

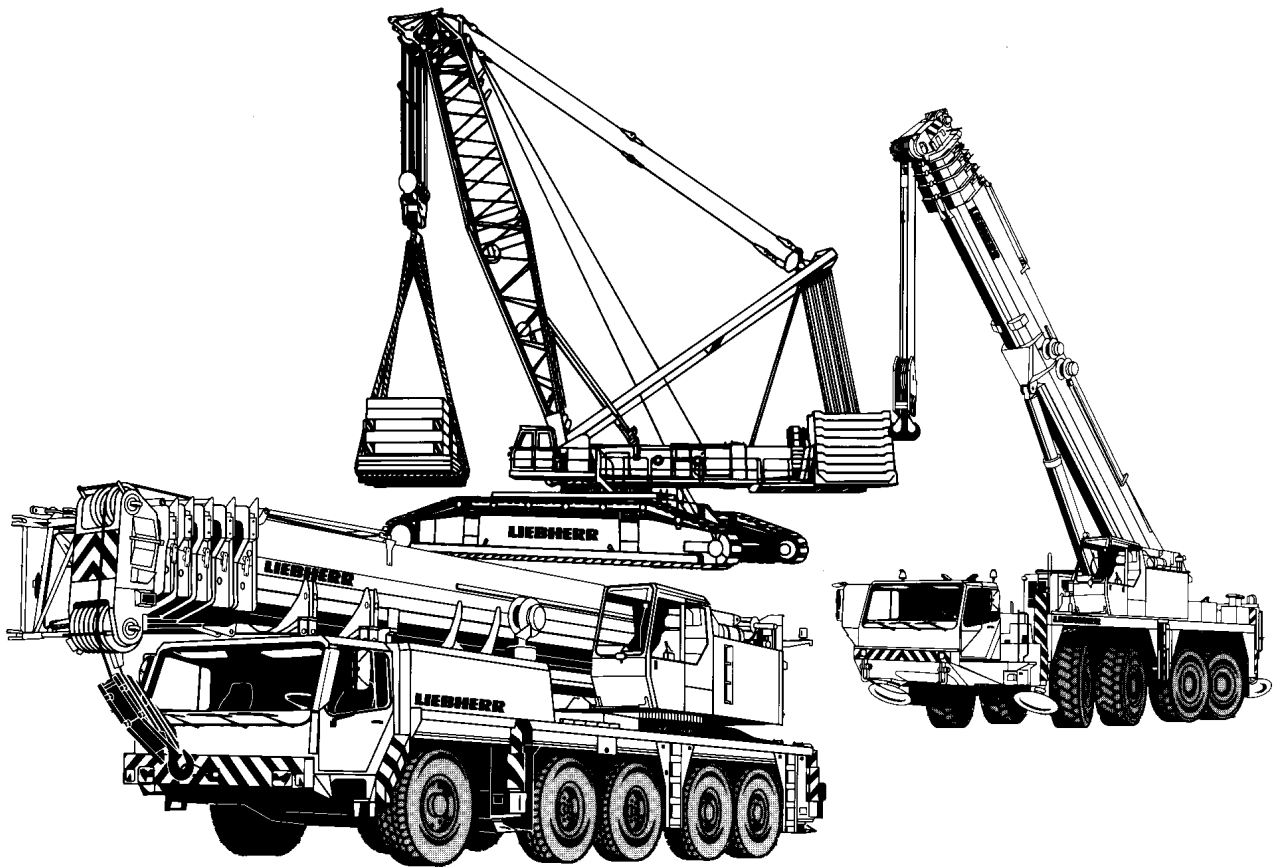
Ersatzteilkatalog

Spare parts catalogue

Catalogue de pièces de rechange

Catálogo de repuestos

Каталог запасных частей



20.3.2014
025500

etk_en_de_074576 LR 1600 2

1 (1/12)

LIEBHERR

LIEBHERR RAUPENKRAN LR 1600/2

LR 1600-2-008

VORBEMERKUNGEN

Dieser Ersatzteilkatalog soll Ihnen die Ermittlung und Bestellung von Ersatzteilen für die Wartung bzw. Reparatur Ihres LIEBHERR-Kranes erleichtern. Zum schnelleren Auffinden der Ersatzteile sind im Inhaltsverzeichnis die in Ihrem Kran verwendeten Baugruppen aufgeführt.

Inhaltsverzeichnis

Im Inhaltsverzeichnis verweist der Pfeil (⇨) in der zweiten Textzeile der Baugruppenartikelnr. auf die detaillierte Blatt-Nr. mit Artikel-Nr. hin.

Bild- und Textseiten

Die Bild- und Textseiten für die Baugruppen und Einzelteile sind sortiert nach Blatt-Nr.; innerhalb der Blatt-Nr. nach Artikel-Nr. Eine Blatt-Nr. kann aus einer oder mehreren Bild- und / oder Textseiten bestehen.

Jeder weitere Pfeil (⇨) führt zu einer detaillierten Bild- und / oder Textseite des Artikels. Sind Position-Nummern in Klammern (x) gesetzt, handelt es sich um Einzelteile des vorangegangenen Artikels.

Numerischer Index

Der numerische Index ist sortiert nach Artikel-Nr. mit Hinweisen auf Blatt-Nr., Baugruppen-Nr. und Position-Nr.

Alphabetischer Index

Der alphabetische Index ist sortiert nach Bezeichnung mit Hinweisen auf Artikel-Nr., Position-Nr., Blatt-Nr. und Baugruppen-Nr.

Für die sachliche Richtigkeit des Kataloges ist ausschließlich der deutsche Text maßgebend.

PRELIMINARY REMARKS

This spare parts catalog should ease identification and ordering of spare parts of your LIEBHERR crane in respect to maintenance or repair.

In order to locate the spare-parts more quickly, the components used in your crane have been arranged in the table of contents.

Table of contents

In the table of contents the arrow (⇨) in the second text line of the assembly item number indicates the detailed plate number with the item number.

Picture and text pages

The picture and text pages for the assemblies and spare parts are sorted according to page number; within the plate number according to the item number. A page number can consist of one or more picture and / or text pages.

Each further arrow (⇨) leads to a detailed picture and / or text page of item. Should the position number be displayed in brackets (x), individual parts of the preceding item are now being referred to.

Numerical index

The numerical index is sorted according to item no. with notes indicating page no., component no. and position no.

Alphabetical index

The alphabetical index is sorted according to description with notes indicating item no., position no., page no. and component no.

Please note that the German text is binding as far as the correctness of parts list entries is concerned.

REMARQUES PRÉLIMINAIRES

Cette liste des pièces détachées a pour but de vous faciliter la commande de pièces détachées nécessaires à la maintenance ou à la réparation de votre grue LIEBHERR.

Pour permettre de trouver rapidement les pièces détachées, la table des matières reprend les ensembles utilisés sur votre grue.

Table des matières

Dans la table des matières, la flèche (⇨) dans la deuxième ligne de texte du numéro de l'article de l'ensemble indique le n° détaillé de la planche avec le n° de l'article.

Pages de schémas et de textes

Les pages de schémas et de texte pour les ensembles et les pièces individuelles sont triées selon le n° de la planche; dans la planche, elles sont triées selon le n° de l'article. Un n° de planche peut être composé d'une ou plusieurs pages de schémas et / ou de texte.

Toute autre flèche (⇨) conduit à une page de schémas / de texte détaillée concernant l'article. Si les numéros de repère sont entre parenthèses (x), il s'agit de pièces détachées de l'article concerné.

Index numérique

L'index numérique est trié suivant le numéro d'article avec indication du numéro de planche, du numéro d'ensemble et du numéro de repère.

Index alphabétique

L'index alphabétique est trié suivant la désignation avec indication du numéro d'article, du numéro de repère, du numéro de planche et du numéro d'ensemble.

Des erreurs pouvant s'être glissées dans la traduction des désignations, le constructeur ne peut garantir que l'exactitude du texte allemand qui fera foi.

OBSERVACIONES PRELIMINARES

Este catálogo de piezas de repuestos sirve para facilitarle en el pedido de repuestos necesarios para el mantenimiento o reparación de su grúa LIEBHERR. Para encontrar rápidamente las piezas de repuestos, el índice le indica los grupos de componentes utilizados en su grúa.

Índice

En el índice, la flecha (⇨) en la segunda línea de texto del N° de artículo de la unidad de componentes indica el N° de hoja detallada con el N° de artículo.

Página de ilustración y texto

Las páginas de ilustración y texto para la unidad de componentes y las piezas individuales están clasificadas según el N° de la hoja, y en la misma hoja, según el N° del artículo. Un N° de hoja puede contener una o varias páginas de imágenes y / o texto.

Cualquier otra flecha (⇨) le lleva a una ilustración / texto detallado del artículo. Si los números de posición están entre paréntesis (x), se trata de componentes por unidades del artículo precedente.

Índice numérico

El índice numérico está clasificado según el N° de artículo con indicación del N° de hoja, el N° del grupo de componentes y el N° de posición.

Índice alfabético

El índice alfabético está clasificado según la denominación con indicación del N° de artículo, N° de posición, N° de hoja y N° de grupo de componentes.

En caso que se haya presentado errores en la traducción de designaciones, el constructor garantiza como válido sólo la exactitud del texto alemán.

ПРЕДВАРИТЕЛЬНЫЕ ЗАМЕЧАНИЯ

Данный каталог запасных частей предназначен для поиска, определения и последующего заказа запасных частей, необходимых для технического обслуживания и ремонта кранов фирмы ЛИБХЕРР.

Для быстрого нахождения запасной детали в Оглавлении приведены используемые в Вашем кране узлы.

Оглавление

Стрелка (⇨) в оглавлении, расположенная во второй текстовой строке номера агрегата или узла, указывает на детализированный номер листа с номером артикула.

Иллюстрации и чертежи

Иллюстрации, чертежи и текстовые страницы как по всем агрегатам и узлам, так и по отдельным деталям, отсортированы по номеру страницы, а внутри номера страницы - по номерам деталей. Один номер страницы может состоять из нескольких других иллюстраций и текстов к ним.

Каждая следующая стрелка (⇨) указывает страницу с подробным рисунком и / или текстом по этому изделию. Когда номер позиции заключен в скобки (x), рассматриваются детали предыдущего артикула.

Цифровой индекс

Цифровой индекс сортирован по номеру артикула с указанием номера листа, номера узла и номера позиции.

Буквенный индекс

Буквенный индекс сортирован по обозначению с указанием номера артикула, номера позиции, номера листа и номера узла.

Для правильности заказа и определения детали используйте только немецкий текст.

WIE BESTELLE ICH EIN ERSATZTEIL

Prüfen Sie zunächst, ob der Kran-Typ und die Werk-Nr. auf dem Typenschild Ihres LIEBHERR-Kranes mit dem Kran-Typ und der Werk-Nr. im Ersatzteilkatalog übereinstimmen.

Ihre Bestellung muß folgende Angaben enthalten:

anzugeben:	zu ersehen:	Beispiel:
Krantyp	Typenschild	LTM 1080/1
Werk-Nr.	Typenschild	061044
Bestellmenge	Ihr Bedarf	1 Stück
Artikel-Nr.	Bildseite / Textseite	927708001
Bezeichnung	Bildseite / Textseite	Seilwinde
Versandanschrift	-	-
Versandart	-	-

ACHTUNG:

Bei Aggregaten, für die auch Einzelteile bestellt werden können, weist der Pfeil (⇨) in der zweiten Textzeile der Bezeichnung auf die entsprechende Blatt- und Artikelnummer hin.

Bildseiten der Leitungssysteme (Hydraulik, Pneumatik, Elektrik) beinhalten nicht alle Aggregate.

Diese Aggregate sind auf den Bildseiten zu sehen, die die Einbaulage darstellen.

Für die Lieferung von Ersatzteilen gelten unsere Lieferungs- und Zahlungsbedingungen.

HOW TO ORDER SPARE PARTS

First check that the crane type and works no. on the type plate of your LIEBHERR crane are identical with the crane type and works no. on the spare parts catalog you are consulting.

Your order must contain the following details:

please state:	to be found:	example:
Crane type	Type plate	LTM 1080/1
Works no.	Type plate	061044
Quantity needed	as required	1 piece
Item no.	Picture page / text page	927708001
Description	Picture page / text page	Rope winch
Delivery address	-	-
Delivery method	-	-

CAUTION:

With units to which individual parts can also be ordered, the arrow (⇨) in the second line of the description text indicates the corresponding page and item number.

Picture pages for the line systems (hydraulic, pneumatic, electric) do not include all units.

This units are shown on the picture pages which represent the installation position.

Parts are supplied subject to our terms of delivery and payment.

COMMENT COMMANDER UNE PIÈCE DÉTACHÉE

S'assurer d'abord que le type de grue et le n° de matricule figurant sur la plaque signalétique de votre grue LIEBHERR correspondent bien au type de grue et au n° de matricule indiqués dans la liste de pièces détachées:

Votre commande doit comporter les renseignements suivants:

renseignement:	où l'obtenir:	exemple:
Type de grue	Plaque signalétique	LTM 1080/1
N° de matricule	Plaque signalétique	061044
Quantité	Selon vos besoins	1 pièce
N° d'article	Page de schémas / page de textes	927708001
Description	Page de schémas / page de textes	Treuil à cable
Adresse	-	-
Mode d'expédition	-	-

ATTENTION:

Pour les composants pour lesquels il est possible de commander des pièces détachées, la flèche (⇨) dans la deuxième ligne de texte de la désignation indique le numéro de la planche et de l'article.

Les pages de schémas des systèmes hydraulique, pneumatique et électrique ne comportent pas tous les composants.

Ces composants sont représentés sur les pages de schémas comportant la position de montage.

La livraison de nos pièces détachées est soumise à nos conditions générales de livraison et de paiement.

¿COMO HACER EL PEDIDO DE REPUESTO?

Primero verificar si el modelo de grúa y el N° de fabricación indicados en la placa de características de su grúa LIEBHERR coincide con el modelo de grúa y de N° de fabricación del catálogo de repuestos.

Su pedido deberá contener las siguientes informaciones:

Informar:	De donde obtener:	Ejemplo:
Modelo de grúa	Placa de características	LTM 1080/1
N° de grúa	Placa de características	061044
Cantidad pedida	según la necesidad del cliente	1 unidad
N° de artículo	Pág. de ilustración / Pág. de texto	927708001
Denominación	Pág. de ilustración / Pág. de texto	Cabrestante de cable
Dirección de expedición	-	-
Modo de expedició	-	-

ATENCION:

Para los componentes, los cuales se puede pedir igualmente en piezas sueltas, la flecha (⇨) indica en la segunda línea de texto, la denominación del número de la página y del artículo.

Las páginas de ilustraciones de los sistemas conductores (sistema hidráulico, neumático, eléctrico) no contienen todos los componentes.

Estos componentes se pueden ver en las páginas de ilustraciones representando la posición de montaje.

El suministro de los repuestos está sometido a nuestras condiciones generales de entrega y pago.

КАК ЗАКАЗАТЬ НУЖНУЮ ЗАПАСНУЮ ЧАСТЬ

Прежде всего проверьте, соответствует ли каталог запасных частей типу и заводскому номеру крана, нанесенных на фирменную табличку на кране.

Ваш заказ должен содержать следующие необходимые данные:

Данные:	Где искать:	Пример:
Тип крана	Фирменная табличка	LTM 1080/1
Заводской номер	Фирменная табличка	061044
Количество	По потребности	1 шт.
Номер детали	Чертеж / текстовая страница	927708001
Наименование детали	Чертеж / текстовая страница	Канатная лебедка
Адрес получателя	-	-
Вид поставки	-	-

Внимание:

Узлы и агрегаты, для которых возможен заказ отдельных запасных частей, помечены стрелкой (⇨) во второй строке текста наименования детали, стрелка указывает на номер соответствующего чертежа или номер детали. Чертежи отдельных систем (гидравлической, пневматической, электрической) содержат не все входящие в системы агрегаты. Данные агрегаты находятся на чертежах узлов, в которые они входят.

При поставке заказанных запасных частей действуют наши условия оплаты и поставки.

Pos.	Item	Quantity	Description	Bezeichnung	Serie	K
4	91 71 421 08	1	CENTRAL SECTION CRAWLER COMPL. M.Q ⇒ 1 130 91 71 421 08	RAUPENMITTELTEIL KPL.		
6	91 52 768 08	2	FLOOR SHEET COMPL. 2.0 M ⇒ 1 300 91 52 768 08	BODENPLATTEN KPL.		
10	91 58 445 08	1	CRAWLER TRACK CARRIER LEFT CPL ⇒ 1 400 91 58 445 08	RAUPENTRAEGER KPL.LI.		
11	91 58 447 08	1	CRAWLER CARRIER RIGHT CPL ⇒ 1 410 91 58 447 08	RAUPENTRAEGER KPL.RE.		
13	91 58 503 08	1	FIXING PARTS SLEWING RING QC ⇒ 1 620 000 91 58 503 08	BEFESTIGUNGSTEILE DREHVE		
15	91 61 154 08	1	HYDRAULIC SUPPORT ⇒ 1 630 91 61 154 08	HYDRAULISCHE ABSTUETZUN		
16	91 61 483 08	1	CATWALK CRAW.TRACK TRAVEL GEAR ⇒ 1 631 100 91 61 483 08	LAUFSTEG RAUPENFAHRWERK		
18	91 52 389 08	1	MECHANICAL SUPPORT ⇒ 1 632 91 52 389 08	MECH.ZUSATZABSTUETZUNG		
22	91 57 633 08	1	CENTRAL BALLAST 6X10T ⇒ 1 740 91 57 633 08	ZENTRALBALLAST		
23	91 53 021 08	1	FIXAGE DU CONTREPOIDS CENTRAL ⇒ 1 742 91 53 021 08	ZENTRALBALLASTBEFESTIGUN		
25	91 52 394 08	1	TOOL ⇒ 1 750 91 52 394 08	WERKZEUG		
98	91 69 599 08	1	PERSONAL PROTECTION EQUIPMENT ⇒ 1 793 010 91 69 599 08	PERSOENLICHE SCHUTZAUSRU		
102	91 52 773 08	1	PIN F.S-PIVOT SECTION SA FRAME ⇒ 2 125 91 52 773 08	BOLZEN S-ANLENKST. UND SA-		
103	91 61 614 08	1	WINCH 1 ⇒ 2 310 91 61 614 08	WINDE 1		
104	91 61 615 08	1	WINCH 2 ⇒ 2 320 91 61 615 08	WINDE 2		
106	91 52 774 08	1	ADDITIONAL HYDRAULICS WINCH 1 ⇒ 2 975 700 91 52 774 08	ZUSATZHYDRAULIK WINDE 1		
108	91 52 775 08	1	ADDITIONAL HYDRAULICS WINCH ⇒ 2 975 200 91 52 775 08	ZUSATZHYDRAULIK WINDE 2		
111	91 59 694 08	1	WINCH 4 LUFFING GEAR ⇒ 2 340 91 59 694 08	WINDE 4 EINZIEHWERK		
117	91 52 778 08	1	SLEWING GEAR 2 DREHW. ⇒ 2 350 91 52 778 08	DREHWERK		
118	91 52 780 08	1	ADDITIONAL HYDRAULICS 2 DW ⇒ 2 976 200 91 52 780 08	ZUSATZHYDRAULIK DREHWERK		
119	91 61 617 08	1	ERECTING WINCH ⇒ 2 370 91 61 617 08	MONTAGEWINDE		
120	91 57 881 08	1	ADDNL. HYDR. F. ERECTING WINCH ⇒ 2 975 000 91 57 881 08	ZUSATZHYDRAULIK MONTAGE		
121	91 69 444 08	1	DIESEL ENGINE CPL. ⇒ 2 391 91 69 444 08	DIESELMOTOR KPL.		
122	91 52 822 08	1	PUMP F. WINCH 5+6 ⇒ 2 211 91 52 822 08	PUMPE F.WINDE 5+6		
123	91 54 561 08	1	PUMP F.SLEWING GEAR ⇒ 2 212 91 54 561 08	PUMPE F.DREHWERK		
124	91 52 785 08	1	MUFFLER UNIT ⇒ 2 392 91 52 785 08	SCHALLDAEMPFERANLAGE		
125	91 52 787 08	1	AIR FILTER UNIT CPL. ⇒ 2 393 91 52 787 08	LUFTFILTERANLAGE KPL.		
126	91 53 057 08	1	BATTERY STORAGE ⇒ 2 260 91 53 057 08	BATTERIELAGERUNG		
129	91 72 033 08	1	CONTROL STAND ⇒ 2 502 91 72 033 08	STEUERSTAND		
130	91 55 873 08	1	EMERGENCY SEAT ⇒ 2 503 100 91 55 873 08	NOTSITZ		

20.3.2014

etk_en_de_074576 LR 1600 2

8 (8/12)

LIEBHERR

LIEBHERR RAUPENKRAN LR 1600/2

LR 1600-2-008

Pos.	Item	Quantity	Description	Bezeichnung	Serie	K
131	91 52 788 08	1	TURNTABLE PANELLING ⇒ 2 510 91 52 788 08	DREHBUEHNENVERKLEIDUNG		
132	91 69 819 08	1	SLEWING PLATFORM CATWALK ⇒ 2 631 91 69 819 08	LAUFSTEG DREHBUEHNE		
133	91 71 028 08	1	EL.INSTRUMENTS F.CRANE DRIV.CA ⇒ 2 533 91 71 028 08	ELEKTRIK KRANFUEHRERKABIN		
134	91 52 790 08	1	ADD HEATING SUPERSTRUCTURE ⇒ 2 541 91 52 790 08	ZUSATZHEIZUNG OW		
135	91 61 343 08	1	SA FRAME ⇒ 2 550 91 61 343 08	SA-BOCK		
137	91 52 792 08	1	ROLLER SLEWING RING ⇒ 2 620 91 52 792 08	ROLLENDREHVERBINDUNG		
138	91 61 110 08	1	ROLLER BEARING DREHBUEHNE ⇒ 2 652 91 61 110 08	ROLLENLAGERUNG		
139	91 61 109 08	1	MOUNTING EQUIPMENT CRAWLER ⇒ 2 657 91 61 109 08	MONTAGEEINRICHTUNG RAUP		
142	91 62 932 08	1	ADDNL.HYDR.ERECTION DEVICE ⇒ 2 978 91 62 932 08	ZUSATZHYDR.MONTAGEEINRIC		
143	91 62 643 08	1	FUEL TANK CPL. ⇒ 2 670 91 62 643 08	KRAFTSTOFFBEHAELTER KPL.		
144	91 52 798 08	1	OIL RESERVOIR, COMPLETE ⇒ 2 671 91 52 798 08	OELBEHAELTER KPL.		
147	91 52 800 08	1	CENT. LUBRIC. SYSTEM SUPERST. ⇒ 2 711 91 52 800 08	ZENTRALSCHMIERANLAGE OW		
148	91 57 283 08	1	SLING GEAR ERECTION CRAWLER ⇒ 2 750 100 91 57 283 08	ANSCHLAGMITTEL MONTAGE		
150	91 61 966 08	1	BASE PLATE SLEWING PLATFORM BA ⇒ 2 730 91 61 966 08	GRUNDPLATTE DREHBUEHNE		
152	91 57 629 08	1	COUNTERWEIGHT 18X10T ⇒ 2 740 91 57 629 08	GEGENGEWICHT		
153	91 69 447 08	1	CRANE DRIVER'S CABIN CPL. ⇒ 2 810 91 69 447 08	KRANFUEHRERKABINE KPL.		
154	91 60 975 08	1	MIRROR ATTACHM.IN CRANE CABIN ⇒ 2 790 91 60 975 08	SPIEGELANBAU KRANFUEHRER		
156	91 52 807 08	1	BATTERY CHARGER 230V ⇒ 2 835 91 52 807 08	BATTERIELADEGERAET		
159	91 52 809 08	1	SOUND DAMPING ⇒ 2 859 91 52 809 08	GERAEUSCHDAEMMUNG		
161	91 55 943 08	1	PLATING DENMARK ⇒ 2 880 91 55 943 08	BESCHILDERUNG DAENEMARK		
163	91 57 009 08	1	ELECTR. SYSTEM F.SLEWING PLATF ⇒ 2 920 549 91 57 009 08	ELEKTRIK DREHBUEHNE		
164	91 62 836 08	1	PLATING FABRIKDATEN ⇒ 1 881 000 91 62 836 08	ZUSATZBESCHILDERUNG		
165	91 68 870 08	1	SWITCHBOX MOUNTING PARTS ⇒ 2 932 91 68 870 08	EINBAUTEILE SCHALTSCHRAN		
169	91 69 169 08	1	HYDRAULICS ⇒ 2 970 91 69 169 08	HYDRAULIK		
171	91 70 874 08	1	AUX.HYDR.GRID WINCH 5 + 6 ⇒ 2 975 100 91 70 874 08	ZUSATZHYDR.GITTER-WINDE		
173	91 58 476 08	1	ADDITIONAL HYDR.SLEWING PLATFO ⇒ 2 977 91 58 476 08	ZUSATZHYDRAULIK DREHBUE		
174	91 52 826 08	1	SUPPL. HYDR. PUMP 5+6 ⇒ 2 977 200 91 52 826 08	ZUSATZHYDRAULIK PUMPE 5+6		
175	91 52 827 08	1	ADDNL.HYDR.RETAINING DEVICE ⇒ 2 978 100 91 52 827 08	ZUSATZHYDR.D-RUECKHALTES		
176	91 54 795 08	1	ADDITIONAL HYDRAULICS PUMP DREHW ⇒ 2 976 700 91 54 795 08	ZUSATZHYDRAULIK PUMPE		
177	91 59 244 08	1	COMPRESSED AIR PLANT ⇒ 2 990 91 59 244 08	DRUCKLUFTANLAGE		

20.3.2014

etk_en_de_074576 LR 1600 2

 9 (9/12)
LIEBHERR

LIEBHERR RAUPENKRAN LR 1600/2

LR 1600-2-008

Pos.	Item	Quantity	Description	Bezeichnung	Serie	K
179	91 70 164 08	1	HOSE LINES SUPERSTRUCTURE ⇒ 2 997 91 70 164 08	SCHLAUCHLEITUNGEN OBER		
181	91 70 166 08	1	PIPELINES SUPERSTRUCTURE ⇒ 2 998 91 70 166 08	ROHRLEITUNGEN OBERWAGE		
183	91 52 831 08	1	S OVERRUN PROTECTION ⇒ 3 291 91 52 831 08	S-RUECKHALTESICHERUNG		
184	91 70 855 08	1	ADD.HYDR.S_RETAINING RAM ⇒ 2 978 200 91 70 855 08	ZUSATZHYDR.S-RUECKHALTESI		
190	91 52 834 08	1	ROPE WITH ACCESSORIES 1 ⇒ 2 311 91 52 834 08	SEIL F.WINDE 1		
191	91 52 835 08	1	ROPE WITH ACCESSORIES 2 ⇒ 2 312 91 52 835 08	SEIL F.WINDE 2		
192	91 61 580 08	1	ROPES FOR WINCHES 3 ⇒ 2 313 91 61 580 08	SEIL F.WINDE 3		
193	91 62 040 08	1	ROPE FOR WINCH 4 ⇒ 2 314 91 62 040 08	SEIL F.WINDE 4		
195	91 52 840 08	1	ROPE FOR WINCH 6 ⇒ 2 316 91 52 840 08	SEIL F.WINDE 6		
198	91 33 648 08	1	ROPE WITH ACCESSORIES ⇒ 2 372 91 33 648 08	SEIL MONTAGEWINDE M.ZUBEH		
201	91 70 921 08	1	S PIVOT SECTION 10M ⇒ 3 211 91 70 921 08	S-ANLENKSTUECK		
202	91 63 419 08	1	F-CONNECTING HEAD ⇒ 3 213 91 63 419 08	F-ANSCHLUSSKOPF		
203	91 52 843 08	1	SW HEAD SECTION ⇒ 3 214 91 52 843 08	SW-KOPFSTUECK		
204	91 52 846 08	1	ROLLER SET 300T ⇒ 3 215 005 91 52 846 08	ROLLENSATZ		
205	91 52 847 08	1	ROLLER SET 320T ⇒ 3 215 006 91 52 847 08	ROLLENSATZ		
207	91 52 849 08	1	S INTERMEDIATE SECTION 2825.20 6M ⇒ 3 220 500 91 52 849 08	S-ZWISCHENSTUECK		
210	91 52 852 08	1	S INTERMEDIATE SECTION 2825.20 12M ⇒ 3 223 91 52 852 08	S-ZWISCHENSTUECK		
211	91 60 904 08	3	S INTERMEDIATE SECTION 2825.25 12M ⇒ 3 223 91 60 904 08	S-ZWISCHENSTUECK		
212	91 70 742 08	1	S INTERMEDIATE SECTION 2825.25 3M ⇒ 3 221 91 70 742 08	S-ZWISCHENSTUECK		
213	91 70 743 08	1	S INTERMEDIATE SECTION 12 M 2825.16Z ⇒ 3 223 100 91 70 743 08	S-ZWISCHENSTUECK		
214	91 52 854 08	1	SL REDUCING SECTION 6.75 M ⇒ 3 225 91 52 854 08	SL-REDUZIERSTUECK		
216	91 70 744 08	1	S INTERMEDIATE SECTION 2825.20 12M FL ⇒ 3 223 91 70 744 08	S-ZWISCHENSTUECK		
219	91 61 616 08	1	WINCH 6 ⇒ 3 370 91 61 616 08	WINDE 6		
221	91 52 858 08	1	AUX.HYDRAULIC WINCH 6 ⇒ 2 975 066 91 52 858 08	ZUSATZHYDRAULIK WINDE 6		
223	91 59 696 08	1	WINCH 3 ⇒ 3 350 91 59 696 08	WINDE 3		
225	91 62 051 08	1	ADDITIONAL HYDRAULICS WINCH 3 ⇒ 2 975 153 91 62 051 08	ZUSATZHYDRAULIK WINDE 3		
250	91 57 749 08	1	D PIVOT SECTION ⇒ 3 713 91 57 749 08	D-ANLENKSTUECK		
252	91 52 862 08	1	D HEAD SECTION ⇒ 3 714 91 52 862 08	D-KOPFSTUECK		
254	91 52 863 08	1	D INTERMEDIATE SECTION 2420.16 6M ⇒ 3 715 008 91 52 863 08	D-ZWISCHENSTUECK		
256	91 52 864 08	1	D INTERMEDIATE SECTION 2420.20 12M ⇒ 3 716 91 52 864 08	D-ZWISCHENSTUECK		

20.3.2014

etk_en_de_074576 LR 1600 2

10 (10/12)

LIEBHERR

LIEBHERR RAUPENKRAN LR 1600/2

LR 1600-2-008

Pos.	Item	Quantity	Description	Bezeichnung	Serie	K
258	91 52 865 08	1	D OVERRUN PROTECTION ⇒ 3 292 91 52 865 08	D-RUECKHALTESICHERUNG		
268	91 70 747 08	1	L INTERMEDIATE SECTION 2420.10 6M ⇒ 3 226 91 70 747 08	LI-ZWISCHENSTUECK		
271	91 70 749 08	1	LI INTERMEDIATE SECT. F-GUYING 2420.9 ⇒ 3 227 91 70 749 08	LI-ZWISCHENSTUECK F-ABSP		
273	91 70 751 08	1	L INTERMEDIATE SECTION 2420.12 12M ⇒ 3 227 100 91 70 751 08	LI-ZWISCHENSTUECK		
274	91 70 752 08	1	L INTERMEDIATE SECTION 12 M 2420.10Z ⇒ 3 227 000 91 70 752 08	LI-ZWISCHENSTUECK		
282	91 71 534 08	1	F-ASSEMBLY UNIT ⇒ 3 205 91 71 534 08	F-MONTAGEEINHEIT		
284	91 68 433 08	1	PIVOT SECTION ⇒ 3 206 91 68 433 08	F-ANLENKSTUECK		
286	91 53 433 08	1	F-GUYING ⇒ 3 207 91 53 433 08	F-ABSPANNUNG		
288	91 68 434 08	1	F-HEAD SECTION ⇒ 3 208 91 68 434 08	F-KOPFSTUECK		
294	91 71 535 08	1	ERECTION FRAME ⇒ 3 281 91 71 535 08	FA-BOCK		
296	91 52 897 08	1	OVERRUN PROTECTION ⇒ 3 282 91 52 897 08	F-RUECKHALTESICHERUNG		
305	91 52 901 08	1	BOOM NOSE 36T ⇒ 3 711 91 52 901 08	MASTNASE		
307	91 54 899 08	1	QUICK RELEASE CONNECTION ⇒ 2 621 91 54 899 08	SCHNELLVERBINDUNG RDK		
310	91 54 347 08	1	DOUBLE HOOK BLOCK 600-300 DMZ SPF ⇒ 9 154 347 91 54 347 08	DOPPELHAKENFLASCHE		
313	91 54 349 08	1	HOOK BLOCK 200DM SPF ⇒ 4 005 91 54 349 08	HAKENFLASCHE		
316	91 55 532 08	1	HOOK BLOCK 50 EM SPF ⇒ 9 155 532 08 91 55 532 08	HAKENFLASCHE		
317	91 55 527 08	12	ADDITIONAL WEIGHT 1TO SPF	ZUSATZGEWICHT		
320	91 62 179 08	1	AIR COND. UNIT SUPERSTRUCTURE LR160 ⇒ 2 831 91 62 179 08	KLIMAAANLAGE OW		
322	91 62 753 08	1	CAMERA MONITORING DB ⇒ 2 925 400 91 62 753 08	KAMERAUEBERWACHUNG		
323	91 55 259 08	1	ERG. CAMERA CONTROL ⇒ 2 925 026 91 55 259 08	ERG.KAMERAUEBERWACHUNG		
324	91 62 752 08	1	CAMERA CONTROL WINCH 3 ⇒ 2 925 004 91 62 752 08	KAMERAUEBERWACHUNG WI		
326	91 62 750 08	1	CAMERA MONITOR WINCH WINDE 5-6 ⇒ 2 925 200 91 62 750 08	KAMERAUEBERWACHUNG WIN		
344	91 69 532 08	1	BOLT EXTRACTION ATTACHMENT ⇒ 3 790 91 69 532 08	BOLZENZIEHEINRICHTUNG		
346	91 52 948 08	1	SUSPENDED BALLAST ⇒ 3 745 91 52 948 08	SCHWEBEBALLAST		
350	91 52 950 08	1	CENTERING STANDARD B ⇒ 3 747 91 52 950 08	ZENTRIERUNG STANDARD		
352	91 52 951 08	1	EMERGENCY CUT-OFF CRANE DRIVER ⇒ 2 780 244 91 52 951 08	NOTAUS KRANFUEHRERKABIN		
354	91 60 938 08	1	TELEDIAGNOSIS MODULE 1 ⇒ 2 780 850 91 60 938 08	FERNDIAGNOSE MODUL OW LI		
358	91 05 067 08	1	ACOUST.WARN. SLEWING GEAR ⇒ 2 780 320 91 05 067 08	AKUSTISCHE WARNUNG DRE		
362	91 52 952 08	1	AIR-CRAFT & WIND WARNING ⇒ 3 780 751 91 52 952 08	FLUG-U.WINDWARNUNG		
364	91 56 028 08	1	WIND WARNING UNIT ⇒ 3 780 263 91 56 028 08	WINDWARNUNG		

20.3.2014

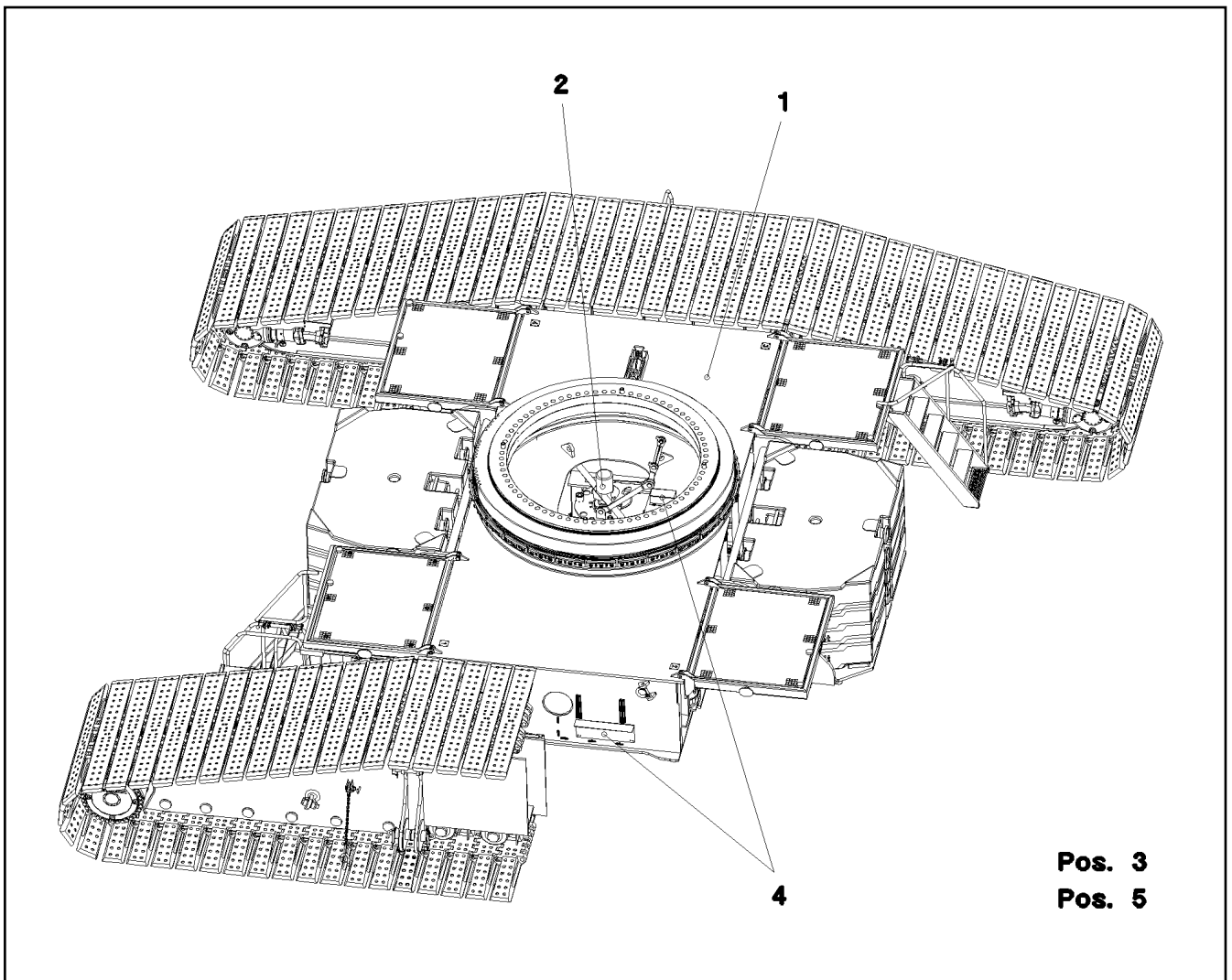
etk_en_de_074576 LR 1600 2

 11 (11/12)
LIEBHERR

LIEBHERR RAUPENKRAN LR 1600/2

LR 1600-2-008

Pos.	Item	Quantity	Description	Bezeichnung	Serie	K
405	91 68 736 08	1	ADAPTER DATA LOGGER ⇒ 2 780 952 91 68 736 08	ADAPTER DATENLOGGER		
414	91 52 958 08	1	EXTERNAL FEED 230V-110V ⇒ 2 780 908 91 52 958 08	FREMDEINSPEISUNG		
427	91 57 005 08	1	TRANSPORT KEEPER QC ⇒ 2 790 455 91 57 005 08	TRANSPORTABLAGE		
428	91 70 947 08	1	CHARGE VOLTAGE REGULATOR ⇒ 2 780 870 91 70 947 08	LADESPANNUNGSREGLER		
429	91 57 016 08	1	COVER QC OBERRING ⇒ 2 790 451 91 57 016 08	ABDECKUNG		
430	91 57 017 08	1	COVER QC UNTERRING ⇒ 1 790 503 91 57 017 08	ABDECKUNG		
450	91 55 535 08	1	SUPPLEMENTARY GUYING DEVICE LASC ⇒ 3 830 91 55 535 08	ZUSATZABSPANNUNG		
451	91 55 536 08	1	SUPPLEMENTARY GUYING DEVICE 2M ⇒ 3 832 91 55 536 08	ZUSATZABSPANNUNG		
452	91 55 537 08	1	SUPPLEMENTARY GUYING DEVICE 3M ⇒ 3 832 001 91 55 537 08	ZUSATZABSPANNUNG		
453	91 55 538 08	1	SUPPLEMENTARY GUYING DEVICE 4M ⇒ 3 834 91 55 538 08	ZUSATZABSPANNUNG		
454	91 55 539 08	1	SUPPLEMENTARY GUYING DEVICE 5M ⇒ 3 835 000 91 55 539 08	ZUSATZABSPANNUNG		
455	91 55 540 08	1	SUPPLEMENTARY GUYING DEVICE 6M ⇒ 3 836 000 91 55 540 08	ZUSATZABSPANNUNG		
456	91 55 541 08	1	SUPPLEMENTARY GUYING DEVICE 7M ⇒ 3 837 91 55 541 08	ZUSATZABSPANNUNG		
457	91 55 542 08	1	SUPPLEMENTARY GUYING DEVICE 8M ⇒ 3 838 000 91 55 542 08	ZUSATZABSPANNUNG		
2000	SK_Z74576	1	SERVICE LR 1600 ⇒ XSK_Z74576 SK_Z74576	SERVICE		



Pos.	Item	Quantity	Description	Bezeichnung	Serie	K
1	91 58 624 08	1	CENTRAL SECTION CRAWLER ⇒ 1 130 008 91 58 624 08	RAUPENMITTELTEIL		
2	91 52 510 08	1	ROTARY FEED THROUGH ⇒ 1 991 91 52 510 08	DREHDURCHFUEHRUNG		
3	91 58 471 08	1	HYDRAULIC EQUIPM.CENTER PART M.QC ⇒ 1 970 100 91 58 471 08	HYDRAULIK MITTELTEIL		
4	91 68 876 08	1	EL.CENTER PART ⇒ 1 921 100 91 68 876 08	ELEKTRIK MITTELTEIL		
5	91 62 655 08	1	SET OF NAME PLATES RAUPENMITTELTEI ⇒ 1 130 030 91 62 655 08	BESCHILDERUNG		

20.3.2014
071141

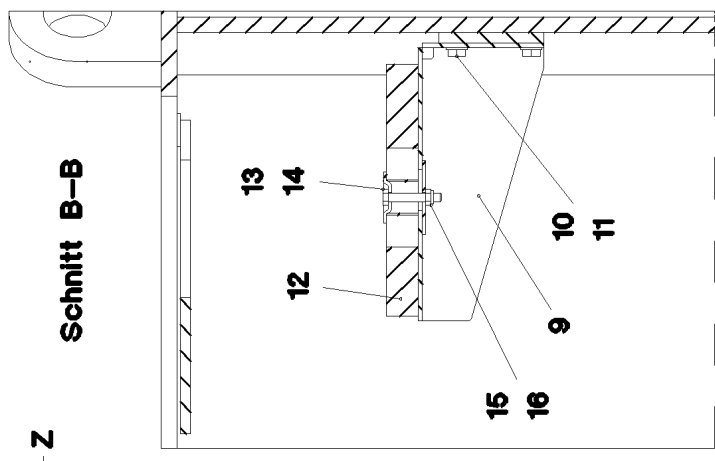
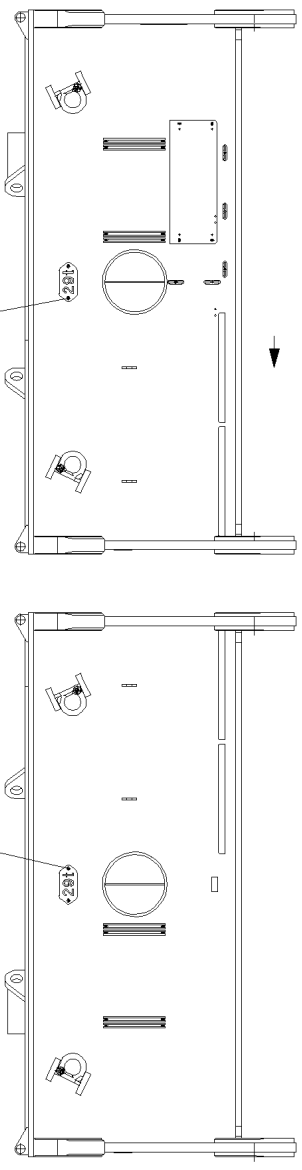
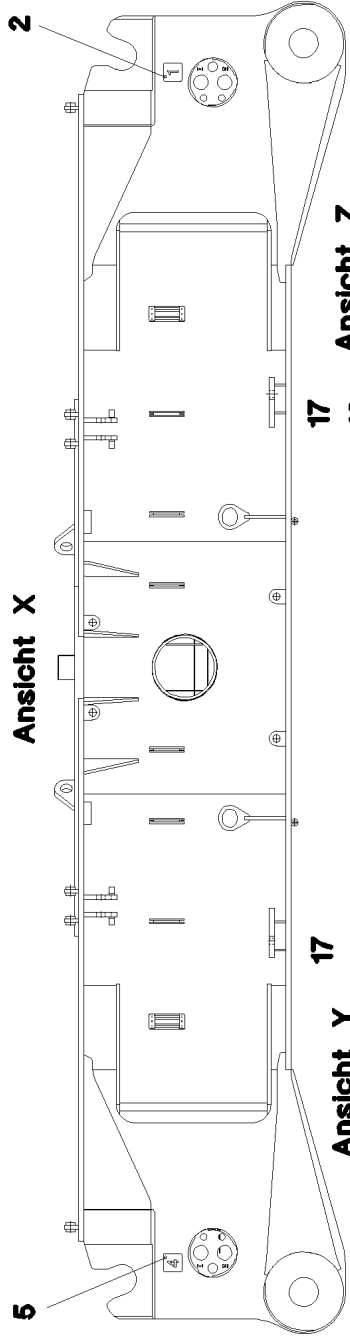
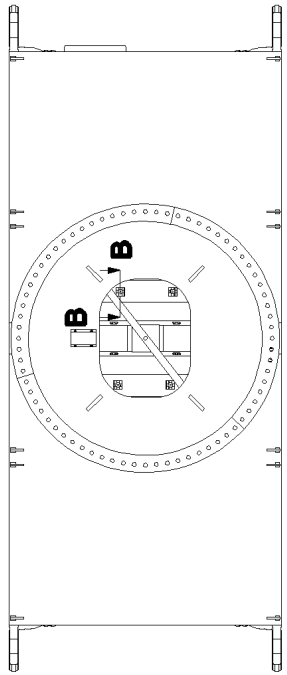
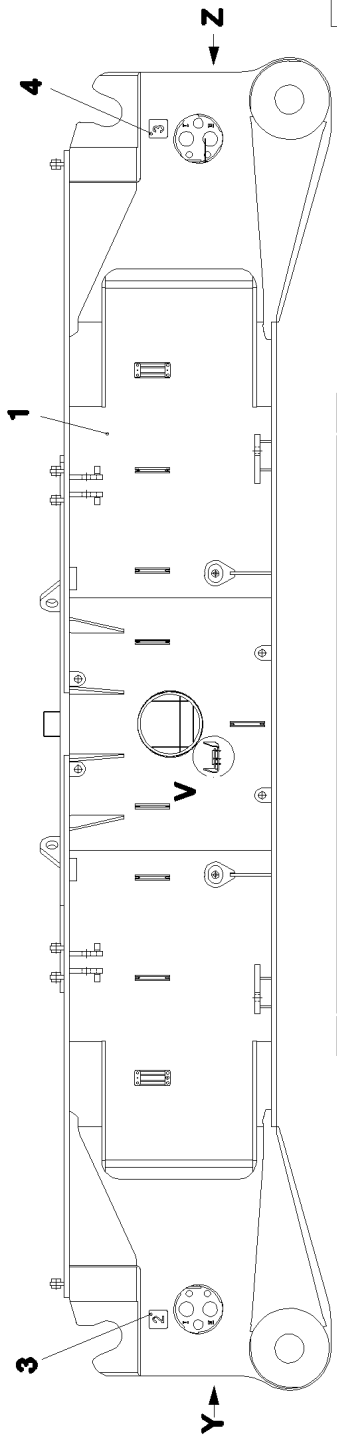
LIEBHERR

etk_en_de_074576 LR 1600 2

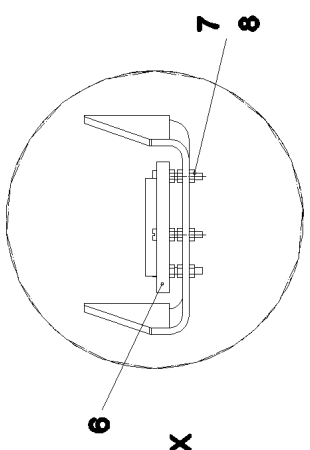
CENTRAL SECTION CRAWLER COMPL.
RAUPENMITTELTEIL KPL.

13

⇒ 1 130
91 71 421 08



Einzelheit V



20.3.2014
056151

LIEBHERR

etk_en_de_074576 LR 1600 2

CENTRAL SECTION CRAWLER
RAUPENMITTELTEIL

□ 14 (1/2)

⇒ 1 130 008
91 58 624 08

Pos.	Item	Quantity	Description	Bezeichnung	Serie	K
1	96 55 391 08	1	CENT.SECT.CRAWLER STEELWORK	RAUPENMITTELTEIL STAHLBAU		
2	95 62 979 08	1	PLATE 2X100X100 DC01 FE//ZN20//C	BLECH		
3	95 62 980 08	1	PLATE 2X100X100 DC01 FE//ZN20//C	BLECH		
4	95 62 981 08	1	PLATE 2X100X100 DC01 FE//ZN20//C	BLECH		
5	95 62 982 08	1	PLATE 2X100X100 DC01 FE//ZN20//C	BLECH		
6	71 40 008 08	1	SPIRIT LEVEL	LIBELLE		
7	46 01 360	3	PAN-HEAD SCREW ISO 7045 M5X35 4.8 A2	FLACHKOPFSCHRAUBE		
8	41 15 148 08	9	HEX NUT ISO 4032 M5 8 A2C	SECHSKANTMUTTER		
9	97 02 181 9	4	PLATE 4X328X223 S315MC	BLECH		
10	49 00 090	16	HEX SCREW ISO 4017 M10X16 8.8 A3C	SECHSKANTSCHRAUBE		
11	42 00 013 08	16	WASHER ISO 7089 A 10.5 A3C	SCHEIBE		
12	72 58 075 08	2	GRIDIRON T1020X225X30/2 S235JR TZN K	GITTERROST-P		
13	10 10 062 1	4	DISH MOUNTING	TELLERBEFESTIGUNG		
14	40 01 461	4	HEX SCREW ISO 4014 M8X50 8.8 A2C	SECHSKANTSCHRAUBE		
15	41 19 005 08	4	HEX NUT DIN 985 M8 8 A2C	SECHSKANTMUTTER		
16	94 11 381 08	4	WASHER 70X3 DC01 FE//ZN20//C	SCHEIBE		
17	97 86 328 08	2	PLATE 2X215X100 DC01 FE//ZN20//C	BLECH		
18	10 41 285 4	4	OVAL HEAD FLAT SCREW AEHNL.ISO 7380	LINSENFLACHKOPFSCHRAUBE		

20.3.2014

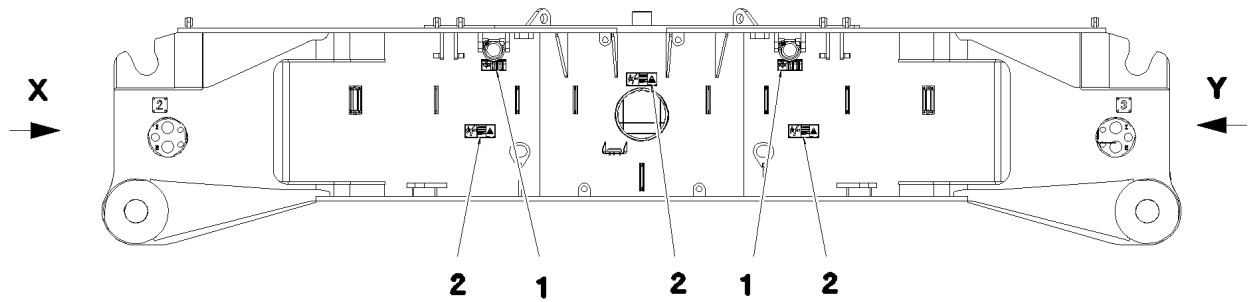
etk_en_de_074576 LR 1600 2

☐ 15 (2/2)

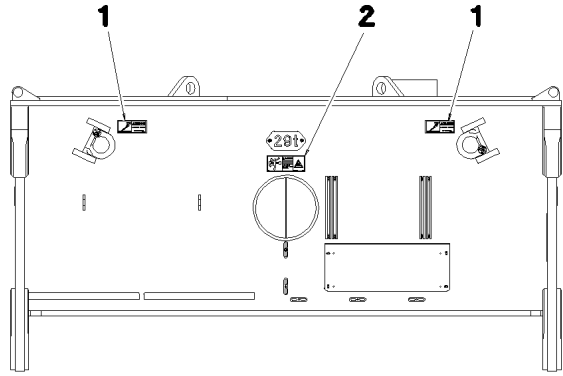
LIEBHERR

CENTRAL SECTION CRAWLER
RAUPENMITTELTEIL

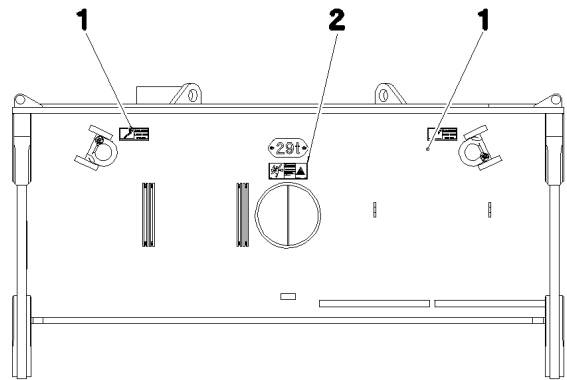
⇒ 1 130 008
91 58 624 08



Ansicht Y



Ansicht X



Pos.	Item	Quantity	Description	Bezeichnung	Serie	K
1	97 03 673 4	8	SIGN 188X78 KLEBEFOLIE SPF	SCHILD		
2	97 86 741 08	8	SIGN 208X88 KLEBEFOLIE SPF	SCHILD		

20.3.2014
065688

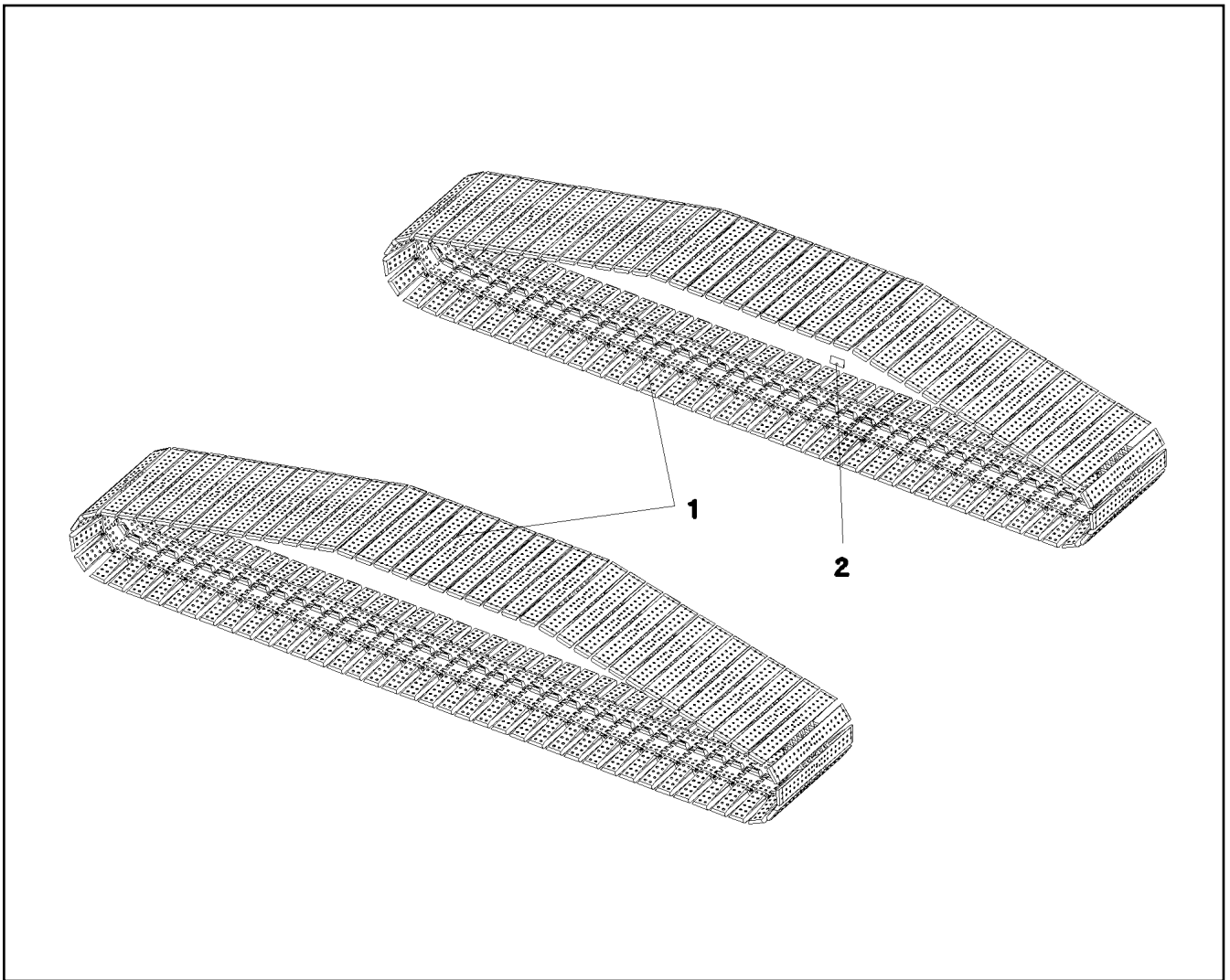
LIEBHERR

etk_en_de_074576 LR 1600 2

SET OF NAME PLATES
BESCHILDERUNG

16

⇒ 1 130 030
91 62 655 08



Pos.	Item	Quantity	Description	Bezeichnung	Serie	K
1	96 52 493 08	1	FLOOR PLATES PRE-ASS. ⇒ 1 300 011 96 52 493 08	BODENPLATTEN VORM.		
2	97 02 899 4	2	WEIGHT INFORMATION PLATE 2X208X120 D	GEWICHTSSCHILD		

20.3.2014
054169

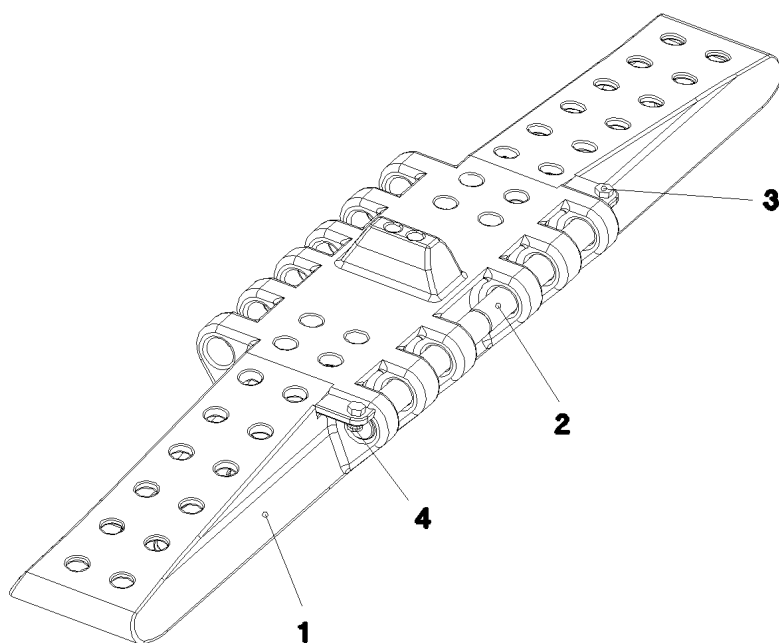
LIEBHERR

etk_en_de_074576 LR 1600 2

FLOOR SHEET COMPL.
BODENPLATTEN KPL.

□ 17

⇒ 1 300
91 52 768 08



Pos.	Item	Quantity	Description	Bezeichnung	Serie	K
1	97 71 698 08	81	FLOOR PLATE 2.0 M GS-18NIMOCR3 SPF	BODENPLATTE		
2	95 45 849 08	162	ROUND STEEL 45.0X365 30CRNIMO8+QT	RUNDSTAHL		
3	49 00 152	162	HEX SCREW ISO 4017 M16X30 8.8 A3C	SECHSKANTSCHRAUBE		
4	41 19 009 08	162	HEX NUT DIN 985 M16 8 A3C	SECHSKANTMUTTER		

20.3.2014
054170

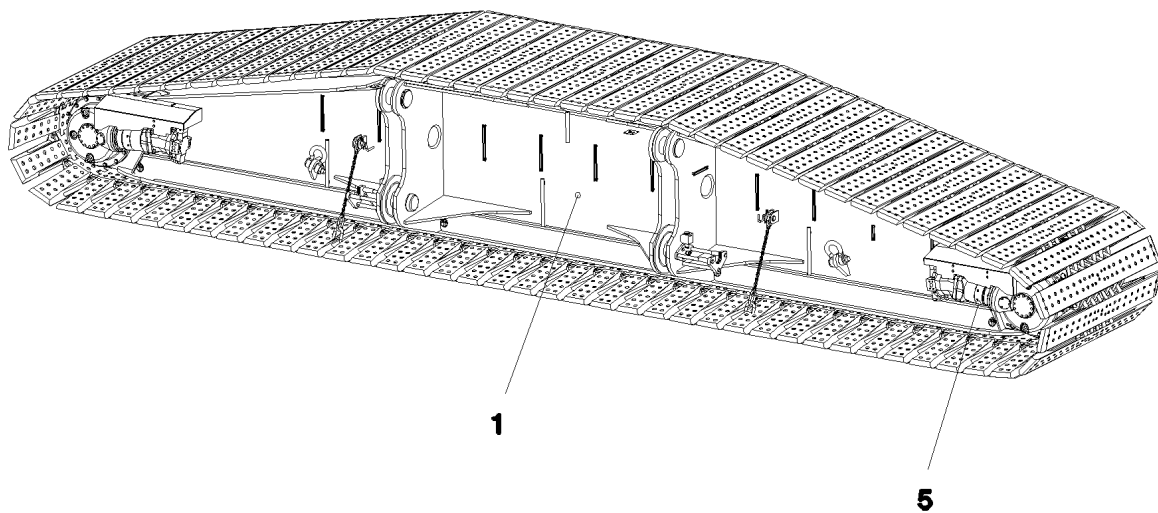
LIEBHERR

etk_en_de_074576 LR 1600 2

FLOOR PLATES PRE-ASS.
BODENPLATTEN VORM.

18

⇒ 1 300 011
96 52 493 08



Pos. 2
Pos. 3
Pos. 4
Pos. 6

Pos.	Item	Quantity	Description	Bezeichnung	Serie	K
1	91 58 478 08	1	CRAWLER TRACK CARRIER, LEFT ⇒ 1 401 91 58 478 08	RAUPENTRAEGER LI.		
2	91 58 480 08	1	CENTRALIZED LUBRICATION SYSTEM ⇒ 1 402 91 58 480 08	ZENTRALSCHMIERUNG RAUPE		
3	91 58 473 08	1	AUX.HYDR.CR.TRACK CARR.2 MOUNT LINK ⇒ 1 972 250 91 58 473 08	ZUSATZHYDR.RAUPENTRAEG		
4	91 58 475 08	1	AUX.HYDR.CR.TRACK CARR.4 MOUNT LINK ⇒ 1 972 300 91 58 475 08	ZUSATZHYDR.RAUPENTRAEG		
5	96 48 384 08	1	ELECTR.CRAWLER SUPPORT LEFT ⇒ 1 920 308 96 48 384 08	ELEKTRIK RAUPENTRAEGER LI		
6	96 64 739 08	1	SET OF NAME PLATES RAUPENTRAEGER L ⇒ 1 400 210 96 64 739 08	BESCHILDERUNG		

20.3.2014
056179

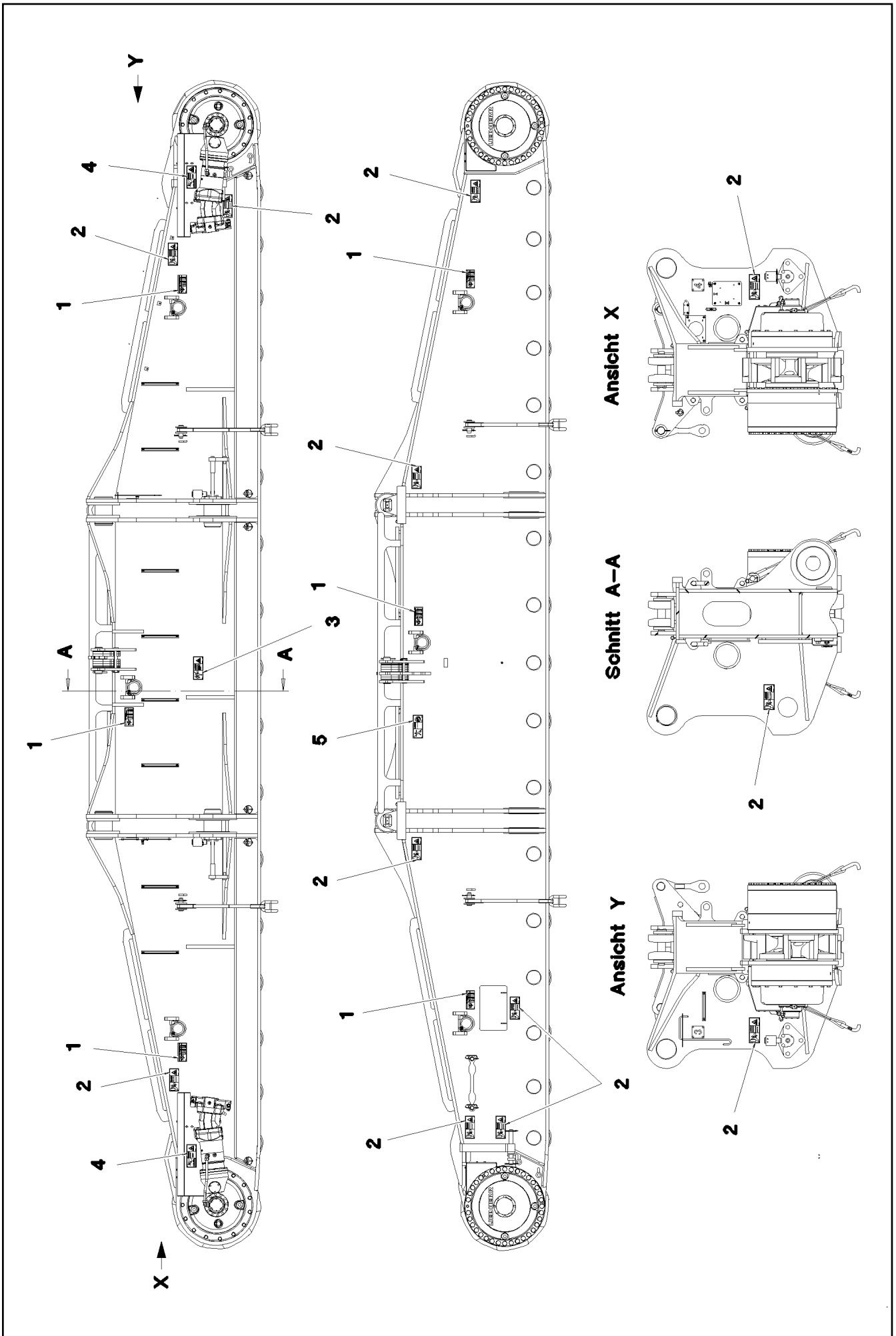
LIEBHERR

etk_en_de_074576 LR 1600 2

CRAWLER TRACK CARRIER LEFT CPL
RAUPENTRAEGER KPL.LI.

□ 19

⇒ 1 400
91 58 445 08



20.3.2014
065693

LIEBHERR


etk_en_de_074576 LR 1600 2

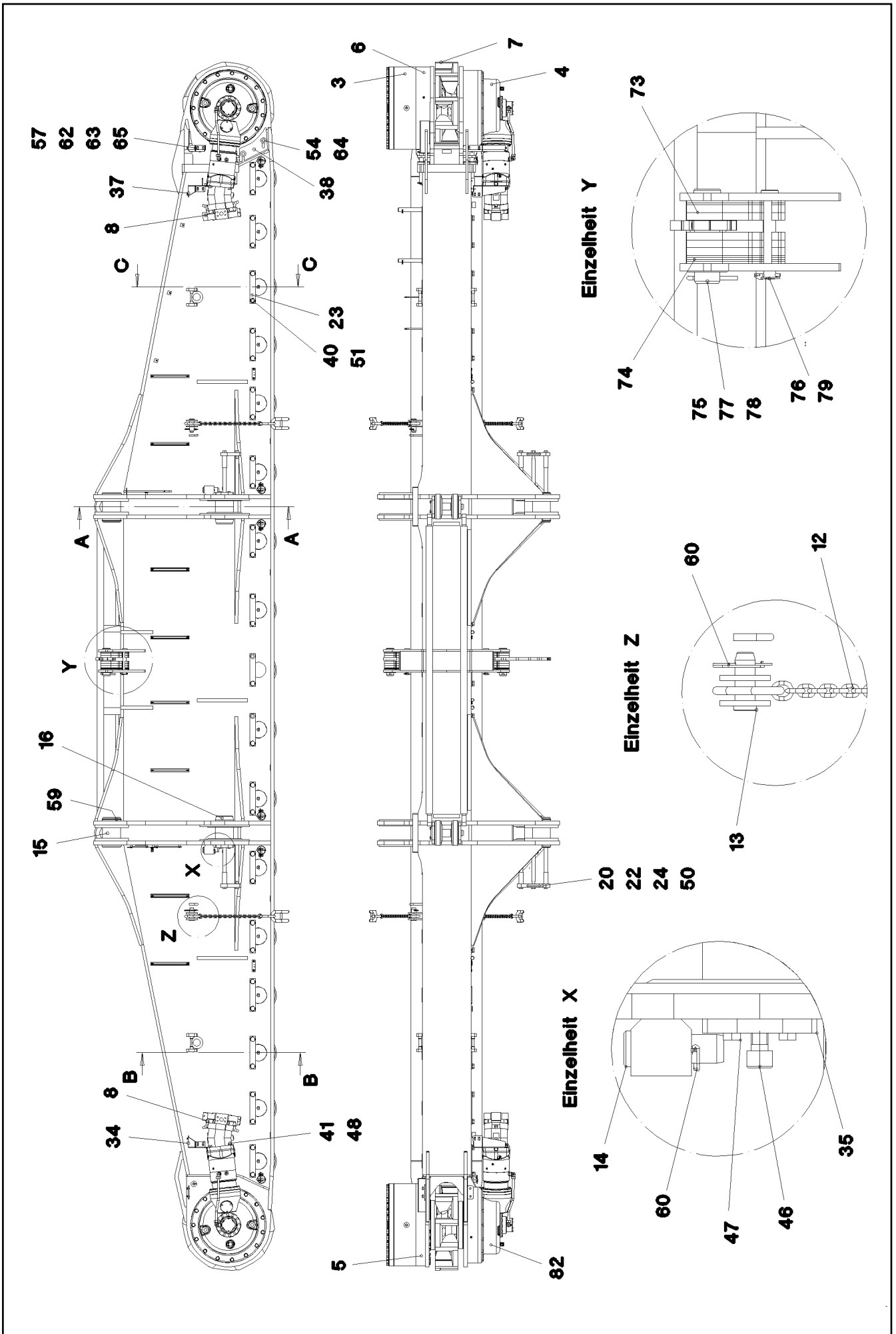
SET OF NAME PLATES
BESCHILDERUNG

☐ 20 (1/2)

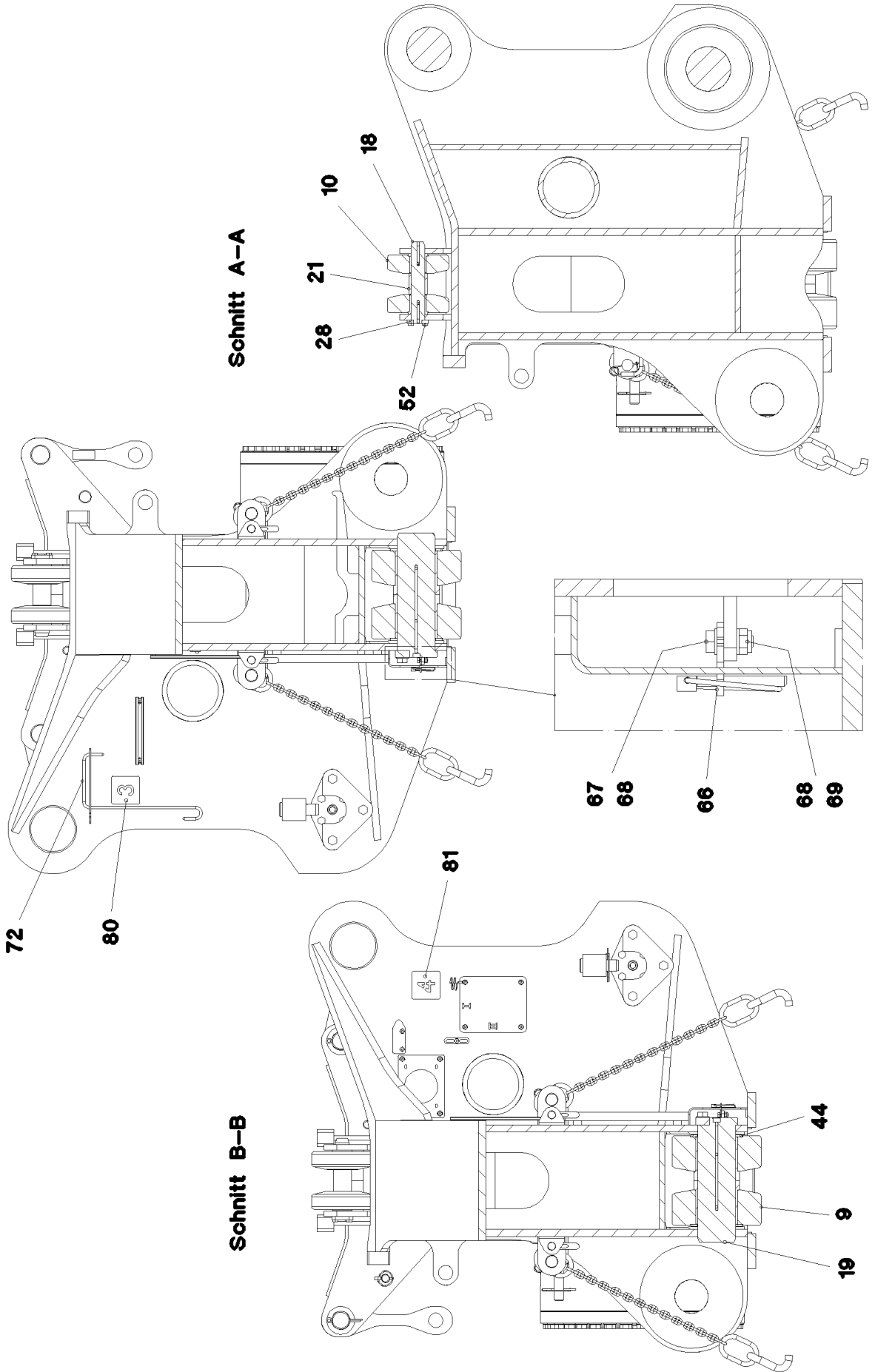
⇒ 1 400 210
96 64 739 08

Pos.	Item	Quantity	Description	Bezeichnung	Serie	K
1	97 03 673 4	6	SIGN 188X78 KLEBEFOLIE SPF	SCHILD		
2	97 86 746 08	13	SIGN 208X88 KLEBEFOLIE SPF	SCHILD		
3	97 86 741 08	1	SIGN 208X88 KLEBEFOLIE SPF	SCHILD		
4	97 86 744 08	2	SIGN 208X88 KLEBEFOLIE SPF	SCHILD		
5	97 86 740 08	1	SIGN 208X88 KLEBEFOLIE SPF	SCHILD		

<p>20.3.2014</p> <p>LIEBHERR</p>	<p>etk_en_de_074576 LR 1600 2</p> <p>SET OF NAME PLATES BESCHILDERUNG</p>	<p> 21 (2/2)</p> <p>⇒ 1 400 210 96 64 739 08</p>
---	---	---



Schnitt C-C



Schnitt A-A

Schnitt B-B

20.3.2014
056161

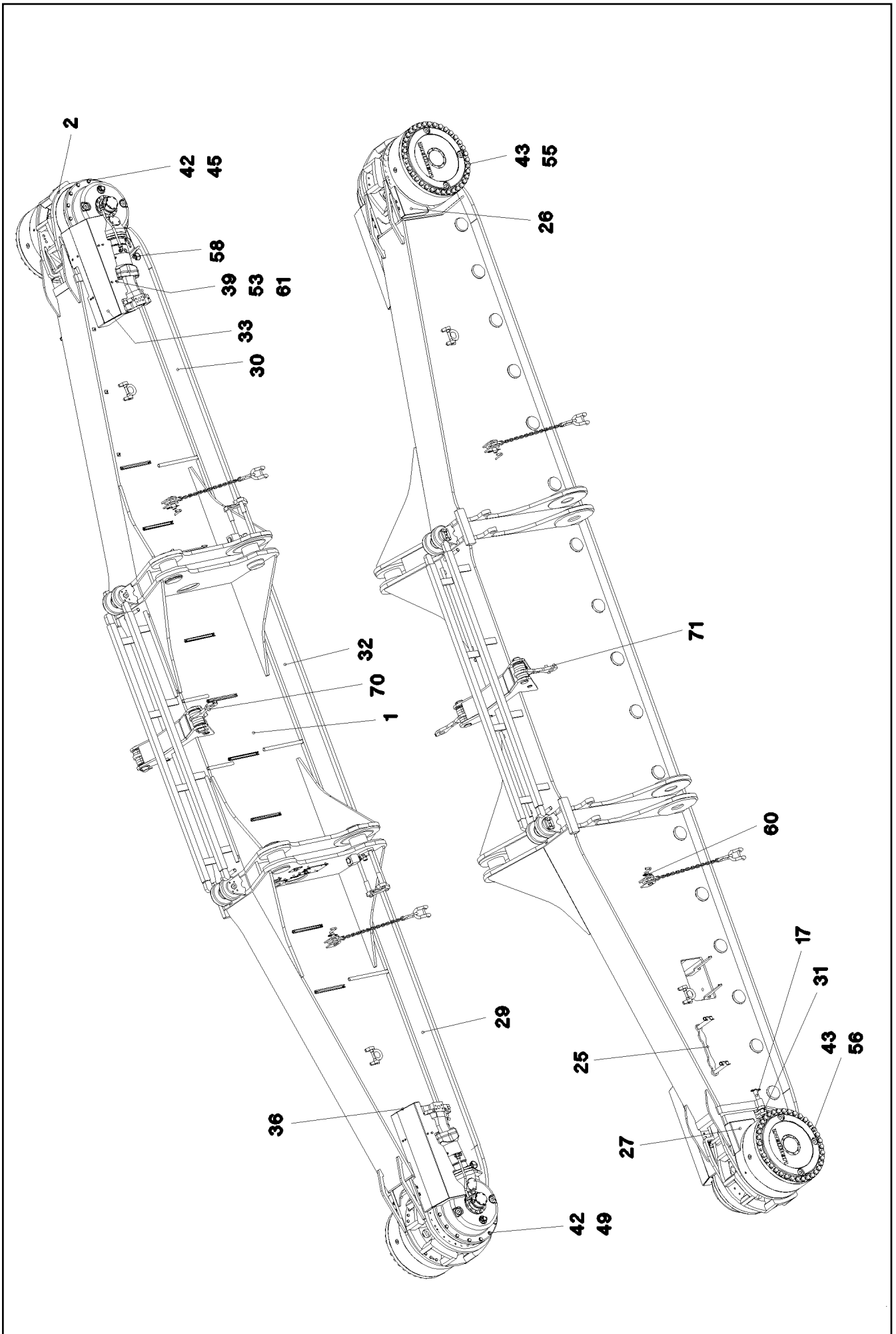
LIEBHERR

etk_en_de_074576 LR 1600 2

CRAWLER TRACK CARRIER, LEFT
RAUPENTRAEGER LI.

□ 23 (2/5)

⇒ 1 401
91 58 478 08



20.3.2014
056162

LIEBHERR

etk_en_de_074576 LR 1600 2

CRAWLER TRACK CARRIER, LEFT
RAUPENTRAEGER LI.

□ 24 (3/5)

⇒ 1 401
91 58 478 08

Pos.	Item	Quantity	Description	Bezeichnung	Serie	K
1	96 53 234 08	1	CRAWLER TRACK CARRIER, LEFT	RAUPENTRAEGER LI.		
(1)	96 53 235 08	1	CRAWLER TRACK CARRIER LEFT	RAUPENTRAEGER SCHWK.LI.		
2	96 45 400 08	1	SLIDING PIECE L STEEL CONSTR.	SCHIEBESTUECK STAHLBAU LI.		
3	93 27 102 01	2	PLANETARY GEARBOX	PLANETENGETRIEBE		
(2)	76 10 208 03	1	O-RING 600X4 NBR 70	O-RING		
(18)	42 80 119 01	5	LOCKING RING DIN 471 100X4	SICHERUNGSRING		
(28)	42 20 075 08	3	SUPPORTING WASHER DIN 988 S 170X200X	STUETZSCHEIBE		
(32)	40 01 447	3	LOCKING RING DIN 471 70X4	SICHERUNGSRING		
(37)	46 00 017	4	SOCKET HEAD SCREW ISO 4762 M16X45 8.	ZYLINDERSCHRAUBE		
(52)	57 16 648 08	1	O-RING 150X3 FPM70	O-RING		
(56)	40 01 696	8	HEX SCREW ISO 4017 M10X20 10.9 A3C SP	SECHSKANTSCHRAUBE		
(57)	42 39 110 01	8	LOCK WASHER VS 10 ZN5/CN/T2	SICHERUNGSSCHEIBE		
(62)	47 77 048 08	3	STOP PLUG VSTIM42X2ED A3P	STOPFEN		
(68)	46 01 292	1	HEX SCREW ISO 4017 M20X25 8.8 A3C	SECHSKANTSCHRAUBE		
(69)	42 00 021 01	1	WASHER ISO 7089 20 200HV A3C	SCHEIBE		
4	90 00 510 6	1	ANGULAR GEAR ⇒ 9 000 510 6 90 00 510 6	WINKELGETRIEBE		
5	93 95 668 01	1	BEARING ⇒ 9 395 668 01 93 95 668 01	LAGERUNG		
6	93 95 675 01	1	BEARING ⇒ 9 395 675 01 93 95 675 01	LAGERUNG		
7	97 11 958 08	2	TUMBLER GS18NIMOCR36	TURAS		
8	10 42 876 8	2	VARIABLE DISPLACEMENT MOTOR A6VM 2 ⇒ X10428768 10 42 876 8	VERSTELLMOTOR		
9	96 45 287 08	34	ROLLER BODY HALF CPL.	ROLLENKOERPERHAELFTE KPL		
10	92 51 976 08	4	ROLLER BODY HALF CPL.	ROLLENKOERPERHAELFTE KPL		
12	97 03 125 0	4	LASHING STRAP SPF	ANHAENGE GURT		
13	93 22 268 08	4	PIN RD40X105 35NICRMOV125 GASN. SPF	BOLZEN		
14	95 19 655 08	2	PIN RD40X130 35NICRMOV125 GASN. SPF	BOLZEN		
15	97 69 484 08	2	PIN 170.0X260 35NICRMOV125 SPF	BOLZEN		
16	97 69 485 08	2	PIN 170.0X260 35NICRMOV125 SPF	BOLZEN		
17	97 80 530 08	2	PIN 35.0X320 S355J2C+C FE//ZN20//C	BOLZEN		
18	97 48 730 08	2	AXLE 55.0X292 35NICRMOV125 GASN. SPF	ACHSE		
19	97 68 035 08	17	AXLE 150.0X445 35NICRMOV125 GASN. SP	ACHSE		
20	95 44 784 08	6	THREADED PIN RD30X365 S355J2C+C FE//	GEWINDEBOLZEN		
21	95 44 254 08	2	DISTANCE TUBE RD65X76 ST.37.0 FE//ZN20	DISTANZROHR		
22	95 27 658 08	4	TUBE 38X2,6X105 S355J2H	ROHR		
23	97 00 580 6	17	AXLE HOLDER 25X290X58 S960QL	ACHSHALTER		
24	95 44 783 08	2	PLATE 30X180X290 S355J2+N	BLECH		
25	97 12 071 08	8	PLATE 20X512X62 S690QL	BLECH		
26	97 14 450 08	1	PLATE 4X358X405 S315MC	BLECH		
27	97 17 777 08	1	PLATE 4X369X509 S315MC	BLECH		
28	97 48 729 08	2	PLATE 12X111X76 S690QL	BLECH		
29	97 69 487 08	1	PLATE 5X3017X259 S355MC	BLECH		
30	97 69 488 08	1	PLATE 5X3017X259 S355MC	BLECH		
31	97 69 489 08	4	PLATE 5X512X62 S700MC	BLECH		
32	97 69 490 08	1	PLATE 5X2668X259 S355MC	BLECH		
33	97 69 692 08	1	PLATE 4X1320X632 S315MC	BLECH		
34	97 69 492 08	1	PLATE 4X389X287 S315MC FE//ZN20//C	BLECH		
35	95 44 785 08	2	PLATE 20X160X290 S355J2+N	BLECH		
36	97 69 693 08	1	PLATE 4X1320X547 S315MC	BLECH		
37	97 69 495 08	1	PLATE 4X389X287 S315MC FE//ZN20//C	BLECH		
38	97 69 586 08	2	PLATE 15X303X246 S355MC	BLECH		
39	42 00 012 01	18	WASHER ISO 7089 8 200HV A3C	SCHEIBE		
40	42 00 024 08	34	WASHER DIN 125 A 25 ST VERZ	SCHEIBE		
41	42 00 021 08	4	WASHER ISO 7089 A 21 ST A3C	SCHEIBE		
42	42 15 002 08	26	WASHER DIN 6916 17 -C45 VERZ	SCHEIBE		
43	42 15 004 08	70	WASHER EN 14399-6 24 ST A3B	SCHEIBE		
44	97 90 459 08	34	THRUST WASHER 185X8 GZ-CUZN25AL5	ANLAUFSCHNEIBE		
45	40 62 181 08	13	HEX SCREW ISO 4014 M16X200 10.9 FLZN	SECHSKANTSCHRAUBE		

20.3.2014

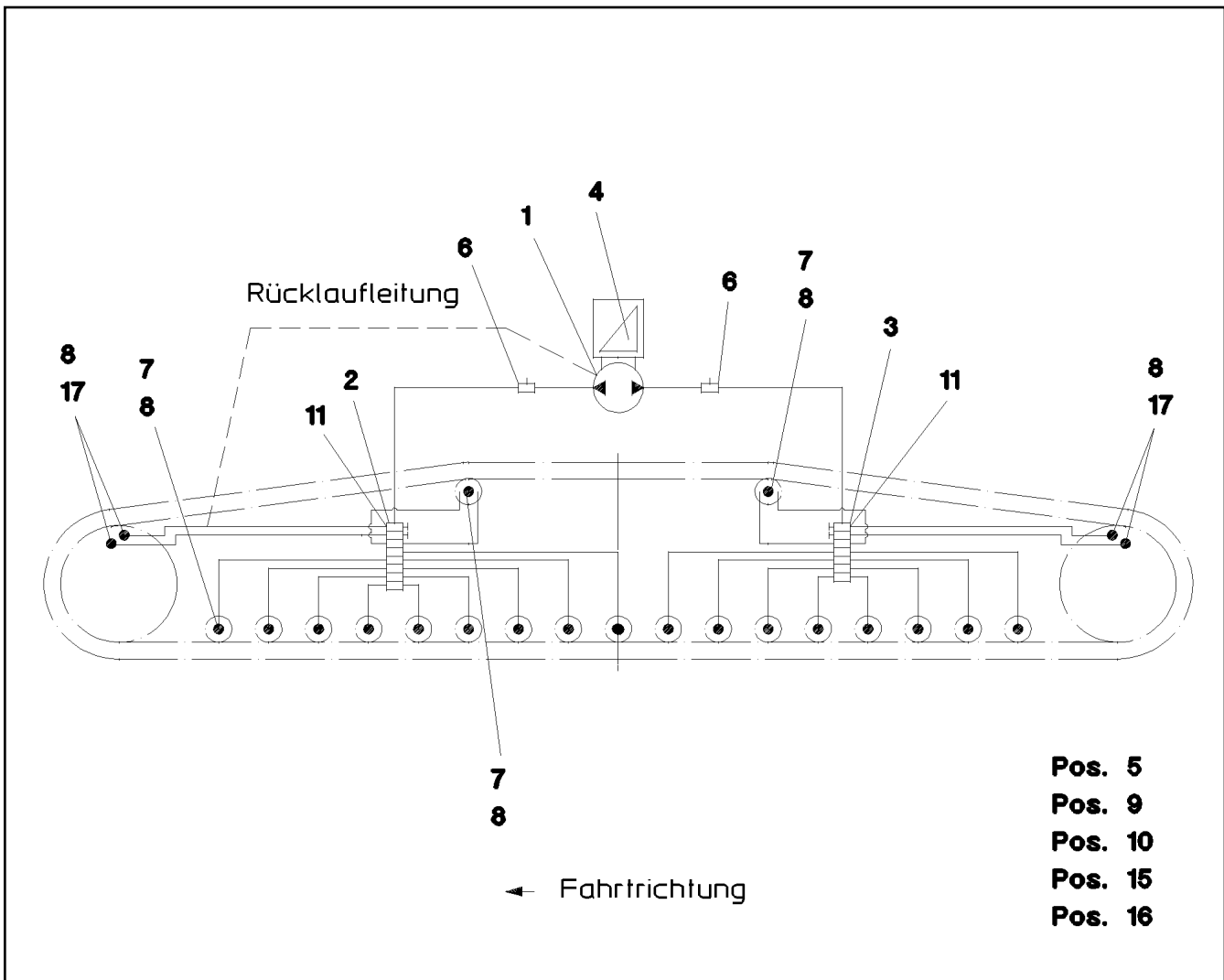
etk_en_de_074576 LR 1600 2

□ 25 (4/5)

LIEBHERRCRAWLER TRACK CARRIER, LEFT
RAUPENTRAEGER LI.⇒ 1 401
91 58 478 08

Pos.	Item	Quantity	Description	Bezeichnung	Serie	K
46	40 42 242 08	2	SOCKET HEAD SCREW DIN 912 M24X45 8.8	ZYLINDERSCHRAUBE		
47	40 66 030 08	8	HEX SCREW ISO 4017 M16X40 10.9 FLZN SP	SECHSKANTSCHRAUBE		
48	40 66 043 08	8	HEX SCREW ISO 4017 M20X70 10.9 A3C SP	SECHSKANTSCHRAUBE		
49	40 62 051 08	13	HEX SCREW ISO 4014 M16X160 10.9 FLZN	SECHSKANTSCHRAUBE		
50	46 00 097	6	HEX SCREW ISO 4017 M20X55 8.8 A3C	SECHSKANTSCHRAUBE		
51	46 00 620	34	HEX SCREW ISO 4017 M24X55 10.9 A3C SP	SECHSKANTSCHRAUBE		
52	49 00 161	8	HEX SCREW ISO 4017 M12X30 8.8 A3C	SECHSKANTSCHRAUBE		
53	49 00 188	18	HEX SCREW ISO 4017 M8X16 8.8 A2C	SECHSKANTSCHRAUBE		
54	49 00 123	4	HEX SCREW ISO 4017 M16X35 8.8 A3C	SECHSKANTSCHRAUBE		
55	10 48 798 6	35	HEX SCREW ISO 4014 M24X370 10.9 FLZN	SECHSKANTSCHRAUBE		
56	10 47 688 0	35	HEX SCREW ISO 4014 M24X400 10.9 FLZN	SECHSKANTSCHRAUBE		
57	49 00 128	2	HEX SCREW ISO 4017 M8X25 8.8 A2C	SECHSKANTSCHRAUBE		
58	43 32 005 08	6	SAFETY PLUG W HINGE-LID 11,5X96 VERZ	SICHERHEITSKLAPPSTECKER		
59	42 80 085 08	2	LOCKING RING DIN 471 160X4	SICHERUNGSRING		
60	43 31 012 08	12	RETAINING SPRING 4X68 VERZ	SICHERUNGSFEDER		
61	41 30 032 08	12	CAGE NUT M8 A2/ST A2K	KAFIGMUTTER		
62	41 19 005 08	2	HEX NUT DIN 985 M8 8 A2C	SECHSKANTMUTTER		
63	42 18 009 08	2	WASHER DIN 9021 A 8 ST A2C	SCHEIBE		
64	42 18 013 08	4	WASHER DIN 9021 A 16 ST A3C	SCHEIBE		
65	97 75 410 08	1	PLATE 4X419X242 S315MC	BLECH		
66	97 76 596 08	6	PLATE 5X90X57 S355MC	BLECH		
67	40 00 828	12	HEX SCREW ISO 4017 M10X30 8.8 A3C	SECHSKANTSCHRAUBE		
68	50 09 175 08	24	WASHER ISO 7089 10 200HV-A2	SCHEIBE		
69	41 19 006 08	12	HEX NUT DIN 985 M10 8 A3C	SECHSKANTMUTTER		
70	96 53 262 08	1	BRACKET WITH BOARD 0.34 M	LASCHE MIT SCHILD		
71	96 53 263 08	1	BRACKET WITH BOARD 0.34 M	LASCHE MIT SCHILD		
72	97 83 897 08	1	GRIP 10.0X750 S235JRG2 FE//ZN20//C	GRIFF		
73	97 83 633 08	10	PLATE 20X311X106 S355J2+N	BLECH		
74	97 83 634 08	12	PLATE 5X311X106 S355MC	BLECH		
75	95 50 681 08	2	PIN RD65X232 35NICRMOV125	BOLZEN		
76	45 30 300 08	2	PIN ISO 2341 B30X220X210 35NICRMOV125	BOLZEN		
77	94 33 992 08	2	WASHER 100X2 DC01	SCHEIBE		
78	43 30 106 08	2	SPLIT PIN ISO 1234 10X100 ST A2K	SPLINT		
79	43 32 014 08	2	SAFETY PLUG W HINGE-LID 8X42 VERZ	SICHERHEITSKLAPPSTECKER		
80	95 62 981 08	1	PLATE 2X100X100 DC01 FE//ZN20//C	BLECH		
81	95 62 982 08	1	PLATE 2X100X100 DC01 FE//ZN20//C	BLECH		
82	90 00 521 4	1	ANGULAR GEAR	WINKELGETRIEBE		
			⇒ 9 000 521 4 90 00 521 4			

20.3.2014	etk_en_de_074576 LR 1600 2	<input type="checkbox"/> 26 (5/5)
LIEBHERR	CRAWLER TRACK CARRIER, LEFT RAUPENTRAEGER LI.	⇒ 1 401 91 58 478 08



Pos.	Item	Quantity	Description	Bezeichnung	Serie	K
1	77 43 728 08	1	PUMP RETURN FLOW	PUMPENRUECKLAUF		
2	10 47 037 0	1	DISTRIBUTION BLOCK 8/13 ⇒ X10470370 10 47 037 0	VERTEILERKOMBINATION		
3	10 47 036 8	1	DISTRIBUTION BLOCK 7/12 ⇒ X10470368 10 47 036 8	VERTEILERKOMBINATION		
4	77 43 566 08	1	ELECTRIC PUMP ⇒ 7 743 566 08 77 43 566 08	ELEKTROPUMPE		
5	40 42 025 08	4	SOCKET HEAD SCREW DIN 912 M5X35 8.8	ZYLINDERSCHRAUBE		
6	77 43 751 08	2	PASSAGE NIPPLE BLOCK	DURCHGANGSNIPPELBLOCK		
(1)	57 15 786 08	1	GREASE NIPPLE	SCHMIERNIPPEL		
7	77 43 734 08	23	EXTENSION M10X1	VERLAENGERUNG		
8	77 43 738 08	25	FLANGE JOINT WE6-M10X1R	VERSCHRAUBUNG		
9	77 43 737 08	60	TUBE DIN 73378 6X1,5 PA 12-HL	ROHR		
10	77 43 835 08	7	TUBING COIL	ROHRWENDEL		
11	77 43 765 08	4	FLANGE JOINT GEM10X1K	VERSCHRAUBUNG		
15	41 15 148 08	4	HEX NUT ISO 4032 M5 8 A2C	SECHSKANTMUTTER		
16	46 00 305	4	WASHER ISO 7089 5 200HV A3C	SCHEIBE		
17	77 43 832 08	4	CONNECTION PIECE M14X1,5/M10X1	ANSCHLUSSSTUECK		

20.3.2014
056170

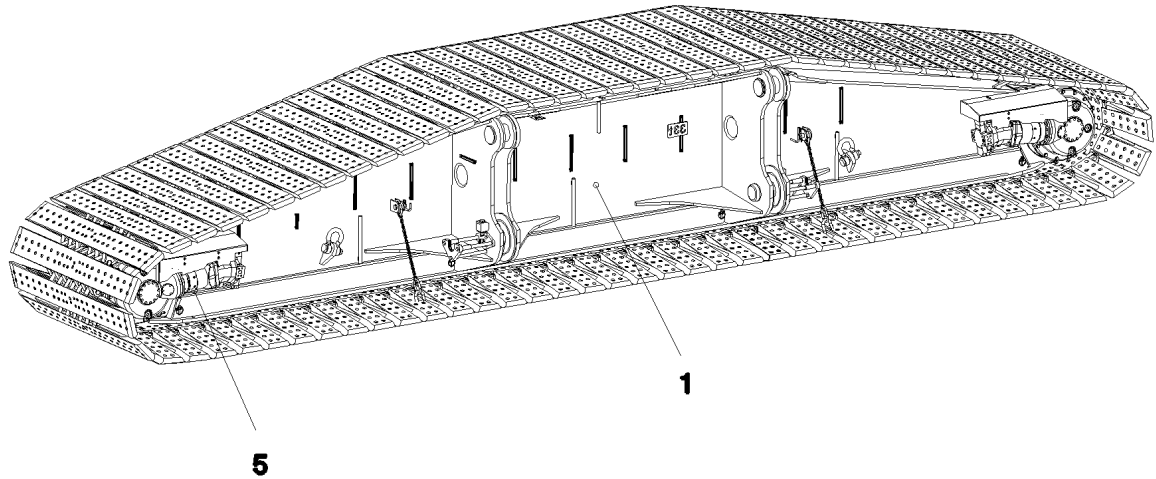
LIEBHERR

etk_en_de_074576 LR 1600 2

CENTRALIZED LUBRICATION SYSTEM
ZENTRALSCHMIERUNG RAUPE

27

⇒ 1 402
91 58 480 08



Pos. 2
Pos. 3
Pos. 4
Pos. 6

Pos.	Item	Quantity	Description	Bezeichnung	Serie	K
1	91 58 481 08	1	CRAWLER TRACK CARRIER, RIGHT ⇒ 1 411 200 91 58 481 08	RAUPENTRAEGER RE.		
2	91 58 480 08	1	CENTRALIZED LUBRICATION SYSTEM ⇒ 1 402 91 58 480 08	ZENTRALSCHMIERUNG RAUPE		
3	91 58 472 08	1	AUX.HYDR.CR.TRACK CARR.2 MOUNT REC ⇒ 1 972 251 91 58 472 08	ZUSATZHYDR.RAUPENTRAEG		
4	91 58 474 08	1	AUX.HYDR.CR.TRACK CARR.4 MOUNT REC ⇒ 1 972 301 91 58 474 08	ZUSATZHYDR.RAUPENTRAEG		
5	96 48 385 08	1	ELECTR.CRAWLER SUPPORT RIGHT ⇒ 1 920 309 96 48 385 08	ELEKTRIK RAUPENTRAEGER R		
6	96 65 053 08	1	SET OF NAME PLATES RAUPENTR.RE ⇒ 1 410 400 96 65 053 08	BESCHILDERUNG		

20.3.2014
056180

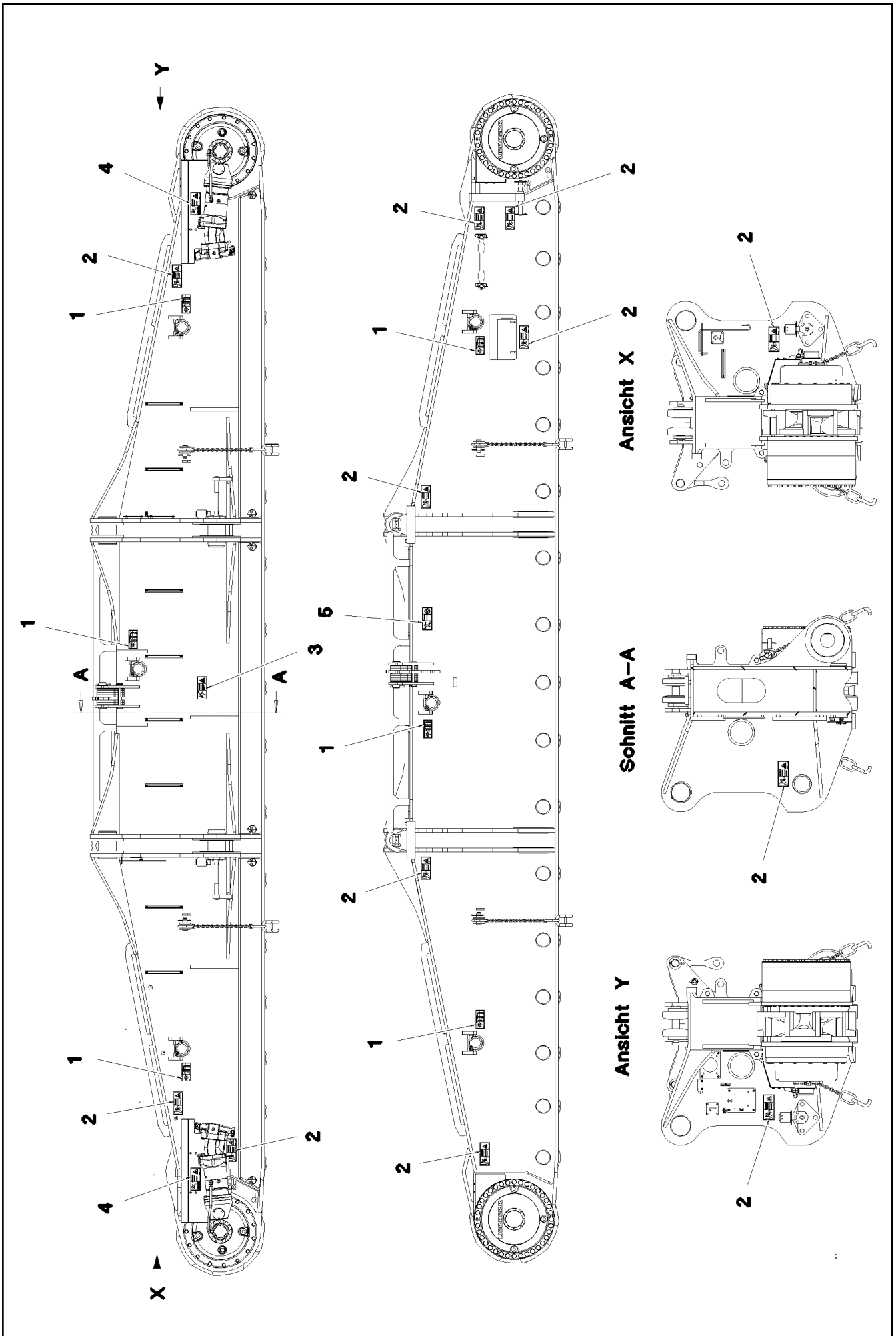
LIEBHERR

etk_en_de_074576 LR 1600 2

CRAWLER CARRIER RIGHT CPL
RAUPENTRAEGER KPL.RE.

28

⇒ 1 410
91 58 447 08



20.3.2014
065694

LIEBHERR

etk_en_de_074576 LR 1600 2

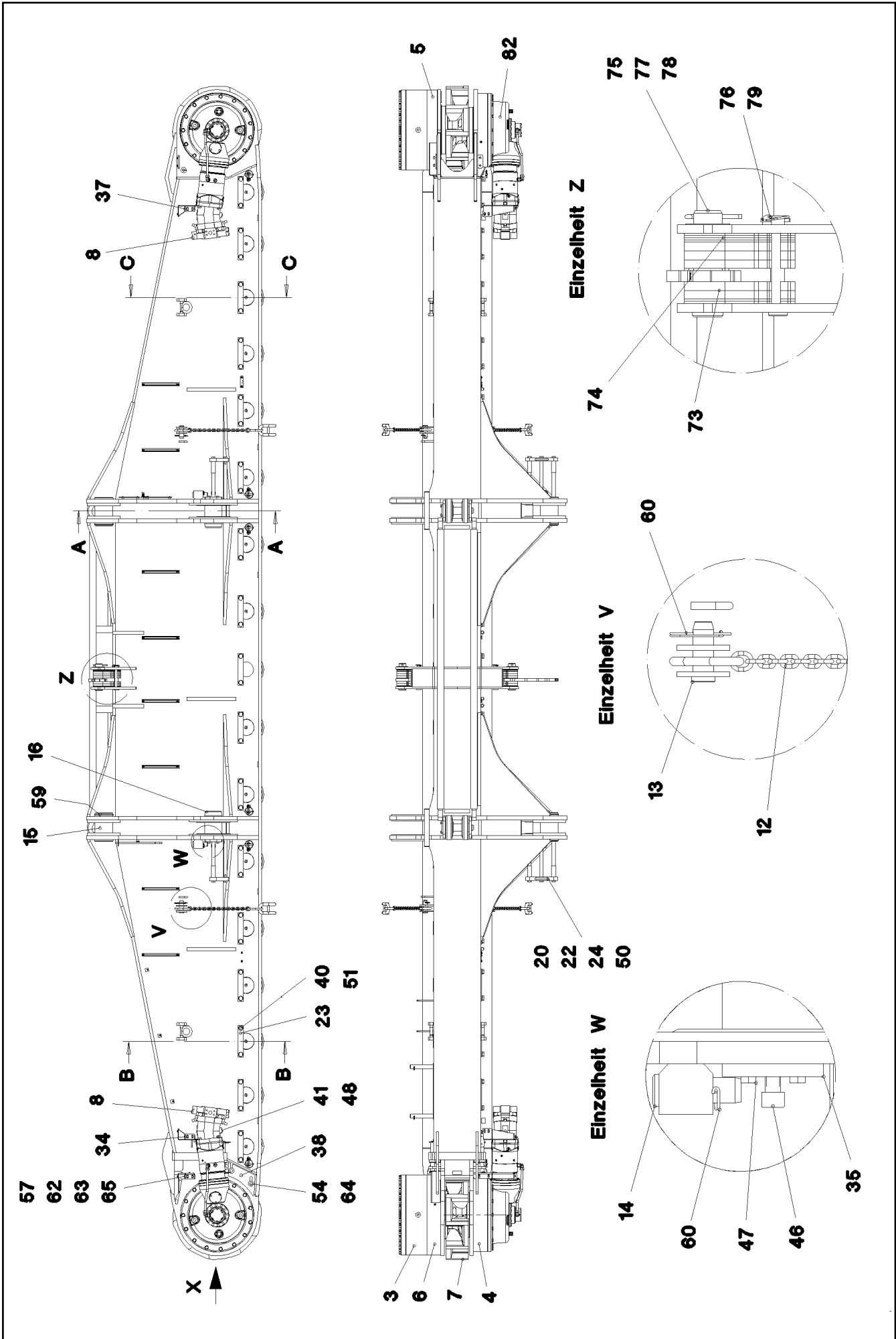
SET OF NAME PLATES
BESCHILDERUNG

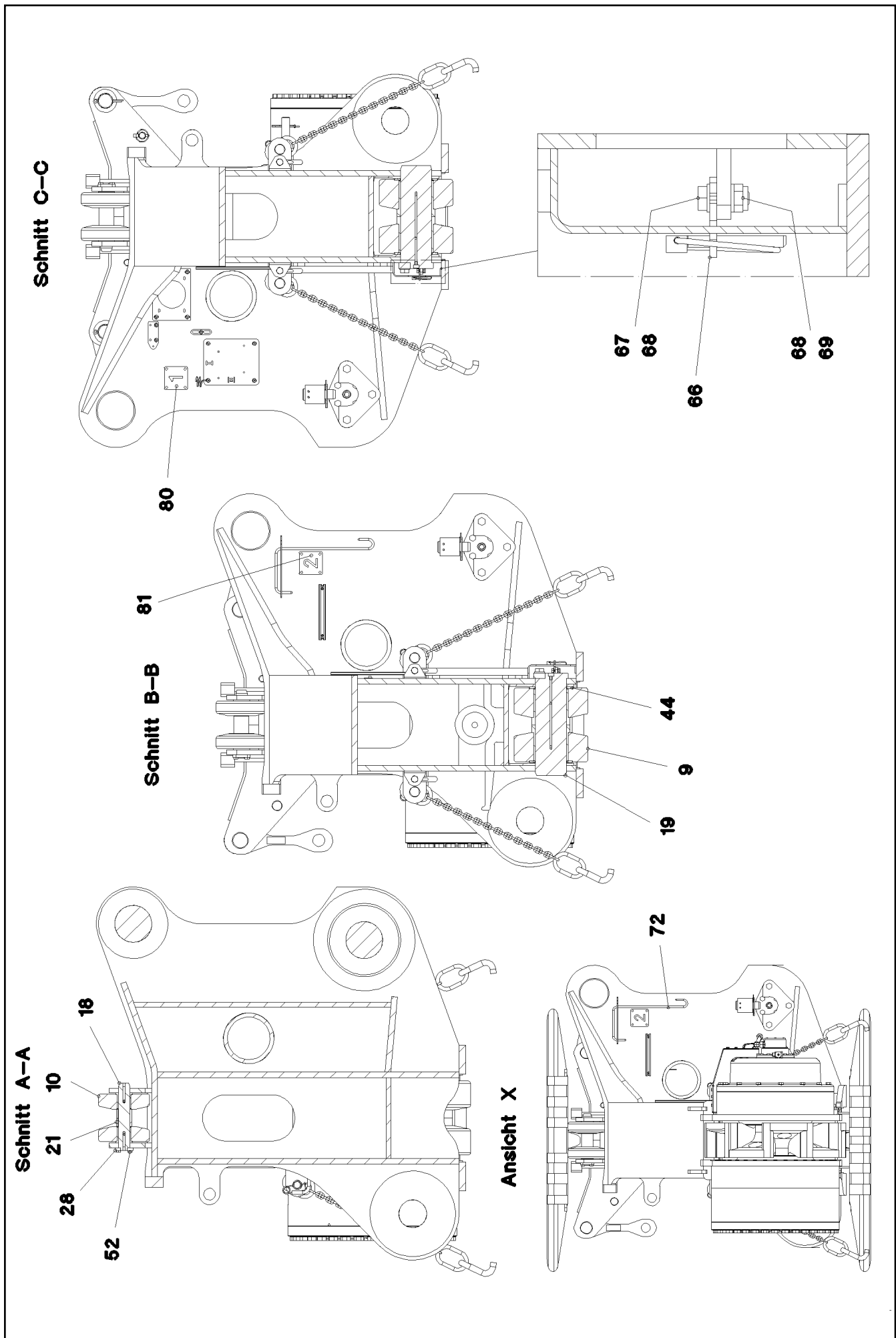
☐ 29 (1/2)

⇒ 1 410 400
96 65 053 08

Pos.	Item	Quantity	Description	Bezeichnung	Serie	K
1	97 03 673 4	6	SIGN 188X78 KLEBEFOLIE SPF	SCHILD		
2	97 86 746 08	13	SIGN 208X88 KLEBEFOLIE SPF	SCHILD		
3	97 86 741 08	1	SIGN 208X88 KLEBEFOLIE SPF	SCHILD		
4	97 86 744 08	2	SIGN 208X88 KLEBEFOLIE SPF	SCHILD		
5	97 86 740 08	1	SIGN 208X88 KLEBEFOLIE SPF	SCHILD		

<p>20.3.2014</p> <p>LIEBHERR</p>	<p>etk_en_de_074576 LR 1600 2</p> <p>SET OF NAME PLATES BESCHILDERUNG</p>	<p><input type="checkbox"/> 30 (2/2)</p> <p>⇒ 1 410 400 96 65 053 08</p>
---	---	--





20.3.2014
056174

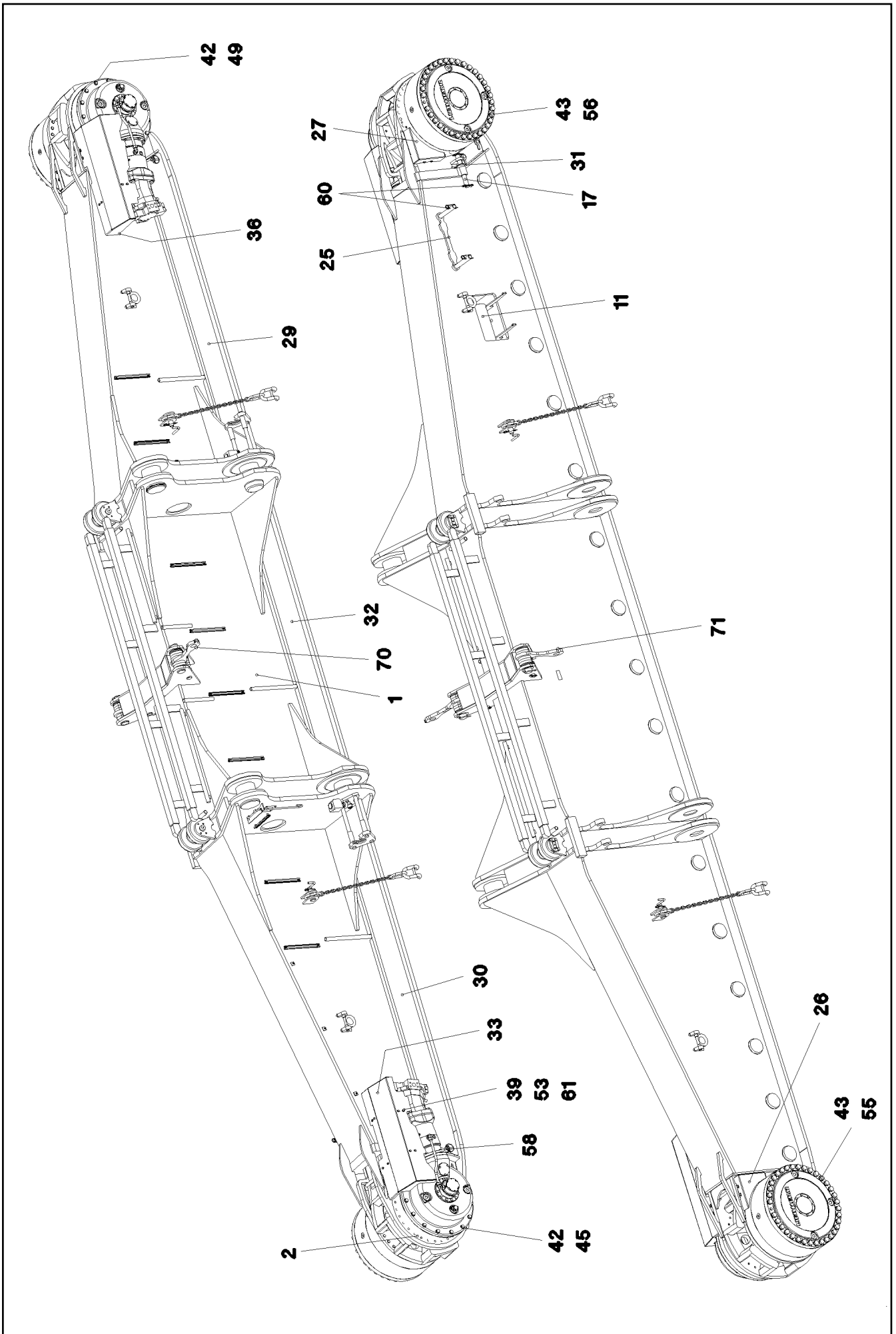
LIEBHERR

etk_en_de_074576 LR 1600 2

CRAWLER TRACK CARRIER, RIGHT
RAUPENTRAEGER RE.

□ 32 (2/5)

→ 1 411 200
91 58 481 08



20.3.2014
056175

LIEBHERR

etk_en_de_074576 LR 1600 2

CRAWLER TRACK CARRIER, RIGHT
RAUPENTRAEGER RE.

33 (3/5)

⇒ 1 411 200
91 58 481 08

Pos.	Item	Quantity	Description	Bezeichnung	Serie	K
1	96 53 258 08	1	CRAWLER TRACK CARRIER, RIGHT	RAUPENTRAEGER RE.		
(1)	96 53 259 08	1	CRAWLER TRACK CARRIER, RIGHT	RAUPENTRAEGER SCHWK.RE.		
2	96 45 401 08	1	SLIDING PIECE STEEL CONSTR. R	SCHIEBESTUECK STAHLBAU RE		
3	93 27 102 01	2	PLANETARY GEARBOX	PLANETENGETRIEBE		
4	90 00 521 4	1	ANGULAR GEAR ⇒ 9 000 521 4 90 00 521 4	WINKELGETRIEBE		
5	93 95 668 01	1	BEARING ⇒ 9 395 668 01 93 95 668 01	LAGERUNG		
6	93 95 675 01	1	BEARING ⇒ 9 395 675 01 93 95 675 01	LAGERUNG		
7	97 11 958 08	2	TUMBLER GS18NIMOCR36	TURAS		
8	10 42 876 8	2	VARIABLE DISPLACEMENT MOTOR A6VM 2 ⇒ X10428768 10 42 876 8	VERSTELLMOTOR		
9	96 45 287 08	34	ROLLER BODY HALF CPL.	ROLLENKOERPERHAELFTE KPL		
10	92 51 976 08	4	ROLLER BODY HALF CPL.	ROLLENKOERPERHAELFTE KPL		
11	51 23 682 08	1	MOUNTING - PISTON W. PUMP SPF ⇒ 5 123 682 08 51 23 682 08	MONTAGEZYLINDER		
12	97 03 125 0	4	LASHING STRAP SPF	ANHAENGE GURT		
13	93 22 268 08	4	PIN RD40X105 35NICRMOV125 GASN. SPF	BOLZEN		
14	95 19 655 08	2	PIN RD40X130 35NICRMOV125 GASN. SPF	BOLZEN		
15	97 69 484 08	2	PIN 170.0X260 35NICRMOV125 SPF	BOLZEN		
16	97 69 485 08	2	PIN 170.0X260 35NICRMOV125 SPF	BOLZEN		
17	97 80 530 08	2	PIN 35.0X320 S355J2C+C FE//ZN20//C	BOLZEN		
18	97 48 730 08	2	AXLE 55.0X292 35NICRMOV125 GASN. SPF	ACHSE		
19	97 68 035 08	17	AXLE 150.0X445 35NICRMOV125 GASN. SP	ACHSE		
20	95 44 784 08	6	THREADED PIN RD30X365 S355J2C+C FE//	GEWINDEBOLZEN		
21	95 44 254 08	2	DISTANCE TUBE RD65X76 ST.37.0 FE//ZN20	DISTANZROHR		
22	95 27 658 08	4	TUBE 38X2,6X105 S355J2H	ROHR		
23	97 00 580 6	17	AXLE HOLDER 25X290X58 S960QL	ACHSHALTER		
24	95 44 783 08	2	PLATE 30X180X290 S355J2+N	BLECH		
25	97 12 071 08	8	PLATE 20X512X62 S690QL	BLECH		
26	97 14 596 08	1	PLATE 4X358X405 S315MC	BLECH		
27	97 17 950 08	1	PLATE 4X369X509 S315MC	BLECH		
28	97 48 729 08	2	PLATE 12X111X76 S690QL	BLECH		
29	97 69 487 08	1	PLATE 5X3017X259 S355MC	BLECH		
30	97 69 488 08	1	PLATE 5X3017X259 S355MC	BLECH		
31	97 69 489 08	4	PLATE 5X512X62 S700MC	BLECH		
32	97 69 490 08	1	PLATE 5X2668X259 S355MC	BLECH		
33	97 69 491 08	1	PLATE 4X1322X633 S315MC	BLECH		
34	97 69 492 08	1	PLATE 4X389X287 S315MC FE//ZN20//C	BLECH		
35	95 44 785 08	2	PLATE 20X160X290 S355J2+N	BLECH		
36	97 69 494 08	1	PLATE 4X1322X547 S315MC	BLECH		
37	97 69 495 08	1	PLATE 4X389X287 S315MC FE//ZN20//C	BLECH		
38	97 69 586 08	2	PLATE 15X303X246 S355MC	BLECH		
39	42 00 012 01	18	WASHER ISO 7089 8 200HV A3C	SCHEIBE		
40	42 00 024 08	34	WASHER DIN 125 A 25 ST VERZ	SCHEIBE		
41	42 00 021 08	4	WASHER ISO 7089 A 21 ST A3C	SCHEIBE		
42	42 15 002 08	26	WASHER DIN 6916 17 -C45 VERZ	SCHEIBE		
43	42 15 004 08	70	WASHER EN 14399-6 24 ST A3B	SCHEIBE		
44	97 90 459 08	34	THRUST WASHER 185X8 GZ-CUZN25AL5	ANLAUFSCHEIBE		
45	40 62 181 08	13	HEX SCREW ISO 4014 M16X200 10.9 FLZN	SECHSKANTSCHRAUBE		
46	40 42 242 08	2	SOCKET HEAD SCREW DIN 912 M24X45 8.8	ZYLINDERSCHRAUBE		
47	40 66 030 08	8	HEX SCREW ISO 4017 M16X40 10.9 FLZN SP	SECHSKANTSCHRAUBE		
48	40 66 043 08	8	HEX SCREW ISO 4017 M20X70 10.9 A3C SP	SECHSKANTSCHRAUBE		
49	40 62 051 08	13	HEX SCREW ISO 4014 M16X160 10.9 FLZN	SECHSKANTSCHRAUBE		
50	46 00 097	6	HEX SCREW ISO 4017 M20X55 8.8 A3C	SECHSKANTSCHRAUBE		
51	46 00 620	34	HEX SCREW ISO 4017 M24X55 10.9 A3C SP	SECHSKANTSCHRAUBE		
52	49 00 161	8	HEX SCREW ISO 4017 M12X30 8.8 A3C	SECHSKANTSCHRAUBE		
53	49 00 188	18	HEX SCREW ISO 4017 M8X16 8.8 A2C	SECHSKANTSCHRAUBE		
54	49 00 123	4	HEX SCREW ISO 4017 M16X35 8.8 A3C	SECHSKANTSCHRAUBE		

20.3.2014

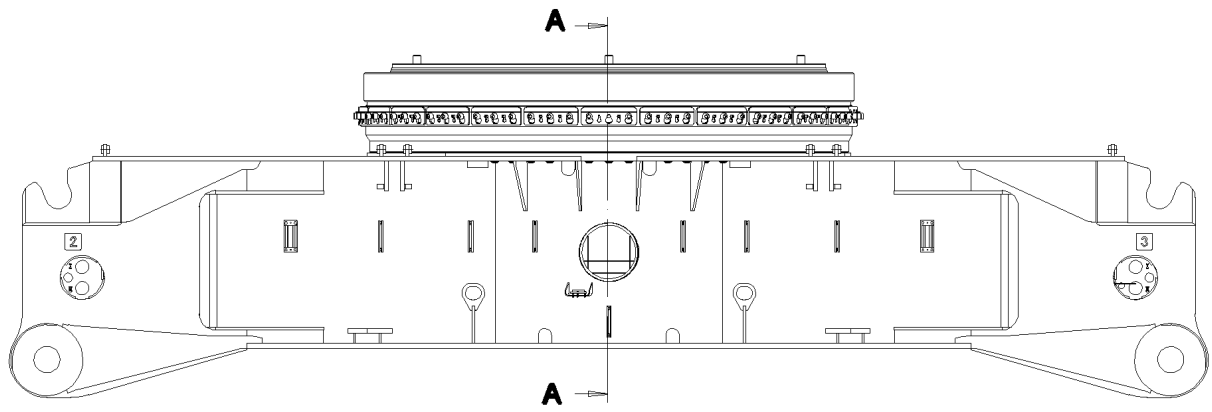
etk_en_de_074576 LR 1600 2

☐ 34 (4/5)

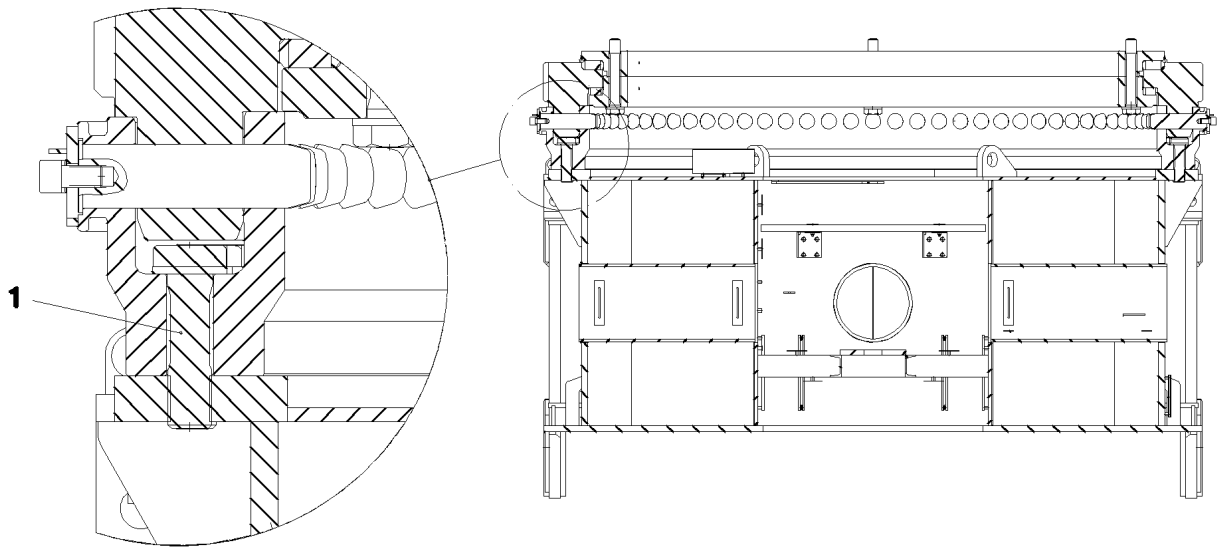
LIEBHERRCRAWLER TRACK CARRIER, RIGHT
RAUPENTRAEGER RE.⇒ 1 411 200
91 58 481 08

Pos.	Item	Quantity	Description	Bezeichnung	Serie	K
55	10 48 798 6	35	HEX SCREW ISO 4014 M24X370 10.9 FLZN	SECHSKANTSCHRAUBE		
56	10 47 688 0	35	HEX SCREW ISO 4014 M24X400 10.9 FLZN	SECHSKANTSCHRAUBE		
57	49 00 128	2	HEX SCREW ISO 4017 M8X25 8.8 A2C	SECHSKANTSCHRAUBE		
58	43 32 005 08	6	SAFETY PLUG W HINGE-LID 11,5X96 VERZ	SICHERHEITSKLAPPSTECKER		
59	42 80 085 08	2	LOCKING RING DIN 471 160X4	SICHERUNGSRING		
60	43 31 012 08	12	RETAINING SPRING 4X68 VERZ	SICHERUNGSFEDER		
61	41 30 032 08	12	CAGE NUT M8 A2/ST A2K	KAFIGMUTTER		
62	41 19 005 08	2	HEX NUT DIN 985 M8 8 A2C	SECHSKANTMUTTER		
63	42 18 009 08	2	WASHER DIN 9021 A 8 ST A2C	SCHEIBE		
64	42 18 013 08	4	WASHER DIN 9021 A 16 ST A3C	SCHEIBE		
65	97 75 411 08	1	PLATE 4X419X242 S315MC	BLECH		
66	97 76 596 08	6	PLATE 5X90X57 S355MC	BLECH		
67	40 00 828	12	HEX SCREW ISO 4017 M10X30 8.8 A3C	SECHSKANTSCHRAUBE		
68	50 09 175 08	24	WASHER ISO 7089 10 200HV-A2	SCHEIBE		
69	41 19 006 08	12	HEX NUT DIN 985 M10 8 A3C	SECHSKANTMUTTER		
70	96 53 262 08	1	BRACKET WITH BOARD 0.34 M	LASCHE MIT SCHILD		
71	96 53 263 08	1	BRACKET WITH BOARD 0.34 M	LASCHE MIT SCHILD		
72	97 83 897 08	1	GRIP 10.0X750 S235JRG2 FE//ZN20//C	GRIFF		
73	97 83 633 08	10	PLATE 20X311X106 S355J2+N	BLECH		
74	97 83 634 08	12	PLATE 5X311X106 S355MC	BLECH		
75	95 50 681 08	2	PIN RD65X232 35NICRMOV125	BOLZEN		
76	45 30 300 08	2	PIN ISO 2341 B30X220X210 35NICRMOV125	BOLZEN		
77	94 33 992 08	2	WASHER 100X2 DC01	SCHEIBE		
78	43 30 106 08	2	SPLIT PIN ISO 1234 10X100 ST A2K	SPLINT		
79	43 32 014 08	2	SAFETY PLUG W HINGE-LID 8X42 VERZ	SICHERHEITSKLAPPSTECKER		
80	95 62 979 08	1	PLATE 2X100X100 DC01 FE//ZN20//C	BLECH		
81	95 62 980 08	1	PLATE 2X100X100 DC01 FE//ZN20//C	BLECH		
82	90 00 510 6	1	ANGULAR GEAR	WINKELGETRIEBE		
			⇒ 9 000 510 6 90 00 510 6			

20.3.2014	etk_en_de_074576 LR 1600 2	<input type="checkbox"/> 35 (5/5)
LIEBHERR	CRAWLER TRACK CARRIER, RIGHT RAUPENTRAEGER RE.	⇒ 1 411 200 91 58 481 08



Schnitt A-A



Pos.	Item	Quantity	Description	Bezeichnung	Serie	K
1	40 98 296 08	72	EXPANSION BOLT M48X170 30CRNIMO8 SP	DEHNSCHRAUBE		

20.3.2014
056077

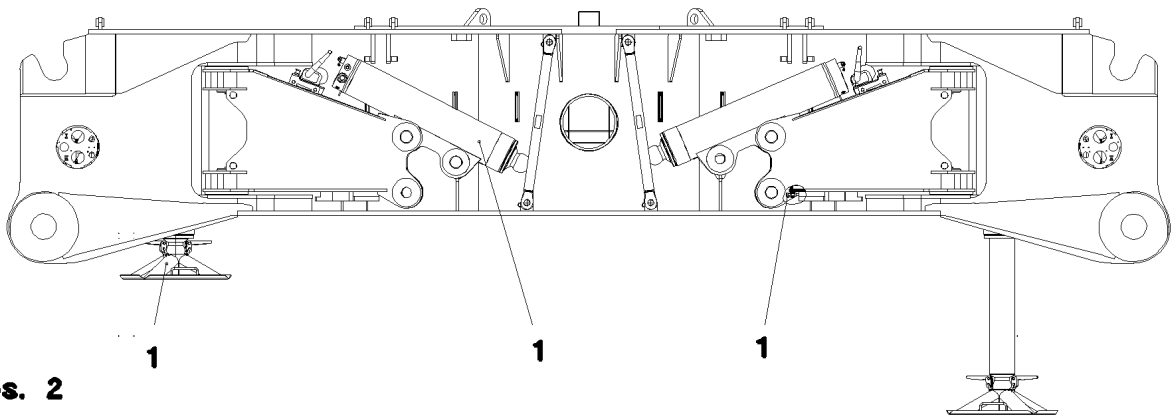
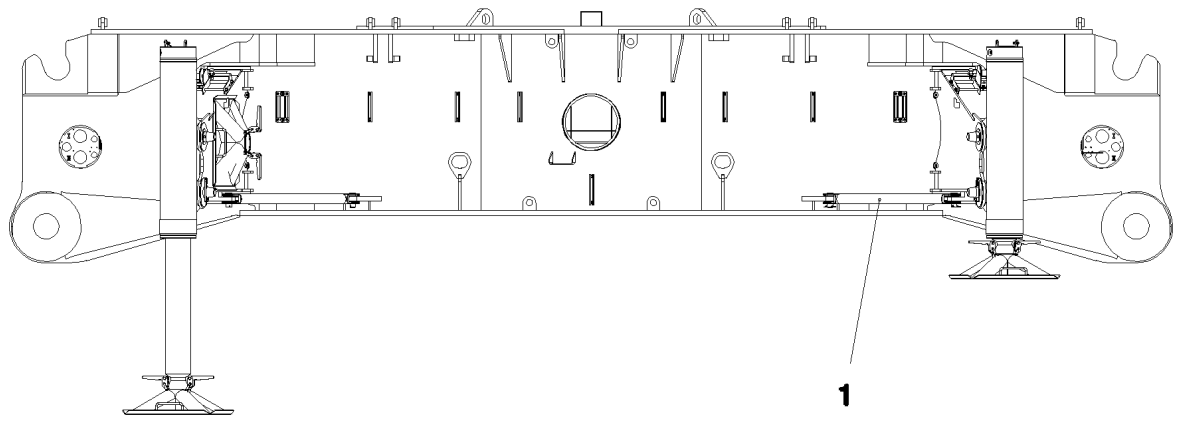
LIEBHERR

etk_en_de_074576 LR 1600 2

FIXING PARTS SLEWING RING
BEFESTIGUNGSTEILE DREHVERBIND.

36

⇒ 1 620 000
91 58 503 08



Pos. 2
Pos. 3

Pos.	Item	Quantity	Description	Bezeichnung	Serie	K
1	91 61 213 08	1	HYDRAULIC SUPPORT ⇒ 1 630 004 91 61 213 08	HYDRAULISCHE ABSTUETZUN		
2	91 52 509 08	1	ADD.HYDR.UNIT SUPPORT CYLINDER ⇒ 1 975 006 91 52 509 08	ZUSATZHYDR.ABSTUETZZYLIN		
3	91 62 674 08	1	SET OF NAME PLATES HYDR.ABSTUETZUN ⇒ 1 630 91 62 674 08	BESCHILDERUNG		

20.3.2014
064889

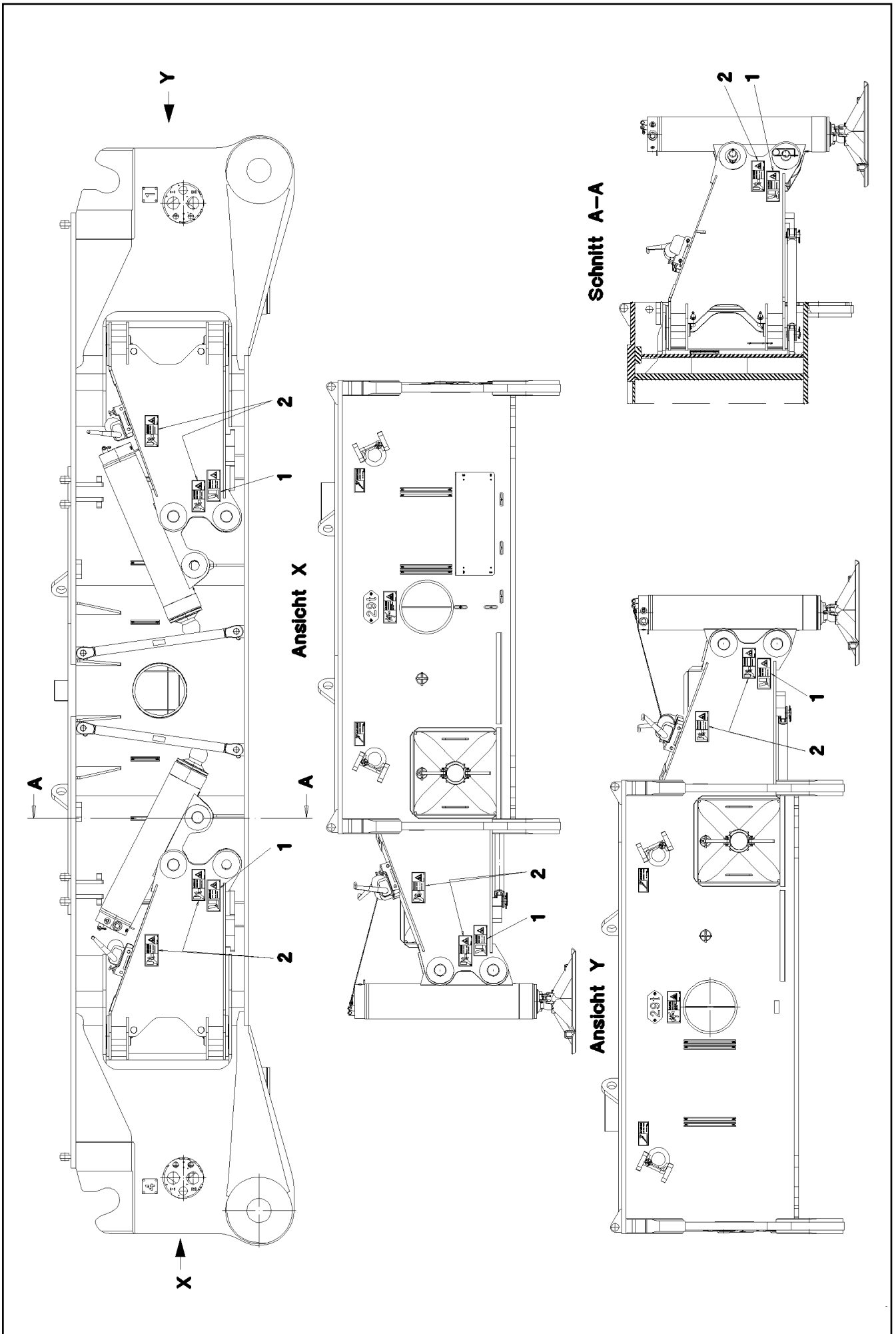
LIEBHERR

etk_en_de_074576 LR 1600 2

HYDRAULIC SUPPORT
HYDRAULISCHE ABSTUETZUNG

37

⇒ 1 630
91 61 154 08



20.3.2014
065689

LIEBHERR

etk_en_de_074576 LR 1600 2

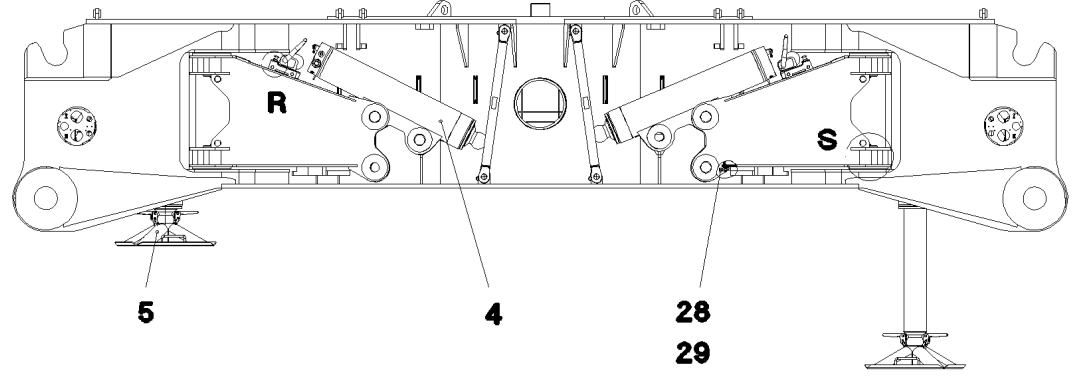
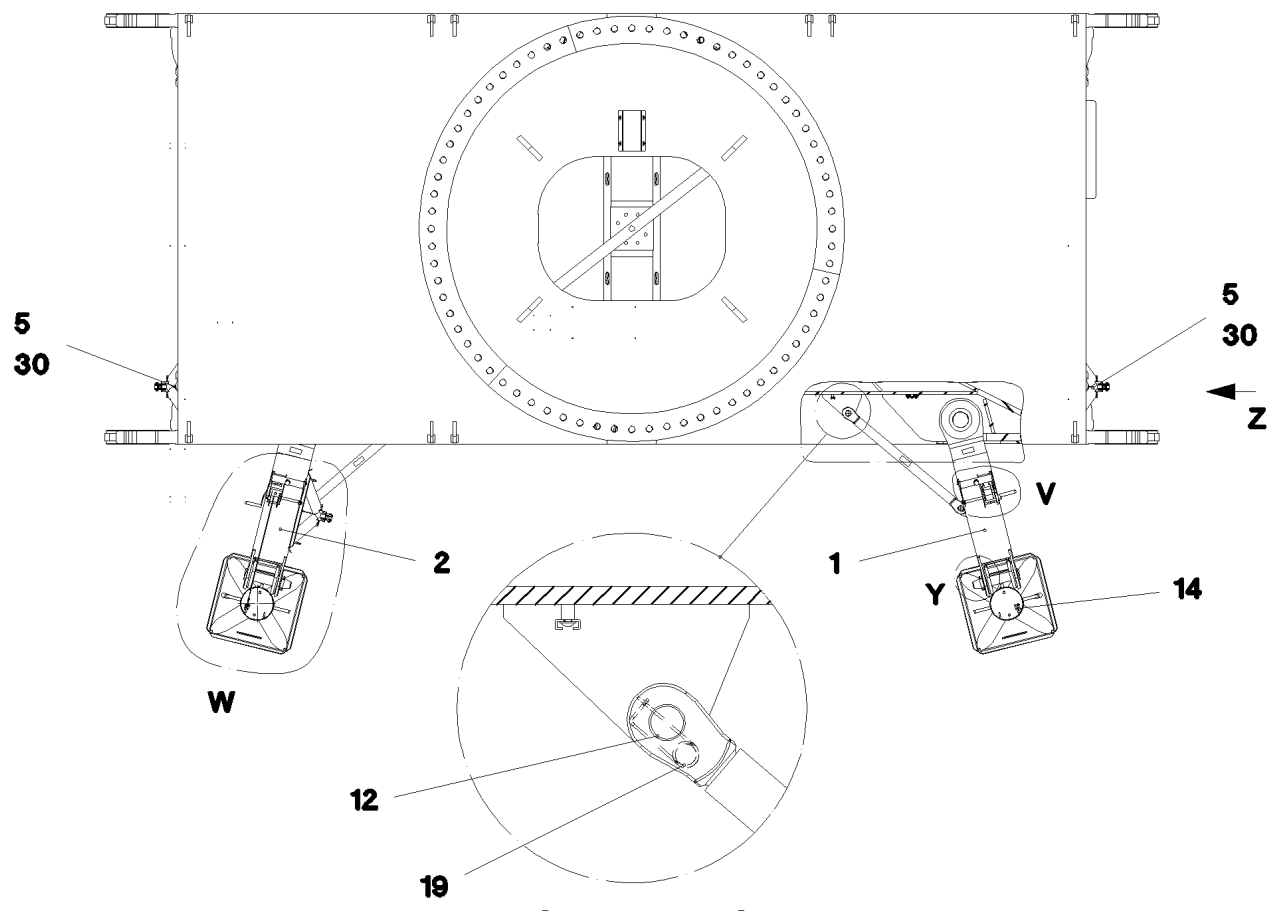
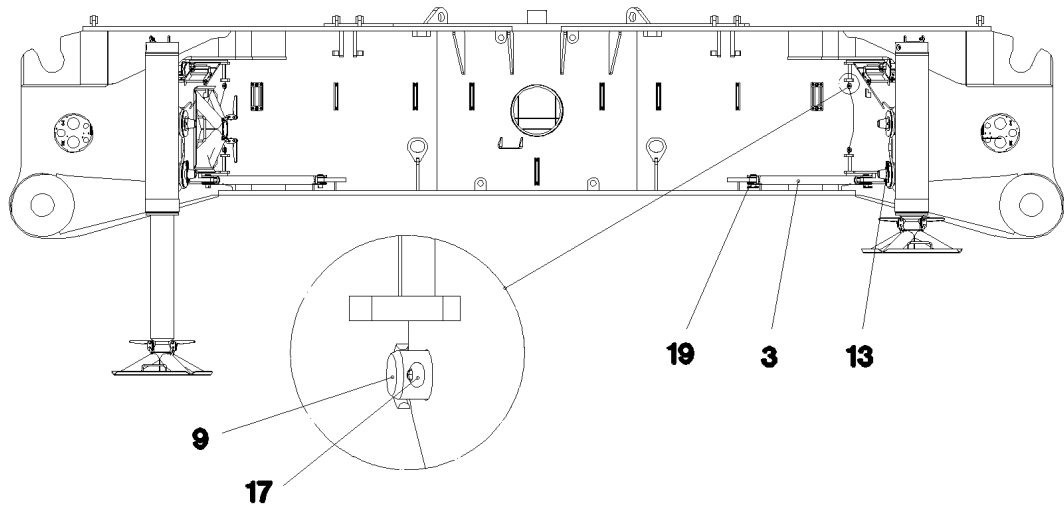
SET OF NAME PLATES
BESCHILDERUNG

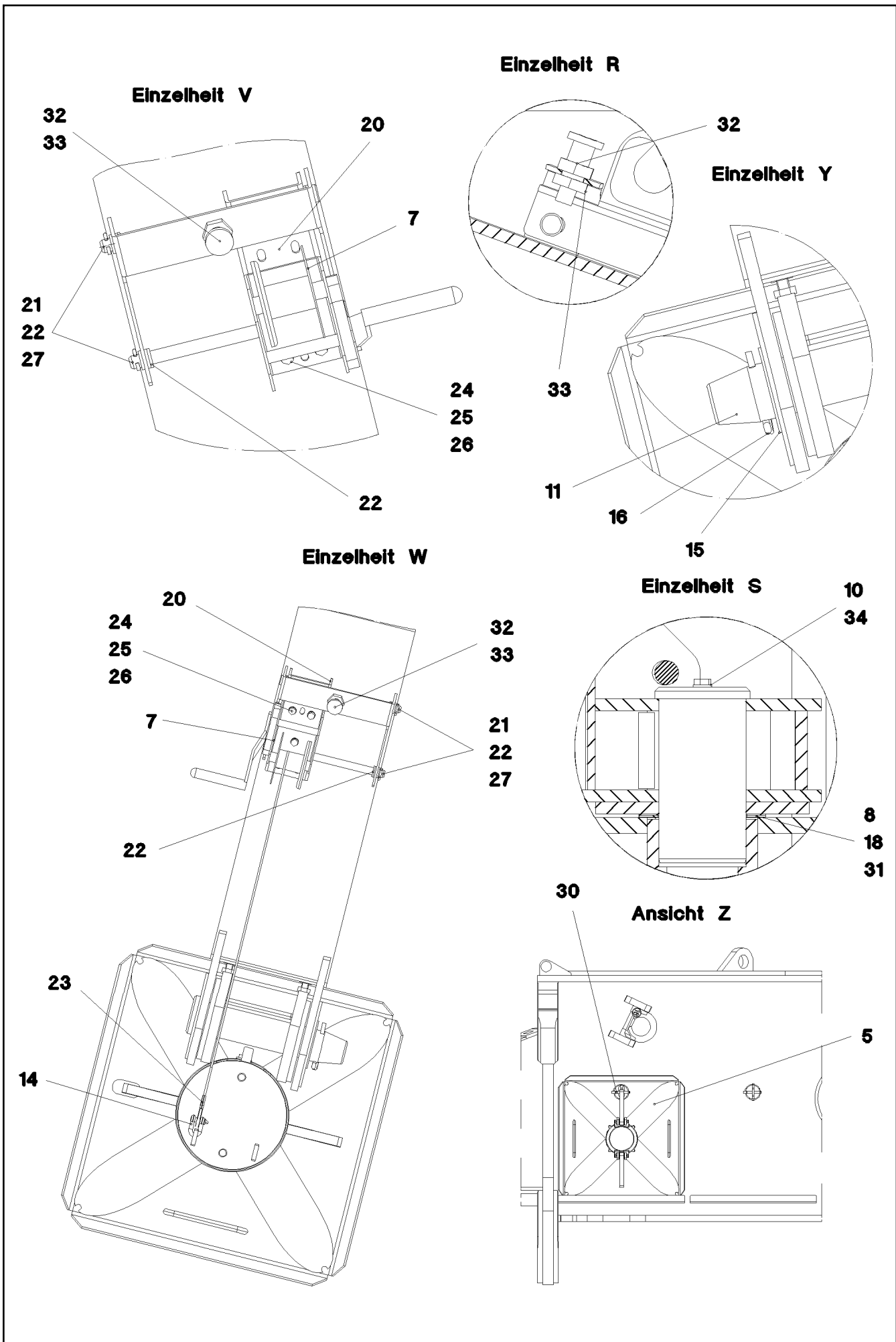
☐ 38 (1/2)

⇒ 1 630
91 62 674 08

Pos.	Item	Quantity	Description	Bezeichnung	Serie	K
1	97 01 639 2	8	SIGN 208X88 KLEBEFOLIE SPF	SCHILD		
2	97 86 746 08	12	SIGN 208X88 KLEBEFOLIE SPF	SCHILD		

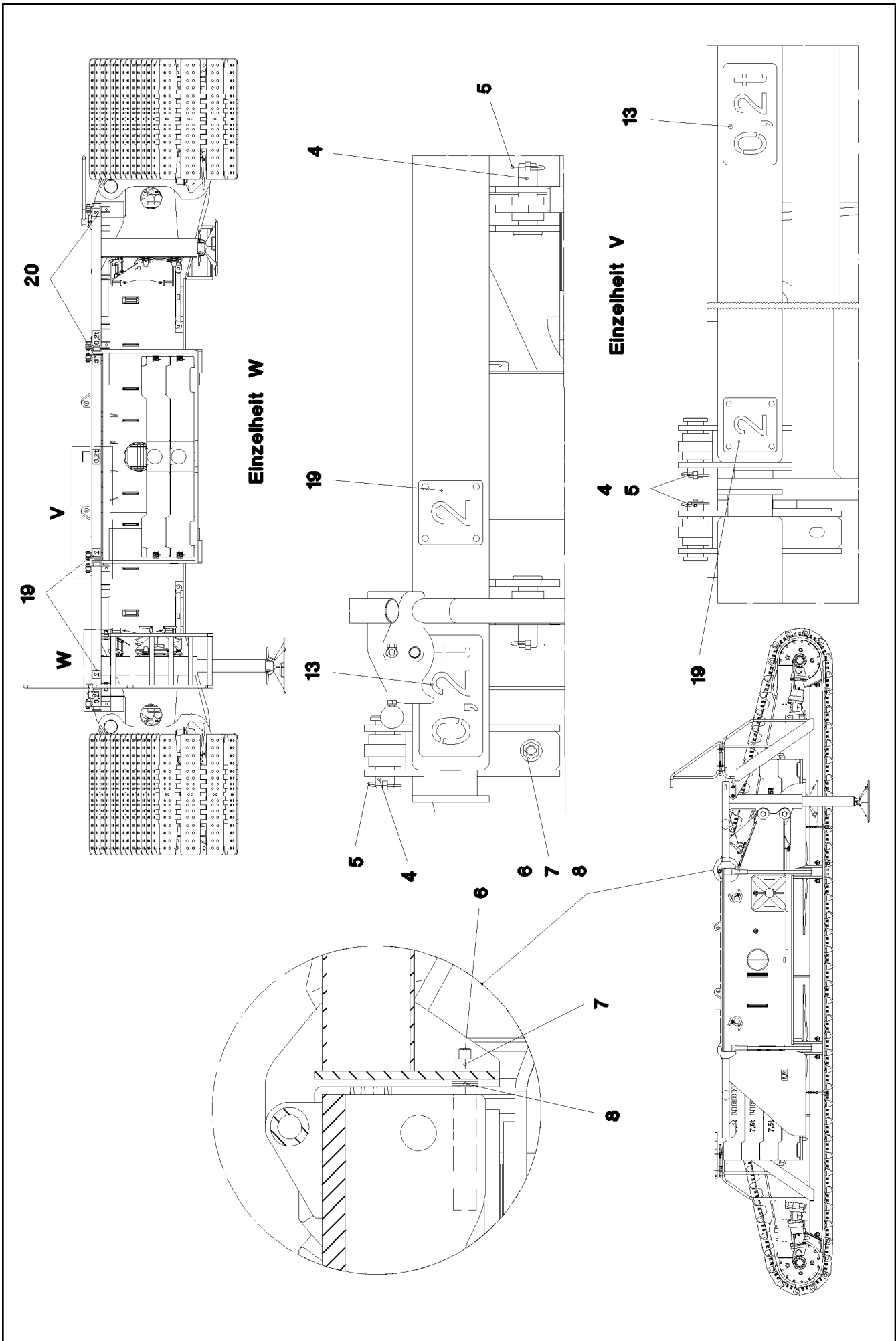
<p>20.3.2014</p> <p>LIEBHERR</p>	<p>etk_en_de_074576 LR 1600 2</p> <p>SET OF NAME PLATES BESCHILDERUNG</p>	<p><input type="checkbox"/> 39 (2/2)</p> <p>⇒ 1 630 91 62 674 08</p>
---	---	--





Pos.	Item	Quantity	Description	Bezeichnung	Serie	K
1	96 55 394 08	2	HYDR. SUPPORT WELDMENT	HYDRAULISCHE ABSTUETZUNG		
2	96 55 393 08	2	HYDR. SUPPORT WELDMENT	HYDRAULISCHE ABSTUETZUNG		
3	96 55 428 08	4	ROD	STANGE SCHWK.		
4	94 00 879 4	4	SUPPORT CYLINDER 190/160-850 SPF ⇒ 9 400 879 4 94 00 879 4	ABSTUETZZYLINDER		
5	92 53 053 08	4	SUPPORT PLATE COMPL. ⇒ 1 641 014 92 53 053 08	ABSTUETZPLATTE KPL.		
7	54 00 018 08	4	ROPE WINCH TYP 351	SEILWINDE		
8	97 69 855 08	8	PIN 110X207 35NICRMOV125 GASN. SPF	BOLZEN		
9	45 30 318 08	8	PIN ISO 2341 B30X260X250 35NICRMOV125	BOLZEN		
10	49 00 120	8	HEX SCREW ISO 4017 M12X20 8.8 A3C	SECHSKANTSCHRAUBE		
11	93 33 460 08	8	PIN 65X316X260 35NICRMOV125 GASN. SP	BOLZEN		
12	94 56 112 08	8	PIN RD35X85 35NICRMOV125 GASN. SPF	BOLZEN		
13	43 31 009 08	4	RETAINING SPRING 4,5X98 VERZ	SICHERUNGSFEDER		
14	77 39 335 08	4	SHACKLE DIN 82101 0,25T NG0,25 ST VERZ	SCHAEKEL		
15	93 14 640 08	4	WASHER 3X100X100 DC01 FE//ZN20//C	SCHEIBE		
16	43 30 097 08	4	SPLIT PIN ISO 1234 8X100 ST A2K	SPLINT		
17	43 30 088 08	8	SPLIT PIN ISO 1234 8X50 ST A2K	SPLINT		
18	97 69 902 08	16	PLATE 2X160X160 DC01 FE//ZN20//C	BLECH		
19	43 31 028 08	8	RETAINING SPRING 3 VERZ	SICHERUNGSFEDER		
20	97 79 246 08	4	PLATE 4X215X167 S315MC FE//ZN20//C	BLECH		
21	97 79 357 08	8	PIN 15X250X242 S355J2G3 TZNO	BOLZEN		
22	95 35 616 08	40	WASHER RD22X3 DC01 FE//ZN20//C	SCHEIBE		
23	10 45 067 1	4	ROPES DIN 3055 4X1,3M VERZ	SEIL		
24	49 00 128	12	HEX SCREW ISO 4017 M8X25 8.8 A2C	SECHSKANTSCHRAUBE		
25	42 00 012 01	24	WASHER ISO 7089 8 200HV A3C	SCHEIBE		
26	41 15 141 08	12	HEX NUT ISO 4032 M8 8 A2C	SECHSKANTMUTTER		
27	43 30 050 08	8	SPLIT PIN ISO 1234 4X25 ST A3C	SPLINT		
28	46 01 349	8	HEX SCREW ISO 4017 M14X65 10.9 A3C SP	SECHSKANTSCHRAUBE		
29	41 15 083 08	16	HEX NUT ISO 4032 M14 8 A3C	SECHSKANTMUTTER		
30	43 32 005 08	4	SAFETY PLUG W HINGE-LID 11,5X96 VERZ	SICHERHEITSKLAPPSTECKER		
31	97 79 371 08	8	PLATE 1X160X160 DC01 FE//ZN20//C	BLECH		
32	70 42 326 08	4	SPRING-LOADED LOCK VERZ	FEDERRIEGEL		
33	41 17 209 08	4	HEX NUT ISO 8675 M20X1,5 05 A3C	SECHSKANTMUTTER		
34	42 00 016 08	8	WASHER ISO 7089 A 13 ST A3C	SCHEIBE		

20.3.2014	etk_en_de_074576 LR 1600 2	☐ 42 (3/3)
LIEBHERR	HYDRAULIC SUPPORT HYDRAULISCHE ABSTUETZUNG	⇒ 1 630 004 91 61 213 08



Pos.	Item	Quantity	Description	Bezeichnung	Serie	K
1	96 63 225 08	4	FRAME WELDED T ZN O	RAHMEN SCHWK.		
2	72 58 549 08	4	GRIDIRON T1595X1260X30/2 S235JR TZN K	GITTERROST-P		
3	97 98 208 08	2	STAIRS 6-680X2,359M ALUMINIUM SPF ⇒ 9 798 208 08 97 98 208 08	TREPPE		
4	45 14 308 08	20	PIN DIN 1436 30X105X97 35NICRMOV125 GA	BOLZEN		
5	11 10 158 4	20	SAFETY PLUG W HINGE-LID 6X42X5,5X32 V	SICHERHEITSKLAPPSTECKER		
6	46 00 189	12	HEX SCREW ISO 4017 M16X50 8.8 A3C	SECHSKANTSCHRAUBE		
7	41 15 145 08	12	HEX NUT ISO 4032 M16 8 A3C	SECHSKANTMUTTER		
8	42 00 020 08	60	WASHER DIN 125 A 19 ST VERZ	SCHEIBE		
9	10 10 062 1	40	DISH MOUNTING	TELLERBEFESTIGUNG		
10	40 61 024	40	HEX SCREW ISO 4014 M8X55 8.8 A2C	SECHSKANTSCHRAUBE		
11	94 11 381 08	32	WASHER 70X3 DC01 FE//ZN20//C	SCHEIBE		
12	41 19 005 08	40	HEX NUT DIN 985 M8 8 A2C	SECHSKANTMUTTER		
13	97 42 123 08	6	SIGN 2X190X100 DC01 FE//ZN20//C	SCHILD		
14	96 63 226 08	2	FRAME WELDED T ZN O	RAHMEN SCHWK.		
15	97 79 271 08	2	GRIDIRON T1140X1260X30/2 S235JR TZN K	GITTERROST-P		
16	97 86 742 08	2	GRIDIRON T1140X1260X30/2 S235JR TZN K	GITTERROST-P		
18	95 62 979 08	2	PLATE 2X100X100 DC01 FE//ZN20//C	BLECH		
19	95 62 980 08	2	PLATE 2X100X100 DC01 FE//ZN20//C	BLECH		
20	95 62 981 08	2	PLATE 2X100X100 DC01 FE//ZN20//C	BLECH		
21	95 62 982 08	2	PLATE 2X100X100 DC01 FE//ZN20//C	BLECH		
22	97 00 237 9	8	PLATE 3X70X20 DC01	BLECH		
30	96 64 728 08	1	SET OF NAME PLATES LAUFSTEGUW ⇒ 1 631 101 96 64 728 08	BESCHILDERUNG		

20.3.2014

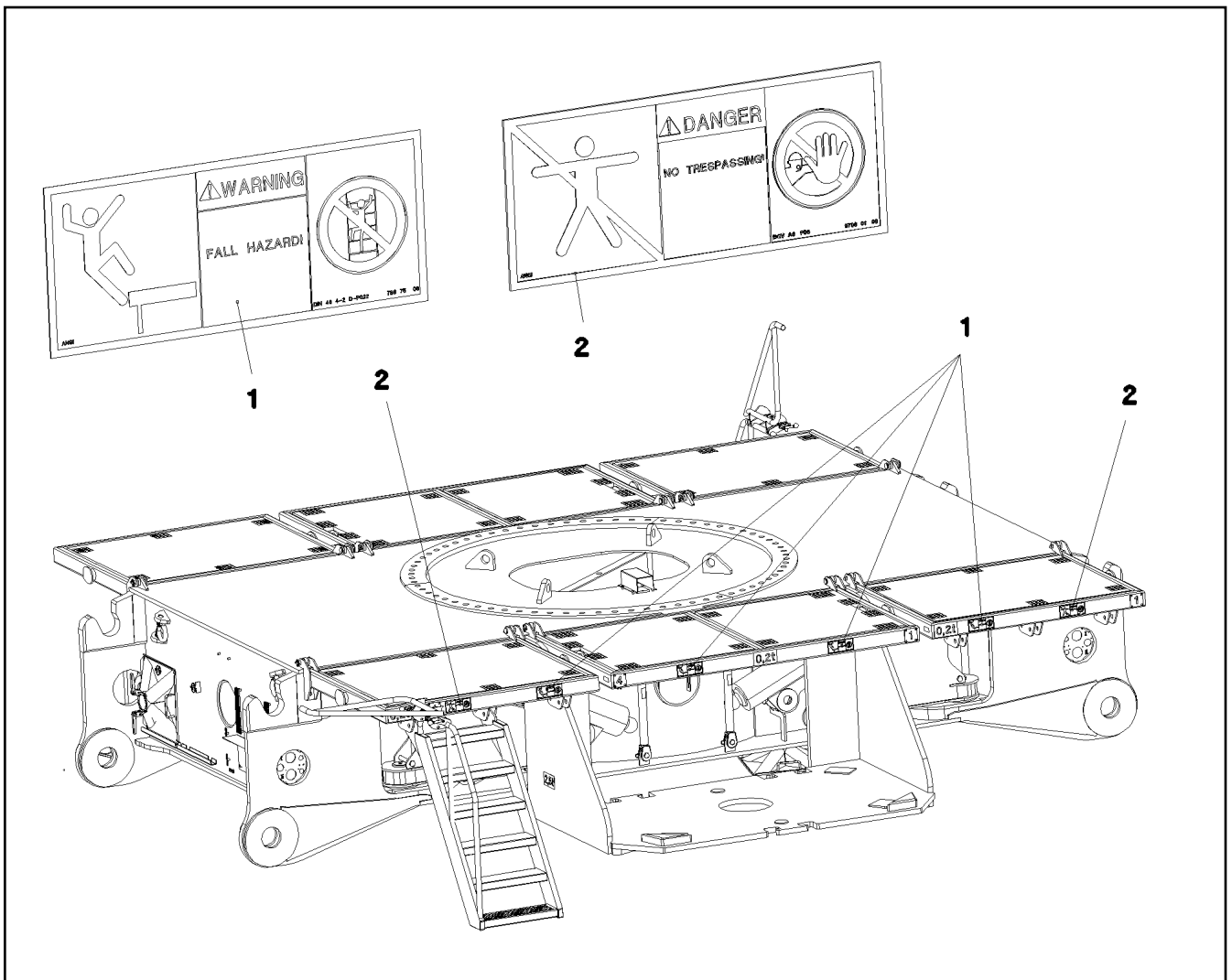
etk_en_de_074576 LR 1600 2

45 (3/3)

LIEBHERR

CATWALK CRAW.TRACK TRAVEL GEAR
LAUFSTEG RAUPENFAHRWERK

⇒ 1 631 100
91 61 483 08



Pos.	Item	Quantity	Description	Bezeichnung	Serie	K
1	97 86 750 08	8	SIGN 208X88 KLEBEFOLIE SPF	SCHILD		
2	97 86 740 08	4	SIGN 208X88 KLEBEFOLIE SPF	SCHILD		

20.3.2014
065597

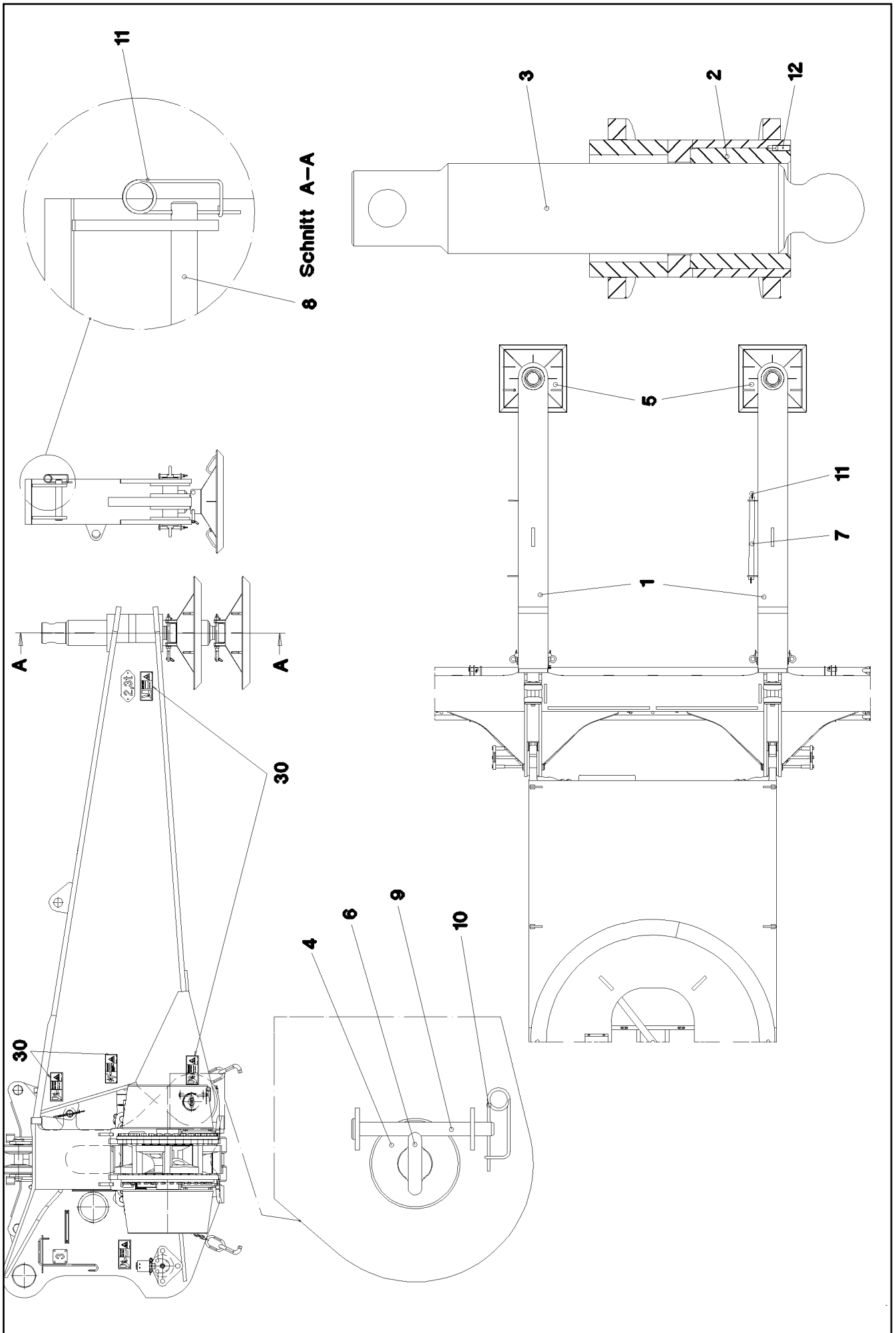
LIEBHERR

etk_en_de_074576 LR 1600 2

SET OF NAME PLATES
BESCHILDERUNG

46

⇒ 1 631 101
96 64 728 08



20.3.2014
053047

LIEBHERR

etk_en_de_074576 LR 1600 2

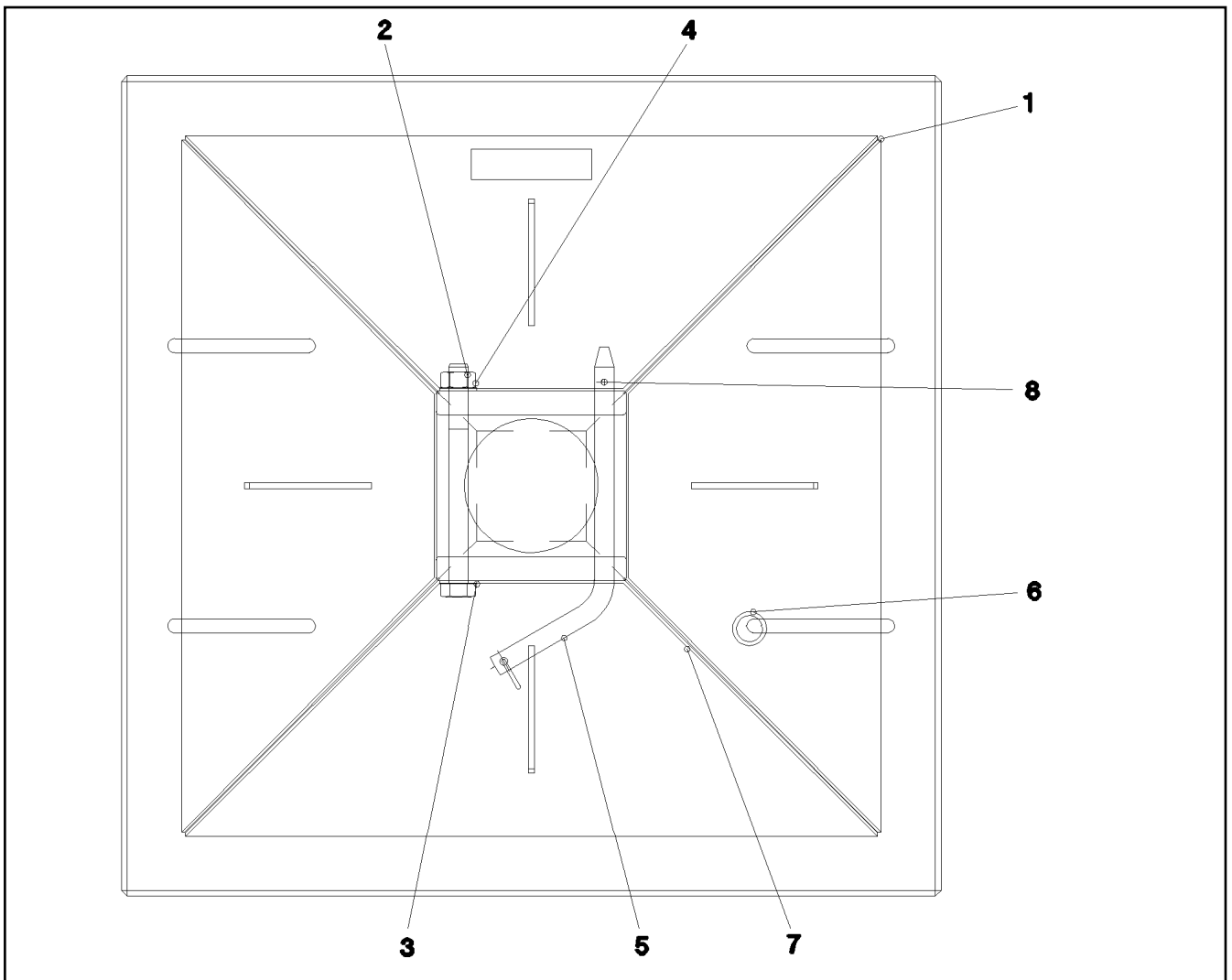
MECHANICAL SUPPORT
MECH.ZUSATZABSTUETZUNG

▣ 47 (1/2)

⇒ 1 632
91 52 389 08

Pos.	Item	Quantity	Description	Bezeichnung	Serie	K
1	96 44 950 08	2	MECHANIC ADDITIONAL SUPPORT	MECH.ZUSATZABSTUETZUNG S		
2	93 81 367 08	2	THREADED BUSHING RD240X200 GZ-CUZN	GEWINDEBUCHSE		
3	97 17 087 08	2	SPINDLE 180.0X1019 35NICRMOV125	SPINDEL		
4	97 68 667 08	4	PIN 120X177 35NICRMOV125 GASN. SPF	BOLZEN		
5	96 20 093 08	2	SUPPORT PLATE COMPL. ⇒ 1 632 032 96 20 093 08	ABSTUETZPLATTE KPL.		
6	40 26 007 08	4	RING BOLT DIN 580 M24X36 C15E A3C	RINGSCHRAUBE		
7	97 41 664 08	1	TUBE 60.3X10 00 S355J2H FE//ZN20//C	ROHR		
8	95 28 924 08	2	PIN RD50X300 35NICRMOV125 GASN. SPF	BOLZEN		
9	45 30 213 08	4	PIN ISO 2341 B20X200X192 42CRMO4 GASN	BOLZEN		
10	43 31 012 08	4	RETAINING SPRING 4X68 VERZ	SICHERUNGSFEDER		
11	43 31 050 08	4	RETAINING SPRING DIN 2194 6 A3C	SICHERUNGSFEDER		
12	40 46 047 08	2	GRUB SCREW DIN 914 M12X30 45H VERZ	GEWINDESTIFT		
30	96 64 667 08	1	SET OF NAME PLATES MECH.ZUSATZABST ⇒ 1 632 210 96 64 667 08	BESCHILDERUNG		

20.3.2014	etk_en_de_074576 LR 1600 2	<input type="checkbox"/> 48 (2/2)
LIEBHERR	MECHANICAL SUPPORT MECH.ZUSATZABSTUETZUNG	⇒ 1 632 91 52 389 08



Pos.	Item	Quantity	Description	Bezeichnung	Serie	K
1	96 20 102 08	1	SUPPORT PLATE ST.CONST.	ABSTUETZPLATTE SCHWK.		
2	40 61 246 01	1	HEX SCREW ISO 4014 M20X220 8.8 A3C	SECHSKANTSCHRAUBE		
3	42 00 021 08	2	WASHER ISO 7089 A 21 ST A3C	SCHEIBE		
4	41 15 147 08	1	HEX NUT ISO 4032 M20 8 A3C	SECHSKANTMUTTER		
5	93 03 581 08	1	SOCKET PIN RD20X378 S355J2C+C FE//ZN	STECKBOLZEN		
6	93 06 259 08	2	WIRE RING RD30X4 ST	DRAHTRING		
7	74 00 008 08	0.25	KNOTTED-LINK CHAIN DIN 5686 1,8X25	KNOTENKETTE		
8	43 32 062 08	1	SPRING PLUG 4,5X4X78 A3C	FEDERSTECKER		

20.3.2014
029328

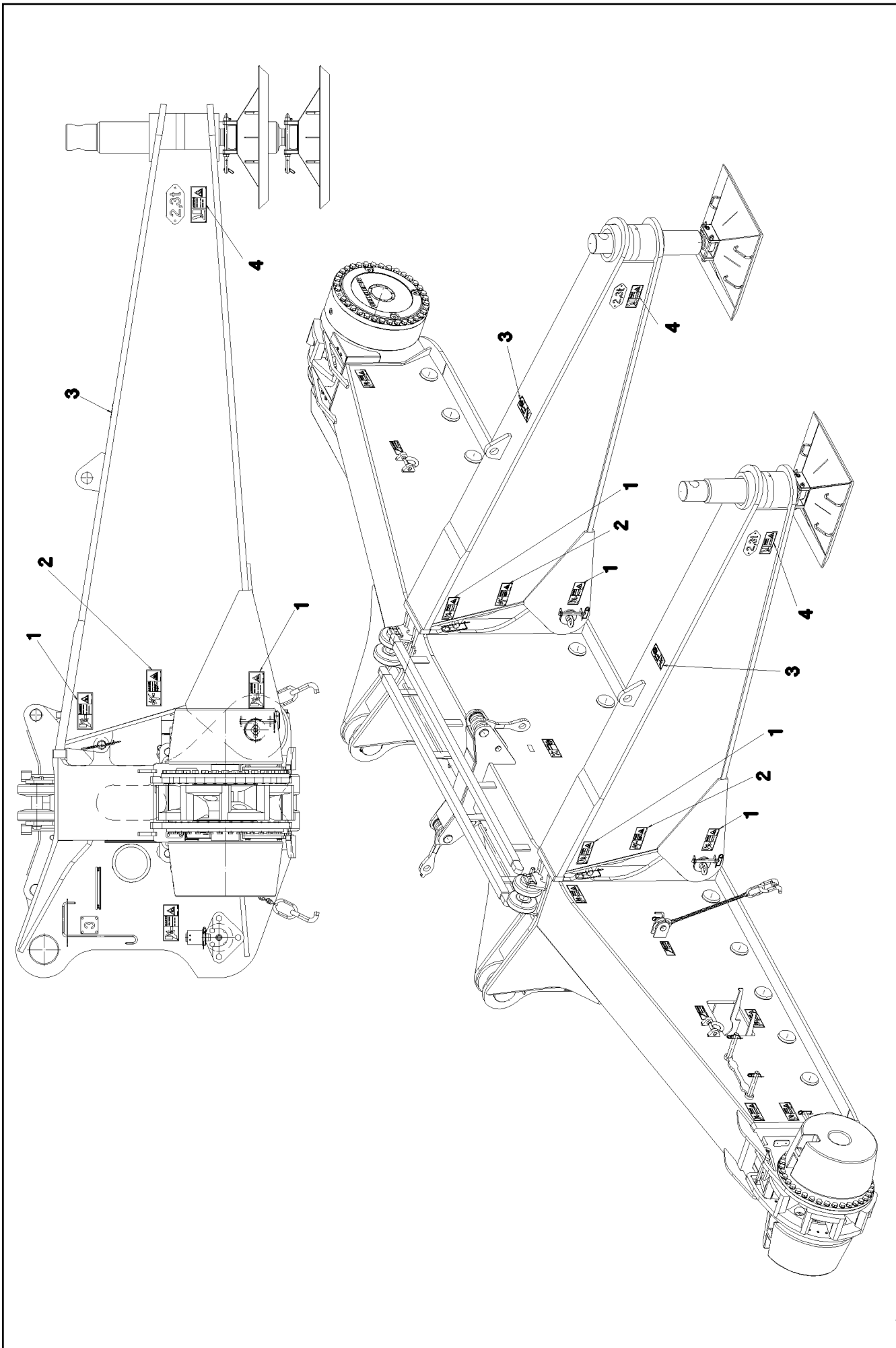
LIEBHERR

etk_en_de_074576 LR 1600 2

SUPPORT PLATE COMPL.
ABSTUETZPLATTE KPL.

49

⇒ 1 632 032
96 20 093 08



20.3.2014
065691

LIEBHERR

etk_en_de_074576 LR 1600 2

SET OF NAME PLATES
BESCHILDERUNG


☐ 50 (1/2)

⇒ 1 632 210
96 64 667 08

Pos.	Item	Quantity	Description	Bezeichnung	Serie	K
1	97 86 746 08	8	SIGN 208X88 KLEBEFOLIE SPF	SCHILD		
2	97 86 741 08	4	SIGN 208X88 KLEBEFOLIE SPF	SCHILD		
3	97 86 749 08	2	SIGN 208X88 KLEBEFOLIE SPF	SCHILD		
4	97 01 639 2	4	SIGN 208X88 KLEBEFOLIE SPF	SCHILD		

20.3.2014

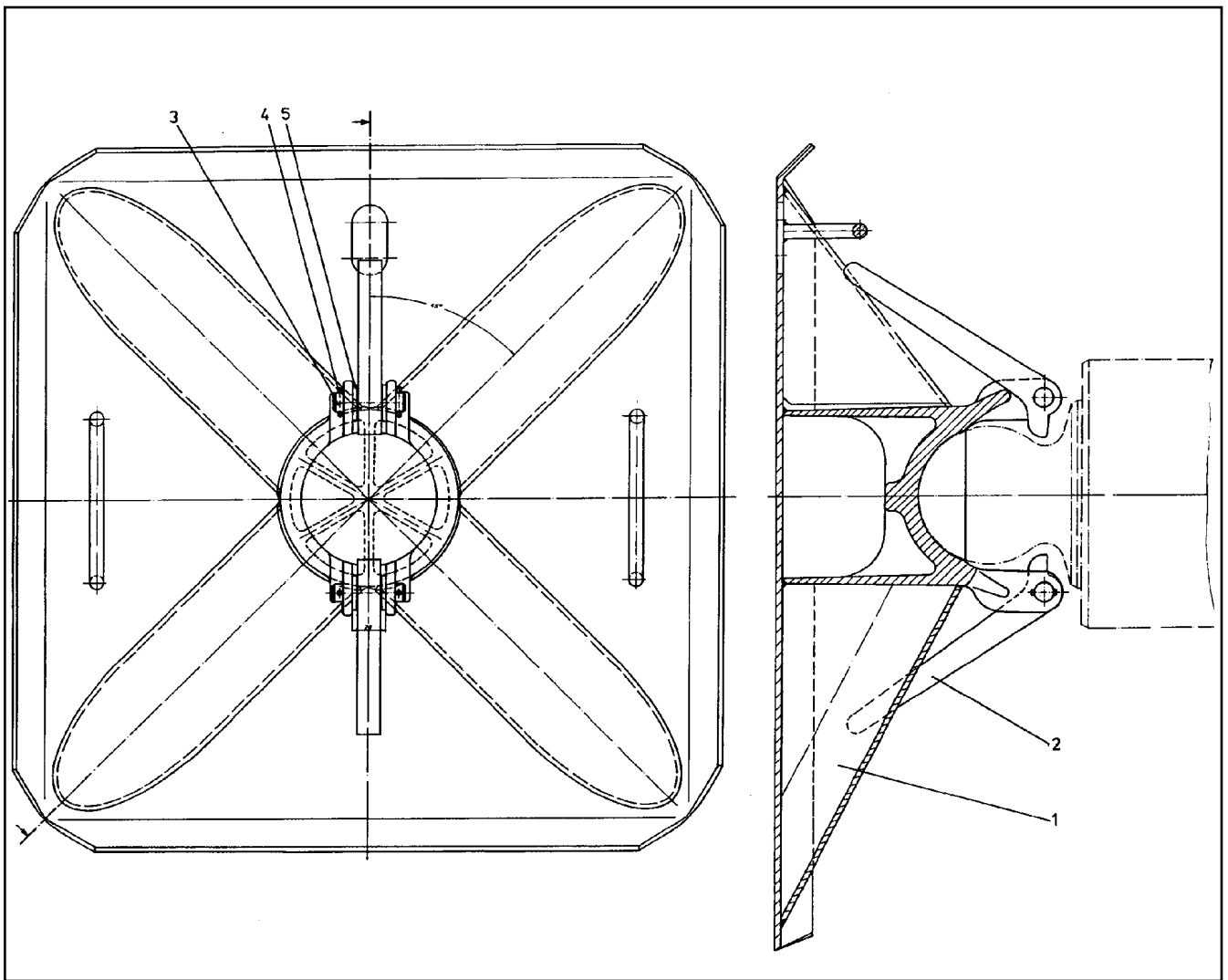
etk_en_de_074576 LR 1600 2

 51 (2/2)

LIEBHERR

SET OF NAME PLATES
BESCHILDERUNG

⇒ 1 632 210
96 64 667 08



Pos.	Item	Quantity	Description	Bezeichnung	Serie	K
1	92 53 054 08	1	BRACE PLATE	ABSTUETZPLATTE		
2	94 54 958 08	2	LOCKING BAR 20X46X169 S355J2+N FE//ZN	RIEGEL		
3	45 00 191 08	2	PIN ISO 2340 B16X60X50 ST.50K FE//ZN20//	BOLZEN		
4	43 20 025 08	4	DOWEL PIN ISO 8752 4X28	SPANNSTIFT		
5	42 00 019 08	4	WASHER ISO 7089 A 16 A3C	SCHEIBE		

20.3.2014
130282

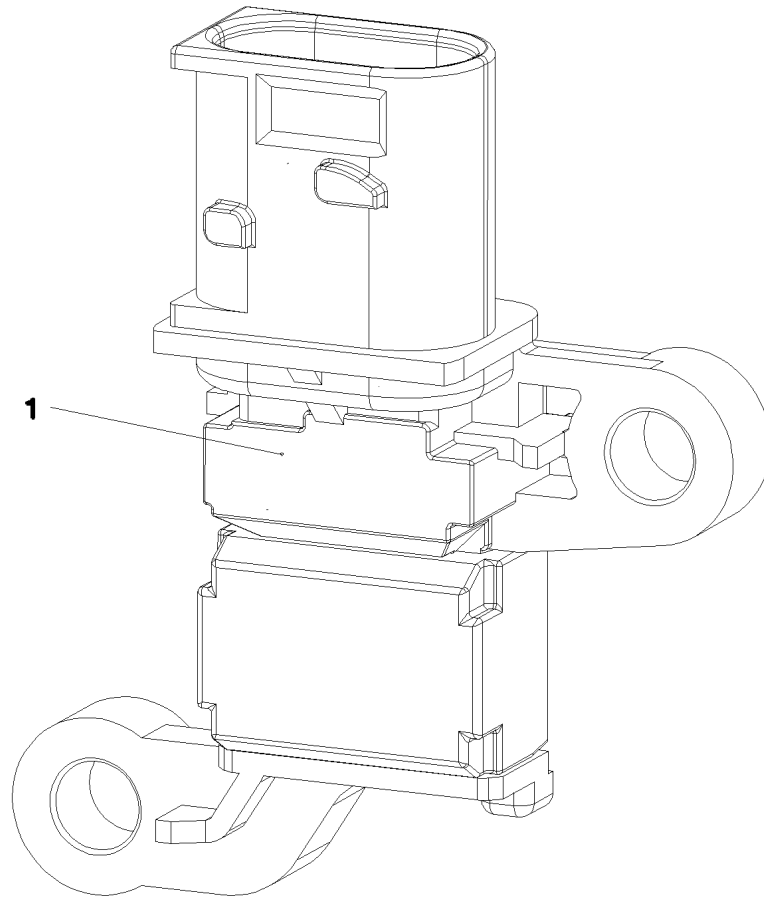
LIEBHERR

etk_en_de_074576 LR 1600 2

SUPPORT PLATE COMPL.
ABSTUETZPLATTE KPL.

52

⇒ 1 641 014
92 53 053 08



Pos. 2

Pos.	Item	Quantity	Description	Bezeichnung	Serie	K
1	10 81 691 3	1	PRESSURE SENSOR -0,08-0 BAR	DRUCKSENSOR		
2	11 00 056 2	1	ADAPTER CABLE	ADAPTERKABEL		
3	40 00 417	2	HEX SCREW ISO 4017 M5X12 8.8 A2C	SECHSKANTSCHRAUBE		

20.3.2014
065757

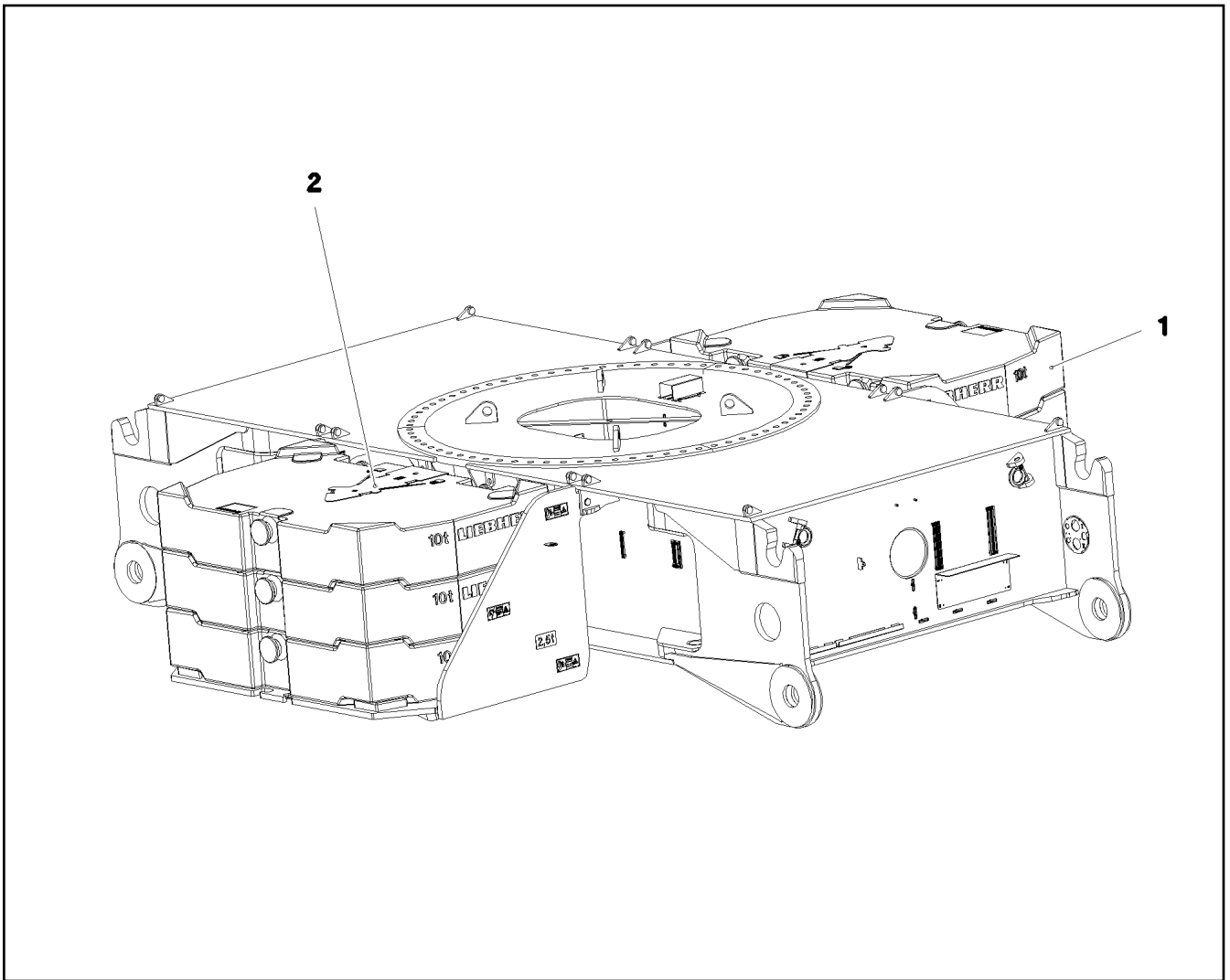
LIEBHERR

etk_en_de_074576 LR 1600 2

SENSOR COMPL.
SENSOR KPL.

53

⇒ 1 681 021
96 65 122 08



Pos.	Item	Quantity	Description	Bezeichnung	Serie	K
1	97 85 695 08	6	COUNTERWEIGHT SPF	GEGENGEWICHT		
2	97 04 251 6	2	NIPPLE PLATE 5X426X1076 ALMG3 H114	WARZENBLECH		

20.3.2014
056078

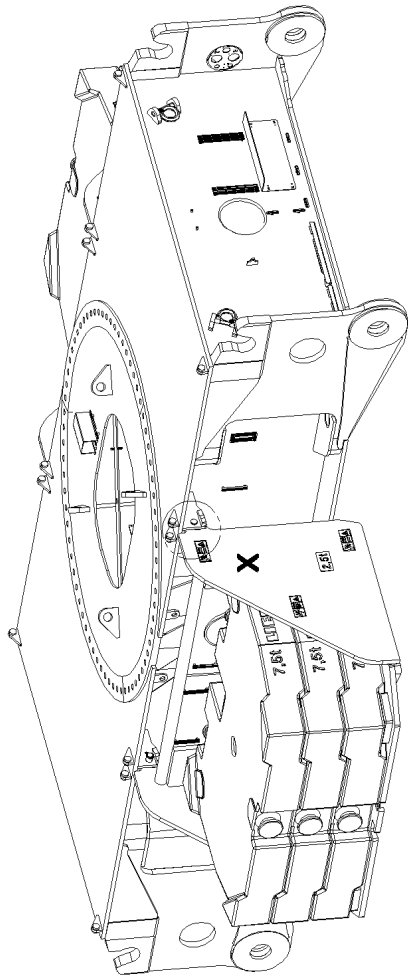
LIEBHERR

etk_en_de_074576 LR 1600 2

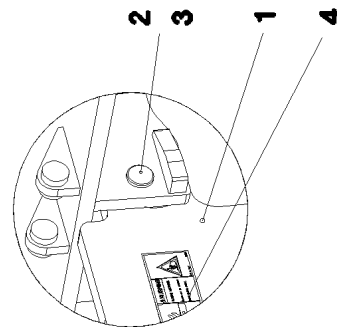
CENTRAL BALLAST
ZENTRALBALLAST

54

⇒ 1 740
91 57 633 08



Einzelheit X



20.3.2014
052371

LIEBHERR

etk_en_de_074576 LR 1600 2

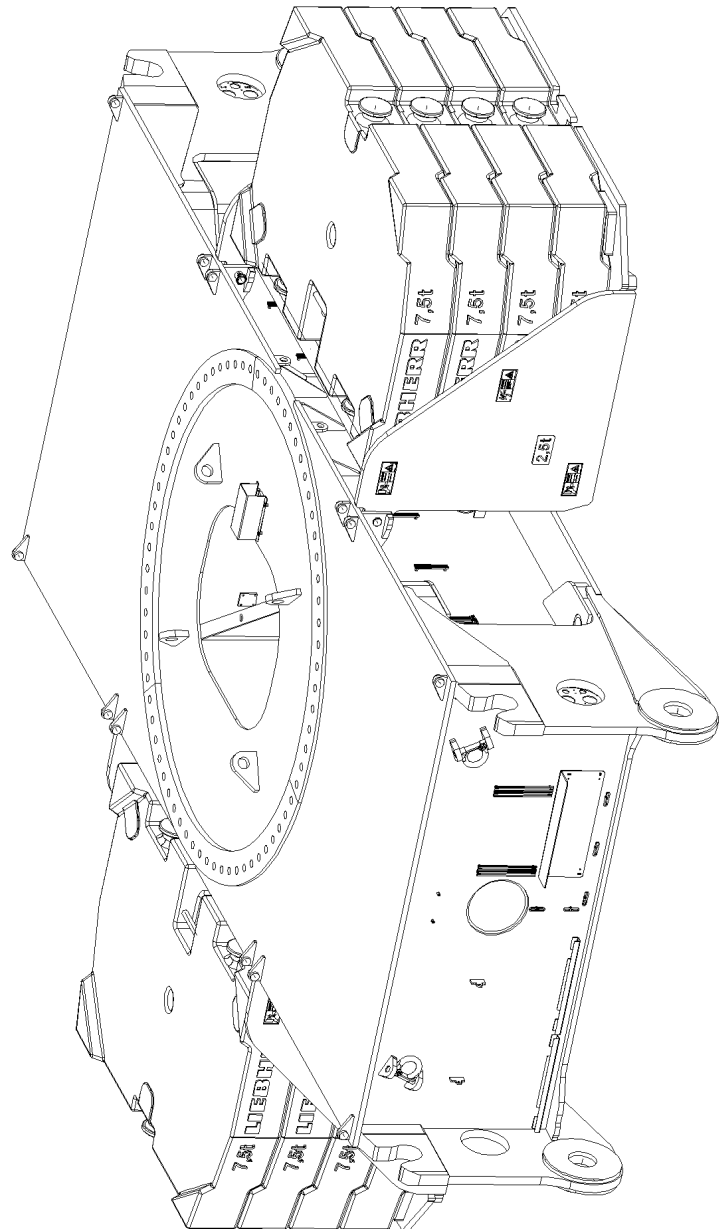
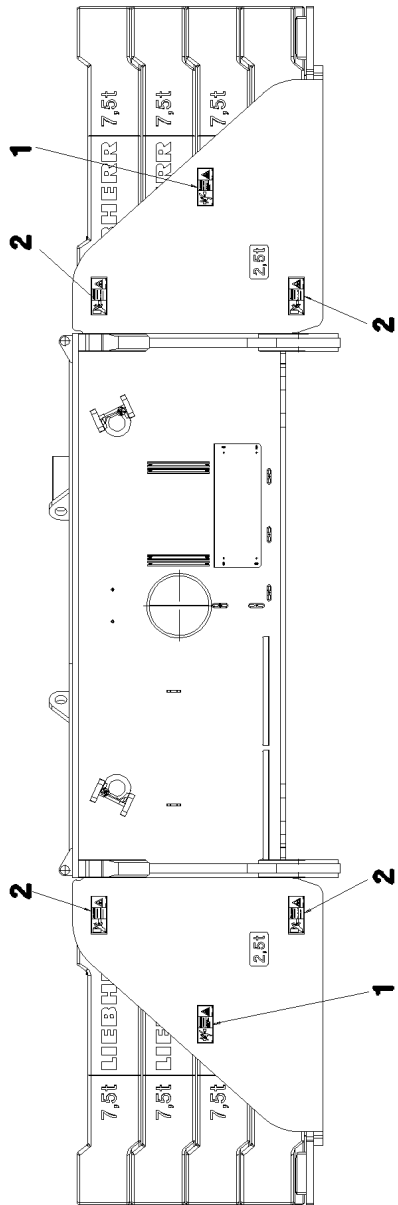
FIXAGE DU CONTREPOIDS CENTRAL
ZENTRALBALLASTBEFESTIGUNG

□ 55 (1/2)

⇒ 1 742
91 53 021 08

Pos.	Item	Quantity	Description	Bezeichnung	Serie	K
1	96 45 748 08	2	BRACKET WELDED CONST.	KONSOLE SCHWK.		
2	94 99 163 08	4	PIN RD45X177 35NICRMOV125 GASN. SPF	BOLZEN		
3	43 32 004 08	4	SAFETY PLUG W HINGE-LID 9,5X77 VERZ	SICHERHEITSKLAPPSTECKER		
4	96 64 734 08	1	SET OF NAME PLATES ZENTRALB.BEF.	BESCHILDERUNG		
			⇒ 1 742 010 96 64 734 08			

20.3.2014	etk_en_de_074576 LR 1600 2	56 (2/2)
LIEBHERR	FIXAGE DU CONTREPOIDS CENTRAL ZENTRALBALLASTBEFESTIGUNG	⇒ 1 742 91 53 021 08



20.3.2014
065692

LIEBHERR

etk_en_de_074576 LR 1600 2

SET OF NAME PLATES
BESCHILDERUNG

☐ 57 (1/2)

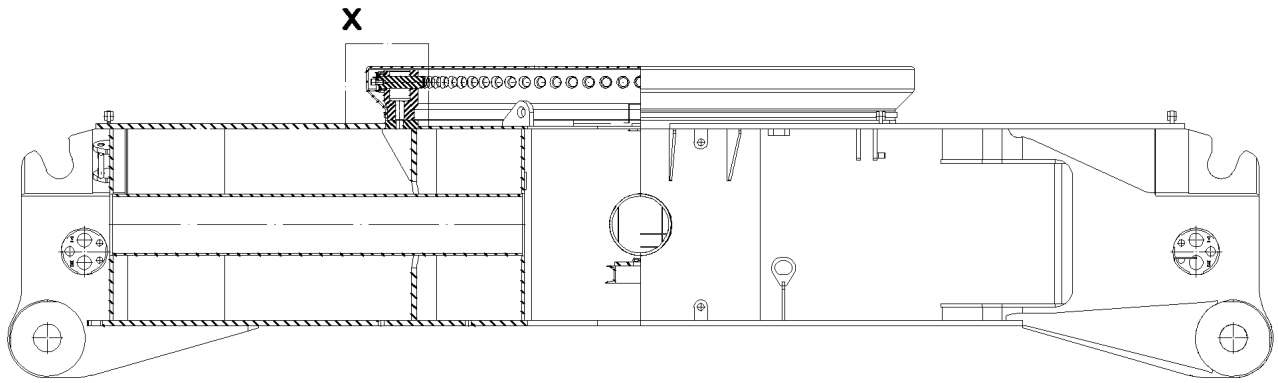
⇒ 1 742 010
96 64 734 08

Pos.	Item	Quantity	Description	Bezeichnung	Serie	K
1	97 86 741 08	4	SIGN 208X88 KLEBEFOLIE SPF	SCHILD		
2	97 86 746 08	8	SIGN 208X88 KLEBEFOLIE SPF	SCHILD		

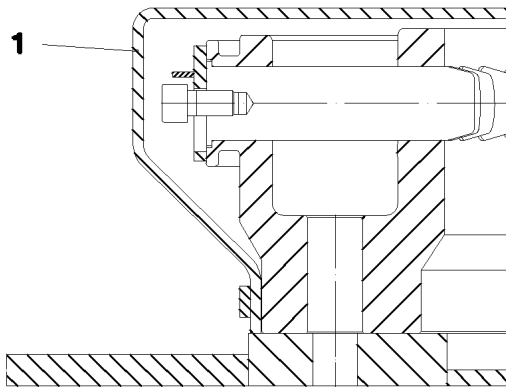
<p>20.3.2014</p> <p>LIEBHERR</p>	<p>etk_en_de_074576 LR 1600 2</p> <p>SET OF NAME PLATES BESCHILDERUNG</p>	<p><input type="checkbox"/> 58 (2/2)</p> <p>⇒ 1 742 010 96 64 734 08</p>
---	---	--

Pos.	Item	Quantity	Description	Bezeichnung	Serie	K
3	79 00 079 08	1	DOUBLE-HEADED SPANNER DIN 3110	DOPPELMAULSCHLUESSEL		
4	79 00 039 08	1	DOUBLE-HEADED SPANNER DIN 3110 46X5	DOPPELMAULSCHLUESSEL		
5	88 51 322 08	1	SINGLE-END SPANNER DIN 894 55	EINMAULSCHLUESSEL		
6	79 00 046 08	1	SINGLE-END SPANNER DIN 894 60	EINMAULSCHLUESSEL		
7	79 00 126 08	1	DOUBLE RING SPANNER DIN 838	DOPPELRINGSCHLUESSEL		
8	79 00 236 08	1	ALLAN KEY DIN 911	INBUSSCHLUESSEL		
9	79 00 303 08	1	HAND HAMMER 500G	HANDHAMMER		
10	79 00 301 08	1	HAND HAMMER DIN 1041 1500G	HANDHAMMER		
11	88 50 341 08	1	SLEDGE HAMMER 5KG	VORSCHLAGHAMMER		
12	79 00 315 08	1	COMBI PLIERS DIN 5244 180	KOMBIZANGE		
13	79 00 320 08	1	SCREW DRIVER 3,5	SCHRAUBENDREHER		
14	88 52 004 08	1	SCREW DRIVER 4,5	SCHRAUBENDREHER		
15	79 00 323 08	1	SCREW DRIVER 5,5	SCHRAUBENDREHER		
16	79 00 444 08	1	HOPPER RD200 WEISSBLECH	TRICHTER		
17	79 00 249 08	1	SOCKET WRENCH GR.11/3	STECKSCHLUESSEL		
18	79 00 420 08	1	HAND LEVER PRESS VERZ.	HANDHEBELPRESSE		
19	79 00 429 08	1	REINFORCED RUBBER HOSE 300 RH-30 M1	GUMMIPANZERSCHLAUCH		
24	60 71 040 08	1	WORKING LAMP 7,5W 28V	MONTAGELEUCHE		
26	51 05 696 08	1	PLUG SOCKET DN7,2/GERADE	STECKTUELLE		
27	47 10 310 08	1	FLANGE JOINT XGE15-LR-ED A3P	VERSCHRAUBUNG		
28	60 27 011 08	1	CABLE SOCK 25	KABELSTRUMPF		
29	60 27 099 08	1	CABLE SOCK 30	KABELSTRUMPF		
30	75 00 011 08	1	PRESSURE GAUGE 63	MANOMETER		
31	75 00 018 08	2	PRESSURE GAUGE 63	MANOMETER		
32	47 09 008 08	3	PRESSURE GAUGE CONNECTION MAV G1	MANOMETERANSCHLUSS		
(1)	10 17 372 2	1	EDGE SEALING RING CR6-	DICHTKANTENRING		
33	47 09 018 08	3	MEASURING HOSE DN2 1000	MESSSCHLAUCH		
34	47 09 019 08	2	MEASURING HOSE DN5 2000	MESSSCHLAUCH		
35	77 39 284 08	4	SHACKLE 12T VERZ SPF	SCHAEKEL		
37	77 39 091 08	1	ROPE CLAMP 24-26 GR.1"	SEILKLEMME		
(1)	57 04 059 08	1	PIN	BOLZEN		
38	77 39 118 08	1	ROPE CLAMP DIN 1142 S26 VERZ	SEILKLEMME		
39	77 33 137 08	4	ROPE SLING DIN EN 13414-3 9.7T-12M SPF	ANSCHLAGSEIL		
40	88 51 828 08	1	ARTICULATED HOOK WRENCH 155/6	GELENKHAKENSCHLUESSEL		
41	10 03 229 7	1	OIL DRAINING HOSE COMPL. 1,5M	OELABLASSSCHLAUCH KPL.		
42	91 25 249 08	1	MAGNETIC LAMP	MAGNETLAMPE		
			⇒ 1 933 100 91 25 249 08			
44	77 39 401 08	1	WEDGE SOCKET 28 GR. SPF	SEILSCHLOSS		
45	77 39 132 08	1	ROPE CLAMP DIN 1142 S30 VERZ	SEILKLEMME		
46	81 00 354 08	1	ANGLE SCREW DRIVER GR.3	WINKELSCHRAUBENDREHER		
47	96 36 112 08	1	HOOK ROD T ZN O	HAKENSTANGE		

20.3.2014	etk_en_de_074576 LR 1600 2	59
LIEBHERR	TOOL WERKZEUG	⇒ 1 750 91 52 394 08



Einzelheit X



Pos.	Item	Quantity	Description	Bezeichnung	Serie	K
1	97 38 043 08	1	COVER QC LOWER BAND LR 1750	ABDECKUNG QC UNTERRING		

20.3.2014
054021

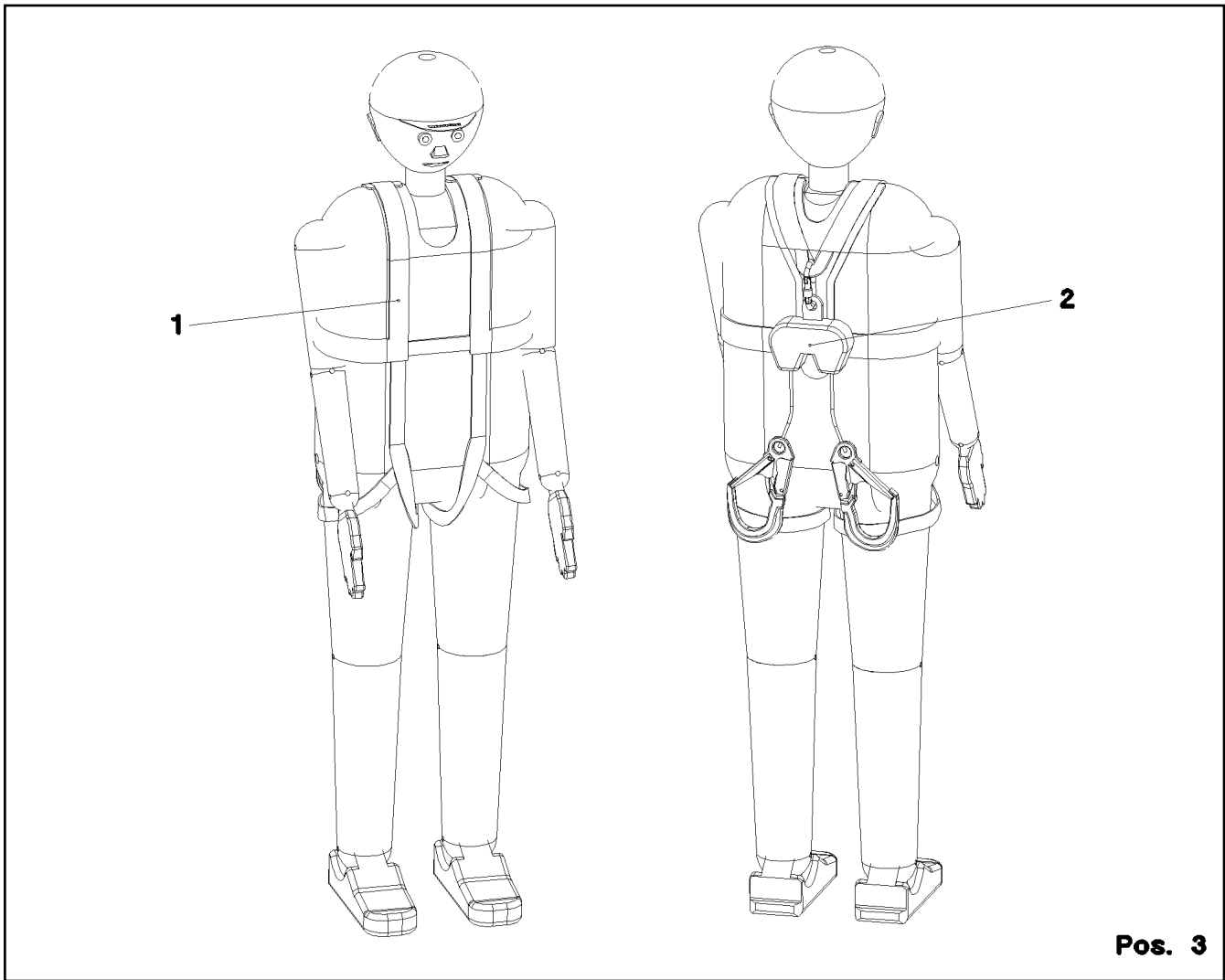
LIEBHERR

etk_en_de_074576 LR 1600 2

COVER
ABDECKUNG

60

⇒ 1 790 503
91 57 017 08



Pos. 3

Pos.	Item	Quantity	Description	Bezeichnung	Serie	K
1	11 00 730 5	2	SAFETY HARNESS EN 361 IK G 2 BLH	AUFFANGGURT		
(1)	11 32 072 0	1	BAG	BEUTEL		
2	11 00 731 0	2	HIGHT FIXATION DEVICE EN 360 HWDB 2	HOEHENSICHERUNGSGERAET		
3	11 00 731 2	1	ROPE-DESCENDING+RESCUE EQUIP. EN 3	ABSEIL- UND RETTUNGSGERAE		
4	11 49 191 0	1	CONNECTING DEVICE EN 354 12X0,69M P	VERBINDUNGSMITTEL		

20.3.2014
067875

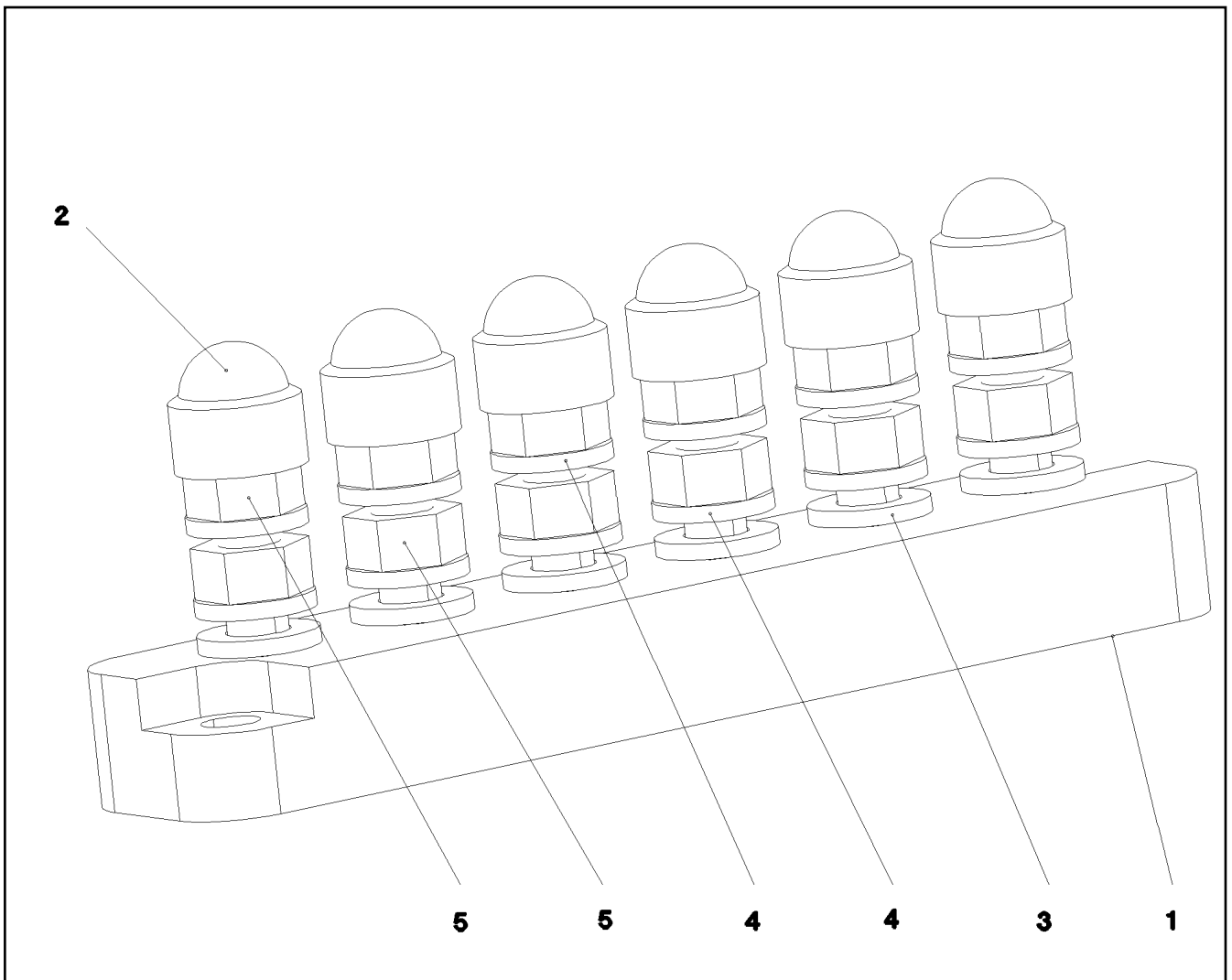
LIEBHERR

etk_en_de_074576 LR 1600 2

PERSONAL PROTECTION EQUIPMENT
PERSOENLICHE SCHUTZAUSRUESTUNG

61

⇒ 1 793 010
91 69 599 08



Pos.	Item	Quantity	Description	Bezeichnung	Serie	K
1	60 44 124 08	1	CLAMPING BOARD 6XM6	KLEMMBRETT		
2	77 90 201 08	6	PROTECTING CAP	SCHUTZKAPPE		
3	42 00 009 01	6	WASHER ISO 7089 6 200HV A3C	SCHEIBE		
4	42 52 210 08	12	SERRATED LOCK WASHER DIN 6798 J 6,4	FAECHERSCHEIBE		
5	41 15 140 08	12	HEX NUT ISO 4032 M6 8 A2C	SECHSKANTMUTTER		

20.3.2014
022644

LIEBHERR

etk_en_de_074576 LR 1600 2

TERMINAL BOARD PRE-ASS.
KLEMMBRETT VORM.

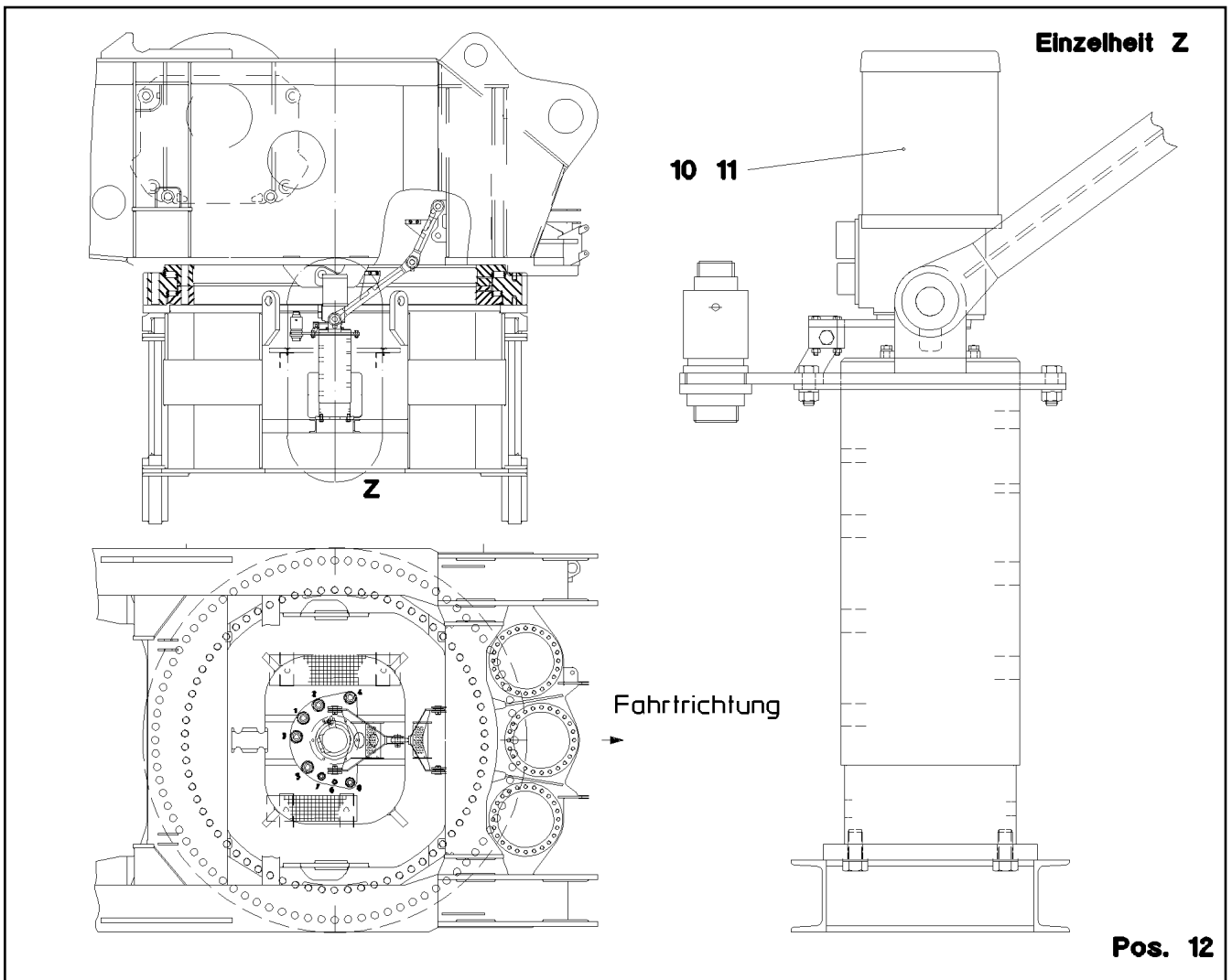
62

⇒ 1 830 102
92 26 483 08

<h1 style="margin: 0;">LIEBHERR</h1> <p style="margin: 0;">WERK EHINGEN GMBH</p> <p style="margin: 0;">D-89582 EHINGEN/DONAU</p>		
type <input style="width: 100%;" type="text"/>	n°d'usine Werk-Nr. <input style="width: 100%;" type="text"/>	annee de construction Baujahr <input style="width: 100%;" type="text"/>
Type	Works No.	Year of manufacture
Manufactured in Germany		

Pos.	Item	Quantity	Description	Bezeichnung	Serie	K
1	77 25 699 08	1	SIGN 6X107X297 G-ALSI12	SCHILD		

20.3.2014 065667 LIEBHERR	etk_en_de_074576 LR 1600 2 PLATING ZUSATZBESCHILDERUNG	<input type="checkbox"/> 63 ⇒ 1 881 000 91 62 836 08
--	--	--



Pos.	Item	Quantity	Description	Bezeichnung	Serie	K
10	69 09 010 08	1	COLLECTING RING 5/46X32/16A/24V SPF ⇒ 6 909 010 08 69 09 010 08	SCHLEIFRINGUEBERTRAEGER		
11	69 23 091 08	1	ROTARY ENCODER 360° SPF	DREHGEBER		
(60)	96 74 133 08	1	COUPLING ROTARY ENCODER	KUPPLUNG DREHGEBER		
12	28 81 762 08	1	SHEET 15X30X50 PA6G	PLATTE		

20.3.2014
023303

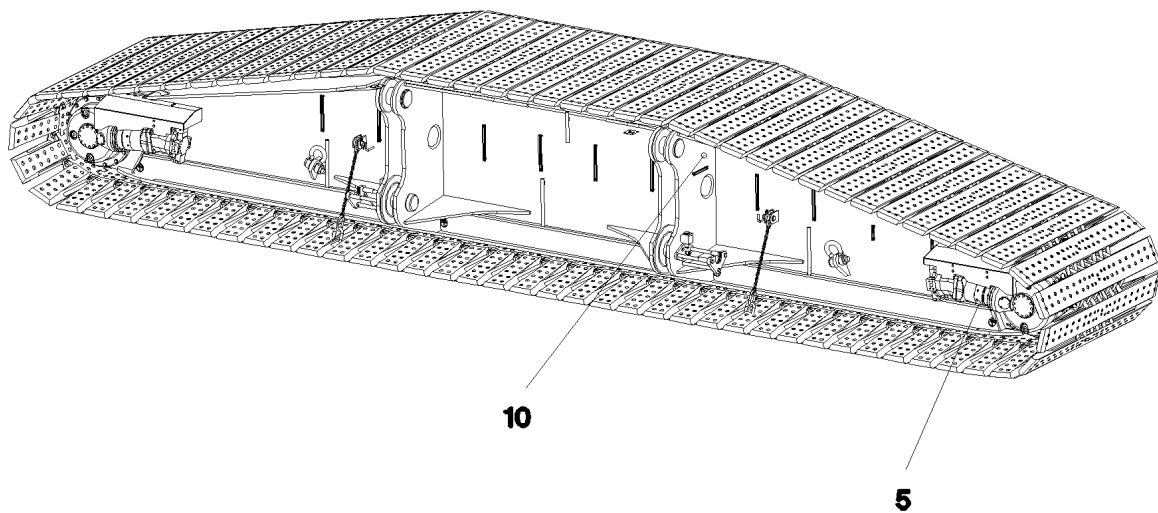
LIEBHERR

etk_en_de_074576 LR 1600 2

INSTALLAT. ROTOR+SLIPRING ASSY.
EINBAU SCHLEIFRINGKOERPER

64

⇒ 1 920 305
92 15 300 08



Pos. 20

Pos.	Item	Quantity	Description	Bezeichnung	Serie	K
5	69 27 015 08	2	PROXIMITY SWITCH BERUEHRUNGSLOS	NAEHERUNGSSCHALTER		
10	96 48 703 08	1	TERMINAL BOX CPL. S240 4X FAHRAN. ⇒ 1 920 417 96 48 703 08	KLEMMKASTEN KPL.		
20	95 57 495 08	1	PLATE 4X165X225 S315MC FE//ZN20//C	BLECH		

20.3.2014
052826

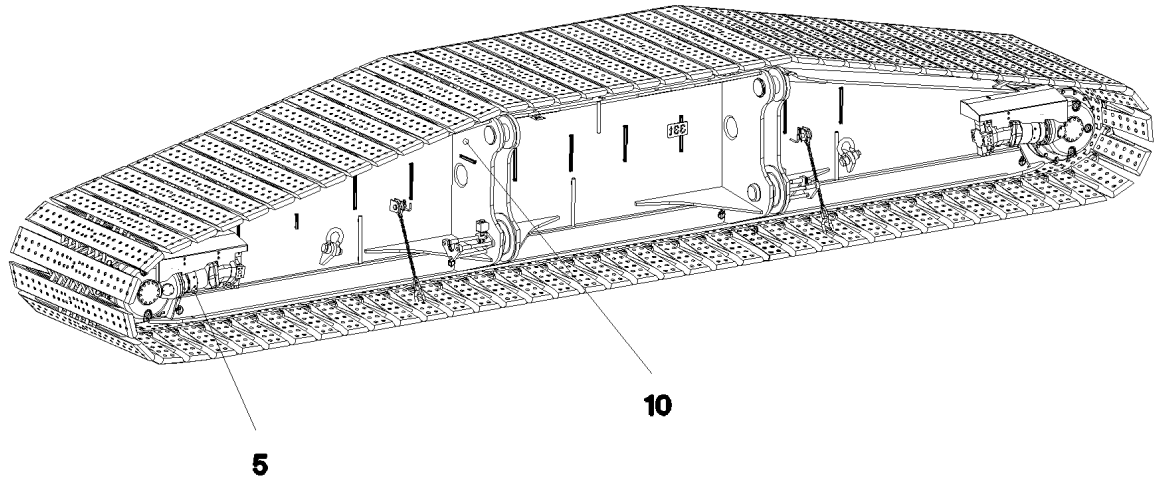
LIEBHERR

etk_en_de_074576 LR 1600 2

ELECTR.CRAWLER SUPPORT LEFT
ELEKTRIK RAUPENTRAEGER LINKS

65

⇒ 1 920 308
96 48 384 08



Pos. 20

Pos.	Item	Quantity	Description	Bezeichnung	Serie	K
5	69 27 015 08	2	PROXIMITY SWITCH BERUEHRUNGSLOS	NAEHERUNGSSCHALTER		
10	96 48 707 08	1	TERMINAL BOX CPL. S220 4X FAHRANT. ⇒ 1 920 403 96 48 707 08	KLEMMKASTEN KPL.		
20	95 57 495 08	1	PLATE 4X165X225 S315MC FE//ZN20//C	BLECH		

20.3.2014
052827

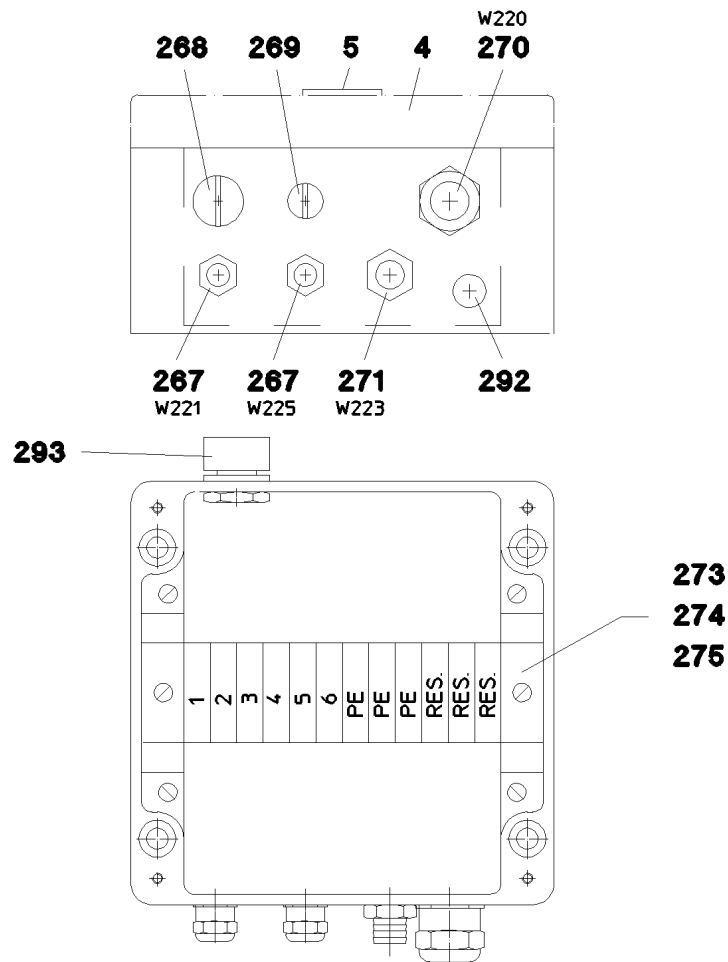
LIEBHERR

etk_en_de_074576 LR 1600 2

ELECTR.CRAWLER SUPPORT RIGHT
ELEKTRIK RAUPENTRAEGER RECHTS

66

⇒ 1 920 309
96 48 385 08



Pos.	Item	Quantity	Description	Bezeichnung	Serie	K
1	96 49 121 08	1	WIRING HARNESS W225	KABELSTRANG		
2	96 48 749 08	1	WIRING HARNESS W223	KABELSTRANG		
3	96 48 750 08	1	WIRING HARNESS W220	KABELSTRANG		
4	97 14 073 08	1	EMPTY CASING 160X160X90 AL	LEERGEHAEUSE		
5	97 75 070 08	1	SIGN S220 LEXAN	SCHILD		
10	96 48 719 08	1	LEAD W221	LEITUNG		
267	60 24 241 08	2	CABLE GLAND M16X1,5 MS	KABELVERSCHRAUBUNG		
268	60 24 250 08	1	SCREW PLUG M20X1,5 MS	VERSCHLUSSSCHRAUBE		
269	60 24 249 08	1	SCREW PLUG M16X1,5 MS	VERSCHLUSSSCHRAUBE		
270	60 24 243 08	1	CABLE GLAND M25x1,5 MS	KABELVERSCHRAUBUNG		
271	60 24 414 08	1	HOSE UNION JOINT M20X1,5 MS	SCHLAUCHVERSCHRAUBUNG		
273	60 21 067 08	0.15	TOP HAT RAIL 35X27X7,3X1	HUTSCHIENE		
274	10 28 635 4	12	TERMINAL/CLAMP 6,3/2,8X0,8MM ²	KLEMME		
275	60 27 417 08	6	CRAMP	KRAMPE		
292	60 25 012 08	1	WATER DRAIN PLUG M12 PA6G SPF	ENTWAESSERUNGSSTOPFEN		
293	60 25 013 08	1	VENTILATION SCREW G1/2"X30 POLYAMID	ENTLUEFTUNGSSCHRAUBE		

20.3.2014
052816

LIEBHERR

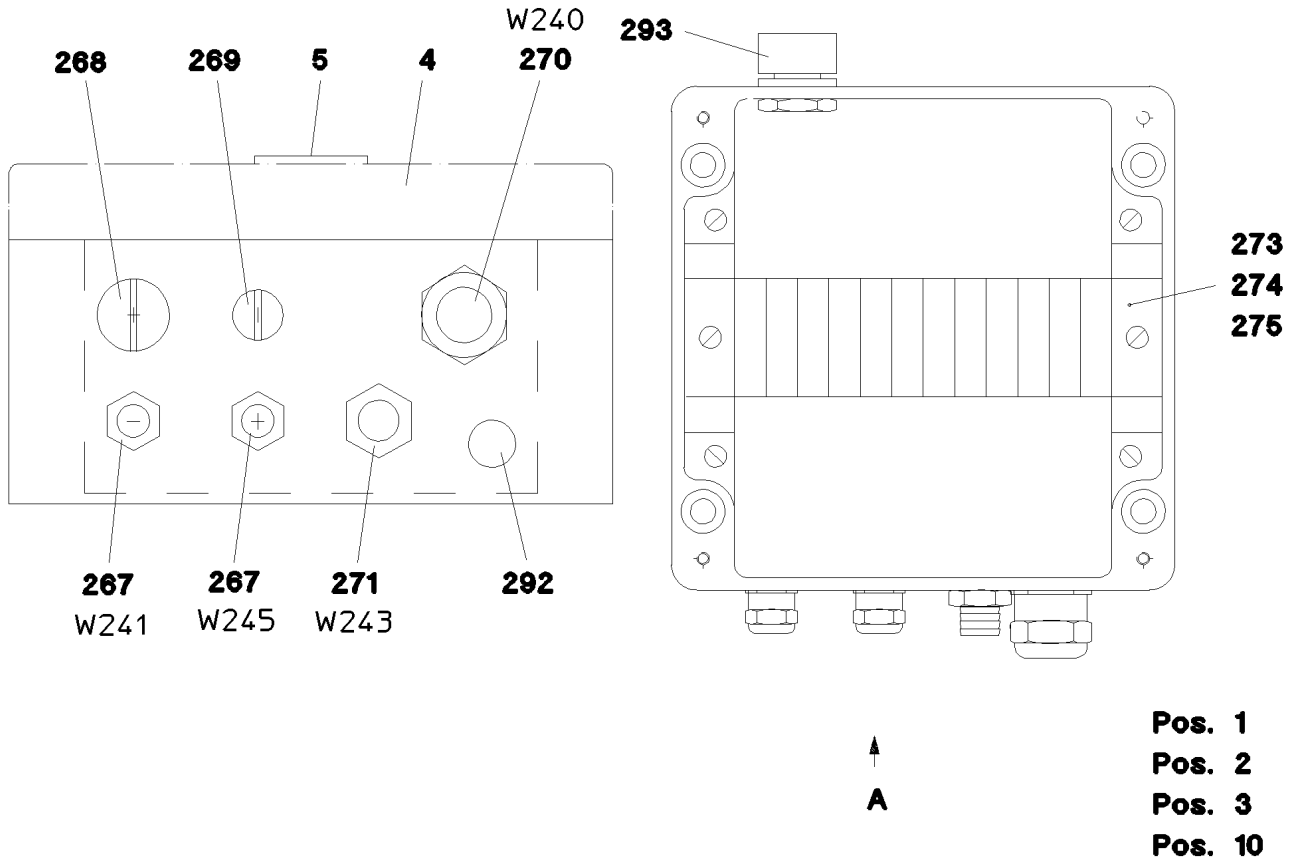
etk_en_de_074576 LR 1600 2

TERMINAL BOX CPL.
KLEMMKASTEN KPL.

67

⇒ 1 920 403
96 48 707 08

Ansicht A



Pos.	Item	Quantity	Description	Bezeichnung	Serie	K
1	96 49 120 08	1	WIRING HARNESS W245	KABELSTRANG		
2	96 48 747 08	1	WIRING HARNESS W243	KABELSTRANG		
3	96 48 748 08	1	WIRING HARNESS W240	KABELSTRANG		
4	97 14 073 08	1	EMPTY CASING 160X160X90 AL	LEERGEHAEUSE		
5	97 75 008 08	1	SIGN S240 LEXAN	SCHILD		
10	96 48 718 08	1	LEAD W241	LEITUNG		
267	60 24 241 08	2	CABLE GLAND M16X1,5 MS	KABELVERSCHRAUBUNG		
268	60 24 250 08	1	SCREW PLUG M20X1,5 MS	VERSCHLUSSSCHRAUBE		
269	60 24 249 08	1	SCREW PLUG M16X1,5 MS	VERSCHLUSSSCHRAUBE		
270	60 24 243 08	1	CABLE GLAND M25x1,5 MS	KABELVERSCHRAUBUNG		
271	60 24 414 08	1	HOSE UNION JOINT M20X1,5 MS	SCHLAUCHVERSCHRAUBUNG		
273	60 21 067 08	0.15	TOP HAT RAIL 35X27X7,3X1	HUTSCHIENE		
274	10 28 635 4	12	TERMINAL/CLAMP 6,3/2,8X0,8MM ²	KLEMME		
275	60 27 417 08	6	CRAMP	KRAMPE		
292	60 25 012 08	1	WATER DRAIN PLUG M12 PA6G SPF	ENTWAESSERUNGSSTOPFEN		
293	60 25 013 08	1	VENTILATION SCREW G1/2"X30 POLYAMID	ENTLUEFTUNGSSCHRAUBE		

20.3.2014
053797

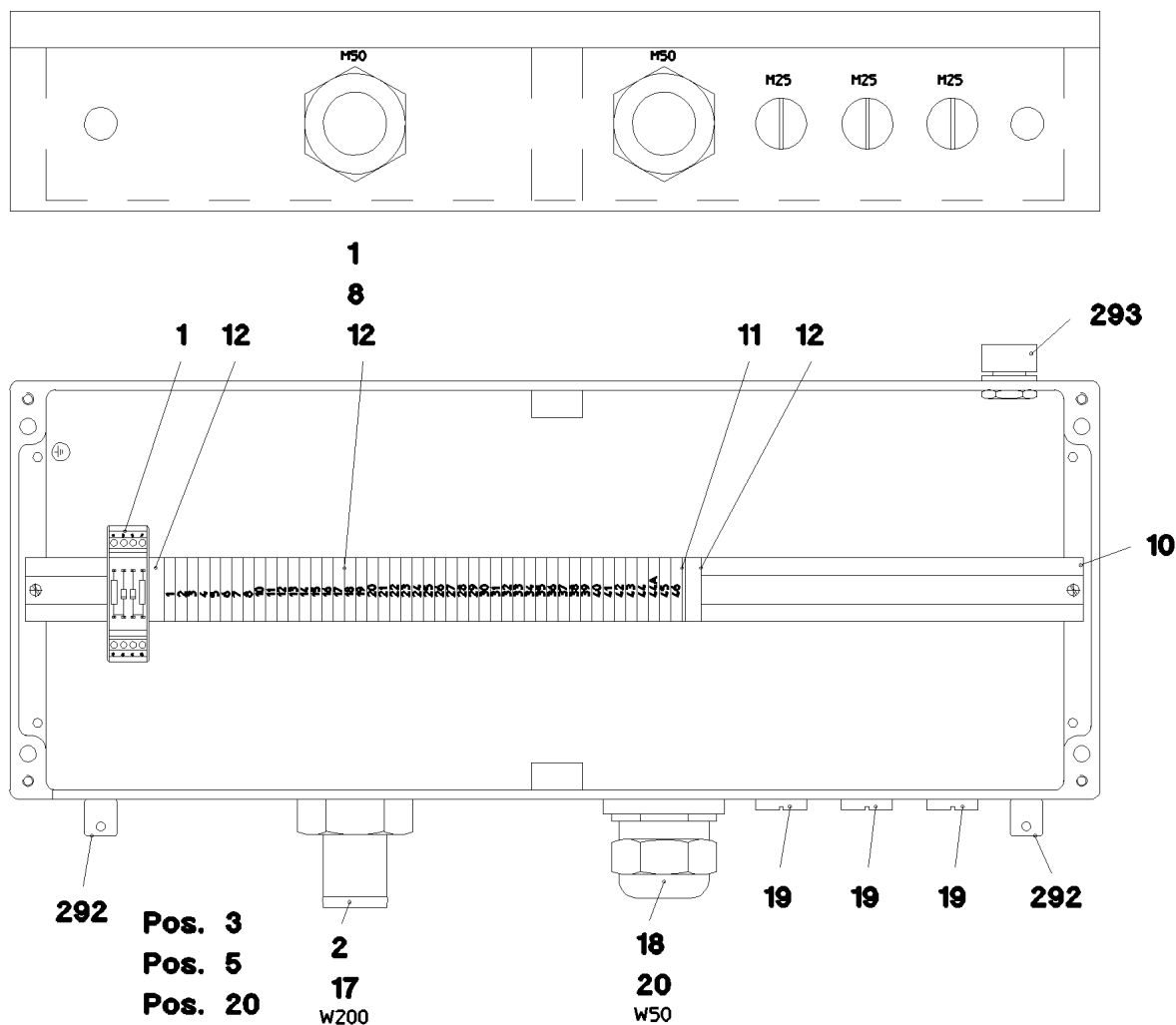
LIEBHERR

etk_en_de_074576 LR 1600 2

TERMINAL BOX CPL.
KLEMMKASTEN KPL.

68

⇒ 1 920 417
96 48 703 08



Pos.	Item	Quantity	Description	Bezeichnung	Serie	K
1	96 48 693 08	1	WIRES TERMINAL BOX CPL. S200-B	DRAEHTE KLEMMKASTEN KPL.		
(2)	96 51 072 08	1	WIRES PRE-ASS. S200-B	DRAEHTE VORM.		
(501)	10 28 635 4	47	TERMINAL/CLAMP 6,3/2,8X0,8MM ²	KLEMME		
(502)	96 48 302 08	1	CUSTOM CIRCUIT MODULE 2	BESTUECKUNGSMODUL 2		
2	96 48 688 08	1	WIRING HARNESS W200	KABELSTRANG		
3	97 13 661 08	1	EMPTY CASING DRILLED 110X600X230 AL	LEERGEHAEUSE GEBOHLT		
5	97 74 996 08	1	SIGN S200 LEXAN	SCHILD		
10	60 21 067 08	0.585	TOP HAT RAIL 35X27X7,3X1	HUTSCHIENE		
11	10 28 635 3	1	COVER	DECKEL		
12	60 27 946 08	2	END ANGLE	ENDWINKEL		
17	60 24 413 08	1	HOSE UNION JOINT M50X1,5 MS	SCHLAUCHVERSCHRAUBUNG		
18	60 24 245 08	1	CABLE GLAND M40X1,5 MS	KABELVERSCHRAUBUNG		
19	60 24 251 08	3	SCREW PLUG M25X1,5 MS	VERSCHLUSSSCHRAUBE		
20	60 26 070 08	1	REDUCTION M50X1,5/M40X1,5 MS	REDUKTION		
261	60 32 003 08	10	CABLE TIE 3,6X150	KABELBINDER		
292	60 25 012 08	2	WATER DRAIN PLUG M12 PA6G SPF	ENTWAESSERUNGSSTOPFEN		
293	60 25 013 08	1	VENTILATION SCREW G1/2"X30 POLYAMID	ENTLUEFTUNGSSCHRAUBE		

20.3.2014
052814

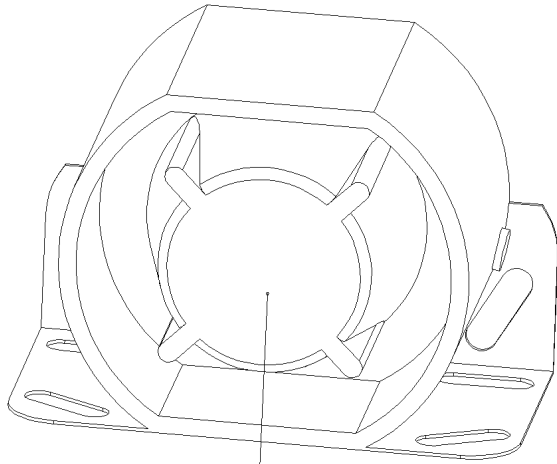
LIEBHERR

etk_en_de_074576 LR 1600 2

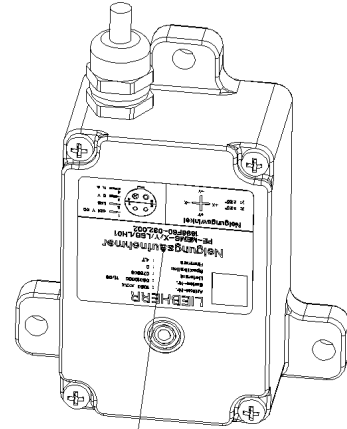
TERMINAL BOX CPL.
KLEMMKASTEN KPL.

69

⇒ 1 920 418
96 48 687 08



20



10

Pos.	Item	Quantity	Description	Bezeichnung	Serie	K
10	11 00 119 4	1	INCLINATION TRANSMITTER +/-25° ALU SP	NEIGUNGSGEBER		
20	61 40 099 08	1	FALL-BACK GUARD 12-36V 82-107DBA	RUECKFAHRWARUNG		

20.3.2014
070930

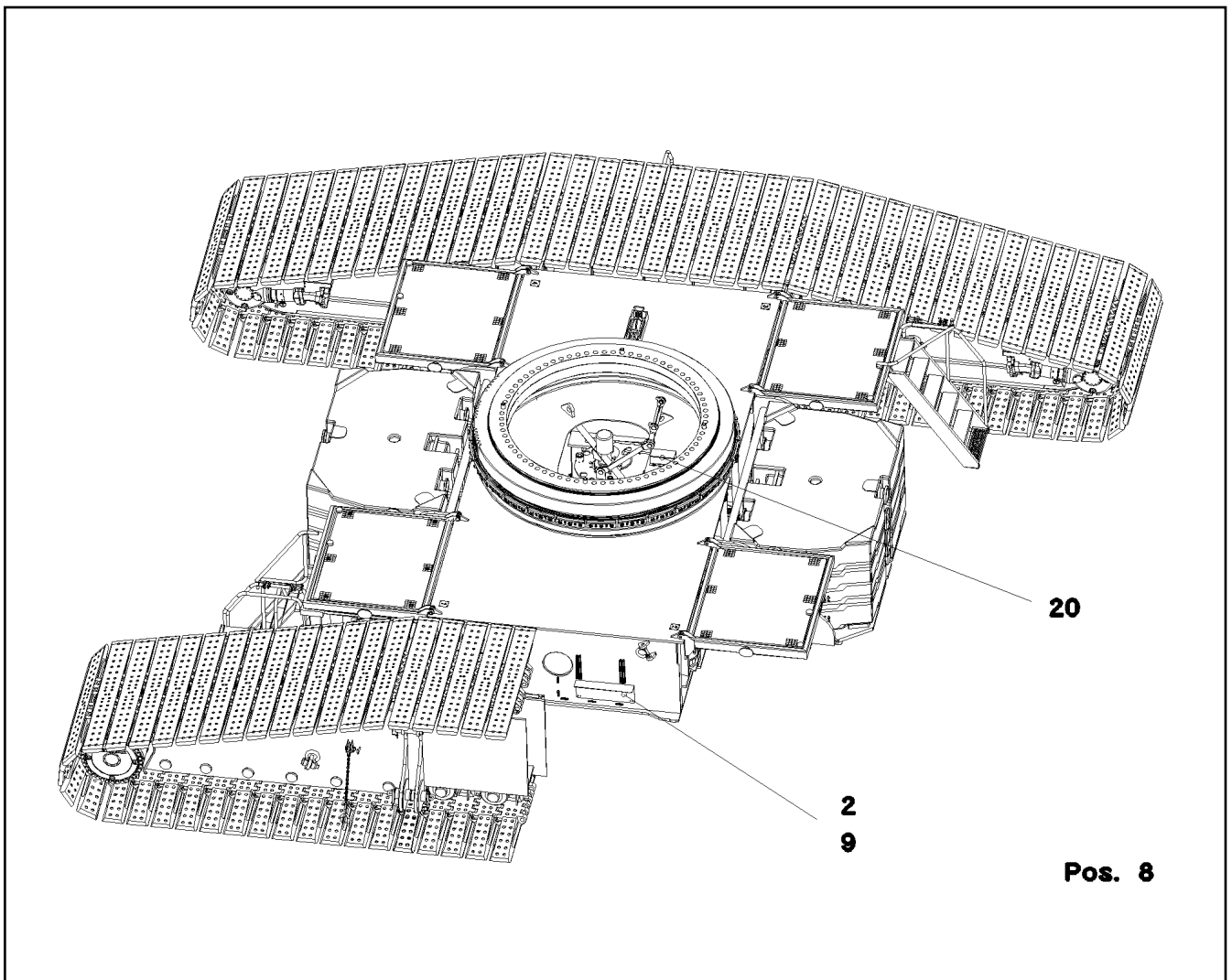
LIEBHERR

etk_en_de_074576 LR 1600 2

EL.ADD-ON SET-LIMIT SWITCHES +
EL.GEBER U.ENDSCHALTER

70

⇒ 1 921 001
96 72 046 08



Pos.	Item	Quantity	Description	Bezeichnung	Serie	K
2	96 48 687 08	1	TERMINAL BOX CPL. S200 ⇒ 1 920 418 96 48 687 08	KLEMMKASTEN KPL.		
8	97 04 309 08	2	PLATE 3x48x75 DC01 FE//ZN20//C	BLECH		
9	97 15 435 08	1	PLATE 4X680X383 S315MC	BLECH		
20	96 72 046 08	1	EL.ADD-ON SET-LIMIT SWITCHES + ⇒ 1 921 001 96 72 046 08	EL.GEBER U.ENDSCHALTER		

20.3.2014
071563

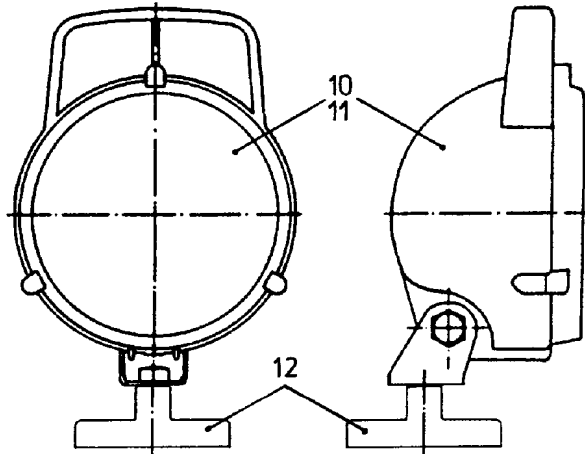
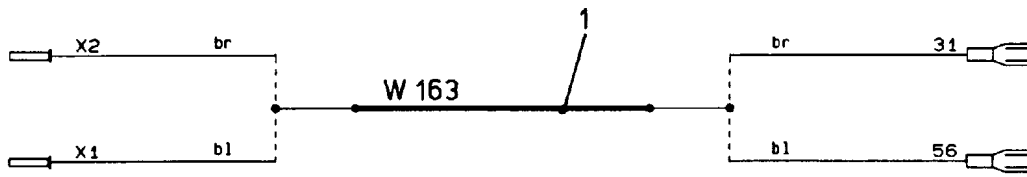
LIEBHERR

etk_en_de_074576 LR 1600 2

EL.CENTER PART
ELEKTRIK MITTELTEIL

71

⇒ 1 921 100
91 68 876 08



Pos.	Item	Quantity	Description	Bezeichnung	Serie	K
1	92 69 930 08	1	LEAD W163	LEITUNG		
10	60 71 318 08	1	FLOODLIGHT 35W 12/24V	SCHEINWERFER		
11	60 70 091 08	1	LIGHT BULB 35W 24V	GLUEHLAMPE		
12	61 70 000 08	1	FERRIMAGNET FERRIT VERZ	FLACHGREIFER		

20.3.2014
150945

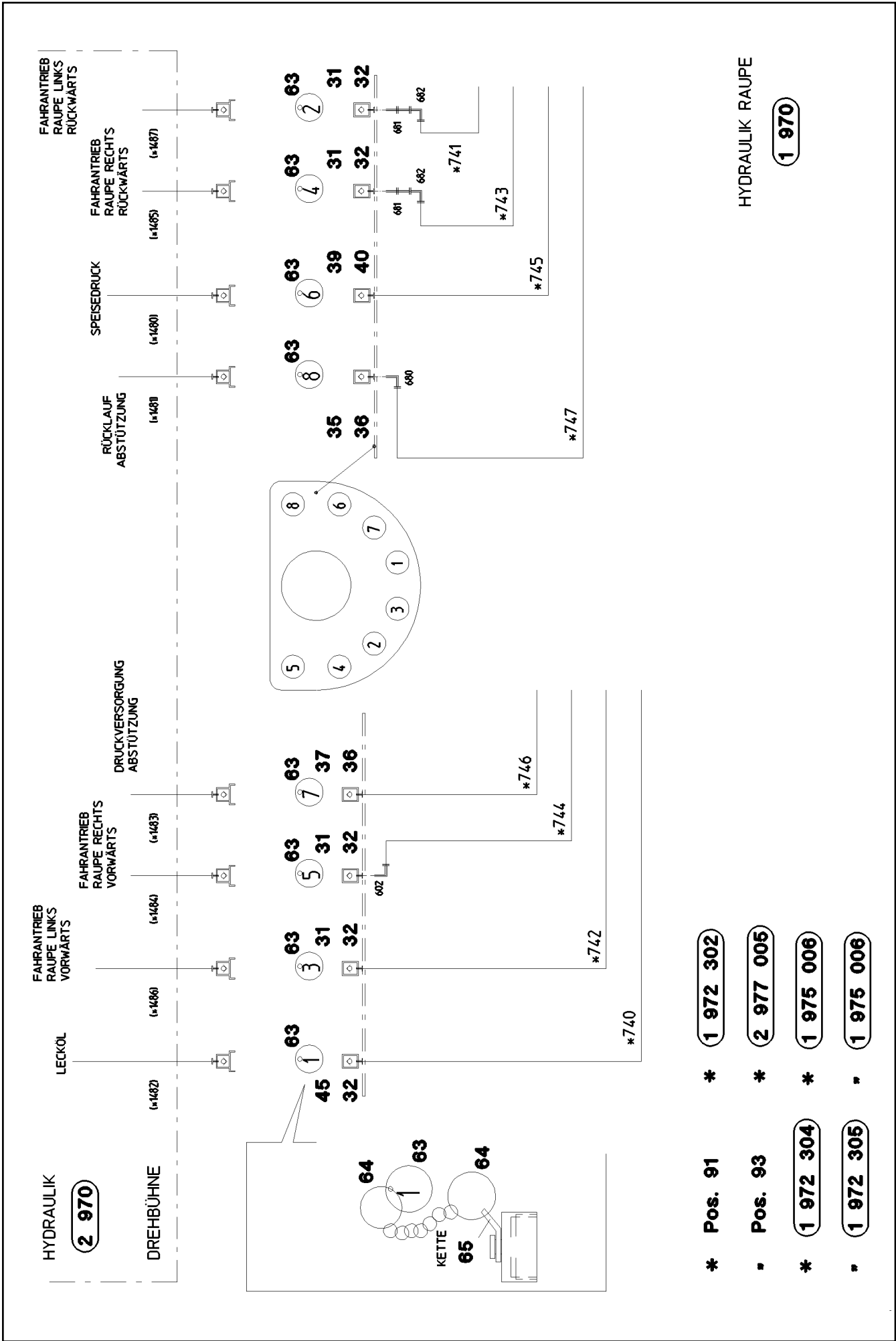
LIEBHERR

etk_en_de_074576 LR 1600 2

MAGNETIC LAMP
MAGNETLAMPE

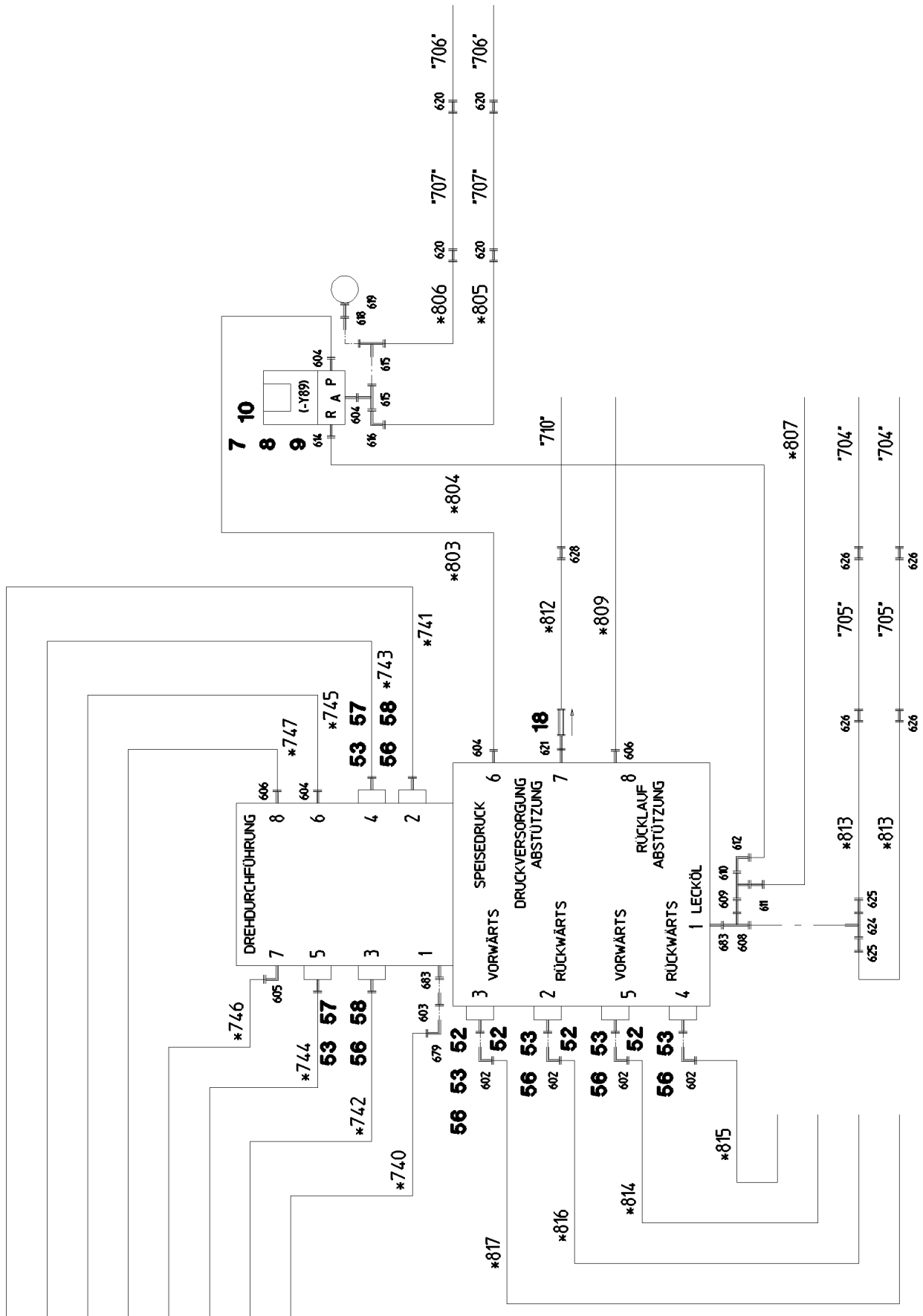
72

⇒ 1 933 100
91 25 249 08



- * Pos. 91 * **1 972 302**
- " Pos. 93 * **2 977 005**
- * **1 972 304** * **1 975 006**
- " **1 972 305** " **1 975 006**

HYDRAULIK RAUPE
1 970



20.3.2014
056154

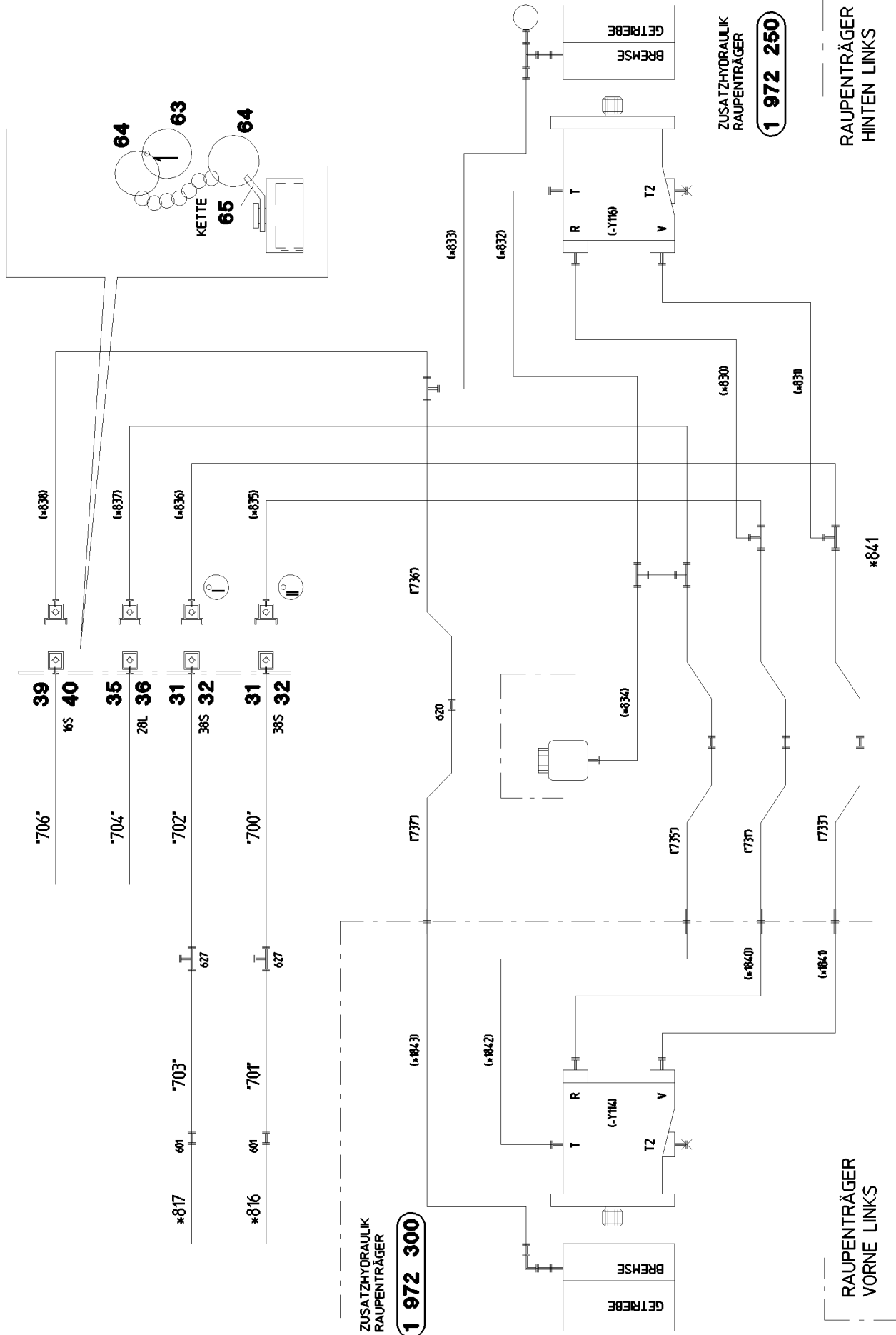
LIEBHERR

etk_en_de_074576 LR 1600 2

HYDRAULIC EQUIPM.CENTER PART
HYDRAULIK MITTELTEIL

74 (2/8)

⇒ 1 970 100
91 58 471 08



20.3.2014
056155

LIEBHERR

etk_en_de_074576 LR 1600 2

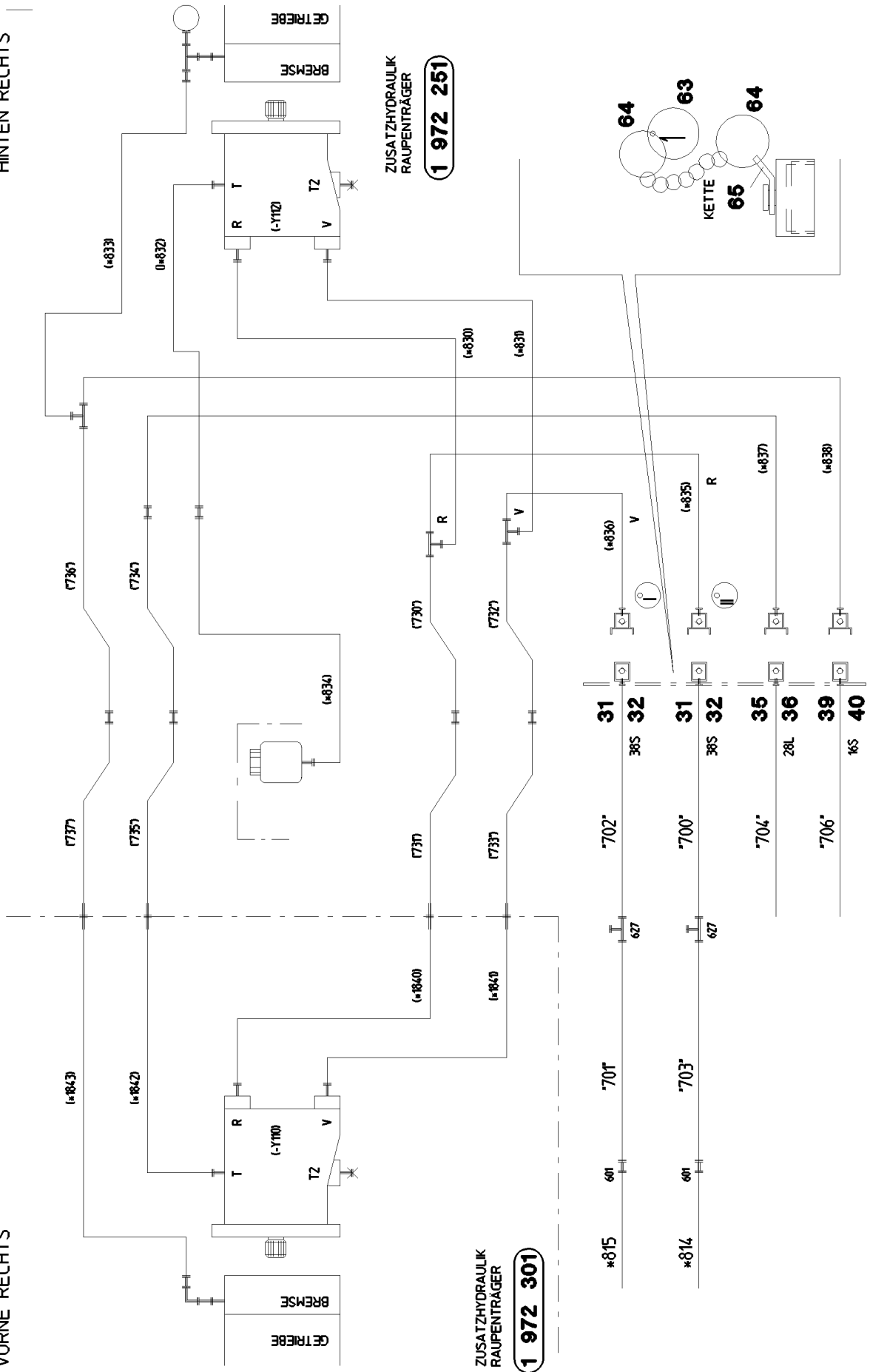
HYDRAULIC EQUIPM.CENTER PART
HYDRAULIK MITTELTEIL

75 (3/8)

⇒ 1 970 100
91 58 471 08

RAUPENTRÄGER
HINTEN RECHTS

RAUPENTRÄGER
VORNE RECHTS



ZUSATZHYDRAULIK
RAUPENTRÄGER
1 972 251

ZUSATZHYDRAULIK
RAUPENTRÄGER
1 972 301

20.3.2014
056156

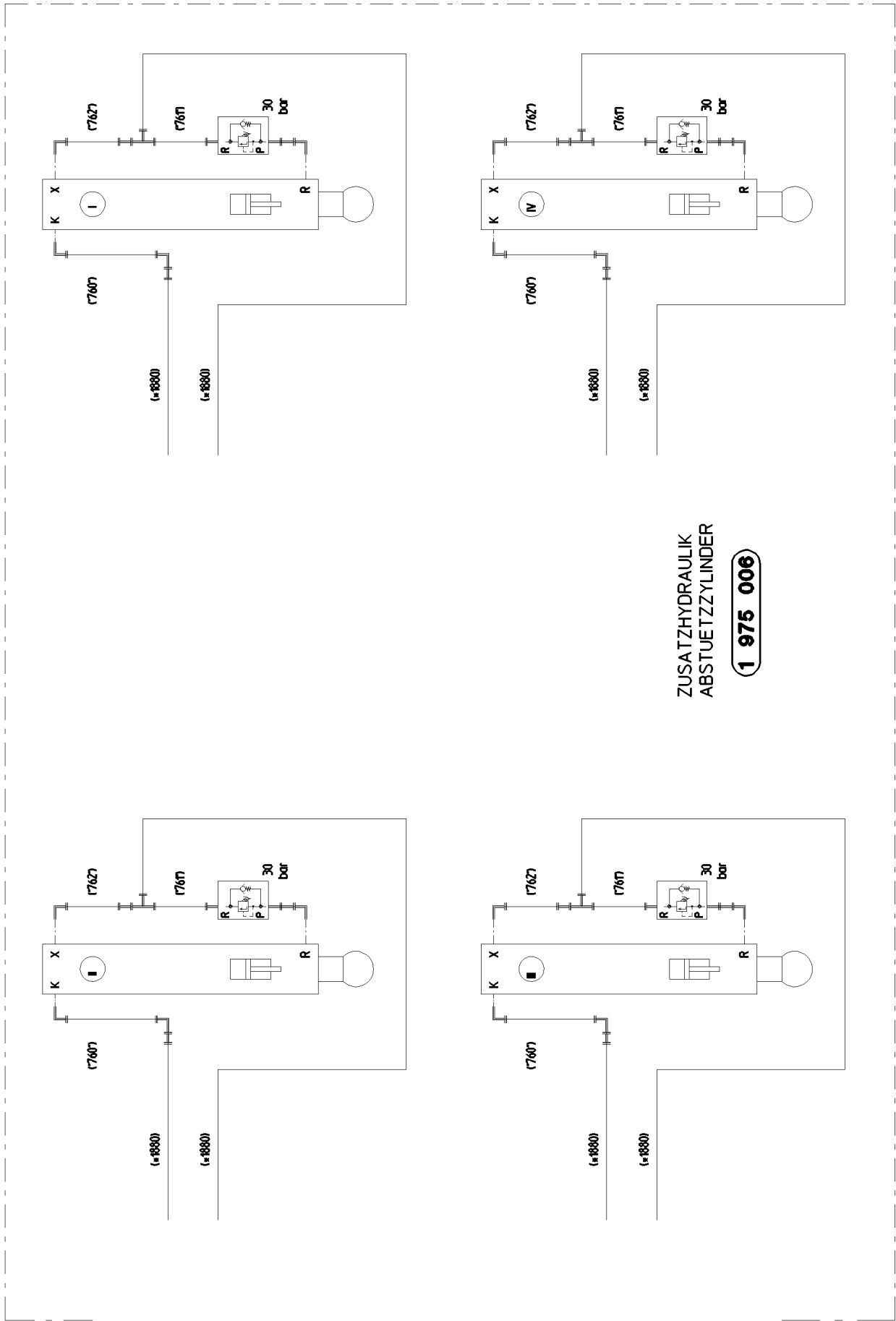
LIEBHERR

etk_en_de_074576 LR 1600 2

HYDRAULIC EQUIPM.CENTER PART
HYDRAULIK MITTELTEIL

76 (4/8)

→ 1 970 100
91 58 471 08



ZUSATZHYDRAULIK
ABSTUETZZYLINDER

1 975 006

20.3.2014
056158

LIEBHERR

etk_en_de_074576 LR 1600 2

HYDRAULIC EQUIPM.CENTER PART
HYDRAULIK MITTELTEIL

78 (6/8)

→ 1 970 100
91 58 471 08

Pos.	Item	Quantity	Description	Bezeichnung	Serie	K
7	95 05 282 08	1	PLATE 4X50X95 S315MC	BLECH		
8	40 65 136	2	HEX SCREW ISO 4017 M8X12 8.8 A2C	SECHSKANTSCHRAUBE		
9	42 40 007 08	2	CIRCLIP DIN 127 A 8 FST A2C	FEDERRING		
10	51 14 651 08	1	DIRECTIONAL CONTROL VALVE 3/2 350BA ⇒ 5 114 651 08 51 14 651 08	WEGEVENTIL		
13	97 92 603 08	1	SIGN 100X70X1 AL-BL	SCHILD		
14	97 08 391 08	1	SIGN	SCHILD		
16	10 49 047 0	1	SLIDE VALVE BLOCK 350BAR 80L/MIN SPF ⇒ X10490470 10 49 047 0	WEGESCHIEBERBLOCK		
18	51 04 121 08	1	NON-RETURN VALVE	RUECKSCHLAGVENTIL		
19	51 04 129 08	1	NON-RETURN VALVE	RUECKSCHLAGVENTIL		
20	51 06 923 08	1	BALL VALVE BKH3/4" A3C	KUGELHAHN		
22	10 46 691 4	1	HEX CAP NUT RD32X3 SPF	VERSCHLUSSMUTTER		
23	51 15 013 08	1	COUPLING PLUG 12-S	KUPPLUNGSSTECKER		
(1)	57 10 830 08	1	SHEET GASKET VITON	DICHTSCHEIBE		
(2)	57 10 826 08	1	O-RING 17X2 FPM70	O-RING		
(3)	57 10 828 08	1	SUPPORTING RING 17,5X20,9X1 PTFE	STUETZRING		
24	10 46 691 0	1	SCREW PLUG RD32X3 SPF	VERSCHLUSSSCHRAUBE		
27	51 15 058 08	1	COUPLING SLEEVE B2 12-L	KUPPLUNGSMUFFE		
(1)	57 10 825 08	1	SHEET GASKET VITON	DICHTSCHEIBE		
(2)	57 10 826 08	1	O-RING 17X2 FPM70	O-RING		
(3)	57 10 827 08	1	O-RING 22X1,5 FPM70	O-RING		
(4)	57 10 828 08	1	SUPPORTING RING 17,5X20,9X1 PTFE	STUETZRING		
31	51 15 122 08	8	COUPLING SLEEVE B8 38-S	KUPPLUNGSMUFFE		
32	10 46 691 7	9	HEX CAP NUT RD79X4 SPF	VERSCHLUSSMUTTER		
35	51 15 010 08	3	COUPLING SLEEVE B6 28-L	KUPPLUNGSMUFFE		
36	10 46 691 6	4	HEX CAP NUT RD54X4 SPF	VERSCHLUSSMUTTER		
37	51 15 007 08	1	COUPLING SLEEVE B6 20-S	KUPPLUNGSMUFFE		
39	51 15 059 08	3	COUPLING SLEEVE B3 16-S	KUPPLUNGSMUFFE		
(1)	57 10 819 08	1	SHEET GASKET VITON	DICHTSCHEIBE		
(2)	57 10 820 08	1	O-RING 20X2 FPM70	O-RING		
(3)	57 10 821 08	1	O-RING 26X1,5 FPM70	O-RING		
(4)	57 10 822 08	1	SUPPORTING RING 20X23,5X1 PTFE	STUETZRING		
(5)	57 10 823 08	1	NUT CR6-FREI	MUTTER		
40	10 46 691 5	3	HEX CAP NUT RD36X3 SPF	VERSCHLUSSMUTTER		
45	51 15 184 08	1	COUPLING SLEEVE B8 35-L	KUPPLUNGSMUFFE		
52	51 15 178 08	4	FLANGE STUB PIPE 38S	FLANSCHSTUTZEN		
53	51 05 867 08	8	O-RING ARP 568 37,69X3,53 NBR90	O-RING		
56	40 42 152 08	28	SOCKET HEAD SCREW DIN 912 M14X45 8.8	ZYLINDERSCHRAUBE		
57	40 65 145 01	4	HEX SCREW ISO 4017 M14X45 8.8 A3C	SECHSKANTSCHRAUBE		
58	51 05 866 08	8	FLANGE HALF A3P	FLANSCHHAELFTE		
63	95 05 568 08	16	TRAILER 25X2 ALMG3 H111	ANHAENGER		
64	70 42 141 08	20	KEY RING 25 EDELSTAHL	SCHLUESSELRING		
65	97 59 516 08	9	PLATE 1X20X60 ALMG3 H111	BLECH		
81	40 65 136	4	HEX SCREW ISO 4017 M8X12 8.8 A2C	SECHSKANTSCHRAUBE		
82	42 00 012 01	4	WASHER ISO 7089 8 200HV A3C	SCHEIBE		
91	96 54 955 08	1	HOSE LINES CENTRE SECTION ⇒ 1 970 200 96 54 955 08	SCHLAUCHLEITUNGEN MITTELT		
93	96 54 956 08	1	PIPELINES CENTER PART ⇒ 1 970 201 96 54 956 08	ROHRLEITUNGEN MITTELTEIL		
601	47 00 331 08	4	FLANGE JOINT XG38-S A3P	VERSCHRAUBUNG		
602	47 25 318 08	5	FLANGE JOINT EWSD38-S A3P	VERSCHRAUBUNG		
603	47 54 367 08	1	FLANGE JOINT REDSD42/35-L A3P	VERSCHRAUBUNG		
604	47 10 332 08	4	FLANGE JOINT XGE16-SR-ED A3P	VERSCHRAUBUNG		
605	47 32 314 08	1	FLANGE JOINT RSW20-SR-WD A3P	VERSCHRAUBUNG		
(1)	76 19 656	1	SEALING RING KDS27X 27,3X38	DICHTRING		
606	47 10 316 08	2	FLANGE JOINT XGE28-LR-ED A3P	VERSCHRAUBUNG		
608	73 67 986	1	FLANGE JOINT EL 42L CR6-FREI	VERSCHRAUBUNG		
609	47 54 317 08	1	FLANGE JOINT RED 42/18L CR6-FREI	VERSCHRAUBUNG		
610	24 71 285 02	1	FLANGE JOINT EL 18L CR6-FREI	VERSCHRAUBUNG		

20.3.2014

etk_en_de_074576 LR 1600 2

79 (7/8)

LIEBHERRHYDRAULIC EQUIPM.CENTER PART
HYDRAULIK MITTELTEIL⇒ 1 970 100
91 58 471 08

Pos.	Item	Quantity	Description	Bezeichnung	Serie	K
611	47 54 303 08	1	FLANGE JOINT REDSD18/10-L A3P	VERSCHRAUBUNG		
612	24 71 083 02	1	FLANGE JOINT EW 18L CR6-FREI	VERSCHRAUBUNG		
614	47 10 312 08	1	FLANGE JOINT XGE18-LR-ED A3P	VERSCHRAUBUNG		
615	48 24 315 14	2	FLANGE JOINT ET 16S CR6-FREI	VERSCHRAUBUNG		
616	76 17 460	3	FLANGE JOINT EW 16S CR6-FREI	VERSCHRAUBUNG		
618	47 54 331 08	1	FLANGE JOINT REDSD16/6-S A3P	VERSCHRAUBUNG		
619	47 56 015 08	2	TEST POINT FITTING BMA3 6S	MESSANSCHLUSS		
620	47 00 327 08	7	FLANGE JOINT XG16-S A3P	VERSCHRAUBUNG		
621	47 19 007 08	1	FLANGE JOINT EGESD20-SR-WD A3P	VERSCHRAUBUNG		
624	48 24 311 14	1	FLANGE JOINT ET 42L CR6-FREI	VERSCHRAUBUNG		
625	47 54 313 08	2	FLANGE JOINT REDSDN42/28-L CR6-FREI	VERSCHRAUBUNG		
626	47 00 308 08	4	FLANGE JOINT XG28-L A3P	VERSCHRAUBUNG		
627	47 56 034 08	4	TEST POINT FITTING GMA3 38S CR6-FREI	MESSANSCHLUSS		
628	47 00 328 08	1	FLANGE JOINT XG20-S A3P	VERSCHRAUBUNG		
629	47 00 103 08	1	FLANGE JOINT SNV12-S A3P	VERSCHRAUBUNG		
639	74 07 108	2	FLANGE JOINT EW 20S CR6-FREI	VERSCHRAUBUNG		
640	74 07 107	1	FLANGE JOINT EL 20S CR6-FREI	VERSCHRAUBUNG		
641	47 54 348 08	1	FLANGE JOINT REDSD20/12-S A3P	VERSCHRAUBUNG		
647	47 20 323 08	1	FLANGE JOINT ELSD6-L A3P	VERSCHRAUBUNG		
653	47 50 318 08	1	FLANGE JOINT XGR28/22-L A3P	VERSCHRAUBUNG		
655	47 32 305 08	1	FLANGE JOINT RSWS10-LR-WD A3P	VERSCHRAUBUNG		
656	47 10 334 08	3	FLANGE JOINT XGE20-SR-ED A3P	VERSCHRAUBUNG		
657	47 10 331 08	6	FLANGE JOINT XGE16-SR-ED3/4" A3P	VERSCHRAUBUNG		
658	47 19 019 08	2	FLANGE JOINT EGESD16-SR-WD A3P	VERSCHRAUBUNG		
659	47 54 361 08	1	FLANGE JOINT REDSD22/12-L A3P	VERSCHRAUBUNG		
661	47 00 310 08	1	FLANGE JOINT XG6-S A3P	VERSCHRAUBUNG		
663	47 10 321 08	1	FLANGE JOINT XGE6-SR-ED A3P	VERSCHRAUBUNG		
664	47 77 040 08	1	STOPPER PLUG VST11/4"ED A3P	BLINDSTOPFEN		
665	24 71 386 02	1	FLANGE JOINT EL 22L CR6-FREI	VERSCHRAUBUNG		
666	47 33 002 08	1	FLANGE JOINT RSWS22-LR-WD A3P	VERSCHRAUBUNG		
675	47 00 108 08	2	FLANGE JOINT SNV16-S A3P	VERSCHRAUBUNG		
676	47 02 326 08	2	FLANGE JOINT W 16S A3C	VERSCHRAUBUNG		
677	47 40 326 08	4	FLANGE JOINT XSV16-S A3P	VERSCHRAUBUNG		
678	47 02 307 08	1	FLANGE JOINT XW22-L A3P	VERSCHRAUBUNG		
679	48 25 309 14	1	FLANGE JOINT EW 35L CR6-FREI	VERSCHRAUBUNG		
680	76 17 494	1	FLANGE JOINT EW 28L CR6-FREI	VERSCHRAUBUNG		
681	47 00 107 08	2	FLANGE JOINT SNV38-S A3P	VERSCHRAUBUNG		
682	47 02 334 08	2	FLANGE JOINT XW38-S A3P	VERSCHRAUBUNG		
683	47 10 347 08	2	FLANGE JOINT XGE42-LR-ED A3P	VERSCHRAUBUNG		

20.3.2014

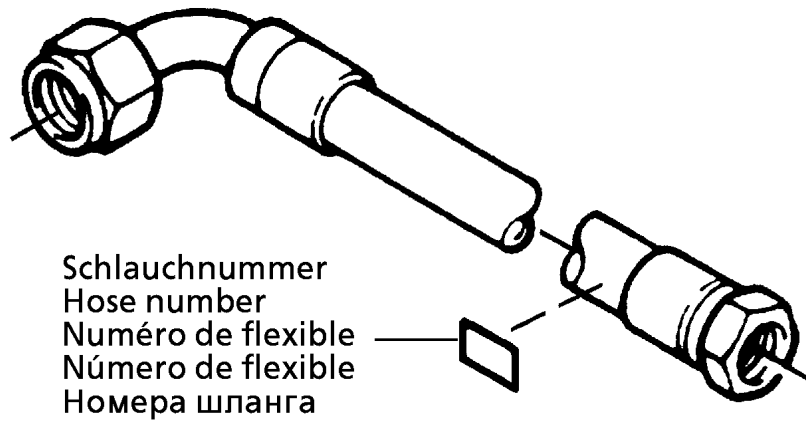
etk_en_de_074576 LR 1600 2

80 (8/8)

LIEBHERR

HYDRAULIC EQUIPM.CENTER PART
HYDRAULIK MITTELTEIL

⇒ 1 970 100
91 58 471 08



Die Schlauchnummern auf den Schläuchen entsprechen den Positionen in der Schlauchliste.

The hose numbers from the hoses are in accordance with the items in the hose list.

Les numéros indiqués sur les flexibles correspondent aux repères de la nomenclature des flexibles.

Los números indicados en los flexibles corresponden a las posiciones de la lista de flexibles.

Нанесенные на шлангах номера соответствуют позициям в перечне.

Pos.	Item	Quantity	Description	Bezeichnung	Serie	K
1	60 27 601 08	5	NAME PLATE 25,4X101,6	BEZEICHNUNGSSCHILD		
2	60 27 603 08	21	NAME PLATE 25,4X165,1	BEZEICHNUNGSSCHILD		
740	92 93 381 08	1	HOSE CPL. 1SN 1,55M	SCHLAUCH KPL.		
741	96 52 049 08	1	HOSE CPL. BRIDGE. 0.91M	SCHLAUCH KPL.		
742	96 36 000 08	1	HOSE CPL. BRIDGE. 1.78M	SCHLAUCH KPL.		
743	96 52 049 08	1	HOSE CPL. BRIDGE. 0.91M	SCHLAUCH KPL.		
744	96 49 545 08	1	HOSE CPL. BRIDGE. 1.88M	SCHLAUCH KPL.		
745	92 87 505 08	1	HOSE CPL. 2TE 0,48M	SCHLAUCH KPL.		
746	92 40 956 08	1	HOSE CPL. 2755 1,3M	SCHLAUCH KPL.		
747	92 15 736 08	1	HOSE CPL. 1SN 0,2M	SCHLAUCH KPL.		
802	96 20 654 08	4	HOSE CPL. 2755 3,4M	SCHLAUCH KPL.		
803	92 76 977 08	1	HOSE CPL. 2TE 1,3M	SCHLAUCH KPL.		
804	92 60 465 08	1	HOSE CPL. 2TE 1,3M	SCHLAUCH KPL.		
805	96 49 535 08	1	HOSE CPL. 2TE 0,4M	SCHLAUCH KPL.		
806	92 76 750 08	1	HOSE CPL. 2TE 1,85M	SCHLAUCH KPL.		
807	92 63 791 08	1	HOSE CPL. 1SC 0,96M	SCHLAUCH KPL.		
808	92 96 106 08	1	HOSE CPL. 2TE 0,52M	SCHLAUCH KPL.		
809	92 66 115 08	1	HOSE CPL. 1SN 2,1M	SCHLAUCH KPL.		
812	92 18 746 08	1	HOSE CPL. 2755 2,2M	SCHLAUCH KPL.		
813	92 97 467 08	2	HOSE CPL. 1SN 1,0M	SCHLAUCH KPL.		
814	96 49 546 08	1	HOSE CPL. BRIDGE. 1.02M	SCHLAUCH KPL.		
815	96 49 547 08	1	HOSE CPL. BRIDGE. 1.38M	SCHLAUCH KPL.		
816	96 44 763 08	1	HOSE CPL. BRIDGE. 0.80M	SCHLAUCH KPL.		
817	96 49 548 08	1	HOSE CPL. BRIDGE. 1.14M	SCHLAUCH KPL.		

20.3.2014

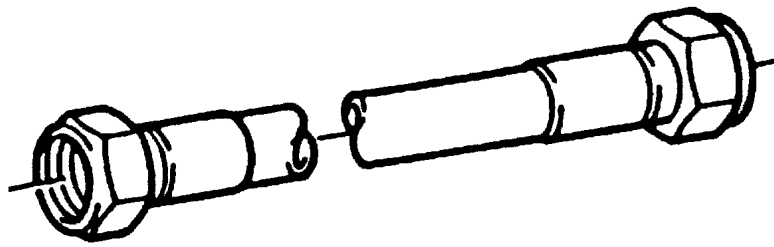
etk_en_de_074576 LR 1600 2

82 (2/2)

LIEBHERR

HOSE LINES CENTRE SECTION
SCHLAUCHLEITUNGEN MITTELTEIL

⇒ 1 970 200
96 54 955 08



Die Positionsnummern der Rohre auf den Bildtafeln entsprechen den Positionen in der Rohrliste.

The pipe numbers from the illustrations are in accordance with the items in the pipe list.

Les numéros des tuyaux sur les illustrations correspondent aux repères de la nomenclature des tuyaux.

Los números de tubos en las ilustraciones corresponden a las posiciones de la lista de tubos.

Номера позиций труб на изображениях соответствуют позициям в перечне труб.

Pos.	Item	Quantity	Description	Bezeichnung	Serie	K
700	96 48 922 08	2	PIPE COMPL. 38X4X1049	ROHR KPL.		
701	96 48 923 08	2	PIPE COMPL. 38X4X2779	ROHR KPL.		
702	96 48 924 08	2	PIPE COMPL. 38X4X1050	ROHR KPL.		
703	96 48 925 08	2	PIPE COMPL. 38X4X2783	ROHR KPL.		
704	96 48 926 08	2	PIPE COMPL. 28X2X946	ROHR KPL.		
705	96 48 927 08	2	PIPE COMPL. 28X2X2882	ROHR KPL.		
706	96 48 931 08	2	PIPE COMPL. 16X2X1058	ROHR KPL.		
707	96 48 932 08	2	PIPE COMPL. 16X2X2894	ROHR KPL.		
708	96 48 933 08	1	PIPE COMPL. 6X1X216	ROHR KPL.		
709	96 48 934 08	1	PIPE COMPL. 20X2,5X302	ROHR KPL.		
710	96 48 935 08	1	PIPE COMPL. 20X2,5X1072	ROHR KPL.		
711	96 48 936 08	1	PIPE COMPL. 12X1,5X596	ROHR KPL.		
713	96 48 938 08	1	PIPE COMPL. 22X2,5X904	ROHR KPL.		
714	96 48 939 08	1	PIPE COMPL. 12X1,5X451	ROHR KPL.		

20.3.2014
133088

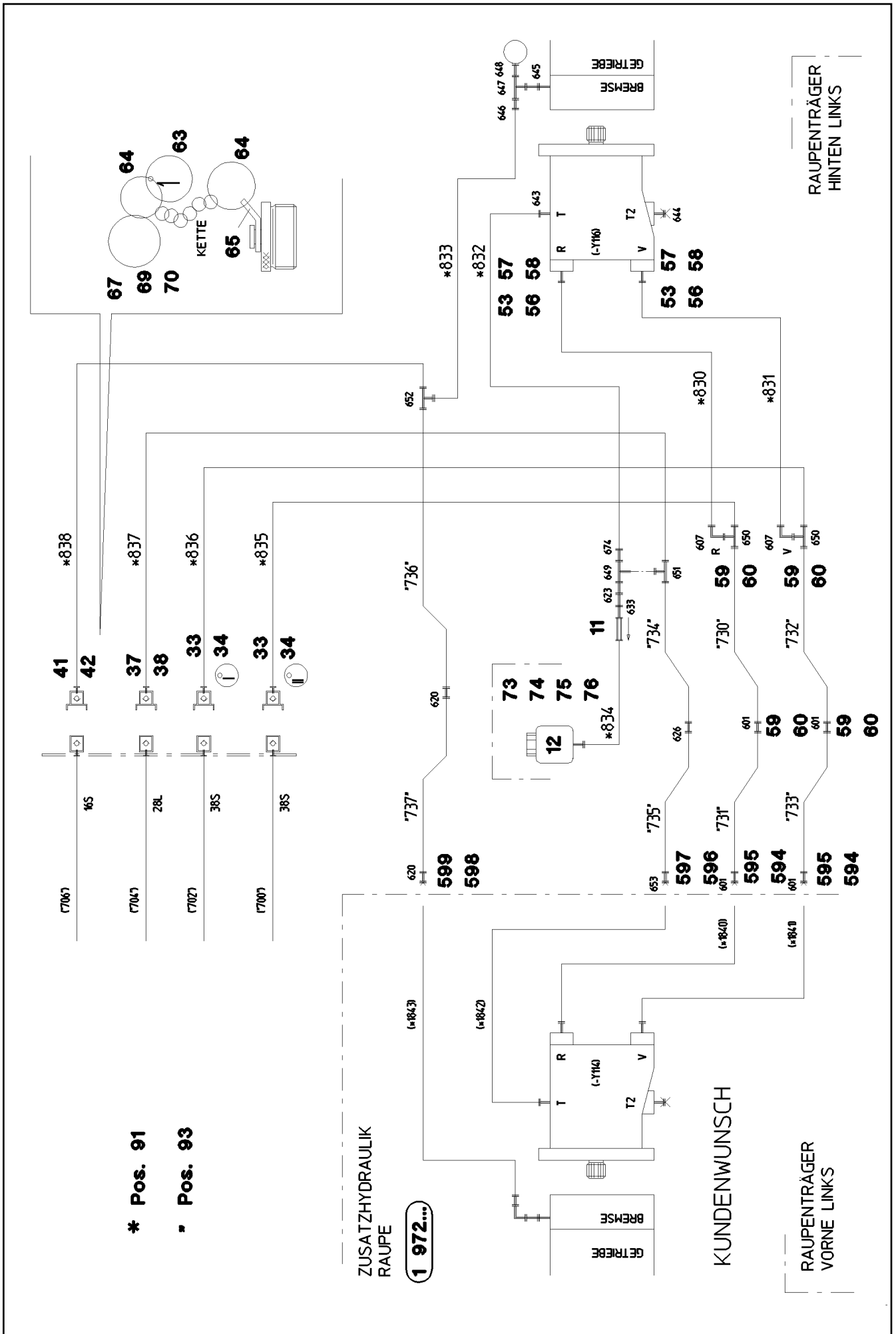
LIEBHERR

etk_en_de_074576 LR 1600 2

PIPELINES CENTER PART
ROHRLEITUNGEN MITTELTEIL

83

⇒ 1 970 201
96 54 956 08



Pos.	Item	Quantity	Description	Bezeichnung	Serie	K
11	51 14 815 08	1	NON-RETURN VALVE pmax10BAR	RUECKSCHLAGVENTIL		
12	50 28 073 08	1	EQUALIZING RESERVOIR 0,2L POLYETHY	AUSGLEICHSBEHAELTER		
(1)	11 63 212 5	1	CONTAINER SCREW JOINT	BEHAELTERVERSCHRAUBUNG		
33	51 15 123 08	2	COUPLING PLUG B8 38-S	KUPPLUNGSSTECKER		
34	10 46 691 3	2	SCREW PLUG RD79X4 SPF	VERSCHLUSSSCHRAUBE		
37	51 15 011 08	1	COUPLING PLUG B6 28-L	KUPPLUNGSSTECKER		
38	10 46 691 2	1	SCREW PLUG RD54X4 SPF	VERSCHLUSSSCHRAUBE		
41	51 15 086 08	1	COUPLING PLUG B3 16-S	KUPPLUNGSSTECKER		
(1)	57 10 824 08	1	SHEET GASKET VITON	DICHTSCHEIBE		
(2)	57 10 820 08	1	O-RING 20X2 FPM70	O-RING		
(3)	57 10 822 08	1	SUPPORTING RING 20X23,5X1 PTFE	STUETZRING		
42	10 46 691 1	1	SCREW PLUG RD36X3 SPF	VERSCHLUSSSCHRAUBE		
53	51 05 867 08	2	O-RING ARP 568 37,69X3,53 NBR90	O-RING		
56	40 42 152 08	4	SOCKET HEAD SCREW DIN 912 M14X45 8.8	ZYLINDERSCHRAUBE		
57	40 65 145 01	4	HEX SCREW ISO 4017 M14X45 8.8 A3C	SECHSKANTSCHRAUBE		
58	51 05 866 08	4	FLANGE HALF A3P	FLANSCHHAELFTE		
63	95 05 568 08	4	TRAILER 25X2 ALMG3 H111	ANHAENGER		
64	70 42 141 08	6	KEY RING 25 EDELSTAHL	SCHLUESSELRING		
67	71 01 077 08	2	SEALING RING DIN 7603 A 52X60X2,5 CU	DICHTRING		
69	71 01 072 08	1	SEALING RING DIN 7603 A 38X44X2 CU	DICHTRING		
70	71 01 059 08	1	SEALING RING DIN 7603 A 27X32X2 CU	DICHTRING		
73	49 00 605	2	HEX SCREW ISO 4017 M6X12 8.8 A2C	SECHSKANTSCHRAUBE		
74	42 00 009 01	2	WASHER ISO 7089 6 200HV A3C	SCHEIBE		
75	41 15 140 08	2	HEX NUT ISO 4032 M6 8 A2C	SECHSKANTMUTTER		
76	10 41 285 4	4	OVAL HEAD FLAT SCREW AEHNL.ISO 7380	LINSENFLACHKOPFSCHRAUBE		
91	96 54 953 08	1	HOSE LINES CRAWLER 2 DRIVES ⇒ 1 972 304 96 54 953 08	SCHLAUCHLEITUNGEN RAUPE		
93	91 60 351 08	1	PIPELINES CRAWL.TRACK CARRIER ⇒ 1 972 305 91 60 351 08	ROHRLEITUNGEN RAUPENTR		
594	47 74 010 08	2	BOX NUT DIN 3870 AS38	UEBERWURFMUTTER		
595	47 77 018 08	2	FLANGE JOINT BUZ 38S CR6-FREI	VERSCHRAUBUNG		
596	47 74 026 08	1	BOX NUT DIN 3870 AL22 A3P	UEBERWURFMUTTER		
597	47 77 002 08	1	FLANGE JOINT BUZ 22L CR6-FREI	VERSCHRAUBUNG		
598	47 74 006 08	1	BOX NUT DIN 3870 AS16 A3P	UEBERWURFMUTTER		
599	47 77 011 08	1	FLANGE JOINT BUZ 16S CR6-FREI	VERSCHRAUBUNG		
601	47 00 331 08	4	FLANGE JOINT XG38-S A3P	VERSCHRAUBUNG		
607	47 25 318 08	2	FLANGE JOINT EWSD38-S A3P	VERSCHRAUBUNG		
620	47 00 327 08	2	FLANGE JOINT XG16-S A3P	VERSCHRAUBUNG		
623	47 54 357 08	1	FLANGE JOINT REDSDN28/12-L A3P	VERSCHRAUBUNG		
626	47 00 308 08	1	FLANGE JOINT XG28-L A3P	VERSCHRAUBUNG		
633	47 00 113 08	1	FLANGE JOINT SNV12-L A3P	VERSCHRAUBUNG		
643	47 10 313 08	1	FLANGE JOINT XGE22-LM-ED M26X1,5 A3P	VERSCHRAUBUNG		
644	47 77 051 08	1	STOP PLUG VSTIM18X1,5ED A3P	STOPFEN		
645	47 19 020 08	1	FLANGE JOINT EGESD6-LM-WD A3P	VERSCHRAUBUNG		
646	47 50 303 08	1	FLANGE JOINT GR 15/6L CR6-FREI	VERSCHRAUBUNG		
647	47 20 323 08	1	FLANGE JOINT ELSD6-L A3P	VERSCHRAUBUNG		
648	47 56 014 08	1	TEST POINT FITTING BMA3 6L	MESSANSCHLUSS		
649	74 07 122	1	FLANGE JOINT ET 28L CR6-FREI	VERSCHRAUBUNG		
650	47 04 330 08	2	FLANGE JOINT XT38-S A3P	VERSCHRAUBUNG		
651	47 04 308 08	1	FLANGE JOINT T 28L A3C	VERSCHRAUBUNG		
652	47 04 325 08	1	FLANGE JOINT T 16S CR6-FREI	VERSCHRAUBUNG		
653	47 50 318 08	1	FLANGE JOINT XGR28/22-L A3P	VERSCHRAUBUNG		
674	47 54 305 08	1	FLANGE JOINT REDSD28/22-L A3P	VERSCHRAUBUNG		

20.3.2014

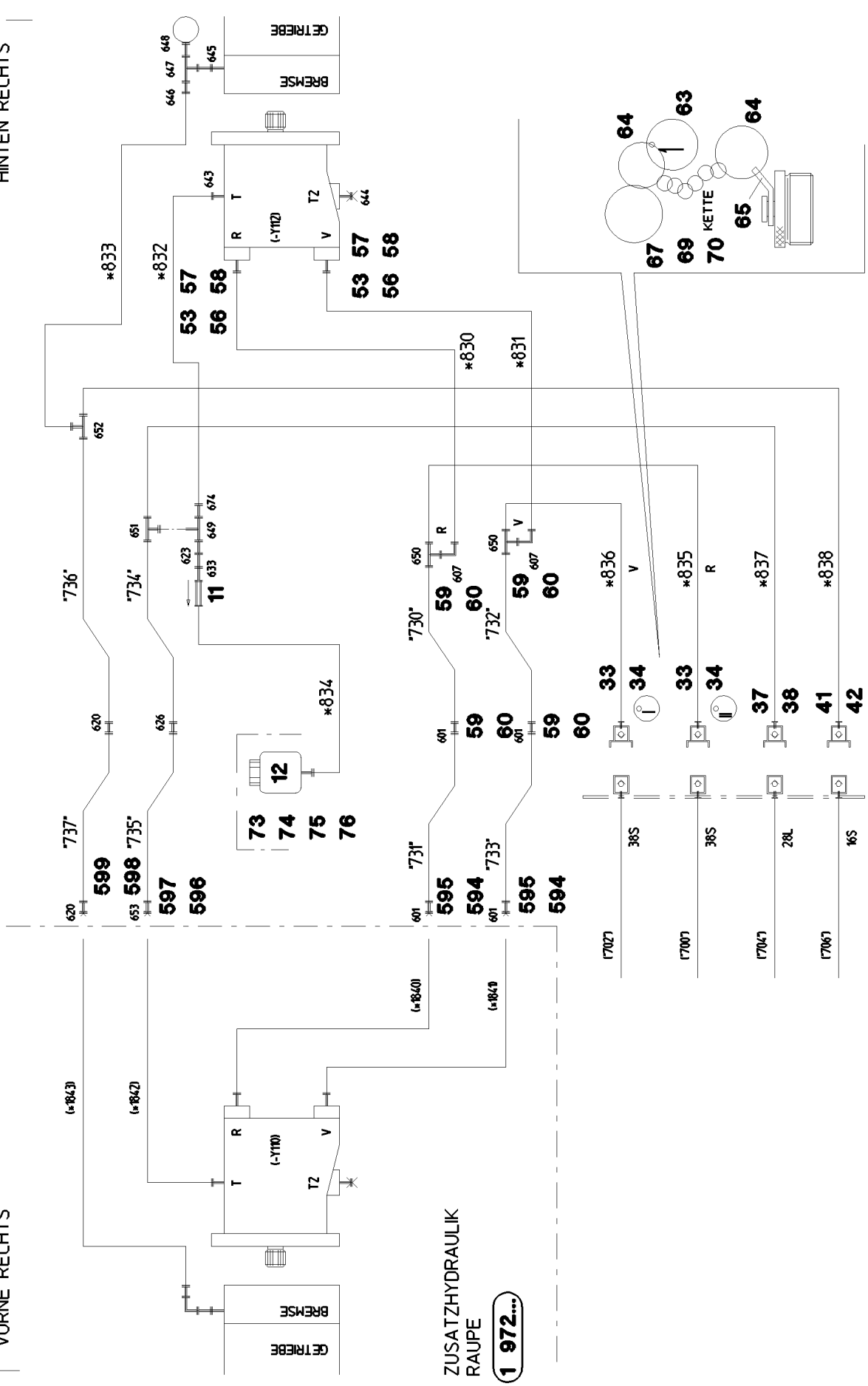
etk_en_de_074576 LR 1600 2

☐ 85 (2/2)

LIEBHERRAUX.HYDR.CR.TRACK CARR.2 MOUNT
ZUSATZHYDR.RAUPENTRAEGER 2 AN.⇒ 1 972 250
91 58 473 08

RAUPENTRÄGER
HINTEN RECHTS

RAUPENTRÄGER
VORNE RECHTS



ZUSATZHYDRAULIK
RAUPE
1 972...

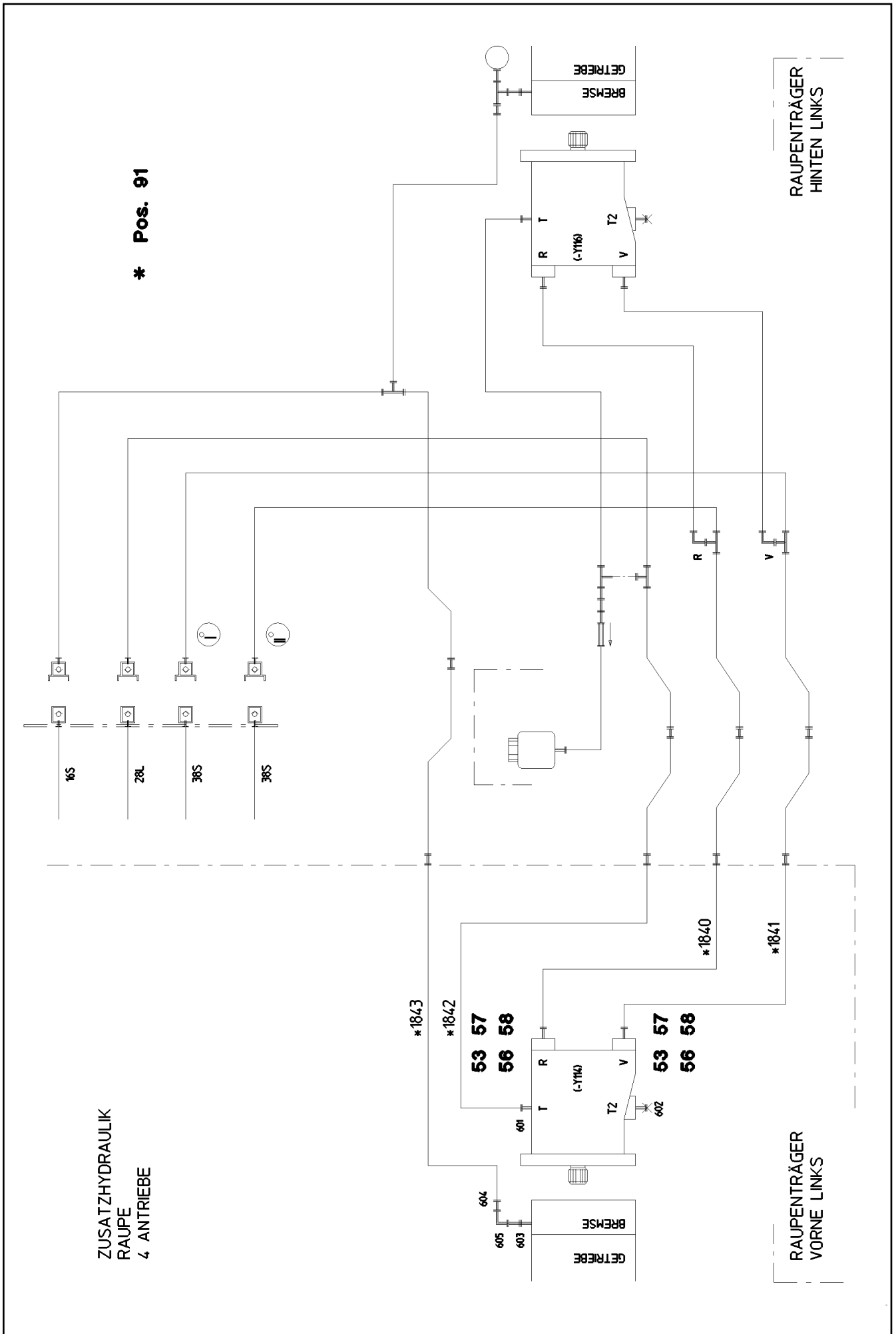
Pos.	Item	Quantity	Description	Bezeichnung	Serie	K
11	51 14 815 08	1	NON-RETURN VALVE pmax10BAR	RUECKSCHLAGVENTIL		
12	50 28 073 08	1	EQUALIZING RESERVOIR 0,2L POLYETHY	AUSGLEICHSBEHAELTER		
33	51 15 123 08	2	COUPLING PLUG B8 38-S	KUPPLUNGSSTECKER		
34	10 46 691 3	2	SCREW PLUG RD79X4 SPF	VERSCHLUSSSCHRAUBE		
37	51 15 011 08	1	COUPLING PLUG B6 28-L	KUPPLUNGSSTECKER		
38	10 46 691 2	1	SCREW PLUG RD54X4 SPF	VERSCHLUSSSCHRAUBE		
41	51 15 086 08	1	COUPLING PLUG B3 16-S	KUPPLUNGSSTECKER		
42	10 46 691 1	1	SCREW PLUG RD36X3 SPF	VERSCHLUSSSCHRAUBE		
53	51 05 867 08	2	O-RING ARP 568 37,69X3,53 NBR90	O-RING		
56	40 42 152 08	4	SOCKET HEAD SCREW DIN 912 M14X45 8.8	ZYLINDERSCHRAUBE		
57	40 65 145 01	4	HEX SCREW ISO 4017 M14X45 8.8 A3C	SECHSKANTSCHRAUBE		
58	51 05 866 08	4	FLANGE HALF A3P	FLANSCHHAELFTE		
63	95 05 568 08	4	TRAILER 25X2 ALMG3 H111	ANHAENGER		
64	70 42 141 08	6	KEY RING 25 EDELSTAHL	SCHLUESSELRING		
67	71 01 077 08	2	SEALING RING DIN 7603 A 52X60X2,5 CU	DICHTRING		
69	71 01 072 08	1	SEALING RING DIN 7603 A 38X44X2 CU	DICHTRING		
70	71 01 059 08	1	SEALING RING DIN 7603 A 27X32X2 CU	DICHTRING		
73	49 00 605	2	HEX SCREW ISO 4017 M6X12 8.8 A2C	SECHSKANTSCHRAUBE		
74	42 00 009 01	2	WASHER ISO 7089 6 200HV A3C	SCHEIBE		
75	41 15 140 08	2	HEX NUT ISO 4032 M6 8 A2C	SECHSKANTMUTTER		
76	10 41 285 4	4	OVAL HEAD FLAT SCREW AEHNL.ISO 7380	LINSENFLACHKOPFSCHRAUBE		
91	96 54 953 08	1	HOSE LINES CRAWLER 2 DRIVES ⇒ 1 972 304 96 54 953 08	SCHLAUCHLEITUNGEN RAUPE		
93	91 60 351 08	1	PIPELINES CRAWL.TRACK CARRIER ⇒ 1 972 305 91 60 351 08	ROHRLEITUNGEN RAUPENTR		
594	47 74 010 08	2	BOX NUT DIN 3870 AS38	UEBERWURFMUTTER		
595	47 77 018 08	2	FLANGE JOINT BUZ 38S CR6-FREI	VERSCHRAUBUNG		
596	47 74 026 08	1	BOX NUT DIN 3870 AL22 A3P	UEBERWURFMUTTER		
597	47 77 002 08	1	FLANGE JOINT BUZ 22L CR6-FREI	VERSCHRAUBUNG		
598	47 74 006 08	1	BOX NUT DIN 3870 AS16 A3P	UEBERWURFMUTTER		
599	47 77 011 08	1	FLANGE JOINT BUZ 16S CR6-FREI	VERSCHRAUBUNG		
601	47 00 331 08	4	FLANGE JOINT XG38-S A3P	VERSCHRAUBUNG		
607	47 25 318 08	2	FLANGE JOINT EWSD38-S A3P	VERSCHRAUBUNG		
620	47 00 327 08	2	FLANGE JOINT XG16-S A3P	VERSCHRAUBUNG		
623	47 54 357 08	1	FLANGE JOINT REDSDN28/12-L A3P	VERSCHRAUBUNG		
626	47 00 308 08	1	FLANGE JOINT XG28-L A3P	VERSCHRAUBUNG		
633	47 00 113 08	1	FLANGE JOINT SNV12-L A3P	VERSCHRAUBUNG		
643	47 10 313 08	1	FLANGE JOINT XGE22-LM-ED M26X1,5 A3P	VERSCHRAUBUNG		
644	47 77 051 08	1	STOP PLUG VSTIM18X1,5ED A3P	STOPFEN		
645	47 19 020 08	1	FLANGE JOINT EGESD6-LM-WD A3P	VERSCHRAUBUNG		
646	47 50 303 08	1	FLANGE JOINT GR 15/6L CR6-FREI	VERSCHRAUBUNG		
647	47 20 323 08	1	FLANGE JOINT ELSD6-L A3P	VERSCHRAUBUNG		
648	47 56 014 08	1	TEST POINT FITTING BMA3 6L	MESSANSCHLUSS		
649	74 07 122	1	FLANGE JOINT ET 28L CR6-FREI	VERSCHRAUBUNG		
650	47 04 330 08	2	FLANGE JOINT XT38-S A3P	VERSCHRAUBUNG		
651	47 04 308 08	1	FLANGE JOINT T 28L A3C	VERSCHRAUBUNG		
652	47 04 325 08	1	FLANGE JOINT T 16S CR6-FREI	VERSCHRAUBUNG		
653	47 50 318 08	1	FLANGE JOINT XGR28/22-L A3P	VERSCHRAUBUNG		
674	47 54 305 08	1	FLANGE JOINT REDSD28/22-L A3P	VERSCHRAUBUNG		

20.3.2014

etk_en_de_074576 LR 1600 2

☐ 87 (2/2)

LIEBHERRAUX.HYDR.CR.TRACK CARR.2 MOUNT
ZUSATZHYDR.RAUPENTRAEGER 2 AN.⇒ 1 972 251
91 58 472 08



Pos.	Item	Quantity	Description	Bezeichnung	Serie	K
53	51 05 867 08	2	O-RING ARP 568 37,69X3,53 NBR90	O-RING		
56	40 42 152 08	4	SOCKET HEAD SCREW DIN 912 M14X45 8.8	ZYLINDERSCHRAUBE		
57	40 65 145 01	4	HEX SCREW ISO 4017 M14X45 8.8 A3C	SECHSKANTSCHRAUBE		
58	51 05 866 08	4	FLANGE HALF A3P	FLANSCHHAELFTE		
91	96 54 954 08	1	HOSE LINES CRAWLER 4 DRIVES ⇒ 1 972 302 96 54 954 08	SCHLAUCHLEITUNGEN RAUPE		
601	47 10 313 08	1	FLANGE JOINT XGE22-LM-ED M26X1,5 A3P	VERSCHRAUBUNG		
602	47 77 051 08	1	STOP PLUG VSTIM18X1,5ED A3P	STOPFEN		
603	47 19 020 08	1	FLANGE JOINT EGESD6-LM-WD A3P	VERSCHRAUBUNG		
604	47 50 303 08	1	FLANGE JOINT GR 15/6L CR6-FREI	VERSCHRAUBUNG		
605	47 25 300 08	1	FLANGE JOINT EWSD6-L A3P	VERSCHRAUBUNG		

20.3.2014

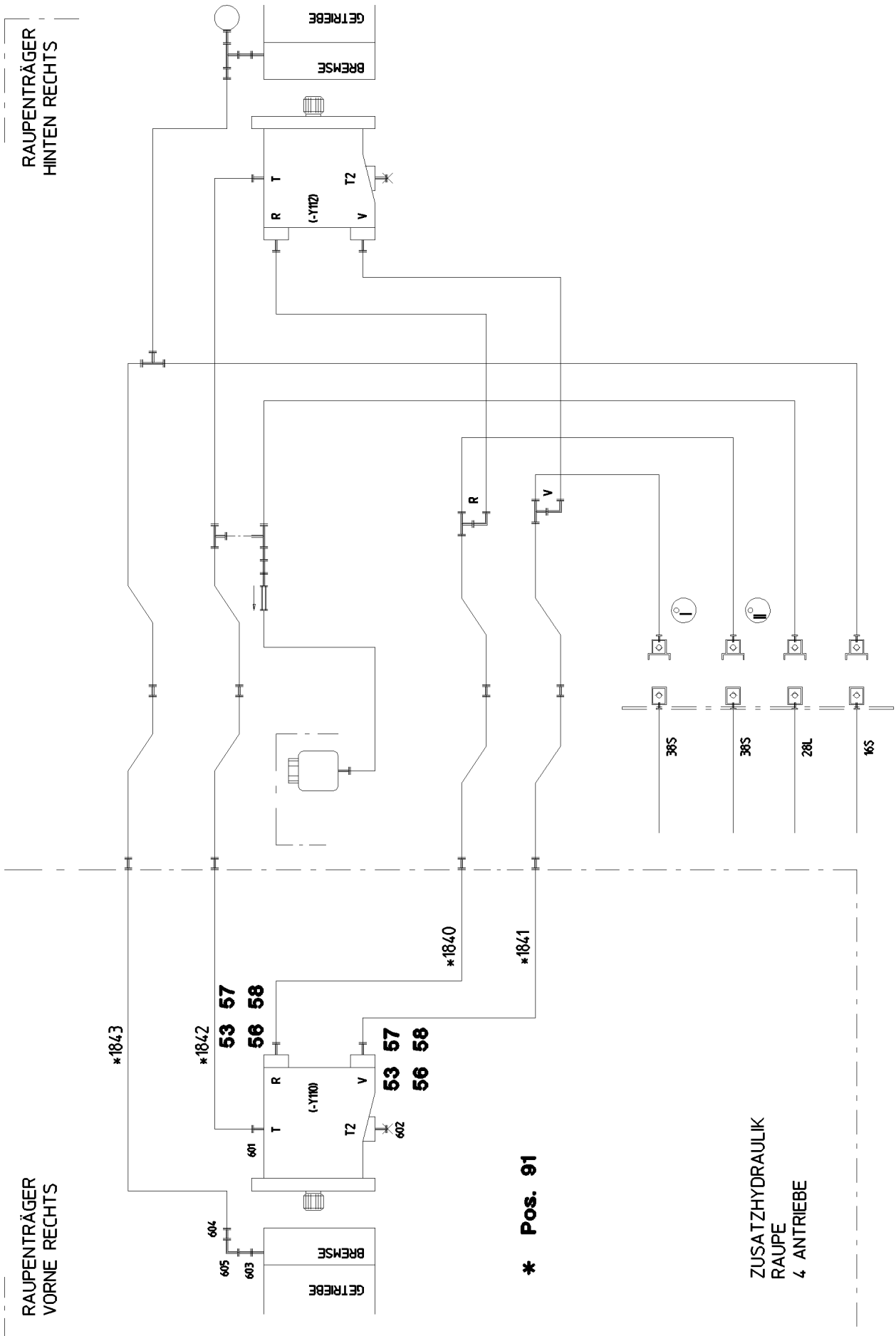
etk_en_de_074576 LR 1600 2

89 (2/2)

LIEBHERR

AUX.HYDR.CR.TRACK CARR.4 MOUNT
ZUSATZHYDR.RAUPENTRAEGER 4 AN.

⇒ 1 972 300
91 58 475 08



20.3.2014
056177

LIEBHERR

etk_en_de_074576 LR 1600 2

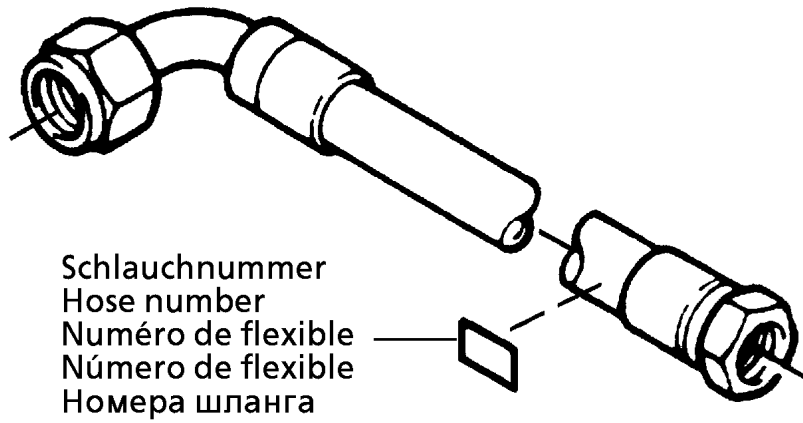
AUX.HYDR.CR.TRACK CARR.4 MOUNT
ZUSATZHYDR.RAUPENTRAEGER 4 AN.

□ 90 (1/2)

⇒ 1 972 301
91 58 474 08

Pos.	Item	Quantity	Description	Bezeichnung	Serie	K
53	51 05 867 08	2	O-RING ARP 568 37,69X3,53 NBR90	O-RING		
56	40 42 152 08	4	SOCKET HEAD SCREW DIN 912 M14X45 8.8	ZYLINDERSCHRAUBE		
57	40 65 145 01	4	HEX SCREW ISO 4017 M14X45 8.8 A3C	SECHSKANTSCHRAUBE		
58	51 05 866 08	4	FLANGE HALF A3P	FLANSCHHAELFTE		
91	96 54 954 08	1	HOSE LINES CRAWLER 4 DRIVES ⇒ 1 972 302 96 54 954 08	SCHLAUCHLEITUNGEN RAUPE		
601	47 10 313 08	1	FLANGE JOINT XGE22-LM-ED M26X1,5 A3P	VERSCHRAUBUNG		
602	47 77 051 08	1	STOP PLUG VSTIM18X1,5ED A3P	STOPFEN		
603	47 19 020 08	1	FLANGE JOINT EGESD6-LM-WD A3P	VERSCHRAUBUNG		
604	47 50 303 08	1	FLANGE JOINT GR 15/6L CR6-FREI	VERSCHRAUBUNG		
605	47 25 300 08	1	FLANGE JOINT EWSD6-L A3P	VERSCHRAUBUNG		

20.3.2014	etk_en_de_074576 LR 1600 2	☐ 91 (2/2)
LIEBHERR	AUX.HYDR.CR.TRACK CARR.4 MOUNT ZUSATZHYDR.RAUPENTRAEGER 4 AN.	⇒ 1 972 301 91 58 474 08



Schlauchnummer
Hose number
Numéro de flexible
Número de flexible
Номера шланга

Die Schlauchnummern auf den Schläuchen entsprechen den Positionen in der Schlauchliste.

The hose numbers from the hoses are in accordance with the items in the hose list.

Les numéros indiqués sur les flexibles correspondent aux repères de la nomenclature des flexibles.

Los números indicados en los flexibles corresponden a las posiciones de la lista de flexibles.

Нанесенные на шлангах номера соответствуют позициям в перечне.

Pos.	Item	Quantity	Description	Bezeichnung	Serie	K
1	60 27 601 08	5	NAME PLATE 25,4X101,6	BEZEICHNUNGSSCHILD		
2	60 27 603 08	3	NAME PLATE 25,4X165,1	BEZEICHNUNGSSCHILD		
870	92 09 034 08	2	HOSE CPL. HPC 5,9M	SCHLAUCH KPL.		
871	92 93 211 08	2	HOSE CPL. HPC 2,5M	SCHLAUCH KPL.		
1840	96 49 551 08	1	HOSE CPL. BRIDGE. 1.81M	SCHLAUCH KPL.		
1841	96 49 553 08	1	HOSE CPL. BRIDGE. 2.01M	SCHLAUCH KPL.		
1842	92 93 167 08	1	HOSE CPL. 2TE 2,6M	SCHLAUCH KPL.		
1843	92 71 131 08	1	HOSE CPL. 2TE 2,8M	SCHLAUCH KPL.		

20.3.2014
133089

LIEBHERR

etk_en_de_074576 LR 1600 2

HOSE LINES CRAWLER 4 DRIVES
SCHLAUCHLEITUNGEN RAUPE 4.ANTR

92

⇒ 1 972 302
96 54 954 08



Schlauchnummer
 Hose number
 Numéro de flexible
 Número de flexible
 Номера шланга

Die Schlauchnummern auf den Schläuchen entsprechen den Positionen in der Schlauchliste.

The hose numbers from the hoses are in accordance with the items in the hose list.

Les numéros indiqués sur les flexibles correspondent aux repères de la nomenclature des flexibles.

Los números indicados en los flexibles corresponden a las posiciones de la lista de flexibles.

Нанесенные на шлангах номера соответствуют позициям в перечне.

Pos.	Item	Quantity	Description	Bezeichnung	Serie	K
1	60 27 601 08	7	NAME PLATE 25,4X101,6	BEZEICHNUNGSSCHILD		
2	60 27 603 08	6	NAME PLATE 25,4X165,1	BEZEICHNUNGSSCHILD		
830	96 49 549 08	1	HOSE CPL. BRIDGE. 1.53M	SCHLAUCH KPL.		
831	96 49 550 08	1	HOSE CPL. BRIDGE. 1.73M	SCHLAUCH KPL.		
832	92 61 222 08	1	HOSE CPL. 2TE 2,15M	SCHLAUCH KPL.		
833	96 49 541 08	1	HOSE CPL. 2TE 2,5M	SCHLAUCH KPL.		
834	96 17 203 08	1	HOSE CPL. 2TE 0,86M	SCHLAUCH KPL.		
835	96 39 243 08	1	HOSE CPL. BRIDGE. 2.08M	SCHLAUCH KPL.		
836	96 31 973 08	1	HOSE CPL. BRIDGE. 2.38M	SCHLAUCH KPL.		
837	92 75 709 08	1	HOSE CPL. 1SN 2,6M	SCHLAUCH KPL.		
838	96 32 001 08	1	HOSE CPL. 2SN 2,65M	SCHLAUCH KPL.		
870	92 09 034 08	2	HOSE CPL. HPC 5,9M	SCHLAUCH KPL.		
871	92 93 211 08	2	HOSE CPL. HPC 2,5M	SCHLAUCH KPL.		

20.3.2014
 133089

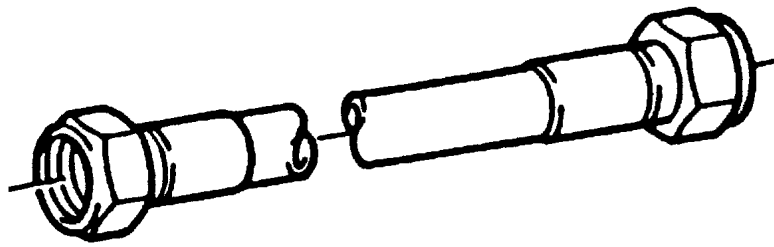
LIEBHERR

etk_en_de_074576 LR 1600 2

HOSE LINES CRAWLER 2 DRIVES
 SCHLAUCHLEITUNGEN RAUPE 2.ANTR

93

⇒ 1 972 304
 96 54 953 08



Die Positionsnummern der Rohre auf den Bildtafeln entsprechen den Positionen in der Rohrliste.

The pipe numbers from the illustrations are in accordance with the items in the pipe list.

Les numéros des tuyaux sur les illustrations correspondent aux repères de la nomenclature des tuyaux.

Los números de tubos en las ilustraciones corresponden a las posiciones de la lista de tubos.

Номера позиций труб на изображениях соответствуют позициям в перечне труб.

Pos.	Item	Quantity	Description	Bezeichnung	Serie	K
730	96 48 907 08	1	PIPE COMPL. 38X4X2447	ROHR KPL.		
731	96 48 908 08	1	PIPE COMPL. 38X4X2224	ROHR KPL.		
732	96 48 909 08	1	PIPE COMPL. 38X4X2035	ROHR KPL.		
733	96 48 910 08	1	PIPE COMPL. 38X4X2308	ROHR KPL.		
734	96 48 911 08	1	PIPE COMPL. 28X2X2256	ROHR KPL.		
735	96 48 912 08	1	PIPE COMPL. 28X2X2015	ROHR KPL.		
736	96 48 913 08	1	PIPE COMPL. 16X2X2014	ROHR KPL.		
737	96 48 914 08	1	PIPE COMPL. 16X2X2265	ROHR KPL.		

20.3.2014
133088

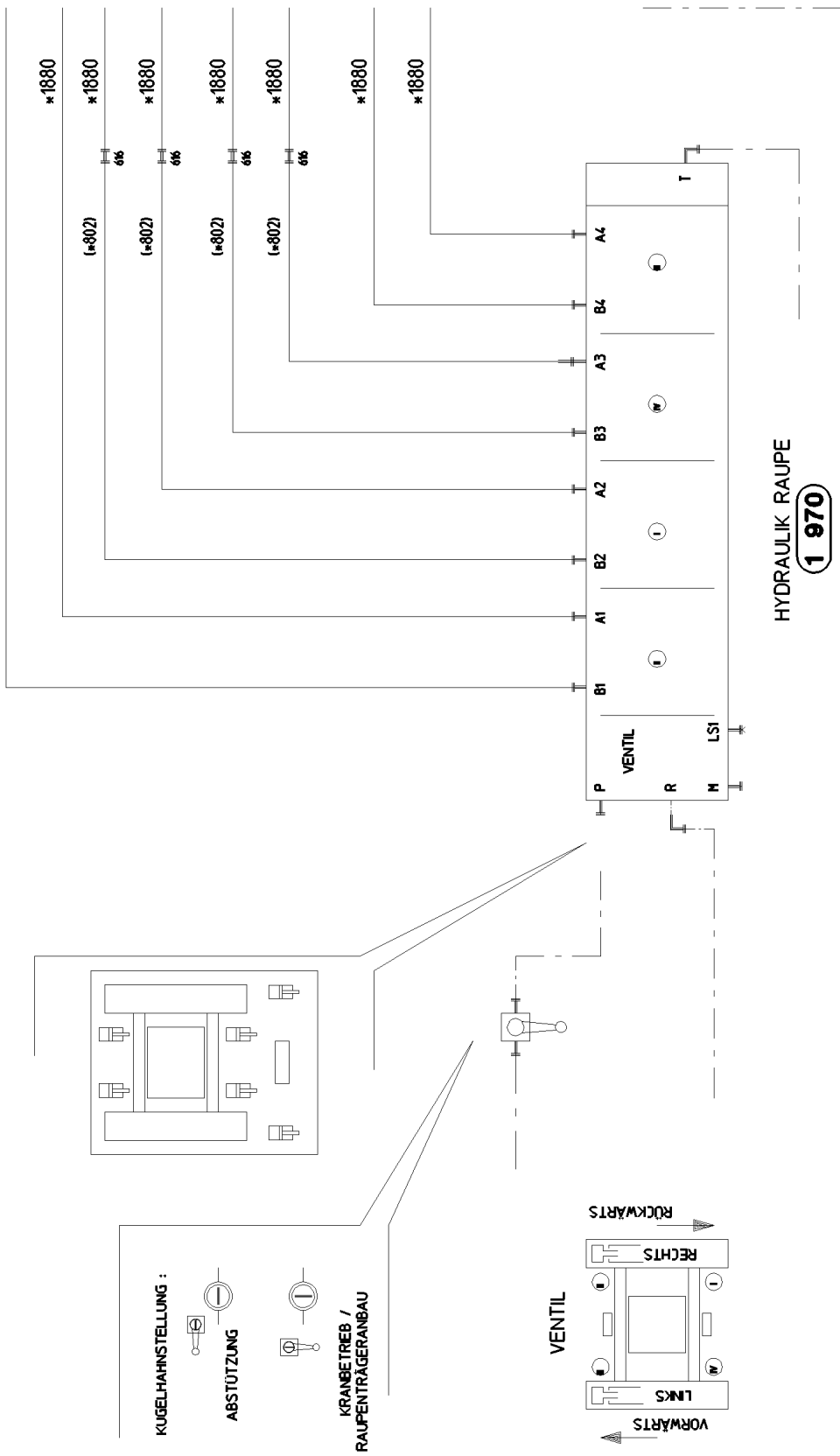
LIEBHERR

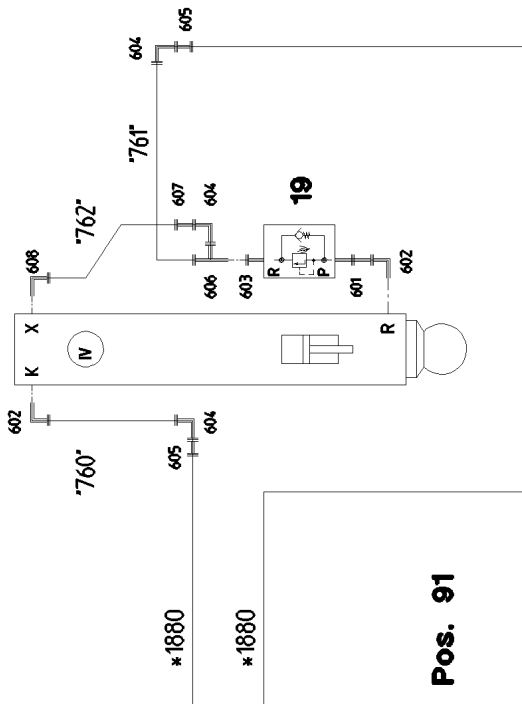
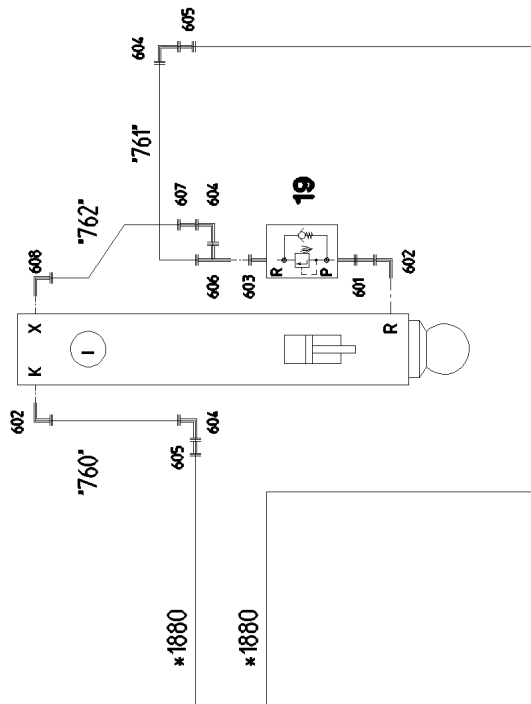
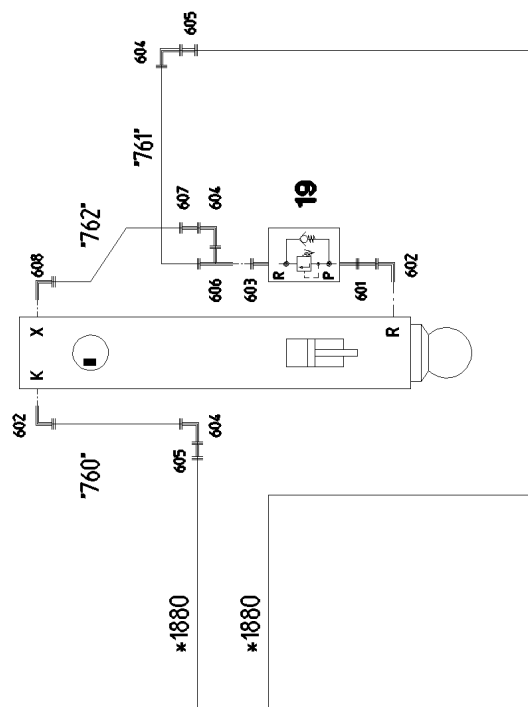
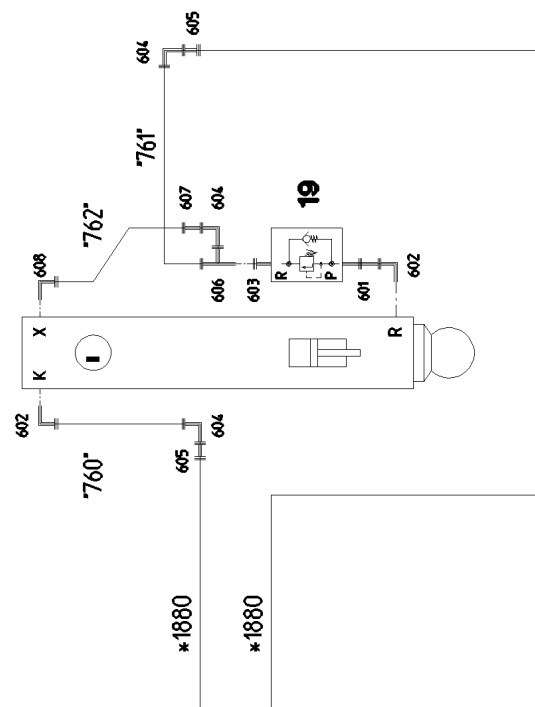
etk_en_de_074576 LR 1600 2

PIPELINES CRAWL TRACK CARRIER
ROHRLEITUNGEN RAUPENTRAEGER

94

⇒ 1 972 305
91 60 351 08





- *1880 Schläuche Blatt
Hoses
Flexibles Planché
 - *760" Rohre
- Pipes
*762" Tuyaux
- Pos. 91**
- Pos. 93**

20.3.2014
052808

LIEBHERR

etk_en_de_074576 LR 1600 2

ADD.HYDR.UNIT SUPPORT CYLINDER
ZUSATZHYDR.ABSTUETZZYLINDER

96 (2/3)

→ 1 975 006
91 52 509 08

Pos.	Item	Quantity	Description	Bezeichnung	Serie	K
19	10 46 788 6	4	PRETENSIONING VALVE pv=30BAR pmax=5	VORSPANNVENTIL		
91	96 47 504 08	1	HOSE LINES SUPPORTING RAM	SCHLAUCHLEITUNGEN ABSTUE		
(1)	60 27 603 08	8	NAME PLATE 25,4X165,1	BEZEICHNUNGSSCHILD		
(1880)	92 87 562 08	8	HOSE CPL. 2755 3,8M	SCHLAUCH KPL.		
93	96 47 505 08	1	PIPELINES SUPPORT CYLINDER	ROHRLEITUNGEN ABSTUETZZY		
(760)	96 48 896 08	4	PIPE COMPL. 12X1,5X622	ROHR KPL.		
(761)	96 48 897 08	4	PIPE COMPL. 12X1,5X103	ROHR KPL.		
(762)	96 48 898 08	4	PIPE COMPL. 6X1X773	ROHR KPL.		
601	47 19 018 08	4	FLANGE JOINT EGE 12S G1/2A CR6-FREI	VERSCHRAUBUNG		
602	47 66 115 08	8	FLANGE JOINT RSWS12-SR-WD A3P	VERSCHRAUBUNG		
603	47 10 326 08	4	FLANGE JOINT GE 12S G1/2A CR6-FREI	VERSCHRAUBUNG		
604	76 17 354	12	FLANGE JOINT EW 12S CR6-FREI	VERSCHRAUBUNG		
605	47 50 325 08	8	FLANGE JOINT XGR16/12-S A3P	VERSCHRAUBUNG		
606	76 17 461	4	FLANGE JOINT EL 12S CR6-FREI	VERSCHRAUBUNG		
607	47 54 329 08	4	FLANGE JOINT REDSD12/6-S A3P	VERSCHRAUBUNG		
608	47 32 306 08	4	FLANGE JOINT RSWS6-SR-WD A3P	VERSCHRAUBUNG		
616	47 40 326 08	4	FLANGE JOINT XSV16-S A3P	VERSCHRAUBUNG		

20.3.2014

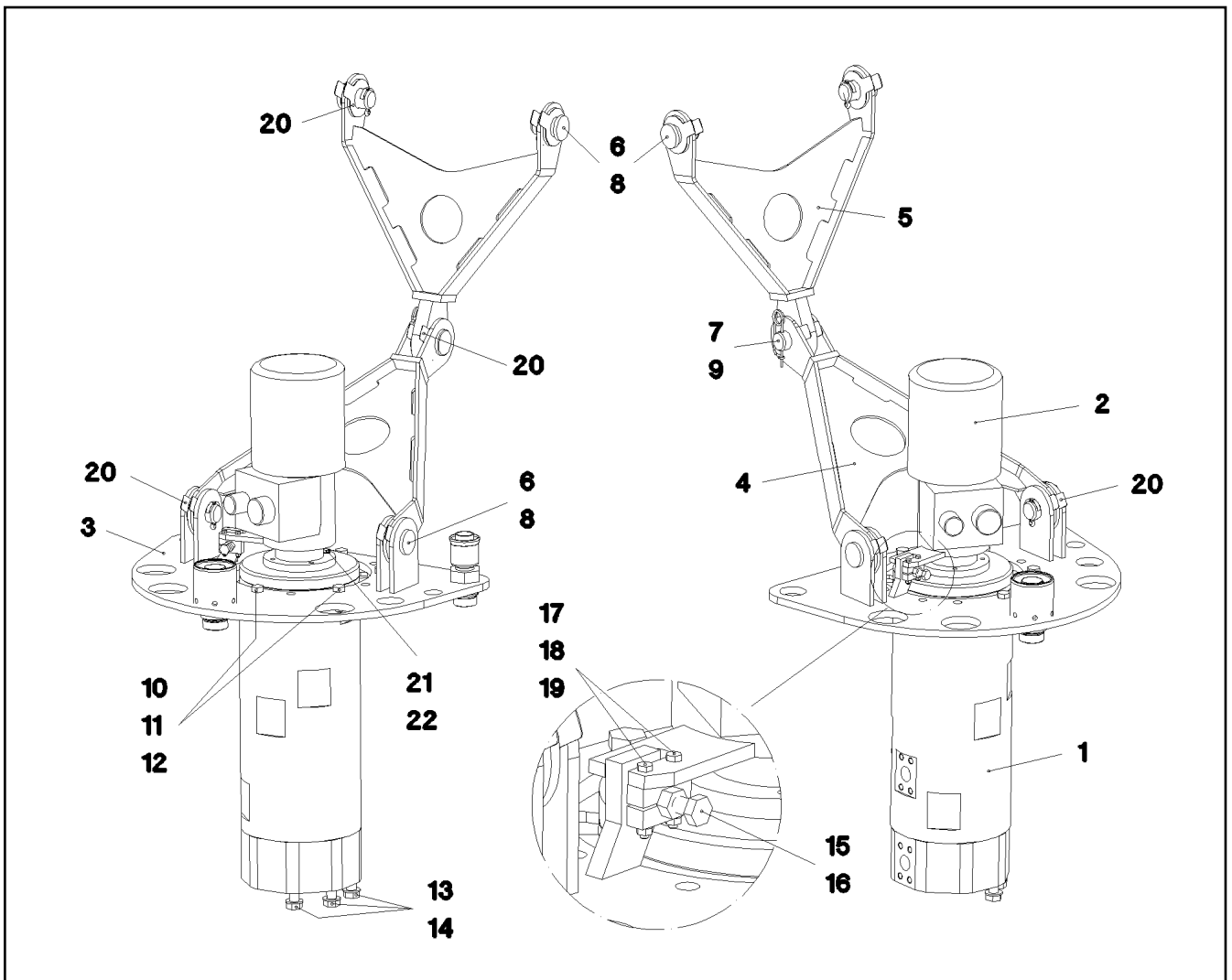
etk_en_de_074576 LR 1600 2

97 (3/3)

LIEBHERR

ADD.HYDR.UNIT SUPPORT CYLINDER
ZUSATZHYDR.ABSTUETZZYLINDER

⇒ 1 975 006
91 52 509 08



Pos.	Item	Quantity	Description	Bezeichnung	Serie	K
1	10 04 262 0	1	ROTARY FEED THROUGH SPF	DREHDURCHFUEHRUNG		
(10)	74 05 822	4	SOCKET HEAD SCREW ISO 4762 M16X30 8.	ZYLINDERSCHRAUBE		
(11)	47 77 052 08	8	STOP PLUG VSTIM33X2ED A3P	STOPFEN		
(999)	10 80 158 8	1	SEALINGSET ROTARY TRANSMISSION	DS DREHDURCHFUEHRUNG		
2	92 15 300 08	1	INSTALLAT. ROTOR+SLIPRING ASSY. ⇒ 1 920 305 92 15 300 08	EINBAU SCHLEIFRINGKOEERPE		
3	92 90 527 08	1	ACTUATOR WELDED	MITNEHMER SCHWK.		
4	96 17 270 08	1	DRAWBAR WELDED	DEICHSEL SCHWK.		
5	92 51 224 08	1	DRAWBAR WELDED	DEICHSEL SCHWK.		
6	45 12 372 08	4	PIN 40X60X50 S355J2C+C FE//ZN20//F	BOLZEN		
7	45 12 375 08	1	PIN DIN 1435 40X80X68 S355J2C+C FE//ZN	BOLZEN		
8	43 30 090 08	4	SPLIT PIN ISO 1234 8X63 ST A2K	SPLINT		
9	43 31 012 08	1	RETAINING SPRING 4X68 VERZ	SICHERUNGSFEDER		
10	46 00 016	6	HEX SCREW ISO 4017 M16X45 8.8 A3C	SECHSKANTSCHRAUBE		
11	41 15 145 08	6	HEX NUT ISO 4032 M16 8 A3C	SECHSKANTMUTTER		
12	42 00 019 08	6	WASHER ISO 7089 A 16 A3C	SCHEIBE		
13	46 00 020	8	HEX SCREW ISO 4017 M20X45 8.8 A3C	SECHSKANTSCHRAUBE		
14	42 00 021 08	8	WASHER ISO 7089 A 21 ST A3C	SCHEIBE		
15	46 00 158	1	HEX SCREW ISO 4017 M12X45 8.8 A3C	SECHSKANTSCHRAUBE		
16	41 15 143 08	1	HEX NUT ISO 4032 M12 8 A3C	SECHSKANTMUTTER		
17	46 00 532	2	HEX SCREW ISO 4017 M6X50 8.8 A2C	SECHSKANTSCHRAUBE		
18	41 15 140 08	2	HEX NUT ISO 4032 M6 8 A2C	SECHSKANTMUTTER		
19	42 00 009 01	2	WASHER ISO 7089 6 200HV A3C	SCHEIBE		
20	97 09 048 08	10	PLATE 1X80X110 DC01 FE//ZN20//C	BLECH		
21	49 00 128	4	HEX SCREW ISO 4017 M8X25 8.8 A2C	SECHSKANTSCHRAUBE		
22	42 00 012 01	4	WASHER ISO 7089 8 200HV A3C	SCHEIBE		

20.3.2014
052381

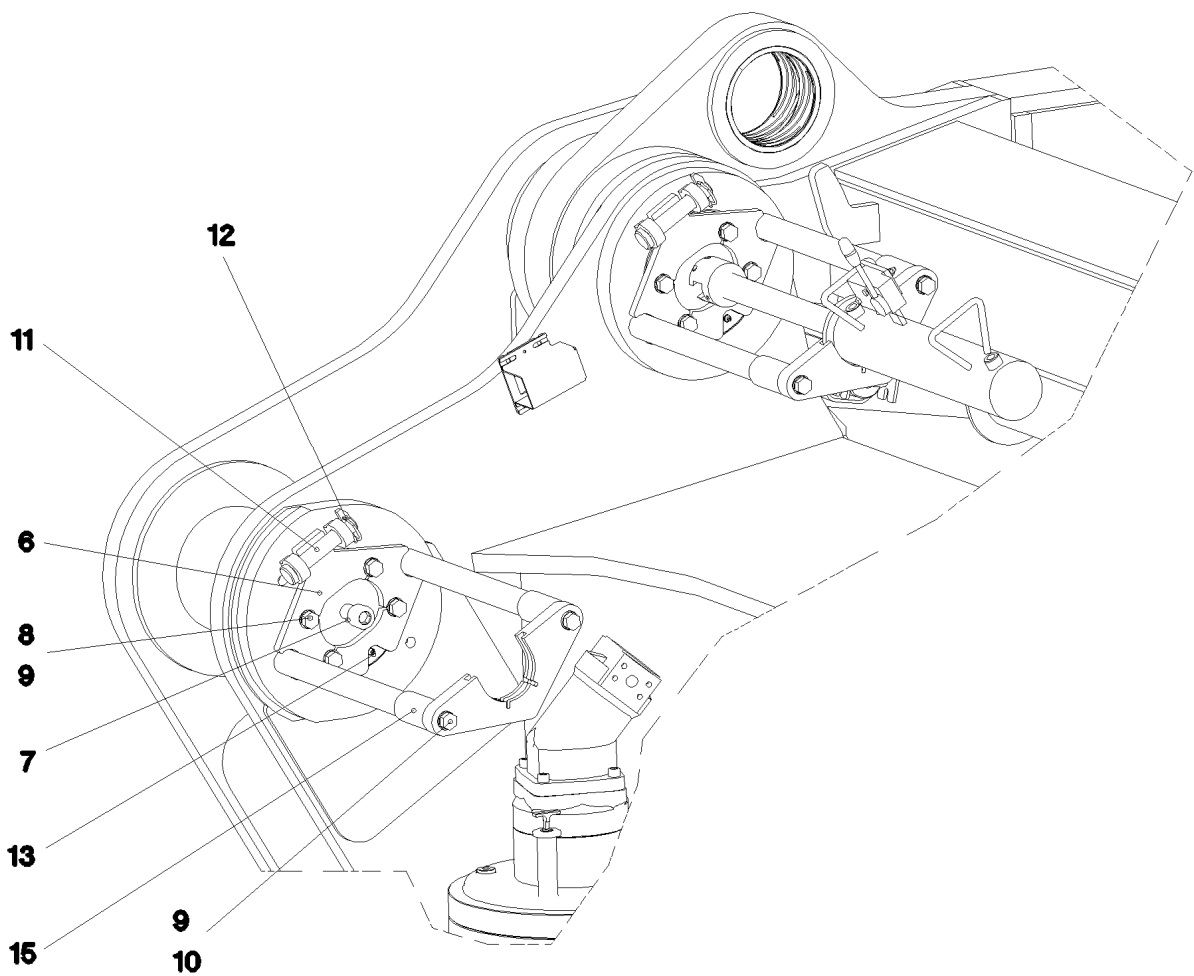
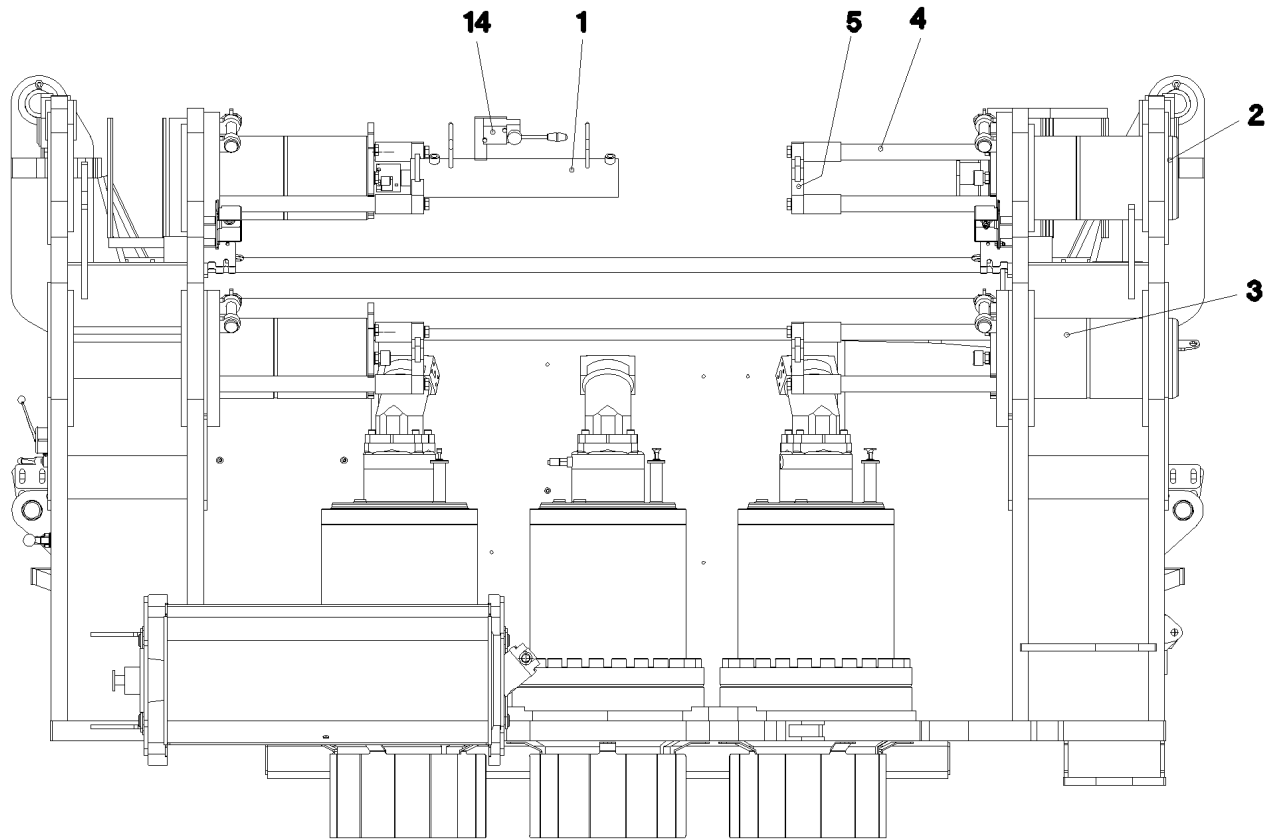
LIEBHERR

etk_en_de_074576 LR 1600 2

ROTARY FEED THROUGH
DREHDURCHFUEHRUNG

98

⇒ 1 991
91 52 510 08



20.3.2014
052619

LIEBHERR

etk_en_de_074576 LR 1600 2

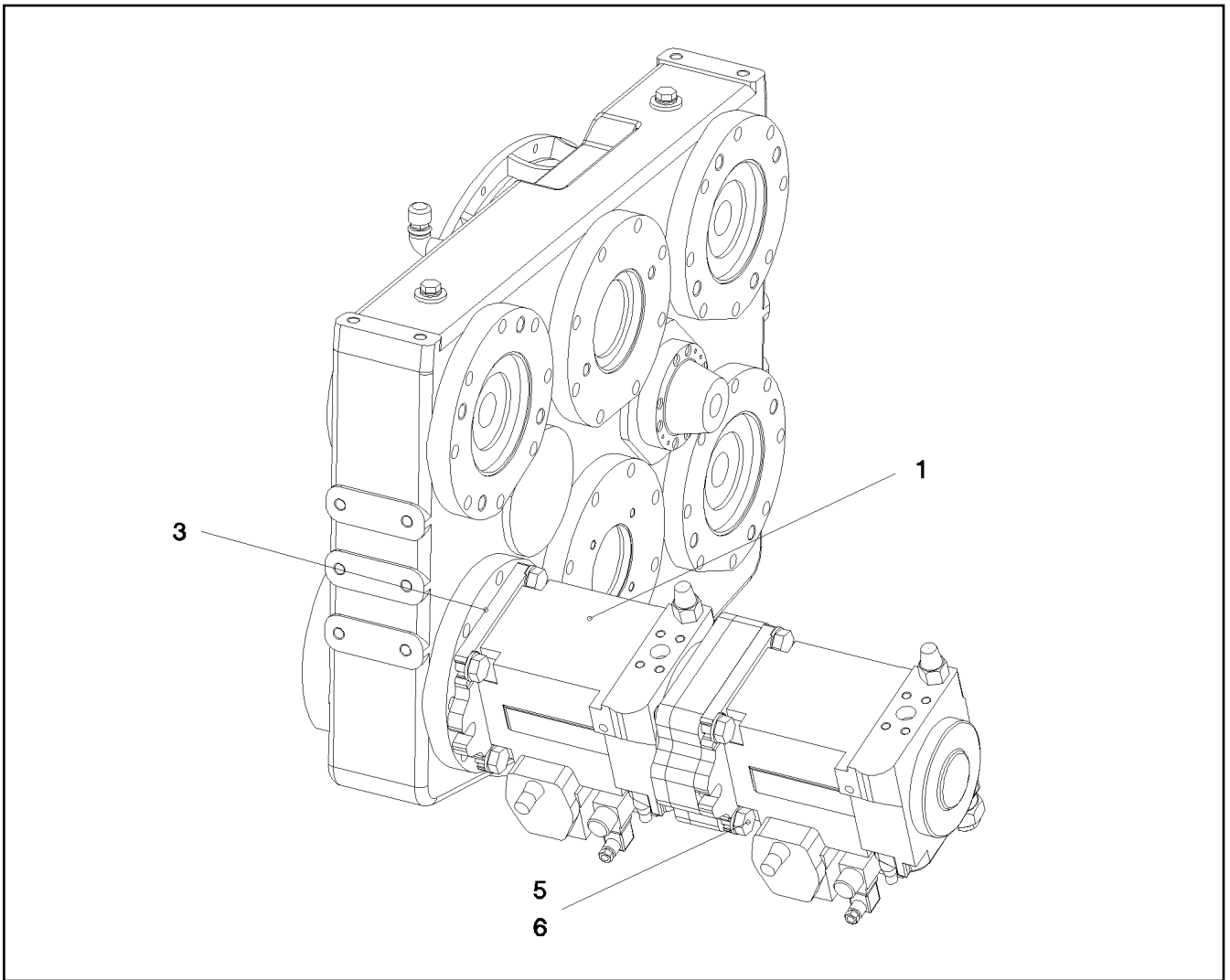
PIN F.S-PIVOT SECTION SA FRAME
BOLZEN S-ANLENKST. UND SA-BOCK

▣ 99 (1/2)

⇒ 2 125
91 52 773 08

Pos.	Item	Quantity	Description	Bezeichnung	Serie	K
1	10 41 102 2	1	HYDRO CYLINDER 80/40-400 SPF	HYDROZYLINDER		
(18)	47 77 041 08	2	STOP PLUG VSTI3/8"ED A3P	STOPFEN		
(19)	71 01 038 08	2	SEALING RING DIN 7603 A 17X21X1,5 CU	DICHTRING		
(999)	10 81 516 3	1	SEAL KIT PULL CYLINDER	DS ZUGZYLINDER		
2	97 73 402 08	2	PIN 220.0X455 35NICRMOV125 SPF	BOLZEN		
3	97 73 403 08	2	PIN 220.0X455 35NICRMOV125 SPF	BOLZEN		
4	97 73 406 08	8	THREADED PIN M20X505 S355J2C+C FE//ZN	GEWINDEBOLZEN		
5	97 73 409 08	4	PLATE 30X310X119 S690QL	BLECH		
6	97 73 410 08	4	PLATE 15X257X234 S690QL	BLECH		
7	40 42 143 05	4	SOCKET HEAD SCREW ISO 4762 M24X60 8.	ZYLINDERSCHRAUBE		
8	49 00 153	16	HEX SCREW ISO 4017 M16X40 8.8 A3C	SECHSKANTSCHRAUBE		
9	42 00 019 08	24	WASHER ISO 7089 A 16 A3C	SCHEIBE		
10	46 00 206	8	HEX SCREW ISO 4017 M16X60 8.8 A3C	SECHSKANTSCHRAUBE		
11	97 10 780 08	4	PIN 35.0X14 0 35NICRMOV125 GASN. SPF	BOLZEN		
12	11 10 158 4	4	SAFETY PLUG W HINGE-LID 6X42X5,5X32 V	SICHERHEITSKLAPPSTECKER		
13	77 43 242	4	HYDRAULIC-TYPE LUBRICAT.NIPPLE DIN 71	KEGELSCHMIERNIPPEL		
14	96 50 495 08	1	ADDL.HYDR.F.PIN PULLING DEVICE	ZUSATZHYDR.BOLZENZIEHZYL		
			⇒ 2 970 081 96 50 495 08			
15	97 78 986 08	8	TUBE 48.3X92 S235JRH FE//ZN20//C	ROHR		

20.3.2014	etk_en_de_074576 LR 1600 2	<input type="checkbox"/> 100 (2/2)
LIEBHERR	PIN F.S-PIVOT SECTION SA FRAME BOLZEN S-ANLENKST. UND SA-BOCK	⇒ 2 125 91 52 773 08



Pos.	Item	Quantity	Description	Bezeichnung	Serie	K
1	10 35 924 5	1	VARIABLE PUMP A4VG SPF ⇒ X10359245 10 35 924 5	VERSTELLPUMPE		
3	51 85 781 08	1	O-RING 150X3 NBR70	O-RING		
5	46 00 095	4	HEX SCREW ISO 4014 M20X90 8.8 A3C	SECHSKANTSCHRAUBE		
6	42 15 003 08	4	WASHER EN 14399-6 20 ST A3B	SCHEIBE		

20.3.2014
055206

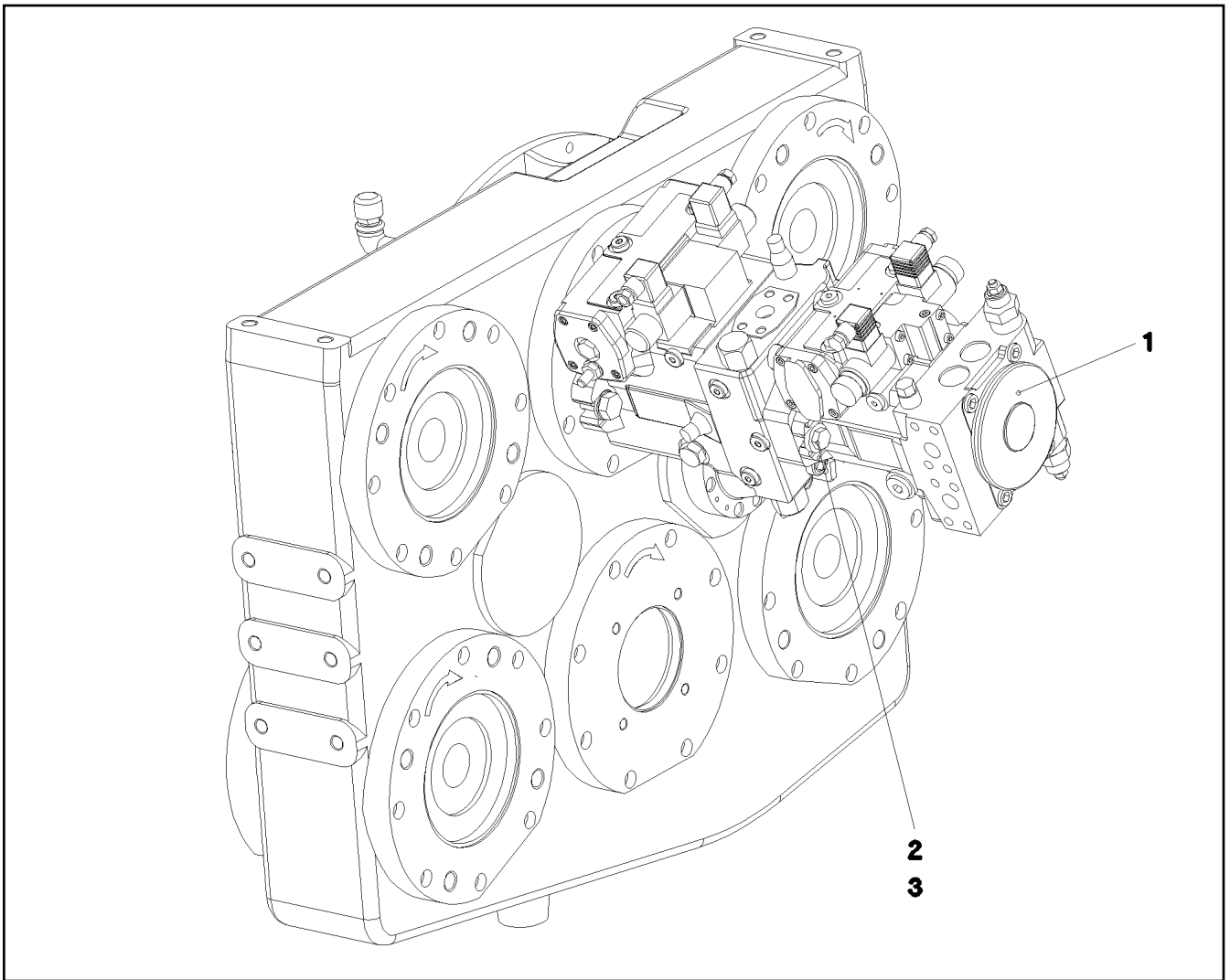
LIEBHERR

etk_en_de_074576 LR 1600 2

PUMP F. WINCH 5+6
PUMPE F. WINDE 5+6

101

⇒ 2 211
91 52 822 08



Pos.	Item	Quantity	Description	Bezeichnung	Serie	K
1	10 35 924 9	1	VARIABLE PUMP A4VG SPF ⇒ X10359249 10 35 924 9	VERSTELLPUMPE		
2	49 00 204	2	HEX SCREW ISO 4017 M12X35 8.8 A3C	SECHSKANTSCHRAUBE		
3	42 16 007 01	2	WASHER DIN 7349 13 200HV A3C	SCHEIBE		

20.3.2014
052618

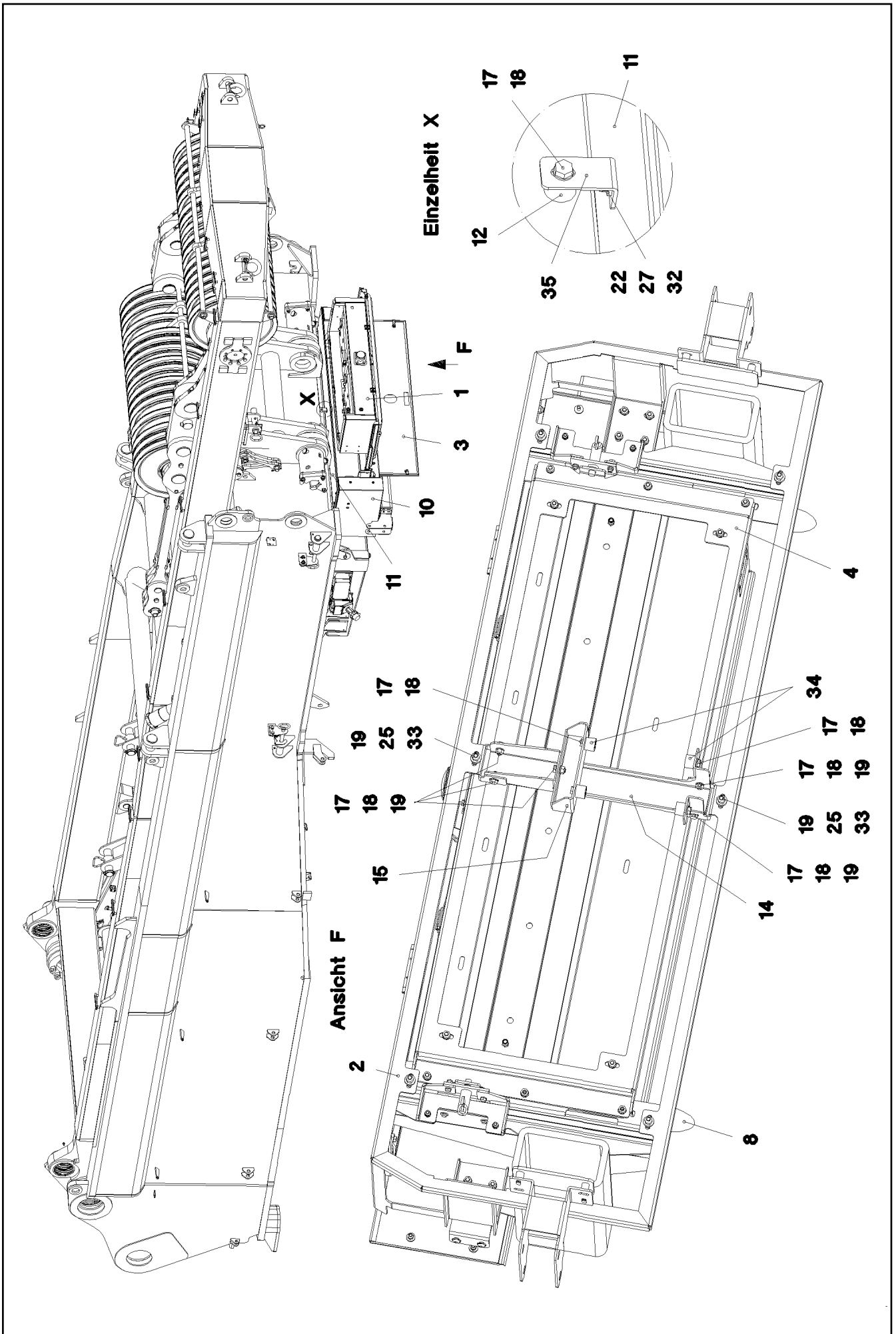
LIEBHERR

etk_en_de_074576 LR 1600 2

PUMP F.SLEWING GEAR
PUMPE F.DREHWERK

102

⇒ 2 212
91 54 561 08



20.3.2014
052386

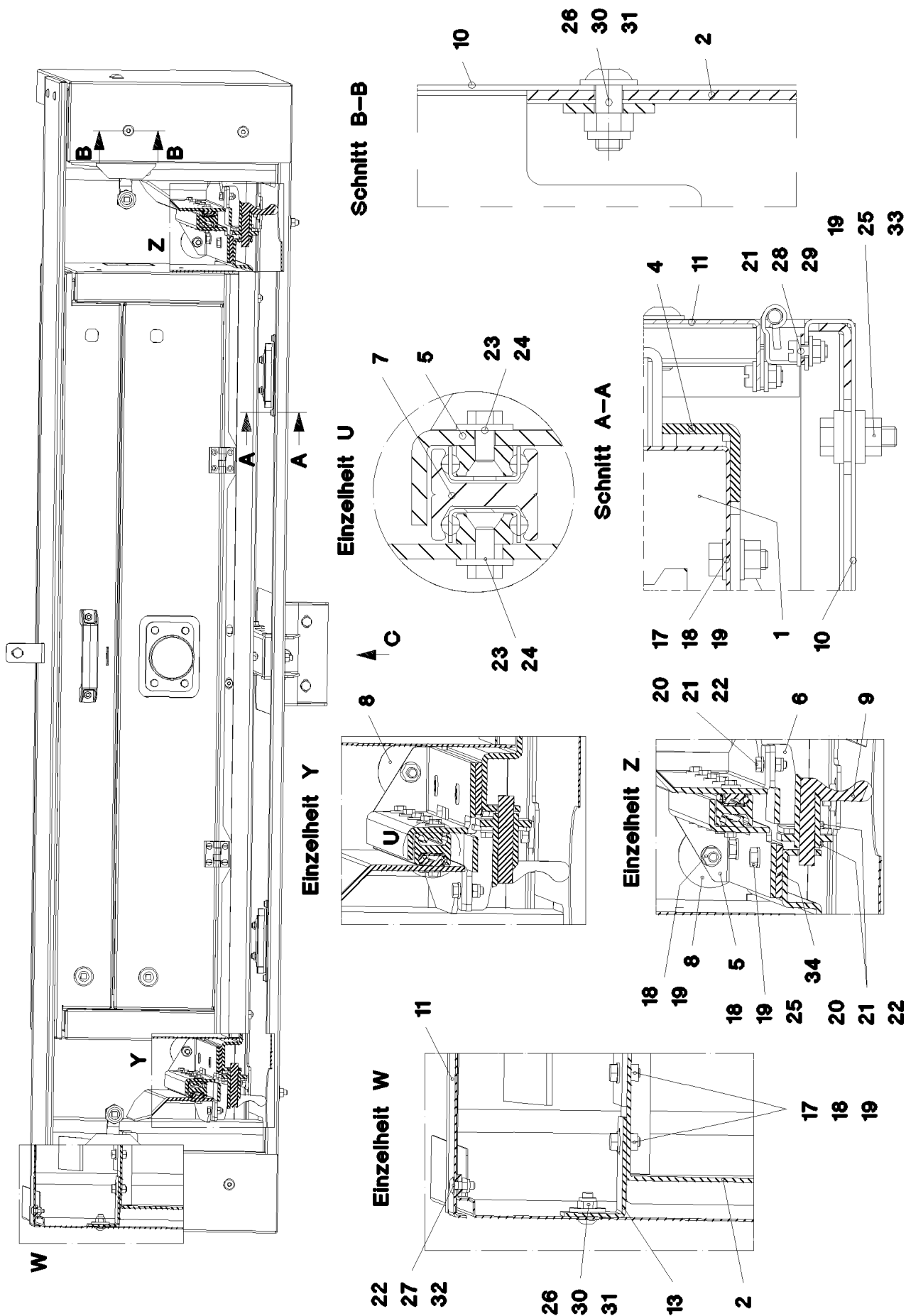
LIEBHERR

etk_en_de_074576 LR 1600 2

BATTERY STORAGE
BATTERIELAGERUNG

103 (1/3)

→ 2 260
91 53 057 08



20.3.2014
052387

LIEBHERR

etk_en_de_074576 LR 1600 2

BATTERY STORAGE
BATTERIELAGERUNG

□ 104 (2/3)

⇒ 2 260
91 53 057 08

Pos.	Item	Quantity	Description	Bezeichnung	Serie	K
1	96 46 501 08	1	BATTERY BOX, PRE-ASSEMBLED ⇒ 2 260 006 96 46 501 08	BATTERIEKASTEN VORM.		
2	96 46 971 08	1	FRAME WELDED	RAHMEN SCHWK.		
3	96 46 972 08	1	FLAP PRE-ASS. ⇒ 2 260 009 96 46 972 08	KLAPPE VORM.		
4	97 52 147 08	1	PLATE 4X1390X487 S315MC	BLECH		
5	97 70 505 08	2	PLATE 4X611X119 S315MC FE//ZN20//C	BLECH		
6	97 70 506 08	2	PLATE 4X254X126 S315MC FE//ZN20//C	BLECH		
7	10 41 235 8	2	TELESCOPE GUIDE RAIL 530X28X26 ST GE	TELESKOPSCIENE		
8	72 66 158 08	2	RUBBER-METAL STOP BUFFER 50X61-M8X	MEGI-ANSCHLAGPUFFER		
9	70 42 089 08	2	SPRING-LOADED LOCK VERZ	FEDERRIEGEL		
10	97 71 095 08	1	PLATE 1.5X2576X755 DC01	BLECH		
11	97 71 096 08	1	PLATE 1.5X1812X294 DC01	BLECH		
12	95 38 734 08	5	SLEEVE 25X20 11SMN30+C	HUELSE		
13	97 71 098 08	2	PLATE 3X121X79 DC01 FE//ZN20//C	BLECH		
14	97 71 099 08	1	PLATE 3X437X272 DC01 FE//ZN20//C	BLECH		
15	97 71 100 08	1	PLATE 3X235X155 DC01 FE//ZN20//C	BLECH		
17	46 00 334	24	HEX SCREW ISO 4017 M8X18 8.8 A2C	SECHSKANTSCHRAUBE		
18	42 00 012 01	57	WASHER ISO 7089 8 200HV A3C	SCHEIBE		
19	41 15 141 08	33	HEX NUT ISO 4032 M8 8 A2C	SECHSKANTMUTTER		
20	40 00 829	8	HEX SCREW ISO 4017 M6X20 8.8 A2C	SECHSKANTSCHRAUBE		
21	42 00 009 01	24	WASHER ISO 7089 6 200HV A3C	SCHEIBE		
22	41 19 004 08	13	HEX NUT DIN 985 M6 8 A2C	SECHSKANTMUTTER		
23	40 65 060	28	HEX SCREW ISO 4017 M5X10 8.8 A2C	SECHSKANTSCHRAUBE		
24	42 18 006 08	28	WASHER DIN 9021 A 5,3 ST VERZ	SCHEIBE		
25	49 00 128	10	HEX SCREW ISO 4017 M8X25 8.8 A2C	SECHSKANTSCHRAUBE		
26	40 97 041 08	8	PAN-HEAD SCREW AEHNL.ISO 7380 M8X20	FLACHKOPFSCHRAUBE		
27	10 41 285 1	5	OVAL HEAD FLAT SCREW AEHNL.ISO 7380	LINSENFLACHKOPFSCHRAUBE		
28	40 84 021 01	4	PAN-HEAD SCREW ISO 7045 M5X12 4.8 A2	FLACHKOPFSCHRAUBE		
29	41 19 003 08	4	HEX NUT DIN 985 M5 8 A2C	SECHSKANTMUTTER		
30	41 19 010 08	8	HEX NUT DIN 985 M8 10 A2C	SECHSKANTMUTTER		
31	42 06 042 08	8	WASHER DIN 440 V 9 ST VERZ	SCHEIBE		
32	42 16 004 08	5	WASHER DIN 7349 6,4 ST VERZ	SCHEIBE		
33	42 16 025	12	WASHER DIN 7349 8,4 200HV A3C	SCHEIBE		
34	97 78 350 08	2	PLATE 5X410X41 S355MC FE//ZN20//C	BLECH		
35	97 78 351 08	1	ANGLE 3X85X30 DC01 FE//ZN20//C	WINKEL		

20.3.2014

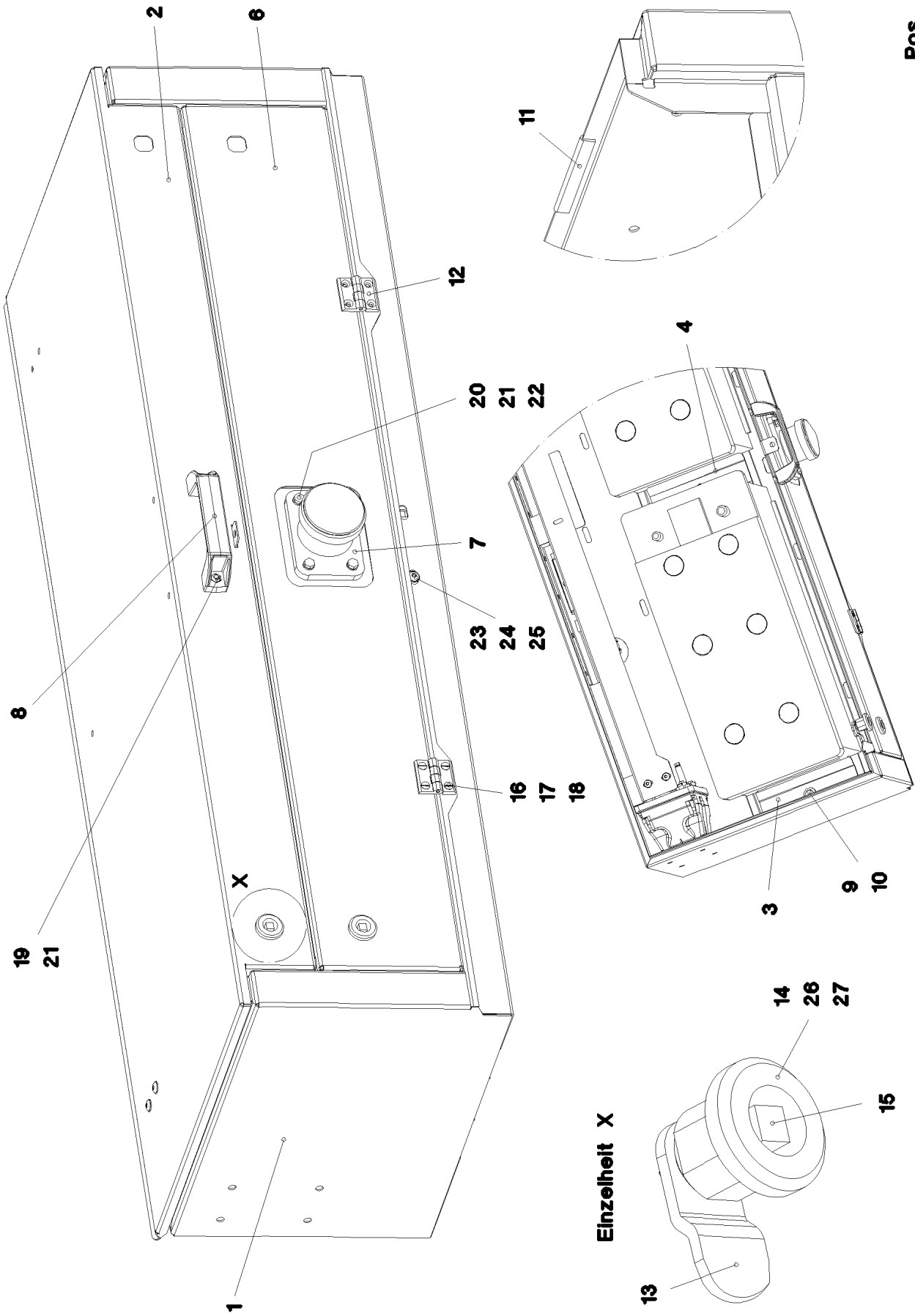
etk_en_de_074576 LR 1600 2

105 (3/3)

LIEBHERR

BATTERY STORAGE
BATTERIELAGERUNG

⇒ 2 260
91 53 057 08



20.3.2014
052448

LIEBHERR

etk_en_de_074576 LR 1600 2

BATTERY BOX, PRE-ASSEMBLED
BATTERIEKASTEN VORM.

□ 106 (1/2)

⇒ 2 260 006
96 46 501 08

Pos.	Item	Quantity	Description	Bezeichnung	Serie	K
1	96 34 249 08	1	BATTERY BOX ST.CONST. SPF	BATTERIEKASTEN SCHWK.		
2	96 23 055 08	1	COVER/LID/CAP, PRE-ASSEMBLED SPF ⇒ 2 391 036 96 23 055 08	DECKEL VORM.		
3	97 02 119 08	2	PLATE 4X174X74 S315MC FE//ZN20//C	BLECH		
4	97 02 120 08	1	PLATE 4X174X72 S315MC FE//ZN20//C	BLECH		
5	96 48 319 08	1	ELECTRIC FOR BATTERY BOX ⇒ 2 920 083 96 48 319 08	ELEKTRIK BATTERIEKASTEN		
6	97 23 317 08	1	PLATE 1.5X1140X231 DC01	BLECH		
7	97 23 319 08	1	PLATE 3X192X187 DC01 FE//ZN20//C	BLECH		
8	70 42 545 08	1	GRIP KUNSTSTOFF	GRIFF		
9	49 00 128	3	HEX SCREW ISO 4017 M8X25 8.8 A2C	SECHSKANTSCHRAUBE		
10	42 16 025	3	WASHER DIN 7349 8,4 200HV A3C	SCHEIBE		
11	26 21 039 08	3.6	EDGE PROTECTION 1-2X9,5X6,5	KANTENSCHUTZ		
12	70 42 582 08	2	HINGE 20X20X40/180° GD-ZN SW GEPULV	SCHARNIER		
13	70 42 535 08	4	TONGUE	ZUNGE		
14	70 42 533 08	4	HOUSING GD-ZN SW GEPULVERT	GEHAEUSE		
15	70 42 534 08	4	ACTUATION SPIKE GD-ZN SW GEPULVERT	BETAETIGUNGSDORN		
16	46 00 305	8	WASHER ISO 7089 5 200HV A3C	SCHEIBE		
17	40 71 113 01	8	COUNTERSUNK SCREW ISO 2009 M5X16 4.	SENKSCHEIBE		
18	41 15 148 08	8	HEX NUT ISO 4032 M5 8 A2C	SECHSKANTMUTTER		
19	40 65 099	2	HEX SCREW ISO 4017 M6X16 8.8 A2C	SECHSKANTSCHRAUBE		
20	42 00 009 01	6	WASHER ISO 7089 6 200HV A3C	SCHEIBE		
21	41 19 004 08	4	HEX NUT DIN 985 M6 8 A2C	SECHSKANTMUTTER		
22	40 00 829	4	HEX SCREW ISO 4017 M6X20 8.8 A2C	SECHSKANTSCHRAUBE		
23	10 41 285 1	2	OVAL HEAD FLAT SCREW AEHNL.ISO 7380	LINSENFLACHKOPFSCHRAUBE		
24	42 00 012 01	2	WASHER ISO 7089 8 200HV A3C	SCHEIBE		
25	41 15 141 08	8	HEX NUT ISO 4032 M8 8 A2C	SECHSKANTMUTTER		
26	70 42 749 08	4	FLAT GASKET	FLACHDICHTUNG		
27	70 42 749 08	4	FLAT GASKET	FLACHDICHTUNG		

20.3.2014

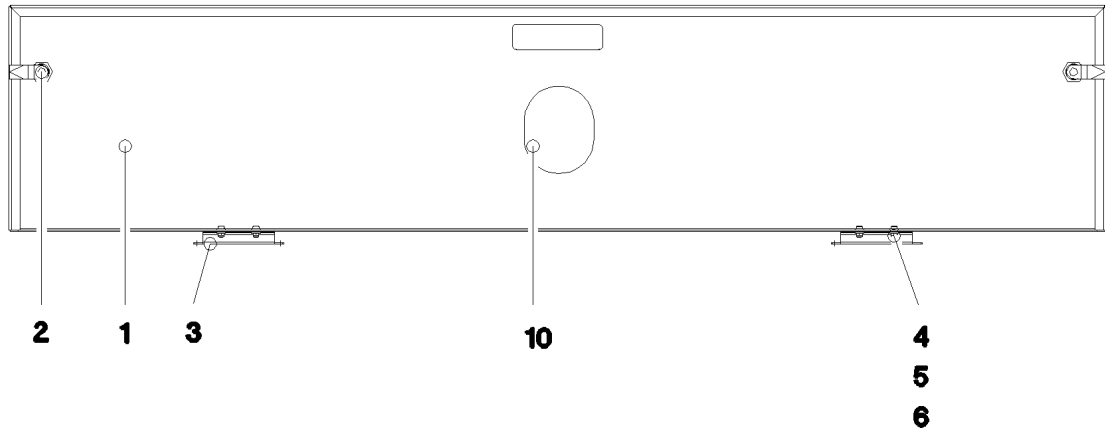
etk_en_de_074576 LR 1600 2

107 (2/2)

LIEBHERR

BATTERY BOX, PRE-ASSEMBLED
BATTERIEKASTEN VORM.

⇒ 2 260 006
96 46 501 08



Pos.	Item	Quantity	Description	Bezeichnung	Serie	K
1	97 71 093 08	1	PLATE 1.5X1576X366 DC01	BLECH		
2	70 42 710 08	2	SASH LOCK GD-ZN VERCHROMT SPF	VORREIBER		
3	70 42 637 08	2	HINGE 19X28,5X126/132° ST	SCHARNIER		
4	40 84 021 01	4	PAN-HEAD SCREW ISO 7045 M5X12 4.8 A2	FLACHKOPFSCHRAUBE		
5	41 19 003 08	4	HEX NUT DIN 985 M5 8 A2C	SECHSKANTMUTTER		
6	42 00 009 01	8	WASHER ISO 7089 6 200HV A3C	SCHEIBE		
10	26 21 040 08	0.05	EDGE PROTECTION 1-4X14,5X10	KANTENSCHUTZ		

20.3.2014
052450

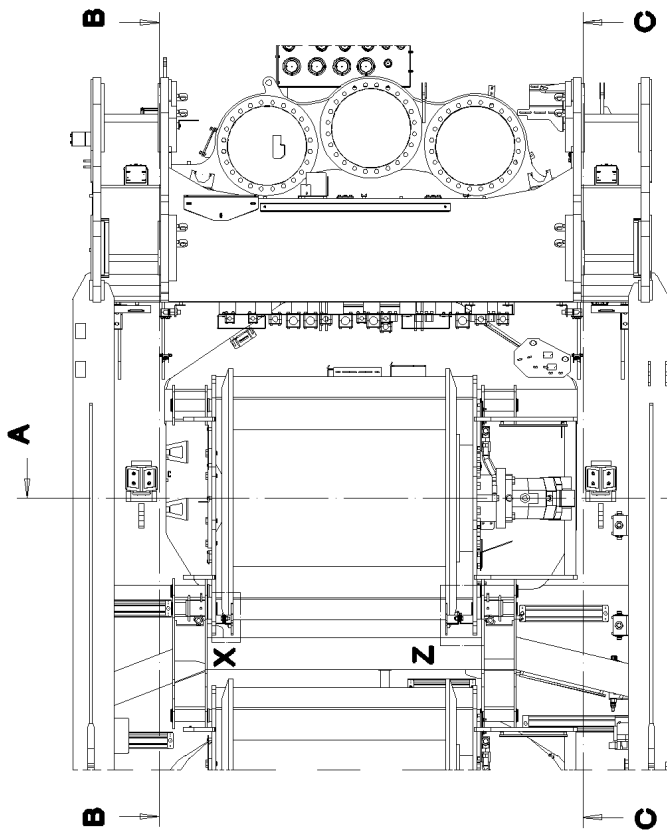
LIEBHERR

etk_en_de_074576 LR 1600 2

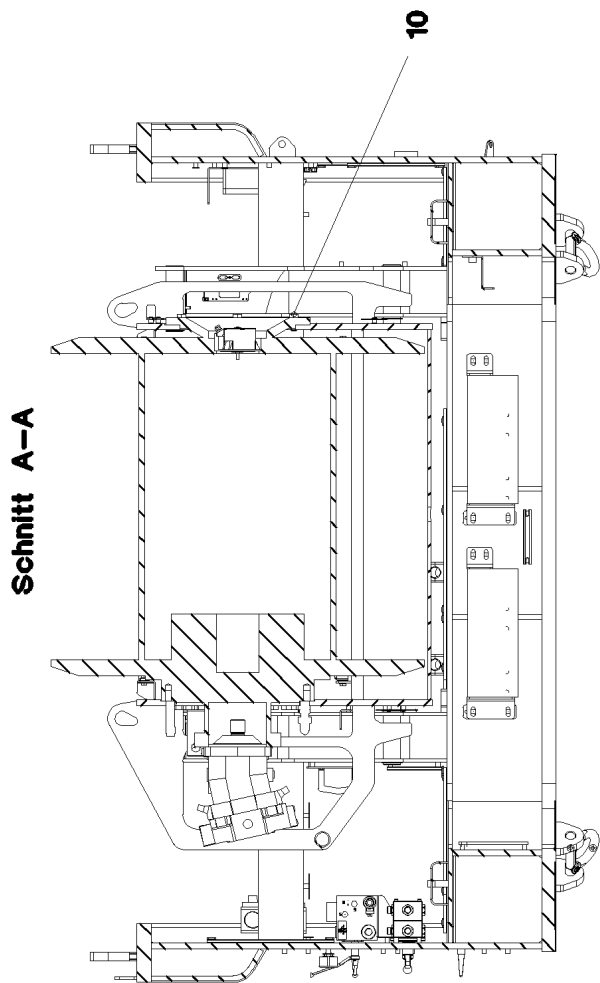
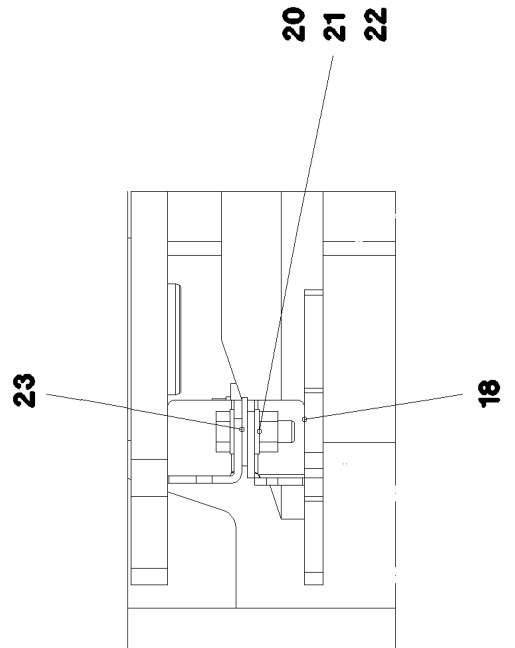
FLAP PRE-ASS.
KLAPPE VORM.

108

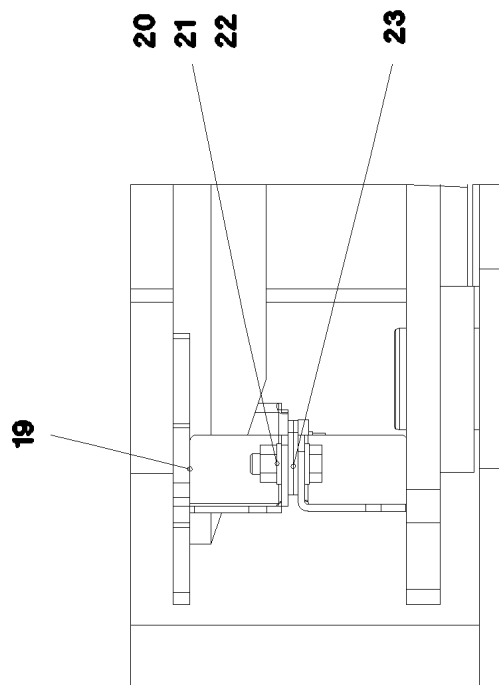
⇒ 2 260 009
96 46 972 08



Einzelheit X



Einzelheit Z



20.3.2014
065598

LIEBHERR

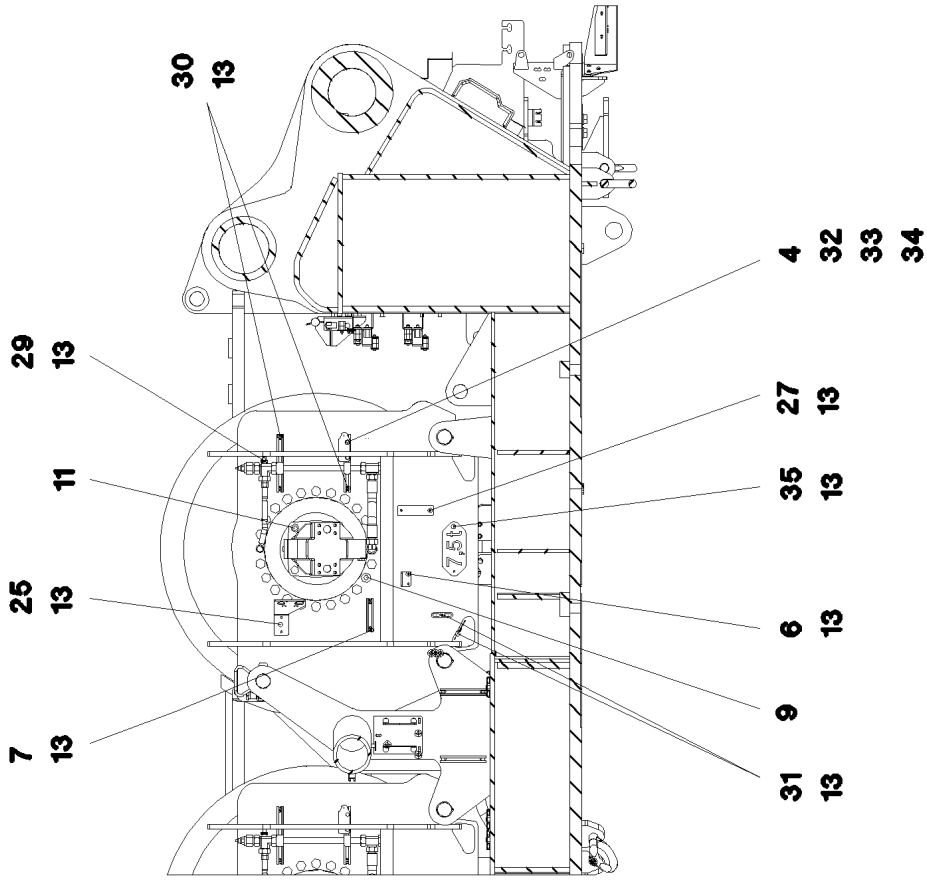
etk_en_de_074576 LR 1600 2

WINCH 1
WINDE 1

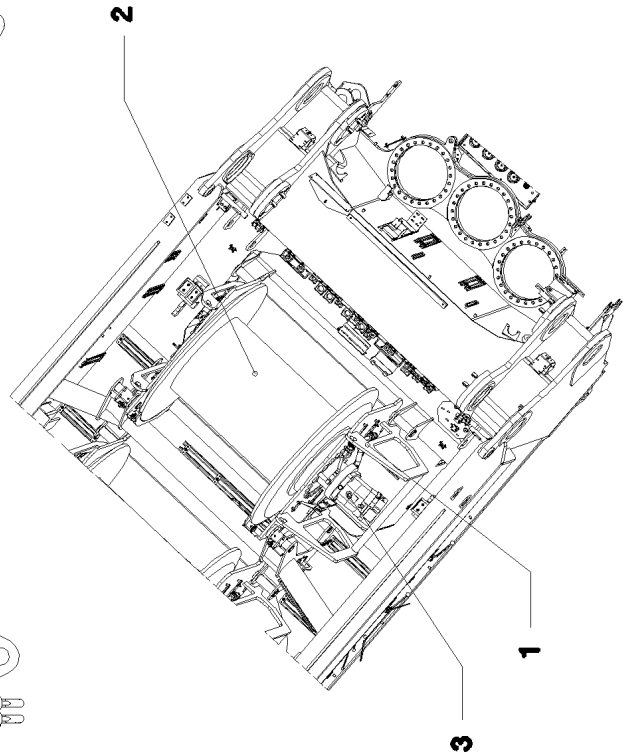
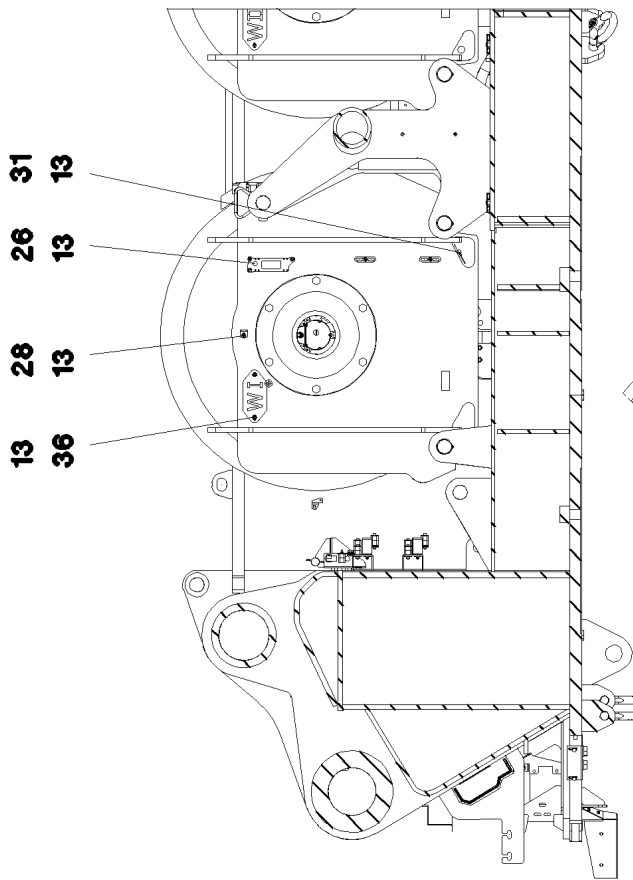
□ 109 (1/3)

⇒ 2 310
91 61 614 08

Schnitt C-C



Schnitt B-B



Pos. 500

20.3.2014
065599

LIEBHERR

etk_en_de_074576 LR 1600 2

WINCH 1
WINDE 1

□ 110 (2/3)

⇒ 2 310
91 61 614 08

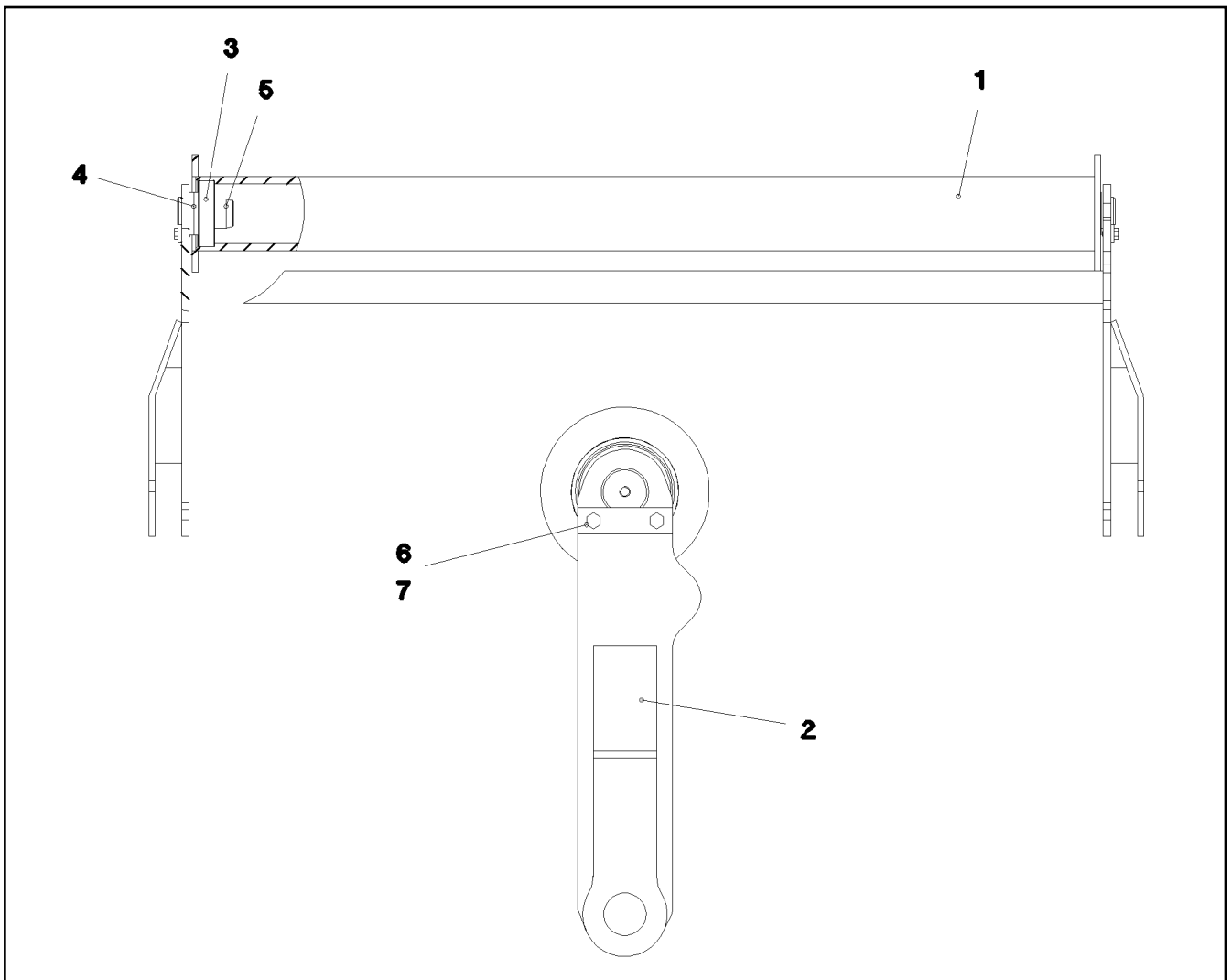
Pos.	Item	Quantity	Description	Bezeichnung	Serie	K
1	96 43 852 08	1	WINCH BEARING	WINDENLAGERUNG SCHWK.		
2	10 80 245 1	1	ROPE WINCH ZHP 4.29-EG SPF ⇒ X10802451 10 80 245 1	SEILWINDE		
3	10 35 482 8	1	VARIABLE DISPLACEMENT MOTOR A6VM ⇒ X10354828 10 35 482 8	VERSTELLMOTOR		
4	95 37 609 08	1	PLATE 3X45X120 DC01 FE//ZN20//C	BLECH		
6	97 15 061 08	1	PLATE 4X60X103 S315MC FE//ZN20//C	BLECH		
7	95 41 173 08	1	CARRIER RAIL 140	TRAGSCHIENE		
9	40 66 057 08	22	HEX SCREW ISO 4017 M24X50 10.9 A3C SP	SECHSKANTSCHRAUBE		
10	46 00 020	6	HEX SCREW ISO 4017 M20X45 8.8 A3C	SECHSKANTSCHRAUBE		
11	40 65 211 01	4	HEX SCREW ISO 4017 M20X60 8.8 A3C	SECHSKANTSCHRAUBE		
13	10 41 285 4	30	OVAL HEAD FLAT SCREW AEHNL.ISO 7380	LINSENFLACHKOPFSCHRAUBE		
18	96 44 241 08	1	PROTECTION PLATE WELDED	SCHUTZBLECH SCHWK.		
19	96 44 242 08	1	PROTECTION PLATE WELDED	SCHUTZBLECH SCHWK.		
20	49 00 204	4	HEX SCREW ISO 4017 M12X35 8.8 A3C	SECHSKANTSCHRAUBE		
21	42 00 016 08	8	WASHER ISO 7089 A 13 ST A3C	SCHEIBE		
22	41 15 143 08	4	HEX NUT ISO 4032 M12 8 A3C	SECHSKANTMUTTER		
23	42 18 011 08	8	WASHER ISO 7093-1 A 13 ST A3C	SCHEIBE		
25	97 80 349 08	1	PLATE 4X256X130 S315MC FE//ZN20//C	BLECH		
26	95 56 681 08	1	PLATE 4X196X63 S315MC FE//ZN20//C	BLECH		
27	97 55 008 08	1	PLATE 3X150X40 S355MC FE//ZN20//C	BLECH		
28	97 03 501 08	1	PLATE 4x73x30 S315MC FE//ZN20//C	BLECH		
29	95 41 175 08	1	CARRIER RAIL 340	TRAGSCHIENE		
30	95 41 174 08	2	CARRIER RAIL 240	TRAGSCHIENE		
31	95 36 500 08	8	CABLE CLAMP 2X22X90 DC01 FE//ZN20//C	KABELHALTER		
32	40 97 070 08	2	HAMMER HEAD BOLT M8X20 8.8 A2K SPF	HAMMERKOPFSCHRAUBE		
33	42 00 012 01	2	WASHER ISO 7089 8 200HV A3C	SCHEIBE		
34	41 15 141 08	2	HEX NUT ISO 4032 M8 8 A2C	SECHSKANTMUTTER		
35	97 86 711 08	1	PLATE 2X228X100 DC01 FE//ZN20//C	BLECH		
36	97 92 102 08	1	PLATE 2X220X100 DC01 FE//ZN20//C	BLECH		
500	96 44 536 08	1	ELECTRIC FOR WINCH 1 ⇒ 2 920 200 96 44 536 08	ELEKTRIK WINDE 1		

20.3.2014

etk_en_de_074576 LR 1600 2

111 (3/3)

LIEBHERRWINCH 1
WINDE 1⇒ 2 310
91 61 614 08



Pos.	Item	Quantity	Description	Bezeichnung	Serie	K
1	96 61 016 08	1	ROLLER WELDED CONSTR.	ROLLE SCHWK.		
2	96 61 017 08	1	CLAMP WELDED CONST.	HALTER SCHWK.		
3	74 51 688 08	2	DEEP GROOVE BALL BEARING DIN 625 63	RILLENKUGELLAGER		
4	42 12 024 08	4	WASHER DIN 1441 41 ST A2C	SCHEIBE		
5	97 00 569 08	2	PIN 45x76 35NICRMOV125 GASN. SPF	BOLZEN		
6	94 88 125 08	2	PLATE 5X25X90 S355MC FE//Zn20//C	BLECH		
7	49 00 188	4	HEX SCREW ISO 4017 M8X16 8.8 A2C	SECHSKANTSCHRAUBE		

20.3.2014
064829

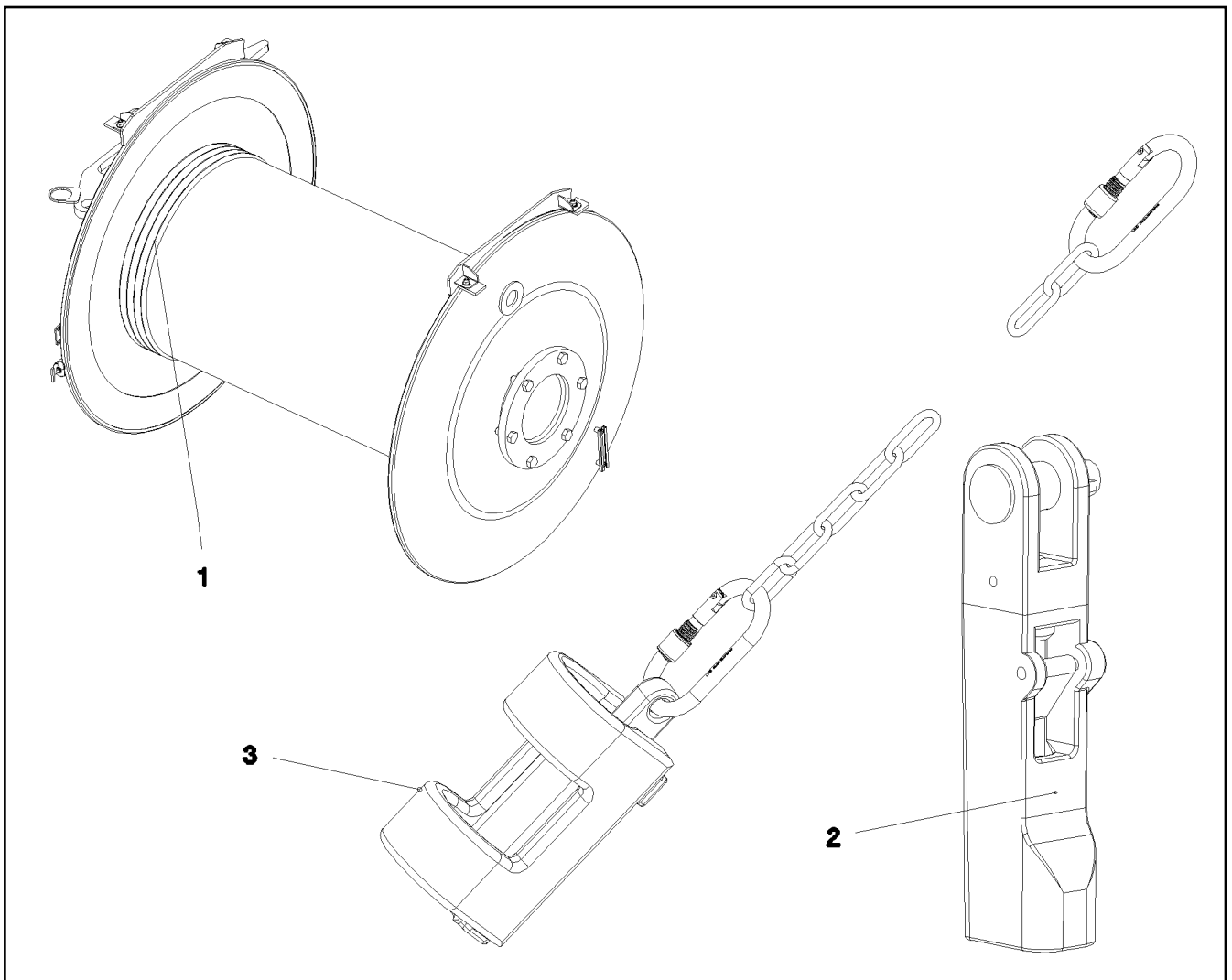
LIEBHERR

etk_en_de_074576 LR 1600 2

SAFETY ROLLER WINCH 1/2
SCHUTZWALZE WINDE 1-2

112

⇒ 2 310 008
96 61 008 08



Pos.	Item	Quantity	Description	Bezeichnung	Serie	K
1	10 41 082 0	1	ROPES 28X1050M -40°C SPF	SEIL		
2	77 39 399 08	1	POCKET LOCK 27-29 SPF	TASCHENSCHLOSS		
(1)	57 18 172 08	1	SAFETY PLUG W HINGE-LID	SICHERHEITSKLAPPSTECKER		
3	96 25 639 08	1	HOIST LIM.SWITCH PLUMMET CPL ⇒ 2 311 001 96 25 639 08	HUBENDSCHALTER GEWICHT K		

20.3.2014
070770

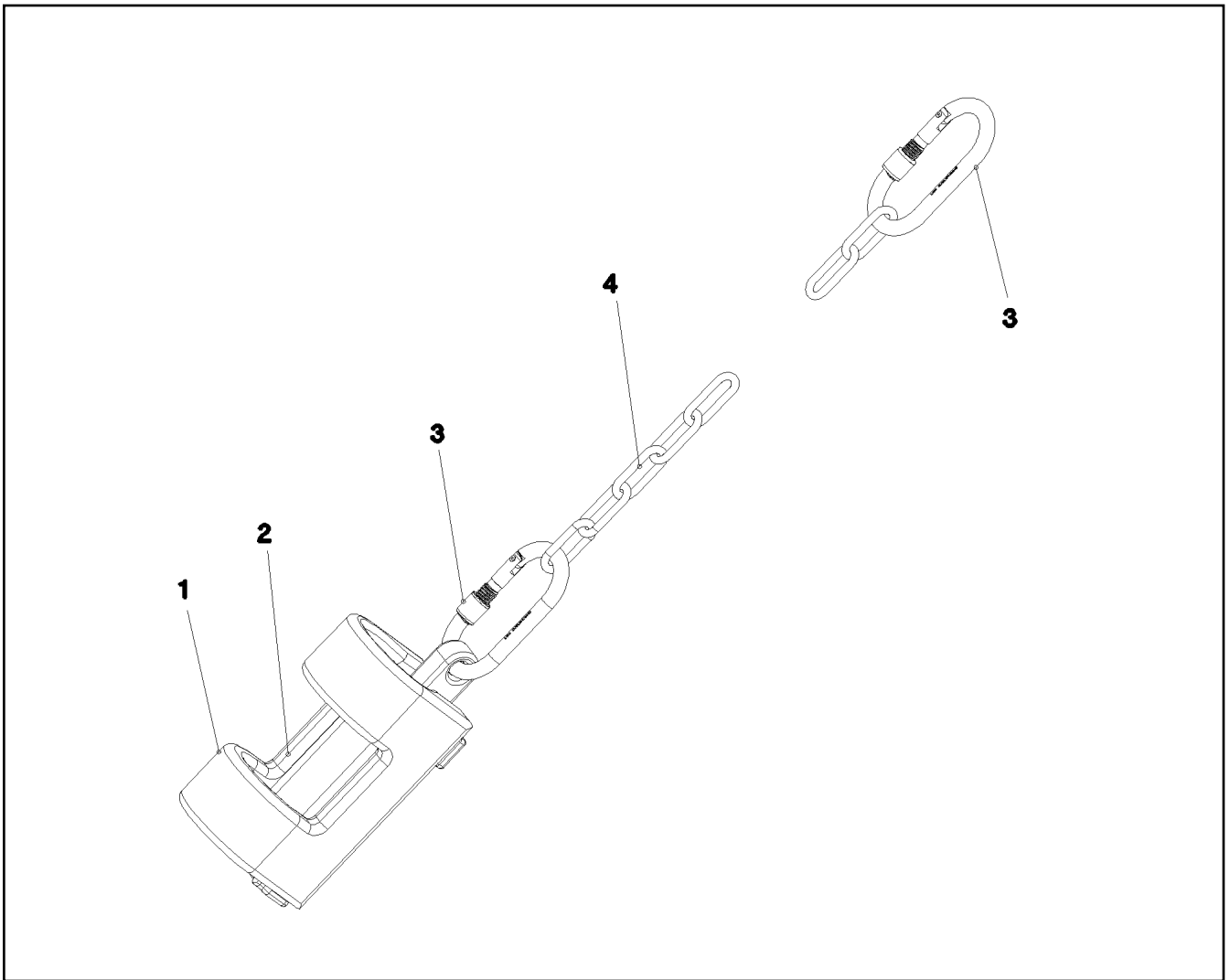
LIEBHERR

etk_en_de_074576 LR 1600 2

ROPE WITH ACCESSORIES 1
SEIL F.WINDE 1

113

⇒ 2 311
91 52 834 08



Pos.	Item	Quantity	Description	Bezeichnung	Serie	K
1	38 82 832 08	1	WEIGHT 43X70X245 EN-GJS400-18 FE//ZN20	GEWICHT		
2	38 82 831 08	1	WEIGHT EN-GJS400-18 FE//ZN20//B	GEWICHT		
3	10 47 304 0	2	SCREW CARABINER OVAL 130X12 S355J2G	SCHRAUBKARABINER		
4	10 66 397 0	2	CHAIN DIN 763 7X49 0.3t ST35 VERZ	KETTE		

20.3.2014
031387

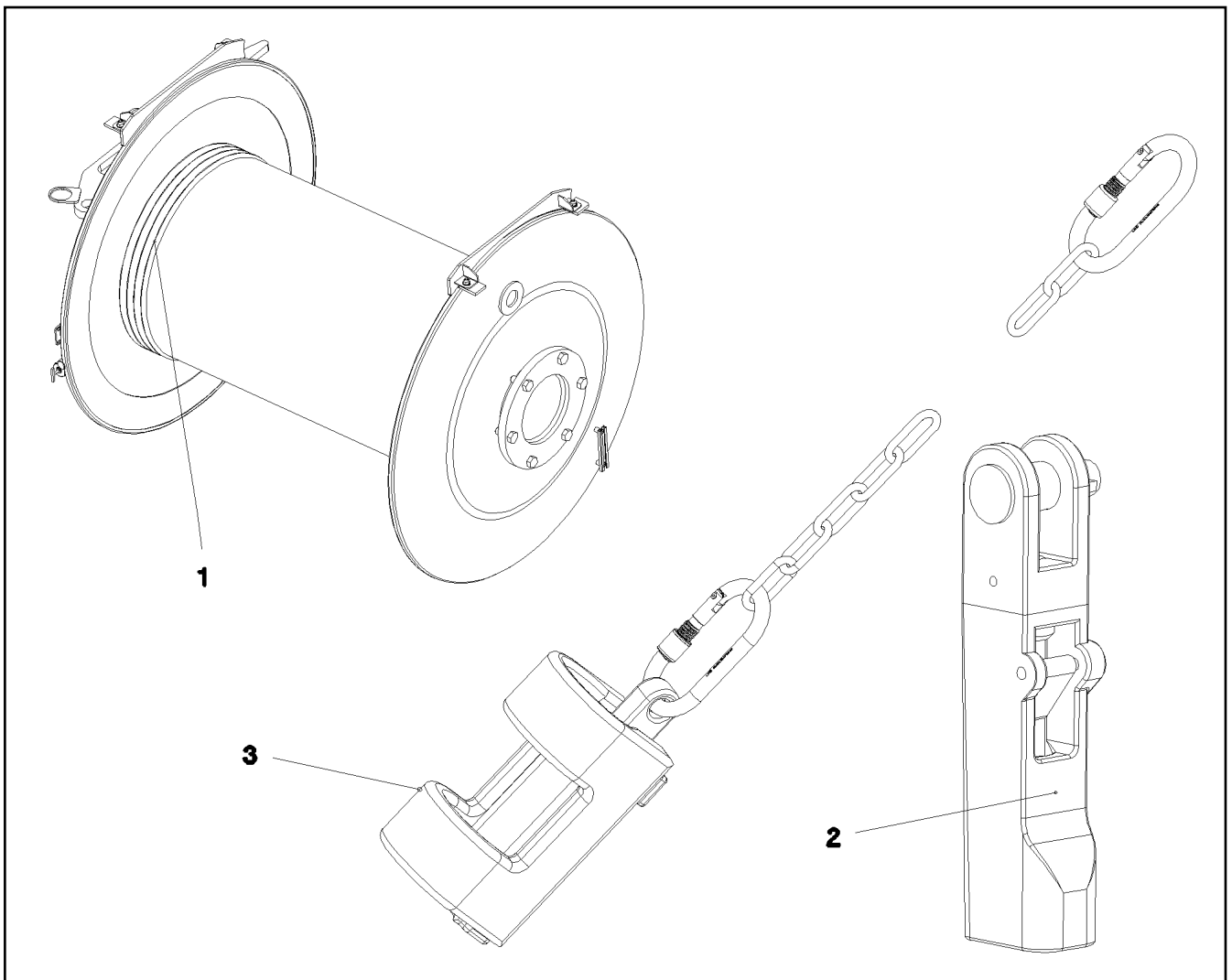
LIEBHERR

etk_en_de_074576 LR 1600 2

HOIST LIM.SWITCH PLUMMET CPL
HUBENDSCHALTER GEWICHT KPL.

114

⇒ 2 311 001
96 25 639 08



Pos.	Item	Quantity	Description	Bezeichnung	Serie	K
1	10 41 082 0	1	ROPES 28X1050M -40°C SPF	SEIL		
2	77 39 399 08	1	POCKET LOCK 27-29 SPF	TASCHENSCHLOSS		
3	96 25 639 08	1	HOIST LIM.SWITCH PLUMMET CPL ⇒ 2 311 001 96 25 639 08	HUBENDSCHALTER GEWICHT K		

20.3.2014
070770

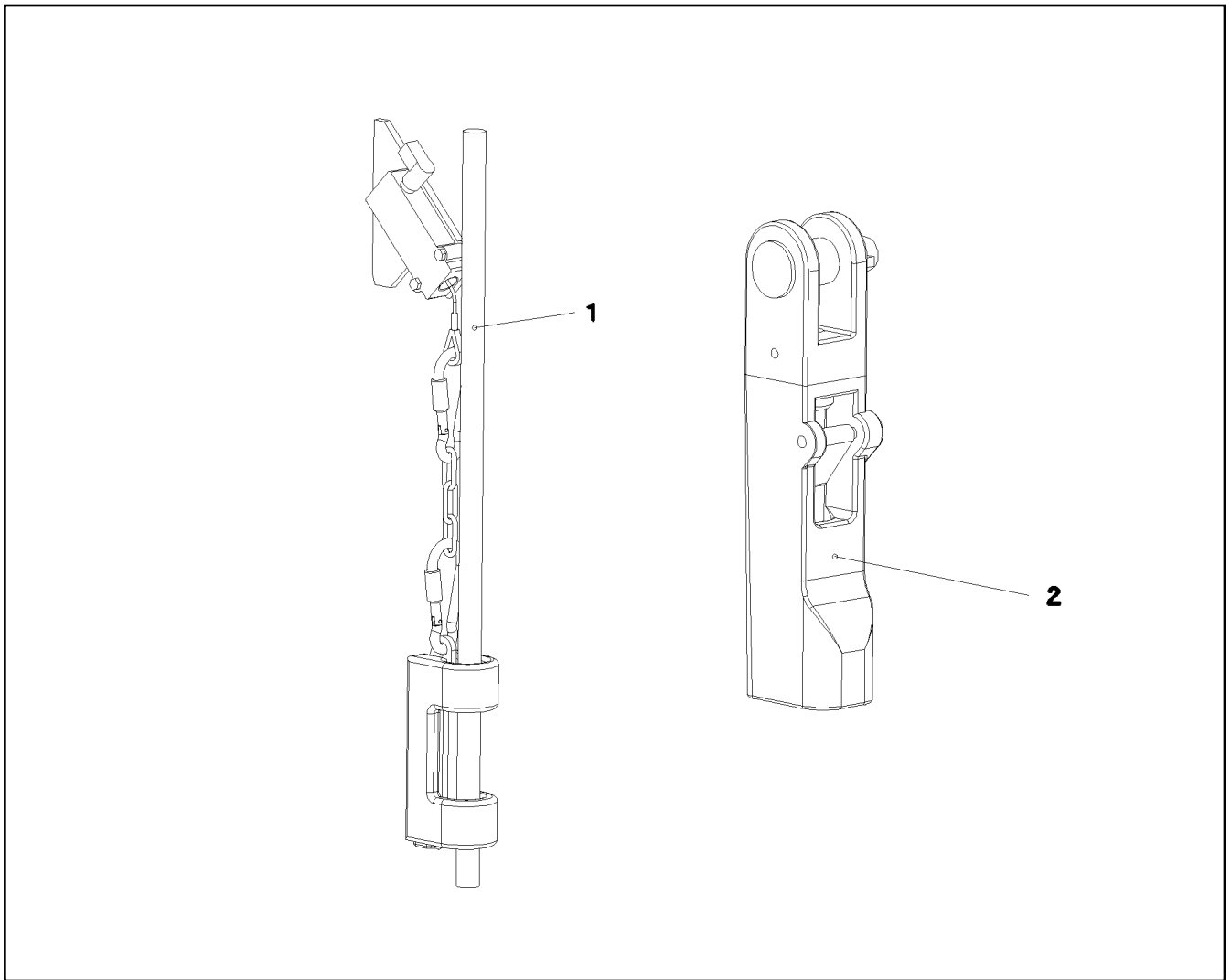
LIEBHERR

etk_en_de_074576 LR 1600 2

ROPE WITH ACCESSORIES 2
SEIL F.WINDE 2

115

⇒ 2 312
91 52 835 08



Pos.	Item	Quantity	Description	Bezeichnung	Serie	K
1	10 80 175 6	1	ROPES 28X1200M -40°C BLANK SPF	SEIL		
2	77 39 399 08	1	POCKET LOCK 27-29 SPF	TASCHENSCHLOSS		

20.3.2014
054253

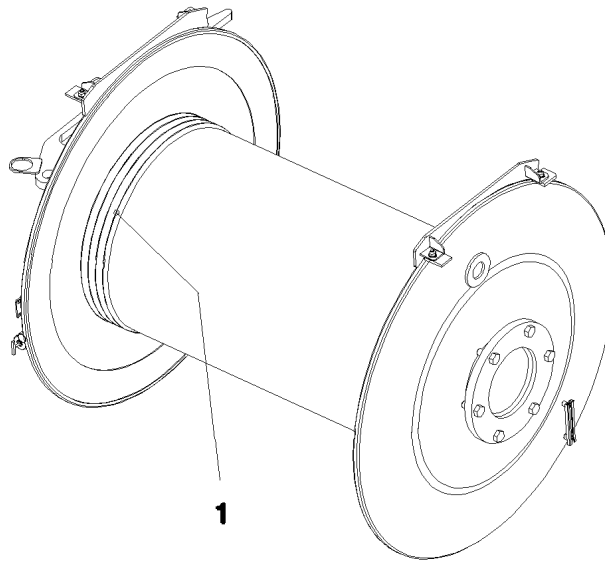
LIEBHERR

etk_en_de_074576 LR 1600 2

ROPES FOR WINCHES 3
SEIL F.WINDE 3

116

⇒ 2 313
91 61 580 08



Pos.	Item	Quantity	Description	Bezeichnung	Serie	K
1	10 81 361 2	1	ROPES 28X700M -40°C SPF	SEIL		

20.3.2014
052770

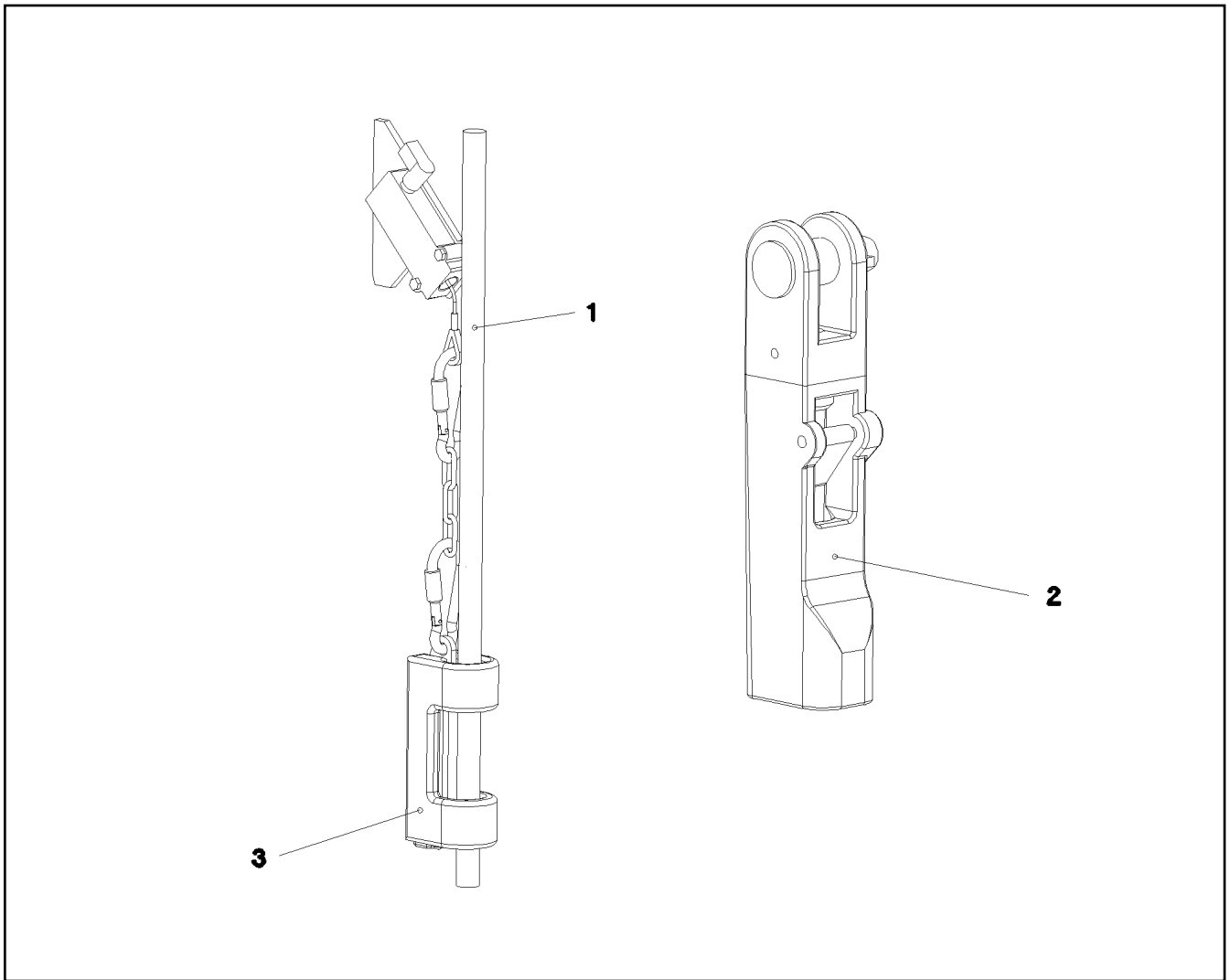
LIEBHERR

etk_en_de_074576 LR 1600 2

ROPE FOR WINCH 4
SEIL F.WINDE 4

117

⇒ 2 314
91 62 040 08



Pos.	Item	Quantity	Description	Bezeichnung	Serie	K
1	77 34 482 08	1	ROPES 25X600M -40°C SPF	SEIL		
2	77 39 399 08	1	POCKET LOCK 27-29 SPF	TASCHENSCHLOSS		
3	96 25 639 08	1	HOIST LIM.SWITCH PLUMMET CPL ⇒ 2 311 001 96 25 639 08	HUBENDSCHALTER GEWICHT K		

20.3.2014
054255

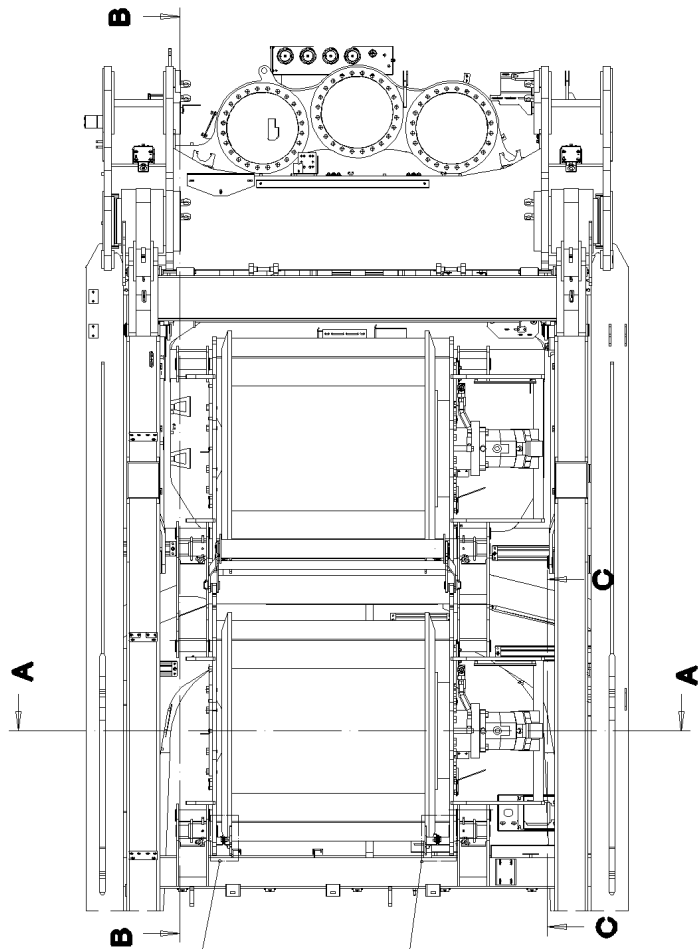
LIEBHERR

etk_en_de_074576 LR 1600 2

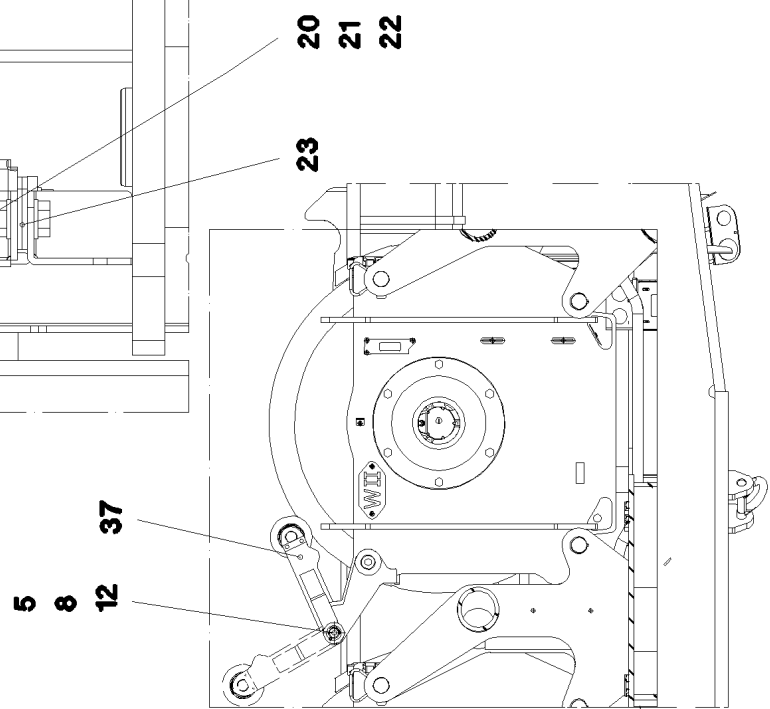
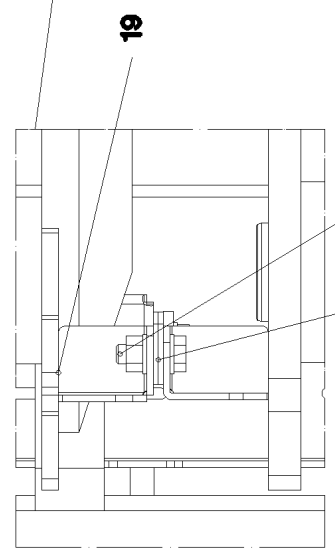
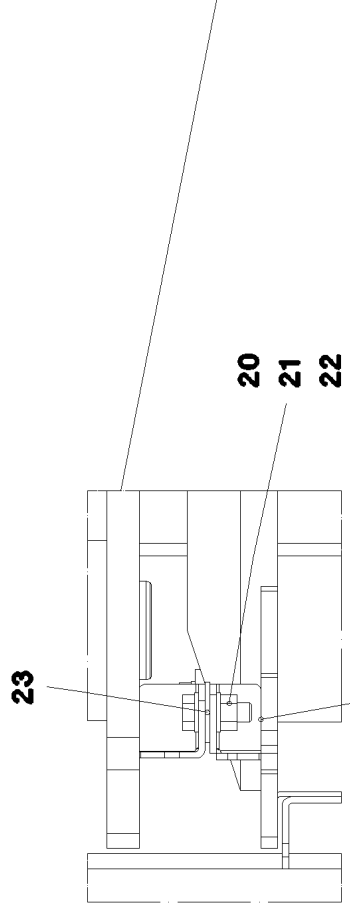
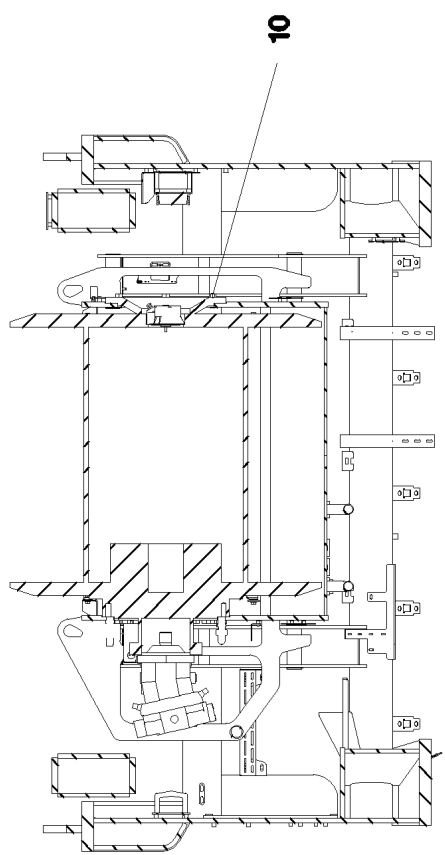
ROPE FOR WINCH 6
SEIL F.WINDE 6

118

⇒ 2 316
91 52 840 08



Schnitt A-A



20.3.2014
065900

LIEBHERR

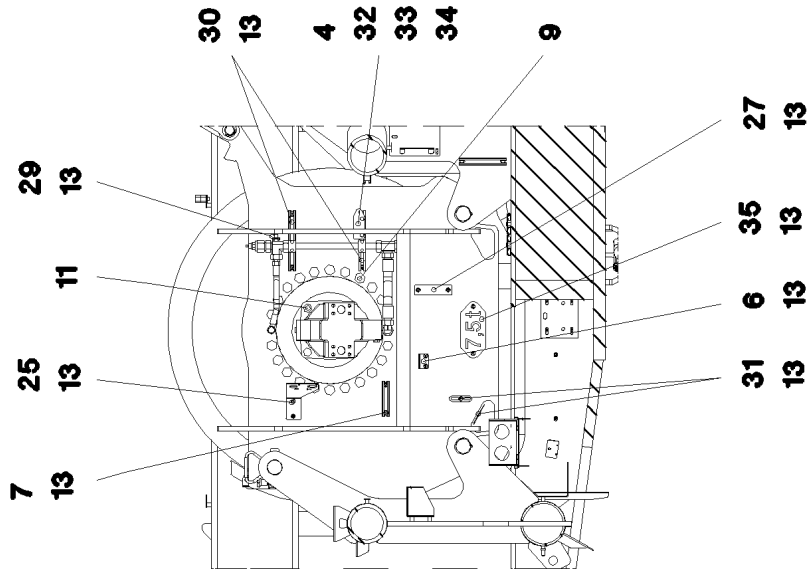
etk_en_de_074576 LR 1600 2

WINCH 2
WINDE 2

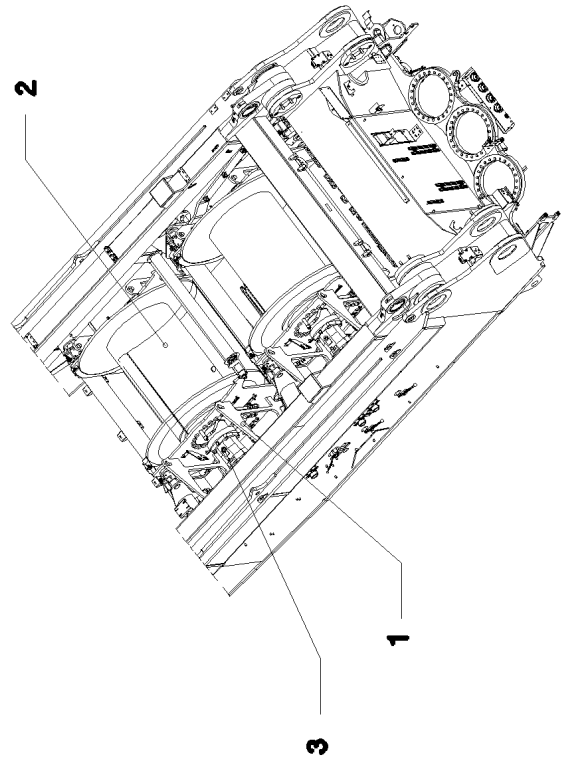
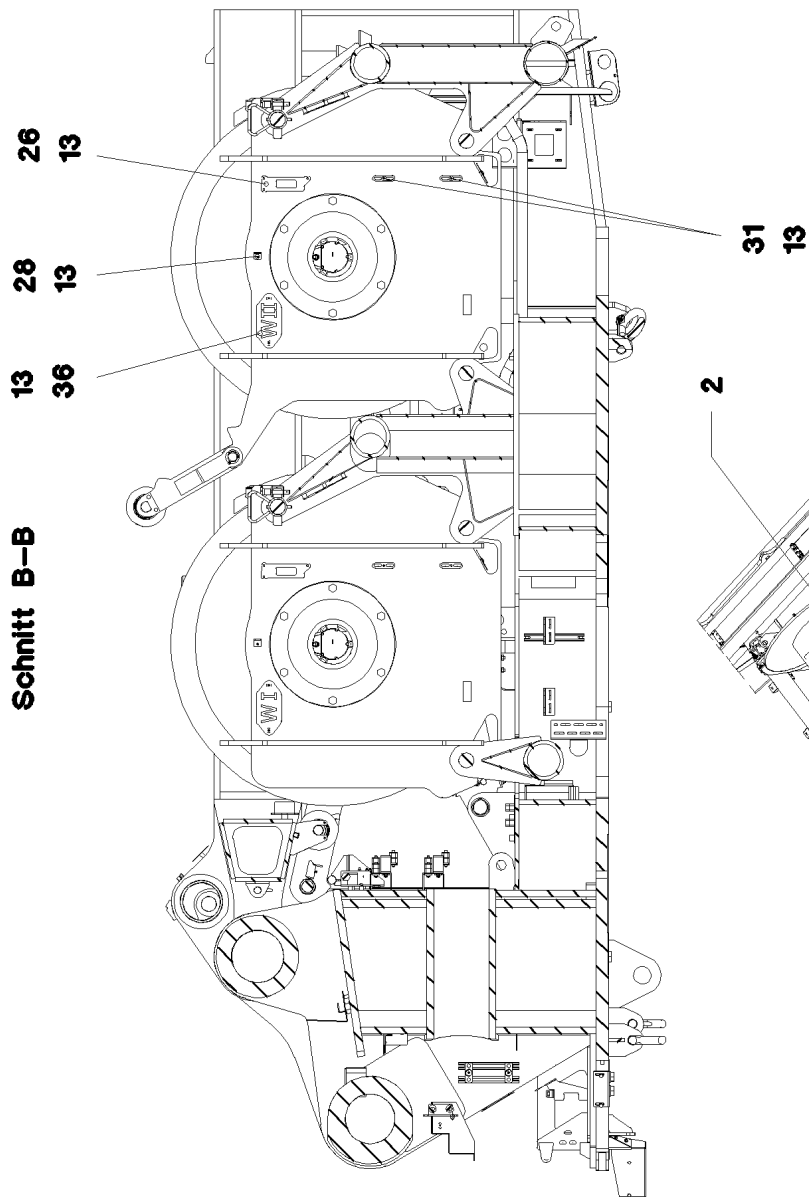
119 (1/3)

→ 2 320
91 61 615 08

Schnitt C-C



Schnitt B-B



Pos. 500

20.3.2014
065901

LIEBHERR

etk_en_de_074576 LR 1600 2

WINCH 2
WINDE 2

□ 120 (2/3)

⇒ 2 320
91 61 615 08

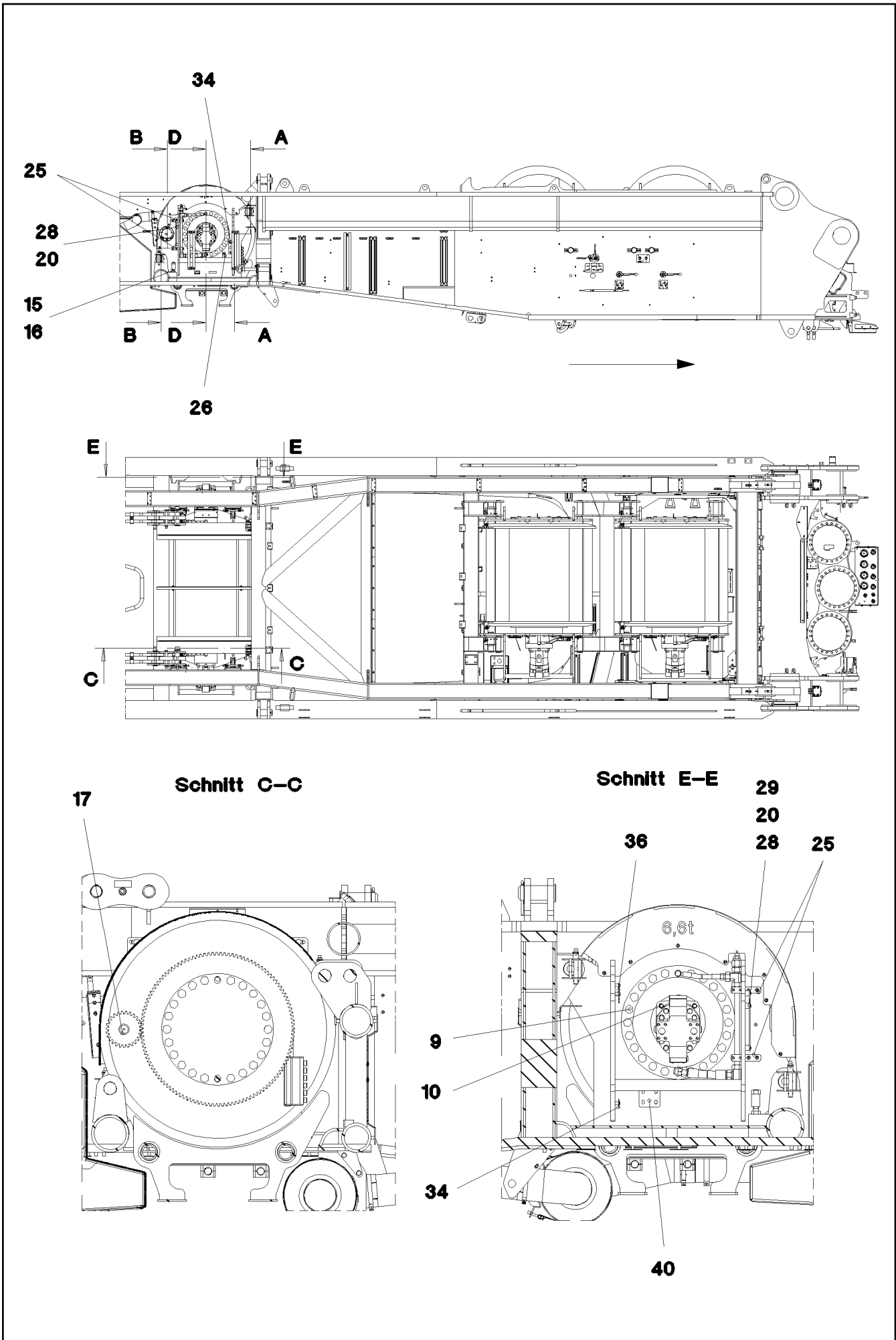
Pos.	Item	Quantity	Description	Bezeichnung	Serie	K
1	96 61 000 08	1	WINCH BEARING	WINDENLAGERUNG SCHWK.		
2	10 80 245 1	1	ROPE WINCH ZHP 4.29-EG SPF ⇒ X10802451 10 80 245 1	SEILWINDE		
3	10 35 482 8	1	VARIABLE DISPLACEMENT MOTOR A6VM ⇒ X10354828 10 35 482 8	VERSTELLMOTOR		
4	95 37 609 08	1	PLATE 3X45X120 DC01 FE//ZN20//C	BLECH		
5	94 33 791 08	2	PIN RD40X83 42CRMO4+QT	BOLZEN		
6	97 15 061 08	1	PLATE 4X60X103 S315MC FE//ZN20//C	BLECH		
7	95 41 173 08	1	CARRIER RAIL 140	TRAGSCHIENE		
8	42 11 015	2	WASHER ISO 8738 40 160HV A3C	SCHEIBE		
9	40 66 057 08	22	HEX SCREW ISO 4017 M24X50 10.9 A3C SP	SECHSKANTSCHRAUBE		
10	46 00 020	6	HEX SCREW ISO 4017 M20X45 8.8 A3C	SECHSKANTSCHRAUBE		
11	40 65 211 01	4	HEX SCREW ISO 4017 M20X60 8.8 A3C	SECHSKANTSCHRAUBE		
12	43 30 082 08	2	SPLIT PIN ISO 1234 6,3X71 ST A2K	SPLINT		
13	10 41 285 4	30	OVAL HEAD FLAT SCREW AEHNL.ISO 7380	LINSENFLACHKOPFSCHRAUBE		
18	96 44 241 08	1	PROTECTION PLATE WELDED	SCHUTZBLECH SCHWK.		
19	96 44 242 08	1	PROTECTION PLATE WELDED	SCHUTZBLECH SCHWK.		
20	49 00 204	4	HEX SCREW ISO 4017 M12X35 8.8 A3C	SECHSKANTSCHRAUBE		
21	42 00 016 08	8	WASHER ISO 7089 A 13 ST A3C	SCHEIBE		
22	41 15 143 08	4	HEX NUT ISO 4032 M12 8 A3C	SECHSKANTMUTTER		
23	42 18 011 08	8	WASHER ISO 7093-1 A 13 ST A3C	SCHEIBE		
25	97 80 349 08	1	PLATE 4X256X130 S315MC FE//ZN20//C	BLECH		
26	95 56 681 08	1	PLATE 4X196X63 S315MC FE//ZN20//C	BLECH		
27	97 55 008 08	1	PLATE 3X150X40 S355MC FE//ZN20//C	BLECH		
28	97 03 501 08	1	PLATE 4x73x30 S315MC FE//ZN20//C	BLECH		
29	95 41 175 08	1	CARRIER RAIL 340	TRAGSCHIENE		
30	95 41 174 08	2	CARRIER RAIL 240	TRAGSCHIENE		
31	95 36 500 08	8	CABLE CLAMP 2X22X90 DC01 FE//ZN20//C	KABELHALTER		
32	40 97 070 08	2	HAMMER HEAD BOLT M8X20 8.8 A2K SPF	HAMMERKOPFSCHRAUBE		
33	42 00 012 01	2	WASHER ISO 7089 8 200HV A3C	SCHEIBE		
34	41 15 141 08	2	HEX NUT ISO 4032 M8 8 A2C	SECHSKANTMUTTER		
35	97 86 711 08	1	PLATE 2X228X100 DC01 FE//ZN20//C	BLECH		
36	97 92 276 08	1	PLATE 2X220X100 DC01 FE//ZN20//C	BLECH		
37	96 61 008 08	1	SAFETY ROLLER WINCH 1/2 ⇒ 2 310 008 96 61 008 08	SCHUTZWALZE WINDE 1-2		
500	96 44 537 08	1	ELECTRIC FOR WINCH 2 ⇒ 2 920 260 96 44 537 08	ELEKTRIK WINDE 2		

20.3.2014

etk_en_de_074576 LR 1600 2

121 (3/3)

LIEBHERRWINCH 2
WINDE 2⇒ 2 320
91 61 615 08



20.3.2014
065902

LIEBHERR

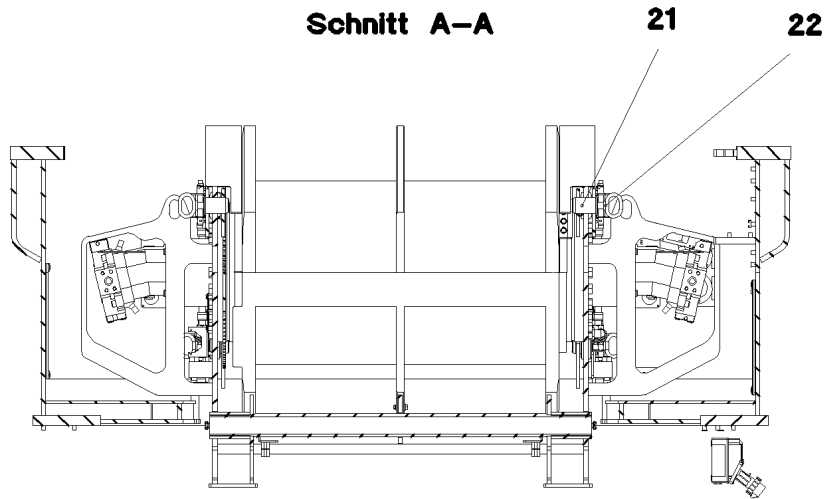
etk_en_de_074576 LR 1600 2

WINCH 4 LUFFING GEAR
WINDE 4 EINZIEHWERK

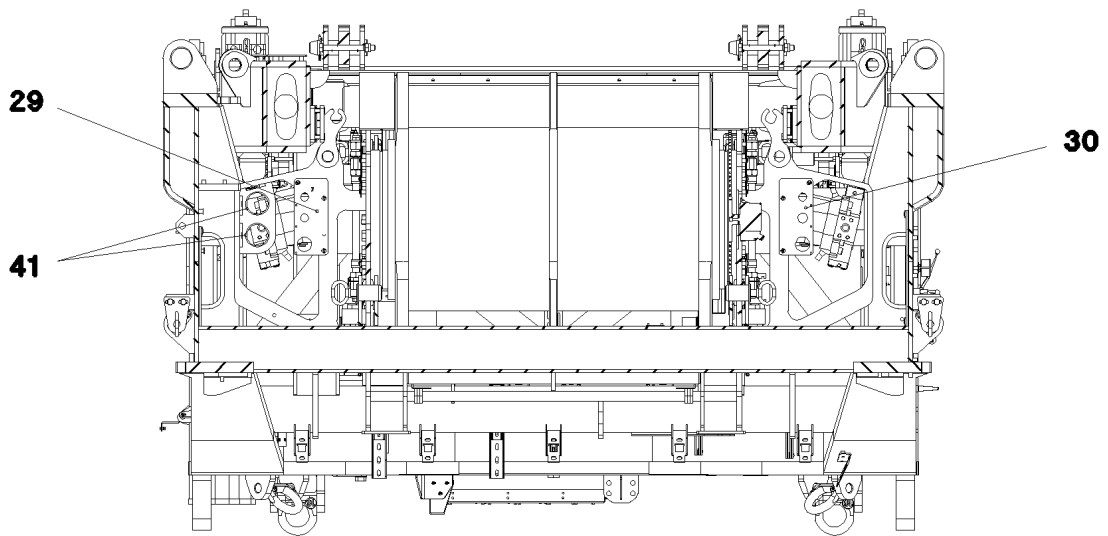
122 (1/4)

⇒ 2 340
91 59 694 08

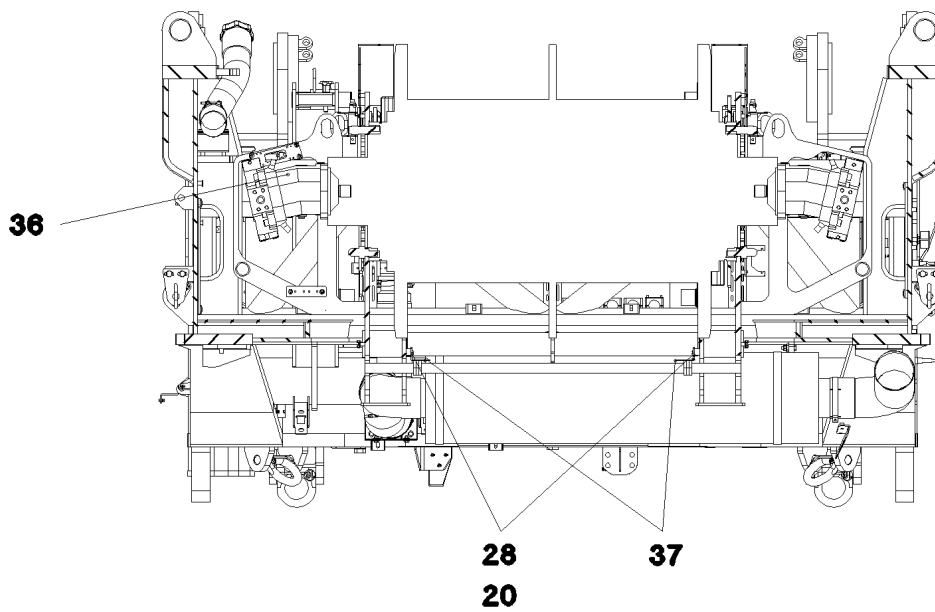
Schnitt A-A



Schnitt B-B



Schnitt D-D



20.3.2014
065903

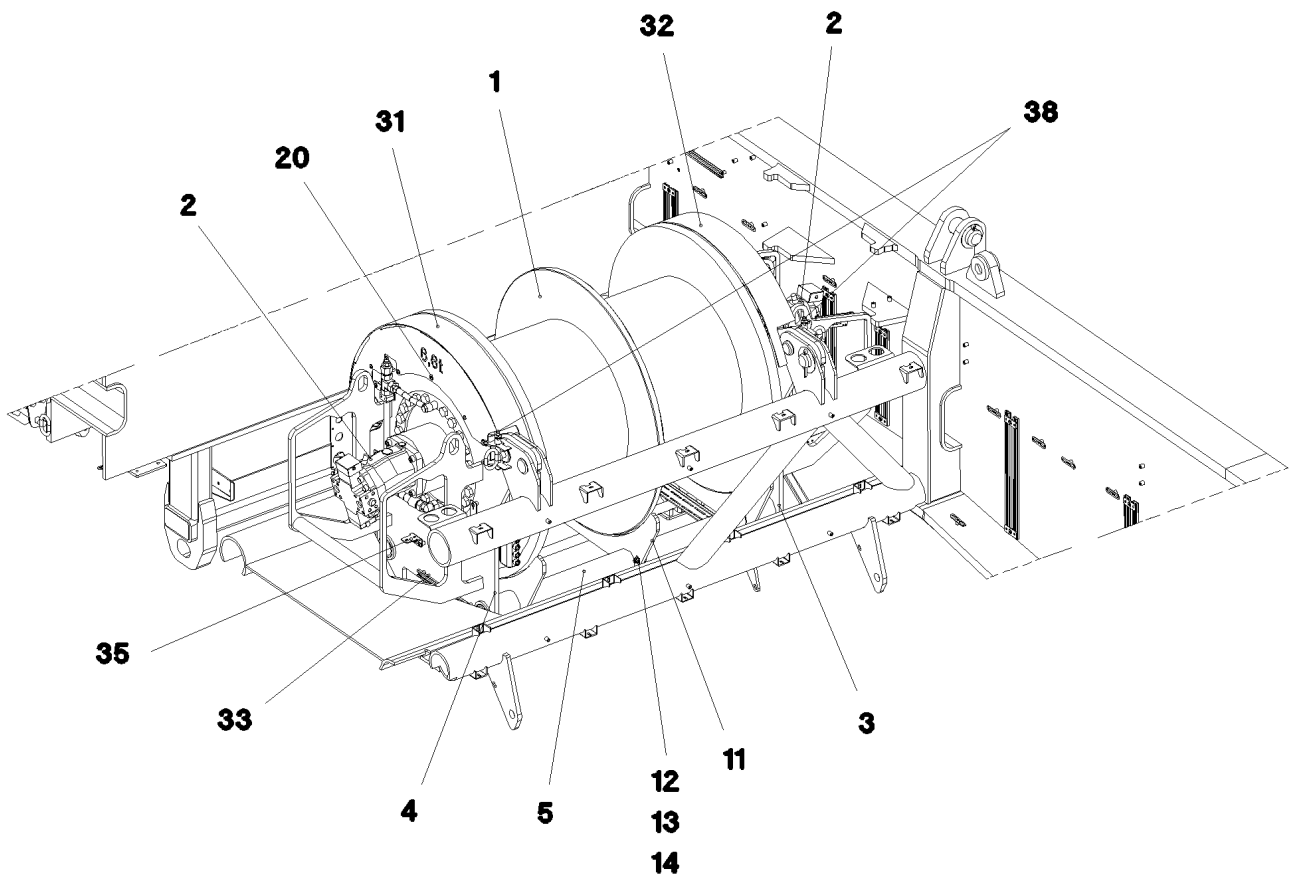
LIEBHERR

etk_en_de_074576 LR 1600 2

WINCH 4 LUFFING GEAR
WINDE 4 EINZIEHWERK

123 (2/4)

⇒ 2 340
91 59 694 08



Pos. 500

20.3.2014
065904

LIEBHERR

etk_en_de_074576 LR 1600 2

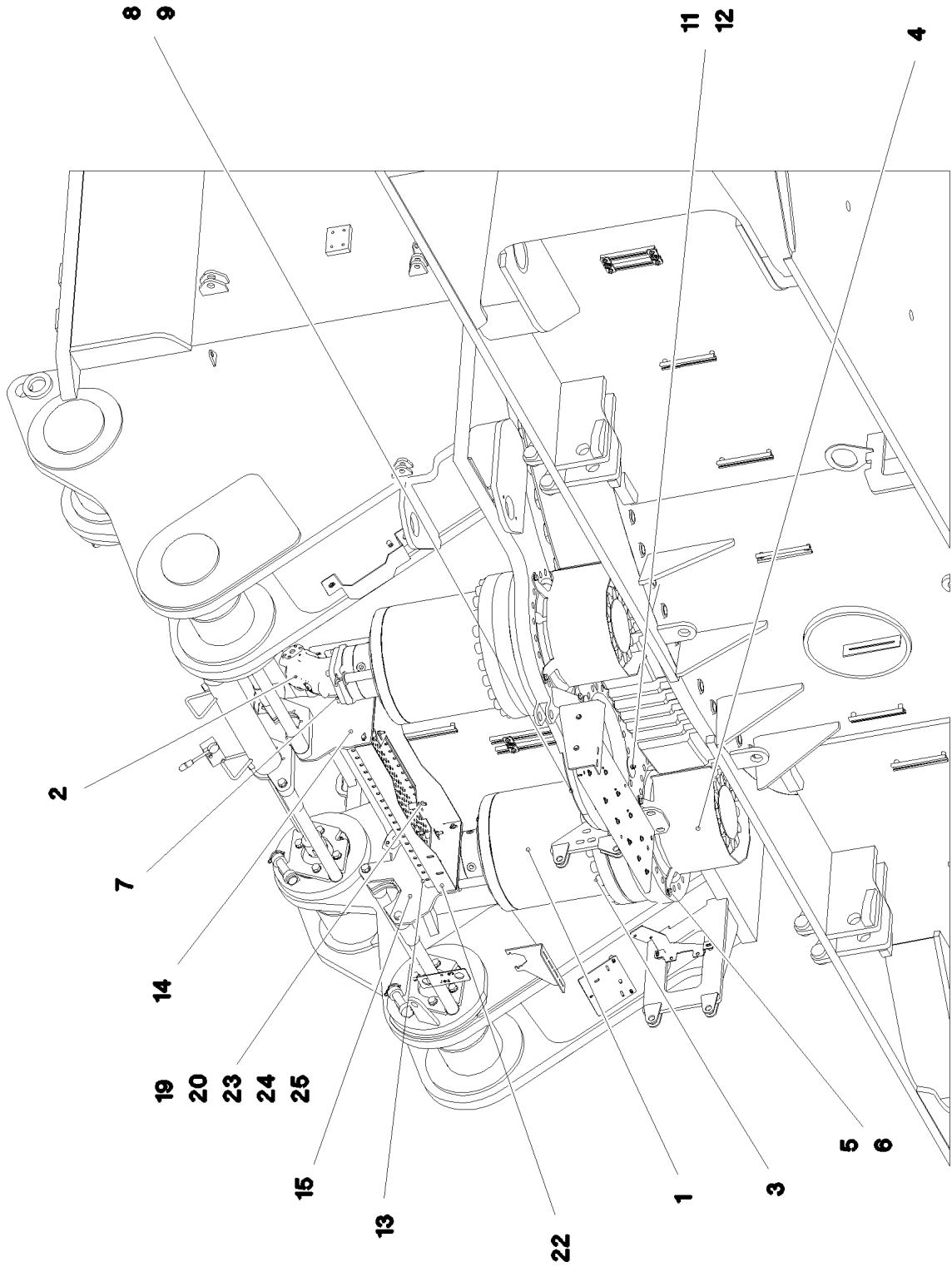
WINCH 4 LUFFING GEAR
WINDE 4 EINZIEHWERK

124 (3/4)

⇒ 2 340
91 59 694 08

Pos.	Item	Quantity	Description	Bezeichnung	Serie	K
1	10 80 245 0	1	ROPE WINCH ZHP 4.29-EG SPF ⇒ X10802450 10 80 245 0	SEILWINDE		
2	10 42 876 6	2	VARIABLE DISPLACEMENT MOTOR A6VM 1 ⇒ X10428766 10 42 876 6	VERSTELLMOTOR		
3	96 44 562 08	1	SIDE PLATE WELDED CONSTR. LINKS	SEITENSCHIEBE SCHWK.		
4	96 44 563 08	1	SIDE PLATE WELDED CONSTR. RECHTS	SEITENSCHIEBE SCHWK.		
5	96 44 583 08	2	PIPE WELDED	ROHR SCHWK.		
9	40 66 056 08	44	HEX SCREW ISO 4017 M24X45 10.9 FLZN SP	SECHSKANTSCHRAUBE		
10	46 00 237	8	SOCKET HEAD SCREW ISO 4762 M16X50 8.	ZYLINDERSCHRAUBE		
11	97 66 746 08	1	PLATE 15X930X362 S355MC	BLECH		
12	46 00 158	2	HEX SCREW ISO 4017 M12X45 8.8 A3C	SECHSKANTSCHRAUBE		
13	42 00 016 08	4	WASHER ISO 7089 A 13 ST A3C	SCHEIBE		
14	41 19 007 08	2	HEX NUT DIN 985 M12 8 A3C	SECHSKANTMUTTER		
15	40 65 140 05	2	HEX SCREW ISO 4017 M24X100 8.8 A3C	SECHSKANTSCHRAUBE		
16	41 15 149 08	2	HEX NUT ISO 4032 M24 8 A3C	SECHSKANTMUTTER		
17	96 89 130 01	1	SPUR WHEEL PA6G	STIRNRAD		
20	10 41 285 4	47	OVAL HEAD FLAT SCREW AEHNL.ISO 7380	LINSENFLACHKOPFSCHRAUBE		
21	97 78 941 08	4	PIN 70.0X97 35NICRMOV125 SPF	BOLZEN		
22	96 50 603 08	4	HANDLE WELD.CONST. FE//ZN20//C	GRIFF SCHWK.		
25	97 79 264 08	4	PLATE 4X140X30 S315MC FE//ZN20//C	BLECH		
26	97 79 296 08	1	PLATE 4X98X115 S315MC FE//ZN20//C	BLECH		
28	95 38 734 08	10	SLEEVE 25X20 11SMN30+C	HUELSE		
29	97 79 331 08	1	PLATE 4X290X130 S315MC FE//ZN20//C	BLECH		
30	97 79 332 08	1	PLATE 4X290X130 S315MC FE//ZN20//C	BLECH		
31	96 50 778 08	1	PROTECTION PLATE WELDED RECHTS FE//	SCHUTZBLECH SCHWK.		
32	96 50 779 08	1	PROTECTION PLATE WELDED LINKS FE//ZN	SCHUTZBLECH SCHWK.		
33	95 41 175 08	2	CARRIER RAIL 340	TRAGSCHIENE		
34	97 55 008 08	2	PLATE 3X150X40 S355MC FE//ZN20//C	BLECH		
35	95 51 525 08	1	PLATE 4X60X103 S315MC FE//ZN20//C	BLECH		
36	95 56 681 08	1	PLATE 4X196X63 S315MC FE//ZN20//C	BLECH		
37	97 79 887 08	2	PLATE 4X492X116 S315MC FE//ZN20//C	BLECH		
38	11 32 019 4	4	QUICK RELEASE PIN 20X100 NIROSTA	KUGELSPERRBOLZEN		
40	97 02 204 08	1	PLATE 10x100x100 S355MC	BLECH		
41	97 49 680 08	4	WASHER 5X120X120 S960QL	SCHEIBE		
500	96 44 539 08	1	ELECTRIC FOR WINCH 4 ⇒ 2 920 350 96 44 539 08	ELEKTRIK WINDE 4		

20.3.2014	etk_en_de_074576 LR 1600 2	<input type="checkbox"/> 125 (4/4)
LIEBHERR	WINCH 4 LUFFING GEAR WINDE 4 EINZIEHWERK	⇒ 2 340 91 59 694 08



20.3.2014
052377

LIEBHERR

etk_en_de_074576 LR 1600 2

SLEWING GEAR
DREHWERK

□ 126 (1/2)

⇒ 2 350
91 52 778 08

Pos.	Item	Quantity	Description	Bezeichnung	Serie	K
1	96 97 916 01	2	SLEWING GEAR DRIVE DAT 450/1441 ⇒ 9 697 916 01 96 97 916 01	DREHWERKANTRIEB		
2	51 02 354 08	2	HYDRO MOTOR SPF ⇒ 5 102 354 08 51 02 354 08	HYDROMOTOR		
3	11 34 241 1	48	SOCKET HEAD SCREW ISO 4762 M24X160	ZYLINDERSCHRAUBE		
4	97 65 557 08	2	PROTECTION GUARD 4X307X778 S315MC	SCHUTZBLECH		
5	40 65 164	6	HEX SCREW ISO 4017 M10X25 8.8 A3C	SECHSKANTSCHRAUBE		
6	50 09 175 08	6	WASHER ISO 7089 10 200HV-A2	SCHEIBE		
7	40 42 120 08	8	SOCKET HEAD SCREW DIN 912 M12X40 8.8	ZYLINDERSCHRAUBE		
8	97 66 383 08	1	COVER 5X490X490 ALMG3 H114	DECKEL		
9	46 00 310	3	HEX SCREW ISO 4014 M8X100 8.8 A2C	SECHSKANTSCHRAUBE		
10	42 18 009 08	3	WASHER DIN 9021 A 8 ST A2C	SCHEIBE		
11	94 11 381 08	3	WASHER 70X3 DC01 FE//ZN20//C	SCHEIBE		
12	41 19 005 08	3	HEX NUT DIN 985 M8 8 A2C	SECHSKANTMUTTER		
13	97 85 607 08	1	TREAD	TRITT		
14	97 85 716 08	1	PLATE 8X369X382 S700MC	BLECH		
15	97 85 717 08	1	PLATE 8X369X382 S700MC	BLECH		
17	40 66 042	4	HEX SCREW ISO 4017 M8X25 10.9 A2C SPF	SECHSKANTSCHRAUBE		
19	41 15 141 08	12	HEX NUT ISO 4032 M8 8 A2C	SECHSKANTMUTTER		
20	42 00 012 01	16	WASHER ISO 7089 8 200HV A3C	SCHEIBE		
21	42 18 009 08	7	WASHER DIN 9021 A 8 ST A2C	SCHEIBE		
22	97 02 833 1	1	PLATE 3X410X936 DC01 FE//ZN20//C	BLECH		
23	97 88 595 08	8	TUBE 20.0X33 E235+N	ROHR		
24	78 89 018 08	8	FIXING OR FASTENING PART KUNSTSTOF	BEFESTIGUNGSSTUECK		
25	40 86 049 08	8	COUNTERSUNK SCREW DIN 7991 M8X70 8.	SENKSCHEIBE		
500	96 47 474 08	1	ELECTR.FOR SLEWING GEAR	ELEKTRIK DREHWERK		
(1)	69 27 015 08	2	PROXIMITY SWITCH BERUEHRUNGSLOS	NAEHERUNGSSCHALTER		

20.3.2014

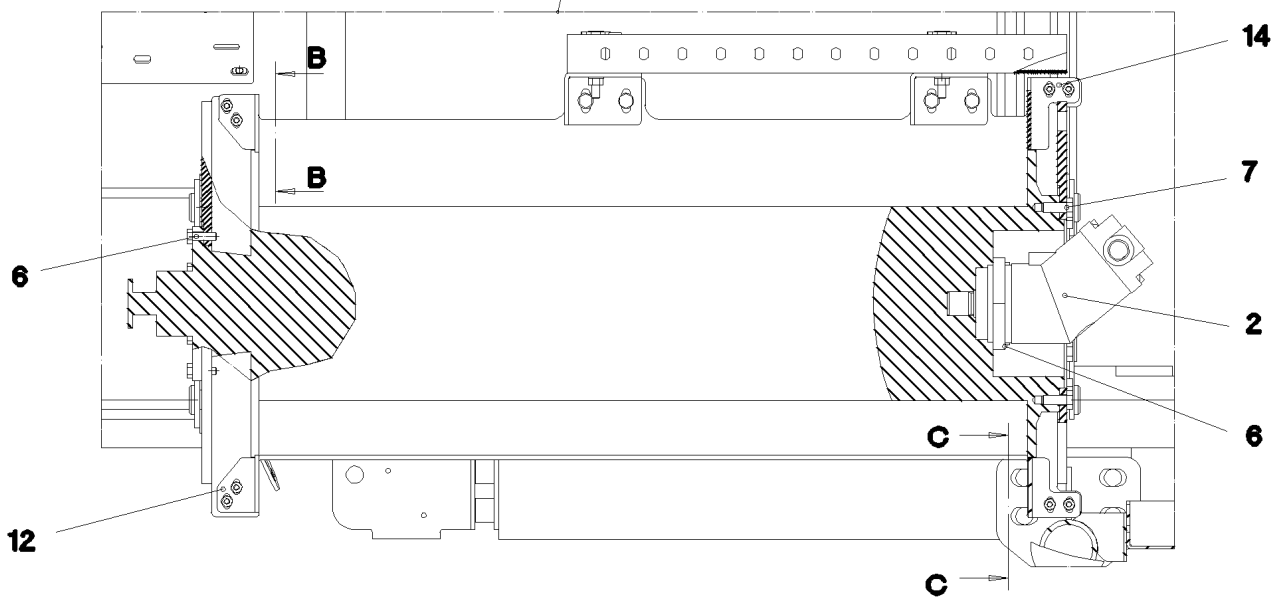
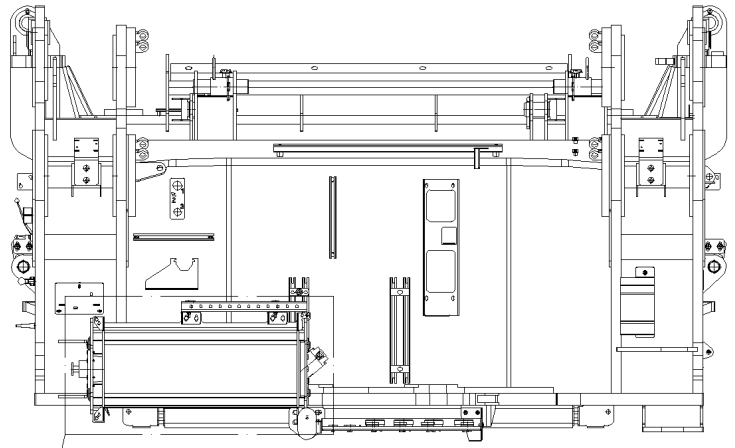
etk_en_de_074576 LR 1600 2

127 (2/2)

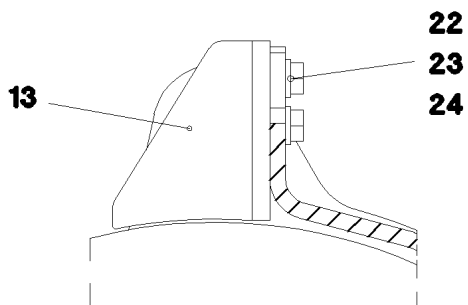
LIEBHERR

SLEWING GEAR
DREHWERK

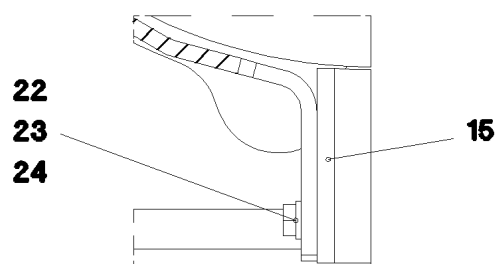
⇒ 2 350
91 52 778 08



Schnitt B-B



Schnitt C-C



20.3.2014
065905

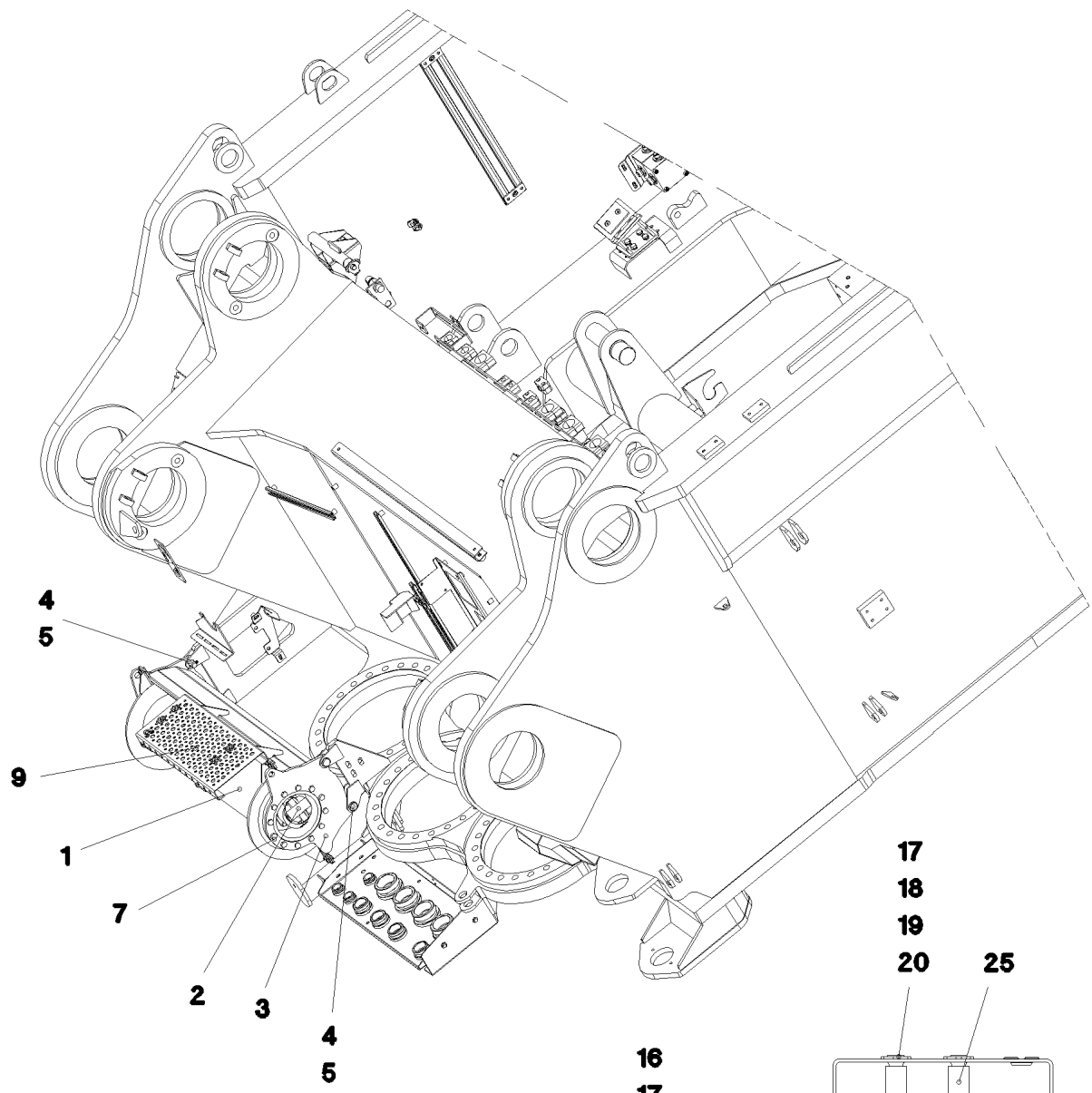
LIEBHERR

etk_en_de_074576 LR 1600 2

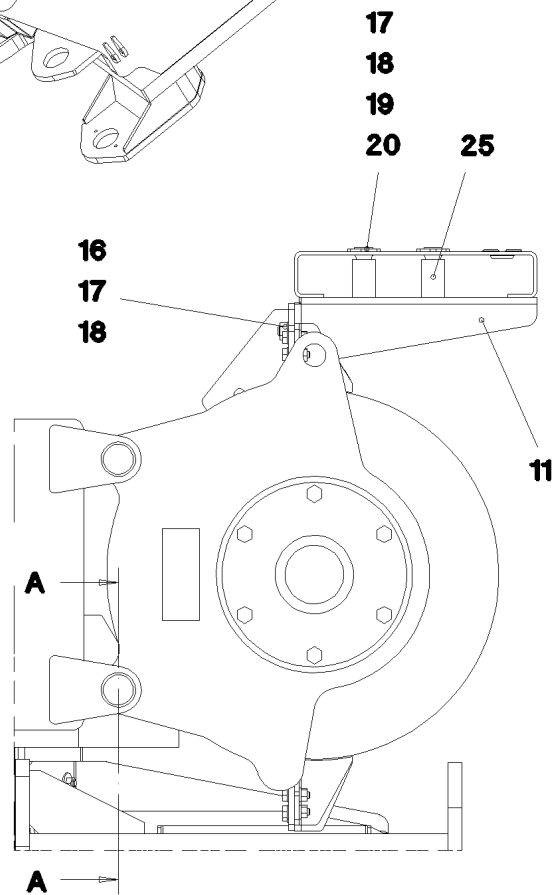
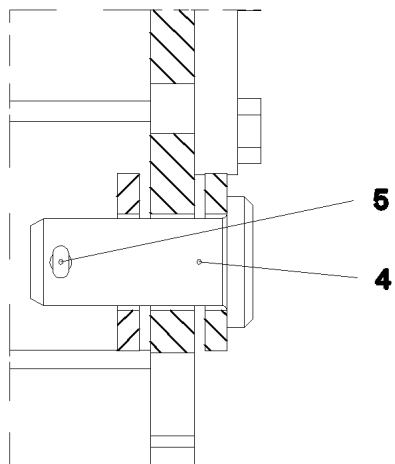
ERECTING WINCH
MONTAGEWINDE

128 (1/3)

⇒ 2 370
91 61 617 08



Schnitt A-A



20.3.2014
065906

LIEBHERR

etk_en_de_074576 LR 1600 2

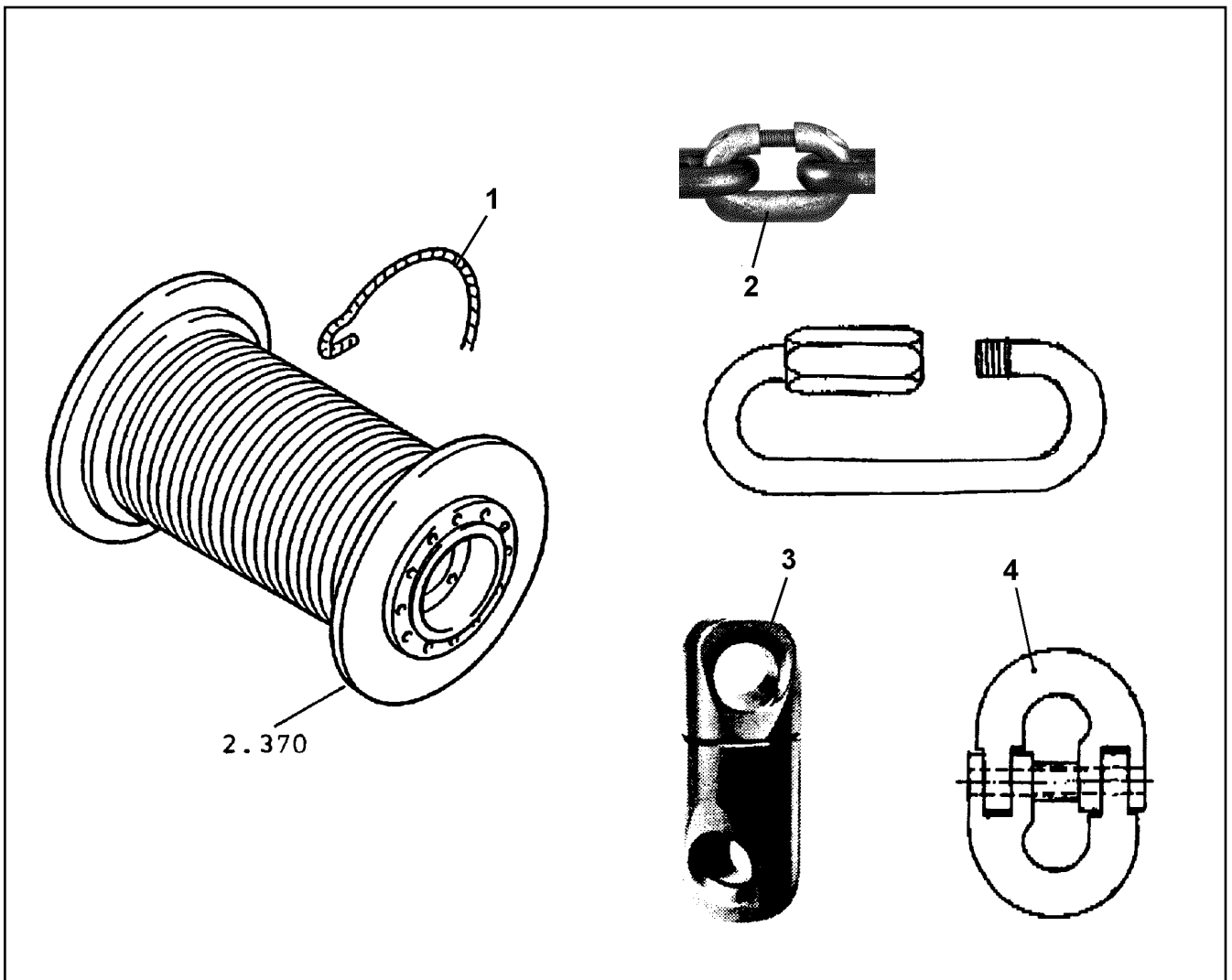
ERECTING WINCH
MONTAGEWINDE

129 (2/3)

→ 2 370
91 61 617 08

Pos.	Item	Quantity	Description	Bezeichnung	Serie	K
1	10 80 228 0	1	ROPE WINCH ZHP 4.13 SPF ⇒ X10802280 10 80 228 0	SEILWINDE		
2	51 02 306 08	1	HYDRO MOTOR A2FM SPF ⇒ 5 102 306 08 51 02 306 08	HYDROMOTOR		
3	96 54 448 08	1	BEARING WELDED	LAGERUNG SCHWK.		
4	45 12 222 08	4	PIN DIN 1435 20X45X38 ST.50 VERZ	BOLZEN		
5	43 30 052 08	4	SPLIT PIN ISO 1234 4X32 ST A2K	SPLINT		
6	49 00 128	10	HEX SCREW ISO 4017 M8X25 8.8 A2C	SECHSKANTSCHRAUBE		
7	40 65 164	12	HEX SCREW ISO 4017 M10X25 8.8 A3C	SECHSKANTSCHRAUBE		
9	97 85 605 08	1	TREAD	TRITT		
11	97 85 781 08	2	PLATE 4X283X127 S315MC FE//ZN20//C	BLECH		
12	97 85 872 08	1	PLATE 4X86X60 S315MC FE//ZN20//C	BLECH		
13	97 85 873 08	1	PLATE 4X85X60 S315MC FE//ZN20//C	BLECH		
14	97 85 874 08	1	PLATE 4X97X77 S315MC FE//ZN20//C	BLECH		
15	97 85 875 08	1	PLATE 4X97X65 S315MC FE//ZN20//C	BLECH		
16	49 00 089	4	HEX SCREW ISO 4017 M8X20 8.8 A2C	SECHSKANTSCHRAUBE		
17	42 00 012 01	12	WASHER ISO 7089 8 200HV A3C	SCHEIBE		
18	41 15 141 08	8	HEX NUT ISO 4032 M8 8 A2C	SECHSKANTMUTTER		
19	78 89 018 08	4	FIXING OR FASTENING PART KUNSTSTOF	BEFESTIGUNGSSTUECK		
20	40 86 049 08	4	COUNTERSUNK SCREW DIN 7991 M8X70 8.	SENKSCHRAUBE		
22	40 00 829	8	HEX SCREW ISO 4017 M6X20 8.8 A2C	SECHSKANTSCHRAUBE		
23	42 00 009 01	16	WASHER ISO 7089 6 200HV A3C	SCHEIBE		
24	41 15 140 08	8	HEX NUT ISO 4032 M6 8 A2C	SECHSKANTMUTTER		
25	97 88 595 08	4	TUBE 20.0X33 E235+N	ROHR		

20.3.2014	etk_en_de_074576 LR 1600 2	130 (3/3)
LIEBHERR	ERECTING WINCH MONTAGEWINDE	⇒ 2 370 91 61 617 08



Pos.	Item	Quantity	Description	Bezeichnung	Serie	K
1	10 03 825 9	1	LUFFING ROPE 8X400M VERZ	EINZIEHSEIL		
2	10 33 216 1	2	CONNECTING ELEMENT SPF	VERBINDUNGSGLIED		
3	77 39 466 08	1	TWIST COMPENSATOR SPF	DRALLFAENGER		
4	74 00 026 08	2	UNIVERSAL CONNECTING LINK CW6 SPF	UNIVERSALVERBINDUNGSGLIE		

20.3.2014
135387

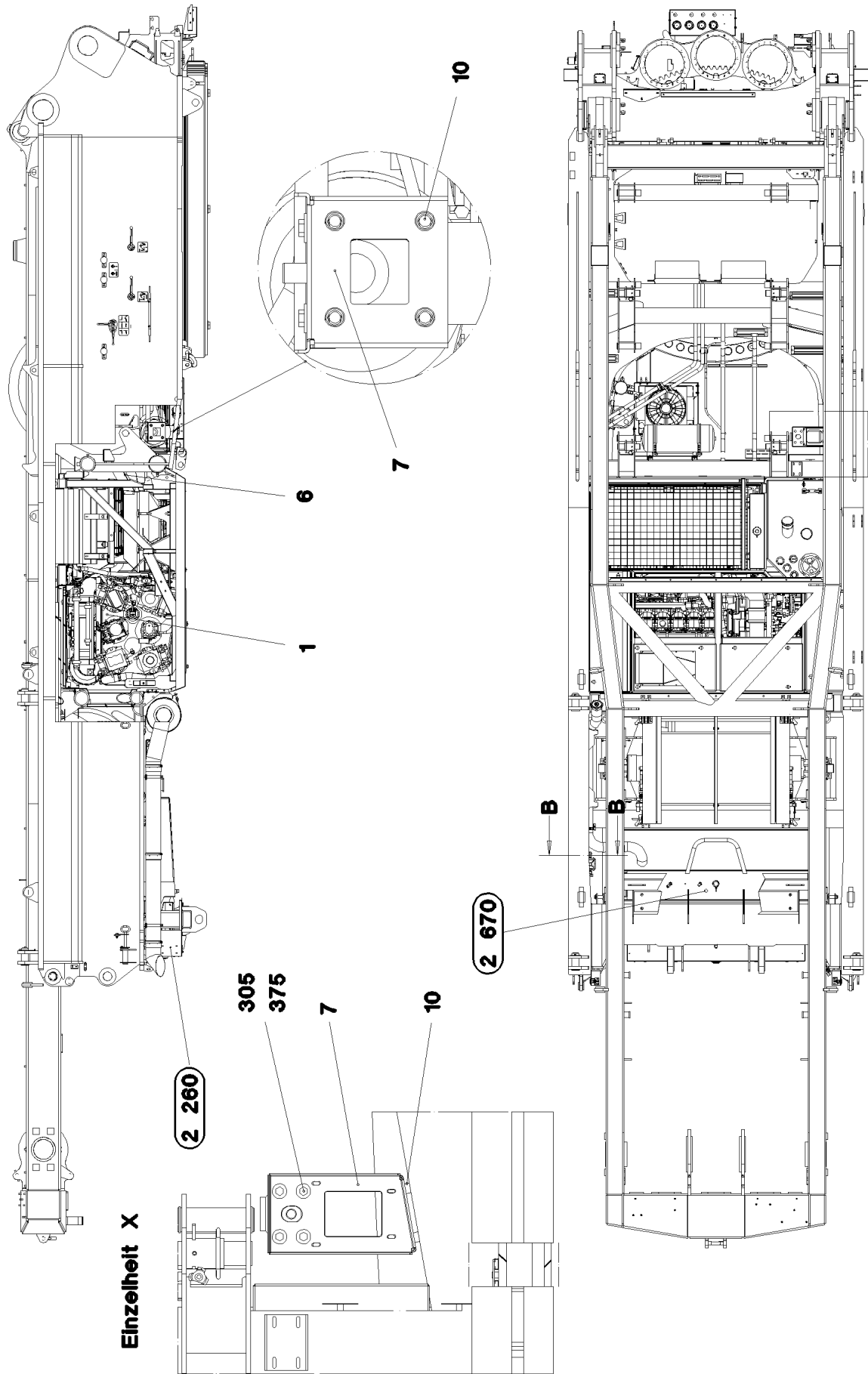
LIEBHERR

etk_en_de_074576 LR 1600 2

ROPE WITH ACCESSORIES
SEIL MONTAGEWINDE M.ZUBEHOER

131

⇒ 2 372
91 33 648 08



Einzelheit X

20.3.2014
066788

LIEBHERR

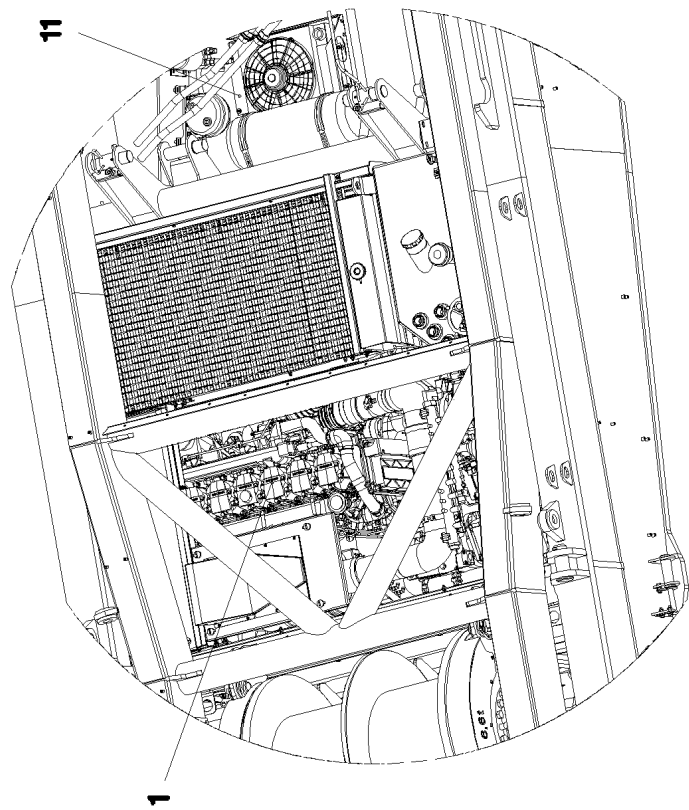
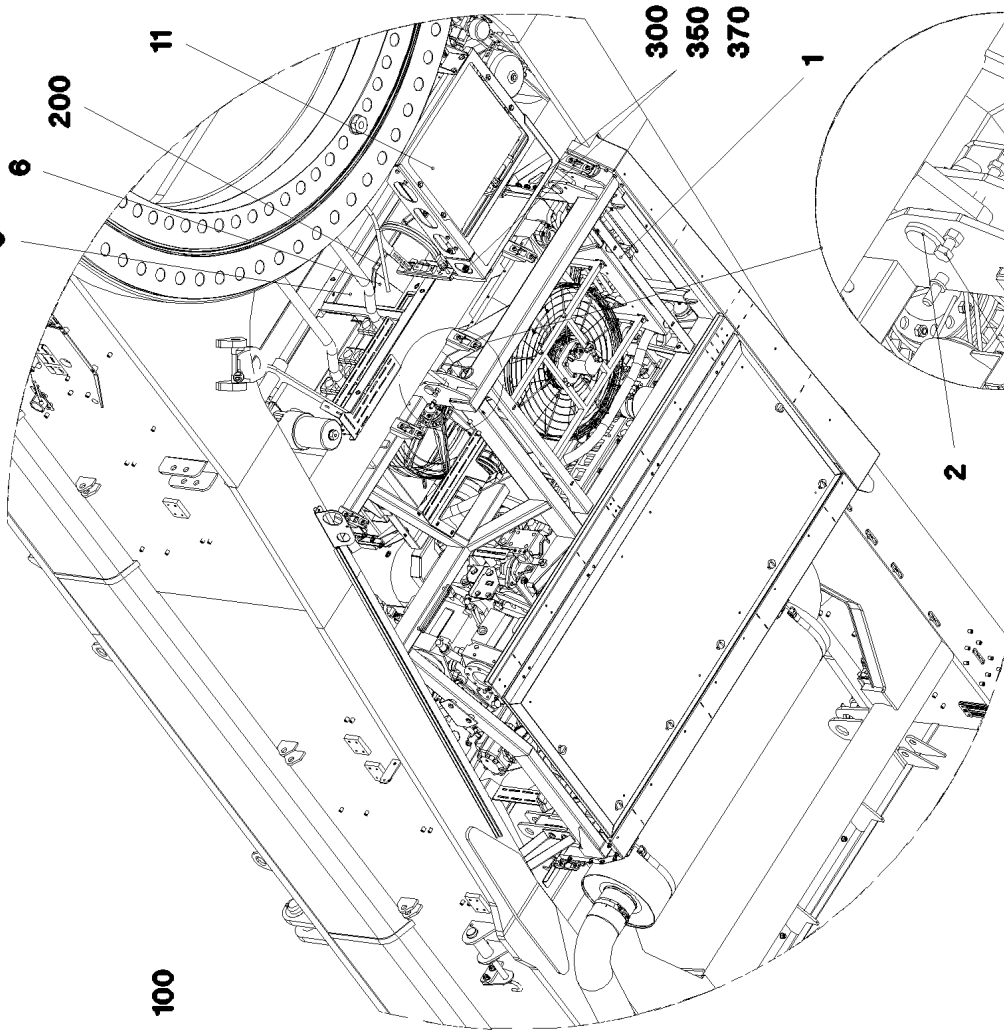
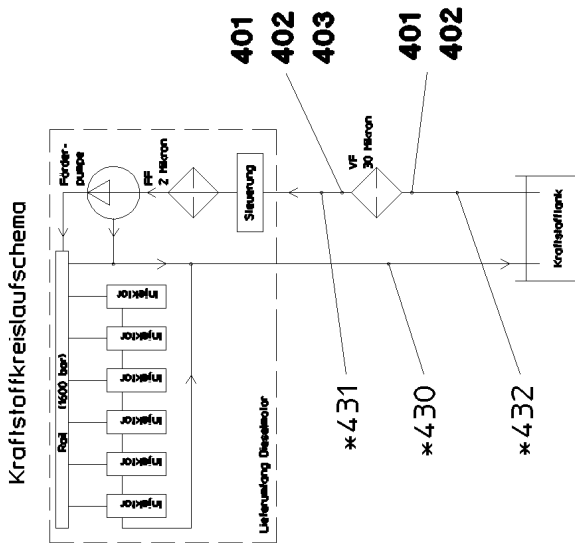
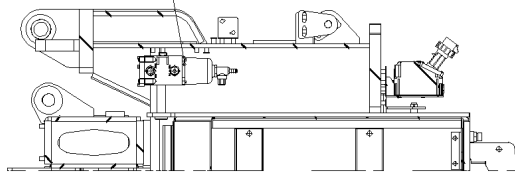
etk_en_de_074576 LR 1600 2

DIESEL ENGINE CPL.
DIESELMOTOR KPL.

132 (1/3)

⇒ 2 391
91 69 444 08

Schnitt B-B



2 997

*

20.3.2014
066789

LIEBHERR

etk_en_de_074576 LR 1600 2

DIESEL ENGINE CPL.
DIESELMOTOR KPL.

133 (2/3)

⇒ 2 391
91 69 444 08

Pos.	Item	Quantity	Description	Bezeichnung	Serie	K
1	96 69 280 08	1	DIESEL ENGINE, PRE-ASSEMBLED ⇒ 2 931 001 96 69 280 08	DIESELMOTOR VORM.		
2	94 51 057 08	4	PIN RD35X105 42CRMO4+QT	BOLZEN		
6	96 50 616 08	1	COVER CPL. ⇒ 2 391 039 96 50 616 08	HUTZE KPL.		
7	97 04 412 5	1	PLATE 4X547X601 S315MC	BLECH		
8	97 79 370 08	1	PLATE 2X749X420 DC01	BLECH		
10	95 38 734 08	4	SLEEVE 25X20 11SMN30+C	HUELSE		
11	96 60 027 08	1	RADIATOR ⇒ 2 391 102 96 60 027 08	ZUSATZKUEHLER VORM.		
100	70 27 481 03	1	WATER SEPARATOR ⇒ 7 027 481 03 70 27 481 03	WASSERABSCHIEDER		
110	43 31 025 08	4	RETAINING SPRING 5X122 A3C	SICHERUNGSFEDER		
200	26 21 039 08	1.75	EDGE PROTECTION 1-2X9,5X6,5	KANTENSCHUTZ		
300	40 00 828	6	HEX SCREW ISO 4017 M10X30 8.8 A3C	SECHSKANTSCHRAUBE		
305	49 00 120	4	HEX SCREW ISO 4017 M12X20 8.8 A3C	SECHSKANTSCHRAUBE		
306	46 00 156	8	HEX SCREW ISO 4017 M12X50 8.8 A3C	SECHSKANTSCHRAUBE		
350	41 19 006 08	6	HEX NUT DIN 985 M10 8 A3C	SECHSKANTMUTTER		
351	41 15 143 08	8	HEX NUT ISO 4032 M12 8 A3C	SECHSKANTMUTTER		
370	10 41 015 5	12	WASHER DIN 7349 10.5 A2	SCHEIBE		
375	42 18 011 08	4	WASHER ISO 7093-1 A 13 ST A3C	SCHEIBE		
401	47 10 503 08	2	FLANGE JOINT GEO18-LM A3P	VERSCHRAUBUNG		
402	24 71 083 02	2	FLANGE JOINT EW 18L CR6-FREI	VERSCHRAUBUNG		
403	47 54 356 08	1	FLANGE JOINT RED 18/15L A3C	VERSCHRAUBUNG		

20.3.2014

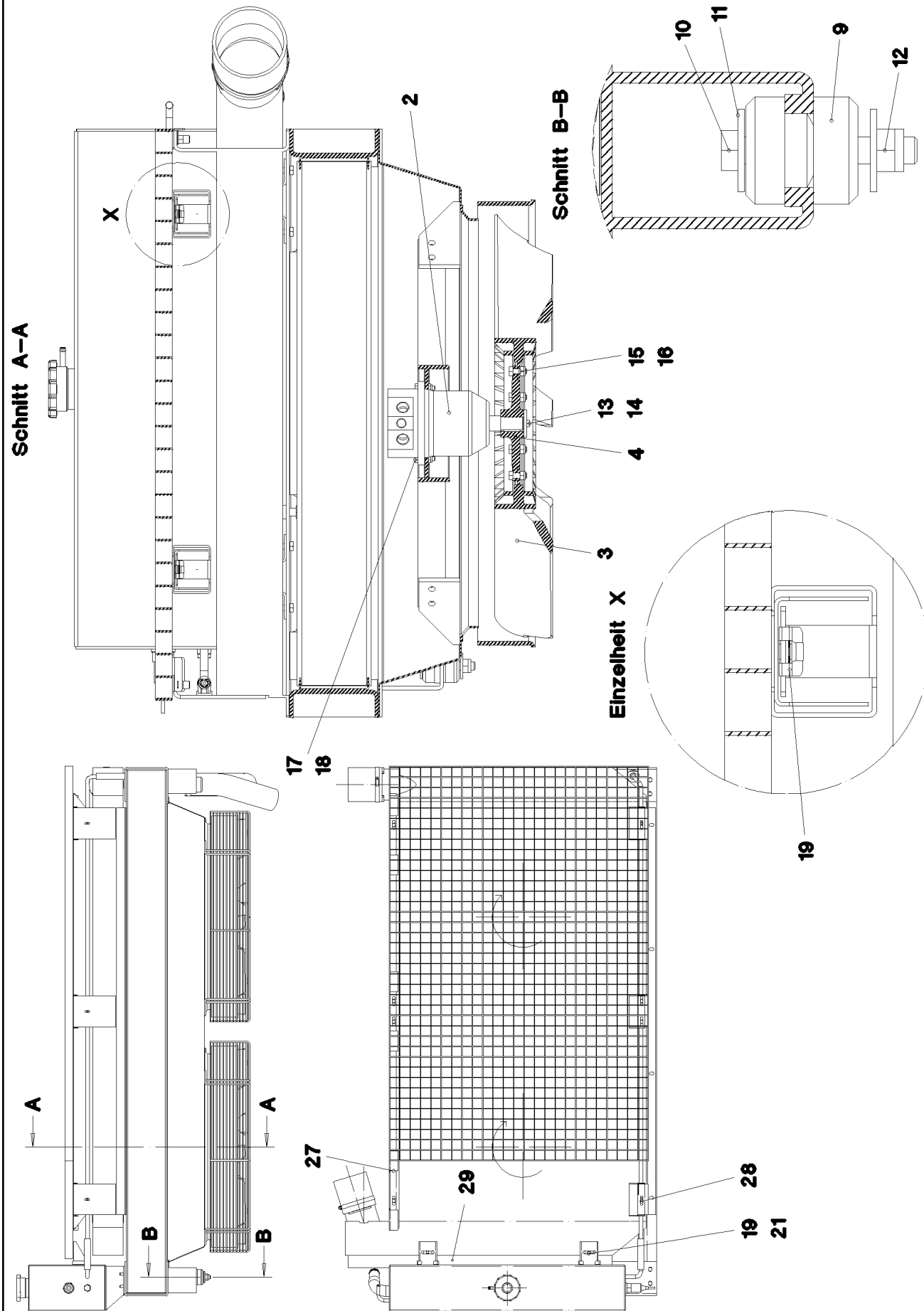
etk_en_de_074576 LR 1600 2

☐ 134 (3/3)

LIEBHERR

DIESEL ENGINE CPL.
DIESELMOTOR KPL.

⇒ 2 391
91 69 444 08



20.3.2014
053053

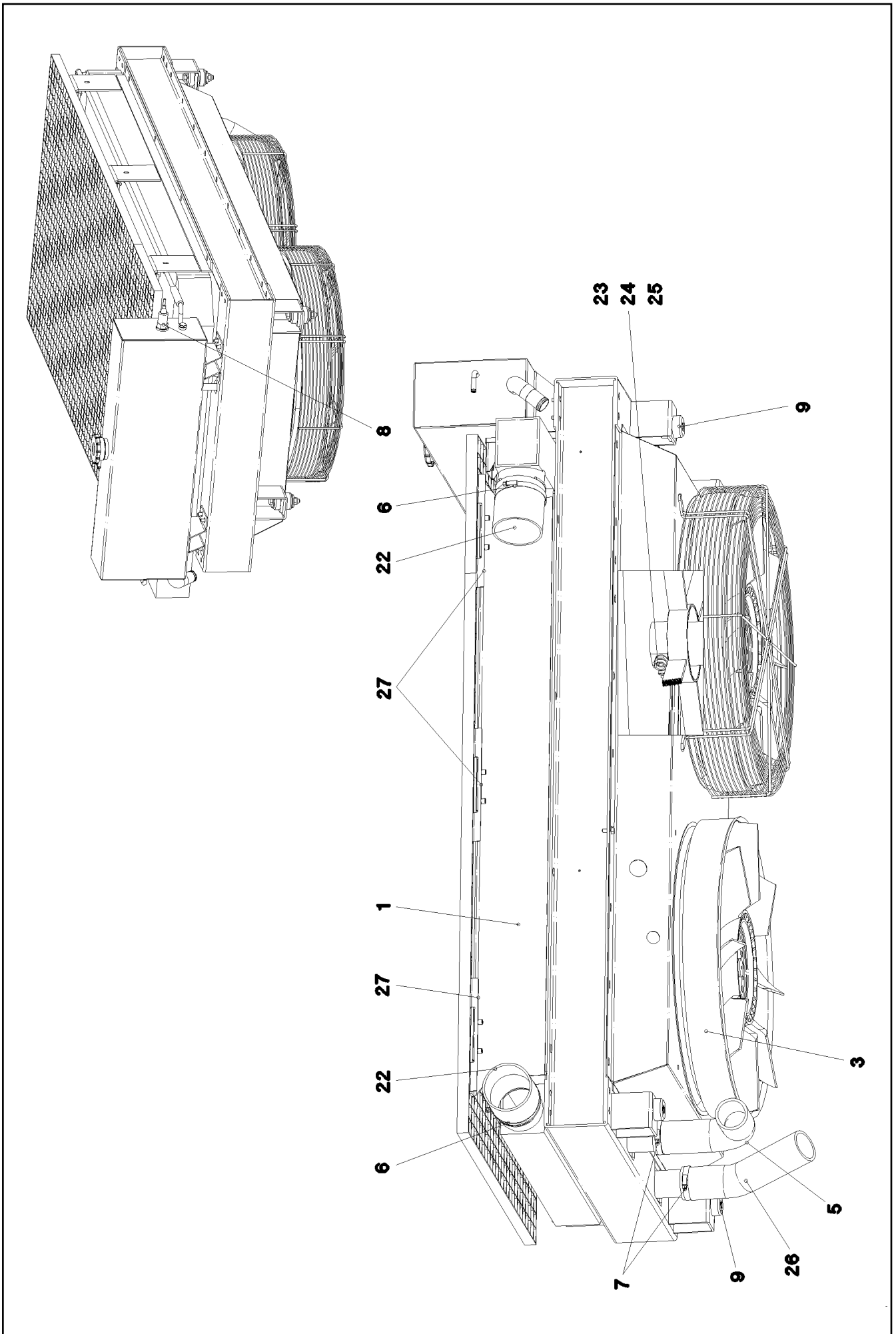
LIEBHERR

etk_en_de_074576 LR 1600 2

RADIATOR, PRE-ASSEMBLED
KUEHLER VORM.

□ 135 (1/3)

⇒ 2 391 023
96 45 720 08



20.3.2014
053054

LIEBHERR

etk_en_de_074576 LR 1600 2

RADIATOR, PRE-ASSEMBLED
KUEHLER VORM.

136 (2/3)

⇒ 2 391 023
96 45 720 08

Pos.	Item	Quantity	Description	Bezeichnung	Serie	K
1	10 41 290 3	1	RADIATOR UNIT AL ⇒ X10412903 10 41 290 3	KUEHLERANLAGE		
2	51 02 380 08	2	HYDRO MOTOR SPF ⇒ 5 102 380 08 51 02 380 08	HYDROMOTOR		
3	55 06 395 08	2	RING FAN D=654	RINGLUEFTER		
4	95 70 468 08	2	FAN HUB D=168	LUEFTERNABE		
5	97 19 159 08	1	FORM HOSE NW60X90° SPF	FORMSCHLAUCH		
6	55 08 494 08	2	HOSE CLAMP 100-120 W3	SCHLAUCHSCHELLE		
7	77 42 143 08	2	HOSE CLAMP 60-80 W3	SCHLAUCHSCHELLE		
8	10 22 814 3	1	LEVEL PROBE L=50 5 V SPF	NIVEAUSONDE		
9	10 09 749 6	4	BEARING 48X50 GUMMI 64CR	LAGER		
10	49 01 057	4	HEX SCREW ISO 4014 M12X80 8.8 A3C	SECHSKANTSCHRAUBE		
11	42 18 011 08	12	WASHER ISO 7093-1 A 13 ST A3C	SCHEIBE		
12	41 19 007 08	4	HEX NUT DIN 985 M12 8 A3C	SECHSKANTMUTTER		
13	40 00 829	2	HEX SCREW ISO 4017 M6X20 8.8 A2C	SECHSKANTSCHRAUBE		
14	95 36 317 08	2	WASHER RD40X4 S315MC FE//ZN20//C	SCHEIBE		
15	49 00 089	12	HEX SCREW ISO 4017 M8X20 8.8 A2C	SECHSKANTSCHRAUBE		
16	41 19 005 08	12	HEX NUT DIN 985 M8 8 A2C	SECHSKANTMUTTER		
17	49 00 539	16	HEX SCREW ISO 4017 M6X25 8.8 A3C	SECHSKANTSCHRAUBE		
18	41 19 004 08	16	HEX NUT DIN 985 M6 8 A2C	SECHSKANTMUTTER		
19	41 30 070 08	2	SHEET METAL NUT M8	BLECHMUTTER		
21	97 80 641 08	2	PLATE 2.5X199X102 DC01 FE//ZN20//C	BLECH		
22	55 17 166 08	2	HOSE SLEEVE DN100X110	SCHLAUCHMUFFE		
23	47 10 305 08	2	FLANGE JOINT XGE10-LM-ED A3P	VERSCHRAUBUNG		
24	47 10 309 08	2	FLANGE JOINT XGE15-LM-ED A3P	VERSCHRAUBUNG		
25	47 10 370 08	2	FLANGE JOINT XGE18-LM-ED M18X1,5 A3P	VERSCHRAUBUNG		
26	97 47 495 08	1	FORM HOSE NW60X30GRAD SPF	FORMSCHLAUCH		
27	96 51 452 08	3	SHEET CPL. FE//ZN20//C	BLECH KPL.		
28	96 51 459 08	3	SHEET CPL. FE//ZN20//C	BLECH KPL.		
29	28 39 057 08	1	INSULATING MATERIAL 40X40X2000	DAEMMSTOFF		

20.3.2014

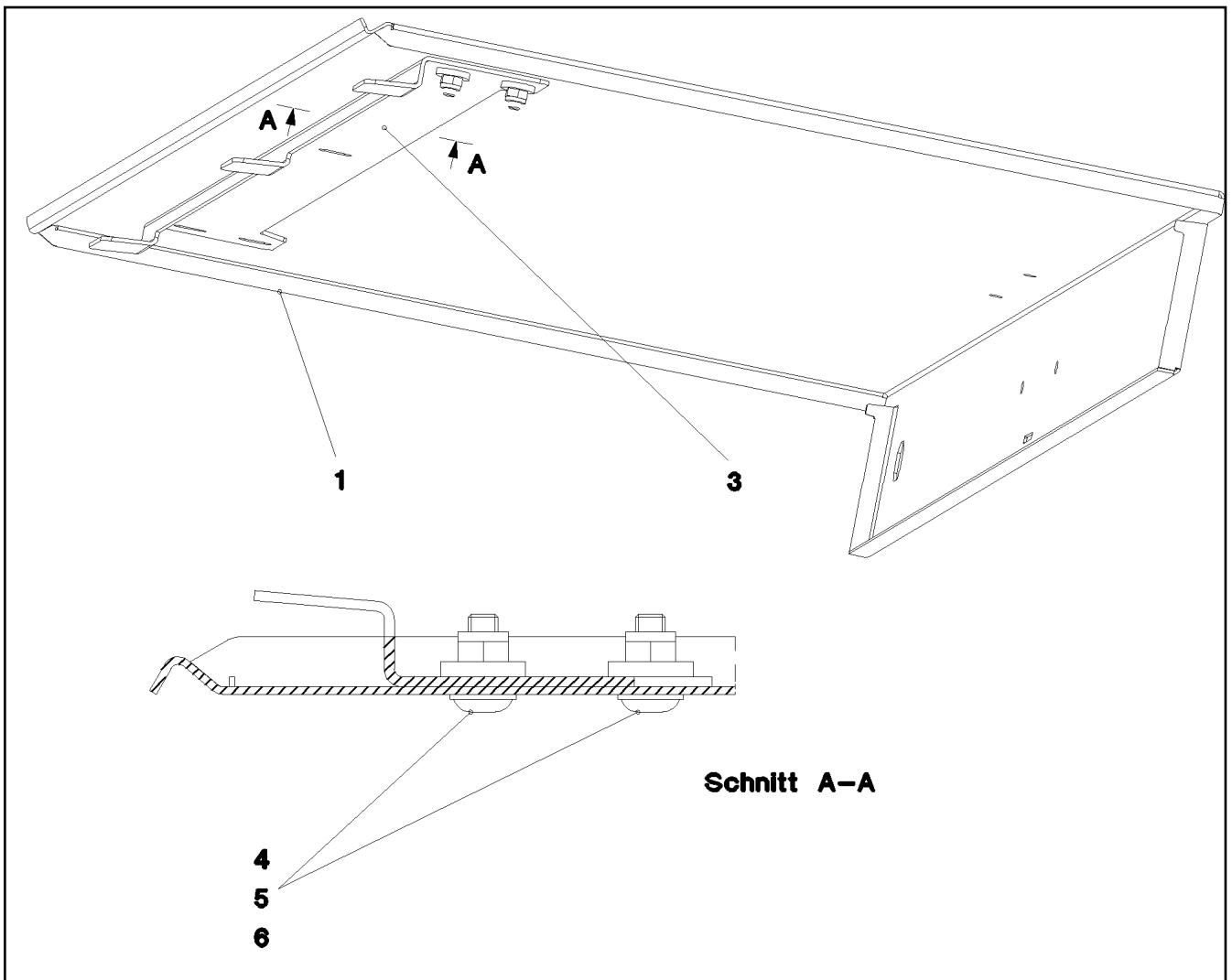
etk_en_de_074576 LR 1600 2

☐ 137 (3/3)

LIEBHERR

RADIATOR, PRE-ASSEMBLED
KUEHLER VORM.

⇒ 2 391 023
96 45 720 08



Pos.	Item	Quantity	Description	Bezeichnung	Serie	K
1	97 23 263 08	1	PLATE 1.5X1216X544 DC01	BLECH		
3	97 28 766 08	1	PLATE 2X990X104 DC01	BLECH		
4	10 41 285 1	5	OVAL HEAD FLAT SCREW AEHNL.ISO 7380	LINSENFLACHKOPFSCHRAUBE		
5	41 19 004 08	5	HEX NUT DIN 985 M6 8 A2C	SECHSKANTMUTTER		
6	42 16 004 08	5	WASHER DIN 7349 6,4 ST VERZ	SCHEIBE		

20.3.2014
031384

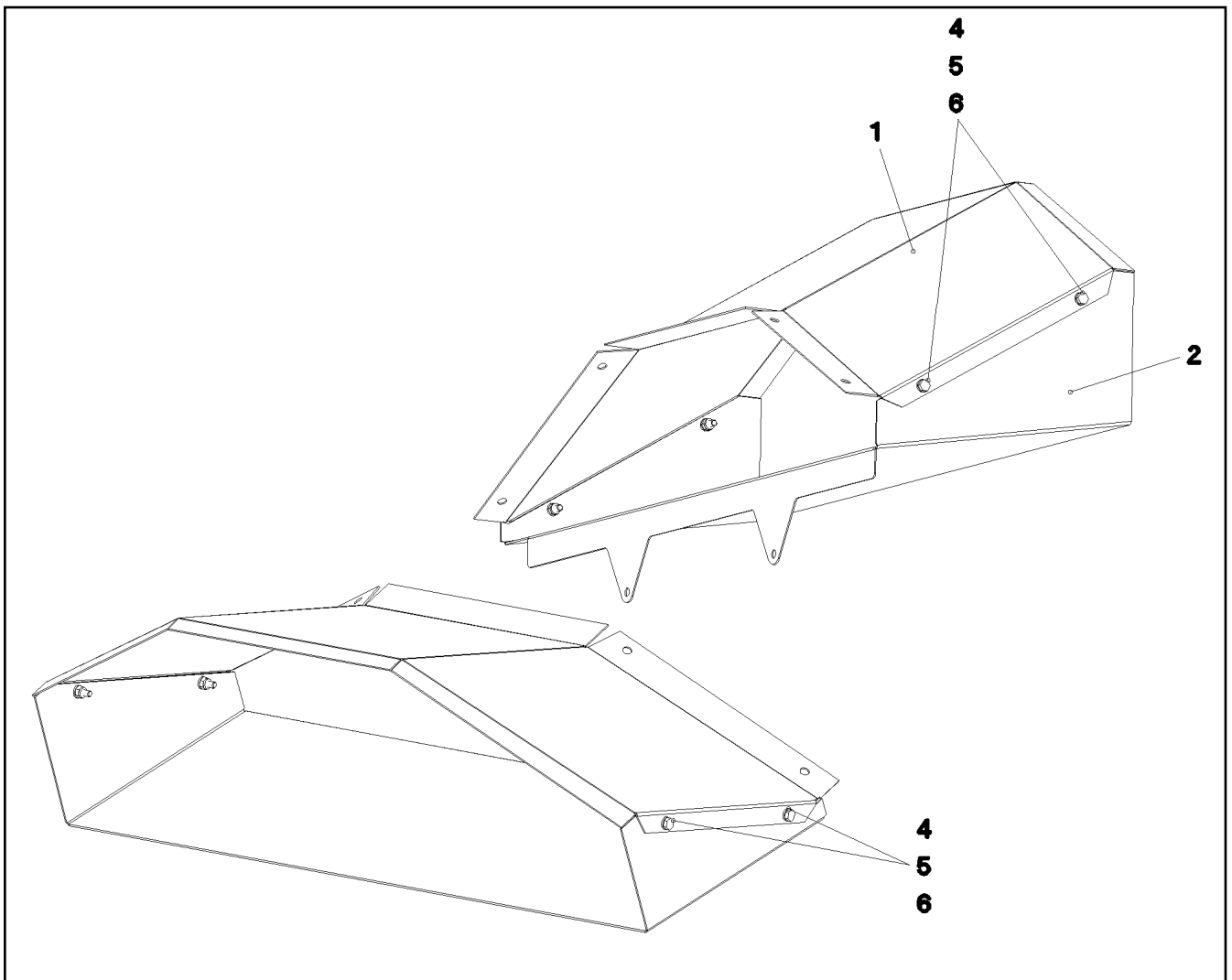
LIEBHERR

etk_en_de_074576 LR 1600 2

COVER/LID/CAP, PRE-ASSEMBLED
DECKEL VORM.

138

⇒ 2 391 036
96 23 055 08



Pos.	Item	Quantity	Description	Bezeichnung	Serie	K
1	97 78 744 08	1	PLATE 1.5X773X420 DC01	BLECH		
2	97 78 745 08	1	PLATE 1.5X949X398 DC01	BLECH		
4	40 00 829	4	HEX SCREW ISO 4017 M6X20 8.8 A2C	SECHSKANTSCHRAUBE		
5	41 19 004 08	4	HEX NUT DIN 985 M6 8 A2C	SECHSKANTMUTTER		
6	42 00 009 01	8	WASHER ISO 7089 6 200HV A3C	SCHEIBE		

20.3.2014
053052

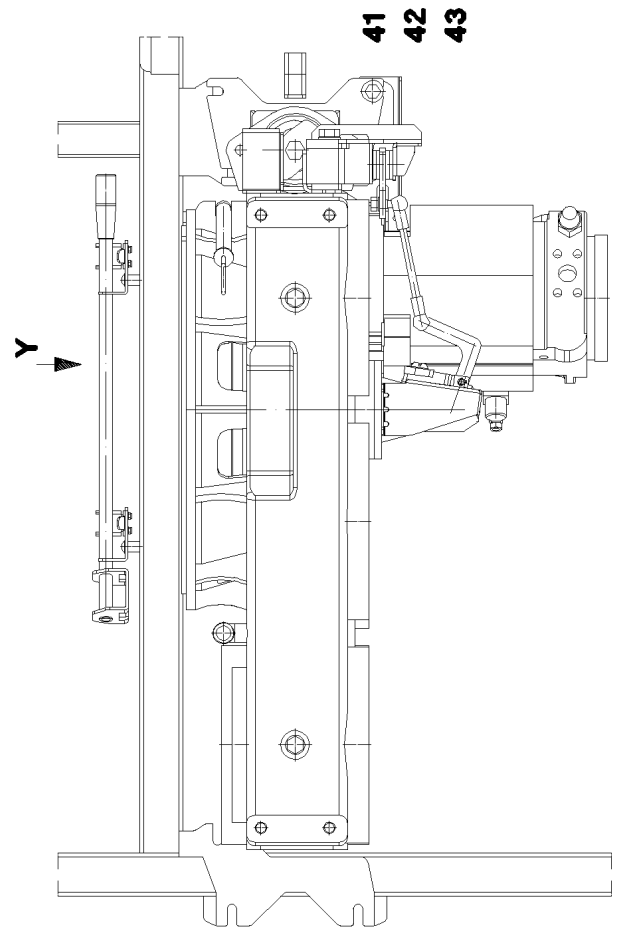
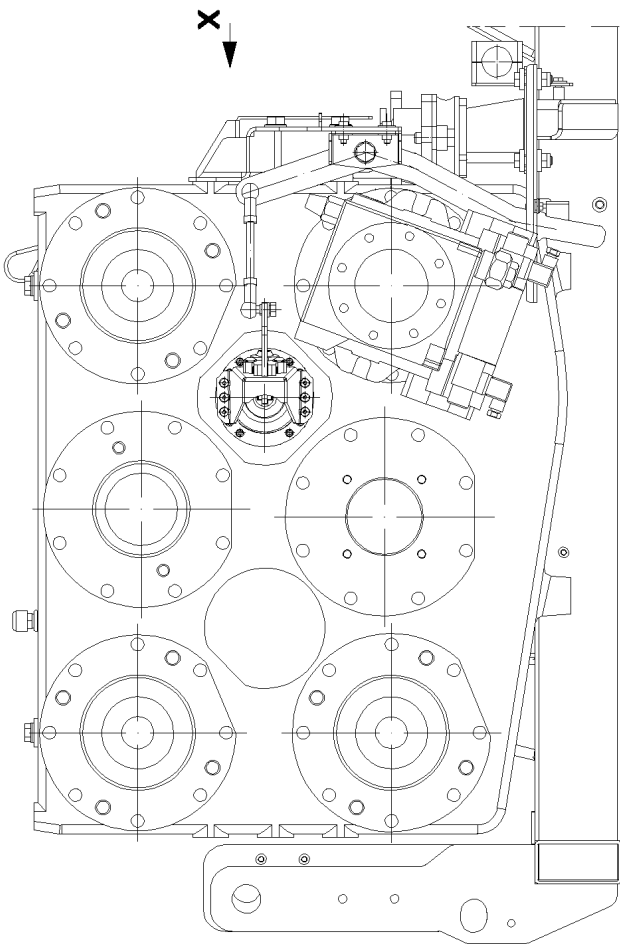
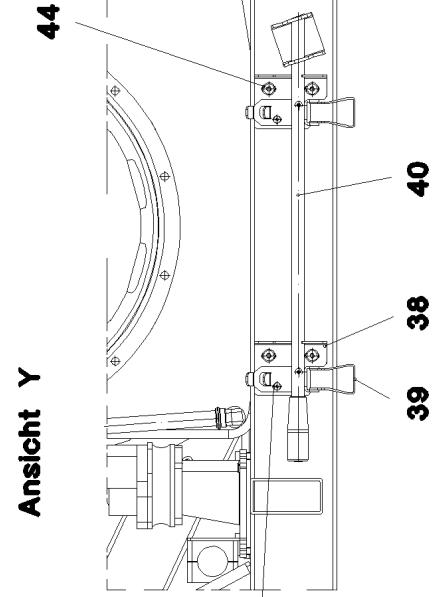
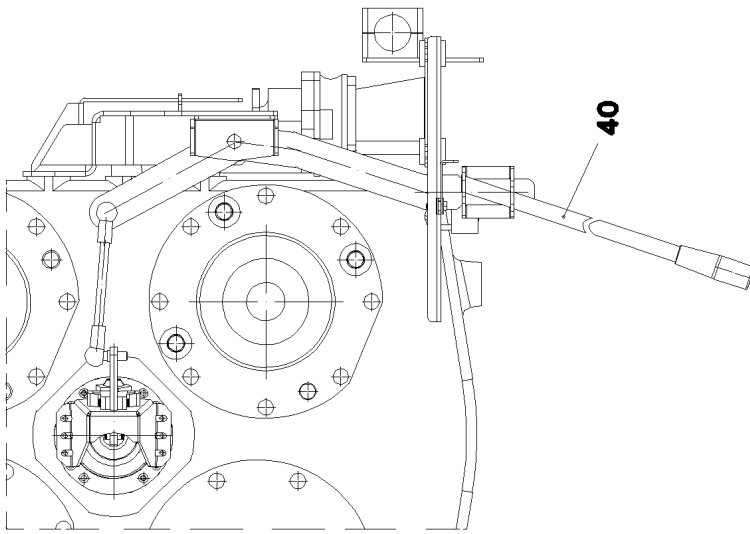
LIEBHERR

etk_en_de_074576 LR 1600 2

COVER CPL.
HUTZE KPL.

139

⇒ 2 391 039
96 50 616 08



20.3.2014
054193

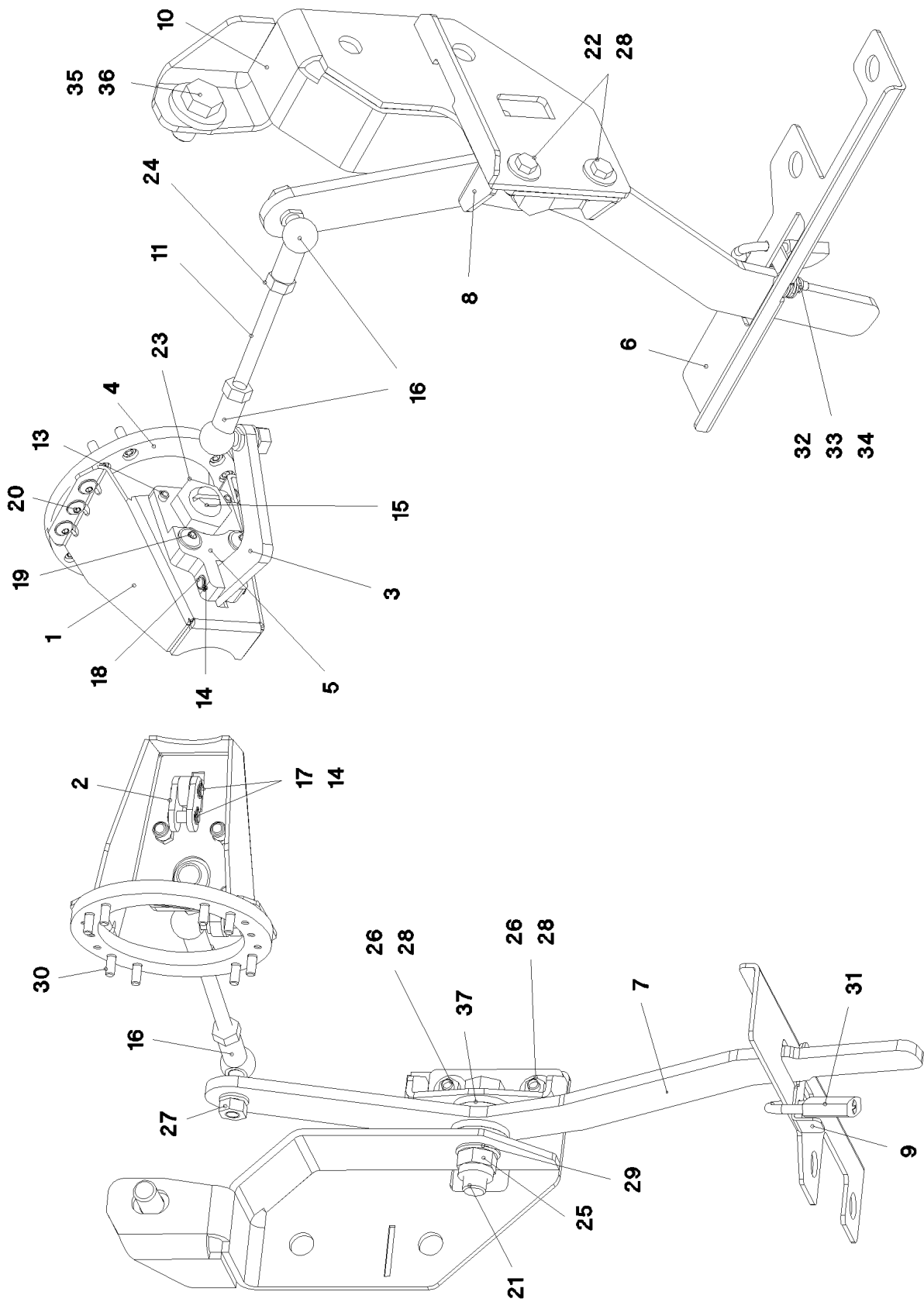
LIEBHERR

etk_en_de_074576 LR 1600 2

CLUTCH ACTUATOR
KUPPLUNGSSTELLER

140 (1/3)

⇒ 2 391 040
96 53 645 08



20.3.2014
052376

LIEBHERR

etk_en_de_074576 LR 1600 2

CLUTCH ACTUATOR
KUPPLUNGSSTELLER

☐ 141 (2/3)

→ 2 391 040
96 53 645 08

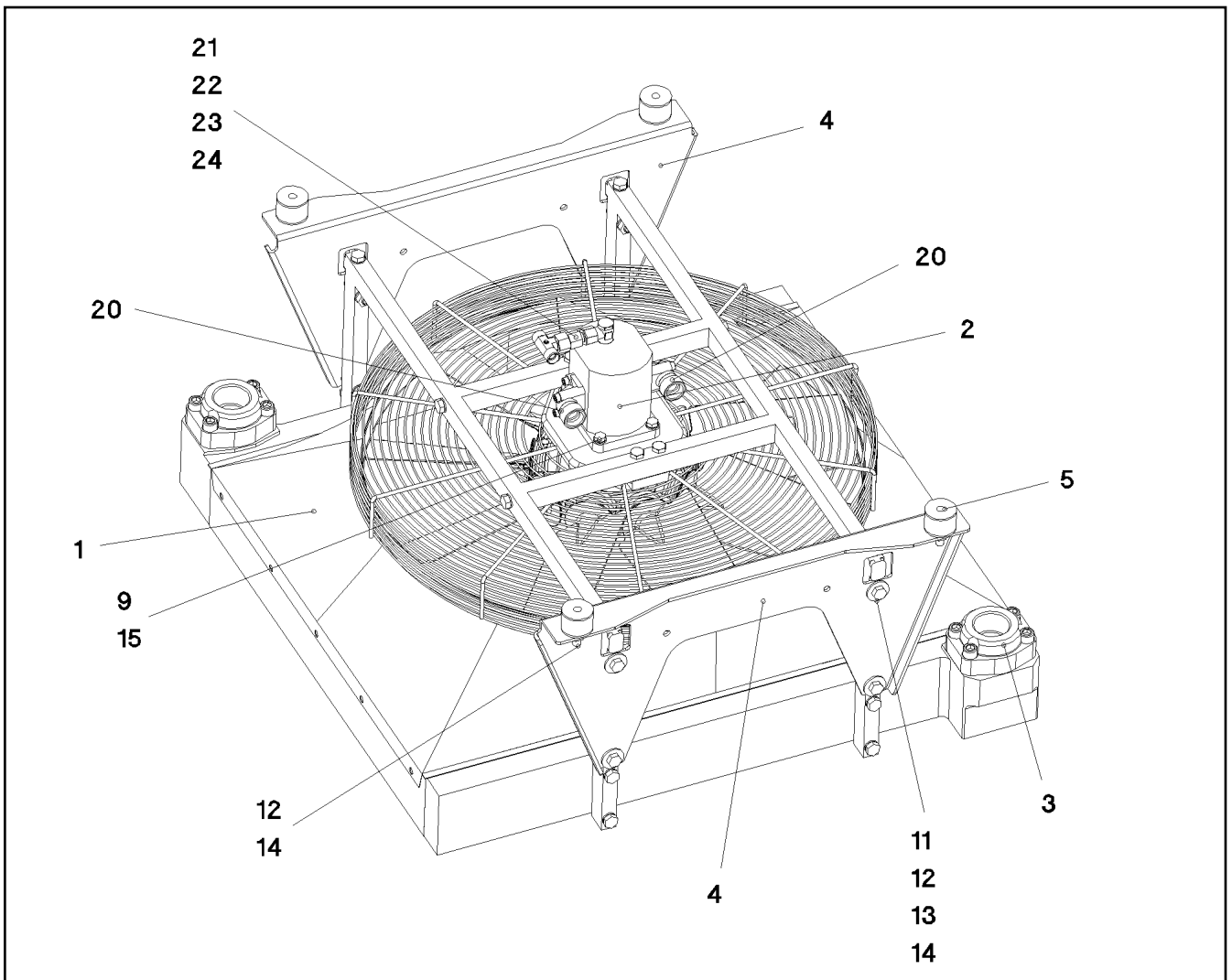
Pos.	Item	Quantity	Description	Bezeichnung	Serie	K
1	96 53 255 08	1	CLAMP WELDED CONST. FE//ZN20//C	HALTER SCHWK.		
2	97 83 610 08	2	BUTT STRAP 4X40X20 S315MC FE//ZN20//C	LASCHE		
3	97 83 611 08	1	BUTT STRAP 8X113X108 S355MC FE//ZN20//	LASCHE		
4	97 83 612 08	1	FLANGE 10X137X137 S355MC FE//ZN20//C	FLANSCH		
5	97 83 613 08	1	PLATE 15X90X60 S355MC FE//ZN20//C	BLECH		
6	97 83 924 08	1	PLATE 3X330X95 DC01 FE//ZN20//C	BLECH		
7	97 83 925 08	1	PLATE 8X125X515 S355MC FE//ZN20//C	BLECH		
8	97 83 926 08	1	PLATE 4X148X85 S315MC FE//ZN20//C	BLECH		
9	97 83 927 08	1	PLATE 2X77X20 DC01 FE//ZN20//C	BLECH		
10	96 53 678 08	1	BRACKET WELDED CONST. FE//ZN20//C	KONSOLE SCHWK.		
11	95 45 915 08	1	THREADED ROD M10X120 5.8	GEWINDESTANGE		
13	43 20 057 08	2	DOWEL PIN ISO 8752 6X20	SPANNSTIFT		
14	42 80 002 08	6	LOCKING RING DIN 471 8X0,8	SICHERUNGSRING		
15	24 01 915 02	1	COMPRESSION PAD	DRUCKSTUECK		
16	72 50 069 08	2	ANGLE JOINT DIN 71802 CS 16 VERZ.GELB	WINKELGELENK		
17	97 83 643 08	2	PIN 8.0X21 S355J2G3C+C	BOLZEN		
18	97 83 644 08	1	PIN 8.0X34 S355J2G3C+C	BOLZEN		
19	40 97 059 08	2	PAN-HEAD SCREW AEHNL.ISO 7380 M8X35	FLACHKOPFSCHRAUBE		
20	10 33 615 7	6	OVAL SCREW M6X12 10.9 A2K	LINSENSCHRAUBE		
21	46 00 056	1	HEX SCREW ISO 4014 M16X70 8.8 A3C	SECHSKANTSCHRAUBE		
22	49 00 128	2	HEX SCREW ISO 4017 M8X25 8.8 A2C	SECHSKANTSCHRAUBE		
23	41 17 010 08	1	HEX NUT ISO 4035 M24 05 A3C	SECHSKANTMUTTER		
24	41 15 144 08	2	HEX NUT ISO 4032 M10 8 A3C	SECHSKANTMUTTER		
25	41 19 009 08	1	HEX NUT DIN 985 M16 8 A3C	SECHSKANTMUTTER		
26	41 15 141 08	2	HEX NUT ISO 4032 M8 8 A2C	SECHSKANTMUTTER		
27	42 00 013 08	2	WASHER ISO 7089 A 10.5 A3C	SCHEIBE		
28	42 18 009 08	4	WASHER DIN 9021 A 8 ST A2C	SCHEIBE		
29	42 00 019 08	2	WASHER ISO 7089 A 16 A3C	SCHEIBE		
30	46 00 048	8	SOCKET HEAD SCREW ISO 4762 M6X16 8.8	ZYLINDERSCHRAUBE		
31	88 52 515 08	1	PADLOCK ABUS 62/40	VORHAENGESCHLOSS		
32	40 00 829	1	HEX SCREW ISO 4017 M6X20 8.8 A2C	SECHSKANTSCHRAUBE		
33	41 19 004 08	1	HEX NUT DIN 985 M6 8 A2C	SECHSKANTMUTTER		
34	42 18 007 08	2	WASHER DIN 9021 A 6.4 A2C	SCHEIBE		
35	49 00 152	1	HEX SCREW ISO 4017 M16X30 8.8 A3C	SECHSKANTSCHRAUBE		
36	42 16 009 01	1	WASHER DIN 7349 17 200HV A3C	SCHEIBE		
37	97 84 522 08	4	WASHER 5X40X40 S355MC FE//ZN20//C	SCHEIBE		
38	97 87 054 08	2	PLATE 3X100X110 S355MC FE//ZN20//C	BLECH		
39	70 42 185 08	2	LOCK BEARING GUMMI	VERSCHLUSSLAGER		
40	96 55 460 08	1	LEVER COMPL.	HEBEL KPL.		
41	40 86 042 08	4	COUNTERSUNK SCREW DIN 7991 M5X12 8	SENKSCHRAUBE		
42	46 00 305	4	WASHER ISO 7089 5 200HV A3C	SCHEIBE		
43	41 19 003 08	4	HEX NUT DIN 985 M5 8 A2C	SECHSKANTMUTTER		
44	10 41 285 4	4	OVAL HEAD FLAT SCREW AEHNL.ISO 7380	LINSENFLACHKOPFSCHRAUBE		

20.3.2014

etk_en_de_074576 LR 1600 2

142 (3/3)

LIEBHERRCLUTCH ACTUATOR
KUPPLUNGSSTELLER⇒ 2 391 040
96 53 645 08



Pos.	Item	Quantity	Description	Bezeichnung	Serie	K
1	11 00 700 3	1	OIL AIR COOLER 75KW ⇒ X11007003 11 00 700 3	OEL-LUFTKUEHLER		
2	51 02 373 08	1	GEAR WHEEL MOTOR WM09 19	ZAHNRADMOTOR		
(99)	10 49 389 0	1	SEAL KIT GEAR WHEEL MOTOR	DS ZAHNRADMOTOR		
3	51 15 125 08	2	SAE SCREW-IN FLANGE A3P	SAE-EINSCHRAUBFLANSCH		
4	97 73 245 08	2	PLATE 4X611X322 S315MC	BLECH		
5	72 69 042 08	4	CIRCULAR BEARING B40X30XM10	RUNDLAGER		
9	49 00 111	4	HEX SCREW ISO 4017 M8X30 8.8 A2C	SECHSKANTSCHRAUBE		
11	40 00 472	8	HEX SCREW ISO 4014 M10X50 8.8 A3C	SECHSKANTSCHRAUBE		
12	41 15 144 08	12	HEX NUT ISO 4032 M10 8 A3C	SECHSKANTMUTTER		
13	42 00 013 08	8	WASHER ISO 7089 A 10.5 A3C	SCHEIBE		
14	42 18 010 08	12	WASHER DIN 9021 A 10 ST A3C	SCHEIBE		
15	42 00 012 01	10	WASHER ISO 7089 8 200HV A3C	SCHEIBE		
20	51 01 416 08	2	FLANGE FITTING A3P	FLANSCHVERSCHRAUBUNG		
21	47 32 305 08	1	FLANGE JOINT RSWS10-LR-WD A3P	VERSCHRAUBUNG		
22	47 00 101 08	1	FLANGE JOINT SNV10-L A3P	VERSCHRAUBUNG		
23	47 50 315 08	1	FLANGE JOINT XGR12/10-L A3P	VERSCHRAUBUNG		
24	24 71 056 02	1	FLANGE JOINT ET 12L CR6-FREI	VERSCHRAUBUNG		

20.3.2014
066799

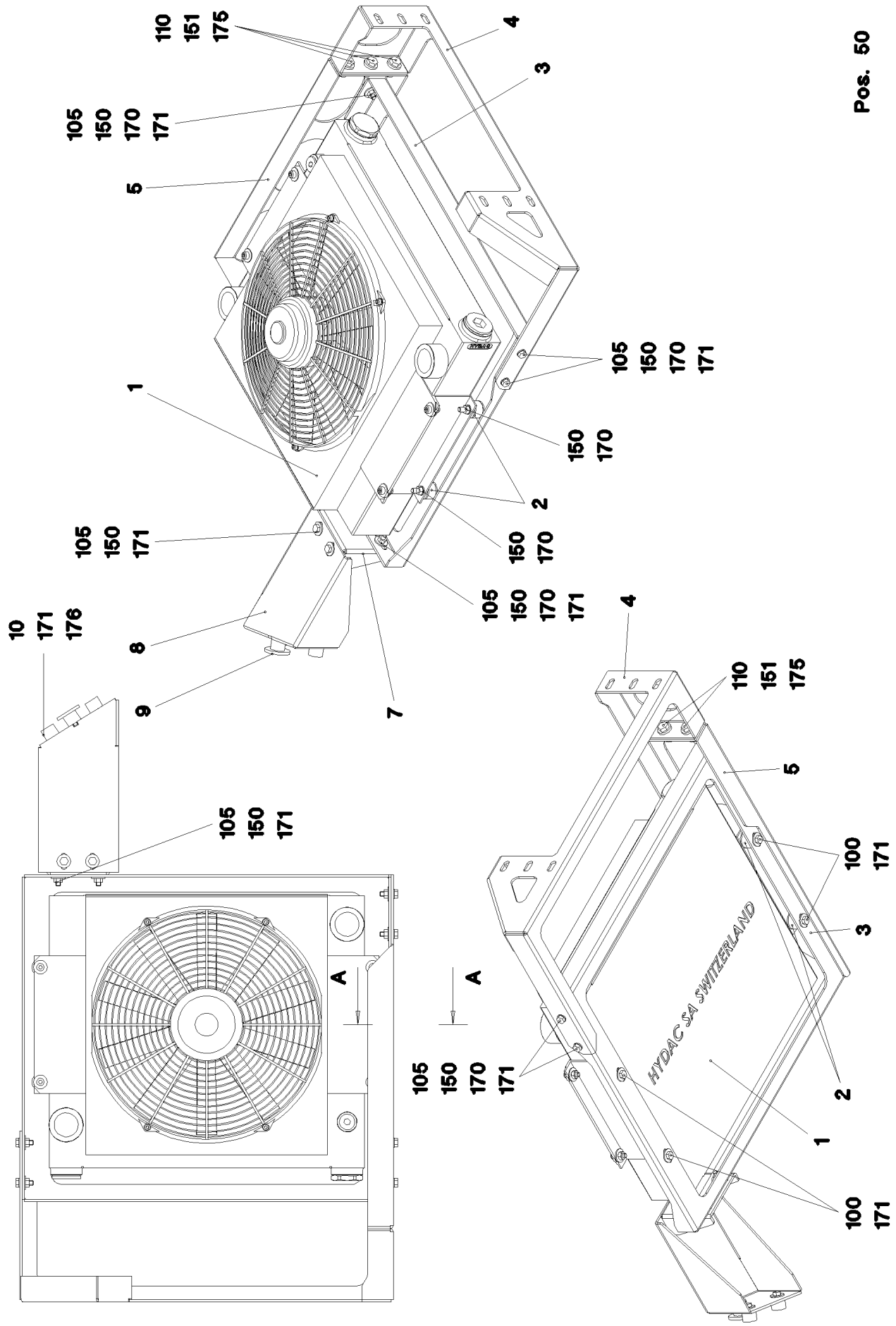
LIEBHERR

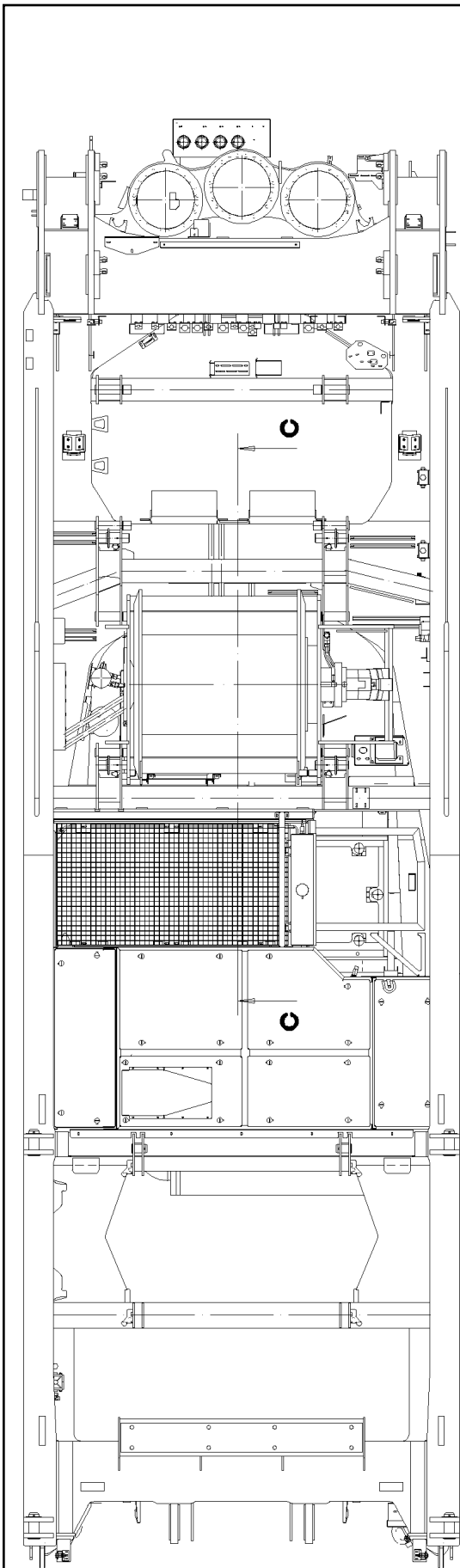
etk_en_de_074576 LR 1600 2

OIL COOLER, PRE-ASSEMBLED
OELKUEHLER VORM.

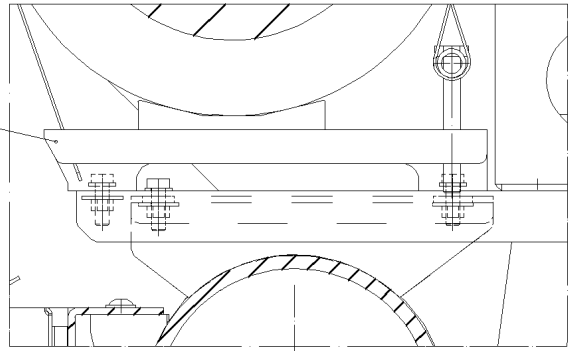
143

⇒ 2 391 041
96 69 284 08

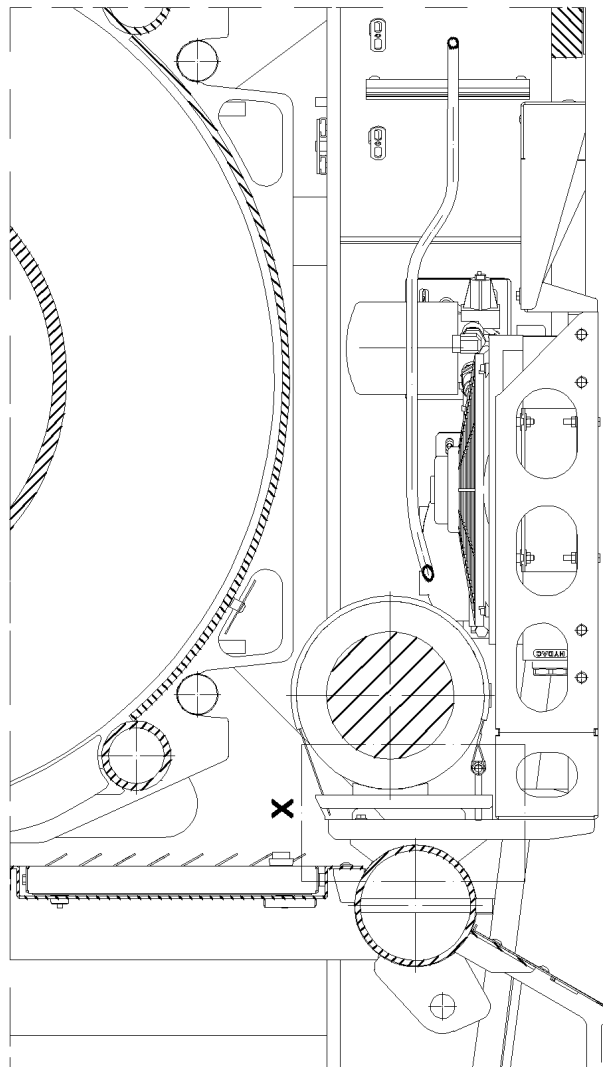




11
Detail X



Schnitt C-C



20.3.2014
064839

LIEBHERR

etk_en_de_074576 LR 1600 2

RADIATOR
ZUSATZKUEHLER VORM.

145 (2/3)

→ 2 391 102
96 60 027 08

Pos.	Item	Quantity	Description	Bezeichnung	Serie	K
1	10 33 421 5	1	OIL AIR COOLER ⇒ X10334215 10 33 421 5	OEL-LUFTKUEHLER		
2	72 66 156 08	4	MEGI BUFFER 30X20-M8 NR 55SHORE A	MEGIPUFFER		
3	97 96 608 08	1	PLATE 4X711X637 S315MC	BLECH		
4	97 96 609 08	1	PLATE 4X881X480 S315MC	BLECH		
5	97 96 611 08	1	PLATE 4X655X227 S315MC	BLECH		
7	97 00 142 0	1	PLATE 4X158X209 S315MC FE//ZN20//C	BLECH		
8	97 00 142 2	1	PLATE 4X359X356 S315MC FE//ZN20//C	BLECH		
9	97 16 336 08	1	WASHER 45.0X5 42CRMO4+QT SPF	SCHEIBE		
10	95 38 734 08	3	SLEEVE 25X20 11SMN30+C	HUELSE		
11	97 00 195 3	2	PLATE 3X260X138 DC01+ZE	BLECH		
50	91 11 097 08	1	ELECTRIC FOR OIL COOLER	ELEKTRIK OELKUEHLER		
(2)	69 11 832 08	1	THERMAL SWITCH SCHALTEND	THERMOSCHALTER		
(3)	71 01 023 08	1	SEALING RING DIN 7603 A 13X18X1,5 CU	DICHTRING		
100	40 65 136	4	HEX SCREW ISO 4017 M8X12 8.8 A2C	SECHSKANTSCHRAUBE		
105	49 00 128	16	HEX SCREW ISO 4017 M8X25 8.8 A2C	SECHSKANTSCHRAUBE		
110	40 00 828	9	HEX SCREW ISO 4017 M10X30 8.8 A3C	SECHSKANTSCHRAUBE		
150	41 15 141 08	12	HEX NUT ISO 4032 M8 8 A2C	SECHSKANTMUTTER		
151	41 19 006 08	3	HEX NUT DIN 985 M10 8 A3C	SECHSKANTMUTTER		
170	42 00 012 01	16	WASHER ISO 7089 8 200HV A3C	SCHEIBE		
171	42 18 009 08	27	WASHER DIN 9021 A 8 ST A2C	SCHEIBE		
175	10 41 015 5	18	WASHER DIN 7349 10.5 A2	SCHEIBE		

20.3.2014

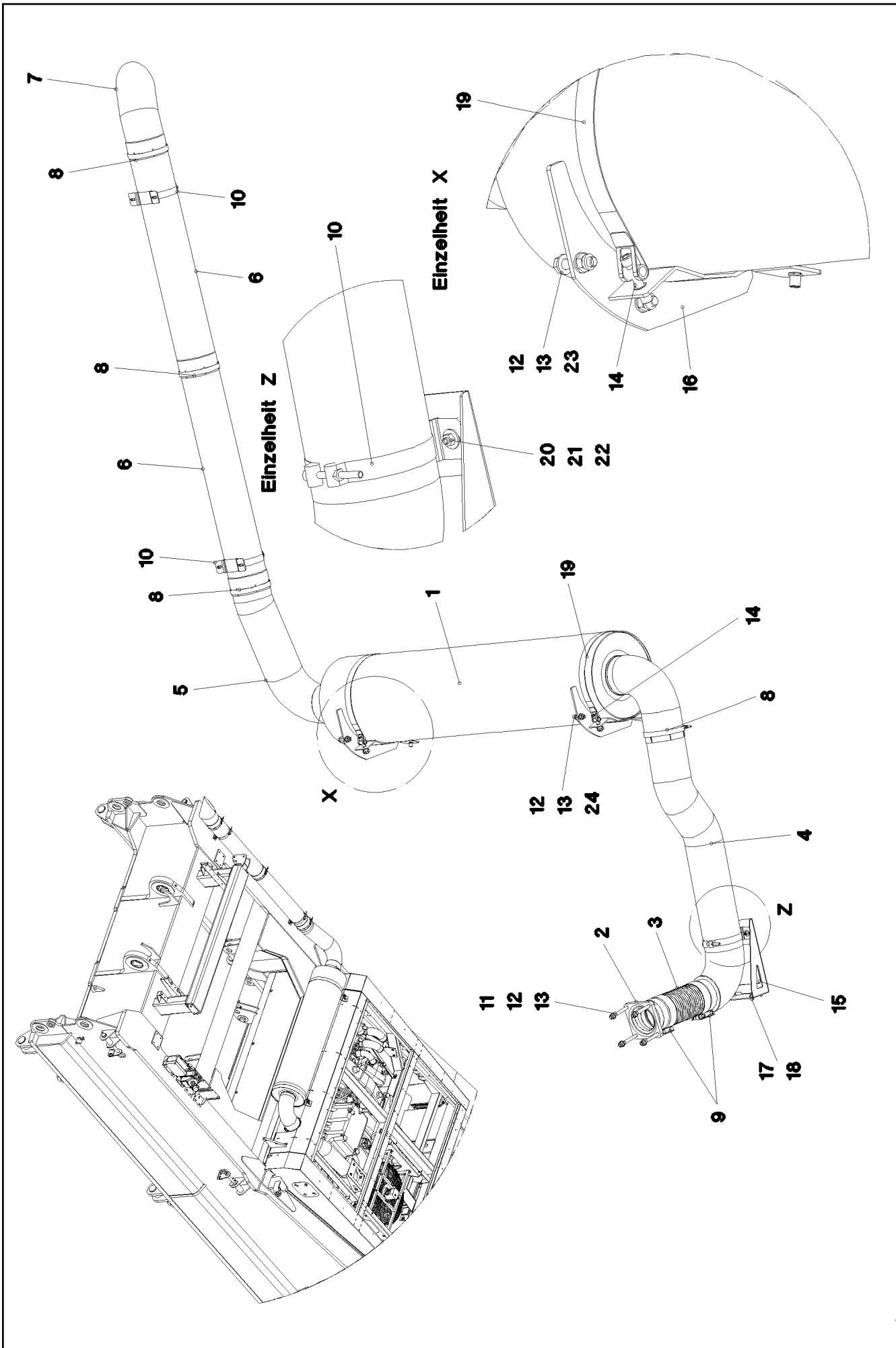
etk_en_de_074576 LR 1600 2

☐ 146 (3/3)

LIEBHERR

RADIATOR
ZUSATZKUEHLER VORM.

⇒ 2 391 102
96 60 027 08



20.3.2014
052283

LIEBHERR

etk_en_de_074576 LR 1600 2

MUFFLER UNIT
SCHALLDAEMPFERANLAGE

□ 147 (1/2)

⇒ 2 392
91 52 785 08

Pos.	Item	Quantity	Description	Bezeichnung	Serie	K
1	10 44 054 3	1	EXHAUST SILENCER 350X1500 EDELSTAHL	SCHALLDAEMPFER		
2	10 44 054 4	1	EXHAUST FLANGE ST	ABGASFLANSCH		
3	10 44 054 2	1	PIPE 127MM EDELSTAHL	POLYFLEXROHR		
4	10 43 037 0	1	EXHAUST PIPE EDELSTAHL	ABGASROHR		
5	10 43 037 2	1	EXHAUST PIPE EDELSTAHL	ABGASROHR		
6	10 43 037 1	2	EXHAUST PIPE EDELSTAHL	ABGASROHR		
7	10 43 036 9	1	EXHAUST TAIL PIPE EDELSTAHL	ABGASENDROHR		
8	55 20 709 08	5	TIGTENING STRAP 155,5//19	SPANNBAND		
9	55 20 669 08	2	TIGTENING STRAP 127	SPANNBAND		
10	10 87 100 5	3	SWIVEL BOLT BRACKET CLAMP 146-154/15	GELENKBANDKONSOLENSCHE		
11	46 00 247	4	HEX SCREW ISO 4014 M12X120 8.8 A3C	SECHSKANTSCHRAUBE		
12	55 20 022 08	8	NUT M12 ST VERKUPFERT	MUTTER		
13	42 00 016 08	16	WASHER ISO 7089 A 13 ST A3C	SCHEIBE		
14	46 00 331	4	SOCKET HEAD SCREW ISO 4762 M10X50 8.	ZYLINDERSCHRAUBE		
15	97 75 707 08	1	PLATE 3X390X380 DC01 FE//ZN20//C	BLECH		
16	96 49 196 08	2	BRACKET WELDED CONST. FE//ZN20//C	KONSOLE SCHWK.		
17	40 66 005 08	8	HEX SCREW ISO 4017 M8X16 10.9 A2C SPF	SECHSKANTSCHRAUBE		
18	42 16 025	8	WASHER DIN 7349 8,4 200HV A3C	SCHEIBE		
19	10 04 160 5	2	TIGTENING STRAP 350X859X30XA1K ST	SPANNBAND		
20	41 15 141 08	2	HEX NUT ISO 4032 M8 8 A2C	SECHSKANTMUTTER		
21	49 00 089	2	HEX SCREW ISO 4017 M8X20 8.8 A2C	SECHSKANTSCHRAUBE		
22	42 18 009 08	4	WASHER DIN 9021 A 8 ST A2C	SCHEIBE		
23	40 00 973	2	HEX SCREW ISO 4014 M12X50 8.8 A3C	SECHSKANTSCHRAUBE		
24	49 00 100	2	HEX SCREW ISO 4017 M12X40 8.8 A3C	SECHSKANTSCHRAUBE		

20.3.2014

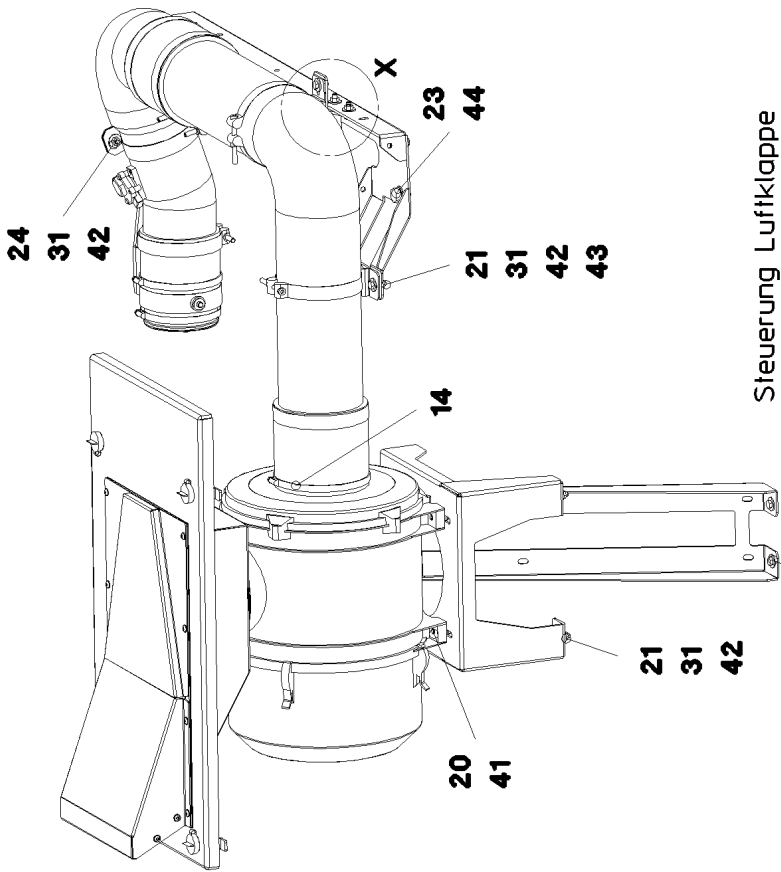
etk_en_de_074576 LR 1600 2

148 (2/2)

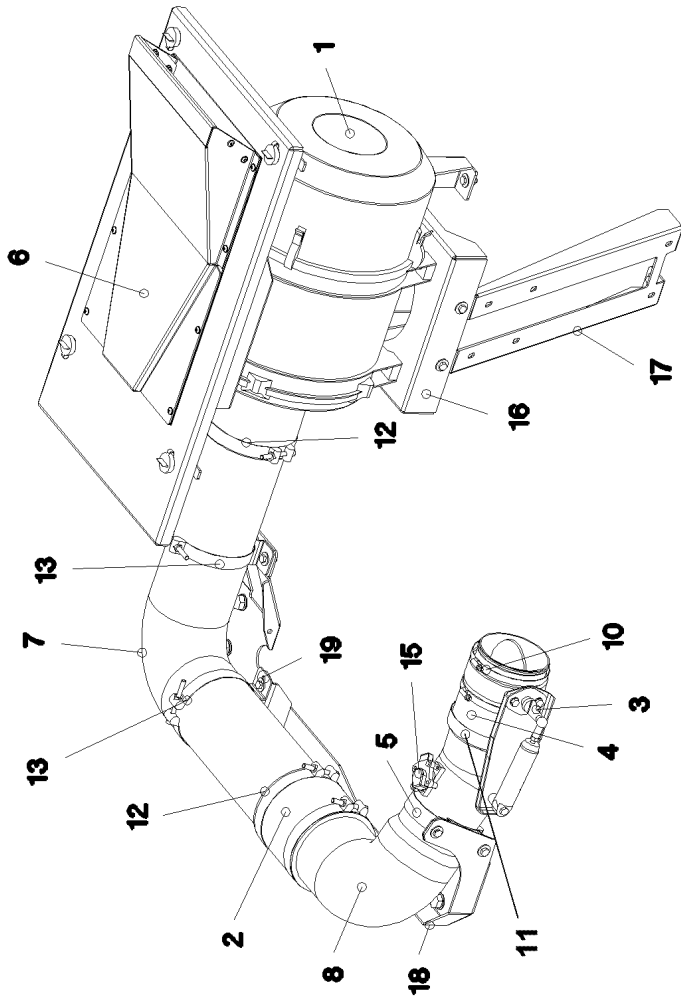
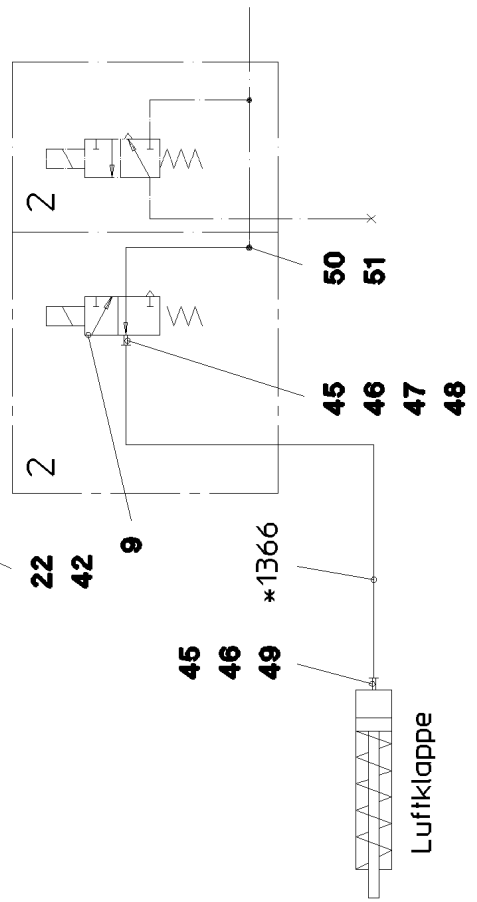
LIEBHERR

MUFFLER UNIT
SCHALLDAEMPFERANLAGE

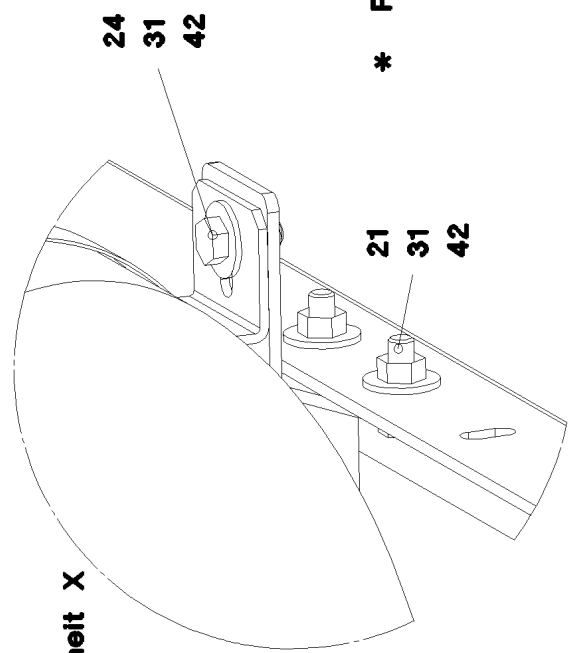
⇒ 2 392
91 52 785 08



Steuerung Lufiklappe



Einzelheit X



* Pos. 500

20.3.2014
054023

LIEBHERR

etk_en_de_074576 LR 1600 2

AIR FILTER UNIT CPL.
LUFTFILTERANLAGE KPL.

□ 149 (1/2)

⇒ 2 393
91 52 787 08

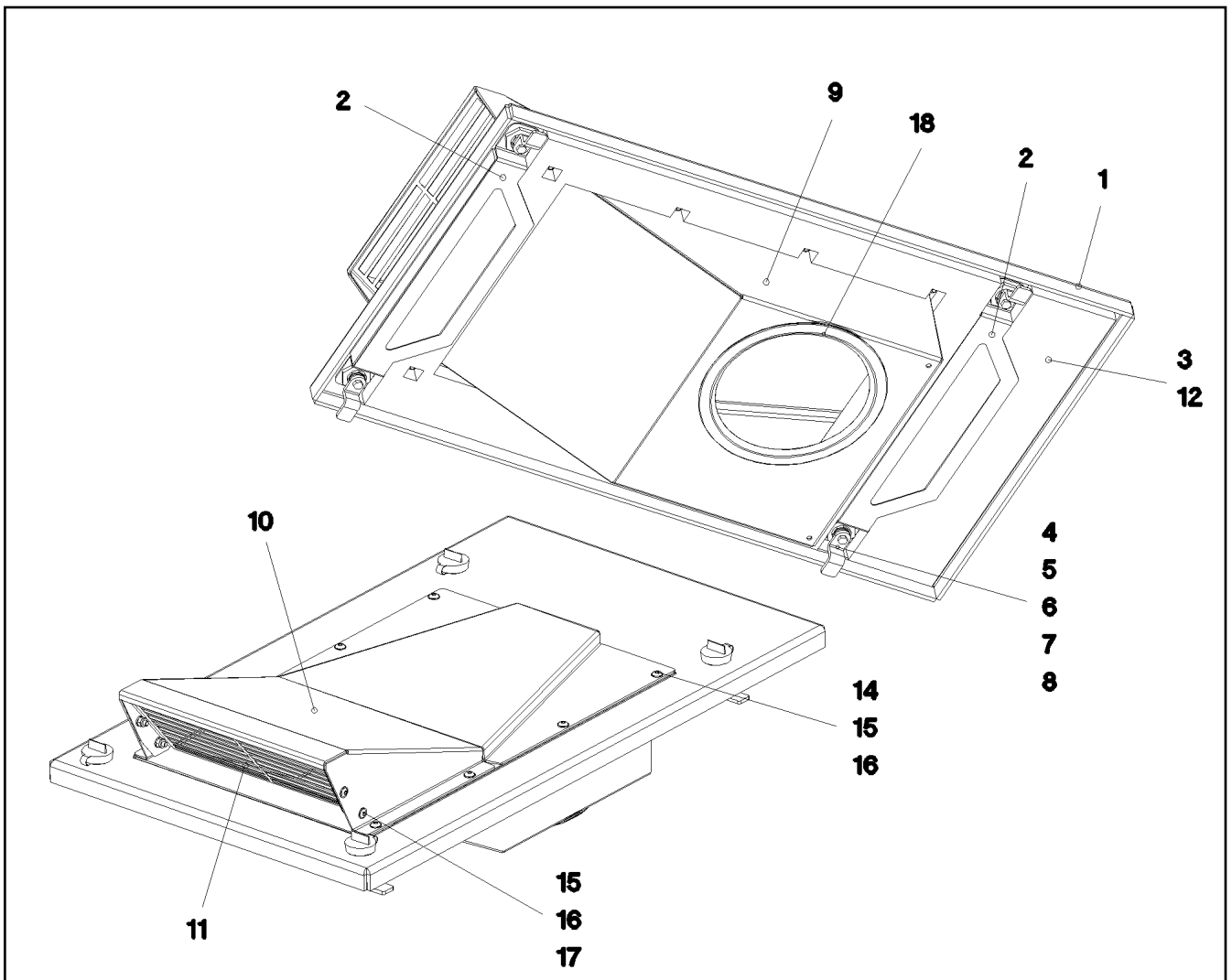
Pos.	Item	Quantity	Description	Bezeichnung	Serie	K
1	55 17 203 08	1	AIR FILTER NLG28M³/MIN ⇒ 5 517 203 08 55 17 203 08	LUFTFILTER		
2	55 07 726 08	2	HOSE GUMMI	SCHLAUCH		
3	55 17 068 08	1	RESTRICTOR CAP 130	DROSSELKLAPPE		
(1)	57 00 086	1	COMPRESSED-AIR CYLINDER	DRUCKLUFTZYLINDER		
4	95 41 336 08	1	RUBBER HOSE NW130X95 EPDM	GUMMISCHLAUCH		
5	10 02 326 6	1	SWIVEL BOLT BRACKET CLAMP 128-136/13	GELENKBANDKONSOLENSCHE		
6	96 46 782 08	1	COVER COMPL. ⇒ 2 393 002 96 46 782 08	DECKEL KPL.		
7	96 48 361 08	1	AIR SUCTION PIPE SPF	LUFTANSAUGROHR		
8	96 48 362 08	1	AIR SUCTION PIPE SPF	LUFTANSAUGROHR		
9	50 26 126 08	1	SOLENOID VALVE ⇒ 5 026 126 08 50 26 126 08	MAGNETVENTIL		
10	77 42 099 08	2	HOSE CLAMP 130-150 W3	SCHLAUCHSCHELLE		
11	77 42 118 08	1	HOSE CLAMP 140-148 ST	SCHLAUCHSCHELLE		
12	77 42 830 08	3	HOSE CLAMP HRGB ST	SCHLAUCHSCHELLE		
13	10 87 100 1	2	SWIVEL BOLT BRACKET CLAMP 149-161/15	GELENKBANDKONSOLENSCHE		
14	10 03 051 7	1	HOSE CLAMP 160-180/12 W3	SCHLAUCHSCHELLE		
15	96 65 122 08	1	SENSOR COMPL. ⇒ 1 681 021 96 65 122 08	SENSOR KPL.		
16	97 74 253 08	1	PLATE 4X650X479 S315MC	BLECH		
17	97 74 257 08	1	PLATE 3X718X278 DC01	BLECH		
18	97 74 258 08	1	PLATE 4X1177X360 S315MC	BLECH		
19	97 74 259 08	1	PLATE 4X194X101 S315MC FE//ZN20//C	BLECH		
20	40 65 164	4	HEX SCREW ISO 4017 M10X25 8.8 A3C	SECHSKANTSCHRAUBE		
21	49 00 128	8	HEX SCREW ISO 4017 M8X25 8.8 A2C	SECHSKANTSCHRAUBE		
22	40 65 136	2	HEX SCREW ISO 4017 M8X12 8.8 A2C	SECHSKANTSCHRAUBE		
23	40 65 156 08	4	HEX SCREW ISO 4017 M16X20 8.8 A3C	SECHSKANTSCHRAUBE		
24	49 00 089	4	HEX SCREW ISO 4017 M8X20 8.8 A2C	SECHSKANTSCHRAUBE		
31	41 15 141 08	12	HEX NUT ISO 4032 M8 8 A2C	SECHSKANTMUTTER		
41	42 18 010 08	4	WASHER DIN 9021 A 10 ST A3C	SCHEIBE		
42	42 18 009 08	26	WASHER DIN 9021 A 8 ST A2C	SCHEIBE		
43	42 06 042 08	2	WASHER DIN 440 V 9 ST VERZ	SCHEIBE		
44	42 00 019 08	4	WASHER ISO 7089 A 16 A3C	SCHEIBE		
45	47 66 077 08	2	FLANGE JOINT GE6-LM12X1,5	VERSCHRAUBUNG		
46	47 25 300 08	2	FLANGE JOINT EWSD6-L A3P	VERSCHRAUBUNG		
47	50 29 332 08	1	O-RING 10X2,2 NBR70	O-RING		
48	50 29 326 08	1	COMPRESSION RING	DRUCKRING		
49	71 01 020 08	1	SEALING RING DIN 7603 A 12X18X1,5 CU	DICHTRING		
50	50 26 088 08	1	SEALING RING	DICHTRING		
51	47 77 043 08	1	STOP PLUG VSTIM12X1,5ED A3P	STOPFEN		
500	96 54 041 08	1	HOSE LINES AIR FLAP	SCHLAUCHLEITUNGEN LUFTK		
(1)	60 27 601 08	1	NAME PLATE 25,4X101,6	BEZEICHNUNGSSCHILD		
(1366)	96 23 354 08	1	HOSE CPL. TFS 1,5M	SCHLAUCH KPL.		

20.3.2014

etk_en_de_074576 LR 1600 2

150 (2/2)

LIEBHERRAIR FILTER UNIT CPL.
LUFTFILTERANLAGE KPL.⇒ 2 393
91 52 787 08



Pos.	Item	Quantity	Description	Bezeichnung	Serie	K
1	97 70 815 08	1	PLATE 5X878X523 ALMG3 H114	BLECH		
2	97 71 634 08	2	PLATE 1.5X471X90 DC01 FE//ZN20//C	BLECH		
3	97 71 635 08	1	INSULATING MAT 20X798X445 PUR-SCHAU	DAEMMMATTE		
4	70 42 566 08	4	HOUSING GD-ZN SW GEPULVERT	GEHAEUSE		
5	70 42 534 08	4	ACTUATION SPIKE GD-ZN SW GEPULVERT	BETAETIGUNGSDORN		
6	70 42 748 08	4	O-RING 12X2 NBR70	O-RING		
7	70 42 548 08	4	DUST CAP POLYETHYLEN SCHWARZ	STAUBKAPPE		
8	70 42 558 08	4	TONGUE	ZUNGE		
9	97 71 797 08	1	PLATE 2X719X599 ALMG3 H111	BLECH		
10	97 71 798 08	1	PLATE 2X661X530 ALMG3 H111	BLECH		
11	97 71 799 08	1	PLATE 1X350X136 ALMG3 H111	BLECH		
12	80 21 020 08	2.8	ADHESIVE INSULATING STRIP 25MM PS18	PILZKOPFBAND		
13	26 21 051 08	1.76	FOAM RUBBER BAND 15X5	ZELLGUMMIBAND		
14	10 41 285 2	8	OVAL HEAD FLAT SCREW AEHNL.ISO 7380	LINSENFLACHKOPFSCHRAUBE		
15	42 00 009 01	12	WASHER ISO 7089 6 200HV A3C	SCHEIBE		
16	41 19 004 08	12	HEX NUT DIN 985 M6 8 A2C	SECHSKANTMUTTER		
17	40 97 043 08	4	PAN-HEAD SCREW AEHNL.ISO 7380 M6X16	FLACHKOPFSCHRAUBE		
18	26 21 053 08	0.69	EDGE PROTECTION 1-2,5X33X8,7	KANTENSCHUTZ		

20.3.2014
052385

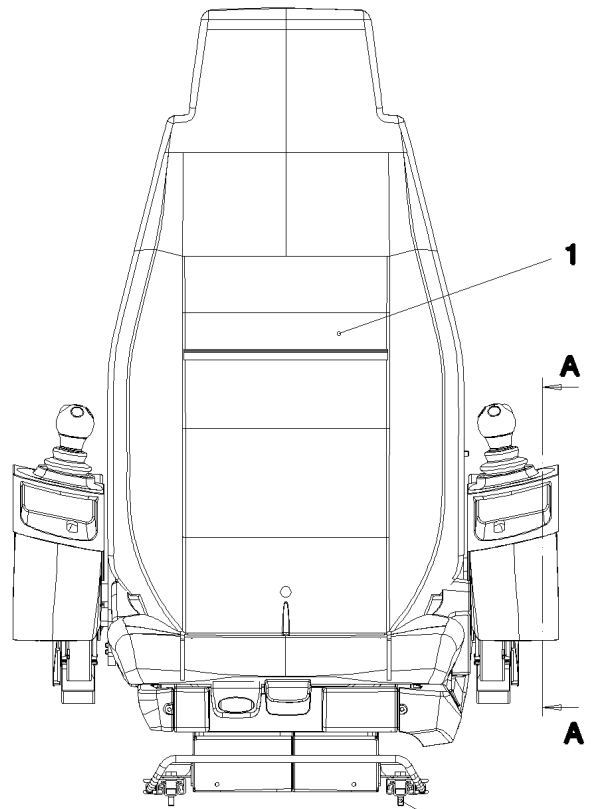
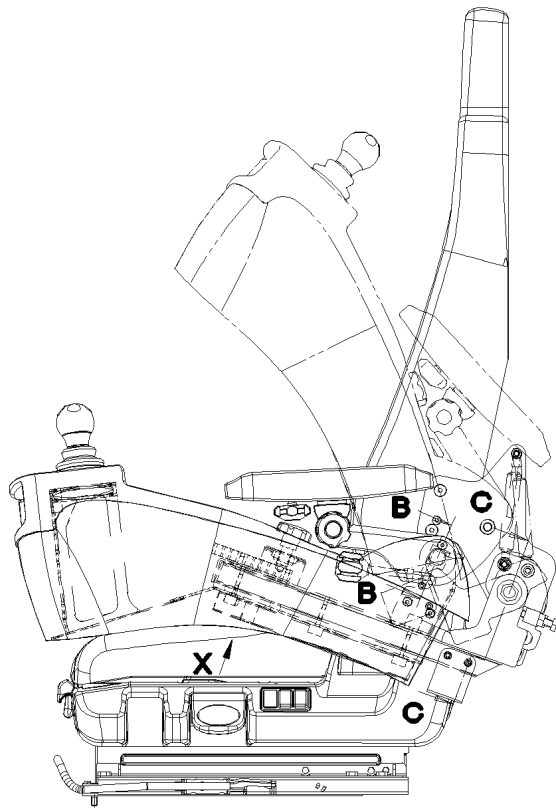
LIEBHERR

etk_en_de_074576 LR 1600 2

COVER COMPL.
DECKEL KPL.

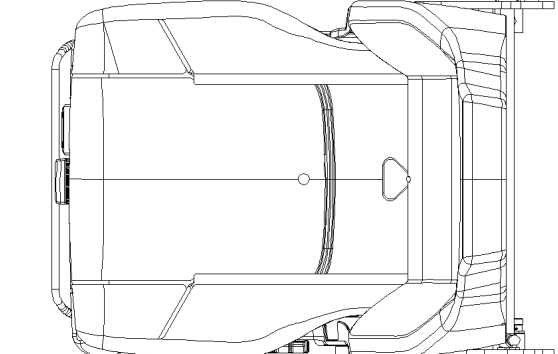
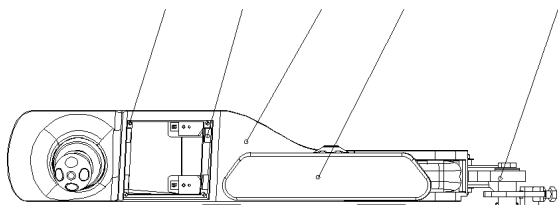
151

⇒ 2 393 002
96 46 782 08

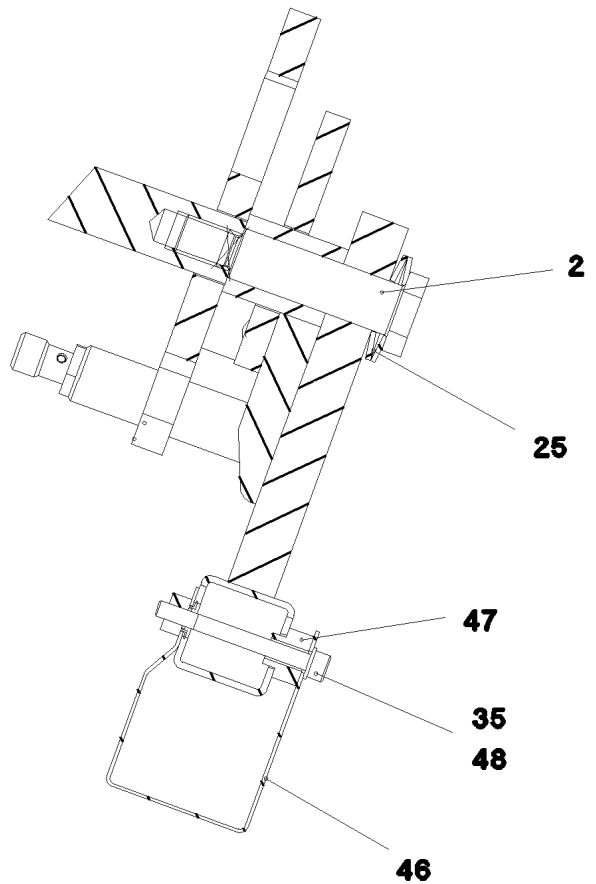


Schnitt C-C

36 30 4 6 9



**30 3 5 8
36**



20.3.2014
071026

LIEBHERR

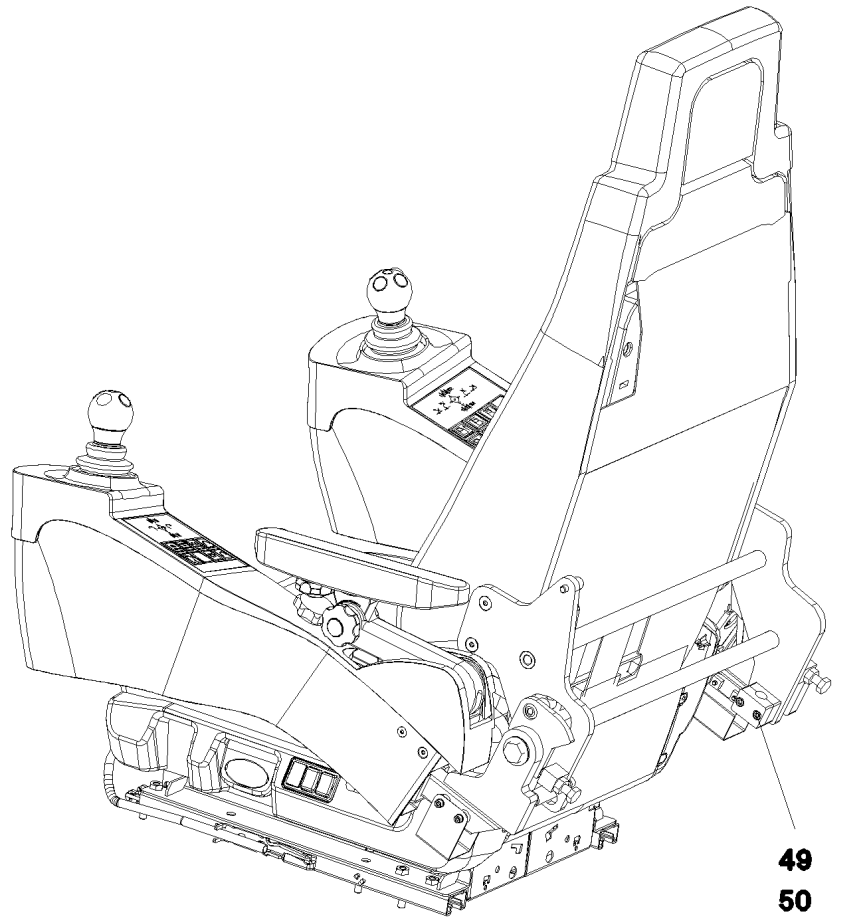
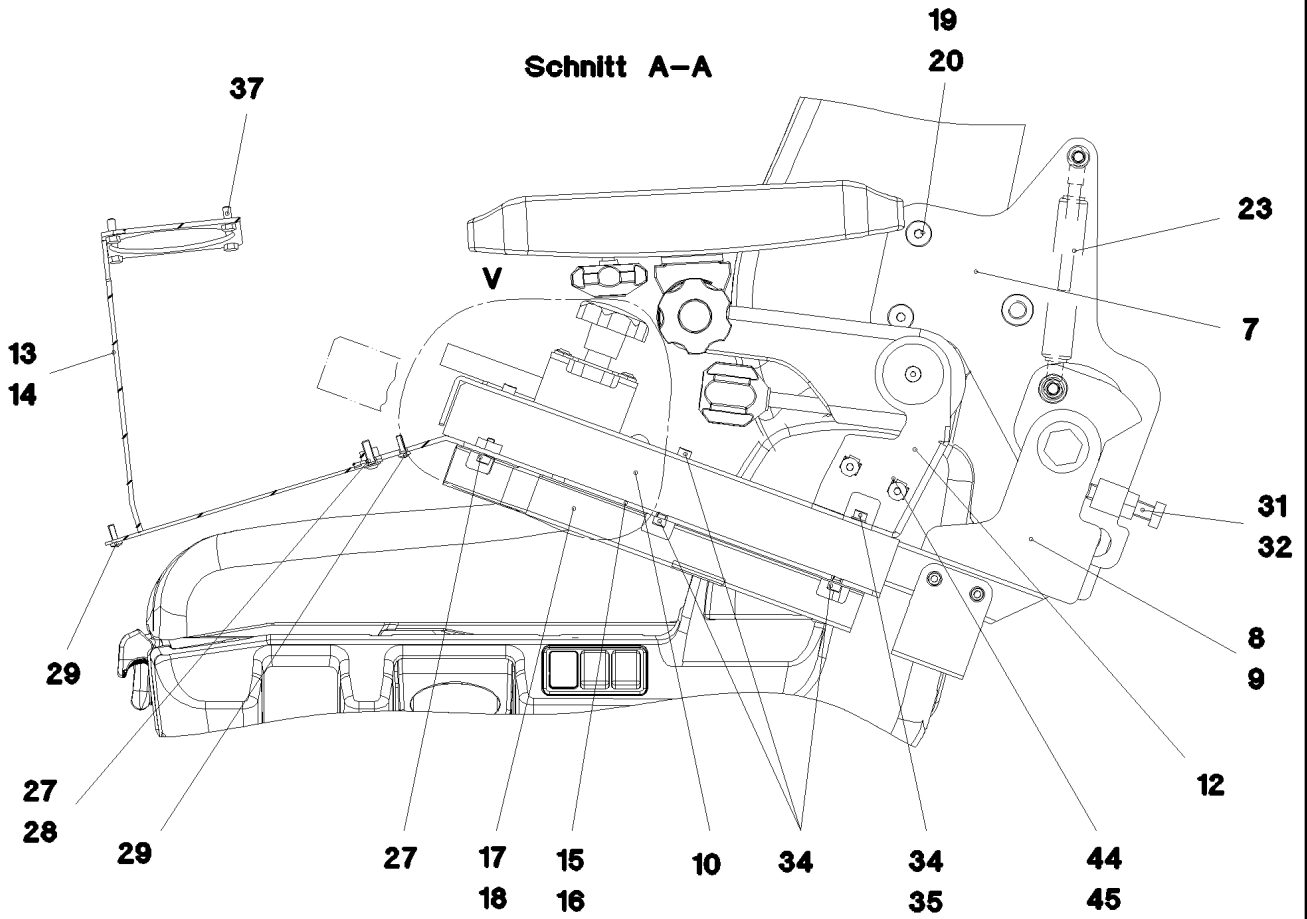
etk_en_de_074576 LR 1600 2

**CONTROL STAND
STEUERSTAND**

152 (1/4)

⇒ 2 502
91 72 033 08

Schnitt A-A



20.3.2014
071027

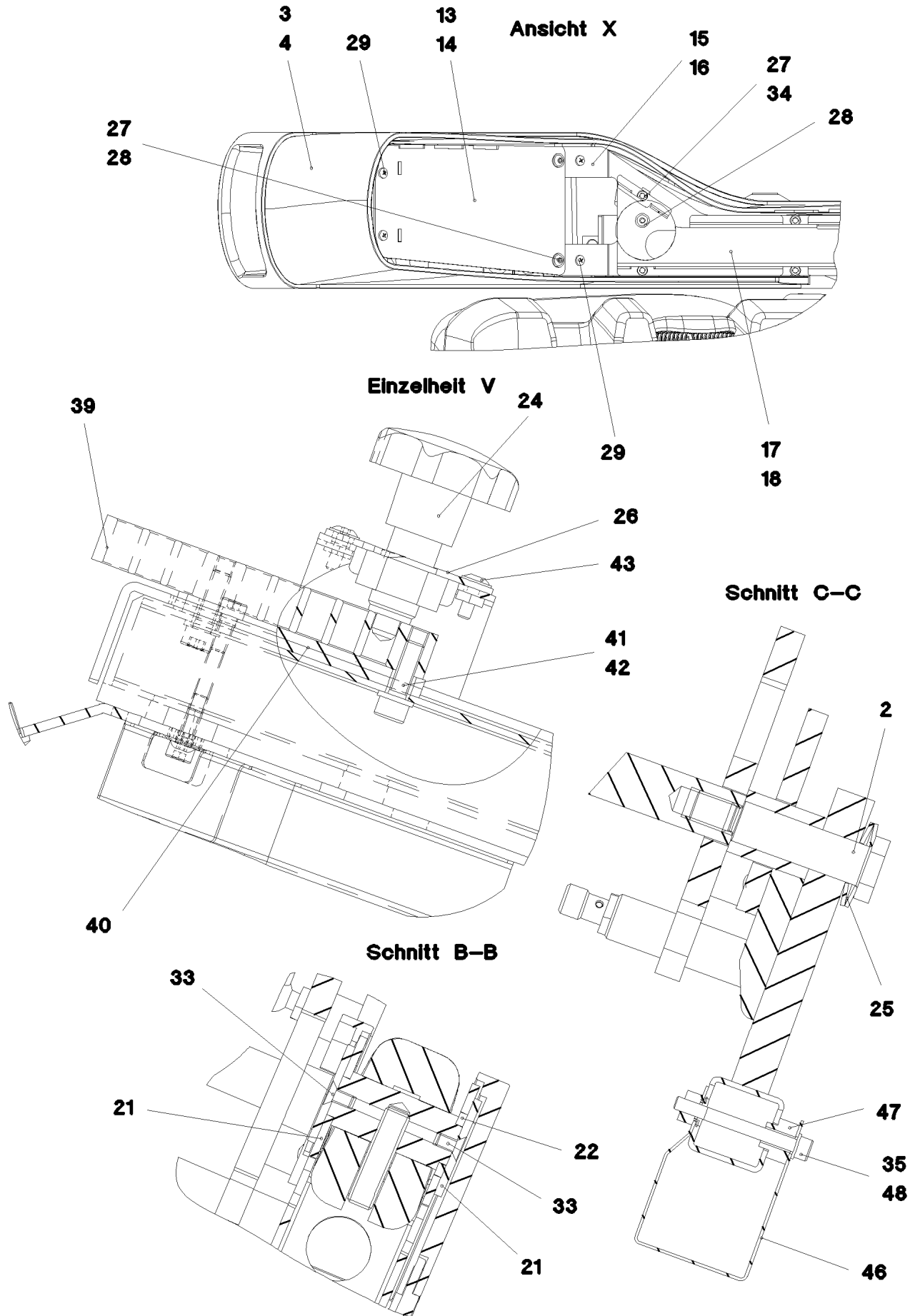
LIEBHERR

etk_en_de_074576 LR 1600 2

CONTROL STAND
STEUERSTAND

153 (2/4)

⇒ 2 502
91 72 033 08



20.3.2014
071028

LIEBHERR

etk_en_de_074576 LR 1600 2

CONTROL STAND
STEUERSTAND

154 (3/4)

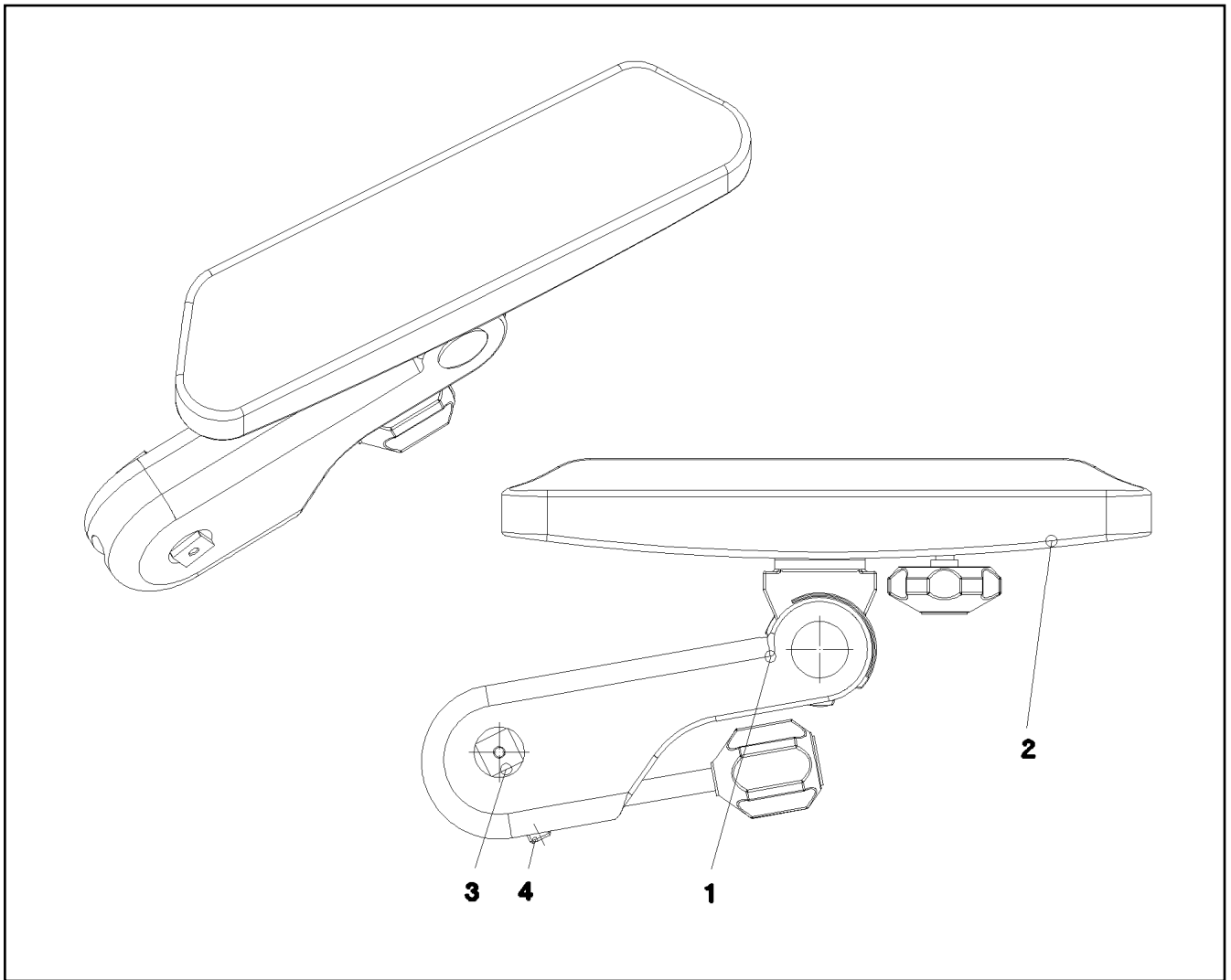
⇒ 2 502
91 72 033 08

Pos.	Item	Quantity	Description	Bezeichnung	Serie	K
1	11 11 334 3	1	OPERATOR SEAT 1030/880NTS LI ⇒ X11113343 11 11 334 3	FAHRERSITZ		
2	97 74 833 08	2	THREADED PIN 16F7X52X76 ST37K	GEWINDEBOLZEN		
3	96 75 883 08	1	BRACKET LEFT SPF	KONSOLE LINKS		
4	96 75 884 08	1	BRACKET RIGHT SPF	KONSOLE RECHTS		
5	96 22 822 08	1	ARM REST LEFT ⇒ 2 502 007 96 22 822 08	ARMLEHNE LINKS		
6	96 22 823 08	1	ARM REST RIGHT ⇒ 2 502 008 96 22 823 08	ARMLEHNE RECHTS		
7	96 66 878 08	1	BRACKET WELDED CONST. RAL 9005 SPF	KONSOLE SCHWK.		
8	96 48 427 08	1	BRACKET,LEFT WELDED FE//ZN20//F	KONSOLE SCHWK.LI.		
9	96 48 428 08	1	BRACKET,RIGHT WELDED FE//ZN20//F	KONSOLE SCHWK.RE.		
10	97 74 304 08	2	GUIDE 306X48X37 ENAW6060-T66	FUEHRUNG		
12	96 48 437 08	2	BRACKET WELDED CONST. RAL 9005 SPF	KONSOLE SCHWK.		
13	96 48 438 08	1	BRACKET,LEFT WELDED RAL 9005 SPF	KONSOLE SCHWK.LI.		
14	96 48 439 08	1	BRACKET,RIGHT WELDED RAL 9005 SPF	KONSOLE SCHWK.RE.		
15	97 74 440 08	1	PLATE 3X366X104 DC01 RAL 9005 SPF	BLECH		
16	97 74 441 08	1	PLATE 3X366X104 DC01 RAL 9005 SPF	BLECH		
17	97 74 443 08	1	PLATE 1X285X126 DC01 RAL 9005 SPF	BLECH		
18	97 74 444 08	1	PLATE 1X285X126 DC01 RAL 9005 SPF	BLECH		
19	97 18 057 08	4	TUBE 15.0X24 S355J2G3C+C FE//ZN20//C	ROHR		
20	40 86 010 08	4	COUNTERSUNK SCREW DIN 7991 M8X45 8.	SENKSCHRAUBE		
21	97 19 741 08	4	PLATE 3X40X40 DC01 FE//ZN20//C	BLECH		
22	97 19 742 08	2	PLATE 3X26X26 DC01 FE//ZN20//C	BLECH		
23	59 10 670 08	1	GAS SPRING 19X60-550N	GASFEDER		
24	10 44 362 5	2	STAR HANDLE SCREW	STERNGRIFFSCHRAUBE		
25	72 08 002 08	4	DISC SPRING DIN 2093 34X16,3X1,5	TELLERFEDER		
26	96 49 841 08	2	SHIM FE//ZN20//C	AUSGLEICHSBLECH		
27	10 45 528 1	6	CAGE NUT M5 ST	KAFIGMUTTER		
28	10 03 726 1	6	PAN-HEAD SCREW AEHNL.ISO 7380 M5X16	FLACHKOPFSCHRAUBE		
29	10 01 904 0	8	SCREW K4X12 ST A3K	SCHRAUBE		
30	26 21 031 08	0.064	SPONGE RUBBER 20X4 MOOSGUMMI	MOOSGUMMI		
31	46 00 355	2	HEX SCREW ISO 4017 M10X45 8.8 A3C	SECHSKANTSCHRAUBE		
32	41 15 144 08	2	HEX NUT ISO 4032 M10 8 A3C	SECHSKANTMUTTER		
33	40 86 035 08	4	COUNTERSUNK SCREW DIN 7991 M5X10 8.	SENKSCHRAUBE		
34	40 01 308	24	SOCKET HEAD SCREW ISO 4762 M5X12 8.8	ZYLINDERSCHRAUBE		
35	46 00 305	8	WASHER ISO 7089 5 200HV A3C	SCHEIBE		
36	40 00 996	8	SOCKET HEAD SCREW ISO 4762 M4X10 8.8	ZYLINDERSCHRAUBE		
37	40 00 417	8	HEX SCREW ISO 4017 M5X12 8.8 A2C	SECHSKANTSCHRAUBE		
38	46 00 051	6	SOCKET HEAD SCREW ISO 4762 M8X16 8.8	ZYLINDERSCHRAUBE		
39	97 77 117 08	2	PLATE 15.0X113 S235JR FE//ZN20//C	BLECH		
40	97 76 920 08	4	DISTANCE PLATE 3X84X15 DC01 FE//ZN20//	DISTANZBLECH		
41	40 42 002	4	SOCKET HEAD SCREW ISO 4762 M6X20 8.8	ZYLINDERSCHRAUBE		
42	42 00 009 01	4	WASHER ISO 7089 6 200HV A3C	SCHEIBE		
43	40 97 053 08	4	PAN-HEAD SCREW AEHNL.ISO 7380 M4X12	FLACHKOPFSCHRAUBE		
44	41 30 027 08	4	CAGE NUT M6	KAFIGMUTTER		
45	40 86 041 08	4	COUNTERSUNK SCREW AEHNL.DIN 7991	SENKSCHRAUBE		
46	96 50 215 08	2	COVER PLATE PRE-ASS.	ABDECKBLECH VORM.		
47	97 68 666 08	4	BUSHING 16.0X12 S355J2C+C FE//ZN20//C	BUCHSE		
48	49 00 626	4	SOCKET HEAD SCREW ISO 4762 M5X50 8.8	ZYLINDERSCHRAUBE		
49	60 20 081 08	2	CLAMP-HALF DIN 3015-1 15 PP SW	KLEMMHAELFTE		
50	46 00 384	2	SOCKET HEAD SCREW ISO 4762 M6X40 8.8	ZYLINDERSCHRAUBE		

20.3.2014

etk_en_de_074576 LR 1600 2

 155 (4/4)
LIEBHERRCONTROL STAND
STEUERSTAND⇒ 2 502
91 72 033 08



Pos.	Item	Quantity	Description	Bezeichnung	Serie	K
1	77 41 197 08	1	ARM REST 310ERGO	ARMLEHNE		
2	97 16 366 08	1	ARM REST SUPPORT	ARMLEHNENAUFLAGE		
3	97 19 736 08	1	PIN 25.0X52 S355J2G3C+C FE//ZN20//C	BOLZEN		
4	40 44 031 08	1	GRUB SCREW DIN 913 M10X40 45H VERZ	GEWINDESTIFT		

20.3.2014
038069

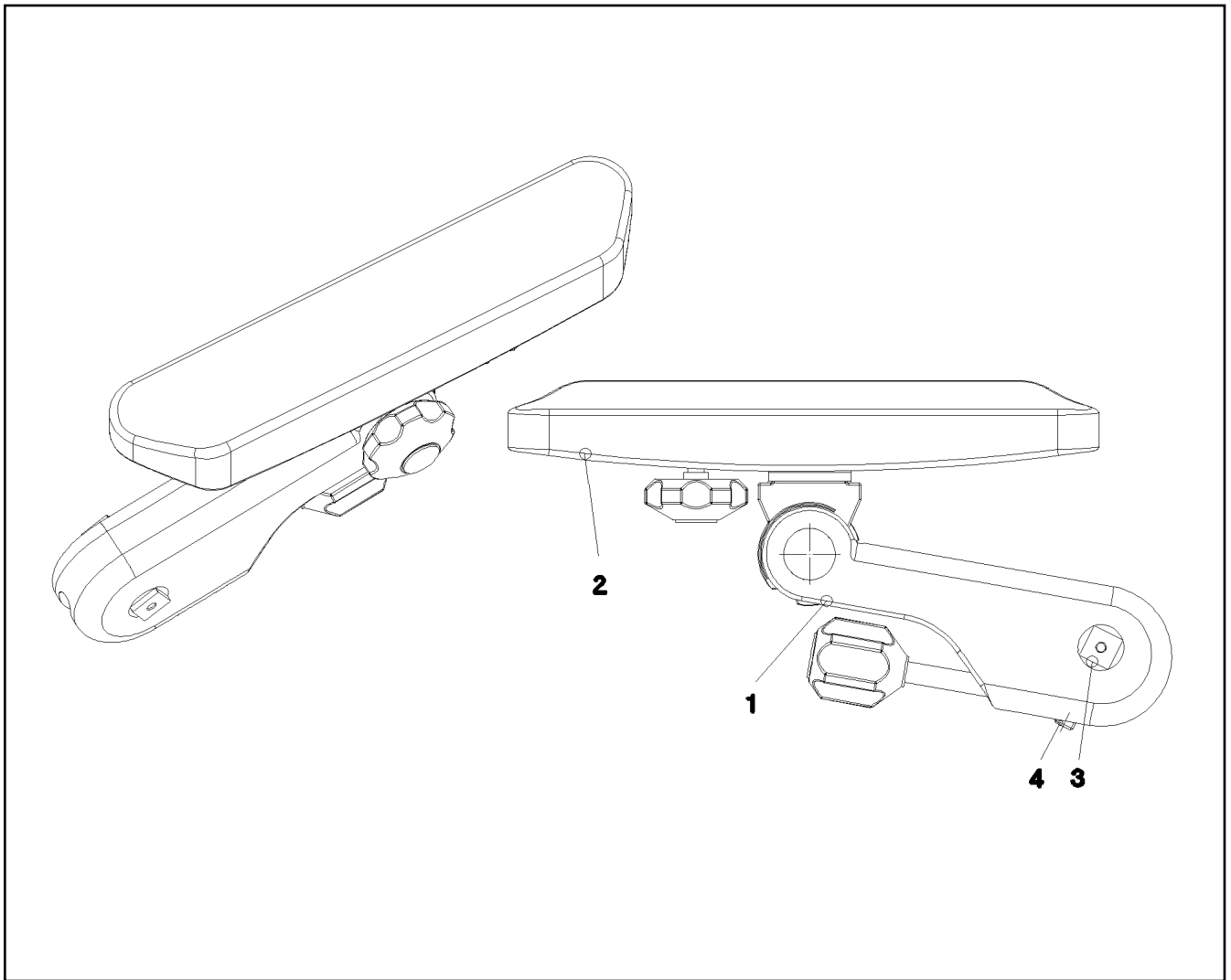
LIEBHERR

etk_en_de_074576 LR 1600 2

ARM REST LEFT
ARMLEHNE LINKS

156

⇒ 2 502 007
96 22 822 08



Pos.	Item	Quantity	Description	Bezeichnung	Serie	K
1	77 41 198 08	1	ARM REST 310ERGO	ARMLEHNE		
2	97 16 366 08	1	ARM REST SUPPORT	ARMLEHNENAUFPLAGE		
3	97 19 736 08	1	PIN 25.0X52 S355J2G3C+C FE//ZN20//C	BOLZEN		
4	40 44 031 08	1	GRUB SCREW DIN 913 M10X40 45H VERZ	GEWINDESTIFT		

20.3.2014
038070

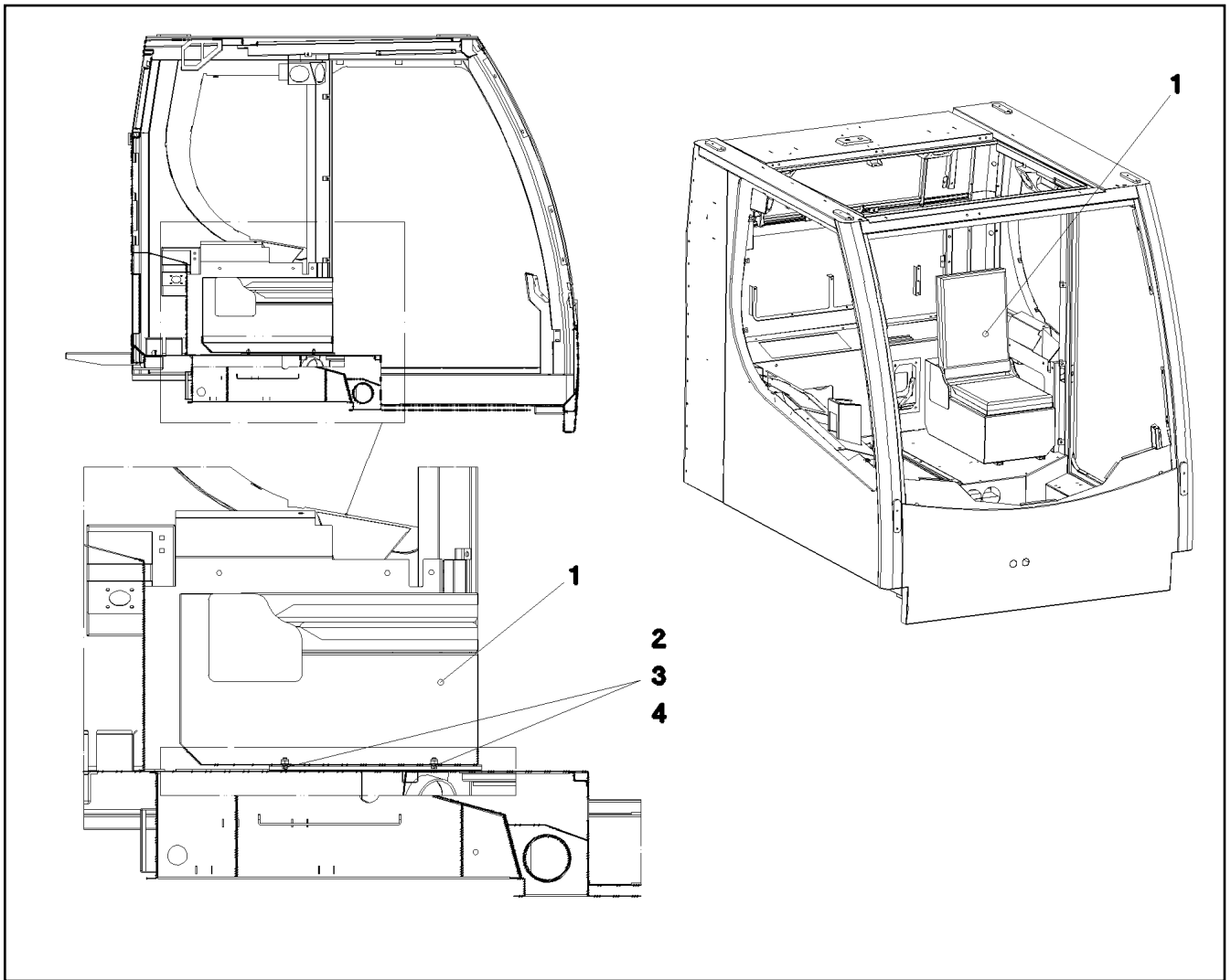
LIEBHERR

etk_en_de_074576 LR 1600 2

ARM REST RIGHT
ARMLEHNE RECHTS

157

⇒ 2 502 008
96 22 823 08



Pos.	Item	Quantity	Description	Bezeichnung	Serie	K
1	96 48 626 08	1	SEAT RAL 7016 PULVERB. ⇒ 2 503 101 96 48 626 08	SITZ		
2	40 97 069 08	4	HAMMER HEAD BOLT M8X15 8.8 A2K SPF	HAMMERKOPFSCHRAUBE		
3	41 19 005 08	4	HEX NUT DIN 985 M8 8 A2C	SECHSKANTMUTTER		
4	42 00 012 01	4	WASHER ISO 7089 8 200HV A3C	SCHEIBE		

20.3.2014
052614

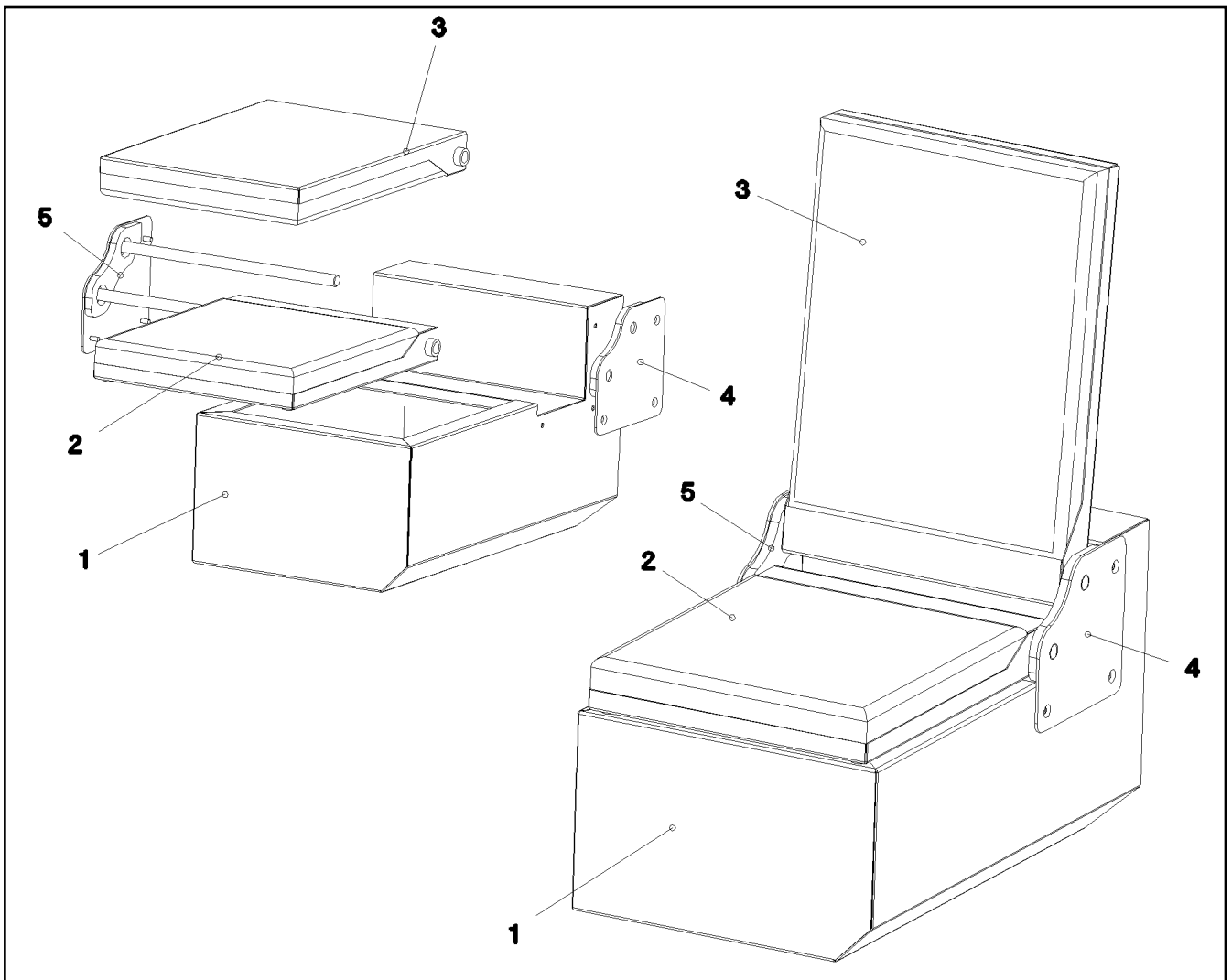
LIEBHERR

etk_en_de_074576 LR 1600 2

EMERGENCY SEAT
NOTSITZ

158

⇒ 2 503 100
91 55 873 08



Pos.	Item	Quantity	Description	Bezeichnung	Serie	K
1	97 75 553 08	1	SEAT BRACKET	SITZKONSOLE		
2	97 75 557 08	1	SEAT	SITZ		
3	97 75 558 08	1	CHAIR BACK	LEHNE		
4	97 75 565 08	1	BRACKET LEFT	KONSOLE LINKS		
5	97 75 567 08	1	BRACKET RIGHT	KONSOLE RECHTS		

20.3.2014
052615

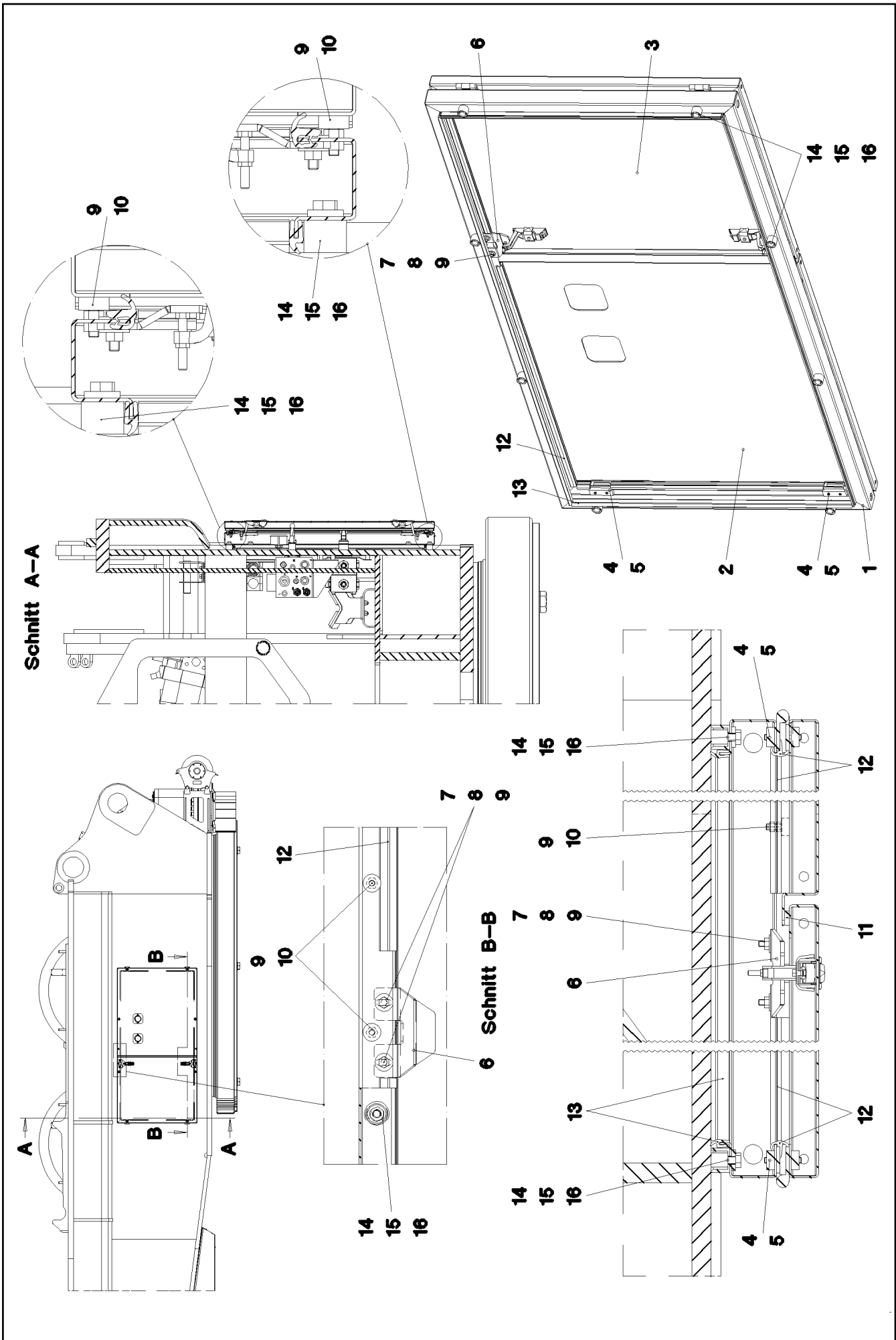
LIEBHERR

etk_en_de_074576 LR 1600 2

SEAT
SITZ

159

⇒ 2 503 101
96 48 626 08



20.3.2014
052284

LIEBHERR

etk_en_de_074576 LR 1600 2

TURNTABLE PANNELLING
DREHBUEHNENVERKLEIDUNG

□ 160 (1/2)

⇒ 2 510
91 52 788 08

Pos.	Item	Quantity	Description	Bezeichnung	Serie	K
1	96 49 182 08	1	FRAME WELDED	RAHMEN SCHWK.		
2	96 49 183 08	1	DOOR COMPL. ⇒ 2 510 040 96 49 183 08	TUER VORM.		
3	96 49 184 08	1	DOOR COMPL. ⇒ 2 510 059 96 49 184 08	TUER VORM.		
4	95 36 953 08	4	THREADED PLATE 8X20X60 S235JRG2 FE//	GEWINDEPLATTE		
5	40 86 002 08	8	COUNTERSUNK SCREW DIN 7991 M6X16 8.	SENKSCHRAUBE		
6	95 41 137 08	2	PLATE 4x63x90 S315MC FE//ZN20//C	BLECH		
7	40 00 829	4	HEX SCREW ISO 4017 M6X20 8.8 A2C	SECHSKANTSCHRAUBE		
8	42 18 007 08	8	WASHER DIN 9021 A 6.4 A2C	SCHEIBE		
9	41 15 140 08	12	HEX NUT ISO 4032 M6 8 A2C	SECHSKANTMUTTER		
10	72 66 167 08	4	MEGI BUFFER 18X7,5	MEGIPUFFER		
11	26 21 051 08	0.78	FOAM RUBBER BAND 15X5	ZELLGUMMIBAND		
12	59 15 078 08	4	SEALING PROFILE 1-4X14,5X10	DICHTPROFIL		
13	26 21 047 08	4.46	SEALING PROFILE 1-2X20X8,3 EPDM 60SC	DICHTPROFIL		
14	95 38 734 08	8	SLEEVE 25X20 11SMN30+C	HUELSE		
15	42 16 025	8	WASHER DIN 7349 8,4 200HV A3C	SCHEIBE		
16	49 00 188	8	HEX SCREW ISO 4017 M8X16 8.8 A2C	SECHSKANTSCHRAUBE		

20.3.2014

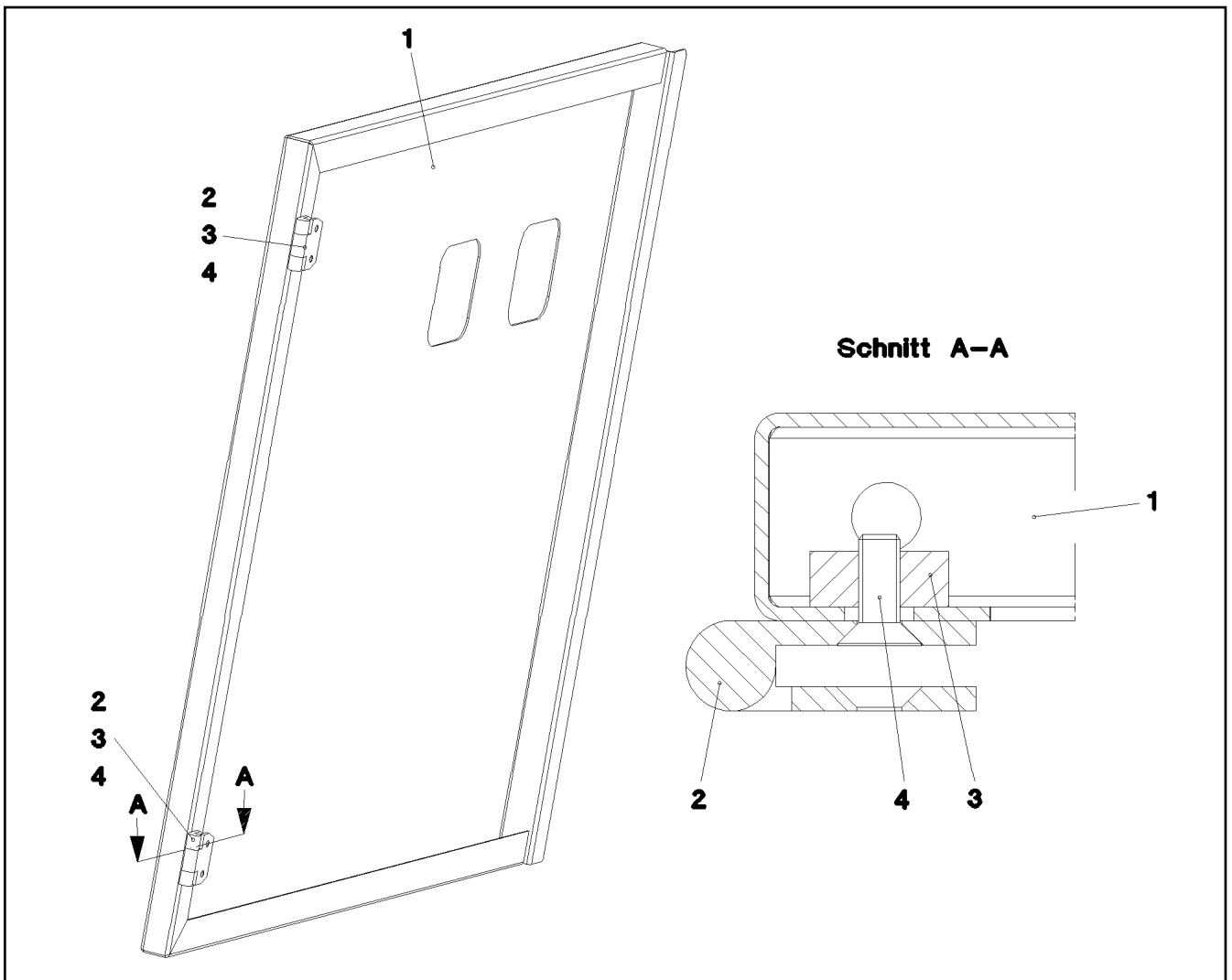
etk_en_de_074576 LR 1600 2

☐ 161 (2/2)

LIEBHERR

TURNTABLE PANELLING
DREHBUEHNENVERKLEIDUNG

⇒ 2 510
91 52 788 08



Pos.	Item	Quantity	Description	Bezeichnung	Serie	K
1	97 75 668 08	1	PLATE 2X1010X924 DC01	BLECH		
2	70 42 281 08	2	HINGE 35X35X50/180° ST FE//ZN12//B	SCHARNIER		
3	95 36 953 08	2	THREADED PLATE 8X20X60 S235JRG2 FE//	GEWINDEPLATTE		
4	40 86 002 08	4	COUNTERSUNK SCREW DIN 7991 M6X16 8.	SENKSCRAUBE		

20.3.2014
052285

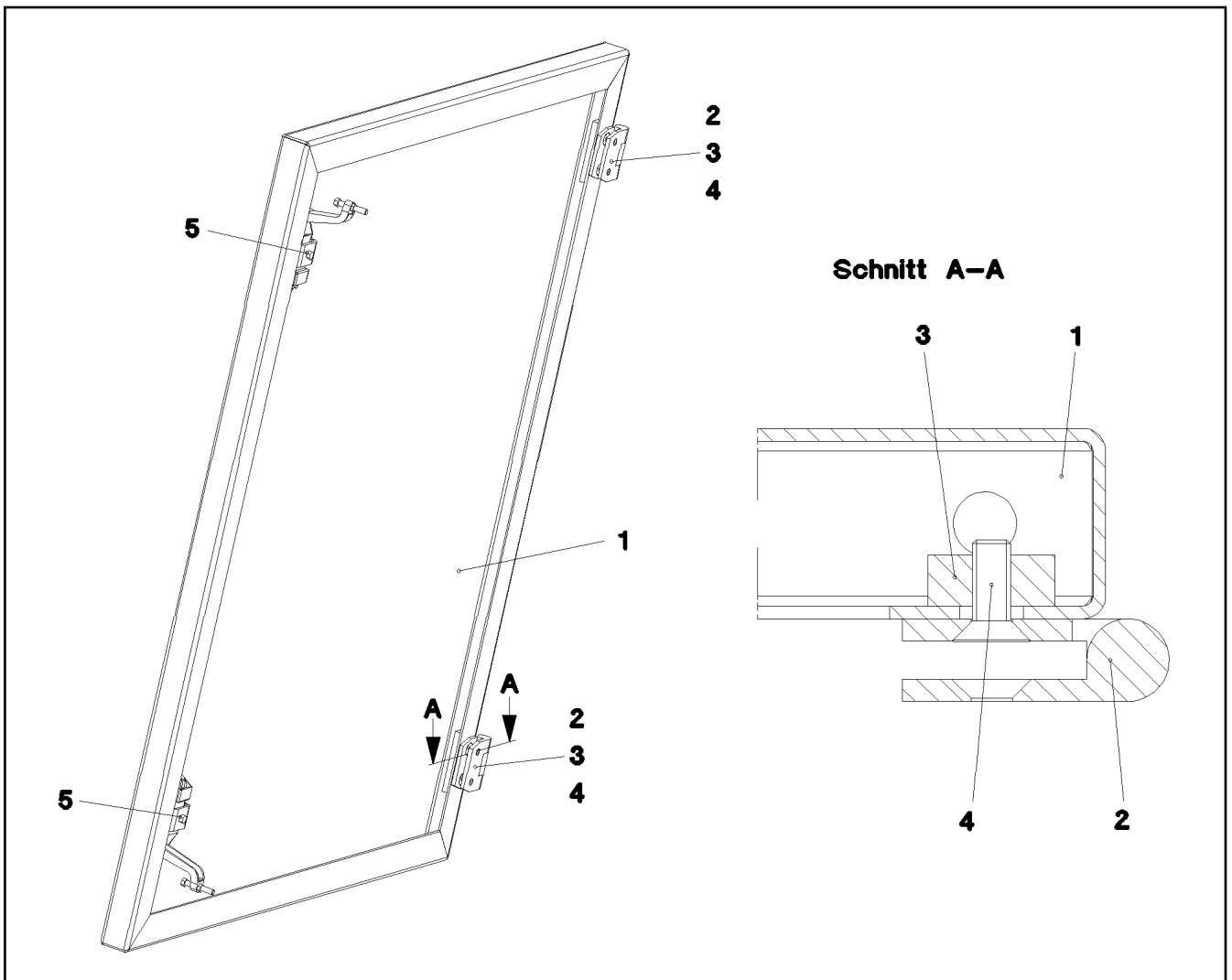
LIEBHERR

etk_en_de_074576 LR 1600 2

DOOR COMPL.
TUER VORM.

162

⇒ 2 510 040
96 49 183 08



Pos.	Item	Quantity	Description	Bezeichnung	Serie	K
1	97 75 669 08	1	PLATE 2X784X924 DC01	BLECH		
2	70 42 281 08	2	HINGE 35X35X50/180° ST FE//ZN12//B	SCHARNIER		
3	95 36 953 08	2	THREADED PLATE 8X20X60 S235JRG2 FE//	GEWINDEPLATTE		
4	40 86 002 08	4	COUNTERSUNK SCREW DIN 7991 M6X16 8.	SENKSCHRAUBE		
5	70 42 288 08	2	LEVER FASTENER SCHWARZ	HEBELVERSCHLUSS		

20.3.2014
052286

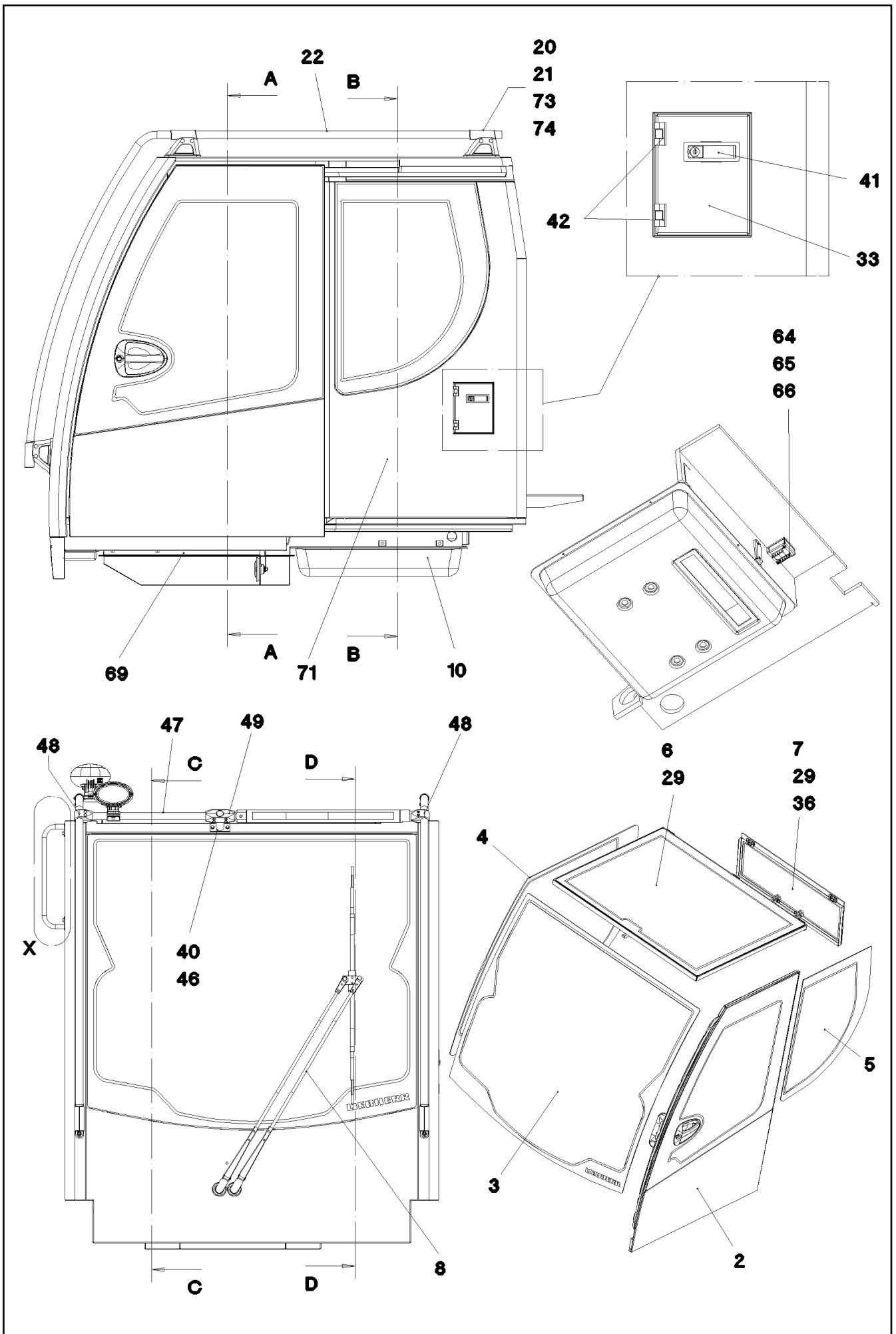
LIEBHERR

etk_en_de_074576 LR 1600 2

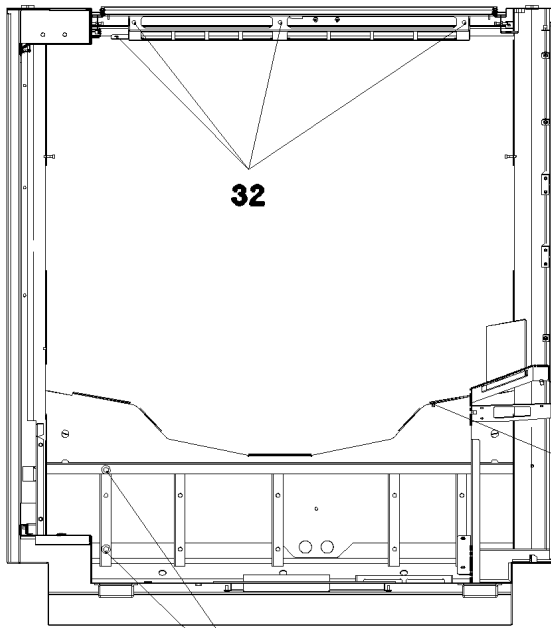
DOOR COMPL.
TUER VORM.

163

⇒ 2 510 059
96 49 184 08



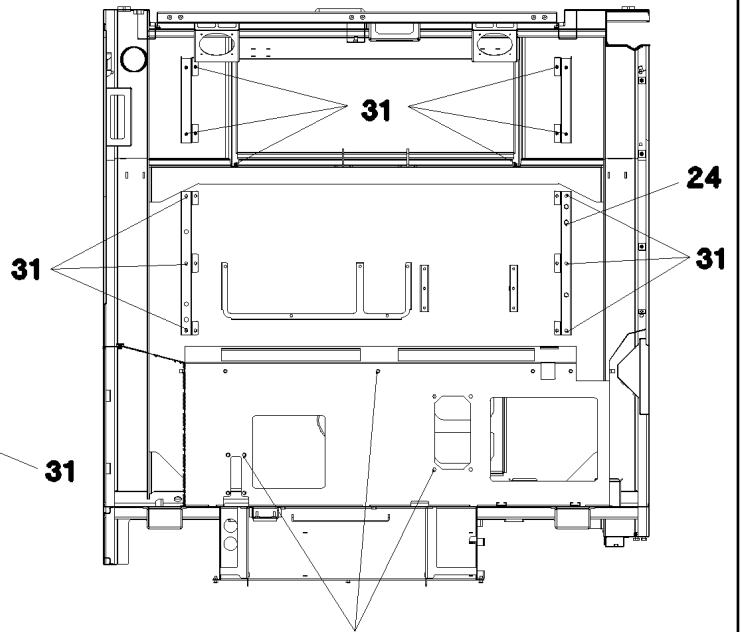
Schnitt A-A



32

44

Schnitt B-B



31

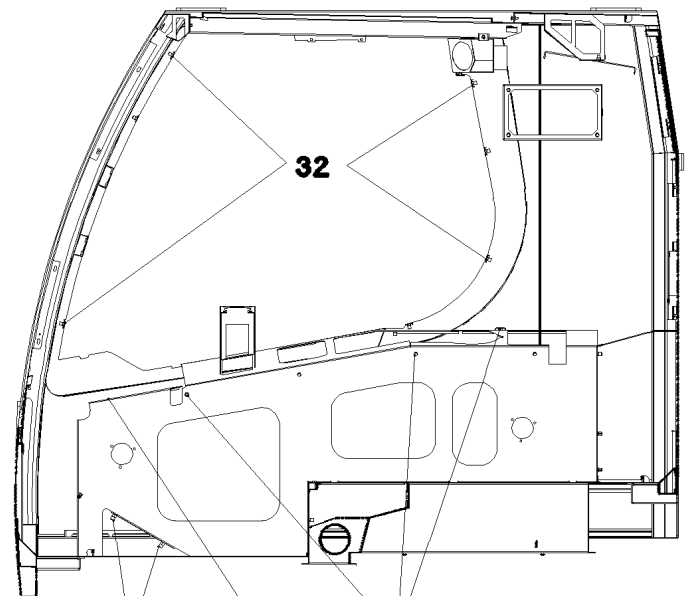
31

24

31

32

Schnitt C-C



32

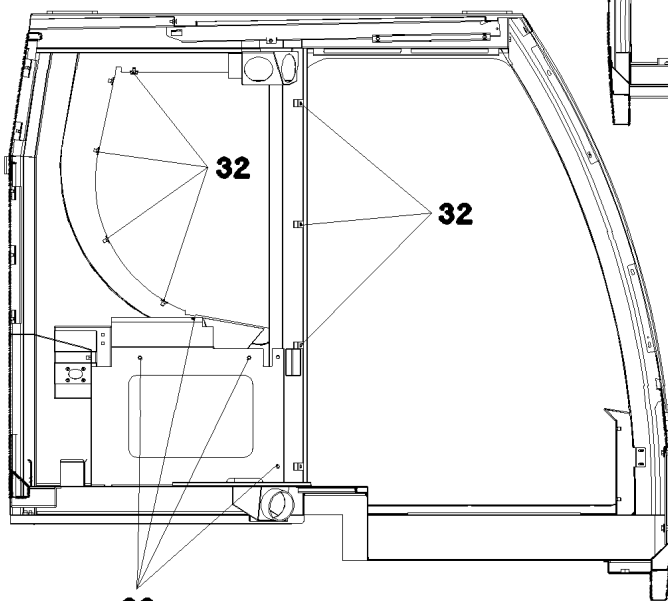
24

74

75

32

Schnitt D-D



32

32

32

20.3.2014
052592

LIEBHERR

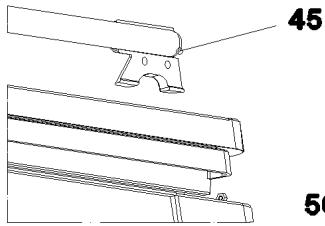
etk_en_de_074576 LR 1600 2

CABIN, GLAZED
KABINE VERGLAST

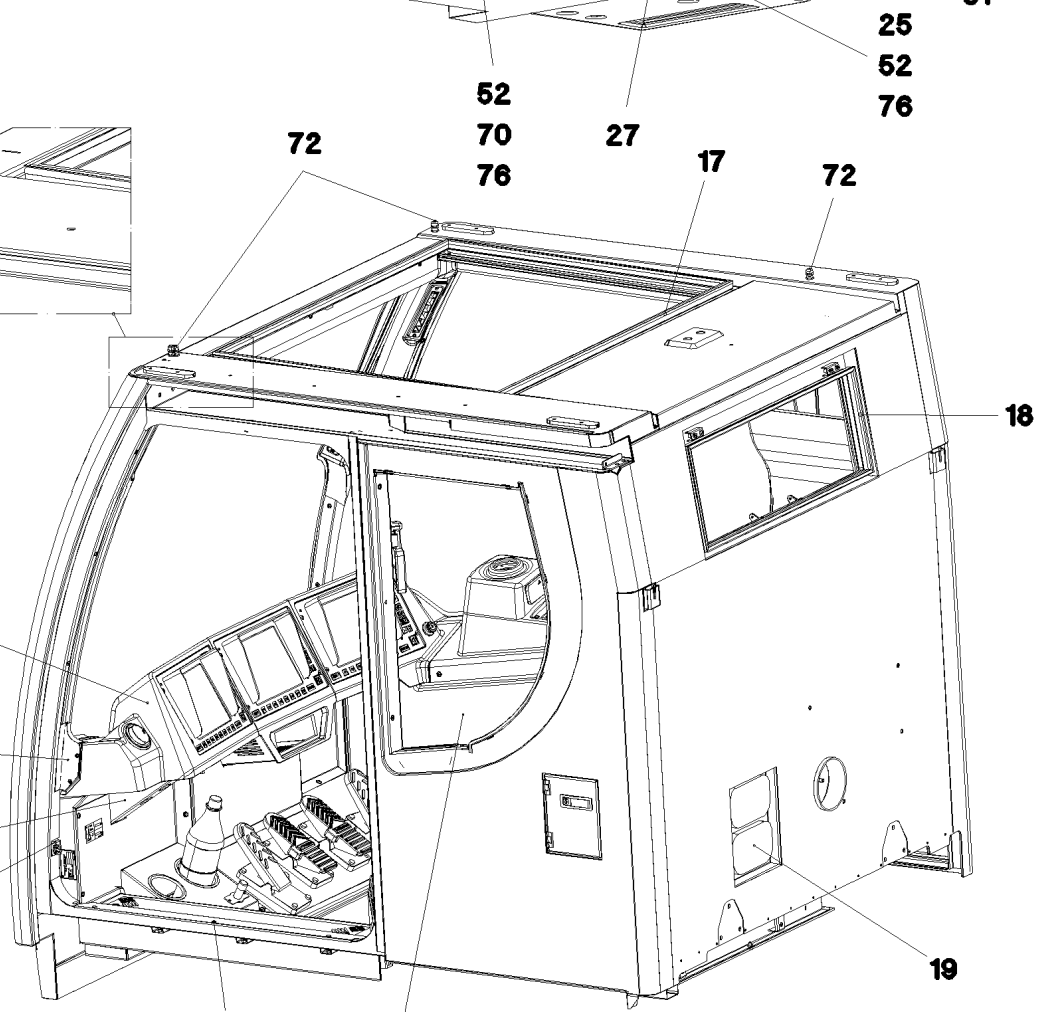
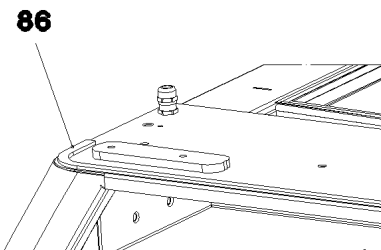
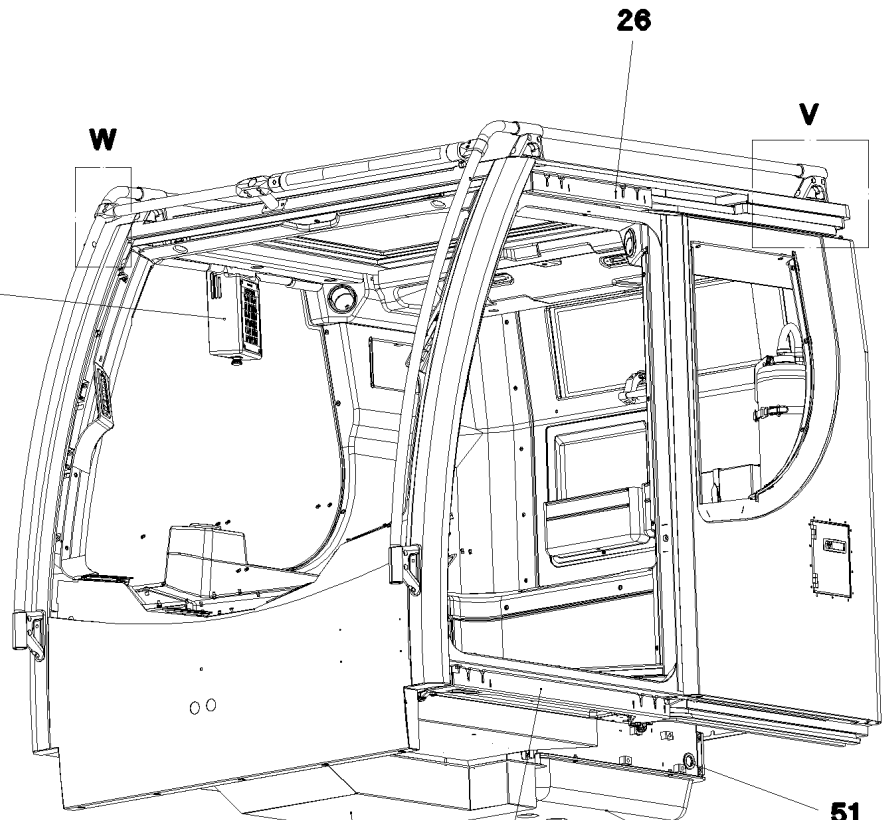
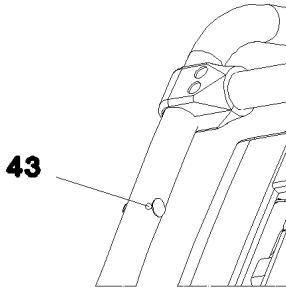
165 (2/6)

⇒ 2 520
91 53 061 08

Einzelheit V



Einzelheit W



20.3.2014
052593

LIEBHERR

etk_en_de_074576 LR 1600 2

CABIN, GLAZED
KABINE VERGLAST

166 (3/6)

⇒ 2 520
91 53 061 08

Pos.	Item	Quantity	Description	Bezeichnung	Serie	K
2	91 54 115 08	1	SLIDING DOOR CPL. ⇒ 2 522 91 54 115 08	SCHIEBETUER KPL.		
3	97 68 377 08	1	FRONT WINDOW ESG-GLAS SPF	FRONTSCHIEBE		
4	97 68 378 08	1	SIDE WINDOW RIGHT 4X1063X1377 ESG-G	SEITENSCHIEBE RE.		
5	97 68 379 08	1	SIDE WINDOW LEFT 4X603.5X844 ESG-GLA	SEITENSCHIEBE LI.		
6	96 45 609 08	1	ROOF WINDOW PRE-ASS. ⇒ 2 520 030 96 45 609 08	DACHSCHIEBE VORM.		
7	96 45 610 08	1	REAR WINDOW PRE-ASS. SPF ⇒ 2 520 031 96 45 610 08	HECKSCHIEBE VORM.		
8	96 45 980 08	1	WINDSHIELD WASHER INSTALLATION ⇒ 2 520 032 96 45 980 08	SCHEIBENWISCHANLAGE EIN		
9	96 50 633 08	1	MONITOR CONSOLE ⇒ 2 520 033 96 50 633 08	MONITORKONSOLE		
10	91 53 253 08	1	CLIMA-HEATING INSTALLATION ⇒ 2 540 91 53 253 08	HEIZKLIMAGERAET EINBAU		
11	96 45 984 08	1	INTERNAL LINING ⇒ 2 520 034 96 45 984 08	INNENVERKLEIDUNG		
12	97 69 550 08	1	AIR GUIDE L PP SPF	LUFTFUEHRUNG LI.		
13	97 69 551 08	1	AIR GUIDE R PP SPF	LUFTFUEHRUNG RE.		
14	97 69 672 08	1	AIR GUIDE L PP SPF	LUFTFUEHRUNG LI.		
15	97 69 673 08	1	AIR GUIDE R PP SPF	LUFTFUEHRUNG RE.		
16	97 71 765 08	2	AIR DUCT PP SPF	LUFTFUEHRUNG		
17	97 05 828 5	1	GASKET AND SEAL 25X1091X850 EPDM	DICHTUNG		
18	97 05 830 7	1	GASKET AND SEAL 25X776X276 EPDM	DICHTUNG		
19	10 29 200 0	2	VENTILATION	ENTLUEFTUNG		
20	97 52 186 08	6	HOLDER 1.4308	HALTER		
21	97 53 845 08	6	HOLDER 1.4308	HALTER		
22	97 70 466 08	2	TUBE 30.0X2863 X5CRNI18-10	ROHR		
23	97 70 673 08	1	PLATE 2X817X486 DC01 RAL 7016 SPF	BLECH		
24	41 30 065 08	5	BLIND RIVET NUT M8 K=1,8-5,0	BLINDNIETMUTTER		
25	97 73 582 08	1	COVER ABS SPF	DECKEL		
26	96 45 884 08	1	GUIDE PRE-ASS. OBEN ⇒ 2 522 012 96 45 884 08	FUEHRUNG VORM.		
27	96 45 883 08	1	GUIDE PRE-ASS. UNTEN ⇒ 2 522 013 96 45 883 08	FUEHRUNG VORM.		
28	96 54 193 08	1	HAND GRIP WELDED SCHWARZ LACKIERT	HALTEGRIF SCHWK.		
29	40 86 041 08	10	COUNTERSUNK SCREW AEHNL.DIN 7991	SENKSCRAUBE		
30	40 86 035 08	2	COUNTERSUNK SCREW DIN 7991 M5X10 8.	SENKSCRAUBE		
31	10 04 259 2	29	BLIND RIVET NUT M5 K=1,0-3,5 ST A2C	BLINDNIETMUTTER		
32	10 04 259 3	74	BLIND RIVET NUT M6 K=1,0-3,5 ST A2C	BLINDNIETMUTTER		
33	97 72 070 08	1	PLATE 2X196X238 DC01	BLECH		
34	40 00 899	6	SOCKET HEAD SCREW ISO 4762 M5X30 8.8	ZYLINDERSCHRAUBE		
35	40 42 022 01	2	SOCKET HEAD SCREW ISO 4762 M5X25 8.8	ZYLINDERSCHRAUBE		
36	43 20 034 08	2	DOWEL PIN ISO 8752 5X12	SPANNSTIFT		
37	11 00 784 9	1	BLIND	ROLLO		
38	11 00 784 7	1	BLIND	ROLLO		
39	11 00 784 8	1	BLIND	ROLLO		
40	40 73 502 08	2	HEX SCREW EN 1665 M6X16 8.8 A3C	SECHSKANTSCHRAUBE		
41	70 42 288 08	1	LEVER FASTENER SCHWARZ	HEBELVERSCHLUSS		
42	70 42 598 08	2	HINGE 27X32X42/180° GD-ZN SW GEPULV	SCHARNIER		
43	10 67 837 5	2	STOP PLUG D10,7 LD-PE	STOPFEN		
44	49 00 188	6	HEX SCREW ISO 4017 M8X16 8.8 A2C	SECHSKANTSCHRAUBE		
45	10 67 837 7	2	MULTI-PLATE PLUG 28MM PE-LLD	LAMELLENSTOPFEN		
46	96 48 733 08	1	CLAMP WELDED CONST.	HALTER SCHWK.		
47	97 75 036 08	1	TUBE 30.0X495 X5CRNI18-10	ROHR		
48	10 28 570 1	2	TEE 30 G-ALMG TROWALPOLIERT	T-STUECK		
49	10 44 099 0	1	CROSS PIECE 30 G-ALMG TROWALPOLIER	KREUZSTUECK		
50	97 58 507 08	1	HOUSING PUR SPF	GEHAEUSE		
51	55 30 278 08	2	DIAPHRAGM SOCKET 29/37/44	MEMBRANTUELLE		
52	26 21 078 14	6	CELL RUBBER 25X4 NEOPRENE	ZELLGUMMI		

20.3.2014

etk_en_de_074576 LR 1600 2

☐ 168 (5/6)

LIEBHERRCABIN, GLAZED
KABINE VERGLAST⇒ 2 520
91 53 061 08

Pos.	Item	Quantity	Description	Bezeichnung	Serie	K
53	97 79 157 08	1	PLATE 2X201X127 DC01 FE//ZN20//C	BLECH		
54	97 79 158 08	1	PLATE 2X201X128 DC01 FE//ZN20//C	BLECH		
55	10 42 558 8	0.12	WARM AIR HOSE DI 55MM PAK	WARMLUFTSCHLAUCH		
56	10 42 558 8	0.18	WARM AIR HOSE DI 55MM PAK	WARMLUFTSCHLAUCH		
57	55 31 812 08	1.7	HEATING HOSE 70	HEIZUNGSSCHLAUCH		
58	55 31 812 08	1.9	HEATING HOSE 70	HEIZUNGSSCHLAUCH		
59	55 30 182 08	0.16	HEATING HOSE 89 Rolle40m	HEIZUNGSSCHLAUCH		
60	55 30 182 08	0.3	HEATING HOSE 89 Rolle40m	HEIZUNGSSCHLAUCH		
61	55 30 182 08	0.13	HEATING HOSE 89 Rolle40m	HEIZUNGSSCHLAUCH		
62	55 30 182 08	0.26	HEATING HOSE 89 Rolle40m	HEIZUNGSSCHLAUCH		
63	55 30 182 08	1.62	HEATING HOSE 89 Rolle40m	HEIZUNGSSCHLAUCH		
64	97 60 772 08	2	PLATE 2X103X117 DC01	BLECH		
65	97 61 932 08	1	GASKET AND SEAL 78X64 30	DICHTUNG		
66	40 42 109	2	SOCKET HEAD SCREW ISO 4762 M6X45 8.8	ZYLINDERSCHRAUBE		
67	97 75 126 08	1	PLATE 1.5X75X75 DC01	BLECH		
68	96 49 083 08	1	COVER WELDED RAL 7037 PULVERB.	DECKEL SCHWK.		
69	96 49 125 08	1	INSULANT FLOOR PLATE ⇒ 2 520 035 96 49 125 08	DAEMMUNG BODENBLECH		
70	97 75 796 08	1	COVER 1.5X954X977 DC01	DECKEL		
71	91 55 303 08	1	CABIN SHEET METAL SECTIONS	KABINE BLECHTEILE		
72	60 24 241 08	3	CABLE GLAND M16X1,5 MS	KABELVERSCHRAUBUNG		
73	10 00 720 5	24	SOCKET HEAD SCREW ISO 4762 M8X25 A2	ZYLINDERSCHRAUBE		
74	41 19 031 08	13	HEX NUT DIN 985 M8 A2-70	SECHSKANTMUTTER		
75	42 18 009 08	7	WASHER DIN 9021 A 8 ST A2C	SCHEIBE		
76	40 97 043 08	13	PAN-HEAD SCREW AEHNL.ISO 7380 M6X16	FLACHKOPFSCHRAUBE		
77	59 15 709 08	2	COVER LID 28X30 POLYACETAL	ABDECKKAPPE		
78	40 97 053 08	2	PAN-HEAD SCREW AEHNL.ISO 7380 M4X12	FLACHKOPFSCHRAUBE		
79	10 41 286 1	2	OVAL HEAD FLAT SCREW AEHNL.ISO 7380	LINSENFLACHKOPFSCHRAUBE		
80	10 45 069 3	6	OVAL HEAD FLAT SCREW AEHNL.ISO 7380	LINSENFLACHKOPFSCHRAUBE		
81	96 52 917 08	1	PLATE WELDED	BLECH SCHWK.		
82	97 06 066 7	1	PLATE 3X78X86 DC01 RAL 7037,SDGL,GT	BLECH		
83	97 84 867 08	1	SPRING X5CRNI18-10	FEDER		
84	10 47 289 0	2	RUBBER BUFFER 32X32XM6 ELASTOMER	GUMMIPUFFER		
85	10 41 285 7	2	OVAL HEAD FLAT SCREW AEHNL.ISO 7380	LINSENFLACHKOPFSCHRAUBE		
86	97 95 151 08	1	PLATE 3X80X1392 ALMG3 H111	BLECH		

20.3.2014

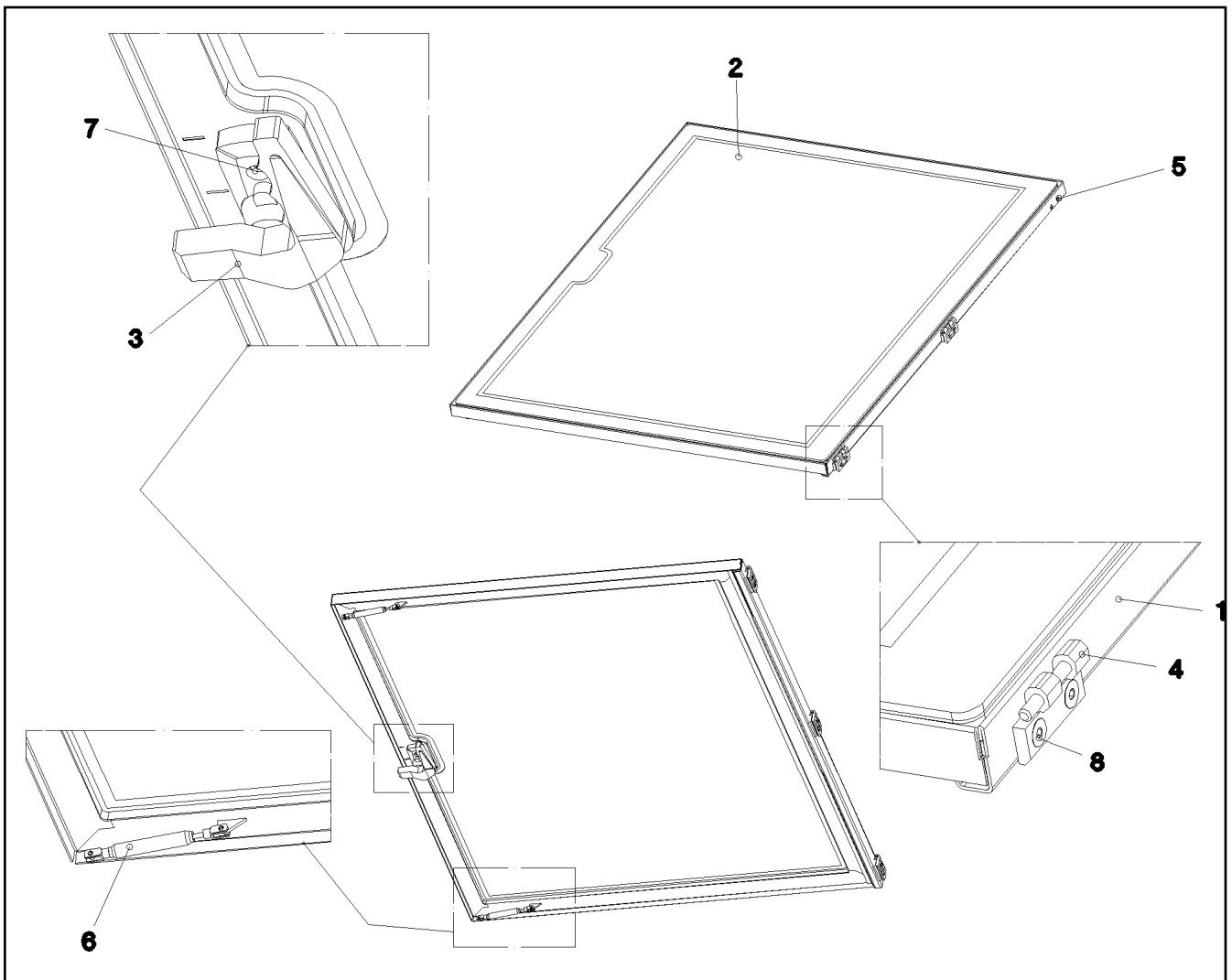
etk_en_de_074576 LR 1600 2

169 (6/6)

LIEBHERR

CABIN, GLAZED
KABINE VERGLAST

⇒ 2 520
91 53 061 08



Pos.	Item	Quantity	Description	Bezeichnung	Serie	K
1	96 46 980 08	1	FRAME WELDED	RAHMEN SCHWK.		
2	97 68 380 08	1	ROOF WINDOW SPF	DACHSCHEIBE		
3	59 10 668 08	1	HANDLE	HANDGRIFF		
4	70 42 012 08	3	SCREW-ON HINGE 25X25X50/180° GD-ZN S	ANSCHRAUBSCHARNIER		
5	10 04 259 3	6	BLIND RIVET NUT M6 K=1,0-3,5 ST A2C	BLINDNIETMUTTER		
6	10 41 287 1	2	GAS SPRING 12X50-130N	GASFEDER		
7	40 93 609 08	2	SOCKET HEAD SCREW DIN 7984 M6X12 8.8	ZYLINDERSCHRAUBE		
8	40 86 041 08	6	COUNTERSUNK SCREW AEHNL.DIN 7991	SENKSCHRAUBE		
9	26 21 091 08	3.7	CELL RUBBER 8X10	ZELLGUMMI		

20.3.2014
052576

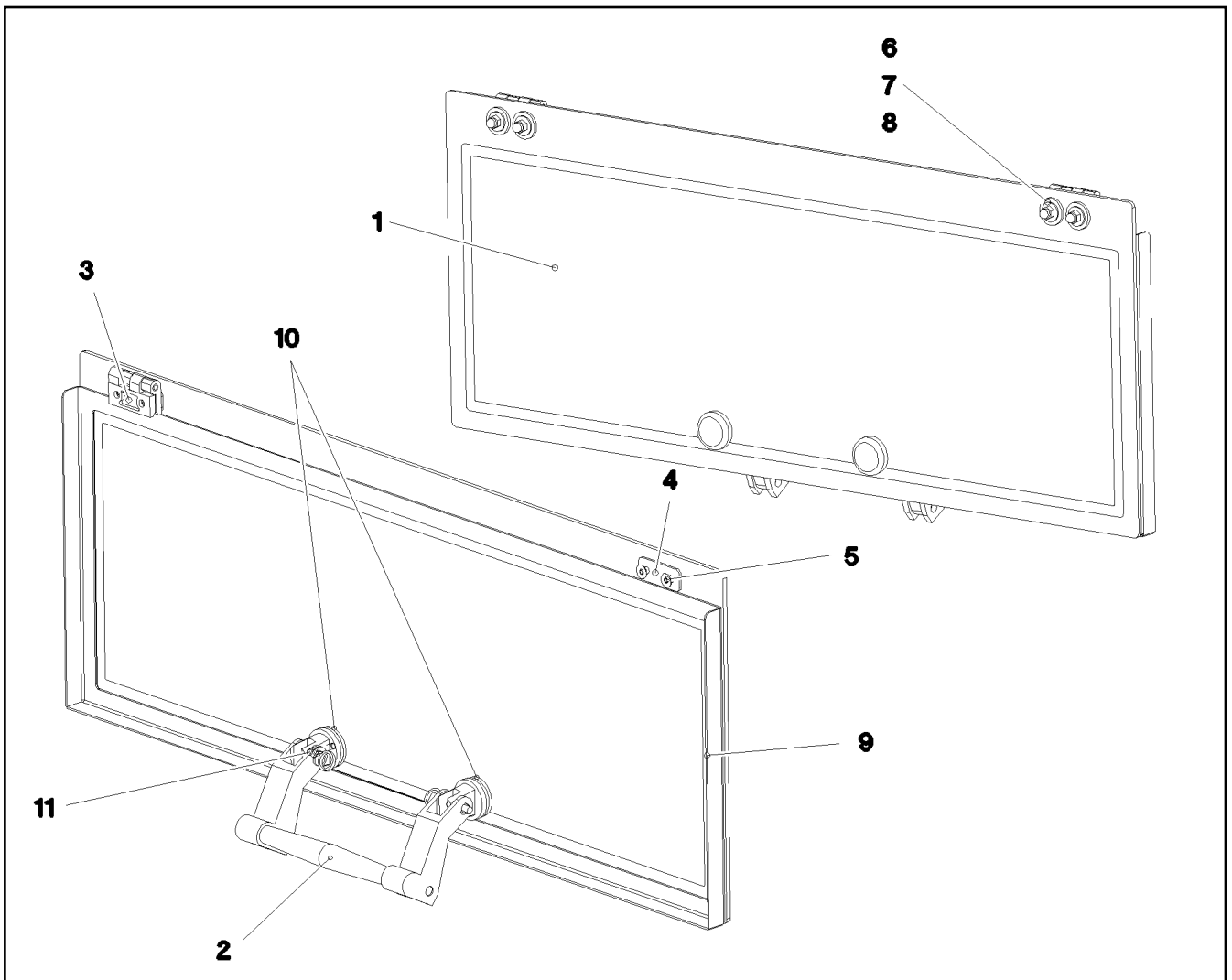
LIEBHERR

etk_en_de_074576 LR 1600 2

ROOF WINDOW PRE-ASS.
DACHSCHEIBE VORM.

170

⇒ 2 520 030
96 45 609 08



Pos.	Item	Quantity	Description	Bezeichnung	Serie	K
1	97 68 381 08	1	REAR WINDOW ESG-GLAS SPF	HECKSCHEIBE		
2	10 29 202 3	1	HINGED HANDLE KUNSTSTOFF	AUSSTELLGRIFF		
3	70 42 012 08	2	SCREW-ON HINGE 25X25X50/180° GD-ZN S	ANSCHRAUBSCHARNIER		
4	97 52 216 08	2	SHEET 50X20X2 PE	PLATTE		
5	40 86 041 08	4	COUNTERSUNK SCREW AEHNL.DIN 7991	SENKSCHRAUBE		
6	28 81 831 08	6	WASHER RD25X6 PA6G SCHWARZ	SCHEIBE		
7	42 18 007 08	6	WASHER DIN 9021 A 6.4 A2C	SCHEIBE		
8	41 21 001 08	6	CAP NUT DIN 1587 M6 6 A2C	HUTMUTTER		
9	97 77 221 08	1	PLATE 1.5X817X297 DC01 RAL 9005,M,GT	BLECH		
10	11 48 178 8	2	WASHER 13X34X3 GUMMI	SCHEIBE		
11	40 65 025 08	2	HEX SCREW ISO 4017 M5X20 8.8 A2C	SECHSKANTSCHRAUBE		

20.3.2014
052577

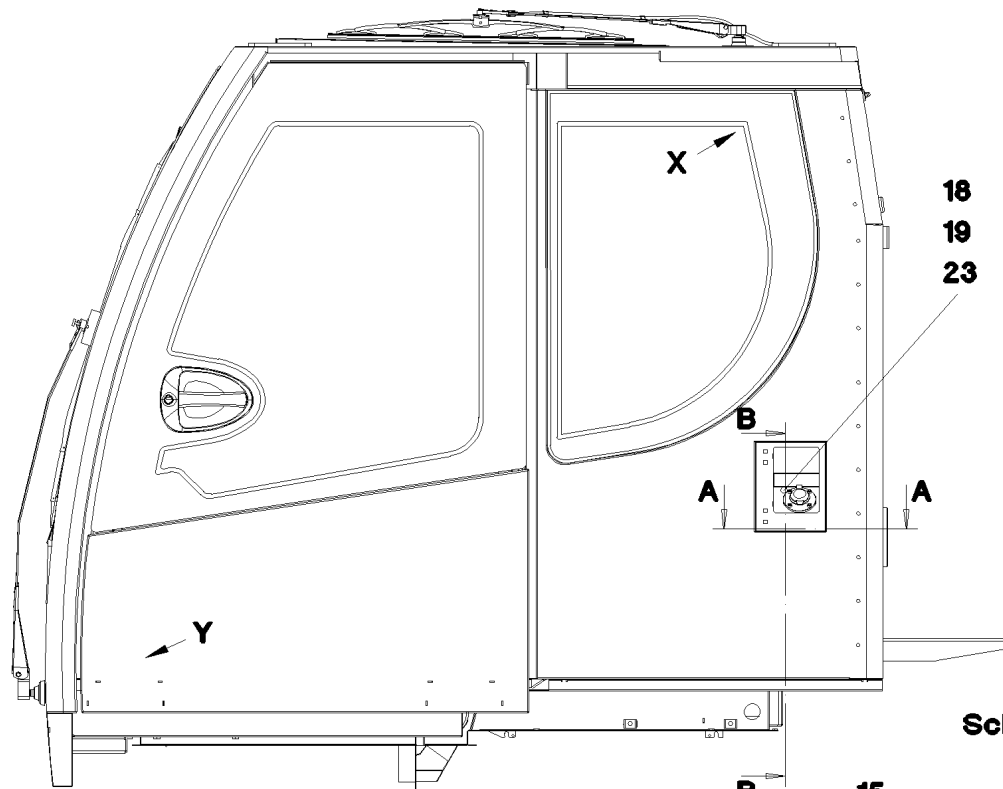
LIEBHERR

etk_en_de_074576 LR 1600 2

REAR WINDOW PRE-ASS.
HECKSCHEIBE VORM.

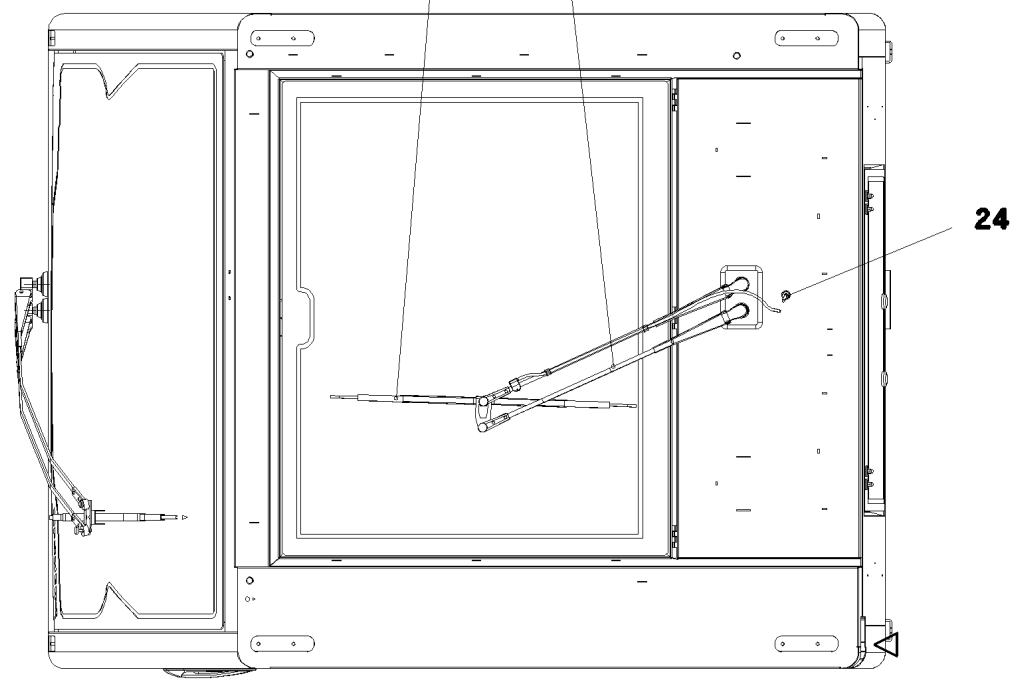
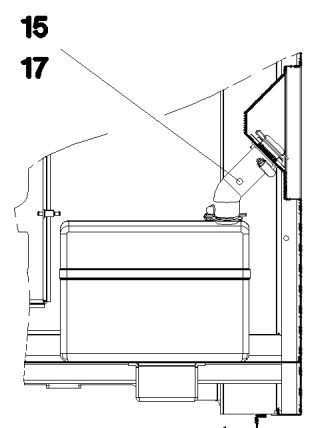
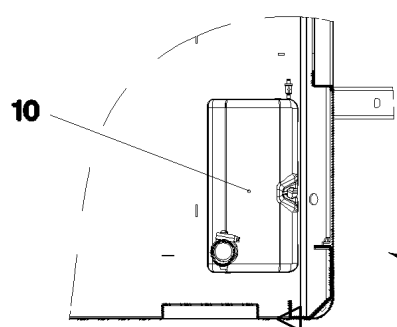
171

⇒ 2 520 031
96 45 610 08



Schnitt B-B

Schnitt A-A



20.3.2014
052578

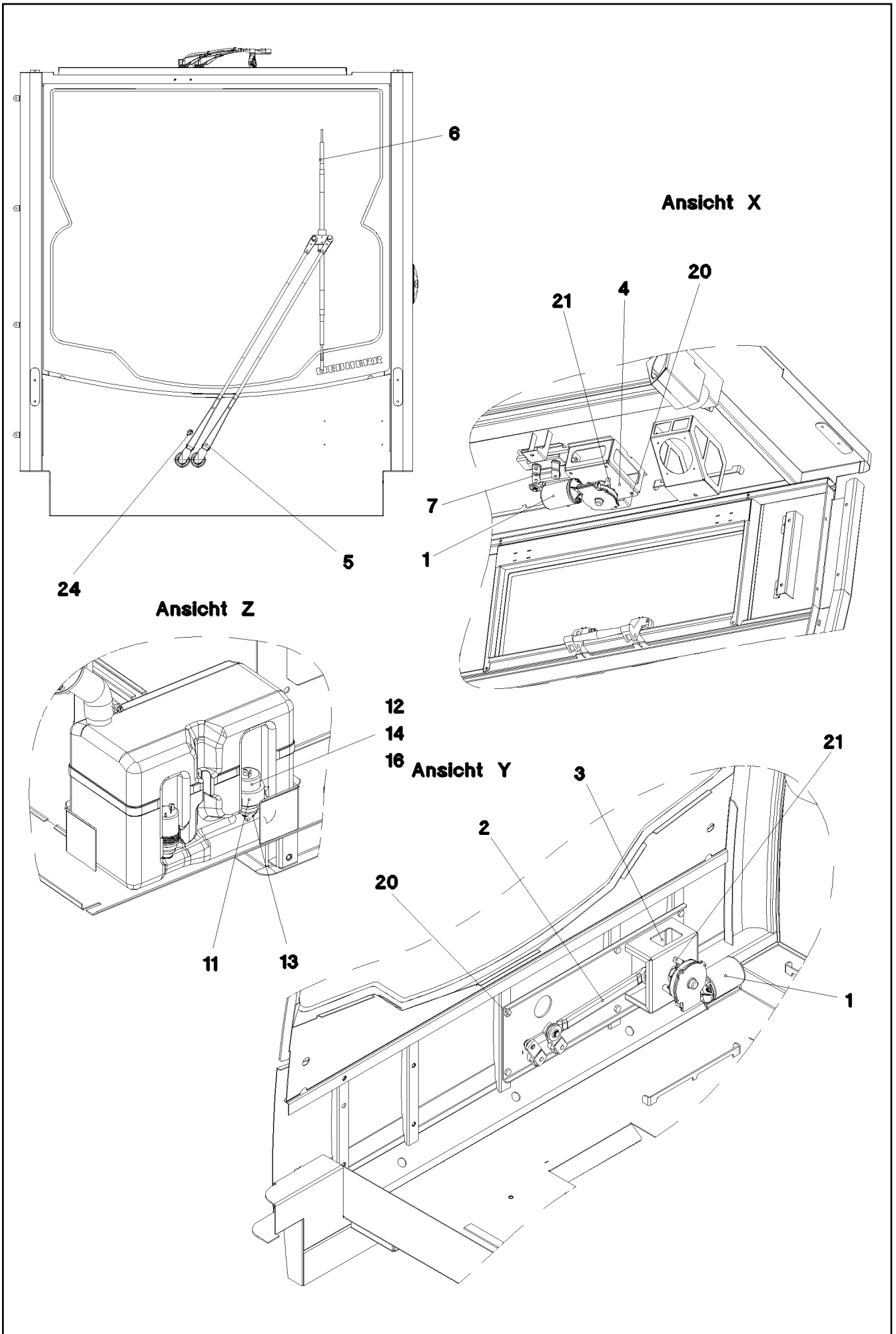
LIEBHERR

etk_en_de_074576 LR 1600 2

WINDSHIELD WASHER INSTALLATION
SCHEIBENWISCHANLAGE EINBAU

172 (1/3)

⇒ 2 520 032
96 45 980 08



20.3.2014
052579

LIEBHERR

etk_en_de_074576 LR 1600 2

WINDSHIELD WASHER INSTALLATION
SCHEIBENWISCHANLAGE EINBAU

173 (2/3)

⇒ 2 520 032
96 45 980 08

Pos.	Item	Quantity	Description	Bezeichnung	Serie	K
1	10 29 202 1	2	WIPER MOTOR 55NM 24V SPF	WISCHERMOTOR		
2	10 41 288 0	1	WIPER FRAME 12	WISCHERGESTAENGE		
3	96 45 983 08	1	BRACKET WELDED CONST.	KONSOLE SCHWK.		
4	97 69 588 08	1	PLATE 3X151X136 S355MC	BLECH		
5	10 41 288 1	1	WIPER ARM PARALELL	WISCHERARM		
6	10 29 201 7	1	WIPER BLADE 1000	WISCHERBLATT		
7	10 41 287 9	1	WIPER FRAME 10	WISCHERGESTAENGE		
8	10 29 201 4	1	WIPER ARM	WISCHERARM		
9	10 29 201 6	1	WIPER BLADE 700	WISCHERBLATT		
10	10 03 697 7	1	WATER BASIN 8,0L KUNSTSTOFF	WASSERBEHAELTER		
11	10 03 697 4	1	ADAPTER KUNSTSTOFF	ADAPTER		
12	59 10 554 08	1	PUMP MP41 SPF	PUMPE		
13	59 10 555 08	1	SPOUT 6,5/6,5/2 GUMMI	TUELLE		
14	59 10 053 08	10	HOSE 4	SCHLAUCH		
15	55 31 684 08	2	HOSE CLAMP DIN 3017 41/32-50/9 W2	SCHLAUCHSCHELLE		
16	59 10 556 08	2	NON-RETURN VALVE	RUECKSCHLAGVENTIL		
17	97 74 376 08	1	TUBE EPDM	ROHR		
18	97 74 378 08	1	FLANGE POM	FLANSCH		
19	72 64 212 08	1	O-RING 42X3 NBR90	O-RING		
20	40 65 063 08	6	HEX SCREW ISO 4017 M8X16 8.8 BLANK	SECHSKANTSCHRAUBE		
21	40 97 043 08	6	PAN-HEAD SCREW AEHNL.ISO 7380 M6X16	FLACHKOPFSCHRAUBE		
23	24 00 465 02	4	SOCKET HEAD SCREW ISO 4762 M5X16 8.8	ZYLINDERSCHRAUBE		
24	59 10 510 08	2	SWIVEL ELBOW	WINKELSTUTZEN		

20.3.2014

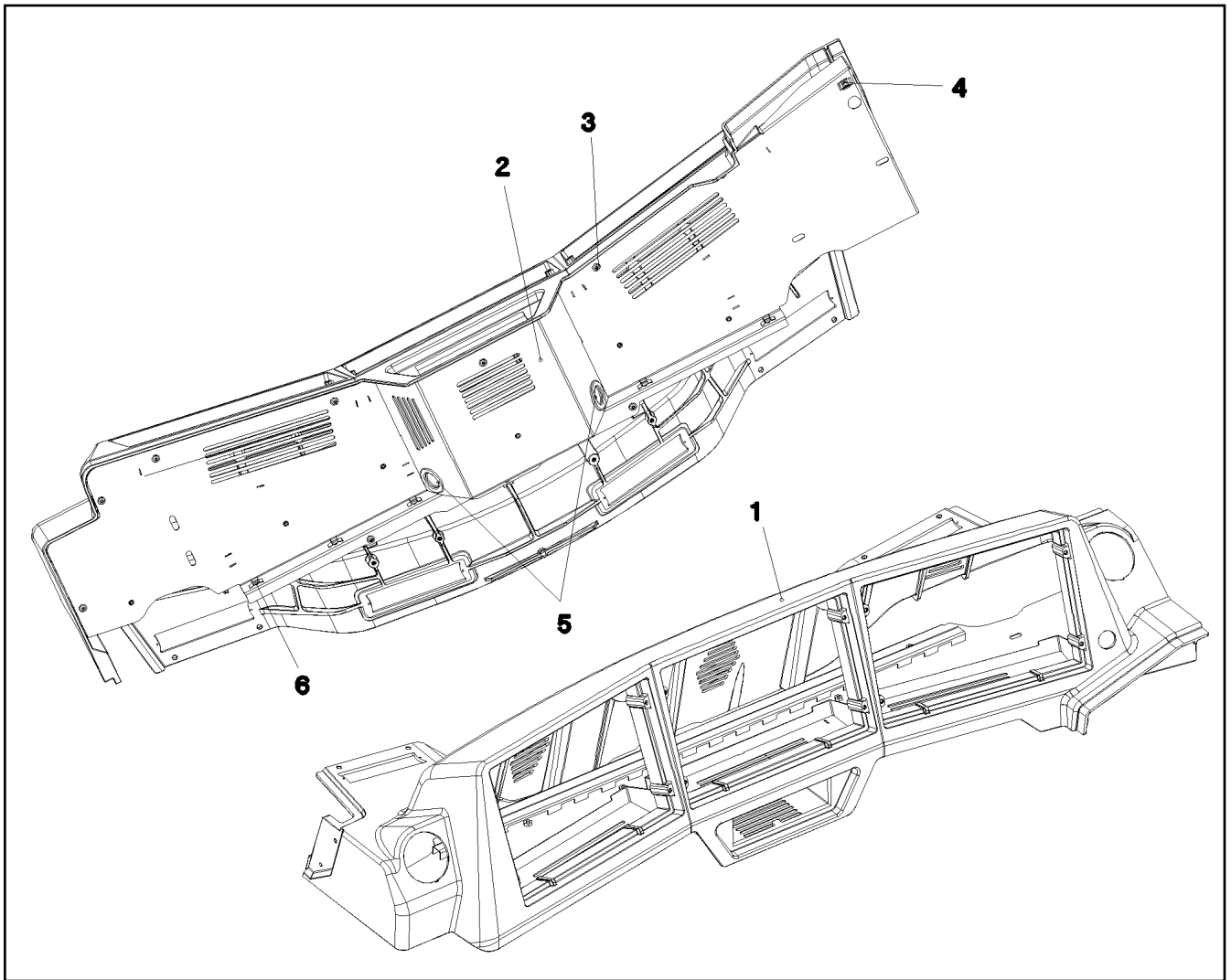
etk_en_de_074576 LR 1600 2

174 (3/3)

LIEBHERR

WINDSHIELD WASHER INSTALLATION
SCHEIBENWISCHANLAGE EINBAU

⇒ 2 520 032
96 45 980 08



Pos.	Item	Quantity	Description	Bezeichnung	Serie	K
1	97 79 033 08	1	MONITOR CONSOLE PU SPF	MONITORKONSOLE		
2	96 49 873 08	1	COVER ST. CONST. RAL 7016 SPF	ABDECKUNG SCHWK.		
3	10 45 069 3	11	OVAL HEAD FLAT SCREW AEHNL.ISO 7380	LINSENFLACHKOPFSCHRAUBE		
4	41 30 031 08	1	CAGE NUT M8	KAFIGMUTTER		
5	55 30 278 08	2	DIAPHRAGM SOCKET 29/37/44	MEMBRANTUELLE		
6	11 49 231 5	7	CABLE CLIP HOLDER 8,1X0,7-2SCHWARZ P	KABELBINDERHALTER		

20.3.2014
052580

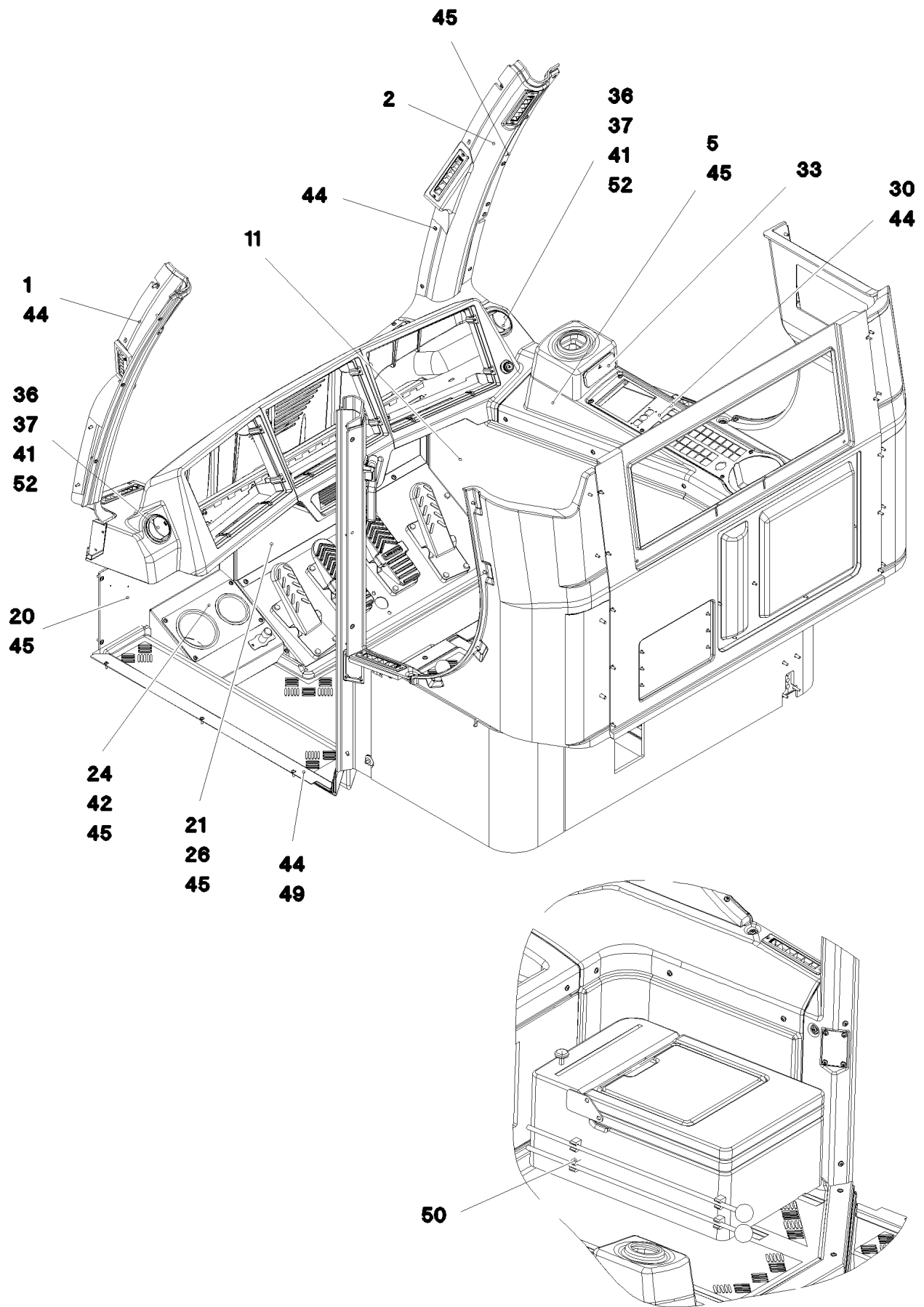
LIEBHERR

etk_en_de_074576 LR 1600 2

MONITOR CONSOLE
MONITORKONSOLE

□ 175

⇒ 2 520 033
96 50 633 08



20.3.2014
052588

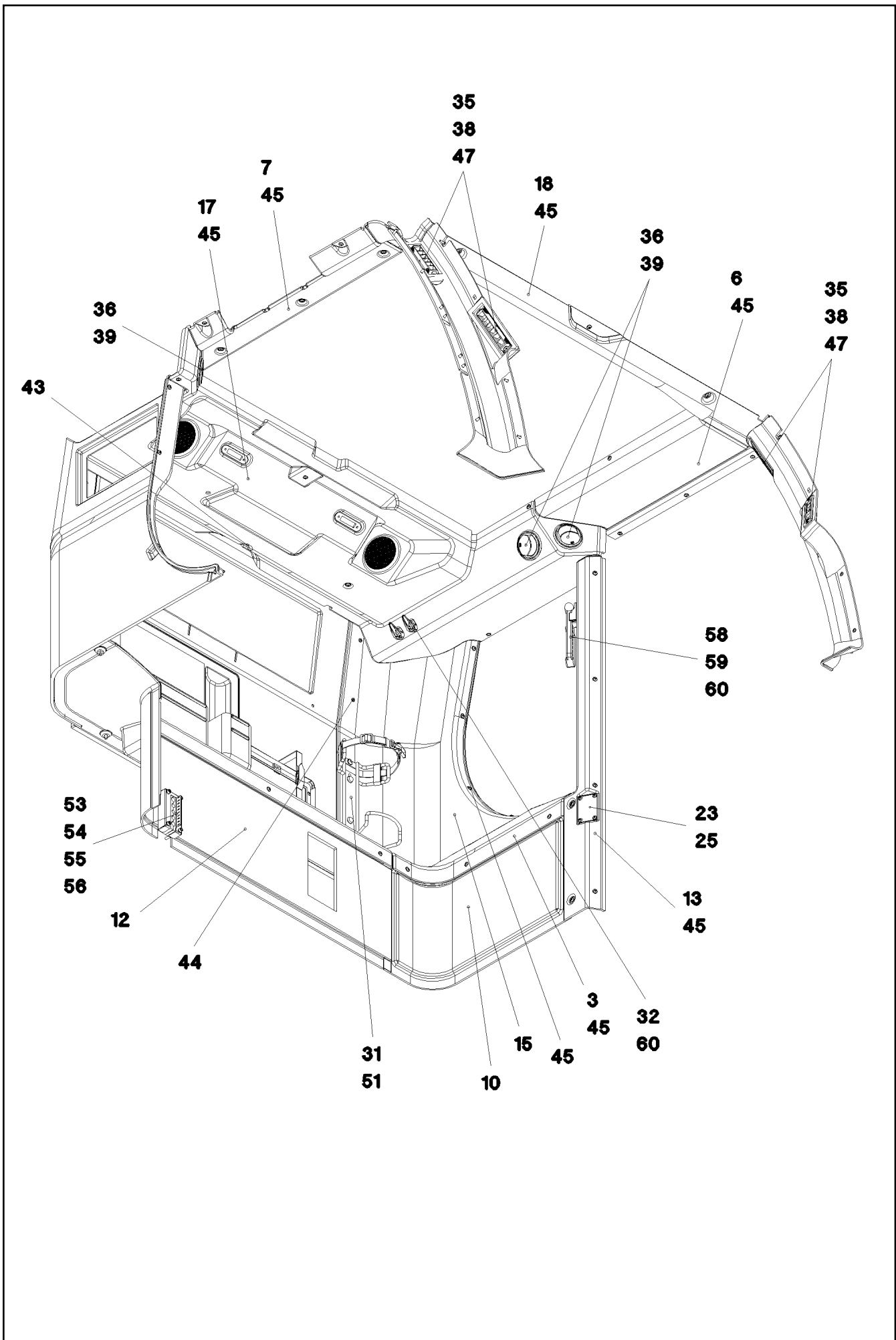
LIEBHERR

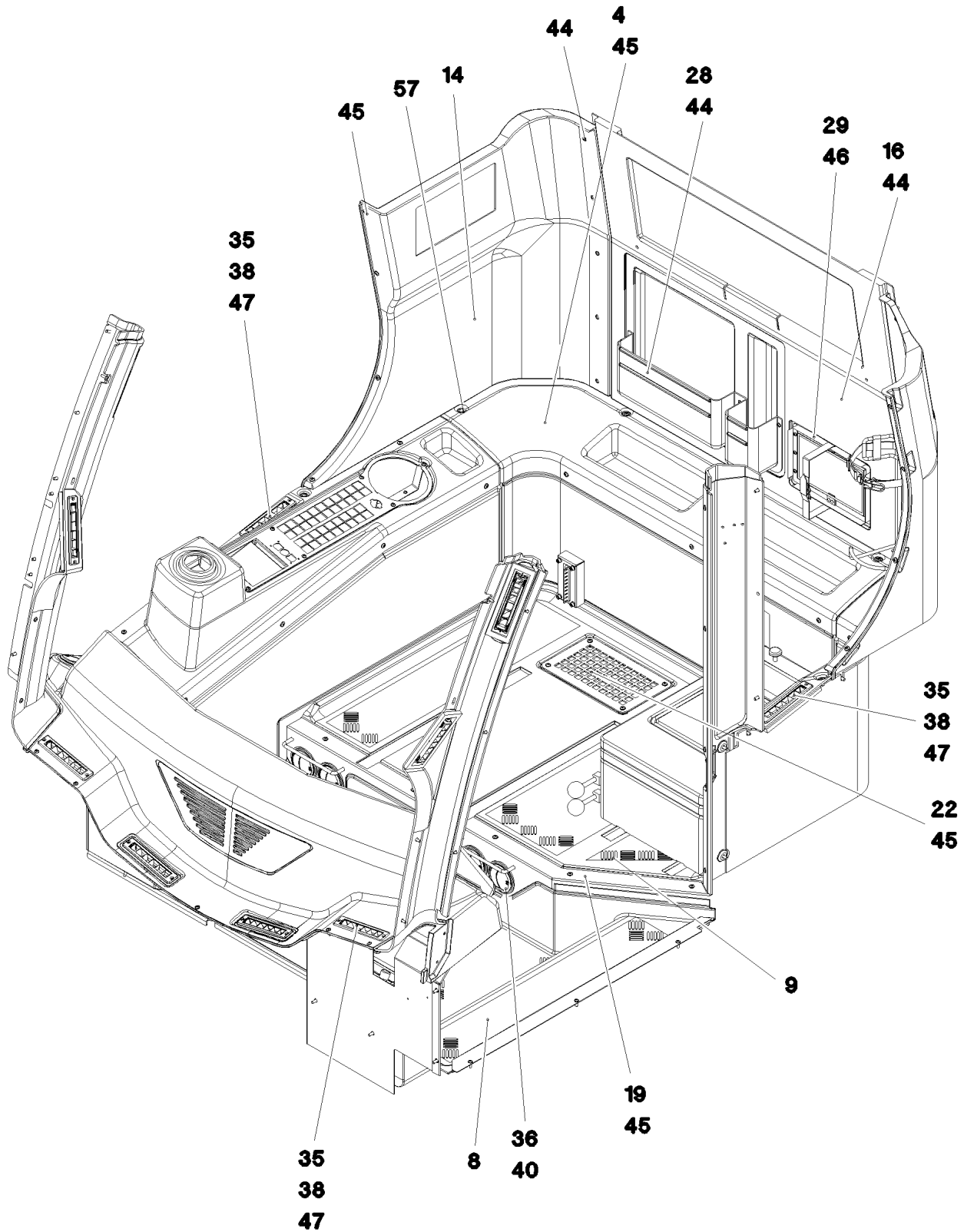
etk_en_de_074576 LR 1600 2

INTERNAL LINING
INNENVERKLEIDUNG

176 (1/4)

⇒ 2 520 034
96 45 984 08





20.3.2014
052590

LIEBHERR

etk_en_de_074576 LR 1600 2

INTERNAL LINING
INNENVERKLEIDUNG

178 (3/4)

⇒ 2 520 034
96 45 984 08

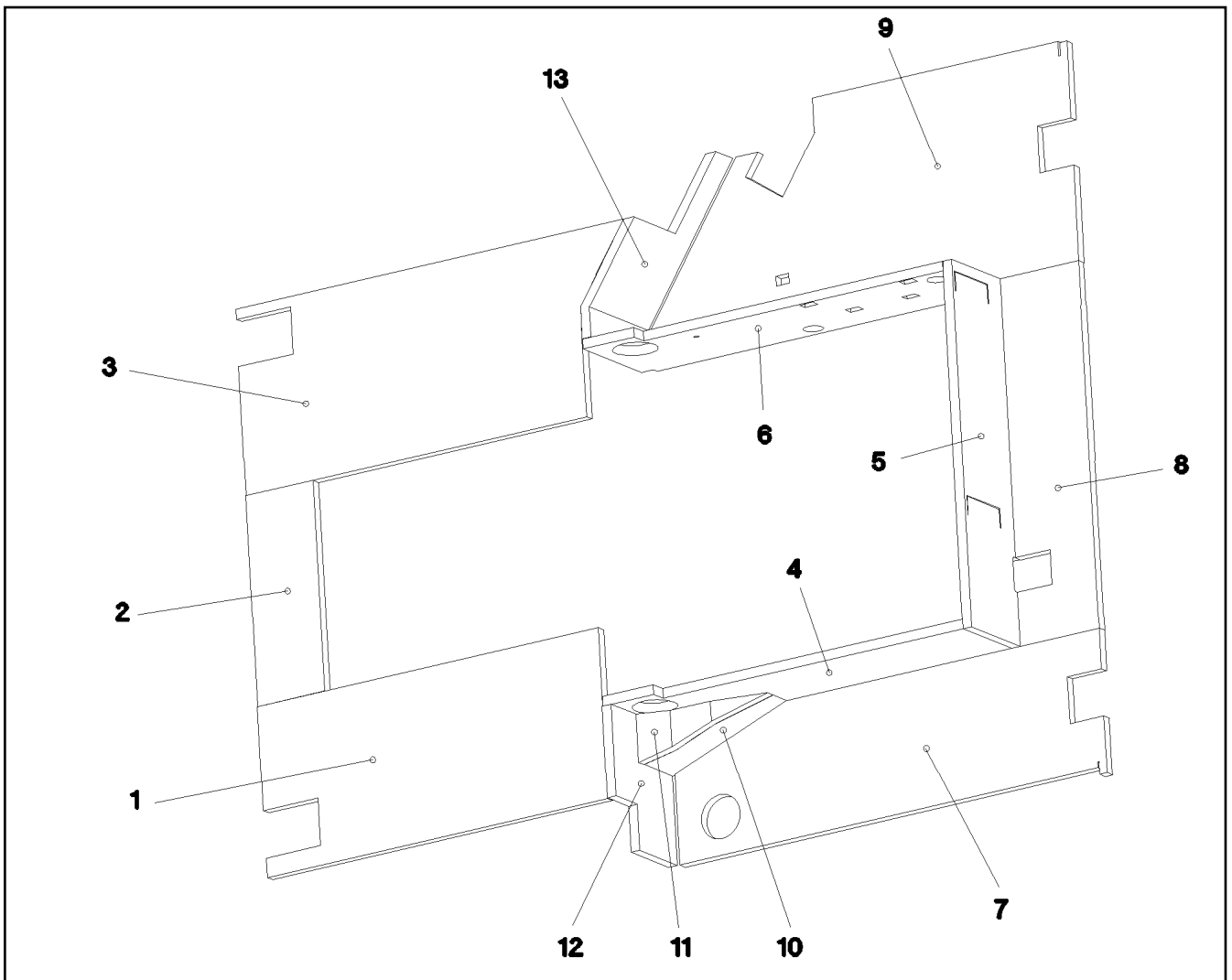
Pos.	Item	Quantity	Description	Bezeichnung	Serie	K
1	97 69 656 08	1	A COLUMN CLADDING LEFT SPF	VERKLEIDUNG A-SAEULE LI.		
2	97 69 657 08	1	A COLUMN CLADDING RIGHT SPF	VERKLEIDUNG A-SAEULE RE.		
3	97 69 890 08	1	PANELLING REST SPF	VERKLEIDUNG ABLAGE		
4	97 69 891 08	1	PANELLING REST SPF	VERKLEIDUNG ABLAGE		
5	97 69 892 08	1	COVERS SPF	VERKLEIDUNG		
6	97 71 451 08	1	PANELLING,STRUT LEFT SPF	VERKLEIDUNG HOLM LI.		
7	97 71 452 08	1	SMALL HILL COVERING SPF	VERKLEIDUNG HOLM RE.		
8	97 71 453 08	1	FLOOR MAT 1214X894X209 PU-SCHAUM SP	BODENMATTE		
9	97 71 454 08	1	FLOOR MAT 1188X829X28 PU-SCHAUM SP	BODENMATTE		
10	97 69 824 08	1	COVERING LEFT BOTTOM	VERKLEIDUNG UNTEN LINKS		
11	97 69 825 08	1	COVERING RIGHT BOTTOM 15X1408X592	VERKLEIDUNG UNTEN RECHTS		
12	97 69 826 08	1	COVERS	VERKLEIDUNG		
13	97 69 827 08	1	PANELLING,LEFT SPF	VERKLEIDUNG LI.		
14	97 70 804 08	1	PANELLING ABOVE RIGHT	VERKLEIDUNG OBEN RECHTS		
15	97 70 806 08	1	PANELLING,LEFT	VERKLEIDUNG LI.		
16	97 70 807 08	1	CLADDING REAR PANEL	VERKLEIDUNG RUECKWAND		
17	97 71 040 08	1	PANELLING ROOF SPF	VERKLEIDUNG DACH		
18	97 71 455 08	1	PANELLING ROLLER BLIND SPF	VERKLEIDUNG ROLLO		
19	96 49 441 08	1	SHUTTER WELDED RAL 7016 SPF	BLENDE SCHWK.		
20	97 68 331 08	1	PLATE 2X517X477 DC01 RAL 7016 SPF	BLECH		
21	97 68 329 08	1	PLATE 1.5X812X326 DC01 RAL 7016 SPF	BLECH		
22	97 72 246 08	1	PLATE 3X280X170 DC01 RAL 7016 SPF	BLECH		
23	97 86 675 08	1	PLATE 1.5X85X54 DC01	BLECH		
24	96 68 173 08	1	HOLDER PRE-ASSEMBLY	HALTER VORM.		
25	10 45 069 3	4	OVAL HEAD FLAT SCREW AEHNL.ISO 7380	LINSENFLACHKOPFSCHRAUBE		
26	55 30 278 08	1	DIAPHRAGM SOCKET 29/37/44	MEMBRANTUELLE		
28	74 03 000 08	1	POCKET KUNSTSTOFF	TASCHE		
29	70 42 213 08	1	HOLDER 260X170X19X1,5 ALMG3	HALTER		
31	89 01 014 08	1	HOLDER	HALTER		
32	59 10 501 08	2	COAT HOOK	GARDEROBENHAKEN		
33	10 29 199 7	1	ASH TRAY KUNSTSTOFF	ASCHENBECHER		
35	10 29 201 3	10	ROLLING NOZZLE	WALZENDUESE		
36	55 31 932 08	9	OUTLET JET D=82 T=5 PA	AUSSTROEMDUESE		
37	10 42 478 5	2	REDUCING PIECE 81,5/53,5 POLYAMID	REDUZIERSTUECK		
38	97 25 613 08	10	SEALING FRAME 10X60X 185 PUR-SCHAUM	DICHTRAHMEN		
39	97 25 615 08	3	SEALING FRAME RD92X20 DI=80 PUR-SCH	DICHTRAHMEN		
40	97 76 153 08	4	PLATE 2.5X86X86 DC01 RAL 9005,M,GT SPF	BLECH		
41	10 42 558 8	0.4	WARM AIR HOSE DI 55MM PAK	WARMLUFTSCHLAUCH		
42	26 21 039 08	0.6	EDGE PROTECTION 1-2X9,5X6,5	KANTENSCHUTZ		
43	10 35 526 6	1	STANDOFF M6X50 ST VERZ	ABSTANDSBOLZEN		
44	10 03 726 1	46	PAN-HEAD SCREW AEHNL.ISO 7380 M5X16	FLACHKOPFSCHRAUBE		
45	40 97 043 08	93	PAN-HEAD SCREW AEHNL.ISO 7380 M6X16	FLACHKOPFSCHRAUBE		
46	40 97 053 08	6	PAN-HEAD SCREW AEHNL.ISO 7380 M4X12	FLACHKOPFSCHRAUBE		
47	59 10 059 08	20	SHEET-METAL SCREW DIN 7982 3,5X16-C-H	BLECHSCHRAUBE		
49	97 76 164 08	1	PLATE 1.5X872X70 X5CRNI18-10 GLASPERL	BLECH		
50	60 21 160 08	4	LATCH CLAMP	RIEGELKLEMME		
51	10 41 286 1	2	OVAL HEAD FLAT SCREW AEHNL.ISO 7380	LINSENFLACHKOPFSCHRAUBE		
52	55 08 380 08	4	HOSE CLAMP 40-60 W3	SCHLAUCHSCHELLE		
53	97 60 941 08	1	PLATE 1.5X175X115 DC01 RAL 7037 SPF	BLECH		
54	97 60 943 08	1	GASKET AND SEAL 120X60X 30	DICHTUNG		
55	40 42 111	4	SOCKET HEAD SCREW ISO 4762 M6X55 8.8	ZYLINDERSCHRAUBE		
56	42 00 009 01	4	WASHER ISO 7089 6 200HV A3C	SCHEIBE		
57	41 30 028 08	1	CAGE NUT M6	KAFIGMUTTER		
58	88 50 422 08	1	EMERGENCY HAMMER	NOTHAMMER		
59	88 50 423 08	1	FASTENER	HALTERUNG		
60	40 83 110 08	8	PAN-HEAD SCREW DIN 7985 M4X14 4.8 SCH	FLACHKOPFSCHRAUBE		

20.3.2014

etk_en_de_074576 LR 1600 2

179 (4/4)

LIEBHERRINTERNAL LINING
INNENVERKLEIDUNG⇒ 2 520 034
96 45 984 08



Pos.	Item	Quantity	Description	Bezeichnung	Serie	K
1	97 76 581 08	1	INSULATING MAT 20X348X786 ZP-SCHAUM	DAEMMMATTE		
2	97 76 582 08	1	INSULATING MAT 20X155X429 ZP-SCHAUM	DAEMMMATTE		
3	97 76 583 08	1	INSULATING MAT 20X380X894 ZP-SCHAUM	DAEMMMATTE		
4	97 76 584 08	1	INSULATING MAT 20X229X810 ZP-SCHAUM	DAEMMMATTE		
5	97 76 585 08	1	INSULATING MAT 20X195X747 ZP-SCHAUM	DAEMMMATTE		
6	97 76 586 08	1	INSULATING MAT 20X229X810 ZP-SCHAUM	DAEMMMATTE		
7	97 76 587 08	1	INSULATING MAT 20X294X986 ZP-SCHAUM	DAEMMMATTE		
8	97 76 588 08	1	INSULATING MAT 20X182X747 ZP-SCHAUM	DAEMMMATTE		
9	97 76 589 08	1	INSULATING MAT 20X451X986 ZP-SCHAUM	DAEMMMATTE		
10	97 76 590 08	1	INSULATING MAT 20X123X288 ZP-SCHAUM	DAEMMMATTE		
11	97 76 591 08	1	INSULATING MAT 20X100X274 ZP-SCHAUM	DAEMMMATTE		
12	97 76 592 08	1	INSULATING MAT 20X213X280 ZP-SCHAUM	DAEMMMATTE		
13	97 76 593 08	1	INSULATING MAT 20X215X451 ZP-SCHAUM	DAEMMMATTE		

20.3.2014
052595

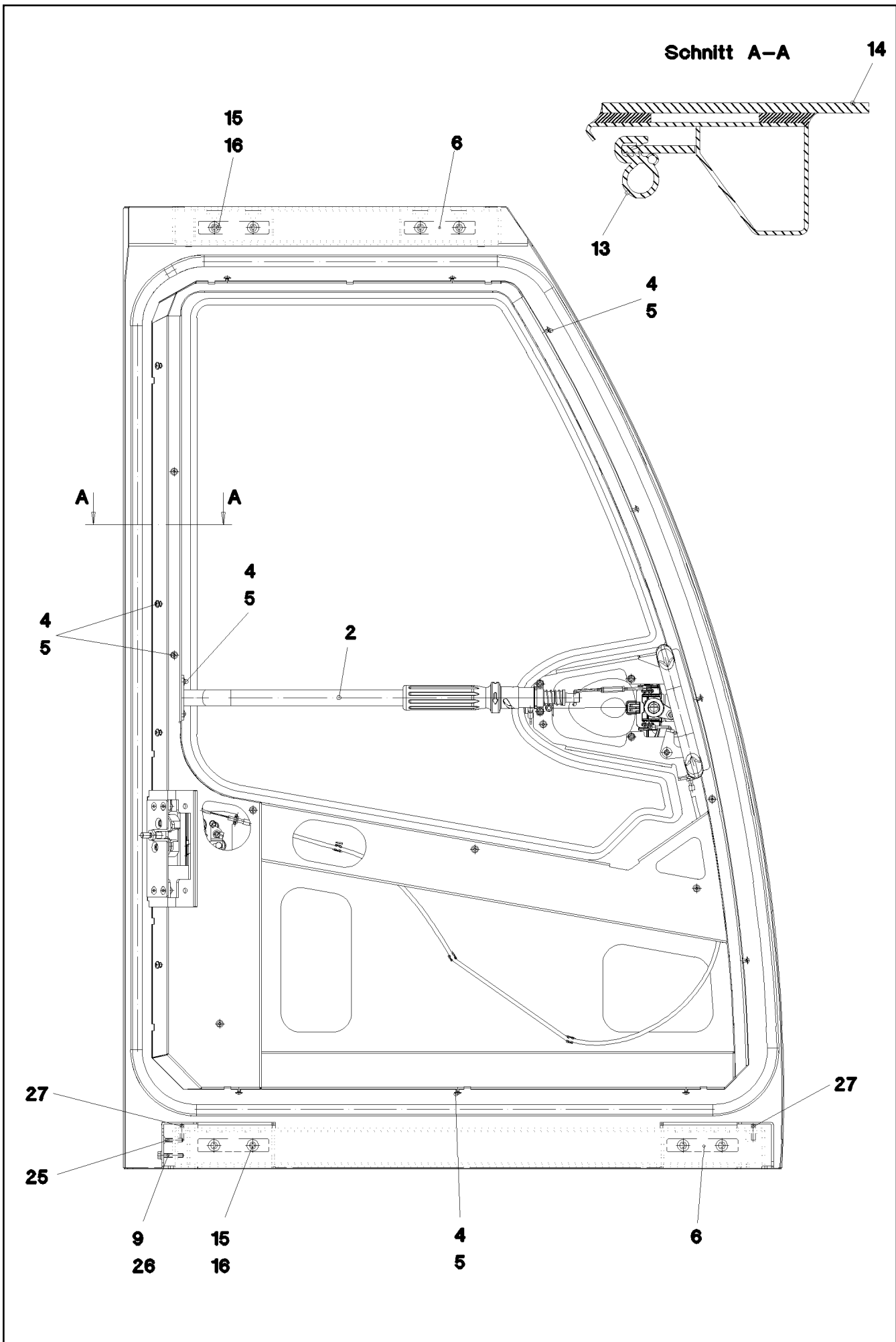
LIEBHERR

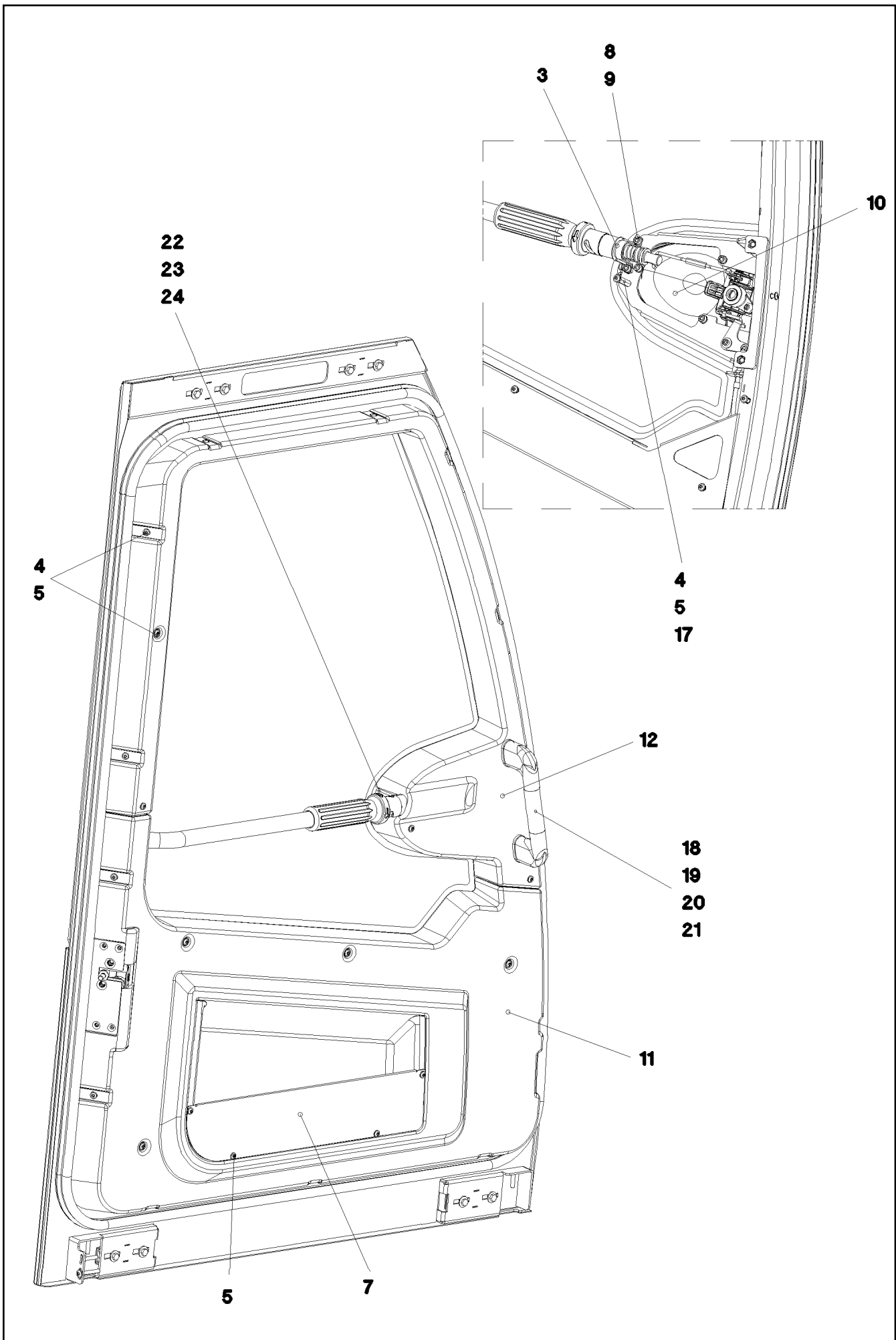
etk_en_de_074576 LR 1600 2

INSULANT FLOOR PLATE
DAEMMUNG BODENBLECH

180

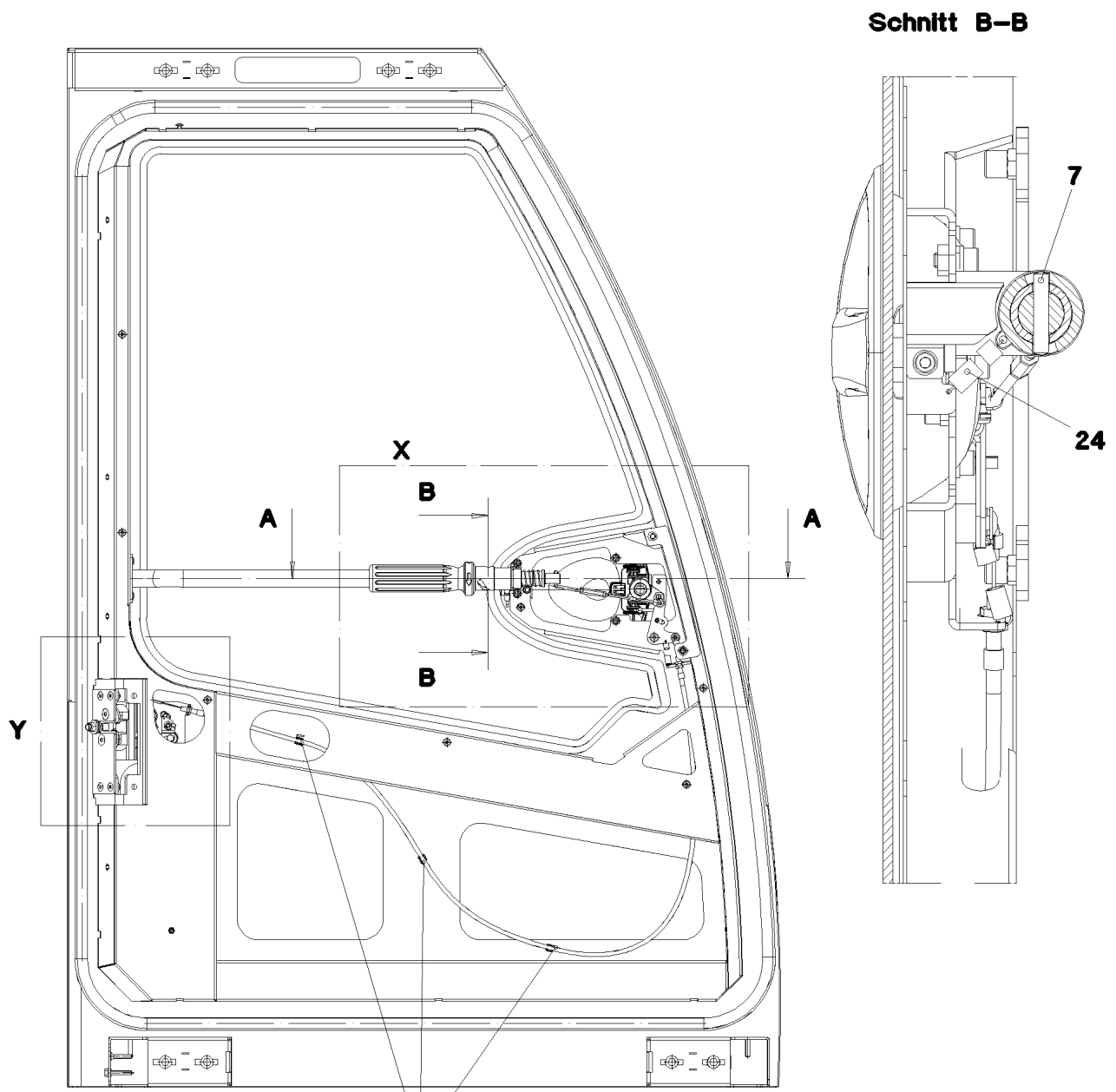
⇒ 2 520 035
96 49 125 08



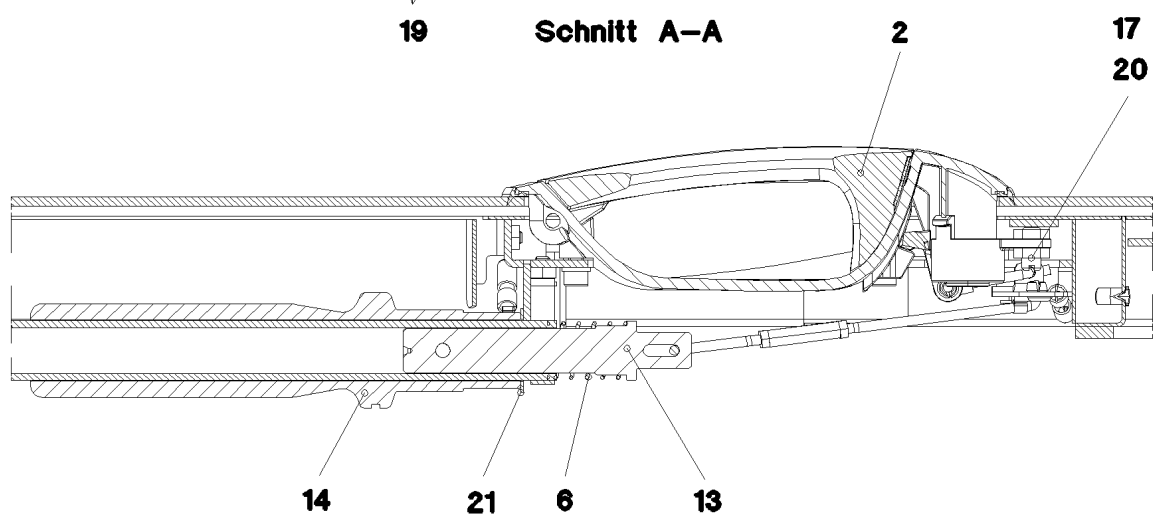


Pos.	Item	Quantity	Description	Bezeichnung	Serie	K
2	96 45 705 08	1	PIPE WELDED RAL 7016 SPF	ROHR SCHWK.		
3	97 73 326 08	1	PLATE 1.5X131X10 DC01 FE//ZN20//C	BLECH		
4	10 04 259 2	23	BLIND RIVET NUT M5 K=1,0-3,5 ST A2C	BLINDNIETMUTTER		
5	10 03 726 1	27	PAN-HEAD SCREW AEHNL.ISO 7380 M5X16	FLACHKOPFSCHRAUBE		
6	97 68 611 08	4	PLATE 5X110X20 S355MC FE//ZN20//C	BLECH		
7	97 68 612 08	1	PLATE 1.5X500X111 DC01 RAL 7016 SPF	BLECH		
8	46 00 049	2	SOCKET HEAD SCREW ISO 4762 M6X12 8.8	ZYLINDERSCHRAUBE		
9	42 00 009 01	2	WASHER ISO 7089 6 200HV A3C	SCHEIBE		
10	96 45 602 08	1	CLOSING DEVICE SCHIEBETUER ⇒ 2 522 011 96 45 602 08	SCHLIESSANLAGE		
11	97 68 730 08	1	COVERS ABS-TPU SPF	VERKLEIDUNG		
12	97 68 734 08	1	COVERS ABS-TPU SPF	VERKLEIDUNG		
13	10 30 060 0	4.5	CLAMPING PROFILE 2X13,5X20 EPDM/MOO	KLEMMPROFIL		
14	97 68 851 08	1	DOOR PANE ESG-GLAS SPF	TUERSCHEIBE		
15	40 00 829	8	HEX SCREW ISO 4017 M6X20 8.8 A2C	SECHSKANTSCHRAUBE		
16	42 18 007 08	8	WASHER DIN 9021 A 6.4 A2C	SCHEIBE		
17	66 00 447 08	1	STANDOFF M5X30	ABSTANDSBOLZEN		
18	41 30 065 08	2	BLIND RIVET NUT M8 K=1,8-5,0	BLINDNIETMUTTER		
19	10 44 330 9	1	HANDGRIP 215X25X59,2X169	HALTEGRIFF		
20	42 00 012 01	2	WASHER ISO 7089 8 200HV A3C	SCHEIBE		
21	40 42 072 08	2	SOCKET HEAD SCREW DIN 912 M8X55 8.8	ZYLINDERSCHRAUBE		
22	97 74 350 08	1	PLATE 1.5X60X39 DC01 RAL 9005,M,GT SPF	BLECH		
23	40 01 521	1	SOCKET HEAD SCREW ISO 4762 M5X10 8.8	ZYLINDERSCHRAUBE		
24	46 00 305	1	WASHER ISO 7089 5 200HV A3C	SCHEIBE		
25	40 86 036 08	1	COUNTERSUNK SCREW DIN 7991 M6X30 8	SENKSCHEIBE		
26	49 00 595	1	HEX SCREW ISO 4017 M6X35 8.8 A2C	SECHSKANTSCHRAUBE		
27	40 44 005 08	2	GRUB SCREW DIN 913 M6X25 45H VERZ	GEWINDESTIFT		

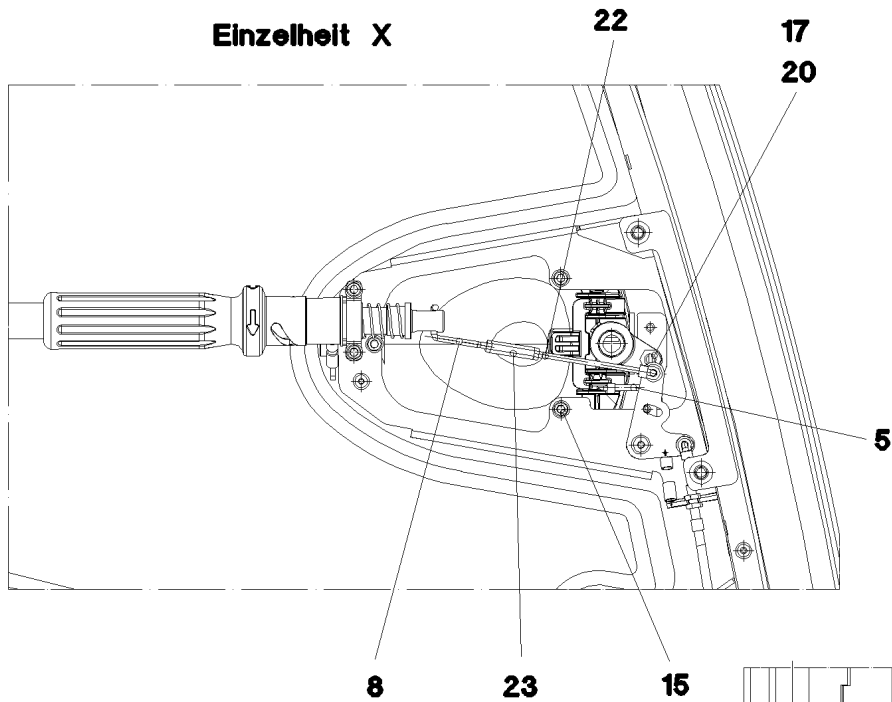
20.3.2014	etk_en_de_074576 LR 1600 2	<input type="checkbox"/> 183 (3/3)
LIEBHERR	SLIDING DOOR CPL. SCHIEBETUER KPL.	⇒ 2 522 91 54 115 08



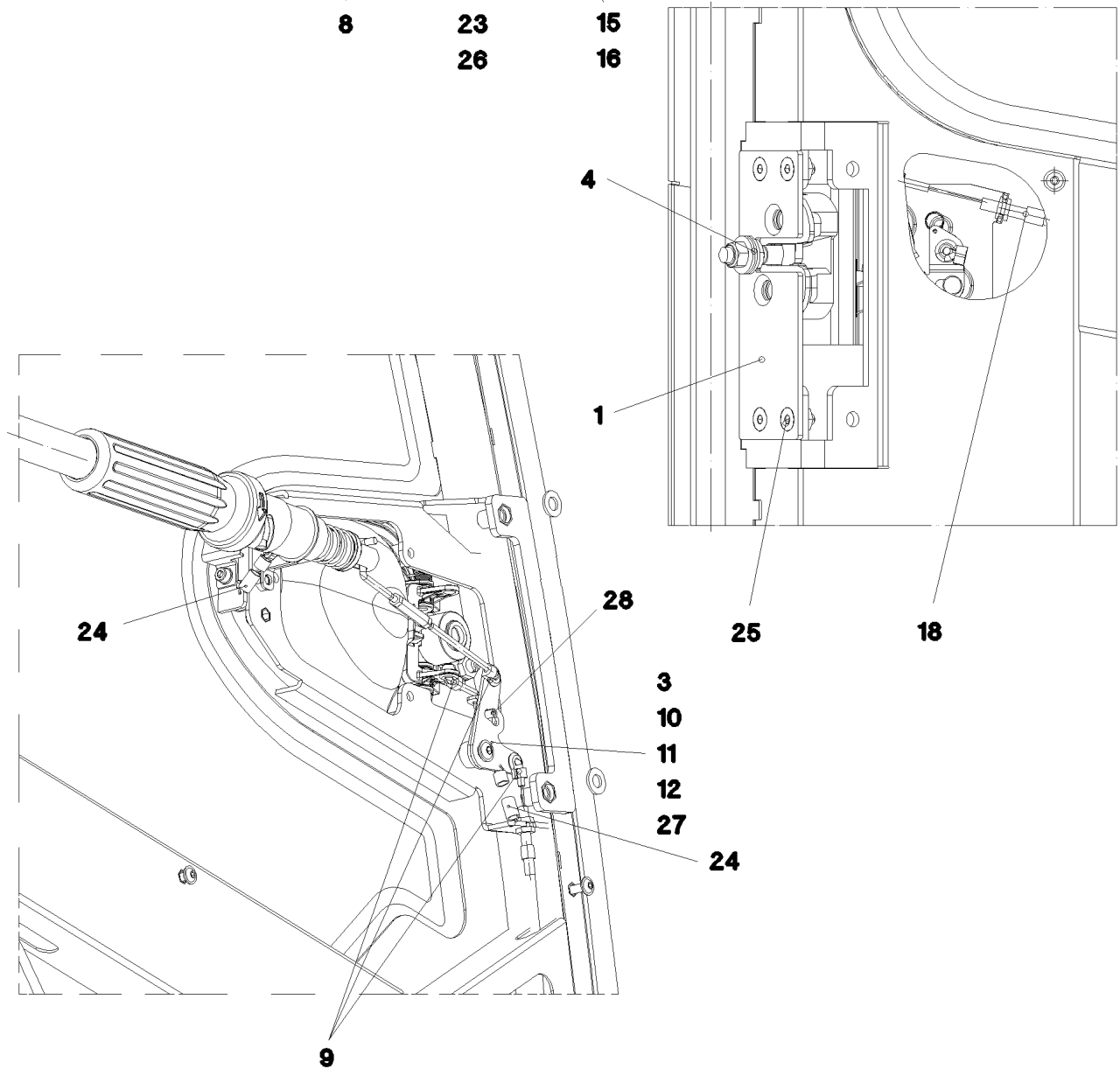
19 Schnitt A-A



Einzelheit X



Einzelheit Y



20.3.2014
052585

LIEBHERR

etk_en_de_074576 LR 1600 2

CLOSING DEVICE
SCHLISSANLAGE

□ 185 (2/3)

⇒ 2 522 011
96 45 602 08

Pos.	Item	Quantity	Description	Bezeichnung	Serie	K
1	10 34 246 9	1	LOCK WITH FALLING LATCH	DREHFALLENSCHLOSS		
(14)	70 42 797 08	3	BAR LINKAGE CLIP	GESTAENGECLIP		
2	11 00 727 2	1	OUTSIDE HANDLE ZUG	AUSSENGRIFF		
3	97 68 660 08	1	PLATE 2X55X21 DC01 FE//ZN20//C	BLECH		
4	10 34 246 3	1	CLOSING PIN ST	SCHLIESSBOLZEN		
5	97 68 662 08	1	LINKAGE 4.0X58 ST	GESTAENGE		
6	56 00 192 08	1	PRESSURE SPRING	DRUCKFEDER		
7	43 06 047 08	1	PARALLEL PIN DIN 7 6M6X32 ST	ZYLINDERSTIFT		
8	97 68 665 08	1	LINKAGE 4.0X78 ST	GESTAENGE		
9	70 42 797 08	3	BAR LINKAGE CLIP	GESTAENGECLIP		
10	97 68 666 08	1	BUSHING 16.0X12 S355J2C+C FE//ZN20//C	BUCHSE		
11	42 18 006 08	1	WASHER DIN 9021 A 5,3 ST VERZ	SCHEIBE		
12	10 41 285 3	1	OVAL HEAD FLAT SCREW AEHNL.ISO 7380	LINSENFLACHKOPFSCHRAUBE		
13	97 68 722 08	1	DAMPERS 24.6X120 PA6	SCHIEBER		
14	97 68 724 08	1	SLEEVE 48X204 PA6	HUELSE		
15	46 00 049	3	SOCKET HEAD SCREW ISO 4762 M6X12 8.8	ZYLINDERSCHRAUBE		
16	42 00 009 01	3	WASHER ISO 7089 6 200HV A3C	SCHEIBE		
17	41 01 203 08	2	HEX NUT ISO 4035 M8 04 A2C	SECHSKANTMUTTER		
18	10 42 458 1	1	BOWDEN PULL SYSTEM L=1300 FWK	BOWDENZUG		
19	70 42 805 08	3	CABLE CLAMP POLYAMID	LEITUNGSHALTER		
20	70 30 031 01	1	COMPRESSION PAD	DRUCKSTUECK		
21	59 10 589 08	1	WASHER	SCHEIBE		
22	97 77 244 08	1	LINKAGE 4.0X106 ST	GESTAENGE		
23	60 20 178 08	1	STANDOFF M4X30 VERZ	ABSTANDBOLZEN		
24	10 44 376 9	2	TENSION SPRING 0,8X8X26,5 EN10270-3	ZUGFEDER		
25	40 86 002 08	4	COUNTERSUNK SCREW DIN 7991 M6X16 8.	SENKSCHRAUBE		
26	41 15 142 08	2	HEX NUT ISO 4032 M4 8 A2C	SECHSKANTMUTTER		
27	97 78 746 08	1	PLATE 2X67X47 X5CRNI18-10	BLECH		
28	43 20 034 08	1	DOWEL PIN ISO 8752 5X12	SPANNSTIFT		

20.3.2014

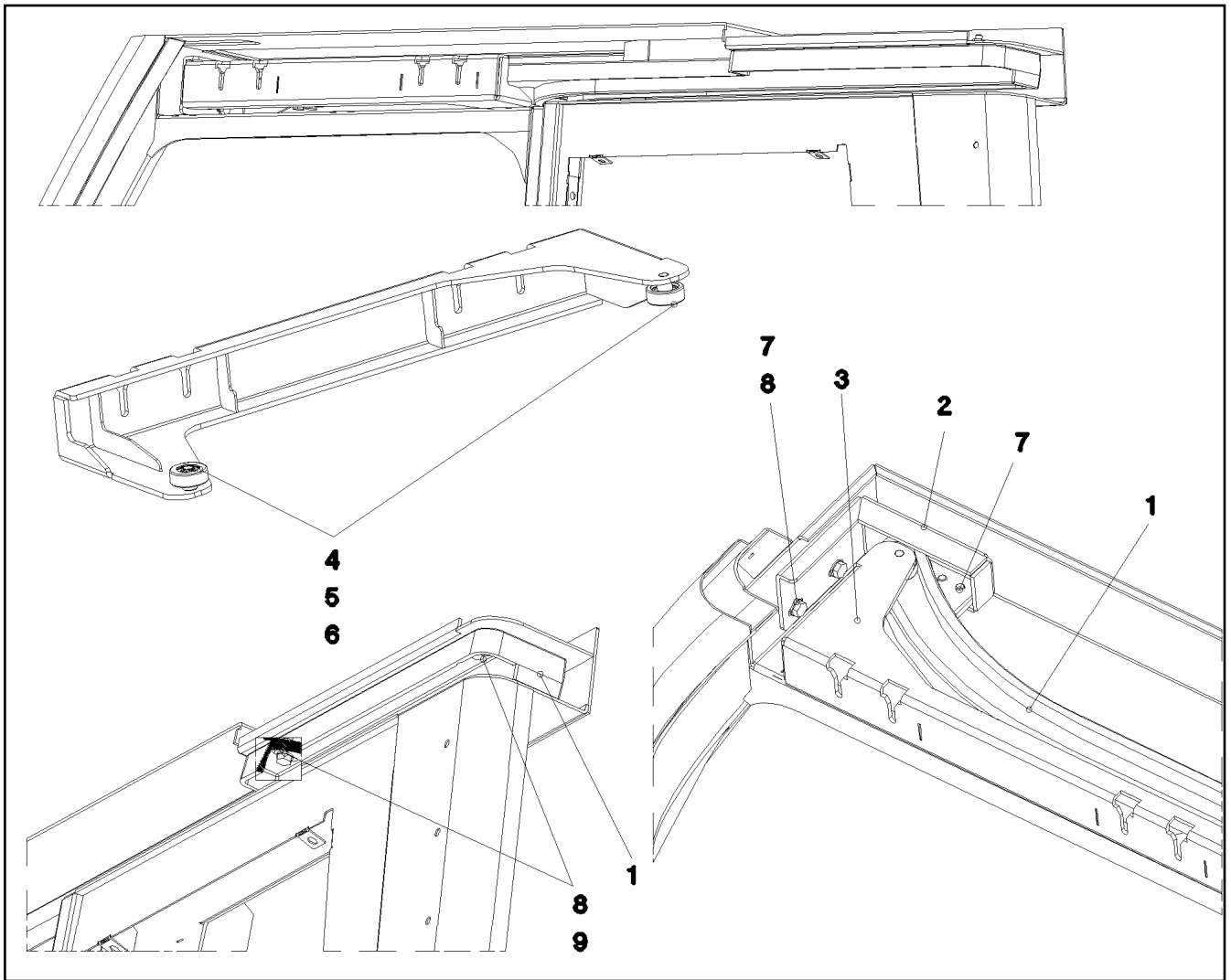
etk_en_de_074576 LR 1600 2

☐ 186 (3/3)

LIEBHERR

CLOSING DEVICE
SCHLIESSANLAGE

⇒ 2 522 011
96 45 602 08



Pos.	Item	Quantity	Description	Bezeichnung	Serie	K
1	97 71 831 08	1	GUIDE G-ALSI10MG	FUEHRUNG		
2	97 73 929 08	1	PLATE 4X293X96 S315MC	BLECH		
3	96 45 803 08	1	CLAMP WELDED CONST.	HALTER SCHWK.		
4	74 51 295 01	2	DEEP GROOVE BALL BEARING DIN 625 S6	RILLENKUGELLAGER		
5	97 68 888 08	2	ROLLER PA6G	ROLLE		
6	42 80 002 08	2	LOCKING RING DIN 471 8X0,8	SICHERUNGSRING		
7	49 00 188	4	HEX SCREW ISO 4017 M8X16 8.8 A2C	SECHSKANTSCHRAUBE		
8	42 00 012 01	4	WASHER ISO 7089 8 200HV A3C	SCHEIBE		
9	50 26 189 08	2	HEX SCREW ISO 4017 M8X22 8.8	SECHSKANTSCHRAUBE		

20.3.2014
052586

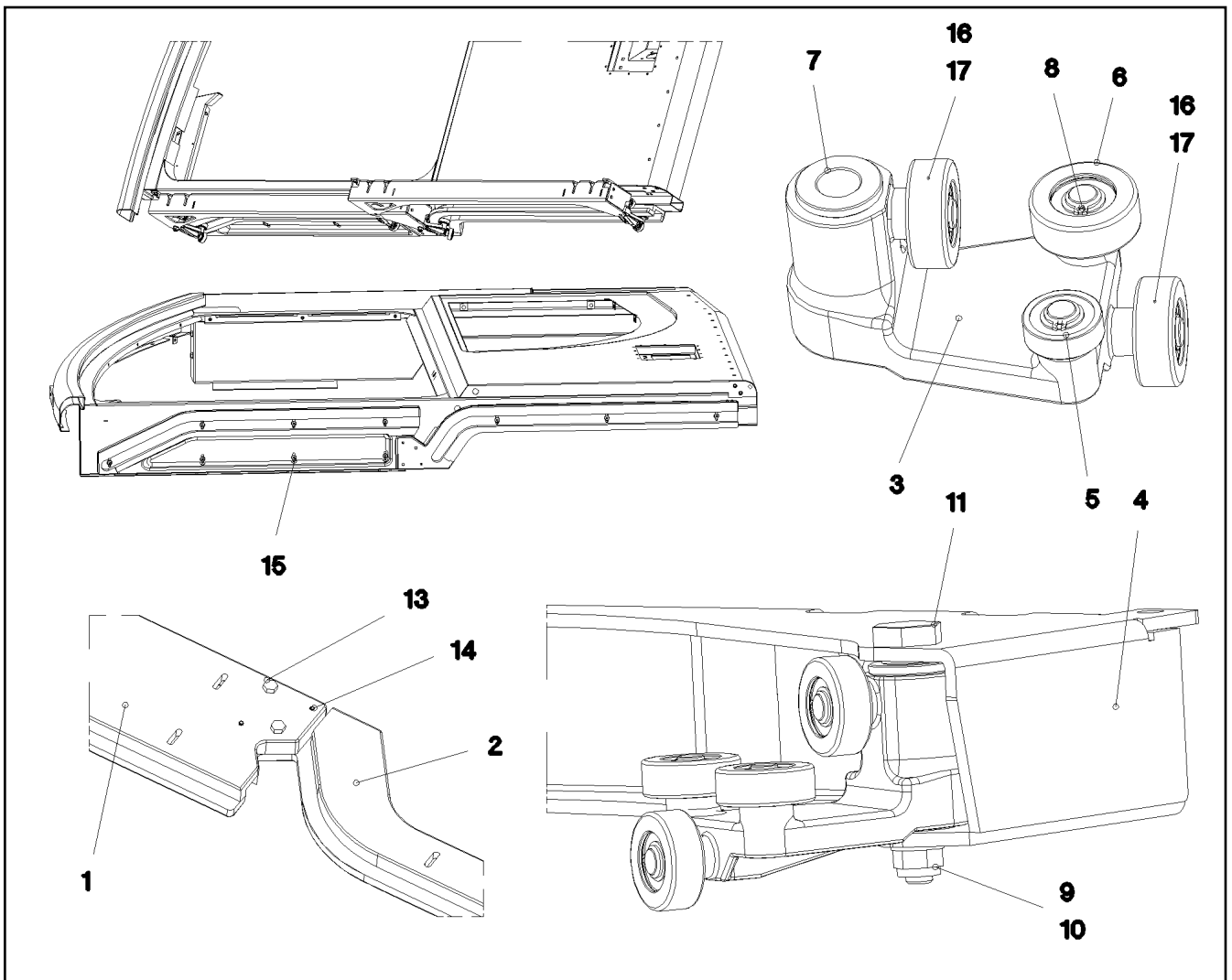
LIEBHERR

etk_en_de_074576 LR 1600 2

GUIDE PRE-ASS.
FUEHRUNG VORM.

187

⇒ 2 522 012
96 45 884 08



Pos.	Item	Quantity	Description	Bezeichnung	Serie	K
1	97 71 833 08	1	GUIDE	FUEHRUNG		
2	97 72 794 08	1	GUIDE 30X932X173 G-ALSI10MG	FUEHRUNG		
3	96 47 880 08	2	SLEIGH CPL.	SCHLITTEN KPL.		
4	96 46 046 08	1	CLAMP WELDED CONST.	HALTER SCHWK.		
5	74 51 295 01	8	DEEP GROOVE BALL BEARING DIN 625 S6	RILLENKUGELLAGER		
6	97 68 888 08	4	ROLLER PA6G	ROLLE		
7	10 42 448 9	4	FLANGE SLEEVE 18X12X12 SINT A50	BUNDLAGER		
8	42 80 002 08	8	LOCKING RING DIN 471 8X0,8	SICHERUNGSRING		
9	42 00 012 01	2	WASHER ISO 7089 8 200HV A3C	SCHEIBE		
10	41 19 005 08	2	HEX NUT DIN 985 M8 8 A2C	SECHSKANTMUTTER		
11	97 68 883 08	2	PIN 19.0X76 S235JR FE//Zn20//C	BOLZEN		
13	49 00 111	2	HEX SCREW ISO 4017 M8X30 8.8 A2C	SECHSKANTSCHRAUBE		
14	43 20 045 08	2	DOWEL PIN ISO 8752 5X32	SPANNSTIFT		
15	10 41 285 2	10	OVAL HEAD FLAT SCREW AEHNL.ISO 7380	LINSENFLACHKOPFSCHRAUBE		
16	97 81 003 08	4	ROLLER X20CR13 X20CR13	ROLLE		
17	42 81 006 08	4	LOCKING RING DIN 472 22X1	SICHERUNGSRING		

20.3.2014
052587

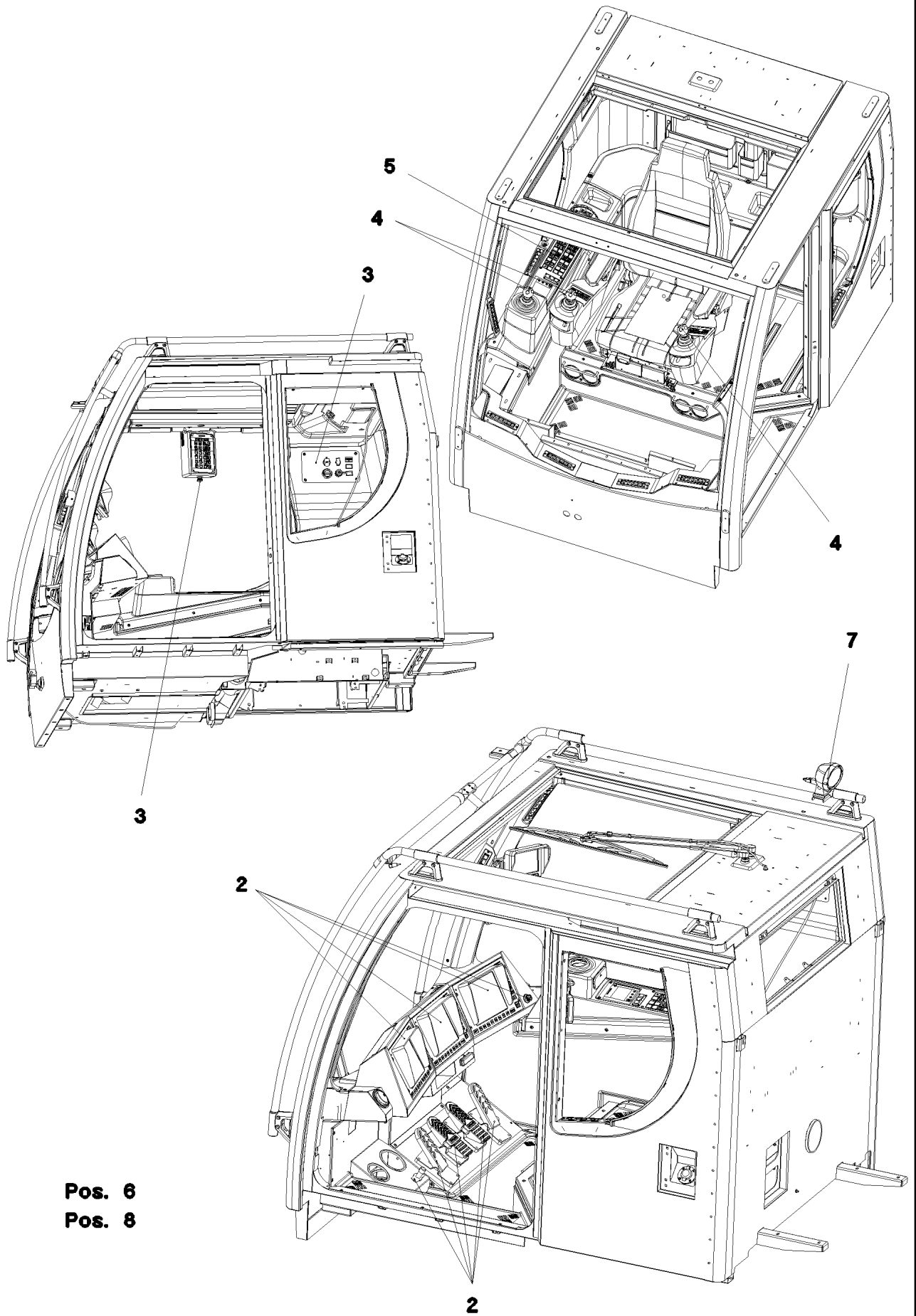
LIEBHERR

etk_en_de_074576 LR 1600 2

GUIDE PRE-ASS.
FUEHRUNG VORM.

188

⇒ 2 522 013
96 45 883 08



Pos. 6
Pos. 8

20.3.2014
067740

LIEBHERR

etk_en_de_074576 LR 1600 2

EL.INSTRUMENTS F.CRANE DRIV.CA
ELEKTRIK KRANFUEHRERKABINE

189 (1/2)

⇒ 2 533
91 71 028 08

Pos.	Item	Quantity	Description	Bezeichnung	Serie	K
2	96 48 359 08	1	EL.EQUIPMENT CABIN FRONT ⇒ 2 533 050 96 48 359 08	ELEKTRIK KABINE		
3	96 48 360 08	1	EL.EQUIPMENT CABIN DACH ⇒ 2 533 051 96 48 360 08	ELEKTRIK KABINE		
4	96 48 366 08	1	ELECTR. FOR CONTROL STAND ⇒ 2 533 054 96 48 366 08	ELEKTRIK STEUERSTAND		
5	96 71 430 08	1	CONTROLS AND FITTINGS RIGHT ⇒ 2 533 020 96 71 430 08	ARMATUREN RE.		
6	96 71 431 08	1	CABLE LIST DRIVER'S CABIN ⇒ 2 533 002 96 71 431 08	KABELLISTE KRANFUEHRERK		
7	96 48 365 08	1	ELECTRIC ADD-ON PARTS CABIN ⇒ 2 533 066 96 48 365 08	ELEKTRIK ANBAUTEILE KABINE		
8	96 52 556 08	1	CONVERTOR TTY-RS232 ⇒ 2 533 071 96 52 556 08	WANDLER		

20.3.2014

etk_en_de_074576 LR 1600 2

☐ 190 (2/2)

LIEBHERR

EL.INSTRUMENTS F.CRANE DRIV.CA
ELEKTRIK KRANFUEHRERKABINE

⇒ 2 533
91 71 028 08

Pos.	Item	Quantity	Description	Bezeichnung	Serie	K
10	96 57 678 08	1	WIRING HARNESS W300	KABELSTRANG		
11	96 49 101 08	1	WIRING HARNESS W301	KABELSTRANG		
12	96 49 102 08	1	WIRING HARNESS W302	KABELSTRANG		
13	96 49 103 08	1	WIRING HARNESS W305	KABELSTRANG		
15	96 71 432 08	1	WIRING HARNESS W309	KABELSTRANG		
16	96 49 105 08	1	WIRING HARNESS W310	KABELSTRANG		
17	96 49 106 08	1	WIRING HARNESS W360	KABELSTRANG		
50	55 31 869 08	1	CABLE HARNESS 3300MM	KABELBAUM		

20.3.2014

etk_en_de_074576 LR 1600 2

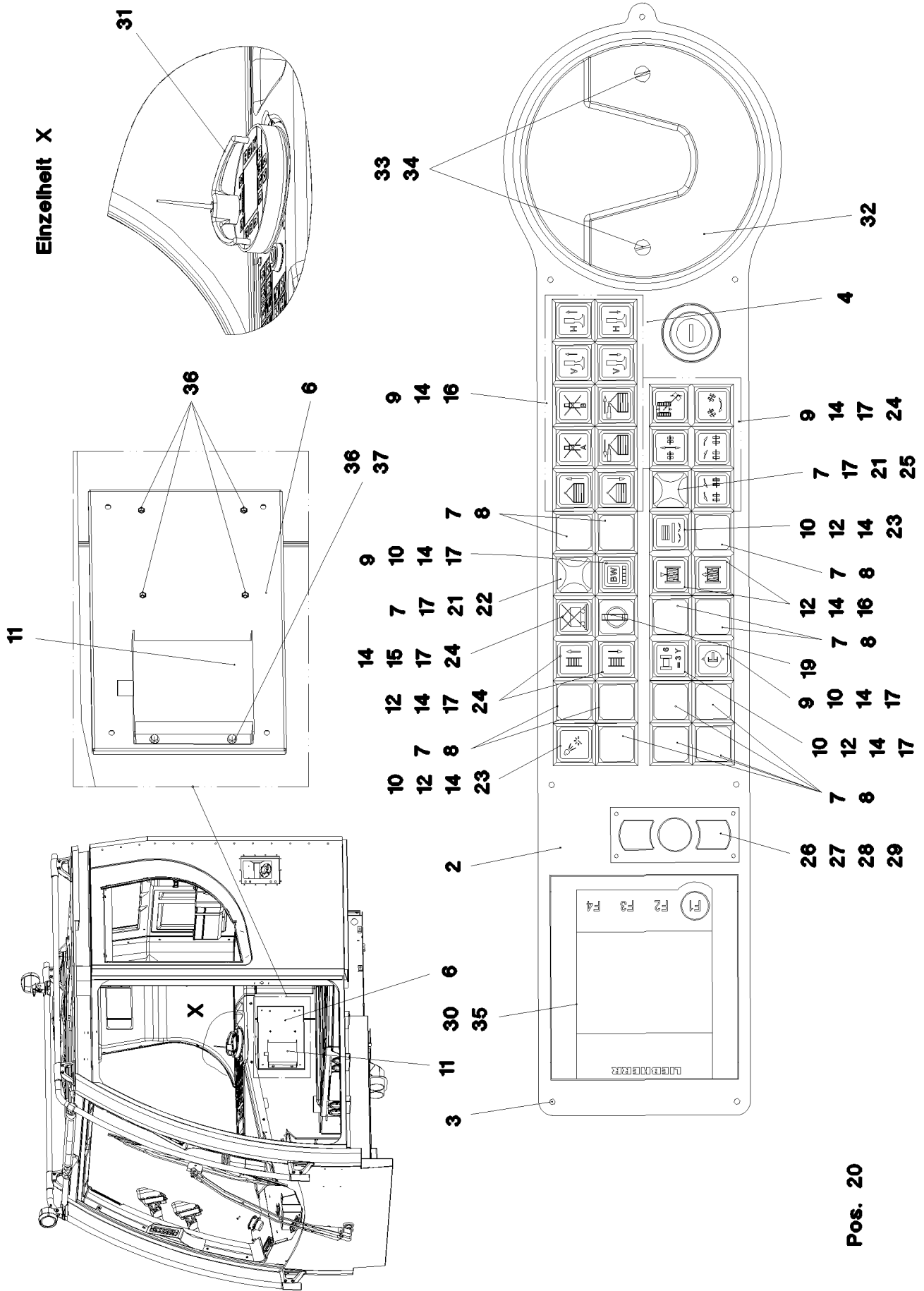
191

LIEBHERR

CABLE LIST DRIVER'S CABIN
KABELLISTE KRANFUEHRERKABINE

⇒ 2 533 002
96 71 431 08

Einzelheit X



Pos. 20

20.3.2014
067790

LIEBHERR

etk_en_de_074576 LR 1600 2

CONTROLS AND FITTINGS RIGHT
ARMATUREN RE.

192 (1/2)

⇒ 2 533 020
96 71 430 08

Pos.	Item	Quantity	Description	Bezeichnung	Serie	K
2	96 46 505 08	1	OPERATING PANEL RAL 7016 SPF	BEDIENKONSOLE		
3	10 03 726 1	7	PAN-HEAD SCREW AEHNL.ISO 7380 M5X16	FLACHKOPFSCHRAUBE		
4	10 33 555 7	1	IGNITION STARTER SWITCH 3S SPF	ZUENDSTARTSCHALTER		
6	97 76 699 08	1	PLATE 1.5X388X268 DC01 FE//ZN20//C	BLECH		
7	60 61 435 08	14	INDICATOR LAMP	LEUCHTMELDER		
8	60 61 440 08	12	KEYPAD BUTTON	TASTE		
9	60 61 439 08	17	PUSH-BUTTON CAP FLACH GELB	TASTERKAPPE		
10	60 61 447 08	5	LUMINOUS SWITCH CONTACT SENDER 2	LEUCHTSCHALTKONTAKTGEBE		
11	61 40 205 08	1	VOLTAGE REGULATOR 24V 12V 320W 24A	SPANNUNGSREGLER		
12	60 61 444 08	7	PUSH-BUTTON CAP FLACH KLAR	TASTERKAPPE		
14	60 61 430 08	25	PUSH BUTTON	DRUCKTASTE		
15	60 61 431 08	1	PUSH-BUTTON CAP FLACH ROT	TASTERKAPPE		
16	60 61 446 08	12	TOUCH CONTACT TRANSMITTER 20E+2S	TASTKONTAKTGEBER		
17	60 70 087 08	13	LIGHT BULB 1,2W 30V	GLUEHLAMPE		
18	60 20 422 08	3	RETAINING NUT M16X1	BEFESTIGUNGSMUTTER		
19	60 61 433 08	1	ROTARY LOCK 1W	DREHSCHLOSS		
20	60 61 434 08	1	TOUCH CONTACT TRANSMITTER 10E+1S	TASTKONTAKTGEBER		
21	60 61 445 08	2	LAMP SOCKET	LAMPENFASSUNG		
22	60 61 443 08	1	SPHERICAL CAP	KALOTTE		
23	60 70 117 08	2	LIGHT BULB 1,2W 48V	GLUEHLAMPE		
24	60 61 437 08	8	LUMINOUS PUSH BUTTON CONTACTOR 2	LEUCHTTASTKONTAKTGEBER		
25	60 61 448 08	1	SPHERICAL CAP	KALOTTE		
26	10 44 130 5	4	OVAL HEAD FLAT SCREW AEHNL.ISO 7380	LINSENFLACHKOPFSCHRAUBE		
27	10 32 683 8	1	MOUSE SUBSTITUTE	MAUSERSATZ		
28	10 32 684 4	1	LEAD 8 X	LEITUNG		
29	41 19 001 08	4	HEX NUT DIN 985 M3 8 A3C	SECHSKANTMUTTER		
30	96 48 367 08	1	KEYBOARD UNIT LSB-TE PROG. KLIMA	TASTATUREINHEIT		
(2)	10 29 669 1	1	KEYBOARD UNIT LSB-TE SPF	TASTATUREINHEIT		
(980)	10 28 812 1	1	NAME PLATE 70X40 POLYESTER SPF	BEZEICHNUNGSSCHILD		
(981)	11 00 785 3	1	LABELS 10X90 POLYESTER	ETIKETTEN		
31	96 59 812 08	1	BTT PROGRAMMED BTTA	BTT PROGRAMMIERT		
32	10 41 277 7	1	CHARGING UNIT BTT SPF	LADEEINHEIT		
33	41 19 003 08	2	HEX NUT DIN 985 M5 8 A2C	SECHSKANTMUTTER		
34	40 86 035 08	2	COUNTERSUNK SCREW DIN 7991 M5X10 8.	SENKSCHRAUBE		
35	40 65 002 14	4	HEX SCREW ISO 4017 M4X8 8.8 A2C	SECHSKANTSCHRAUBE		
36	10 04 259 2	8	BLIND RIVET NUT M5 K=1,0-3,5 ST A2C	BLINDNIETMUTTER		
37	40 73 501 08	4	HEX SCREW M5X16 10.9 A2C SPF	SECHSKANTSCHRAUBE		

20.3.2014

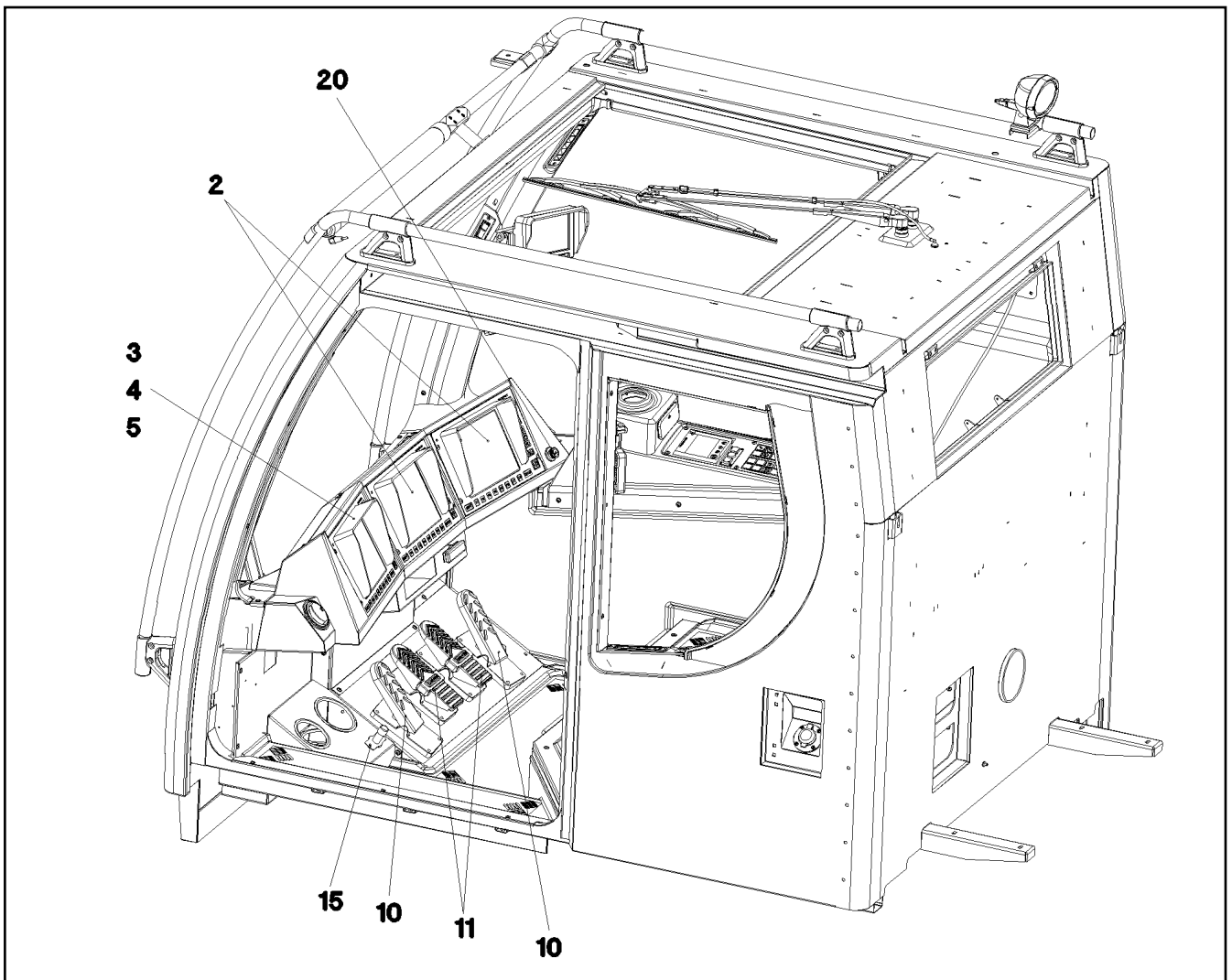
etk_en_de_074576 LR 1600 2

193 (2/2)

LIEBHERR

CONTROLS AND FITTINGS RIGHT
ARMATUREN RE.

⇒ 2 533 020
96 71 430 08



Pos.	Item	Quantity	Description	Bezeichnung	Serie	K
2	91 32 850 08	2	LICCON CONSOLE LCD2 KOMPAT. SPF ⇒ 2 913 91 32 850 08	LICCON KONSOLE LCD2		
3	96 47 216 08	1	LICCON CONSOLE LCD3 KRANEINSATZPL. ⇒ 2 913 200 96 47 216 08	LICCON KONSOLE LCD3		
4	96 50 143 08	1	MEMORY CARD BSE 2GB CF PROG.	SPEICHERKARTE BSE		
5	10 46 740 3	1	ADAPTER BOARD CF-PCMCIA SPF	ADAPTERKARTE		
10	10 29 730 9	2	PEDAL TRANSDUCER 180° SPF	PEDALGEBER		
11	10 29 731 0	2	FOOT ROCKER SPF	FUSSWIPPE		
15	60 66 035 08	1	FOOT SWITCH	FUSSTASTER		
20	10 42 905 8	1	CIGARETTE LIGHTER	ZIGARETTENANZUENDER		

20.3.2014
052598

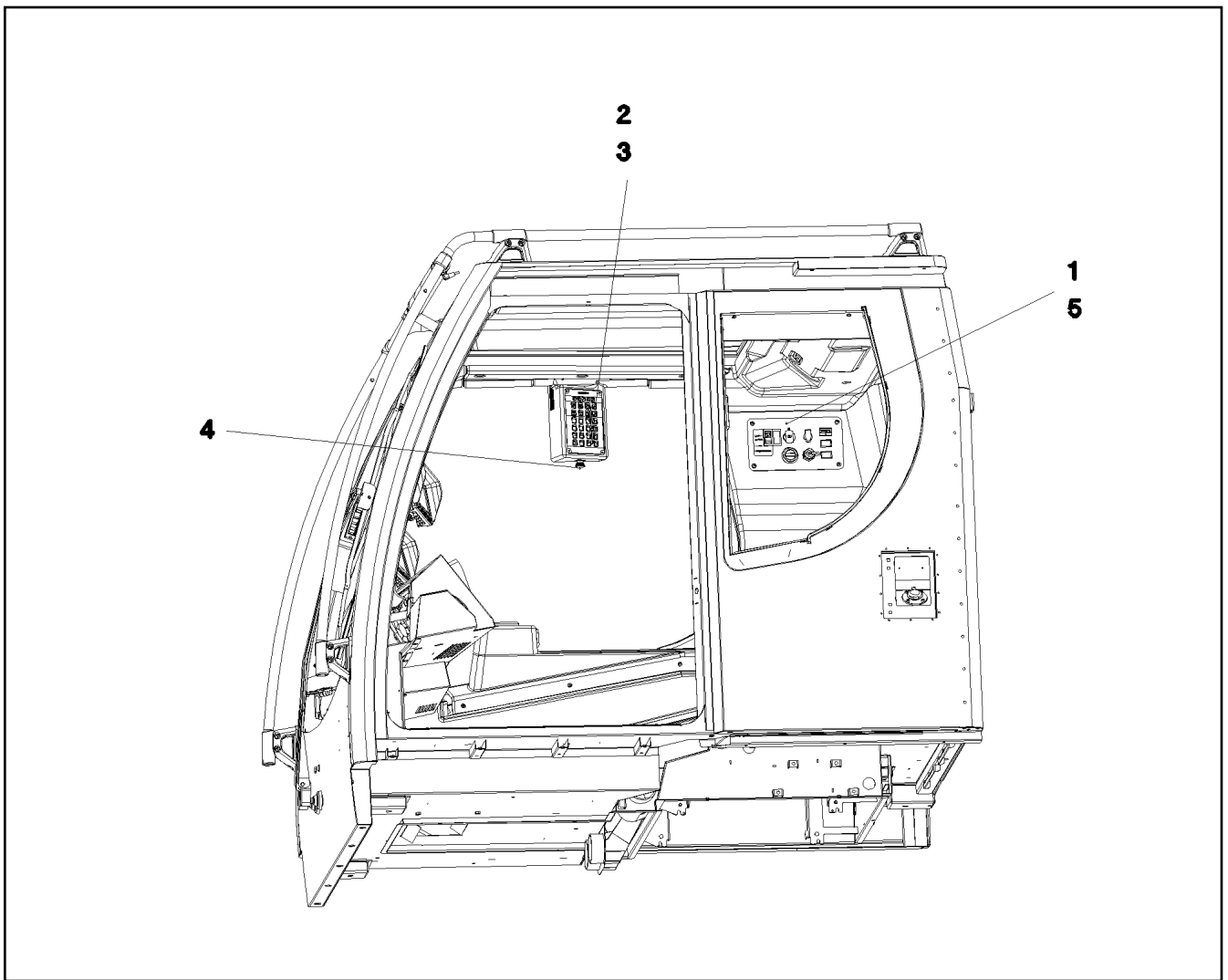
LIEBHERR

etk_en_de_074576 LR 1600 2

EL.EQUIPMENT CABIN
ELEKTRIK KABINE

194

⇒ 2 533 050
96 48 359 08



Pos.	Item	Quantity	Description	Bezeichnung	Serie	K
1	96 50 385 08	1	PLATE PRE-ASS. DACH ⇒ 2 533 067 96 50 385 08	BLECH VORM.		
2	10 32 351 7	1	KEYBOARD UNIT SPF	TASTATUREINHEIT		
4	96 41 461 08	1	EMERGENCY CUT-OFF CRANE DRIVER	NOTAUS KRANFUEHRERKABIN		
(2)	60 61 441 08	1	EMERGENCY STOP BUTTON	NOT-AUS TASTE		
(3)	60 61 438 08	1	TOUCH CONTACT TRANSMITTER 2OE+2S	TASTKONTAKTGEBER		
5	40 97 043 08	4	PAN-HEAD SCREW AEHNL.ISO 7380 M6X16	FLACHKOPFSCHRAUBE		

20.3.2014
052601

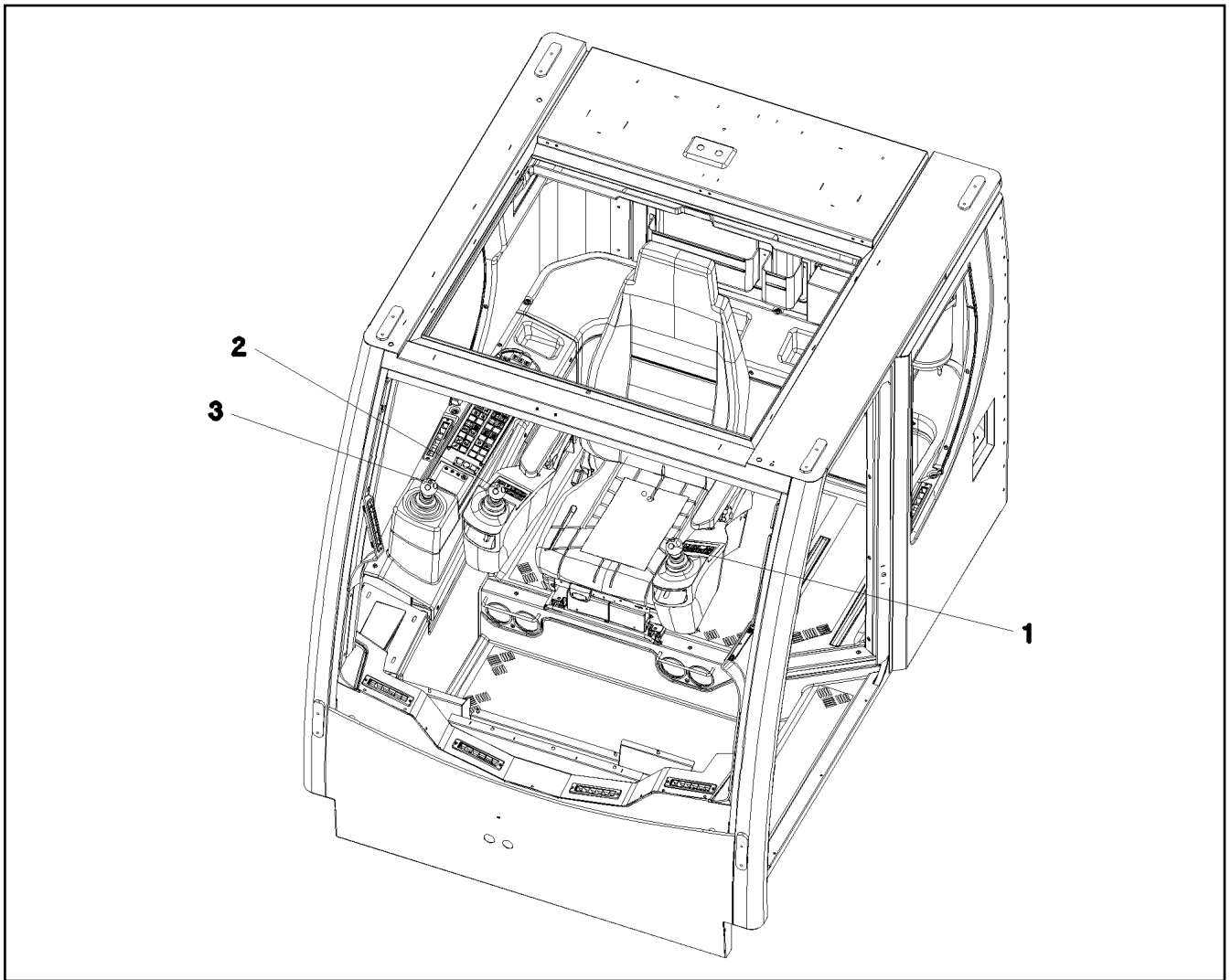
LIEBHERR

etk_en_de_074576 LR 1600 2

EL.EQUIPMENT CABIN
ELEKTRIK KABINE

□ 195

⇒ 2 533 051
96 48 360 08



Pos.	Item	Quantity	Description	Bezeichnung	Serie	K
1	96 48 368 08	1	ELECTRIC FOR ARMREST LEFT ⇒ 2 533 060 96 48 368 08	ELEKTRIK ARMLEHNE LI.		
2	96 48 369 08	1	ELECTRIC FOR ARMREST RIGHT ⇒ 2 533 062 96 48 369 08	ELEKTRIK ARMLEHNE RE.		
3	96 48 372 08	1	ELECT.EQUIPMENT THREADED UNION MS ⇒ 2 533 069 96 48 372 08	ELEKTRIK ARMATUR		

20.3.2014
052602

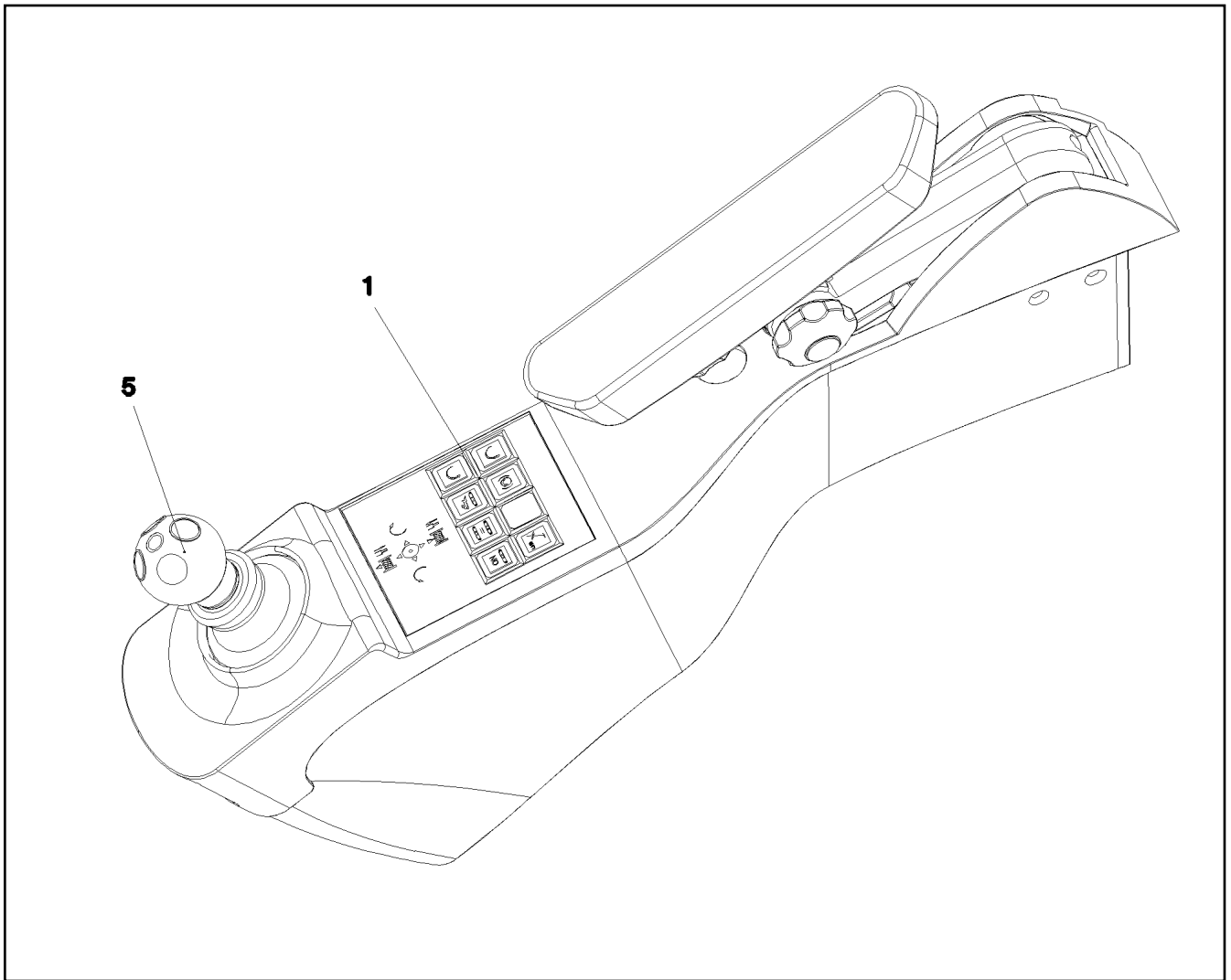
LIEBHERR

etk_en_de_074576 LR 1600 2

ELECTR. FOR CONTROL STAND
ELEKTRIK STEUERSTAND

□ 196

⇒ 2 533 054
96 48 366 08



Pos.	Item	Quantity	Description	Bezeichnung	Serie	K
1	96 48 370 08	1	DASH BORD ARM REST LEFT ⇒ 2 533 061 96 48 370 08	ARMATUREN ARMLEHNE LI.		
5	60 60 950 08	1	MASTER SWITCH ST2000-LSB-LH/11 SPF ⇒ 6 060 950 08 60 60 950 08	MEISTERSCHALTER		

20.3.2014
052603

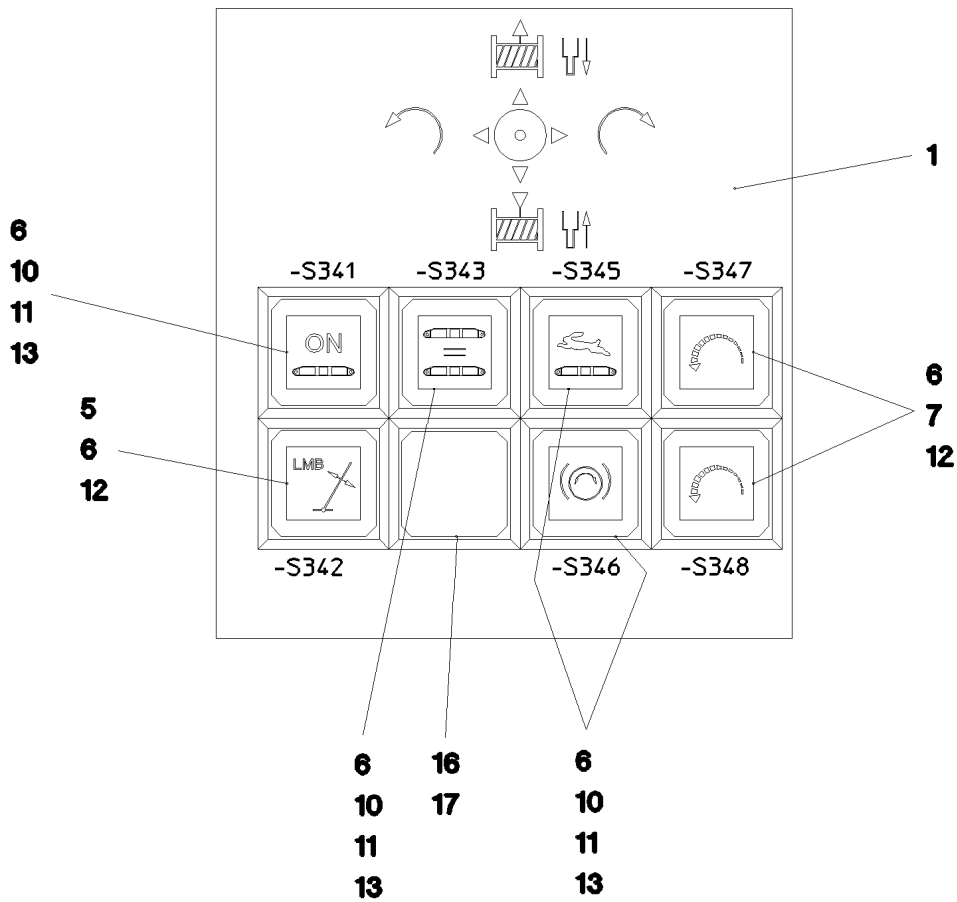
LIEBHERR

etk_en_de_074576 LR 1600 2

ELECTRIC FOR ARMREST LEFT
ELEKTRIK ARMLEHNE LI.

197

⇒ 2 533 060
96 48 368 08



Pos.	Item	Quantity	Description	Bezeichnung	Serie	K
1	97 74 575 08	1	DASHBOARD LINKS	ARMATURENBRETT		
5	60 61 431 08	1	PUSH-BUTTON CAP FLACH ROT	TASTERKAPPE		
6	60 61 430 08	7	PUSH BUTTON	DRUCKTASTE		
7	60 61 444 08	2	PUSH-BUTTON CAP FLACH KLAR	TASTERKAPPE		
10	60 70 087 08	4	LIGHT BULB 1,2W 30V	GLUEHLAMPE		
11	60 61 447 08	4	LUMINOUS SWITCH CONTACT SENDER 2	LEUCHTSCHALKONTAKTGEBE		
12	60 61 434 08	3	TOUCH CONTACT TRANSMITTER 10E+1S	TASTKONTAKTGEBER		
13	60 61 439 08	4	PUSH-BUTTON CAP FLACH GELB	TASTERKAPPE		
16	60 61 435 08	1	INDICATOR LAMP	LEUCHTMELDER		
17	60 61 440 08	3	KEYPAD BUTTON	TASTE		

20.3.2014
052604

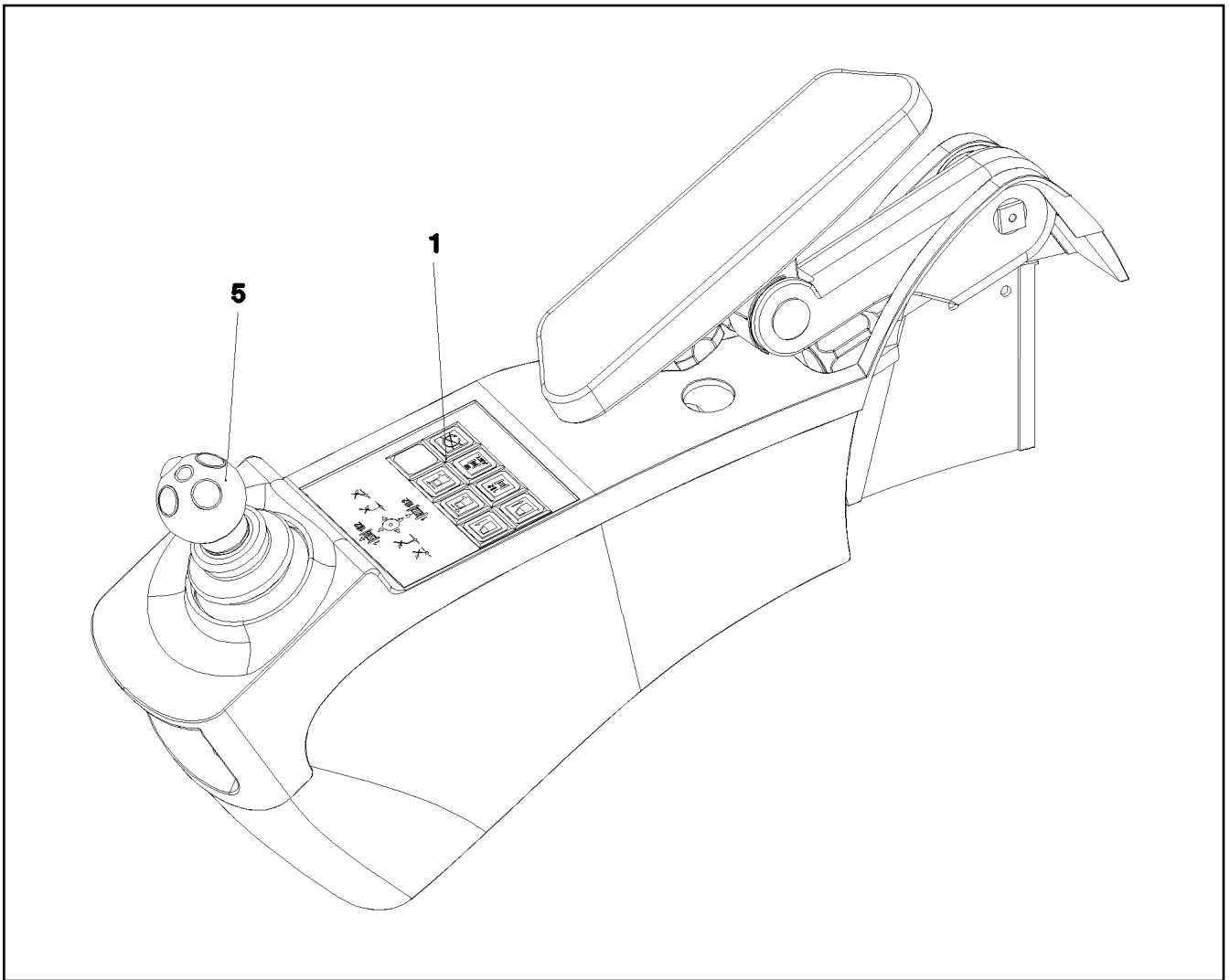
LIEBHERR

etk_en_de_074576 LR 1600 2

DASH BORD ARM REST LEFT
ARMATUREN ARMLEHNE LI.

□ 198

⇒ 2 533 061
96 48 370 08



Pos.	Item	Quantity	Description	Bezeichnung	Serie	K
1	96 48 371 08	1	DASH BORD ARM REST RIGHT ⇒ 2 533 063 96 48 371 08	ARMATUREN ARMLEHNE RE.		
5	60 60 950 08	1	MASTER SWITCH ST2000-LSB-LH/11 SPF ⇒ 6 060 950 08 60 60 950 08	MEISTERSCHALTER		

20.3.2014
052605

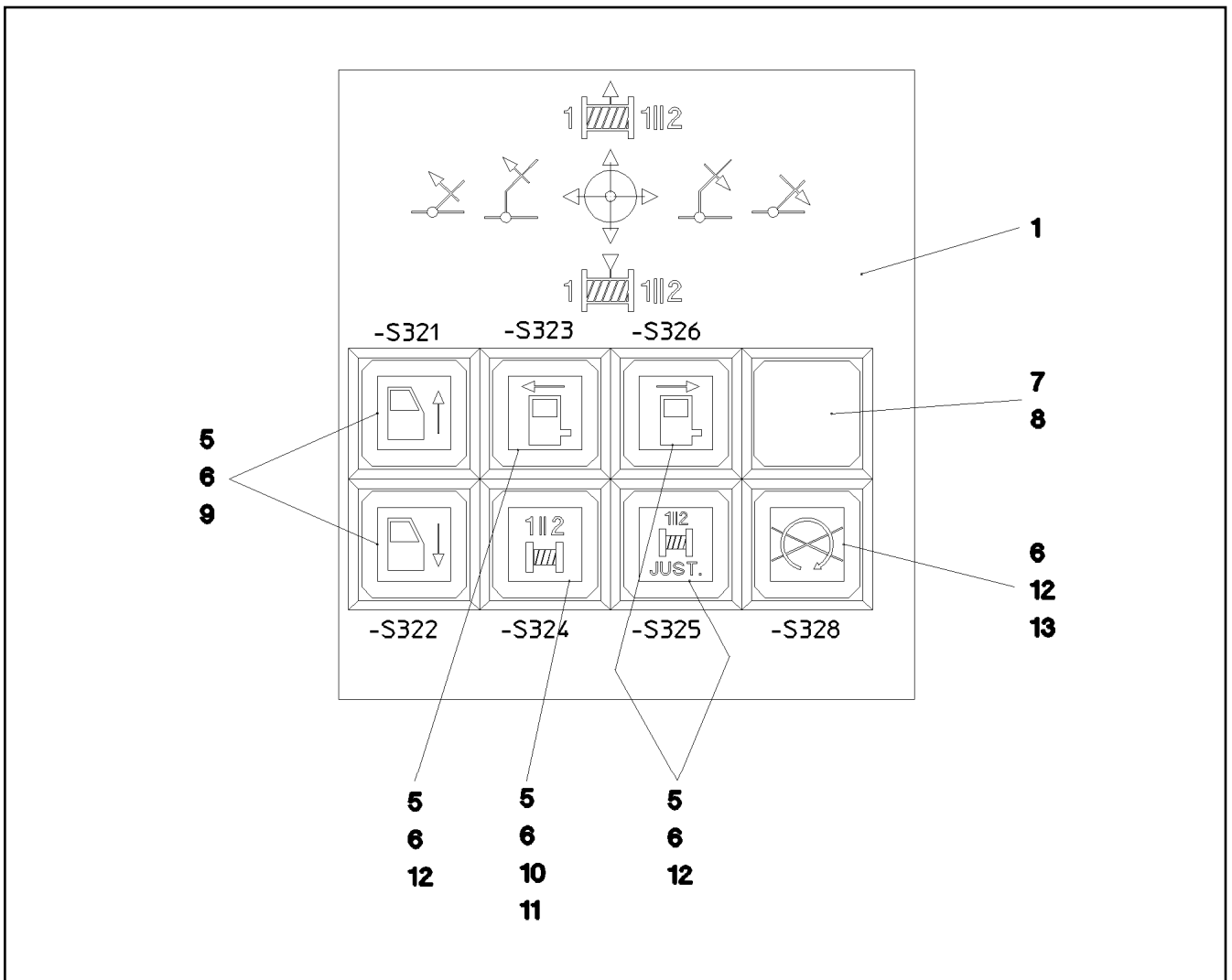
LIEBHERR

etk_en_de_074576 LR 1600 2

ELECTRIC FOR ARMREST RIGHT
ELEKTRIK ARMLEHNE RE.

199

⇒ 2 533 062
96 48 369 08



Pos.	Item	Quantity	Description	Bezeichnung	Serie	K
1	97 74 576 08	1	DASHBOARD RECHTS	ARMATURENBRETT		
5	60 61 444 08	6	PUSH-BUTTON CAP FLACH KLAR	TASTERKAPPE		
6	60 61 430 08	7	PUSH BUTTON	DRUCKTASTE		
7	60 61 435 08	1	INDICATOR LAMP	LEUCHTMELDER		
8	60 61 440 08	1	KEYPAD BUTTON	TASTE		
10	60 70 087 08	1	LIGHT BULB 1,2W 30V	GLUEHLAMPE		
11	60 61 447 08	1	LUMINOUS SWITCH CONTACT SENDER 2	LEUCHTSCHALKONTAKTGEBE		
12	60 61 446 08	6	TOUCH CONTACT TRANSMITTER 20E+2S	TASTKONTAKTGEBER		
13	60 61 439 08	1	PUSH-BUTTON CAP FLACH GELB	TASTERKAPPE		

20.3.2014
052606

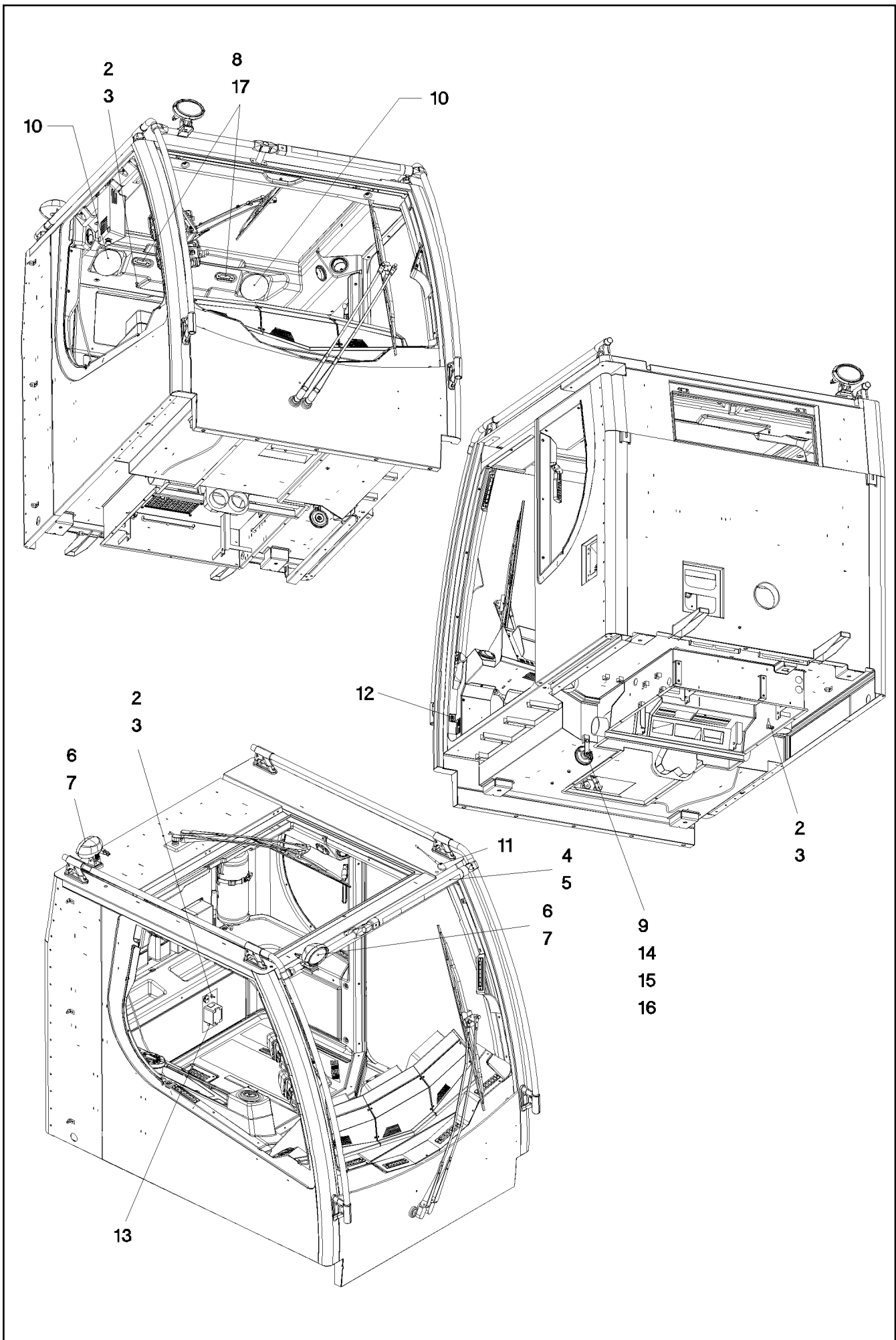
LIEBHERR

etk_en_de_074576 LR 1600 2

DASH BORD ARM REST RIGHT
ARMATUREN ARMLEHNE RE.

200

⇒ 2 533 063
96 48 371 08



Pos.	Item	Quantity	Description	Bezeichnung	Serie	K
2	10 44 951 6	3	PRECISION RESISTOR -40/+125°C SPF	MESSWIDERSTAND		
3	59 15 592 08	3	HEX NUT ISO 8675 M12X1 04 A2K	SECHSKANTMUTTER		
4	10 28 570 1	2	TEE 30 G-ALMG TROWALPOLIERT	T-STUECK		
(1)	40 42 003	2	SOCKET HEAD SCREW ISO 4762 M6X25 8.8	ZYLINDERSCHRAUBE		
5	10 34 010 5	1	WARNING LIGHT 14W 13-36V SPF	WARNLEUCHTE		
(999)	96 73 638 08	1	REP.KIT CENTRY WIRING	RS KABELSATZ		
6	10 42 527 1	2	WORK LIGHT 2X70W 24V	ARBEITSSCHEINWERFER		
7	97 76 743 08	2	PLATE 2X227X73 X5CRNI18-10	BLECH		
8	10 34 285 4	2	INTERNAL LIGHT 6W 24V SPF	INNENLEUCHTE		
9	61 40 031 08	1	HORN 24V	HORN		
10	10 48 901 1	2	LOUDSPEAKER 2,77V 86DBA	LAUTSPRECHER		
11	76 24 428	1	ANTENNA 145MM	ANTENNE		
12	60 60 207 08	1	DOOR CONTACT SWITCH	TUERKONTAKTSCHALTER		
13	96 49 314 08	1	PREMOUNTED PLUG SOCKET ⇒ 2 533 068 96 49 314 08	STECKDOSEN VORM.		
14	10 04 259 3	1	BLIND RIVET NUT M6 K=1,0-3,5 ST A2C	BLINDNIETMUTTER		
15	42 18 007 08	1	WASHER DIN 9021 A 6.4 A2C	SCHEIBE		
16	40 65 099	1	HEX SCREW ISO 4017 M6X16 8.8 A2C	SECHSKANTSCHRAUBE		
17	10 44 130 5	4	OVAL HEAD FLAT SCREW AEHNL.ISO 7380	LINSENFLACHKOPFSCHRAUBE		

20.3.2014

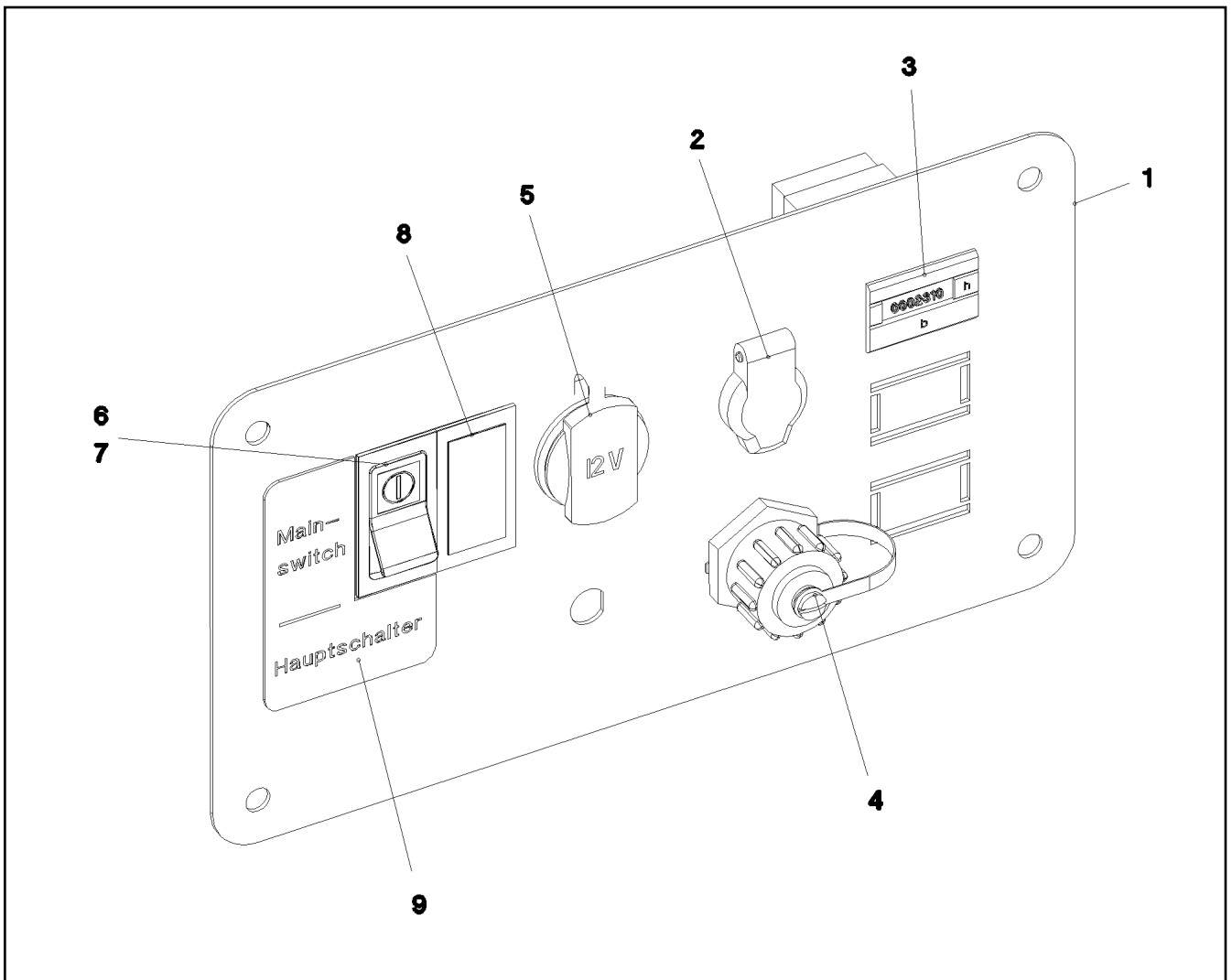
etk_en_de_074576 LR 1600 2

☐ 202 (2/2)

LIEBHERR

ELECTRIC ADD-ON PARTS CABIN
ELEKTRIK ANBAUTEILE KABINE

⇒ 2 533 066
96 48 365 08



Pos.	Item	Quantity	Description	Bezeichnung	Serie	K
1	97 75 148 08	1	PLATE 1.5X287X160 DC01 RAL 7016 SPF	BLECH		
2	60 52 039 08	1	BUILT-IN SOCKET 2-POL	EINBAUSTECKDOSE		
3	69 17 985 08	1	OPERATING HOURS COUNTER STUNDEN	BETRIEBSSTUNDENZAEHLER		
4	10 21 947 7	1	SOCKET 8-POL	STECKDOSE		
5	10 42 905 7	1	SOCKET	STECKDOSE		
6	60 60 239 08	1	ROCKER SWITCH	KIPPSCHALTER		
7	60 67 769 08	1	SYMBOL INSERT	SYMBOLEINSATZ		
8	60 67 620 08	1	SCREEN	BLLENDE		
9	97 02 392 1	1	SIGN ALUMINIUM	SCHILD		

20.3.2014
052600

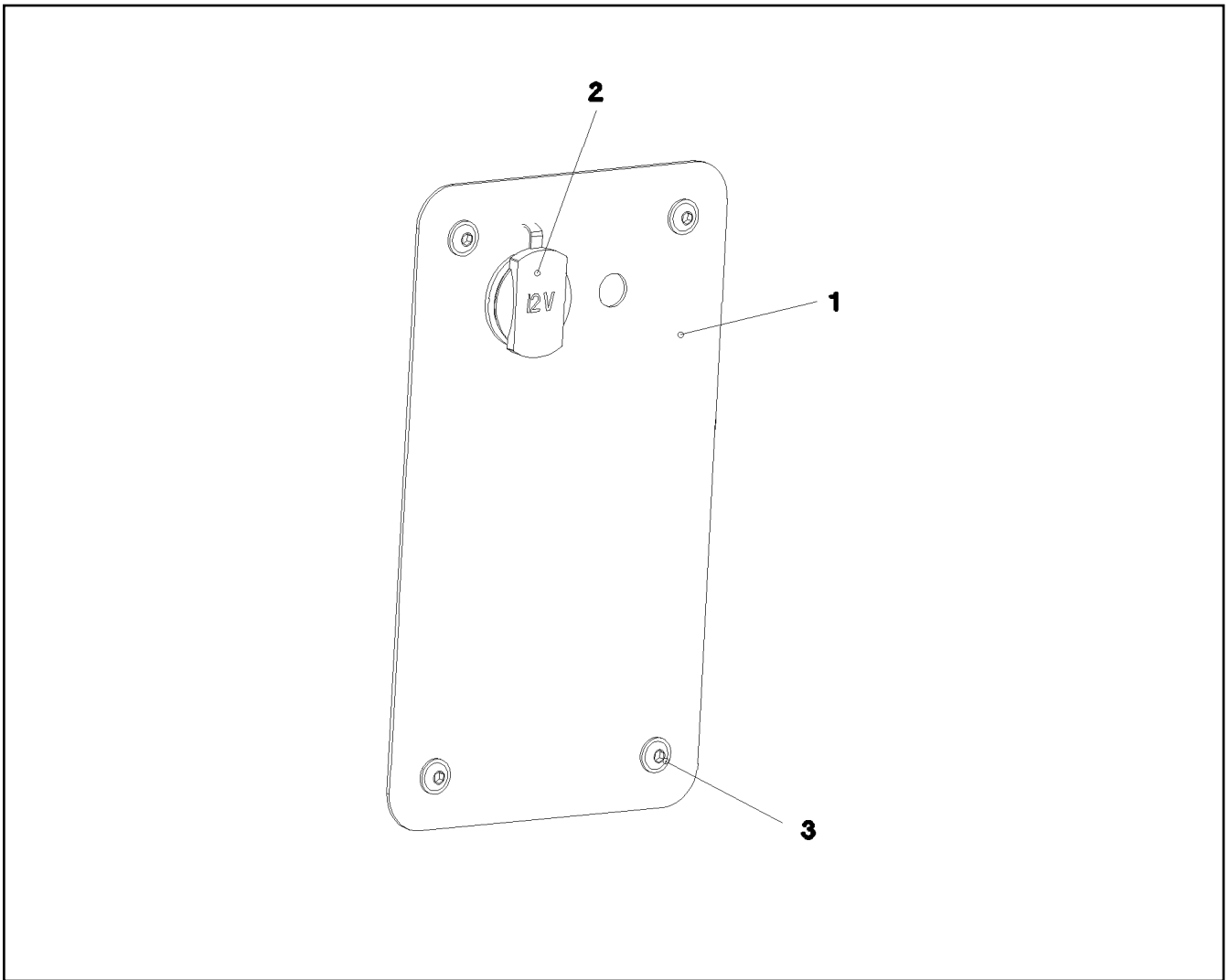
LIEBHERR

etk_en_de_074576 LR 1600 2

PLATE PRE-ASS.
BLECH VORM.

203

⇒ 2 533 067
96 50 385 08



Pos.	Item	Quantity	Description	Bezeichnung	Serie	K
1	97 75 937 08	1	PLATE 1.5X240X140 DC01 RAL 7037 LACKI	BLECH		
2	10 42 905 7	1	SOCKET	STECKDOSE		
3	40 97 043 08	4	PAN-HEAD SCREW AEHNL.ISO 7380 M6X16	FLACHKOPFSCHRAUBE		

20.3.2014
052597

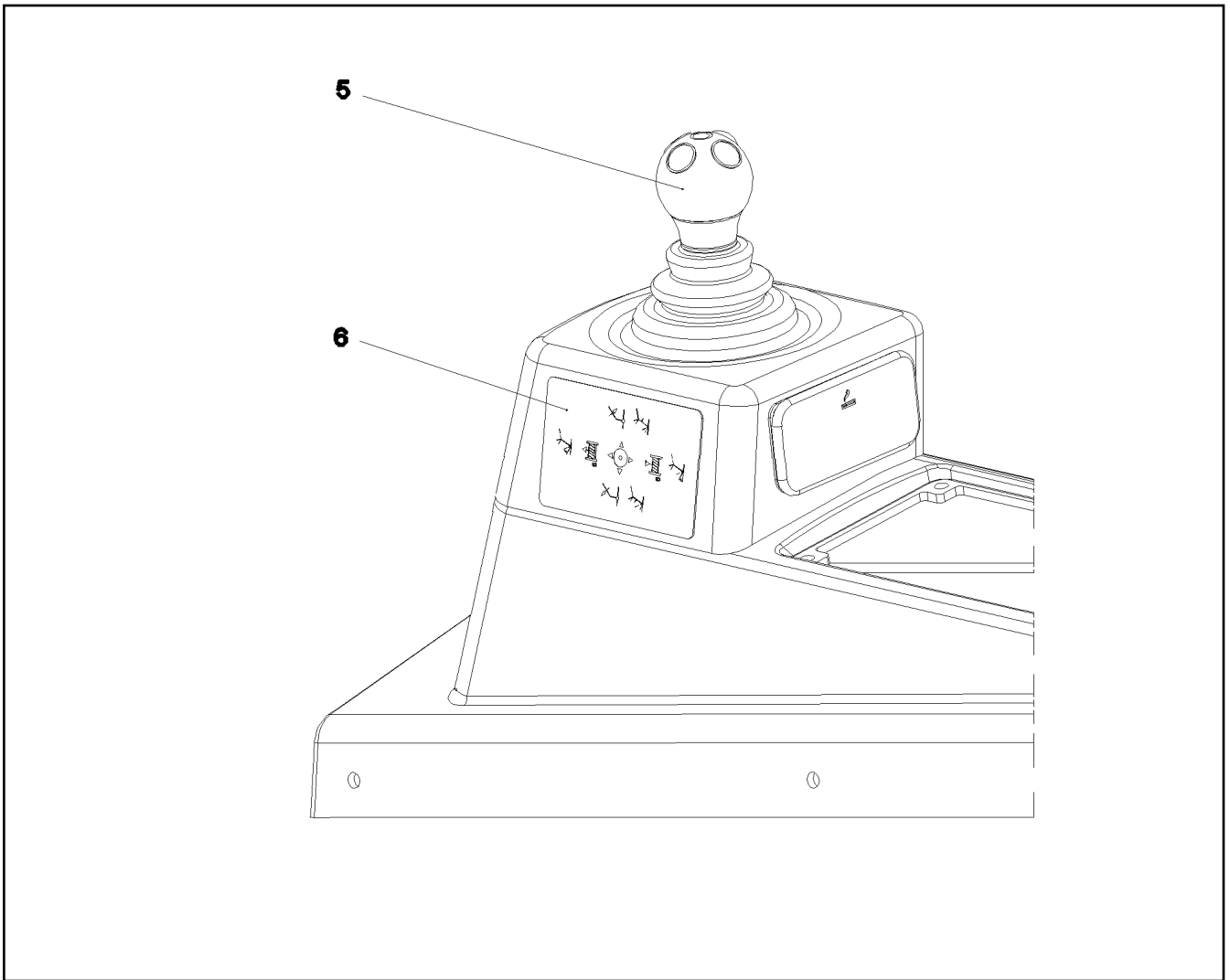
LIEBHERR

etk_en_de_074576 LR 1600 2

PREMOUNTED PLUG SOCKET
STECKDOSEN VORM.

204

⇒ 2 533 068
96 49 314 08



Pos.	Item	Quantity	Description	Bezeichnung	Serie	K
5	60 60 950 08	1	MASTER SWITCH ST2000-LSB-LH/11 SPF ⇒ 6 060 950 08 60 60 950 08	MEISTERSCHALTER		
6	97 81 106 08	1	SIGN 110X70 LEXEDGE II	SCHILD		

20.3.2014
052607

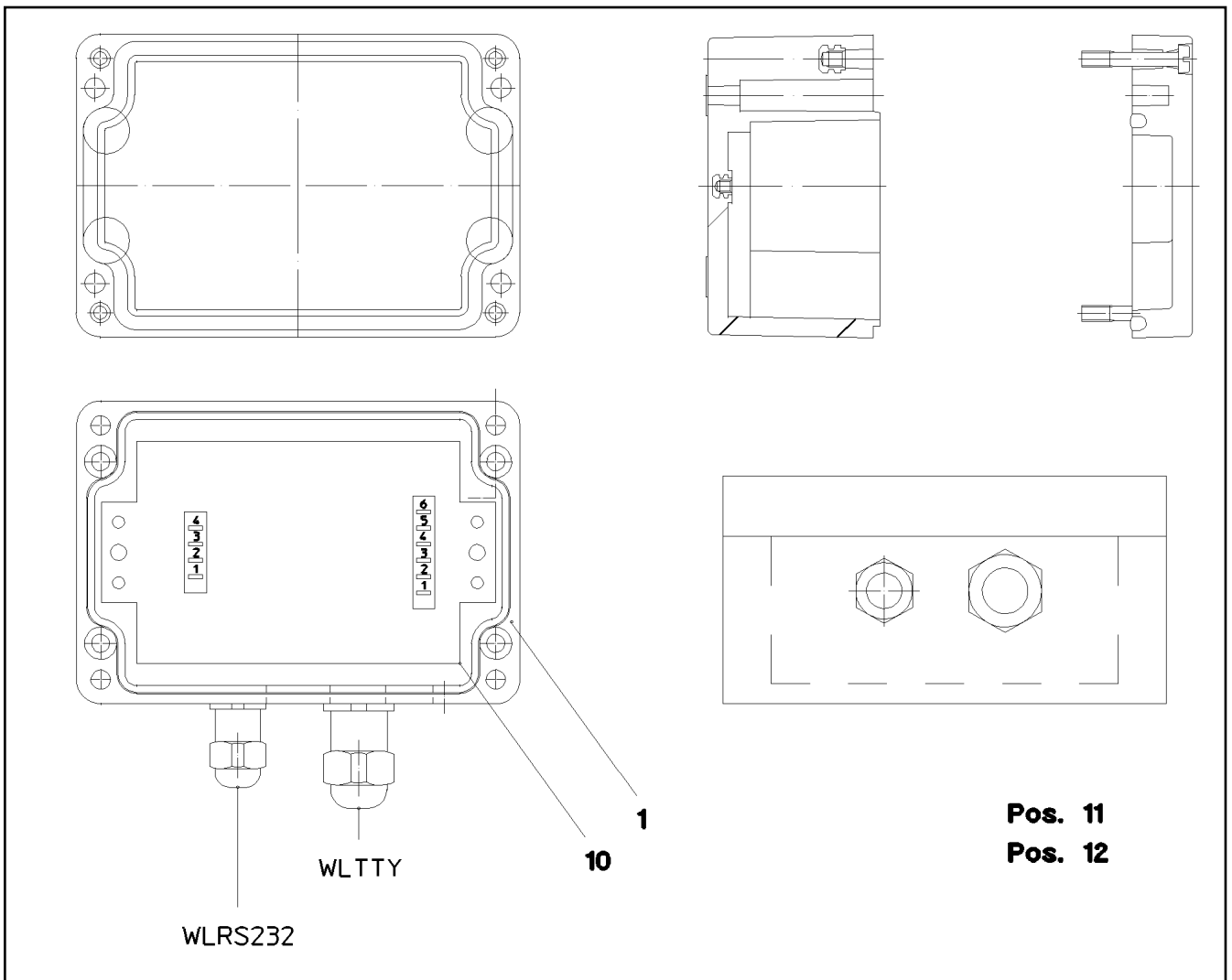
LIEBHERR

etk_en_de_074576 LR 1600 2

ELECT.EQUIPMENT THREADED UNION
ELEKTRIK ARMATUR

205

⇒ 2 533 069
96 48 372 08



Pos.	Item	Quantity	Description	Bezeichnung	Serie	K
1	97 57 731 08	1	EMPTY CASING 75 110X55X0 POLYESTER	LEERGEHAEUSE		
10	91 70 454 14	1	CONVERTOR TTY-RS232	WANDLER		
11	96 52 559 08	1	LEAD W319	LEITUNG		
12	96 52 560 08	1	LEAD W320	LEITUNG		

20.3.2014
052616

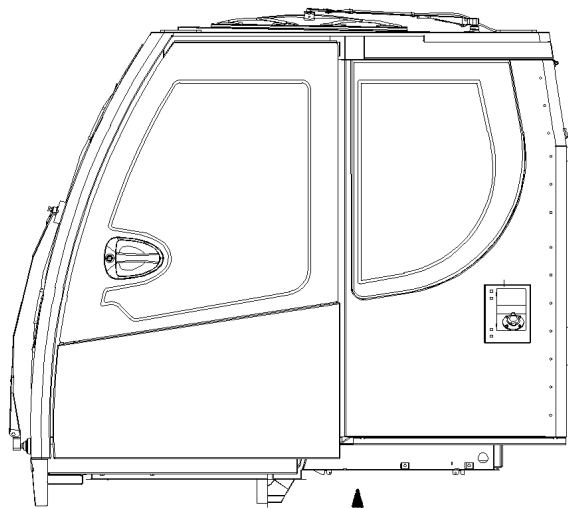
LIEBHERR

etk_en_de_074576 LR 1600 2

CONVERTOR
WANDLER

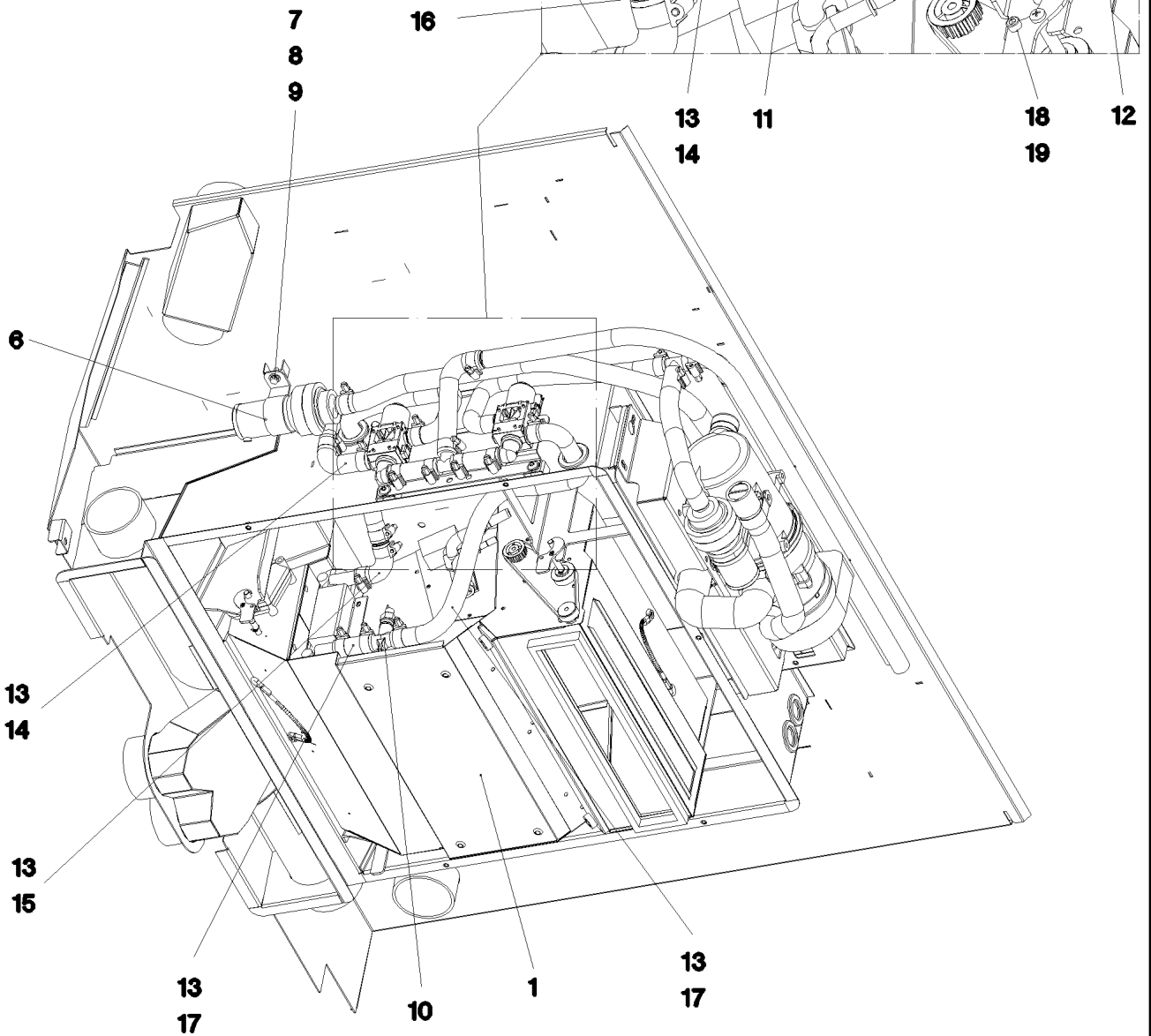
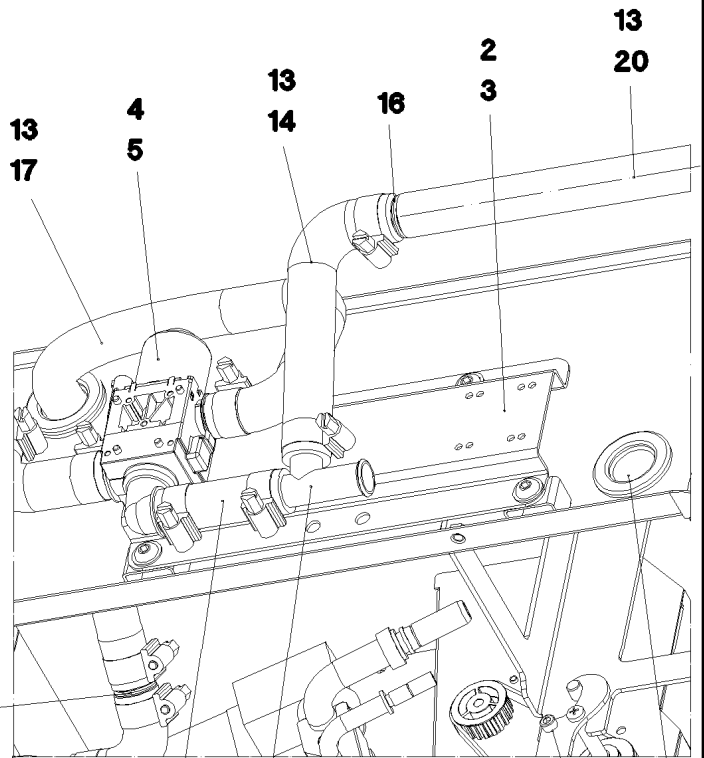
206

⇒ 2 533 071
96 52 556 08



A

Ansicht A



20.3.2014
052581

LIEBHERR

etk_en_de_074576 LR 1600 2

CLIMA-HEATING INSTALLATION
HEIZKLIMAGERAET EINBAU

207 (1/2)

⇒ 2 540
91 53 253 08

Pos.	Item	Quantity	Description	Bezeichnung	Serie	K
1	10 22 811 2	1	AIR CONDITIONING UNIT ⇒ X10228112 10 22 811 2	HEIZKLIMAGERAET		
2	97 65 176 08	1	PLATE 2X251X134 DC01	BLECH		
3	10 41 285 4	4	OVAL HEAD FLAT SCREW AEHNL.ISO 7380	LINSENFLACHKOPFSCHRAUBE		
4	10 34 300 3	1	SOLENOID VALVE 24V	MAGNETVENTIL		
5	10 01 904 0	4	SCREW K4X12 ST A3K	SCHRAUBE		
6	55 30 545 08	1	CIRCULATING PUMP U4846	UMWAEELZPUMPE		
7	40 00 829	2	HEX SCREW ISO 4017 M6X20 8.8 A2C	SECHSKANTSCHRAUBE		
8	42 00 012 01	2	WASHER ISO 7089 8 200HV A3C	SCHEIBE		
9	42 00 009 01	2	WASHER ISO 7089 6 200HV A3C	SCHEIBE		
10	95 46 242 08	1	PIPE SOCKET GSCK45 FE//ZN20//B	ROHRSTUTZEN		
11	55 31 281 08	1	TEE 18X18 L=75 GELB GEBR.PASS.	T-STUECK		
12	55 30 278 08	4	DIAPHRAGM SOCKET 29/37/44	MEMBRANTUELLE		
13	77 42 086 08	17	HOSE CLAMP DIN 3017-1 21,5/16-25/12 W3	SCHLAUCHSCHELLE		
14	55 31 731 08	2	FORM HOSE DN18X90°	FORMSCHLAUCH		
15	55 31 738 08	1	FORM HOSE DN18X90°	FORMSCHLAUCH		
16	55 31 730 08	2	TUBE 18X60 PA66GF30	ROHR		
17	55 31 761 08	1	HOSE 25X3,5 180°	SCHLAUCH		
18	40 01 308	2	SOCKET HEAD SCREW ISO 4762 M5X12 8.8	ZYLINDERSCHRAUBE		
19	51 10 017 08	2	HEX NUT ISO 4035 M5 04	SECHSKANTMUTTER		
20	77 42 329 08	20	COOLING WATER HOSE 18X3,5	KUEHLWASSERSCHLAUCH		

20.3.2014

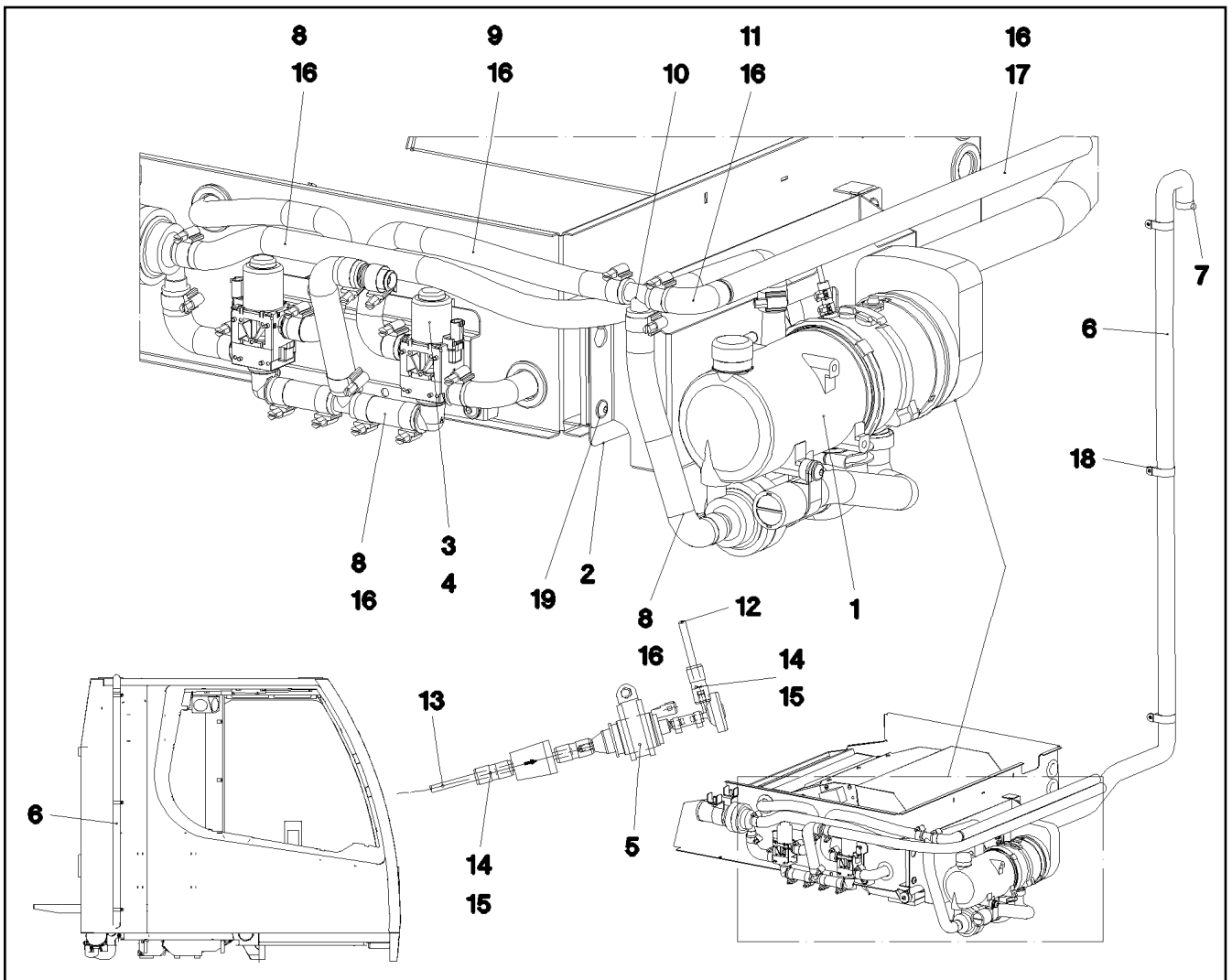
etk_en_de_074576 LR 1600 2

☐ 208 (2/2)

LIEBHERR

CLIMA-HEATING INSTALLATION
HEIZKLIMAGERAET EINBAU

⇒ 2 540
91 53 253 08



Pos.	Item	Quantity	Description	Bezeichnung	Serie	K
1	96 49 651 08	1	ADDNL.HEATING, PRE-ASSEMBLED ⇒ 2 541 001 96 49 651 08	ZUSATZHEIZUNG VORM.		
2	97 76 595 08	1	PLATE 1.5X486X140 DC01	BLECH		
3	10 34 300 3	1	SOLENOID VALVE 24V	MAGNETVENTIL		
4	10 01 904 0	4	SCREW K4X12 ST A3K	SCHRAUBE		
5	55 31 868 08	1	DOSING PUMP DP2	DOSIERPUMPE		
(1)	55 31 740 08	1	FUEL FILTER	KRAFTSTOFFFILTER		
6	55 30 541 08	2	EXHAUST HOSE 38	ABGASSCHLAUCH		
7	55 31 741 08	1	END CAP 42,3	ENDKAPPE		
8	55 31 731 08	2	FORM HOSE DN18X90°	FORMSCHLAUCH		
9	55 31 761 08	1	HOSE 25X3,5 180°	SCHLAUCH		
10	55 31 281 08	1	TEE 18X18 L=75 GELB GEBR.PASS.	T-STUECK		
11	55 31 738 08	1	FORM HOSE DN18X90°	FORMSCHLAUCH		
12	55 30 187 08	10	FUEL PIPING PA12 EFEP	BRENNSTOFFLEITUNG		
13	55 30 187 08	2	FUEL PIPING PA12 EFEP	BRENNSTOFFLEITUNG		
14	55 31 911 08	0.15	FUEL HOSE DI=4,5/DA=10,5	KRAFTSTOFFSCHLAUCH		
15	55 31 023 08	6	HOSE CLAMP 10//9	SCHLAUCHSCHELLE		
16	77 42 086 08	12	HOSE CLAMP DIN 3017-1 21,5/16-25/12 W3	SCHLAUCHSCHELLE		
17	77 42 329 08	10	COOLING WATER HOSE 18X3,5	KUEHLWASSERSCHLAUCH		
18	77 42 217 08	3	PIPE CLAMP 43/20	ROHRSCHELLE		
19	10 41 285 7	4	OVAL HEAD FLAT SCREW AEHNL.ISO 7380	LINSENFLACHKOPFSCHRAUBE		

20.3.2014
052298

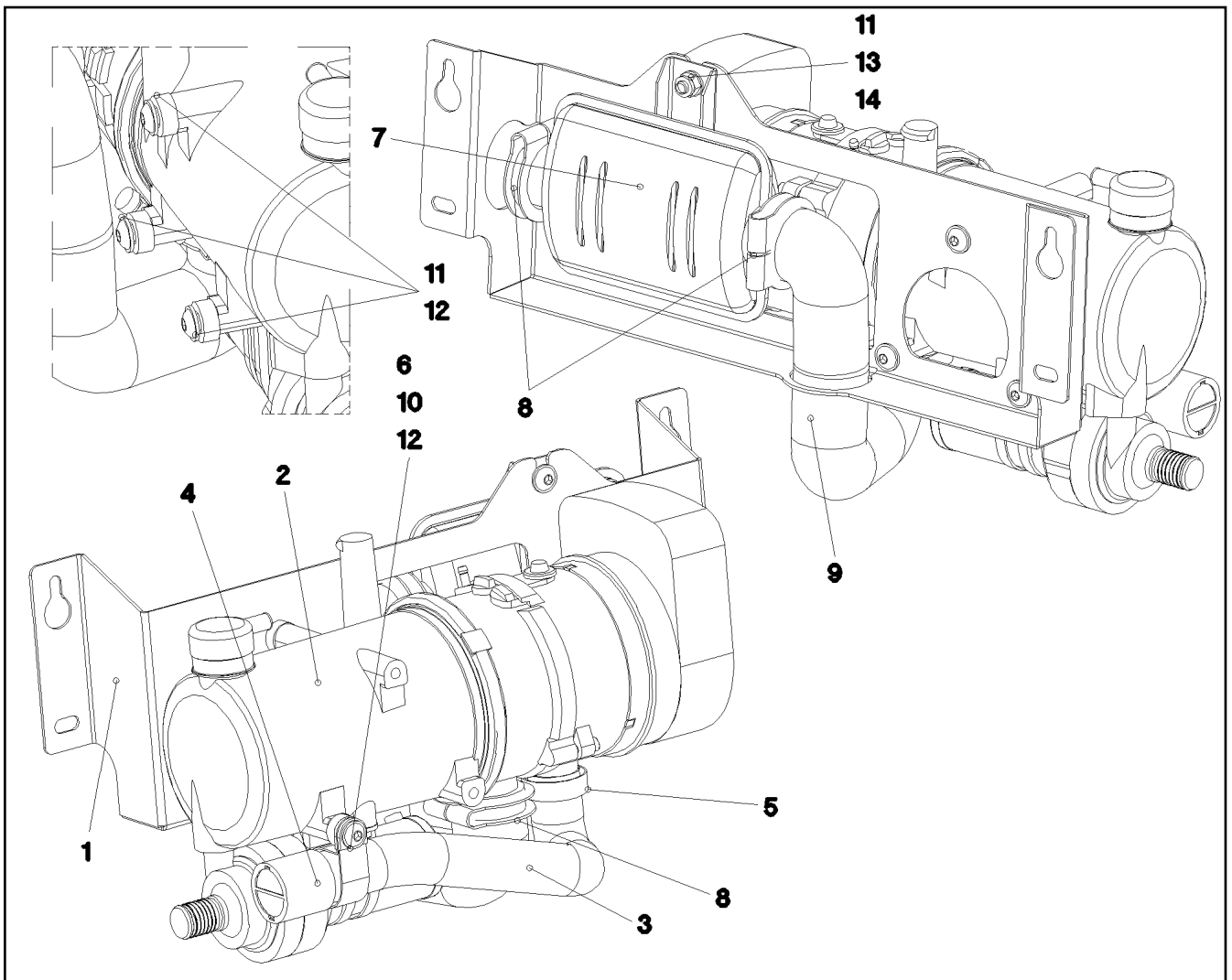
LIEBHERR

etk_en_de_074576 LR 1600 2

ADD HEATING SUPERSTRUCTURE
ZUSATZHEIZUNG OW

209

⇒ 2 541
91 52 790 08



Pos.	Item	Quantity	Description	Bezeichnung	Serie	K
1	97 76 486 08	1	PLATE 2X616X222 DC01 SCHWARZ LACKI	BLECH		
2	10 04 204 3	1	WATER HEATING SYSTEM 24V ⇒ X10042043 10 04 204 3	WASSERHEIZGERAET		
3	55 31 594 08	0.33	TUBE 30 Rolle20m PAK	ROHR		
4	55 31 811 08	1	END CAP	ENDKAPPE		
5	77 42 040 08	1	HOSE CLAMP 24-38	SCHLAUCHSCHELLE		
6	77 42 250 08	1	PIPE CLAMP 33/20	ROHRSCHELLE		
7	55 31 872 08	1	EXHAUST MUFFLER 116/55X150	ABGASSCHALLDAEMPFER		
8	55 30 542 08	3	TERMINAL CLIP 40,5/39-42	KLEMMSCHELLE		
9	55 30 541 08	0.5	EXHAUST HOSE 38	ABGASSCHLAUCH		
10	10 41 286 1	1	OVAL HEAD FLAT SCREW AEHNL.ISO 7380	LINSENFLACHKOPFSCHRAUBE		
11	10 41 285 7	4	OVAL HEAD FLAT SCREW AEHNL.ISO 7380	LINSENFLACHKOPFSCHRAUBE		
12	42 17 005 08	4	WASHER DIN 7989 B 11 VERZ	SCHEIBE		
13	41 19 005 08	1	HEX NUT DIN 985 M8 8 A2C	SECHSKANTMUTTER		
14	42 00 012 01	1	WASHER ISO 7089 8 200HV A3C	SCHEIBE		

20.3.2014
052299

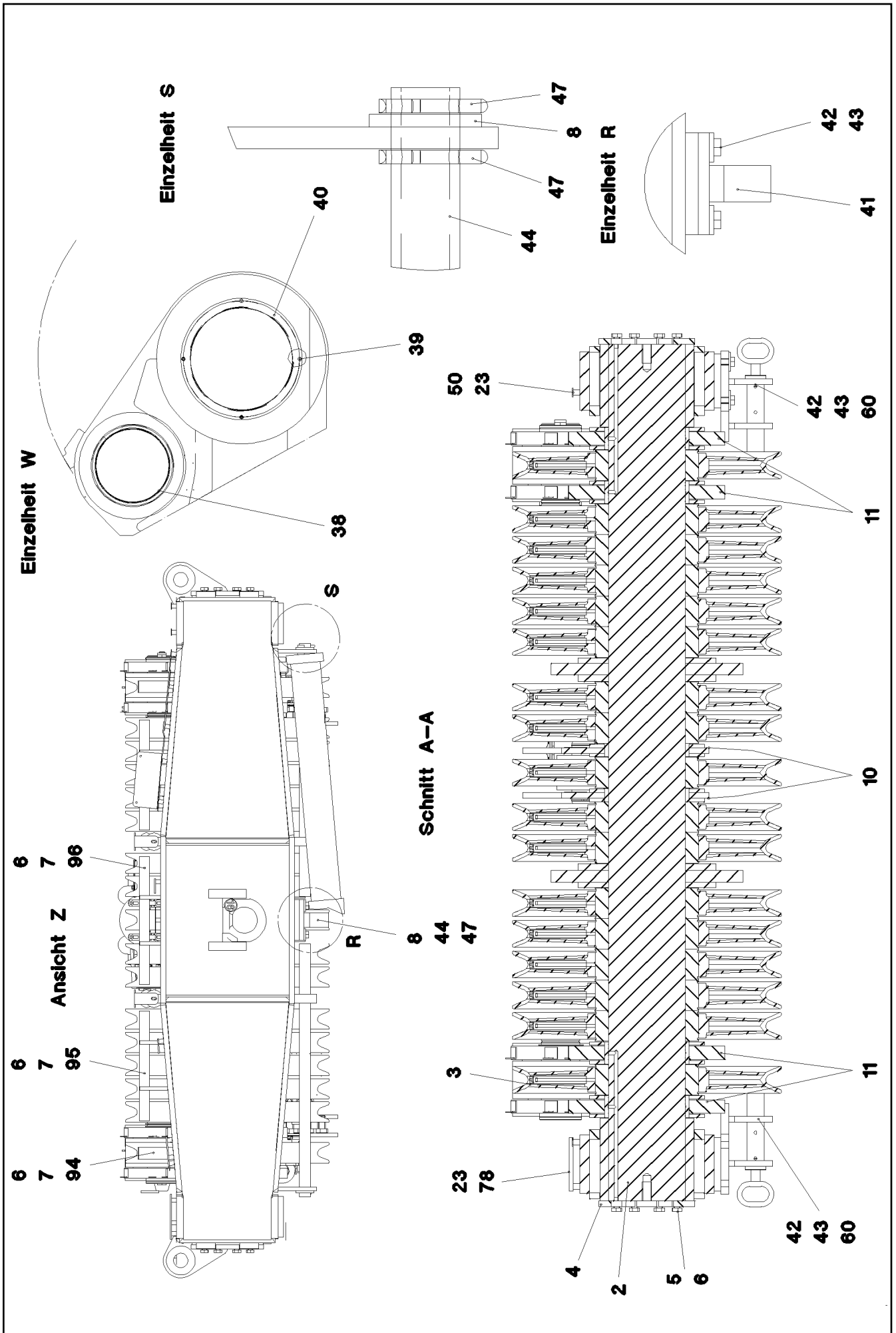
LIEBHERR

etk_en_de_074576 LR 1600 2

ADDNL.HEATING, PRE-ASSEMBLED
ZUSATZHEIZUNG VORM.

210

⇒ 2 541 001
96 49 651 08



20.3.2014
064831

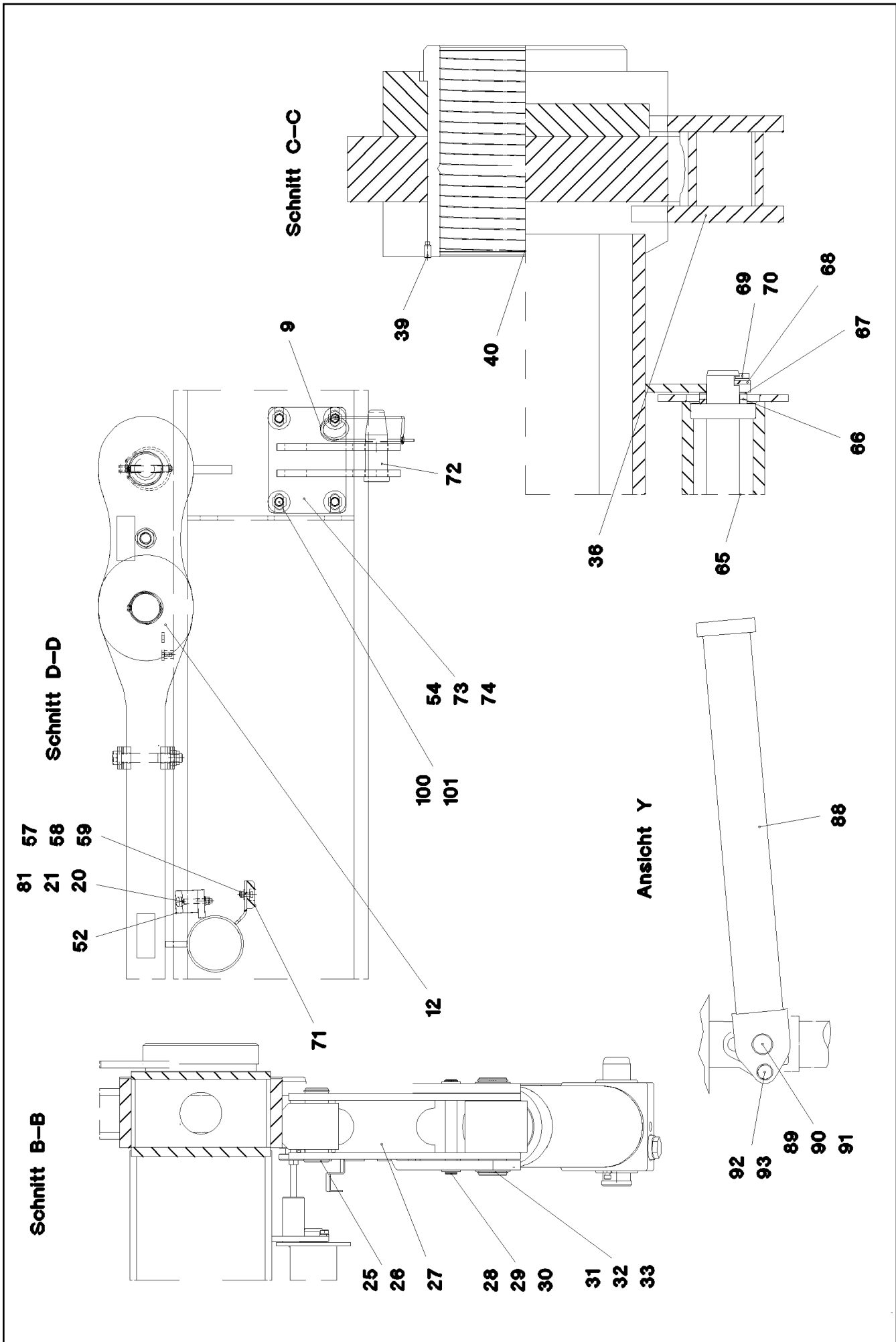
LIEBHERR

etk_en_de_074576 LR 1600 2

SA FRAME
SA-BOCK

□ 212 (2/7)

→ 2 550
91 61 343 08



20.3.2014
064832

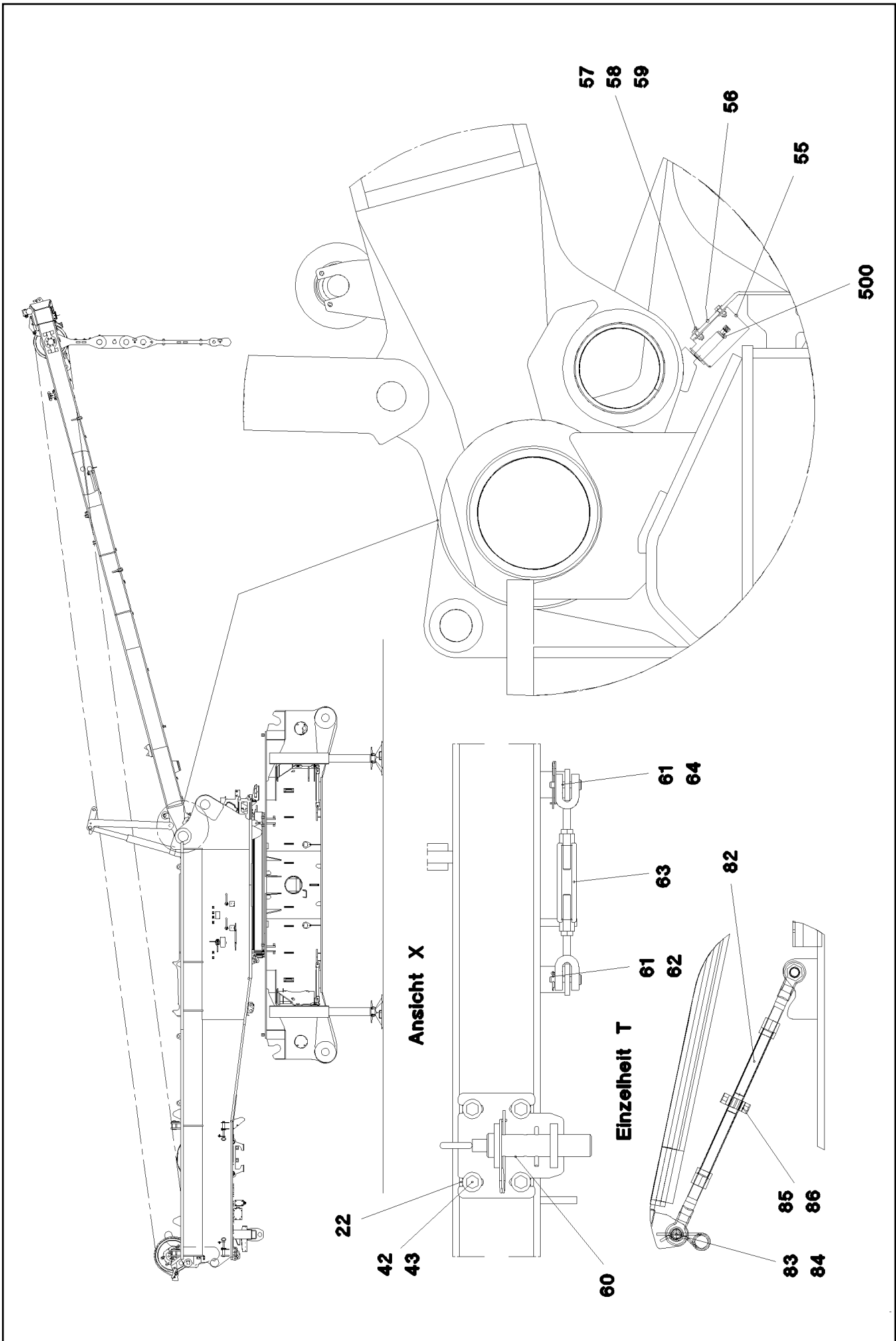
LIEBHERR

etk_en_de_074576 LR 1600 2

SA FRAME
SA-BOCK

□ 213 (3/7)

⇒ 2 550
91 61 343 08



20.3.2014
064833

LIEBHERR

etk_en_de_074576 LR 1600 2

SA FRAME
SA-BOCK

□ 214 (4/7)

⇒ 2 550
91 61 343 08

Pos.	Item	Quantity	Description	Bezeichnung	Serie	K
1	96 45 308 08	1	SA FRAME WELDED CONSTR.	SA-BOCK SCHWK.		
2	97 67 972 08	1	AXLE 220.0X2231 35NICRMOV125 SPF	ACHSE		
3	96 46 246 08	17	ROPE PULLEY CPL. SPF ⇒ 2 550 003 96 46 246 08	SEILROLLE KPL.		
4	97 90 582 08	2	PLATE 15X430X250 S960QL	BLECH		
5	49 00 153	16	HEX SCREW ISO 4017 M16X40 8.8 A3C	SECHSKANTSCHRAUBE		
6	42 00 019 08	26	WASHER ISO 7089 A 16 A3C	SCHEIBE		
7	49 00 152	10	HEX SCREW ISO 4017 M16X30 8.8 A3C	SECHSKANTSCHRAUBE		
8	42 11 032 08	2	WASHER DIN 1440 45 ST VERZ	SCHEIBE		
9	43 31 009 08	8	RETAINING SPRING 4,5X98 VERZ	SICHERUNGSFEDER		
10	96 45 603 08	2	BEARING CPL.	LAGERUNG KPL.		
(1)	96 45 611 08	1	BEARING WELDED	LAGERUNG SCHWK.		
(2)	97 73 251 08	1	BEARING BUSHING 200X220X35 GZ-CUZN	LAGERBUCHSE		
(3)	97 35 919 08	1	PLATE ASSEMBLY BG-NR. PVC-SILBER SP	SCHILD BAUGRUPPE		
(4)	40 48 003 08	8	GRUB SCREW DIN 915 M8X20 45H VERZ	GEWINDESTIFT		
(5)	95 36 500 08	5	CABLE CLAMP 2X22X90 DC01 FE//ZN20//C	KABELHALTER		
(6)	10 41 285 4	5	OVAL HEAD FLAT SCREW AEHNL.ISO 7380	LINSENFLACHKOPFSCHRAUBE		
11	96 45 456 08	4	ROD CPL. 1 M	STANGE KPL.		
(1)	96 45 458 08	1	ROD 1.0M SPF	STANGE SCHWK.		
(2)	97 68 284 08	1	BEARING BUSHING 200X220X58 GZ-CUZN	LAGERBUCHSE		
(3)	97 35 919 08	1	PLATE ASSEMBLY BG-NR. PVC-SILBER SP	SCHILD BAUGRUPPE		
(4)	97 07 173 08	4	PLATE 1.5x60x47 DC01 FE//ZN20//C	BLECH		
(5)	40 48 003 08	6	GRUB SCREW DIN 915 M8X20 45H VERZ	GEWINDESTIFT		
12	96 45 680 08	2	ROD CPL. 2.05M ⇒ 2 550 005 96 45 680 08	STANGE KPL.		
13	97 68 599 08	2	PIN 110.0X196 35NICRMOV125 GASN. SPF	BOLZEN		
14	42 80 067 08	4	LOCKING RING DIN 471 100X3	SICHERUNGSRING		
15	97 68 580 08	2	PIN 110.0X214 35NICRMOV125 GASN. SPF	BOLZEN		
16	97 81 710 08	8	WASHER 5X200X200 S355MC TZNO	SCHEIBE		
17	94 67 863 08	4	WASHER RD150X1 DC01+ZE	SCHEIBE		
18	97 29 088 08	1	HOOD 1.5X411X555 DC01 FE//ZN20//C	HAUBE		
19	49 00 128	2	HEX SCREW ISO 4017 M8X25 8.8 A2C	SECHSKANTSCHRAUBE		
20	42 00 012 01	6	WASHER ISO 7089 8 200HV A3C	SCHEIBE		
21	41 19 005 08	4	HEX NUT DIN 985 M8 8 A2C	SECHSKANTMUTTER		
22	97 97 554 08	6	PLATE 2X157X215 DC01 FE//ZN20//C	BLECH		
23	10 41 285 4	40	OVAL HEAD FLAT SCREW AEHNL.ISO 7380	LINSENFLACHKOPFSCHRAUBE		
25	97 72 181 08	2	PIN 55.0X160 35NICRMOV125 GASN. SPF	BOLZEN		
26	42 80 042 08	2	LOCKING RING DIN 471 50X2	SICHERUNGSRING		
27	96 47 491 08	2	FINGER WELDED	FINGER SCHWK.		
28	94 26 891 08	2	PIN 25.0X204 S355J2G3C+C T ZN O	BOLZEN		
29	42 80 021 08	2	LOCKING RING DIN 471 25X1,2	SICHERUNGSRING		
30	42 12 016 08	2	WASHER DIN 1441 26 ST VERZ	SCHEIBE		
31	94 26 890 08	2	PIN 65.0X210 35NICRMOV125 SPF	BOLZEN		
32	53 00 631 08	8	SUPPORTING WASHER DIN 988 S 60	STUETZSCHEIBE		
33	42 80 049 08	6	LOCKING RING DIN 471 60X2	SICHERUNGSRING		
34	10 41 101 9	2	HYDRO CYLINDER 150/140-1610 SPF ⇒ X10411019 10 41 101 9	HYDROZYLINDER		
35	97 74 147 08	2	PIN 65.0X258 35NICRMOV125 GASN. SPF	BOLZEN		
36	96 47 645 08	1	RETAINER CPL. ⇒ 2 550 009 96 47 645 08	HALTER KPL.		
37	96 47 628 08	1	RETAINER CPL. ⇒ 2 550 008 96 47 628 08	HALTER KPL.		
38	97 73 314 08	2	BEARING BUSHING 150X170X110 37MNB4	LAGERBUCHSE		
39	40 48 003 08	8	GRUB SCREW DIN 915 M8X20 45H VERZ	GEWINDESTIFT		
40	97 73 315 08	2	BEARING BUSHING 210X250X259 GZ-CUZN	LAGERBUCHSE		
41	96 47 103 08	1	ROPE GUARD WELDED	SEILSCHUTZ SCHWK.		
42	40 65 304 08	12	HEX SCREW ISO 4017 M16X40 8.8 A3C	SECHSKANTSCHRAUBE		
43	42 16 009 01	12	WASHER DIN 7349 17 200HV A3C	SCHEIBE		
44	97 68 872 08	2	TUBE 38.0X870 S355J2H FE//ZN20//C	ROHR		
47	43 30 090 08	4	SPLIT PIN ISO 1234 8X63 ST A2K	SPLINT		

20.3.2014

etk_en_de_074576 LR 1600 2

 215 (5/7)
LIEBHERRSA FRAME
SA-BOCK⇒ 2 550
91 61 343 08

Pos.	Item	Quantity	Description	Bezeichnung	Serie	K
48	95 36 969 08	1	PLATE 4X30X105 S315MC FE//ZN20//C	BLECH		
49	97 15 521 08	1	PLATE 3X280X154 DC01 FE//ZN20//C	BLECH		
50	95 36 500 08	19	CABLE CLAMP 2X22X90 DC01 FE//ZN20//C	KABELHALTER		
52	28 30 209 08	1	BEARING PLATE	LAGERPLATTE		
53	40 86 008 08	2	COUNTERSUNK SCREW DIN 7991 M8X40 8.	SENKSCHRAUBE		
54	96 46 388 08	4	CLAMP WELDED CONST.	HALTER SCHWK.		
55	92 35 694 08	2	HOLDER X12CrNiS188	HALTER		
56	43 20 053 08	4	DOWEL PIN ISO 8752 6X14	SPANNSTIFT		
57	40 00 829	14	HEX SCREW ISO 4017 M6X20 8.8 A2C	SECHSKANTSCHRAUBE		
58	42 18 007 08	28	WASHER DIN 9021 A 6.4 A2C	SCHEIBE		
59	41 19 004 08	14	HEX NUT DIN 985 M6 8 A2C	SECHSKANTMUTTER		
60	96 61 231 08	2	CONSOLE COMPL. ⇒ 2 550 011 96 61 231 08	KONSOLE KPL.		
61	45 12 144 08	4	PIN DIN 1435 12X60X53 ST.50 FE//ZN20//C	BOLZEN		
62	43 30 052 08	2	SPLIT PIN ISO 1234 4X32 ST A2K	SPLINT		
63	77 39 170 08	2	TURNBUCKLE 1,59KN SPF	SPANNSCHLOSS		
64	43 31 028 08	2	RETAINING SPRING 3 VERZ	SICHERUNGSFEDER		
65	92 70 642 08	1	SAFETY ROLLER CPL. SPF ⇒ 3 350 001 92 70 642 08	SCHUTZWALZE KPL.		
66	42 12 024 08	4	WASHER DIN 1441 41 ST A2C	SCHEIBE		
67	97 02 665 08	2	WASHER 1.5x58x58 DC01 FE//ZN20//C	SCHEIBE		
68	94 66 007 08	2	HOLDER 4X20X80 S315MC FE//ZN20//C	HALTER		
69	49 00 090	4	HEX SCREW ISO 4017 M10X16 8.8 A3C	SECHSKANTSCHRAUBE		
70	42 40 008 08	4	CIRCLIP DIN 127 A 10 FST A3C	FEDERRING		
71	28 81 951 08	2	SUPPORT 15X50X900 PA6G	AUFLAGE		
72	93 83 160 08	4	PIN RD40X120 35NICRMOV125 GASN. SPF	BOLZEN		
73	97 80 625 08	16	PLATE 4X190X140 S315MC FE//ZN20//C	BLECH		
74	97 80 626 08	8	PLATE 2X190X140 DC01 FE//ZN20//C	BLECH		
75	97 81 069 08	2	PLATE 4X60X224 S315MC FE//ZN20//C	BLECH		
76	97 81 077 08	1	HOLDING ANGLE 2X190X112 DC01 FE//ZN20	HALTEWINKEL		
77	97 59 503 08	1	PLATE 3X106X42 DC01 FE//ZN20//C	BLECH		
78	97 81 204 08	12	HOLDING PLATE 4X155X50 S315MC FE//ZN	HALTEPLATTE		
79	97 03 502 08	2	PLATE 4X110X80 S315MC FE//ZN20//C	BLECH		
80	95 38 734 08	6	SLEEVE 25X20 11SMN30+C	HUELSE		
81	40 70 317 08	2	COUNTERSUNK SCREW ISO 2009 M8X55 4.	SENKSCHRAUBE		
82	10 47 609 8	2	TURNBUCKLE M7/8"X12163KN VERZ SPF	SPANNSCHLOSS		
83	45 12 225 08	2	PIN ISO 2341 B20X75X66 S355J2+AR FE//ZN	BOLZEN		
84	43 32 063 08	2	SPRING PLUG 5 VERZ	FEDERSTECKER		
85	97 88 842 08	2	PLATE 20X68X60 S355J2+N FE//ZN20//C	BLECH		
86	43 20 089 01	2	DOWEL PIN ISO 8752 8X60 ST GEOMET321A	SPANNSTIFT		
88	96 53 864 08	1	SUPPORT WELDED	STUETZE SCHWK.		
89	94 00 692 08	1	PIN 45X158 35NICRMOV125 GASN. SPF	BOLZEN		
90	43 30 101 08	1	SPLIT PIN ISO 1234 10X71 ST A2K	SPLINT		
91	42 12 024 08	3	WASHER DIN 1441 41 ST A2C	SCHEIBE		
92	97 04 625 08	1	PIN 35x178 35NICRMOV125 GASN. SPF	BOLZEN		
93	11 10 158 4	1	SAFETY PLUG W HINGE-LID 6X42X5,5X32 V	SICHERHEITSKLAPPSTECKER		
94	96 56 155 08	2	ROPE GUARD WELDED	SEILSCHUTZ SCHWK.		
95	96 56 165 08	2	ROPE GUARD WELDED	SEILSCHUTZ SCHWK.		
96	96 56 171 08	1	ROPE GUARD WELDED	SEILSCHUTZ SCHWK.		
97	93 72 005 08	3	STRIP 13X45X710 PA6G	LEISTE		
98	40 86 013 08	9	COUNTERSUNK SCREW DIN 7991 M10X35	SENKSCHRAUBE		
99	42 00 013 08	9	WASHER ISO 7089 A 10.5 A3C	SCHEIBE		
100	41 19 006 08	9	HEX NUT DIN 985 M10 8 A3C	SECHSKANTMUTTER		
101	46 00 044	16	HEX SCREW ISO 4017 M16X55 8.8 A3C	SECHSKANTSCHRAUBE		
102	42 00 019 08	16	WASHER ISO 7089 A 16 A3C	SCHEIBE		
103	97 02 570 7	1	SIGN 2X240X100 DC01 FE//ZN20//C	SCHILD		
104	97 03 274 3	1	PLATE 3X115X190 DC01	BLECH		
105	70 42 185 08	2	LOCK BEARING GUMMI	VERSCHLUSSLAGER		
106	40 86 040 08	4	COUNTERSUNK SCREW DIN 7991 M5X16 8	SENKSCHRAUBE		
107	42 18 006 08	4	WASHER DIN 9021 A 5,3 ST VERZ	SCHEIBE		

20.3.2014

etk_en_de_074576 LR 1600 2

□ 216 (6/7)

LIEBHERRSA FRAME
SA-BOCK⇒ 2 550
91 61 343 08

Pos.	Item	Quantity	Description	Bezeichnung	Serie	K
108	49 01 763	4	HEX NUT ISO 4032 M5 A4-80	SECHSKANTMUTTER		
500	96 54 379 08	1	ELECTRIC FOR SA - FRAME ⇒ 2 920 578 96 54 379 08	ELEKTRIK SA-BOCK		
501	10 35 469 6	2	TENSION DYNAMOMETER 0-2400KN S960Q	ZUGMESSLASCHE		
700	96 80 411 08	1	SET OF NAME PLATES SA-BOCK ⇒ 2 550 012 96 80 411 08	BESCHILDERUNG		

20.3.2014

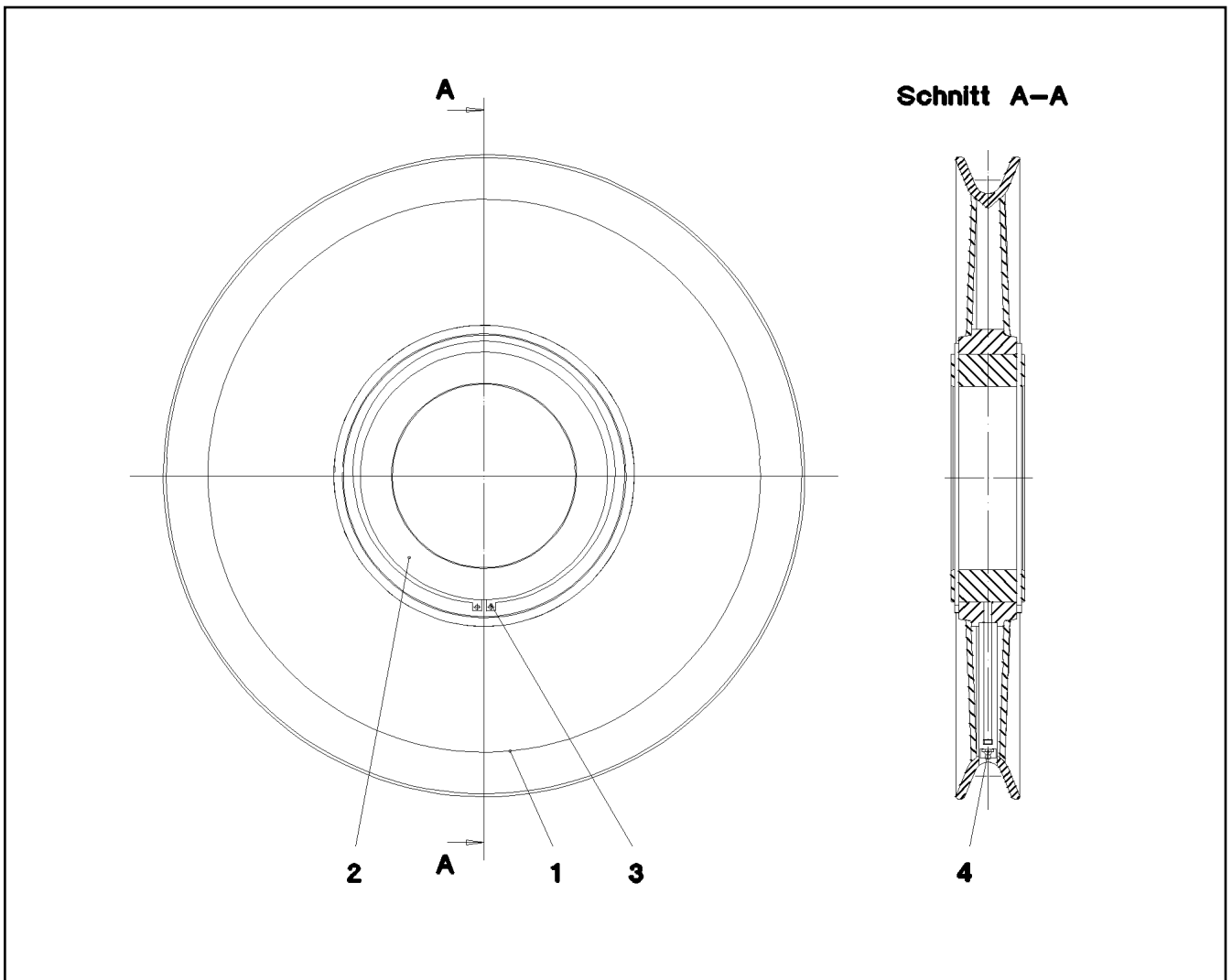
etk_en_de_074576 LR 1600 2

217 (7/7)

LIEBHERR

SA FRAME
SA-BOCK

⇒ 2 550
91 61 343 08



Pos.	Item	Quantity	Description	Bezeichnung	Serie	K
1	97 69 683 08	1	TRACK ROLLER S355J2G3	LAUFROLLE		
2	74 65 067 08	1	ROLLER BEARING 200X270X80	WAEZLAGER		
3	42 80 103 08	2	LOCKING RING DIN 471 270X5	SICHERUNGSRING		
4	77 43 242	1	HYDRAULIC-TYPE LUBRICAT.NIPPLE DIN 71	KEGELSCHMIERNIPPEL		

20.3.2014
052750

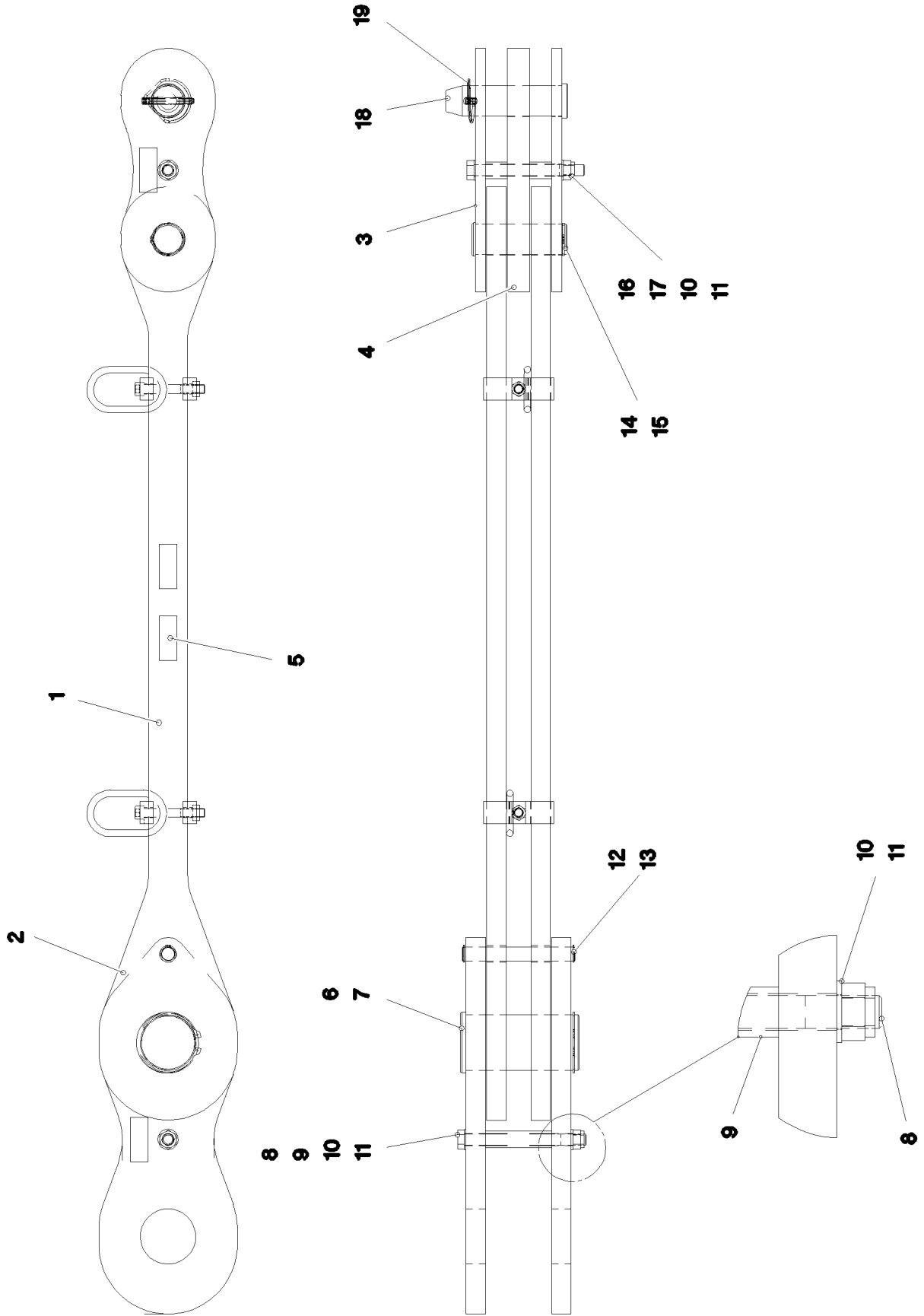
LIEBHERR

etk_en_de_074576 LR 1600 2

ROPE PULLEY CPL.
SEILROLLE KPL.

218

⇒ 2 550 003
96 46 246 08



20.3.2014
052297

LIEBHERR

etk_en_de_074576 LR 1600 2

ROD CPL.
STANGE KPL.

□ 219 (1/2)

⇒ 2 550 005
96 45 680 08

Pos.	Item	Quantity	Description	Bezeichnung	Serie	K
1	96 45 685 08	1	ROD ⇒ 2 550 010 96 45 685 08	STANGE VORM.		
2	96 45 686 08	2	BRACKET WITH BOARD	LASCHE MIT SCHILD		
3	96 45 687 08	2	BRACKET WITH BOARD	LASCHE MIT SCHILD		
4	96 45 688 08	1	BRACKET WITH BOARD	LASCHE MIT SCHILD		
5	97 35 919 08	1	PLATE ASSEMBLY BG-NR. PVC-SILBER SP	SCHILD BAUGRUPPE		
6	97 68 580 08	1	PIN 110.0X214 35NICRMOV125 GASN. SPF	BOLZEN		
7	42 80 067 08	1	LOCKING RING DIN 471 100X3	SICHERUNGSRING		
8	40 61 246 01	2	HEX SCREW ISO 4014 M20X220 8.8 A3C	SECHSKANTSCHRAUBE		
9	97 77 023 08	1	TUBE 30.0X120 S355J2H FE//ZN20//C	ROHR		
10	42 00 021 08	4	WASHER ISO 7089 A 21 ST A3C	SCHEIBE		
11	41 19 024 08	2	HEX NUT DIN 985 M20 10 A3C	SECHSKANTMUTTER		
12	94 26 891 08	1	PIN 25.0X204 S355J2G3C+C T ZN O	BOLZEN		
13	42 80 021 08	2	LOCKING RING DIN 471 25X1,2	SICHERUNGSRING		
14	97 68 581 08	1	PIN 65.0X171 35NICRMOV125 SPF	BOLZEN		
15	53 01 333 08	1	LOCKING RING DIN 471 55X3	SICHERUNGSRING		
16	40 61 244 01	1	HEX SCREW ISO 4014 M20X200 8.8 A3C	SECHSKANTSCHRAUBE		
17	94 12 040 08	2	TUBE 30X4X40 S355J2H FE//ZN20//C	ROHR		
18	97 74 800 08	1	PIN 65.0X220 35NICRMOV125 GASN. SPF	BOLZEN		
19	43 32 005 08	1	SAFETY PLUG W HINGE-LID 11,5X96 VERZ	SICHERHEITSKLAPPSTECKER		
700	96 91 992 08	1	SET OF NAME PLATES 1 M	BESCHILDERUNG		
(1)	97 05 393 8	1	SIGN 170X55 KLEBEFOLIE SPF	SCHILD		

20.3.2014

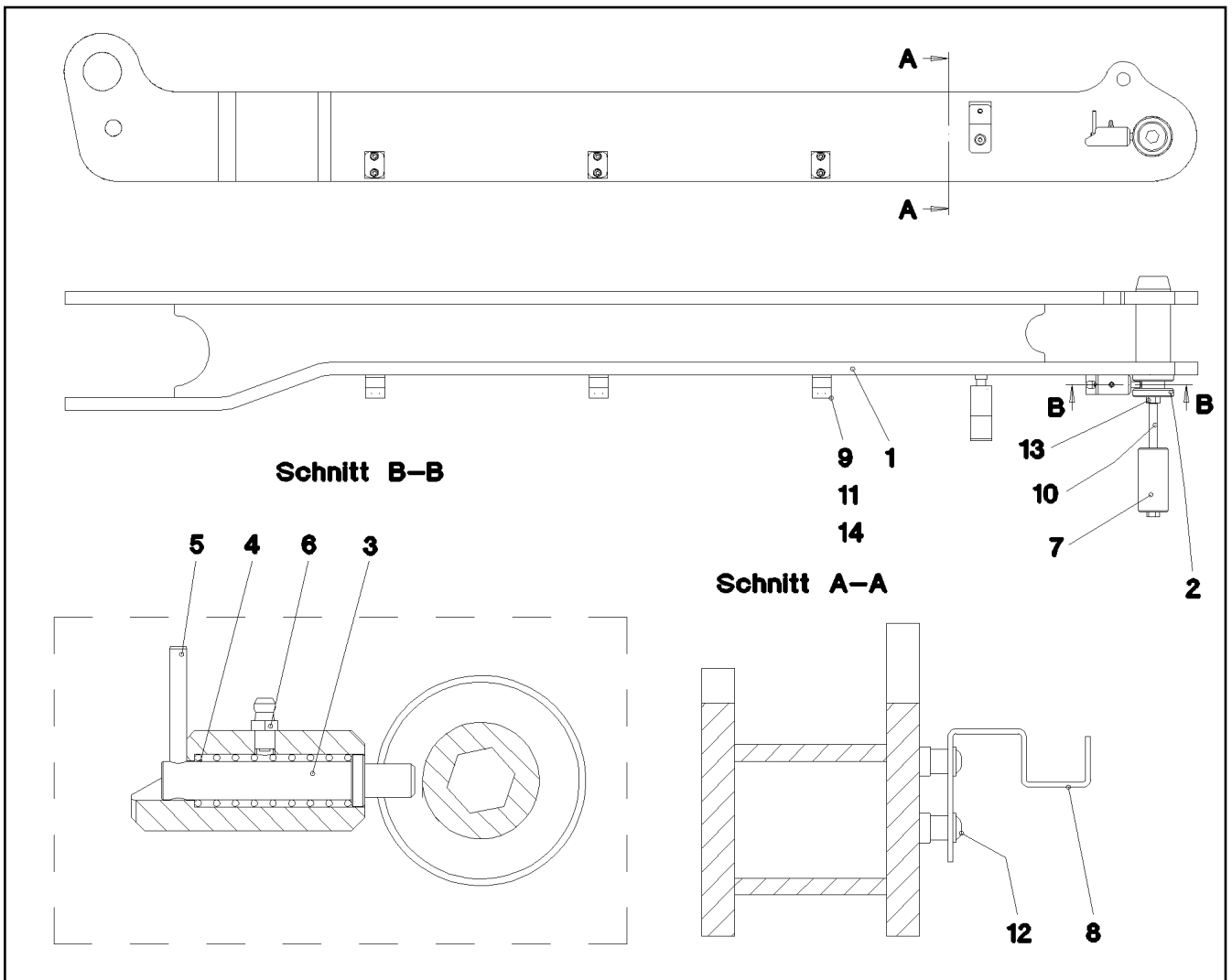
etk_en_de_074576 LR 1600 2

☐ 220 (2/2)

LIEBHERR

ROD CPL.
STANGE KPL.

⇒ 2 550 005
96 45 680 08



Pos.	Item	Quantity	Description	Bezeichnung	Serie	K
1	96 47 493 08	1	CLAMP WELDED CONST.	HALTER SCHWK.		
2	97 72 405 08	1	PIN 65.0X189 35NICRMOV125 SPF	BOLZEN		
3	97 79 659 08	1	AXLE 16.0X76 S355J2C+C FE//ZN20//C	ACHSE		
4	57 06 304 08	1	PRESSURE SPRING	DRUCKFEDER		
5	43 20 048 08	1	DOWEL PIN ISO 8752 5X45	SPANNSTIFT		
6	77 43 009 08	1	GREASE NIPPLE DIN 71412 A M6	SCHMIERNIPPEL		
7	97 80 226 08	1	AXLE 50.0X100 35NICRMOV125 GASN. SPF	ACHSE		
8	97 79 305 08	1	PLATE 3X212X34 S355MC FE//ZN20//C	BLECH		
9	60 20 083 08	6	CLAMP-HALF DIN 3015-1 18 PP SW	KLEMMHAELFTE		
10	46 00 887	1	HEX SCREW ISO 4014 M12X200 8.8 A3C	SECHSKANTSCHRAUBE		
11	40 42 003	6	SOCKET HEAD SCREW ISO 4762 M6X25 8.8	ZYLINDERSCHRAUBE		
12	10 41 285 4	2	OVAL HEAD FLAT SCREW AEHNL.ISO 7380	LINSENFLACHKOPFSCHRAUBE		
13	41 15 143 08	1	HEX NUT ISO 4032 M12 8 A3C	SECHSKANTMUTTER		
14	42 18 017 08	6	WASHER ISO 7093-1 6 200HV-A2	SCHEIBE		

20.3.2014
052294

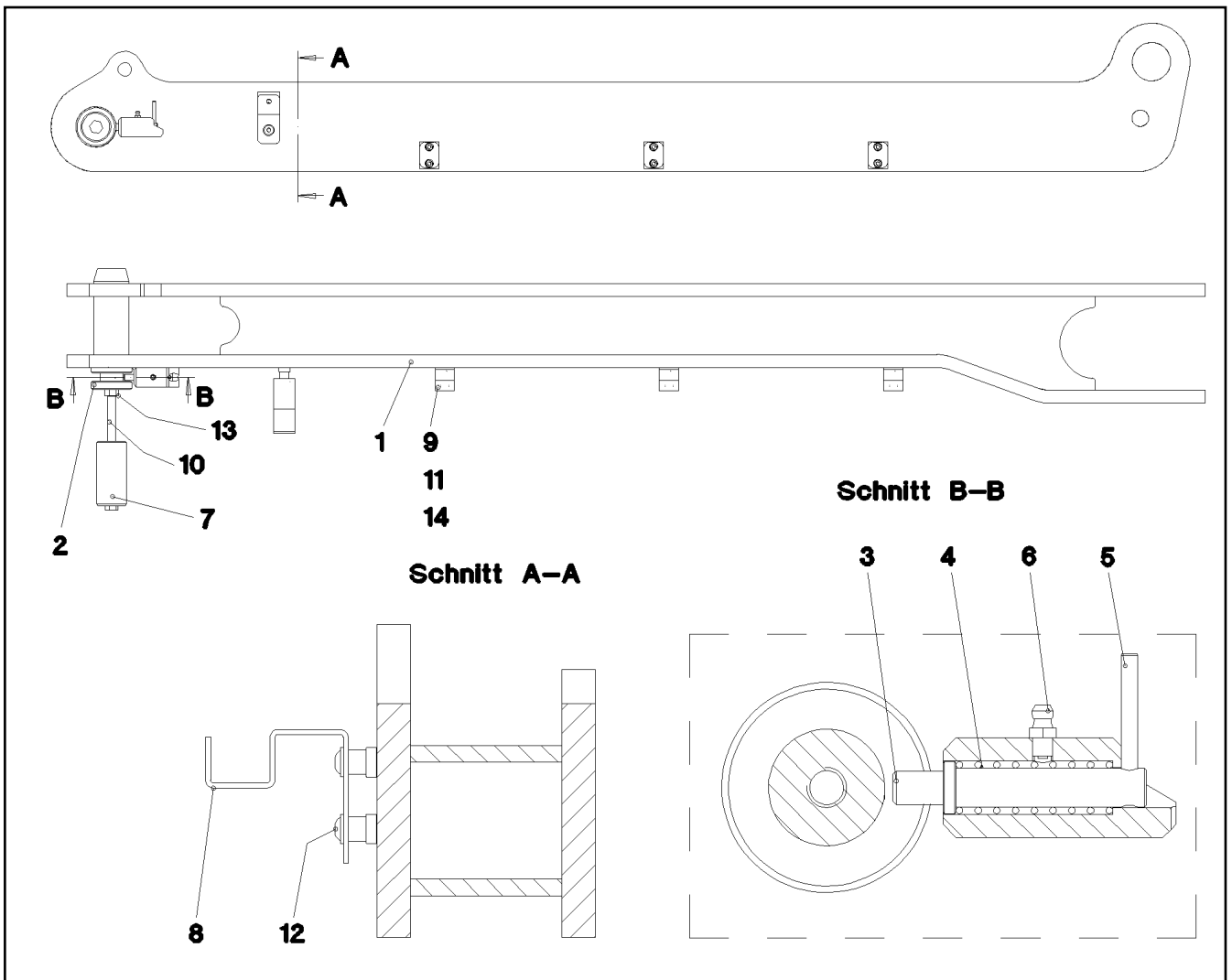
LIEBHERR

etk_en_de_074576 LR 1600 2

RETAINER CPL.
HALTER KPL.

221

⇒ 2 550 008
96 47 628 08



Pos.	Item	Quantity	Description	Bezeichnung	Serie	K
1	96 47 644 08	1	CLAMP WELDED CONST.	HALTER SCHWK.		
2	97 72 405 08	1	PIN 65.0X189 35NICRMOV125 SPF	BOLZEN		
3	97 79 659 08	1	AXLE 16.0X76 S355J2C+C FE//ZN20//C	ACHSE		
4	57 06 304 08	1	PRESSURE SPRING	DRUCKFEDER		
5	43 20 048 08	1	DOWEL PIN ISO 8752 5X45	SPANNSTIFT		
6	77 43 009 08	1	GREASE NIPPLE DIN 71412 A M6	SCHMIERNIPPEL		
7	97 80 226 08	1	AXLE 50.0X100 35NICRMOV125 GASN. SPF	ACHSE		
8	97 79 305 08	1	PLATE 3X212X34 S355MC FE//ZN20//C	BLECH		
9	60 20 083 08	6	CLAMP-HALF DIN 3015-1 18 PP SW	KLEMMHAELFTE		
10	46 00 887	1	HEX SCREW ISO 4014 M12X200 8.8 A3C	SECHSKANTSCHRAUBE		
11	40 42 003	6	SOCKET HEAD SCREW ISO 4762 M6X25 8.8	ZYLINDERSCHRAUBE		
12	10 41 285 4	2	OVAL HEAD FLAT SCREW AEHNL.ISO 7380	LINSENFLACHKOPFSCHRAUBE		
13	41 15 143 08	1	HEX NUT ISO 4032 M12 8 A3C	SECHSKANTMUTTER		
14	42 18 017 08	6	WASHER ISO 7093-1 6 200HV-A2	SCHEIBE		

20.3.2014
052295

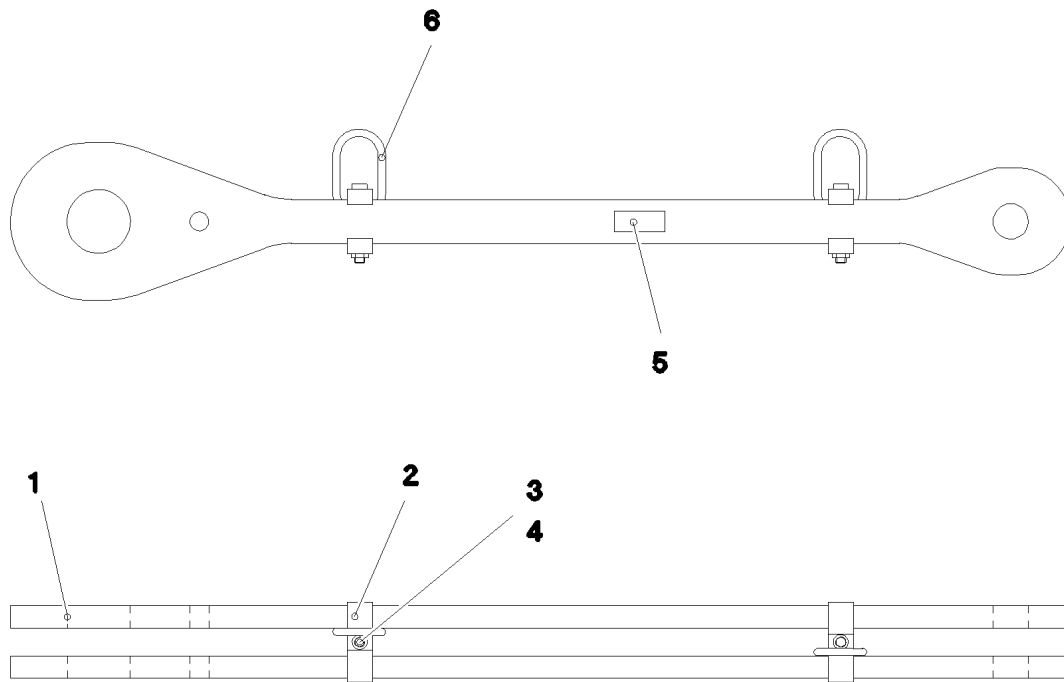
LIEBHERR

etk_en_de_074576 LR 1600 2

RETAINER CPL.
HALTER KPL.

222

⇒ 2 550 009
96 47 645 08



Pos.	Item	Quantity	Description	Bezeichnung	Serie	K
1	97 68 530 08	2	PLATE 35X1689X254 S960QL+Z25 SPF	BLECH		
2	95 70 394 08	4	CLAMP 40X127X24 S355J2+N FE//ZN20//C	KLAMMER		
3	40 42 181 01	2	SOCKET HEAD SCREW ISO 4762 M16X110	ZYLINDERSCHRAUBE		
4	41 15 145 08	2	HEX NUT ISO 4032 M16 8 A3C	SECHSKANTMUTTER		
5	97 35 676 08	1	PLATE IDENTIFICATION NUMBER IDENT-N	SCHILD IDENTNR.		
6	10 87 156 8	2	OVAL LOAD RING 11X60X120 GK 10 SPF	OVALRING		

20.3.2014
052296

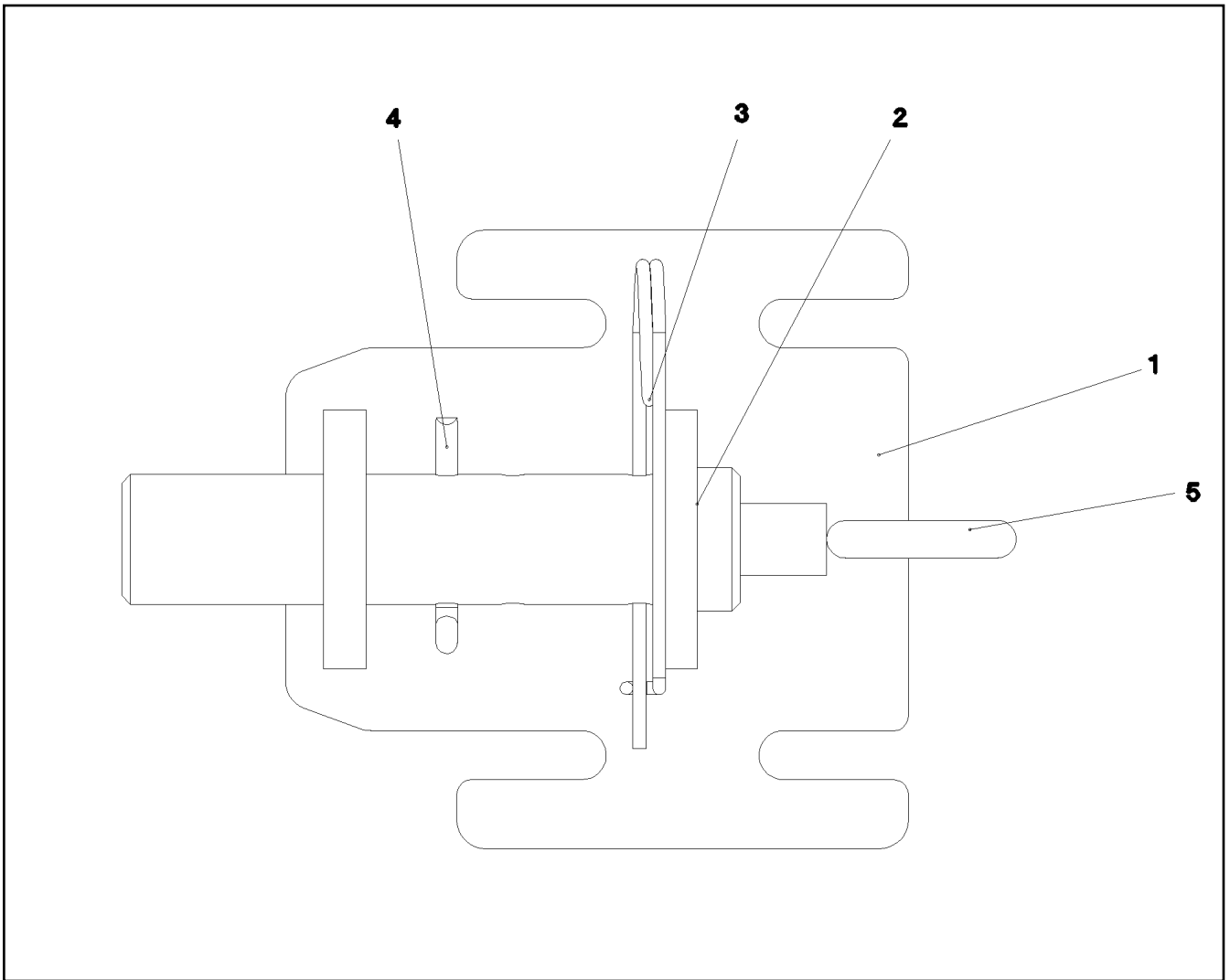
LIEBHERR

etk_en_de_074576 LR 1600 2

ROD
STANGE VORM.

223

⇒ 2 550 010
96 45 685 08



Pos.	Item	Quantity	Description	Bezeichnung	Serie	K
1	96 61 232 08	1	BRACKET WELDED CONST.	KONSOLE SCHWK.		
2	97 71 149 08	1	PIN 45X200 35NICRMOV125 GASN. SPF	BOLZEN		
3	43 31 009 08	1	RETAINING SPRING 4,5X98 VERZ	SICHERUNGSFEDER		
4	43 30 090 08	1	SPLIT PIN ISO 1234 8X63 ST A2K	SPLINT		
5	92 10 795 08	1	HANDLE WELD.CONST. FE//ZN20//C	GRIFF SCHWK.		

20.3.2014
064834

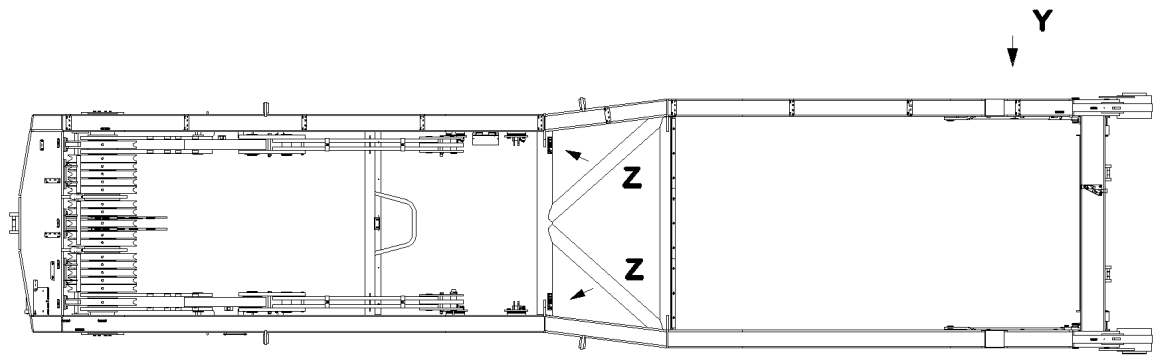
LIEBHERR

etk_en_de_074576 LR 1600 2

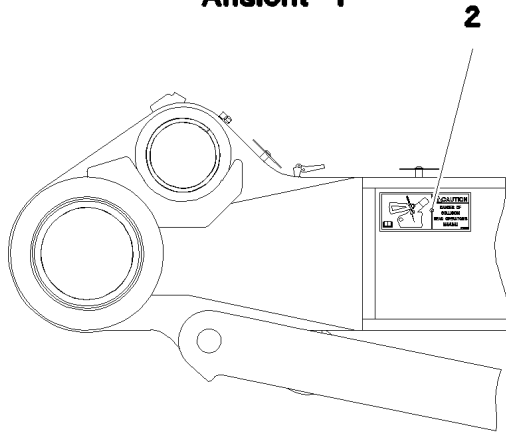
CONSOLE COMPL.
KONSOLE KPL.

224

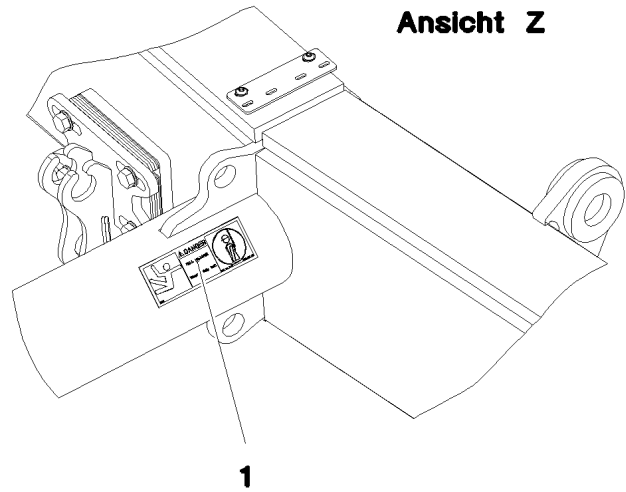
⇒ 2 550 011
96 61 231 08



Ansicht Y



Ansicht Z



Pos.	Item	Quantity	Description	Bezeichnung	Serie	K
1	97 86 748 08	2	SIGN 168X62 KLEBEFOLIE SPF	SCHILD		
2	97 03 398 2	1	SIGN 208X88 KLEBEFOLIE SPF	SCHILD		

20.3.2014
072997

LIEBHERR

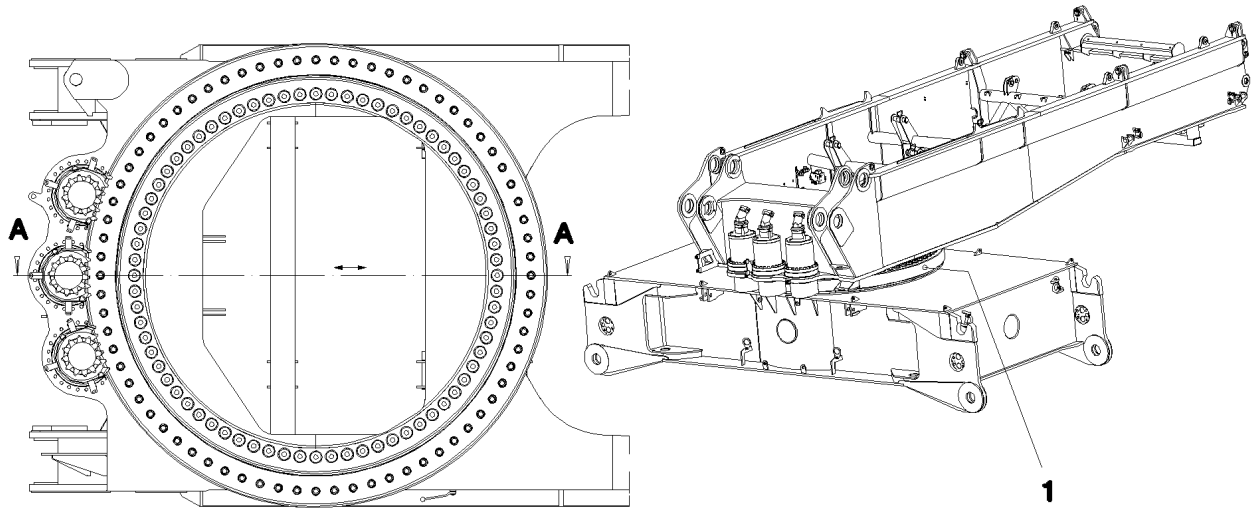
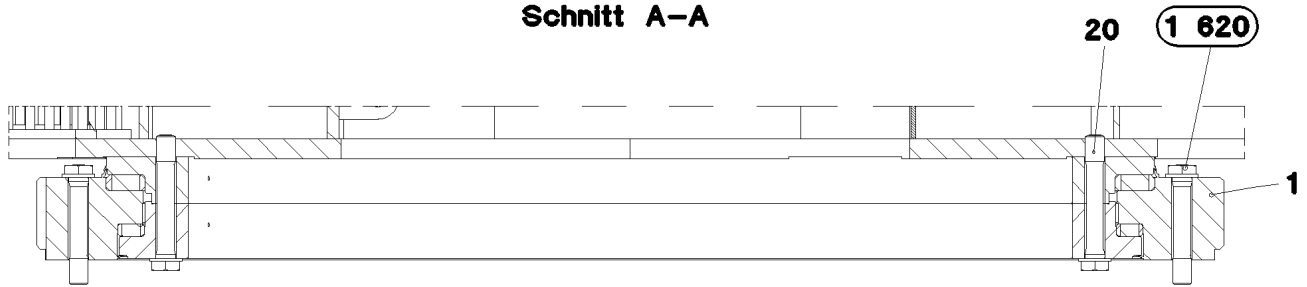
etk_en_de_074576 LR 1600 2

SET OF NAME PLATES
BESCHILDERUNG

225

⇒ 2 550 012
96 80 411 08

Schnitt A-A



Pos.	Item	Quantity	Description	Bezeichnung	Serie	K
1	99 07 146 01	1	ROLLER SLEWING RING ⇒ 9 907 146 01 99 07 146 01	ROLLENDREHVERBINDUNG		
20	97 65 584 08	72	EXPANSION BOLT M48X310 10.9 SPF	DEHNSCHRAUBE		

20.3.2014
055484

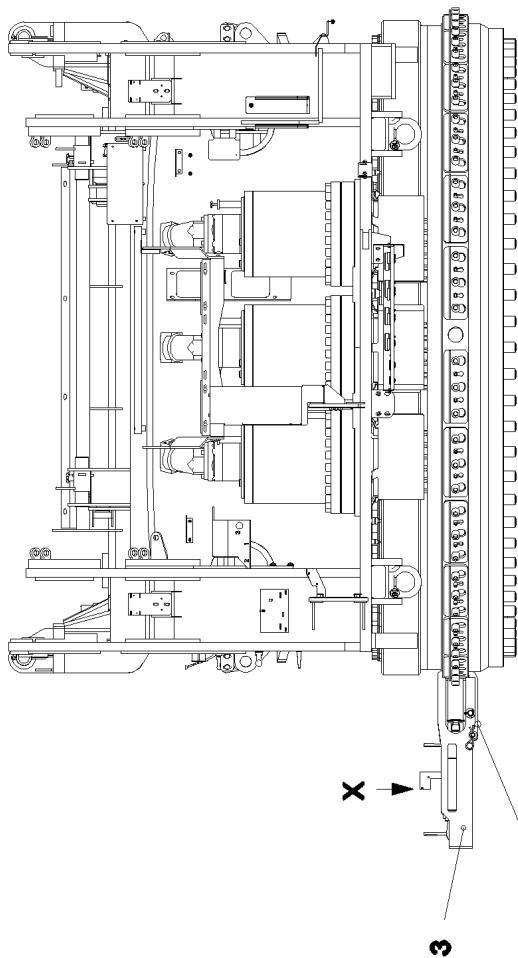
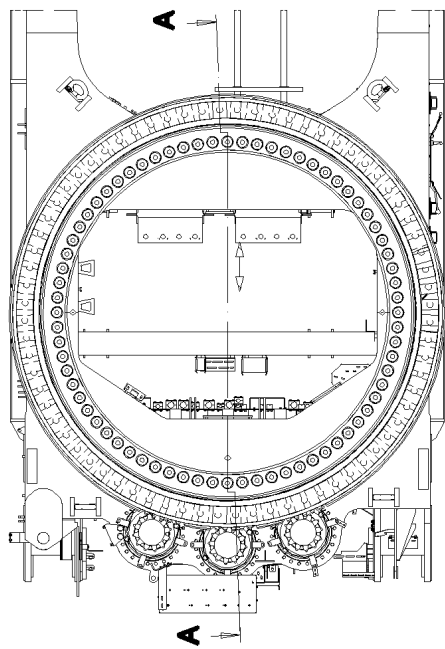
LIEBHERR

etk_en_de_074576 LR 1600 2

ROLLER SLEWING RING
ROLLENDREHVERBINDUNG

□ 226

⇒ 2 620
91 52 792 08



X

5

8

Ansicht X

Schnitt A-A

14

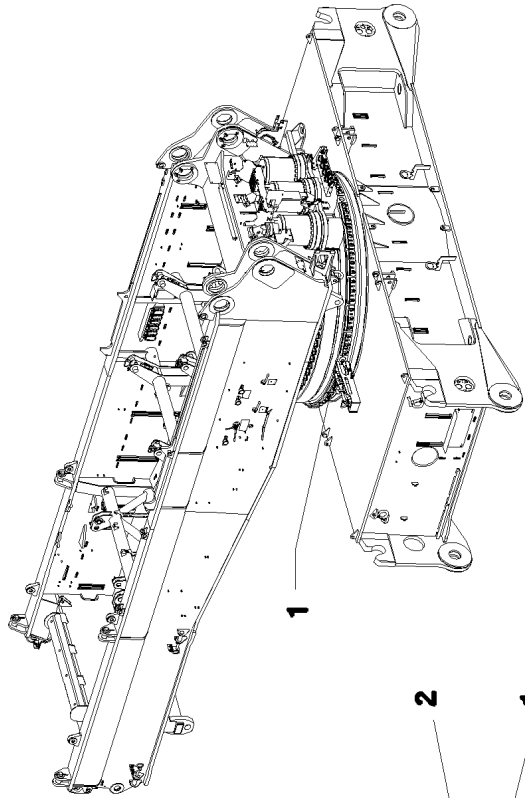
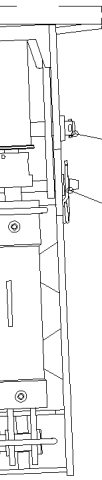
6

7

9

10

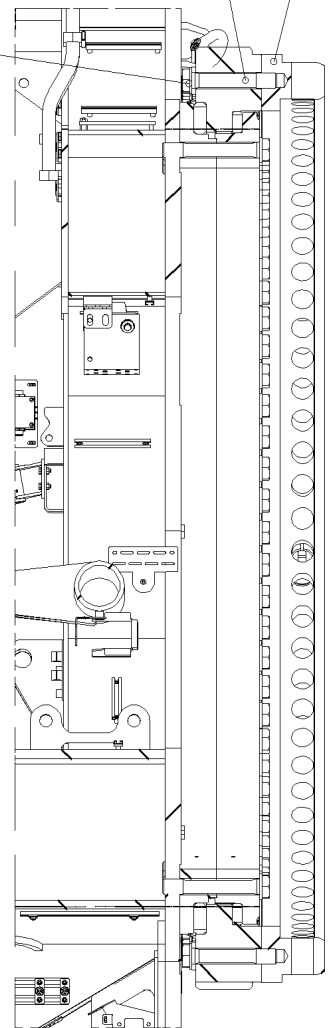
3



1

2

1



20.3.2014
055556

LIEBHERR

etk_en_de_074576 LR 1600 2

QUICK RELEASE CONNECTION
SCHNELLVERBINDUNG RDK


□ 227 (1/2)

⇒ 2 621
91 54 899 08

Pos.	Item	Quantity	Description	Bezeichnung	Serie	K
1	97 02 786 01	1	RING GEAR HOUSING 3030-350	BOLZENRING		
2	40 98 297 08	72	EXPANSION BOLT M48X270 30CRNIMO8 SP	DEHNSCHRAUBE		
3	92 51 941 08	1	BRACKET WELDED CONST.	KONSOLE SCHWK.		
4	92 51 944 08	1	BRACKET WELDED	BUEGEL SCHWK.		
5	45 14 269 08	1	PIN DIN 1436 25X200X192 35NICRMOV125	BOLZEN		
6	42 17 006 08	1	WASHER DIN 7989 A 26 ST VERZ	SCHEIBE		
7	43 30 076 08	1	SPLIT PIN ISO 1234 6,3X40 ST A2K	SPLINT		
8	93 82 940 08	1	PIN 20.0X304 S355J2C+C FE//ZN20//C	BOLZEN		
9	42 00 021 08	1	WASHER ISO 7089 A 21 ST A3C	SCHEIBE		
10	43 32 063 08	1	SPRING PLUG 5 VERZ	FEDERSTECKER		
14	97 86 897 08	72	PLATE 15X88X88 S960QL SPF	BLECH		

20.3.2014

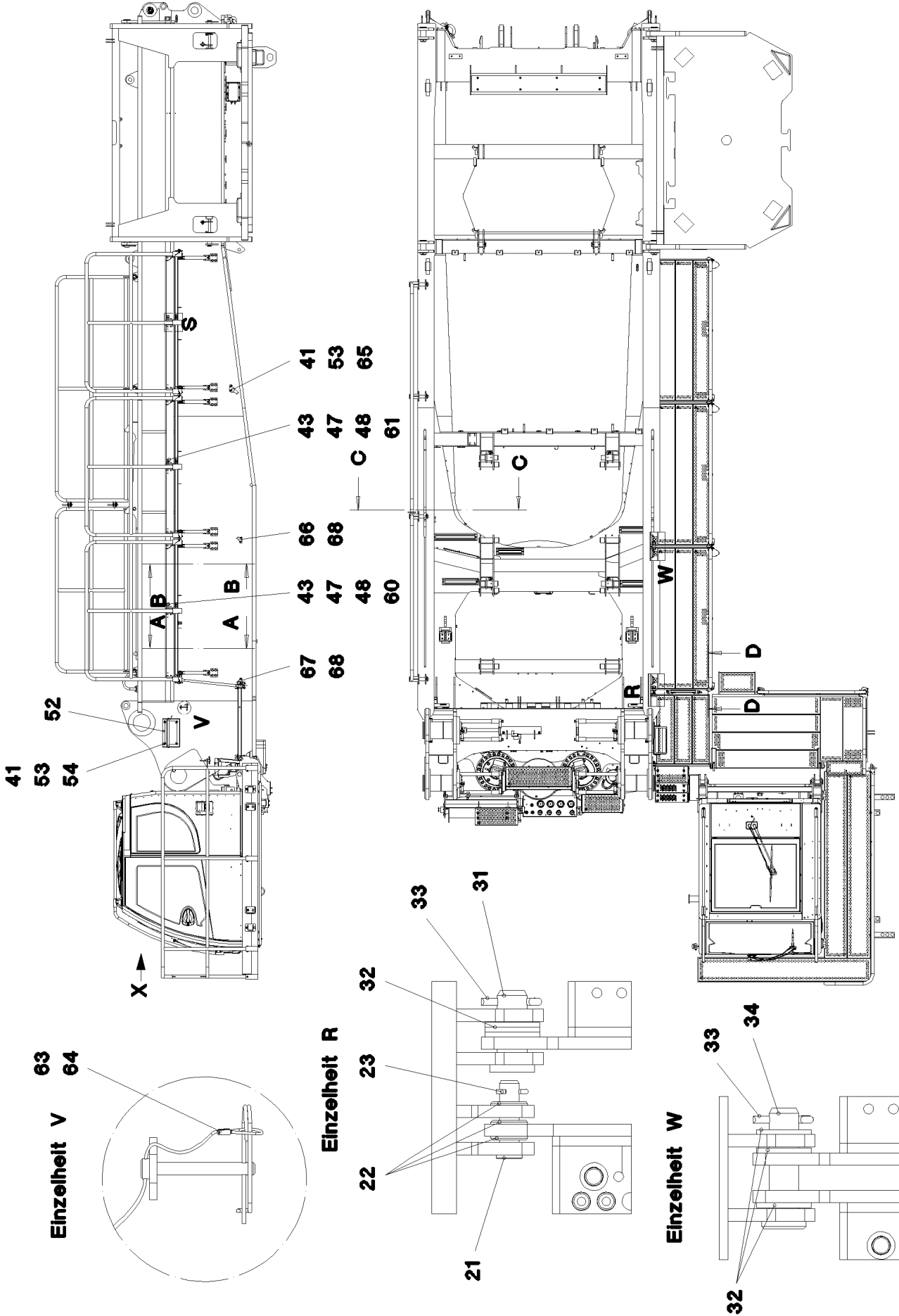
etk_en_de_074576 LR 1600 2

 228 (2/2)

LIEBHERR

QUICK RELEASE CONNECTION
SCHNELLVERBINDUNG RDK

⇒ 2 621
91 54 899 08



20.3.2014
067281

LIEBHERR

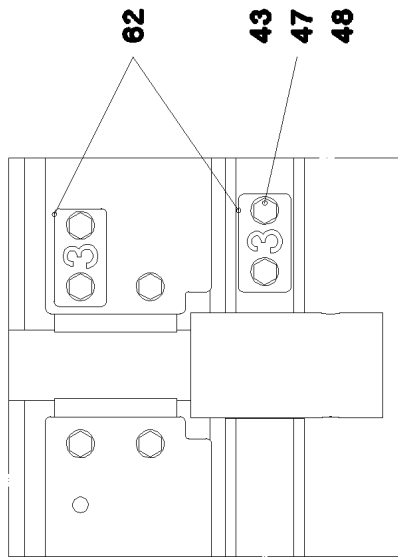
etk_en_de_074576 LR 1600 2

SLEWING PLATFORM CATWALK
LAUFSTEG DREHBUEHNE

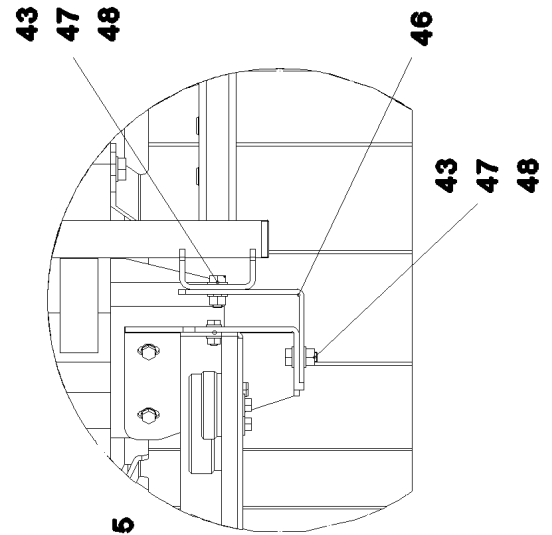
229 (1/6)

⇒ 2 631
91 69 819 08

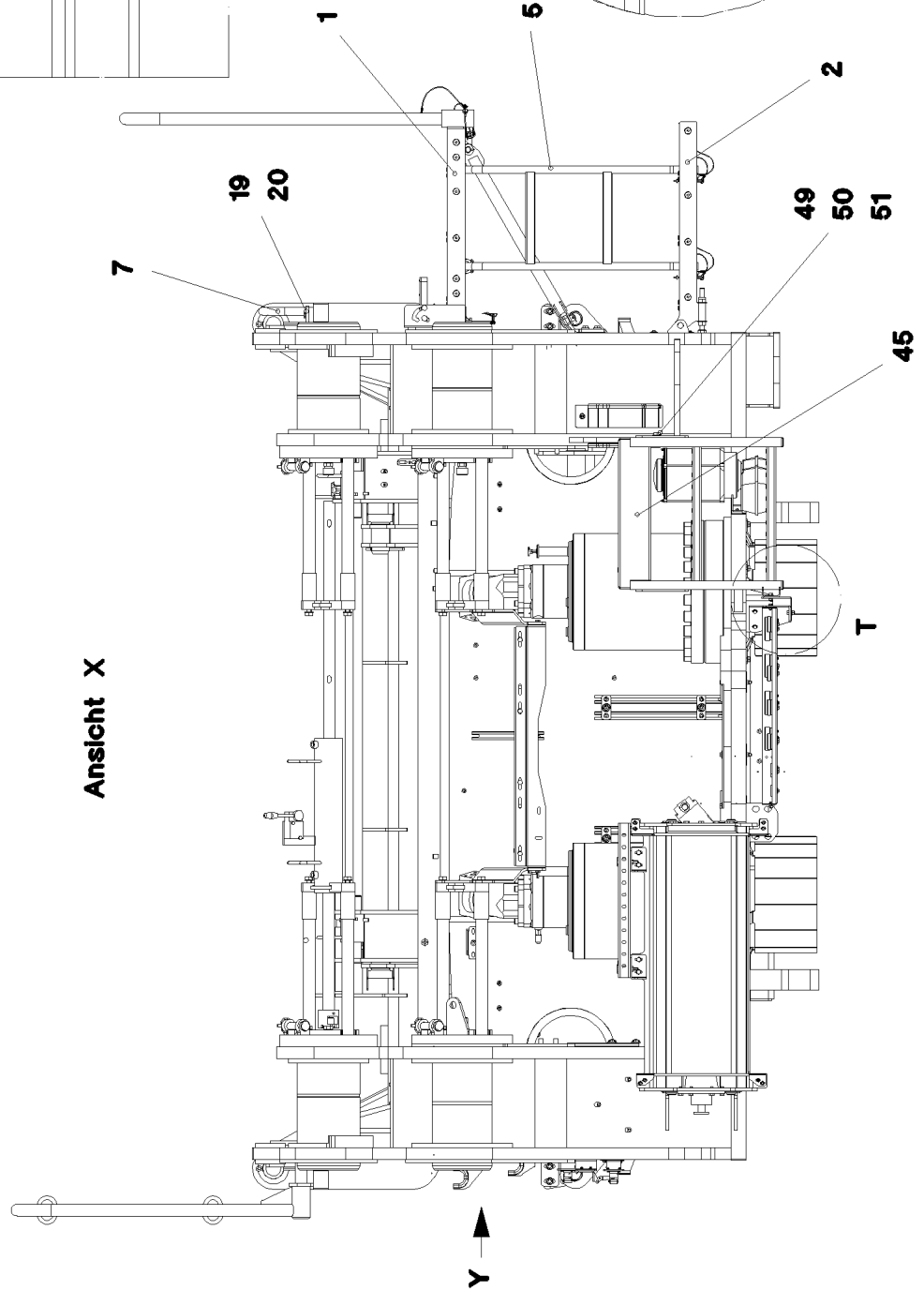
Einzelheit S



Einzelheit T



Ansicht X



20.3.2014
067282

LIEBHERR

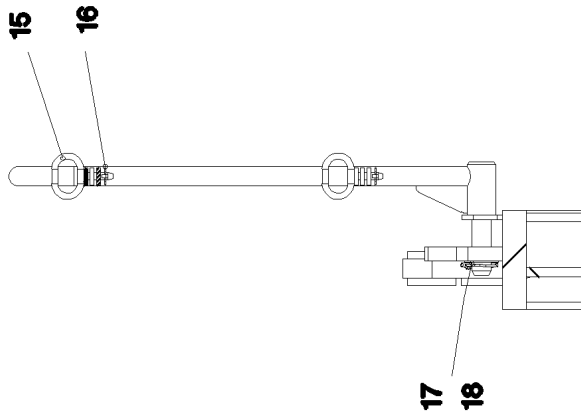
etk_en_de_074576 LR 1600 2

SLEWING PLATFORM CATWALK
LAUFSTEG DREHBUEHNE

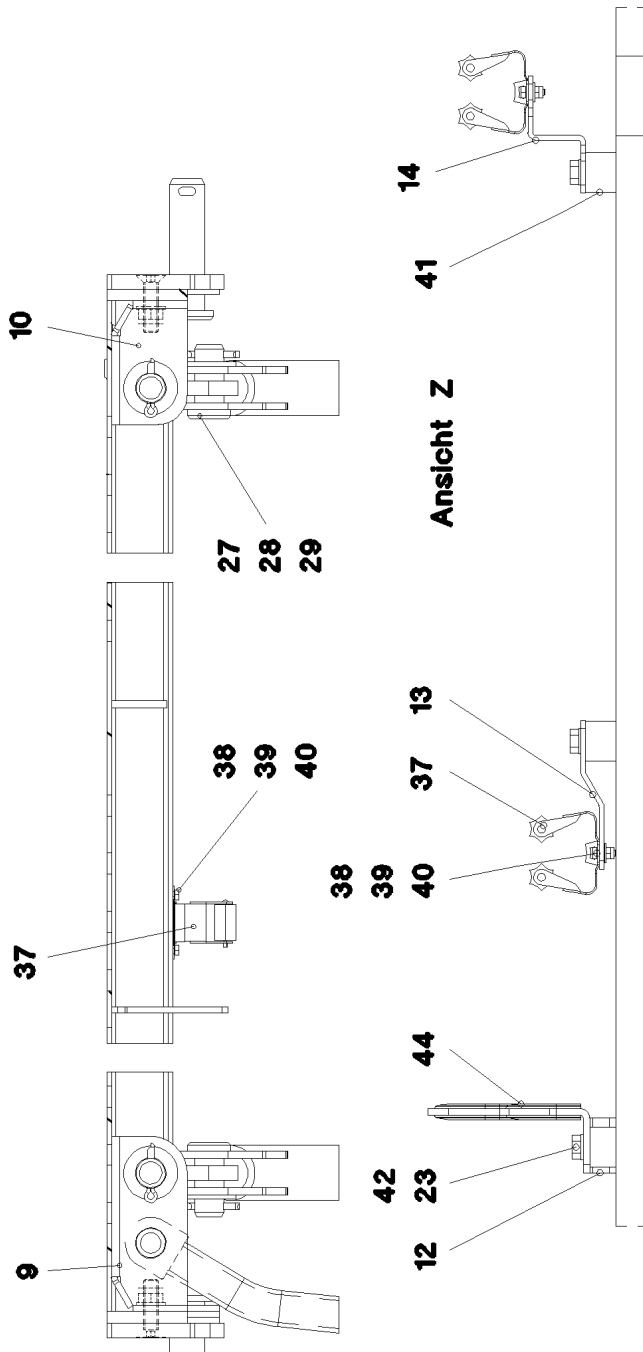
□ 230 (2/6)

⇒ 2 631
91 69 819 08

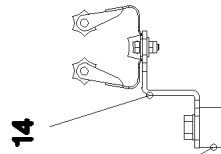
Schnitt C-C



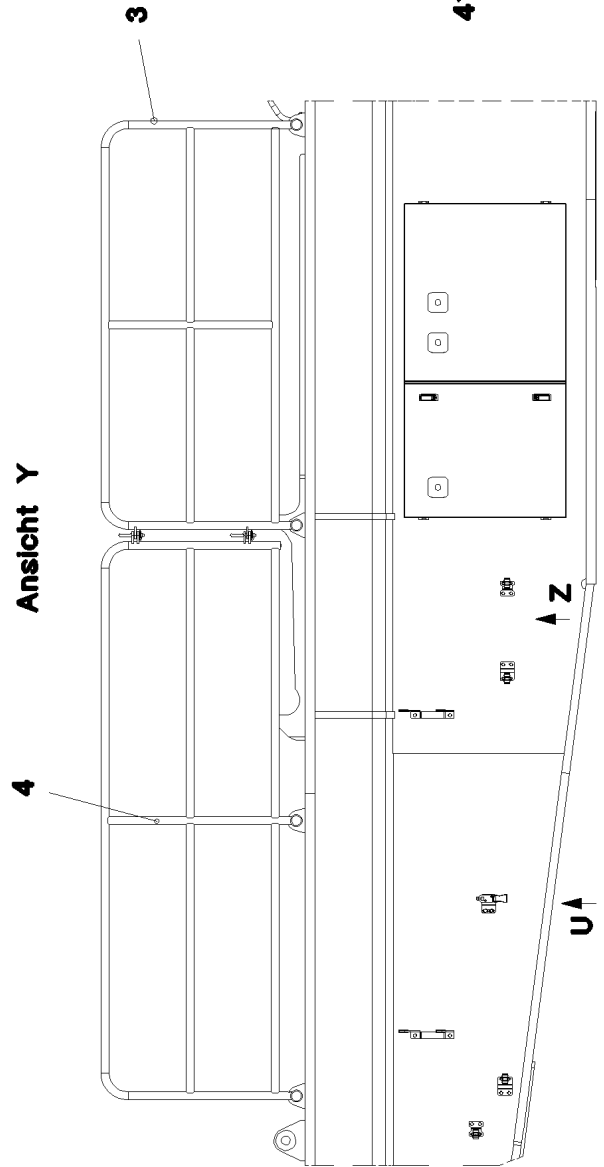
Schnitt D-D



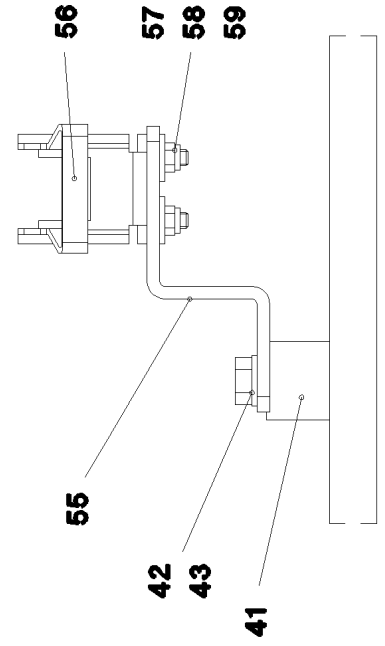
Ansicht Z



Ansicht Y



Ansicht U



20.3.2014
067283

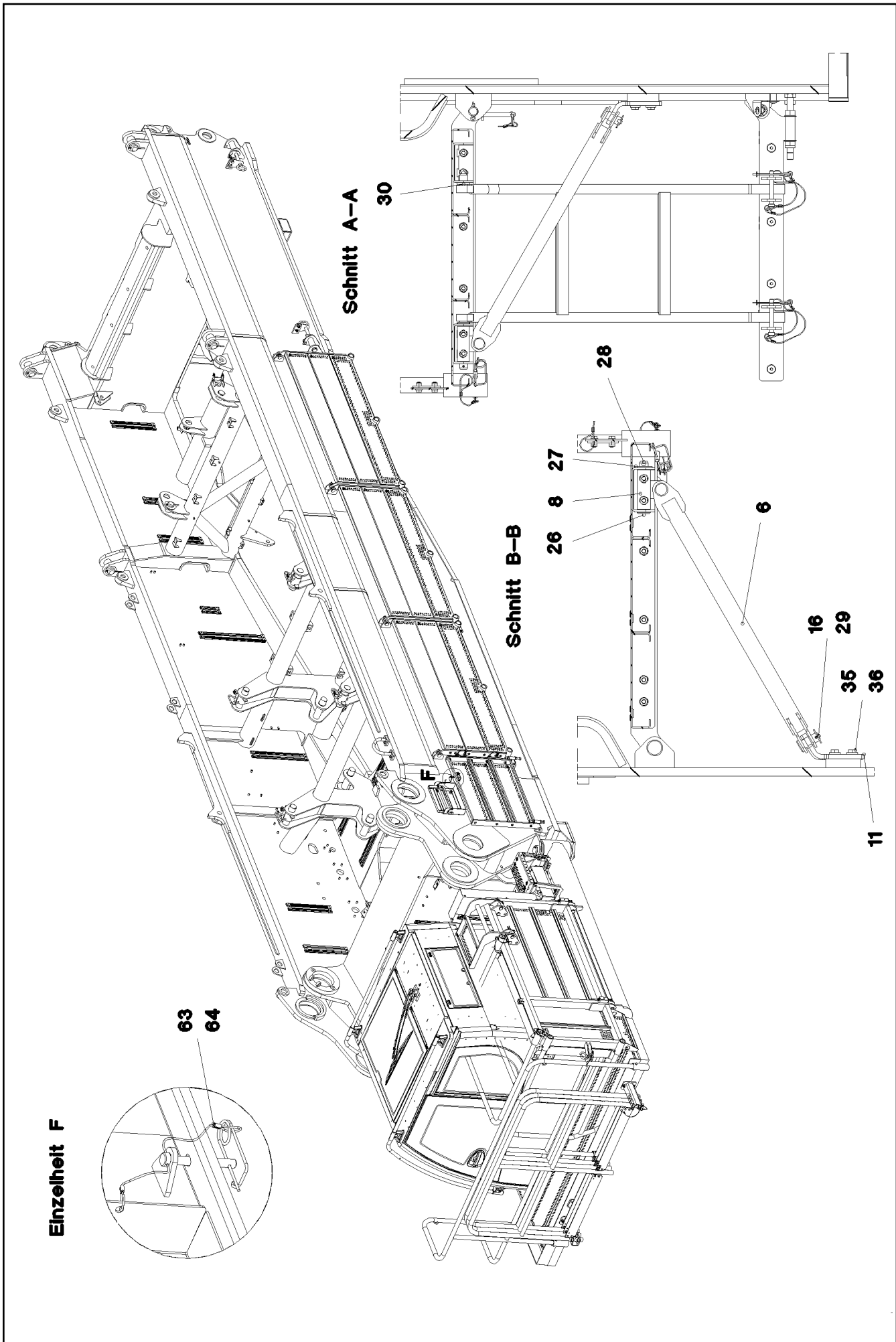
LIEBHERR

etk_en_de_074576 LR 1600 2

SLEWING PLATFORM CATWALK
LAUFSTEG DREHBUEHNE

231 (3/6)

→ 2 631
91 69 819 08



20.3.2014
067284

LIEBHERR

etk_en_de_074576 LR 1600 2

SLEWING PLATFORM CATWALK
LAUFSTEG DREHBUEHNE

□ 232 (4/6)

⇒ 2 631
91 69 819 08

Pos.	Item	Quantity	Description	Bezeichnung	Serie	K
1	96 63 012 08	3	PEDESTAL GROSS ALUMINIUM SPF	PODEST		
2	96 63 013 08	1	PEDESTAL KLEIN ALUMINIUM SPF	PODEST		
3	96 63 008 08	1	GUARD RAILING ALUMINIUM SPF	GELAENDER		
4	96 63 009 08	1	GUARD RAILING ALUMINIUM SPF	GELAENDER		
5	96 53 090 08	1	VERTICAL LADDER 2-343X0,839M TZNO	STEIGLEITER		
6	96 53 091 08	6	SUPPORT WELDED TZNO	STUETZE SCHWK.		
7	96 53 092 08	1	HANDLE WELD.CONST. TZNO	GRIFF SCHWK.		
8	96 53 093 08	6	BRACKET WELDED CONST. TZNO	KONSOLE SCHWK.		
9	97 83 084 08	2	PLATE 4X190X209 S315MC TZN O	BLECH		
10	97 83 085 08	5	PLATE 4X190X174 S315MC TZN O	BLECH		
11	97 83 086 08	6	PLATE 10X100X178 S355MC FE//ZN20//C	BLECH		
12	97 01 380 4	2	PLATE 4X131X281 S315MC FE//ZN20//C	BLECH		
13	97 83 115 08	2	PLATE 3X97X70 S355MC FE//ZN20//C	BLECH		
14	97 83 116 08	2	PLATE 3X103X70 S355MC FE//ZN20//C	BLECH		
15	92 01 005 08	2	COTTER PIN CPL. FE//ZN20//C	STECKBOLZEN KPL.		
16	43 32 013 08	8	SAFETY PLUG W HINGE-LID 5X32 VERZ	SICHERHEITSKLAPPSTECKER		
17	94 91 885 08	4	WASHER RD70X2 DC01 FE//ZN20//C	SCHEIBE		
18	43 32 004 08	4	SAFETY PLUG W HINGE-LID 9,5X77 VERZ	SICHERHEITSKLAPPSTECKER		
19	40 65 164	4	HEX SCREW ISO 4017 M10X25 8.8 A3C	SECHSKANTSCHRAUBE		
20	42 00 013 08	4	WASHER ISO 7089 A 10.5 A3C	SCHEIBE		
21	97 97 467 08	2	PIN 25.0X62 35NICRMOV125 GASN. SPF	BOLZEN		
22	42 00 019 08	6	WASHER ISO 7089 A 16 A3C	SCHEIBE		
23	43 30 050 08	2	SPLIT PIN ISO 1234 4X25 ST A3C	SPLINT		
26	45 30 209 08	6	PIN ISO 2341 B20X115X107 ST.50-2K VERZ	BOLZEN		
27	42 00 021 08	12	WASHER ISO 7089 A 21 ST A3C	SCHEIBE		
28	43 30 063 08	12	SPLIT PIN ISO 1234 5X28 ST A2K	SPLINT		
29	45 12 222 08	12	PIN DIN 1435 20X45X38 ST.50 VERZ	BOLZEN		
30	42 12 013 08	2	WASHER DIN 1441 21 ST VERZ	SCHEIBE		
31	45 30 220 08	2	PIN ISO 2341 B24X60X50 42CRMO4 GASN.	BOLZEN		
32	42 00 024 08	13	WASHER DIN 125 A 25 ST VERZ	SCHEIBE		
33	43 30 075 08	4	SPLIT PIN ISO 1234 6,3X32 ST A3C	SPLINT		
34	45 30 223 08	2	PIN ISO 2341 B24X91X82 35NICRMOV125	BOLZEN		
35	40 00 828	24	HEX SCREW ISO 4017 M10X30 8.8 A3C	SECHSKANTSCHRAUBE		
36	42 16 006 01	24	WASHER DIN 7349 10,5 200HV-ST A3C	SCHEIBE		
37	10 32 483 4	5	EQUIPMENT MOUNTING 35 FEDERSTAHL	GERAETEHALTER		
38	40 00 878	10	HEX SCREW ISO 4017 M4X12 8.8 A2C	SECHSKANTSCHRAUBE		
39	42 18 005 08	10	WASHER DIN 9021 A 4.3 ST VERZ	SCHEIBE		
40	41 19 002 08	10	HEX NUT DIN 985 M4 8 A2C	SECHSKANTMUTTER		
41	95 38 734 08	20	SLEEVE 25X20 11SMN30+C	HUELSE		
42	49 00 188	14	HEX SCREW ISO 4017 M8X16 8.8 A2C	SECHSKANTSCHRAUBE		
43	42 00 012 01	40	WASHER ISO 7089 8 200HV A3C	SCHEIBE		
44	26 21 040 08	0.8	EDGE PROTECTION 1-4X14,5X10	KANTENSCHUTZ		
45	96 54 367 08	1	VERTICAL LADDER 3-541X0,55M ELOXIERT	STEIGLEITER		
46	97 85 767 08	1	PLATE 4X173X102 S315MC FE//ZN20//C	BLECH		
47	49 00 089	13	HEX SCREW ISO 4017 M8X20 8.8 A2C	SECHSKANTSCHRAUBE		
48	41 15 141 08	13	HEX NUT ISO 4032 M8 8 A2C	SECHSKANTMUTTER		
49	40 65 086 05	2	HEX SCREW ISO 4017 M14X40 8.8 A3C	SECHSKANTSCHRAUBE		
50	41 15 083 08	2	HEX NUT ISO 4032 M14 8 A3C	SECHSKANTMUTTER		
51	42 00 018 08	4	WASHER ISO 7089 14 200HV A3C	SCHEIBE		
52	96 54 406 08	1	ACCESS LADDER PRE-ASS. ⇒ 2 631 003 96 54 406 08	AUFSTIEG VORM.		
53	10 41 285 7	6	OVAL HEAD FLAT SCREW AEHNL.ISO 7380	LINSENFLACHKOPFSCHRAUBE		
54	42 18 009 08	4	WASHER DIN 9021 A 8 ST A2C	SCHEIBE		
55	97 86 827 08	1	PLATE 4X119X70 S315MC FE//ZN20//C	BLECH		
56	70 42 185 08	1	LOCK BEARING GUMMI	VERSCHLUSSLAGER		
57	40 86 040 08	2	COUNTERSUNK SCREW DIN 7991 M5X16 8	SENKSCHEIBE		
58	41 19 003 08	2	HEX NUT DIN 985 M5 8 A2C	SECHSKANTMUTTER		
59	42 18 006 08	2	WASHER DIN 9021 A 5,3 ST VERZ	SCHEIBE		
60	97 87 170 08	2	PLATE 2X56X30 DC01 FE//ZN20//C	BLECH		
61	97 87 171 08	2	PLATE 2X56X30 DC01 FE//ZN20//C	BLECH		

20.3.2014

etk_en_de_074576 LR 1600 2

☐ 233 (5/6)

LIEBHERRSLEWING PLATFORM CATWALK
LAUFSTEG DREHBUEHNE⇒ 2 631
91 69 819 08

Pos.	Item	Quantity	Description	Bezeichnung	Serie	K
62	97 87 172 08	2	PLATE 2X56X30 DC01 FE//ZN20//C	BLECH		
63	11 17 056 5	2	FERRULE 2 CU	PRESSKLEMME		
64	11 16 043 1	0.5	ROPES 2 2,3KN EDELSTAHL	SEIL		
65	97 00 905 2	1	HOLDER 3X194X77 DC01 FE//ZN20//C	HALTER		
66	97 00 905 3	1	HOLDER 3X99X84 DC01 FE//ZN20//C	HALTER		
67	97 00 905 4	1	HOLDER 3X75X84 DC01 FE//ZN20//C	HALTER		
68	10 41 285 4	4	OVAL HEAD FLAT SCREW AEHNL.ISO 7380	LINSENFLACHKOPFSCHRAUBE		

20.3.2014

etk_en_de_074576 LR 1600 2

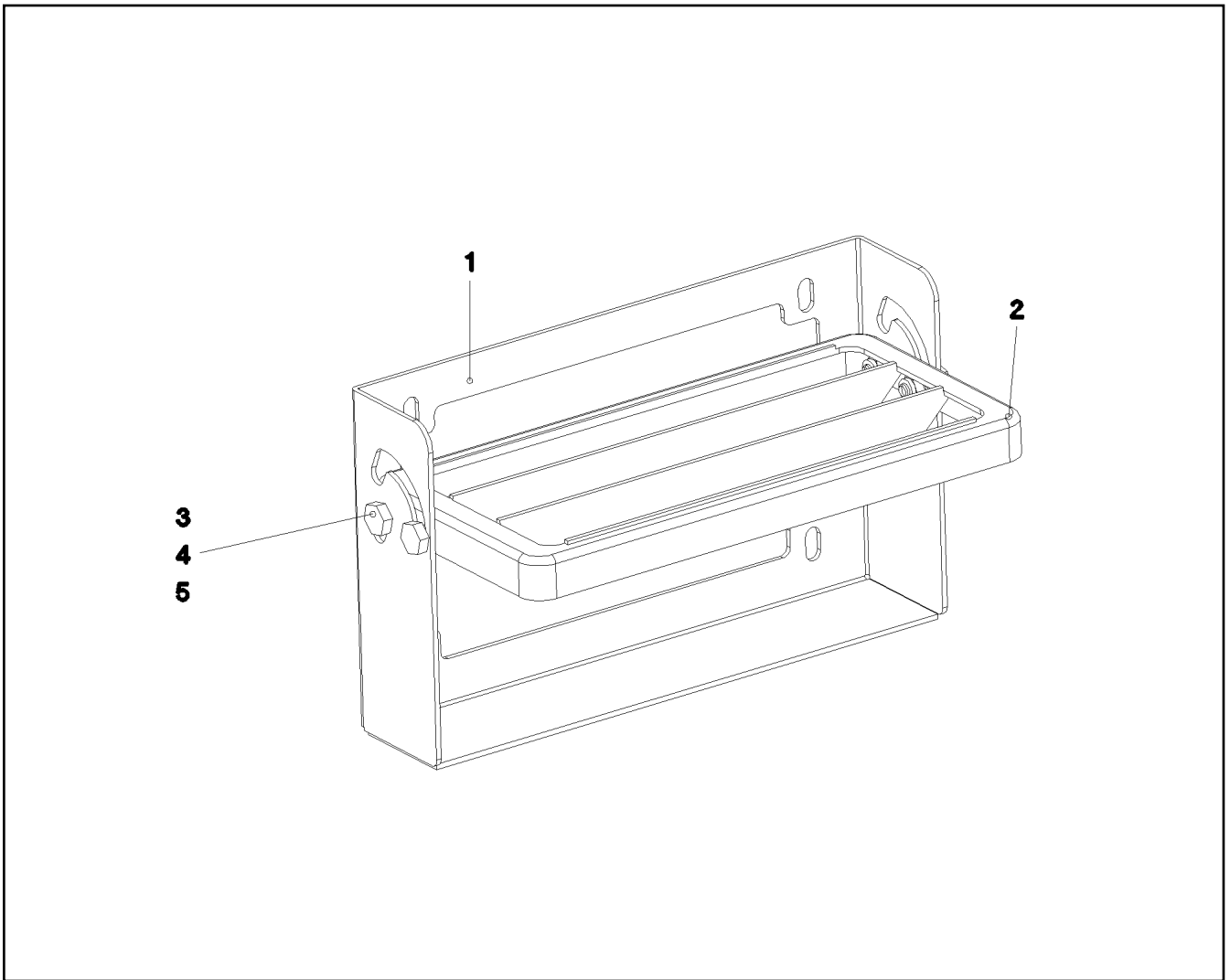
234 (6/6)

LIEBHERR

SLEWING PLATFORM CATWALK
LAUFSTEG DREHBUEHNE

⇒ 2 631

91 69 819 08



Pos.	Item	Quantity	Description	Bezeichnung	Serie	K
1	97 85 704 08	1	PLATE 3X489X273 S355MC FE//ZN20//C	BLECH		
2	78 89 058 08	1	UNIVERSAL PERFORMANCE 30X160X340	UNIVERSALAUFTRITT		
3	40 98 312 08	4	SCREW M8X15 VERZ	SCHRAUBE		
4	41 19 005 08	4	HEX NUT DIN 985 M8 8 A2C	SECHSKANTMUTTER		
5	42 00 012 01	4	WASHER ISO 7089 8 200HV A3C	SCHEIBE		

20.3.2014
053919

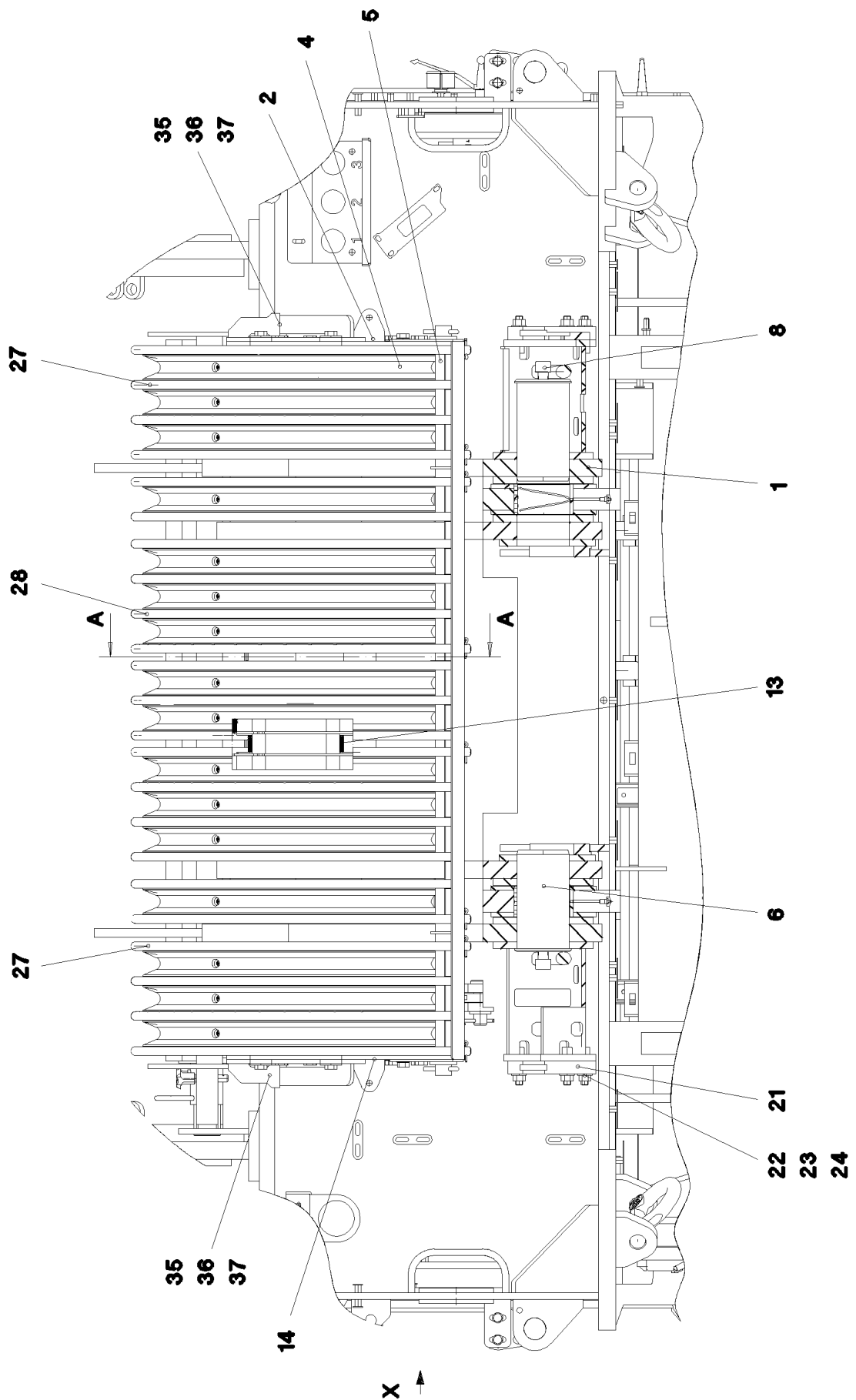
LIEBHERR

etk_en_de_074576 LR 1600 2

ACCESS LADDER PRE-ASS.
AUFSTIEG VORM.

235

⇒ 2 631 003
96 54 406 08



20.3.2014
064840

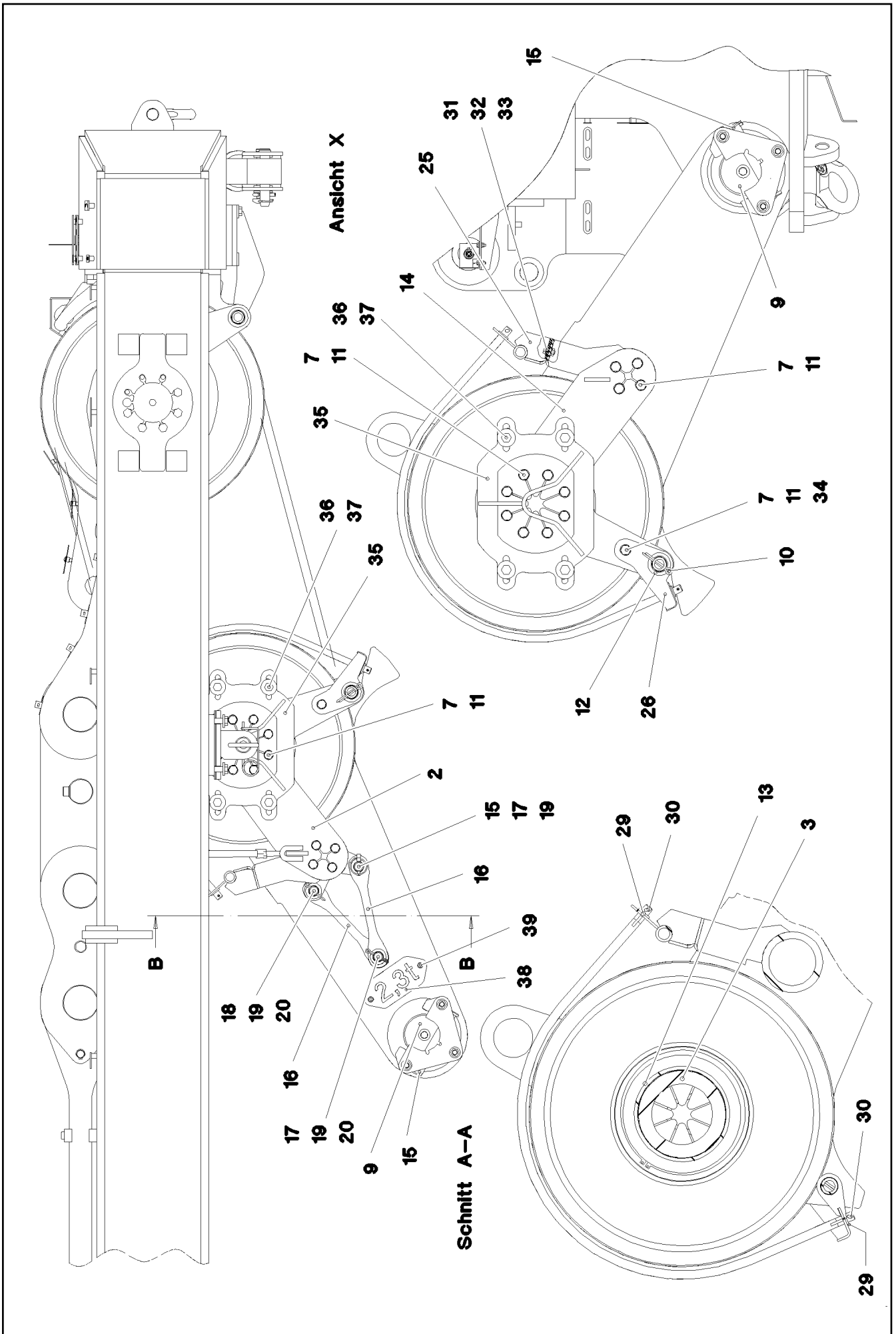
LIEBHERR

etk_en_de_074576 LR 1600 2

ROLLER BEARING
ROLLENLAGERUNG

☐ 236 (1/3)

⇒ 2 652
91 61 110 08



20.3.2014
064841

LIEBHERR

etk_en_de_074576 LR 1600 2

ROLLER BEARING
ROLLENLAGERUNG

☐ 237 (2/3)

⇒ 2 652
91 61 110 08

Pos.	Item	Quantity	Description	Bezeichnung	Serie	K
1	96 46 299 08	1	ROLLER BEARING WELDED	ROLLENLAGERUNG SCHWK.		
2	96 61 218 08	1	MOUNTING WELDED	HALTERUNG SCHWK.		
3	97 69 807 08	1	AXLE 219.1X1612 S770QL1	ACHSE		
4	96 46 246 08	16	ROPE PULLEY CPL. SPF ⇒ 2 550 003 96 46 246 08	SEILROLLE KPL.		
5	97 69 808 08	1	TUBE 38.0X1716 S355J2H T ZN O	ROHR		
6	97 69 809 08	2	PIN 130.0X233 35NICRMOV125 GASN. SPF	BOLZEN		
7	40 66 030 08	26	HEX SCREW ISO 4017 M16X40 10.9 FLZN SP	SECHSKANTSCHRAUBE		
8	40 42 242 08	2	SOCKET HEAD SCREW DIN 912 M24X45 8.8	ZYLINDERSCHRAUBE		
9	45 30 300 08	2	PIN ISO 2341 B30X220X210 35NICRMOV125	BOLZEN		
10	43 30 101 08	2	SPLIT PIN ISO 1234 10X71 ST A2K	SPLINT		
11	42 00 019 08	29	WASHER ISO 7089 A 16 A3C	SCHEIBE		
12	42 11 032 08	2	WASHER DIN 1440 45 ST VERZ	SCHEIBE		
13	93 58 827 08	2	DISTANCE RING RD219,1X36 S355J2H	DISTANZRING		
14	96 61 219 08	1	MOUNTING WELDED	HALTERUNG SCHWK.		
15	43 32 014 08	3	SAFETY PLUG W HINGE-LID 8X42 VERZ	SICHERHEITSKLAPPSTECKER		
16	97 72 200 08	3	PLATE 20X61X358 S355J2+N	BLECH		
17	45 30 327 08	2	PIN ISO 2341 B30X95X85 35NICRMOV125	BOLZEN		
18	94 00 689 08	1	PIN ISO 2341 B30X70X58 35NICRMOV125	BOLZEN		
19	42 11 027 08	3	WASHER DIN 1440 33 ST VERZ	SCHEIBE		
20	43 30 090 08	2	SPLIT PIN ISO 1234 8X63 ST A2K	SPLINT		
21	97 79 903 08	2	PLATE 30X270X160 S355J2+N FE//ZN20//C	BLECH		
22	40 42 175 01	6	SOCKET HEAD SCREW ISO 4762 M16X70 8.	ZYLINDERSCHRAUBE		
23	41 15 145 08	6	HEX NUT ISO 4032 M16 8 A3C	SECHSKANTMUTTER		
24	42 00 020 08	6	WASHER DIN 125 A 19 ST VERZ	SCHEIBE		
25	96 51 810 08	1	BRACKET WELDED IN FRONT	KONSOLE SCHWK.VORN		
26	96 51 811 08	1	BRACKET	KONSOLE SCHWK.HI.		
27	96 51 812 08	2	ROPE GUARD WELDED	SEILSCHUTZ SCHWK.		
28	96 51 813 08	1	ROPE GUARD WELDED	SEILSCHUTZ SCHWK.		
29	42 12 013 08	16	WASHER DIN 1441 21 ST VERZ	SCHEIBE		
30	43 30 075 08	16	SPLIT PIN ISO 1234 6,3X32 ST A3C	SPLINT		
31	40 65 164	6	HEX SCREW ISO 4017 M10X25 8.8 A3C	SECHSKANTSCHRAUBE		
32	42 00 013 08	12	WASHER ISO 7089 A 10.5 A3C	SCHEIBE		
33	41 17 003 08	6	HEX NUT ISO 4035 M10 04 A3C	SECHSKANTMUTTER		
34	41 15 050 08	2	HEX NUT ISO 4032 M16 10 A3C SPF	SECHSKANTMUTTER		
35	96 61 220 08	2	MOUNTING WELDED	HALTERUNG SCHWK.		
36	49 00 123	8	HEX SCREW ISO 4017 M16X35 8.8 A3C	SECHSKANTSCHRAUBE		
37	10 45 519 1	8	WASHER ISO 7093-1 16 A2	SCHEIBE		
38	97 40 543 08	1	PLATE 2X228X100 DC01 FE//ZN20//C	BLECH		
39	10 41 285 4	2	OVAL HEAD FLAT SCREW AEHNL.ISO 7380	LINSENFLACHKOPFSCHRAUBE		

20.3.2014

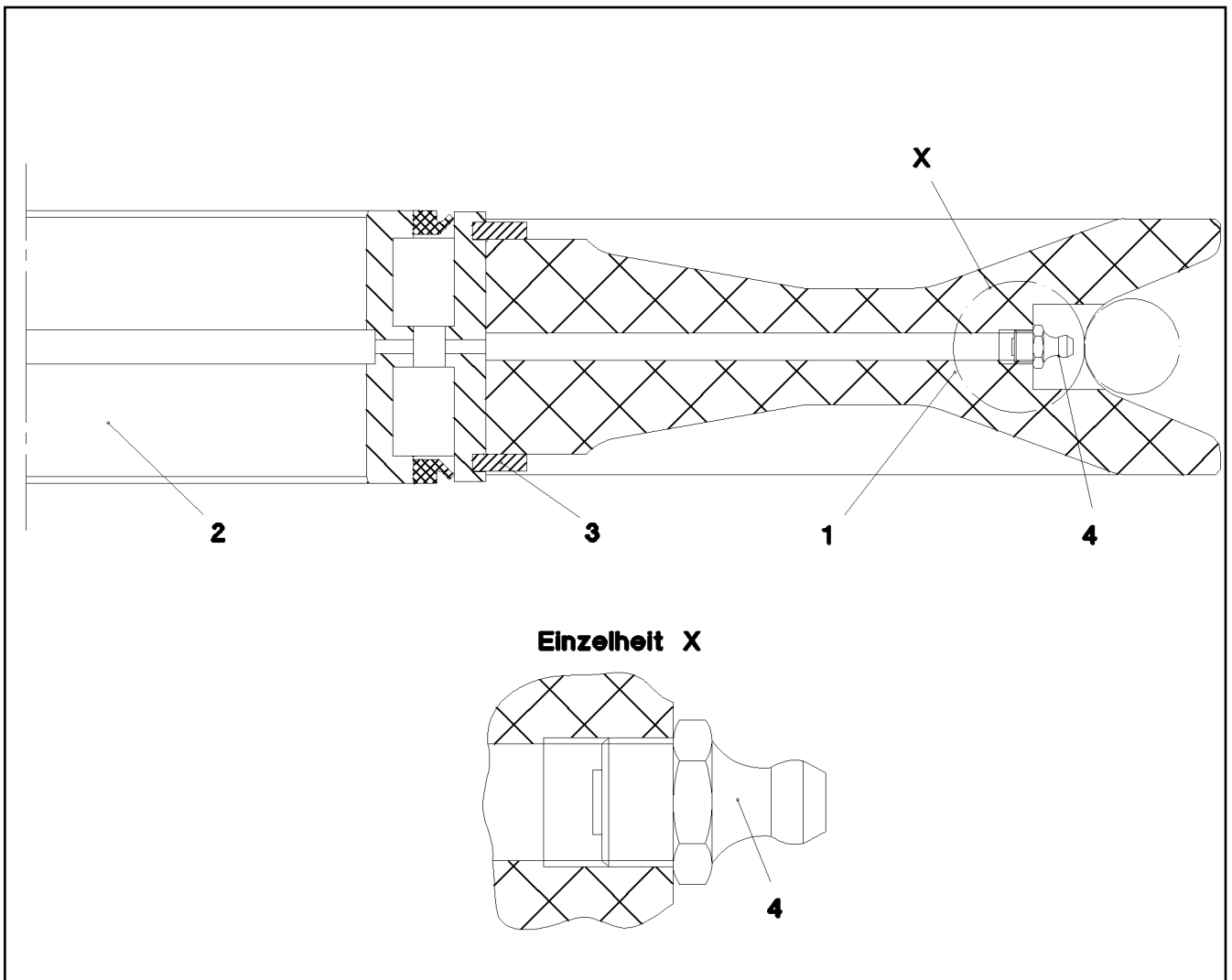
etk_en_de_074576 LR 1600 2

238 (3/3)

LIEBHERR

ROLLER BEARING
ROLLENLAGERUNG

⇒ 2 652
91 61 110 08



Pos.	Item	Quantity	Description	Bezeichnung	Serie	K
1	28 81 999 08	1	ROPE PULLEY D=700/620/270X75 PA6G SP	SEILROLLE		
2	74 65 067 08	1	ROLLER BEARING 200X270X80	WAEZLAGER		
3	42 80 103 08	2	LOCKING RING DIN 471 270X5	SICHERUNGSRING		
4	77 43 242	1	HYDRAULIC-TYPE LUBRICAT.NIPPLE DIN 71	KEGELSCHMIERNIPPEL		

20.3.2014
022683

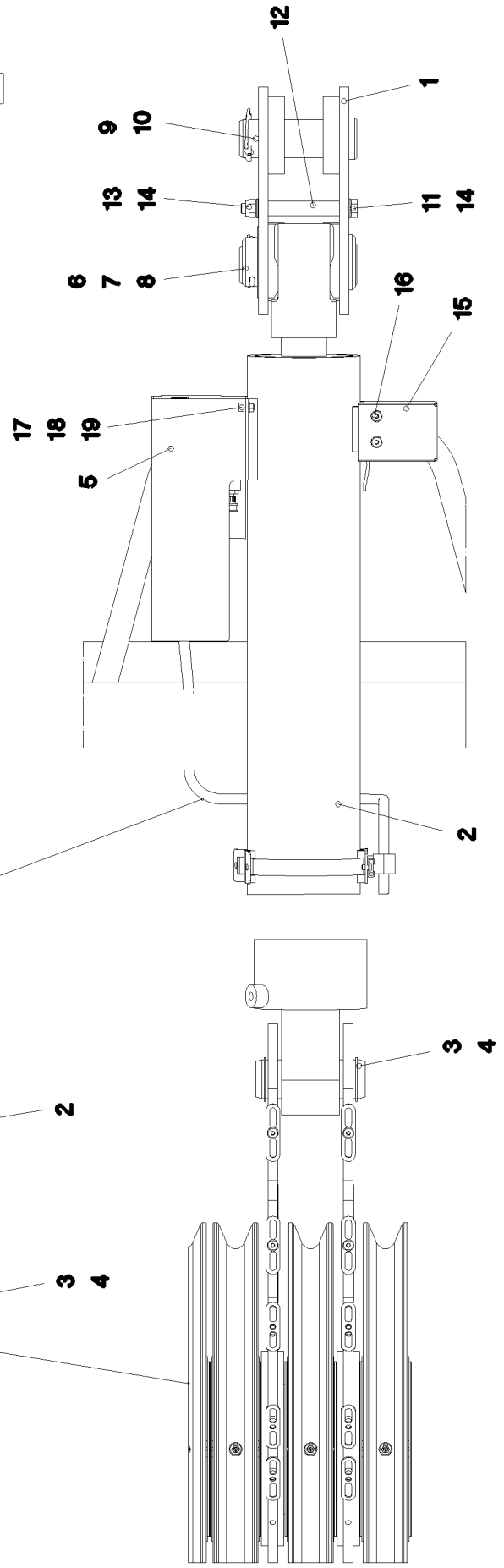
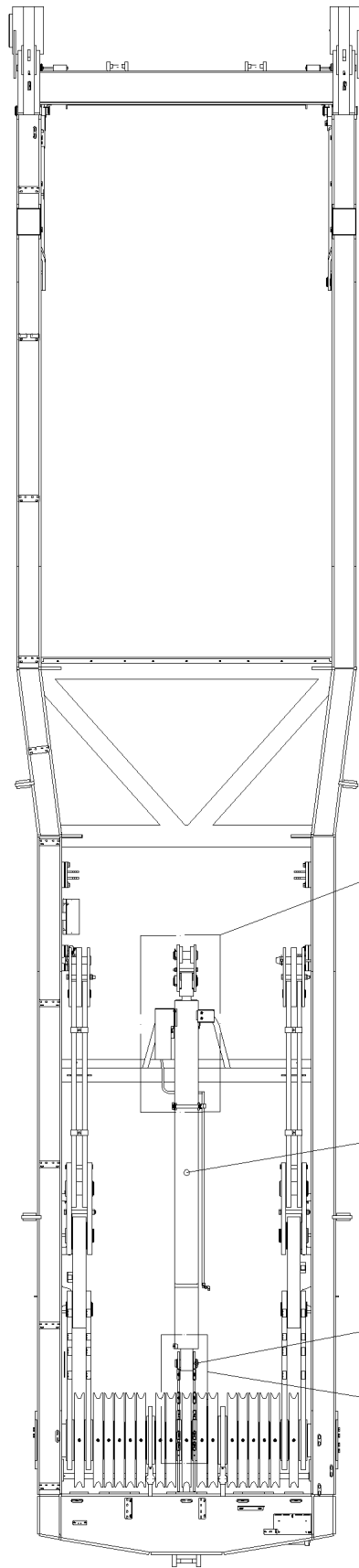
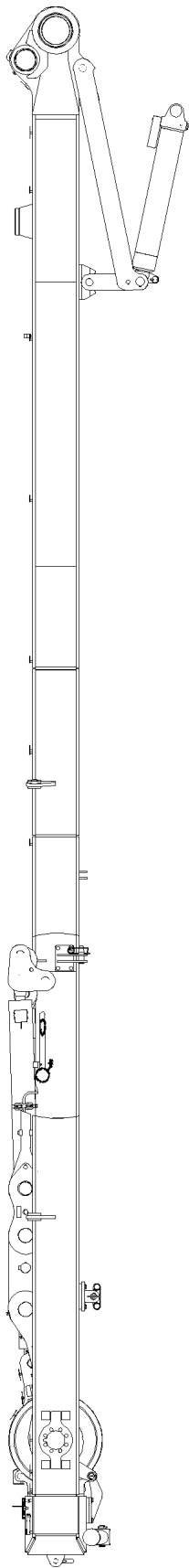
LIEBHERR

etk_en_de_074576 LR 1600 2

ROPE PULLEY CPL.
SEILROLLE KPL.

239

⇒ 2 652 007
92 68 928 08



20.3.2014
064931

LIEBHERR

etk_en_de_074576 LR 1600 2

MOUNTING EQUIPMENT CRAWLER
MONTAGEEINRICHTUNG RAUPE


240 (1/2)

→ 2 657
91 61 109 08

Pos.	Item	Quantity	Description	Bezeichnung	Serie	K
1	96 54 179 08	2	PLATE WELDED	BLECH SCHWK.		
2	94 00 925 5	1	HYDRAULIC CYCLINDER 150/70-2315 SPF	HYDRAULIKZYLINDER		
3	95 36 392 08	1	PIN RD60X170 35NICRMOV125 GASN. SPF	BOLZEN		
4	42 80 049 08	2	LOCKING RING DIN 471 60X2	SICHERUNGSRING		
5	97 97 001 08	1	PLATE 2.5X375X475 DC01 FE//ZN20//C	BLECH		
6	95 44 447 08	1	PIN RD75X165 35NICRMOV125 GASN.	BOLZEN		
7	94 96 354 08	1	WASHER RD110X2 DC01 FE//ZN20//C	SCHEIBE		
8	43 30 097 08	1	SPLIT PIN ISO 1234 8X100 ST A2K	SPLINT		
9	97 85 235 08	2	PIN 65.0X182 35NICRMOV125 GASN. SPF	BOLZEN		
10	43 32 005 08	2	SAFETY PLUG W HINGE-LID 11,5X96 VERZ	SICHERHEITSKLAPPSTECKER		
11	40 61 184 01	1	HEX SCREW ISO 4014 M16X170 8.8 A3C	SECHSKANTSCHRAUBE		
12	94 01 070 08	1	TUBE 22X2,5X110 E235+N VERZ	ROHR		
13	41 19 009 08	1	HEX NUT DIN 985 M16 8 A3C	SECHSKANTMUTTER		
14	42 00 019 08	2	WASHER ISO 7089 A 16 A3C	SCHEIBE		
15	97 14 477 08	1	HOOD 2X333X329 DC01 FE//ZN20//C	HAUBE		
16	10 41 285 4	4	OVAL HEAD FLAT SCREW AEHNL.ISO 7380	LINSENFLACHKOPFSCHRAUBE		
17	46 00 051	4	SOCKET HEAD SCREW ISO 4762 M8X16 8.8	ZYLINDERSCHRAUBE		
18	41 15 141 08	4	HEX NUT ISO 4032 M8 8 A2C	SECHSKANTMUTTER		
19	42 00 012 01	4	WASHER ISO 7089 8 200HV A3C	SCHEIBE		

20.3.2014

etk_en_de_074576 LR 1600 2

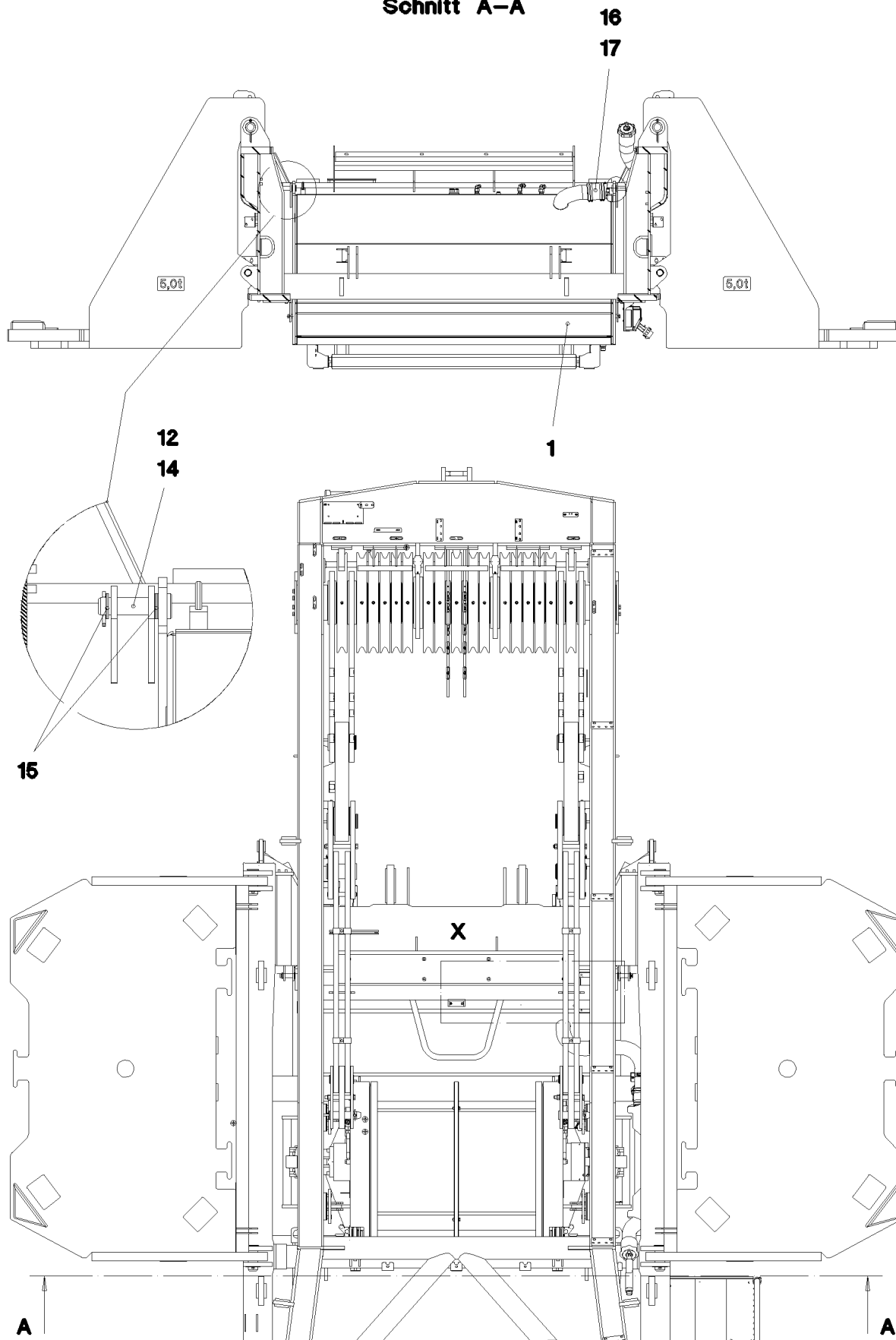
 241 (2/2)

LIEBHERR

MOUNTING EQUIPMENT CRAWLER
MONTAGEEINRICHTUNG RAUPE

⇒ 2 657
91 61 109 08

Schnitt A-A



20.3.2014
065910

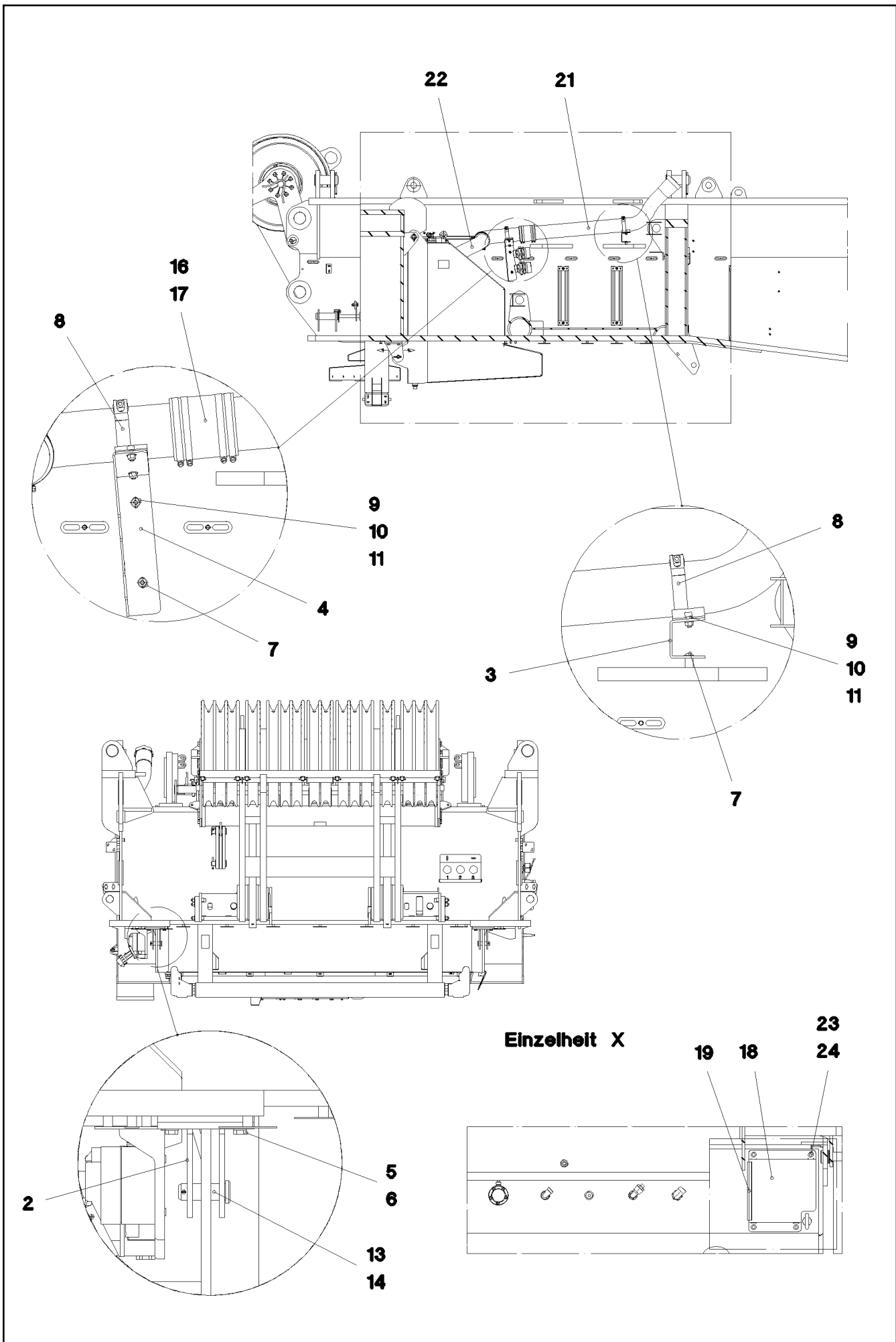
LIEBHERR

etk_en_de_074576 LR 1600 2

FUEL TANK CPL.
KRAFTSTOFFBEHAELTER KPL.

□ 242 (1/3)

⇒ 2 670
91 62 643 08



Pos.	Item	Quantity	Description	Bezeichnung	Serie	K
1	96 64 581 08	1	FUEL TANK, PRE-ASSEMBLED 1568L/1484L ⇒ 2 670 002 96 64 581 08	KRAFTSTOFFBEHAELTER VO		
2	96 42 805 08	2	BRACKET WELDED CONST.	KONSOLE SCHWK.		
3	97 69 564 08	1	PLATE 4X120X187 S315MC FE//ZN20//C	BLECH		
4	97 69 565 08	1	PLATE 4X178X358 S315MC FE//ZN20//C	BLECH		
5	50 09 175 08	8	WASHER ISO 7089 10 200HV-A2	SCHEIBE		
6	40 65 093 08	8	HEX SCREW ISO 4017 M10X20 8.8 BLANK	SECHSKANTSCHRAUBE		
7	10 41 285 4	4	OVAL HEAD FLAT SCREW AEHNL.ISO 7380	LINSENFLACHKOPFSCHRAUBE		
8	77 42 237 08	2	HOSE CLAMP 100-104 ST	SCHLAUCHSCHELLE		
9	46 00 079	4	SOCKET HEAD SCREW ISO 4762 M8X20 8.8	ZYLINDERSCHRAUBE		
10	42 00 012 01	4	WASHER ISO 7089 8 200HV A3C	SCHEIBE		
11	41 15 141 08	4	HEX NUT ISO 4032 M8 8 A2C	SECHSKANTMUTTER		
12	10 04 126 0	2	PIN ISO 2341 B30X120X110 35NICRMOV125	BOLZEN		
13	45 12 264 08	2	PIN DIN 1435 25X75X65 ST.50 VERZ	BOLZEN		
14	43 30 077 08	4	SPLIT PIN ISO 1234 6,3X45 ST A2K	SPLINT		
15	93 94 608 08	10	WASHER RD44X2 DC01 FE//ZN20//C	SCHEIBE		
16	55 08 494 08	8	HOSE CLAMP 100-120 W3	SCHLAUCHSCHELLE		
17	97 80 893 08	2	FUEL HOSE	KRAFTSTOFFSCHLAUCH		
(1)	10 42 402 5	0.14	FUEL HOSE DN100	KRAFTSTOFFSCHLAUCH		
18	97 00 266 7	1	CHEQUER PLATE FOOTBOARD 4X329X230	TRITTBLECH		
19	26 21 040 08	0.205	EDGE PROTECTION 1-4X14,5X10	KANTENSCHUTZ		
21	96 64 590 08	1	TUBE	ROHR		
22	96 64 592 08	1	TUBE ALUMINIUM SPF	ROHR		
23	42 18 017 08	4	WASHER ISO 7093-1 6 200HV-A2	SCHEIBE		
24	49 00 605	4	HEX SCREW ISO 4017 M6X12 8.8 A2C	SECHSKANTSCHRAUBE		

20.3.2014

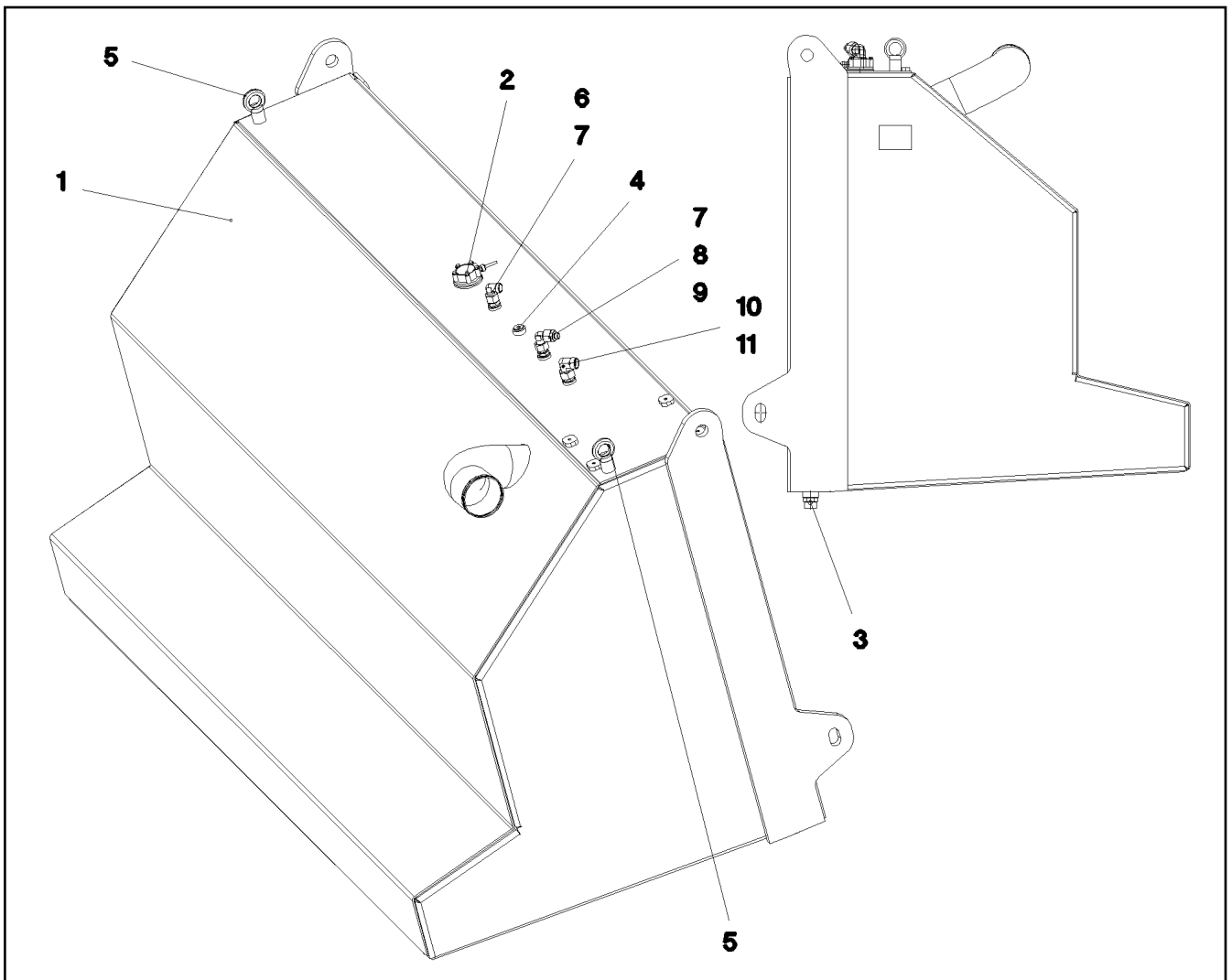
etk_en_de_074576 LR 1600 2

☐ 244 (3/3)

LIEBHERR

FUEL TANK CPL.
KRAFTSTOFFBEHAELTER KPL.

⇒ 2 670
91 62 643 08



Pos.	Item	Quantity	Description	Bezeichnung	Serie	K
1	96 64 582 08	1	FUEL TANK WELDED CONSTR. ALUMINIUM	KRAFTSTOFFBEHALTER SCH		
2	96 45 717 08	1	ELECTR.F.FUEL TANK ⇒ 2 920 814 96 45 717 08	ELEKTRIK KRAFTSTOFFBEHAEL		
3	78 90 119 08	1	OIL DRAIN PLUG M26X1,5	OELABLASSSCHRAUBE		
4	47 77 051 08	1	STOP PLUG VSTIM18X1,5ED A3P	STOPFEN		
5	40 26 003 08	2	RING BOLT DIN 580 M12 C15E A3C	RINGSCHRAUBE		
6	47 10 309 08	1	FLANGE JOINT XGE15-LM-ED A3P	VERSCHRAUBUNG		
7	76 15 379	2	FLANGE JOINT EW 15L CR6-FREI	VERSCHRAUBUNG		
8	47 19 042 08	1	FLANGE JOINT EGESD15-LM-WD A3P	VERSCHRAUBUNG		
9	47 50 322 08	1	FLANGE JOINT GR 15/8L CR6-FREI	VERSCHRAUBUNG		
10	47 10 370 08	1	FLANGE JOINT XGE18-LM-ED M18X1,5 A3P	VERSCHRAUBUNG		
11	24 71 083 02	1	FLANGE JOINT EW 18L CR6-FREI	VERSCHRAUBUNG		

20.3.2014
065912

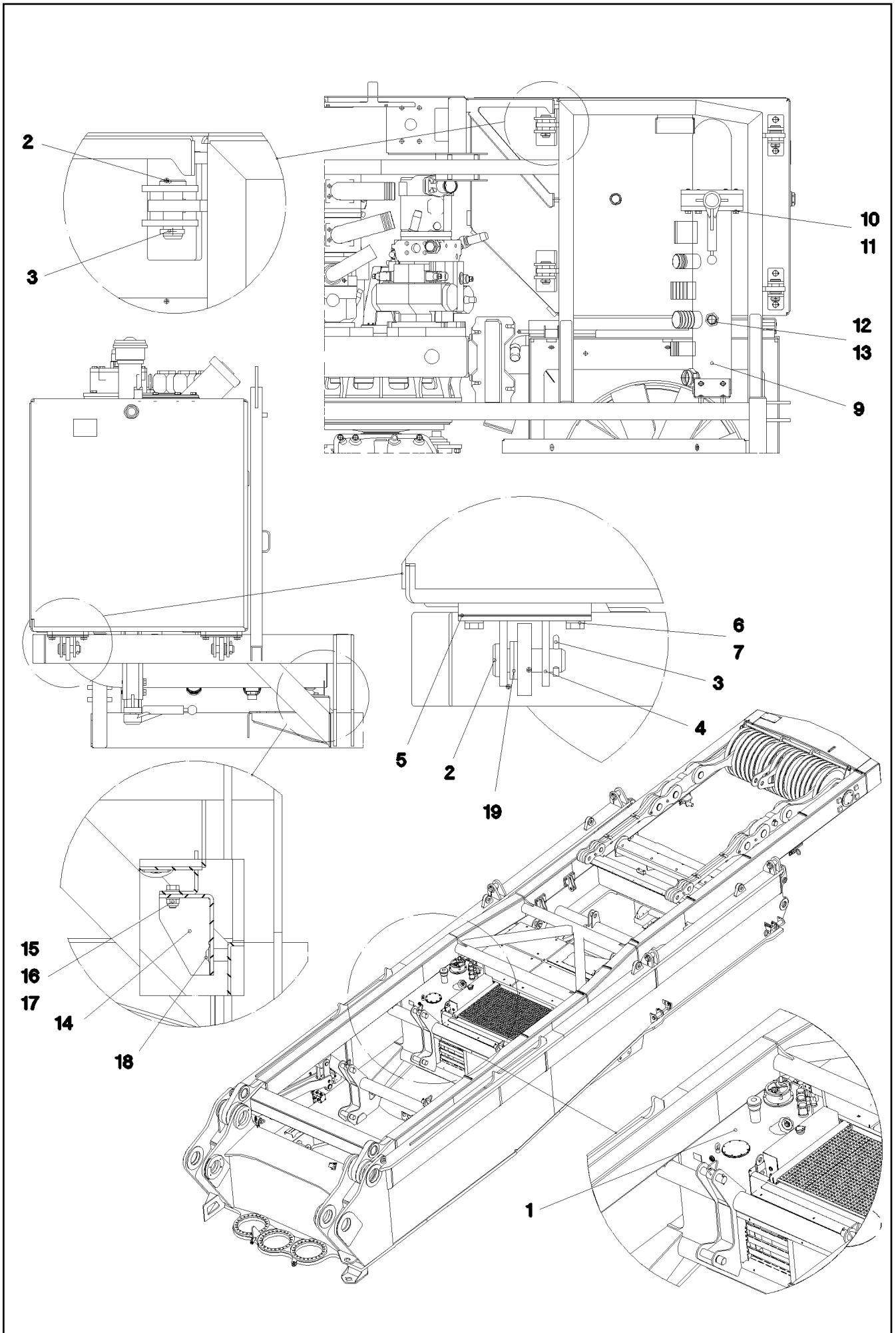
LIEBHERR

etk_en_de_074576 LR 1600 2

FUEL TANK, PRE-ASSEMBLED
KRAFTSTOFFBEHAELTER VORM.

□ 245

⇒ 2 670 002
96 64 581 08



20.3.2014
052564
LIEBHERR

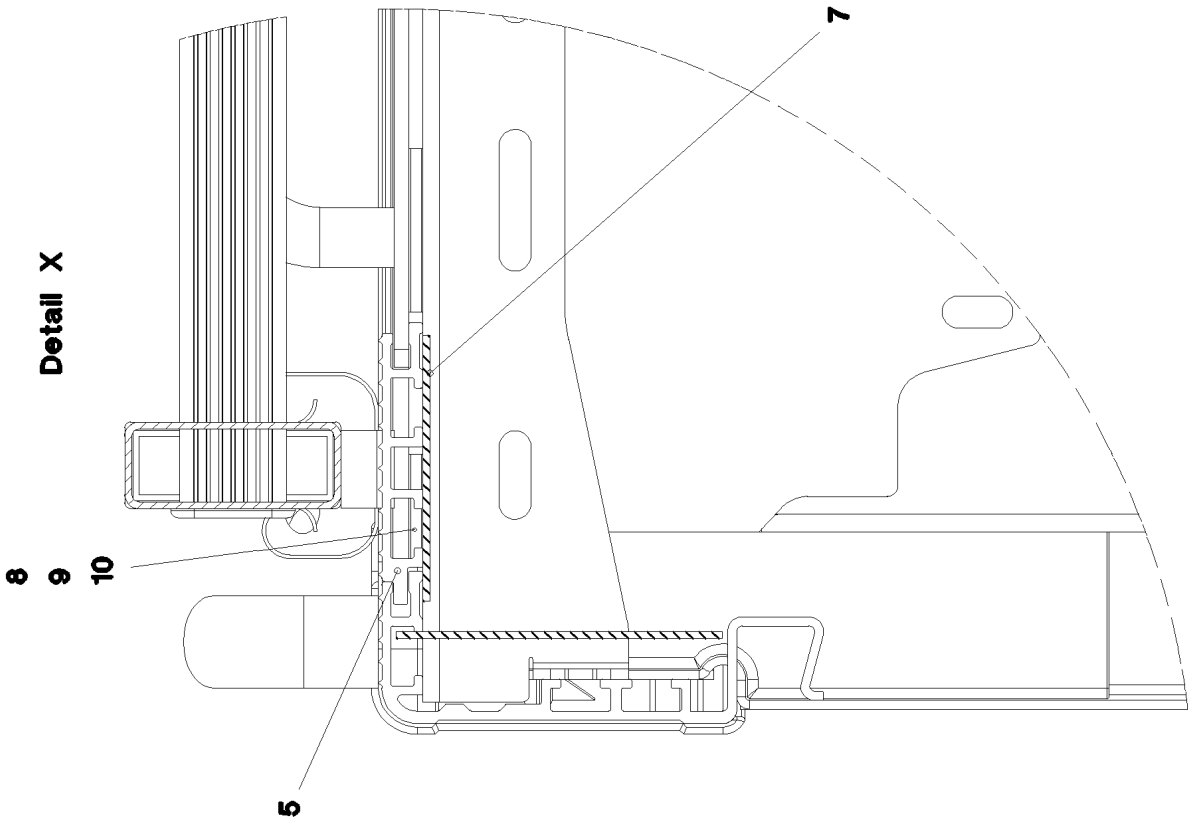
etk_en_de_074576 LR 1600 2
OIL RESERVOIR, COMPLETE
OELBEHAELTER KPL.

▣ 246 (1/2)
⇒ 2 671
91 52 798 08

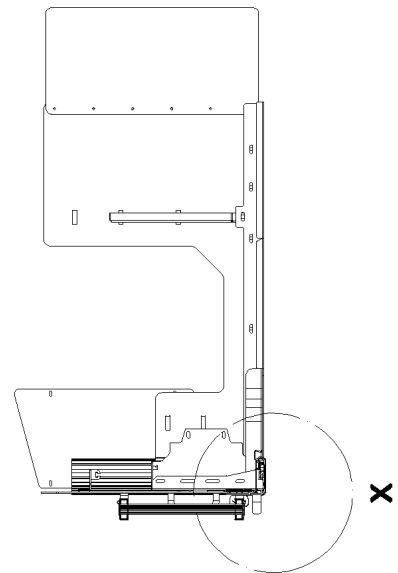
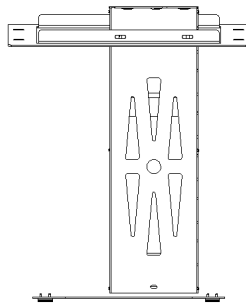
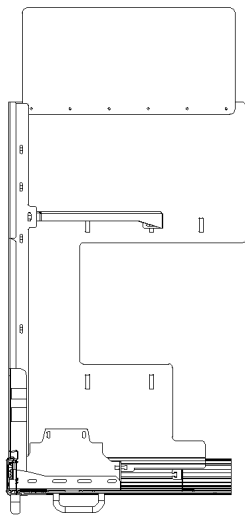
Pos.	Item	Quantity	Description	Bezeichnung	Serie	K
1	96 46 305 08	1	OIL TANK PRE-ASS. ⇒ 2 671 004 96 46 305 08	OELBEHAELTER VORM.		
2	45 12 269 08	4	PIN DIN 1435 25X70X60 ST.50 VERZ	BOLZEN		
3	43 32 013 08	4	SAFETY PLUG W HINGE-LID 5X32 VERZ	SICHERHEITSKLAPPSTECKER		
4	96 47 506 08	2	BRACKET WELDED CONST.	KONSOLE SCHWK.		
5	97 72 215 08	6	PLATE 1X142X55 DC01 FE//ZN20//C	BLECH		
6	50 09 175 08	4	WASHER ISO 7089 10 200HV-A2	SCHEIBE		
7	40 65 166	4	HEX SCREW ISO 4017 M10X20 8.8 A3C	SECHSKANTSCHRAUBE		
9	96 87 721 08	1	INTAKE PIPE ⇒ 2 671 009 96 87 721 08	ANSAUGROHR		
10	42 00 016 08	4	WASHER ISO 7089 A 13 ST A3C	SCHEIBE		
11	46 00 245	4	HEX SCREW ISO 4014 M12X75 8.8 A3C	SECHSKANTSCHRAUBE		
13	78 90 119 08	1	OIL DRAIN PLUG M26X1,5	OELABLASSSCHRAUBE		
14	97 72 220 08	1	PLATE 4X243X155 S315MC FE//ZN20//C	BLECH		
15	50 26 189 08	2	HEX SCREW ISO 4017 M8X22 8.8	SECHSKANTSCHRAUBE		
16	42 00 607 05	4	WASHER ISO 7089 8 200HV-A2	SCHEIBE		
17	41 19 005 08	2	HEX NUT DIN 985 M8 8 A2C	SECHSKANTMUTTER		
18	10 41 285 4	2	OVAL HEAD FLAT SCREW AEHNL.ISO 7380	LINSENFLACHKOPFSCHRAUBE		
19	42 12 016 08	6	WASHER DIN 1441 26 ST VERZ	SCHEIBE		

20.3.2014	etk_en_de_074576 LR 1600 2	☐ 247 (2/2)
LIEBHERR	OIL RESERVOIR, COMPLETE OELBEHAELTER KPL.	⇒ 2 671 91 52 798 08

Detail X



Schnitt A-A



20.3.2014
042565

LIEBHERR

etk_en_de_074576 LR 1600 2

OIL TANK PRE-ASS.
OELBEHAELTER VORM.

248 (1/2)

⇒ 2 671 004
96 46 305 08

Pos.	Item	Quantity	Description	Bezeichnung	Serie	K
1	96 46 306 08	1	OIL TANK ST.CONST. 595L/564L ALMG3 SP	OELBEHAELTER SCHWK.		
2	47 10 347 08	5	FLANGE JOINT XGE42-LR-ED A3P	VERSCHRAUBUNG		
3	51 06 673 08	1	AERATION FILTER	BELUEFTUNGSFILTER		
(1)	51 06 718 08	1	FILTER INSERT 1m ³ /min 10µm	FILTEREINSATZ		
4	77 43 201 08	1	OIL SIGHT GLASS G1" ALU	OELSTANDSAUGE		
5	78 90 119 08	1	OIL DRAIN PLUG M26X1,5	OELABLASSSCHRAUBE		
7	42 00 013 08	4	WASHER ISO 7089 A 10.5 A3C	SCHEIBE		
8	40 65 164	4	HEX SCREW ISO 4017 M10X25 8.8 A3C	SECHSKANTSCHRAUBE		
9	51 06 691 08	1	RETURN FILTER 350L/MIN10µm ⇒ 5 106 691 08 51 06 691 08	RUECKLAUFFILTER		
10	51 06 693 08	1	CLOGGING INDICATOR A2D-CR3	VERSCHMUTZUNGSANZEIGE		
11	97 72 148 08	1	HOSE DN65X5X450 PLASTIK	AUSLAUFSCHLAUCH		
12	77 42 139 08	1	HOSE CLAMP 72X20	SCHLAUCHSCHELLE		
17	40 26 003 08	2	RING BOLT DIN 580 M12 C15E A3C	RINGSCHRAUBE		
19	10 47 526 2	1	SHUT OFF DEVICE DN125-FLANSCH SPF ⇒ X10475262 10 47 526 2	ABSPERRORGAN		
20	40 42 035	4	SOCKET HEAD SCREW ISO 4762 M12X45 8.	ZYLINDERSCHRAUBE		
21	40 02 312	6	COUNTERSUNK SCREW ISO 7047 M5X16 4.	SENKSCHEIBE		
22	96 47 854 08	1	PIPE PRE-ASS.	ROHR VORM.		
23	95 41 286 08	1	CARRIER RAIL 190	TRAGSCHIENE		
24	10 41 285 4	2	OVAL HEAD FLAT SCREW AEHNL.ISO 7380	LINSENFLACHKOPFSCHRAUBE		
25	60 20 180 08	2	CARRIER RAIL NUT DIN 3015 L TM M6 W1	TRAGSCHIENENMUTTER		
26	60 20 094 08	2	CLAMP-HALF DIN 3015-1 L5R 42 PP SW	KLEMMHAELFTE		
27	46 00 091	2	SOCKET HEAD SCREW ISO 4762 M6X50 8.8	ZYLINDERSCHRAUBE		
28	97 08 797 08	1	ANTI-SLIP SURFACE 1.6X150X1000 3M TYP	ANTIRUTSCHBELAG		
29	97 28 594 08	2	ANTI-SLIP SURFACE 1.6X150X300 3M TYP4	ANTIRUTSCHBELAG		

20.3.2014

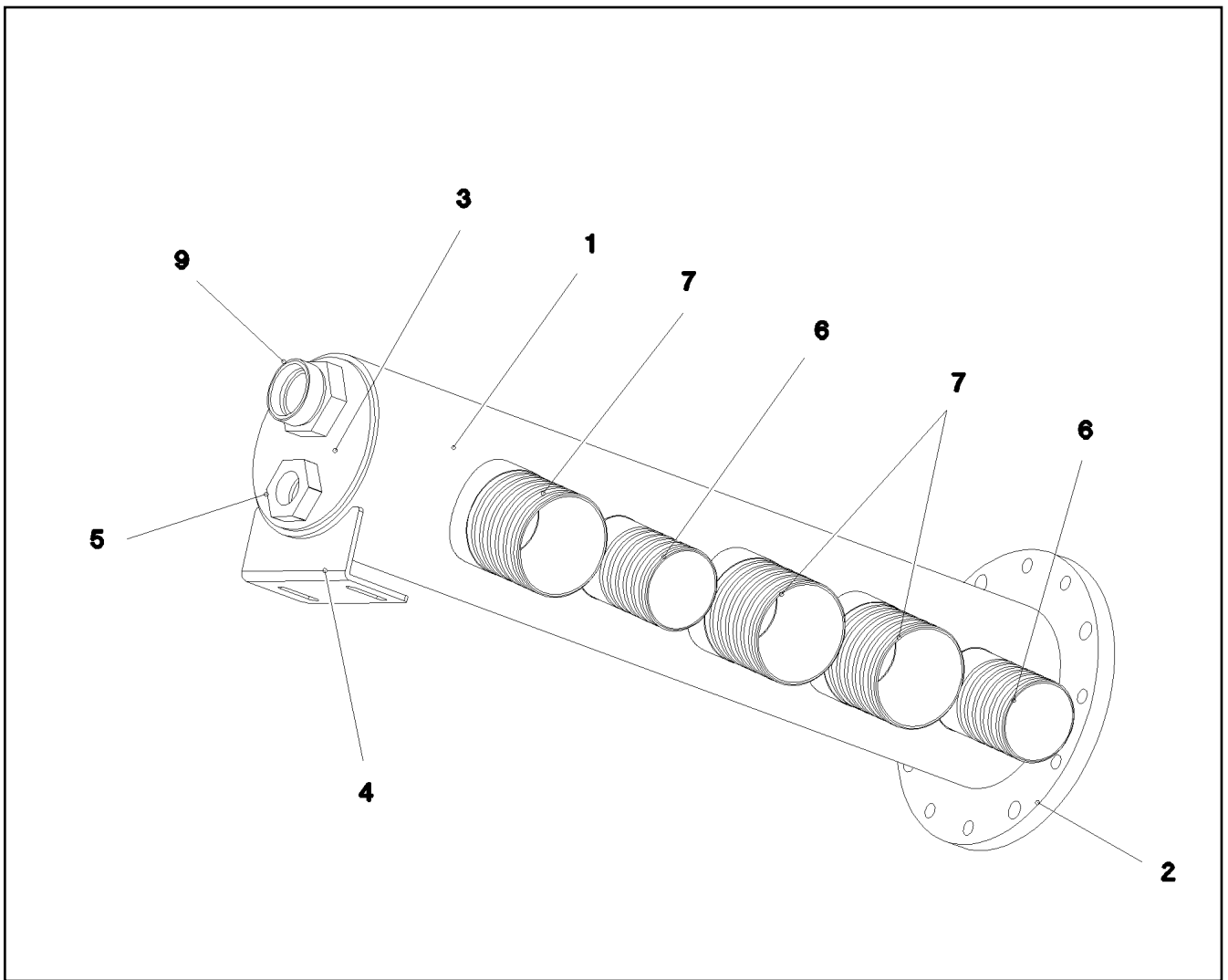
etk_en_de_074576 LR 1600 2

☐ 249 (2/2)

LIEBHERR

OIL TANK PRE-ASS.
OELBEHAELTER VORM.

⇒ 2 671 004
96 46 305 08



Pos.	Item	Quantity	Description	Bezeichnung	Serie	K
1	97 72 235 08	1	TUBE 133.0X630 S355J2H	ROHR		
5	41 17 034 08	1	HEX NUT ISO 8675 M26X1,5 05 BLANK	SECHSKANTMUTTER		
6	97 04 752 1	2	TUBE 60.0X88 E235+N	ROHR		
7	97 04 752 2	3	TUBE 76.1X88 S235JRH	ROHR		
9	47 08 305 08	1	FLANGE JOINT XAS35-L	VERSCHRAUBUNG		

20.3.2014
077675

LIEBHERR

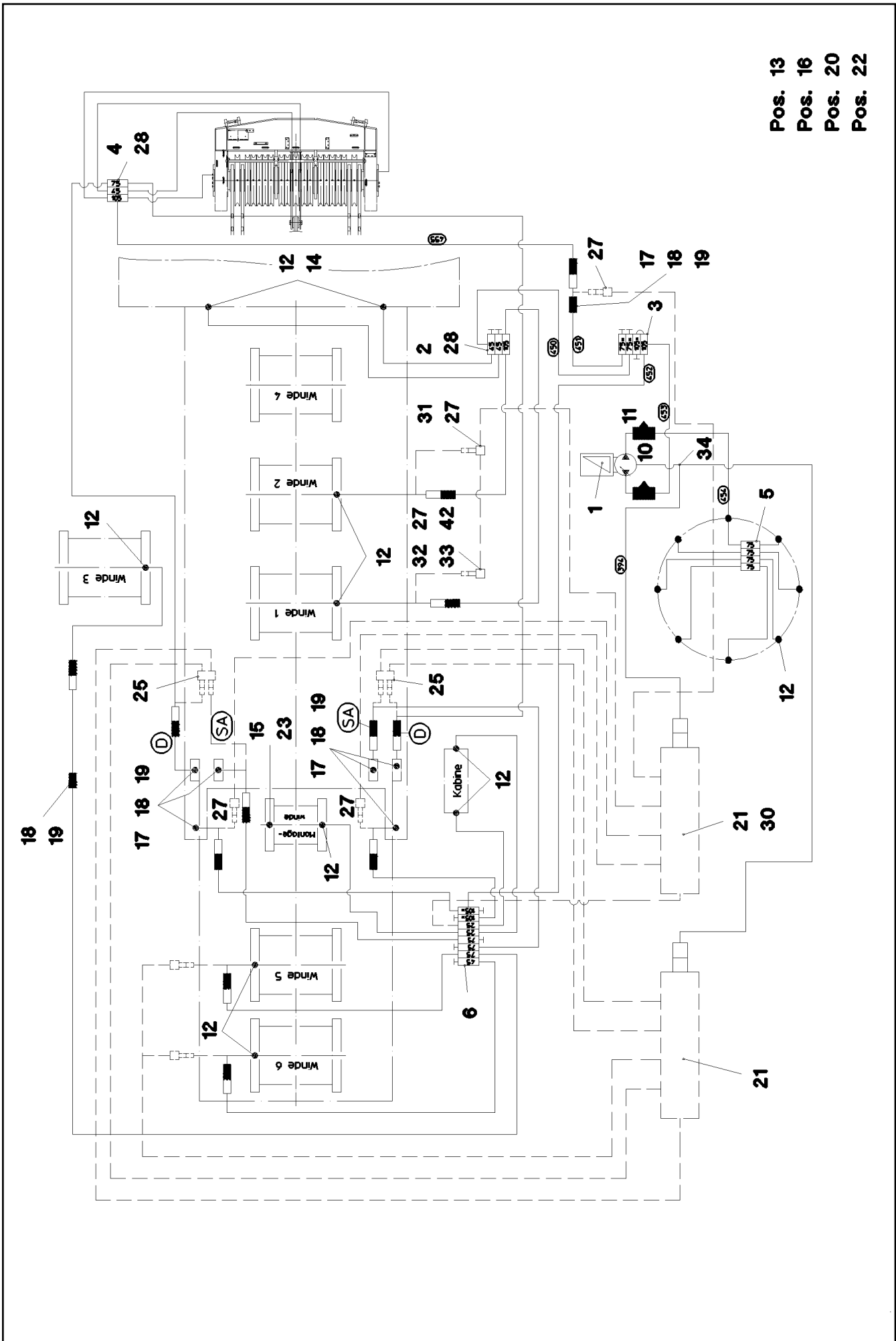
etk_en_de_074576 LR 1600 2

INTAKE PIPE
ANSAUGROHR

250

⇒ 2 671 009
96 87 721 08

Pos. 13
 Pos. 16
 Pos. 20
 Pos. 22



20.3.2014
 052820

LIEBHERR

etk_en_de_074576 LR 1600 2

CENT. LUBRIC. SYSTEM SUPERST.
 ZENTRALSCHMIERANLAGE OW

□ 251 (1/2)

⇒ 2 711
 91 52 800 08

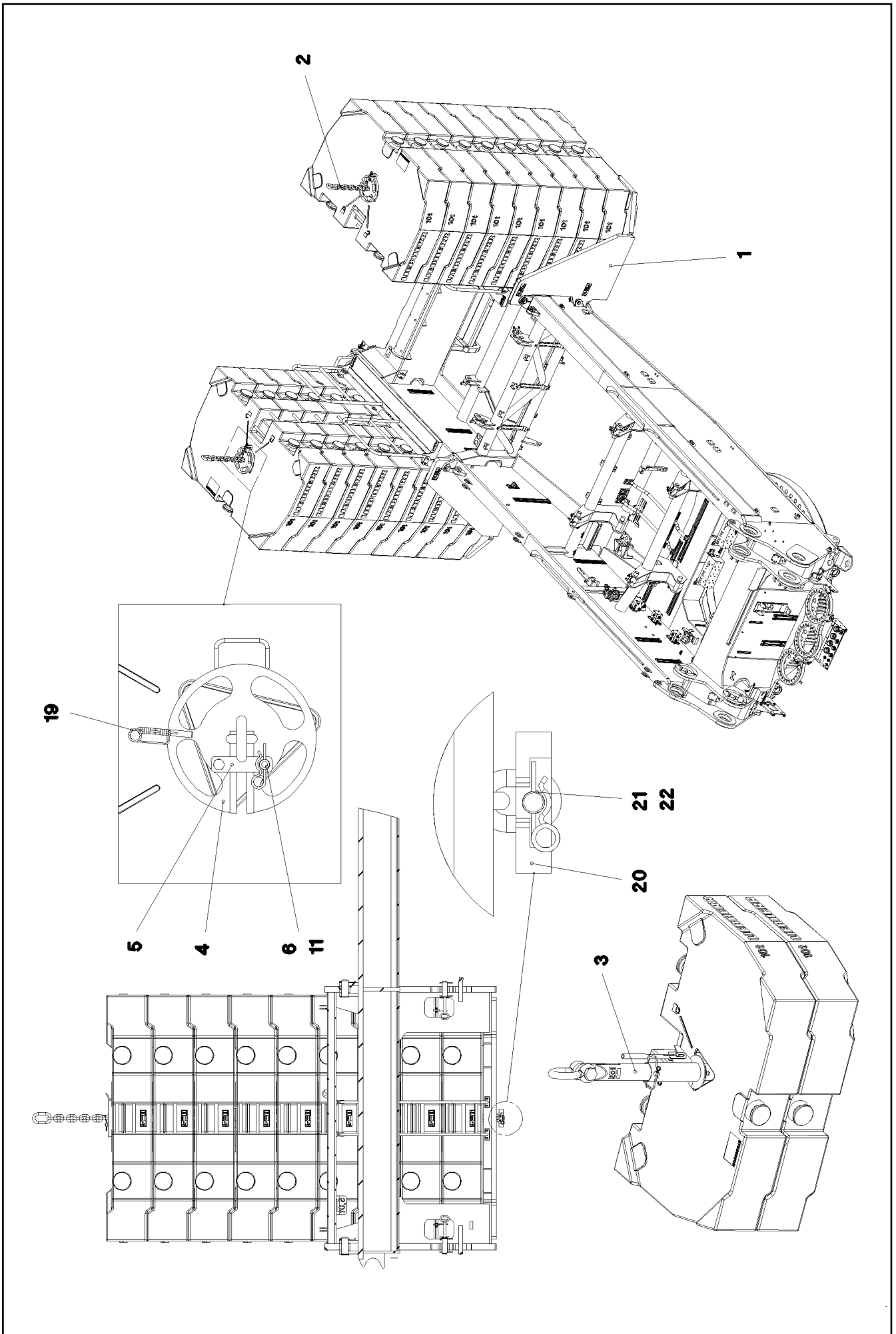
Pos.	Item	Quantity	Description	Bezeichnung	Serie	K
1	10 32 716 7	1	ELECTRIC PUMP S-EP4 ⇒ X10327167 10 32 716 7	ELEKTROPUMPE		
2	77 43 859 08	1	DISTRIBUTION BLOCK 3/4	VERTEILERKOMBINATION		
(1)	76 22 803	1	NON-RETURN VALVE	RUECKSCHLAGVENTIL		
3	77 43 860 08	1	DISTRIBUTION BLOCK 4/3	VERTEILERKOMBINATION		
(1)	77 43 781 08	3	NON-RETURN VALVE	RUECKSCHLAGVENTIL		
(2)	77 43 780 08	1	PIPELINE	ROHRLEITUNG		
4	10 47 036 7	1	DISTRIBUTION BLOCK 3/6	VERTEILERKOMBINATION		
(1)	77 43 738 08	1	FLANGE JOINT WE6-M10X1R	VERSCHRAUBUNG		
(2)	76 22 803	6	NON-RETURN VALVE	RUECKSCHLAGVENTIL		
5	77 43 862 08	1	DISTRIBUTION BLOCK 4/8	VERTEILERKOMBINATION		
(1)	77 43 738 08	1	FLANGE JOINT WE6-M10X1R	VERSCHRAUBUNG		
(2)	10 09 761 3	1	PROXIMITY SWITCH BERUEHRUNGSLOS	NAEHERUNGSSCHALTER		
6	10 47 036 6	1	DISTRIBUTION BLOCK 8/11	VERTEILERKOMBINATION		
(1)	77 43 738 08	1	FLANGE JOINT WE6-M10X1R	VERSCHRAUBUNG		
(2)	76 22 803	6	NON-RETURN VALVE	RUECKSCHLAGVENTIL		
7	40 42 025 08	10	SOCKET HEAD SCREW DIN 912 M5X35 8.8	ZYLINDERSCHRAUBE		
8	41 15 148 08	10	HEX NUT ISO 4032 M5 8 A2C	SECHSKANTMUTTER		
9	46 00 305	10	WASHER ISO 7089 5 200HV A3C	SCHEIBE		
10	77 43 728 08	1	PUMP RETURN FLOW	PUMPENRUECKLAUF		
11	77 43 751 08	2	PASSAGE NIPPLE BLOCK	DURCHGANGSNIPPELBLOCK		
12	77 43 738 08	22	FLANGE JOINT WE6-M10X1R	VERSCHRAUBUNG		
13	77 43 748 08	2	FLANGE JOINT GE6-LM8X1K	VERSCHRAUBUNG		
14	77 43 735 08	8	EXTENSION 35	VERLAENGERUNG		
15	77 43 738 08	1	FLANGE JOINT WE6-M10X1R	VERSCHRAUBUNG		
16	77 43 750 08	8	DOUBLE NIPPLE R1/4"-M10X1	DOPPELNIPPEL		
17	77 43 727 08	24	COUPLING PLUG	KUPPLUNGSSTECKER		
18	77 43 726 08	14	COUPLING SLEEVE	KUPPLUNGSMUFFE		
19	47 10 300 08	31	FLANGE JOINT XGE6-LR-ED A3P	VERSCHRAUBUNG		
20	77 43 737 08	100	TUBE DIN 73378 6X1,5 PA 12-HL	ROHR		
21	77 43 758 08	2	RETURN STRIP	RUECKLAUFLEISTE		
22	47 19 003 08	2	FLANGE JOINT EGESD6-SR-WD A3P	VERSCHRAUBUNG		
23	77 43 748 08	1	FLANGE JOINT GE6-LM8X1K	VERSCHRAUBUNG		
25	97 03 502 08	2	PLATE 4X110X80 S315MC FE//ZN20//C	BLECH		
27	97 03 501 08	5	PLATE 4x73x30 S315MC FE//ZN20//C	BLECH		
28	95 36 969 08	2	PLATE 4X30X105 S315MC FE//ZN20//C	BLECH		
30	97 73 355 08	1	PLATE 3X70X45 S355MC FE//ZN20//C	BLECH		
31	47 25 315 08	5	FLANGE JOINT EW 6S CR6-FREI	VERSCHRAUBUNG		
32	47 42 021 08	1	FLANGE JOINT XWSV6-S A3P	VERSCHRAUBUNG		
33	47 24 312 08	1	FLANGE JOINT ETS6-S A3P	VERSCHRAUBUNG		
34	47 23 312 08	1	FLANGE JOINT ELSD6-S A3P	VERSCHRAUBUNG		
35	49 00 128	4	HEX SCREW ISO 4017 M8X25 8.8 A2C	SECHSKANTSCHRAUBE		
36	41 15 144 08	2	HEX NUT ISO 4032 M10 8 A3C	SECHSKANTMUTTER		
37	42 00 506 08	4	WASHER DIN 125 A 8.4 MS	SCHEIBE		
38	40 86 506 08	11	PAN-HEAD SCREW AEHNL.ISO 7380 M8X20	FLACHKOPFSCHRAUBE		
39	10 41 285 2	4	OVAL HEAD FLAT SCREW AEHNL.ISO 7380	LINSENFLACHKOPFSCHRAUBE		
40	41 15 140 08	4	HEX NUT ISO 4032 M6 8 A2C	SECHSKANTMUTTER		
41	42 00 009 01	4	WASHER ISO 7089 6 200HV A3C	SCHEIBE		
42	47 19 003 08	1	FLANGE JOINT EGESD6-SR-WD A3P	VERSCHRAUBUNG		

20.3.2014

etk_en_de_074576 LR 1600 2

252 (2/2)

LIEBHERRCENT. LUBRIC. SYSTEM SUPERST.
ZENTRALSCHMIERANLAGE OW⇒ 2 711
91 52 800 08



20.3.2014
065587

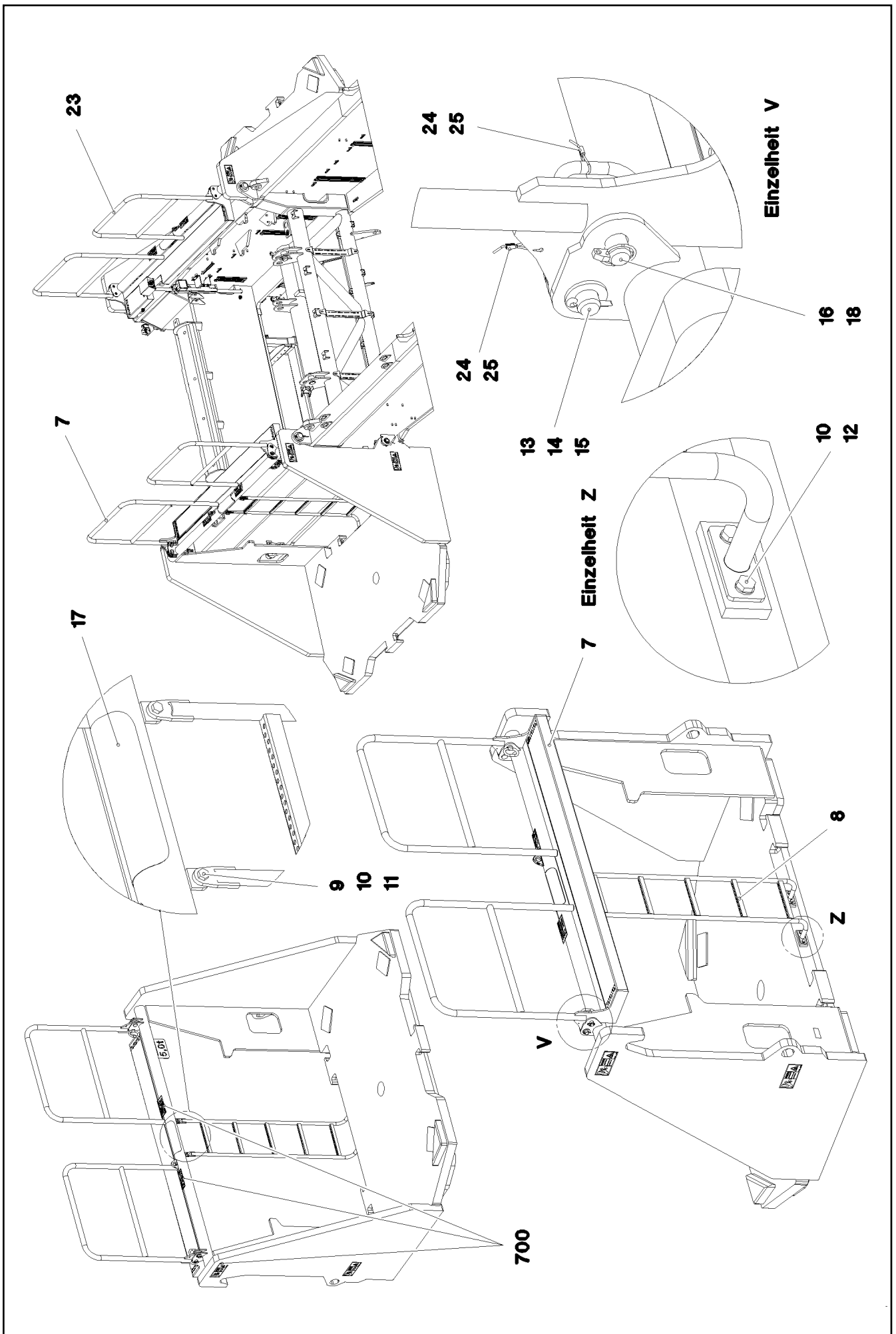
LIEBHERR

etk_en_de_074576 LR 1600 2

BASE PLATE SLEWING PLATFORM BA
GRUNDPLATTE DREHBUEHNENBALLAST

□ 253 (1/3)

→ 2 730
91 61 966 08



20.3.2014
065588

LIEBHERR

etk_en_de_074576 LR 1600 2

BASE PLATE SLEWING PLATFORM BA
GRUNDPLATTE DREHBUEHNENBALLAST

☐ 254 (2/3)

⇒ 2 730
91 61 966 08

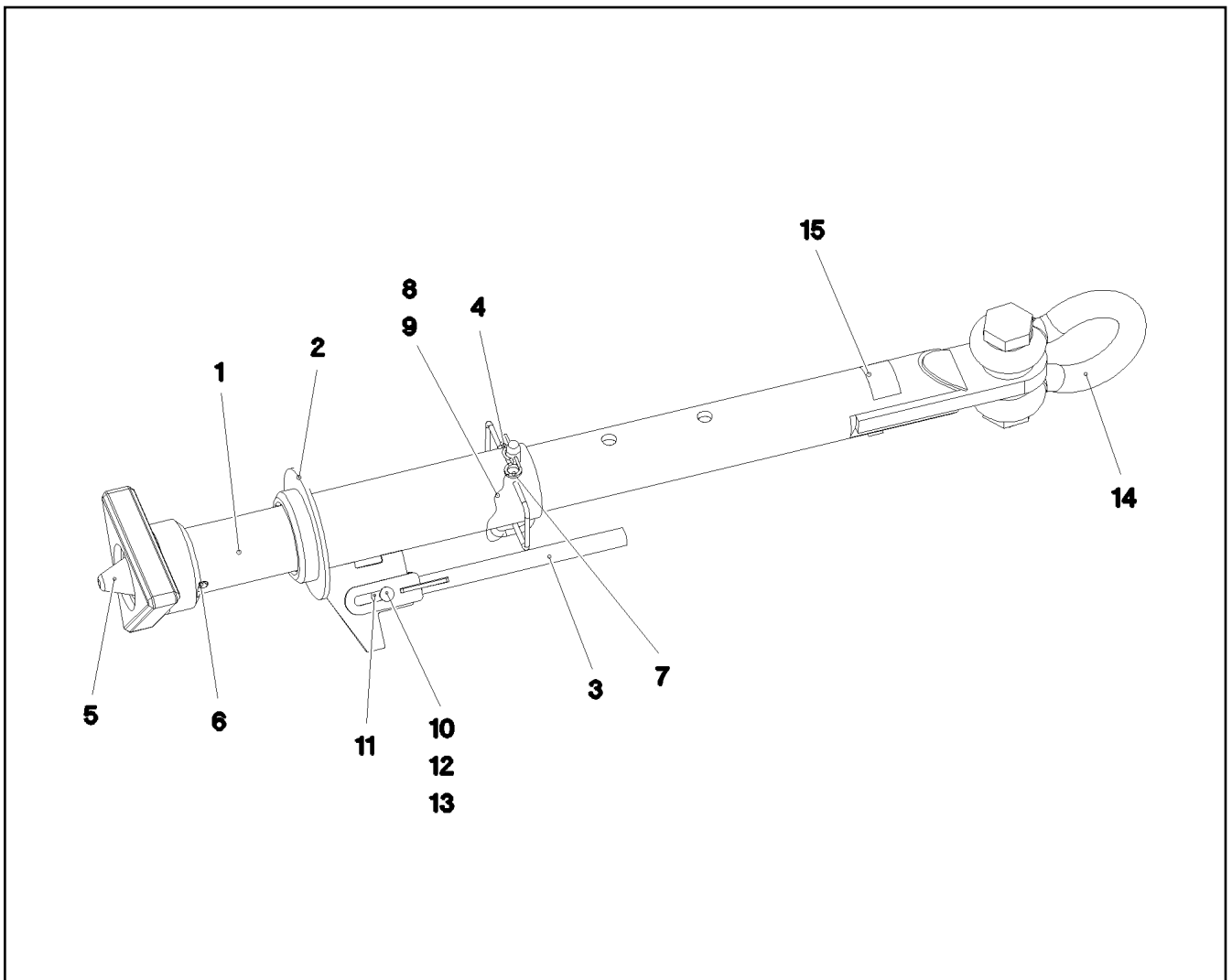
Pos.	Item	Quantity	Description	Bezeichnung	Serie	K
1	96 44 626 08	2	BRACKET WELDED CONST.	KONSOLE SCHWK.		
2	74 00 219 08	2	CHAIN SUSPENSION 15T-4.73M GK8 VERZ	KETTENGEHAENGE		
3	96 55 752 08	1	CENTRING COMPLETE ⇒ 2 730 002 96 55 752 08	ZENTRIERUNG KPL.		
4	96 32 539 08	2	PLATE CPL. SPF	PLATTE KPL.		
5	96 32 499 08	2	FUSE FE//ZN20//C	SICHERUNG		
6	97 41 459 08	2	THREADED PIN 25.0X50 42CRMO4+QT GA	GEWINDEBOLZEN		
7	96 62 867 08	1	PEDESTAL SPF	PODEST		
8	96 54 670 08	2	VERTICAL LADDER 5-397X1,55M TZNO	STEIGLEITER		
9	49 00 112	4	HEX SCREW ISO 4017 M10X35 8.8 A3C	SECHSKANTSCHRAUBE		
10	50 09 175 08	12	WASHER ISO 7089 10 200HV-A2	SCHEIBE		
11	41 19 011 08	4	HEX NUT DIN 985 M10 10 A3C	SECHSKANTMUTTER		
12	40 65 166	8	HEX SCREW ISO 4017 M10X20 8.8 A3C	SECHSKANTSCHRAUBE		
13	45 30 220 08	4	PIN ISO 2341 B24X60X50 42CRMO4 GASN.	BOLZEN		
14	42 00 024 08	4	WASHER DIN 125 A 25 ST VERZ	SCHEIBE		
15	43 30 075 08	4	SPLIT PIN ISO 1234 6,3X32 ST A3C	SPLINT		
16	43 32 013 08	4	SAFETY PLUG W HINGE-LID 5X32 VERZ	SICHERHEITSKLAPPSTECKER		
17	97 28 594 08	2	ANTI-SLIP SURFACE 1.6X150X300 3M TYP4	ANTIRUTSCHBELAG		
18	96 54 826 08	4	PIN WELDED FE//ZN20//C	BOLZEN SCHWK.		
19	43 31 012 08	2	RETAINING SPRING 4X68 VERZ	SICHERUNGSFEDER		
20	97 22 056 08	2	HOLDING PLATE 45X169X180 S690QL	HALTEPLATTE		
21	97 22 057 08	2	PIN 35.0X165 35NICRMOV125 GASN. SPF	BOLZEN		
22	43 32 064 08	4	SPRING PLUG 6 VERZ	FEDERSTECKER		
23	96 62 868 08	1	PEDESTAL SPF	PODEST		
24	11 16 043 1	2	ROPES 2 2,3KN EDELSTAHL	SEIL		
25	11 17 056 5	8	FERRULE 2 CU	PRESSKLEMME		
700	96 84 759 08	1	SET OF NAME PLATES	BESCHILDERUNG		
(1)	97 86 748 08	2	SIGN 168X62 KLEBEFOLIE SPF	SCHILD		
(2)	97 03 673 2	2	SIGN 168X88 KLEBEFOLIE SPF	SCHILD		
(3)	97 86 746 08	8	SIGN 208X88 KLEBEFOLIE SPF	SCHILD		

20.3.2014

etk_en_de_074576 LR 1600 2

255 (3/3)

LIEBHERRBASE PLATE SLEWING PLATFORM BA
GRUNDPLATTE DREHBUEHNENBALLAST⇒ 2 730
91 61 966 08



Pos.	Item	Quantity	Description	Bezeichnung	Serie	K
1	96 55 754 08	1	PIPE WELDED	ROHR SCHWK.		
2	96 55 773 08	1	GUIDE WELDED T ZN O	FUEHRUNG SCHWK.		
3	96 30 117 08	1	LEVER WELDED	HEBEL SCHWK.		
4	92 50 566 08	1	COTTER PIN CPL. FE//ZN20//C	STECKBOLZEN KPL.		
5	96 55 755 08	1	CENTRING DEVICE WELDMENT T ZN O	ZENTRIERUNG SCHWK.		
6	43 20 131 08	1	DOWEL PIN ISO 8752 21X140	SPANNSTIFT		
7	43 32 064 08	1	SPRING PLUG 6 VERZ	FEDERSTECKER		
8	11 16 043 1	0.3	ROPES 2 2,3KN EDELSTAHL	SEIL		
9	11 17 056 5	2	FERRULE 2 CU	PRESSKLEMME		
10	45 12 222 08	1	PIN DIN 1435 20X45X38 ST.50 VERZ	BOLZEN		
11	42 18 015 08	2	WASHER DIN 9021 A 20 ST A3C	SCHEIBE		
12	42 00 021 08	1	WASHER ISO 7089 A 21 ST A3C	SCHEIBE		
13	43 30 065 08	1	SPLIT PIN ISO 1234 5X40 ST A3C	SPLINT		
14	77 39 383 08	1	SHACKLE 42,5T VERZ SPF	SCHAEKEL		
15	97 06 183 8	1	SIGN 105X60 KLEBEFOLIE SPF	SCHILD		
16	97 35 676 08	1	PLATE IDENTIFICATION NUMBER IDENT-N	SCHILD IDENTNR.		

20.3.2014
056080

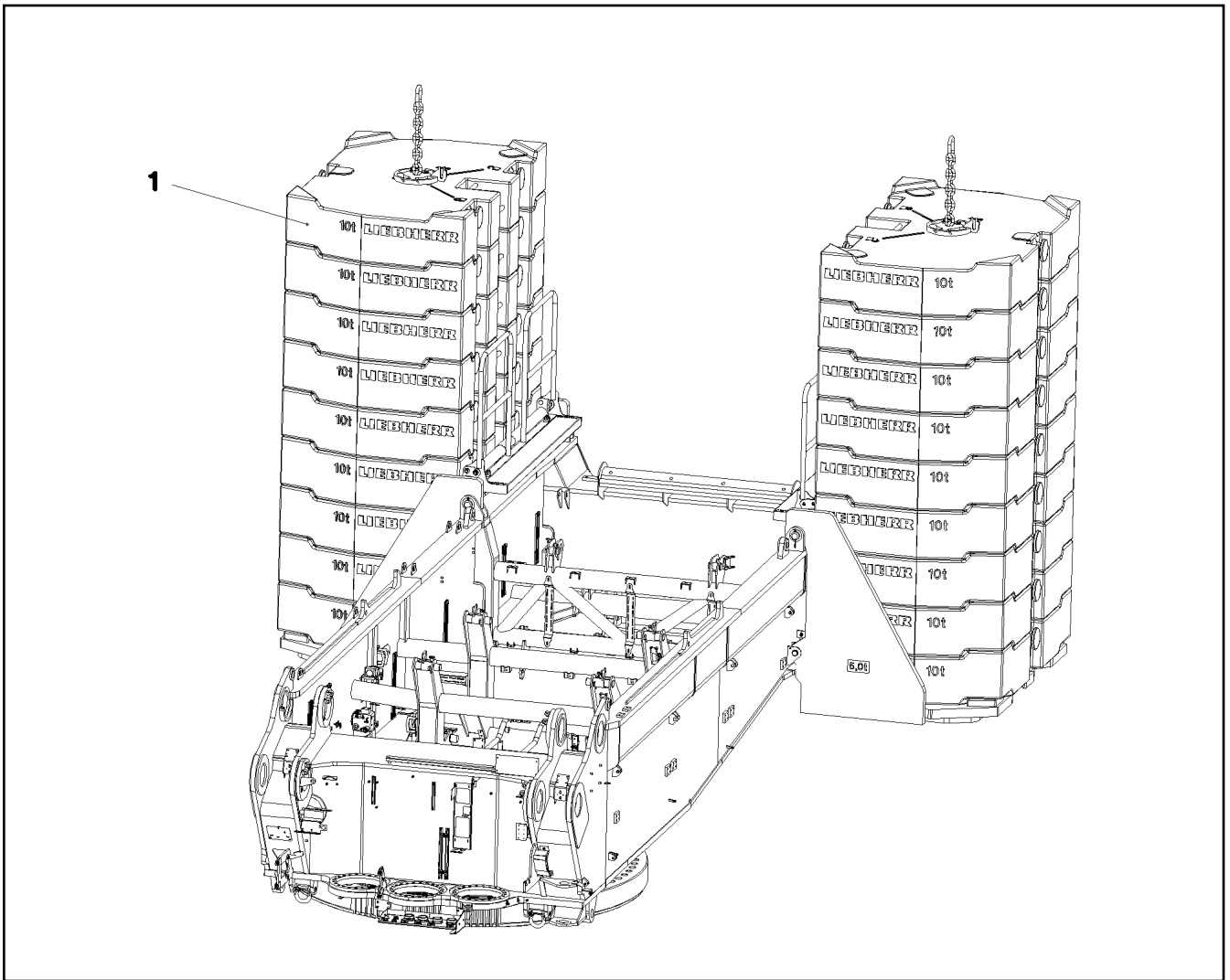
LIEBHERR

etk_en_de_074576 LR 1600 2

CENTRING COMPLETE
ZENTRIERUNG KPL.

256

⇒ 2 730 002
96 55 752 08



Pos.	Item	Quantity	Description	Bezeichnung	Serie	K
1	97 85 695 08	18	COUNTERWEIGHT SPF	GEGENGEWICHT		

20.3.2014
056079

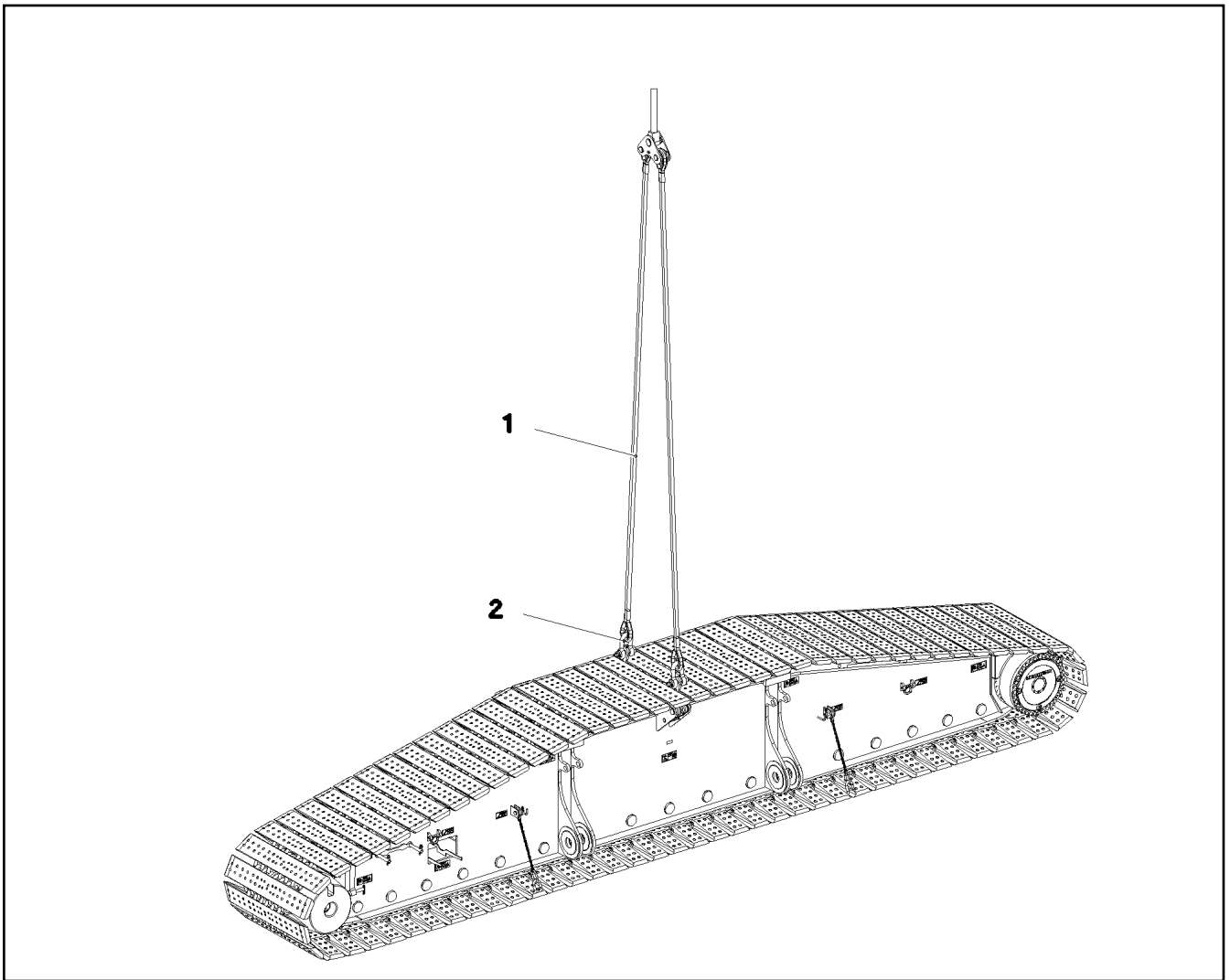
LIEBHERR

etk_en_de_074576 LR 1600 2

COUNTERWEIGHT
GEGENGEWICHT

□ 257

⇒ 2 740
91 57 629 08



Pos.	Item	Quantity	Description	Bezeichnung	Serie	K
1	11 64 625 3	2	ROPE SLING EN 13414 26T-6.1M VERZINKT	ANSCHLAGSEIL		
2	77 39 305 08	2	SHACKLE 25T VERZ SPF	SCHAEKEL		

20.3.2014
054185

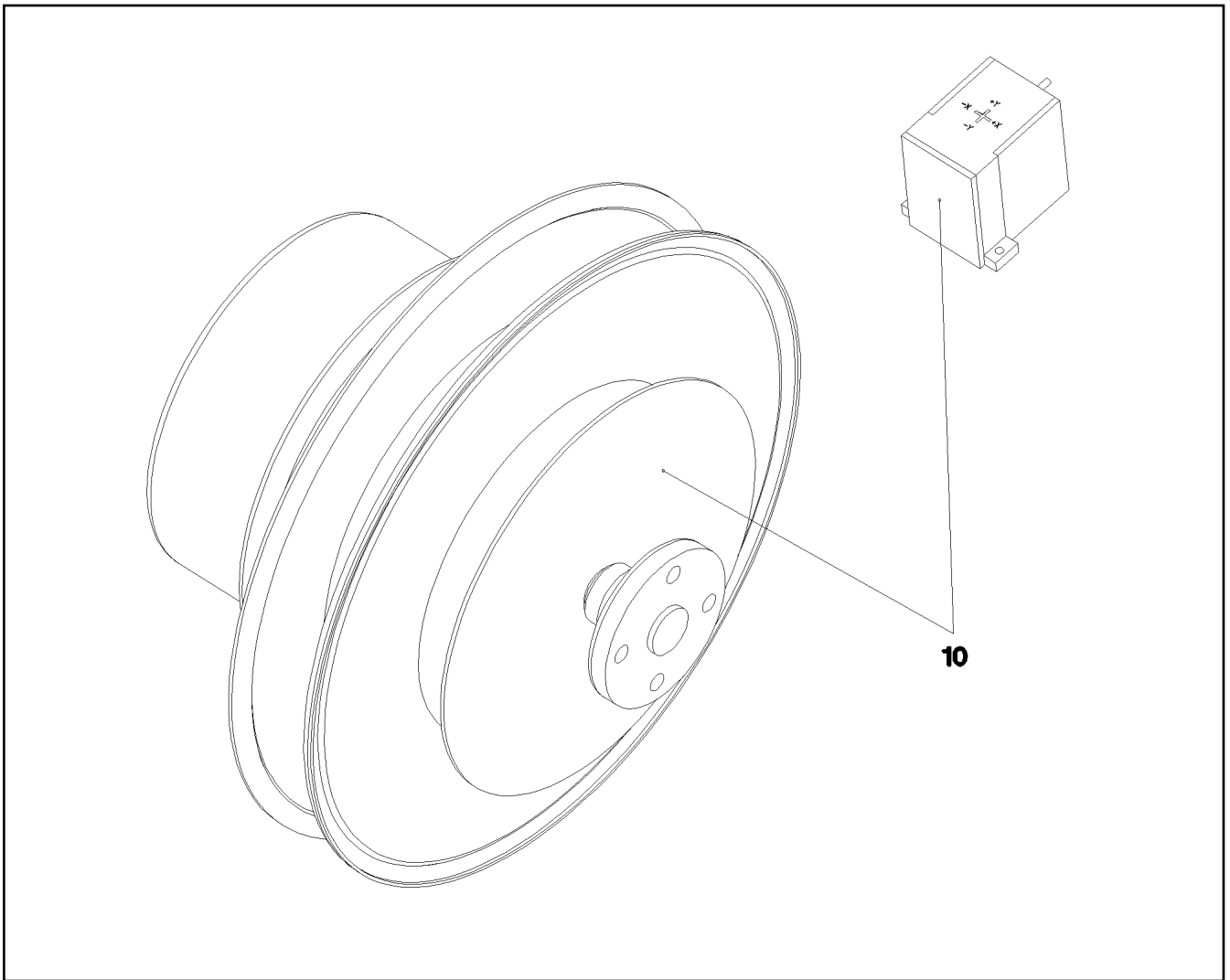
LIEBHERR

etk_en_de_074576 LR 1600 2

SLING GEAR ERECTION CRAWLER
ANSCHLAGMITTEL MONTAGE RAUPE

□ 258

⇒ 2 750 100
91 57 283 08



Pos.	Item	Quantity	Description	Bezeichnung	Serie	K
10	96 50 097 08	1	ELECTR.FOR BALLAST PALLET ⇒ 2 780 510 96 50 097 08	ELEKTRIK BALLASTPALETTE		

20.3.2014
055144

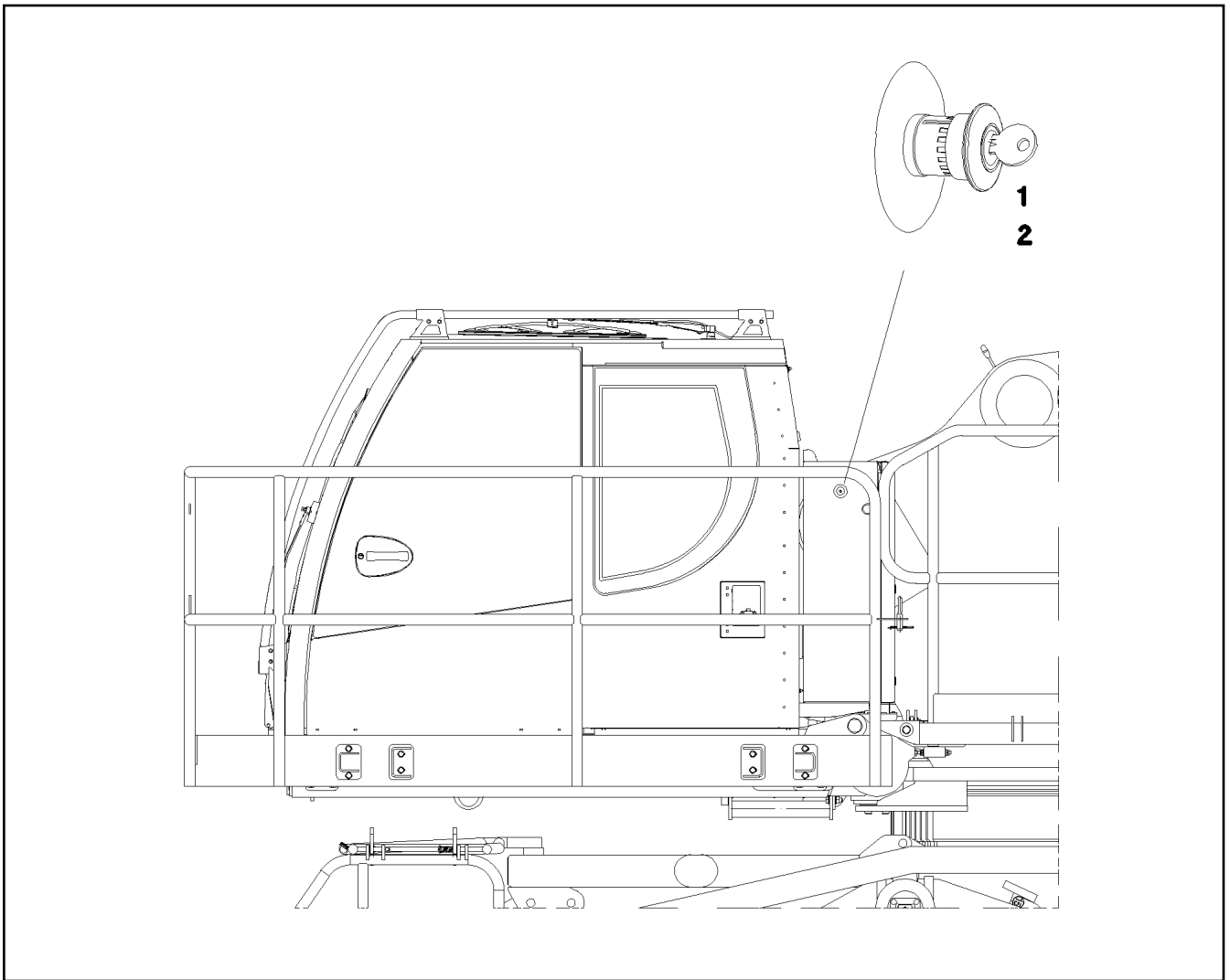
LIEBHERR

etk_en_de_074576 LR 1600 2

ELECTRICS F.SUSPENDED BALLAST
ELEKTRIK SCHWEBEBALLAST

259

⇒ 2 780 100
96 50 096 08



Pos.	Item	Quantity	Description	Bezeichnung	Serie	K
1	60 66 620 08	1	BASE PART 2OE	UNTERTEIL		
2	10 47 561 7	1	PUSH BUTTON	DRUCKTASTER		
3	10 47 561 9	1	SIGN	SCHILD		
10	96 48 390 08	1	WIRING HARNESS W811	KABELSTRANG		

20.3.2014
054166

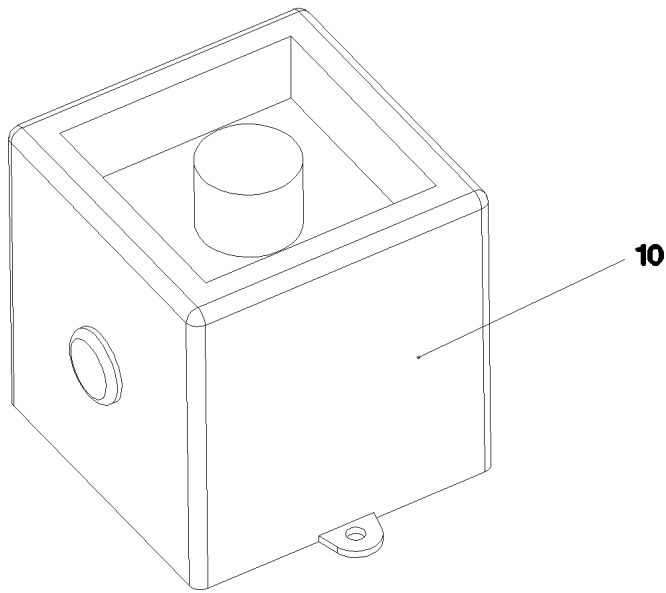
LIEBHERR

etk_en_de_074576 LR 1600 2

EMERGENCY CUT-OFF CRANE DRIVER
NOTAUS KRANFUEHRERKABINE

□ 260

⇒ 2 780 244
91 52 951 08



Pos. 11
Pos. 12
Pos. 13
Pos. 20

Pos.	Item	Quantity	Description	Bezeichnung	Serie	K
10	61 40 085 08	1	SOUNDER 10-57V 105DBA	SCHALLGEBER		
11	60 03 420 08	3	LEAD 2 X 1,5	LEITUNG		
12	60 22 034 08	2	RECEPTACLE 6,3X1-2,5 TIN-PLATED	STECKHUELSE		
13	60 23 080 08	2	WIRED END FERRULE DIN 46228 1,5X7 TIN	ADERENDHUELSE		
20	10 87 054 0	3	ELECTR.CABLE 1,0	KFZ-LEITUNG		

20.3.2014
065361

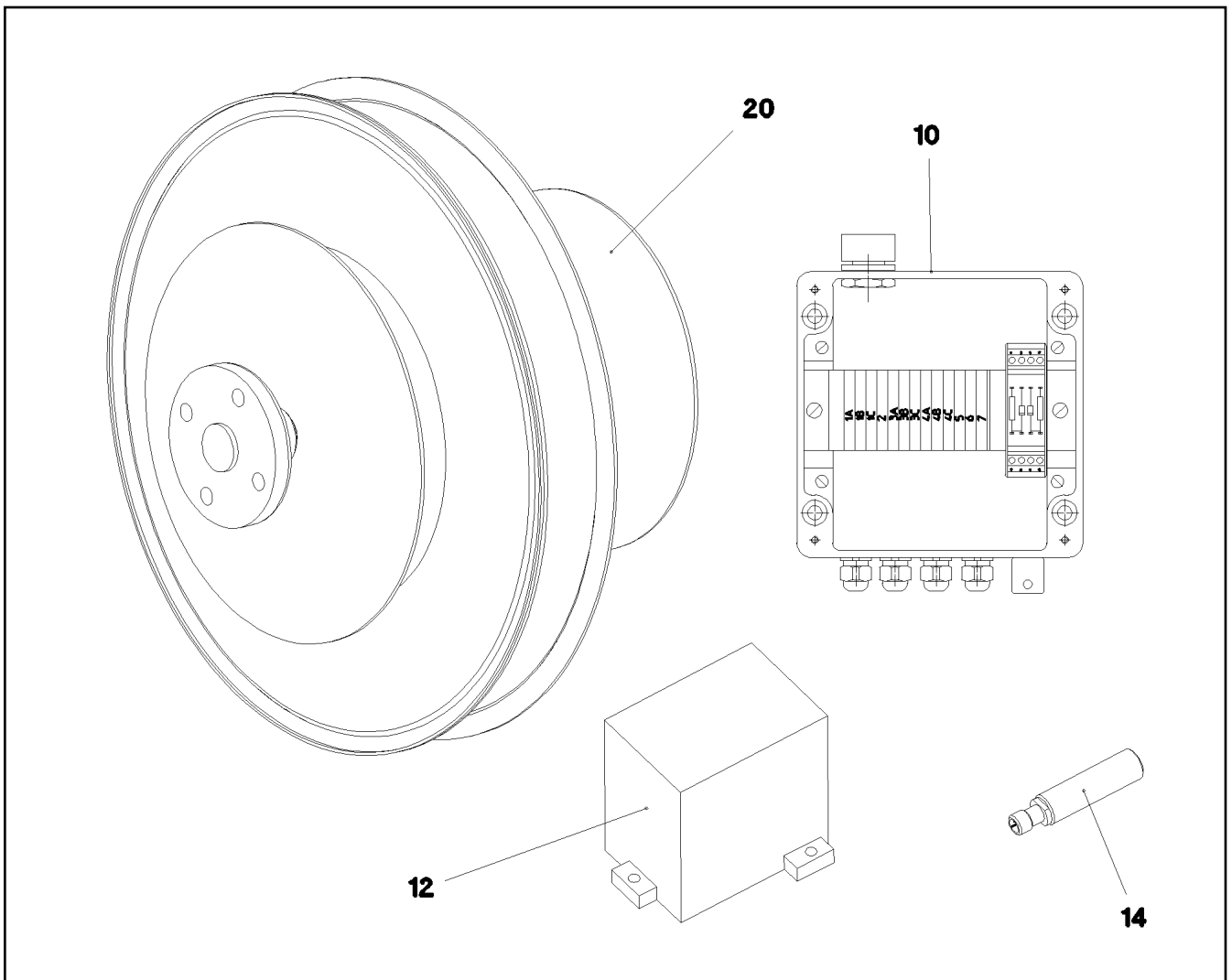
LIEBHERR

etk_en_de_074576 LR 1600 2

ACOUST.WARN. SLEWING GEAR
AKUSTISCHE WARNUNG DREHWERK

261

⇒ 2 780 320
91 05 067 08



Pos.	Item	Quantity	Description	Bezeichnung	Serie	K
10	96 52 969 08	1	TERMINAL BOX CPL. +S1100 ⇒ 2 780 748 96 52 969 08	KLEMMKASTEN KPL.		
12	69 23 081 08	1	INCLINATION TRANSMITTER +/-5° X/Y SPF	NEIGUNGSGEBER		
14	69 23 087 08	4	INDUCTIVE SENSOR BERUEHRUNGSLOS	INDUKTIVSENSOR		
20	96 52 968 08	1	CABLE DRUM COMPL. ⇒ 2 780 524 96 52 968 08	LEITUNGSTROMMEL KPL.		

20.3.2014
055147

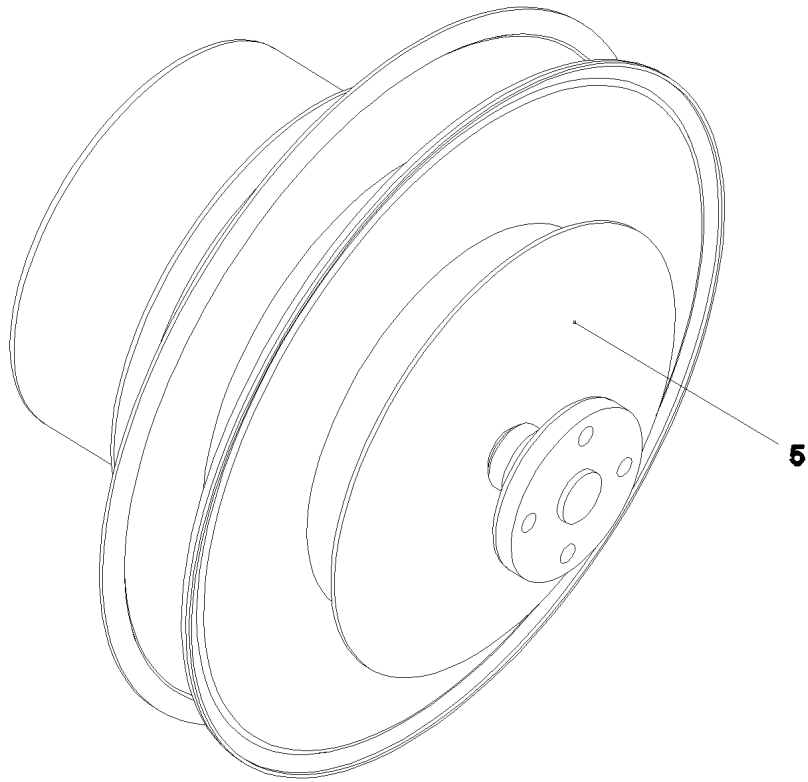
LIEBHERR

etk_en_de_074576 LR 1600 2

ELECTR.FOR BALLAST PALLET
ELEKTRIK BALLASTPALETTE

262

⇒ 2 780 510
96 50 097 08



Pos. 9
Pos. 10
Pos. 20

Pos.	Item	Quantity	Description	Bezeichnung	Serie	K
5	10 02 800 2	1	CABLE REEL 30M 7-POL+PE SPF ⇒ X10028002 10 02 800 2	LEITUNGSTROMMEL		
7	60 26 065 08	1	REDUCTION M32X1,5/M20X1,5 MS	REDUKTION		
8	60 24 242 08	2	CABLE GLAND M20X1,5 MS	KABELVERSCHRAUBUNG		
9	60 25 013 08	1	VENTILATION SCREW G1/2"X30 POLYAMID	ENTLUEFTUNGSSCHRAUBE		
10	96 52 970 08	1	LEAD W1140	LEITUNG		
20	96 52 971 08	1	LEAD W1140A	LEITUNG		
154	60 32 004 08	5	CABLE TIE 3,6X200	KABELBINDER		

20.3.2014
055145

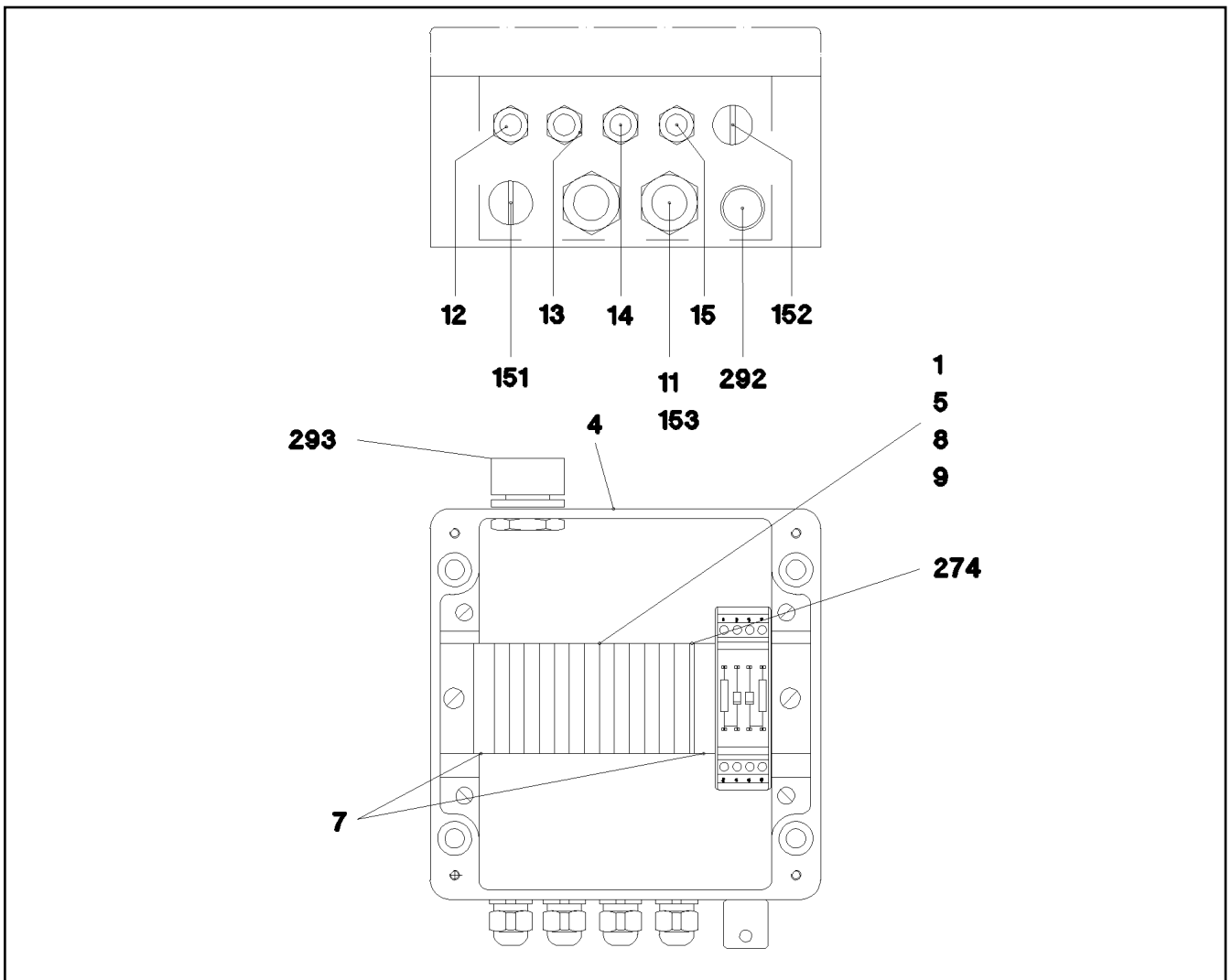
LIEBHERR

etk_en_de_074576 LR 1600 2

CABLE DRUM COMPL.
LEITUNGSTROMMEL KPL.

263

⇒ 2 780 524
96 52 968 08



Pos.	Item	Quantity	Description	Bezeichnung	Serie	K
1	96 52 977 08	1	WIRES TERMINAL BOX CPL. S1100	DRAEHTE KLEMMKASTEN KPL.		
(2)	96 53 013 08	1	WIRES PRE-ASS. S1100	DRAEHTE VORM.		
(501)	10 28 635 4	13	TERMINAL/CLAMP 6,3/2,8X0,8MM ²	KLEMME		
(502)	96 48 302 08	1	CUSTOM CIRCUIT MODULE 2	BESTUECKUNGSMODUL 2		
4	97 58 522 08	1	EMPTY CASING 160X160X90X0 AL	LEERGEHAEUSE		
5	97 82 953 08	1	SIGN +S1100 LEXAN	SCHILD		
7	60 27 946 08	2	END ANGLE	ENDWINKEL		
11	96 52 978 08	1	LEAD W1142	LEITUNG		
12	96 52 980 08	1	LEAD W1143	LEITUNG		
13	96 52 981 08	1	LEAD W1144	LEITUNG		
14	96 52 982 08	1	LEAD W1145	LEITUNG		
15	96 52 983 08	1	LEAD W1146	LEITUNG		
151	60 24 249 08	1	SCREW PLUG M16X1,5 MS	VERSCHLUSSSCHRAUBE		
152	60 24 255 08	1	SCREW PLUG M12X1,5 MS	VERSCHLUSSSCHRAUBE		
153	60 24 241 08	1	CABLE GLAND M16X1,5 MS	KABELVERSCHRAUBUNG		
273	60 21 067 08	0.15	TOP HAT RAIL 35X27X7,3X1	HUTSCHIENE		
274	10 28 635 3	1	COVER	DECKEL		
292	60 25 012 08	1	WATER DRAIN PLUG M12 PA6G SPF	ENTWAESSERUNGSSTOPFEN		
293	60 25 013 08	1	VENTILATION SCREW G1/2"X30 POLYAMID	ENTLUEFTUNGSSCHRAUBE		

20.3.2014
055146

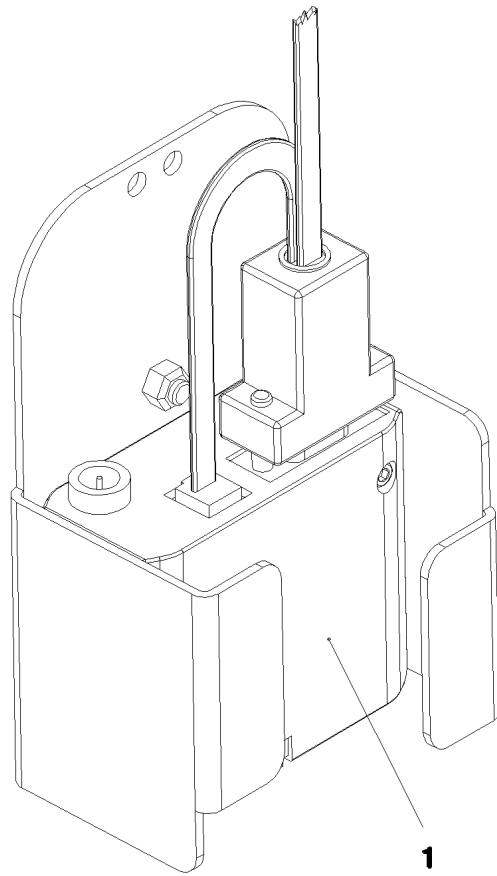
LIEBHERR

etk_en_de_074576 LR 1600 2

TERMINAL BOX CPL.
KLEMMKASTEN KPL.

264

⇒ 2 780 748
96 52 969 08



Pos. 20

Pos.	Item	Quantity	Description	Bezeichnung	Serie	K
1	96 37 908 08	1	GSM MODULE LICCON 1 ⇒ 2 780 854 96 37 908 08	GSM-MODUL KPL.LICCON 1		
20	10 28 444 4	1	SIM-CARD	SIM-KARTE		

20.3.2014
057157

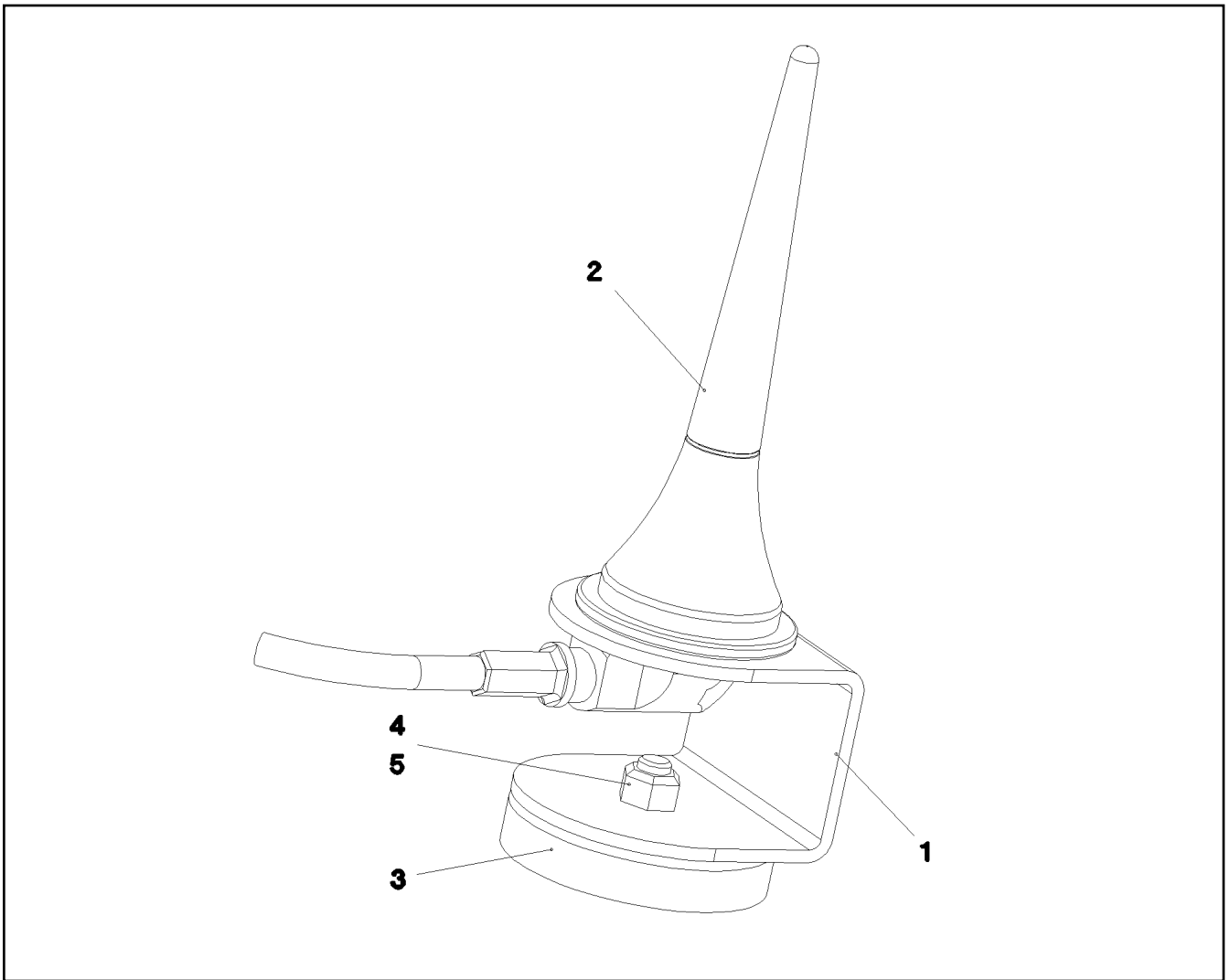
LIEBHERR

etk_en_de_074576 LR 1600 2

TELEDIAGNOSIS MODULE 1
FERNDIAGNOSE MODUL OW LICCON 1

265

⇒ 2 780 850
91 60 938 08



Pos.	Item	Quantity	Description	Bezeichnung	Serie	K
1	97 26 310 08	1	PLATE 2X103X40 ALMG3 H111	BLECH		
2	10 28 963 1	1	ANTENNA	ANTENNE		
3	61 70 001 08	1	PERMANENT MAGNET 9V	DAUERMAGNET		
4	40 86 040 08	1	COUNTERSUNK SCREW DIN 7991 M5X16 8	SENKSCHRAUBE		
5	41 19 003 08	1	HEX NUT DIN 985 M5 8 A2C	SECHSKANTMUTTER		

20.3.2014
031222

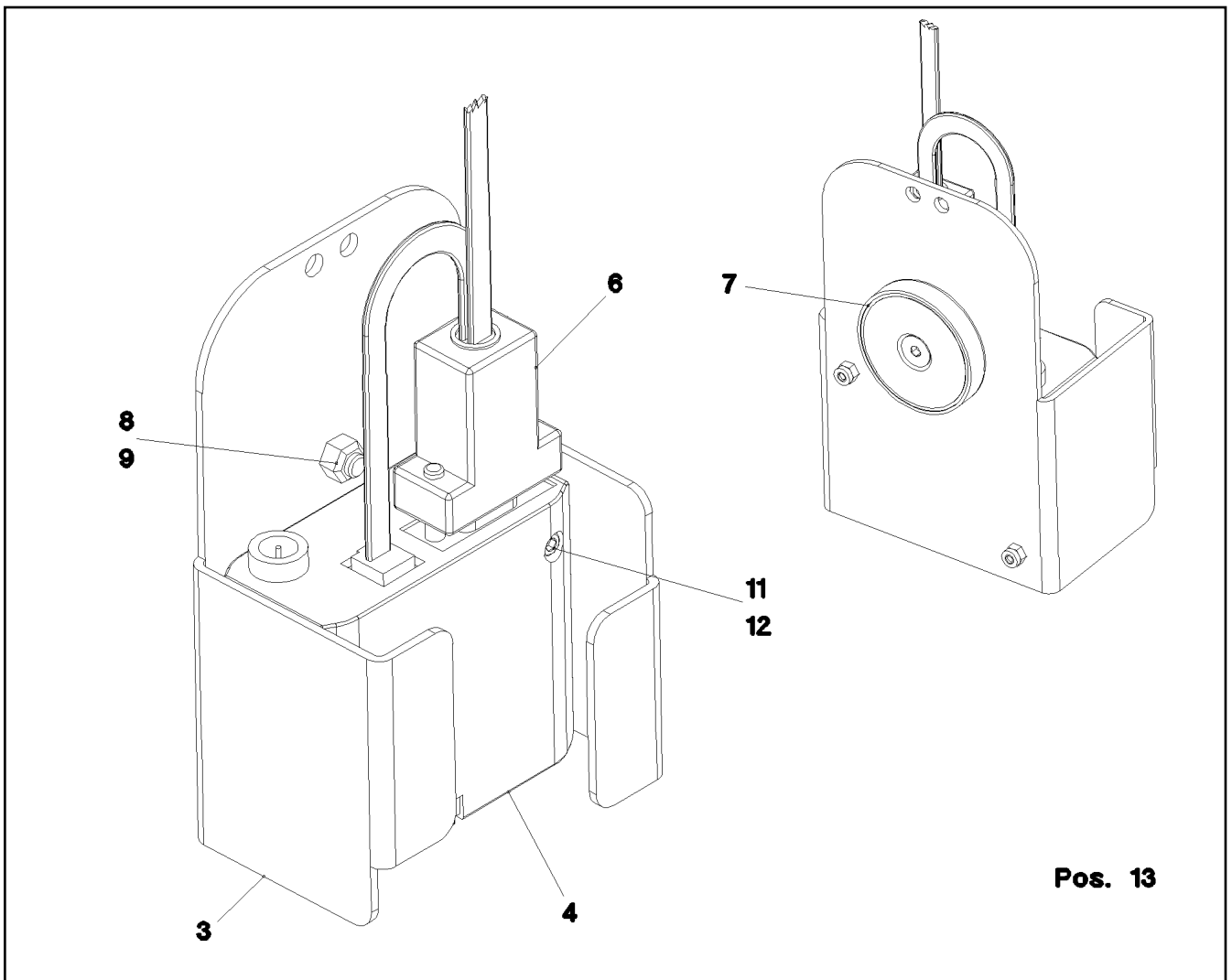
LIEBHERR

etk_en_de_074576 LR 1600 2

RADIO ANTENNA PRE-ASS.
FUNKANTENNE VORM.

266

⇒ 2 780 851
96 24 498 08



Pos. 13

Pos.	Item	Quantity	Description	Bezeichnung	Serie	K
	3 97 47 409 08	1	PLATE 2X214X142 ALMG3 H111	BLECH		
	4 96 28 688 08	1	GSM-MODULE PROGRAMMED LICCON1 SP	GSM-MODUL PROGRAMMIERT		
(10)	10 65 269 9	1	GSM MODULE MC55I QUAD-BAND	GSM-MODUL		
	6 96 24 499 08	1	LEAD W634	LEITUNG		
	7 61 70 001 08	1	PERMANENT MAGNET 9V	DAUERMAGNET		
	8 40 86 040 08	1	COUNTERSUNK SCREW DIN 7991 M5X16 8	SENKSCHRAUBE		
	9 41 19 003 08	1	HEX NUT DIN 985 M5 8 A2C	SECHSKANTMUTTER		
	11 40 42 002 08	2	SOCKET HEAD SCREW DIN 912 M3X35 8.8	ZYLINDERSCHRAUBE		
	12 41 19 001 08	2	HEX NUT DIN 985 M3 8 A3C	SECHSKANTMUTTER		
	13 60 32 022 08	2	CABLE TIE 2,5X102	KABELBINDER		

20.3.2014
031223

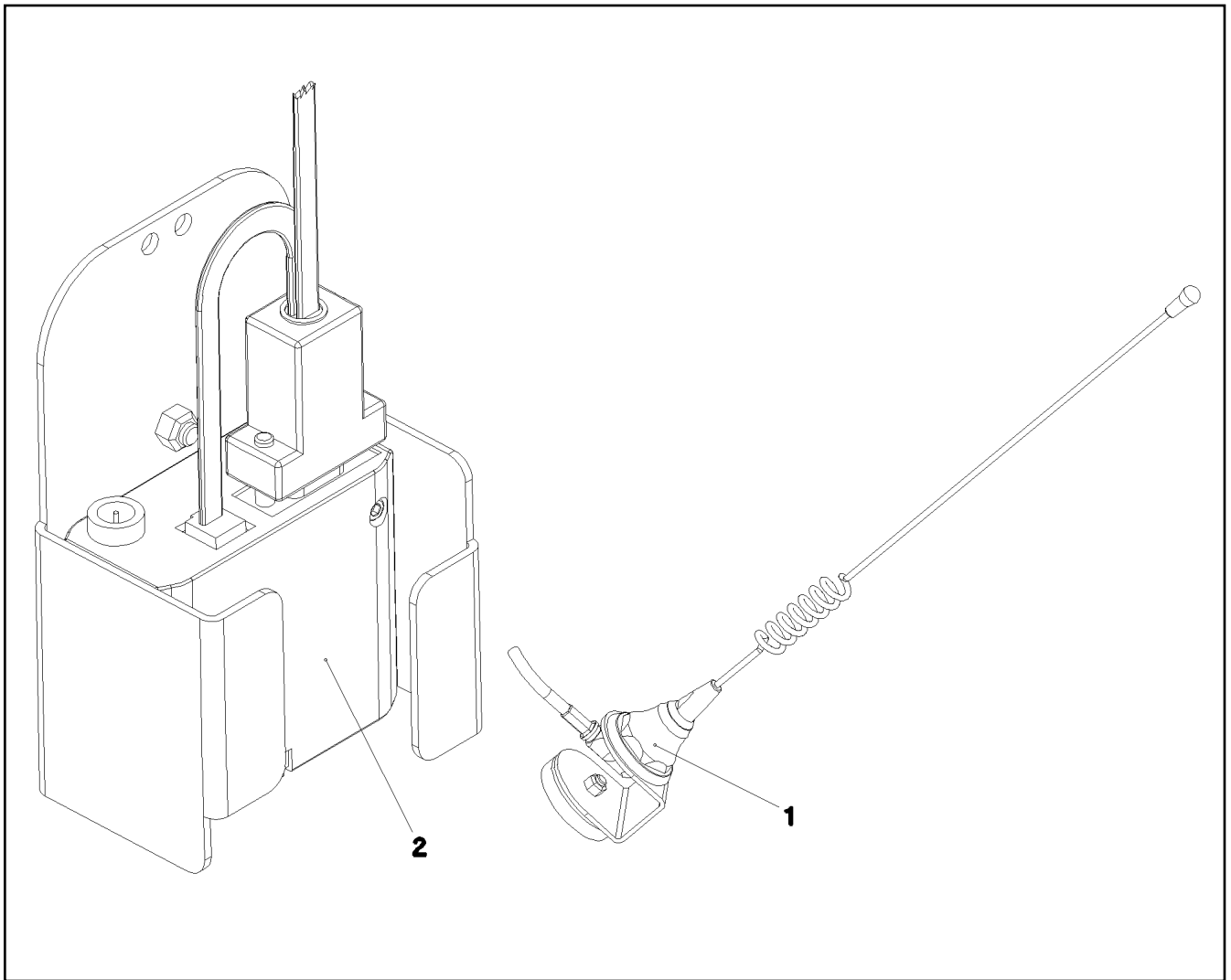
LIEBHERR

etk_en_de_074576 LR 1600 2

GSM-MODULE PRE-ASS.LICCON 1
GSM-MODUL VORM.LICCON 1

267

⇒ 2 780 852
96 24 845 08



Pos.	Item	Quantity	Description	Bezeichnung	Serie	K
1	96 24 498 08	1	RADIO ANTENNA PRE-ASS. ⇒ 2 780 851 96 24 498 08	FUNKANTENNE VORM.		
2	96 24 845 08	1	GSM-MODULE PRE-ASS.LICCON 1 ⇒ 2 780 852 96 24 845 08	GSM-MODUL VORM.LICCON 1		
3	89 96 346 08	1	TELEDIAGNOSIS MODULE HANDBUCH PAP	LICCON-FERNDIAGNOSE		

20.3.2014
042348

LIEBHERR


etk_en_de_074576 LR 1600 2

GSM MODULE LICCON 1
GSM-MODUL KPL.LICCON 1

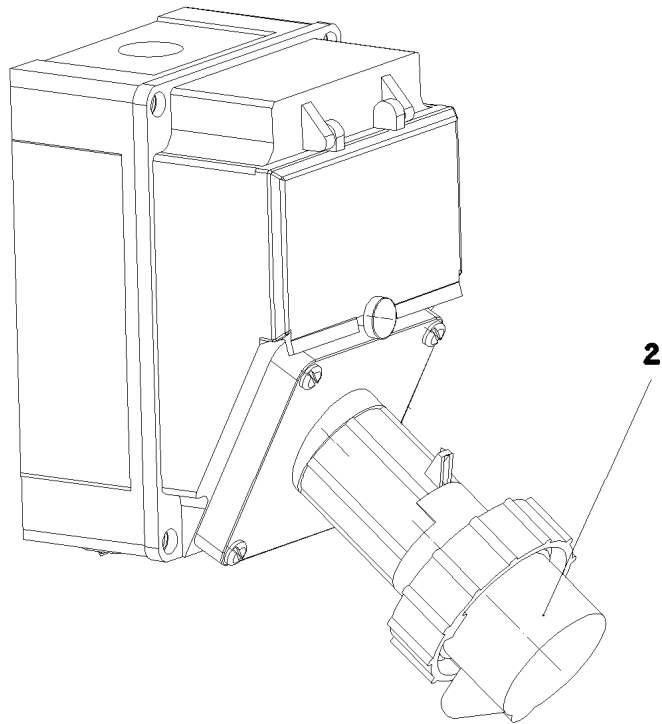
268

⇒ 2 780 854
96 37 908 08

Pos.	Item	Quantity	Description	Bezeichnung	Serie	K
2	96 72 125 08	1	WIRING HARNESS W554	KABELSTRANG		
3	11 06 853 5	1	REGULATOR TEMP.GESTEUERT	REGLER		
4	10 80 026 6	1	TEMPERATURE SENSOR -50/+125°C SPF	TEMPERATURFUEHLER		
5	60 40 077 08	1	FLAT FUSE LINK 3A	FLACHSICHERUNGSEINSATZ		
6	11 08 184 1	1	MEASURING STRIP	MESSSTREIFEN		

20.3.2014	etk_en_de_074576 LR 1600 2	 269
LIEBHERR	CHARGE VOLTAGE REGULATOR LADESPANNUNGSREGLER	⇒ 2 780 870 91 70 947 08

Pos. 3



Pos.	Item	Quantity	Description	Bezeichnung	Serie	K
2	96 48 377 08	1	ADD-ON PARTS EXTERNAL FEED ⇒ 2 780 915 96 48 377 08	ANBAUTEILE FREMDEINSPEIS		
3	96 48 376 08	1	CABLE LIST MAINS SUPPLY	KABELLISTE FREMDEINSPEIS		
(1)	96 51 119 08	1	WIRING HARNESS W693	KABELSTRANG		

20.3.2014
052621

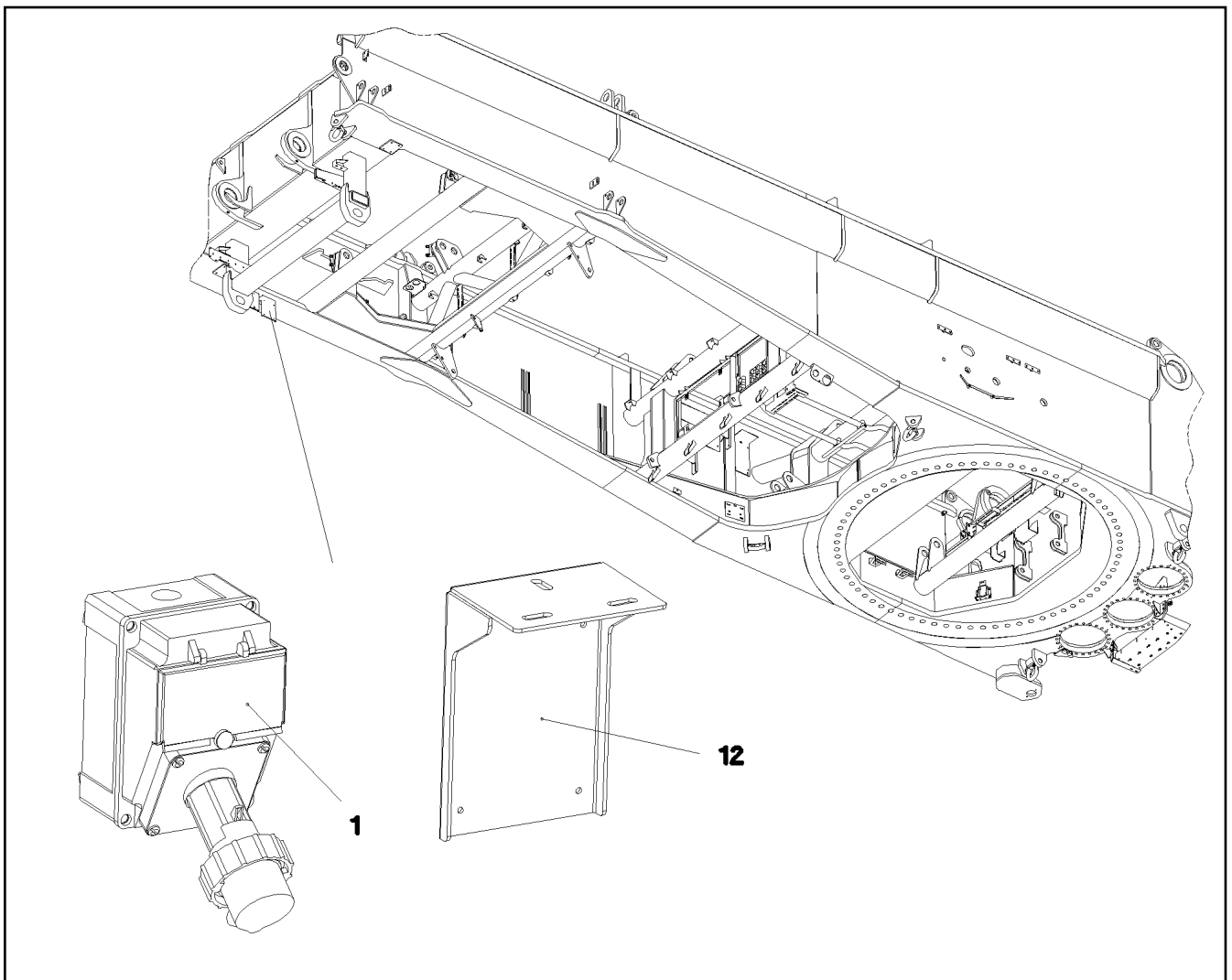
LIEBHERR

etk_en_de_074576 LR 1600 2

EXTERNAL FEED
FREMDEINSPEISUNG

□ 270

⇒ 2 780 908
91 52 958 08



Pos.	Item	Quantity	Description	Bezeichnung	Serie	K
1	60 52 157 08	1	SOCKET COMBINATION 3-POL	STECKDOSENKOMBINATION		
2	46 00 305	4	WASHER ISO 7089 5 200HV A3C	SCHEIBE		
3	42 52 208 08	4	SERRATED LOCK WASHER DIN 6798 J 5,3	FAECHERSCHEIBE		
4	40 84 023 01	4	PAN-HEAD SCREW ISO 7045 M5X16 4.8 A2	FLACHKOPFSCHRAUBE		
6	77 25 885 08	1	SIGN	SCHILD		
7	60 50 127 08	1	COUPLING SOCKET	KUPPLUNGSDOSE		
8	41 15 148 08	4	HEX NUT ISO 4032 M5 8 A2C	SECHSKANTMUTTER		
11	60 24 417 01	2	CABLE GLAND POLYAMID	KABELVERSCHRAUBUNG		
12	97 79 627 08	1	PLATE 3X270X308 DC01 FE//ZN20//C	BLECH		
15	10 04 464 8	2	REDUCER M25X1,5 M16X1,5 POLYAMID	REDUZIERUNG		
20	10 04 269 6	2	COUNTER NUT M25X1,5 POLYAMID	GEGENMUTTER		

20.3.2014
055338

LIEBHERR

etk_en_de_074576 LR 1600 2

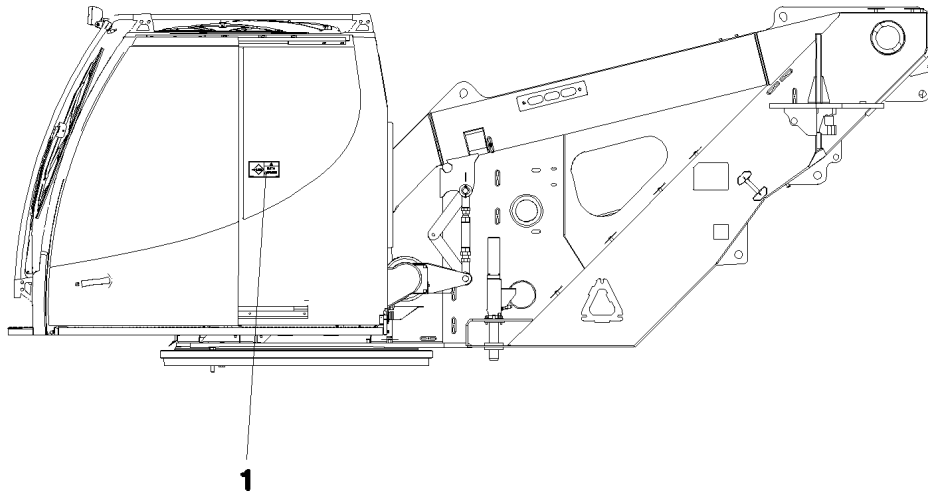
ADD-ON PARTS EXTERNAL FEED
ANBAUTEILE FREMDEINSPEISUNG

271

⇒ 2 780 915
96 48 377 08

Pos.	Item	Quantity	Description	Bezeichnung	Serie	K
1	96 46 911 08	1	WIRING HARNESS W400	KABELSTRANG		
3	96 67 851 08	1	PLATING DATA LOGGER	ZUSATZBESCHILDERUNG		
			⇒ 2 780 953 96 67 851 08			

20.3.2014	etk_en_de_074576 LR 1600 2	☐ 272
LIEBHERR	ADAPTER DATA LOGGER ADAPTER DATENLOGGER	⇒ 2 780 952 91 68 736 08



Pos.	Item	Quantity	Description	Bezeichnung	Serie	K
1	97 00 979 9	1	SIGN 168X88 KLEBEFOLIE SPF	SCHILD		

20.3.2014
066500

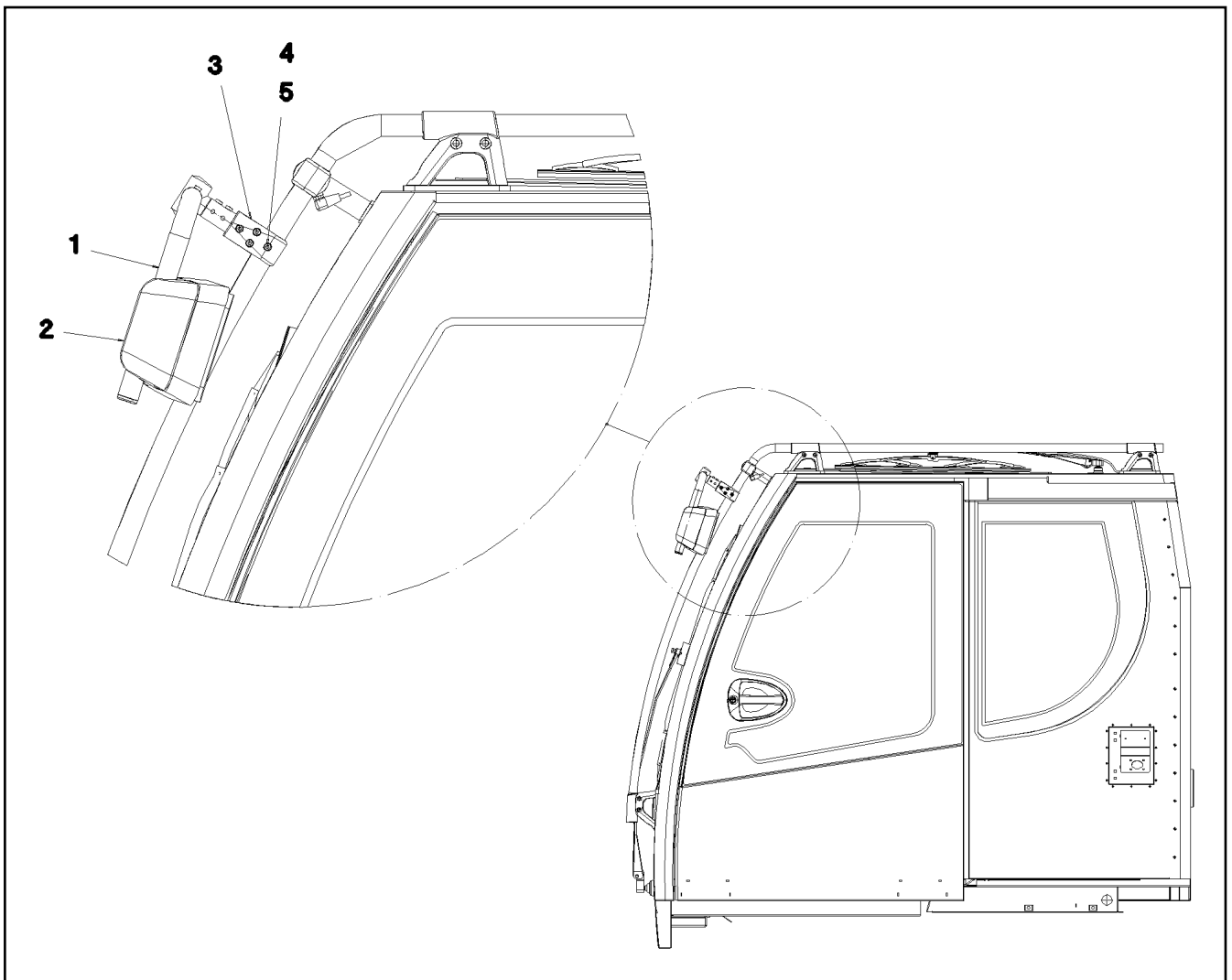
LIEBHERR

etk_en_de_074576 LR 1600 2

PLATING
ZUSATZBESCHILDERUNG

273

⇒ 2 780 953
96 67 851 08



Pos.	Item	Quantity	Description	Bezeichnung	Serie	K
1	97 95 811 08	1	MIRROR SUPPORT 28X2 ST.37.4 KTL-BES	SPIEGELHALTER		
2	59 10 695 08	1	WIDE ANGLE MIRROR 219X170	WEITWINKELSPIEGEL		
(1)	10 28 684 0	1	REAR VISION MIRROR UNIT 203X154	GLASEINHEIT		
(2)	10 65 050 7	1	COVER	ABDECKUNG		
3	97 94 895 08	1	HOLDER 40X80X40 G-ALMG3	HALTER		
4	40 01 610	1	SOCKET HEAD SCREW ISO 4762 M8X50 8.8	ZYLINDERSCHRAUBE		
5	41 19 005 08	1	HEX NUT DIN 985 M8 8 A2C	SECHSKANTMUTTER		

20.3.2014
056256

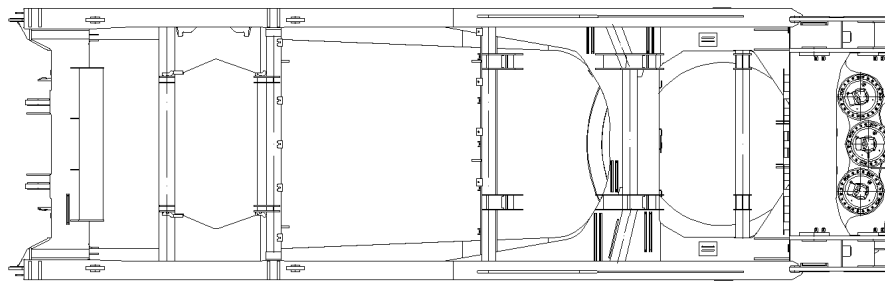
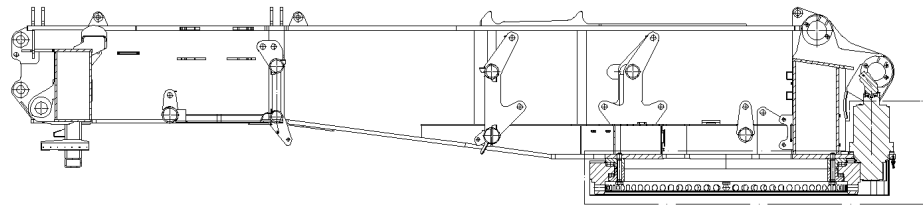
LIEBHERR

etk_en_de_074576 LR 1600 2

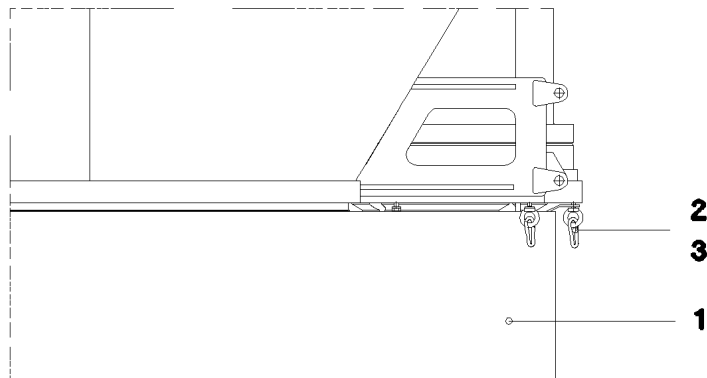
MIRROR ATTACHM.IN CRANE CABIN
SPIEGELANBAU KRANFUEHRERKABINE

274

⇒ 2 790
91 60 975 08



Ansicht W



Pos.	Item	Quantity	Description	Bezeichnung	Serie	K
1	97 38 049 08	1	COVER QC UPPER BAND LR 1750	ABDECKUNG QC OBERRING		
2	40 26 002 08	3	RING BOLT DIN 580 M10 C15E A2K	RINGSCHRAUBE		
3	74 40 100 08	3	SNAP HOOK DIN 5299 C70X7-180KG ST VER	KARABINERHAKEN		

20.3.2014
054022

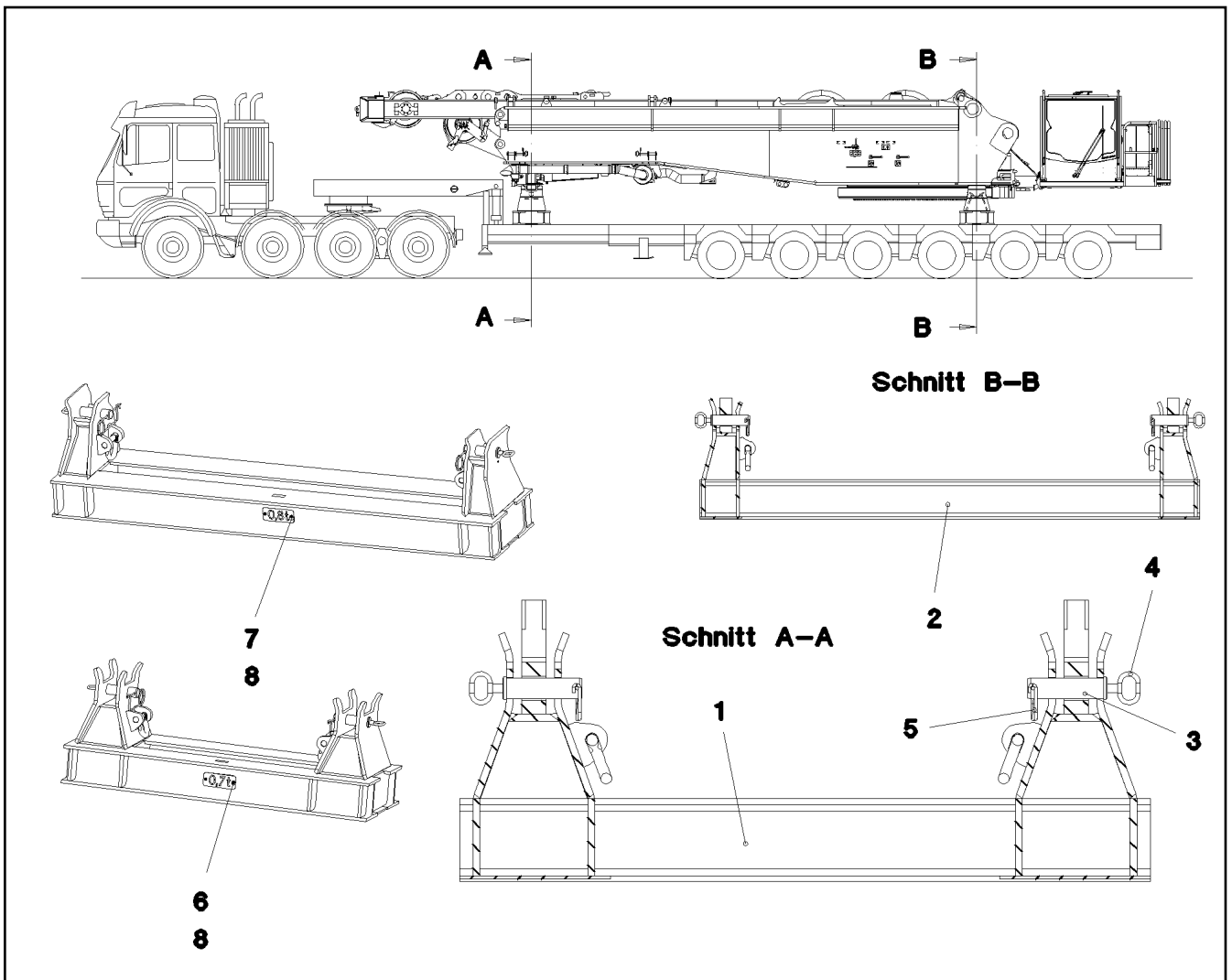
LIEBHERR

etk_en_de_074576 LR 1600 2

COVER
ABDECKUNG

275

⇒ 2 790 451
91 57 016 08



Pos.	Item	Quantity	Description	Bezeichnung	Serie	K
1	96 52 910 08	1	BRACKET WELDED CONST. HINTEN	KONSOLE SCHWK.		
2	96 52 911 08	1	BRACKET WELDED CONST. VORN	KONSOLE SCHWK.		
3	93 73 829 08	4	PIN RD60X220 35NICRMOV125	BOLZEN		
4	92 10 795 08	4	HANDLE WELD.CONST. FE//ZN20//C	GRIFF SCHWK.		
5	43 31 052 08	4	RETAINING SPRING 8 VERZ.	SICHERUNGSFEDER		
6	97 97 223 08	1	PLATE 2X86X210 DC01 FE//ZN20//C	BLECH		
7	97 44 094 08	1	PLATE 2X210X86 DC01 FE//ZN20//C	BLECH		
8	10 41 285 4	4	OVAL HEAD FLAT SCREW AEHNL.ISO 7380	LINSENFLACHKOPFSCHRAUBE		

20.3.2014
054020

LIEBHERR

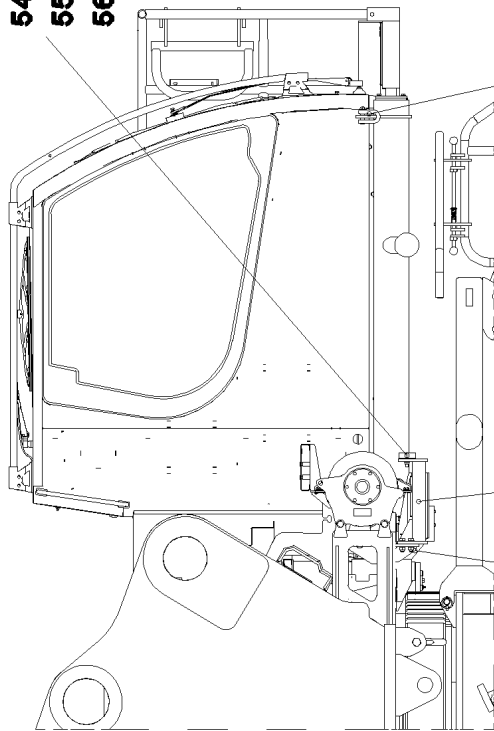
etk_en_de_074576 LR 1600 2

TRANSPORT KEEPER
TRANSPORTABLAGE

276

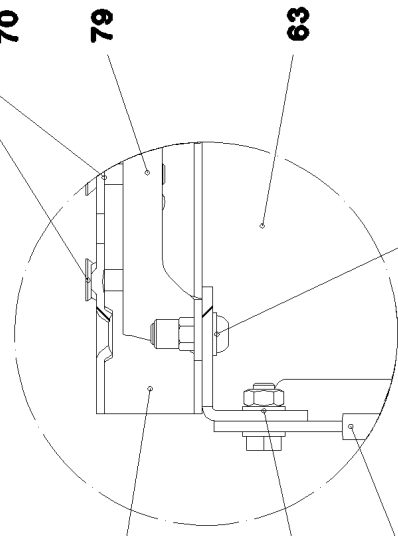
⇒ 2 790 455
91 57 005 08

53
54
55
56



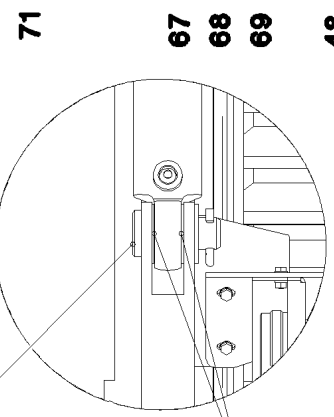
65
67
69
70
79

Einzelheit W

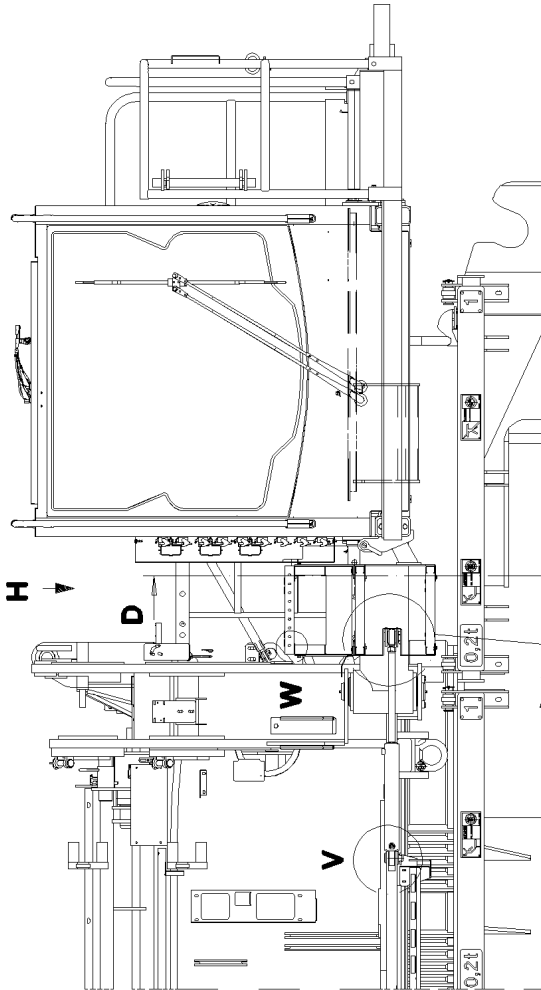


63
66
67

49
50
51
52



Einzelheit V



22
32
34

22
33
32
33
34

64
65
67
69
70

33
33
34

65
67
69
70

65
67
69
70

67
68
69

66
67
79

64

65
67
69
70

66
67
79

20.3.2014
067285

LIEBHERR

etk_en_de_074576 LR 1600 2

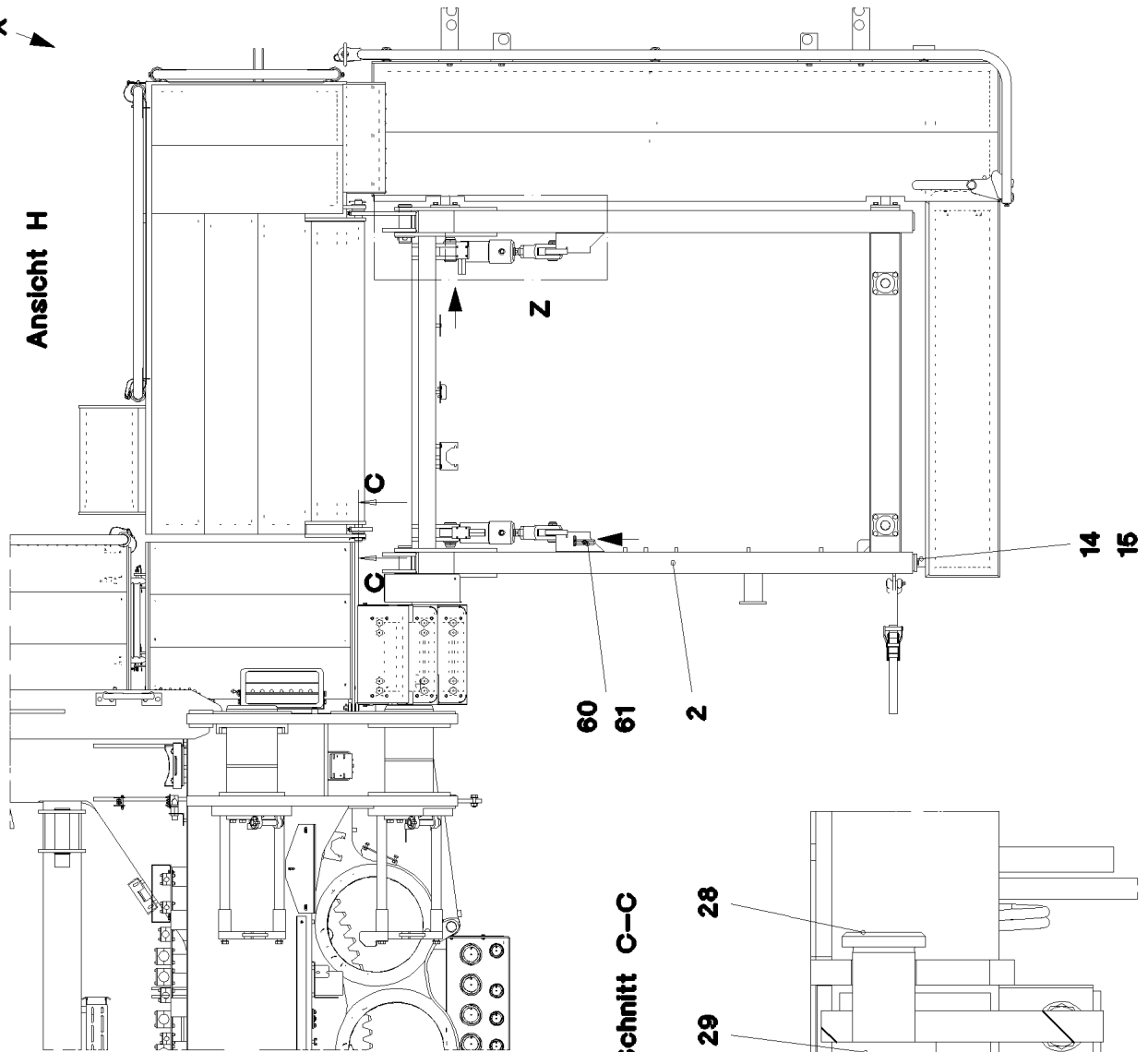
CRANE DRIVER'S CABIN CPL.
KRAFUEHRERKABINE KPL.

□ 277 (1/7)

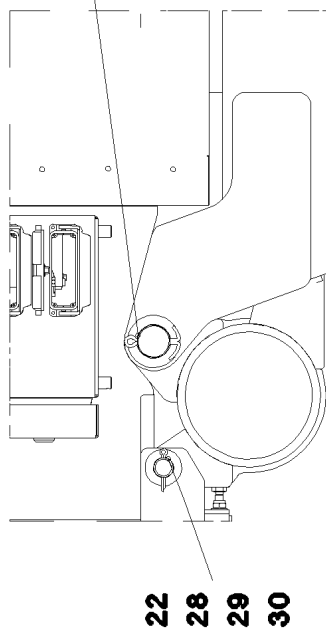
⇒ 2 810
91 69 447 08

X

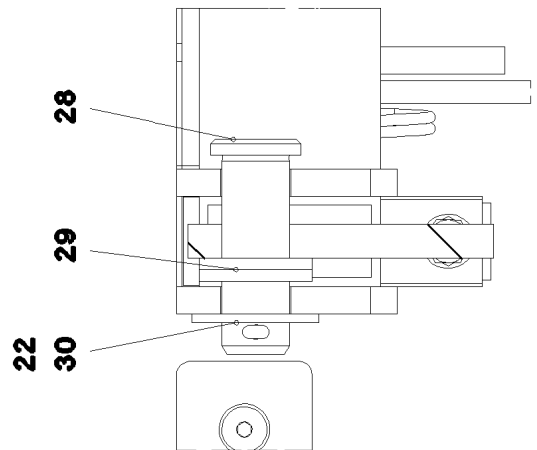
Ansicht H



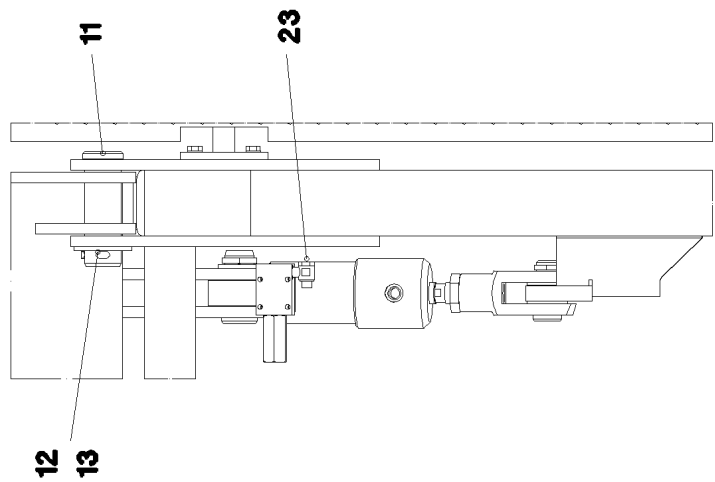
Schnitt D-D



Schnitt C-C



Einzelheit Z



20.3.2014
067286

LIEBHERR

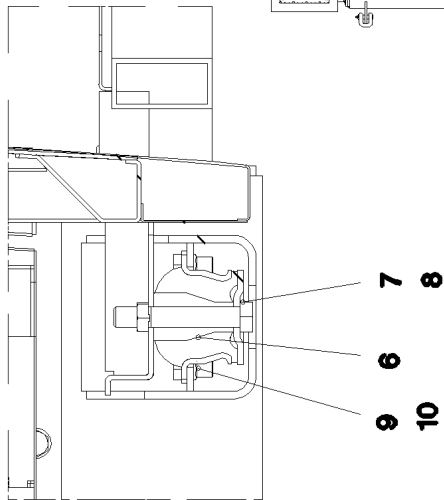
etk_en_de_074576 LR 1600 2

CRANE DRIVER'S CABIN CPL.
KRAFUEHRERKABINE KPL.

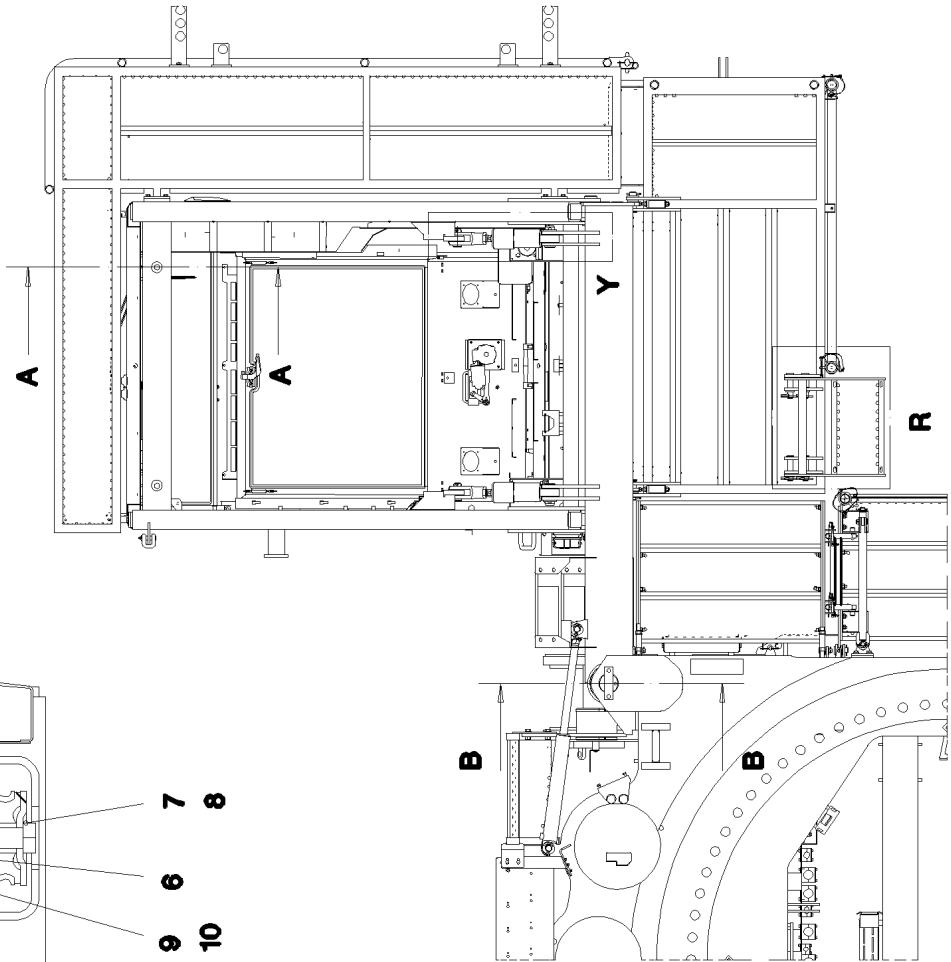
□ 278 (2/7)

⇒ 2 810
91 69 447 08

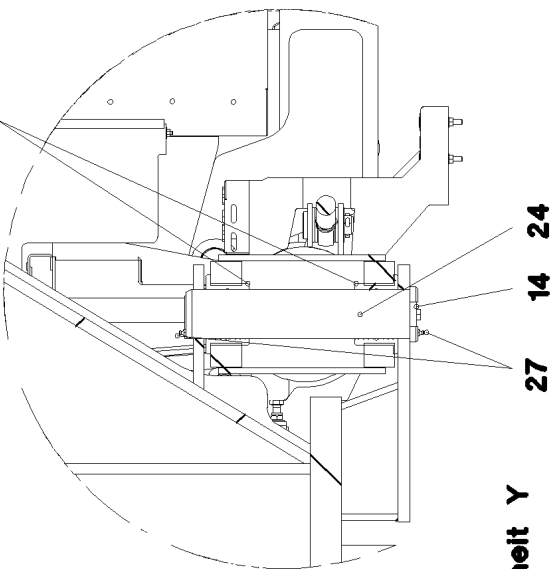
Schnitt A-A



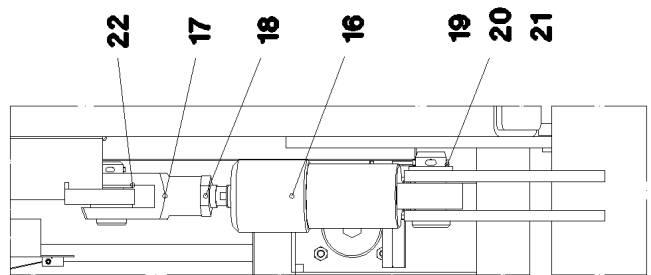
Ansicht M



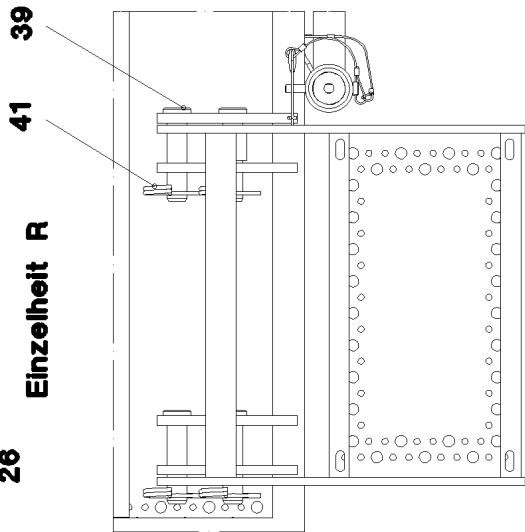
Schnitt B-B



Einzelheit Y



Einzelheit R



20.3.2014
067287

LIEBHERR

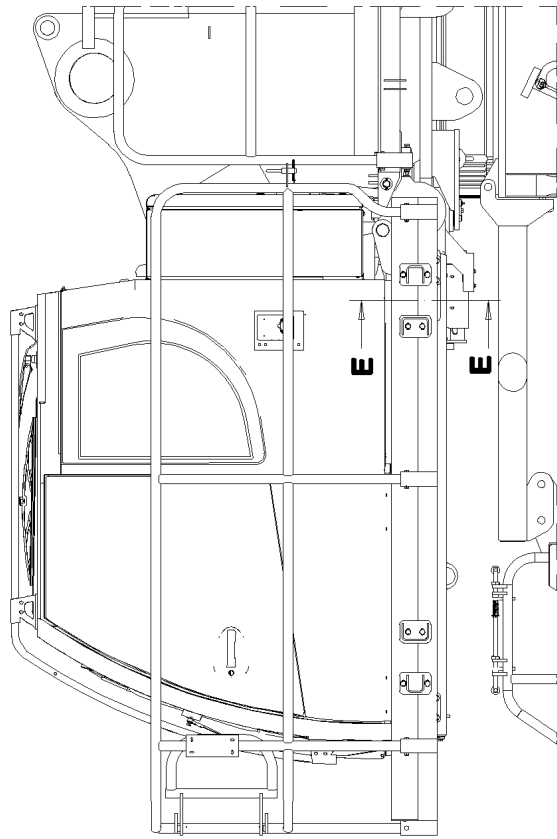
etk_en_de_074576 LR 1600 2

CRANE DRIVER'S CABIN CPL.
KRAFUEHRERKABINE KPL.

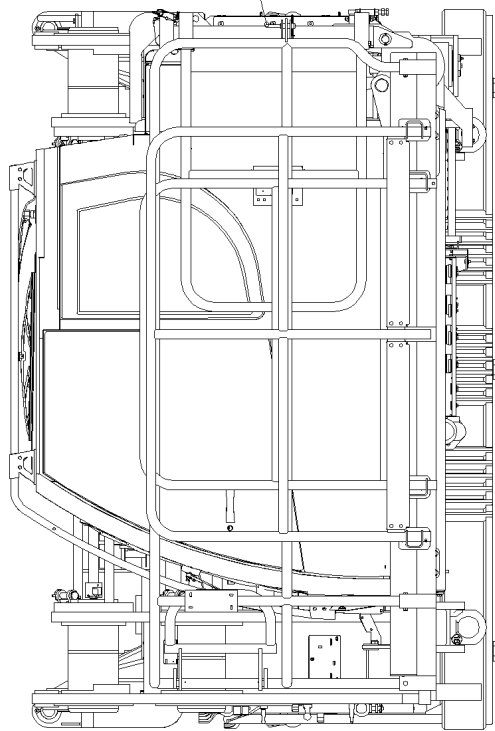
279 (3/7)

→ 2 810
91 69 447 08

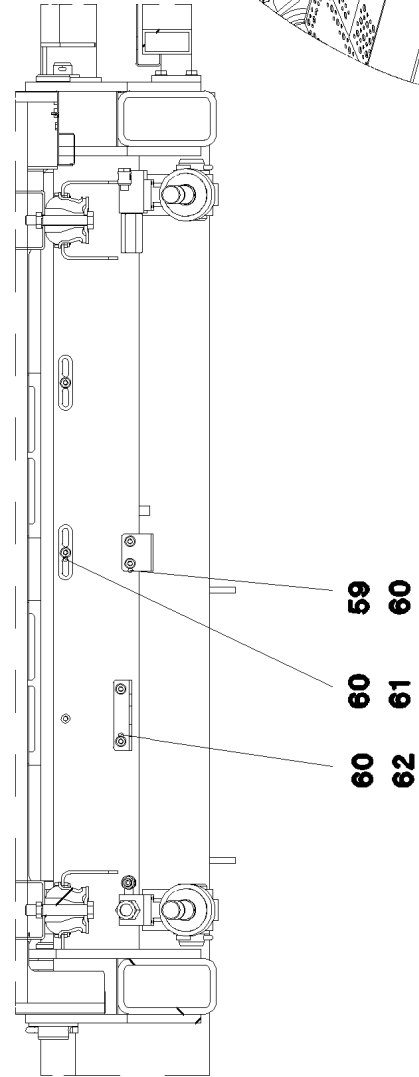
K
▼



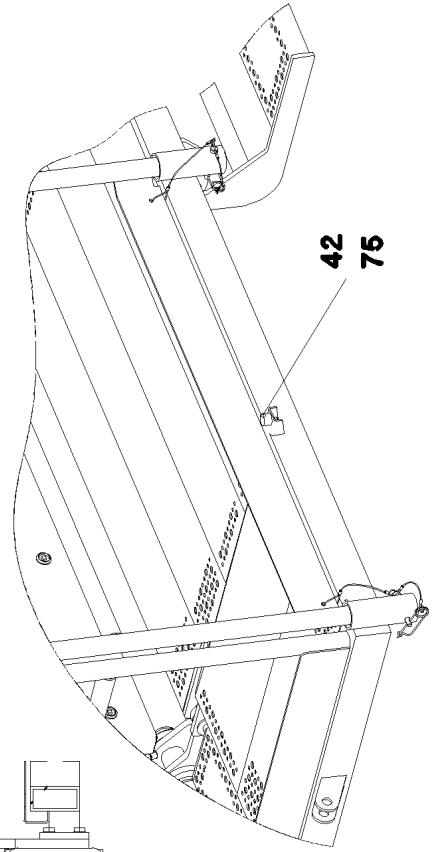
37
38



Schnitt E-E



Ansicht X



20.3.2014
067288

LIEBHERR

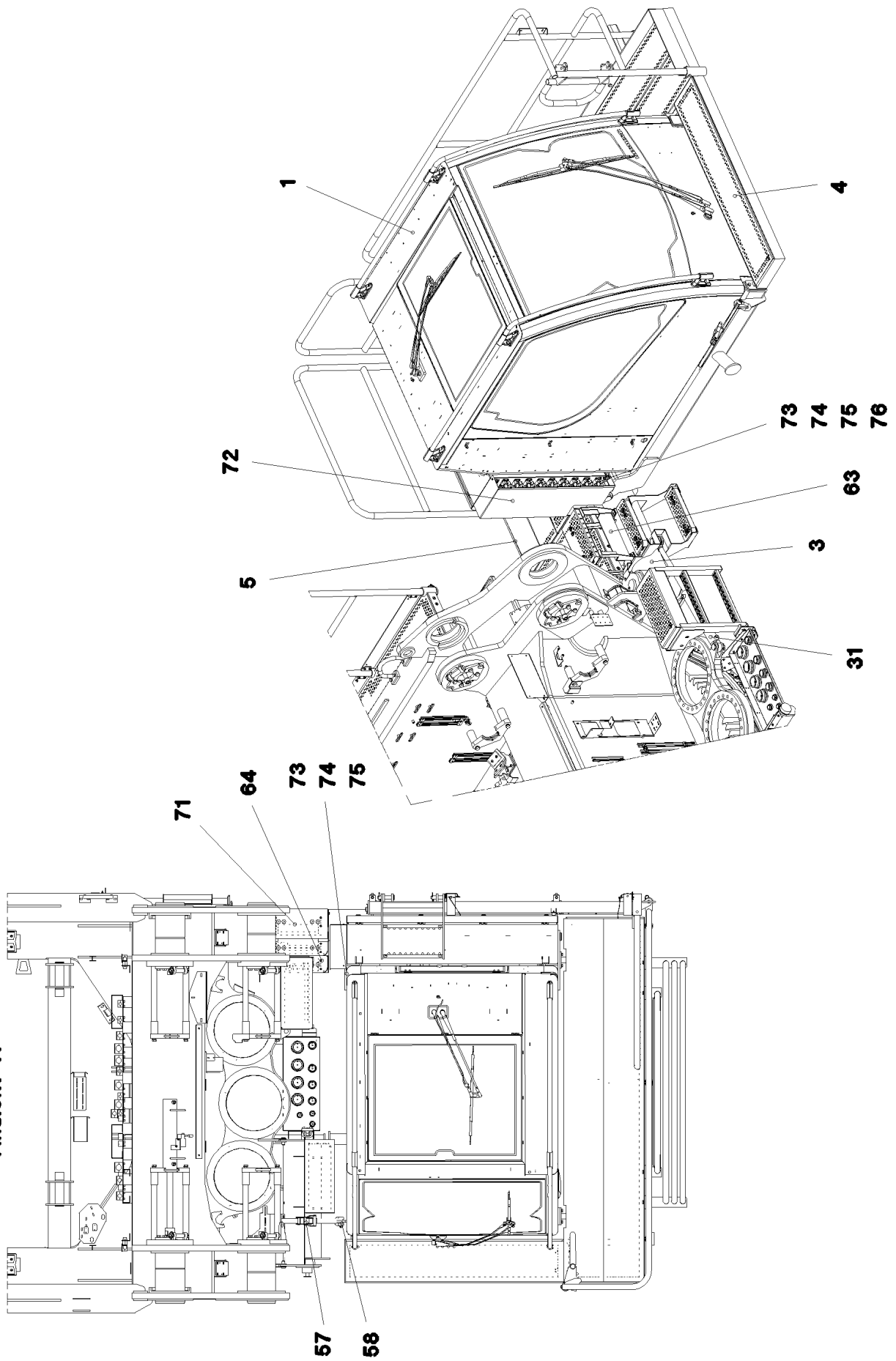
etk_en_de_074576 LR 1600 2

CRANE DRIVER'S CABIN CPL.
KRANFUEHRERKABINE KPL.

□ 280 (4/7)

⇒ 2 810
91 69 447 08

Ansicht K



20.3.2014
067289

LIEBHERR

etk_en_de_074576 LR 1600 2

CRANE DRIVER'S CABIN CPL.
KRANFUEHRERKABINE KPL.

□ 281 (5/7)

⇒ 2 810
91 69 447 08

Pos.	Item	Quantity	Description	Bezeichnung	Serie	K
1	96 43 597 08	1	CRANE DRIVER'S CABIN,PRE-ASSY. ⇒ 2 810 001 96 43 597 08	KRANFUEHRERKABINE VORM.		
2	96 46 382 08	1	FRAME WELDED	RAHMEN SCHWK.		
3	96 46 383 08	1	SWIVEL ARM WELDED	SCHWENKARM SCHWK.		
4	96 69 109 08	1	PEDESTAL VORN SPF	PODEST		
5	96 69 110 08	1	PEDESTAL HINTEN SPF	PODEST		
6	10 29 198 9	4	CONICAL BEARING 70NR11	KONUSLAGER		
7	46 00 038	4	HEX SCREW ISO 4014 M16X100 8.8 A3C	SECHSKANTSCHRAUBE		
8	10 29 198 8	4	LIMIT STOP RING ST	ANSCHLAGSCHEIBE		
9	40 01 696	16	HEX SCREW ISO 4017 M10X20 10.9 A3C SP	SECHSKANTSCHRAUBE		
10	41 19 011 08	8	HEX NUT DIN 985 M10 10 A3C	SECHSKANTMUTTER		
11	93 92 498 08	2	PIN 55.0X158 35NICRMOV125 GASN. SPF	BOLZEN		
12	94 95 827 08	2	WASHER RD80X5 S355MC FE//ZN20//C	SCHEIBE		
13	43 30 103 08	2	SPLIT PIN ISO 1234 10X80 ST A3C	SPLINT		
14	40 65 164	12	HEX SCREW ISO 4017 M10X25 8.8 A3C	SECHSKANTSCHRAUBE		
15	50 09 175 08	10	WASHER ISO 7089 10 200HV-A2	SCHEIBE		
16	10 32 632 3	2	HYDRO CYLINDER 75/30-100 SPF ⇒ X10326323 10 32 632 3	HYDROZYLINDER		
17	72 51 010 05	2	FORKED LINK DIN 71751 A 30X60 VERZ	GABELGELENK		
18	41 17 011 08	2	HEX NUT ISO 4035 M30 05 A3C	SECHSKANTMUTTER		
19	93 35 587 08	2	PIN RD40X92 42CRMO4+QT	BOLZEN		
20	42 12 024 08	2	WASHER DIN 1441 41 ST A2C	SCHEIBE		
21	43 30 090 08	2	SPLIT PIN ISO 1234 8X63 ST A2K	SPLINT		
22	42 00 028 08	10	WASHER ISO 7089 A 30 A3C	SCHEIBE		
23	47 32 306 08	2	FLANGE JOINT RSW56-SR-WD A3P	VERSCHRAUBUNG		
24	95 56 299 08	1	PIN RD80X365 35NICRMOV125	BOLZEN		
25	70 43 346 08	2	BUSHING 80X100X70 GZ-CUZN25AL5	BUCHSE		
26	94 18 461 08	1	PLATE 10X40X150 S235JRG2 FE//ZN20//C	BLECH		
27	77 43 242	2	HYDRAULIC-TYPE LUBRICAT.NIPPLE DIN 71	KEGELSCHMIERNIPPEL		
28	97 13 432 08	2	PIN 40.0X95 42CRMO4+QT GASN.	BOLZEN		
29	42 11 026 08	5	WASHER DIN 1440 32 ST VERZ	SCHEIBE		
30	43 30 078 08	2	SPLIT PIN ISO 1234 6,3X50 ST A2K	SPLINT		
31	51 23 497 08	1	TILT CYLINDER 55/32-400 SPF	KIPPZYLINDER		
(4)	46 00 320	2	SCREW PLUG DIN 908 M18X1,5 ST A3C	VERSCHLUSSSCHRAUBE		
(6)	42 42 017	2	SNAP RING DIN 70951 47	SPRENGRING		
(9)	57 15 052 08	2	SPHERICAL BEARING GE30-UK-2RS-A	GELENKLAGER		
(999)	10 66 343 9	1	DS HYDRO CYLINDER	DS HYDROZYLINDER		
32	45 30 320 08	2	PIN ISO 2341 B30X75X65 35NICRMOV125	BOLZEN		
33	42 50 518 08	5	SPRING WASHER DIN 137 B 30 A3C	FEDERSCHEIBE		
34	43 30 088 08	2	SPLIT PIN ISO 1234 8X50 ST A2K	SPLINT		
37	92 47 131 08	1	SOCKET PIN T ZN K	STECKBOLZEN		
38	43 31 028 08	1	RETAINING SPRING 3 VERZ	SICHERUNGSFEDER		
39	45 12 272 08	4	PIN DIN 1435 25X110X100 42CRMO4 GASN.	BOLZEN		
41	43 32 063 08	4	SPRING PLUG 5 VERZ	FEDERSTECKER		
42	72 66 122 08	1	MEGI BUFFER	MEGIPUFFER		
48	26 21 040 08	0.8	EDGE PROTECTION 1-4X14,5X10	KANTENSCHUTZ		
49	96 51 181 08	1	SUPPORT BRACKET WELDED	ABSTUETZKONSOLE SCHWK.		
50	46 00 189	4	HEX SCREW ISO 4017 M16X50 8.8 A3C	SECHSKANTSCHRAUBE		
51	42 00 019 08	8	WASHER ISO 7089 A 16 A3C	SCHEIBE		
52	41 15 145 08	4	HEX NUT ISO 4032 M16 8 A3C	SECHSKANTMUTTER		
53	97 80 257 08	2	PLATE 2X75X75 DC01 FE//ZN20//C	BLECH		
54	72 66 113 08	1	MEGI BUFFER	MEGIPUFFER		
55	42 00 016 08	1	WASHER ISO 7089 A 13 ST A3C	SCHEIBE		
56	41 15 143 08	1	HEX NUT ISO 4032 M12 8 A3C	SECHSKANTMUTTER		
57	77 39 334 08	2	SHACKLE DIN 82101 1,6T NG1,6 ST VERZ	SCHAEKEL		
58	77 90 347 08	1	LASHING STRAP EN 12195-2 6MX35MM SPF	ZURRGURT		
59	97 80 640 08	1	PLATE 3X60X70 DC01 FE//ZN20//C	BLECH		
60	10 41 285 4	7	OVAL HEAD FLAT SCREW AEHNL.ISO 7380	LINSENFLACHKOPFSCHRAUBE		
61	95 36 500 08	3	CABLE CLAMP 2X22X90 DC01 FE//ZN20//C	KABELHALTER		
62	97 12 764 08	1	PLATE 4X115X98 S315MC FE//ZN20//C	BLECH		

20.3.2014

etk_en_de_074576 LR 1600 2

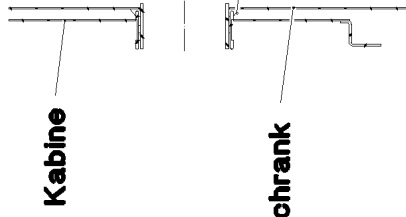
☐ 282 (6/7)

LIEBHERRCRANE DRIVER'S CABIN CPL.
KRANFUEHRERKABINE KPL.⇒ 2 810
91 69 447 08

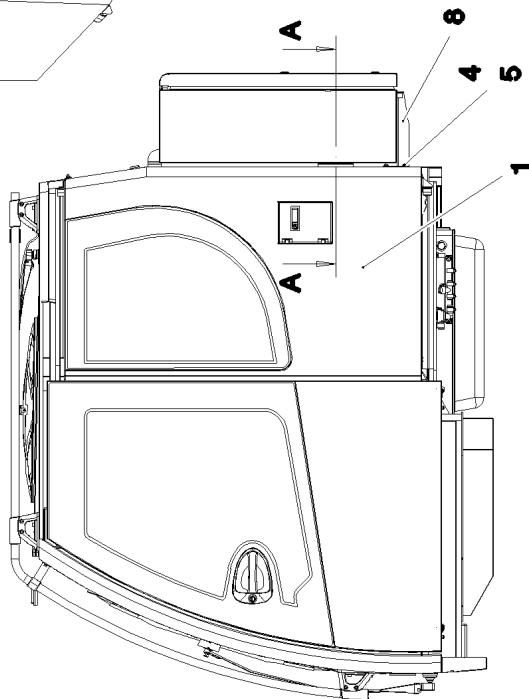
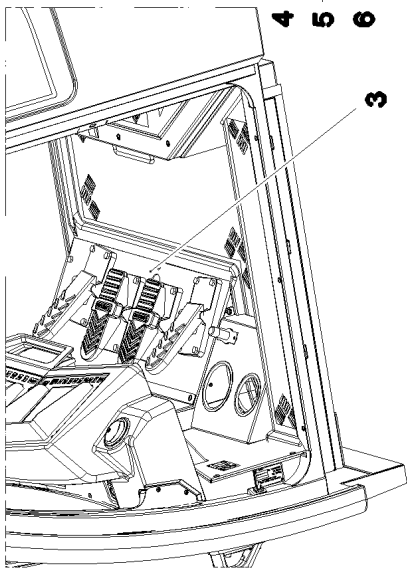
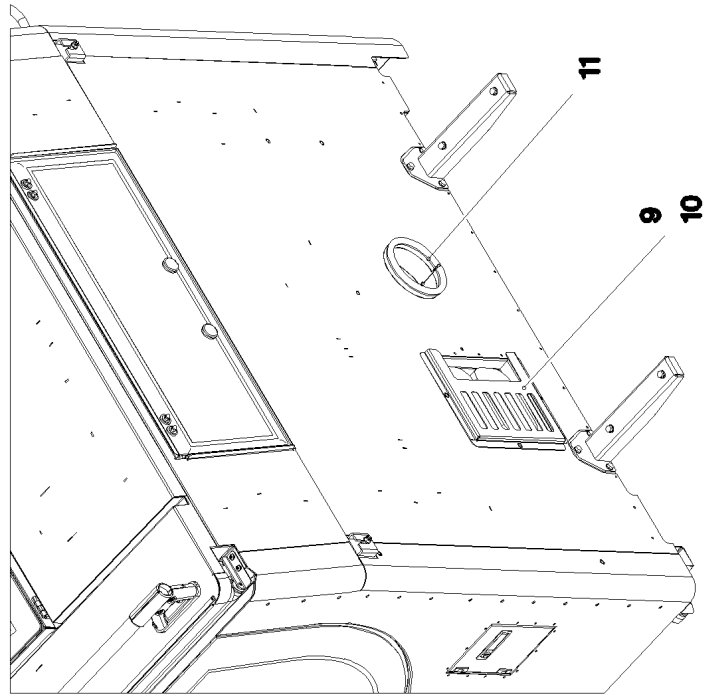
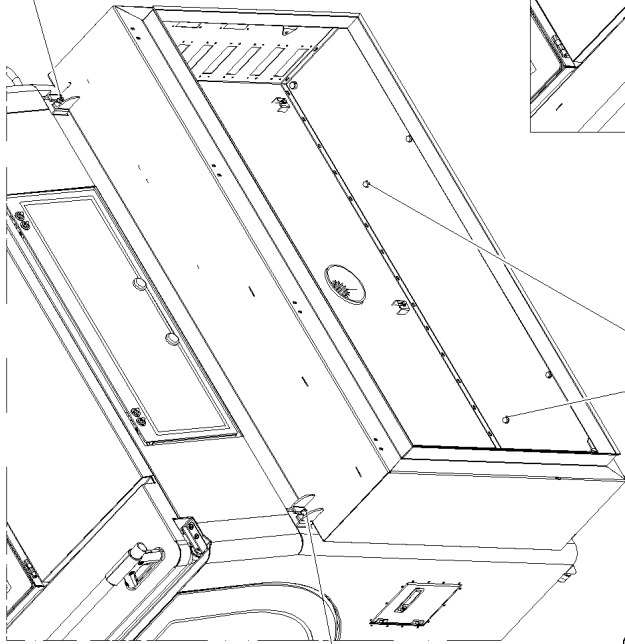
Pos.	Item	Quantity	Description	Bezeichnung	Serie	K
63	97 85 691 08	1	PLATE 4X529X368 S315MC	BLECH		
64	78 89 017 08	2	TREAD 399X120X40 AL ELOXIERT SPF	AUFSTIEGSTRITT		
65	40 86 007 08	12	COUNTERSUNK SCREW DIN 7991 M8X30 8.	SENKSCRAUBE		
66	10 30 131 9	12	PAN-HEAD SCREW AEHNL.ISO 7380 M8X25	FLACHKOPFSCHRAUBE		
67	42 00 012 01	32	WASHER ISO 7089 8 200HV A3C	SCHEIBE		
68	49 00 089	4	HEX SCREW ISO 4017 M8X20 8.8 A2C	SECHSKANTSCHRAUBE		
69	41 15 141 08	16	HEX NUT ISO 4032 M8 8 A2C	SECHSKANTMUTTER		
70	78 89 018 08	12	FIXING OR FASTENING PART KUNSTSTOF	BEFESTIGUNGSSTUECK		
71	10 47 603 1	1	TREAD 400X210X40 AL ELOXIERT SPF	AUFSTIEGSTRITT		
72	97 85 999 08	1	PLATE 1.5X1132X447 DC01	BLECH		
73	10 41 285 1	6	OVAL HEAD FLAT SCREW AEHNL.ISO 7380	LINSENFLACHKOPFSCHRAUBE		
74	42 18 017 08	3	WASHER ISO 7093-1 6 200HV-A2	SCHEIBE		
75	41 15 140 08	4	HEX NUT ISO 4032 M6 8 A2C	SECHSKANTMUTTER		
76	95 05 969 08	1	ANGLE 4X20X57 S315MC	WINKEL		
79	96 68 495 08	3	HOLDER PRE-ASSEMBLY FE//ZN20//C	HALTER VORM.		

20.3.2014	etk_en_de_074576 LR 1600 2	<input type="checkbox"/> 283 (7/7)
LIEBHERR	CRANE DRIVER'S CABIN CPL. KRANFUEHRERKABINE KPL.	⇒ 2 810 91 69 447 08

Schnitt A-A



4 5 6



20.3.2014
052574

LIEBHERR

etk_en_de_074576 LR 1600 2

CRANE DRIVER'S CABIN, PRE-ASSY.
KRANFUEHRERKABINE VORM.

284 (1/2)

⇒ 2 810 001
96 43 597 08

Pos.	Item	Quantity	Description	Bezeichnung	Serie	K
1	91 53 061 08	1	CABIN, GLAZED ⇒ 2 520 91 53 061 08	KABINE VERGLAST		
3	96 47 204 08	1	PEDAL CANTILEVER INSTALLATION ⇒ 2 810 037 96 47 204 08	PEDALTRAEGER EINBAU		
4	50 26 189 08	12	HEX SCREW ISO 4017 M8X22 8.8	SECHSKANTSCHRAUBE		
5	42 00 012 01	18	WASHER ISO 7089 8 200HV A3C	SCHEIBE		
6	41 19 005 08	6	HEX NUT DIN 985 M8 8 A2C	SECHSKANTMUTTER		
8	96 54 709 08	2	CARRIER	TRAEGER SCHWK.		
9	97 05 913 7	1	PLATE 1.5X261X328 DC01 RAL 7037,SDGL,G	BLECH		
10	10 45 069 3	3	OVAL HEAD FLAT SCREW AEHNL.ISO 7380	LINSENFLACHKOPFSCHRAUBE		
11	11 00 221 8	0.426	CLAMPING PROFILE 1,5-4X25X13 EPDM	KLEMMPROFIL		

20.3.2014

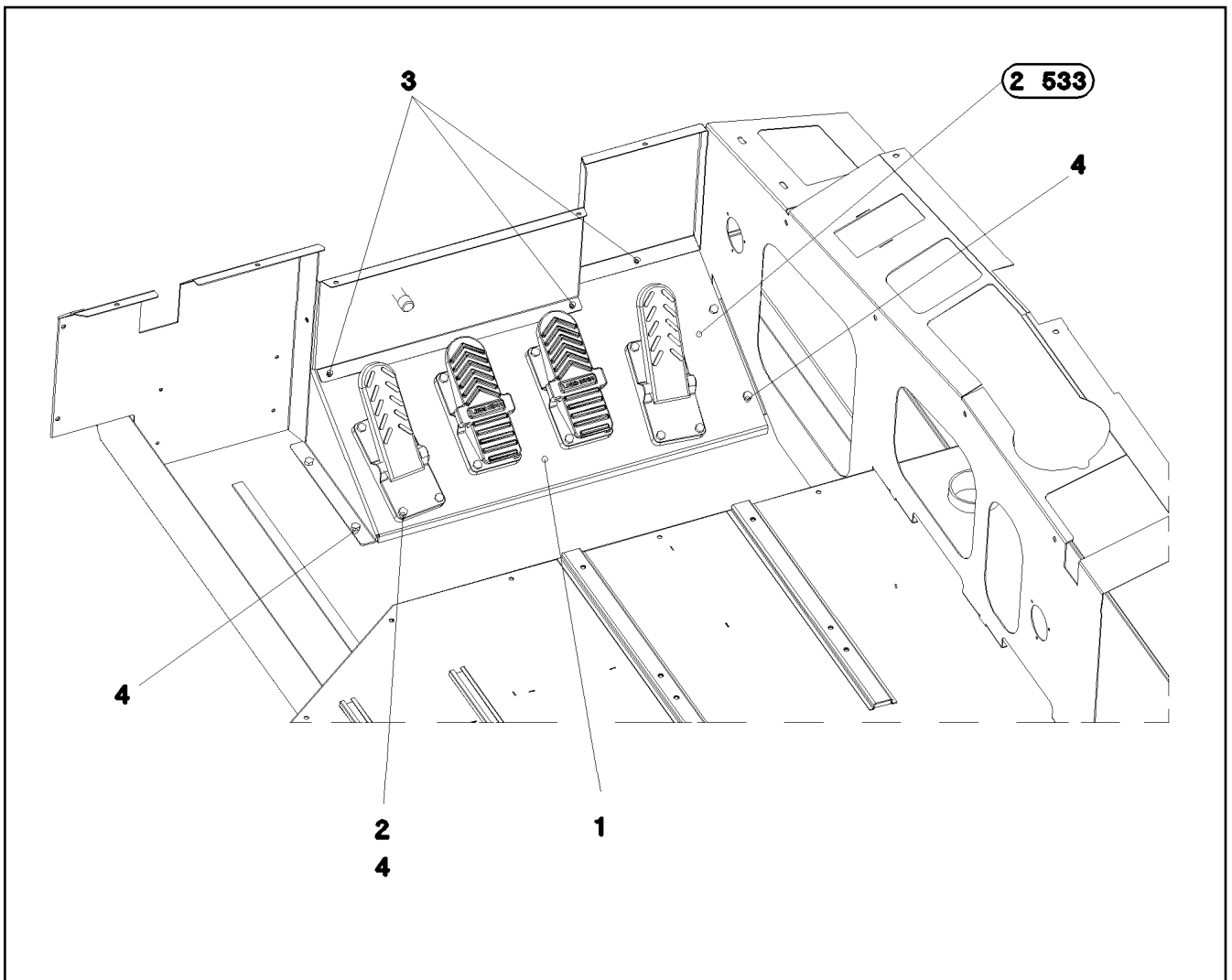
etk_en_de_074576 LR 1600 2

☐ 285 (2/2)

LIEBHERR

CRANE DRIVER'S CABIN,PRE-ASSY.
KRAFUEHRERKABINE VORM.

⇒ 2 810 001
96 43 597 08



Pos.	Item	Quantity	Description	Bezeichnung	Serie	K
1	97 71 793 08	1	PLATE 3X892X382 S355MC RAL 9005,M,GT	BLECH		
2	41 30 065 08	12	BLIND RIVET NUT M8 K=1,8-5,0	BLINDNIETMUTTER		
3	10 04 259 3	5	BLIND RIVET NUT M6 K=1,0-3,5 ST A2C	BLINDNIETMUTTER		
4	49 00 128	20	HEX SCREW ISO 4017 M8X25 8.8 A2C	SECHSKANTSCHRAUBE		
5	60 27 013 08	2	GROMMET 10/12/17,5 PVC	DURCHFUEHRUNGSTUELLE		

20.3.2014
052575

LIEBHERR

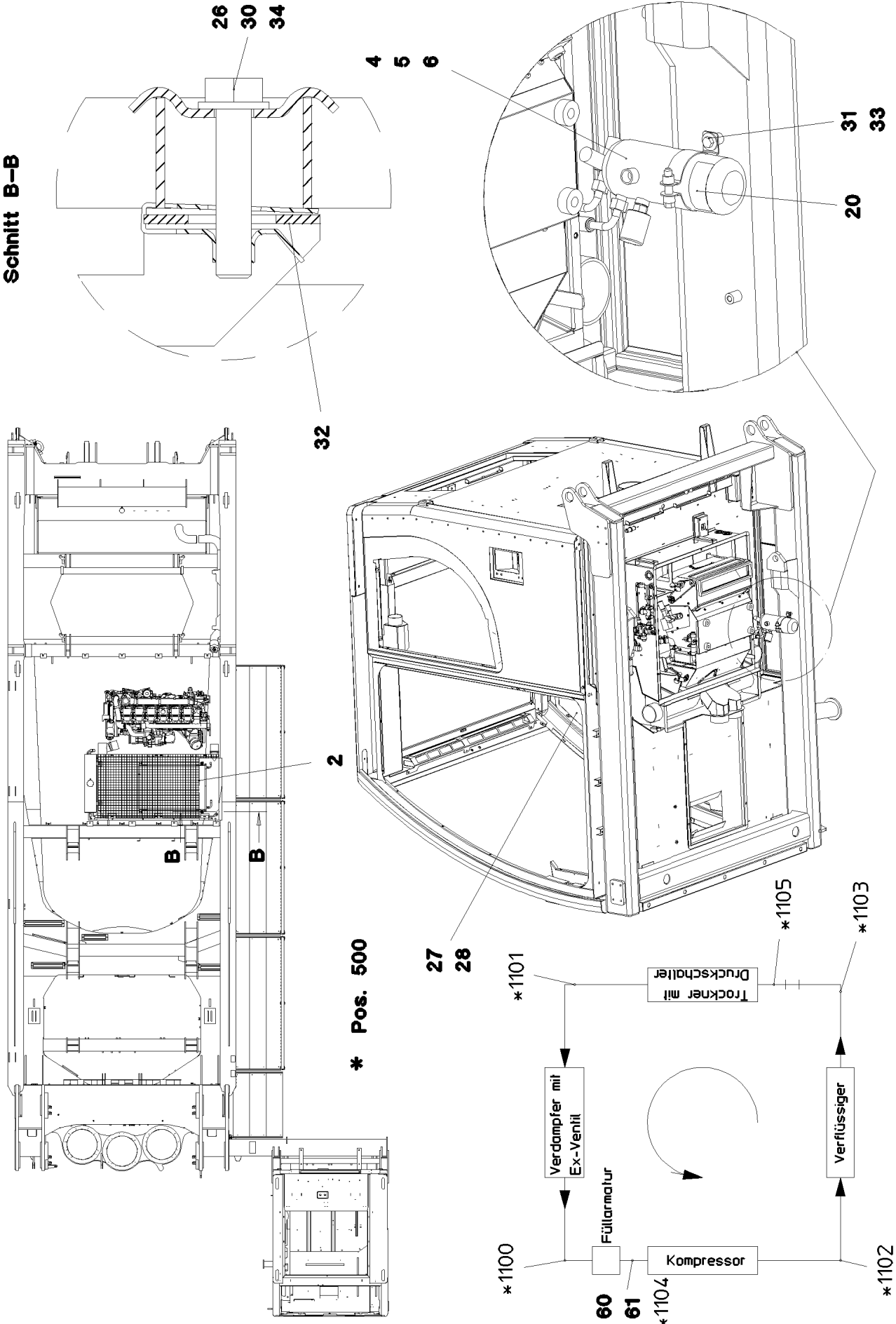
etk_en_de_074576 LR 1600 2

PEDAL CANTILEVER INSTALLATION
PEDALTRAEGER EINBAU

286

⇒ 2 810 037
96 47 204 08

Schnitt B-B



20.3.2014
064842

LIEBHERR

etk_en_de_074576 LR 1600 2

AIR COND. UNIT SUPERSTRUCTURE
KLIMAANLAGE OW

287 (1/2)

⇒ 2 831
91 62 179 08

Pos.	Item	Quantity	Description	Bezeichnung	Serie	K
2	10 11 371 2	1	LIQUEFIER AL	VERFLUESSIGER		
4	57 14 890 08	1	DRYER	TROCKNER		
5	77 42 097 08	1	RETAINER CLIP 75/25	SPANNSCHELLE		
6	57 14 891 08	1	PRESSURE SWITCH 1,5-26 BAR	DRUCKSCHALTER		
8	70 20 440	2.2	COOLING AGENT 12KG FLASCHE R134A	KAELTEMITTEL		
20	55 30 310 08	1	SIGN	SCHILD		
26	72 58 100 08	4	UPPER FASTENING 52x26x3	BEFESTIGUNGSOBERTEIL		
27	97 69 555 08	1	SIGN 75X45 ALUMINIUM	SCHILD		
28	70 42 127 08	2	BLIND RIVET 3,2X4,3-5,9	BLINDNIET		
30	49 00 614	4	HEX SCREW ISO 4017 M8X40 8.8 A2C	SECHSKANTSCHRAUBE		
31	42 18 009 08	4	WASHER DIN 9021 A 8 ST A2C	SCHEIBE		
32	41 30 070 08	4	SHEET METAL NUT M8	BLECHMUTTER		
33	40 65 136	2	HEX SCREW ISO 4017 M8X12 8.8 A2C	SECHSKANTSCHRAUBE		
34	42 00 012 01	4	WASHER ISO 7089 8 200HV A3C	SCHEIBE		
60	10 21 652 9	1	BRACKET ST	BUEGEL		
61	10 21 653 4	2	CLIP 23 ST	CLIP		
500	96 63 169 08	1	HOSE LINES AIR CONDITIONING LR1600-2	SCHLAUCHLEITUNGEN KLIMA O		
(1)	60 27 601 08	6	NAME PLATE 25,4X101,6	BEZEICHNUNGSSCHILD		
(1100)	96 54 324 08	1	HOSE CPL. GH134 2,7M	SCHLAUCH KPL.		
(1101)	96 51 902 08	1	HOSE CPL. GH134 1,9M	SCHLAUCH KPL.		
(1102)	96 54 323 08	1	HOSE CPL. GH134 2,8M	SCHLAUCH KPL.		
(1103)	96 54 322 08	1	HOSE CPL. GH134 8,1M	SCHLAUCH KPL.		
(1104)	96 54 321 08	1	HOSE CPL. GH134 8,0M	SCHLAUCH KPL.		
(1105)	96 63 798 08	1	HOSE CPL. GH134 3,0M	SCHLAUCH KPL.		

20.3.2014

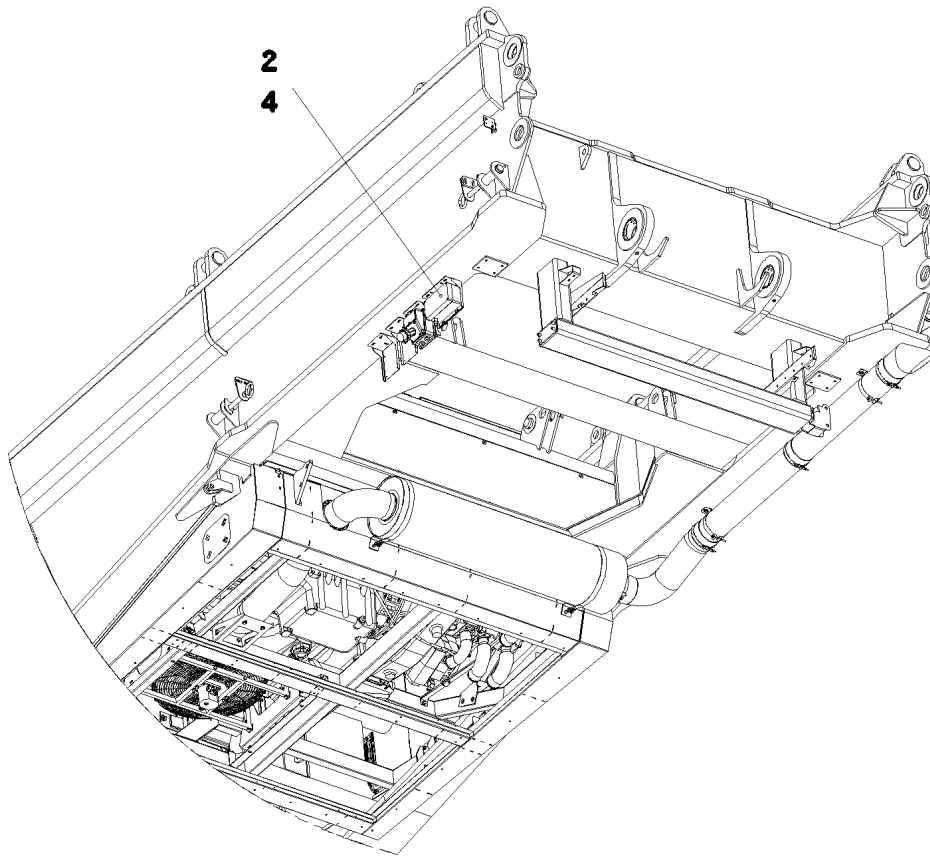
etk_en_de_074576 LR 1600 2

☐ 288 (2/2)

LIEBHERR

AIR COND. UNIT SUPERSTRUCTURE
KLIMAANLAGE OW

⇒ 2 831
91 62 179 08



Pos. 3

Pos.	Item	Quantity	Description	Bezeichnung	Serie	K
2	61 33 018 08	1	CHARGER 230V 24V8A SPF	LADEGERAET		
3	96 48 378 08	1	EL.CHARGER F.BATTERY	ELEKTRIK BATTERIELADEGER		
(10)	96 51 039 08	1	WIRING HARNESS W621	KABELSTRANG		
(20)	96 51 040 08	1	WIRING HARNESS W620	KABELSTRANG		
4	96 48 379 08	1	ADD-ON PARTS LADEGERAET ⇒ 2 835 002 96 48 379 08	ANBAUTEILE		

20.3.2014
054191

LIEBHERR

etk_en_de_074576 LR 1600 2

BATTERY CHARGER
BATTERIELADEGERAET

289

⇒ 2 835
91 52 807 08

Pos.	Item	Quantity	Description	Bezeichnung	Serie	K
21	42 52 210 08	4	SERRATED LOCK WASHER DIN 6798 J 6,4	FAECHERSCHEIBE		
22	41 15 140 08	8	HEX NUT ISO 4032 M6 8 A2C	SECHSKANTMUTTER		
23	42 00 009 01	12	WASHER ISO 7089 6 200HV A3C	SCHEIBE		
24	49 00 539	4	HEX SCREW ISO 4017 M6X25 8.8 A3C	SECHSKANTSCHRAUBE		
31	40 73 501 08	1	HEX SCREW M5X16 10.9 A2C SPF	SECHSKANTSCHRAUBE		
32	42 52 208 08	1	SERRATED LOCK WASHER DIN 6798 J 5,3	FAECHERSCHEIBE		
33	46 00 305	2	WASHER ISO 7089 5 200HV A3C	SCHEIBE		
34	41 15 148 08	2	HEX NUT ISO 4032 M5 8 A2C	SECHSKANTMUTTER		

20.3.2014

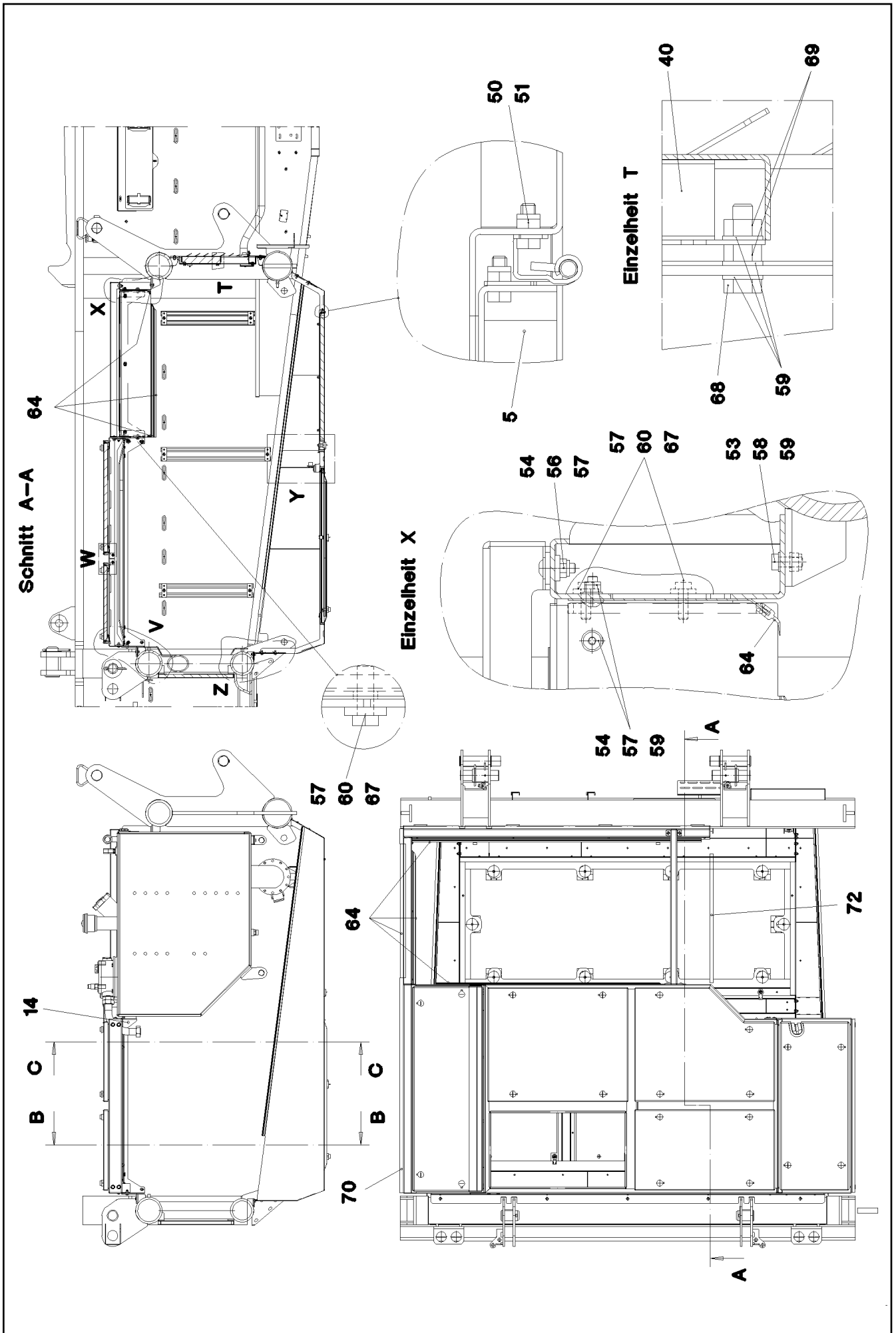
etk_en_de_074576 LR 1600 2

☐ 290

LIEBHERR

ADD-ON PARTS
ANBAUTEILE

⇒ 2 835 002
96 48 379 08



20.3.2014
053014

LIEBHERR

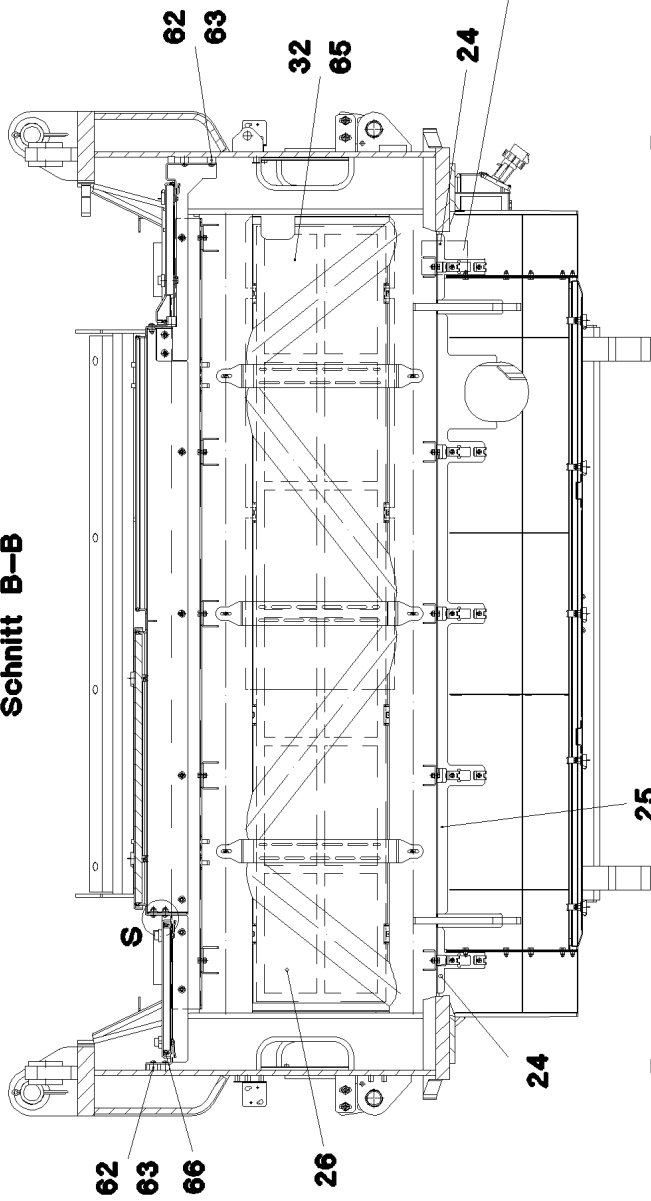
etk_en_de_074576 LR 1600 2

SOUND DAMPING
GERAEUSCHDAEMMUNG

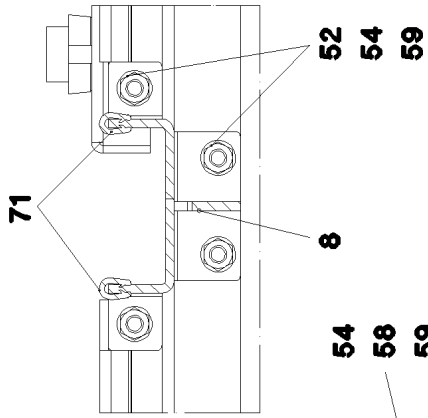
□ 291 (1/6)

⇒ 2 859
91 52 809 08

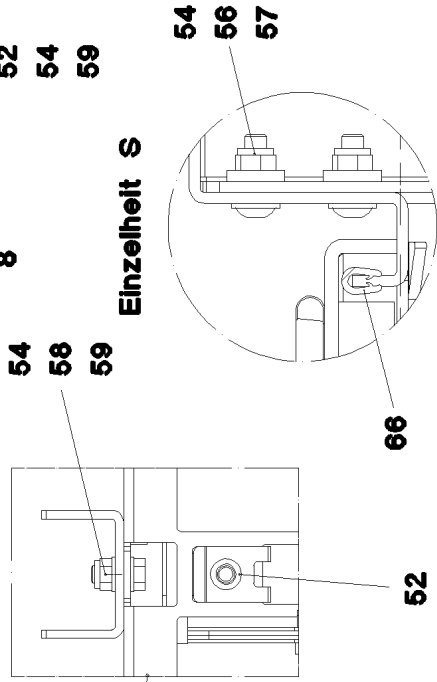
Schnitt B-B



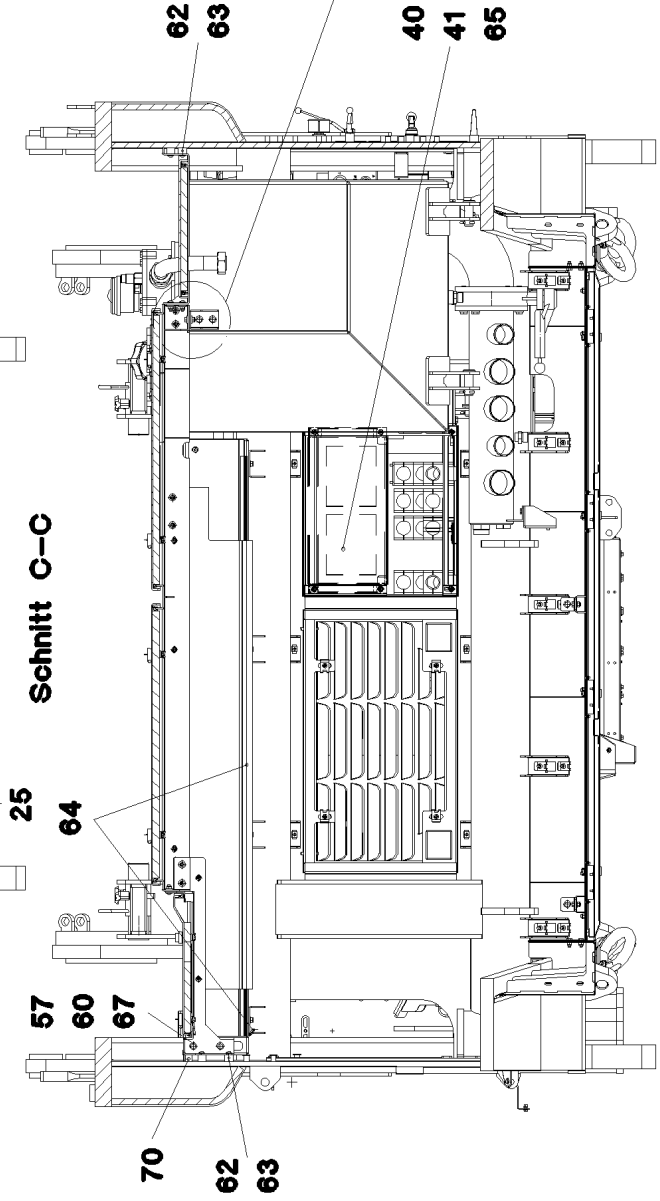
Einzelheit W



Einzelheit S



Schnitt C-C



20.3.2014
053015

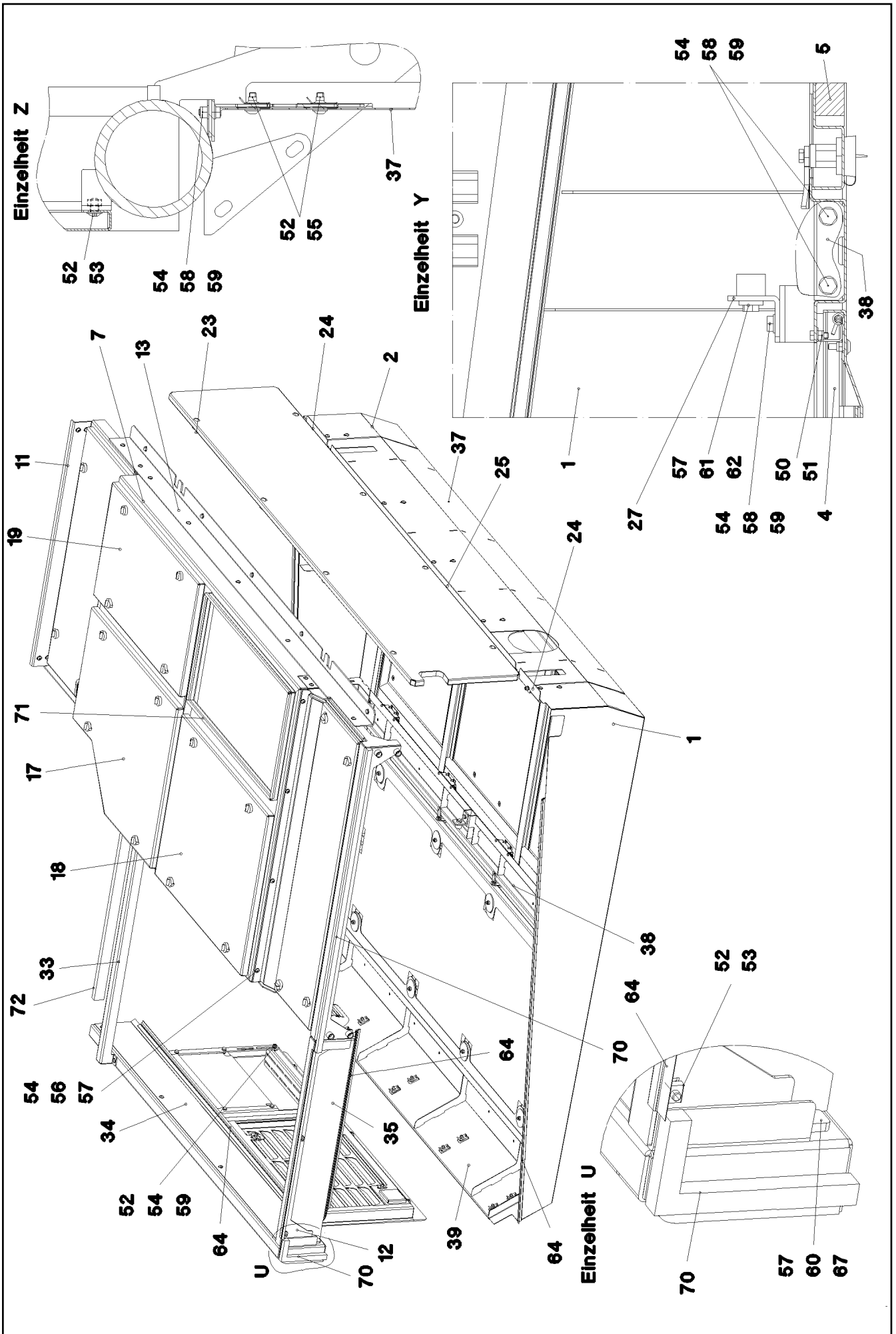
LIEBHERR

etk_en_de_074576 LR 1600 2

SOUND DAMPING
GERAEUSCHDAEMMUNG

□ 292 (2/6)

→ 2 859
91 52 809 08



20.3.2014
053016

LIEBHERR

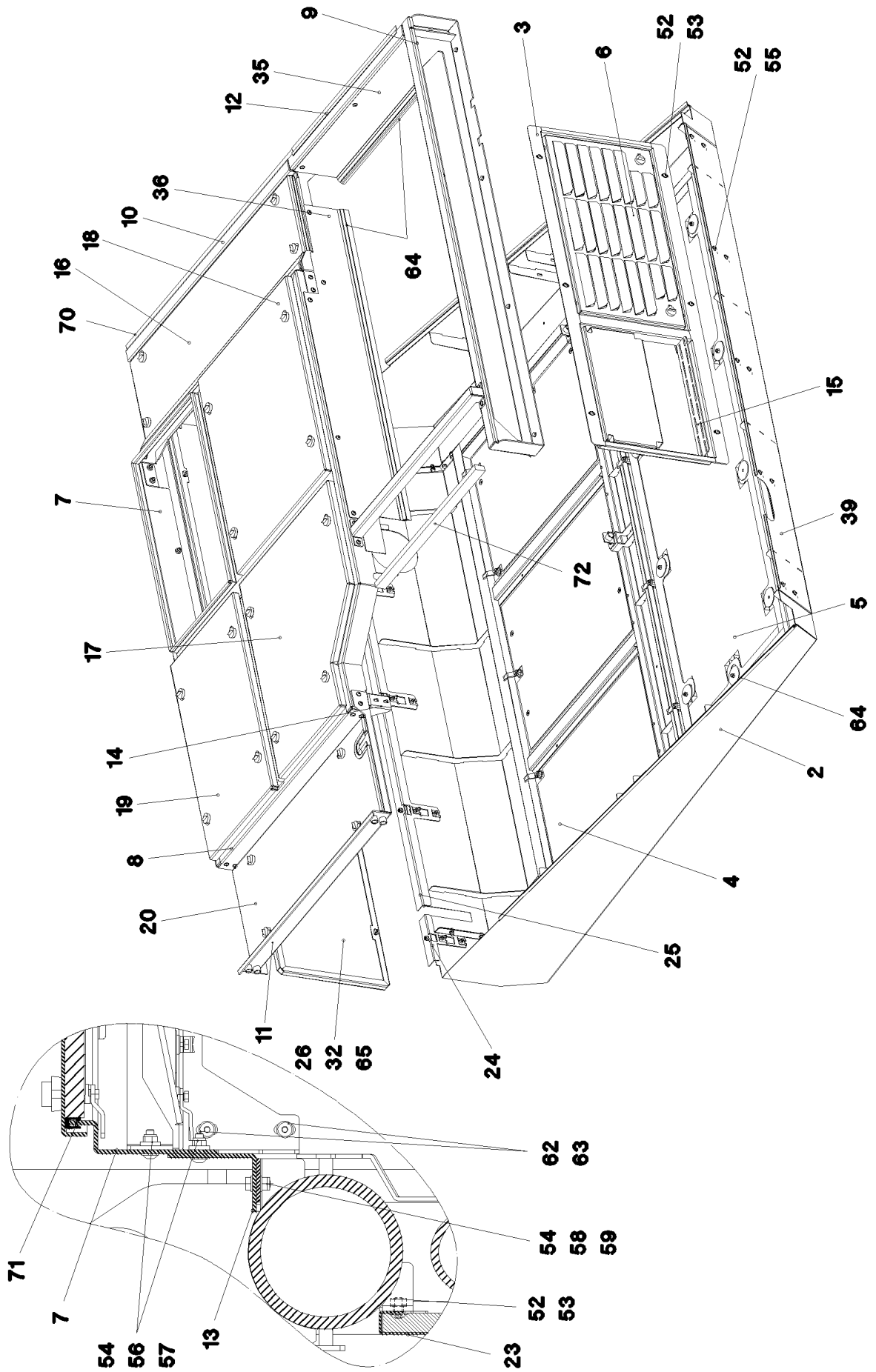
etk_en_de_074576 LR 1600 2

SOUND DAMPING
GERAEUSCHDAEMMUNG

☐ 293 (3/6)

→ 2 859
91 52 809 08

Einzelheit V



20.3.2014
053017

LIEBHERR

etk_en_de_074576 LR 1600 2

SOUND DAMPING
GERAEUSCHDAEMMUNG

□ 294 (4/6)

→ 2 859
91 52 809 08

Pos.	Item	Quantity	Description	Bezeichnung	Serie	K
1	96 46 753 08	1	PLATE WELDED	BLECH SCHWK.		
2	96 46 754 08	1	PLATE WELDED	BLECH SCHWK.		
3	96 46 755 08	1	FRAME	RAHMEN		
4	96 46 756 08	1	FLAP PRE-ASS. ⇒ 2 859 005 96 46 756 08	KLAPPE VORM.		
5	96 46 757 08	1	GRIDIRON PRE-ASS. ⇒ 2 859 025 96 46 757 08	GITTERROST VORM.		
6	96 46 758 08	1	COVER COMPL. ⇒ 2 859 030 96 46 758 08	DECKEL KPL.		
7	96 46 759 08	1	FRAME	RAHMEN		
8	96 46 760 08	1	FRAME	RAHMEN		
10	96 48 159 08	1	FRAME	RAHMEN		
11	97 70 775 08	1	FRAME 4X1151X609 S315MC	RAHMEN		
12	97 70 784 08	1	FRAME 4X1029X189 S315MC	RAHMEN		
13	97 70 786 08	1	PLATE 4X2346X144 S315MC	BLECH		
14	97 70 790 08	1	PLATE 4X155X134 S315MC FE//ZN20//C	BLECH		
15	97 70 792 08	1	PLATE 4X492X101 S315MC FE//ZN20//C	BLECH		
16	96 46 775 08	1	COVER COMPL. ⇒ 2 859 007 96 46 775 08	DECKEL KPL.		
17	96 46 776 08	1	COVER COMPL. ⇒ 2 859 026 96 46 776 08	DECKEL KPL.		
18	96 46 777 08	1	COVER COMPL. ⇒ 2 859 027 96 46 777 08	DECKEL KPL.		
19	96 46 778 08	1	COVER COMPL. ⇒ 2 859 028 96 46 778 08	DECKEL KPL.		
20	96 46 779 08	1	COVER COMPL. ⇒ 2 859 029 96 46 779 08	DECKEL KPL.		
23	97 70 793 08	1	PLATE 2X2444X554 DC01	BLECH		
24	97 70 794 08	2	PLATE 3X196X184 DC01 FE//ZN20//C	BLECH		
25	97 70 795 08	1	PLATE 3X1779X219 DC01	BLECH		
27	97 70 797 08	2	PLATE 4X40X78 S315MC FE//ZN20//C	BLECH		
33	97 70 810 08	1	PLATE 4X1001X183 S315MC	BLECH		
34	97 70 811 08	1	PLATE 1.5X1770X169 DC01	BLECH		
35	97 70 813 08	1	PLATE 1.5X872X194 DC01	BLECH		
36	97 70 814 08	1	PLATE 1.5X1489X232 DC01	BLECH		
37	96 48 276 08	1	PLATE WELDED	BLECH SCHWK.		
38	96 48 277 08	1	PLATE WELDED	BLECH SCHWK.		
39	96 48 278 08	1	PLATE WELDED	BLECH SCHWK.		
40	97 81 124 08	1	PLATE 2X648X321 DC01	BLECH		
50	40 00 417	16	HEX SCREW ISO 4017 M5X12 8.8 A2C	SECHSKANTSCHRAUBE		
51	41 19 003 08	16	HEX NUT DIN 985 M5 8 A2C	SECHSKANTMUTTER		
52	40 97 041 08	48	PAN-HEAD SCREW AEHNL.ISO 7380 M8X20	FLACHKOPFSCHRAUBE		
53	41 30 032 08	21	CAGE NUT M8 A2/ST A2K	KAFIGMUTTER		
54	41 19 005 08	77	HEX NUT DIN 985 M8 8 A2C	SECHSKANTMUTTER		
55	41 30 070 08	24	SHEET METAL NUT M8	BLECHMUTTER		
56	10 41 286 1	25	OVAL HEAD FLAT SCREW AEHNL.ISO 7380	LINSENFLACHKOPFSCHRAUBE		
57	42 16 025	35	WASHER DIN 7349 8,4 200HV A3C	SCHEIBE		
58	49 00 089	40	HEX SCREW ISO 4017 M8X20 8.8 A2C	SECHSKANTSCHRAUBE		
59	42 00 012 01	104	WASHER ISO 7089 8 200HV A3C	SCHEIBE		
60	49 00 128	5	HEX SCREW ISO 4017 M8X25 8.8 A2C	SECHSKANTSCHRAUBE		
61	49 00 188	4	HEX SCREW ISO 4017 M8X16 8.8 A2C	SECHSKANTSCHRAUBE		
62	95 38 734 08	10	SLEEVE 25X20 11SMN30+C	HUELSE		
63	10 41 285 7	16	OVAL HEAD FLAT SCREW AEHNL.ISO 7380	LINSENFLACHKOPFSCHRAUBE		
64	26 21 053 08	9.6	EDGE PROTECTION 1-2,5X33X8,7	KANTENSCHUTZ		
65	80 21 020 08	10.8	ADHESIVE INSULATING STRIP 25MM PS18	PILZKOPFBAND		
66	26 21 040 08	1.6	EDGE PROTECTION 1-4X14,5X10	KANTENSCHUTZ		
67	95 32 809 08	2	PLATE 8X25X160 S355MC FE//ZN20//C	BLECH		
68	49 00 111	4	HEX SCREW ISO 4017 M8X30 8.8 A2C	SECHSKANTSCHRAUBE		
69	41 15 141 08	8	HEX NUT ISO 4032 M8 8 A2C	SECHSKANTMUTTER		
70	10 42 540 9	2	INSULATING MATERIAL 20X20X2000 PUR	DAEMMSTOFF		


20.3.2014

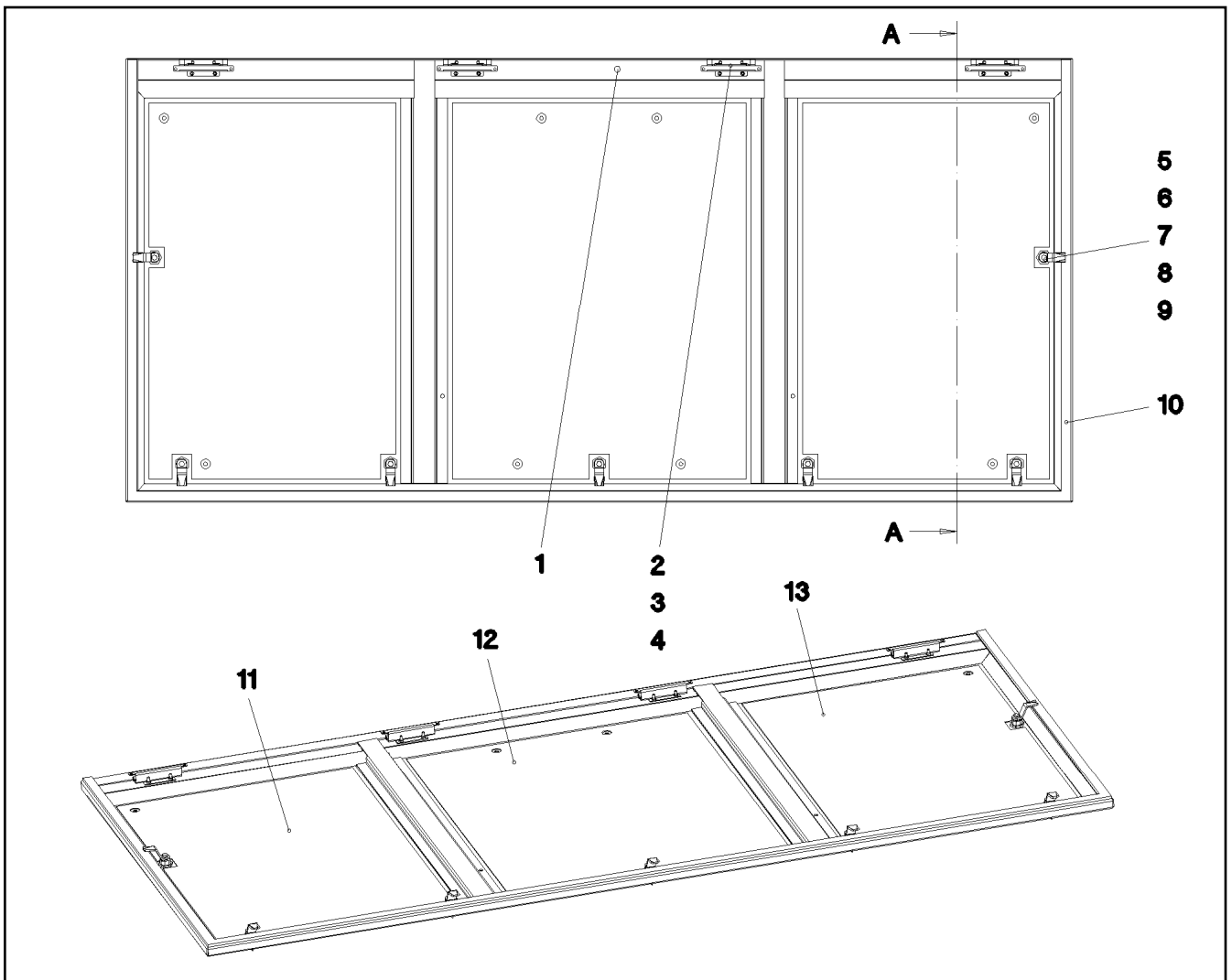
etk_en_de_074576 LR 1600 2

☐ 295 (5/6)

LIEBHERRSOUND DAMPING
GERAEUSCHDAEMMUNG⇒ 2 859
91 52 809 08

Pos.	Item	Quantity	Description	Bezeichnung	Serie	K
71	26 21 067 08	10	SEALING PROFILE 1-3X21,5X11 GUMMI	ABDICHTPROFIL		
72	28 39 057 08	1	INSULATING MATERIAL 40X40X2000	DAEMMSTOFF		
800	96 70 033 08	1	SOUND DAMPING LR 1600-2	GERAEUSCHDAEMMUNG		
			⇒ 2 859 100 96 70 033 08			

20.3.2014	etk_en_de_074576 LR 1600 2	 296 (6/6)
LIEBHERR	SOUND DAMPING GERAEUSCHDAEMMUNG	⇒ 2 859 91 52 809 08



Pos.	Item	Quantity	Description	Bezeichnung	Serie	K
1	96 46 809 08	1	FLAP GLUED SPF	KLAPPE GEKLEBT		
2	70 42 619 08	4	HINGE 19X28,5X126/118° ST	SCHARNIER		
3	10 02 823 7	8	PAN-HEAD SCREW AEHNL.ISO 7380 M5X16	FLACHKOPFSCHRAUBE		
4	41 19 003 08	8	HEX NUT DIN 985 M5 8 A2C	SECHSKANTMUTTER		
5	70 42 533 08	7	HOUSING GD-ZN SW GEPULVERT	GEHAEUSE		
6	70 42 534 08	7	ACTUATION SPIKE GD-ZN SW GEPULVERT	BETAETIGUNGSDORN		
7	70 42 548 08	7	DUST CAP POLYETHYLEN SCHWARZ	STAUBKAPPE		
8	70 42 553 08	7	TONGUE	ZUNGE		
9	70 42 748 08	7	O-RING 12X2 NBR70	O-RING		
10	26 21 010 08	3.91	CELL RUBBER 20X8	ZELLGUMMI		

20.3.2014
053019

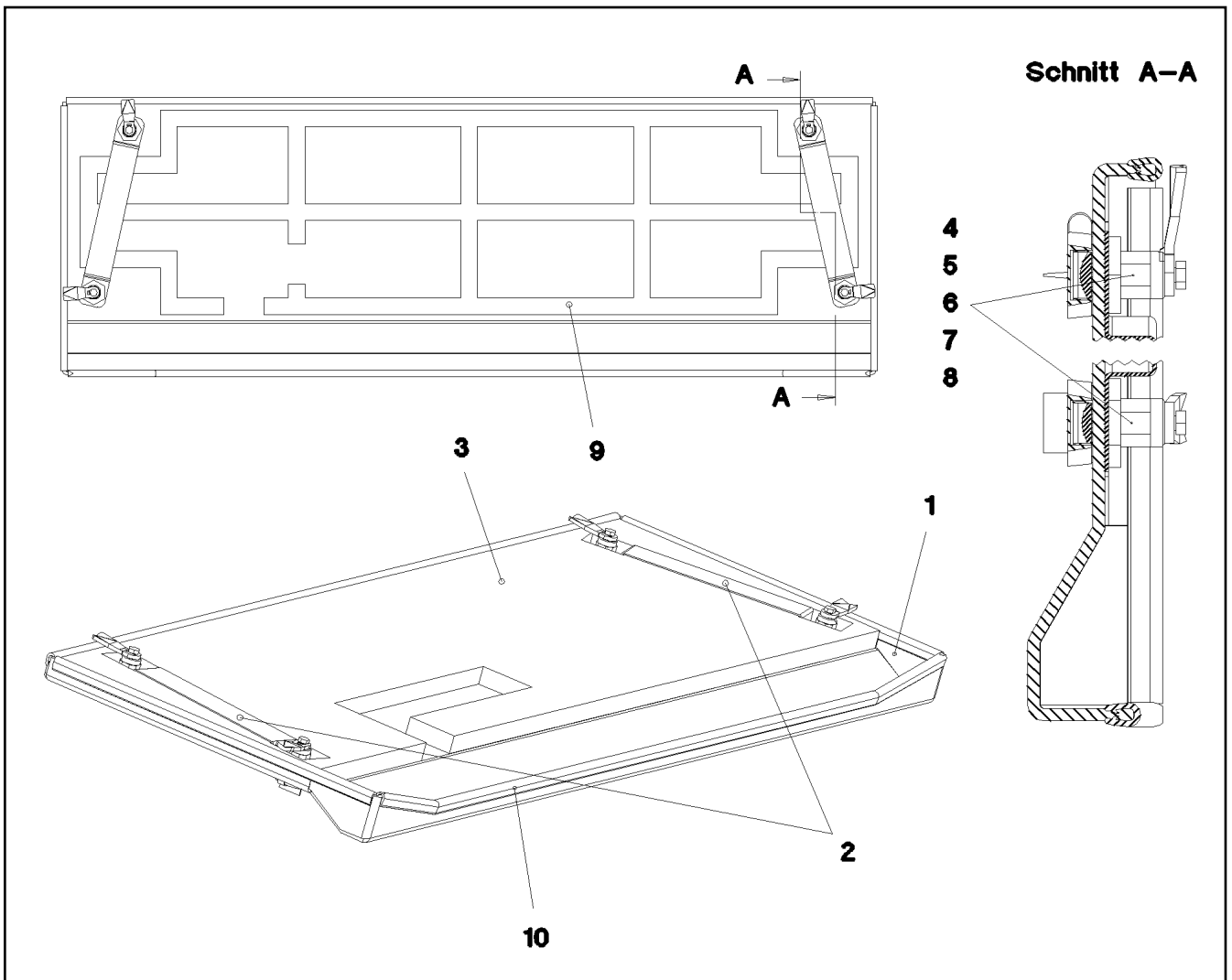
LIEBHERR

etk_en_de_074576 LR 1600 2

FLAP PRE-ASS.
KLAPPE VORM.

297

⇒ 2 859 005
96 46 756 08



Pos.	Item	Quantity	Description	Bezeichnung	Serie	K
1	97 70 935 08	1	NIPPLE PLATE 5X1372X491 ALMG3 H114 SP	WARZENBLECH		
2	97 70 936 08	2	PLATE 1.5X326X40 DC01 FE//ZN20//C	BLECH		
4	70 42 566 08	4	HOUSING GD-ZN SW GEPULVERT	GEHAEUSE		
5	70 42 534 08	4	ACTUATION SPIKE GD-ZN SW GEPULVERT	BETAETIGUNGSDORN		
6	70 42 748 08	4	O-RING 12X2 NBR70	O-RING		
7	70 42 548 08	4	DUST CAP POLYETHYLEN SCHWARZ	STAUBKAPPE		
8	70 42 540 08	4	TONGUE	ZUNGE		
9	80 21 020 08	3.7	ADHESIVE INSULATING STRIP 25MM PS18	PILZKOPFBAND		
10	26 21 040 08	3.27	EDGE PROTECTION 1-4X14,5X10	KANTENSCHUTZ		

20.3.2014
053023

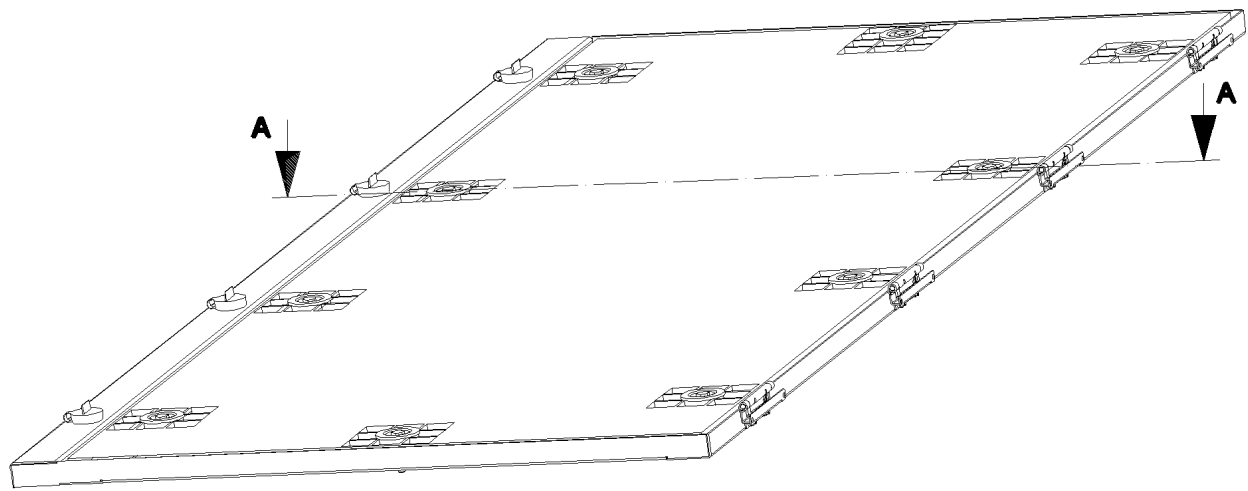
LIEBHERR

etk_en_de_074576 LR 1600 2

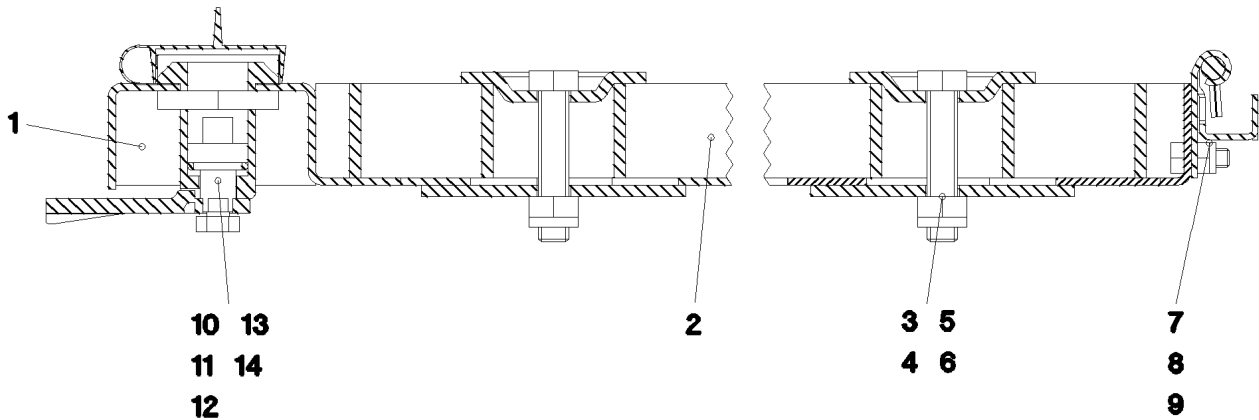
COVER COMPL.
DECKEL KPL.

298

⇒ 2 859 007
96 46 775 08



Schnitt A-A



Pos.	Item	Quantity	Description	Bezeichnung	Serie	K
1	96 46 810 08	1	GRATING-FRAME WELDED	GITTERROSTRAHMEN SCHWK.		
2	97 70 899 08	1	GRIDIRON T1950X738X25/3 ALU SPF	GITTERROST-P		
3	10 10 062 1	10	DISH MOUNTING	TELLERBEFESTIGUNG		
4	49 00 614	10	HEX SCREW ISO 4017 M8X40 8.8 A2C	SECHSKANTSCHRAUBE		
5	94 11 381 08	10	WASHER 70X3 DC01 FE//ZN20//C	SCHEIBE		
6	41 19 005 08	10	HEX NUT DIN 985 M8 8 A2C	SECHSKANTMUTTER		
7	70 42 637 08	4	HINGE 19X28,5X126/132° ST	SCHARNIER		
8	40 00 417	8	HEX SCREW ISO 4017 M5X12 8.8 A2C	SECHSKANTSCHRAUBE		
9	41 19 003 08	8	HEX NUT DIN 985 M5 8 A2C	SECHSKANTMUTTER		
10	70 42 566 08	4	HOUSING GD-ZN SW GEPULVERT	GEHAEUSE		
11	70 42 534 08	4	ACTUATION SPIKE GD-ZN SW GEPULVERT	BETAETIGUNGSDORN		
12	70 42 748 08	4	O-RING 12X2 NBR70	O-RING		
13	70 42 548 08	4	DUST CAP POLYETHYLEN SCHWARZ	STAUBKAPPE		
14	70 42 590 08	4	TONGUE	ZUNGE		

20.3.2014
053018

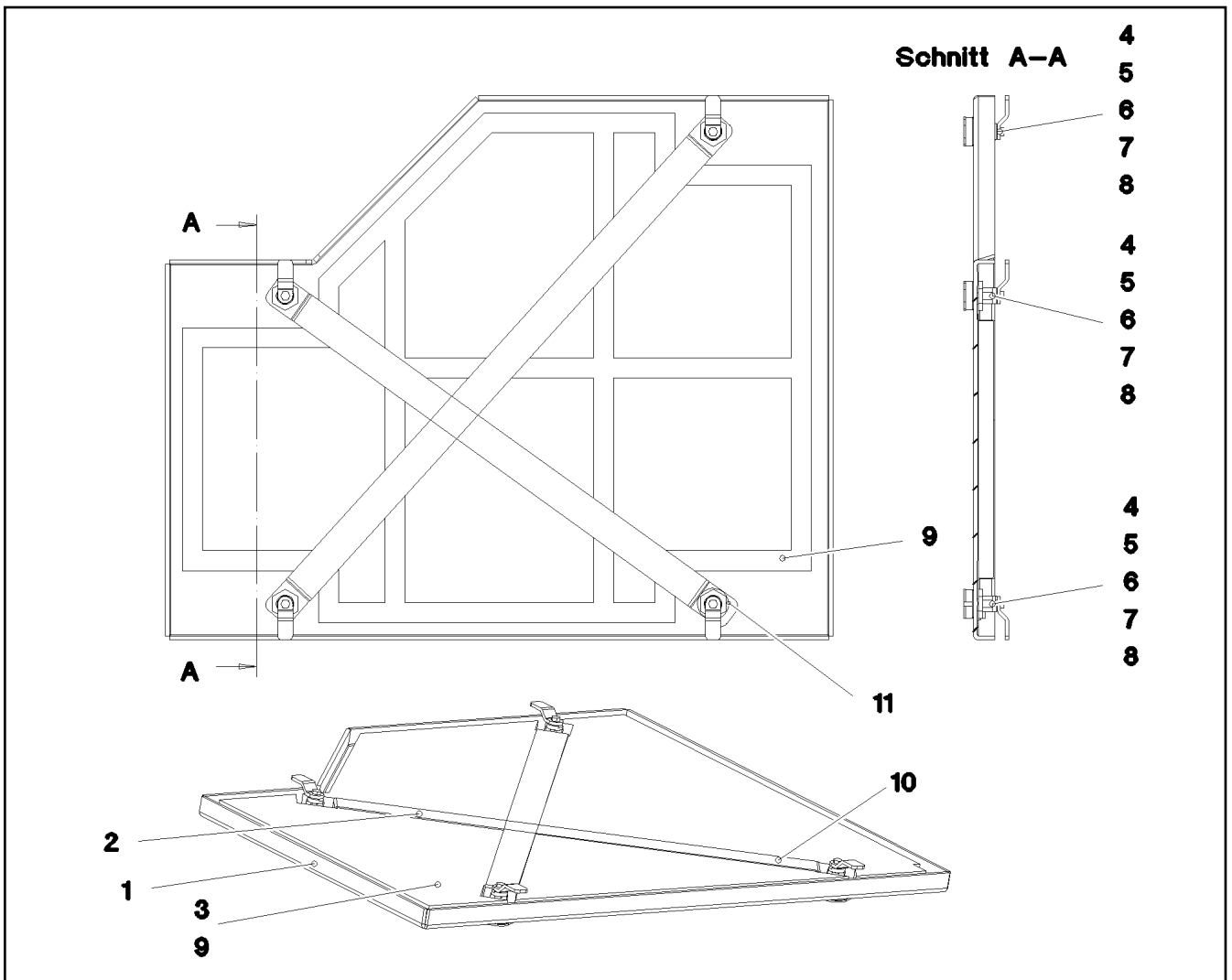
LIEBHERR

etk_en_de_074576 LR 1600 2

GRIDIRON PRE-ASS.
GITTERROST VORM.

299

⇒ 2 859 025
96 46 757 08



Pos.	Item	Quantity	Description	Bezeichnung	Serie	K
1	97 70 951 08	1	NIPPLE PLATE 5X878X723 ALMG3 H114 SP	WARZENBLECH		
2	97 70 985 08	1	PLATE 1.5X743X40 DC01 FE//Zn20//C	BLECH		
4	70 42 566 08	4	HOUSING GD-ZN SW GEPULVERT	GEHAEUSE		
5	70 42 534 08	4	ACTUATION SPIKE GD-ZN SW GEPULVERT	BETAETIGUNGSDORN		
6	70 42 748 08	4	O-RING 12X2 NBR70	O-RING		
7	70 42 548 08	4	DUST CAP POLYETHYLEN SCHWARZ	STAUBKAPPE		
8	70 42 567 08	4	TONGUE	ZUNGE		
9	80 21 020 08	5	ADHESIVE INSULATING STRIP 25MM PS18	PILZKOPFBAND		
10	97 70 983 08	1	PLATE 1.5X872X40 DC01 FE//Zn20//C	BLECH		
11	42 00 023 08	1	WASHER DIN 125 A 23 ST VERZ	SCHEIBE		

20.3.2014
053020

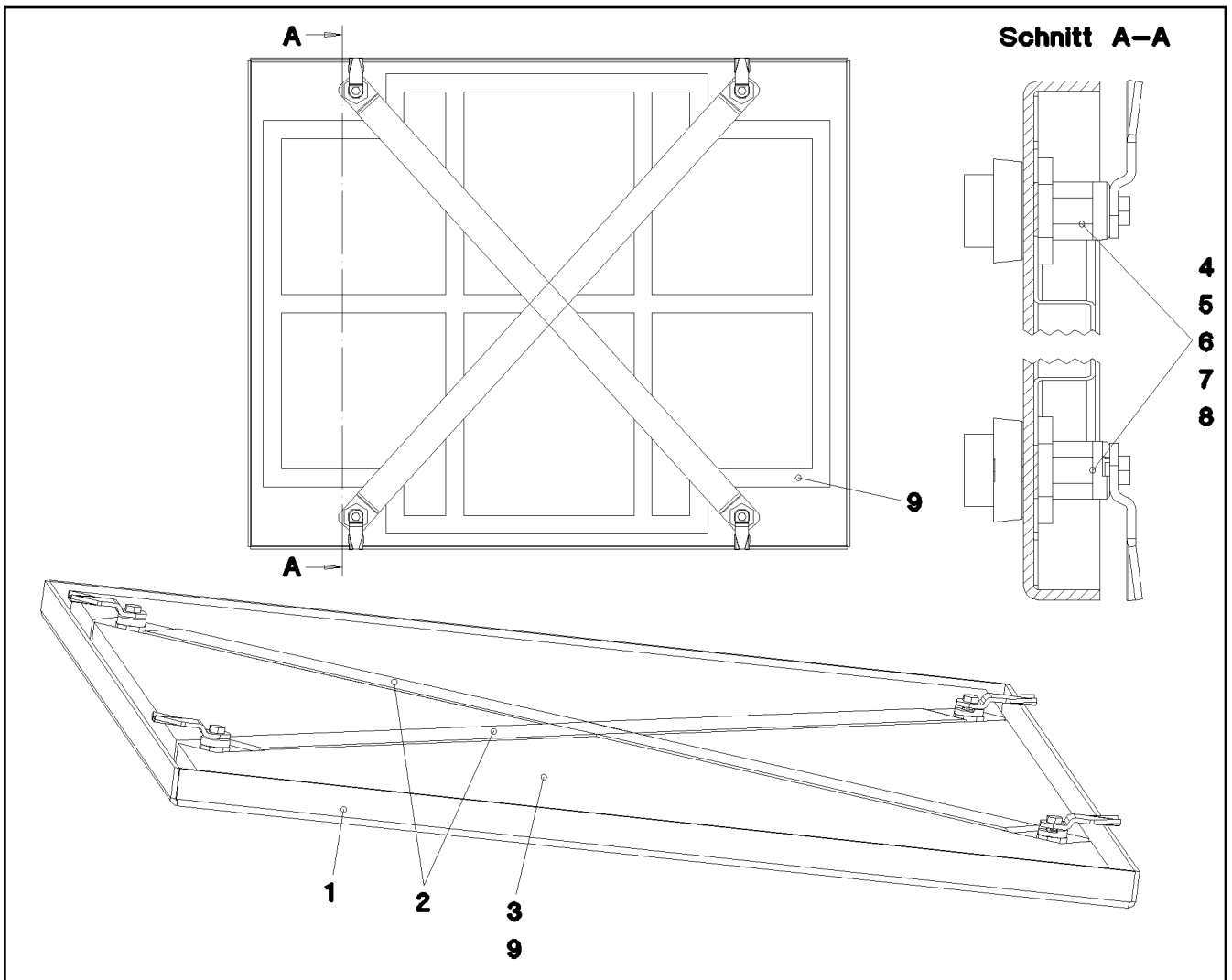
LIEBHERR

etk_en_de_074576 LR 1600 2

COVER COMPL.
DECKEL KPL.

☐ 300

⇒ 2 859 026
96 46 776 08



Pos.	Item	Quantity	Description	Bezeichnung	Serie	K
1	97 00 223 08	1	NIPPLE PLATE 3.5x721x876 ALMG3 H114 SP	WARZENBLECH		
2	97 70 983 08	2	PLATE 1.5X872X40 DC01 FE//ZN20//C	BLECH		
3	97 70 984 08	1	INSULATING MAT 20X793X635 PUR-SCHAU	DAEMMMATTE		
4	70 42 566 08	4	HOUSING GD-ZN SW GEPULVERT	GEHAEUSE		
5	70 42 534 08	4	ACTUATION SPIKE GD-ZN SW GEPULVERT	BETAETIGUNGSDORN		
6	70 42 748 08	4	O-RING 12X2 NBR70	O-RING		
7	70 42 548 08	4	DUST CAP POLYETHYLEN SCHWARZ	STAUBKAPPE		
8	70 42 567 08	4	TONGUE	ZUNGE		
9	80 21 020 08	5.7	ADHESIVE INSULATING STRIP 25MM PS18	PILZKOPFBAND		

20.3.2014
053025

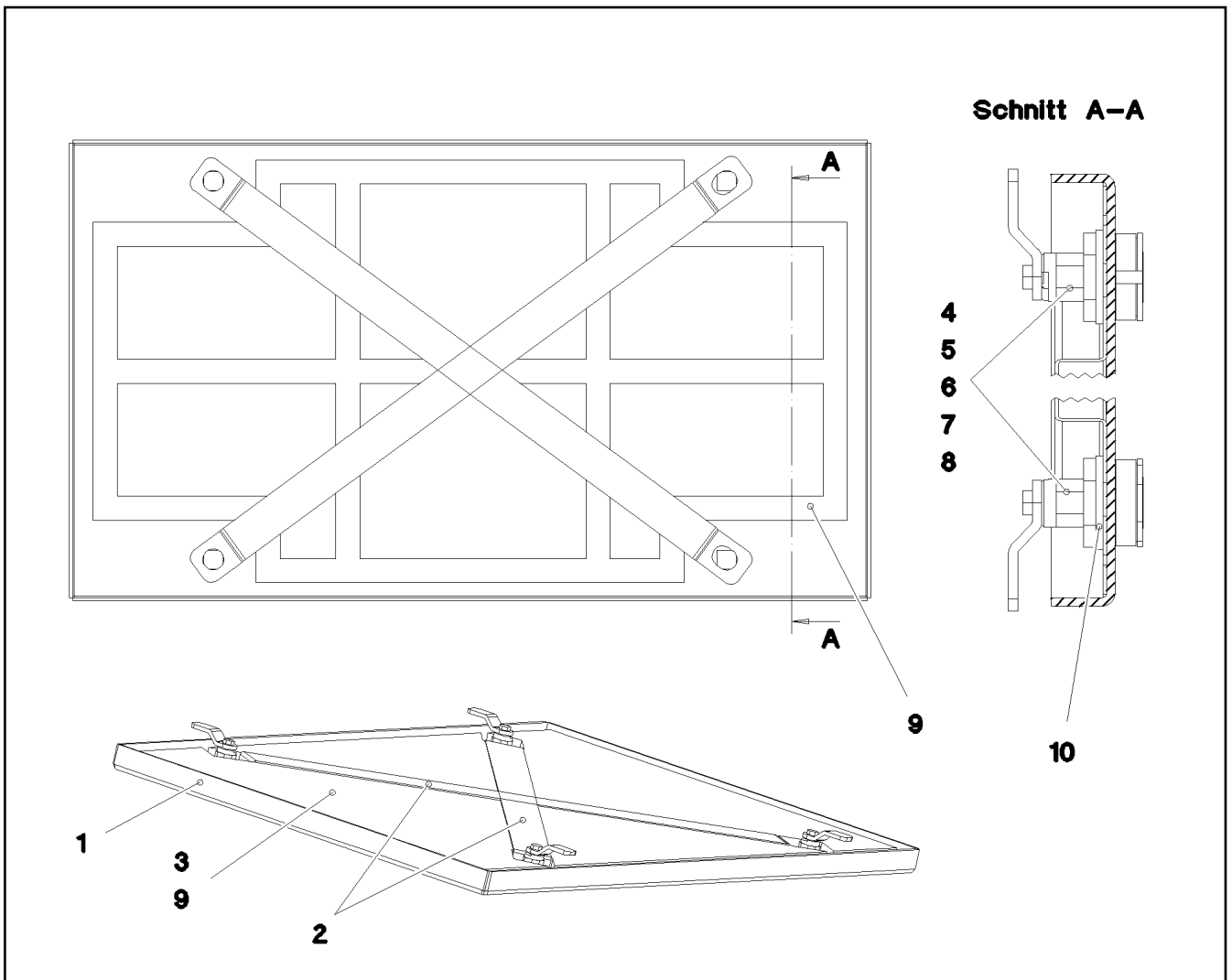
LIEBHERR

etk_en_de_074576 LR 1600 2

COVER COMPL.
DECKEL KPL.

301

⇒ 2 859 027
96 46 777 08



Pos.	Item	Quantity	Description	Bezeichnung	Serie	K
1	97 00 272 08	1	NIPPLE PLATE 3.5x521x876 ALMG3 H114 SP	WARZENBLECH		
2	97 70 985 08	2	PLATE 1.5X743X40 DC01 FE//ZN20//C	BLECH		
4	70 42 566 08	4	HOUSING GD-ZN SW GEPULVERT	GEHAEUSE		
5	70 42 534 08	4	ACTUATION SPIKE GD-ZN SW GEPULVERT	BETAETIGUNGSDORN		
6	70 42 748 08	4	O-RING 12X2 NBR70	O-RING		
7	70 42 548 08	4	DUST CAP POLYETHYLEN SCHWARZ	STAUBKAPPE		
8	70 42 567 08	4	TONGUE	ZUNGE		
9	80 21 020 08	4	ADHESIVE INSULATING STRIP 25MM PS18	PILZKOPFBAND		
10	42 00 023 08	2	WASHER DIN 125 A 23 ST VERZ	SCHEIBE		

20.3.2014
053022

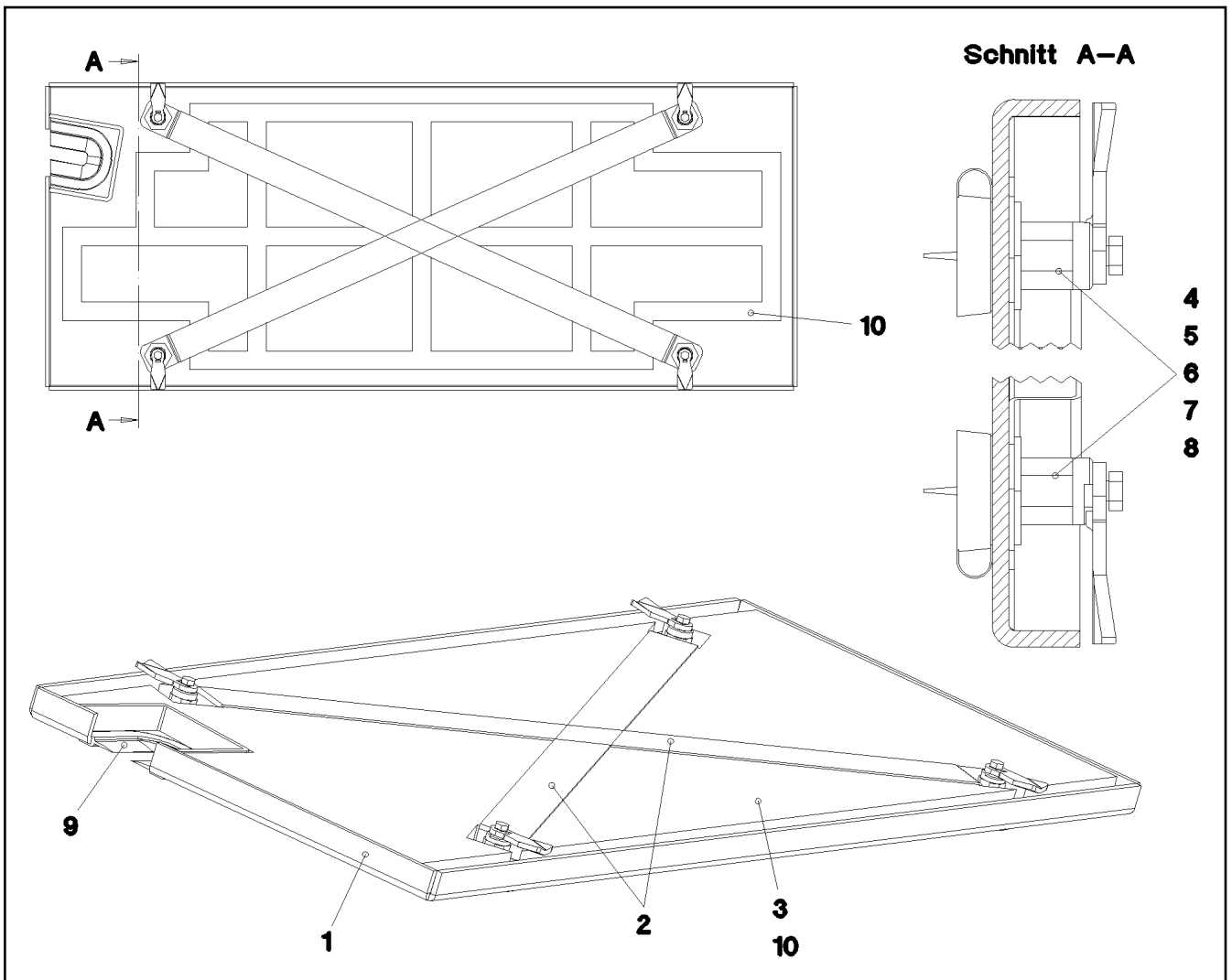
LIEBHERR

etk_en_de_074576 LR 1600 2

COVER COMPL.
DECKEL KPL.

302

⇒ 2 859 028
96 46 778 08



Pos.	Item	Quantity	Description	Bezeichnung	Serie	K
1	96 46 922 08	1	COVER WELDED SPF	DECKEL SCHWK.		
2	97 70 997 08	2	PLATE 1.5X848X40 DC01 FE//ZN20//C	BLECH		
4	70 42 566 08	4	HOUSING GD-ZN SW GEPULVERT	GEHAEUSE		
5	70 42 534 08	4	ACTUATION SPIKE GD-ZN SW GEPULVERT	BETAETIGUNGSDORN		
6	70 42 748 08	4	O-RING 12X2 NBR70	O-RING		
7	70 42 548 08	4	DUST CAP POLYETHYLEN SCHWARZ	STAUBKAPPE		
8	70 42 551 08	4	TONGUE	ZUNGE		
9	26 21 053 08	0.16	EDGE PROTECTION 1-2,5X33X8,7	KANTENSCHUTZ		
10	80 21 020 08	4.3	ADHESIVE INSULATING STRIP 25MM PS18	PILZKOPFBAND		

20.3.2014
053021

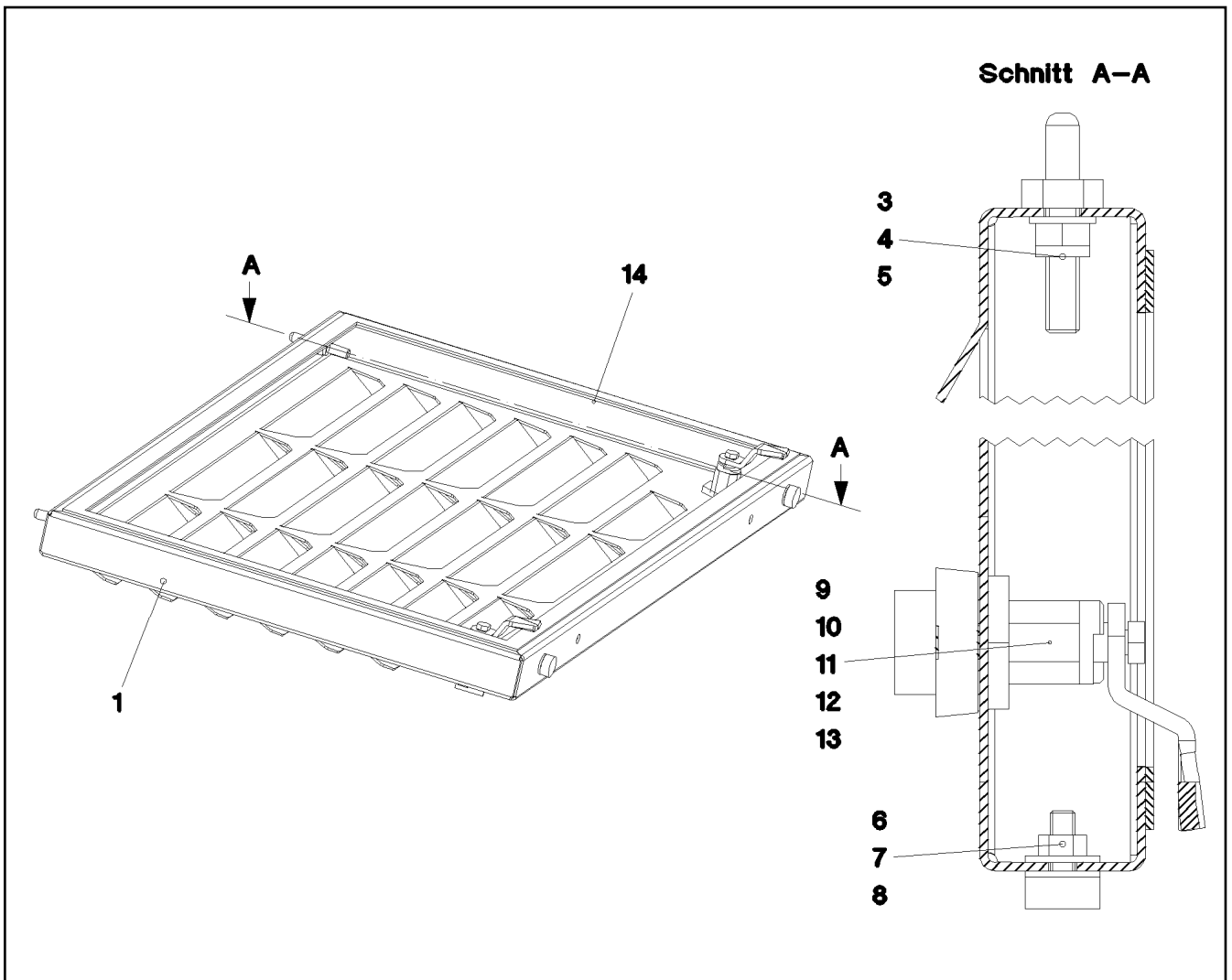
LIEBHERR

etk_en_de_074576 LR 1600 2

COVER COMPL.
DECKEL KPL.

303

⇒ 2 859 029
96 46 779 08



Pos.	Item	Quantity	Description	Bezeichnung	Serie	K
1	97 70 906 08	1	PLATE 2X875X546 ALMG3 H111	BLECH		
3	40 97 109 08	2	CARRYING BOLT M8	STUETZSCHRAUBE		
4	42 00 012 01	2	WASHER ISO 7089 8 200HV A3C	SCHEIBE		
5	41 19 005 08	2	HEX NUT DIN 985 M8 8 A2C	SECHSKANTMUTTER		
6	72 66 167 08	2	MEGI BUFFER 18X7,5	MEGIPUFFER		
7	42 18 007 08	4	WASHER DIN 9021 A 6.4 A2C	SCHEIBE		
8	41 15 140 08	2	HEX NUT ISO 4032 M6 8 A2C	SECHSKANTMUTTER		
9	70 42 566 08	2	HOUSING GD-ZN SW GEPULVERT	GEHAEUSE		
10	70 42 534 08	2	ACTUATION SPIKE GD-ZN SW GEPULVERT	BETAETIGUNGSDORN		
11	70 42 748 08	2	O-RING 12X2 NBR70	O-RING		
12	70 42 548 08	2	DUST CAP POLYETHYLEN SCHWARZ	STAUBKAPPE		
13	70 42 562 08	2	TONGUE	ZUNGE		
14	26 21 051 08	2.24	FOAM RUBBER BAND 15X5	ZELLGUMMIBAND		

20.3.2014
053024

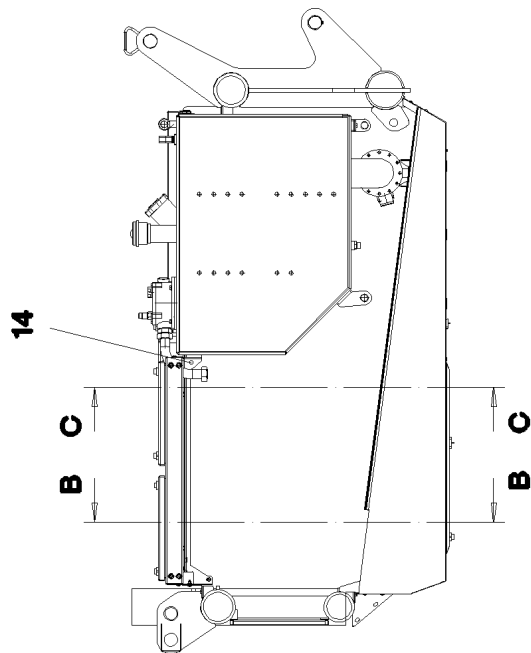
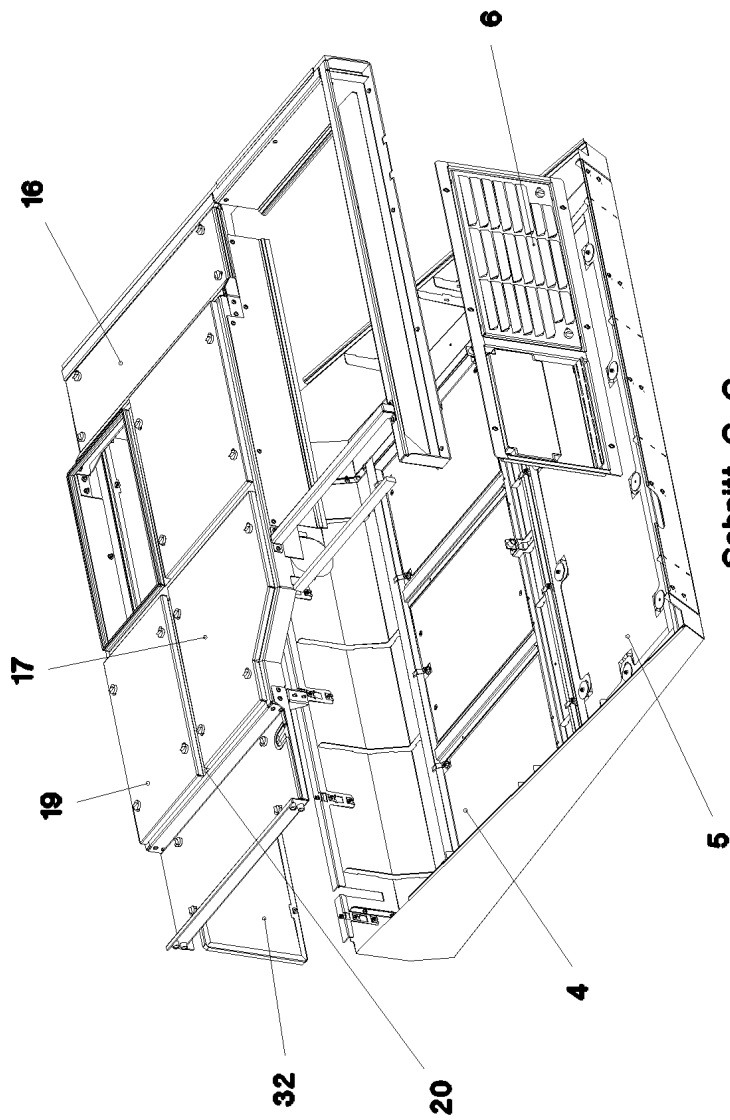
LIEBHERR

etk_en_de_074576 LR 1600 2

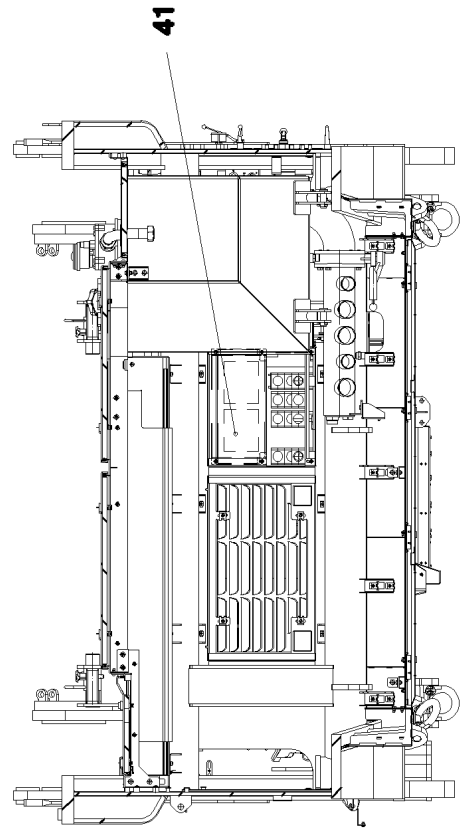
COVER COMPL.
DECKEL KPL.

304

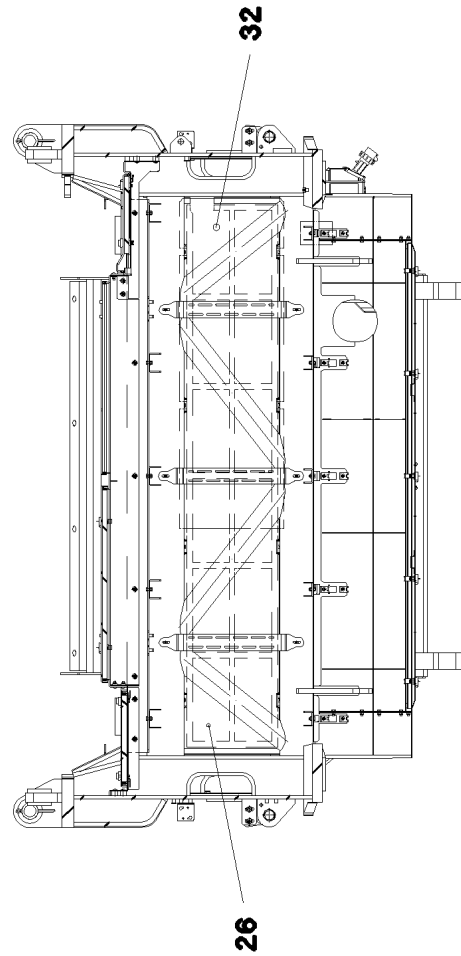
⇒ 2 859 030
96 46 758 08



Schnitt C-C



Schnitt B-B



20.3.2014
067291

LIEBHERR

etk_en_de_074576 LR 1600 2

SOUND DAMPING
GERAEUSCHDAEMMUNG

305 (1/2)

⇒ 2 859 100
96 70 033 08

Pos.	Item	Quantity	Description	Bezeichnung	Serie	K
4	97 79 354 08	1	HEAVY FOIL MATTING 2X783X515	SCHWERFOLIENMATTE		
5	97 79 355 08	1	HEAVY FOIL MATTING 2X783X613	SCHWERFOLIENMATTE		
6	97 79 356 08	1	HEAVY FOIL MATTING 2X783X515	SCHWERFOLIENMATTE		
16	97 70 937 08	1	INSULATING MAT 20X1206X326 PUR-SCHAU	DAEMMMATTE		
17	97 70 953 08	1	INSULATING MAT 20X798X643 PUR-SCHAU	DAEMMMATTE		
19	97 70 986 08	1	INSULATING MAT 20X798X443 PUR-SCHAU	DAEMMMATTE		
20	97 70 998 08	1	INSULATING MAT 20X989X365 PUR-SCHAU	DAEMMMATTE		
26	97 70 796 08	1	INSULATING MAT 20X953X442 PUR-SCHAU	DAEMMMATTE		
32	97 70 809 08	1	INSULATING MAT 20X1400X442 PUR-SCHAU	DAEMMMATTE		
41	97 70 907 08	1	INSULATING MAT 40X482X228 PUR-SCHAU	DAEMMMATTE		

20.3.2014

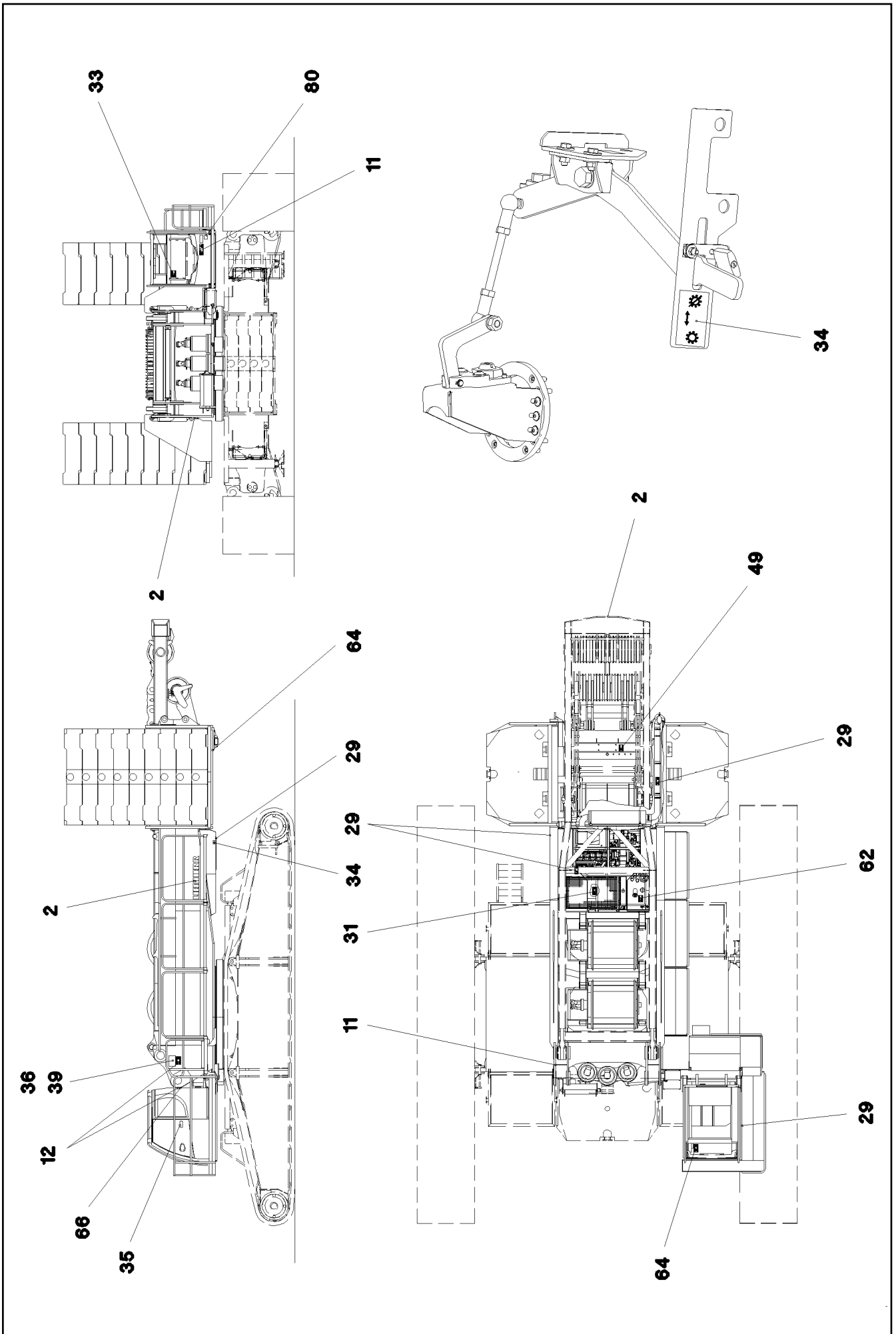
etk_en_de_074576 LR 1600 2

306 (2/2)

LIEBHERR

SOUND DAMPING
GERAEUSCHDAEMMUNG

⇒ 2 859 100
96 70 033 08



20.3.2014
065550

LIEBHERR

etk_en_de_074576 LR 1600 2

PLATING DENMARK
BESCHILDERUNG DAENEMARK

☐ 307 (1/2)

⇒ 2 880

91 55 943 08

Pos.	Item	Quantity	Description	Bezeichnung	Serie	K
2	97 17 499 08	3	SIGN	SCHILD		
11	97 86 739 08	2	SIGN 290X100 KLEBEFOLIE SPF	SCHILD		
12	97 86 740 08	2	SIGN 208X88 KLEBEFOLIE SPF	SCHILD		
14	97 86 741 08	1	SIGN 208X88 KLEBEFOLIE SPF	SCHILD		
29	97 86 744 08	5	SIGN 208X88 KLEBEFOLIE SPF	SCHILD		
31	97 86 745 08	1	SIGN 208X88 KLEBEFOLIE SPF	SCHILD		
33	97 88 671 08	1	SIGN 168X88 KLEBEFOLIE SPF	SCHILD		
34	97 82 473 08	1	SIGN 75X40 FOLIE SPF	SCHILD		
35	94 12 158	1	CAUTION DECAL ACCID.PREVENTION 60X	WARNSCHILD UNFALLVERHUET		
36	97 79 875 08	2	SIGN 270X200 KLEBEFOLIE SPF	SCHILD		
39	97 79 876 08	2	SIGN 270X180 KLEBEFOLIE SPF	SCHILD		
49	97 86 747 08	1	SIGN 168X88 KLEBEFOLIE SPF	SCHILD		
62	97 93 833 08	1	SIGN 168X88 KLEBEFOLIE SPF	SCHILD		
64	97 86 749 08	2	SIGN 208X88 KLEBEFOLIE SPF	SCHILD		
66	97 86 750 08	1	SIGN 208X88 KLEBEFOLIE SPF	SCHILD		
67	97 01 639 2	1	SIGN 208X88 KLEBEFOLIE SPF	SCHILD		
80	97 16 937 08	1	SIGN	SCHILD		

20.3.2014

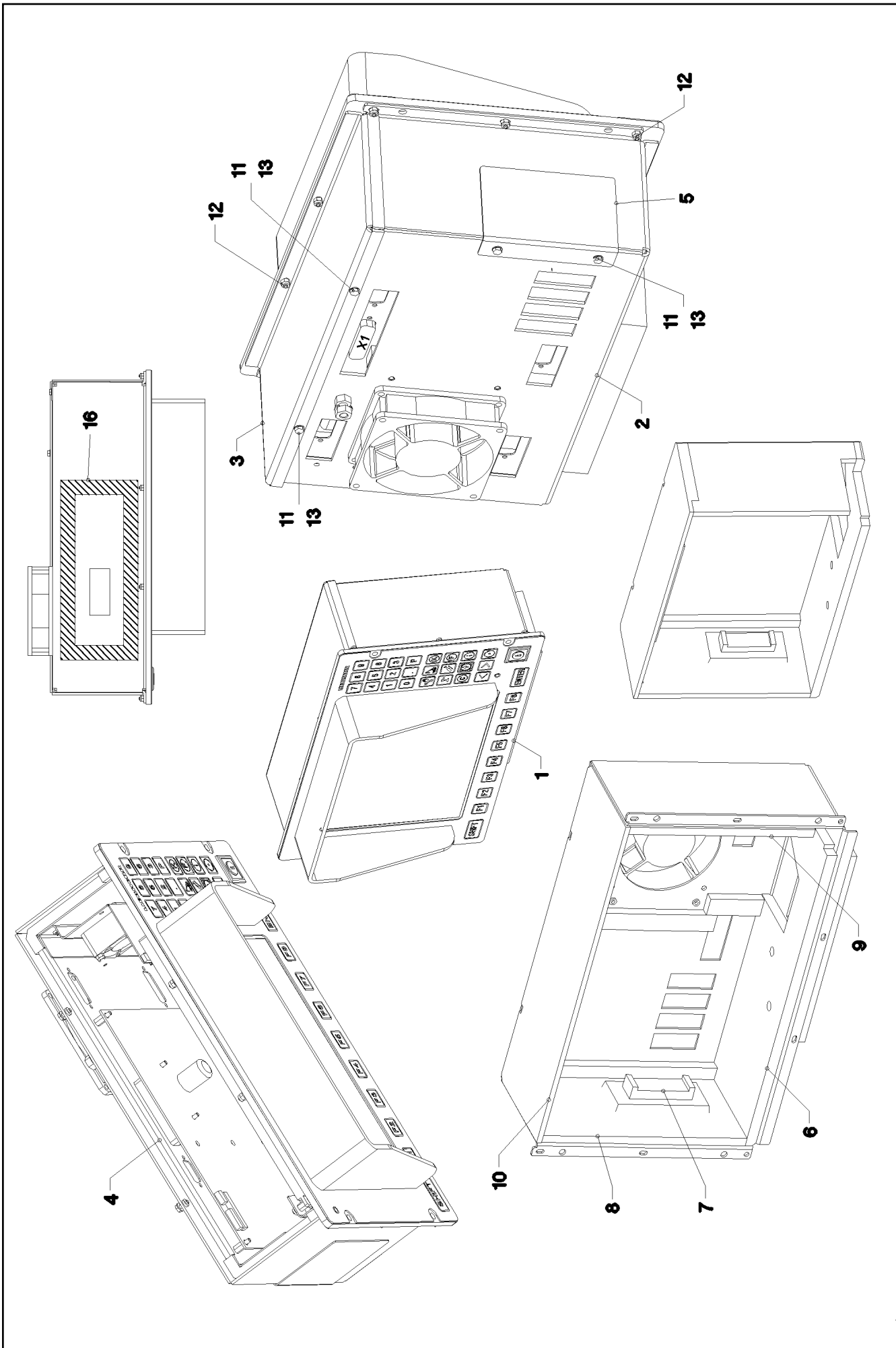
etk_en_de_074576 LR 1600 2

☐ 308 (2/2)

LIEBHERR

PLATING DENMARK
BESCHILDERUNG DAENEMARK

⇒ 2 880
91 55 943 08



20.3.2014
033730

LIEBHERR

etk_en_de_074576 LR 1600 2

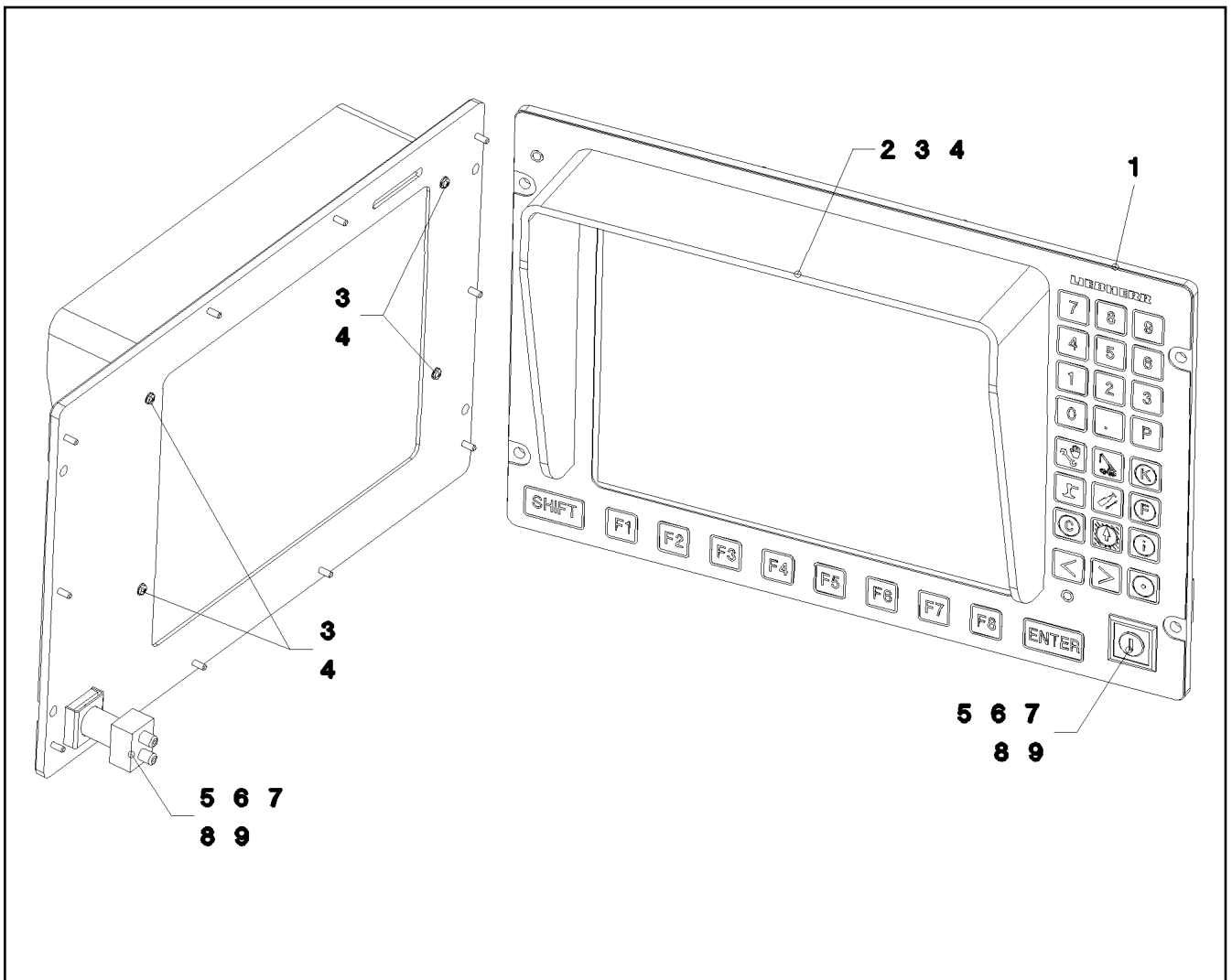
LICCON CONSOLE LCD2
LICCON KONSOLE LCD2

☐ 309 (1/2)

⇒ 2 913
91 32 850 08

Pos.	Item	Quantity	Description	Bezeichnung	Serie	K
1	96 20 599 08	1	FOIL KEYPAD PRE-ASS. ⇒ 2 913 003 96 20 599 08	FOLIEN-TASTATUR VORM.		
2	96 20 460 08	1	HOUSING PRE-ASSEMBLED ⇒ 2 913 004 96 20 460 08	GEHÄUSE VORM.		
3	97 17 070 08	1	COVER 2X341X116 ALMG3 H111	DECKEL		
4	96 28 696 08	1	INTERIOR HOUSING PRE-ASS. ⇒ 2 913 005 96 28 696 08	INNENGEHÄUSE VORM.		
5	97 09 808 08	1	PLATE 1X95X78 ALMG3 H111	BLECH		
6	97 18 507 08	1	INSULATING MAT BOTTOM 9X97X315	DAEMMMATTE UNTEN		
7	97 18 511 08	1	INSULATING MAT-LOCK 21X36X84	DAEMMMATTE VERSCHLUSS		
8	97 18 512 08	1	LEFT-HAND INSULATING MAT 19X94X183	DAEMMMATTE LINKS		
9	97 18 513 08	1	INSULATION MAT RIGHT 19X94X183	DAEMMMATTE RECHTS		
10	97 18 514 08	1	INSULATING MAT TOP 11.5X94X315	DAEMMMATTE OBEN		
11	40 65 000 08	4	HEX SCREW ISO 4017 M3X8 8.8 A2C	SECHSKANTSCHRAUBE		
12	41 19 001 08	10	HEX NUT DIN 985 M3 8 A3C	SECHSKANTMUTTER		
13	42 52 205 08	4	SERRATED LOCK WASHER DIN 6798 J 3,2	FAECHERSCHEIBE		
16	97 36 626 08	1	SEALING FRAME	DICHTRAHMEN		

20.3.2014	etk_en_de_074576 LR 1600 2	<input type="checkbox"/> 310 (2/2)
LIEBHERR	LICCON CONSOLE LCD2 LICCON KONSOLE LCD2	⇒ 2 913 91 32 850 08



Pos.	Item	Quantity	Description	Bezeichnung	Serie	K
1	69 18 849 08	1	KEY PAD	FOLIEN-TASTATUR		
2	97 09 807 08	1	GLARE SHIELD 4X567X55 ALMG3 H111	BLENDSCHUTZ		
3	42 51 004 08	4	TOOTH LOCK WASHER DIN 6797 A 2,7	ZAHNSCHEIBE		
4	40 83 112 08	4	PAN-HEAD SCREW ISO 7045 M2,5X12 4.8 A2	FLACHKOPFSCHRAUBE		
5	61 10 022 08	1	PLATE 1X35X22 ALMG3	BLECH		
6	69 27 013 08	1	TURNING KNOB SCHALTER	DREHKNOPF		
7	69 27 014 08	1	SWITCHING ELEMENT	SCHALTELEMENT		
8	69 26 004 08	1	FRONT FRAME	FRONTRAHMEN		
9	96 20 750 08	1	WIRING HARNESS W648	KABELSTRANG		

20.3.2014
033731

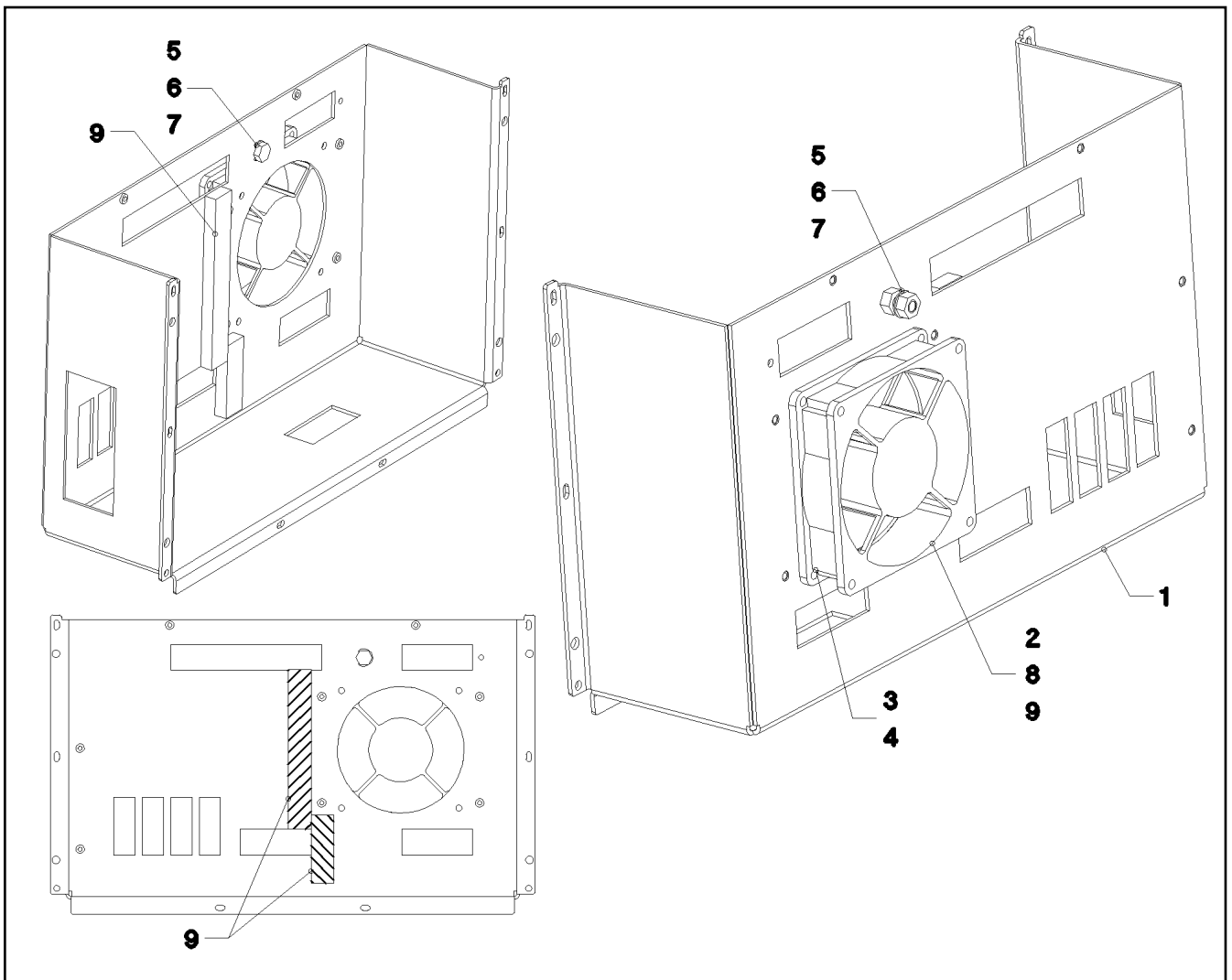
LIEBHERR

etk_en_de_074576 LR 1600 2

FOIL KEYPAD PRE-ASS.
FOLIEN-TASTATUR VORM.

311

⇒ 2 913 003
96 20 599 08



Pos.	Item	Quantity	Description	Bezeichnung	Serie	K
1	92 99 369 08	1	HOUSING	GEHAEUSE		
2	61 07 145 08	1	FAN / BLOWER	LUEFTER		
3	70 42 076 08	4	MANDRIL RIVET 4X10,3	DORNNIET		
4	40 01 645	4	WASHER ISO 7089 4 200HV A3C	SCHEIBE		
5	40 65 099	1	HEX SCREW ISO 4017 M6X16 8.8 A2C	SECHSKANTSCHRAUBE		
6	41 15 140 08	2	HEX NUT ISO 4032 M6 8 A2C	SECHSKANTMUTTER		
7	42 52 210 08	2	SERRATED LOCK WASHER DIN 6798 J 6,4	FAECHERSCHEIBE		
8	60 32 022 08	2	CABLE TIE 2,5X102	KABELBINDER		
9	10 02 810 7	0.16	CELL RUBBER 16X8 ZELLKAUTSCHU	ZELLGUMMI		

20.3.2014
033732

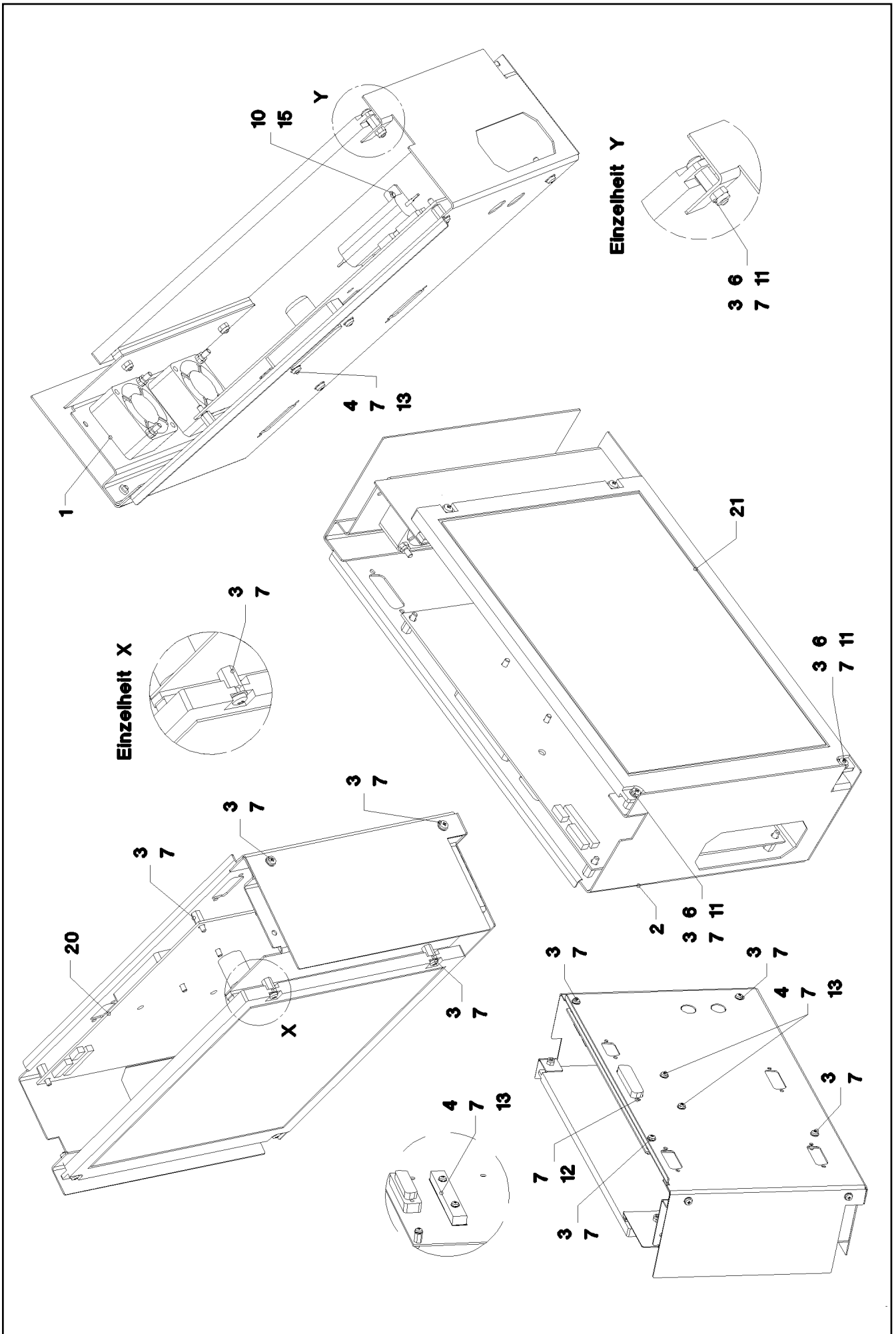
LIEBHERR

etk_en_de_074576 LR 1600 2

HOUSING PRE-ASSEMBLED
GEHAEUSE VORM.

312

⇒ 2 913 004
96 20 460 08



20.3.2014
033733

LIEBHERR

etk_en_de_074576 LR 1600 2

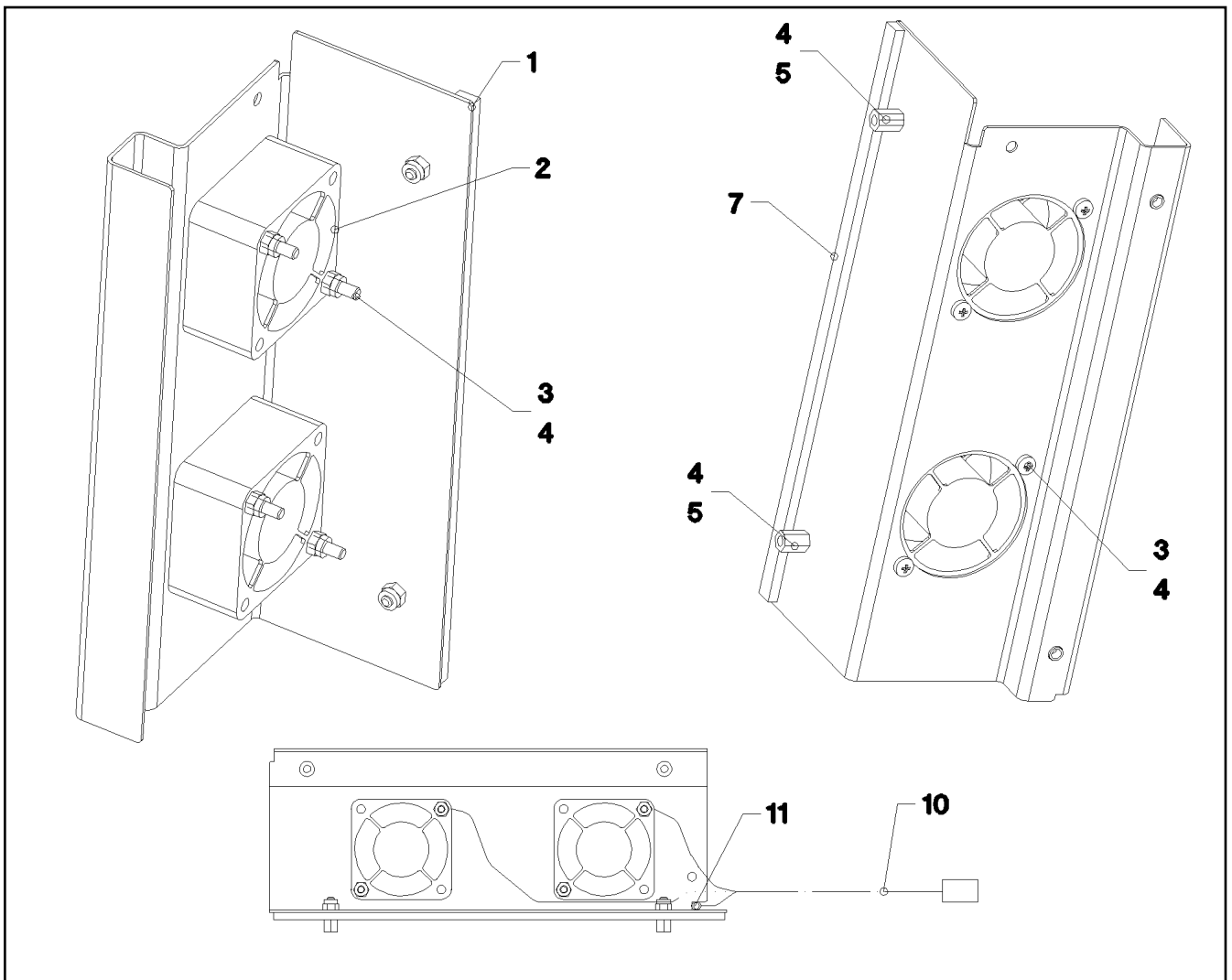
INTERIOR HOUSING PRE-ASS.
INNENGEHAEUSE VORM.

☐ 313 (1/2)

⇒ 2 913 005
96 28 696 08

Pos.	Item	Quantity	Description	Bezeichnung	Serie	K
1	96 20 732 08	1	FAN PLATE PRE-ASS. ⇒ 2 913 006 96 20 732 08	LUEFTERBLECH VORM.		
2	97 17 132 08	1	PLATE 1X467X259 ALMG3 H111	BLECH		
3	40 84 005 01	8	PAN-HEAD SCREW ISO 7045 M3X6 4.8 A2C	FLACHKOPFSCHRAUBE		
4	40 84 007 01	2	PAN-HEAD SCREW ISO 7045 M3X16 4.8 A2	FLACHKOPFSCHRAUBE		
6	41 19 001 08	2	HEX NUT DIN 985 M3 8 A3C	SECHSKANTMUTTER		
7	42 52 205 08	12	SERRATED LOCK WASHER DIN 6798 J 3,2	FAECHERSCHEIBE		
10	70 42 121 08	2	BLIND RIVET 3,0X3,2-5,0	BLINDNIET		
11	10 00 924 4	2	STANDOFF M3X8 STAHL VERZ	ABSTANDSBOLZEN		
12	10 03 021 0	2	STANDOFF M3X4,7 STAHL A2C SPF	ABSTANDSBOLZEN		
13	10 00 812 5	1	HEAT SINK 84X12X7,7 ALU	KUEHLKOERPER		
15	63 50 576 08	1	RESISTOR 15R 5% 50W 50W	WIDERSTAND		
20	10 04 375 9	1	CONTROLLER BOARD KOMP.	CONTROLLERBOARD		
21	96 20 762 08	1	DISPLAY TFT PRE-ASS. TFT	DISPLAY VORM.		

20.3.2014	etk_en_de_074576 LR 1600 2	<input type="checkbox"/> 314 (2/2)
LIEBHERR	INTERIOR HOUSING PRE-ASS. INNENGEHAEUSE VORM.	⇒ 2 913 005 96 28 696 08



Pos.	Item	Quantity	Description	Bezeichnung	Serie	K
1	92 99 370 08	1	FAN PLATE	LUEFTERBLECH		
2	61 07 146 08	2	FAN / BLOWER	LUEFTER		
3	40 83 114 08	4	PAN-HEAD SCREW ISO 7045 M3X30 4.8 A2	FLACHKOPFSCHRAUBE		
4	41 19 001 08	6	HEX NUT DIN 985 M3 8 A3C	SECHSKANTMUTTER		
5	10 00 924 4	2	STANDOFF M3X8 STAHL VERZ	ABSTANDSBOLZEN		
7	26 21 089 08	0.18	CELL RUBBER 3X6X10M	ZELLGUMMI		
10	96 20 761 08	1	WIRING HARNESS W647	KABELSTRANG		
11	60 32 022 08	1	CABLE TIE 2,5X102	KABELBINDER		

20.3.2014
033734

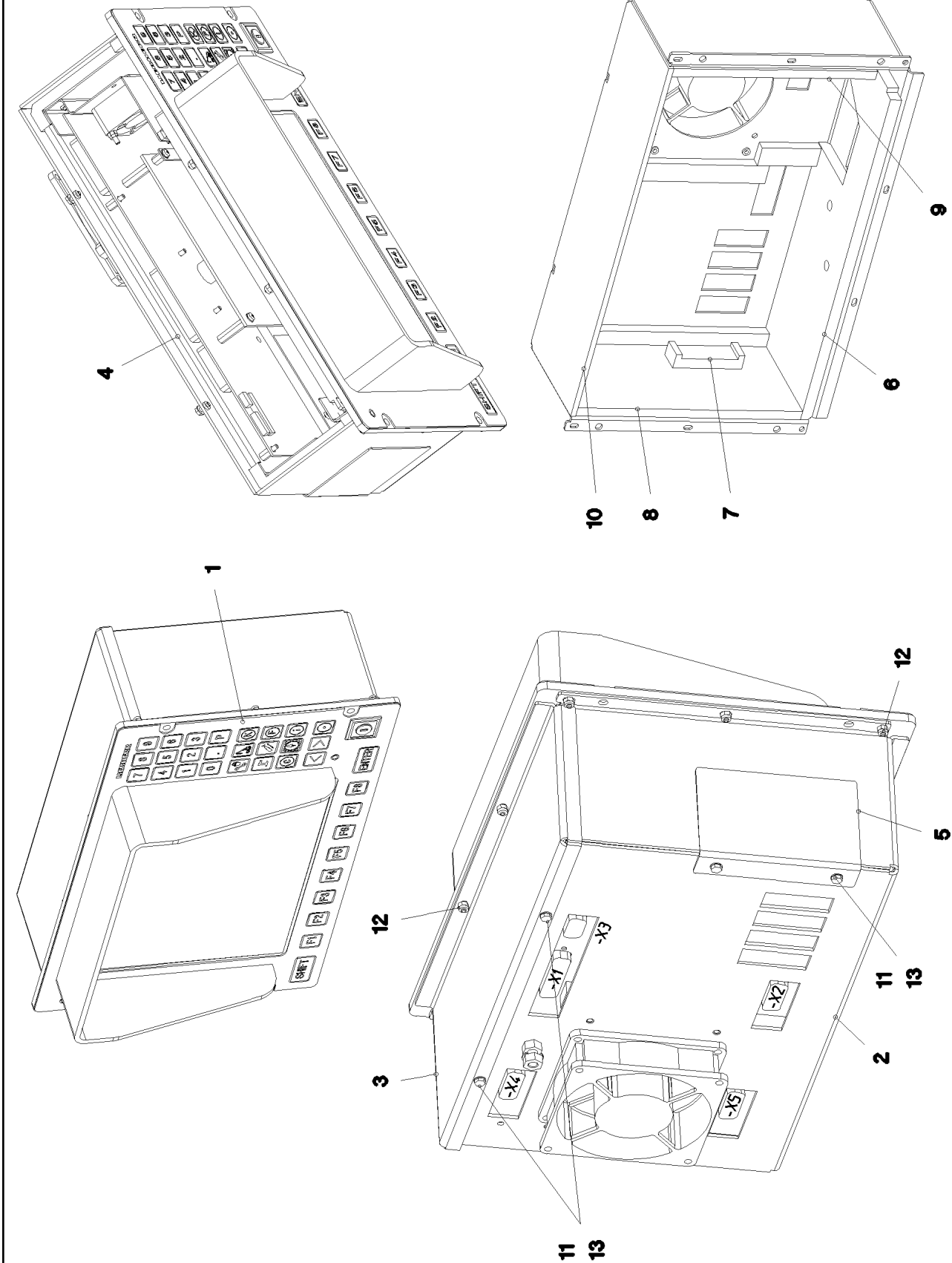
LIEBHERR

etk_en_de_074576 LR 1600 2

FAN PLATE PRE-ASS.
LUEFTERBLECH VORM.

315

⇒ 2 913 006
96 20 732 08



20.3.2014
038072

LIEBHERR

etk_en_de_074576 LR 1600 2

LICCON CONSOLE LCD3
LICCON KONSOLE LCD3

□ 316 (1/2)

→ 2 913 009
91 04 705 08

Pos.	Item	Quantity	Description	Bezeichnung	Serie	K
1	96 20 599 08	1	FOIL KEYPAD PRE-ASS. ⇒ 2 913 003 96 20 599 08	FOLIEN-TASTATUR VORM.		
2	96 20 460 08	1	HOUSING PRE-ASSEMBLED ⇒ 2 913 004 96 20 460 08	GEHÄUSE VORM.		
3	97 17 070 08	1	COVER 2X341X116 ALMG3 H111	DECKEL		
4	96 20 731 08	1	INTERIOR HOUSING PRE-ASS.	INNENGEHÄUSE VORM.		
5	97 09 808 08	1	PLATE 1X95X78 ALMG3 H111	BLECH		
6	97 18 507 08	1	INSULATING MAT BOTTOM 9X97X315	DAEMMMATTE UNTEN		
7	97 18 511 08	1	INSULATING MAT-LOCK 21X36X84	DAEMMMATTE VERSCHLUSS		
8	97 18 512 08	1	LEFT-HAND INSULATING MAT 19X94X183	DAEMMMATTE LINKS		
9	97 18 513 08	1	INSULATION MAT RIGHT 19X94X183	DAEMMMATTE RECHTS		
10	97 18 514 08	1	INSULATING MAT TOP 11.5X94X315	DAEMMMATTE OBEN		
11	40 65 000 08	4	HEX SCREW ISO 4017 M3X8 8.8 A2C	SECHSKANTSCHRAUBE		
12	41 19 001 08	10	HEX NUT DIN 985 M3 8 A3C	SECHSKANTMUTTER		
13	42 52 205 08	4	SERRATED LOCK WASHER DIN 6798 J 3,2	FAECHERSCHEIBE		

20.3.2014

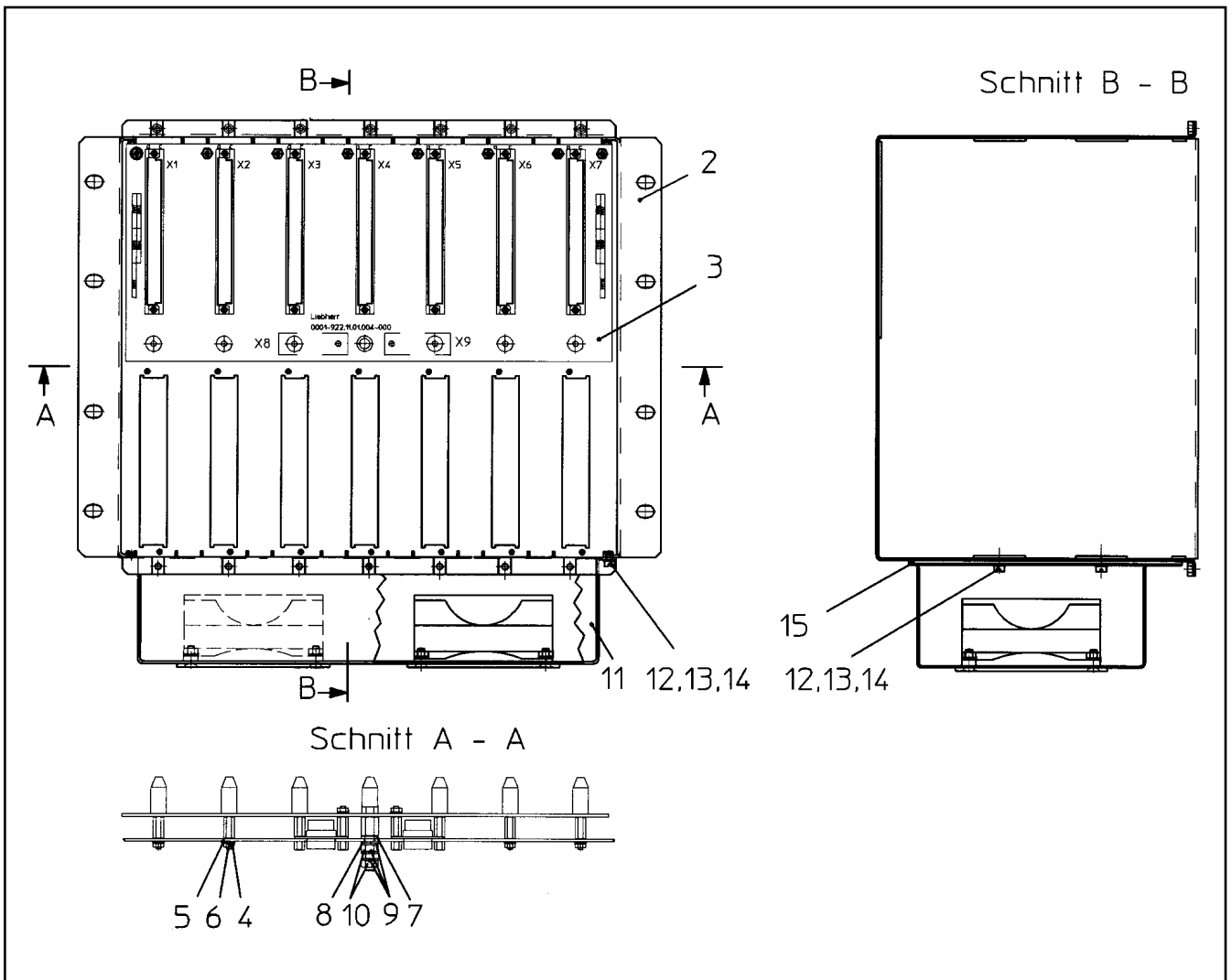
etk_en_de_074576 LR 1600 2

☐ 317 (2/2)

LIEBHERR

LICCON CONSOLE LCD3
LICCON KONSOLE LCD3

⇒ 2 913 009
91 04 705 08



Pos.	Item	Quantity	Description	Bezeichnung	Serie	K
2	61 10 011 08	1	EMPTY CASING	LEERGEHAEUSE		
3	92 84 311 08	1	BUS PCB	BUSPLATINE		
			⇒ 2 922 001 92 84 311 08			
4	51 45 994 08	12	PAN-HEAD SCREW DIN 7985 M3X8 8.8 A2C	FLACHKOPFSCHRAUBE		
5	46 00 814	12	WASHER ISO 7089 3 200HV A3C	SCHEIBE		
6	42 51 005 08	12	TOOTH LOCK WASHER DIN 6797 A 3,2	ZAHNSCHEIBE		
7	66 00 430 08	1	INSULATING BUSHING KUNSTSTOFF SPF	ISOLIERBUCHSE		
8	66 00 414 08	1	WASHER M5 KUNSTSTOFF SPF	SCHEIBE		
9	46 00 305	3	WASHER ISO 7089 5 200HV A3C	SCHEIBE		
10	41 15 148 08	2	HEX NUT ISO 4032 M5 8 A2C	SECHSKANTMUTTER		
11	92 32 870 08	1	FAN UNIT	LUEFTEREINHEIT		
			⇒ 2 913 102 92 32 870 08			
12	49 01 886	4	PAN-HEAD SCREW ISO 7045 M4X6 4.8 A2C	FLACHKOPFSCHRAUBE		
13	40 01 645	4	WASHER ISO 7089 4 200HV A3C	SCHEIBE		
14	42 51 007 08	4	TOOTH LOCK WASHER DIN 6797 A 4,3	ZAHNSCHEIBE		
15	28 81 799 08	1	FAN SCREEN 1X286X173 DR ACRYL	LUEFTERMASKE		

20.3.2014
134949

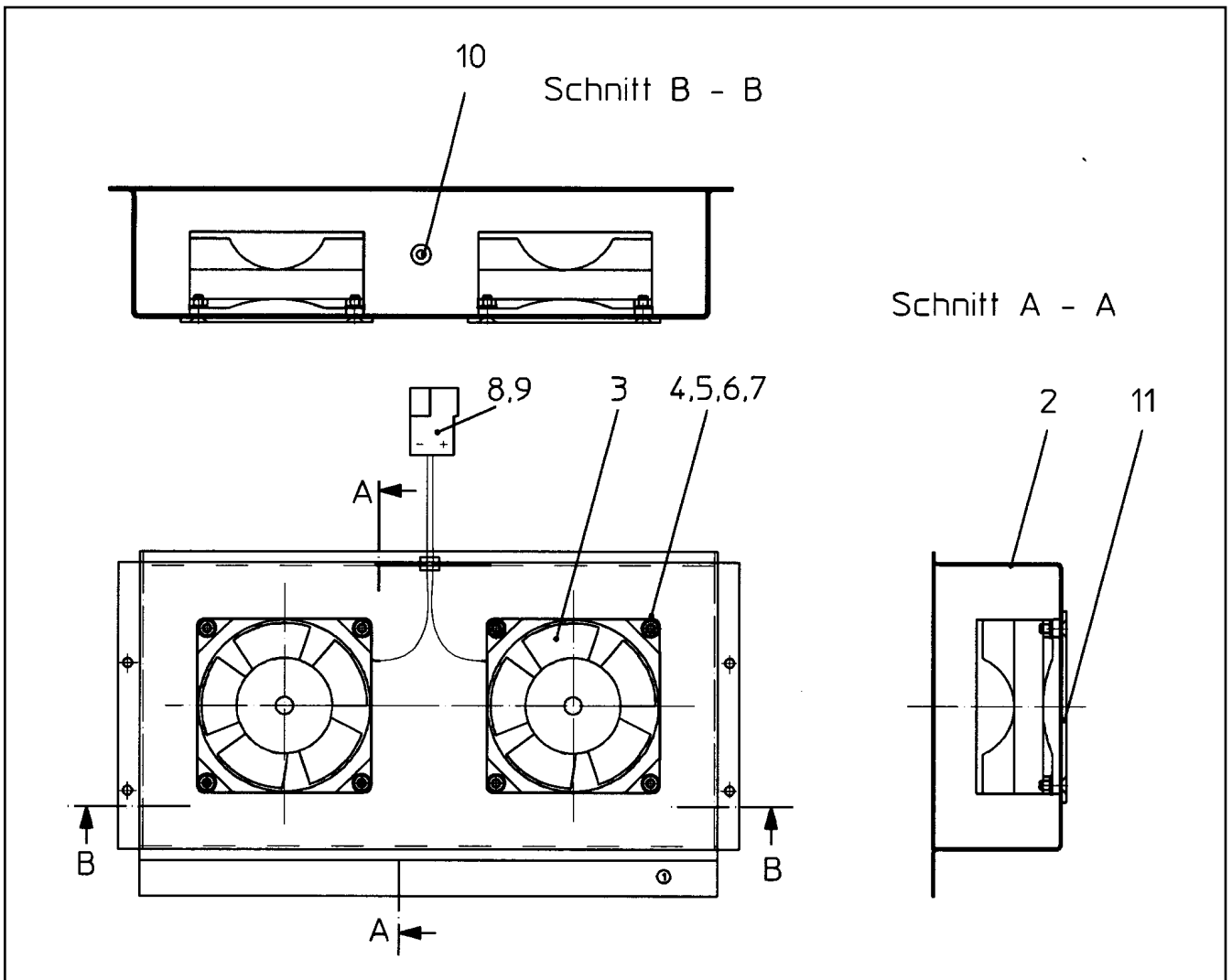
LIEBHERR

etk_en_de_074576 LR 1600 2

ASSEMBLY FRAME
BAUGRUPPENTRAEGER

□ 318

⇒ 2 913 100
91 23 538 08



Pos.	Item	Quantity	Description	Bezeichnung	Serie	K
2	61 10 012 08	1	HOUSING 60X266X154,5 DC01-A-M	GEHAEUSE		
3	61 03 886 14	2	FAN / BLOWER 80X80X25	LUEFTER		
4	40 70 608 08	8	COUNTERSUNK SCREW ISO 7046 M4X14 4.	SENKSCHRAUBE		
5	40 01 645	8	WASHER ISO 7089 4 200HV A3C	SCHEIBE		
6	42 51 007 08	8	TOOTH LOCK WASHER DIN 6797 A 4,3	ZAHNSCHEIBE		
7	41 15 142 08	8	HEX NUT ISO 4032 M4 8 A2C	SECHSKANTMUTTER		
8	60 23 059 08	1	FLAT PLUG HOUSING FASTIN-FASTON	FLACHSTECKERGEHAEUSE		
9	60 23 048 08	2	FLAT PLUG 6,3 - 2,5 MS	FLACHSTECKER		
10	60 27 024 08	1	GROMMET 4/6/9 PVC	DURCHFUEHRUNGSTUELLE		
11	61 04 133 08	2	GUARD	SCHUTZGITTER		

20.3.2014
134955

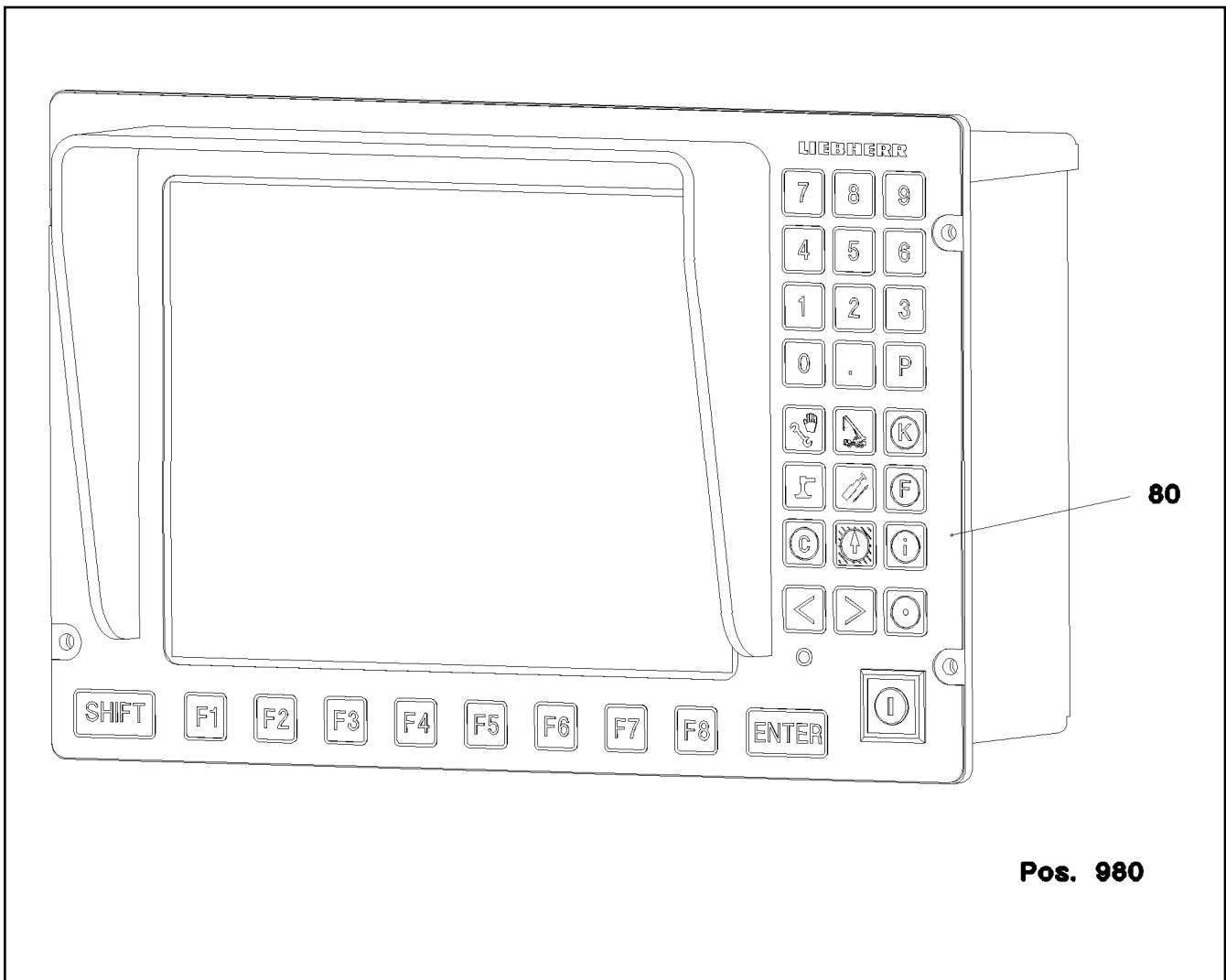
LIEBHERR

etk_en_de_074576 LR 1600 2

FAN UNIT
LUEFTEREINHEIT

319

⇒ 2 913 102
92 32 870 08



Pos. 980

Pos.	Item	Quantity	Description	Bezeichnung	Serie	K
80	91 04 705 08	1	LICCON CONSOLE LCD3 LSB-BSE SPF ⇒ 2 913 009 91 04 705 08	LICCON KONSOLE LCD3		
980	10 28 812 1	1	NAME PLATE 70X40 POLYESTER SPF	BEZEICHNUNGSSCHILD		

20.3.2014
052599

LIEBHERR

etk_en_de_074576 LR 1600 2

LICCON CONSOLE LCD3
LICCON KONSOLE LCD3

□ 320

⇒ 2 913 200
96 47 216 08

Pos.	Item	Quantity	Description	Bezeichnung	Serie	K
5	96 64 825 08	1	WIRING HARNESS W500	KABELSTRANG		
7	96 58 237 08	1	LEAD W601	LEITUNG		
9	96 55 952 08	1	WIRING HARNESS W390	KABELSTRANG		
10	96 52 929 08	1	LEAD W330	LEITUNG		
11	96 52 930 08	1	LEAD W331	LEITUNG		
12	96 52 931 08	1	LEAD W332	LEITUNG		
13	96 52 932 08	1	LEAD W333	LEITUNG		
14	96 52 933 08	1	LEAD W334	LEITUNG		
15	96 52 934 08	1	LEAD W540	LEITUNG		
16	96 52 935 08	1	LEAD W560	LEITUNG		
17	96 52 936 08	1	LEAD W571	LEITUNG		
18	96 64 528 08	1	LEAD W572	LEITUNG		
19	96 65 034 08	1	LEAD W572A	LEITUNG		
20	96 57 094 08	1	WIRING HARNESS W551	KABELSTRANG		
21	96 64 597 08	1	DUMMY PLUG N200	BLINDSTECKER		
			⇒ 2 920 596 96 64 597 08			

20.3.2014

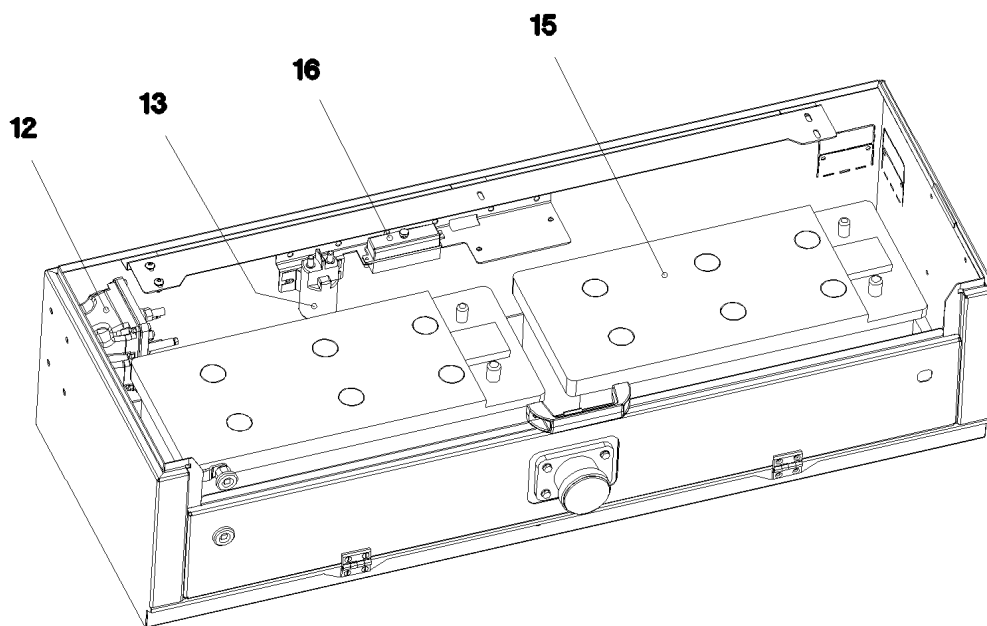
etk_en_de_074576 LR 1600 2

☐ 321

LIEBHERR

CABLE LIST SLEWING PLATFORM
KABELLISTE DREHBUEHNE

⇒ 2 920 001
96 58 235 08



Pos. 10
Pos. 18
Pos. 19

Pos.	Item	Quantity	Description	Bezeichnung	Serie	K
10	96 49 300 08	1	WIRING LIST BATTERY BOX ⇒ 2 920 815 96 49 300 08	KABELLISTE BATTERIEKASTEN		
12	63 01 036 08	1	CUTOFF RELAY 24V/1W	TRENNSCHALTRELAIS		
13	10 01 737 4	1	RELAY	RELAIS		
15	10 11 258 4	2	BATTERY EN 50342 12V 170AH 600/1000A	BATTERIE		
16	60 45 016 08	1	FUSE BOX SMALL 6-POL	SICHERUNGSDOSE		
18	61 32 065 08	2	BATTERY TERMINAL CLAMP PLUS VERZINN	BATTERIEKLEMME		
19	61 32 066 08	2	BATTERY TERMINAL CLAMP MINUS VERZI	BATTERIEKLEMME		
20	96 53 561 08	1	ADDITIONAL KIT	NACHRUESTSATZ		
30	40 84 023 01	5	PAN-HEAD SCREW ISO 7045 M5X16 4.8 A2	FLACHKOPFSCHRAUBE		
31	40 84 021 01	2	PAN-HEAD SCREW ISO 7045 M5X12 4.8 A2	FLACHKOPFSCHRAUBE		
32	41 15 148 08	7	HEX NUT ISO 4032 M5 8 A2C	SECHSKANTMUTTER		
33	42 40 004 08	7	CIRCLIP DIN 128 A 5 FST A2C	FEDERRING		
34	46 00 305	7	WASHER ISO 7089 5 200HV A3C	SCHEIBE		

20.3.2014
052449

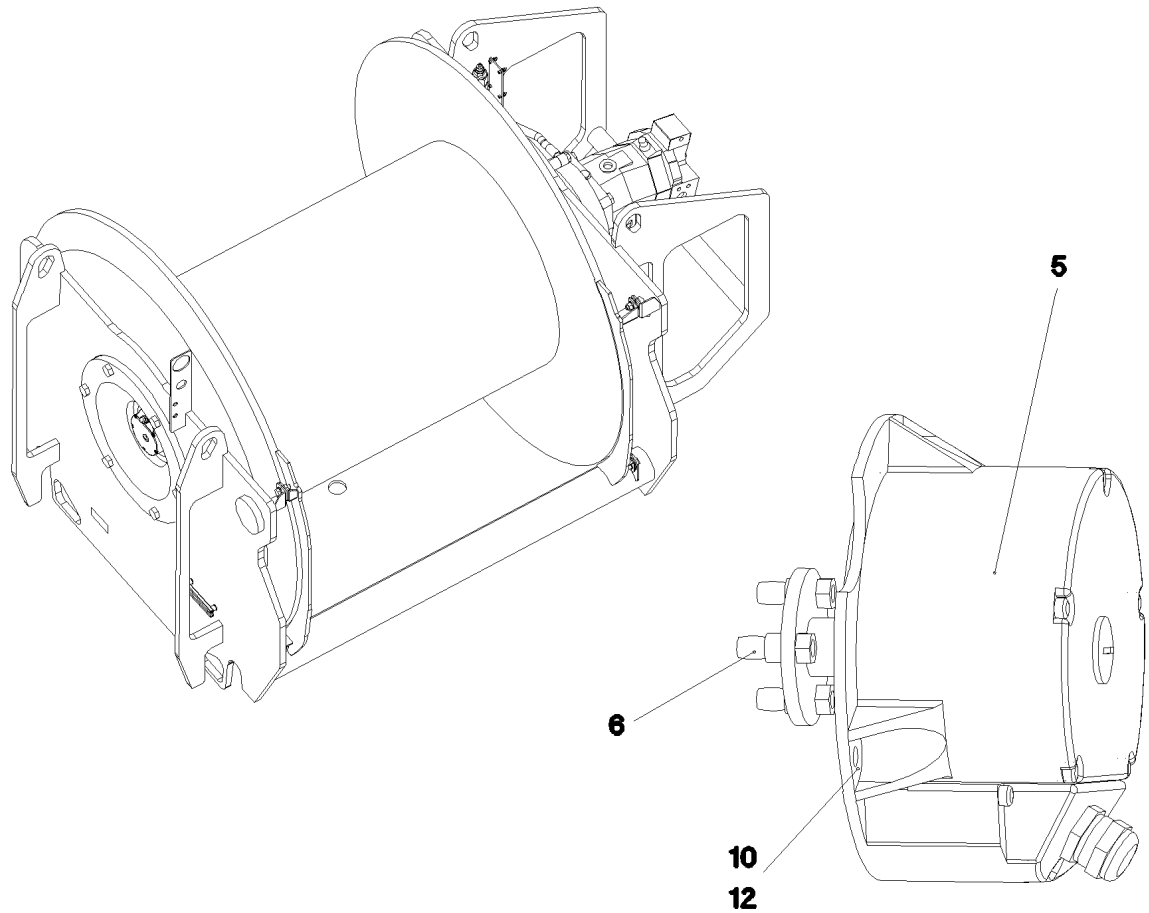
LIEBHERR

etk_en_de_074576 LR 1600 2

ELECTRIC FOR BATTERY BOX
ELEKTRIK BATTERIEKASTEN

322

⇒ 2 920 083
96 48 319 08



Pos. 20

Pos.	Item	Quantity	Description	Bezeichnung	Serie	K
5	10 04 047 7	1	WINCH REVOLUTION TRANSDUCER 360° ⇒ X10040477 10 04 047 7	WINDENDREHGEBER		
6	60 60 126 08	1	DRIVE FLANGE EDELSTAHL	ANTRIEBSFLANSCH		
10	40 65 099	3	HEX SCREW ISO 4017 M6X16 8.8 A2C	SECHSKANTSCHRAUBE		
12	42 40 005 08	3	CIRCLIP DIN 127 A 6 FST A2C	FEDERRING		
20	96 44 545 08	1	WIRING HARNESS W521	KABELSTRANG		

20.3.2014
052382

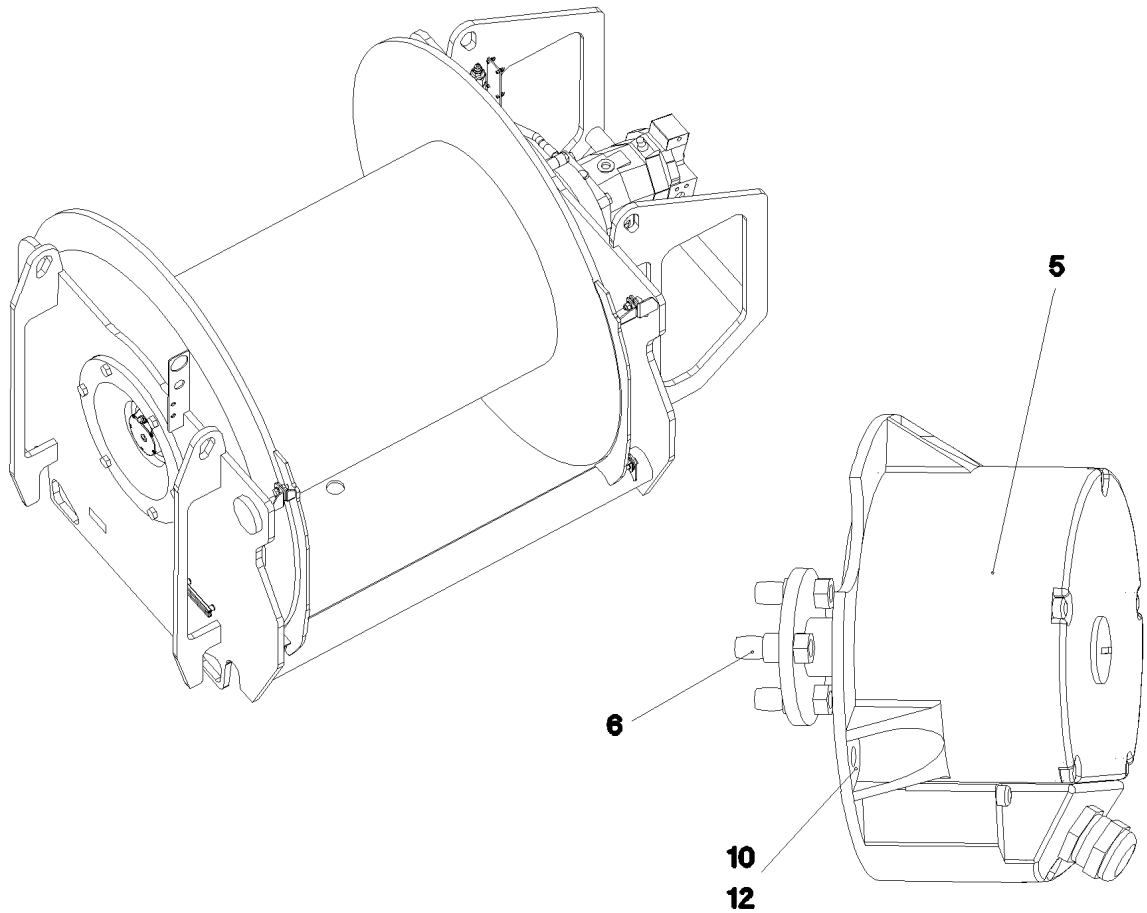
LIEBHERR

etk_en_de_074576 LR 1600 2

ELECTRIC FOR WINCH 1
ELEKTRIK WINDE 1

323

⇒ 2 920 200
96 44 536 08



Pos. 20

Pos.	Item	Quantity	Description	Bezeichnung	Serie	K
5	10 04 047 7	1	WINCH REVOLUTION TRANSDUCER 360° ⇒ X10040477 10 04 047 7	WINDENDREHGEBER		
6	60 60 126 08	1	DRIVE FLANGE EDELSTAHL	ANTRIEBSFLANSCH		
10	40 65 099	3	HEX SCREW ISO 4017 M6X16 8.8 A2C	SECHSKANTSCHRAUBE		
12	42 40 005 08	3	CIRCLIP DIN 127 A 6 FST A2C	FEDERRING		
20	96 44 546 08	1	WIRING HARNESS W522	KABELSTRANG		

20.3.2014
052383

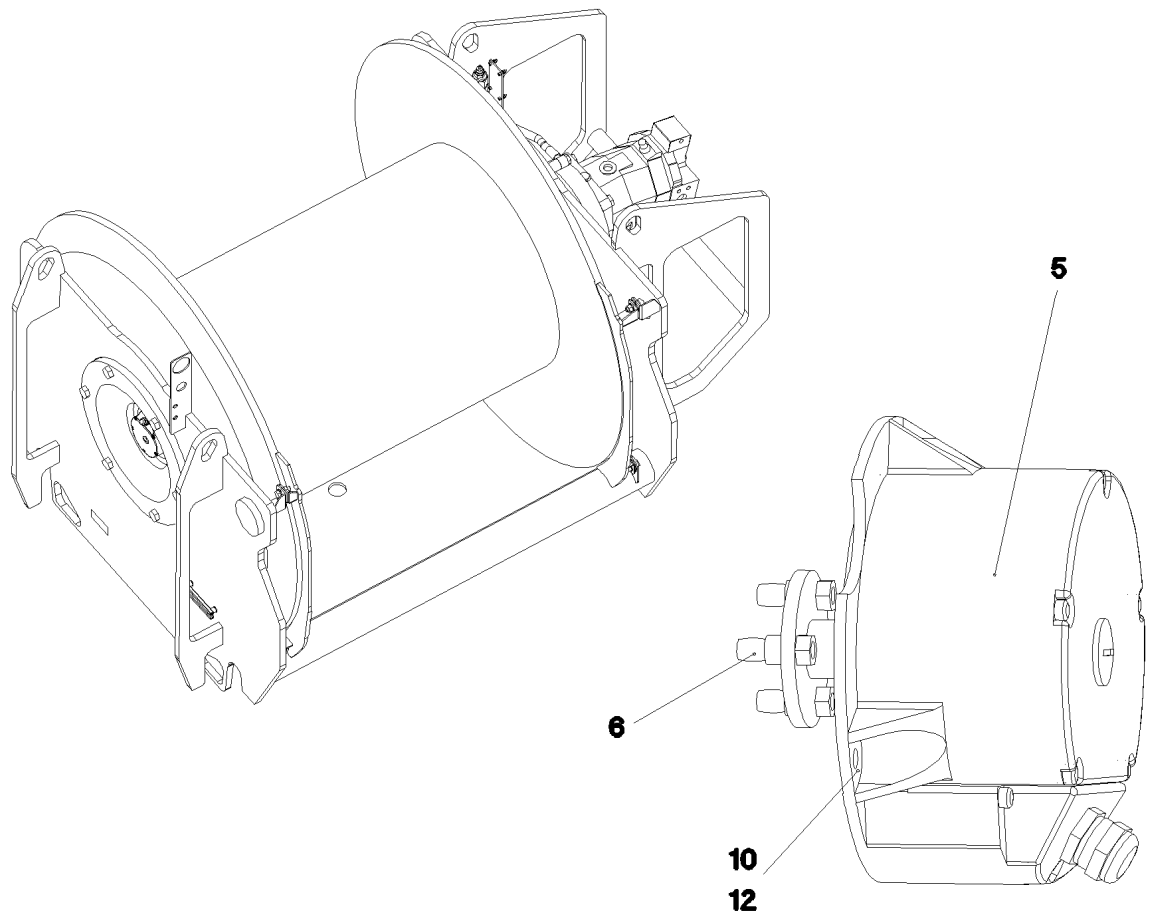
LIEBHERR

etk_en_de_074576 LR 1600 2

ELECTRIC FOR WINCH 2
ELEKTRIK WINDE 2

□ 324

⇒ 2 920 260
96 44 537 08



Pos. 20

Pos.	Item	Quantity	Description	Bezeichnung	Serie	K
5	10 04 047 7	1	WINCH REVOLUTION TRANSDUCER 360° ⇒ X10040477 10 04 047 7	WINDENDREHGEBER		
6	60 60 126 08	1	DRIVE FLANGE EDELSTAHL	ANTRIEBSFLANSCH		
10	40 65 099	3	HEX SCREW ISO 4017 M6X16 8.8 A2C	SECHSKANTSCHRAUBE		
12	42 40 005 08	3	CIRCLIP DIN 127 A 6 FST A2C	FEDERRING		
20	96 44 547 08	1	WIRING HARNESS W1063	KABELSTRANG		

20.3.2014
052624

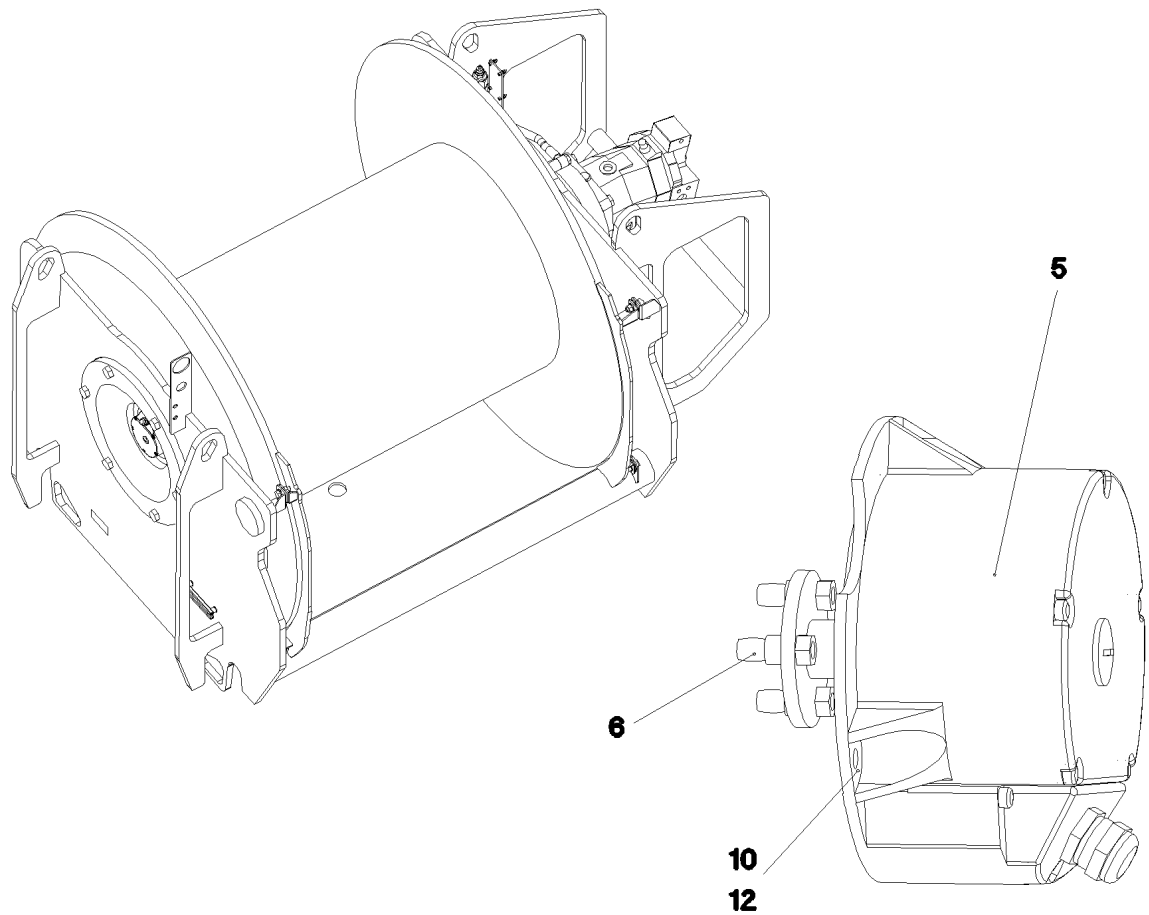
LIEBHERR

etk_en_de_074576 LR 1600 2

ELECTRIC FOR WINCH 3
ELEKTRIK WINDE 3

□ 325

⇒ 2 920 334
96 44 538 08



Pos. 20

Pos.	Item	Quantity	Description	Bezeichnung	Serie	K
5	10 04 047 7	1	WINCH REVOLUTION TRANSDUCER 360° ⇒ X10040477 10 04 047 7	WINDENDREHGEBER		
6	60 60 126 08	1	DRIVE FLANGE EDELSTAHL	ANTRIEBSFLANSCH		
10	40 65 099	3	HEX SCREW ISO 4017 M6X16 8.8 A2C	SECHSKANTSCHRAUBE		
12	42 40 005 08	3	CIRCLIP DIN 127 A 6 FST A2C	FEDERRING		
20	96 44 548 08	1	WIRING HARNESS W524	KABELSTRANG		

20.3.2014
052384

LIEBHERR

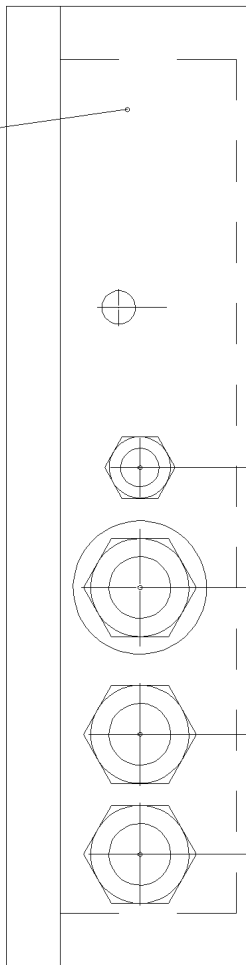
etk_en_de_074576 LR 1600 2

ELECTRIC FOR WINCH 4
ELEKTRIK WINDE 4

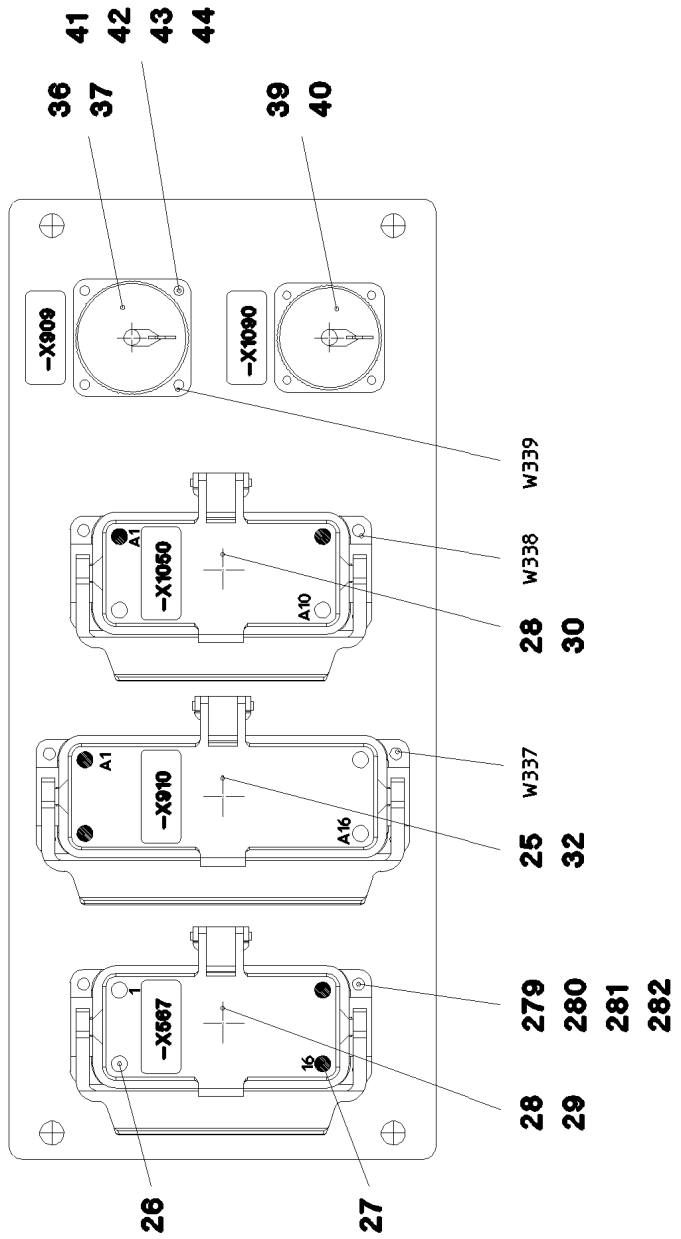
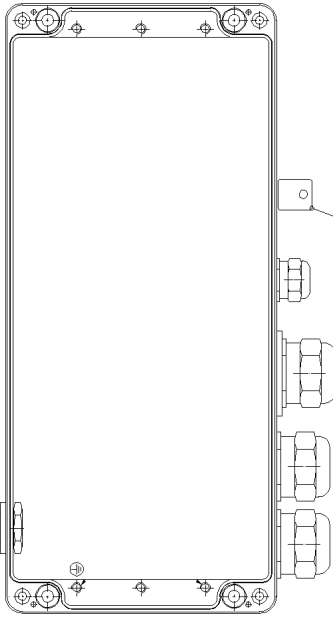
□ 326

⇒ 2 920 350
96 44 539 08

5



293



Pos. 15
Pos. 16
Pos. 50

20.3.2014
054195

LIEBHERR

etk_en_de_074576 LR 1600 2

TERMINAL BOX CPL.
KLEMMKASTEN KPL.

□ 327 (1/3)

⇒ 2 920 369
96 54 235 08

Pos.	Item	Quantity	Description	Bezeichnung	Serie	K
4	96 54 237 08	1	TAGS - TERMINAL BOX S11	SCHILDER KLEMMKASTEN		
(1)	97 85 629 08	1	SIGN 35X15 LEXEDGE II	SCHILD		
(2)	97 85 630 08	1	SIGN	SCHILD		
(3)	97 85 631 08	1	SIGN	SCHILD		
(4)	97 85 632 08	1	SIGN 35X15	SCHILD		
(5)	97 85 635 08	1	SIGN 35X15	SCHILD		
5	97 85 479 08	1	EMPTY CASING 160X360X90X0 AL	LEERGEHAEUSE		
15	96 56 665 08	1	DUMMY PLUG W910BS	BLINDSTECKER		
(261)	60 32 003 08	1	CABLE TIE 3,6X150	KABELBINDER		
(345)	10 87 053 9	0.32	ELECTR.CABLE 0,75	KFZ-LEITUNG		
(500)	92 35 122 08	1	CABLE MARKER	KABELMARKER		
(501)	60 56 090 08	1	MALE INSERT 64-POL 10A	STIFTEINSATZ		
(502)	60 56 180 08	1	PROTECTING CAP 24POL	SCHUTZKAPPE		
(503)	74 00 008 08	0.2	KNOTTED-LINK CHAIN DIN 5686 1,8X25	KNOTENKETTE		
(504)	40 02 486	1	PAN-HEAD SCREW ISO 7045 M4X20 4.8 A2	FLACHKOPFSCHRAUBE		
(505)	41 15 142 08	2	HEX NUT ISO 4032 M4 8 A2C	SECHSKANTMUTTER		
(506)	40 01 645	4	WASHER ISO 7089 4 200HV A3C	SCHEIBE		
(507)	42 52 207 08	1	SERRATED LOCK WASHER DIN 6798 J 4,3	FAECHERSCHEIBE		
(508)	10 87 128 9	2	GUIDE BUSHING CODIERUNG HAN E/ EDEL	FUEHRUNGSBUCHSE		
(509)	10 87 128 8	2	GUIDE PIN CODIERUNG HAN E/ EDELSTAH	FUEHRUNGSSTIFT		
(510)	60 56 176 08	1	SOCKET SHELL HAN 24B	TUELLENGEHAEUSE		
(511)	60 24 251 08	1	SCREW PLUG M25X1,5 MS	VERSCHLUSSSCHRAUBE		
(512)	97 85 630 08	1	SIGN	SCHILD		
(723)	10 11 373 5	4	CRIMPING CONTACT 0,75MM2	CRIMPKONTAKT		
16	96 56 664 08	1	DUMMY PLUG W1050BS	BLINDSTECKER		
(261)	60 32 003 08	1	CABLE TIE 3,6X150	KABELBINDER		
(345)	10 87 053 9	0.32	ELECTR.CABLE 0,75	KFZ-LEITUNG		
(500)	92 35 122 08	1	CABLE MARKER	KABELMARKER		
(501)	60 56 022 08	1	PLUG INSERT 40-POL 10A	STECKEREINSATZ		
(502)	60 56 181 08	1	PROTECTING CAP 16POL	SCHUTZKAPPE		
(503)	74 00 008 08	0.2	KNOTTED-LINK CHAIN DIN 5686 1,8X25	KNOTENKETTE		
(504)	40 02 486	1	PAN-HEAD SCREW ISO 7045 M4X20 4.8 A2	FLACHKOPFSCHRAUBE		
(505)	41 15 142 08	2	HEX NUT ISO 4032 M4 8 A2C	SECHSKANTMUTTER		
(506)	40 01 645	4	WASHER ISO 7089 4 200HV A3C	SCHEIBE		
(507)	42 52 207 08	1	SERRATED LOCK WASHER DIN 6798 J 4,3	FAECHERSCHEIBE		
(508)	10 87 128 9	2	GUIDE BUSHING CODIERUNG HAN E/ EDEL	FUEHRUNGSBUCHSE		
(509)	10 87 128 8	2	GUIDE PIN CODIERUNG HAN E/ EDELSTAH	FUEHRUNGSSTIFT		
(510)	97 85 631 08	1	SIGN	SCHILD		
(511)	60 56 174 08	1	SOCKET SHELL HAN 16B	TUELLENGEHAEUSE		
(512)	60 24 251 08	1	SCREW PLUG M25X1,5 MS	VERSCHLUSSSCHRAUBE		
(723)	10 11 373 5	4	CRIMPING CONTACT 0,75MM2	CRIMPKONTAKT		
17	96 55 366 08	1	DUMMY PLUG W909BS	BLINDSTECKER		
(151)	10 44 366 0	1	PLUG 24-POL A240	STECKER		
(152)	69 24 000 08	1	DUST CAP METALL A240	STAUBKAPPE		
(153)	40 01 405 08	1	SOCKET HEAD SCREW DIN 84 M3X6 MS V	ZYLINDERSCHRAUBE		
(154)	60 24 252 08	1	SCREW PLUG M32X1,5 MS	VERSCHLUSSSCHRAUBE		
(266)	74 00 008 08	0.2	KNOTTED-LINK CHAIN DIN 5686 1,8X25	KNOTENKETTE		
(344)	10 87 053 8	0.96	ELECTR.CABLE 0,5	KFZ-LEITUNG		
(500)	92 35 122 08	1	CABLE MARKER	KABELMARKER		
(708)	10 47 304 8	7	CABLE SLEEVE 2,4-3,0/2,4/0,6 SILIKON	KABELTUELLE		
18	96 55 363 08	1	WIRING HARNESS W339A	KABELSTRANG		
(124)	60 23 235 08	10	FLAT PLUG 2,8X0,5-1 VERZ	FLACHSTECKER		
(125)	60 23 003 08	14	CONTACT 0,5-1,0MM2	KONTAKT		
(151)	69 24 016 08	1	BUILD-IN SOCKET 24-POL A240	EINBAUDOSE		
(152)	60 23 360 08	1	PLUG SHELL 14-POL	STECKERGEHAEUSE		
(153)	10 02 156 8	1	PLUG SHELL 14-POL	STECKERGEHAEUSE		
(305)	10 87 054 0	3.84	ELECTR.CABLE 1,0	KFZ-LEITUNG		
(500)	92 35 122 08	3	CABLE MARKER	KABELMARKER		
(708)	10 47 304 8	24	CABLE SLEEVE 2,4-3,0/2,4/0,6 SILIKON	KABELTUELLE		
19	96 55 364 08	1	WIRING HARNESS W339B	KABELSTRANG		

20.3.2014

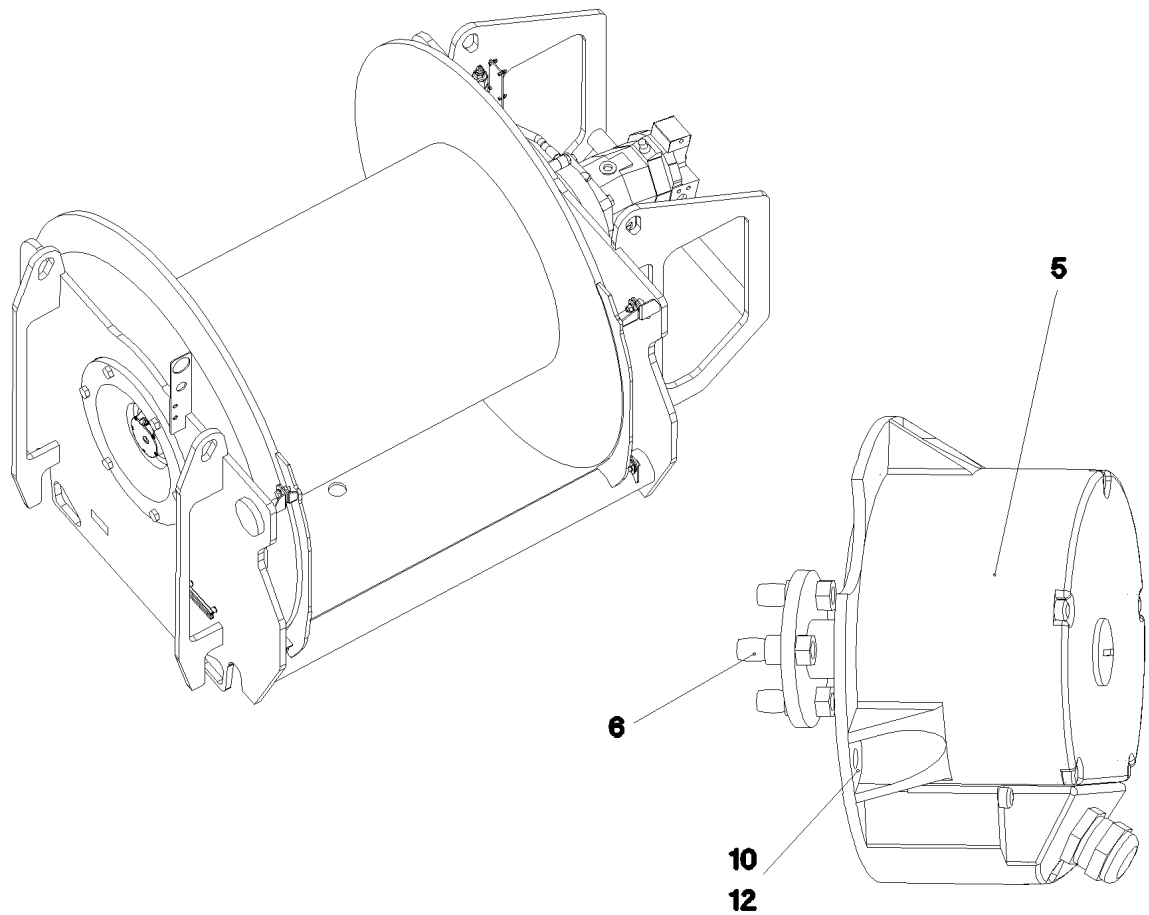
etk_en_de_074576 LR 1600 2

 328 (2/3)
LIEBHERR
**TERMINAL BOX CPL.
KLEMMKASTEN KPL.**

 ⇒ 2 920 369
96 54 235 08

Pos.	Item	Quantity	Description	Bezeichnung	Serie	K
(124)	60 23 235 08	7	FLAT PLUG 2,8X0,5-1 VERZ	FLACHSTECKER		
(125)	60 23 003 08	9	CONTACT 0,5-1,0MM2	KONTAKT		
(151)	69 18 092 08	1	APPLIANCE SOCKET 19-POL	GERAETESTECKDOSE		
(152)	60 23 328 08	1	HOUSING 10-POL	GEHAEUSE		
(153)	10 02 156 7	1	PLUG SHELL 10-POL	STECKERGEHAEUSE		
(305)	10 87 054 0	2.56	ELECTR.CABLE 1,0	KFZ-LEITUNG		
(500)	92 35 122 08	3	CABLE MARKER	KABELMARKER		
(708)	10 47 304 8	16	CABLE SLEEVE 2,4-3,0/2,4/0,6 SILIKON	KABELTUELLE		
21	96 54 268 08	1	LEAD W336	LEITUNG		
22	96 54 269 08	1	LEAD W337	LEITUNG		
23	96 54 270 08	1	LEAD W338	LEITUNG		
24	96 54 271 08	1	LEAD W339	LEITUNG		
25	60 56 088 08	1	FEMALE INSERT 64-POL 10A	BUCHSENEINSATZ		
26	10 87 128 9	6	GUIDE BUSHING CODIERUNG HAN E/ EDEL	FUEHRUNGSBUCHSE		
27	10 87 128 8	6	GUIDE PIN CODIERUNG HAN E/ EDELSTAH	FUEHRUNGSSTIFT		
28	60 56 171 08	2	ADD-ON HOUSING HAN 16B	ANBAUGEHAEUSE		
29	63 70 053 01	1	SOCKET INSERT 16-POL 16A	STECKDOSENEINSATZ		
30	60 56 021 08	1	FEMALE INSERT 40-POL 10A	BUCHSENEINSATZ		
31	60 23 061 08	2	CABLE LUG M4/2,5mm ² VERZ	KABELSCHUH		
32	60 56 172 08	1	ADD-ON HOUSING HAN 24B	ANBAUGEHAEUSE		
34	60 22 179 08	2	CABLE LUG DIN 46237 M6/2,5mm ²	KABELSCHUH		
36	69 21 000 08	1	GASKET AND SEAL	DICHTUNG		
37	69 18 998 08	1	DUST CAP METALL A240	STAUBKAPPE		
39	69 18 129 08	1	PROTECTING CAP MS A240	SCHUTZKAPPE		
40	69 18 222 08	1	GASKET AND SEAL	DICHTUNG		
41	40 84 007 01	8	PAN-HEAD SCREW ISO 7045 M3X16 4.8 A2	FLACHKOPFSCHRAUBE		
42	42 51 005 08	8	TOOTH LOCK WASHER DIN 6797 A 3,2	ZAHNSCHEIBE		
43	46 00 253	8	WASHER ISO 7089 3,5 200HV A3C	SCHEIBE		
44	41 19 001 08	8	HEX NUT DIN 985 M3 8 A3C	SECHSKANTMUTTER		
50	55 30 108 08	0.9	PLASTIC SPIRAL HOSE NW50 KUNSTSTOF	SPIRALSCHLAUCH		
279	40 01 645	16	WASHER ISO 7089 4 200HV A3C	SCHEIBE		
280	40 02 486	12	PAN-HEAD SCREW ISO 7045 M4X20 4.8 A2	FLACHKOPFSCHRAUBE		
281	41 15 142 08	14	HEX NUT ISO 4032 M4 8 A2C	SECHSKANTMUTTER		
282	42 51 007 08	12	TOOTH LOCK WASHER DIN 6797 A 4,3	ZAHNSCHEIBE		
292	60 25 012 08	1	WATER DRAIN PLUG M12 PA6G SPF	ENTWAESSERUNGSSTOPFEN		
293	60 25 013 08	1	VENTILATION SCREW G1/2"X30 POLYAMID	ENTLUEFTUNGSSCHRAUBE		
310	10 87 054 2	0.3	ELECTR.CABLE 2,5	KFZ-LEITUNG		

20.3.2014	etk_en_de_074576 LR 1600 2	<input type="checkbox"/> 329 (3/3)
LIEBHERR	TERMINAL BOX CPL. KLEMMKASTEN KPL.	⇒ 2 920 369 96 54 235 08



Pos. 20

Pos.	Item	Quantity	Description	Bezeichnung	Serie	K
5	10 04 047 7	1	WINCH REVOLUTION TRANSDUCER 360° ⇒ X10040477 10 04 047 7	WINDENDREHGEBER		
6	60 60 126 08	1	DRIVE FLANGE EDELSTAHL	ANTRIEBSFLANSCH		
10	40 65 099	3	HEX SCREW ISO 4017 M6X16 8.8 A2C	SECHSKANTSCHRAUBE		
12	42 40 005 08	3	CIRCLIP DIN 127 A 6 FST A2C	FEDERRING		
20	96 44 550 08	1	WIRING HARNESS W926	KABELSTRANG		

20.3.2014
052625

LIEBHERR

etk_en_de_074576 LR 1600 2

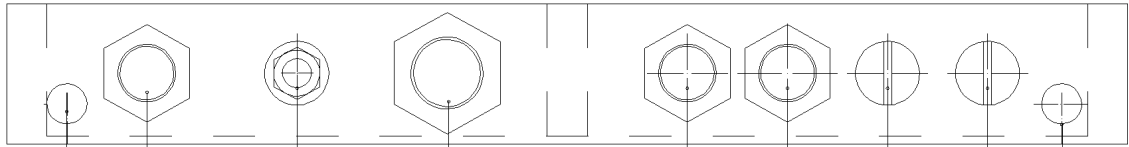
ELECTRIC FOR WINCH 6
ELEKTRIK WINDE 6

□ 330

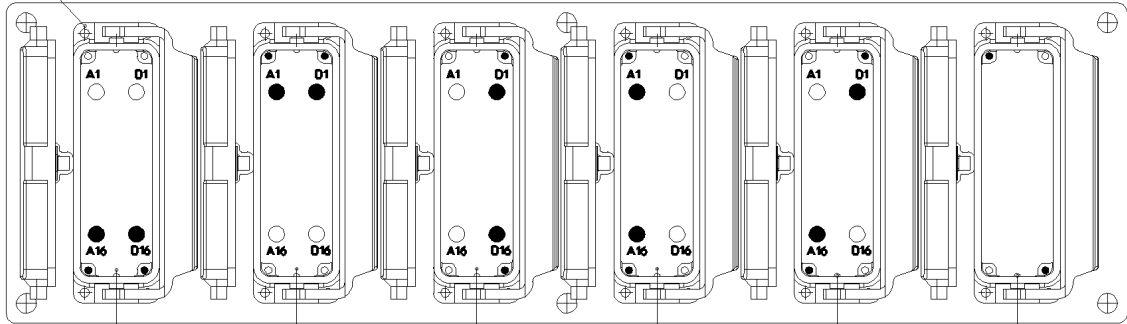
⇒ 2 920 379
96 44 541 08

Pos.	Item	Quantity	Description	Bezeichnung	Serie	K
1	96 48 794 08	1	TERMINAL BOX CPL. S10 ⇒ 2 920 448 96 48 794 08	KLEMMKASTEN KPL.		
2	96 54 235 08	1	TERMINAL BOX CPL. S11 ⇒ 2 920 369 96 54 235 08	KLEMMKASTEN KPL.		

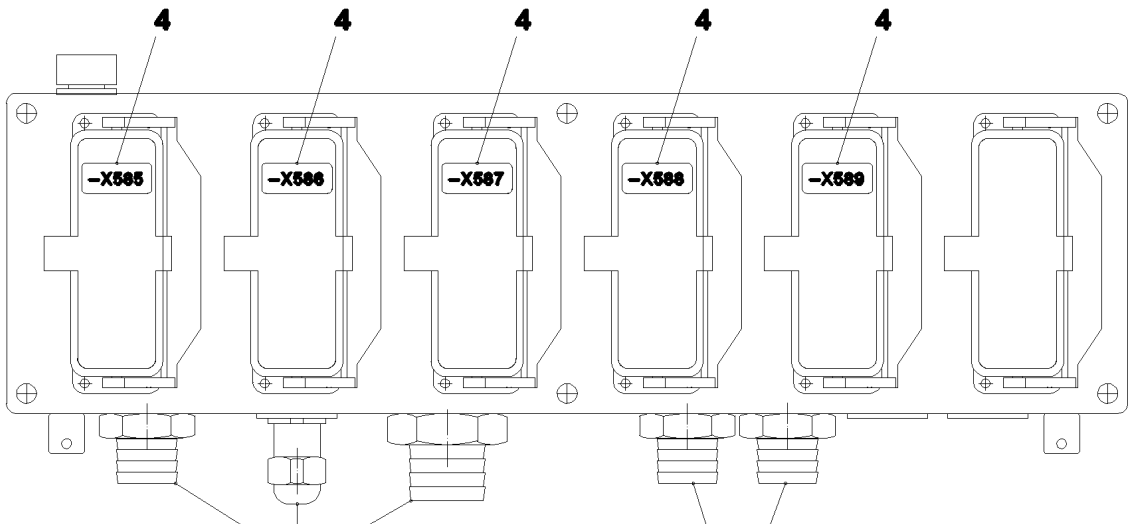
<p>20.3.2014</p> <p>LIEBHERR</p>	<p>etk_en_de_074576 LR 1600 2</p> <p>TERMINAL BOX ELECTRICS SP ELEKTRIK KLEMMKASTEN DB</p>	<p>☐ 331</p> <p>⇒ 2 920 443 96 54 236 08</p>
---	--	--



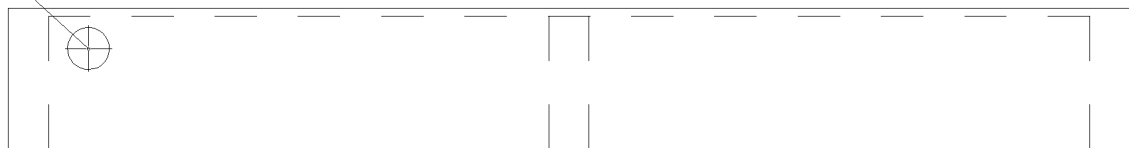
- 279
- 280
- 281
- 282
- 292
- 288
- 289
- 290
- 283
- 288
- 288
- 286
- 286
- 292



- 20
- 21
- 22
- 23
- 20
- 21
- 22
- 23
- 20
- 21
- 22
- 23
- 20
- 21
- 22
- 23
- 20



- 293
- W570
- W500
- W501



20.3.2014
052634

LIEBHERR

etk_en_de_074576 LR 1600 2

TERMINAL BOX CPL.
KLEMMKASTEN KPL.

332 (1/2)

⇒ 2 920 448
96 48 794 08

Pos.	Item	Quantity	Description	Bezeichnung	Serie	K
4	96 48 795 08	1	TAGS - TERMINAL BOX S10	SCHILDER KLEMMKASTEN		
(1)	97 75 168 08	1	SIGN	SCHILD		
(2)	97 75 169 08	1	SIGN 35X15 LEXEDGE II	SCHILD		
(3)	97 75 170 08	1	SIGN 35X15 LEXEDGE II	SCHILD		
(4)	97 75 171 08	1	SIGN 35X15 LEXEDGE II	SCHILD		
(5)	97 75 172 08	1	SIGN 35X15 LEXEDGE II	SCHILD		
5	97 51 876 08	1	EMPTY CASING 160X560X90X0 AL	LEERGEHAEUSE		
20	60 56 172 08	6	ADD-ON HOUSING HAN 24B	ANBAUGEHAEUSE		
21	60 56 090 08	5	MALE INSERT 64-POL 10A	STIFTEINSATZ		
22	10 87 128 9	10	GUIDE BUSHING CODIERUNG HAN E/ EDEL	FUEHRUNGSBUCHSE		
23	10 87 128 8	10	GUIDE PIN CODIERUNG HAN E/ EDELSTAH	FUEHRUNGSSTIFT		
31	60 23 061 08	2	CABLE LUG M4/2,5mm ² VERZ	KABELSCHUH		
34	60 22 179 08	2	CABLE LUG DIN 46237 M6/2,5mm ²	KABELSCHUH		
279	40 01 645	28	WASHER ISO 7089 4 200HV A3C	SCHEIBE		
280	40 02 486	24	PAN-HEAD SCREW ISO 7045 M4X20 4.8 A2	FLACHKOPFSCHRAUBE		
281	41 15 142 08	26	HEX NUT ISO 4032 M4 8 A2C	SECHSKANTMUTTER		
282	42 51 007 08	24	TOOTH LOCK WASHER DIN 6797 A 4,3	ZAHNSCHEIBE		
283	60 24 413 08	1	HOSE UNION JOINT M50X1,5 MS	SCHLAUCHVERSCHRAUBUNG		
286	60 24 252 08	2	SCREW PLUG M32X1,5 MS	VERSCHLUSSSCHRAUBE		
288	60 24 412 08	3	HOSE UNION JOINT M40X1,5 MS	SCHLAUCHVERSCHRAUBUNG		
289	60 26 065 08	1	REDUCTION M32X1,5/M20X1,5 MS	REDUKTION		
290	60 24 242 08	1	CABLE GLAND M20X1,5 MS	KABELVERSCHRAUBUNG		
292	60 25 012 08	2	WATER DRAIN PLUG M12 PA6G SPF	ENTWAESSERUNGSSTOPFEN		
293	60 25 013 08	1	VENTILATION SCREW G1/2"X30 POLYAMID	ENTLUEFTUNGSSCHRAUBE		
310	10 87 054 2	0.3	ELECTR.CABLE 2,5	KFZ-LEITUNG		

20.3.2014

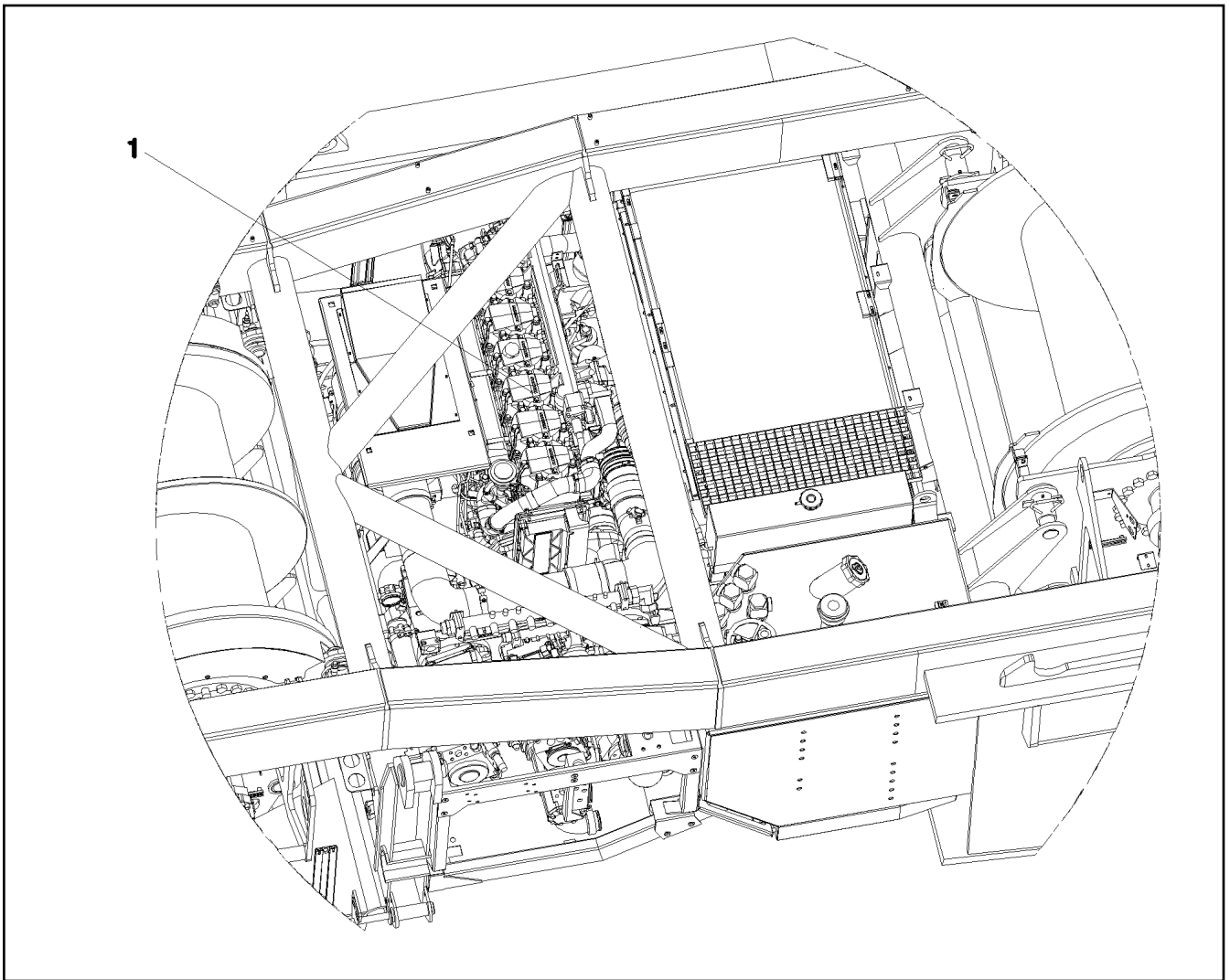
etk_en_de_074576 LR 1600 2

333 (2/2)

LIEBHERR

TERMINAL BOX CPL.
KLEMMKASTEN KPL.

⇒ 2 920 448
96 48 794 08



Pos.	Item	Quantity	Description	Bezeichnung	Serie	K
10	96 48 317 08	1	WIRING LIST F.ELECTR.AGGREGATE ⇒ 2 920 536 96 48 317 08	KABELLISTE ELEKTRIK AGGRE		
15	60 20 043 08	1	FASTENING CLAMP 15,9	BEFESTIGUNGSSCHELLE		

20.3.2014
052635

LIEBHERR

etk_en_de_074576 LR 1600 2

ELECTRIC F. AGGREGATE
ELEKTRIK AGGREGAT

334

⇒ 2 920 535
96 48 318 08

Pos.	Item	Quantity	Description	Bezeichnung	Serie	K
15	96 50 161 08	1	WIRING HARNESS W501	KABELSTRANG		
16	96 51 118 08	1	WIRING HARNESS W587	KABELSTRANG		
18	96 51 126 08	1	WIRING HARNESS W589	KABELSTRANG		
19	96 51 127 08	1	WIRING HARNESS W590	KABELSTRANG		

20.3.2014

etk_en_de_074576 LR 1600 2

☐ 335

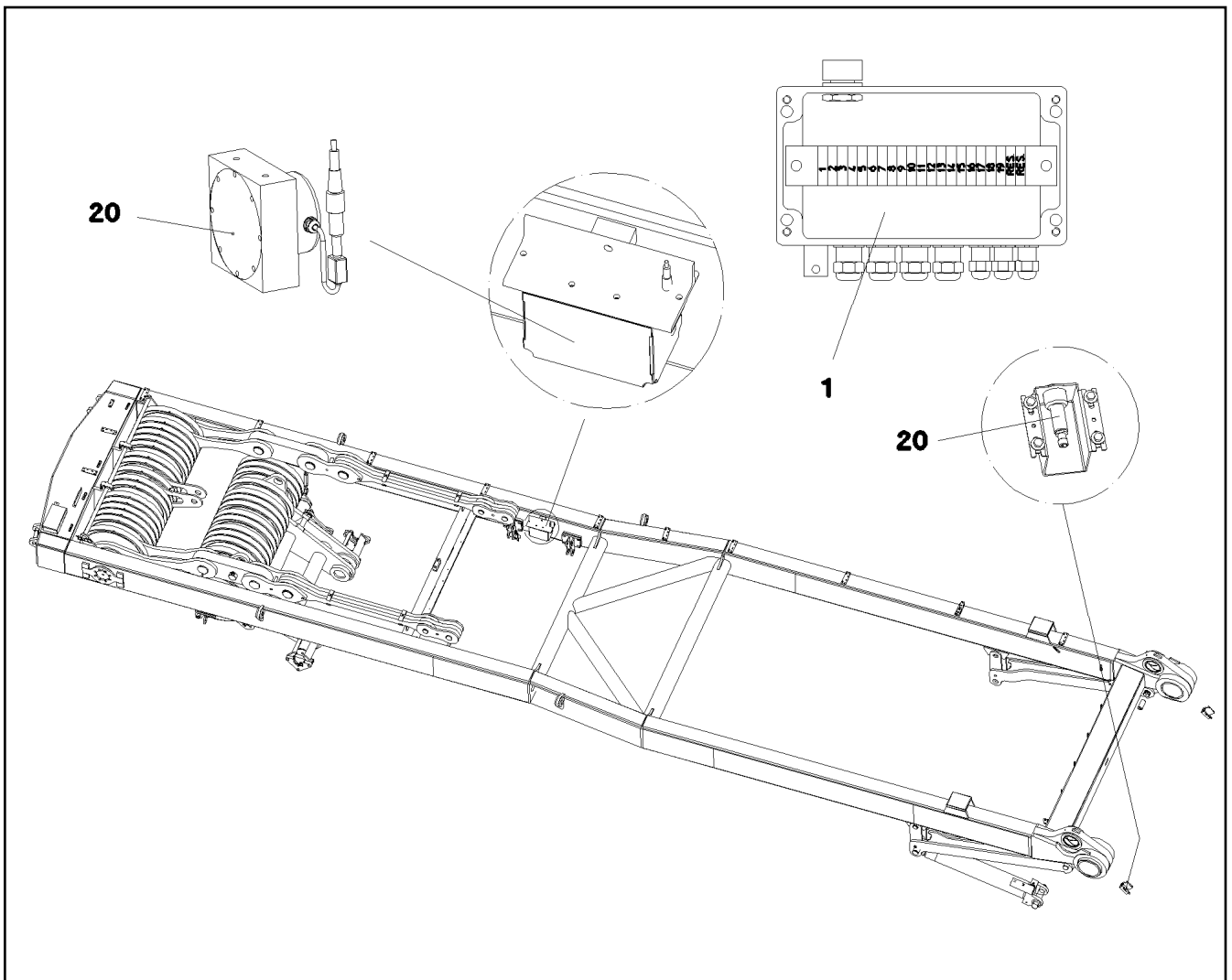
LIEBHERR

WIRING LIST F.ELECTR.AGGREGATE
KABELLISTE ELEKTRIK AGGREGAT

⇒ 2 920 536
96 48 317 08

Pos.	Item	Quantity	Description	Bezeichnung	Serie	K
8	96 58 244 08	1	LIMIT SWITCH AND SENSOR GENERA	ENDSCHALTER U.GEBER ALLG		
(2)	96 17 565 08	1	INDUCT. SENSOR BT ASSEMBLED	INDUKTIVSENSOR BW MONTIER		
10	96 48 318 08	1	ELECTRIC F. AGGREGATE	ELEKTRIK AGGREGAT		
			⇒ 2 920 535 96 48 318 08			
15	96 58 235 08	1	CABLE LIST SLEWING PLATFORM	KABELLISTE DREHBUEHNE		
			⇒ 2 920 001 96 58 235 08			
20	96 54 236 08	1	TERMINAL BOX ELECTRICS SP	ELEKTRIK KLEMMKASTEN DB		
			⇒ 2 920 443 96 54 236 08			
28	96 51 136 08	1	CONTROL DESK DB	BEDIENPULT		
			⇒ 2 920 637 96 51 136 08			
35	96 59 398 08	1	WARNING LIGHT LMB	WARNLEUCHTE		
			⇒ 2 920 931 96 59 398 08			
40	96 62 217 08	1	FIXING PARTS ELECTRIC	BEFESTIGUNGSTEILE ELEKTRI		
(1)	95 56 681 08	4	PLATE 4X196X63 S315MC FE//ZN20//C	BLECH		
(2)	97 00 010 7	2	PLATE 2X213X146 DC01 FE//ZN20//C	BLECH		
(3)	97 02 854 08	1	PLATE 3X200X150 DC01 FE//ZN20//C	BLECH		
(5)	10 41 285 4	28	OVAL HEAD FLAT SCREW AEHNL.ISO 7380	LINSENFLACHKOPFSCHRAUBE		

20.3.2014	etk_en_de_074576 LR 1600 2	336
LIEBHERR	ELECTR. SYSTEM F.SLEWING PLATF ELEKTRIK DREHBUEHNE	⇒ 2 920 549 91 57 009 08



Pos.	Item	Quantity	Description	Bezeichnung	Serie	K
1	96 54 405 08	1	TERMINAL BOX WINCH PRE-ASSY.W. S109 ⇒ 2 920 581 96 54 405 08	KLEMMKASTEN SA-BOCK VORM		
20	96 57 085 08	1	SENSOR ASSEMBLY SA-STAND ⇒ 2 930 96 57 085 08	GEBERANBAU SA-BOCK		

20.3.2014
053693

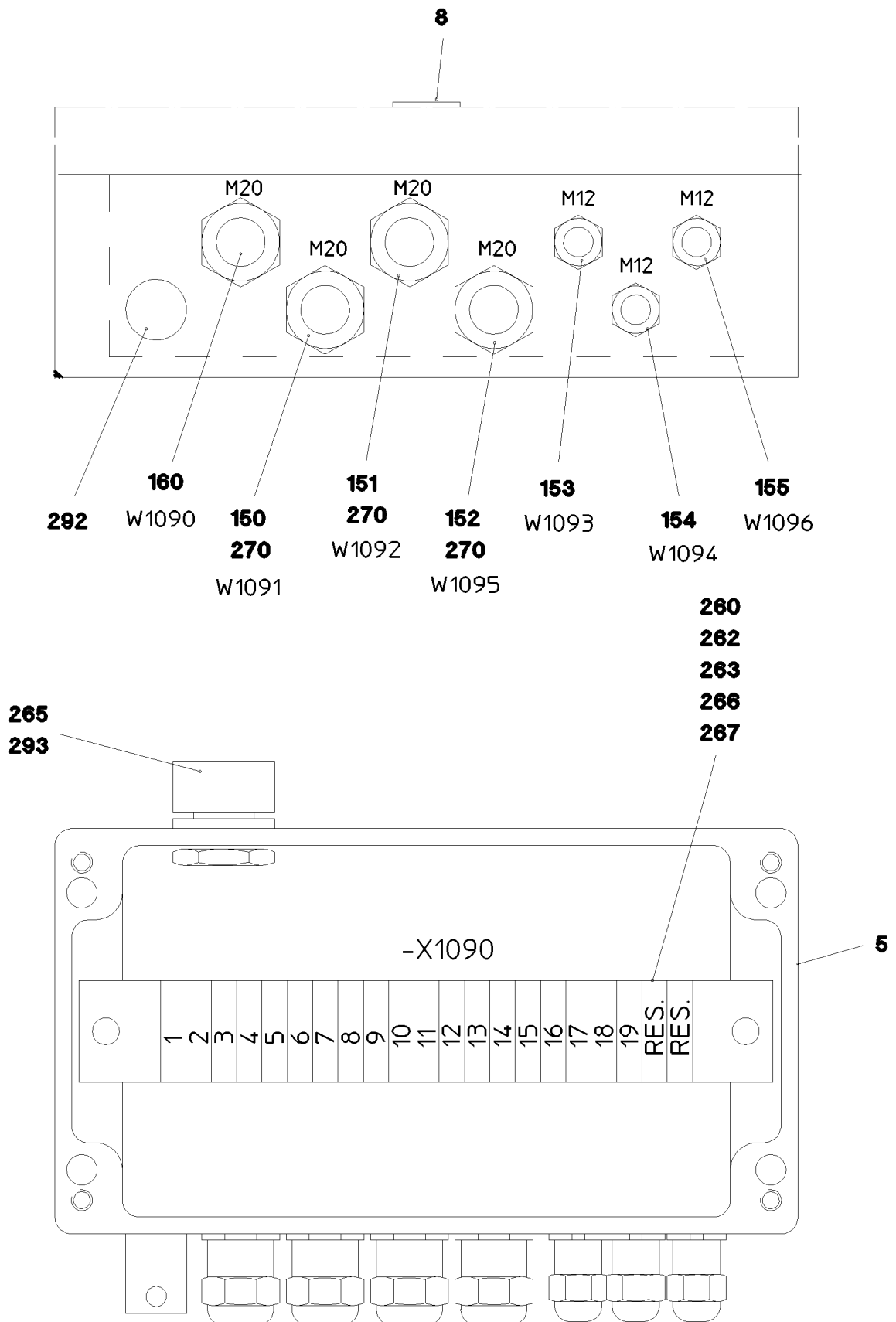
LIEBHERR

etk_en_de_074576 LR 1600 2

ELECTRIC FOR SA - FRAME
ELEKTRIK SA-BOCK

337

⇒ 2 920 578
96 54 379 08



20.3.2014
053692

LIEBHERR

etk_en_de_074576 LR 1600 2

TERMINAL BOX WINCH PRE-ASSY.W.
KLEMMKASTEN SA-BOCK VORM.

☐ 338 (1/2)

⇒ 2 920 581
96 54 405 08

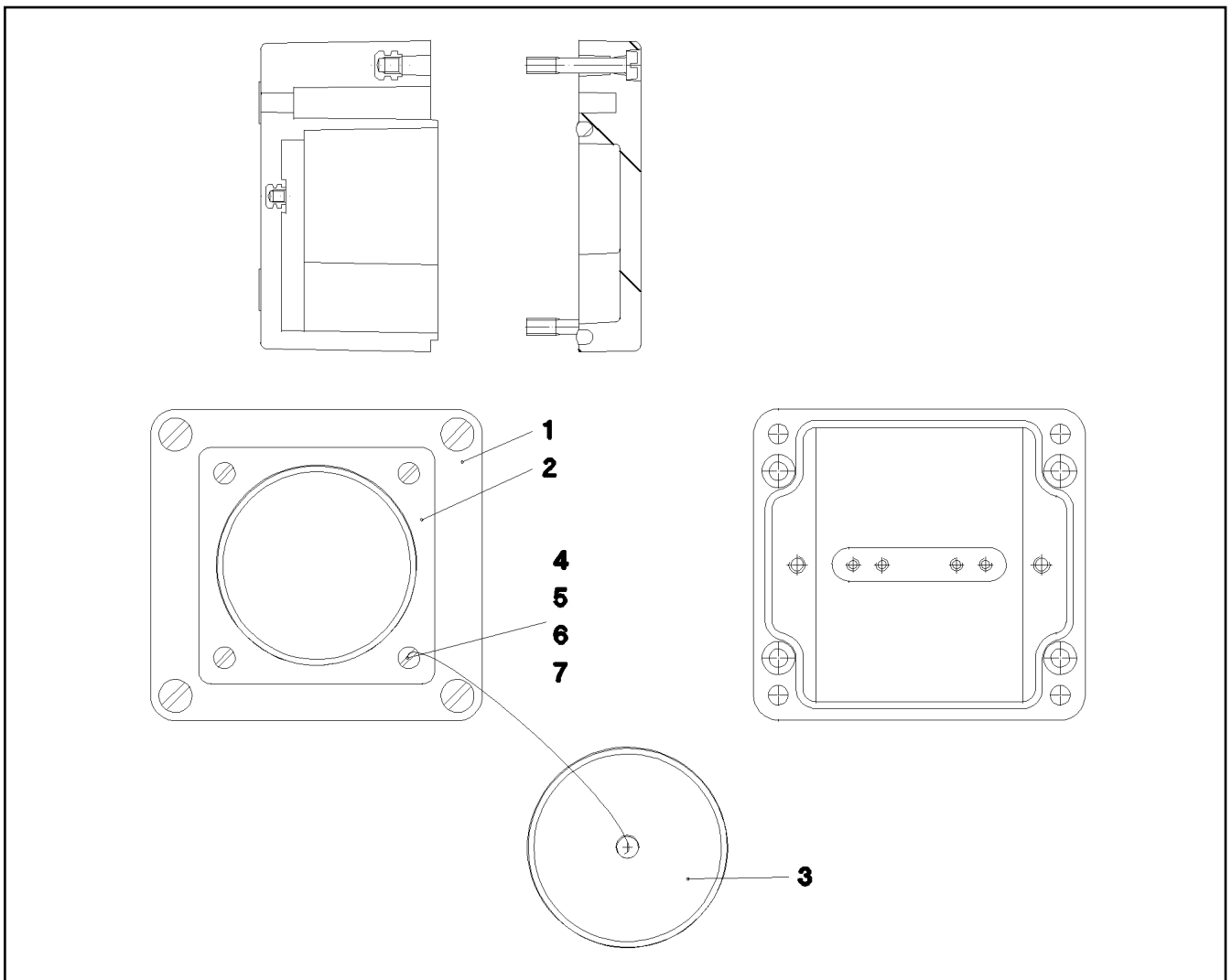
Pos.	Item	Quantity	Description	Bezeichnung	Serie	K
5	97 14 228 08	1	EMPTY CASING 80X220X120	LEERGEHAEUSE		
8	97 80 964 08	1	SIGN +S1090 ALU	SCHILD		
150	96 51 848 08	1	LEAD W1091	LEITUNG		
151	96 51 850 08	1	LEAD W1092	LEITUNG		
152	96 51 854 08	1	LEAD W1095	LEITUNG		
153	96 51 855 08	1	LEAD W1093	LEITUNG		
(5)	10 67 849 1	1	COUPLING SOCKET 4-POL SPF	KUPPLUNGSDOSE		
(63)	60 22 037 08	3	RECEPTACLE FOR TABS 0,3-1,5MM2	FLACHSTECKHUELSE		
(500)	92 35 122 08	1	CABLE MARKER	KABELMARKER		
(501)	60 24 240 08	1	CABLE GLAND M12X1,5 MS	KABELVERSCHRAUBUNG		
154	96 51 856 08	1	LEAD W1094	LEITUNG		
(5)	10 67 849 1	1	COUPLING SOCKET 4-POL SPF	KUPPLUNGSDOSE		
(63)	60 22 037 08	3	RECEPTACLE FOR TABS 0,3-1,5MM2	FLACHSTECKHUELSE		
(500)	92 35 122 08	1	CABLE MARKER	KABELMARKER		
(501)	60 24 240 08	1	CABLE GLAND M12X1,5 MS	KABELVERSCHRAUBUNG		
155	96 51 857 08	1	LEAD W1096	LEITUNG		
(5)	10 67 849 4	1	COUPLING SOCKET 4-POL SPF	KUPPLUNGSDOSE		
(63)	60 22 037 08	3	RECEPTACLE FOR TABS 0,3-1,5MM2	FLACHSTECKHUELSE		
(500)	92 35 122 08	1	CABLE MARKER	KABELMARKER		
(501)	60 24 240 08	1	CABLE GLAND M12X1,5 MS	KABELVERSCHRAUBUNG		
160	96 54 407 08	1	LEAD W1090	LEITUNG		
(5)	60 04 640 08	14.85	CONTROL LEAD 19 X 0,5 SPF	STEUERLEITUNG		
(39)	60 22 133 08	1	CABLE LUG DIN 46237 6/6mm ² VERZINNT	KABELSCHUH		
(63)	60 22 037 08	22	RECEPTACLE FOR TABS 0,3-1,5MM2	FLACHSTECKHUELSE		
(294)	11 12 316 8	0.15	HEATSHRINK SLEEVING 44,4/7,4X3,6 POL	SCHRUMPFSCHLAUCH		
(305)	10 87 054 0	0.9	ELECTR.CABLE 1,0	KFZ-LEITUNG		
(500)	92 35 122 08	2	CABLE MARKER	KABELMARKER		
(501)	10 44 366 4	1	PLUG 19-POL A240	STECKER		
(502)	60 24 242 08	2	CABLE GLAND M20X1,5 MS	KABELVERSCHRAUBUNG		
(503)	60 26 065 08	1	REDUCTION M32X1,5/M20X1,5 MS	REDUKTION		
(504)	69 18 128 08	1	PROTECTING CAP MS A240	SCHUTZKAPPE		
(505)	40 01 405 08	1	SOCKET HEAD SCREW DIN 84 M3X6 MS V	ZYLINDERSCHRAUBE		
(708)	10 47 304 8	19	CABLE SLEEVE 2,4-3,0/2,4/0,6 SILIKON	KABELTUELLE		
260	10 28 635 4	21	TERMINAL/CLAMP 6,3/2,8X0,8MM ²	KLEMME		
262	60 21 067 08	0.205	TOP HAT RAIL 35X27X7,3X1	HUTSCHIENE		
263	60 27 437 08	1	IDENTIFICATION STRIP 1 - 250	KENNZEICHNUNGSKARTEN		
266	10 28 635 3	1	COVER	DECKEL		
267	60 27 946 08	2	END ANGLE	ENDWINKEL		
270	60 24 257 08	3	CABLE GLAND M20X1,5 MS	KABELVERSCHRAUBUNG		
292	60 25 012 08	1	WATER DRAIN PLUG M12 PA6G SPF	ENTWAESSERUNGSSTOPFEN		
293	10 48 866 2	1	VENTILATION SCREW M20X1,5 POLYAMID	ENTLUEFTUNGSSCHRAUBE		

20.3.2014

etk_en_de_074576 LR 1600 2

339 (2/2)

LIEBHERRTERMINAL BOX WINCH PRE-ASSY.W.
KLEMMKASTEN SA-BOCK VORM.⇒ 2 920 581
96 54 405 08



Pos.	Item	Quantity	Description	Bezeichnung	Serie	K
1	97 96 553 08	1	EMPTY CASING 75 80X55X0 POLYESTER	LEERGEHAEUSE		
2	69 24 045 08	1	APPLIANCE SOCKET CA 3102E A240	GERAETESTECKDOSE		
3	69 24 046 08	1	PROTECTING CAP A240	SCHUTZKAPPE		
4	40 01 701 08	4	SOCKET HEAD SCREW DIN 84 M3X15 MS	ZYLINDERSCHRAUBE		
5	41 15 157 08	4	HEX NUT ISO 4032 M3 8 A2C	SECHSKANTMUTTER		
6	46 00 253	8	WASHER ISO 7089 3,5 200HV A3C	SCHEIBE		
7	42 52 205 08	4	SERRATED LOCK WASHER DIN 6798 J 3,2	FAECHERSCHEIBE		
305	10 87 054 0	0.2	ELECTR.CABLE 1,0	KFZ-LEITUNG		
707	10 47 304 7	8	CABLE SLEEVE 1,9-2,5/1,75/0,5 SILIKON	KABELTUELLE		

20.3.2014
065295

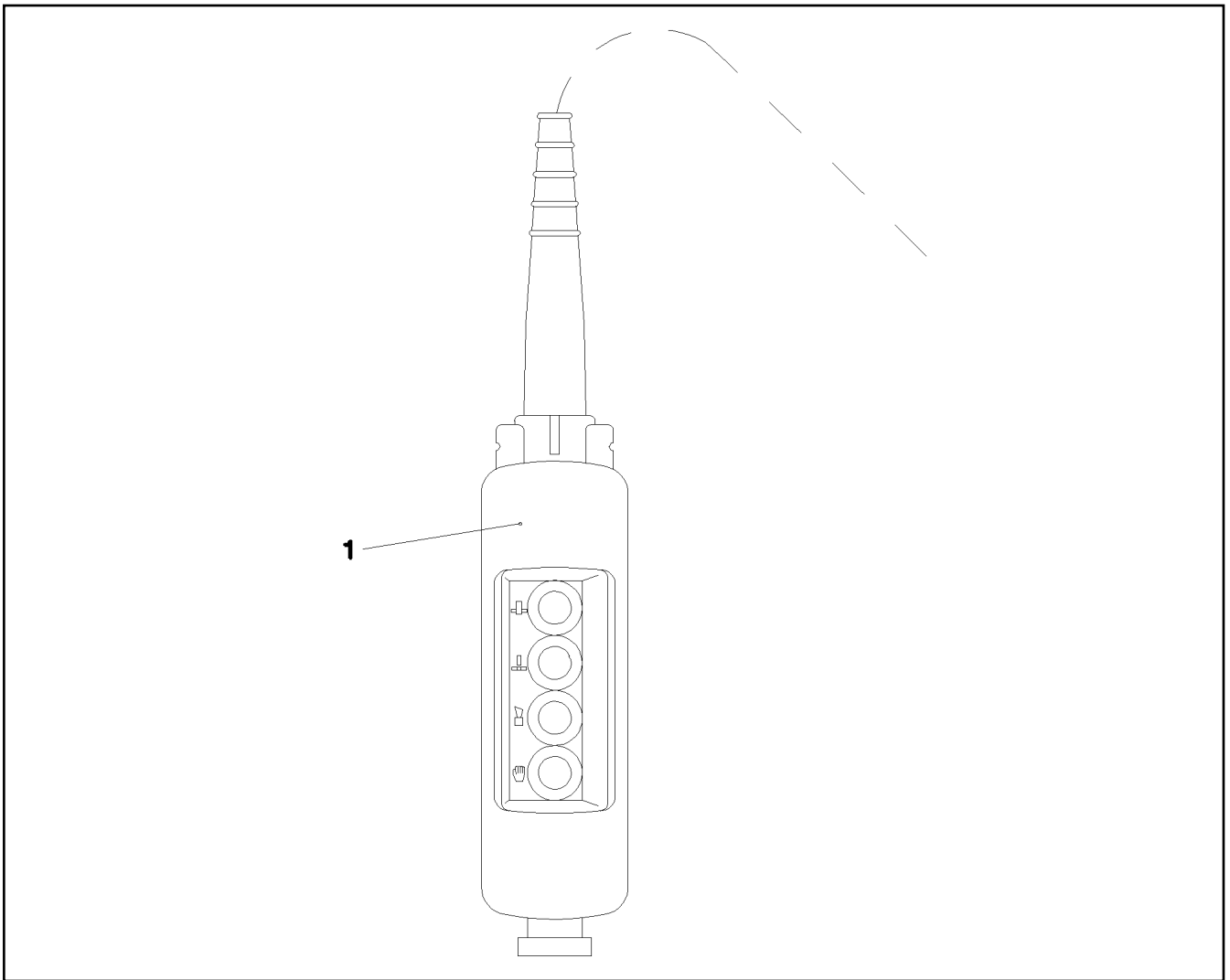
LIEBHERR

etk_en_de_074576 LR 1600 2

DUMMY PLUG
BLINDSTECKER

340

⇒ 2 920 596
96 64 597 08



Pos.	Item	Quantity	Description	Bezeichnung	Serie	K
1	96 51 138 08	1	CONTROL DESK A570 ⇒ 2 920 638 96 51 138 08	BEDIENPULT		

20.3.2014
052623

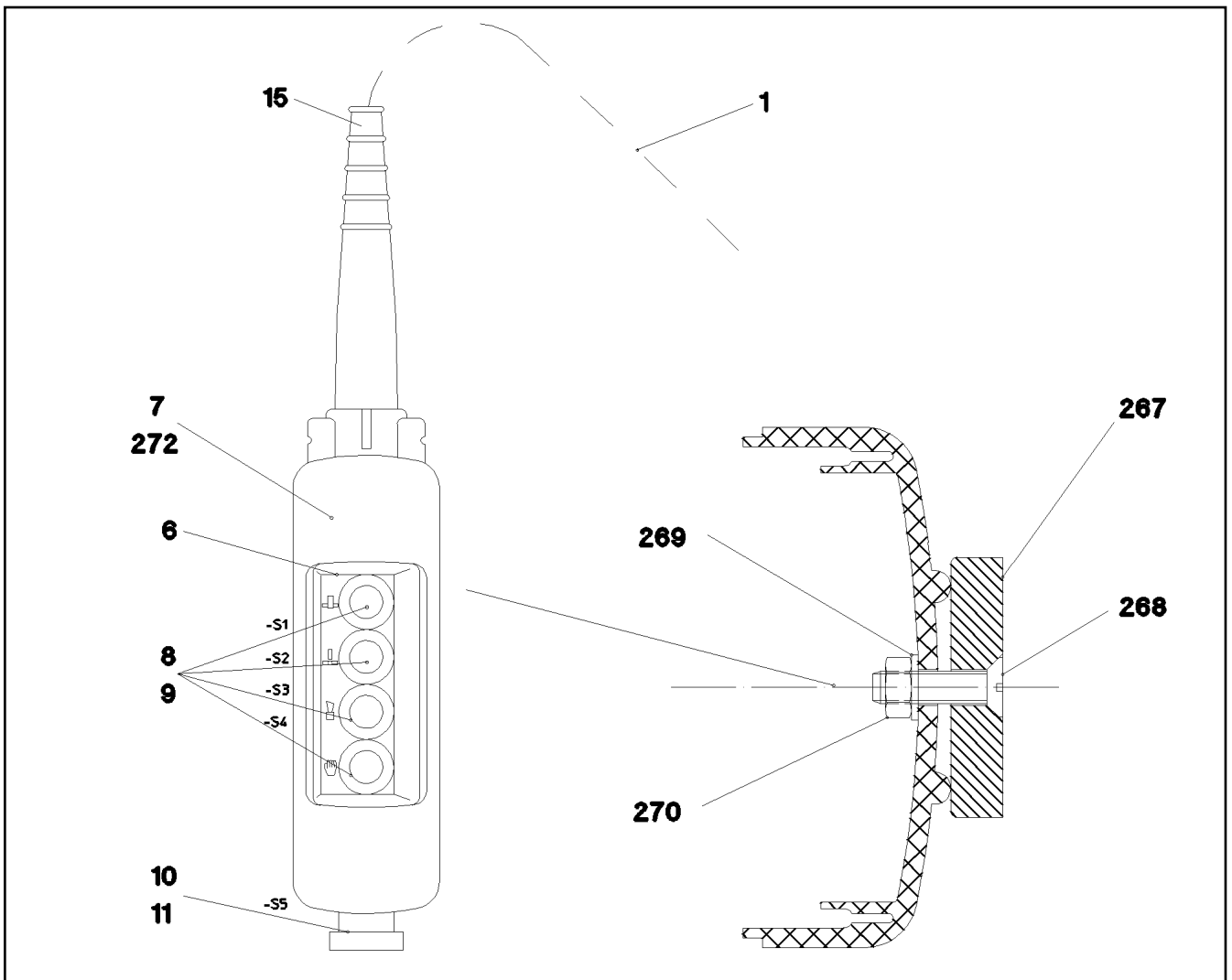
LIEBHERR

etk_en_de_074576 LR 1600 2

CONTROL DESK
BEDIENPULT

☐ 341

⇒ 2 920 637
96 51 136 08



Pos.	Item	Quantity	Description	Bezeichnung	Serie	K
1	96 51 115 08	1	WIRING HARNESS W570	KABELSTRANG		
6	97 79 945 08	1	BOARD CONTROL PANEL 40X120 AL-BL 1M	SCHILD BEDIENPULT		
7	60 66 523 08	1	SUSPENDED PUSH-BUTTON	HAENGETASTER		
8	60 66 525 08	4	FRONT ELEMENT	FRONTELEMENT		
9	60 66 532 08	4	AUXILIARY SWITCH BLOCK 1S	HILFSSCHALTERBLOCK		
10	60 66 614 08	1	AUXILIARY SWITCH BLOCK 10E	HILFSSCHALTERBLOCK		
11	60 66 526 08	1	MUSHROOM PUSH-BUTTON	PILZTASTE		
15	55 08 496 08	1	HOSE CLAMP 12/11-20	SCHLAUCHSCHELLE		
267	61 70 001 08	2	PERMANENT MAGNET 9V	DAUERMAGNET		
268	40 06 035 08	2	COUNTERSUNK SCREW ISO 2010 M5X18 M	SENKSCRAUBE		
269	42 40 004 08	2	CIRCLIP DIN 128 A 5 FST A2C	FEDERRING		
270	41 15 148 08	2	HEX NUT ISO 4032 M5 8 A2C	SECHSKANTMUTTER		

20.3.2014
052622

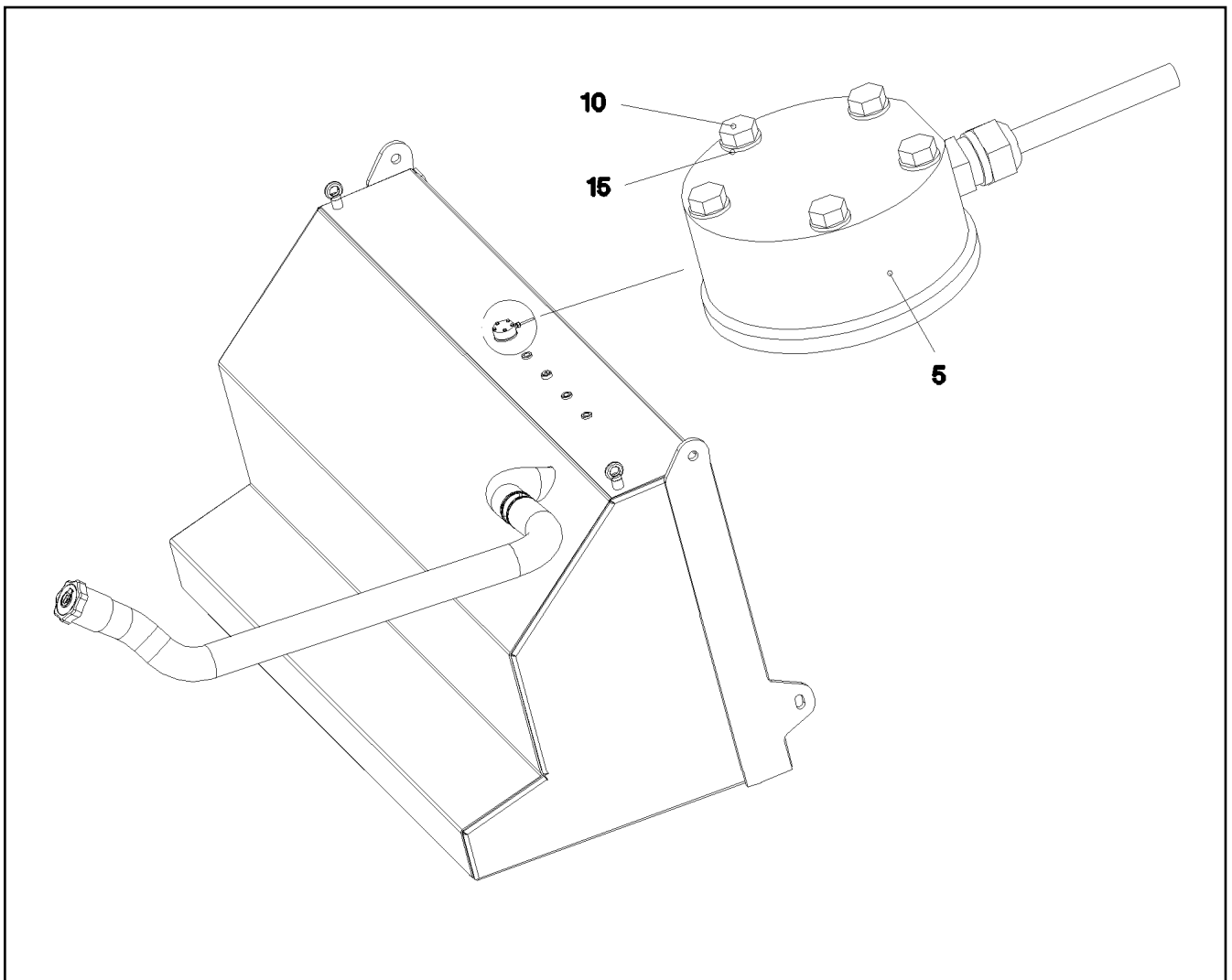
LIEBHERR

etk_en_de_074576 LR 1600 2

CONTROL DESK
BEDIENPULT

342

⇒ 2 920 638
96 51 138 08



Pos.	Item	Quantity	Description	Bezeichnung	Serie	K
	5 78 90 151 08	1	TANK SENSOR L=1000 24V SPF	TANKSENSOR		
	(5) 10 34 693 8	1	FLANGE SEAL	FLANSCHDICHTUNG		
	10 46 01 213	5	HEX SCREW ISO 4017 M5X35 8.8 A2C	SECHSKANTSCHRAUBE		
	15 46 00 305	5	WASHER ISO 7089 5 200HV A3C	SCHEIBE		

20.3.2014
052453

LIEBHERR

etk_en_de_074576 LR 1600 2

ELECTR.F.FUEL TANK
ELEKTRIK KRAFTSTOFFBEHAELTER

343

⇒ 2 920 814
96 45 717 08

Pos.	Item	Quantity	Description	Bezeichnung	Serie	K
11	96 48 799 08	1	WIRING HARNESS W591	KABELSTRANG		
(80)	60 23 010 08	2	CABLE LUG DIN 46235 10/95mm ²	KABELSCHUH		
(333)	60 04 918 08	0.9	BATTERY CABLE DIN 72551 95 SPF	BATTERIEKABEL		
(500)	92 35 122 08	2	CABLE MARKER	KABELMARKER		
(712)	10 47 305 2	2	CABLE SLEEVE 15-19/14/1,3 SILIKON	KABELTUELLE		
12	96 51 129 08	1	WIRING HARNESS W592	KABELSTRANG		
(80)	60 23 010 08	1	CABLE LUG DIN 46235 10/95mm ²	KABELSCHUH		
(98)	60 27 101 08	2	CABLE SLEEVE 5,0-7,0/5/0,7	KABELTUELLE		
(99)	60 23 011 08	1	CABLE LUG 12/95mm ²	KABELSCHUH		
(333)	60 04 918 08	2	BATTERY CABLE DIN 72551 95 SPF	BATTERIEKABEL		
(500)	92 35 122 08	2	CABLE MARKER	KABELMARKER		
13	96 51 130 08	1	WIRING HARNESS W593	KABELSTRANG		
(80)	60 23 010 08	2	CABLE LUG DIN 46235 10/95mm ²	KABELSCHUH		
(98)	60 27 101 08	2	CABLE SLEEVE 5,0-7,0/5/0,7	KABELTUELLE		
(333)	60 04 918 08	0.16	BATTERY CABLE DIN 72551 95 SPF	BATTERIEKABEL		
(500)	92 35 122 08	2	CABLE MARKER	KABELMARKER		
14	96 51 131 08	1	WIRING HARNESS W596	KABELSTRANG		
(98)	60 27 101 08	2	CABLE SLEEVE 5,0-7,0/5/0,7	KABELTUELLE		
(103)	60 22 082 08	2	CABLE LUG DIN 46234 M10/50mm ² VERZINN	KABELSCHUH		
(151)	60 52 082 08	1	SOCKET VG 96917 2-POL	STECKDOSE		
(331)	60 04 912 08	1.4	BATTERY CABLE 50	BATTERIEKABEL		
(500)	92 35 122 08	3	CABLE MARKER	KABELMARKER		

20.3.2014

etk_en_de_074576 LR 1600 2

344

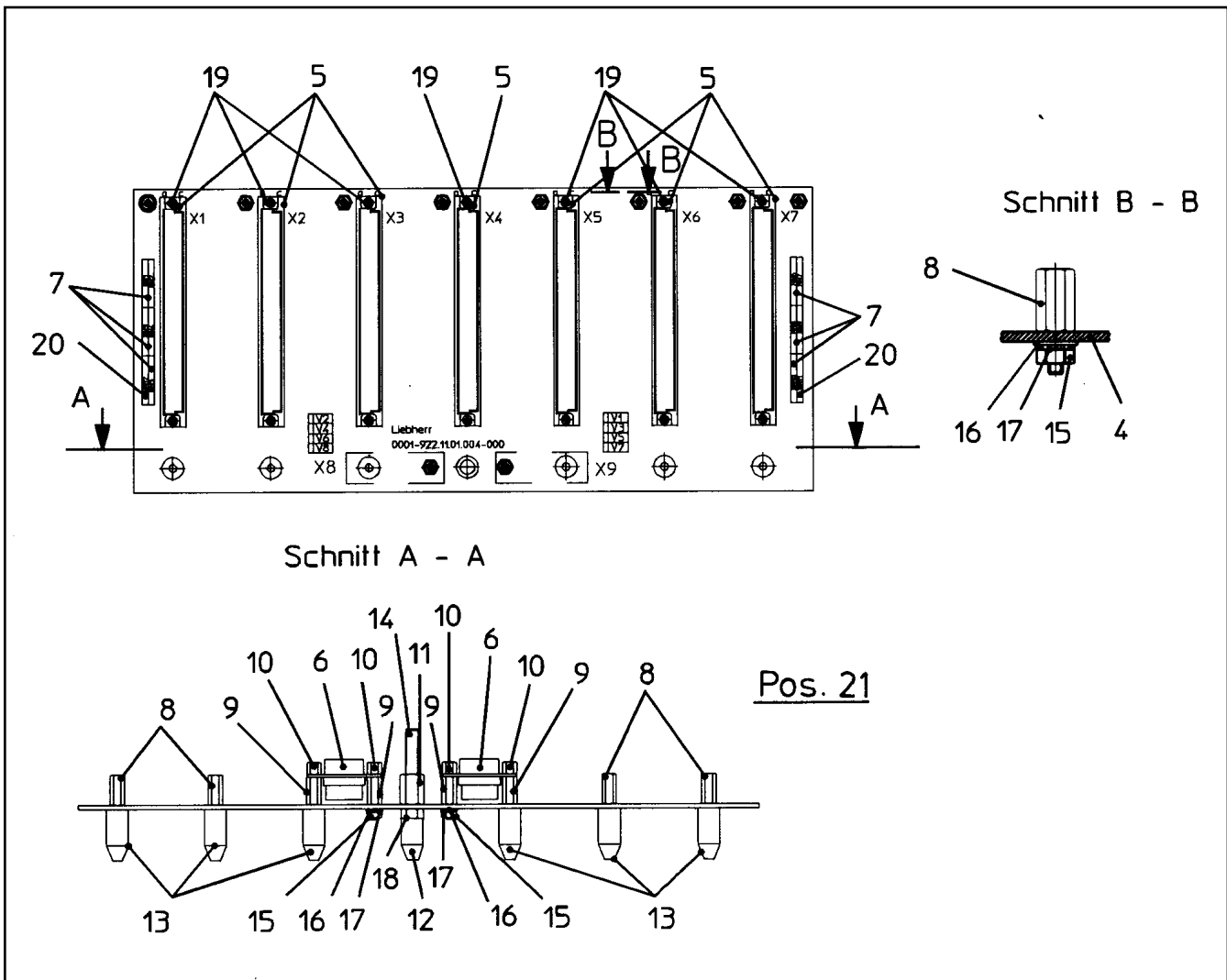
LIEBHERR

WIRING LIST BATTERY BOX
KABELLISTE BATTERIEKASTEN

⇒ 2 920 815
96 49 300 08

Pos.	Item	Quantity	Description	Bezeichnung	Serie	K
3	60 71 131 08	2	TAIL BRAKE LIGHT 5/21W 12/24V ⇒ 6 071 131 08 60 71 131 08	SCHLUSSBREMSLEUCHTE		
4	60 70 217 08	2	LIGHT BULB DIN 72601 21W 24V	GLUEHLAMPE		

20.3.2014	etk_en_de_074576 LR 1600 2	☐ 345
LIEBHERR	WARNING LIGHT WARNLEUCHTE	⇒ 2 920 931 96 59 398 08



Pos.	Item	Quantity	Description	Bezeichnung	Serie	K
4	66 10 179 08	1	PRINTED CIRCUIT BOARD(PCB) SPF	LEITERPLATTE		
5	60 23 212 08	7	MULTIPLE PLUG SOCKET 64-POL C SPF	STECKERLEISTE		
6	60 23 219 08	2	FEMALE PLUG 9-POL GERADE SPF	BUCHSENSTECKER		
7	63 50 842 08	10	MAINS RESISTOR 22K X8 2% 0,125W 8X 9SI	WIDERSTAND NW		
8	66 00 460 08	12	STANDOFF M3X13 ST SPF	ABSTANDSBOLZEN		
9	66 00 428 08	4	STANDOFF M3X12 ST VERZ SPF	ABSTANDSBOLZEN		
10	66 00 422 08	4	STANDOFF M3X5 ST SPF	ABSTANDSBOLZEN		
11	66 00 429 08	1	STANDOFF M5X12 ST SPF	ABSTANDSBOLZEN		
12	66 00 419 08	1	GUIDING CONE M5 PA6G SPF	FUEHRUNGSKONUS		
13	66 00 420 08	6	GUIDING CONE M3 MS SPF	FUEHRUNGSKONUS		
14	66 00 416 08	1	THREADED PIN DIN 976-1 M5X45 STAHL A2	GEWINDEBOLZEN		
15	41 15 157 08	10	HEX NUT ISO 4032 M3 8 A2C	SECHSKANTMUTTER		
16	46 00 253	10	WASHER ISO 7089 3,5 200HV A3C	SCHEIBE		
17	42 51 005 08	10	TOOTH LOCK WASHER DIN 6797 A 3,2	ZAHNSCHEIBE		
18	41 15 148 08	1	HEX NUT ISO 4032 M5 8 A2C	SECHSKANTMUTTER		
19	44 33 003 08	14	TUBULAR RIVET DIN 7340 B2,5X0,3X5 MS	ROHRNIET		
20	63 50 855 08	2	MAINS RESISTOR 1K X8 5%1W 8X 9SIL SPF	WIDERSTAND NW		
21	66 03 006 08	8	DIODE SPF	DIODE		

20.3.2014
134956

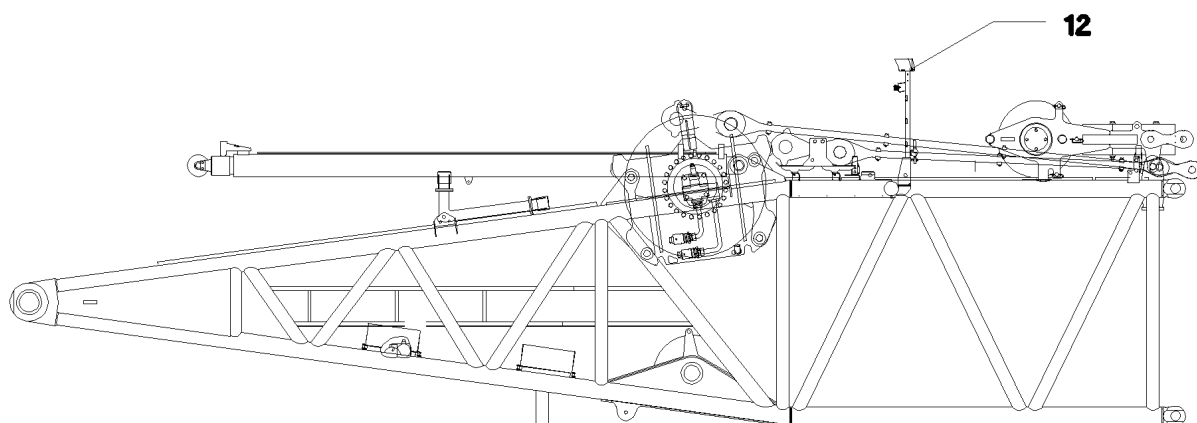
LIEBHERR

etk_en_de_074576 LR 1600 2

BUS PCB
BUSPLATINE

346

⇒ 2 922 001
92 84 311 08



Pos. 10

Pos.	Item	Quantity	Description	Bezeichnung	Serie	K
10	96 64 867 08	1	SUPPLEMENT CAMERA WINDE 3 ⇒ 2 925 201 96 64 867 08	ERGAENZUNG KAMERA		
12	92 16 990 08	1	CAMERA EQUIPMENT D-PIVOT PIECE ⇒ 2 925 204 92 16 990 08	KAMERAANBAU D-ANLENKSTU		

20.3.2014
065936

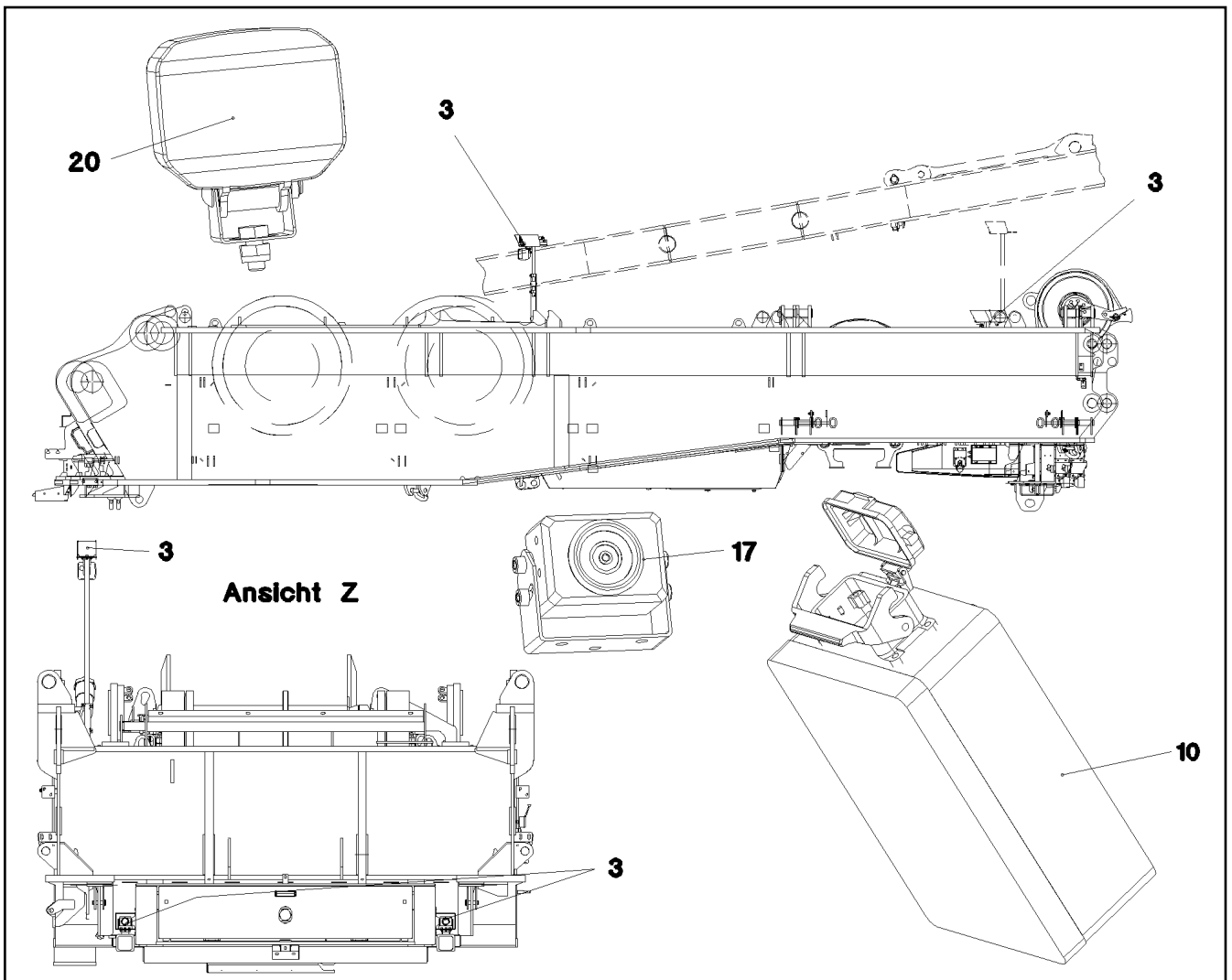
LIEBHERR

etk_en_de_074576 LR 1600 2

CAMERA CONTROL WINCH 3
KAMERAUEBERWACHUNG WINDE 3

347

⇒ 2 925 004
91 62 752 08



Pos.	Item	Quantity	Description	Bezeichnung	Serie	K
3	96 58 855 08	1	CAMERA INSTALLATION SLEW PLATF ⇒ 2 925 402 96 58 855 08	KAMERAANBAU DREHBUEHNE		
10	10 33 264 0	1	CONTROL BOX MB618A SPF	STEUERBOX		
11	61 40 376 08	1	CABLE 12M	KABEL		
12	61 40 418 08	3	CABLE 9M	KABEL		
13	61 40 458 08	2	CABLE 6M	KABEL		
14	61 40 377 08	2	CABLE 8M	KABEL		
15	10 45 542 1	1	CONNECTING CABLE 8X0,37	VERBINDUNGSKABEL		
17	61 40 436 08	4	CAMERA SPF	KAMERA		
(1)	10 02 527 8	1	CABLE PLUG 7-POL	KABELSTECKER		
19	10 04 105 3	2	PROTECTIVE HOOD V2A	SCHUTZHAUBE		
20	10 81 376 7	4	WORK LIGHT 18W 9-33V	ARBEITSSCHEINWERFER		

20.3.2014
065289

LIEBHERR

etk_en_de_074576 LR 1600 2

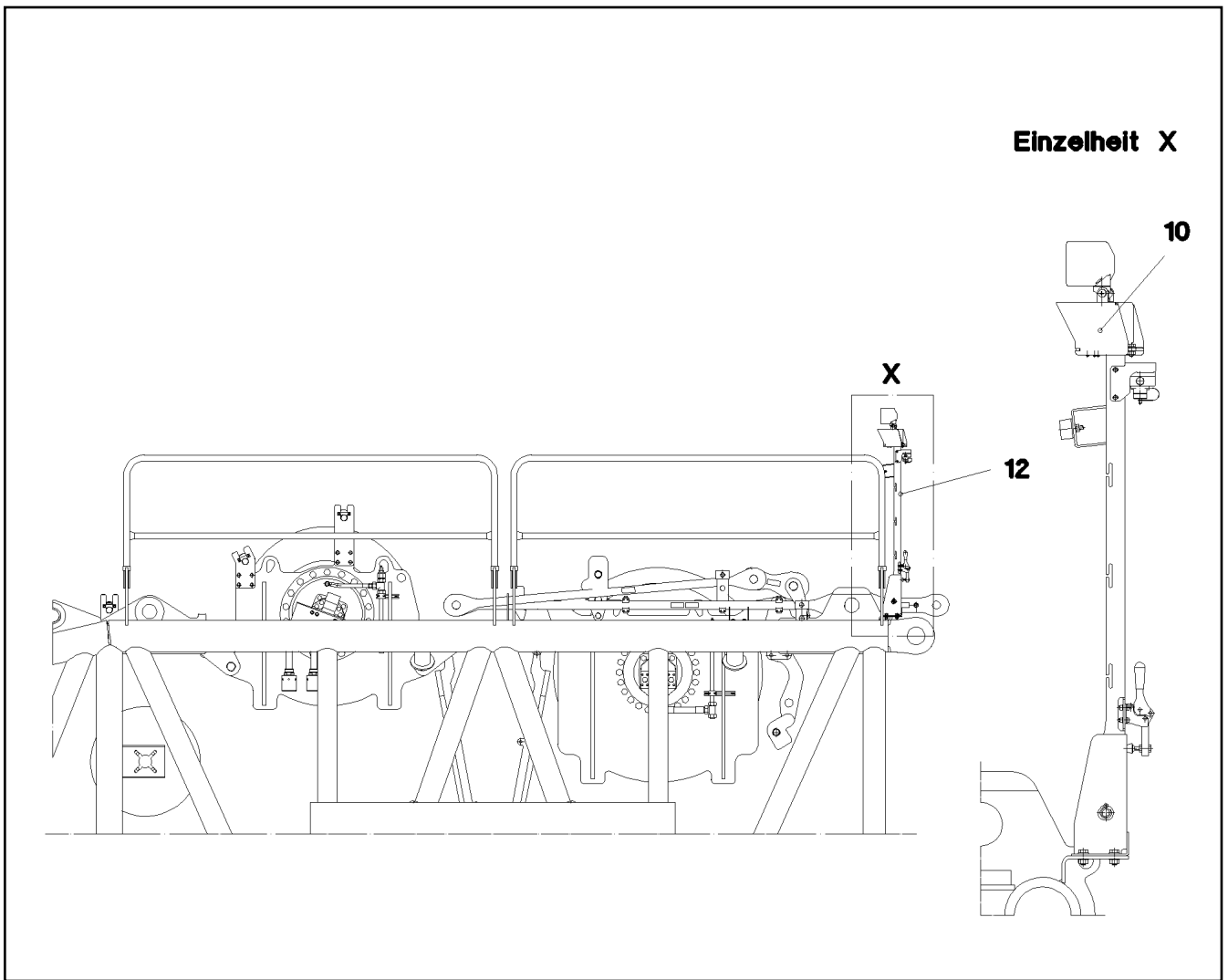
EQUIPMENT CAMERA SLEW COLUMN
AUSRUESTUNG KAMERA DREHBUEHNE

□ 348

⇒ 2 925 018
96 64 860 08

Pos.	Item	Quantity	Description	Bezeichnung	Serie	K
10	96 48 421 08	1	SUPPLEMENT CAMERA CAB	ERGAENZUNG KAMERA KABIN		
(5)	97 73 426 08	1	PLATE 2X287X171 DC01 RAL 7016 SPF	BLECH		
(7)	40 97 043 08	2	PAN-HEAD SCREW AEHNL.ISO 7380 M6X16	FLACHKOPFSCHRAUBE		
(10)	10 45 478 2	1	DISPLAY TFT 7" 800X480 SPF	DISPLAY		
(11)	10 45 478 3	1	CONNECTION CABLE	ANSCHLUSSKABEL		
(30)	96 51 859 08	1	ADAPTER RAL 9005,M,GT SPF	ADAPTER		
(31)	40 65 002 14	4	HEX SCREW ISO 4017 M4X8 8.8 A2C	SECHSKANTSCHRAUBE		
(32)	42 18 005 08	4	WASHER DIN 9021 A 4.3 ST VERZ	SCHEIBE		
(33)	10 44 966 4	4	KNURLED SCREW M5X10 PA6	RAENDELSCHRAUBE		

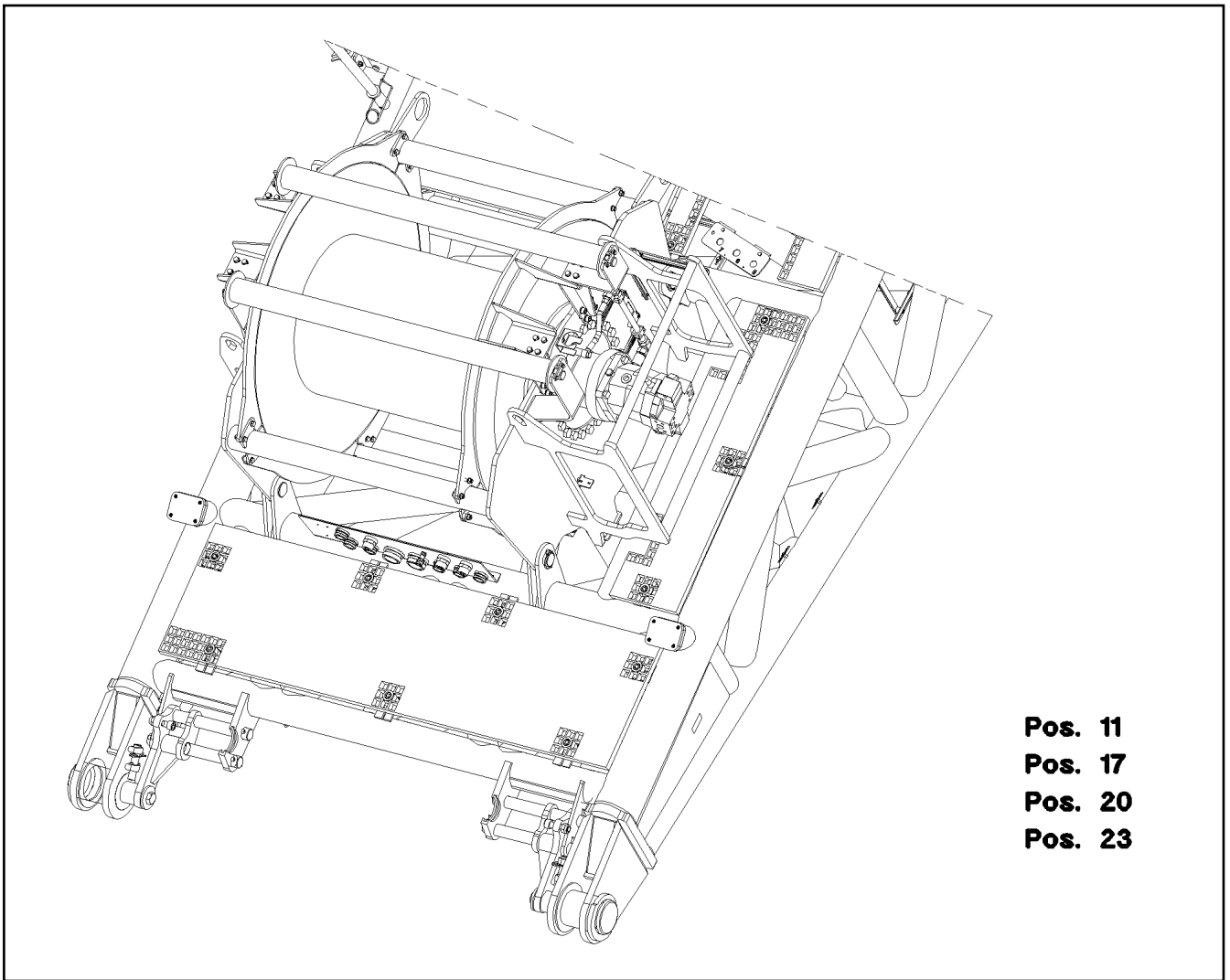
20.3.2014	etk_en_de_074576 LR 1600 2	☐ 349
LIEBHERR	ERG. CAMERA CONTROL ERG.KAMERAUEBERWACHUNG	⇒ 2 925 026 91 55 259 08



Einzelheit X

Pos.	Item	Quantity	Description	Bezeichnung	Serie	K
10	96 64 861 08	1	SUPPLEMENT CAMERA WINDE 5 / 6 ⇒ 2 925 222 96 64 861 08	ERGAENZUNG KAMERA		
12	96 52 153 08	1	CAMERA EQUIPMENT S-PIVOT PIECE ⇒ 2 925 203 96 52 153 08	KAMERAANBAU S-ANLENKSTU		

20.3.2014 066688 LIEBHERR	etk_en_de_074576 LR 1600 2 CAMERA MONITOR WINCH KAMERAUEBERWACHUNG WINDEN	<input type="checkbox"/> 350 ⇒ 2 925 200 91 62 750 08
--	---	---



Pos. 11
Pos. 17
Pos. 20
Pos. 23

Pos.	Item	Quantity	Description	Bezeichnung	Serie	K
11	61 40 382 08	1	CABLE 12M	KABEL		
17	61 40 451 08	1	CAMERA SPF	KAMERA		
20	10 81 376 7	1	WORK LIGHT 18W 9-33V	ARBEITSSCHEINWERFER		
23	96 64 868 08	1	LEAD W1056	LEITUNG		

20.3.2014
065593

LIEBHERR

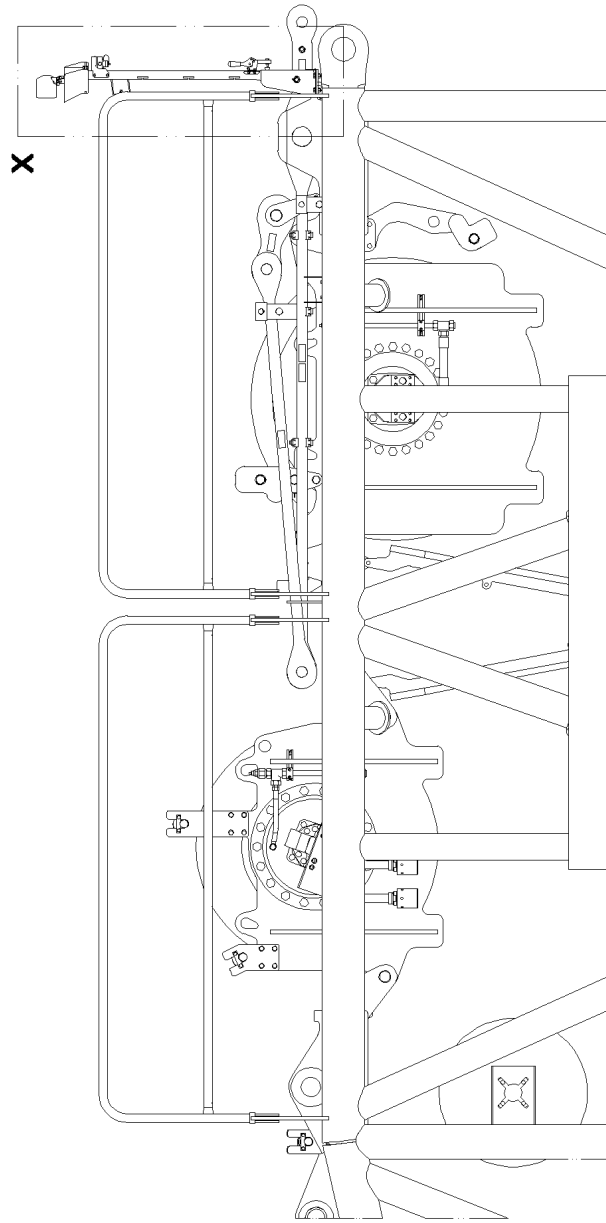
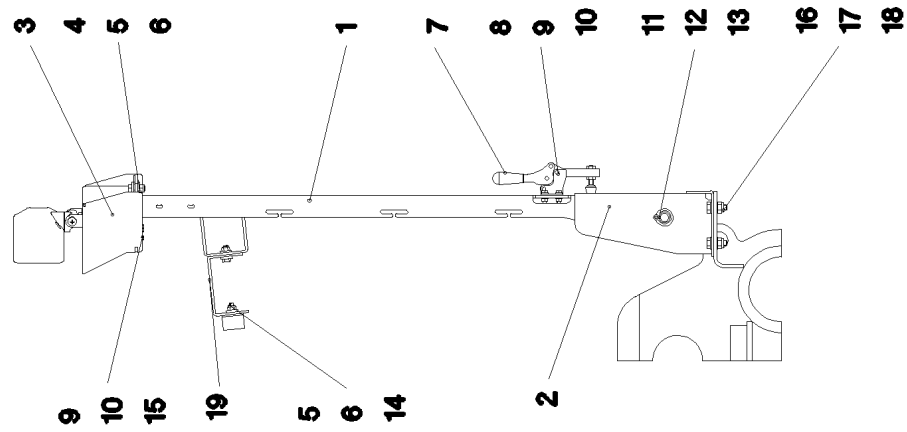
etk_en_de_074576 LR 1600 2

SUPPLEMENT CAMERA
ERGAENZUNG KAMERA

351

⇒ 2 925 201
96 64 867 08

Einzelheit X



20.3.2014
055307

LIEBHERR

etk_en_de_074576 LR 1600 2

CAMERA EQUIPMENT S-PIVOT PIECE
KAMERAANBAU S-ANLENKSTUECK

352 (1/2)

⇒ 2 925 203
96 52 153 08

Pos.	Item	Quantity	Description	Bezeichnung	Serie	K
1	92 16 963 08	1	CLAMP	STATIV SCHWK.		
2	96 52 154 08	1	BRACKET WELDED CONST.	KONSOLE SCHWK.		
3	95 63 998 08	1	PLATE 2X248X326 DC01 FE//ZN20//C	BLECH		
4	49 00 128	2	HEX SCREW ISO 4017 M8X25 8.8 A2C	SECHSKANTSCHRAUBE		
5	41 19 005 08	3	HEX NUT DIN 985 M8 8 A2C	SECHSKANTMUTTER		
6	42 16 025	5	WASHER DIN 7349 8,4 200HV A3C	SCHEIBE		
7	77 90 011 08	1	HORIZONTAL TENSIONER	HORIZONTALSPANNER		
8	40 00 829	4	HEX SCREW ISO 4017 M6X20 8.8 A2C	SECHSKANTSCHRAUBE		
9	41 15 140 08	7	HEX NUT ISO 4032 M6 8 A2C	SECHSKANTMUTTER		
10	42 00 009 01	14	WASHER ISO 7089 6 200HV A3C	SCHEIBE		
11	45 12 225 08	1	PIN ISO 2341 B20X75X66 S355J2+AR FE//ZN	BOLZEN		
12	42 12 013 08	1	WASHER DIN 1441 21 ST VERZ	SCHEIBE		
13	43 30 065 08	1	SPLIT PIN ISO 1234 5X40 ST A3C	SPLINT		
14	72 66 127 08	1	MEGI BUFFER	MEGIPUFFER		
15	40 00 829	1	HEX SCREW ISO 4017 M6X20 8.8 A2C	SECHSKANTSCHRAUBE		
16	40 00 828	4	HEX SCREW ISO 4017 M10X30 8.8 A3C	SECHSKANTSCHRAUBE		
17	41 19 006 08	4	HEX NUT DIN 985 M10 8 A3C	SECHSKANTMUTTER		
18	42 00 013 08	4	WASHER ISO 7089 A 10.5 A3C	SCHEIBE		

20.3.2014

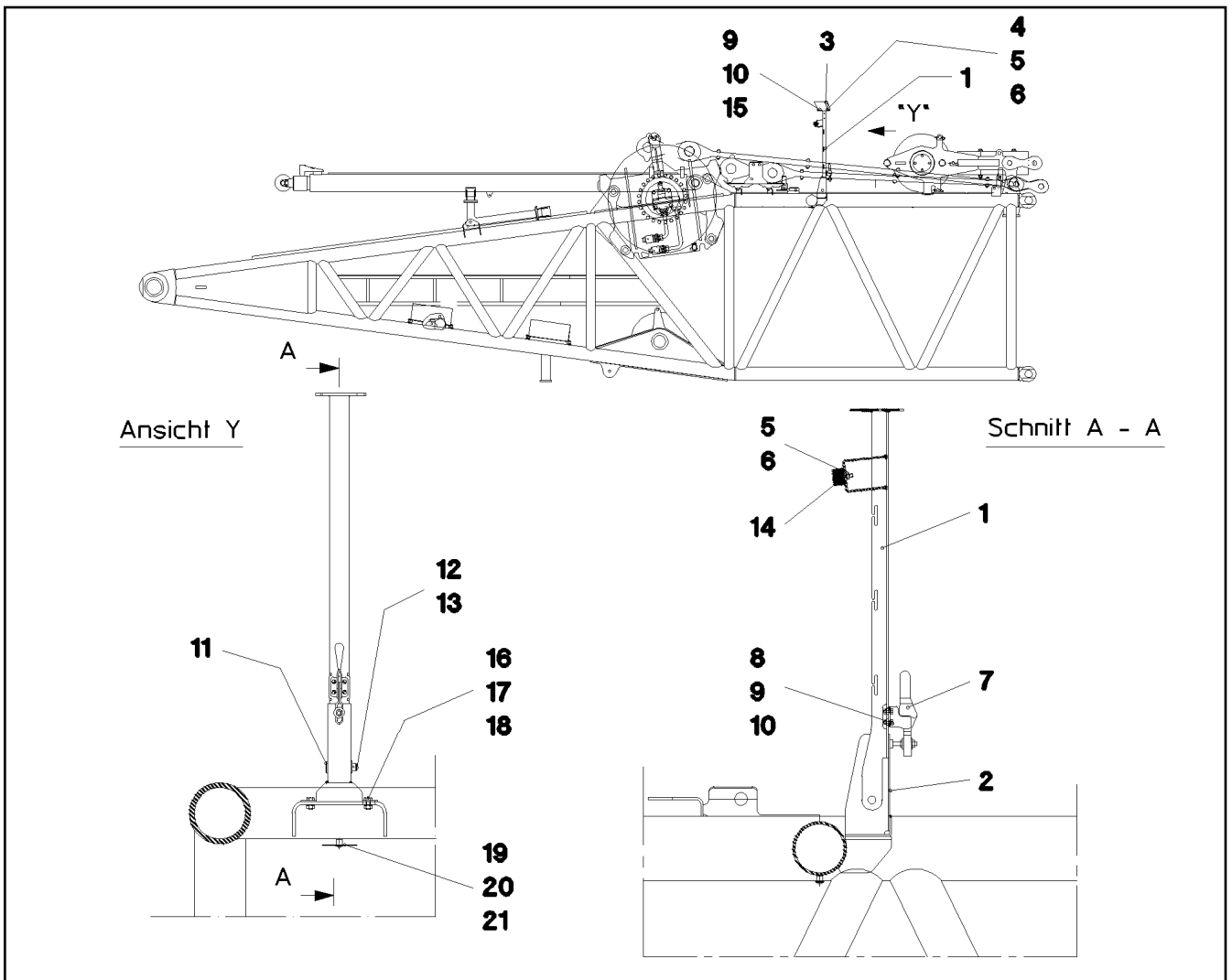
etk_en_de_074576 LR 1600 2

353 (2/2)

LIEBHERR

CAMERA EQUIPMENT S-PIVOT PIECE
KAMERAANBAU S-ANLENKSTUECK

⇒ 2 925 203
96 52 153 08



Pos.	Item	Quantity	Description	Bezeichnung	Serie	K
1	92 16 963 08	1	CLAMP	STATIV SCHWK.		
2	92 16 964 08	1	BRACKET WELDED CONST.	KONSOLE SCHWK.		
3	95 63 998 08	1	PLATE 2X248X326 DC01 FE//ZN20//C	BLECH		
4	49 00 089	1	HEX SCREW ISO 4017 M8X20 8.8 A2C	SECHSKANTSCHRAUBE		
5	41 15 141 08	2	HEX NUT ISO 4032 M8 8 A2C	SECHSKANTMUTTER		
6	42 00 012 01	2	WASHER ISO 7089 8 200HV A3C	SCHEIBE		
7	77 90 011 08	1	HORIZONTAL TENSIONER	HORIZONTALSPANNER		
8	40 00 829	4	HEX SCREW ISO 4017 M6X20 8.8 A2C	SECHSKANTSCHRAUBE		
9	41 15 140 08	7	HEX NUT ISO 4032 M6 8 A2C	SECHSKANTMUTTER		
10	42 00 009 01	14	WASHER ISO 7089 6 200HV A3C	SCHEIBE		
11	45 12 225 08	1	PIN ISO 2341 B20X75X66 S355J2+AR FE//ZN	BOLZEN		
12	42 12 013 08	1	WASHER DIN 1441 21 ST VERZ	SCHEIBE		
13	43 30 065 08	1	SPLIT PIN ISO 1234 5X40 ST A3C	SPLINT		
14	72 66 127 08	1	MEGI BUFFER	MEGIPUFFER		
15	40 00 829	1	HEX SCREW ISO 4017 M6X20 8.8 A2C	SECHSKANTSCHRAUBE		
16	40 65 164	4	HEX SCREW ISO 4017 M10X25 8.8 A3C	SECHSKANTSCHRAUBE		
17	41 15 144 08	4	HEX NUT ISO 4032 M10 8 A3C	SECHSKANTMUTTER		
18	42 00 013 08	4	WASHER ISO 7089 A 10.5 A3C	SCHEIBE		

20.3.2014
023719

LIEBHERR

etk_en_de_074576 LR 1600 2

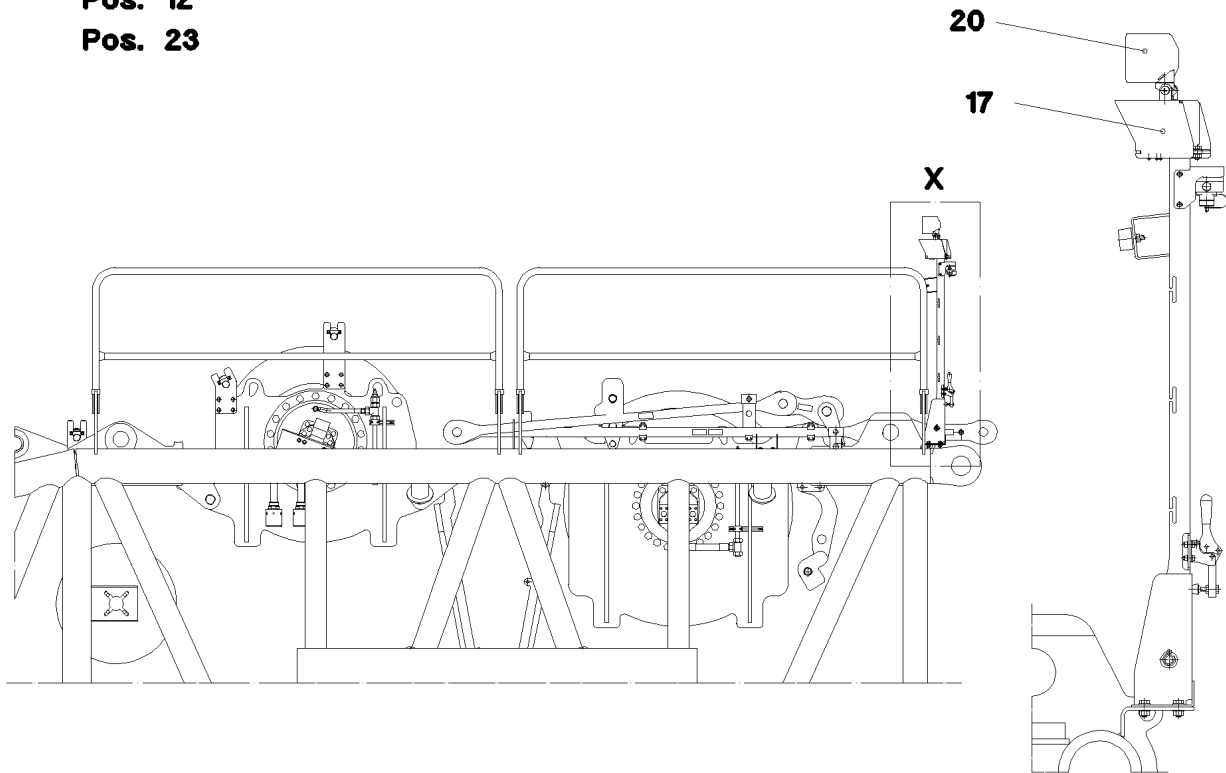
CAMERA EQUIPMENT D-PIVOT PIECE
KAMERAANBAU D-ANLENKSTUECK

354

⇒ 2 925 204
92 16 990 08

Pos. 12
Pos. 23

Einzelheit X



Pos.	Item	Quantity	Description	Bezeichnung	Serie	K
12	61 40 435 08	1	CABLE 16M	KABEL		
17	61 40 436 08	1	CAMERA SPF	KAMERA		
20	10 81 376 7	1	WORK LIGHT 18W 9-33V	ARBEITSSCHEINWERFER		
23	96 64 864 08	1	LEAD W913	LEITUNG		

20.3.2014
066689

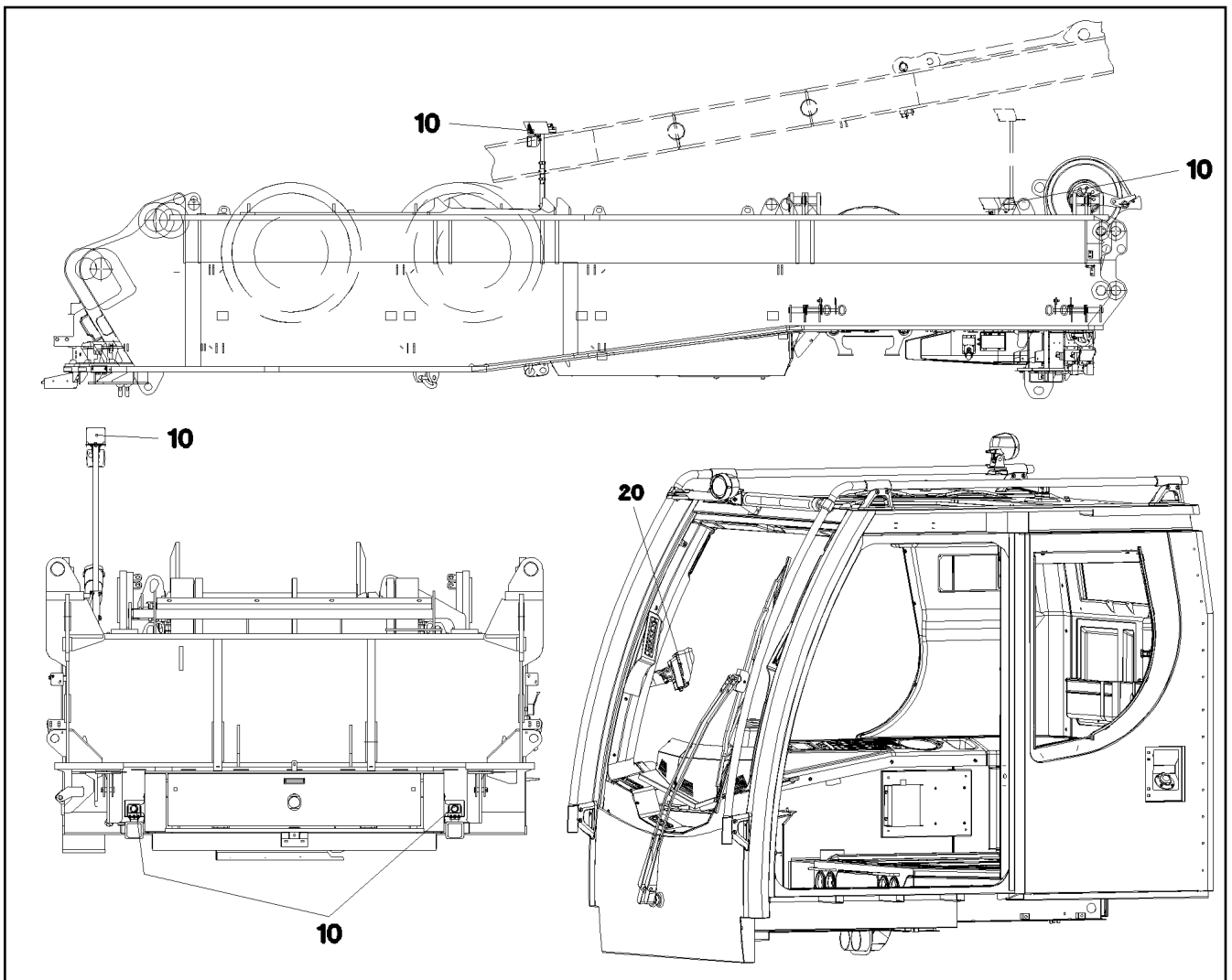
LIEBHERR

etk_en_de_074576 LR 1600 2

SUPPLEMENT CAMERA
ERGAENZUNG KAMERA

355

⇒ 2 925 222
96 64 861 08



Pos.	Item	Quantity	Description	Bezeichnung	Serie	K
10	96 64 860 08	1	EQUIPMENT CAMERA SLEW COLUMN ⇒ 2 925 018 96 64 860 08	AUSRUESTUNG KAMERA DRE		
20	96 48 397 08	1	EQUIPMENT CAMERA CAB ⇒ 2 925 405 96 48 397 08	AUSRUESTUNG KAMERA KABIN		

20.3.2014
065294

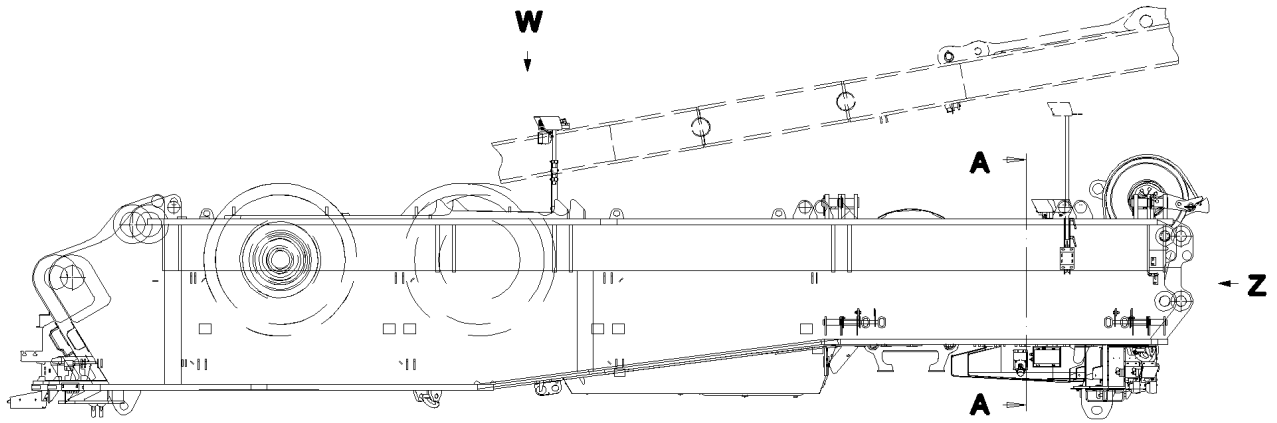
LIEBHERR

etk_en_de_074576 LR 1600 2

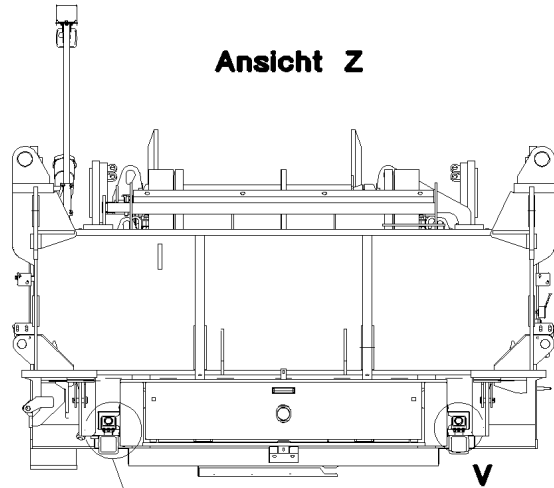
CAMERA MONITORING
KAMERAUEBERWACHUNG

□ 356

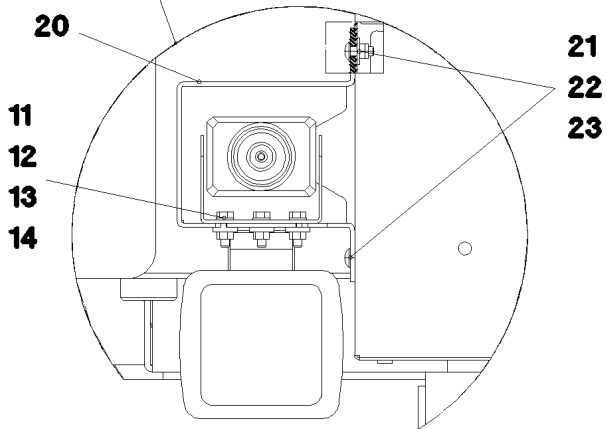
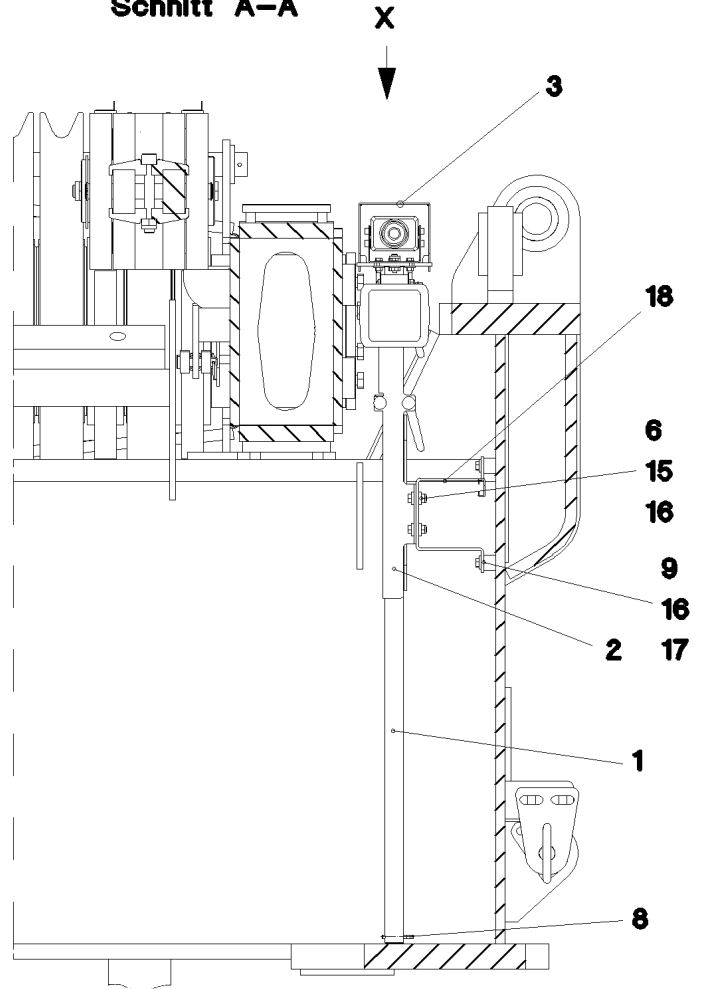
⇒ 2 925 400
91 62 753 08



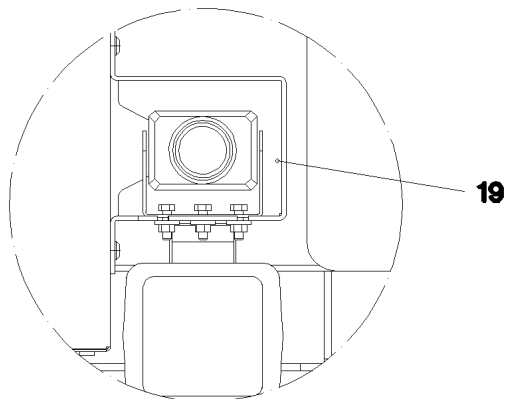
Ansicht Z



Schnitt A-A



Einzelheit V



20.3.2014
056115

LIEBHERR

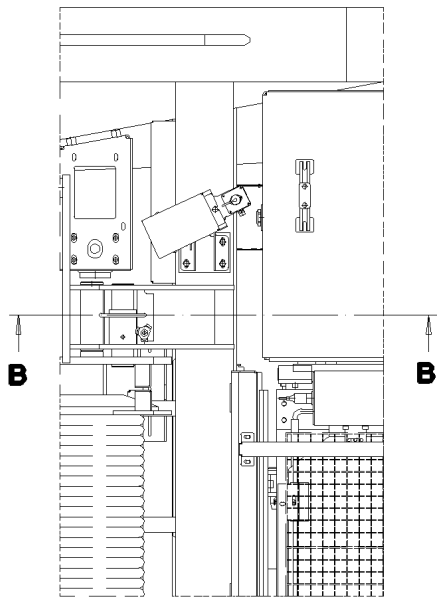
etk_en_de_074576 LR 1600 2

CAMERA INSTALLATION SLEW PLATF
KAMERAANBAU DREHBUEHNE

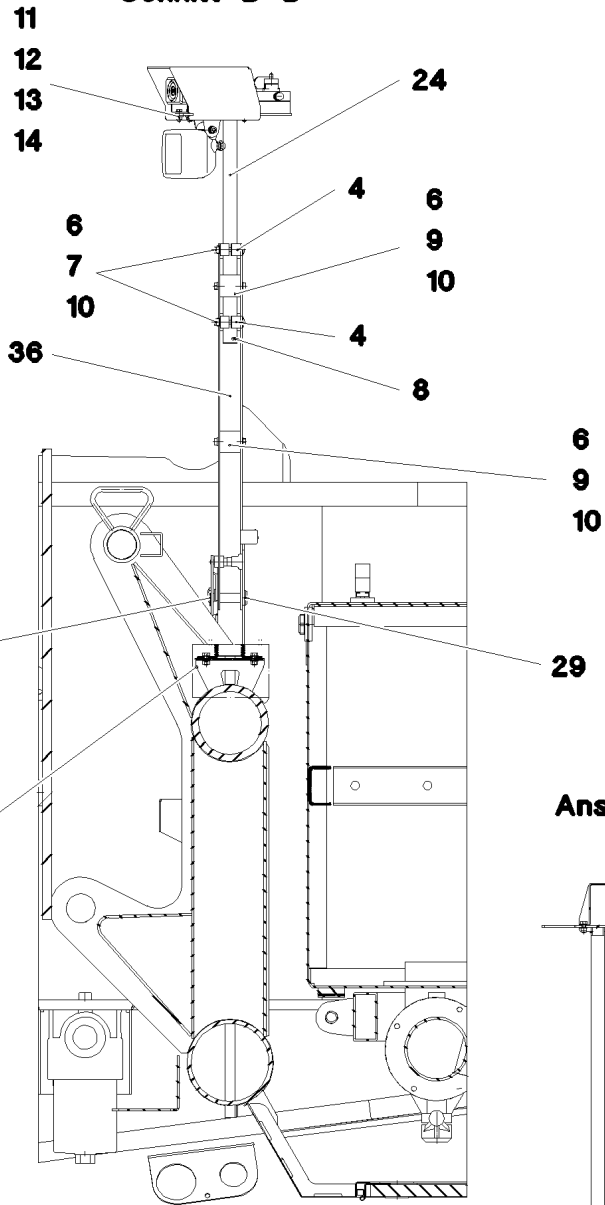
357 (1/4)

⇒ 2 925 402
96 58 855 08

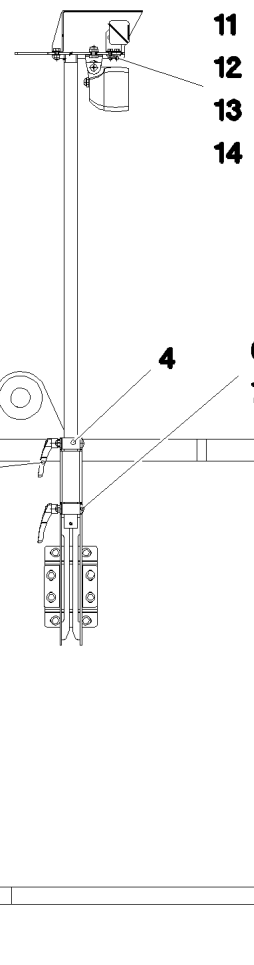
Ansicht W



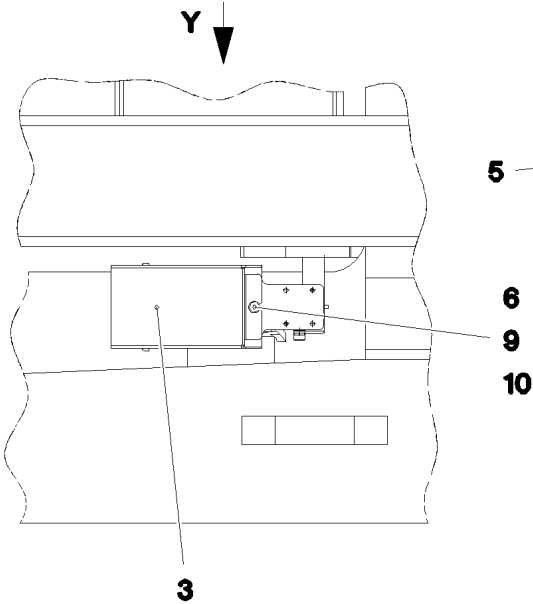
Schnitt B-B



Ansicht Y



Ansicht X



20.3.2014
056116

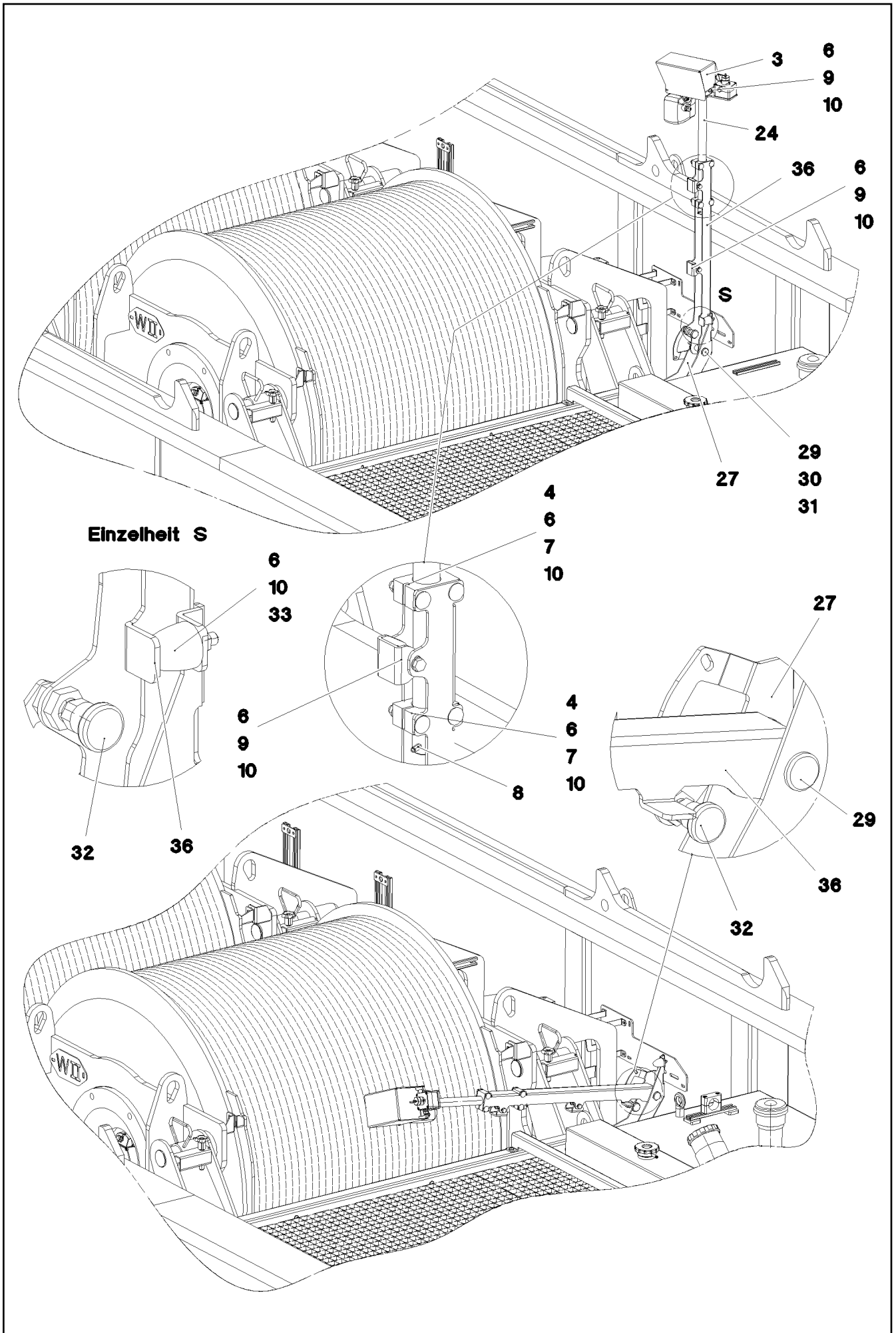
LIEBHERR

etk_en_de_074576 LR 1600 2

CAMERA INSTALLATION SLEW PLATF
KAMERAANBAU DREHBUEHNE

358 (2/4)

⇒ 2 925 402
96 58 855 08



Einzelheit S

<p>20.3.2014 056117</p> <p>LIEBHERR</p>	<p>etk_en_de_074576 LR 1600 2</p> <p>CAMERA INSTALLATION SLEW PLATF KAMERAANBAU DREHBUEHNE</p>	<p>☐ 359 (3/4)</p> <p>⇒ 2 925 402 96 58 855 08</p>
--	--	--

Pos.	Item	Quantity	Description	Bezeichnung	Serie	K
1	96 51 406 08	1	CLAMP	STATIV SCHWK.		
2	96 51 407 08	1	BRIDE DE BLOCAGE	KLEMMKONSOLE		
3	97 80 592 08	2	HOOD 2X298X327 X5CRNI18-10	HAUBE		
4	97 68 737 08	4	CLAMPING PIECE PA6G+OEL	KLEMMSTUECK		
5	11 64 250 8	4	CLAMPING LEVER M8 X10CRNIS189	KLEMMHEBEL		
6	41 15 141 08	17	HEX NUT ISO 4032 M8 8 A2C	SECHSKANTMUTTER		
7	40 28 026 14	8	CHEESE HEAD SCREW DIN 603 M8X60 4.6	FLACHRUNDSCHRAUBE		
8	43 20 067 08	2	DOWEL PIN ISO 8752 6X50 A2	SPANNSTIFT		
9	49 00 089	10	HEX SCREW ISO 4017 M8X20 8.8 A2C	SECHSKANTSCHRAUBE		
10	42 00 012 01	17	WASHER ISO 7089 8 200HV A3C	SCHEIBE		
11	40 00 829	12	HEX SCREW ISO 4017 M6X20 8.8 A2C	SECHSKANTSCHRAUBE		
12	42 00 009 01	12	WASHER ISO 7089 6 200HV A3C	SCHEIBE		
13	42 16 004 08	12	WASHER DIN 7349 6,4 ST VERZ	SCHEIBE		
14	41 15 140 08	12	HEX NUT ISO 4032 M6 8 A2C	SECHSKANTMUTTER		
15	49 00 128	4	HEX SCREW ISO 4017 M8X25 8.8 A2C	SECHSKANTSCHRAUBE		
16	42 16 025	12	WASHER DIN 7349 8,4 200HV A3C	SCHEIBE		
17	95 38 734 08	4	SLEEVE 25X20 11SMN30+C	HUELSE		
18	97 80 593 08	1	PLATE 4X382X120 S315MC FE//ZN20//C	BLECH		
19	97 82 080 08	1	PLATE 3X404X241 DC01 FE//ZN20//C	BLECH		
20	97 82 081 08	1	PLATE 3X404X241 DC01 FE//ZN20//C	BLECH		
21	10 41 285 1	8	OVAL HEAD FLAT SCREW AEHNL.ISO 7380	LINSENFLACHKOPFSCHRAUBE		
22	41 19 030 08	8	HEX NUT DIN 985 M6 A2-70	SECHSKANTMUTTER		
23	42 18 007 08	8	WASHER DIN 9021 A 6.4 A2C	SCHEIBE		
24	96 60 731 08	1	CLAMP	STATIV SCHWK.		
27	97 93 744 08	1	PLATE 4X374X302 S315MC	BLECH		
29	45 12 225 08	1	PIN ISO 2341 B20X75X66 S355J2+AR FE//ZN	BOLZEN		
30	42 00 021 08	1	WASHER ISO 7089 A 21 ST A3C	SCHEIBE		
31	43 32 013 08	1	SAFETY PLUG W HINGE-LID 5X32 VERZ	SICHERHEITSKLAPPSTECKER		
32	70 42 316 08	1	STOP BOLT NIROSTA	RASTBOLZEN		
33	10 04 050 2	1	RUBBER BUFFER 30X36 KAUTSCHUK	PARABEL-GUMMIPUFFER		
36	97 96 939 08	1	PLATE 4X760X207 S315MC FE//ZN20//C	BLECH		

20.3.2014

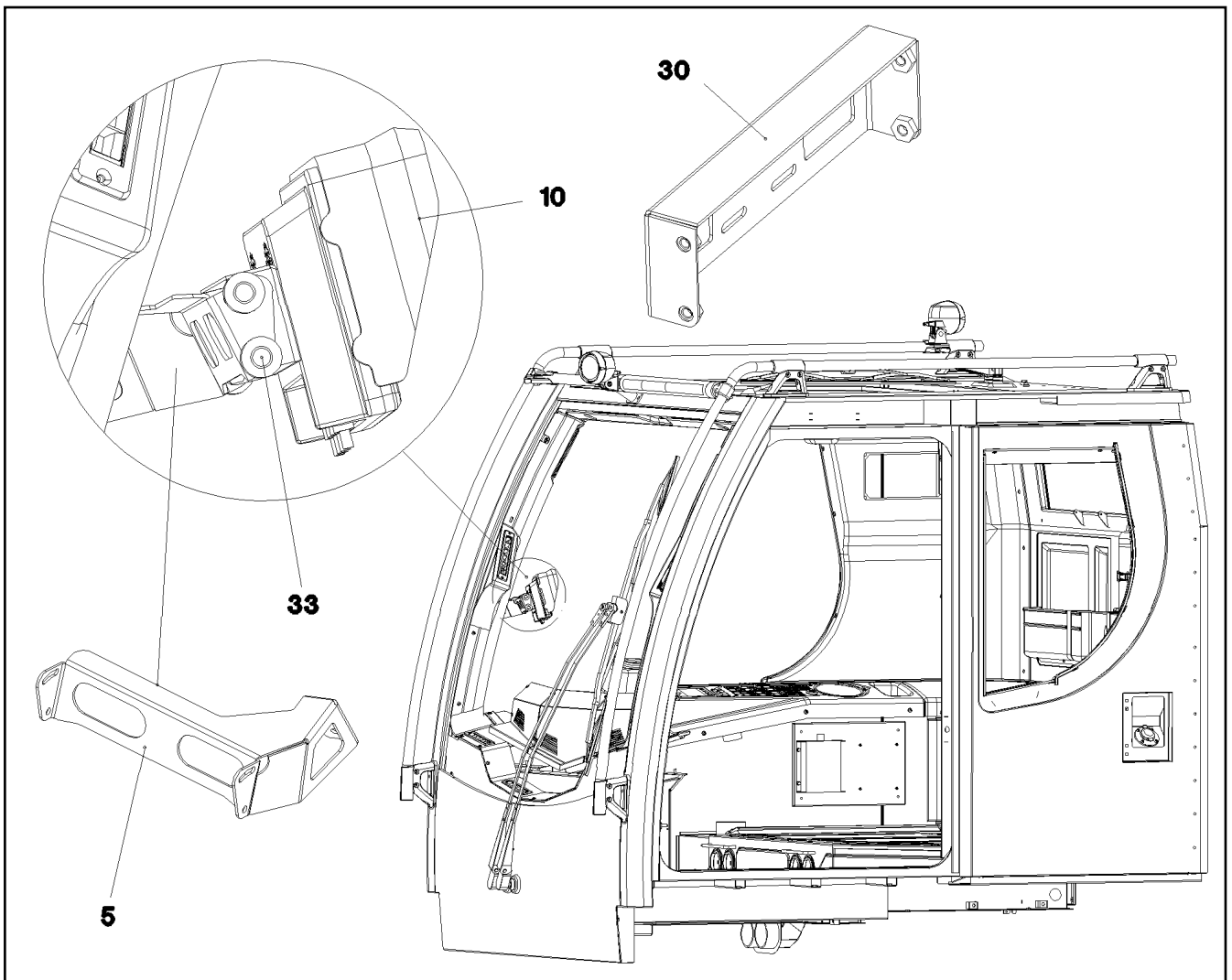
etk_en_de_074576 LR 1600 2

360 (4/4)

LIEBHERR

CAMERA INSTALLATION SLEW PLATF
KAMERAANBAU DREHBUEHNE

⇒ 2 925 402
96 58 855 08



Pos.	Item	Quantity	Description	Bezeichnung	Serie	K
5	97 73 426 08	1	PLATE 2X287X171 DC01 RAL 7016 SPF	BLECH		
6	97 05 481 3	1	STRAIN RELIEF 2X76X44 ALMG3 H111 RAL 7	ZUGENTLASTUNG		
7	40 97 043 08	2	PAN-HEAD SCREW AEHNL.ISO 7380 M6X16	FLACHKOPFSCHRAUBE		
10	10 45 478 2	1	DISPLAY TFT 7" 800X480 SPF	DISPLAY		
11	10 45 478 3	1	CONNECTION CABLE	ANSCHLUSSKABEL		
20	10 43 030 5	1	CABLE 5X37-4,5M	KABEL		
30	96 51 859 08	1	ADAPTER RAL 9005,M,GT SPF	ADAPTER		
31	40 65 002 14	4	HEX SCREW ISO 4017 M4X8 8.8 A2C	SECHSKANTSCHRAUBE		
32	42 18 005 08	4	WASHER DIN 9021 A 4.3 ST VERZ	SCHEIBE		
33	10 44 966 4	4	KNURLED SCREW M5X10 PA6	RAENDELSCHRAUBE		

20.3.2014
052627

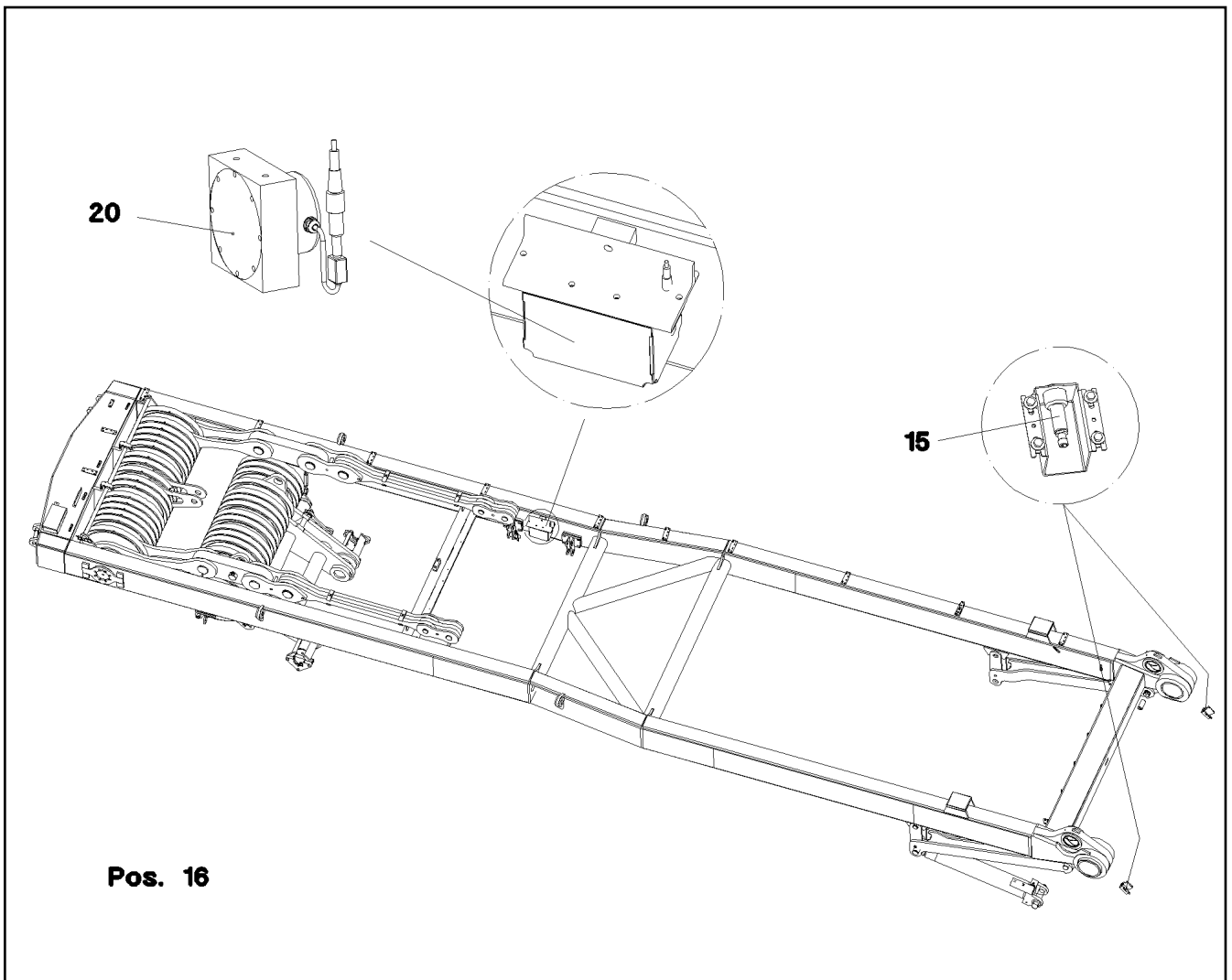
LIEBHERR

etk_en_de_074576 LR 1600 2

EQUIPMENT CAMERA CAB
AUSRUESTUNG KAMERA KABINE

361

⇒ 2 925 405
96 48 397 08



Pos.	Item	Quantity	Description	Bezeichnung	Serie	K
15	69 23 087 08	2	INDUCTIVE SENSOR BERUEHRUNGSLOS	INDUKTIVSENSOR		
16	60 60 531 08	1	LIMIT SWITCH TASTEND SPF	ENDSCHALTER		
20	69 23 100 08	1	ANGLE TRANSMITTER 360° SPF	WINKELGEBER		

20.3.2014
055540

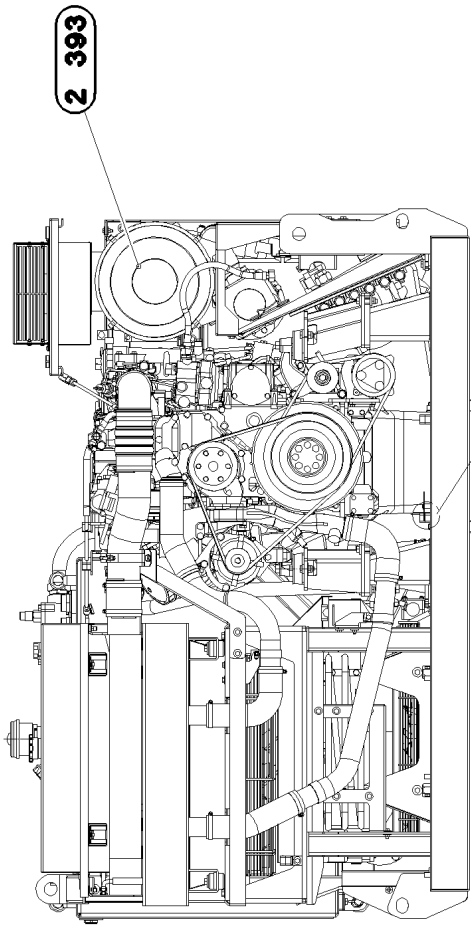
LIEBHERR

etk_en_de_074576 LR 1600 2

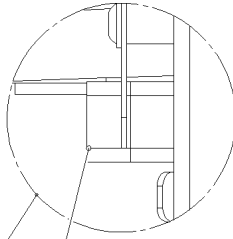
SENSOR ASSEMBLY SA-STAND
GEBERANBAU SA-BOCK

□ 362

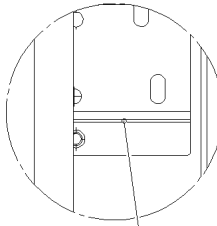
⇒ 2 930
96 57 085 08



Einzelheit X



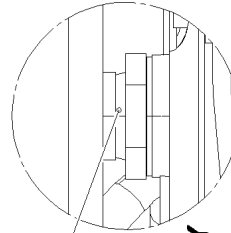
58
139



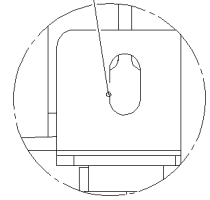
72

46

Einzelheit Z



Einzelheit Y



55

128

2 671

403

404

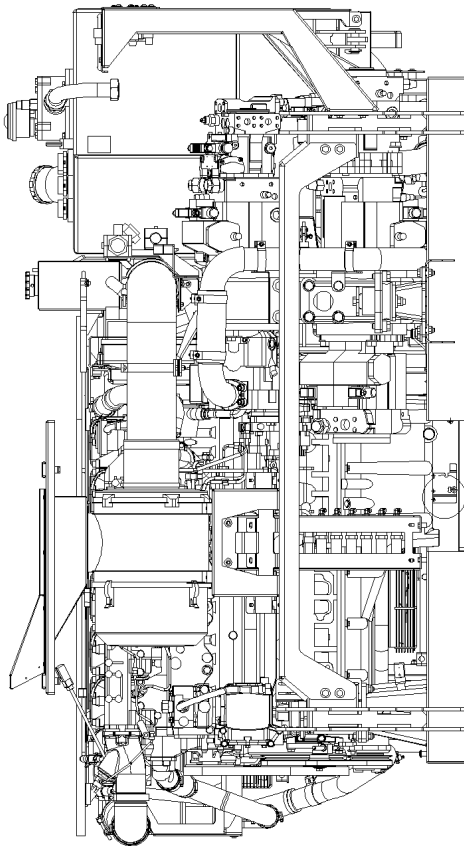
405

34

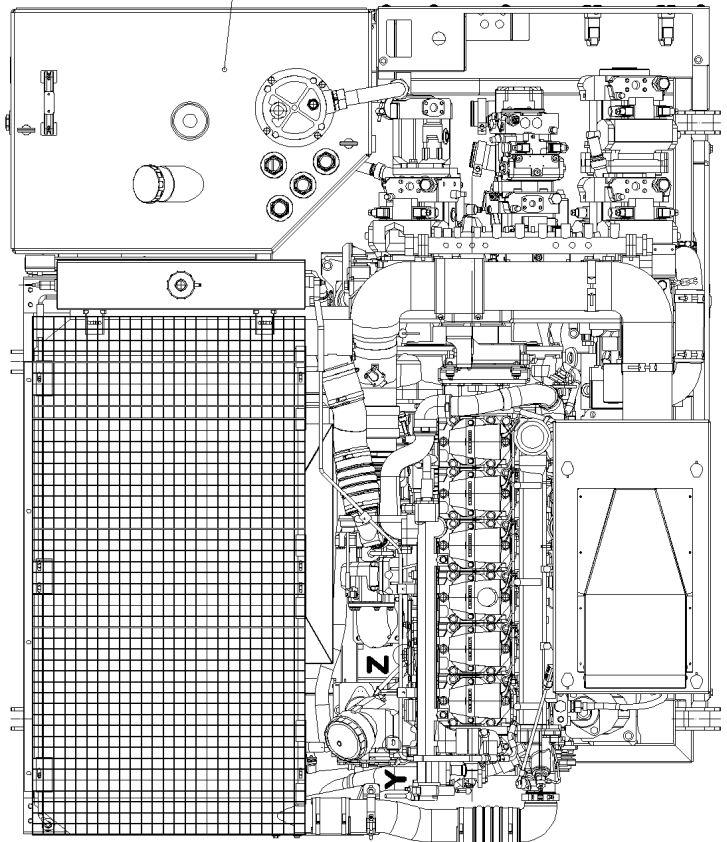
338

339

388



X



Z

Y

20.3.2014
066793

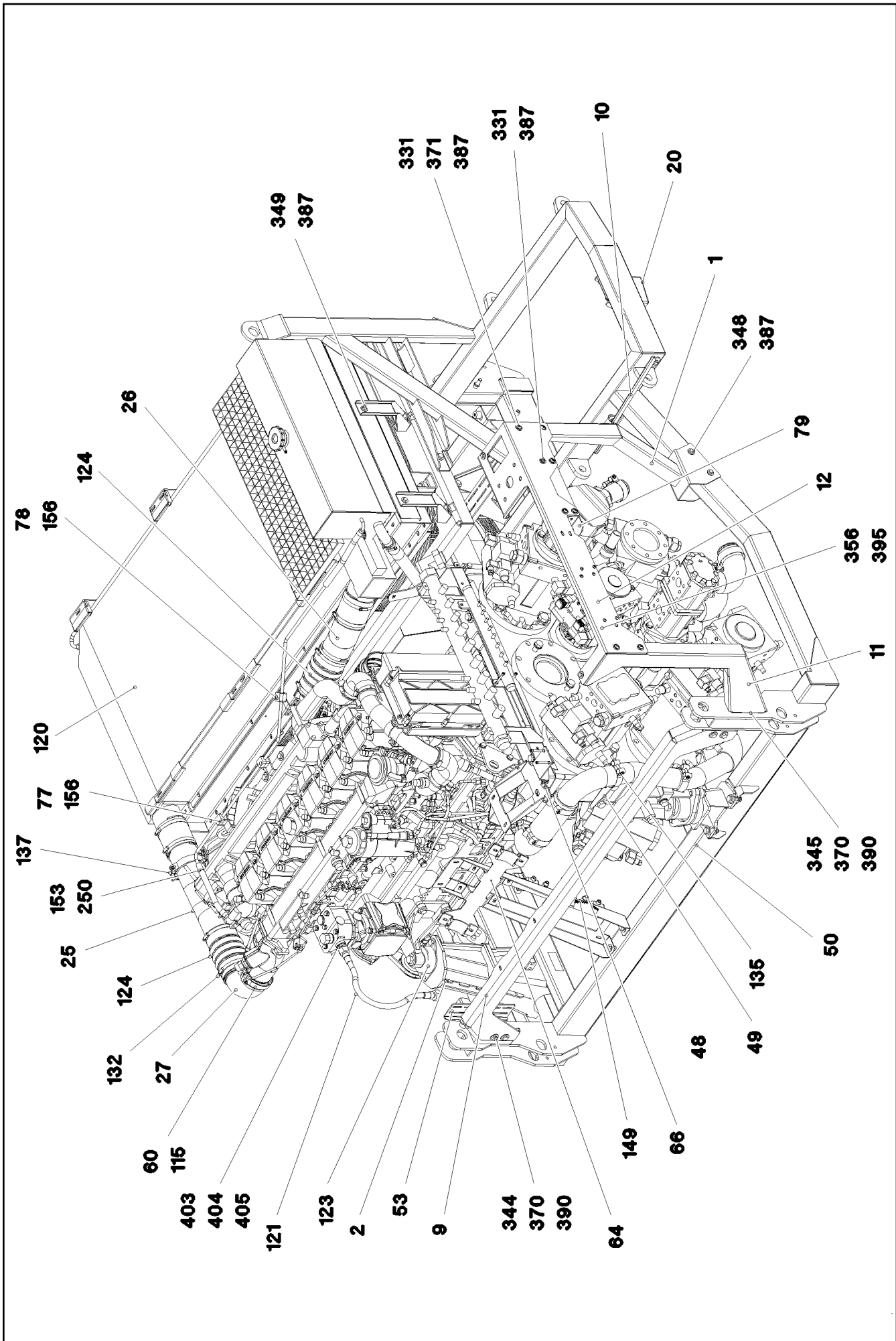
LIEBHERR

etk_en_de_074576 LR 1600 2

DIESEL ENGINE, PRE-ASSEMBLED
DIESELMOTOR VORM.

363 (1/9)

→ 2 931 001
96 69 280 08



20.3.2014
066794

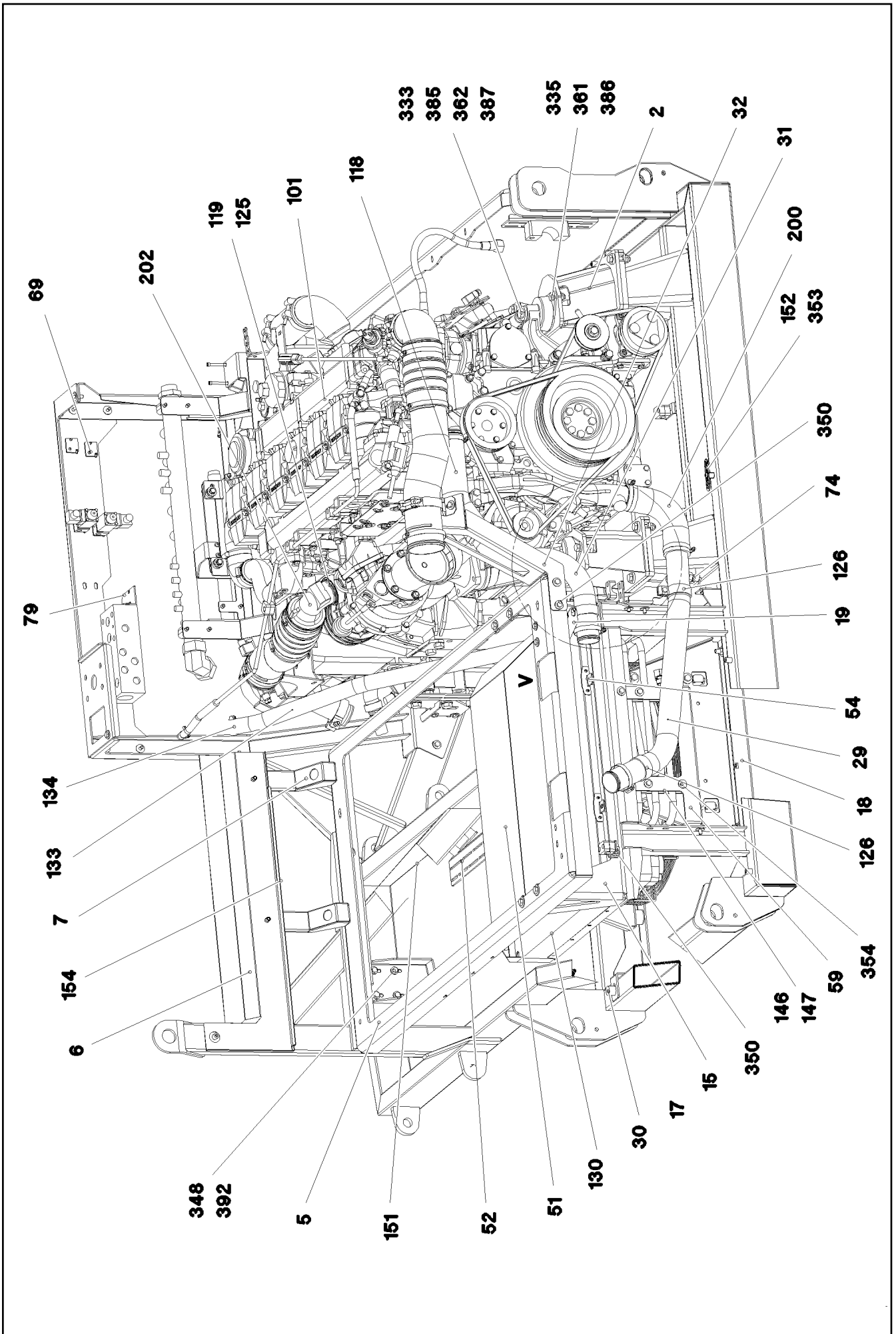
LIEBHERR

etk_en_de_074576 LR 1600 2

DIESEL ENGINE, PRE-ASSEMBLED
DIESELMOTOR VORM.

364 (2/9)

⇒ 2 931 001
96 69 280 08

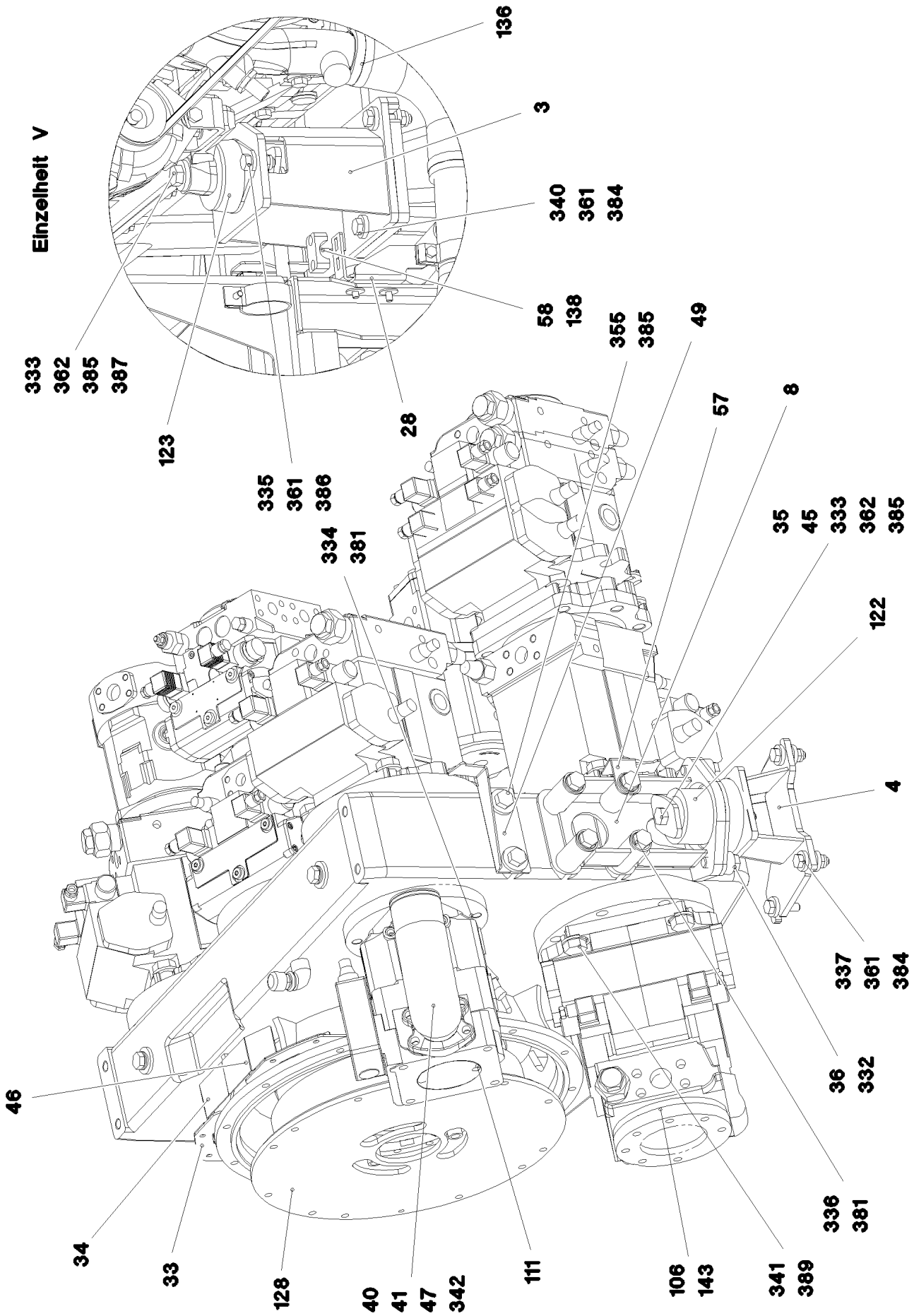


20.3.2014
066795
LIEBHERR

etk_en_de_074576 LR 1600 2
DIESEL ENGINE, PRE-ASSEMBLED
DIESELMOTOR VORM.

☐ 365 (3/9)
⇒ 2 931 001
96 69 280 08

Einzelheit V



20.3.2014
066796

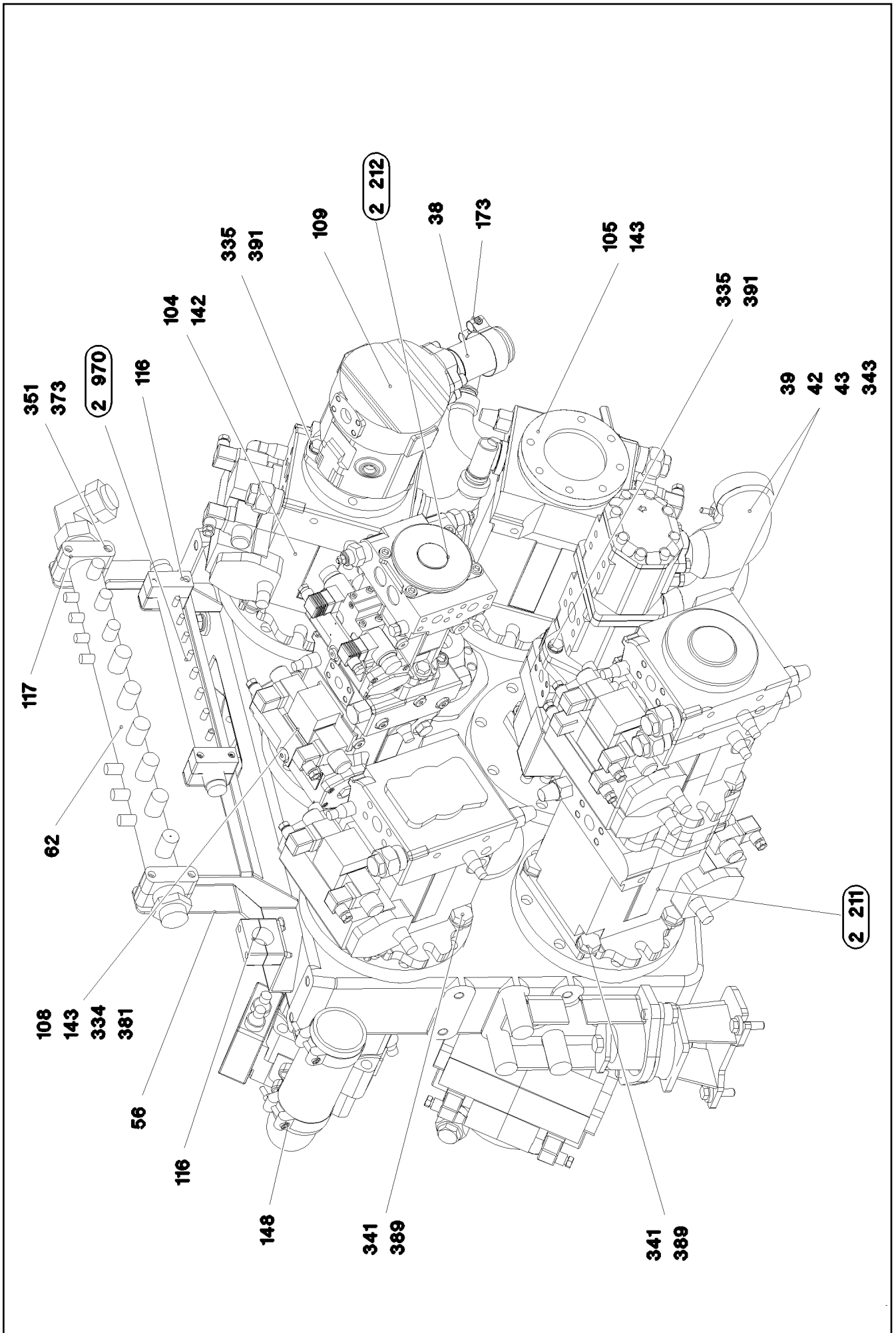
LIEBHERR

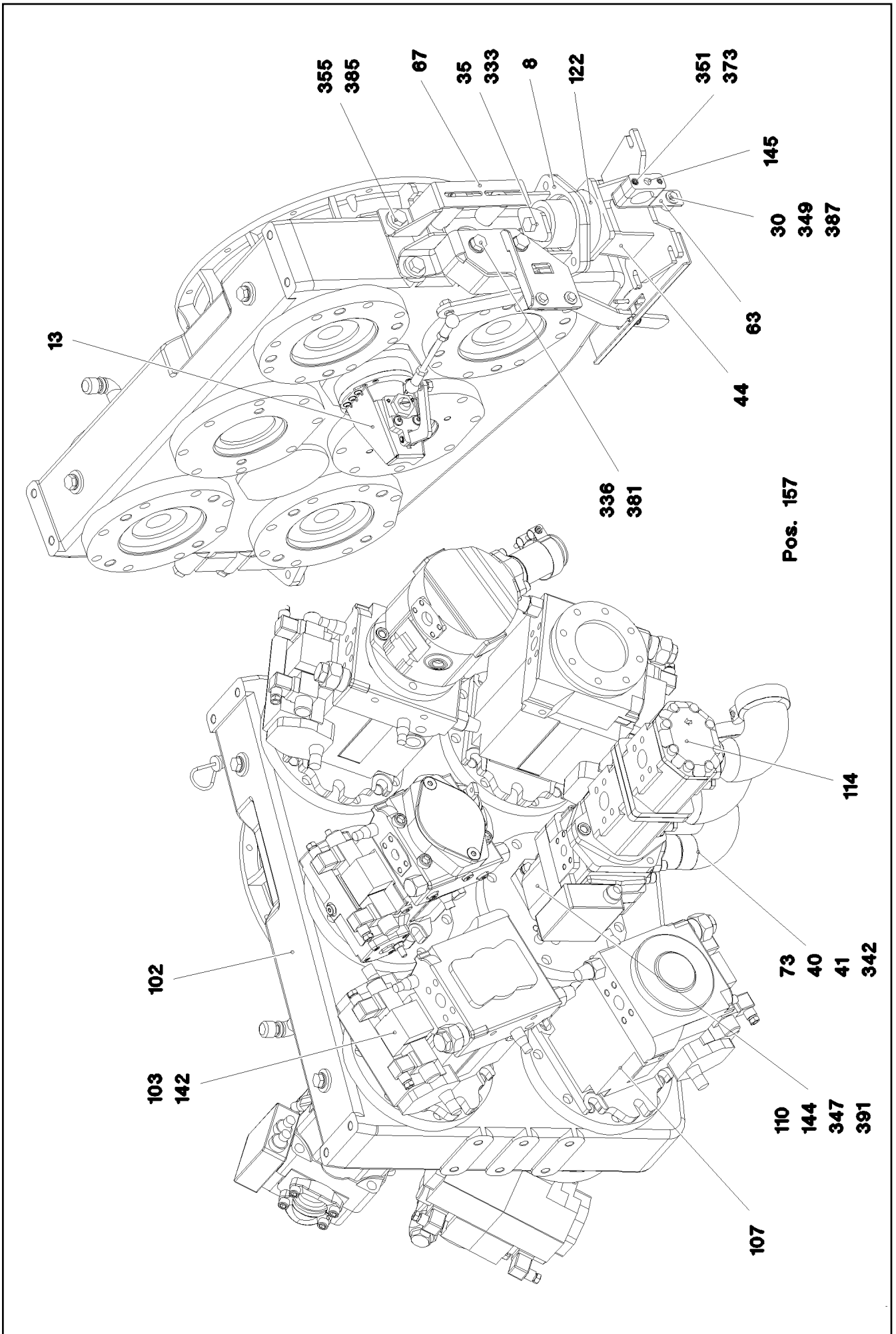
etk_en_de_074576 LR 1600 2

DIESEL ENGINE, PRE-ASSEMBLED
DIESELMOTOR VORM.

366 (4/9)

→ 2 931 001
96 69 280 08





20.3.2014
066798

LIEBHERR

etk_en_de_074576 LR 1600 2

DIESEL ENGINE, PRE-ASSEMBLED
DIESELMOTOR VORM.

□ 368 (6/9)

⇒ 2 931 001
96 69 280 08

Pos.	Item	Quantity	Description	Bezeichnung	Serie	K
1	96 48 491 08	1	SUPPORT WELDED	STUETZE SCHWK.		
2	96 48 468 08	1	ENGINE BRACKET LEFT	MOTORKONSOLE LI.		
3	96 48 457 08	1	ENGINE BRACKET RIGHT	MOTORKONSOLE RE.		
4	96 48 449 08	1	MOTOR BRACKET	MOTORKONSOLE		
5	97 73 392 08	1	PLATE 5X1799X963 S355MC	BLECH		
6	96 48 170 08	1	SHEET CPL.	BLECH KPL.		
7	97 73 394 08	2	PLATE 3X380X225 DC01 FE//ZN20//C	BLECH		
8	96 43 477 08	2	ENGINE BRACKET WELDED	MOTORKONSOLE SCHWK.		
9	97 73 395 08	1	PLATE 5X1762X282 S355MC	BLECH		
10	97 73 396 08	1	PLATE 4X618X343 S315MC	BLECH		
11	97 73 397 08	1	PLATE 4X410X931 S315MC	BLECH		
12	97 73 398 08	1	PLATE 4X1010X384 S315MC	BLECH		
13	96 53 645 08	1	CLUTCH ACTUATOR	KUPPLUNGSSTELLER		
			⇒ 2 391 040 96 53 645 08			
15	97 73 421 08	1	PLATE 5X1183X338 S355MC	BLECH		
17	97 73 423 08	1	PLATE 4X1087X134 S315MC	BLECH		
18	97 73 424 08	1	PLATE 4X1087X134 S315MC	BLECH		
19	97 73 425 08	1	PLATE 4X100X145 S315MC FE//ZN20//C	BLECH		
20	97 73 532 08	1	PLATE 4X227X202 S315MC	BLECH		
25	96 48 500 08	1	CHARGE AIR PIPE SPF	LADELUFTROHR		
26	96 48 501 08	1	CHARGE AIR PIPE SPF	LADELUFTROHR		
27	97 25 170 08	1	CHARGED AIR TUBE BEND SPF	LADELUFT ROHRBOGEN		
28	97 66 574 08	1	PLATE 4X110X89 S315MC FE//ZN20//C	BLECH		
29	96 48 528 08	1	WATER PIPE	WASSERROHR SCHWK.		
30	95 38 734 08	11	SLEEVE 25X20 11SMN30+C	HUELSE		
31	96 48 606 08	1	PIPE WELDED	ROHR SCHWK.		
32	97 74 929 08	1	PLATE 4X498X192 S315MC	BLECH		
33	97 75 000 08	2	PLATE 3X159X113 DC01 FE//ZN20//C	BLECH		
34	97 75 001 08	1	PLATE 1.5X219X84 DC01 FE//ZN20//C	BLECH		
35	97 64 835 08	4	PLATE 8X64X84 S355MC FE//ZN20//C	BLECH		
36	94 99 872 08	4	TUBE 33,7X8X15 S355J2H FE//ZN20//C	ROHR		
38	96 87 709 08	1	INTAKE ST.CONST.	SAUGSTUTZEN SCHWK.		
39	96 87 697 08	2	INTAKE	SAUGSTUTZEN		
40	72 64 216 08	2	O-RING ARP 568 56,74X3,53 NBR70	O-RING		
41	51 15 167 08	4	FLANGE HALF 2"	FLANSCHHAELFTE		
42	51 15 026 08	6	SAE FLANGE 11/2"	SAE-FLANSCH		
43	51 05 879 08	3	O-RING ARP 568 47,22X3,53 NBR90	O-RING		
44	96 49 935 08	1	MOTOR BRACKET	MOTORKONSOLE		
45	94 78 115 08	2	TUBE 25X3,2X100 S355J2H	ROHR		
46	97 77 539 08	1	PLATE 1.5X219X84 DC01 FE//ZN20//C	BLECH		
47	96 87 717 08	1	INTAKE ST.CONST.	SAUGSTUTZEN SCHWK.		
48	96 87 716 08	1	SUCTION PIPE WELDED	SAUGROHR SCHWK.		
49	97 78 727 08	1	PLATE 3X207X105 DC01 FE//ZN20//C	BLECH		
50	96 46 563 08	1	EQUIPMENT CARRIER WELDED	AGGREGATETRAEGER SCHWK.		
51	96 50 546 08	1	COVER CPL.	HUTZE KPL.		
52	97 79 824 08	1	PLATE 4X470X271 S315MC FE//ZN20//C	BLECH		
53	97 79 826 08	1	PLATE 4X260X98 S315MC FE//ZN20//C	BLECH		
54	97 78 751 08	4	PLATE 2.5X80X48 DC01 FE//ZN20//C	BLECH		
55	94 73 392 08	1	ANGLE 3X95X40 DC01 FE//ZN20//C	WINKEL		
56	96 51 071 08	1	SHEET CPL.	BLECH KPL.		
57	97 79 878 08	1	PLATE 3X110X93 DC01 FE//ZN20//C	BLECH		
58	95 14 733 08	7	HOLDER 4X30X95 S315MC FE//ZN20//C	HALTER		
59	97 80 168 08	1	PLATE 3X450X252 DC01 FE//ZN20//C	BLECH		
60	51 05 993 08	1	O-RING ARP 568 85,32X3,53 NBR70	O-RING		
62	92 57 933 08	1	COLLECTING PIPE WELDED FE//ZN20//C	SAMMELROHR SCHWK.		
63	97 80 169 08	1	PLATE 4X140X30 S315MC FE//ZN20//C	BLECH		
64	97 80 256 08	1	PLATE 4X189X430 S315MC FE//ZN20//C	BLECH		
66	95 28 598 08	3	PLATE 4X103X20 S315MC FE//ZN20//C	BLECH		
67	97 81 060 08	1	PLATE 4X335X109 S315MC FE//ZN20//C	BLECH		
69	97 61 821 08	4	PLATE 4X40X35 S315MC FE//ZN20//C	BLECH		

20.3.2014

etk_en_de_074576 LR 1600 2

 369 (7/9)
LIEBHERR
**DIESEL ENGINE, PRE-ASSEMBLED
DIESELMOTOR VORM.**

 ⇒ 2 931 001
96 69 280 08

Pos.	Item	Quantity	Description	Bezeichnung	Serie	K
72	97 07 719 08	1	PLATE 3X144X80 DC01 FE//ZN20//C	BLECH		
73	96 87 718 08	1	INTAKE ST.CONST.	SAUGSTUTZEN SCHWK.		
74	73 00 009 08	1	VALVE DIN 71401 C M14X1,5	VENTIL		
77	97 85 175 08	2	PLATE 4X178X30 S315MC FE//ZN20//C	BLECH		
78	97 85 357 08	1	PLATE 3X90X103 DC01 FE//ZN20//C	BLECH		
79	97 85 358 08	1	PLATE 3X100X90 DC01 FE//ZN20//C	BLECH		
101	97 39 400	1	DIESEL ENGINE D846 A7 ⇒ 9 739 400 97 39 400	DIESELMOTOR		
102	10 35 659 9	1	DISTRIBUTOR GEARBOX SPF ⇒ X10356599 10 35 659 9	VERTEILERGETRIEBE		
103	10 35 924 1	1	VARIABLE PUMP A4VG SPF ⇒ X10359241 10 35 924 1	VERSTELLPUMPE		
104	10 35 924 2	1	VARIABLE PUMP A4VG SPF ⇒ X10359242 10 35 924 2	VERSTELLPUMPE		
105	10 35 924 3	1	VARIABLE PUMP A4VG SPF ⇒ X10359243 10 35 924 3	VERSTELLPUMPE		
106	10 35 924 4	1	VARIABLE PUMP A4VG SPF ⇒ X10359244 10 35 924 4	VERSTELLPUMPE		
107	10 35 925 0	1	VARIABLE PUMP A4VG SPF ⇒ X10359250 10 35 925 0	VERSTELLPUMPE		
108	10 35 924 6	1	VARIABLE PUMP A4VG/56 LI SPF ⇒ X10359246 10 35 924 6	VERSTELLPUMPE		
109	10 35 925 1	1	VARIABLE PUMP PA10VO/45 LI SPF ⇒ X10359251 10 35 925 1	VERSTELLPUMPE		
110	10 35 924 7	1	VARIABLE PUMP A11VO SPF ⇒ X10359247 10 35 924 7	VERSTELLPUMPE		
111	10 35 924 8	1	VARIABLE PUMP A11VO SPF ⇒ X10359248 10 35 924 8	VERSTELLPUMPE		
114	51 21 370 08	1	TWO-STAGE PUMP SPF	ZWEIFACHZAHNRADPUMPE		
(999)	10 47 639 1	1	SEAL KIT	DICHTSATZ		
115	10 45 120 6	1	PROFIL CLAMP 108/K1/5 A2-70	PROFILSCHELLE		
116	60 20 091 08	4	CLAMP-HALF DIN 3015-1 L 5 R 35 PP SW	KLEMMHAELFTE		
117	74 13 103	4	CLAMP-HALF DIN 3015-1 L6R 50,8 PP SW	KLEMMHAELFTE		
118	97 47 495 08	1	FORM HOSE NW60X30GRAD SPF	FORMSCHLAUCH		
119	77 42 856 08	1	RETAINER CLIP 77/20 ST	SPANNSCHELLE		
120	96 45 720 08	1	RADIATOR, PRE-ASSEMBLED ⇒ 2 391 023 96 45 720 08	KUEHLER VORM.		
121	51 05 010 08	1	HOSE DN16 500	SCHLAUCH		
122	55 04 515 08	2	VIBRATION DAMPER	SCHWINGUNGSDAEMPFER		
123	55 04 516 08	2	VIBRATION DAMPER	SCHWINGUNGSDAEMPFER		
124	55 17 025 08	2	CHARGE AIR CORRUGATED HOSE 100X19	LADELUFTWELLSCHLAUCH		
125	10 01 192 1	1	O RING 63X2,5 FPM1-70-GN	RUNDDICHTRING		
126	55 20 506 08	4	PIPE CLAMP DIN 71555 60,5 A3C	ROHRSCHELLE		
128	10 42 823 9	1	CLUTCH,COUPLING 4000NM/2800U/MIN SIL	KUPPLUNG		
130	96 69 284 08	1	OIL COOLER, PRE-ASSEMBLED ⇒ 2 391 041 96 69 284 08	OELKUEHLER VORM.		
132	55 08 494 08	8	HOSE CLAMP 100-120 W3	SCHLAUCHSCHELLE		
133	77 42 307 08	2	COOLING WATER HOSE DN32 Rolle40m	KUEHLWASSERSCHLAUCH		
134	55 08 495 08	2	HOSE CLAMP 41/35-50/12 W3	SCHLAUCHSCHELLE		
135	77 42 251 08	2	HOSE CLAMP 74-79X25 ST	SCHLAUCHSCHELLE		
136	77 42 143 08	8	HOSE CLAMP 60-80 W3	SCHLAUCHSCHELLE		
137	77 42 229 08	1	RETAINER CLIP 102-100 ST	SPANNSCHELLE		
138	70 05 052	10	CLAMP-HALF DIN 3015-1 L 3 R 25 PP SW	KLEMMHAELFTE		
139	60 20 022 08	4	CLAMP-HALF DIN 3015-1 18 AL	KLEMMHAELFTE		
142	51 85 781 08	5	O-RING 150X3 NBR70	O-RING		
143	72 64 260 08	2	O-RING 125X3 NBR70	O-RING		
144	72 64 351 08	1	O-RING 100X2,5 NBR70	O-RING		
145	60 20 094 08	1	CLAMP-HALF DIN 3015-1 L5R 42 PP SW	KLEMMHAELFTE		
146	60 20 014 08	4	CLAMP-HALF 4X18	KLEMMHAELFTE		
147	60 20 015 08	2	LID PLATE 30X5X178/2 ST D9 ZNC	DECKPLATTE		

20.3.2014

etk_en_de_074576 LR 1600 2

☐ 370 (8/9)

LIEBHERRDIESEL ENGINE, PRE-ASSEMBLED
DIESELMOTOR VORM.⇒ 2 931 001
96 69 280 08

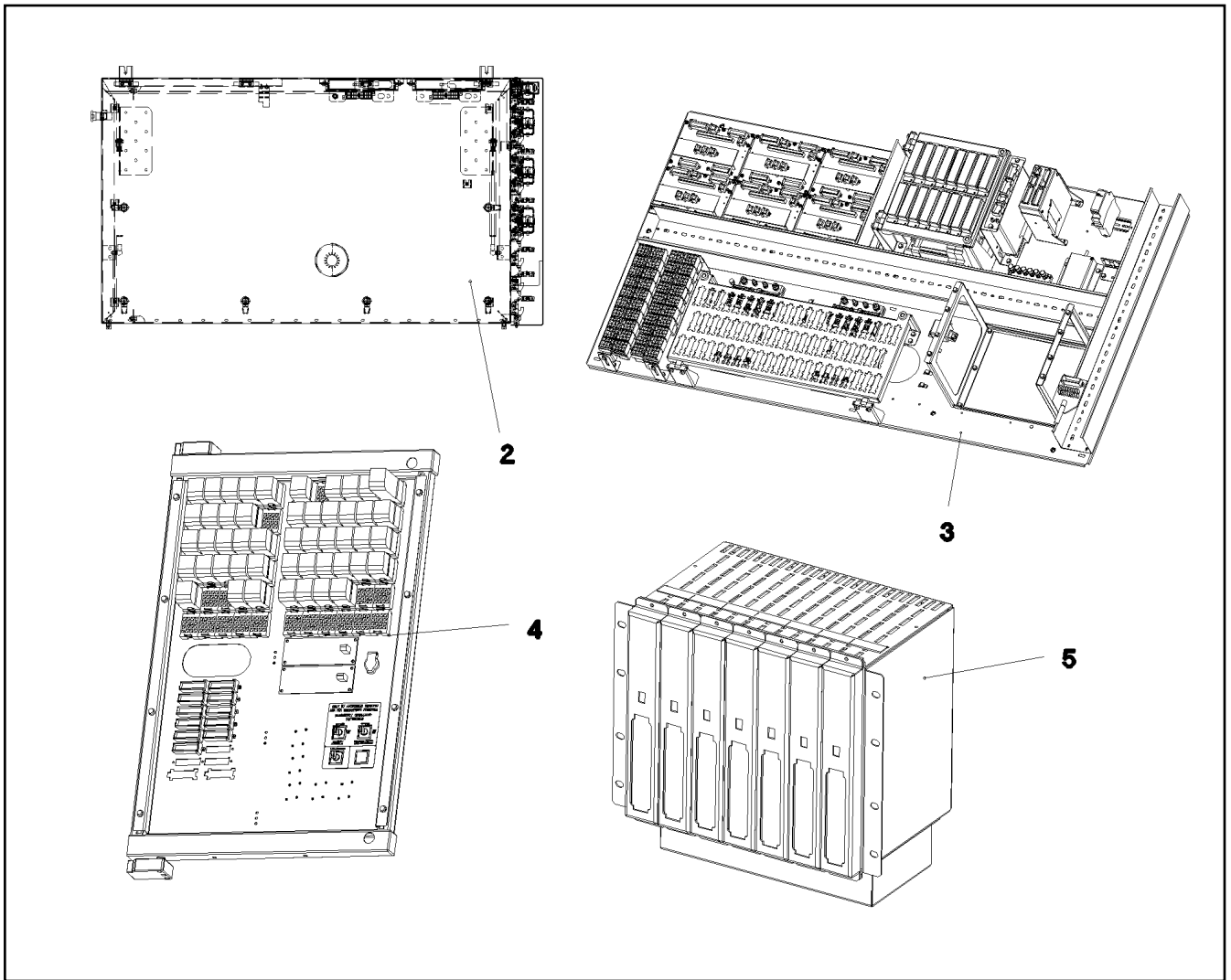
Pos.	Item	Quantity	Description	Bezeichnung	Serie	K
148	77 42 279 08	16	HOSE CLAMP 86-91X25 ST	SCHLAUCHSCHELLE		
149	97 03 448 08	1	CARRIER RAIL	TRAGSCHIENE		
151	95 41 174 08	1	CARRIER RAIL 240	TRAGSCHIENE		
152	95 36 500 08	2	CABLE CLAMP 2X22X90 DC01 FE//ZN20//C	KABELHALTER		
153	77 42 086 08	2	HOSE CLAMP DIN 3017-1 21,5/16-25/12 W3	SCHLAUCHSCHELLE		
154	26 21 047 08	0.85	SEALING PROFILE 1-2X20X8,3 EPDM 60SC	DICHTPROFIL		
156	60 20 078 08	2	CLAMP-HALF DIN 3015-1 10 PP SW	KLEMMHAELFTE		
157	10 10 075 2	2.2	HOSE GUARD SPIRAL 26,5 ST VERZ.	SCHLAUCHSCHUTZSPIRALE		
173	10 65 265 7	9	HOSE CLAMP 70/68-73/25 ST	SCHLAUCHSCHELLE		
200	55 08 984 08	1	ELBOW DN60 GUMMI	KRUEMMER		
202	10 01 242 0	1	AIR ELBOW	LADELUFTKRUEMMER		
250	77 42 306 08	2	COOLING WATER HOSE 10X4,5	KUEHLWASSERSCHLAUCH		
331	10 41 286 1	4	OVAL HEAD FLAT SCREW AEHNL.ISO 7380	LINSENFLACHKOPFSCHRAUBE		
332	46 00 016	4	HEX SCREW ISO 4017 M16X45 8.8 A3C	SECHSKANTSCHRAUBE		
333	40 62 049 08	4	HEX SCREW ISO 4014 M16X150 10.9 FLZN	SECHSKANTSCHRAUBE		
334	46 00 189	4	HEX SCREW ISO 4017 M16X50 8.8 A3C	SECHSKANTSCHRAUBE		
335	49 00 204	10	HEX SCREW ISO 4017 M12X35 8.8 A3C	SECHSKANTSCHRAUBE		
336	46 00 038	8	HEX SCREW ISO 4014 M16X100 8.8 A3C	SECHSKANTSCHRAUBE		
337	46 00 158	8	HEX SCREW ISO 4017 M12X45 8.8 A3C	SECHSKANTSCHRAUBE		
338	49 00 195	12	SOCKET HEAD SCREW ISO 4762 M10X45 8.	ZYLINDERSCHRAUBE		
339	46 00 122	12	HEX SCREW ISO 4017 M10X40 8.8 A3C	SECHSKANTSCHRAUBE		
340	46 00 312	6	HEX SCREW ISO 4017 M12X55 8.8 A3C	SECHSKANTSCHRAUBE		
341	46 00 097	20	HEX SCREW ISO 4017 M20X55 8.8 A3C	SECHSKANTSCHRAUBE		
342	40 42 120 08	12	SOCKET HEAD SCREW DIN 912 M12X40 8.8	ZYLINDERSCHRAUBE		
343	40 97 516 08	8	SCREW AEHNL.ISO 4017 UNC1/2"X13X30mm	SCHRAUBE		
344	40 65 164	4	HEX SCREW ISO 4017 M10X25 8.8 A3C	SECHSKANTSCHRAUBE		
345	40 00 828	2	HEX SCREW ISO 4017 M10X30 8.8 A3C	SECHSKANTSCHRAUBE		
347	49 00 100	2	HEX SCREW ISO 4017 M12X40 8.8 A3C	SECHSKANTSCHRAUBE		
348	49 00 188	4	HEX SCREW ISO 4017 M8X16 8.8 A2C	SECHSKANTSCHRAUBE		
349	49 00 089	4	HEX SCREW ISO 4017 M8X20 8.8 A2C	SECHSKANTSCHRAUBE		
350	49 00 128	10	HEX SCREW ISO 4017 M8X25 8.8 A2C	SECHSKANTSCHRAUBE		
351	40 02 418	8	SOCKET HEAD SCREW ISO 4762 M6X65 8.8	ZYLINDERSCHRAUBE		
353	10 41 285 4	8	OVAL HEAD FLAT SCREW AEHNL.ISO 7380	LINSENFLACHKOPFSCHRAUBE		
354	46 00 386	4	HEX SCREW ISO 4017 M8X60 8.8 A2C	SECHSKANTSCHRAUBE		
355	49 00 152	2	HEX SCREW ISO 4017 M16X30 8.8 A3C	SECHSKANTSCHRAUBE		
356	10 02 823 7	8	PAN-HEAD SCREW AEHNL.ISO 7380 M5X16	FLACHKOPFSCHRAUBE		
361	41 19 007 08	8	HEX NUT DIN 985 M12 8 A3C	SECHSKANTMUTTER		
362	41 19 014 08	4	HEX NUT DIN 985 M16 10 A3C	SECHSKANTMUTTER		
370	41 15 144 08	4	HEX NUT ISO 4032 M10 8 A3C	SECHSKANTMUTTER		
371	41 15 141 08	10	HEX NUT ISO 4032 M8 8 A2C	SECHSKANTMUTTER		
373	41 30 029 08	12	CAGE NUT M6	KAFIGMUTTER		
381	42 15 002 08	12	WASHER DIN 6916 17 -C45 VERZ	SCHEIBE		
384	42 16 007 01	10	WASHER DIN 7349 13 200HV A3C	SCHEIBE		
385	42 16 009 01	2	WASHER DIN 7349 17 200HV A3C	SCHEIBE		
386	42 18 011 08	4	WASHER ISO 7093-1 A 13 ST A3C	SCHEIBE		
387	42 18 009 08	22	WASHER DIN 9021 A 8 ST A2C	SCHEIBE		
388	55 08 998 08	12	WASHER	SCHEIBE		
389	42 15 003 08	4	WASHER EN 14399-6 20 ST A3B	SCHEIBE		
390	42 18 010 08	12	WASHER DIN 9021 A 10 ST A3C	SCHEIBE		
391	42 15 000 08	2	WASHER EN 14399-6 12 ST A2K	SCHEIBE		
392	42 16 025	6	WASHER DIN 7349 8,4 200HV A3C	SCHEIBE		
395	42 18 006 08	8	WASHER DIN 9021 A 5,3 ST VERZ	SCHEIBE		
403	47 66 076 08	2	FLANGE JOINT XGE18-LM M26X1,5 A3P	VERSCHRAUBUNG		
404	50 29 328 08	2	COMPRESSION RING DR/R26X31	DRUCKRING		
405	72 64 223 08	2	O-RING DIN 3770 25X2,5 FPM70	O-RING		

20.3.2014

etk_en_de_074576 LR 1600 2

☐ 371 (9/9)

LIEBHERRDIESEL ENGINE, PRE-ASSEMBLED
DIESELMOTOR VORM.⇒ 2 931 001
96 69 280 08



Pos.	Item	Quantity	Description	Bezeichnung	Serie	K
2	96 60 331 08	1	SWITCH CABINET ⇒ 2 932 041 96 60 331 08	SCHALTSCHRANK MECH.		
3	96 68 034 08	1	ASSEMBLY PARTS MOUNTING PANEL ⇒ 2 932 082 96 68 034 08	AUFBAUTEILE MONTAGETAFEL		
4	96 45 393 08	1	RELAY CONTROL SYSTEM ⇒ 2 932 001 96 45 393 08	RELAISSTEUERUNG		
5	96 45 394 08	1	LICCON ASSEMBLY UNIT ⇒ 2 932 122 96 45 394 08	LICCON MONTAGEEINHEIT		

20.3.2014
066636

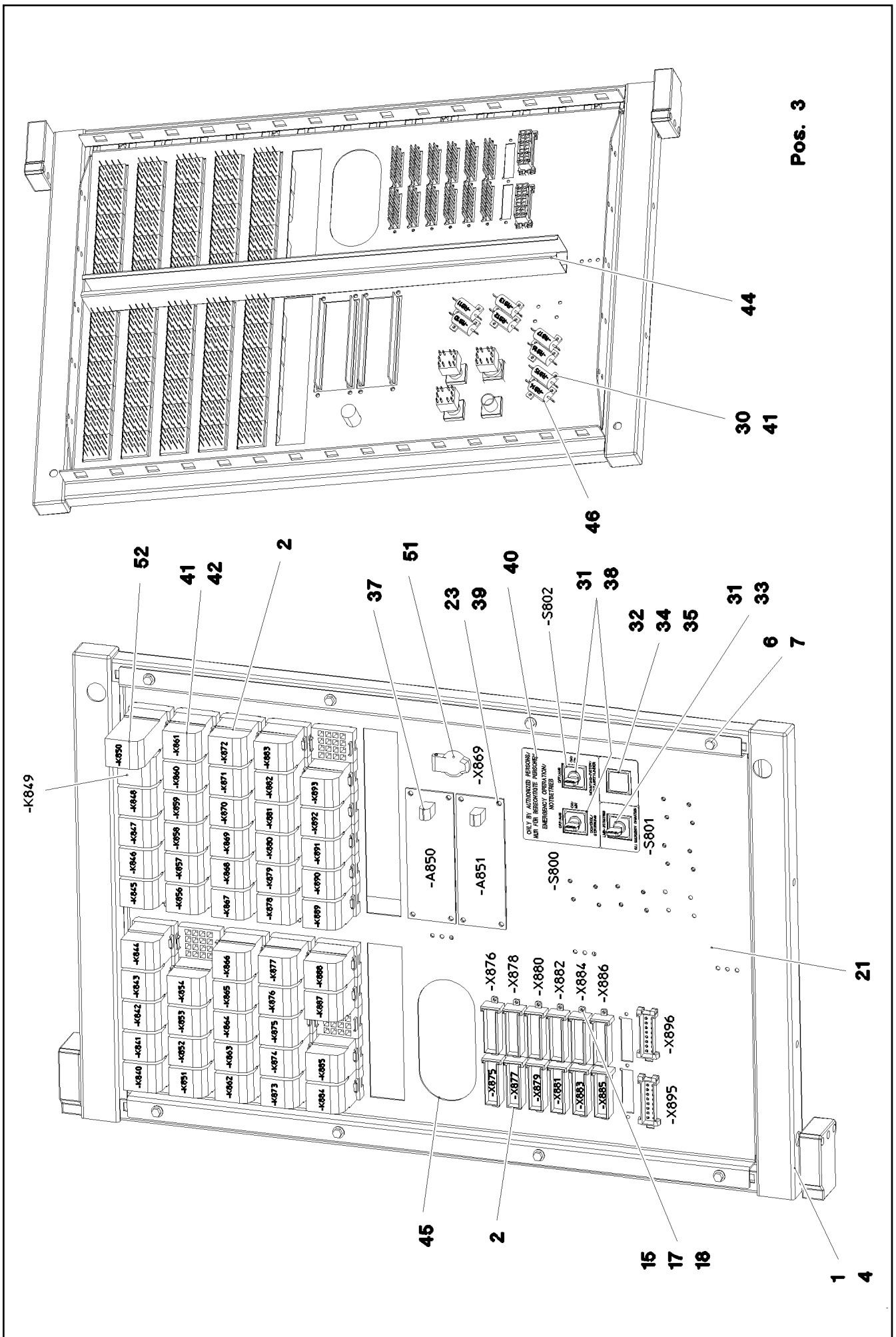
LIEBHERR

etk_en_de_074576 LR 1600 2

SWITCHBOX MOUNTING PARTS
EINBAUTEILE SCHALTSCHRANK

□ 372

⇒ 2 932
91 68 870 08



20.3.2014
053006

LIEBHERR

etk_en_de_074576 LR 1600 2

RELAY CONTROL SYSTEM
RELAISSTEUERUNG

□ 373 (1/2)

→ 2 932 001
96 45 393 08

Pos.	Item	Quantity	Description	Bezeichnung	Serie	K
1	61 10 470 08	1	HINGED FRAME VERZ	SCHWENKRAHMEN		
2	96 49 211 08	1	WIRES CPL. S2	DRAEHTE KPL.		
(2)	96 49 212 08	1	WIRES PRE-ASS. S2	DRAEHTE VORM.		
(501)	63 01 023 08	55	SOCKET	FASSUNG		
(502)	60 23 250 08	12	PLUG 18-POL 15A SPF	STECKER		
3	96 48 313 08	1	WIRES CPL. S3	DRAEHTE KPL.		
(2)	96 49 209 08	1	WIRES PRE-ASS. S3	DRAEHTE VORM.		
(151)	60 23 233 08	2	FLAT PLUG HOUSING 18-POL	FLACHSTECKERGEHAEUSE		
(152)	60 22 097 08	1	ATTACHABLE SLEEVE HOUSING 2-POL	STECKHUELSENGEHAEUSE		
(153)	60 23 370 08	3	CONNECTOR PLUG A AX	ANSCHLUSSSTECKER		
4	10 02 217 1	1	BUILT-IN KIT	EINBAUSATZ		
6	41 30 038 08	8	CAGE NUT M5 A2/ST	KAFIGMUTTER		
7	40 73 500 08	8	HEX SCREW EN 1665 M5X10 10.9 A2C	SECHSKANTSCHRAUBE		
15	40 84 006 01	28	PAN-HEAD SCREW ISO 7045 M3X10 4.8 A2	FLACHKOPFSCHRAUBE		
17	42 52 205 08	28	SERRATED LOCK WASHER DIN 6798 J 3,2	FAECHERSCHEIBE		
18	41 15 157 08	28	HEX NUT ISO 4032 M3 8 A2C	SECHSKANTMUTTER		
21	97 68 157 08	1	RELAY SUPPORT 1.5X725X518 DC01 FE//ZN	RELAISTRAEGER		
22	61 10 461 08	36	WIRE CLIP	DRAHTHALTER		
23	70 42 076 08	8	MANDRIL RIVET 4X10,3	DORNNIET		
30	46 00 253	20	WASHER ISO 7089 3,5 200HV A3C	SCHEIBE		
31	60 61 446 08	3	TOUCH CONTACT TRANSMITTER 2OE+2S	TASTKONTAKTGEBER		
32	60 20 422 08	1	RETAINING NUT M16X1	BEFESTIGUNGSMUTTER		
33	60 61 433 08	1	ROTARY LOCK 1W	DREHSCHLOSS		
34	60 61 440 08	1	KEYPAD BUTTON	TASTE		
35	60 61 435 08	1	INDICATOR LAMP	LEUCHTMELDER		
37	66 01 015 08	2	DIODE VARISTOR MODULE SPF	DIODEN VARISTORENMODUL		
38	60 61 449 08	2	TURNLOCK ACTUATOR 1W	DREHSCHLOSSBETAETIGER		
39	40 01 645	8	WASHER ISO 7089 4 200HV A3C	SCHEIBE		
40	97 66 929 08	1	SIGN	SCHILD		
41	70 42 121 08	50	BLIND RIVET 3,0X3,2-5,0	BLINDNIET		
42	63 01 021 08	51	RELAY 24V	RELAIS		
44	60 14 058 08	0.63	CABLE CHANNEL 40X25/2000	KABELKANAL		
45	26 21 039 08	0.33	EDGE PROTECTION 1-2X9,5X6,5	KANTENSCHUTZ		
46	63 50 170 08	8	RESISTOR 47R 1% 25W	WIDERSTAND		
47	60 21 710 08	90	ADHESIVE LABELS	HAFTETIKETT		
50	60 32 022 08	25	CABLE TIE 2,5X102	KABELBINDER		
51	60 52 039 08	1	BUILT-IN SOCKET 2-POL	EINBAUSTECKDOSE		
52	63 01 022 08	1	BEAM RELAY 24V	KIPPRELAIS		

20.3.2014

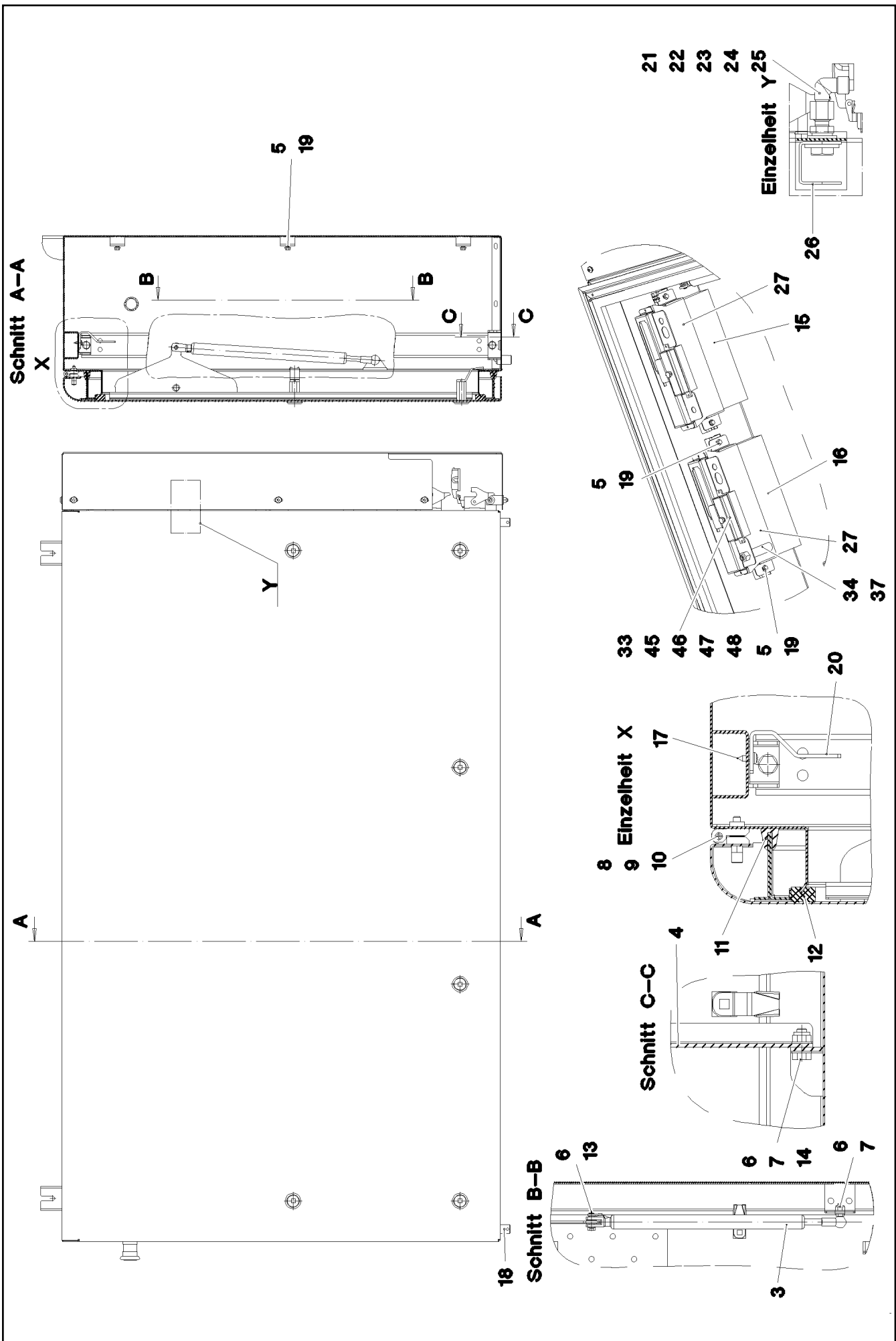
etk_en_de_074576 LR 1600 2

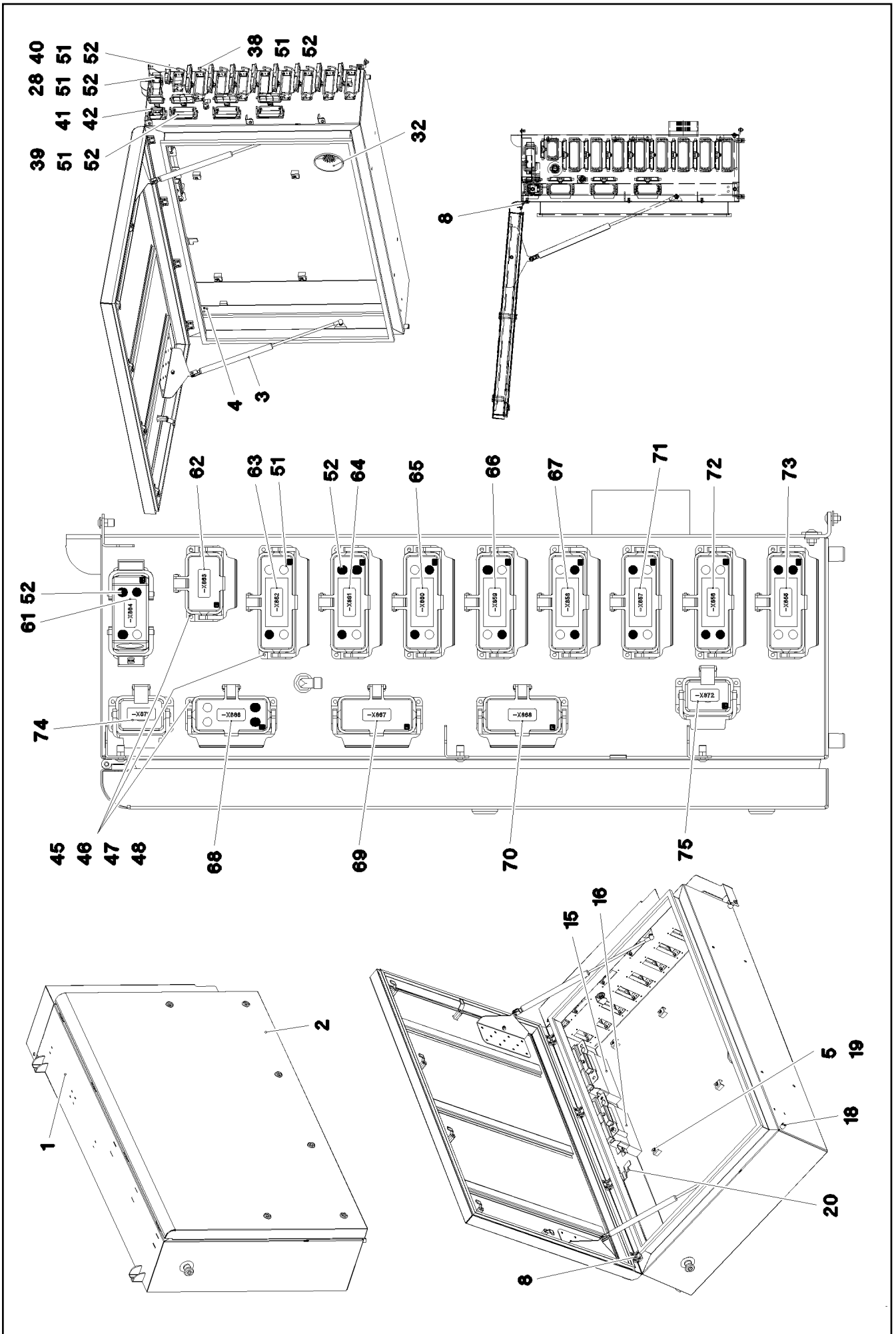
374 (2/2)

LIEBHERR

RELAY CONTROL SYSTEM
RELAISSTEUERUNG

⇒ 2 932 001
96 45 393 08





20.3.2014
065291

LIEBHERR

etk_en_de_074576 LR 1600 2

SWITCH CABINET
SCHALTSCHRANK MECH.

☐ 376 (2/3)

→ 2 932 041
96 60 331 08

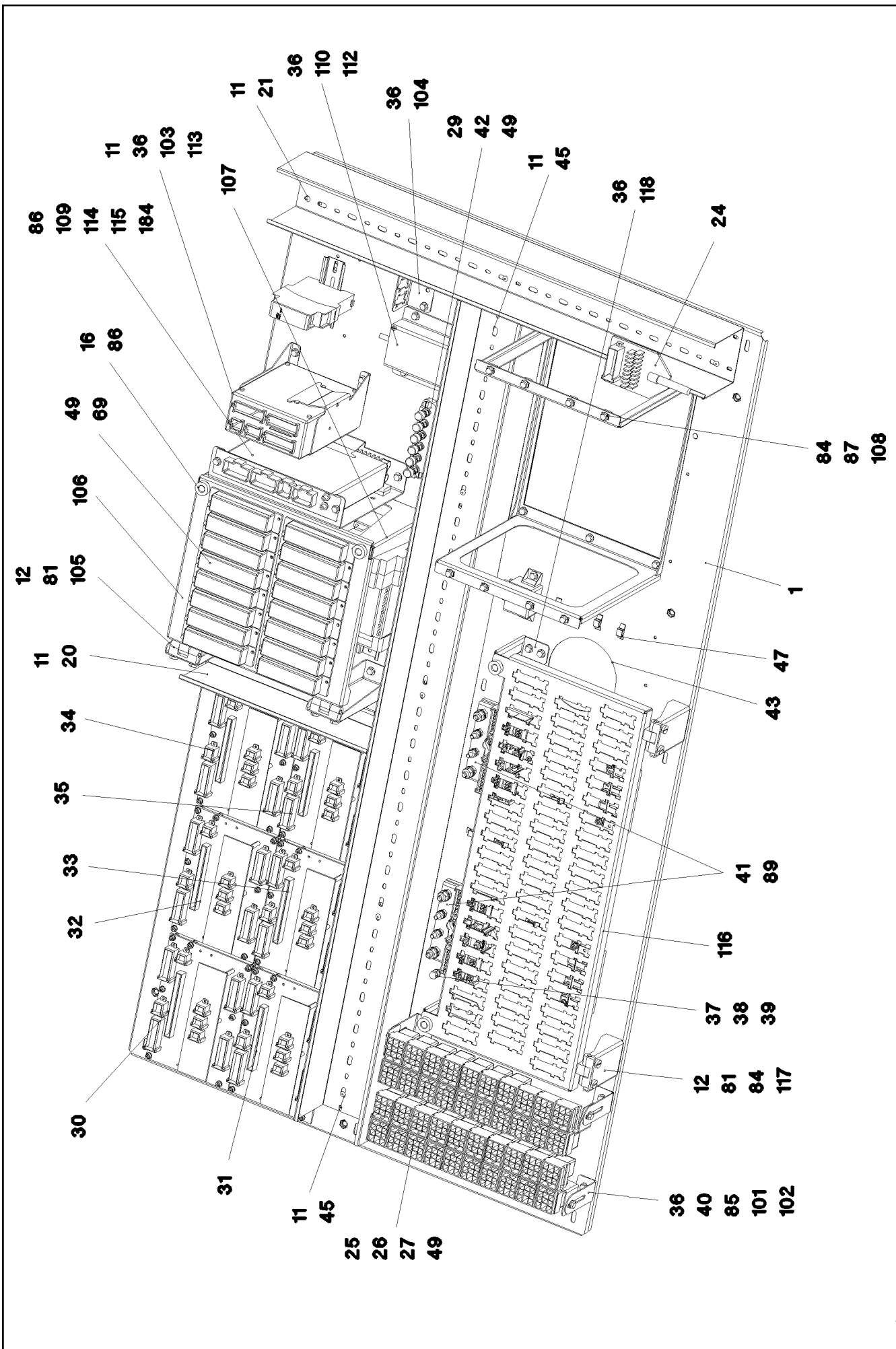
Pos.	Item	Quantity	Description	Bezeichnung	Serie	K
1	96 60 573 08	1	SWITCH CABINET WELDED	SCHALTSCHRANK SCHWK.		
2	96 48 167 08	1	COVER COMPL. ⇒ 2 932 168 96 48 167 08	DECKEL KPL.		
3	10 47 202 8	2	GAS SPRING 23X270-350N	GASFEDER		
4	97 73 500 08	1	PLATE 3X853X80 DC01 FE//ZN20//C	BLECH		
5	40 73 501 08	13	HEX SCREW M5X16 10.9 A2C SPF	SECHSKANTSCHRAUBE		
6	42 00 012 01	12	WASHER ISO 7089 8 200HV A3C	SCHEIBE		
7	41 19 005 08	4	HEX NUT DIN 985 M8 8 A2C	SECHSKANTMUTTER		
8	70 42 012 08	4	SCREW-ON HINGE 25X25X50/180° GD-ZN S	ANSCHRAUBSCHARNIER		
9	94 99 977 08	4	PLATE 4X90X12 S315MC FE//ZN20//C	BLECH		
10	40 86 002 08	16	COUNTERSUNK SCREW DIN 7991 M6X16 8.	SENKSCHRAUBE		
11	97 75 057 08	1	SEALING PROFILE 0 GUMMI 55°	ABDICHTPROFIL		
12	26 21 043 08	4.6	CELL RUBBER 20X12 CR SCHWARZ	ZELLGUMMI		
13	72 51 118 08	2	ES PIN 8X16 VERZ	ES BOLZEN		
14	49 00 089	2	HEX SCREW ISO 4017 M8X20 8.8 A2C	SECHSKANTSCHRAUBE		
15	96 19 563 08	1	POWER SUPPLY 4	NETZTEIL 4		
16	91 44 006 08	1	CENTRAL UNIT C1 8X2A GEPRUEFT	ZENTRALEINHEIT C1		
17	55 31 687 08	2	SHEET-METAL SCREW DIN 7981 4,8X13-F-H	BLECHSCHRAUBE		
18	60 25 012 08	2	WATER DRAIN PLUG M12 PA6G SPF	ENTWAESSERUNGSSTOPFEN		
19	41 30 038 08	13	CAGE NUT M5 A2/ST	KAFIGMUTTER		
20	97 80 496 08	1	ANGLE 3X40X112 DC01 FE//ZN20//C	WINKEL		
21	47 10 321 08	1	FLANGE JOINT XGE6-SR-ED A3P	VERSCHRAUBUNG		
22	47 25 315 08	1	FLANGE JOINT EW 6S CR6-FREI	VERSCHRAUBUNG		
23	41 01 500 08	1	UNION NUT DIN 431 A-G1/4" 14H A2K	ROHRMUTTER		
24	42 11 013 08	1	WASHER DIN 1440 14 ST VERZ	SCHEIBE		
25	42 00 016 08	1	WASHER ISO 7089 A 13 ST A3C	SCHEIBE		
26	97 66 066 08	1	PLATE 2X98X32 ALMG3 H111 RAL 7037 SPF	BLECH		
27	97 28 092 08	2	PLATE 1.5X336X134 DC01 FE//ZN20//C	BLECH		
28	10 47 566 6	1	ADD-ON HOUSING HAN EMV ALU/ZINK	ANBAUGEHAEUSE		
32	97 75 102 08	2	GASKET AND SEAL 0 PE	DICHTUNG		
33	60 45 016 08	2	FUSE BOX SMALL 6-POL	SICHERUNGSDOSE		
34	10 35 458 4	1	INDUCTIVE SENSOR BERUEHRUNGSLOS	INDUKTIVSENSOR		
37	41 15 197 08	1	HEX NUT ISO 8673 M12X1 6 BLANK	SECHSKANTMUTTER		
38	60 56 172 08	8	ADD-ON HOUSING HAN 24B	ANBAUGEHAEUSE		
39	60 56 171 08	3	ADD-ON HOUSING HAN 16B	ANBAUGEHAEUSE		
40	69 31 498 14	1	ADD-ON HOUSING HAN 10 B RAL 7037 PULV	ANBAUGEHAEUSE		
41	60 56 137 01	2	ADD-ON HOUSING HAN 6B	ANBAUGEHAEUSE		
42	26 04 077 02	1	HINGED FRAME HAN 6B	GELENKRAHMEN		
45	41 19 002 08	60	HEX NUT DIN 985 M4 8 A2C	SECHSKANTMUTTER		
46	42 51 007 08	60	TOOTH LOCK WASHER DIN 6797 A 4,3	ZAHNSCHEIBE		
47	40 01 645	60	WASHER ISO 7089 4 200HV A3C	SCHEIBE		
48	46 35 338	60	PAN-HEAD SCREW ISO 7045 M4X16 4.8 A2	FLACHKOPFSCHRAUBE		
51	10 87 128 9	19	GUIDE BUSHING CODIERUNG HAN E/ EDEL	FUEHRUNGSBUCHSE		
52	10 87 128 8	21	GUIDE PIN CODIERUNG HAN E/ EDELSTAHL	FUEHRUNGSSTIFT		
61	97 75 395 08	1	SIGN	SCHILD		
62	97 75 396 08	1	SIGN 35X15 LEXEDGE II	SCHILD		
63	97 75 397 08	1	SIGN	SCHILD		
64	97 75 398 08	1	SIGN 35X15 LEXEDGE II	SCHILD		
65	97 75 399 08	1	SIGN 35X15 LEXEDGE II	SCHILD		
66	97 75 400 08	1	SIGN 35X15 LEXEDGE II	SCHILD		
67	97 75 401 08	1	SIGN 35X15 LEXEDGE II	SCHILD		
68	97 75 402 08	1	SIGN	SCHILD		
69	97 75 403 08	1	SIGN	SCHILD		
70	97 75 404 08	1	SIGN 35X15 LEXEDGE II	SCHILD		
71	97 75 405 08	1	SIGN 35X15 LEXEDGE II	SCHILD		
72	97 75 406 08	1	SIGN 35X15 LEXEDGE II	SCHILD		
73	97 75 407 08	1	SIGN	SCHILD		
74	97 96 533 08	1	SIGN 35X15 LEXEDGE II	SCHILD		
75	97 00 540 3	1	SIGN 35X15 LEXEDGE II	SCHILD		

20.3.2014

etk_en_de_074576 LR 1600 2

□ 377 (3/3)

LIEBHERRSWITCH CABINET
SCHALTSCHRANK MECH.⇒ 2 932 041
96 60 331 08



20.3.2014
066635

LIEBHERR

etk_en_de_074576 LR 1600 2

ASSEMBLY PARTS MOUNTING PANEL
AUFBAUTEILE MONTAGETAFEL

☐ 379 (2/4)

⇒ 2 932 082
96 68 034 08

Pos.	Item	Quantity	Description	Bezeichnung	Serie	K
1	96 48 552 08	1	PLATE PRE-ASS.	PLATTE VORM.		
5	96 68 035 08	1	CABLING MOUNTING PLATE S1 ⇒ 2 932 116 96 68 035 08	VERKABELUNG MONTAGETAPE		
6	60 21 067 08	0.4	TOP HAT RAIL 35X27X7,3X1	HUTSCHIENE		
7	60 27 616 08	1	TERMINAL MARKER 0,2-2,5MM²	MESSERTRENNKLEMME		
8	60 21 067 08	0.1	TOP HAT RAIL 35X27X7,3X1	HUTSCHIENE		
9	60 21 101 08	5	END HOLDER	ENDHALTER		
11	70 42 323 08	29	BLIND RIVET 4,0X10,5	BLINDNIET		
12	46 01 361	12	PAN-HEAD SCREW ISO 7045 M6X8 4.8 A2C	FLACHKOPFSCHRAUBE		
16	10 44 966 4	4	KNURLED SCREW M5X10 PA6	RAENDELSCHRAUBE		
19	60 27 629 08	1	IDENTIFICATION STRIPS	BEZEICHNUNGSSTREIFEN		
20	63 81 092 01	0.62	WIRING DUCT 80X60/2000 HART-PVC	VERDRAHTUNGSKANAL		
21	60 14 139 08	0.725	CABLE CHANNEL 80X80/2000	KABELKANAL		
24	66 00 245 08	1	ADAPTER 18-POL SPF	ADAPTER		
25	63 01 051 08	4	RELAY 24V/1S 26X26X24MM SPF	RELAIS		
26	63 01 215 08	25	RELAY 24V 10A SPF	RELAIS		
27	63 01 054 08	1	RELAY 24V/1W 26X26X24MM SPF	RELAIS		
28	11 08 210 5	1	ELECTRONIC RELAY 24V 30A	ELEKTRONISCHES RELAIS		
29	40 02 307	2	PAN-HEAD SCREW ISO 7045 M5X20 4.8 A2	FLACHKOPFSCHRAUBE		
30	96 48 329 08	1	INPUT BOARD CPL. EP0	EINGANGSPLATINE KPL.		
31	96 48 330 08	1	INPUT BOARD CPL. EP1	EINGANGSPLATINE KPL.		
32	96 48 331 08	1	INPUT BOARD CPL. EP2	EINGANGSPLATINE KPL.		
33	96 48 332 08	1	INPUT BOARD CPL. EP3	EINGANGSPLATINE KPL.		
34	96 48 333 08	1	INPUT BOARD CPL. EP4	EINGANGSPLATINE KPL.		
35	96 48 334 08	1	INPUT BOARD CPL. EP5	EINGANGSPLATINE KPL.		
36	40 73 500 08	18	HEX SCREW EN 1665 M5X10 10.9 A2C	SECHSKANTSCHRAUBE		
37	40 00 829	1	HEX SCREW ISO 4017 M6X20 8.8 A2C	SECHSKANTSCHRAUBE		
38	41 15 140 08	1	HEX NUT ISO 4032 M6 8 A2C	SECHSKANTMUTTER		
39	42 52 210 08	1	SERRATED LOCK WASHER DIN 6798 J 6,4	FAECHERSCHEIBE		
40	42 52 208 08	4	SERRATED LOCK WASHER DIN 6798 J 5,3	FAECHERSCHEIBE		
41	92 68 911 08	2	GROUND RAIL ⇒ 2 932 166 92 68 911 08	VERTEILER MASSE		
42	92 26 483 08	1	TERMINAL BOARD PRE-ASS. ⇒ 1 830 102 92 26 483 08	KLEMMBRETT VORM.		
43	26 21 039 08	2	EDGE PROTECTION 1-2X9,5X6,5	KANTENSCHUTZ		
45	60 14 142 08	1.295	CABLE CHANNEL 80X100/2000	KABELKANAL		
47	11 49 231 5	8	CABLE CLIP HOLDER 8,1X0,7-2SCHWARZ P	KABELBINDERHALTER		
49	70 42 076 08	42	MANDRIL RIVET 4X10,3	DORNNIET		
51	96 45 911 08	1	INSERTION MODULE ⇒ 2 932 515 96 45 911 08	BESTUECKUNGSMODUL		
52	66 03 016 08	1	DIODE MODULE 1N4007	DIODENMODUL		
53	63 01 013 08	2	TIME RELAY 0,05-360000S 24V SPF	ZEITRELAIS		
54	63 01 201 08	1	CUTOFF RELAY 24V/1S	TRENNRELAIS		
55	10 47 515 0	1	EMERGENCY STOP DEVICE 24V 0,025A	NOT-AUS SCHALTGERAET		
57	69 18 022 08	1	OPERATING HOURS COUNTER STUNDEN	BETRIEBSSTUNDENZAehler		
58	97 12 910 08	1	PLATE OPER. HOUR METER TRAVELL	SCHILD BETRIEBSSTUNDENZ.		
62	60 27 617 08	1	COVER	DECKEL		
63	10 28 635 4	2	TERMINAL/CLAMP 6,3/2,8X0,8MM²	KLEMME		
69	60 45 016 08	16	FUSE BOX SMALL 6-POL	SICHERUNGSDOSE		
70	60 27 355 08	75	INSERTION BRIDGE	EINLEGEBRUECKE		
72	60 40 077 08	6	FLAT FUSE LINK 3A	FLACHSICHERUNGSEINSATZ		
73	60 40 069 08	6	FLAT FUSE LINK 5A	FLACHSICHERUNGSEINSATZ		
74	60 40 070 08	20	FLAT FUSE LINK 7,5A	FLACHSICHERUNGSEINSATZ		
75	60 40 071 08	23	FLAT FUSE LINK 10A	FLACHSICHERUNGSEINSATZ		
76	60 40 072 08	8	FLAT FUSE LINK 15A	FLACHSICHERUNGSEINSATZ		
77	60 40 073 08	5	FLAT FUSE LINK 20A	FLACHSICHERUNGSEINSATZ		
78	60 40 076 08	1	FLAT FUSE LINK 25A	FLACHSICHERUNGSEINSATZ		
79	60 40 074 08	1	FLAT FUSE LINK 30A	FLACHSICHERUNGSEINSATZ		
81	70 42 559 08	4	HINGE 19X19X45/180° GD-ZN VERCHROMT	SCHARNIER		
84	40 73 501 08	32	HEX SCREW M5X16 10.9 A2C SPF	SECHSKANTSCHRAUBE		

20.3.2014

etk_en_de_074576 LR 1600 2

☐ 380 (3/4)

LIEBHERRASSEMBLY PARTS MOUNTING PANEL
AUFBAUTEILE MONTAGETAPEL⇒ 2 932 082
96 68 034 08

Pos.	Item	Quantity	Description	Bezeichnung	Serie	K
85	41 15 148 08	4	HEX NUT ISO 4032 M5 8 A2C	SECHSKANTMUTTER		
86	10 04 259 2	6	BLIND RIVET NUT M5 K=1,0-3,5 ST A2C	BLINDNIETMUTTER		
87	41 30 026 08	8	CAGE NUT M5	KAFIGMUTTER		
88	42 52 207 08	50	SERRATED LOCK WASHER DIN 6798 J 4,3	FAECHERSCHEIBE		
89	46 00 387	54	SOCKET HEAD SCREW ISO 4762 M4X12 8.8	ZYLINDERSCHRAUBE		
91	60 20 426 08	2	UMBRELLA RAIL	SCHIRMSCHIENE		
92	40 01 645	8	WASHER ISO 7089 4 200HV A3C	SCHEIBE		
101	97 75 662 08	2	PLATE 1.5X399X35 DC01 FE//ZN20//C	BLECH		
102	97 29 400 08	4	PLATE 1.5X112X30 DC01 FE//ZN20//C	BLECH		
103	97 29 623 08	1	PLATE 1.5X158X338 DC01 FE//ZN20//C	BLECH		
104	97 74 908 08	1	PLATE 1.5X79X67 DC01 FE//ZN20//C	BLECH		
105	97 26 606 08	2	PLATE 1.5X191X111 DC01 FE//ZN20//C	BLECH		
106	97 75 696 08	1	PLATE 1.5X283X325 DC01 FE//ZN20//C	BLECH		
107	97 73 925 08	1	PLATE 1.5X212X345 DC01 FE//ZN20//C	BLECH		
108	97 14 053 08	1	PLATE 1.5X272X796 DC01	BLECH		
109	97 72 580 08	1	PLATE 1.5X237X332 DC01 FE//ZN20//C	BLECH		
110	97 65 362 08	1	PLATE 2X162X142 ALMG3 H111	BLECH		
112	10 34 043 8	1	DATALOGGER DIGITAL 24V SPF	DATENLOGGER		
113	66 01 020 08	1	E/A-MODULE A SPF	E/A-MODUL		
114	10 35 646 4	1	REMOTE CONTROL APPARATUS FSE-BTB-	FERNSTEUEREMPFANGER		
115	26 21 010 08	0.36	CELL RUBBER 20X8	ZELLGUMMI		
116	97 86 281 08	1	PLATE 1.5X635X271 DC01 FE//ZN20//C	BLECH		
117	97 75 843 08	2	PLATE 2X110X109 DC01 FE//ZN20//C	BLECH		
118	97 86 272 08	2	ANGLE 1.5X151X54 DC01 FE//ZN20//C	WINKEL		

20.3.2014

etk_en_de_074576 LR 1600 2

381 (4/4)

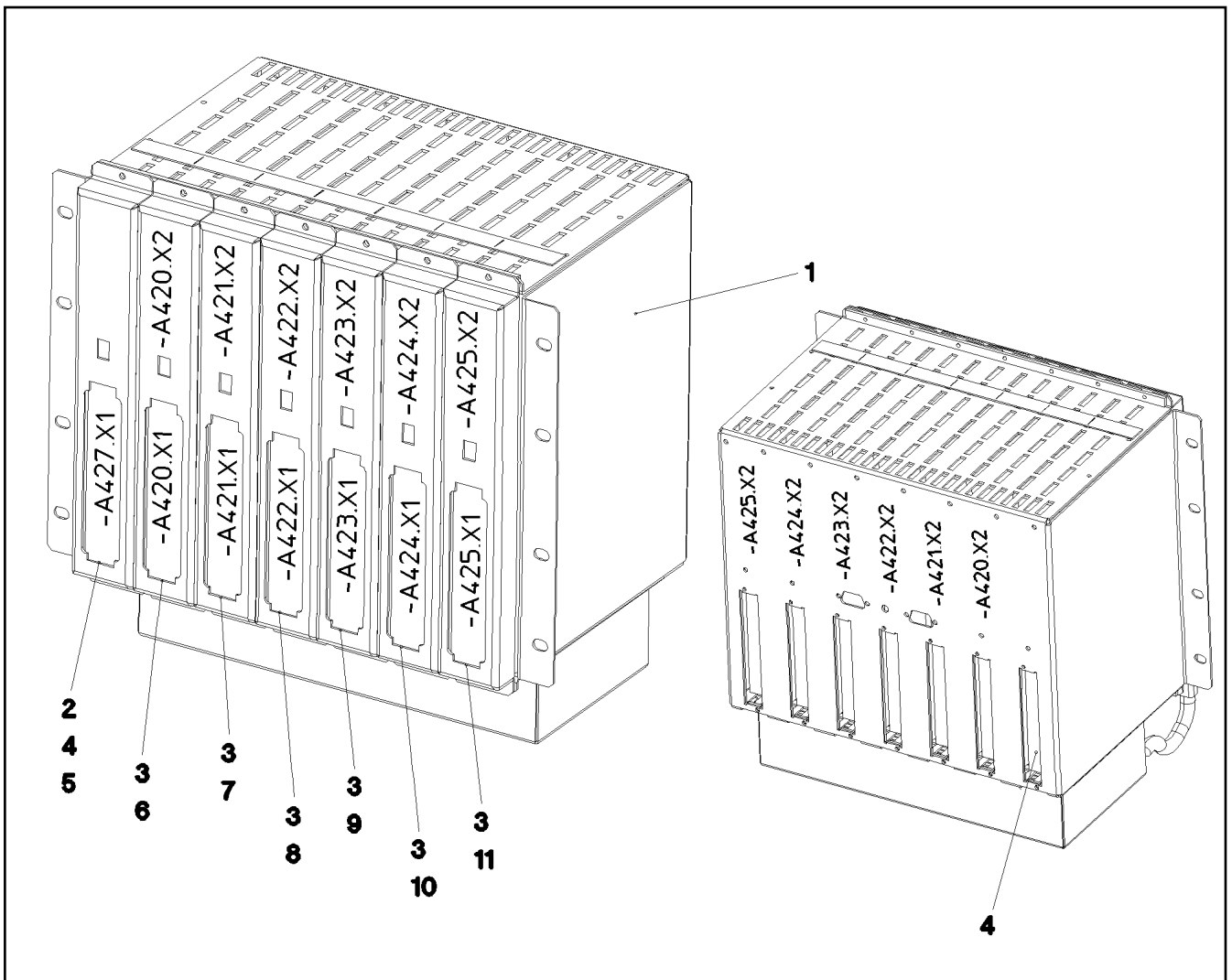
LIEBHERR

ASSEMBLY PARTS MOUNTING PANEL
AUFBAUTEILE MONTAGETAFEL

⇒ 2 932 082
96 68 034 08

Pos.	Item	Quantity	Description	Bezeichnung	Serie	K
2	96 68 036 08	1	CABLES MOUNTING PANEL CPL. S1 ⇒ 2 932 224 96 68 036 08	DRAEHTE MONTAGETAFEL KPL		
6	92 17 061 08	1	LEAD W635X1800	LEITUNG		
8	92 17 086 08	4	LEAD W635X1600	LEITUNG		
9	92 12 113 08	1	LEAD W635X1250	LEITUNG		
10	91 05 061 08	1	TEST ADAPTER	PRUEFADAPTER		
201	11 08 260 3	4	INSULATING HOSE DN8X0,65 PUR SPF	ISOLIERSCHLAUCH		
202	60 30 126 08	3.2	INSULATING HOSE 14 -50°C.- 250° SPF	ISOLIERSCHLAUCH		
261	60 32 003 08	100	CABLE TIE 3,6X150	KABELBINDER		
267	60 32 004 08	100	CABLE TIE 3,6X200	KABELBINDER		
268	60 32 022 08	100	CABLE TIE 2,5X102	KABELBINDER		

20.3.2014	etk_en_de_074576 LR 1600 2	382
LIEBHERR	CABLING MOUNTING PLATE VERKABELUNG MONTAGETAFEL	⇒ 2 932 116 96 68 035 08



Pos.	Item	Quantity	Description	Bezeichnung	Serie	K
1	91 23 538 08	1	ASSEMBLY FRAME 56TE ⇒ 2 913 100 91 23 538 08	BAUGRUPPENTRAEGER		
2	96 19 563 08	1	POWER SUPPLY 4	NETZTEIL 4		
3	91 44 006 08	6	CENTRAL UNIT C1 8X2A GEPRUEFT	ZENTRALEINHEIT C1		
4	61 10 017 08	1	SCREEN 1,5X19,5X111	BLLENDE		
5	92 16 203 08	1	PLUG-IN CARD G0 COMM.SP.4 PROG.	EINSCHUBKARTE G0		
6	91 54 570 08	1	PLUG-IN CARD G0Z0 PROG-SP.11 PROG.	EINSCHUBKARTE G0Z0		
7	91 42 856 08	1	PLUG-IN CARD G0Z1 PRPG.SP.6 PROG.	EINSCHUBKARTE G0Z1		
8	91 42 857 08	1	PLUG-IN CARD G0Z2 PROG-SP.6 PROG.	EINSCHUBKARTE G0Z2		
9	91 42 858 08	1	PLUG-IN CARD G0Z3 PROG-SP.6 PROG.	EINSCHUBKARTE G0Z3		
10	91 42 859 08	1	PLUG-IN CARD G0Z4 PROG-SP.6 PROG.	EINSCHUBKARTE G0Z4		
11	91 42 860 08	1	PLUG-IN CARD G0Z5 PROG-SP.6 PROG.	EINSCHUBKARTE G0Z5		

20.3.2014
053005

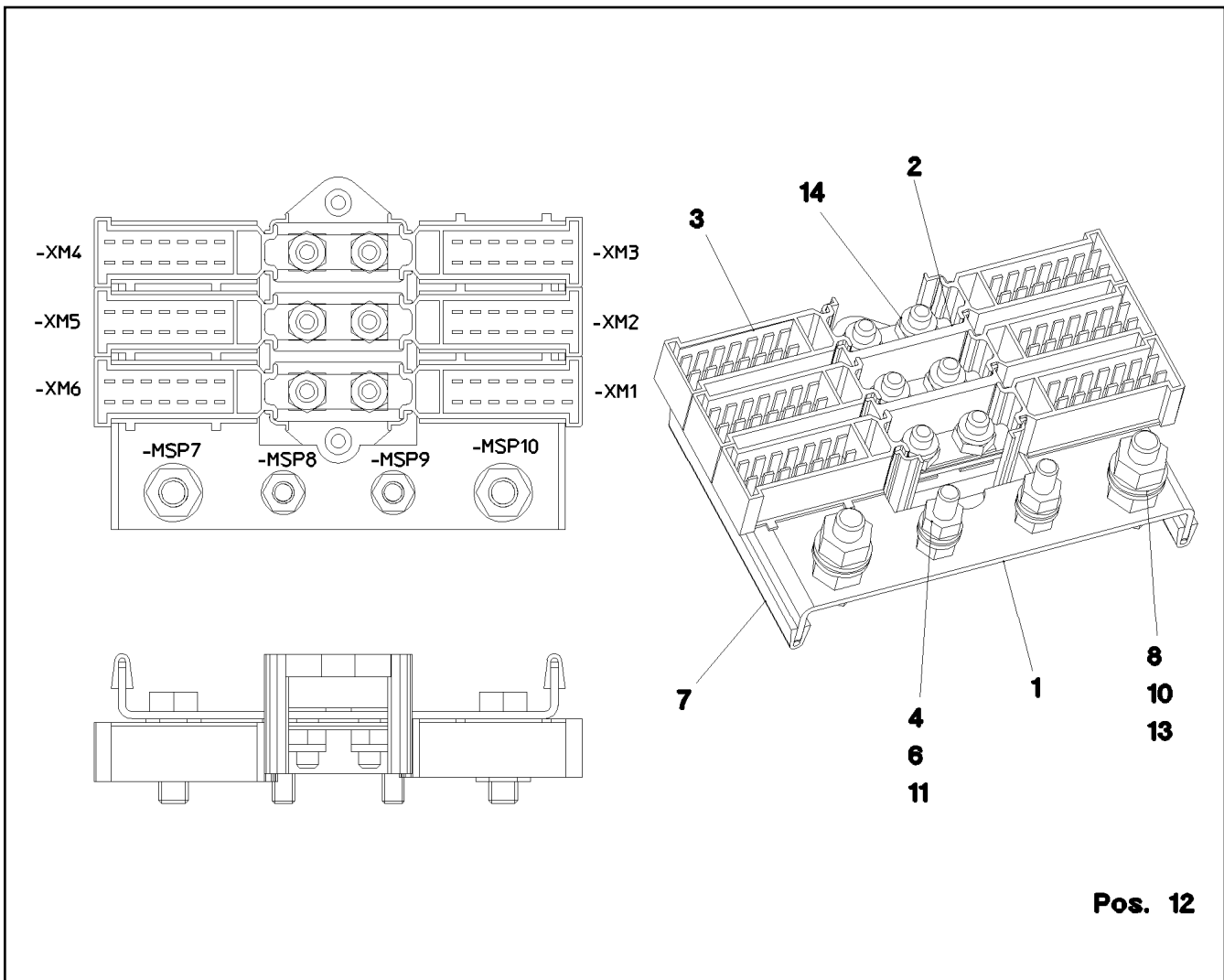
LIEBHERR

etk_en_de_074576 LR 1600 2

LICCON ASSEMBLY UNIT
LICCON MONTAGEEINHEIT

383

⇒ 2 932 122
96 45 394 08



Pos.	Item	Quantity	Description	Bezeichnung	Serie	K
1	95 63 963 08	1	PLATE 2X144X80 DC01 FE//ZN20//C	BLECH		
2	60 23 364 08	1	CABLE CONNECTOR	KABELVERBINDER		
3	60 23 365 08	6	PLUG SHELL 14-POL	STECKERGEHAEUSE		
4	42 00 009 01	4	WASHER ISO 7089 6 200HV A3C	SCHEIBE		
6	41 15 140 08	4	HEX NUT ISO 4032 M6 8 A2C	SECHSKANTMUTTER		
7	26 21 039 08	0.16	EDGE PROTECTION 1-2X9,5X6,5	KANTENSCHUTZ		
8	49 00 128	2	HEX SCREW ISO 4017 M8X25 8.8 A2C	SECHSKANTSCHRAUBE		
10	41 15 046 08	4	HEX NUT ISO 4032 M8 10 A2C SPF	SECHSKANTMUTTER		
11	49 00 539	2	HEX SCREW ISO 4017 M6X25 8.8 A3C	SECHSKANTSCHRAUBE		
12	60 27 614 08	10	NAME PLATE 20X8	BEZEICHNUNGSSCHILD		
13	42 00 012 01	4	WASHER ISO 7089 8 200HV A3C	SCHEIBE		
14	41 19 004 08	6	HEX NUT DIN 985 M6 8 A2C	SECHSKANTMUTTER		

20.3.2014
018734

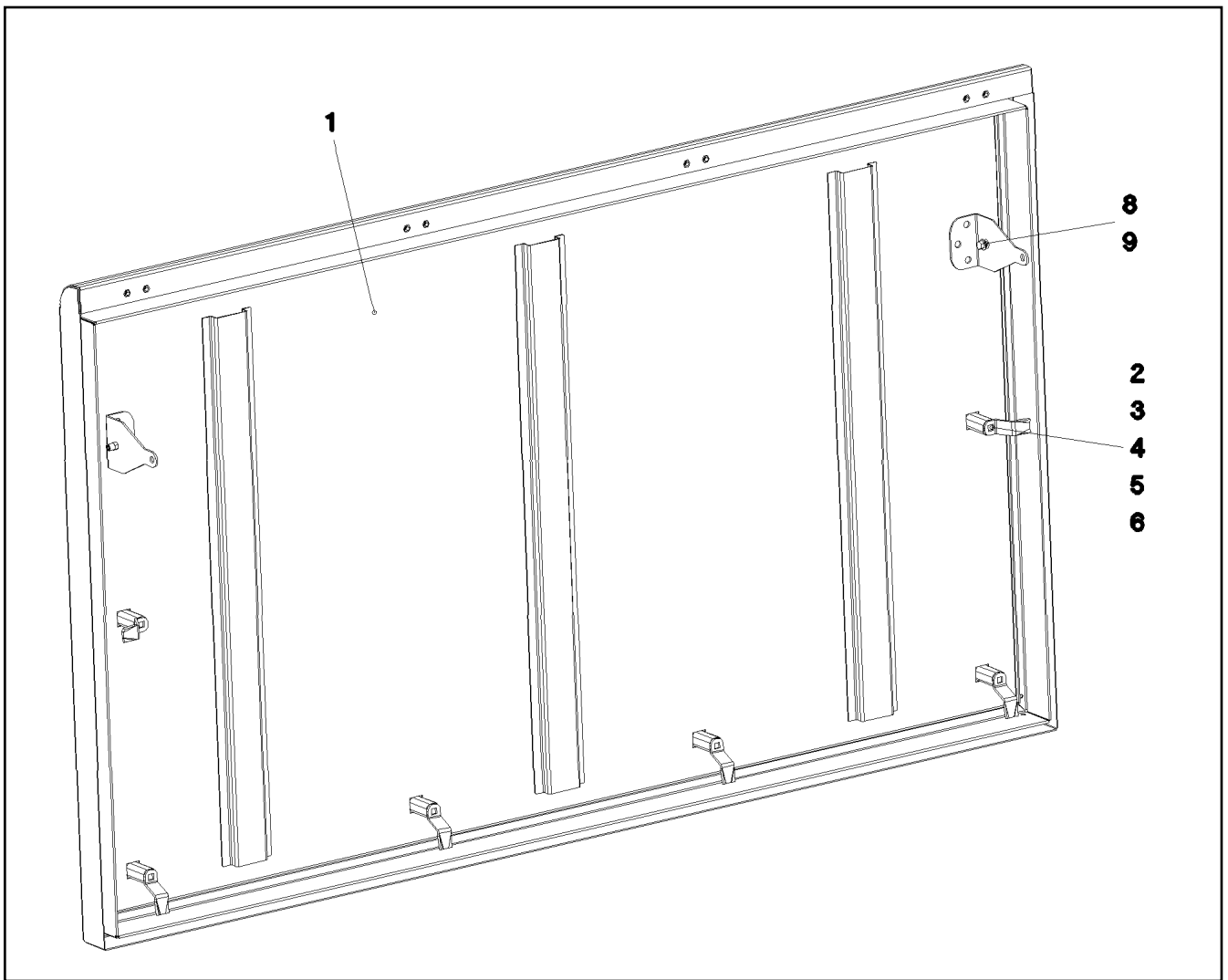
LIEBHERR

etk_en_de_074576 LR 1600 2

GROUND RAIL
VERTEILER MASSE

384

⇒ 2 932 166
92 68 911 08



Pos.	Item	Quantity	Description	Bezeichnung	Serie	K
1	96 48 168 08	1	COVER GLUED	DECKEL GEKLEBT		
2	70 42 534 08	6	ACTUATION SPIKE GD-ZN SW GEPULVERT	BETAETIGUNGSDORN		
3	70 42 747 08	6	HOUSING GD-ZN SW GEPULVERT	GEHAEUSE		
4	70 42 553 08	6	TONGUE	ZUNGE		
5	70 42 749 08	6	FLAT GASKET	FLACHDICHTUNG		
6	70 42 748 08	6	O-RING 12X2 NBR70	O-RING		
8	42 00 009 01	4	WASHER ISO 7089 6 200HV A3C	SCHEIBE		
9	40 73 502 08	2	HEX SCREW EN 1665 M6X16 8.8 A3C	SECHSKANTSCHRAUBE		

20.3.2014
053004

LIEBHERR

etk_en_de_074576 LR 1600 2

COVER COMPL.
DECKEL KPL.

385

⇒ 2 932 168
96 48 167 08

Pos.	Item	Quantity	Description	Bezeichnung	Serie	K
2	96 68 037 08	1	CABLES MOUNTING PLATES,PRE-ASS S1	DRAEHTE MONTAGETAFEL VO		
18	10 67 577 8	1	ANTENNA CABLE 7X48-2M	ANTENNENKABEL		
19	10 67 577 8	1	ANTENNA CABLE 7X48-2M	ANTENNENKABEL		
501	60 23 002 08	37	PLUG SHELL 18-POL	STECKERGEHAEUSE		
502	60 56 021 08	2	FEMALE INSERT 40-POL 10A	BUCHSENEINSATZ		
503	60 23 233 08	34	FLAT PLUG HOUSING 18-POL	FLACHSTECKERGEHAEUSE		
504	10 09 985 6	2	HOUSING 21-POL	GEHAEUSE		
505	10 09 986 8	2	CONTACT RETAINING PIN 21-POL	KONTAKTSICHERUNGSSTIFT		
506	60 56 088 08	8	FEMALE INSERT 64-POL 10A	BUCHSENEINSATZ		
507	63 01 229 08	41	PLUG BASE 9-POL	RELAISSTECKSOCKEL		
508	10 04 700 0	13	PLUG 8-POL	STECKER		
509	10 04 699 9	16	PLUG 8-POL	STECKER		
510	60 23 360 08	12	PLUG SHELL 14-POL	STECKERGEHAEUSE		
511	10 04 700 1	16	PLUG 8-POL	STECKER		
512	10 09 986 0	1	HOUSING 9-POL	GEHAEUSE		
513	10 04 510 1	1	CONTACT RETAINING PIN 9POL GELB	KONTAKTSICHERUNGSSTIFT		
514	60 45 643 14	1	CONTACT INSERT 10-POL 16A	KONTAKTEINSATZ		
515	10 09 986 3	1	HOUSING 15-POL	GEHAEUSE		
516	10 09 986 7	1	CONTACT RETAINING PIN 15-POL	KONTAKTSICHERUNGSSTIFT		
517	60 23 223 08	7	HOUSING 25-POL SPF	GEHAEUSE		
518	60 23 014 08	1	HOUSING 8-POL	GEHAEUSE		
519	60 23 256 08	6	FLAT PLUG HOUSING JPT	FLACHSTECKERGEHAEUSE		
520	60 23 313 08	13	HOUSING 4-POL	GEHAEUSE		
521	63 70 053 01	1	SOCKET INSERT 16-POL 16A	STECKDOSENEINSATZ		
522	60 22 097 08	2	ATTACHABLE SLEEVE HOUSING 2-POL	STECKHUELSENGEHAEUSE		
523	60 23 255 08	2	HOUSING 6-POL	GEHAEUSE		
524	63 61 079 01	2	TERMINAL/CLAMP	KLEMME		
525	10 00 727 2	1	MALE INSERT 4/2-POL 80/16A	STIFTEINSATZ		
526	60 23 359 08	1	PLUG SHELL 4-POL	STECKERGEHAEUSE		
527	60 56 642 01	1	FEMALE INSERT 4-POL 10A	BUCHSENEINSATZ		
528	10 67 550 6	2	CONTACT BUSHING 0,14-5,5MM2	KONTAKTBUCHSE		
734	10 67 538 1	2	SLEEVE CONTACT 1,5MM2	BUCHSENKONTAKT		

20.3.2014

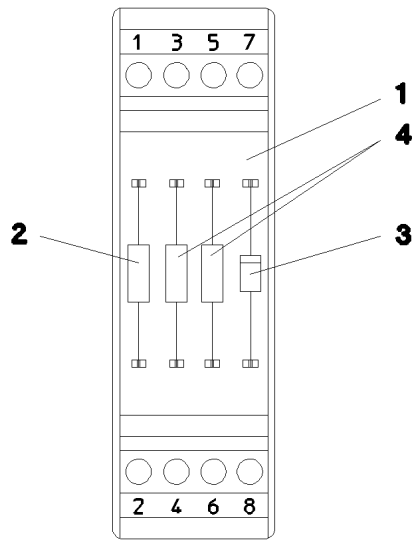
etk_en_de_074576 LR 1600 2

386

LIEBHERR

CABLES MOUNTING PANEL CPL.
DRAEHTE MONTAGETAFEL KPL.

⇒ 2 932 224
96 68 036 08

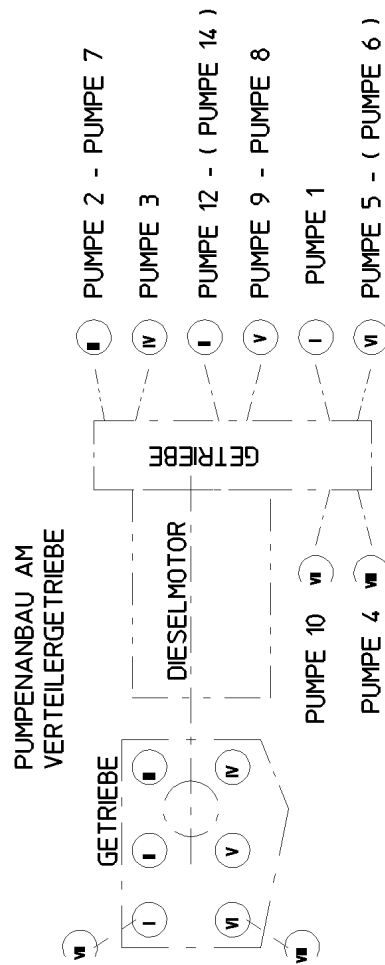


Pos.	Item	Quantity	Description	Bezeichnung	Serie	K
1	60 27 923 08	1	INSERTION MODULE	BESTUECKUNGSMODUL		
2	63 50 585 08	1	RESISTOR 1K 5% 3W 75PPM/K SPF	WIDERSTAND		
3	66 00 331 08	1	DIODE 1N4007 DO-41 SPF	DIODE		
4	63 50 515 08	2	RESISTOR 500R 0,1% 3W 20PPM/K SPF	WIDERSTAND		

HYDRAULIK

LR 1600-2

NORMALSPUR / SCHMALSPUR



ANSTEUERUNG DER PROPORTIONAL MAGNETE DER A4VG PUMPEN

PUMPE 1 A4VG 90 (LINKS)	---	-Y501	---	a = HEBEN (B) b = SENKEN (A)
PUMPE 2 A4VG 90 (LINKS)	---	-Y502	---	a = HEBEN (B) b = SENKEN (A)
PUMPE 3 A4VG 125 (LINKS)	---	-Y503	---	a = HEBEN (B) / VORWÄRTS - LINKS b = SENKEN (A) / RÜCKWÄRTS - LINKS
PUMPE 4 A4VG 125 (RECHTS)	---	-Y504	---	a = SENKEN (A) / RÜCKWÄRTS - RECHTS b = HEBEN (B) / VORWÄRTS - RECHTS

Pos. 156

* **2 997**

" **2 998**

PUMPE 5 A4VG 90 (LINKS)	---	-Y505	---	a = HEBEN (B) b = SENKEN (A)
PUMPE 6 A4VG 90 (LINKS)	---	-Y506	---	a = HEBEN (B) b = SENKEN (A)
PUMPE 12 A4VG 56 (LINKS)	---	-Y612	---	a = DREHEN LINKS b = DREHEN RECHTS
PUMPE 14 A4VG 28 (LINKS)	---	-Y614	---	a = DREHEN LINKS b = DREHEN RECHTS
PUMPE 7 A10V0 45	---	-Y760	---	
PUMPE 8 ZAHNRADPUMPE				
				PUMPE 9 A11V0 40
				PUMPE 10 A11V0 60

20.3.2014
067600

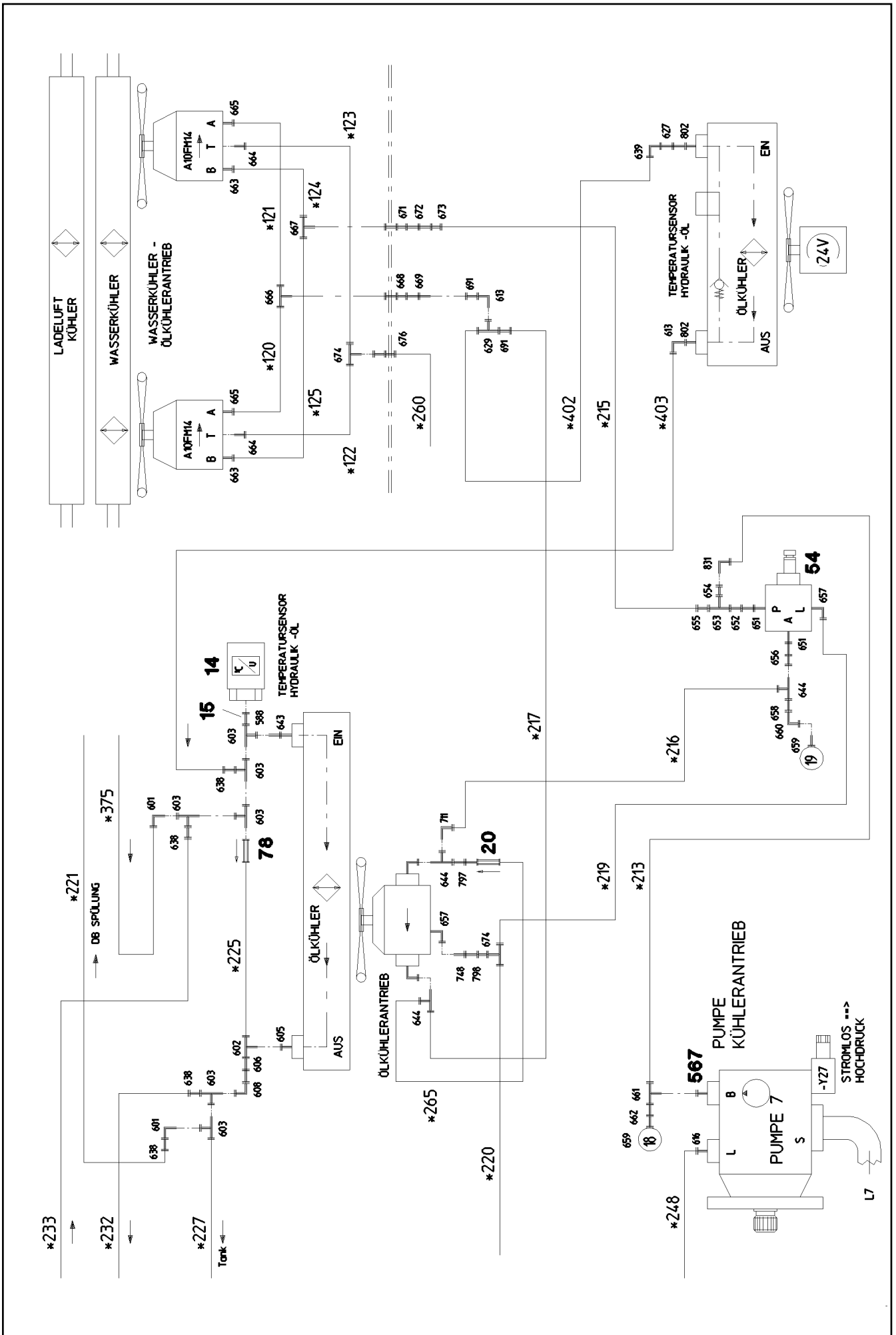
LIEBHERR

etk_en_de_074576 LR 1600 2

HYDRAULICS
HYDRAULIK

388 (1/29)

2 970
91 69 169 08



20.3.2014
067603

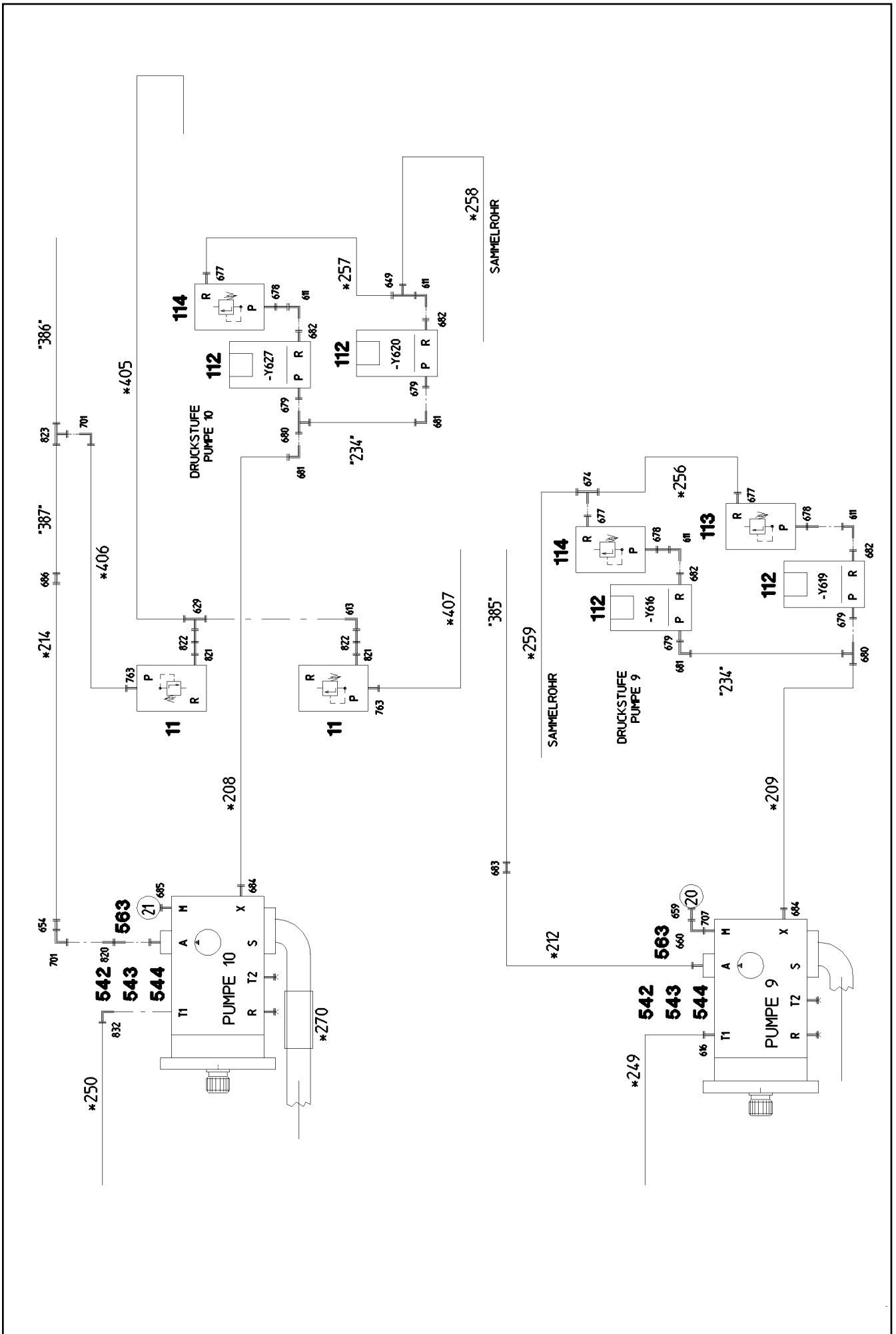
LIEBHERR

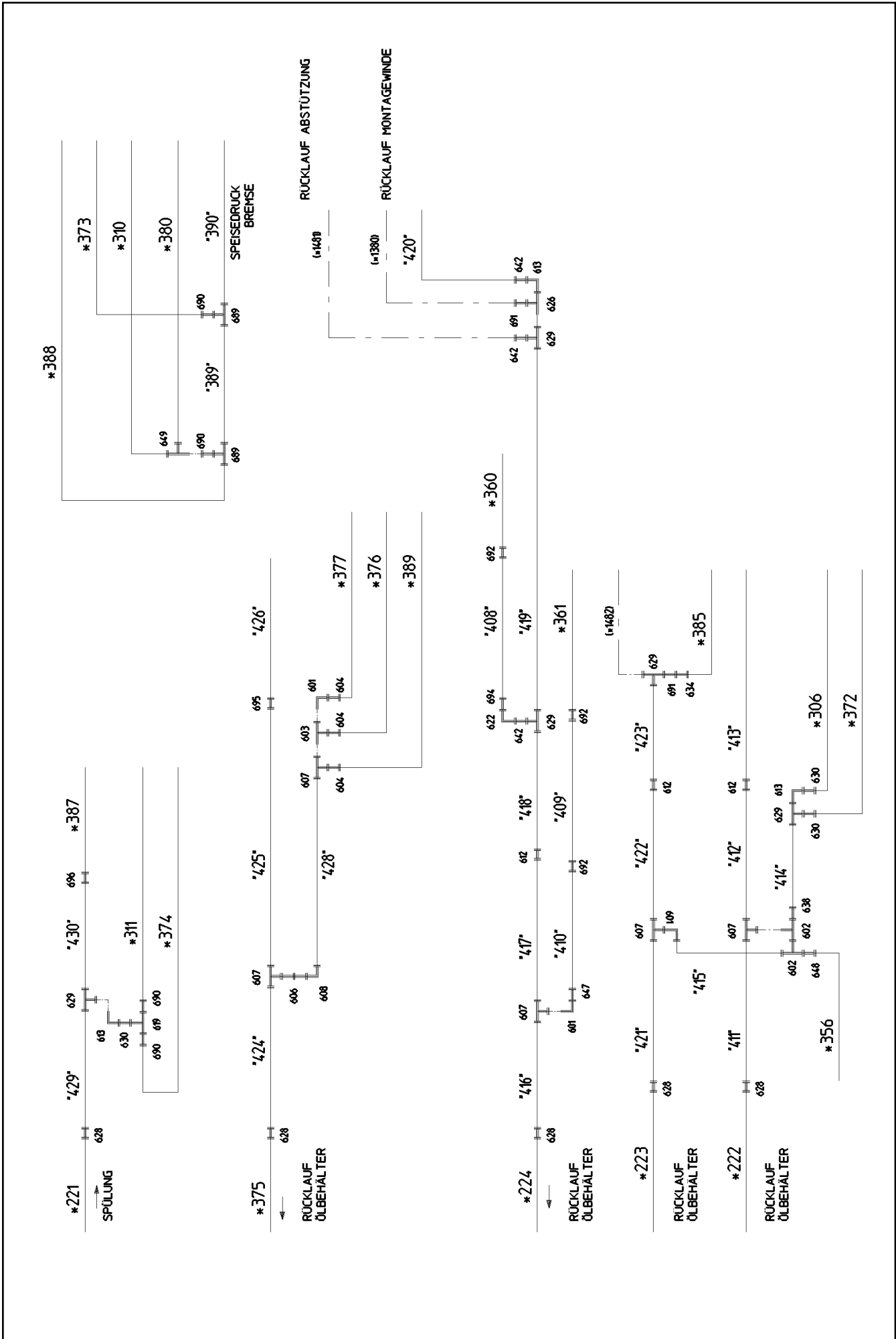
etk_en_de_074576 LR 1600 2

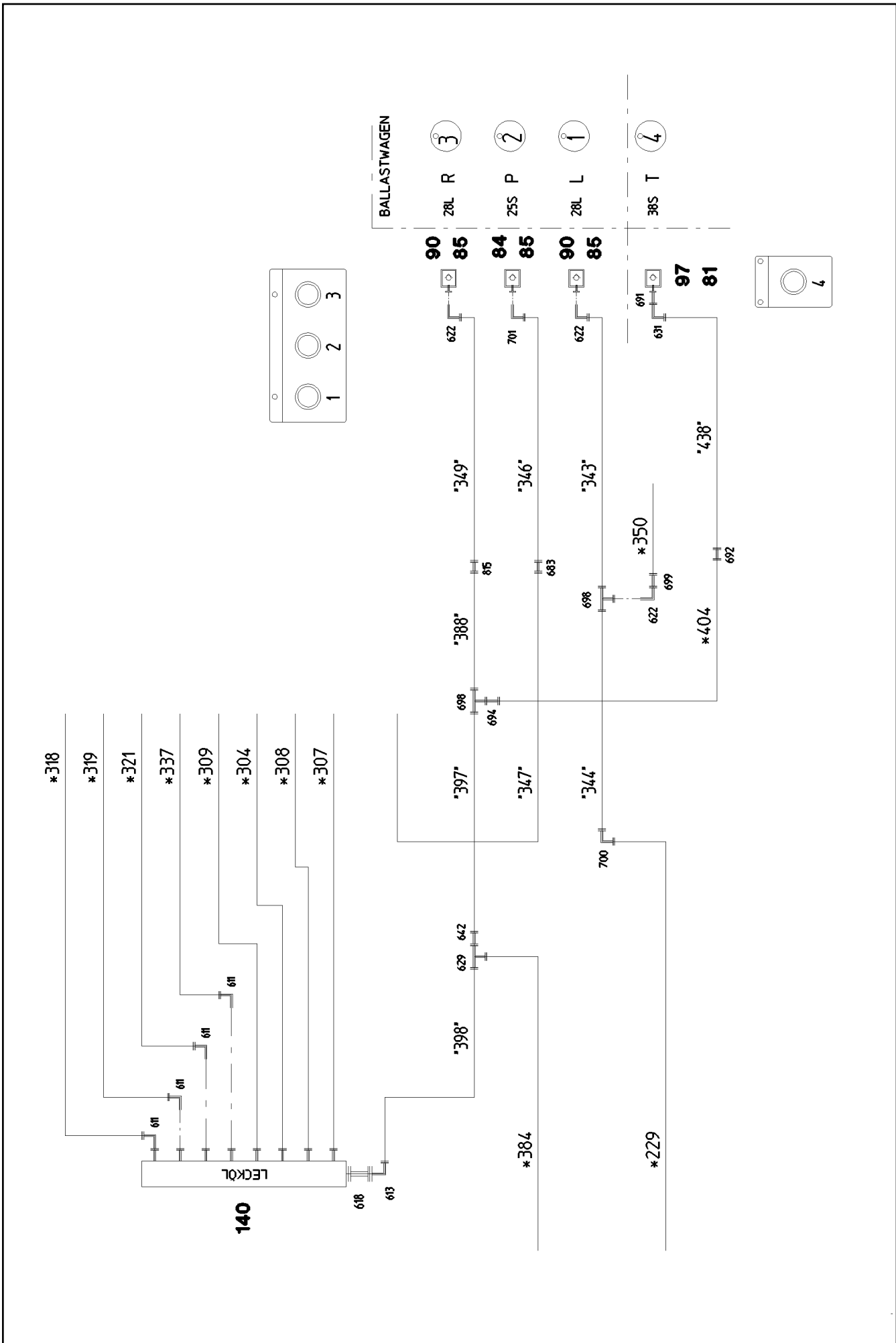
HYDRAULICS
HYDRAULIK

□ 391 (4/29)

⇒ 2 970
91 69 169 08







20.3.2014
067606

LIEBHERR

etk_en_de_074576 LR 1600 2

HYDRAULICS
HYDRAULIK

□ 394 (7/29)

⇒ 2 970
91 69 169 08

20.3.2014
067607

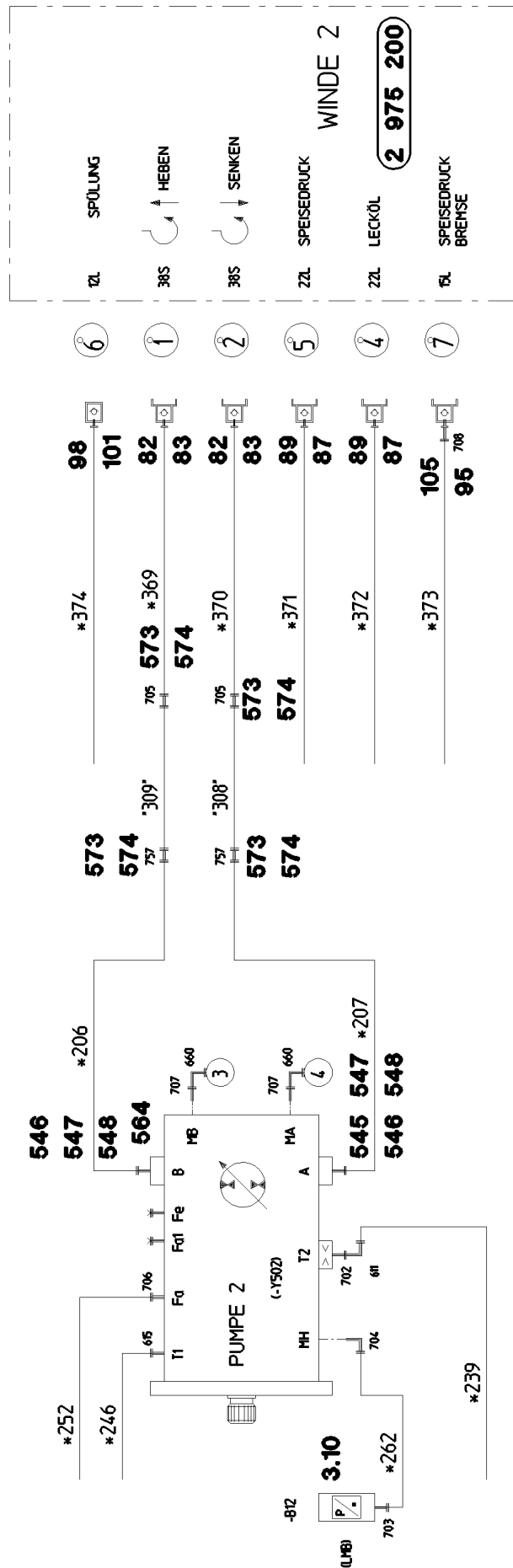
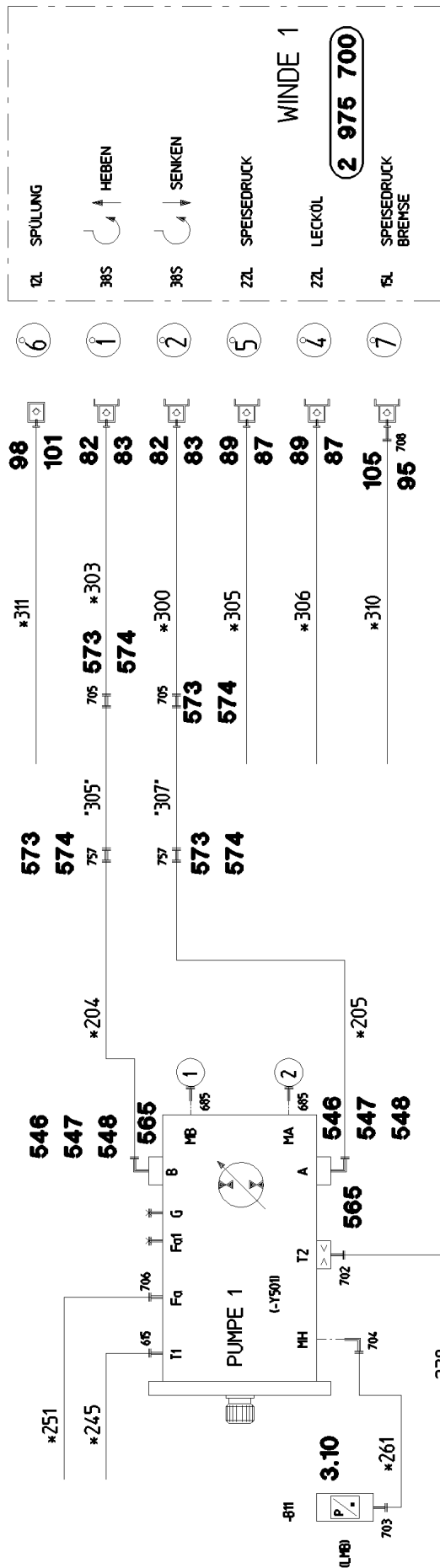
LIEBHERR

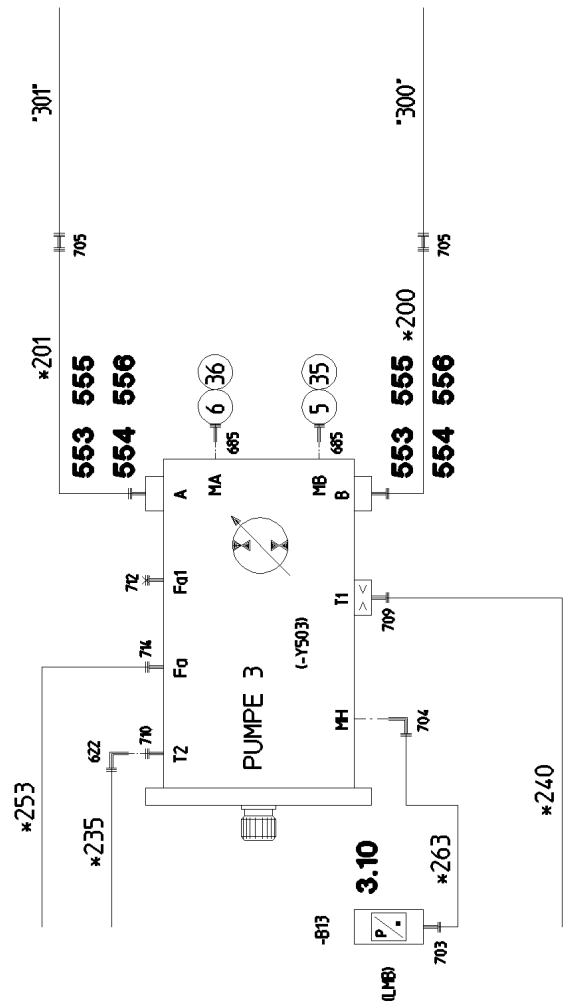
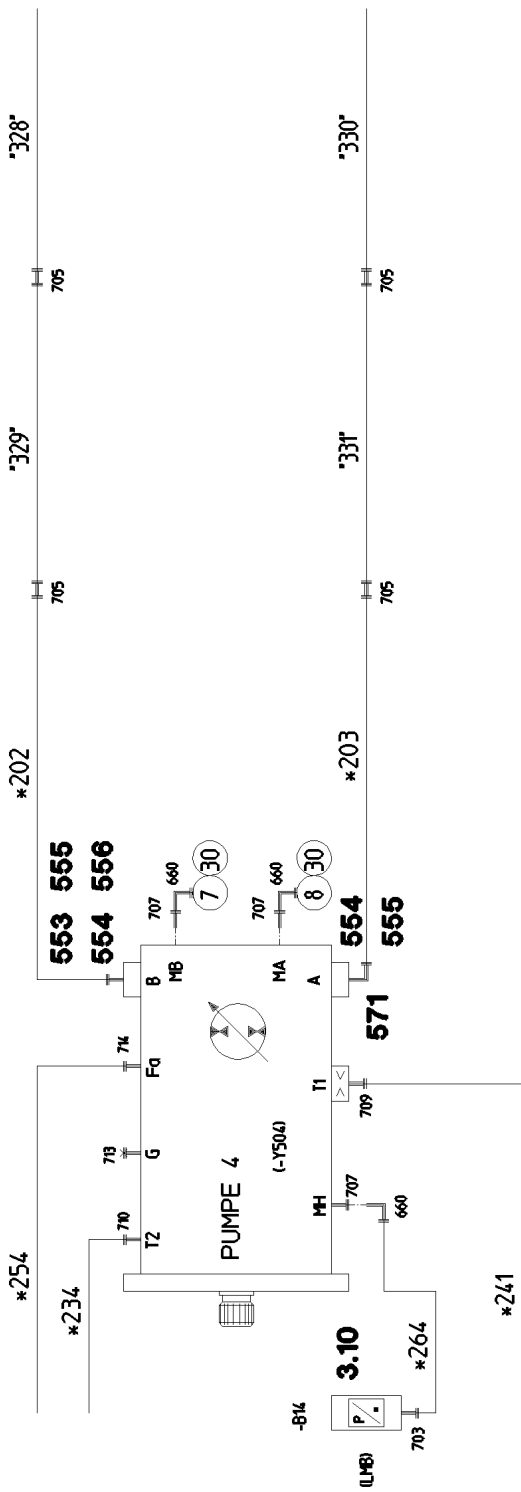
etk_en_de_074576 LR 1600 2

HYDRAULICS
HYDRAULIK

395 (8/29)

⇒ 2 970
91 69 169 08





20.3.2014
067608

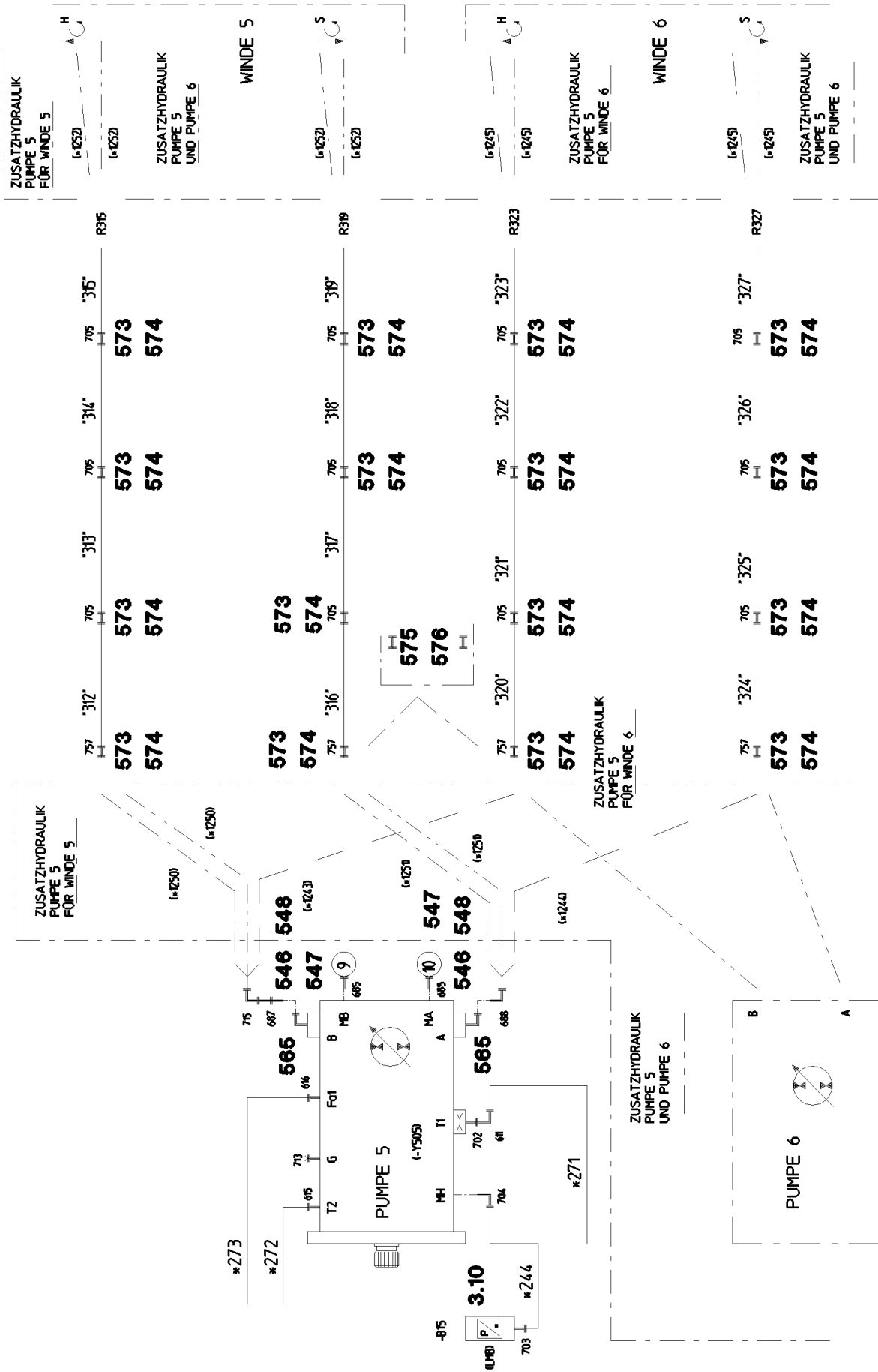
LIEBHERR

etk_en_de_074576 LR 1600 2

HYDRAULICS
HYDRAULIK

396 (9/29)

⇒ 2 970
91 69 169 08



20.3.2014
067609

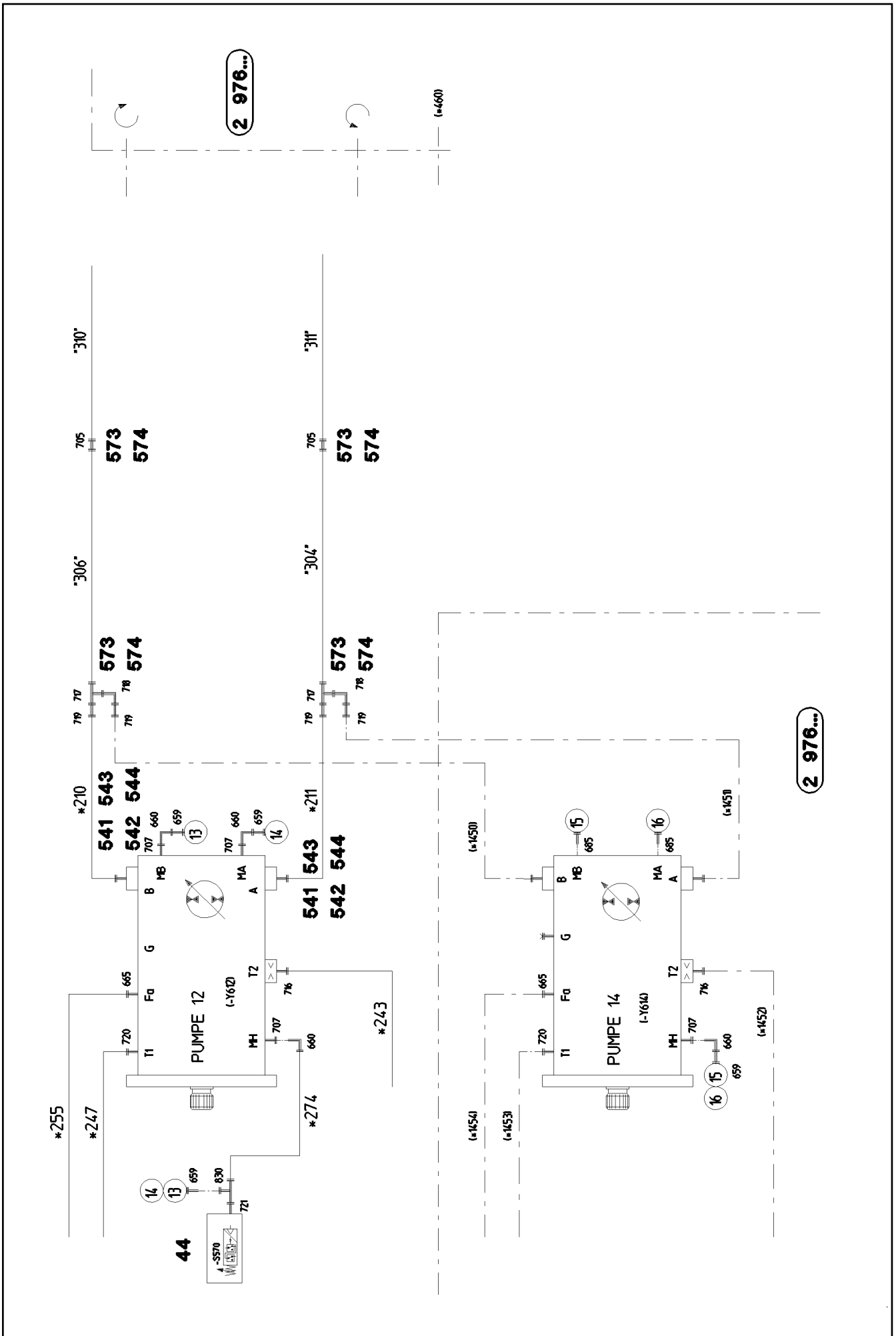
LIEBHERR

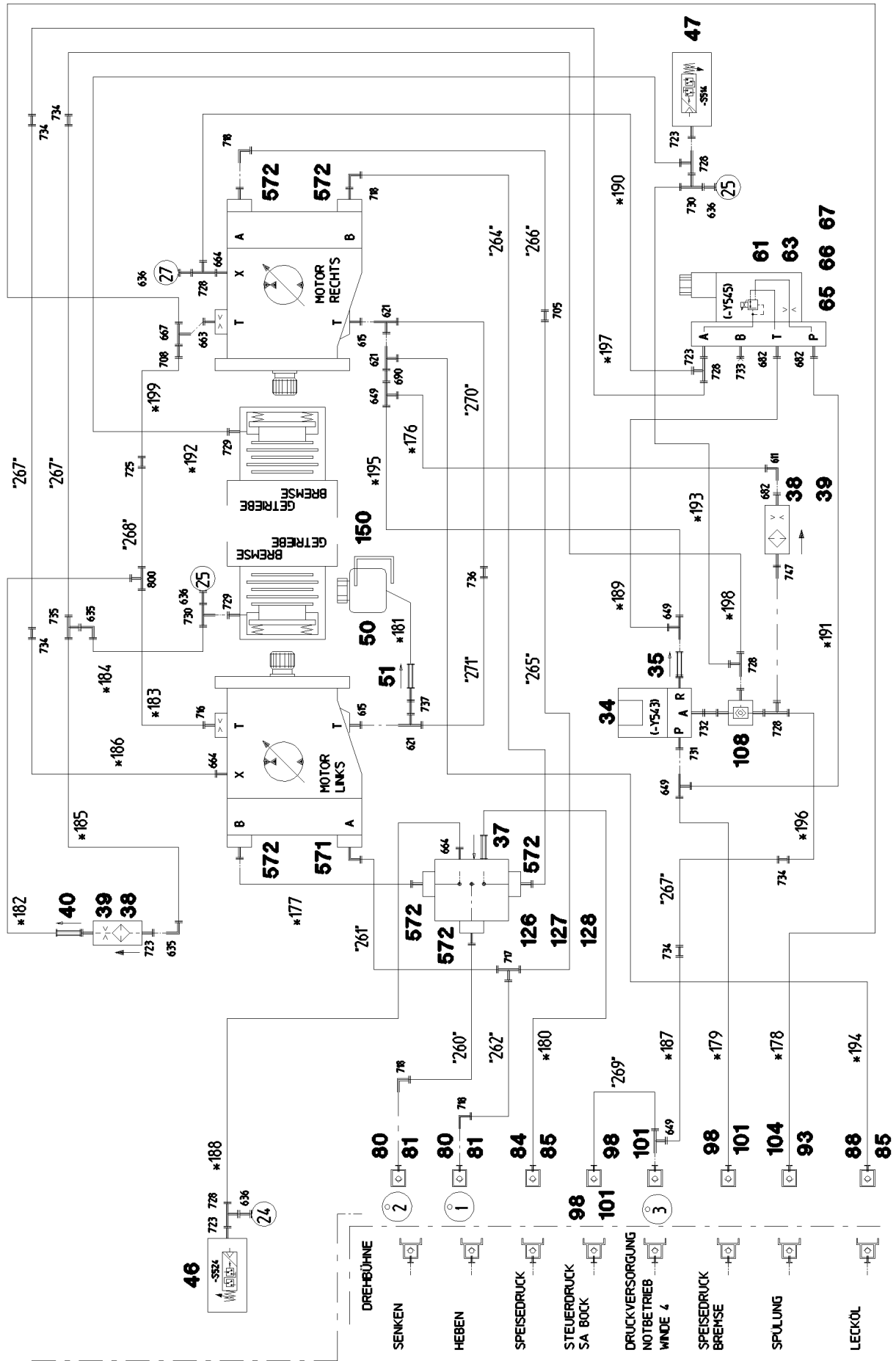
etk_en_de_074576 LR 1600 2

HYDRAULICS
HYDRAULIK

□ 397 (10/29)

⇒ 2 970
91 69 169 08





20.3.2014
067612

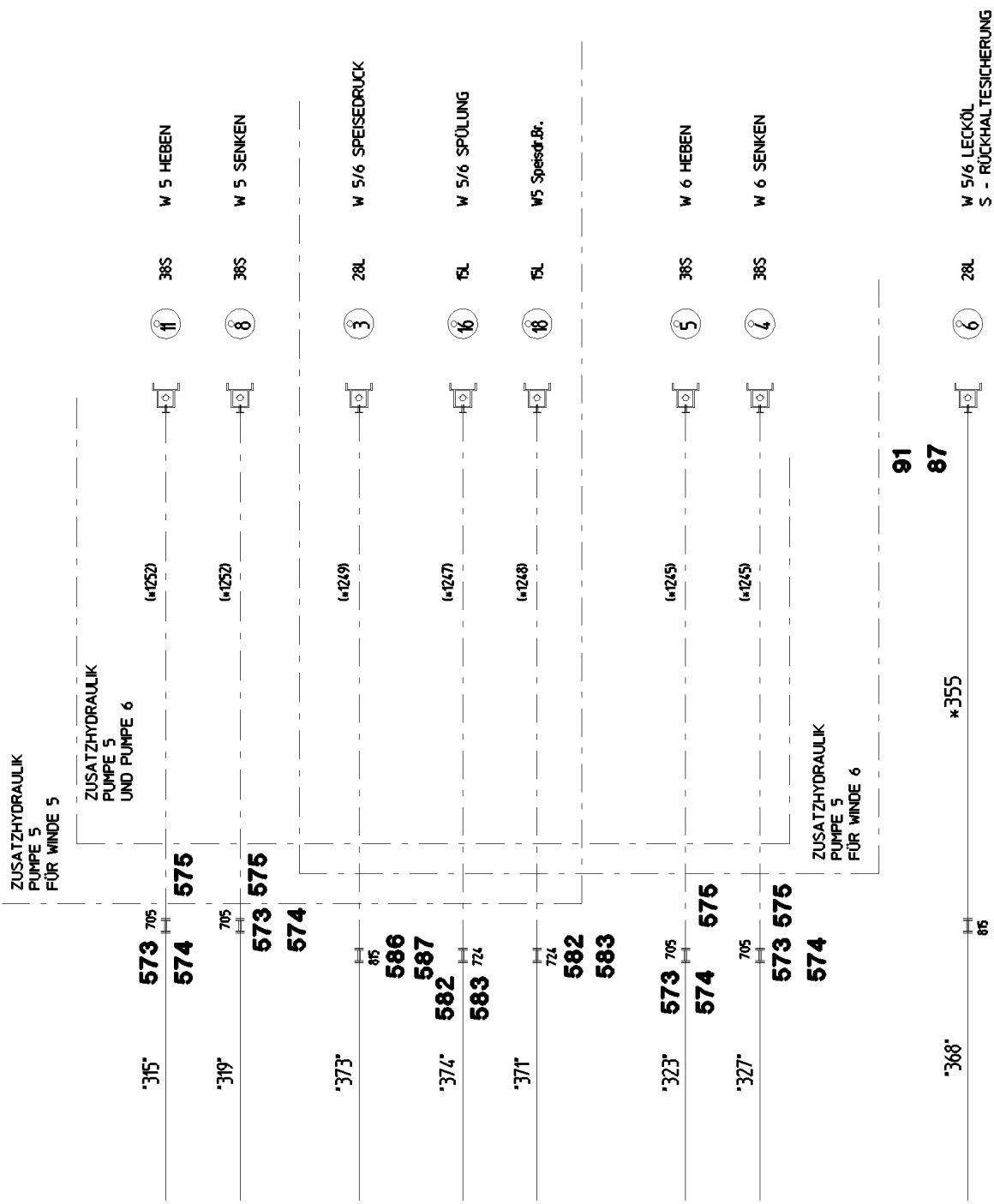
LIEBHERR

etk_en_de_074576 LR 1600 2

HYDRAULICS
HYDRAULIK

400 (13/29)

2 970
91 69 169 08



20.3.2014
067614

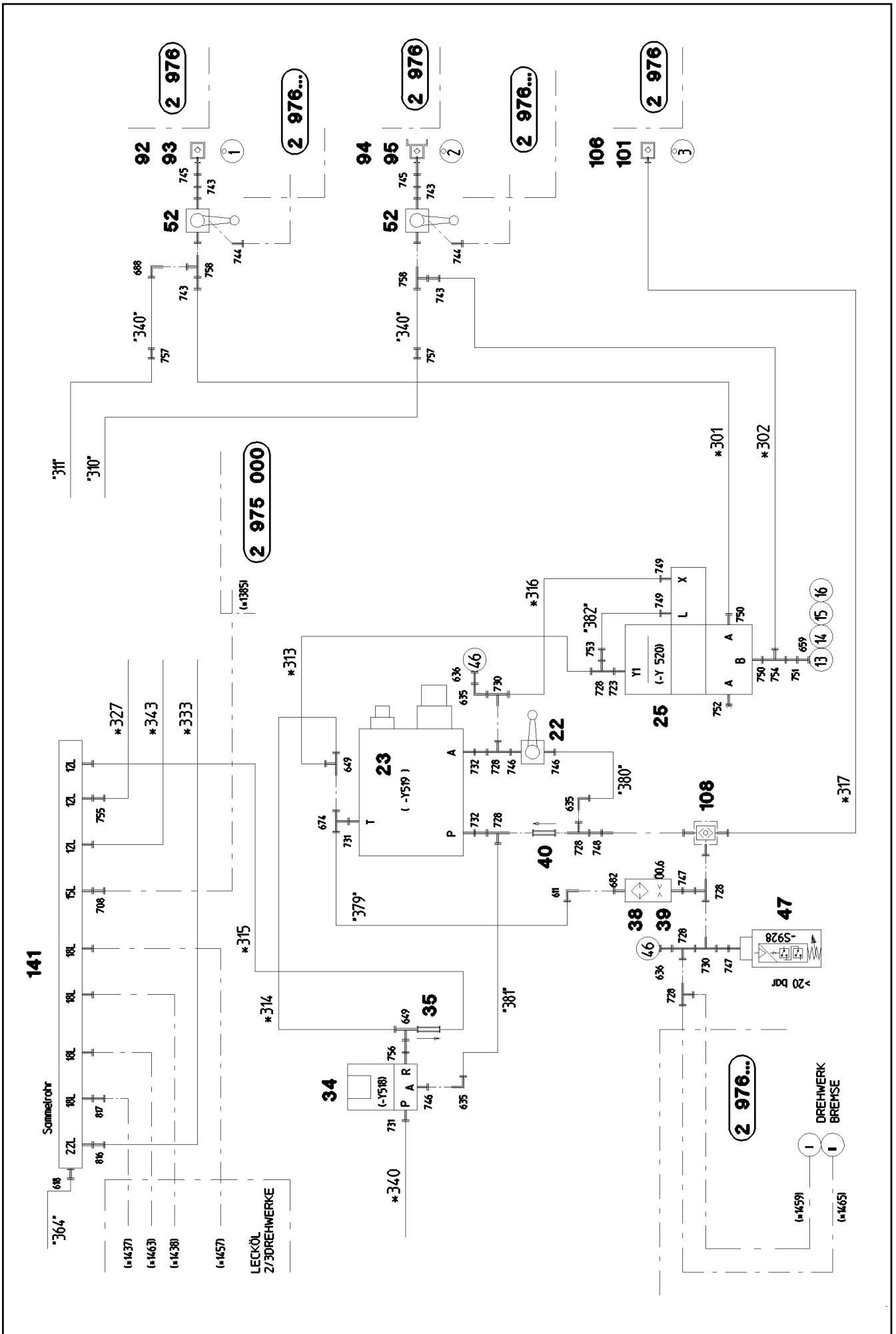
LIEBHERR

etk_en_de_074576 LR 1600 2

HYDRAULICS
HYDRAULIK

402 (15/29)

⇒ 2 970
91 69 169 08



20.3.2014
067615

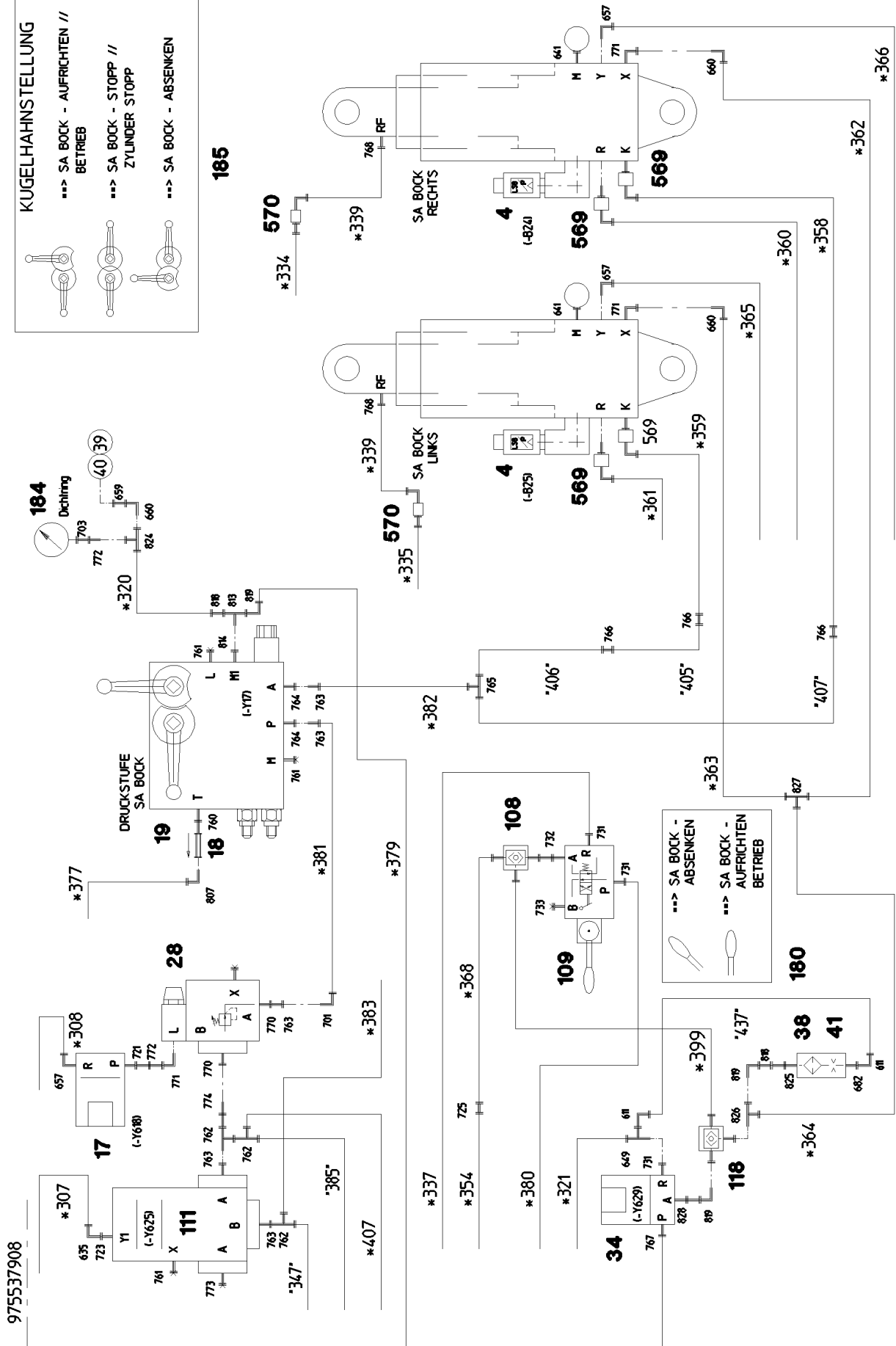
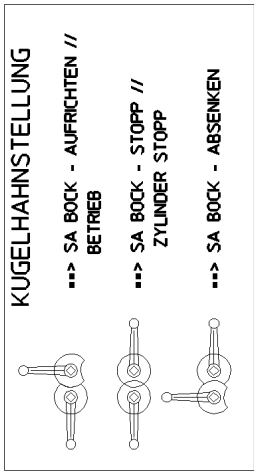
LIEBHERR

etk_en_de_074576 LR 1600 2

HYDRAULICS
HYDRAULIK

403 (16/29)

⇒ 2 970
91 69 169 08



20.3.2014
067616

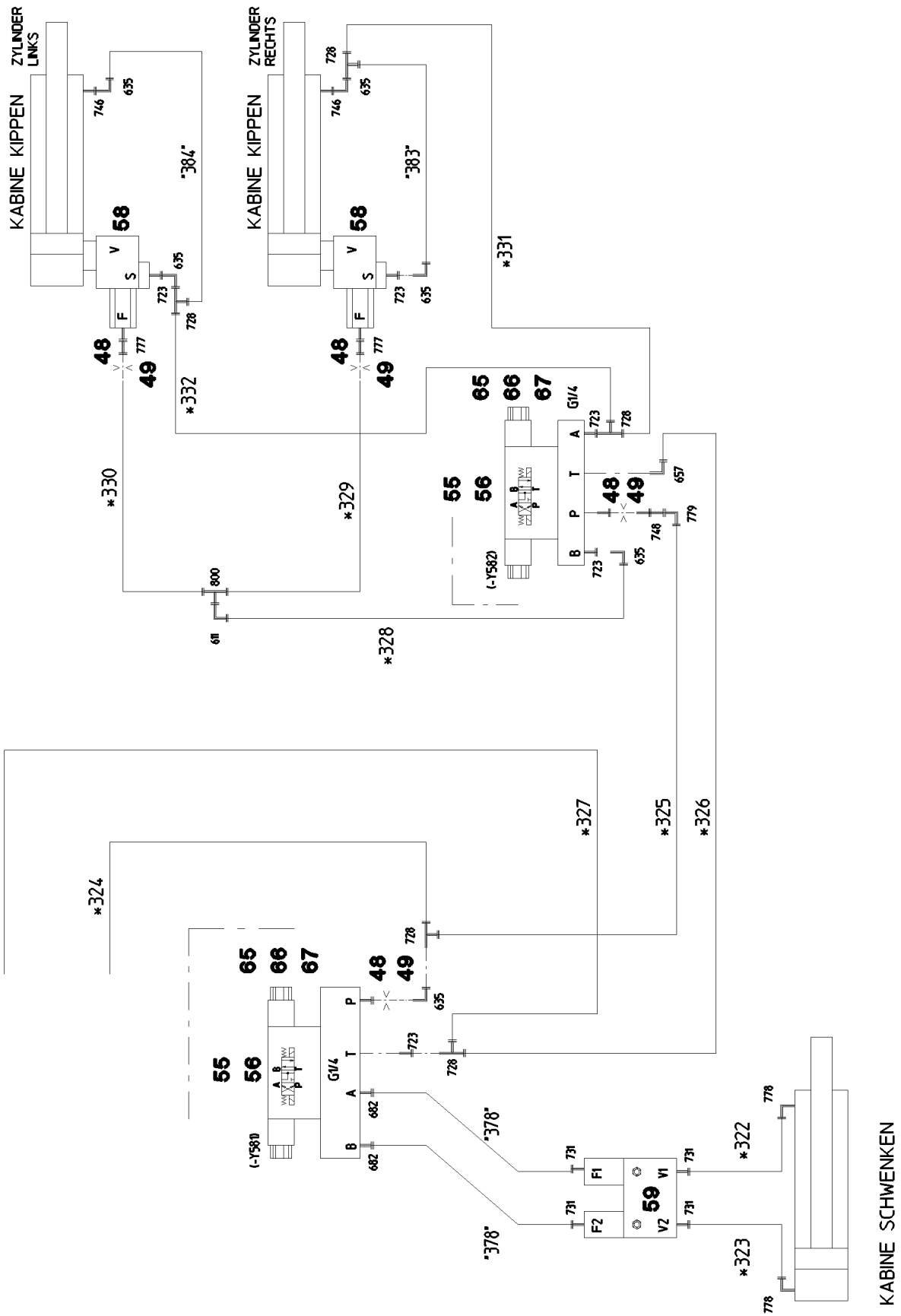
LIEBHERR

etk_en_de_074576 LR 1600 2

HYDRAULICS
HYDRAULIK

404 (17/29)

2 970
91 69 169 08



20.3.2014
067618

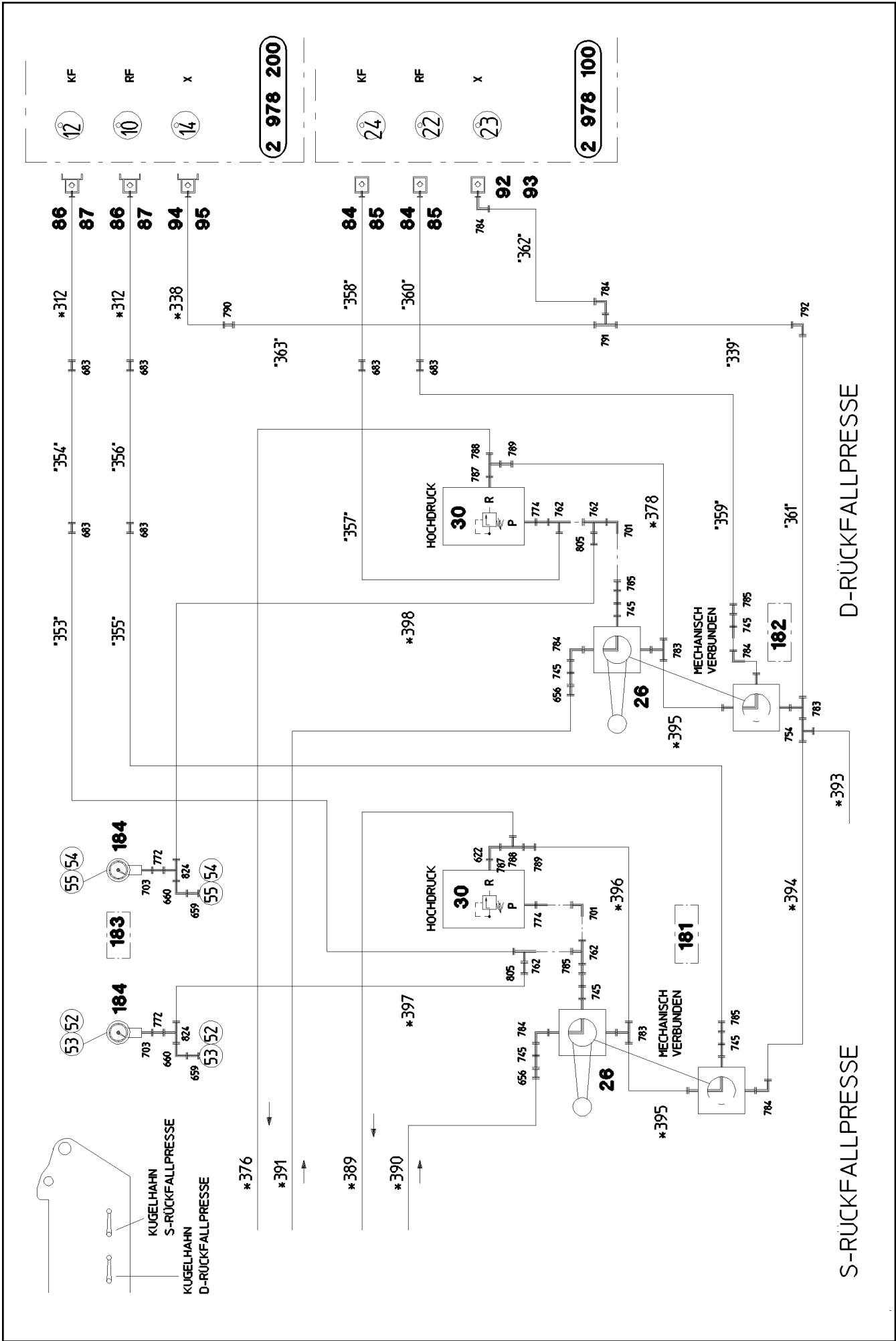
LIEBHERR

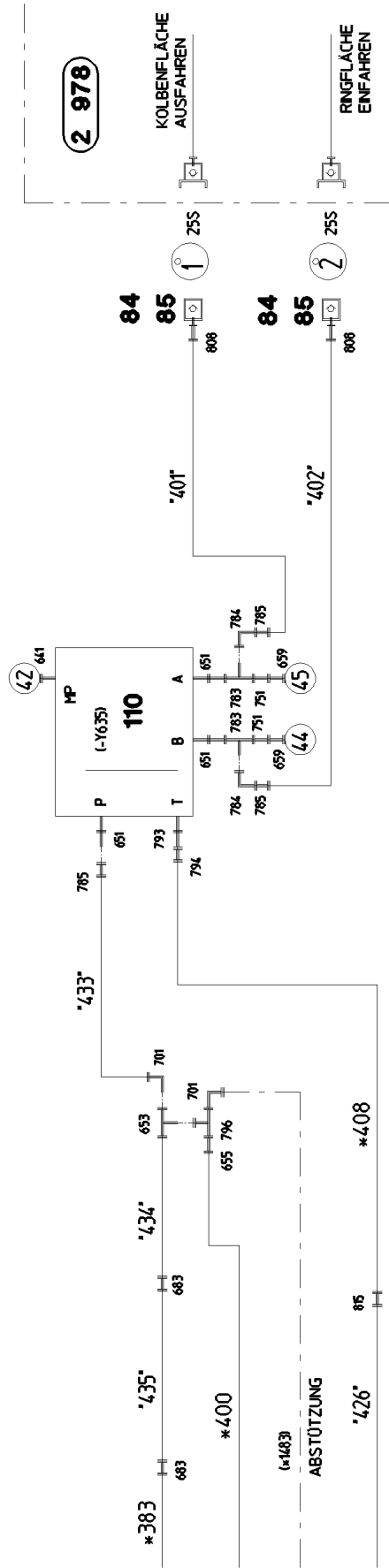
etk_en_de_074576 LR 1600 2

HYDRAULICS
HYDRAULIK

406 (19/29)

⇒ 2 970
91 69 169 08





2 978

KOLBENFLÄCHE
AUSFAHREN

RINGFLÄCHE
ENFAHREN

84

85

1

25S

808

'401"

84

85

2

25S

808

'402"

42

641

HP

(-)**635**

110

P

T

B

A

651

793

794

785

784

785

784

785

783

784

785

751

751

751

659

659

651

651

651

651

651

651

651

651

651

651

651

651

651

651

651

651

651

651

651

651

651

651

651

651

651

651

651

651

651

651

651

651

651

651

651

651

651

651

651

651

651

651

651

651

651

651

651

651

651

651

651

651

651

651

651

651

651

651

651

651

651

651

651

651

651

651

651

651

651

651

651

651

651

651

651

651

651

651

651

651

651

651

651

651

651

651

651

651

651

651

651

651

651

651

651

651

651

651

651

651

651

651

651

651

651

651

651

651

651

651

651

651

651

651

651

651

651

651

651

651

651

651

651

651

651

651

651

651

651

651

651

651

651

651

651

651

651

651

651

651

651

651

651

651

651

651

651

651

651

651

651

651

651

651

651

651

651

651

651

651

651

651

651

651

651

651

651

651

651

651

651

651

651

651

651

651

651

651

651

651

651

651

651

651

651

651

651

651

651

651

651

651

651

651

651

651

651

651

651

651

651

651

651

651

651

651

651

651

651

651

651

651

651

651

651

651

651

651

651

651

651

651

651

651

651

651

651

651

651

651

651

651

651

651

651

651

651

651

651

651

651

651

651

651

651

651

651

651

651

651

651

651

651

651

Pos.	Item	Quantity	Description	Bezeichnung	Serie	K
3	96 47 915 08	1	PRESSURE SENSORS PUMPS P1-5	DRUCKGEBER PUMPEN		
(1)	69 23 128 08	5	PRESSURE SENSOR 0-750/1500 BAR -40°C	DRUCKAUFNEHMER		
4	96 47 918 08	1	PRESSURE SENS.RETAINING RAMS	DRUCKGEBER SA-RUECKFALLP		
(1)	10 81 618 5	2	PRESSURE SENSOR 0-400/800 BAR LSB PL:	DRUCKAUFNEHMER		
10	10 41 325 5	2	CHANGE-OVER BLOCK SPF ⇒ X10413255 10 41 325 5	UMSCHALTBLOCK		
11	51 04 687 08	2	PRESSURE LIMITING VALVE pv=400BAR pm	DRUCKBEGRENZUNGSVENTIL		
14	96 47 922 08	1	TEMPER. SENSOR HYDRAULIC OIL	TEMPERATURGEBER HYDRAUL		
(1)	69 11 831 08	1	TEMPERATURE SENSOR -30/+130°C SPF	TEMPERATURGEBER		
15	97 90 338 08	1	ADAPTOR REMACHING 42-LX30	ADAPTER NACHARBEIT		
17	51 14 943 08	1	DIRECTIONAL CONTROL VALVE 2/2 350BA ⇒ 5 114 943 08 51 14 943 08	WEGEVENTIL		
18	51 14 769 08	1	NON-RETURN VALVE 100BAR	RUECKSCHLAGVENTIL		
19	10 42 440 2	1	CONTROL BLOCK 350 BAR SPF ⇒ X10424402 10 42 440 2	STEUERBLOCK		
20	51 04 121 08	1	NON-RETURN VALVE	RUECKSCHLAGVENTIL		
22	51 06 820 08	1	BALL VALVE BKH3/8" A3C	KUGELHAHN		
23	51 13 005 08	1	CONTROL BLOCK ⇒ 5 113 005 08 51 13 005 08	STEUERBLOCK		
25	10 41 310 3	1	DIRECTIONAL SEAT VALVE SPF	WEGESITZVENTIL		
(1)	10 66 309 4	1	MAGNET 24V	MAGNET		
(2)	10 35 393 0	4	SCREW 3/8"-24NFX7 1/4" 12.9	SCHRAUBE		
(997)	10 42 478 6	1	SEAL KIT DIRECTIONAL VALVE	DS WEGEVENTIL		
(998)	10 81 449 2	1	SEAL KIT DIRECTIONAL VALVE	DS WEGEVENTIL		
(999)	10 81 449 3	1	SEAL KIT DIRECTIONAL VALVE	DS WEGEVENTIL		
26	10 42 471 6	2	BALL VALVE COMBINATION DN13-DK 16S ⇒ X10424716 10 42 471 6	KUGELHAHNKOMBINATION		
27	51 14 820 08	2	NON-RETURN VALVE 250BAR	RUECKSCHLAGVENTIL		
28	10 87 048 7	1	PRESSURE CONTROL VALVE pmax=350BA	DRUCKREGELVENTIL		
29	51 14 853 08	2	PRESSURE CONTROL VALVE pmax=350BA	DRUCKREGELVENTIL		
(999)	10 49 301 4	1	SEAL KIT LIMIT VALVE	DS DRUCKBEGRENZUNGSVEN		
30	51 14 568 08	2	PRESSURE LIMITING VALVE pmax=400BAR	DRUCKBEGRENZUNGSVENTIL		
34	51 14 444 08	3	DIRECTIONAL CONTROL VALVE 3/2 350BA ⇒ 5 114 444 08 51 14 444 08	WEGEVENTIL		
35	51 14 535 08	3	NON-RETURN VALVE	RUECKSCHLAGVENTIL		
37	51 04 087 08	1	NON-RETURN VALVE	RUECKSCHLAGVENTIL		
38	51 06 711 08	5	FILTER CARTRIDGE 0,005m³/min 25µm	FILTERPATRONE		
39	51 07 460 08	4	NOZZLE 0,6	DUESE		
40	51 04 124 08	2	NON-RETURN VALVE 400BAR CF	RUECKSCHLAGVENTIL		
41	51 10 487 08	1	NOZZLE 0,4 MS	DUESE		
44	51 06 769 08	1	PRESSURE SWITCH 10-100/400 BAR	DRUCKSCHALTER		
46	10 22 093 3	1	PRESSURE SWITCH 0-8/300 BAR SPF	DRUCKSCHALTER		
47	10 28 953 6	2	PRESSURE SWITCH 0-20/300BAR SPF	DRUCKSCHALTER		
48	94 79 067 08	5	SCREW-ON CONNECTION	EINSCHRAUBSTUTZEN		
49	57 08 188 08	5	NOZZLE 0,6 10.9	DUESE		
50	50 28 073 08	1	EQUALIZING RESERVOIR 0,2L POLYETHY	AUSGLEICHSBEHAELTER		
51	51 14 815 08	1	NON-RETURN VALVE pmax10BAR	RUECKSCHLAGVENTIL		
52	51 10 634 08	2	BALL VALVE BK3-30S A3C SPF	KUGELHAHN		
54	51 14 975 08	4	PRESSURE RELIEF VALVE pv=200BAR pmax	DRUCKMINDERVENTIL		
55	51 13 022 08	3	DIRECTIONAL CONTROL VALVE 4/3 NG6-3 ⇒ 5 113 022 08 51 13 022 08	WEGEVENTIL		
56	51 06 318 08	3	CONNECTING PLATE 95X60X30	ANSCHLUSSPLATTE		
58	10 21 831 0	2	LOAD HOLDING VALVE 280BAR 10L/MIN SP	LASTHALTEVENTIL		
(1)	51 07 461 08	1	O-RING ARP 568 12,37X2,62 NBR90	O-RING		
59	51 14 716 08	1	LOAD HOLDING VALVE pv=130BAR	LASTHALTEVENTIL		
61	10 34 282 3	1	PRESSURE CONTROL VALVE SPF ⇒ X10342823 10 34 282 3	DRUCKREGELVENTIL		
62	40 42 026 01	4	SOCKET HEAD SCREW ISO 4762 M5X40 8.8	ZYLINDERSCHRAUBE		
63	51 06 295 08	1	CONNECTING PLATE	ANSCHLUSSPLATTE		
65	49 00 605	10	HEX SCREW ISO 4017 M6X12 8.8 A2C	SECHSKANTSCHRAUBE		

20.3.2014

etk_en_de_074576 LR 1600 2

□ 410 (23/29)

LIEBHERRHYDRAULICS
HYDRAULIK⇒ 2 970
91 69 169 08

Pos.	Item	Quantity	Description	Bezeichnung	Serie	K
66	42 40 005 08	10	CIRCLIP DIN 127 A 6 FST A2C	FEDERRING		
67	41 15 140 08	11	HEX NUT ISO 4032 M6 8 A2C	SECHSKANTMUTTER		
71	51 06 715 08	1	PRESSURE FILTER	DRUCKFILTER		
(1)	10 03 762 3	1	FILTER INSERT OEL 10µm	FILTEREINSATZ		
(3)	10 10 138 4	1	RS PRESSURE FILTER DF...330FG 1.0	RS DRUCKFILTER		
(4)	57 13 561 08	1	CLOGGING INDICATOR	VERSCHMUTZUNGSANZEIGE		
72	51 14 572 08	1	PRESSURE LIMITING VALVE p _{max} =350BAR ⇒ 5 114 572 08 51 14 572 08	DRUCKBEGRENZUNGSVENTIL		
73	46 00 017	4	SOCKET HEAD SCREW ISO 4762 M16X45 8.	ZYLINDERSCHRAUBE		
74	51 10 603 08	1	DISTRIBUTOR BLOCK ALZNMGCU 0,5	VERTEILERBLOCK		
75	51 06 425 08	2	DIAPHRAGM ACCUMULATOR 2L 10BAR	MEMBRANSPEICHER		
76	77 42 157 08	2	CONSOLE	KONSOLE		
77	77 42 119 08	2	HOSE CLAMP 158-166 ST	SCHLAUCHSCHELLE		
78	51 14 351 08	2	NON-RETURN VALVE 100BAR	RUECKSCHLAGVENTIL		
80	51 15 122 08	4	COUPLING SLEEVE B8 38-S	KUPPLUNGSMUFFE		
81	10 46 691 7	6	HEX CAP NUT RD79X4 SPF	VERSCHLUSSMUTTER		
82	51 15 123 08	6	COUPLING PLUG B8 38-S	KUPPLUNGSSTECKER		
83	10 46 691 3	6	SCREW PLUG RD79X4 SPF	VERSCHLUSSSCHRAUBE		
84	51 05 996 08	6	COUPLING SLEEVE B6 25-S	KUPPLUNGSMUFFE		
85	10 46 691 6	12	HEX CAP NUT RD54X4 SPF	VERSCHLUSSMUTTER		
86	51 05 997 08	3	COUPLING PLUG 25-S	KUPPLUNGSSTECKER		
87	10 46 691 2	8	SCREW PLUG RD54X4 SPF	VERSCHLUSSSCHRAUBE		
88	51 15 082 08	3	COUPLING SLEEVE B6 22-L	KUPPLUNGSMUFFE		
89	51 15 081 08	5	COUPLING PLUG B6 22-L	KUPPLUNGSSTECKER		
90	51 15 010 08	3	COUPLING SLEEVE B6 28-L	KUPPLUNGSMUFFE		
91	51 15 011 08	1	COUPLING PLUG B6 28-L	KUPPLUNGSSTECKER		
92	51 15 059 08	2	COUPLING SLEEVE B3 16-S	KUPPLUNGSMUFFE		
93	10 46 691 5	5	HEX CAP NUT RD36X3 SPF	VERSCHLUSSMUTTER		
94	51 15 086 08	2	COUPLING PLUG B3 16-S	KUPPLUNGSSTECKER		
95	10 46 691 1	6	SCREW PLUG RD36X3 SPF	VERSCHLUSSSCHRAUBE		
96	51 15 184 08	1	COUPLING SLEEVE B8 35-L	KUPPLUNGSMUFFE		
97	51 15 184 08	1	COUPLING SLEEVE B8 35-L	KUPPLUNGSMUFFE		
98	51 15 058 08	5	COUPLING SLEEVE B2 12-L	KUPPLUNGSMUFFE		
99	51 15 096 08	2	COUPLING PLUG B2 12-L	KUPPLUNGSSTECKER		
101	10 46 691 4	6	HEX CAP NUT RD32X3 SPF	VERSCHLUSSMUTTER		
103	10 46 691 0	2	SCREW PLUG RD32X3 SPF	VERSCHLUSSSCHRAUBE		
104	51 15 005 08	3	COUPLING SLEEVE B3 15-L	KUPPLUNGSMUFFE		
105	51 15 004 08	4	COUPLING PLUG B3 15-L	KUPPLUNGSSTECKER		
106	51 15 084 08	1	COUPLING SLEEVE B2 10-L	KUPPLUNGSMUFFE		
107	51 15 083 08	1	COUPLING PLUG B2 10-L	KUPPLUNGSSTECKER		
108	51 14 689 08	3	SHUTTLE VALVE 250BAR	WECHSELVENTIL		
109	51 13 225 08	1	DIRECTIONAL CTRL. VALVE 4/2 400BAR SP	WEGESCHIEBER		
(8)	51 10 438 08	1	MANUAL ACTUATION	HANDBETAETIGUNG		
110	51 13 086 08	1	PROPORTIONAL VALVE NG12 ⇒ 5 113 086 08 51 13 086 08	PROPORTIONALVENTIL		
111	10 49 315 9	2	DIRECTIONAL SEAT VALVE 350BAR SPF ⇒ X10493159 10 49 315 9	WEGESITZVENTIL		
112	51 14 445 08	4	DIRECTIONAL CONTROL VALVE 2/2 350BA ⇒ 5 114 445 08 51 14 445 08	WEGEVENTIL		
113	51 14 176 08	1	PRESSURE LIMITING VALVE p _{max} =700BAR ⇒ 5 114 176 08 51 14 176 08	DRUCKBEGRENZUNGSVENTIL		
114	51 14 177 08	2	PRESSURE LIMITING VALVE p _{max} =700BAR ⇒ 5 114 177 08 51 14 177 08	DRUCKBEGRENZUNGSVENTIL		
115	40 86 002 08	8	COUNTERSUNK SCREW DIN 7991 M6X16 8.	SENKSCHEIBE		
116	41 19 004 08	8	HEX NUT DIN 985 M6 8 A2C	SECHSKANTMUTTER		
117	43 20 053 08	6	DOWEL PIN ISO 8752 6X14	SPANNSTIFT		
118	51 14 919 14	1	SHUTTLE VALVE 500BAR	WECHSELVENTIL		
126	51 10 624 08	1	CONNECTION FLANGE 85X85X85	ANSCHLUSSFLANSCH		
127	51 05 867 08	4	O-RING ARP 568 37,69X3,53 NBR90	O-RING		
128	40 42 153 01	12	SOCKET HEAD SCREW ISO 4762 M14X50 8.	ZYLINDERSCHRAUBE		

20.3.2014

etk_en_de_074576 LR 1600 2

 411 (24/29)
LIEBHERR
HYDRAULICS
HYDRAULIK

⇒ 2 970
91 69 169 08

Pos.	Item	Quantity	Description	Bezeichnung	Serie	K
129	40 65 166	2	HEX SCREW ISO 4017 M10X20 8.8 A3C	SECHSKANTSCHRAUBE		
130	40 00 828	2	HEX SCREW ISO 4017 M10X30 8.8 A3C	SECHSKANTSCHRAUBE		
131	71 01 077 08	10	SEALING RING DIN 7603 A 52X60X2,5 CU	DICHTRING		
132	71 01 076 08	2	SEALING RING DIN 7603 A 48X55X2 CU	DICHTRING		
133	70 42 141 08	60	KEY RING 25 EDELSTAHL	SCHLUESSELRING		
134	95 05 568 08	30	TRAILER 25X2 ALMG3 H111	ANHAENGER		
135	97 59 516 08	20	PLATE 1X20X60 ALMG3 H111	BLECH		
136	71 01 075 08	3	SEALING RING DIN 7603 A 42X49X2 CU	DICHTRING		
137	71 01 072 08	20	SEALING RING DIN 7603 A 38X44X2 CU	DICHTRING		
138	71 01 022	10	SEALING RING DIN 7603 A33X39X2 CU	DICHTRING		
139	71 01 059 08	10	SEALING RING DIN 7603 A 27X32X2 CU	DICHTRING		
140	92 79 826 08	2	COLLECTING PIPE	SAMMELROHR		
141	92 15 428 08	1	COLLECTING PIPE WELDED FE//ZN20//C	SAMMELROHR SCHWK.		
150	97 67 363 08	1	PLATE 3X85X210 DC01 FE//ZN20//C	BLECH		
151	97 12 903 08	1	PLATE 4X220X156 S315MC FE//ZN20//C	BLECH		
152	40 97 070 08	2	HAMMER HEAD BOLT M8X20 8.8 A2K SPF	HAMMERKOPFSCHRAUBE		
153	42 00 012 01	2	WASHER ISO 7089 8 200HV A3C	SCHEIBE		
154	41 19 005 08	3	HEX NUT DIN 985 M8 8 A2C	SECHSKANTMUTTER		
155	46 00 051	2	SOCKET HEAD SCREW ISO 4762 M8X16 8.8	ZYLINDERSCHRAUBE		
156	95 41 173 08	1	CARRIER RAIL 140	TRAGSCHIENE		
171	95 51 017 08	2	PLATE 6X128X166 S355MC	BLECH		
172	95 40 177 08	2	PLATE 6X90X123 S355MC	BLECH		
173	49 00 161	8	HEX SCREW ISO 4017 M12X30 8.8 A3C	SECHSKANTSCHRAUBE		
174	49 00 153	8	HEX SCREW ISO 4017 M16X40 8.8 A3C	SECHSKANTSCHRAUBE		
175	42 00 019 08	16	WASHER ISO 7089 A 16 A3C	SCHEIBE		
176	42 00 016 08	16	WASHER ISO 7089 A 13 ST A3C	SCHEIBE		
177	41 15 143 08	8	HEX NUT ISO 4032 M12 8 A3C	SECHSKANTMUTTER		
180	97 22 028 08	1	SIGN	SCHILD		
181	97 03 208 08	1	SIGN	SCHILD		
182	97 03 200 08	1	SIGN	SCHILD		
183	97 05 729 08	1	SIGN	SCHILD		
184	75 00 024 08	3	PRESSURE GAUGE 63	MANOMETER		
185	97 57 167 08	1	SIGN 100X200 AL-BL 1MM	SCHILD		
186	97 01 508 1	1	PLATE 4X73X30 S315MC FE//ZN20//C	BLECH		
187	97 05 704 8	1	SIGN 168X88 KLEBEFOLIE SPF	SCHILD		
188	10 46 690 6	1	SCREW PLUG RD32X3 SPF	VERSCHLUSSSCHRAUBE		
189	40 97 069 08	1	HAMMER HEAD BOLT M8X15 8.8 A2K SPF	HAMMERKOPFSCHRAUBE		
190	42 18 009 08	1	WASHER DIN 9021 A 8 ST A2C	SCHEIBE		
191	40 65 103	1	HEX SCREW ISO 4017 M6X10 8.8 A2C	SECHSKANTSCHRAUBE		
192	42 18 007 08	1	WASHER DIN 9021 A 6.4 A2C	SCHEIBE		
541	51 05 875 08	4	FLANGE HALF A3P	FLANSCHHAELFTE		
542	46 00 132	6	SOCKET HEAD SCREW ISO 4762 M10X35 8.	ZYLINDERSCHRAUBE		
543	51 05 878 08	2	O-RING ARP 568 24,99X3,53 NBR90	O-RING		
544	49 00 112	2	HEX SCREW ISO 4017 M10X35 8.8 A3C	SECHSKANTSCHRAUBE		
545	51 05 869 08	8	FLANGE HALF SAE 1 6000 PSI CR6-FREI	FLANSCHHAELFTE		
546	40 42 118 01	12	SOCKET HEAD SCREW ISO 4762 M12X35 8.	ZYLINDERSCHRAUBE		
547	51 05 870 08	4	O-RING ARP 568 32,92X3,53 NBR90	O-RING		
548	49 00 204	4	HEX SCREW ISO 4017 M12X35 8.8 A3C	SECHSKANTSCHRAUBE		
553	51 05 866 08	16	FLANGE HALF A3P	FLANSCHHAELFTE		
554	51 05 867 08	20	O-RING ARP 568 37,69X3,53 NBR90	O-RING		
555	40 42 152 08	28	SOCKET HEAD SCREW DIN 912 M14X45 8.8	ZYLINDERSCHRAUBE		
556	40 65 145 01	4	HEX SCREW ISO 4017 M14X45 8.8 A3C	SECHSKANTSCHRAUBE		
559	47 49 071 08	2	SAE FLANGE CONNECTION	SAE-FLANSCHVERBINDUNG		
(1)	51 05 867 08	1	O-RING ARP 568 37,69X3,53 NBR90	O-RING		
560	51 05 867 08	2	O-RING ARP 568 37,69X3,53 NBR90	O-RING		
561	51 15 162 08	4	SAE-FLANGE HALF 11/4" A3P	SAE-FLANSCHHAELFTE		
(1)	51 05 867 08	1	O-RING ARP 568 37,69X3,53 NBR90	O-RING		
562	40 97 513 08	8	HEX SCREW 7/16"X30 8.8 A3F	SECHSKANTSCHRAUBE		
563	47 49 075 08	2	SAE FLANGE CONNECTION WFS63/25-S A3	SAE-FLANSCHVERBINDUNG		
564	47 49 019 08	1	SAE FLANGE CONNECTION GFS64/30-S A3	SAE-FLANSCHVERBINDUNG		

20.3.2014

etk_en_de_074576 LR 1600 2

 412 (25/29)
LIEBHERR
HYDRAULICS
HYDRAULIK

 ⇒ 2 970
 91 69 169 08

Pos.	Item	Quantity	Description	Bezeichnung	Serie	K
565	47 49 069 08	4	SAE FLANGE CONNECTION WFS64/30-S A3	SAE-FLANSCHVERBINDUNG		
(1)	51 05 870 08	1	O-RING ARP 568 32,92X3,53 NBR90	O-RING		
567	47 49 014 08	1	SAE FLANGE CONNECTION GFS34/30-S	SAE-FLANSCHVERBINDUNG		
(1)	51 05 870 08	1	O-RING ARP 568 32,92X3,53 NBR90	O-RING		
(2)	46 00 132	4	SOCKET HEAD SCREW ISO 4762 M10X35 8.	ZYLINDERSCHRAUBE		
569	10 45 537 2	4	SWIVEL SCREW JOINT 76K 20S ST VERZ SP	DREHVERSCHRAUBUNG		
570	51 05 521 08	2	SWIVEL SCREW JOINT DG10812-PS	DREHVERSCHRAUBUNG		
(1)	51 03 178 08	1	SEAL KIT	DICHTSATZ		
571	51 15 177 08	4	FLANGE STUB PIPE 38S	FLANSCHSTUTZEN		
572	51 15 178 08	12	FLANGE STUB PIPE 38S	FLANSCHSTUTZEN		
573	47 74 010 08	8	BOX NUT DIN 3870 AS38	UEBERWURFMUTTER		
574	71 02 004 08	30	SOFT GASKET PERBUNAN	WEICHDICHTUNG		
575	47 77 016 08	2	FLANGE JOINT BUZ 30S CR6-FREI	VERSCHRAUBUNG		
576	47 74 009 08	2	BOX NUT DIN 3870 ASX30XM 42x2 A3C	UEBERWURFMUTTER		
582	47 74 012 08	2	BOX NUT DIN 3870 AL15 A3P	UEBERWURFMUTTER		
583	47 77 006 08	2	FLANGE JOINT BUZ 15L CR6-FREE	VERSCHRAUBUNG		
584	47 74 026 08	2	BOX NUT DIN 3870 AL22 A3P	UEBERWURFMUTTER		
585	47 77 002 08	2	FLANGE JOINT BUZ 22L CR6-FREI	VERSCHRAUBUNG		
586	47 74 017 08	2	BOX NUT DIN 3870 AL28 A3P	UEBERWURFMUTTER		
587	47 77 008 08	2	BUTZEN BUZ 28L A3C	BUTZEN		
588	47 74 019 08	2	BOX NUT DIN 3870 ALX42XM A3P	UEBERWURFMUTTER		
589	47 77 009 08	2	FLANGE JOINT BUZ 42L CR6-FREI	VERSCHRAUBUNG		
590	73 81 225 23	2	SEALING RING DIN 7603 A14X20X2 CU	DICHTRING		
591	47 74 024 08	1	BOX NUT DIN 3870 AL18 A3P	UEBERWURFMUTTER		
592	47 77 001 08	1	BUTZEN 18-L A3P	BUTZEN		
593	47 74 016 08	1	BOX NUT DIN 3870 AL12XM18x1,5 A3C	UEBERWURFMUTTER		
594	47 77 005 08	1	FLANGE JOINT BUZ 12L CR6-FREI	VERSCHRAUBUNG		
595	47 74 018 08	1	BOX NUT DIN 3870 ALX35XM 45x2 A3C	UEBERWURFMUTTER		
596	47 77 007 08	1	FLANGE JOINT BUZ 35L CR6-FREI	VERSCHRAUBUNG		
601	48 25 308 14	12	FLANGE JOINT EW 42L CR6-FREI	VERSCHRAUBUNG		
602	48 24 311 14	5	FLANGE JOINT ET 42L CR6-FREI	VERSCHRAUBUNG		
603	73 67 986	10	FLANGE JOINT EL 42L CR6-FREI	VERSCHRAUBUNG		
604	47 54 313 08	6	FLANGE JOINT REDSDN42/28-L CR6-FREI	VERSCHRAUBUNG		
605	47 10 347 08	7	FLANGE JOINT XGE42-LR-ED A3P	VERSCHRAUBUNG		
606	47 00 114 08	6	FLANGE JOINT SNV42-L A3P	VERSCHRAUBUNG		
607	47 04 314 08	7	FLANGE JOINT T 42L A3C	VERSCHRAUBUNG		
608	47 02 314 08	9	FLANGE JOINT XW42-L A3P	VERSCHRAUBUNG		
611	24 71 177 02	19	FLANGE JOINT EW 12L CR6-FREI	VERSCHRAUBUNG		
612	47 50 319 08	5	FLANGE JOINT XGR42/35-L A3P	VERSCHRAUBUNG		
613	48 25 309 14	11	FLANGE JOINT EW 35L CR6-FREI	VERSCHRAUBUNG		
614	47 77 045 08	1	STOP PLUG VSTIM22X1,5ED A3P	STOPFEN		
615	47 10 313 08	5	FLANGE JOINT XGE22-LM-ED M26X1,5 A3P	VERSCHRAUBUNG		
616	47 10 311 08	10	FLANGE JOINT GE 18L M22X1,5 CR6-FREI	VERSCHRAUBUNG		
617	47 54 355 08	5	FLANGE JOINT REDSD22/15-L A3P	VERSCHRAUBUNG		
618	47 00 332 08	4	FLANGE JOINT XG35-L A3P	VERSCHRAUBUNG		
619	48 24 306 14	4	FLANGE JOINT ET 22L CR6-FREI	VERSCHRAUBUNG		
620	47 50 318 08	2	FLANGE JOINT XGR28/22-L A3P	VERSCHRAUBUNG		
621	24 71 386 02	6	FLANGE JOINT EL 22L CR6-FREI	VERSCHRAUBUNG		
622	76 17 494	10	FLANGE JOINT EW 28L CR6-FREI	VERSCHRAUBUNG		
623	47 19 014 08	2	FLANGE JOINT EGE 22L G3/4 CR6-FREI	VERSCHRAUBUNG		
624	47 25 306 08	1	FLANGE JOINT EWSD22-L A3P	VERSCHRAUBUNG		
625	47 54 360 08	1	FLANGE JOINT REDSD22/18-L A3P	VERSCHRAUBUNG		
626	48 23 308 14	3	FLANGE JOINT EL 35L CR6-FREI	VERSCHRAUBUNG		
627	49 11 008 14	4	FLANGE JOINT GZ 35L CR6-FREI	VERSCHRAUBUNG		
628	47 00 309 08	6	FLANGE JOINT XG42-L A3P	VERSCHRAUBUNG		
629	47 04 315 08	15	FLANGE JOINT T 35L A3P	VERSCHRAUBUNG		
630	47 54 315 08	5	FLANGE JOINT REDSD35/22-L A3P	VERSCHRAUBUNG		
631	24 71 083 02	3	FLANGE JOINT EW 18L CR6-FREI	VERSCHRAUBUNG		
632	47 77 056 08	1	STOP PLUG VSTIM27X2ED A3P	STOPFEN		
634	47 54 303 08	2	FLANGE JOINT REDSD18/10-L A3P	VERSCHRAUBUNG		

20.3.2014

etk_en_de_074576 LR 1600 2

413 (26/29)

LIEBHERRHYDRAULICS
HYDRAULIK⇒ 2 970
91 69 169 08

Pos.	Item	Quantity	Description	Bezeichnung	Serie	K
635	74 03 569	14	FLANGE JOINT EW 10L CR6-FREI	VERSCHRAUBUNG		
636	51 06 290 08	8	GAUGE CONNECTION DKO 10L	MESSSTUTZEN		
637	47 10 319 08	1	FLANGE JOINT XGE42-LM-ED A3P	VERSCHRAUBUNG		
638	47 54 367 08	6	FLANGE JOINT REDSD42/35-L A3P	VERSCHRAUBUNG		
639	47 02 311 08	4	FLANGE JOINT W 35L A3C	VERSCHRAUBUNG		
640	47 10 318 08	2	FLANGE JOINT XGE35-LM-ED A3P	VERSCHRAUBUNG		
641	47 56 026 08	12	TEST POINT FITTING EMA3 G1/4 CR6-FREI	MESSANSCHLUSS		
642	47 54 304 08	9	FLANGE JOINT REDSD35/28-L A3P	VERSCHRAUBUNG		
643	47 19 036 08	1	FLANGE JOINT EGESD42-LR-WD A3P	VERSCHRAUBUNG		
644	74 07 107	3	FLANGE JOINT EL 20S CR6-FREI	VERSCHRAUBUNG		
647	47 54 317 08	1	FLANGE JOINT RED 42/18L CR6-FREI	VERSCHRAUBUNG		
648	47 54 316 08	1	FLANGE JOINT REDSD42/22-L A3P	VERSCHRAUBUNG		
649	24 71 286 02	12	FLANGE JOINT EL 12L CR6-FREI	VERSCHRAUBUNG		
651	47 19 006 08	9	FLANGE JOINT EGESD16-SR-WD A3P	VERSCHRAUBUNG		
652	47 54 328 08	1	FLANGE JOINT REDSD25/16-S A3P	VERSCHRAUBUNG		
653	73 67 774	2	FLANGE JOINT ET 25S CR6-FREI	VERSCHRAUBUNG		
654	47 50 329 08	2	FLANGE JOINT XGR30/25-S A3P	VERSCHRAUBUNG		
655	47 54 323 08	2	FLANGE JOINT REDSDN25/20-S A3P	VERSCHRAUBUNG		
656	47 50 336 08	4	FLANGE JOINT XGR20/16-S A3P	VERSCHRAUBUNG		
657	47 32 305 08	8	FLANGE JOINT RSWS10-LR-WD A3P	VERSCHRAUBUNG		
658	47 54 324 08	1	FLANGE JOINT REDSDN20/6-S A3P	VERSCHRAUBUNG		
659	47 56 015 08	15	TEST POINT FITTING BMA3 6S	MESSANSCHLUSS		
660	47 25 315 08	16	FLANGE JOINT EW 6S CR6-FREI	VERSCHRAUBUNG		
661	47 24 318 08	3	FLANGE JOINT ETSD30-S A3P	VERSCHRAUBUNG		
662	47 54 341 08	1	FLANGE JOINT REDSDN30/6-S A3P	VERSCHRAUBUNG		
663	47 10 309 08	3	FLANGE JOINT XGE15-LM-ED A3P	VERSCHRAUBUNG		
664	47 10 305 08	5	FLANGE JOINT XGE10-LM-ED A3P	VERSCHRAUBUNG		
665	47 10 370 08	4	FLANGE JOINT XGE18-LM-ED M18X1,5 A3P	VERSCHRAUBUNG		
666	24 71 084 02	1	FLANGE JOINT ET 18L CR6-FREI	VERSCHRAUBUNG		
667	47 24 304 08	2	FLANGE JOINT ETSD 15L CF	VERSCHRAUBUNG		
668	47 40 307 08	1	FLANGE JOINT XSV18-L A3P	VERSCHRAUBUNG		
669	47 00 104 08	2	FLANGE JOINT GZ 18L CR6-FREI	VERSCHRAUBUNG		
671	47 40 305 08	1	FLANGE JOINT XSV15-L A3P	VERSCHRAUBUNG		
672	47 00 112 08	1	FLANGE JOINT SNV15-L A3P	VERSCHRAUBUNG		
673	47 50 302 08	1	FLANGE JOINT XGR18/15-L A3P	VERSCHRAUBUNG		
674	24 71 056 02	4	FLANGE JOINT ET 12L CR6-FREI	VERSCHRAUBUNG		
676	47 40 303 08	1	FLANGE JOINT XSV10-L A3P	VERSCHRAUBUNG		
677	47 10 348 08	4	FLANGE JOINT XGE12-LR-ED1/2" A3P	VERSCHRAUBUNG		
678	47 19 038 08	3	FLANGE JOINT EGESD12-LR-WD A3P	VERSCHRAUBUNG		
679	47 10 323 08	4	FLANGE JOINT XGE8-SR-ED A3P	VERSCHRAUBUNG		
680	74 04 537	2	FLANGE JOINT EL 8S CR6-FREI	VERSCHRAUBUNG		
681	74 04 186	3	FLANGE JOINT EW 8S M16X1,5 CR6-FREI	VERSCHRAUBUNG		
682	47 10 353 08	13	FLANGE JOINT XGE12-LR-ED1/4" A3P	VERSCHRAUBUNG		
683	47 00 329 08	10	FLANGE JOINT XG25-S A3P	VERSCHRAUBUNG		
684	47 10 322 08	2	FLANGE JOINT XGE8-SM-ED A3P	VERSCHRAUBUNG		
685	47 56 032 08	9	TEST POINT FITTING EMA3 M12X1,5 CR6-F	MESSANSCHLUSS		
686	47 00 330 08	1	FLANGE JOINT XG30-S A3P	VERSCHRAUBUNG		
687	47 00 111 08	2	FLANGE JOINT SNV30-S A3P	VERSCHRAUBUNG		
688	48 25 316 14	4	FLANGE JOINT EW 30S CR6-FREI	VERSCHRAUBUNG		
689	47 04 307 08	4	FLANGE JOINT T 22L CR6-FREI	VERSCHRAUBUNG		
690	47 54 361 08	9	FLANGE JOINT REDSD22/12-L A3P	VERSCHRAUBUNG		
691	47 54 312 08	6	FLANGE JOINT REDSD35/18-L A3P	VERSCHRAUBUNG		
692	47 00 306 08	4	FLANGE JOINT XG18-L A3P	VERSCHRAUBUNG		
693	74 07 122	1	FLANGE JOINT ET 28L CR6-FREI	VERSCHRAUBUNG		
694	47 54 309 08	2	FLANGE JOINT REDSD28/18-L A3P	VERSCHRAUBUNG		
695	47 50 310 08	1	FLANGE JOINT XGR42/28-L A3P	VERSCHRAUBUNG		
696	47 50 312 08	1	FLANGE JOINT XGR35/22-L A3C	VERSCHRAUBUNG		
698	47 04 308 08	4	FLANGE JOINT T 28L A3C	VERSCHRAUBUNG		
699	47 54 305 08	1	FLANGE JOINT REDSD28/22-L A3P	VERSCHRAUBUNG		
700	47 02 308 08	2	FLANGE JOINT W 28L A3C	VERSCHRAUBUNG		

20.3.2014

etk_en_de_074576 LR 1600 2

414 (27/29)

LIEBHERR

HYDRAULICS
HYDRAULIK

⇒ 2 970
91 69 169 08

Pos.	Item	Quantity	Description	Bezeichnung	Serie	K
701	74 07 119	9	FLANGE JOINT EW 25S CR6-FREI	VERSCHRAUBUNG		
702	47 10 394 08	3	FLANGE JOINT XGE12-LM-ED M18X1,5 A3P	VERSCHRAUBUNG		
703	47 07 002 08	8	FLANGE JOINT XGA16-SR A3P	VERSCHRAUBUNG		
704	47 32 303 08	4	FLANGE JOINT RSWS6-SM-WD A3P	VERSCHRAUBUNG		
705	47 00 331 08	37	FLANGE JOINT XG38-S A3P	VERSCHRAUBUNG		
706	47 66 078 08	2	FLANGE JOINT XGE18-LM-ED M26X1,5 A3P	VERSCHRAUBUNG		
707	47 10 302 08	10	FLANGE JOINT XGE6-SM-ED A3P	VERSCHRAUBUNG		
708	47 54 318 08	4	FLANGE JOINT RED 15/12L CR6-FREI	VERSCHRAUBUNG		
709	47 10 399 08	2	FLANGE JOINT GE 12L M22X1,5 CR6-FREI	VERSCHRAUBUNG		
710	47 10 315 08	2	FLANGE JOINT XGE28-LM-ED A3P	VERSCHRAUBUNG		
711	74 07 108	3	FLANGE JOINT EW 20S CR6-FREI	VERSCHRAUBUNG		
712	47 77 058 08	1	STOP PLUG VSTIM26X1,5ED A3P	STOPFEN		
713	47 77 052 08	2	STOP PLUG VSTIM33X2ED A3P	STOPFEN		
714	47 10 343 08	2	FLANGE JOINT XGE20-SM-ED M33X2 A3P	VERSCHRAUBUNG		
715	47 02 330 08	1	FLANGE JOINT XW30-S A3P	VERSCHRAUBUNG		
716	47 10 307 08	3	FLANGE JOINT ISO 8434-1 GE 12L M16X1,5	VERSCHRAUBUNG		
717	47 04 330 08	3	FLANGE JOINT XT38-S A3P	VERSCHRAUBUNG		
718	47 25 318 08	12	FLANGE JOINT EWSD38-S A3P	VERSCHRAUBUNG		
719	47 54 343 08	4	FLANGE JOINT REDSDN38/25-S A3P	VERSCHRAUBUNG		
720	10 03 689 6	3	FLANGE JOINT XGE22-LM-ED M22X1,5 A3P	VERSCHRAUBUNG		
721	47 10 321 08	2	FLANGE JOINT XGE6-SR-ED A3P	VERSCHRAUBUNG		
723	47 10 306 08	18	FLANGE JOINT XGE10-LR-ED A3P	VERSCHRAUBUNG		
724	47 00 305 08	4	FLANGE JOINT XG15-L A3P	VERSCHRAUBUNG		
725	47 00 304 08	3	FLANGE JOINT XG12-L A3P	VERSCHRAUBUNG		
726	47 00 107 08	1	FLANGE JOINT SNV38-S A3P	VERSCHRAUBUNG		
727	47 02 334 08	1	FLANGE JOINT XW38-S A3P	VERSCHRAUBUNG		
728	47 23 302 08	20	FLANGE JOINT EL 10L CR6-FREI	VERSCHRAUBUNG		
729	47 10 397 08	2	FLANGE JOINT ISO 8434-1 GE 10L M12X1,5	VERSCHRAUBUNG		
730	48 24 303 14	4	FLANGE JOINT ET 10L CR6-FREI	VERSCHRAUBUNG		
731	47 10 308 08	10	FLANGE JOINT XGE12-LR-ED A3P	VERSCHRAUBUNG		
732	47 19 043 08	4	FLANGE JOINT EGE 10L G3/8A CR6-FREI	VERSCHRAUBUNG		
733	47 77 041 08	2	STOP PLUG VSTI3/8"ED A3P	STOPFEN		
734	47 00 303 08	7	FLANGE JOINT XG10-L A3P	VERSCHRAUBUNG		
735	47 04 303 08	1	FLANGE JOINT XT10-L A3P	VERSCHRAUBUNG		
736	47 00 307 08	1	FLANGE JOINT XG22-L A3P	VERSCHRAUBUNG		
737	47 00 113 08	1	FLANGE JOINT SNV12-L A3P	VERSCHRAUBUNG		
738	47 54 356 08	1	FLANGE JOINT RED 18/15L A3C	VERSCHRAUBUNG		
739	76 15 379	2	FLANGE JOINT EW 15L CR6-FREI	VERSCHRAUBUNG		
740	47 54 354 08	2	FLANGE JOINT REDSDN28/10-L A3P	VERSCHRAUBUNG		
741	47 51 334 08	1	FLANGE JOINT TR 22/15/22L CR6-FREI	VERSCHRAUBUNG		
743	47 54 325 08	5	FLANGE JOINT REDSDN30/16-S A3P	VERSCHRAUBUNG		
744	47 54 327 08	3	FLANGE JOINT REDSDN30/25-S A3P	VERSCHRAUBUNG		
745	47 00 108 08	8	FLANGE JOINT SNV16-S A3P	VERSCHRAUBUNG		
746	47 10 396 08	5	FLANGE JOINT XGE10-LR-ED3/8" A3P	VERSCHRAUBUNG		
747	47 19 011 08	3	FLANGE JOINT EGESD10-LR-WD A3P	VERSCHRAUBUNG		
748	47 00 101 08	3	FLANGE JOINT SNV10-L A3P	VERSCHRAUBUNG		
749	47 10 300 08	2	FLANGE JOINT XGE6-LR-ED A3P	VERSCHRAUBUNG		
750	47 10 332 08	4	FLANGE JOINT XGE16-SR-ED A3P	VERSCHRAUBUNG		
751	47 54 331 08	5	FLANGE JOINT REDSD16/6-S A3P	VERSCHRAUBUNG		
752	47 77 042 08	1	STOP PLUG VSTI1/2"ED A3P	STOPFEN		
753	47 54 310 08	1	FLANGE JOINT REDSD10/6-L A3P	VERSCHRAUBUNG		
754	74 07 098	5	FLANGE JOINT EL 16S CR6-FREI	VERSCHRAUBUNG		
755	47 54 314 08	2	FLANGE JOINT REDSD12/10-L A3P	VERSCHRAUBUNG		
756	47 19 012 08	1	FLANGE JOINT EGESD12-LR-WD A3P	VERSCHRAUBUNG		
757	47 50 339 08	10	FLANGE JOINT XGR38/30-S A3P	VERSCHRAUBUNG		
758	48 23 318 14	3	FLANGE JOINT EL 30S CR6-FREI	VERSCHRAUBUNG		
760	47 19 015 08	1	FLANGE JOINT EGESD28-LR-WD A3P	VERSCHRAUBUNG		
761	47 77 040 08	4	STOPPER PLUG VSTI1/4"ED A3P	BLINDSTOPFEN		
762	74 07 118	7	FLANGE JOINT EL 25S CR6-FREI	VERSCHRAUBUNG		
763	47 10 336 08	9	FLANGE JOINT XGE25-SR-ED A3P	VERSCHRAUBUNG		

20.3.2014

etk_en_de_074576 LR 1600 2

415 (28/29)

LIEBHERR

HYDRAULICS
HYDRAULIK

⇒ 2 970
91 69 169 08

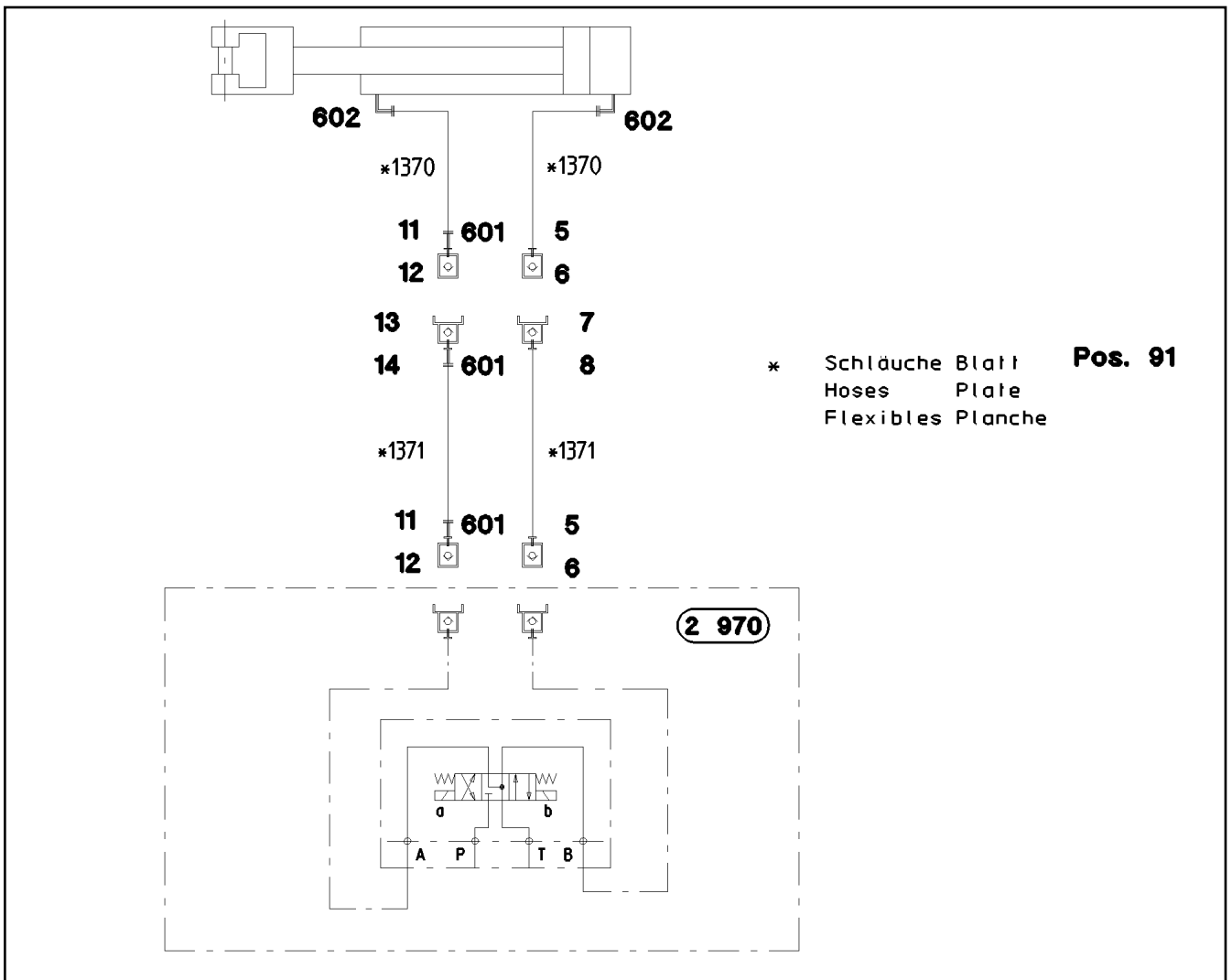
Pos.	Item	Quantity	Description	Bezeichnung	Serie	K
764	47 55 020 08	2	ADAPTER RI 3/4-1 A3C	ADAPTER		
765	47 51 349 08	1	FLANGE JOINT TR 20/25/20S A3P	VERSCHRAUBUNG		
766	47 00 328 08	3	FLANGE JOINT XG20-S A3P	VERSCHRAUBUNG		
767	47 10 328 08	1	FLANGE JOINT ISO 8434-1 GE 10S G3/8A C	VERSCHRAUBUNG		
768	47 10 326 08	2	FLANGE JOINT GE 12S G1/2A CR6-FREI	VERSCHRAUBUNG		
770	47 55 018 08	2	ADAPTER RI11/4-EDX1 A3P	ADAPTER		
771	47 32 306 08	3	FLANGE JOINT RSWS6-SR-WD A3P	VERSCHRAUBUNG		
772	47 00 115 08	4	FLANGE JOINT SNV6-S A3P	VERSCHRAUBUNG		
773	47 77 046 08	2	STOP PLUG VSTI11"ED A3P	STOPFEN		
774	47 19 008 08	3	FLANGE JOINT EGESD25-SR-WD A3P	VERSCHRAUBUNG		
776	47 54 301 08	1	FLANGE JOINT RED 15/10L A3C	VERSCHRAUBUNG		
777	47 55 004 08	2	FLANGE JOINT RI G1/2AXG1/4 CR6-FREI	VERSCHRAUBUNG		
778	47 66 303 08	2	FLANGE JOINT RSWS12-SM-WD A3P	VERSCHRAUBUNG		
779	47 02 303 08	1	FLANGE JOINT XW10-L A3P	VERSCHRAUBUNG		
780	47 55 014 08	2	ADAPTER RI11/4-EDX3/4 A3P	ADAPTER		
781	47 19 007 08	2	FLANGE JOINT EGESD20-SR-WD A3P	VERSCHRAUBUNG		
782	47 10 338 08	2	FLANGE JOINT XGEV30-SR-WD A3P	VERSCHRAUBUNG		
783	48 24 315 14	5	FLANGE JOINT ET 16S CR6-FREI	VERSCHRAUBUNG		
784	76 17 460	8	FLANGE JOINT EW 16S CR6-FREI	VERSCHRAUBUNG		
785	47 50 328 08	7	FLANGE JOINT XGR25/16-S A3P	VERSCHRAUBUNG		
787	47 10 316 08	2	FLANGE JOINT XGE28-LR-ED A3P	VERSCHRAUBUNG		
788	74 07 120	2	FLANGE JOINT EL 28L CR6-FREI	VERSCHRAUBUNG		
789	47 54 345 08	2	FLANGE JOINT REDSDN28/15-L A3P	VERSCHRAUBUNG		
790	47 00 327 08	1	FLANGE JOINT XG16-S A3P	VERSCHRAUBUNG		
791	47 04 325 08	1	FLANGE JOINT T 16S CR6-FREI	VERSCHRAUBUNG		
792	47 02 326 08	1	FLANGE JOINT W 16S A3C	VERSCHRAUBUNG		
793	47 19 013 08	1	FLANGE JOINT EGESD18-LR-WD A3P	VERSCHRAUBUNG		
794	47 50 311 08	1	FLANGE JOINT XGR28/18-L A3P	VERSCHRAUBUNG		
796	47 04 327 08	1	FLANGE JOINT XT25-S A3P	VERSCHRAUBUNG		
797	47 00 105 08	1	FLANGE JOINT SNV20-S A3P	VERSCHRAUBUNG		
798	47 50 315 08	1	FLANGE JOINT XGR12/10-L A3P	VERSCHRAUBUNG		
799	47 02 306 08	1	FLANGE JOINT XW18-L A3P	VERSCHRAUBUNG		
800	47 04 304 08	2	FLANGE JOINT XT12-L A3P	VERSCHRAUBUNG		
801	10 41 077 0	1	FLANGE JOINT EV16S A3C	VERSCHRAUBUNG		
802	47 10 345 08	2	FLANGE JOINT XGE35-LR-ED A3P	VERSCHRAUBUNG		
805	47 54 337 08	2	FLANGE JOINT REDSDN25/6-S A3P	VERSCHRAUBUNG		
807	10 41 077 2	1	FLANGE JOINT EV 28L M36X2 CR6-FREI	VERSCHRAUBUNG		
808	10 42 477 0	2	FLANGE JOINT EV 25S M36X2 CR6-FREI	VERSCHRAUBUNG		
813	48 24 313 14	1	FLANGE JOINT ET 10S CR6-FREI	VERSCHRAUBUNG		
814	47 10 045 14	1	FLANGE JOINT GE 10S G1/4 A3C	VERSCHRAUBUNG		
815	47 00 308 08	5	FLANGE JOINT XG28-L A3P	VERSCHRAUBUNG		
816	47 54 308 08	1	FLANGE JOINT REDSD22/10-L A3P	VERSCHRAUBUNG		
817	47 54 363 08	1	FLANGE JOINT REDSD18/12-L A3P	VERSCHRAUBUNG		
818	47 54 320 08	2	FLANGE JOINT REDSDN10/6-S A3P	VERSCHRAUBUNG		
819	76 17 268	3	FLANGE JOINT EW 10S CR6-FREI	VERSCHRAUBUNG		
820	47 00 110 08	1	FLANGE JOINT SNV25-S A3P	VERSCHRAUBUNG		
821	47 55 035 08	2	ADAPTER RI1-EDX11/4 A3P	ADAPTER		
822	47 19 016 08	2	FLANGE JOINT EGESD35-LR-WD A3P	VERSCHRAUBUNG		
823	47 51 059 08	1	FLANGE JOINT TR30/25/30-S	VERSCHRAUBUNG		
824	47 04 300 08	3	FLANGE JOINT XT6-S A3P	VERSCHRAUBUNG		
825	47 19 003 08	1	FLANGE JOINT EGESD6-SR-WD A3P	VERSCHRAUBUNG		
826	73 67 776	1	FLANGE JOINT EL 10S CR6-FREI	VERSCHRAUBUNG		
827	47 04 022 08	1	FLANGE JOINT T 10S A3C	VERSCHRAUBUNG		
828	47 19 004 08	1	FLANGE JOINT EGE 10S G3/8 A3C	VERSCHRAUBUNG		
829	24 71 285 02	1	FLANGE JOINT EL 18L CR6-FREI	VERSCHRAUBUNG		
830	47 23 312 08	1	FLANGE JOINT ELSD6-S A3P	VERSCHRAUBUNG		
831	10 41 076 7	1	FLANGE JOINT EV 30S M42X2 CR6-FREI	VERSCHRAUBUNG		
832	47 66 305 08	1	FLANGE JOINT RSWS18-LM-WD A3P	VERSCHRAUBUNG		

20.3.2014

etk_en_de_074576 LR 1600 2

416 (29/29)

LIEBHERRHYDRAULICS
HYDRAULIK⇒ 2 970
91 69 169 08



Pos.	Item	Quantity	Description	Bezeichnung	Serie	K
	5 51 15 084 08	2	COUPLING SLEEVE B2 10-L	KUPPLUNGSMUFFE		
	6 10 46 691 4	2	HEX CAP NUT RD32X3 SPF	VERSCHLUSSMUTTER		
	7 51 15 083 08	1	COUPLING PLUG B2 10-L	KUPPLUNGSSTECKER		
	8 10 46 691 0	1	SCREW PLUG RD32X3 SPF	VERSCHLUSSSCHRAUBE		
	11 51 15 005 08	2	COUPLING SLEEVE B3 15-L	KUPPLUNGSMUFFE		
	12 10 46 691 5	2	HEX CAP NUT RD36X3 SPF	VERSCHLUSSMUTTER		
	13 51 15 004 08	1	COUPLING PLUG B3 15-L	KUPPLUNGSSTECKER		
	14 10 46 691 1	1	SCREW PLUG RD36X3 SPF	VERSCHLUSSSCHRAUBE		
	91 96 52 635 08	1	HOSE LINES BOLT EXTRACTION	SCHLAUCHLEITUNGEN BOLZEN		
	(1) 60 27 601 08	4	NAME PLATE 25,4X101,6	BEZEICHNUNGSSCHILD		
	(1370) 92 84 646 08	2	HOSE CPL. 2SN 3,0M	SCHLAUCH KPL.		
	(1371) 96 51 586 08	2	HOSE CPL. 2SN 15,0M	SCHLAUCH KPL.		
	601 47 54 301 08	3	FLANGE JOINT RED 15/10L A3C	VERSCHRAUBUNG		
	602 47 32 310 08	2	FLANGE JOINT RSWS10-SR-WD A3P	VERSCHRAUBUNG		

20.3.2014
052642

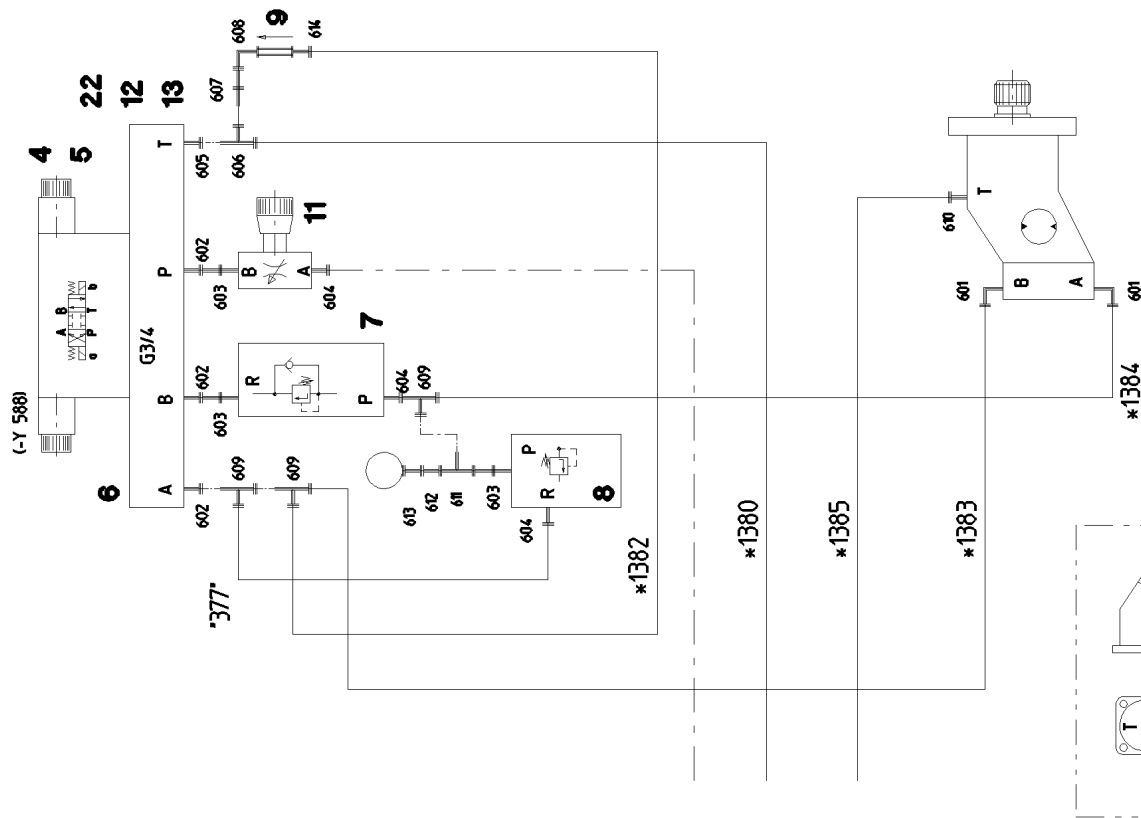
LIEBHERR

etk_en_de_074576 LR 1600 2

ADDL.HYDR.F.PIN PULLING DEVICE
ZUSATZHYDR.BOLZENIEHZYLINDER

417

⇒ 2 970 081
96 50 495 08



* Pos. 91

▪ Pos. 93

MONTAGEWINDE

20.3.2014
054196

LIEBHERR

etk_en_de_074576 LR 1600 2

ADDNL. HYDR. F. ERECTING WINCH
ZUSATZHYDRAULIK MONTAGEWINDE

418 (1/2)

⇒ 2 975 000
91 57 881 08

Pos.	Item	Quantity	Description	Bezeichnung	Serie	K
4	10 42 393 8	1	DIRECTIONAL CONTROL VALVE 4/3 NG10-3 ⇒ X10423938 10 42 393 8	WEGEVENTIL		
5	40 43 601 08	4	SOCKET HEAD SCREW DIN 912 M6X40 12.9	ZYLINDERSCHRAUBE		
6	51 10 583 08	1	CONNECTING PLATE	ANSCHLUSSPLATTE		
7	51 14 320 08	1	PRETENSIONING VALVE pmax=500BAR ⇒ 5 114 320 08 51 14 320 08	VORSPANNVENTIL		
8	51 14 333 08	1	PRESSURE LIMITING VALVE pmax=700BAR	DRUCKBEGRENZUNGSVENTIL		
9	51 14 469 08	1	NON-RETURN VALVE 160BAR FE/ZN12 CR6	RUECKSCHLAGVENTIL		
11	51 14 277 08	1	RESTRICTOR VALVE 90L/MIN VERZ. SPF	DROSSELVENTIL		
(999)	10 67 815 7	1	SEALING SET VALVE	DS VENTIL		
12	40 61 056	2	HEX SCREW ISO 4014 M10X40 8.8 A3C	SECHSKANTSCHRAUBE		
13	41 15 144 08	2	HEX NUT ISO 4032 M10 8 A3C	SECHSKANTMUTTER		
22	95 60 933 08	1	PLATE 4X140X93 S315MC FE//ZN20//C	BLECH		
91	96 48 196 08	1	HOSE LINES MOUNTING JACK ⇒ 2 975 191 96 48 196 08	SCHLAUCHLEITUNGEN MONT		
93	96 47 540 08	1	PIPELINES ERECTION WINCH	ROHRLEITUNGEN MONTAGEWI		
(377)	96 51 670 08	1	PIPE COMPL. 16X2X294	ROHR KPL.		
601	47 66 114 08	2	FLANGE JOINT RSWS16-SM-WD A3P	VERSCHRAUBUNG		
602	47 10 331 08	3	FLANGE JOINT XGE16-SR-ED3/4" A3P	VERSCHRAUBUNG		
603	47 19 006 08	3	FLANGE JOINT EGESD16-SR-WD A3P	VERSCHRAUBUNG		
604	47 10 332 08	3	FLANGE JOINT XGE16-SR-ED A3P	VERSCHRAUBUNG		
605	47 10 375 08	1	FLANGE JOINT XGE18-LR-ED3/4" A3P	VERSCHRAUBUNG		
606	24 71 285 02	1	FLANGE JOINT EL 18L CR6-FREI	VERSCHRAUBUNG		
607	47 00 104 08	1	FLANGE JOINT GZ 18L CR6-FREI	VERSCHRAUBUNG		
608	24 71 083 02	1	FLANGE JOINT EW 18L CR6-FREI	VERSCHRAUBUNG		
609	74 07 098	3	FLANGE JOINT EL 16S CR6-FREI	VERSCHRAUBUNG		
610	47 10 397 08	1	FLANGE JOINT ISO 8434-1 GE 10L M12X1,5	VERSCHRAUBUNG		
611	48 24 315 14	1	FLANGE JOINT ET 16S CR6-FREI	VERSCHRAUBUNG		
612	47 54 331 08	1	FLANGE JOINT REDSD16/6-S A3P	VERSCHRAUBUNG		
613	47 56 015 08	1	TEST POINT FITTING BMA3 6S	MESSANSCHLUSS		
614	47 54 356 08	1	FLANGE JOINT RED 18/15L A3C	VERSCHRAUBUNG		

20.3.2014

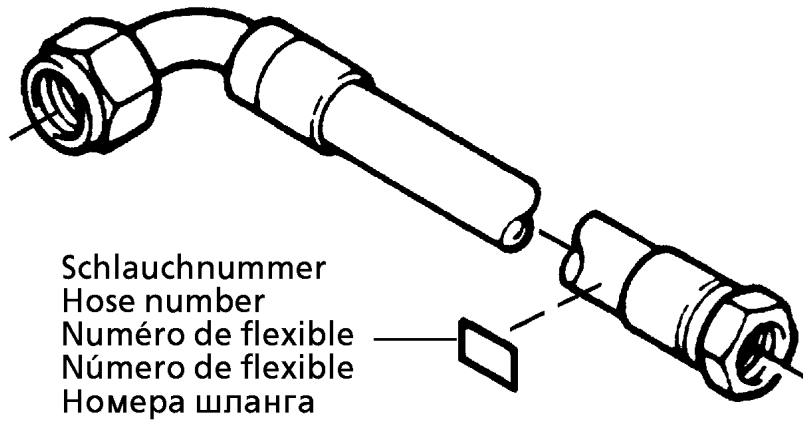
etk_en_de_074576 LR 1600 2

419 (2/2)

LIEBHERR

ADDNL. HYDR. F. ERECTING WINCH
ZUSATZHYDRAULIK MONTAGEWINDE

⇒ 2 975 000
91 57 881 08



Schlauchnummer
Hose number
Número de flexible
Número de flexible
Номера шланга

Die Schlauchnummern auf den Schläuchen entsprechen den Positionen in der Schlauchliste.

The hose numbers from the hoses are in accordance with the items in the hose list.

Les numéros indiqués sur les flexibles correspondent aux repères de la nomenclature des flexibles.

Los números indicados en los flexibles corresponden a las posiciones de la lista de flexibles.

Нанесенные на шлангах номера соответствуют позициям в перечне.

Pos.	Item	Quantity	Description	Bezeichnung	Serie	K
1	60 27 601 08	9	NAME PLATE 25,4X101,6	BEZEICHNUNGSSCHILD		
1401	92 27 451 08	1	HOSE CPL. 2SN 0,8M	SCHLAUCH KPL.		
1402	96 51 589 08	1	HOSE CPL. 2SN 0,41M	SCHLAUCH KPL.		
1403	96 51 590 08	1	HOSE CPL. 2SN 0,64M	SCHLAUCH KPL.		
1404	92 76 161 08	1	HOSE CPL. 2SN 0,35M	SCHLAUCH KPL.		
1405	92 76 973 08	1	HOSE CPL. 2SN 0,25M	SCHLAUCH KPL.		
1406	92 76 379 08	1	HOSE CPL. 1SC 0,3M	SCHLAUCH KPL.		
1407	92 76 407 08	1	HOSE CPL. 2TE 0,32M	SCHLAUCH KPL.		
1408	96 33 352 08	1	HOSE CPL. 2TE 0,43M	SCHLAUCH KPL.		
1409	92 76 109 08	1	HOSE CPL. 2TE 0,45M	SCHLAUCH KPL.		

20.3.2014
133089

LIEBHERR

etk_en_de_074576 LR 1600 2

HOSE LINES WINCH 2
SCHLAUCHLEITUNGEN WINDE 2

420

⇒ 2 975 061
96 47 201 08



Die Schlauchnummern auf den Schläuchen entsprechen den Positionen in der Schlauchliste.

The hose numbers from the hoses are in accordance with the items in the hose list.

Les numéros indiqués sur les flexibles correspondent aux repères de la nomenclature des flexibles.

Los números indicados en los flexibles corresponden a las posiciones de la lista de flexibles.

Нанесенные на шлангах номера соответствуют позициям в перечне.

Pos.	Item	Quantity	Description	Bezeichnung	Serie	K
1	60 27 601 08	9	NAME PLATE 25,4X101,6	BEZEICHNUNGSSCHILD		
2	60 27 603 08	4	NAME PLATE 25,4X165,1	BEZEICHNUNGSSCHILD		
1120	96 33 349 08	1	HOSE CPL. BRIDGE. 2.23M	SCHLAUCH KPL.		
1121	96 54 730 08	1	HOSE CPL. BRIDGE. 2.03M	SCHLAUCH KPL.		
1122	92 96 153 08	1	HOSE CPL. 2TE 2,35M	SCHLAUCH KPL.		
1123	92 81 219 08	1	HOSE CPL. 2TE 1,75M	SCHLAUCH KPL.		
1124	92 61 120 08	1	HOSE CPL. 2TE 3,4M	SCHLAUCH KPL.		
1125	92 60 959 08	1	HOSE CPL. 2TE 2,5M	SCHLAUCH KPL.		
1126	96 54 731 08	1	HOSE CPL. 2SN 2,7M	SCHLAUCH KPL.		
1127	92 96 331 08	1	HOSE CPL. 2SN 0,64M	SCHLAUCH KPL.		
1128	96 54 732 08	1	HOSE CPL. 2SN 0,48M	SCHLAUCH KPL.		
1129	96 54 733 08	1	HOSE CPL. 2SN 0,34M	SCHLAUCH KPL.		
1130	96 51 590 08	1	HOSE CPL. 2SN 0,64M	SCHLAUCH KPL.		
1131	96 54 734 08	1	HOSE CPL. 1SC 0,5M	SCHLAUCH KPL.		
1132	92 97 511 08	1	HOSE CPL. 2TE 0,8M	SCHLAUCH KPL.		

20.3.2014
133089

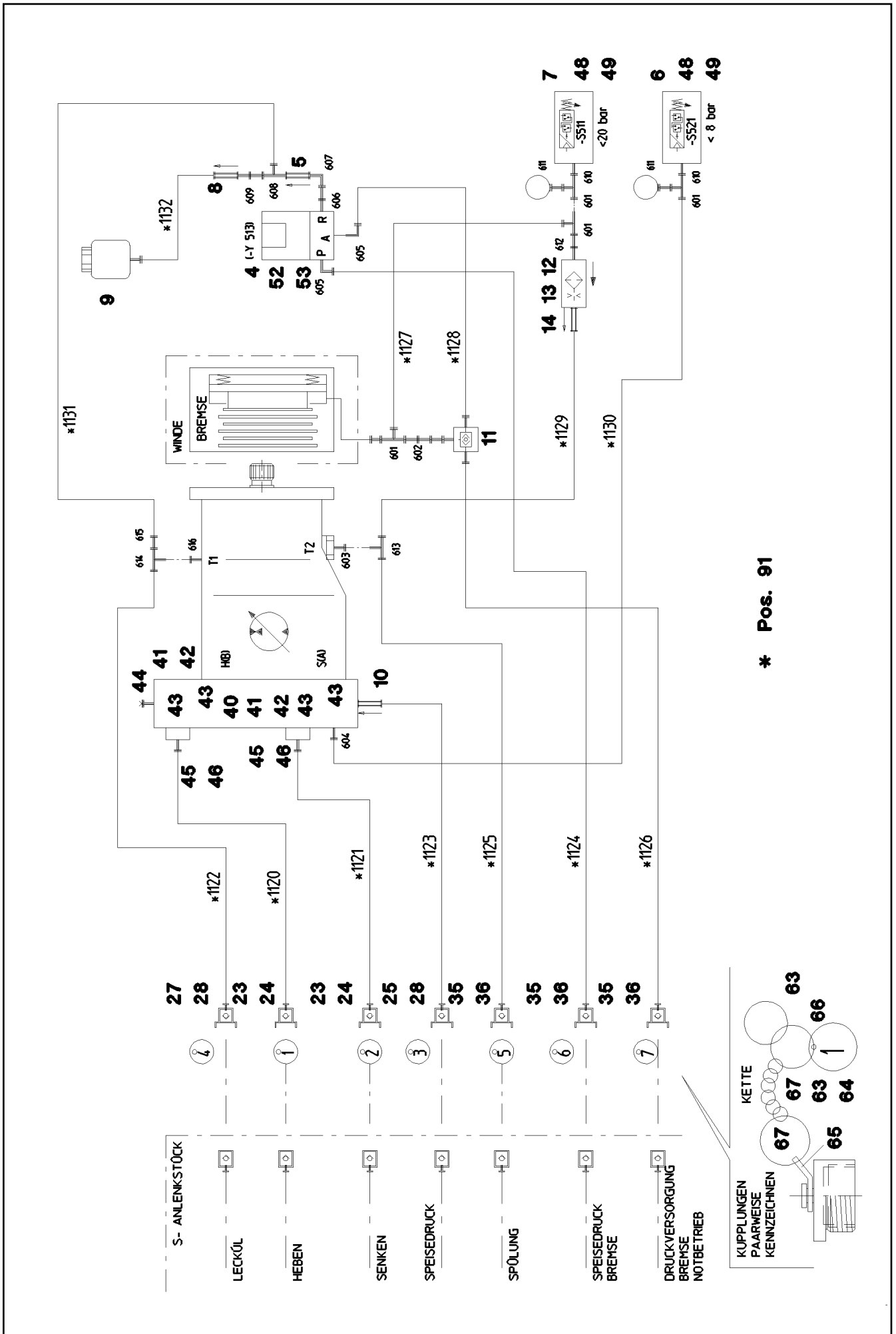
LIEBHERR

etk_en_de_074576 LR 1600 2

HOSE LINES WINCH 6
SCHLAUCHLEITUNGEN WINDE 6

421

⇒ 2 975 065
96 49 415 08



20.3.2014
055155

LIEBHERR

etk_en_de_074576 LR 1600 2

AUX.HYDRAULIC WINCH 6
ZUSATZHYDRAULIK WINDE 6

422 (1/2)

→ 2 975 066
91 52 858 08

Pos.	Item	Quantity	Description	Bezeichnung	Serie	K
4	51 14 444 08	1	DIRECTIONAL CONTROL VALVE 3/2 350BA ⇒ 5 114 444 08 51 14 444 08	WEGEVENTIL		
5	51 14 535 08	1	NON-RETURN VALVE	RUECKSCHLAGVENTIL		
6	10 22 093 3	1	PRESSURE SWITCH 0-8/300 BAR SPF	DRUCKSCHALTER		
7	10 28 953 6	1	PRESSURE SWITCH 0-20/300BAR SPF	DRUCKSCHALTER		
8	51 14 815 08	1	NON-RETURN VALVE pmax10BAR	RUECKSCHLAGVENTIL		
9	50 28 073 08	1	EQUALIZING RESERVOIR 0,2L POLYETHY	AUSGLEICHSBEHAELTER		
10	51 04 087 08	1	NON-RETURN VALVE	RUECKSCHLAGVENTIL		
11	51 14 689 08	1	SHUTTLE VALVE 250BAR	WECHSELVENTIL		
12	51 06 711 08	1	FILTER CARTRIDGE 0,005m³/min 25µm	FILTERPATRONE		
13	51 07 460 08	1	NOZZLE 0,6	DUESE		
14	51 14 937 08	1	NON-RETURN VALVE 250BAR	RUECKSCHLAGVENTIL		
23	51 15 123 08	2	COUPLING PLUG B8 38-S	KUPPLUNGSSTECKER		
24	10 46 691 3	2	SCREW PLUG RD79X4 SPF	VERSCHLUSSSCHRAUBE		
25	51 05 997 08	1	COUPLING PLUG 25-S	KUPPLUNGSSTECKER		
27	51 15 081 08	1	COUPLING PLUG B6 22-L	KUPPLUNGSSTECKER		
28	10 46 691 2	2	SCREW PLUG RD54X4 SPF	VERSCHLUSSSCHRAUBE		
35	51 15 096 08	3	COUPLING PLUG B2 12-L	KUPPLUNGSSTECKER		
36	10 46 691 0	3	SCREW PLUG RD32X3 SPF	VERSCHLUSSSCHRAUBE		
40	51 10 605 08	1	CONNECTION FLANGE ALZNMGCU 1,5	ANSCHLUSSFLANSCH		
41	40 42 159 08	4	SOCKET HEAD SCREW DIN 912 M14X80 8.8	ZYLINDERSCHRAUBE		
42	40 43 156 08	4	SOCKET HEAD SCREW ISO 4762 M14X65 1	ZYLINDERSCHRAUBE		
43	51 05 867 08	4	O-RING ARP 568 37,69X3,53 NBR90	O-RING		
44	47 77 052 08	2	STOP PLUG VSTIM33X2ED A3P	STOPFEN		
45	51 05 866 08	4	FLANGE HALF A3P	FLANSCHHAELFTE		
46	40 42 152 08	8	SOCKET HEAD SCREW DIN 912 M14X45 8.8	ZYLINDERSCHRAUBE		
48	40 65 060	4	HEX SCREW ISO 4017 M5X10 8.8 A2C	SECHSKANTSCHRAUBE		
49	46 00 305	4	WASHER ISO 7089 5 200HV A3C	SCHEIBE		
52	49 00 605	4	HEX SCREW ISO 4017 M6X12 8.8 A2C	SECHSKANTSCHRAUBE		
53	42 40 005 08	4	CIRCLIP DIN 127 A 6 FST A2C	FEDERRING		
63	70 42 141 08	14	KEY RING 25 EDELSTAHL	SCHLUESSELRING		
64	95 05 568 08	7	TRAILER 25X2 ALMG3 H111	ANHAENGER		
65	97 59 516 08	4	PLATE 1X20X60 ALMG3 H111	BLECH		
66	71 01 077 08	2	SEALING RING DIN 7603 A 52X60X2,5 CU	DICHTRING		
67	71 01 072 08	1	SEALING RING DIN 7603 A 38X44X2 CU	DICHTRING		
68	71 01 022	1	SEALING RING DIN 7603 A33X39X2 CU	DICHTRING		
69	71 01 053 08	3	SEALING RING DIN 7603 A 24X30X2 CU	DICHTRING		
91	96 49 415 08	1	HOSE LINES WINCH 6 ⇒ 2 975 065 96 49 415 08	SCHLAUCHLEITUNGEN WINDE		
601	47 23 302 08	4	FLANGE JOINT EL 10L CR6-FREI	VERSCHRAUBUNG		
602	47 00 101 08	1	FLANGE JOINT SNV10-L A3P	VERSCHRAUBUNG		
603	47 10 394 08	1	FLANGE JOINT XGE12-LM-ED M18X1,5 A3P	VERSCHRAUBUNG		
604	47 10 305 08	1	FLANGE JOINT XGE10-LM-ED A3P	VERSCHRAUBUNG		
605	47 32 308 08	2	FLANGE JOINT RSWS12-LR-WD A3P	VERSCHRAUBUNG		
606	47 19 012 08	1	FLANGE JOINT EGESD12-LR-WD A3P	VERSCHRAUBUNG		
607	24 71 177 02	1	FLANGE JOINT EW 12L CR6-FREI	VERSCHRAUBUNG		
608	24 71 286 02	1	FLANGE JOINT EL 12L CR6-FREI	VERSCHRAUBUNG		
609	47 00 113 08	1	FLANGE JOINT SNV12-L A3P	VERSCHRAUBUNG		
610	47 10 306 08	2	FLANGE JOINT XGE10-LR-ED A3P	VERSCHRAUBUNG		
611	51 06 290 08	2	GAUGE CONNECTION DKO 10L	MESSSTUTZEN		
612	47 19 011 08	1	FLANGE JOINT EGESD10-LR-WD A3P	VERSCHRAUBUNG		
613	24 71 056 02	1	FLANGE JOINT ET 12L CR6-FREI	VERSCHRAUBUNG		
614	48 24 306 14	1	FLANGE JOINT ET 22L CR6-FREI	VERSCHRAUBUNG		
615	47 54 361 08	1	FLANGE JOINT REDSD22/12-L A3P	VERSCHRAUBUNG		
616	47 10 313 08	1	FLANGE JOINT XGE22-LM-ED M26X1,5 A3P	VERSCHRAUBUNG		

20.3.2014

etk_en_de_074576 LR 1600 2

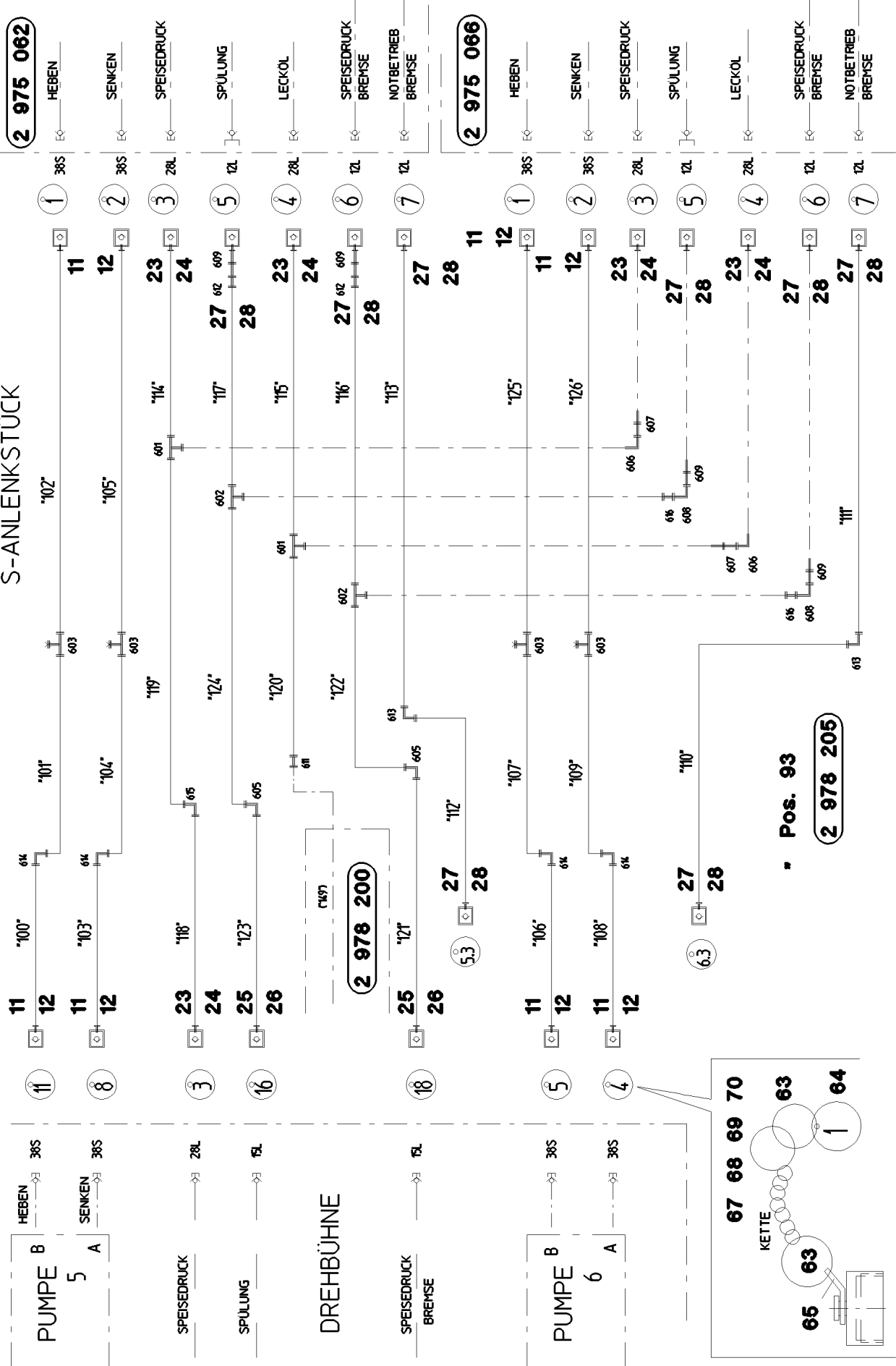
☐ 423 (2/2)

LIEBHERR

AUX.HYDRAULIC WINCH 6
ZUSATZHYDRAULIK WINDE 6

⇒ 2 975 066
91 52 858 08

S-ANLENKSTÜCK



2 975 062

2 975 066

2 978 205

Pos. 93

20.3.2014
067713

LIEBHERR

etk_en_de_074576 LR 1600 2
AUX.HYDR.GRID WINCH 5 + 6
ZUSATZHYDR.GITTER-WINDE 5+6

424 (1/2)
2 975 100
91 70 874 08

Pos.	Item	Quantity	Description	Bezeichnung	Serie	K
11	51 15 122 08	8	COUPLING SLEEVE B8 38-S	KUPPLUNGSMUFFE		
12	10 46 691 7	8	HEX CAP NUT RD79X4 SPF	VERSCHLUSSMUTTER		
23	51 15 010 08	5	COUPLING SLEEVE B6 28-L	KUPPLUNGSMUFFE		
24	10 46 691 6	5	HEX CAP NUT RD54X4 SPF	VERSCHLUSSMUTTER		
25	51 15 005 08	2	COUPLING SLEEVE B3 15-L	KUPPLUNGSMUFFE		
26	10 46 691 5	2	HEX CAP NUT RD36X3 SPF	VERSCHLUSSMUTTER		
27	51 15 058 08	8	COUPLING SLEEVE B2 12-L	KUPPLUNGSMUFFE		
28	10 46 691 4	8	HEX CAP NUT RD32X3 SPF	VERSCHLUSSMUTTER		
63	95 05 568 08	24	TRAILER 25X2 ALMG3 H111	ANHAENGER		
64	70 42 141 08	48	KEY RING 25 EDELSTAHL	SCHLUESSELRING		
65	97 59 516 08	24	PLATE 1X20X60 ALMG3 H111	BLECH		
67	71 01 077 08	8	SEALING RING DIN 7603 A 52X60X2,5 CU	DICHTRING		
68	71 01 072 08	5	SEALING RING DIN 7603 A 38X44X2 CU	DICHTRING		
69	71 01 059 08	2	SEALING RING DIN 7603 A 27X32X2 CU	DICHTRING		
70	71 01 053 08	8	SEALING RING DIN 7603 A 24X30X2 CU	DICHTRING		
93	96 70 914 08	1	PIPELINES GRATING WINCH 5+6 ⇒ 2 975 122 96 70 914 08	ROHRLEITUNGEN GITTER-WIND		
591	47 74 024 08	2	BOX NUT DIN 3870 AL18 A3P	UEBERWURFMUTTER		
592	47 77 006 08	2	FLANGE JOINT BUZ 15L CR6-FREE	VERSCHRAUBUNG		
593	47 74 017 08	2	BOX NUT DIN 3870 AL28 A3P	UEBERWURFMUTTER		
594	47 77 008 08	2	BUTZEN BUZ 28L A3C	BUTZEN		
601	47 04 308 08	2	FLANGE JOINT T 28L A3C	VERSCHRAUBUNG		
602	47 04 305 08	2	FLANGE JOINT XT15-L A3P	VERSCHRAUBUNG		
603	47 56 034 08	4	TEST POINT FITTING GMA3 38S CR6-FREI	MESSANSCHLUSS		
605	47 02 305 08	2	FLANGE JOINT XW15-L A3P	VERSCHRAUBUNG		
606	76 17 494	2	FLANGE JOINT EW 28L CR6-FREI	VERSCHRAUBUNG		
607	47 00 106 08	2	FLANGE JOINT SNV28-L A3P	VERSCHRAUBUNG		
608	24 71 177 02	2	FLANGE JOINT EW 12L CR6-FREI	VERSCHRAUBUNG		
609	47 00 113 08	4	FLANGE JOINT SNV12-L A3P	VERSCHRAUBUNG		
611	47 00 308 08	1	FLANGE JOINT XG28-L A3P	VERSCHRAUBUNG		
612	47 50 317 08	2	FLANGE JOINT XGR15/12-L A3P	VERSCHRAUBUNG		
613	47 02 304 08	2	FLANGE JOINT XW12-L A3P	VERSCHRAUBUNG		
614	47 02 334 08	4	FLANGE JOINT XW38-S A3P	VERSCHRAUBUNG		
615	47 02 308 08	1	FLANGE JOINT W 28L A3C	VERSCHRAUBUNG		
616	47 54 318 08	2	FLANGE JOINT RED 15/12L CR6-FREI	VERSCHRAUBUNG		

20.3.2014

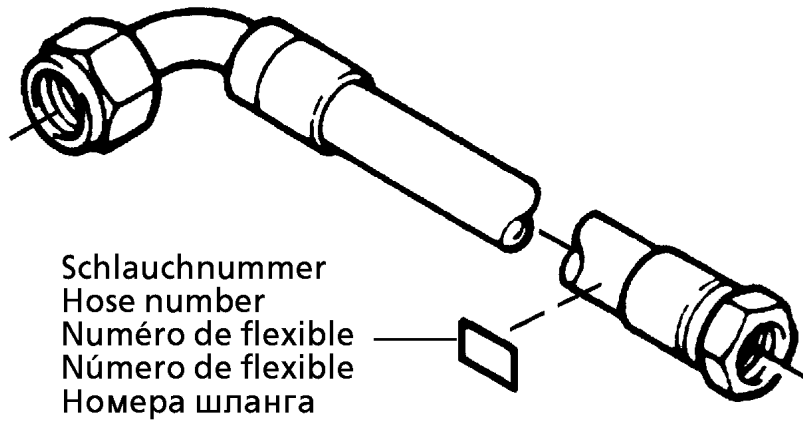
etk_en_de_074576 LR 1600 2

☐ 425 (2/2)

LIEBHERR

AUX.HYDR.GRID WINCH 5 + 6
ZUSATZHYDR.GITTER-WINDE 5+6

⇒ 2 975 100
91 70 874 08



Schlauchnummer
Hose number
Número de flexible
Número de flexible
Номера шланга

Die Schlauchnummern auf den Schläuchen entsprechen den Positionen in der Schlauchliste.

The hose numbers from the hoses are in accordance with the items in the hose list.

Les numéros indiqués sur les flexibles correspondent aux repères de la nomenclature des flexibles.

Los números indicados en los flexibles corresponden a las posiciones de la lista de flexibles.

Нанесенные на шлангах номера соответствуют позициям в перечне.

Pos.	Item	Quantity	Description	Bezeichnung	Serie	K
1	60 27 601 08	9	NAME PLATE 25,4X101,6	BEZEICHNUNGSSCHILD		
1401	92 27 451 08	1	HOSE CPL. 2SN 0,8M	SCHLAUCH KPL.		
1402	96 51 589 08	1	HOSE CPL. 2SN 0,41M	SCHLAUCH KPL.		
1403	96 51 590 08	1	HOSE CPL. 2SN 0,64M	SCHLAUCH KPL.		
1404	92 76 161 08	1	HOSE CPL. 2SN 0,35M	SCHLAUCH KPL.		
1405	92 76 973 08	1	HOSE CPL. 2SN 0,25M	SCHLAUCH KPL.		
1406	92 76 379 08	1	HOSE CPL. 1SC 0,3M	SCHLAUCH KPL.		
1407	92 76 407 08	1	HOSE CPL. 2TE 0,32M	SCHLAUCH KPL.		
1408	96 33 352 08	1	HOSE CPL. 2TE 0,43M	SCHLAUCH KPL.		
1409	92 76 109 08	1	HOSE CPL. 2TE 0,45M	SCHLAUCH KPL.		

20.3.2014
133089

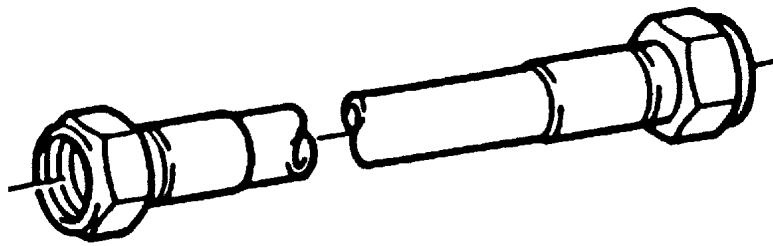
LIEBHERR

etk_en_de_074576 LR 1600 2

HOSE LINES WINCH 1
SCHLAUCHLEITUNGEN WINDE 1

426

⇒ 2 975 118
96 47 200 08



Die Positionsnummern der Rohre auf den Bildtafeln entsprechen den Positionen in der Rohrliste.

The pipe numbers from the illustrations are in accordance with the items in the pipe list.

Les numéros des tuyaux sur les illustrations correspondent aux repères de la nomenclature des tuyaux.

Los números de tubos en las ilustraciones corresponden a las posiciones de la lista de tubos.

Номера позиций труб на изображениях соответствуют позициям в перечне труб.

Pos.	Item	Quantity	Description	Bezeichnung	Serie	K
100	96 69 042 08	1	PIPE COMPL. 38X5X1486	ROHR KPL.		
101	96 69 043 08	1	PIPE COMPL. 38X5X3306	ROHR KPL.		
102	96 69 044 08	1	PIPE COMPL. 38X5X2732	ROHR KPL.		
103	96 69 045 08	1	PIPE COMPL. 38X5X1740	ROHR KPL.		
104	96 69 046 08	1	PIPE COMPL. 38X5X3025	ROHR KPL.		
105	96 69 047 08	1	PIPE COMPL. 38X5X2912	ROHR KPL.		
106	96 69 048 08	1	PIPE COMPL. 38X5X1587	ROHR KPL.		
107	96 69 049 08	1	PIPE COMPL. 38X5X1871	ROHR KPL.		
108	96 69 050 08	1	PIPE COMPL. 38X5X1831	ROHR KPL.		
109	96 70 958 08	1	PIPE COMPL. 38X5X1879	ROHR KPL.		
110	96 70 959 08	1	PIPE COMPL. 12X1,5X1001	ROHR KPL.		
111	96 70 960 08	1	PIPE COMPL. 12X1,5X4456	ROHR KPL.		
112	96 70 961 08	1	PIPE COMPL. 12X1,5X874	ROHR KPL.		
113	96 70 962 08	1	PIPE COMPL. 12X1,5X5874	ROHR KPL.		
114	96 55 109 08	1	PIPE COMPL. 28X2X1591	ROHR KPL.		
115	96 55 110 08	1	PIPE COMPL. 28X2X1584	ROHR KPL.		
116	96 55 111 08	1	PIPE COMPL. 15X1,5X1685	ROHR KPL.		
117	96 55 112 08	1	PIPE COMPL. 15X1,5X1409	ROHR KPL.		
118	96 70 963 08	1	PIPE COMPL. 28X2X1847	ROHR KPL.		
119	96 55 114 08	1	PIPE COMPL. 28X2X4221	ROHR KPL.		
120	96 55 115 08	1	PIPE COMPL. 28X2X2885	ROHR KPL.		
121	96 70 964 08	1	PIPE COMPL. 15X1,5X1011	ROHR KPL.		
122	96 55 117 08	1	PIPE COMPL. 15X1,5X4239	ROHR KPL.		
123	96 55 118 08	1	PIPE COMPL. 15X1,5X1109	ROHR KPL.		
124	96 55 119 08	1	PIPE COMPL. 15X1,5X4456	ROHR KPL.		
125	96 70 965 08	1	PIPE COMPL. 38X5X2953	ROHR KPL.		
126	96 70 966 08	1	PIPE COMPL. 38X5X2618	ROHR KPL.		

20.3.2014

etk_en_de_074576 LR 1600 2

428 (2/2)

LIEBHERR

PIPELINES GRATING WINCH
ROHRLEITUNGEN GITTER-WINDE

⇒ 2 975 122
96 70 914 08

20.3.2014
064295

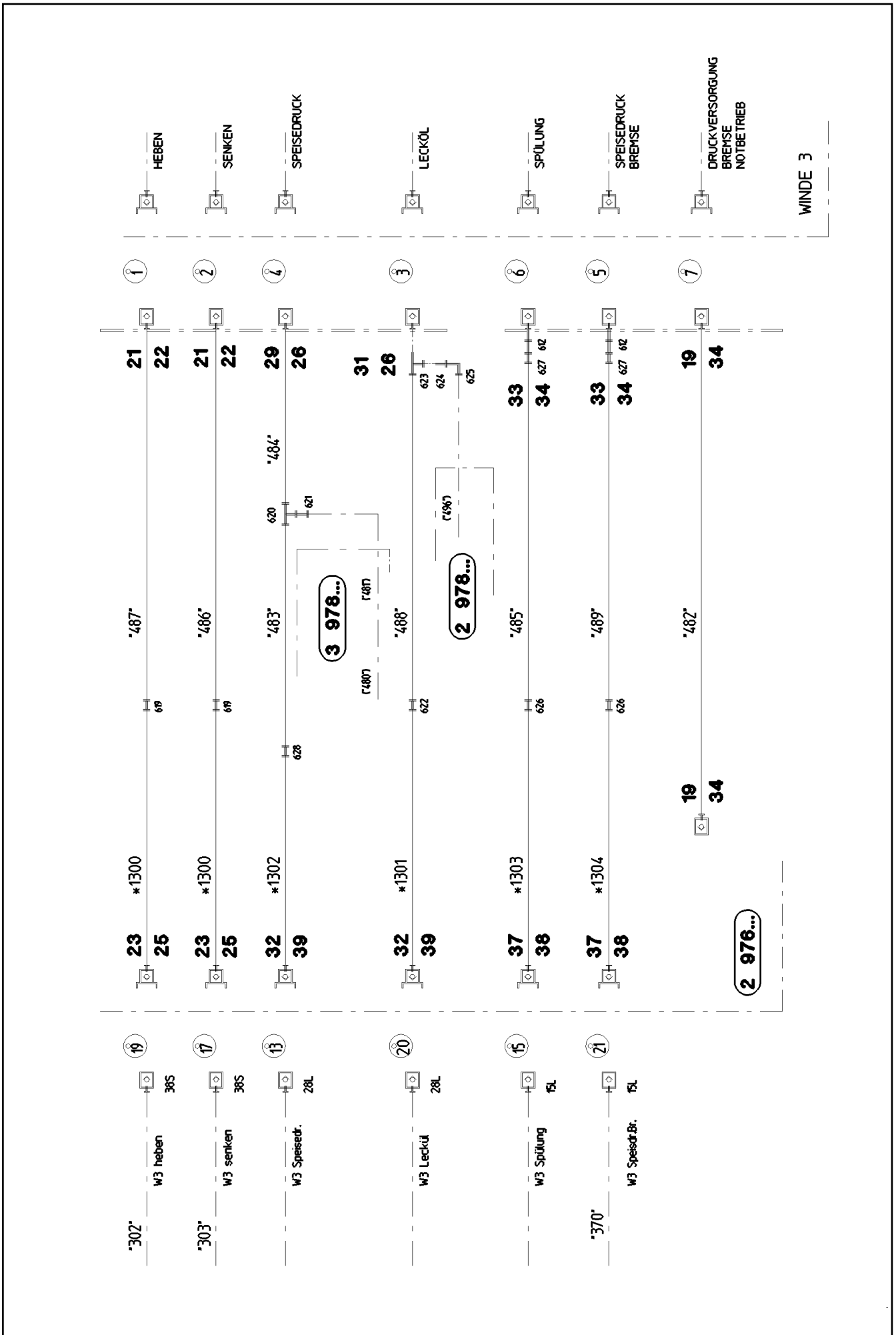
LIEBHERR

etk_en_de_074576 LR 1600 2

ADDITIONAL HYDRAULICS WINCH 3
ZUSATZHYDRAULIK WINDE 3

429 (1/4)

⇒ 2 975 153
91 62 051 08



20.3.2014
064295

LIEBHERR

etk_en_de_074576 LR 1600 2

ADDITIONAL HYDRAULICS WINCH 3
ZUSATZHYDRAULIK WINDE 3

429 (1/4)

⇒ 2 975 153
91 62 051 08

Pos.	Item	Quantity	Description	Bezeichnung	Serie	K
4	51 14 444 08	1	DIRECTIONAL CONTROL VALVE 3/2 350BA ⇒ 5 114 444 08 51 14 444 08	WEGEVENTIL		
5	51 14 606 08	1	NON-RETURN VALVE	RUECKSCHLAGVENTIL		
6	10 22 093 3	1	PRESSURE SWITCH 0-8/300 BAR SPF	DRUCKSCHALTER		
7	10 28 953 6	1	PRESSURE SWITCH 0-20/300BAR SPF	DRUCKSCHALTER		
8	51 14 815 08	1	NON-RETURN VALVE pmax10BAR	RUECKSCHLAGVENTIL		
9	50 28 073 08	1	EQUALIZING RESERVOIR 0,2L POLYETHY	AUSGLEICHSBEHAELTER		
10	51 04 087 08	1	NON-RETURN VALVE	RUECKSCHLAGVENTIL		
11	51 14 689 08	1	SHUTTLE VALVE 250BAR	WECHSELVENTIL		
12	51 06 711 08	1	FILTER CARTRIDGE 0,005m³/min 25µm	FILTERPATRONE		
13	51 07 460 08	1	NOZZLE 0,6	DUESE		
14	51 14 937 08	1	NON-RETURN VALVE 250BAR	RUECKSCHLAGVENTIL		
19	51 15 084 08	2	COUPLING SLEEVE B2 10-L	KUPPLUNGSMUFFE		
20	51 15 083 08	1	COUPLING PLUG B2 10-L	KUPPLUNGSSTECKER		
21	51 15 122 08	2	COUPLING SLEEVE B8 38-S	KUPPLUNGSMUFFE		
22	10 46 691 7	2	HEX CAP NUT RD79X4 SPF	VERSCHLUSSMUTTER		
23	51 15 123 08	4	COUPLING PLUG B8 38-S	KUPPLUNGSSTECKER		
24	10 46 691 3	2	SCREW PLUG RD79X4 SPF	VERSCHLUSSSCHRAUBE		
25	10 46 690 9	2	SCREW PLUG RD79X4 SPF	VERSCHLUSSSCHRAUBE		
26	10 46 691 6	2	HEX CAP NUT RD54X4 SPF	VERSCHLUSSMUTTER		
27	51 05 997 08	1	COUPLING PLUG 25-S	KUPPLUNGSSTECKER		
28	10 46 691 2	2	SCREW PLUG RD54X4 SPF	VERSCHLUSSSCHRAUBE		
29	51 15 082 08	1	COUPLING SLEEVE B6 22-L	KUPPLUNGSMUFFE		
30	51 15 081 08	1	COUPLING PLUG B6 22-L	KUPPLUNGSSTECKER		
31	51 15 010 08	1	COUPLING SLEEVE B6 28-L	KUPPLUNGSMUFFE		
32	51 15 011 08	2	COUPLING PLUG B6 28-L	KUPPLUNGSSTECKER		
33	51 15 058 08	2	COUPLING SLEEVE B2 12-L	KUPPLUNGSMUFFE		
34	10 46 691 4	4	HEX CAP NUT RD32X3 SPF	VERSCHLUSSMUTTER		
35	51 15 096 08	2	COUPLING PLUG B2 12-L	KUPPLUNGSSTECKER		
36	10 46 691 0	3	SCREW PLUG RD32X3 SPF	VERSCHLUSSSCHRAUBE		
37	51 15 004 08	2	COUPLING PLUG B3 15-L	KUPPLUNGSSTECKER		
38	10 46 690 7	2	SCREW PLUG RD36X3 SPF	VERSCHLUSSSCHRAUBE		
39	10 46 690 8	2	SCREW PLUG RD54X4 ALCUMGPB SPF	VERSCHLUSSSCHRAUBE		
40	51 10 623 08	1	CONNECTION FLANGE ALZNMGCU 1,5	ANSCHLUSSFLANSCH		
41	51 05 866 08	4	FLANGE HALF A3P	FLANSCHHAELFTE		
43	40 65 145 01	4	HEX SCREW ISO 4017 M14X45 8.8 A3C	SECHSKANTSCHRAUBE		
44	40 65 145 01	4	HEX SCREW ISO 4017 M14X45 8.8 A3C	SECHSKANTSCHRAUBE		
45	51 05 867 08	4	O-RING ARP 568 37,69X3,53 NBR90	O-RING		
46	40 42 159 08	4	SOCKET HEAD SCREW DIN 912 M14X80 8.8	ZYLINDERSCHRAUBE		
47	40 42 156 08	4	SOCKET HEAD SCREW DIN 912 M14X65 8.8	ZYLINDERSCHRAUBE		
48	47 77 052 08	1	STOP PLUG VSTIM33X2ED A3P	STOPFEN		
51	49 00 605	2	HEX SCREW ISO 4017 M6X12 8.8 A2C	SECHSKANTSCHRAUBE		
52	42 40 005 08	2	CIRCLIP DIN 127 A 6 FST A2C	FEDERRING		
53	41 15 140 08	2	HEX NUT ISO 4032 M6 8 A2C	SECHSKANTMUTTER		
55	40 65 060	2	HEX SCREW ISO 4017 M5X10 8.8 A2C	SECHSKANTSCHRAUBE		
56	46 00 305	2	WASHER ISO 7089 5 200HV A3C	SCHEIBE		
58	97 01 621 08	1	PLATE 4x103x60 S315MC	BLECH		
61	71 01 077 08	6	SEALING RING DIN 7603 A 52X60X2,5 CU	DICHTRING		
62	71 01 072 08	6	SEALING RING DIN 7603 A 38X44X2 CU	DICHTRING		
63	71 01 059 08	6	SEALING RING DIN 7603 A 27X32X2 CU	DICHTRING		
65	97 59 516 08	4	PLATE 1X20X60 ALMG3 H111	BLECH		
66	95 05 568 08	5	TRAILER 25X2 ALMG3 H111	ANHAENGER		
67	70 42 141 08	10	KEY RING 25 EDELSTAHL	SCHLUESSELRING		
91	96 62 897 08	1	HOSE LINES WINCH 3 ⇒ 2 975 154 96 62 897 08	SCHLAUCHLEITUNGEN WINDE		
93	96 50 586 08	1	PIPELINE WINCH III ⇒ 2 975 155 96 50 586 08	ROHRLEITUNGEN WINDE		
603	47 10 313 08	1	FLANGE JOINT XGE22-LM-ED M26X1,5 A3P	VERSCHRAUBUNG		
604	48 24 306 14	1	FLANGE JOINT ET 22L CR6-FREI	VERSCHRAUBUNG		
605	47 54 361 08	1	FLANGE JOINT REDSD22/12-L A3P	VERSCHRAUBUNG		

20.3.2014

etk_en_de_074576 LR 1600 2

431 (3/4)

LIEBHERR
ADDITIONAL HYDRAULICS WINCH 3
ZUSATZHYDRAULIK WINDE 3

 ⇒ 2 975 153
 91 62 051 08

Pos.	Item	Quantity	Description	Bezeichnung	Serie	K
606	47 10 397 08	1	FLANGE JOINT ISO 8434-1 GE 10L M12X1,5	VERSCHRAUBUNG		
607	47 10 305 08	1	FLANGE JOINT XGE10-LM-ED A3P	VERSCHRAUBUNG		
608	47 10 308 08	1	FLANGE JOINT XGE12-LR-ED A3P	VERSCHRAUBUNG		
609	47 19 043 08	1	FLANGE JOINT EGE 10L G3/8A CR6-FREI	VERSCHRAUBUNG		
610	24 71 177 02	2	FLANGE JOINT EW 12L CR6-FREI	VERSCHRAUBUNG		
611	24 71 286 02	1	FLANGE JOINT EL 12L CR6-FREI	VERSCHRAUBUNG		
612	47 00 113 08	3	FLANGE JOINT SNV12-L A3P	VERSCHRAUBUNG		
613	47 23 302 08	4	FLANGE JOINT EL 10L CR6-FREI	VERSCHRAUBUNG		
614	47 10 306 08	2	FLANGE JOINT XGE10-LR-ED A3P	VERSCHRAUBUNG		
615	51 06 290 08	2	GAUGE CONNECTION DKO 10L	MESSSTUTZEN		
616	47 19 011 08	1	FLANGE JOINT EGESD10-LR-WD A3P	VERSCHRAUBUNG		
617	24 71 056 02	1	FLANGE JOINT ET 12L CR6-FREI	VERSCHRAUBUNG		
618	47 10 394 08	1	FLANGE JOINT XGE12-LM-ED M18X1,5 A3P	VERSCHRAUBUNG		
619	47 00 331 08	2	FLANGE JOINT XG38-S A3P	VERSCHRAUBUNG		
620	47 04 307 08	1	FLANGE JOINT T 22L CR6-FREI	VERSCHRAUBUNG		
621	47 54 308 08	1	FLANGE JOINT REDSD22/10-L A3P	VERSCHRAUBUNG		
622	47 00 308 08	1	FLANGE JOINT XG28-L A3P	VERSCHRAUBUNG		
623	74 07 120	1	FLANGE JOINT EL 28L CR6-FREI	VERSCHRAUBUNG		
624	47 54 305 08	1	FLANGE JOINT REDSD28/22-L A3P	VERSCHRAUBUNG		
625	47 25 306 08	1	FLANGE JOINT EWSD22-L A3P	VERSCHRAUBUNG		
626	47 00 305 08	2	FLANGE JOINT XG15-L A3P	VERSCHRAUBUNG		
627	47 50 317 08	2	FLANGE JOINT XGR15/12-L A3P	VERSCHRAUBUNG		
628	47 50 318 08	1	FLANGE JOINT XGR28/22-L A3P	VERSCHRAUBUNG		

20.3.2014

etk_en_de_074576 LR 1600 2

432 (4/4)

LIEBHERR

ADDITIONAL HYDRAULICS WINCH 3
ZUSATZHYDRAULIK WINDE 3

⇒ 2 975 153
91 62 051 08



Die Schlauchnummern auf den Schläuchen entsprechen den Positionen in der Schlauchliste.

The hose numbers from the hoses are in accordance with the items in the hose list.

Les numéros indiqués sur les flexibles correspondent aux repères de la nomenclature des flexibles.

Los números indicados en los flexibles corresponden a las posiciones de la lista de flexibles.

Нанесенные на шлангах номера соответствуют позициям в перечне.

Pos.	Item	Quantity	Description	Bezeichnung	Serie	K
1	60 27 601 08	11	NAME PLATE 25,4X101,6	BEZEICHNUNGSSCHILD		
2	60 27 603 08	8	NAME PLATE 25,4X165,1	BEZEICHNUNGSSCHILD		
1160	92 30 161 08	1	HOSE CPL. 2SN 0,62M	SCHLAUCH KPL.		
1161	92 17 502 08	1	HOSE CPL. 2SN 0,28M	SCHLAUCH KPL.		
1162	96 33 357 08	1	HOSE CPL. 2SN 0,7M	SCHLAUCH KPL.		
1163	92 87 556 08	1	HOSE CPL. 2TE 0,56M	SCHLAUCH KPL.		
1164	92 93 107 08	1	HOSE CPL. 2SN 1,0M	SCHLAUCH KPL.		
1165	96 49 549 08	1	HOSE CPL. BRIDGE. 1.53M	SCHLAUCH KPL.		
1166	96 54 723 08	1	HOSE CPL. BRIDGE. 1.35M	SCHLAUCH KPL.		
1167	96 54 724 08	1	HOSE CPL. 2TE 2,05M	SCHLAUCH KPL.		
1168	92 88 812 08	1	HOSE CPL. 2TE 1,6M	SCHLAUCH KPL.		
1169	92 97 484 08	1	HOSE CPL. 2SN 1,9M	SCHLAUCH KPL.		
1170	92 69 712 08	1	HOSE CPL. 2TE 1,5M	SCHLAUCH KPL.		
1171	92 87 630 08	1	HOSE CPL. 2TE 1,95M	SCHLAUCH KPL.		
1172	92 96 478 08	1	HOSE CPL. 2TE 0,6M	SCHLAUCH KPL.		
1300	96 31 973 08	2	HOSE CPL. BRIDGE. 2.38M	SCHLAUCH KPL.		
1301	92 60 668 08	1	HOSE CPL. 1SN 2,5M	SCHLAUCH KPL.		
1302	92 96 157 08	1	HOSE CPL. 1SN 2,3M	SCHLAUCH KPL.		
1303	92 76 848 08	1	HOSE CPL. 2SN 2,5M	SCHLAUCH KPL.		
1304	92 76 848 08	1	HOSE CPL. 2SN 2,5M	SCHLAUCH KPL.		

20.3.2014
133089

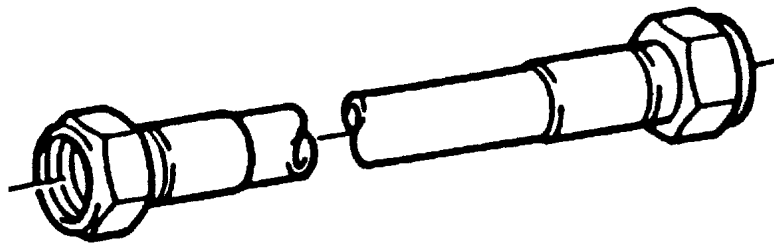
LIEBHERR

etk_en_de_074576 LR 1600 2

HOSE LINES WINCH 3
SCHLAUCHLEITUNGEN WINDE 3

433

⇒ 2 975 154
96 62 897 08



Die Positionsnummern der Rohre auf den Bildtafeln entsprechen den Positionen in der Rohrliste.

The pipe numbers from the illustrations are in accordance with the items in the pipe list.

Les numéros des tuyaux sur les illustrations correspondent aux repères de la nomenclature des tuyaux.

Los números de tubos en las ilustraciones corresponden a las posiciones de la lista de tubos.

Номера позиций труб на изображениях соответствуют позициям в перечне труб.

Pos.	Item	Quantity	Description	Bezeichnung	Serie	K
482	96 55 058 08	1	PIPE COMPL. 10X1,5X3082	ROHR KPL.		
483	96 55 059 08	1	PIPE COMPL. 22X2,5X1300	ROHR KPL.		
484	96 55 060 08	1	PIPE COMPL. 22X2,5X1342	ROHR KPL.		
485	96 55 061 08	1	PIPE COMPL. 15X1,5X2371	ROHR KPL.		
486	96 55 062 08	1	PIPE COMPL. 38X4X2700	ROHR KPL.		
487	96 55 063 08	1	PIPE COMPL. 38X4X2674	ROHR KPL.		
488	96 55 064 08	1	PIPE COMPL. 28X2X2356	ROHR KPL.		
489	96 55 065 08	1	PIPE COMPL. 15X1,5X2231	ROHR KPL.		

20.3.2014
133088

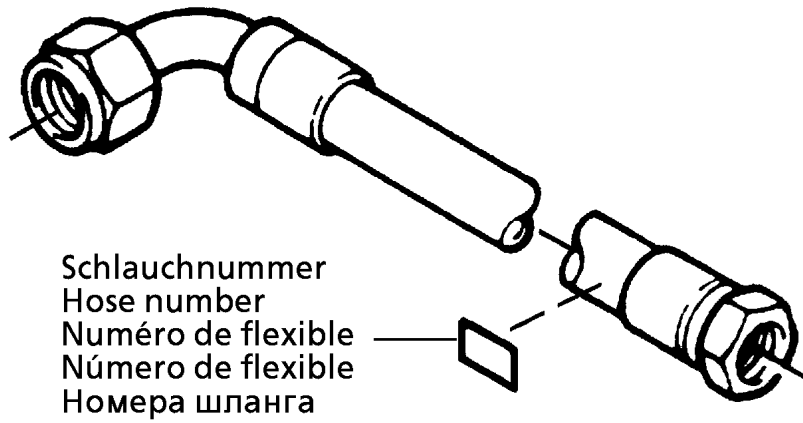
LIEBHERR

etk_en_de_074576 LR 1600 2

PIPELINE WINCH
ROHRLEITUNGEN WINDE

434

⇒ 2 975 155
96 50 586 08



Schlauchnummer
Hose number
Número de flexible
Número de flexible
Номера шланга

Die Schlauchnummern auf den Schläuchen entsprechen den Positionen in der Schlauchliste.

The hose numbers from the hoses are in accordance with the items in the hose list.

Les numéros indiqués sur les flexibles correspondent aux repères de la nomenclature des flexibles.

Los números indicados en los flexibles corresponden a las posiciones de la lista de flexibles.

Нанесенные на шлангах номера соответствуют позициям в перечне.

Pos.	Item	Quantity	Description	Bezeichnung	Serie	K
1	60 27 601 08	4	NAME PLATE 25,4X101,6	BEZEICHNUNGSSCHILD		
2	60 27 603 08	1	NAME PLATE 25,4X165,1	BEZEICHNUNGSSCHILD		
1380	92 61 388 08	1	HOSE CPL. 2TE 2,4M	SCHLAUCH KPL.		
1382	92 76 147 08	1	HOSE CPL. 2SN 0,4M	SCHLAUCH KPL.		
1383	92 80 300 08	1	HOSE CPL. 2SN 1,0M	SCHLAUCH KPL.		
1384	92 76 838 08	1	HOSE CPL. 2SN 0,78M	SCHLAUCH KPL.		
1385	96 17 986 08	1	HOSE CPL. 1SC 2,3M	SCHLAUCH KPL.		

20.3.2014
133089

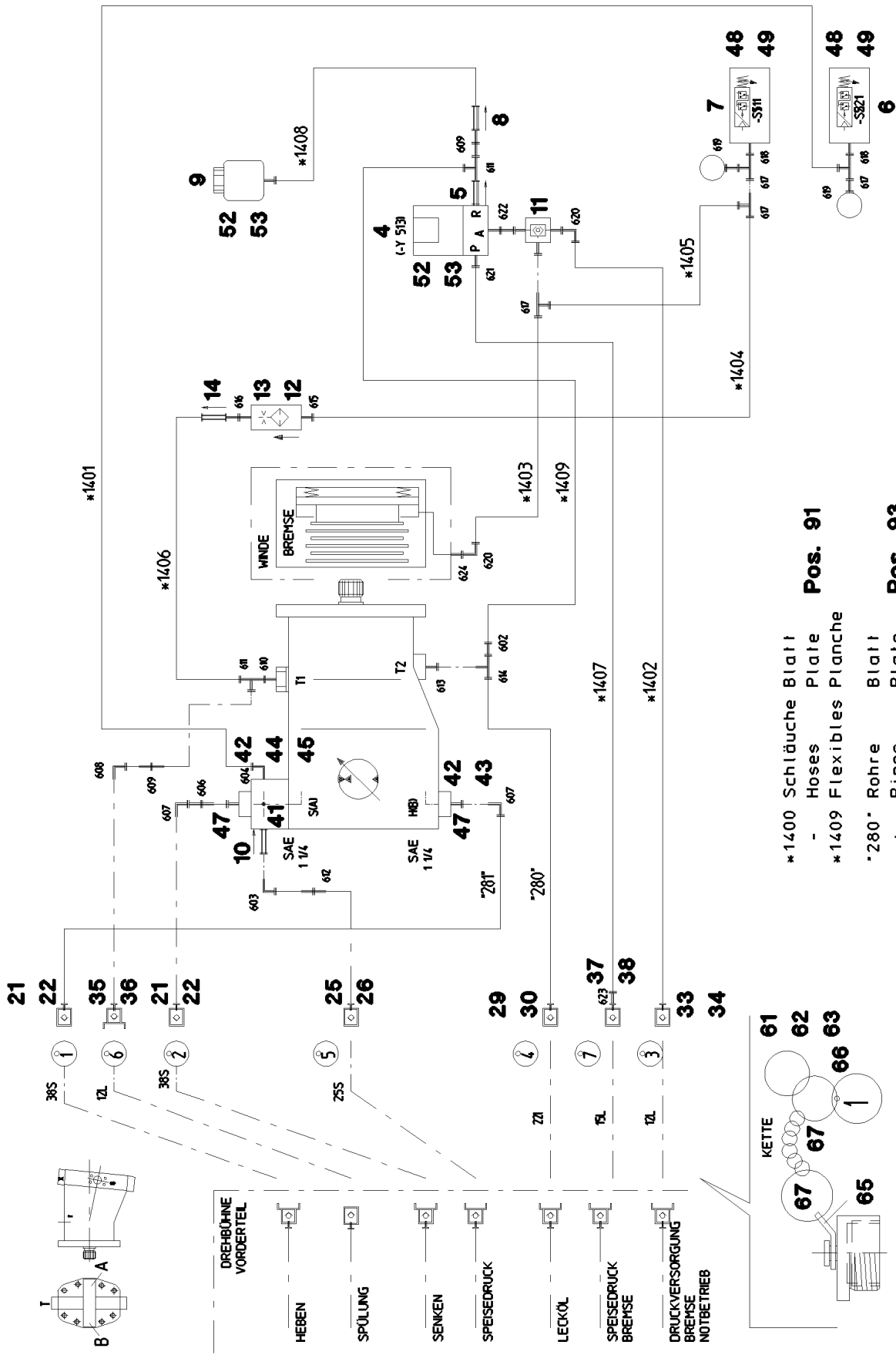
LIEBHERR

etk_en_de_074576 LR 1600 2

HOSE LINES MOUNTING JACK
SCHLAUCHLEITUNGEN MONTAGEWINDE

435

⇒ 2 975 191
96 48 196 08



- Pos. 91 *1400 Schläuche Blatt
- Hoses
*1409 Flexibles Planche
- Pos. 93 *280* Rohre Blatt
+ Pipes
281 Tuyaux Planche

Pos.	Item	Quantity	Description	Bezeichnung	Serie	K
4	51 14 444 08	1	DIRECTIONAL CONTROL VALVE 3/2 350BA ⇒ 5 114 444 08 51 14 444 08	WEGEVENTIL		
5	51 14 606 08	1	NON-RETURN VALVE	RUECKSCHLAGVENTIL		
6	10 22 093 3	1	PRESSURE SWITCH 0-8/300 BAR SPF	DRUCKSCHALTER		
7	10 28 953 6	1	PRESSURE SWITCH 0-20/300BAR SPF	DRUCKSCHALTER		
8	51 14 815 08	1	NON-RETURN VALVE pmax10BAR	RUECKSCHLAGVENTIL		
9	50 28 073 08	1	EQUALIZING RESERVOIR 0,2L POLYETHY	AUSGLEICHSBEHAELTER		
10	51 04 087 08	1	NON-RETURN VALVE	RUECKSCHLAGVENTIL		
11	51 14 689 08	1	SHUTTLE VALVE 250BAR	WECHSELVENTIL		
12	51 06 711 08	1	FILTER CARTRIDGE 0,005m³/min 25µm	FILTERPATRONE		
13	51 07 460 08	1	NOZZLE 0,6	DUESE		
14	51 04 124 08	1	NON-RETURN VALVE 400BAR CF	RUECKSCHLAGVENTIL		
21	51 15 122 08	2	COUPLING SLEEVE B8 38-S	KUPPLUNGSMUFFE		
22	10 46 691 7	2	HEX CAP NUT RD79X4 SPF	VERSCHLUSSMUTTER		
25	51 05 996 08	1	COUPLING SLEEVE B6 25-S	KUPPLUNGSMUFFE		
26	10 46 691 6	1	HEX CAP NUT RD54X4 SPF	VERSCHLUSSMUTTER		
29	51 15 082 08	1	COUPLING SLEEVE B6 22-L	KUPPLUNGSMUFFE		
30	10 46 691 6	1	HEX CAP NUT RD54X4 SPF	VERSCHLUSSMUTTER		
33	51 15 058 08	1	COUPLING SLEEVE B2 12-L	KUPPLUNGSMUFFE		
34	10 46 691 4	1	HEX CAP NUT RD32X3 SPF	VERSCHLUSSMUTTER		
35	51 15 096 08	1	COUPLING PLUG B2 12-L	KUPPLUNGSSTECKER		
36	10 46 691 0	1	SCREW PLUG RD32X3 SPF	VERSCHLUSSSCHRAUBE		
37	51 15 005 08	1	COUPLING SLEEVE B3 15-L	KUPPLUNGSMUFFE		
38	10 46 691 5	1	HEX CAP NUT RD36X3 SPF	VERSCHLUSSMUTTER		
41	51 10 561 08	1	CONNECTION FLANGE	ANSCHLUSSFLANSCH		
42	51 05 867 08	3	O-RING ARP 568 37,69X3,53 NBR90	O-RING		
43	40 42 153 01	4	SOCKET HEAD SCREW ISO 4762 M14X50 8.	ZYLINDERSCHRAUBE		
44	40 43 161 01	4	SOCKET HEAD SCREW ISO 4762 M14X100 1	ZYLINDERSCHRAUBE		
45	47 77 052 08	1	STOP PLUG VSTIM33X2ED A3P	STOPFEN		
47	51 15 178 08	2	FLANGE STUB PIPE 38S	FLANSCHSTUTZEN		
48	40 01 521	4	SOCKET HEAD SCREW ISO 4762 M5X10 8.8	ZYLINDERSCHRAUBE		
49	42 18 006 08	4	WASHER DIN 9021 A 5,3 ST VERZ	SCHEIBE		
52	49 00 605	4	HEX SCREW ISO 4017 M6X12 8.8 A2C	SECHSKANTSCHRAUBE		
53	42 40 005 08	4	CIRCLIP DIN 127 A 6 FST A2C	FEDERRING		
61	71 01 072 08	1	SEALING RING DIN 7603 A 38X44X2 CU	DICHTRING		
62	71 01 022	1	SEALING RING DIN 7603 A33X39X2 CU	DICHTRING		
63	71 01 077 08	2	SEALING RING DIN 7603 A 52X60X2,5 CU	DICHTRING		
65	97 59 516 08	7	PLATE 1X20X60 ALMG3 H111	BLECH		
66	95 05 568 08	7	TRAILER 25X2 ALMG3 H111	ANHAENGER		
67	70 42 141 08	14	KEY RING 25 EDELSTAHL	SCHLUESSELRING		
91	96 47 201 08	1	HOSE LINES WINCH 2 ⇒ 2 975 061 96 47 201 08	SCHLAUCHLEITUNGEN WINDE		
93	96 51 219 08	1	PIPELINE WINCH I+II	ROHRLEITUNGEN WINDE		
602	47 54 361 08	1	FLANGE JOINT REDSD22/12-L A3P	VERSCHRAUBUNG		
603	74 07 119	1	FLANGE JOINT EW 25S CR6-FREI	VERSCHRAUBUNG		
604	47 66 102 08	1	FLANGE JOINT RSWS10-LM-WD A3P	VERSCHRAUBUNG		
605	47 10 307 08	1	FLANGE JOINT ISO 8434-1 GE 12L M16X1,5	VERSCHRAUBUNG		
606	47 00 107 08	1	FLANGE JOINT SNV38-S A3P	VERSCHRAUBUNG		
607	47 25 318 08	2	FLANGE JOINT EWSD38-S A3P	VERSCHRAUBUNG		
608	24 71 177 02	1	FLANGE JOINT EW 12L CR6-FREI	VERSCHRAUBUNG		
609	47 00 113 08	2	FLANGE JOINT SNV12-L A3P	VERSCHRAUBUNG		
610	47 10 394 08	1	FLANGE JOINT XGE12-LM-ED M18X1,5 A3P	VERSCHRAUBUNG		
611	24 71 286 02	2	FLANGE JOINT EL 12L CR6-FREI	VERSCHRAUBUNG		
612	47 00 110 08	1	FLANGE JOINT SNV25-S A3P	VERSCHRAUBUNG		
613	47 10 313 08	1	FLANGE JOINT XGE22-LM-ED M26X1,5 A3P	VERSCHRAUBUNG		
614	48 24 306 14	1	FLANGE JOINT ET 22L CR6-FREI	VERSCHRAUBUNG		
615	47 10 353 08	1	FLANGE JOINT XGE12-LR-ED1/4" A3P	VERSCHRAUBUNG		
616	47 19 011 08	1	FLANGE JOINT EGESD10-LR-WD A3P	VERSCHRAUBUNG		
617	47 23 302 08	4	FLANGE JOINT EL 10L CR6-FREI	VERSCHRAUBUNG		
618	47 10 306 08	2	FLANGE JOINT XGE10-LR-ED A3P	VERSCHRAUBUNG		

20.3.2014

etk_en_de_074576 LR 1600 2

☐ 437 (2/3)

LIEBHERR
ADDITIONAL HYDRAULICS WINCH
ZUSATZHYDRAULIK WINDE 2

⇒ 2 975 200
91 52 775 08

Pos.	Item	Quantity	Description	Bezeichnung	Serie	K
619	51 06 290 08	2	GAUGE CONNECTION DKO 10L	MESSSTUTZEN		
620	74 03 569	1	FLANGE JOINT EW 10L CR6-FREI	VERSCHRAUBUNG		
621	47 10 308 08	1	FLANGE JOINT XGE12-LR-ED A3P	VERSCHRAUBUNG		
622	47 19 043 08	1	FLANGE JOINT EGE 10L G3/8A CR6-FREI	VERSCHRAUBUNG		
623	47 54 318 08	1	FLANGE JOINT RED 15/12L CR6-FREI	VERSCHRAUBUNG		
624	47 10 397 08	1	FLANGE JOINT ISO 8434-1 GE 10L M12X1,5	VERSCHRAUBUNG		

20.3.2014

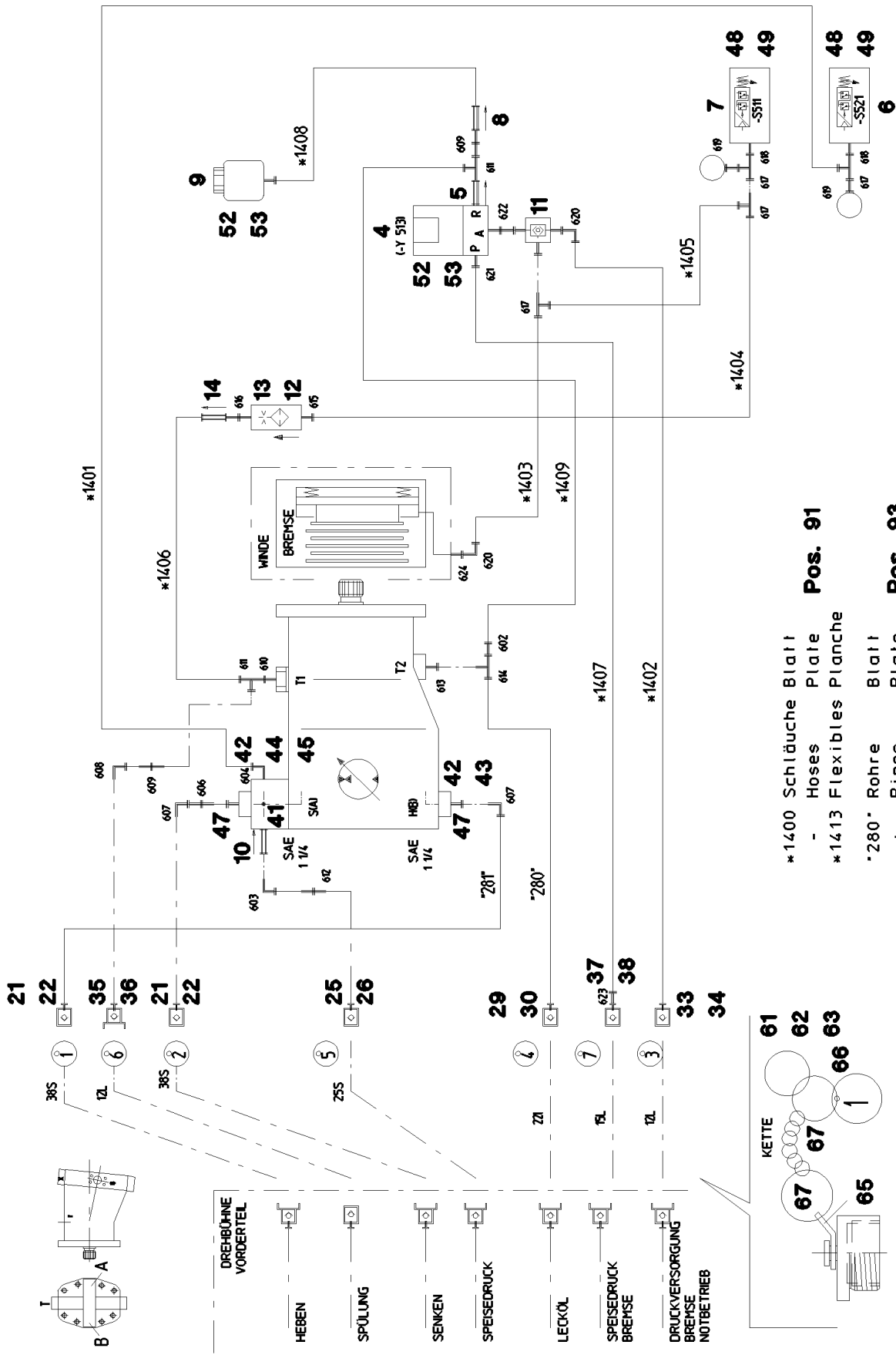
etk_en_de_074576 LR 1600 2

438 (3/3)

LIEBHERR

ADDITIONAL HYDRAULICS WINCH
ZUSATZHYDRAULIK WINDE 2

⇒ 2 975 200
91 52 775 08



- Pos. 91 *1400 Schläuche Blatt
- Hoses Plate
- *1413 Flexibles Planche
- Pos. 93 *280° Rohre Blatt
+ Pipes Plate
*281° Tuyaux Planche

Pos.	Item	Quantity	Description	Bezeichnung	Serie	K
4	51 14 444 08	1	DIRECTIONAL CONTROL VALVE 3/2 350BA ⇒ 5 114 444 08 51 14 444 08	WEGEVENTIL		
5	51 14 606 08	1	NON-RETURN VALVE	RUECKSCHLAGVENTIL		
6	10 22 093 3	1	PRESSURE SWITCH 0-8/300 BAR SPF	DRUCKSCHALTER		
7	10 28 953 6	1	PRESSURE SWITCH 0-20/300BAR SPF	DRUCKSCHALTER		
8	51 14 815 08	1	NON-RETURN VALVE pmax10BAR	RUECKSCHLAGVENTIL		
9	50 28 073 08	1	EQUALIZING RESERVOIR 0,2L POLYETHY	AUSGLEICHSBEHAELTER		
10	51 04 087 08	1	NON-RETURN VALVE	RUECKSCHLAGVENTIL		
11	51 14 689 08	1	SHUTTLE VALVE 250BAR	WECHSELVENTIL		
12	51 06 711 08	1	FILTER CARTRIDGE 0,005m³/min 25µm	FILTERPATRONE		
13	51 07 460 08	1	NOZZLE 0,6	DUESE		
14	51 04 124 08	1	NON-RETURN VALVE 400BAR CF	RUECKSCHLAGVENTIL		
21	51 15 122 08	2	COUPLING SLEEVE B8 38-S	KUPPLUNGSMUFFE		
22	10 46 691 7	2	HEX CAP NUT RD79X4 SPF	VERSCHLUSSMUTTER		
25	51 05 996 08	1	COUPLING SLEEVE B6 25-S	KUPPLUNGSMUFFE		
(1)	57 10 768 08	1	VALVE	VENTIL		
(2)	57 10 769 08	1	O-RING 32X3 FPM70	O-RING		
(3)	57 10 770 08	1	SUPPORTING RING 32X37,2X1 PTFE	STUETZRING		
(4)	57 10 771 08	1	O-RING 40X3 FPM70	O-RING		
(5)	57 10 772 08	1	NUT CR6-FREI	MUTTER		
26	10 46 691 6	1	HEX CAP NUT RD54X4 SPF	VERSCHLUSSMUTTER		
29	51 15 082 08	1	COUPLING SLEEVE B6 22-L	KUPPLUNGSMUFFE		
30	10 46 691 6	1	HEX CAP NUT RD54X4 SPF	VERSCHLUSSMUTTER		
33	51 15 058 08	1	COUPLING SLEEVE B2 12-L	KUPPLUNGSMUFFE		
34	10 46 691 4	1	HEX CAP NUT RD32X3 SPF	VERSCHLUSSMUTTER		
35	51 15 096 08	1	COUPLING PLUG B2 12-L	KUPPLUNGSSTECKER		
(1)	57 10 830 08	1	SHEET GASKET VITON	DICHTSCHEIBE		
(2)	57 10 826 08	1	O-RING 17X2 FPM70	O-RING		
(3)	57 10 828 08	1	SUPPORTING RING 17,5X20,9X1 PTFE	STUETZRING		
36	10 46 691 0	1	SCREW PLUG RD32X3 SPF	VERSCHLUSSSCHRAUBE		
37	51 15 005 08	1	COUPLING SLEEVE B3 15-L	KUPPLUNGSMUFFE		
38	10 46 691 5	1	HEX CAP NUT RD36X3 SPF	VERSCHLUSSMUTTER		
41	51 10 561 08	1	CONNECTION FLANGE	ANSCHLUSSFLANSCH		
42	51 05 867 08	3	O-RING ARP 568 37,69X3,53 NBR90	O-RING		
43	40 42 153 01	4	SOCKET HEAD SCREW ISO 4762 M14X50 8.	ZYLINDERSCHRAUBE		
44	40 43 161 01	4	SOCKET HEAD SCREW ISO 4762 M14X100 1	ZYLINDERSCHRAUBE		
45	47 77 052 08	1	STOP PLUG VSTIM33X2ED A3P	STOPFEN		
47	51 15 178 08	2	FLANGE STUB PIPE 38S	FLANSCHSTUTZEN		
48	40 01 521	4	SOCKET HEAD SCREW ISO 4762 M5X10 8.8	ZYLINDERSCHRAUBE		
49	42 18 006 08	4	WASHER DIN 9021 A 5,3 ST VERZ	SCHEIBE		
52	49 00 605	4	HEX SCREW ISO 4017 M6X12 8.8 A2C	SECHSKANTSCHRAUBE		
53	42 40 005 08	4	CIRCLIP DIN 127 A 6 FST A2C	FEDERRING		
61	71 01 072 08	1	SEALING RING DIN 7603 A 38X44X2 CU	DICHTRING		
62	71 01 022	1	SEALING RING DIN 7603 A33X39X2 CU	DICHTRING		
63	71 01 077 08	2	SEALING RING DIN 7603 A 52X60X2,5 CU	DICHTRING		
65	97 59 516 08	7	PLATE 1X20X60 ALMG3 H111	BLECH		
66	95 05 568 08	7	TRAILER 25X2 ALMG3 H111	ANHAENGER		
67	70 42 141 08	14	KEY RING 25 EDELSTAHL	SCHLUESSELRING		
91	96 47 200 08	1	HOSE LINES WINCH 1 ⇒ 2 975 118 96 47 200 08	SCHLAUCHLEITUNGEN WINDE		
93	96 51 219 08	1	PIPELINE WINCH I+II	ROHRLEITUNGEN WINDE		
(280)	96 51 350 08	1	PIPE COMPL. 38X4X1013	ROHR KPL.		
(281)	96 51 490 08	1	PIPE COMPL. 22X2,5X269	ROHR KPL.		
602	47 54 361 08	1	FLANGE JOINT REDSD22/12-L A3P	VERSCHRAUBUNG		
603	74 07 119	1	FLANGE JOINT EW 25S CR6-FREI	VERSCHRAUBUNG		
604	47 66 102 08	1	FLANGE JOINT RSWS10-LM-WD A3P	VERSCHRAUBUNG		
605	47 10 307 08	1	FLANGE JOINT ISO 8434-1 GE 12L M16X1,5	VERSCHRAUBUNG		
606	47 00 107 08	1	FLANGE JOINT SNV38-S A3P	VERSCHRAUBUNG		
607	47 25 318 08	2	FLANGE JOINT EWSD38-S A3P	VERSCHRAUBUNG		
608	24 71 177 02	1	FLANGE JOINT EW 12L CR6-FREI	VERSCHRAUBUNG		

20.3.2014


etk_en_de_074576 LR 1600 2

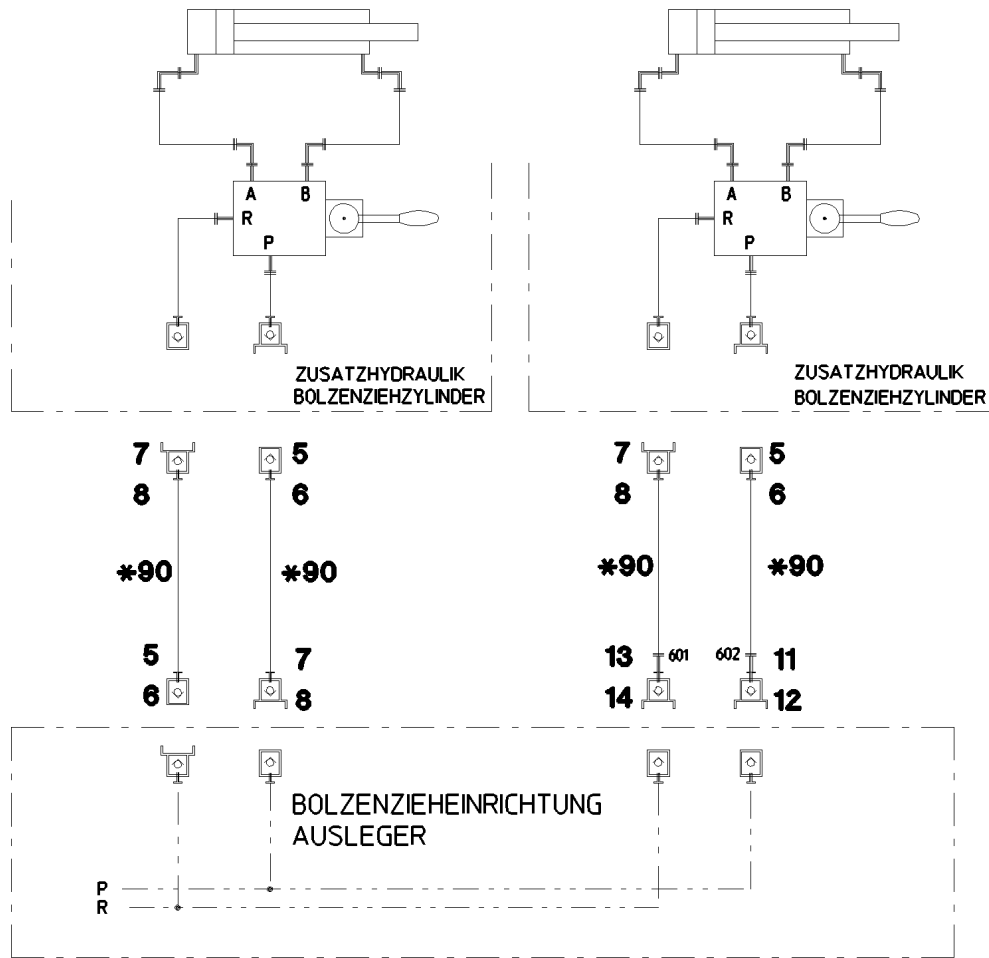
□ 440 (2/3)

LIEBHERR
ADDITIONAL HYDRAULICS WINCH 1
ZUSATZHYDRAULIK WINDE 1

⇒ 2 975 700
91 52 774 08

Pos.	Item	Quantity	Description	Bezeichnung	Serie	K
609	47 00 113 08	2	FLANGE JOINT SNV12-L A3P	VERSCHRAUBUNG		
610	47 10 394 08	1	FLANGE JOINT XGE12-LM-ED M18X1,5 A3P	VERSCHRAUBUNG		
611	24 71 286 02	2	FLANGE JOINT EL 12L CR6-FREI	VERSCHRAUBUNG		
612	47 00 110 08	1	FLANGE JOINT SNV25-S A3P	VERSCHRAUBUNG		
613	47 10 313 08	1	FLANGE JOINT XGE22-LM-ED M26X1,5 A3P	VERSCHRAUBUNG		
614	48 24 306 14	1	FLANGE JOINT ET 22L CR6-FREI	VERSCHRAUBUNG		
615	47 10 353 08	1	FLANGE JOINT XGE12-LR-ED1/4" A3P	VERSCHRAUBUNG		
616	47 19 011 08	1	FLANGE JOINT EGESD10-LR-WD A3P	VERSCHRAUBUNG		
617	47 23 302 08	4	FLANGE JOINT EL 10L CR6-FREI	VERSCHRAUBUNG		
618	47 10 306 08	2	FLANGE JOINT XGE10-LR-ED A3P	VERSCHRAUBUNG		
619	51 06 290 08	2	GAUGE CONNECTION DKO 10L	MESSSTUTZEN		
620	74 03 569	1	FLANGE JOINT EW 10L CR6-FREI	VERSCHRAUBUNG		
621	47 10 308 08	1	FLANGE JOINT XGE12-LR-ED A3P	VERSCHRAUBUNG		
622	47 19 043 08	1	FLANGE JOINT EGE 10L G3/8A CR6-FREI	VERSCHRAUBUNG		
623	47 54 318 08	1	FLANGE JOINT RED 15/12L CR6-FREI	VERSCHRAUBUNG		
624	47 10 397 08	1	FLANGE JOINT ISO 8434-1 GE 10L M12X1,5	VERSCHRAUBUNG		

20.3.2014	etk_en_de_074576 LR 1600 2	 441 (3/3)
LIEBHERR	ADDITIONAL HYDRAULICS WINCH 1 ZUSATZHYDRAULIK WINDE 1	⇒ 2 975 700 91 52 774 08



Pos.	Item	Quantity	Description	Bezeichnung	Serie	K
5	51 15 058 08	3	COUPLING SLEEVE B2 12-L	KUPPLUNGSMUFFE		
6	10 46 691 4	3	HEX CAP NUT RD32X3 SPF	VERSCHLUSSMUTTER		
7	51 15 096 08	3	COUPLING PLUG B2 12-L	KUPPLUNGSSTECKER		
8	10 46 691 0	3	SCREW PLUG RD32X3 SPF	VERSCHLUSSSCHRAUBE		
11	51 15 004 08	1	COUPLING PLUG B3 15-L	KUPPLUNGSSTECKER		
12	10 46 691 1	1	SCREW PLUG RD36X3 SPF	VERSCHLUSSSCHRAUBE		
13	57 05 048 08	1	COUPLING PLUG B6 18-L	KUPPLUNGSSTECKER		
14	10 46 691 2	1	SCREW PLUG RD54X4 SPF	VERSCHLUSSSCHRAUBE		
90	92 87 559 08	4	HOSE CPL. 2SN 15,0M	SCHLAUCH KPL.		
601	47 54 363 08	1	FLANGE JOINT REDSD18/12-L A3P	VERSCHRAUBUNG		
602	47 54 318 08	1	FLANGE JOINT RED 15/12L CR6-FREI	VERSCHRAUBUNG		

20.3.2014
017086

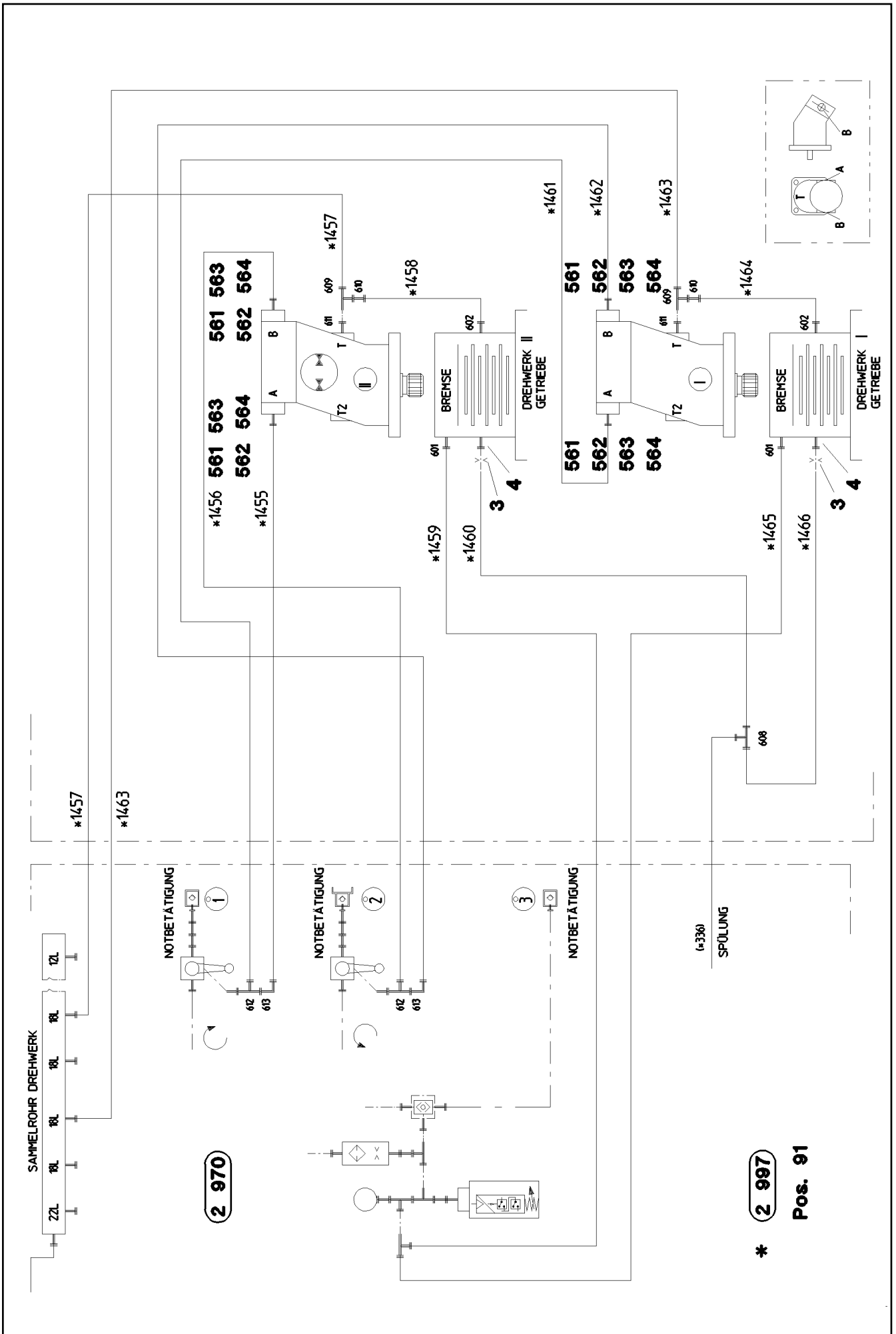
LIEBHERR

etk_en_de_074576 LR 1600 2

AUX.HYDR.PIN EXTRACTION DEVICE
ZUS.HYDR.BOLZENZIEHEINRICHTUNG

442

⇒ 2 976 200
91 44 034 08



Pos.	Item	Quantity	Description	Bezeichnung	Serie	K
3	51 10 575 08	2	NOZZLE D 1,5 M8X8 MS	DUESE		
4	93 75 014 08	2	SCREW FITTING ELEMENT XGE10-SM-EDX3	VERSCHRAUBUNGSKOERPER		
91	96 47 202 08	1	HOSE LINES 2 SLEWING GEAR ⇒ 2 976 204 96 47 202 08	SCHLAUCHLEITUNGEN 2 DREH		
561	51 05 875 08	8	FLANGE HALF A3P	FLANSCHHAELFTE		
562	51 05 878 08	4	O-RING ARP 568 24,99X3,53 NBR90	O-RING		
563	46 00 132	14	SOCKET HEAD SCREW ISO 4762 M10X35 8.	ZYLINDERSCHRAUBE		
564	49 00 112	2	HEX SCREW ISO 4017 M10X35 8.8 A3C	SECHSKANTSCHRAUBE		
601	47 10 397 08	2	FLANGE JOINT ISO 8434-1 GE 10L M12X1,5	VERSCHRAUBUNG		
602	47 10 307 08	2	FLANGE JOINT ISO 8434-1 GE 12L M16X1,5	VERSCHRAUBUNG		
608	47 04 304 08	1	FLANGE JOINT XT12-L A3P	VERSCHRAUBUNG		
609	24 71 285 02	2	FLANGE JOINT EL 18L CR6-FREI	VERSCHRAUBUNG		
610	47 54 363 08	2	FLANGE JOINT REDSD18/12-L A3P	VERSCHRAUBUNG		
611	47 10 370 08	2	FLANGE JOINT XGE18-LM-ED M18X1,5 A3P	VERSCHRAUBUNG		
612	74 07 118	2	FLANGE JOINT EL 25S CR6-FREI	VERSCHRAUBUNG		
613	74 07 119	2	FLANGE JOINT EW 25S CR6-FREI	VERSCHRAUBUNG		

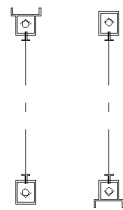
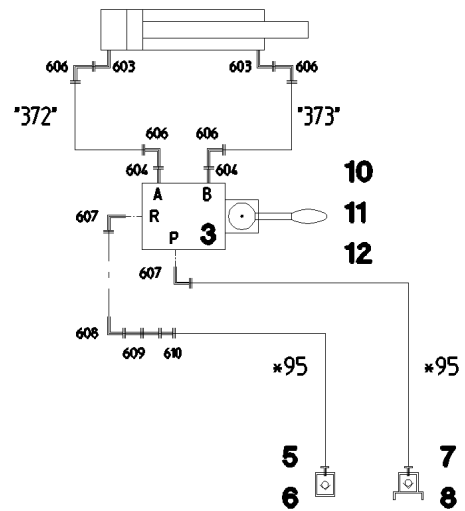
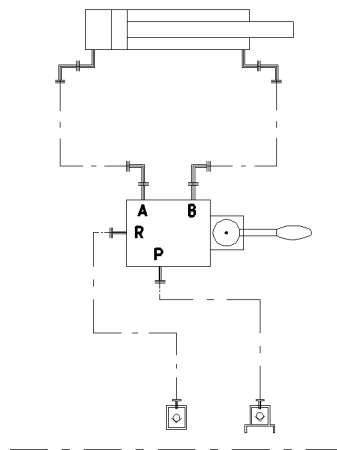
20.3.2014	etk_en_de_074576 LR 1600 2	444 (2/2)
LIEBHERR	ADDITIONAL HYDRAULICS ZUSATZHYDRAULIK DREHWERKE	⇒ 2 976 200 91 52 780 08

ZUSATZHYDRAULIK BOLZENZIEHZYLINDER

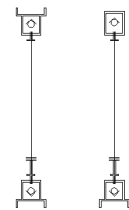
ZUSATZHYDRAULIK BOLZENZIEHZYLINDER

* Pos. 91

* Pos. 90



2 976...



BOLZENZIEHEINRICHTUNG
AUSLEGER

P

R

Pos.	Item	Quantity	Description	Bezeichnung	Serie	K
3	51 13 045 08	1	DIRECTIONAL CTRL. VALVE 4/3 400BAR	WEGESCHIEBER		
(1)	51 07 255 90	1	LEVER HOUSING	HEBELGEHAEUSE		
(11)	57 00 739 08	1	LEVER ARM	HEBELSTANGE		
(18)	51 07 113 08	1	O-RING 26X3 NBR90	O-RING		
5	51 15 058 08	1	COUPLING SLEEVE B2 12-L	KUPPLUNGSMUFFE		
6	10 46 691 4	1	HEX CAP NUT RD32X3 SPF	VERSCHLUSSMUTTER		
7	51 15 096 08	1	COUPLING PLUG B2 12-L	KUPPLUNGSSTECKER		
8	10 46 691 0	1	SCREW PLUG RD32X3 SPF	VERSCHLUSSSCHRAUBE		
10	46 00 023	2	HEX SCREW ISO 4014 M6X50 8.8 A2C	SECHSKANTSCHRAUBE		
11	41 15 140 08	2	HEX NUT ISO 4032 M6 8 A2C	SECHSKANTMUTTER		
12	42 00 009 01	2	WASHER ISO 7089 6 200HV A3C	SCHEIBE		
90	96 46 081 08	1	PIPELINE PIN PULLING CYLINDER	ROHRLEITUNGEN BOLZENZIE		
(372)	92 09 706 08	1	PIPE COMPL. 10X1,5X190	ROHR KPL.		
(373)	96 18 464 08	1	PIPE COMPL. 10X1,5X175	ROHR KPL.		
91	96 46 080 08	1	HOSE LINES BOLT EXTRACTION	SCHLAUCHLEITUNGEN BOLZEN		
(1)	60 27 601 08	2	NAME PLATE 25,4X101,6	BEZEICHNUNGSSCHILD		
(95)	92 65 600 08	2	HOSE CPL. 2SN 0,7M	SCHLAUCH KPL.		
603	47 32 310 08	2	FLANGE JOINT RSWS10-SR-WD A3P	VERSCHRAUBUNG		
604	47 10 328 08	2	FLANGE JOINT ISO 8434-1 GE 10S G3/8A C	VERSCHRAUBUNG		
606	76 17 268	4	FLANGE JOINT EW 10S CR6-FREI	VERSCHRAUBUNG		
607	47 32 308 08	2	FLANGE JOINT RSWS12-LR-WD A3P	VERSCHRAUBUNG		
608	24 71 177 02	1	FLANGE JOINT EW 12L CR6-FREI	VERSCHRAUBUNG		
609	47 00 113 08	1	FLANGE JOINT SNV12-L A3P	VERSCHRAUBUNG		
610	47 00 304 08	1	FLANGE JOINT XG12-L A3P	VERSCHRAUBUNG		

20.3.2014
142542

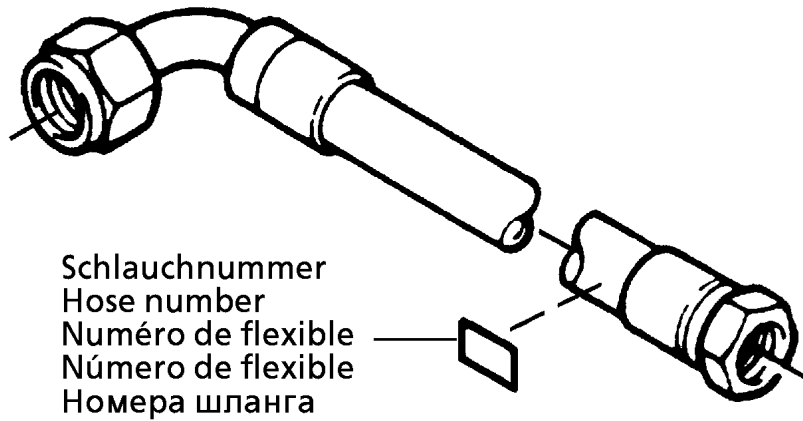
LIEBHERR

etk_en_de_074576 LR 1600 2

ADDL.HYDR.F.PIN PULLING DEVICE
ZUSATZHYDR.BOLZENZIEHZYLINDER

445

⇒ 2 976 203
92 27 489 08



Schlauchnummer
Hose number
Numéro de flexible
Número de flexible
Номера шланга

Die Schlauchnummern auf den Schläuchen entsprechen den Positionen in der Schlauchliste.

The hose numbers from the hoses are in accordance with the items in the hose list.

Les numéros indiqués sur les flexibles correspondent aux repères de la nomenclature des flexibles.

Los números indicados en los flexibles corresponden a las posiciones de la lista de flexibles.

Нанесенные на шлангах номера соответствуют позициям в перечне.

Pos.	Item	Quantity	Description	Bezeichnung	Serie	K
1	60 27 601 08	6	NAME PLATE 25,4X101,6	BEZEICHNUNGSSCHILD		
2	60 27 603 08	6	NAME PLATE 25,4X165,1	BEZEICHNUNGSSCHILD		
1455	92 61 208 08	1	HOSE CPL. 2755 2,05M	SCHLAUCH KPL.		
1456	92 19 240 08	1	HOSE CPL. 2755 2,35M	SCHLAUCH KPL.		
1457	92 61 473 08	1	HOSE CPL. 2TE 2,1M	SCHLAUCH KPL.		
1458	92 87 646 08	1	HOSE CPL. 2TE 0,34M	SCHLAUCH KPL.		
1459	92 60 981 08	1	HOSE CPL. 1SC 0,5M	SCHLAUCH KPL.		
1460	92 32 713 08	1	HOSE CPL. 1SC 1,2M	SCHLAUCH KPL.		
1461	96 51 591 08	1	HOSE CPL. 2755 0,74M	SCHLAUCH KPL.		
1462	92 96 166 08	1	HOSE CPL. 2755 1,02M	SCHLAUCH KPL.		
1463	96 40 959 08	1	HOSE CPL. 2TE 0,68M	SCHLAUCH KPL.		
1464	92 87 646 08	1	HOSE CPL. 2TE 0,34M	SCHLAUCH KPL.		
1465	92 87 596 08	1	HOSE CPL. 2SN 1,4M	SCHLAUCH KPL.		
1466	96 42 753 08	1	HOSE CPL. 1SC 0,72M	SCHLAUCH KPL.		

20.3.2014
133089

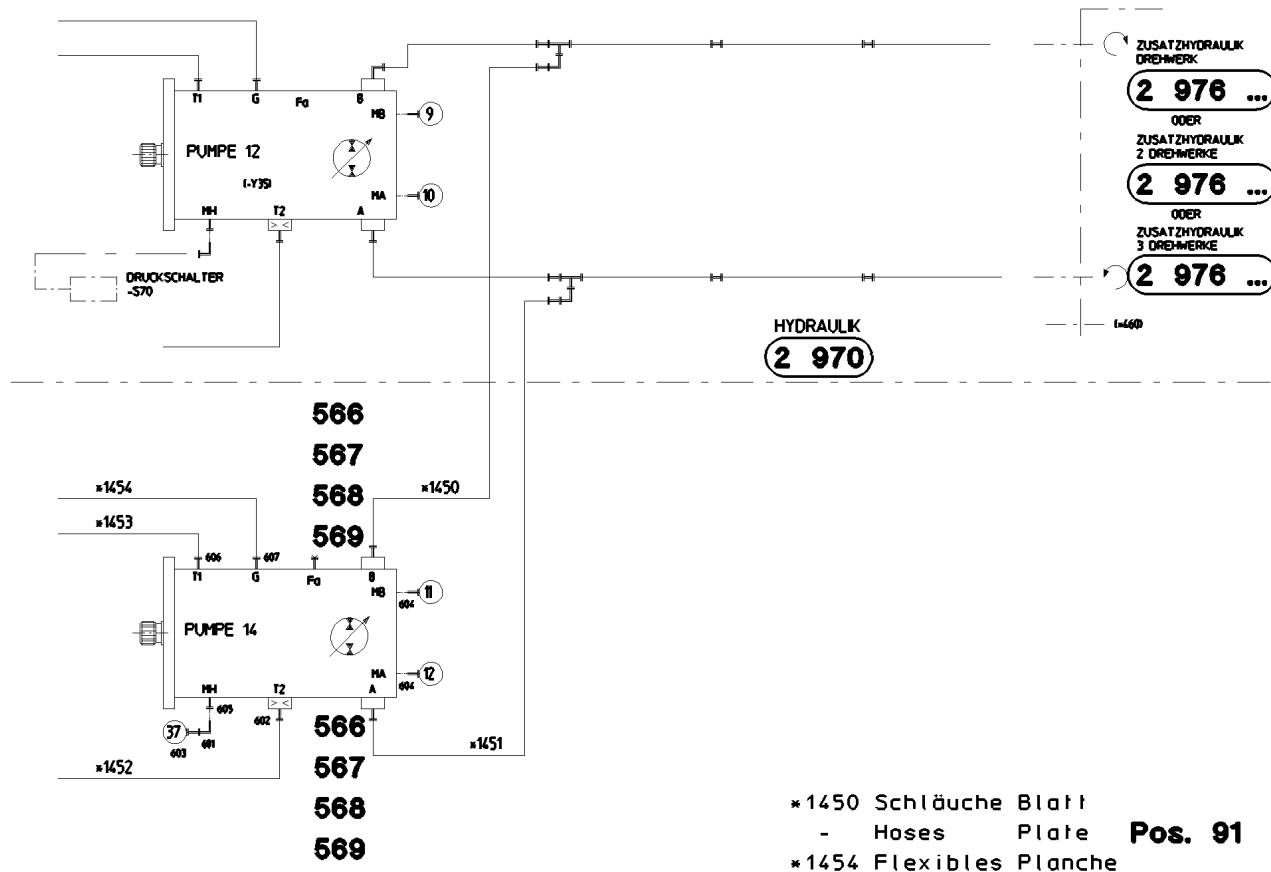
LIEBHERR

etk_en_de_074576 LR 1600 2

HOSE LINES 2 SLEWING GEAR
SCHLAUCHLEITUNGEN 2 DREHWERKE

446

⇒ 2 976 204
96 47 202 08



Pos.	Item	Quantity	Description	Bezeichnung	Serie	K
91	96 47 196 08	1	HOSE LINES PUMPE 12 ⇒ 2 976 701 96 47 196 08	SCHLAUCHLEITUNGEN PUMPE		
566	51 05 875 08	4	FLANGE HALF A3P	FLANSCHHAELFTE		
567	51 05 878 08	4	O-RING ARP 568 24,99X3,53 NBR90	O-RING		
568	46 00 132	8	SOCKET HEAD SCREW ISO 4762 M10X35 8.	ZYLINDERSCHRAUBE		
569	49 00 112	4	HEX SCREW ISO 4017 M10X35 8.8 A3C	SECHSKANTSCHRAUBE		
601	47 25 315 08	1	FLANGE JOINT EW 6S CR6-FREI	VERSCHRAUBUNG		
602	47 10 307 08	1	FLANGE JOINT ISO 8434-1 GE 12L M16X1,5	VERSCHRAUBUNG		
603	47 56 015 08	1	TEST POINT FITTING BMA3 6S	MESSANSCHLUSS		
604	47 56 032 08	2	TEST POINT FITTING EMA3 M12X1,5 CR6-F	MESSANSCHLUSS		
605	47 10 302 08	1	FLANGE JOINT XGE6-SM-ED A3P	VERSCHRAUBUNG		
606	47 10 313 08	1	FLANGE JOINT XGE22-LM-ED M26X1,5 A3P	VERSCHRAUBUNG		
607	47 10 370 08	1	FLANGE JOINT XGE18-LM-ED M18X1,5 A3P	VERSCHRAUBUNG		

20.3.2014
052823

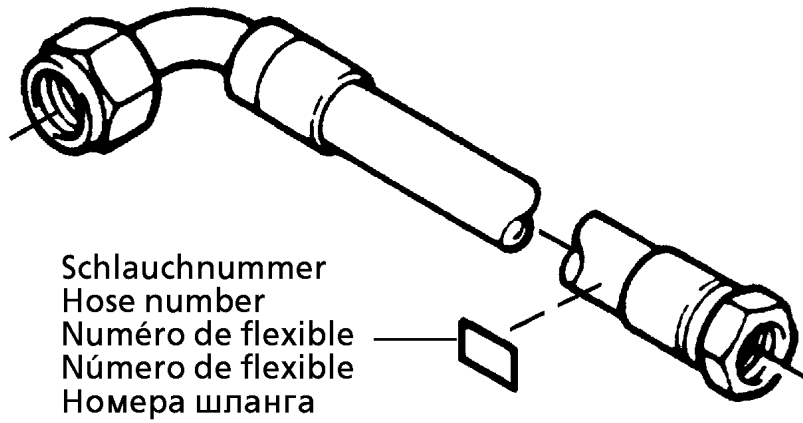
LIEBHERR

etk_en_de_074576 LR 1600 2

ADDITIONAL HYDRAULICS PUMP
ZUSATZHYDRAULIK PUMPE

447

⇒ 2 976 700
91 54 795 08



Schlauchnummer
Hose number
Numéro de flexible
Número de flexible
Номера шланга

Die Schlauchnummern auf den Schläuchen entsprechen den Positionen in der Schlauchliste.

The hose numbers from the hoses are in accordance with the items in the hose list.

Les numéros indiqués sur les flexibles correspondent aux repères de la nomenclature des flexibles.

Los números indicados en los flexibles corresponden a las posiciones de la lista de flexibles.

Нанесенные на шлангах номера соответствуют позициям в перечне.

Pos.	Item	Quantity	Description	Bezeichnung	Serie	K
1	60 27 601 08	1	NAME PLATE 25,4X101,6	BEZEICHNUNGSSCHILD		
2	60 27 603 08	4	NAME PLATE 25,4X165,1	BEZEICHNUNGSSCHILD		
1450	96 51 572 08	1	HOSE CPL. 2755 0,8M	SCHLAUCH KPL.		
1451	96 51 573 08	1	HOSE CPL. 2755 0,84M	SCHLAUCH KPL.		
1452	92 97 592 08	1	HOSE CPL. 1SC 0,66M	SCHLAUCH KPL.		
1453	92 87 641 08	1	HOSE CPL. 2TE 0,56M	SCHLAUCH KPL.		
1454	92 80 172 08	1	HOSE CPL. 2TE 0,47M	SCHLAUCH KPL.		

20.3.2014
133089

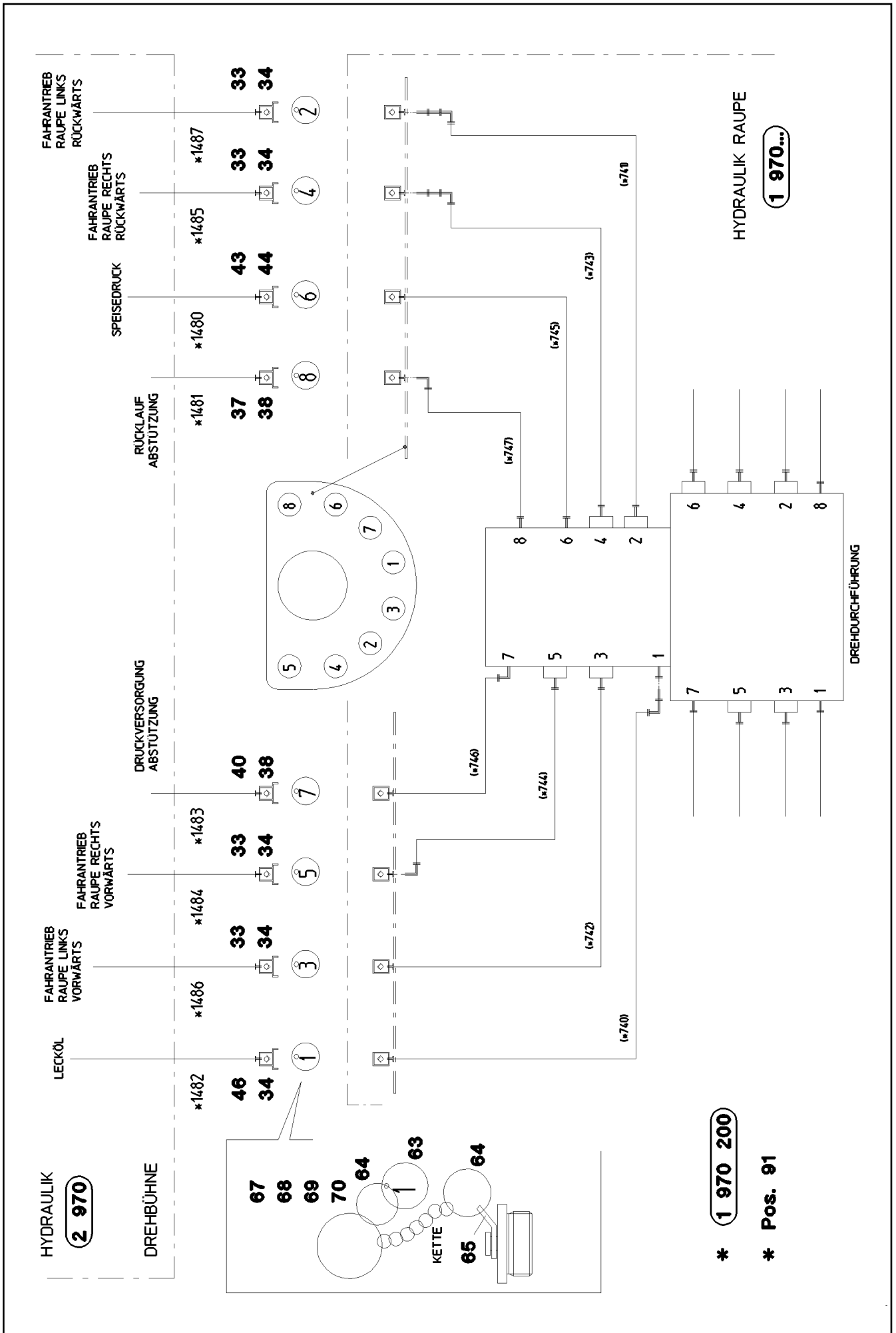
LIEBHERR

etk_en_de_074576 LR 1600 2

HOSE LINES PUMP 12
SCHLAUCHLEITUNGEN PUMPE 12

448

⇒ 2 976 701
96 47 196 08



Pos.	Item	Quantity	Description	Bezeichnung	Serie	K
33	51 15 123 08	4	COUPLING PLUG B8 38-S	KUPPLUNGSSTECKER		
34	10 46 691 3	5	SCREW PLUG RD79X4 SPF	VERSCHLUSSSCHRAUBE		
37	51 15 011 08	1	COUPLING PLUG B6 28-L	KUPPLUNGSSTECKER		
38	10 46 691 2	2	SCREW PLUG RD54X4 SPF	VERSCHLUSSSCHRAUBE		
40	51 05 997 08	1	COUPLING PLUG 25-S	KUPPLUNGSSTECKER		
43	51 15 004 08	1	COUPLING PLUG B3 15-L	KUPPLUNGSSTECKER		
44	10 46 691 1	1	SCREW PLUG RD36X3 SPF	VERSCHLUSSSCHRAUBE		
46	51 15 185 08	1	COUPLING PLUG B8 35-L	KUPPLUNGSSTECKER		
63	95 05 568 08	8	TRAILER 25X2 ALMG3 H111	ANHAENGER		
64	70 42 141 08	16	KEY RING 25 EDELSTAHL	SCHLUESSELRING		
65	97 59 516 08	5	PLATE 1X20X60 ALMG3 H111	BLECH		
67	71 01 077 08	5	SEALING RING DIN 7603 A 52X60X2,5 CU	DICHTRING		
68	71 01 076 08	1	SEALING RING DIN 7603 A 48X55X2 CU	DICHTRING		
69	71 01 072 08	2	SEALING RING DIN 7603 A 38X44X2 CU	DICHTRING		
70	71 01 059 08	1	SEALING RING DIN 7603 A 27X32X2 CU	DICHTRING		
91	96 48 195 08	1	HOSE LINES ADD HYDR	SCHLAUCHLEITUNGEN ZUSATZ		
			⇒ 2 977 005 96 48 195 08			

20.3.2014	etk_en_de_074576 LR 1600 2	<input type="checkbox"/> 450 (2/2)
LIEBHERR	ADDITIONAL HYDR.SLEWING PLATFO ZUSATZHYDRAULIK DREHBUEHNE	⇒ 2 977 91 58 476 08



Schlauchnummer
Hose number
Número de flexible
Número de flexible
Номера шланга

Die Schlauchnummern auf den Schläuchen entsprechen den Positionen in der Schlauchliste.

The hose numbers from the hoses are in accordance with the items in the hose list.

Les numéros indiqués sur les flexibles correspondent aux repères de la nomenclature des flexibles.

Los números indicados en los flexibles corresponden a las posiciones de la lista de flexibles.

Нанесенные на шлангах номера соответствуют позициям в перечне.

Pos.	Item	Quantity	Description	Bezeichnung	Serie	K
1	60 27 601 08	1	NAME PLATE 25,4X101,6	BEZEICHNUNGSSCHILD		
2	60 27 603 08	7	NAME PLATE 25,4X165,1	BEZEICHNUNGSSCHILD		
1480	92 35 237 08	1	HOSE CPL. 2TE 1,1M	SCHLAUCH KPL.		
1481	96 54 781 08	1	HOSE CPL. 1SN 0,84M	SCHLAUCH KPL.		
1482	96 54 337 08	1	HOSE CPL. 1SN 1,5M	SCHLAUCH KPL.		
1483	92 27 352 08	1	HOSE CPL. 2755 1,04M	SCHLAUCH KPL.		
1484	96 51 905 08	1	HOSE CPL. BRIDGE. 1.05M	SCHLAUCH KPL.		
1485	96 23 356 08	1	HOSE CPL. BRIDGE. 1.13M	SCHLAUCH KPL.		
1486	96 51 906 08	1	HOSE CPL. BRIDGE. 0.94M	SCHLAUCH KPL.		
1487	96 49 548 08	1	HOSE CPL. BRIDGE. 1.14M	SCHLAUCH KPL.		

20.3.2014
133089

LIEBHERR

etk_en_de_074576 LR 1600 2

HOSE LINES ADD HYDR
SCHLAUCHLEITUNGEN ZUSATZHYDR.

451

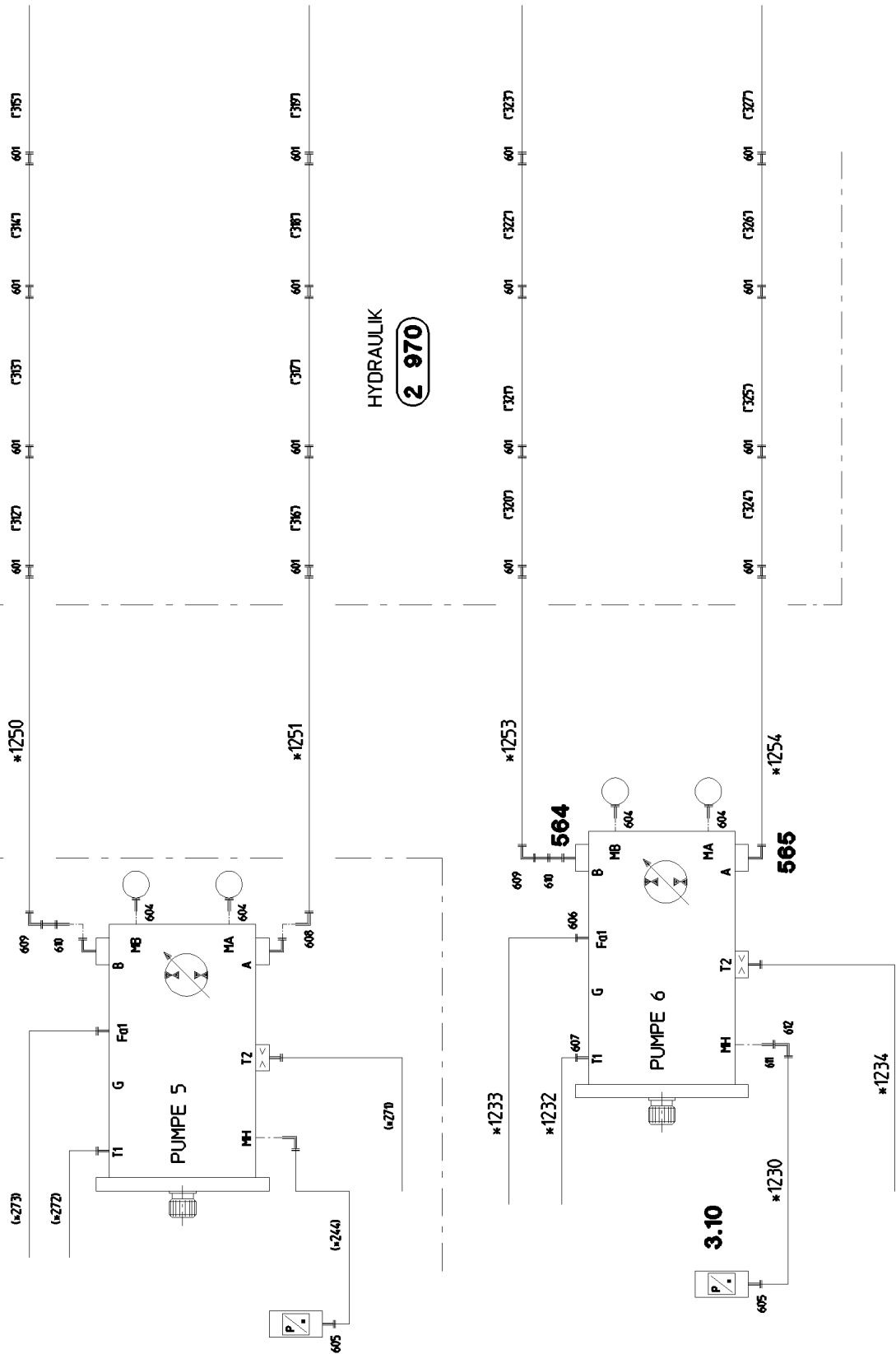
⇒ 2 977 005
96 48 195 08

Pos. 91

* Schlauche Blatt
Hoses Plate
Flexibles Planche

** Rohre Blatt
Pipes Plate
Tuyaux Planche

(2 998)



HYDRAULIK
(2 970)

20.3.2014
055224

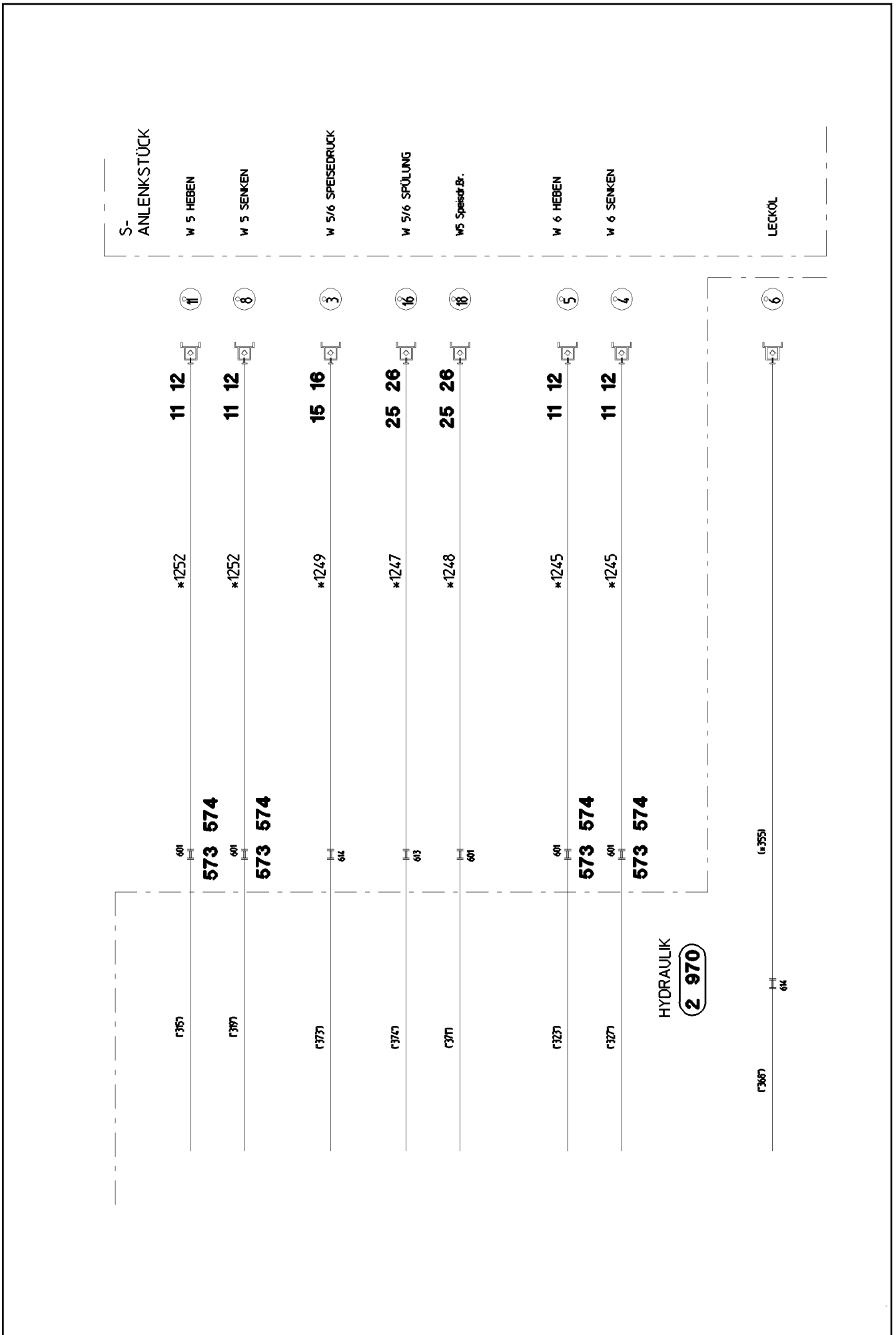
LIEBHERR

etk_en_de_074576 LR 1600 2

SUPL. HYDR. PUMP 5+6
ZUSATZHYDRAULIK PUMPE 5+6

452 (1/3)

⇒ 2 977 200
91 52 826 08



Pos.	Item	Quantity	Description	Bezeichnung	Serie	K
3	96 47 936 08	1	PRESSURE TRANSDUCER PUMP P6	DRUCKGEBER PUMPE		
(1)	69 23 128 08	1	PRESSURE SENSOR 0-750/1500 BAR -40°C	DRUCKAUFNEHMER		
11	51 15 123 08	4	COUPLING PLUG B8 38-S	KUPPLUNGSSTECKER		
12	10 46 691 3	4	SCREW PLUG RD79X4 SPF	VERSCHLUSSSCHRAUBE		
15	51 15 011 08	1	COUPLING PLUG B6 28-L	KUPPLUNGSSTECKER		
16	10 46 691 2	1	SCREW PLUG RD54X4 SPF	VERSCHLUSSSCHRAUBE		
25	51 15 004 08	2	COUPLING PLUG B3 15-L	KUPPLUNGSSTECKER		
26	10 46 691 1	2	SCREW PLUG RD36X3 SPF	VERSCHLUSSSCHRAUBE		
91	96 48 216 08	1	HOSE LINES PUMP 5+6	SCHLAUCHLEITUNGEN PUMPE		
			⇒ 2 977 202 96 48 216 08			
564	47 49 019 08	1	SAE FLANGE CONNECTION GFS64/30-S A3	SAE-FLANSCHVERBINDUNG		
565	47 49 069 08	1	SAE FLANGE CONNECTION WFS64/30-S A3	SAE-FLANSCHVERBINDUNG		
573	47 74 010 08	10	BOX NUT DIN 3870 AS38	UEBERWURFMUTTER		
574	71 02 004 08	10	SOFT GASKET PERBUNAN	WEICHDICHTUNG		
601	47 00 331 08	21	FLANGE JOINT XG38-S A3P	VERSCHRAUBUNG		
604	47 56 032 08	4	TEST POINT FITTING EMA3 M12X1,5 CR6-F	MESSANSCHLUSS		
605	47 07 002 08	2	FLANGE JOINT XGAI6-SR A3P	VERSCHRAUBUNG		
606	47 10 311 08	1	FLANGE JOINT GE 18L M22X1,5 CR6-FREI	VERSCHRAUBUNG		
607	47 10 313 08	1	FLANGE JOINT XGE22-LM-ED M26X1,5 A3P	VERSCHRAUBUNG		
608	48 25 316 14	1	FLANGE JOINT EW 30S CR6-FREI	VERSCHRAUBUNG		
609	47 02 330 08	2	FLANGE JOINT XW30-S A3P	VERSCHRAUBUNG		
610	47 00 111 08	2	FLANGE JOINT SNV30-S A3P	VERSCHRAUBUNG		
611	47 10 302 08	1	FLANGE JOINT XGE6-SM-ED A3P	VERSCHRAUBUNG		
612	47 25 315 08	1	FLANGE JOINT EW 6S CR6-FREI	VERSCHRAUBUNG		
613	47 00 305 08	1	FLANGE JOINT XG15-L A3P	VERSCHRAUBUNG		
614	47 00 308 08	2	FLANGE JOINT XG28-L A3P	VERSCHRAUBUNG		

20.3.2014

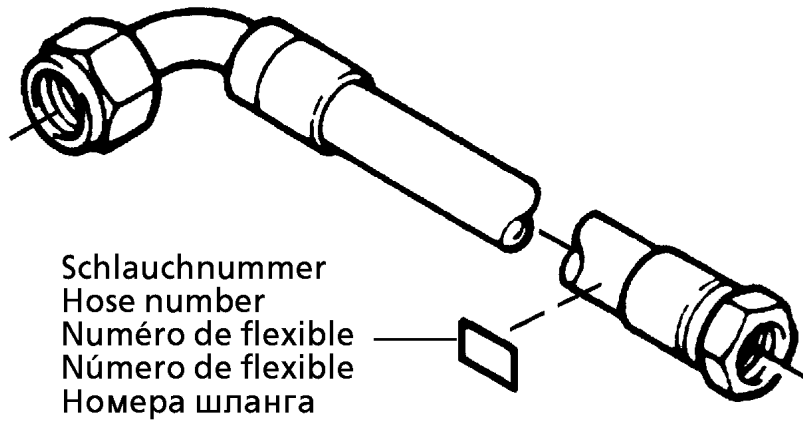
etk_en_de_074576 LR 1600 2

454 (3/3)

LIEBHERR

SUPPL. HYDR. PUMP 5+6
ZUSATZHYDRAULIK PUMPE 5+6

⇒ 2 977 200
91 52 826 08



Die Schlauchnummern auf den Schläuchen entsprechen den Positionen in der Schlauchliste.

The hose numbers from the hoses are in accordance with the items in the hose list.

Les numéros indiqués sur les flexibles correspondent aux repères de la nomenclature des flexibles.

Los números indicados en los flexibles corresponden a las posiciones de la lista de flexibles.

Нанесенные на шлангах номера соответствуют позициям в перечне.

Pos.	Item	Quantity	Description	Bezeichnung	Serie	K
1	60 27 601 08	4	NAME PLATE 25,4X101,6	BEZEICHNUNGSSCHILD		
2	60 27 603 08	11	NAME PLATE 25,4X165,1	BEZEICHNUNGSSCHILD		
1230	92 81 218 08	1	HOSE CPL. 2SN 2,2M	SCHLAUCH KPL.		
1232	92 66 623 08	1	HOSE CPL. 2TE 1,02M	SCHLAUCH KPL.		
1233	96 41 969 08	1	HOSE CPL. 2TE 1,7M	SCHLAUCH KPL.		
1234	96 54 293 08	1	HOSE CPL. 1SC 1,6M	SCHLAUCH KPL.		
1245	96 51 907 08	2	HOSE CPL. BRIDGE. 1.63M	SCHLAUCH KPL.		
1247	92 76 030 08	1	HOSE CPL. 2SN 1,85M	SCHLAUCH KPL.		
1248	92 76 030 08	1	HOSE CPL. 2SN 1,85M	SCHLAUCH KPL.		
1249	92 75 706 08	1	HOSE CPL. 1SN 1,7M	SCHLAUCH KPL.		
1250	96 54 290 08	1	HOSE CPL. GH506 1,34M	SCHLAUCH KPL.		
1251	96 54 291 08	1	HOSE CPL. GH506 1,08M	SCHLAUCH KPL.		
1252	96 68 630 08	2	HOSE CPL. BRIDGE. 1.68M	SCHLAUCH KPL.		
1253	96 32 027 08	1	HOSE CPL. GH506 1,26M	SCHLAUCH KPL.		
1254	96 54 292 08	1	HOSE CPL. GH506 0,78M	SCHLAUCH KPL.		

20.3.2014
133089

LIEBHERR

etk_en_de_074576 LR 1600 2

HOSE LINES PUMP 5+6
SCHLAUCHLEITUNGEN PUMPE 5+6

455

⇒ 2 977 202
96 48 216 08

Pos.	Item	Quantity	Description	Bezeichnung	Serie	K
2	10 21 769 5	1	LOWERING BRAKE VALVE 420BAR SPF ⇒ X10217695 10 21 769 5	SENKBREMSVENTIL		
3	96 47 919 08	1	PRESSURE SENSOR ERECT. DEVICE	DRUCKGEBER MONTAGEEINR		
(1)	69 23 125 08	2	PRESSURE SENSOR 0-400/800 BAR -40°C	DRUCKAUFNEHMER		
5	51 06 960 08	1	BALL VALVE DN8-1/4" MS	KUGELHAHN		
6	51 14 177 08	1	PRESSURE LIMITING VALVE pmax=700BAR ⇒ 5 114 177 08 51 14 177 08	DRUCKBEGRENZUNGSVENTIL		
7	50 28 065 08	1	EQUALIZING RESERVOIR 1L ⇒ 5 028 065 08 50 28 065 08	AUSGLEICHSBEHAELTER		
11	77 42 852 08	2	HOSE CLAMP 167-175	SCHLAUCHSCHELLE		
12	77 42 157 08	4	CONSOLE	KONSOLE		
13	95 41 173 08	4	CARRIER RAIL 140	TRAGSCHIENE		
14	10 41 285 4	8	OVAL HEAD FLAT SCREW AEHNL.ISO 7380	LINSENFLACHKOPFSCHRAUBE		
15	41 15 141 08	8	HEX NUT ISO 4032 M8 8 A2C	SECHSKANTMUTTER		
17	60 20 180 08	8	CARRIER RAIL NUT DIN 3015 L TM M6 W1	TRAGSCHIENENMUTTER		
19	73 62 946	6	CLAMP-HALF DIN 3015-1 L 2 R 16 PP SW	KLEMMHAELFTE		
20	40 42 003	6	SOCKET HEAD SCREW ISO 4762 M6X25 8.8	ZYLINDERSCHRAUBE		
21	73 65 090	2	CLAMP-HALF DIN 3015-1 L 0 R 12 PP SW	KLEMMHAELFTE		
22	40 42 002	2	SOCKET HEAD SCREW ISO 4762 M6X20 8.8	ZYLINDERSCHRAUBE		
23	60 20 089 08	40	CLAMP-HALF DIN 3015-1 L 4 R 30 PP SW	KLEMMHAELFTE		
24	40 42 107	40	SOCKET HEAD SCREW ISO 4762 M6X35 8.8	ZYLINDERSCHRAUBE		
26	51 05 997 08	2	COUPLING PLUG 25-S	KUPPLUNGSSTECKER		
28	10 46 691 2	2	SCREW PLUG RD54X4 SPF	VERSCHLUSSSCHRAUBE		
91	96 47 912 08	1	HOSE LINES MOUNTING INSTAL. ⇒ 2 978 101 96 47 912 08	SCHLAUCHLEITUNGEN MONT		
93	96 47 913 08	1	PIPELINES MOUNTING DEVICE ⇒ 2 978 102 96 47 913 08	ROHRLEITUNGEN MONTAGEEIN		
601	47 10 306 08	4	FLANGE JOINT XGE10-LR-ED A3P	VERSCHRAUBUNG		
602	74 03 569	2	FLANGE JOINT EW 10L CR6-FREI	VERSCHRAUBUNG		
603	47 23 302 08	2	FLANGE JOINT EL 10L CR6-FREI	VERSCHRAUBUNG		
604	47 09 005 08	1	PRESSURE GAUGE CONNECTION A3P	MANOMETERANSCHLUSS		
605	47 10 332 08	1	FLANGE JOINT XGE16-SR-ED A3P	VERSCHRAUBUNG		
606	76 17 460	1	FLANGE JOINT EW 16S CR6-FREI	VERSCHRAUBUNG		
607	47 32 312 08	1	FLANGE JOINT RSWS16-SR-WD A3P	VERSCHRAUBUNG		
608	47 04 325 08	1	FLANGE JOINT T 16S CR6-FREI	VERSCHRAUBUNG		
609	47 54 335 08	1	FLANGE JOINT REDSD16/10-S A3P	VERSCHRAUBUNG		
610	47 00 303 08	1	FLANGE JOINT XG10-L A3P	VERSCHRAUBUNG		
611	47 19 018 08	1	FLANGE JOINT EGE 12S G1/2A CR6-FREI	VERSCHRAUBUNG		
612	47 04 329 08	1	FLANGE JOINT T 30S A3C	VERSCHRAUBUNG		
613	47 54 340 08	1	FLANGE JOINT REDSDN30/12-S A3P	VERSCHRAUBUNG		
614	47 10 348 08	1	FLANGE JOINT XGE12-LR-ED1/2" A3P	VERSCHRAUBUNG		
617	47 50 337 08	2	FLANGE JOINT XGR30/16-S A3P	VERSCHRAUBUNG		
618	47 02 326 08	1	FLANGE JOINT W 16S A3C	VERSCHRAUBUNG		
619	47 50 329 08	2	FLANGE JOINT XGR30/25-S A3P	VERSCHRAUBUNG		
620	47 00 330 08	4	FLANGE JOINT XG30-S A3P	VERSCHRAUBUNG		
621	24 71 056 02	1	FLANGE JOINT ET 12L CR6-FREI	VERSCHRAUBUNG		
622	47 54 314 08	1	FLANGE JOINT REDSD12/10-L A3P	VERSCHRAUBUNG		

20.3.2014

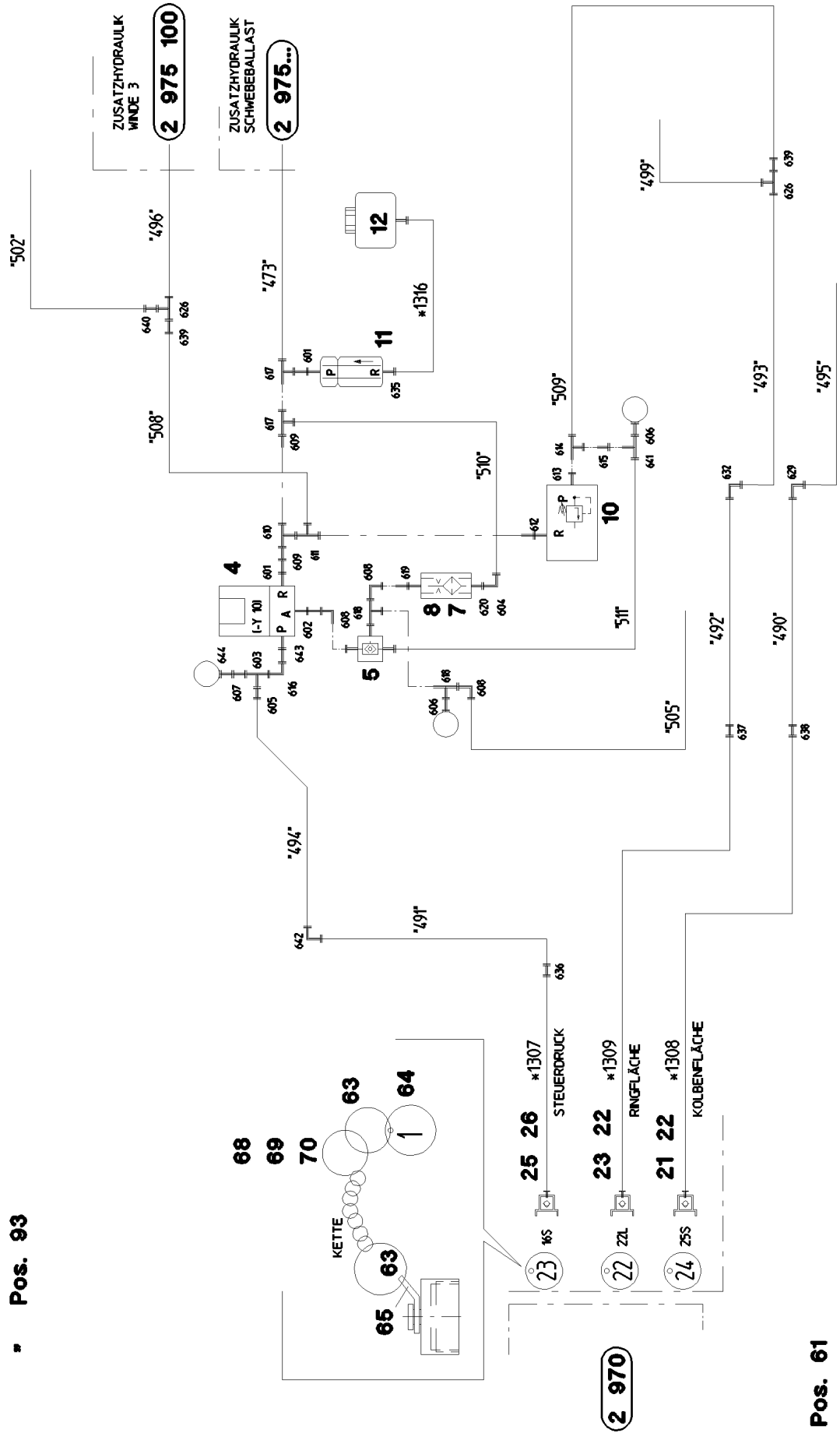
etk_en_de_074576 LR 1600 2

☐ 457 (2/2)

LIEBHERRADDNL.HYDR.ERECTION DEVICE
ZUSATZHYDR.MONTAGEEINRICHTUNG⇒ 2 978
91 62 932 08

* Pos. 91

• Pos. 93



Pos. 61
Pos. 62

20.3.2014
055222

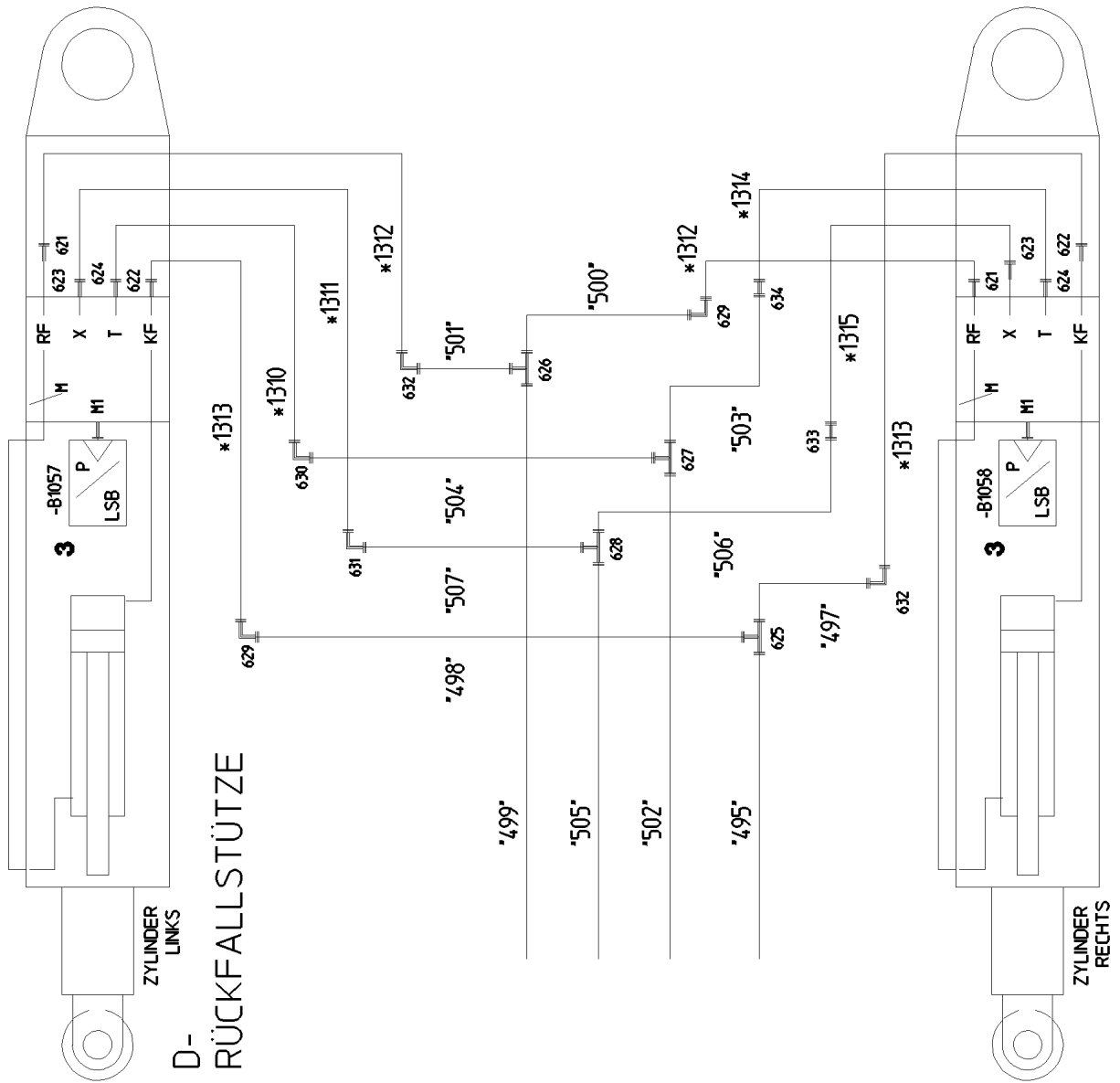
LIEBHERR

etk_en_de_074576 LR 1600 2

ADDNL.HYDR.RETAINING DEVICE
ZUSATZHYDR.D-RUECKHALTESICHER.

458 (1/4)

2 978 100
91 52 827 08



20.3.2014
055223

LIEBHERR

etk_en_de_074576 LR 1600 2

ADDNL.HYDR.RETAINING DEVICE
ZUSATZHYDR.D-RUECKHALTESICHER.

459 (2/4)

⇒ 2 978 100
91 52 827 08

Pos.	Item	Quantity	Description	Bezeichnung	Serie	K
3	96 47 916 08	1	PRESSURE SENS.RETAINING RAMS	DRUCKGEBER D-RUECKFALLPR		
(1)	10 81 618 5	2	PRESSURE SENSOR 0-400/800 BAR LSB PL:	DRUCKAUFNEHMER		
4	51 14 444 08	1	DIRECTIONAL CONTROL VALVE 3/2 350BA	WEGEVENTIL		
			⇒ 5 114 444 08 51 14 444 08			
5	51 14 689 08	1	SHUTTLE VALVE 250BAR	WECHSELVENTIL		
7	51 06 711 08	1	FILTER CARTRIDGE 0,005m ³ /min 25µm	FILTERPATRONE		
8	51 10 487 08	1	NOZZLE 0,4 MS	DUESE		
10	51 14 177 08	1	PRESSURE LIMITING VALVE p _{max} =700BAR	DRUCKBEGRENZUNGSVENTIL		
			⇒ 5 114 177 08 51 14 177 08			
11	51 13 082 08	1	PRETENSIONING VALVE p _v =30BAR p _{max} =5	VORSPANNVENTIL		
12	50 28 065 08	1	EQUALIZING RESERVOIR 1L	AUSGLEICHSBEHAELTER		
			⇒ 5 028 065 08 50 28 065 08			
21	51 05 997 08	1	COUPLING PLUG 25-S	KUPPLUNGSSTECKER		
22	10 46 690 8	2	SCREW PLUG RD54X4 ALCUMGPB SPF	VERSCHLUSSSCHRAUBE		
23	51 15 081 08	1	COUPLING PLUG B6 22-L	KUPPLUNGSSTECKER		
25	51 15 086 08	1	COUPLING PLUG B3 16-S	KUPPLUNGSSTECKER		
26	10 46 690 7	1	SCREW PLUG RD36X3 SPF	VERSCHLUSSSCHRAUBE		
61	11 16 043 1	2	ROPES 2 2,3KN EDELSTAHL	SEIL		
62	11 17 056 5	3	FERRULE 2 CU	PRESSKLEMME		
63	70 42 141 08	3	KEY RING 25 EDELSTAHL	SCHLUESSELRING		
64	95 05 568 08	3	TRAILER 25X2 ALMG3 H111	ANHAENGER		
65	97 59 516 08	2	PLATE 1X20X60 ALMG3 H111	BLECH		
68	71 01 072 08	1	SEALING RING DIN 7603 A 38X44X2 CU	DICHTRING		
69	71 01 022	1	SEALING RING DIN 7603 A33X39X2 CU	DICHTRING		
70	71 01 059 08	1	SEALING RING DIN 7603 A 27X32X2 CU	DICHTRING		
91	96 50 433 08	1	HOSE LINES GUY MOUNTING	SCHLAUCHLEITUNGEN D-RUEC		
			⇒ 2 978 107 96 50 433 08			
93	96 44 195 08	1	PIPELINES DERR.	ROHRLEITUNGEN DERRICK		
			⇒ 2 978 108 96 44 195 08			
601	47 19 012 08	2	FLANGE JOINT EGESD12-LR-WD A3P	VERSCHRAUBUNG		
602	47 19 043 08	1	FLANGE JOINT EGE 10L G3/8A CR6-FREI	VERSCHRAUBUNG		
603	48 24 314 14	1	FLANGE JOINT ET 12S CR6-FREI	VERSCHRAUBUNG		
604	24 71 177 02	1	FLANGE JOINT EW 12L CR6-FREI	VERSCHRAUBUNG		
605	47 50 325 08	1	FLANGE JOINT XGR16/12-S A3P	VERSCHRAUBUNG		
606	51 06 290 08	2	GAUGE CONNECTION DKO 10L	MESSSTUTZEN		
607	47 54 329 08	1	FLANGE JOINT REDSD12/6-S A3P	VERSCHRAUBUNG		
608	74 03 569	3	FLANGE JOINT EW 10L CR6-FREI	VERSCHRAUBUNG		
609	47 54 318 08	2	FLANGE JOINT RED 15/12L CR6-FREI	VERSCHRAUBUNG		
610	47 24 304 08	1	FLANGE JOINT ETSO 15L CF	VERSCHRAUBUNG		
611	47 04 305 08	1	FLANGE JOINT XT15-L A3P	VERSCHRAUBUNG		
612	47 19 035 08	1	FLANGE JOINT EGE 15L G1/2 A3C	VERSCHRAUBUNG		
613	47 10 310 08	1	FLANGE JOINT XGE15-LR-ED A3P	VERSCHRAUBUNG		
614	47 23 004 14	1	FLANGE JOINT EL 15L CR6-FREI	VERSCHRAUBUNG		
615	47 54 301 08	1	FLANGE JOINT RED 15/10L A3C	VERSCHRAUBUNG		
616	76 17 354	1	FLANGE JOINT EW 12S CR6-FREI	VERSCHRAUBUNG		
617	24 71 286 02	2	FLANGE JOINT EL 12L CR6-FREI	VERSCHRAUBUNG		
618	47 23 302 08	2	FLANGE JOINT EL 10L CR6-FREI	VERSCHRAUBUNG		
619	47 19 011 08	1	FLANGE JOINT EGESD10-LR-WD A3P	VERSCHRAUBUNG		
620	47 10 353 08	1	FLANGE JOINT XGE12-LR-ED1/4" A3P	VERSCHRAUBUNG		
621	47 10 314 08	2	FLANGE JOINT XGE22-LR-ED A3P	VERSCHRAUBUNG		
622	47 10 336 08	2	FLANGE JOINT XGE25-SR-ED A3P	VERSCHRAUBUNG		
623	47 10 306 08	2	FLANGE JOINT XGE10-LR-ED A3P	VERSCHRAUBUNG		
624	47 10 308 08	2	FLANGE JOINT XGE12-LR-ED A3P	VERSCHRAUBUNG		
625	47 04 327 08	1	FLANGE JOINT XT25-S A3P	VERSCHRAUBUNG		
626	47 04 307 08	3	FLANGE JOINT T 22L CR6-FREI	VERSCHRAUBUNG		
627	47 04 304 08	1	FLANGE JOINT XT12-L A3P	VERSCHRAUBUNG		
628	47 04 303 08	1	FLANGE JOINT XT10-L A3P	VERSCHRAUBUNG		
629	47 02 328 08	3	FLANGE JOINT XW25-S A3P	VERSCHRAUBUNG		
630	47 02 304 08	1	FLANGE JOINT XW12-L A3P	VERSCHRAUBUNG		
631	47 02 303 08	1	FLANGE JOINT XW10-L A3P	VERSCHRAUBUNG		

20.3.2014

etk_en_de_074576 LR 1600 2

460 (3/4)

LIEBHERR

ADDNL.HYDR.RETAINING DEVICE
ZUSATZHYDR.D-RUECKHALTESICHER.

⇒ 2 978 100
91 52 827 08

Pos.	Item	Quantity	Description	Bezeichnung	Serie	K
632	47 02 307 08	3	FLANGE JOINT XW22-L A3P	VERSCHRAUBUNG		
633	47 00 303 08	1	FLANGE JOINT XG10-L A3P	VERSCHRAUBUNG		
634	47 00 304 08	1	FLANGE JOINT XG12-L A3P	VERSCHRAUBUNG		
635	47 10 308 08	1	FLANGE JOINT XGE12-LR-ED A3P	VERSCHRAUBUNG		
636	47 00 327 08	1	FLANGE JOINT XG16-S A3P	VERSCHRAUBUNG		
637	47 00 307 08	1	FLANGE JOINT XG22-L A3P	VERSCHRAUBUNG		
638	47 00 329 08	1	FLANGE JOINT XG25-S A3P	VERSCHRAUBUNG		
639	47 54 355 08	2	FLANGE JOINT REDSD22/15-L A3P	VERSCHRAUBUNG		
640	47 54 361 08	1	FLANGE JOINT REDSD22/12-L A3P	VERSCHRAUBUNG		
641	48 24 303 14	1	FLANGE JOINT ET 10L CR6-FREI	VERSCHRAUBUNG		
642	47 02 326 08	1	FLANGE JOINT W 16S A3C	VERSCHRAUBUNG		
643	47 19 005 08	1	FLANGE JOINT EGESD12-SR-WD A3P	VERSCHRAUBUNG		
644	47 56 015 08	1	TEST POINT FITTING BMA3 6S	MESSANSCHLUSS		

20.3.2014

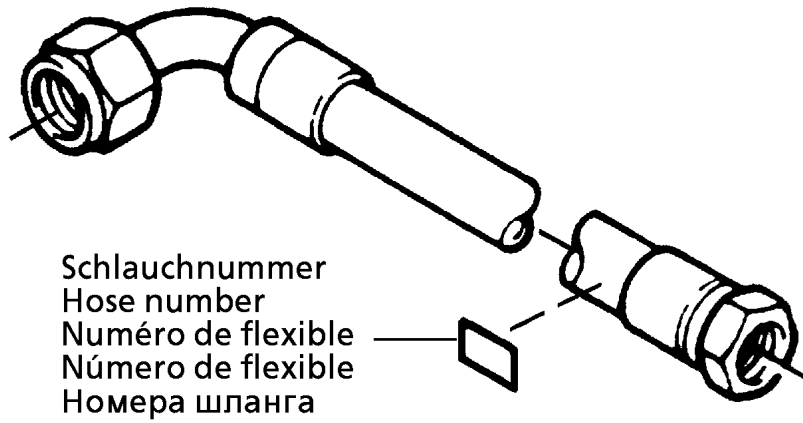
etk_en_de_074576 LR 1600 2

461 (4/4)

LIEBHERR

ADDNL.HYDR.RETAINING DEVICE
ZUSATZHYDR.D-RUECKHALTESICHER.

⇒ 2 978 100
91 52 827 08



Schlauchnummer
 Hose number
 Numéro de flexible
 Número de flexible
 Номера шланга

Die Schlauchnummern auf den Schläuchen entsprechen den Positionen in der Schlauchliste.

The hose numbers from the hoses are in accordance with the items in the hose list.

Les numéros indiqués sur les flexibles correspondent aux repères de la nomenclature des flexibles.

Los números indicados en los flexibles corresponden a las posiciones de la lista de flexibles.

Нанесенные на шлангах номера соответствуют позициям в перечне.

Pos.	Item	Quantity	Description	Bezeichnung	Serie	K
1	60 27 601 08	2	NAME PLATE 25,4X101,6	BEZEICHNUNGSSCHILD		
2	60 27 603 08	4	NAME PLATE 25,4X165,1	BEZEICHNUNGSSCHILD		
1220	92 80 222 08	2	HOSE CPL. 2755 1,42M	SCHLAUCH KPL.		
1221	92 56 341 08	1	HOSE CPL. 2755 1,12M	SCHLAUCH KPL.		
1222	92 45 280 08	1	HOSE CPL. 2755 0,96M	SCHLAUCH KPL.		
1223	96 24 770 08	1	HOSE CPL. 1SC 2,0M	SCHLAUCH KPL.		
1224	96 49 567 08	1	HOSE CPL. 2TE 0,22M	SCHLAUCH KPL.		

20.3.2014
 133089

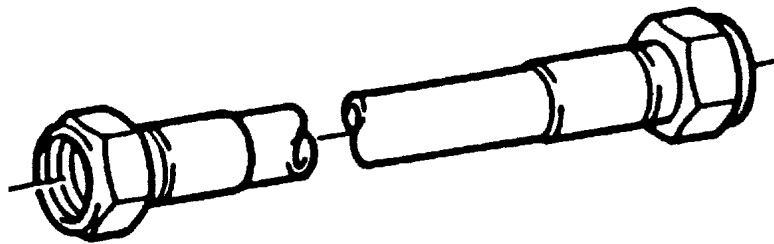
LIEBHERR

etk_en_de_074576 LR 1600 2

HOSE LINES MOUNTING INSTAL.
 SCHLAUCHLEITUNGEN MONTAGEEINR.

462

⇒ 2 978 101
 96 47 912 08



Die Positionsnummern der Rohre auf den Bildtafeln entsprechen den Positionen in der Rohrliste.

The pipe numbers from the illustrations are in accordance with the items in the pipe list.

Les numéros des tuyaux sur les illustrations correspondent aux repères de la nomenclature des tuyaux.

Los números de tubos en las ilustraciones corresponden a las posiciones de la lista de tubos.

Номера позиций труб на изображениях соответствуют позициям в перечне труб.

Pos.	Item	Quantity	Description	Bezeichnung	Serie	K
180	96 51 731 08	2	PIPE COMPL. 30X4X3500	ROHR KPL.		
181	96 51 732 08	1	PIPE COMPL. 30X4X654	ROHR KPL.		
182	96 51 733 08	1	PIPE COMPL. 30X4X1733	ROHR KPL.		
183	96 51 734 08	1	PIPE COMPL. 30X4X3221	ROHR KPL.		
184	96 51 735 08	2	PIPE COMPL. 30X4X5473	ROHR KPL.		
185	96 51 736 08	1	PIPE COMPL. 16X2X495	ROHR KPL.		
186	96 51 737 08	1	PIPE COMPL. 16X2X2228	ROHR KPL.		
187	96 51 738 08	1	PIPE COMPL. 10X1,5X2021	ROHR KPL.		
188	96 51 739 08	1	PIPE COMPL. 10X1,5X1681	ROHR KPL.		
189	96 51 740 08	1	PIPE COMPL. 10X1,5X768	ROHR KPL.		
190	96 51 741 08	1	PIPE COMPL. 10X1,5X166	ROHR KPL.		

20.3.2014
133088

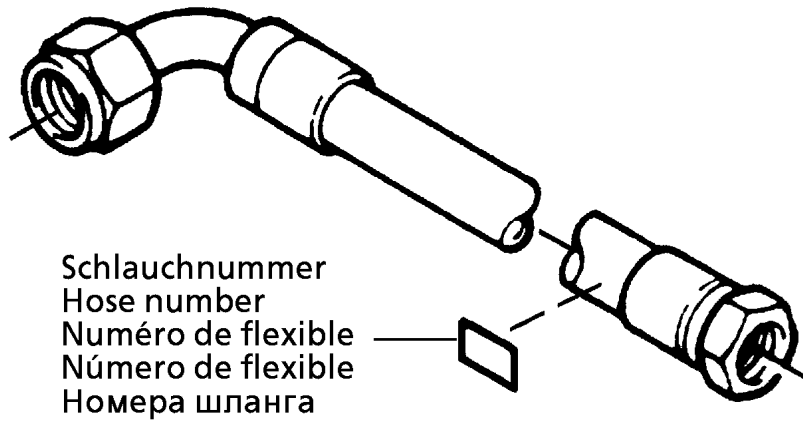
LIEBHERR

etk_en_de_074576 LR 1600 2

PIPELINES MOUNTING DEVICE
ROHRLEITUNGEN MONTAGEEINRICHT.

463

⇒ 2 978 102
96 47 913 08



Schlauchnummer
Hose number
Número de flexible
Número de flexible
Номера шланга

Die Schlauchnummern auf den Schläuchen entsprechen den Positionen in der Schlauchliste.

The hose numbers from the hoses are in accordance with the items in the hose list.

Les numéros indiqués sur les flexibles correspondent aux repères de la nomenclature des flexibles.

Los números indicados en los flexibles corresponden a las posiciones de la lista de flexibles.

Нанесенные на шлангах номера соответствуют позициям в перечне.

Pos.	Item	Quantity	Description	Bezeichnung	Serie	K
1	60 27 601 08	6	NAME PLATE 25,4X101,6	BEZEICHNUNGSSCHILD		
2	60 27 603 08	6	NAME PLATE 25,4X165,1	BEZEICHNUNGSSCHILD		
1307	96 31 991 08	1	HOSE CPL. 2SN 2,5M	SCHLAUCH KPL.		
1308	96 54 735 08	1	HOSE CPL. 2755 2,45M	SCHLAUCH KPL.		
1309	92 76 036 08	1	HOSE CPL. 2SN 2,45M	SCHLAUCH KPL.		
1310	96 25 946 08	1	HOSE CPL. 2SN 1,06M	SCHLAUCH KPL.		
1311	92 99 672 08	1	HOSE CPL. 2SN 1,04M	SCHLAUCH KPL.		
1312	92 93 328 08	2	HOSE CPL. 2SN 1,0M	SCHLAUCH KPL.		
1313	92 22 505 08	2	HOSE CPL. 2755 1,0M	SCHLAUCH KPL.		
1314	92 68 547 08	1	HOSE CPL. 2SN 0,88M	SCHLAUCH KPL.		
1315	96 41 973 08	1	HOSE CPL. 2SN 0,86M	SCHLAUCH KPL.		
1316	96 54 736 08	1	HOSE CPL. 2TE 0,98M	SCHLAUCH KPL.		

20.3.2014
133089

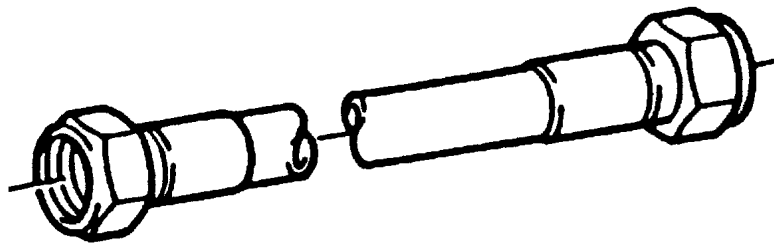
LIEBHERR

etk_en_de_074576 LR 1600 2

HOSE LINES GUY MOUNTING
SCHLAUCHLEITUNGEN D-RUECKHALTE

464

⇒ 2 978 107
96 50 433 08



Die Positionsnummern der Rohre auf den Bildtafeln entsprechen den Positionen in der Rohrliste.

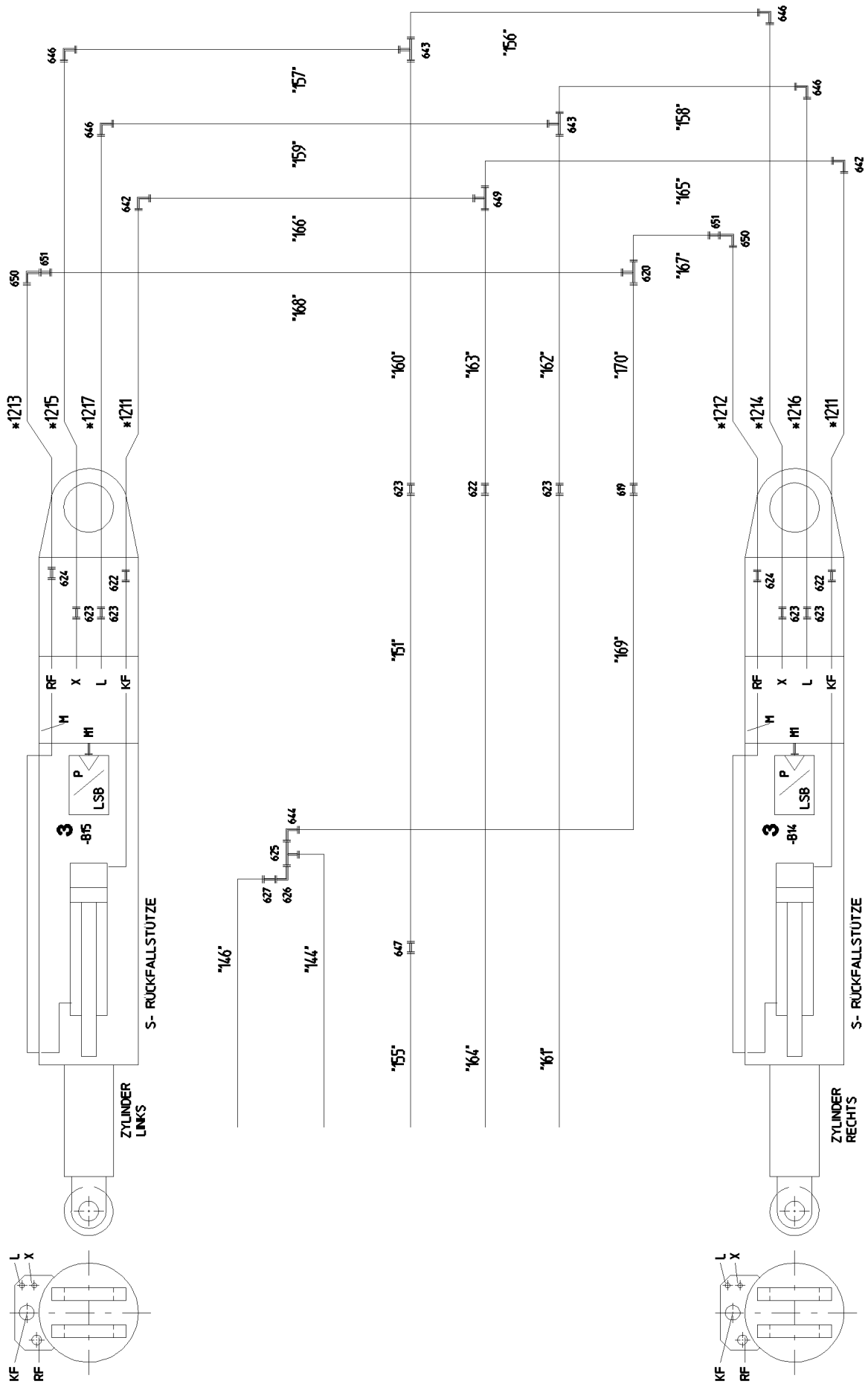
The pipe numbers from the illustrations are in accordance with the items in the pipe list.

Les numéros des tuyaux sur les illustrations correspondent aux repères de la nomenclature des tuyaux.

Los números de tubos en las ilustraciones corresponden a las posiciones de la lista de tubos.

Номера позиций труб на изображениях соответствуют позициям в перечне труб.

Pos.	Item	Quantity	Description	Bezeichnung	Serie	K
490	96 55 066 08	1	PIPE COMPL. 25X3X1938	ROHR KPL.		
491	96 55 067 08	1	PIPE COMPL. 16X2X1882	ROHR KPL.		
492	96 55 068 08	1	PIPE COMPL. 22X2,5X1776	ROHR KPL.		
493	96 55 069 08	1	PIPE COMPL. 22X2,5X1130	ROHR KPL.		
494	96 55 070 08	1	PIPE COMPL. 16X2X1714	ROHR KPL.		
495	96 55 071 08	1	PIPE COMPL. 25X3X1416	ROHR KPL.		
496	96 55 072 08	1	PIPE COMPL. 22X2,5X1530	ROHR KPL.		
497	96 55 073 08	1	PIPE COMPL. 25X3X325	ROHR KPL.		
498	96 55 074 08	1	PIPE COMPL. 25X3X2376	ROHR KPL.		
499	96 55 075 08	1	PIPE COMPL. 22X2,5X527	ROHR KPL.		
500	96 55 076 08	1	PIPE COMPL. 22X2,5X360	ROHR KPL.		
501	96 55 077 08	1	PIPE COMPL. 22X2,5X2407	ROHR KPL.		
502	96 55 078 08	1	PIPE COMPL. 12X1,5X366	ROHR KPL.		
503	96 55 079 08	1	PIPE COMPL. 12X1,5X329	ROHR KPL.		
504	96 55 080 08	1	PIPE COMPL. 12X1,5X2370	ROHR KPL.		
505	96 55 081 08	1	PIPE COMPL. 10X1,5X945	ROHR KPL.		
506	96 55 082 08	1	PIPE COMPL. 10X1,5X340	ROHR KPL.		
507	96 55 083 08	1	PIPE COMPL. 10X1,5X2374	ROHR KPL.		
508	96 55 084 08	1	PIPE COMPL. 15X1,5X666	ROHR KPL.		
509	96 55 085 08	1	PIPE COMPL. 15X1,5X621	ROHR KPL.		
510	96 55 086 08	1	PIPE COMPL. 12X1,5X280	ROHR KPL.		
511	96 55 087 08	1	PIPE COMPL. 10X1,5X86	ROHR KPL.		



20.3.2014
067715

LIEBHERR

etk_en_de_074576 LR 1600 2

ADD.HYDR.S_RETAINING RAM
ZUSATZHYDR.S-RUECKHALTESICH.

467 (2/4)

⇒ 2 978 200
91 70 855 08

Pos.	Item	Quantity	Description	Bezeichnung	Serie	K
3	96 47 917 08	1	PRESSURE SENS.RETAINING RAMS S	DRUCKGEBER RUECKFALLPR		
(1)	10 81 618 5	2	PRESSURE SENSOR 0-400/800 BAR LSB PL:	DRUCKAUFNEHMER		
4	51 14 444 08	1	DIRECTIONAL CONTROL VALVE 3/2 350BA	WEGEVENTIL		
			⇒ 5 114 444 08 51 14 444 08			
5	51 14 689 08	1	SHUTTLE VALVE 250BAR	WECHSELVENTIL		
7	51 06 711 08	1	FILTER CARTRIDGE 0,005m ³ /min 25µm	FILTERPATRONE		
8	51 10 487 08	1	NOZZLE 0,4 MS	DUESE		
10	51 14 177 08	1	PRESSURE LIMITING VALVE p _{max} =700BAR	DRUCKBEGRENZUNGSVENTIL		
			⇒ 5 114 177 08 51 14 177 08			
11	51 13 082 08	1	PRETENSIONING VALVE p _v =30BAR p _{max} =5	VORSPANNVENTIL		
12	50 28 065 08	1	EQUALIZING RESERVOIR 1L	AUSGLEICHSBEHAELTER		
			⇒ 5 028 065 08 50 28 065 08			
13	51 06 960 08	1	BALL VALVE DN8-1/4" MS	KUGELHAHN		
15	95 51 525 08	1	PLATE 4X60X103 S315MC FE//ZN20//C	BLECH		
16	10 41 285 7	2	OVAL HEAD FLAT SCREW AEHNL.ISO 7380	LINSENFLACHKOPFSCHRAUBE		
17	41 15 141 08	2	HEX NUT ISO 4032 M8 8 A2C	SECHSKANTMUTTER		
18	40 65 103	4	HEX SCREW ISO 4017 M6X10 8.8 A2C	SECHSKANTSCHRAUBE		
19	42 18 017 08	4	WASHER ISO 7093-1 6 200HV-A2	SCHEIBE		
20	41 15 140 08	2	HEX NUT ISO 4032 M6 8 A2C	SECHSKANTMUTTER		
21	51 05 996 08	1	COUPLING SLEEVE B6 25-S	KUPPLUNGSMUFFE		
22	10 46 691 6	3	HEX CAP NUT RD54X4 SPF	VERSCHLUSSMUTTER		
23	51 15 010 08	2	COUPLING SLEEVE B6 28-L	KUPPLUNGSMUFFE		
25	51 15 059 08	1	COUPLING SLEEVE B3 16-S	KUPPLUNGSMUFFE		
26	10 46 691 5	1	HEX CAP NUT RD36X3 SPF	VERSCHLUSSMUTTER		
61	71 01 075 08	3	SEALING RING DIN 7603 A 42X49X2 CU	DICHTRING		
62	71 01 059 08	1	SEALING RING DIN 7603 A 27X32X2 CU	DICHTRING		
63	70 42 141 08	8	KEY RING 25 EDELSTAHL	SCHLUESSELRING		
64	95 05 568 08	4	TRAILER 25X2 ALMG3 H111	ANHAENGER		
65	97 59 516 08	4	PLATE 1X20X60 ALMG3 H111	BLECH		
91	96 70 867 08	1	HOSE LINES	SCHLAUCHLEITUNGEN S-RUEC		
			⇒ 2 978 204 96 70 867 08			
93	96 70 869 08	1	PIPELINE S OVERRUN PROTECTION	ROHRLEITUNGEN S-RUECKHAL		
			⇒ 2 978 205 96 70 869 08			
598	47 74 017 08	1	BOX NUT DIN 3870 AL28 A3P	UEBERWURFMUTTER		
599	47 77 008 08	1	BUTZEN BUZ 28L A3C	BUTZEN		
601	76 17 354	2	FLANGE JOINT EW 12S CR6-FREI	VERSCHRAUBUNG		
606	47 19 012 08	3	FLANGE JOINT EGESD12-LR-WD A3P	VERSCHRAUBUNG		
607	47 19 043 08	1	FLANGE JOINT EGE 10L G3/8A CR6-FREI	VERSCHRAUBUNG		
608	47 19 005 08	1	FLANGE JOINT EGESD12-SR-WD A3P	VERSCHRAUBUNG		
609	47 23 302 08	1	FLANGE JOINT EL 10L CR6-FREI	VERSCHRAUBUNG		
610	24 71 177 02	4	FLANGE JOINT EW 12L CR6-FREI	VERSCHRAUBUNG		
611	24 71 056 02	2	FLANGE JOINT ET 12L CR6-FREI	VERSCHRAUBUNG		
612	47 10 353 08	3	FLANGE JOINT XGE12-LR-ED1/4" A3P	VERSCHRAUBUNG		
613	47 19 038 08	1	FLANGE JOINT EGESD12-LR-WD A3P	VERSCHRAUBUNG		
614	47 10 312 08	1	FLANGE JOINT XGE18-LR-ED A3P	VERSCHRAUBUNG		
615	24 71 286 02	3	FLANGE JOINT EL 12L CR6-FREI	VERSCHRAUBUNG		
616	24 71 083 02	1	FLANGE JOINT EW 18L CR6-FREI	VERSCHRAUBUNG		
617	24 71 285 02	1	FLANGE JOINT EL 18L CR6-FREI	VERSCHRAUBUNG		
619	47 00 308 08	2	FLANGE JOINT XG28-L A3P	VERSCHRAUBUNG		
620	47 04 308 08	2	FLANGE JOINT T 28L A3C	VERSCHRAUBUNG		
622	47 00 329 08	3	FLANGE JOINT XG25-S A3P	VERSCHRAUBUNG		
623	47 00 304 08	6	FLANGE JOINT XG12-L A3P	VERSCHRAUBUNG		
624	47 50 330 08	2	FLANGE JOINT XGR25/20-S A3P	VERSCHRAUBUNG		
625	74 07 120	1	FLANGE JOINT EL 28L CR6-FREI	VERSCHRAUBUNG		
626	76 17 494	1	FLANGE JOINT EW 28L CR6-FREI	VERSCHRAUBUNG		
627	47 54 309 08	1	FLANGE JOINT REDSD28/18-L A3P	VERSCHRAUBUNG		
629	74 07 119	1	FLANGE JOINT EW 25S CR6-FREI	VERSCHRAUBUNG		
631	47 54 314 08	1	FLANGE JOINT REDSD12/10-L A3P	VERSCHRAUBUNG		
633	51 06 290 08	1	GAUGE CONNECTION DKO 10L	MESSSTUTZEN		
634	47 10 306 08	1	FLANGE JOINT XGE10-LR-ED A3P	VERSCHRAUBUNG		

20.3.2014

etk_en_de_074576 LR 1600 2

 468 (3/4)
LIEBHERR
 ADD.HYDR.S_RETAINING RAM
 ZUSATZHYDR.S-RUECKHALTESICH.

 ⇒ 2 978 200
 91 70 855 08

Pos.	Item	Quantity	Description	Bezeichnung	Serie	K
635	74 03 569	1	FLANGE JOINT EW 10L CR6-FREI	VERSCHRAUBUNG		
636	47 54 303 08	1	FLANGE JOINT REDSD18/10-L A3P	VERSCHRAUBUNG		
637	48 24 314 14	1	FLANGE JOINT ET 12S CR6-FREI	VERSCHRAUBUNG		
638	47 50 325 08	1	FLANGE JOINT XGR16/12-S A3P	VERSCHRAUBUNG		
639	47 54 329 08	1	FLANGE JOINT REDSD12/6-S A3P	VERSCHRAUBUNG		
640	47 56 015 08	1	TEST POINT FITTING BMA3 6S	MESSANSCHLUSS		
641	47 54 357 08	1	FLANGE JOINT REDSDN28/12-L A3P	VERSCHRAUBUNG		
642	47 02 328 08	3	FLANGE JOINT XW25-S A3P	VERSCHRAUBUNG		
643	47 04 304 08	3	FLANGE JOINT XT12-L A3P	VERSCHRAUBUNG		
644	47 02 308 08	1	FLANGE JOINT W 28L A3C	VERSCHRAUBUNG		
646	47 02 304 08	4	FLANGE JOINT XW12-L A3P	VERSCHRAUBUNG		
647	47 50 315 08	1	FLANGE JOINT XGR12/10-L A3P	VERSCHRAUBUNG		
649	47 04 327 08	1	FLANGE JOINT XT25-S A3P	VERSCHRAUBUNG		
650	47 25 306 08	2	FLANGE JOINT EWSD22-L A3P	VERSCHRAUBUNG		
651	47 50 318 08	2	FLANGE JOINT XGR28/22-L A3P	VERSCHRAUBUNG		

20.3.2014

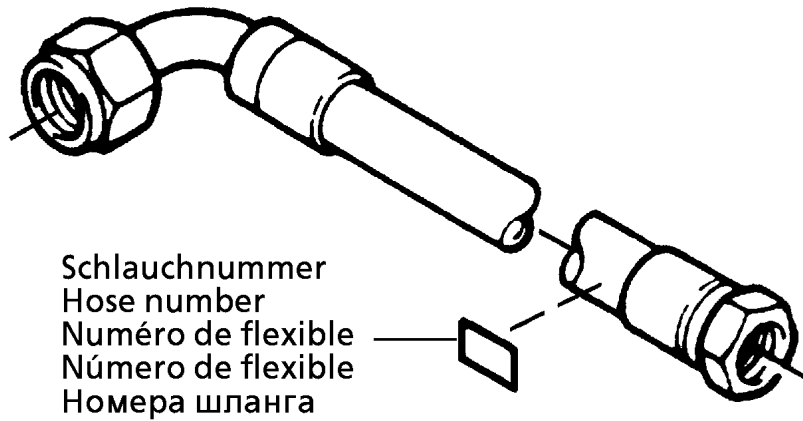
etk_en_de_074576 LR 1600 2

469 (4/4)

LIEBHERR

ADD.HYDR.S_RETAINING RAM
ZUSATZHYDR.S-RUECKHALTESICH.

⇒ 2 978 200
91 70 855 08



Schlauchnummer
Hose number
Número de flexible
Número de flexible
Номера шланга

Die Schlauchnummern auf den Schläuchen entsprechen den Positionen in der Schlauchliste.

The hose numbers from the hoses are in accordance with the items in the hose list.

Les numéros indiqués sur les flexibles correspondent aux repères de la nomenclature des flexibles.

Los números indicados en los flexibles corresponden a las posiciones de la lista de flexibles.

Нанесенные на шлангах номера соответствуют позициям в перечне.

Pos.	Item	Quantity	Description	Bezeichnung	Serie	K
1	60 27 601 08	6	NAME PLATE 25,4X101,6	BEZEICHNUNGSSCHILD		
2	60 27 603 08	4	NAME PLATE 25,4X165,1	BEZEICHNUNGSSCHILD		
1211	96 69 682 08	2	HOSE CPL. 2755 1,08M	SCHLAUCH KPL.		
1212	96 69 683 08	1	HOSE CPL. 2SN 1,12M	SCHLAUCH KPL.		
1213	96 69 684 08	1	HOSE CPL. 2SN 0,96M	SCHLAUCH KPL.		
1214	96 31 679 08	1	HOSE CPL. 2SN 1,32M	SCHLAUCH KPL.		
1215	96 35 967 08	1	HOSE CPL. 2SN 1,24M	SCHLAUCH KPL.		
1216	96 34 618 08	1	HOSE CPL. 2SN 1,22M	SCHLAUCH KPL.		
1217	96 44 830 08	1	HOSE CPL. 2SN 1,14M	SCHLAUCH KPL.		
1218	96 27 578 08	1	HOSE CPL. 2TE 0,15M	SCHLAUCH KPL.		
1219	92 26 702 08	1	HOSE CPL. 2TE 0,3M	SCHLAUCH KPL.		

20.3.2014
133089

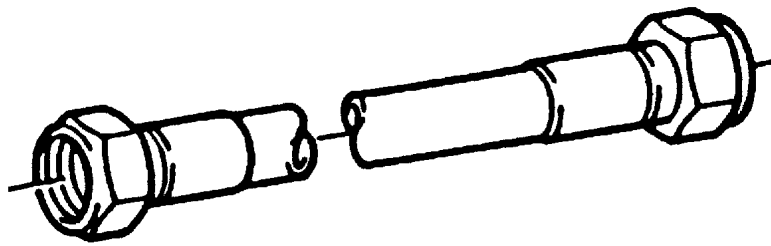
LIEBHERR

etk_en_de_074576 LR 1600 2

HOSE LINES
SCHLAUCHLEITUNGEN S-RUECKFALL.

470

⇒ 2 978 204
96 70 867 08



Die Positionsnummern der Rohre auf den Bildtafeln entsprechen den Positionen in der Rohrliste.

The pipe numbers from the illustrations are in accordance with the items in the pipe list.

Les numéros des tuyaux sur les illustrations correspondent aux repères de la nomenclature des tuyaux.


Los números de tubos en las ilustraciones corresponden a las posiciones de la lista de tubos.

Номера позиций труб на изображениях соответствуют позициям в перечне труб.

Pos.	Item	Quantity	Description	Bezeichnung	Serie	K
144	96 51 750 08	1	PIPE COMPL. 28X2X180	ROHR KPL.		
145	96 51 751 08	1	PIPE COMPL. 25X3X220	ROHR KPL.		
146	96 69 022 08	1	PIPE COMPL. 18X1,5X1356	ROHR KPL.		
147	96 69 023 08	1	PIPE COMPL. 16X2X1796	ROHR KPL.		
148	96 69 024 08	1	PIPE COMPL. 28X2X1573	ROHR KPL.		
149	96 69 025 08	1	PIPE COMPL. 28X2X1315	ROHR KPL.		
150	96 69 026 08	1	PIPE COMPL. 12X1,5X539	ROHR KPL.		
151	96 51 757 08	1	PIPE COMPL. 12X1,5X2259	ROHR KPL.		
152	96 51 758 08	1	PIPE COMPL. 10X1,5X289	ROHR KPL.		
153	96 51 759 08	1	PIPE COMPL. 10X1,5X335	ROHR KPL.		
154	96 69 020 08	1	PIPE COMPL. 12X1,5X1044	ROHR KPL.		
155	96 69 021 08	1	PIPE COMPL. 10X1,5X995	ROHR KPL.		
156	96 69 027 08	1	PIPE COMPL. 12X1,5X335	ROHR KPL.		
157	96 69 028 08	1	PIPE COMPL. 12X1,5X2791	ROHR KPL.		
158	96 69 029 08	1	PIPE COMPL. 12X1,5X293	ROHR KPL.		
159	96 69 030 08	1	PIPE COMPL. 12X1,5X2752	ROHR KPL.		
160	96 69 031 08	1	PIPE COMPL. 12X1,5X1656	ROHR KPL.		
161	96 52 302 08	1	PIPE COMPL. 12X1,5X2329	ROHR KPL.		
162	96 69 032 08	1	PIPE COMPL. 12X1,5X1676	ROHR KPL.		
163	96 69 033 08	1	PIPE COMPL. 25X3X1870	ROHR KPL.		
164	96 69 034 08	1	PIPE COMPL. 25X3X3537	ROHR KPL.		
165	96 69 035 08	1	PIPE COMPL. 25X3X341	ROHR KPL.		
166	96 69 036 08	1	PIPE COMPL. 25X3X2806	ROHR KPL.		
167	96 69 037 08	1	PIPE COMPL. 28X2X333	ROHR KPL.		
168	96 69 038 08	1	PIPE COMPL. 28X2X2771	ROHR KPL.		
169	96 69 039 08	1	PIPE COMPL. 28X2X3240	ROHR KPL.		
170	96 69 040 08	1	PIPE COMPL. 28X2X2184	ROHR KPL.		

20.3.2014

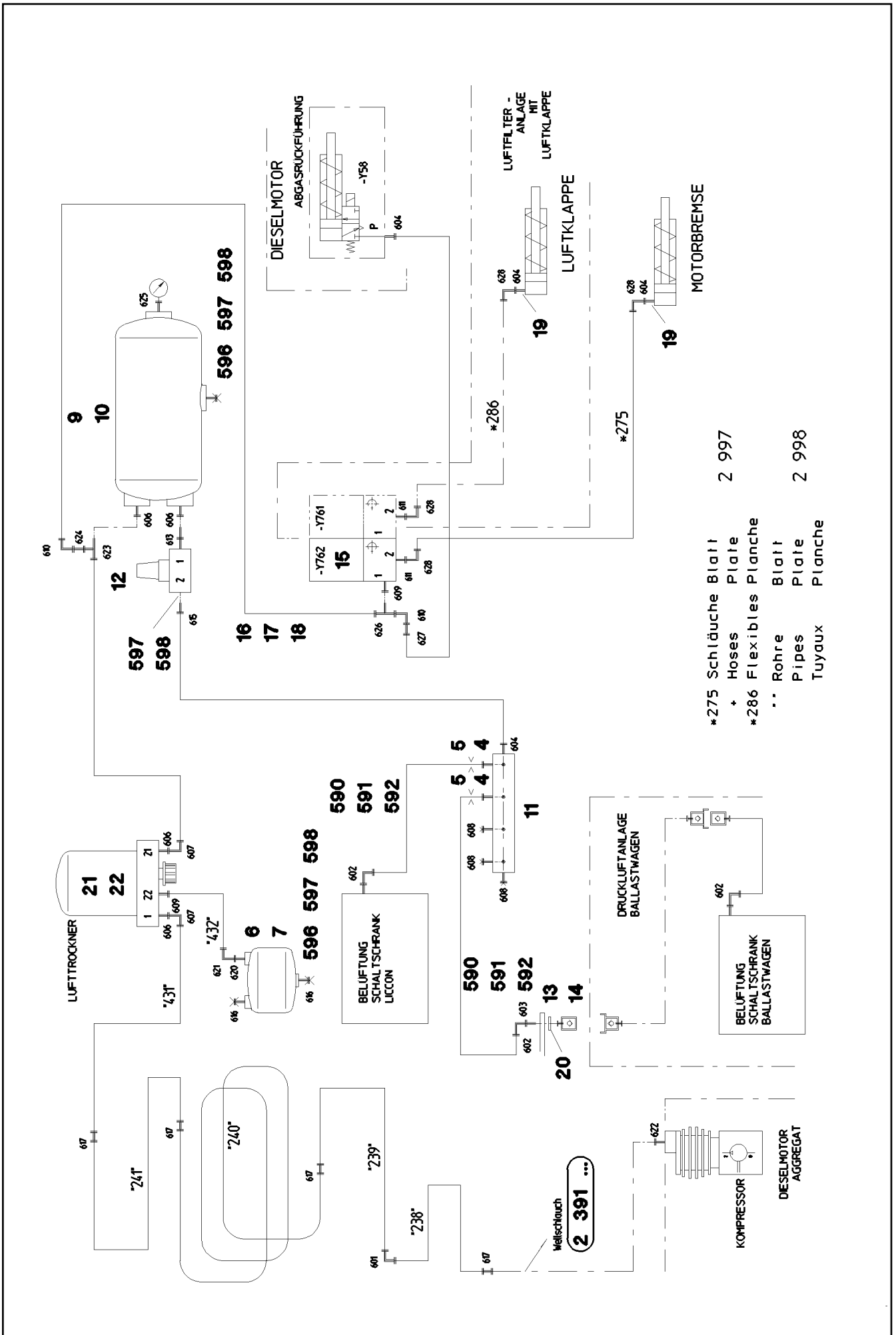
etk_en_de_074576 LR 1600 2

 472 (2/2)

LIEBHERR

PIPELINE S OVERRUN PROTECTION
ROHRLEITUNGEN S-RUECKHALTESICH

⇒ 2 978 205
96 70 869 08



- *275 Schläuche Blatt 2 997
- + Hoses Plate
- *286 Flexibles Planché
- .. Rohre Blatt
- Pipes Plate 2 998
- Tuyaux Planché

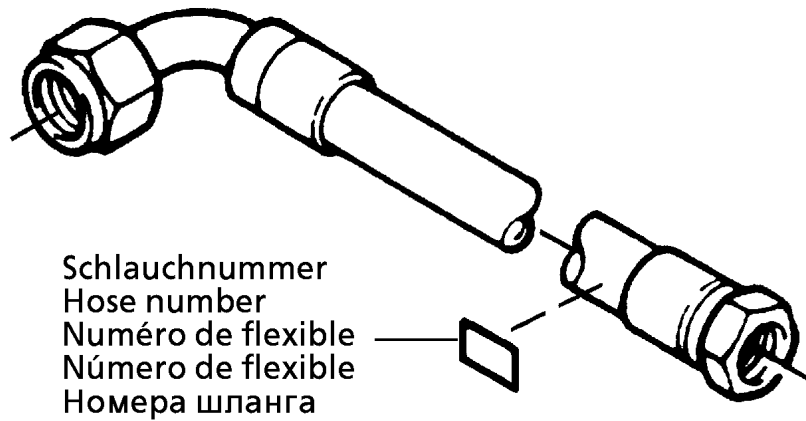
Pos.	Item	Quantity	Description	Bezeichnung	Serie	K
4	95 62 043 08	2	FLANGE JOINT X0	VERSCHRAUBUNG		
5	51 07 543 08	2	NOZZLE 0,4	DUESE		
6	50 29 871 08	1	AIR TANK DIN 74281 4,5L 15,5BAR ST RAL 9	LUFTBEHAELTER		
7	77 42 113 08	1	TIGHTENING STRAP ST	SPANNBAND		
9	50 26 558 08	1	AIR TANK 39,8L 10BAR ST RAL 9005 SCHW	LUFTBEHAELTER		
10	77 42 105 08	2	TIGHTENING STRAP ST	SPANNBAND		
11	77 43 837 08	1	DISTRIBUTION STRIP	VERTEILERLEISTE		
12	50 26 628 08	1	OVERFLOW VALVE	UEBERSTROEMVENTIL		
13	51 15 062 08	1	CLOSING NIPPLE SP-006 VERZ	VERSCHLUSSNIPPEL		
14	51 15 066 08	1	DUST CAP	STAUBKAPPE		
15	50 26 596 08	1	SOLENOID VALVE	MAGNETVENTIL		
16	40 00 970	2	HEX SCREW ISO 4014 M6X90 8.8 A2C	SECHSKANTSCHRAUBE		
17	41 15 141 08	2	HEX NUT ISO 4032 M8 8 A2C	SECHSKANTMUTTER		
18	42 18 007 08	6	WASHER DIN 9021 A 6.4 A2C	SCHEIBE		
19	71 01 018 08	4	SEALING RING DIN 7603 A 12X17X1,5 CU	DICHTRING		
20	71 01 060 08	1	SEALING RING DIN 7603 A 26X32X2 CU	DICHTRING		
21	50 26 573 08	1	AIR DRYER	LUFTTROCKNER		
			⇒ 5 026 573 08 50 26 573 08			
22	50 26 616 08	1	SILENCER	GERAEUSCHDAEMPFER		
590	47 74 001 08	2	BOX NUT DIN 3870 AS6 A3P	UEBERWURFMUTTER		
591	47 71 014 08	2	PROFILE RING PR6-S/L A3P	PROFILRING		
592	77 20 022 08	2	PLUG-IN SLEEVE E6-4	EINSTECKHUELSE		
593	47 74 015 08	1	BOX NUT DIN 3870 AL10 A3P	UEBERWURFMUTTER		
594	47 71 003 08	1	PROFILE RING PR10-S/L A3P	PROFILRING		
595	77 20 023 08	1	PLUG-IN SLEEVE E10-8	EINSTECKHUELSE		
596	50 29 401 08	2	HOLLOW SCREW DIN 74305 M22X1,5 CR6-F	HOHLSCHRAUBE		
597	50 29 329 08	4	O-RING 20,3X2,4 NBR70	O-RING		
598	50 29 325 08	4	COMPRESSION RING DR/R22X27	DRUCKRING		
601	47 02 306 08	1	FLANGE JOINT XW18-L A3P	VERSCHRAUBUNG		
602	47 25 315 08	3	FLANGE JOINT EW 6S CR6-FREI	VERSCHRAUBUNG		
603	47 10 321 08	1	FLANGE JOINT XGE6-SR-ED A3P	VERSCHRAUBUNG		
604	47 10 301 08	4	FLANGE JOINT XGE6-LM-ED A3P	VERSCHRAUBUNG		
606	47 10 311 08	4	FLANGE JOINT GE 18L M22X1,5 CR6-FREI	VERSCHRAUBUNG		
607	24 71 083 02	2	FLANGE JOINT EW 18L CR6-FREI	VERSCHRAUBUNG		
608	47 77 055 08	3	STOPPER PLUG VSTIM10X1ED A3P	BLINDSTOPFEN		
609	47 10 397 08	2	FLANGE JOINT ISO 8434-1 GE 10L M12X1,5	VERSCHRAUBUNG		
610	74 03 569	4	FLANGE JOINT EW 10L CR6-FREI	VERSCHRAUBUNG		
611	47 10 302 08	2	FLANGE JOINT XGE6-SM-ED A3P	VERSCHRAUBUNG		
613	47 19 023 08	1	FLANGE JOINT EGESD18-LM-WD A3P	VERSCHRAUBUNG		
615	50 29 461 08	1	FLANGE JOINT GA6-LM22X1,5 A3P	VERSCHRAUBUNG		
616	47 77 045 08	2	STOP PLUG VSTIM22X1,5ED A3P	STOPFEN		
617	47 00 306 08	4	FLANGE JOINT XG18-L A3P	VERSCHRAUBUNG		
620	47 10 398 08	1	FLANGE JOINT XGE10-LM-ED M22X1,5 A3P	VERSCHRAUBUNG		
622	47 66 076 08	1	FLANGE JOINT XGE18-LM M26X1,5 A3P	VERSCHRAUBUNG		
623	24 71 285 02	1	FLANGE JOINT EL 18L CR6-FREI	VERSCHRAUBUNG		
624	47 54 303 08	1	FLANGE JOINT REDSD18/10-L A3P	VERSCHRAUBUNG		
625	50 29 214 08	1	TEST CONNECTION A3P	PRUEFANSCHLUSS		
626	48 24 303 14	1	FLANGE JOINT ET 10L CR6-FREI	VERSCHRAUBUNG		
627	47 54 310 08	1	FLANGE JOINT REDSD10/6-L A3P	VERSCHRAUBUNG		
628	47 25 300 08	4	FLANGE JOINT EWSD6-L A3P	VERSCHRAUBUNG		

20.3.2014

etk_en_de_074576 LR 1600 2

474 (2/2)

LIEBHERRCOMPRESSED AIR PLANT
DRUCKLUFTANLAGE⇒ 2 990
91 59 244 08



Die Schlauchnummern auf den Schläuchen entsprechen den Positionen in der Schlauchliste.

The hose numbers from the hoses are in accordance with the items in the hose list.

Les numéros indiqués sur les flexibles correspondent aux repères de la nomenclature des flexibles.

Los números indicados en los flexibles corresponden a las posiciones de la lista de flexibles.

Нанесенные на шлангах номера соответствуют позициям в перечне.

Pos.	Item	Quantity	Description	Bezeichnung	Serie	K
1	60 27 601 08	120	NAME PLATE 25,4X101,6	BEZEICHNUNGSSCHILD		
2	60 27 603 08	125	NAME PLATE 25,4X165,1	BEZEICHNUNGSSCHILD		
120	92 87 508 08	1	HOSE CPL. 2TE 0,38M	SCHLAUCH KPL.		
121	92 76 825 08	1	HOSE CPL. 2TE 0,64M	SCHLAUCH KPL.		
122	96 52 045 08	1	HOSE CPL. 2SN 0,24M	SCHLAUCH KPL.		
123	96 52 046 08	1	HOSE CPL. 2SN 0,92M	SCHLAUCH KPL.		
124	92 84 715 08	1	HOSE CPL. 2SN 0,4M	SCHLAUCH KPL.		
125	92 76 164 08	1	HOSE CPL. 2SN 0,62M	SCHLAUCH KPL.		
176	92 93 183 08	1	HOSE CPL. 2SN 0,28M	SCHLAUCH KPL.		
177	92 11 865 08	1	HOSE CPL. GH506 0,5M	SCHLAUCH KPL.		
178	92 80 398 08	1	HOSE CPL. 2TE 0,34M	SCHLAUCH KPL.		
179	92 88 722 08	1	HOSE CPL. 2TE 0,62M	SCHLAUCH KPL.		
180	92 64 932 08	1	HOSE CPL. 2TE 0,86M	SCHLAUCH KPL.		
181	96 31 691 08	1	HOSE CPL. 2TE 0,47M	SCHLAUCH KPL.		
182	92 96 492 08	1	HOSE CPL. 1SC 0,6M	SCHLAUCH KPL.		
183	92 66 066 08	1	HOSE CPL. 2TE 0,8M	SCHLAUCH KPL.		
184	92 76 428 08	1	HOSE CPL. 2SN 0,78M	SCHLAUCH KPL.		
185	92 80 057 08	1	HOSE CPL. 2SN 0,2M	SCHLAUCH KPL.		
186	92 60 582 08	1	HOSE CPL. 1SC 1,0M	SCHLAUCH KPL.		
187	96 51 587 08	1	HOSE CPL. 2SN 0,66M	SCHLAUCH KPL.		
188	92 66 576 08	1	HOSE CPL. 2SN 0,35M	SCHLAUCH KPL.		
189	96 37 039 08	1	HOSE CPL. 2TE 0,26M	SCHLAUCH KPL.		
190	92 84 682 08	1	HOSE CPL. 1SC 0,58M	SCHLAUCH KPL.		
191	92 87 642 08	1	HOSE CPL. 2TE 0,43M	SCHLAUCH KPL.		
192	92 66 576 08	1	HOSE CPL. 2SN 0,35M	SCHLAUCH KPL.		
193	92 32 286 08	1	HOSE CPL. 2SN 0,33M	SCHLAUCH KPL.		
194	92 96 377 08	1	HOSE CPL. 2TE 0,3M	SCHLAUCH KPL.		
195	92 87 646 08	1	HOSE CPL. 2TE 0,34M	SCHLAUCH KPL.		
196	96 51 588 08	1	HOSE CPL. 2SN 0,48M	SCHLAUCH KPL.		
197	92 67 113 08	1	HOSE CPL. 1SC 0,34M	SCHLAUCH KPL.		
198	92 80 056 08	1	HOSE CPL. 2SN 0,42M	SCHLAUCH KPL.		
199	96 38 237 08	1	HOSE CPL. 2TE 0,74M	SCHLAUCH KPL.		
200	96 49 600 08	1	HOSE CPL. BRIDGE. 1.35M	SCHLAUCH KPL.		
201	96 33 350 08	1	HOSE CPL. BRIDGE. 1.18M	SCHLAUCH KPL.		
202	96 51 553 08	1	HOSE CPL. BRIDGE. 1.53M	SCHLAUCH KPL.		
203	96 51 554 08	1	HOSE CPL. BRIDGE. 1.78M	SCHLAUCH KPL.		
204	96 36 987 08	1	HOSE CPL. GH506 0,62M	SCHLAUCH KPL.		
205	96 51 557 08	1	HOSE CPL. GH506 0,7M	SCHLAUCH KPL.		
206	96 51 556 08	1	HOSE CPL. GH506 1,44M	SCHLAUCH KPL.		
207	96 52 047 08	1	HOSE CPL. GH506 1,44M	SCHLAUCH KPL.		
208	96 51 559 08	1	HOSE CPL. 2SN 1,5M	SCHLAUCH KPL.		
209	96 51 560 08	1	HOSE CPL. 2SN 1,1M	SCHLAUCH KPL.		
210	96 52 066 08	1	HOSE CPL. 2755 0,9M	SCHLAUCH KPL.		
211	96 52 067 08	1	HOSE CPL. 2755 0,88M	SCHLAUCH KPL.		
212	96 51 561 08	1	HOSE CPL. 2755 1,2M	SCHLAUCH KPL.		
213	92 87 631 08	1	HOSE CPL. 2755 1,5M	SCHLAUCH KPL.		
214	96 28 576 08	1	HOSE CPL. GH506 1,65M	SCHLAUCH KPL.		
215	96 29 580 08	1	HOSE CPL. 2SN 0,54M	SCHLAUCH KPL.		
216	92 84 567 08	1	HOSE CPL. 2SN 0,56M	SCHLAUCH KPL.		
217	96 55 636 08	1	HOSE CPL. 2SN 1,65M	SCHLAUCH KPL.		
219	96 25 348 08	1	HOSE CPL. 1SC 0,8M	SCHLAUCH KPL.		
220	92 60 246 08	1	HOSE CPL. 2TE 2,05M	SCHLAUCH KPL.		
221	92 26 313 08	1	HOSE CPL. 1SN 0,86M	SCHLAUCH KPL.		
222	96 59 465 08	1	HOSE CPL. GH663 1,44M	SCHLAUCH KPL.		
223	96 59 466 08	1	HOSE CPL. GH663 1,34M	SCHLAUCH KPL.		
224	96 54 748 08	1	HOSE CPL. GH663 1,6M	SCHLAUCH KPL.		
225	96 59 467 08	2	HOSE CPL. GH663 0,8M	SCHLAUCH KPL.		
226	96 59 468 08	1	HOSE CPL. GH663 0,96M	SCHLAUCH KPL.		
227	96 59 469 08	1	HOSE CPL. GH663 0,98M	SCHLAUCH KPL.		
228	96 52 068 08	1	HOSE CPL. 1SN 0,82M	SCHLAUCH KPL.		

20.3.2014

etk_en_de_074576 LR 1600 2

476 (2/5)

LIEBHERR

HOSE LINES SUPERSTRUCTURE
SCHLAUCHLEITUNGEN OBERWAGEN

⇒ 2 997
91 70 164 08

Pos.	Item	Quantity	Description	Bezeichnung	Serie	K
229	92 61 308 08	1	HOSE CPL. 1SN 0,7M	SCHLAUCH KPL.		
230	96 49 597 08	1	HOSE CPL. 2TE 1,04M	SCHLAUCH KPL.		
231	92 15 391 08	1	HOSE CPL. 1SN 0,5M	SCHLAUCH KPL.		
232	96 49 598 08	1	HOSE CPL. 1SN 0,94M	SCHLAUCH KPL.		
233	92 68 364 08	1	HOSE CPL. 1SN 3,0M	SCHLAUCH KPL.		
234	92 97 467 08	1	HOSE CPL. 1SN 1,0M	SCHLAUCH KPL.		
235	96 49 599 08	1	HOSE CPL. 1SN 0,8M	SCHLAUCH KPL.		
236	96 62 613 08	1	HOSE CPL. GH663 1,8M	SCHLAUCH KPL.		
237	96 59 471 08	1	HOSE CPL. GH663 2,05M	SCHLAUCH KPL.		
238	96 47 719 08	1	HOSE CPL. 2TE 0,88M	SCHLAUCH KPL.		
239	92 65 663 08	1	HOSE CPL. 2TE 0,46M	SCHLAUCH KPL.		
240	96 47 719 08	1	HOSE CPL. 2TE 0,88M	SCHLAUCH KPL.		
241	92 99 224 08	1	HOSE CPL. 2TE 2,0M	SCHLAUCH KPL.		
242	92 06 036 08	1	HOSE CPL. 1SN 1,36M	SCHLAUCH KPL.		
243	92 68 546 08	1	HOSE CPL. 1SC 0,64M	SCHLAUCH KPL.		
244	92 09 958 08	1	HOSE CPL. 2SN 1,85M	SCHLAUCH KPL.		
245	92 96 106 08	1	HOSE CPL. 2TE 0,52M	SCHLAUCH KPL.		
246	92 97 535 08	1	HOSE CPL. 2TE 0,96M	SCHLAUCH KPL.		
247	92 26 284 08	1	HOSE CPL. 2TE 0,76M	SCHLAUCH KPL.		
248	92 30 874 08	1	HOSE CPL. 2TE 0,5M	SCHLAUCH KPL.		
249	92 87 176 08	1	HOSE CPL. 2TE 0,92M	SCHLAUCH KPL.		
250	92 60 962 08	1	HOSE CPL. 2TE 1,85M	SCHLAUCH KPL.		
251	96 40 959 08	1	HOSE CPL. 2TE 0,68M	SCHLAUCH KPL.		
252	92 76 825 08	1	HOSE CPL. 2TE 0,64M	SCHLAUCH KPL.		
253	96 51 567 08	1	HOSE CPL. 2TE 1,55M	SCHLAUCH KPL.		
254	96 49 593 08	1	HOSE CPL. 2TE 0,5M	SCHLAUCH KPL.		
255	92 72 931 08	1	HOSE CPL. 2TE 0,58M	SCHLAUCH KPL.		
256	92 60 417 08	1	HOSE CPL. 2TE 0,5M	SCHLAUCH KPL.		
257	92 60 954 08	1	HOSE CPL. 2TE 0,4M	SCHLAUCH KPL.		
258	92 64 954 08	1	HOSE CPL. 2TE 1,36M	SCHLAUCH KPL.		
259	96 42 737 08	1	HOSE CPL. 2TE 0,74M	SCHLAUCH KPL.		
260	92 61 392 08	1	HOSE CPL. 2TE 1,7M	SCHLAUCH KPL.		
261	92 09 806 08	1	HOSE CPL. 2SN 1,75M	SCHLAUCH KPL.		
262	92 74 187 08	1	HOSE CPL. 2SN 1,7M	SCHLAUCH KPL.		
263	96 22 426 08	1	HOSE CPL. 2SN 1,55M	SCHLAUCH KPL.		
264	92 24 554 08	1	HOSE CPL. 2SN 0,4M	SCHLAUCH KPL.		
265	92 68 659 08	1	HOSE CPL. 2SN 0,5M	SCHLAUCH KPL.		
266	10 04 167 5	1.1	SIPHON PIPE NW60X6,5 NBR SPF	SAUGSCHLAUCH		
267	10 04 167 5	1.2	SIPHON PIPE NW60X6,5 NBR SPF	SAUGSCHLAUCH		
268	10 34 353 0	2.4	SIPHON PIPE 76X6 NBR SPF	SAUGSCHLAUCH		
269	10 34 353 0	1.63	SIPHON PIPE 76X6 NBR SPF	SAUGSCHLAUCH		
270	10 34 353 0	0.22	SIPHON PIPE 76X6 NBR SPF	SAUGSCHLAUCH		
271	92 76 122 08	1	HOSE CPL. 1SC 1,46M	SCHLAUCH KPL.		
272	96 24 526 08	1	HOSE CPL. 2TE 0,82M	SCHLAUCH KPL.		
273	92 65 763 08	1	HOSE CPL. 2TE 1,46M	SCHLAUCH KPL.		
274	92 68 678 08	1	HOSE CPL. 2SN 0,7M	SCHLAUCH KPL.		
275	92 12 619 08	1	HOSE CPL. TFS 1,0M	SCHLAUCH KPL.		
300	96 51 609 08	1	HOSE CPL. BRIDGE. 1.37M	SCHLAUCH KPL.		
301	92 29 002 08	1	HOSE CPL. 2755 1,75M	SCHLAUCH KPL.		
302	92 40 284 08	1	HOSE CPL. 2755 1,7M	SCHLAUCH KPL.		
303	96 51 607 08	1	HOSE CPL. BRIDGE. 1.49M	SCHLAUCH KPL.		
304	92 80 465 08	1	HOSE CPL. 1SC 1,26M	SCHLAUCH KPL.		
305	92 64 194 08	1	HOSE CPL. 2TE 1,34M	SCHLAUCH KPL.		
306	96 28 615 08	1	HOSE CPL. 2TE 3,2M	SCHLAUCH KPL.		
307	92 61 198 08	1	HOSE CPL. 1SC 0,66M	SCHLAUCH KPL.		
308	92 75 502 08	1	HOSE CPL. 1SC 0,88M	SCHLAUCH KPL.		
309	92 88 791 08	1	HOSE CPL. 1SC 0,48M	SCHLAUCH KPL.		
310	92 70 110 08	1	HOSE CPL. 2TE 1,26M	SCHLAUCH KPL.		
311	92 61 496 08	1	HOSE CPL. 2TE 3,3M	SCHLAUCH KPL.		
312	92 20 299 08	2	HOSE CPL. 2755 1,7M	SCHLAUCH KPL.		

20.3.2014

etk_en_de_074576 LR 1600 2

477 (3/5)

LIEBHERR

HOSE LINES SUPERSTRUCTURE
SCHLAUCHLEITUNGEN OBERWAGEN

⇒ 2 997
91 70 164 08

Pos.	Item	Quantity	Description	Bezeichnung	Serie	K
313	96 51 592 08	1	HOSE CPL. 1SC 0,22M	SCHLAUCH KPL.		
314	92 66 122 08	1	HOSE CPL. 2TE 0,32M	SCHLAUCH KPL.		
315	92 65 761 08	1	HOSE CPL. 2TE 1,1M	SCHLAUCH KPL.		
316	96 51 593 08	1	HOSE CPL. 2SN 0,46M	SCHLAUCH KPL.		
317	92 09 849 08	1	HOSE CPL. 2SN 2,0M	SCHLAUCH KPL.		
318	92 93 122 08	1	HOSE CPL. 2TE 1,55M	SCHLAUCH KPL.		
319	96 25 943 08	1	HOSE CPL. 2TE 1,46M	SCHLAUCH KPL.		
320	96 51 917 08	1	HOSE CPL. 2SN 0,86M	SCHLAUCH KPL.		
321	92 66 066 08	1	HOSE CPL. 2TE 0,8M	SCHLAUCH KPL.		
322	96 52 071 08	1	HOSE CPL. 2SN 0,8M	SCHLAUCH KPL.		
323	96 52 072 08	1	HOSE CPL. 2SN 0,9M	SCHLAUCH KPL.		
324	96 51 595 08	1	HOSE CPL. 2SN 2,55M	SCHLAUCH KPL.		
325	96 52 073 08	1	HOSE CPL. 2SN 2,7M	SCHLAUCH KPL.		
326	92 76 383 08	1	HOSE CPL. 1SC 2,7M	SCHLAUCH KPL.		
327	92 61 225 08	1	HOSE CPL. 1SC 1,46M	SCHLAUCH KPL.		
328	92 74 496 08	1	HOSE CPL. 2SN 0,23M	SCHLAUCH KPL.		
329	96 51 596 08	1	HOSE CPL. 2SN 0,43M	SCHLAUCH KPL.		
330	96 68 629 08	1	HOSE CPL. 2SN 0,46M	SCHLAUCH KPL.		
331	92 80 060 08	1	HOSE CPL. 2SN 0,4M	SCHLAUCH KPL.		
332	92 80 363 08	1	HOSE CPL. 2SN 0,94M	SCHLAUCH KPL.		
333	92 63 790 08	1	HOSE CPL. 1SC 0,82M	SCHLAUCH KPL.		
334	92 80 170 08	1	HOSE CPL. 2TE 1,0M	SCHLAUCH KPL.		
335	96 18 625 08	1	HOSE CPL. 2TE 1,6M	SCHLAUCH KPL.		
336	92 88 607 08	1	HOSE CPL. 2TE 2,3M	SCHLAUCH KPL.		
337	92 76 814 08	1	HOSE CPL. 2TE 0,9M	SCHLAUCH KPL.		
338	92 87 626 08	1	HOSE CPL. 2SN 1,85M	SCHLAUCH KPL.		
339	92 97 568 08	2	HOSE CPL. 2SN 2,5M	SCHLAUCH KPL.		
340	96 52 074 08	1	HOSE CPL. 2TE 2,7M	SCHLAUCH KPL.		
341	96 33 357 08	1	HOSE CPL. 2SN 0,7M	SCHLAUCH KPL.		
342	92 60 254 08	1	HOSE CPL. 1SC 0,4M	SCHLAUCH KPL.		
343	96 52 075 08	1	HOSE CPL. 1SC 1,3M	SCHLAUCH KPL.		
344	96 51 598 08	1	HOSE CPL. BRIDGE. 0.64M	SCHLAUCH KPL.		
345	96 51 599 08	1	HOSE CPL. BRIDGE. 0.76M	SCHLAUCH KPL.		
346	96 51 600 08	1	HOSE CPL. BRIDGE. 0.51M	SCHLAUCH KPL.		
347	96 51 601 08	1	HOSE CPL. BRIDGE. 0.65M	SCHLAUCH KPL.		
348	96 51 602 08	1	HOSE CPL. BRIDGE. 1.03M	SCHLAUCH KPL.		
349	96 51 603 08	1	HOSE CPL. BRIDGE. 1.11M	SCHLAUCH KPL.		
350	92 69 710 08	1	HOSE CPL. 2TE 0,5M	SCHLAUCH KPL.		
351	96 51 604 08	1	HOSE CPL. 2TE 0,52M	SCHLAUCH KPL.		
352	96 28 573 08	1	HOSE CPL. 2TE 0,54M	SCHLAUCH KPL.		
353	92 69 908 08	1	HOSE CPL. 2TE 0,58M	SCHLAUCH KPL.		
354	92 88 897 08	1	HOSE CPL. 2SN 0,6M	SCHLAUCH KPL.		
355	92 75 706 08	1	HOSE CPL. 1SN 1,7M	SCHLAUCH KPL.		
356	92 97 535 08	1	HOSE CPL. 2TE 0,96M	SCHLAUCH KPL.		
357	92 87 633 08	1	HOSE CPL. 1SN 1,7M	SCHLAUCH KPL.		
358	92 60 732 08	1	HOSE CPL. 2755 0,78M	SCHLAUCH KPL.		
359	92 22 817 08	1	HOSE CPL. 2755 0,6M	SCHLAUCH KPL.		
360	96 49 576 08	1	HOSE CPL. 2SN 0,86M	SCHLAUCH KPL.		
361	96 41 931 08	1	HOSE CPL. 2SN 0,72M	SCHLAUCH KPL.		
362	96 62 622 08	1	HOSE CPL. 2SN 0,8M	SCHLAUCH KPL.		
363	96 54 302 08	1	HOSE CPL. 2SN 2,75M	SCHLAUCH KPL.		
364	92 02 912 08	1	HOSE CPL. 2SN 3,6M	SCHLAUCH KPL.		
365	96 24 385 08	1	HOSE CPL. 2SN 0,54M	SCHLAUCH KPL.		
366	92 80 058 08	1	HOSE CPL. 2SN 0,6M	SCHLAUCH KPL.		
367	92 84 719 08	1	HOSE CPL. 2TE 0,9M	SCHLAUCH KPL.		
368	96 51 606 08	1	HOSE CPL. 2SN 7,9M	SCHLAUCH KPL.		
369	96 51 607 08	1	HOSE CPL. BRIDGE. 1.49M	SCHLAUCH KPL.		
370	96 51 608 08	1	HOSE CPL. BRIDGE. 1.43M	SCHLAUCH KPL.		
371	96 49 589 08	1	HOSE CPL. 2TE 1,18M	SCHLAUCH KPL.		
372	92 72 524 08	1	HOSE CPL. 2TE 1,4M	SCHLAUCH KPL.		

20.3.2014

etk_en_de_074576 LR 1600 2

☐ 478 (4/5)

LIEBHERR

HOSE LINES SUPERSTRUCTURE
SCHLAUCHLEITUNGEN OBERWAGEN

⇒ 2 997
91 70 164 08

Pos.	Item	Quantity	Description	Bezeichnung	Serie	K
373	92 76 775 08	1	HOSE CPL. 2TE 1,15M	SCHLAUCH KPL.		
374	92 76 918 08	1	HOSE CPL. 2TE 2,55M	SCHLAUCH KPL.		
375	96 59 472 08	1	HOSE CPL. GH663 0,56M	SCHLAUCH KPL.		
376	92 97 579 08	1	HOSE CPL. 1SN 1,2M	SCHLAUCH KPL.		
377	92 76 051 08	1	HOSE CPL. 1SN 1,0M	SCHLAUCH KPL.		
378	96 51 610 08	1	HOSE CPL. 2TE 1,0M	SCHLAUCH KPL.		
379	92 96 122 08	1	HOSE CPL. 2SN 0,54M	SCHLAUCH KPL.		
380	96 39 296 08	1	HOSE CPL. 2TE 0,64M	SCHLAUCH KPL.		
381	96 51 896 08	1	HOSE CPL. 2755 0,86M	SCHLAUCH KPL.		
382	92 28 969 08	1	HOSE CPL. 2755 0,7M	SCHLAUCH KPL.		
383	92 44 585 08	1	HOSE CPL. 2755 1,06M	SCHLAUCH KPL.		
384	92 13 504 08	1	HOSE CPL. 1SN 0,56M	SCHLAUCH KPL.		
385	92 93 776 08	1	HOSE CPL. 1SC 1,04M	SCHLAUCH KPL.		
386	92 76 816 08	1	HOSE CPL. 1SC 0,72M	SCHLAUCH KPL.		
387	96 54 282 08	1	HOSE CPL. 2TE 3,3M	SCHLAUCH KPL.		
388	92 88 763 08	1	HOSE CPL. 2TE 2,3M	SCHLAUCH KPL.		
389	96 27 618 08	1	HOSE CPL. 1SN 1,55M	SCHLAUCH KPL.		
390	92 48 756 08	1	HOSE CPL. 2755 1,9M	SCHLAUCH KPL.		
391	92 18 495 08	1	HOSE CPL. 2755 0,62M	SCHLAUCH KPL.		
392	96 63 470 08	1	HOSE CPL. 2755 0,49M	SCHLAUCH KPL.		
393	92 76 776 08	1	HOSE CPL. 2SN 0,92M	SCHLAUCH KPL.		
394	92 87 660 08	1	HOSE CPL. 2SN 0,35M	SCHLAUCH KPL.		
395	92 87 505 08	2	HOSE CPL. 2TE 0,48M	SCHLAUCH KPL.		
396	96 54 283 08	1	HOSE CPL. 2TE 0,28M	SCHLAUCH KPL.		
397	92 24 554 08	1	HOSE CPL. 2SN 0,4M	SCHLAUCH KPL.		
398	92 09 765 08	1	HOSE CPL. 2SN 0,33M	SCHLAUCH KPL.		
399	96 54 763 08	1	HOSE CPL. 2SN 0,62M	SCHLAUCH KPL.		
400	92 64 556 08	1	HOSE CPL. 2755 1,8M	SCHLAUCH KPL.		
401	92 93 259 08	2	HOSE CPL. 2SN 0,32M	SCHLAUCH KPL.		
402	96 63 471 08	1	HOSE CPL. 1SN 3,0M	SCHLAUCH KPL.		
403	96 63 472 08	1	HOSE CPL. 1SN 1,5M	SCHLAUCH KPL.		
404	92 60 427 08	1	HOSE CPL. 2TE 3,4M	SCHLAUCH KPL.		
405	96 55 679 08	1	HOSE CPL. 1SN 0,76M	SCHLAUCH KPL.		
406	92 46 744 08	1	HOSE CPL. 2755 0,48M	SCHLAUCH KPL.		
407	92 28 969 08	1	HOSE CPL. 2755 0,7M	SCHLAUCH KPL.		
408	92 63 983 08	1	HOSE CPL. 1SN 0,66M	SCHLAUCH KPL.		
430	92 61 458 08	1	HOSE CPL. 2TE 5,0M	SCHLAUCH KPL.		
431	92 97 516 08	1	HOSE CPL. 2TE 4,7M	SCHLAUCH KPL.		
432	92 99 240 08	1	HOSE CPL. 2TE 0,66M	SCHLAUCH KPL.		
450	96 35 993 08	1	HOSE CPL. HPC 3,0M	SCHLAUCH KPL.		
451	92 14 563 08	1	HOSE CPL. HPC 0,6M	SCHLAUCH KPL.		
452	96 63 509 08	1	HOSE CPL. HPC 0,96M	SCHLAUCH KPL.		
453	96 65 693 08	1	HOSE CPL. HPC 2,55M	SCHLAUCH KPL.		
454	96 62 647 08	1	HOSE CPL. HPC 2,75M	SCHLAUCH KPL.		
455	96 54 779 08	1	HOSE CPL. HPC 12,3M	SCHLAUCH KPL.		

20.3.2014

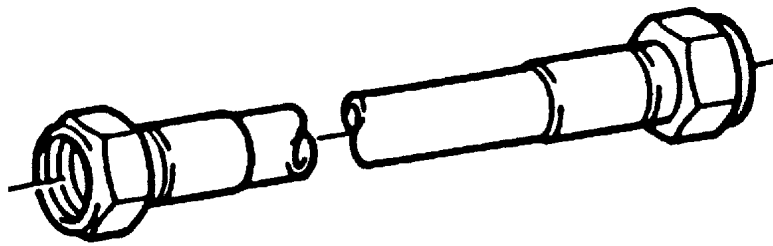
etk_en_de_074576 LR 1600 2

479 (5/5)

LIEBHERR

HOSE LINES SUPERSTRUCTURE
SCHLAUCHLEITUNGEN OBERWAGEN

⇒ 2 997
91 70 164 08



Die Positionsnummern der Rohre auf den Bildtafeln entsprechen den Positionen in der Rohrliste.

The pipe numbers from the illustrations are in accordance with the items in the pipe list.

Les numéros des tuyaux sur les illustrations correspondent aux repères de la nomenclature des tuyaux.

Los números de tubos en las ilustraciones corresponden a las posiciones de la lista de tubos.

Номера позиций труб на изображениях соответствуют позициям в перечне труб.

Pos.	Item	Quantity	Description	Bezeichnung	Serie	K
233	97 84 036 08	1	TUBE X0 E235+N	ROHR		
234	96 51 342 08	2	PIPE COMPL. 8X1X318	ROHR KPL.		
235	96 51 343 08	1	PIPE COMPL. 42X3X200	ROHR KPL.		
236	96 51 344 08	1	PIPE COMPL. 42X3X150	ROHR KPL.		
237	96 51 345 08	1	PIPE COMPL. 18X1,5X384	ROHR KPL.		
238	96 51 346 08	1	PIPE COMPL. 18X1,5X1095	ROHR KPL.		
239	96 51 347 08	1	PIPE COMPL. 18X1,5X865	ROHR KPL.		
240	96 47 355 08	1	PIPE COMPL. 18X1,5X3196	ROHR KPL.		
241	96 51 348 08	1	PIPE COMPL. 18X1,5X859	ROHR KPL.		
243	96 54 087 08	1	PIPE COMPL. 42X3X796	ROHR KPL.		
244	96 54 086 08	1	PIPE COMPL. 35X2X85	ROHR KPL.		
260	96 51 329 08	1	PIPE COMPL. 38X5X779	ROHR KPL.		
261	96 51 330 08	1	PIPE COMPL. 38X5X564	ROHR KPL.		
262	96 51 331 08	1	PIPE COMPL. 38X5X572	ROHR KPL.		
264	96 51 333 08	1	PIPE COMPL. 38X5X2411	ROHR KPL.		
265	96 51 334 08	1	PIPE COMPL. 38X5X1369	ROHR KPL.		
266	96 51 336 08	1	PIPE COMPL. 38X5X1133	ROHR KPL.		
267	96 51 335 08	3	PIPE COMPL. 10X1,5X1885	ROHR KPL.		
268	96 51 337 08	1	PIPE COMPL. 12X1,5X1875	ROHR KPL.		
269	96 51 338 08	1	PIPE COMPL. 12X1,5X261	ROHR KPL.		
270	96 51 339 08	1	PIPE COMPL. 22X2,5X1009	ROHR KPL.		
271	96 51 340 08	1	PIPE COMPL. 22X2,5X1599	ROHR KPL.		
300	96 51 491 08	1	PIPE COMPL. 38X5X2025	ROHR KPL.		
301	96 51 492 08	1	PIPE COMPL. 38X5X2042	ROHR KPL.		
302	96 55 147 08	1	PIPE COMPL. 38X5X2409	ROHR KPL.		
303	96 55 148 08	1	PIPE COMPL. 38X5X2609	ROHR KPL.		
304	96 51 495 08	1	PIPE COMPL. 38X5X3974	ROHR KPL.		
305	96 51 496 08	1	PIPE COMPL. 38X5X3240	ROHR KPL.		
306	96 51 497 08	1	PIPE COMPL. 38X5X3645	ROHR KPL.		
307	96 51 498 08	1	PIPE COMPL. 38X5X3213	ROHR KPL.		
308	96 51 499 08	1	PIPE COMPL. 38X5X924	ROHR KPL.		
309	96 51 500 08	1	PIPE COMPL. 38X5X681	ROHR KPL.		
310	96 53 041 08	1	PIPE COMPL. 38X5X2030	ROHR KPL.		
311	96 53 042 08	1	PIPE COMPL. 38X5X1752	ROHR KPL.		
312	96 53 043 08	1	PIPE COMPL. 38X5X3302	ROHR KPL.		
313	96 53 044 08	1	PIPE COMPL. 38X5X1726	ROHR KPL.		
314	96 51 506 08	1	PIPE COMPL. 38X5X1213	ROHR KPL.		
315	96 51 507 08	1	PIPE COMPL. 38X5X2010	ROHR KPL.		
316	96 53 045 08	1	PIPE COMPL. 38X5X3272	ROHR KPL.		
317	96 53 046 08	1	PIPE COMPL. 38X5X1745	ROHR KPL.		
318	96 51 510 08	1	PIPE COMPL. 38X5X1633	ROHR KPL.		
319	96 51 511 08	1	PIPE COMPL. 38X5X1670	ROHR KPL.		
320	96 53 047 08	1	PIPE COMPL. 38X5X4004	ROHR KPL.		
321	96 53 048 08	1	PIPE COMPL. 38X5X1608	ROHR KPL.		
322	96 51 514 08	1	PIPE COMPL. 38X5X2184	ROHR KPL.		
323	96 51 515 08	1	PIPE COMPL. 38X5X1232	ROHR KPL.		
324	96 53 049 08	1	PIPE COMPL. 38X5X4000	ROHR KPL.		
325	96 53 050 08	1	PIPE COMPL. 38X5X1595	ROHR KPL.		
326	96 51 518 08	1	PIPE COMPL. 38X5X2326	ROHR KPL.		
327	96 51 519 08	1	PIPE COMPL. 38X5X1141	ROHR KPL.		
328	96 60 289 08	1	PIPE COMPL. 38X5X1448	ROHR KPL.		
329	96 60 290 08	1	PIPE COMPL. 38X5X2525	ROHR KPL.		
330	96 60 287 08	1	PIPE COMPL. 38X5X1214	ROHR KPL.		
331	96 51 523 08	1	PIPE COMPL. 38X5X2571	ROHR KPL.		
332	96 51 524 08	1	PIPE COMPL. 38X5X1761	ROHR KPL.		
333	96 60 291 08	1	PIPE COMPL. 38X5X2748	ROHR KPL.		
334	96 60 292 08	1	PIPE COMPL. 38X5X1608	ROHR KPL.		
335	96 60 293 08	1	PIPE COMPL. 38X5X3487	ROHR KPL.		
337	96 60 288 08	1	PIPE COMPL. 38X5X2937	ROHR KPL.		
338	96 54 088 08	1	PIPE COMPL. 35X2X914	ROHR KPL.		

20.3.2014

etk_en_de_074576 LR 1600 2

481 (2/4)

LIEBHERR

PIPELINES SUPERSTRUCTURE
ROHRLEITUNGEN OBERWAGEN

⇒ 2 998
91 70 166 08

Pos.	Item	Quantity	Description	Bezeichnung	Serie	K
339	96 53 053 08	1	PIPE COMPL. 16X2X421	ROHR KPL.		
340	96 53 054 08	2	PIPE COMPL. 30X4X115	ROHR KPL.		
343	96 54 089 08	1	PIPE COMPL. 28X2X1888	ROHR KPL.		
344	96 54 094 08	1	PIPE COMPL. 28X2X1115	ROHR KPL.		
346	96 54 090 08	1	PIPE COMPL. 25X3X2240	ROHR KPL.		
347	96 54 091 08	1	PIPE COMPL. 25X3X3800	ROHR KPL.		
348	96 60 294 08	1	PIPE COMPL. 42X3X115	ROHR KPL.		
349	96 54 093 08	1	PIPE COMPL. 28X2X2191	ROHR KPL.		
350	96 60 295 08	1	PIPE COMPL. 42X3X1246	ROHR KPL.		
351	96 54 096 08	1	PIPE COMPL. 28X2X1920	ROHR KPL.		
352	96 51 544 08	1	PIPE COMPL. 28X2X1216	ROHR KPL.		
353	96 53 064 08	1	PIPE COMPL. 25X3X2133	ROHR KPL.		
354	96 53 055 08	1	PIPE COMPL. 25X3X1681	ROHR KPL.		
355	96 53 058 08	1	PIPE COMPL. 25X3X2790	ROHR KPL.		
356	96 53 056 08	1	PIPE COMPL. 25X3X1471	ROHR KPL.		
357	96 53 063 08	1	PIPE COMPL. 25X3X2435	ROHR KPL.		
358	96 53 065 08	1	PIPE COMPL. 25X3X636	ROHR KPL.		
359	96 53 060 08	1	PIPE COMPL. 25X3X2489	ROHR KPL.		
360	96 53 062 08	1	PIPE COMPL. 25X3X551	ROHR KPL.		
361	96 53 059 08	1	PIPE COMPL. 16X2X3017	ROHR KPL.		
362	96 51 655 08	1	PIPE COMPL. 16X2X535	ROHR KPL.		
363	96 51 656 08	1	PIPE COMPL. 16X2X1102	ROHR KPL.		
364	96 53 051 08	1	PIPE COMPL. 35X2X483	ROHR KPL.		
365	96 53 052 08	1	PIPE COMPL. 35X2X95	ROHR KPL.		
366	96 54 097 08	1	PIPE COMPL. 28X2X829	ROHR KPL.		
367	96 53 066 08	1	PIPE COMPL. 28X2X945	ROHR KPL.		
368	96 51 661 08	1	PIPE COMPL. 28X2X513	ROHR KPL.		
369	96 51 662 08	1	PIPE COMPL. 28X2X160	ROHR KPL.		
370	96 51 663 08	1	PIPE COMPL. 15X1,5X520	ROHR KPL.		
371	96 51 664 08	1	PIPE COMPL. 15X1,5X835	ROHR KPL.		
372	96 51 665 08	1	PIPE COMPL. 28X2X1186	ROHR KPL.		
373	96 60 297 08	1	PIPE COMPL. 28X2X1701	ROHR KPL.		
374	96 54 099 08	1	PIPE COMPL. 15X1,5X682	ROHR KPL.		
375	96 51 668 08	1	PIPE COMPL. 15X1,5X540	ROHR KPL.		
378	96 51 671 08	2	PIPE COMPL. 12X1,5X168	ROHR KPL.		
379	96 51 672 08	1	PIPE COMPL. 12X1,5X309	ROHR KPL.		
380	96 51 673 08	1	PIPE COMPL. 10X1,5X187	ROHR KPL.		
381	96 51 674 08	1	PIPE COMPL. 10X1,5X156	ROHR KPL.		
382	96 51 675 08	1	PIPE COMPL. 6X1X316	ROHR KPL.		
383	96 51 676 08	1	PIPE COMPL. 10X1,5X300	ROHR KPL.		
384	96 51 677 08	1	PIPE COMPL. 10X1,5X259	ROHR KPL.		
385	96 60 058 08	1	PIPE COMPL. 25X3X2342	ROHR KPL.		
386	96 60 059 08	1	PIPE COMPL. 30X4X1105	ROHR KPL.		
387	96 60 060 08	1	PIPE COMPL. 30X4X1855	ROHR KPL.		
388	96 60 061 08	1	PIPE COMPL. 28X2X695	ROHR KPL.		
389	96 51 680 08	1	PIPE COMPL. 22X2,5X1509	ROHR KPL.		
390	96 51 681 08	1	PIPE COMPL. 22X2,5X1685	ROHR KPL.		
391	96 54 100 08	1	PIPE COMPL. 12X1,5X1548	ROHR KPL.		
392	96 60 298 08	1	PIPE COMPL. 35X2X808	ROHR KPL.		
393	96 60 299 08	1	PIPE COMPL. 35X2X1154	ROHR KPL.		
394	96 51 685 08	1	PIPE COMPL. 35X2X1409	ROHR KPL.		
395	96 51 686 08	1	PIPE COMPL. 35X2X1518	ROHR KPL.		
396	96 54 102 08	1	PIPE COMPL. 15X1,5X1120	ROHR KPL.		
397	96 60 062 08	1	PIPE COMPL. 28X2X2352	ROHR KPL.		
398	96 51 689 08	1	PIPE COMPL. 35X2X720	ROHR KPL.		
399	96 54 104 08	1	PIPE COMPL. 10X1,5X621	ROHR KPL.		
400	96 53 057 08	1	PIPE COMPL. 10X1,5X966	ROHR KPL.		
401	96 51 692 08	1	PIPE COMPL. 25X3X778	ROHR KPL.		
402	96 60 300 08	1	PIPE COMPL. 25X3X738	ROHR KPL.		
403	96 63 031 08	1	PIPE COMPL. 25X3X1898	ROHR KPL.		

20.3.2014

etk_en_de_074576 LR 1600 2

482 (3/4)

LIEBHERR


PIPELINES SUPERSTRUCTURE
ROHRLEITUNGEN OBERWAGEN

⇒ 2 998
91 70 166 08

Pos.	Item	Quantity	Description	Bezeichnung	Serie	K
404	96 63 032 08	1	PIPE COMPL. 25X3X1367	ROHR KPL.		
405	96 63 033 08	1	PIPE COMPL. 20X2,5X2284	ROHR KPL.		
406	96 51 697 08	1	PIPE COMPL. 20X2,5X1553	ROHR KPL.		
407	96 63 034 08	1	PIPE COMPL. 20X2,5X1046	ROHR KPL.		
408	96 54 105 08	1	PIPE COMPL. 18X1,5X482	ROHR KPL.		
409	96 63 035 08	1	PIPE COMPL. 18X1,5X1960	ROHR KPL.		
410	96 51 701 08	1	PIPE COMPL. 18X1,5X1195	ROHR KPL.		
411	96 63 036 08	1	PIPE COMPL. 42X3X617	ROHR KPL.		
412	96 63 037 08	1	PIPE COMPL. 42X3X1096	ROHR KPL.		
413	96 63 038 08	1	PIPE COMPL. 35X2X1889	ROHR KPL.		
414	96 63 039 08	1	PIPE COMPL. 35X2X869	ROHR KPL.		
415	96 63 040 08	1	PIPE COMPL. 42X3X95	ROHR KPL.		
416	96 63 041 08	1	PIPE COMPL. 42X3X1024	ROHR KPL.		
417	96 51 708 08	1	PIPE COMPL. 42X3X508	ROHR KPL.		
418	96 51 709 08	1	PIPE COMPL. 35X2X1749	ROHR KPL.		
419	96 53 061 08	1	PIPE COMPL. 35X2X652	ROHR KPL.		
420	96 63 042 08	1	PIPE COMPL. 28X2X1845	ROHR KPL.		
421	96 63 043 08	1	PIPE COMPL. 42X3X788	ROHR KPL.		
422	96 51 713 08	1	PIPE COMPL. 42X3X911	ROHR KPL.		
423	96 63 044 08	1	PIPE COMPL. 35X2X674	ROHR KPL.		
424	96 63 045 08	1	PIPE COMPL. 42X3X939	ROHR KPL.		
425	96 51 716 08	1	PIPE COMPL. 42X3X732	ROHR KPL.		
426	96 63 046 08	1	PIPE COMPL. 28X2X1649	ROHR KPL.		
428	96 63 047 08	1	PIPE COMPL. 42X3X1683	ROHR KPL.		
429	96 51 720 08	1	PIPE COMPL. 35X2X765	ROHR KPL.		
430	96 63 048 08	1	PIPE COMPL. 35X2X994	ROHR KPL.		
431	96 63 049 08	1	PIPE COMPL. 18X1,5X1484	ROHR KPL.		
432	96 63 050 08	1	PIPE COMPL. 10X1,5X366	ROHR KPL.		
433	96 54 107 08	1	PIPE COMPL. 25X3X1585	ROHR KPL.		
434	96 51 725 08	1	PIPE COMPL. 25X3X495	ROHR KPL.		
435	96 54 108 08	1	PIPE COMPL. 25X3X1162	ROHR KPL.		
436	96 51 727 08	1	PIPE COMPL. 35X2X549	ROHR KPL.		
437	96 52 313 08	1	PIPE COMPL. 12X1,5X291	ROHR KPL.		
438	96 60 063 08	1	PIPE COMPL. 18X1,5X2013	ROHR KPL.		

20.3.2014

etk_en_de_074576 LR 1600 2

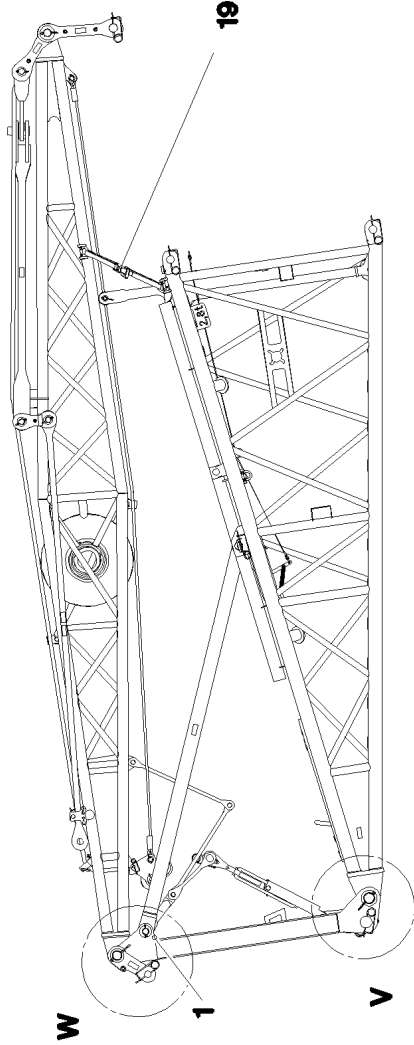
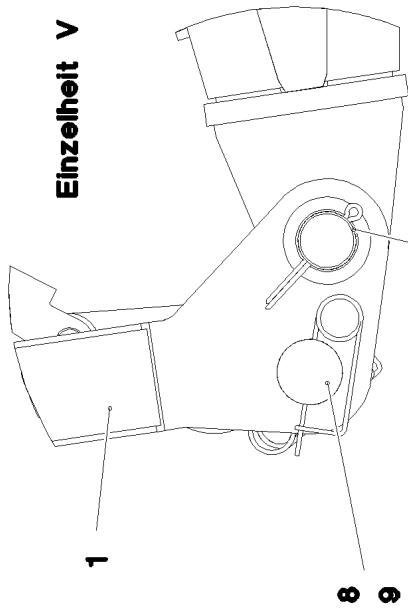
 483 (4/4)

LIEBHERR

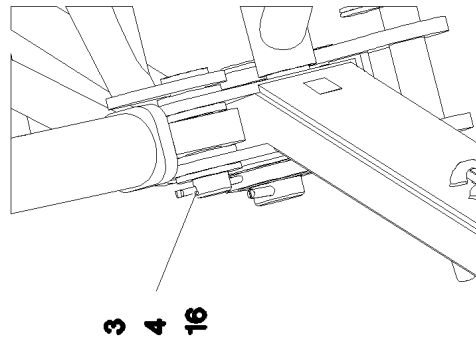
PIPELINES SUPERSTRUCTURE
ROHRLEITUNGEN OBERWAGEN

⇒ 2 998
91 70 166 08

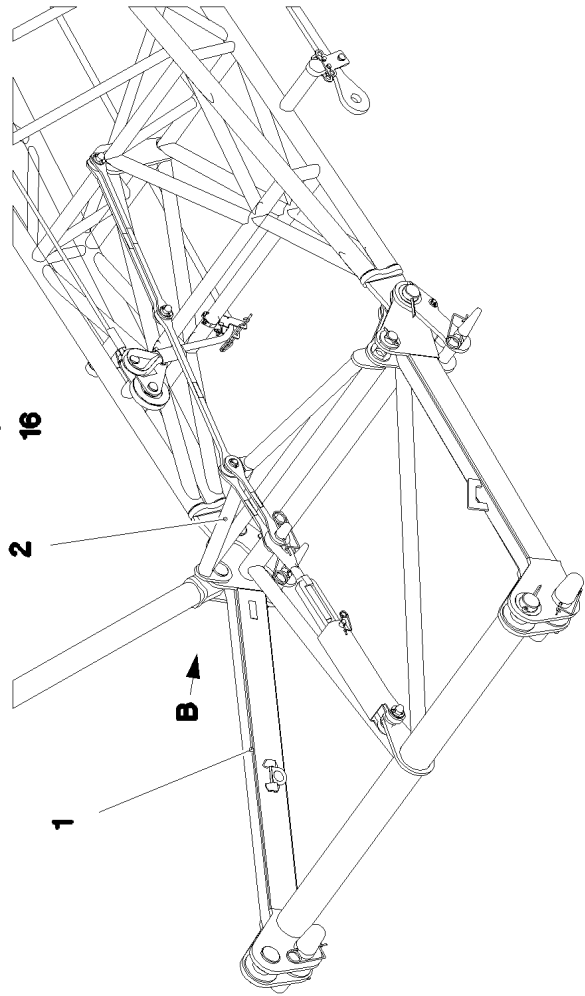
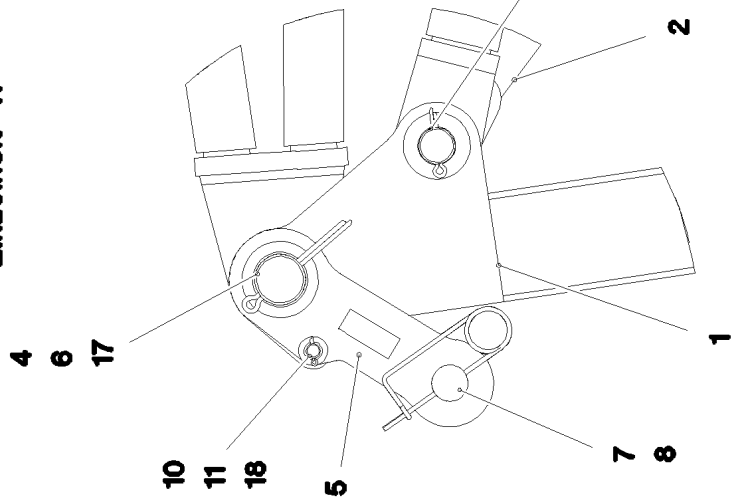
Einzelheit V



Ansicht B



Einzelheit W



20.3.2014
074662

LIEBHERR

etk_en_de_074576 LR 1600 2

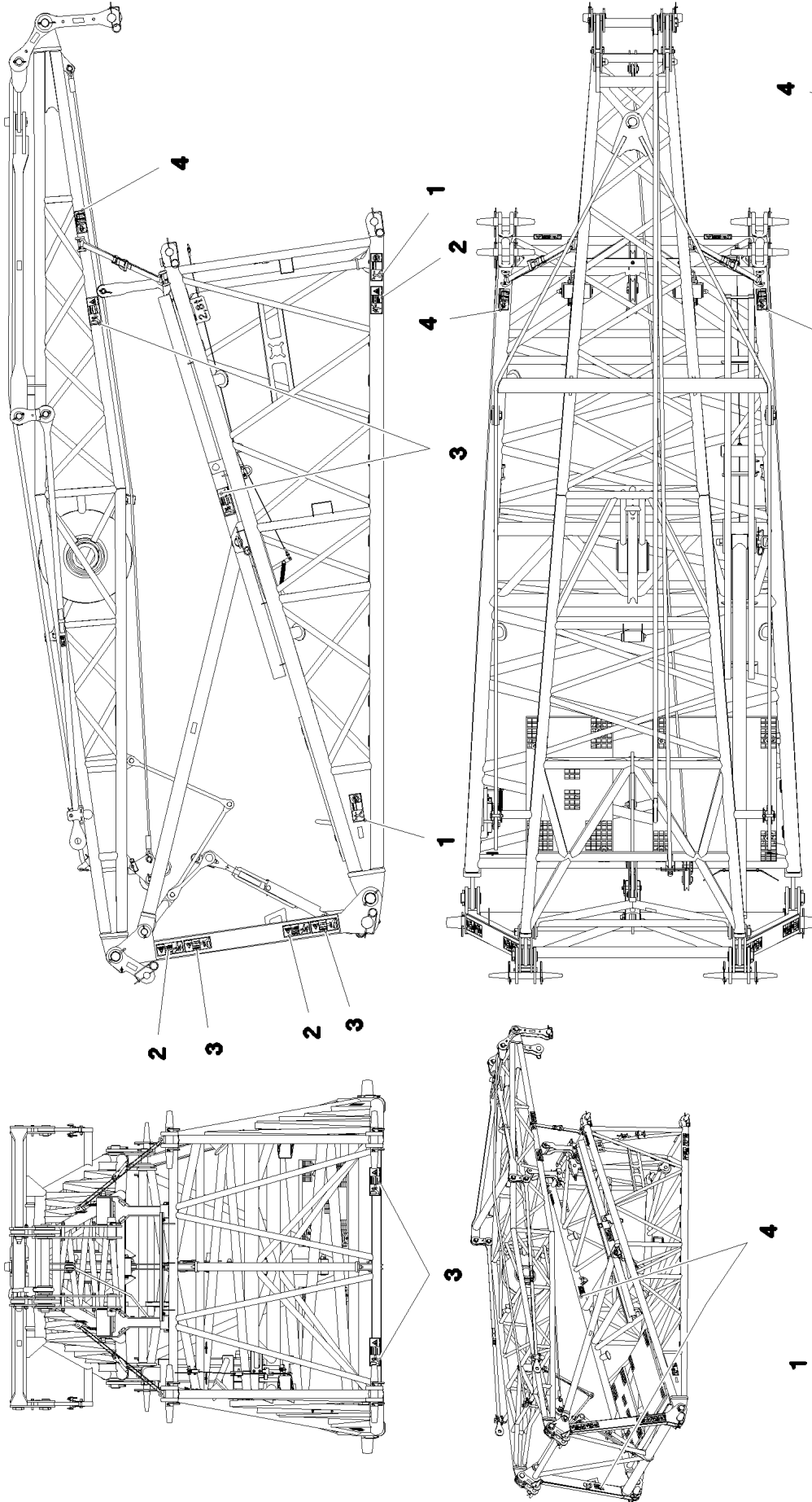
F-ASSEMBLY UNIT
F-MONTAGEEINHEIT

484 (1/2)

3 205
91 71 534 08

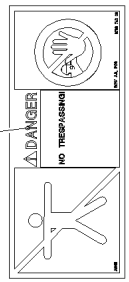
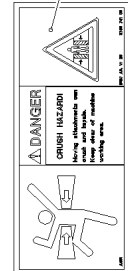
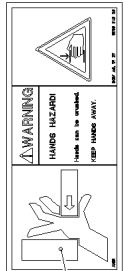
Pos.	Item	Quantity	Description	Bezeichnung	Serie	K
1	96 73 149 08	1	FRAME WELDED	RAHMEN SCHWK.		
2	96 47 596 08	1	DISTANCE PIECE	ABSTANDSHALTER		
3	97 73 608 08	2	PIN 85.0X150 35NICRMOV125 GASN. SPF	BOLZEN		
4	43 30 112 08	4	SPLIT PIN ISO 1234 13X125 ST A3C	SPLINT		
5	96 47 562 08	2	BUTT STRAP	LASCHE		
6	97 72 368 08	2	PIN 75.0X195 35NICRMOV125 GASN. SPF	BOLZEN		
7	97 00 965 4	2	PIN 55.0X550 35NICRMOV125	BOLZEN		
8	43 31 050 08	8	RETAINING SPRING DIN 2194 6 A3C	SICHERUNGSFEDER		
9	97 72 369 08	2	PIN 100.0X390 35NICRMOV125 GASN. SPF	BOLZEN		
10	45 30 221 08	2	PIN ISO 2341 B20X170X162 35NICRMOV125	BOLZEN		
11	43 30 063 08	2	SPLIT PIN ISO 1234 5X28 ST A2K	SPLINT		
13	42 00 040 08	2	WASHER DIN 125 B 52 ST VERZ	SCHEIBE		
14	43 30 101 08	2	SPLIT PIN ISO 1234 10X71 ST A2K	SPLINT		
15	45 30 448 08	2	PIN ISO 2341 B50X162X150 35NICRMOV125	BOLZEN		
16	95 36 382 08	2	PLATE RD120X2 DC01 FE//ZN20//C	BLECH		
17	97 04 902 08	2	PLATE 2X105X105 DC01 FE//ZN20//C	BLECH		
18	42 10 008 08	2	SHIM RING DIN 988 20X28X1 -ST A2C	PASSSCHEIBE		
19	10 49 159 3	2	LASHING STRAP 4MX35MM POLYTEX SPF	ZURRGURT		
700	96 95 452 08	1	SET OF NAME PLATES F-MONT.ELR 1600	BESCHILDERUNG		
			⇒ 3 205 001 96 95 452 08			

20.3.2014	etk_en_de_074576 LR 1600 2	<input type="checkbox"/> 485 (2/2)
LIEBHERR	F-ASSEMBLY UNIT F-MONTAGEEINHEIT	⇒ 3 205 91 71 534 08



NOT FOR LIFTING

Type (t)	Lifting Capacity (t)	
	Lo-o	Lo-o
4	4 000	2 800
6,7	6 700	4 600
10	10 000	7 000
15	15 000	10 000
31,5	31 500	22 000



20.3.2014
081585
LIEBHERR


etk_en_de_074576 LR 1600 2
SET OF NAME PLATES
BESCHILDERUNG

486 (1/2)
→ 3 205 001
96 95 452 08

Pos.	Item	Quantity	Description	Bezeichnung	Serie	K
1	97 86 740 08	4	SIGN 208X88 KLEBEFOLIE SPF	SCHILD		
2	97 86 741 08	6	SIGN 208X88 KLEBEFOLIE SPF	SCHILD		
3	97 86 746 08	9	SIGN 208X88 KLEBEFOLIE SPF	SCHILD		
4	97 03 673 4	8	SIGN 188X78 KLEBEFOLIE SPF	SCHILD		

20.3.2014

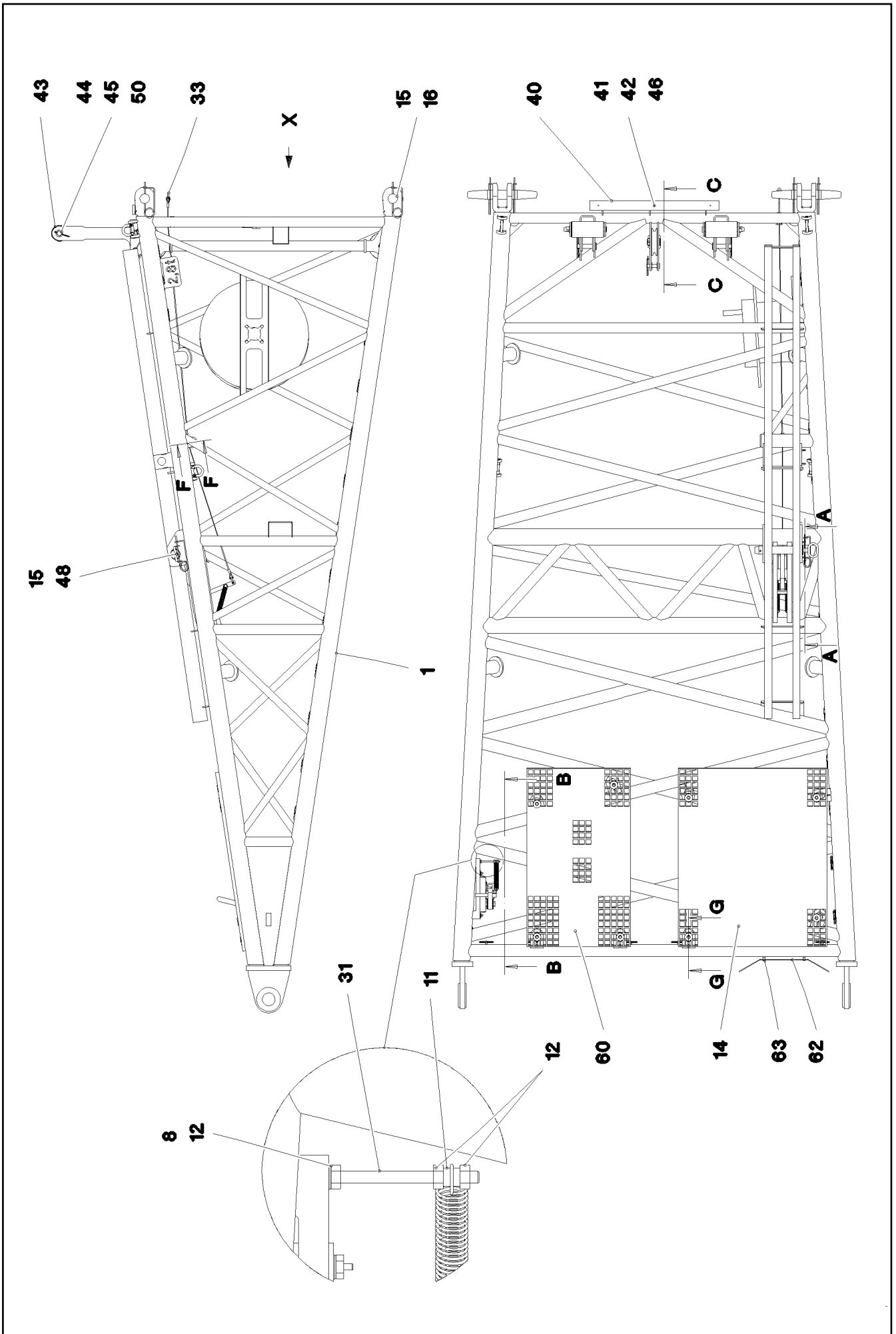
etk_en_de_074576 LR 1600 2

 487 (2/2)

LIEBHERR

SET OF NAME PLATES
BESCHILDERUNG

⇒ 3 205 001
96 95 452 08



20.3.2014
074665

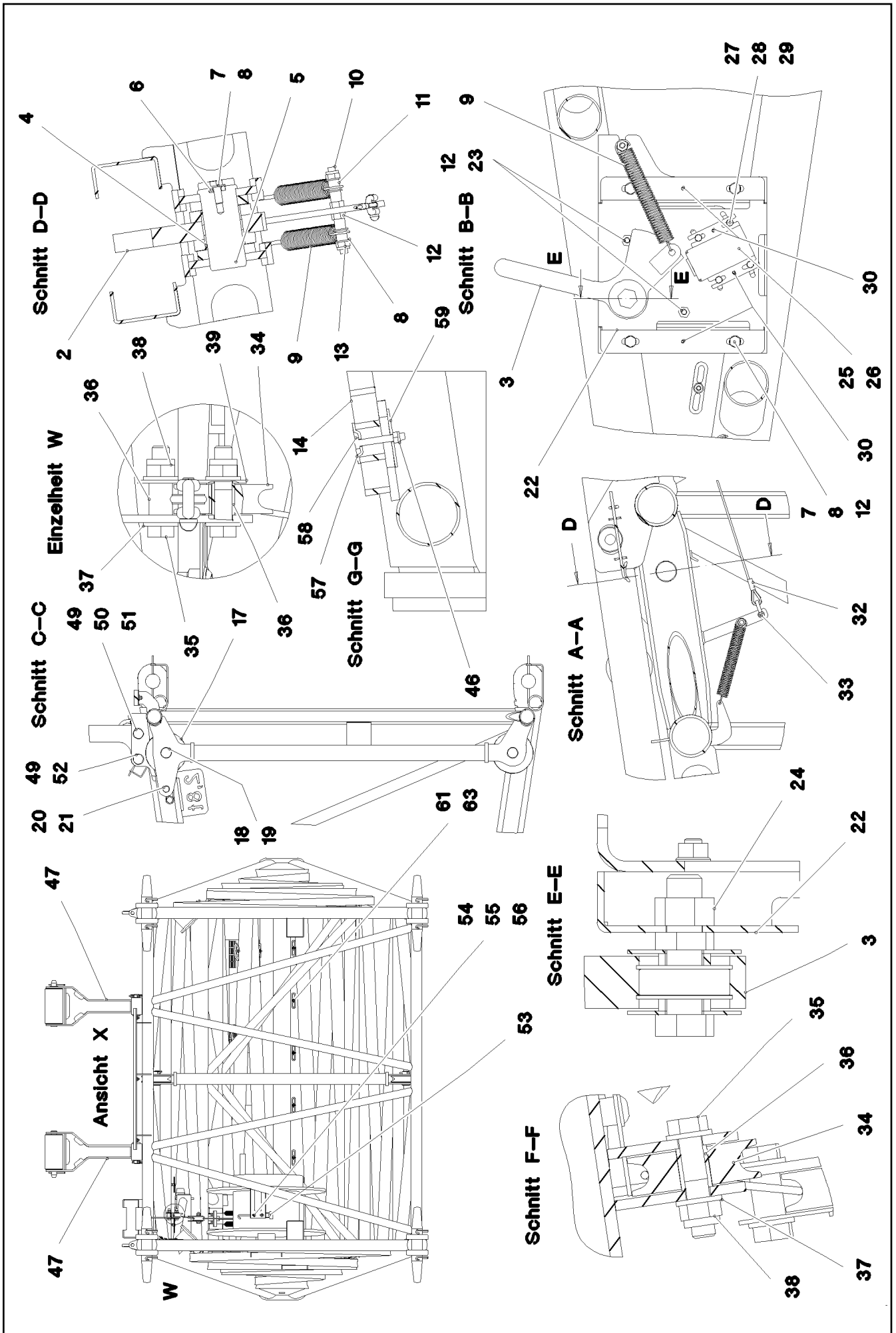
LIEBHERR

etk_en_de_074576 LR 1600 2

PIVOT SECTION
F-ANLENKSTUECK

□ 488 (1/4)

⇒ 3 206
91 68 433 08



20.3.2014
074666

LIEBHERR

etk_en_de_074576 LR 1600 2

PIVOT SECTION
F-ANLENKSTUECK

489 (2/4)

→ 3 206
91 68 433 08

Pos.	Item	Quantity	Description	Bezeichnung	Serie	K
1	96 73 184 08	1	F BASE SECTION WELDMENT	F-ANLENKSTUECK SCHWK.		
2	96 47 951 08	1	FLAP ST.CONST.	KLAPPE SCHWK.		
3	96 47 960 08	1	LEVER COMPL. ⇒ 3 206 002 96 47 960 08	HEBEL KPL.		
4	70 80 101 08	2	DU BUSHING	DU-BUCHSE		
5	97 73 189 08	1	PIN 55.0X113 35NICRMOV125 GASN. SPF	BOLZEN		
6	97 18 723 08	1	PLATE 6X90X22 S700MC	BLECH		
7	40 65 164	5	HEX SCREW ISO 4017 M10X25 8.8 A3C	SECHSKANTSCHRAUBE		
8	42 00 013 08	14	WASHER ISO 7089 A 10.5 A3C	SCHEIBE		
9	72 01 091 08	3	TENSION SPRING EN10270-3	ZUGFEDER		
10	95 45 915 08	1	THREADED ROD M10X120 5.8	GEWINDESTANGE		
11	95 30 759 08	5	TUBE 15X1,5X14 E235+N VERZ	ROHR		
12	41 15 144 08	11	HEX NUT ISO 4032 M10 8 A3C	SECHSKANTMUTTER		
13	41 19 006 08	2	HEX NUT DIN 985 M10 8 A3C	SECHSKANTMUTTER		
14	97 86 922 08	1	GRATING 1127X927X30 GFK	GITTERROST		
15	43 31 050 08	9	RETAINING SPRING DIN 2194 6 A3C	SICHERUNGSFEDER		
16	97 62 324 08	4	PIN 65.0X435 35NICRMOV125 GASN. SPF	BOLZEN		
17	96 20 920 08	2	ROPE PULLEY CPL. ⇒ 3 206 001 96 20 920 08	SEILROLLE KPL.		
18	95 60 974 08	2	PIN RD40X75 35NICRMOV125 GASN. SPF	BOLZEN		
19	43 30 090 08	2	SPLIT PIN ISO 1234 8X63 ST A2K	SPLINT		
20	10 42 572 5	1	PIN ISO 2341 B18X75X68 35NICRMOV125	BOLZEN		
21	43 31 012 08	1	RETAINING SPRING 4X68 VERZ	SICHERUNGSFEDER		
22	97 25 209 08	1	PLATE 4X352X345 S315MC	BLECH		
23	46 00 122	2	HEX SCREW ISO 4017 M10X40 8.8 A3C	SECHSKANTSCHRAUBE		
24	41 15 147 08	1	HEX NUT ISO 4032 M20 8 A3C	SECHSKANTMUTTER		
25	92 35 704 08	1	HOLDER X12CrNiS188	HALTER		
26	97 25 222 08	1	PLATE 2X90X110 DC01 FE//ZN20//C	BLECH		
27	40 00 829	4	HEX SCREW ISO 4017 M6X20 8.8 A2C	SECHSKANTSCHRAUBE		
28	42 00 009 01	4	WASHER ISO 7089 6 200HV A3C	SCHEIBE		
29	41 19 004 08	4	HEX NUT DIN 985 M6 8 A2C	SECHSKANTMUTTER		
30	43 20 039 08	4	DOWEL PIN ISO 8752 5X20	SPANNSTIFT		
31	24 02 184 02	1	HEX SCREW ISO 4017 M10X130 8.8 A3C	SECHSKANTSCHRAUBE		
32	97 73 190 08	1	AUXILIARY ROPE 4X2,42M	HILFSSEIL		
33	77 39 335 08	2	SHACKLE DIN 82101 0,25T NG0,25 ST VERZ	SCHAEKEL		
34	28 30 961 08	2	ROLLER RD68X20 PA6G	ROLLE		
35	46 00 047	3	HEX SCREW ISO 4014 M12X55 8.8 A3C	SECHSKANTSCHRAUBE		
36	97 18 575 08	3	TUBE 16.0X22 E235+N	ROHR		
37	42 00 016 08	6	WASHER ISO 7089 A 13 ST A3C	SCHEIBE		
38	41 19 007 08	11	HEX NUT DIN 985 M12 8 A3C	SECHSKANTMUTTER		
39	97 18 510 08	1	PLATE 2X50X75 DC01 FE//ZN20//C	BLECH		
40	97 64 327 08	1	BEARING PLATE 15 X 60 X 810 PA6G	LAGERPLATTE		
41	40 86 007 08	3	COUNTERSUNK SCREW DIN 7991 M8X30 8.	SENKSCHEIBE		
42	42 18 009 08	3	WASHER DIN 9021 A 8 ST A2C	SCHEIBE		
43	93 24 583 08	2	ROLLER RD100X200 PA6G	ROLLE		
44	94 04 740 08	2	PIN RD30X255 S355J2G3 FE//ZN20//C	BOLZEN		
45	43 30 085 08	2	SPLIT PIN ISO 1234 6,3X90 ST A2K	SPLINT		
46	41 19 005 08	11	HEX NUT DIN 985 M8 8 A2C	SECHSKANTMUTTER		
47	96 48 347 08	2	SUPPORT FRAME WELDED STRUCTURE	ABSTUETZBOCK SCHWK.		
48	96 48 349 08	1	PIN W. HANDLE	BOLZEN MIT GRIFF		
49	10 47 124 9	4	PIN ISO 2341 B30X115X105 35NICRMOV125	BOLZEN		
50	93 94 608 08	4	WASHER RD44X2 DC01 FE//ZN20//C	SCHEIBE		
51	43 30 079 08	2	SPLIT PIN ISO 1234 6,3X56 ST A2K	SPLINT		
52	43 31 009 08	2	RETAINING SPRING 4,5X98 VERZ	SICHERUNGSFEDER		
53	70 42 624 08	1	CLOSURE HAKEN	HAKENVERSCHLUSS		
54	40 65 099	2	HEX SCREW ISO 4017 M6X16 8.8 A2C	SECHSKANTSCHRAUBE		
55	42 18 007 08	2	WASHER DIN 9021 A 6.4 A2C	SCHEIBE		
56	41 15 140 08	2	HEX NUT ISO 4032 M6 8 A2C	SECHSKANTMUTTER		
57	10 10 062 1	8	DISH MOUNTING	TELLERBEFESTIGUNG		
58	40 61 024	8	HEX SCREW ISO 4014 M8X55 8.8 A2C	SECHSKANTSCHRAUBE		

20.3.2014

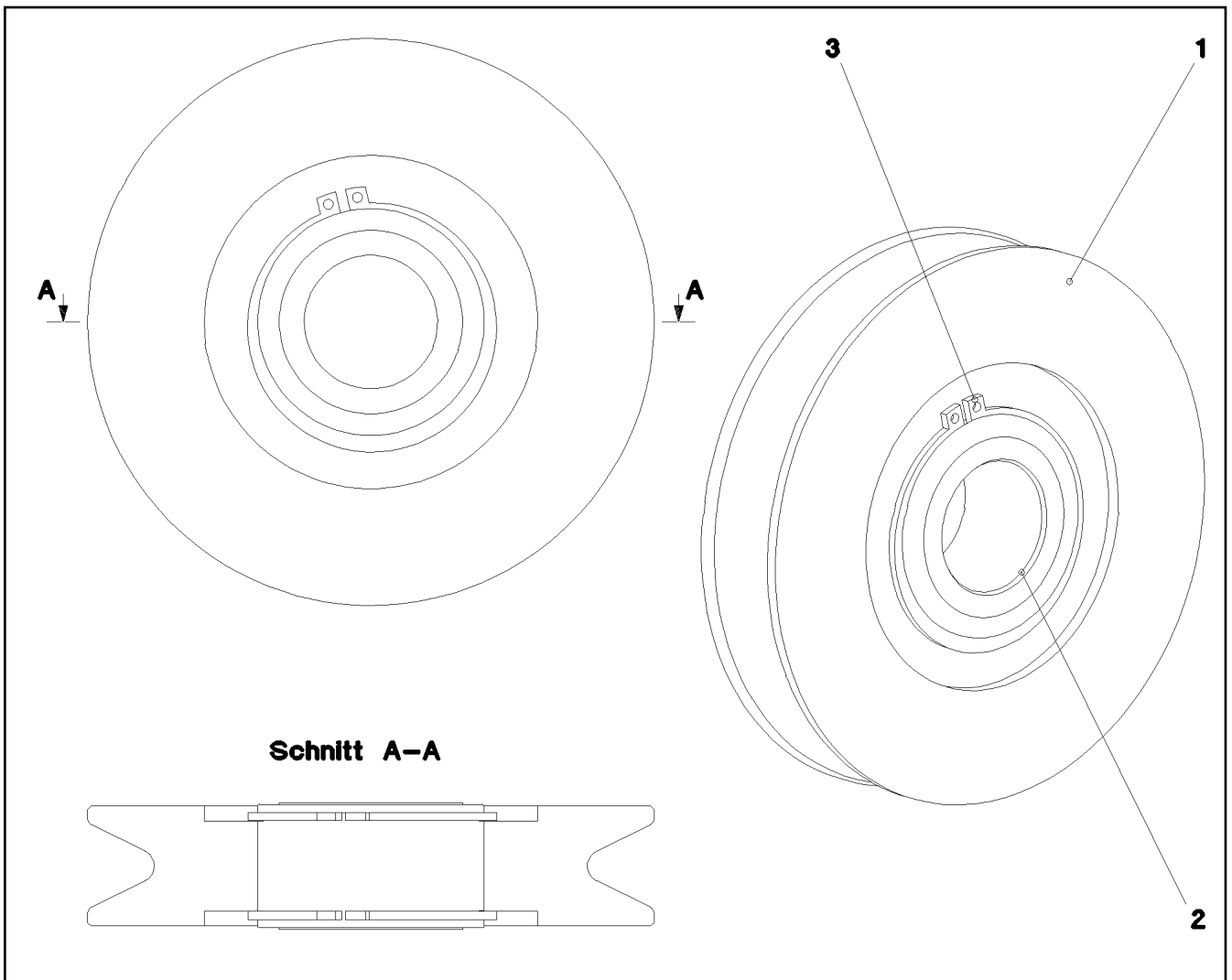
etk_en_de_074576 LR 1600 2

□ 490 (3/4)

LIEBHERRPIVOT SECTION
F-ANLENKSTUECK⇒ 3 206
91 68 433 08

Pos.	Item	Quantity	Description	Bezeichnung	Serie	K
59	94 11 381 08	8	WASHER 70X3 DC01 FE//ZN20//C	SCHEIBE		
60	97 79 207 08	1	GRATING 1127X647X30 GFK SPF	GITTERROST		
61	95 36 500 08	32	CABLE CLAMP 2X22X90 DC01 FE//ZN20//C	KABELHALTER		
62	95 37 411 08	1	PLATE 4X20X500 S315MC FE//ZN20//C	BLECH		
63	10 41 285 4	34	OVAL HEAD FLAT SCREW AEHNL.ISO 7380	LINSENFLACHKOPFSCHRAUBE		
500	96 67 645 08	1	ELECTRICS F BASE SECTION	ELEKTRIK F-ANLENKSTUECK		
			⇒ 3 930 731 96 67 645 08			

20.3.2014	etk_en_de_074576 LR 1600 2	<input type="checkbox"/> 491 (4/4)
LIEBHERR	PIVOT SECTION F-ANLENKSTUECK	⇒ 3 206 91 68 433 08



Pos.	Item	Quantity	Description	Bezeichnung	Serie	K
1	97 18 725 08	1	ROPE PULLEY PA6G SPF	SEILROLLE		
2	74 59 008 08	1	ROLLER BEARING 68X40X38	WAEZLAGER		
3	42 80 055 08	2	LOCKING RING DIN 471 68X2,5	SICHERUNGSRING		

20.3.2014
029642

LIEBHERR

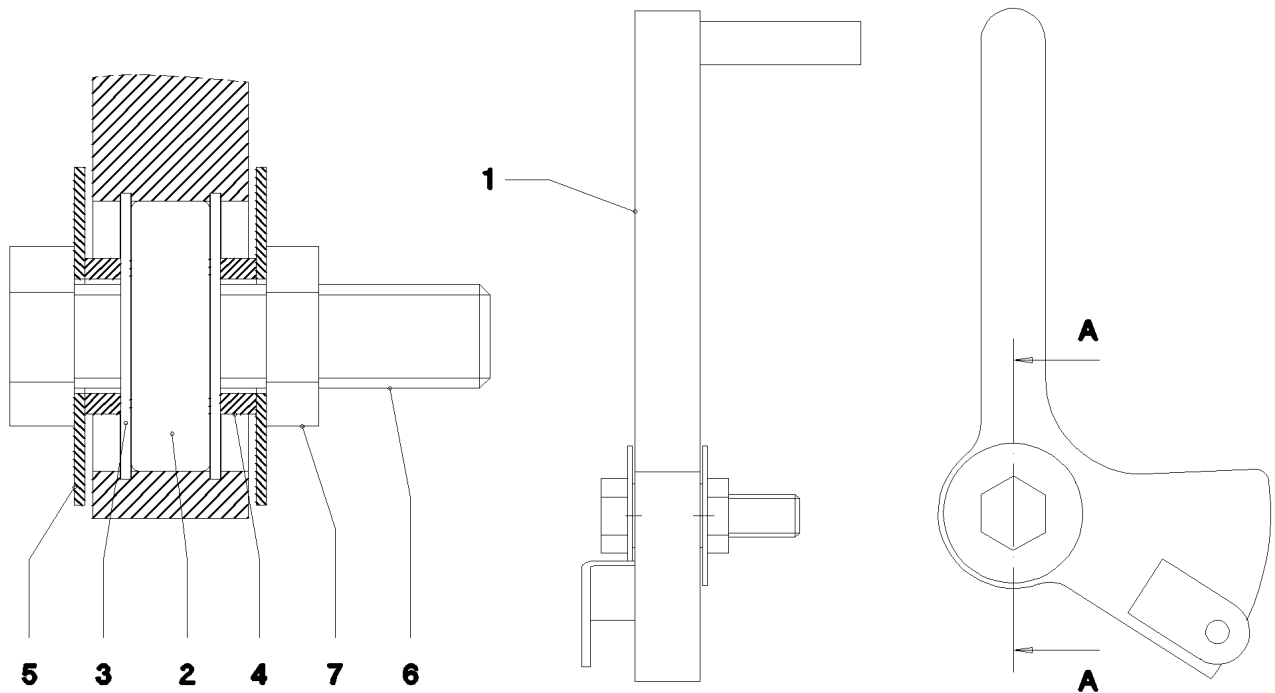
etk_en_de_074576 LR 1600 2

ROPE PULLEY CPL.
SEILROLLE KPL.

492

⇒ 3 206 001
96 20 920 08

Schnitt A-A



Pos.	Item	Quantity	Description	Bezeichnung	Serie	K
1	96 47 983 08	1	LEVER WELDED	HEBEL SCHWK.		
2	74 51 684 08	1	DEEP GROOVE BALL BEARING DIN 625 63	RILLENKUGELLAGER		
3	42 81 013 08	2	LOCKING RING DIN 472 52X2	SICHERUNGSRING		
4	94 70 655 08	2	TUBE 30X4X9 E355+N VERZ	ROHR		
5	95 41 978 08	2	PLATE RD2X65 DC01 FE//ZN20//C	BLECH		
6	40 65 215 01	1	HEX SCREW ISO 4017 M20X80 8.8 A3C	SECHSKANTSCHRAUBE		
7	41 01 012 08	1	HEX NUT ISO 4035 M20 04 A3C	SECHSKANTMUTTER		

20.3.2014
052923

LIEBHERR

etk_en_de_074576 LR 1600 2

LEVER COMPL.
HEBEL KPL.

493

⇒ 3 206 002
96 47 960 08

Feste Spitze 15°

Feste Spitze 30°

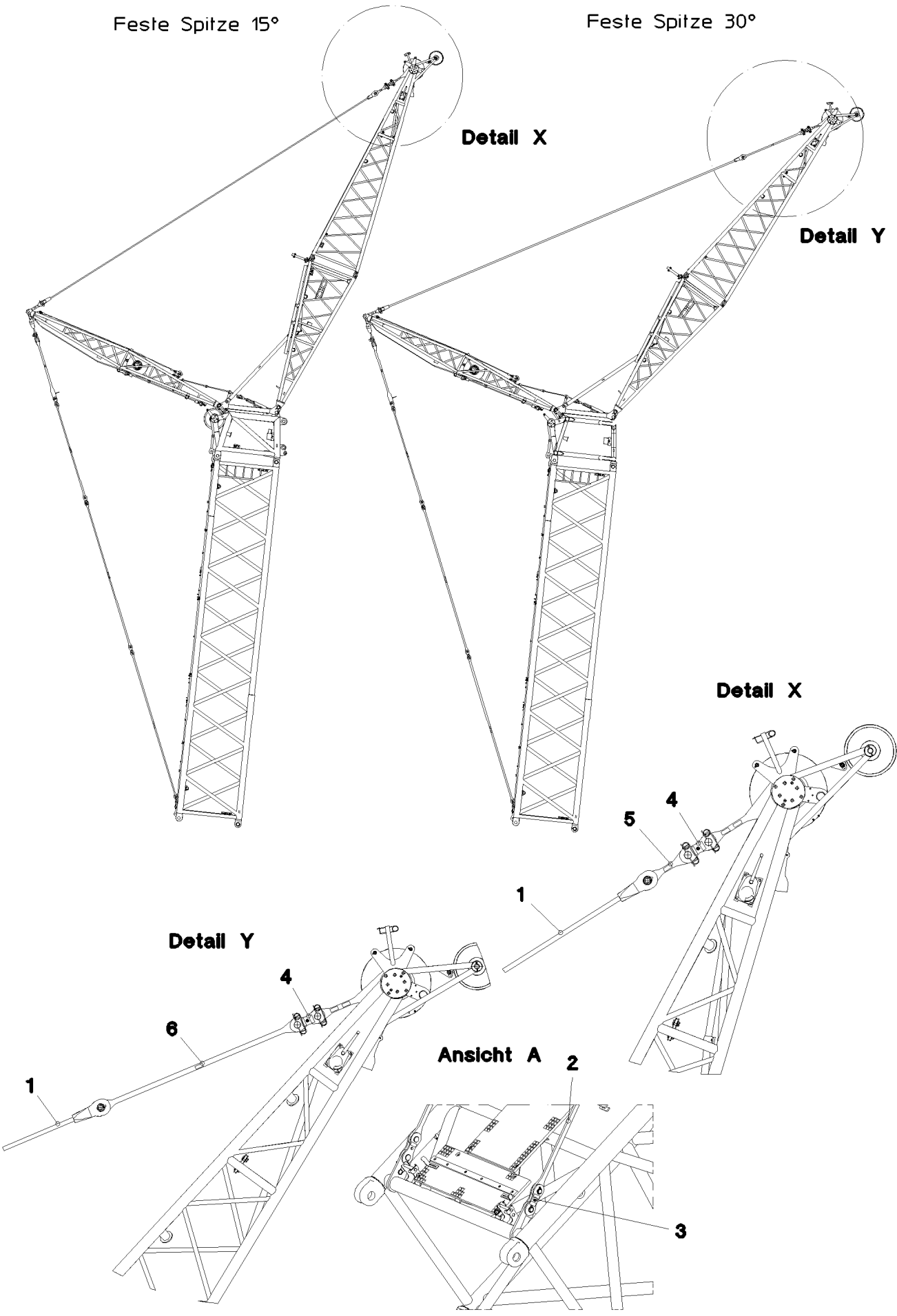
Detail X

Detail Y

Detail X

Detail Y

Ansicht A



20.3.2014
052920

etk_en_de_074576 LR 1600 2

494 (1/2)

LIEBHERR

F-GUYING
F-ABSPANNUNG

→ 3 207
91 53 433 08

Pos.	Item	Quantity	Description	Bezeichnung	Serie	K
1	97 69 999 08	2	TENSIONING ROPE 40X13M	ABSPANNSEIL		
2	96 48 259 08	4	ROD CPL. 5.15M ⇒ 3 207 003 96 48 259 08	STANGE KPL.		
3	96 48 261 08	2	BRACKET COMPL. ⇒ 3 207 100 96 48 261 08	LASCHE KPL.		
4	96 48 292 08	2	BRACKET COMPL. ⇒ 3 207 101 96 48 292 08	LASCHE KPL.		
5	96 48 310 08	2	ROD WITH BOARD 0.43M	STANGE MIT SCHILD		
6	96 48 354 08	2	ROD WITH BOARD 2.13M	STANGE MIT SCHILD		

20.3.2014

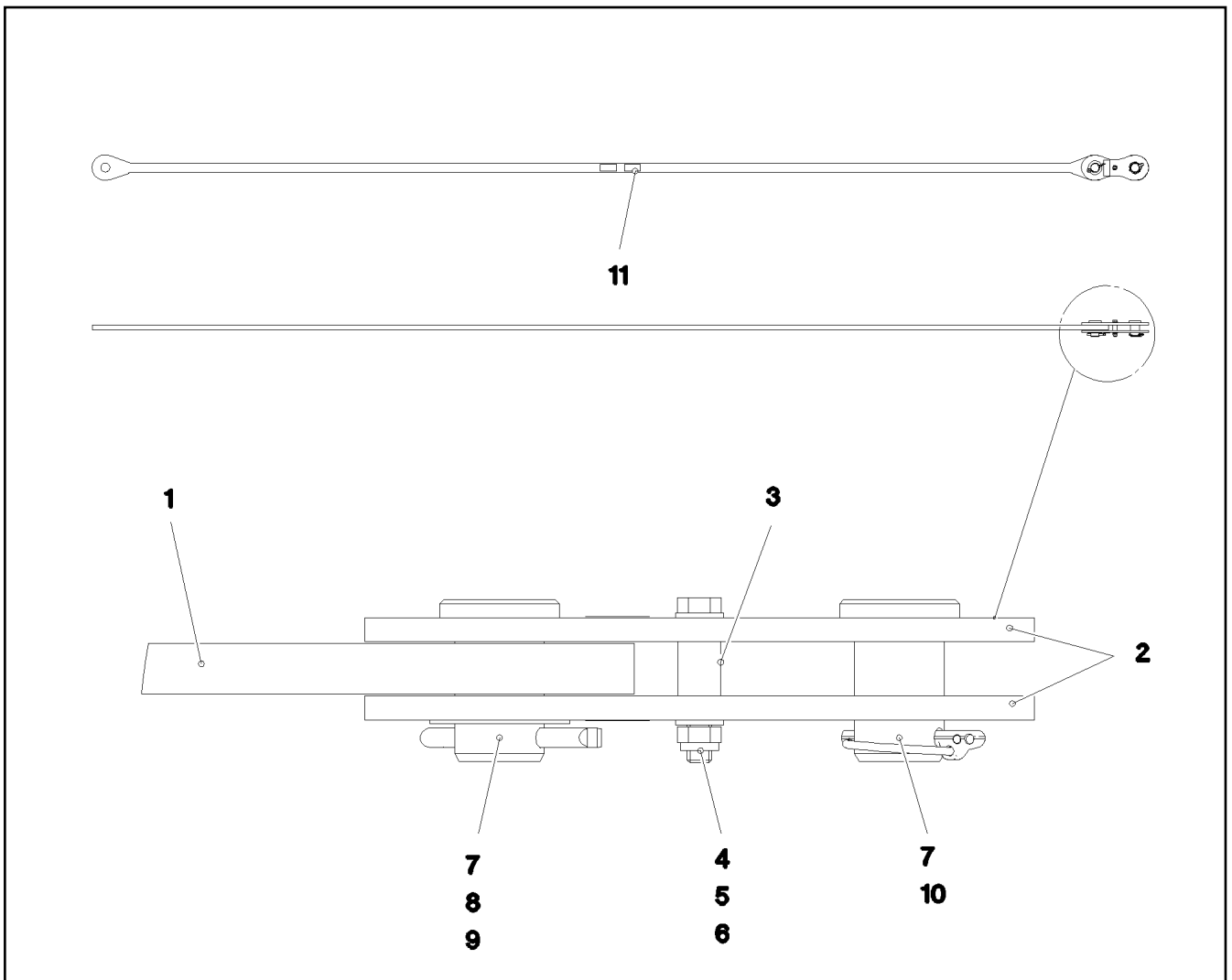
etk_en_de_074576 LR 1600 2

☐ 495 (2/2)

LIEBHERR

F-GUYING
F-ABSPANNUNG

⇒ 3 207
91 53 433 08



Pos.	Item	Quantity	Description	Bezeichnung	Serie	K
1	96 48 260 08	1	ROD WITH BOARD 4950	STANGE MIT SCHILD		
2	96 45 290 08	2	BRACKET WITH BOARD 200	LASCHE MIT SCHILD		
3	97 71 899 08	1	DISTANCE SLEEVE 21.3X27 S355J2H FE//ZN	DISTANZHUELSE		
4	46 00 245	1	HEX SCREW ISO 4014 M12X75 8.8 A3C	SECHSKANTSCHRAUBE		
5	42 00 016 08	2	WASHER ISO 7089 A 13 ST A3C	SCHEIBE		
6	41 19 007 08	1	HEX NUT DIN 985 M12 8 A3C	SECHSKANTMUTTER		
7	45 30 328 08	2	PIN ISO 2341 B45X72X60 35NICRMOV125	BOLZEN		
8	43 30 101 08	1	SPLIT PIN ISO 1234 10X71 ST A2K	SPLINT		
9	94 90 229 08	1	PLATE RD70X2 DC01 FE//ZN20//C	BLECH		
10	43 32 004 08	1	SAFETY PLUG W HINGE-LID 9,5X77 VERZ	SICHERHEITSKLAPPSTECKER		
11	97 35 919 08	1	PLATE ASSEMBLY BG-NR. PVC-SILBER SP	SCHILD BAUGRUPPE		
700	96 92 618 08	1	SET OF NAME PLATES 5.15M	BESCHILDERUNG		
(1)	97 05 462 2	1	SIGN 80X32 KLEBEFOLIE SPF	SCHILD		

20.3.2014
052928

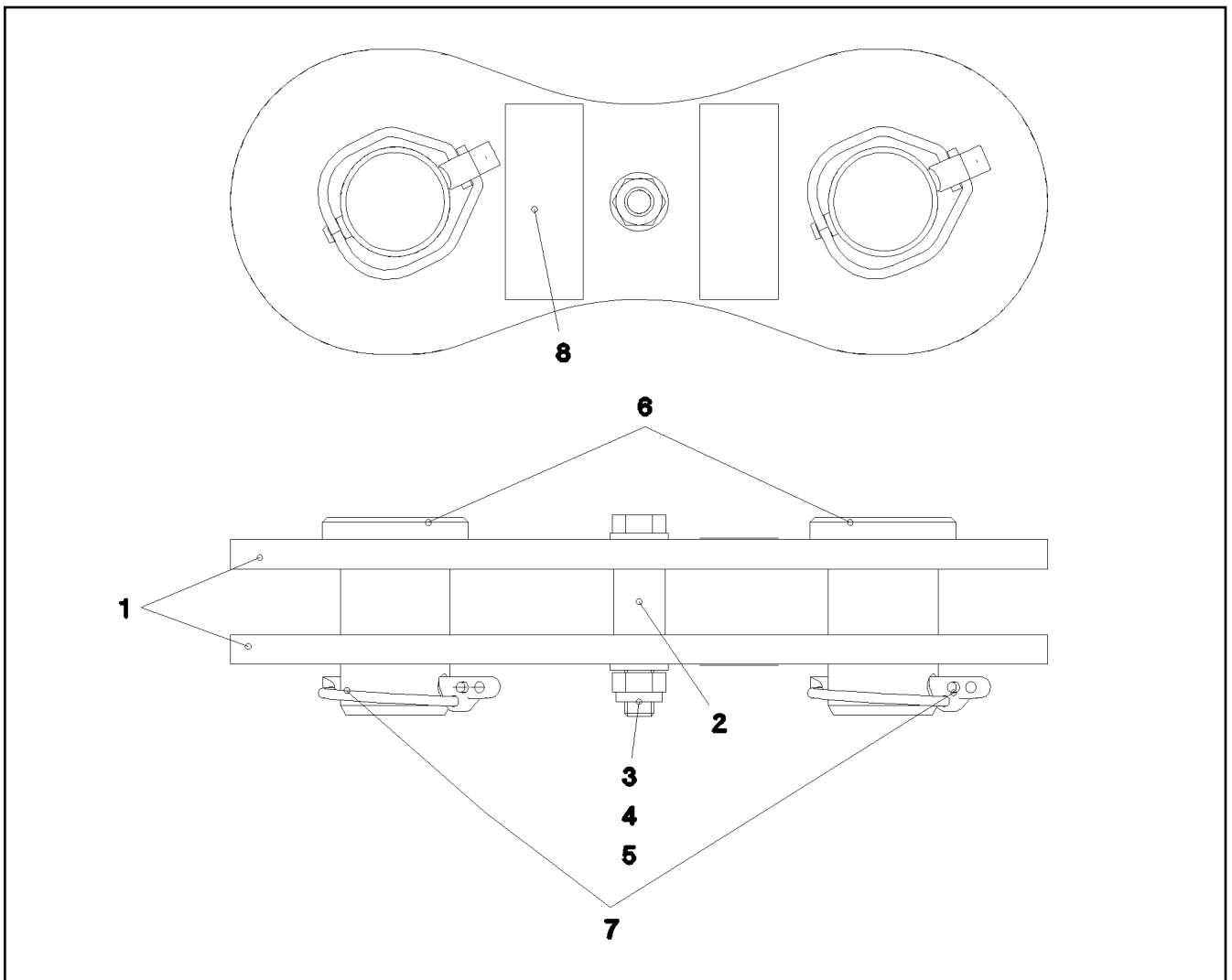
LIEBHERR

etk_en_de_074576 LR 1600 2

ROD CPL.
STANGE KPL.

496

⇒ 3 207 003
96 48 259 08



Pos.	Item	Quantity	Description	Bezeichnung	Serie	K
1	96 45 290 08	2	BRACKET WITH BOARD 200	LASCHE MIT SCHILD		
2	97 71 899 08	1	DISTANCE SLEEVE 21.3X27 S355J2H FE//ZN	DISTANZHUELSE		
3	46 00 245	1	HEX SCREW ISO 4014 M12X75 8.8 A3C	SECHSKANTSCHRAUBE		
4	42 00 016 08	2	WASHER ISO 7089 A 13 ST A3C	SCHEIBE		
5	41 19 007 08	1	HEX NUT DIN 985 M12 8 A3C	SECHSKANTMUTTER		
6	45 30 328 08	2	PIN ISO 2341 B45X72X60 35NICRMOV125	BOLZEN		
7	43 32 004 08	2	SAFETY PLUG W HINGE-LID 9,5X77 VERZ	SICHERHEITSKLAPPSTECKER		
8	97 35 919 08	1	PLATE ASSEMBLY BG-NR. PVC-SILBER SP	SCHILD BAUGRUPPE		

20.3.2014
052927

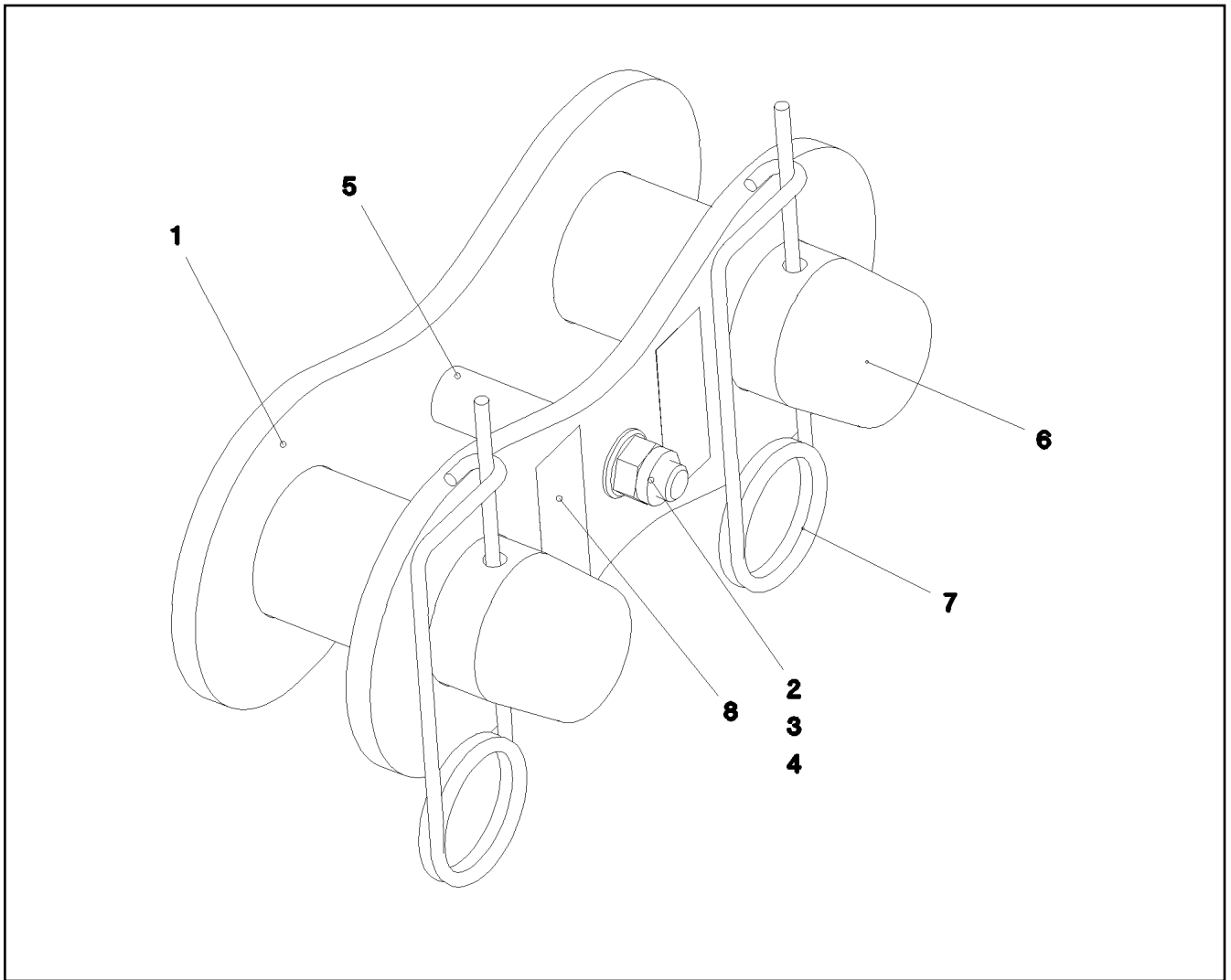
LIEBHERR

etk_en_de_074576 LR 1600 2

BRACKET COMPL.
LASCHE KPL.

497

⇒ 3 207 100
96 48 261 08



Pos.	Item	Quantity	Description	Bezeichnung	Serie	K
1	96 48 337 08	2	BRACKET WITH BOARD	LASCHE MIT SCHILD		
2	40 61 179 01	1	HEX SCREW ISO 4014 M16X130 8.8 A3C	SECHSKANTSCHRAUBE		
3	41 19 009 08	1	HEX NUT DIN 985 M16 8 A3C	SECHSKANTMUTTER		
4	42 00 019 08	2	WASHER ISO 7089 A 16 A3C	SCHEIBE		
5	97 71 883 08	1	DISTANCE SLEEVE 25.0X75 S355J2H FE//ZN	DISTANZHUELSE		
6	97 20 177 08	2	PIN 70.0X170 35NICRMOV125	BOLZEN		
7	43 31 050 08	2	RETAINING SPRING DIN 2194 6 A3C	SICHERUNGSFEDER		
8	97 35 919 08	1	PLATE ASSEMBLY BG-NR. PVC-SILBER SP	SCHILD BAUGRUPPE		

20.3.2014
052926

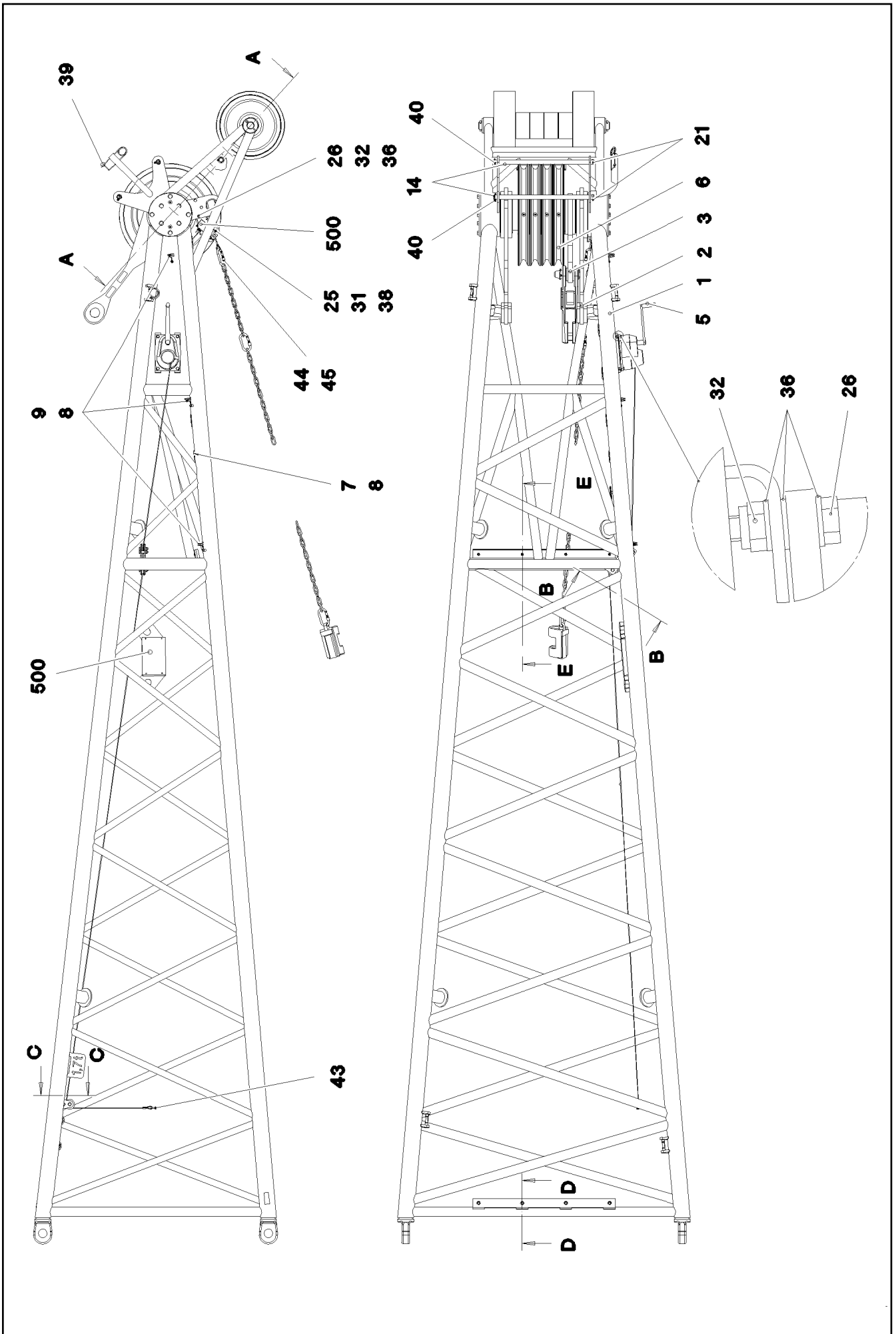
LIEBHERR

etk_en_de_074576 LR 1600 2

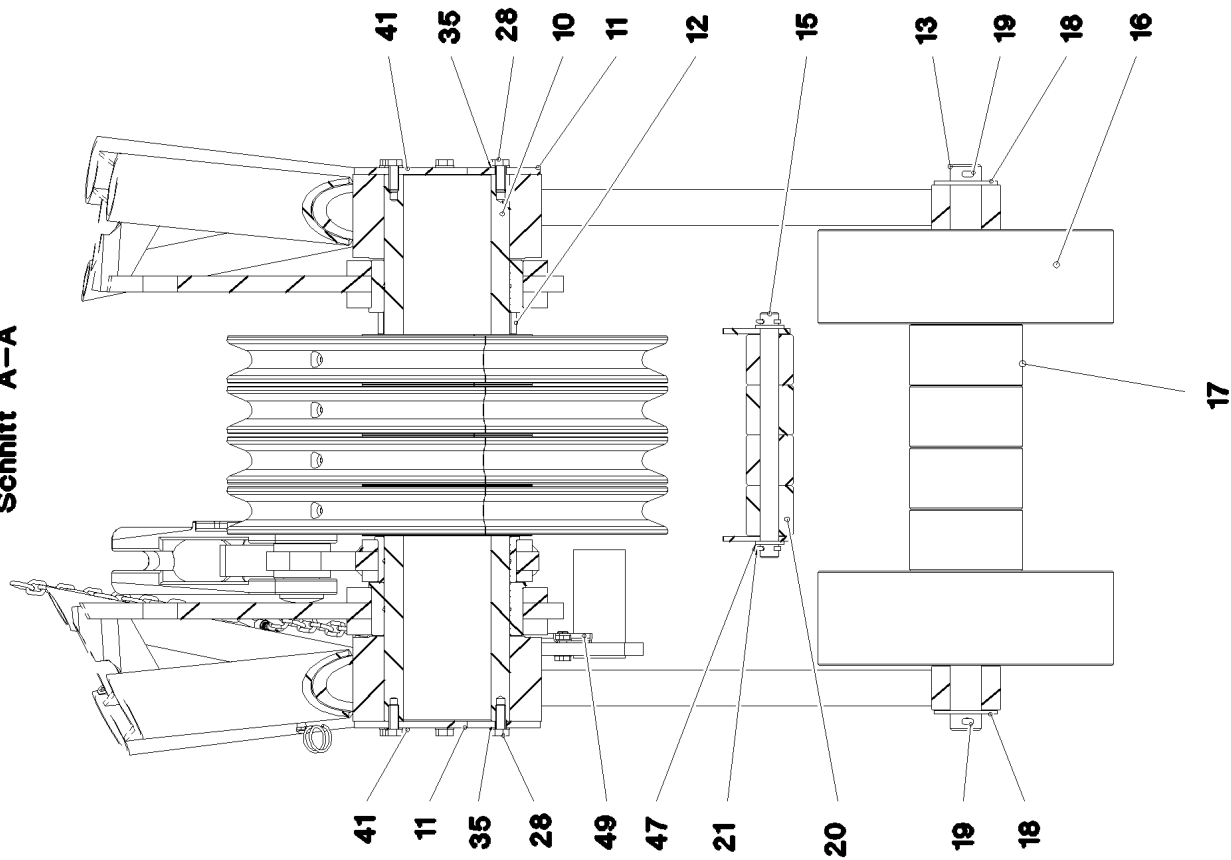
BRACKET COMPL.
LASCHE KPL.

498

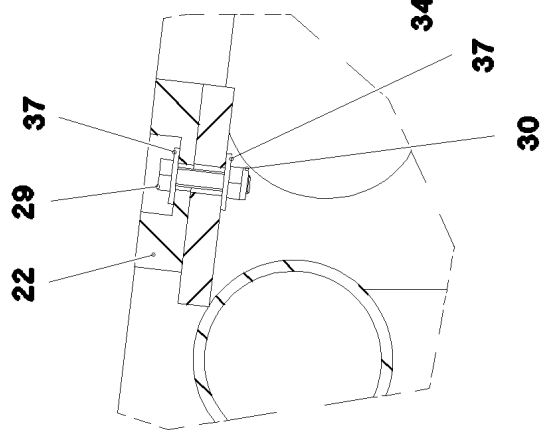
⇒ 3 207 101
96 48 292 08



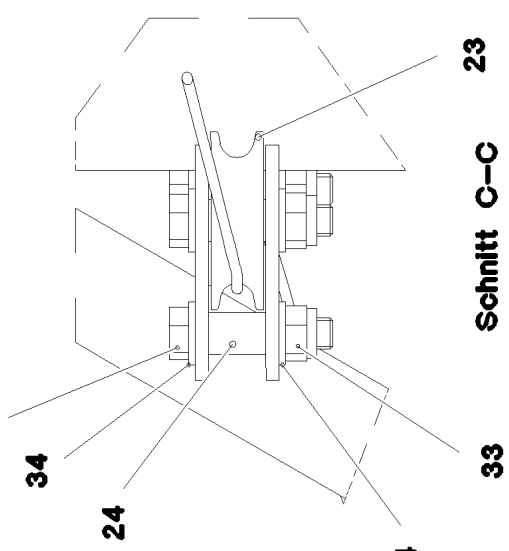
Schnitt A-A



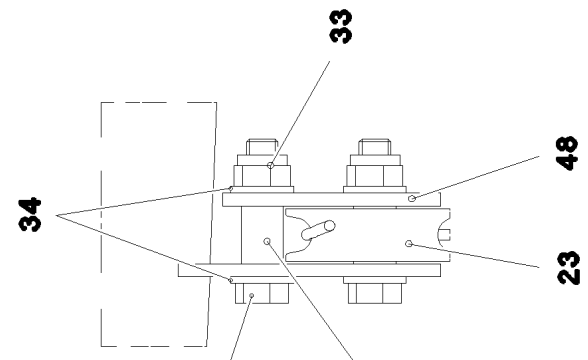
Schnitt D-D



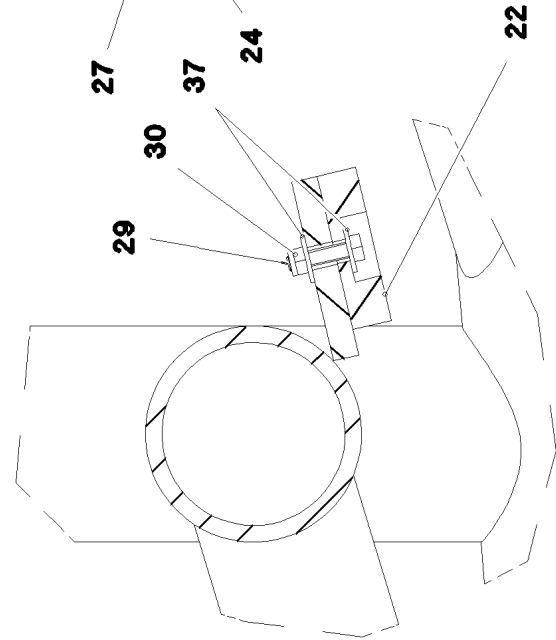
Schnitt B-B



Schnitt C-C



Schnitt E-E



20.3.2014
074671

LIEBHERR

etk_en_de_074576 LR 1600 2

F-HEAD SECTION
F-KOPFSTUECK

□ 500 (2/3)

⇒ 3 208

91 68 434 08

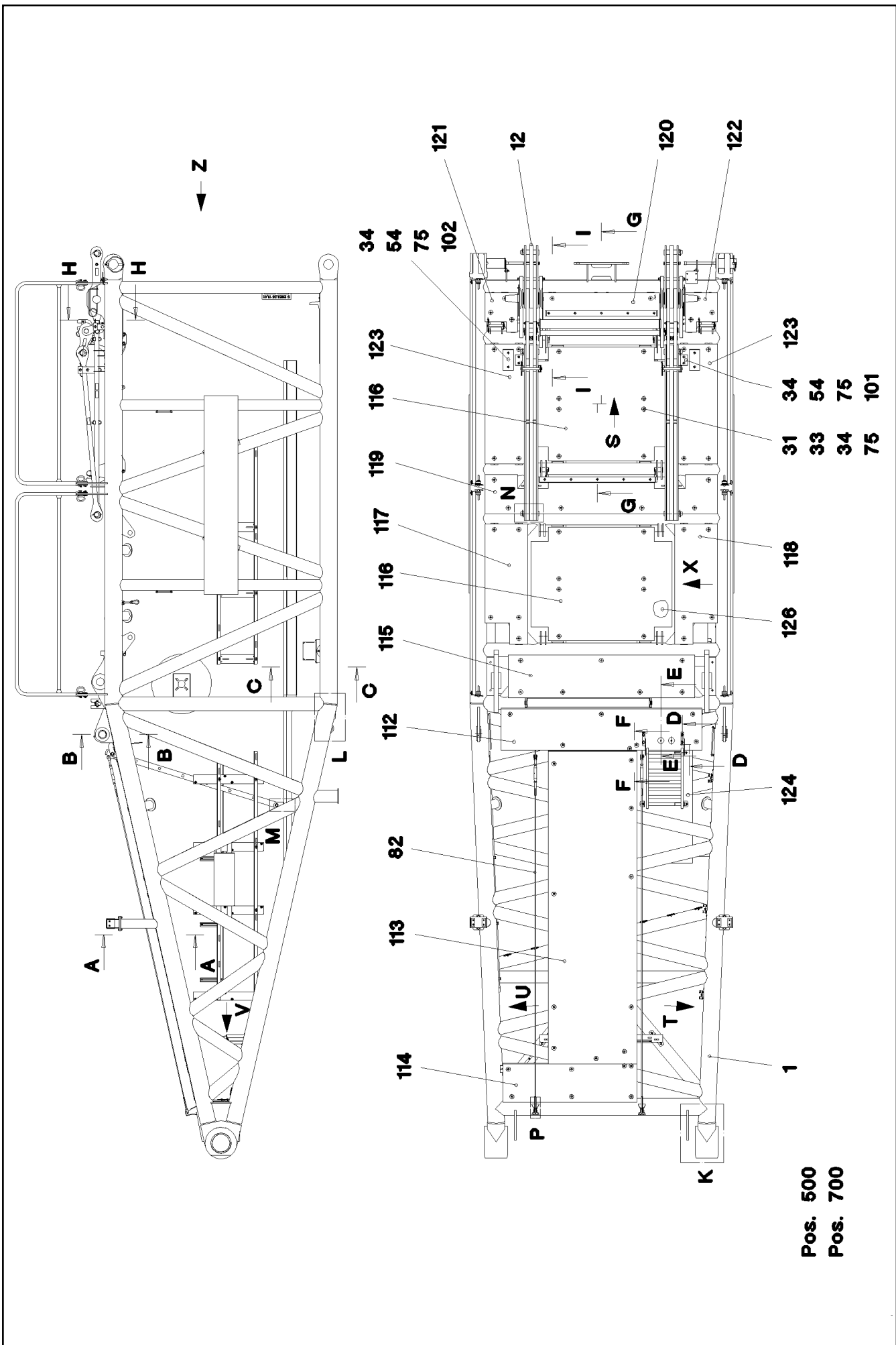
Pos.	Item	Quantity	Description	Bezeichnung	Serie	K
1	96 73 348 08	1	F-HEAD SECTION WELDM.	F-KOPFSTUECK SCHWK.		
2	96 47 187 08	2	BRACKET COMPL. 0	LASCHE KPL.		
3	96 47 218 08	1	BRACKET COMPL.	LASCHE KPL.		
5	54 00 569 08	1	ROPE WINCH ⇒ 5 400 569 08 54 00 569 08	SEILWINDE		
6	92 68 928 08	4	ROPE PULLEY CPL. SPF ⇒ 2 652 007 92 68 928 08	SEILROLLE KPL.		
7	95 36 500 08	11	CABLE CLAMP 2X22X90 DC01 FE//ZN20//C	KABELHALTER		
8	10 41 285 4	14	OVAL HEAD FLAT SCREW AEHNL.ISO 7380	LINSENFLACHKOPFSCHRAUBE		
9	72 00 144 08	3	CABLE CLAMP	KABELHALTER		
10	97 71 893 08	1	AXLE 219.1X870 S770QL1 SPF	ACHSE		
11	97 71 943 08	2	PLATE 10X296X296 S700MC	BLECH		
12	97 71 946 08	1	WASHER 219.1X34 S355J2H T ZN O	SCHEIBE		
13	97 95 984 08	1	AXLE 55.0X900 35NICRMOV125 GASN. SPF	ACHSE		
14	97 71 958 08	2	TUBE 30.0X690 S355J2H T ZN O	ROHR		
15	97 95 985 08	1	AXLE 35.0X390 35NICRMOV125 SPF	ACHSE		
16	97 71 970 08	2	ROLLER 470X140 PA6GZAEHHART	ROLLE		
17	93 99 680 08	4	ROLLER RD180X98 PA6G	ROLLE		
18	93 97 916 08	2	WASHER RD100X6 S700MC	SCHEIBE		
19	43 30 101 08	2	SPLIT PIN ISO 1234 10X71 ST A2K	SPLINT		
20	97 96 100 08	4	ROLLER RD75X80 PA6GZAEHHART	ROLLE		
21	43 30 077 08	4	SPLIT PIN ISO 1234 6,3X45 ST A2K	SPLINT		
22	28 81 926 08	2	SUPPORT 15X60X980 PA6G	AUFLAGE		
23	28 30 961 08	3	ROLLER RD68X20 PA6G	ROLLE		
24	97 18 575 08	6	TUBE 16.0X22 E235+N	ROHR		
25	40 01 461	2	HEX SCREW ISO 4014 M8X50 8.8 A2C	SECHSKANTSCHRAUBE		
26	40 62 011 08	7	HEX SCREW ISO 4014 M10X40 10.9 FLZN SP	SECHSKANTSCHRAUBE		
27	46 00 047	6	HEX SCREW ISO 4014 M12X55 8.8 A3C	SECHSKANTSCHRAUBE		
28	40 66 030 08	16	HEX SCREW ISO 4017 M16X40 10.9 FLZN SP	SECHSKANTSCHRAUBE		
29	49 00 539	8	HEX SCREW ISO 4017 M6X25 8.8 A3C	SECHSKANTSCHRAUBE		
30	41 19 004 08	8	HEX NUT DIN 985 M6 8 A2C	SECHSKANTMUTTER		
31	41 19 005 08	2	HEX NUT DIN 985 M8 8 A2C	SECHSKANTMUTTER		
32	41 19 006 08	7	HEX NUT DIN 985 M10 8 A3C	SECHSKANTMUTTER		
33	41 19 007 08	6	HEX NUT DIN 985 M12 8 A3C	SECHSKANTMUTTER		
34	42 00 016 08	12	WASHER ISO 7089 A 13 ST A3C	SCHEIBE		
35	42 00 019 08	16	WASHER ISO 7089 A 16 A3C	SCHEIBE		
36	42 00 013 08	18	WASHER ISO 7089 A 10.5 A3C	SCHEIBE		
37	42 18 007 08	16	WASHER DIN 9021 A 6.4 A2C	SCHEIBE		
38	42 00 012 01	4	WASHER ISO 7089 8 200HV A3C	SCHEIBE		
39	43 31 025 08	1	RETAINING SPRING 5X122 A3C	SICHERUNGSFEDER		
40	11 10 158 4	2	SAFETY PLUG W HINGE-LID 6X42X5,5X32 V	SICHERHEITSKLAPPSTECKER		
41	77 43 242	3	HYDRAULIC-TYPE LUBRICAT.NIPPLE DIN 71	KEGELSCHMIERNIPPEL		
43	77 39 335 08	1	SHACKLE DIN 82101 0,25T NG0,25 ST VERZ	SCHAEKEL		
44	10 47 304 0	1	SCREW CARABINER OVAL 130X12 S355J2G	SCHRAUBKARABINER		
45	10 66 397 0	0.5	CHAIN DIN 763 7X49 0.3t ST35 VERZ	KETTE		
47	42 12 019 08	2	WASHER DIN 1441 31 ST VERZ	SCHEIBE		
48	97 71 697 08	1	PLATE 5X82X50 S355MC FE//ZN20//C	BLECH		
49	97 71 705 08	1	PLATE 3X283X216 S355MC T ZN O	BLECH		
500	96 67 642 08	1	ELECTR. F-HEAD SECTION ⇒ 3 930 546 96 67 642 08	ELEKTRIK F-KOPFSTUECK		
700	96 95 424 08	1	SET OF NAME PLATES F-KOPFSTUECK	BESCHILDERUNG		
(1)	97 86 741 08	2	SIGN 208X88 KLEBEFOLIE SPF	SCHILD		
(2)	97 86 746 08	2	SIGN 208X88 KLEBEFOLIE SPF	SCHILD		
(3)	97 03 673 4	4	SIGN 188X78 KLEBEFOLIE SPF	SCHILD		

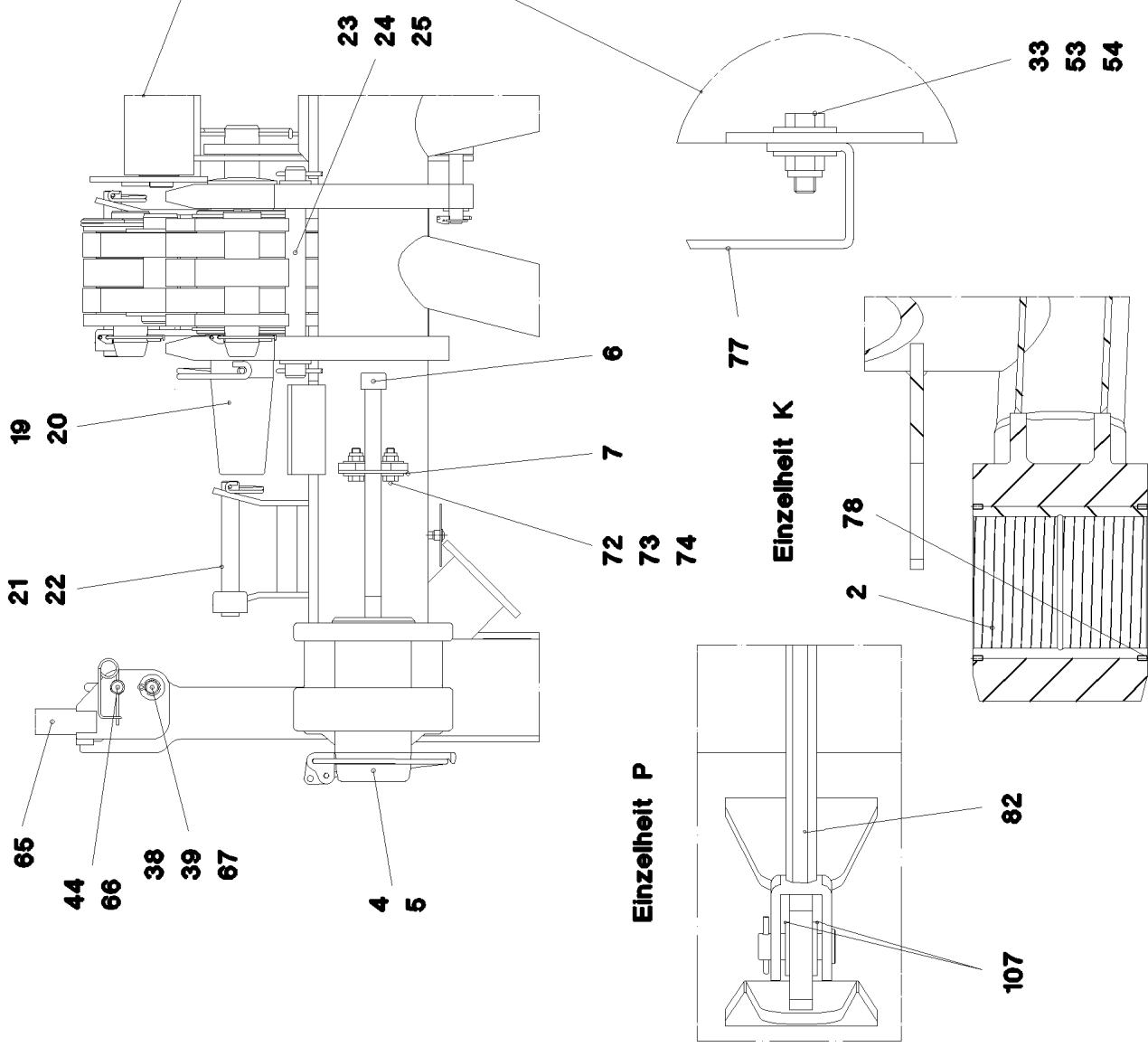
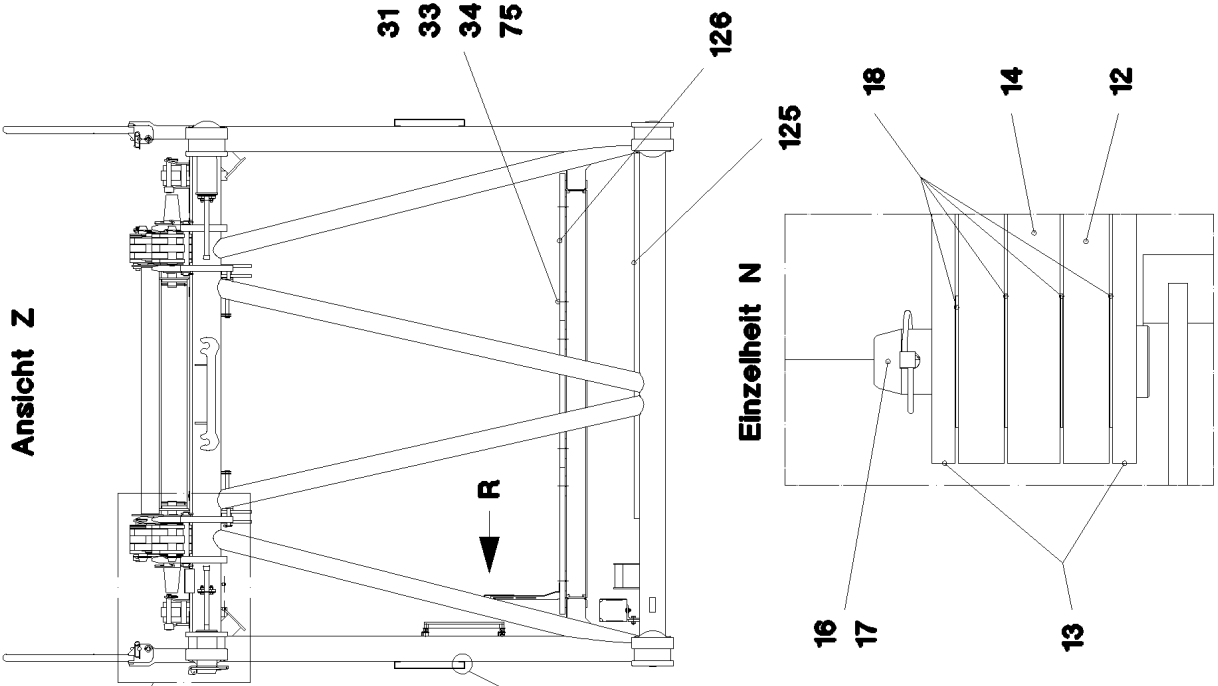
20.3.2014

etk_en_de_074576 LR 1600 2

501 (3/3)

LIEBHERRF-HEAD SECTION
F-KOPFSTUECK⇒ 3 208
91 68 434 08





20.3.2014
067709

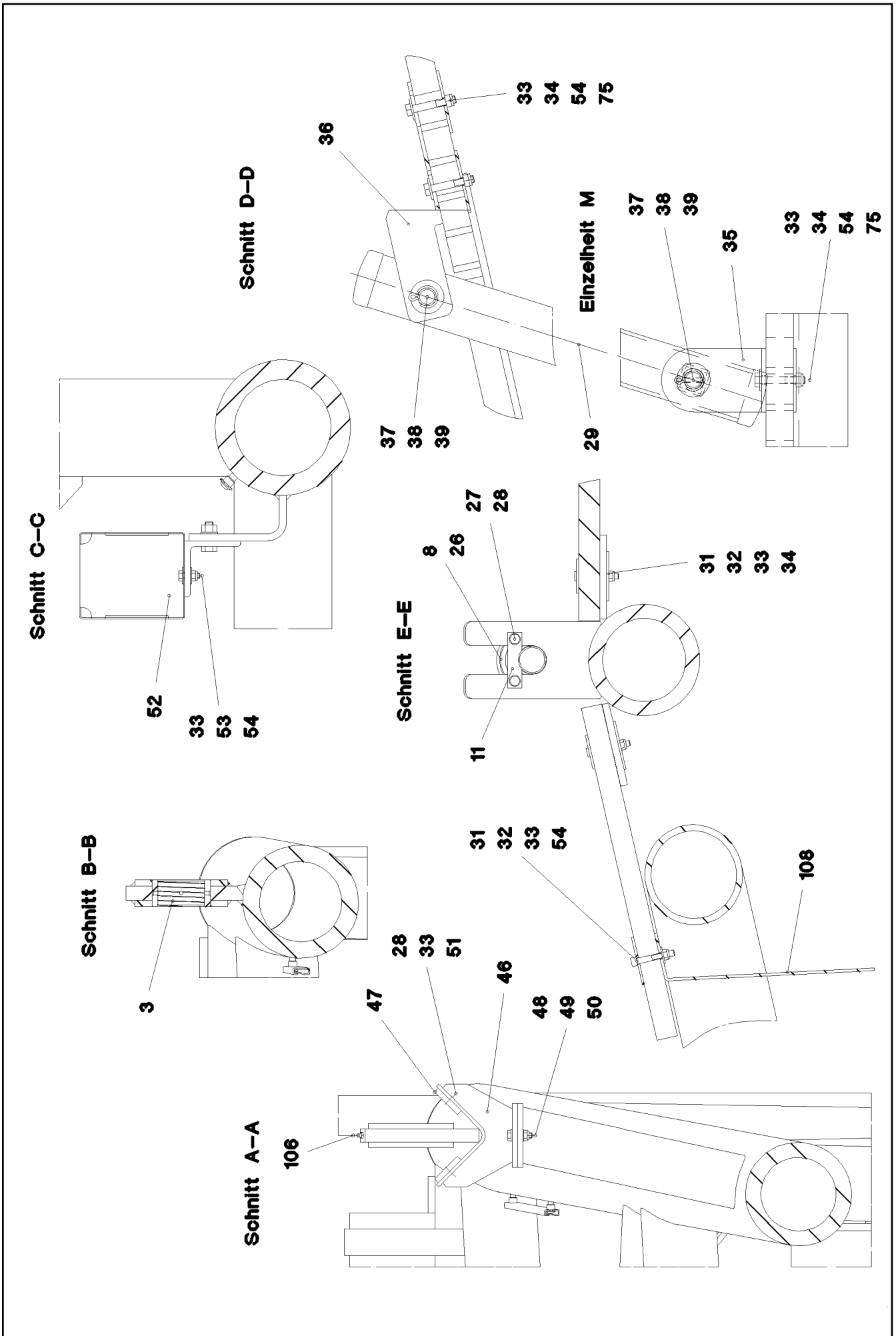
LIEBHERR

etk_en_de_074576 LR 1600 2

S PIVOT SECTION
S-ANLENKSTUECK

503 (2/8)

→ 3 211
91 70 921 08



20.3.2014
067710

LIEBHERR

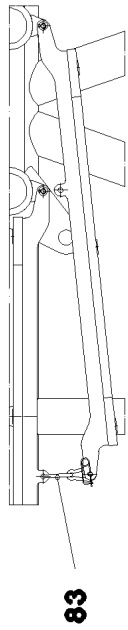
etk_en_de_074576 LR 1600 2

S PIVOT SECTION
S-ANLENKSTUECK

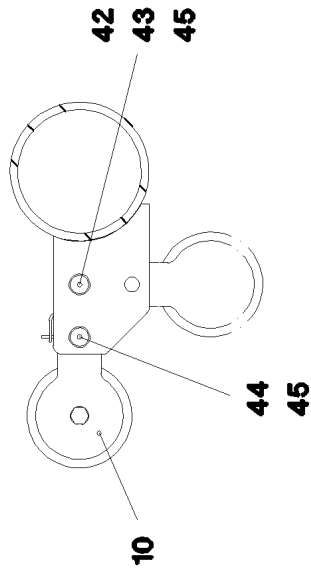
□ 504 (3/8)

⇒ 3 211
91 70 921 08

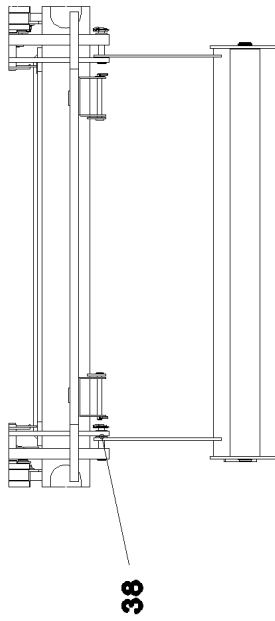
Ansicht X



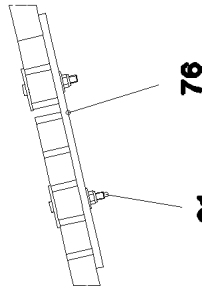
Einzelheit L



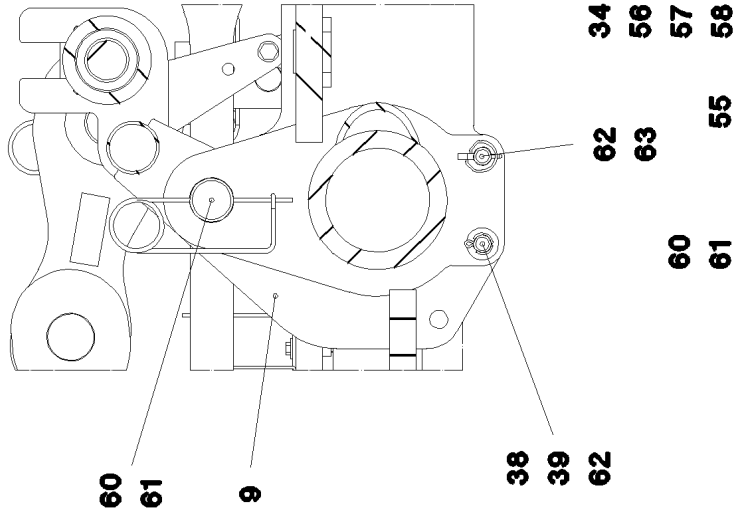
Ansicht S



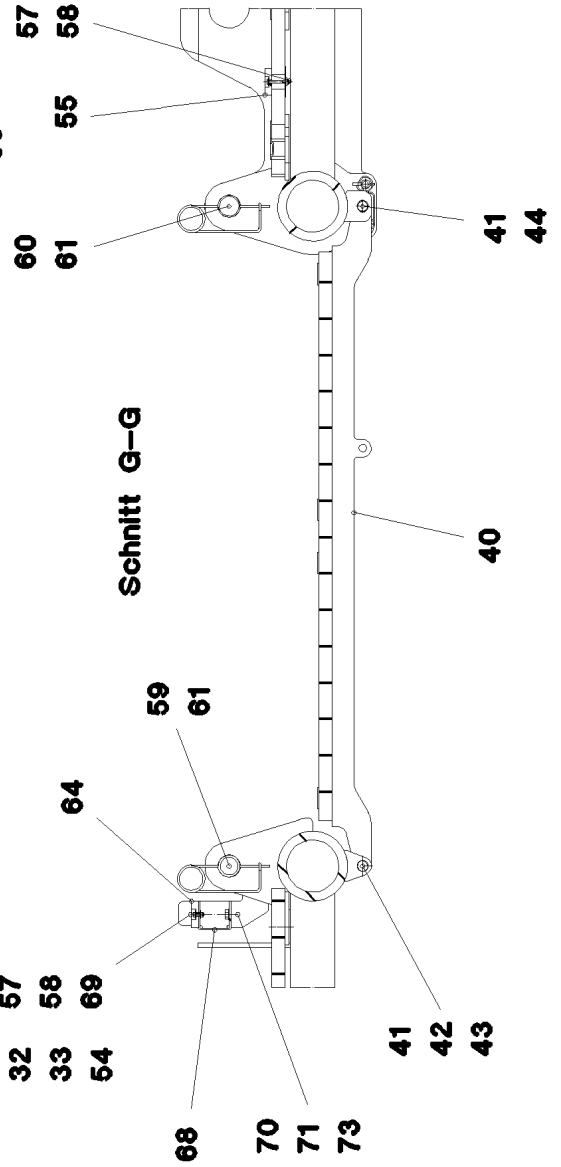
Schnitt F-F



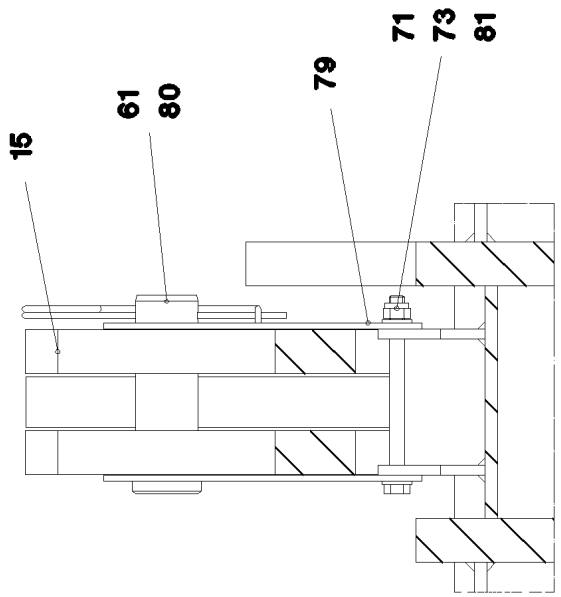
Schnitt I-I



Schnitt G-G



Schnitt H-H



20.3.2014
067711

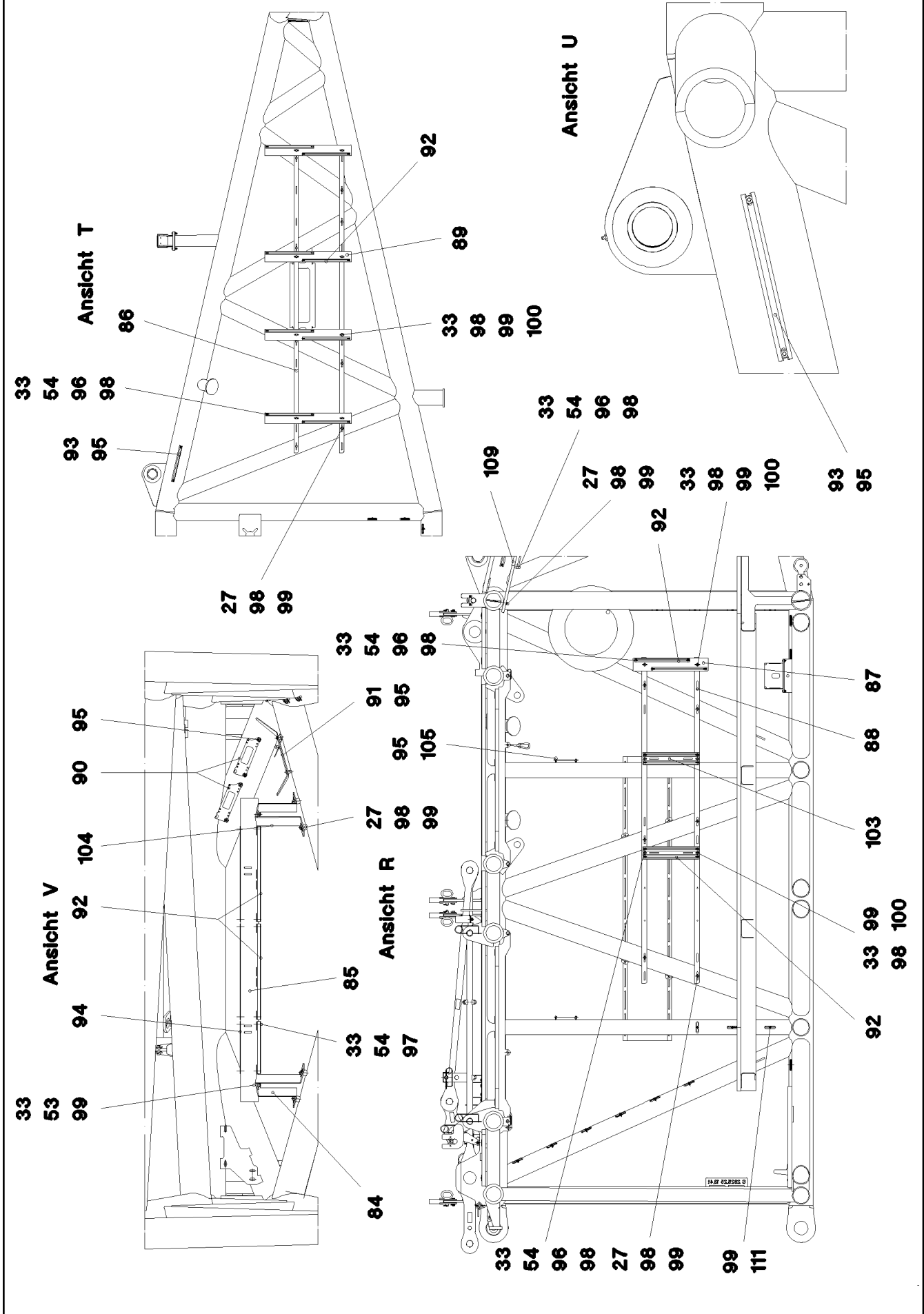
LIEBHERR

etk_en_de_074576 LR 1600 2

S PIVOT SECTION
S-ANLENKSTUECK

505 (4/8)

3 211
91 70 921 08



Pos.	Item	Quantity	Description	Bezeichnung	Serie	K
1	96 71 123 08	1	S PIVOT SECTION, WELD.CONSTR. 10M	S-ANLENKSTUECK SCHWK.		
2	97 69 084 08	2	BUSHING 230X200X266 GZ-CUZN25AL5	BUCHSE		
3	97 88 106 08	2	BUSHING RD100X45 GZ-CUZN25AL5	BUCHSE		
4	97 64 994 08	2	PIN 120.0X237 35NICRMOV125 GASN. SPF	BOLZEN		
5	10 41 062 2	2	SAFETY PLUG W HINGE-LID 20X175 A3C	SICHERHEITSKLAPPSTECKER		
6	40 43 263 08	2	SOCKET HEAD SCREW DIN 912 M24X360 1	ZYLINDERSCHRAUBE		
7	95 50 518 08	2	PLATE 5X140X100 S700MC	BLECH		
8	96 46 978 08	1	SAFETY ROLLER CPL. ⇒ 3 211 008 96 46 978 08	SCHUTZWALZE KPL.		
9	96 46 979 08	1	SAFETY ROLLER CPL. ⇒ 3 211 009 96 46 979 08	SCHUTZWALZE KPL.		
10	92 88 302 08	1	SAFETY ROLLER CPL. ⇒ 3 211 002 92 88 302 08	SCHUTZWALZE KPL.		
11	94 13 244 08	2	AXLE HOLDER 6X20X80 S235JRG2 FE//ZN20	ACHSHALTER		
12	96 46 986 08	2	ROD CPL. 2.975M ⇒ 3 211 003 96 46 986 08	STANGE KPL.		
13	96 46 998 08	4	ROD WITH BOARD 1.85M	STANGE MIT SCHILD		
14	96 46 999 08	2	ROD WITH BOARD 1.85M	STANGE MIT SCHILD		
15	96 47 000 08	4	BRACKET WITH BOARD 0.25M	LASCHE MIT SCHILD		
16	95 28 920 08	4	PIN 55.0X210 35NICRMOV125 GASN. SPF	BOLZEN		
17	43 32 005 08	4	SAFETY PLUG W HINGE-LID 11,5X96 VERZ	SICHERHEITSKLAPPSTECKER		
18	97 18 386 08	16	WASHER 2X100X100 ALMG3 H111	SCHEIBE		
19	97 71 117 08	2	PIN 100.0X430 35NICRMOV125 GASN. SPF	BOLZEN		
20	43 31 052 08	2	RETAINING SPRING 8 VERZ.	SICHERUNGSFEDER		
21	96 43 771 08	2	CONNECTING PIN WELDED FE//ZN20//C	ABSTECKBOLZEN SCHWK.		
22	43 31 009 08	2	RETAINING SPRING 4,5X98 VERZ	SICHERUNGSFEDER		
23	45 00 333 08	2	PIN ISO 2340 B30X305X285 S235JRC FE//ZN	BOLZEN		
24	42 12 019 08	4	WASHER DIN 1441 31 ST VERZ	SCHEIBE		
25	43 30 078 08	4	SPLIT PIN ISO 1234 6,3X50 ST A2K	SPLINT		
26	95 00 775 08	2	DISTANCE RING RD48X2 DC01 FE//ZN20//C	DISTANZRING		
27	49 00 188	24	HEX SCREW ISO 4017 M8X16 8.8 A2C	SECHSKANTSCHRAUBE		
28	42 00 012 01	12	WASHER ISO 7089 8 200HV A3C	SCHEIBE		
29	11 48 174 7	1	SIMPLE LADDER EN 131 8-420X2,21M AL SP	ANLEGELEITER		
31	10 10 062 1	118	DISH MOUNTING	TELLERBEFESTIGUNG		
32	40 42 072 08	118	SOCKET HEAD SCREW DIN 912 M8X55 8.8	ZYLINDERSCHRAUBE		
33	41 19 005 08	190	HEX NUT DIN 985 M8 8 A2C	SECHSKANTMUTTER		
34	94 11 381 08	145	WASHER 70X3 DC01 FE//ZN20//C	SCHEIBE		
35	97 05 395 08	2	ANGLE 5X198X70 S355MC FE//ZN20//C	WINKEL		
36	97 46 733 08	2	PLATE 4X260X93 S315MC FE//ZN20//C	BLECH		
37	45 00 232 08	2	PIN ISO 2340 B20X500X485 ST.50K FE//ZN20	BOLZEN		
38	42 00 021 08	14	WASHER ISO 7089 A 21 ST A3C	SCHEIBE		
39	43 30 065 08	14	SPLIT PIN ISO 1234 5X40 ST A3C	SPLINT		
40	97 71 157 08	4	PLATE 4X1540X297 S315MC	BLECH		
41	45 30 093 08	8	PIN ISO 2341 B16X152X146 ST.50-2K A3C	BOLZEN		
42	42 00 019 08	6	WASHER ISO 7089 A 16 A3C	SCHEIBE		
43	43 30 050 08	6	SPLIT PIN ISO 1234 4X25 ST A3C	SPLINT		
44	43 31 028 08	14	RETAINING SPRING 3 VERZ	SICHERUNGSFEDER		
45	45 12 412 08	4	PIN DIN 1435 16X40X35 ST.50K VERZ	BOLZEN		
46	92 85 715 08	2	SUPPORT WELDED	AUFLAGE SCHWK.		
47	93 22 470 08	4	BEARING PLATE 10X60X90 PA6G	LAGERPLATTE		
48	46 00 122	4	HEX SCREW ISO 4017 M10X40 8.8 A3C	SECHSKANTSCHRAUBE		
49	41 19 006 08	4	HEX NUT DIN 985 M10 8 A3C	SECHSKANTMUTTER		
50	42 00 013 08	8	WASHER ISO 7089 A 10.5 A3C	SCHEIBE		
51	40 02 551	8	COUNTERSUNK SCREW DIN 7991 M8X25 8.	SENKTSCHRAUBE		
52	97 29 088 08	1	HOOD 1.5X411X555 DC01 FE//ZN20//C	HAUBE		
53	49 00 128	8	HEX SCREW ISO 4017 M8X25 8.8 A2C	SECHSKANTSCHRAUBE		
54	42 18 009 08	48	WASHER DIN 9021 A 8 ST A2C	SCHEIBE		
55	28 81 537 08	1	SUPPORT 15X60X1280 PA6G	AUFLAGE		
56	46 00 023	5	HEX SCREW ISO 4014 M6X50 8.8 A2C	SECHSKANTSCHRAUBE		
57	41 19 004 08	10	HEX NUT DIN 985 M6 8 A2C	SECHSKANTMUTTER		

20.3.2014

etk_en_de_074576 LR 1600 2

☐ 507 (6/8)

LIEBHERR**S PIVOT SECTION
S-ANLENKSTUECK**⇒ 3 211
91 70 921 08

Pos.	Item	Quantity	Description	Bezeichnung	Serie	K
58	42 18 007 08	20	WASHER DIN 9021 A 6.4 A2C	SCHEIBE		
59	95 54 699 08	2	PIN RD50X90 35NICRMOV125 GASN. SPF	BOLZEN		
60	94 57 205 08	2	PIN RD50X120 35NICRMOV125	BOLZEN		
61	43 31 025 08	6	RETAINING SPRING 5X122 A3C	SICHERUNGSFEDER		
62	45 30 209 08	4	PIN ISO 2341 B20X115X107 ST.50-2K VERZ	BOLZEN		
63	43 32 013 08	2	SAFETY PLUG W HINGE-LID 5X32 VERZ	SICHERHEITSKLAPPSTECKER		
64	28 81 766 08	1	SUPPORT 15X60X1318 PA6G	AUFLAGE		
65	96 47 099 08	4	HAND RAIL WELDED STRUCTURE	GELAENDER SCHWK.		
66	92 47 131 08	8	SOCKET PIN T ZN K	STECKBOLZEN		
67	45 10 012 08	8	PIN DIN 1434 20X55X46 35NICRMOV125 GA	BOLZEN		
68	97 71 636 08	1	PLATE 4X1445X192 S315MC	BLECH		
69	40 00 829	5	HEX SCREW ISO 4017 M6X20 8.8 A2C	SECHSKANTSCHRAUBE		
70	49 00 161	2	HEX SCREW ISO 4017 M12X30 8.8 A3C	SECHSKANTSCHRAUBE		
71	42 00 016 08	8	WASHER ISO 7089 A 13 ST A3C	SCHEIBE		
72	49 00 100	4	HEX SCREW ISO 4017 M12X40 8.8 A3C	SECHSKANTSCHRAUBE		
73	41 19 007 08	8	HEX NUT DIN 985 M12 8 A3C	SECHSKANTMUTTER		
74	42 18 011 08	8	WASHER ISO 7093-1 A 13 ST A3C	SCHEIBE		
75	40 01 461	44	HEX SCREW ISO 4014 M8X50 8.8 A2C	SECHSKANTSCHRAUBE		
76	95 54 048 08	2	PLATE 8X300X50 S355MC FE//ZN20//C	BLECH		
77	97 32 004 08	2	PLATE 3X2260X511 ALMG3 H111	BLECH		
78	40 44 011 08	8	GRUB SCREW DIN 913 M8X16 45H A3C	GEWINDESTIFT		
79	95 66 430 08	4	PLATE 5X100X270 S355MC FE//ZN20//C	BLECH		
80	93 92 498 08	2	PIN 55.0X158 35NICRMOV125 GASN. SPF	BOLZEN		
81	40 61 076	2	HEX SCREW ISO 4014 M12X150 8.8 A3C	SECHSKANTSCHRAUBE		
82	10 65 280 6	2	ROUND STRAND ROPE 10X4,13M STAHL V	RUNDLITZENSEIL		
83	74 40 104 08	4	SNAP HOOK DIN 5299 C100X10-350KG ST V	KARABINERHAKEN		
84	97 01 785 9	1	PLATE 4X640X119 S315MC FE//ZN20//C	BLECH		
85	97 80 937 08	1	PLATE 4X1400X207 S315MC	BLECH		
86	97 81 550 08	2	PLATE 4X2834X53 S315MC	BLECH		
87	97 55 896 08	1	PLATE 4X600X100 S315MC	BLECH		
88	97 86 531 08	2	PLATE 4X2600X53 S315MC	BLECH		
89	97 55 895 08	4	PLATE 4X800X100 S315MC	BLECH		
90	95 56 681 08	2	PLATE 4X196X63 S315MC FE//ZN20//C	BLECH		
91	95 37 411 08	1	PLATE 4X20X500 S315MC FE//ZN20//C	BLECH		
92	97 03 448 08	18	CARRIER RAIL	TRAGSCHIENE		
93	95 41 175 08	3	CARRIER RAIL 340	TRAGSCHIENE		
94	95 41 174 08	2	CARRIER RAIL 240	TRAGSCHIENE		
95	10 41 285 4	51	OVAL HEAD FLAT SCREW AEHNL.ISO 7380	LINSENFLACHKOPFSCHRAUBE		
96	11 17 047 5	28	PAN-HEAD SCREW AEHNL.ISO 7380 M8X40	FLACHKOPFSCHRAUBE		
97	40 97 041 08	12	PAN-HEAD SCREW AEHNL.ISO 7380 M8X20	FLACHKOPFSCHRAUBE		
98	95 38 734 08	68	SLEEVE 25X20 11SMN30+C	HUELSE		
99	42 16 025	51	WASHER DIN 7349 8,4 200HV A3C	SCHEIBE		
100	40 01 466	14	HEX SCREW ISO 4014 M8X45 8.8 A2C	SECHSKANTSCHRAUBE		
101	97 81 823 08	2	PLATE 3X280X80 DC01 FE//ZN20//C	BLECH		
102	97 81 896 08	2	PLATE 4X487X120 S315MC FE//ZN20//C	BLECH		
103	97 57 447 08	2	PLATE 4X450X100 S315MC	BLECH		
104	97 01 786 0	1	PLATE 4X640X119 S315MC FE//ZN20//C	BLECH		
105	97 15 627 08	2	PLATE 3X190X60 DC01 FE//ZN20//C	BLECH		
106	77 43 242	2	HYDRAULIC-TYPE LUBRICAT.NIPPLE DIN 71	KEGELSCHMIERNIPPEL		
107	42 00 018 08	8	WASHER ISO 7089 14 200HV A3C	SCHEIBE		
108	97 96 563 08	1	PLATE 4X220X364 S315MC FE//ZN20//C	BLECH		
109	97 87 764 08	1	PLATE 3X770X55 DC01 FE//ZN20//C	BLECH		
110	77 43 736 08	2	FLANGE JOINT M10X1	VERSCHRAUBUNG		
111	95 36 500 08	37	CABLE CLAMP 2X22X90 DC01 FE//ZN20//C	KABELHALTER		
112	97 01 642 8	1	GRATING 2287X487X30 GFK SPF	GITTERROST		
113	97 72 098 08	1	GRATING 3647X1007X30 GFK SPF	GITTERROST		
114	97 72 730 08	1	GRATING 1527X447X30 GFK SPF	GITTERROST		
115	97 72 733 08	1	GRATING 2127X487X30 GFK SPF	GITTERROST		
116	97 72 734 08	2	GRATING 1607X1294X30 GFK SPF	GITTERROST		
117	97 72 735 08	1	GRATING 1367X487X30 GFK SPF	GITTERROST		

20.3.2014

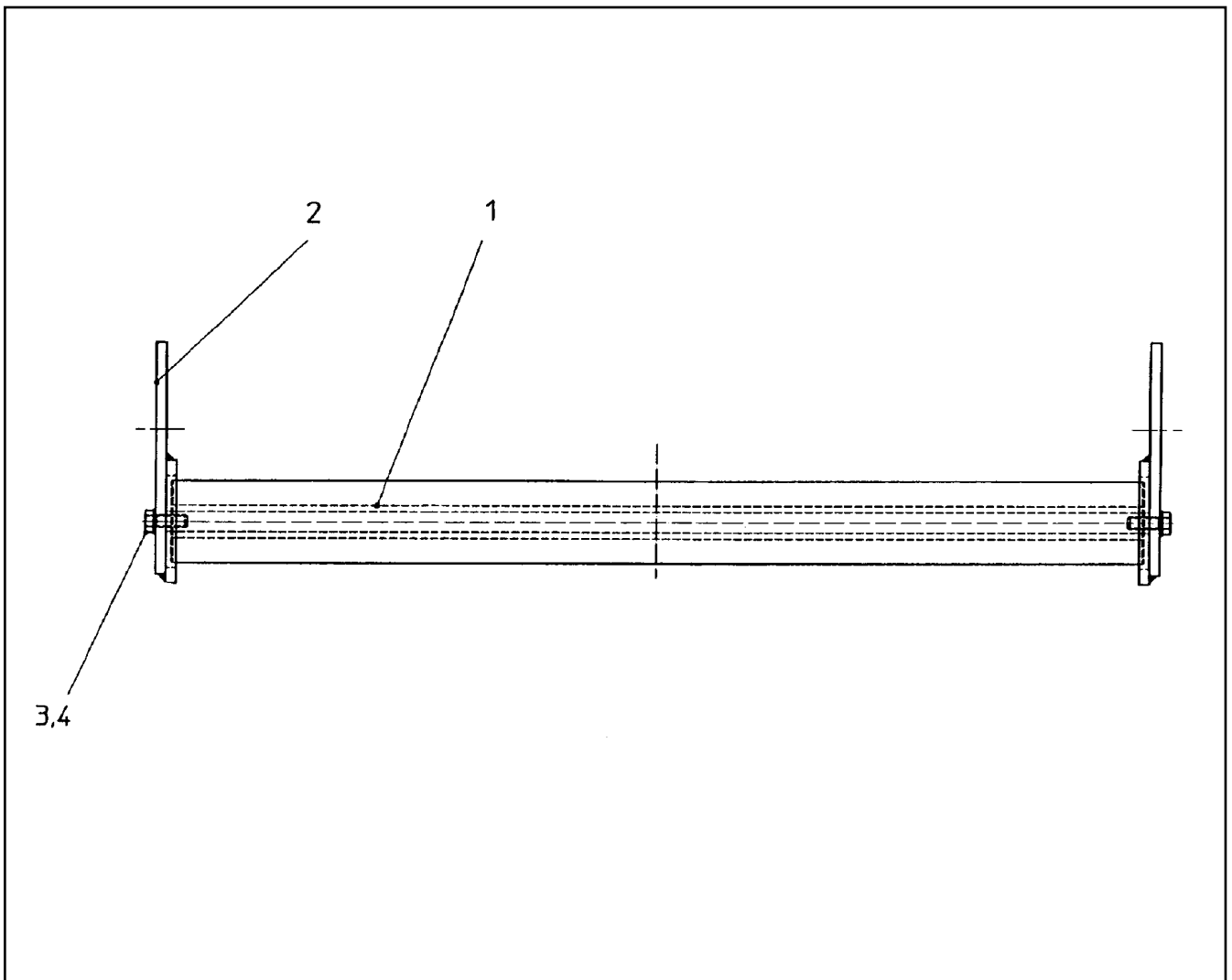
etk_en_de_074576 LR 1600 2

☐ 508 (7/8)

LIEBHERR**S PIVOT SECTION
S-ANLENKSTUECK**⇒ 3 211
91 70 921 08

Pos.	Item	Quantity	Description	Bezeichnung	Serie	K
118	97 72 736 08	1	GRATING 1367X487X30 GFK SPF	GITTERROST		
119	97 72 737 08	1	GRATING 2647X447X30 GFK SPF	GITTERROST		
120	97 72 738 08	1	GRATING 1327X447X30 GFK SPF	GITTERROST		
121	97 72 739 08	1	GRATING 447X367X30 GFK SPF	GITTERROST		
122	97 72 740 08	1	GRATING 447X367X30 GFK SPF	GITTERROST		
123	97 72 741 08	2	GRATING 1367X487X30 GFK SPF	GITTERROST		
124	97 72 743 08	1	GRATING 1927X1007X30 GFK SPF	GITTERROST		
125	97 72 744 08	1	GRATING 2007X807X30 GFK SPF	GITTERROST		
126	97 72 745 08	3	GRATING 3807X807X30 GFK SPF	GITTERROST		
500	96 66 869 08	1	ELECTRIC FOR S-PIVOT SECTION ⇒ 3 930 138 96 66 869 08	ELEKTRIK S-ANLENKSTUECK		
700	96 60 932 08	1	SET OF NAME PLATES S-ANLENKSTUECK ⇒ 3 211 010 96 60 932 08	BESCHILDERUNG		

20.3.2014	etk_en_de_074576 LR 1600 2	<input type="checkbox"/> 509 (8/8)
LIEBHERR	S PIVOT SECTION S-ANLENKSTUECK	⇒ 3 211 91 70 921 08



Pos.	Item	Quantity	Description	Bezeichnung	Serie	K
1	74 90 102 08	1	CARRYING ROLLER 80/5/20X950 GALV.VER	TRAGROLLE		
2	92 88 304 08	2	BRACKET COMPL.	LASCHE KPL.		
3	49 00 204	2	HEX SCREW ISO 4017 M12X35 8.8 A3C	SECHSKANTSCHRAUBE		
4	42 40 009 08	2	CIRCLIP DIN 127 A 12 FST A3C	FEDERRING		

20.3.2014
134568

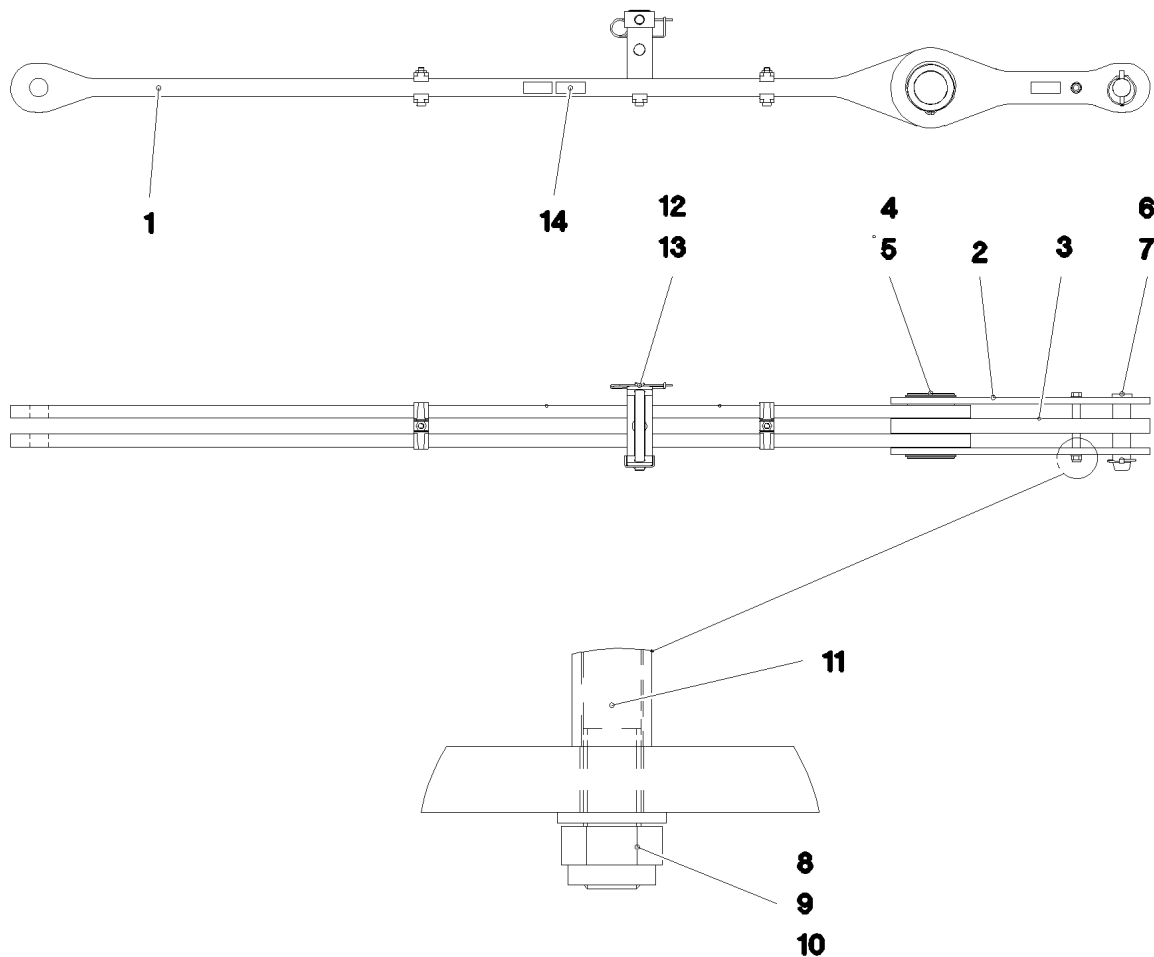
LIEBHERR

etk_en_de_074576 LR 1600 2

SAFETY ROLLER CPL.
SCHUTZWALZE KPL.

510

⇒ 3 211 002
92 88 302 08



Pos.	Item	Quantity	Description	Bezeichnung	Serie	K
1	96 47 008 08	1	ROD 2.45M	STANGE VORM.		
2	96 47 009 08	2	ROD WITH BOARD 0.525M	STANGE MIT SCHILD		
3	96 47 010 08	1	ROD WITH BOARD 0.525M	STANGE MIT SCHILD		
4	97 71 198 08	1	AXLE 140.0X180 35NICRMOV125 SPF	ACHSE		
5	42 80 076 08	2	LOCKING RING DIN 471 130X4	SICHERUNGSRING		
6	95 28 920 08	1	PIN 55.0X210 35NICRMOV125 GASN. SPF	BOLZEN		
7	43 32 005 08	1	SAFETY PLUG W HINGE-LID 11,5X96 VERZ	SICHERHEITSKLAPPSTECKER		
8	40 61 186 01	1	HEX SCREW ISO 4014 M16X180 8.8 A3C	SECHSKANTSCHRAUBE		
9	41 19 009 08	1	HEX NUT DIN 985 M16 8 A3C	SECHSKANTMUTTER		
10	42 00 019 08	2	WASHER ISO 7089 A 16 A3C	SCHEIBE		
11	93 92 551 08	2	TUBE 22.0X40 E235+N VERZ	ROHR		
12	96 47 595 08	1	CONNECTING PIN WELDED FE//ZN20//C	ABSTECKBOLZEN SCHWK.		
13	43 31 009 08	1	RETAINING SPRING 4,5X98 VERZ	SICHERUNGSFEDER		
14	97 35 919 08	1	PLATE ASSEMBLY BG-NR. PVC-SILBER SP	SCHILD BAUGRUPPE		
700	96 92 024 08	1	SET OF NAME PLATES 2.975M	BESCHILDERUNG		
(1)	97 05 394 1	1	SIGN 80X32 KLEBEFOLIE SPF	SCHILD		

20.3.2014
052359

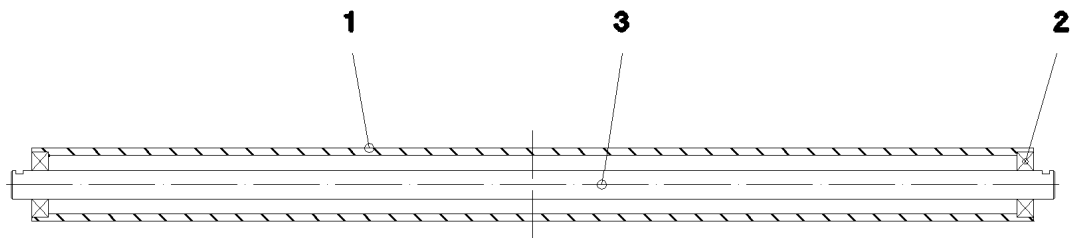
LIEBHERR

etk_en_de_074576 LR 1600 2

ROD CPL.
STANGE KPL.

511

⇒ 3 211 003
96 46 986 08



Pos.	Item	Quantity	Description	Bezeichnung	Serie	K
1	95 66 948 08	1	TUBE RD101,6X10X1388 S770QL	ROHR		
2	74 51 688 08	2	DEEP GROOVE BALL BEARING DIN 625 63	RILLENKUGELLAGER		
3	97 71 244 08	1	AXLE 40.0X1446 S355J2C+C FE//ZN20//C	ACHSE		

20.3.2014
052357

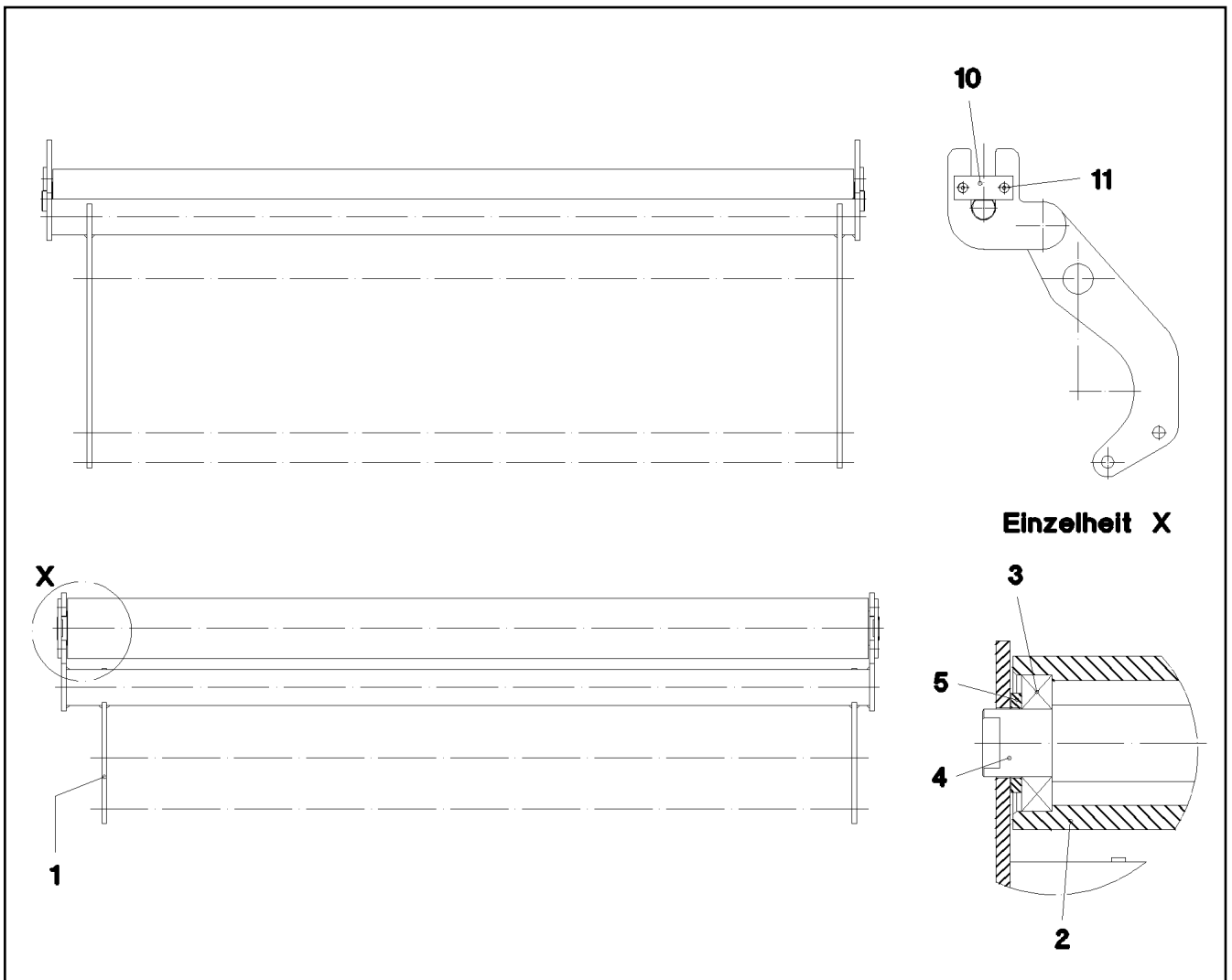
LIEBHERR

etk_en_de_074576 LR 1600 2

SAFETY ROLLER CPL.
SCHUTZWALZE KPL.

512

⇒ 3 211 008
96 46 978 08



Einzelheit X

Pos.	Item	Quantity	Description	Bezeichnung	Serie	K
1	96 47 021 08	1	MOUNTING WELDED	HALTERUNG SCHWK.		
2	97 71 247 08	1	TUBE 101.6X1356 S770QL	ROHR		
3	74 51 488 08	2	DEEP GROOVE BALL BEARING DIN 625 62	RILLENKUGELLAGER		
4	97 71 246 08	1	AXLE 45.0X1392 S355J2+AR FE//ZN20//C	ACHSE		
5	42 12 024 08	2	WASHER DIN 1441 41 ST A2C	SCHEIBE		
10	99 70 411 01	2	AXLE HOLDER LN 4/11 6X40X100 S235JR+	ACHSHALTER		
11	46 00 257	4	COUNTERSUNK SCREW DIN 7991 M8X12 8.	SENKSCHRAUBE		

20.3.2014
052358

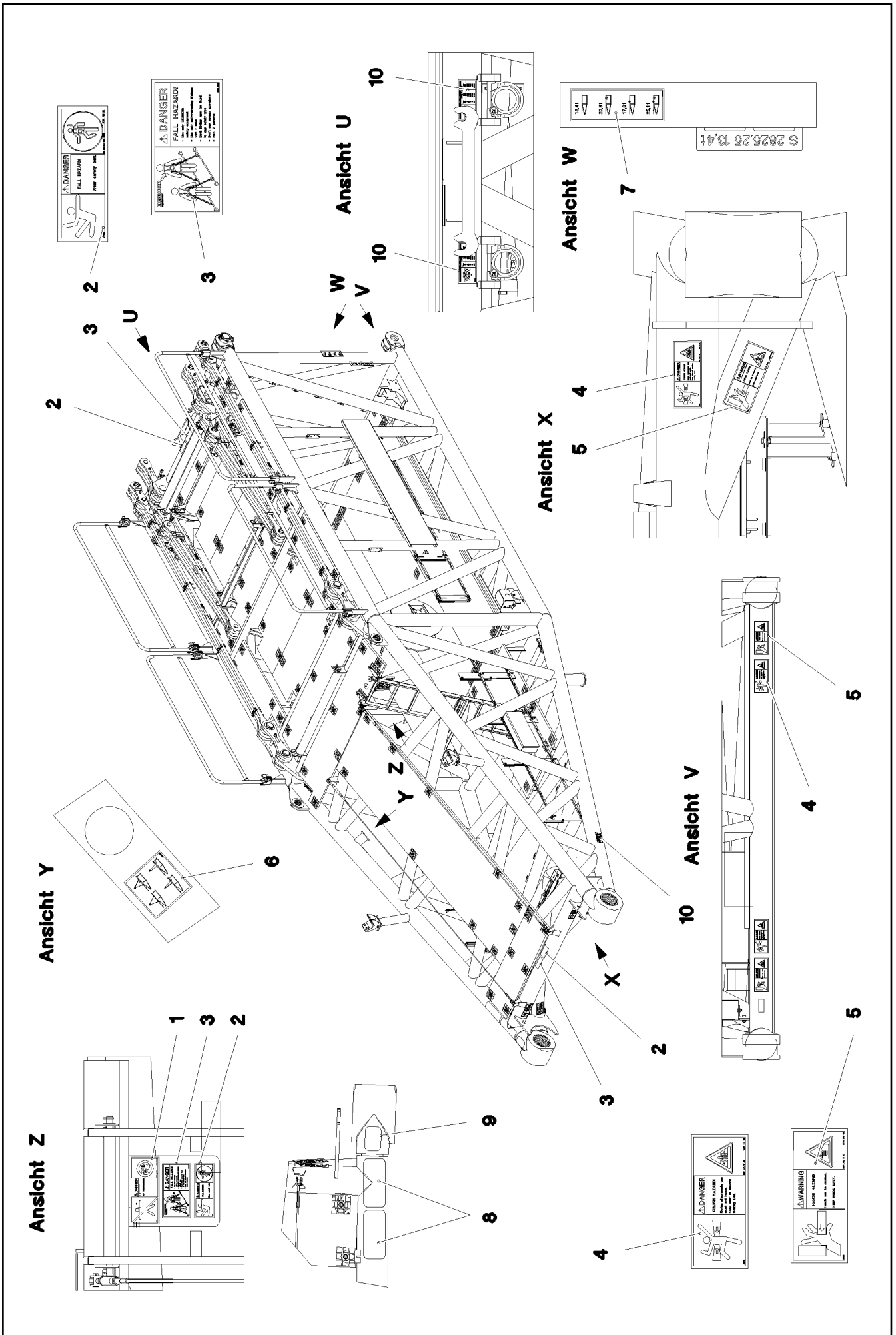
LIEBHERR

etk_en_de_074576 LR 1600 2

SAFETY ROLLER CPL.
SCHUTZWALZE KPL.

513

⇒ 3 211 009
96 46 979 08



20.3.2014
064289

LIEBHERR

etk_en_de_074576 LR 1600 2

SET OF NAME PLATES
BESCHILDERUNG

514 (1/2)

→ 3 211 010
96 60 932 08

Pos.	Item	Quantity	Description	Bezeichnung	Serie	K
1	97 86 740 08	1	SIGN 208X88 KLEBEFOLIE SPF	SCHILD		
2	97 86 748 08	3	SIGN 168X62 KLEBEFOLIE SPF	SCHILD		
3	97 00 404 6	3	SIGN 168X88X1 KLEBEFOLIE SPF	SCHILD		
4	97 86 741 08	4	SIGN 208X88 KLEBEFOLIE SPF	SCHILD		
5	97 86 746 08	4	SIGN 208X88 KLEBEFOLIE SPF	SCHILD		
6	97 05 223 0	6	SIGN 150X150 KLEBEFOLIE SPF	SCHILD		
7	97 05 223 1	2	SIGN 100X290 KLEBEFOLIE SPF	SCHILD		
8	97 28 594 08	2	ANTI-SLIP SURFACE 1.6X150X300 3M TYP4	ANTIRUTSCHBELAG		
9	97 04 343 7	1	ANTI-SLIP SURFACE 1.6X150X102 3M TYP4	ANTIRUTSCHBELAG		
10	97 03 762 5	4	SIGN 188X78 KLEBEFOLIE SPF	SCHILD		

20.3.2014

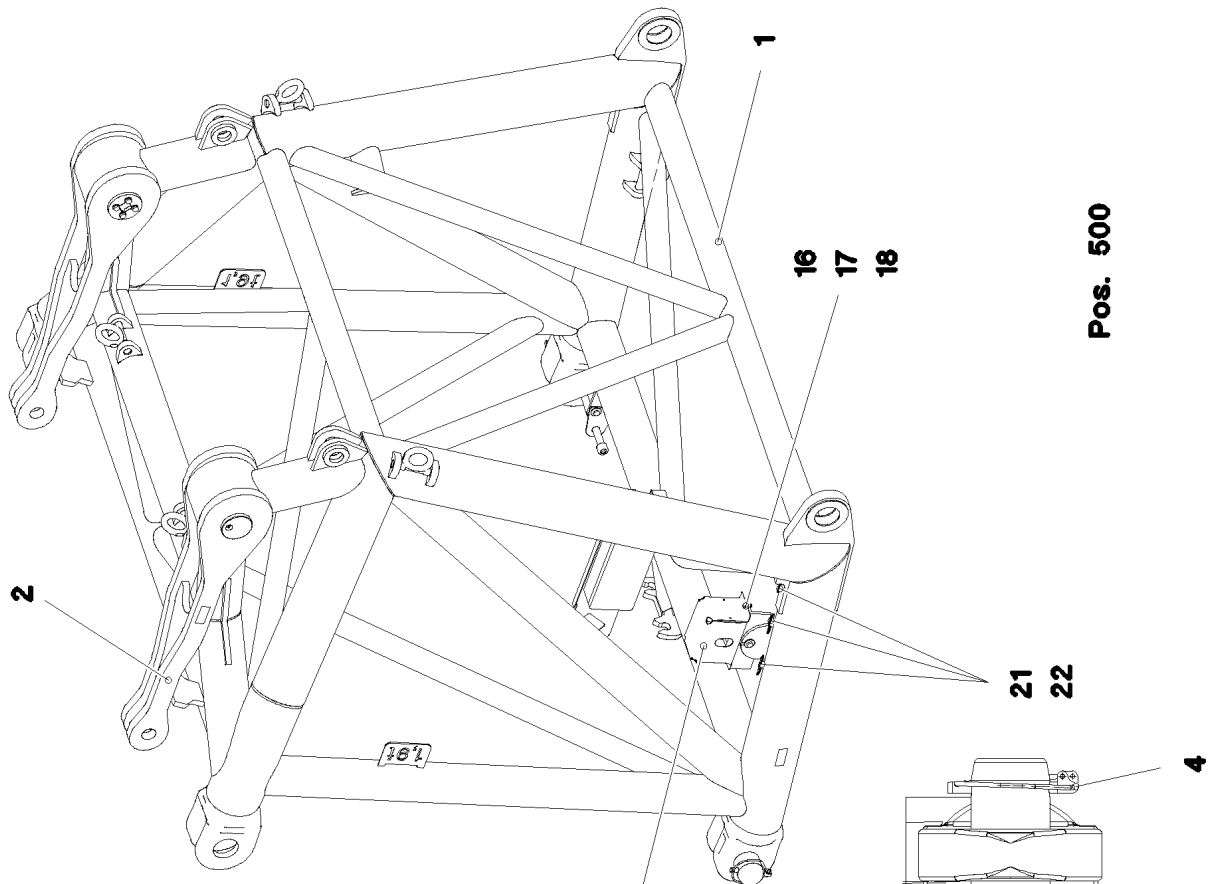
etk_en_de_074576 LR 1600 2

515 (2/2)

LIEBHERR

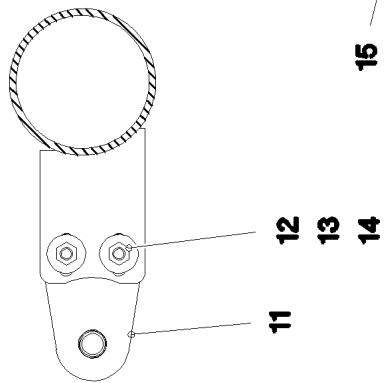
SET OF NAME PLATES
BESCHILDERUNG

⇒ 3 211 010
96 60 932 08

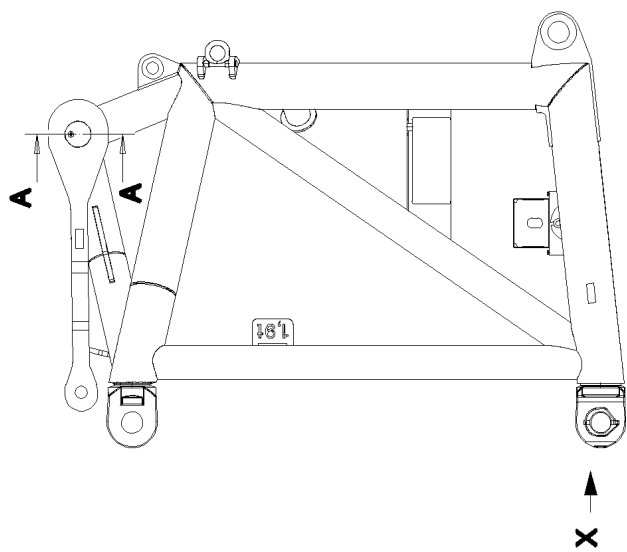
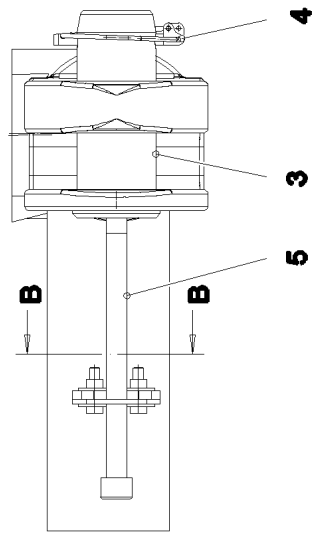


Pos. 500

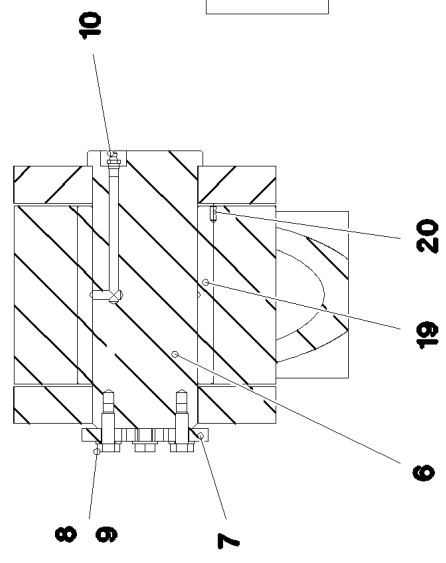
Schnitt B-B



Ansicht X



Schnitt A-A



20.3.2014
073529

LIEBHERR

etk_en_de_074576 LR 1600 2

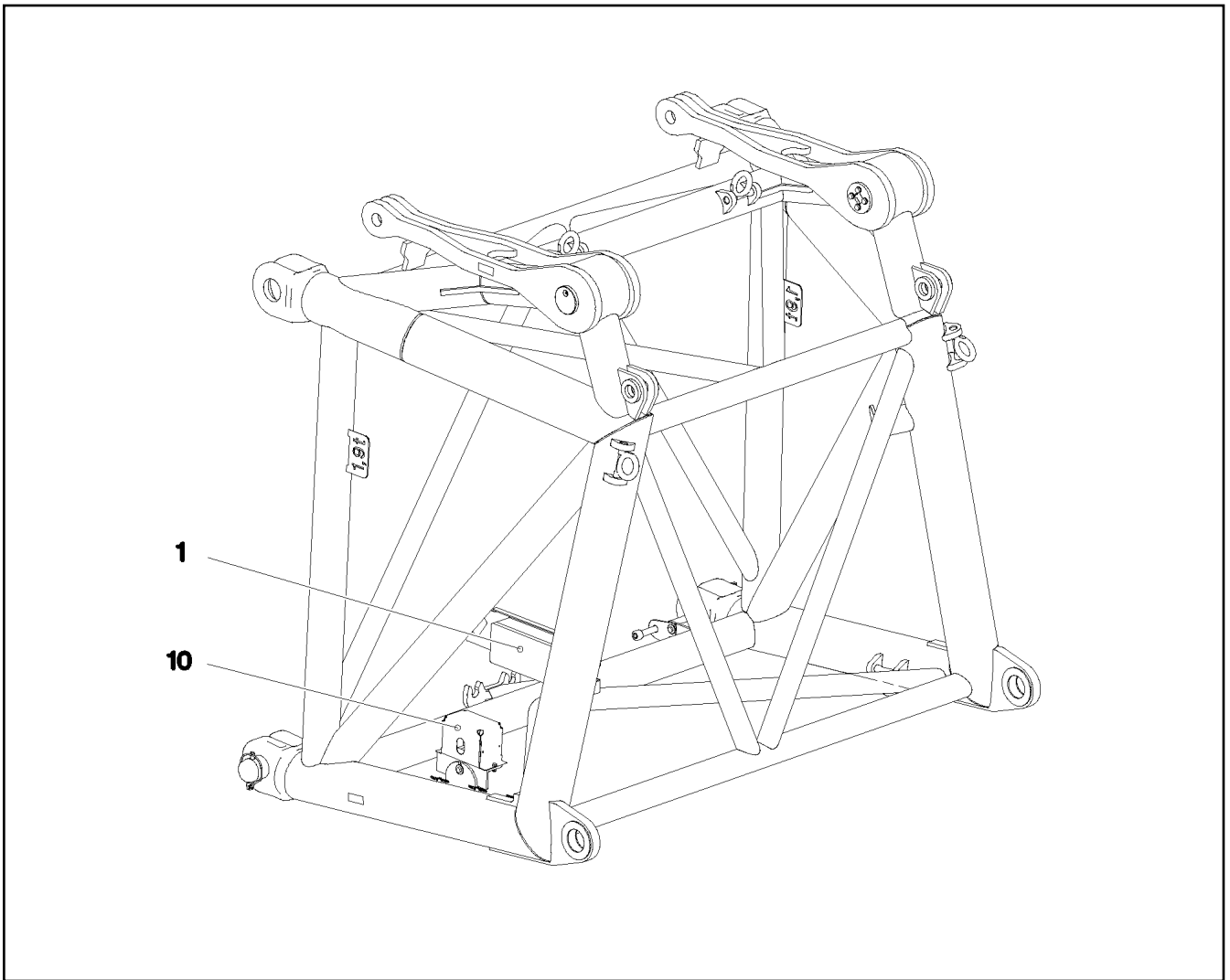
F-CONNECTING HEAD
F-ANSCHLUSSKOPF

□ 516 (1/2)

→ 3 213
91 63 419 08

Pos.	Item	Quantity	Description	Bezeichnung	Serie	K
1	96 72 593 08	1	F-CONNECTING HEAD WELDED	F-ANSCHLUSSKOPF SCHWK.		
2	96 61 886 08	2	ROD	STANGE SCHWK.		
3	97 68 649 08	2	PIN 100.0X237 35NICRMOV125 GASN. SPF	BOLZEN		
4	43 32 015 08	2	SAFETY PLUG W HINGE-LID 17X125X16 V	SICHERHEITSKLAPPSTECKER		
5	46 30 212	2	SOCKET HEAD SCREW ISO 4762 M24X340 1	ZYLINDERSCHRAUBE		
6	97 70 828 08	2	PIN 110.0X265 35NICRMOV125 SPF	BOLZEN		
7	97 70 829 08	2	PLATE 12X120X120 S690QL SPF	BLECH		
8	49 00 161	8	HEX SCREW ISO 4017 M12X30 8.8 A3C	SECHSKANTSCHRAUBE		
9	42 00 016 08	8	WASHER ISO 7089 A 13 ST A3C	SCHEIBE		
10	77 43 242	2	HYDRAULIC-TYPE LUBRICAT.NIPPLE DIN 71	KEGELSCHMIERNIPPEL		
11	95 50 518 08	2	PLATE 5X140X100 S700MC	BLECH		
12	46 00 158	4	HEX SCREW ISO 4017 M12X45 8.8 A3C	SECHSKANTSCHRAUBE		
13	41 15 143 08	4	HEX NUT ISO 4032 M12 8 A3C	SECHSKANTMUTTER		
14	42 18 011 08	8	WASHER ISO 7093-1 A 13 ST A3C	SCHEIBE		
15	97 29 088 08	1	HOOD 1.5X411X555 DC01 FE//ZN20//C	HAUBE		
16	49 00 128	2	HEX SCREW ISO 4017 M8X25 8.8 A2C	SECHSKANTSCHRAUBE		
17	41 19 005 08	2	HEX NUT DIN 985 M8 8 A2C	SECHSKANTMUTTER		
18	42 00 012 01	4	WASHER ISO 7089 8 200HV A3C	SCHEIBE		
19	97 70 818 08	2	BUSHING 100X130X170 GZ-CUZN25AL5	BUCHSE		
20	40 46 005 08	2	GRUB SCREW DIN 914 M6X16 45H A2C	GEWINDESTIFT		
21	95 36 500 08	5	CABLE CLAMP 2X22X90 DC01 FE//ZN20//C	KABELHALTER		
22	10 41 285 4	5	OVAL HEAD FLAT SCREW AEHNL.ISO 7380	LINSENFLACHKOPFSCHRAUBE		
500	96 67 658 08	1	EL.F-CONNECTING HEAD ⇒ 3 213 013 96 67 658 08	EL.F-ANSCHLUSS KOPFSTUEC		
700	96 95 419 08	1	SET OF NAME PLATES F-ANSCHLUSSKOPF ⇒ 3 213 014 96 95 419 08	BESCHILDERUNG		

20.3.2014	etk_en_de_074576 LR 1600 2	517 (2/2)
LIEBHERR	F-CONNECTING HEAD F-ANSCHLUSSKOPF	⇒ 3 213 91 63 419 08



Pos.	Item	Quantity	Description	Bezeichnung	Serie	K
1	96 50 481 08	1	TERMINAL BOX CPL. S1000 ⇒ 3 930 640 96 50 481 08	KLEMMKASTEN KPL.		
10	96 64 798 08	1	SENSOR ANGLE SENSOR 360 GRAD	GEBER WINKELGEBER		
(151)	10 80 205 7	1	ANGLE TRANSMITTER 360° LSB PL:D SPF	WINKELGEBER		

20.3.2014
073530

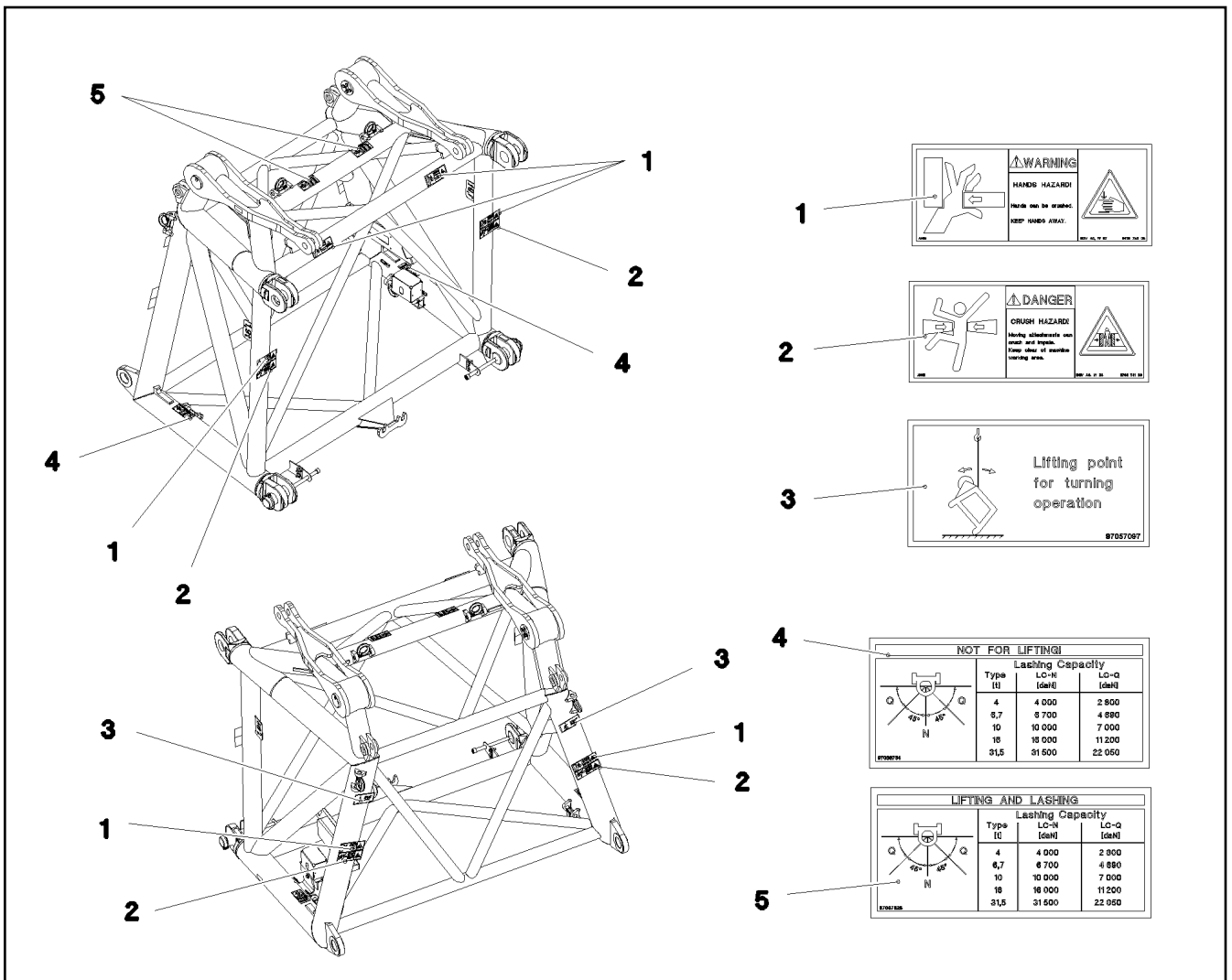
LIEBHERR

etk_en_de_074576 LR 1600 2

EL.F-CONNECTING HEAD
EL.F-ANSCHLUSS KOPFSTUECK

518

⇒ 3 213 013
96 67 658 08



Pos.	Item	Quantity	Description	Bezeichnung	Serie	K
1	97 86 746 08	6	SIGN 208X88 KLEBEFOLIE SPF	SCHILD		
2	97 86 741 08	4	SIGN 208X88 KLEBEFOLIE SPF	SCHILD		
3	97 05 709 7	2	SIGN 168X88 KLEBEFOLIE SPF	SCHILD		
4	97 03 673 4	2	SIGN 188X78 KLEBEFOLIE SPF	SCHILD		
5	97 03 762 5	2	SIGN 188X78 KLEBEFOLIE SPF	SCHILD		

20.3.2014
081586

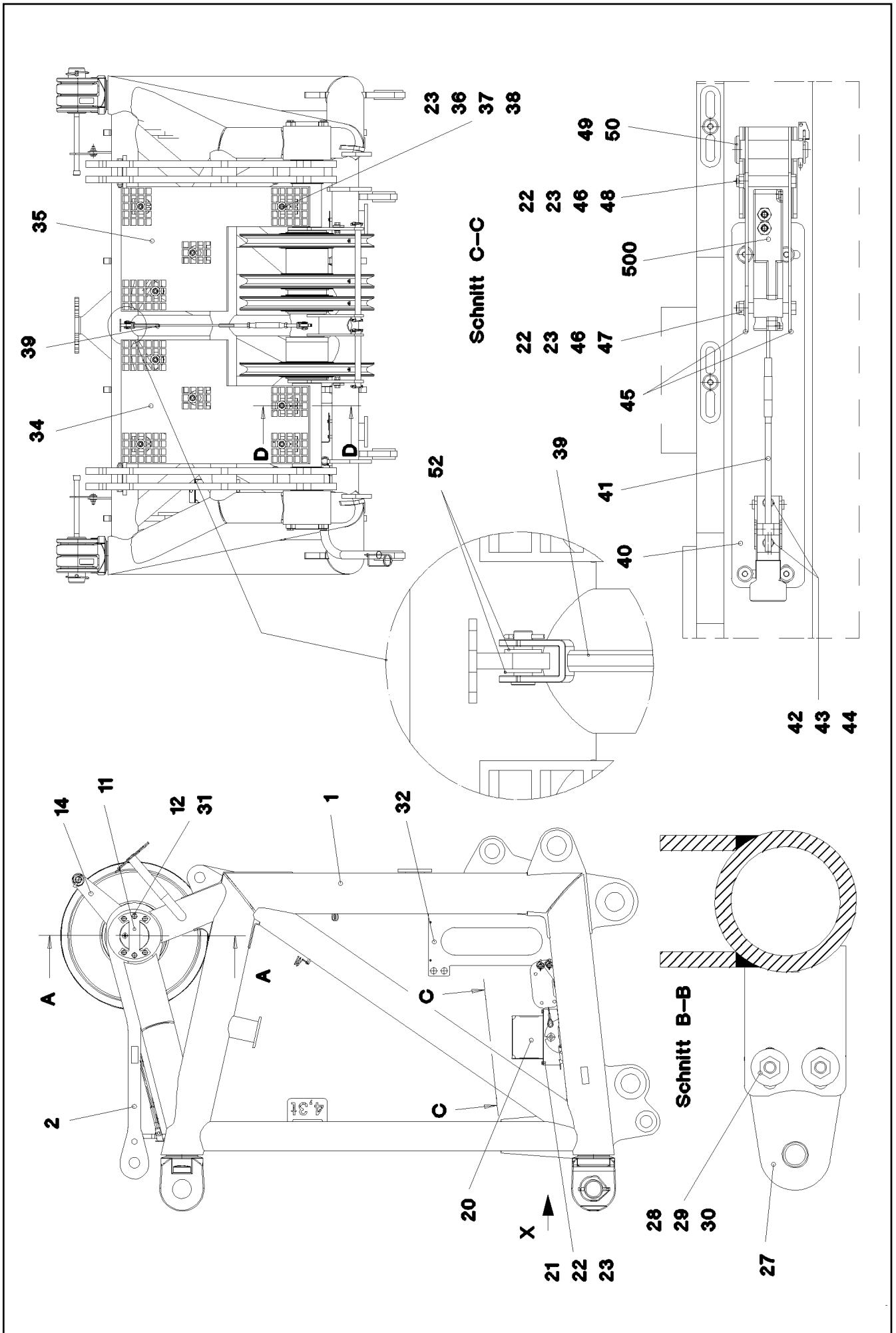
LIEBHERR

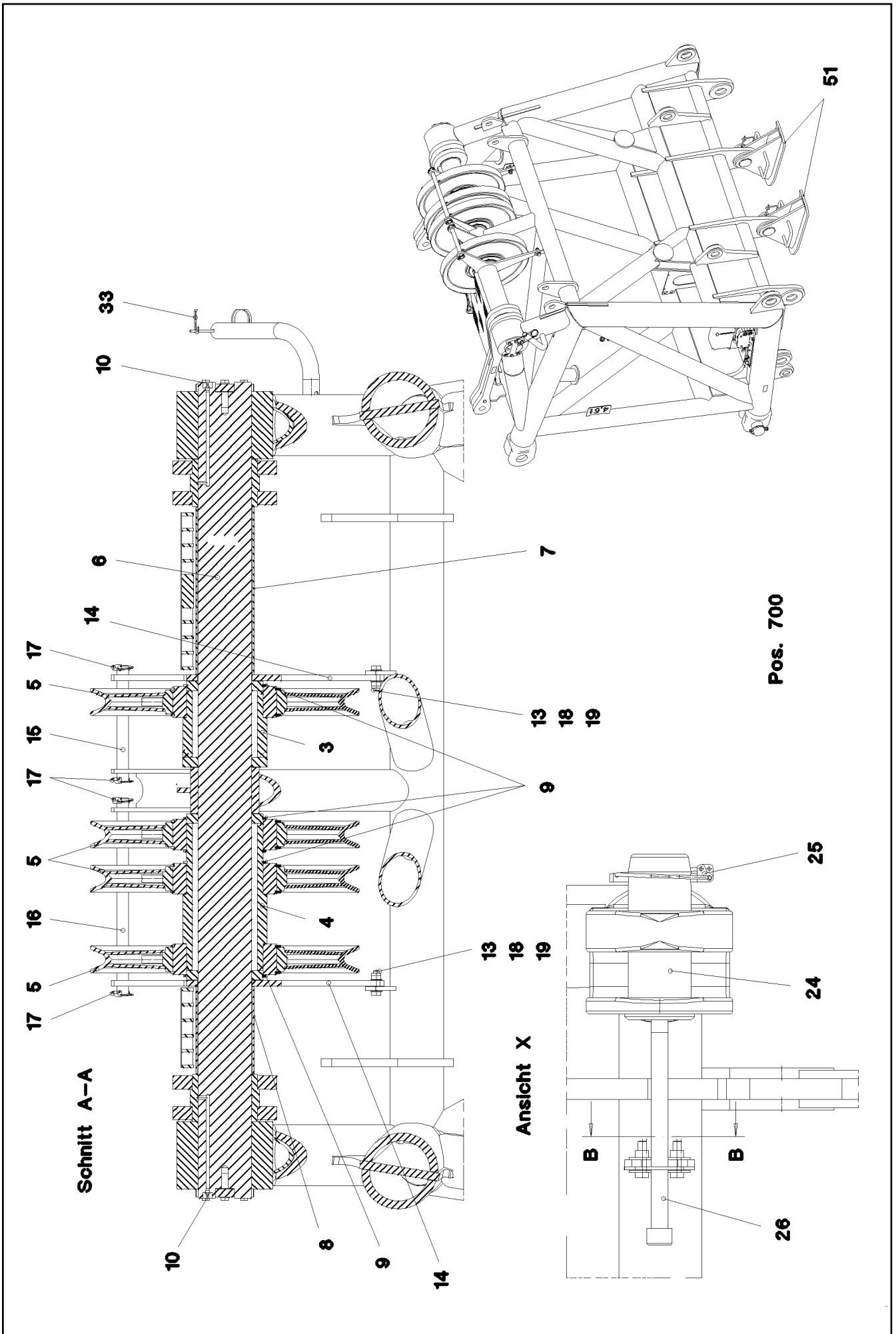
etk_en_de_074576 LR 1600 2

SET OF NAME PLATES
BESCHILDERUNG

519

⇒ 3 213 014
96 95 419 08





Pos.	Item	Quantity	Description	Bezeichnung	Serie	K
1	96 46 991 08	1	SW HEAD SECTION WELDMENT	SW-KOPFSTUECK SCHWK.		
2	96 49 042 08	2	ROD CPL. 1.075M	STANGE KPL.		
(1)	96 49 045 08	2	ROD WITH BOARD 1.075M	STANGE MIT SCHILD		
(2)	97 75 247 08	1	BUSHING 140X180X123 GZ-CUZN25AL5	BUCHSE		
(3)	40 61 180 01	1	HEX SCREW ISO 4014 M16X140 8.8 A3C	SECHSKANTSCHRAUBE		
(4)	46 00 309	1	HEX SCREW ISO 4014 M16X110 8.8 A3C	SECHSKANTSCHRAUBE		
(5)	41 19 009 08	2	HEX NUT DIN 985 M16 8 A3C	SECHSKANTMUTTER		
(6)	94 36 973 08	2	TUBE 22X2,5X45 E235+N VERZ	ROHR		
(7)	97 35 919 08	1	PLATE ASSEMBLY BG-NR. PVC-SILBER SP	SCHILD BAUGRUPPE		
3	96 49 043 08	1	BEARING LEFT	LAGERUNG LI.		
4	96 49 044 08	1	BEARING RIGHT	LAGERUNG RE.		
5	96 46 246 08	4	ROPE PULLEY CPL. SPF ⇒ 2 550 003 96 46 246 08	SEILROLLE KPL.		
6	97 75 240 08	1	AXLE 150.0X2123 35NICRMOV125 SPF	ACHSE		
7	96 51 173 08	1	TUBE CPL.LEFT	ROHR KPL.LI.		
8	96 51 174 08	1	TUBE CPL. RIGHT	ROHR KPL.RE.		
9	42 80 093 08	5	LOCKING RING DIN 471 200X4	SICHERUNGSRING		
10	77 43 242	2	HYDRAULIC-TYPE LUBRICAT.NIPPLE DIN 71	KEGELSCHMIERNIPPEL		
11	97 76 161 08	2	AXLE HOLDER 20X220X150 S960QL	ACHSHALTER		
12	46 00 366	12	HEX SCREW ISO 4017 M12X40 10.9 A3C SP	SECHSKANTSCHRAUBE		
13	42 00 019 08	4	WASHER ISO 7089 A 16 A3C	SCHEIBE		
14	97 75 244 08	2	PLATE 15X578X490 S690QL	BLECH		
15	97 75 245 08	1	PIN 30.0X305 S355J2C+C FE//ZN20//C	BOLZEN		
16	97 75 246 08	1	PIN 30.0X515 S355J2C+C FE//ZN20//C	BOLZEN		
17	43 32 014 08	4	SAFETY PLUG W HINGE-LID 8X42 VERZ	SICHERHEITSKLAPPSTECKER		
18	46 00 044	2	HEX SCREW ISO 4017 M16X55 8.8 A3C	SECHSKANTSCHRAUBE		
19	41 19 009 08	2	HEX NUT DIN 985 M16 8 A3C	SECHSKANTMUTTER		
20	97 29 088 08	1	HOOD 1.5X411X555 DC01 FE//ZN20//C	HAUBE		
21	49 00 128	2	HEX SCREW ISO 4017 M8X25 8.8 A2C	SECHSKANTSCHRAUBE		
22	42 00 012 01	10	WASHER ISO 7089 8 200HV A3C	SCHEIBE		
23	41 19 005 08	17	HEX NUT DIN 985 M8 8 A2C	SECHSKANTMUTTER		
24	97 68 649 08	2	PIN 100.0X237 35NICRMOV125 GASN. SPF	BOLZEN		
25	43 32 015 08	2	SAFETY PLUG W HINGE-LID 17X125X16 V	SICHERHEITSKLAPPSTECKER		
26	46 30 212	2	SOCKET HEAD SCREW ISO 4762 M24X340 1	ZYLINDERSCHRAUBE		
27	95 50 518 08	2	PLATE 5X140X100 S700MC	BLECH		
28	46 00 158	4	HEX SCREW ISO 4017 M12X45 8.8 A3C	SECHSKANTSCHRAUBE		
29	42 18 011 08	8	WASHER ISO 7093-1 A 13 ST A3C	SCHEIBE		
30	41 15 143 08	4	HEX NUT ISO 4032 M12 8 A3C	SECHSKANTMUTTER		
31	42 00 016 08	12	WASHER ISO 7089 A 13 ST A3C	SCHEIBE		
32	97 15 345 08	1	PLATE 4X650X443 S315MC	BLECH		
33	43 31 025 08	1	RETAINING SPRING 5X122 A3C	SICHERUNGSFEDER		
34	97 80 165 08	1	GRATING 1007X647X30 GFK SPF	GITTERROST		
35	97 80 166 08	1	GRATING 1007X647X30 GFK SPF	GITTERROST		
36	40 61 024	9	HEX SCREW ISO 4014 M8X55 8.8 A2C	SECHSKANTSCHRAUBE		
37	10 10 062 1	9	DISH MOUNTING	TELLERBEFESTIGUNG		
38	94 11 381 08	9	WASHER 70X3 DC01 FE//ZN20//C	SCHEIBE		
39	10 65 281 3	1	ROUND STRAND ROPE 10X0,95M STAHL V	RUNDLITZENSEIL		
40	97 49 296 08	2	PLATE 4X505X168 S315MC FE//ZN20//C	BLECH		
41	70 42 624 08	2	CLOSURE HAKEN	HAKENVERSCHLUSS		
42	40 65 099	4	HEX SCREW ISO 4017 M6X16 8.8 A2C	SECHSKANTSCHRAUBE		
43	42 00 009 01	8	WASHER ISO 7089 6 200HV A3C	SCHEIBE		
44	41 19 004 08	4	HEX NUT DIN 985 M6 8 A2C	SECHSKANTMUTTER		
45	97 81 184 08	4	PLATE 3X224X121 S355MC FE//ZN20//C	BLECH		
46	46 00 386	6	HEX SCREW ISO 4017 M8X60 8.8 A2C	SECHSKANTSCHRAUBE		
47	95 12 474 08	8	TUBE 12X1,5X6 E235+N VERZ	ROHR		
48	97 49 575 08	2	TUBE 12.0X44 E235+N	ROHR		
49	45 12 225 08	4	PIN ISO 2341 B20X75X66 S355J2+AR FE//ZN	BOLZEN		
50	43 32 013 08	4	SAFETY PLUG W HINGE-LID 5X32 VERZ	SICHERHEITSKLAPPSTECKER		
51	96 50 697 08	2	FOOT COMPLETE ⇒ 3 216 005 96 50 697 08	FUSS KPL.		

20.3.2014

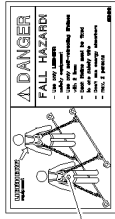
etk_en_de_074576 LR 1600 2

522 (3/4)

LIEBHERRSW HEAD SECTION
SW-KOPFSTUECK⇒ 3 214
91 52 843 08

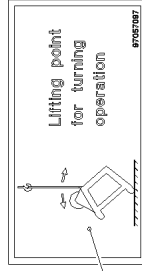
Pos.	Item	Quantity	Description	Bezeichnung	Serie	K
52	42 00 018 08	4	WASHER ISO 7089 14 200HV A3C	SCHEIBE		
500	96 48 381 08	1	EL.EQUIPMENT SW HEAD SECTION ⇒ 3 930 576 96 48 381 08	ELEKTRIK SW-KOPFSTUECK		
700	96 63 312 08	1	SET OF NAME PLATES SW-KOPFSTUECK ⇒ 3 214 008 96 63 312 08	BESCHILDERUNG		

20.3.2014	etk_en_de_074576 LR 1600 2	523 (4/4)
LIEBHERR	SW HEAD SECTION SW-KOPFSTUECK	⇒ 3 214 91 52 843 08



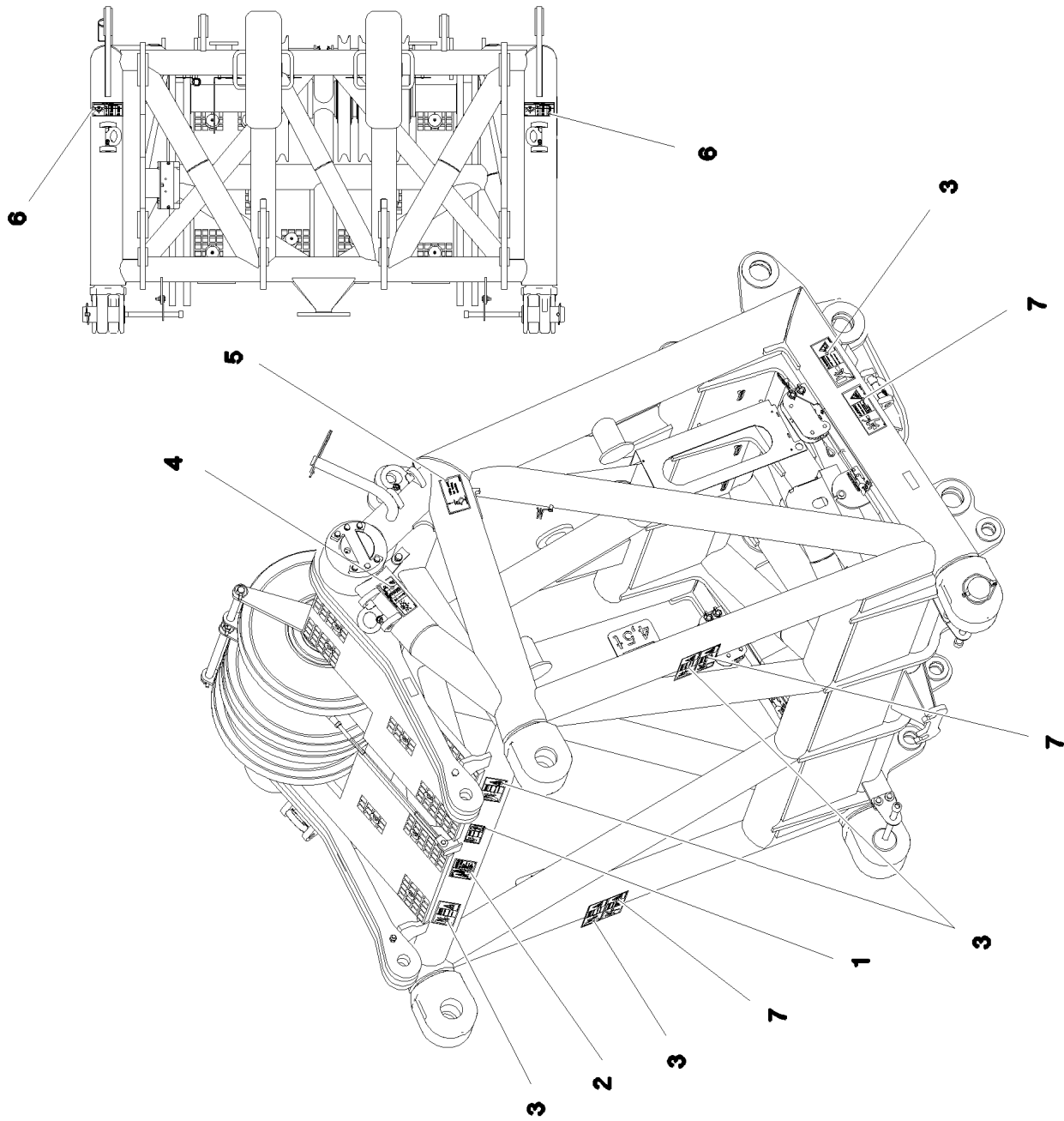
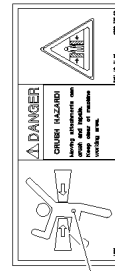
LIFTING AND LASHING

Type	Load	Capacity
II	4 500	4 500
III	8 700	8 700
IV	10 000	10 000
V	18 000	18 000
VI	21 500	21 500



NOT FOR LIFTING!

Type	Load	Capacity
II	4 500	2 000
III	8 700	4 850
IV	10 000	7 000
V	18 000	11 500
VI	21 500	22 050



20.3.2014
064865

LIEBHERR

etk_en_de_074576 LR 1600 2

SET OF NAME PLATES
BESCHILDERUNG


□ 524 (1/2)

⇒ 3 214 008
96 63 312 08

Pos.	Item	Quantity	Description	Bezeichnung	Serie	K
1	97 86 748 08	1	SIGN 168X62 KLEBEFOLIE SPF	SCHILD		
2	97 00 404 6	1	SIGN 168X88X1 KLEBEFOLIE SPF	SCHILD		
3	97 86 746 08	6	SIGN 208X88 KLEBEFOLIE SPF	SCHILD		
4	97 03 762 5	2	SIGN 188X78 KLEBEFOLIE SPF	SCHILD		
5	97 05 709 7	2	SIGN 168X88 KLEBEFOLIE SPF	SCHILD		
6	97 03 673 4	2	SIGN 188X78 KLEBEFOLIE SPF	SCHILD		
7	97 86 741 08	2	SIGN 208X88 KLEBEFOLIE SPF	SCHILD		

20.3.2014

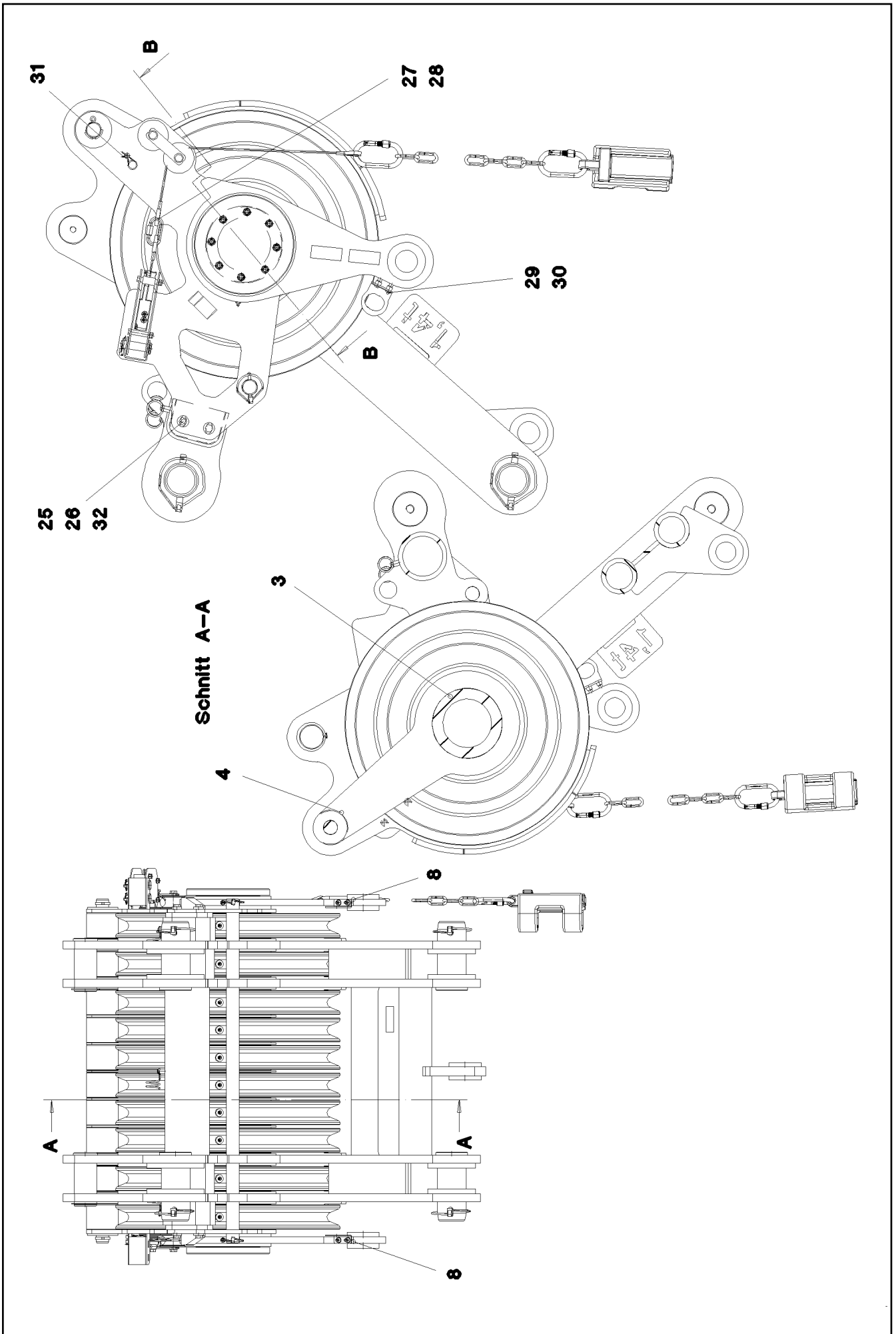
etk_en_de_074576 LR 1600 2

 525 (2/2)

LIEBHERR

SET OF NAME PLATES
BESCHILDERUNG

⇒ 3 214 008
96 63 312 08



20.3.2014
052751

LIEBHERR

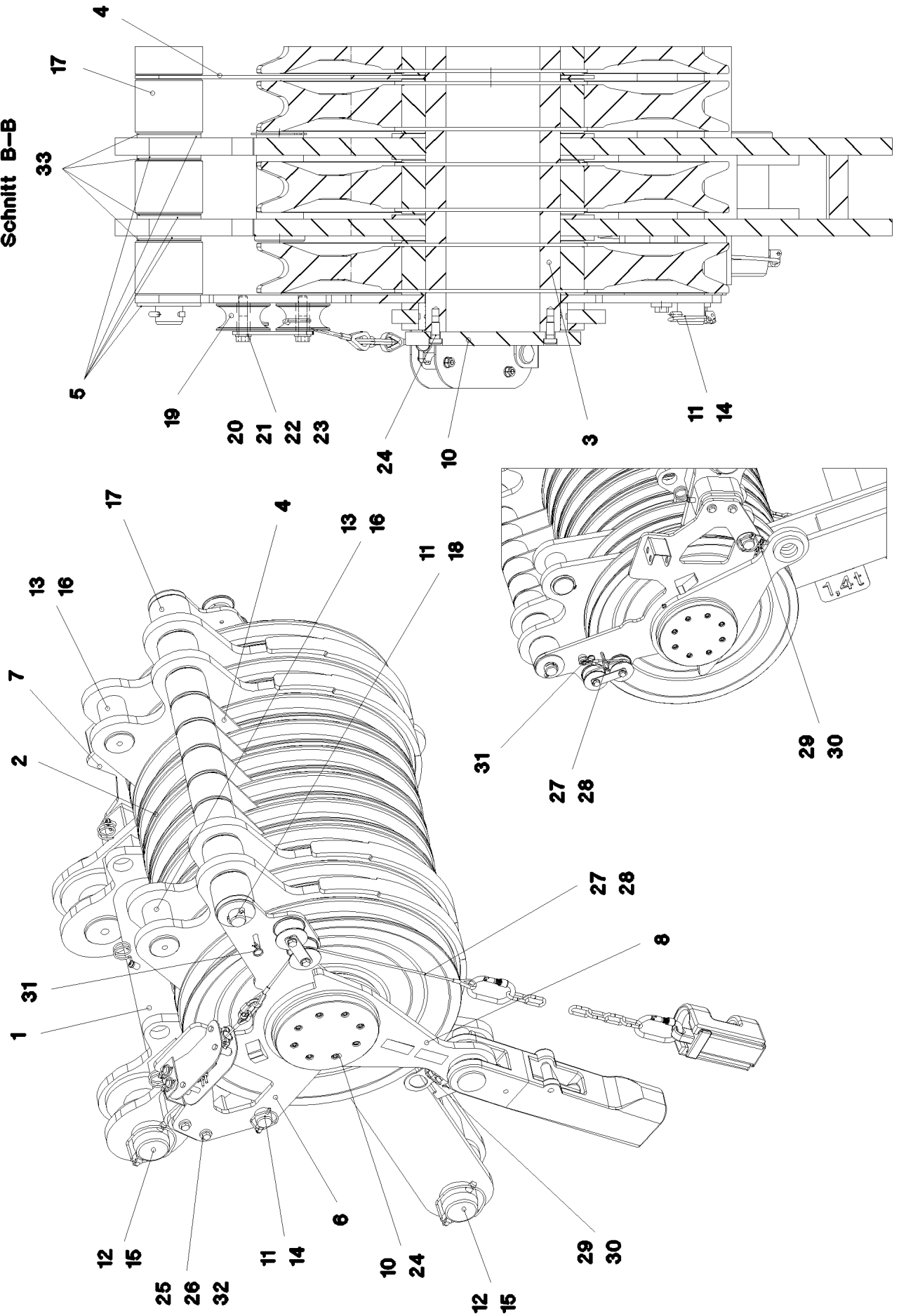
etk_en_de_074576 LR 1600 2

ROLLER SET
ROLLENSATZ

526 (1/3)

→ 3 215 005
91 52 846 08

Schnitt B-B



20.3.2014
052752

LIEBHERR

etk_en_de_074576 LR 1600 2

ROLLER SET
ROLLENSATZ

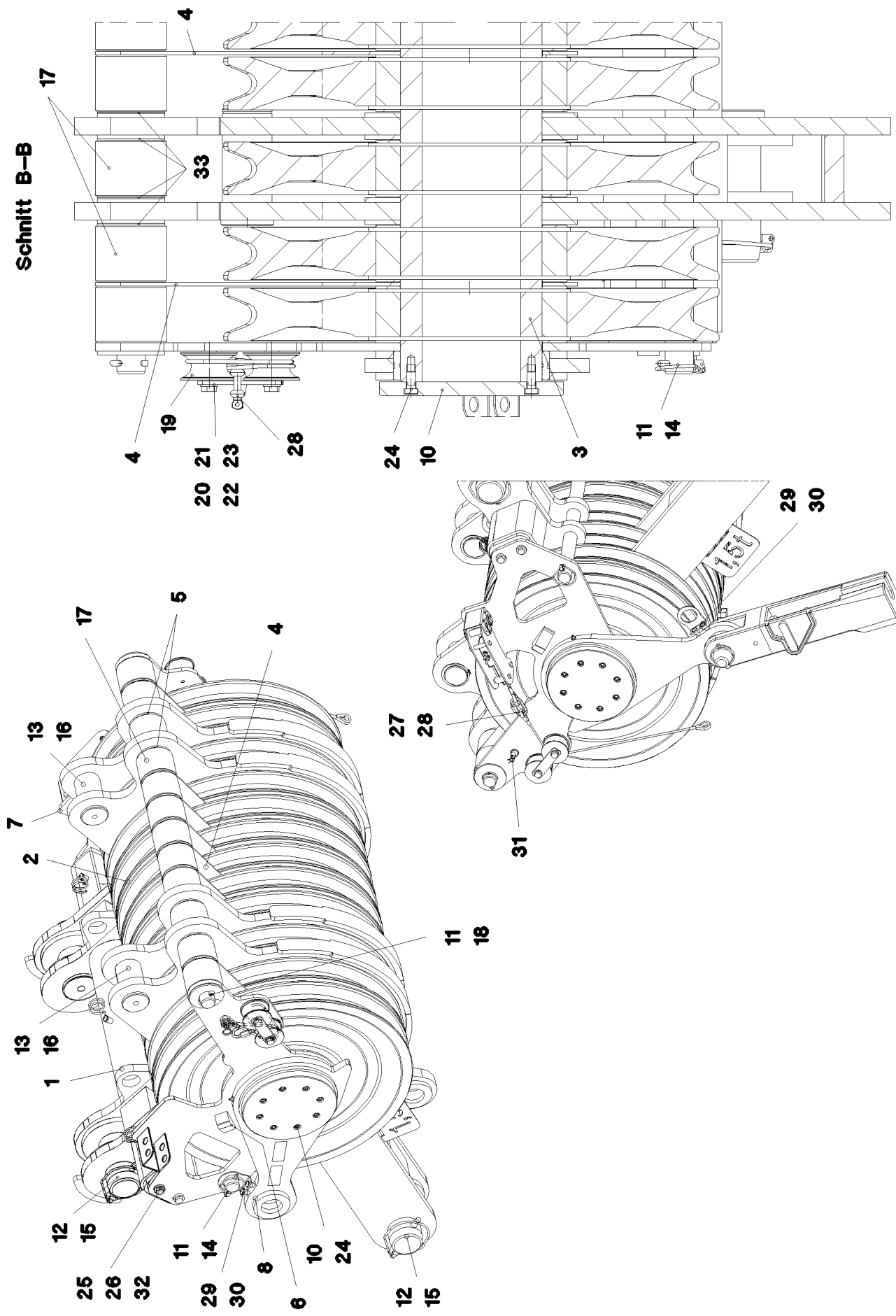
527 (2/3)

→ 3 215 005
91 52 846 08

Pos.	Item	Quantity	Description	Bezeichnung	Serie	K
1	96 48 667 08	1	ROLLER SET WELDED 300T	ROLLENSATZ SCHWK.		
2	92 68 928 08	10	ROPE PULLEY CPL. SPF ⇒ 2 652 007 92 68 928 08	SEILROLLE KPL.		
3	97 74 962 08	1	AXLE 219.1X1100 S770QL1 SPF	ACHSE		
4	97 74 820 08	5	PLATE 5X691X300 S355MC	BLECH		
5	97 74 824 08	10	PLATE 5X95X95 S355MC	BLECH		
6	96 48 607 08	1	PLATE WELDED	BLECH SCHWK.		
7	96 48 608 08	1	PLATE WELDED	BLECH SCHWK.		
8	96 48 609 08	2	FIXATION POINT	FESTPUNKT		
10	97 74 857 08	2	PLATE 20X260X260 S690QL	BLECH		
11	45 25 485 08	2	PIN ISO 2340 B40X1075X1045 ST	BOLZEN		
12	97 74 861 08	4	PIN 100.0X215 35NICRMOV125 GASN. SPF	BOLZEN		
13	97 74 862 08	2	PIN 75.0X166 35NICRMOV125 SPF	BOLZEN		
14	11 10 158 6	2	SAFETY PLUG W HINGE-LID 8X62X7,5X53 V	SICHERHEITSKLAPPSTECKER		
15	43 32 015 08	4	SAFETY PLUG W HINGE-LID 17X125X16 V	SICHERHEITSKLAPPSTECKER		
16	42 80 056 08	2	LOCKING RING DIN 471 70X2,5	SICHERUNGSRING		
17	94 37 683 08	10	ROLLER 40.5X100X80 PA6G	ROLLE		
18	43 30 090 08	2	SPLIT PIN ISO 1234 8X63 ST A2K	SPLINT		
19	93 01 339 08	4	ROLLER RD80X40 PA6G	ROLLE		
20	97 06 963 08	4	TUBE 20x3,6x42 S355J2H FE//ZN20//C	ROHR		
21	97 62 431 08	2	PLATE 5X120X30 S355MC FE//ZN20//C	BLECH		
22	40 61 065	4	HEX SCREW ISO 4014 M12X60 8.8 A3C	SECHSKANTSCHRAUBE		
23	42 00 016 08	4	WASHER ISO 7089 A 13 ST A3C	SCHEIBE		
24	46 00 835	16	SOCKET HEAD SCREW DIN 6912 M12X25 1	ZYLINDERSCHRAUBE		
25	42 16 007 01	8	WASHER DIN 7349 13 200HV A3C	SCHEIBE		
26	46 00 047	4	HEX SCREW ISO 4014 M12X55 8.8 A3C	SECHSKANTSCHRAUBE		
27	97 06 965 08	2	AUXILIARY ROPE 5X0.75M	HILFSSEIL		
28	77 39 477 08	2	CHAIN LOCK A3C	KETTENVERSCHLUSS		
29	97 82 921 08	2	PLATE 3X70X101 DC01 FE//ZN20//C	BLECH		
30	10 41 285 4	4	OVAL HEAD FLAT SCREW AEHNL.ISO 7380	LINSENFLACHKOPFSCHRAUBE		
31	43 32 060 08	2	SPRING PLUG DIN 11024 B 2,5 VERZ	FEDERSTECKER		
32	41 19 007 08	4	HEX NUT DIN 985 M12 8 A3C	SECHSKANTMUTTER		
33	97 88 785 08	10	PLATE 2X95X95 DC01 FE//ZN20//C	BLECH		
700	96 95 446 08	1	SET OF NAME PLATES ROLLENSATZ	BESCHILDERUNG		
(1)	94 02 377	2	INFORMATION SIGN 70X40 SPF	HINWEISSCHILD		
(2)	97 86 746 08	3	SIGN 208X88 KLEBEFOLIE SPF	SCHILD		

20.3.2014	etk_en_de_074576 LR 1600 2	<input type="checkbox"/> 528 (3/3)
LIEBHERR	ROLLER SET ROLLENSATZ	⇒ 3 215 005 91 52 846 08

Schnitt B-B



20.3.2014
052753

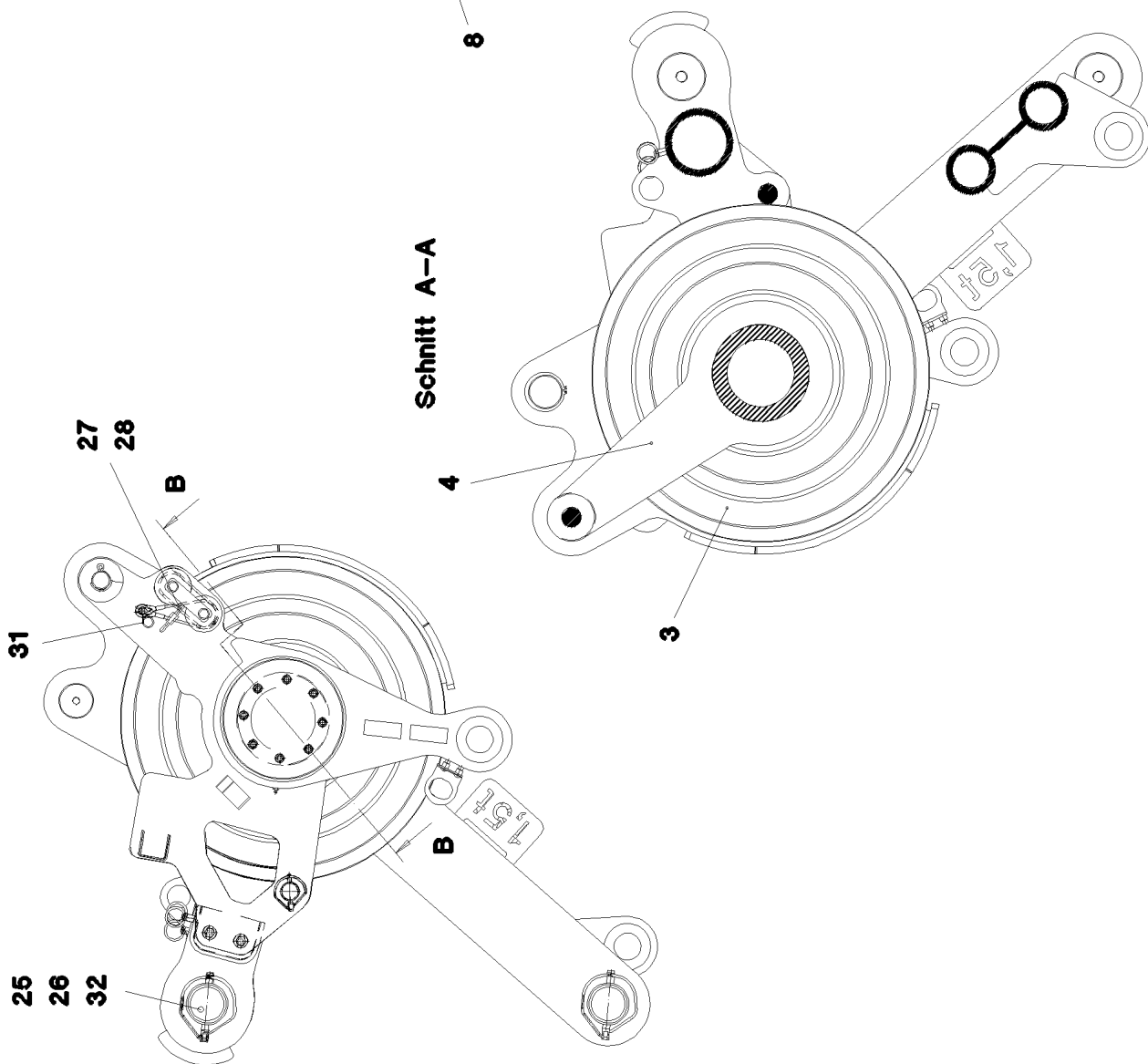
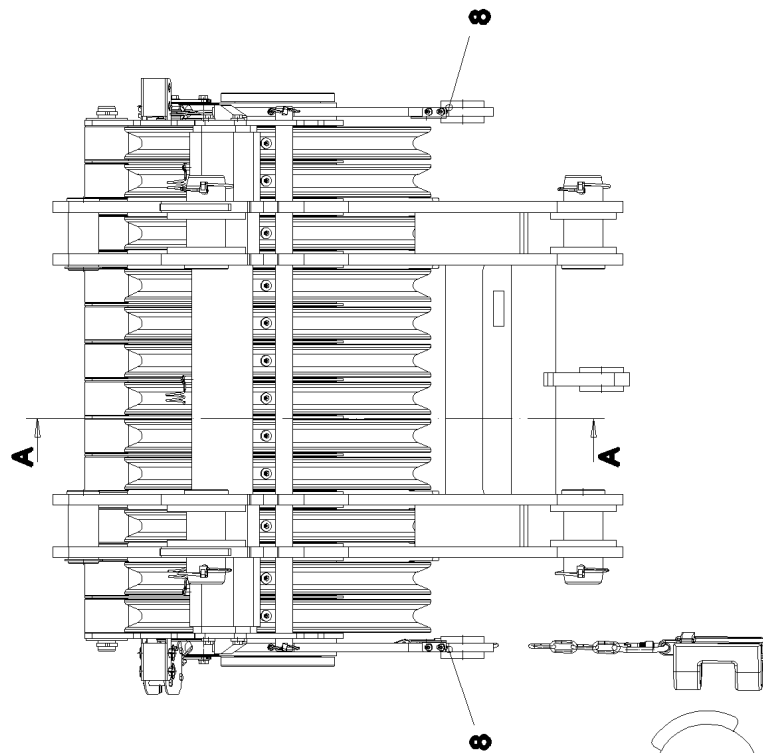
LIEBHERR

etk_en_de_074576 LR 1600 2

ROLLER SET
ROLLENSATZ

529 (1/3)

→ 3 215 006
91 52 847 08



20.3.2014
052754

LIEBHERR

etk_en_de_074576 LR 1600 2

ROLLER SET
ROLLENSATZ

530 (2/3)

→ 3 215 006
91 52 847 08

Pos.	Item	Quantity	Description	Bezeichnung	Serie	K
1	96 48 526 08	1	ROLLER SET WELDED 320T	ROLLENSATZ SCHWK.		
2	92 68 928 08	12	ROPE PULLEY CPL. SPF ⇒ 2 652 007 92 68 928 08	SEILROLLE KPL.		
3	97 74 817 08	1	AXLE 219.1X1272 S770QL1 SPF	ACHSE		
4	97 74 820 08	7	PLATE 5X691X300 S355MC	BLECH		
5	97 74 824 08	10	PLATE 5X95X95 S355MC	BLECH		
6	96 48 607 08	1	PLATE WELDED	BLECH SCHWK.		
7	96 48 608 08	1	PLATE WELDED	BLECH SCHWK.		
8	96 48 609 08	2	FIXATION POINT	FESTPUNKT		
10	97 74 857 08	2	PLATE 20X260X260 S690QL	BLECH		
11	97 74 860 08	2	AXLE 40.0X1247 S355J2C+C FE//ZN20//C	ACHSE		
12	97 74 861 08	4	PIN 100.0X215 35NICRMOV125 GASN. SPF	BOLZEN		
13	97 74 862 08	2	PIN 75.0X166 35NICRMOV125 SPF	BOLZEN		
14	11 10 158 6	2	SAFETY PLUG W HINGE-LID 8X62X7,5X53 V	SICHERHEITSKLAPPSTECKER		
15	43 32 015 08	4	SAFETY PLUG W HINGE-LID 17X125X16 V	SICHERHEITSKLAPPSTECKER		
16	42 80 056 08	2	LOCKING RING DIN 471 70X2,5	SICHERUNGSRING		
17	94 37 683 08	12	ROLLER 40.5X100X80 PA6G	ROLLE		
18	43 30 090 08	2	SPLIT PIN ISO 1234 8X63 ST A2K	SPLINT		
19	93 01 339 08	4	ROLLER RD80X40 PA6G	ROLLE		
20	97 06 963 08	4	TUBE 20x3,6x42 S355J2H FE//ZN20//C	ROHR		
21	97 62 431 08	2	PLATE 5X120X30 S355MC FE//ZN20//C	BLECH		
22	40 61 065	4	HEX SCREW ISO 4014 M12X60 8.8 A3C	SECHSKANTSCHRAUBE		
23	42 00 016 08	4	WASHER ISO 7089 A 13 ST A3C	SCHEIBE		
24	46 00 835	16	SOCKET HEAD SCREW DIN 6912 M12X25 1	ZYLINDERSCHRAUBE		
25	42 16 007 01	8	WASHER DIN 7349 13 200HV A3C	SCHEIBE		
26	46 00 047	4	HEX SCREW ISO 4014 M12X55 8.8 A3C	SECHSKANTSCHRAUBE		
27	97 06 965 08	2	AUXILIARY ROPE 5X0.75M	HILFSSEIL		
28	77 39 477 08	2	CHAIN LOCK A3C	KETTENVERSCHLUSS		
29	97 82 921 08	2	PLATE 3X70X101 DC01 FE//ZN20//C	BLECH		
30	10 41 285 4	4	OVAL HEAD FLAT SCREW AEHNL.ISO 7380	LINSENFLACHKOPFSCHRAUBE		
31	43 32 060 08	2	SPRING PLUG DIN 11024 B 2,5 VERZ	FEDERSTECKER		
32	41 19 007 08	4	HEX NUT DIN 985 M12 8 A3C	SECHSKANTMUTTER		
33	97 88 785 08	10	PLATE 2X95X95 DC01 FE//ZN20//C	BLECH		
700	96 95 446 08	1	SET OF NAME PLATES ROLLENSATZ	BESCHILDERUNG		

20.3.2014

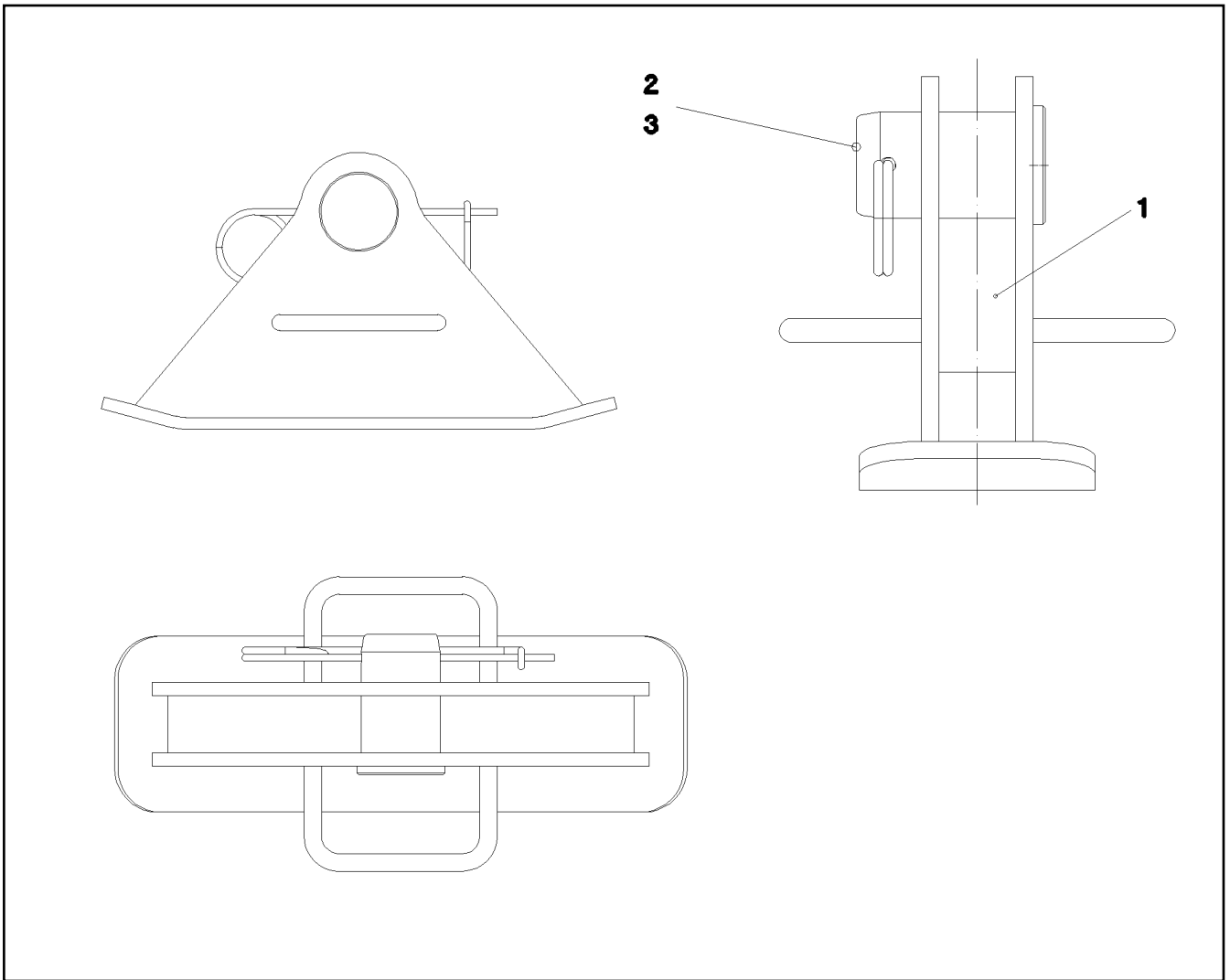
etk_en_de_074576 LR 1600 2

531 (3/3)

LIEBHERR

ROLLER SET
ROLLENSATZ

⇒ 3 215 006
91 52 847 08



Pos.	Item	Quantity	Description	Bezeichnung	Serie	K
1	96 50 698 08	1	SUPPORT WELDED	FUSS SCHWK.		
2	95 26 739 08	1	PIN 100.0X160 35NICRMOV125 GASN. SPF	BOLZEN		
3	43 31 052 08	1	RETAINING SPRING 8 VERZ.	SICHERUNGSFEDER		

20.3.2014
055217

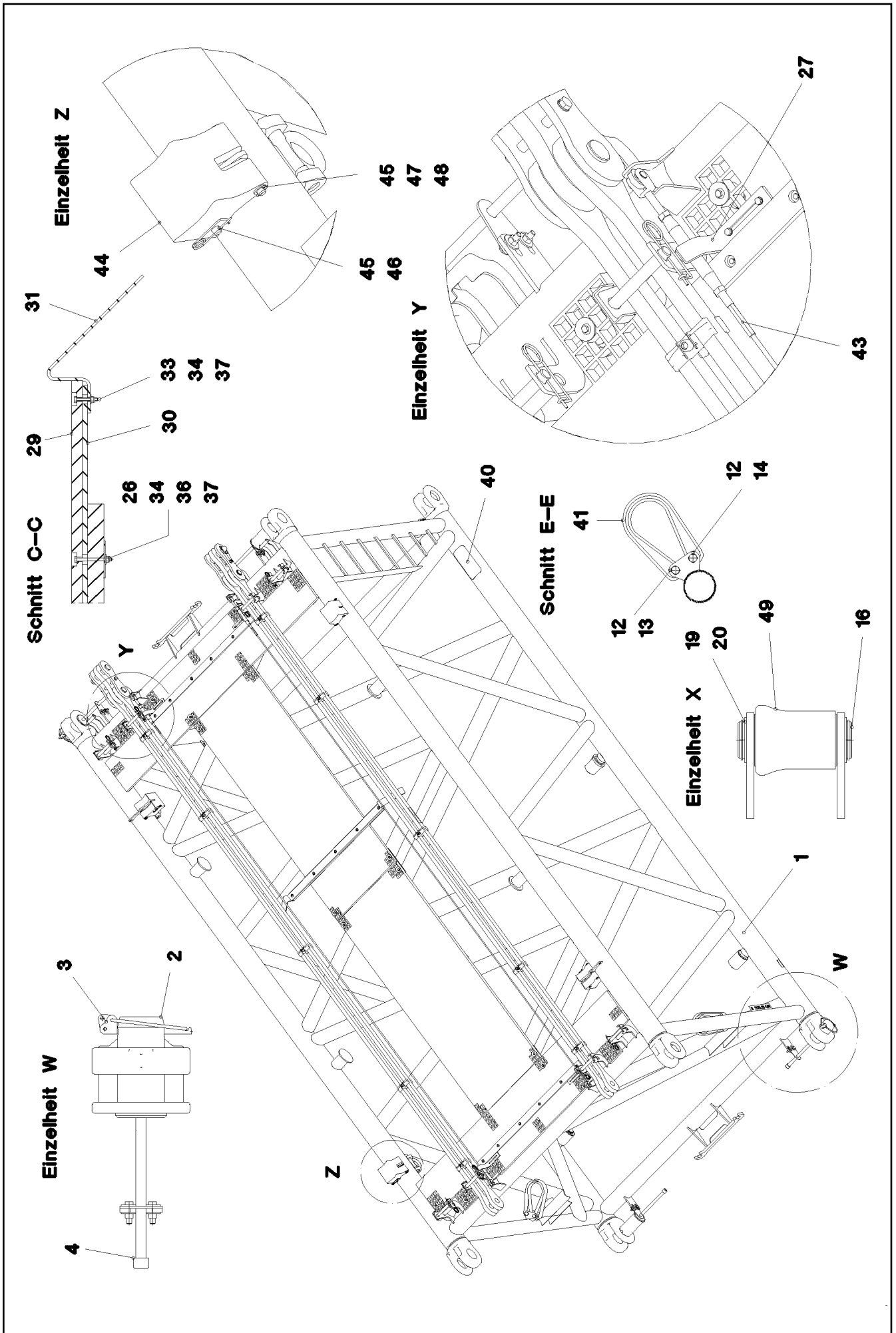
LIEBHERR

etk_en_de_074576 LR 1600 2

FOOT COMPLETE
FUSS KPL.

532

⇒ 3 216 005
96 50 697 08



20.3.2014
052900

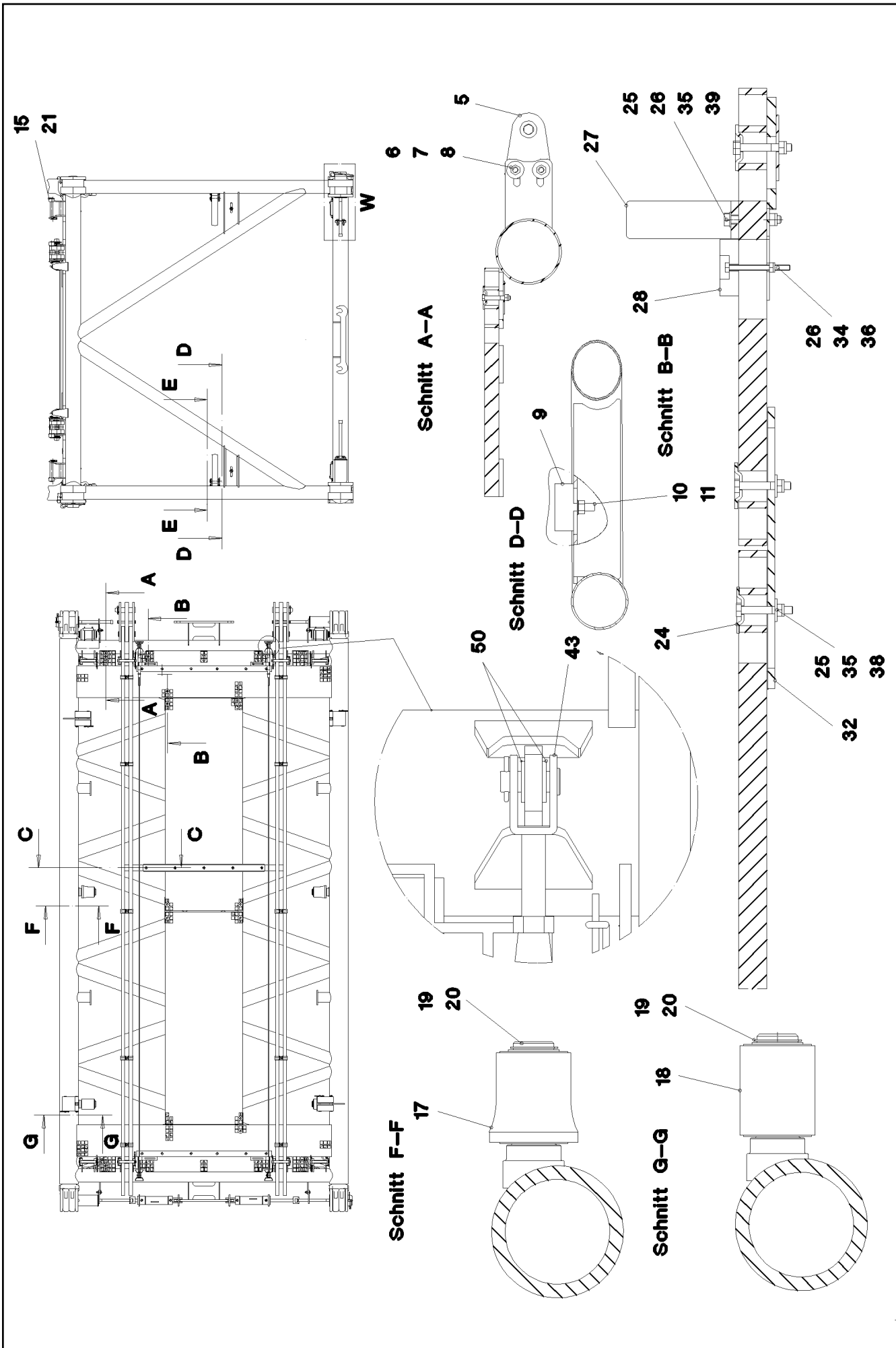
LIEBHERR

etk_en_de_074576 LR 1600 2

S INTERMEDIATE SECTION
S-ZWISCHENSTUECK

☐ 533 (1/3)

→ 3 220 500
91 52 849 08



20.3.2014
052901

LIEBHERR

etk_en_de_074576 LR 1600 2

S INTERMEDIATE SECTION
S-ZWISCHENSTUECK

534 (2/3)

→ 3 220 500
91 52 849 08

Pos.	Item	Quantity	Description	Bezeichnung	Serie	K
1	96 43 376 08	1	S INTERMED.SECTION WELD.CONSTR 282	S-ZWISCHENSTUECK SCHWK.		
2	97 64 994 08	4	PIN 120.0X237 35NICRMOV125 GASN. SPF	BOLZEN		
3	10 41 062 2	4	SAFETY PLUG W HINGE-LID 20X175 A3C	SICHERHEITSKLAPPSTECKER		
4	40 43 263 08	4	SOCKET HEAD SCREW DIN 912 M24X360 1	ZYLINDERSCHRAUBE		
5	95 50 518 08	4	PLATE 5X140X100 S700MC	BLECH		
6	46 00 158	8	HEX SCREW ISO 4017 M12X45 8.8 A3C	SECHSKANTSCHRAUBE		
7	42 18 011 08	16	WASHER ISO 7093-1 A 13 ST A3C	SCHEIBE		
8	41 15 143 08	8	HEX NUT ISO 4032 M12 8 A3C	SECHSKANTMUTTER		
9	72 66 160 08	2	MEGI BUFFER 100X40-M16X44 NR 60SHOR	MEGIPUFFER		
10	42 00 019 08	2	WASHER ISO 7089 A 16 A3C	SCHEIBE		
11	41 15 050 08	2	HEX NUT ISO 4032 M16 10 A3C SPF	SECHSKANTMUTTER		
12	45 14 223 08	4	PIN DIN 1436 20X85X78 35NICRMOV125 GA	BOLZEN		
13	43 32 013 08	2	SAFETY PLUG W HINGE-LID 5X32 VERZ	SICHERHEITSKLAPPSTECKER		
14	43 30 078 08	2	SPLIT PIN ISO 1234 6,3X50 ST A2K	SPLINT		
15	96 43 771 08	8	CONNECTING PIN WELDED FE//Zn20//C	ABSTECKBOLZEN SCHWK.		
21	43 31 009 08	8	RETAINING SPRING 4,5X98 VERZ	SICHERUNGSFEDER		
22	97 71 971 08	2	GRATING 2207X807X30 GFK SPF	GITTERROST		
23	97 66 514 08	2	GRATING 2647X487X30 GFK SPF	GITTERROST		
24	10 10 062 1	37	DISH MOUNTING	TELLERBEFESTIGUNG		
25	40 61 024	45	HEX SCREW ISO 4014 M8X55 8.8 A2C	SECHSKANTSCHRAUBE		
26	94 11 381 08	55	WASHER 70X3 DC01 FE//Zn20//C	SCHEIBE		
27	97 08 336 08	4	PLATE 8x40x276 S700MC	BLECH		
28	97 66 612 08	2	SUPPORT 1400X60 PA6G	AUFLAGE		
29	97 41 439 08	1	SUPPORT 60X1270 PA6G	AUFLAGE		
30	97 41 440 08	1	PLATE 10X1250X80 S355MC	BLECH		
31	95 64 428 08	2	PLATE 5X393X60 S355MC FE//Zn20//C	BLECH		
32	95 54 048 08	4	PLATE 8X300X50 S355MC FE//Zn20//C	BLECH		
33	40 01 928	2	HEX SCREW ISO 4014 M6X40 8.8 A2C	SECHSKANTSCHRAUBE		
34	41 19 004 08	17	HEX NUT DIN 985 M6 8 A2C	SECHSKANTMUTTER		
35	41 19 005 08	41	HEX NUT DIN 985 M8 8 A2C	SECHSKANTMUTTER		
36	46 00 356	15	HEX SCREW ISO 4014 M6X65 8.8 A2C	SECHSKANTSCHRAUBE		
37	42 18 007 08	17	WASHER DIN 9021 A 6.4 A2C	SCHEIBE		
38	42 18 009 08	8	WASHER DIN 9021 A 8 ST A2C	SCHEIBE		
39	42 00 012 01	8	WASHER ISO 7089 8 200HV A3C	SCHEIBE		
40	97 28 594 08	1	ANTI-SLIP SURFACE 1.6X150X300 3M TYP4	ANTIRUTSCHBELAG		
41	10 28 562 6	2	ROUND SLING DIN EN 1492-2 3T-0,75M PO	RUNDSCHLINGE		
42	96 43 440 08	2	ROD CPL. 6 M	STANGE KPL.		
			⇒ 3 220 501 96 43 440 08			
43	10 65 243 9	2	ROUND STRAND ROPE 10X5,54M STAHL V	RUNDLITZENSEIL		
44	97 76 196 08	4	BEARING BLOCK PA6G	LAGERKLOTZ		
45	45 30 083 08	8	PIN ISO 2341 B16X162X157 30CRNIMO8 SP	BOLZEN		
46	43 31 028 08	8	RETAINING SPRING 3 VERZ	SICHERUNGSFEDER		
48	55 31 248 08	4	WASHER DIN 433 17 ST	SCHEIBE		
50	42 00 018 08	8	WASHER ISO 7089 14 200HV A3C	SCHEIBE		
51	97 08 794 08	1	ANTI-SLIP SURFACE 1.6X150X500 3M TYP4	ANTIRUTSCHBELAG		
700	96 60 906 08	1	SET OF NAME PLATES ZW-STK. LR1600	BESCHILDERUNG		
			⇒ 3 220 600 96 60 906 08			

20.3.2014

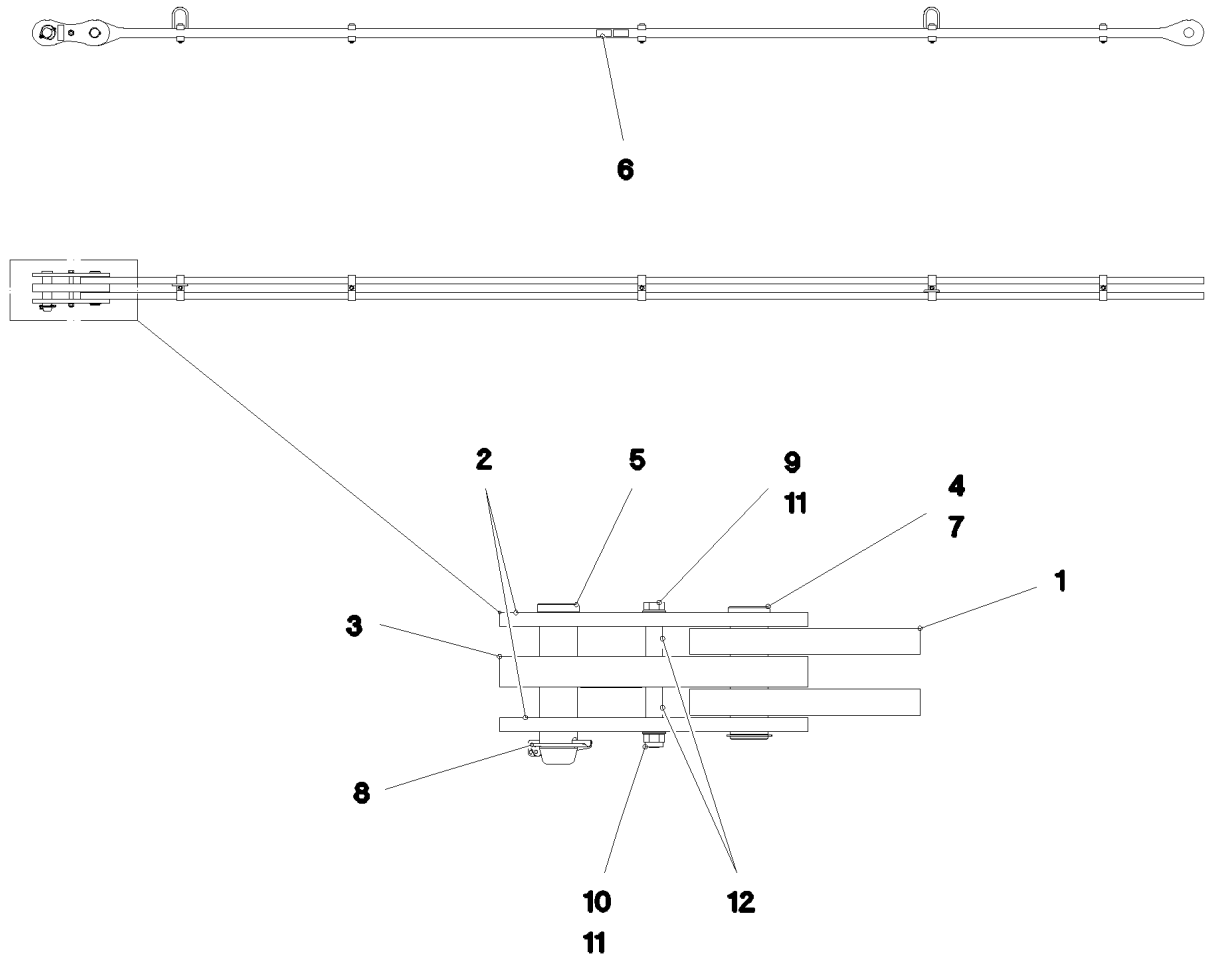
etk_en_de_074576 LR 1600 2

☐ 535 (3/3)

LIEBHERR

S INTERMEDIATE SECTION
S-ZWISCHENSTUECK

⇒ 3 220 500
91 52 849 08



Pos.	Item	Quantity	Description	Bezeichnung	Serie	K
1	96 45 249 08	1	ROD 5.75 M	STANGE VORM.		
2	96 45 231 08	2	BRACKET WITH BOARD 0.25 M	LASCHE MIT SCHILD		
3	96 45 232 08	1	BRACKET WITH BOARD 0.25 M	LASCHE MIT SCHILD		
4	97 67 727 08	1	PIN 55.0X175 35NICRMOV125 GASN. SPF	BOLZEN		
5	95 28 920 08	1	PIN 55.0X210 35NICRMOV125 GASN. SPF	BOLZEN		
6	97 35 919 08	1	PLATE ASSEMBLY BG-NR. PVC-SILBER SP	SCHILD BAUGRUPPE		
7	42 80 042 08	1	LOCKING RING DIN 471 50X2	SICHERUNGSRING		
8	43 32 005 08	1	SAFETY PLUG W HINGE-LID 11,5X96 VERZ	SICHERHEITSKLAPPSTECKER		
9	40 61 186 01	1	HEX SCREW ISO 4014 M16X180 8.8 A3C	SECHSKANTSCHRAUBE		
10	41 19 009 08	1	HEX NUT DIN 985 M16 8 A3C	SECHSKANTMUTTER		
11	42 00 019 08	2	WASHER ISO 7089 A 16 A3C	SCHEIBE		
12	93 92 551 08	2	TUBE 22.0X40 E235+N VERZ	ROHR		
700	96 91 976 08	1	SET OF NAME PLATES 6 M	BESCHILDERUNG		
(1)	97 05 390 3	1	SIGN 80X32 KLEBEFOLIE SPF	SCHILD		

20.3.2014
052921

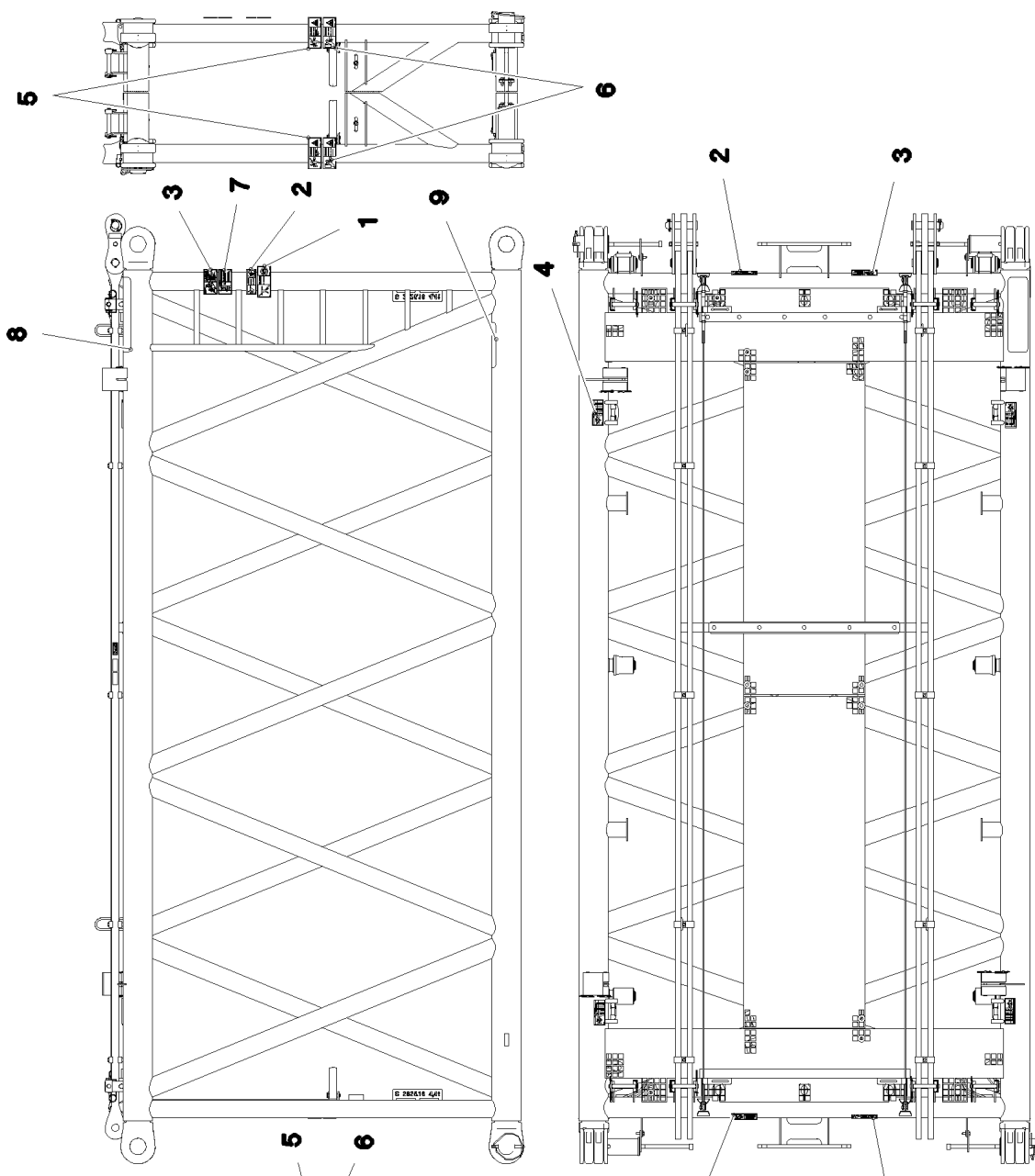
LIEBHERR

etk_en_de_074576 LR 1600 2

ROD CPL.
STANGE KPL.

536

⇒ 3 220 501
96 43 440 08



1

⚠ DANGER
NO TRESPASSING

2

⚠ DANGER
FALL HAZARD
Wear safety belt

3

⚠ DANGER
FALL HAZARD
- Use only on-retracting ladders
- safety equipment
- Both ladders must be fixed
to one safety stop
- Use only on level surfaces

4

NOT FOR LIFTING!

Type	Lifting Capacity Load
4	4 000
Q	8 000
Q	8 700
Q	10 000
Q	16 000
Q	18 000
Q	21 500
Q	22 000

5

⚠ DANGER
CRUSH HAZARD
Hands, arms and legs can
be caught between
moving parts.

6

⚠ WARNING
HANDS HAZARD!
Hands can be crushed.
KEEP HANDS AWAY.

7

⚠ WARNING
3 POINTS OF CONTACT
WHILE CLIMBING
KEEP BOTH HANDS
FREE FOR CLIMBING

Pos.	Item	Quantity	Description	Bezeichnung	Serie	K
1	97 86 740 08	1	SIGN 208X88 KLEBEFOLIE SPF	SCHILD		
2	97 86 748 08	3	SIGN 168X62 KLEBEFOLIE SPF	SCHILD		
3	97 00 404 6	3	SIGN 168X88X1 KLEBEFOLIE SPF	SCHILD		
4	97 03 673 4	4	SIGN 188X78 KLEBEFOLIE SPF	SCHILD		
5	97 86 741 08	4	SIGN 208X88 KLEBEFOLIE SPF	SCHILD		
6	97 86 746 08	4	SIGN 208X88 KLEBEFOLIE SPF	SCHILD		
7	97 03 673 2	1	SIGN 168X88 KLEBEFOLIE SPF	SCHILD		
8	97 08 794 08	1	ANTI-SLIP SURFACE 1.6X150X500 3M TYP4	ANTIRUTSCHBELAG		
9	97 28 594 08	1	ANTI-SLIP SURFACE 1.6X150X300 3M TYP4	ANTIRUTSCHBELAG		

20.3.2014

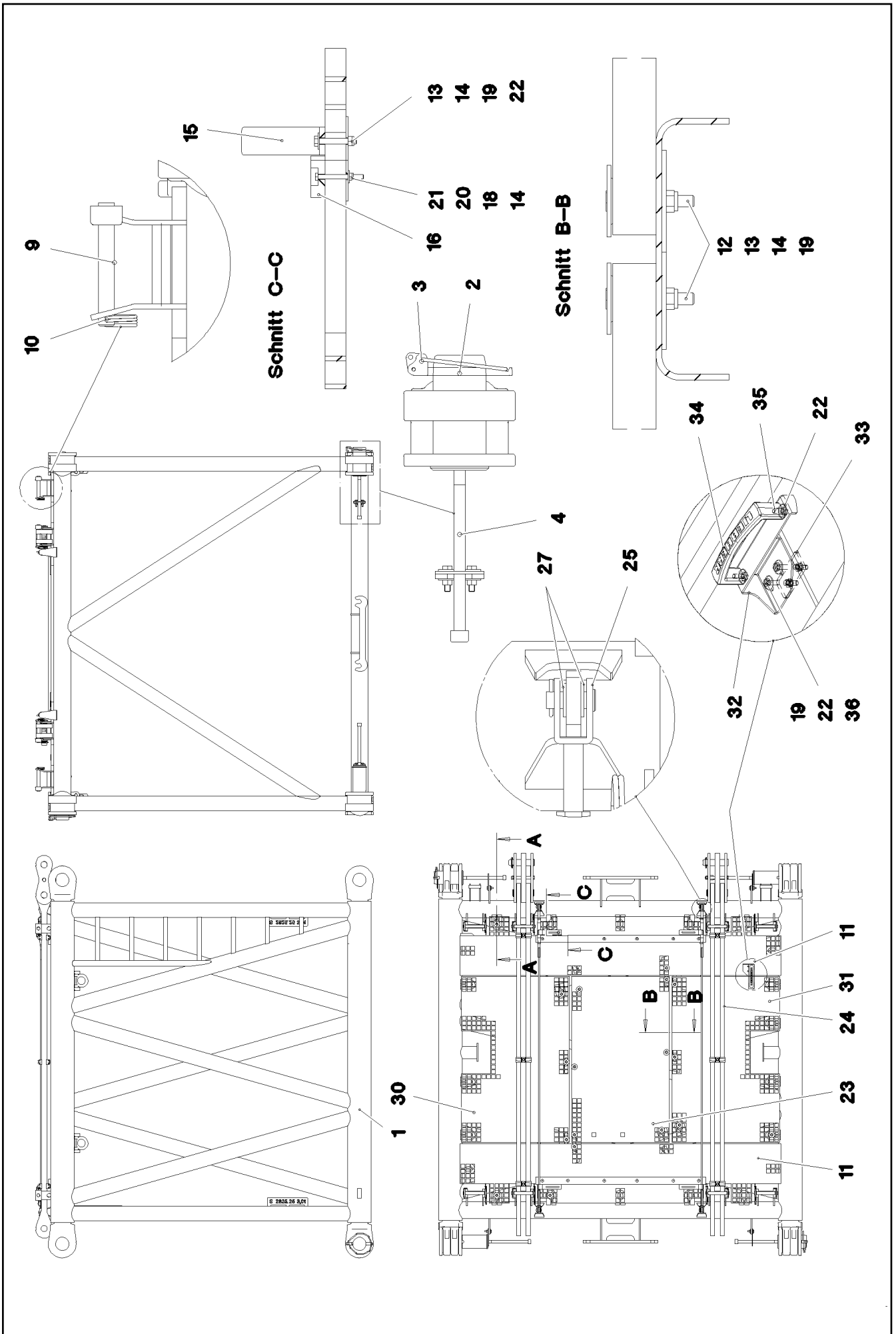
etk_en_de_074576 LR 1600 2

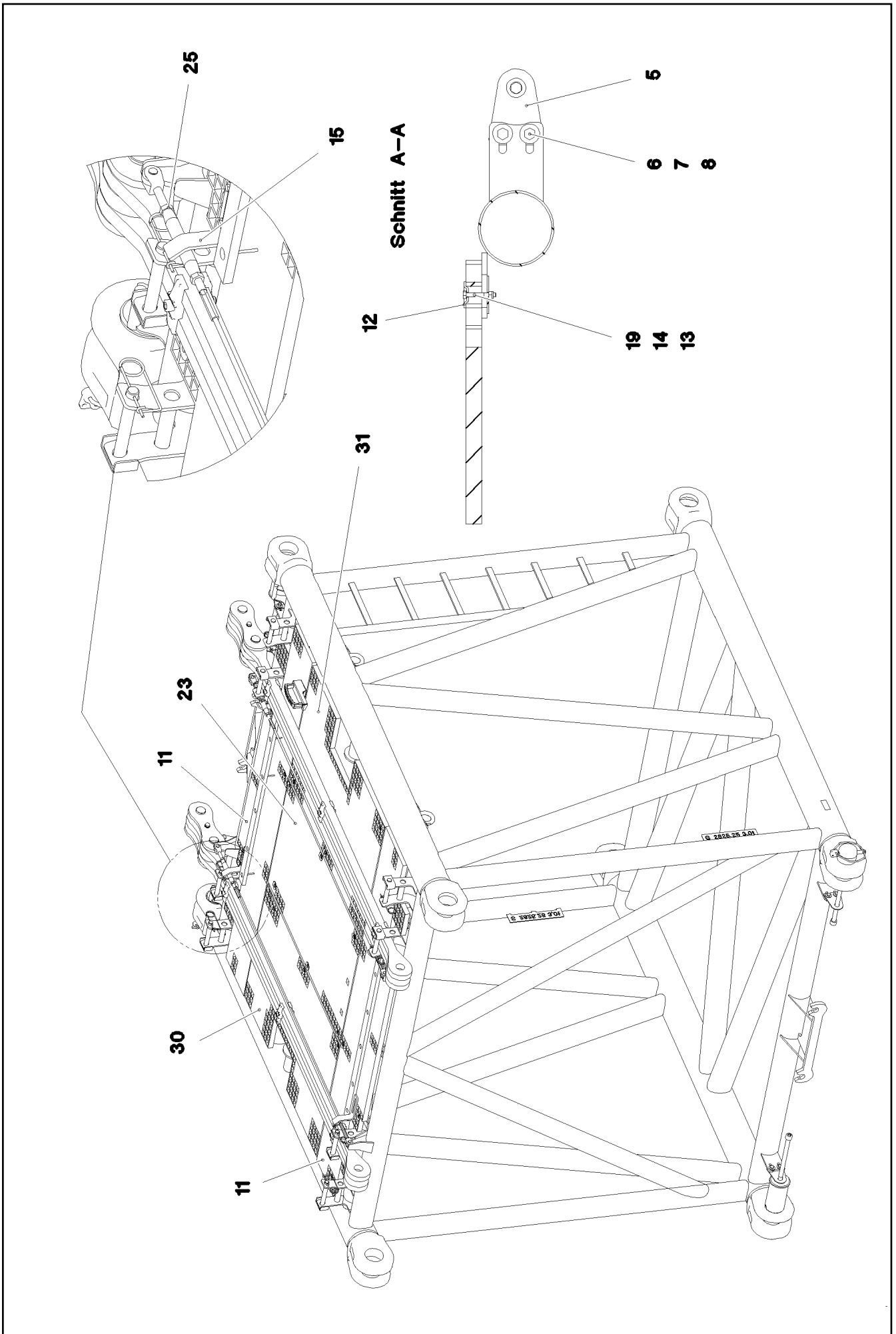
538 (2/2)

LIEBHERR

SET OF NAME PLATES
BESCHILDERUNG

⇒ 3 220 600
96 60 906 08





20.3.2014
075757

LIEBHERR

etk_en_de_074576 LR 1600 2

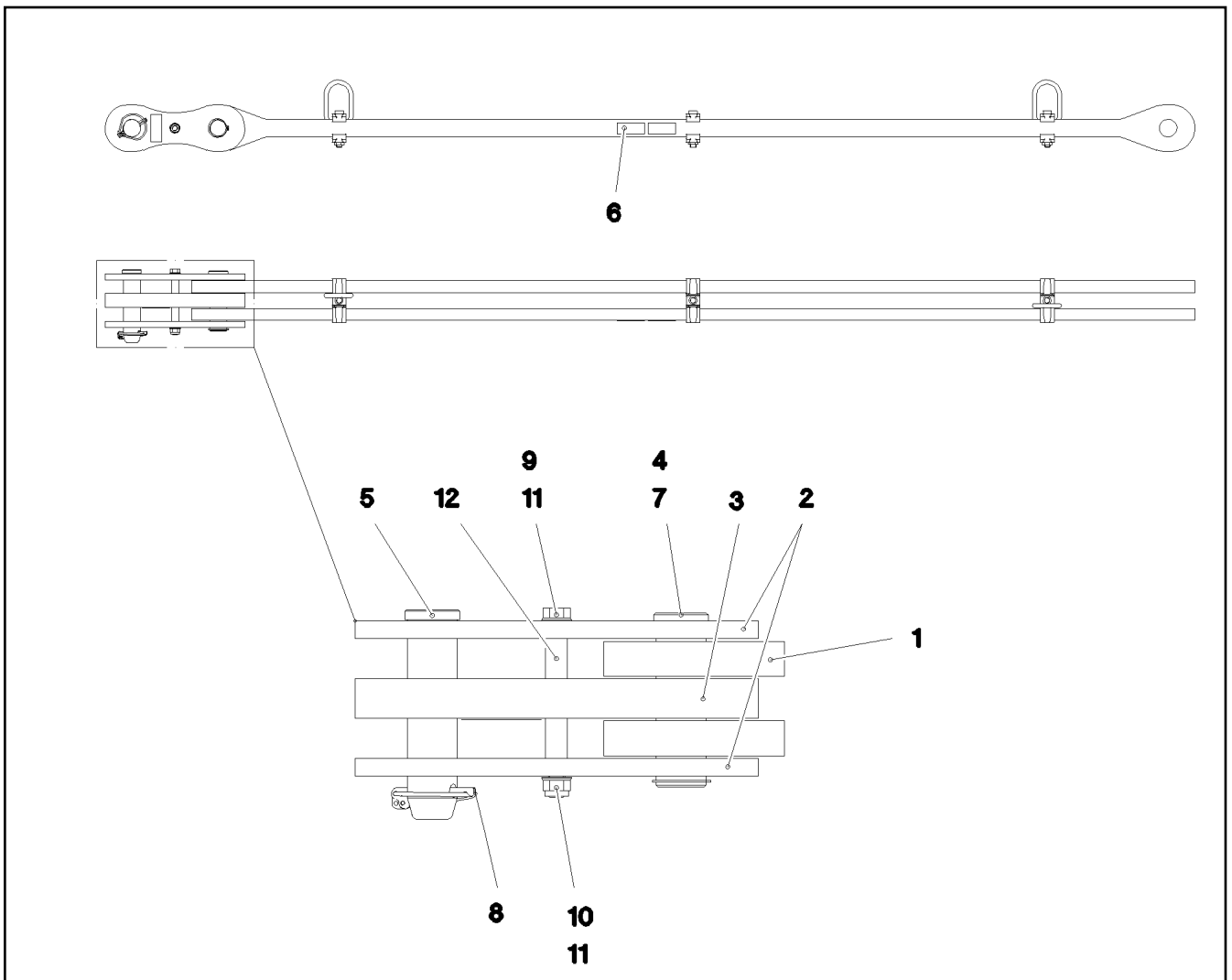
S INTERMEDIATE SECTION
S-ZWISCHENSTUECK

540 (2/3)

⇒ 3 221
91 70 742 08

Pos.	Item	Quantity	Description	Bezeichnung	Serie	K
1	96 71 955 08	1	S INTERMED.SECTION WELD.CONSTR 3 M	S-ZWISCHENSTUECK SCHWK.		
2	97 64 994 08	4	PIN 120.0X237 35NICRMOV125 GASN. SPF	BOLZEN		
3	10 41 062 2	4	SAFETY PLUG W HINGE-LID 20X175 A3C	SICHERHEITSKLAPPSTECKER		
4	40 43 263 08	4	SOCKET HEAD SCREW DIN 912 M24X360 1	ZYLINDERSCHRAUBE		
5	95 50 518 08	4	PLATE 5X140X100 S700MC	BLECH		
6	46 00 158	8	HEX SCREW ISO 4017 M12X45 8.8 A3C	SECHSKANTSCHRAUBE		
7	42 18 011 08	16	WASHER ISO 7093-1 A 13 ST A3C	SCHEIBE		
8	41 15 143 08	8	HEX NUT ISO 4032 M12 8 A3C	SECHSKANTMUTTER		
9	96 43 771 08	8	CONNECTING PIN WELDED FE//Zn20//C	ABSTECKBOLZEN SCHWK.		
10	43 31 009 08	8	RETAINING SPRING 4,5X98 VERZ	SICHERUNGSFEDER		
11	97 66 514 08	2	GRATING 2647X487X30 GFK SPF	GITTERROST		
12	10 10 062 1	38	DISH MOUNTING	TELLERBEFESTIGUNG		
13	40 61 024	46	HEX SCREW ISO 4014 M8X55 8.8 A2C	SECHSKANTSCHRAUBE		
14	94 11 381 08	58	WASHER 70X3 DC01 FE//Zn20//C	SCHEIBE		
15	97 08 336 08	4	PLATE 8x40x276 S700MC	BLECH		
16	97 66 612 08	2	SUPPORT 1400X60 PA6G	AUFLAGE		
18	41 19 004 08	12	HEX NUT DIN 985 M6 8 A2C	SECHSKANTMUTTER		
19	41 19 005 08	48	HEX NUT DIN 985 M8 8 A2C	SECHSKANTMUTTER		
20	46 00 356	12	HEX SCREW ISO 4014 M6X65 8.8 A2C	SECHSKANTSCHRAUBE		
21	42 18 007 08	12	WASHER DIN 9021 A 6.4 A2C	SCHEIBE		
22	42 18 009 08	12	WASHER DIN 9021 A 8 ST A2C	SCHEIBE		
23	97 73 275 08	1	GRATING 1367X807X30 GFK SPF	GITTERROST		
24	96 47 984 08	2	ROD CPL. 3 M	STANGE KPL.		
			⇒ 3 221 200 96 47 984 08			
25	10 65 243 8	2	ROUND STRAND ROPE 10X2,54M STAHL V	RUNDLITZENSEIL		
27	42 00 018 08	8	WASHER ISO 7089 14 200HV A3C	SCHEIBE		
30	97 01 946 4	1	GRATING 1367X887X30 GFK SPF	GITTERROST		
31	97 01 946 5	1	GRATING 1367X887X30 GFK SPF	GITTERROST		
32	97 05 914 9	1	HOLDER 3X272X182 S355MC	HALTER		
33	97 77 670 08	1	PLATE 5X80X40 S355MC FE//Zn20//C	BLECH		
34	96 64 353 08	1	GRIP PA6-30%GF SPF	GRIFF		
35	49 00 089	2	HEX SCREW ISO 4017 M8X20 8.8 A2C	SECHSKANTSCHRAUBE		
36	46 00 386	2	HEX SCREW ISO 4017 M8X60 8.8 A2C	SECHSKANTSCHRAUBE		
700	96 60 906 08	1	SET OF NAME PLATES ZW-STK. LR1600	BESCHILDERUNG		
			⇒ 3 220 600 96 60 906 08			

20.3.2014	etk_en_de_074576 LR 1600 2	<input type="checkbox"/> 541 (3/3)
LIEBHERR	S INTERMEDIATE SECTION S-ZWISCHENSTUECK	⇒ 3 221 91 70 742 08



Pos.	Item	Quantity	Description	Bezeichnung	Serie	K
1	96 47 985 08	1	ROD 2.75 M	STANGE VORM.		
2	96 45 231 08	2	BRACKET WITH BOARD 0.25 M	LASCHE MIT SCHILD		
3	96 45 232 08	1	BRACKET WITH BOARD 0.25 M	LASCHE MIT SCHILD		
4	97 67 727 08	1	PIN 55.0X175 35NICRMOV125 GASN. SPF	BOLZEN		
5	95 28 920 08	1	PIN 55.0X210 35NICRMOV125 GASN. SPF	BOLZEN		
6	97 35 919 08	1	PLATE ASSEMBLY BG-NR. PVC-SILBER SP	SCHILD BAUGRUPPE		
7	42 80 042 08	1	LOCKING RING DIN 471 50X2	SICHERUNGSRING		
8	43 32 005 08	1	SAFETY PLUG W HINGE-LID 11,5X96 VERZ	SICHERHEITSKLAPPSTECKER		
9	40 61 186 01	1	HEX SCREW ISO 4014 M16X180 8.8 A3C	SECHSKANTSCHRAUBE		
10	41 19 009 08	1	HEX NUT DIN 985 M16 8 A3C	SECHSKANTMUTTER		
11	42 00 019 08	2	WASHER ISO 7089 A 16 A3C	SCHEIBE		
12	93 92 551 08	2	TUBE 22.0X40 E235+N VERZ	ROHR		
700	96 92 113 08	1	SET OF NAME PLATES 3 M	BESCHILDERUNG		
(1)	97 05 408 6	1	SIGN 80X32 KLEBEFOLIE SPF	SCHILD		

20.3.2014
052929

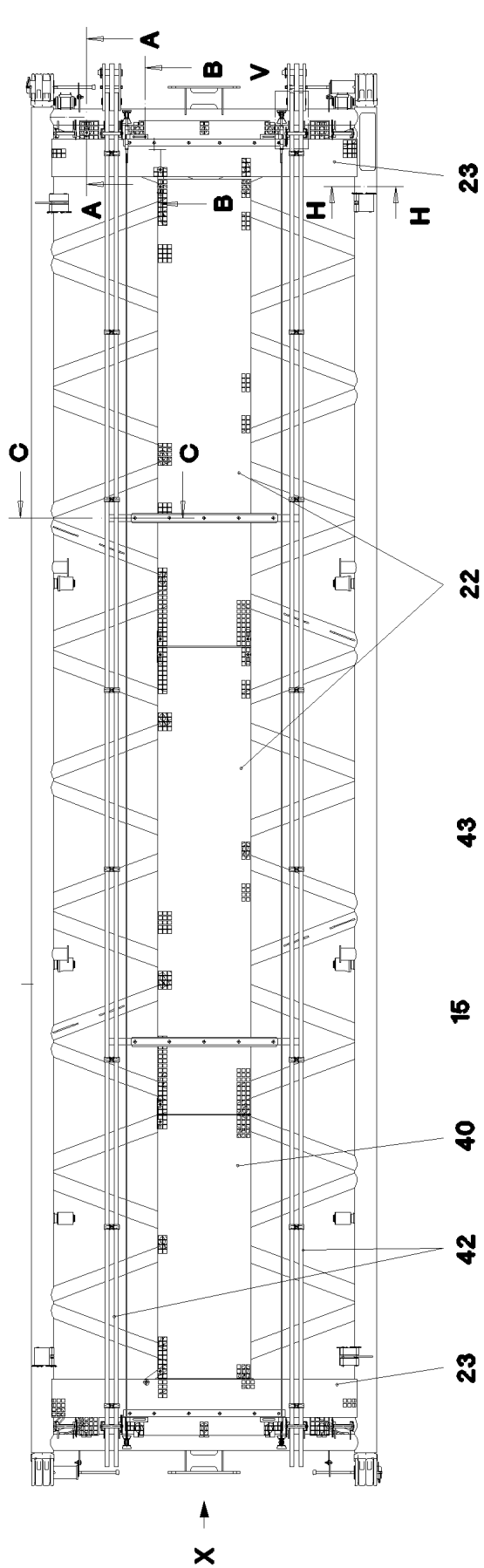
LIEBHERR

etk_en_de_074576 LR 1600 2

ROD CPL.
STANGE KPL.

542

⇒ 3 221 200
96 47 984 08



23

22

43

15

40

42

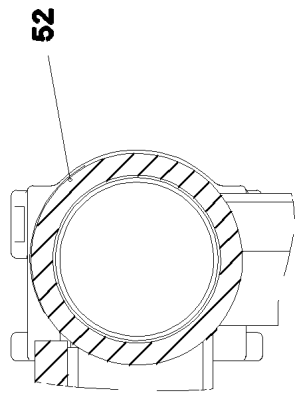
23

21

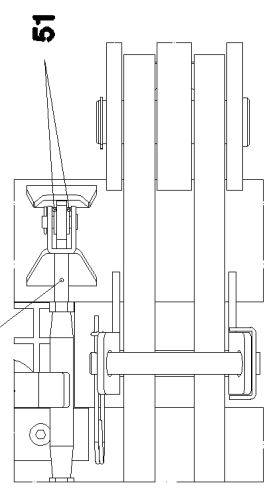
Einzelheit V

Schnitt H-H

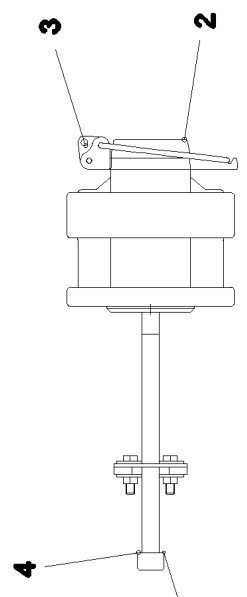
Ansicht X



52



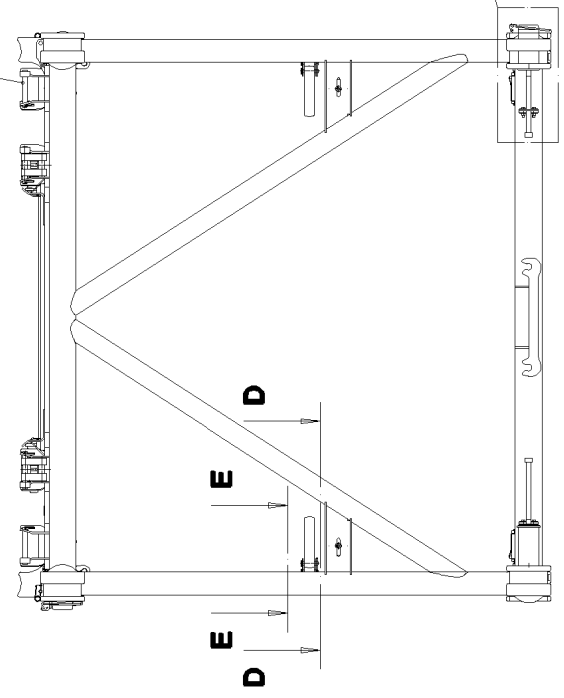
51



3

2

4



D
E
E
D

20.3.2014
052902

LIEBHERR

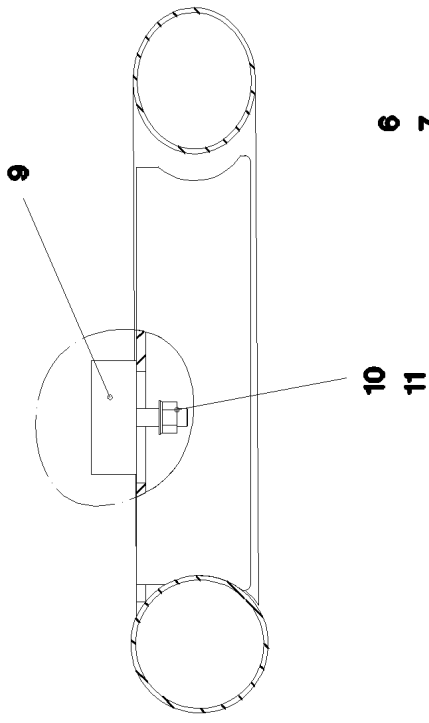
etk_en_de_074576 LR 1600 2

S INTERMEDIATE SECTION
S-ZWISCHENSTUECK

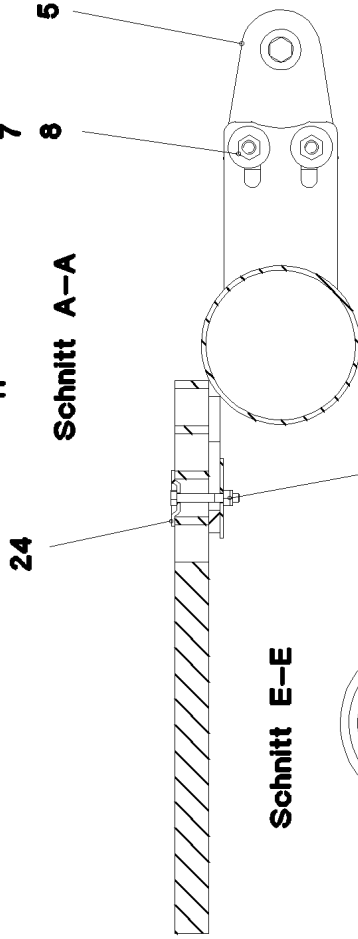
543 (1/4)

3 223
91 52 852 08

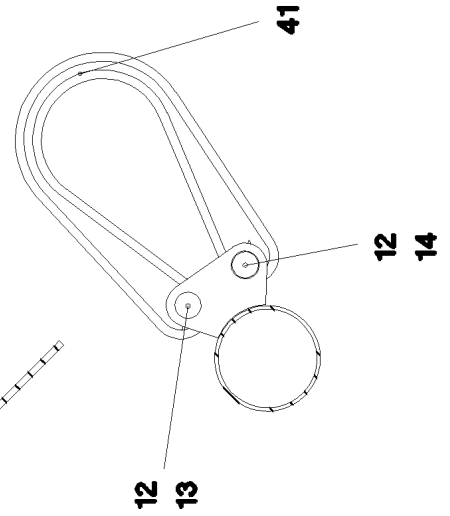
Schnitt D-D



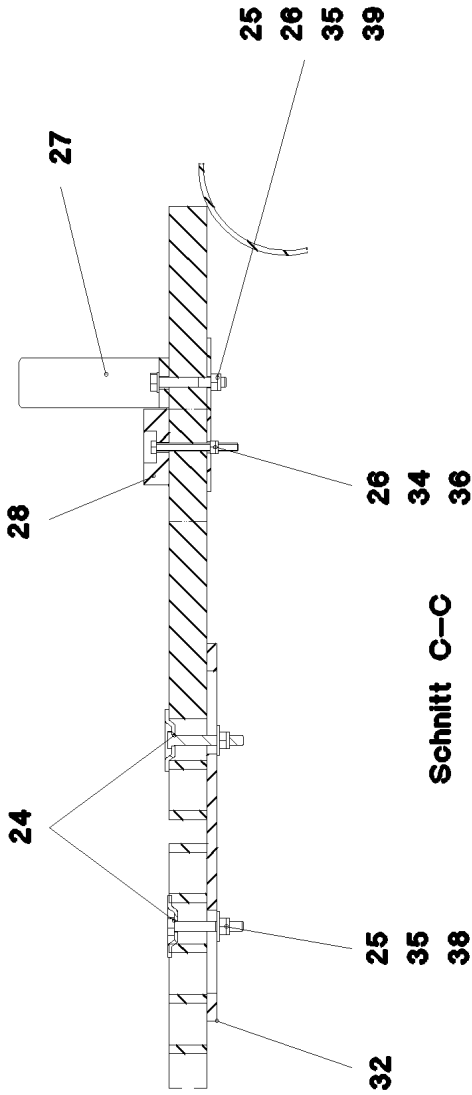
Schnitt A-A



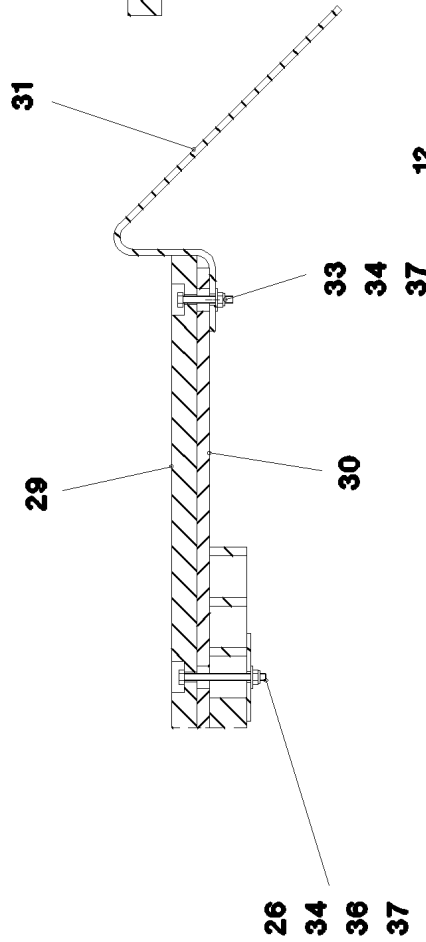
Schnitt E-E



Schnitt B-B



Schnitt C-C



20.3.2014
052903

LIEBHERR

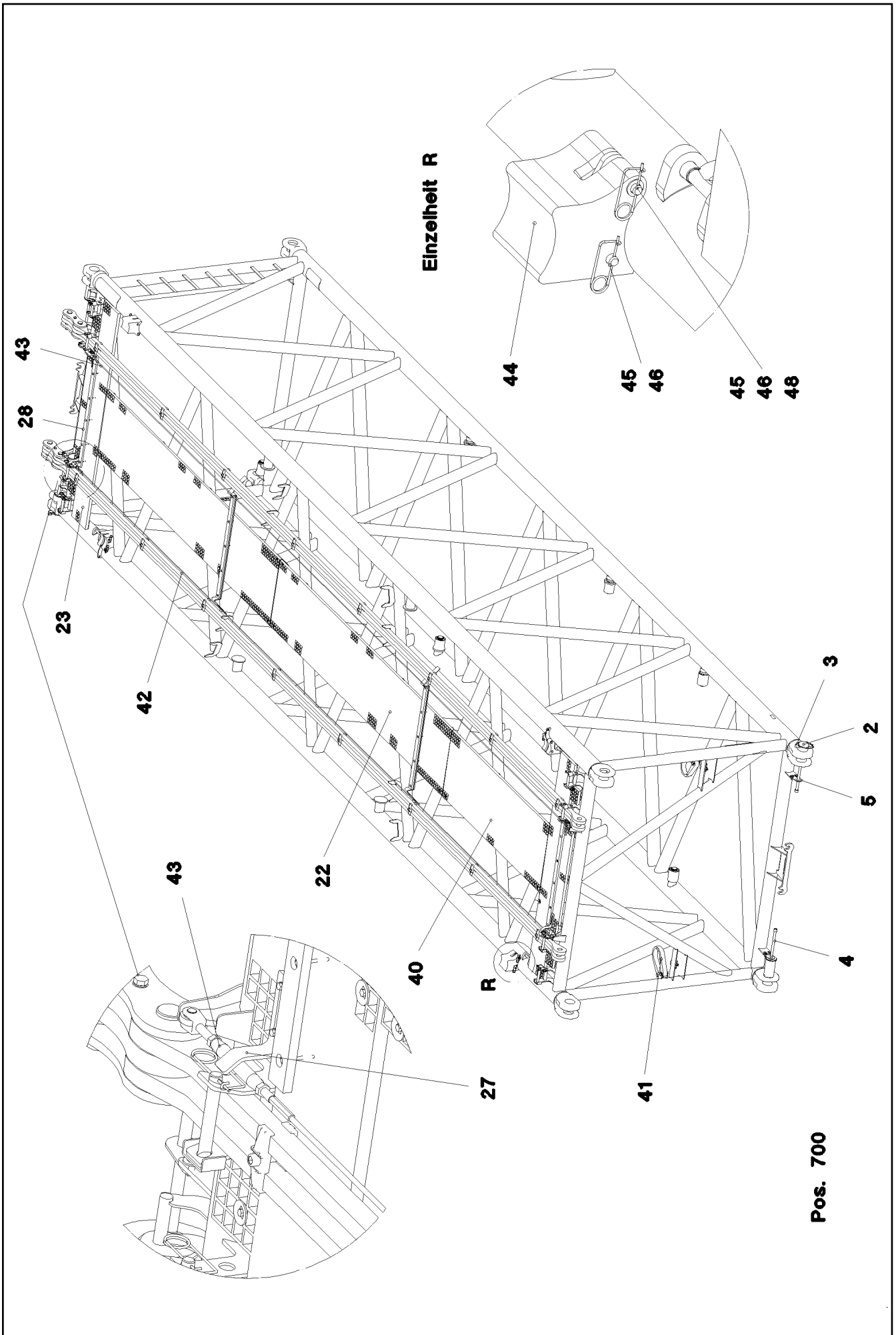
etk_en_de_074576 LR 1600 2

S INTERMEDIATE SECTION
S-ZWISCHENSTUECK

□ 544 (2/4)

⇒ 3 223

91 52 852 08



20.3.2014
052904
LIEBHERR

etk_en_de_074576 LR 1600 2
S INTERMEDIATE SECTION
S-ZWISCHENSTUECK

545 (3/4)
3 223
91 52 852 08

Pos.	Item	Quantity	Description	Bezeichnung	Serie	K
1	96 44 096 08	1	S INTERMED.SECTION WELD.CONSTR 2825	S-ZWISCHENSTUECK SCHWK.		
2	97 64 994 08	4	PIN 120.0X237 35NICRMOV125 GASN. SPF	BOLZEN		
3	10 41 062 2	4	SAFETY PLUG W HINGE-LID 20X175 A3C	SICHERHEITSKLAPPSTECKER		
4	40 43 263 08	4	SOCKET HEAD SCREW DIN 912 M24X360 1	ZYLINDERSCHRAUBE		
5	95 50 518 08	4	PLATE 5X140X100 S700MC	BLECH		
6	46 00 158	8	HEX SCREW ISO 4017 M12X45 8.8 A3C	SECHSKANTSCHRAUBE		
7	42 18 011 08	16	WASHER ISO 7093-1 A 13 ST A3C	SCHEIBE		
8	41 15 143 08	8	HEX NUT ISO 4032 M12 8 A3C	SECHSKANTMUTTER		
9	72 66 160 08	2	MEGI BUFFER 100X40-M16X44 NR 60SHOR	MEGIPUFFER		
10	42 00 019 08	2	WASHER ISO 7089 A 16 A3C	SCHEIBE		
11	41 15 050 08	2	HEX NUT ISO 4032 M16 10 A3C SPF	SECHSKANTMUTTER		
12	45 14 223 08	4	PIN DIN 1436 20X85X78 35NICRMOV125 GA	BOLZEN		
13	43 32 013 08	2	SAFETY PLUG W HINGE-LID 5X32 VERZ	SICHERHEITSKLAPPSTECKER		
14	43 30 078 08	2	SPLIT PIN ISO 1234 6,3X50 ST A2K	SPLINT		
15	96 43 771 08	8	CONNECTING PIN WELDED FE//Zn20//C	ABSTECKBOLZEN SCHWK.		
21	43 31 009 08	8	RETAINING SPRING 4,5X98 VERZ	SICHERUNGSFEDER		
22	97 71 763 08	2	GRATING 4047X807X30 GFK SPF	GITTERROST		
23	97 66 514 08	2	GRATING 2647X487X30 GFK SPF	GITTERROST		
24	10 10 062 1	49	DISH MOUNTING	TELLERBEFESTIGUNG		
25	40 61 024	49	HEX SCREW ISO 4014 M8X55 8.8 A2C	SECHSKANTSCHRAUBE		
26	94 11 381 08	56	WASHER 70X3 DC01 FE//Zn20//C	SCHEIBE		
27	97 08 336 08	4	PLATE 8x40x276 S700MC	BLECH		
28	97 66 612 08	2	SUPPORT 1400X60 PA6G	AUFLAGE		
29	97 41 439 08	2	SUPPORT 60X1270 PA6G	AUFLAGE		
30	97 41 440 08	2	PLATE 10X1250X80 S355MC	BLECH		
31	95 64 428 08	4	PLATE 5X393X60 S355MC FE//Zn20//C	BLECH		
32	95 54 048 08	5	PLATE 8X300X50 S355MC FE//Zn20//C	BLECH		
33	40 01 928	4	HEX SCREW ISO 4014 M6X40 8.8 A2C	SECHSKANTSCHRAUBE		
34	41 19 004 08	22	HEX NUT DIN 985 M6 8 A2C	SECHSKANTMUTTER		
35	41 19 005 08	51	HEX NUT DIN 985 M8 8 A2C	SECHSKANTMUTTER		
36	46 00 356	18	HEX SCREW ISO 4014 M6X65 8.8 A2C	SECHSKANTSCHRAUBE		
37	42 18 007 08	22	WASHER DIN 9021 A 6.4 A2C	SCHEIBE		
38	42 18 009 08	40	WASHER DIN 9021 A 8 ST A2C	SCHEIBE		
39	42 00 012 01	8	WASHER ISO 7089 8 200HV A3C	SCHEIBE		
40	97 71 942 08	1	GRATING 2287X807X30 GFK SPF	GITTERROST		
41	10 28 562 6	2	ROUND SLING DIN EN 1492-2 3T-0,75M PO	RUNDSCHLINGE		
42	96 45 222 08	2	ROD CPL. 12 M ⇒ 3 561 003 96 45 222 08	STANGE KPL.		
43	10 65 244 0	2	ROUND STRAND ROPE 10X11,54M STAHL V	RUNDLITZENSEIL		
44	97 76 196 08	4	BEARING BLOCK PA6G	LAGERKLOTZ		
45	45 30 083 08	8	PIN ISO 2341 B16X162X157 30CRNIMO8 SP	BOLZEN		
46	43 31 028 08	8	RETAINING SPRING 3 VERZ	SICHERUNGSFEDER		
48	55 31 248 08	4	WASHER DIN 433 17 ST	SCHEIBE		
50	97 28 594 08	1	ANTI-SLIP SURFACE 1.6X150X300 3M TYP4	ANTIRUTSCHBELAG		
51	42 00 018 08	8	WASHER ISO 7089 14 200HV A3C	SCHEIBE		
52	97 08 794 08	1	ANTI-SLIP SURFACE 1.6X150X500 3M TYP4	ANTIRUTSCHBELAG		
700	96 60 906 08	1	SET OF NAME PLATES ZW-STK. LR1600 ⇒ 3 220 600 96 60 906 08	BESCHILDERUNG		

20.3.2014

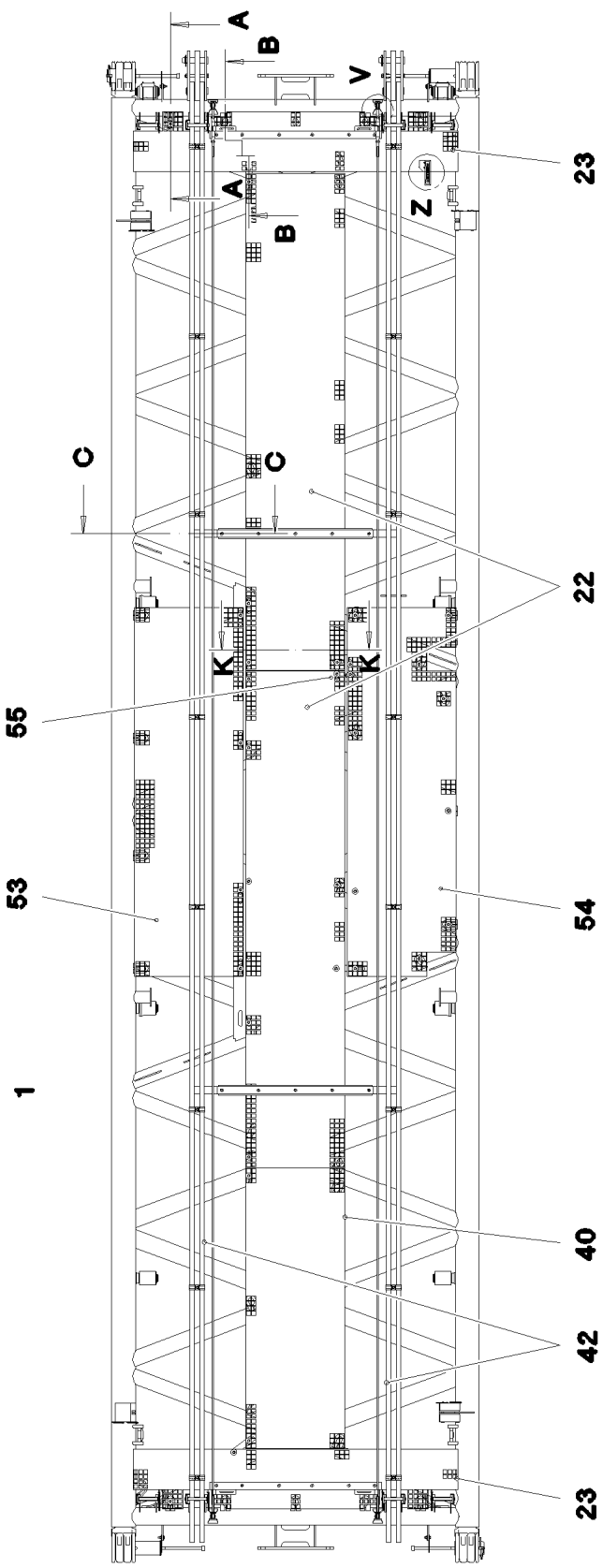
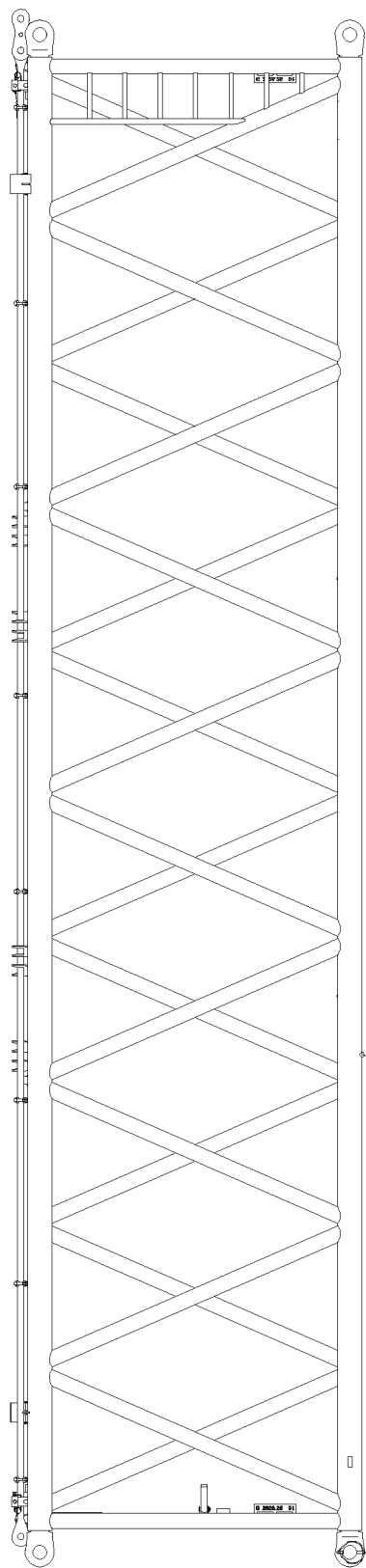
etk_en_de_074576 LR 1600 2

546 (4/4)

LIEBHERRS INTERMEDIATE SECTION
S-ZWISCHENSTUECK

⇒ 3 223

91 52 852 08



20.3.2014
075718

LIEBHERR

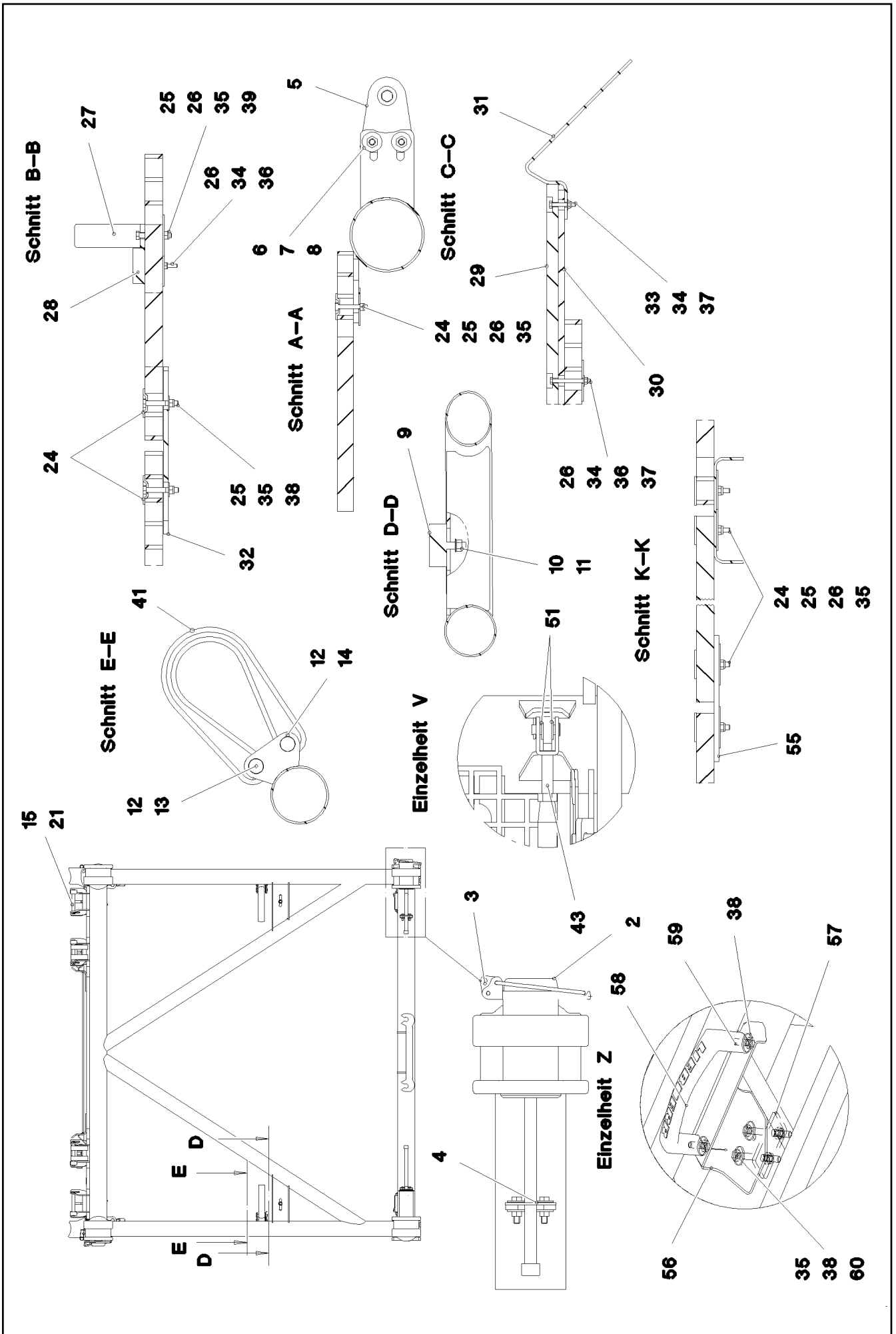
etk_en_de_074576 LR 1600 2

S INTERMEDIATE SECTION
S-ZWISCHENSTUECK

☐ 547 (1/4)

⇒ 3 223

91 60 904 08



20.3.2014
075719

LIEBHERR

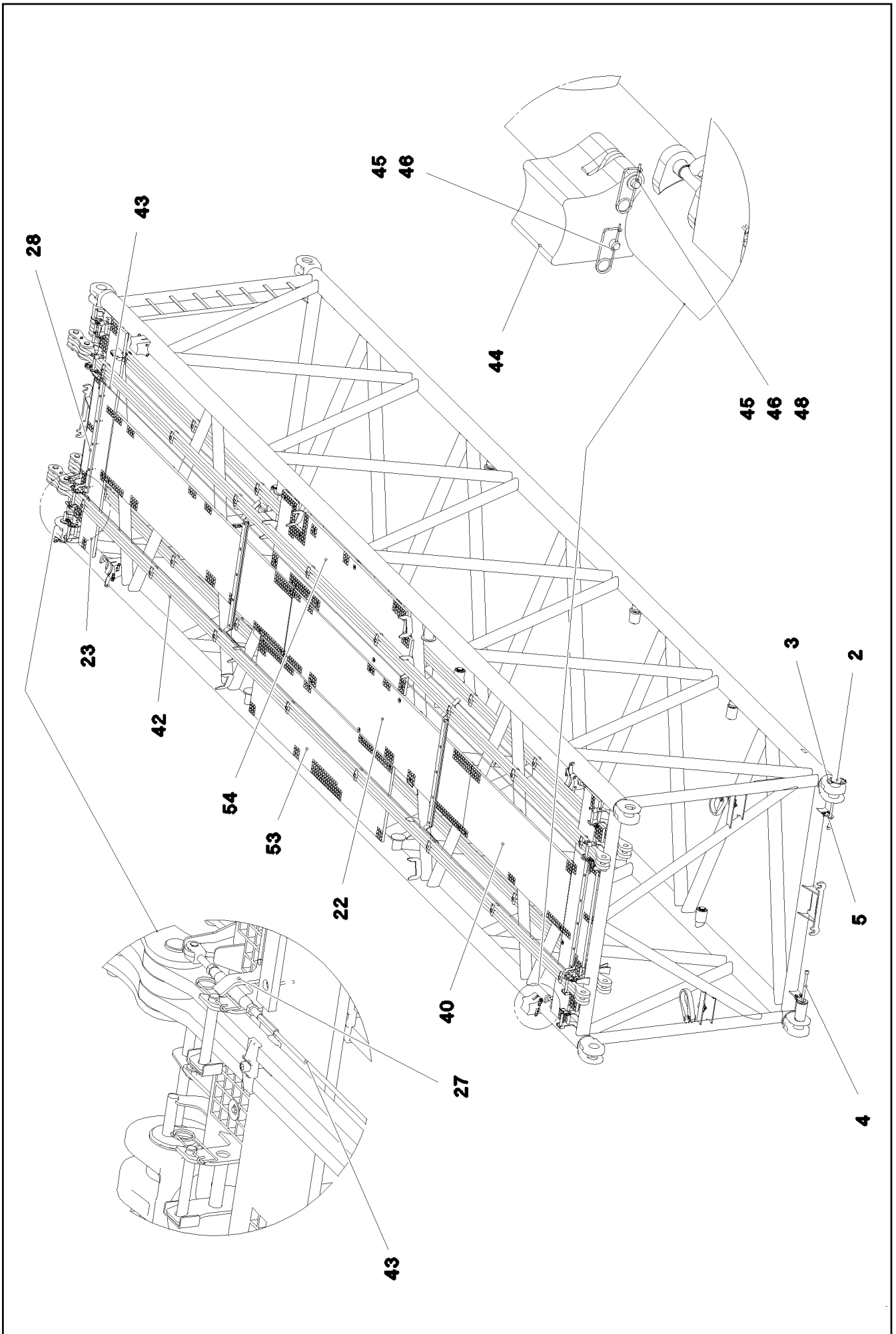
etk_en_de_074576 LR 1600 2

S INTERMEDIATE SECTION
S-ZWISCHENSTUECK

□ 548 (2/4)

→ 3 223

91 60 904 08



20.3.2014
075720

LIEBHERR

etk_en_de_074576 LR 1600 2

S INTERMEDIATE SECTION
S-ZWISCHENSTUECK

▣ 549 (3/4)

⇒ 3 223
91 60 904 08

Pos.	Item	Quantity	Description	Bezeichnung	Serie	K
1	96 71 884 08	1	S INTERMED.SECTION WELD.CONSTR 2825	S-ZWISCHENSTUECK SCHWK.		
2	97 64 994 08	4	PIN 120.0X237 35NICRMOV125 GASN. SPF	BOLZEN		
3	10 41 062 2	4	SAFETY PLUG W HINGE-LID 20X175 A3C	SICHERHEITSKLAPPSTECKER		
4	40 43 263 08	4	SOCKET HEAD SCREW DIN 912 M24X360 1	ZYLINDERSCHRAUBE		
5	95 50 518 08	4	PLATE 5X140X100 S700MC	BLECH		
6	46 00 158	8	HEX SCREW ISO 4017 M12X45 8.8 A3C	SECHSKANTSCHRAUBE		
7	42 18 011 08	16	WASHER ISO 7093-1 A 13 ST A3C	SCHEIBE		
8	41 15 143 08	8	HEX NUT ISO 4032 M12 8 A3C	SECHSKANTMUTTER		
9	72 66 160 08	2	MEGI BUFFER 100X40-M16X44 NR 60SHOR	MEGIPUFFER		
10	42 00 019 08	2	WASHER ISO 7089 A 16 A3C	SCHEIBE		
11	41 15 050 08	2	HEX NUT ISO 4032 M16 10 A3C SPF	SECHSKANTMUTTER		
12	45 14 223 08	4	PIN DIN 1436 20X85X78 35NICRMOV125 GA	BOLZEN		
13	43 32 013 08	2	SAFETY PLUG W HINGE-LID 5X32 VERZ	SICHERHEITSKLAPPSTECKER		
14	43 30 078 08	2	SPLIT PIN ISO 1234 6,3X50 ST A2K	SPLINT		
15	96 43 771 08	8	CONNECTING PIN WELDED FE//ZN20//C	ABSTECKBOLZEN SCHWK.		
21	43 31 009 08	8	RETAINING SPRING 4,5X98 VERZ	SICHERUNGSFEDER		
22	97 71 763 08	2	GRATING 4047X807X30 GFK SPF	GITTERROST		
23	97 66 514 08	2	GRATING 2647X487X30 GFK SPF	GITTERROST		
24	10 10 062 1	72	DISH MOUNTING	TELLERBEFESTIGUNG		
25	40 61 024	72	HEX SCREW ISO 4014 M8X55 8.8 A2C	SECHSKANTSCHRAUBE		
26	94 11 381 08	78	WASHER 70X3 DC01 FE//ZN20//C	SCHEIBE		
27	97 08 336 08	4	PLATE 8x40x276 S700MC	BLECH		
28	97 66 612 08	2	SUPPORT 1400X60 PA6G	AUFLAGE		
29	97 41 439 08	2	SUPPORT 60X1270 PA6G	AUFLAGE		
30	97 41 440 08	2	PLATE 10X1250X80 S355MC	BLECH		
31	97 75 617 08	4	PLATE 5X60X388 S355MC FE//ZN20//C	BLECH		
32	95 54 048 08	4	PLATE 8X300X50 S355MC FE//ZN20//C	BLECH		
33	40 01 928	4	HEX SCREW ISO 4014 M6X40 8.8 A2C	SECHSKANTSCHRAUBE		
34	41 19 004 08	22	HEX NUT DIN 985 M6 8 A2C	SECHSKANTMUTTER		
35	41 19 005 08	82	HEX NUT DIN 985 M8 8 A2C	SECHSKANTMUTTER		
36	46 00 356	18	HEX SCREW ISO 4014 M6X65 8.8 A2C	SECHSKANTSCHRAUBE		
37	42 18 007 08	22	WASHER DIN 9021 A 6.4 A2C	SCHEIBE		
38	42 18 009 08	44	WASHER DIN 9021 A 8 ST A2C	SCHEIBE		
39	42 00 012 01	8	WASHER ISO 7089 8 200HV A3C	SCHEIBE		
40	97 71 942 08	1	GRATING 2287X807X30 GFK SPF	GITTERROST		
41	10 28 562 6	2	ROUND SLING DIN EN 1492-2 3T-0,75M PO	RUNDSCHLINGE		
42	96 45 222 08	2	ROD CPL. 12 M ⇒ 3 561 003 96 45 222 08	STANGE KPL.		
43	10 65 244 0	2	ROUND STRAND ROPE 10X11,54M STAHL V	RUNDLITZENSEIL		
51	42 00 018 08	8	WASHER ISO 7089 14 200HV A3C	SCHEIBE		
53	97 01 908 2	1	GRATING 3007X887X30 GFK SPF	GITTERROST		
54	97 01 908 3	1	GRATING 3007X887X30 GFK SPF	GITTERROST		
55	97 01 330 6	1	PLATE 8X215X215 S700MC	BLECH		
56	97 05 914 9	1	HOLDER 3X272X182 S355MC	HALTER		
57	97 77 670 08	1	PLATE 5X80X40 S355MC FE//ZN20//C	BLECH		
58	96 64 353 08	1	GRIP PA6-30%GF SPF	GRIFF		
59	49 00 089	2	HEX SCREW ISO 4017 M8X20 8.8 A2C	SECHSKANTSCHRAUBE		
60	46 00 386	2	HEX SCREW ISO 4017 M8X60 8.8 A2C	SECHSKANTSCHRAUBE		
700	96 60 906 08	1	SET OF NAME PLATES ZW-STK. LR1600 ⇒ 3 220 600 96 60 906 08	BESCHILDERUNG		

20.3.2014

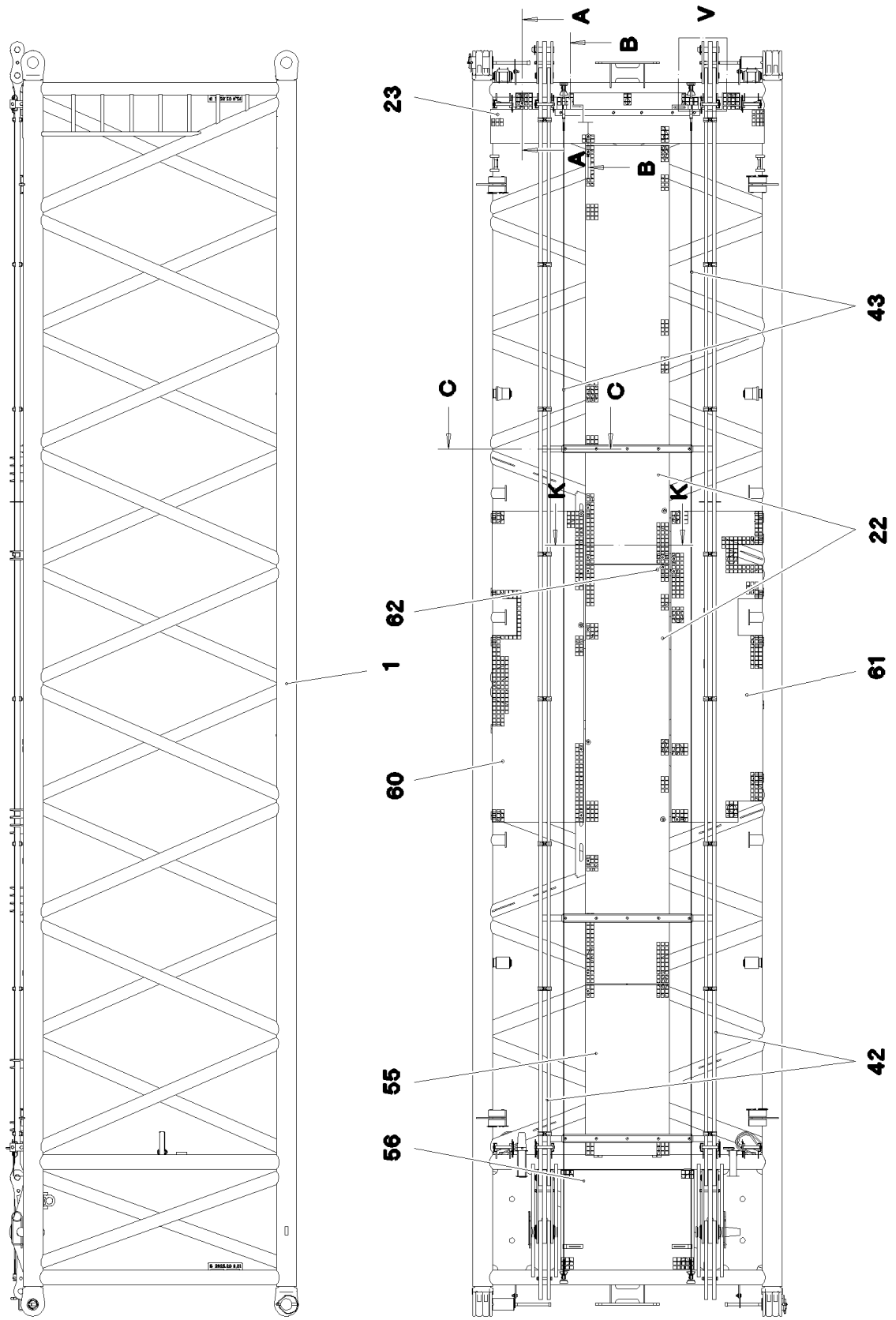
etk_en_de_074576 LR 1600 2

□ 550 (4/4)

LIEBHERR**S INTERMEDIATE SECTION
S-ZWISCHENSTUECK**

⇒ 3 223

91 60 904 08



20.3.2014
075758

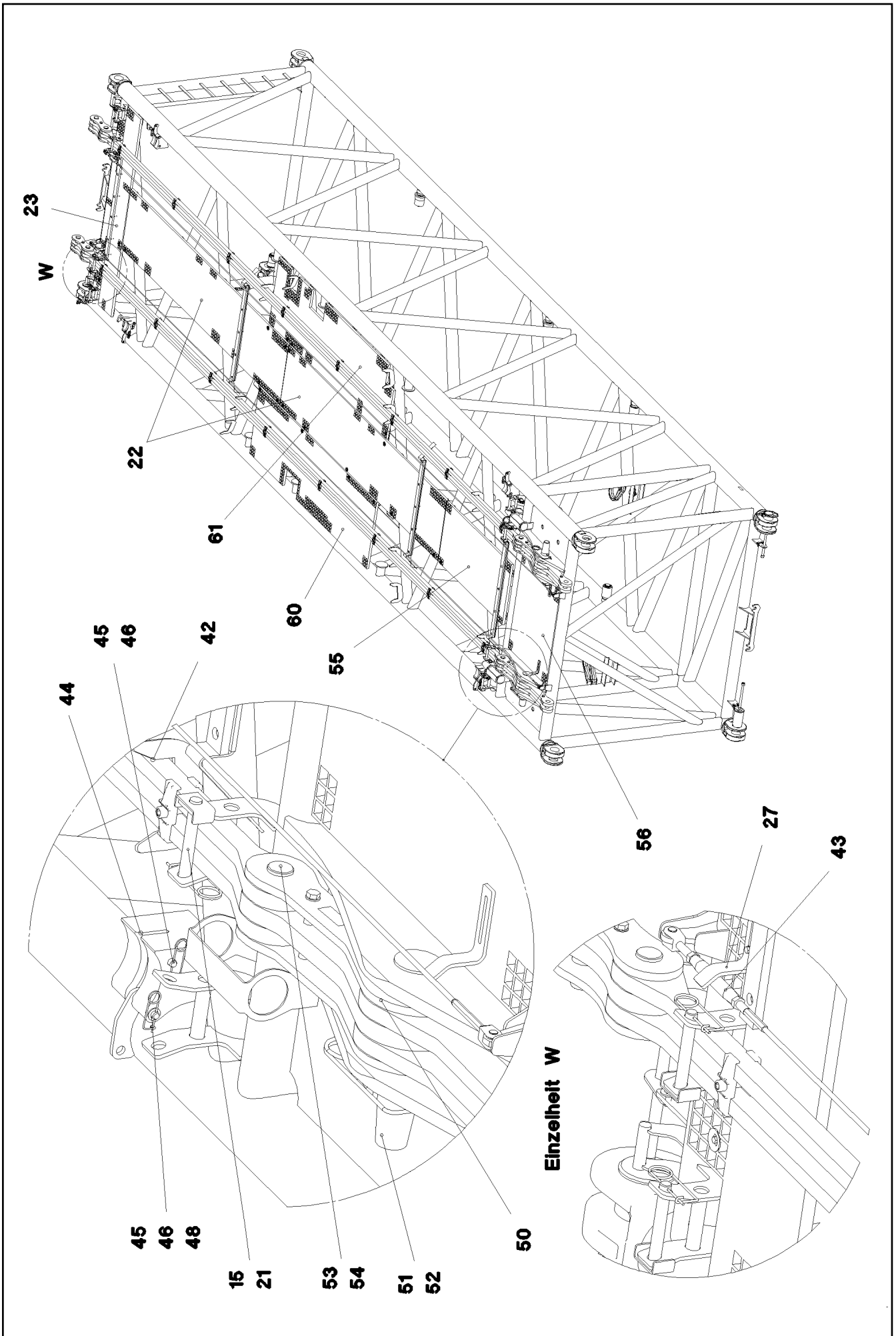
LIEBHERR

etk_en_de_074576 LR 1600 2

S INTERMEDIATE SECTION
S-ZWISCHENSTUECK

☐ 551 (1/4)

⇒ 3 223
91 70 744 08



20.3.2014
075760

LIEBHERR

etk_en_de_074576 LR 1600 2

S INTERMEDIATE SECTION
S-ZWISCHENSTUECK

□ 553 (3/4)

→ 3 223
91 70 744 08

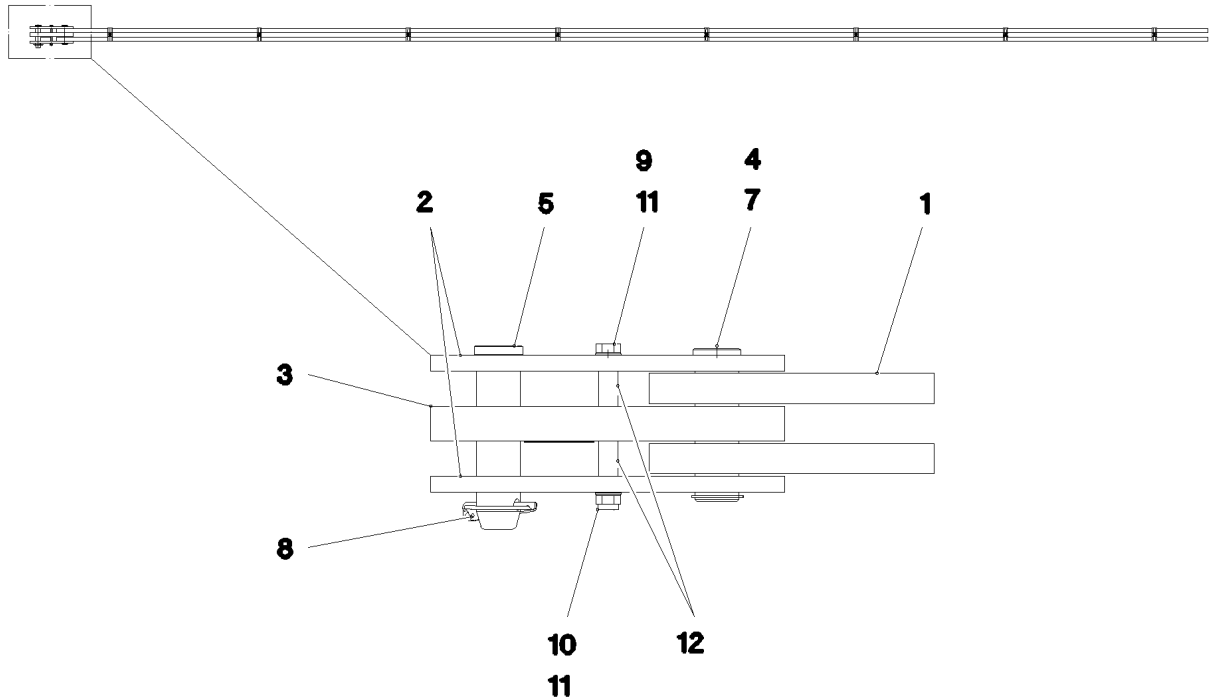
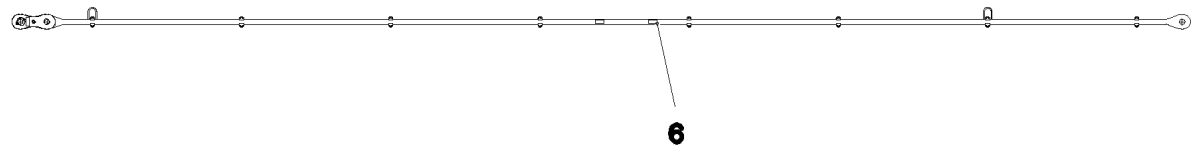
Pos.	Item	Quantity	Description	Bezeichnung	Serie	K
1	96 71 908 08	1	S INTERMED.SECTION WELD.CONSTR 2825	S-ZWISCHENSTUECK SCHWK.		
2	97 64 994 08	4	PIN 120.0X237 35NICRMOV125 GASN. SPF	BOLZEN		
3	10 41 062 2	4	SAFETY PLUG W HINGE-LID 20X175 A3C	SICHERHEITSKLAPPSTECKER		
4	40 43 263 08	4	SOCKET HEAD SCREW DIN 912 M24X360 1	ZYLINDERSCHRAUBE		
5	95 50 518 08	4	PLATE 5X140X100 S700MC	BLECH		
6	46 00 158	8	HEX SCREW ISO 4017 M12X45 8.8 A3C	SECHSKANTSCHRAUBE		
7	42 18 011 08	16	WASHER ISO 7093-1 A 13 ST A3C	SCHEIBE		
8	41 15 143 08	8	HEX NUT ISO 4032 M12 8 A3C	SECHSKANTMUTTER		
9	72 66 160 08	2	MEGI BUFFER 100X40-M16X44 NR 60SHOR	MEGIPUFFER		
10	42 00 019 08	2	WASHER ISO 7089 A 16 A3C	SCHEIBE		
11	41 15 050 08	2	HEX NUT ISO 4032 M16 10 A3C SPF	SECHSKANTMUTTER		
12	45 14 223 08	4	PIN DIN 1436 20X85X78 35NICRMOV125 GA	BOLZEN		
13	43 32 013 08	2	SAFETY PLUG W HINGE-LID 5X32 VERZ	SICHERHEITSKLAPPSTECKER		
14	43 30 078 08	2	SPLIT PIN ISO 1234 6,3X50 ST A2K	SPLINT		
15	96 43 771 08	8	CONNECTING PIN WELDED FE//Zn20//C	ABSTECKBOLZEN SCHWK.		
21	43 31 009 08	8	RETAINING SPRING 4,5X98 VERZ	SICHERUNGSFEDER		
22	97 71 763 08	2	GRATING 4047X807X30 GFK SPF	GITTERROST		
23	97 66 514 08	1	GRATING 2647X487X30 GFK SPF	GITTERROST		
24	10 10 062 1	68	DISH MOUNTING	TELLERBEFESTIGUNG		
25	40 61 024	76	HEX SCREW ISO 4014 M8X55 8.8 A2C	SECHSKANTSCHRAUBE		
26	94 11 381 08	85	WASHER 70X3 DC01 FE//Zn20//C	SCHEIBE		
27	97 08 336 08	4	PLATE 8x40x276 S700MC	BLECH		
28	97 66 612 08	1	SUPPORT 1400X60 PA6G	AUFLAGE		
29	97 41 439 08	3	SUPPORT 60X1270 PA6G	AUFLAGE		
30	97 41 440 08	3	PLATE 10X1250X80 S355MC	BLECH		
31	95 64 428 08	6	PLATE 5X393X60 S355MC FE//Zn20//C	BLECH		
32	95 54 048 08	3	PLATE 8X300X50 S355MC FE//Zn20//C	BLECH		
33	40 01 928	6	HEX SCREW ISO 4014 M6X40 8.8 A2C	SECHSKANTSCHRAUBE		
34	41 19 004 08	21	HEX NUT DIN 985 M6 8 A2C	SECHSKANTMUTTER		
35	41 19 005 08	78	HEX NUT DIN 985 M8 8 A2C	SECHSKANTMUTTER		
36	46 00 356	15	HEX SCREW ISO 4014 M6X65 8.8 A2C	SECHSKANTSCHRAUBE		
37	42 18 007 08	21	WASHER DIN 9021 A 6.4 A2C	SCHEIBE		
38	42 18 009 08	10	WASHER DIN 9021 A 8 ST A2C	SCHEIBE		
39	42 00 012 01	8	WASHER ISO 7089 8 200HV A3C	SCHEIBE		
41	10 28 562 6	2	ROUND SLING DIN EN 1492-2 3T-0,75M PO	RUNDSCHLINGE		
42	96 59 130 08	2	ROD CPL. 10.9M ⇒ 3 223 012 96 59 130 08	STANGE KPL.		
43	10 65 244 0	2	ROUND STRAND ROPE 10X11,54M STAHL V	RUNDLITZENSEIL		
50	96 59 137 08	2	ROD CPL. 1.1M ⇒ 3 223 013 96 59 137 08	STANGE KPL.		
51	97 71 117 08	2	PIN 100.0X430 35NICRMOV125 GASN. SPF	BOLZEN		
52	43 31 052 08	2	RETAINING SPRING 8 VERZ.	SICHERUNGSFEDER		
53	97 67 727 08	2	PIN 55.0X175 35NICRMOV125 GASN. SPF	BOLZEN		
54	42 80 042 08	2	LOCKING RING DIN 471 50X2	SICHERUNGSRING		
55	97 95 097 08	1	GRATING 1647X807X30 GFK SPF	GITTERROST		
56	97 95 098 08	1	GRATING 1287X967X30 GFK SPF	GITTERROST		
58	42 00 018 08	8	WASHER ISO 7089 14 200HV A3C	SCHEIBE		
60	97 01 940 6	1	GRATING 3007X887X30 GFK SPF	GITTERROST		
61	97 01 940 7	1	GRATING 3007X887X30 GFK SPF	GITTERROST		
62	97 01 330 6	1	PLATE 8X215X215 S700MC	BLECH		
63	97 05 914 9	1	HOLDER 3X272X182 S355MC	HALTER		
64	97 77 670 08	1	PLATE 5X80X40 S355MC FE//Zn20//C	BLECH		
65	96 64 353 08	1	GRIP PA6-30%GF SPF	GRIFF		
66	49 00 089	2	HEX SCREW ISO 4017 M8X20 8.8 A2C	SECHSKANTSCHRAUBE		
67	46 00 386	2	HEX SCREW ISO 4017 M8X60 8.8 A2C	SECHSKANTSCHRAUBE		
700	96 95 358 08	1	SET OF NAME PLATES 2825.20 12M FLM ⇒ 3 223 105 96 95 358 08	BESCHILDERUNG		

20.3.2014

etk_en_de_074576 LR 1600 2

554 (4/4)

LIEBHERR**S INTERMEDIATE SECTION
S-ZWISCHENSTUECK**⇒ 3 223
91 70 744 08



Pos.	Item	Quantity	Description	Bezeichnung	Serie	K
1	96 59 132 08	1	ROD 10.65M	STANGE VORM.		
2	96 45 231 08	2	BRACKET WITH BOARD 0.25 M	LASCHE MIT SCHILD		
3	96 45 232 08	1	BRACKET WITH BOARD 0.25 M	LASCHE MIT SCHILD		
4	97 67 727 08	1	PIN 55.0X175 35NICRMOV125 GASN. SPF	BOLZEN		
5	95 28 920 08	1	PIN 55.0X210 35NICRMOV125 GASN. SPF	BOLZEN		
6	97 35 919 08	1	PLATE ASSEMBLY BG-NR. PVC-SILBER SP	SCHILD BAUGRUPPE		
7	42 80 042 08	1	LOCKING RING DIN 471 50X2	SICHERUNGSRING		
8	43 32 005 08	1	SAFETY PLUG W HINGE-LID 11,5X96 VERZ	SICHERHEITSKLAPPSTECKER		
9	40 61 186 01	1	HEX SCREW ISO 4014 M16X180 8.8 A3C	SECHSKANTSCHRAUBE		
10	41 19 009 08	1	HEX NUT DIN 985 M16 8 A3C	SECHSKANTMUTTER		
11	42 00 019 08	2	WASHER ISO 7089 A 16 A3C	SCHEIBE		
12	93 92 551 08	2	TUBE 22.0X40 E235+N VERZ	ROHR		
700	96 92 828 08	1	SET OF NAME PLATES 10.9M	BESCHILDERUNG		
(1)	97 05 504 4	1	SIGN 80X32 KLEBESCHILD SPF	SCHILD		

20.3.2014
058975

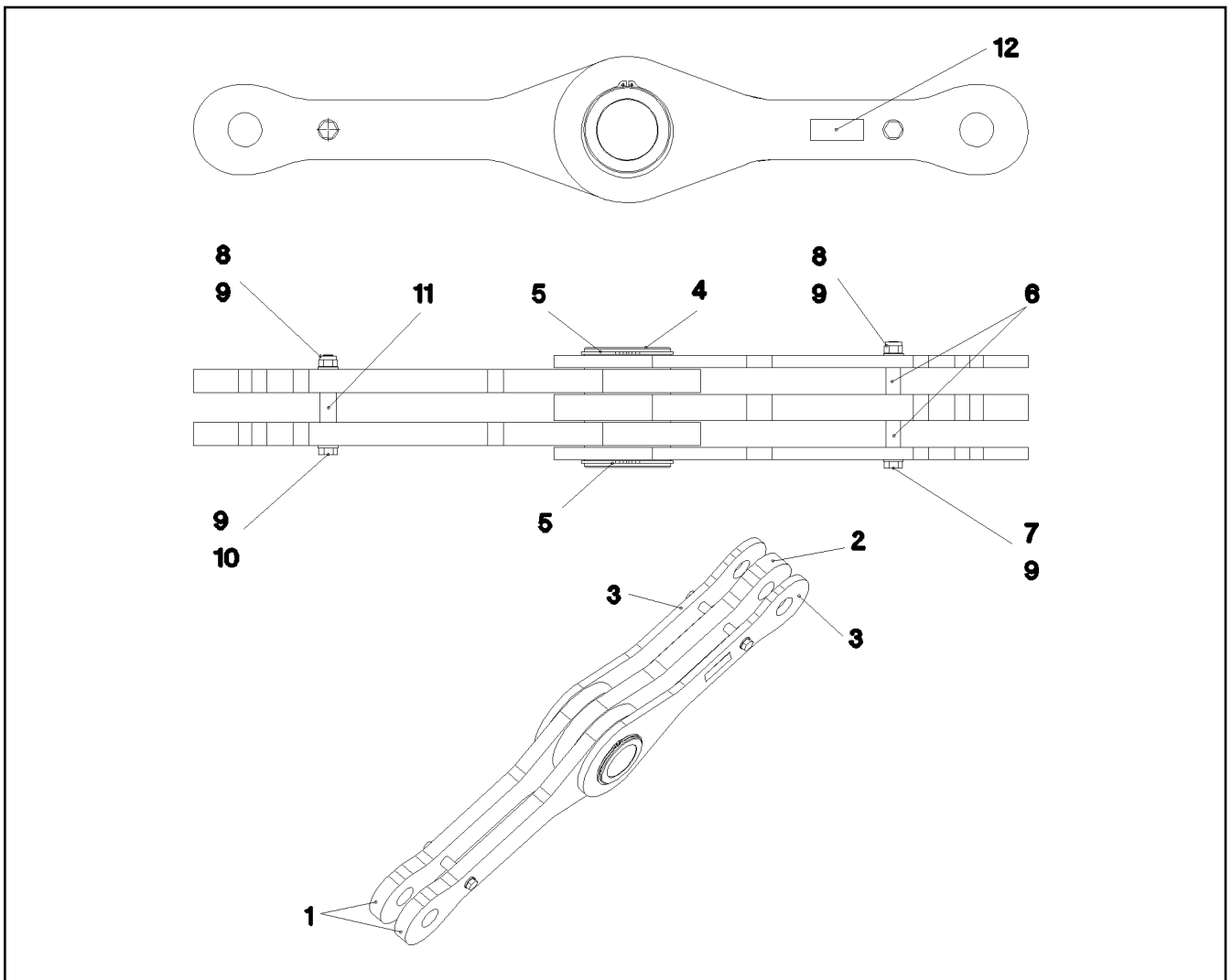
LIEBHERR

etk_en_de_074576 LR 1600 2

ROD CPL.
STANGE KPL.

555

⇒ 3 223 012
96 59 130 08



Pos.	Item	Quantity	Description	Bezeichnung	Serie	K
1	96 59 138 08	2	ROD WITH BOARD 0.575M	STANGE MIT SCHILD		
2	96 47 010 08	1	ROD WITH BOARD 0.525M	STANGE MIT SCHILD		
3	96 47 009 08	2	ROD WITH BOARD 0.525M	STANGE MIT SCHILD		
4	97 71 198 08	1	AXLE 140.0X180 35NICRMOV125 SPF	ACHSE		
5	42 80 076 08	2	LOCKING RING DIN 471 130X4	SICHERUNGSRING		
6	93 92 551 08	2	TUBE 22.0X40 E235+N VERZ	ROHR		
7	40 61 186 01	1	HEX SCREW ISO 4014 M16X180 8.8 A3C	SECHSKANTSCHRAUBE		
8	41 19 009 08	2	HEX NUT DIN 985 M16 8 A3C	SECHSKANTMUTTER		
9	42 00 019 08	4	WASHER ISO 7089 A 16 A3C	SCHEIBE		
10	40 61 180 01	1	HEX SCREW ISO 4014 M16X140 8.8 A3C	SECHSKANTSCHRAUBE		
11	93 89 605 08	1	TUBE 25X3X45 E355+N VERZ	ROHR		
12	97 35 919 08	1	PLATE ASSEMBLY BG-NR. PVC-SILBER SP	SCHILD BAUGRUPPE		

20.3.2014
058976

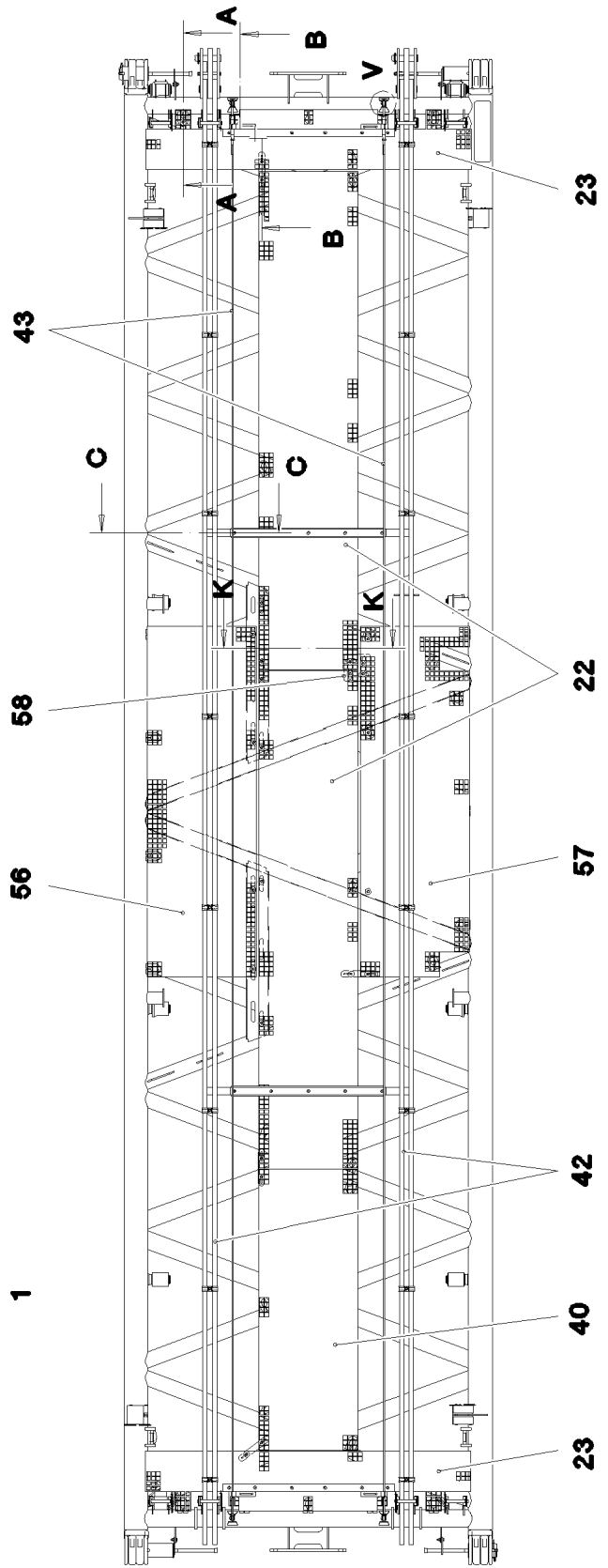
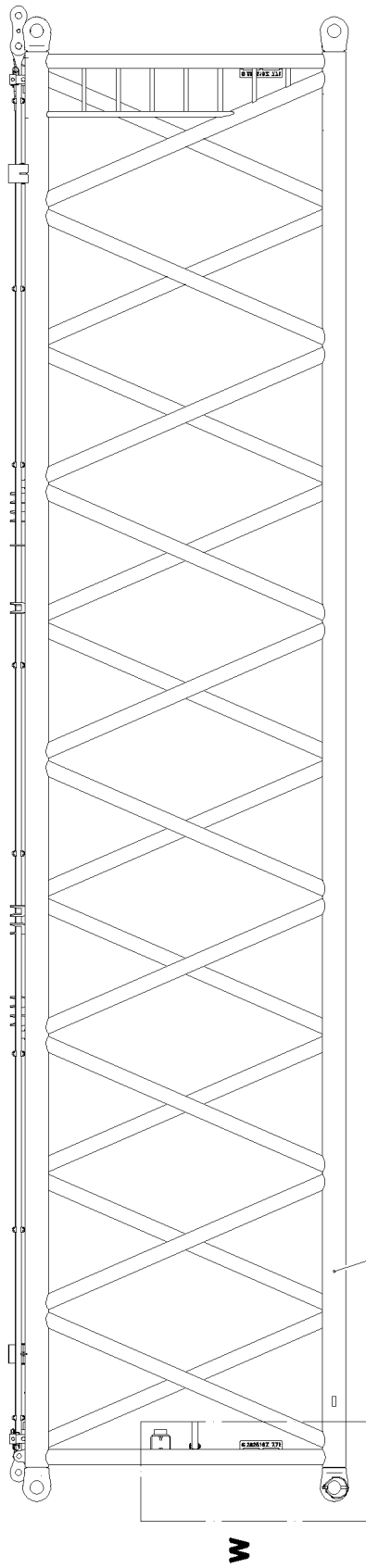
LIEBHERR

etk_en_de_074576 LR 1600 2

ROD CPL.
STANGE KPL.

556

⇒ 3 223 013
96 59 137 08



20.3.2014
075723

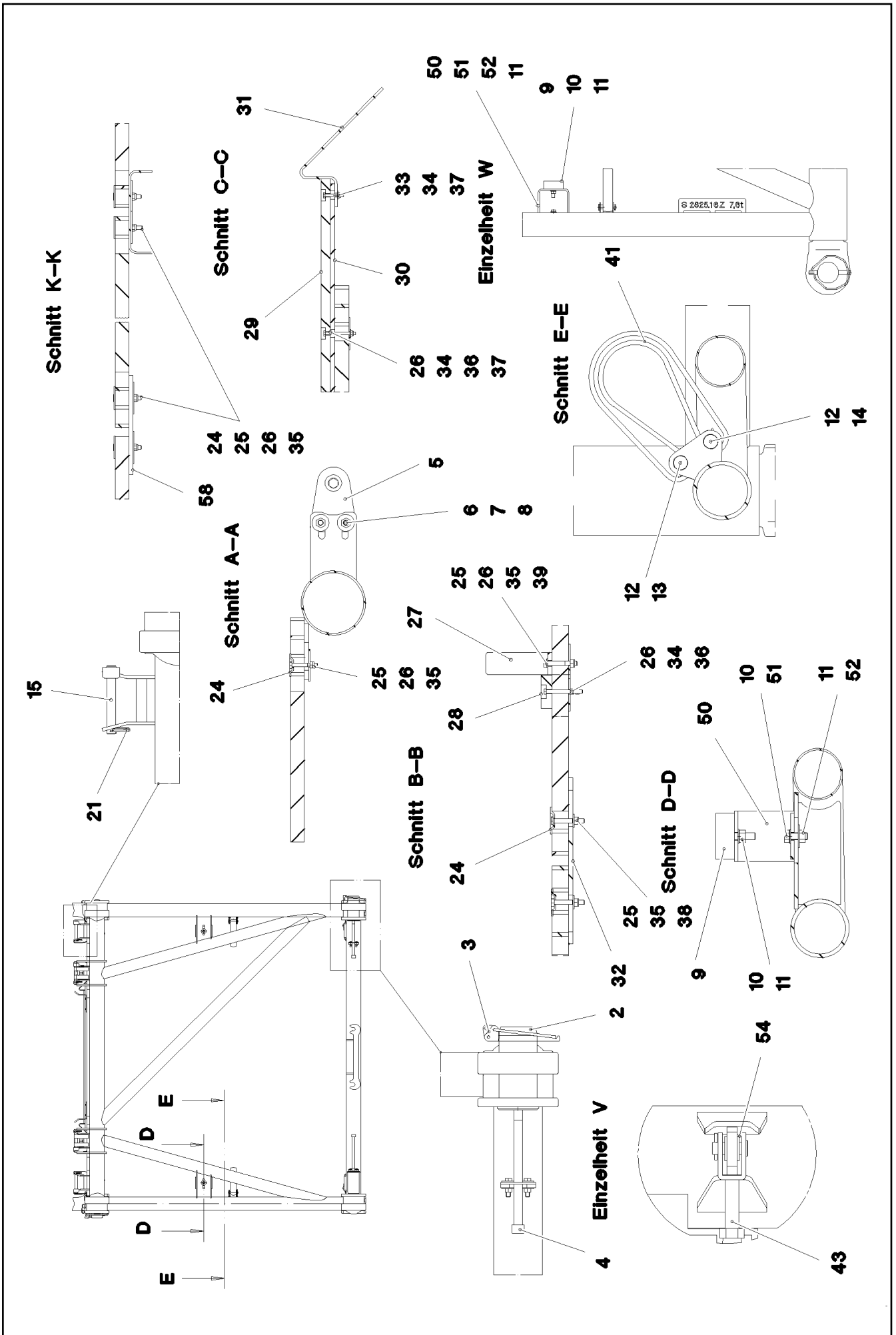
LIEBHERR

etk_en_de_074576 LR 1600 2

S INTERMEDIATE SECTION
S-ZWISCHENSTUECK

□ 557 (1/4)

⇒ 3 223 100
91 70 743 08



20.3.2014
075724

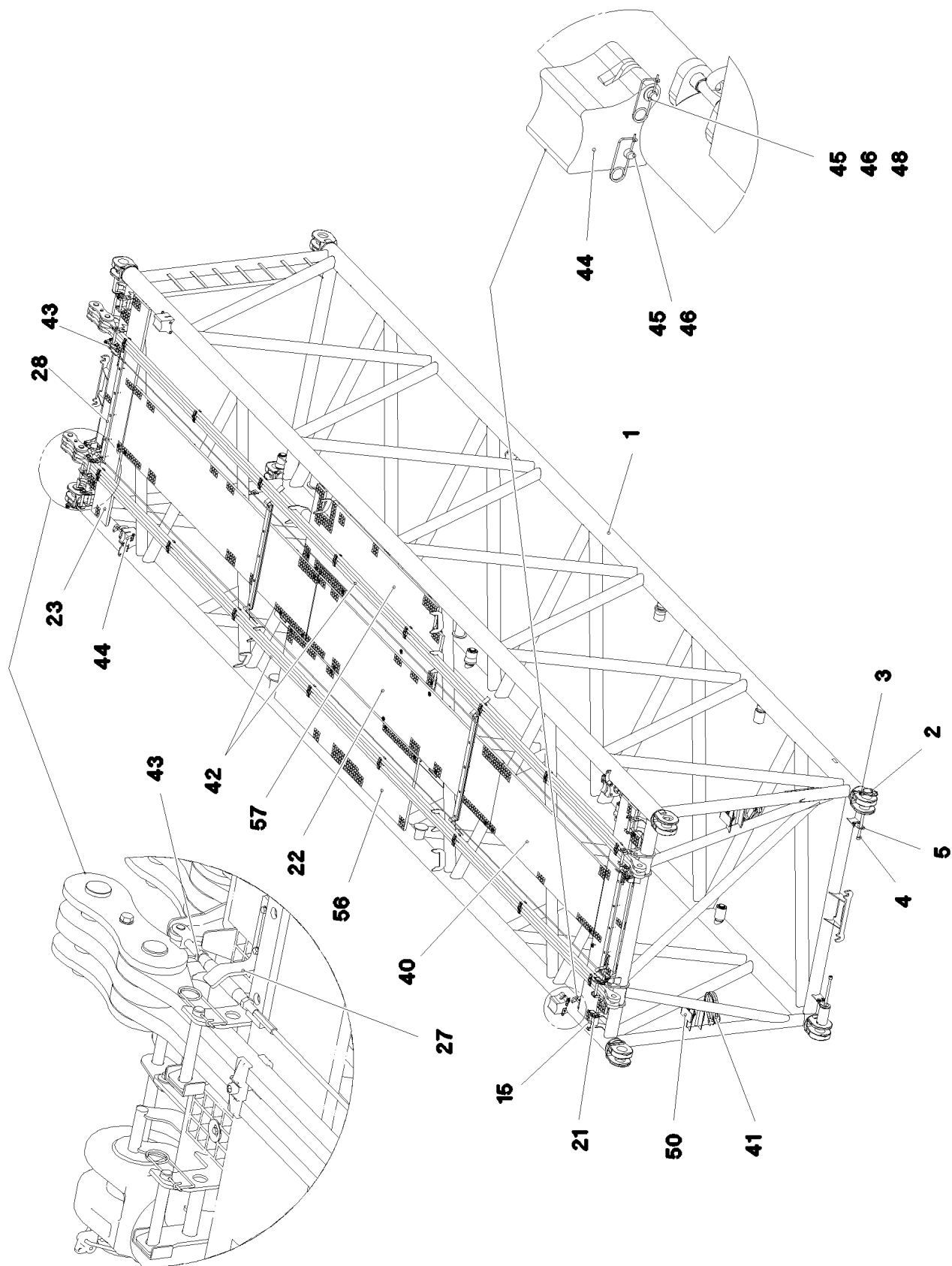
LIEBHERR

etk_en_de_074576 LR 1600 2

S INTERMEDIATE SECTION
S-ZWISCHENSTUECK

□ 558 (2/4)

⇒ 3 223 100
91 70 743 08



20.3.2014
075725

LIEBHERR

etk_en_de_074576 LR 1600 2

S INTERMEDIATE SECTION
S-ZWISCHENSTUECK

□ 559 (3/4)

⇒ 3 223 100
91 70 743 08

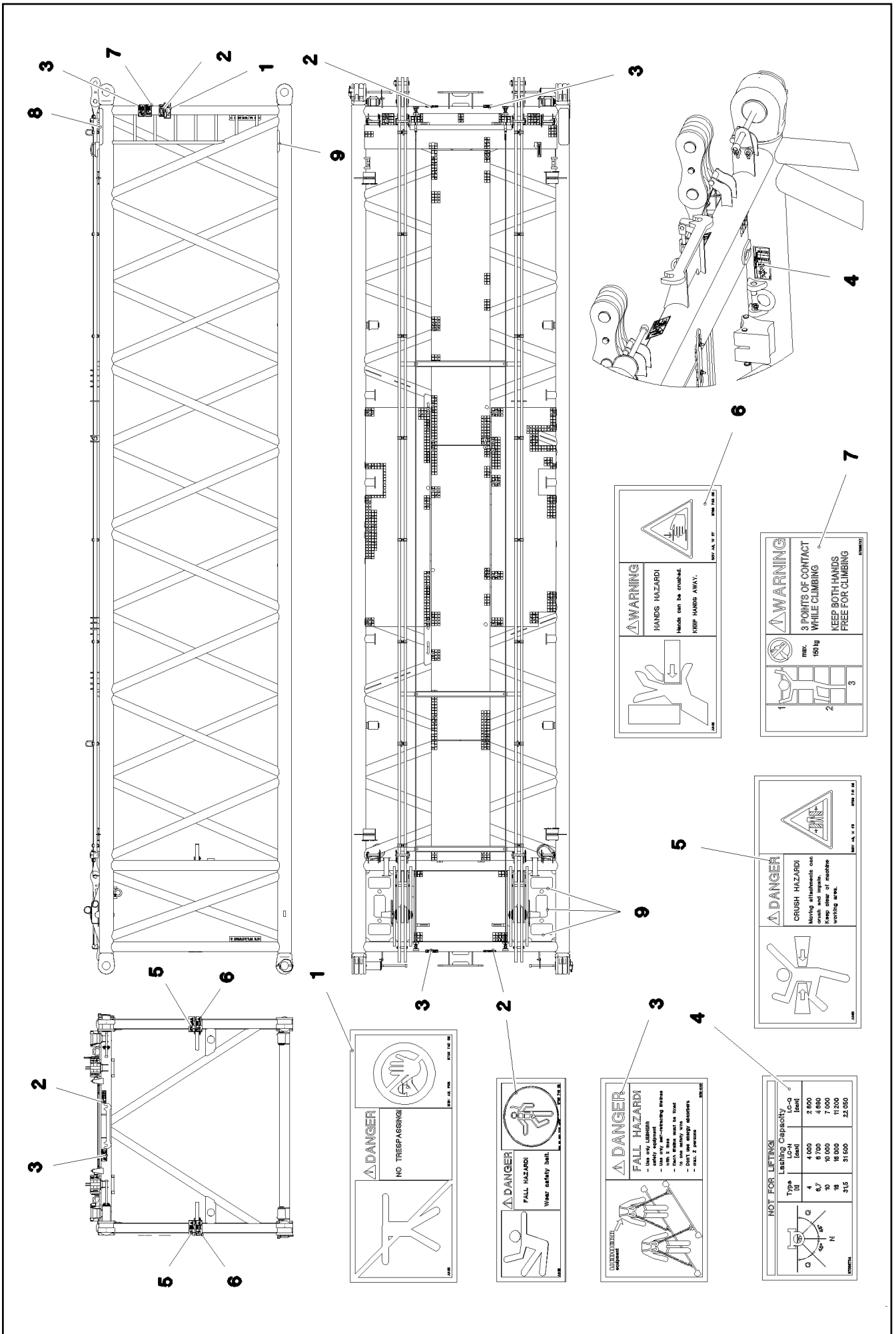
Pos.	Item	Quantity	Description	Bezeichnung	Serie	K
1	96 71 938 08	1	S INTERMED.SECTION WELD.CONSTR 12 M	S-ZWISCHENSTUECK SCHWK.		
2	97 64 994 08	4	PIN 120.0X237 35NICRMOV125 GASN. SPF	BOLZEN		
3	10 41 062 2	4	SAFETY PLUG W HINGE-LID 20X175 A3C	SICHERHEITSKLAPPSTECKER		
4	40 43 263 08	4	SOCKET HEAD SCREW DIN 912 M24X360 1	ZYLINDERSCHRAUBE		
5	95 50 518 08	4	PLATE 5X140X100 S700MC	BLECH		
6	46 00 158	8	HEX SCREW ISO 4017 M12X45 8.8 A3C	SECHSKANTSCHRAUBE		
7	42 18 011 08	16	WASHER ISO 7093-1 A 13 ST A3C	SCHEIBE		
8	41 15 143 08	8	HEX NUT ISO 4032 M12 8 A3C	SECHSKANTMUTTER		
9	72 66 160 08	2	MEGI BUFFER 100X40-M16X44 NR 60SHOR	MEGIPUFFER		
10	42 00 019 08	4	WASHER ISO 7089 A 16 A3C	SCHEIBE		
11	41 15 050 08	4	HEX NUT ISO 4032 M16 10 A3C SPF	SECHSKANTMUTTER		
12	45 14 223 08	4	PIN DIN 1436 20X85X78 35NICRMOV125 GA	BOLZEN		
13	43 32 013 08	2	SAFETY PLUG W HINGE-LID 5X32 VERZ	SICHERHEITSKLAPPSTECKER		
14	43 30 078 08	2	SPLIT PIN ISO 1234 6,3X50 ST A2K	SPLINT		
15	96 43 771 08	8	CONNECTING PIN WELDED FE//Zn20//C	ABSTECKBOLZEN SCHWK.		
21	43 31 009 08	8	RETAINING SPRING 4,5X98 VERZ	SICHERUNGSFEDER		
22	97 71 763 08	2	GRATING 4047X807X30 GFK SPF	GITTERROST		
23	97 74 648 08	2	GRATING 2647X487X30 GFK SPF	GITTERROST		
24	10 10 062 1	71	DISH MOUNTING	TELLERBEFESTIGUNG		
25	40 61 024	79	HEX SCREW ISO 4014 M8X55 8.8 A2C	SECHSKANTSCHRAUBE		
26	94 11 381 08	95	WASHER 70X3 DC01 FE//Zn20//C	SCHEIBE		
27	97 08 336 08	4	PLATE 8x40x276 S700MC	BLECH		
28	97 66 612 08	2	SUPPORT 1400X60 PA6G	AUFLAGE		
29	97 41 439 08	2	SUPPORT 60X1270 PA6G	AUFLAGE		
30	97 41 440 08	2	PLATE 10X1250X80 S355MC	BLECH		
31	95 64 428 08	4	PLATE 5X393X60 S355MC FE//Zn20//C	BLECH		
32	95 54 048 08	4	PLATE 8X300X50 S355MC FE//Zn20//C	BLECH		
33	40 01 928	4	HEX SCREW ISO 4014 M6X40 8.8 A2C	SECHSKANTSCHRAUBE		
34	41 19 004 08	22	HEX NUT DIN 985 M6 8 A2C	SECHSKANTMUTTER		
35	41 19 005 08	81	HEX NUT DIN 985 M8 8 A2C	SECHSKANTMUTTER		
36	46 00 356	18	HEX SCREW ISO 4014 M6X65 8.8 A2C	SECHSKANTSCHRAUBE		
37	42 18 007 08	22	WASHER DIN 9021 A 6.4 A2C	SCHEIBE		
38	42 18 009 08	44	WASHER DIN 9021 A 8 ST A2C	SCHEIBE		
39	42 00 012 01	8	WASHER ISO 7089 8 200HV A3C	SCHEIBE		
40	97 71 942 08	1	GRATING 2287X807X30 GFK SPF	GITTERROST		
41	10 28 562 6	2	ROUND SLING DIN EN 1492-2 3T-0,75M PO	RUNDSCHLINGE		
42	96 45 222 08	2	ROD CPL. 12 M ⇒ 3 561 003 96 45 222 08	STANGE KPL.		
43	10 65 244 0	2	ROUND STRAND ROPE 10X11,54M STAHL V	RUNDLITZENSEIL		
50	96 56 719 08	2	CONSOLE	KONSOLE		
51	49 00 153	2	HEX SCREW ISO 4017 M16X40 8.8 A3C	SECHSKANTSCHRAUBE		
52	42 18 013 08	2	WASHER DIN 9021 A 16 ST A3C	SCHEIBE		
54	42 00 018 08	8	WASHER ISO 7089 14 200HV A3C	SCHEIBE		
56	97 01 925 0	1	GRATING 2847X887X30 GFK SPF	GITTERROST		
57	97 01 925 1	1	GRATING 2847X887X30 GFK SPF	GITTERROST		
58	97 01 330 6	1	PLATE 8X215X215 S700MC	BLECH		
59	97 05 914 9	1	HOLDER 3X272X182 S355MC	HALTER		
60	97 77 670 08	1	PLATE 5X80X40 S355MC FE//Zn20//C	BLECH		
61	96 64 353 08	1	GRIP PA6-30%GF SPF	GRIFF		
62	49 00 089	2	HEX SCREW ISO 4017 M8X20 8.8 A2C	SECHSKANTSCHRAUBE		
63	46 00 386	2	HEX SCREW ISO 4017 M8X60 8.8 A2C	SECHSKANTSCHRAUBE		
700	96 60 906 08	1	SET OF NAME PLATES ZW-STK. LR1600 ⇒ 3 220 600 96 60 906 08	BESCHILDERUNG		

20.3.2014

etk_en_de_074576 LR 1600 2

 560 (4/4)
LIEBHERR
S INTERMEDIATE SECTION
S-ZWISCHENSTUECK

⇒ 3 223 100
91 70 743 08



WARNING
HANDS HAZARD!
Hands can be crushed.
KEEP HANDS AWAY.

WARNING
3 POINTS OF CONTACT
WHILE CLIMBING
KEEP BOTH HANDS
FREE FOR CLIMBING

max. 100 kg

DANGER
CRUSH HAZARD!
Moving attachments can
crush and injure.
Keep other of machine
working area.

DANGER
NO TRESPASSING!

DANGER
FALL HAZARD!
Wear safety belt.

DANGER
FALL HAZARD!
Use only authorized
lifting equipment.
Use only anti-traction devices
with 3 bars fixed as total
to one safety wire.
Use 2 stop devices.

NOT FOR LIFTING

Type	Lifting capacity	
	Lo-o	Lo-n
4	4 000	2 500
G	6 700	4 800
10	10 000	7 000
15	15 000	10 500
31.5	31 500	22 050

20.3.2014
081587

LIEBHERR

etk_en_de_074576 LR 1600 2

SET OF NAME PLATES
BESCHILDERUNG

561 (1/2)

→ 3 223 105
96 95 358 08

Pos.	Item	Quantity	Description	Bezeichnung	Serie	K
1	97 86 740 08	1	SIGN 208X88 KLEBEFOLIE SPF	SCHILD		
2	97 86 748 08	3	SIGN 168X62 KLEBEFOLIE SPF	SCHILD		
3	97 00 404 6	3	SIGN 168X88X1 KLEBEFOLIE SPF	SCHILD		
4	97 03 673 4	4	SIGN 188X78 KLEBEFOLIE SPF	SCHILD		
5	97 86 741 08	4	SIGN 208X88 KLEBEFOLIE SPF	SCHILD		
6	97 86 746 08	4	SIGN 208X88 KLEBEFOLIE SPF	SCHILD		
7	97 03 673 2	1	SIGN 168X88 KLEBEFOLIE SPF	SCHILD		
8	97 08 794 08	1	ANTI-SLIP SURFACE 1.6X150X500 3M TYP4	ANTIRUTSCHBELAG		
9	97 28 594 08	7	ANTI-SLIP SURFACE 1.6X150X300 3M TYP4	ANTIRUTSCHBELAG		

20.3.2014

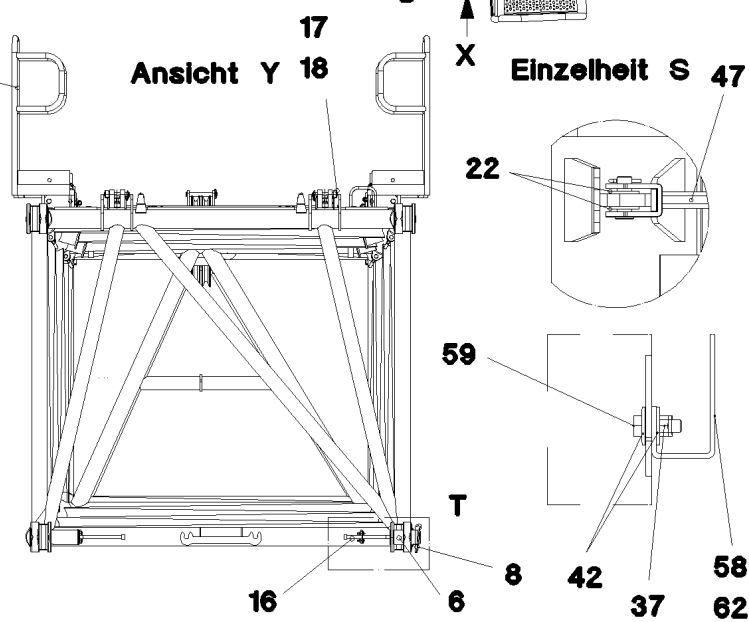
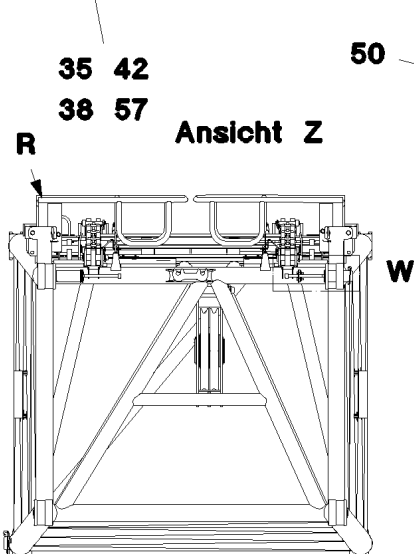
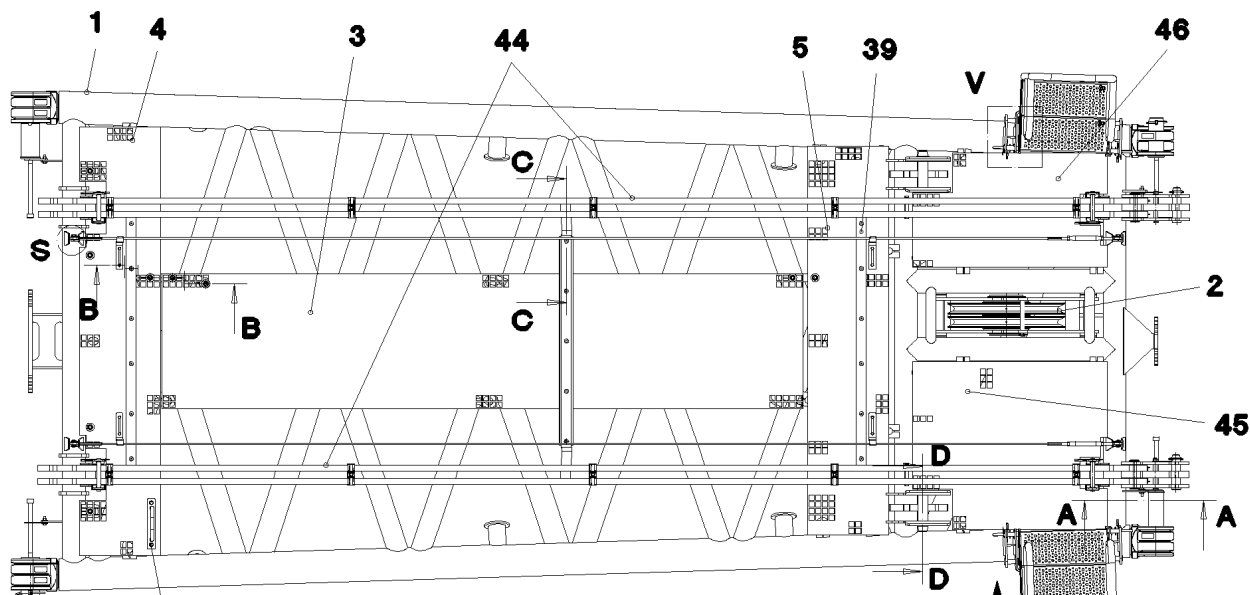
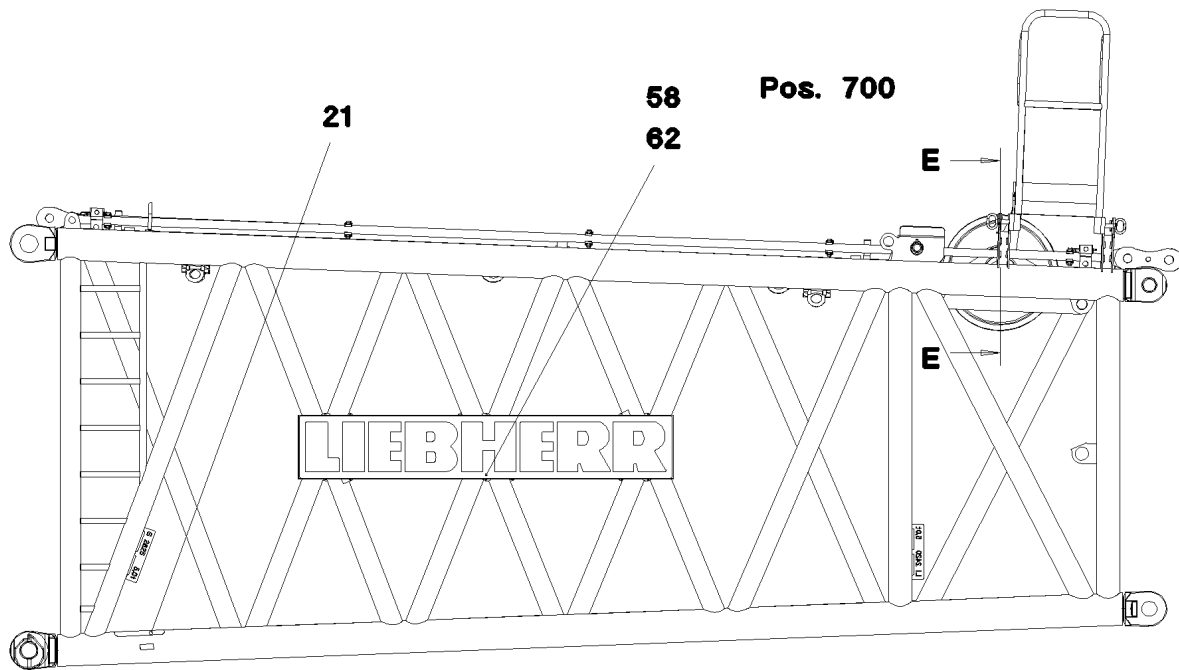
etk_en_de_074576 LR 1600 2

562 (2/2)

LIEBHERR

SET OF NAME PLATES
BESCHILDERUNG

⇒ 3 223 105
96 95 358 08



20.3.2014
052912

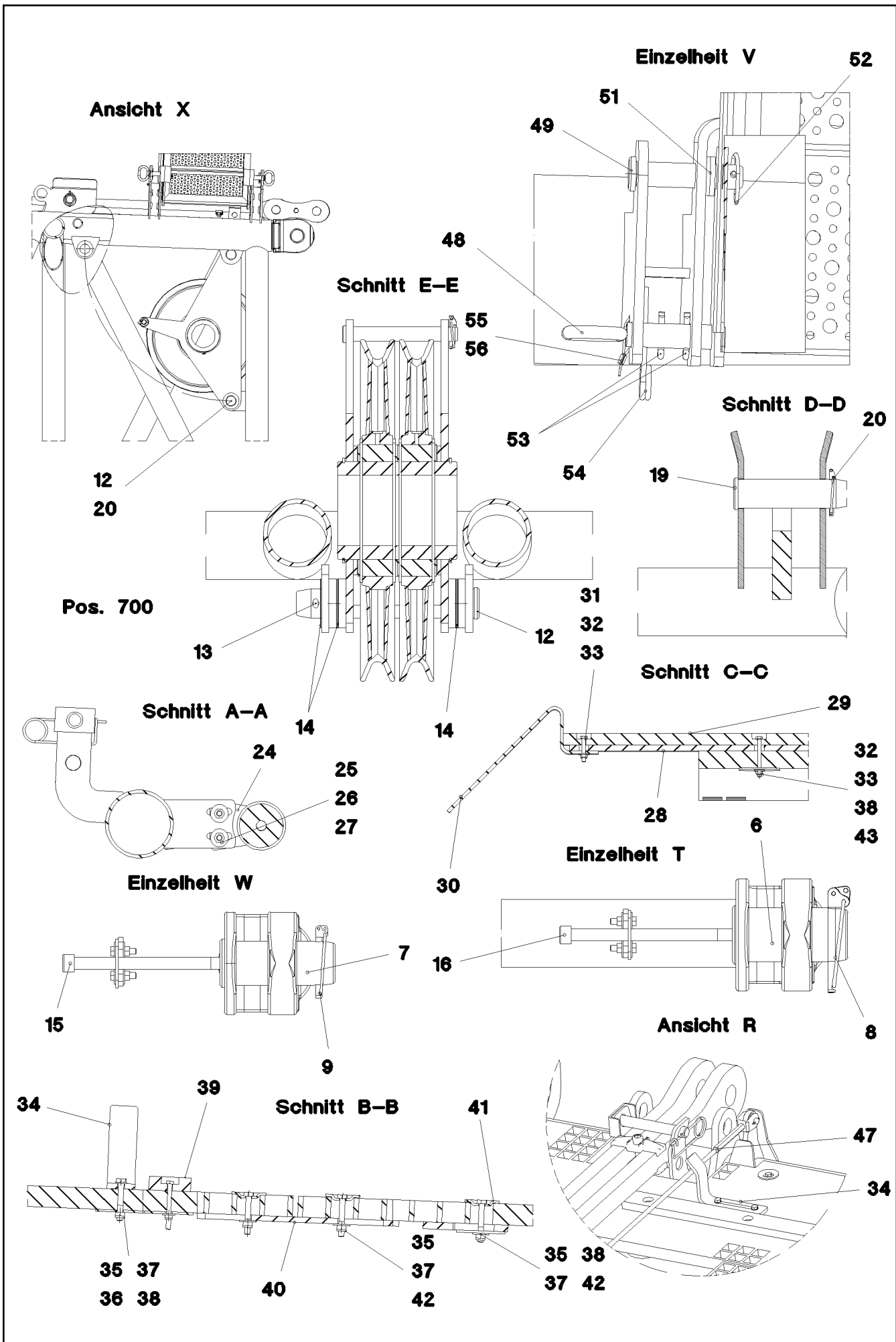
LIEBHERR

etk_en_de_074576 LR 1600 2

SL REDUCING SECTION
SL-REDUZIERSTUECK

563 (1/4)

⇒ 3 225
91 52 854 08



Pos.	Item	Quantity	Description	Bezeichnung	Serie	K
1	96 46 385 08	1	LI INTERMEDIATE SECTION 6.75 M	SL-REDUZIERSTUECK SCHWK.		
2	96 48 582 08	1	BEARING CPL ⇒ 3 225 100 96 48 582 08	LAGERUNG KPL.		
3	97 74 743 08	1	GRATING 3847X807X30 GFK SPF	GITTERROST		
4	97 74 744 08	1	GRATING 2567X487X30 GFK SPF	GITTERROST		
5	97 74 745 08	1	GRATING 2327X487X30 GFK SPF	GITTERROST		
6	97 64 994 08	2	PIN 120.0X237 35NICRMOV125 GASN. SPF	BOLZEN		
7	97 68 649 08	2	PIN 100.0X237 35NICRMOV125 GASN. SPF	BOLZEN		
8	10 41 062 2	2	SAFETY PLUG W HINGE-LID 20X175 A3C	SICHERHEITSKLAPPSTECKER		
9	43 32 015 08	2	SAFETY PLUG W HINGE-LID 17X125X16 V	SICHERHEITSKLAPPSTECKER		
12	97 74 903 08	2	PIN 65.0X375 35NICRMOV125 GASN. SPF	BOLZEN		
13	43 30 103 08	1	SPLIT PIN ISO 1234 10X80 ST A3C	SPLINT		
14	93 97 306 08	7	PLATE 1.5X100X100 DC01 FE//ZN20//C	BLECH		
15	46 30 212	2	SOCKET HEAD SCREW ISO 4762 M24X340 1	ZYLINDERSCHRAUBE		
16	40 43 263 08	2	SOCKET HEAD SCREW DIN 912 M24X360 1	ZYLINDERSCHRAUBE		
17	96 43 771 08	4	CONNECTING PIN WELDED FE//ZN20//C	ABSTECKBOLZEN SCHWK.		
18	43 31 009 08	4	RETAINING SPRING 4,5X98 VERZ	SICHERUNGSFEDER		
19	97 04 333 7	2	PIN 65.0X225 35NICRMOV125 SPF	BOLZEN		
20	43 32 005 08	3	SAFETY PLUG W HINGE-LID 11,5X96 VERZ	SICHERHEITSKLAPPSTECKER		
21	97 28 594 08	1	ANTI-SLIP SURFACE 1.6X150X300 3M TYP4	ANTIRUTSCHBELAG		
22	42 00 018 08	8	WASHER ISO 7089 14 200HV A3C	SCHEIBE		
24	95 50 518 08	4	PLATE 5X140X100 S700MC	BLECH		
25	46 00 158	8	HEX SCREW ISO 4017 M12X45 8.8 A3C	SECHSKANTSCHRAUBE		
26	41 15 143 08	8	HEX NUT ISO 4032 M12 8 A3C	SECHSKANTMUTTER		
27	42 18 011 08	16	WASHER ISO 7093-1 A 13 ST A3C	SCHEIBE		
28	97 41 440 08	1	PLATE 10X1250X80 S355MC	BLECH		
29	97 41 439 08	1	SUPPORT 60X1270 PA6G	AUFLAGE		
30	95 64 428 08	2	PLATE 5X393X60 S355MC FE//ZN20//C	BLECH		
31	40 01 928	2	HEX SCREW ISO 4014 M6X40 8.8 A2C	SECHSKANTSCHRAUBE		
32	41 19 004 08	17	HEX NUT DIN 985 M6 8 A2C	SECHSKANTMUTTER		
33	42 18 007 08	17	WASHER DIN 9021 A 6.4 A2C	SCHEIBE		
34	97 08 336 08	4	PLATE 8x40x276 S700MC	BLECH		
35	40 61 024	47	HEX SCREW ISO 4014 M8X55 8.8 A2C	SECHSKANTSCHRAUBE		
36	42 00 012 01	31	WASHER ISO 7089 8 200HV A3C	SCHEIBE		
37	41 19 005 08	59	HEX NUT DIN 985 M8 8 A2C	SECHSKANTMUTTER		
38	94 11 381 08	53	WASHER 70X3 DC01 FE//ZN20//C	SCHEIBE		
39	97 41 438 08	2	SUPPORT 60X1520 PA6G	AUFLAGE		
40	95 54 048 08	2	PLATE 8X300X50 S355MC FE//ZN20//C	BLECH		
41	10 10 062 1	37	DISH MOUNTING	TELLERBEFESTIGUNG		
42	42 18 009 08	67	WASHER DIN 9021 A 8 ST A2C	SCHEIBE		
43	46 00 356	15	HEX SCREW ISO 4014 M6X65 8.8 A2C	SECHSKANTSCHRAUBE		
44	96 48 679 08	2	ROD CPL. 6.75M ⇒ 3 225 200 96 48 679 08	STANGE KPL.		
45	97 75 015 08	1	GRATING 1167X1007X30 GFK SPF	GITTERROST		
46	97 75 016 08	1	GRATING 1167X687X30 GFK SPF	GITTERROST		
47	10 65 281 6	2	ROUND STRAND ROPE 10X6,3M STAHL V	RUNDLITZENSEIL		
48	96 54 983 08	4	GRIP BOLT FE//ZN20//C	GRIFFBOLZEN		
49	45 12 272 08	4	PIN DIN 1435 25X110X100 42CRMO4 GASN.	BOLZEN		
50	96 54 984 08	2	PEDESTAL	PODEST		
51	42 11 022 08	8	WASHER DIN 1440 26 ST VERZ	SCHEIBE		
52	11 10 158 4	4	SAFETY PLUG W HINGE-LID 6X42X5,5X32 V	SICHERHEITSKLAPPSTECKER		
53	43 30 075 08	8	SPLIT PIN ISO 1234 6,3X32 ST A3C	SPLINT		
54	43 32 064 08	4	SPRING PLUG 6 VERZ	FEDERSTECKER		
55	11 16 043 1	1	ROPES 2 2,3KN EDELSTAHL	SEIL		
56	11 17 056 5	8	FERRULE 2 CU	PRESSKLEMME		
57	96 27 295 08	1	HANDLE WELD.CONST.	GRIFF SCHWK.		
58	97 32 004 08	2	PLATE 3X2260X511 ALMG3 H111	BLECH		
59	49 00 128	12	HEX SCREW ISO 4017 M8X25 8.8 A2C	SECHSKANTSCHRAUBE		
62	97 31 793 08	2	SIGN 375X2250 FOLIE	SCHILD		
63	97 08 794 08	1	ANTI-SLIP SURFACE 1.6X150X500 3M TYP4	ANTIRUTSCHBELAG		

20.3.2014

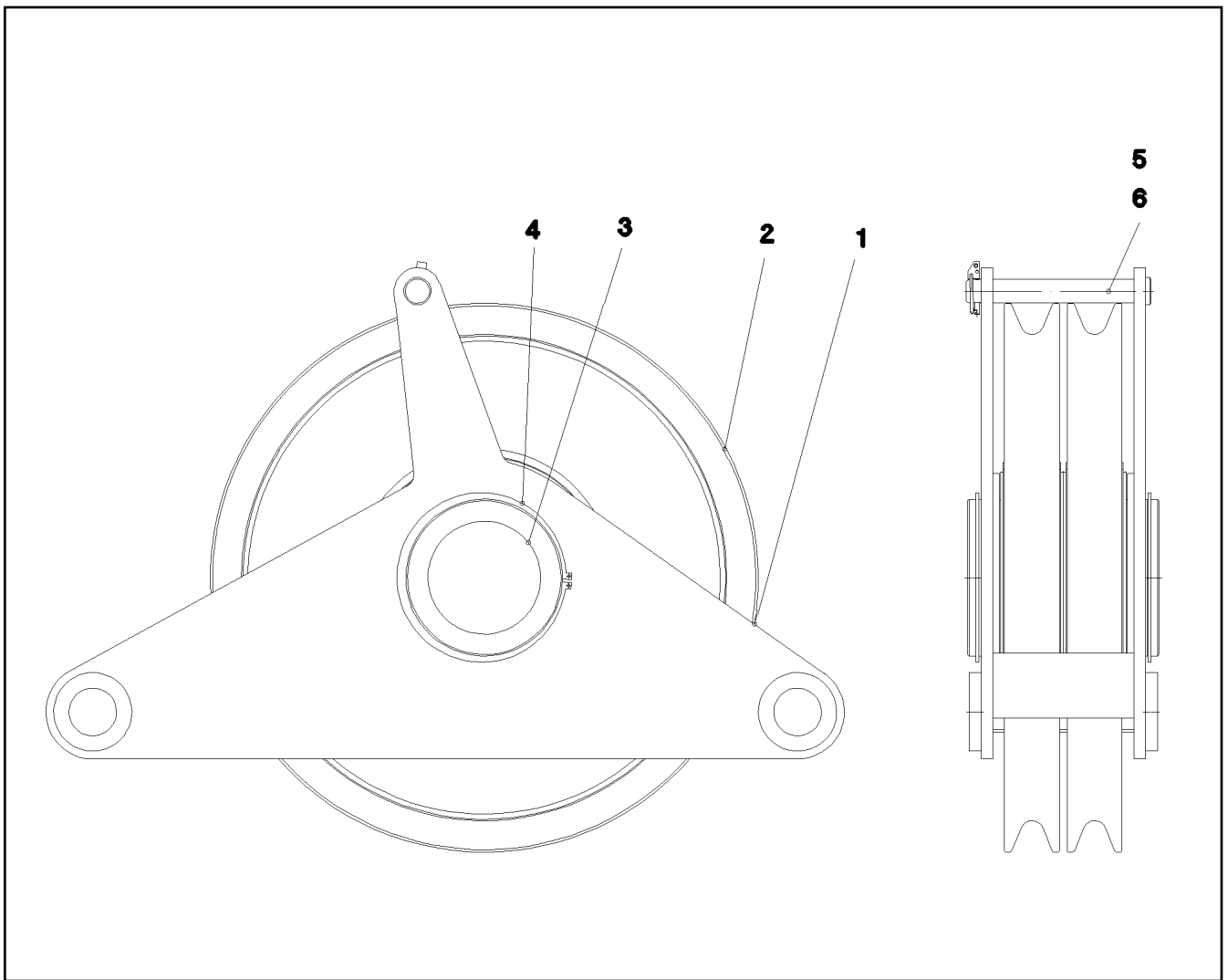
etk_en_de_074576 LR 1600 2

☐ 565 (3/4)

LIEBHERRSL REDUCING SECTION
SL-REDUZIERSTUECK⇒ 3 225
91 52 854 08

Pos.	Item	Quantity	Description	Bezeichnung	Serie	K
700	96 62 281 08	1	SET OF NAME PLATES ⇒ 3 225 300 96 62 281 08	BESCHILDERUNG		

20.3.2014	etk_en_de_074576 LR 1600 2	<input type="checkbox"/> 566 (4/4)
LIEBHERR	SL REDUCING SECTION SL-REDUZIERSTUECK	⇒ 3 225 91 52 854 08



Pos.	Item	Quantity	Description	Bezeichnung	Serie	K
1	96 48 584 08	1	BEARING WELDED	LAGERUNG SCHWK.		
2	96 46 246 08	2	ROPE PULLEY CPL. SPF ⇒ 2 550 003 96 46 246 08	SEILROLLE KPL.		
3	95 66 984 08	1	AXLE 219,1X40X245 S770QL1 SPF	ACHSE		
4	42 80 093 08	2	LOCKING RING DIN 471 200X4	SICHERUNGSRING		
5	97 83 727 08	1	PIN 35.0X236 35NICRMOV125 GASN. SPF	BOLZEN		
6	43 32 014 08	1	SAFETY PLUG W HINGE-LID 8X42 VERZ	SICHERHEITSKLAPPSTECKER		

20.3.2014
052931

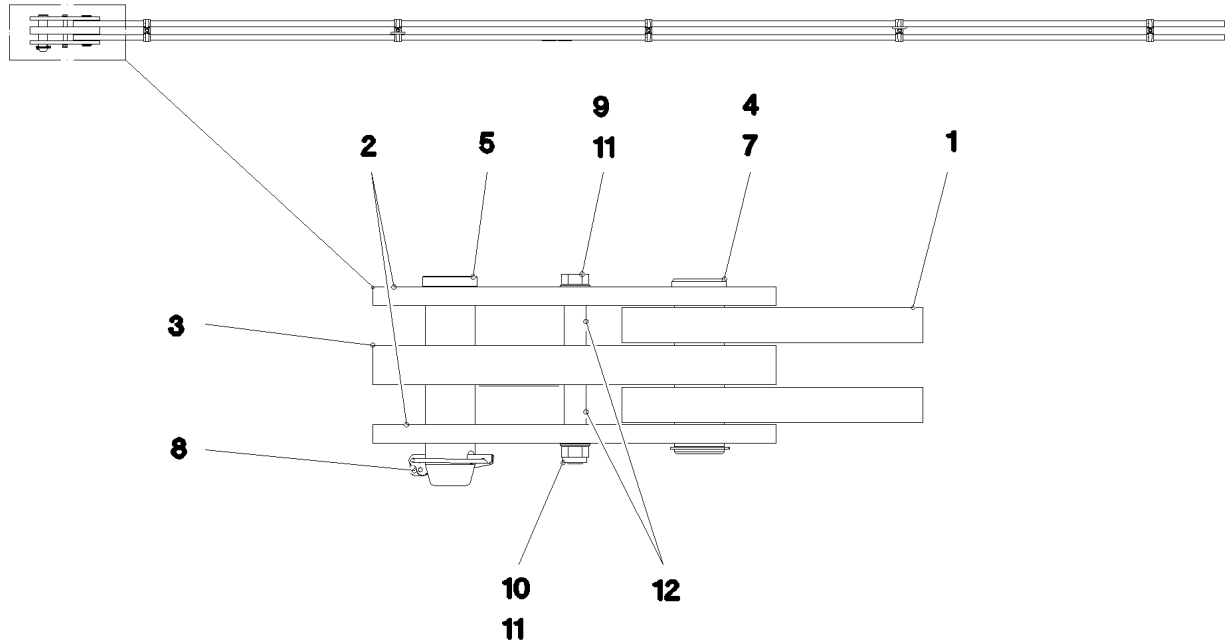
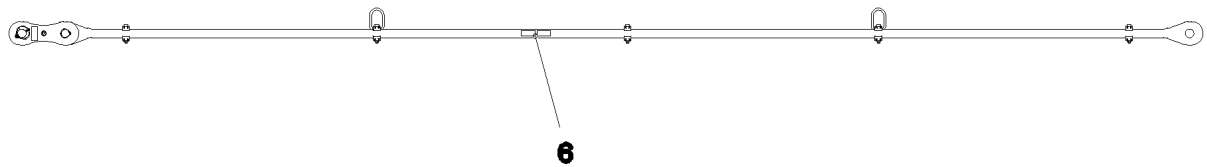
LIEBHERR

etk_en_de_074576 LR 1600 2

BEARING CPL
LAGERUNG KPL.

567

⇒ 3 225 100
96 48 582 08



Pos.	Item	Quantity	Description	Bezeichnung	Serie	K
1	96 48 680 08	1	ROD	STANGE VORM.		
2	96 45 231 08	2	BRACKET WITH BOARD 0.25 M	LASCHE MIT SCHILD		
3	96 45 232 08	1	BRACKET WITH BOARD 0.25 M	LASCHE MIT SCHILD		
4	97 67 727 08	1	PIN 55.0X175 35NICRMOV125 GASN. SPF	BOLZEN		
5	95 28 920 08	1	PIN 55.0X210 35NICRMOV125 GASN. SPF	BOLZEN		
6	97 35 919 08	1	PLATE ASSEMBLY BG-NR. PVC-SILBER SP	SCHILD BAUGRUPPE		
7	42 80 042 08	1	LOCKING RING DIN 471 50X2	SICHERUNGSRING		
8	43 32 005 08	1	SAFETY PLUG W HINGE-LID 11,5X96 VERZ	SICHERHEITSKLAPPSTECKER		
9	40 61 186 01	1	HEX SCREW ISO 4014 M16X180 8.8 A3C	SECHSKANTSCHRAUBE		
10	41 19 009 08	1	HEX NUT DIN 985 M16 8 A3C	SECHSKANTMUTTER		
11	42 00 019 08	2	WASHER ISO 7089 A 16 A3C	SCHEIBE		
12	93 92 551 08	2	TUBE 22.0X40 E235+N VERZ	ROHR		
700	96 92 072 08	1	SET OF NAME PLATES 6.75M	BESCHILDERUNG		
(1)	97 05 404 7	1	SIGN 80X32 KLEBEFOLIE SPF	SCHILD		

20.3.2014
052930

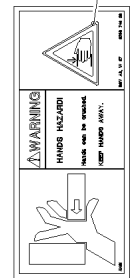
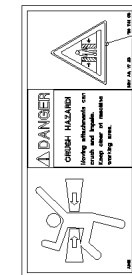
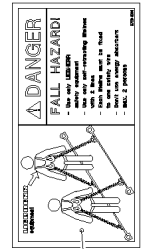
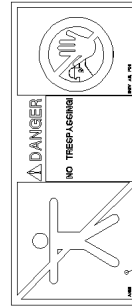
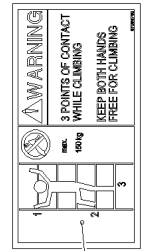
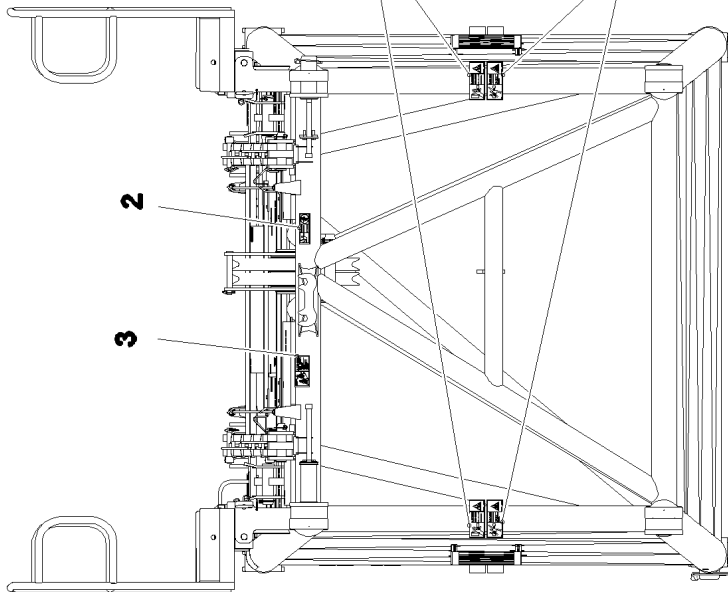
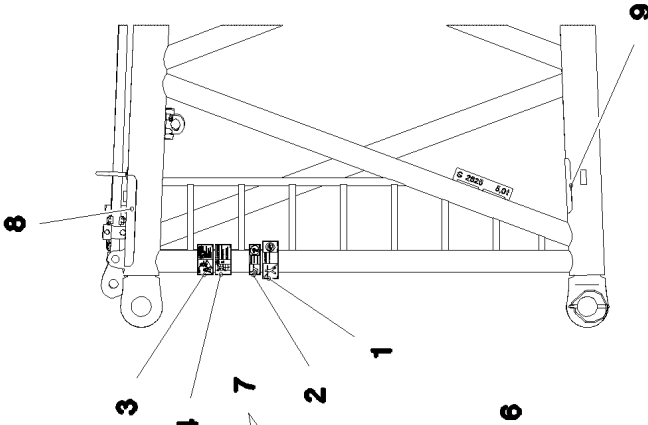
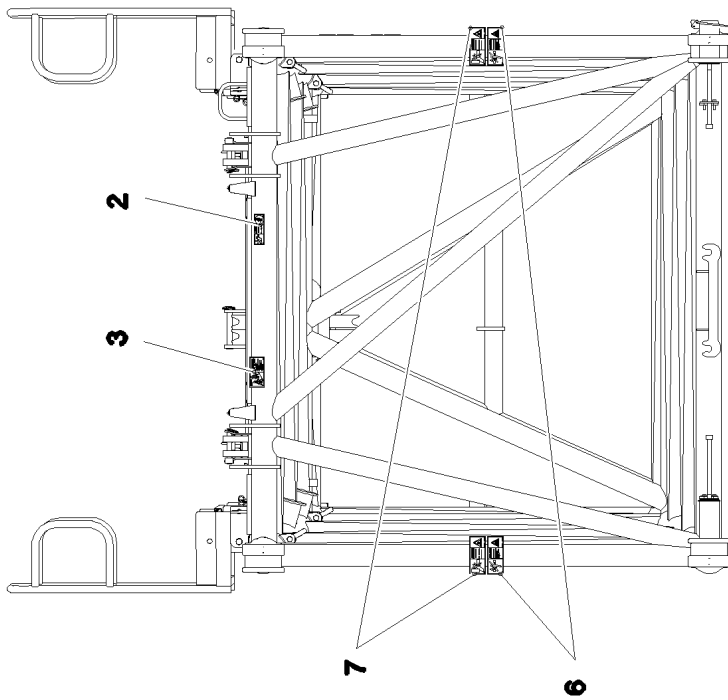
LIEBHERR

etk_en_de_074576 LR 1600 2

ROD CPL.
STANGE KPL.

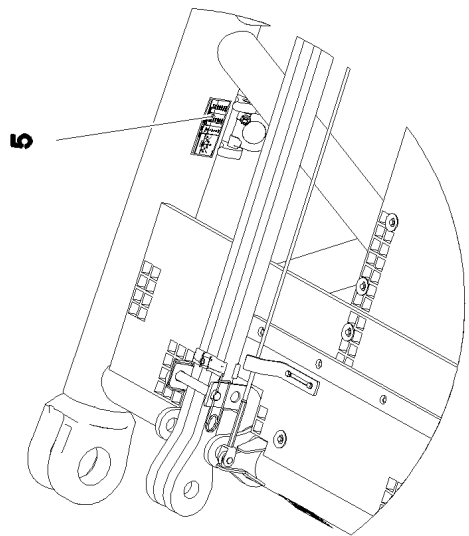
568

⇒ 3 225 200
96 48 679 08



NOT FOR LIFTING!

Type	LC-H	LC-Q
U	4000	5000
EL	8700	4800
10	10000	7000
18	18000	11200
31.5	31500	22000



20.3.2014
064185

LIEBHERR

etk_en_de_074576 LR 1600 2

SET OF NAME PLATES
BESCHILDERUNG


569 (1/2)

→ 3 225 300
96 62 281 08

Pos.	Item	Quantity	Description	Bezeichnung	Serie	K
1	97 86 740 08	1	SIGN 208X88 KLEBEFOLIE SPF	SCHILD		
2	97 86 748 08	3	SIGN 168X62 KLEBEFOLIE SPF	SCHILD		
3	97 00 404 6	3	SIGN 168X88X1 KLEBEFOLIE SPF	SCHILD		
4	97 03 673 2	1	SIGN 168X88 KLEBEFOLIE SPF	SCHILD		
5	97 03 673 4	4	SIGN 188X78 KLEBEFOLIE SPF	SCHILD		
6	97 86 741 08	4	SIGN 208X88 KLEBEFOLIE SPF	SCHILD		
7	97 86 746 08	4	SIGN 208X88 KLEBEFOLIE SPF	SCHILD		
8	97 08 794 08	1	ANTI-SLIP SURFACE 1.6X150X500 3M TYP4	ANTIRUTSCHBELAG		
9	97 28 594 08	1	ANTI-SLIP SURFACE 1.6X150X300 3M TYP4	ANTIRUTSCHBELAG		

20.3.2014

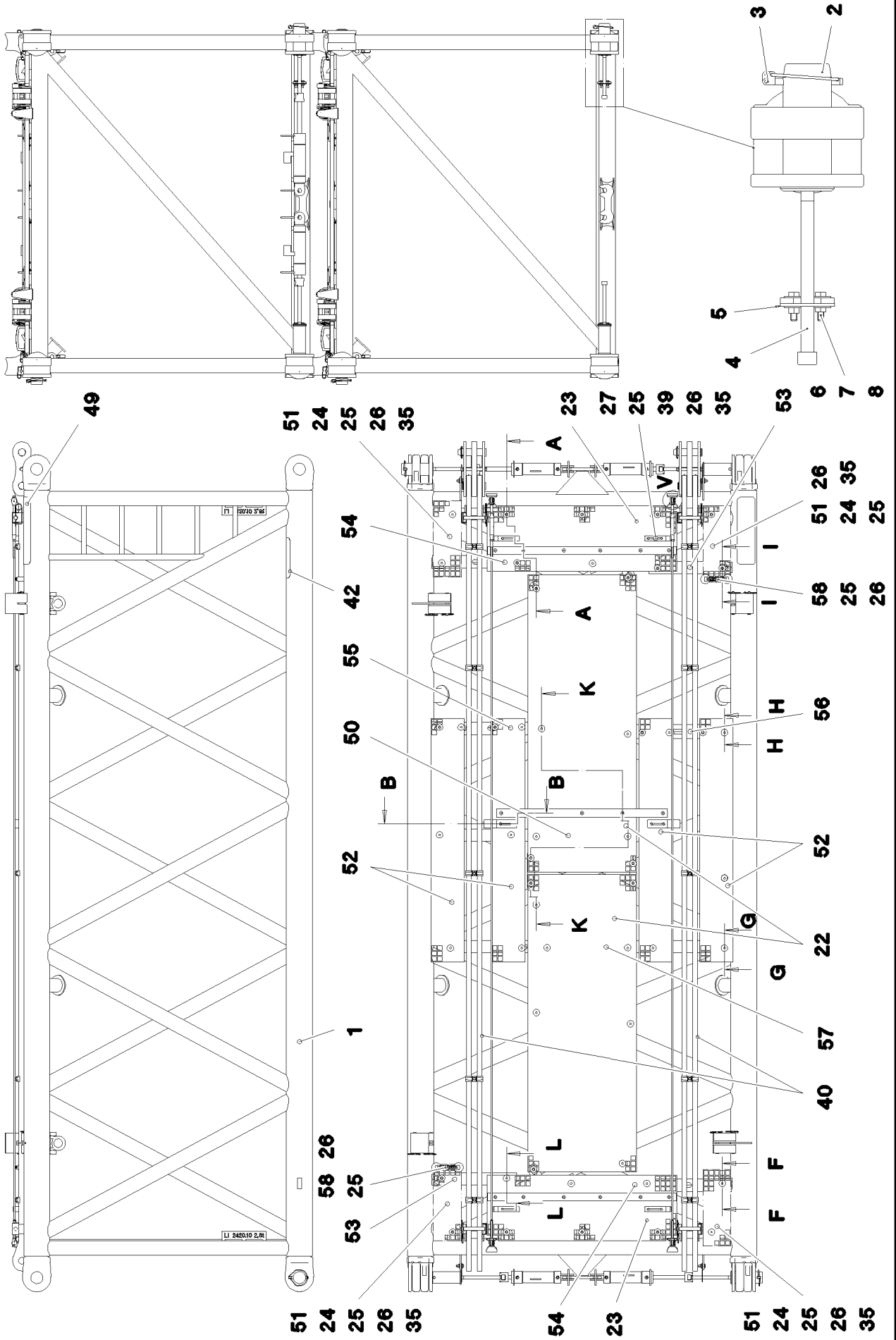
etk_en_de_074576 LR 1600 2

 570 (2/2)

LIEBHERR

SET OF NAME PLATES
BESCHILDERUNG

⇒ 3 225 300
96 62 281 08



20.3.2014
075747

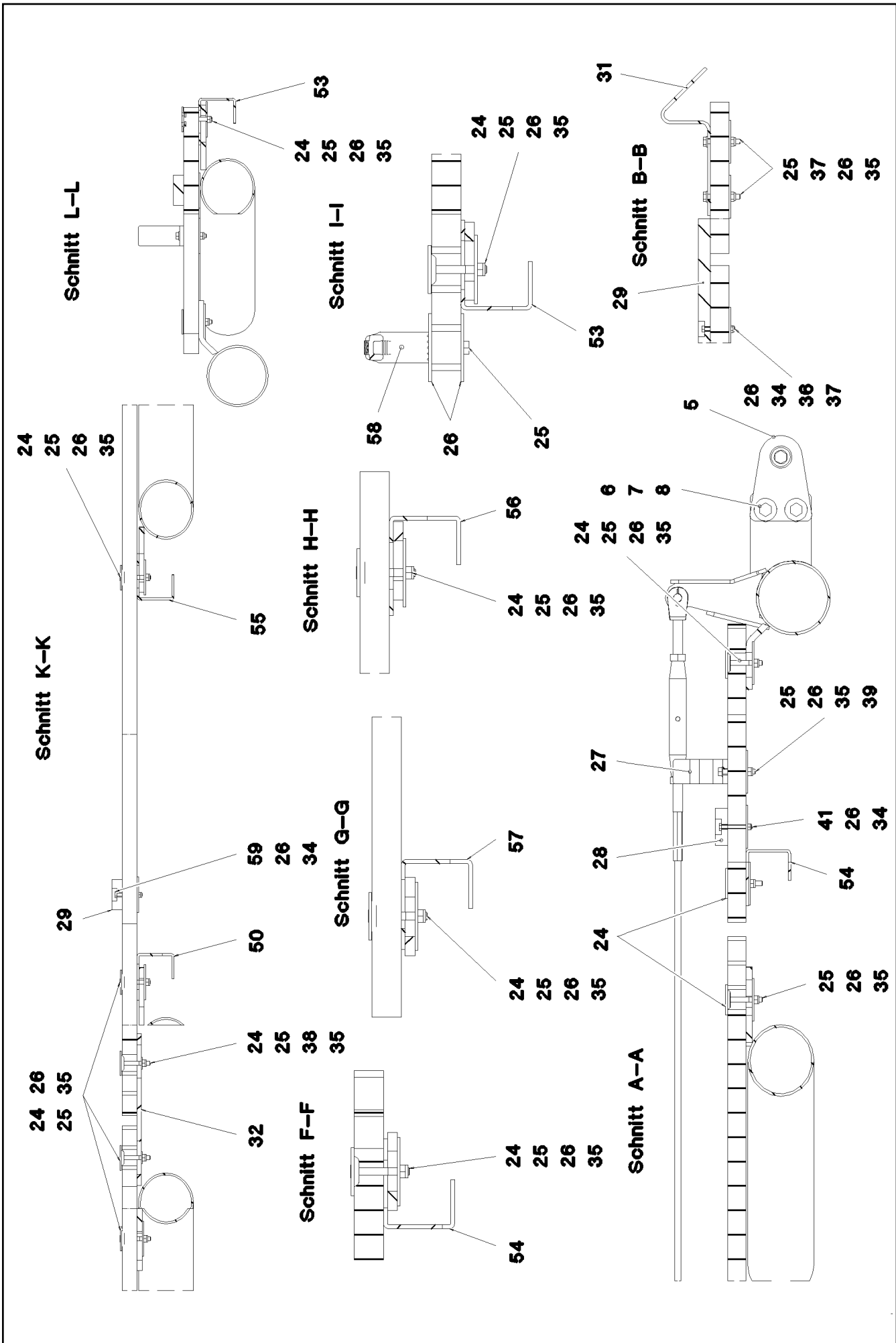
LIEBHERR

etk_en_de_074576 LR 1600 2

L INTERMEDIATE SECTION
LI-ZWISCHENSTUECK

□ 571 (1/4)

→ 3 226
91 70 747 08



20.3.2014
075748

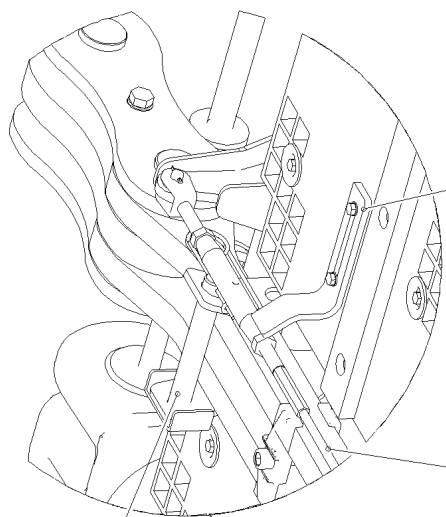
LIEBHERR

etk_en_de_074576 LR 1600 2

L INTERMEDIATE SECTION
LI-ZWISCHENSTUECK

☐ 572 (2/4)

⇒ 3 226
91 70 747 08

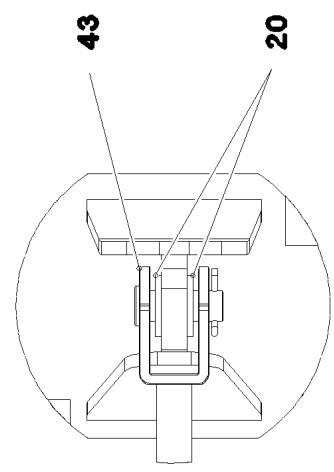


15
21

27

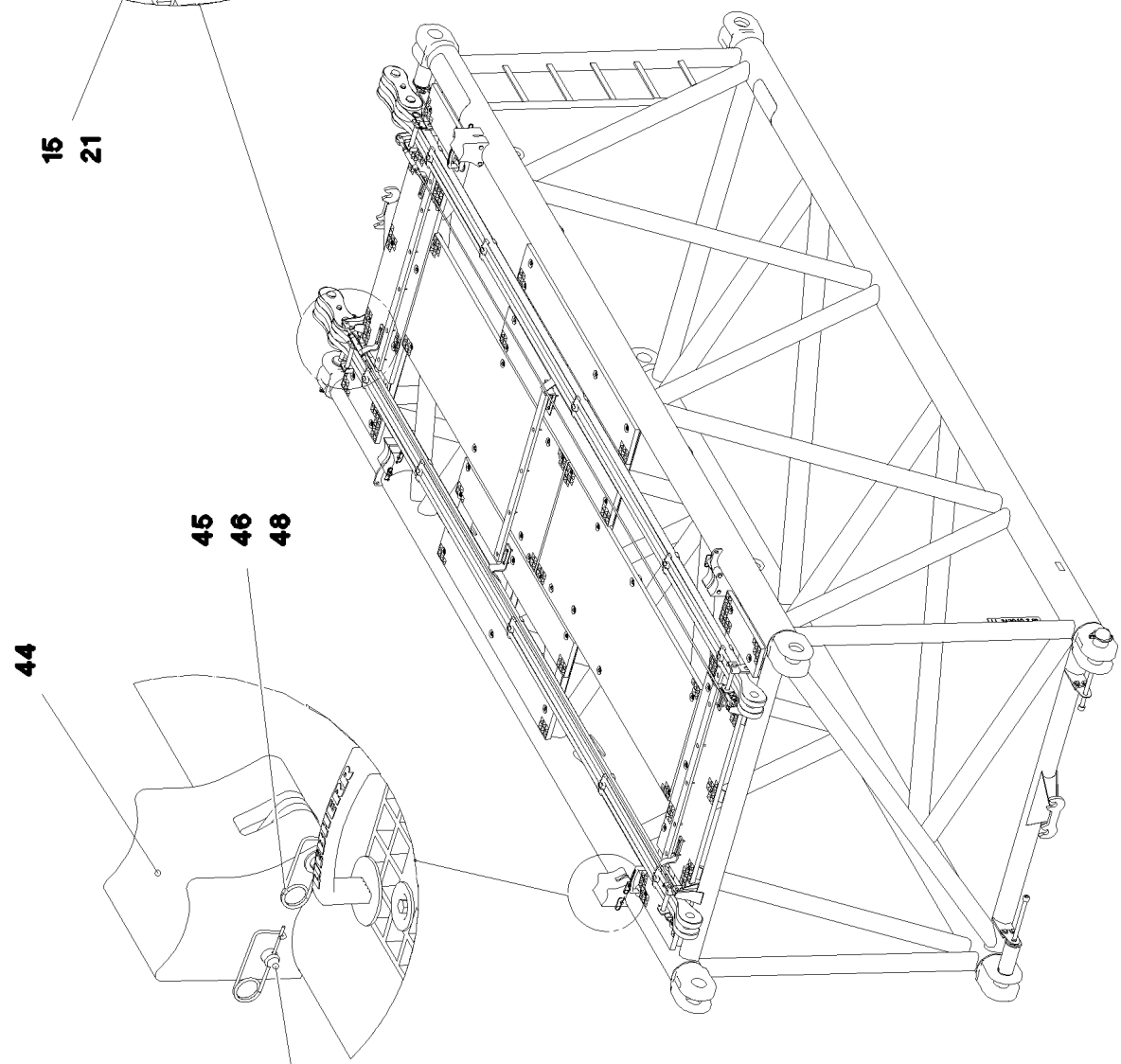
43

Einzelheit V



43

20



45
46
48

44

45
46

20.3.2014
075749

LIEBHERR

etk_en_de_074576 LR 1600 2

L INTERMEDIATE SECTION
LI-ZWISCHENSTUECK

▣ 573 (3/4)

⇒ 3 226
91 70 747 08

Pos.	Item	Quantity	Description	Bezeichnung	Serie	K
1	96 71 485 08	1	LI INTERMEDIATE SECT.WELD.CONS 2420.	LI-ZWISCHENSTUECK SCHWK.		
2	97 68 649 08	4	PIN 100.0X237 35NICRMOV125 GASN. SPF	BOLZEN		
3	43 32 015 08	4	SAFETY PLUG W HINGE-LID 17X125X16 V	SICHERHEITSKLAPPSTECKER		
4	46 30 212	4	SOCKET HEAD SCREW ISO 4762 M24X340 1	ZYLINDERSCHRAUBE		
5	95 50 518 08	4	PLATE 5X140X100 S700MC	BLECH		
6	46 00 158	8	HEX SCREW ISO 4017 M12X45 8.8 A3C	SECHSKANTSCHRAUBE		
7	42 18 011 08	17	WASHER ISO 7093-1 A 13 ST A3C	SCHEIBE		
8	41 15 143 08	8	HEX NUT ISO 4032 M12 8 A3C	SECHSKANTMUTTER		
15	96 43 771 08	4	CONNECTING PIN WELDED FE//ZN20//C	ABSTECKBOLZEN SCHWK.		
20	42 00 018 08	8	WASHER ISO 7089 14 200HV A3C	SCHEIBE		
21	43 31 009 08	4	RETAINING SPRING 4,5X98 VERZ	SICHERUNGSFEDER		
22	97 71 971 08	2	GRATING 2207X807X30 GFK SPF	GITTERROST		
23	97 97 866 08	2	GRATING 1407X487X30 GFK SPF	GITTERROST		
24	10 10 062 1	52	DISH MOUNTING	TELLERBEFESTIGUNG		
25	40 61 024	68	HEX SCREW ISO 4014 M8X55 8.8 A2C	SECHSKANTSCHRAUBE		
26	94 11 381 08	85	WASHER 70X3 DC01 FE//ZN20//C	SCHEIBE		
27	97 73 817 08	4	PLATE 8X40X246 S355MC FE//ZN20//C	BLECH		
28	97 66 612 08	2	SUPPORT 1400X60 PA6G	AUFLAGE		
29	97 41 439 08	1	SUPPORT 60X1270 PA6G	AUFLAGE		
31	97 01 849 5	2	PLATE 5X60X333 S355MC FE//ZN20//C	BLECH		
32	95 54 048 08	2	PLATE 8X300X50 S355MC FE//ZN20//C	BLECH		
34	41 19 004 08	17	HEX NUT DIN 985 M6 8 A2C	SECHSKANTMUTTER		
35	41 19 005 08	64	HEX NUT DIN 985 M8 8 A2C	SECHSKANTMUTTER		
37	42 18 007 08	4	WASHER DIN 9021 A 6.4 A2C	SCHEIBE		
38	42 18 009 08	8	WASHER DIN 9021 A 8 ST A2C	SCHEIBE		
39	42 00 012 01	8	WASHER ISO 7089 8 200HV A3C	SCHEIBE		
40	96 43 440 08	2	ROD CPL. 6 M	STANGE KPL.		
			⇒ 3 220 501 96 43 440 08			
42	97 28 594 08	1	ANTI-SLIP SURFACE 1.6X150X300 3M TYP4	ANTIRUTSCHBELAG		
43	10 65 243 9	2	ROUND STRAND ROPE 10X5,54M STAHL V	RUNDLITZENSEIL		
49	97 08 794 08	1	ANTI-SLIP SURFACE 1.6X150X500 3M TYP4	ANTIRUTSCHBELAG		
50	97 90 494 08	1	PLATE 4X1510X202 S315MC FE//ZN20//C	BLECH		
51	97 01 878 8	4	GRATING 567X207X30 GFK SPF	GITTERROST		
52	97 01 920 1	4	GRATING 247X1807X30 GFK SPF	GITTERROST		
53	97 01 920 5	2	PLATE 4X610X202 S315MC FE//ZN20//C	BLECH		
54	97 00 153 8	2	PLATE 4X1230X202 S315MC FE//ZN20//C	BLECH		
55	97 01 922 2	1	PLATE 4X890X202 S315MC FE//ZN20//C	BLECH		
56	97 01 940 2	1	PLATE 4X800X212 S315MC FE//ZN20//C	BLECH		
57	97 01 940 9	1	PLATE 4X1906X1143 S315MC FE//ZN20//C	BLECH		
58	96 64 353 08	2	GRIP PA6-30%GF SPF	GRIFF		
59	46 00 532	17	HEX SCREW ISO 4017 M6X50 8.8 A2C	SECHSKANTSCHRAUBE		
700	96 60 906 08	1	SET OF NAME PLATES ZW-STK. LR1600	BESCHILDERUNG		
			⇒ 3 220 600 96 60 906 08			

20.3.2014

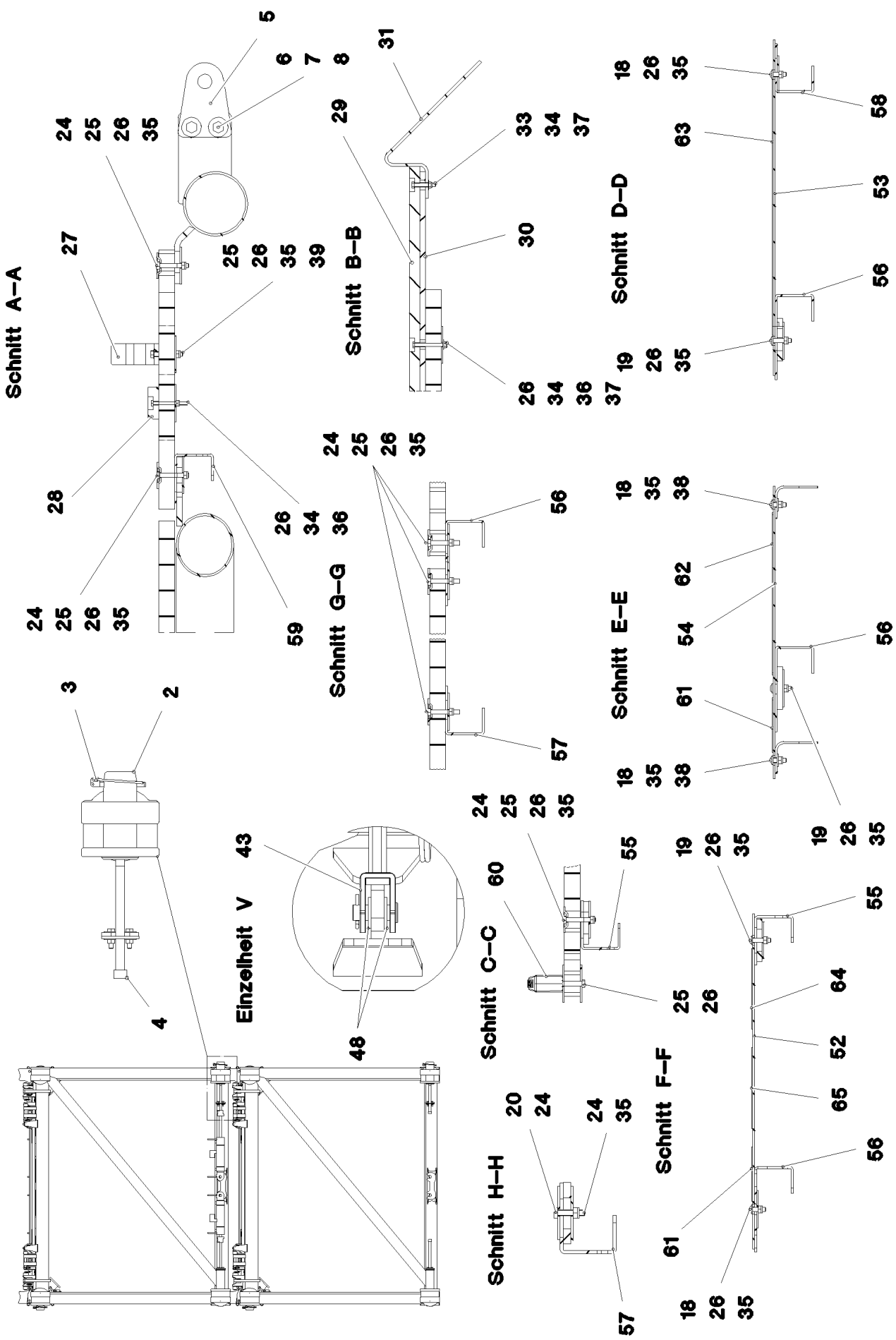
etk_en_de_074576 LR 1600 2

574 (4/4)

LIEBHERR

L INTERMEDIATE SECTION
LI-ZWISCHENSTUECK

⇒ 3 226
91 70 747 08



20.3.2014
 075731

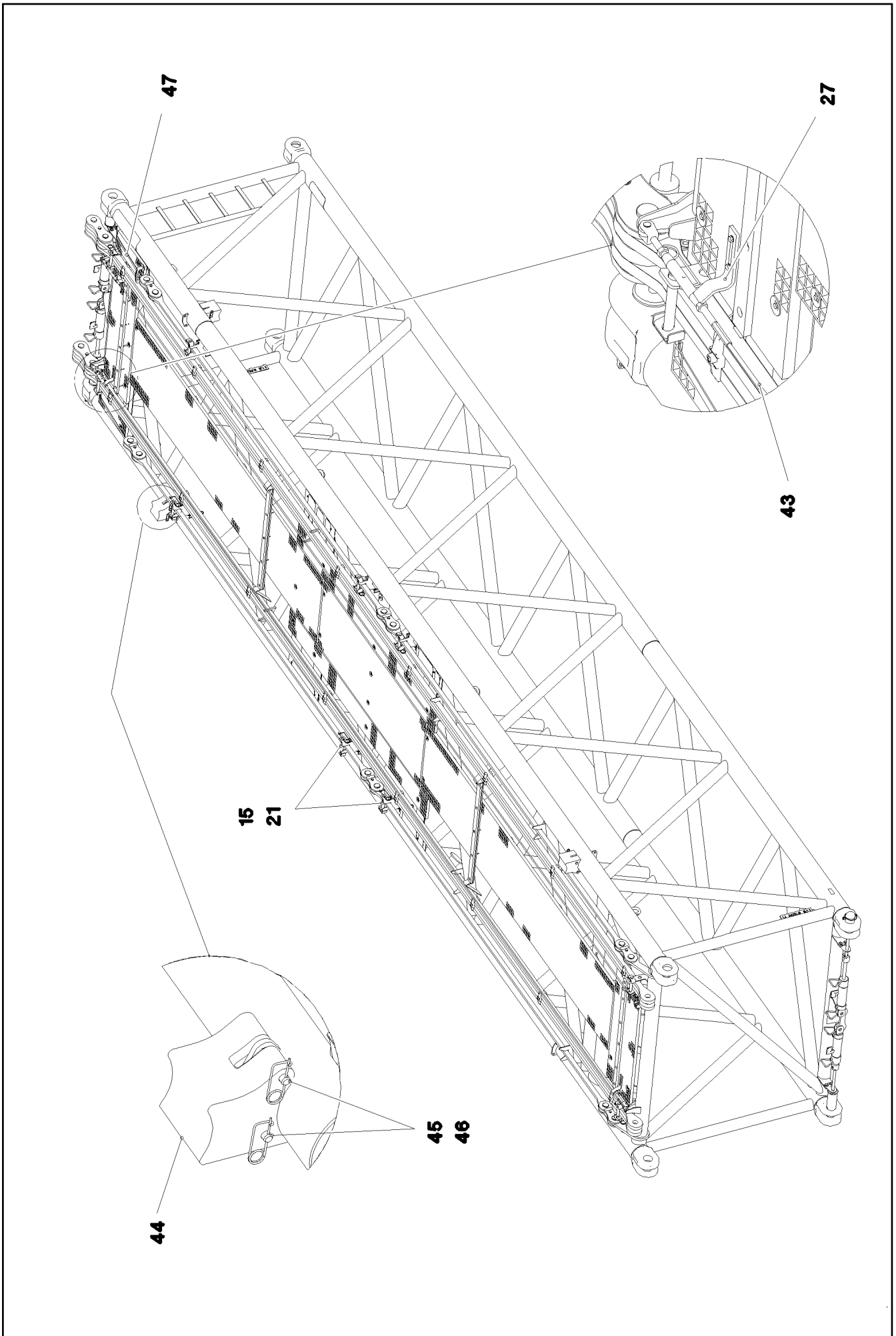
LIEBHERR

etk_en_de_074576 LR 1600 2

LI INTERMEDIATE SECT. F-GUYING
 LI-ZWISCHENSTUECK F-ABSPANNUNG

576 (2/4)

→ 3 227
 91 70 749 08



20.3.2014
075732

LIEBHERR

etk_en_de_074576 LR 1600 2

LI INTERMEDIATE SECT. F-GUYING
LI-ZWISCHENSTUECK F-ABSPANNUNG

▣ 577 (3/4)

⇒ 3 227
91 70 749 08

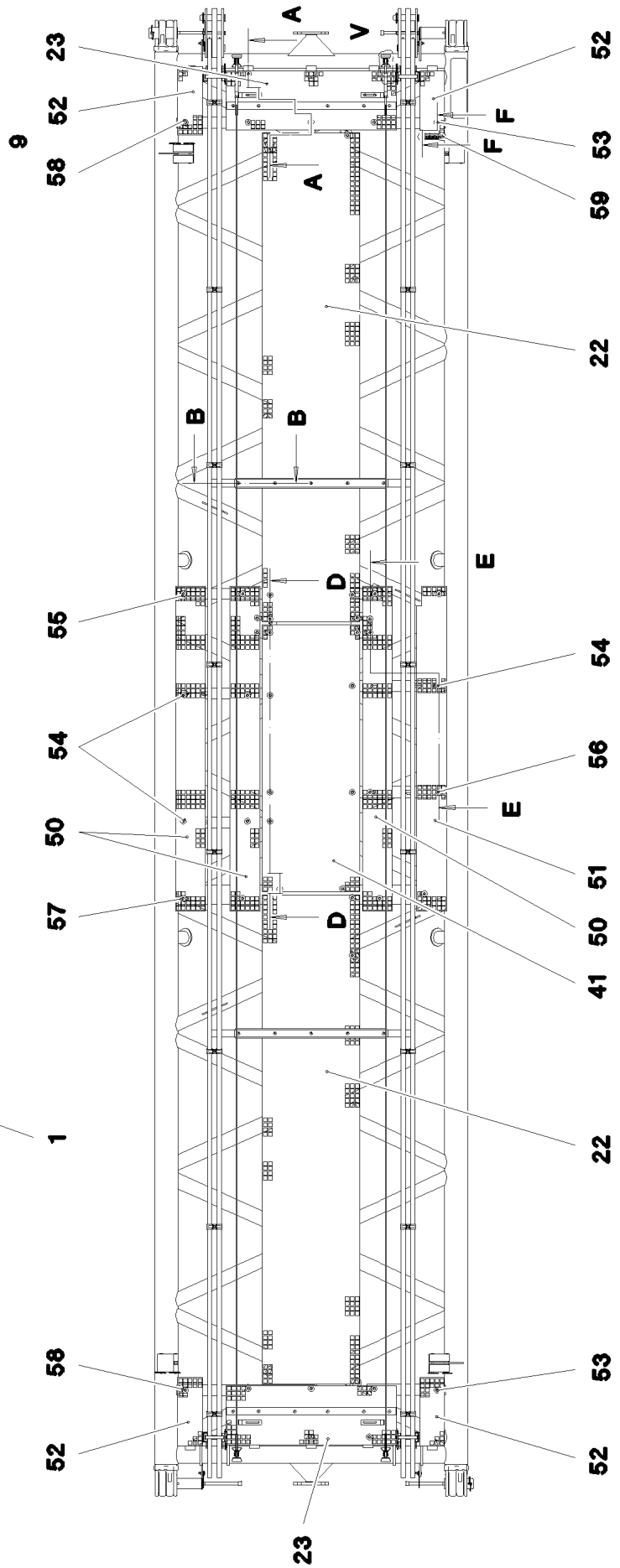
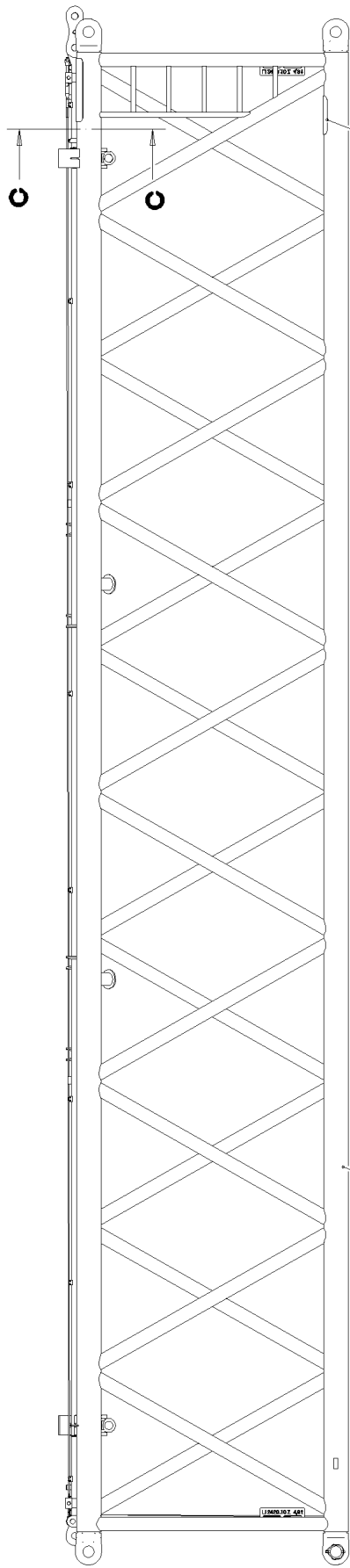
Pos.	Item	Quantity	Description	Bezeichnung	Serie	K
1	96 71 459 08	1	LI INTERMEDIATE SECT.WELD.CONS 12 M 2	LI-ZWISCHENSTUECK SCHWK.		
2	97 68 649 08	4	PIN 100.0X237 35NICRMOV125 GASN. SPF	BOLZEN		
3	43 32 015 08	4	SAFETY PLUG W HINGE-LID 17X125X16 V	SICHERHEITSKLAPPSTECKER		
4	46 30 212	4	SOCKET HEAD SCREW ISO 4762 M24X340 1	ZYLINDERSCHRAUBE		
5	95 50 518 08	4	PLATE 5X140X100 S700MC	BLECH		
6	46 00 158	8	HEX SCREW ISO 4017 M12X45 8.8 A3C	SECHSKANTSCHRAUBE		
7	42 18 011 08	16	WASHER ISO 7093-1 A 13 ST A3C	SCHEIBE		
8	41 15 143 08	8	HEX NUT ISO 4032 M12 8 A3C	SECHSKANTMUTTER		
15	96 43 771 08	10	CONNECTING PIN WELDED FE//ZN20//C	ABSTECKBOLZEN SCHWK.		
18	10 41 286 1	11	OVAL HEAD FLAT SCREW AEHNL.ISO 7380	LINSENFLACHKOPFSCHRAUBE		
19	40 97 059 08	6	PAN-HEAD SCREW AEHNL.ISO 7380 M8X35	FLACHKOPFSCHRAUBE		
20	40 65 126	1	HEX SCREW ISO 4017 M8X35 8.8 A2C	SECHSKANTSCHRAUBE		
21	43 31 009 08	10	RETAINING SPRING 4,5X98 VERZ	SICHERUNGSFEDER		
22	97 71 763 08	2	GRATING 4047X807X30 GFK SPF	GITTERROST		
23	97 66 610 08	2	GRATING 1407X487X30 GFK SPF	GITTERROST		
24	10 10 062 1	41	DISH MOUNTING	TELLERBEFESTIGUNG		
25	40 61 024	49	HEX SCREW ISO 4014 M8X55 8.8 A2C	SECHSKANTSCHRAUBE		
26	94 11 381 08	49	WASHER 70X3 DC01 FE//ZN20//C	SCHEIBE		
27	97 73 817 08	4	PLATE 8X40X246 S355MC FE//ZN20//C	BLECH		
28	97 66 612 08	2	SUPPORT 1400X60 PA6G	AUFLAGE		
29	97 41 439 08	2	SUPPORT 60X1270 PA6G	AUFLAGE		
30	97 41 440 08	2	PLATE 10X1250X80 S355MC	BLECH		
31	95 64 428 08	4	PLATE 5X393X60 S355MC FE//ZN20//C	BLECH		
32	95 54 048 08	8	PLATE 8X300X50 S355MC FE//ZN20//C	BLECH		
33	40 01 928	4	HEX SCREW ISO 4014 M6X40 8.8 A2C	SECHSKANTSCHRAUBE		
34	41 19 004 08	22	HEX NUT DIN 985 M6 8 A2C	SECHSKANTMUTTER		
35	41 19 005 08	49	HEX NUT DIN 985 M8 8 A2C	SECHSKANTMUTTER		
36	46 00 356	18	HEX SCREW ISO 4014 M6X65 8.8 A2C	SECHSKANTSCHRAUBE		
37	42 18 007 08	22	WASHER DIN 9021 A 6.4 A2C	SCHEIBE		
38	42 18 009 08	10	WASHER DIN 9021 A 8 ST A2C	SCHEIBE		
39	42 00 012 01	8	WASHER ISO 7089 8 200HV A3C	SCHEIBE		
40	96 45 222 08	2	ROD CPL. 12 M ⇒ 3 561 003 96 45 222 08	STANGE KPL.		
41	97 71 971 08	1	GRATING 2207X807X30 GFK SPF	GITTERROST		
42	97 28 594 08	1	ANTI-SLIP SURFACE 1.6X150X300 3M TYP4	ANTIRUTSCHBELAG		
43	10 65 244 0	2	ROUND STRAND ROPE 10X11,54M STAHL V	RUNDLITZENSEIL		
47	77 90 362 08	2	LASHING STRAP 5MX25MM POLYTEX SPF	ZURRGURT		
48	42 00 018 08	8	WASHER ISO 7089 14 200HV A3C	SCHEIBE		
50	97 01 878 8	2	GRATING 567X207X30 GFK SPF	GITTERROST		
51	97 01 849 3	2	GRATING 2967X247X30 GFK SPF	GITTERROST		
52	97 01 996 5	1	PLATE 4X630X240 S315MC FE//ZN20//C	BLECH		
53	97 01 996 6	1	PLATE 4X630X240 S315MC FE//ZN20//C	BLECH		
54	97 01 996 7	2	PLATE 4X550X240 S315MC FE//ZN20//C	BLECH		
55	97 01 637 8	2	PLATE 4X640X202 S315MC FE//ZN20//C	BLECH		
56	97 01 996 8	2	PLATE 4X2180X270 S315MC FE//ZN20//C	BLECH		
57	97 91 849 08	1	PLATE 4X2020X202 S315MC FE//ZN20//C	BLECH		
58	97 01 887 5	1	PLATE 4X1030X202 S315MC FE//ZN20//C	BLECH		
59	97 89 314 08	1	PLATE 4X1130X202 S315MC FE//ZN20//C	BLECH		
60	96 64 353 08	1	GRIP PA6-30%GF SPF	GRIFF		
61	97 01 997 0	3	ANTI-SLIP SURFACE 1.6X102X220 3M TYP4	ANTIRUTSCHBELAG		
62	97 01 997 1	2	ANTI-SLIP SURFACE 1.6X305X220 3M TYP4	ANTIRUTSCHBELAG		
63	97 01 997 2	2	ANTI-SLIP SURFACE 1.6X102X480 3M TYP4	ANTIRUTSCHBELAG		
64	97 01 997 3	1	ANTI-SLIP SURFACE 1.6X152X220 3M TYP4	ANTIRUTSCHBELAG		
65	97 01 825 1	1	ANTI-SLIP SURFACE 1.6X152X152 3M TYP4	ANTIRUTSCHBELAG		
66	97 08 794 08	1	ANTI-SLIP SURFACE 1.6X150X500 3M TYP4	ANTIRUTSCHBELAG		
700	96 60 906 08	1	SET OF NAME PLATES ZW-STK. LR1600 ⇒ 3 220 600 96 60 906 08	BESCHILDERUNG		

20.3.2014

etk_en_de_074576 LR 1600 2

☐ 578 (4/4)

LIEBHERRLI INTERMEDIATE SECT. F-GUYING
LI-ZWISCHENSTUECK F-ABSPANNUNG⇒ 3 227
91 70 749 08



20.3.2014
075750

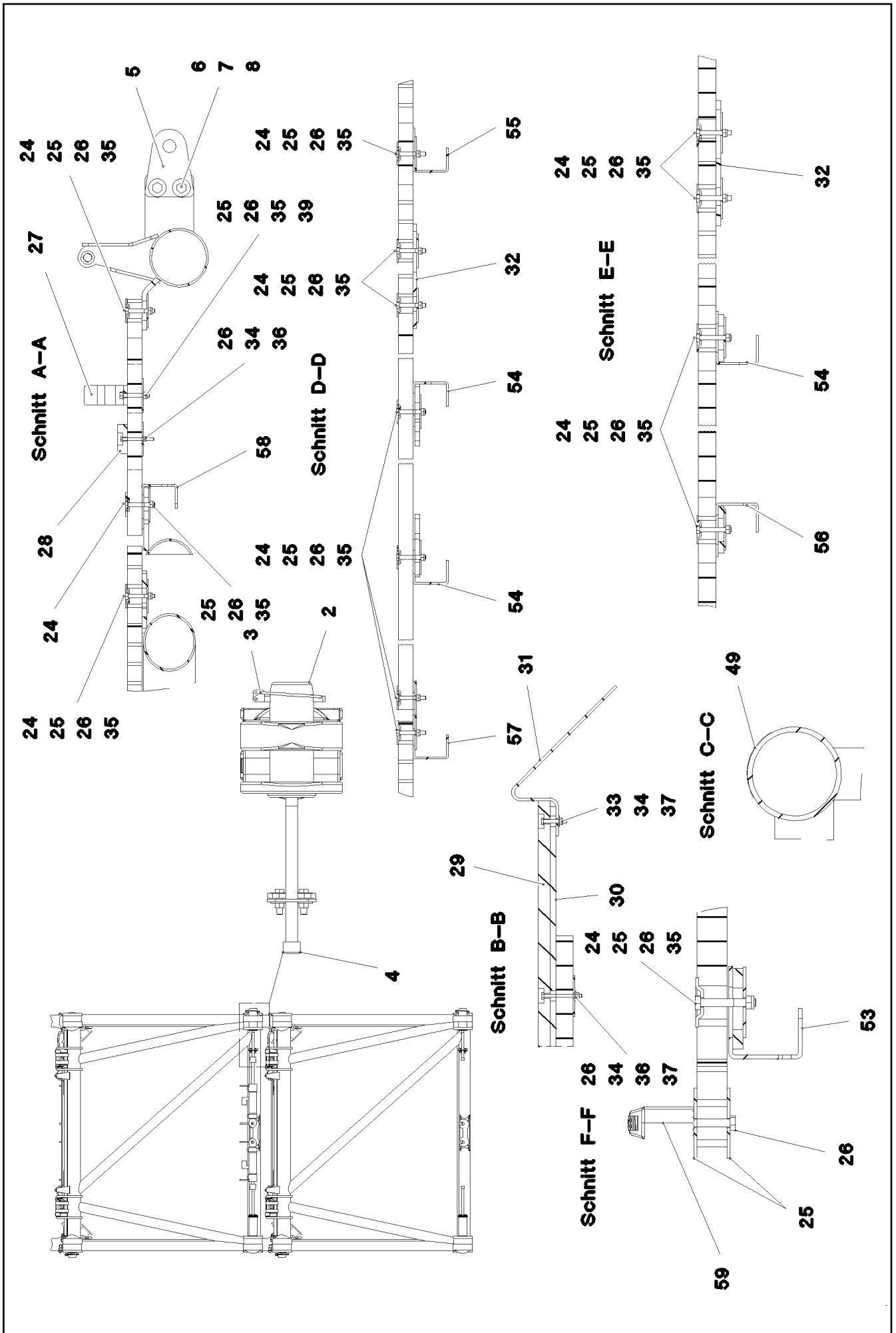
LIEBHERR

etk_en_de_074576 LR 1600 2

L INTERMEDIATE SECTION
LI-ZWISCHENSTUECK

579 (1/4)

⇒ 3 227 000
91 70 752 08



20.3.2014
075751

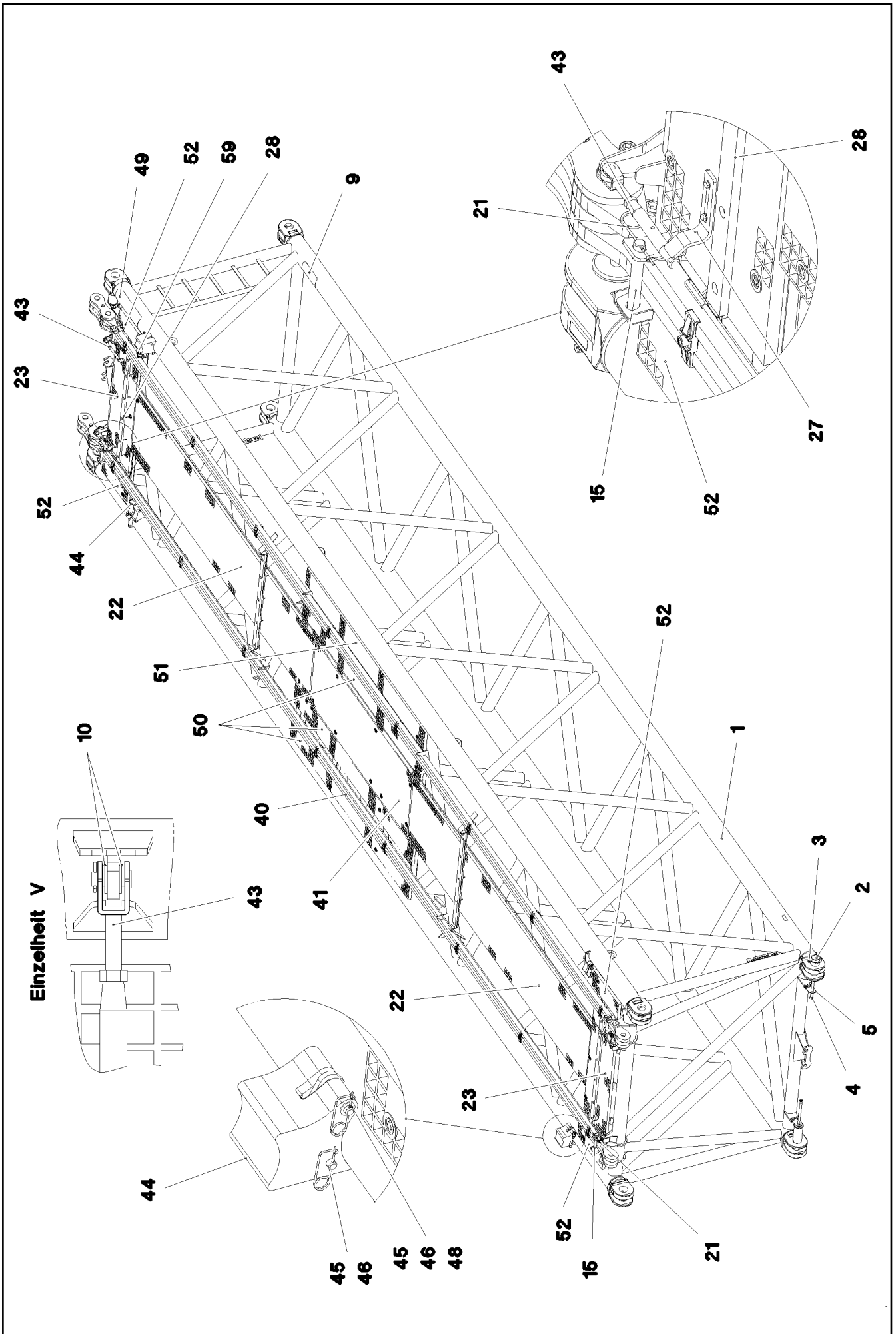
LIEBHERR

etk_en_de_074576 LR 1600 2

L INTERMEDIATE SECTION
LI-ZWISCHENSTUECK

☐ 580 (2/4)

→ 3 227 000
91 70 752 08



20.3.2014
075752

LIEBHERR

etk_en_de_074576 LR 1600 2

L INTERMEDIATE SECTION
LI-ZWISCHENSTUECK

□ 581 (3/4)

⇒ 3 227 000
91 70 752 08

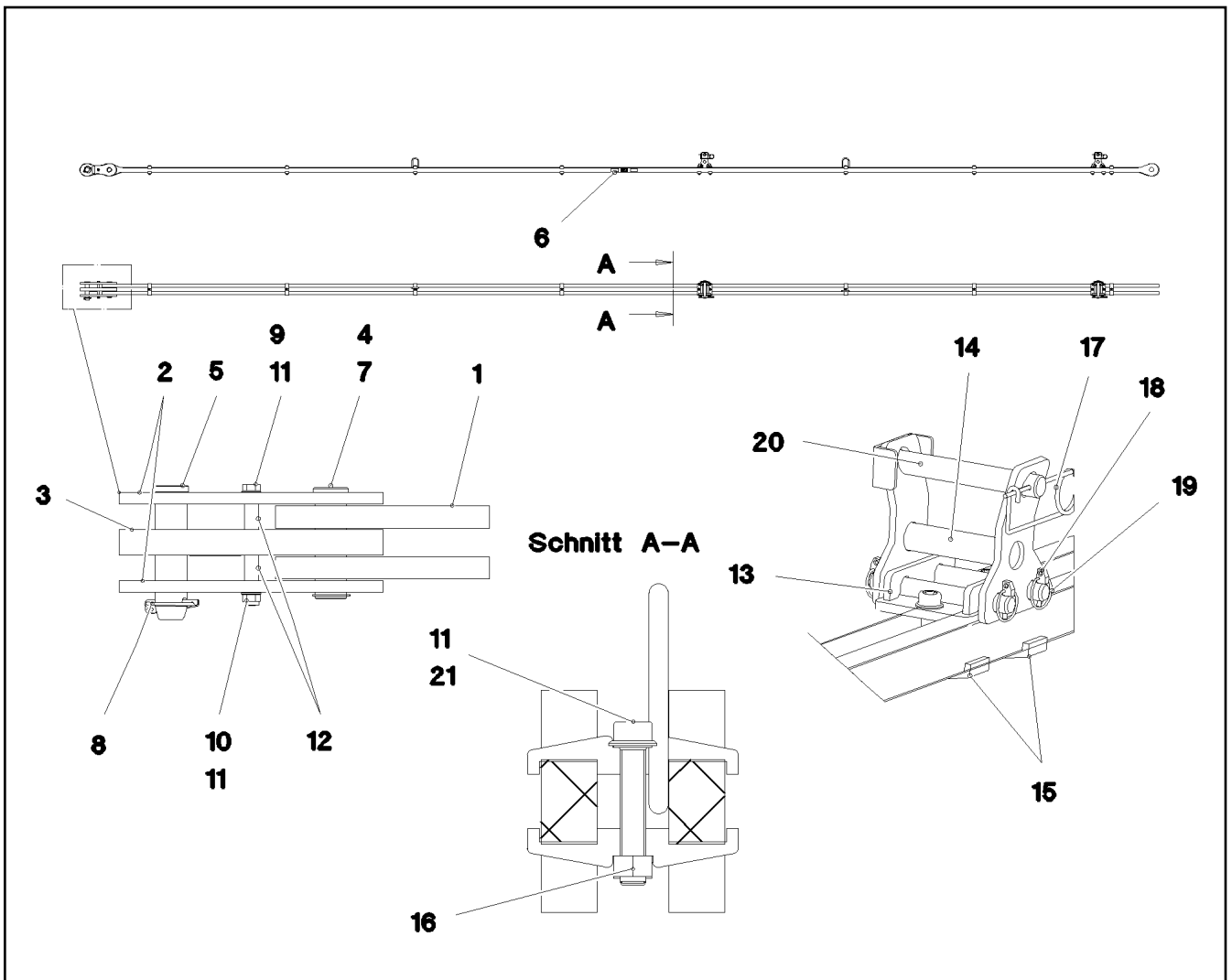
Pos.	Item	Quantity	Description	Bezeichnung	Serie	K
1	96 71 928 08	1	LI INTERMEDIATE SECT.WELD.CONS 12 M 2	LI-ZWISCHENSTUECK SCHWK.		
2	97 68 649 08	4	PIN 100.0X237 35NICRMOV125 GASN. SPF	BOLZEN		
3	43 32 015 08	4	SAFETY PLUG W HINGE-LID 17X125X16 V	SICHERHEITSKLAPPSTECKER		
4	46 30 212	4	SOCKET HEAD SCREW ISO 4762 M24X340 1	ZYLINDERSCHRAUBE		
5	95 50 518 08	4	PLATE 5X140X100 S700MC	BLECH		
6	46 00 158	8	HEX SCREW ISO 4017 M12X45 8.8 A3C	SECHSKANTSCHRAUBE		
7	42 18 011 08	16	WASHER ISO 7093-1 A 13 ST A3C	SCHEIBE		
8	41 15 143 08	8	HEX NUT ISO 4032 M12 8 A3C	SECHSKANTMUTTER		
9	97 28 594 08	1	ANTI-SLIP SURFACE 1.6X150X300 3M TYP4	ANTIRUTSCHBELAG		
10	42 00 018 08	8	WASHER ISO 7089 14 200HV A3C	SCHEIBE		
15	96 43 771 08	4	CONNECTING PIN WELDED FE//ZN20//C	ABSTECKBOLZEN SCHWK.		
21	43 31 009 08	4	RETAINING SPRING 4,5X98 VERZ	SICHERUNGSFEDER		
22	97 71 763 08	2	GRATING 4047X807X30 GFK SPF	GITTERROST		
23	97 66 610 08	2	GRATING 1407X487X30 GFK SPF	GITTERROST		
24	10 10 062 1	69	DISH MOUNTING	TELLERBEFESTIGUNG		
25	40 61 024	79	HEX SCREW ISO 4014 M8X55 8.8 A2C	SECHSKANTSCHRAUBE		
26	94 11 381 08	85	WASHER 70X3 DC01 FE//ZN20//C	SCHEIBE		
27	97 73 817 08	4	PLATE 8X40X246 S355MC FE//ZN20//C	BLECH		
28	97 66 612 08	2	SUPPORT 1400X60 PA6G	AUFLAGE		
29	97 41 439 08	2	SUPPORT 60X1270 PA6G	AUFLAGE		
30	97 41 440 08	2	PLATE 10X1250X80 S355MC	BLECH		
31	95 64 428 08	4	PLATE 5X393X60 S355MC FE//ZN20//C	BLECH		
32	97 01 330 6	2	PLATE 8X215X215 S700MC	BLECH		
33	40 01 928	4	HEX SCREW ISO 4014 M6X40 8.8 A2C	SECHSKANTSCHRAUBE		
34	41 19 004 08	22	HEX NUT DIN 985 M6 8 A2C	SECHSKANTMUTTER		
35	41 19 005 08	77	HEX NUT DIN 985 M8 8 A2C	SECHSKANTMUTTER		
36	46 00 356	18	HEX SCREW ISO 4014 M6X65 8.8 A2C	SECHSKANTSCHRAUBE		
37	42 18 007 08	20	WASHER DIN 9021 A 6.4 A2C	SCHEIBE		
39	42 00 012 01	8	WASHER ISO 7089 8 200HV A3C	SCHEIBE		
40	96 45 222 08	2	ROD CPL. 12 M ⇒ 3 561 003 96 45 222 08	STANGE KPL.		
41	97 71 971 08	1	GRATING 2207X807X30 GFK SPF	GITTERROST		
43	10 65 244 0	2	ROUND STRAND ROPE 10X11,54M STAHL V	RUNDLITZENSEIL		
49	97 08 794 08	1	ANTI-SLIP SURFACE 1.6X150X500 3M TYP4	ANTIRUTSCHBELAG		
50	97 01 956 0	3	GRATING 2687X247X30 GFK SPF	GITTERROST		
51	97 01 956 1	1	GRATING 2687X247X30 GFK SPF	GITTERROST		
52	97 01 878 8	4	GRATING 567X207X30 GFK SPF	GITTERROST		
53	97 01 637 8	2	PLATE 4X640X202 S315MC FE//ZN20//C	BLECH		
54	97 01 878 7	3	PLATE 4X737X509 S315MC FE//ZN20//C	BLECH		
55	97 01 956 2	1	PLATE 4X1690X211 S315MC FE//ZN20//C	BLECH		
56	97 90 494 08	1	PLATE 4X1510X202 S315MC FE//ZN20//C	BLECH		
57	97 01 914 2	1	PLATE 4X2090X270 S315MC FE//ZN20//C	BLECH		
58	97 89 314 08	2	PLATE 4X1130X202 S315MC FE//ZN20//C	BLECH		
59	96 64 353 08	1	GRIP PA6-30%GF SPF	GRIFF		
700	96 60 906 08	1	SET OF NAME PLATES ZW-STK. LR1600 ⇒ 3 220 600 96 60 906 08	BESCHILDERUNG		

20.3.2014

etk_en_de_074576 LR 1600 2

582 (4/4)

LIEBHERRL INTERMEDIATE SECTION
LI-ZWISCHENSTUECK⇒ 3 227 000
91 70 752 08



Pos.	Item	Quantity	Description	Bezeichnung	Serie	K
1	96 45 230 08	1	ROD 11.75M	STANGE VORM.		
2	96 45 231 08	2	BRACKET WITH BOARD 0.25 M	LASCHE MIT SCHILD		
3	96 45 232 08	1	BRACKET WITH BOARD 0.25 M	LASCHE MIT SCHILD		
4	97 67 727 08	1	PIN 55.0X175 35NICRMOV125 GASN. SPF	BOLZEN		
5	95 28 920 08	1	PIN 55.0X210 35NICRMOV125 GASN. SPF	BOLZEN		
6	97 35 919 08	1	PLATE ASSEMBLY BG-NR. PVC-SILBER SP	SCHILD BAUGRUPPE		
7	42 80 042 08	1	LOCKING RING DIN 471 50X2	SICHERUNGSRING		
8	43 32 005 08	1	SAFETY PLUG W HINGE-LID 11,5X96 VERZ	SICHERHEITSKLAPPSTECKER		
9	40 61 186 01	1	HEX SCREW ISO 4014 M16X180 8.8 A3C	SECHSKANTSCHRAUBE		
10	41 19 009 08	1	HEX NUT DIN 985 M16 8 A3C	SECHSKANTMUTTER		
11	42 00 019 08	6	WASHER ISO 7089 A 16 A3C	SCHEIBE		
12	93 92 551 08	2	TUBE 22.0X40 E235+N VERZ	ROHR		
13	96 50 492 08	2	BRACKET WELDED CONST. FE//ZN20//C	KONSOLE SCHWK.		
14	96 50 494 08	2	REST WELDED FE//ZN20//C	ABLAGE SCHWK.		
16	40 42 178 08	4	SOCKET HEAD SCREW DIN 912 M16X85 8.8	ZYLINDERSCHRAUBE		
17	43 31 009 08	2	RETAINING SPRING 4,5X98 VERZ	SICHERUNGSFEDER		
18	43 32 013 08	8	SAFETY PLUG W HINGE-LID 5X32 VERZ	SICHERHEITSKLAPPSTECKER		
19	45 00 239 08	4	PIN ISO 2340 B20X175X160 ST.50K FE//ZN20	BOLZEN		
20	96 43 771 08	2	CONNECTING PIN WELDED FE//ZN20//C	ABSTECKBOLZEN SCHWK.		
21	41 15 145 08	4	HEX NUT ISO 4032 M16 8 A3C	SECHSKANTMUTTER		
700	96 92 079 08	1	SET OF NAME PLATES 12 M	BESCHILDERUNG		
(1)	97 05 405 6	1	SIGN 80X32 KLEBEFOLIE SPF	SCHILD		

20.3.2014
052933

LIEBHERR

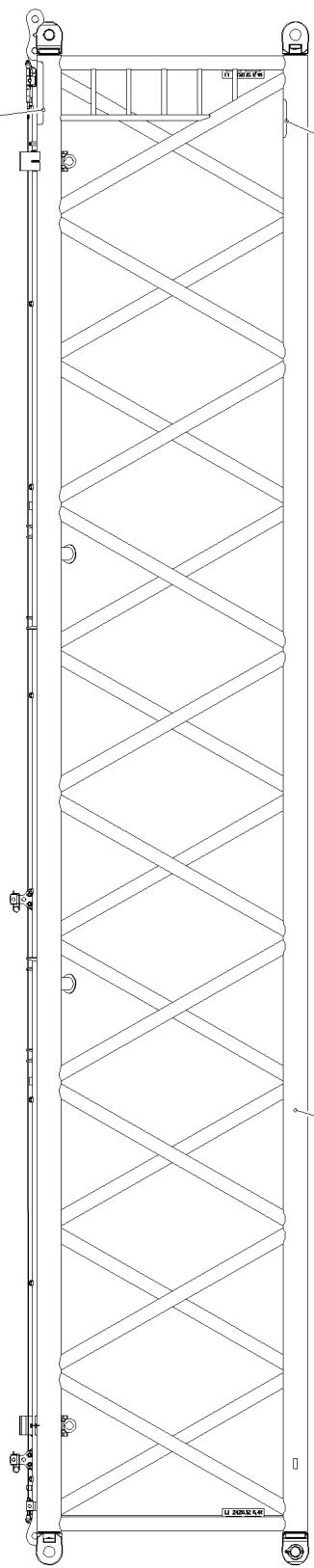
etk_en_de_074576 LR 1600 2

ROD CPL.
STANGE KPL.

583

⇒ 3 227 002
96 50 498 08

49



42 58 52

55

56

50

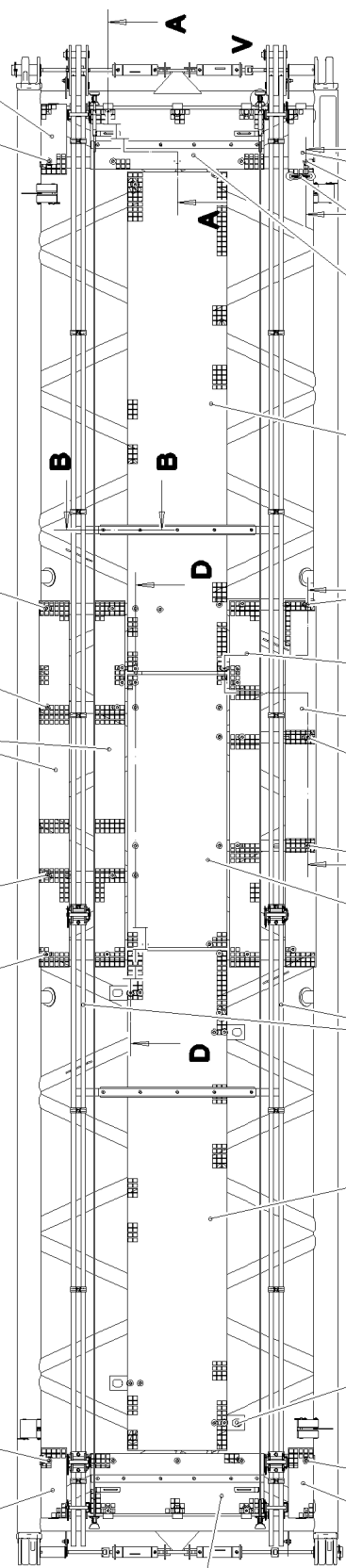
54

57

1

53

52



F

F

A

V

23

22

54

E

50

51

54

56

E

41

40

D

22

9

10

24

25

35

38

52

58

23

20.3.2014
075727

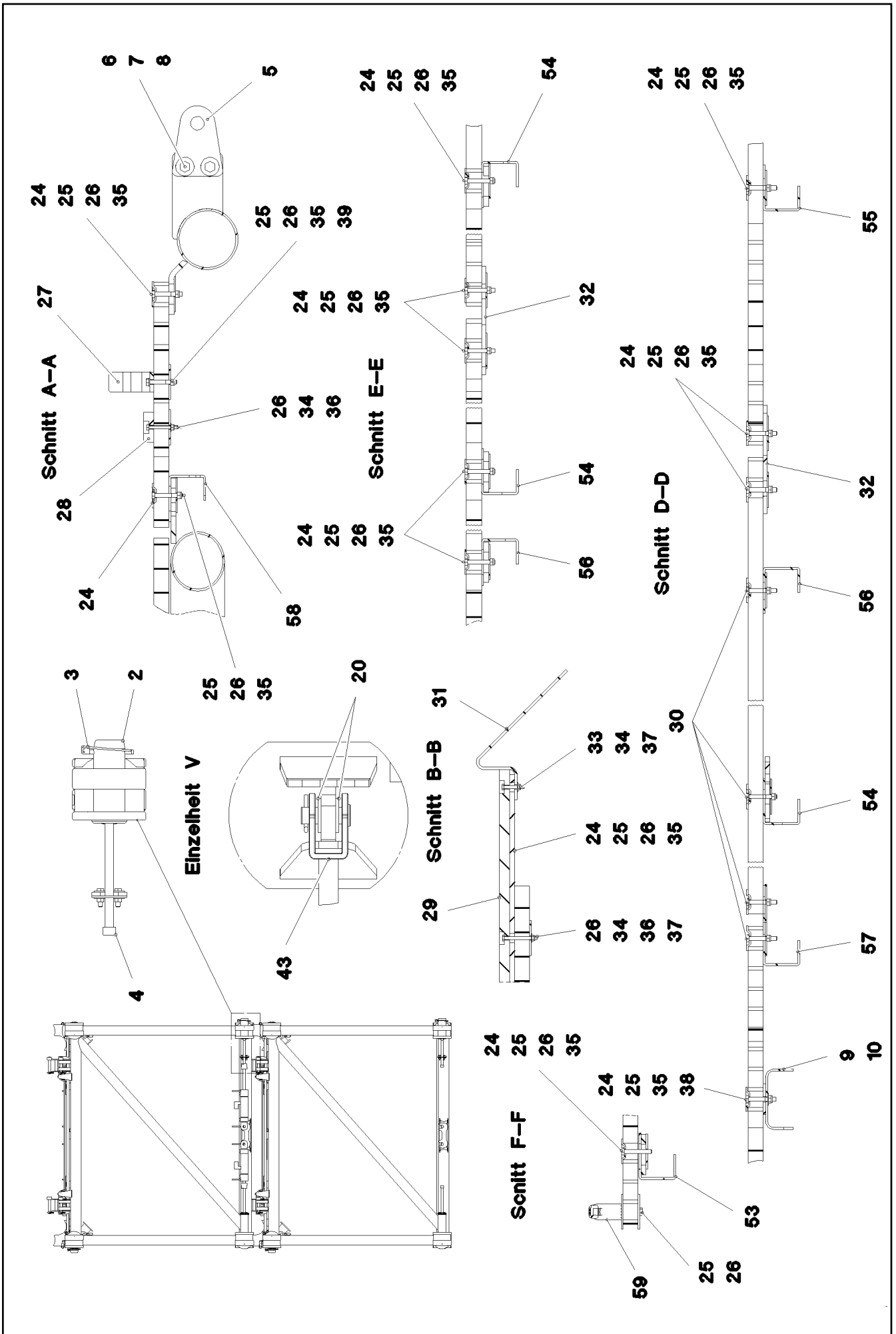
LIEBHERR

etk_en_de_074576 LR 1600 2

L INTERMEDIATE SECTION
LI-ZWISCHENSTUECK

▣ 584 (1/4)

⇒ 3 227 100
91 70 751 08



20.3.2014
075728

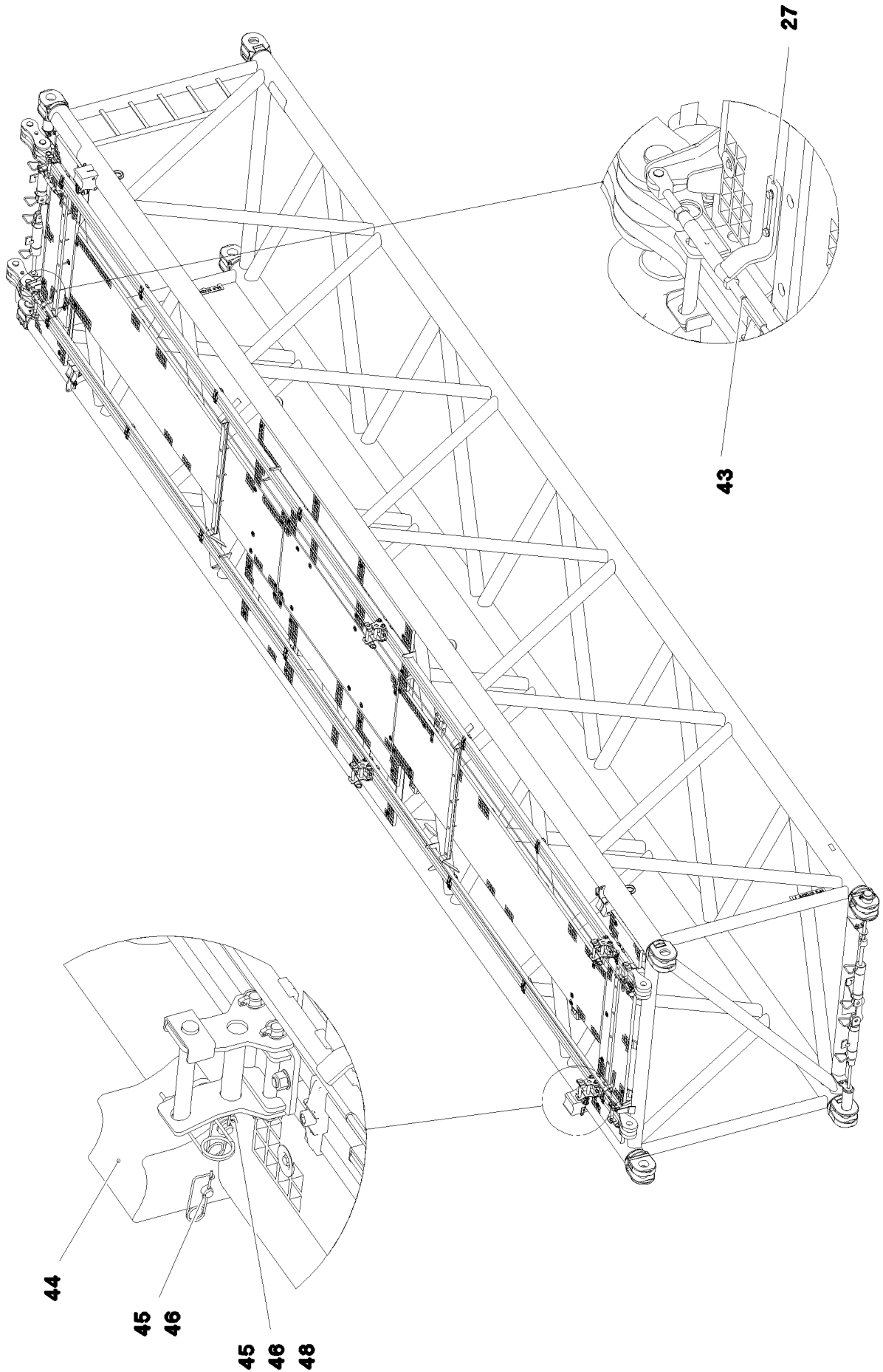
LIEBHERR

etk_en_de_074576 LR 1600 2

L INTERMEDIATE SECTION
LI-ZWISCHENSTUECK

☐ 585 (2/4)

→ 3 227 100
91 70 751 08



20.3.2014
075729

LIEBHERR

etk_en_de_074576 LR 1600 2

L INTERMEDIATE SECTION
LI-ZWISCHENSTUECK

▣ 586 (3/4)

⇒ 3 227 100
91 70 751 08

Pos.	Item	Quantity	Description	Bezeichnung	Serie	K
1	96 71 601 08	1	LI INTERMEDIATE SECT.WELD.CONS 2420.1	LI-ZWISCHENSTUECK SCHWK.		
2	97 68 649 08	4	PIN 100.0X237 35NICRMOV125 GASN. SPF	BOLZEN		
3	43 32 015 08	4	SAFETY PLUG W HINGE-LID 17X125X16 V	SICHERHEITSKLAPPSTECKER		
4	46 30 212	4	SOCKET HEAD SCREW ISO 4762 M24X340 1	ZYLINDERSCHRAUBE		
5	95 50 518 08	4	PLATE 5X140X100 S700MC	BLECH		
6	46 00 158	8	HEX SCREW ISO 4017 M12X45 8.8 A3C	SECHSKANTSCHRAUBE		
7	42 18 011 08	16	WASHER ISO 7093-1 A 13 ST A3C	SCHEIBE		
8	41 15 143 08	8	HEX NUT ISO 4032 M12 8 A3C	SECHSKANTMUTTER		
9	97 78 526 08	4	PLATE 4X209X275 S315MC FE//ZN20//C	BLECH		
10	94 10 097 08	8	WASHER RD60X5 S355MC FE//ZN20//C	SCHEIBE		
15	96 43 771 08	4	CONNECTING PIN WELDED FE//ZN20//C	ABSTECKBOLZEN SCHWK.		
20	42 00 018 08	8	WASHER ISO 7089 14 200HV A3C	SCHEIBE		
21	43 31 009 08	4	RETAINING SPRING 4,5X98 VERZ	SICHERUNGSFEDER		
22	97 71 763 08	2	GRATING 4047X807X30 GFK SPF	GITTERROST		
23	97 66 610 08	2	GRATING 1407X487X30 GFK SPF	GITTERROST		
24	10 10 062 1	79	DISH MOUNTING	TELLERBEFESTIGUNG		
25	40 61 024	87	HEX SCREW ISO 4014 M8X55 8.8 A2C	SECHSKANTSCHRAUBE		
26	94 11 381 08	79	WASHER 70X3 DC01 FE//ZN20//C	SCHEIBE		
27	97 73 817 08	4	PLATE 8X40X246 S355MC FE//ZN20//C	BLECH		
28	97 66 612 08	2	SUPPORT 1400X60 PA6G	AUFLAGE		
29	97 41 439 08	2	SUPPORT 60X1270 PA6G	AUFLAGE		
30	97 41 440 08	2	PLATE 10X1250X80 S355MC	BLECH		
31	95 64 428 08	4	PLATE 5X393X60 S355MC FE//ZN20//C	BLECH		
32	97 01 330 6	2	PLATE 8X215X215 S700MC	BLECH		
33	40 01 928	4	HEX SCREW ISO 4014 M6X40 8.8 A2C	SECHSKANTSCHRAUBE		
34	41 19 004 08	22	HEX NUT DIN 985 M6 8 A2C	SECHSKANTMUTTER		
35	41 19 005 08	87	HEX NUT DIN 985 M8 8 A2C	SECHSKANTMUTTER		
36	46 00 356	18	HEX SCREW ISO 4014 M6X65 8.8 A2C	SECHSKANTSCHRAUBE		
37	42 18 007 08	22	WASHER DIN 9021 A 6.4 A2C	SCHEIBE		
38	42 18 009 08	8	WASHER DIN 9021 A 8 ST A2C	SCHEIBE		
39	42 00 012 01	8	WASHER ISO 7089 8 200HV A3C	SCHEIBE		
40	96 50 498 08	2	ROD CPL. 12 M ⇒ 3 227 002 96 50 498 08	STANGE KPL.		
41	97 71 971 08	1	GRATING 2207X807X30 GFK SPF	GITTERROST		
42	97 28 594 08	1	ANTI-SLIP SURFACE 1.6X150X300 3M TYP4	ANTIRUTSCHBELAG		
43	10 65 244 0	2	ROUND STRAND ROPE 10X11,54M STAHL V	RUNDLITZENSEIL		
49	97 08 794 08	1	ANTI-SLIP SURFACE 1.6X150X500 3M TYP4	ANTIRUTSCHBELAG		
50	97 01 849 3	3	GRATING 2967X247X30 GFK SPF	GITTERROST		
51	97 01 924 8	1	GRATING 2967X247X30 GFK SPF	GITTERROST		
52	97 01 878 8	4	GRATING 567X207X30 GFK SPF	GITTERROST		
53	97 01 637 8	2	PLATE 4X640X202 S315MC FE//ZN20//C	BLECH		
54	97 01 878 7	3	PLATE 4X737X509 S315MC FE//ZN20//C	BLECH		
55	97 01 887 5	1	PLATE 4X1030X202 S315MC FE//ZN20//C	BLECH		
56	97 90 494 08	2	PLATE 4X1510X202 S315MC FE//ZN20//C	BLECH		
57	97 01 914 2	1	PLATE 4X2090X270 S315MC FE//ZN20//C	BLECH		
58	97 89 314 08	2	PLATE 4X1130X202 S315MC FE//ZN20//C	BLECH		
59	96 64 353 08	1	GRIP PA6-30%GF SPF	GRIFF		
700	96 60 906 08	1	SET OF NAME PLATES ZW-STK. LR1600 ⇒ 3 220 600 96 60 906 08	BESCHILDERUNG		

20.3.2014

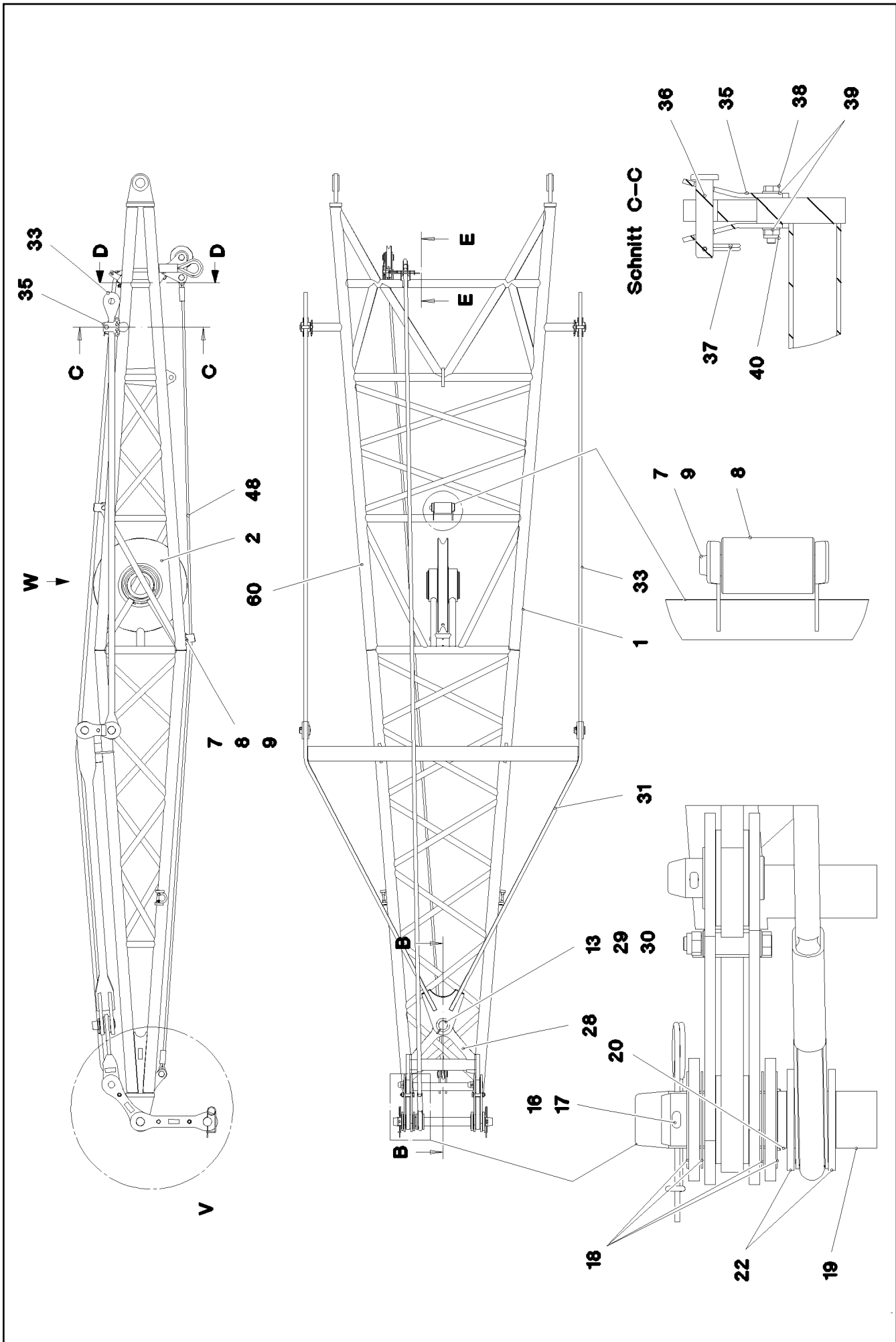
etk_en_de_074576 LR 1600 2

587 (4/4)

LIEBHERR

L INTERMEDIATE SECTION
LI-ZWISCHENSTUECK

⇒ 3 227 100
91 70 751 08



20.3.2014
078760

LIEBHERR

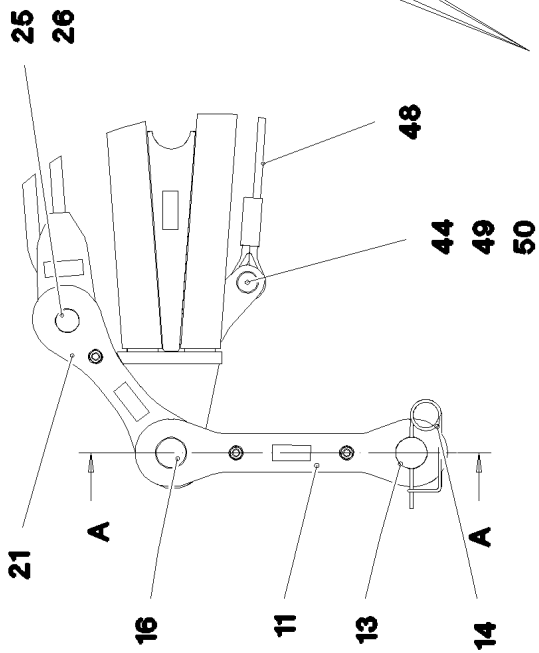
etk_en_de_074576 LR 1600 2

ERECTION FRAME
FA-BOCK

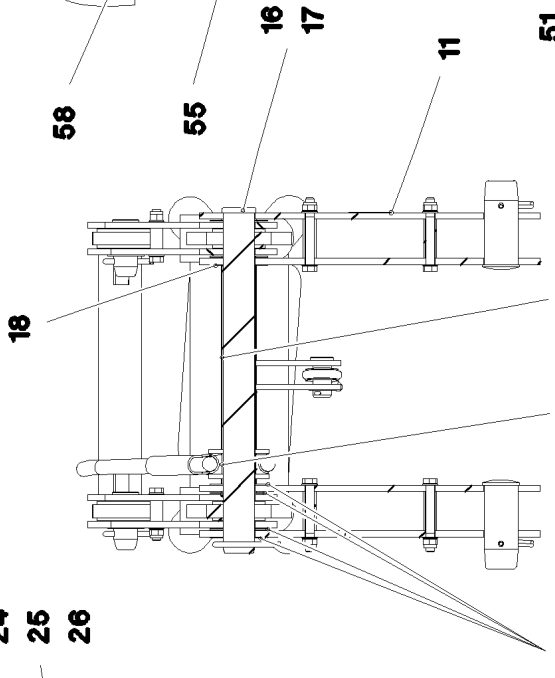
588 (1/4)

3 281
91 71 535 08

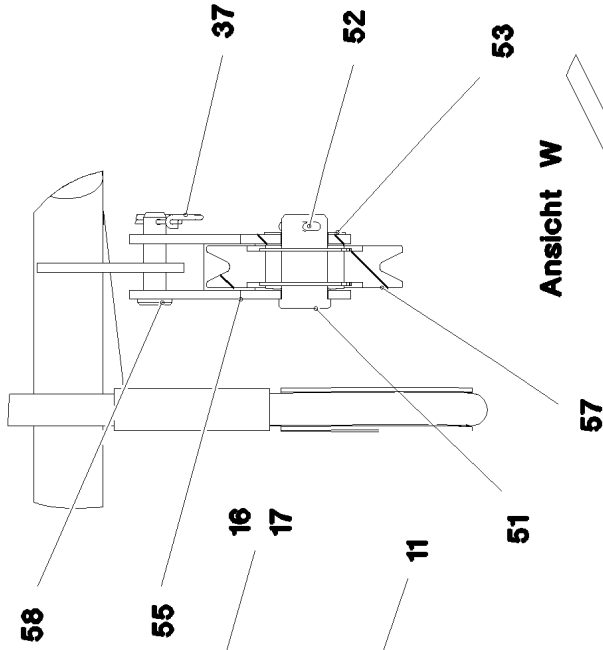
Einzelheit V



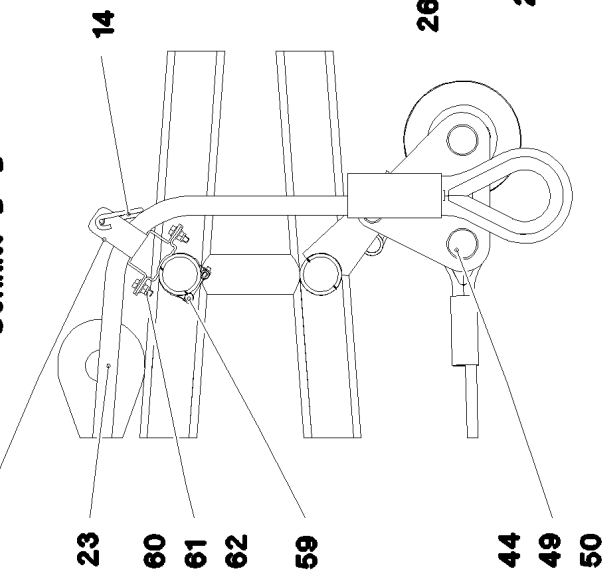
Schnitt A-A



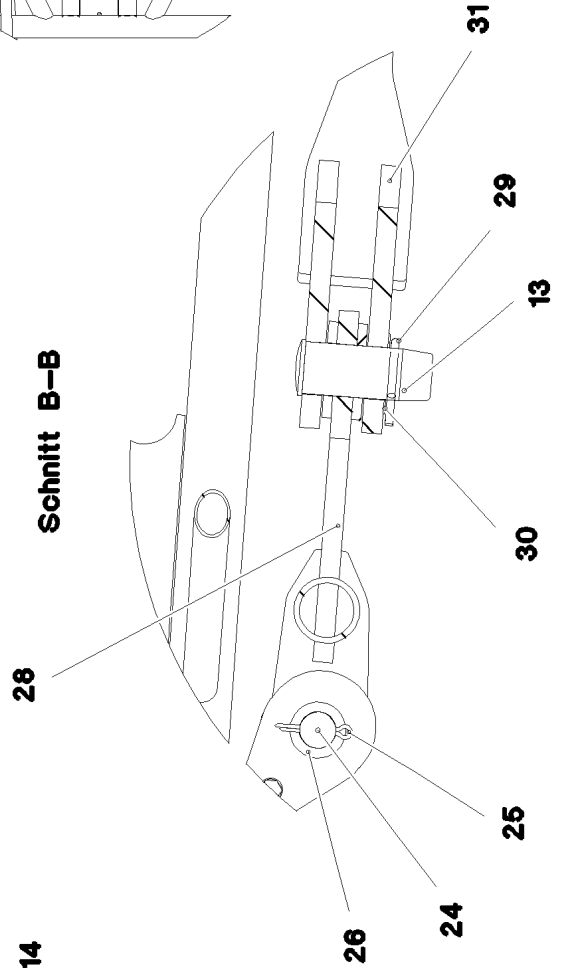
Schnitt E-E



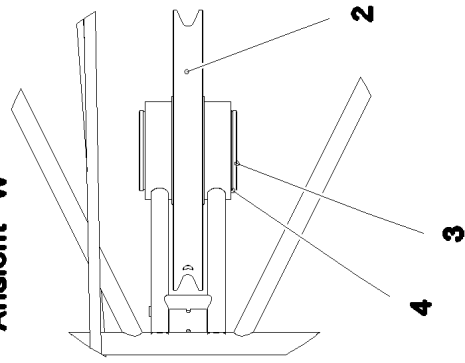
Schnitt D-D



Schnitt B-B



Ansicht W



20.3.2014
078761

LIEBHERR

etk_en_de_074576 LR 1600 2

ERECTION FRAME
FA-BOCK

589 (2/4)

→ 3 281
91 71 535 08

Pos.	Item	Quantity	Description	Bezeichnung	Serie	K
1	96 73 335 08	1	FA FRAME WELDMENT	FA-BOCK SCHWK.		
2	92 68 928 08	1	ROPE PULLEY CPL. SPF ⇒ 2 652 007 92 68 928 08	SEILROLLE KPL.		
3	95 66 984 08	1	AXLE 219,1X40X245 S770QL1 SPF	ACHSE		
4	42 80 093 08	2	LOCKING RING DIN 471 200X4	SICHERUNGSRING		
7	97 04 625 08	2	PIN 35x178 35NICRMOV125 GASN. SPF	BOLZEN		
8	97 71 335 08	2	TRACK ROLLER PA6G	LAUFROLLE		
9	43 30 077 08	2	SPLIT PIN ISO 1234 6,3X45 ST A2K	SPLINT		
11	96 48 024 08	2	BRACKET COMPL.	LASCHE KPL.		
(1)	96 47 237 08	2	BRACKET WITH BOARD 350	LASCHE MIT SCHILD		
(2)	97 71 883 08	2	DISTANCE SLEEVE 25.0X75 S355J2H FE//ZN	DISTANZHUELSE		
(3)	40 61 179 01	2	HEX SCREW ISO 4014 M16X130 8.8 A3C	SECHSKANTSCHRAUBE		
(4)	42 00 019 08	4	WASHER ISO 7089 A 16 A3C	SCHEIBE		
(5)	41 19 009 08	2	HEX NUT DIN 985 M16 8 A3C	SECHSKANTMUTTER		
(6)	97 35 919 08	1	PLATE ASSEMBLY BG-NR. PVC-SILBER SP	SCHILD BAUGRUPPE		
13	97 20 177 08	3	PIN 70.0X170 35NICRMOV125	BOLZEN		
14	43 31 050 08	3	RETAINING SPRING DIN 2194 6 A3C	SICHERUNGSFEDER		
16	97 93 900 08	1	PIN 65.0X660 35NICRMOV125 SPF	BOLZEN		
17	43 30 106 08	1	SPLIT PIN ISO 1234 10X100 ST A2K	SPLINT		
18	94 59 385 08	7	WASHER 2X110X110 DC01	SCHEIBE		
19	97 93 901 08	1	TUBE 65.0X350 E235+N	ROHR		
20	97 93 902 08	1	TUBE 65.0X10 E235+N FE//ZN20//C	ROHR		
21	96 48 027 08	2	BRACKET COMPL.	LASCHE KPL.		
(1)	96 47 239 08	2	BRACKET WITH BOARD 350	LASCHE MIT SCHILD		
(2)	97 71 884 08	1	DISTANCE SLEEVE 25.0X39 S355J2H FE//ZN	DISTANZHUELSE		
(3)	46 00 332	1	HEX SCREW ISO 4014 M16X90 8.8 A3C	SECHSKANTSCHRAUBE		
(4)	42 00 019 08	2	WASHER ISO 7089 A 16 A3C	SCHEIBE		
(5)	41 19 009 08	1	HEX NUT DIN 985 M16 8 A3C	SECHSKANTMUTTER		
(6)	97 35 919 08	1	PLATE ASSEMBLY BG-NR. PVC-SILBER SP	SCHILD BAUGRUPPE		
22	97 93 903 08	2	PLATE 8X115X115 S355MC FE//ZN20//C	BLECH		
23	97 93 904 08	1	ROPE SLING 28X7M SPF	ANSCHLAGSEIL		
24	97 72 671 08	2	PIN 50.0X110 35NICRMOV125 GASN. SPF	BOLZEN		
25	43 30 101 08	2	SPLIT PIN ISO 1234 10X71 ST A2K	SPLINT		
26	94 90 229 08	2	PLATE RD70X2 DC01 FE//ZN20//C	BLECH		
27	97 93 905 08	1	PLATE 3X220X176 DC01 FE//ZN20//C	BLECH		
28	96 47 240 08	1	ROCKER WELDED	SCHWINGE SCHWK.		
29	43 30 105 08	1	SPLIT PIN ISO 1234 10X90 ST A3C	SPLINT		
30	94 33 992 08	1	WASHER 100X2 DC01	SCHEIBE		
31	96 47 241 08	1	ROCKER WELDED	SCHWINGE SCHWK.		
32	97 94 005 08	1	TUBE 65.0X39 E235+N FE//ZN20//C	ROHR		
33	96 45 288 08	2	ROD CPL. 3.2M	STANGE KPL.		
(1)	96 45 289 08	1	ROD WITH BOARD 3200	STANGE MIT SCHILD		
(2)	96 45 290 08	2	BRACKET WITH BOARD 200	LASCHE MIT SCHILD		
(3)	97 71 899 08	1	DISTANCE SLEEVE 21.3X27 S355J2H FE//ZN	DISTANZHUELSE		
(4)	46 00 245	1	HEX SCREW ISO 4014 M12X75 8.8 A3C	SECHSKANTSCHRAUBE		
(5)	42 00 016 08	2	WASHER ISO 7089 A 13 ST A3C	SCHEIBE		
(6)	41 19 007 08	1	HEX NUT DIN 985 M12 8 A3C	SECHSKANTMUTTER		
(7)	45 30 328 08	2	PIN ISO 2341 B45X72X60 35NICRMOV125	BOLZEN		
(8)	43 30 101 08	2	SPLIT PIN ISO 1234 10X71 ST A2K	SPLINT		
(9)	94 90 229 08	2	PLATE RD70X2 DC01 FE//ZN20//C	BLECH		
(11)	97 35 919 08	1	PLATE ASSEMBLY BG-NR. PVC-SILBER SP	SCHILD BAUGRUPPE		
(700)	96 92 617 08	1	SET OF NAME PLATES 3.2M	BESCHILDERUNG		
35	97 17 862 08	4	PLATE 5X140X180 S355MC FE//ZN20//C	BLECH		
36	45 14 220 08	2	PIN DIN 1436 20X90X80 ST.50-2K VERZ	BOLZEN		
37	43 31 012 08	3	RETAINING SPRING 4X68 VERZ	SICHERUNGSFEDER		
38	49 01 053	4	HEX SCREW ISO 4014 M10X60 8.8 A3C	SECHSKANTSCHRAUBE		
39	42 00 013 08	8	WASHER ISO 7089 A 10.5 A3C	SCHEIBE		
40	41 19 006 08	4	HEX NUT DIN 985 M10 8 A3C	SECHSKANTMUTTER		
44	95 51 616 08	2	WASHER RD50X2 ALMG3 H111	SCHEIBE		
48	10 43 004 8	1	ROPE SLING EN 13414 2,7T-6M VERZINKT	ANSCHLAGSEIL		

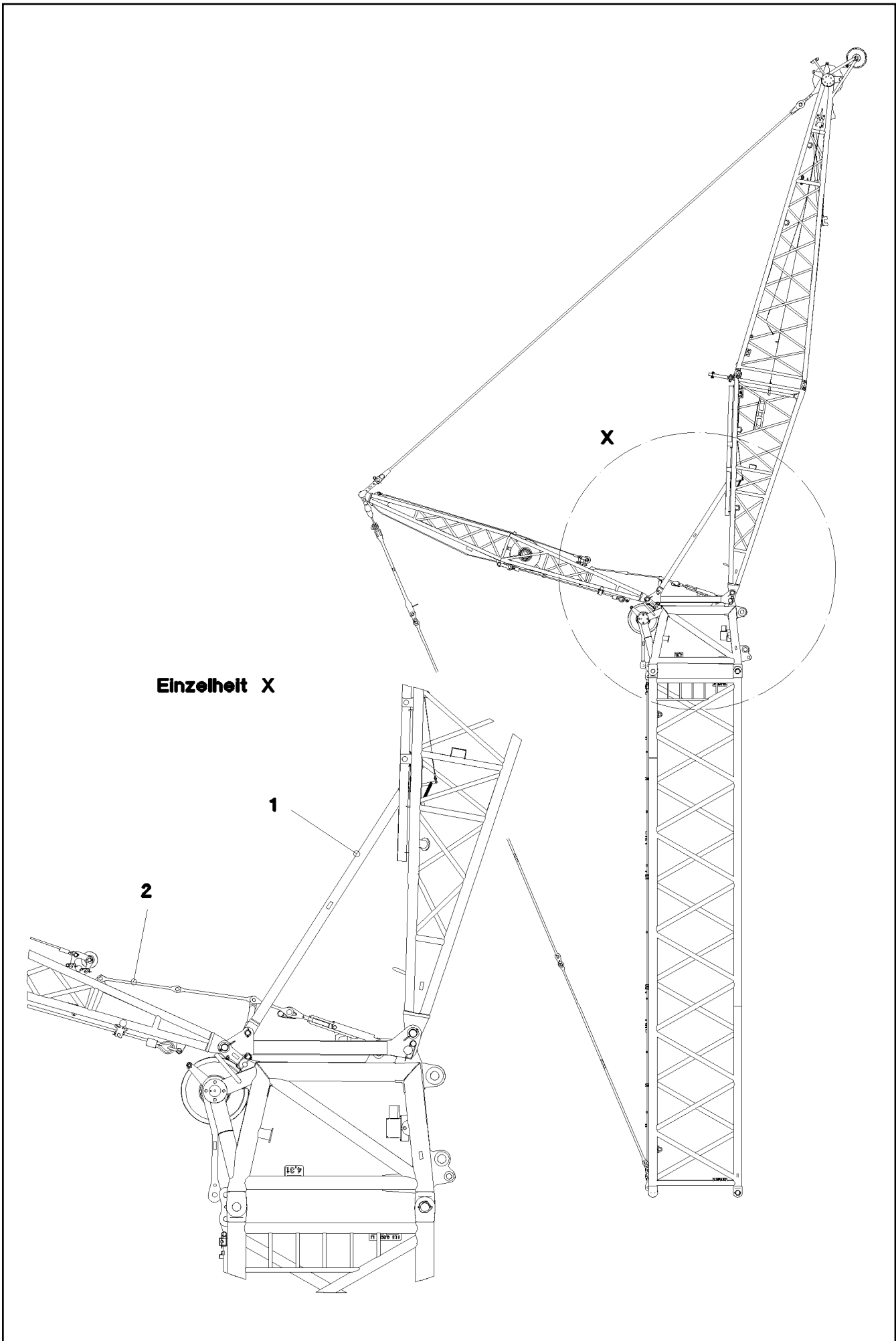
20.3.2014

etk_en_de_074576 LR 1600 2

 590 (3/4)
LIEBHERRERECTION FRAME
FA-BOCK⇒ 3 281
91 71 535 08

Pos.	Item	Quantity	Description	Bezeichnung	Serie	K
49	93 59 891 08	2	PIN RD35X72 35NICRMOV125 GASN. SPF	BOLZEN		
50	43 30 078 08	2	SPLIT PIN ISO 1234 6,3X50 ST A2K	SPLINT		
51	95 60 974 08	1	PIN RD40X75 35NICRMOV125 GASN. SPF	BOLZEN		
52	43 30 090 08	1	SPLIT PIN ISO 1234 8X63 ST A2K	SPLINT		
53	94 91 885 08	1	WASHER RD70X2 DC01 FE//ZN20//C	SCHEIBE		
55	96 52 291 08	1	ROPE PULLEY ATTACHM. WELDM.	SEILROLLENHALTERUNG SCH		
57	96 20 920 08	1	ROPE PULLEY CPL. ⇒ 3 206 001 96 20 920 08	SEILROLLE KPL.		
58	45 12 225 08	1	PIN ISO 2341 B20X75X66 S355J2+AR FE//ZN	BOLZEN		
59	77 42 844 08	1	SWIVEL BOLT BRACKET CLAMP 59-62/60,5/	GELENKBANDKONSOLENSCHE		
60	49 00 128	2	HEX SCREW ISO 4017 M8X25 8.8 A2C	SECHSKANTSCHRAUBE		
61	42 00 012 01	4	WASHER ISO 7089 8 200HV A3C	SCHEIBE		
62	41 19 005 08	2	HEX NUT DIN 985 M8 8 A2C	SECHSKANTMUTTER		

20.3.2014	etk_en_de_074576 LR 1600 2	<input type="checkbox"/> 591 (4/4)
LIEBHERR	ERECTION FRAME FA-BOCK	⇒ 3 281 91 71 535 08



Einzelheit X

Pos.	Item	Quantity	Description	Bezeichnung	Serie	K
1	96 47 888 08	1	F-STAY COMPL. ⇒ 3 282 001 96 47 888 08	F-STUETZE KPL.		
2	96 47 890 08	1	FAB-STAY ⇒ 3 282 002 96 47 890 08	FAB-STUETZE		

20.3.2014

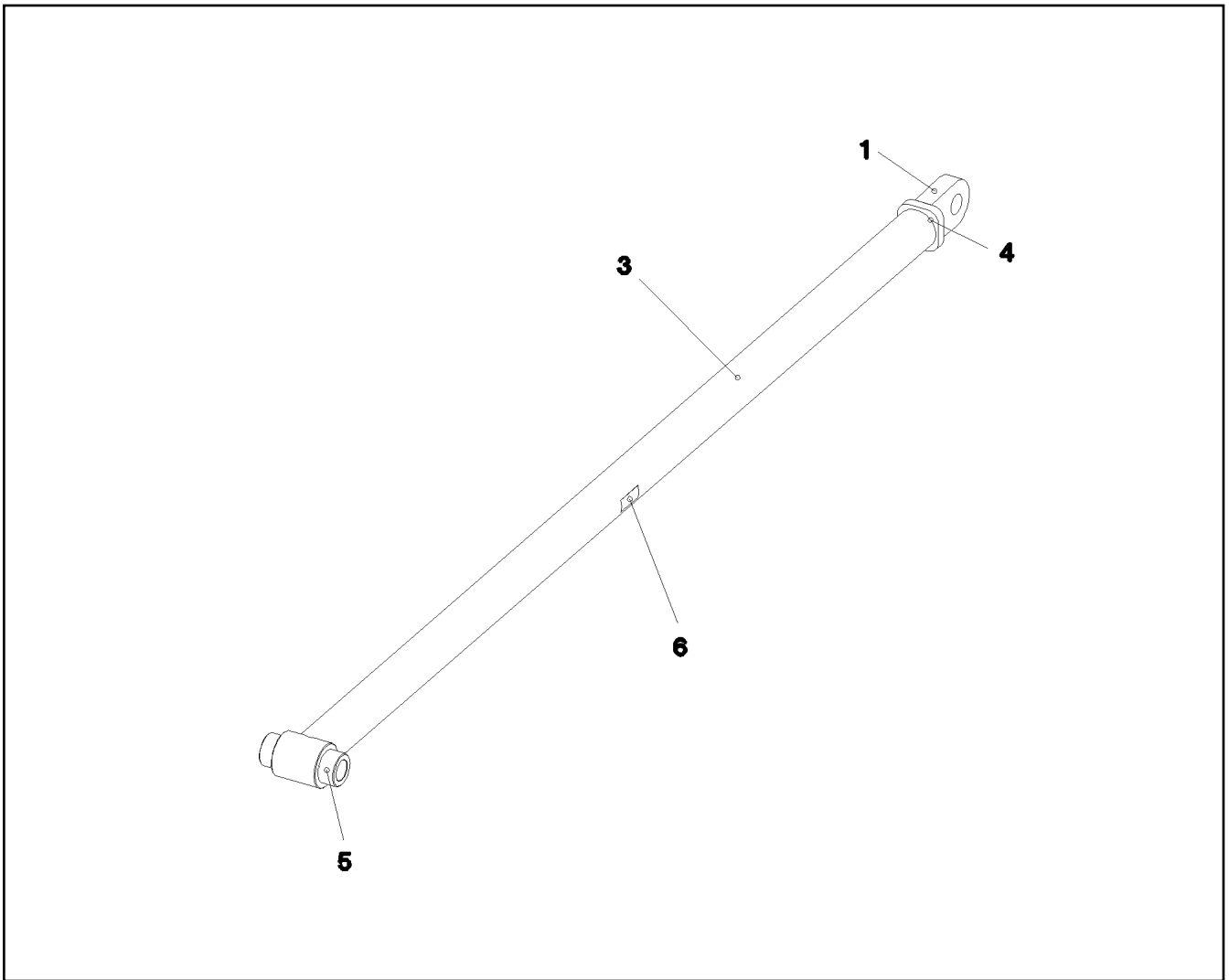
etk_en_de_074576 LR 1600 2

593 (2/2)

LIEBHERR

OVERRUN PROTECTION
F-RUECKHALTESICHERUNG

⇒ 3 282
91 52 897 08



Pos.	Item	Quantity	Description	Bezeichnung	Serie	K
1	96 49 669 08	1	BEARING WELDED	LAGER SCHWK.		
3	97 73 249 08	1	TUBE 101.6X2799 S770QL	ROHR		
4	97 01 046 4	1	BATH CIRCUIT BREAKER 82.5X30 S770QL	BADSICHERUNG		
5	97 73 250 08	1	BEARING STUB SHAFT 110.0X200 S355J2+A	LAGERZAPFEN		
6	97 35 676 08	1	PLATE IDENTIFICATION NUMBER IDENT-N	SCHILD IDENTNR.		

20.3.2014
052776

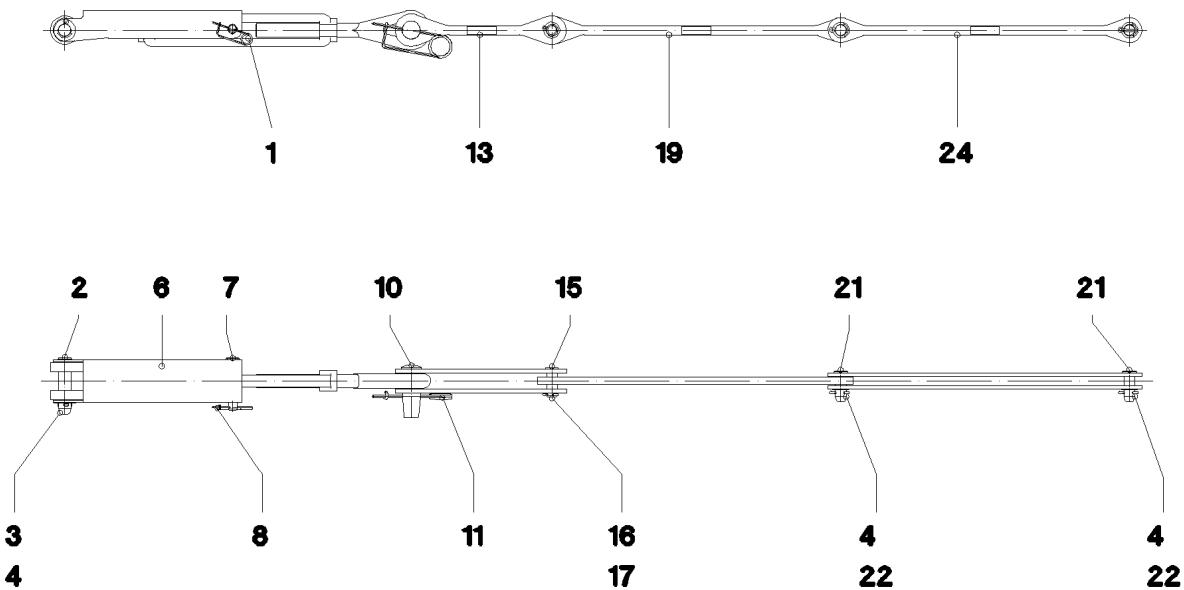
LIEBHERR

etk_en_de_074576 LR 1600 2

F-STAY COMPL.
F-STUETZE KPL.

594

⇒ 3 282 001
96 47 888 08



Pos.	Item	Quantity	Description	Bezeichnung	Serie	K
1	10 42 540 8	1	TURNBUCKLE M1 1/2" 97,1KN VERZ. SPF	SPANNSCHLOSS		
2	97 73 264 08	1	PIN 45.0X155 35NICRMOV125 GASN. SPF	BOLZEN		
3	94 87 177 08	1	WASHER RD60X2 ALMG3 H111	SCHEIBE		
4	43 30 088 08	3	SPLIT PIN ISO 1234 8X50 ST A2K	SPLINT		
6	97 73 267 08	1	LOCKING PLATE 5X522X269 S355MC	SICHERUNGSBLECH		
7	10 02 966 6	1	PIN ISO 2341 B24X140X131 35NICRMOV125	BOLZEN		
8	43 31 012 08	1	RETAINING SPRING 4X68 VERZ	SICHERUNGSFEDER		
10	95 36 201 08	1	PIN RD50X135 35NICRMOV125 GASN. SPF	BOLZEN		
11	43 31 050 08	1	RETAINING SPRING DIN 2194 6 A3C	SICHERUNGSFEDER		
13	96 47 889 08	2	BRACKET WITH BOARD 390	LASCHE MIT SCHILD		
15	94 28 899 08	1	PIN 35.0X82 35NICRMOV125 GASN. SPF	BOLZEN		
16	43 30 077 08	1	SPLIT PIN ISO 1234 6,3X45 ST A2K	SPLINT		
17	42 20 015 08	1	SHIM RING DIN 988 32X45X1	PASSSCHEIBE		
19	96 47 989 08	1	ROD WITH BOARD 800	STANGE MIT SCHILD		
21	97 73 270 08	2	PIN 35.0X85 35NICRMOV125 GASN. SPF	BOLZEN		
22	42 00 028 08	2	WASHER ISO 7089 A 30 A3C	SCHEIBE		
24	96 47 990 08	2	ROD WITH BOARD 800	STANGE MIT SCHILD		

20.3.2014
052777

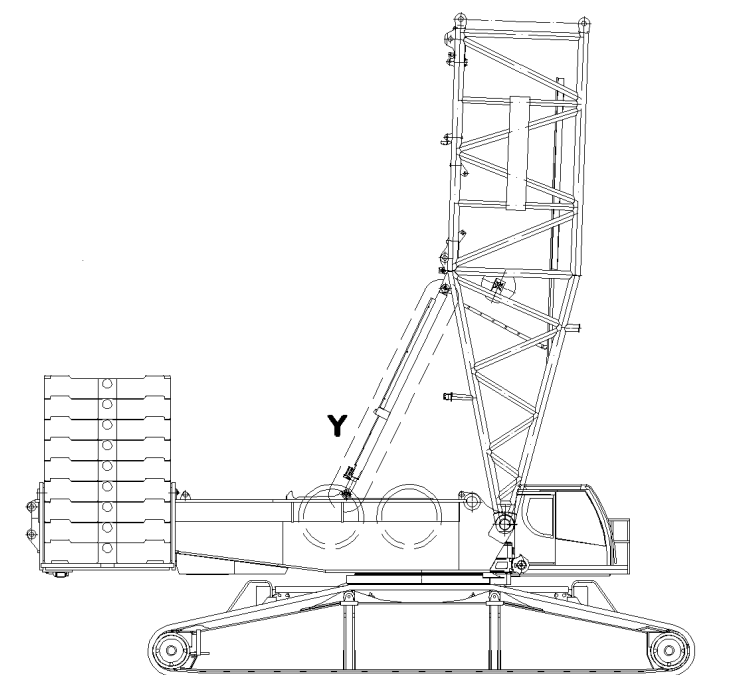
LIEBHERR

etk_en_de_074576 LR 1600 2

FAB-STAY
FAB-STUETZE

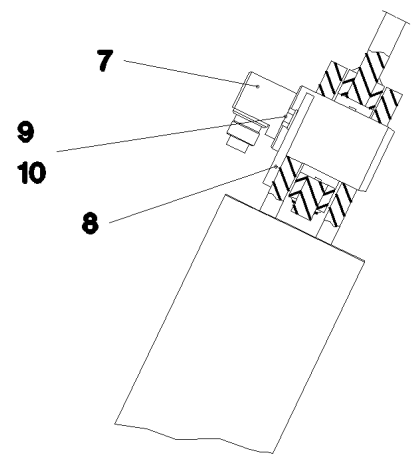
595

⇒ 3 282 002
96 47 890 08

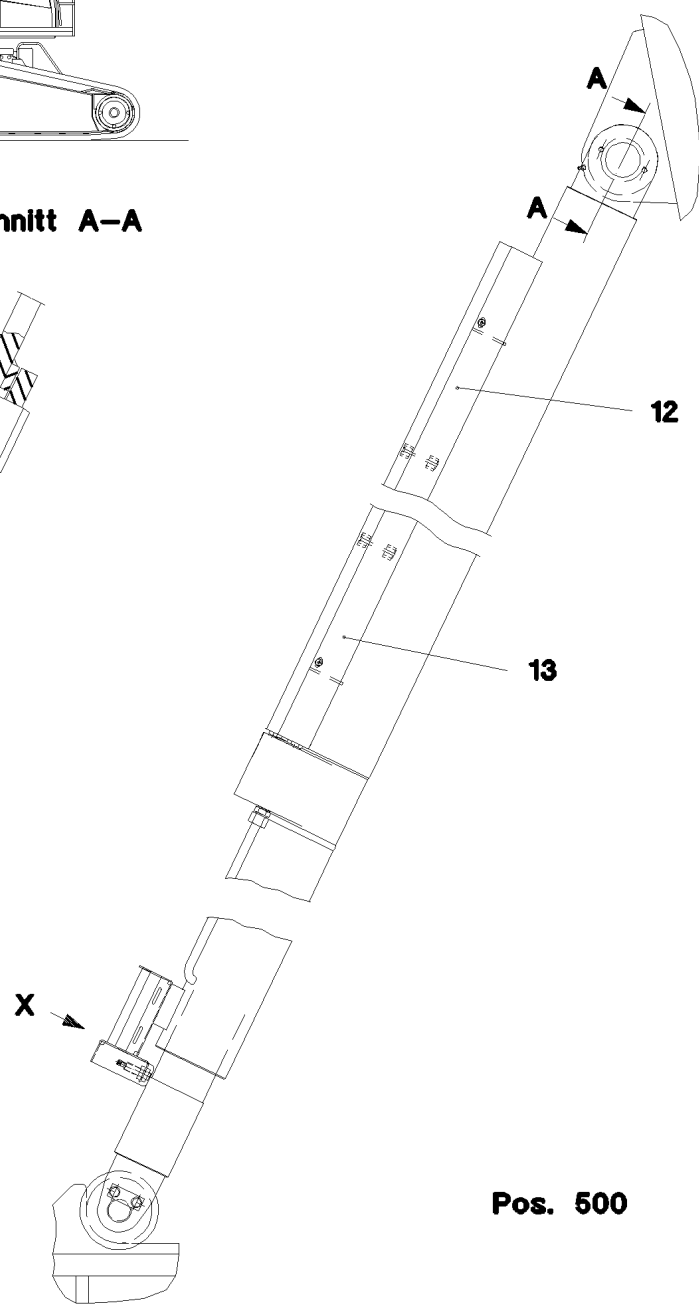
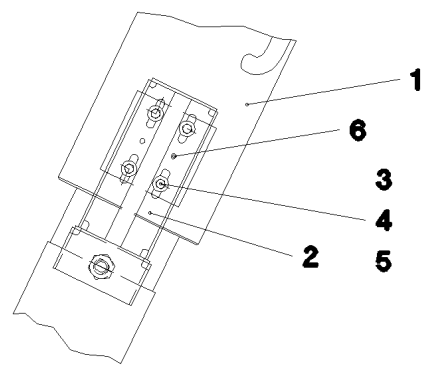


Einzelheit Y

Schnitt A-A



Ansicht X



Pos. 500

20.3.2014
052566

LIEBHERR

etk_en_de_074576 LR 1600 2

S OVERRUN PROTECTION
S-RUECKHALTESICHERUNG

596 (1/2)

→ 3 291
91 52 831 08

Pos.	Item	Quantity	Description	Bezeichnung	Serie	K
1	10 41 101 5	2	TILT-BACK SUPPORT 150/130-1000 SPF ⇒ X10411015 10 41 101 5	RUECKFALLSTUETZE		
2	96 17 503 08	2	BRACKET WELDED CONST. FE//ZN20//C	KONSOLE SCHWK.		
3	49 00 128	8	HEX SCREW ISO 4017 M8X25 8.8 A2C	SECHSKANTSCHRAUBE		
4	41 19 005 08	8	HEX NUT DIN 985 M8 8 A2C	SECHSKANTMUTTER		
5	42 18 007 08	16	WASHER DIN 9021 A 6.4 A2C	SCHEIBE		
6	43 11 037 08	4	CLOSE TOLERANCE GROOVED PIN ISO 874	PASSKERBSTIFT		
7	10 49 005 7	2	FORCE MEASURING AXLE 0-500 ROSTFREI	KRAFTMESSACHSE		
8	97 88 099 08	2	AXLE HOLDER 10X115X140 S700MC	ACHSHALTER		
9	49 00 161	4	HEX SCREW ISO 4017 M12X30 8.8 A3C	SECHSKANTSCHRAUBE		
10	42 00 016 08	4	WASHER ISO 7089 A 13 ST A3C	SCHEIBE		
12	97 86 100 08	2	PLATE 2X2400X356 DC01	BLECH		
13	10 41 285 7	12	OVAL HEAD FLAT SCREW AEHNL.ISO 7380	LINSENFLACHKOPFSCHRAUBE		
500	92 95 070 08	1	EL.EQUIPMENT SAFETY RETAINER ⇒ 3 930 713 92 95 070 08	ELEKTRIK S-RUECKHALTESIC		

20.3.2014

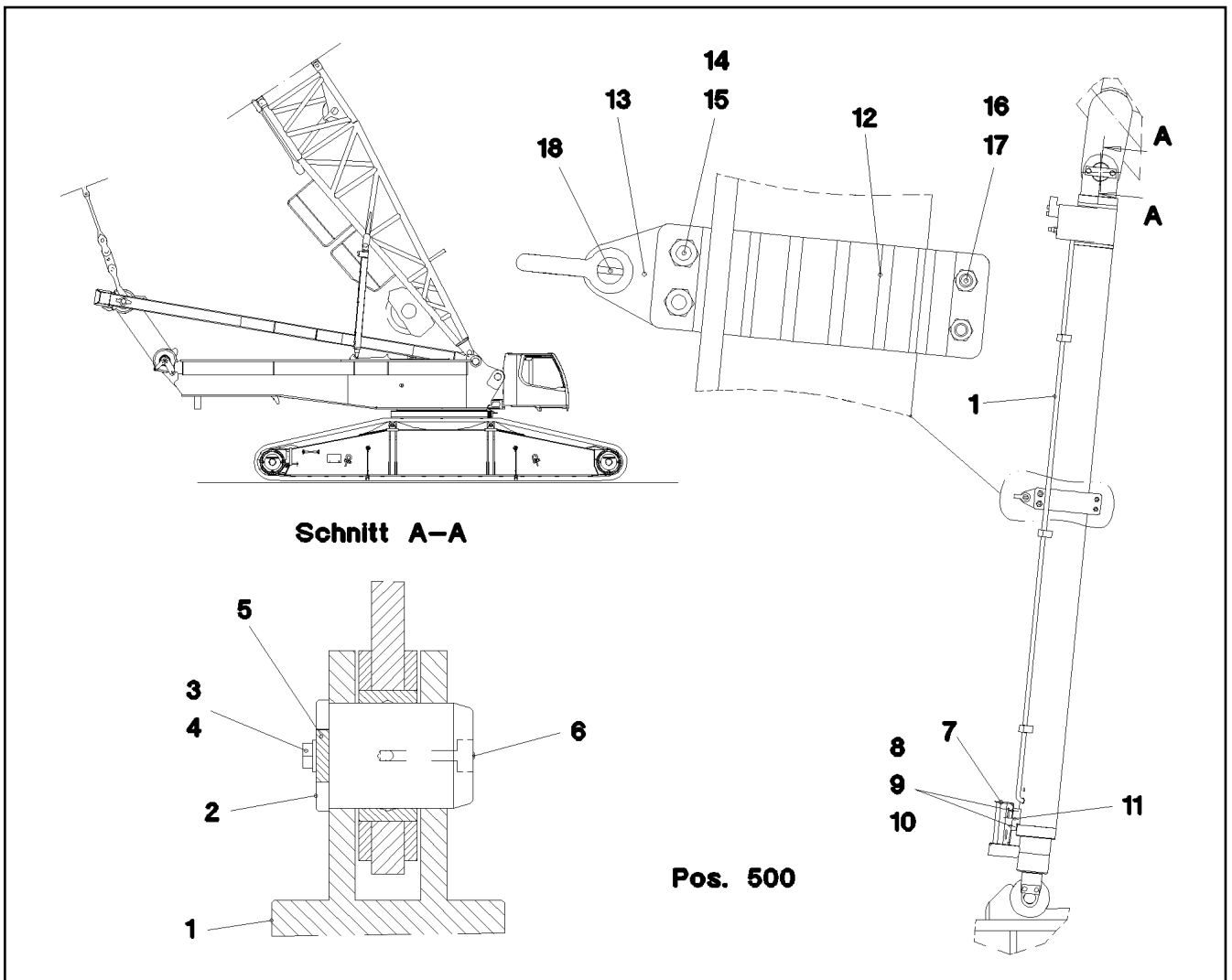
etk_en_de_074576 LR 1600 2

597 (2/2)

LIEBHERR

S OVERRUN PROTECTION
S-RUECKHALTESICHERUNG

⇒ 3 291
91 52 831 08



Pos.	Item	Quantity	Description	Bezeichnung	Serie	K
1	10 41 101 8	2	TILT-BACK SUPPORT 150/140-2500 SPF ⇒ X10411018 10 41 101 8	RUECKFALLSTUETZE		
2	95 67 585 08	2	PIN 85.0X120 35NICRMOV125 SPF	BOLZEN		
3	49 00 161	4	HEX SCREW ISO 4017 M12X30 8.8 A3C	SECHSKANTSCHRAUBE		
4	42 00 016 08	4	WASHER ISO 7089 A 13 ST A3C	SCHEIBE		
5	94 21 646 08	2	AXLE HOLDER 10X140X40 S355MC FE//ZN20	ACHSHALTER		
6	77 43 242	2	HYDRAULIC-TYPE LUBRICAT.NIPPLE DIN 71	KEGELSCHMIERNIPPEL		
7	96 17 503 08	2	BRACKET WELDED CONST. FE//ZN20//C	KONSOLE SCHWK.		
8	49 00 128	8	HEX SCREW ISO 4017 M8X25 8.8 A2C	SECHSKANTSCHRAUBE		
9	41 19 005 08	8	HEX NUT DIN 985 M8 8 A2C	SECHSKANTMUTTER		
10	42 18 007 08	8	WASHER DIN 9021 A 6.4 A2C	SCHEIBE		
11	43 11 037 08	4	CLOSE TOLERANCE GROOVED PIN ISO 874	PASSKERBSTIFT		
12	97 91 624 08	4	PLATE 8X95X374 S700MC	BLECH		
13	97 91 625 08	2	PLATE 25X95X115 S355J2+N FE//ZN20//C	BLECH		
14	46 00 206	4	HEX SCREW ISO 4017 M16X60 8.8 A3C	SECHSKANTSCHRAUBE		
15	41 19 009 08	4	HEX NUT DIN 985 M16 8 A3C	SECHSKANTMUTTER		
16	49 00 204	4	HEX SCREW ISO 4017 M12X35 8.8 A3C	SECHSKANTSCHRAUBE		
17	41 19 007 08	4	HEX NUT DIN 985 M12 8 A3C	SECHSKANTMUTTER		
18	10 28 321 2	2	SHACKLE 3,25T SPF	SCHAEKEL		
500	96 51 078 08	1	EL.BACKING PROTECTION D ⇒ 3 930 501 96 51 078 08	ELEKTRIK D-RUECKHALTESIC		

20.3.2014
055216

LIEBHERR

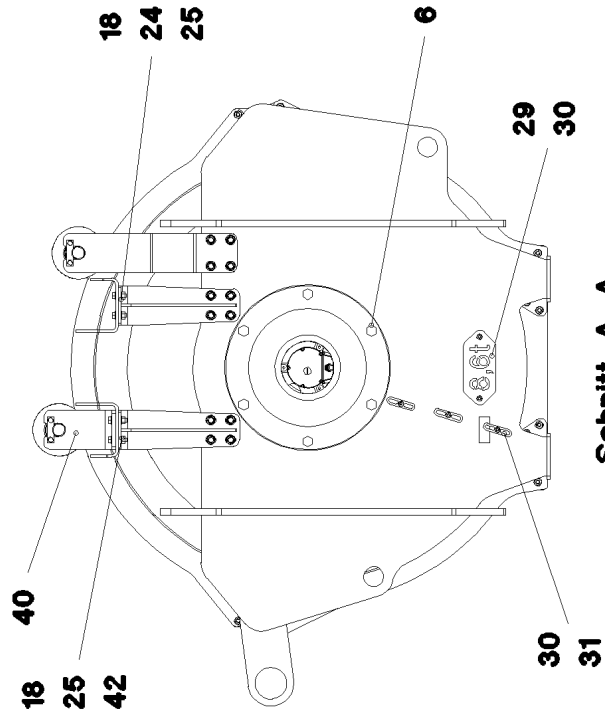
etk_en_de_074576 LR 1600 2

D OVERRUN PROTECTION
D-RUECKHALTESICHERUNG

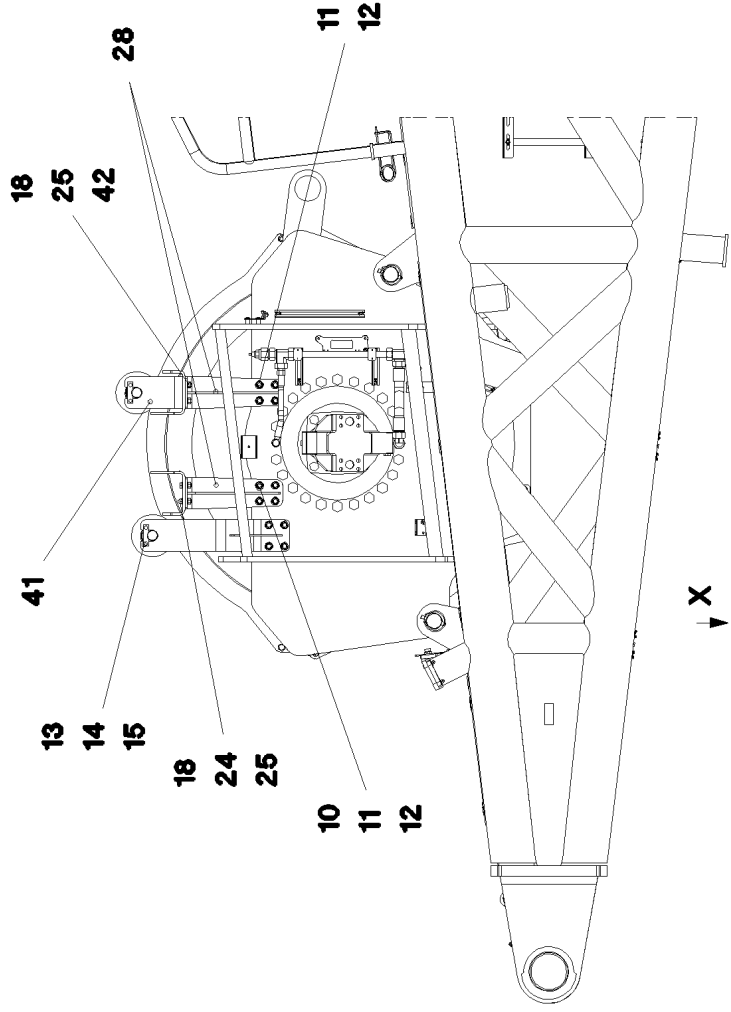
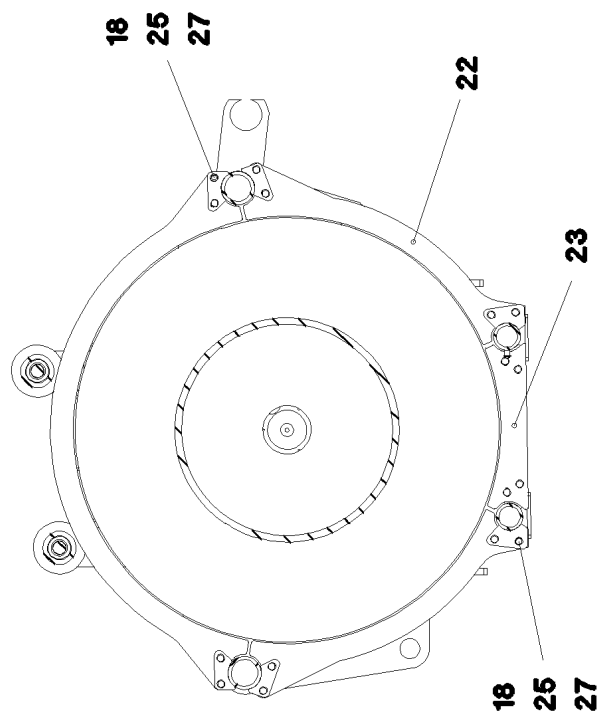
598

⇒ 3 292
91 52 865 08

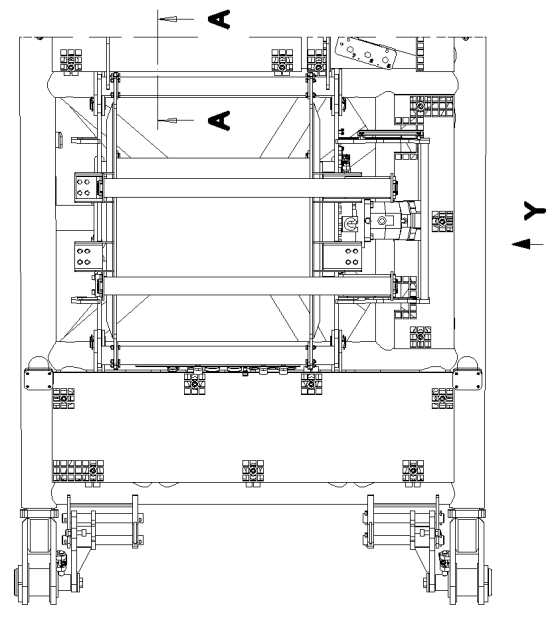
Ansicht X



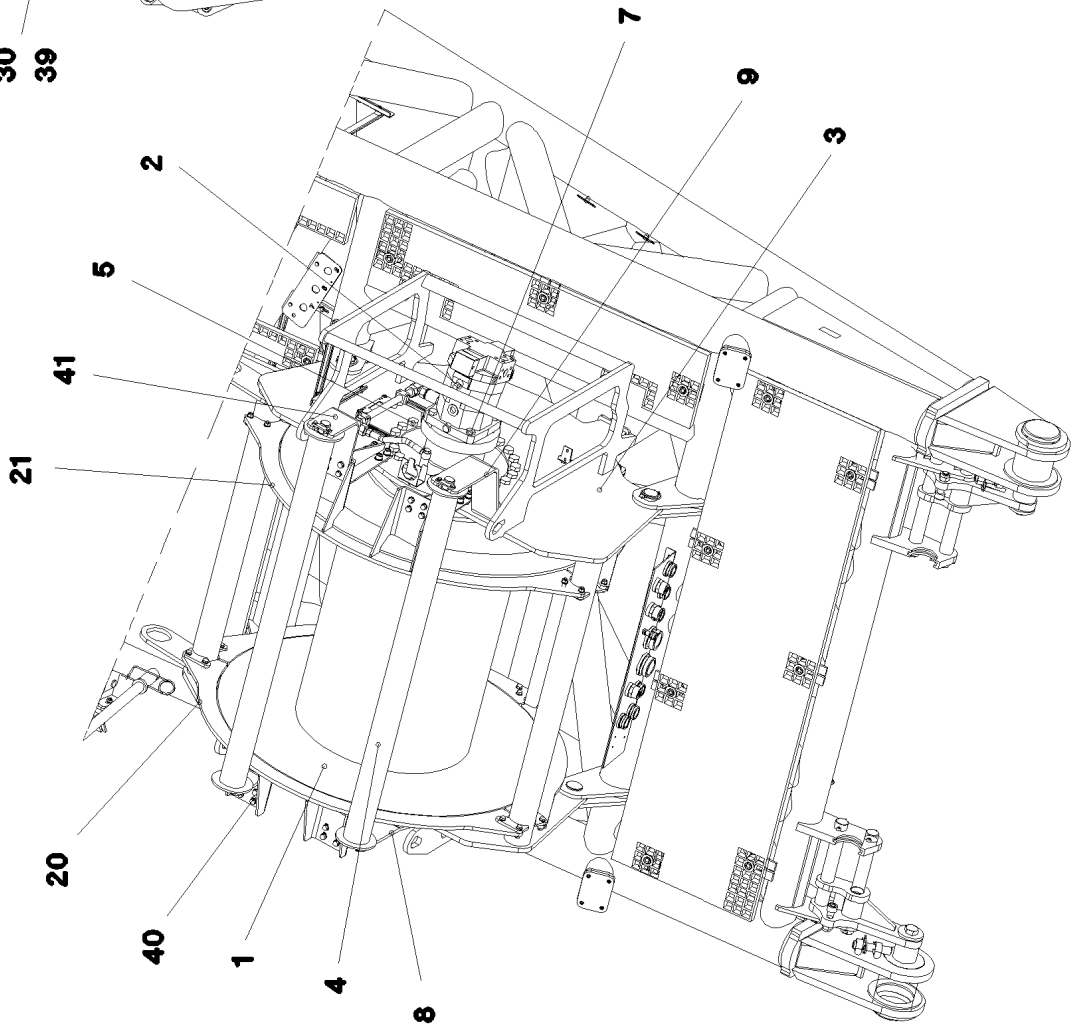
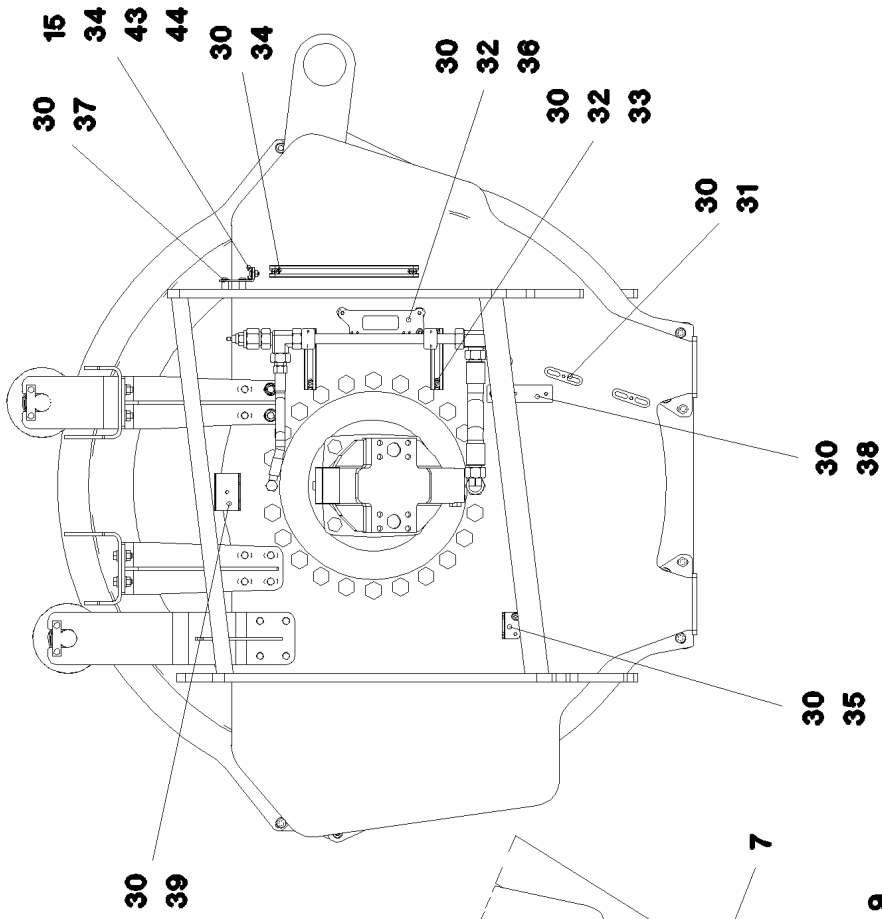
Schnitt A-A



X



Ansicht Y



Pos. 500

20.3.2014
065590

LIEBHERR

etk_en_de_074576 LR 1600 2

WINCH 3
WINDE 3

▣ 600 (2/3)

→ 3 350
91 59 696 08

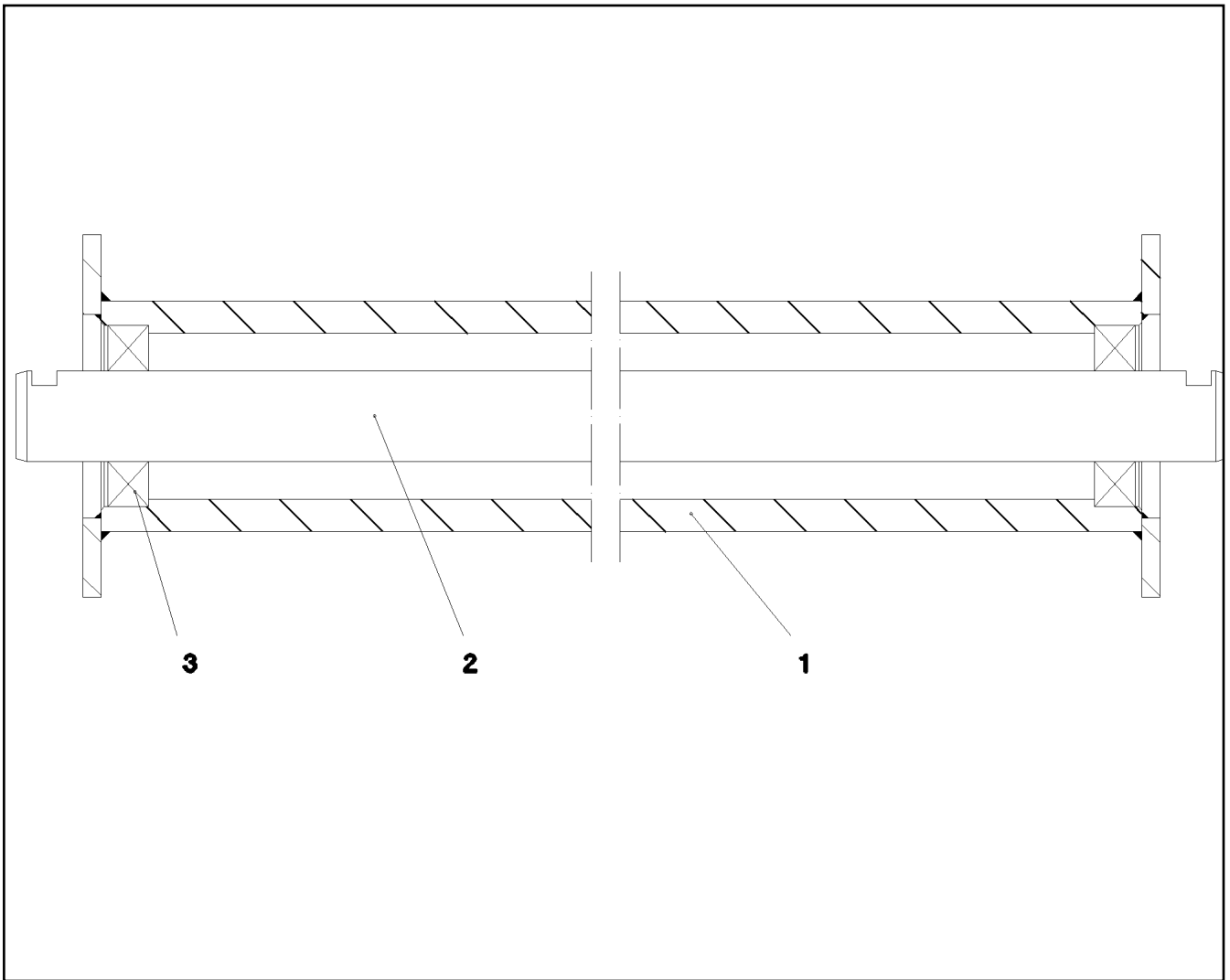
Pos.	Item	Quantity	Description	Bezeichnung	Serie	K
1	10 80 245 1	1	ROPE WINCH ZHP 4.29-EG SPF ⇒ X10802451 10 80 245 1	SEILWINDE		
2	10 42 876 7	1	VARIABLE DISPLACEMENT MOTOR A6VM 2 ⇒ X10428767 10 42 876 7	VERSTELLMOTOR		
3	96 49 298 08	1	WINCH BEARING	WINDENLAGERUNG SCHWK.		
4	96 18 667 08	2	SAFETY ROLLER CPL. SPF	SCHUTZWALZE KPL.		
(1)	92 38 783 08	1	SAFETY ROLLER WELDED	SCHUTZWALZE SCHWK.		
(2)	95 63 347 08	1	AXLE RD40X1650 S355J2C+C	ACHSE		
(3)	74 51 488 08	2	DEEP GROOVE BALL BEARING DIN 625 62	RILLENKUGELLAGER		
5	40 66 057 08	22	HEX SCREW ISO 4017 M24X50 10.9 A3C SP	SECHSKANTSCHRAUBE		
6	46 00 020	6	HEX SCREW ISO 4017 M20X45 8.8 A3C	SECHSKANTSCHRAUBE		
7	40 65 211 01	4	HEX SCREW ISO 4017 M20X60 8.8 A3C	SECHSKANTSCHRAUBE		
8	97 75 895 08	1	PLATE 12X120X532 S355MC	BLECH		
9	96 49 299 08	1	CLAMP WELDED CONST.	HALTER SCHWK.		
10	97 03 987 08	2	PLATE 1x120x100 DC01 FE//ZN20//C	BLECH		
11	46 00 329	24	SOCKET HEAD SCREW ISO 4762 M16X35 8.	ZYLINDERSCHRAUBE		
12	42 00 019 08	24	WASHER ISO 7089 A 16 A3C	SCHEIBE		
13	94 13 244 08	4	AXLE HOLDER 6X20X80 S235JRG2 FE//ZN20	ACHSHALTER		
14	49 00 188	8	HEX SCREW ISO 4017 M8X16 8.8 A2C	SECHSKANTSCHRAUBE		
15	42 00 012 01	10	WASHER ISO 7089 8 200HV A3C	SCHEIBE		
18	41 15 143 08	48	HEX NUT ISO 4032 M12 8 A3C	SECHSKANTMUTTER		
20	96 54 012 08	1	PLATE	SICHELBLECH SCHWK.		
21	96 54 011 08	1	PLATE	SICHELBLECH SCHWK.		
22	97 85 057 08	4	PLATE 15X682X782 S690QL	BLECH		
23	97 84 978 08	2	PLATE 15X507X124 S690QL	BLECH		
24	49 00 204	8	HEX SCREW ISO 4017 M12X35 8.8 A3C	SECHSKANTSCHRAUBE		
25	42 00 016 08	96	WASHER ISO 7089 A 13 ST A3C	SCHEIBE		
27	46 00 158	32	HEX SCREW ISO 4017 M12X45 8.8 A3C	SECHSKANTSCHRAUBE		
28	96 53 928 08	4	CLAMP WELDED CONST.	HALTER SCHWK.		
29	97 44 570 08	1	PLATE 2X228X100 DC01 FE//ZN20//C	BLECH		
30	10 41 285 4	33	OVAL HEAD FLAT SCREW AEHNL.ISO 7380	LINSENFLACHKOPFSCHRAUBE		
31	95 36 500 08	13	CABLE CLAMP 2X22X90 DC01 FE//ZN20//C	KABELHALTER		
32	95 38 734 08	7	SLEEVE 25X20 11SMN30+C	HUELSE		
33	95 41 173 08	2	CARRIER RAIL 140	TRAGSCHIENE		
34	95 41 175 08	2	CARRIER RAIL 340	TRAGSCHIENE		
35	95 51 525 08	1	PLATE 4X60X103 S315MC FE//ZN20//C	BLECH		
36	95 56 681 08	1	PLATE 4X196X63 S315MC FE//ZN20//C	BLECH		
37	95 58 096 08	2	PLATE 4X40X105 S315MC FE//ZN20//C+GRU	BLECH		
38	97 55 008 08	1	PLATE 3X150X40 S355MC FE//ZN20//C	BLECH		
39	97 67 363 08	1	PLATE 3X85X210 DC01 FE//ZN20//C	BLECH		
40	97 88 636 08	1	PLATE 12X337X120 S355MC FE//ZN20//C	BLECH		
41	97 88 637 08	1	PLATE 12X474X120 S355MC FE//ZN20//C	BLECH		
42	46 00 156	8	HEX SCREW ISO 4017 M12X50 8.8 A3C	SECHSKANTSCHRAUBE		
43	10 41 285 7	2	OVAL HEAD FLAT SCREW AEHNL.ISO 7380	LINSENFLACHKOPFSCHRAUBE		
44	41 15 141 08	2	HEX NUT ISO 4032 M8 8 A2C	SECHSKANTMUTTER		
500	96 44 538 08	1	ELECTRIC FOR WINCH 3 ⇒ 2 920 334 96 44 538 08	ELEKTRIK WINDE 3		

20.3.2014

etk_en_de_074576 LR 1600 2

601 (3/3)

LIEBHERRWINCH 3
WINDE 3⇒ 3 350
91 59 696 08



Pos.	Item	Quantity	Description	Bezeichnung	Serie	K
1	92 70 643 08	1	ROLLER WELDED CONSTR.	ROLLE SCHWK.		
2	93 72 521 08	1	SHAFT 40.0x1854 S355J2C+C	WELLE		
3	74 51 488 08	2	DEEP GROOVE BALL BEARING DIN 625 62	RILLENKUGELLAGER		

20.3.2014
023802

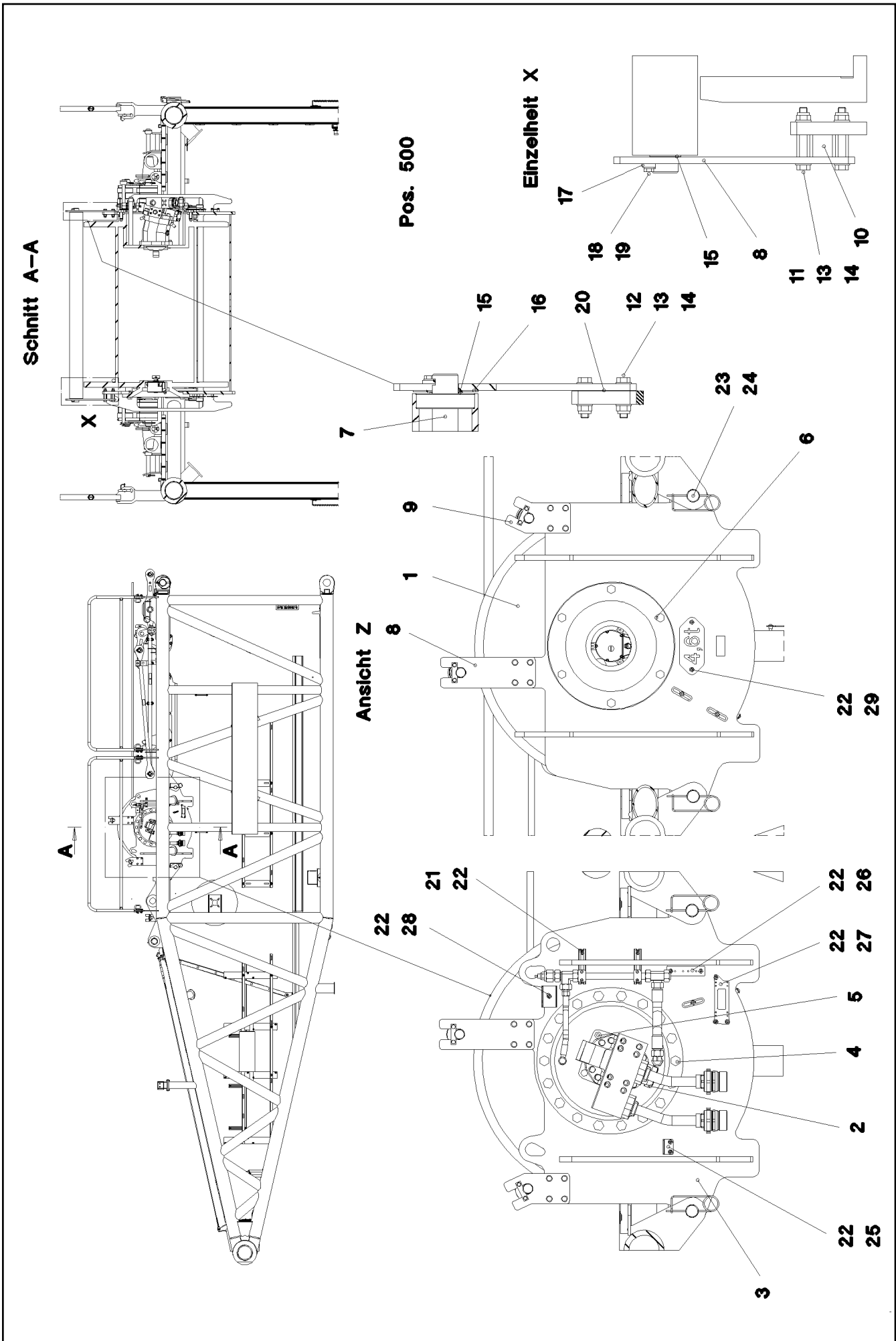
LIEBHERR

etk_en_de_074576 LR 1600 2

SAFETY ROLLER CPL.
SCHUTZWALZE KPL.

602

⇒ 3 350 001
92 70 642 08



20.3.2014
065947

LIEBHERR

etk_en_de_074576 LR 1600 2

WINCH 6
WINDE 6

603 (1/2)

→ 3 370
91 61 616 08

Pos.	Item	Quantity	Description	Bezeichnung	Serie	K
1	10 80 245 3	1	ROPE WINCH ZHP 4.27-EG SPF ⇒ X10802453 10 80 245 3	SEILWINDE		
2	51 02 408 08	1	VARIABLE DISPLACEMENT MOTOR 140CM ³ / ⇒ 5 102 408 08 51 02 408 08	VERSTELLMOTOR		
3	96 46 910 08	1	WINCH BEARING	WINDENLAGERUNG SCHWK.		
4	46 00 266	18	HEX SCREW ISO 4017 M24X50 8.8 A3C	SECHSKANTSCHRAUBE		
5	46 00 189	4	HEX SCREW ISO 4017 M16X50 8.8 A3C	SECHSKANTSCHRAUBE		
6	46 00 020	6	HEX SCREW ISO 4017 M20X45 8.8 A3C	SECHSKANTSCHRAUBE		
7	96 46 978 08	2	SAFETY ROLLER CPL. ⇒ 3 211 008 96 46 978 08	SCHUTZWALZE KPL.		
8	97 76 336 08	2	HOLDER 10X375X120 S355MC FE//ZN20//C	HALTER		
9	97 76 337 08	2	HOLDER 10X260X145 S355MC FE//ZN20//C	HALTER		
10	97 76 338 08	2	SPACER BLOCK 35X100X80 S355J2+N	DISTANZKLOTZ		
11	40 61 071	8	HEX SCREW ISO 4014 M12X90 8.8 A3C	SECHSKANTSCHRAUBE		
12	46 00 047	8	HEX SCREW ISO 4014 M12X55 8.8 A3C	SECHSKANTSCHRAUBE		
13	41 19 007 08	16	HEX NUT DIN 985 M12 8 A3C	SECHSKANTMUTTER		
14	42 00 016 08	32	WASHER ISO 7089 A 13 ST A3C	SCHEIBE		
15	95 00 775 08	4	DISTANCE RING RD48X2 DC01 FE//ZN20//C	DISTANZRING		
16	95 32 227 08	4	WASHER RD100X2 ALMG3 H111	SCHEIBE		
17	94 13 244 08	4	AXLE HOLDER 6X20X80 S235JRG2 FE//ZN20	ACHSHALTER		
18	49 00 188	8	HEX SCREW ISO 4017 M8X16 8.8 A2C	SECHSKANTSCHRAUBE		
19	42 00 012 01	8	WASHER ISO 7089 8 200HV A3C	SCHEIBE		
20	97 03 987 08	4	PLATE 1x120x100 DC01 FE//ZN20//C	BLECH		
21	95 41 173 08	2	CARRIER RAIL 140	TRAGSCHIENE		
22	10 41 285 4	14	OVAL HEAD FLAT SCREW AEHNL.ISO 7380	LINSENFLACHKOPFSCHRAUBE		
23	45 25 505 08	4	PIN ISO 2340 B50X120X96 35NICRMOV125	BOLZEN		
24	43 31 025 08	8	RETAINING SPRING 5X122 A3C	SICHERUNGSFEDER		
25	97 01 621 08	1	PLATE 4x103x60 S315MC	BLECH		
26	97 55 008 08	1	PLATE 3X150X40 S355MC FE//ZN20//C	BLECH		
27	95 56 681 08	1	PLATE 4X196X63 S315MC FE//ZN20//C	BLECH		
28	97 67 363 08	1	PLATE 3X85X210 DC01 FE//ZN20//C	BLECH		
29	97 87 523 08	1	PLATE 2X228X100 DC01 FE//ZN20//C	BLECH		
500	96 44 541 08	1	ELECTRIC FOR WINCH 6 ⇒ 2 920 379 96 44 541 08	ELEKTRIK WINDE 6		

20.3.2014

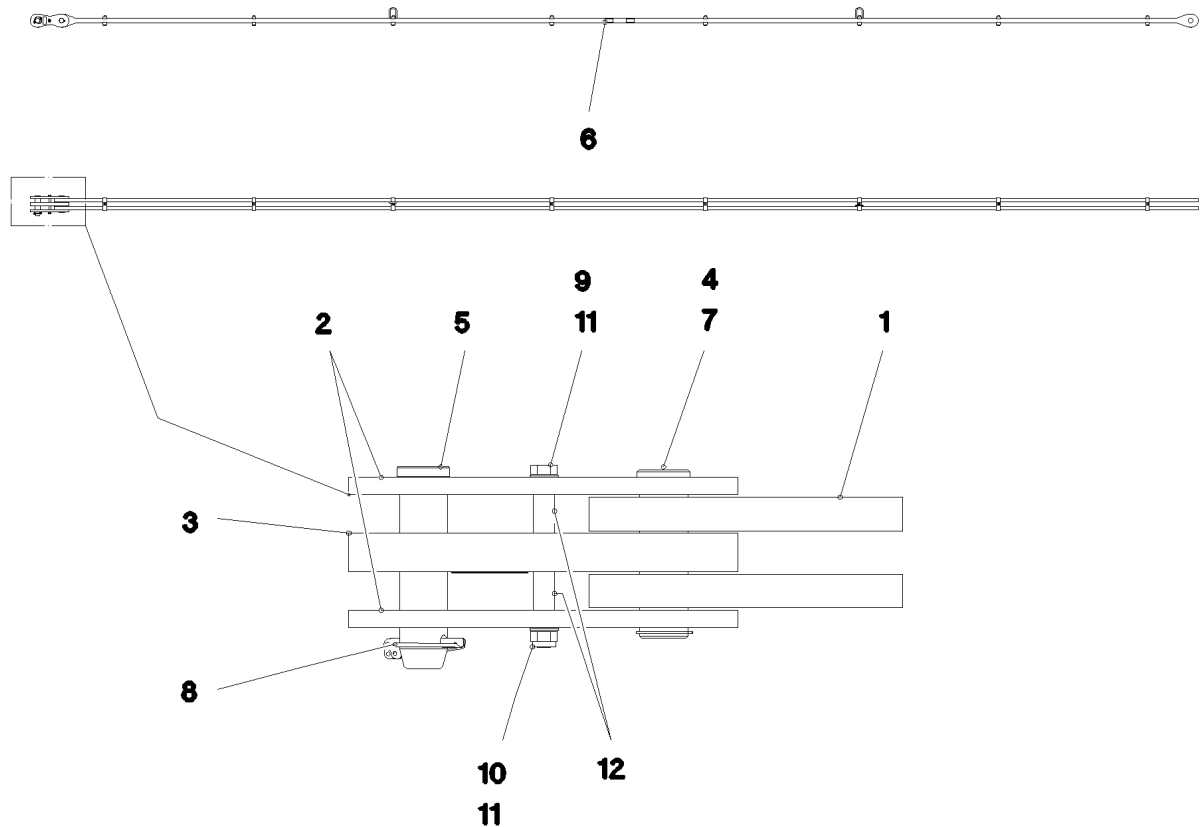
etk_en_de_074576 LR 1600 2

604 (2/2)

LIEBHERR

WINCH 6
WINDE 6

⇒ 3 370
91 61 616 08



Pos.	Item	Quantity	Description	Bezeichnung	Serie	K
1	96 45 230 08	1	ROD 11.75M	STANGE VORM.		
2	96 45 231 08	2	BRACKET WITH BOARD 0.25 M	LASCHE MIT SCHILD		
3	96 45 232 08	1	BRACKET WITH BOARD 0.25 M	LASCHE MIT SCHILD		
4	97 67 727 08	1	PIN 55.0X175 35NICRMOV125 GASN. SPF	BOLZEN		
5	95 28 920 08	1	PIN 55.0X210 35NICRMOV125 GASN. SPF	BOLZEN		
6	97 35 919 08	1	PLATE ASSEMBLY BG-NR. PVC-SILBER SP	SCHILD BAUGRUPPE		
7	42 80 042 08	1	LOCKING RING DIN 471 50X2	SICHERUNGSRING		
8	43 32 005 08	1	SAFETY PLUG W HINGE-LID 11,5X96 VERZ	SICHERHEITSKLAPPSTECKER		
9	40 61 186 01	1	HEX SCREW ISO 4014 M16X180 8.8 A3C	SECHSKANTSCHRAUBE		
10	41 19 009 08	1	HEX NUT DIN 985 M16 8 A3C	SECHSKANTMUTTER		
11	42 00 019 08	2	WASHER ISO 7089 A 16 A3C	SCHEIBE		
12	93 92 551 08	2	TUBE 22.0X40 E235+N VERZ	ROHR		
700	96 91 965 08	1	SET OF NAME PLATES 12 M	BESCHILDERUNG		
(1)	97 05 389 3	1	SIGN 80X32 KLEBEFOLIE SPF	SCHILD		

20.3.2014
052922

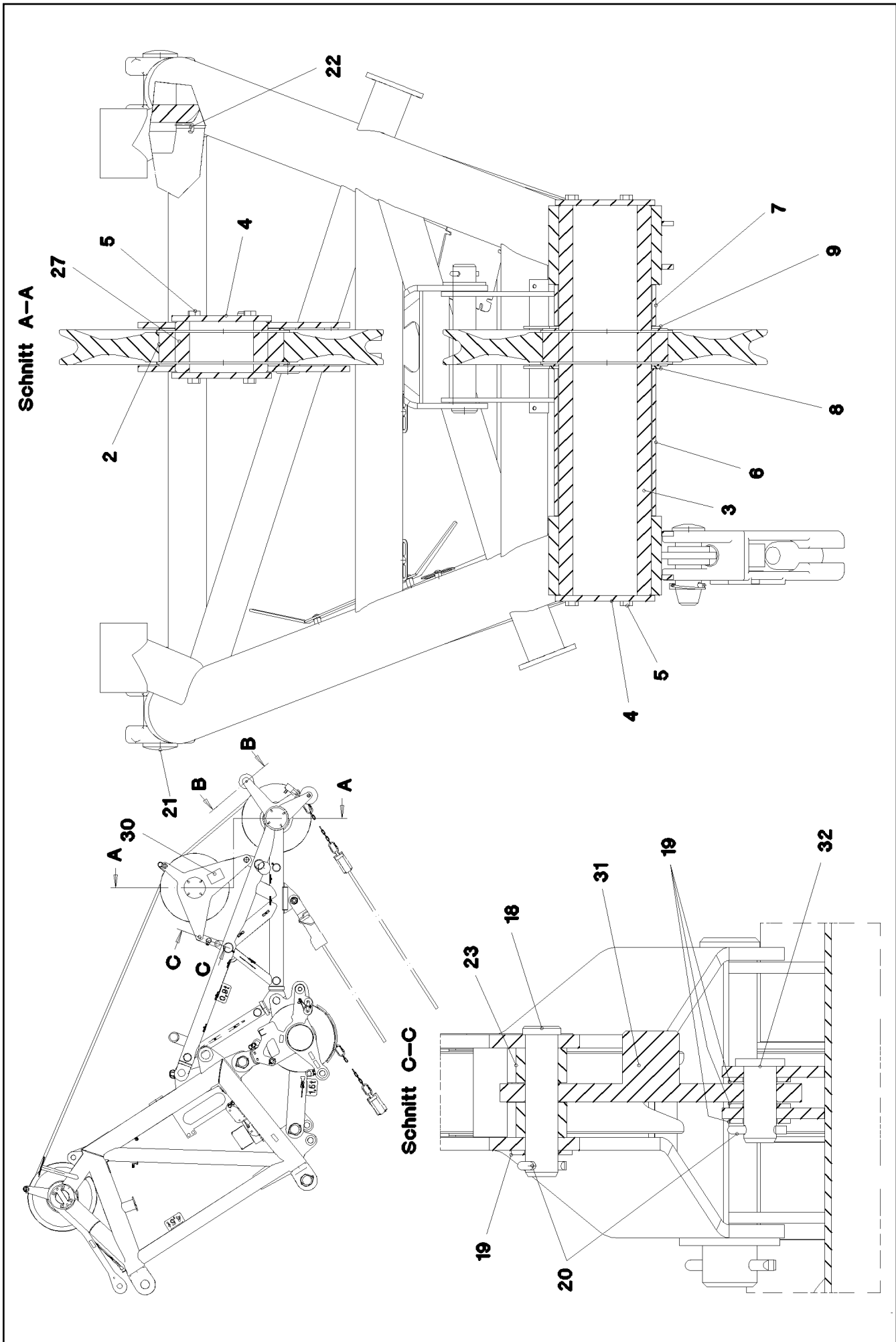
LIEBHERR

etk_en_de_074576 LR 1600 2

ROD CPL.
STANGE KPL.

605

⇒ 3 561 003
96 45 222 08



20.3.2014
052779

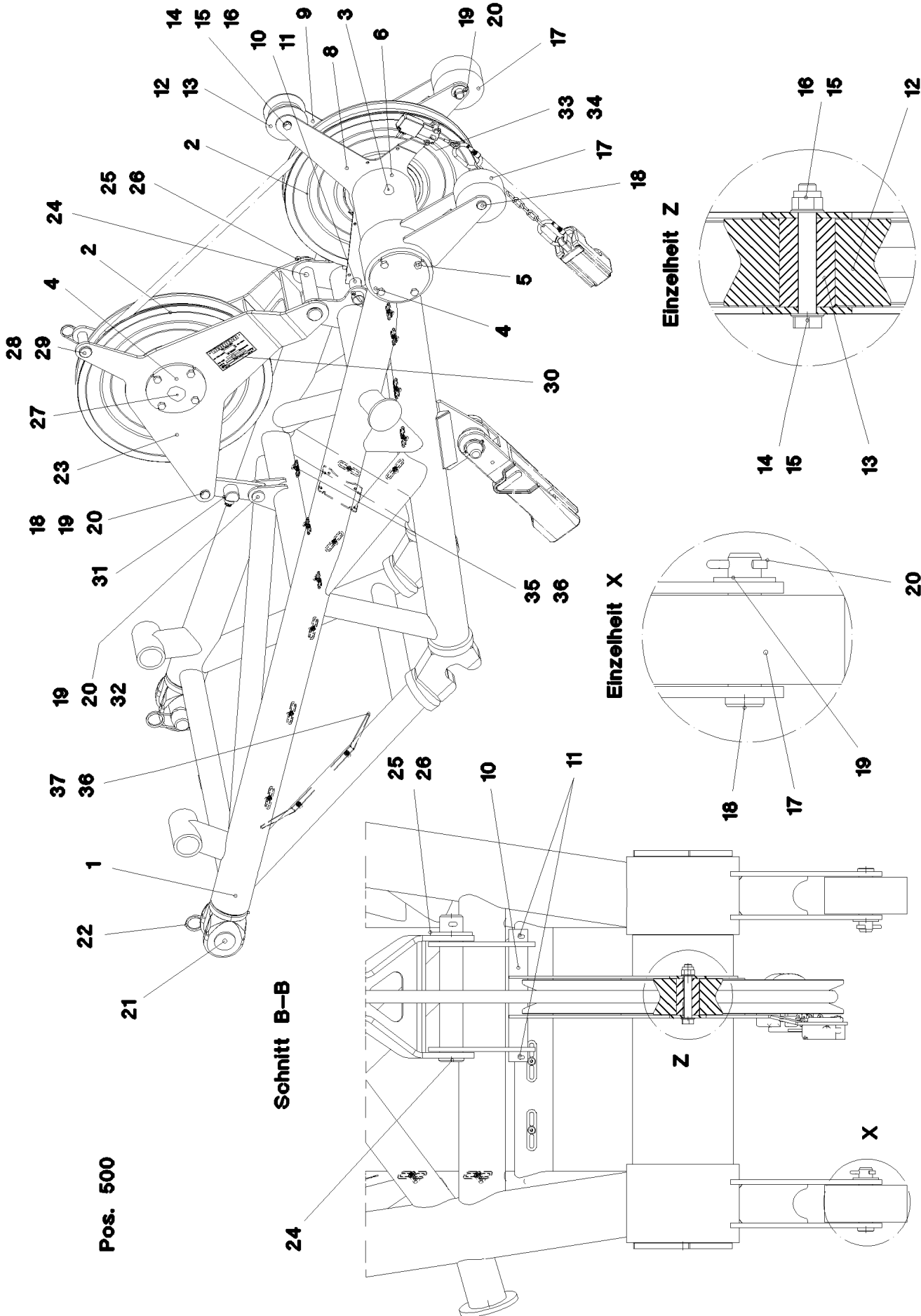
LIEBHERR

etk_en_de_074576 LR 1600 2

BOOM NOSE
MASTNASE

606 (1/3)

→ 3 711
91 52 901 08



Pos. 500

Schnitt B-B

Einzelheit Z

Einzelheit X

20.3.2014
052780

LIEBHERR

etk_en_de_074576 LR 1600 2

BOOM NOSE
MASTNASE

607 (2/3)

⇒ 3 711
91 52 901 08

Pos.	Item	Quantity	Description	Bezeichnung	Serie	K
1	96 48 174 08	1	BOOM NOSE WELDED CONSTRUCTION	MASTNASE SCHWK.		
2	92 68 928 08	2	ROPE PULLEY CPL. SPF ⇒ 2 652 007 92 68 928 08	SEILROLLE KPL.		
3	97 74 913 08	1	AXLE 219.1X842 S770QL1 SPF	ACHSE		
4	94 23 101 08	4	WASHER 12X215X215 S355MC FE//ZN20//C	SCHEIBE		
5	49 00 153	16	HEX SCREW ISO 4017 M16X40 8.8 A3C	SECHSKANTSCHRAUBE		
6	97 74 916 08	1	TUBE 219.1X318 S355J2H	ROHR		
7	97 74 917 08	1	TUBE 219.1X89 S355J2H	ROHR		
8	97 74 923 08	1	PLATE 6X770X671 S960QL	BLECH		
9	97 74 924 08	1	PLATE 5X699X574 S960QL	BLECH		
10	97 52 618 08	1	TUBE 42.0X288 E235+N	ROHR		
11	43 30 090 08	2	SPLIT PIN ISO 1234 8X63 ST A2K	SPLINT		
12	28 81 694 08	1	ROLLER RD150X78 PA6G	ROLLE		
13	95 70 574 08	1	AXLE 50x80 S355J2C+C FE//ZN20//C	ACHSE		
14	46 00 527	1	HEX SCREW ISO 4014 M16X120 8.8 A3C	SECHSKANTSCHRAUBE		
15	42 00 019 08	2	WASHER ISO 7089 A 16 A3C	SCHEIBE		
16	41 19 009 08	1	HEX NUT DIN 985 M16 8 A3C	SECHSKANTMUTTER		
17	28 81 351 08	2	ROLLER RD180X80 PA6G	ROLLE		
18	97 75 193 08	3	PIN 35.0X138 35NICRMOV125 GASN. SPF	BOLZEN		
19	42 00 028 08	6	WASHER ISO 7089 A 30 A3C	SCHEIBE		
20	43 30 088 08	4	SPLIT PIN ISO 1234 8X50 ST A2K	SPLINT		
21	93 99 048 08	2	PIN 75.0X222 35NICRMOV125 GASN. SPF	BOLZEN		
22	43 31 050 08	2	RETAINING SPRING DIN 2194 6 A3C	SICHERUNGSFEDER		
23	96 48 644 08	1	ROLLER CLAMP WELDED	ROLLENHALTER SCHWK.		
24	95 28 924 08	1	PIN RD50X300 35NICRMOV125 GASN. SPF	BOLZEN		
25	42 00 040 08	1	WASHER DIN 125 B 52 ST VERZ	SCHEIBE		
26	43 30 101 08	1	SPLIT PIN ISO 1234 10X71 ST A2K	SPLINT		
27	94 77 782 08	1	AXLE RD200X111 S770QL1	ACHSE		
28	94 90 237 08	1	PIN RD35X128 35NICRMOV125	BOLZEN		
29	43 31 009 08	1	RETAINING SPRING 4,5X98 VERZ	SICHERUNGSFEDER		
30	77 32 912 08	1	SIGN	SCHILD		
31	11 48 555 5	1	FORCE MEASURING STRAP 0-50KN SPF	KRAFTMESSLASCHE		
32	94 00 689 08	1	PIN ISO 2341 B30X70X58 35NICRMOV125	BOLZEN		
33	40 01 461	2	HEX SCREW ISO 4014 M8X50 8.8 A2C	SECHSKANTSCHRAUBE		
34	41 19 005 08	2	HEX NUT DIN 985 M8 8 A2C	SECHSKANTMUTTER		
35	95 36 500 08	13	CABLE CLAMP 2X22X90 DC01 FE//ZN20//C	KABELHALTER		
36	10 41 285 4	15	OVAL HEAD FLAT SCREW AEHNL.ISO 7380	LINSENFLACHKOPFSCHRAUBE		
37	95 37 411 08	1	PLATE 4X20X500 S315MC FE//ZN20//C	BLECH		
500	96 47 151 08	1	UNDERCARR.ADDNL.ELEC.EQUIPT. ⇒ 3 930 506 96 47 151 08	ELEKTRIK MASTNASE		

20.3.2014

etk_en_de_074576 LR 1600 2

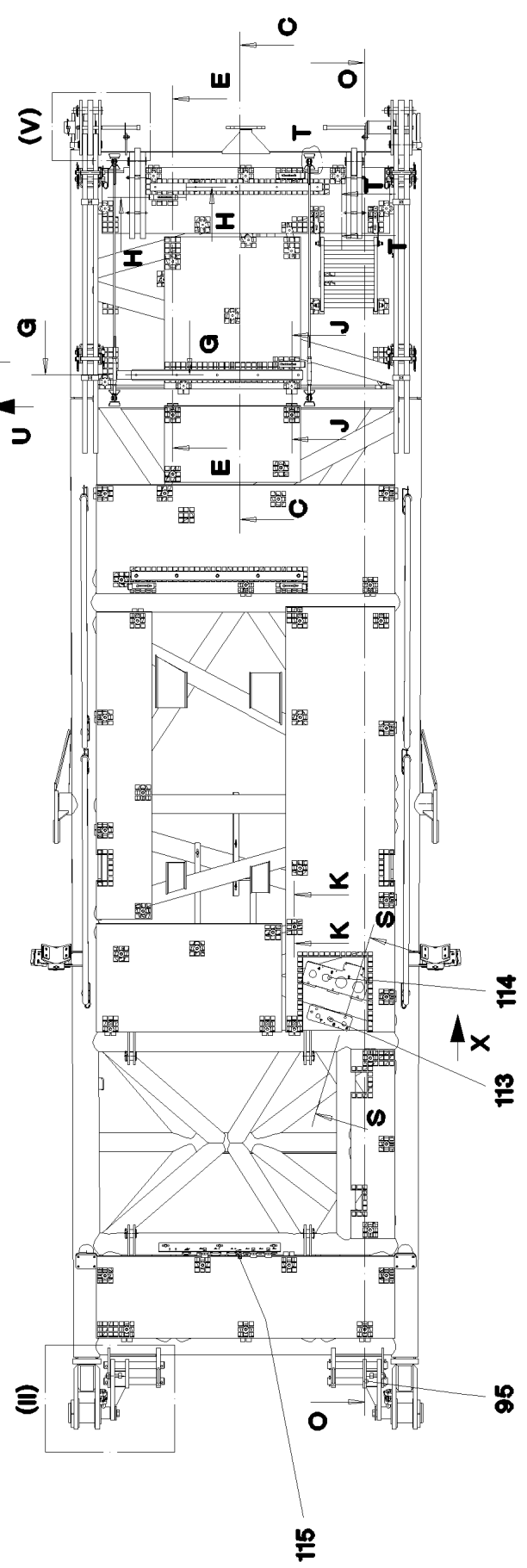
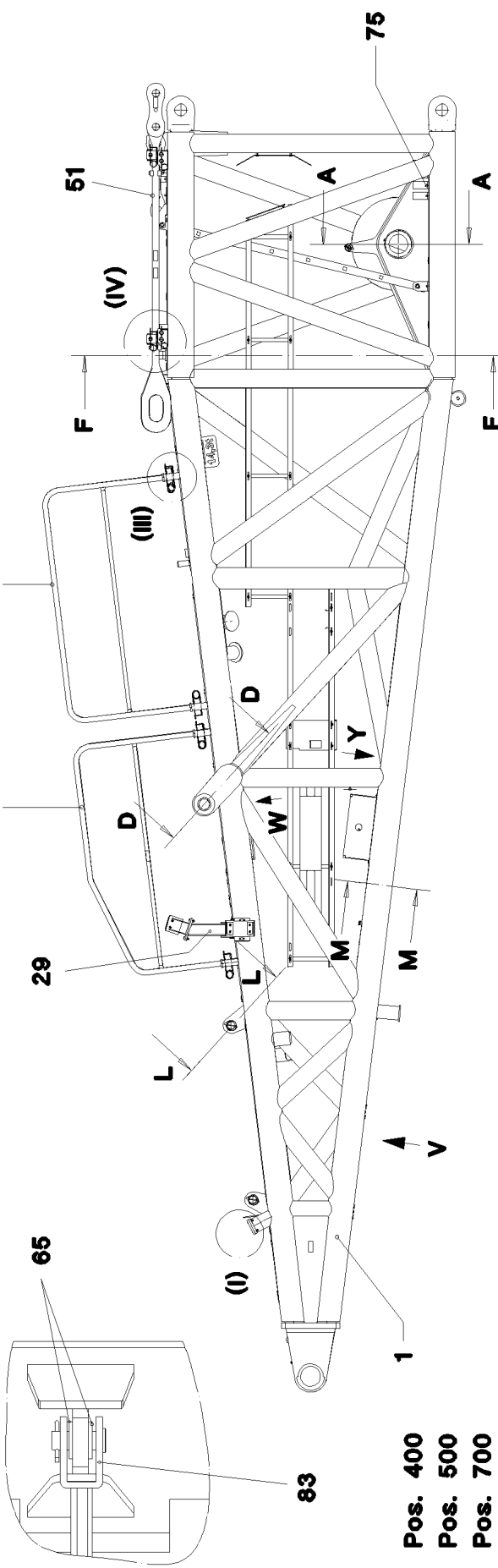
608 (3/3)

LIEBHERR

BOOM NOSE
MASTNASE

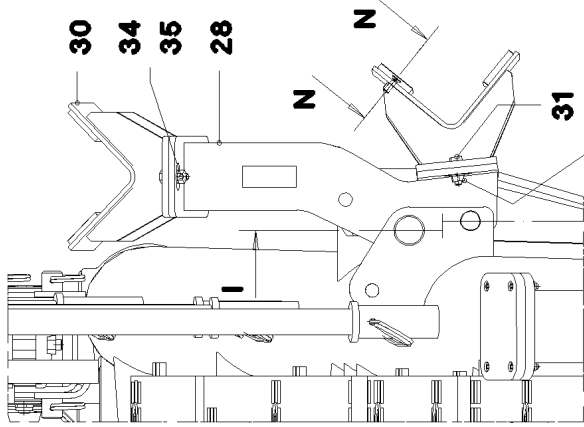
⇒ 3 711
91 52 901 08

Einzelheit T

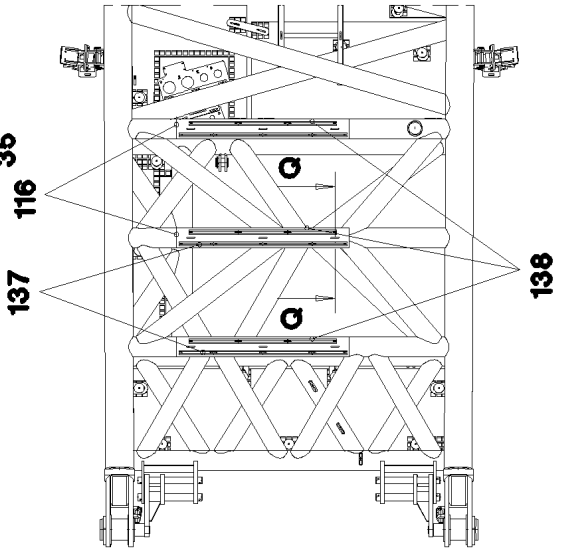


Pos. 400
 Pos. 500
 Pos. 700

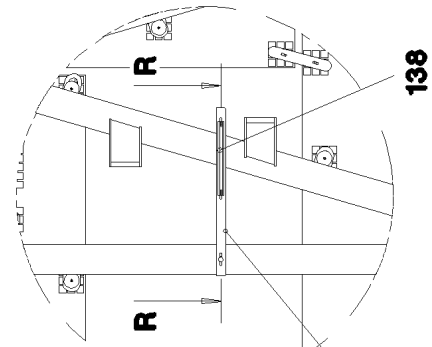
Ansicht X



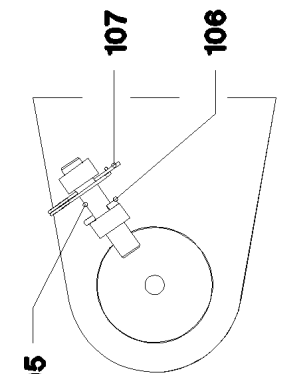
Ansicht V



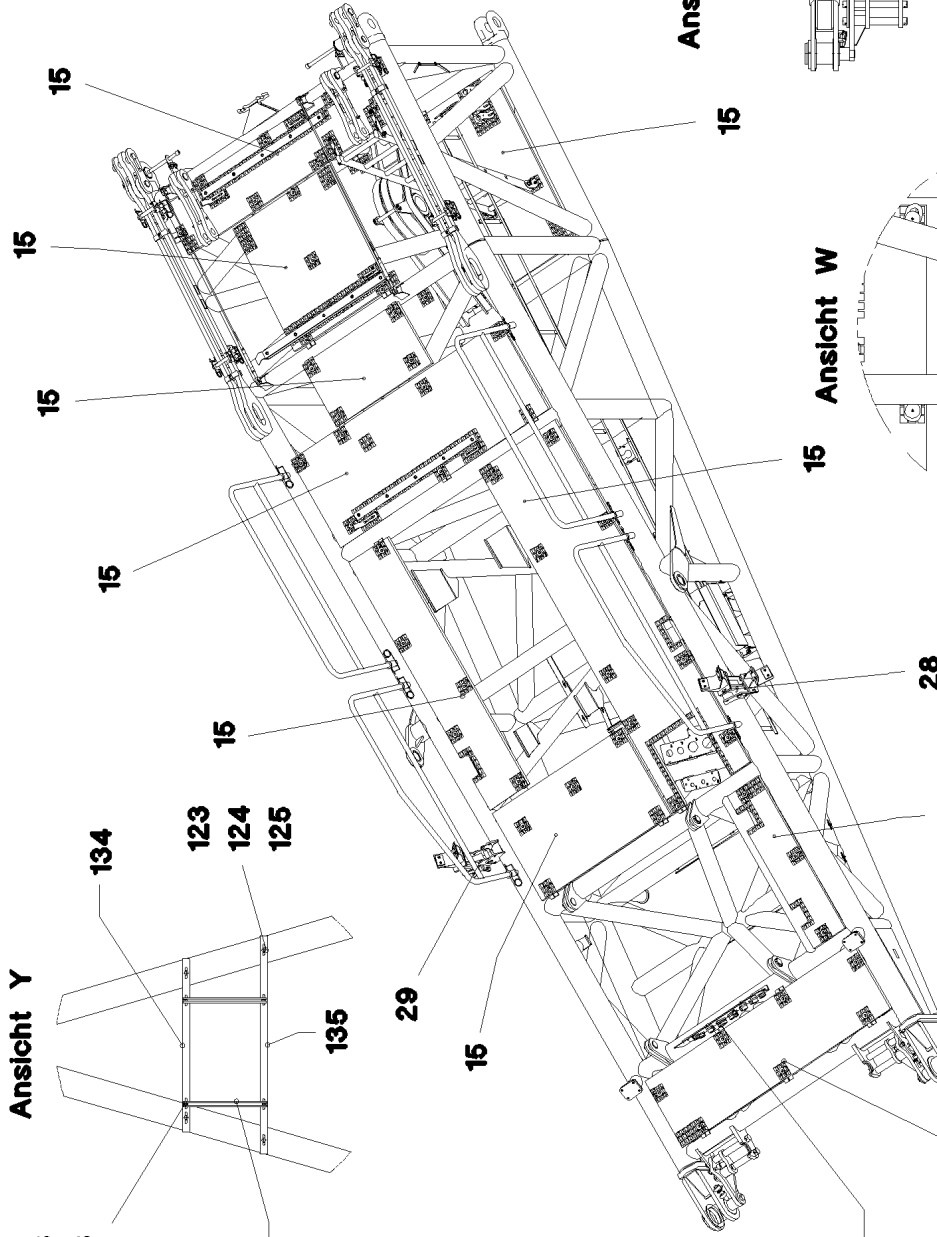
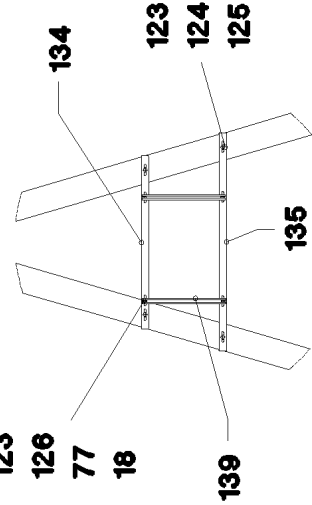
Ansicht W



Ansicht Z



Ansicht Y



20.3.2014
054261

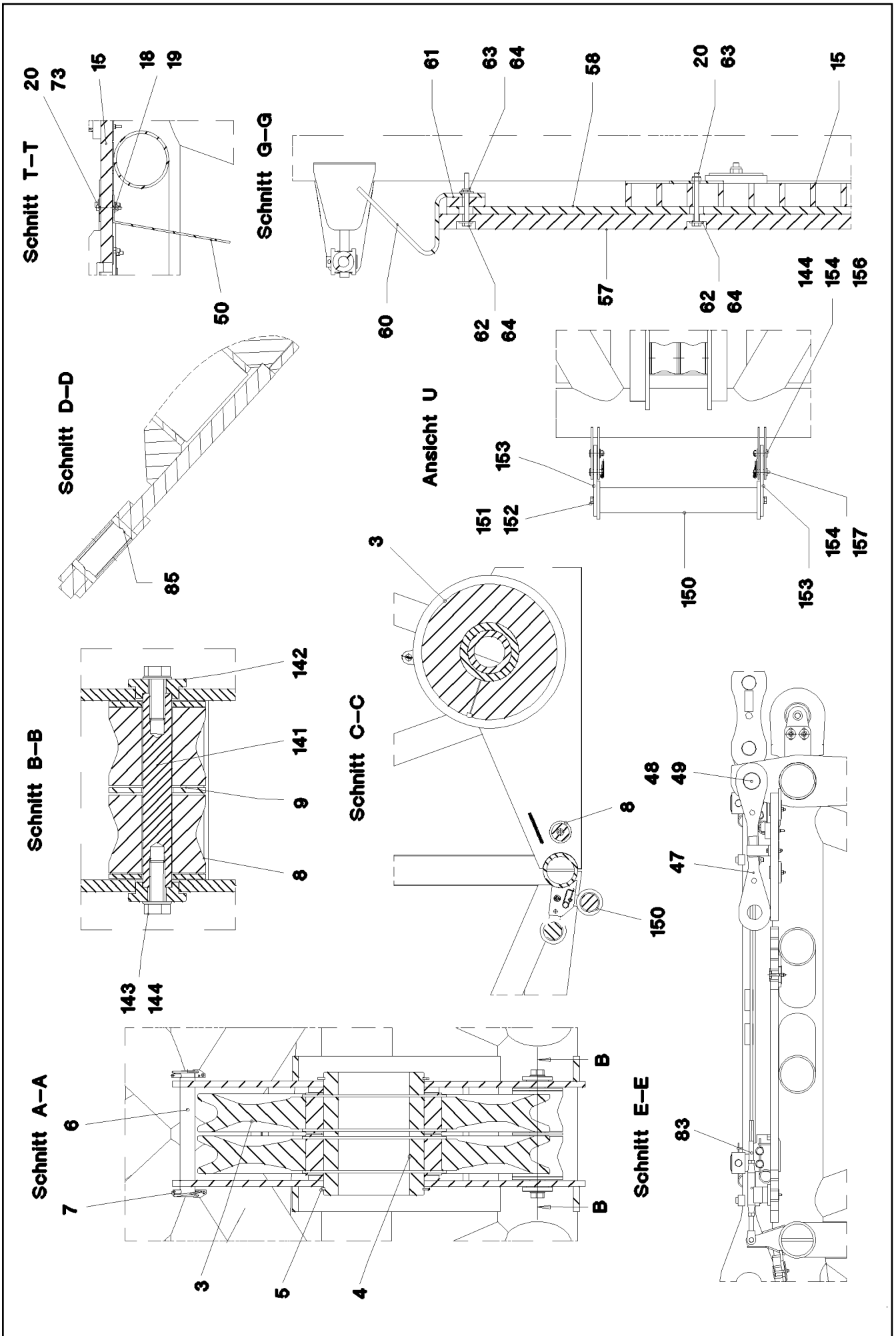
LIEBHERR

etk_en_de_074576 LR 1600 2

D PIVOT SECTION
D-ANLENKSTUECK

□ 610 (2/9)

→ 3 713
91 57 749 08



20.3.2014
054262

LIEBHERR

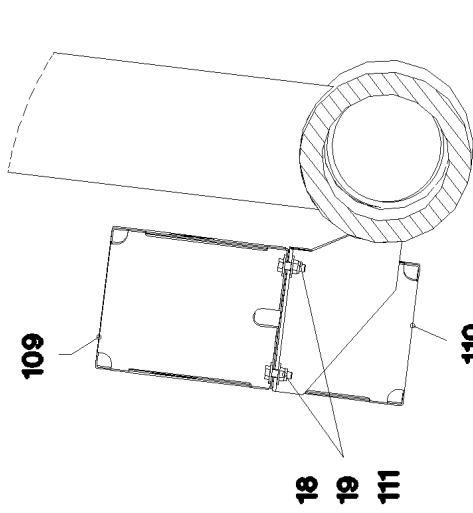
etk_en_de_074576 LR 1600 2

D PIVOT SECTION
D-ANLENKSTUECK

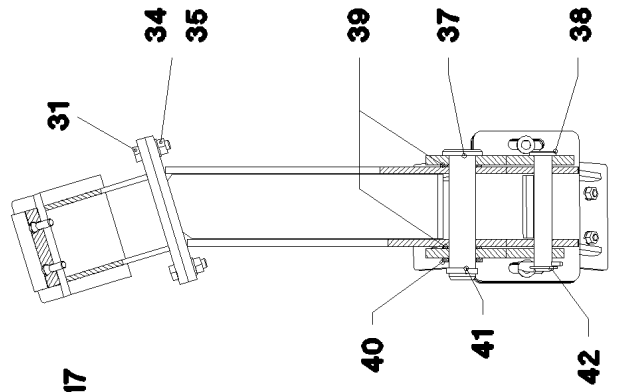
□ 611 (3/9)

⇒ 3 713
91 57 749 08

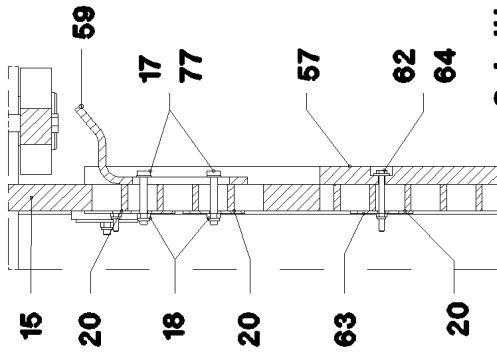
Schnitt M-M



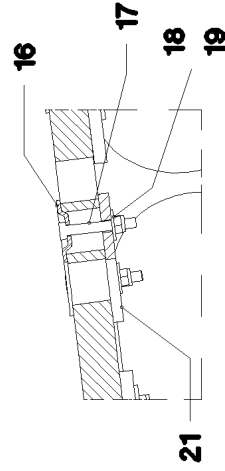
Schnitt I-I



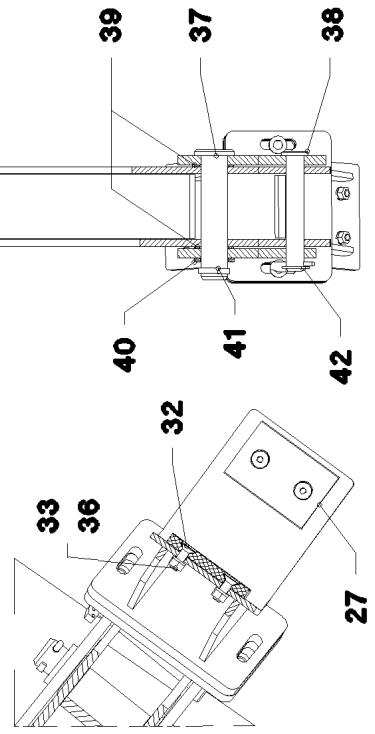
Schnitt H-H



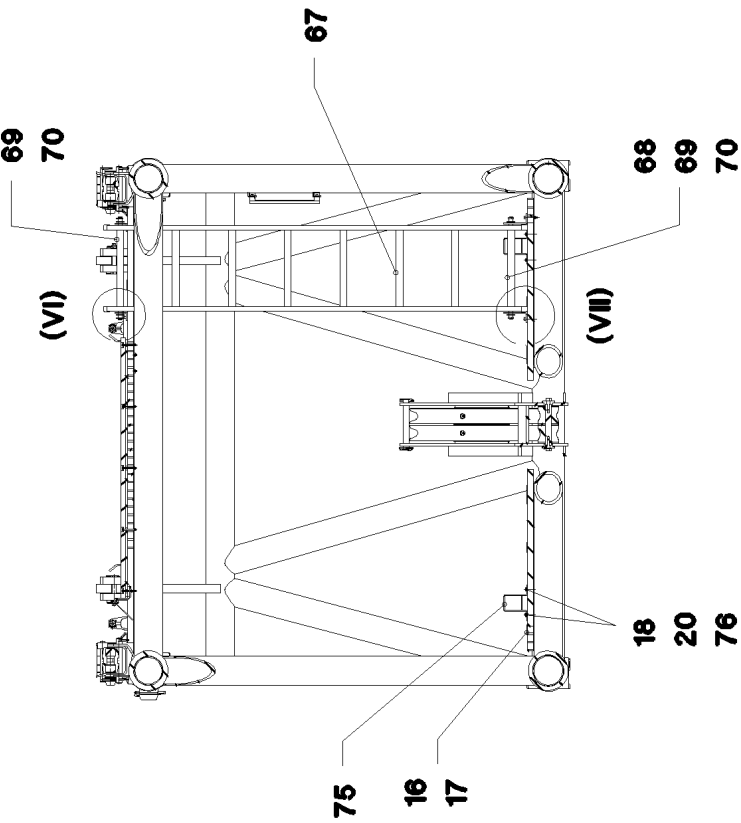
Schnitt K-K



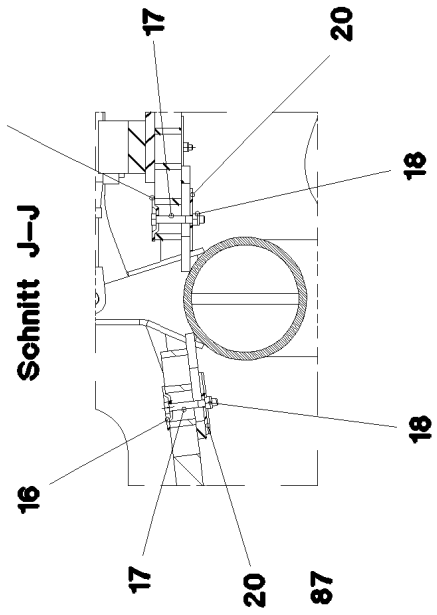
Schnitt N-N



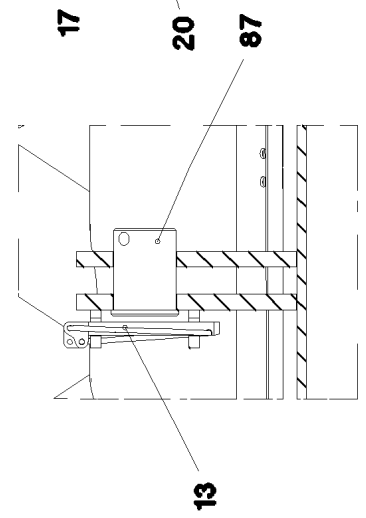
Schnitt F-F



Schnitt J-J



Schnitt L-L



20.3.2014
054263

LIEBHERR

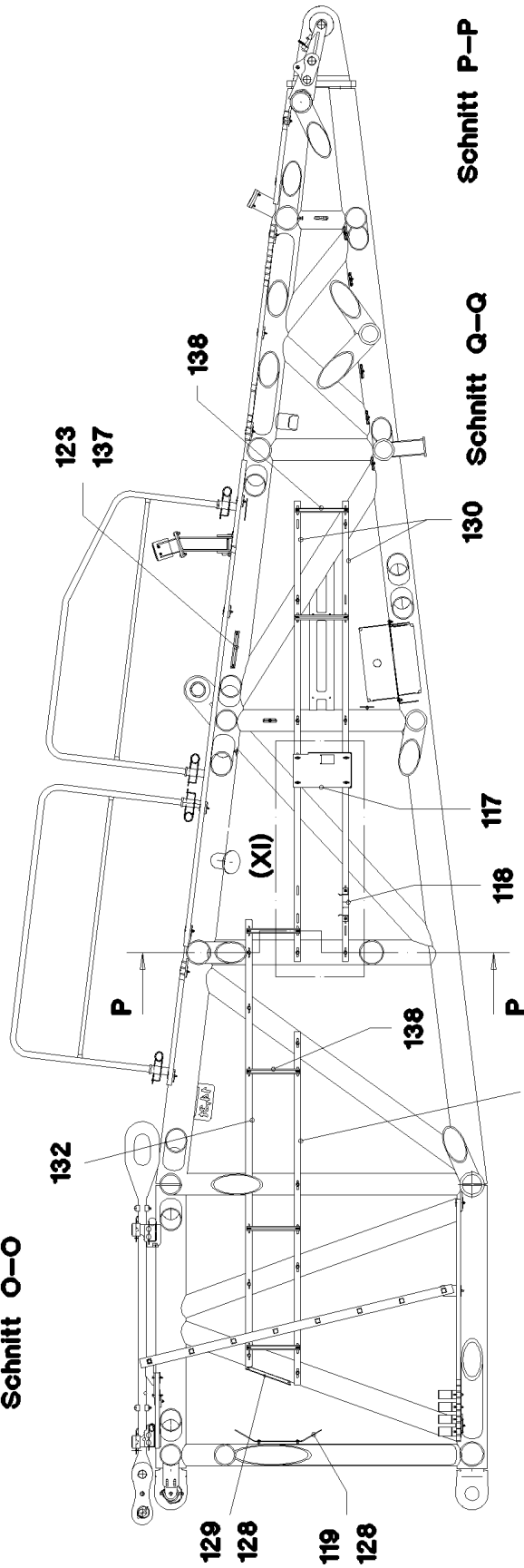
etk_en_de_074576 LR 1600 2

D PIVOT SECTION
D-ANLENKSTUECK

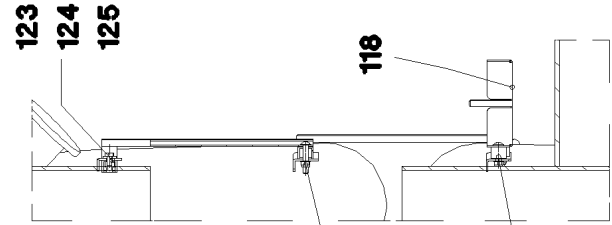
□ 612 (4/9)

⇒ 3 713
91 57 749 08

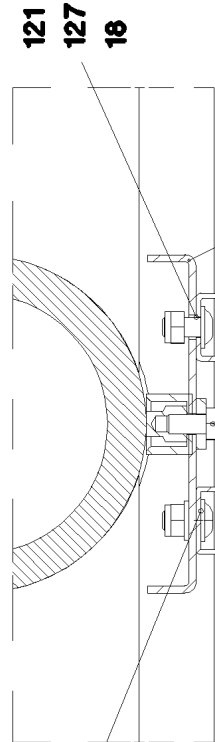
Schnitt O-O



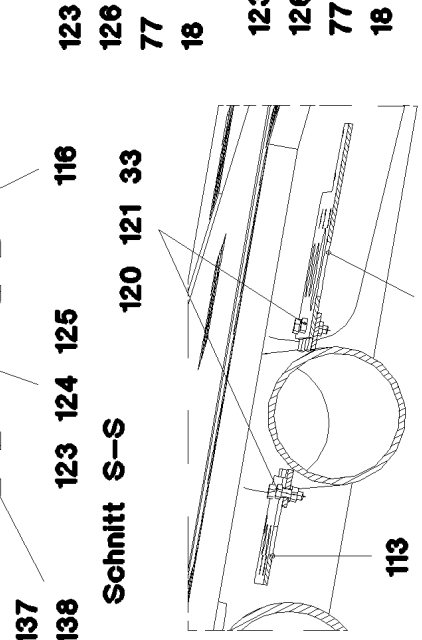
Schnitt P-P



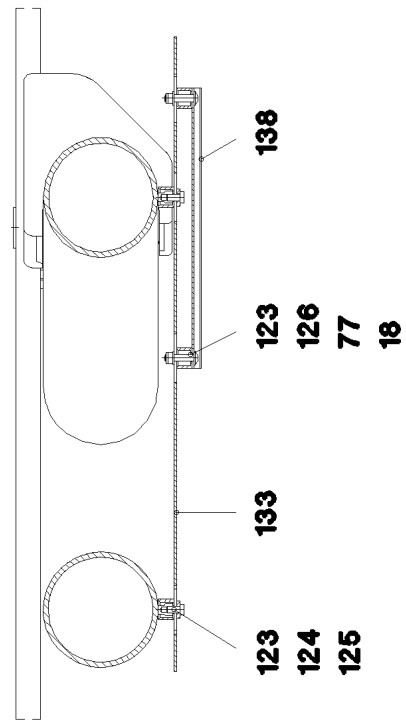
Schnitt Q-Q



Schnitt S-S



Schnitt R-R



20.3.2014
054264

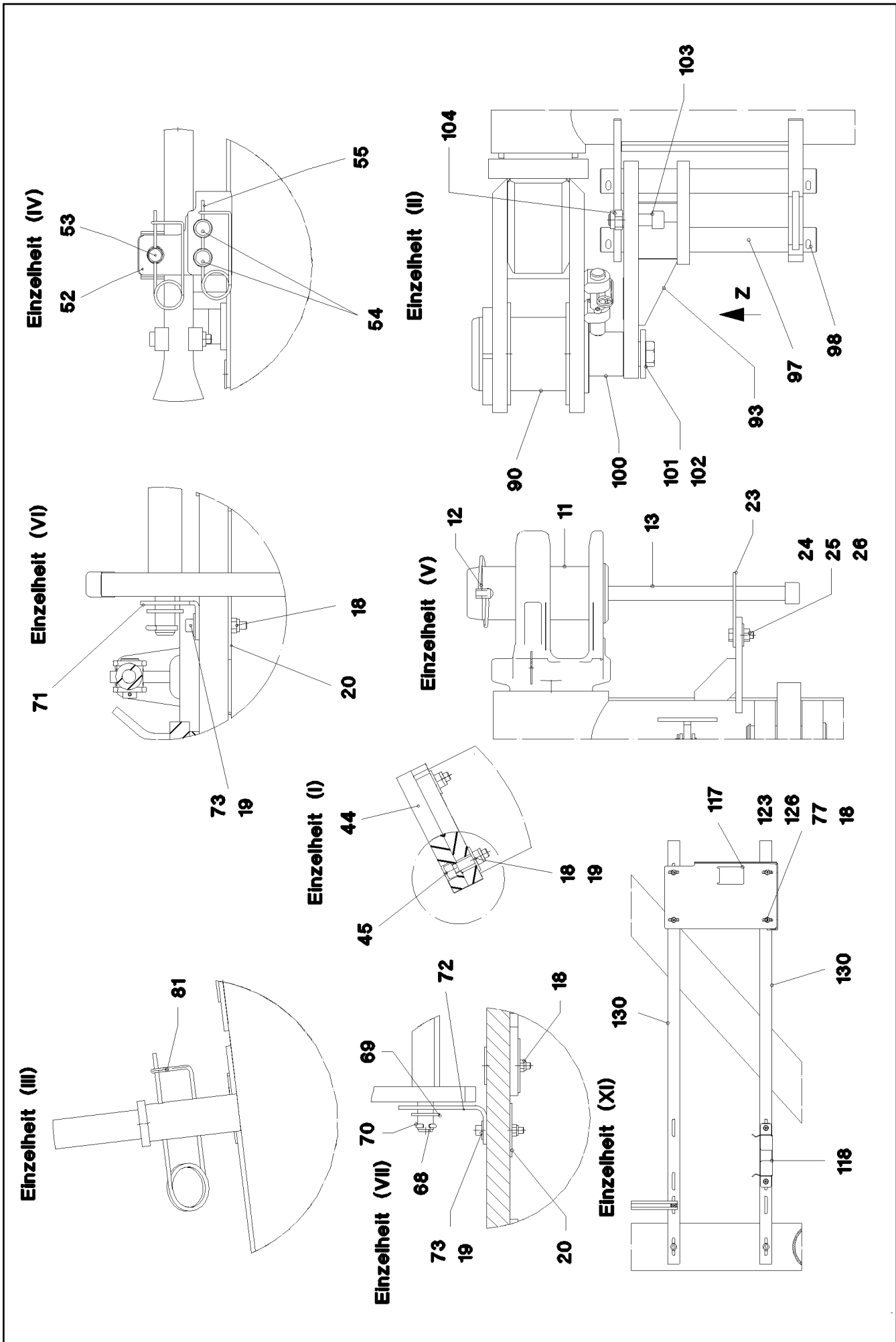
LIEBHERR

etk_en_de_074576 LR 1600 2

D PIVOT SECTION
D-ANLENKSTUECK

613 (5/9)

3 713
91 57 749 08



20.3.2014
054265

LIEBHERR

etk_en_de_074576 LR 1600 2

D PIVOT SECTION
D-ANLENKSTUECK

□ 614 (6/9)

→ 3 713
91 57 749 08

Pos.	Item	Quantity	Description	Bezeichnung	Serie	K
1	96 49 113 08	1	D PIVOT SECTION WELDED CONSTR.	D-ANLENKSTUECK SCHWK.		
3	92 68 928 08	2	ROPE PULLEY CPL. SPF ⇒ 2 652 007 92 68 928 08	SEILROLLE KPL.		
4	97 19 034 08	1	AXLE 219.1X245 S770QL1	ACHSE		
5	42 80 093 08	2	LOCKING RING DIN 471 200X4	SICHERUNGSRING		
6	45 25 413 08	1	PIN ISO 2340 B30X250X234 ST FE//ZN20//C	BOLZEN		
7	43 32 014 08	2	SAFETY PLUG W HINGE-LID 8X42 VERZ	SICHERHEITSKLAPPSTECKER		
8	28 81 883 08	2	ROLLER RD100X80 PA6G	ROLLE		
9	93 30 481 08	4	WASHER RD100X5 S355MC FE//ZN20//C	SCHEIBE		
11	97 68 649 08	2	PIN 100.0X237 35NICRMOV125 GASN. SPF	BOLZEN		
12	46 30 212	2	SOCKET HEAD SCREW ISO 4762 M24X340 1	ZYLINDERSCHRAUBE		
13	43 32 015 08	6	SAFETY PLUG W HINGE-LID 17X125X16 V	SICHERHEITSKLAPPSTECKER		
15	96 50 099 08	1	GRATINGS ⇒ 3 713 006 96 50 099 08	GITTERROSTE		
16	10 10 062 1	63	DISH MOUNTING	TELLERBEFESTIGUNG		
17	40 61 024	73	HEX SCREW ISO 4014 M8X55 8.8 A2C	SECHSKANTSCHRAUBE		
18	41 19 005 08	175	HEX NUT DIN 985 M8 8 A2C	SECHSKANTMUTTER		
19	42 18 009 08	30	WASHER DIN 9021 A 8 ST A2C	SCHEIBE		
20	94 11 381 08	105	WASHER 70X3 DC01 FE//ZN20//C	SCHEIBE		
21	95 54 048 08	3	PLATE 8X300X50 S355MC FE//ZN20//C	BLECH		
23	95 47 547 08	2	PLATE 5X125X100 S700MC	BLECH		
24	49 00 204	4	HEX SCREW ISO 4017 M12X35 8.8 A3C	SECHSKANTSCHRAUBE		
25	42 18 011 08	4	WASHER ISO 7093-1 A 13 ST A3C	SCHEIBE		
26	41 15 143 08	4	HEX NUT ISO 4032 M12 8 A3C	SECHSKANTMUTTER		
27	93 22 470 08	8	BEARING PLATE 10X60X90 PA6G	LAGERPLATTE		
28	96 50 130 08	1	FOLDING BRACKET ST.CONST.	KLAPPKONSOLE SCHWK.		
29	96 50 131 08	1	FOLDING BRACKET ST.CONST.	KLAPPKONSOLE SCHWK.		
30	92 69 017 08	4	SUPPORT WELDED	AUFLAGE SCHWK.		
31	49 00 112	8	HEX SCREW ISO 4017 M10X35 8.8 A3C	SECHSKANTSCHRAUBE		
32	40 02 551	16	COUNTERSUNK SCREW DIN 7991 M8X25 8.	SENKSCHEIBE		
33	41 15 141 08	21	HEX NUT ISO 4032 M8 8 A2C	SECHSKANTMUTTER		
34	41 15 144 08	8	HEX NUT ISO 4032 M10 8 A3C	SECHSKANTMUTTER		
35	42 00 013 08	8	WASHER ISO 7089 A 10.5 A3C	SCHEIBE		
36	42 40 007 08	16	CIRCLIP DIN 127 A 8 FST A2C	FEDERRING		
37	45 14 304 08	2	PIN DIN 1436 30X140X130 ST.50-2K VERZ	BOLZEN		
38	45 30 210 08	2	PIN ISO 2341 B20X130X122 ST.50-2K VERZ	BOLZEN		
39	93 94 608 08	4	WASHER RD44X2 DC01 FE//ZN20//C	SCHEIBE		
40	42 12 019 08	2	WASHER DIN 1441 31 ST VERZ	SCHEIBE		
41	43 30 077 08	2	SPLIT PIN ISO 1234 6,3X45 ST A2K	SPLINT		
42	43 32 013 08	2	SAFETY PLUG W HINGE-LID 5X32 VERZ	SICHERHEITSKLAPPSTECKER		
44	97 77 650 08	2	LIMIT STOP 15X160X120 PA6 G	ANSCHLAG		
45	40 01 620	8	SOCKET HEAD SCREW ISO 4762 M8X35 8.8	ZYLINDERSCHRAUBE		
47	96 50 162 08	2	BRACKET COMPL. 0.50M	LASCHE KPL.		
48	97 09 178 08	2	PIN 65X140 35NICRMOV125	BOLZEN		
49	42 80 045 08	2	LOCKING RING DIN 471 55X2	SICHERUNGSRING		
50	97 96 563 08	1	PLATE 4X220X364 S315MC FE//ZN20//C	BLECH		
51	96 50 197 08	2	ROD CPL. 2.3M ⇒ 3 713 012 96 50 197 08	STANGE KPL.		
52	97 74 758 08	4	PLATE 8X407X110 S355MC T ZN O	BLECH		
53	96 43 771 08	4	CONNECTING PIN WELDED FE//ZN20//C	ABSTECKBOLZEN SCHWK.		
54	97 74 759 08	8	PIN 30.0X220 S355J2G3 T ZN O	BOLZEN		
55	43 31 009 08	12	RETAINING SPRING 4,5X98 VERZ	SICHERUNGSFEDER		
57	97 41 439 08	3	SUPPORT 60X1270 PA6G	AUFLAGE		
58	97 41 440 08	1	PLATE 10X1250X80 S355MC	BLECH		
59	97 73 817 08	5	PLATE 8X40X246 S355MC FE//ZN20//C	BLECH		
60	97 79 283 08	1	PLATE 5X263X60 S355MC FE//ZN20//C	BLECH		
61	97 74 760 08	1	WASHER 12X50X50 S355MC T ZN O	SCHEIBE		
62	46 00 356	15	HEX SCREW ISO 4014 M6X65 8.8 A2C	SECHSKANTSCHRAUBE		
63	41 19 004 08	15	HEX NUT DIN 985 M6 8 A2C	SECHSKANTMUTTER		
64	42 18 007 08	16	WASHER DIN 9021 A 6.4 A2C	SCHEIBE		

20.3.2014

etk_en_de_074576 LR 1600 2

□ 615 (7/9)

LIEBHERRD PIVOT SECTION
D-ANLENKSTUECK⇒ 3 713
91 57 749 08

Pos.	Item	Quantity	Description	Bezeichnung	Serie	K
65	42 00 018 08	8	WASHER ISO 7089 14 200HV A3C	SCHEIBE		
67	11 48 174 7	1	SIMPLE LADDER EN 131 8-420X2,21M AL SP	ANLEGELEITER		
68	45 00 232 08	2	PIN ISO 2340 B20X500X485 ST.50K FE//ZN20	BOLZEN		
69	42 00 021 08	4	WASHER ISO 7089 A 21 ST A3C	SCHEIBE		
70	43 30 065 08	4	SPLIT PIN ISO 1234 5X40 ST A3C	SPLINT		
71	97 46 733 08	2	PLATE 4X260X93 S315MC FE//ZN20//C	BLECH		
72	97 05 395 08	2	ANGLE 5X198X70 S355MC FE//ZN20//C	WINKEL		
73	40 42 072 08	8	SOCKET HEAD SCREW DIN 912 M8X55 8.8	ZYLINDERSCHRAUBE		
75	92 83 955 08	8	FASTENER	HALTERUNG		
76	40 01 461	16	HEX SCREW ISO 4014 M8X50 8.8 A2C	SECHSKANTSCHRAUBE		
77	42 00 012 01	26	WASHER ISO 7089 8 200HV A3C	SCHEIBE		
79	96 56 362 08	2	GUARD RAILING ALMG3	GELAENDER		
80	96 56 363 08	2	GUARD RAILING ALMG3	GELAENDER		
81	43 31 025 08	8	RETAINING SPRING 5X122 A3C	SICHERUNGSFEDER		
83	10 65 281 4	2	ROUND STRAND ROPE 10X1,75M STAHL V	RUNDLITZENSEIL		
85	70 43 378 08	2	BUSHING RD100X45 GZ-CUZN25AL5	BUCHSE		
87	95 71 127 08	4	PIN 65.0X84 35NICRMOV125	BOLZEN		
90	97 79 763 08	2	PIN 160.0X240 35NICRMOV125 GASN. SPF	BOLZEN		
93	96 50 735 08	1	CONSOLE	KONSOLE		
95	96 50 968 08	1	CONSOLE	KONSOLE		
97	97 79 764 08	4	PIN 55.0X445 35NICRMOV125 GASN. SPF	BOLZEN		
98	43 30 101 08	8	SPLIT PIN ISO 1234 10X71 ST A2K	SPLINT		
100	97 79 781 08	2	TUBE 90.0X106 S355J2+AR SPF	ROHR		
101	40 65 269 14	2	HEX SCREW ISO 4017 M30X150 8.8 A3C	SECHSKANTSCHRAUBE		
102	97 91 266 08	2	WASHER 10X100X100 S700MC	SCHEIBE		
103	40 43 246 08	2	SOCKET HEAD SCREW DIN 912 M24X90 10.	ZYLINDERSCHRAUBE		
104	41 19 026 08	2	HEX NUT DIN 985 M24 10 A3C	SECHSKANTMUTTER		
105	97 80 472 08	2	PIN 35.0X150 35NICRMOV125 GASN. SPF	BOLZEN		
106	43 30 088 08	2	SPLIT PIN ISO 1234 8X50 ST A2K	SPLINT		
107	43 31 012 08	2	RETAINING SPRING 4X68 VERZ	SICHERUNGSFEDER		
109	95 32 110 08	1	HOOD 1.5X931X548 DC01	HAUBE		
110	95 47 461 08	1	HOOD 1.5X831X448 DC01	HAUBE		
111	49 00 128	4	HEX SCREW ISO 4017 M8X25 8.8 A2C	SECHSKANTSCHRAUBE		
113	97 87 754 08	1	PLATE 4X330X110 S315MC FE//ZN20//C	BLECH		
114	97 87 755 08	1	PLATE 4X480X230 S315MC FE//ZN20//C	BLECH		
115	96 57 159 08	1	SHEET CPL. ⇒ 3 713 013 96 57 159 08	BLECH KPL.		
116	97 87 757 08	3	PLATE 3X1200X170 DC01 FE//ZN20//C	BLECH		
117	97 90 053 08	1	PLATE 4X405X527 S315MC	BLECH		
118	97 86 372 08	1	PLATE 2X274X212 DC01 FE//ZN20//C	BLECH		
119	95 37 411 08	1	PLATE 4X20X500 S315MC FE//ZN20//C	BLECH		
120	50 26 189 08	5	HEX SCREW ISO 4017 M8X22 8.8	SECHSKANTSCHRAUBE		
121	42 11 006 08	5	WASHER DIN 1440 8 ST VERZ	SCHEIBE		
123	95 38 734 08	61	SLEEVE 25X20 11SMN30+C	HUELSE		
124	49 00 188	33	HEX SCREW ISO 4017 M8X16 8.8 A2C	SECHSKANTSCHRAUBE		
125	42 16 025	33	WASHER DIN 7349 8,4 200HV A3C	SCHEIBE		
126	40 97 059 08	20	PAN-HEAD SCREW AEHNL.ISO 7380 M8X35	FLACHKOPFSCHRAUBE		
127	10 41 285 7	42	OVAL HEAD FLAT SCREW AEHNL.ISO 7380	LINSENFLACHKOPFSCHRAUBE		
128	10 41 285 4	8	OVAL HEAD FLAT SCREW AEHNL.ISO 7380	LINSENFLACHKOPFSCHRAUBE		
129	97 57 099 08	1	PLATE 4X310X120 S315MC	BLECH		
130	97 87 760 08	2	PLATE 3X3000X55 DC01	BLECH		
131	97 87 762 08	1	PLATE 3X2285X55 DC01	BLECH		
132	97 87 763 08	1	PLATE 3X2895X55 DC01	BLECH		
133	97 87 764 08	1	PLATE 3X770X55 DC01 FE//ZN20//C	BLECH		
134	97 87 765 08	1	PLATE 3X915X55 DC01 FE//ZN20//C	BLECH		
135	97 87 766 08	1	PLATE 3X1155X55 DC01 FE//ZN20//C	BLECH		
137	95 41 174 08	2	CARRIER RAIL 240	TRAGSCHIENE		
138	95 41 175 08	28	CARRIER RAIL 340	TRAGSCHIENE		
139	97 03 448 08	2	CARRIER RAIL	TRAGSCHIENE		
141	97 93 096 08	1	AXLE 30.0X200 S355J2C+C FE//ZN20//C	ACHSE		

20.3.2014

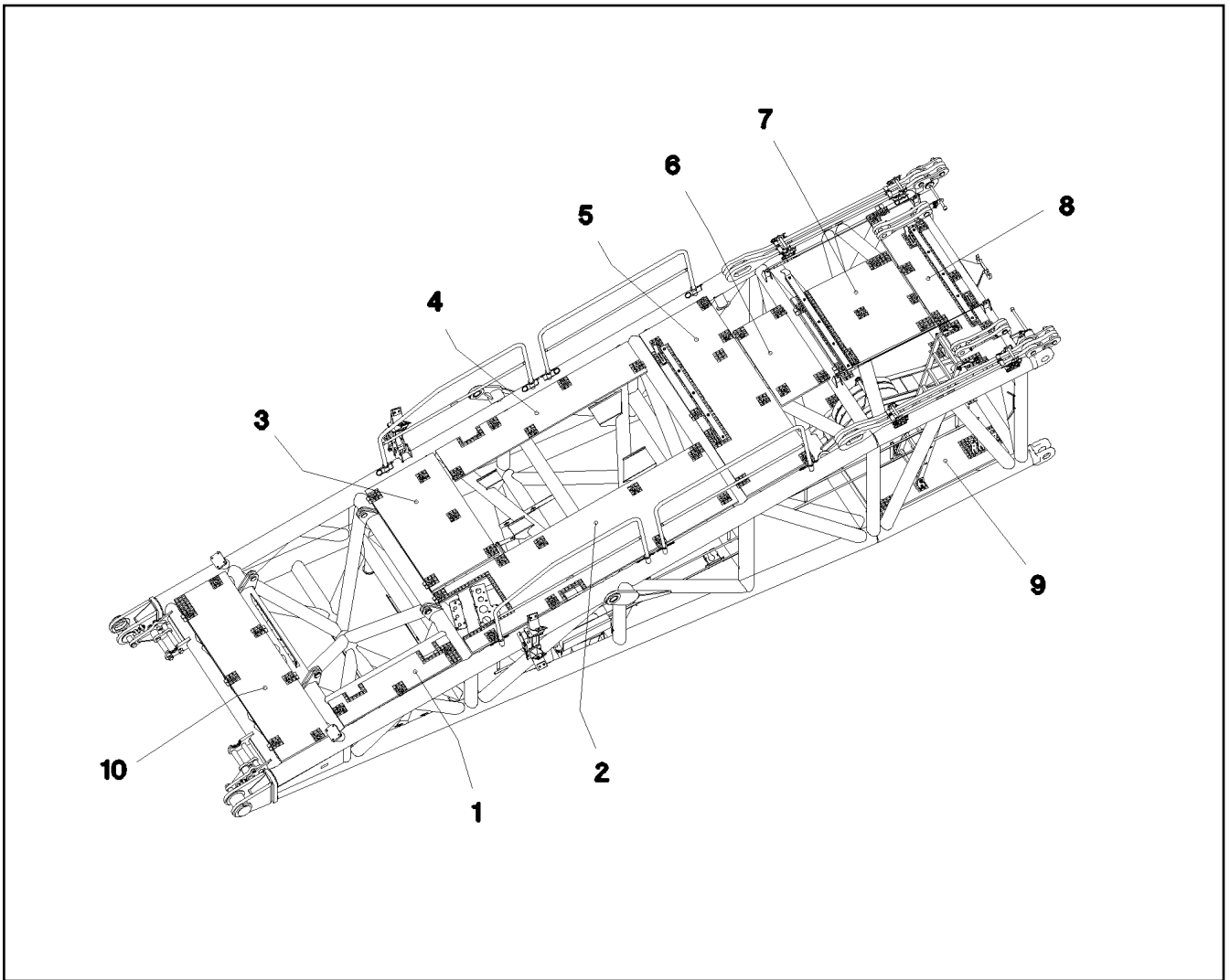
etk_en_de_074576 LR 1600 2

☐ 616 (8/9)

LIEBHERRD PIVOT SECTION
D-ANLENKSTUECK⇒ 3 713
91 57 749 08

Pos.	Item	Quantity	Description	Bezeichnung	Serie	K
142	97 93 097 08	2	SLEEVE 60.0X20 S355J2G3 FE//ZN20//C	HUELSE		
143	46 00 016	2	HEX SCREW ISO 4017 M16X45 8.8 A3C	SECHSKANTSCHRAUBE		
144	42 00 019 08	4	WASHER ISO 7089 A 16 A3C	SCHEIBE		
150	74 90 120 08	1	CARRYING ROLLER 80/5/20X510 GALV.VER	TRAGROLLE		
151	49 00 204	2	HEX SCREW ISO 4017 M12X35 8.8 A3C	SECHSKANTSCHRAUBE		
152	42 40 009 08	2	CIRCLIP DIN 127 A 12 FST A3C	FEDERING		
153	92 88 304 08	2	BRACKET COMPL.	LASCHE KPL.		
154	45 12 412 08	4	PIN DIN 1435 16X40X35 ST.50K VERZ	BOLZEN		
156	43 30 050 08	2	SPLIT PIN ISO 1234 4X25 ST A3C	SPLINT		
157	43 31 028 08	2	RETAINING SPRING 3 VERZ	SICHERUNGSFEDER		
400	91 56 428 08	1	HYDR. SUSPENDED BALLAST ⇒ 3 978 100 91 56 428 08	HYDR.SCHWEBEBALLAST-ANLE		
500	96 54 378 08	1	D PIVOT SECTION ELEC. EQUIPT. ⇒ 3 930 330 96 54 378 08	ELEKTRIK D-ANLENKSTUECK		
700	96 60 944 08	1	SET OF NAME PLATES D-ANLENK. LR1600 ⇒ 3 713 014 96 60 944 08	BESCHILDERUNG		

20.3.2014	etk_en_de_074576 LR 1600 2	617 (9/9)
LIEBHERR	D PIVOT SECTION D-ANLENKSTUECK	⇒ 3 713 91 57 749 08



Pos.	Item	Quantity	Description	Bezeichnung	Serie	K
1	97 77 561 08	1	GRATING 1407X327X30 GFK SPF	GITTERROST		
2	97 77 560 08	1	GRATING 3167X807X30 GFK SPF	GITTERROST		
3	97 73 275 08	1	GRATING 1367X807X30 GFK SPF	GITTERROST		
4	97 77 562 08	1	GRATING 2287X407X30 GFK SPF	GITTERROST		
5	97 71 971 08	1	GRATING 2207X807X30 GFK SPF	GITTERROST		
6	97 77 563 08	1	GRATING 1007X567X30 GFK SPF	GITTERROST		
7	97 77 558 08	1	GRATING 1127X1007X30 GFK SPF	GITTERROST		
8	97 77 559 08	1	GRATING 2127X487X30 GFK SPF	GITTERROST		
9	97 77 564 08	2	GRATING 1567X887X30 GFK SPF	GITTERROST		
10	97 77 787 08	1	GRATING 2207X607X30 GFK SPF	GITTERROST		

20.3.2014
054267

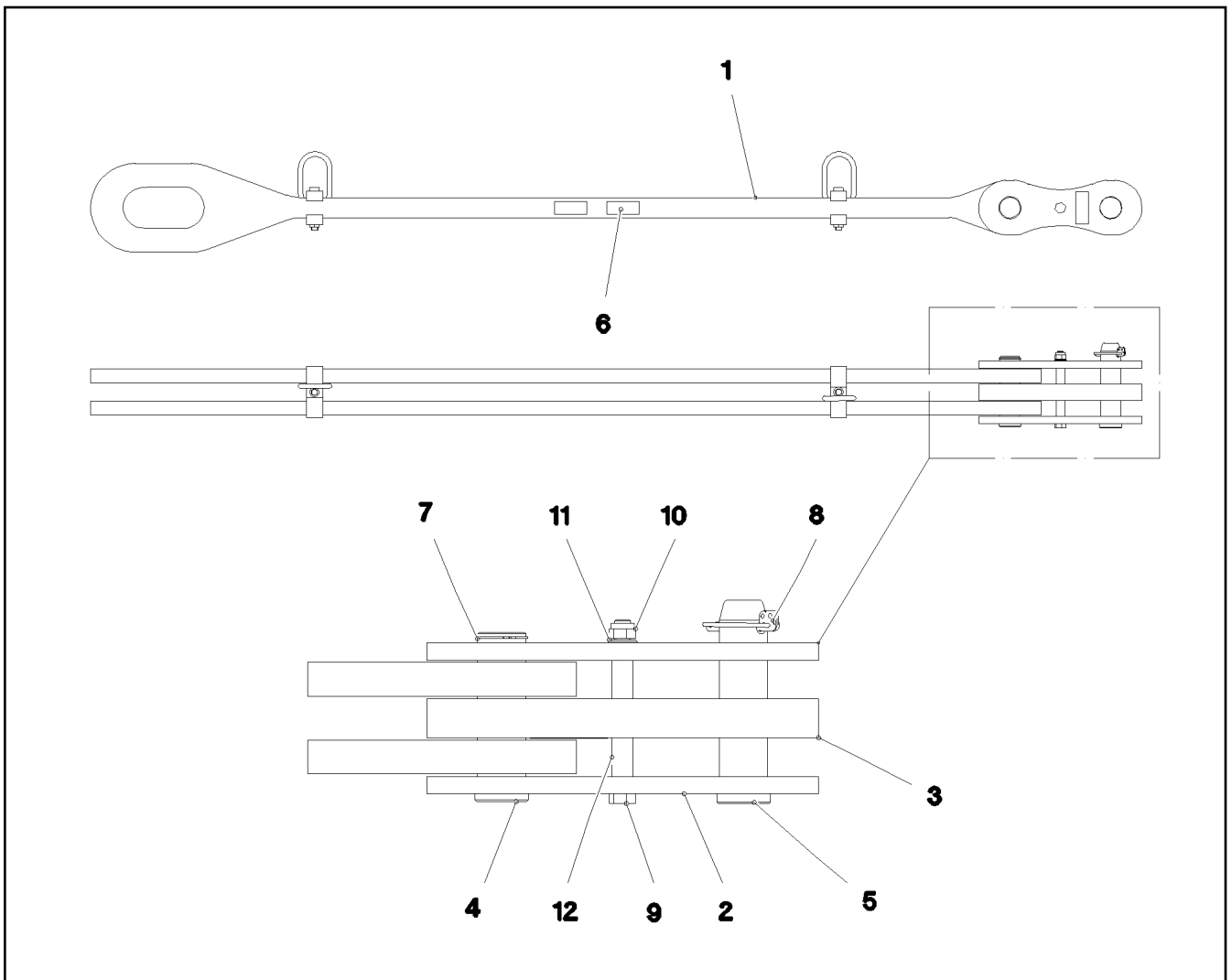
LIEBHERR

etk_en_de_074576 LR 1600 2

GRATINGS
GITTERROSTE

618

⇒ 3 713 006
96 50 099 08



Pos.	Item	Quantity	Description	Bezeichnung	Serie	K
1	96 50 198 08	1	ROD 2.15M	STANGE VORM.		
2	96 45 231 08	2	BRACKET WITH BOARD 0.25 M	LASCHE MIT SCHILD		
3	96 45 232 08	1	BRACKET WITH BOARD 0.25 M	LASCHE MIT SCHILD		
4	97 67 727 08	1	PIN 55.0X175 35NICRMOV125 GASN. SPF	BOLZEN		
5	95 28 920 08	1	PIN 55.0X210 35NICRMOV125 GASN. SPF	BOLZEN		
6	97 35 919 08	1	PLATE ASSEMBLY BG-NR. PVC-SILBER SP	SCHILD BAUGRUPPE		
7	42 80 042 08	1	LOCKING RING DIN 471 50X2	SICHERUNGSRING		
8	43 32 005 08	1	SAFETY PLUG W HINGE-LID 11,5X96 VERZ	SICHERHEITSKLAPPSTECKER		
9	40 61 186 01	1	HEX SCREW ISO 4014 M16X180 8.8 A3C	SECHSKANTSCHRAUBE		
10	41 19 009 08	1	HEX NUT DIN 985 M16 8 A3C	SECHSKANTMUTTER		
11	42 00 019 08	1	WASHER ISO 7089 A 16 A3C	SCHEIBE		
12	93 92 551 08	2	TUBE 22.0X40 E235+N VERZ	ROHR		
700	96 92 179 08	1	SET OF NAME PLATES 2.3M	BESCHILDERUNG		
(1)	97 05 408 6	1	SIGN 80X32 KLEBEFOLIE SPF	SCHILD		

20.3.2014
054266

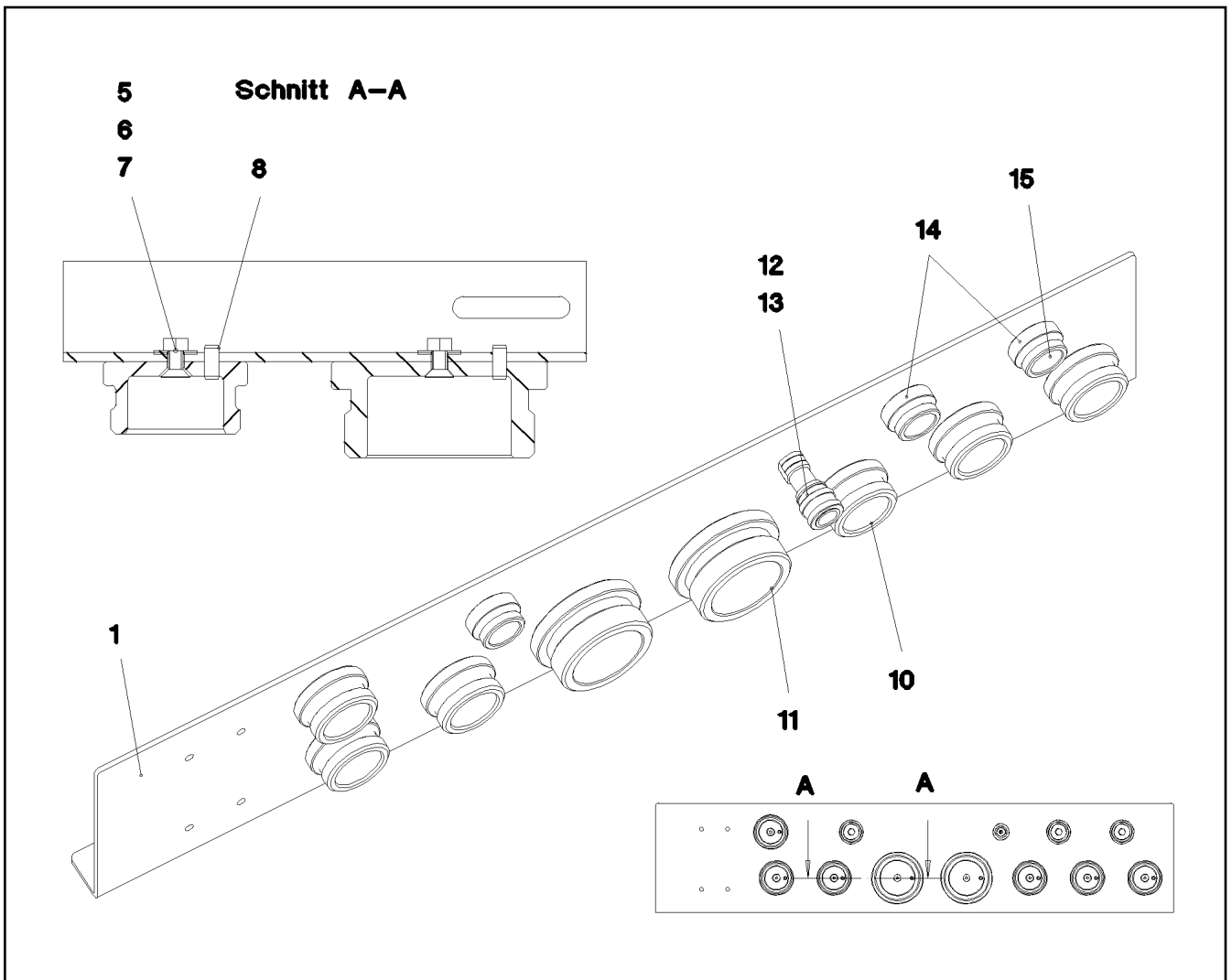
LIEBHERR

etk_en_de_074576 LR 1600 2

ROD CPL.
STANGE KPL.

619

⇒ 3 713 012
96 50 197 08



Pos.	Item	Quantity	Description	Bezeichnung	Serie	K
1	97 87 756 08	1	PLATE 4X900X225 S315MC FE//ZN20//C	BLECH		
5	40 86 002 08	8	COUNTERSUNK SCREW DIN 7991 M6X16 8.	SENKSCHRAUBE		
6	41 15 140 08	11	HEX NUT ISO 4032 M6 8 A2C	SECHSKANTMUTTER		
7	42 18 017 08	11	WASHER ISO 7093-1 6 200HV-A2	SCHEIBE		
8	43 20 053 08	8	DOWEL PIN ISO 8752 6X14	SPANNSTIFT		
10	10 46 690 8	6	SCREW PLUG RD54X4 ALCUMGPB SPF	VERSCHLUSSSCHRAUBE		
11	10 46 690 9	2	SCREW PLUG RD79X4 SPF	VERSCHLUSSSCHRAUBE		
12	47 77 040 08	1	STOPPER PLUG VST11/4"ED A3P	BLINDSTOPFEN		
13	77 43 726 08	1	COUPLING SLEEVE	KUPPLUNGSMUFFE		
14	10 46 690 7	3	SCREW PLUG RD36X3 SPF	VERSCHLUSSSCHRAUBE		
15	40 65 099	3	HEX SCREW ISO 4017 M6X16 8.8 A2C	SECHSKANTSCHRAUBE		

20.3.2014
055586

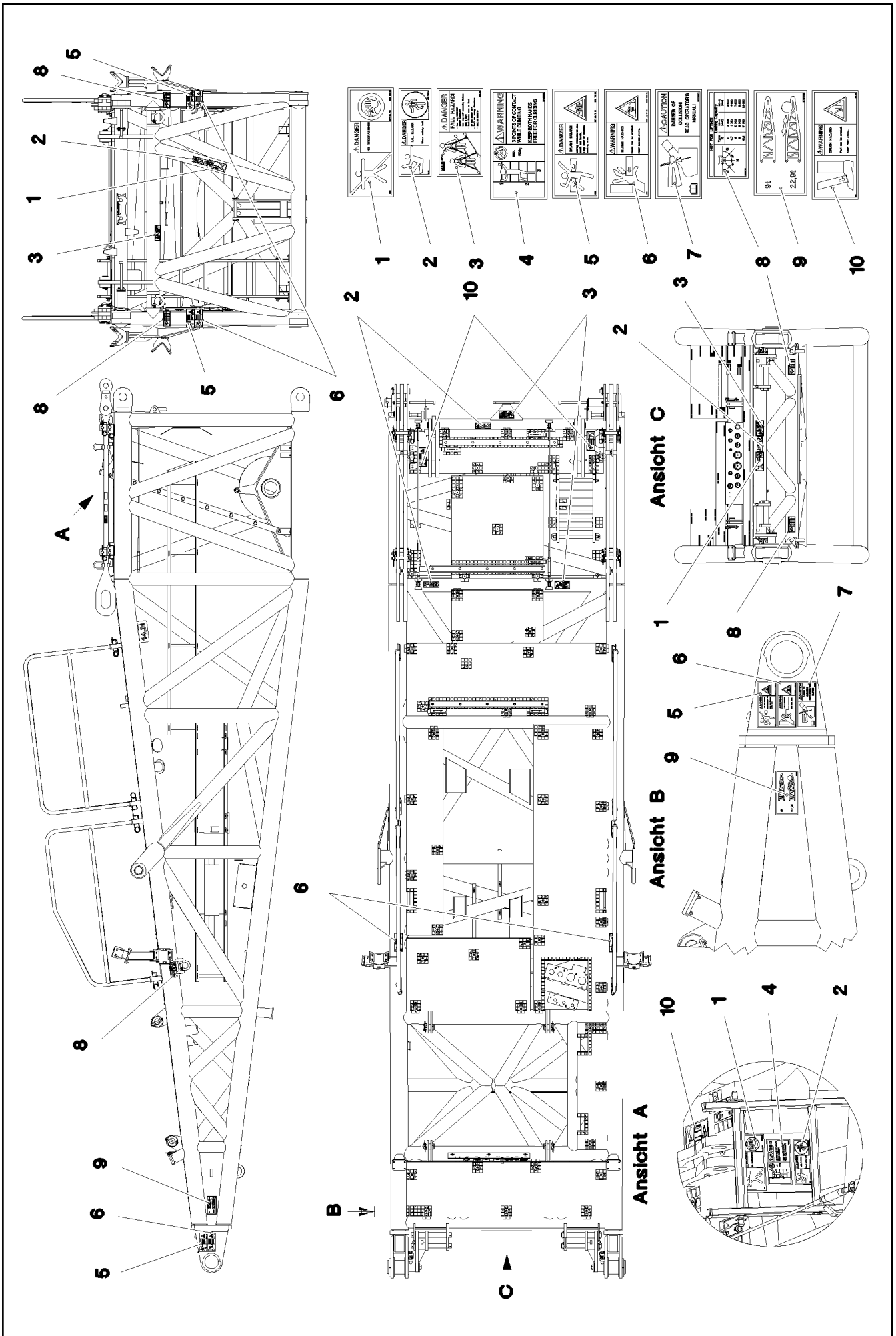
LIEBHERR

etk_en_de_074576 LR 1600 2

SHEET CPL.
BLECH KPL.

620

⇒ 3 713 013
96 57 159 08



20.3.2014
064232

LIEBHERR

etk_en_de_074576 LR 1600 2

SET OF NAME PLATES
BESCHILDERUNG


□ 621 (1/2)

→ 3 713 014
96 60 944 08

Pos.	Item	Quantity	Description	Bezeichnung	Serie	K
1	97 86 740 08	3	SIGN 208X88 KLEBEFOLIE SPF	SCHILD		
2	97 86 748 08	5	SIGN 168X62 KLEBEFOLIE SPF	SCHILD		
3	97 00 404 6	4	SIGN 168X88X1 KLEBEFOLIE SPF	SCHILD		
4	97 03 673 2	1	SIGN 168X88 KLEBEFOLIE SPF	SCHILD		
5	97 86 741 08	4	SIGN 208X88 KLEBEFOLIE SPF	SCHILD		
6	97 86 746 08	6	SIGN 208X88 KLEBEFOLIE SPF	SCHILD		
7	97 03 398 2	1	SIGN 208X88 KLEBEFOLIE SPF	SCHILD		
8	97 03 673 4	6	SIGN 188X78 KLEBEFOLIE SPF	SCHILD		
9	97 05 933 9	2	SIGN 200X100 KLEBEFOLIE SPF	SCHILD		
10	97 01 639 2	2	SIGN 208X88 KLEBEFOLIE SPF	SCHILD		

20.3.2014

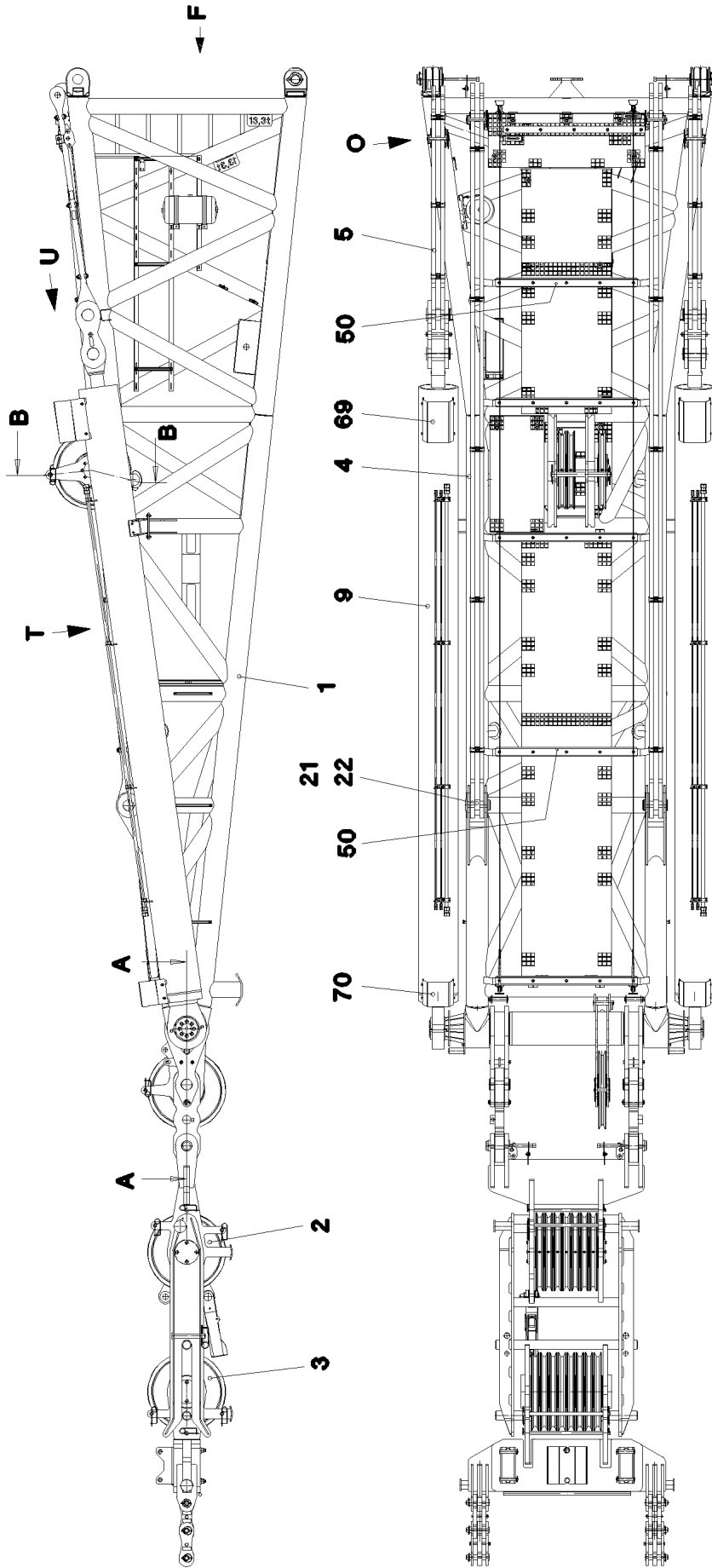
etk_en_de_074576 LR 1600 2

 622 (2/2)

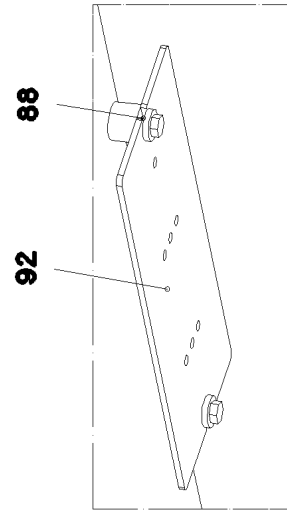
LIEBHERR

SET OF NAME PLATES
BESCHILDERUNG

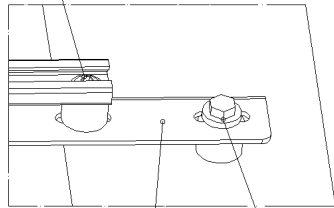
⇒ 3 713 014
96 60 944 08



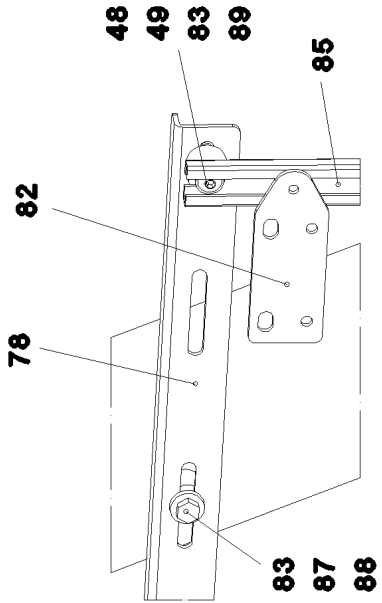
Einzelheit Z 83 87 88



Einzelheit Y 48 49 83 89



Einzelheit X 48 49 83 89 85



20.3.2014
054271

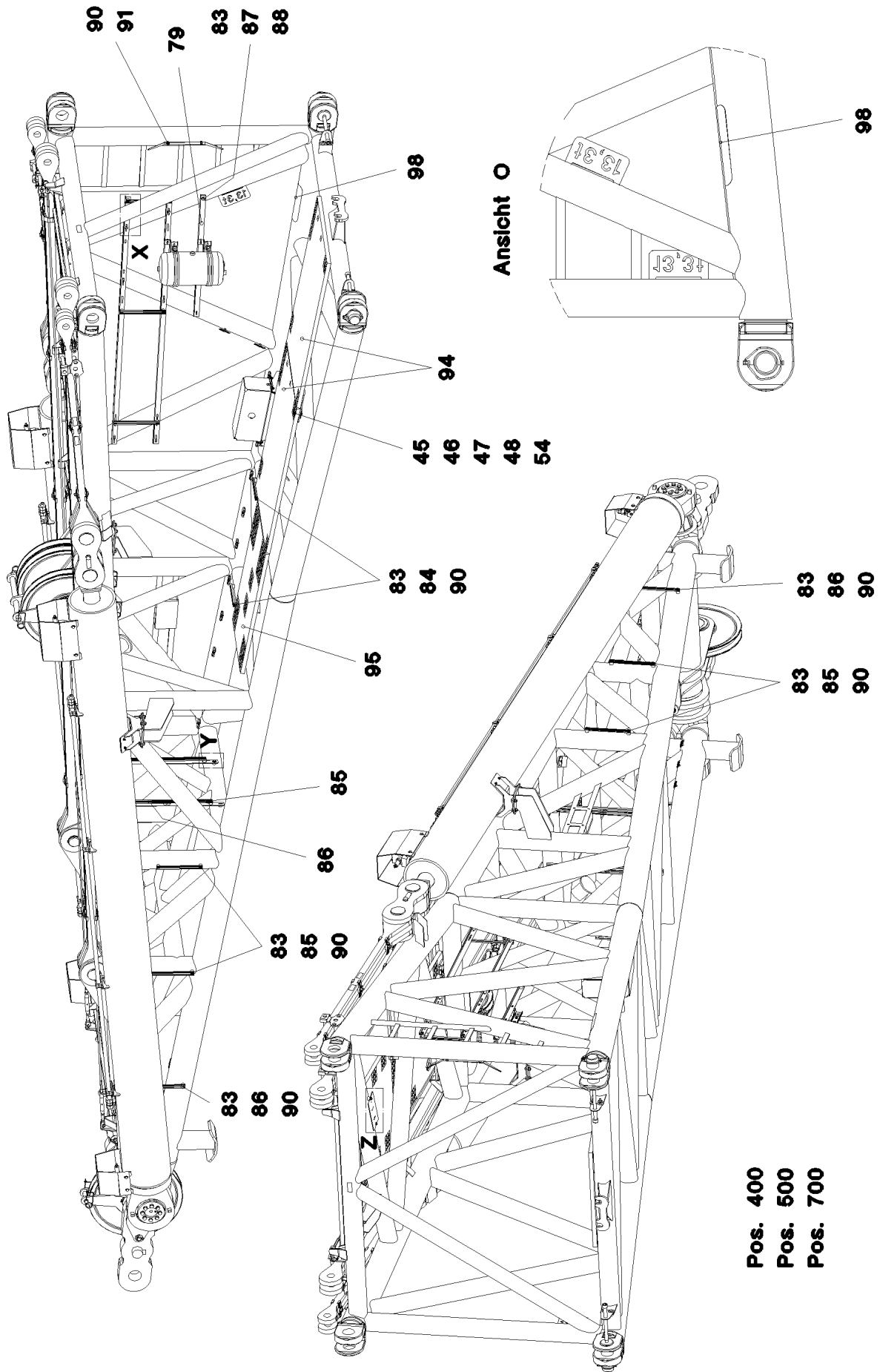
LIEBHERR

etk_en_de_074576 LR 1600 2

D HEAD SECTION
D-KOPFSTUECK

□ 623 (1/7)

⇒ 3 714
91 52 862 08



20.3.2014
054272

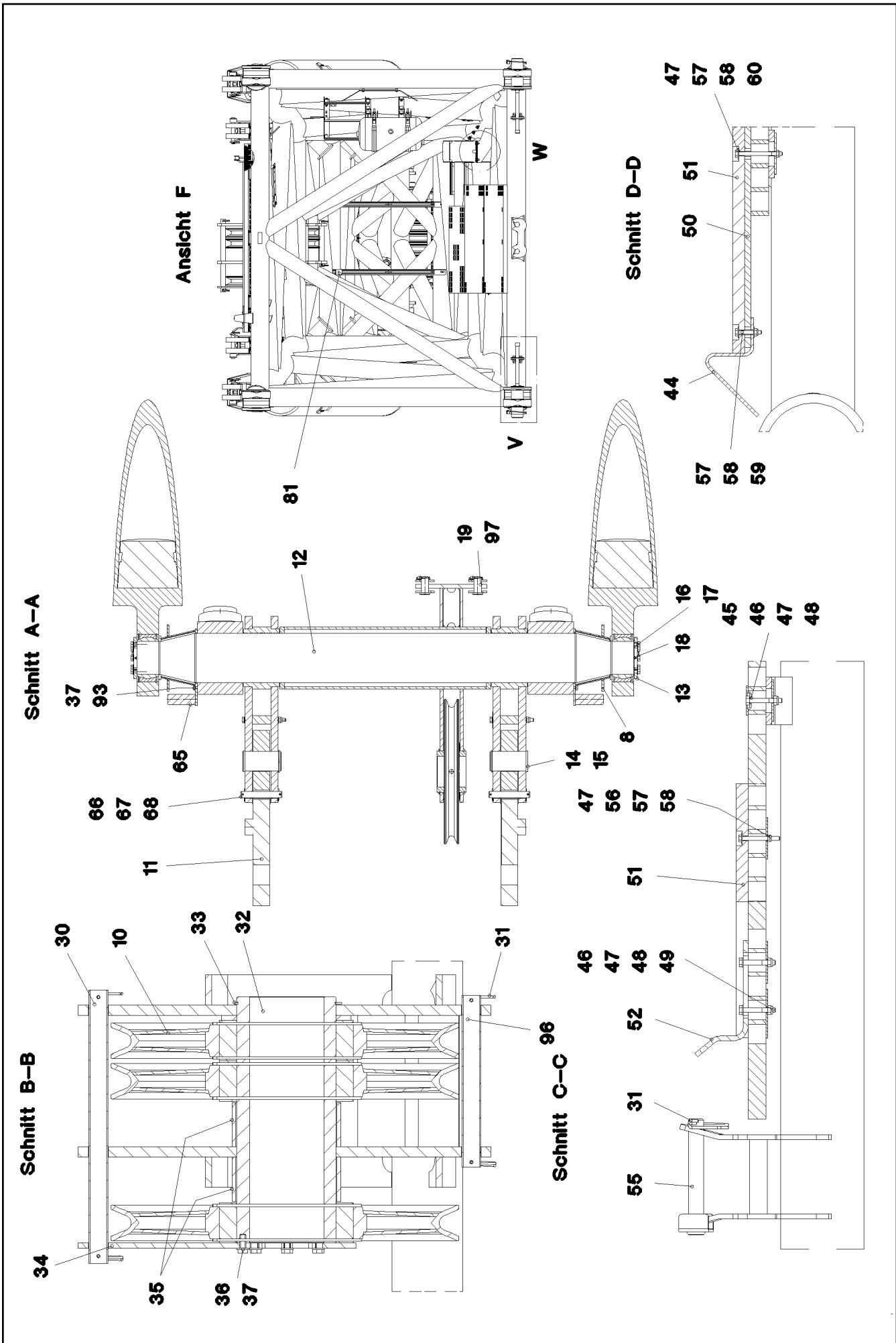
LIEBHERR

etk_en_de_074576 LR 1600 2

D HEAD SECTION
D-KOPFSTUECK

□ 624 (2/7)

→ 3 714
91 52 862 08



20.3.2014
054273

LIEBHERR

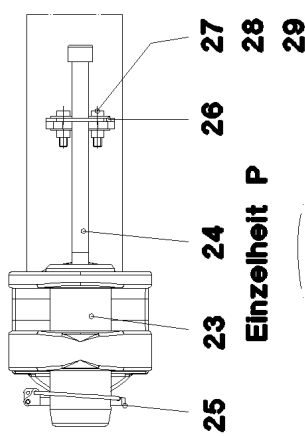
etk_en_de_074576 LR 1600 2

D HEAD SECTION
D-KOPFSTUECK

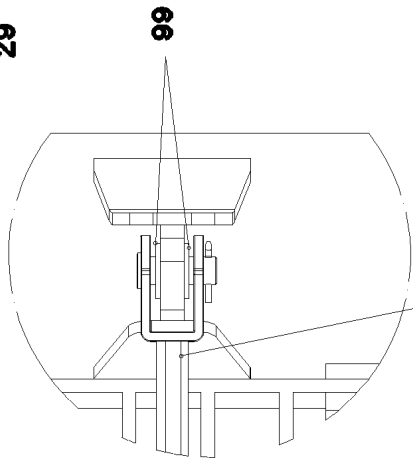
□ 625 (3/7)

⇒ 3 714
91 52 862 08

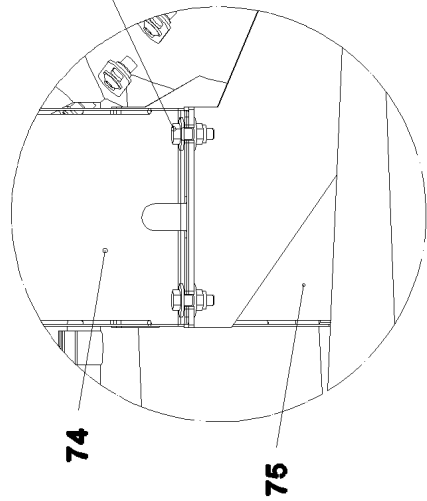
Einzelheit V



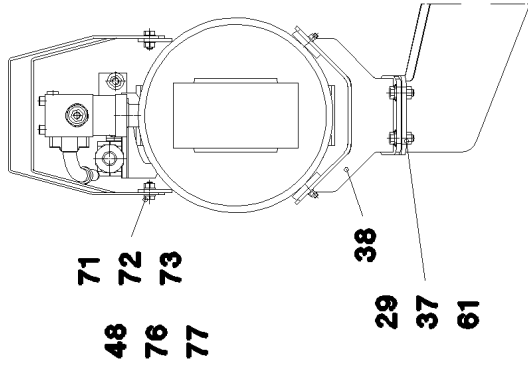
Einzelheit P



Einzelheit W

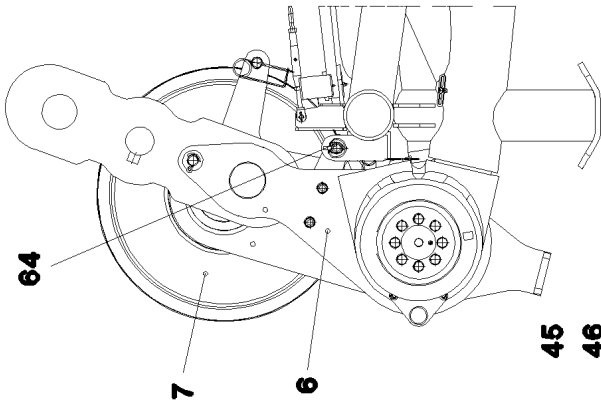


Ansicht U



63

64



45

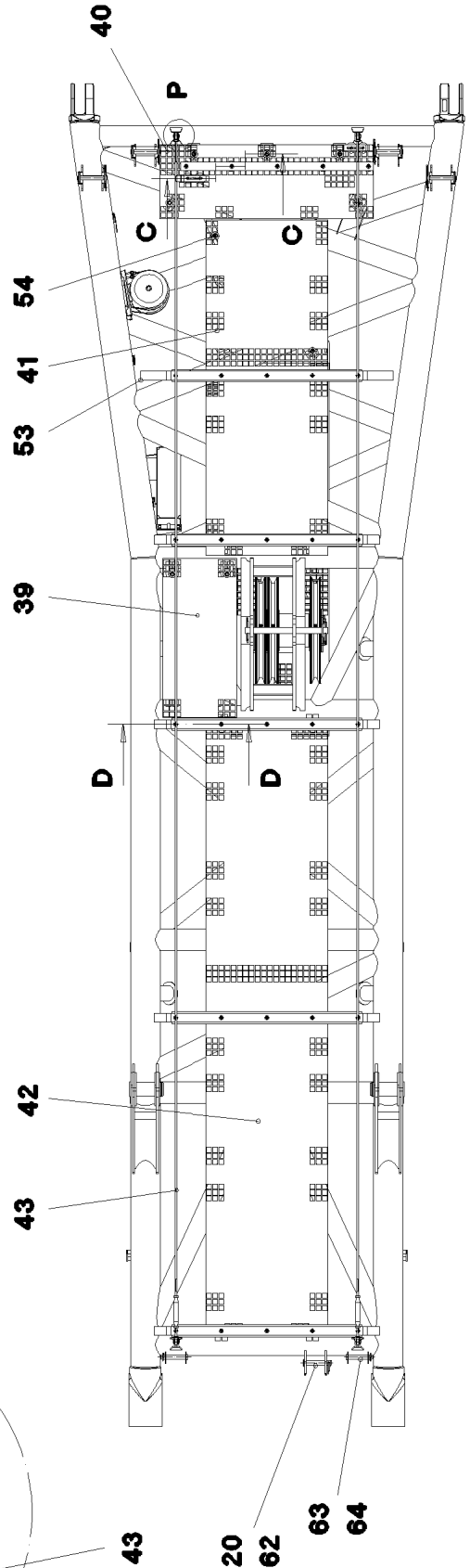
46

47

48

54

Ansicht T



Pos.	Item	Quantity	Description	Bezeichnung	Serie	K
1	96 49 265 08	1	D HEAD SECTION WELDED CONSTR.	D-KOPFSTUECK SCHWK.		
2	96 49 266 08	1	LUFFING PULLEY BLOCK COMPLETE ⇒ 3 714 008 96 49 266 08	VERSTELLFLASCHE KPL.		
3	96 49 267 08	1	LUFFING PULLEY BLOCK COMPLETE TZNO ⇒ 3 714 009 96 49 267 08	VERSTELLFLASCHE KPL.		
4	96 49 268 08	2	ROD CPL. 6.4 M	STANGE KPL.		
(1)	97 76 332 08	2	PLATE 35X6626X214 S960QL+Z25 SPF	BLECH		
(3)	40 42 181 01	5	SOCKET HEAD SCREW ISO 4762 M16X110	ZYLINDERSCHRAUBE		
(4)	41 15 145 08	5	HEX NUT ISO 4032 M16 8 A3C	SECHSKANTMUTTER		
(5)	97 35 676 08	1	PLATE IDENTIFICATION NUMBER IDENT-N	SCHILD IDENTNR.		
(6)	10 87 156 8	2	OVAL LOAD RING 11X60X120 GK 10 SPF	OVALRING		
(700)	96 92 146 08	1	SET OF NAME PLATES 6.4 M	BESCHILDERUNG		
(1050)	11 11 111 08	-14.456	WEIGHT ALLOWANCE	GEWICHTSZUSCHLAG		
5	96 49 269 08	2	ROD CPL. 2.34M ⇒ 3 714 025 96 49 269 08	STANGE KPL.		
6	96 49 270 08	2	BRACKET COMPL. ⇒ 3 714 013 96 49 270 08	LASCHE KPL.		
7	96 49 271 08	1	ROLLER SEATING COMPL. ⇒ 3 714 021 96 49 271 08	ROLLENLAGERUNG KPL.		
8	96 49 272 08	2	DISTANCE PIECE WELDED	DISTANZSTUECK SCHWK.		
9	96 49 797 08	2	TRACTION RAM PRE-ASS. ⇒ 3 714 016 96 49 797 08	ZUGZYLINDER VORM.		
10	96 46 246 08	3	ROPE PULLEY CPL. SPF ⇒ 2 550 003 96 46 246 08	SEILROLLE KPL.		
11	10 28 861 0	2	TENSION DYNAMOMETER 0-1650KN -40°C	ZUGMESSLASCHE		
12	97 76 838 08	1	AXLE 260.0X2407 35NICRMOV125 SPF	ACHSE		
13	97 76 839 08	2	PLATE 15X200X200 S690QL	BLECH		
14	97 76 840 08	2	PIN 100.0X185 35NICRMOV125 SPF	BOLZEN		
15	42 80 065 08	2	LOCKING RING DIN 471 95X3	SICHERUNGSRING		
16	40 66 030 08	16	HEX SCREW ISO 4017 M16X40 10.9 FLZN SP	SECHSKANTSCHRAUBE		
17	42 00 019 08	16	WASHER ISO 7089 A 16 A3C	SCHEIBE		
18	77 43 242	2	HYDRAULIC-TYPE LUBRICAT.NIPPLE DIN 71	KEGELSCHMIERNIPPEL		
19	45 30 324 08	2	PIN ISO 2341 B36X80X70 35NICRMOV125	BOLZEN		
20	43 31 025 08	1	RETAINING SPRING 5X122 A3C	SICHERUNGSFEDER		
21	95 66 686 08	2	PIN 100.0X225 35NICRMOV125 SPF	BOLZEN		
22	42 80 064 08	2	LOCKING RING DIN 471 90X3	SICHERUNGSRING		
23	97 68 649 08	2	PIN 100.0X237 35NICRMOV125 GASN. SPF	BOLZEN		
24	46 30 212	2	SOCKET HEAD SCREW ISO 4762 M24X340 1	ZYLINDERSCHRAUBE		
25	43 32 015 08	2	SAFETY PLUG W HINGE-LID 17X125X16 V	SICHERHEITSKLAPPSTECKER		
26	95 50 518 08	2	PLATE 5X140X100 S700MC	BLECH		
27	46 00 158	4	HEX SCREW ISO 4017 M12X45 8.8 A3C	SECHSKANTSCHRAUBE		
28	42 18 011 08	8	WASHER ISO 7093-1 A 13 ST A3C	SCHEIBE		
29	41 15 143 08	4	HEX NUT ISO 4032 M12 8 A3C	SECHSKANTMUTTER		
30	97 15 586 08	1	TUBE 38.0X540 S355J2H	ROHR		
31	43 31 009 08	8	RETAINING SPRING 4,5X98 VERZ	SICHERUNGSFEDER		
32	97 76 908 08	1	AXLE 219.1X487 S770QL1 SPF	ACHSE		
33	42 80 093 08	1	LOCKING RING DIN 471 200X4	SICHERUNGSRING		
34	97 76 909 08	1	PLATE 10X549X280 S700MC	BLECH		
35	97 76 910 08	2	TUBE 219.1X88 S355J2H FE//ZN20//C	ROHR		
36	49 00 161	8	HEX SCREW ISO 4017 M12X30 8.8 A3C	SECHSKANTSCHRAUBE		
37	42 00 016 08	28	WASHER ISO 7089 A 13 ST A3C	SCHEIBE		
38	96 50 752 08	2	SUPPORT CPL. ⇒ 3 714 017 96 50 752 08	AUFLAGE KPL.		
39	97 79 282 08	1	GRATING 1047X487X30 GFK SPF	GITTERROST		
40	97 66 610 08	1	GRATING 1407X487X30 GFK SPF	GITTERROST		
41	97 71 971 08	1	GRATING 2207X807X30 GFK SPF	GITTERROST		
42	97 71 763 08	1	GRATING 4047X807X30 GFK SPF	GITTERROST		
43	10 65 281 8	2	ROUND STRAND ROPE 10X7,97M STAHL V	RUNDLITZENSEIL		
44	97 79 283 08	8	PLATE 5X263X60 S355MC FE//ZN20//C	BLECH		
45	10 10 062 1	51	DISH MOUNTING	TELLERBEFESTIGUNG		

20.3.2014

etk_en_de_074576 LR 1600 2

 627 (5/7)
LIEBHERR
D HEAD SECTION
D-KOPFSTUECK

 ⇒ 3 714
 91 52 862 08

Pos.	Item	Quantity	Description	Bezeichnung	Serie	K
46	40 61 024	55	HEX SCREW ISO 4014 M8X55 8.8 A2C	SECHSKANTSCHRAUBE		
47	94 11 381 08	65	WASHER 70X3 DC01 FE//ZN20//C	SCHEIBE		
48	41 19 005 08	71	HEX NUT DIN 985 M8 8 A2C	SECHSKANTMUTTER		
49	42 00 012 01	16	WASHER ISO 7089 8 200HV A3C	SCHEIBE		
50	97 41 440 08	5	PLATE 10X1250X80 S355MC	BLECH		
51	97 41 439 08	6	SUPPORT 60X1270 PA6G	AUFLAGE		
52	97 73 817 08	2	PLATE 8X40X246 S355MC FE//ZN20//C	BLECH		
53	95 64 428 08	2	PLATE 5X393X60 S355MC FE//ZN20//C	BLECH		
54	95 54 048 08	2	PLATE 8X300X50 S355MC FE//ZN20//C	BLECH		
55	96 43 771 08	4	CONNECTING PIN WELDED FE//ZN20//C	ABSTECKBOLZEN SCHWK.		
56	46 00 356	9	HEX SCREW ISO 4014 M6X65 8.8 A2C	SECHSKANTSCHRAUBE		
57	42 18 007 08	40	WASHER DIN 9021 A 6.4 A2C	SCHEIBE		
58	41 19 004 08	30	HEX NUT DIN 985 M6 8 A2C	SECHSKANTMUTTER		
59	40 01 928	10	HEX SCREW ISO 4014 M6X40 8.8 A2C	SECHSKANTSCHRAUBE		
60	49 81 024	11	HEX SCREW ISO 4014 M6X75 8.8 A2C	SECHSKANTSCHRAUBE		
61	49 00 204	8	HEX SCREW ISO 4017 M12X35 8.8 A3C	SECHSKANTSCHRAUBE		
62	95 59 982 08	1	PIN 45X183 35NICRMOV125 GASN. SPF	BOLZEN		
63	97 04 625 08	2	PIN 35x178 35NICRMOV125 GASN. SPF	BOLZEN		
64	11 10 158 4	2	SAFETY PLUG W HINGE-LID 6X42X5,5X32 V	SICHERHEITSKLAPPSTECKER		
65	96 50 831 08	2	CLAMP WELDED CONST.	HALTER SCHWK.		
66	45 25 412 08	2	PIN ISO 2340 B30X200X180 35NICRMOV125	BOLZEN		
67	42 00 028 08	4	WASHER ISO 7089 A 30 A3C	SCHEIBE		
68	43 30 088 08	4	SPLIT PIN ISO 1234 8X50 ST A2K	SPLINT		
69	97 79 663 08	2	PLATE 4X747X370 S315MC FE//ZN20//C	BLECH		
70	97 79 664 08	2	PLATE 4X667X220 S315MC FE//ZN20//C	BLECH		
71	40 65 164	16	HEX SCREW ISO 4017 M10X25 8.8 A3C	SECHSKANTSCHRAUBE		
72	42 00 013 08	32	WASHER ISO 7089 A 10.5 A3C	SCHEIBE		
73	41 15 144 08	16	HEX NUT ISO 4032 M10 8 A3C	SECHSKANTMUTTER		
74	95 32 110 08	1	HOOD 1.5X931X548 DC01	HAUBE		
75	95 47 461 08	1	HOOD 1.5X831X448 DC01	HAUBE		
76	49 00 128	4	HEX SCREW ISO 4017 M8X25 8.8 A2C	SECHSKANTSCHRAUBE		
77	42 18 009 08	8	WASHER DIN 9021 A 8 ST A2C	SCHEIBE		
78	97 86 361 08	2	PLATE 3X2120X55 DC01 FE//ZN20//C	BLECH		
79	97 86 362 08	1	PLATE 3X1040X55 DC01	BLECH		
80	97 86 363 08	2	PLATE 3X880X55 DC01 FE//ZN20//C	BLECH		
81	97 86 364 08	2	PLATE 3X40X95 DC01	BLECH		
82	95 37 609 08	1	PLATE 3X45X120 DC01 FE//ZN20//C	BLECH		
83	95 38 734 08	48	SLEEVE 25X20 11SMN30+C	HUELSE		
84	95 41 174 08	2	CARRIER RAIL 240	TRAGSCHIENE		
85	95 41 175 08	9	CARRIER RAIL 340	TRAGSCHIENE		
86	97 03 448 08	4	CARRIER RAIL	TRAGSCHIENE		
87	49 00 188	12	HEX SCREW ISO 4017 M8X16 8.8 A2C	SECHSKANTSCHRAUBE		
88	42 16 025	12	WASHER DIN 7349 8,4 200HV A3C	SCHEIBE		
89	40 97 059 08	14	PAN-HEAD SCREW AEHNL.ISO 7380 M8X35	FLACHKOPFSCHRAUBE		
90	10 41 285 4	18	OVAL HEAD FLAT SCREW AEHNL.ISO 7380	LINSENFLACHKOPFSCHRAUBE		
91	95 37 411 08	1	PLATE 4X20X500 S315MC FE//ZN20//C	BLECH		
92	97 57 099 08	1	PLATE 4X310X120 S315MC	BLECH		
93	40 42 032	4	SOCKET HEAD SCREW ISO 4762 M12X30 8.	ZYLINDERSCHRAUBE		
94	97 73 275 08	2	GRATING 1367X807X30 GFK SPF	GITTERROST		
95	97 79 207 08	1	GRATING 1127X647X30 GFK SPF	GITTERROST		
96	97 91 001 08	1	TUBE 38.0X340 S355J2H TZNO	ROHR		
97	43 32 014 08	2	SAFETY PLUG W HINGE-LID 8X42 VERZ	SICHERHEITSKLAPPSTECKER		
98	97 28 594 08	2	ANTI-SLIP SURFACE 1.6X150X300 3M TYP4	ANTIRUTSCHBELAG		
99	42 00 018 08	8	WASHER ISO 7089 14 200HV A3C	SCHEIBE		
100	97 34 244 08	1	ANTI-SLIP SURFACE 255X110 3M TYP 4	ANTIRUTSCHBELAG		
400	91 56 430 08	1	ADDL.HYDRAULIC SB-HEAD PIECE ⇒ 3 978 005 91 56 430 08	ZUSATZHYDRAULIK SB-KOPFS		
500	96 47 149 08	1	ELECTR. FOR HEAD SECTION ⇒ 3 930 421 96 47 149 08	ELEKTRIK D-KOPFSTUECK		


20.3.2014

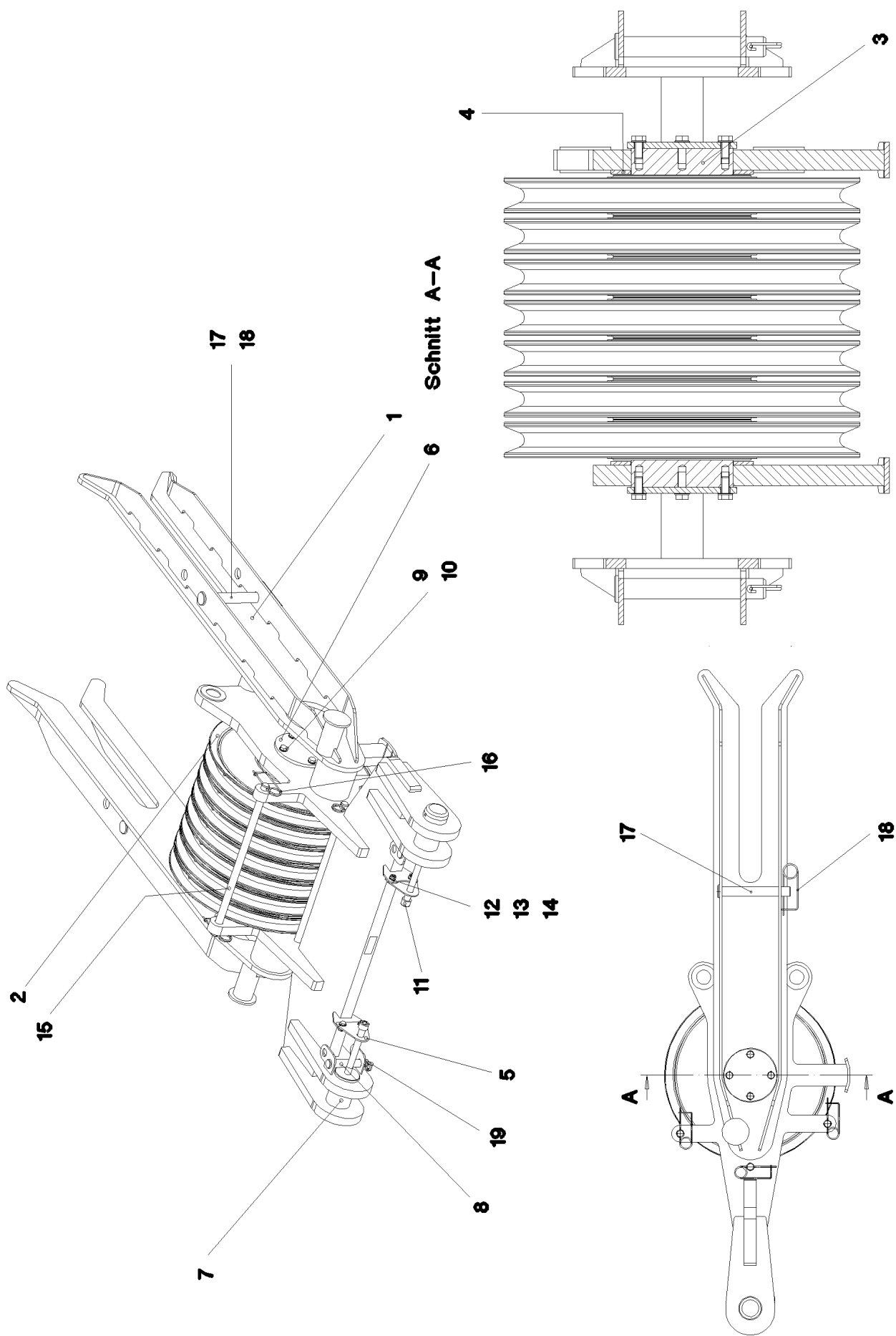
etk_en_de_074576 LR 1600 2

628 (6/7)

LIEBHERRD HEAD SECTION
D-KOPFSTUECK⇒ 3 714
91 52 862 08

Pos.	Item	Quantity	Description	Bezeichnung	Serie	K
700	96 62 739 08	1	SET OF NAME PLATES D-KOPFSTUECK ⇒ 3 714 026 96 62 739 08	BESCHILDERUNG		

20.3.2014 LIEBHERR	etk_en_de_074576 LR 1600 2 D HEAD SECTION D-KOPFSTUECK	 629 (7/7) ⇒ 3 714 91 52 862 08
----------------------------------	--	--



20.3.2014
055212

LIEBHERR

etk_en_de_074576 LR 1600 2

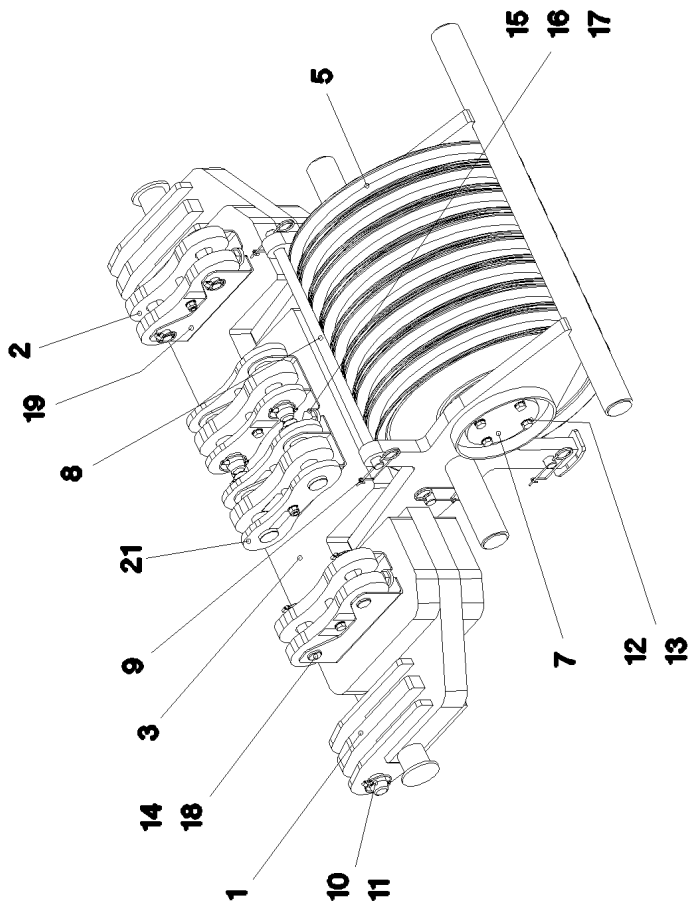
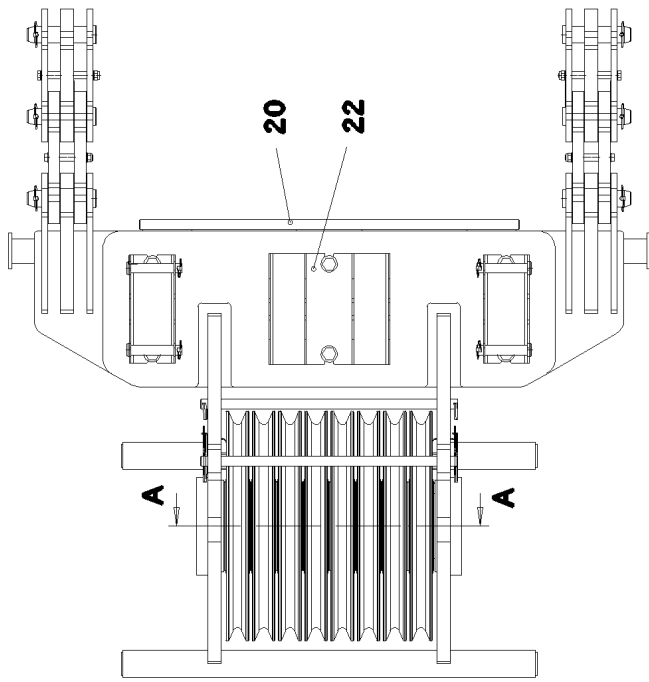
LUFFING PULLEY BLOCK COMPLETE
VERSTELLFLASCHE KPL.

630 (1/2)

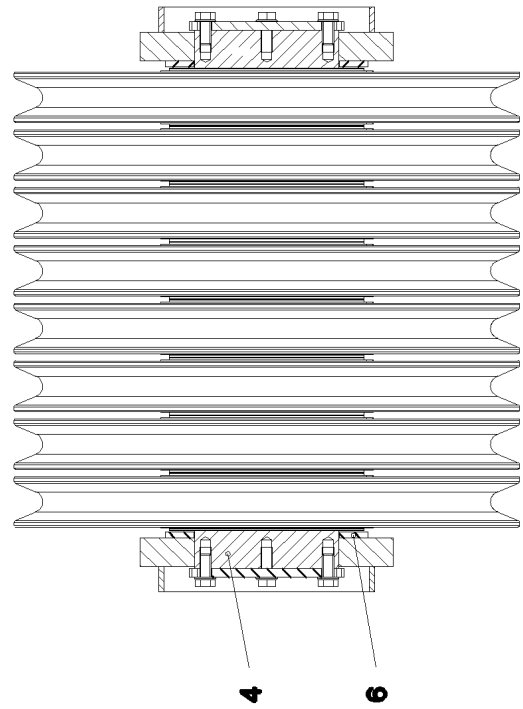
⇒ 3 714 008
96 49 266 08

Pos.	Item	Quantity	Description	Bezeichnung	Serie	K
1	96 49 290 08	1	LUFFING PULLEY BLOCK WELDED C.	VERSTELLFLASCHE SCHWK.		
2	96 46 246 08	7	ROPE PULLEY CPL. SPF ⇒ 2 550 003 96 46 246 08	SEILROLLE KPL.		
3	97 75 885 08	1	AXLE 220.0X665 35NICRMOV125 SPF	ACHSE		
4	97 75 886 08	2	PLATE 8X280X280 S355MC FE//ZN20//C	BLECH		
5	97 75 887 08	2	PLATE 5X130X125 S355MC FE//ZN20//C	BLECH		
6	94 23 101 08	2	WASHER 12X215X215 S355MC FE//ZN20//C	SCHEIBE		
7	97 03 556 08	2	PIN 100.0X210 35NICRMOV125 GASN. SPF	BOLZEN		
8	97 04 625 08	2	PIN 35x178 35NICRMOV125 GASN. SPF	BOLZEN		
9	49 00 123	8	HEX SCREW ISO 4017 M16X35 8.8 A3C	SECHSKANTSCHRAUBE		
10	42 00 019 08	8	WASHER ISO 7089 A 16 A3C	SCHEIBE		
11	54 01 790 08	2	SOCKET HEAD SCREW DIN EN ISO 4762 M2	ZYLINDERSCHRAUBE		
12	49 00 161	4	HEX SCREW ISO 4017 M12X30 8.8 A3C	SECHSKANTSCHRAUBE		
13	42 00 016 08	8	WASHER ISO 7089 A 13 ST A3C	SCHEIBE		
14	41 19 007 08	4	HEX NUT DIN 985 M12 8 A3C	SECHSKANTMUTTER		
15	45 00 312 08	3	PIN ISO 2340 B30X700X680	BOLZEN		
16	43 31 009 08	3	RETAINING SPRING 4,5X98 VERZ	SICHERUNGSFEDER		
17	45 12 370 08	2	PIN DIN 1435 40X290X260 ST.52 VERZ	BOLZEN		
18	43 31 025 08	2	RETAINING SPRING 5X122 A3C	SICHERUNGSFEDER		
19	43 32 064 08	2	SPRING PLUG 6 VERZ	FEDERSTECKER		

20.3.2014	etk_en_de_074576 LR 1600 2	☐ 631 (2/2)
LIEBHERR	LUFFING PULLEY BLOCK COMPLETE VERSTELLFLASCHE KPL.	⇒ 3 714 008 96 49 266 08



Schnitt A-A



20.3.2014
055213

LIEBHERR

etk_en_de_074576 LR 1600 2

LUFFING PULLEY BLOCK COMPLETE
VERSTELLFLASCHE KPL.

632 (1/2)

⇒ 3 714 009
96 49 267 08

Pos.	Item	Quantity	Description	Bezeichnung	Serie	K
1	96 49 455 08	1	LUFFING PULLEY BLOCK WELDED C.	VERSTELLFLASCHE SCHWK.		
2	96 49 456 08	2	BRACKET COMPL. ⇒ 3 714 014 96 49 456 08	LASCHE KPL.		
3	97 76 224 08	2	PLATE 80X1380X475 S355J2+N	BLECH		
4	97 76 225 08	1	AXLE 220.0X745 35NICRMOV125 SPF	ACHSE		
5	96 46 246 08	8	ROPE PULLEY CPL. SPF ⇒ 2 550 003 96 46 246 08	SEILROLLE KPL.		
6	97 75 886 08	2	PLATE 8X280X280 S355MC FE//ZN20//C	BLECH		
7	94 23 101 08	2	WASHER 12X215X215 S355MC FE//ZN20//C	SCHEIBE		
8	93 88 891 08	3	AXLE RD30X786 S355J2C+C FE//ZN20//C	ACHSE		
9	43 31 009 08	6	RETAINING SPRING 4,5X98 VERZ	SICHERUNGSFEDER		
10	95 28 920 08	2	PIN 55.0X210 35NICRMOV125 GASN. SPF	BOLZEN		
11	43 32 005 08	2	SAFETY PLUG W HINGE-LID 11,5X96 VERZ	SICHERHEITSKLAPPSTECKER		
12	49 00 123	8	HEX SCREW ISO 4017 M16X35 8.8 A3C	SECHSKANTSCHRAUBE		
13	42 00 019 08	8	WASHER ISO 7089 A 16 A3C	SCHEIBE		
14	43 32 014 08	4	SAFETY PLUG W HINGE-LID 8X42 VERZ	SICHERHEITSKLAPPSTECKER		
15	40 61 291 08	6	HEX SCREW ISO 4014 M24X300 8.8 A3C	SECHSKANTSCHRAUBE		
16	42 16 013 08	12	WASHER DIN 7349 25 ST VERZ	SCHEIBE		
17	41 19 025 08	6	HEX NUT DIN 985 M24 8 A3C	SECHSKANTMUTTER		
18	97 03 523 08	4	PIN 40x166 S355J2G3 FE//ZN20//C	BOLZEN		
19	97 89 198 08	2	PLATE 5X330X429 S355MC FE//ZN20//C	BLECH		
20	96 58 269 08	1	ROPE GUARD WELDED	SEILSCHUTZ SCHWK.		
21	96 59 083 08	2	BRACKET COMPL. ⇒ 3 714 013 96 59 083 08	LASCHE KPL.		
22	96 59 096 08	1	REST WELDED FE//ZN20//C	ABLAGE SCHWK.		

20.3.2014

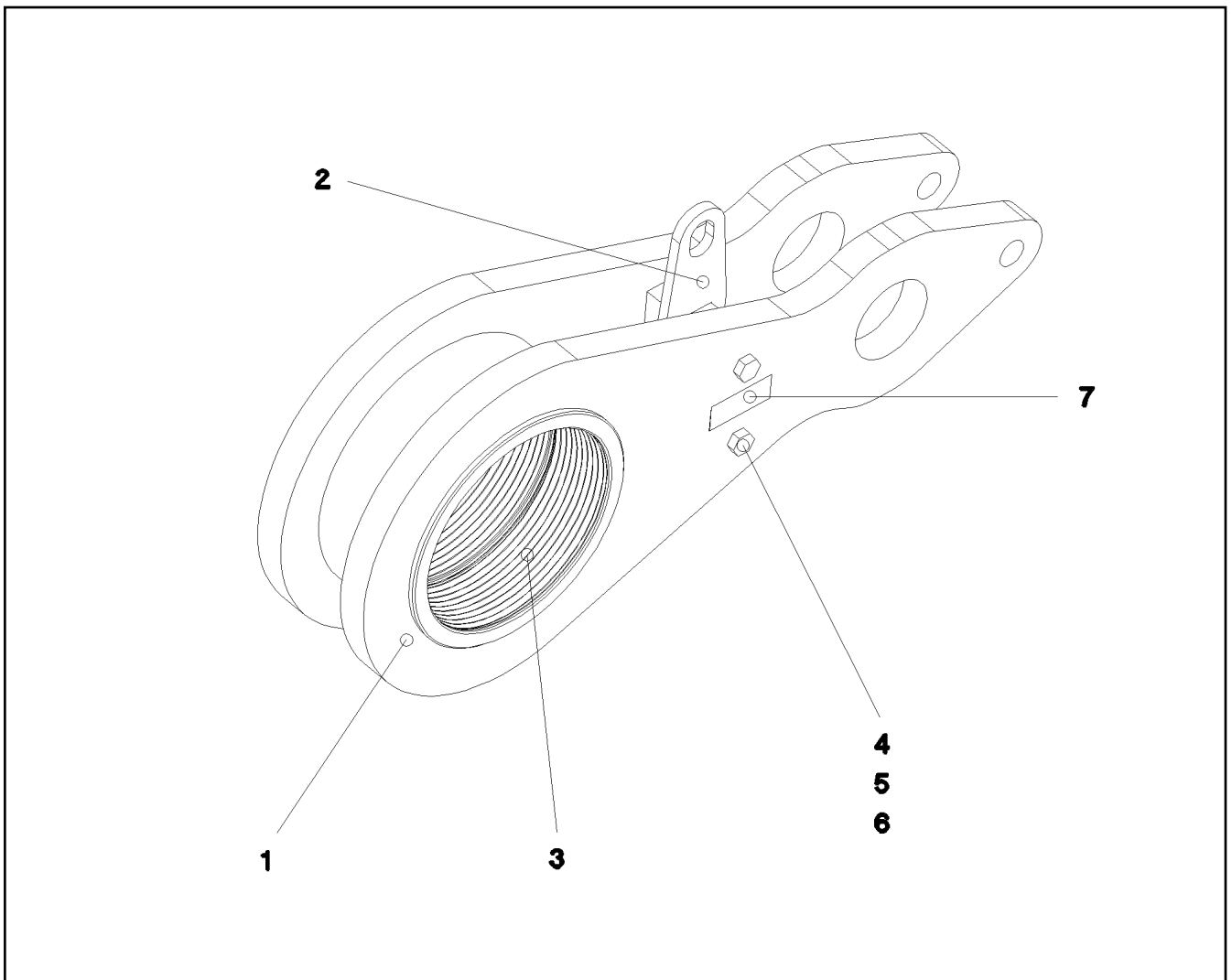
etk_en_de_074576 LR 1600 2

633 (2/2)

LIEBHERR

LUFFING PULLEY BLOCK COMPLETE
VERSTELLFLASCHE KPL.

⇒ 3 714 009
96 49 267 08



Pos.	Item	Quantity	Description	Bezeichnung	Serie	K
1	97 76 390 08	2	PLATE 35X904X404 S960QL+Z25	BLECH		
2	96 50 800 08	1	DISTANCE PIECE WELDED	DISTANZSTUECK SCHWK.		
3	97 76 392 08	1	BUSHING 240X280X175 GZ-ZUZN25AL5	BUCHSE		
4	40 61 186 01	2	HEX SCREW ISO 4014 M16X180 8.8 A3C	SECHSKANTSCHRAUBE		
5	42 00 019 08	2	WASHER ISO 7089 A 16 A3C	SCHEIBE		
6	41 19 009 08	2	HEX NUT DIN 985 M16 8 A3C	SECHSKANTMUTTER		
7	97 35 676 08	1	PLATE IDENTIFICATION NUMBER IDENT-N	SCHILD IDENTNR.		
1050	11 11 111 08	-10.224	WEIGHT ALLOWANCE	GEWICHTSZUSCHLAG		

20.3.2014
055210

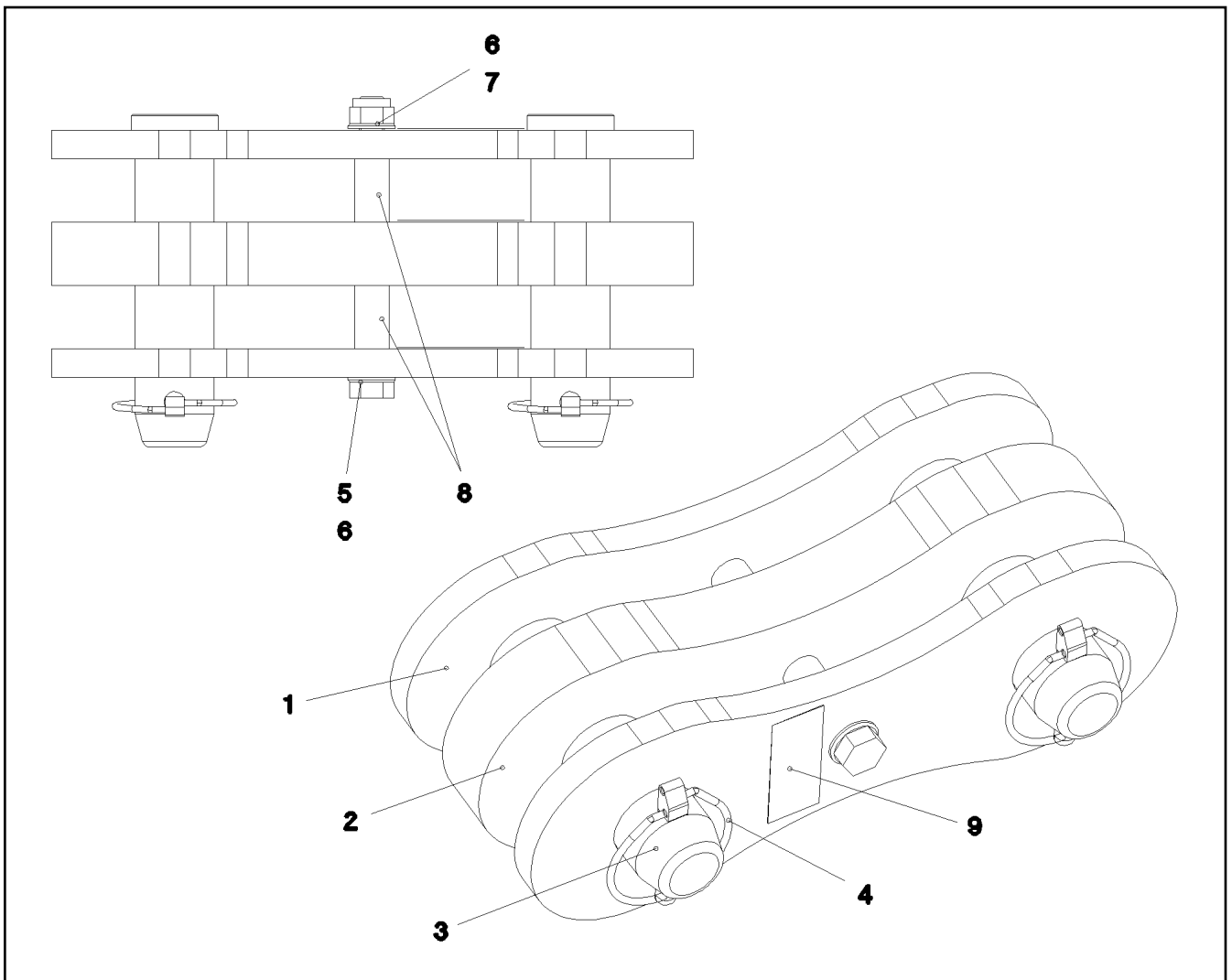
LIEBHERR

etk_en_de_074576 LR 1600 2

BRACKET COMPL.
LASCHE KPL.

634

⇒ 3 714 013
96 49 270 08



Pos.	Item	Quantity	Description	Bezeichnung	Serie	K
1	96 45 231 08	2	BRACKET WITH BOARD 0.25 M	LASCHE MIT SCHILD		
2	96 45 232 08	1	BRACKET WITH BOARD 0.25 M	LASCHE MIT SCHILD		
3	95 28 920 08	2	PIN 55.0X210 35NICRMOV125 GASN. SPF	BOLZEN		
4	43 32 005 08	2	SAFETY PLUG W HINGE-LID 11,5X96 VERZ	SICHERHEITSKLAPPSTECKER		
5	40 61 186 01	1	HEX SCREW ISO 4014 M16X180 8.8 A3C	SECHSKANTSCHRAUBE		
6	42 00 019 08	2	WASHER ISO 7089 A 16 A3C	SCHEIBE		
7	41 19 009 08	1	HEX NUT DIN 985 M16 8 A3C	SECHSKANTMUTTER		
8	93 92 551 08	2	TUBE 22.0X40 E235+N VERZ	ROHR		
9	97 35 919 08	1	PLATE ASSEMBLY BG-NR. PVC-SILBER SP	SCHILD BAUGRUPPE		

20.3.2014
056133

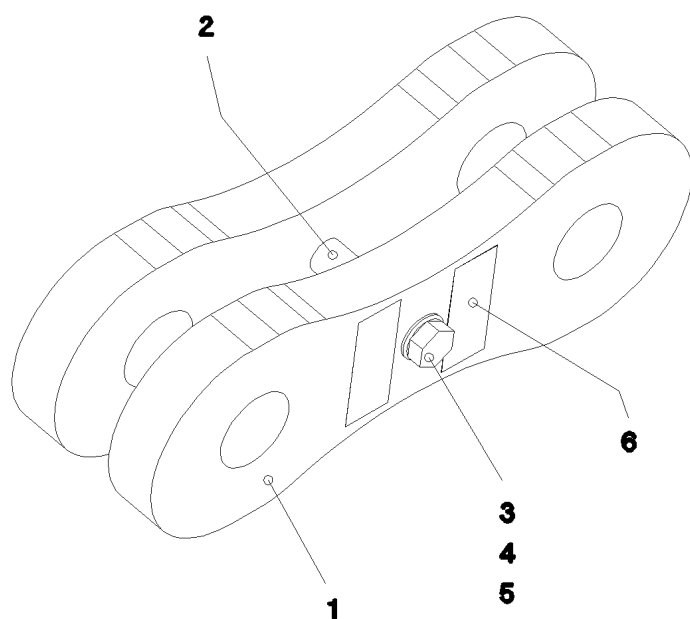
LIEBHERR

etk_en_de_074576 LR 1600 2

BRACKET COMPL.
LASCHE KPL.

635

⇒ 3 714 013
96 59 083 08



Pos.	Item	Quantity	Description	Bezeichnung	Serie	K
1	96 49 464 08	2	BRACKET WITH BOARD	LASCHE MIT SCHILD		
2	94 36 973 08	1	TUBE 22X2,5X45 E235+N VERZ	ROHR		
3	40 61 180 01	1	HEX SCREW ISO 4014 M16X140 8.8 A3C	SECHSKANTSCHRAUBE		
4	42 00 019 08	2	WASHER ISO 7089 A 16 A3C	SCHEIBE		
5	41 19 009 08	1	HEX NUT DIN 985 M16 8 A3C	SECHSKANTMUTTER		
6	97 35 919 08	1	PLATE ASSEMBLY BG-NR. PVC-SILBER SP	SCHILD BAUGRUPPE		

20.3.2014
054276

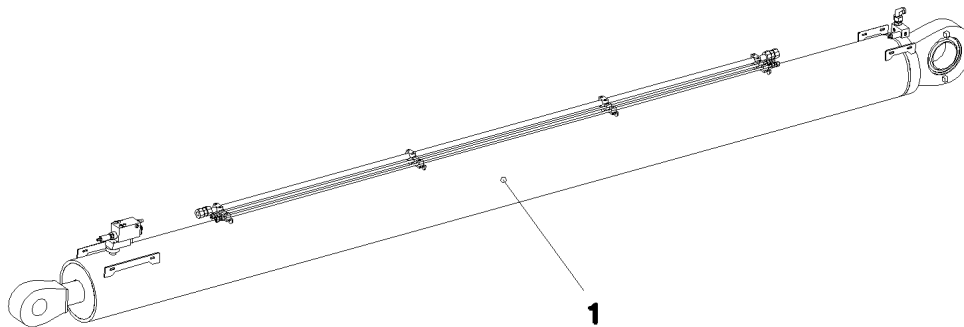
LIEBHERR

etk_en_de_074576 LR 1600 2

BRACKET COMPL.
LASCHE KPL.

636

⇒ 3 714 014
96 49 456 08



Pos. 400

Pos.	Item	Quantity	Description	Bezeichnung	Serie	K
1	10 42 959 8	1	DRAW CYLINDER 310/120-5000 SPF ⇒ X10429598 10 42 959 8	ZUGZYLINDER		
400	91 56 431 08	1	AUX.HYDR.CYLINDER SB-BW ⇒ 3 978 019 91 56 431 08	ZUSATZHYDRAULIK ZYLINDER		

20.3.2014
054275

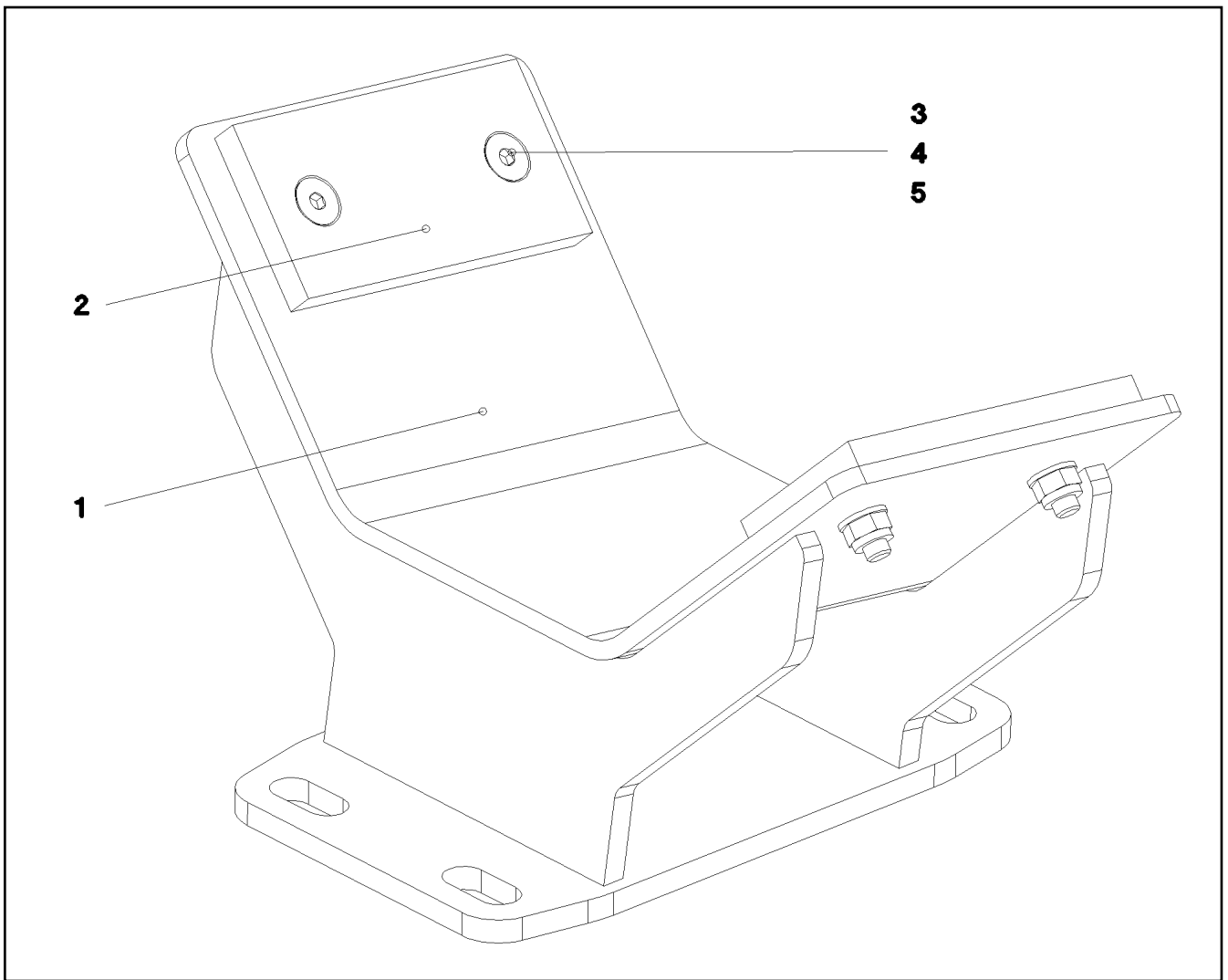
LIEBHERR

etk_en_de_074576 LR 1600 2

TRACTION RAM PRE-ASS.
ZUGZYLINDER VORM.

637

⇒ 3 714 016
96 49 797 08



Pos.	Item	Quantity	Description	Bezeichnung	Serie	K
1	96 50 763 08	1	SUPPORT WELDED	AUFLAGE SCHWK.		
2	93 54 692 08	2	BEARING PLATE 10X60X120 PA6G	LAGERPLATTE		
3	40 86 007 08	4	COUNTERSUNK SCREW DIN 7991 M8X30 8.	SENKSCRAUBE		
4	41 19 005 08	4	HEX NUT DIN 985 M8 8 A2C	SECHSKANTMUTTER		
5	42 00 012 01	4	WASHER ISO 7089 8 200HV A3C	SCHEIBE		

20.3.2014
055208

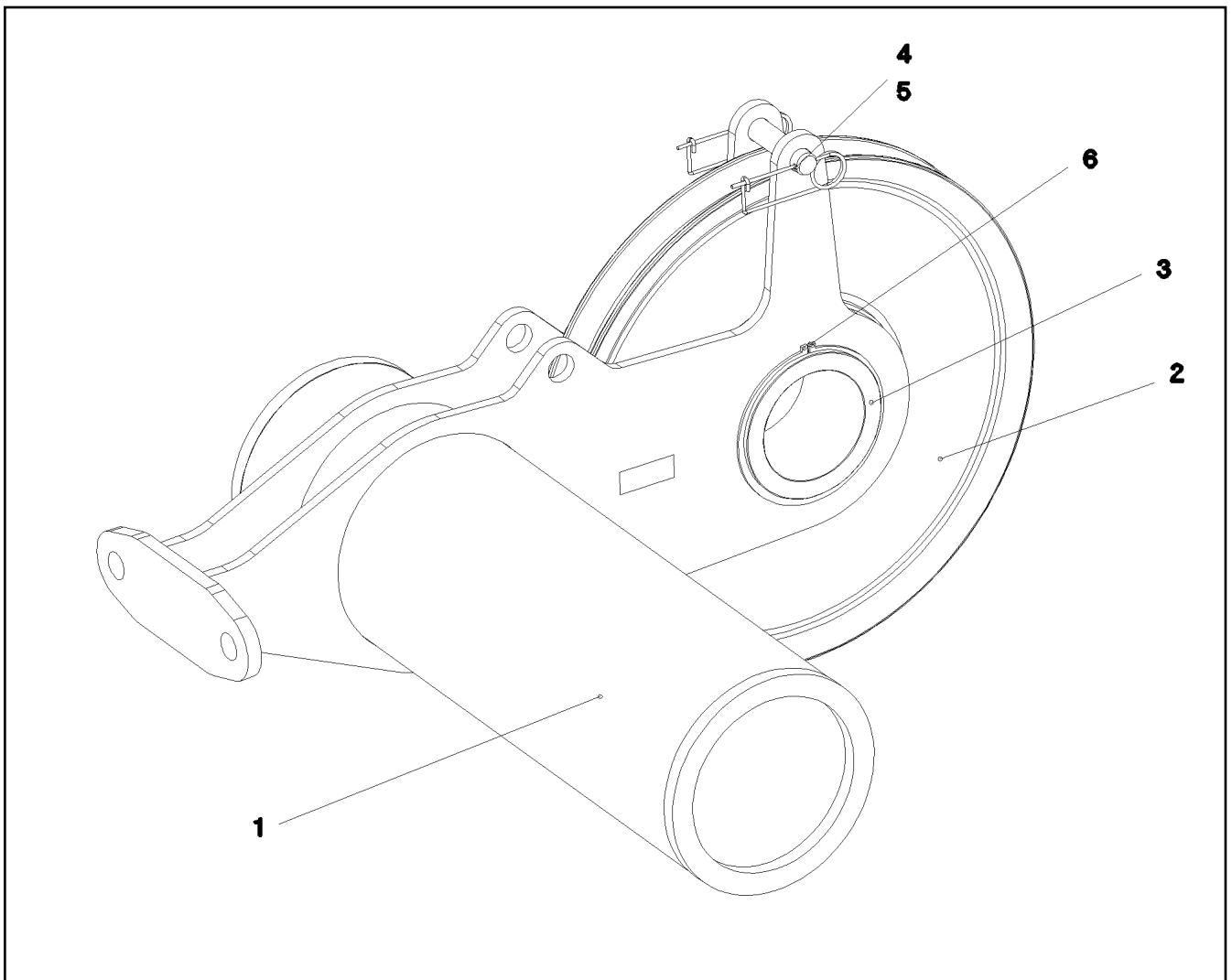
LIEBHERR

etk_en_de_074576 LR 1600 2

SUPPORT CPL.
AUFLAGE KPL.

638

⇒ 3 714 017
96 50 752 08



Pos.	Item	Quantity	Description	Bezeichnung	Serie	K
1	96 49 761 08	1	ROLLER BEARING WELDED	ROLLENLAGERUNG SCHWK.		
2	96 46 246 08	1	ROPE PULLEY CPL. SPF ⇒ 2 550 003 96 46 246 08	SEILROLLE KPL.		
3	97 76 746 08	1	AXLE 219.1X140 S770QL1 SPF	ACHSE		
4	45 00 330 08	1	PIN ISO 2340 B30X140X125 S355J2C+C FE//	BOLZEN		
5	43 31 009 08	2	RETAINING SPRING 4,5X98 VERZ	SICHERUNGSFEDER		
6	42 80 093 08	2	LOCKING RING DIN 471 200X4	SICHERUNGSRING		

20.3.2014
055211

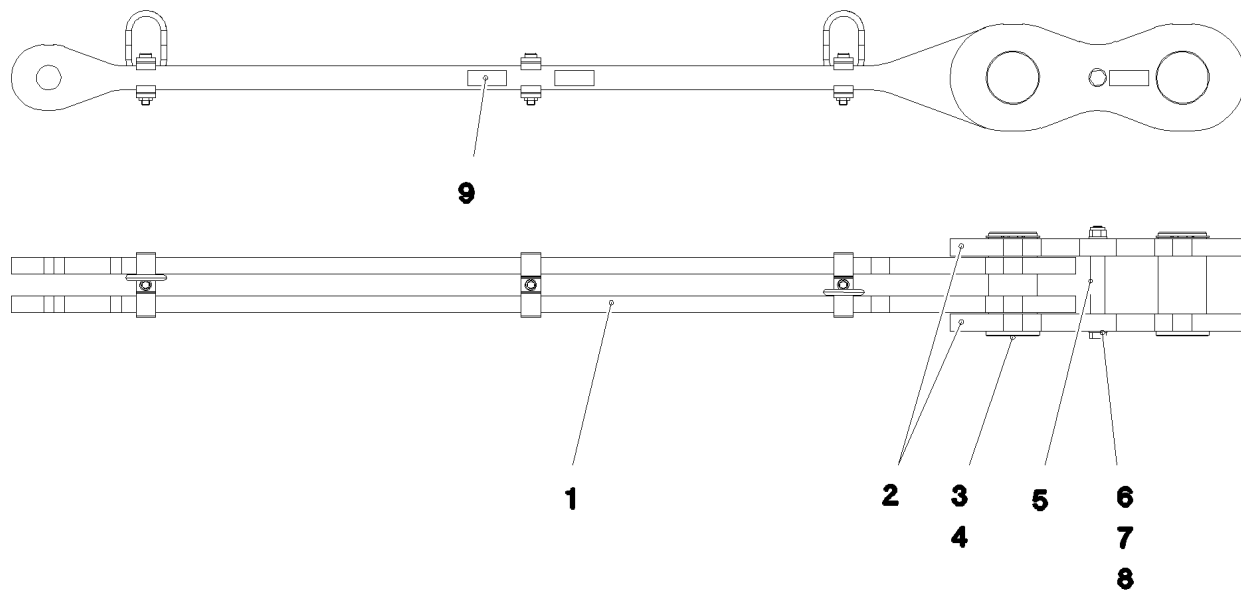
LIEBHERR

etk_en_de_074576 LR 1600 2

ROLLER SEATING COMPL.
ROLLENLAGERUNG KPL.

639

⇒ 3 714 021
96 49 271 08



Pos.	Item	Quantity	Description	Bezeichnung	Serie	K
1	96 49 610 08	1	ROD 1.99M	STANGE VORM.		
2	96 49 611 08	2	BRACKET WITH BOARD 0.35M	LASCHE MIT SCHILD		
3	97 68 580 08	2	PIN 110.0X214 35NICRMOV125 GASN. SPF	BOLZEN		
4	42 80 067 08	2	LOCKING RING DIN 471 100X3	SICHERUNGSRING		
5	97 77 023 08	1	TUBE 30.0X120 S355J2H FE//Zn20//C	ROHR		
6	40 61 246 01	1	HEX SCREW ISO 4014 M20X220 8.8 A3C	SECHSKANTSCHRAUBE		
7	42 00 021 08	2	WASHER ISO 7089 A 21 ST A3C	SCHEIBE		
8	41 18 806 08	1	HEX NUT ISO 7042 M20 10 A3C	SECHSKANTMUTTER		
9	97 35 919 08	1	PLATE ASSEMBLY BG-NR. PVC-SILBER SP	SCHILD BAUGRUPPE		
700	96 92 157 08	1	SET OF NAME PLATES 2.34M	BESCHILDERUNG		
(1)	97 05 414 7	1	SIGN 80X32 KLEBEFOLIE SPF	SCHILD		

20.3.2014
055209

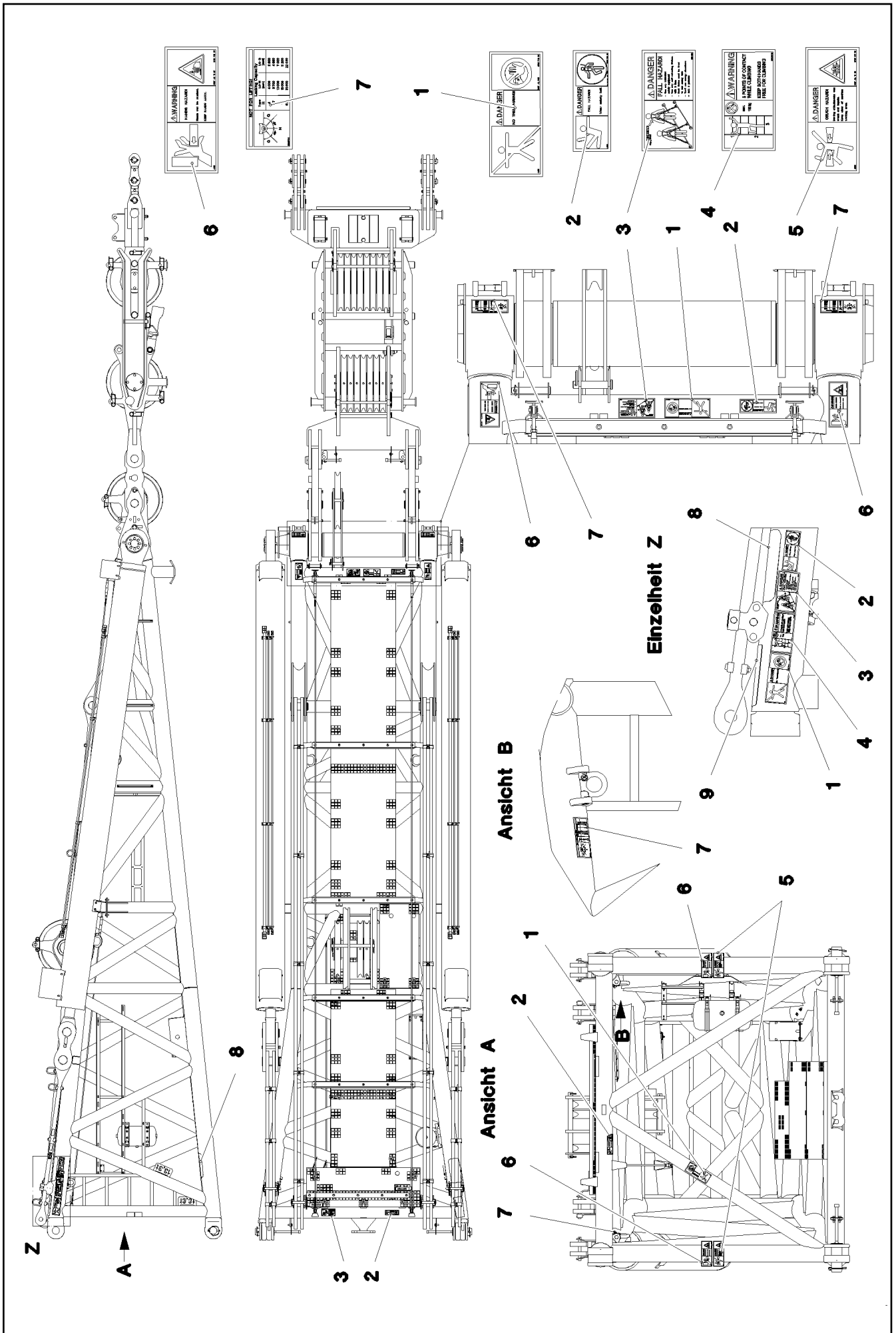
LIEBHERR

etk_en_de_074576 LR 1600 2


ROD CPL.
STANGE KPL.

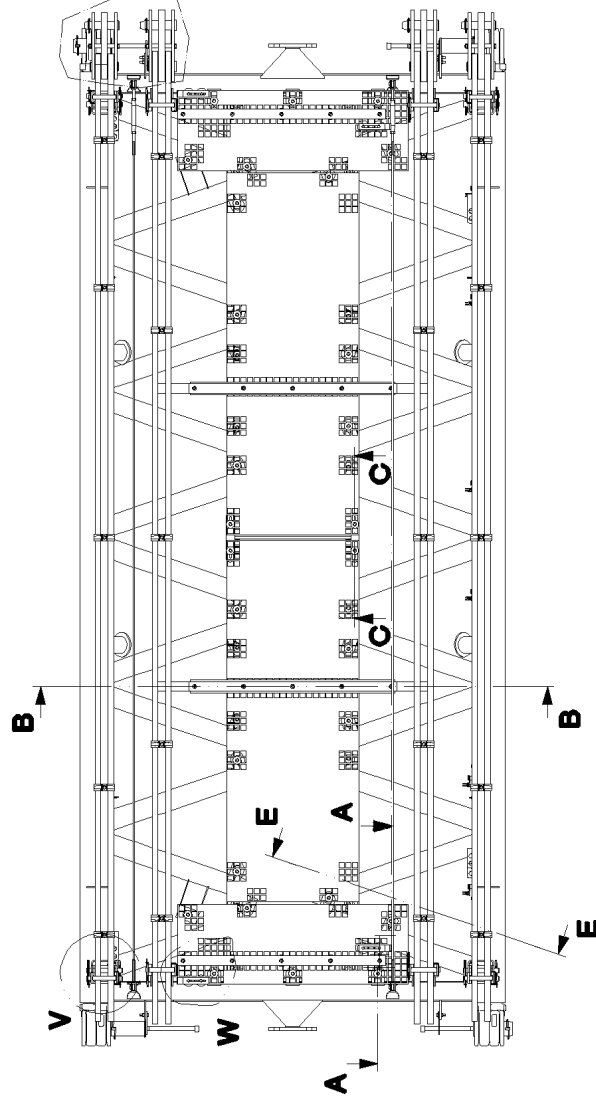
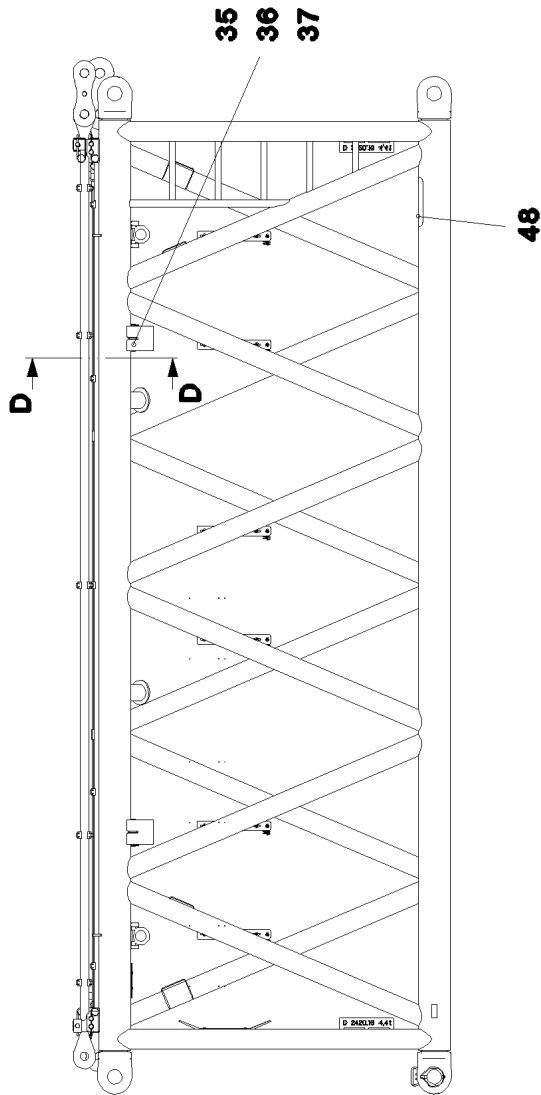
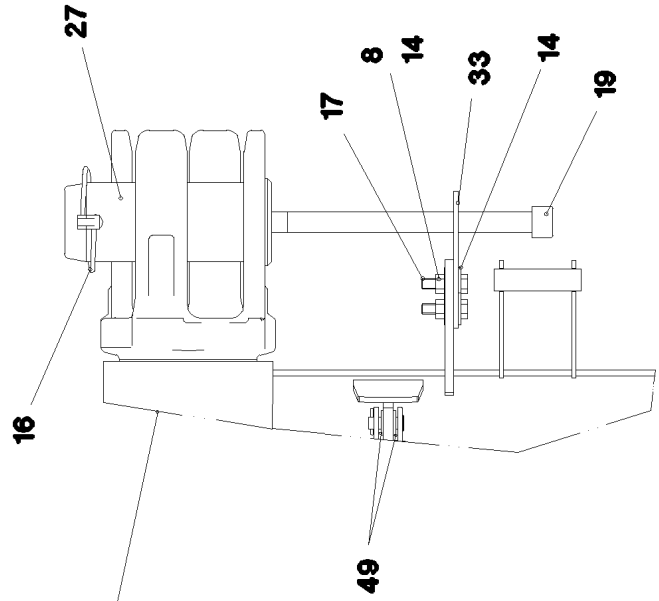
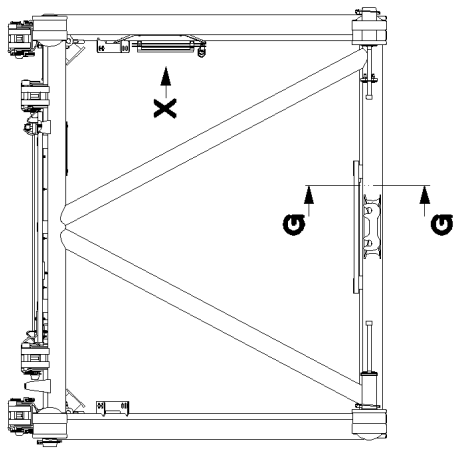
640

⇒ 3 714 025
96 49 269 08



Pos.	Item	Quantity	Description	Bezeichnung	Serie	K
1	97 86 740 08	3	SIGN 208X88 KLEBEFOLIE SPF	SCHILD		
2	97 86 748 08	4	SIGN 168X62 KLEBEFOLIE SPF	SCHILD		
3	97 00 404 6	3	SIGN 168X88X1 KLEBEFOLIE SPF	SCHILD		
4	97 03 673 2	1	SIGN 168X88 KLEBEFOLIE SPF	SCHILD		
5	97 86 741 08	2	SIGN 208X88 KLEBEFOLIE SPF	SCHILD		
6	97 86 746 08	4	SIGN 208X88 KLEBEFOLIE SPF	SCHILD		
7	97 03 673 4	4	SIGN 188X78 KLEBEFOLIE SPF	SCHILD		
8	97 28 594 08	2	ANTI-SLIP SURFACE 1.6X150X300 3M TYP4	ANTIRUTSCHBELAG		
9	97 34 244 08	1	ANTI-SLIP SURFACE 255X110 3M TYP 4	ANTIRUTSCHBELAG		

20.3.2014	etk_en_de_074576 LR 1600 2	 642 (2/2)
LIEBHERR	SET OF NAME PLATES BESCHILDERUNG	⇒ 3 714 026 96 62 739 08



20.3.2014
055300

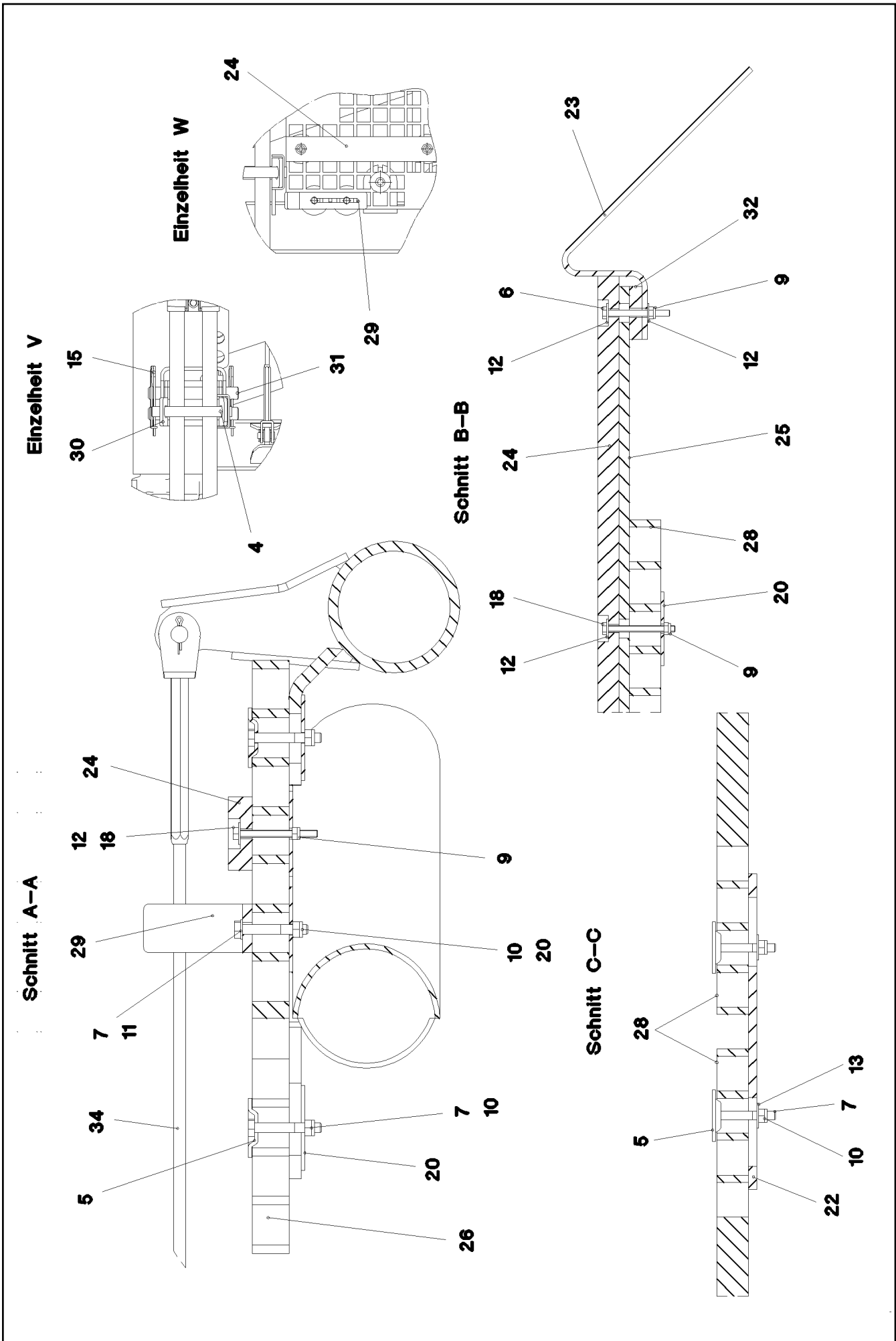
LIEBHERR

etk_en_de_074576 LR 1600 2

D INTERMEDIATE SECTION
D-ZWISCHENSTUECK

□ 643 (1/5)

⇒ 3 715 008
91 52 863 08



20.3.2014
055301

LIEBHERR

etk_en_de_074576 LR 1600 2

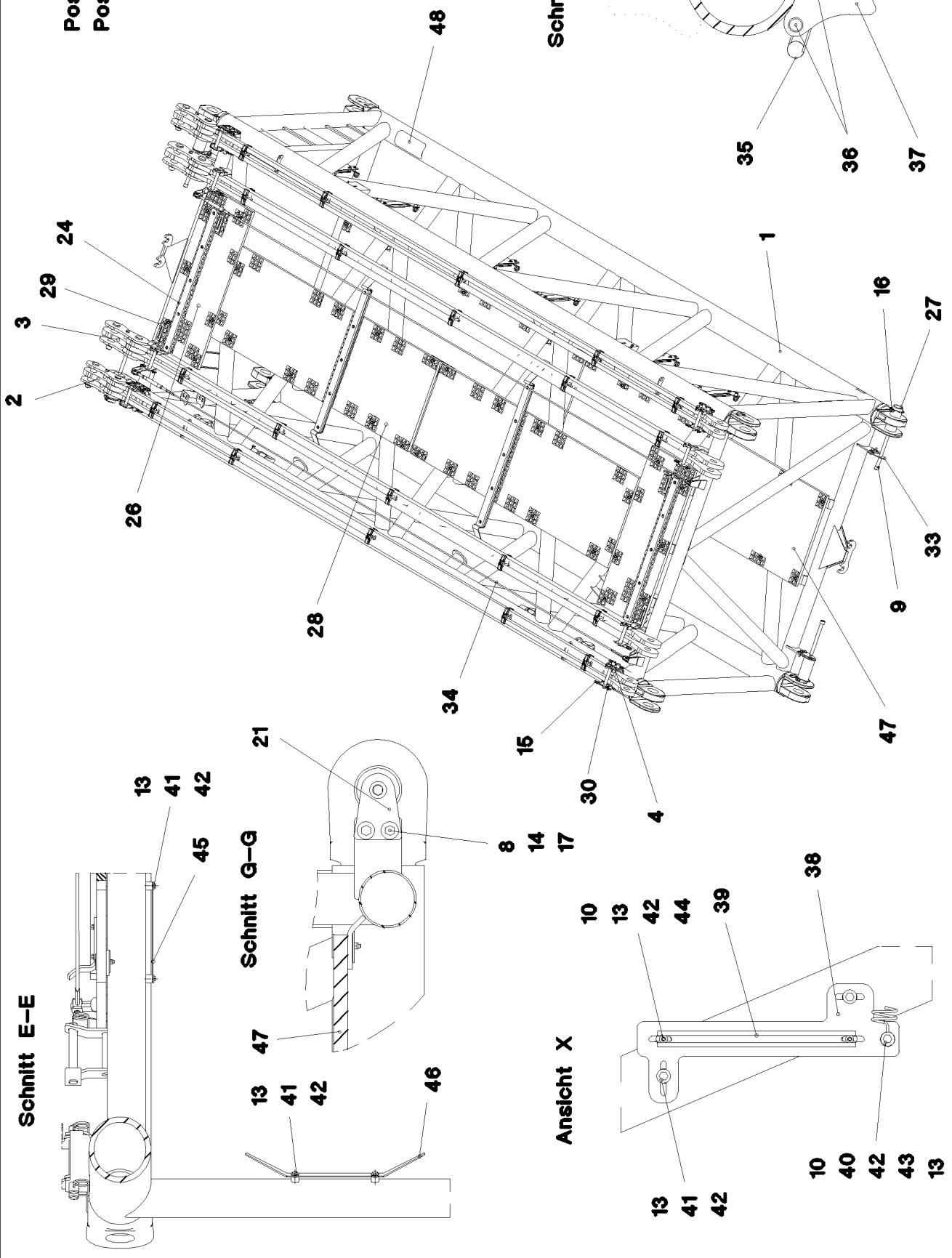
D INTERMEDIATE SECTION
D-ZWISCHENSTUECK

□ 644 (2/5)

⇒ 3 715 008
91 52 863 08

Pos. 600
Pos. 700

Schnitt D-D



Schnitt E-E

Schnitt G-G

Ansicht X

Pos.	Item	Quantity	Description	Bezeichnung	Serie	K
1	96 48 588 08	1	D INTERMED. SECTION WELD. CON.	D-ZWISCHENSTUECK SCHWK.		
2	96 43 440 08	2	ROD CPL. 6 M ⇒ 3 220 501 96 43 440 08	STANGE KPL.		
3	96 48 593 08	2	ROD CPL. 6 M	STANGE KPL.		
(1)	96 48 594 08	1	ROD 5.75 M	STANGE VORM.		
(2)	96 48 595 08	2	BRACKET WITH BOARD 0.25 M	LASCHE MIT SCHILD		
(3)	96 48 596 08	1	BRACKET WITH BOARD 0.25 M	LASCHE MIT SCHILD		
(4)	97 74 799 08	1	PIN 65.0X177 35NICRMOV125 GASN. SPF	BOLZEN		
(5)	97 74 800 08	1	PIN 65.0X220 35NICRMOV125 GASN. SPF	BOLZEN		
(6)	97 35 919 08	1	PLATE ASSEMBLY BG-NR. PVC-SILBER SP	SCHILD BAUGRUPPE		
(7)	42 80 045 08	1	LOCKING RING DIN 471 55X2	SICHERUNGSRING		
(8)	43 32 005 08	1	SAFETY PLUG W HINGE-LID 11,5X96 VERZ	SICHERHEITSKLAPPSTECKER		
(9)	40 61 186 01	1	HEX SCREW ISO 4014 M16X180 8.8 A3C	SECHSKANTSCHRAUBE		
(10)	41 19 009 08	1	HEX NUT DIN 985 M16 8 A3C	SECHSKANTMUTTER		
(11)	42 00 019 08	2	WASHER ISO 7089 A 16 A3C	SCHEIBE		
(12)	93 92 551 08	2	TUBE 22.0X40 E235+N VERZ	ROHR		
(700)	96 92 139 08	1	SET OF NAME PLATES 6 M	BESCHILDERUNG		
4	96 43 771 08	8	CONNECTING PIN WELDED FE//ZN20//C	ABSTECKBOLZEN SCHWK.		
5	10 10 062 1	48	DISH MOUNTING	TELLERBEFESTIGUNG		
6	40 01 929	4	HEX SCREW ISO 4014 M6X60 8.8 A2C	SECHSKANTSCHRAUBE		
7	40 61 024	56	HEX SCREW ISO 4014 M8X55 8.8 A2C	SECHSKANTSCHRAUBE		
8	41 15 143 08	8	HEX NUT ISO 4032 M12 8 A3C	SECHSKANTMUTTER		
9	41 19 004 08	20	HEX NUT DIN 985 M6 8 A2C	SECHSKANTMUTTER		
10	41 19 005 08	74	HEX NUT DIN 985 M8 8 A2C	SECHSKANTMUTTER		
11	42 00 012 01	8	WASHER ISO 7089 8 200HV A3C	SCHEIBE		
12	42 18 007 08	24	WASHER DIN 9021 A 6.4 A2C	SCHEIBE		
13	42 18 009 08	50	WASHER DIN 9021 A 8 ST A2C	SCHEIBE		
14	42 18 011 08	16	WASHER ISO 7093-1 A 13 ST A3C	SCHEIBE		
15	43 31 009 08	16	RETAINING SPRING 4,5X98 VERZ	SICHERUNGSFEDER		
16	43 32 015 08	4	SAFETY PLUG W HINGE-LID 17X125X16 V	SICHERHEITSKLAPPSTECKER		
17	46 00 158	8	HEX SCREW ISO 4017 M12X45 8.8 A3C	SECHSKANTSCHRAUBE		
18	46 00 356	16	HEX SCREW ISO 4014 M6X65 8.8 A2C	SECHSKANTSCHRAUBE		
19	46 30 212	4	SOCKET HEAD SCREW ISO 4762 M24X340 1	ZYLINDERSCHRAUBE		
20	94 11 381 08	64	WASHER 70X3 DC01 FE//ZN20//C	SCHEIBE		
21	95 50 518 08	2	PLATE 5X140X100 S700MC	BLECH		
22	95 54 048 08	4	PLATE 8X300X50 S355MC FE//ZN20//C	BLECH		
23	95 64 428 08	4	PLATE 5X393X60 S355MC FE//ZN20//C	BLECH		
24	97 41 439 08	4	SUPPORT 60X1270 PA6G	AUFLAGE		
25	97 41 440 08	2	PLATE 10X1250X80 S355MC	BLECH		
26	97 66 610 08	2	GRATING 1407X487X30 GFK SPF	GITTERROST		
27	97 68 649 08	4	PIN 100.0X237 35NICRMOV125 GASN. SPF	BOLZEN		
28	97 71 971 08	2	GRATING 2207X807X30 GFK SPF	GITTERROST		
29	97 73 817 08	4	PLATE 8X40X246 S355MC FE//ZN20//C	BLECH		
30	97 74 758 08	4	PLATE 8X407X110 S355MC T ZN O	BLECH		
31	97 74 759 08	8	PIN 30.0X220 S355J2G3 T ZN O	BOLZEN		
32	97 74 760 08	4	WASHER 12X50X50 S355MC T ZN O	SCHEIBE		
33	97 74 928 08	2	PLATE 5X150X101 S355MC	BLECH		
34	10 65 243 9	2	ROUND STRAND ROPE 10X5,54M STAHL V	RUNDLITZENSEIL		
35	43 31 028 08	8	RETAINING SPRING 3 VERZ	SICHERUNGSFEDER		
36	45 30 083 08	8	PIN ISO 2341 B16X162X157 30CRNIMO8 SP	BOLZEN		
37	97 76 196 08	4	BEARING BLOCK PA6G	LAGERKLOTZ		
38	97 88 000 08	6	PLATE 4X450X205 S315MC FE//ZN20//C	BLECH		
39	95 41 175 08	6	CARRIER RAIL 340	TRAGSCHIENE		
40	72 00 144 08	6	CABLE CLAMP	KABELHALTER		
41	49 00 188	18	HEX SCREW ISO 4017 M8X16 8.8 A2C	SECHSKANTSCHRAUBE		
42	95 38 734 08	36	SLEEVE 25X20 11SMN30+C	HUELSE		
43	40 61 062	6	HEX SCREW ISO 4014 M8X40 8.8 A2C	SECHSKANTSCHRAUBE		
44	10 45 022 6	12	PAN-HEAD SCREW ISO 7380 M8X35 A2-70	FLACHKOPFSCHRAUBE		
45	97 57 099 08	2	PLATE 4X310X120 S315MC	BLECH		
46	95 37 411 08	1	PLATE 4X20X500 S315MC FE//ZN20//C	BLECH		

20.3.2014

etk_en_de_074576 LR 1600 2


 646 (4/5)
LIEBHERR
D INTERMEDIATE SECTION
D-ZWISCHENSTUECK

 ⇒ 3 715 008
 91 52 863 08

Pos.	Item	Quantity	Description	Bezeichnung	Serie	K
47	97 88 638 08	2	GRATING 2687X807X30/7 GFK SPF	GITTERROST		
48	97 28 594 08	2	ANTI-SLIP SURFACE 1.6X150X300 3M TYP4	ANTIRUTSCHBELAG		
49	42 00 018 08	8	WASHER ISO 7089 14 200HV A3C	SCHEIBE		
600	91 56 432 08	1	ADDITIONAL HYDRAULICS INTERMED 6 M ⇒ 3 978 015 91 56 432 08	ZUSATZHYDRAULIK ZWISCHEN		
700	96 60 906 08	1	SET OF NAME PLATES ZW-STK. LR1600 ⇒ 3 220 600 96 60 906 08	BESCHILDERUNG		

20.3.2014

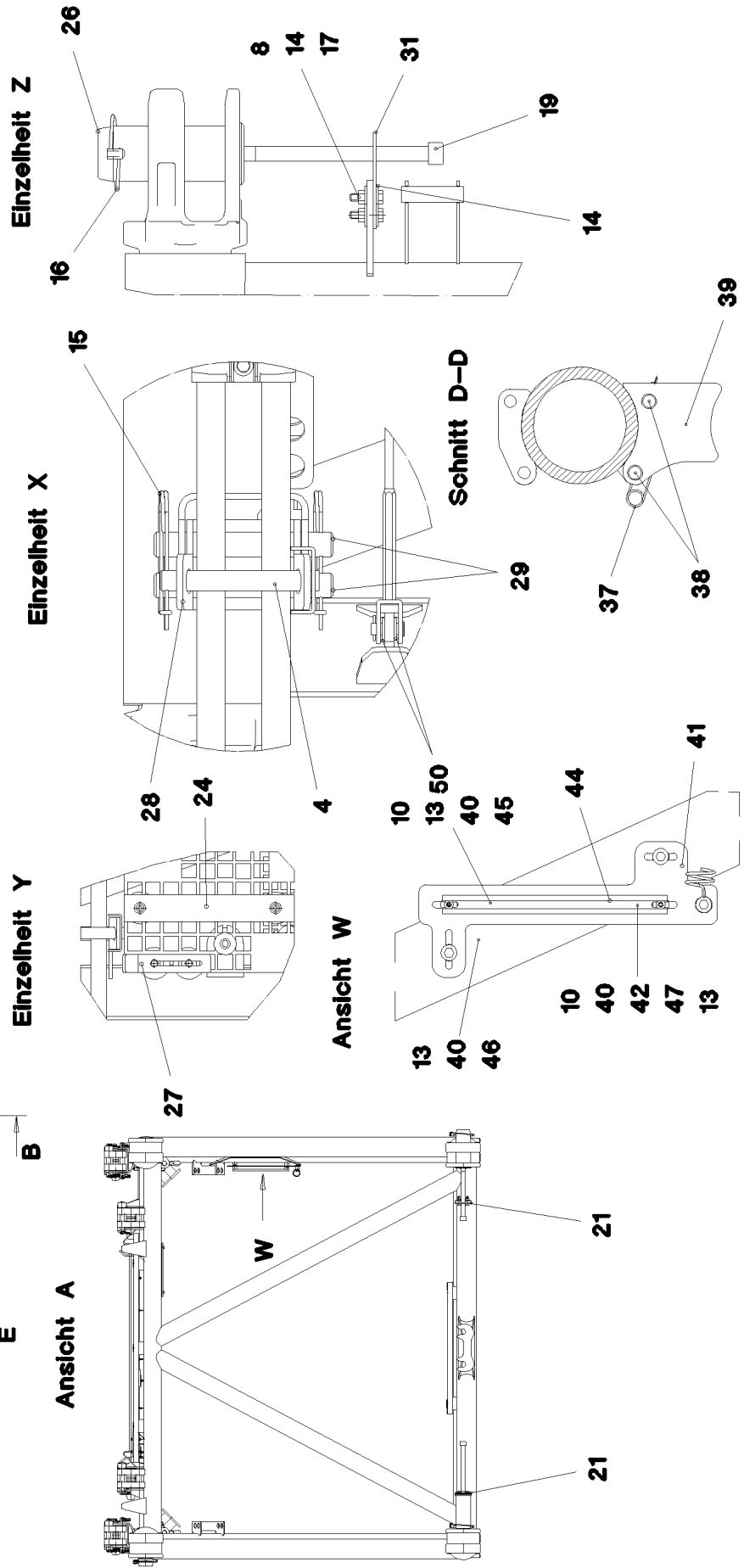
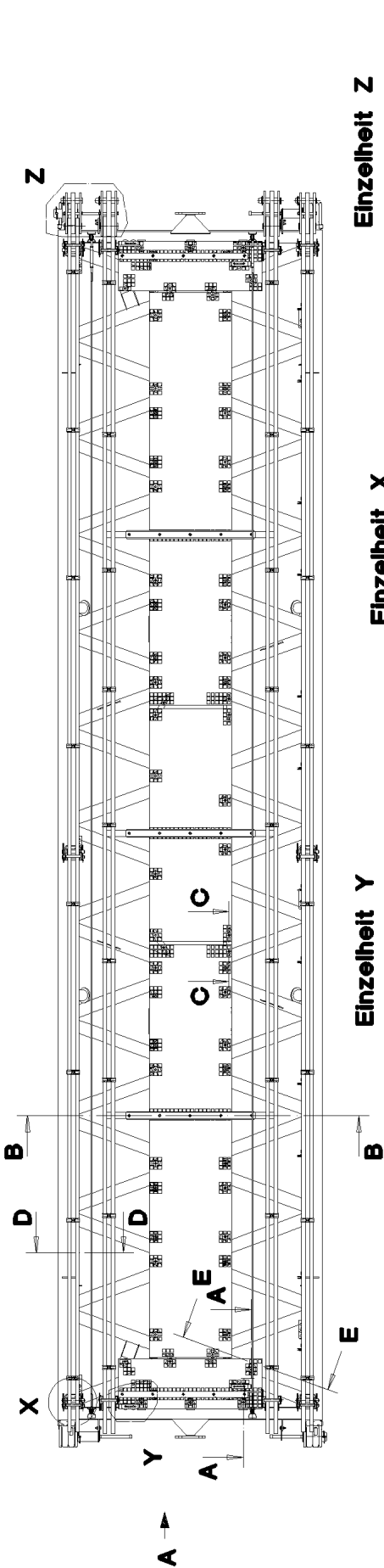
etk_en_de_074576 LR 1600 2

 647 (5/5)

LIEBHERR

D INTERMEDIATE SECTION
D-ZWISCHENSTUECK

⇒ 3 715 008
91 52 863 08



20.3.2014
055228

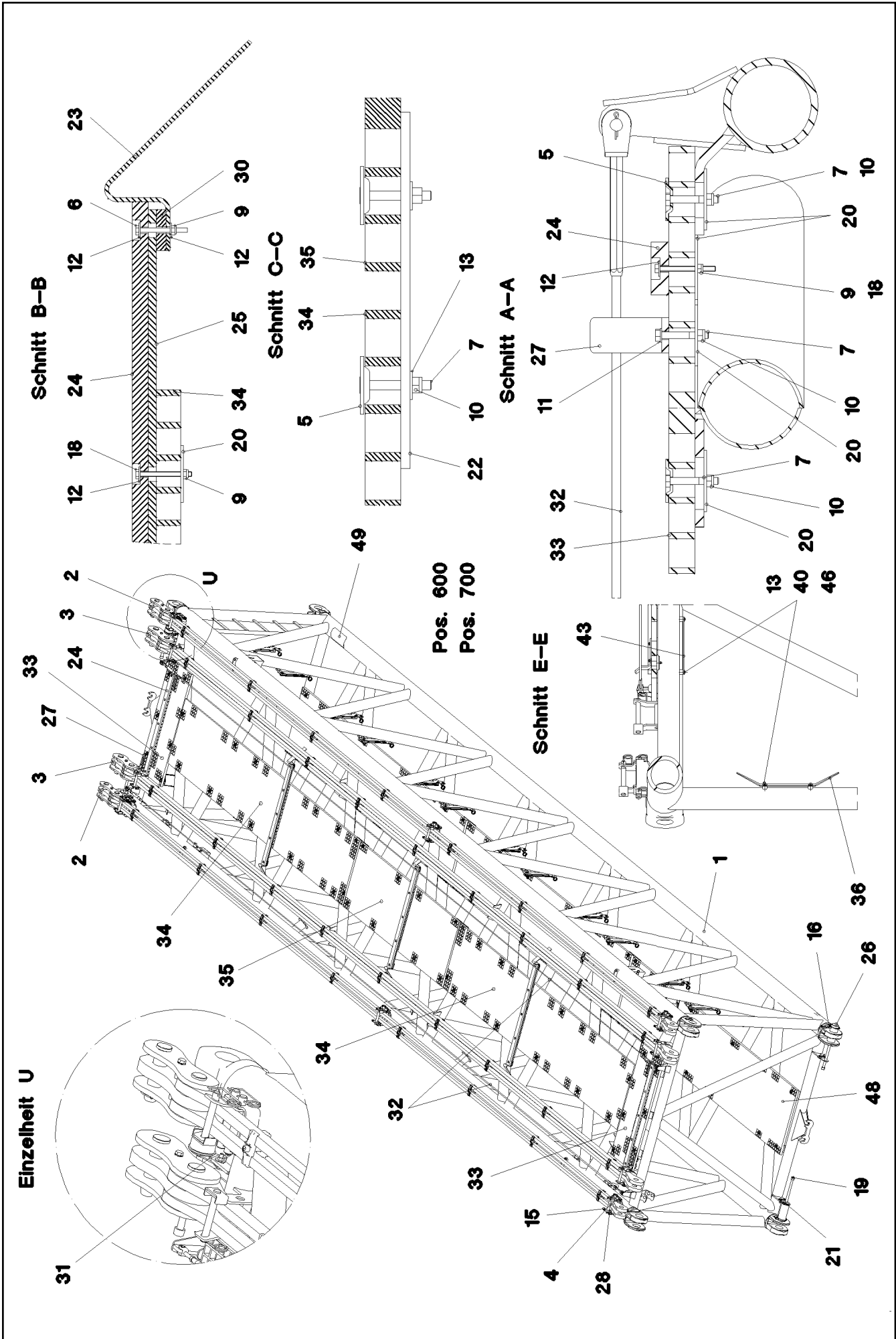
LIEBHERR

etk_en_de_074576 LR 1600 2

D INTERMEDIATE SECTION
D-ZWISCHENSTUECK

□ 648 (1/3)

→ 3 716
91 52 864 08



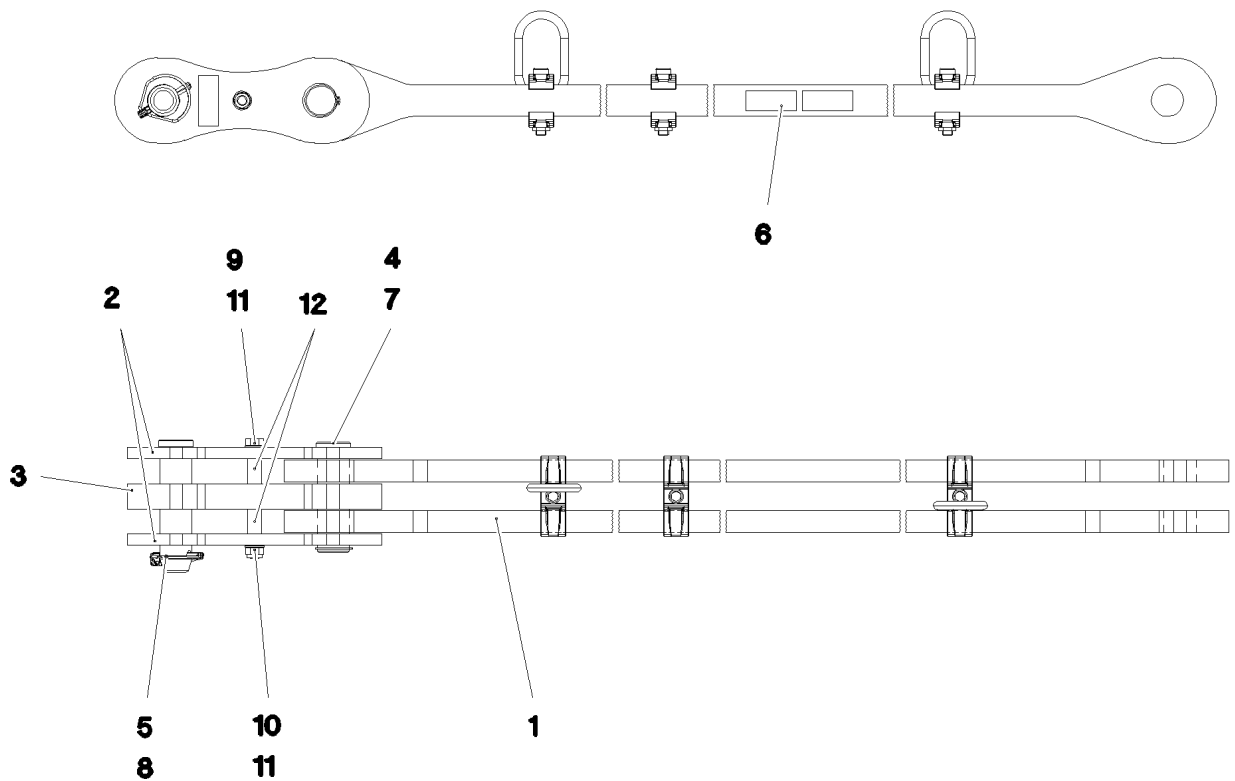
Pos.	Item	Quantity	Description	Bezeichnung	Serie	K
1	96 49 123 08	1	D INTERMED. SECTION WELD. CON.	D-ZWISCHENSTUECK SCHWK.		
2	96 45 222 08	2	ROD CPL. 12 M ⇒ 3 561 003 96 45 222 08	STANGE KPL.		
3	96 49 159 08	2	ROD CPL. 12 M ⇒ 3 716 001 96 49 159 08	STANGE KPL.		
4	96 43 771 08	10	CONNECTING PIN WELDED FE//ZN20//C	ABSTECKBOLZEN SCHWK.		
5	10 10 062 1	80	DISH MOUNTING	TELLERBEFESTIGUNG		
6	40 01 929	6	HEX SCREW ISO 4014 M6X60 8.8 A2C	SECHSKANTSCHRAUBE		
7	40 61 024	88	HEX SCREW ISO 4014 M8X55 8.8 A2C	SECHSKANTSCHRAUBE		
8	41 15 143 08	8	HEX NUT ISO 4032 M12 8 A3C	SECHSKANTMUTTER		
9	41 19 004 08	25	HEX NUT DIN 985 M6 8 A2C	SECHSKANTMUTTER		
10	41 19 005 08	124	HEX NUT DIN 985 M8 8 A2C	SECHSKANTMUTTER		
11	42 00 012 01	8	WASHER ISO 7089 8 200HV A3C	SCHEIBE		
12	42 18 007 08	31	WASHER DIN 9021 A 6.4 A2C	SCHEIBE		
13	42 18 009 08	94	WASHER DIN 9021 A 8 ST A2C	SCHEIBE		
14	42 18 011 08	16	WASHER ISO 7093-1 A 13 ST A3C	SCHEIBE		
15	43 31 009 08	22	RETAINING SPRING 4,5X98 VERZ	SICHERUNGSFEDER		
16	43 32 015 08	4	SAFETY PLUG W HINGE-LID 17X125X16 V	SICHERHEITSKLAPPSTECKER		
17	46 00 158	8	HEX SCREW ISO 4017 M12X45 8.8 A3C	SECHSKANTSCHRAUBE		
18	46 00 356	19	HEX SCREW ISO 4014 M6X65 8.8 A2C	SECHSKANTSCHRAUBE		
19	46 30 212	4	SOCKET HEAD SCREW ISO 4762 M24X340 1	ZYLINDERSCHRAUBE		
20	94 11 381 08	91	WASHER 70X3 DC01 FE//ZN20//C	SCHEIBE		
21	95 50 518 08	2	PLATE 5X140X100 S700MC	BLECH		
22	95 54 048 08	8	PLATE 8X300X50 S355MC FE//ZN20//C	BLECH		
23	95 64 428 08	6	PLATE 5X393X60 S355MC FE//ZN20//C	BLECH		
24	97 41 439 08	5	SUPPORT 60X1270 PA6G	AUFLAGE		
25	97 41 440 08	3	PLATE 10X1250X80 S355MC	BLECH		
26	97 68 649 08	4	PIN 100.0X237 35NICRMOV125 GASN. SPF	BOLZEN		
27	97 73 817 08	4	PLATE 8X40X246 S355MC FE//ZN20//C	BLECH		
28	97 74 758 08	6	PLATE 8X407X110 S355MC T ZN O	BLECH		
29	97 74 759 08	12	PIN 30.0X220 S355J2G3 T ZN O	BOLZEN		
30	97 74 760 08	6	WASHER 12X50X50 S355MC T ZN O	SCHEIBE		
31	97 74 928 08	2	PLATE 5X150X101 S355MC	BLECH		
32	10 65 244 0	2	ROUND STRAND ROPE 10X11,54M STAHL V	RUNDLITZENSEIL		
33	97 66 610 08	2	GRATING 1407X487X30 GFK SPF	GITTERROST		
34	97 71 763 08	2	GRATING 4047X807X30 GFK SPF	GITTERROST		
35	97 71 942 08	1	GRATING 2287X807X30 GFK SPF	GITTERROST		
36	95 37 411 08	1	PLATE 4X20X500 S315MC FE//ZN20//C	BLECH		
37	43 31 028 08	8	RETAINING SPRING 3 VERZ	SICHERUNGSFEDER		
38	45 30 083 08	8	PIN ISO 2341 B16X162X157 30CRNIMO8 SP	BOLZEN		
39	97 76 196 08	4	BEARING BLOCK PA6G	LAGERKLOTZ		
40	95 38 734 08	67	SLEEVE 25X20 11SMN30+C	HUELSE		
41	97 88 000 08	12	PLATE 4X450X205 S315MC FE//ZN20//C	BLECH		
42	72 00 144 08	12	CABLE CLAMP	KABELHALTER		
43	97 57 099 08	2	PLATE 4X310X120 S315MC	BLECH		
44	95 41 175 08	12	CARRIER RAIL 340	TRAGSCHIENE		
45	10 45 022 6	24	PAN-HEAD SCREW ISO 7380 M8X35 A2-70	FLACHKOPFSCHRAUBE		
46	49 00 188	30	HEX SCREW ISO 4017 M8X16 8.8 A2C	SECHSKANTSCHRAUBE		
47	40 61 062	12	HEX SCREW ISO 4014 M8X40 8.8 A2C	SECHSKANTSCHRAUBE		
48	97 72 745 08	3	GRATING 3807X807X30 GFK SPF	GITTERROST		
49	97 28 594 08	2	ANTI-SLIP SURFACE 1.6X150X300 3M TYP4	ANTIRUTSCHBELAG		
50	42 00 018 08	8	WASHER ISO 7089 14 200HV A3C	SCHEIBE		
600	91 56 429 08	1	ADDITIONAL HYDRAULICS INTERMED 12 M ⇒ 3 978 015 91 56 429 08	ZUSATZHYDRAULIK ZWISCHEN		
700	96 60 906 08	1	SET OF NAME PLATES ZW-STK. LR1600 ⇒ 3 220 600 96 60 906 08	BESCHILDERUNG		

20.3.2014

etk_en_de_074576 LR 1600 2

650 (3/3)

LIEBHERRD INTERMEDIATE SECTION
D-ZWISCHENSTUECK⇒ 3 716
91 52 864 08



Pos.	Item	Quantity	Description	Bezeichnung	Serie	K
1	96 49 158 08	1	ROD 11.75 M	STANGE VORM.		
2	96 48 595 08	2	BRACKET WITH BOARD 0.25 M	LASCHE MIT SCHILD		
3	96 48 596 08	1	BRACKET WITH BOARD 0.25 M	LASCHE MIT SCHILD		
4	97 74 799 08	1	PIN 65.0X177 35NICRMOV125 GASN. SPF	BOLZEN		
5	97 74 800 08	1	PIN 65.0X220 35NICRMOV125 GASN. SPF	BOLZEN		
6	97 35 919 08	1	PLATE ASSEMBLY BG-NR. PVC-SILBER SP	SCHILD BAUGRUPPE		
7	42 80 045 08	1	LOCKING RING DIN 471 55X2	SICHERUNGSRING		
8	43 32 005 08	1	SAFETY PLUG W HINGE-LID 11,5X96 VERZ	SICHERHEITSKLAPPSTECKER		
9	40 61 186 01	1	HEX SCREW ISO 4014 M16X180 8.8 A3C	SECHSKANTSCHRAUBE		
10	41 19 009 08	1	HEX NUT DIN 985 M16 8 A3C	SECHSKANTMUTTER		
11	42 00 019 08	2	WASHER ISO 7089 A 16 A3C	SCHEIBE		
12	93 92 551 08	2	TUBE 22.0X40 E235+N VERZ	ROHR		
700	96 92 118 08	1	SET OF NAME PLATES 12 M	BESCHILDERUNG		
(1)	97 05 409 8	1	SIGN 80X32 KLEBEFOLIE SPF	SCHILD		

20.3.2014
055239

LIEBHERR

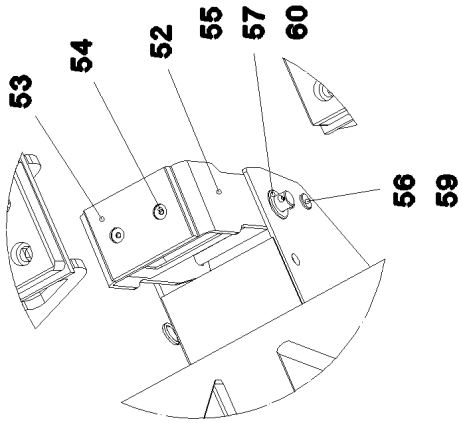
etk_en_de_074576 LR 1600 2

ROD CPL.
STANGE KPL.

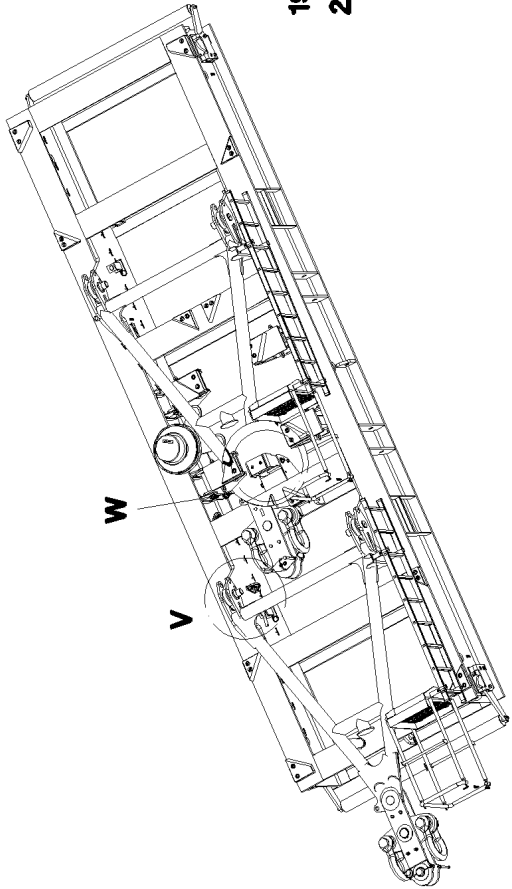
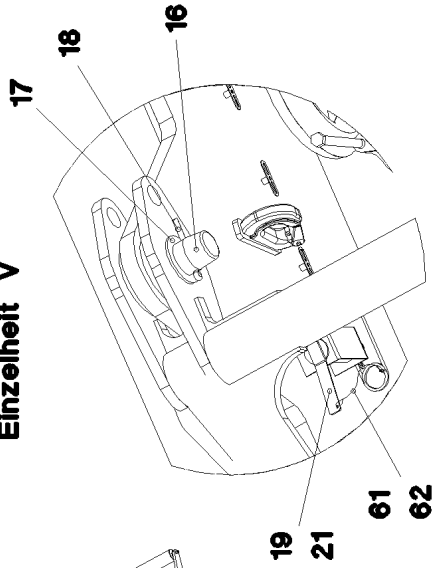
651

⇒ 3 716 001
96 49 159 08

Einzelheit W

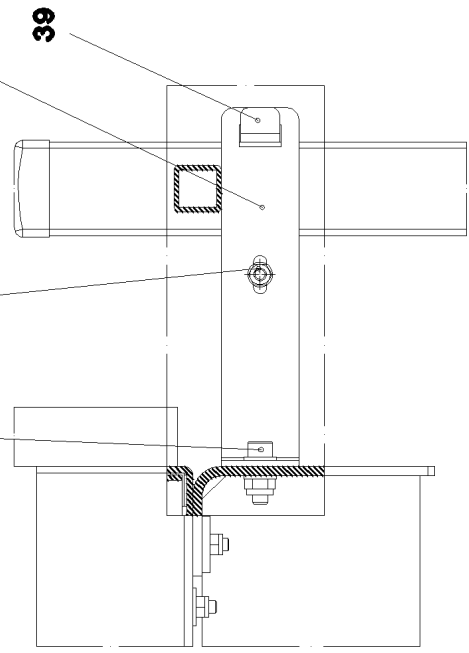


Einzelheit V



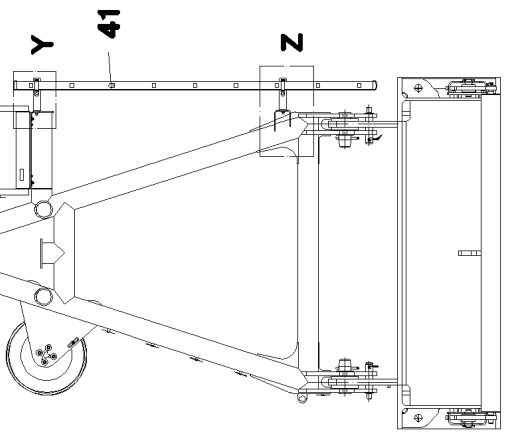
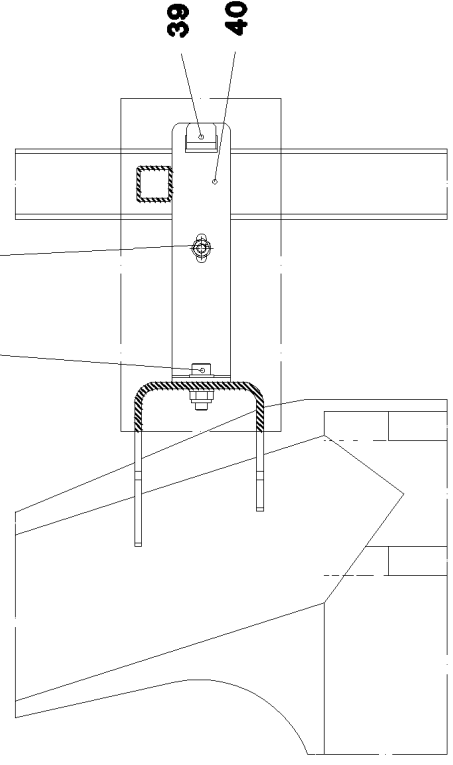
Einzelheit Y

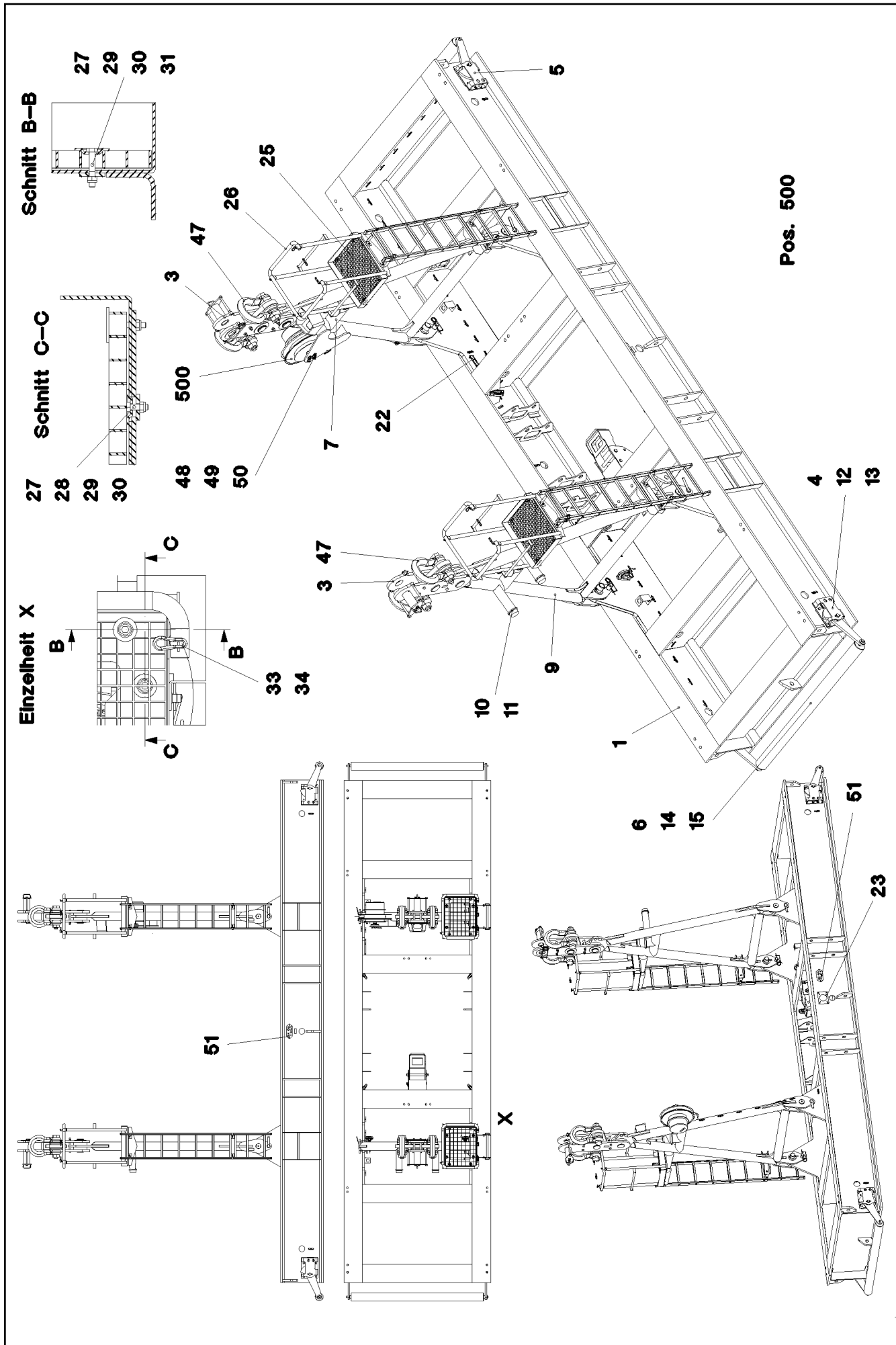
- 35
- 36
- 37
- 30
- 42
- 43



Einzelheit Z

- 35
- 36
- 37
- 30
- 42
- 43





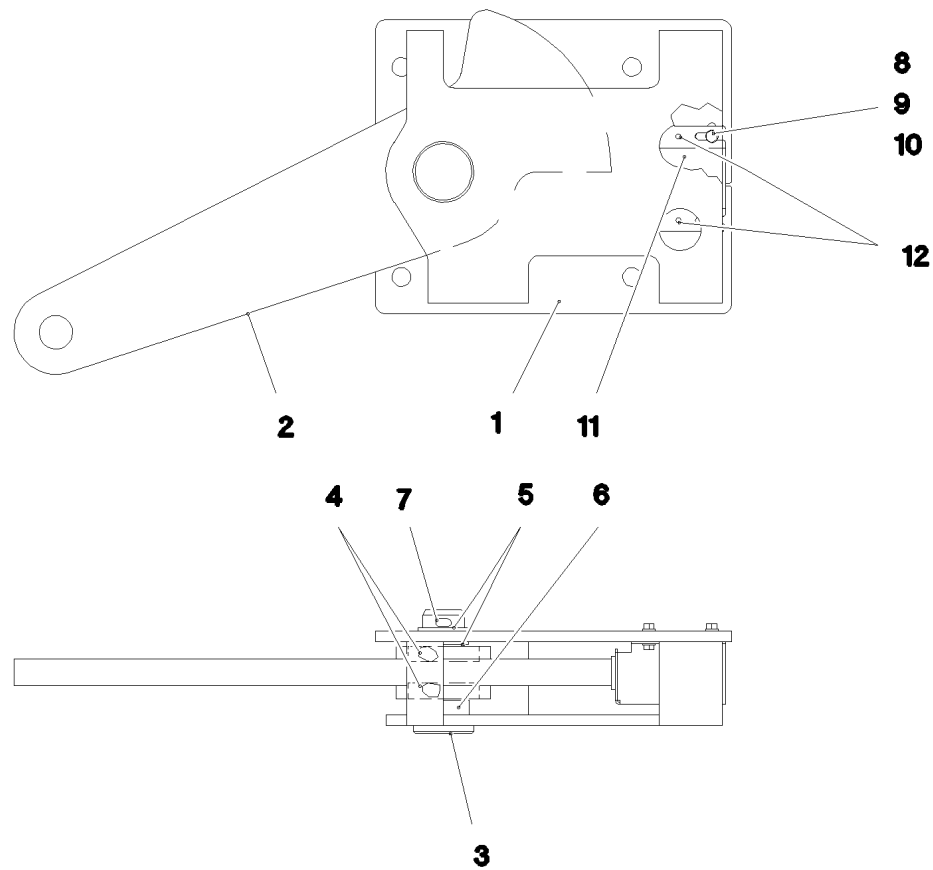
Pos.	Item	Quantity	Description	Bezeichnung	Serie	K
1	96 49 614 08	1	BALLAST PALLET WELDED	BALLASTPALETTE SCHWK.		
3	96 49 677 08	2	BRACKET COMPL. ⇒ 3 745 011 96 49 677 08	LASCHE KPL.		
4	92 17 236 08	2	SWITCH UNIT ⇒ 3 745 002 92 17 236 08	SCHALTEINHEIT		
5	92 17 237 08	2	SWITCH UNIT ⇒ 3 745 003 92 17 237 08	SCHALTEINHEIT		
6	92 17 259 08	2	ROLLER	WALZE		
7	96 49 676 08	1	STAND WELDED	BOCK SCHWK.		
9	96 49 679 08	1	STAND WELDED	BOCK SCHWK.		
10	72 66 160 08	2	MEGI BUFFER 100X40-M16X44 NR 60SHOR	MEGIPUFFER		
11	41 15 145 08	2	HEX NUT ISO 4032 M16 8 A3C	SECHSKANTMUTTER		
12	49 00 123	16	HEX SCREW ISO 4017 M16X35 8.8 A3C	SECHSKANTSCHRAUBE		
13	42 00 019 08	16	WASHER ISO 7089 A 16 A3C	SCHEIBE		
14	93 24 016 08	4	WASHER RD65X8 S355MC FE//ZN20//C	SCHEIBE		
15	43 30 077 08	4	SPLIT PIN ISO 1234 6,3X45 ST A2K	SPLINT		
16	95 20 313 08	4	PIN 85x235 35NICRMOV125	BOLZEN		
17	93 96 841 08	4	RING RD120X6 S700MC	RING		
18	43 30 112 08	4	SPLIT PIN ISO 1234 13X125 ST A3C	SPLINT		
19	96 36 836 08	4	PIN COMPL. FE//ZN20//C	BOLZEN KPL.		
21	43 31 050 08	4	RETAINING SPRING DIN 2194 6 A3C	SICHERUNGSFEDER		
22	95 56 681 08	1	PLATE 4X196X63 S315MC FE//ZN20//C	BLECH		
23	95 57 495 08	1	PLATE 4X165X225 S315MC FE//ZN20//C	BLECH		
25	72 58 469 08	2	GRIDIRON T626X500X25/2 S235JR TZN K SP	GITTERROST-P		
26	92 36 315 08	2	PLATFORM ST.CONST. T ZN O	PODEST SCHWK.		
27	10 10 062 1	16	DISH MOUNTING	TELLERBEFESTIGUNG		
28	49 00 128	8	HEX SCREW ISO 4017 M8X25 8.8 A2C	SECHSKANTSCHRAUBE		
29	94 10 542 08	16	WASHER 5X36X36 S355MC FE//ZN20//C	SCHEIBE		
30	41 19 005 08	24	HEX NUT DIN 985 M8 8 A2C	SECHSKANTMUTTER		
31	40 01 461	8	HEX SCREW ISO 4014 M8X50 8.8 A2C	SECHSKANTSCHRAUBE		
33	10 66 397 0	1.2	CHAIN DIN 763 7X49 0.3t ST35 VERZ	KETTE		
34	74 40 100 08	2	SNAP HOOK DIN 5299 C70X7-180KG ST VER	KARABINERHAKEN		
35	41 19 006 08	8	HEX NUT DIN 985 M10 8 A3C	SECHSKANTMUTTER		
36	42 00 013 08	16	WASHER ISO 7089 A 10.5 A3C	SCHEIBE		
37	49 00 537	8	SOCKET HEAD SCREW ISO 4762 M10X30 8.	ZYLINDERSCHRAUBE		
38	97 78 520 08	4	PLATE 4X291X167 S315MC T ZN O	BLECH		
39	97 78 521 08	8	PLATE 4X167X25 S315MC T ZN O	BLECH		
40	97 78 522 08	4	PLATE 4X274X166 S315MC T ZN O	BLECH		
41	11 48 140 0	2	SIMPLE LADDER EN 131 9-420X2,49M AL SP	ANLEGELEITER		
42	49 00 111	8	HEX SCREW ISO 4017 M8X30 8.8 A2C	SECHSKANTSCHRAUBE		
43	42 00 012 01	8	WASHER ISO 7089 8 200HV A3C	SCHEIBE		
47	10 02 211 1	4	SHACKLE 85T SPF	SCHAEKEL		
48	40 62 036 08	4	HEX SCREW ISO 4014 M14X60 10.9 A3C SP	SECHSKANTSCHRAUBE		
49	42 18 024 08	4	WASHER DIN 9021 A 15 ST VERZ	SCHEIBE		
50	41 19 013 08	4	HEX NUT DIN 985 M14 10 A3C	SECHSKANTMUTTER		
51	97 86 732 08	2	SIGN 2X240X100 DC01 FE//ZN20//C	SCHILD		
52	96 50 486 08	1	FOLDING BRACKET	KLAPPKONSOLE		
53	28 30 405 08	1	BEARING PLATE 20X160X210 PA6G+OEL SP	LAGERPLATTE		
54	40 86 027 08	2	COUNTERSUNK SCREW DIN 7991 M16X30	SENKSCHRAUBE		
55	95 09 923 08	1	AXLE RD35X360 S355J2C+C FE//ZN20//C	ACHSE		
56	97 06 477 08	1	PIN 35.0x330 S355J2G3 FE//ZN20//C	BOLZEN		
57	42 00 033 08	2	WASHER DIN 125 B 37 VERZ	SCHEIBE		
59	43 31 009 08	1	RETAINING SPRING 4,5X98 VERZ	SICHERUNGSFEDER		
60	43 30 088 08	2	SPLIT PIN ISO 1234 8X50 ST A2K	SPLINT		
61	11 17 056 5	8	FERRULE 2 CU	PRESSKLEMME		
62	11 16 043 1	1.5	ROPES 2 2,3KN EDELSTAHL	SEIL		
500	96 50 096 08	1	ELECTRICS F.SUSPENDED BALLAST ⇒ 2 780 100 96 50 096 08	ELEKTRIK SCHWEBEBALLAST		

20.3.2014

etk_en_de_074576 LR 1600 2

654 (3/3)

LIEBHERRSUSPENDED BALLAST
SCHWEBEBALLAST⇒ 3 745
91 52 948 08



Pos.	Item	Quantity	Description	Bezeichnung	Serie	K
1	92 17 245 08	1	CONSOLE	KONSOLE		
2	92 17 246 08	1	LEVER	HEBEL		
3	45 14 362 08	1	PIN DIN 1436 40X110X98 ST.50	BOLZEN		
4	74 51 288 08	2	DEEP GROOVE BALL BEARING DIN 625 60	RILLENKUGELLAGER		
5	94 15 400 08	2	DISTANCE RING RD48X3 DC01 FE//Zn20//C	DISTANZRING		
6	95 61 143 08	1	TUBE 48,3X3,2X14 S235JRH FE//Zn20//C	ROHR		
7	43 30 090 08	1	SPLIT PIN ISO 1234 8X63 ST A2K	SPLINT		
8	40 00 829	4	HEX SCREW ISO 4017 M6X20 8.8 A2C	SECHSKANTSCHRAUBE		
9	41 15 140 08	4	HEX NUT ISO 4032 M6 8 A2C	SECHSKANTMUTTER		
10	42 00 009 01	8	WASHER ISO 7089 6 200HV A3C	SCHEIBE		
11	92 35 694 08	1	HOLDER X12CrNiS188	HALTER		
12	43 20 053 08	2	DOWEL PIN ISO 8752 6X14	SPANNSTIFT		

20.3.2014
023370

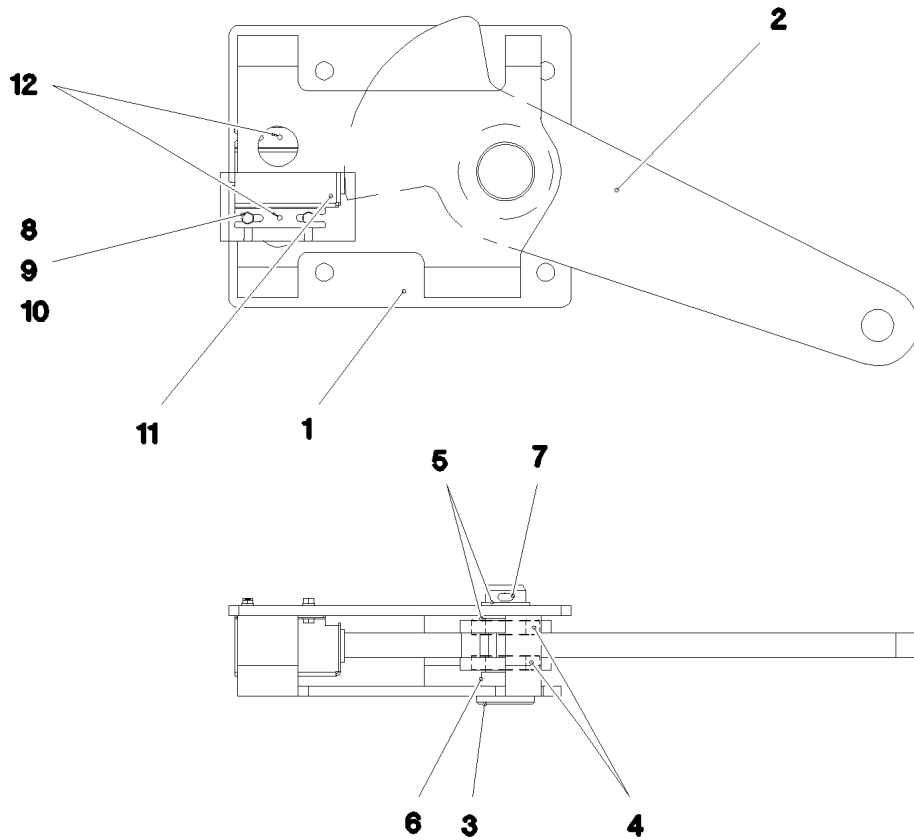
LIEBHERR

etk_en_de_074576 LR 1600 2

SWITCH UNIT
SCHALTEINHEIT

655

⇒ 3 745 002
92 17 236 08



Pos.	Item	Quantity	Description	Bezeichnung	Serie	K
1	92 17 251 08	1	CONSOLE	KONSOLE		
2	92 17 246 08	1	LEVER	HEBEL		
3	45 14 362 08	1	PIN DIN 1436 40X110X98 ST.50	BOLZEN		
4	74 51 288 08	2	DEEP GROOVE BALL BEARING DIN 625 60	RILLENKUGELLAGER		
5	94 15 400 08	2	DISTANCE RING RD48X3 DC01 FE//ZN20//C	DISTANZRING		
6	95 61 143 08	1	TUBE 48,3X3,2X14 S235JRH FE//ZN20//C	ROHR		
7	43 30 090 08	1	SPLIT PIN ISO 1234 8X63 ST A2K	SPLINT		
8	40 00 829	4	HEX SCREW ISO 4017 M6X20 8.8 A2C	SECHSKANTSCHRAUBE		
9	41 15 140 08	4	HEX NUT ISO 4032 M6 8 A2C	SECHSKANTMUTTER		
10	42 00 009 01	8	WASHER ISO 7089 6 200HV A3C	SCHEIBE		
11	92 35 694 08	1	HOLDER X12CrNiS188	HALTER		
12	43 20 053 08	2	DOWEL PIN ISO 8752 6X14	SPANNSTIFT		

20.3.2014
023371

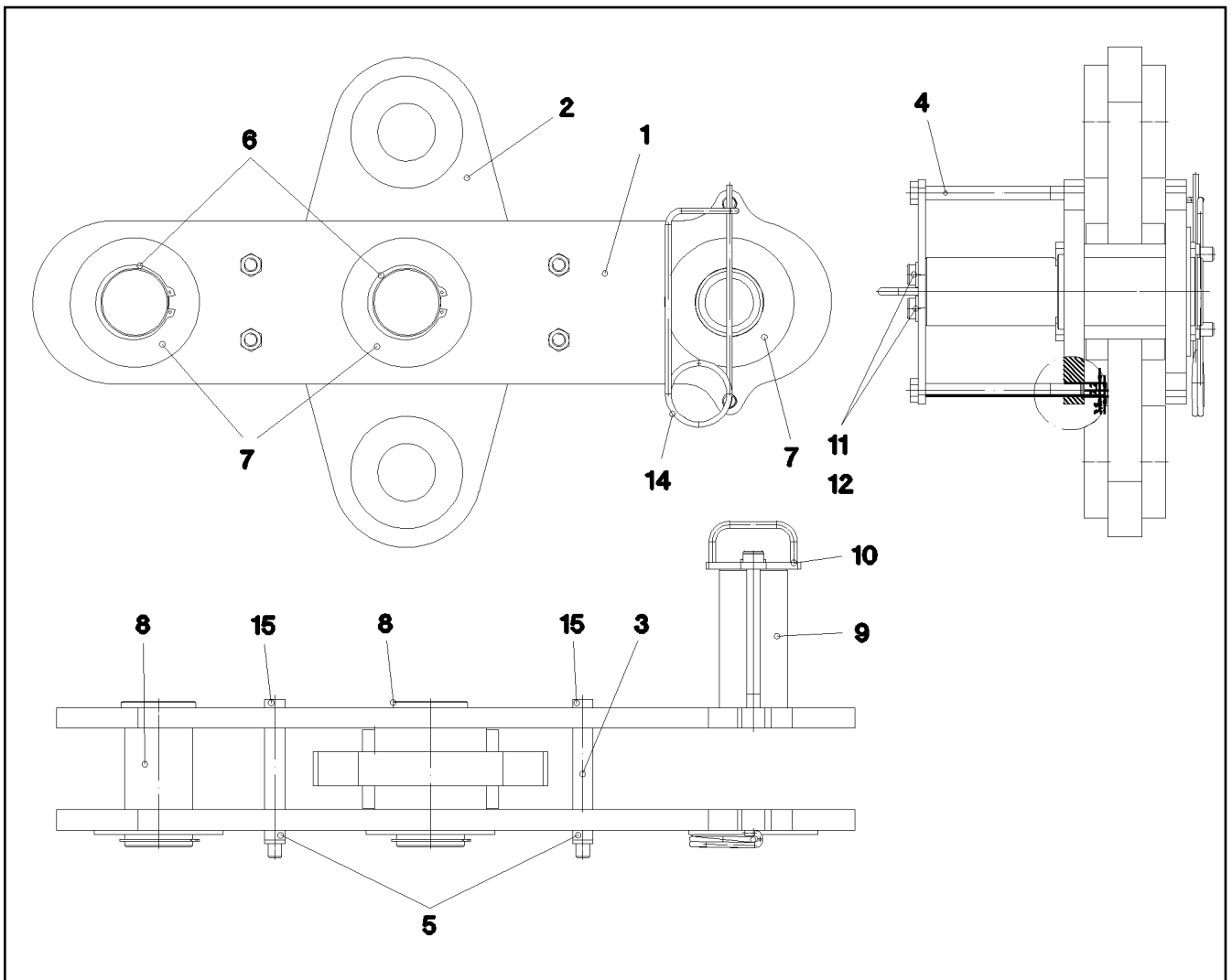
LIEBHERR

etk_en_de_074576 LR 1600 2

SWITCH UNIT
SCHALTEINHEIT

656

⇒ 3 745 003
92 17 237 08



Pos.	Item	Quantity	Description	Bezeichnung	Serie	K
1	96 49 847 08	2	CONNECTING LINK PRE-ASS.	LASCHE VORM.		
2	96 49 851 08	1	PLATE WELDED	BLECH SCHWK.		
3	97 77 023 08	4	TUBE 30.0X120 S355J2H FE//ZN20//C	ROHR		
4	40 61 248 14	2	HEX SCREW ISO 4014 M20X240 8.8 A3C	SECHSKANTSCHRAUBE		
5	41 19 024 08	4	HEX NUT DIN 985 M20 10 A3C	SECHSKANTMUTTER		
6	42 80 067 08	2	LOCKING RING DIN 471 100X3	SICHERUNGSRING		
7	93 55 088 08	3	COVER RD190X6 S355MC FE//ZN20//C	DECKEL		
8	97 68 580 08	2	PIN 110.0X214 35NICRMOV125 GASN. SPF	BOLZEN		
9	97 78 406 08	1	PIN 105.0X230 35NICRMOV125 SPF	BOLZEN		
10	96 36 694 08	1	COVER WELDED	DECKEL SCHWK.		
11	40 72 086 08	2	SOCKET HEAD SCREW DIN 6912 M20X35 1	ZYLINDERSCHRAUBE		
12	42 15 003 08	2	WASHER EN 14399-6 20 ST A3B	SCHEIBE		
14	43 31 052 08	1	RETAINING SPRING 8 VERZ.	SICHERUNGSFEDER		
15	46 35 436	4	HEX SCREW ISO 4014 M20X220 10.9 A3C SP	SECHSKANTSCHRAUBE		

20.3.2014
055143

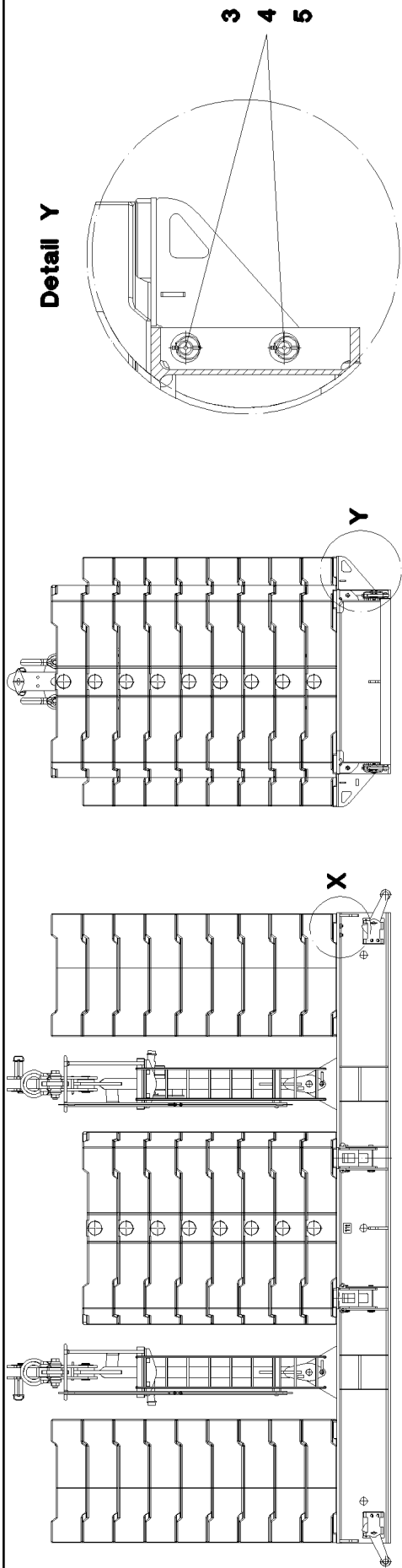
LIEBHERR

etk_en_de_074576 LR 1600 2

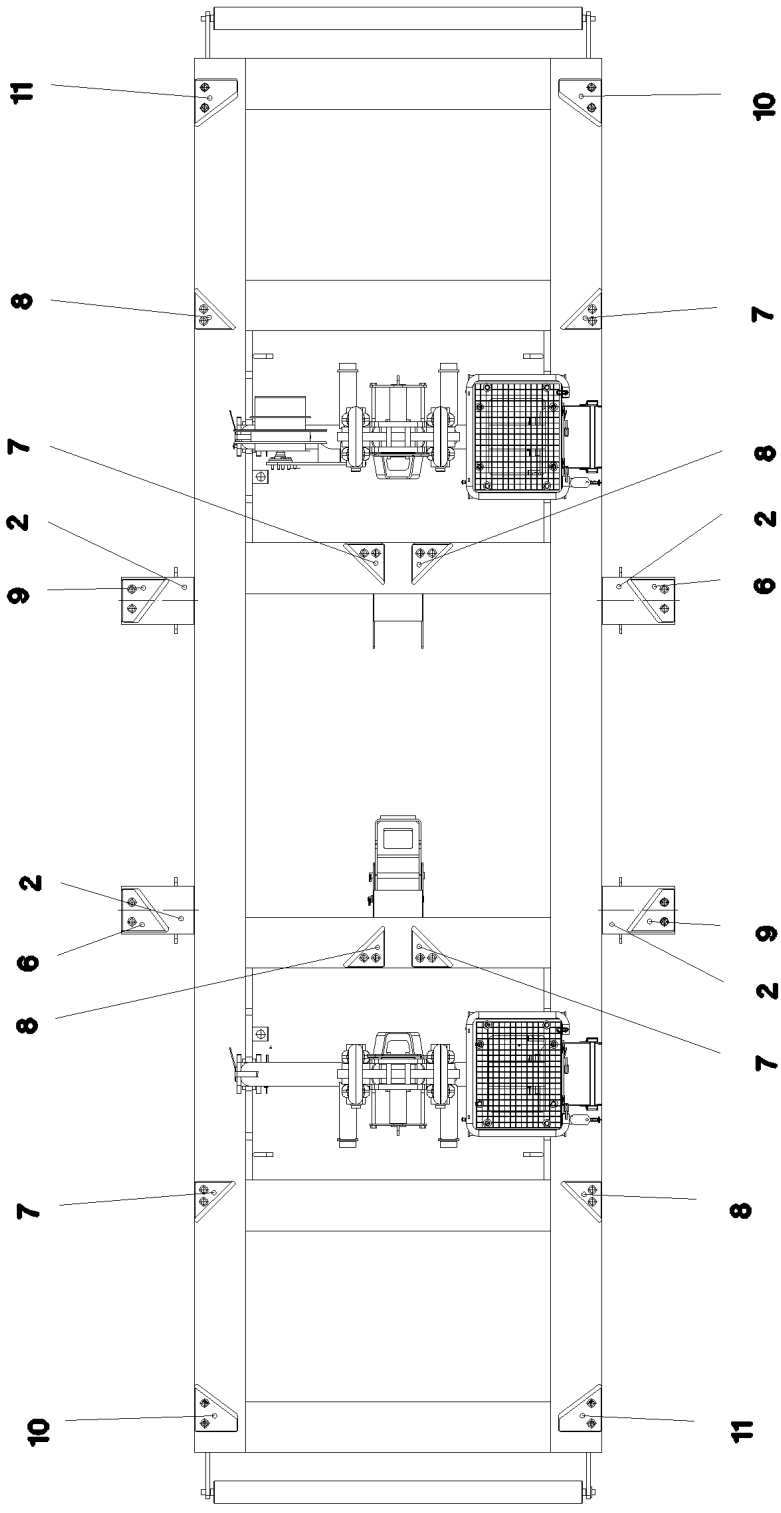
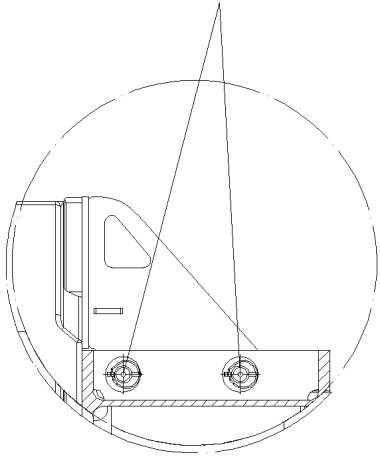
BRACKET COMPL.
LASCHE KPL.

657

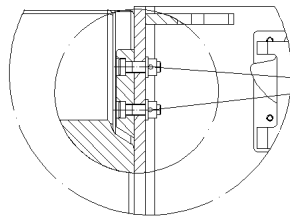
⇒ 3 745 011
96 49 677 08



Detail Y



Detail X



20.3.2014
055142

LIEBHERR

etk_en_de_074576 LR 1600 2

CENTERING STANDARD
ZENTRIERUNG STANDARD


658 (1/2)

→ 3 747
91 52 950 08

Pos.	Item	Quantity	Description	Bezeichnung	Serie	K
2	96 49 689 08	4	BRACKET WELDED CONST.	KONSOLE SCHWK.		
3	97 78 361 08	8	PIN 65.0X355 35NICRMOV125 GASN. SPF	BOLZEN		
4	42 11 033 08	8	WASHER DIN 1440 50 ST VERZ	SCHEIBE		
5	43 32 005 08	8	SAFETY PLUG W HINGE-LID 11,5X96 VERZ	SICHERHEITSKLAPPSTECKER		
6	97 43 187 08	2	BRICK 50X274X255 S355J2+N	KLOTZ		
7	97 43 188 08	4	BRICK 50X242X242 S355J2+N	KLOTZ		
8	97 43 189 08	4	BRICK 50X242X242 S355J2+N	KLOTZ		
9	97 43 190 08	2	BRICK 50X274X255 S355J2+N	KLOTZ		
10	97 76 956 08	2	BRICK 50X280X255 S355J2+N	KLOTZ		
11	97 76 964 08	2	BRICK 50X255X280 S355J2+N	KLOTZ		
12	40 72 101 14	32	SOCKET HEAD SCREW DIN 6912 M30X100 1	ZYLINDERSCHRAUBE		
13	42 17 009 08	32	WASHER DIN 7989 A 33 ST VERZ	SCHEIBE		
14	41 15 152 08	32	HEX NUT ISO 4032 M30 8 A3C	SECHSKANTMUTTER		

20.3.2014

etk_en_de_074576 LR 1600 2

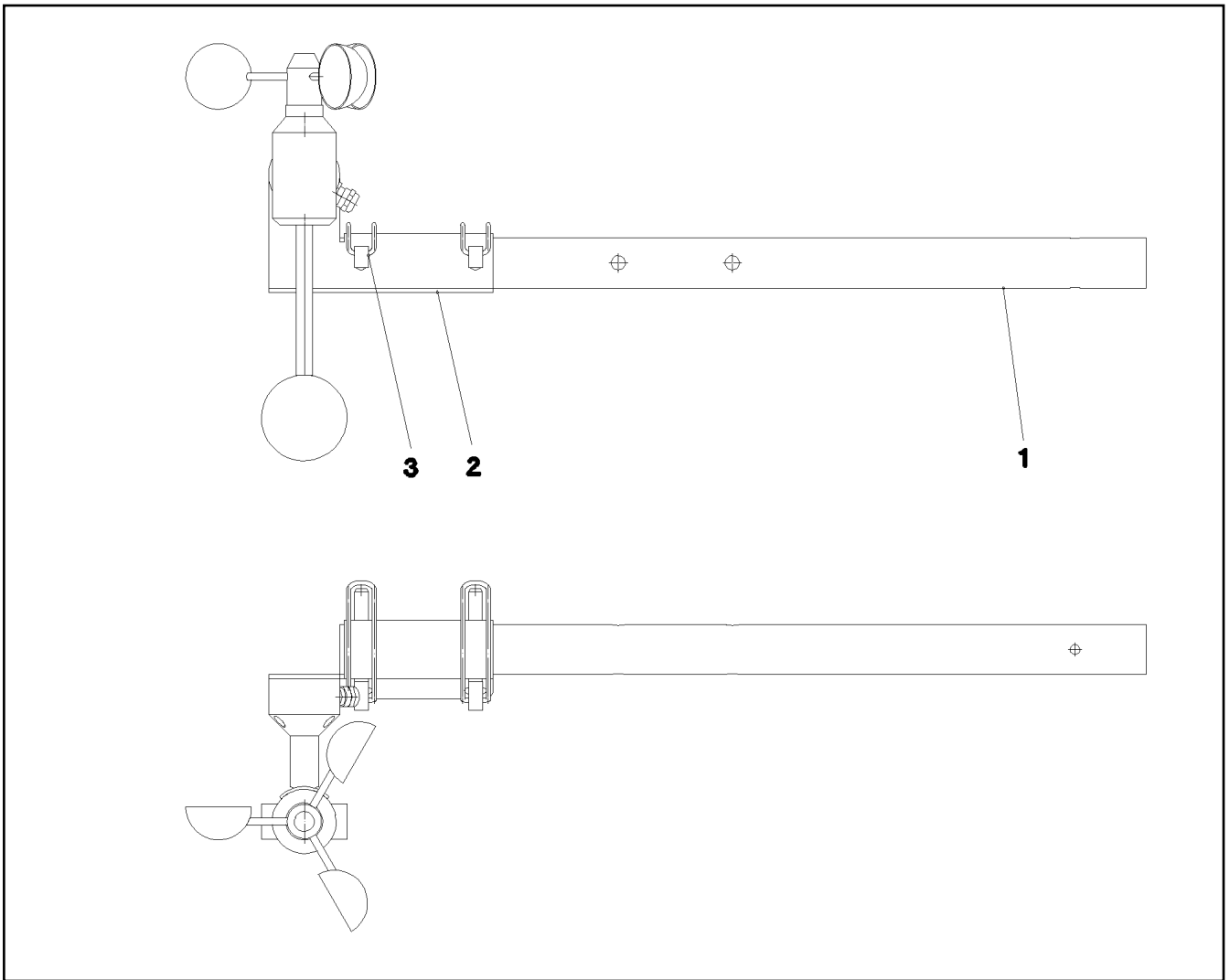
 659 (2/2)

LIEBHERR

CENTERING STANDARD
ZENTRIERUNG STANDARD

⇒ 3 747

91 52 950 08



Pos.	Item	Quantity	Description	Bezeichnung	Serie	K
1	95 70 053 08	1	TUBE 35X2X665 X5CRNI1810	ROHR		
2	95 70 054 08	1	PLATE 3X157X156 DC01 FE//ZN20//C	BLECH		
3	43 32 010 08	2	FORMCLIP AEHNL.DIN 11023 10X65 ST VER	FORMCLIP		
11	40 00 996	3	SOCKET HEAD SCREW ISO 4762 M4X10 8.8	ZYLINDERSCHRAUBE		
12	41 19 002 08	3	HEX NUT DIN 985 M4 8 A2C	SECHSKANTMUTTER		

20.3.2014
054362

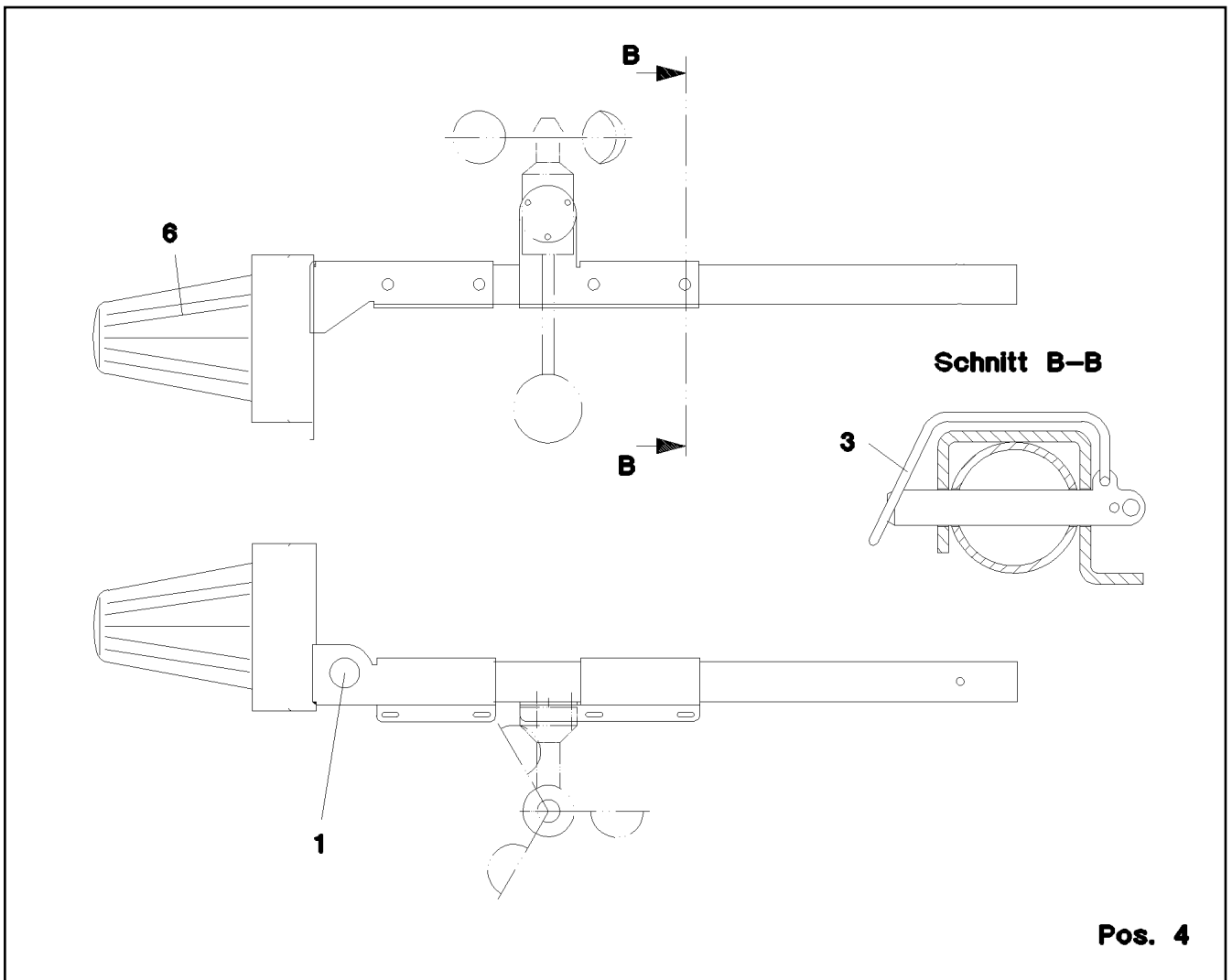
LIEBHERR

etk_en_de_074576 LR 1600 2

ELECTRIC WIND WARNING TELE
ELEKTRIK WINDWARNUNG TELE

660

⇒ 3 780 200
96 54 370 08



Pos.	Item	Quantity	Description	Bezeichnung	Serie	K
1	96 56 483 08	1	MOUNTING PARTS	BEFESTIGUNGSMATERIAL		
(1)	97 44 917 08	1	PLATE 3X353X300 DC01 FE//ZN20//C	BLECH		
(2)	40 84 023 01	3	PAN-HEAD SCREW ISO 7045 M5X16 4.8 A2	FLACHKOPFSCHRAUBE		
(3)	41 19 003 08	3	HEX NUT DIN 985 M5 8 A2C	SECHSKANTMUTTER		
(4)	42 18 006 08	3	WASHER DIN 9021 A 5,3 ST VERZ	SCHEIBE		
(5)	46 00 305	3	WASHER ISO 7089 5 200HV A3C	SCHEIBE		
(6)	40 42 002	3	SOCKET HEAD SCREW ISO 4762 M6X20 8.8	ZYLINDERSCHRAUBE		
(7)	41 19 004 08	3	HEX NUT DIN 985 M6 8 A2C	SECHSKANTMUTTER		
3	43 32 010 08	2	FORMCLIP AEHNL.DIN 11023 10X65 ST VER	FORMCLIP		
4	96 51 045 08	1	LEAD WL934	LEITUNG		
6	10 01 646 5	1	SIGNAL LAMP 24V SPF	SIGNALLEUCHTE		
(1)	10 67 504 2	1	FLASHING LIGHT GLASS ROT SBE	LICHTHAUBE		
(2)	10 67 504 3	1	SEALING RING SBE	DICHTRING		

20.3.2014
055315

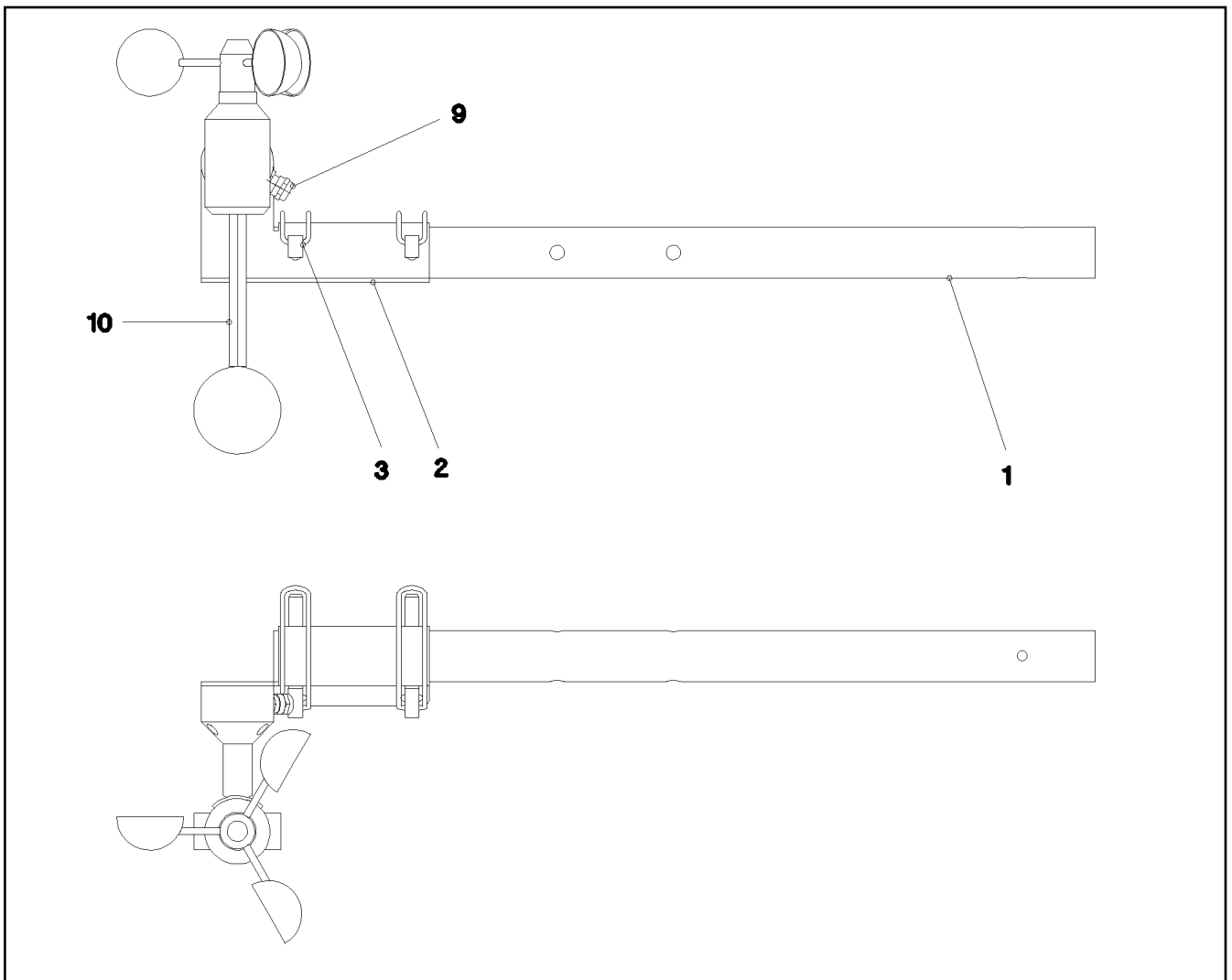
LIEBHERR

etk_en_de_074576 LR 1600 2

ELECTRIC AIRCRAFT PROTECTION
ELEKTRIK FLUGWARNSICHERUNG

661

⇒ 3 780 258
96 56 482 08



Pos.	Item	Quantity	Description	Bezeichnung	Serie	K
1	95 70 053 08	1	TUBE 35X2X665 X5CRNI1810	ROHR		
2	95 70 054 08	1	PLATE 3X157X156 DC01 FE//ZN20//C	BLECH		
3	43 32 010 08	2	FORMCLIP AEHNL.DIN 11023 10X65 ST VER	FORMCLIP		
9	96 52 600 08	1	LEAD W935	LEITUNG		
10	69 14 046 08	1	WIND VELOCITY TRANSMITTER 0-50M/S SP	WINDGESCHWINDIGKEITSGEBE		

20.3.2014
055207

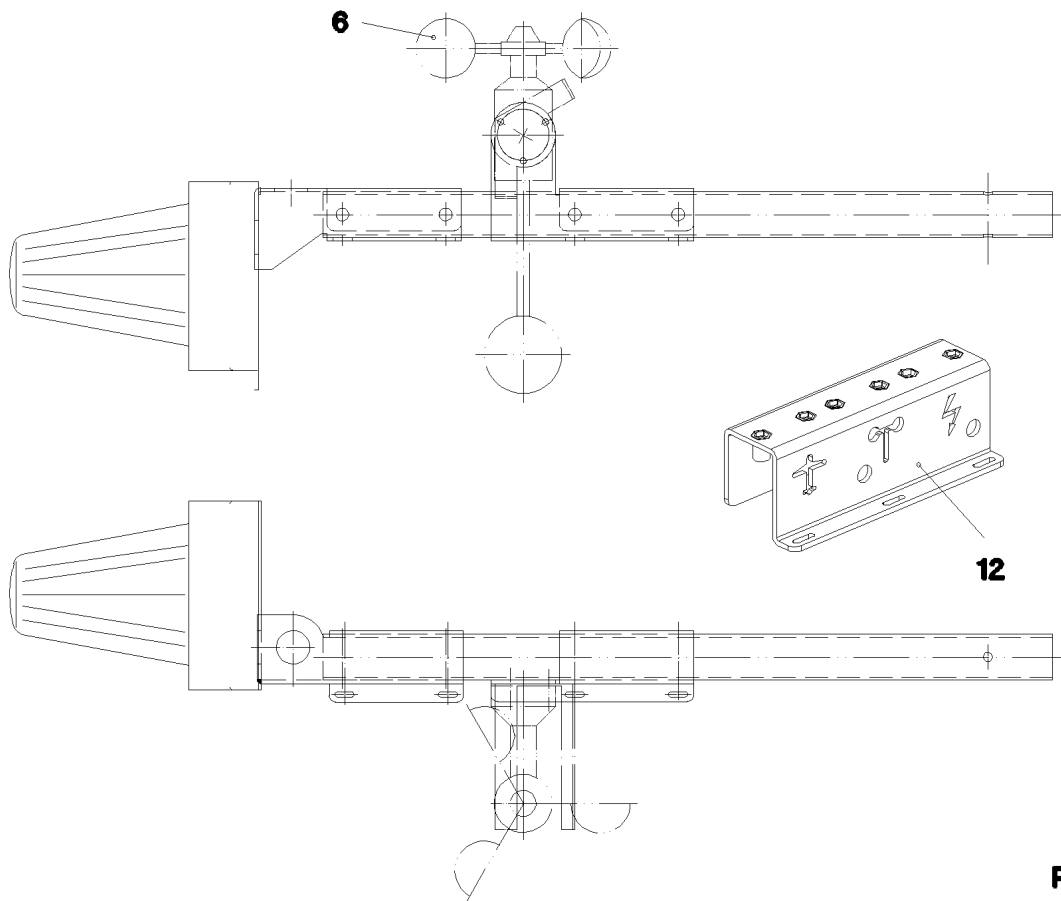
LIEBHERR

etk_en_de_074576 LR 1600 2

WIND WARNING UNIT
WINDWARNUNG

662

⇒ 3 780 263
91 56 028 08



Pos. 5
Pos. 11

Pos.	Item	Quantity	Description	Bezeichnung	Serie	K
5	96 54 370 08	1	ELECTRIC WIND WARNING TELE ⇒ 3 780 200 96 54 370 08	ELEKTRIK WINDWARUNG TEL		
6	69 14 046 08	1	WIND VELOCITY TRANSMITTER 0-50M/S SP	WINDGESCHWINDIGKEITSGEBE		
(1)	57 09 612 08	1	ANEMOMETER	WINDSTERN		
(2)	57 13 475 08	1	SLOTTED NUT	SCHLITZMUTTER		
8	96 52 546 08	1	LEAD W985Y	LEITUNG		
11	96 56 482 08	1	ELECTRIC AIRCRAFT PROTECTION ⇒ 3 780 258 96 56 482 08	ELEKTRIK FLUGWARNSICHER		
12	96 48 533 08	1	PLATE PRE-ASS. FE//ZN20//C	BLECH VORM.		
15	46 00 532	2	HEX SCREW ISO 4017 M6X50 8.8 A2C	SECHSKANTSCHRAUBE		
16	41 19 004 08	2	HEX NUT DIN 985 M6 8 A2C	SECHSKANTMUTTER		
17	42 00 009 01	6	WASHER ISO 7089 6 200HV A3C	SCHEIBE		
18	70 05 052	6	CLAMP-HALF DIN 3015-1 L 3 R 25 PP SW	KLEMMHAELFTE		
20	46 00 384	6	SOCKET HEAD SCREW ISO 4762 M6X40 8.8	ZYLINDERSCHRAUBE		

20.3.2014
052804

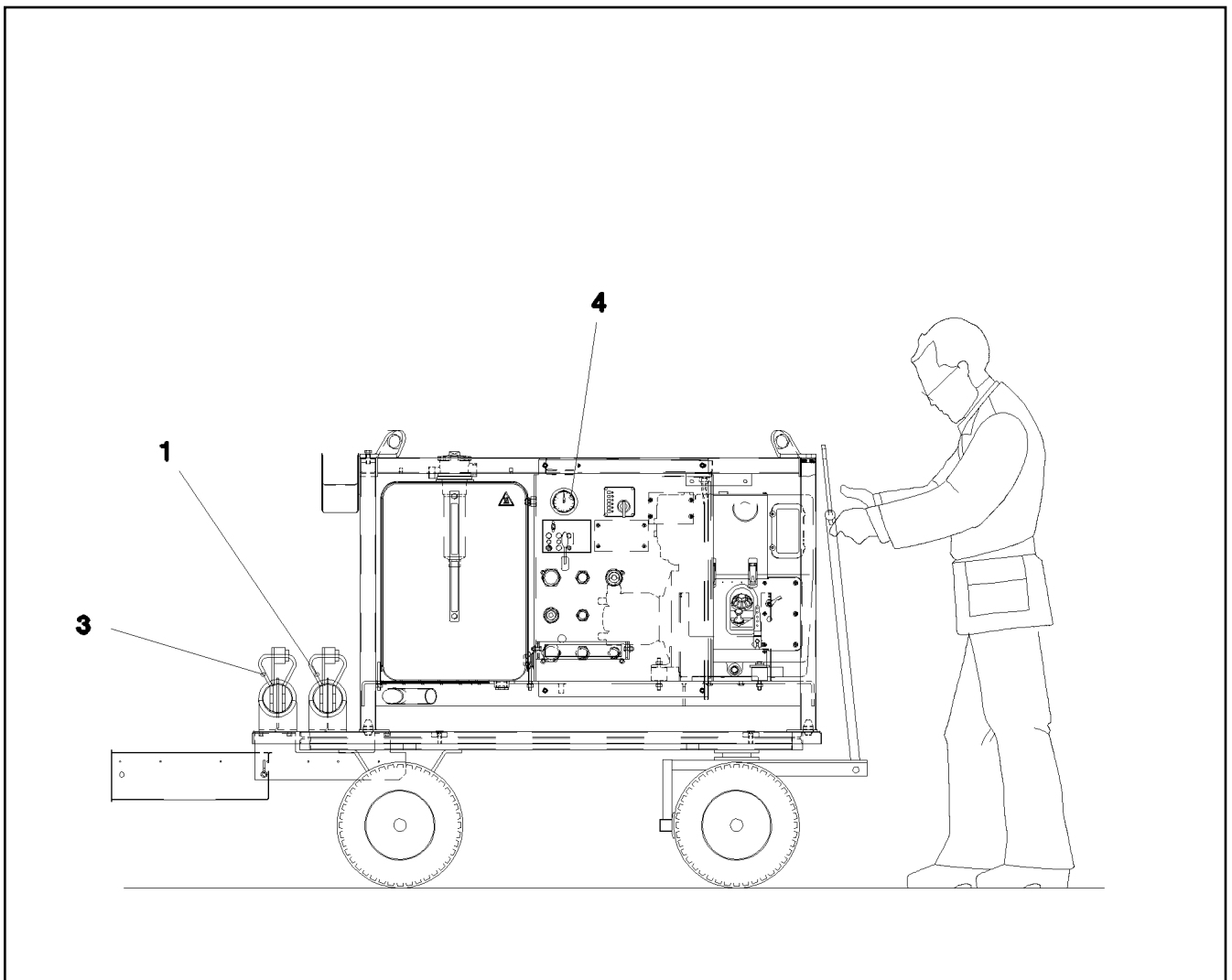
LIEBHERR

etk_en_de_074576 LR 1600 2

AIR-CRAFT & WIND WARNING
FLUG-U.WINDWARUNG

663

⇒ 3 780 751
91 52 952 08



Pos.	Item	Quantity	Description	Bezeichnung	Serie	K
1	96 19 990 08	1	PIN PULLING CYLINDER CPL. ⇒ 3 790 007 96 19 990 08	BOLZENZIEHZYLINDER KPL.		
2	91 44 034 08	1	AUX.HYDR.PIN EXTRACTION DEVICE ⇒ 2 976 200 91 44 034 08	ZUS.HYDR.BOLZENZIEHEINRI		
3	96 19 989 08	1	PIN PULLING CYLINDER CPL. ⇒ 3 790 006 96 19 989 08	BOLZENZIEHZYLINDER KPL.		
4	11 00 733 7	1	HYDRAULIC AGGREGATE BZGF4.1-SILENT ⇒ X11007337 11 00 733 7	HYDRAULIKAGGREGAT		

20.3.2014
067730

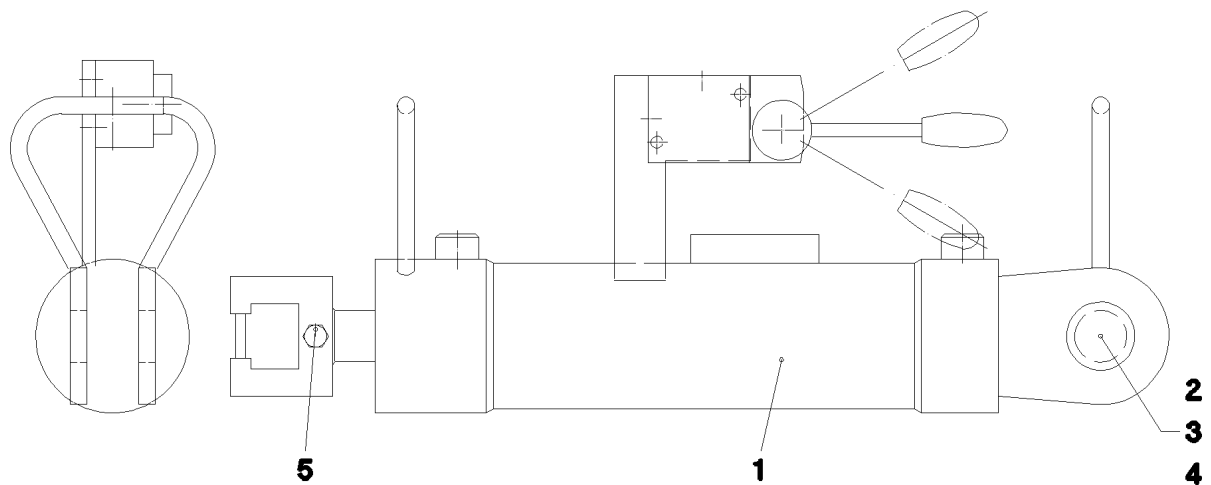
LIEBHERR

etk_en_de_074576 LR 1600 2

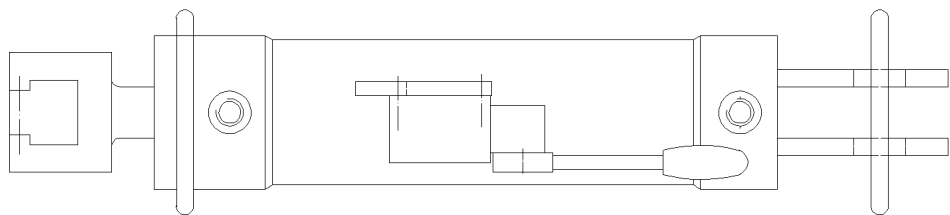
BOLT EXTRACTION ATTACHMENT
BOLZENZIEHEINRICHTUNG

664

⇒ 3 790
91 69 532 08



Pos. 6



Pos.	Item	Quantity	Description	Bezeichnung	Serie	K
1	51 23 943 08	1	HYDRO CYLINDER 75/30-260 -40°C SPF	HYDROZYLINDER		
(999)	10 10 103 9	1	DS HYDRO CYLINDER	DS HYDROZYLINDER		
2	45 12 305 08	1	PIN DIN 1435 30X85X70 35NICRMOV125 GA	BOLZEN		
3	42 12 019 08	1	WASHER DIN 1441 31 ST VERZ	SCHEIBE		
4	43 30 088 08	1	SPLIT PIN ISO 1234 8X50 ST A2K	SPLINT		
5	46 00 578	1	SOCKET HEAD SCREW ISO 4762 M8X70 8.8	ZYLINDERSCHRAUBE		
6	92 27 489 08	1	ADDL.HYDR.F.PIN PULLING DEVICE	ZUSATZHYDR.BOLZENZIEHZYL		
			⇒ 2 976 203 92 27 489 08			

20.3.2014
028128

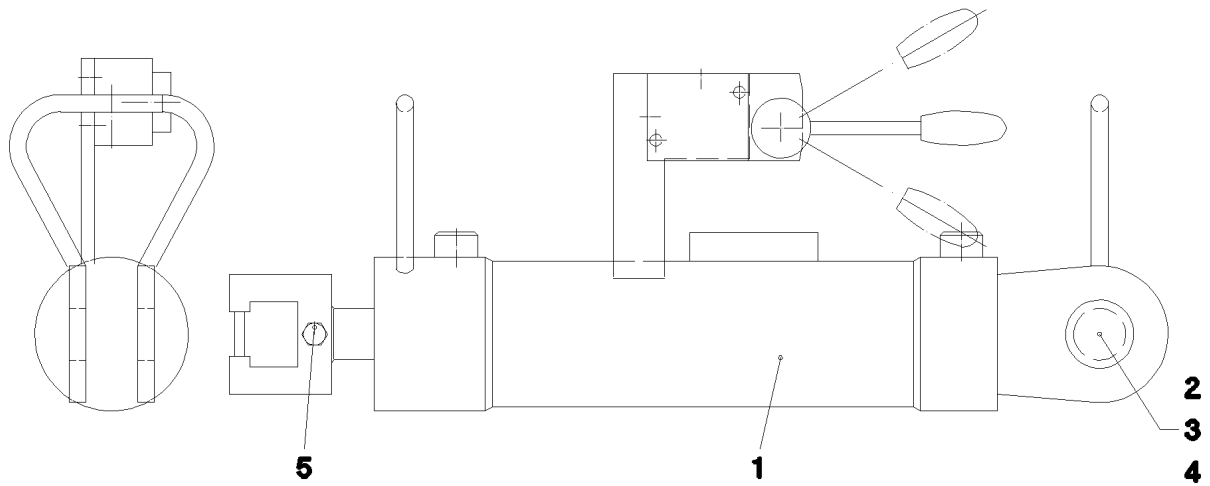
LIEBHERR

etk_en_de_074576 LR 1600 2

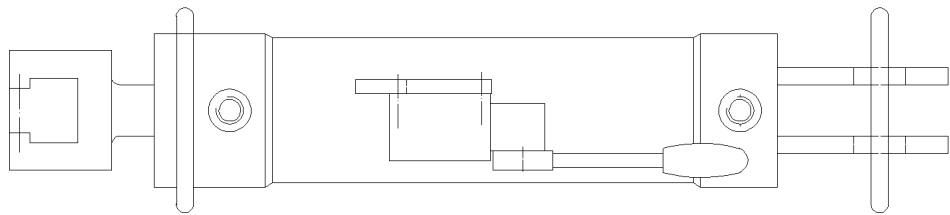
PIN PULLING CYLINDER CPL.
BOLZENZIEHZYLINDER KPL.

665

⇒ 3 790 006
96 19 989 08



Pos. 6



Pos.	Item	Quantity	Description	Bezeichnung	Serie	K
1	51 23 944 08	1	HYDRO CYLINDER 75/30-260 -40°C SPF	HYDROZYLINDER		
(999)	10 10 103 8	1	DS HYDRO CYLINDER	DS HYDROZYLINDER		
2	45 12 305 08	1	PIN DIN 1435 30X85X70 35NICRMOV125 GA	BOLZEN		
3	42 12 019 08	1	WASHER DIN 1441 31 ST VERZ	SCHEIBE		
4	43 30 088 08	1	SPLIT PIN ISO 1234 8X50 ST A2K	SPLINT		
5	46 00 578	1	SOCKET HEAD SCREW ISO 4762 M8X70 8.8	ZYLINDERSCHRAUBE		
6	92 27 489 08	1	ADDL.HYDR.F.PIN PULLING DEVICE	ZUSATZHYDR.BOLZENZIEHZYL		
			⇒ 2 976 203 92 27 489 08			

20.3.2014
028129

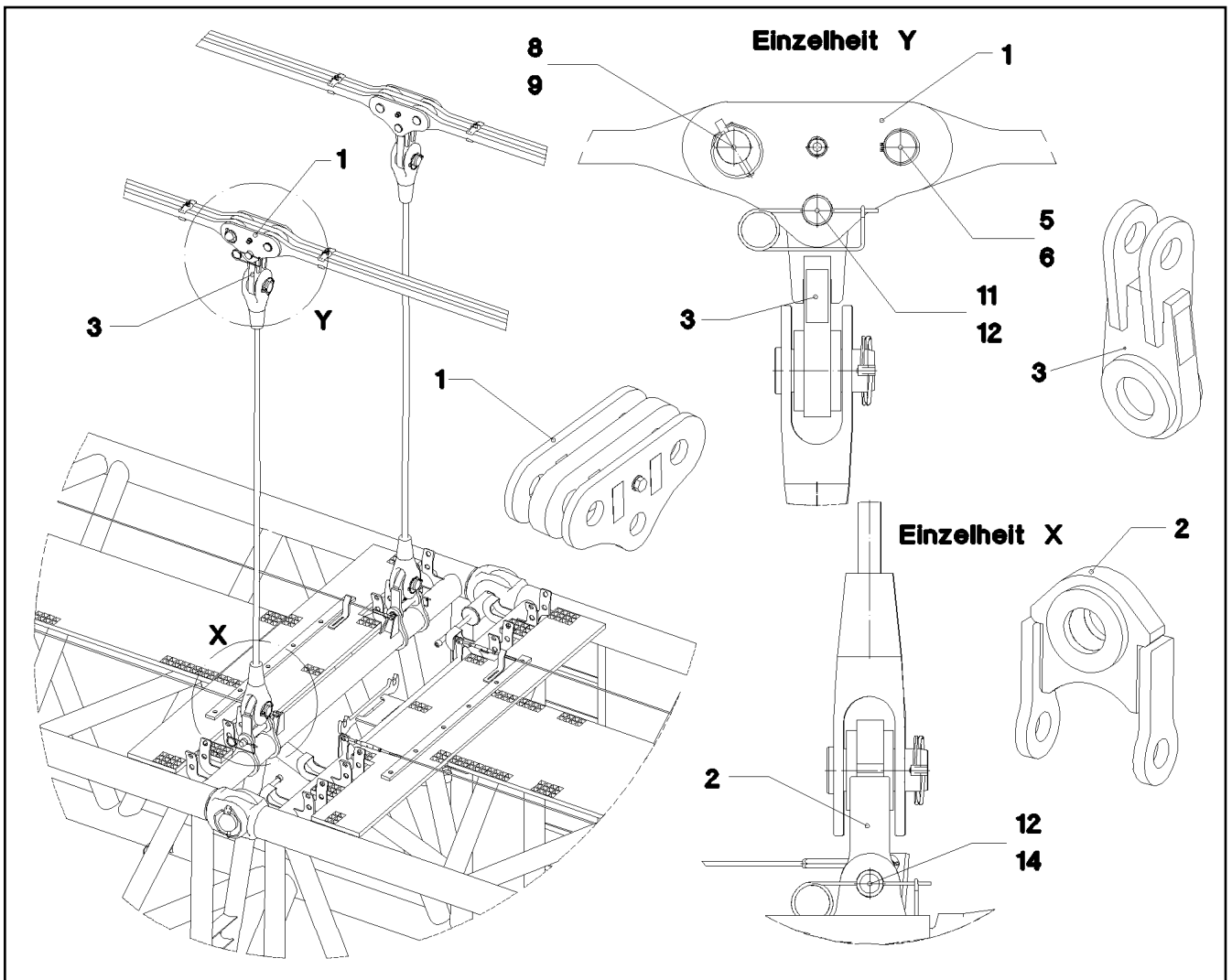
LIEBHERR

etk_en_de_074576 LR 1600 2

PIN PULLING CYLINDER CPL.
BOLZENZIEHZYLINDER KPL.

666

⇒ 3 790 007
96 19 990 08



Pos.	Item	Quantity	Description	Bezeichnung	Serie	K
1	96 48 638 08	2	CONNECTING LINK PRE-ASS. 0.25M	LASCHE VORM.		
2	96 48 640 08	2	CROSS CONNECTING LINK WELDED	KREUZLASCHE SCHWK.		
3	96 48 639 08	2	CROSS CONNECTING LINK WELDED	KREUZLASCHE SCHWK.		
5	97 67 727 08	2	PIN 55.0X175 35NICRMOV125 GASN. SPF	BOLZEN		
6	42 80 042 08	2	LOCKING RING DIN 471 50X2	SICHERUNGSRING		
8	95 28 920 08	2	PIN 55.0X210 35NICRMOV125 GASN. SPF	BOLZEN		
9	43 32 005 08	2	SAFETY PLUG W HINGE-LID 11,5X96 VERZ	SICHERHEITSKLAPPSTECKER		
11	94 99 163 08	2	PIN RD45X177 35NICRMOV125 GASN. SPF	BOLZEN		
12	43 31 025 08	4	RETAINING SPRING 5X122 A3C	SICHERUNGSFEDER		
14	97 19 655 08	2	PIN 45.0X290 35NICRMOV125 GASN. SPF	BOLZEN		

20.3.2014
052639

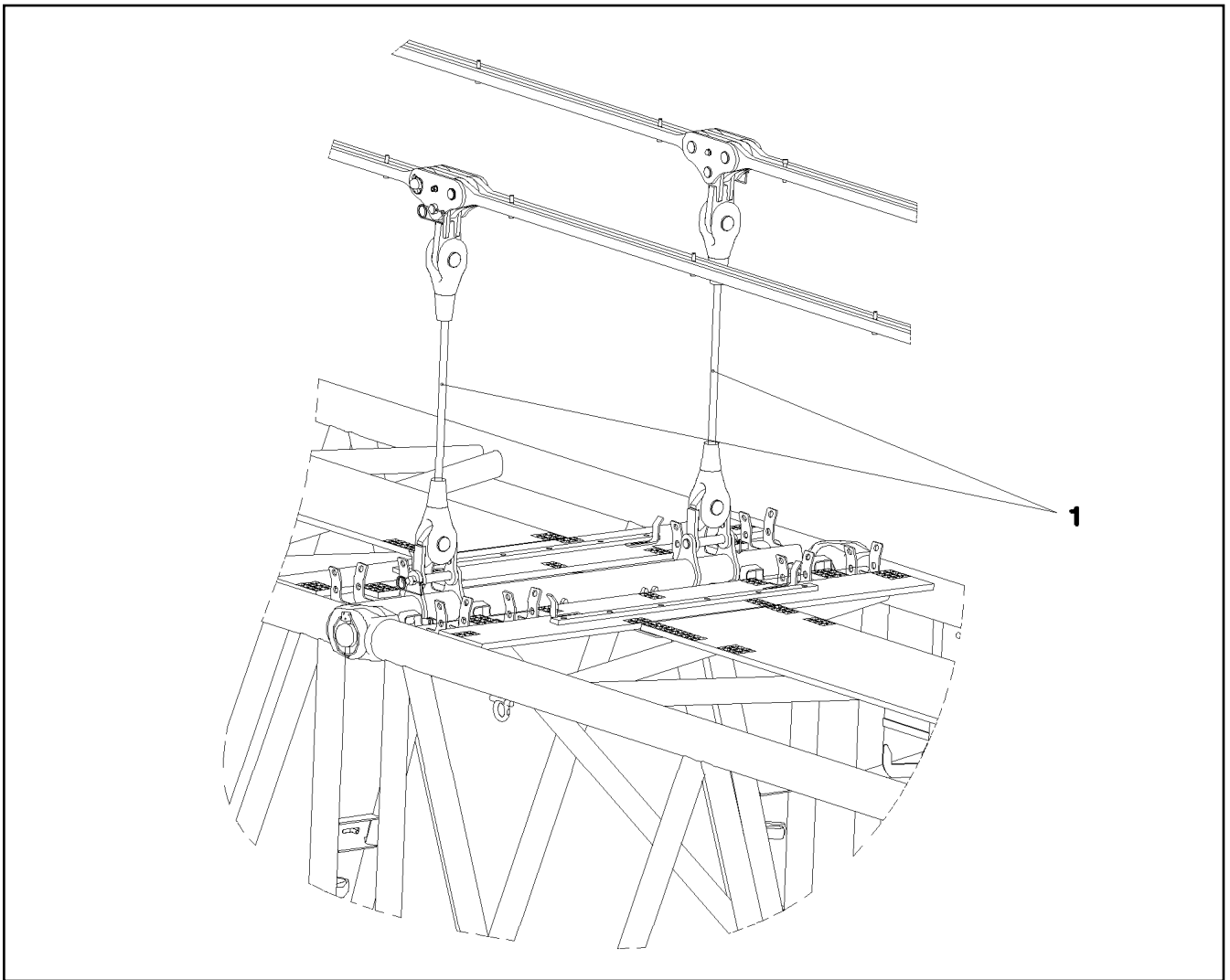
LIEBHERR

etk_en_de_074576 LR 1600 2

SUPPLEMENTARY GUYING DEVICE
ZUSATZABSPANNUNG

667

⇒ 3 830
91 55 535 08



Pos.	Item	Quantity	Description	Bezeichnung	Serie	K
1	97 75 537 08	2	TENSIONING ROPE 34MM 1.525M	ABSPANNSEIL		

20.3.2014
052637

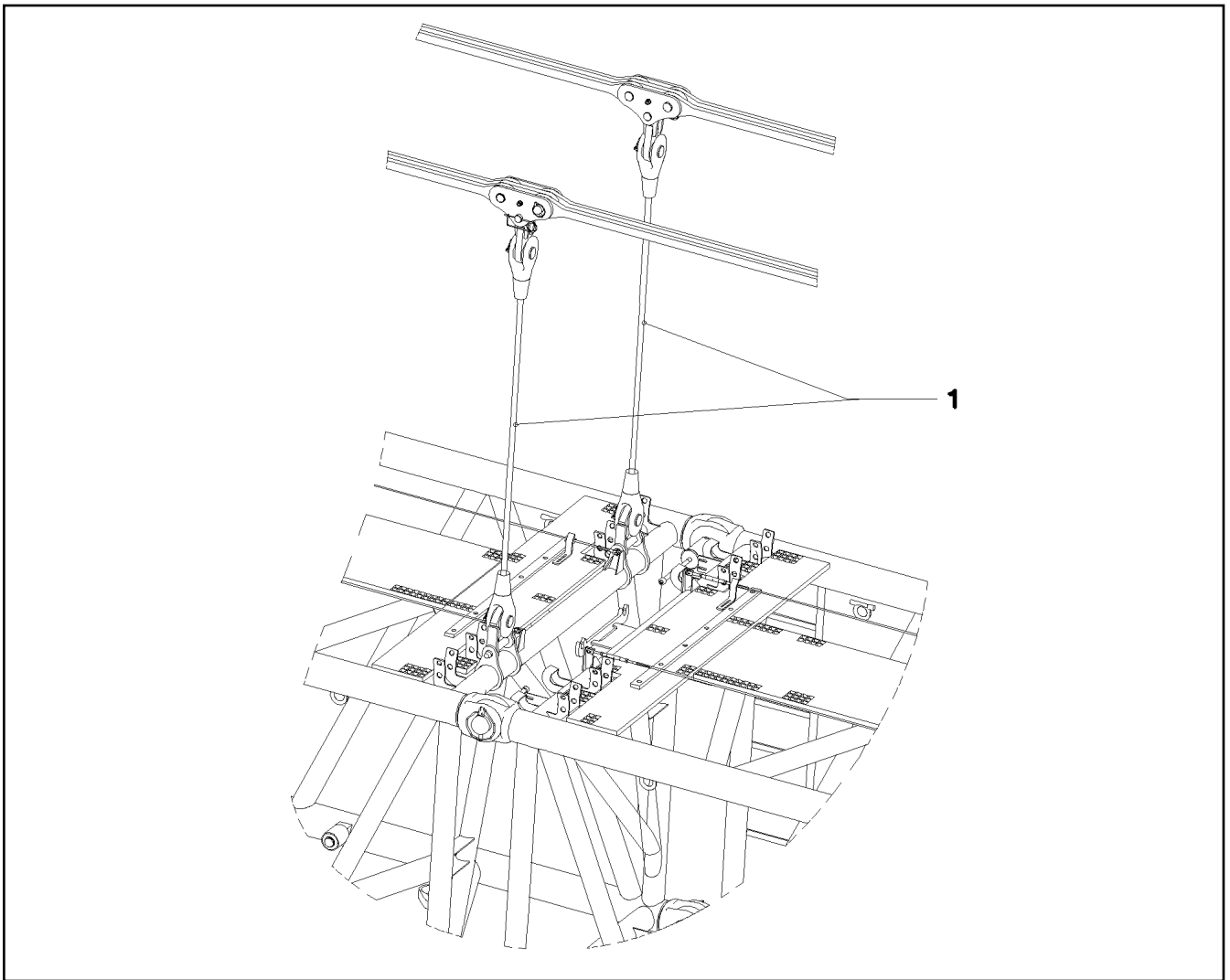
LIEBHERR

etk_en_de_074576 LR 1600 2

SUPPLEMENTARY GUYING DEVICE
ZUSATZABSPANNUNG

668

⇒ 3 832
91 55 536 08



Pos.	Item	Quantity	Description	Bezeichnung	Serie	K
1	97 75 541 08	2	TENSIONING ROPE 34X2,53M	ABSPANNSEIL		

20.3.2014
052638

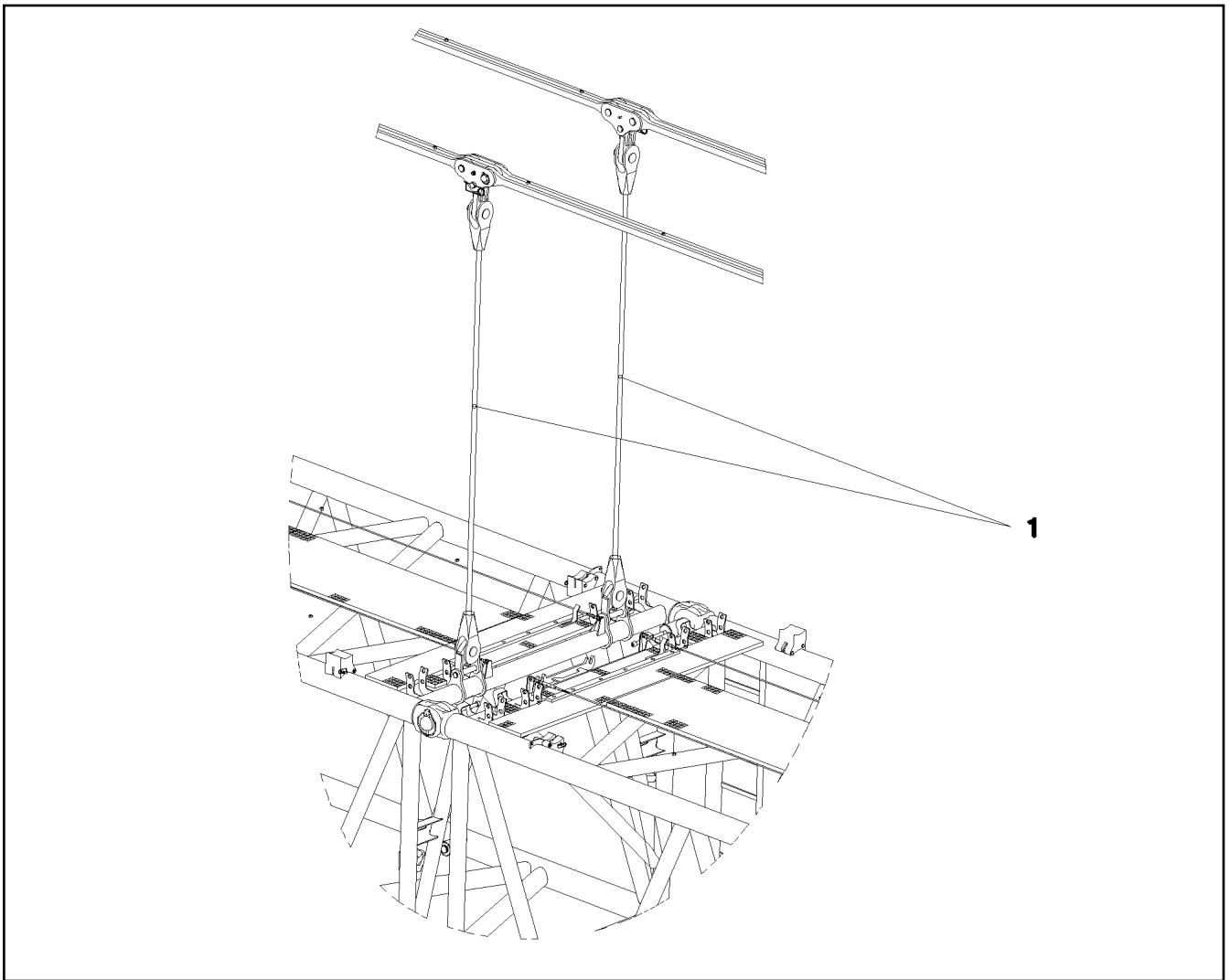
LIEBHERR

etk_en_de_074576 LR 1600 2

SUPPLEMENTARY GUYING DEVICE
ZUSATZABSPANNUNG

669

⇒ 3 832 001
91 55 537 08



Pos.	Item	Quantity	Description	Bezeichnung	Serie	K
1	97 75 548 08	2	TENSIONING ROPE 34X3,53M	ABSPANNSEIL		

20.3.2014
055201

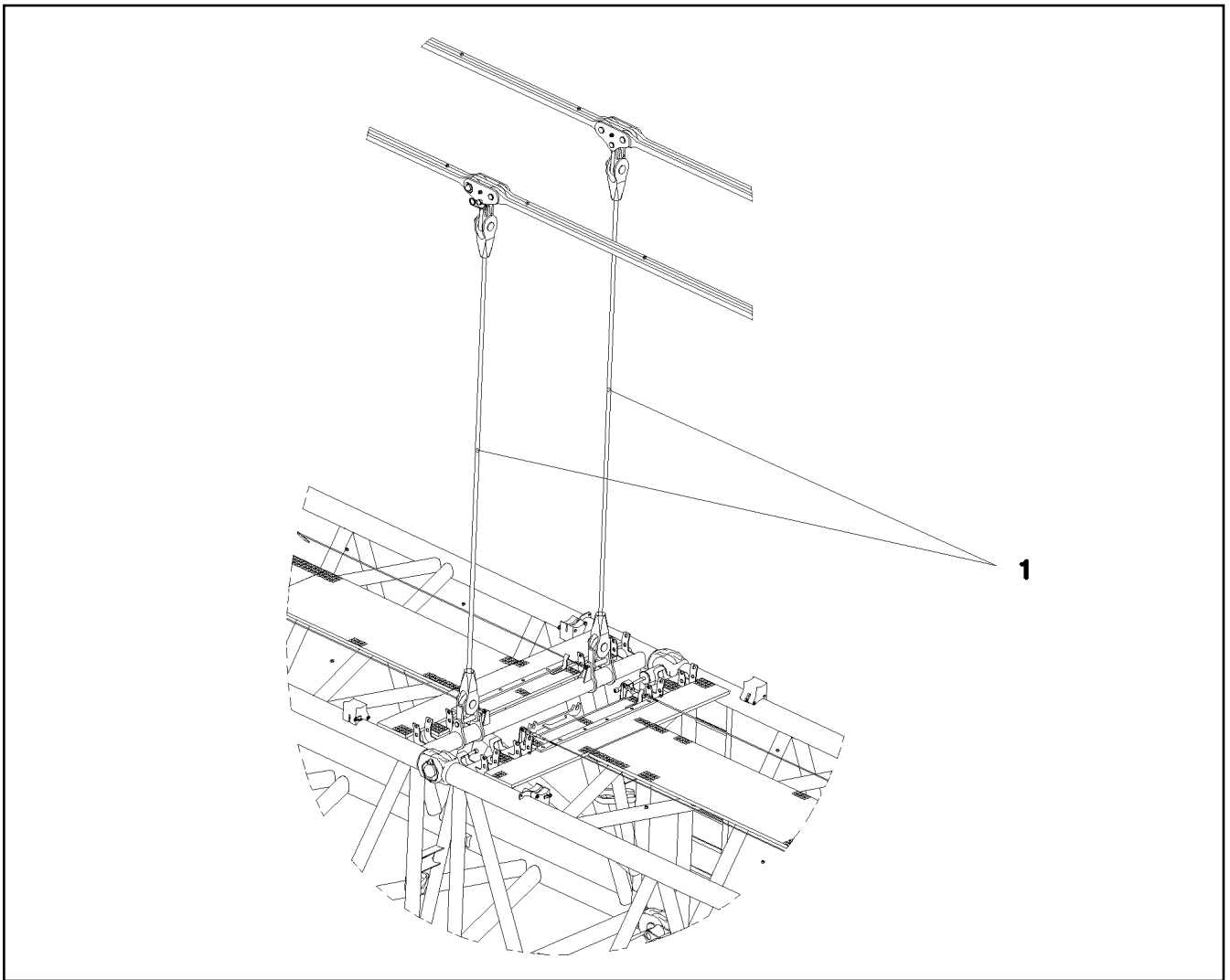
LIEBHERR

etk_en_de_074576 LR 1600 2

SUPPLEMENTARY GUYING DEVICE
ZUSATZABSPANNUNG

□ 670

⇒ 3 834
91 55 538 08



Pos.	Item	Quantity	Description	Bezeichnung	Serie	K
1	97 74 938 08	2	TENSIONING ROPE 34X4,53M	ABSPANNSEIL		

20.3.2014
055202

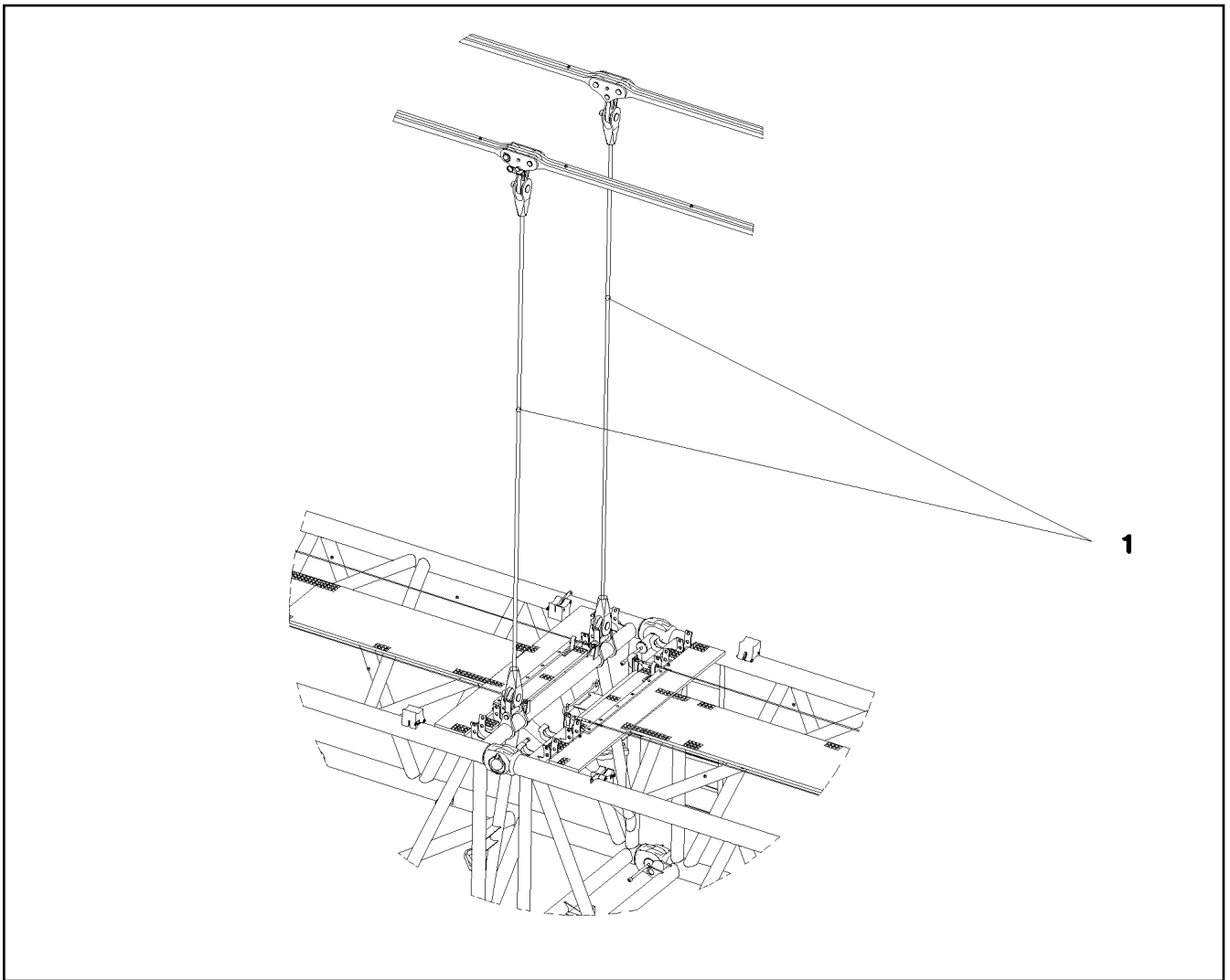
LIEBHERR

etk_en_de_074576 LR 1600 2

SUPPLEMENTARY GUYING DEVICE
ZUSATZABSPANNUNG

□ 671

⇒ 3 835 000
91 55 539 08



Pos.	Item	Quantity	Description	Bezeichnung	Serie	K
1	97 74 939 08	2	TENSIONING ROPE 34X5,53M	ABSPANNSEIL		

20.3.2014
055203

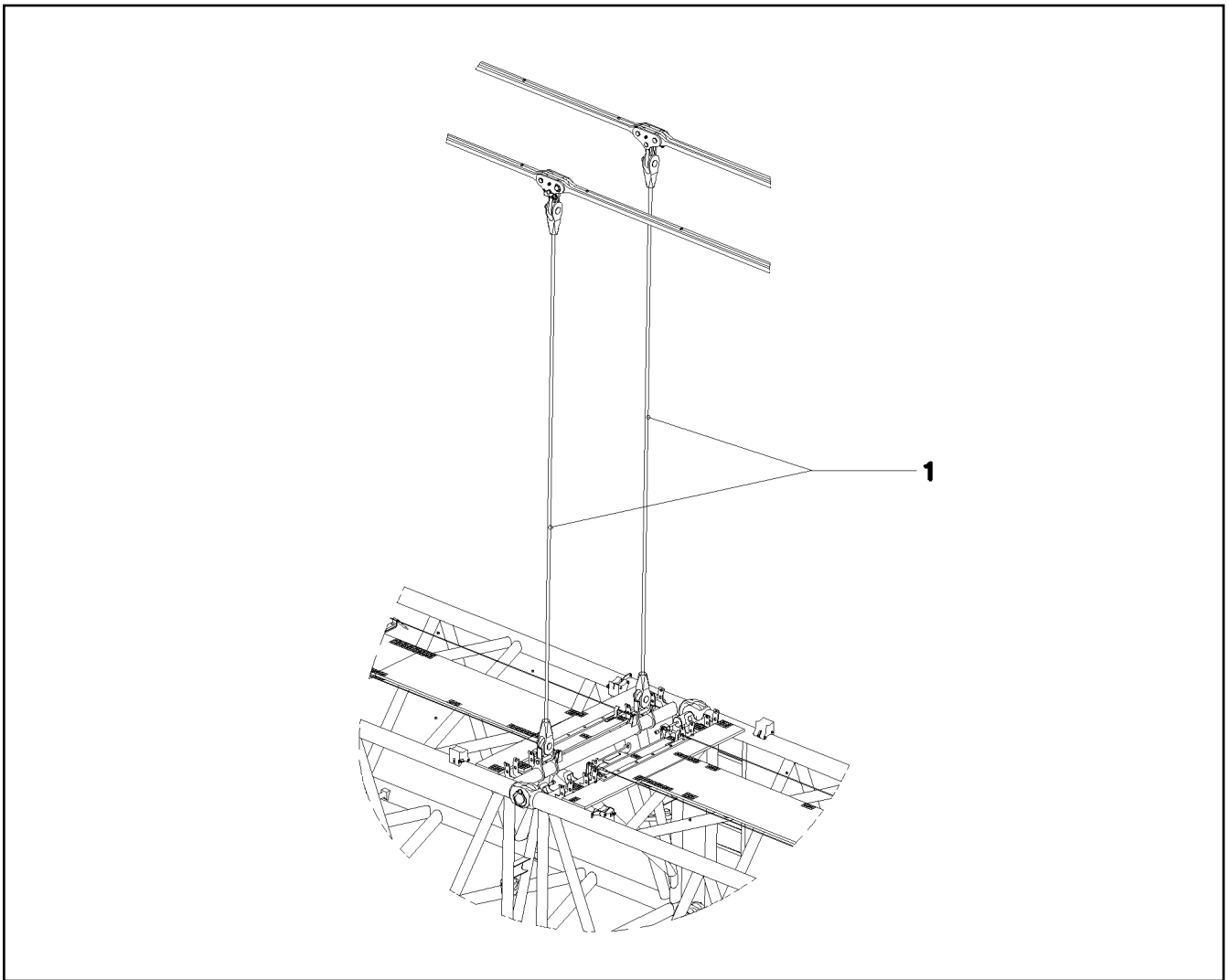
LIEBHERR

etk_en_de_074576 LR 1600 2

SUPPLEMENTARY GUYING DEVICE
ZUSATZABSPANNUNG

672

⇒ 3 836 000
91 55 540 08



Pos.	Item	Quantity	Description	Bezeichnung	Serie	K
1	97 74 940 08	2	TENSIONING ROPE 34MM 6.525M	ABSPANNSEIL		

20.3.2014
055462

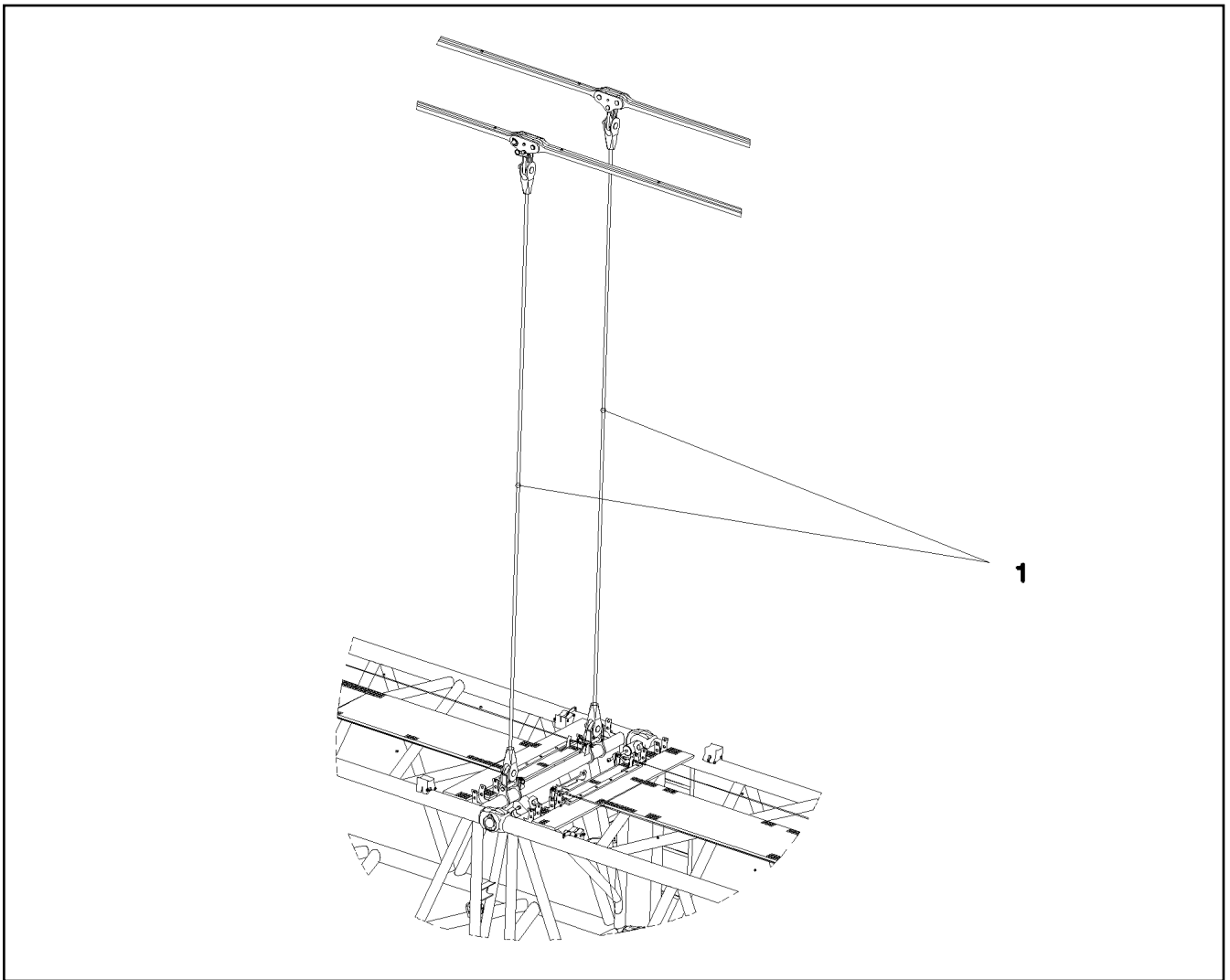
LIEBHERR

etk_en_de_074576 LR 1600 2

SUPPLEMENTARY GUYING DEVICE
ZUSATZABSPANNUNG

□ 673

⇒ 3 837
91 55 541 08



Pos.	Item	Quantity	Description	Bezeichnung	Serie	K
1	97 74 941 08	2	TENSIONING ROPE 34X7,53M	ABSPANNSEIL		

20.3.2014
055205

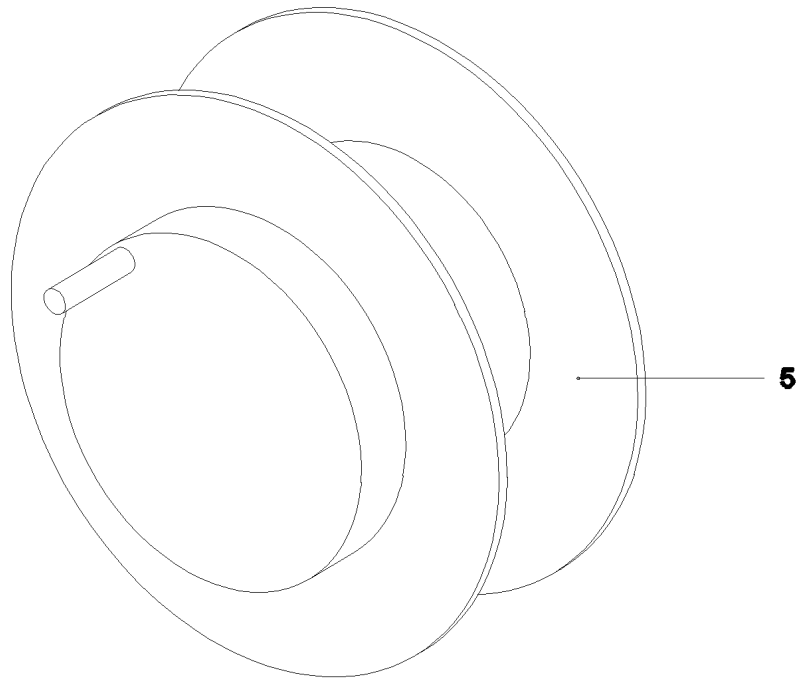
LIEBHERR

etk_en_de_074576 LR 1600 2

SUPPLEMENTARY GUYING DEVICE
ZUSATZABSPANNUNG

674

⇒ 3 838 000
91 55 542 08



Pos.	Item	Quantity	Description	Bezeichnung	Serie	K
5	97 22 660 08	1	CABLE DRUM	KABELTROMMEL		
6	96 50 575 08	1	LEAD W1001A	LEITUNG		
			⇒ 3 930 732 96 50 575 08			
151	10 44 365 9	1	WALL OUTLET 24-POL A240 SPF	WANDSTECKDOSE		
152	69 18 998 08	1	DUST CAP METALL A240	STAUBKAPPE		
155	69 21 000 08	1	GASKET AND SEAL	DICHTUNG		
164	60 27 040 08	1	CABLE SLEEVE 10-13	KABELTUELLE		
264	11 48 573 7	0.01	INSULATING TAPE 25X20M PVC	ISOLIERBAND		
266	40 01 701 08	4	SOCKET HEAD SCREW DIN 84 M3X15 MS	ZYLINDERSCHRAUBE		
267	41 15 157 08	4	HEX NUT ISO 4032 M3 8 A2C	SECHSKANTMUTTER		
268	42 00 501 08	4	WASHER DIN 125 A 3.2 MS	SCHEIBE		
269	42 52 205 08	4	SERRATED LOCK WASHER DIN 6798 J 3,2	FAECHERSCHEIBE		
293	10 48 866 2	1	VENTILATION SCREW M20X1,5 POLYAMID	ENTLUEFTUNGSSCHRAUBE		
310	60 24 243 08	1	CABLE GLAND M25x1,5 MS	KABELVERSCHRAUBUNG		
320	60 26 066 08	1	REDUCTION M32X1,5/M25X1,5 MS	REDUKTION		

20.3.2014
052925

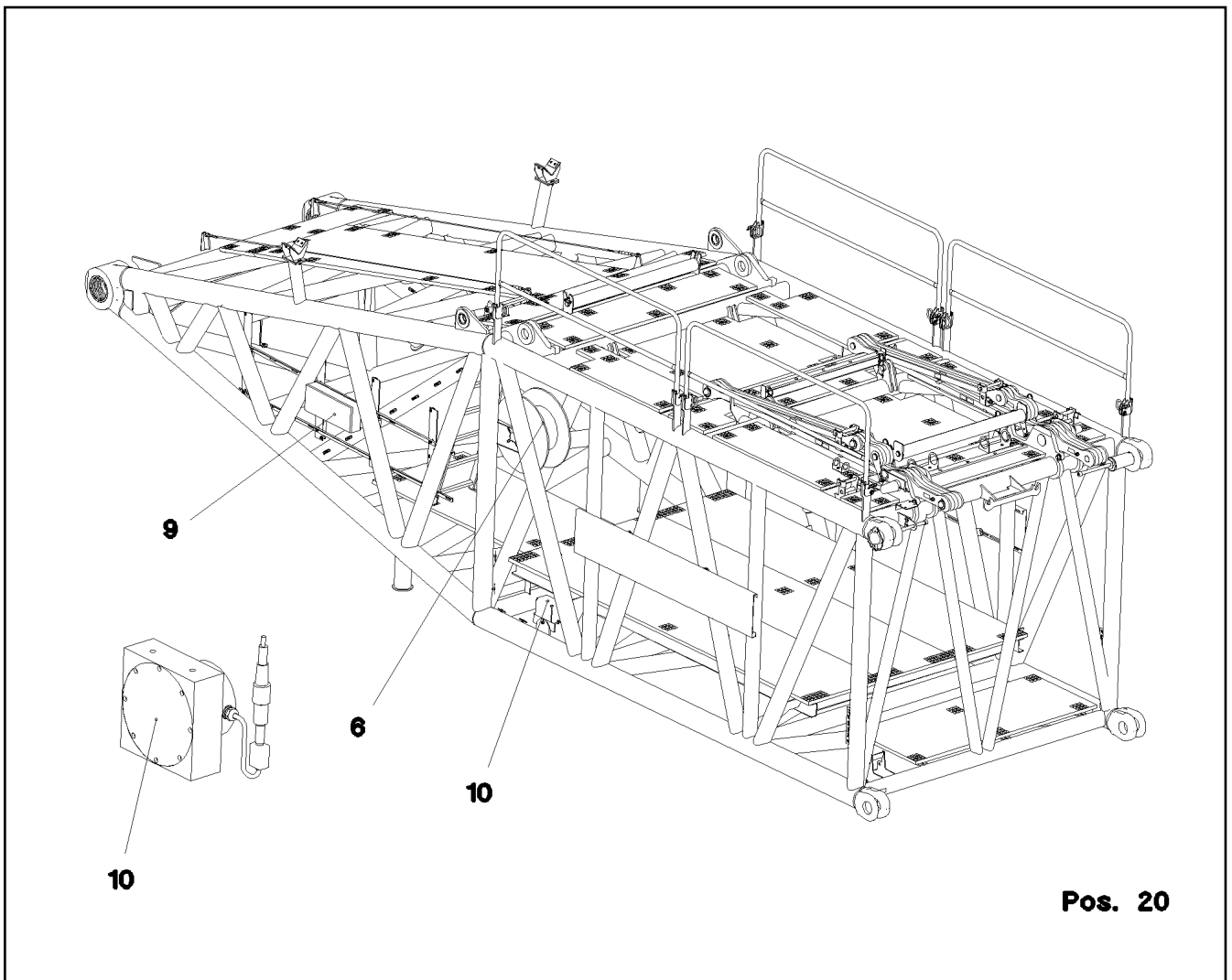
LIEBHERR

etk_en_de_074576 LR 1600 2

CABLE DRUM COMPL.
LEITUNGSTROMMEL KPL.

□ 675

⇒ 3 930 009
96 50 573 08



Pos.	Item	Quantity	Description	Bezeichnung	Serie	K
6	96 48 489 08	1	CABLE DRUM COMPL. ⇒ 3 930 153 96 48 489 08	LEITUNGSTROMMEL KPL.		
9	96 68 395 08	1	TERMINAL BOX CPL. S910 ⇒ 3 930 730 96 68 395 08	KLEMMKASTEN KPL.		
10	96 19 877 08	1	SENSOR FITTING ANGLE SENSOR	GEBERANBAU WINKELGEBER		
(152)	69 23 100 08	1	ANGLE TRANSMITTER 360° SPF	WINKELGEBER		
20	96 68 389 08	1	S OVERRUN PROTECTION STECKBAR ⇒ 3 930 641 96 68 389 08	S-RUECKHALTESICHERUNG		

20.3.2014
066717

LIEBHERR

etk_en_de_074576 LR 1600 2

ELECTRIC FOR S-PIVOT SECTION
ELEKTRIK S-ANLENKSTUECK

□ 676

⇒ 3 930 138
96 66 869 08

Pos.	Item	Quantity	Description	Bezeichnung	Serie	K
6	96 49 011 08	1	LINE WITH PLUG W911A	LEITUNG M.STECKER		
97	60 27 100 08	25	CABLE SLEEVE 3,0-7,0/3/0,6	KABELTUELLE		
151	61 60 249 08	1	CABLE DRUM 165M SPF ⇒ 6 160 249 08 61 60 249 08	KABELTROMMEL		
154	42 00 501 08	1	WASHER DIN 125 A 3.2 MS	SCHEIBE		
155	42 52 207 08	1	SERRATED LOCK WASHER DIN 6798 J 4,3	FAECHERSCHEIBE		
170	10 44 365 9	1	WALL OUTLET 24-POL A240 SPF	WANDSTECKDOSE		
171	69 21 000 08	1	GASKET AND SEAL	DICHTUNG		
172	69 18 998 08	1	DUST CAP METALL A240	STAUBKAPPE		
265	87 00 028 08	0.01	SEALANT A80MR HYLOMAR	DICHTMITTEL		
266	41 15 157 08	4	HEX NUT ISO 4032 M3 8 A2C	SECHSKANTMUTTER		
267	42 51 005 08	4	TOOTH LOCK WASHER DIN 6797 A 3,2	ZAHNSCHEIBE		
268	40 01 701 08	4	SOCKET HEAD SCREW DIN 84 M3X15 MS	ZYLINDERSCHRAUBE		
269	60 24 243 08	1	CABLE GLAND M25x1,5 MS	KABELVERSCHRAUBUNG		

20.3.2014

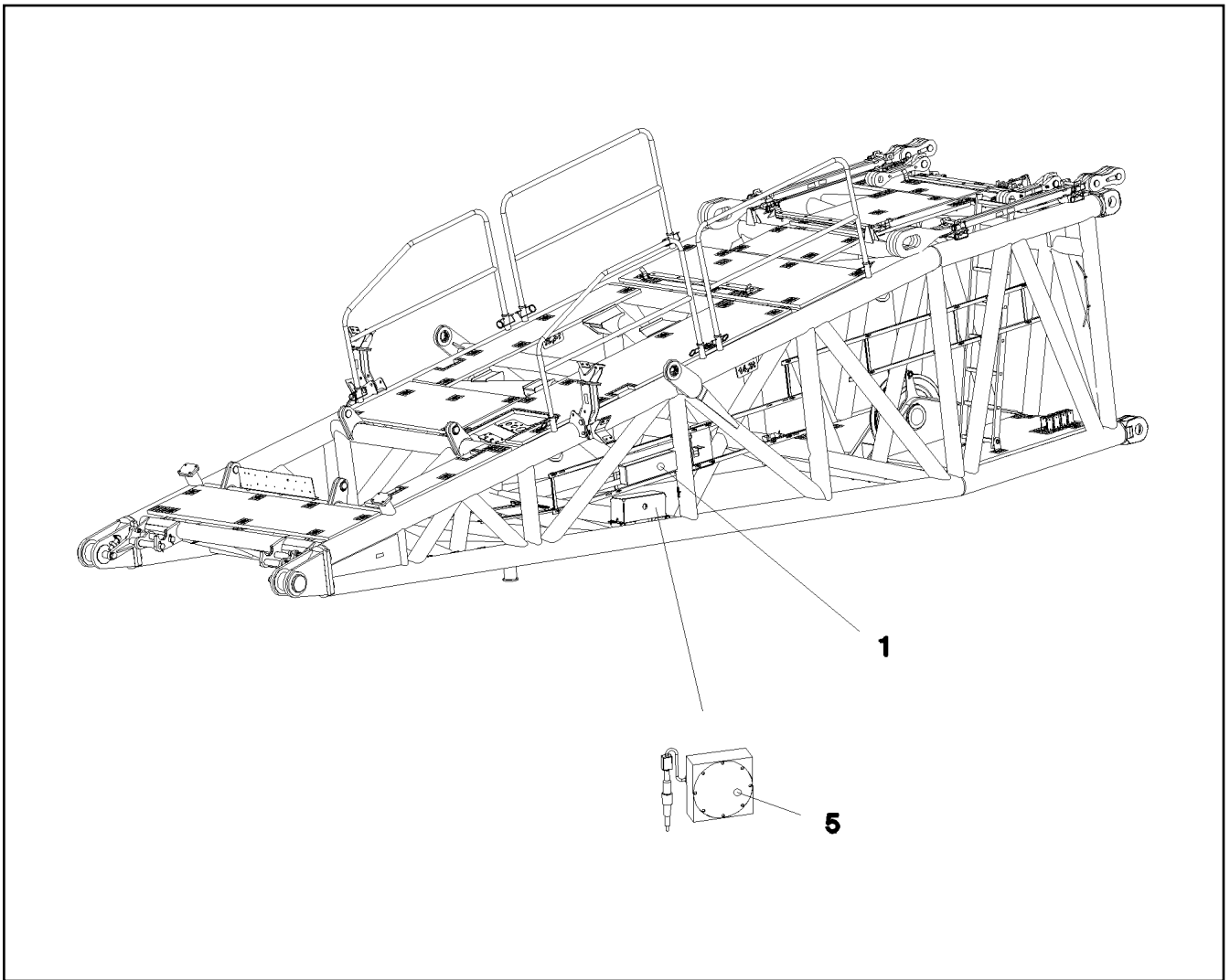
etk_en_de_074576 LR 1600 2

677

LIEBHERR

CABLE DRUM COMPL.
LEITUNGSTROMMEL KPL.

⇒ 3 930 153
96 48 489 08



Pos.	Item	Quantity	Description	Bezeichnung	Serie	K
1	96 54 401 08	1	TERMINAL BOX S1050 ⇒ 3 930 734 96 54 401 08	KLEMMKASTEN		
5	96 19 877 08	1	SENSOR FITTING ANGLE SENSOR	GEBERANBAU WINKELGEBER		

20.3.2014
054270

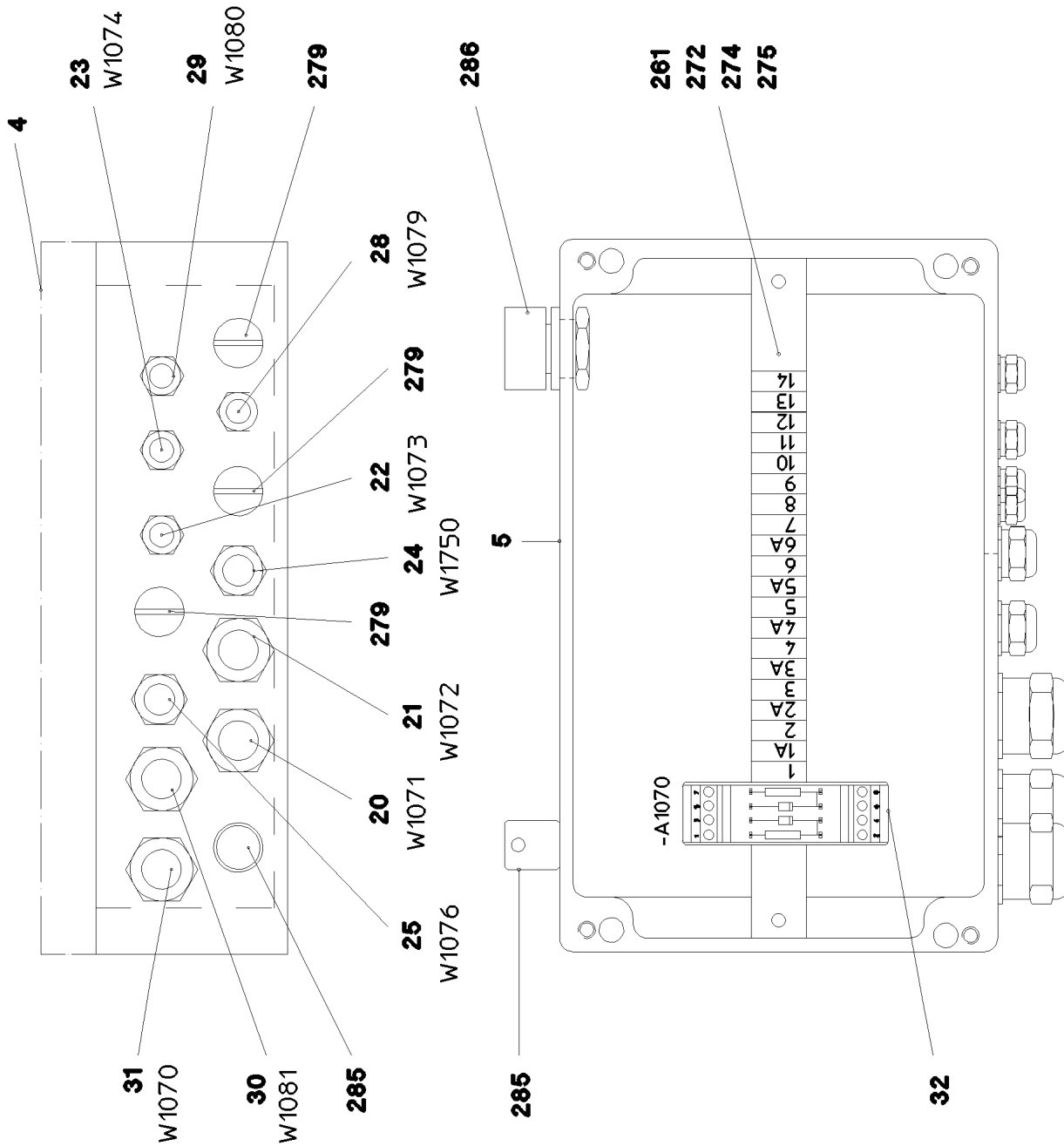
LIEBHERR

etk_en_de_074576 LR 1600 2

D PIVOT SECTION ELEC. EQUIPT.
ELEKTRIK D-ANLENKSTUECK

□ 678

⇒ 3 930 330
96 54 378 08



20.3.2014
054283

LIEBHERR

etk_en_de_074576 LR 1600 2

TERMINAL BOX CPL.
KLEMMKASTEN KPL.

679 (1/2)

⇒ 3 930 363
96 52 979 08

Pos.	Item	Quantity	Description	Bezeichnung	Serie	K
4	97 83 741 08	1	SIGN +S1070 LEXAN	SCHILD		
5	97 54 075 08	1	EMPTY CASING 160X260X90X0 AL	LEERGEHAEUSE		
20	96 52 996 08	1	LEAD W1071	LEITUNG		
21	96 52 997 08	1	LEAD W1072	LEITUNG		
22	96 52 998 08	1	LEAD W1073	LEITUNG		
23	96 52 999 08	1	LEAD W1074	LEITUNG		
24	96 53 000 08	1	LEAD W1075	LEITUNG		
25	96 53 001 08	1	LEAD W1076	LEITUNG		
28	96 53 004 08	1	LEAD W1079	LEITUNG		
29	96 53 008 08	1	LEAD W1080	LEITUNG		
30	96 53 009 08	1	LEAD W1081	LEITUNG		
31	96 53 010 08	1	LEAD W1070	LEITUNG		
32	96 53 011 08	1	WIRES TERMINAL BOX CPL. S1070	DRAEHTE KLEMMKASTEN KPL.		
(2)	96 53 012 08	1	WIRES PRE-ASS. S1070	DRAEHTE VORM.		
(501)	10 28 635 4	20	TERMINAL/CLAMP 6,3/2,8X0,8MM ²	KLEMME		
(502)	96 48 302 08	1	CUSTOM CIRCUIT MODULE 2	BESTUECKUNGSMODUL 2		
261	60 32 022 08	5	CABLE TIE 2,5X102	KABELBINDER		
272	60 21 067 08	0.245	TOP HAT RAIL 35X27X7,3X1	HUTSCHIENE		
274	60 27 946 08	2	END ANGLE	ENDWINKEL		
275	10 28 635 3	1	COVER	DECKEL		
279	60 24 249 08	3	SCREW PLUG M16X1,5 MS	VERSCHLUSSSCHRAUBE		
285	60 25 012 08	2	WATER DRAIN PLUG M12 PA6G SPF	ENTWAESSERUNGSSTOPFEN		
286	10 48 866 2	1	VENTILATION SCREW M20X1,5 POLYAMID	ENTLUEFTUNGSSCHRAUBE		

20.3.2014

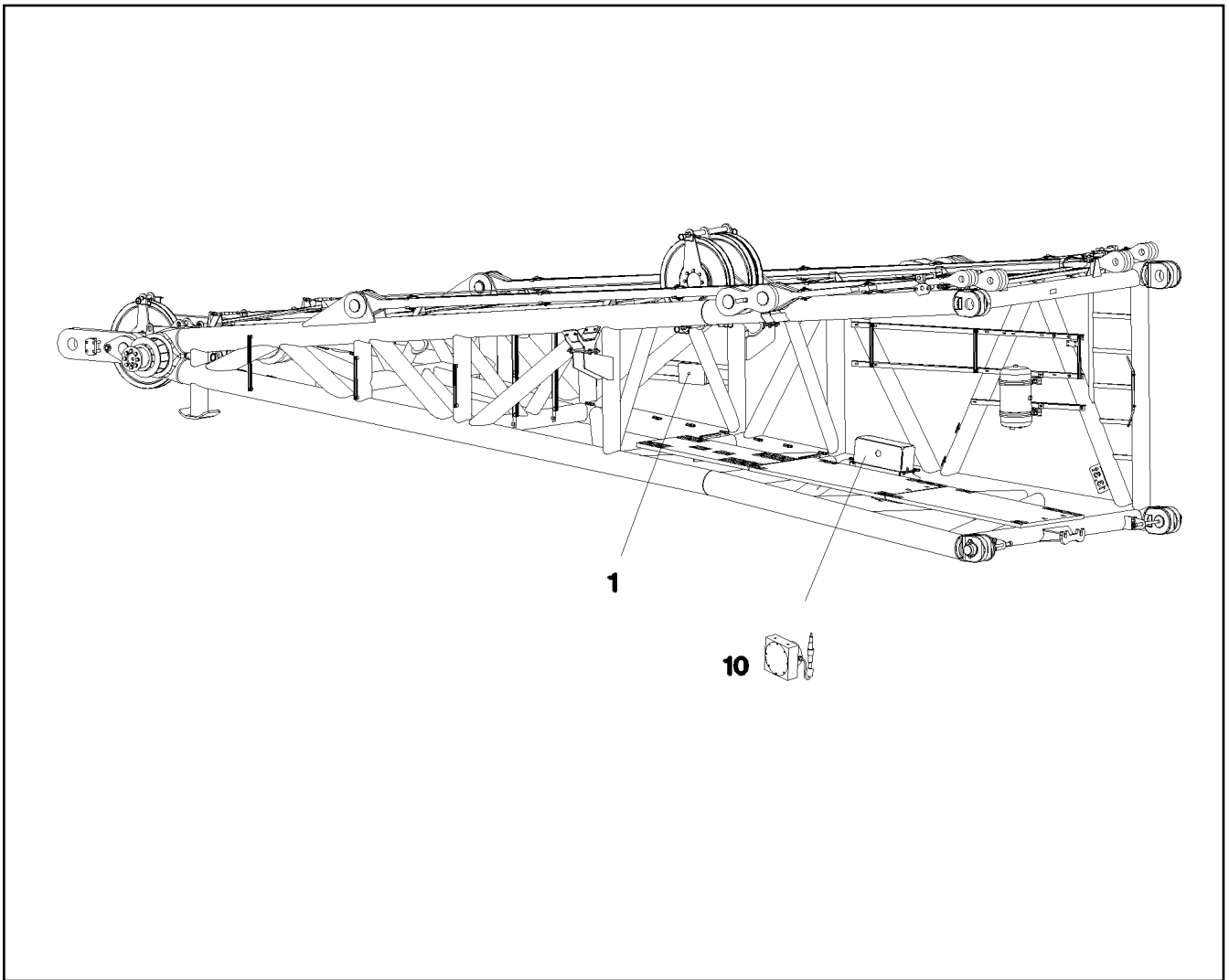
etk_en_de_074576 LR 1600 2

680 (2/2)

LIEBHERR

TERMINAL BOX CPL.
KLEMMKASTEN KPL.

⇒ 3 930 363
96 52 979 08



Pos.	Item	Quantity	Description	Bezeichnung	Serie	K
1	96 52 979 08	1	TERMINAL BOX CPL. S1070 ⇒ 3 930 363 96 52 979 08	KLEMMKASTEN KPL.		
10	96 19 877 08	1	SENSOR FITTING ANGLE SENSOR	GEBERANBAU WINKELGEBER		

20.3.2014
054281

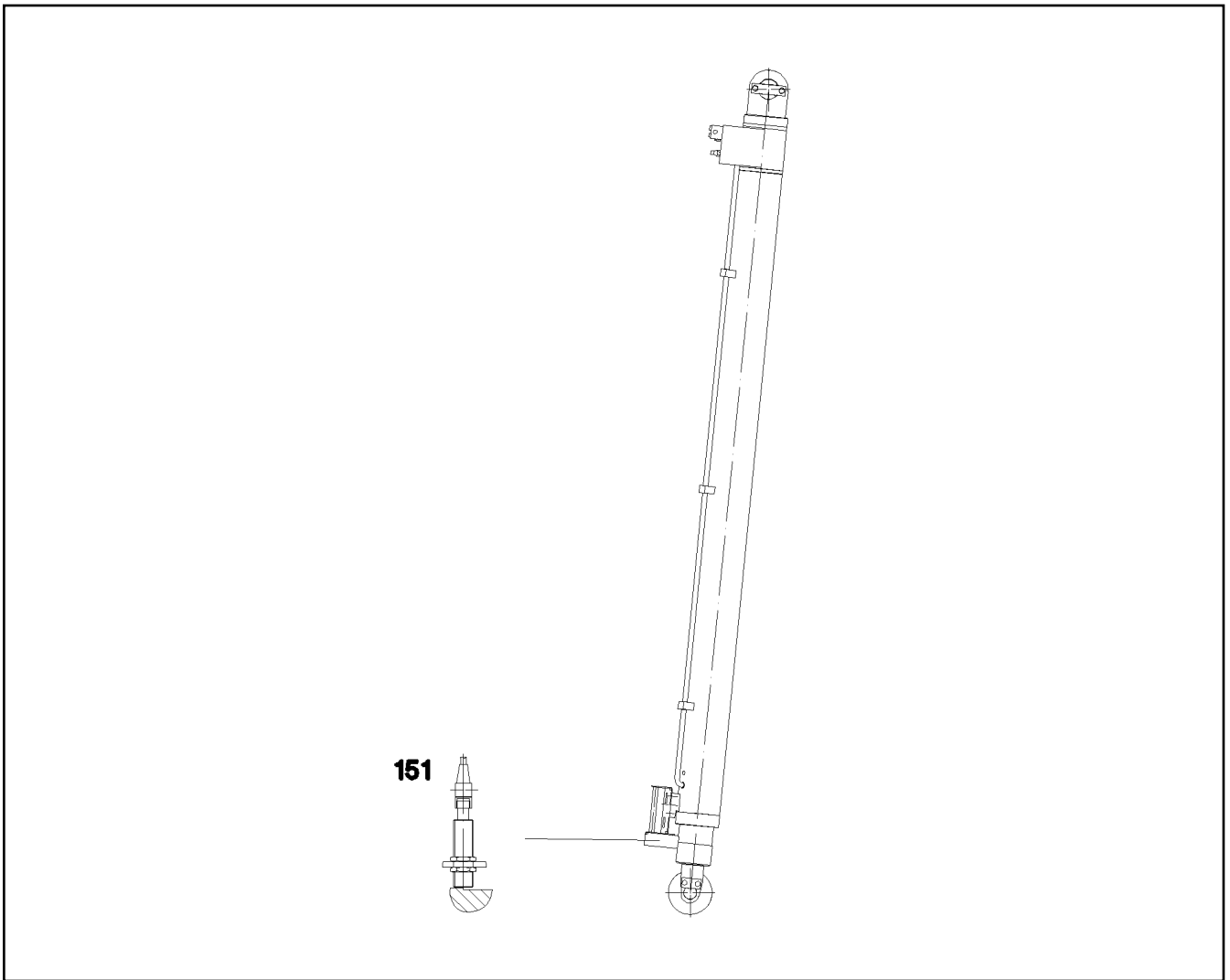
LIEBHERR

etk_en_de_074576 LR 1600 2

ELECTR. FOR HEAD SECTION
ELEKTRIK D-KOPFSTUECK

681

⇒ 3 930 421
96 47 149 08



Pos.	Item	Quantity	Description	Bezeichnung	Serie	K
151	69 23 087 08	2	INDUCTIVE SENSOR BERUEHRUNGSLÖS	INDUKTIVSENSOR		

20.3.2014
054282

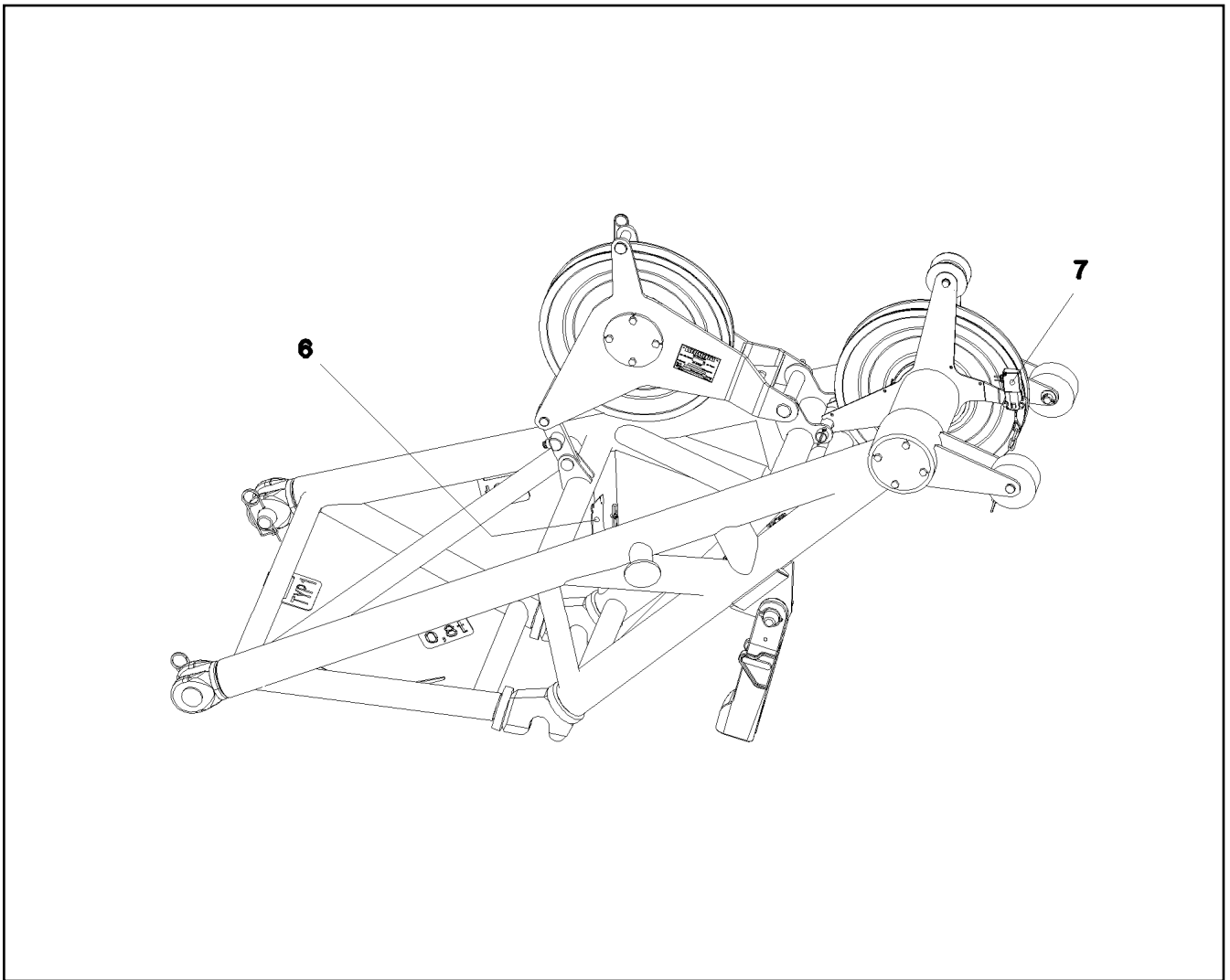
LIEBHERR

etk_en_de_074576 LR 1600 2

EL.BACKING PROTECTION D
ELEKTRIK D-RUECKHALTESICHERUNG

682

⇒ 3 930 501
96 51 078 08



Pos.	Item	Quantity	Description	Bezeichnung	Serie	K
6	96 51 769 08	1	TERMINAL BOX CPL. +S1030 ⇒ 3 930 549 96 51 769 08	KLEMMKASTEN KPL.		
7	96 20 219 08	1	SENSOR LIFT TOP LIMIT SWITCH MIT M12	GEBER HUB OBEN ENDSCHAL		

20.3.2014
052778

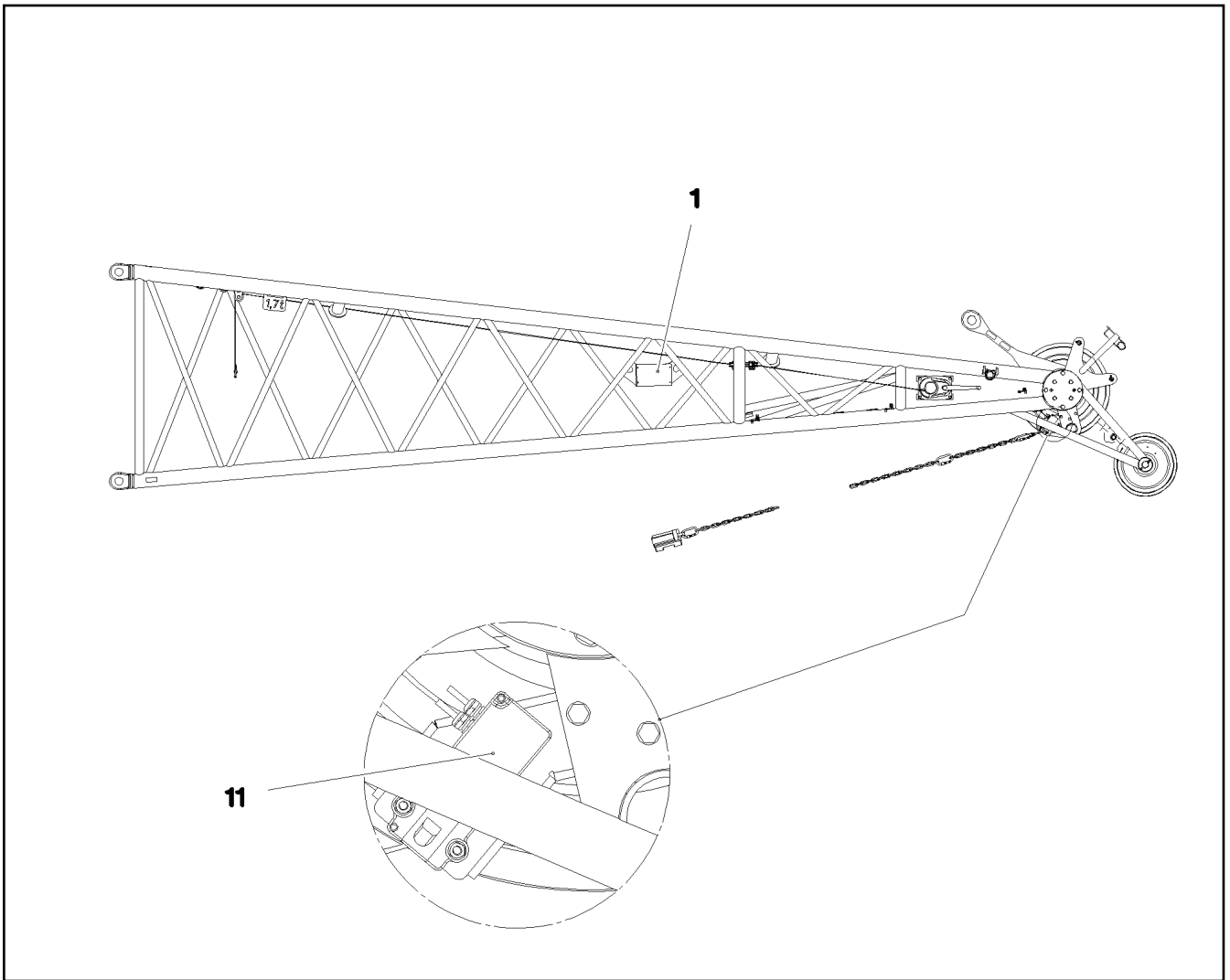
LIEBHERR

etk_en_de_074576 LR 1600 2

UNDERCARR.ADDNL.ELEC.EQUIPT.
ELEKTRIK MASTNASE

683

⇒ 3 930 506
96 47 151 08



Pos.	Item	Quantity	Description	Bezeichnung	Serie	K
1	96 74 854 08	1	TERMINAL BOX CPL. S1020 ⇒ 3 930 730 96 74 854 08	KLEMMKASTEN KPL.		
11	96 64 793 08	1	SENSOR LIFT TOP LIMIT SWITCH MIT M12	GEBER HUB OBEN ENDSCHAL		
(7)	10 67 839 5	1	LIMIT SWITCH TQ200-RFID SPF	ENDSCHALTER		

20.3.2014
075736

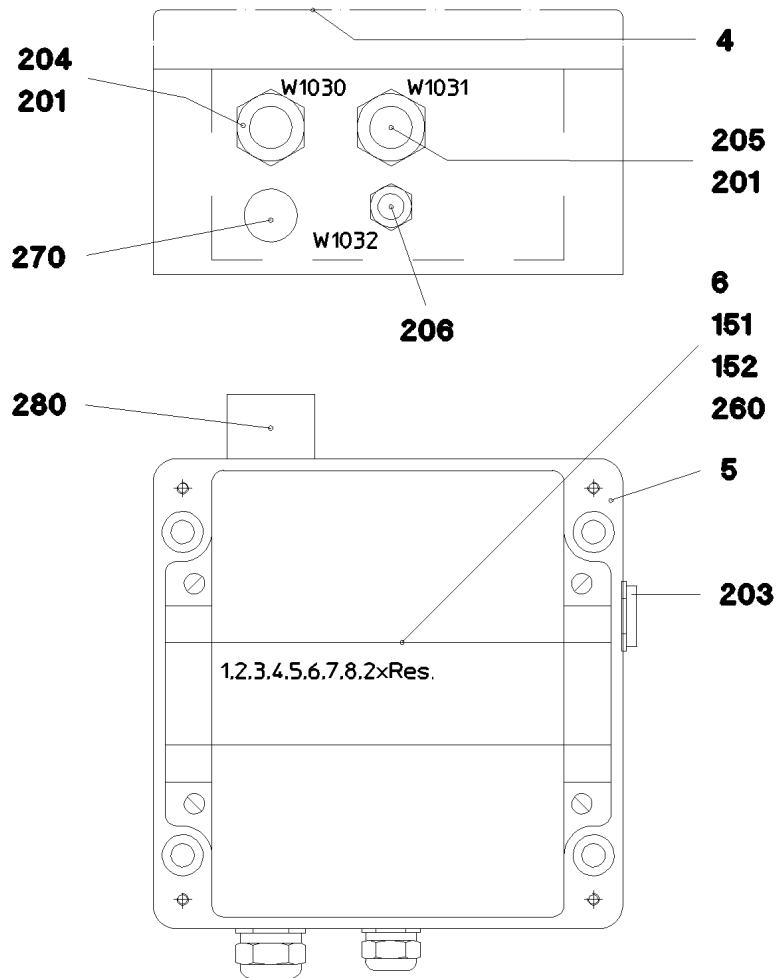
LIEBHERR

etk_en_de_074576 LR 1600 2

ELECTR. F-HEAD SECTION
ELEKTRIK F-KOPFSTUECK

684

⇒ 3 930 546
96 67 642 08



Pos.	Item	Quantity	Description	Bezeichnung	Serie	K
4	97 80 826 08	1	SIGN +S1030 ALU	SCHILD		
5	97 55 091 08	1	EMPTY CASING 160X160X90X0 AL	LEERGEHAEUSE		
6	60 21 067 08	0.145	TOP HAT RAIL 35X27X7,3X1	HUTSCHIENE		
151	10 28 635 3	1	COVER	DECKEL		
152	60 27 946 08	2	END ANGLE	ENDWINKEL		
201	60 24 257 08	2	CABLE GLAND M20X1,5 MS	KABELVERSCHRAUBUNG		
203	60 24 250 08	1	SCREW PLUG M20X1,5 MS	VERSCHLUSSSCHRAUBE		
204	96 51 771 08	1	LEAD W1030	LEITUNG		
205	96 51 772 08	1	LEAD W1031	LEITUNG		
206	96 51 773 08	1	LEAD W1032	LEITUNG		
260	60 32 022 08	5	CABLE TIE 2,5X102	KABELBINDER		
270	60 25 012 08	1	WATER DRAIN PLUG M12 PA6G SPF	ENTWAESSERUNGSSTOPFEN		
280	10 48 866 2	1	VENTILATION SCREW M20X1,5 POLYAMID	ENTLUEFTUNGSSCHRAUBE		

20.3.2014
052781

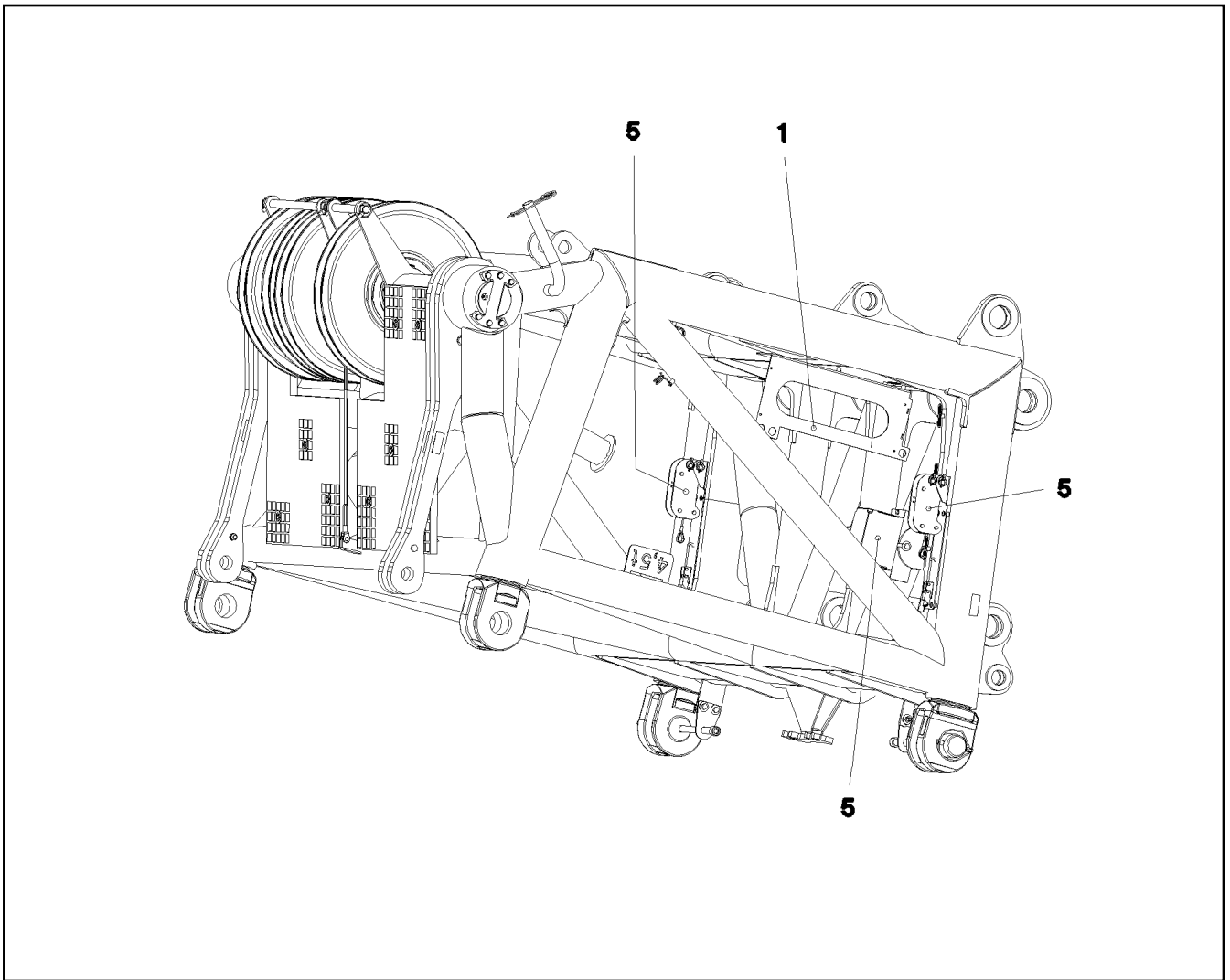
LIEBHERR

etk_en_de_074576 LR 1600 2

TERMINAL BOX CPL.
KLEMMKASTEN KPL.

685

⇒ 3 930 549
96 51 769 08



Pos.	Item	Quantity	Description	Bezeichnung	Serie	K
1	96 51 624 08	1	TERMINAL BOX S980 ⇒ 3 930 638 96 51 624 08	KLEMMKASTEN		
5	96 37 685 08	1	SENSOR	GEBER		
(5)	69 23 100 08	1	ANGLE TRANSMITTER 360° SPF	WINKELGEBER		
(7)	60 60 533 08	2	LIMIT SWITCH SPF	ENDSCHALTER		

20.3.2014
041606

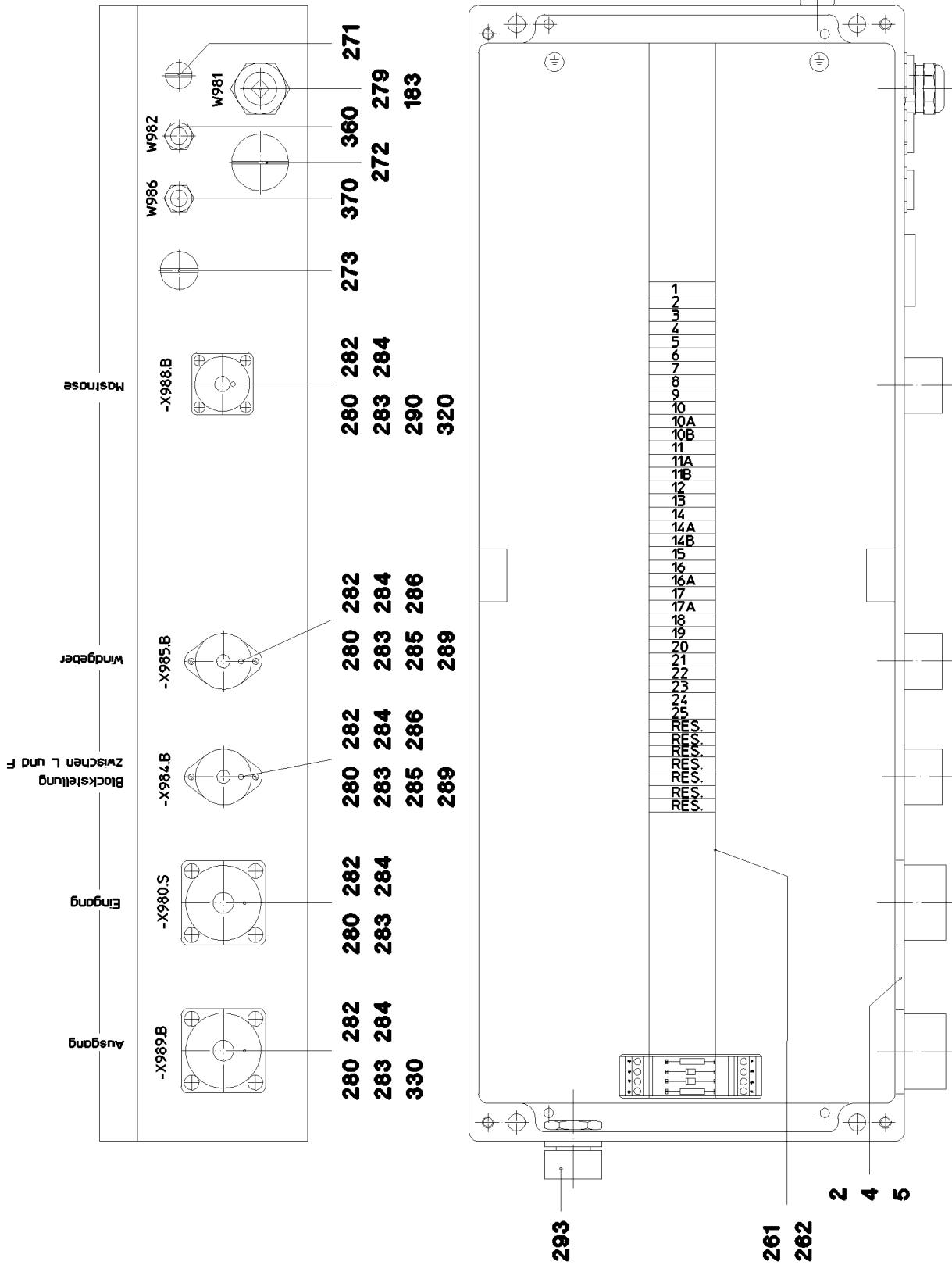
LIEBHERR

etk_en_de_074576 LR 1600 2

EL.EQUIPMENT SW HEAD SECTION
ELEKTRIK SW-KOPFSTUECK

▣ 686

⇒ 3 930 576
96 48 381 08



20.3.2014
052749

LIEBHERR

etk_en_de_074576 LR 1600 2

TERMINAL BOX
KLEMMKASTEN

□ 687 (1/2)

⇒ 3 930 638
96 51 624 08

Pos.	Item	Quantity	Description	Bezeichnung	Serie	K
2	96 50 132 08	1	WIRES TERMINAL BOX CPL. S980 ⇒ 3 930 639 96 50 132 08	DRAEHTE KLEMMKASTEN KPL.		
4	97 80 749 08	1	EMPTY CASING 230X600X110X0 AL	LEERGEHAEUSE		
5	97 80 757 08	1	SIGN +S980 ALU	SCHILD		
183	60 26 064 08	1	REDUCTION M25X1,5/M20X1,5 MS	REDUKTION		
261	60 21 067 08	0.58	TOP HAT RAIL 35X27X7,3X1	HUTSCHIENE		
262	10 28 635 3	1	COVER	DECKEL		
271	60 24 255 08	1	SCREW PLUG M12X1,5 MS	VERSCHLUSSSCHRAUBE		
272	60 24 251 08	1	SCREW PLUG M25X1,5 MS	VERSCHLUSSSCHRAUBE		
273	60 24 249 08	1	SCREW PLUG M16X1,5 MS	VERSCHLUSSSCHRAUBE		
279	60 24 257 08	1	CABLE GLAND M20X1,5 MS	KABELVERSCHRAUBUNG		
280	40 01 701 08	16	SOCKET HEAD SCREW DIN 84 M3X15 MS	ZYLINDERSCHRAUBE		
282	46 00 253	16	WASHER ISO 7089 3,5 200HV A3C	SCHEIBE		
283	42 51 005 08	16	TOOTH LOCK WASHER DIN 6797 A 3,2	ZAHNSCHEIBE		
284	41 15 157 08	16	HEX NUT ISO 4032 M3 8 A2C	SECHSKANTMUTTER		
285	60 45 081 08	2	TIN M1	DOSE		
286	60 45 121 08	2	SEALING PLUG M1-D	VERSCHLUSSKAPPE		
289	69 18 998 08	2	DUST CAP METALL A240	STAUBKAPPE		
290	69 18 129 08	1	PROTECTING CAP MS A240	SCHUTZKAPPE		
292	60 25 012 08	1	WATER DRAIN PLUG M12 PA6G SPF	ENTWAESSERUNGSSTOPFEN		
293	10 48 866 2	1	VENTILATION SCREW M20X1,5 POLYAMID	ENTLUEFTUNGSSCHRAUBE		
320	96 52 267 08	1	DUMMY PLUG W988BS	BLINDSTECKER		
330	96 52 272 08	1	DUMMY PLUG W989BS	BLINDSTECKER		
350	96 50 233 08	1	LEAD W981	LEITUNG		
360	96 50 235 08	1	LEAD W982	LEITUNG		
370	96 50 237 08	1	LEAD W983	LEITUNG		

20.3.2014

etk_en_de_074576 LR 1600 2

688 (2/2)

LIEBHERR

TERMINAL BOX
KLEMMKASTEN

⇒ 3 930 638
96 51 624 08

Pos.	Item	Quantity	Description	Bezeichnung	Serie	K
2	96 50 045 08	1	WIRES PRE-ASS. -S980	DRAEHTE VORM.		
501	69 24 016 08	1	BUILD-IN SOCKET 24-POL A240	EINBAUDOSE		
502	10 28 635 4	36	TERMINAL/CLAMP 6,3/2,8X0,8MM ²	KLEMME		
503	69 18 996 08	1	BUILD-IN SOCKET 24-POL A240	EINBAUDOSE		
504	69 18 092 08	1	APPLIANCE SOCKET 19-POL	GERAETESTECKDOSE		
505	60 45 265 08	2	BUSHING SUPPORT 6-POL 16A	BUCHSENTRAEGER		
506	96 48 302 08	1	CUSTOM CIRCUIT MODULE 2	BESTUECKUNGSMODUL 2		

20.3.2014

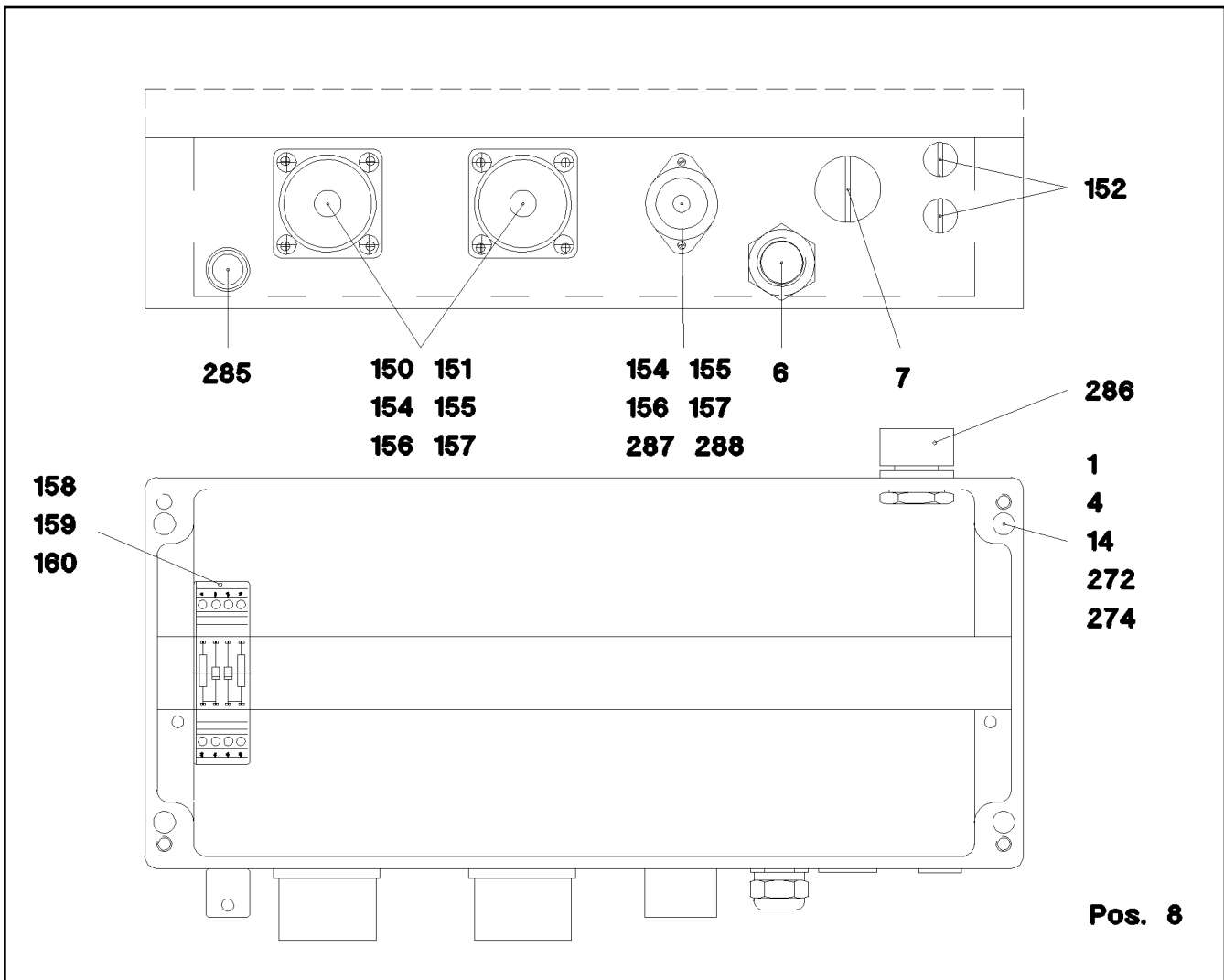
etk_en_de_074576 LR 1600 2

689

LIEBHERR

WIRES TERMINAL BOX CPL.
DRAEHTE KLEMMKASTEN KPL.

⇒ 3 930 639
96 50 132 08



Pos.	Item	Quantity	Description	Bezeichnung	Serie	K
1	97 79 690 08	1	SIGN S1000	SCHILD		
4	97 79 684 08	1	EMPTY CASING 160X360X90X0 AL	LEERGEHAEUSE		
6	96 50 478 08	1	LEAD W1002	LEITUNG		
7	60 24 250 08	1	SCREW PLUG M20X1,5 MS	VERSCHLUSSSCHRAUBE		
8	96 50 482 08	1	WIRES TERMINAL BOX CPL. S1000	DRAEHTE KLEMMKASTEN KPL.		
(2)	96 50 483 08	1	WIRES PRE-ASS. S1000	DRAEHTE VORM.		
(501)	69 24 016 08	1	BUILD-IN SOCKET 24-POL A240	EINBAUDOSE		
(502)	10 28 635 4	24	TERMINAL/CLAMP 6,3/2,8X0,8MM ²	KLEMME		
(503)	60 45 265 08	1	BUSHING SUPPORT 6-POL 16A	BUCHSENTRAEGER		
(504)	60 45 121 08	1	SEALING PLUG M1-D	VERSCHLUSSKAPPE		
(505)	69 18 996 08	1	BUILD-IN SOCKET 24-POL A240	EINBAUDOSE		
(506)	96 48 302 08	1	CUSTOM CIRCUIT MODULE 2	BESTUECKUNGSMODUL 2		
150	69 18 998 08	2	DUST CAP METALL A240	STAUBKAPPE		
151	69 21 000 08	2	GASKET AND SEAL	DICHTUNG		
152	60 24 255 08	2	SCREW PLUG M12X1,5 MS	VERSCHLUSSSCHRAUBE		
154	40 84 007 01	10	PAN-HEAD SCREW ISO 7045 M3X16 4.8 A2	FLACHKOPFSCHRAUBE		
155	41 15 157 08	10	HEX NUT ISO 4032 M3 8 A2C	SECHSKANTMUTTER		
156	42 00 501 08	10	WASHER DIN 125 A 3.2 MS	SCHEIBE		
157	42 51 005 08	10	TOOTH LOCK WASHER DIN 6797 A 3,2	ZAHNSCHEIBE		
158	60 27 360 08	2	SUPPORT TRESTLE	AUFLAGEBOCK		
159	55 31 687 08	2	SHEET-METAL SCREW DIN 7981 4,8X13-F-H	BLECHSCHRAUBE		
160	42 18 006 08	2	WASHER DIN 9021 A 5,3 ST VERZ	SCHEIBE		
272	60 21 067 08	0.35	TOP HAT RAIL 35X27X7,3X1	HUTSCHIENE		
274	60 27 946 08	2	END ANGLE	ENDWINKEL		
275	60 21 101 08	1	END HOLDER	ENDHALTER		
285	60 25 012 08	1	WATER DRAIN PLUG M12 PA6G SPF	ENTWAESSERUNGSSTOPFEN		

20.3.2014
052747

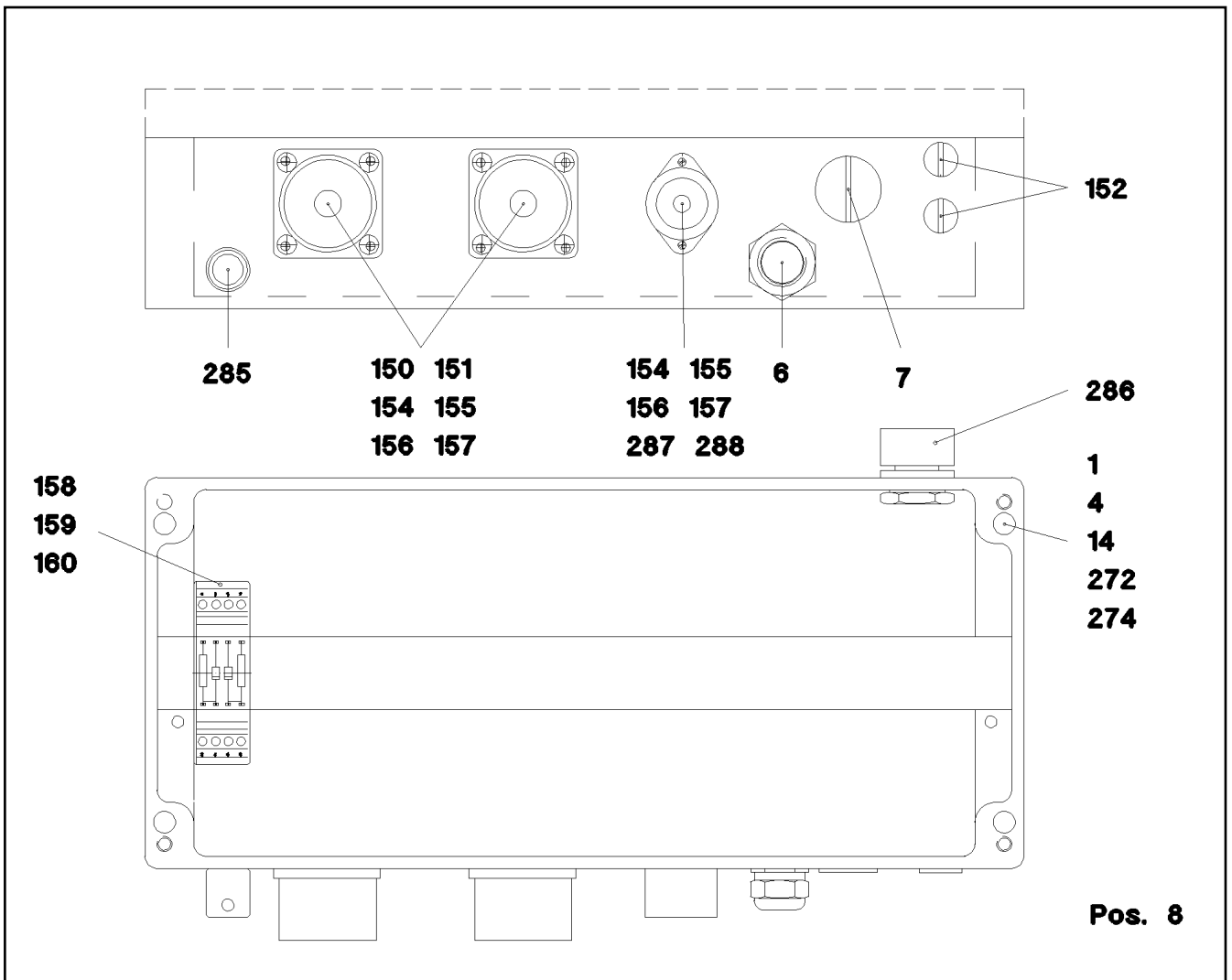
LIEBHERR

etk_en_de_074576 LR 1600 2

TERMINAL BOX CPL.
KLEMMKASTEN KPL.

690 (1/2)

⇒ 3 930 640
96 50 481 08



Pos.	Item	Quantity	Description	Bezeichnung	Serie	K
286	10 48 866 2	1	VENTILATION SCREW M20X1,5 POLYAMID	ENTLUEFTUNGSSCHRAUBE		
287	60 45 081 08	1	TIN M1	DOSE		
288	60 45 121 08	1	SEALING PLUG M1-D	VERSCHLUSSKAPPE		

20.3.2014
052747

LIEBHERR

etk_en_de_074576 LR 1600 2

TERMINAL BOX CPL.
KLEMMKASTEN KPL.

691 (2/2)

⇒ 3 930 640
96 50 481 08

Pos.	Item	Quantity	Description	Bezeichnung	Serie	K
1	96 68 337 08	1	LEAD W919	LEITUNG		
2	96 68 338 08	1	LEAD W920	LEITUNG		

20.3.2014

etk_en_de_074576 LR 1600 2

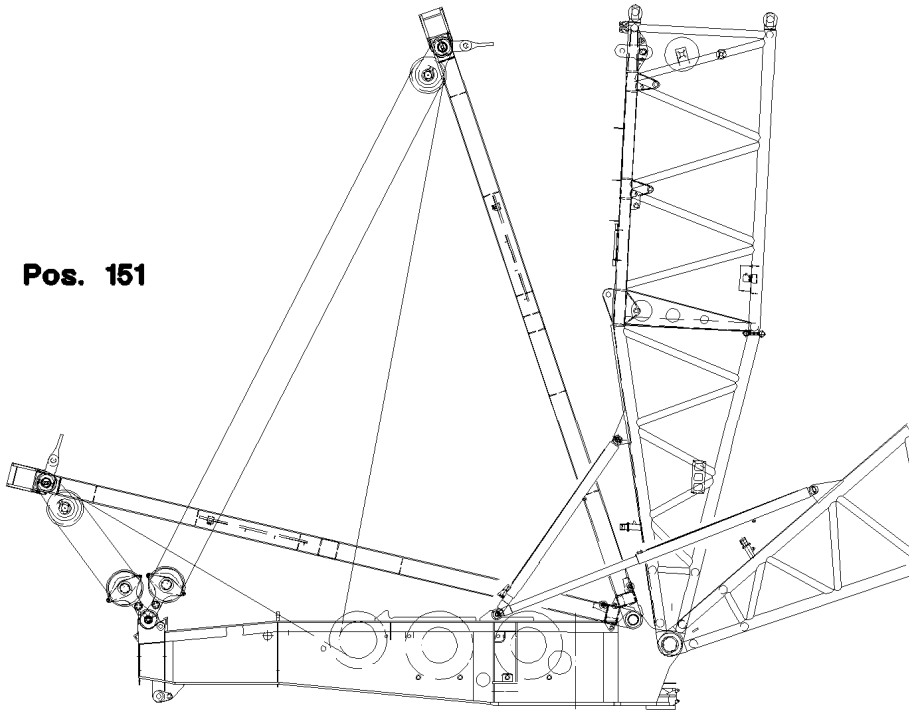
692

LIEBHERR

S OVERRUN PROTECTION
S-RUECKHALTESICHERUNG

⇒ 3 930 641
96 68 389 08

Pos. 151



Pos.	Item	Quantity	Description	Bezeichnung	Serie	K
151	69 23 087 08	2	INDUCTIVE SENSOR BERUEHRUNGSLOS	INDUKTIVSENSOR		

20.3.2014
023706

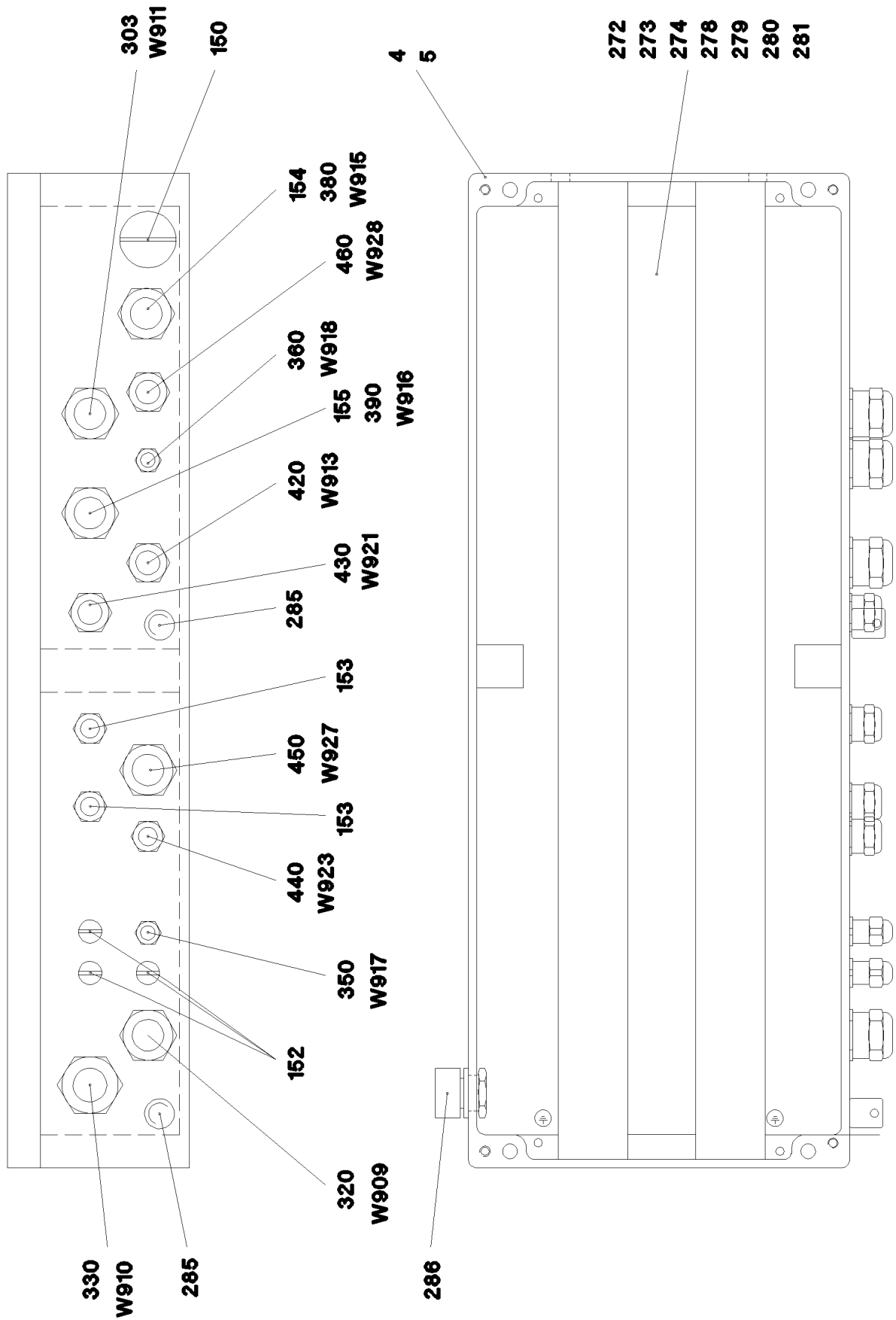
LIEBHERR

etk_en_de_074576 LR 1600 2

EL.EQUIPMENT SAFETY RETAINER
ELEKTRIK S-RUECKHALTESICHERUNG

693

⇒ 3 930 713
92 95 070 08



20.3.2014
067292

LIEBHERR

etk_en_de_074576 LR 1600 2

TERMINAL BOX CPL.
KLEMMKASTEN KPL.

694 (1/2)

⇒ 3 930 730
96 68 395 08

Pos.	Item	Quantity	Description	Bezeichnung	Serie	K
4	97 73 509 08	1	SIGN S910 LEXAN-SCHILD	SCHILD		
5	97 52 217 08	1	EMPTY CASING 230X600X110X0 AL	LEERGEHAEUSE		
150	60 24 252 08	1	SCREW PLUG M32X1,5 MS	VERSCHLUSSSCHRAUBE		
152	60 24 255 08	3	SCREW PLUG M12X1,5 MS	VERSCHLUSSSCHRAUBE		
153	60 24 249 08	2	SCREW PLUG M16X1,5 MS	VERSCHLUSSSCHRAUBE		
154	60 26 065 08	1	REDUCTION M32X1,5/M20X1,5 MS	REDUKTION		
155	60 26 064 08	1	REDUCTION M25X1,5/M20X1,5 MS	REDUKTION		
272	46 00 305	2	WASHER ISO 7089 5 200HV A3C	SCHEIBE		
273	40 82 010 14	2	SHEET-METAL SCREW ISO 7049 ST4,8X19	BLECHSCHRAUBE		
274	60 27 360 08	2	SUPPORT TRESTLE	AUFLAGEBOCK		
278	60 21 067 08	0.58	TOP HAT RAIL 35X27X7,3X1	HUTSCHIENE		
279	10 28 635 4	89	TERMINAL/CLAMP 6,3/2,8X0,8MM ²	KLEMME		
280	10 28 635 3	1	COVER	DECKEL		
281	60 27 946 08	2	END ANGLE	ENDWINKEL		
285	60 25 012 08	2	WATER DRAIN PLUG M12 PA6G SPF	ENTWAESSERUNGSSTOPFEN		
286	10 48 866 2	1	VENTILATION SCREW M20X1,5 POLYAMID	ENTLUEFTUNGSSCHRAUBE		
303	96 49 064 08	1	LEAD W911	LEITUNG		
320	96 54 399 08	1	LEAD W909	LEITUNG		
330	96 54 400 08	1	LEAD W910	LEITUNG		
350	96 68 365 08	1	LEAD W917	LEITUNG		
360	96 68 367 08	1	LEAD W918	LEITUNG		
380	96 49 026 08	1	LEAD W915	LEITUNG		
390	96 49 027 08	1	LEAD W916	LEITUNG		
420	96 64 864 08	1	LEAD W913	LEITUNG		
430	96 49 056 08	1	LEAD W921	LEITUNG		
440	96 50 211 08	1	LEAD W923	LEITUNG		
450	96 57 437 08	1	LEAD W927	LEITUNG		
460	96 57 438 08	1	LEAD W928	LEITUNG		

20.3.2014

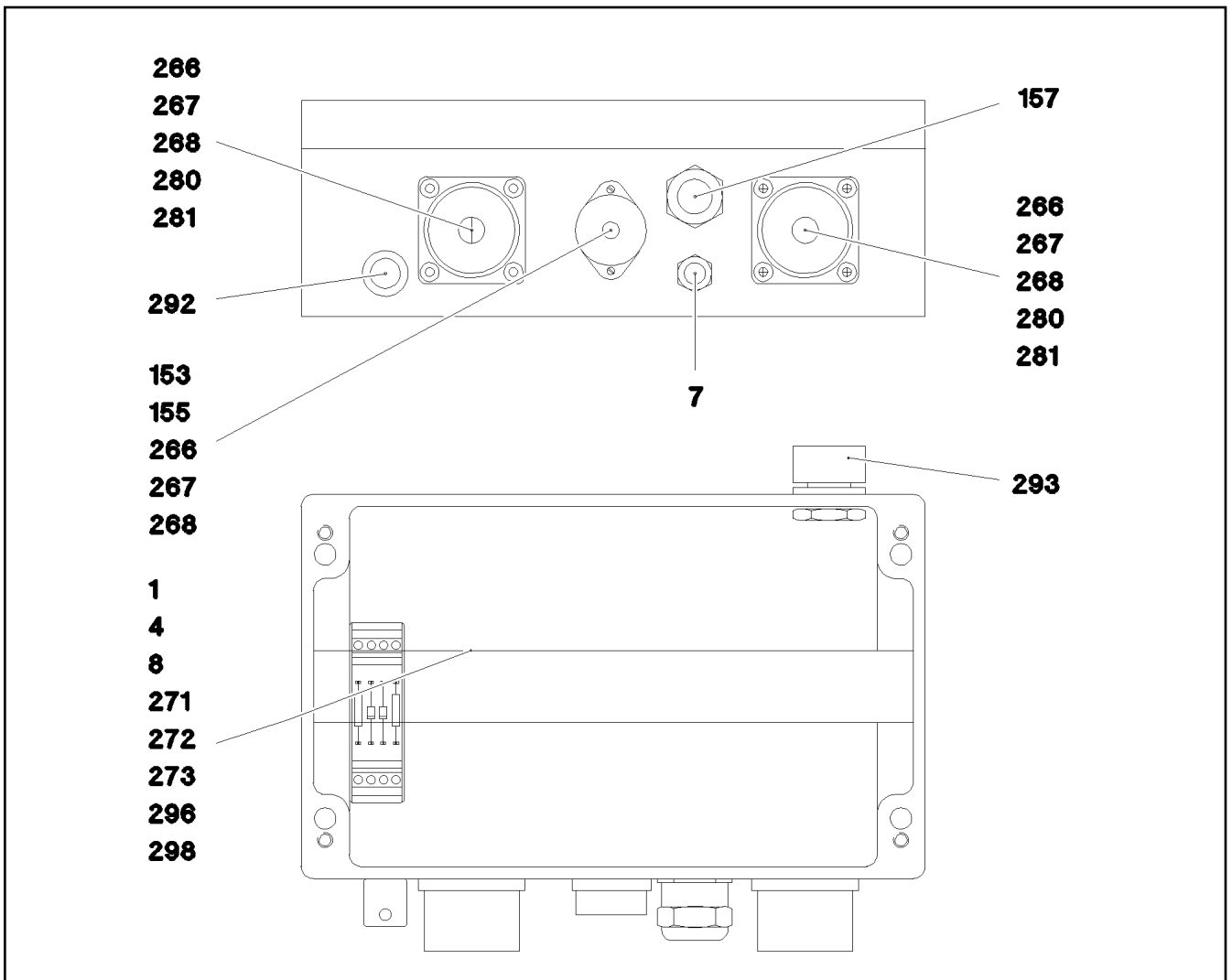
etk_en_de_074576 LR 1600 2

695 (2/2)

LIEBHERR

TERMINAL BOX CPL.
KLEMMKASTEN KPL.

⇒ 3 930 730
96 68 395 08



Pos.	Item	Quantity	Description	Bezeichnung	Serie	K
1	97 79 111 08	1	EMPTY CASING 160X260X90X0 AL	LEERGEHAEUSE		
2	96 74 855 08	1	WIRES CPL. S1020	DRAEHTE KPL.		
4	97 95 869 08	1	SIGN +S1020 ALU	SCHILD		
7	96 50 641 08	1	LEAD W1023	LEITUNG		
153	60 45 121 08	1	SEALING PLUG M1-D	VERSCHLUSSKAPPE		
155	60 45 081 08	1	TIN M1	DOSE		
157	60 24 250 08	1	SCREW PLUG M20X1,5 MS	VERSCHLUSSSCHRAUBE		
266	40 01 701 08	10	SOCKET HEAD SCREW DIN 84 M3X15 MS	ZYLINDERSCHRAUBE		
267	41 15 157 08	10	HEX NUT ISO 4032 M3 8 A2C	SECHSKANTMUTTER		
268	42 00 501 08	10	WASHER DIN 125 A 3.2 MS	SCHEIBE		
271	60 27 360 08	2	SUPPORT TRESTLE	AUFLAGEBOCK		
272	55 31 687 08	2	SHEET-METAL SCREW DIN 7981 4,8X13-F-H	BLECHSCHRAUBE		
273	42 18 006 08	2	WASHER DIN 9021 A 5,3 ST VERZ	SCHEIBE		
280	69 18 998 08	2	DUST CAP METALL A240	STAUBKAPPE		
281	69 21 000 08	2	GASKET AND SEAL	DICHTUNG		
289	87 00 028 08	0.1	SEALANT A80MR HYLOMAR	DICHTMITTEL		
292	60 25 012 08	1	WATER DRAIN PLUG M12 PA6G SPF	ENTWAESSERUNGSSTOPFEN		
293	10 48 866 2	1	VENTILATION SCREW M20X1,5 POLYAMID	ENTLUEFTUNGSSCHRAUBE		
296	10 28 635 3	1	COVER	DECKEL		
297	60 27 946 08	2	END ANGLE	ENDWINKEL		
298	60 21 067 08	0.245	TOP HAT RAIL 35X27X7,3X1	HUTSCHIENE		

20.3.2014
074661

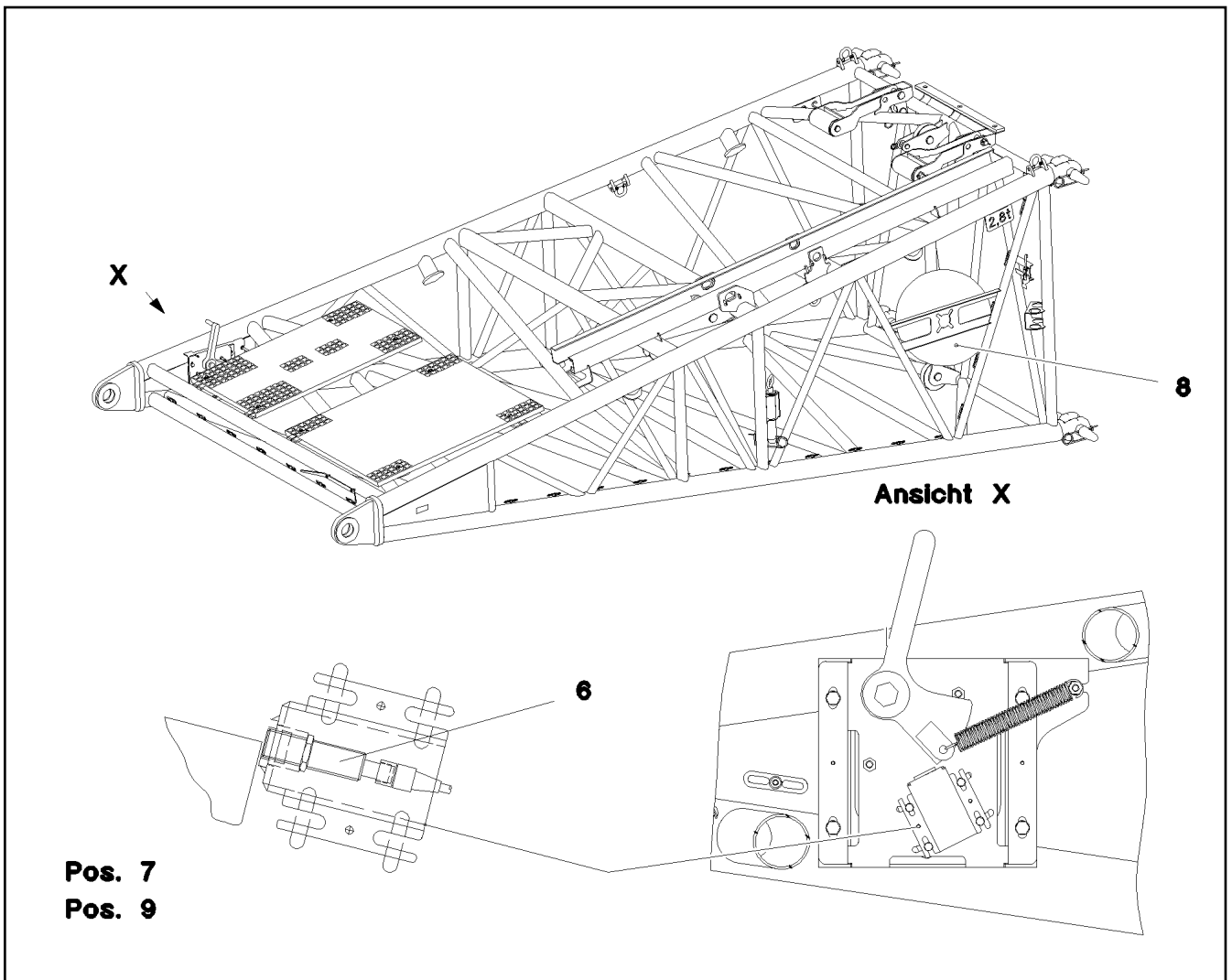
LIEBHERR

etk_en_de_074576 LR 1600 2

TERMINAL BOX CPL.
KLEMMKASTEN KPL.

696

⇒ 3 930 730
96 74 854 08



Pos.	Item	Quantity	Description	Bezeichnung	Serie	K
6	96 67 646 08	1	SENSOR ASSEMBLY	GEBERANBAU ANLENKSTUECK		
(1)	10 35 458 4	1	INDUCTIVE SENSOR BERUEHRUNGSLOS	INDUKTIVSENSOR		
7	96 50 572 08	1	LEAD W1003	LEITUNG		
8	96 50 573 08	1	CABLE DRUM COMPL. ⇒ 3 930 009 96 50 573 08	LEITUNGSTROMMEL KPL.		
9	96 50 574 08	1	LEAD W1001	LEITUNG		

20.3.2014
074667

LIEBHERR

etk_en_de_074576 LR 1600 2

ELECTRICS F BASE SECTION
ELEKTRIK F-ANLENKSTUECK

697

⇒ 3 930 731
96 67 645 08

Pos.	Item	Quantity	Description	Bezeichnung	Serie	K
5	60 04 407 08	39.12	CONTROL LEAD 8/16 X 0,5/0,75 SPF	STEUERLEITUNG		
97	60 27 100 08	4	CABLE SLEEVE 3,0-7,0/3/0,6	KABELTUELLE		
341	60 01 312 08	0.32	WIRE BRAID 0,5	LITZE		
500	92 35 122 08	2	CABLE MARKER	KABELMARKER		
501	10 44 365 8	1	PLUG 24-POL A240	STECKER		
502	60 27 073 08	1	CABLE SOCK 8-15 700	KABELSTRUMPF		
503	74 40 101 08	1	SNAP HOOK DIN 5299 C80X8-230KG ST VER	KARABINERHAKEN		
504	74 00 006 08	1	KNOTTED-LINK CHAIN 2,8 GALV.VERZ.	KNOTENKETTE		
505	60 24 243 08	1	CABLE GLAND M25x1,5 MS	KABELVERSCHRAUBUNG		
506	60 26 066 08	1	REDUCTION M32X1,5/M25X1,5 MS	REDUKTION		
507	69 24 000 08	1	DUST CAP METALL A240	STAUBKAPPE		
508	40 01 405 08	1	SOCKET HEAD SCREW DIN 84 M3X6 MS V	ZYLINDERSCHRAUBE		
708	10 47 304 8	46	CABLE SLEEVE 2,4-3,0/2,4/0,6 SILIKON	KABELTUELLE		
995	96 56 172 08	2	SHIELDING TIED BACK	ABSCHIRMUNG ZURUECKGEB		

20.3.2014	etk_en_de_074576 LR 1600 2	698
LIEBHERR	LEAD LEITUNG	⇒ 3 930 732 96 50 575 08

Pos.	Item	Quantity	Description	Bezeichnung	Serie	K
2	96 54 484 08	1	WIRES TERMINAL BOX CPL. S1050	DRAEHTE KLEMMKASTEN KPL.		
(2)	96 54 485 08	1	WIRES PRE-ASS. S1050	DRAEHTE VORM.		
(501)	10 28 635 4	47	TERMINAL/CLAMP 6,3/2,8X0,8MM ²	KLEMME		
4	97 82 166 08	1	SIGN S1050 LEXAN	SCHILD		
7	97 54 042 08	1	EMPTY CASING 160X560X90X0 AL	LEERGEHAEUSE		
202	60 21 067 08	0.55	TOP HAT RAIL 35X27X7,3X1	HUTSCHIENE		
204	60 27 946 08	2	END ANGLE	ENDWINKEL		
205	60 27 360 08	2	SUPPORT TRESTLE	AUFLAGEBOCK		
206	10 28 635 3	1	COVER	DECKEL		
210	40 82 010 14	2	SHEET-METAL SCREW ISO 7049 ST4,8X19	BLECHSCHRAUBE		
214	60 24 255 08	1	SCREW PLUG M12X1,5 MS	VERSCHLUSSSCHRAUBE		
215	60 24 250 08	1	SCREW PLUG M20X1,5 MS	VERSCHLUSSSCHRAUBE		
217	60 32 022 08	10	CABLE TIE 2,5X102	KABELBINDER		
218	42 18 006 08	2	WASHER DIN 9021 A 5,3 ST VERZ	SCHEIBE		
220	60 24 251 08	3	SCREW PLUG M25X1,5 MS	VERSCHLUSSSCHRAUBE		
307	10 48 866 2	1	VENTILATION SCREW M20X1,5 POLYAMID	ENTLUEFTUNGSSCHRAUBE		
308	60 25 012 08	3	WATER DRAIN PLUG M12 PA6G SPF	ENTWAESSERUNGSSTOPFEN		
340	96 50 276 08	1	LEAD W1056	LEITUNG		
350	96 52 783 08	1	LEAD W1061	LEITUNG		
360	96 52 787 08	1	LEAD W1057	LEITUNG		
370	96 52 795 08	1	LEAD W1059	LEITUNG		
380	96 52 797 08	1	LEAD W1060	LEITUNG		
390	96 52 798 08	1	LEAD W1062A	LEITUNG		
400	96 52 800 08	1	LEAD W1062B	LEITUNG		
410	96 52 801 08	1	LEAD W1064	LEITUNG		
420	96 52 835 08	1	LEAD W1058	LEITUNG		
430	96 54 483 08	1	LEAD W1053	LEITUNG		
470	96 52 804 08	1	LEAD W1051	LEITUNG		
(5)	60 04 640 08	10.43	CONTROL LEAD 19 X 0,5 SPF	STEUERLEITUNG		
(63)	60 22 037 08	14	RECEPTACLE FOR TABS 0,3-1,5MM2	FLACHSTECKHUELSE		
(500)	92 35 122 08	1	CABLE MARKER	KABELMARKER		
(501)	10 44 366 5	1	WALL OUTLET 19-POL A240 SPF	WANDSTECKDOSE		
(502)	60 24 242 08	2	CABLE GLAND M20X1,5 MS	KABELVERSCHRAUBUNG		
(503)	60 26 065 08	1	REDUCTION M32X1,5/M20X1,5 MS	REDUKTION		
(504)	69 18 129 08	1	PROTECTING CAP MS A240	SCHUTZKAPPE		
(708)	10 47 304 8	14	CABLE SLEEVE 2,4-3,0/2,4/0,6 SILIKON	KABELTUELLE		
480	96 54 402 08	1	LEAD W1050	LEITUNG		

20.3.2014

etk_en_de_074576 LR 1600 2

700 (2/2)

LIEBHERR

TERMINAL BOX
KLEMMKASTEN

⇒ 3 930 734
96 54 401 08

Pos.	Item	Quantity	Description	Bezeichnung	Serie	K
2	51 14 498 08	2	DIRECTIONAL CONTROL VALVE 3/2 350BA ⇒ 5 114 498 08 51 14 498 08	WEGEVENTIL		
3	51 14 829 08	4	DIRECTIONAL SEAT VALVE	WEGESITZVENTIL		
(999)	10 42 478 6	1	SEAL KIT DIRECTIONAL VALVE	DS WEGEVENTIL		
4	51 14 493 08	1	SHUTTLE VALVE	WECHSELVENTIL		
5	50 26 577 08	1	AIR TANK DIN 74281 20L 15,5BAR ALMG2.7	LUFTBEHAELTER		
6	77 42 105 08	2	TIGHTENING STRAP ST	SPANNBAND		
7	49 00 188	4	HEX SCREW ISO 4017 M8X16 8.8 A2C	SECHSKANTSCHRAUBE		
8	42 18 009 08	4	WASHER DIN 9021 A 8 ST A2C	SCHEIBE		
9	50 28 073 08	1	EQUALIZING RESERVOIR 0,2L POLYETHY	AUSGLEICHSBEHAELTER		
10	51 06 960 08	1	BALL VALVE DN8-1/4" MS	KUGELHAHN		
11	51 14 815 08	1	NON-RETURN VALVE pmax10BAR	RUECKSCHLAGVENTIL		
14	51 15 123 08	1	COUPLING PLUG B8 38-S	KUPPLUNGSSTECKER		
15	10 46 691 3	1	SCREW PLUG RD79X4 SPF	VERSCHLUSSSCHRAUBE		
18	51 15 096 08	1	COUPLING PLUG B2 12-L	KUPPLUNGSSTECKER		
20	10 46 691 0	1	SCREW PLUG RD32X3 SPF	VERSCHLUSSSCHRAUBE		
51	60 20 092 08	20	CLAMP-HALF DIN 3015-1 L 5 R 38 PP SW	KLEMMHAELFTE		
54	46 00 091	20	SOCKET HEAD SCREW ISO 4762 M6X50 8.8	ZYLINDERSCHRAUBE		
55	60 20 180 08	20	CARRIER RAIL NUT DIN 3015 L TM M6 W1	TRAGSCHIENENMUTTER		
61	11 16 043 1	2	ROPES 2 2,3KN EDELSTAHL	SEIL		
62	11 17 056 5	3	FERRULE 2 CU	PRESSKLEMME		
63	70 42 141 08	5	KEY RING 25 EDELSTAHL	SCHLUESSELRING		
64	95 05 568 08	3	TRAILER 25X2 ALMG3 H111	ANHAENGER		
65	97 59 516 08	2	PLATE 1X20X60 ALMG3 H111	BLECH		
68	71 01 077 08	2	SEALING RING DIN 7603 A 52X60X2,5 CU	DICHTRING		
69	71 01 053 08	1	SEALING RING DIN 7603 A 24X30X2 CU	DICHTRING		
91	96 50 881 08	1	HOSE LINES D-HEAD SECTION ⇒ 3 978 009 96 50 881 08	SCHLAUCHLEITUNGEN D-KOPF		
93	96 50 882 08	1	PIPELINES DERR. HEAD SECT. ⇒ 3 978 010 96 50 882 08	ROHRLEITUNGEN DERR.KOPFS		
601	47 10 399 08	3	FLANGE JOINT GE 12L M22X1,5 CR6-FREI	VERSCHRAUBUNG		
602	47 00 113 08	1	FLANGE JOINT SNV12-L A3P	VERSCHRAUBUNG		
603	47 77 045 08	1	STOP PLUG VSTIM22X1,5ED A3P	STOPFEN		
604	47 10 353 08	4	FLANGE JOINT XGE12-LR-ED1/4" A3P	VERSCHRAUBUNG		
605	24 71 177 02	2	FLANGE JOINT EW 12L CR6-FREI	VERSCHRAUBUNG		
606	47 50 340 08	4	FLANGE JOINT XGR30/20-S A3P	VERSCHRAUBUNG		
607	47 00 304 08	4	FLANGE JOINT XG12-L A3P	VERSCHRAUBUNG		
609	47 77 042 08	4	STOP PLUG VSTI1/2"ED A3P	STOPFEN		
610	47 19 006 08	8	FLANGE JOINT EGESD16-SR-WD A3P	VERSCHRAUBUNG		
611	47 50 337 08	4	FLANGE JOINT XGR30/16-S A3P	VERSCHRAUBUNG		
612	47 10 321 08	6	FLANGE JOINT XGE6-SR-ED A3P	VERSCHRAUBUNG		
613	47 23 312 08	3	FLANGE JOINT ELSD6-S A3P	VERSCHRAUBUNG		
614	47 54 342 08	4	FLANGE JOINT REDSD38/16-S A3P	VERSCHRAUBUNG		
615	47 04 330 08	2	FLANGE JOINT XT38-S A3P	VERSCHRAUBUNG		
616	47 19 003 08	2	FLANGE JOINT EGESD6-SR-WD A3P	VERSCHRAUBUNG		
617	47 04 304 08	2	FLANGE JOINT XT12-L A3P	VERSCHRAUBUNG		
618	47 23 319 08	2	FLANGE JOINT ELSD38-S A3P	VERSCHRAUBUNG		
619	47 54 081 08	2	FLANGE JOINT REDSD38/6-S A3P	VERSCHRAUBUNG		
620	47 00 115 08	1	FLANGE JOINT SNV6-S A3P	VERSCHRAUBUNG		
621	47 00 331 08	4	FLANGE JOINT XG38-S A3P	VERSCHRAUBUNG		
622	24 71 056 02	1	FLANGE JOINT ET 12L CR6-FREI	VERSCHRAUBUNG		
623	47 02 334 08	2	FLANGE JOINT XW38-S A3P	VERSCHRAUBUNG		
624	24 71 286 02	1	FLANGE JOINT EL 12L CR6-FREI	VERSCHRAUBUNG		
625	47 25 315 08	2	FLANGE JOINT EW 6S CR6-FREI	VERSCHRAUBUNG		

20.3.2014

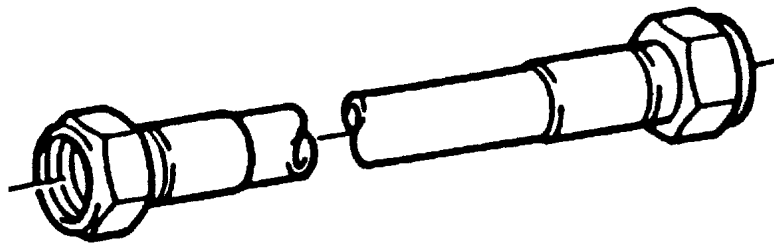
etk_en_de_074576 LR 1600 2

702 (2/2)

LIEBHERR

ADDL.HYDRAULIC SB-HEAD PIECE
ZUSATZHYDRAULIK SB-KOPFSTUECK

⇒ 3 978 005
91 56 430 08



Die Positionsnummern der Rohre auf den Bildtafeln entsprechen den Positionen in der Rohrliste.

The pipe numbers from the illustrations are in accordance with the items in the pipe list.

Les numéros des tuyaux sur les illustrations correspondent aux repères de la nomenclature des tuyaux.

Los números de tubos en las ilustraciones corresponden a las posiciones de la lista de tubos.

Номера позиций труб на изображениях соответствуют позициям в перечне труб.

Pos.	Item	Quantity	Description	Bezeichnung	Serie	K
460	96 54 143 08	1	PIPE COMPL. 12X1,5X4400	ROHR KPL.		
461	96 54 144 08	1	PIPE COMPL. 38X4X4400	ROHR KPL.		
462	96 54 145 08	1	PIPE COMPL. 38X4X4400	ROHR KPL.		

20.3.2014
133088

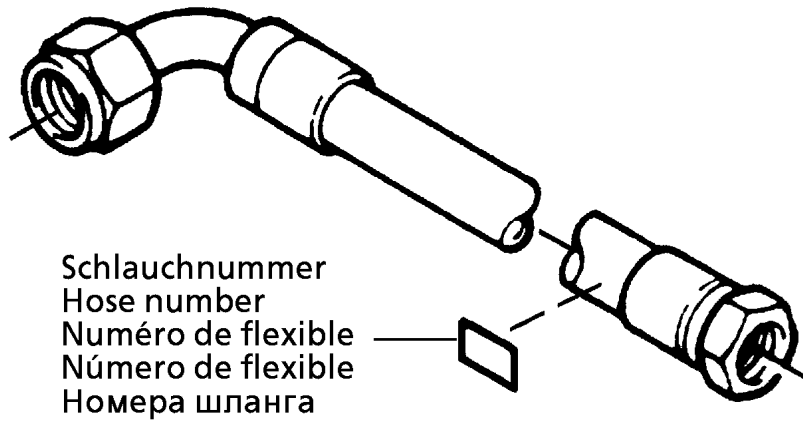
LIEBHERR

etk_en_de_074576 LR 1600 2

PIPELINES DERR. INT. SECT.
ROHRLEITUNGEN DERR.ZWISCHENST.

703

⇒ 3 978 007
96 50 879 08



Die Schlauchnummern auf den Schläuchen entsprechen den Positionen in der Schlauchliste.

The hose numbers from the hoses are in accordance with the items in the hose list.

Les numéros indiqués sur les flexibles correspondent aux repères de la nomenclature des flexibles.

Los números indicados en los flexibles corresponden a las posiciones de la lista de flexibles.

Нанесенные на шлангах номера соответствуют позициям в перечне.

Pos.	Item	Quantity	Description	Bezeichnung	Serie	K
1	60 27 601 08	6	NAME PLATE 25,4X101,6	BEZEICHNUNGSSCHILD		
2	60 27 603 08	6	NAME PLATE 25,4X165,1	BEZEICHNUNGSSCHILD		
1260	96 39 267 08	2	HOSE CPL. GH506 1,3M	SCHLAUCH KPL.		
1261	96 31 722 08	1	HOSE CPL. 2SN 1,5M	SCHLAUCH KPL.		
1262	96 47 681 08	2	HOSE CPL. 2SN 3,7M	SCHLAUCH KPL.		
1263	92 44 929 08	2	HOSE CPL. 2755 3,3M	SCHLAUCH KPL.		
1264	92 60 420 08	2	HOSE CPL. 2755 2,6M	SCHLAUCH KPL.		
1265	92 76 814 08	1	HOSE CPL. 2TE 0,9M	SCHLAUCH KPL.		
1266	96 54 309 08	1	HOSE CPL. 2TE 0,16M	SCHLAUCH KPL.		
1267	92 65 511 08	1	HOSE CPL. 2TE 0,6M	SCHLAUCH KPL.		

20.3.2014
133089

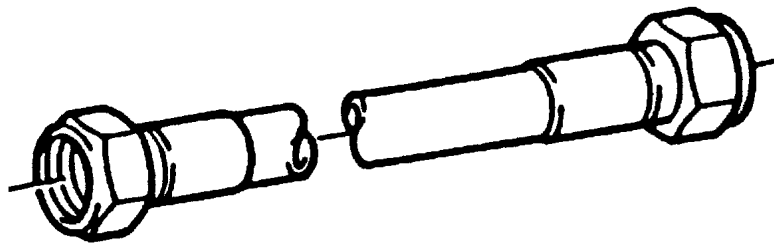
LIEBHERR

etk_en_de_074576 LR 1600 2

HOSE LINES D-HEAD SECTION
SCHLAUCHLEITUNGEN D-KOPFSTUECK

704

⇒ 3 978 009
96 50 881 08



Die Positionsnummern der Rohre auf den Bildtafeln entsprechen den Positionen in der Rohrliste.

The pipe numbers from the illustrations are in accordance with the items in the pipe list.

Les numéros des tuyaux sur les illustrations correspondent aux repères de la nomenclature des tuyaux.

Los números de tubos en las ilustraciones corresponden a las posiciones de la lista de tubos.

Номера позиций труб на изображениях соответствуют позициям в перечне труб.

Pos.	Item	Quantity	Description	Bezeichnung	Serie	K
209	96 54 146 08	1	PIPE COMPL. 12X1,5X2027	ROHR KPL.		
210	96 54 147 08	1	PIPE COMPL. 38X4X2226	ROHR KPL.		
211	96 54 148 08	1	PIPE COMPL. 38X4X1698	ROHR KPL.		
212	96 54 149 08	1	PIPE COMPL. 38X4X2066	ROHR KPL.		
213	96 54 150 08	1	PIPE COMPL. 38X4X2133	ROHR KPL.		
214	96 55 028 08	1	PIPE COMPL. 38X4X1767	ROHR KPL.		
215	96 55 029 08	1	PIPE COMPL. 38X4X2195	ROHR KPL.		
216	96 55 030 08	1	PIPE COMPL. 12X1,5X2092	ROHR KPL.		
217	96 55 031 08	1	PIPE COMPL. 12X1,5X1979	ROHR KPL.		
218	96 55 032 08	1	PIPE COMPL. 12X1,5X1786	ROHR KPL.		
219	96 55 033 08	1	PIPE COMPL. 12X1,5X547	ROHR KPL.		
220	96 55 034 08	1	PIPE COMPL. 12X1,5X518	ROHR KPL.		
221	96 55 035 08	1	PIPE COMPL. 12X1,5X506	ROHR KPL.		
222	96 55 036 08	1	PIPE COMPL. 6X1X824	ROHR KPL.		
223	96 55 037 08	1	PIPE COMPL. 6X1X387	ROHR KPL.		
224	96 55 038 08	1	PIPE COMPL. 6X1X525	ROHR KPL.		
225	96 55 039 08	1	PIPE COMPL. 6X1X555	ROHR KPL.		
226	96 55 040 08	1	PIPE COMPL. 6X1X563	ROHR KPL.		
227	96 55 041 08	1	PIPE COMPL. 30X4X2154	ROHR KPL.		
228	96 55 042 08	1	PIPE COMPL. 30X4X2042	ROHR KPL.		
229	96 55 043 08	1	PIPE COMPL. 30X4X2172	ROHR KPL.		
230	96 55 044 08	1	PIPE COMPL. 30X4X2055	ROHR KPL.		
231	96 55 045 08	1	PIPE COMPL. 12X1,5X2045	ROHR KPL.		

20.3.2014
133088

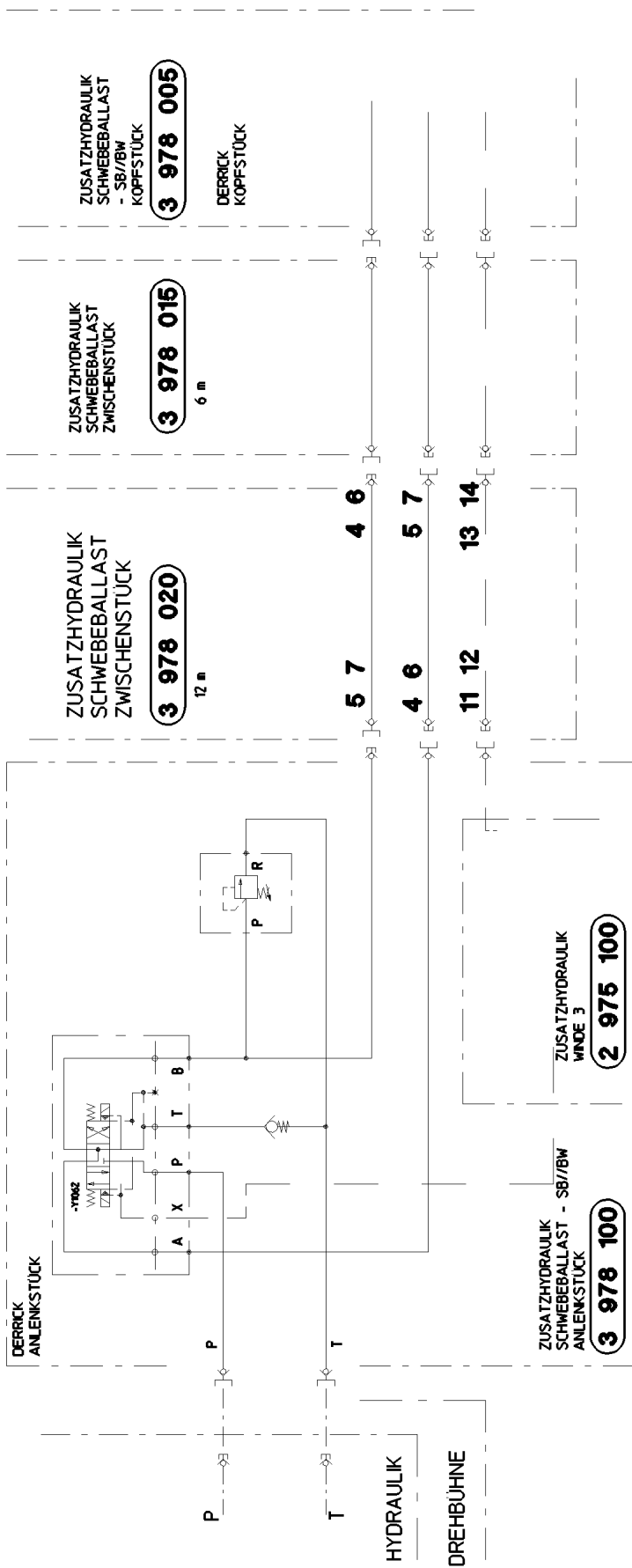
LIEBHERR

etk_en_de_074576 LR 1600 2

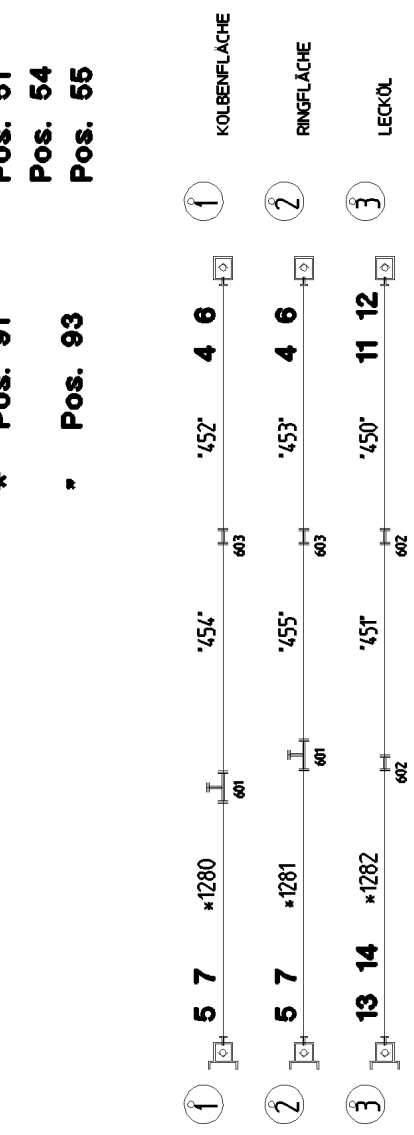
PIPELINES DERR. HEAD SECT.
ROHRLEITUNGEN DERR.KOPFSTUECK

705

⇒ 3 978 010
96 50 882 08



* Pos. 91 Pos. 51
 * Pos. 93 Pos. 54
 Pos. 55



20.3.2014
055230

LIEBHERR

etk_en_de_074576 LR 1600 2

ADDITIONAL HYDRAULICS INTERMED
ZUSATZHYDRAULIK ZWISCHENSTUECK

706 (1/2)

⇒ 3 978 015
91 56 429 08

Pos.	Item	Quantity	Description	Bezeichnung	Serie	K
4	51 15 122 08	2	COUPLING SLEEVE B8 38-S	KUPPLUNGSMUFFE		
5	51 15 123 08	2	COUPLING PLUG B8 38-S	KUPPLUNGSSTECKER		
6	10 46 691 7	2	HEX CAP NUT RD79X4 SPF	VERSCHLUSSMUTTER		
7	10 46 690 9	2	SCREW PLUG RD79X4 SPF	VERSCHLUSSSCHRAUBE		
11	51 15 058 08	1	COUPLING SLEEVE B2 12-L	KUPPLUNGSMUFFE		
12	10 46 691 4	1	HEX CAP NUT RD32X3 SPF	VERSCHLUSSMUTTER		
13	51 15 096 08	1	COUPLING PLUG B2 12-L	KUPPLUNGSSTECKER		
14	10 46 690 6	1	SCREW PLUG RD32X3 SPF	VERSCHLUSSSCHRAUBE		
21	40 86 002 08	3	COUNTERSUNK SCREW DIN 7991 M6X16 8.	SENKSCRAUBE		
22	41 19 004 08	3	HEX NUT DIN 985 M6 8 A2C	SECHSKANTMUTTER		
23	42 00 009 01	3	WASHER ISO 7089 6 200HV A3C	SCHEIBE		
24	43 20 053 08	2	DOWEL PIN ISO 8752 6X14	SPANNSTIFT		
51	60 20 092 08	40	CLAMP-HALF DIN 3015-1 L 5 R 38 PP SW	KLEMMHAELFTE		
54	46 00 091	40	SOCKET HEAD SCREW ISO 4762 M6X50 8.8	ZYLINDERSCHRAUBE		
55	60 20 180 08	40	CARRIER RAIL NUT DIN 3015 L TM M6 W1	TRAGSCHIENENMUTTER		
63	70 42 141 08	6	KEY RING 25 EDELSTAHL	SCHLUESSELRING		
64	95 05 568 08	6	TRAILER 25X2 ALMG3 H111	ANHAENGER		
65	97 59 516 08	6	PLATE 1X20X60 ALMG3 H111	BLECH		
68	71 01 077 08	4	SEALING RING DIN 7603 A 52X60X2,5 CU	DICHTRING		
69	71 01 053 08	2	SEALING RING DIN 7603 A 24X30X2 CU	DICHTRING		
91	96 50 883 08	1	HOSE LINES INTERM. SECTION 12METER	SCHLAUCHLEITUNGEN ZWISCH		
(1)	60 27 601 08	1	NAME PLATE 25,4X101,6	BEZEICHNUNGSSCHILD		
(2)	60 27 603 08	2	NAME PLATE 25,4X165,1	BEZEICHNUNGSSCHILD		
(1280)	96 54 719 08	1	HOSE CPL. GH506 1,5M	SCHLAUCH KPL.		
(1281)	96 54 719 08	1	HOSE CPL. GH506 1,5M	SCHLAUCH KPL.		
(1282)	96 31 723 08	1	HOSE CPL. 2SN 1,7M	SCHLAUCH KPL.		
93	96 50 884 08	1	PIPELINES DERR. INT. SECT.	ROHRLEITUNGEN DERR.ZWISC		
(450)	96 55 088 08	1	PIPE COMPL. 12X1,5X5190	ROHR KPL.		
(451)	96 55 089 08	1	PIPE COMPL. 12X1,5X5190	ROHR KPL.		
(452)	96 55 090 08	1	PIPE COMPL. 38X4X5190	ROHR KPL.		
(453)	96 55 091 08	1	PIPE COMPL. 38X4X5190	ROHR KPL.		
(454)	96 55 092 08	1	PIPE COMPL. 38X4X5190	ROHR KPL.		
(455)	96 55 093 08	1	PIPE COMPL. 38X4X5190	ROHR KPL.		
601	47 56 034 08	2	TEST POINT FITTING GMA3 38S CR6-FREI	MESSANSCHLUSS		
602	47 00 304 08	2	FLANGE JOINT XG12-L A3P	VERSCHRAUBUNG		
603	47 00 331 08	2	FLANGE JOINT XG38-S A3P	VERSCHRAUBUNG		

20.3.2014

etk_en_de_074576 LR 1600 2

707 (2/2)

LIEBHERR
 ADDITIONAL HYDRAULICS INTERMED
 ZUSATZHYDRAULIK ZWISCHENSTUECK

 ⇒ 3 978 015
 91 56 429 08

Pos.	Item	Quantity	Description	Bezeichnung	Serie	K
4	51 15 122 08	2	COUPLING SLEEVE B8 38-S	KUPPLUNGSMUFFE		
5	51 15 123 08	2	COUPLING PLUG B8 38-S	KUPPLUNGSSTECKER		
6	10 46 691 7	2	HEX CAP NUT RD79X4 SPF	VERSCHLUSSMUTTER		
7	10 46 690 9	2	SCREW PLUG RD79X4 SPF	VERSCHLUSSSCHRAUBE		
11	51 15 058 08	1	COUPLING SLEEVE B2 12-L	KUPPLUNGSMUFFE		
12	10 46 691 4	1	HEX CAP NUT RD32X3 SPF	VERSCHLUSSMUTTER		
13	51 15 096 08	1	COUPLING PLUG B2 12-L	KUPPLUNGSSTECKER		
14	10 46 690 6	1	SCREW PLUG RD32X3 SPF	VERSCHLUSSSCHRAUBE		
21	40 86 002 08	3	COUNTERSUNK SCREW DIN 7991 M6X16 8.	SENKSCHRAUBE		
22	41 19 004 08	3	HEX NUT DIN 985 M6 8 A2C	SECHSKANTMUTTER		
23	42 00 009 01	3	WASHER ISO 7089 6 200HV A3C	SCHEIBE		
24	43 20 053 08	2	DOWEL PIN ISO 8752 6X14	SPANNSTIFT		
51	60 20 092 08	40	CLAMP-HALF DIN 3015-1 L 5 R 38 PP SW	KLEMMHAELFTE		
54	46 00 091	40	SOCKET HEAD SCREW ISO 4762 M6X50 8.8	ZYLINDERSCHRAUBE		
55	60 20 180 08	40	CARRIER RAIL NUT DIN 3015 L TM M6 W1	TRAGSCHIENENMUTTER		
63	70 42 141 08	6	KEY RING 25 EDELSTAHL	SCHLUESSELRING		
64	95 05 568 08	6	TRAILER 25X2 ALMG3 H111	ANHAENGER		
65	97 59 516 08	6	PLATE 1X20X60 ALMG3 H111	BLECH		
68	71 01 077 08	4	SEALING RING DIN 7603 A 52X60X2,5 CU	DICHTRING		
69	71 01 053 08	2	SEALING RING DIN 7603 A 24X30X2 CU	DICHTRING		
91	96 50 878 08	1	HOSE LINES INTERM. SECTION 6METER ⇒ 3 978 016 96 50 878 08	SCHLAUCHLEITUNGEN ZWISCH		
93	96 50 879 08	1	PIPELINES DERR. INT. SECT. 6METER ⇒ 3 978 007 96 50 879 08	ROHRLEITUNGEN DERR.ZWISC		
601	47 56 034 08	2	TEST POINT FITTING GMA3 38S CR6-FREI	MESSANSCHLUSS		
602	47 00 304 08	1	FLANGE JOINT XG12-L A3P	VERSCHRAUBUNG		

20.3.2014

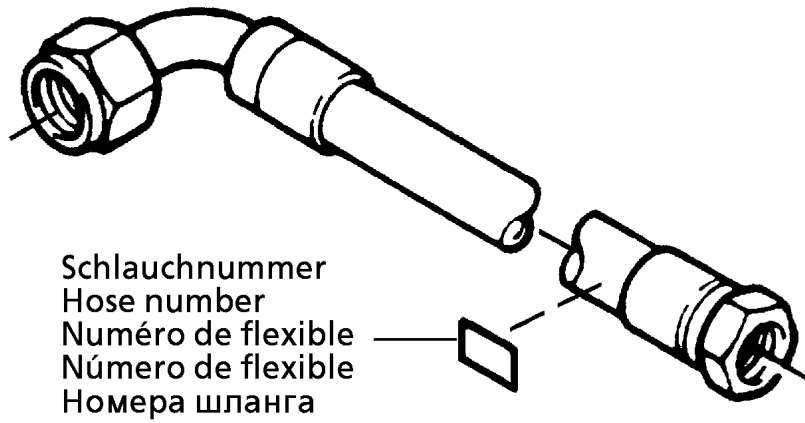
etk_en_de_074576 LR 1600 2

709 (2/2)

LIEBHERR

ADDITIONAL HYDRAULICS INTERMED
ZUSATZHYDRAULIK ZWISCHENSTUECK

⇒ 3 978 015
91 56 432 08



Die Schlauchnummern auf den Schläuchen entsprechen den Positionen in der Schlauchliste.

The hose numbers from the hoses are in accordance with the items in the hose list.

Les numéros indiqués sur les flexibles correspondent aux repères de la nomenclature des flexibles.

Los números indicados en los flexibles corresponden a las posiciones de la lista de flexibles.

Нанесенные на шлангах номера соответствуют позициям в перечне.

Pos.	Item	Quantity	Description	Bezeichnung	Serie	K
1	60 27 601 08	1	NAME PLATE 25,4X101,6	BEZEICHNUNGSSCHILD		
2	60 27 603 08	2	NAME PLATE 25,4X165,1	BEZEICHNUNGSSCHILD		
1285	96 54 719 08	1	HOSE CPL. GH506 1,5M	SCHLAUCH KPL.		
1286	96 54 719 08	1	HOSE CPL. GH506 1,5M	SCHLAUCH KPL.		
1287	96 29 984 08	1	HOSE CPL. 2SN 1,75M	SCHLAUCH KPL.		

20.3.2014
133089

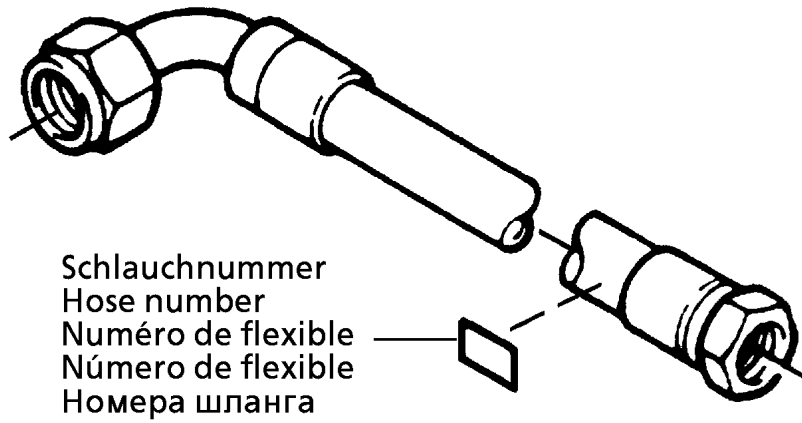
LIEBHERR

etk_en_de_074576 LR 1600 2

HOSE LINES INTERM. SECTION
SCHLAUCHLEITUNGEN ZWISCHENST.

710

⇒ 3 978 016
96 50 878 08



Schlauchnummer
Hose number
Numéro de flexible
Número de flexible
Номера шланга

Die Schlauchnummern auf den Schläuchen entsprechen den Positionen in der Schlauchliste.

The hose numbers from the hoses are in accordance with the items in the hose list.

Les numéros indiqués sur les flexibles correspondent aux repères de la nomenclature des flexibles.

Los números indicados en los flexibles corresponden a las posiciones de la lista de flexibles.

Нанесенные на шлангах номера соответствуют позициям в перечне.

Pos.	Item	Quantity	Description	Bezeichnung	Serie	K
1	60 27 601 08	3	NAME PLATE 25,4X101,6	BEZEICHNUNGSSCHILD		
2	60 27 603 08	1	NAME PLATE 25,4X165,1	BEZEICHNUNGSSCHILD		
1270	92 25 870 08	1	HOSE CPL. 2755 0,54M	SCHLAUCH KPL.		
1271	92 93 262 08	1	HOSE CPL. 2SN 0,58M	SCHLAUCH KPL.		
1272	96 54 718 08	1	HOSE CPL. 2SN 0,48M	SCHLAUCH KPL.		
1273	92 88 711 08	1	HOSE CPL. 2SN 0,76M	SCHLAUCH KPL.		

20.3.2014
133089

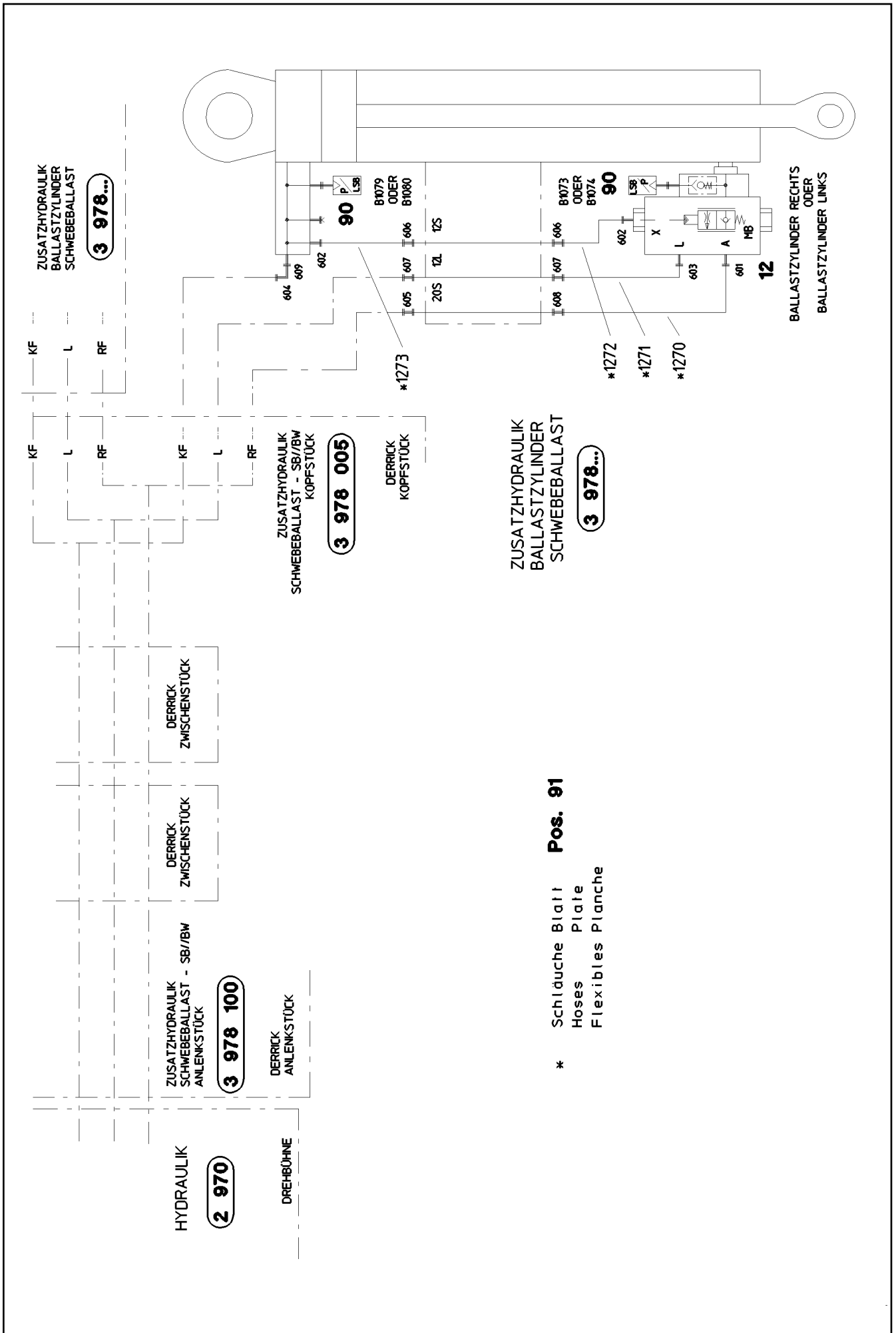
LIEBHERR

etk_en_de_074576 LR 1600 2

HOSE LINES PULL CYL
SCHLAUCHLEITUNGEN ZUGZYL.SWB

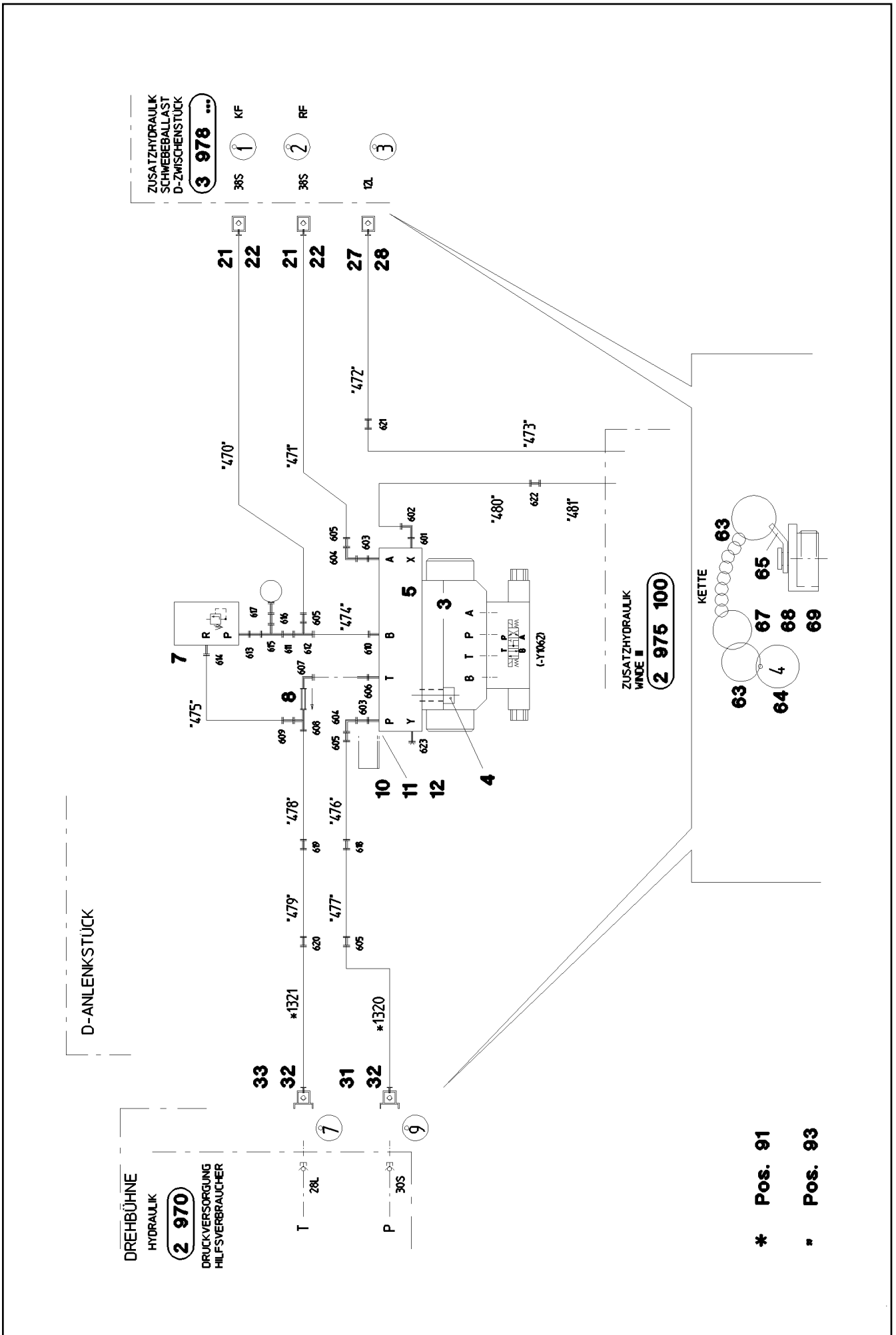
711

⇒ 3 978 018
96 50 880 08



Pos.	Item	Quantity	Description	Bezeichnung	Serie	K
12	10 46 565 9	1	LOWERING BRAKE VALVE 420BAR 100L/MI	SENKBREMSVENTIL		
(999)	11 11 420 9	1	DS LOWERING BRAKE VALVE	DS SENKBREMSVENTIL		
90	96 36 406 08	1	PRESSURE TRANSMITTER BW-B	DRUCKGEBER		
91	96 50 880 08	1	HOSE LINES PULL CYL ⇒ 3 978 018 96 50 880 08	SCHLAUCHLEITUNGEN ZUGZYL.		
601	47 10 332 08	1	FLANGE JOINT XGE16-SR-ED A3P	VERSCHRAUBUNG		
602	47 10 045 14	2	FLANGE JOINT GE 10S G1/4 A3C	VERSCHRAUBUNG		
603	47 10 353 08	1	FLANGE JOINT XGE12-LR-ED1/4" A3P	VERSCHRAUBUNG		
604	74 07 108	1	FLANGE JOINT EW 20S CR6-FREI	VERSCHRAUBUNG		
605	47 00 328 08	1	FLANGE JOINT XG20-S A3P	VERSCHRAUBUNG		
606	47 00 325 08	2	FLANGE JOINT XG12-S A3P	VERSCHRAUBUNG		
607	47 00 304 08	2	FLANGE JOINT XG12-L A3P	VERSCHRAUBUNG		
608	47 50 336 08	1	FLANGE JOINT XGR20/16-S A3P	VERSCHRAUBUNG		
609	47 10 334 08	1	FLANGE JOINT XGE20-SR-ED A3P	VERSCHRAUBUNG		

20.3.2014	etk_en_de_074576 LR 1600 2	713 (2/2)
LIEBHERR	AUX.HYDR.CYLINDER SB-BW ZUSATZHYDRAULIK ZYLINDER SB-BW	⇒ 3 978 019 91 56 431 08



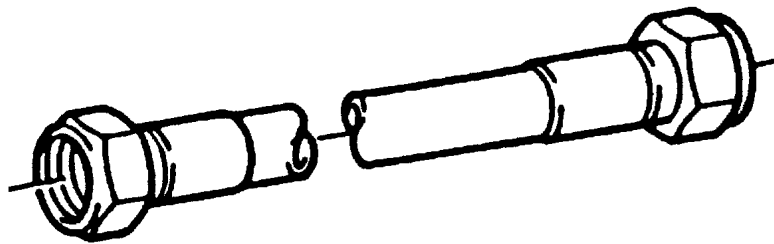
Pos.	Item	Quantity	Description	Bezeichnung	Serie	K
3	57 10 349 08	1	DIRECTIONAL CONTROL VALVE ⇒ 5 710 349 08 57 10 349 08	WEGEVENTIL		
4	40 00 784	6	SOCKET HEAD SCREW ISO 4762 M12X50 1	ZYLINDERSCHRAUBE		
5	51 06 340 08	1	SUBPLATE	MONTAGEPLATTE		
7	51 14 562 08	1	PRESSURE LIMITING VALVE p _{max} =400BAR	DRUCKBEGRENZUNGSVENTIL		
8	51 14 982 08	1	NON-RETURN VALVE 100BAR	RUECKSCHLAGVENTIL		
10	24 00 551 02	4	SOCKET HEAD SCREW ISO 4762 M12X90 8.	ZYLINDERSCHRAUBE		
11	41 15 143 08	4	HEX NUT ISO 4032 M12 8 A3C	SECHSKANTMUTTER		
12	42 00 016 08	4	WASHER ISO 7089 A 13 ST A3C	SCHEIBE		
21	51 15 122 08	2	COUPLING SLEEVE B8 38-S	KUPPLUNGSMUFFE		
22	10 46 691 7	2	HEX CAP NUT RD79X4 SPF	VERSCHLUSSMUTTER		
27	51 15 058 08	1	COUPLING SLEEVE B2 12-L	KUPPLUNGSMUFFE		
28	10 46 691 4	1	HEX CAP NUT RD32X3 SPF	VERSCHLUSSMUTTER		
31	51 15 108 08	1	COUPLING PLUG B6 30-S	KUPPLUNGSSTECKER		
(1)	57 10 773 08	1	SHEET GASKET	DICHTSCHEIBE		
(2)	57 10 769 08	1	O-RING 32X3 FPM70	O-RING		
(3)	57 10 770 08	1	SUPPORTING RING 32X37,2X1 PTFE	STUETZRING		
(4)	57 10 774 08	1	O-RING 24X3 FPM70	O-RING		
32	10 46 690 8	2	SCREW PLUG RD54X4 ALCUMGPB SPF	VERSCHLUSSSCHRAUBE		
33	51 15 011 08	1	COUPLING PLUG B6 28-L	KUPPLUNGSSTECKER		
63	70 42 141 08	10	KEY RING 25 EDELSTAHL	SCHLUESSELRING		
64	95 05 568 08	5	TRAILER 25X2 ALMG3 H111	ANHAENGER		
65	97 59 516 08	5	PLATE 1X20X60 ALMG3 H111	BLECH		
67	71 01 072 08	2	SEALING RING DIN 7603 A 38X44X2 CU	DICHTRING		
68	71 01 077 08	2	SEALING RING DIN 7603 A 52X60X2,5 CU	DICHTRING		
69	71 01 053 08	1	SEALING RING DIN 7603 A 24X30X2 CU	DICHTRING		
91	96 56 946 08	1	HOSE LINES SUSPENDED BALLAST	SCHLAUCHLEITUNGEN SCHW		
(1)	60 27 603 08	2	NAME PLATE 25,4X165,1	BEZEICHNUNGSSCHILD		
(1320)	92 80 473 08	1	HOSE CPL. 2755 2,3M	SCHLAUCH KPL.		
(1321)	92 96 157 08	1	HOSE CPL. 1SN 2,3M	SCHLAUCH KPL.		
93	96 50 885 08	1	PIPELINES SUSP. BALL. BASE SE ⇒ 3 978 106 96 50 885 08	ROHRLEITUNGEN SCHWEBEB.A		
601	47 10 306 08	1	FLANGE JOINT XGE10-LR-ED A3P	VERSCHRAUBUNG		
602	74 03 569	1	FLANGE JOINT EW 10L CR6-FREI	VERSCHRAUBUNG		
603	47 19 009 08	2	FLANGE JOINT EGESD30-SR-WD A3P	VERSCHRAUBUNG		
604	48 25 316 14	2	FLANGE JOINT EW 30S CR6-FREI	VERSCHRAUBUNG		
605	47 50 339 08	4	FLANGE JOINT XGR38/30-S A3P	VERSCHRAUBUNG		
606	47 19 016 08	1	FLANGE JOINT EGESD35-LR-WD A3P	VERSCHRAUBUNG		
607	48 25 309 14	1	FLANGE JOINT EW 35L CR6-FREI	VERSCHRAUBUNG		
608	48 23 308 14	1	FLANGE JOINT EL 35L CR6-FREI	VERSCHRAUBUNG		
609	47 54 304 08	1	FLANGE JOINT REDSD35/28-L A3P	VERSCHRAUBUNG		
610	47 10 338 08	1	FLANGE JOINT XGEV30-SR-WD A3P	VERSCHRAUBUNG		
611	47 54 327 08	1	FLANGE JOINT REDSDN30/25-S A3P	VERSCHRAUBUNG		
612	47 24 318 08	1	FLANGE JOINT ETSD30-S A3P	VERSCHRAUBUNG		
613	47 19 008 08	1	FLANGE JOINT EGESD25-SR-WD A3P	VERSCHRAUBUNG		
614	47 10 316 08	1	FLANGE JOINT XGE28-LR-ED A3P	VERSCHRAUBUNG		
615	74 07 118	1	FLANGE JOINT EL 25S CR6-FREI	VERSCHRAUBUNG		
616	47 54 337 08	1	FLANGE JOINT REDSDN25/6-S A3P	VERSCHRAUBUNG		
617	47 56 015 08	1	TEST POINT FITTING BMA3 6S	MESSANSCHLUSS		
618	47 00 331 08	1	FLANGE JOINT XG38-S A3P	VERSCHRAUBUNG		
619	47 00 332 08	1	FLANGE JOINT XG35-L A3P	VERSCHRAUBUNG		
620	47 50 313 08	1	FLANGE JOINT XGR35/28-L A3P	VERSCHRAUBUNG		
621	47 00 304 08	1	FLANGE JOINT XG12-L A3P	VERSCHRAUBUNG		
622	47 00 303 08	1	FLANGE JOINT XG10-L A3P	VERSCHRAUBUNG		
623	47 77 040 08	1	STOPPER PLUG VST11/4"ED A3P	BLINDSTOPFEN		

20.3.2014

etk_en_de_074576 LR 1600 2

715 (2/2)

LIEBHERRHYDR. SUSPENDED BALLAST
HYDR.SCHWEBEBALLAST-ANLENKST.⇒ 3 978 100
91 56 428 08



Die Positionsnummern der Rohre auf den Bildtafeln entsprechen den Positionen in der Rohrliste.

The pipe numbers from the illustrations are in accordance with the items in the pipe list.

Les numéros des tuyaux sur les illustrations correspondent aux repères de la nomenclature des tuyaux.

Los números de tubos en las ilustraciones corresponden a las posiciones de la lista de tubos.

Номера позиций труб на изображениях соответствуют позициям в перечне труб.

Pos.	Item	Quantity	Description	Bezeichnung	Serie	K
470	96 55 046 08	1	PIPE COMPL. 38X4X4015	ROHR KPL.		
471	96 55 047 08	1	PIPE COMPL. 38X4X3935	ROHR KPL.		
472	96 55 048 08	1	PIPE COMPL. 12X1,5X2600	ROHR KPL.		
473	96 55 049 08	1	PIPE COMPL. 12X1,5X1181	ROHR KPL.		
474	96 55 050 08	1	PIPE COMPL. 30X4X125	ROHR KPL.		
475	96 55 051 08	1	PIPE COMPL. 28X2X973	ROHR KPL.		
476	96 55 052 08	1	PIPE COMPL. 38X4X2041	ROHR KPL.		
477	96 55 053 08	1	PIPE COMPL. 38X4X2200	ROHR KPL.		
478	96 55 054 08	1	PIPE COMPL. 35X2X2265	ROHR KPL.		
479	96 55 055 08	1	PIPE COMPL. 35X2X2055	ROHR KPL.		
480	96 55 056 08	1	PIPE COMPL. 10X1,5X2394	ROHR KPL.		
481	96 55 057 08	1	PIPE COMPL. 10X1,5X746	ROHR KPL.		

20.3.2014
133088

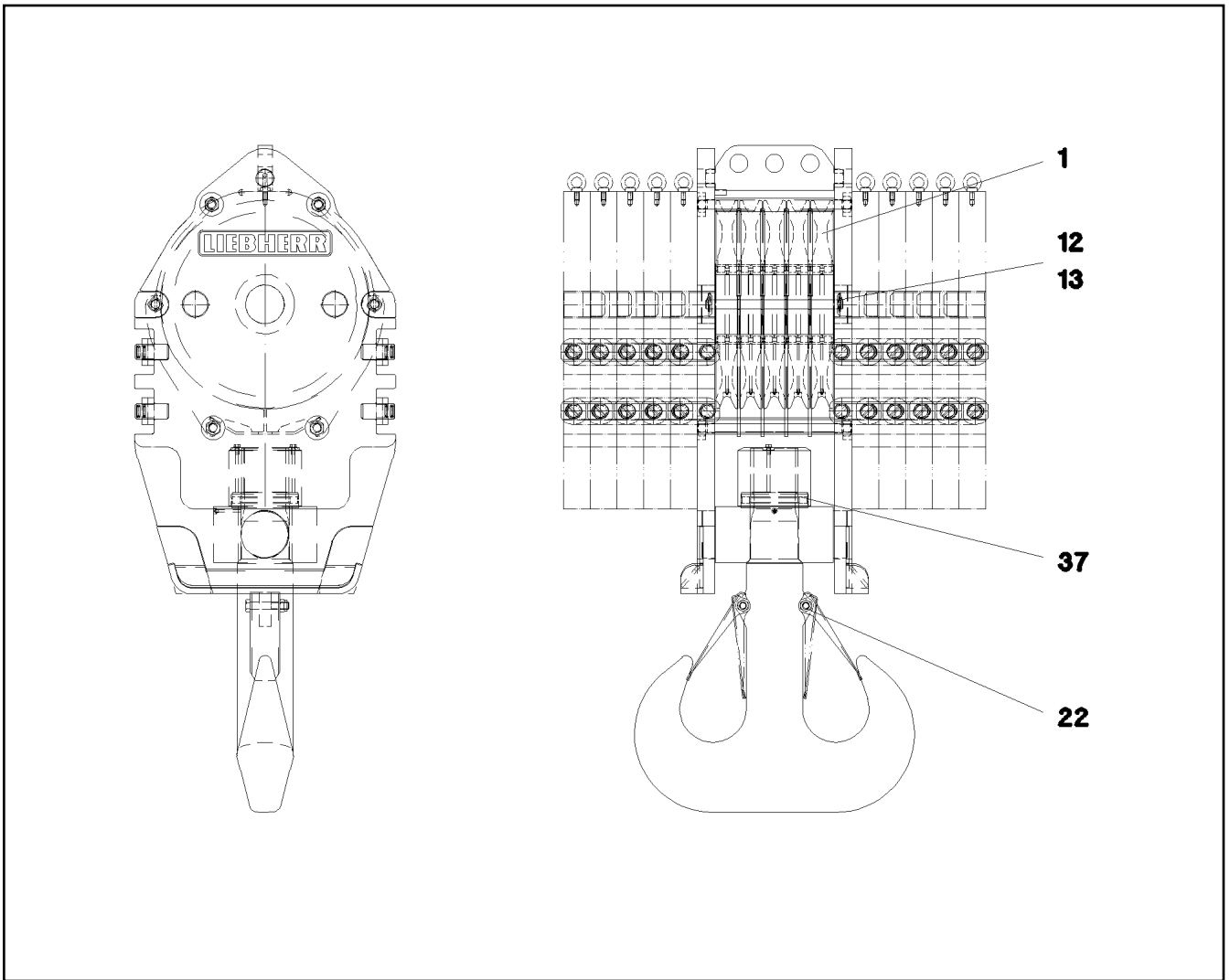
LIEBHERR

etk_en_de_074576 LR 1600 2

PIPELINES SUSP. BALL. BASE SE
ROHRLEITUNGEN SCHWEBEB.ANLENK.

716

⇒ 3 978 106
96 50 885 08



Pos.	Item	Quantity	Description	Bezeichnung	Serie	K
1	92 68 928 08	5	ROPE PULLEY CPL. SPF ⇒ 2 652 007 92 68 928 08	SEILROLLE KPL.		
12	10 45 021 3	2	ROPE PROTECTION ROD	SEILSCHUTZSTANGE		
13	43 32 014 08	4	SAFETY PLUG W HINGE-LID 8X42 VERZ	SICHERHEITSKLAPPSTECKER		
22	10 42 880 6	2	SAFETY TRAP	SICHERUNGSFALLE		
37	10 03 912 1	1	CYLINDRICAL ROLLER BEARING DIN 722 81	AXIALZYLINDERROLLENLAGER		

20.3.2014
049453

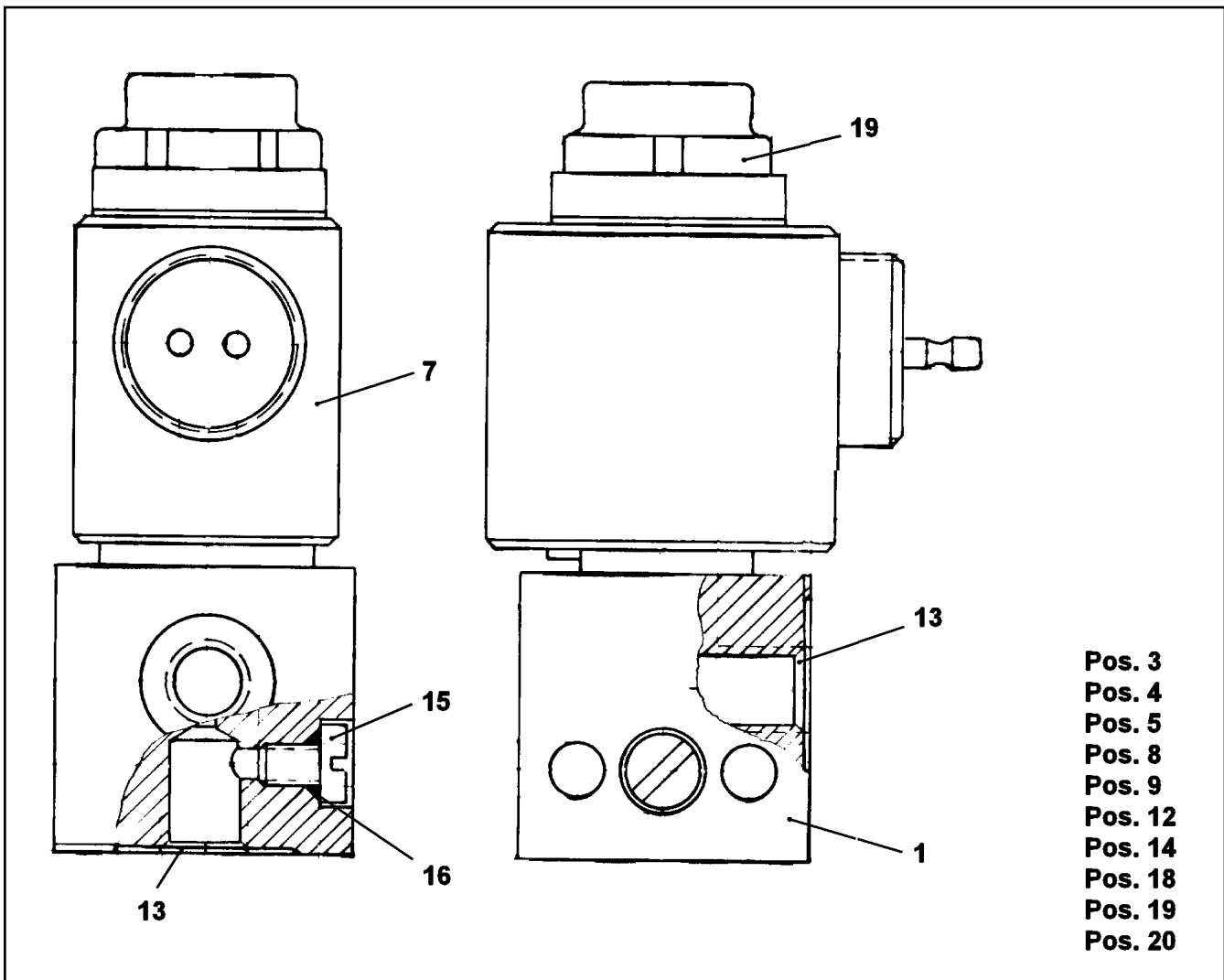
LIEBHERR

etk_en_de_074576 LR 1600 2

HOOK BLOCK
HAKENFLASCHE

717

⇒ 4 005
91 54 349 08



Pos.	Item	Quantity	Description	Bezeichnung	Serie	K
1	57 00 092 08	1	HOUSING	GEHAEUSE		
3	51 10 492 08	1	O-RING ARP 568 2,9X1,78 NBR90	O-RING		
4	57 00 101 08	1	O-RING 14X1,1 NBR70	O-RING		
5	57 00 093 08	1	MAGNETIC LOCKING SLEEVE	MAGNETSCHLUSSHUELSE		
7	57 00 094 08	1	MAGNET 24V	MAGNET		
8	57 00 095 08	1	PRESSURE SPRING	DRUCKFEDER		
9	57 00 096 08	1	SOLENOID ARMATURE	MAGNETANKER		
12	57 00 097 08	1	SHEET	PLATTE		
13	51 07 461 08	2	O-RING ARP 568 12,37X2,62 NBR90	O-RING		
14	57 00 098 08	1	VALVE SEAT	VENTILSITZ		
15	46 01 361	2	PAN-HEAD SCREW ISO 7045 M6X8 4.8 A2C	FLACHKOPFSCHRAUBE		
16	57 00 102 08	2	SEALING RING DIN 7603 A 6,5X11X1 AL	DICHTRING		
18	57 00 103 08	4	THREAD FORM SCREW DIN 7500 M4X10	GEWINDEFORMSCHRAUBE		
19	57 00 099 08	1	NUT	MUTTER		
20	57 00 100 08	1	LOCKING PLATE	SICHERUNGSBLECH		

20.3.2014
140157

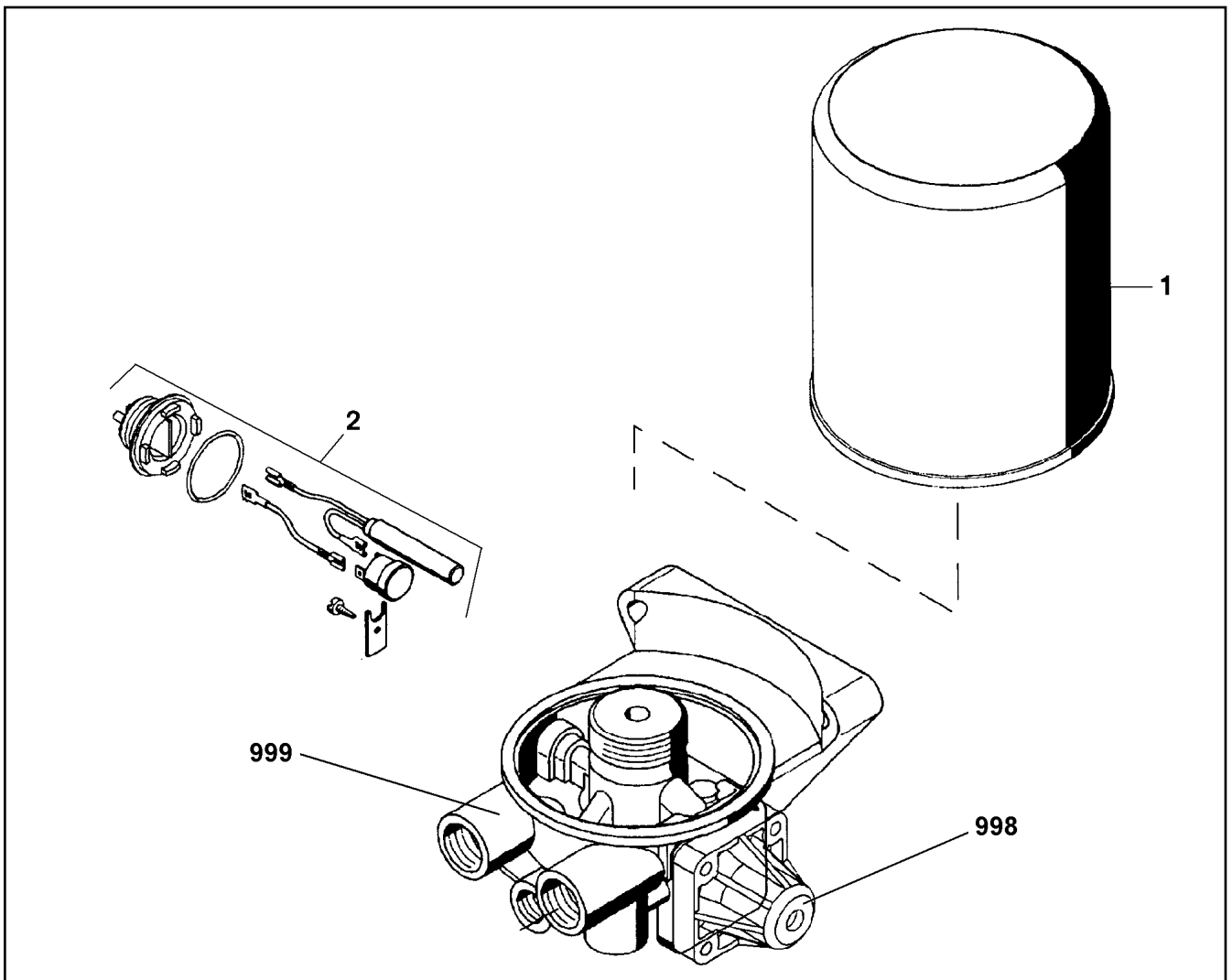
LIEBHERR

etk_en_de_074576 LR 1600 2

SOLENOID VALVE
MAGNETVENTIL

718

⇒ 5 026 126 08
50 26 126 08



Pos.	Item	Quantity	Description	Bezeichnung	Serie	K
1	57 13 523 08	1	CARTOUCHE	KARTUSCHE		
2	50 26 514 08	1	HEATING	HEIZUNG		
998	11 00 308 9	1	REPAIR SET PRESSURE GOVERNOR	RS DRUCKREGLER		
999	11 00 309 4	1	REPAIR KIT	REPARATURSATZ		

20.3.2014
019832

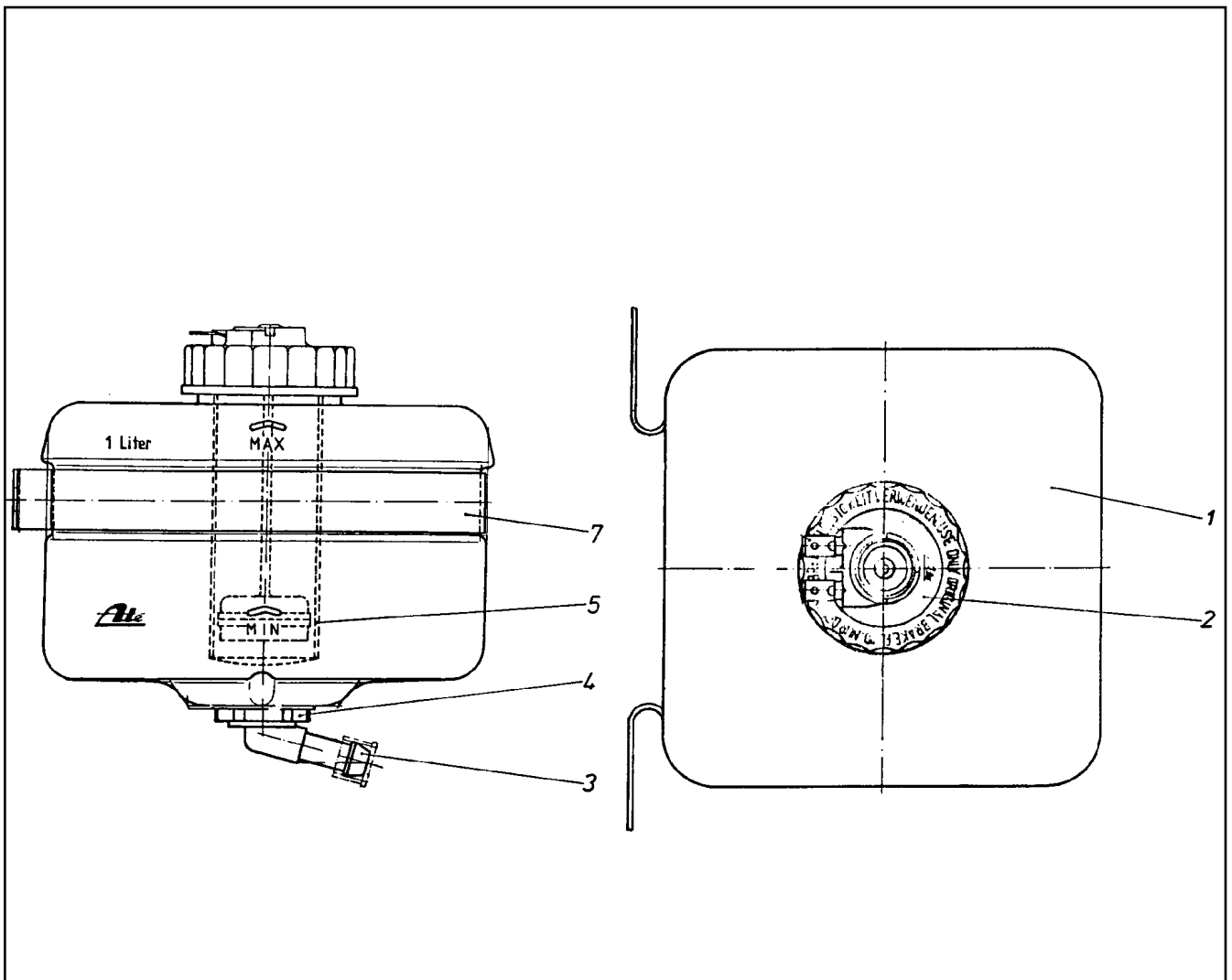
LIEBHERR

etk_en_de_074576 LR 1600 2

AIR DRYER
LUFTTROCKNER

719

⇒ 5 026 573 08
50 26 573 08



Pos.	Item	Quantity	Description	Bezeichnung	Serie	K
1	57 00 659 08	1	EQUALIZING RESERVOIR	AUSGLEICHSBEHAELTER		
2	57 00 660 08	1	FLANGE JOINT	VERSCHRAUBUNG		
3	57 00 661 08	1	PIPE ELBOW	KNIESTUECK		
4	57 00 662 08	1	CONTAINER PLUG	BEHAELTERSTOPFEN		
5	57 00 663 08	1	SIEVE SLEEVE	SIEBHUELSE		
7	57 00 664 08	1	FASTENING CLAMP	BEFESTIGUNGSSCHELLE		

20.3.2014
010632

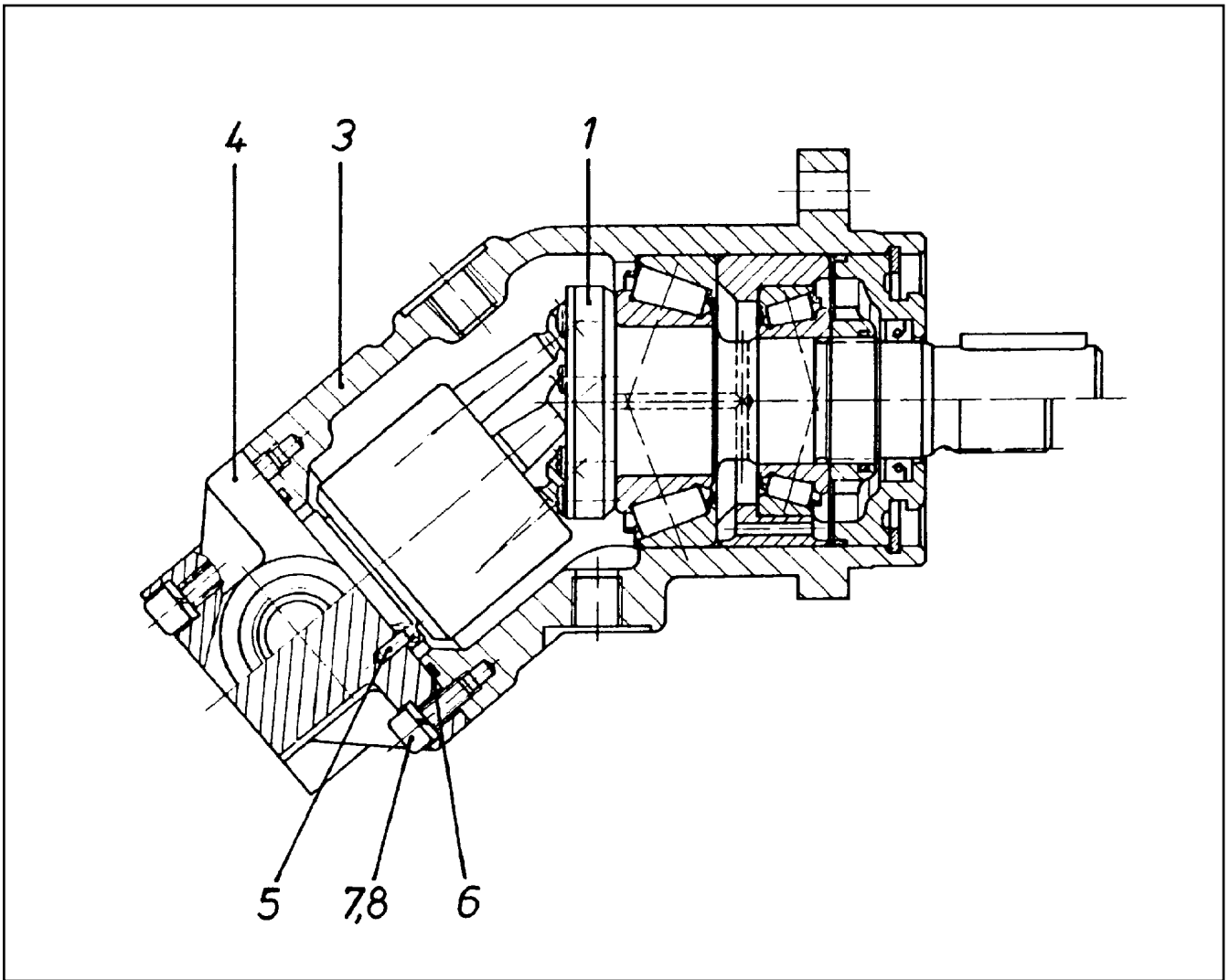
LIEBHERR

etk_en_de_074576 LR 1600 2

EQUALIZING RESERVOIR
AUSGLEICHSBEHAELTER

720

⇒ 5 028 065 08
50 28 065 08



Pos.	Item	Quantity	Description	Bezeichnung	Serie	K
1	57 01 129 08	1	DRIVING GEAR ⇒ 5 701 129 08 57 01 129 08	TRIEBWERK		
3	57 01 130 08	1	HOUSING	GEHAEUSE		
4	57 07 719 08	1	CONNECTING PLATE	ANSCHLUSSPLATTE		
5	57 01 132 08	1	PARALLEL PIN DIN EN ISO 2338 3M6X10 ST	ZYLINDERSTIFT		
6	72 64 265 08	1	O-RING ARP 568 52,07X2,62 NBR90	O-RING		
7	46 00 048	6	SOCKET HEAD SCREW ISO 4762 M6X16 8.8	ZYLINDERSCHRAUBE		
8	42 41 006 08	6	CIRCLIP DIN 7980 6 VERZ	FEDERRING		

20.3.2014
131598

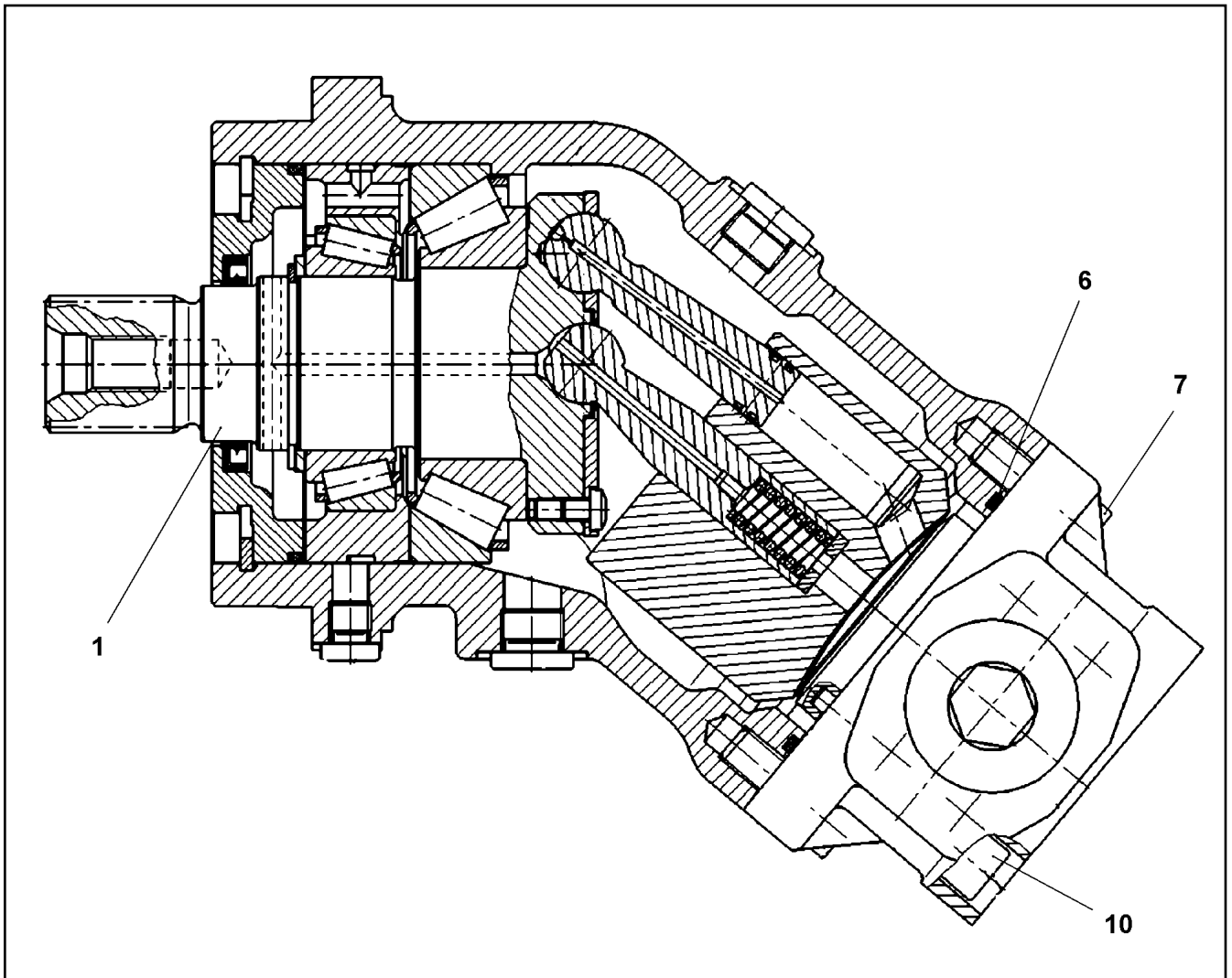
LIEBHERR

etk_en_de_074576 LR 1600 2

HYDRO MOTOR
HYDROMOTOR

721

⇒ 5 102 306 08
51 02 306 08



Pos.	Item	Quantity	Description	Bezeichnung	Serie	K
1	10 65 006 5	1	DRIVING GEAR	TRIEBWERK		
(14)	57 07 018 08	1	ROTARY SHAFT LIP SEAL DIN 3760 AS 40X5	RADIALWELLENDICHTRING		
(15)	73 72 303	1	O-RING 98,02X3,53 S-FPM 75	O-RING		
6	10 22 070 7	1	O-RING 78,97X3,53 FKM 70	O-RING		
7	40 42 014	2	SOCKET HEAD SCREW ISO 4762 M10X25 8.	ZYLINDERSCHRAUBE		
10	46 00 143	4	SOCKET HEAD SCREW ISO 4762 M10X60 8.	ZYLINDERSCHRAUBE		

20.3.2014
059320

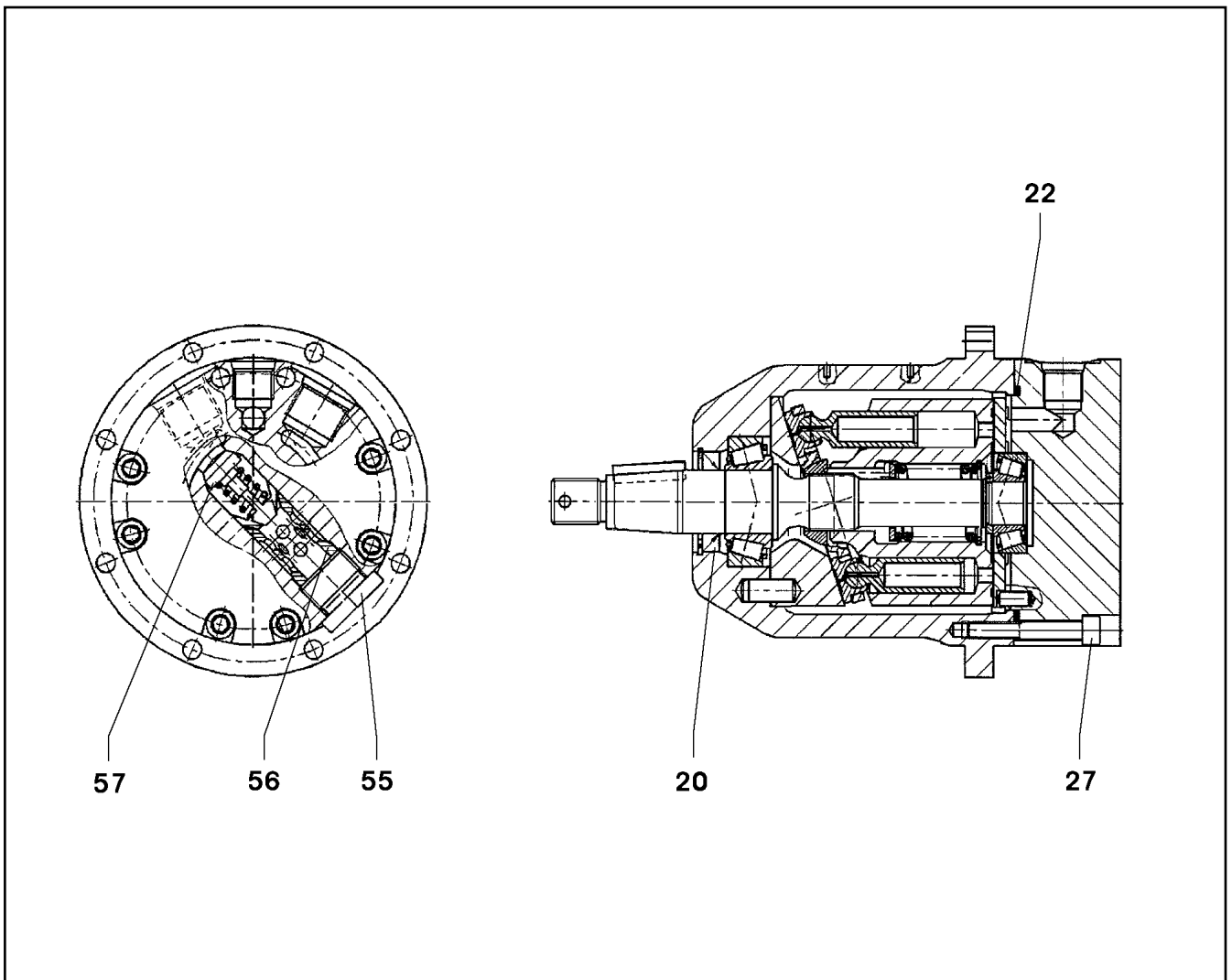
LIEBHERR

etk_en_de_074576 LR 1600 2

HYDRO MOTOR
HYDROMOTOR

722

⇒ 5 102 354 08
51 02 354 08



Pos.	Item	Quantity	Description	Bezeichnung	Serie	K
20	57 15 168 08	1	SHAFT SEAL 22X35X6	WELLENDICHTRING		
22	52 12 028 08	1	O-RING 75X2,5 NBR70	O-RING		
27	46 00 340	8	SOCKET HEAD SCREW ISO 4762 M6X40 10.	ZYLINDERSCHRAUBE		
55	57 17 778 08	1	SCREW PLUG	VERSCHLUSSSCHRAUBE		
56	57 17 779 08	1	VALVE SEAT SLEEVE	VENTILSITZHUELSE		
57	57 17 780 08	1	VALVE INSERT	VENTILEINSATZ		

20.3.2014
021773

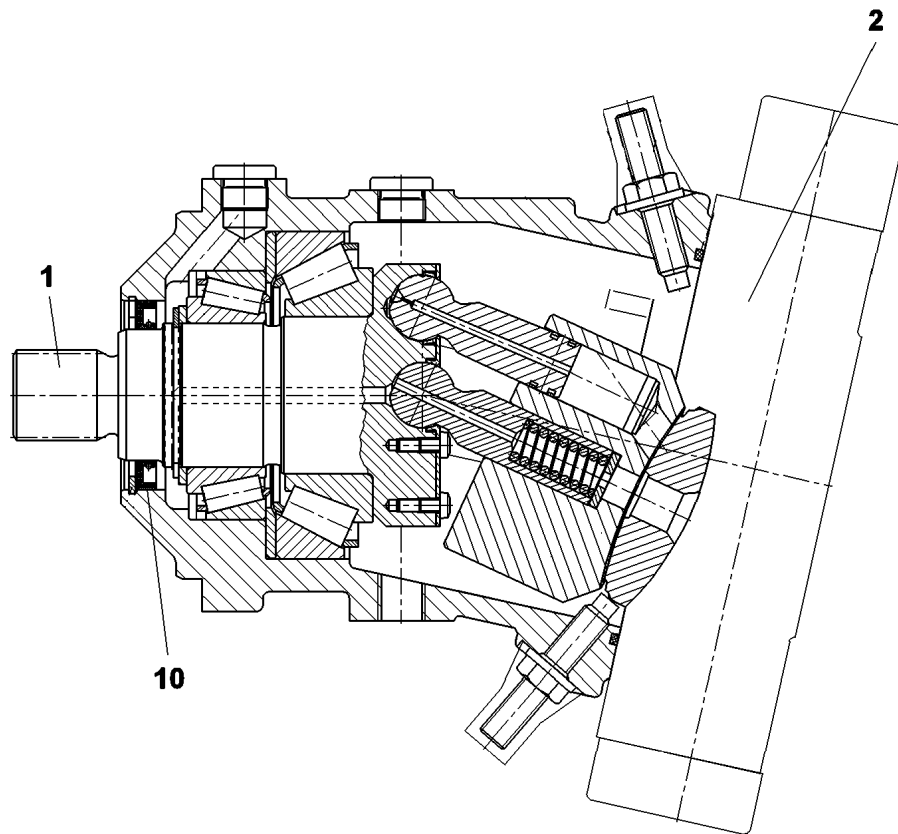
LIEBHERR

etk_en_de_074576 LR 1600 2

HYDRO MOTOR
HYDROMOTOR

723

⇒ 5 102 380 08
51 02 380 08



Pos. 98

Pos.	Item	Quantity	Description	Bezeichnung	Serie	K
1	57 19 041 08	1	DRIVING GEAR	TRIEBWERK		
2	10 47 033 2	1	ADJUSTMENT ⇒ X10470332 10 47 033 2	VERSTELLUNG		
10	76 20 760	1	SHAFT SEAL 60X80X7/5,5 FPM	WELLENDICHTRING		
98	10 42 513 0	1	SEAL KIT VARIAB.DISPLAC.MOTOR	DS VERSTELLMOTOR		

20.3.2014
049652

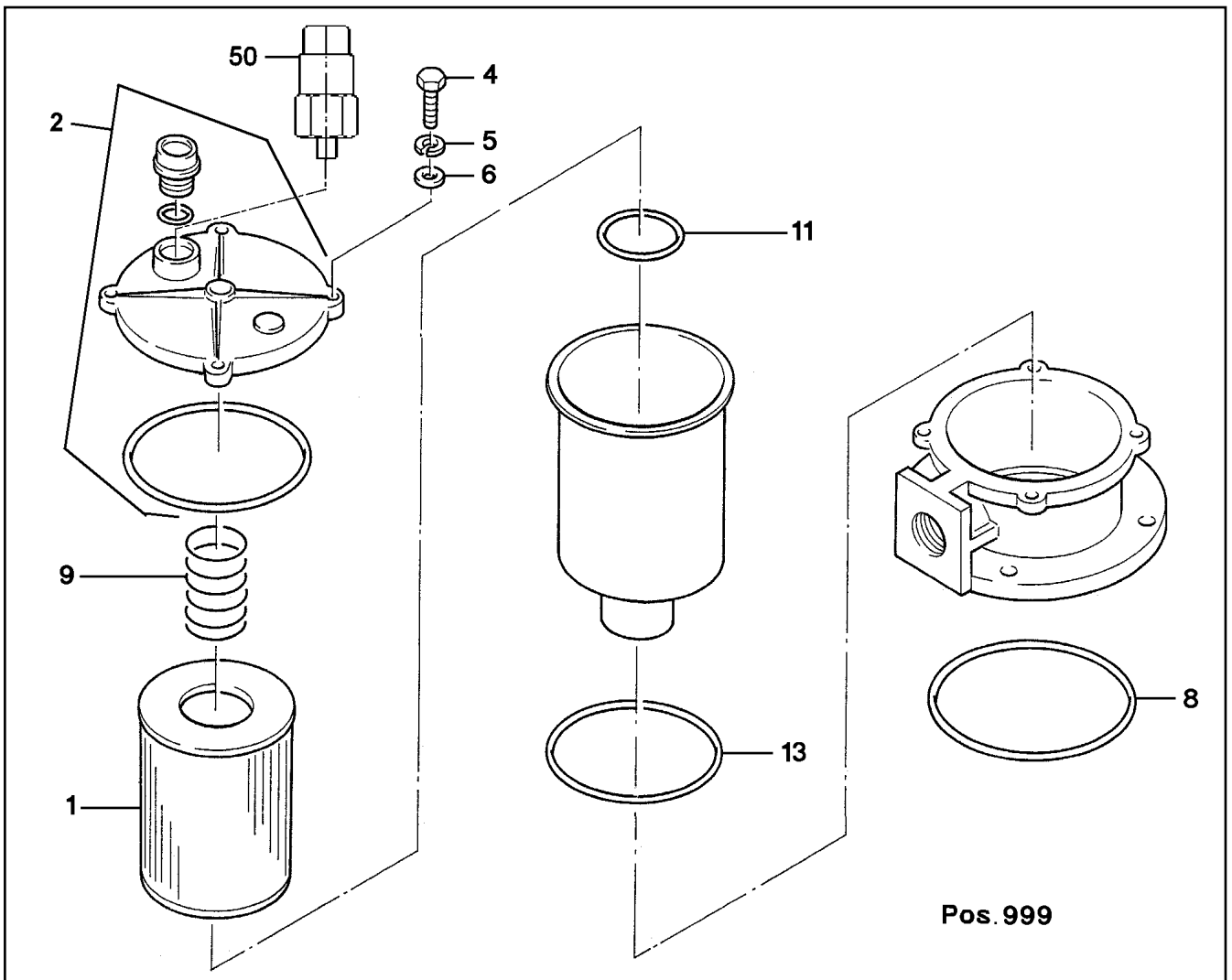
LIEBHERR

etk_en_de_074576 LR 1600 2

VARIABLE DISPLACEMENT MOTOR
VERSTELLMOTOR

724

⇒ 5 102 408 08
51 02 408 08



Pos.	Item	Quantity	Description	Bezeichnung	Serie	K
1	51 06 692 08	1	FILTER INSERT OEL 10µm	FILTEREINSATZ		
2	57 08 320 08	1	FILTER COVER ⇒ 5 708 320 08 57 08 320 08	FILTERDECKEL		
4	49 00 111	4	HEX SCREW ISO 4017 M8X30 8.8 A2C	SECHSKANTSCHRAUBE		
5	42 40 007 08	4	CIRCLIP DIN 127 A 8 FST A2C	FEDERING		
6	42 00 012 01	4	WASHER ISO 7089 8 200HV A3C	SCHEIBE		
8	57 05 883 08	1	O-RING ARP 568 170,82X7 NBR70	O-RING		
9	57 08 310 08	1	SPRING	FEDER		
11	57 05 888 08	1	O-RING ARP 568 63,09X3,53 NBR70	O-RING		
13	51 45 275 08	1	O-RING ARP 568 148,49X5,33 NBR70	O-RING		
50	51 06 693 08	1	CLOGGING INDICATOR A2D-CR3	VERSCHMUTZUNGSANZEIGE		
999	57 05 881 08	1	SEAL KIT	DICHTSATZ		

20.3.2014
033231

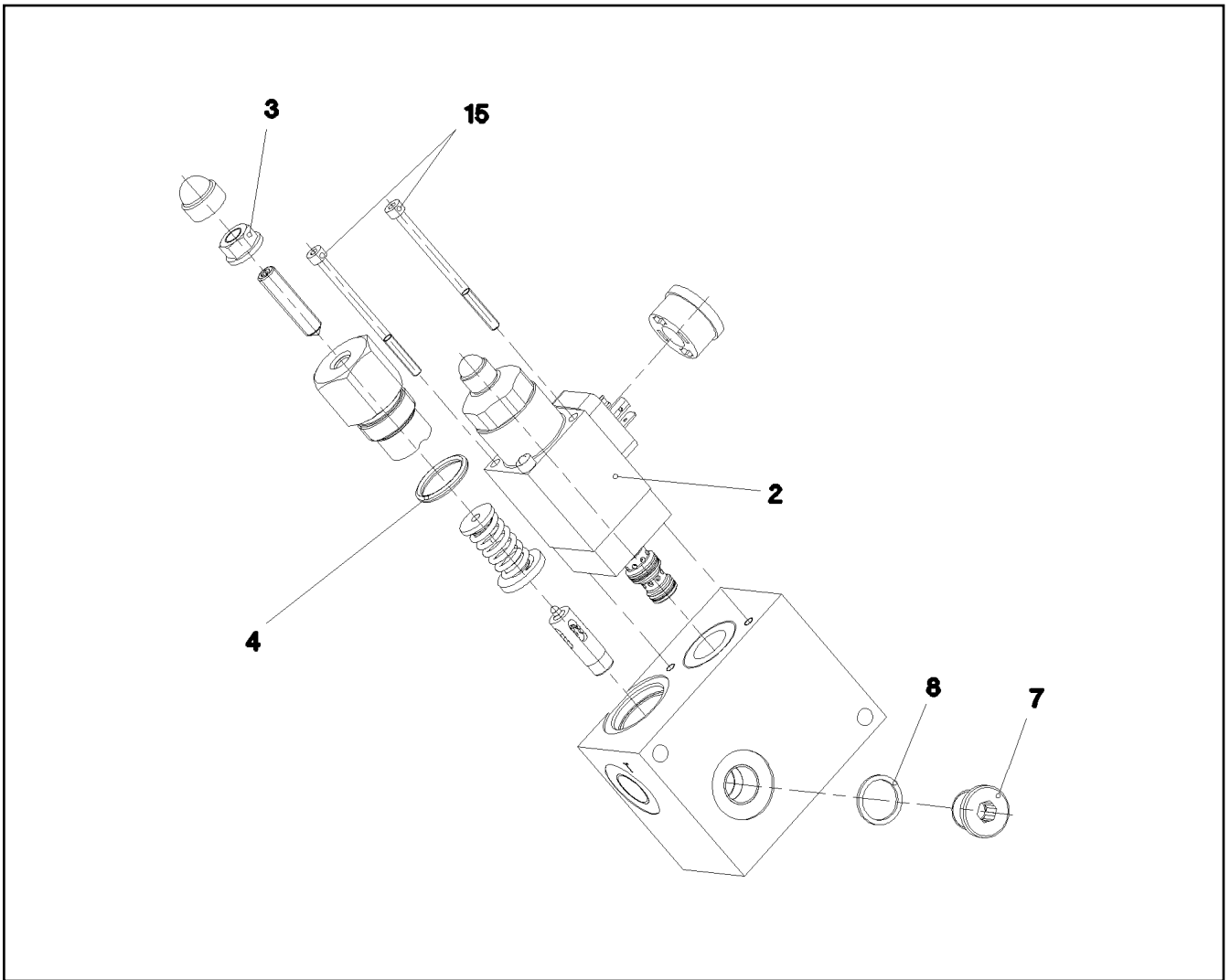
LIEBHERR

etk_en_de_074576 LR 1600 2

RETURN FILTER
RUECKLAUFFILTER

725

⇒ 5 106 691 08
51 06 691 08



Pos.	Item	Quantity	Description	Bezeichnung	Serie	K
2	10 48 973 4	1	PRESSURE LIMITING VALVE ⇒ X10489734 10 48 973 4	DRUCKBEGRENZUNGSVENTIL		
4	72 64 202 08	1	O-RING ARP 568 20,29X2,62 NBR70	O-RING		
7	40 41 001 08	1	SCREW PLUG DIN 908 M16X1,5 ST A2C	VERSCHLUSSSCHRAUBE		
8	71 01 034 08	1	SEALING RING DIN 7603 A 16X20X1,5 CU	DICHTRING		
15	46 00 338	2	SOCKET HEAD SCREW ISO 4762 M4X65 8.8	ZYLINDERSCHRAUBE		
25	57 06 523 08	1	O-RING ARP 568 23,52X1,78 N903890SHOR	O-RING		
26	51 07 190 08	1	O-RING ARP 568 9,25X1,78 NBR75	O-RING		
27	51 07 181 08	1	O-RING ARP 568 10,82X1,78 NBR75	O-RING		

20.3.2014
059004

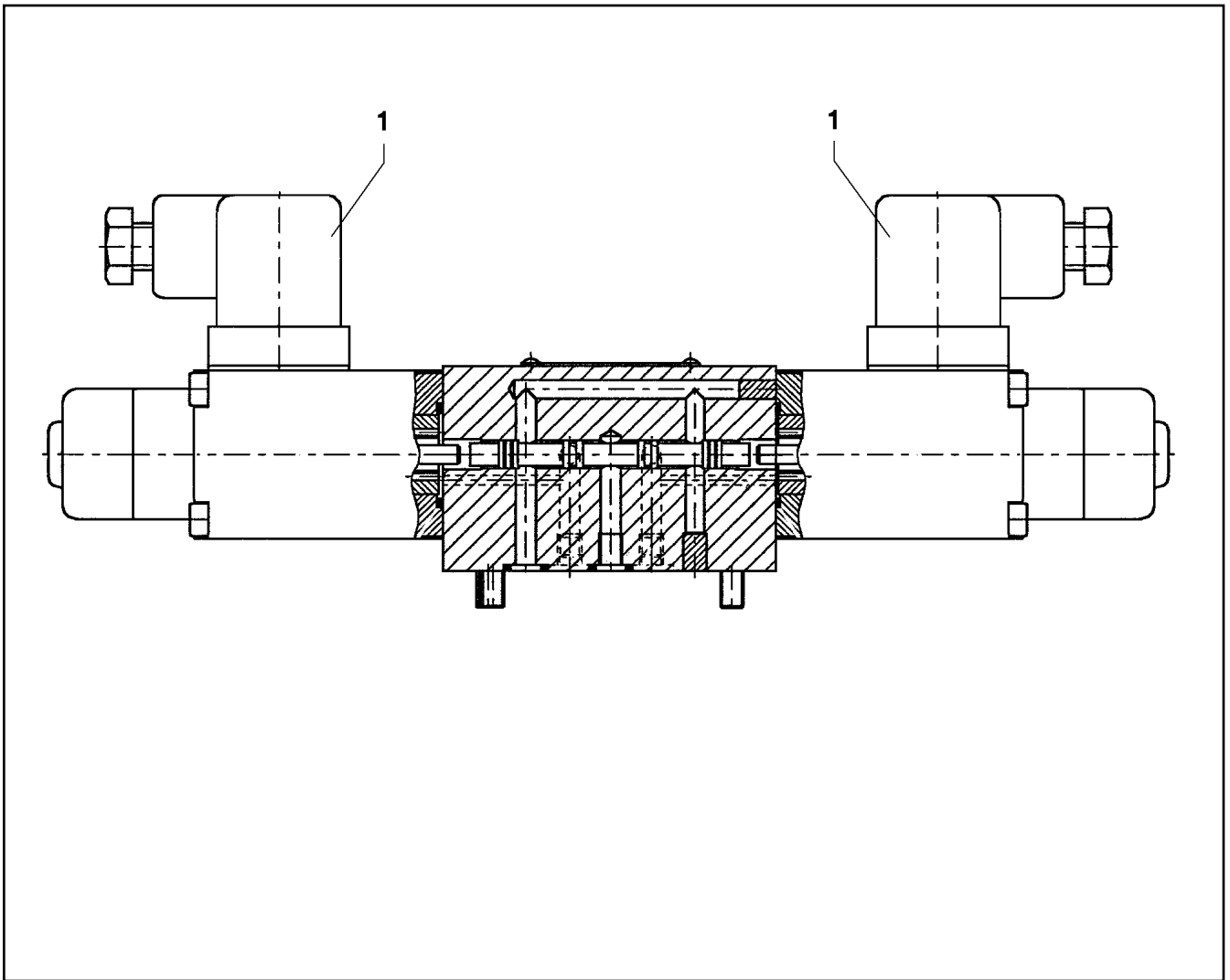
LIEBHERR

etk_en_de_074576 LR 1600 2

CONTROL BLOCK
STUEBERBLOCK

726

⇒ 5 113 005 08
51 13 005 08



Pos.	Item	Quantity	Description	Bezeichnung	Serie	K
1	57 17 127 08	2	MAGNET COIL 24V	MAGNETSPULE		
2	70 27 459	2	NUT	MUTTER		
999	74 11 445	1	SEAL KIT	DICHTUNGSSATZ		

20.3.2014
023659

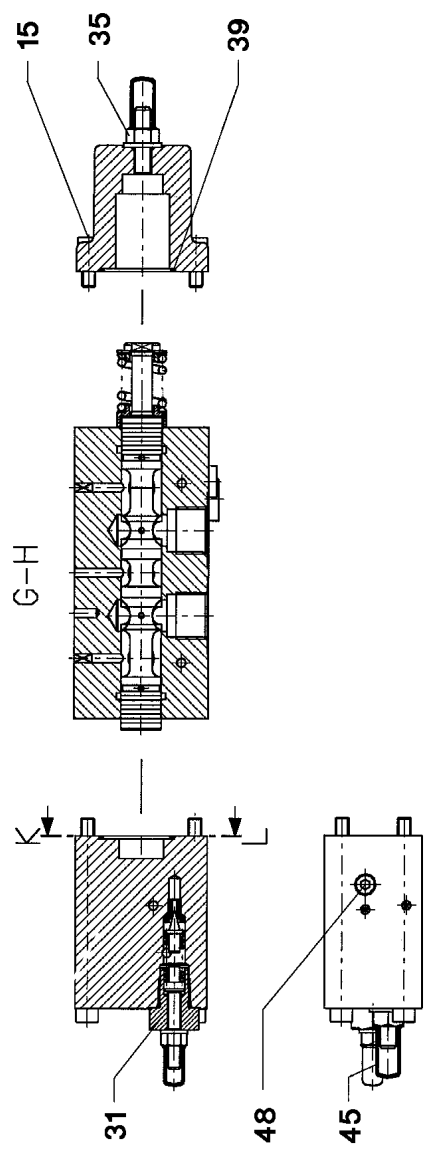
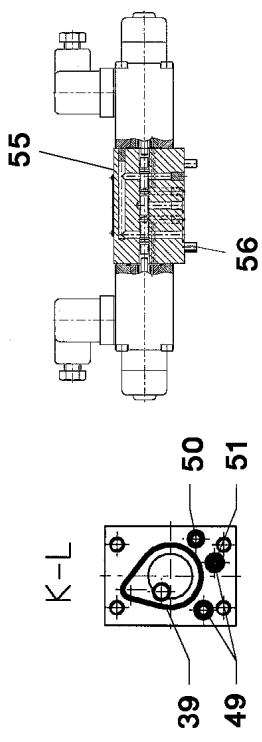
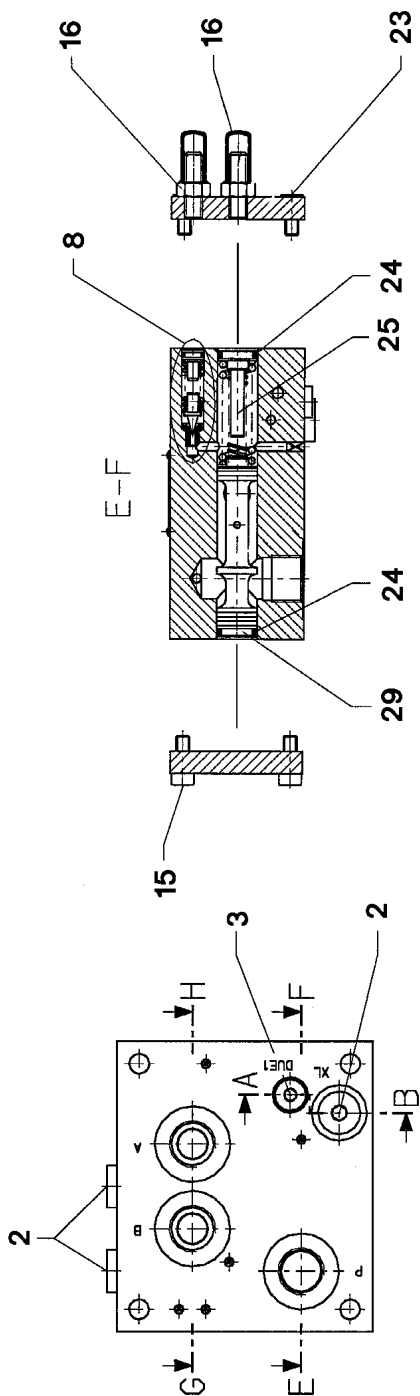
LIEBHERR

etk_en_de_074576 LR 1600 2

DIRECTIONAL CONTROL VALVE
WEGEVENTIL

727

⇒ 5 113 022 08
51 13 022 08



20.3.2014
026100

LIEBHERR

etk_en_de_074576 LR 1600 2

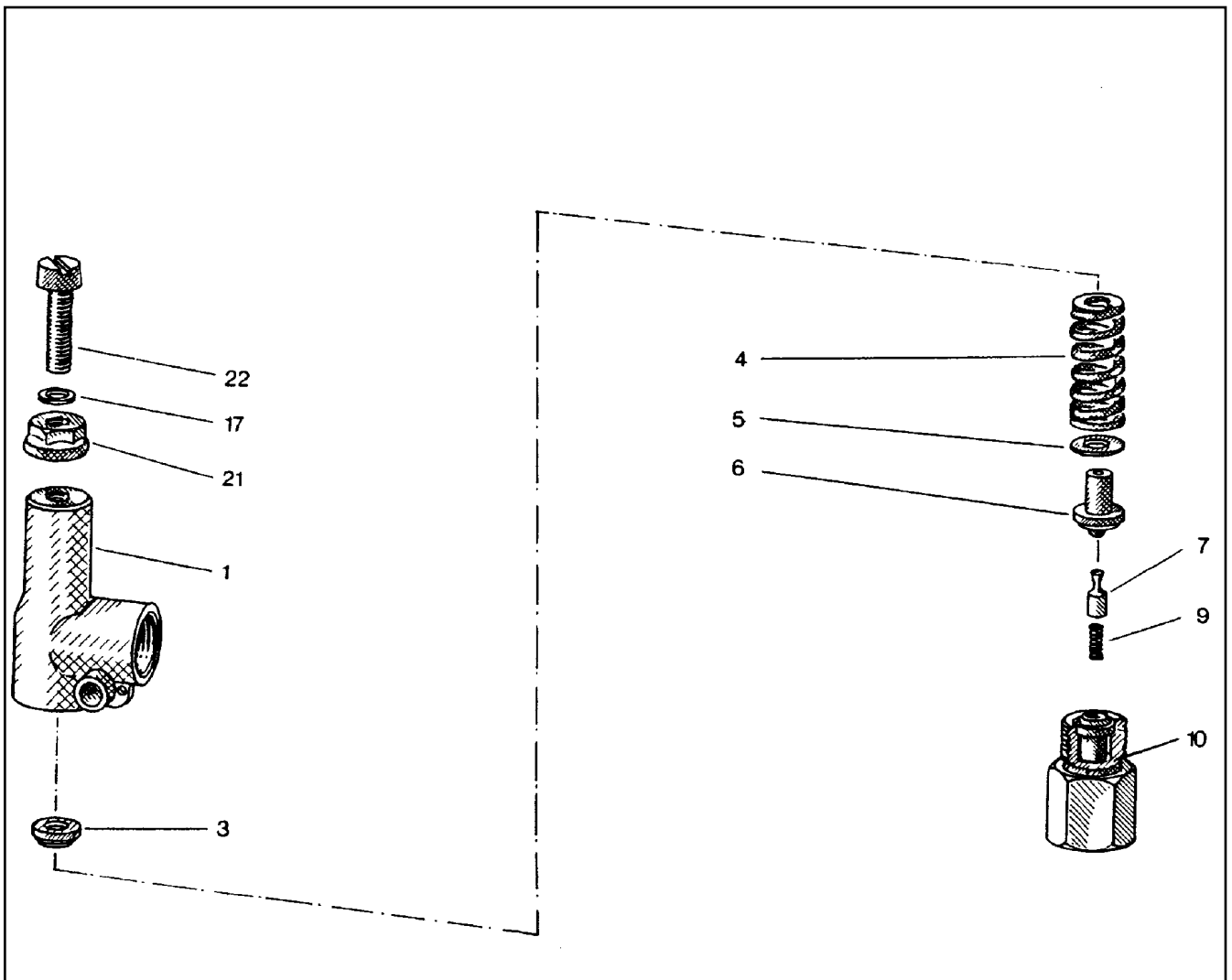
PROPORTIONAL VALVE
PROPORTIONALVENTIL

728 (1/2)

→ 5 113 086 08
51 13 086 08

Pos.	Item	Quantity	Description	Bezeichnung	Serie	K
2	47 77 040 08	3	STOPPER PLUG VST11/4"ED A3P	BLINDSTOPFEN		
3	51 07 415 08	1	STOP PLUG VST11/8"ED ST A3C	STOPFEN		
8	57 15 296 08	1	PRESSURE VALVE ⇒ 5 715 296 08 57 15 296 08	DRUCKVENTIL		
15	51 07 466 08	8	SOCKET HEAD SCREW DIN 912 M6X16 12.9	ZYLINDERSCHRAUBE		
16	57 15 610 08	2	CHECK SCREW	STELLSCHRAUBE		
23	40 02 601	4	SOCKET HEAD SCREW ISO 4762 M6X12 12.	ZYLINDERSCHRAUBE		
24	51 07 461 08	2	O-RING ARP 568 12,37X2,62 NBR90	O-RING		
25	57 06 903 08	1	SPACER PIECE	DISTANZSTUECK		
29	51 07 457 08	1	LIMIT STOP	ANSCHLAG		
31	57 11 301 08	1	PRESSURE LIMITING VALVE ⇒ 5 711 301 08 57 11 301 08	DRUCKBEGRENZUNGSVENTIL		
35	57 18 141 08	1	CHECK SCREW	STELLSCHRAUBE		
39	51 07 478 08	2	O-RING ARP 568 29,87X1,78 NBR90	O-RING		
45	57 19 037 08	1	CHECK SCREW	STELLSCHRAUBE		
48	57 19 038 08	1	NON-RETURN VALVE	RUECKSCHLAGVENTIL		
49	72 64 266 08	2	O-RING ARP 568 5,28X1,78 NBR90	O-RING		
50	51 31 192 08	1	O-RING ARP 568 4,47X1,78 NBR90	O-RING		
51	57 19 039 08	1	NOZZLE D=1,2	DUESE		
55	57 13 626 08	1	PILOT VALVE ⇒ 5 713 626 08 57 13 626 08	VORSTEUERVENTIL		
56	40 43 612 08	4	SOCKET HEAD SCREW DIN 912 M5X45 12.9	ZYLINDERSCHRAUBE		

20.3.2014	etk_en_de_074576 LR 1600 2	729 (2/2)
LIEBHERR	PROPORTIONAL VALVE PROPORTIONALVENTIL	⇒ 5 113 086 08 51 13 086 08



Pos.	Item	Quantity	Description	Bezeichnung	Serie	K
1	51 07 969 08	1	HOUSING	GEHAEUSE		
3	51 07 970 08	1	SPRING SUPPORT	FEDERTELLER		
4	51 07 971 08	1	PRESSURE SPRING	DRUCKFEDER		
5	51 07 972 08	1	WASHER	SCHEIBE		
6	51 07 973 08	1	SPRING-LOADED PIN	FEDERBOLZEN		
7	51 07 974 08	1	DAMPING PISTON	DAEMPUNGSKOLBEN		
9	51 07 975 08	1	PRESSURE SPRING	DRUCKFEDER		
10	51 07 976 08	1	VALVE SEAT	VENTILSITZ		
17	51 07 832 08	1	SHIM	AUSGLEICHSCHEIBE		
21	51 07 417 08	1	SEALING NUT M8	DICHTMUTTER		
22	51 07 977 08	1	SOCKET HEAD SCREW DIN 84 M8X35 5.8	ZYLINDERSCHRAUBE		

20.3.2014
010374

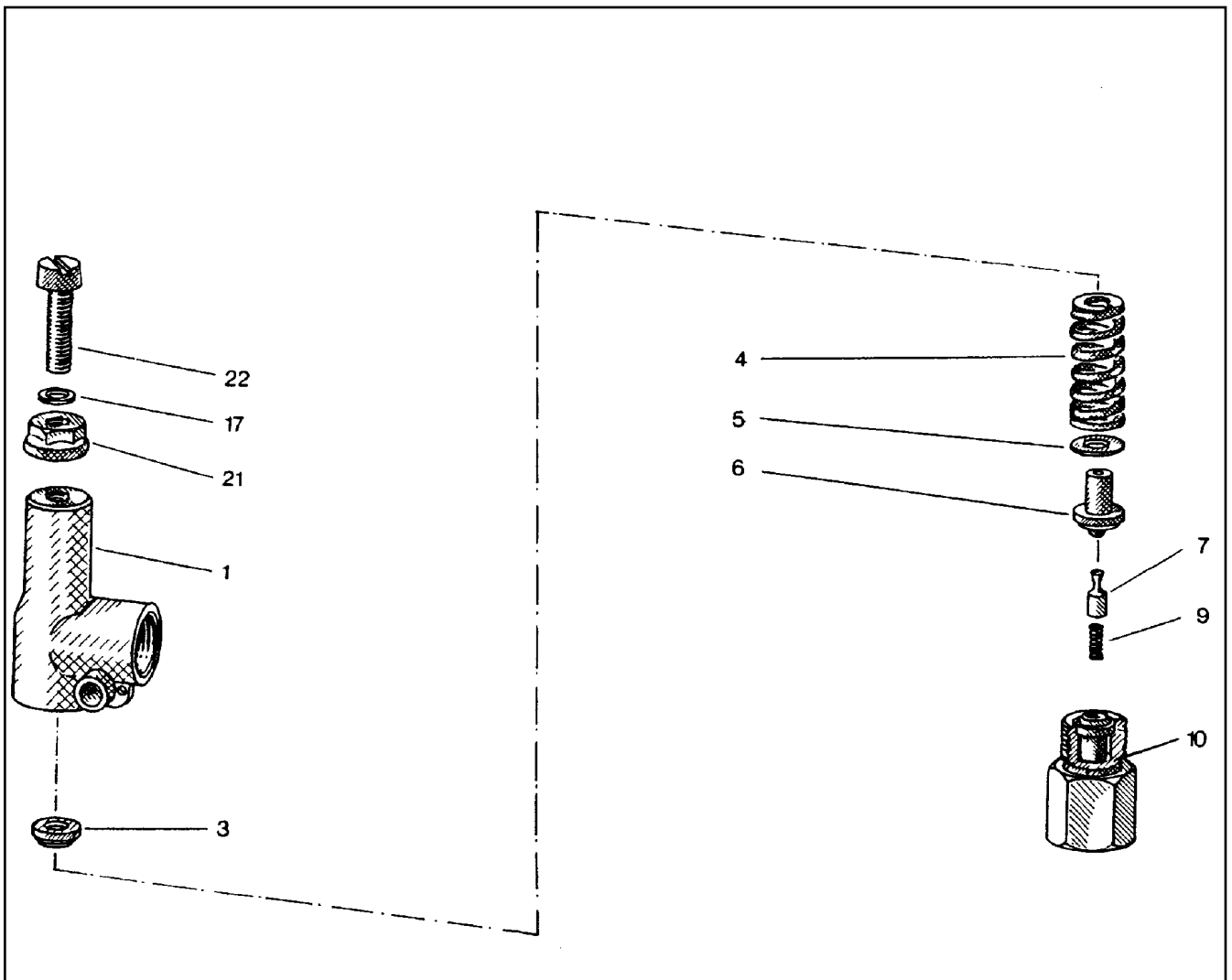
LIEBHERR

etk_en_de_074576 LR 1600 2

PRESSURE LIMITING VALVE
DRUCKBEGRENZUNGSVENTIL

730

⇒ 5 114 176 08
51 14 176 08



Pos.	Item	Quantity	Description	Bezeichnung	Serie	K
1	51 07 969 08	1	HOUSING	GEHAEUSE		
3	51 07 970 08	1	SPRING SUPPORT	FEDERTELLER		
4	51 10 151 08	1	PRESSURE SPRING	DRUCKFEDER		
5	51 07 972 08	1	WASHER	SCHEIBE		
6	51 07 973 08	1	SPRING-LOADED PIN	FEDERBOLZEN		
7	51 07 974 08	1	DAMPING PISTON	DAEMPUNGSKOLBEN		
9	51 07 975 08	1	PRESSURE SPRING	DRUCKFEDER		
10	51 07 976 08	1	VALVE SEAT	VENTILSITZ		
17	51 07 832 08	1	SHIM	AUSGLEICHSCHEIBE		
21	51 07 417 08	1	SEALING NUT M8	DICHTMUTTER		
22	51 07 977 08	1	SOCKET HEAD SCREW DIN 84 M8X35 5.8	ZYLINDERSCHRAUBE		

20.3.2014
010374

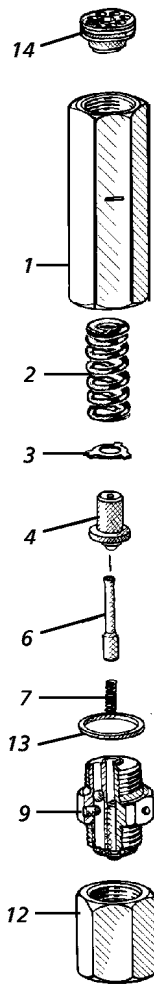
LIEBHERR

etk_en_de_074576 LR 1600 2

PRESSURE LIMITING VALVE
DRUCKBEGRENZUNGSVENTIL

731

⇒ 5 114 177 08
51 14 177 08



Pos.	Item	Quantity	Description	Bezeichnung	Serie	K
1	57 00 728 08	1	HOUSING	GEHAEUSE		
2	51 07 971 08	1	PRESSURE SPRING	DRUCKFEDER		
3	57 00 729 08	1	WASHER	SCHEIBE		
4	51 07 973 08	1	SPRING-LOADED PIN	FEDERBOLZEN		
6	51 07 974 08	1	DAMPING PISTON	DAEMPUNGSKOLBEN		
7	51 07 975 08	1	PRESSURE SPRING	DRUCKFEDER		
9	57 00 731 08	1	VALVE SCREW	VENTILSCHRAUBE		
12	57 00 734 08	1	CONNECTION PIECE	ANSCHLUSSTUECK		
13	71 01 044 08	1	SEALING RING DIN 7603 A 21X26X1,5 CU	DICHTRING		
14	51 10 072 08	1	THREADED DISK	GEWINDESCHIEBE		

20.3.2014
132170

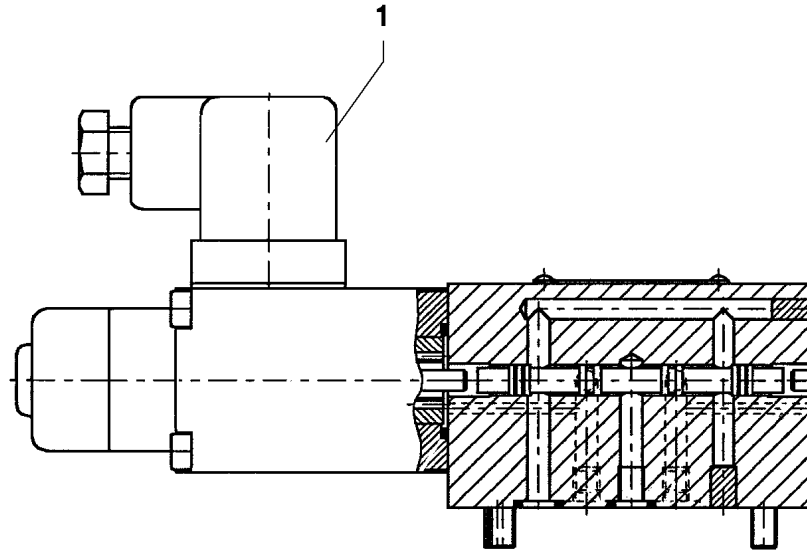
LIEBHERR

etk_en_de_074576 LR 1600 2

PRETENSIONING VALVE
VORSPANNVENTIL

732

⇒ 5 114 320 08
51 14 320 08



Pos.	Item	Quantity	Description	Bezeichnung	Serie	K
1	57 08 278 08	1	MAGNET 24V	MAGNET		

20.3.2014
023658

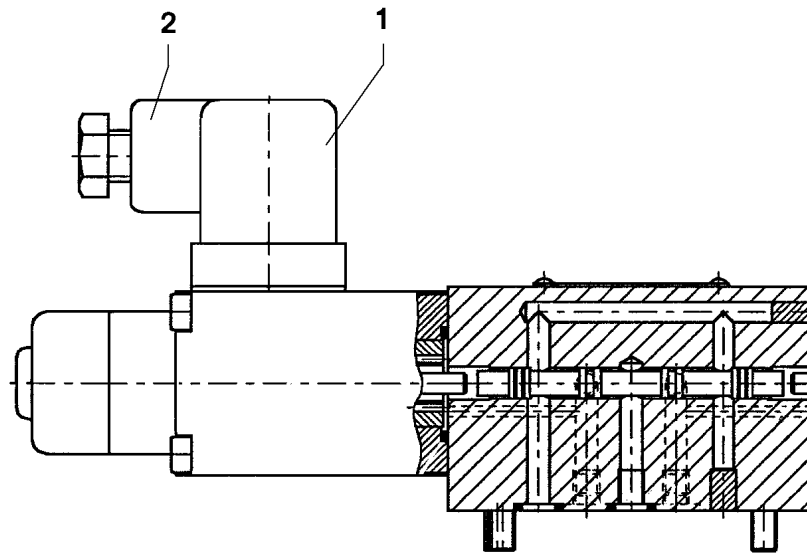
LIEBHERR

etk_en_de_074576 LR 1600 2

DIRECTIONAL CONTROL VALVE
WEGEVENTIL

733

⇒ 5 114 444 08
51 14 444 08



Pos.	Item	Quantity	Description	Bezeichnung	Serie	K
1	57 06 338 08	1	MAGNET 24V	MAGNET		
2	60 50 066 08	1	DEVICE PLUG DIN 43650 4-POL	GERAETESTECKER		

20.3.2014
023657

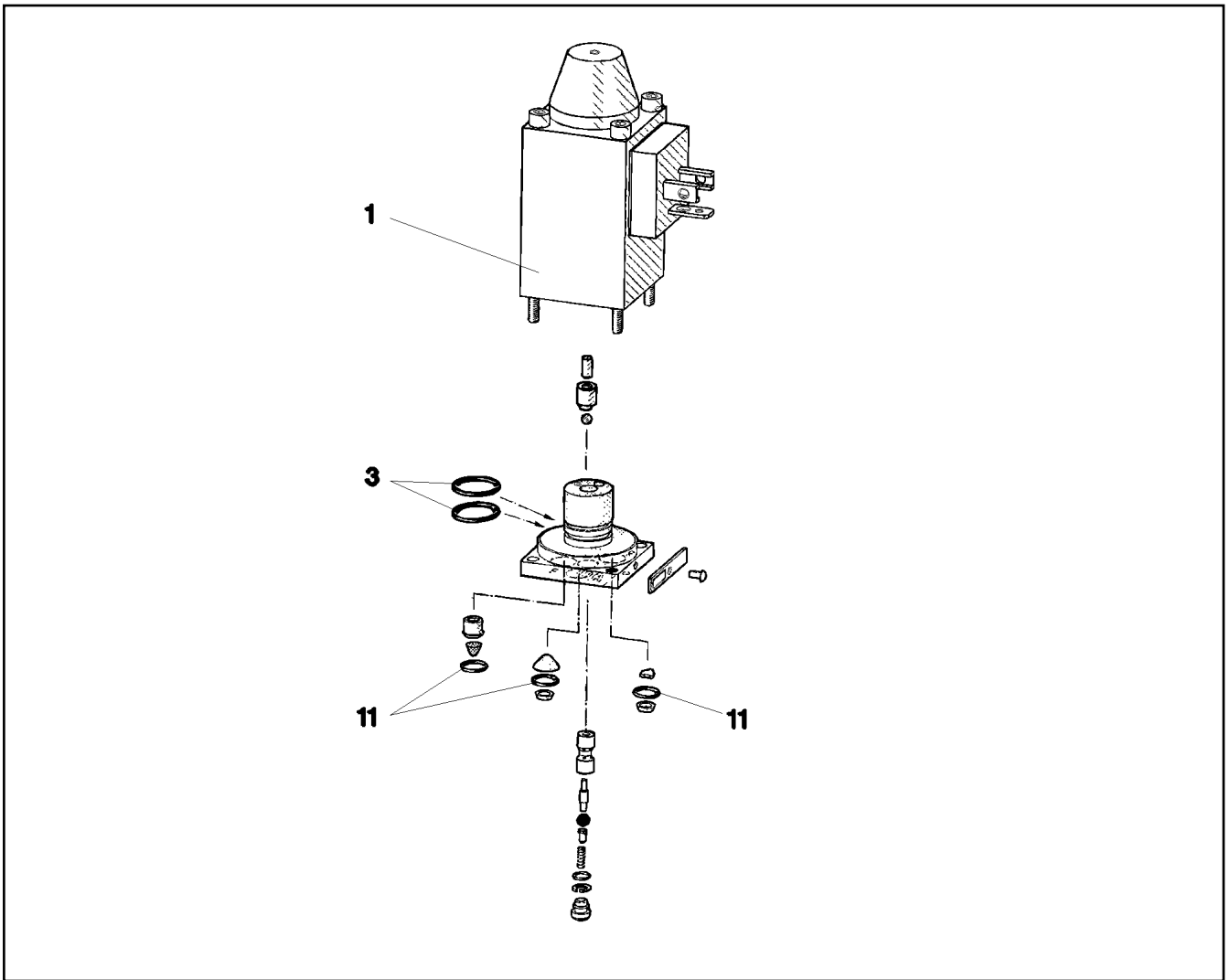
LIEBHERR

etk_en_de_074576 LR 1600 2

DIRECTIONAL CONTROL VALVE
WEGEVENTIL

734

⇒ 5 114 445 08
51 14 445 08



Pos.	Item	Quantity	Description	Bezeichnung	Serie	K
1	57 06 338 08	1	MAGNET 24V	MAGNET		
3	57 00 101 08	2	O-RING 14X1,1 NBR70	O-RING		
11	51 07 129 08	3	O-RING 6X1,5 NBR90	O-RING		

20.3.2014
059099

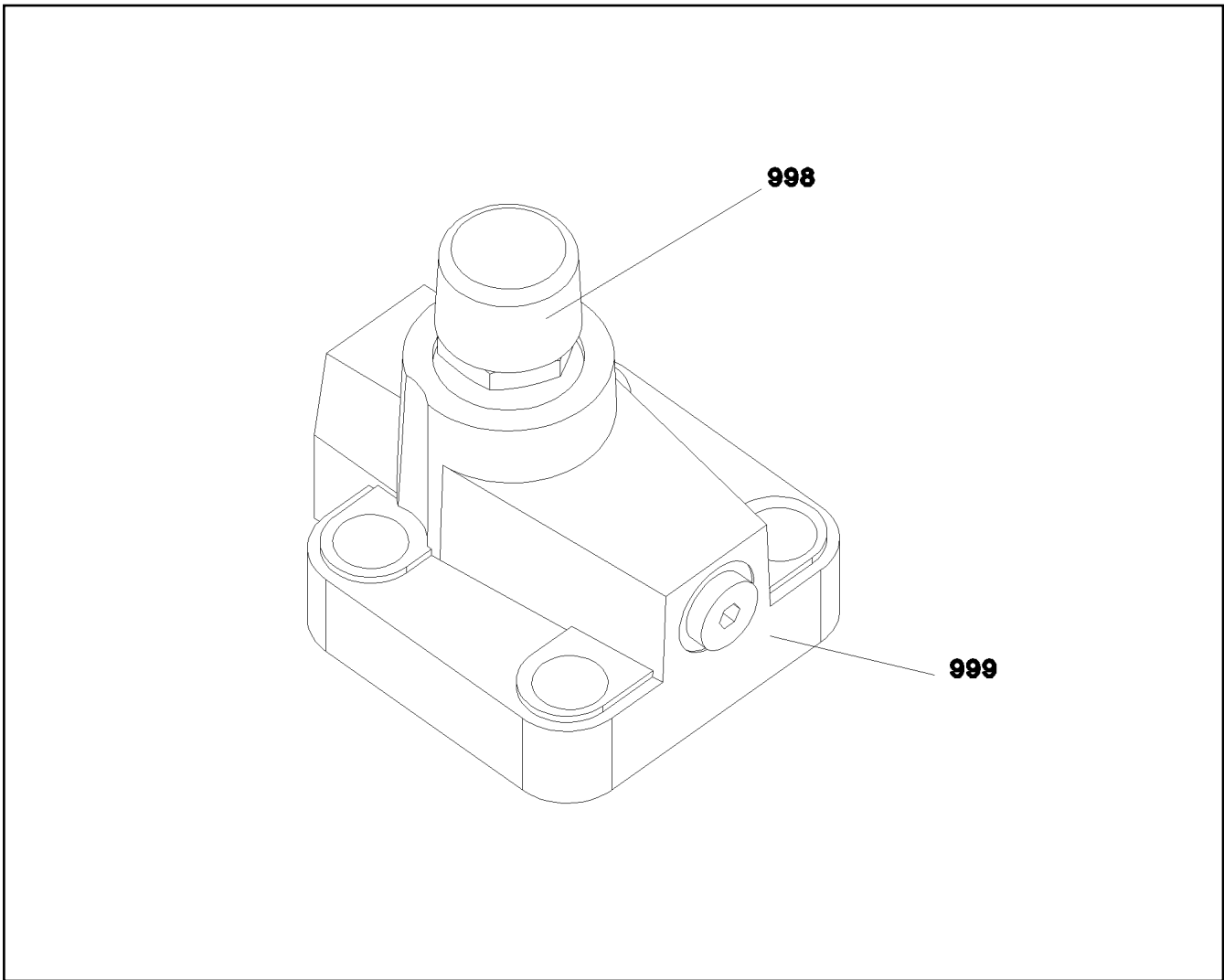
LIEBHERR

etk_en_de_074576 LR 1600 2

DIRECTIONAL CONTROL VALVE
WEGEVENTIL

735

⇒ 5 114 498 08
51 14 498 08



Pos.	Item	Quantity	Description	Bezeichnung	Serie	K
998	10 67 551 5	1	SEAL KIT LIMIT VALVE	DS DRUCKBEGRENZUNGSVEN		
999	10 67 551 7	1	SEAL KIT LIMIT VALVE	DS DRUCKBEGRENZUNGSVEN		

20.3.2014
059660

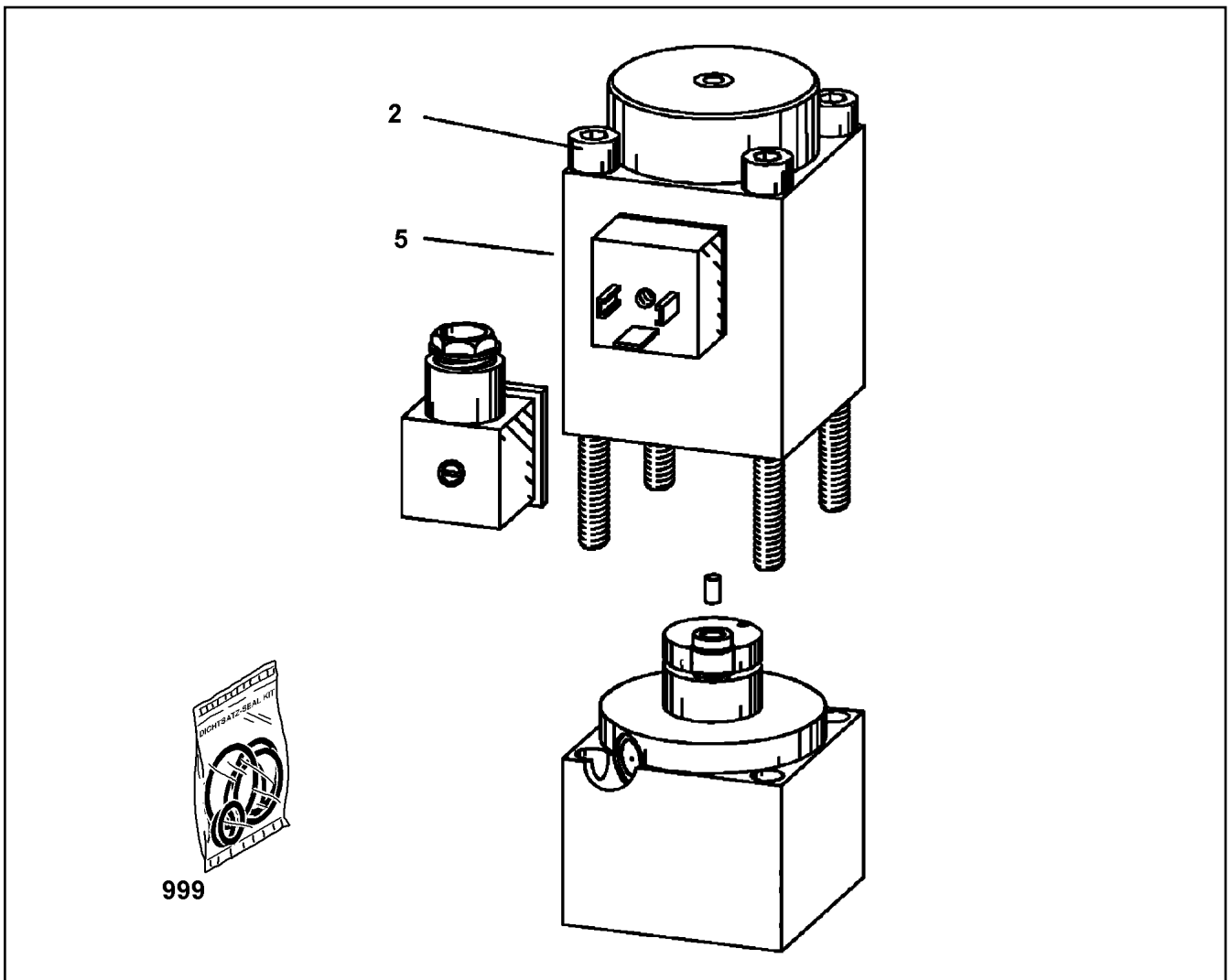
LIEBHERR

etk_en_de_074576 LR 1600 2

PRESSURE LIMITING VALVE
DRUCKBEGRENZUNGSVENTIL

736

⇒ 5 114 572 08
51 14 572 08



Pos.	Item	Quantity	Description	Bezeichnung	Serie	K
2	10 66 372 5	4	SOCKET HEAD SCREW ISO 4762 M5X95 12.	ZYLINDERSCHRAUBE		
5	10 42 953 2	1	MAGNET 24V	MAGNET		
999	10 66 373 0	1	SEALING SET VALVE	DS VENTIL		

20.3.2014
059607

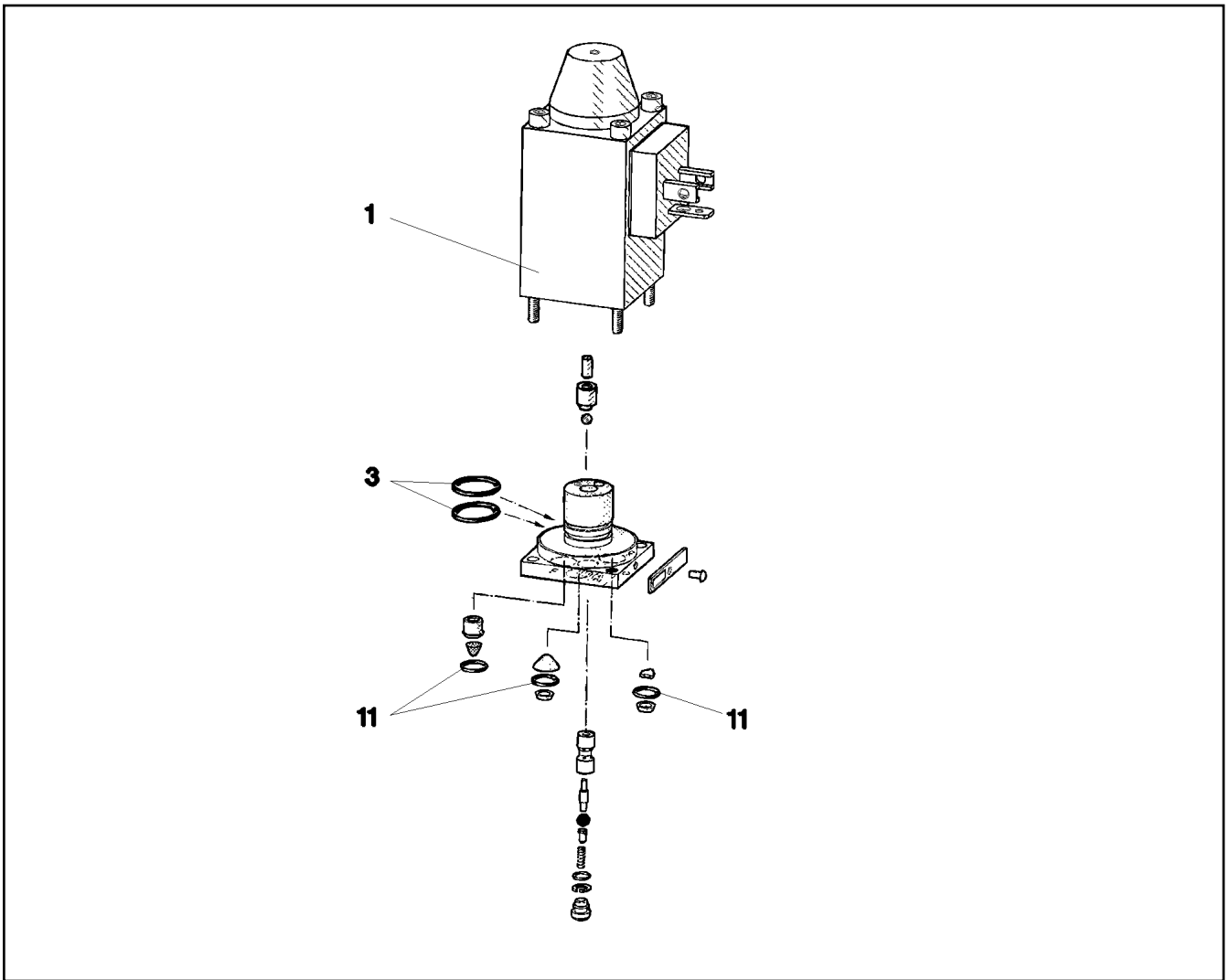
LIEBHERR

etk_en_de_074576 LR 1600 2

DIRECTIONAL CONTROL VALVE
WEGEVENTIL

737

⇒ 5 114 651 08
51 14 651 08



Pos.	Item	Quantity	Description	Bezeichnung	Serie	K
1	57 06 338 08	1	MAGNET 24V	MAGNET		
(1)	57 06 810 08	1	O-RING 27,5X2,5 FPM70	O-RING		
3	57 00 101 08	2	O-RING 14X1,1 NBR70	O-RING		
11	51 07 129 08	3	O-RING 6X1,5 NBR90	O-RING		

20.3.2014
059301

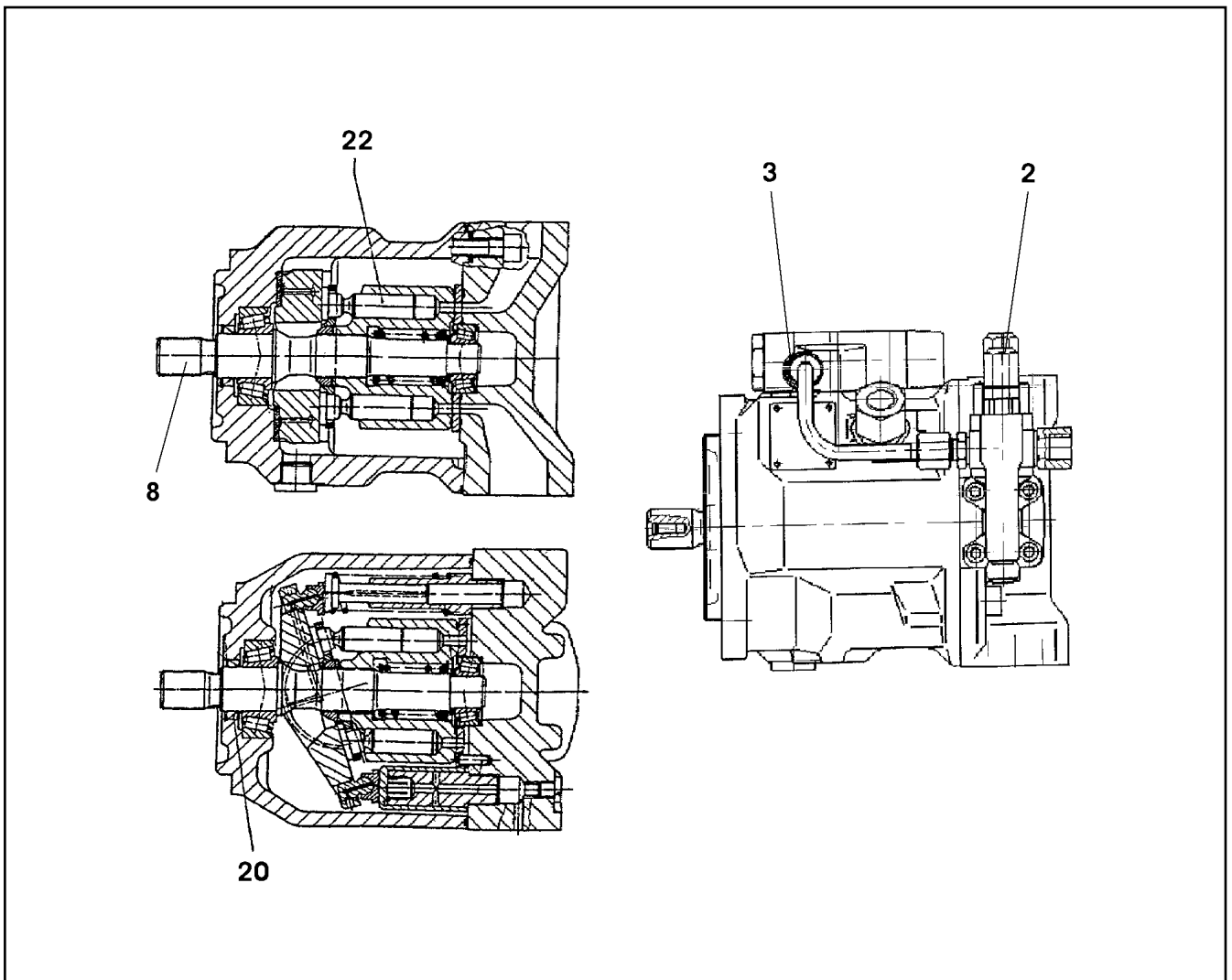
LIEBHERR

etk_en_de_074576 LR 1600 2

DIRECTIONAL CONTROL VALVE
WEGEVENTIL

738

⇒ 5 114 943 08
51 14 943 08



Pos.	Item	Quantity	Description	Bezeichnung	Serie	K
	2	10 02 742 1	1	CONTROL VALVE	STEUERVENTIL	
	3	10 29 179 4	1	CONTROL VALVE	STEUERVENTIL	
	8	11 00 269 2	1	DRIVE SHAFT	ANTRIEBSWELLE	
	20	10 28 767 2	1	SHAFT SEAL BABSL 25X35X6 75V595	WELLENDICHTRING	
	22	57 09 482 08	1	O-RING 148X2,5 NBR80	O-RING	

20.3.2014
039464

LIEBHERR

etk_en_de_074576 LR 1600 2

VARIABLE PUMP
VERSTELLPUMPE

739

⇒ 5 121 364 08
51 21 364 08

Pos.	Item	Quantity	Description	Bezeichnung	Serie	K
1	57 17 080 08	1	HAND PUMP ZPH1A/5PN500	HANDPUMPE		
2	57 17 120 08	1	HOSE DN6,3	SCHLAUCH		
3	57 17 230 08	1	CONNECTING NIPPLE G 1/4" M14X1,5	ANSCHLUSSNIPPEL		
4	57 17 231 08	1	QUICK COUPLING FEMALE GERADE	STECKKUPPLUNGSMUFFE		
5	57 19 135 08	1	CYLINDER 50/25-165	ZYLINDER		
(10)	57 19 136 08	1	DS ASSEMBLY CYLINDER	DS MONTAGEZYLINDER		

20.3.2014

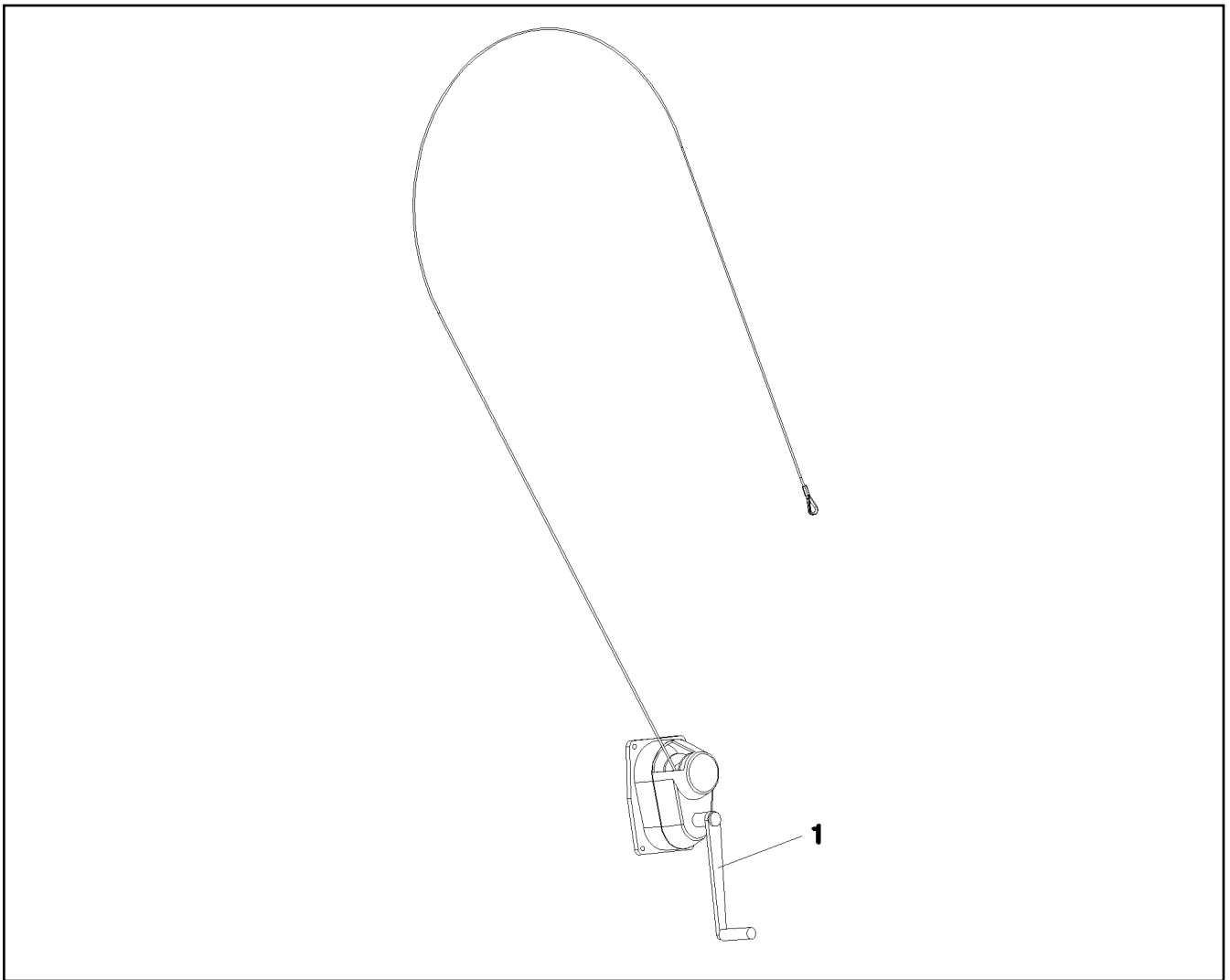
etk_en_de_074576 LR 1600 2

740

LIEBHERR

MOUNTING - PISTON W. PUMP
MONTAGEZYLINDER

⇒ 5 123 682 08
51 23 682 08



Pos.	Item	Quantity	Description	Bezeichnung	Serie	K
1	11 34 170 9	1	CRANK HANDLE	HANDKURBEL		

20.3.2014
079642

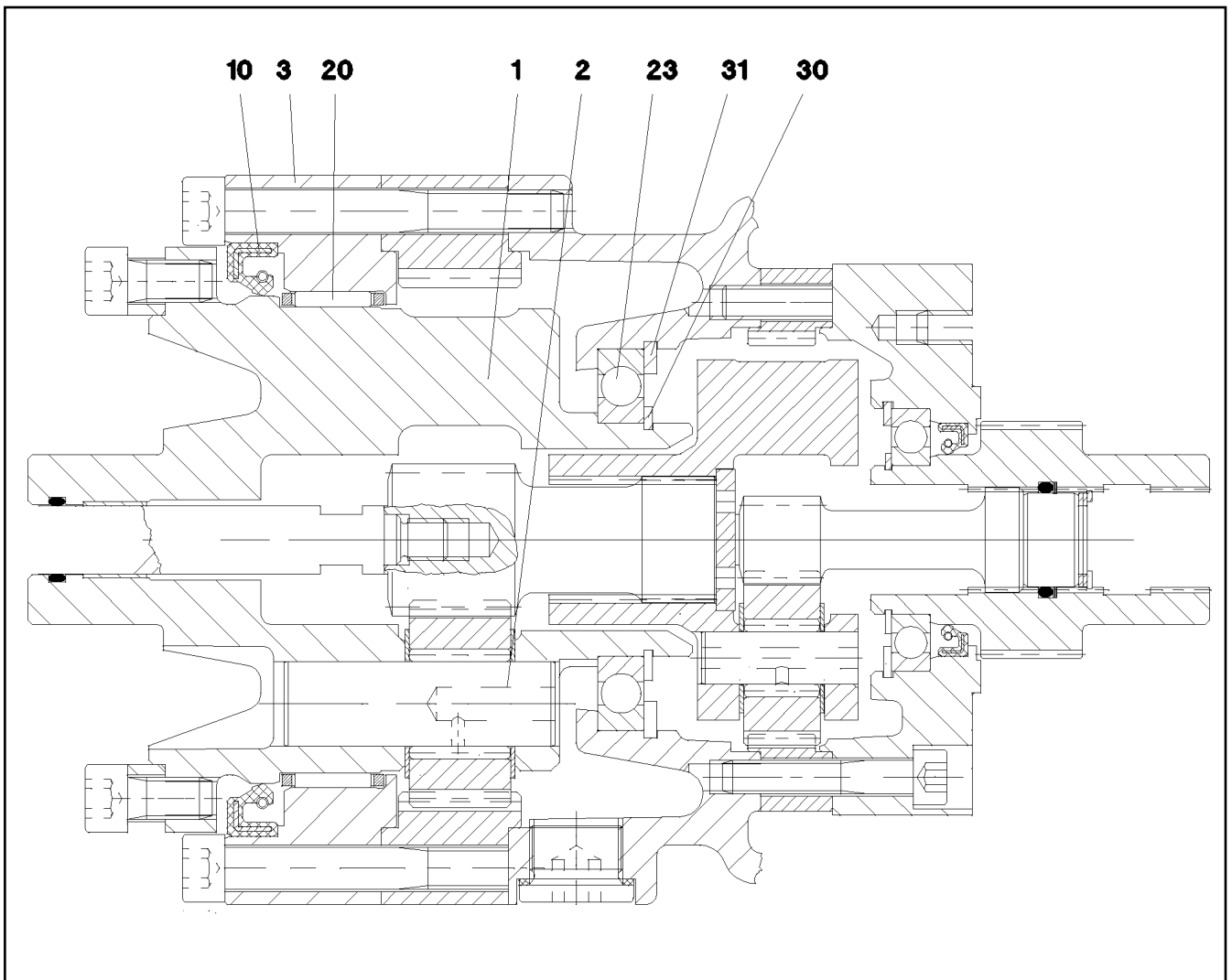
LIEBHERR

etk_en_de_074576 LR 1600 2

ROPE WINCH
SEILWINDE

741

⇒ 5 400 569 08
54 00 569 08



Pos.	Item	Quantity	Description	Bezeichnung	Serie	K
1	57 07 959 08	1	PLANETARY CARRIER	PLANETENTRAEGER		
2	57 07 958 08	3	PLANETARY WHEEL AXLE	PLANETENACHSE		
3	57 07 960 08	1	BEARING RING	LAGERRING		
10	71 00 312 08	1	ROTARY SHAFT LIP SEAL DIN 3760 A 115X1	RADIALWELLENDICHTRING		
20	57 07 961 08	1	NEEDLE GEAR RIM 110X117X24	NADELKRANZ		
23	54 05 116 08	1	DEEP GROOVE BALL BEARING DIN 625 16	RILLENKUGELLAGER		
30	42 80 045 08	1	LOCKING RING DIN 471 55X2	SICHERUNGSRING		
31	42 81 028 08	1	LOCKING RING DIN 472 90X3	SICHERUNGSRING		

20.3.2014
069334

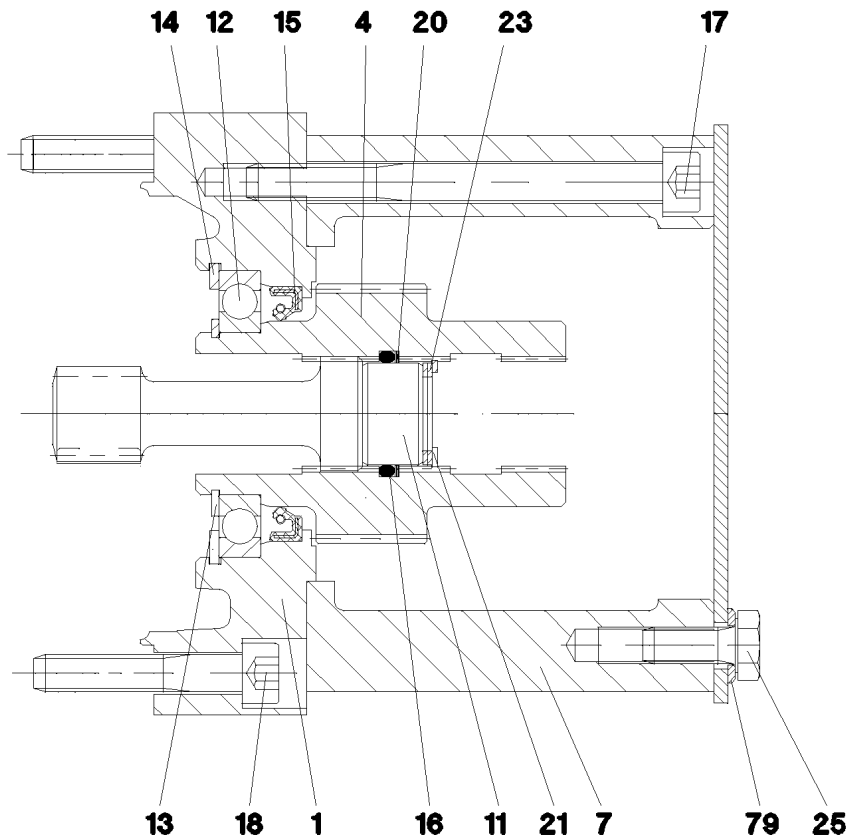
LIEBHERR

etk_en_de_074576 LR 1600 2

POWER TAKE-OFF CPL
ABTRIEB KPL

742

⇒ 5 402 704 14
54 02 704 14



Pos.	Item	Quantity	Description	Bezeichnung	Serie	K
1	57 07 962 08	1	BRAKE FLANGE	BREMSFLANSCH		
4	57 17 272 08	1	DRIVE SLEEVE	ANTRIEBSHUELSE		
7	54 01 840 08	1	MOTOR FLANGE	MOTORFLANSCH		
11	54 01 842 08	1	WASHER	SCHEIBE		
12	74 51 947 08	1	DEEP GROOVE BALL BEARING DIN 625 160	RILLENKUGELLAGER		
13	42 80 029 08	1	LOCKING RING DIN 471 35X1,5	SICHERUNGSRING		
14	42 81 017 08	1	LOCKING RING DIN 472 62X2	SICHERUNGSRING		
15	57 01 519 08	1	ROTARY SHAFT LIP SEAL DIN 3760 A 40X5	RADIALWELLENDICHTRING		
16	54 01 843 08	1	O-RING 22,2X3 NBR70	O-RING		
17	49 00 323	6	SOCKET HEAD SCREW ISO 4762 M8X90 8.8	ZYLINDERSCHRAUBE		
18	40 42 044 05	6	SOCKET HEAD SCREW ISO 4762 M8X45 8.8	ZYLINDERSCHRAUBE		
20	54 01 844 08	1	SPIRAL BACK-UP RING	SPIRALBACKRING		
21	42 81 003 08	1	LOCKING RING DIN 472 23X1,2	SICHERUNGSRING		
23	50 15 010 77	3	SHIM RING DIN 988 16X22X1	PASSSCHEIBE		
25	49 00 089	4	HEX SCREW ISO 4017 M8X20 8.8 A2C	SECHSKANTSCHRAUBE		
79	42 00 010 14	4	WASHER ISO 7089 8 200HV-A4	SCHEIBE		

20.3.2014
069335

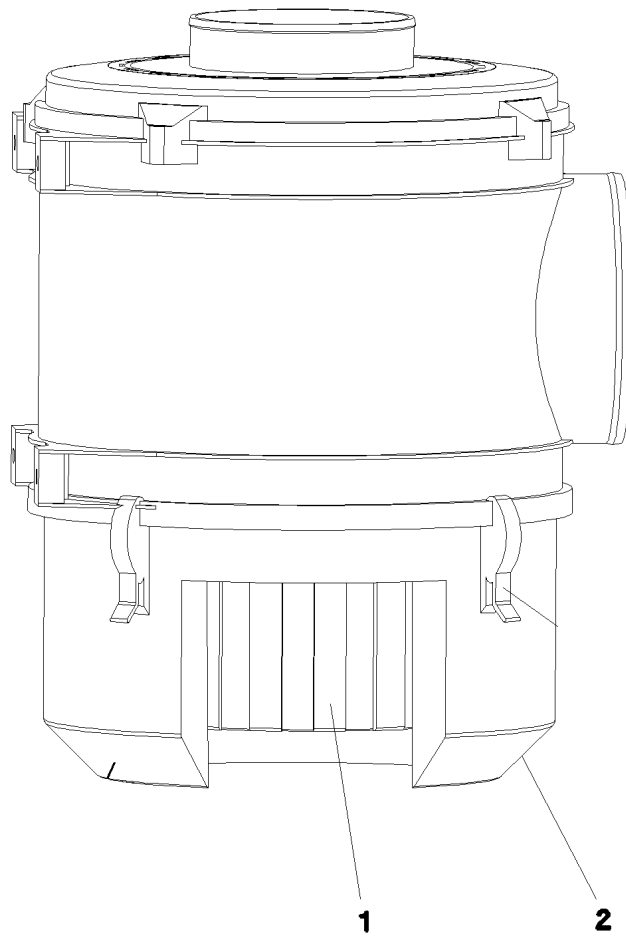
LIEBHERR

etk_en_de_074576 LR 1600 2

DRIVE UNIT CPL
ANTRIEB KPL

743

⇒ 5 402 705 14
54 02 705 14



Pos 3

1

2

Pos.	Item	Quantity	Description	Bezeichnung	Serie	K
1	57 17 556 08	1	FILTER INSERT	FILTEREINSATZ		
2	10 27 991 9	1	POT	TOPF		
3	10 29 372 7	1	SAFETY ELEMENT 28m ³ /min	SICHERHEITSELEMENT		

20.3.2014
024676

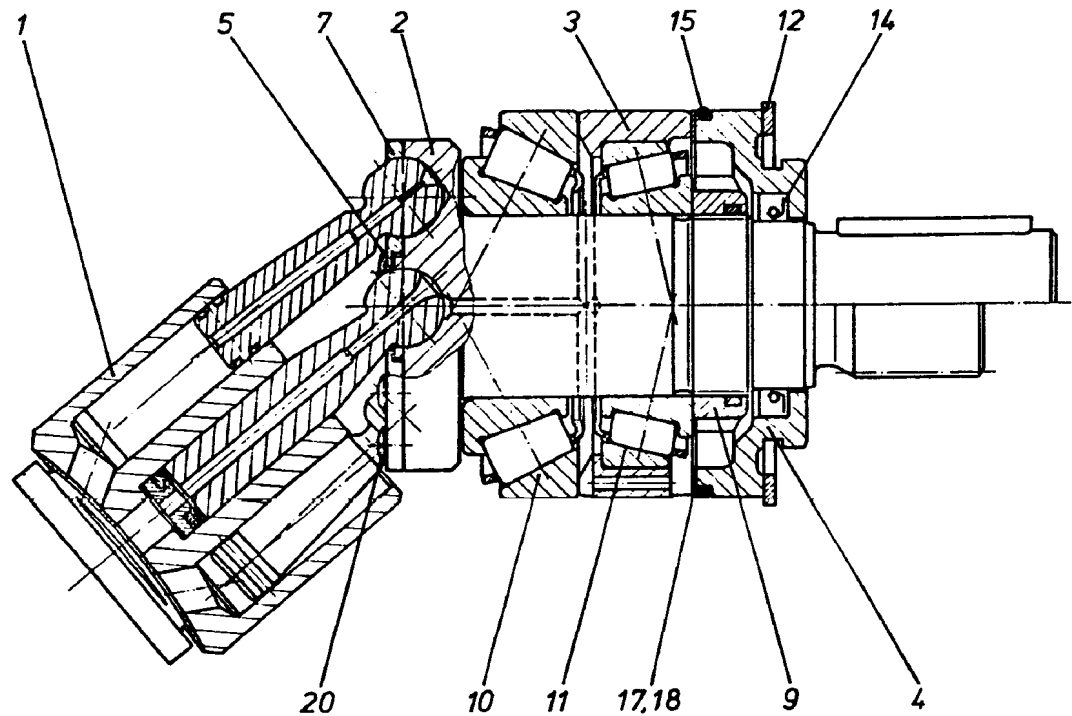
LIEBHERR

etk_en_de_074576 LR 1600 2

AIR FILTER
LUFTFILTER

744

⇒ 5 517 203 08
55 17 203 08



Pos.	Item	Quantity	Description	Bezeichnung	Serie	K
1	57 01 133 08	1	DRIVING GEAR ⇒ 5 701 133 08 57 01 133 08	TRIEBWERK		
2	57 01 134 08	1	DRIVING SHAFT	TRIEBWELLE		
3	57 01 135 08	1	BEARING RING	LAGERRING		
4	70 24 263	1	CLOSING RING	VERSCHLUSSRING		
5	70 24 264	1	WASHER	SCHEIBE		
7	70 24 265	1	PULL-BACK PLATE	RUECKZUGPLATTE		
9	57 01 139 08	1	SLOTTED NUT M30X1,5	NUTMUTTER		
10	57 01 140 08	1	TAPERED ROLLER BEARING	KEGELROLLENLAGER		
11	74 62 216 08	1	TAPERED ROLLER BEARING DIN 720 32006-	KEGELROLLENLAGER		
12	42 81 022 08	1	LOCKING RING DIN 472 70X2,5	SICHERUNGSRING		
14	57 01 141 08	1	SHAFT SEAL 28X40X6 NBR	WELLENDICHTRING		
15	51 57 051 08	1	O-RING ARP 568 64,77X2,62 NBR70	O-RING		
17	57 01 142 08	2	SHIM RING 58X70X0,1	PASSSCHEIBE		
18	57 01 143 08	1	SHIM RING 58X70X0,3	PASSSCHEIBE		
20	51 45 994 08	7	PAN-HEAD SCREW DIN 7985 M3X8 8.8 A2C	FLACHKOPFSCHRAUBE		

20.3.2014
100571

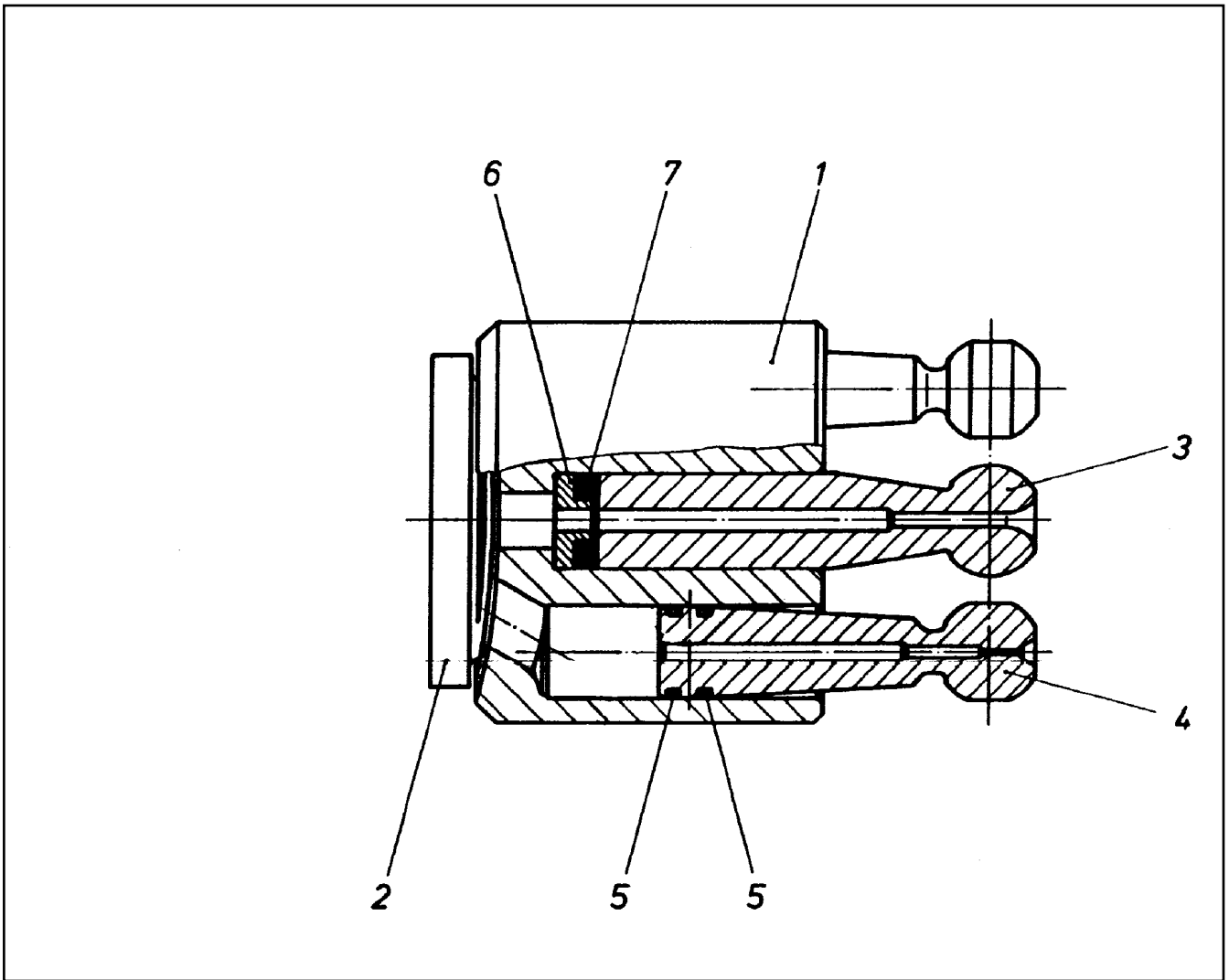
LIEBHERR

etk_en_de_074576 LR 1600 2

DRIVING GEAR
TRIEBWERK

745

⇒ 5 701 129 08
57 01 129 08



Pos.	Item	Quantity	Description	Bezeichnung	Serie	K
1	70 24 273	1	CYLINDER	ZYLINDER		
2	57 01 145 08	1	GUIDE PLATE	STEUERPLATTE		
3	57 01 146 08	1	CENTER STUD	MITTELZAPFEN		
4	57 01 147 08	7	PISTON	KOLBEN		
5	57 01 148 08	14	RING	RING		
6	57 01 149 08	1	SPRING SUPPORT	FEDERTELLER		
7	70 24 282	4	DISC SPRING	TELLERFEDER		

20.3.2014
100572

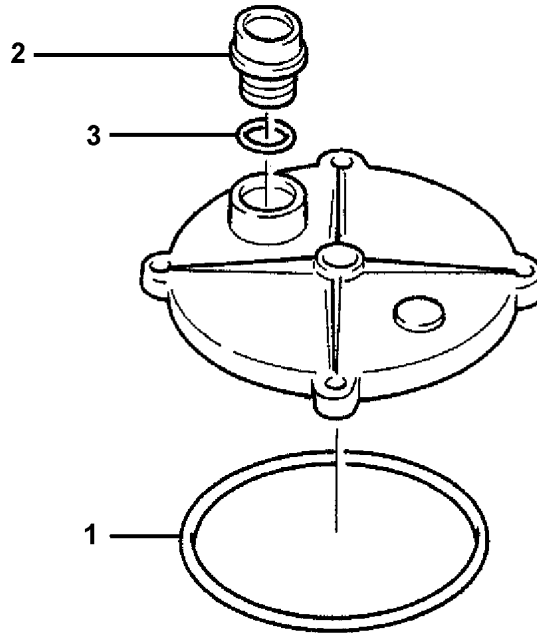
LIEBHERR

etk_en_de_074576 LR 1600 2

DRIVING GEAR
TRIEBWERK

746

⇒ 5 701 133 08
57 01 133 08



Pos.	Item	Quantity	Description	Bezeichnung	Serie	K
1	57 05 883 08	1	O-RING ARP 568 170,82X7 NBR70	O-RING		
2	51 06 623 08	1	SCREW CAP	SCHRAUBKAPPE		
3	57 05 889 08	1	O-RING 39,7X3,5 NBR70	O-RING		

20.3.2014
044633

LIEBHERR

etk_en_de_074576 LR 1600 2

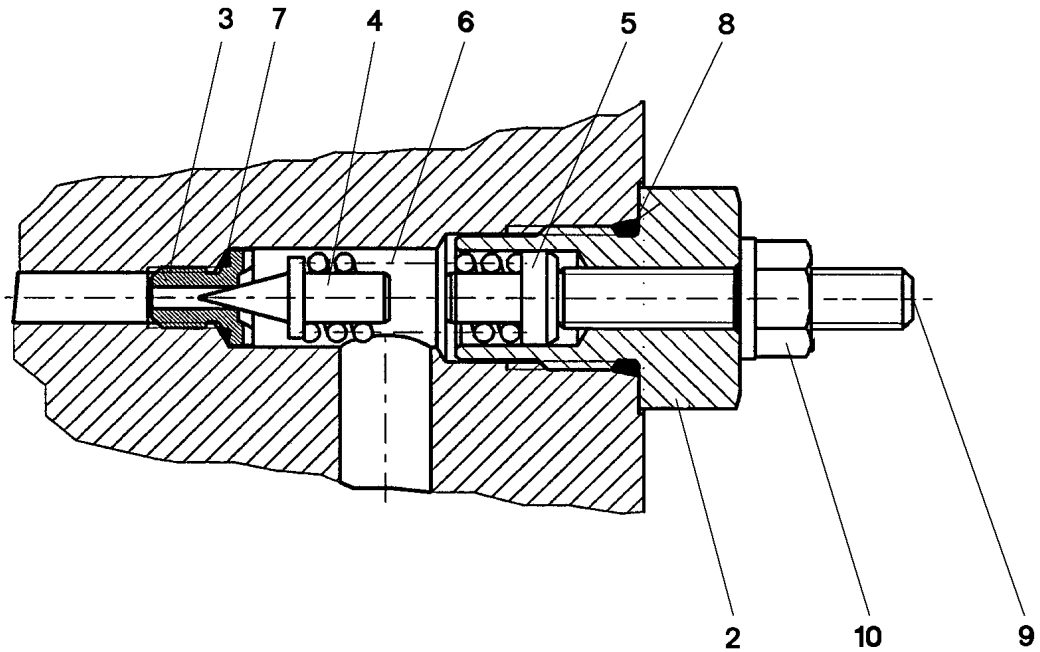
FILTER COVER
FILTERDECKEL

747

⇒ 5 708 320 08
57 08 320 08

Pos.	Item	Quantity	Description	Bezeichnung	Serie	K
1	57 08 179 08	2	MAGNET COIL 28V	MAGNETSPULE		
(1)	57 14 553 08	1	NUT	RAENDELMUTTER		
999	57 10 356 08	1	SEAL KIT	DICHTSATZ		

20.3.2014	etk_en_de_074576 LR 1600 2	748
LIEBHERR	DIRECTIONAL CONTROL VALVE WEGEVENTIL	⇒ 5 710 349 08 57 10 349 08



Pos.	Item	Quantity	Description	Bezeichnung	Serie	K
2	57 11 303 08	1	SLEEVE	HUELSE		
3	57 06 475 08	1	VALVE SEAT	VENTILSITZ		
4	51 07 921 08	1	TAPER	KEGEL		
5	57 11 304 08	1	SPACER PIECE	DISTANZSTUECK		
6	51 07 359 08	1	PRESSURE SPRING 1,9X6,9X21,5	DRUCKFEDER		
7	57 06 906 08	1	O-RING 6X1 NBR90	O-RING		
8	57 11 305 08	1	O-RING ARP 568 11,89X1,98 N903890SHOR	O-RING		
9	51 07 533 08	1	GRUB SCREW DIN 913 M6X35 45H	GEWINDESTIFT		
10	51 07 534 08	1	SEALING NUT M6	DICHTMUTTER		

20.3.2014
137725

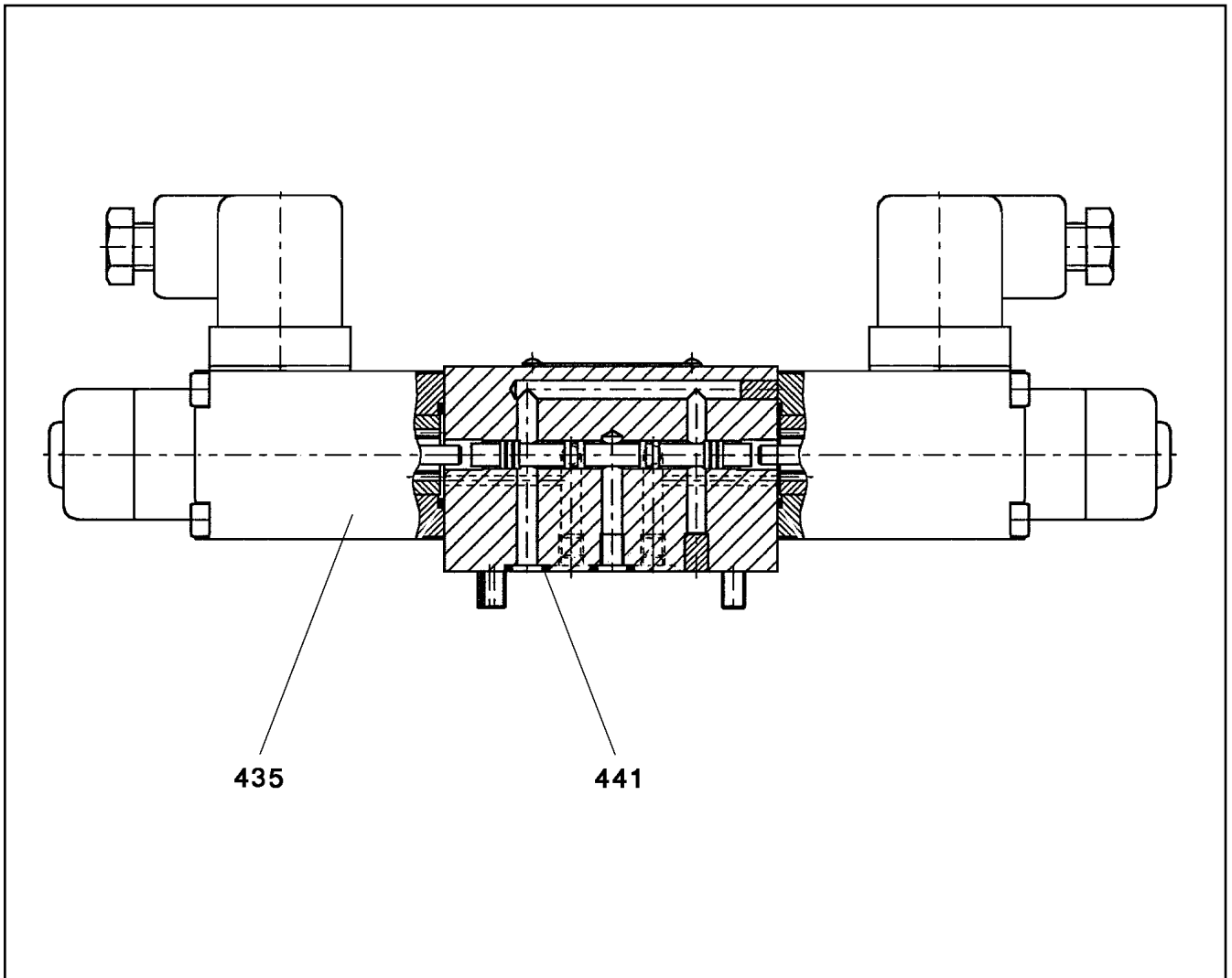
LIEBHERR

etk_en_de_074576 LR 1600 2

PRESSURE LIMITING VALVE
DRUCKBEGRENZUNGSVENTIL

749

⇒ 5 711 301 08
57 11 301 08



Pos.	Item	Quantity	Description	Bezeichnung	Serie	K
435	57 19 101 08	2	MAGNET COIL 24V	MAGNETSPULE		
441	51 07 384 08	4	O-RING ARP 568 6,07X1,78 NBR90	O-RING		

20.3.2014
137486

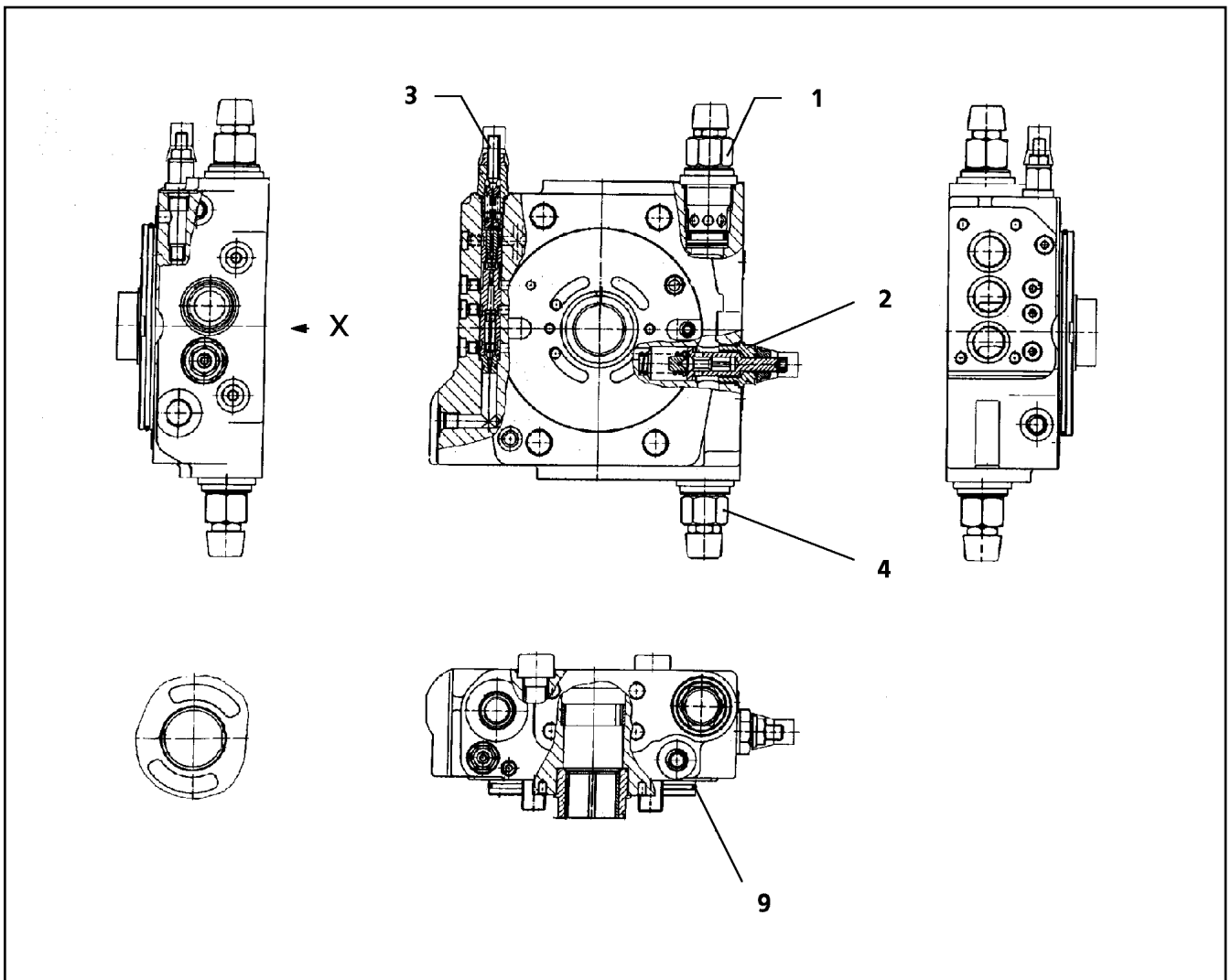
LIEBHERR

etk_en_de_074576 LR 1600 2

PILOT VALVE
VORSTEUERVENTIL

750

⇒ 5 713 626 08
57 13 626 08



Pos.	Item	Quantity	Description	Bezeichnung	Serie	K
1	57 15 145 08	1	PRESSURE LIMITING VALVE	DRUCKBEGRENZUNGSVENTIL		
(999)	10 41 065 9	1	SEAL KIT	DICHTSATZ		
2	57 15 963	1	PRESSURE LIMITING VALVE	DRUCKBEGRENZUNGSVENTIL		
3	57 15 146 08	1	SHUTDOWN VALVE	ABSCHALTVENTIL		
4	57 15 147 08	1	PRESSURE LIMITING VALVE	DRUCKBEGRENZUNGSVENTIL		
9	57 07 108 08	1	O-RING ARP 568 133,02X2,62 NBR90	O-RING		
26	51 45 915 08	2	O-RING ARP 568 12,42X1,78 NBR90	O-RING		

20.3.2014
137447

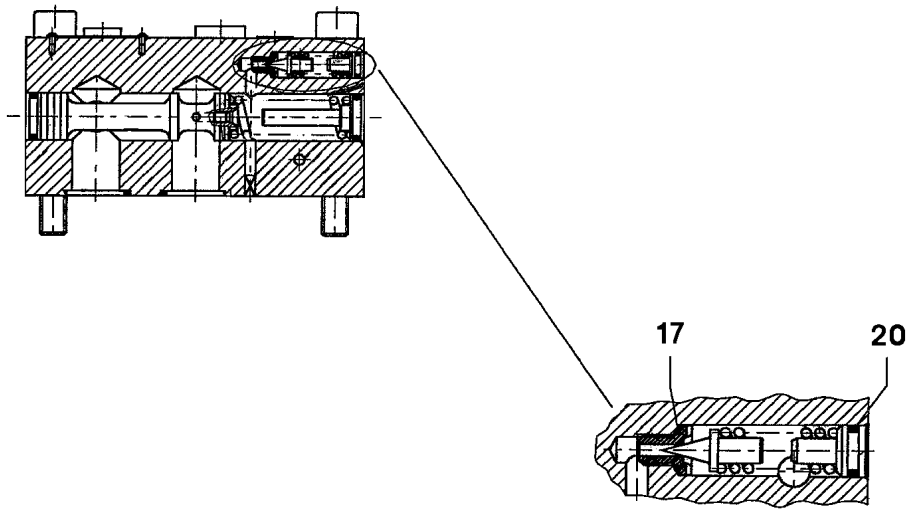
LIEBHERR

etk_en_de_074576 LR 1600 2

CONNECTING PLATE
ANSCHLUSSPLATTE

751

⇒ 5 715 142 08
57 15 142 08



Pos.	Item	Quantity	Description	Bezeichnung	Serie	K
17	57 06 906 08	1	O-RING 6X1 NBR90	O-RING		
20	72 64 196 08	1	O-RING ARP 568 6,07X1,78 NBR70	O-RING		

20.3.2014
021996

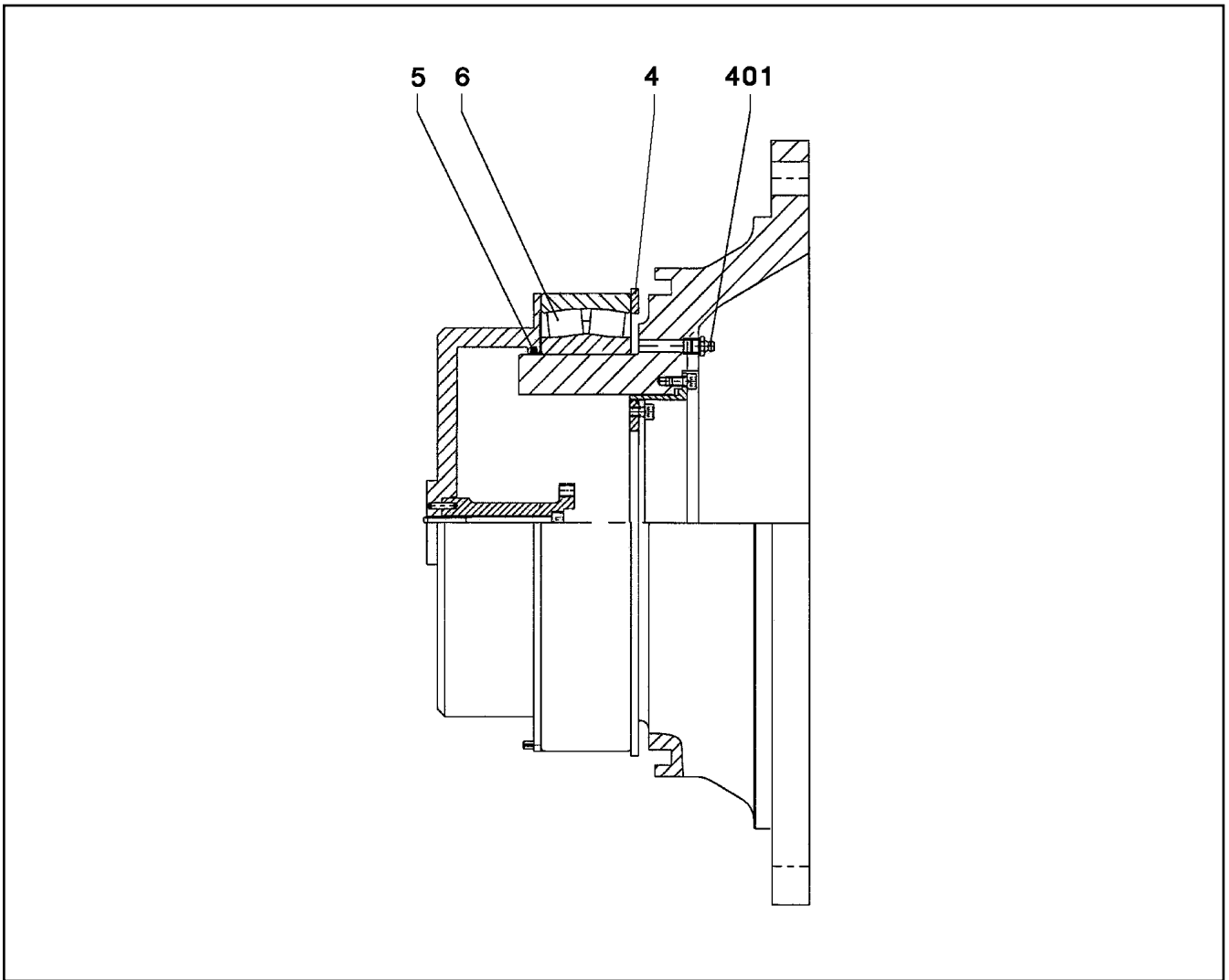
LIEBHERR

etk_en_de_074576 LR 1600 2

PRESSURE VALVE
DRUCKVENTIL

752

⇒ 5 715 296 08
57 15 296 08



Pos.	Item	Quantity	Description	Bezeichnung	Serie	K
4	50 15 497 08	1	LOCKING RING DIN 472 300X5	SICHERUNGSRING		
5	26 11 007 08	0.3	FELT STRIP DIN 5419 5X4	FILZSTREIFEN		
6	74 61 600 08	1	SELF-ALIGNING ROLLER BEARING DIN 635	PENDELROLLENLAGER		
9	59 20 399 14	1	DRIVER	MITNEHMER		
10	10 41 302 8	1	SOCKET HEAD SCREW ISO 4762 M8X85 A2	ZYLINDERSCHRAUBE		
12	43 20 019 08	1	DOWEL PIN ISO 8752 4X16	SPANNSTIFT		
13	43 20 034 08	1	DOWEL PIN ISO 8752 5X12	SPANNSTIFT		
106	46 00 049	4	SOCKET HEAD SCREW ISO 4762 M6X12 8.8	ZYLINDERSCHRAUBE		
401	57 15 786 08	1	GREASE NIPPLE	SCHMIERNIPPEL		
422	46 00 049	3	SOCKET HEAD SCREW ISO 4762 M6X12 8.8	ZYLINDERSCHRAUBE		

20.3.2014
022996

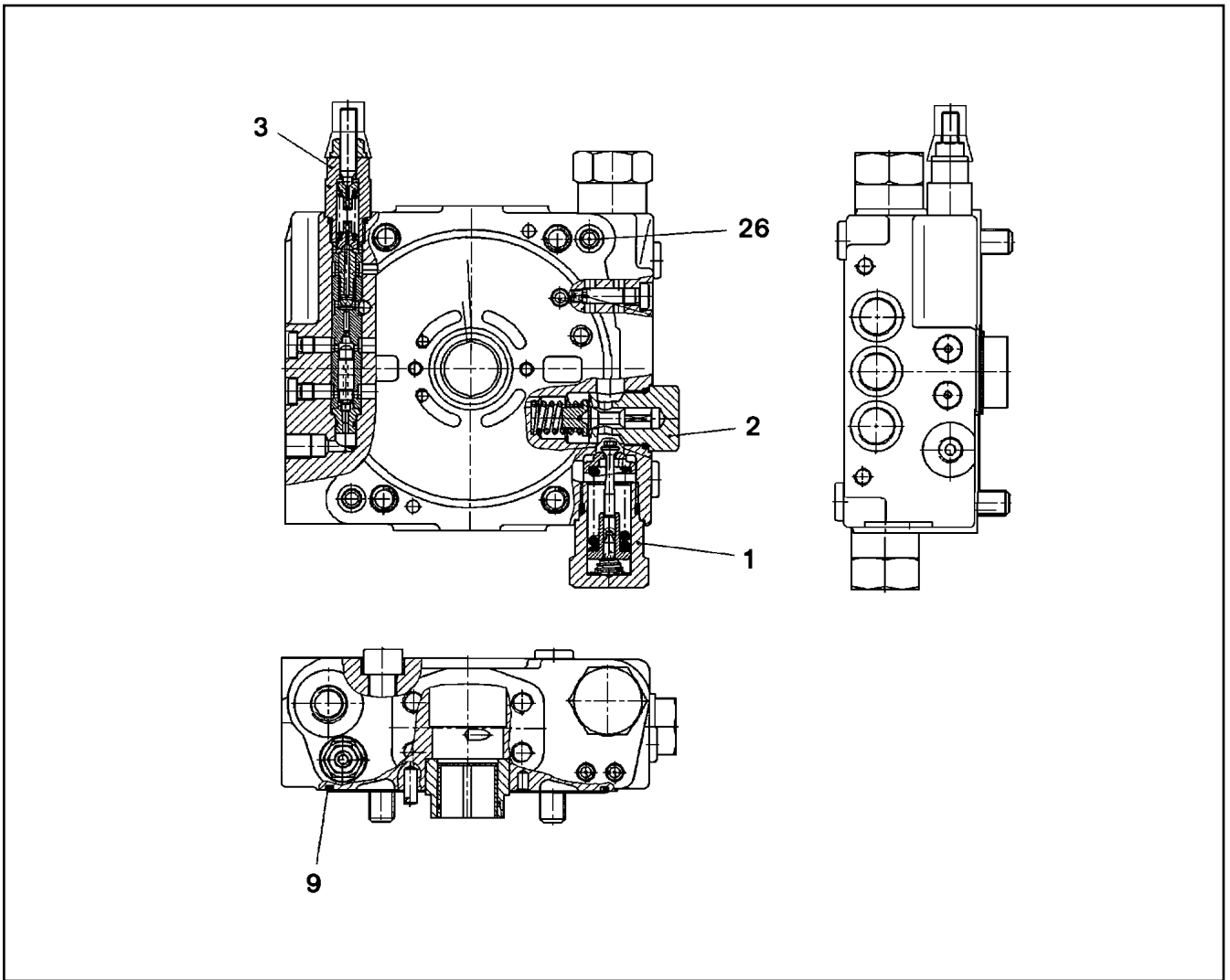
LIEBHERR

etk_en_de_074576 LR 1600 2

FLANGE
FLANSCH

753

⇒ 5 718 420 08
57 18 420 08



Pos.	Item	Quantity	Description	Bezeichnung	Serie	K
1	57 18 994 08	2	PRESSURE LIMITING VALVE	DRUCKBEGRENZUNGSVENTIL		
2	57 12 325 08	1	PRESSURE LIMITING VALVE	DRUCKBEGRENZUNGSVENTIL		
3	57 18 995 08	1	SHUTDOWN VALVE	ABSCHALTVENTIL		
			⇒ 5 718 995 08 57 18 995 08			
9	57 06 662 08	1	O-RING ARP 568 139,37X2,62 NBR70	O-RING		
26	51 07 386 08	2	O-RING ARP 568 9,25X1,78 NBR90	O-RING		

20.3.2014
027113

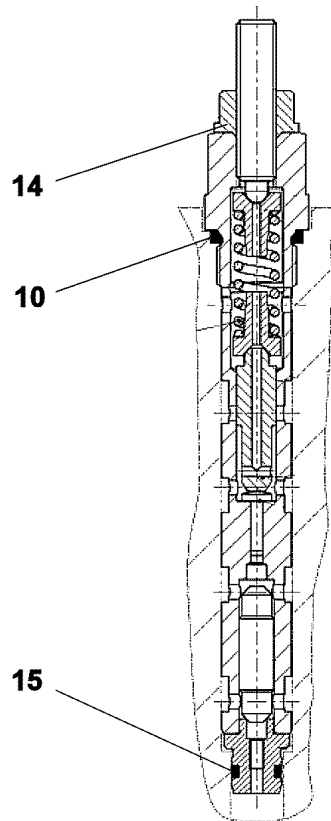
LIEBHERR

etk_en_de_074576 LR 1600 2

CONNECTING PLATE
ANSCHLUSSPLATTE

754

⇒ 5 718 989 08
57 18 989 08



Pos.	Item	Quantity	Description	Bezeichnung	Serie	K
10	51 07 461 08	1	O-RING ARP 568 12,37X2,62 NBR90	O-RING		
14	70 05 071	1	SEAL-LOCK-SHOULDER NUT M8	SEAL-LOCK-BUNDMUTTER		
15	51 07 384 08	1	O-RING ARP 568 6,07X1,78 NBR90	O-RING		

20.3.2014
099112

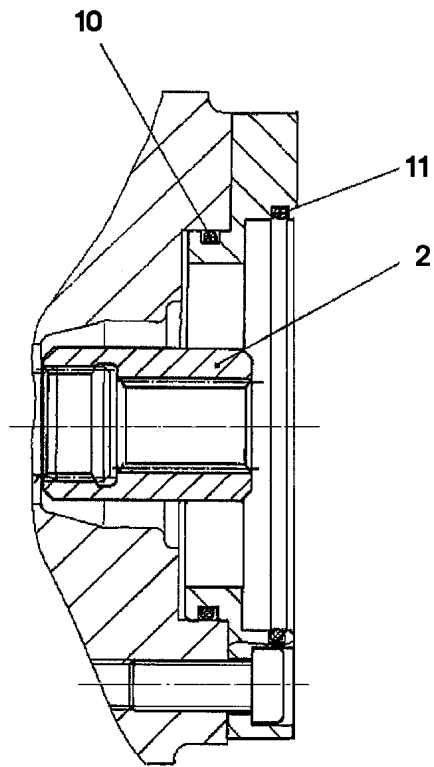
LIEBHERR

etk_en_de_074576 LR 1600 2

SHUTDOWN VALVE
ABSCHALTVENTIL

755

⇒ 5 718 995 08
57 18 995 08



Pos.	Item	Quantity	Description	Bezeichnung	Serie	K
2	57 19 010 08	1	HUB	NABE		
10	51 45 304 08	1	O-RING ARP 568 75,87X2,62 NBR90	O-RING		
11	51 31 150 08	1	O-RING ARP 568 101,19X3,53 NBR90	O-RING		

20.3.2014
026196

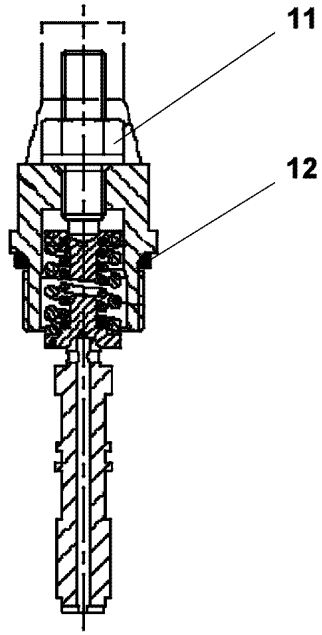
LIEBHERR

etk_en_de_074576 LR 1600 2

PUMP SUPPORT
PUMPENTRAEGER

756

⇒ 5 719 006 08
57 19 006 08



Pos.	Item	Quantity	Description	Bezeichnung	Serie	K
11	70 05 071	1	SEAL-LOCK-SHOULDER NUT M8	SEAL-LOCK-BUNDMUTTER		
12	51 07 383 08	1	O-RING ARP 568 18,72X2,62 NBR90	O-RING		

20.3.2014
099113

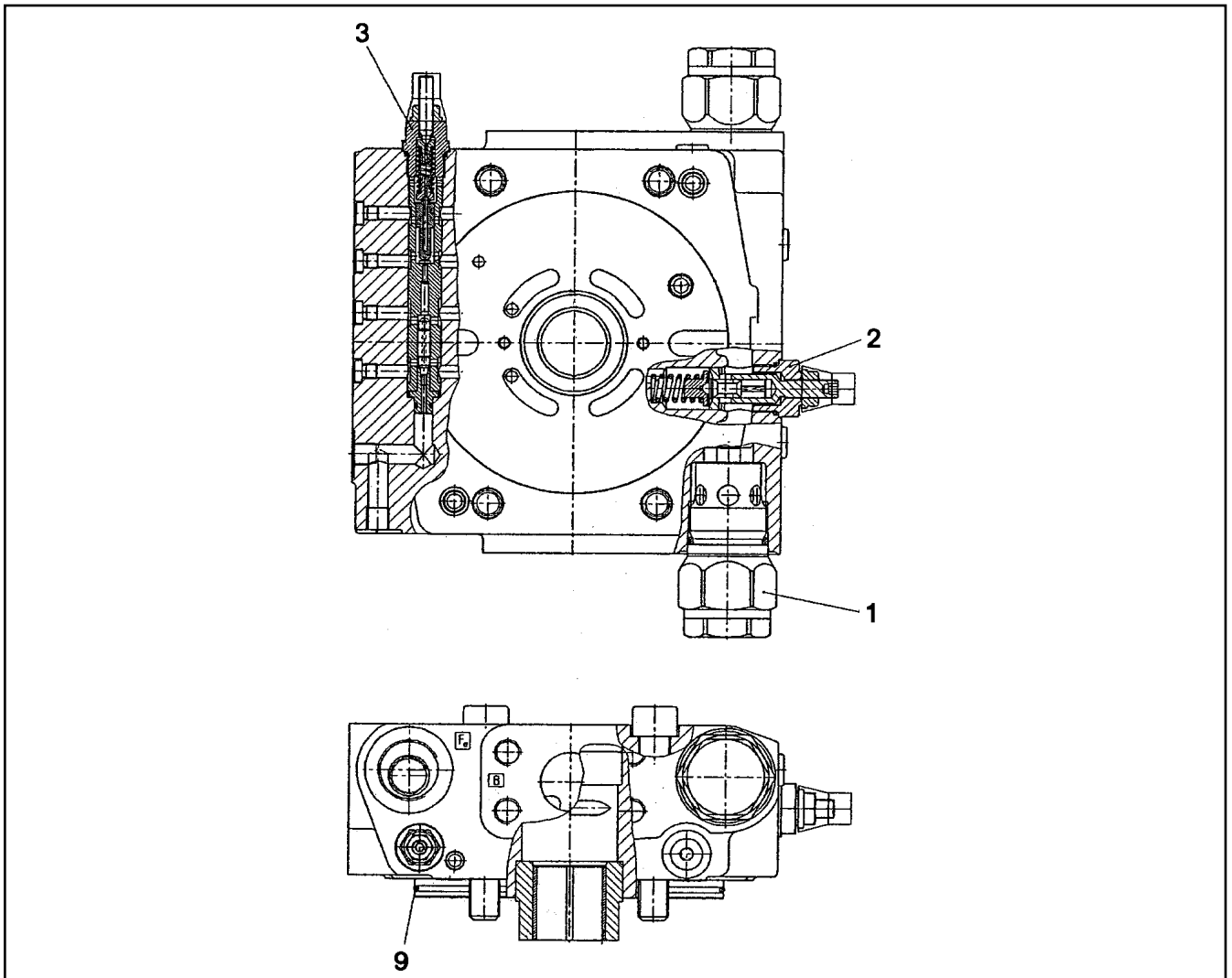
LIEBHERR

etk_en_de_074576 LR 1600 2

REGULATOR ELEMENT
REGLERELEMENT

757

⇒ 5 719 008 08
57 19 008 08



Pos.	Item	Quantity	Description	Bezeichnung	Serie	K
1	57 19 033 08	2	PRESSURE LIMITING VALVE	DRUCKBEGRENZUNGSVENTIL		
2	57 15 963	1	PRESSURE LIMITING VALVE	DRUCKBEGRENZUNGSVENTIL		
3	76 22 338	1	SHUTDOWN VALVE	ABSCHALTVENTIL		
9	57 12 398 08	1	O-RING ARP 568 158,42X2,62 NBR90	O-RING		

20.3.2014
029700

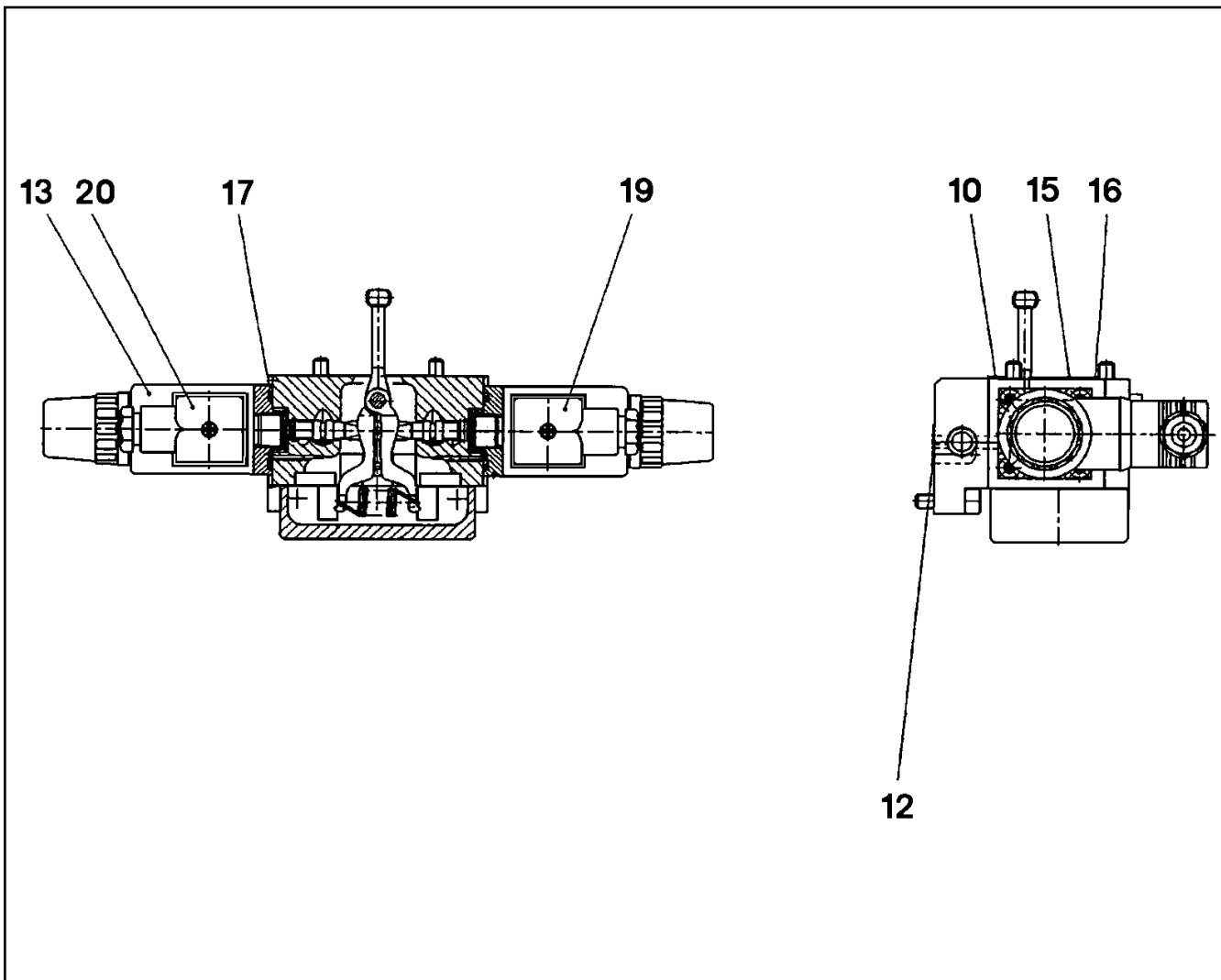
LIEBHERR

etk_en_de_074576 LR 1600 2

CONNECTING PLATE
ANSCHLUSSPLATTE

758

⇒ 5 719 030 08
57 19 030 08



Pos.	Item	Quantity	Description	Bezeichnung	Serie	K
10	51 07 478 08	1	O-RING ARP 568 29,87X1,78 NBR90	O-RING		
12	51 07 181 08	3	O-RING ARP 568 10,82X1,78 NBR75	O-RING		
13	57 19 117 08	2	PROPORTIONAL MAGNET 24V	PROPORTIONALMAGNET		
(1)	10 66 382 5	2	RETAINING NUT	BEFESTIGUNGSMUTTER		
15	51 45 915 08	2	O-RING ARP 568 12,42X1,78 NBR90	O-RING		
16	51 07 384 08	1	O-RING ARP 568 6,07X1,78 NBR90	O-RING		
17	57 00 488 08	2	O-RING ARP 568 26,64X2,62 NBR90	O-RING		
19	51 45 948 08	1	SOCKET	STECKDOSE		
20	51 45 947 08	1	SOCKET	STECKDOSE		

20.3.2014
028121

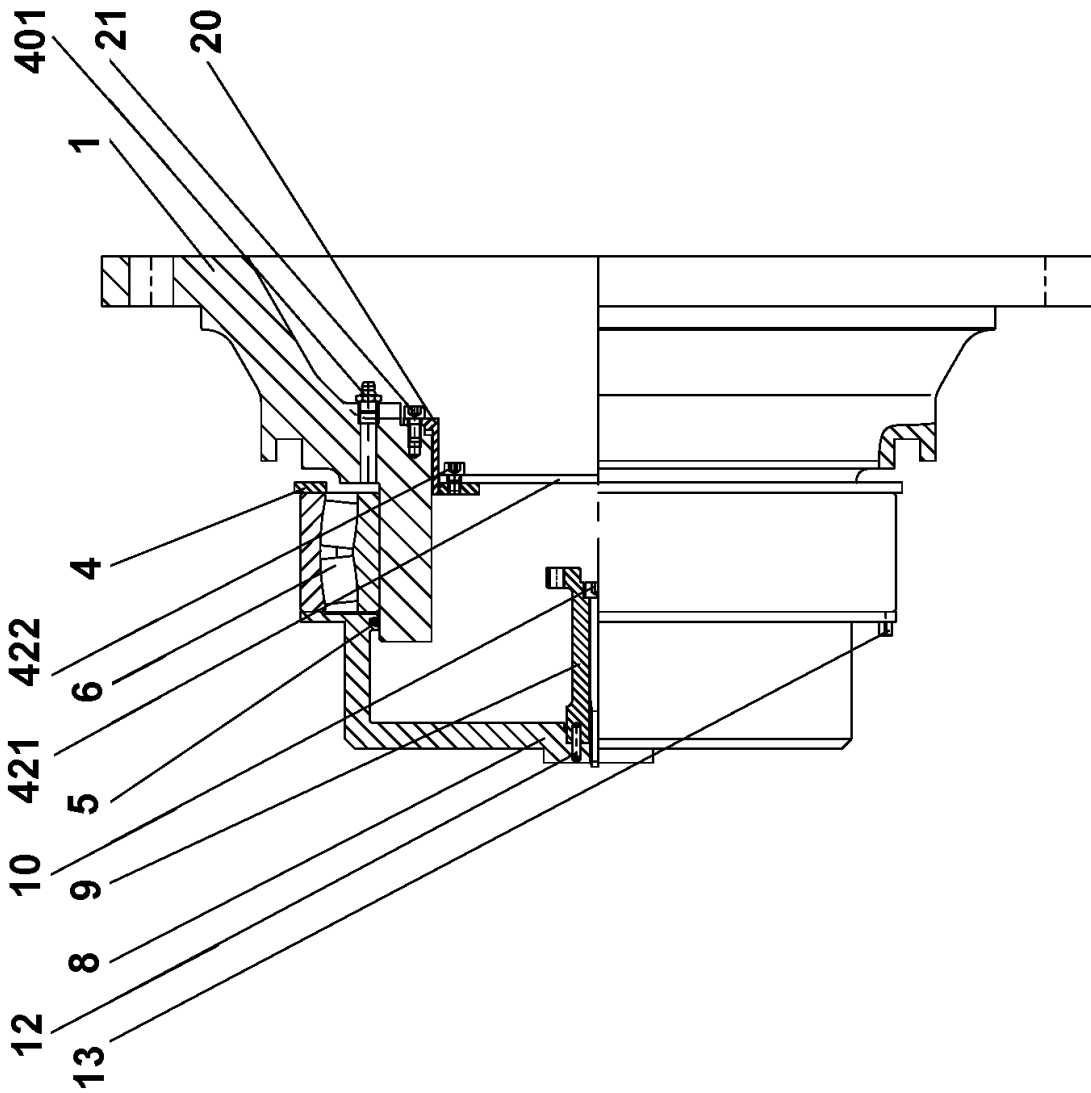
LIEBHERR

etk_en_de_074576 LR 1600 2

CONTROL UNIT
ANSTEUERGERAET

759

⇒ 5 719 113 08
57 19 113 08



20.3.2014
026663

LIEBHERR


etk_en_de_074576 LR 1600 2

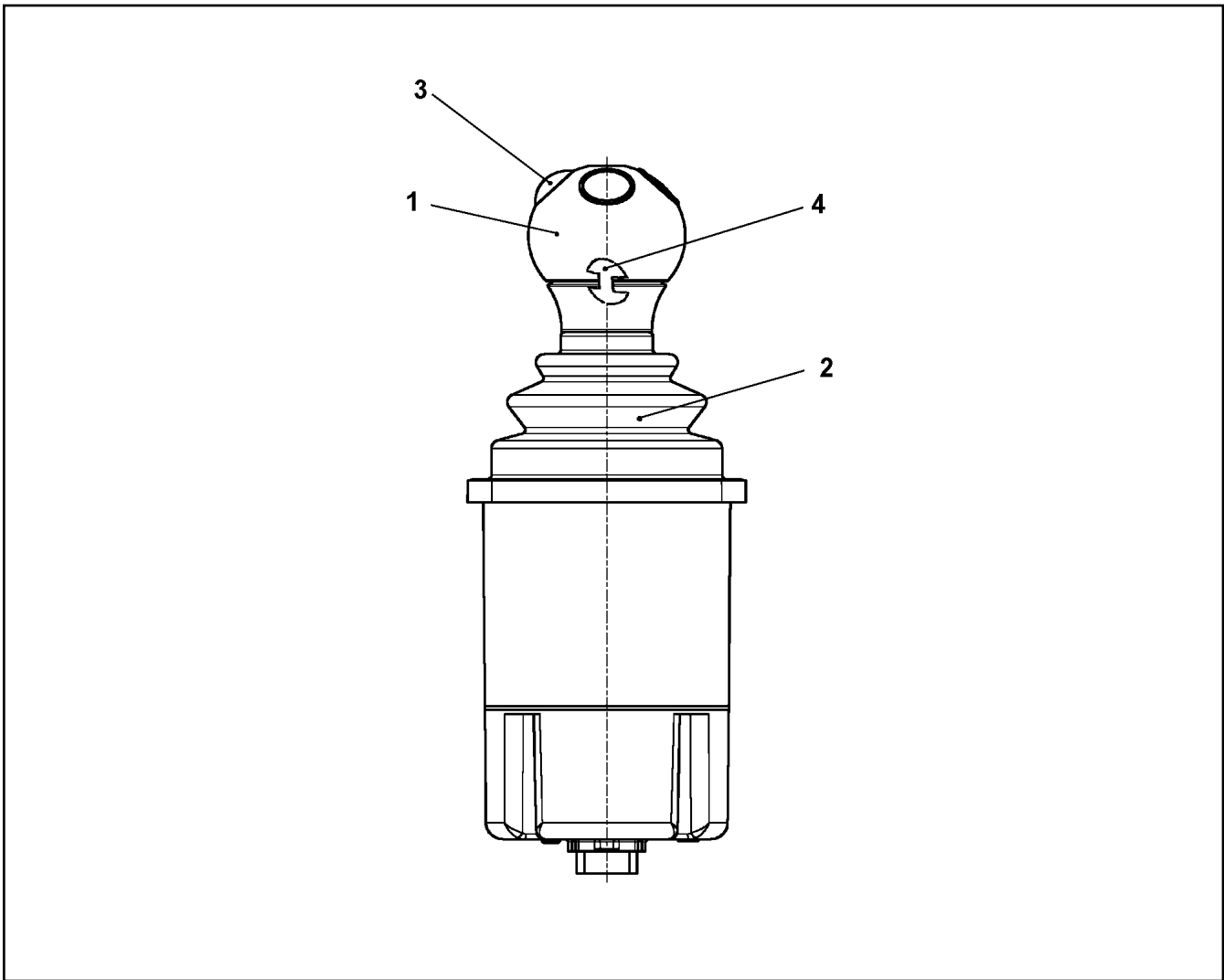
FLANGE
FLANSCH

760 (1/2)

⇒ 5 719 164 08
57 19 164 08

Pos.	Item	Quantity	Description	Bezeichnung	Serie	K
4	50 15 497 08	1	LOCKING RING DIN 472 300X5	SICHERUNGSRING		
5	26 11 007 08	0.3	FELT STRIP DIN 5419 5X4	FILZSTREIFEN		
6	74 61 600 08	1	SELF-ALIGNING ROLLER BEARING DIN 635	PENDELROLLENLAGER		
10	10 41 302 8	1	SOCKET HEAD SCREW ISO 4762 M8X85 A2	ZYLINDERSCHRAUBE		
12	43 20 019 08	1	DOWEL PIN ISO 8752 4X16	SPANNSTIFT		
13	43 20 034 08	1	DOWEL PIN ISO 8752 5X12	SPANNSTIFT		
21	46 00 049	4	SOCKET HEAD SCREW ISO 4762 M6X12 8.8	ZYLINDERSCHRAUBE		
401	77 43 242	1	HYDRAULIC-TYPE LUBRICAT.NIPPLE DIN 71	KEGELSCHMIERNIPPEL		
422	46 00 049	3	SOCKET HEAD SCREW ISO 4762 M6X12 8.8	ZYLINDERSCHRAUBE		

20.3.2014	etk_en_de_074576 LR 1600 2	 761 (2/2)
LIEBHERR	FLANGE FLANSCH	⇒ 5 719 164 08 57 19 164 08



Pos.	Item	Quantity	Description	Bezeichnung	Serie	K
1	57 18 247 08	1	HANDLE CAP	GRIFFKAPPE		
2	57 19 123 08	1	RUBBER BELLOWS	FALTENBALG		
3	10 33 559 6	4	MICRO SWITCH	MIKROSCHALTER		
4	10 67 884 8	2	CIRCLIP FUER GRIFFKAPPE	SICHERUNGSClip		

20.3.2014
023044

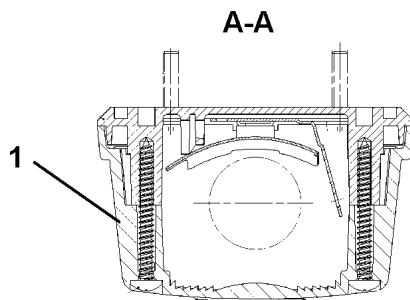
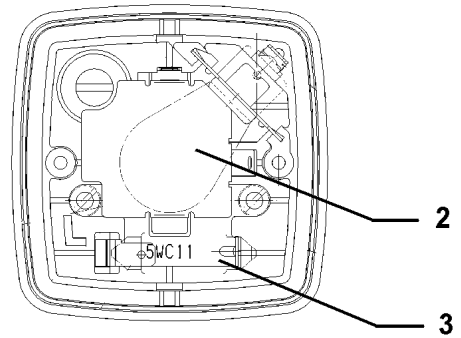
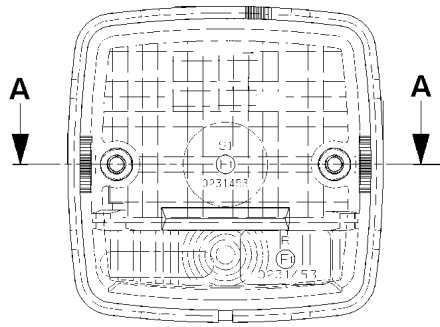
LIEBHERR

etk_en_de_074576 LR 1600 2

MASTER SWITCH
MEISTERSCHALTER

762

⇒ 6 060 950 08
60 60 950 08



Pos.	Item	Quantity	Description	Bezeichnung	Serie	K
1	60 72 126 08	1	LENS	LICHTSCHEIBE		
2	60 70 217 08	1	LIGHT BULB DIN 72601 21W 24V	GLUEHLAMPE		
3	60 70 201 08	1	LIGHT BULB DIN 72601 5W 24V	GLUEHLAMPE		

20.3.2014
051899

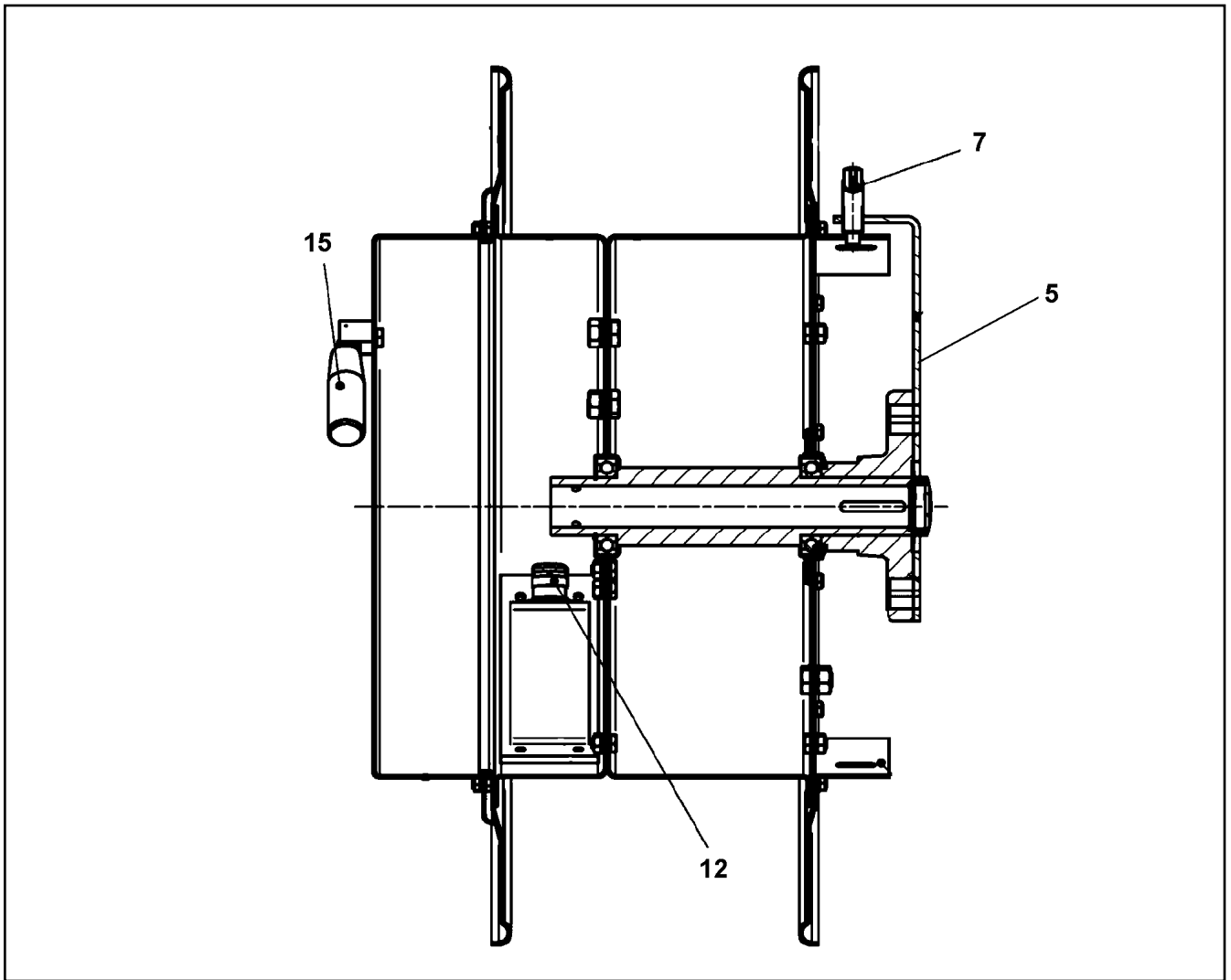
LIEBHERR

etk_en_de_074576 LR 1600 2

TAIL BRAKE LIGHT
SCHLUSSBREMSLEUCHE

763

⇒ 6 071 131 08
60 71 131 08



Pos.	Item	Quantity	Description	Bezeichnung	Serie	K
5	11 00 235 2	1	ARM	ARM		
7	10 46 739 2	1	STRAIN	SPERRE		
12	60 24 258 08	1	CABLE GLAND M25X1,5 MS	KABELVERSCHRAUBUNG		
15	10 04 694 1	1	HANDLE	HANDGRIFF		

20.3.2014
059920

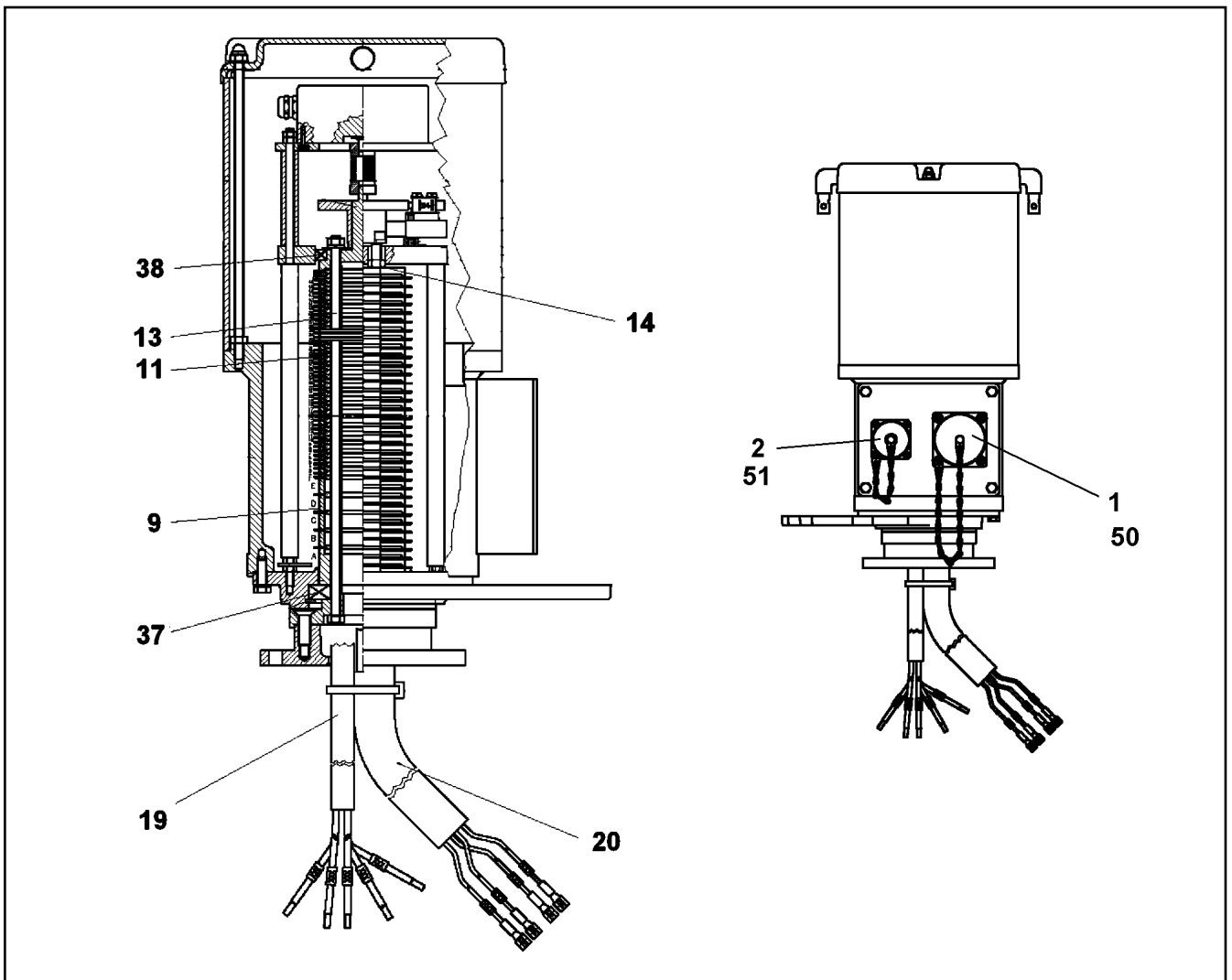
LIEBHERR

etk_en_de_074576 LR 1600 2

CABLE DRUM
KABELTROMMEL

764

⇒ 6 160 249 08
61 60 249 08



Pos.	Item	Quantity	Description	Bezeichnung	Serie	K
1	69 24 046 08	1	PROTECTING CAP A240	SCHUTZKAPPE		
2	69 18 129 08	1	PROTECTING CAP MS A240	SCHUTZKAPPE		
9	57 14 224 08	4	SLIP RING	SCHLEIFRING		
11	10 11 484 3	46	SLIP RING 60X2 2,5MM ²	SCHLEIFRING		
13	69 10 417 08	52	INSULATING RING	ISOLIERRING		
14	69 10 431 08	68	CONTACT BOW HOLDER	SCHLEIFBUEGELHALTER		
19	10 46 727 4	1	LEAD	LEITUNG		
20	10 46 727 5	1	LEAD	LEITUNG		
37	54 05 073 08	1	DEEP GROOVE BALL BEARING DIN 625 16	RILLENKUGELLAGER		
38	10 11 483 8	1	DEEP GROOVE BALL BEARING 50X65X7	RILLENKUGELLAGER		
50	57 07 873 08	1	APPLIANCE SOCKET	GERAETESTECKDOSE		
51	11 00 548 5	1	PLUG BOX	GERAETEDOSE		

20.3.2014
049613

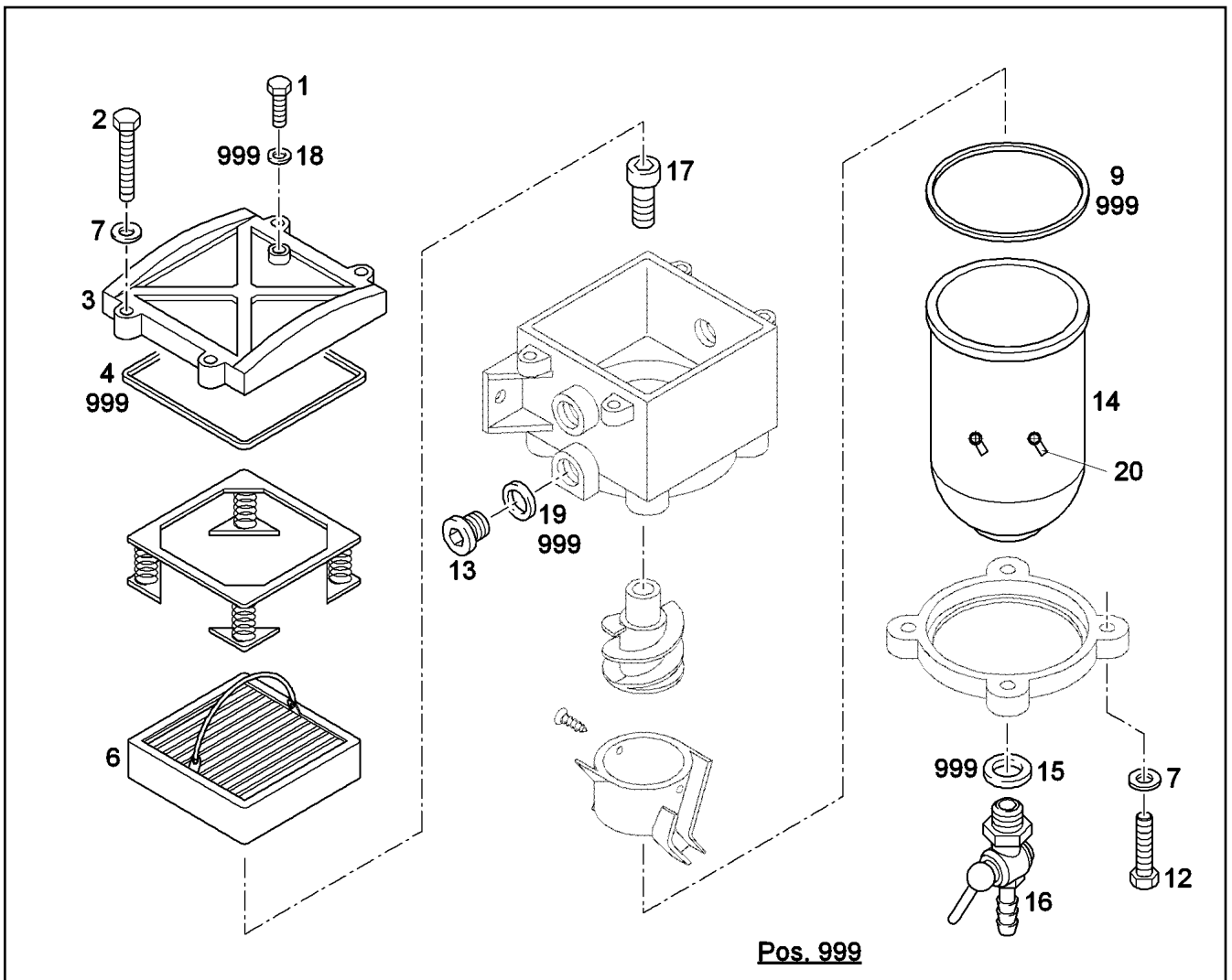
LIEBHERR

etk_en_de_074576 LR 1600 2

COLLECTING RING
SCHLEIFRINGUEBERTRAEGER

765

⇒ 6 909 010 08
69 09 010 08



Pos.	Item	Quantity	Description	Bezeichnung	Serie	K
1	74 12 942	1	VENTILATION SCREW	ENTLUEFTUNGSSCHRAUBE		
2	46 00 102	4	HEX SCREW ISO 4017 M6X30 8.8 A2C	SECHSKANTSCHRAUBE		
3	70 27 755	1	COVER GK-ALSI12CU	DECKEL		
4	10 29 417 1	1	LID SEAL HNBR	DECKELDICHUNG		
6	70 27 479	1	FILTER INSERT KRAFTSTOFF 30µm	FILTEREINSATZ		
7	42 00 009 01	8	WASHER ISO 7089 6 200HV A3C	SCHEIBE		
9	10 29 417 0	1	BOWLEN SEALING HNBR	BOWLENDICHUNG		
12	49 00 539	4	HEX SCREW ISO 4017 M6X25 8.8 A3C	SECHSKANTSCHRAUBE		
13	10 34 023 6	2	SCREW PLUG M22X1,5	VERSCHLUSSSCHRAUBE		
14	10 67 848 9	1	BOWL M. WASSERKONTAKT	BOWLE		
15	74 12 937	1	O-RING 12X2,5 HNBR	O-RING		
16	74 12 936	1	DRAIN TAP	ABLASSHAHN		
17	40 00 508	1	SOCKET HEAD SCREW DIN 7984 M10X16 8.	ZYLINDERSCHRAUBE		
18	51 45 080 08	1	USIT RING U 6,7X10X1	USIT-RING		
19	10 34 022 6	2	O-RING 19,4X2,5 HNBR	O-RING		
20	10 34 675 2	2	WATER SENSOR	WASSERSONDE		
999	70 27 982	1	SEAL KIT	DICHTSATZ		

20.3.2014
049197

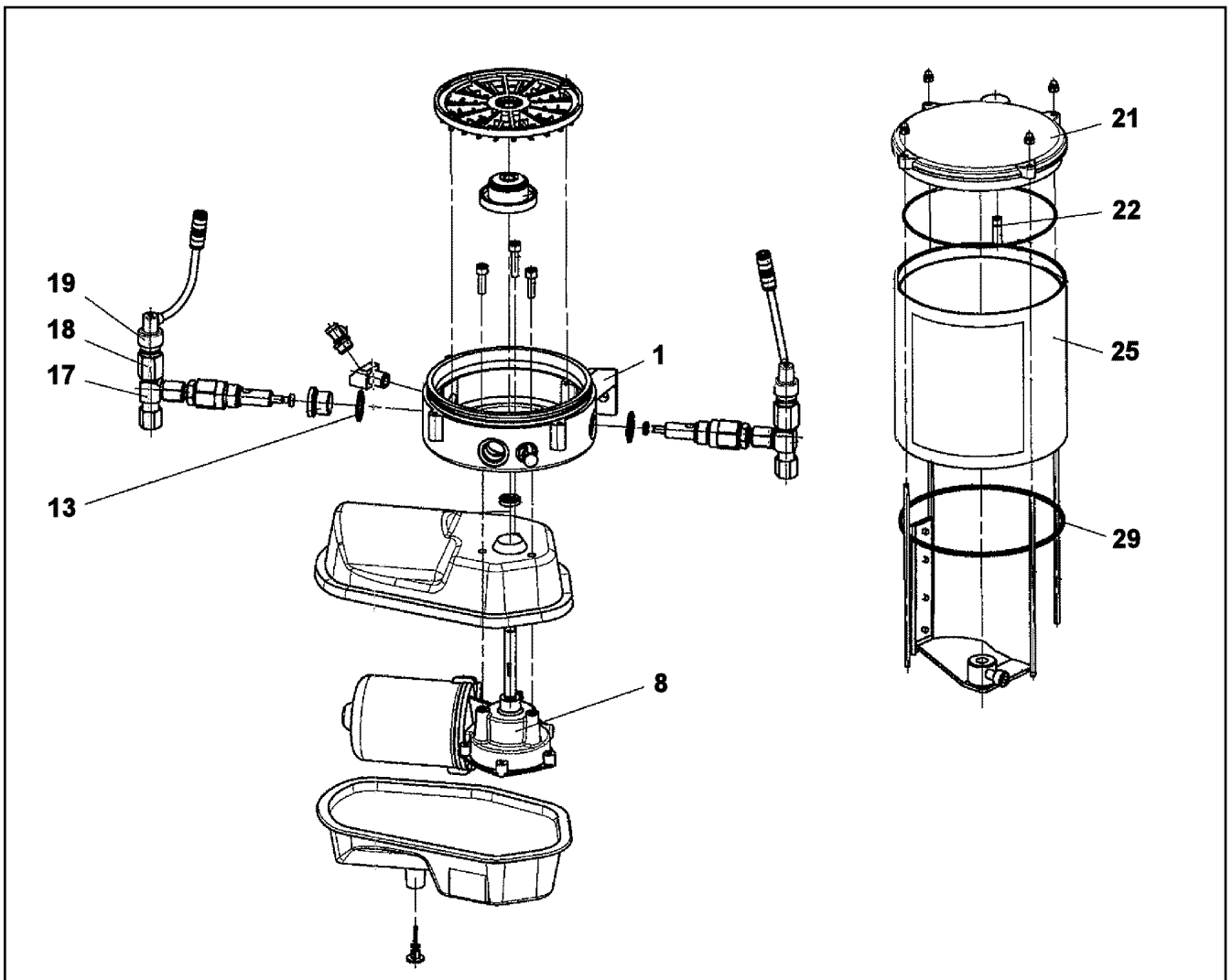
LIEBHERR

etk_en_de_074576 LR 1600 2

WATER SEPARATOR
WASSERABSCHIEDER

766

⇒ 7 027 481 03
70 27 481 03



Pos.	Item	Quantity	Description	Bezeichnung	Serie	K
1	10 01 469 3	1	PUMP HOUSING	PUMPENGEHAEUSE		
8	10 01 469 1	1	DIRECT-CURRENT MOTOR 24V	GLEICHSTROMMOTOR		
13	71 01 044 08	3	SEALING RING DIN 7603 A 21X26X1,5 CU	DICHTRING		
17	10 03 827 2	2	PUMP ELEMENT	PUMPENELEMENT		
18	10 03 827 4	2	OVERPRESSURE VALVE 280BAR	UEBERDRUCKVENTIL		
(1)	10 04 058 1	1	OVERPRESSURE VALVE	UEBERDRUCKVENTIL		
19	10 42 995 2	2	FAULT INDICATOR	STOERANZEIGE		
21	10 40 981 7	1	CONTAINER COVER	BEHAELTERABDECKKAPPE		
22	57 06 906 08	1	O-RING 6X1 NBR90	O-RING		
25	10 03 827 1	1	CONTAINER 2,5 KG	BEHAELTER		
27	96 74 218 08	1	STICKER BEHAELTER 2,5KG	AUFKLEBER		
(1)	10 66 390 9	1	STICKER	AUFKLEBER		
(2)	11 49 443 2	1	SIGN	SCHILD		
(3)	11 49 458 1	1	SIGN	SCHILD		
29	72 64 528 01	1	O-RING 135X3 NBR 70	O-RING		

20.3.2014
049248

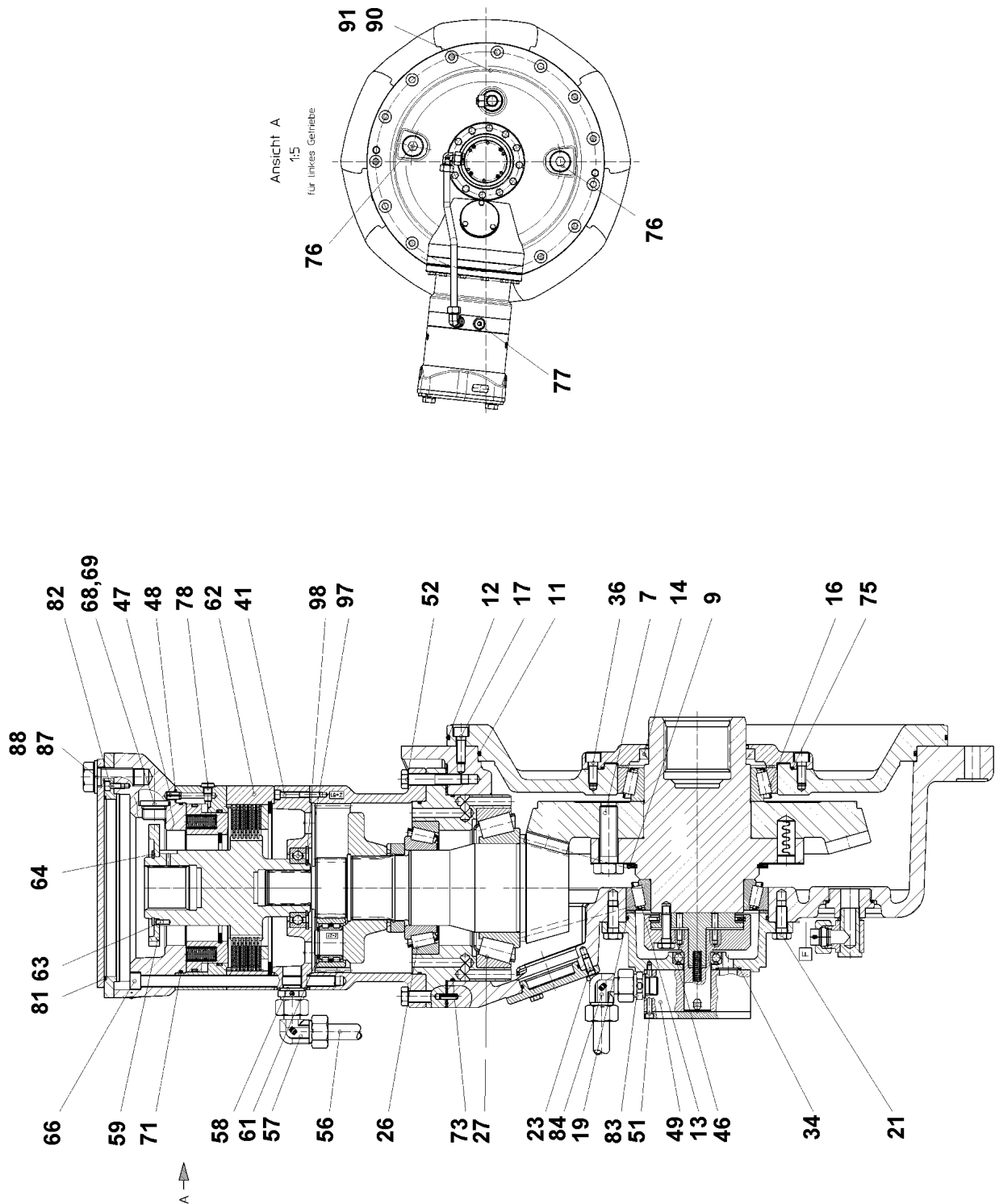
LIEBHERR

etk_en_de_074576 LR 1600 2

ELECTRIC PUMP
ELEKTROPUMPE

767

⇒ 7 743 566 08
77 43 566 08



20.3.2014
079725

LIEBHERR

etk_en_de_074576 LR 1600 2

ANGULAR GEAR
WINKELGETRIEBE

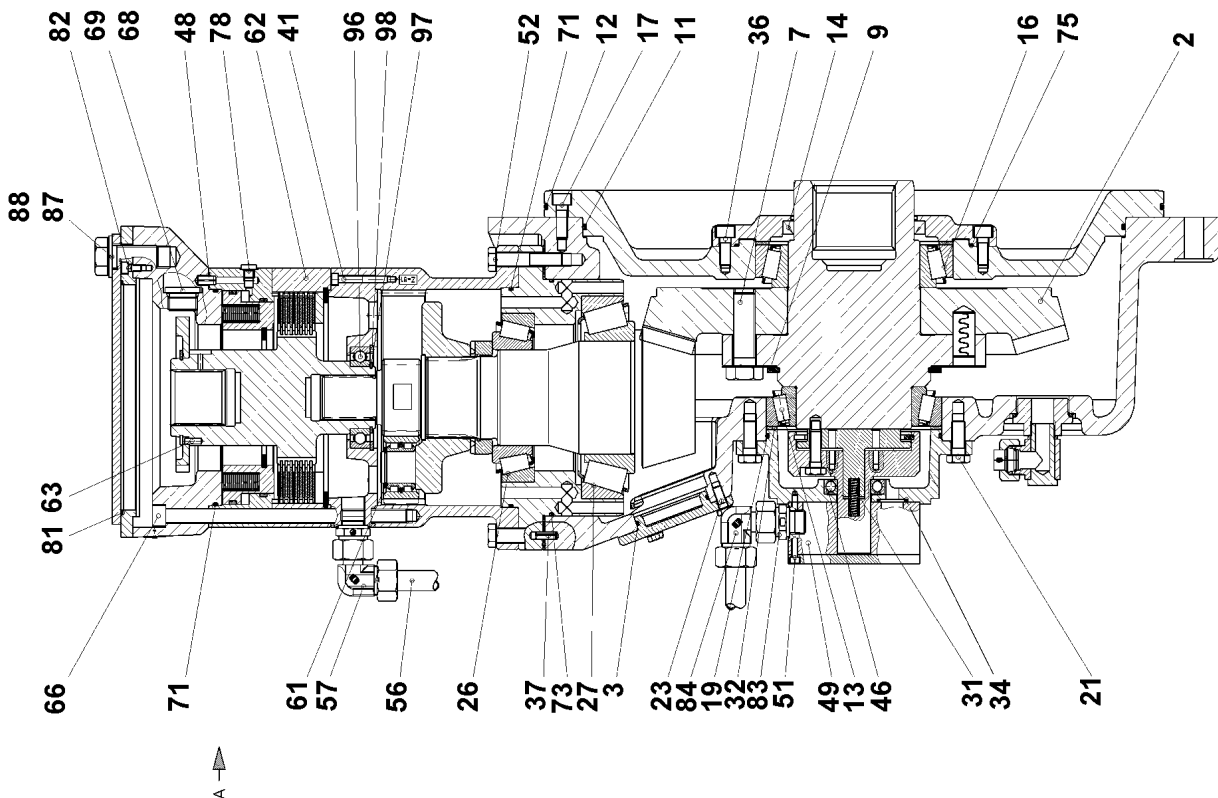
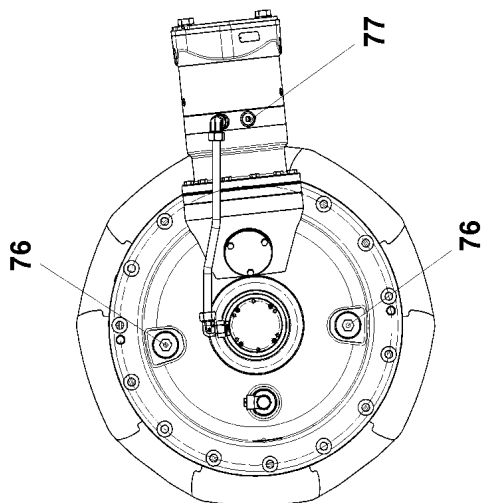
768 (1/2)

→ 9 000 510 6
90 00 510 6

Pos.	Item	Quantity	Description	Bezeichnung	Serie	K
3	72 64 274 08	1	O-RING 64X3 NBR70	O-RING		
7	40 66 042 01	8	HEX SCREW ISO 4017 M20X65 10.9 A3C SP	SECHSKANTSCHRAUBE		
9	10 17 160 5	1	LOCKING RING DIN 471 140X4 FLZNNC-120	SICHERUNGSRING		
11	76 10 323 03	1	O-RING 480X4 NBR 70	O-RING		
12	76 10 333 03	1	O-RING 550X4 NBR 70	O-RING		
13	74 62 221 01	1	TAPERED ROLLER BEARING DIN 720 320 2	KEGELROLLENLAGER		
14	71 00 302 01	1	ROTARY SHAFT LIP SEAL DIN 3760 A 110X	RADIALWELLENDICHTRING		
16	74 62 228 08	1	TAPERED ROLLER BEARING DIN 720 32024-	KEGELROLLENLAGER		
17	40 43 000	12	SOCKET HEAD SCREW ISO 4762 M10X30 1	ZYLINDERSCHRAUBE		
19	51 85 781 08	1	O-RING 150X3 NBR70	O-RING		
21	40 66 124	12	HEX SCREW ISO 4017 M12X30 10.9 A3C SP	SECHSKANTSCHRAUBE		
23	49 00 089	3	HEX SCREW ISO 4017 M8X20 8.8 A2C	SECHSKANTSCHRAUBE		
26	74 62 311 08	1	TAPERED ROLLER BEARING DIN 720 32217	KEGELROLLENLAGER		
27	10 10 197 4	1	TAPERED ROLLER BEARING DIN 720 32220	KEGELROLLENLAGER		
34	72 64 546 01	1	O-RING 23,0X2,5 NBR 70	O-RING		
36	40 43 124	12	SOCKET HEAD SCREW ISO 4762 M10X25 1	ZYLINDERSCHRAUBE		
41	40 42 109	4	SOCKET HEAD SCREW ISO 4762 M6X45 8.8	ZYLINDERSCHRAUBE		
42	47 66 104 08	1	FLANGE JOINT RSWS15-LM-WD A3P	VERSCHRAUBUNG		
43	74 10 839	1	TAPER COLLET VKA 18L A3C	VERSCHLUSSKEGEL		
46	74 51 206 08	1	DEEP GROOVE BALL BEARING DIN 625 600	RILLENKUGELLAGER		
47	43 20 079 77	2	DOWEL PIN ISO 8752 8X16	SPANNSTIFT		
48	52 11 965 08	2	O-RING 9X1,5 NBR90	O-RING		
49	10 17 191 7	1	PUMP KSW-1-30/120	PUMPE		
51	40 42 029 01	4	SOCKET HEAD SCREW ISO 4762 M5X55 8.8	ZYLINDERSCHRAUBE		
52	40 62 020 08	12	HEX SCREW ISO 4014 M12X60 10.9 FLZN SP	SECHSKANTSCHRAUBE		
56	90 00 486 5	1	TUBE	ROHR		
57	47 22 010 08	1	FLANGE JOINT EVW18-LM	VERSCHRAUBUNG		
58	47 10 311 08	1	FLANGE JOINT GE 18L M22X1,5 CR6-FREI	VERSCHRAUBUNG		
(1)	72 64 079 08	1	O-RING 16X2 NBR70	O-RING		
61	46 30 001 03	5	LOCKING RING DIN 471 28X2	SICHERUNGSRING		
62	93 29 163 01	1	BRAKE	BREMSE		
(1)	92 77 467 01	1	BRAKE MULTI-DISC SET	BREMSELAMELLENSATZ		
(2)	92 77 468 01	1	BRAKE PACKING SET	BREMSE-DICHTUNGSSATZ		
(3)	50 28 169 01	1	BRAKE ACTUATING UNIT	BREMSBETAETIGUNGSEINHEIT		
63	43 12 039 08	2	CORE PIN DIN 1473 5H11X16 A2	KERBSTIFT		
64	42 80 056 08	1	LOCKING RING DIN 471 70X2,5	SICHERUNGSRING		
66	10 03 225 8	12	SOCKET HEAD SCREW ISO 4762 M12X220 1	ZYLINDERSCHRAUBE		
68	54 01 843 08	4	O-RING 22,2X3 NBR70	O-RING		
69	47 77 056 08	4	STOP PLUG VSTIM27X2ED A3P	STOPFEN		
71	76 10 359 03	2	O-RING 185X3 FPM70	O-RING		
73	72 64 215 01	1	O-RING 200X3 NBR 70	O-RING		
75	51 85 561 08	1	O-RING 210X3 NBR70	O-RING		
76	47 77 057 08	2	STOP PLUG VSTIM48X2ED A3P	STOPFEN		
77	47 75 104 01	1	SCREW PLUG VSTI M22X1,5 CF	VERSCHLUSSSCHRAUBE		
78	47 75 105 01	5	SCREW PLUG VSTI M10X1 CR6-FREI	VERSCHLUSSSCHRAUBE		
81	76 10 217 03	1	O-RING 195X3 NBR70	O-RING		
82	46 00 049	4	SOCKET HEAD SCREW ISO 4762 M6X12 8.8	ZYLINDERSCHRAUBE		
83	47 10 012 08	1	FLANGE JOINT GE18-LR	VERSCHRAUBUNG		
84	47 22 010 08	1	FLANGE JOINT EVW18-LM	VERSCHRAUBUNG		
87	46 00 020	2	HEX SCREW ISO 4017 M20X45 8.8 A3C	SECHSKANTSCHRAUBE		
88	42 00 021 01	2	WASHER ISO 7089 20 200HV A3C	SCHEIBE		
97	10 17 158 7	1	LOCKING RING DIN 471 55X2 FLZNNC-120H	SICHERUNGSRING		
98	10 17 163 2	1	LOCKING RING DIN 472 90X3 FLZNNC-120H	SICHERUNGSRING		

20.3.2014	etk_en_de_074576 LR 1600 2	<input type="checkbox"/> 769 (2/2)
LIEBHERR	ANGULAR GEAR WINKELGETRIEBE	⇒ 9 000 510 6 90 00 510 6

Ansicht A
1:5
für rechtes Getriebe



20.3.2014
079730

LIEBHERR

etk_en_de_074576 LR 1600 2

ANGULAR GEAR
WINKELGETRIEBE

770 (1/2)

⇒ 9 000 521 4
90 00 521 4

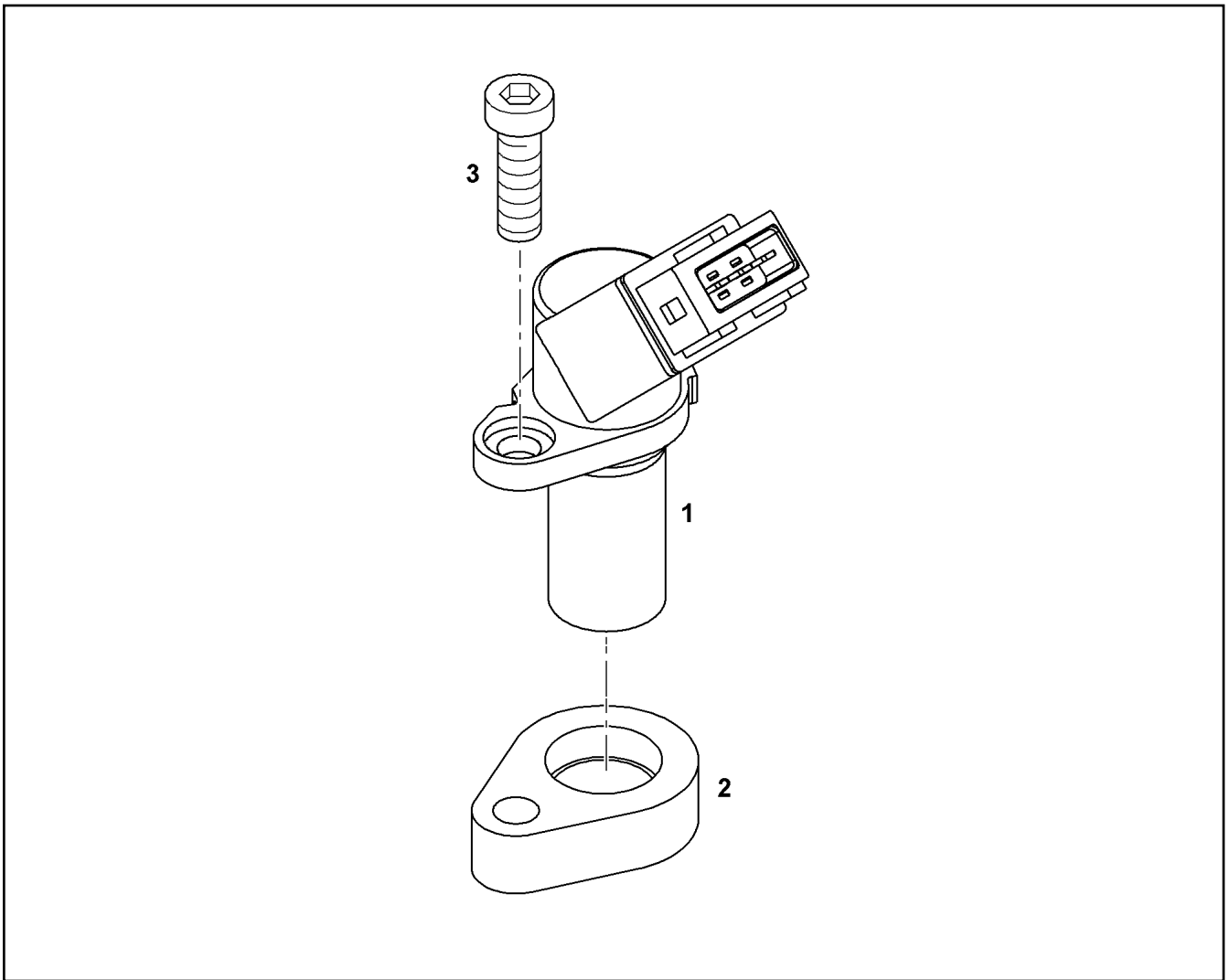
Pos.	Item	Quantity	Description	Bezeichnung	Serie	K
2	93 97 664 01	1	BEVEL WHEEL SET M=5,96 Z=13RE/46	KEGELRADSATZ		
3	72 64 274 08	1	O-RING 64X3 NBR70	O-RING		
7	40 66 042 01	8	HEX SCREW ISO 4017 M20X65 10.9 A3C SP	SECHSKANTSCHRAUBE		
9	10 17 160 5	1	LOCKING RING DIN 471 140X4 FLZNNC-120	SICHERUNGSRING		
11	76 10 323 03	1	O-RING 480X4 NBR 70	O-RING		
12	76 10 333 03	1	O-RING 550X4 NBR 70	O-RING		
13	74 62 221 01	1	TAPERED ROLLER BEARING DIN 720 320 2	KEGELROLLENLAGER		
14	71 00 302 01	1	ROTARY SHAFT LIP SEAL DIN 3760 A 110X	RADIALWELLENDICHTRING		
16	74 62 228 77	1	TAPERED ROLLER BEARING DIN 720 32024	KEGELROLLENLAGER		
17	40 43 000	12	SOCKET HEAD SCREW ISO 4762 M10X30 1	ZYLINDERSCHRAUBE		
19	51 85 781 08	1	O-RING 150X3 NBR70	O-RING		
21	40 66 124	12	HEX SCREW ISO 4017 M12X30 10.9 A3C SP	SECHSKANTSCHRAUBE		
23	49 00 089	3	HEX SCREW ISO 4017 M8X20 8.8 A2C	SECHSKANTSCHRAUBE		
26	74 62 311 08	1	TAPERED ROLLER BEARING DIN 720 32217	KEGELROLLENLAGER		
27	10 10 197 4	1	TAPERED ROLLER BEARING DIN 720 32220	KEGELROLLENLAGER		
31	72 00 295 01	1	PRESSURE SPRING 1,8X7,4X44	DRUCKFEDER		
32	93 80 498 01	1	SHIM RING 140,1X159,9X3,5 ST	PASSSCHEIBE		
34	72 64 546 01	1	O-RING 23,0X2,5 NBR 70	O-RING		
36	40 43 124	12	SOCKET HEAD SCREW ISO 4762 M10X25 1	ZYLINDERSCHRAUBE		
37	43 20 057 08	1	DOWEL PIN ISO 8752 6X20	SPANNSTIFT		
41	40 42 109	4	SOCKET HEAD SCREW ISO 4762 M6X45 8.8	ZYLINDERSCHRAUBE		
46	74 51 206 08	1	DEEP GROOVE BALL BEARING DIN 625 600	RILLENKUGELLAGER		
48	52 11 965 08	2	O-RING 9X1,5 NBR90	O-RING		
49	10 17 191 7	1	PUMP KSW-1-30/120	PUMPE		
51	40 42 029 01	4	SOCKET HEAD SCREW ISO 4762 M5X55 8.8	ZYLINDERSCHRAUBE		
52	40 62 020 08	12	HEX SCREW ISO 4014 M12X60 10.9 FLZN SP	SECHSKANTSCHRAUBE		
56	90 00 486 5	1	TUBE	ROHR		
57	47 22 010 08	1	FLANGE JOINT EVW18-LM	VERSCHRAUBUNG		
61	46 30 001 03	5	LOCKING RING DIN 471 28X2	SICHERUNGSRING		
62	93 29 163 01	1	BRAKE	BREMSE		
63	43 12 039 08	2	CORE PIN DIN 1473 5H11X16 A2	KERBSTIFT		
66	10 03 225 8	12	SOCKET HEAD SCREW ISO 4762 M12X220 1	ZYLINDERSCHRAUBE		
68	54 01 843 08	4	O-RING 22,2X3 NBR70	O-RING		
69	47 77 056 08	4	STOP PLUG VSTIM27X2ED A3P	STOPFEN		
71	76 10 359 03	2	O-RING 185X3 FPM70	O-RING		
73	72 64 215 01	1	O-RING 200X3 NBR 70	O-RING		
75	51 85 561 08	1	O-RING 210X3 NBR70	O-RING		
76	47 77 057 08	2	STOP PLUG VSTIM48X2ED A3P	STOPFEN		
77	47 77 045 08	1	STOP PLUG VSTIM22X1,5ED A3P	STOPFEN		
78	47 75 105 01	5	SCREW PLUG VSTI M10X1 CR6-FREI	VERSCHLUSSSCHRAUBE		
81	76 10 217 03	1	O-RING 195X3 NBR70	O-RING		
82	46 00 049	4	SOCKET HEAD SCREW ISO 4762 M6X12 8.8	ZYLINDERSCHRAUBE		
83	47 10 012 08	1	FLANGE JOINT GE18-LR	VERSCHRAUBUNG		
84	47 22 010 08	1	FLANGE JOINT EVW18-LM	VERSCHRAUBUNG		
87	46 00 020	2	HEX SCREW ISO 4017 M20X45 8.8 A3C	SECHSKANTSCHRAUBE		
88	42 00 021 01	2	WASHER ISO 7089 20 200HV A3C	SCHEIBE		
96	74 51 392 01	1	DEEP GROOVE BALL BEARING DIN 625 60	RILLENKUGELLAGER		
97	10 17 158 7	1	LOCKING RING DIN 471 55X2 FLZNNC-120H	SICHERUNGSRING		
98	10 17 163 2	1	LOCKING RING DIN 472 90X3 FLZNNC-120H	SICHERUNGSRING		

20.3.2014

etk_en_de_074576 LR 1600 2

771 (2/2)

LIEBHERRANGULAR GEAR
WINKELGETRIEBE⇒ 9 000 521 4
90 00 521 4



Pos.	Item	Quantity	Description	Bezeichnung	Serie	K
1	10 11 789 8	1	ROTATIONAL SPEED SENSOR 0,3-16000HZ	DREHZAHLGEBER		
2	90 80 533	1	DISTANCE RING -	DISTANZRING		
3	40 42 003	1	SOCKET HEAD SCREW ISO 4762 M6X25 8.8	ZYLINDERSCHRAUBE		

20.3.2014
038650

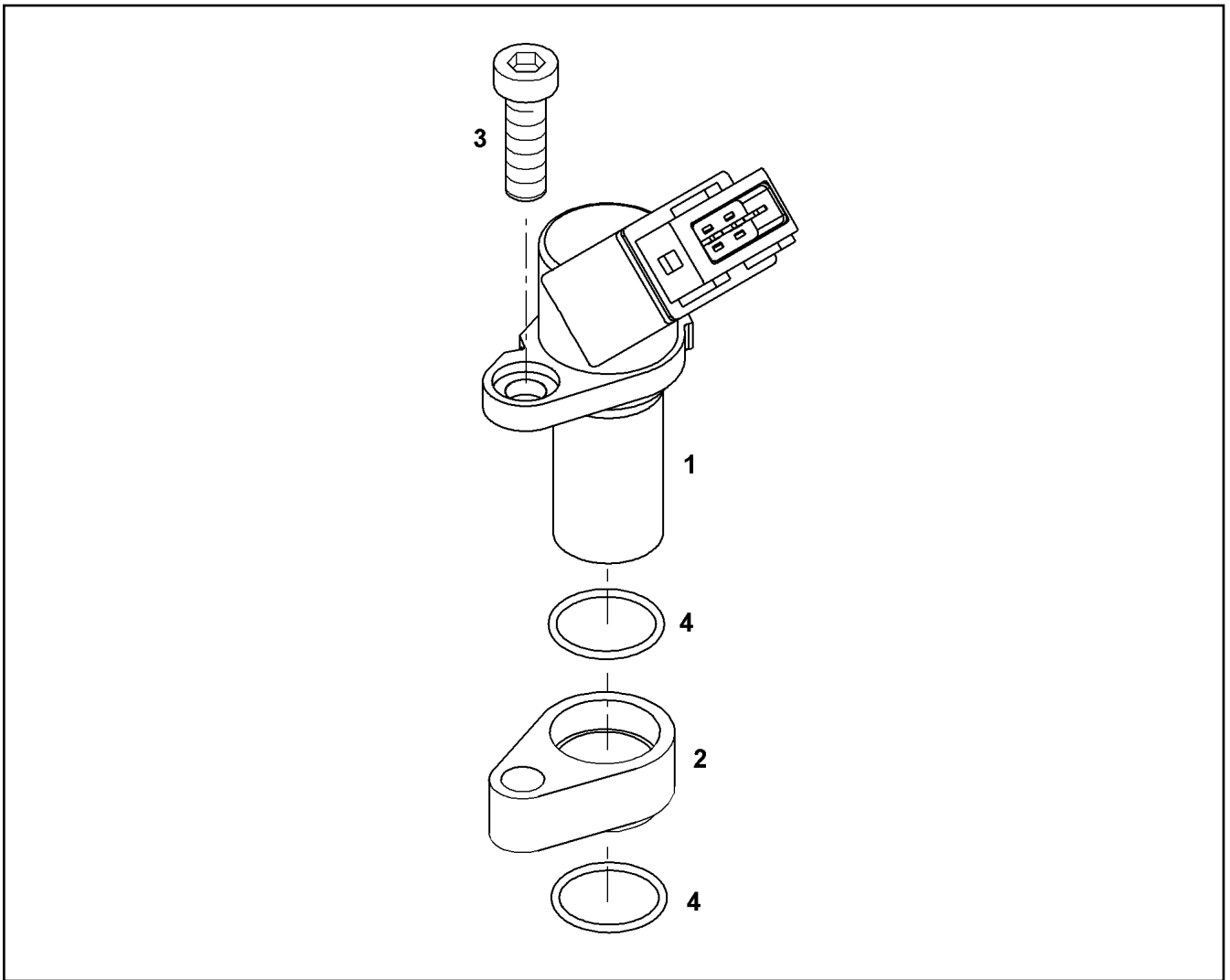
LIEBHERR

etk_en_de_074576 LR 1600 2

ROTATIONAL SPEED SENSOR CPL.
DREHZAHLGEBER KPL.

772

⇒ 9 079 185
90 79 185



Pos.	Item	Quantity	Description	Bezeichnung	Serie	K
1	10 11 789 8	1	ROTATIONAL SPEED SENSOR 0,3-16000HZ	DREHZAHLGEBER		
2	90 80 288	1	DISTANCE RING 18X20,3X10,5 -	DISTANZRING		
3	40 42 003	1	SOCKET HEAD SCREW ISO 4762 M6X25 8.8	ZYLINDERSCHRAUBE		
4	73 81 103	2	O-RING DIN 3771 17,17X1,78 FKM 70 A,GN	O-RING		

20.3.2014
038651

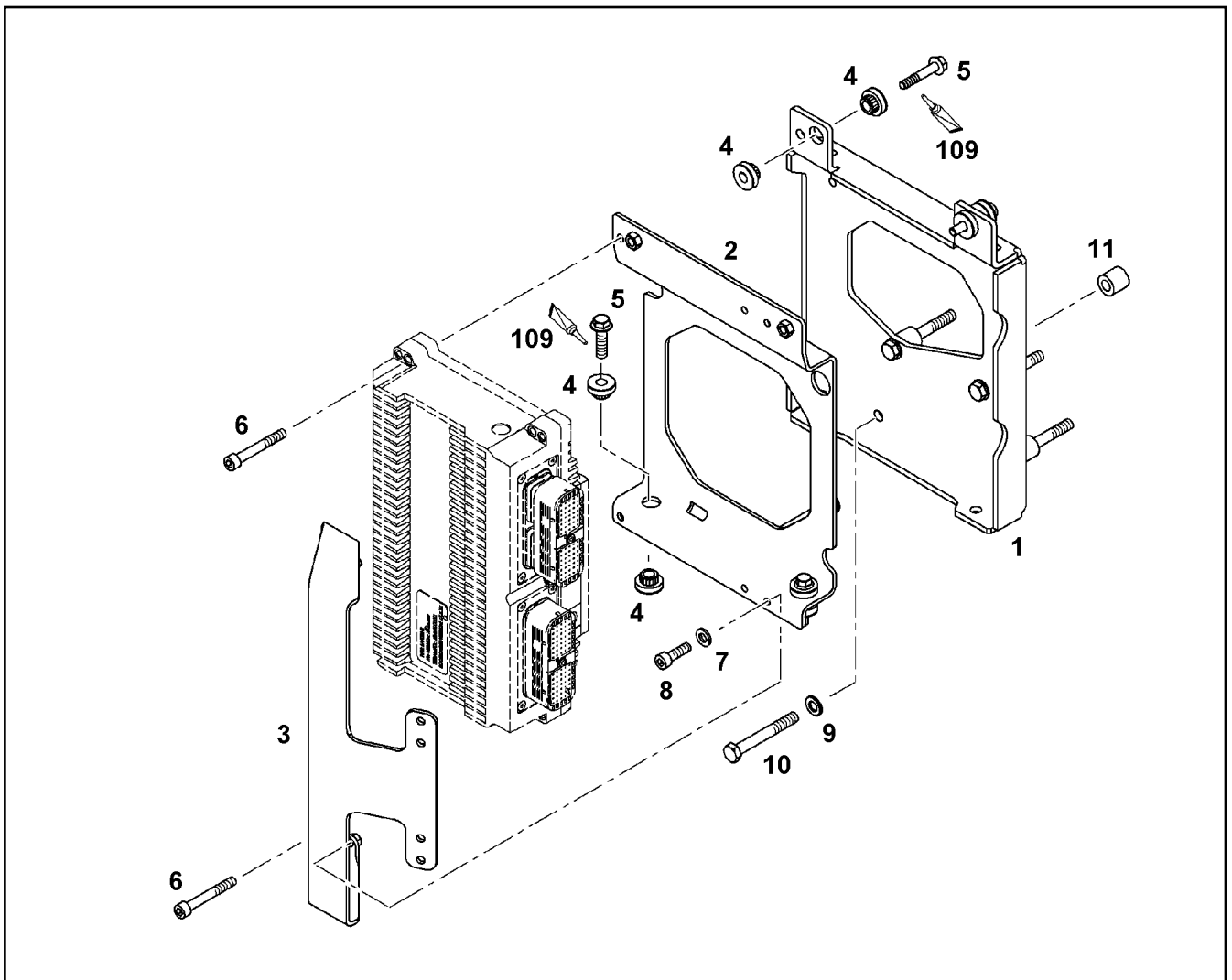
LIEBHERR

etk_en_de_074576 LR 1600 2

ROTATIONAL SPEED SENSOR CPL.
DREHZAHLGEBER KPL.

773

⇒ 9 079 186
90 79 186



Pos.	Item	Quantity	Description	Bezeichnung	Serie	K
1	90 80 704	1	RETAINER CPL.	HALTER KPL.		
2	90 80 706	1	RETAINER CPL.	HALTER KPL.		
3	10 11 880 5	1	RETAINER CPL.	HALTER KPL.		
4	10 11 627 4	8	RUBBER BUFFER 8,3/26X7,2 30 VMQ 21577	GUMMIPUFFER		
5	10 01 690 7	4	HEX SCREW EN 1665 M8X45 8.8 A3C	SECHSKANTSCHRAUBE		
6	40 42 109	4	SOCKET HEAD SCREW ISO 4762 M6X45 8.8	ZYLINDERSCHRAUBE		
7	42 00 009 01	2	WASHER ISO 7089 6 200HV A3C	SCHEIBE		
8	46 00 048	2	SOCKET HEAD SCREW ISO 4762 M6X16 8.8	ZYLINDERSCHRAUBE		
9	42 00 013 08	4	WASHER ISO 7089 A 10.5 A3C	SCHEIBE		
10	10 00 613 0	4	HEX SCREW ISO 4014 M10X80 12.9 SPF	SECHSKANTSCHRAUBE		
11	98 82 075	4	DISTANCE SLEEVE 11X21X20 St Rm>500N/	DISTANZHUELSE		
109	86 55 016	1	SCREW LOCKING 10ML	SCHRAUBENSICHERUNG		

20.3.2014
039282

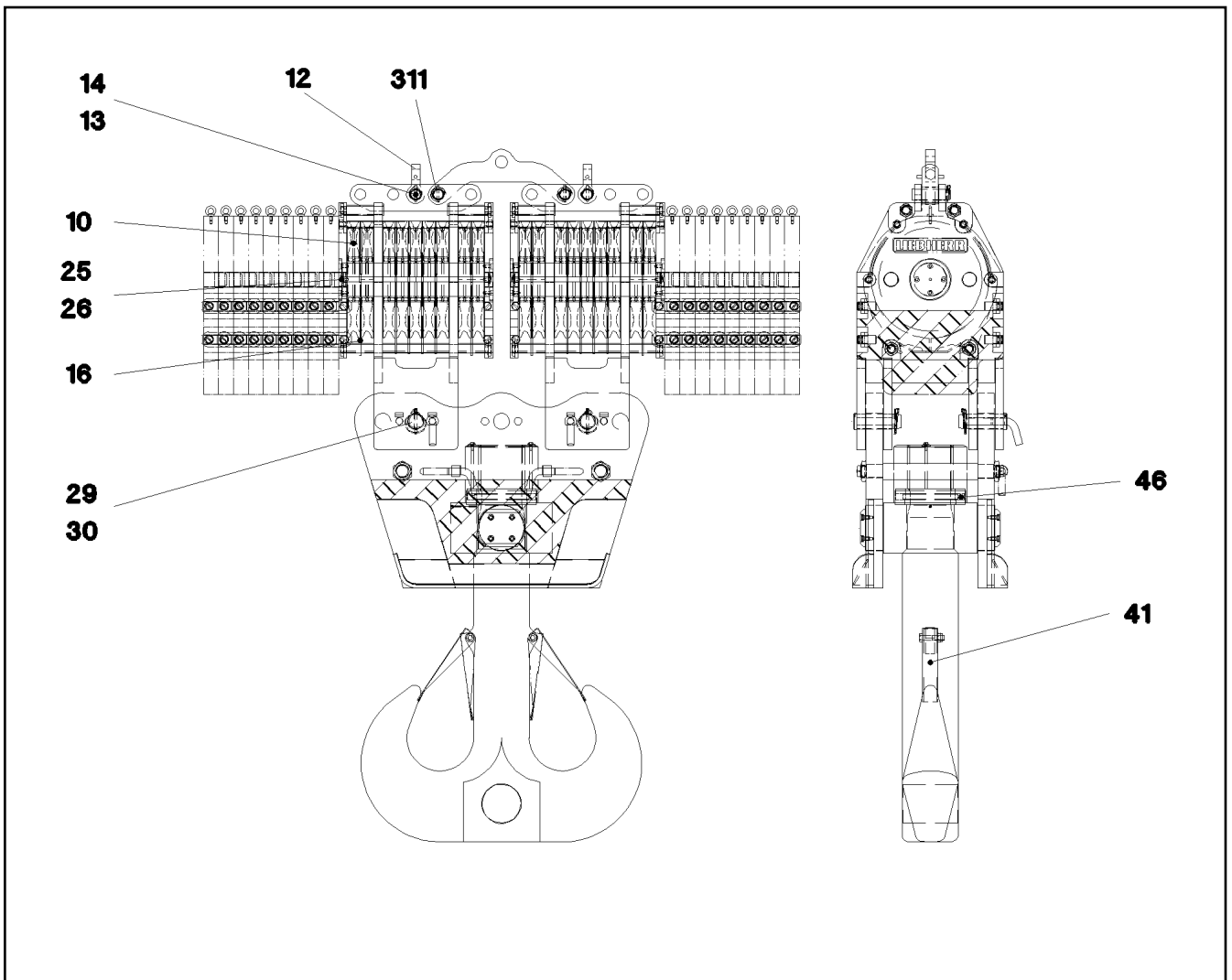
LIEBHERR

etk_en_de_074576 LR 1600 2

CONTROL BOX ANNEXE
STEUERGERAET ANBAU

774

⇒ 9 080 702
90 80 702



Pos.	Item	Quantity	Description	Bezeichnung	Serie	K
10	92 68 928 08	18	ROPE PULLEY CPL. SPF ⇒ 2 652 007 92 68 928 08	SEILROLLE KPL.		
12	11 65 642 4	2	SNATCH BLOCK	HAKENKLOBEN		
13	11 11 009 8	4	FORKED BOLT	GABELBOLZEN		
14	43 32 005 08	4	SAFETY PLUG W HINGE-LID 11,5X96 VERZ	SICHERHEITSKLAPPSTECKER		
16	10 22 073 3	4	ROPE GUARD CPL	SEILSCHUTZ KPL.		
25	10 81 517 6	4	ROPE PROTECTION ROD	SEILSCHUTZSTANGE		
26	43 32 014 08	8	SAFETY PLUG W HINGE-LID 8X42 VERZ	SICHERHEITSKLAPPSTECKER		
29	11 11 391 6	4	FORKED BOLT	GABELBOLZEN		
30	43 32 015 08	4	SAFETY PLUG W HINGE-LID 17X125X16 V	SICHERHEITSKLAPPSTECKER		
41	10 81 517 7	4	SAFETY TRAP COMPL.	SICHERUNGSFALLE KPL.		
46	74 62 800 08	1	CYLINDRICAL ROLLER BEARING DIN 722 81	AXIALZYLINDERROLLENLAGER		
310	11 65 866 6	1	JOINER	VERBINDER		
311	11 11 009 8	4	FORKED BOLT	GABELBOLZEN		

20.3.2014
069004

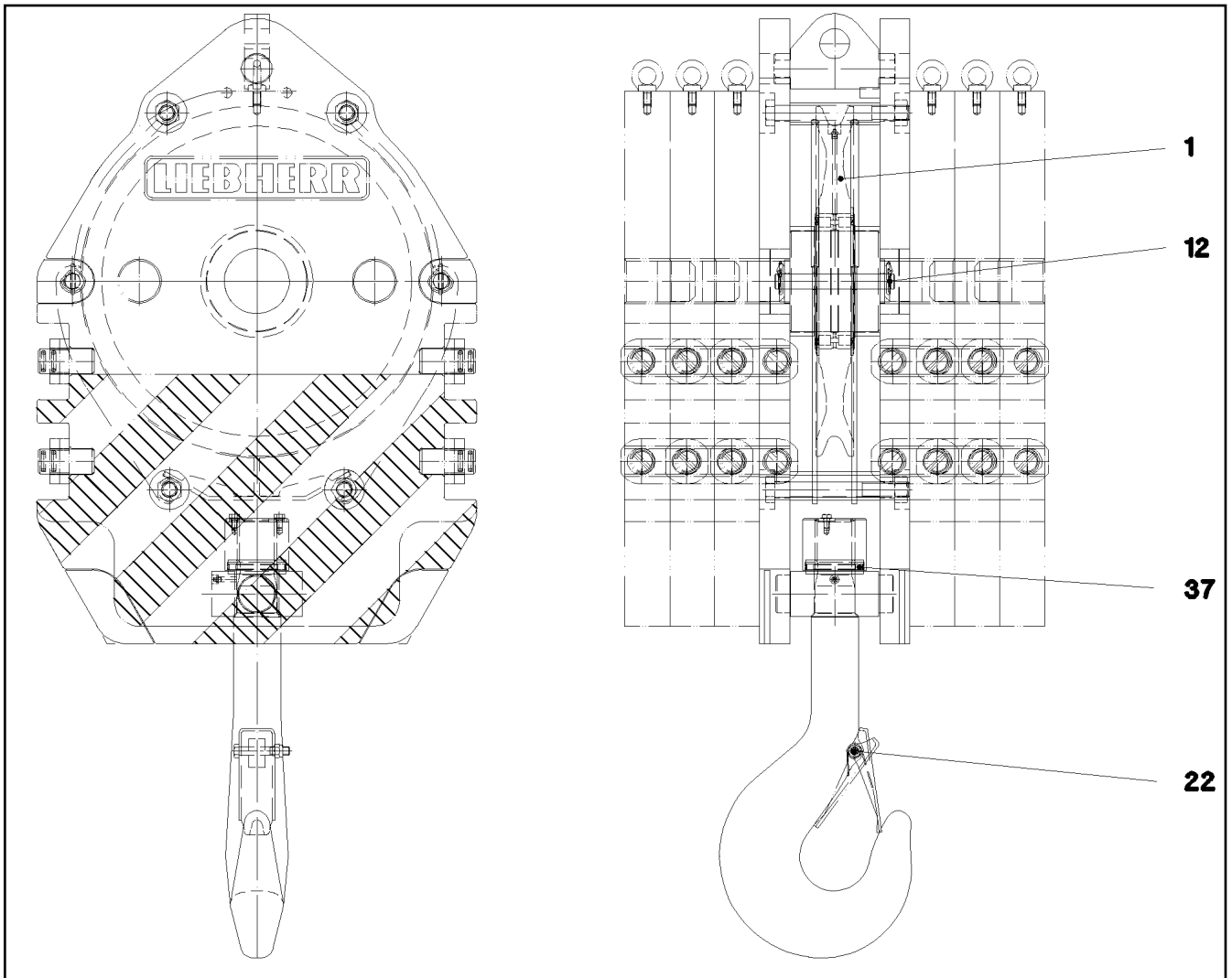
LIEBHERR

etk_en_de_074576 LR 1600 2

DOUBLE HOOK BLOCK
DOPPELHAKENFLASCHE

775

⇒ 9 154 347
91 54 347 08



Pos.	Item	Quantity	Description	Bezeichnung	Serie	K
1	92 68 928 08	1	ROPE PULLEY CPL. SPF ⇒ 2 652 007 92 68 928 08	SEILROLLE KPL.		
12	10 81 491 2	2	ROPE PROTECTION ROD	SEILSCHUTZSTANGE		
22	57 17 150 08	1	SAFETY TRAP	SICHERUNGSFALLE		
37	74 66 071 08	1	CYLINDRICAL ROLLER BEARING DIN 722 8	AXIALZYLINDERROLLENLAGER		

20.3.2014
069093

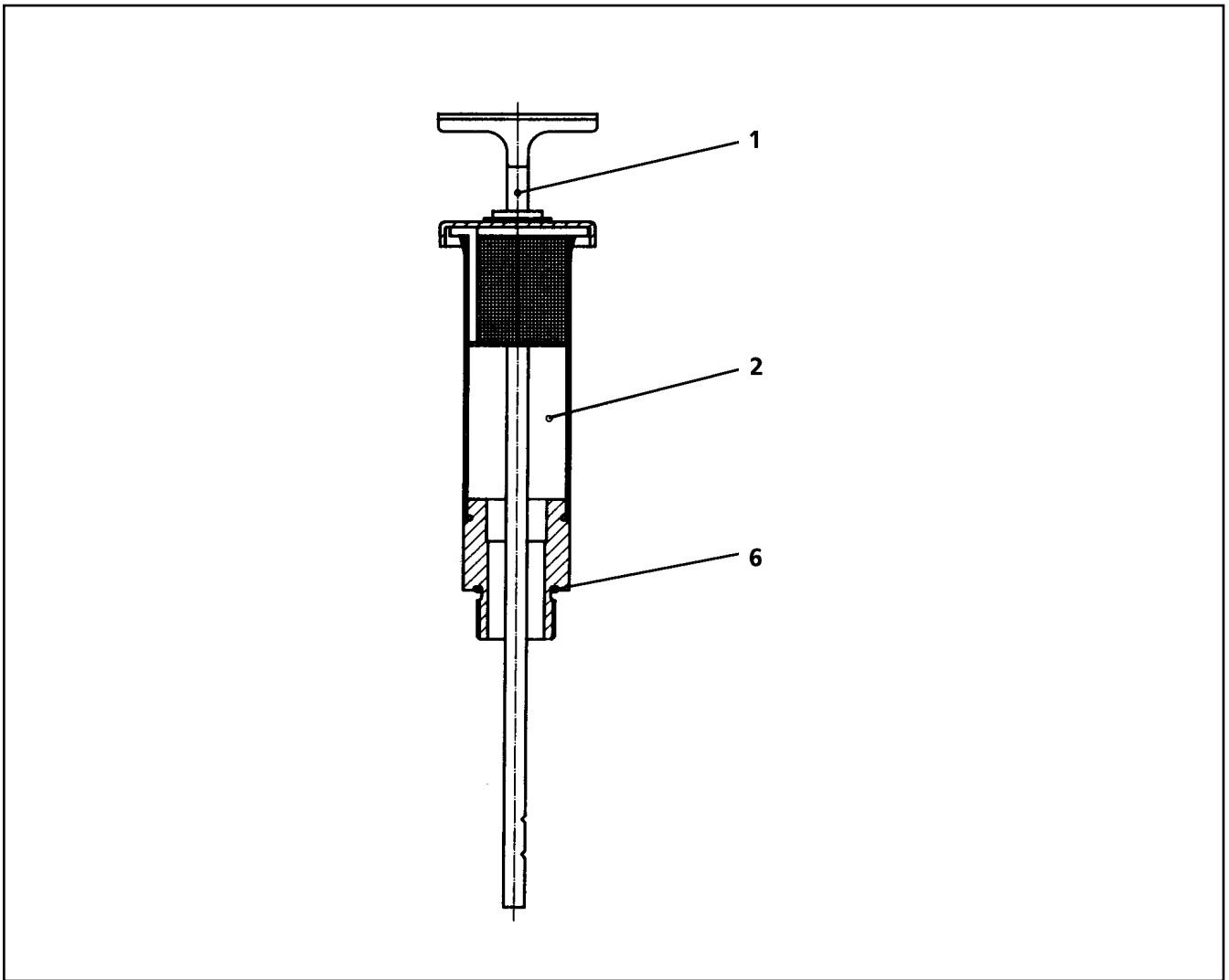
LIEBHERR

etk_en_de_074576 LR 1600 2

HOOK BLOCK
HAKENFLASCHE

776

⇒ 9 155 532 08
91 55 532 08



Pos.	Item	Quantity	Description	Bezeichnung	Serie	K
1	92 75 544 01	1	OIL-LEVEL GAUGE 11/8"	OELMESSSTAB		
2	92 75 019 01	1	VENTILATION CONNECTING PIECE	ENTLUEFTUNGSSTUTZEN		
6	76 10 225 03	1	SEALING RING 19,6X24,3X1,5	DICHTRING		

20.3.2014
047371

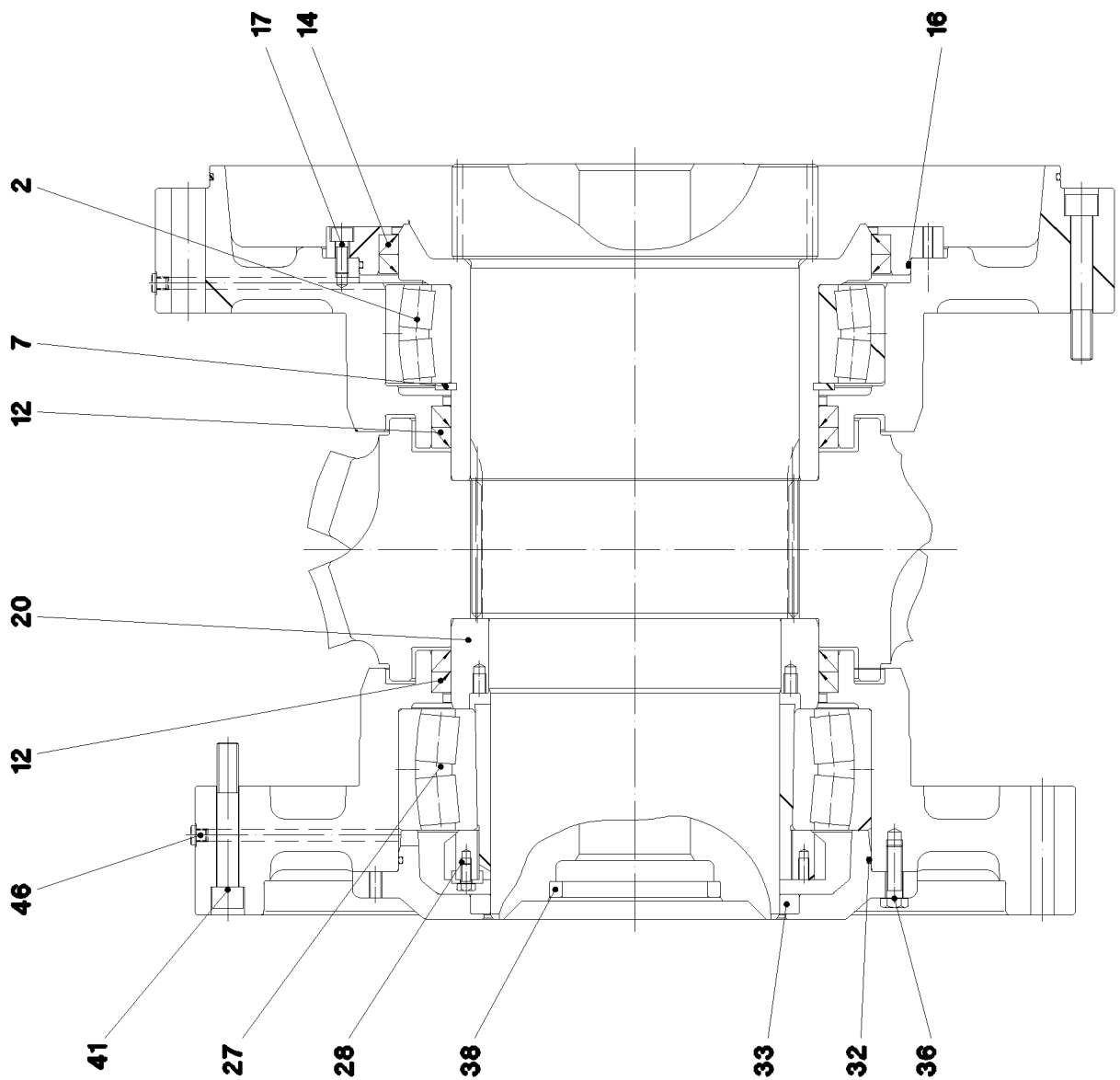
LIEBHERR

etk_en_de_074576 LR 1600 2

VENTILATION CONNECTING PIECE
ENTLUEFTUNGSSTUTZEN

777

⇒ 9 275 543 01
92 75 543 01



20.3.2014
089046

LIEBHERR

etk_en_de_074576 LR 1600 2

BEARING
LAGERUNG


778 (1/2)

⇒ 9 395 668 01
93 95 668 01

Pos.	Item	Quantity	Description	Bezeichnung	Serie	K
2	74 61 603 01	1	SELF-ALIGNING ROLLER BEARING DIN 635	PENDELROLLENLAGER		
7	42 80 099 08	1	LOCKING RING DIN 471 280X5	SICHERUNGSRING		
12	71 00 694 01	4	ROTARY SHAFT LIP SEAL DIN 3760 B2 280X	RADIALWELLENDICHTRING		
14	71 00 590 01	2	ROTARY SHAFT LIP SEAL DIN 3760 AS 360X	RADIALWELLENDICHTRING		
16	76 10 339 03	1	O-RING 400X4 NBR70	O-RING		
17	40 42 014	8	SOCKET HEAD SCREW ISO 4762 M10X25 8.	ZYLINDERSCHRAUBE		
20	93 97 691 01	1	SUPPORTING RING	STUETZRING		
27	74 61 377 01	1	SELF-ALIGNING ROLLER BEARING DIN 635	PENDELROLLENLAGER		
28	74 71 027 01	1	CLAMPING SLEEVE DIN 5415 220X240X133	SPANNHUELSE		
32	76 10 341 03	1	O-RING 340X4 NBR 72	O-RING		
33	71 00 345 01	1	ROTARY SHAFT LIP SEAL DIN 3760 A 220X2	RADIALWELLENDICHTRING		
36	46 00 366	24	HEX SCREW ISO 4017 M12X40 10.9 A3C SP	SECHSKANTSCHRAUBE		
38	71 00 302 01	1	ROTARY SHAFT LIP SEAL DIN 3760 A 110X	RADIALWELLENDICHTRING		
41	40 42 181 01	21	SOCKET HEAD SCREW ISO 4762 M16X110	ZYLINDERSCHRAUBE		
46	47 75 105 01	2	SCREW PLUG VSTI M10X1 CR6-FREI	VERSCHLUSSSCHRAUBE		

20.3.2014

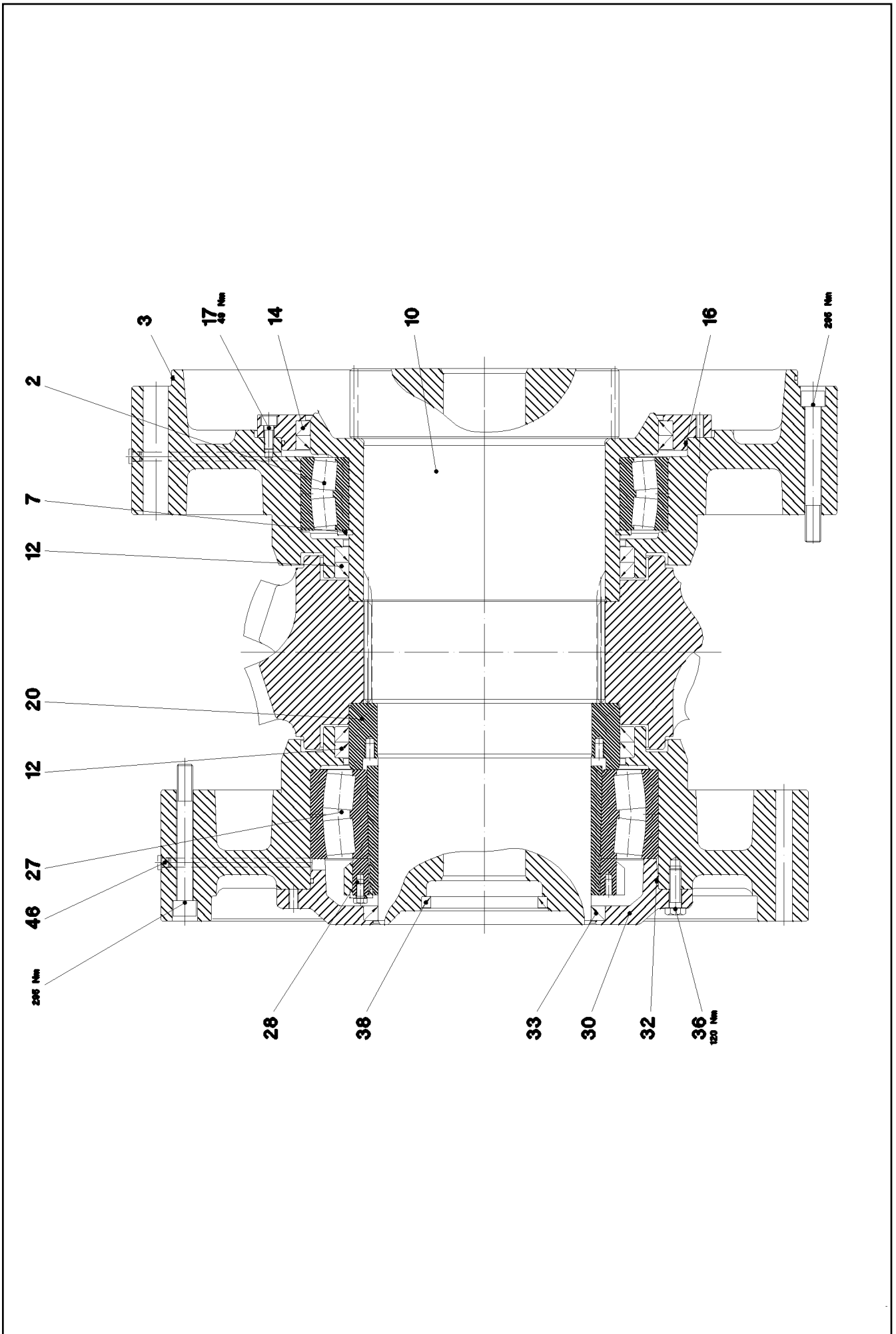
etk_en_de_074576 LR 1600 2

 779 (2/2)

LIEBHERR

BEARING
LAGERUNG

⇒ 9 395 668 01
93 95 668 01



20.3.2014
079952

LIEBHERR


etk_en_de_074576 LR 1600 2

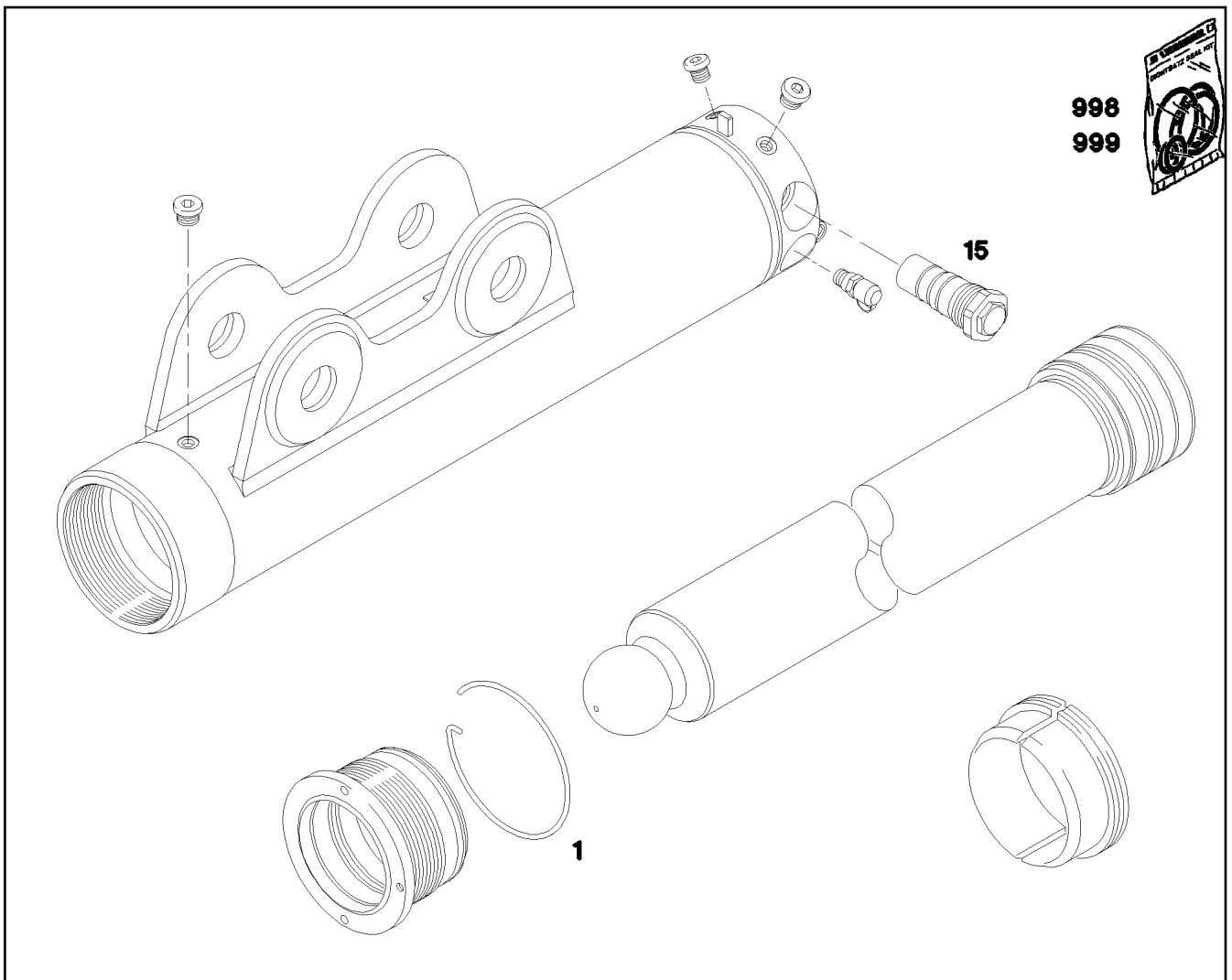
BEARING
LAGERUNG

780 (1/2)

⇒ 9 395 675 01
93 95 675 01

Pos.	Item	Quantity	Description	Bezeichnung	Serie	K
1	74 61 603 01	1	SELF-ALIGNING ROLLER BEARING DIN 635	PENDELROLLENLAGER		
3	76 10 208 03	1	O-RING 600X4 NBR 70	O-RING		
7	42 80 099 08	1	LOCKING RING DIN 471 280X5	SICHERUNGSRING		
10	93 97 689 01	1	OUTPUT SHAFT	ABTRIEBSWELLE		
12	71 00 694 01	4	ROTARY SHAFT LIP SEAL DIN 3760 B2 280X	RADIALWELLENDICHTRING		
14	71 00 590 01	2	ROTARY SHAFT LIP SEAL DIN 3760 AS 360X	RADIALWELLENDICHTRING		
16	76 10 339 03	1	O-RING 400X4 NBR70	O-RING		
17	40 42 014	8	SOCKET HEAD SCREW ISO 4762 M10X25 8.	ZYLINDERSCHRAUBE		
20	93 97 691 01	1	SUPPORTING RING	STUETZRING		
27	74 61 377 01	1	SELF-ALIGNING ROLLER BEARING DIN 635	PENDELROLLENLAGER		
28	74 71 027 01	1	CLAMPING SLEEVE DIN 5415 220X240X133	SPANNHUELSE		
32	76 10 341 03	1	O-RING 340X4 NBR 72	O-RING		
33	71 00 345 01	1	ROTARY SHAFT LIP SEAL DIN 3760 A 220X2	RADIALWELLENDICHTRING		
36	46 00 366	24	HEX SCREW ISO 4017 M12X40 10.9 A3C SP	SECHSKANTSCHRAUBE		
38	71 00 302 01	1	ROTARY SHAFT LIP SEAL DIN 3760 A 110X	RADIALWELLENDICHTRING		
46	77 90 183 01	2	BLANKING PLUG 13.0MM	VERSCHLUSSSTOPFEN		

20.3.2014	etk_en_de_074576 LR 1600 2	 781 (2/2)
LIEBHERR	BEARING LAGERUNG	⇒ 9 395 675 01 93 95 675 01



Pos.	Item	Quantity	Description	Bezeichnung	Serie	K
1	99 69 279	1	RING	RING		
15	10 10 128 2	1	CARTRIDGE FOR BRAKE VALVE 420BAR	BREMSVENTILPATRONE		
998	94 00 975 8	1	SEALING SET FOR PISTON 190	DS KOLBEN		
999	99 69 282	1	SEAL KIT F.PISTON ROD BEARING 160/190	DS KOLBENSTANGENLAGER		

20.3.2014
079548

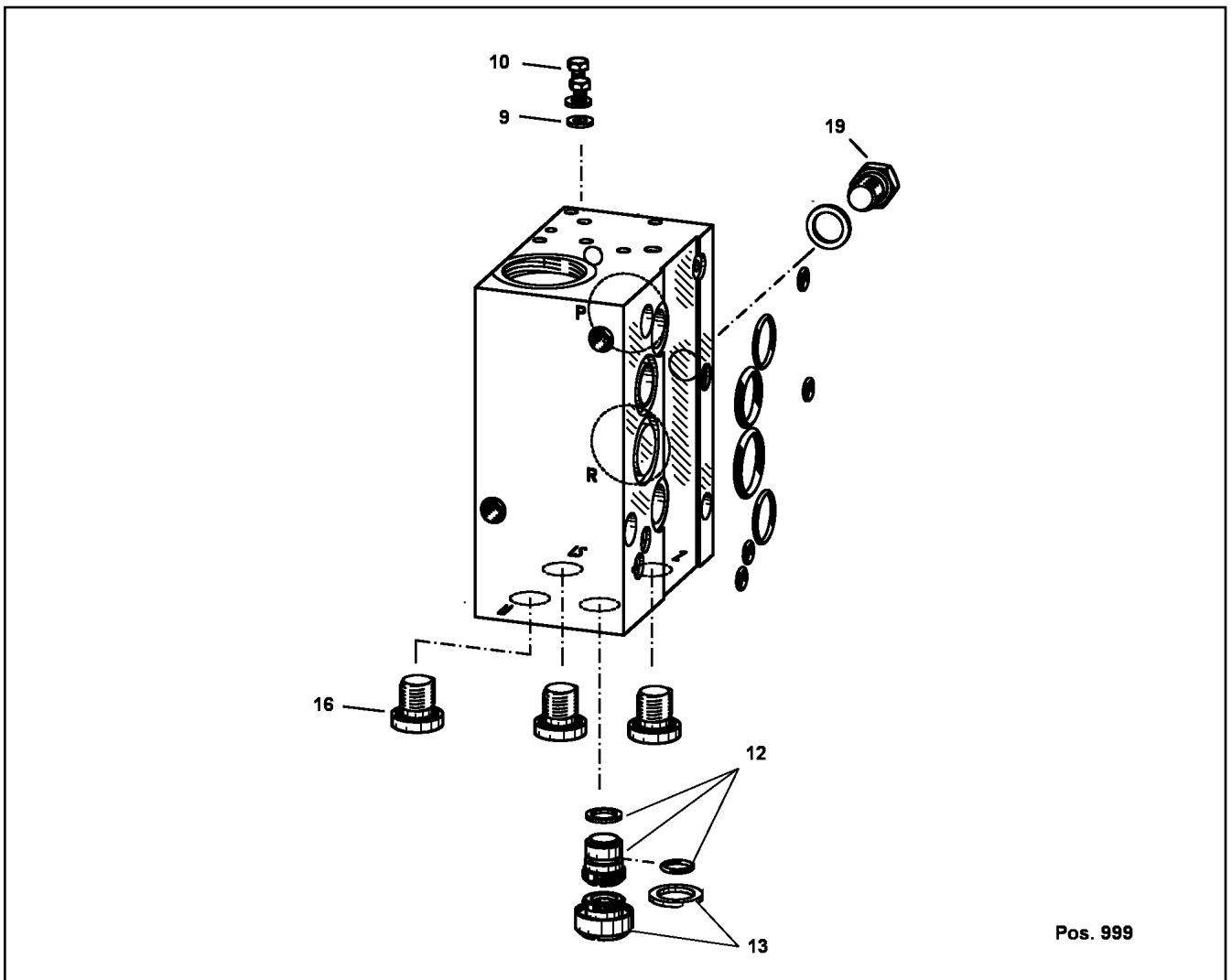
LIEBHERR

etk_en_de_074576 LR 1600 2

SUPPORT CYLINDER
ABSTUETZZYLINDER

782

⇒ 9 400 879 4
94 00 879 4



Pos.	Item	Quantity	Description	Bezeichnung	Serie	K
9	51 10 089 08	2	SEALING RING DIN 7603 A 4X8X1 CU	DICHTRING		
10	40 65 002 01	2	HEX SCREW ISO 4017 M4X6 8.8 A2C	SECHSKANTSCHRAUBE		
12	10 41 274 0	1	SLEEVE CPL	HUELSE KPL.		
13	10 41 274 6	1	SCREW	SCHRAUBE		
16	47 77 054 08	3	STOP PLUG VST111/4"ED A3P	STOPFEN		
19	10 41 274 8	1	SCREW PLUG	VERSCHLUSSSCHRAUBE		
999	10 41 275 1	1	SEAL KIT CONNECTING BLOCK	DS ANSCHLUSSBLOCK		

20.3.2014
049046

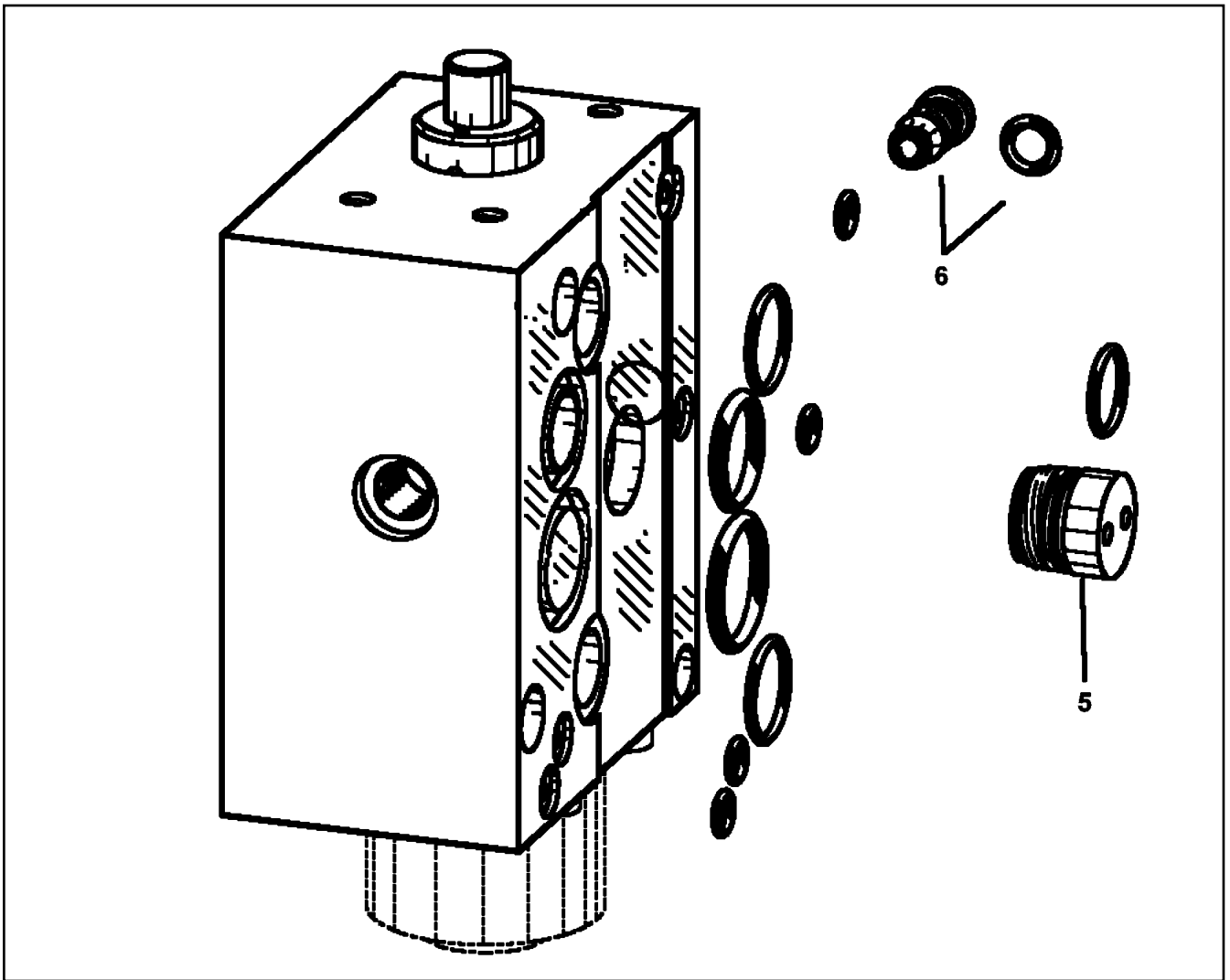
LIEBHERR

etk_en_de_074576 LR 1600 2

CONNECTION BLOCK
ANSCHLUSSBLOCK

783

⇒ 9 640 276 08
96 40 276 08



Pos.	Item	Quantity	Description	Bezeichnung	Serie	K
5	10 41 275 3	1	SCREW STOPPER	SCHRAUBSTOPFEN		
6	10 41 276 3	1	SHUTTLE VALVE	WECHSELVENTIL		
999	10 41 278 1	1	SEAL KIT	DICHSATZ		

20.3.2014
049048

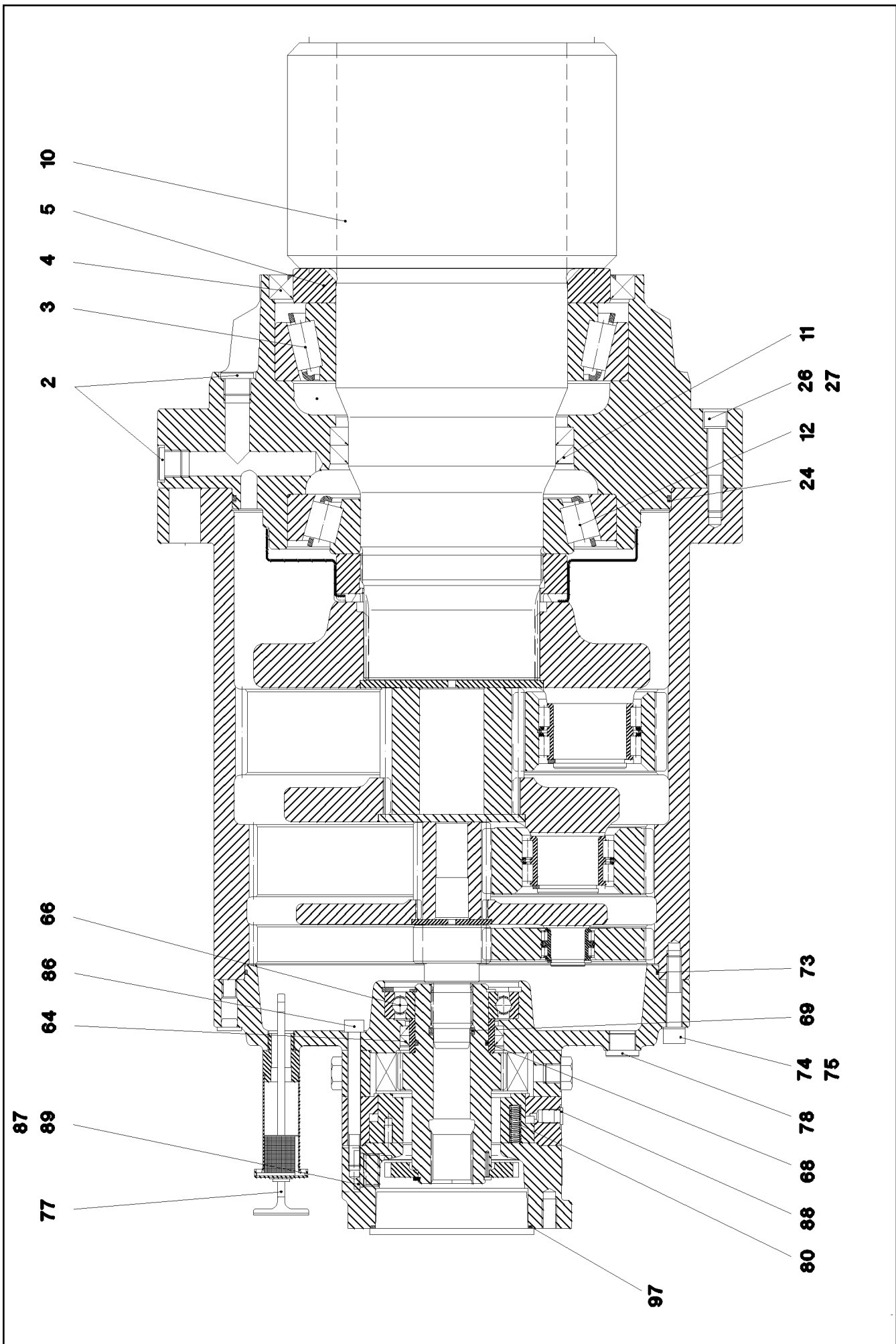
LIEBHERR

etk_en_de_074576 LR 1600 2

DIRECTIONAL CTRL. VALVE
WEGESCHIEBER

784

⇒ 9 640 277 08
96 40 277 08



20.3.2014
049295

LIEBHERR

etk_en_de_074576 LR 1600 2

SLEWING GEAR DRIVE
DREHWERKANTRIEB

□ 785 (1/2)

⇒ 9 697 916 01
96 97 916 01

Pos.	Item	Quantity	Description	Bezeichnung	Serie	K
2	47 75 104 01	7	SCREW PLUG VSTI M22X1,5 CF	VERSCHLUSSSCHRAUBE		
3	74 62 237 01	1	TAPERED ROLLER BEARING DIN 720 320 3	KEGELROLLENLAGER		
4	71 00 630 01	1	ROTARY SHAFT LIP SEAL DIN 3760 AS 260X	RADIALWELLENDICHTRING		
5	92 76 333 01	1	WASHER	SCHEIBE		
10	92 76 334 01	1	OUTPUT SHAFT	ABTRIEBSWELLE		
11	71 00 341 08	2	ROTARY SHAFT LIP SEAL DIN 3761 C 170X2	RADIALWELLENDICHTRING		
12	74 62 026 01	1	TAPERED ROLLER BEARING DIN 720 302 3	KEGELROLLENLAGER		
24	76 10 341 03	1	O-RING 340X4 NBR 72	O-RING		
26	40 43 126 08	8	SOCKET HEAD SCREW ISO 4762 M12X70 10	ZYLINDERSCHRAUBE		
27	42 39 112 01	8	LOCK WASHER VS 12 ZN5/CN/T2	SICHERUNGSSCHEIBE		
64	71 00 241 08	2	ROTARY SHAFT LIP SEAL DIN 3761 A 70X8	RADIALWELLENDICHTRING		
66	50 15 339 08	1	DEEP GROOVE BALL BEARING DIN 625 621	RILLENKUGELLAGER		
68	72 64 055 08	1	O-RING 54X3 NBR70	O-RING		
69	72 64 538 01	1	O-RING 29X4,5 NBR70	O-RING		
73	76 10 203 03	1	O-RING 320X3 NBR70	O-RING		
74	40 42 124 01	12	SOCKET HEAD SCREW ISO 4762 M12X60 8.	ZYLINDERSCHRAUBE		
75	42 39 112 01	12	LOCK WASHER VS 12 ZN5/CN/T2	SICHERUNGSSCHEIBE		
77	92 75 543 01	1	VENTILATION CONNECTING PIECE ⇒ 9 275 543 01 92 75 543 01	ENTLUEFTUNGSSTUTZEN		
78	47 75 104 01	3	SCREW PLUG VSTI M22X1,5 CF	VERSCHLUSSSCHRAUBE		
80	10 00 452 0	1	MULTI-DISK BRAKE	LAMELLENBREMSE		
86	40 42 104 01	12	SOCKET HEAD SCREW ISO 4762 M10X110	ZYLINDERSCHRAUBE		
88	77 90 162 01	1	BLANKING PLUG	VERSCHLUSSSTOPFEN		
89	47 77 056 08	1	STOP PLUG VSTIM27X2ED A3P	STOPFEN		
97	72 62 030 08	1	O-RING 120X3 NBR70	O-RING		

20.3.2014

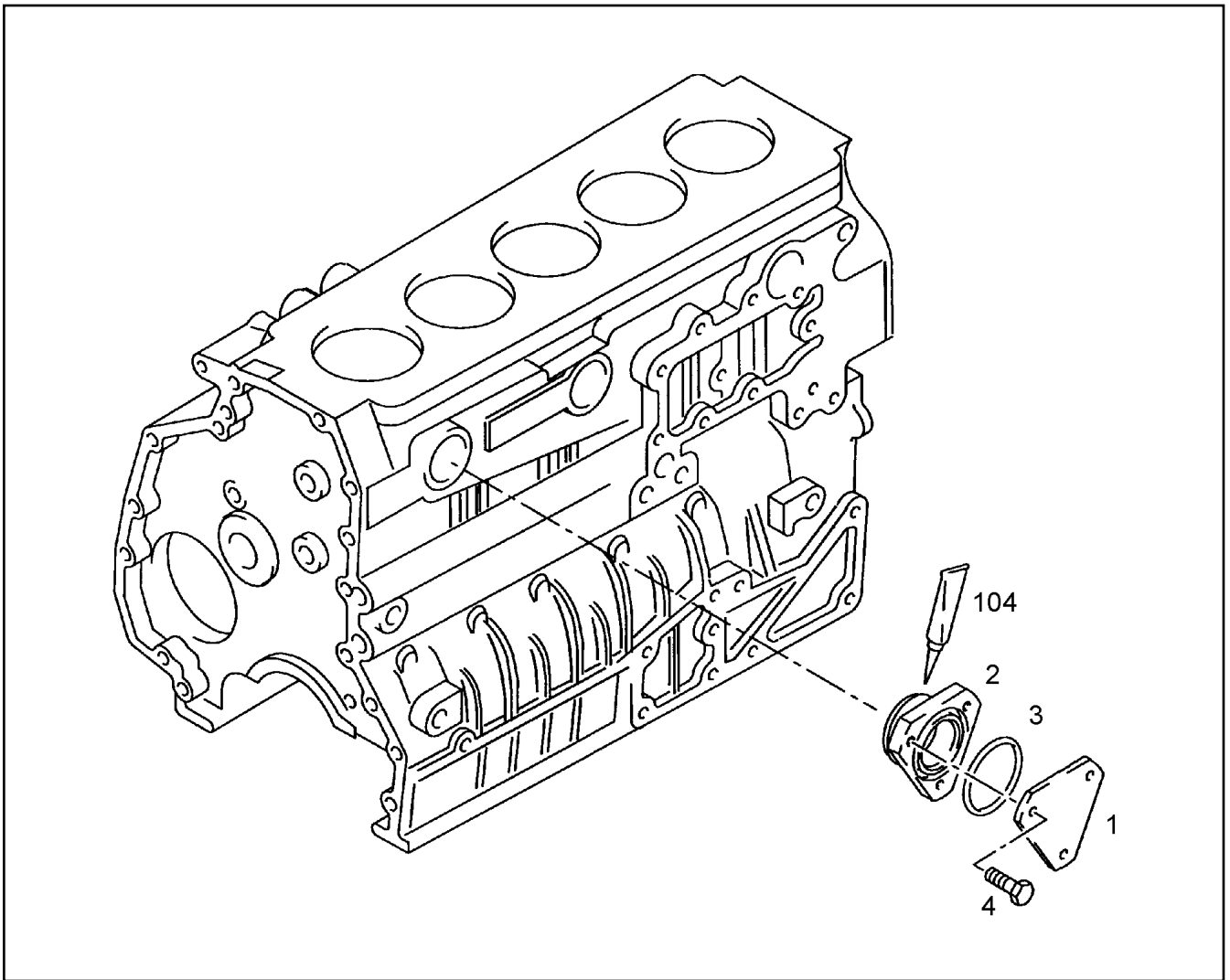
etk_en_de_074576 LR 1600 2

786 (2/2)

LIEBHERR

SLEWING GEAR DRIVE
DREHWERKANTRIEB

⇒ 9 697 916 01
96 97 916 01



Pos.	Item	Quantity	Description	Bezeichnung	Serie	K
1	97 39 036	1	END COVER S355J0	VERSCHLUSSDECKEL		
2	10 01 271 5	1	FLANGE	FLANSCH		
3	10 01 185 5	1	O RING 59X3 FPM1-70	RUNDDICHTRING		
4	10 01 136 0	3	HEX SCREW M8X16 8.8 MAN183-PHR	SECHSKANTSCHRAUBE		
104	86 55 023 23	1	GLUE 250ML	KLEBSTOFF		

20.3.2014
031547

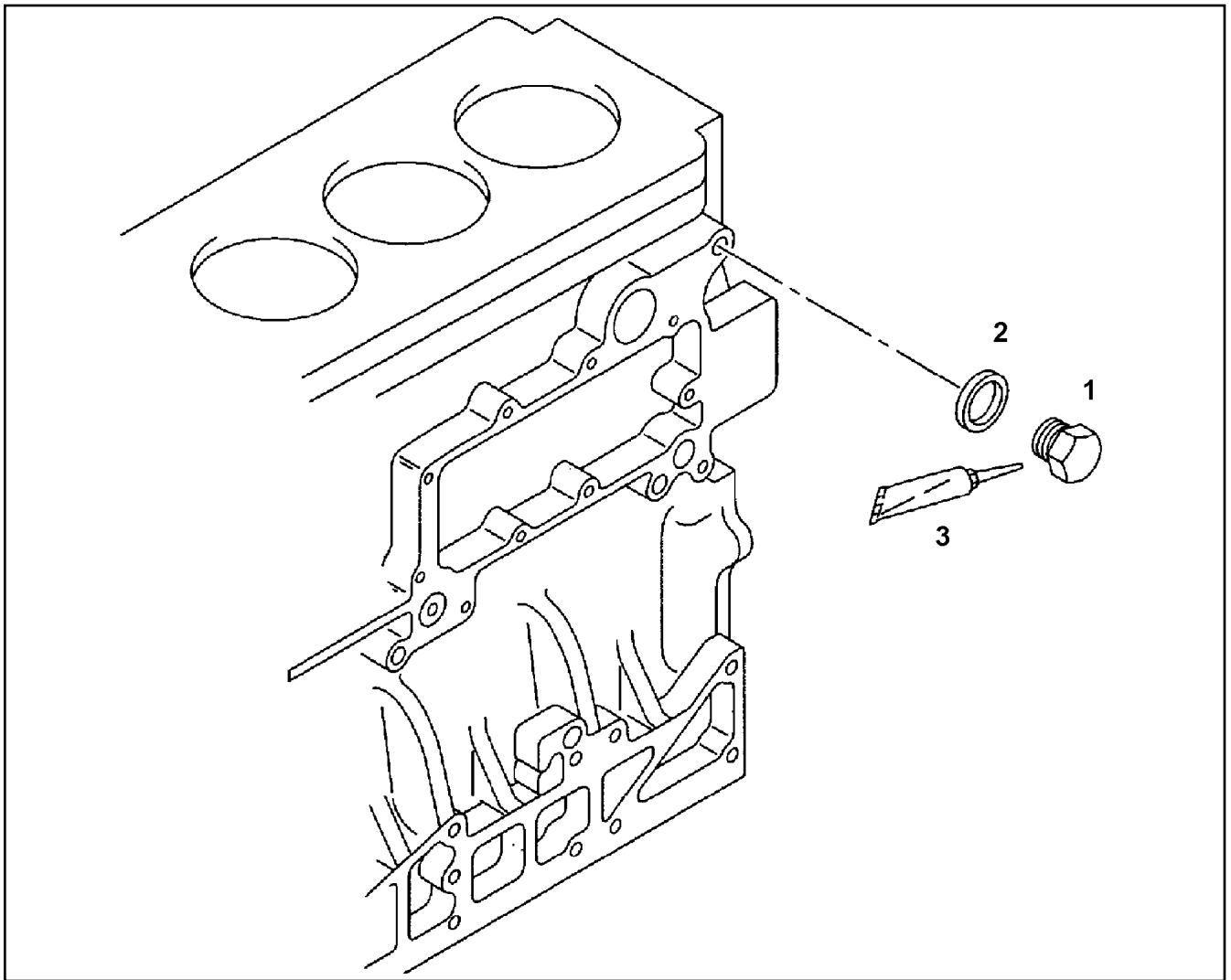
LIEBHERR

etk_en_de_074576 LR 1600 2

LOCKING PIECES
VERSCHLUSSTEILE

787

⇒ 9 739 035
97 39 035



Pos.	Item	Quantity	Description	Bezeichnung	Serie	K
1	10 01 252 2	1	SCREW PLUG M16 9SMnPb28K	VERSCHLUSSSCHRAUBE		
2	10 01 186 7	1	SEALING RING 16,7X24,00X1,5 St/FPM1-80	DICHTRING		
3	81 12 059 08	1	GLUE 50ML	KLEBSTOFF		

20.3.2014
030888

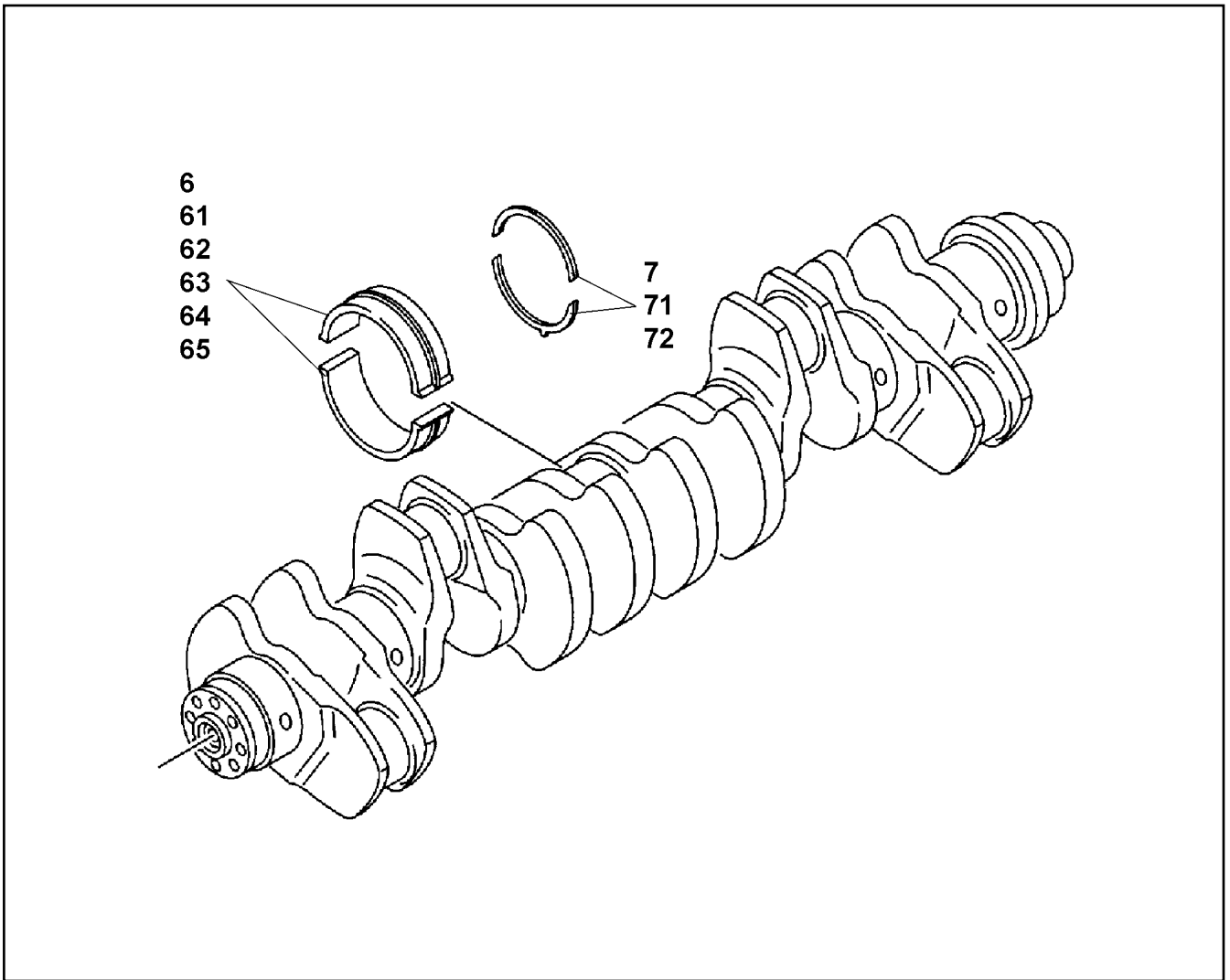
LIEBHERR

etk_en_de_074576 LR 1600 2

SCREW PLUG
VERSCHLUSSSCHRAUBE

788

⇒ 9 739 096
97 39 096



Pos.	Item	Quantity	Description	Bezeichnung	Serie	K
6	10 01 208 3	7	MAIN BEARING	HAUPTLAGER		
7	10 01 211 7	2	THRUST WASHER -	ANLAUFSCHIEBE		
61	10 01 210 7	7	MAIN BEARING	HAUPTLAGER		
62	10 01 208 8	7	REP1-MAIN BEARING	REP1-HAUPTLAGER		
63	10 01 210 9	7	REP2-MAIN BEARING	REP2-HAUPTLAGER		
64	10 01 211 0	7	REP3-MAIN BEARING	REP3-HAUPTLAGER		
65	10 01 211 2	7	REP4-MAIN BEARING	REP4-HAUPTLAGER		
71	10 01 211 8	2	REP1-STOP WASHER -	REP1-ANLAUFSCHIEBE		
72	10 01 212 0	2	REP2-STOP WASHER -	REP2-ANLAUFSCHIEBE		

20.3.2014
030890

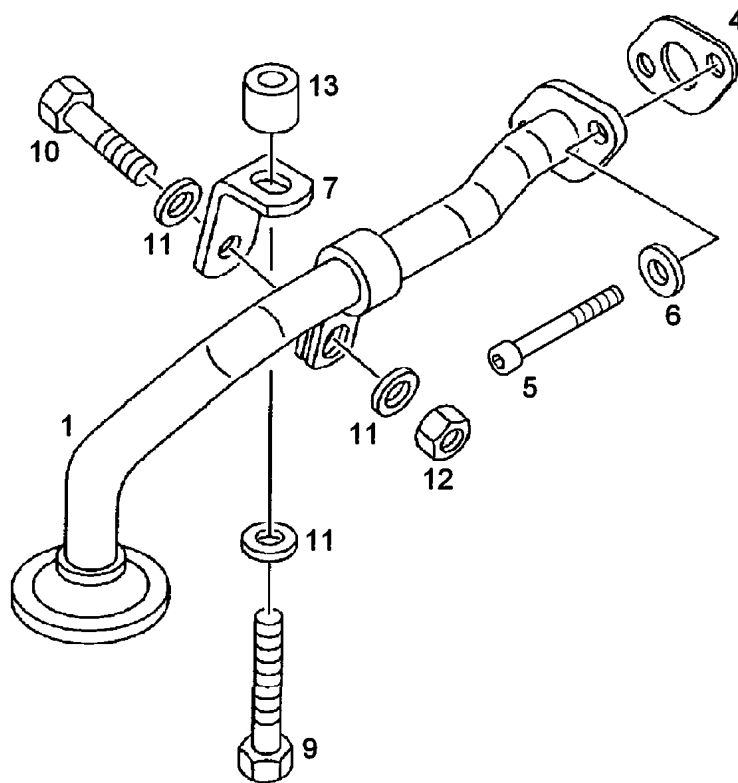
LIEBHERR

etk_en_de_074576 LR 1600 2

CRANKSHAFT BEARINGS
KURBELWELLENLAGERUNG

789

⇒ 9 739 102
97 39 102



Pos.	Item	Quantity	Description	Bezeichnung	Serie	K
1	10 01 229 0	1	SUCTION LINE JOINING	SAUGLEITUNG		
4	10 01 184 7	1	GASKET AND SEAL	DICHTUNG		
5	10 22 235 9	2	SOCKET HEAD SCREW	ZYLINDERSCHRAUBE		
6	10 01 165 4	2	WASHER A 8,4X16X1,6 200HV-St MAN183-B	SCHEIBE		
7	10 01 229 5	1	HOLDER	HALTER		
9	10 01 125 3	1	HEX SCREW M8X40 8.8 MAN183-B1	SECHSKANTSCHRAUBE		
10	10 01 121 4	1	HEX SCREW M8X28 8.8 A2C	SECHSKANTSCHRAUBE		
11	10 03 288 2	3	WASHER 9X19X3 -9SMnPb28K	SCHEIBE		
12	10 01 163 7	1	LOCK NUT BM8 8 MAN183-B1	SICHERUNGSMUTTER		
13	10 03 239 2	1	BUSHING	BUCHSE		

20.3.2014
031116

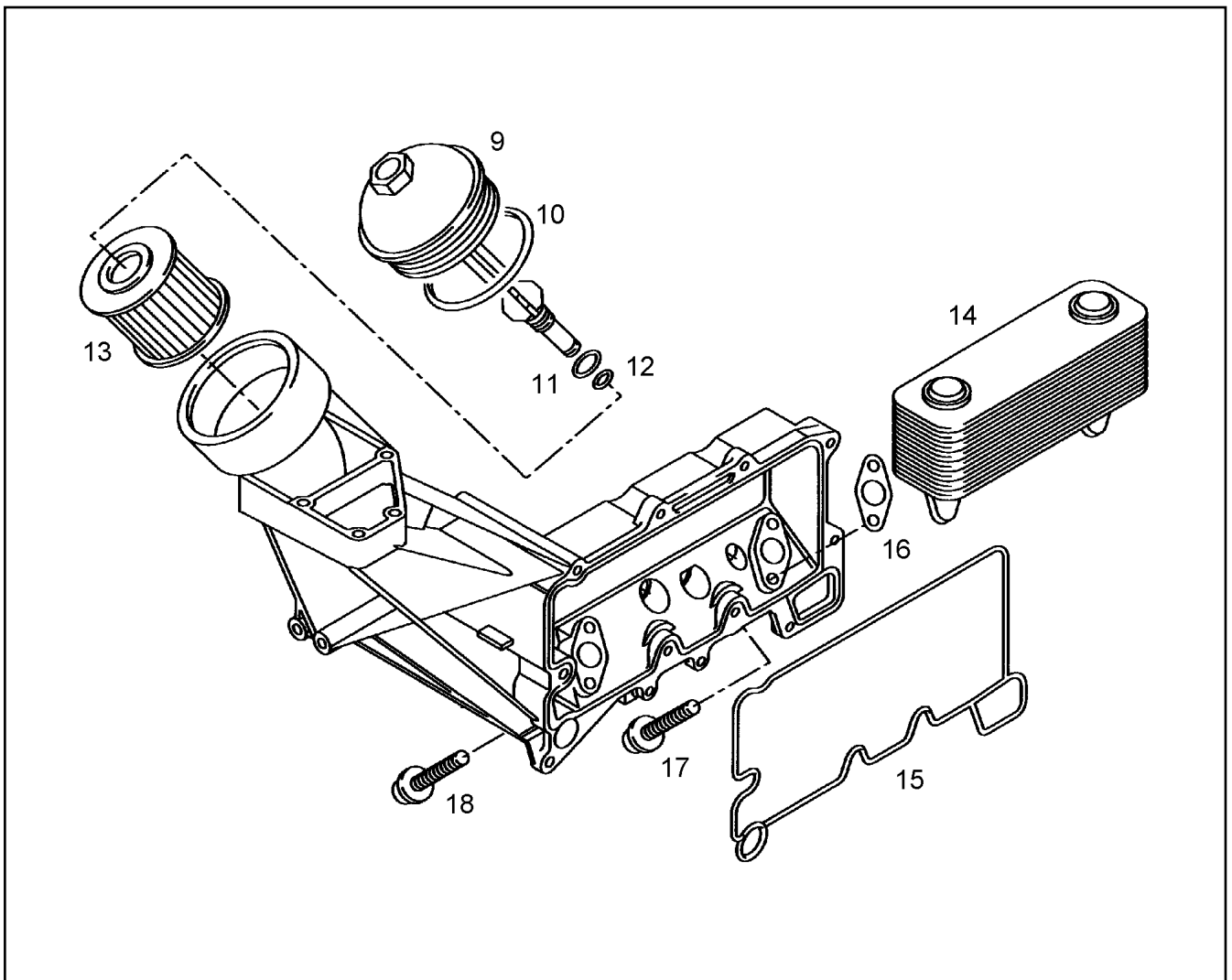
LIEBHERR

etk_en_de_074576 LR 1600 2

OIL LINE
OELLEITUNG

790

⇒ 9 739 118
97 39 118



Pos.	Item	Quantity	Description	Bezeichnung	Serie	K
9	10 01 228 8	1	COVER	DECKEL		
10	10 01 263 8	1	O RING 130X4 ACM1-60	RUNDDICHTRING		
11	10 01 263 7	1	O RING 12X2 ACM1-60	RUNDDICHTRING		
12	10 01 263 6	1	O RING 8X2 ACM1-60	RUNDDICHTRING		
13	10 01 228 7	1	MOTOR OIL FILTER	MOTOROELFILTER		
14	10 01 228 9	1	OIL COOLER	OELKUEHLER		
15	10 01 229 8	1	GASKET AND SEAL	DICHTUNG		
16	10 01 184 5	2	GASKET AND SEAL	DICHTUNG		
17	10 01 254 7	2	HEXALOBULAR HEAD SCREW M8X40,5 8.8	SECHSRUNDSCHRAUBE		
18	10 01 254 9	2	HEXALOBULAR HEAD SCREW M8X65,5 8.8	SECHSRUNDSCHRAUBE		

20.3.2014
031115

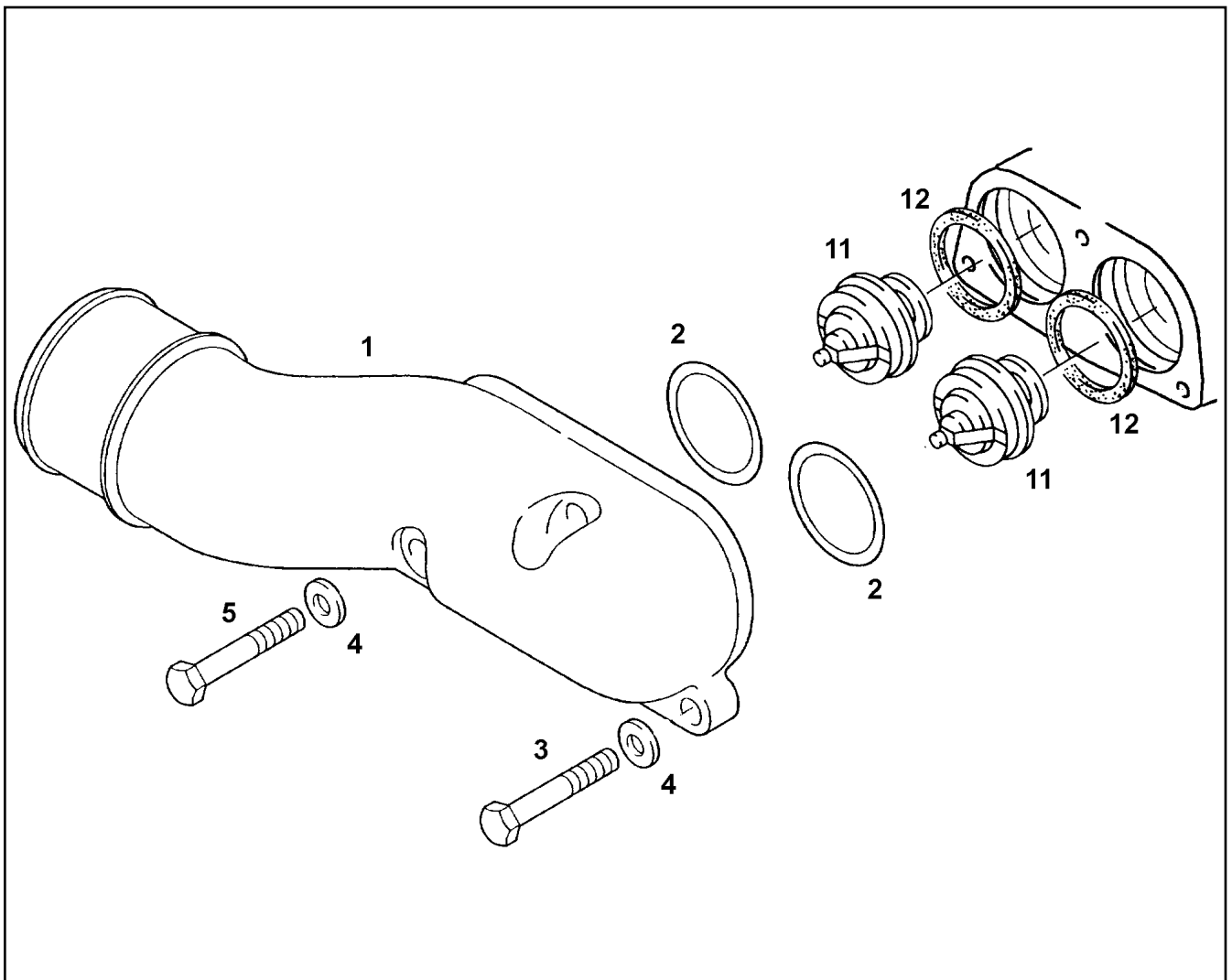
LIEBHERR

etk_en_de_074576 LR 1600 2

OIL COOLER
OELKUEHLER

791

⇒ 9 739 122
97 39 122



Pos.	Item	Quantity	Description	Bezeichnung	Serie	K
1	10 01 230 1	1	ELBOW	KRUEMMER		
2	10 01 185 3	2	O RING 60X4 NBR3-60	RUNDDICHTRING		
3	10 01 132 8	2	HEX SCREW M8X55 8.8 MAN183-B1	SECHSKANTSCHRAUBE		
4	10 01 165 4	3	WASHER A 8,4X16X1,6 200HV-St MAN183-B	SCHEIBE		
5	10 01 122 5	1	HEX SCREW M8X65 8.8 A2C	SECHSKANTSCHRAUBE		
11	10 01 232 0	2	THERMOSTAT	THERMOSTAT		
12	10 01 234 5	2	GASKET AND SEAL	DICHTUNG		

20.3.2014
031146

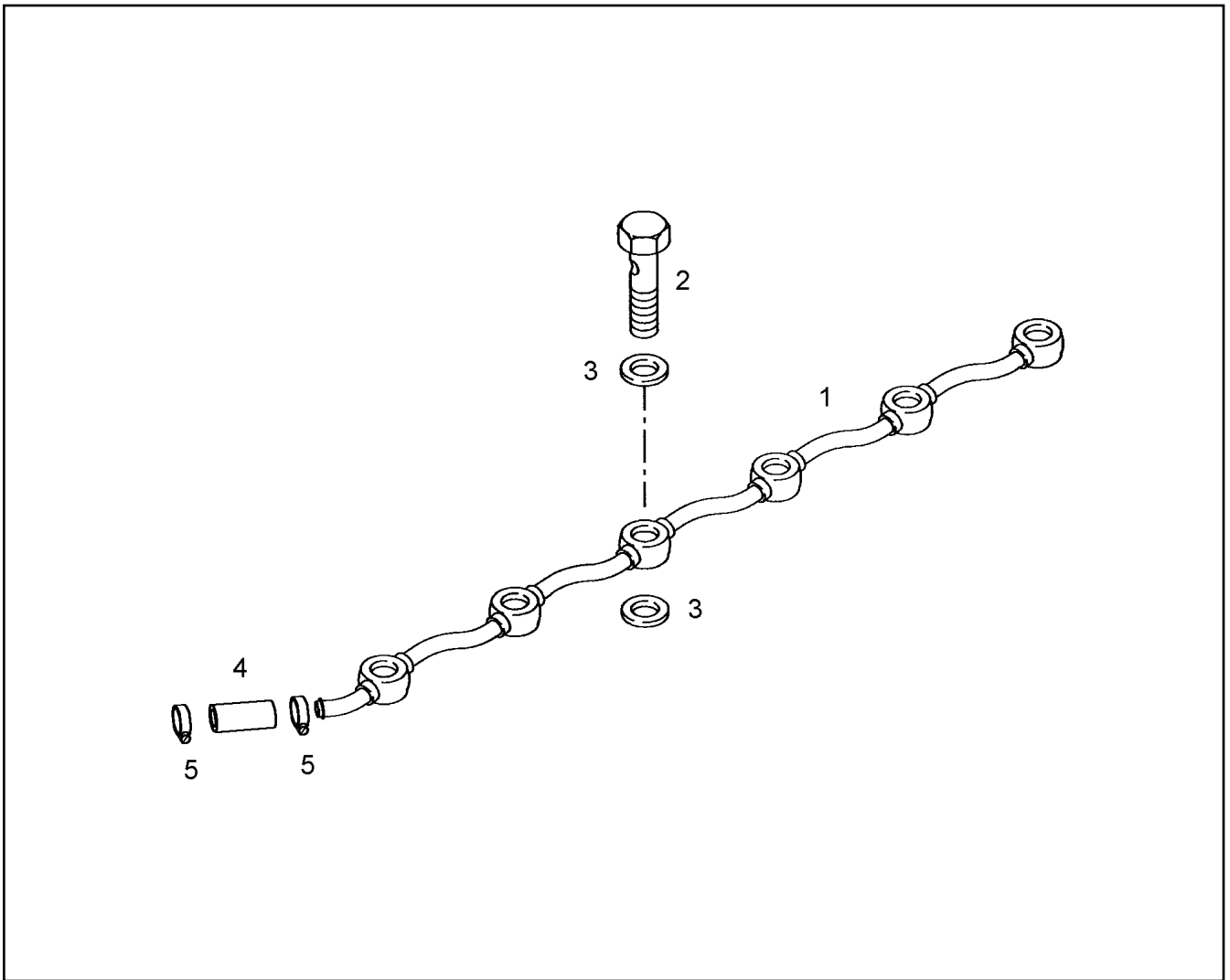
LIEBHERR

etk_en_de_074576 LR 1600 2

THERMOSTAT HOUSING
THERMOSTATGEHAEUSE

792

⇒ 9 739 126
97 39 126



Pos.	Item	Quantity	Description	Bezeichnung	Serie	K
1	10 01 231 4	1	COOLING WATER LINE	KUEHLWASSERLEITUNG		
2	10 01 272 8	6	HOLLOW SCREW	HOHLSCHRAUBE		
3	10 01 186 6	12	SEALING RING 14,7X22,00X1,5 St/FPM1-80	DICHTRING		
4	10 01 872 9	1	HOSE	SCHLAUCH		
5	10 02 307 6	2	STRIP CLIP 19 Ck 75	BANDSCHELLE		

20.3.2014
031145

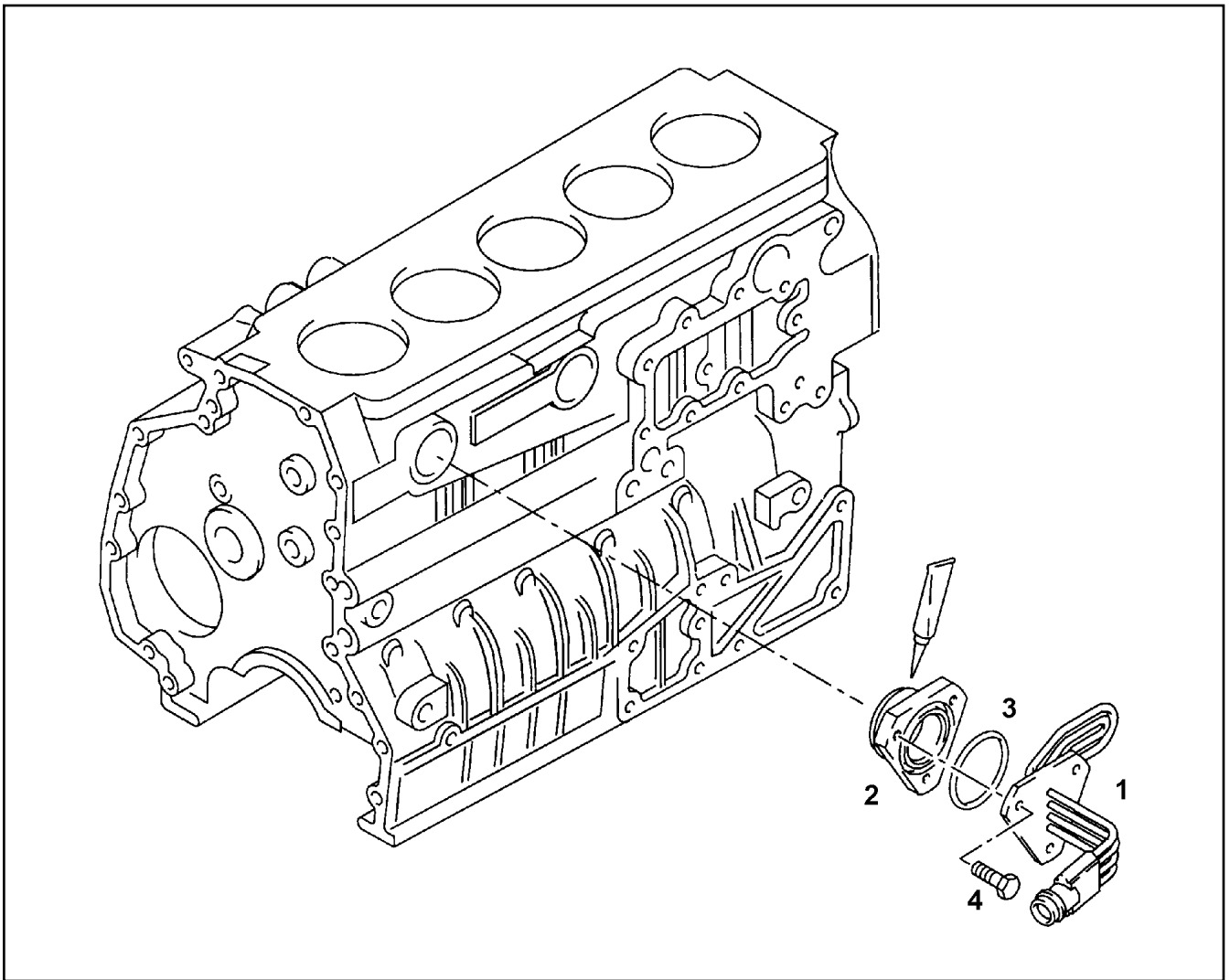
LIEBHERR

etk_en_de_074576 LR 1600 2

WATER BLEEDER PIPELINE
WASSERENTLUEFTUNGSLEITUNG

793

⇒ 9 739 127
97 39 127



Pos.	Item	Quantity	Description	Bezeichnung	Serie	K
1	10 01 234 3	1	COOLING WATER PRE-HEATING	KUEHLWASSERVORWAERMUN		
2	10 01 271 5	1	FLANGE	FLANSCH		
3	10 01 185 5	1	O RING 59X3 FPM1-70	RUNDDICHTRING		
4	10 01 136 0	3	HEX SCREW M8X16 8.8 MAN183-PHR	SECHSKANTSCHRAUBE		
6	81 12 017 08	1	ADHESIVE 50ML	KLEBER		

20.3.2014
031169

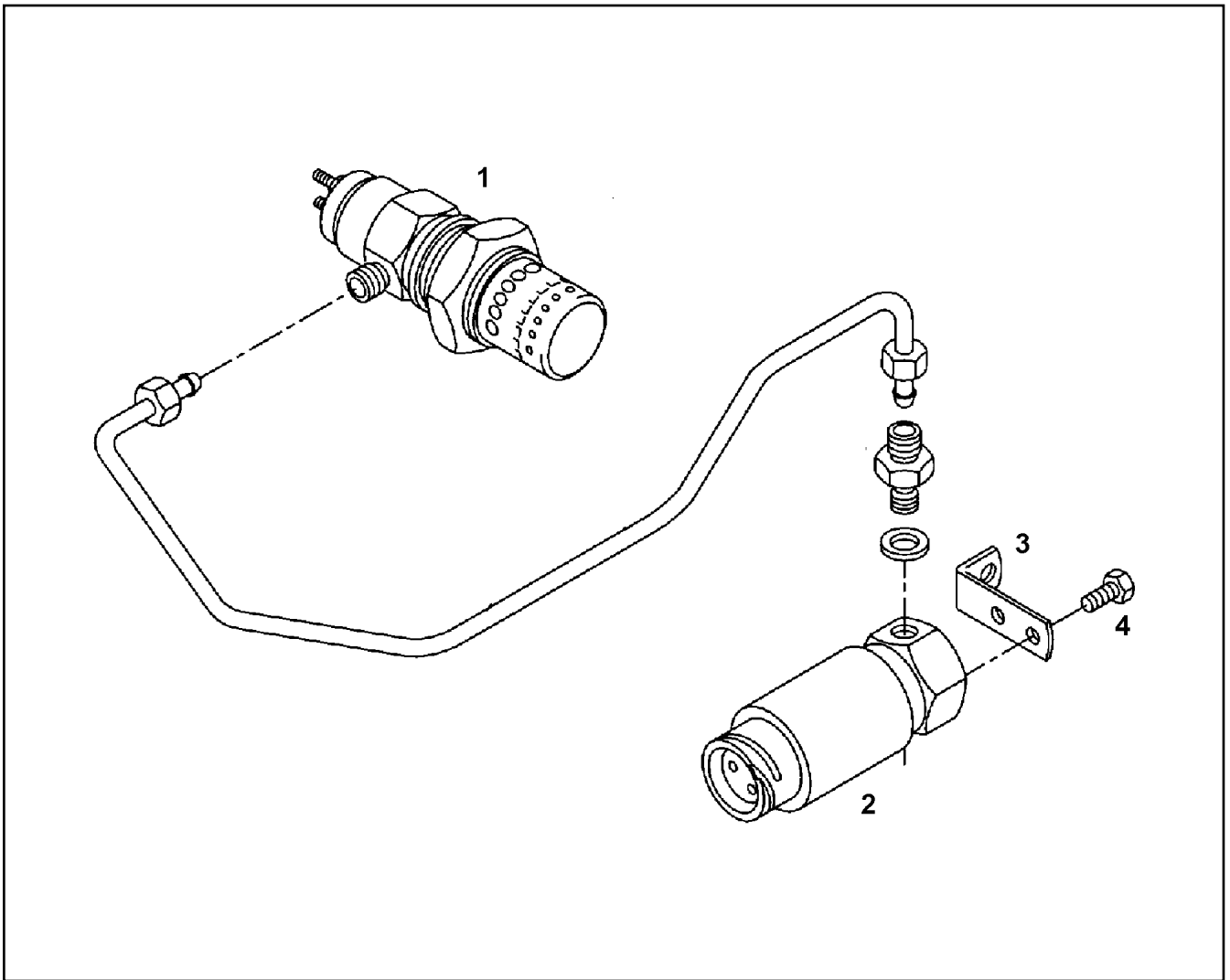
LIEBHERR

etk_en_de_074576 LR 1600 2

COOLANT PREHEATING
KUEHLMITTELVORWAERMUNG

794

⇒ 9 739 129
97 39 129



Pos.	Item	Quantity	Description	Bezeichnung	Serie	K
1	10 01 246 3	1	FLAME GLOW PLUG	FLAMMGLUEHKERZE		
2	10 01 245 8	1	SOLENOID VALVE 24V	MAGNETVENTIL		
3	10 01 268 5	1	HOLDER	HALTER		
4	10 01 135 8	2	HEX SCREW M6X12 8.8 MAN183-A2C	SECHSKANTSCHRAUBE		

20.3.2014
031134

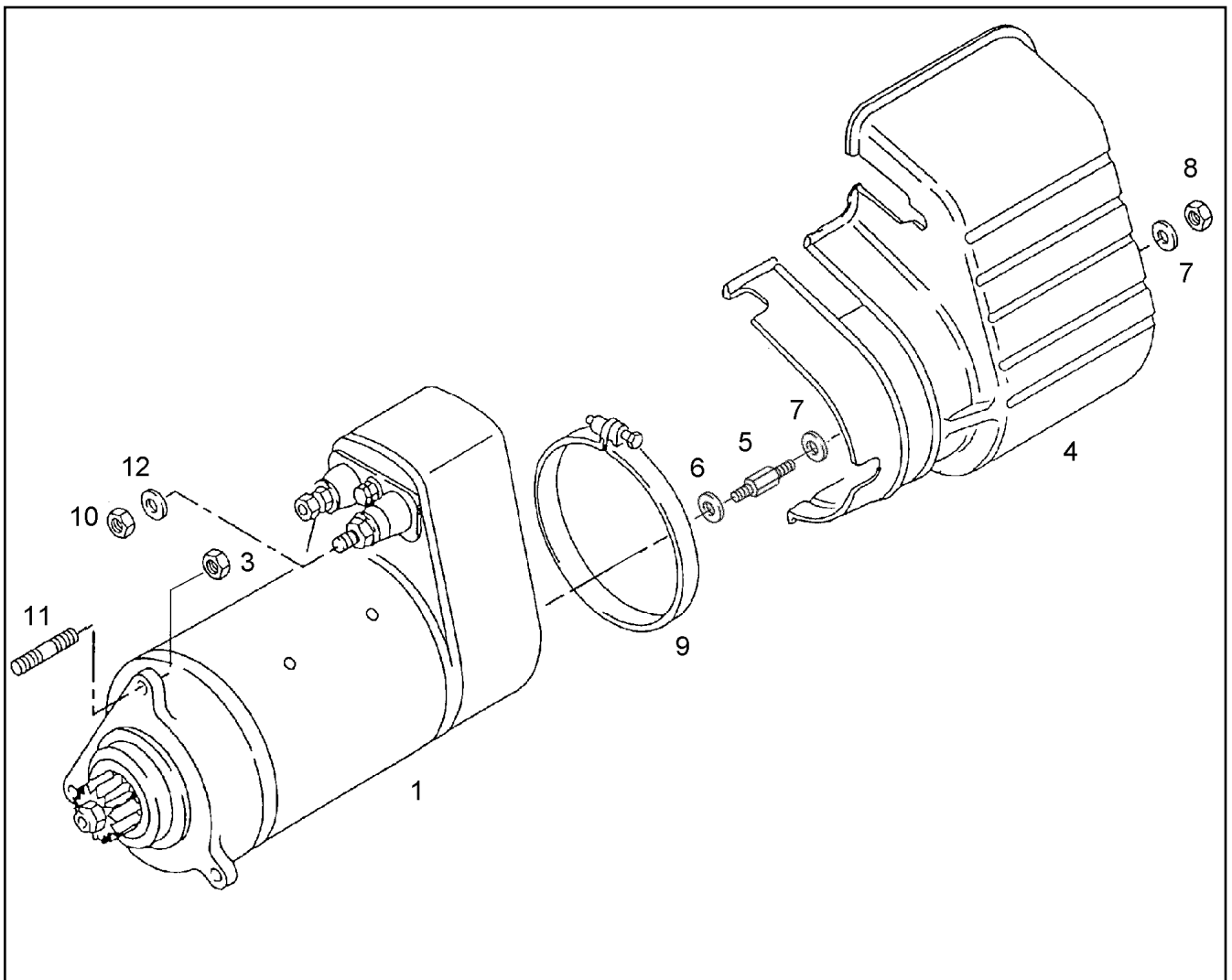
LIEBHERR

etk_en_de_074576 LR 1600 2

FLAME STARTING SYSTEM
FLAMMSTARTANLAGE

795

⇒ 9 739 140
97 39 140



Pos.	Item	Quantity	Description	Bezeichnung	Serie	K
1	10 01 246 1	1	STARTER 6.6KW 24V	STARTER		
3	10 01 163 2	3	HEX NUT M12X1,5 8 MAN183-B1	SECHSKANTMUTTER		
4	10 01 246 2	1	PROTECTION GUARD	SCHUTZBLECH		
5	10 01 253 1	1	SPACER BOLT 9SMnPb28K	DISTANZBOLZEN		
6	10 01 256 5	1	WASHER 6,2X11X2 -Cu	SCHEIBE		
7	10 01 165 3	2	WASHER A 6,4X12X1,6 200HV-St MAN183-B	SCHEIBE		
8	10 01 162 9	1	HEX NUT M6 8 MAN183-B1	SECHSKANTMUTTER		
9	10 01 268 1	1	CLAMP 125X15 W1-2	SHELLE		
10	10 01 427 8	1	HEX NUT M10 8 A3C	SECHSKANTMUTTER		
11	10 01 159 6	3	DOUBLE-ENDED STUD M12X1,5X30 8.8	STIFTSCHRAUBE		
12	10 01 165 8	2	WASHER A 10,5X20X2 200HV-St MAN183-B1	SCHEIBE		

20.3.2014
031565

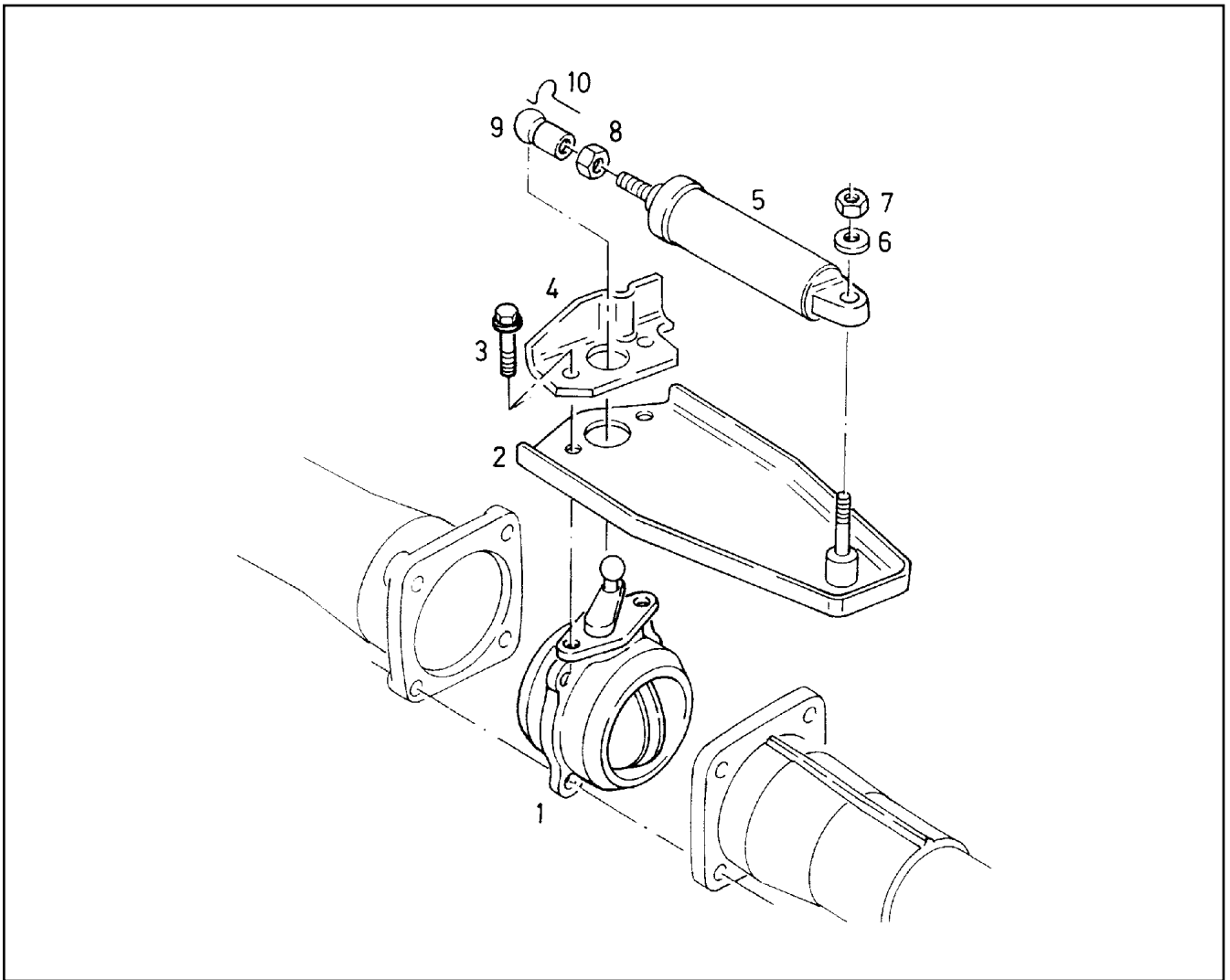
LIEBHERR

etk_en_de_074576 LR 1600 2

STARTER
STARTER

796

⇒ 9 739 159
97 39 159



Pos.	Item	Quantity	Description	Bezeichnung	Serie	K
1	10 01 754 4	1	RESTRICTOR CAP	DROSSELKLAPPE		
2	10 01 749 3	1	CONSOLE	KONSOLE		
3	10 01 752 6	2	LOCKING SCREW M8X20 SP 10.9 MAN183-	SICHERUNGSSCHRAUBE		
4	10 01 752 9	1	TRY SQUARE	ANSCHLAGWINKEL		
5	10 01 752 1	1	COMPRESSED-AIR CYLINDER	DRUCKLUFTZYLINDER		
6	10 01 165 4	1	WASHER A 8,4X16X1,6 200HV-St MAN183-B	SCHEIBE		
7	10 01 751 7	1	LOCK NUT AM8 10 MAN183-B1	SICHERUNGSMUTTER		
8	10 01 427 8	1	HEX NUT M10 8 A3C	SECHSKANTMUTTER		
9	10 01 186 3	1	BALL SOCKET	KUGELPFANNE		
10	10 01 751 3	1	SAFETY STIRRUP A3C	SICHERUNGSBUEGEL		

20.3.2014
031166

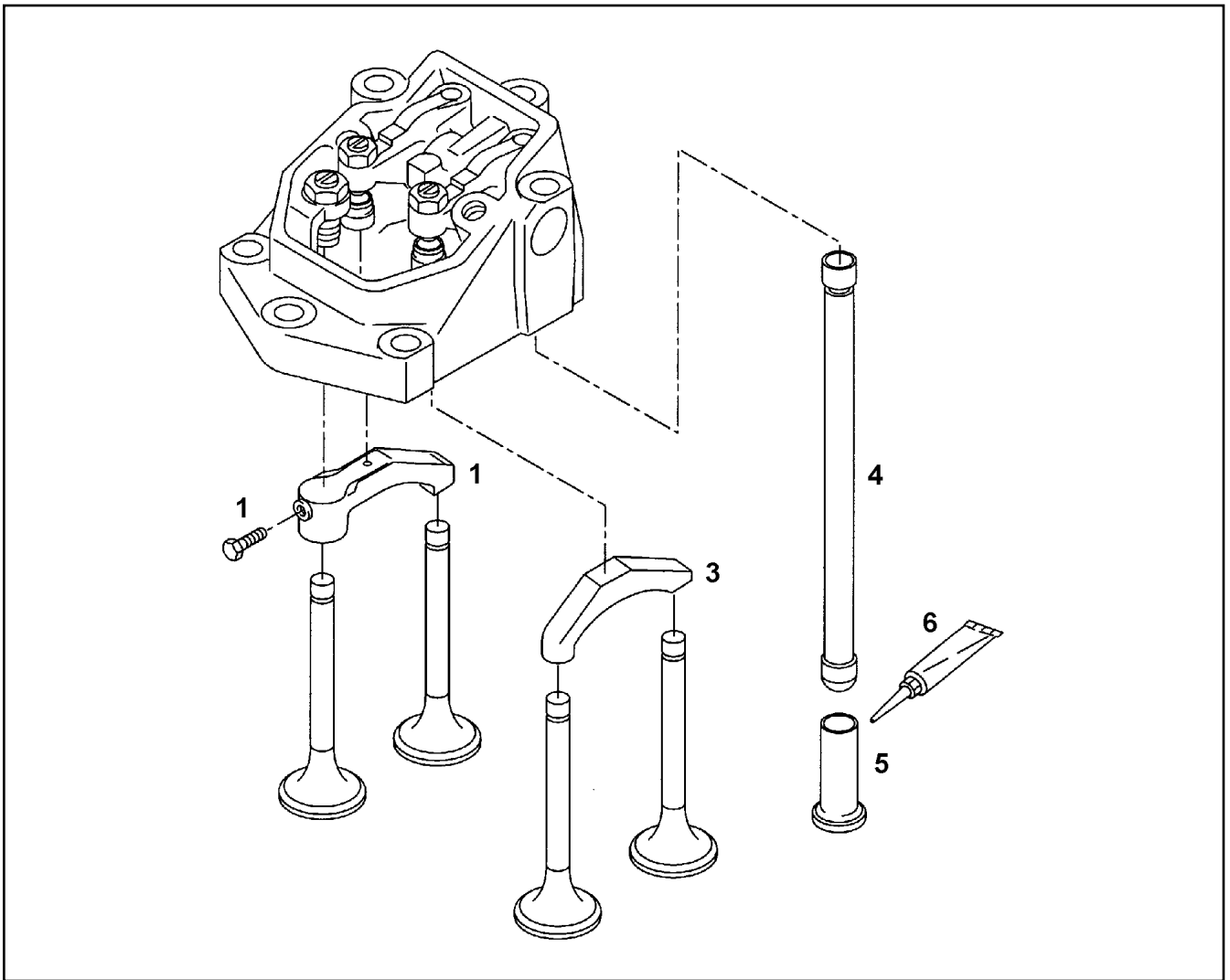
LIEBHERR

etk_en_de_074576 LR 1600 2

ENGINE BRAKE CPL.
MOTORBREMSE KPL.

797

⇒ 9 739 186
97 39 186



Pos.	Item	Quantity	Description	Bezeichnung	Serie	K
1	10 01 706 2	1	VALVE BRIDGE PRE-ASS.	VENTILBRUECKE VORM.		
3	10 01 706 4	1	VALVE BRIDGE PRE-ASS.	VENTILBRUECKE VORM.		
4	10 01 707 9	2	TAPPET PUSH ROD	STOESSELSTANGE		
5	10 01 711 0	2	VALVE LIFTER	VENTILSTOESSEL		
6	10 01 732 5	1	LUBRICATION 100G TUBE	SCHMIERSTOFF		

20.3.2014
031112

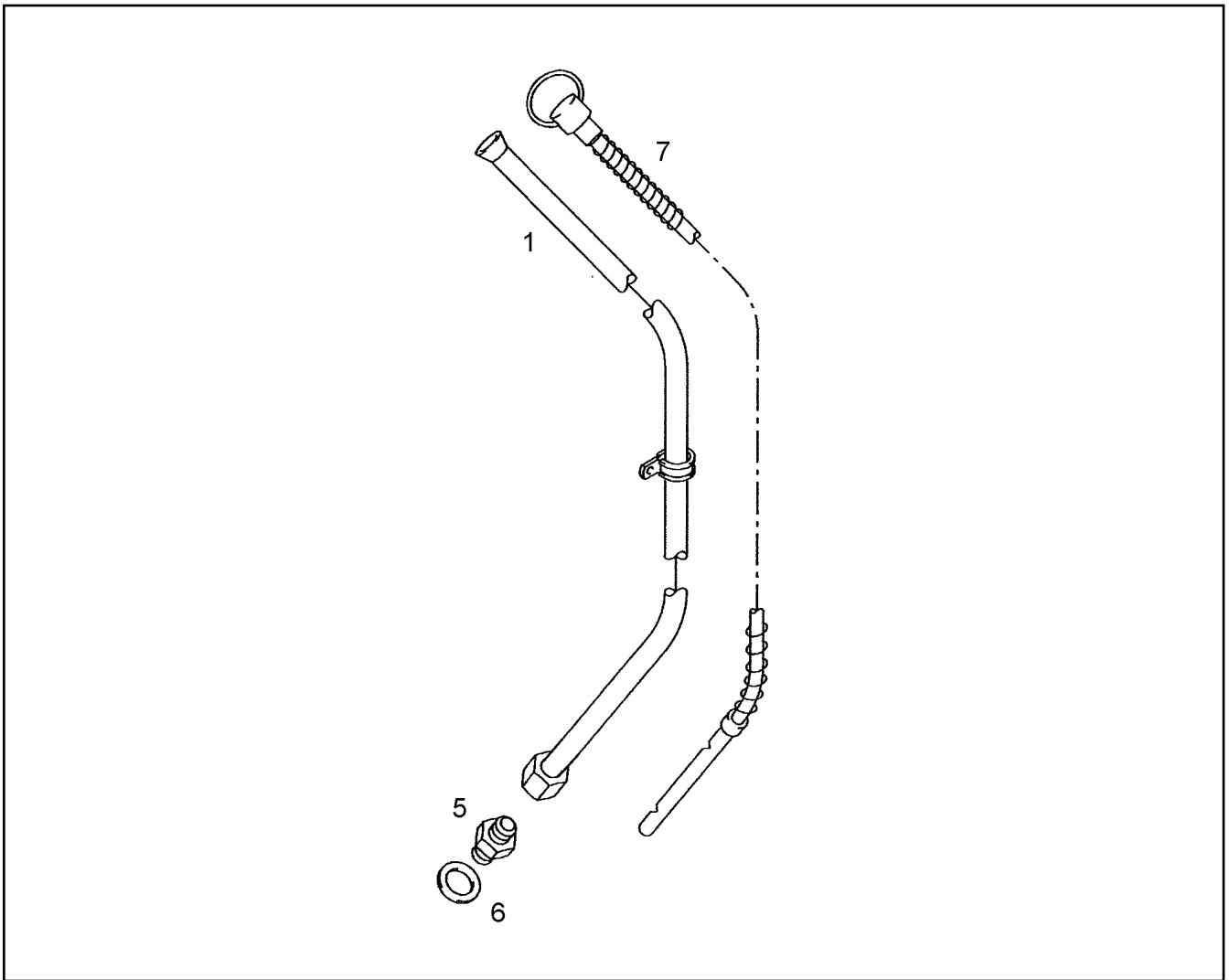
LIEBHERR

etk_en_de_074576 LR 1600 2

CONTROL PARTS
STEUERUNGSTEILE

798

⇒ 9 739 187
97 39 187



Pos.	Item	Quantity	Description	Bezeichnung	Serie	K
1	10 02 919 1	1	GUIDING PIPE	FUEHRUNGSRÖHR		
5	10 01 199 8	1	SCREW-ON CONNECTION L10 A-M A4C	EINSCHRAUBSTUTZEN		
6	10 01 186 6	1	SEALING RING 14,7X22,00X1,5 St/FPM1-80	DICHTRING		
7	10 01 745 0	1	OIL-LEVEL GAUGE	OELMESSSTAB		

20.3.2014
030886

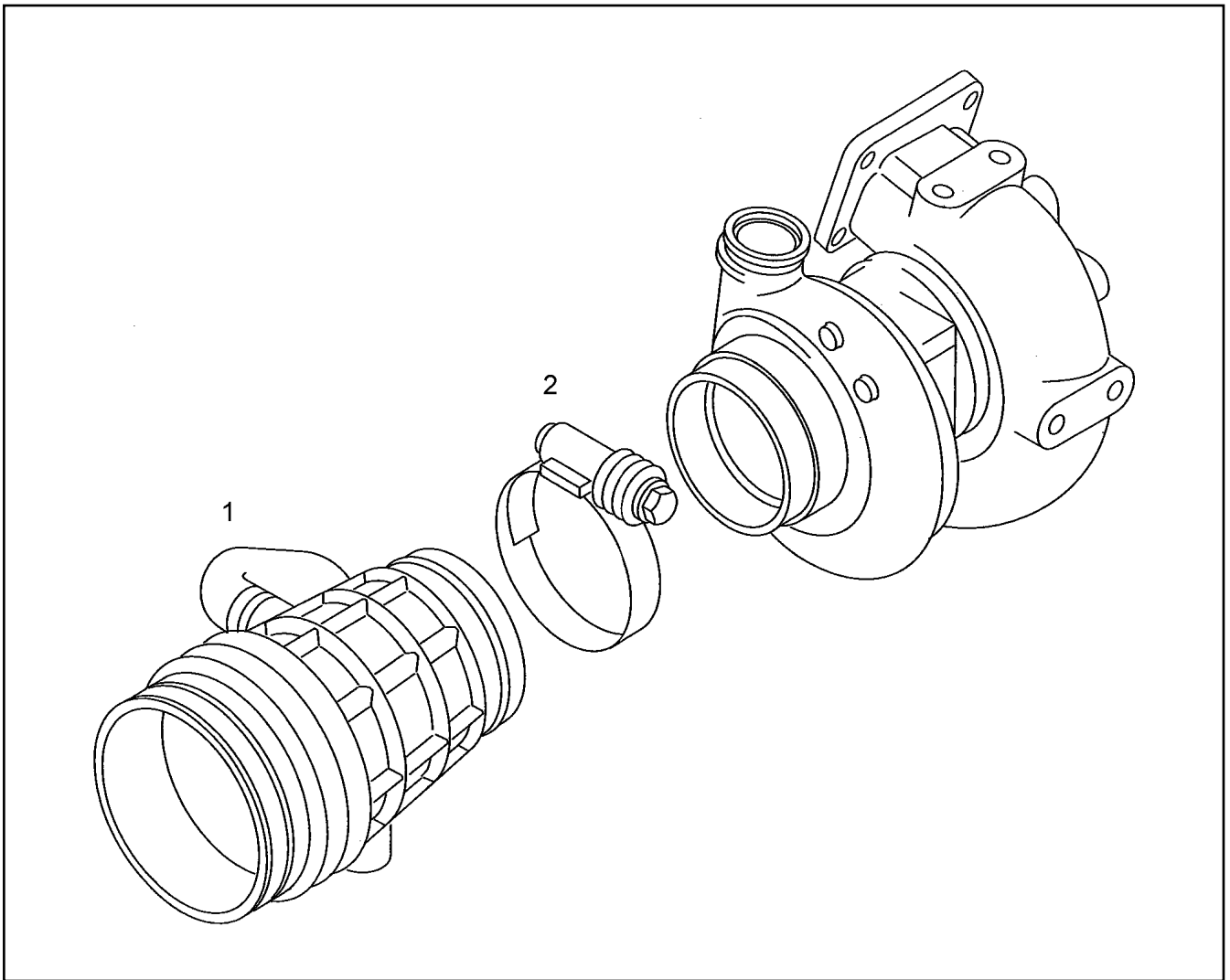
LIEBHERR

etk_en_de_074576 LR 1600 2

OIL DIPSTICK WITH PIPE
OELMESSSTAB MIT ROHR

799

⇒ 9 739 188
97 39 188



Pos.	Item	Quantity	Description	Bezeichnung	Serie	K
1	10 03 716 3	1	INTAKE NOZZLE D 2876	ANSAUGSTUTZEN		
2	10 03 717 1	1	HOSE CLAMP 100X120 W2-2	SCHLAUCHSCHELLE		

20.3.2014
034385

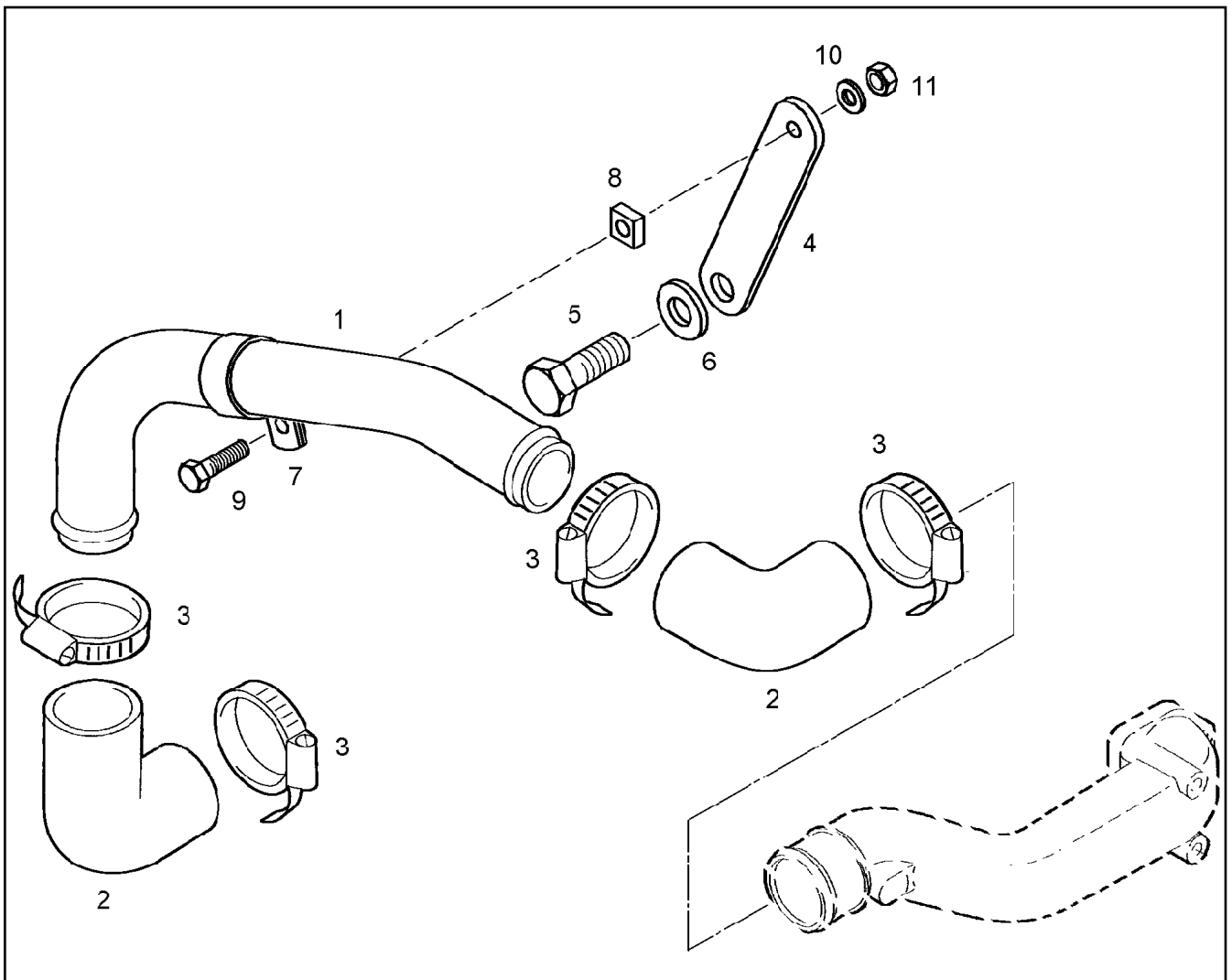
LIEBHERR

etk_en_de_074576 LR 1600 2

SUCTION NOZZLE ADD-ON
ANSAUGSTUTZEN ANBAU

800

⇒ 9 739 209
97 39 209



Pos.	Item	Quantity	Description	Bezeichnung	Serie	K
1	10 03 716 9	1	LIQUID COOLING PIPELINES	KUEHLMITTELLEITUNGEN		
2	10 03 717 3	2	HOSE BEND 90°	SCHLAUCHBOGEN		
3	10 03 717 6	4	HOSE CLAMP 60X80 12-W2	SCHLAUCHSCHELLE		
4	10 03 718 2	1	HOLDER	HALTER		
5	10 03 719 1	1	HEX SCREW M16X30 8.8 MAN183-PHR	SECHSKANTSCHRAUBE		
6	10 03 722 6	1	WASHER A 17X30X3 200HV-St MAN183-B1	SCHEIBE		
7	10 03 723 0	1	PIPE CLAMP DIN 71555 60,5 A4C	ROHRSCHELLE		
8	10 03 723 6	1	SQUARE WASHER	VIERKANTSCHNEIBE		
9	10 01 136 2	1	HEX SCREW M8X25 8.8 MAN183-B1	SECHSKANTSCHRAUBE		
10	10 01 165 4	1	WASHER A 8,4X16X1,6 200HV-St MAN183-B	SCHEIBE		
11	10 01 163 1	1	HEX NUT M8 8 MAN183-B1	SECHSKANTMUTTER		

20.3.2014
034395

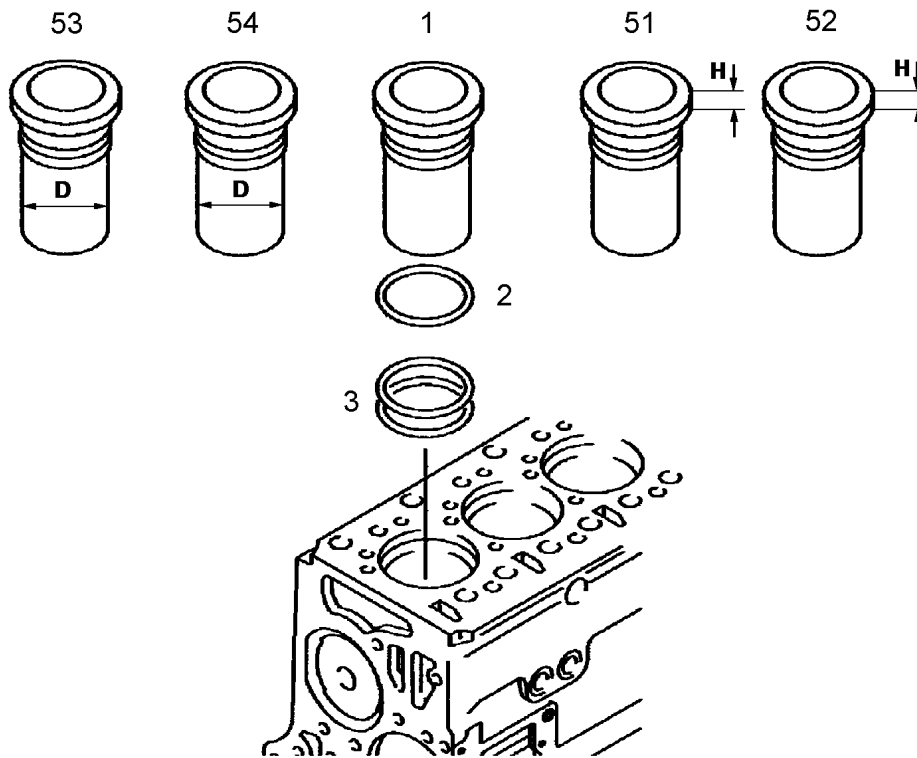
LIEBHERR

etk_en_de_074576 LR 1600 2

COOLING MEDIUM PIPELINE
KUEHLMITTELLEITUNG ANBAU

801

⇒ 9 739 210
97 39 210



Pos.	Item	Quantity	Description	Bezeichnung	Serie	K
1	10 22 231 7	1	CYLINDER BUSHING R-MOTORXD846	ZYLINDERLAUFBUCHSE		
2	10 03 234 8	1	PROFILE PACKING	PROFILDICHTRING		
3	10 01 264 1	2	O RING 144X4 FPM2-70	RUNDDICHTRING		
51	10 22 231 9	6	REP-CYLINDERBUSHING R-MOTORXD846	REP-ZYLINDERBUCHSE		
52	10 22 232 1	6	REP-CYLINDERBUSHING R-MOTORXD846	REP-ZYLINDERBUCHSE		
53	10 22 232 0	6	REP-CYLINDERBUSHING R-MOTORXD846	REP-ZYLINDERBUCHSE		
54	10 22 231 8	6	REP-CYLINDERBUSHING R-MOTORXD846	REP-ZYLINDERBUCHSE		

20.3.2014
041494

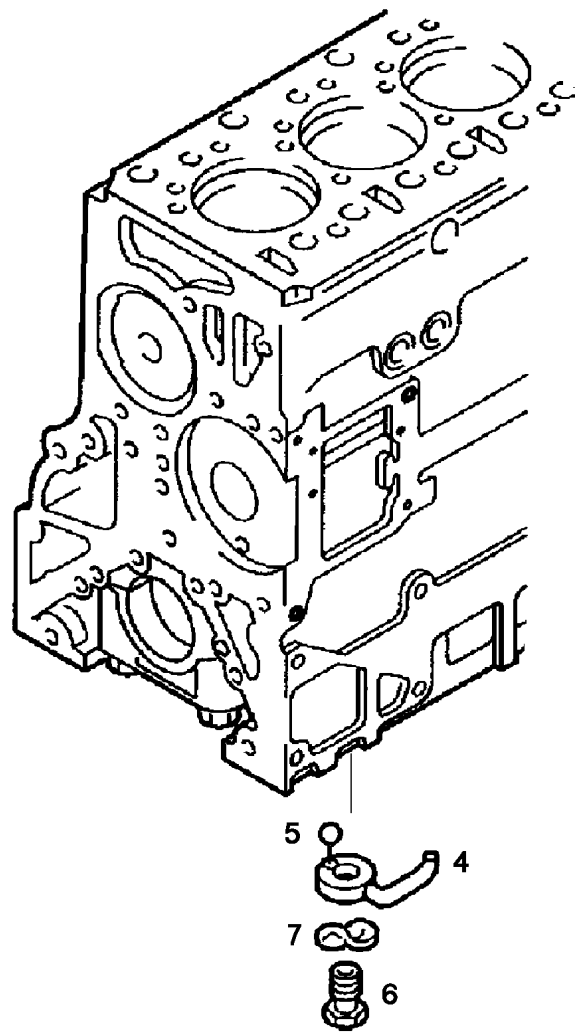
LIEBHERR

etk_en_de_074576 LR 1600 2

CYLINDER BUSHING
ZYLINDERLAUFBUCHSE

802

⇒ 9 739 242
97 39 242



Pos.	Item	Quantity	Description	Bezeichnung	Serie	K
4	10 22 232 2	1	NOZZLE	OELSPRITZDUESE		
5	10 01 183 1	2	BALL 3,00 G20	KUGEL		
6	10 22 232 3	1	HOLLOW SCREW	HOHLSCHRAUBE		
7	10 01 171 0	1	SPRING WASHER DIN 137 B 14 Fst A3C	FEDERSCHEIBE		

20.3.2014
041495

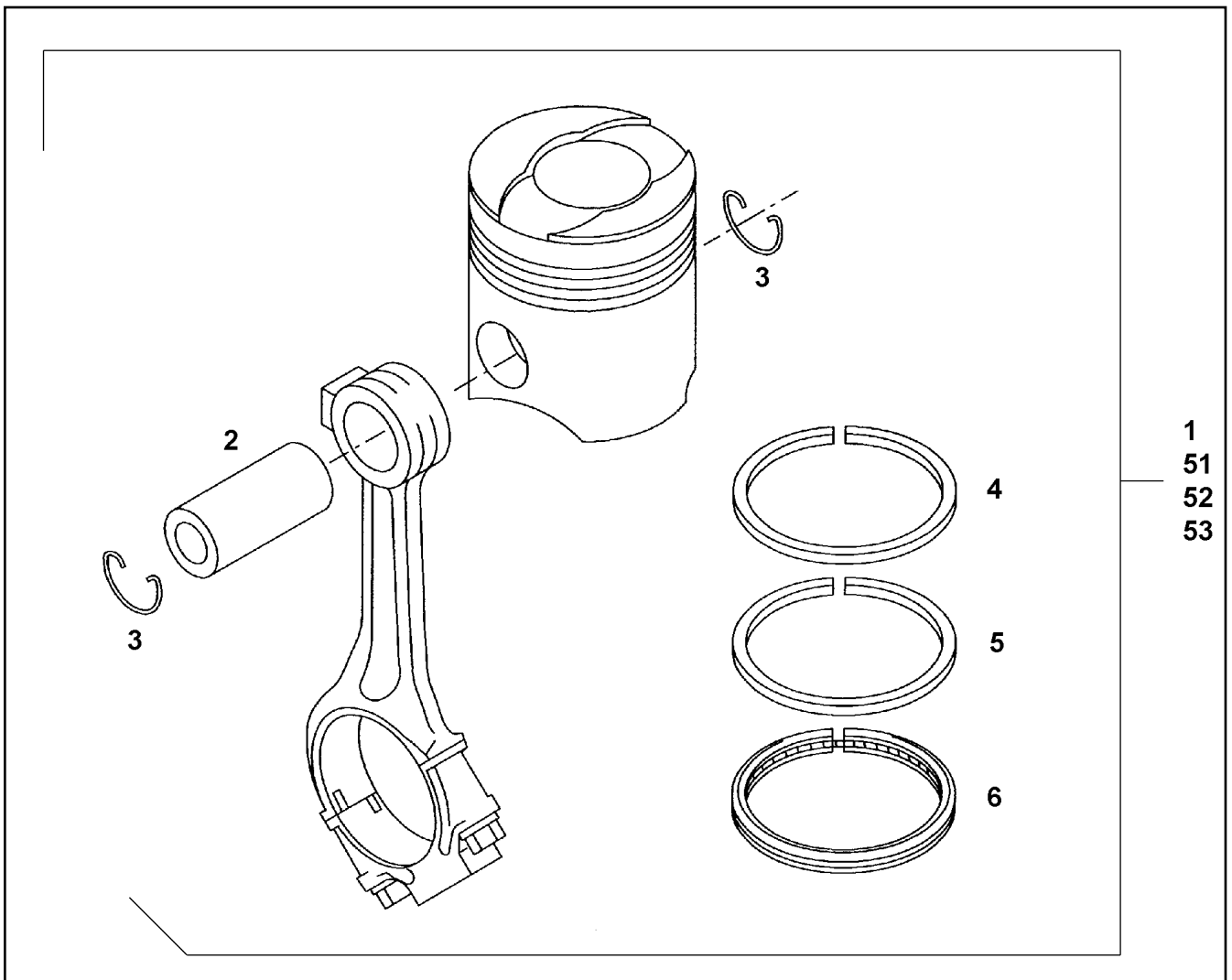
LIEBHERR

etk_en_de_074576 LR 1600 2

PISTON COOLING
KOLBENKUEHLUNG

803

⇒ 9 739 243
97 39 243



1
51
52
53

Pos.	Item	Quantity	Description	Bezeichnung	Serie	K
1	10 22 233 3	1	PISTON CPL.	KOLBEN KPL.		
2	10 22 233 5	1	PISTON BOLT	KOLBENBOLZEN		
3	10 22 233 6	2	SNAP RING FSt	SPRENGRING		
4	10 01 216 0	1	TRAPEZOIDAL RING	TRAPEZRING		
5	10 01 215 7	1	MINUTE RING	MINUTENRING		
6	10 01 215 9	1	CHAMFERED RING	DACHFASENRING		
51	10 22 233 2	1	REP-PISTON CPL.	REP-KOLBEN KPL.		
52	10 22 233 4	1	REP-PISTON CPL.	REP-KOLBEN KPL.		
53	10 22 233 1	1	REP-PISTON CPL.	REP-KOLBEN KPL.		

20.3.2014
041266

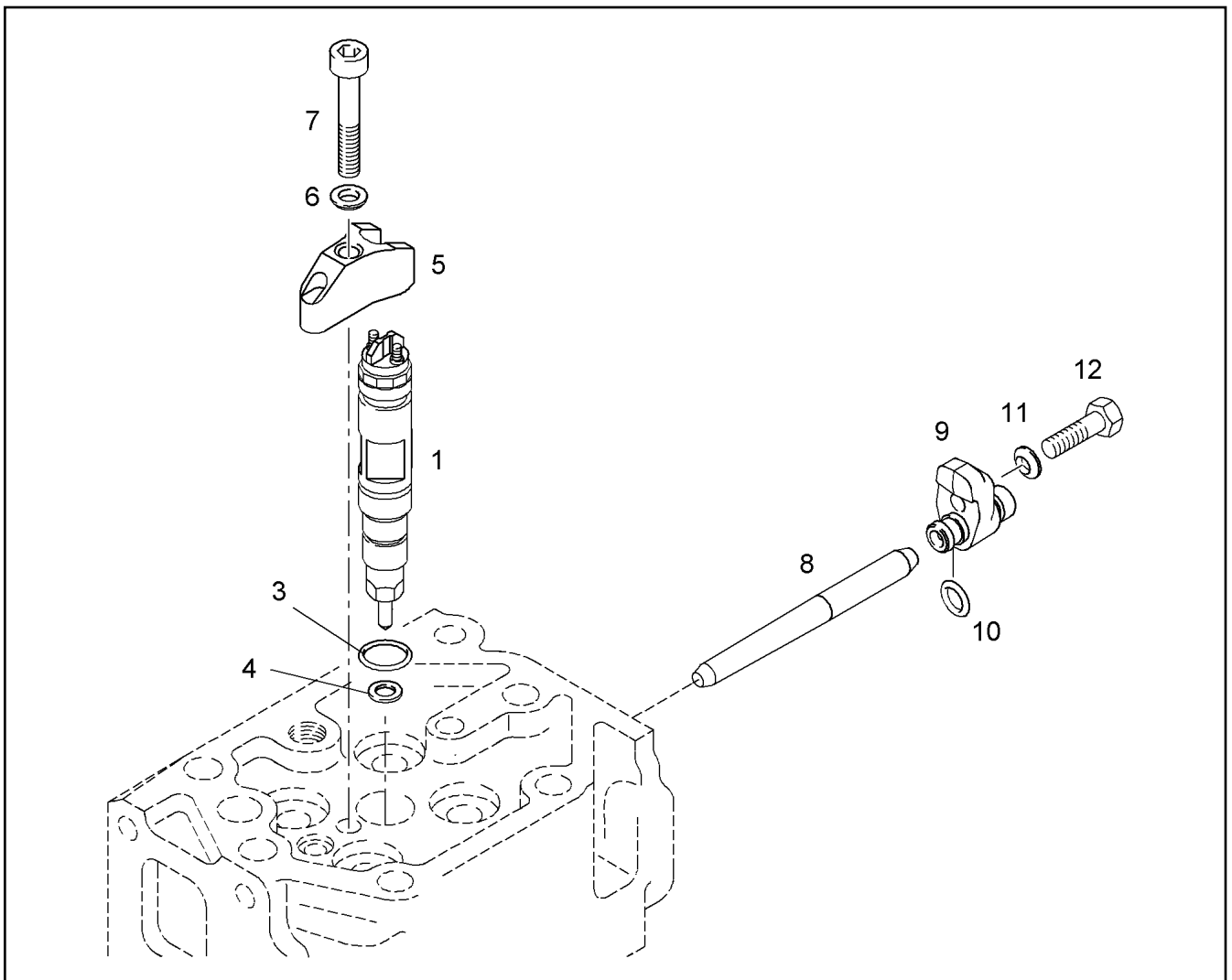
LIEBHERR

etk_en_de_074576 LR 1600 2

PISTON
KOLBEN

804

⇒ 9 739 246
97 39 246



Pos.	Item	Quantity	Description	Bezeichnung	Serie	K
1	10 22 019 8	1	INJECTOR ASSY	INJEKTOR		
3	10 22 273 5	1	O RING	RUNDDICHTRING		
4	10 22 273 6	1	SEALING RING	DICHTRING		
5	90 78 321	1	JAW SINT-D39	PRATZE		
6	10 01 173 8	1	SPHERICAL WASHER DIN 6319 C 8,4X17X3,	KUGELSCHIEBE		
7	10 22 273 7	1	FLANGED BOLT	BUNDSCHRAUBE		
8	10 01 242 4	1	PIPE SOCKET	ROHRSTUTZEN		
9	10 22 273 8	1	FASTENING	BEFESTIGUNG		
10	10 01 191 9	1	O RING 9X3 FPM1-70-GN	RUNDDICHTRING		
11	10 01 173 6	1	SPHERICAL WASHER DIN 6139 10,5 -	KUGELSCHIEBE		
12	10 01 133 1	1	HEX SCREW M10X35 8.8 MAN183-B1	SECHSKANTSCHRAUBE		

20.3.2014
041277

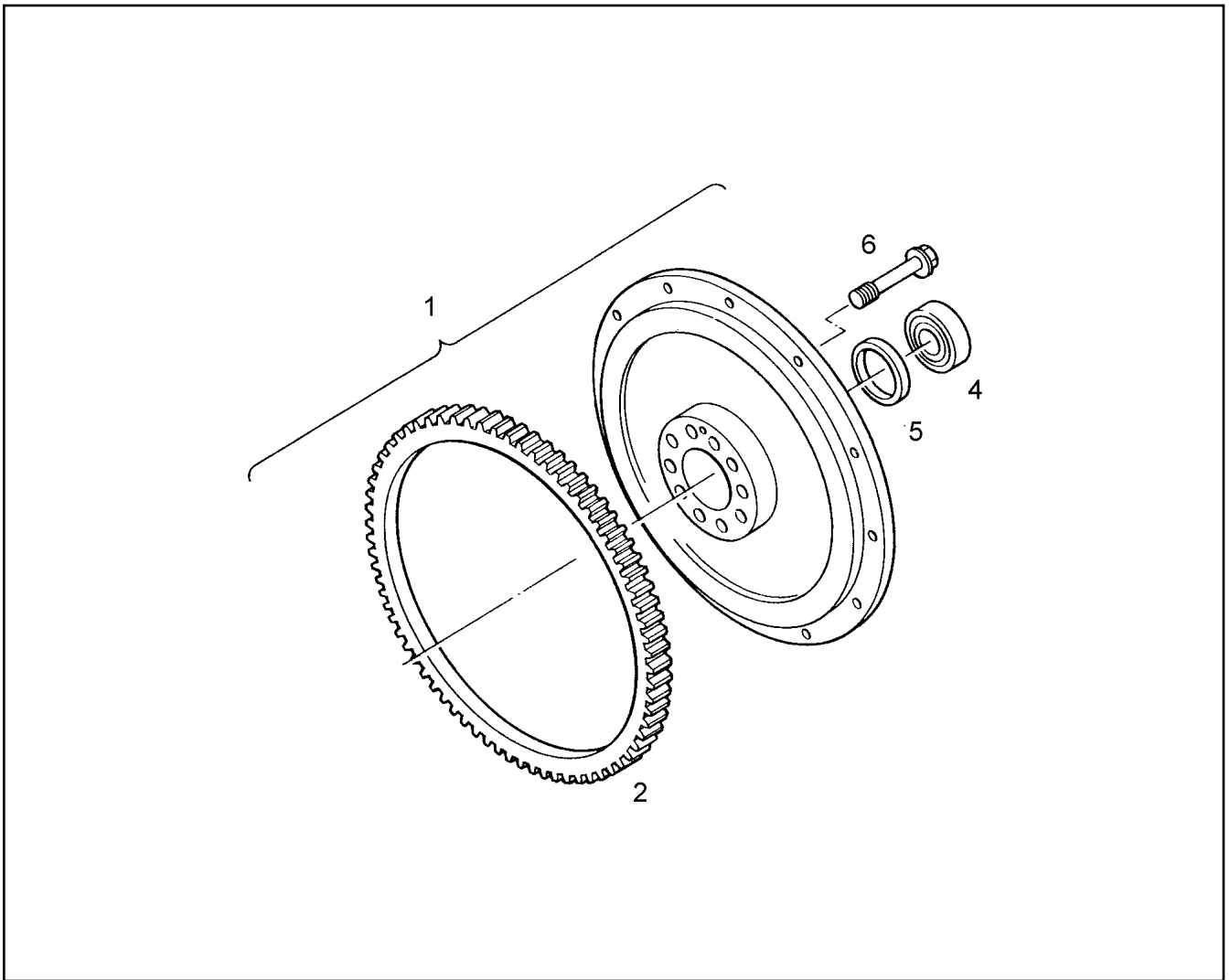
LIEBHERR

etk_en_de_074576 LR 1600 2

INJECTOR
EINSPRITZDUENSE

805

⇒ 9 739 248
97 39 248



Pos.	Item	Quantity	Description	Bezeichnung	Serie	K
1	10 22 233 9	1	FLYWHEEL	SCHWUNGRAD		
2	10 01 219 1	1	CROWN GEAR	ZAHNKRANZ		
4	10 34 330 8	1	DEEP GROOVE BALL BEARING 6305-2RS2C	RILLENKUGELLAGER		
5	10 01 261 7	1	DISTANCE RING -	DISTANZRING		
6	10 01 250 5	10	HEX SCREW M16X1,5X75 12.9 ZNPHRF	SECHSKANTSCHRAUBE		

20.3.2014
042176

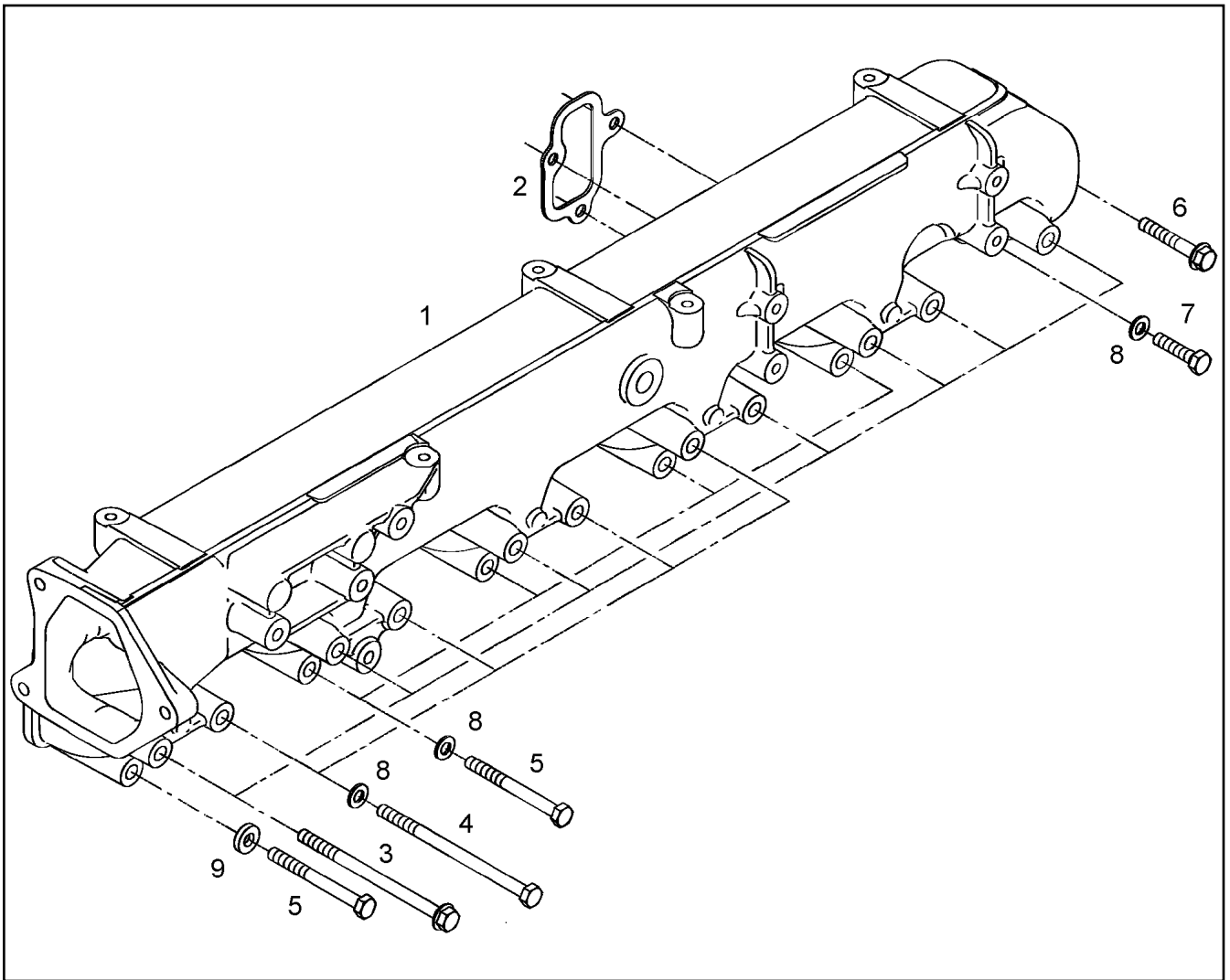
LIEBHERR

etk_en_de_074576 LR 1600 2

FLYWHEEL
SCHWUNGRAD

806

⇒ 9 739 250
97 39 250



Pos.	Item	Quantity	Description	Bezeichnung	Serie	K
1	10 22 272 6	1	AIR DISTRIBUTOR	LUFTVERTEILER		
2	10 22 272 7	6	GASKET AND SEAL	DICHTUNG		
3	10 22 272 8	7	FLANGED BOLT	BUNDSCHRAUBE		
4	10 01 126 7	4	HEX SCREW M8X130 10.9 MAN183-PHR	SECHSKANTSCHRAUBE		
5	10 22 272 9	4	HEX SCREW M8X80 10.9 MAN183-PHR	SECHSKANTSCHRAUBE		
6	10 22 236 1	1	FLANGED BOLT	BUNDSCHRAUBE		
7	10 01 133 9	1	HEX SCREW M8X35 10.9 MAN183-PHR	SECHSKANTSCHRAUBE		
8	10 01 165 4	9	WASHER A 8,4X16X1,6 200HV-St MAN183-B	SCHEIBE		
9	10 01 256 8	1	WASHER 8,4X19X4 -C45K	SCHEIBE		

20.3.2014
041284

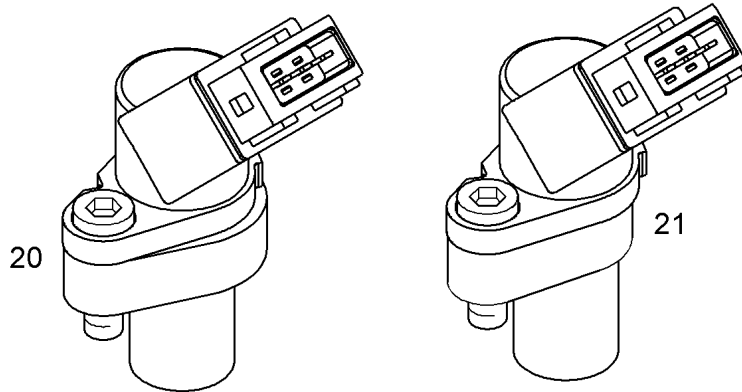
LIEBHERR

etk_en_de_074576 LR 1600 2

AIR SUCTION PIPE
LUFTANSAUGROHR

807

⇒ 9 739 256
97 39 256



Pos.	Item	Quantity	Description	Bezeichnung	Serie	K
20	90 79 185	1	ROTATIONAL SPEED SENSOR CPL. 10-1000 ⇒ 9 079 185 90 79 185	DREHZAHLGEBER KPL.		
21	90 79 186	1	ROTATIONAL SPEED SENSOR CPL. 10-1000 ⇒ 9 079 186 90 79 186	DREHZAHLGEBER KPL.		

20.3.2014
038649

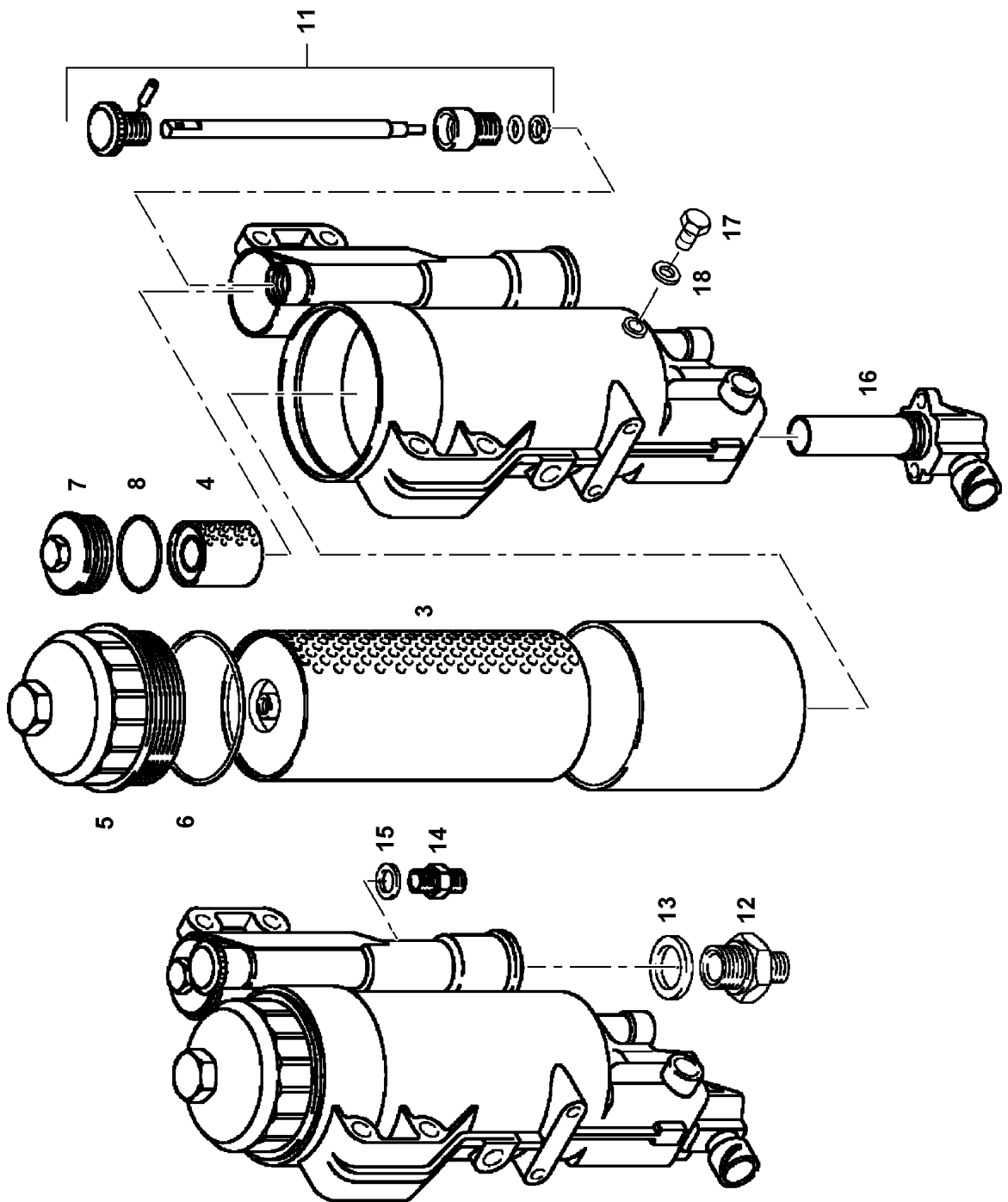
LIEBHERR

etk_en_de_074576 LR 1600 2

ROTATIONAL SPEED SENSOR ATTACH
DREHZAHLGEBER ANBAU

808

⇒ 9 739 257
97 39 257



20.3.2014
041279

LIEBHERR

etk_en_de_074576 LR 1600 2

FUEL FILTER
KRAFTSTOFFFILTER

□ 809 (1/2)

⇒ 9 739 258
97 39 258

Pos.	Item	Quantity	Description	Bezeichnung	Serie	K
3	10 22 275 7	1	FUEL FILTER ELEMENT	KRAFTSTOFFFILTEREINSATZ		
4	10 01 245 0	1	FUEL FILTER ELEMENT KRAFTSTOFF	KRAFTSTOFFFILTEREINSATZ		
5	10 01 245 1	1	COVER	DECKEL		
6	10 01 191 6	1	O RING 91X4 NBR3-70	RUNDDICHTRING		
7	10 01 245 2	1	COVER	DECKEL		
8	10 01 185 2	1	O RING 48X3 NBR3-70	RUNDDICHTRING		
9	10 22 275 8	1	HOUSING	GEHAEUSE		
11	10 01 243 7	1	SET OF PARTS	TEILESATZ		
12	10 01 271 8	1	SCREW-ON CONNECTION	EINSCHRAUBSTUTZEN		
13	10 01 186 9	1	SEALING RING 22,7X30X2 St/FPM1-80	DICHTRING		
14	10 01 200 4	1	SCREW-ON CONNECTION L12 A M14X1,5 A4	EINSCHRAUBSTUTZEN		
15	10 01 186 6	1	SEALING RING 14,7X22,00X1,5 St/FPM1-80	DICHTRING		
16	10 01 245 3	1	FUEL HEATING	KRAFTSTOFFHEIZUNG		
17	10 34 341 3	1	VENTILATION SCREW	ENTLUEFTUNGSSCHRAUBE		
18	10 01 187 1	1	SEALING RING 8,7X14X1 St/FPM1-80	DICHTRING		

20.3.2014

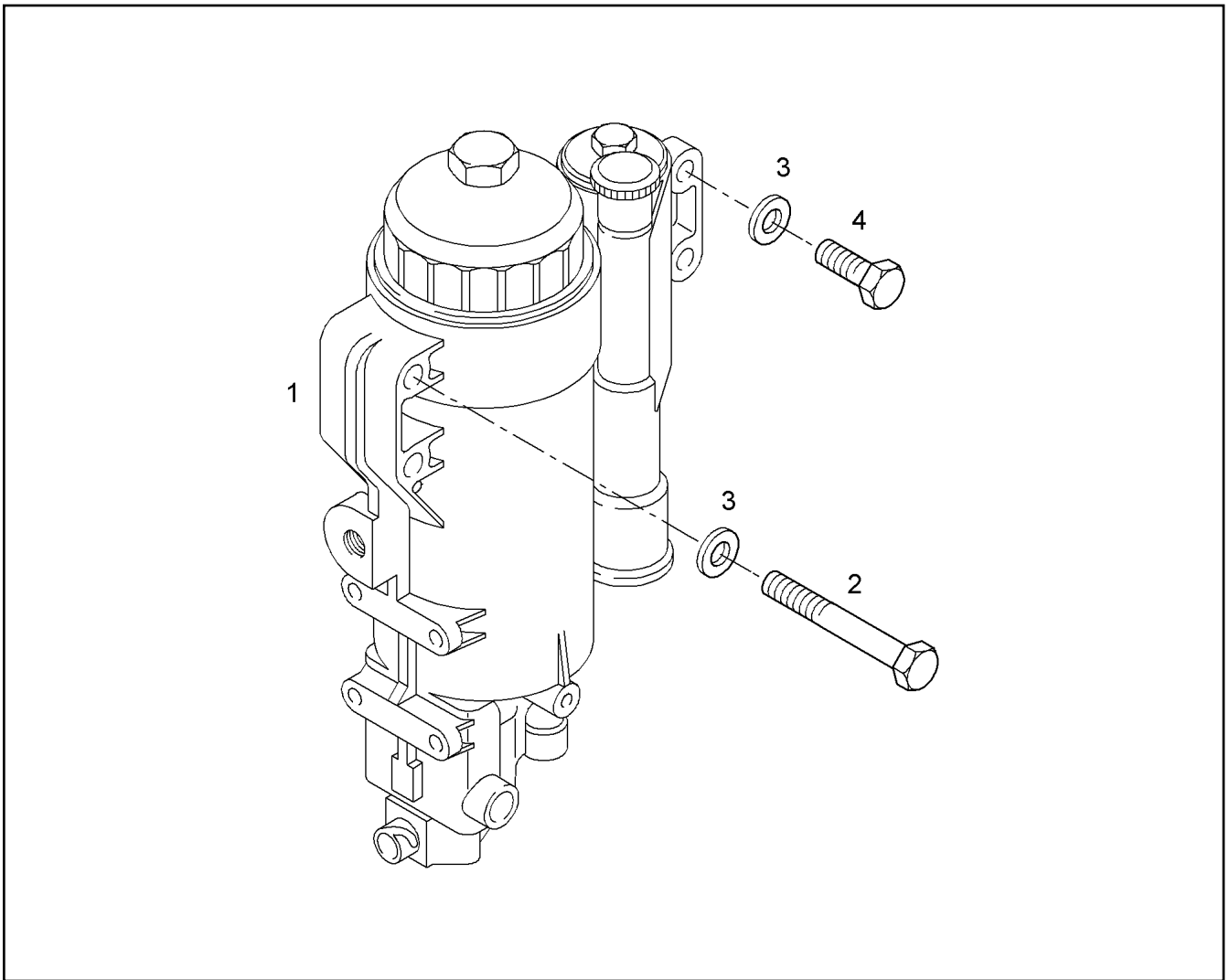
etk_en_de_074576 LR 1600 2

810 (2/2)

LIEBHERR

FUEL FILTER
KRAFTSTOFFFILTER

⇒ 9 739 258
97 39 258



Pos.	Item	Quantity	Description	Bezeichnung	Serie	K
1	97 39 258	1	FUEL FILTER ⇒ 9 739 258 97 39 258	KRAFTSTOFFFILTER		
2	10 01 126 2	2	HEX SCREW M8X90 8.8 MAN183-B1	SECHSKANTSCHRAUBE		
3	10 01 165 4	2	WASHER A 8,4X16X1,6 200HV-St MAN183-B	SCHEIBE		
4	10 01 132 6	2	HEX SCREW M8X45 8.8 MAN183-B1	SECHSKANTSCHRAUBE		

20.3.2014
041278

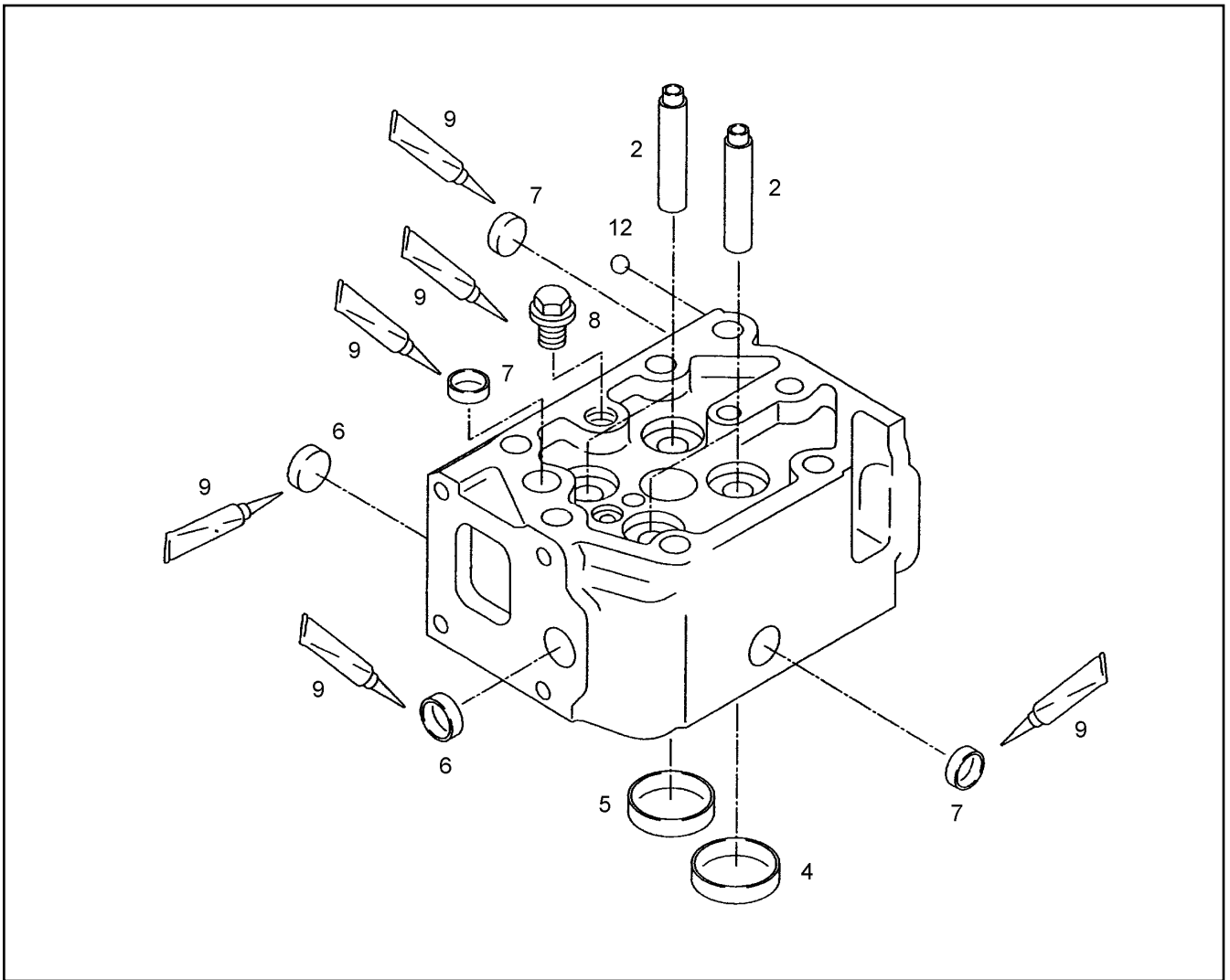
LIEBHERR

etk_en_de_074576 LR 1600 2

FUEL FILTER ATTACHMENT
KRAFTSTOFFFILTERANBAU

811

⇒ 9 739 259
97 39 259



Pos.	Item	Quantity	Description	Bezeichnung	Serie	K
2	10 01 218 8	2	VALVE STEM GUIDE	VENTILFUEHRUNG		
4	10 22 234 1	2	SEAT INSERT RING INLET	VENTILSITZRING EINLASS		
5	10 22 234 2	2	SEAT INSERT RING EXHAUST	VENTILSITZRING AUSLASS		
6	10 01 260 7	2	END COVER X5CrNi18-10+	VERSCHLUSSDECKEL		
7	10 01 260 9	3	END COVER X5CrNi18-10+	VERSCHLUSSDECKEL		
8	10 01 162 0	1	SCREW PLUG M22X1,5 St C3J	VERSCHLUSSSCHRAUBE		
9	81 12 073 01	1	GLUE 10 ml	KLEBSTOFF		
12	10 01 183 4	1	BALL 6,35	KUGEL		

20.3.2014
079047

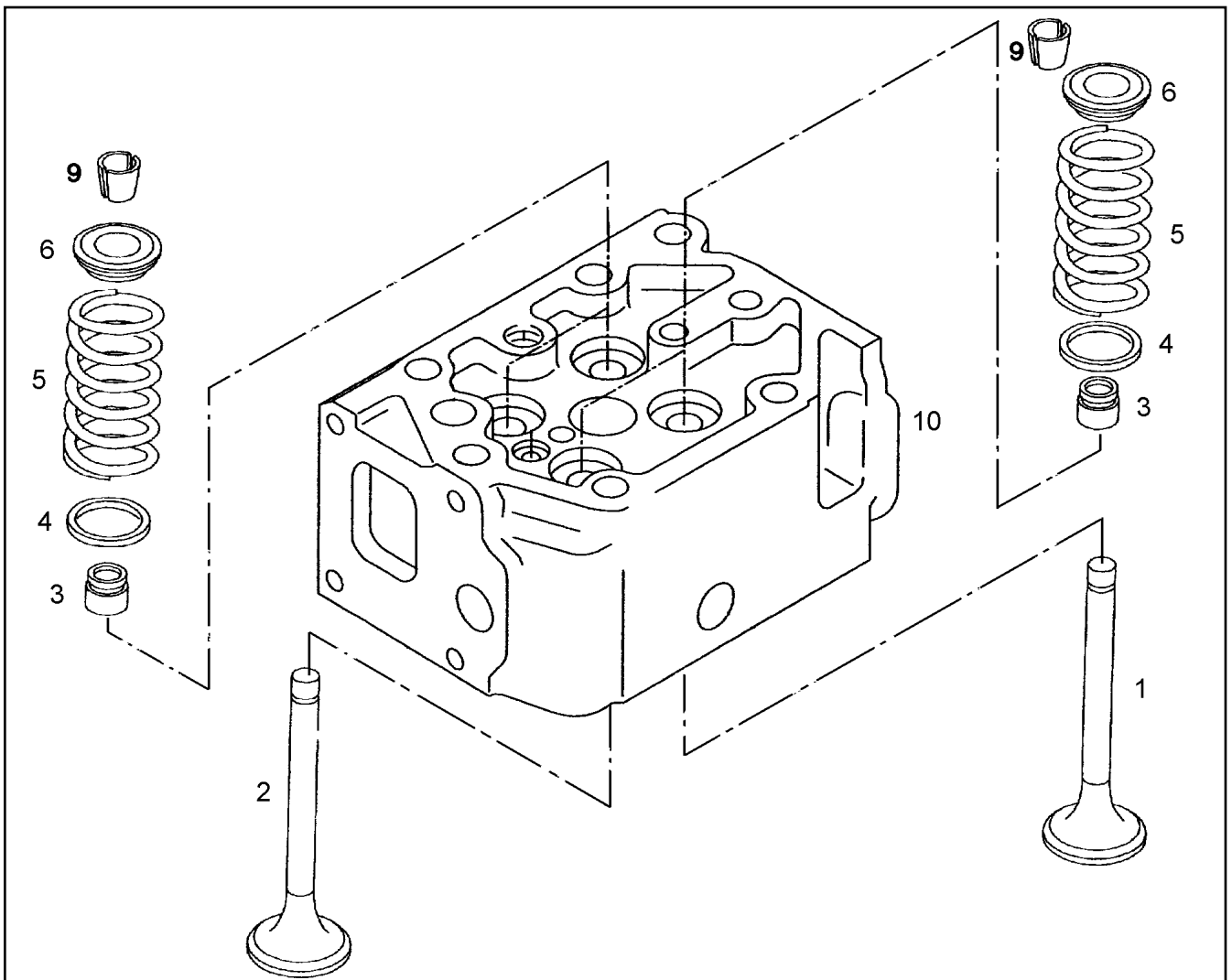
LIEBHERR

etk_en_de_074576 LR 1600 2

CYLINDER HEAD
ZYLINDERKOPF

812

⇒ 9 739 260
97 39 260



Pos.	Item	Quantity	Description	Bezeichnung	Serie	K
1	10 22 234 7	2	INLET VALVE	EINLASSVENTIL		
2	10 22 234 8	2	OUTLET VALVE	AUSLASSVENTIL		
3	10 01 224 7	4	VALVE STEM SEAL	VENTILSCHAFTDICHTUNG		
4	10 01 256 3	4	WASHER 15,5X34X0,5 -Ck 67 V	SCHEIBE		
5	10 01 221 0	4	VALVE SPRING 4,25X28,35X63,32 SiCr	VENTILFEDER		
6	90 78 515	4	SPRING SUPPORT 16MnCr5	FEDERTELLER		
9	10 10 164 9	8	VALVE COLLET	VENTILKEGELSTUECK		
10	97 39 260	1	CYLINDER HEAD R-MOTOR	ZYLINDERKOPF		
			⇒ 9 739 260 97 39 260			

20.3.2014
041269

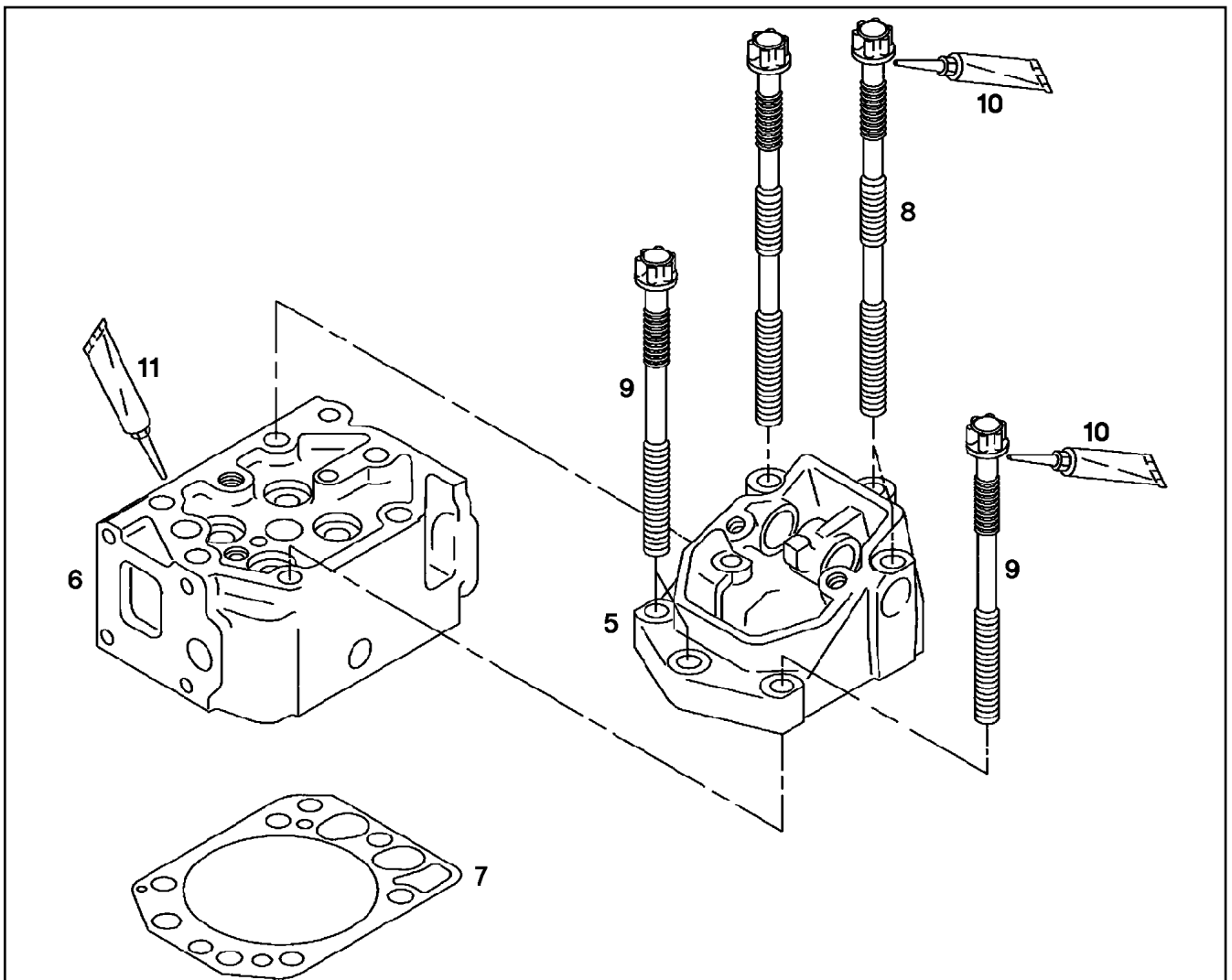
LIEBHERR

etk_en_de_074576 LR 1600 2

CYLINDER HEAD
ZYLINDERKOPF

813

⇒ 9 739 261
97 39 261



Pos.	Item	Quantity	Description	Bezeichnung	Serie	K
5	97 39 263	1	ROCKER ARM BEARING HOUSING ⇒ 9 739 263 97 39 263	KIPPHEBELLAGERGEHAEUSE		
6	97 39 261	1	CYLINDER HEAD R-MOTOR ⇒ 9 739 261 97 39 261	ZYLINDERKOPF		
7	10 03 231 8	1	CYLINDER HEAD GASKET	ZYLINDERKOPFDICHTUNG		
8	10 22 234 3	3	CYLINDER SCREW M16X2X267,3	ZYLINDERKOPFSCHRAUBE		
9	10 22 234 4	3	CYLINDER SCREW M16X2X225,8	ZYLINDERKOPFSCHRAUBE		
10	86 13 009 08	1	SPECIAL GREASE 100G TUBE	SPEZIALFETT		
11	10 35 459 5	1	SURFACE SEALING 300ML BIS 200°C	FLAECHENDICHTUNG		

20.3.2014
041267

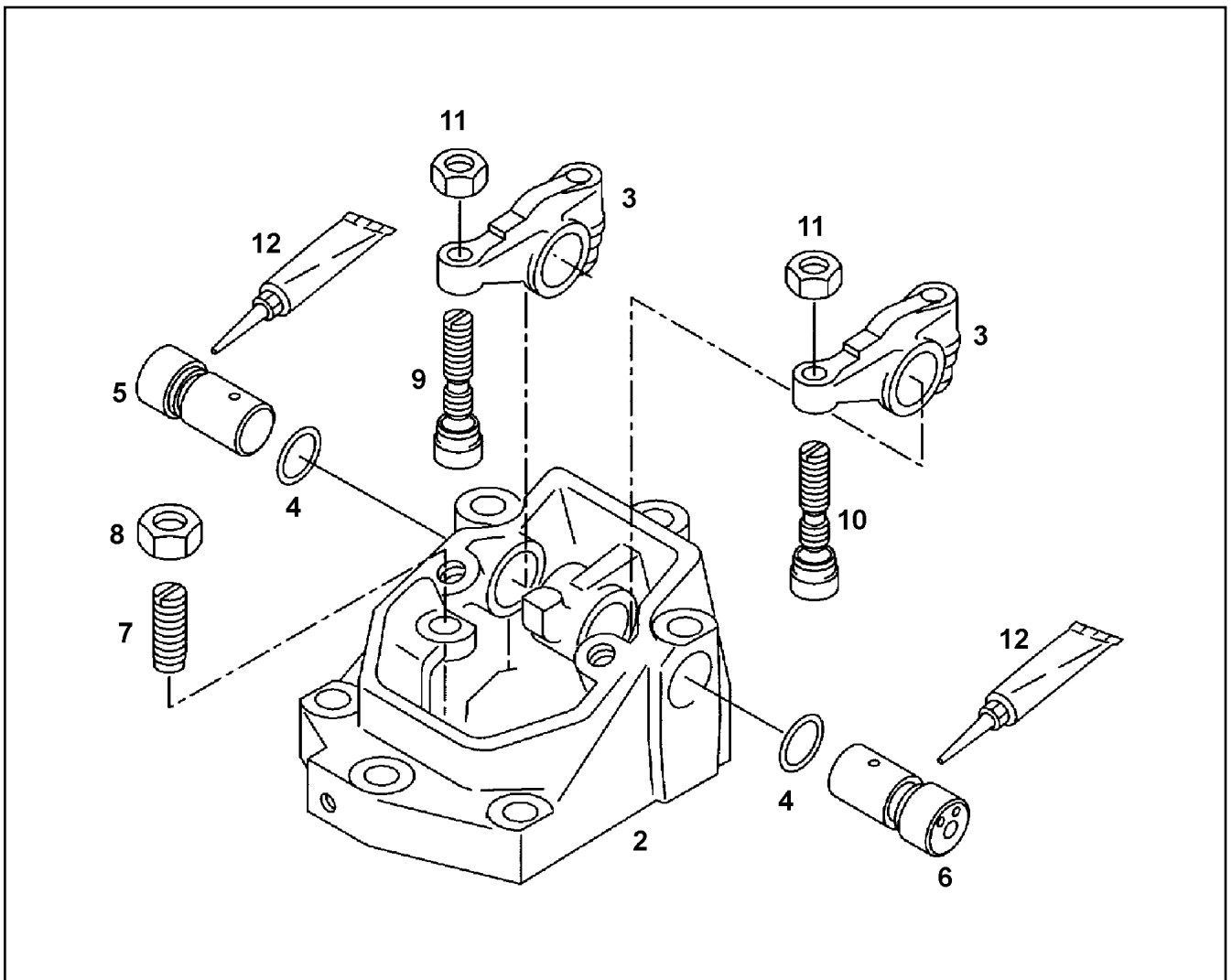
LIEBHERR

etk_en_de_074576 LR 1600 2

CYLINDER HEAD
ZYLINDERKOPF

814

⇒ 9 739 262
97 39 262



Pos.	Item	Quantity	Description	Bezeichnung	Serie	K
2	10 22 235 1	1	ROCKER ARM BEARING HOUSING	KIPPHEBELLAGERGEHAEUSE		
3	10 01 221 3	2	ROCKER LEVER	KIPPHEBEL		
4	10 01 192 0	2	O RING 23X2,5 FPM1-70-GN	RUNDDICHTRING		
5	10 22 234 9	1	ROCKER AXLE	KIPPHEBELACHSE		
6	10 22 235 0	1	ROCKER AXLE	KIPPHEBELACHSE		
7	10 01 222 0	1	ADJUSTING SCREW M14X1X31,5	EINSTELLSCHRAUBE		
8	10 01 256 0	1	HEX NUT M14X1	SECHSKANTMUTTER		
9	10 01 222 1	1	ADJUSTING SCREW M10X1	EINSTELLSCHRAUBE		
10	10 01 222 5	1	ADJUSTING SCREW M10X1	EINSTELLSCHRAUBE		
11	10 01 255 7	2	HEX NUT M10X1 8	SECHSKANTMUTTER		
12	86 13 009 08	1	SPECIAL GREASE 100G TUBE	SPEZIALFETT		

20.3.2014
041268

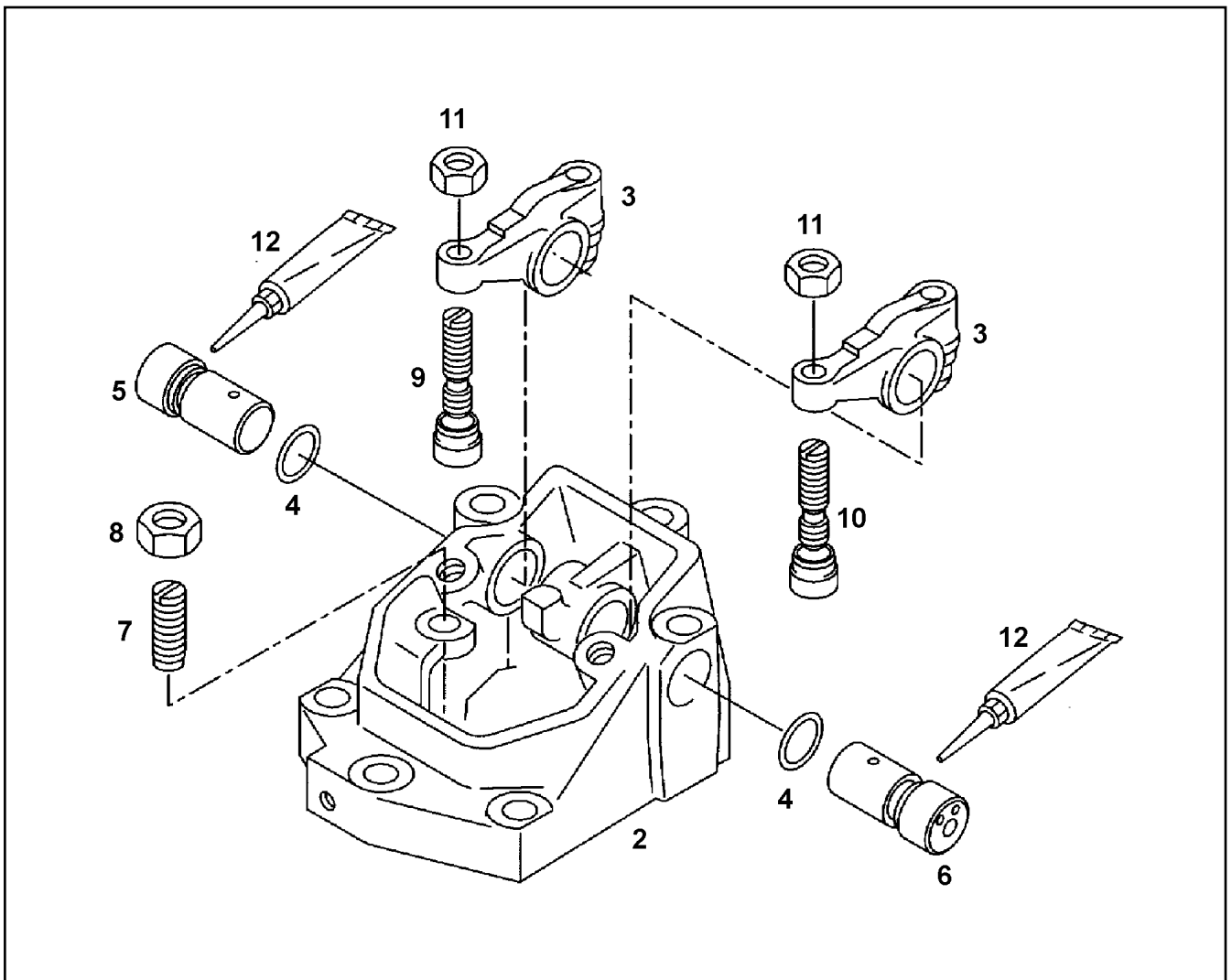
LIEBHERR

etk_en_de_074576 LR 1600 2

ROCKER ARM BEARING HOUSING
KIPPHEBELLAGERGEHAEUSE

815

⇒ 9 739 263
97 39 263



Pos.	Item	Quantity	Description	Bezeichnung	Serie	K
2	10 22 235 2	1	ROCKER ARM BEARING HOUSING	KIPPHEBELLAGERGEHAEUSE		
3	10 01 221 3	2	ROCKER LEVER	KIPPHEBEL		
4	10 01 192 0	2	O RING 23X2,5 FPM1-70-GN	RUNDDICHTRING		
5	10 22 234 9	1	ROCKER AXLE	KIPPHEBELACHSE		
6	10 22 235 0	1	ROCKER AXLE	KIPPHEBELACHSE		
7	10 01 222 0	1	ADJUSTING SCREW M14X1X31,5	EINSTELLSCHRAUBE		
8	10 01 256 0	1	HEX NUT M14X1	SECHSKANTMUTTER		
9	10 01 222 1	1	ADJUSTING SCREW M10X1	EINSTELLSCHRAUBE		
10	10 01 222 5	1	ADJUSTING SCREW M10X1	EINSTELLSCHRAUBE		
11	10 01 255 7	2	HEX NUT M10X1 8	SECHSKANTMUTTER		
12	86 13 009 08	1	SPECIAL GREASE 100G TUBE	SPEZIALFETT		

20.3.2014
041271

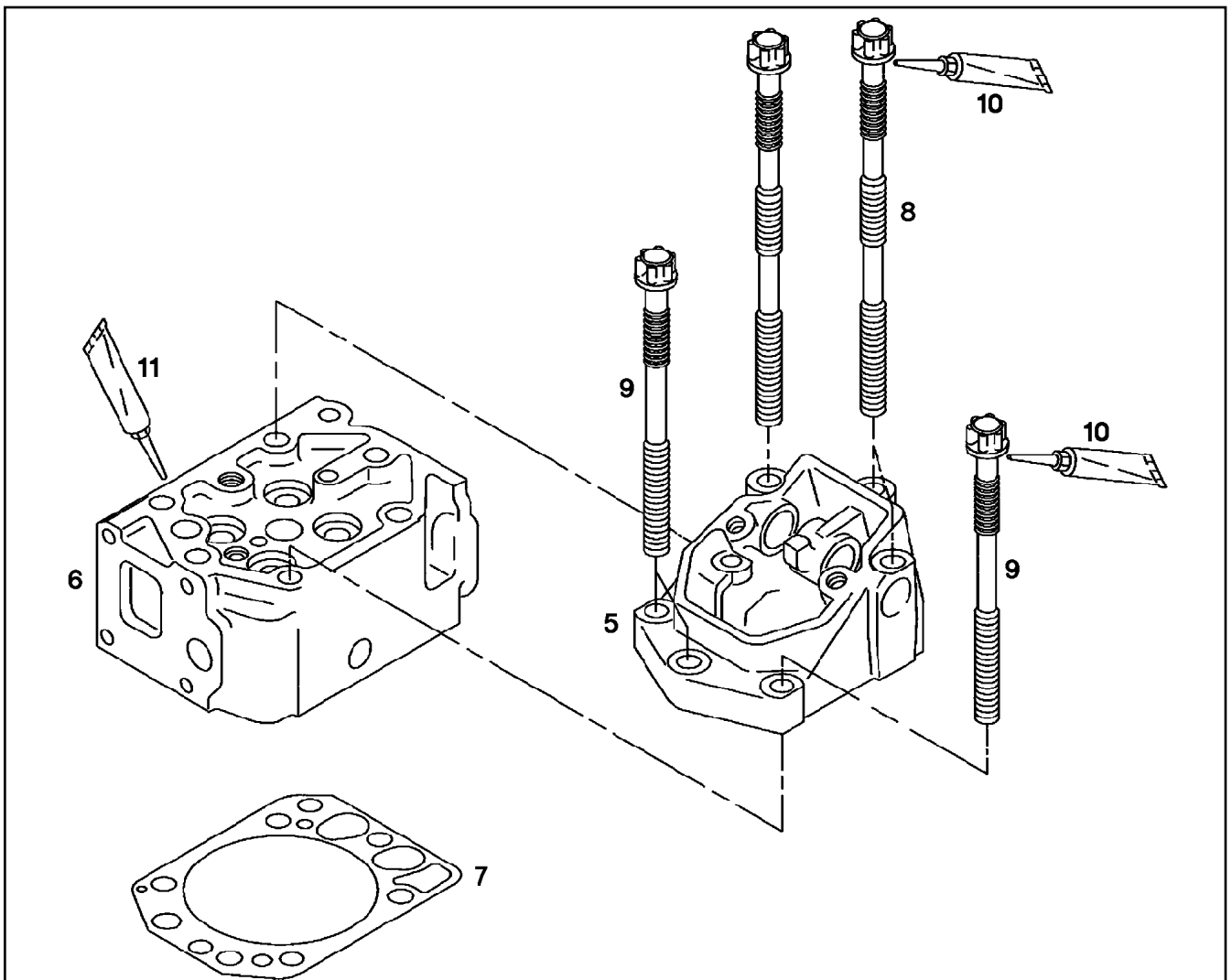
LIEBHERR

etk_en_de_074576 LR 1600 2

ROCKER ARM BEARING HOUSING
KIPPHEBELLAGERGEHAEUSE

816

⇒ 9 739 264
97 39 264



Pos.	Item	Quantity	Description	Bezeichnung	Serie	K
5	97 39 264	1	ROCKER ARM BEARING HOUSING ⇒ 9 739 264 97 39 264	KIPPHEBELLAGERGEHAEUSE		
6	97 39 261	1	CYLINDER HEAD R-MOTOR ⇒ 9 739 261 97 39 261	ZYLINDERKOPF		
7	10 03 231 8	1	CYLINDER HEAD GASKET	ZYLINDERKOPFDICHTUNG		
8	10 22 234 3	3	CYLINDER SCREW M16X2X267,3	ZYLINDERKOPFSCHRAUBE		
9	10 22 234 4	3	CYLINDER SCREW M16X2X225,8	ZYLINDERKOPFSCHRAUBE		
10	86 13 009 08	1	SPECIAL GREASE 100G TUBE	SPEZIALFETT		
11	10 35 459 5	1	SURFACE SEALING 300ML BIS 200°C	FLAECHENDICHTUNG		

20.3.2014
041270

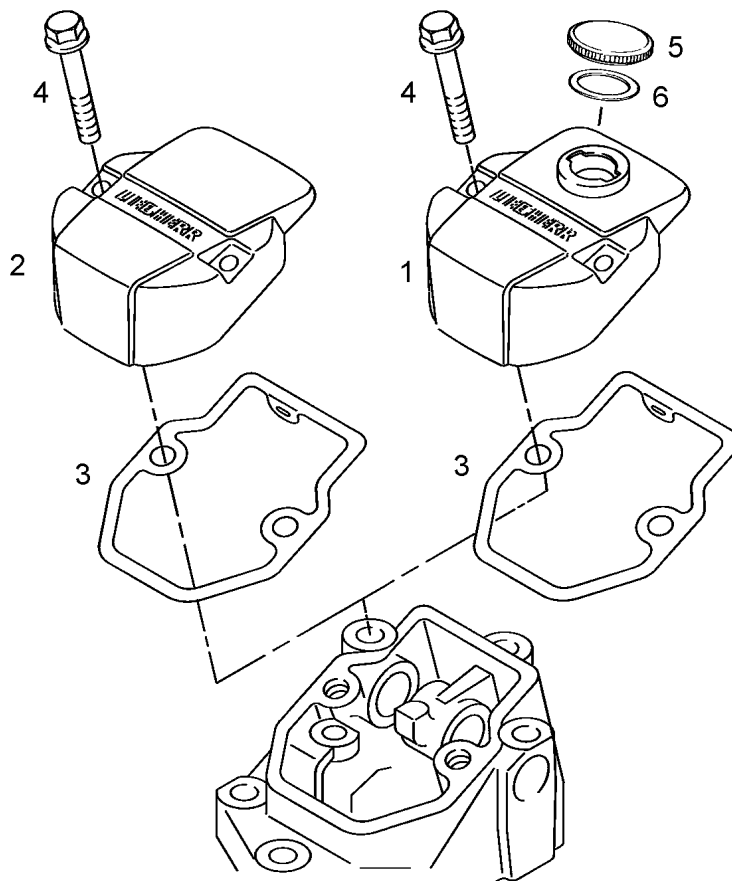
LIEBHERR

etk_en_de_074576 LR 1600 2

CYLINDER HEAD
ZYLINDERKOPF

817

⇒ 9 739 266
97 39 266



Pos.	Item	Quantity	Description	Bezeichnung	Serie	K
1	10 01 333 5	1	CYLINDER HEAD COVER	ZYLINDERKOPFDECKEL		
2	10 01 219 8	5	CYLINDER HEAD COVER	ZYLINDERKOPFDECKEL		
3	10 22 234 5	6	GASKET AND SEAL	DICHTUNG		
4	10 01 250 7	12	HEX SCREW M8X43,5 8.8 A2C	SECHSKANTSCHRAUBE		
5	10 01 333 6	1	END COVER	VERSCHLUSSDECKEL		
6	10 01 333 7	1	GASKET AND SEAL	DICHTUNG		

20.3.2014
041272

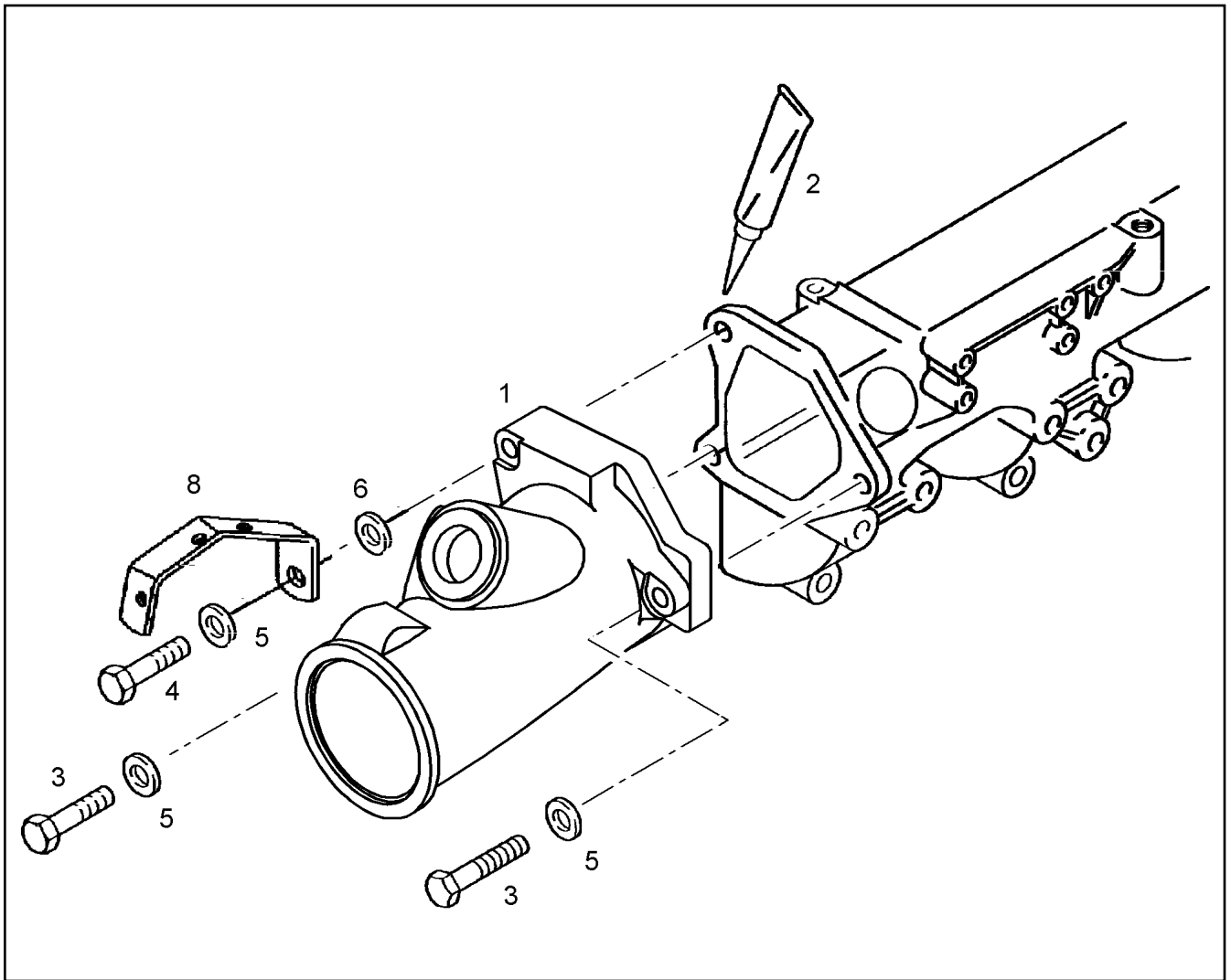
LIEBHERR

etk_en_de_074576 LR 1600 2

CYLINDER FAIRING
ZYLINDERKOPFHAUBE

818

⇒ 9 739 267
97 39 267



Pos.	Item	Quantity	Description	Bezeichnung	Serie	K
1	10 22 273 0	1	AIR ELBOW	LADELUFTKRUEMMER		
2	10 35 459 5	1	SURFACE SEALING 300ML BIS 200°C	FLAECHENDICHTUNG		
3	10 01 133 4	2	HEX SCREW M10X55 8.8 MAN183-B1	SECHSKANTSCHRAUBE		
4	10 01 133 7	1	HEX SCREW M10X65 10.9 MAN183-A3C	SECHSKANTSCHRAUBE		
5	10 01 165 8	3	WASHER A 10,5X20X2 200HV-St MAN183-B1	SCHEIBE		
6	10 01 256 6	1	WASHER 11X22X5 -9SMnPb28	SCHEIBE		
8	10 02 091 7	1	HOLDER	HALTER		

20.3.2014
041286

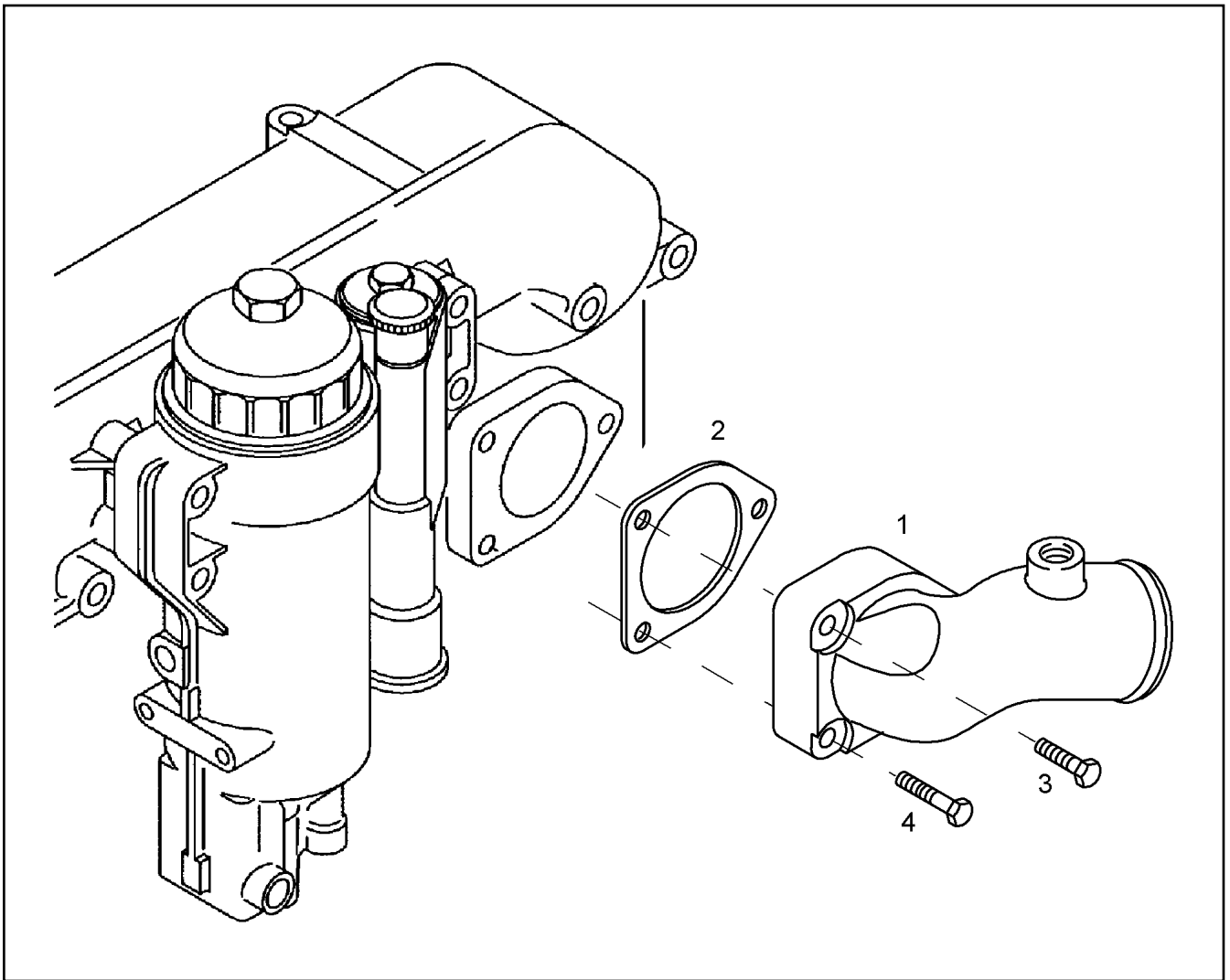
LIEBHERR

etk_en_de_074576 LR 1600 2

CONNECTING LINE
VERBINDUNGSLEITUNG

819

⇒ 9 739 271
97 39 271



Pos.	Item	Quantity	Description	Bezeichnung	Serie	K
1	10 22 237 4	1	ELBOW	KRUEMMER		
2	10 01 234 6	1	GASKET AND SEAL	DICHTUNG		
3	10 01 132 6	2	HEX SCREW M8X45 8.8 MAN183-B1	SECHSKANTSCHRAUBE		
4	10 01 132 8	1	HEX SCREW M8X55 8.8 MAN183-B1	SECHSKANTSCHRAUBE		

20.3.2014
041296

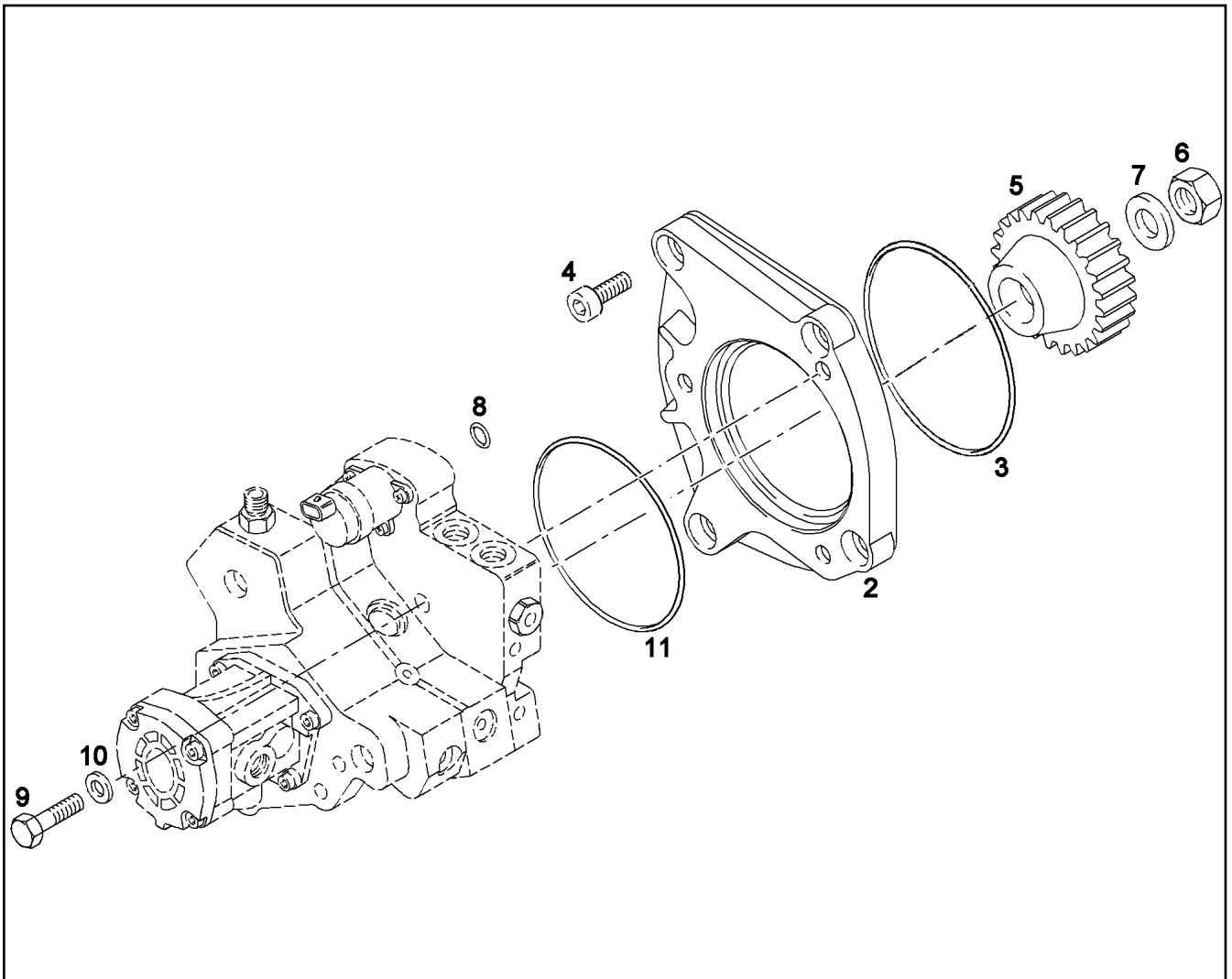
LIEBHERR

etk_en_de_074576 LR 1600 2

WATER CONNECTION
WASSERANSCHLUSS

820

⇒ 9 739 276
97 39 276



Pos.	Item	Quantity	Description	Bezeichnung	Serie	K
2	10 22 275 1	1	FLANGE	FLANSCH		
3	10 01 263 5	1	O RING 138X3,5 FPM1-70-GN	RUNDDICHTRING		
4	10 01 122 8	4	SOCKET HEAD SCREW M10X25 8.8 A3C	ZYLINDERSCHRAUBE		
5	10 22 275 2	1	DRIVE WHEEL	ANTRIEBSRAD		
6	10 22 275 3	1	HEX NUT BM18X1,5 ZNPHR3F	SECHSKANTMUTTER		
7	10 22 275 4	1	WASHER A 19X34X3 200HV-St MAN183-B1	SCHEIBE		
8	10 01 192 5	1	O RING 10X3 FPM1-80-GN	RUNDDICHTRING		
9	10 29 431 8	3	SOCKET HEAD SCREW M10X40 8.8 A3C	ZYLINDERSCHRAUBE		
10	10 01 165 8	3	WASHER A 10,5X20X2 200HV-St MAN183-B1	SCHEIBE		
11	10 33 210 8	1	O RING 100X3 FPM 80 SW	RUNDDICHTRING		

20.3.2014
041276

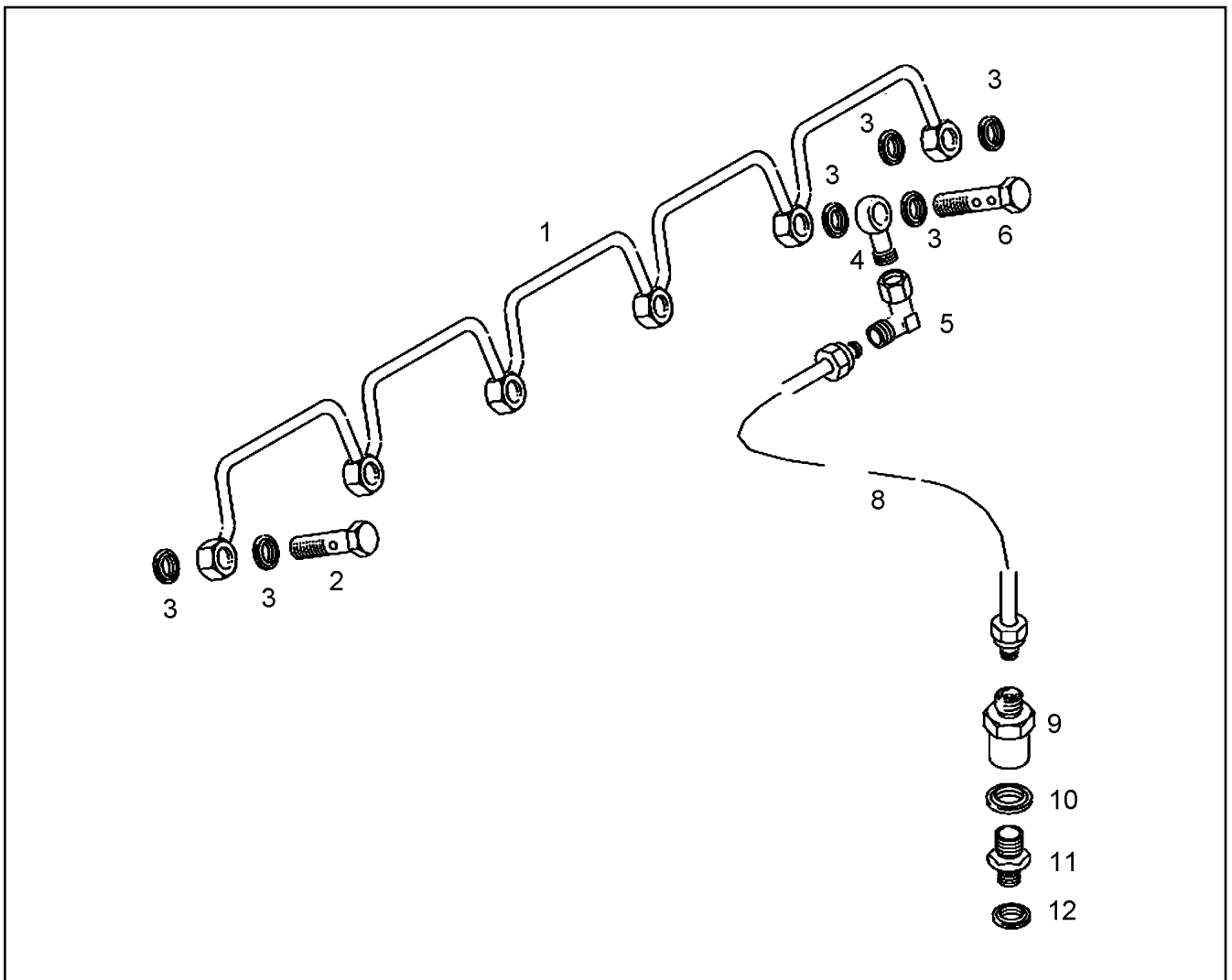
LIEBHERR

etk_en_de_074576 LR 1600 2

ADD-ON PARTS
ANBAUTEILE

821

⇒ 9 739 278
97 39 278



Pos.	Item	Quantity	Description	Bezeichnung	Serie	K
1	10 22 275 9	1	OVERFLOW-OIL LINE	LECKOELLEITUNG		
2	10 22 276 0	5	HOLLOW SCREW	HOHLSCHRAUBE		
3	10 01 187 1	12	SEALING RING 8,7X14X1 St/FPM1-80	DICHTRING		
4	10 22 276 1	1	RING	RING		
5	10 22 276 2	1	FITTINGS L-8 WVE	STUTZEN		
6	10 22 276 3	1	HOLLOW SCREW	HOHLSCHRAUBE		
8	10 22 276 4	1	OVERFLOW-OIL LINE	LECKOELLEITUNG		
9	10 27 976 0	1	OVERFLOW VALVE	UEBERSTROEMVENTIL		
10	10 01 186 7	2	SEALING RING 16,7X24,00X1,5 St/FPM1-80	DICHTRING		
11	10 22 276 5	1	THREADED CONNECTION	GEWINDESTUTZEN		
12	10 01 186 6	1	SEALING RING 14,7X22,00X1,5 St/FPM1-80	DICHTRING		
13	10 11 628 2	1	THREADED CONNECTION	GEWINDESTUTZEN		

20.3.2014
041282

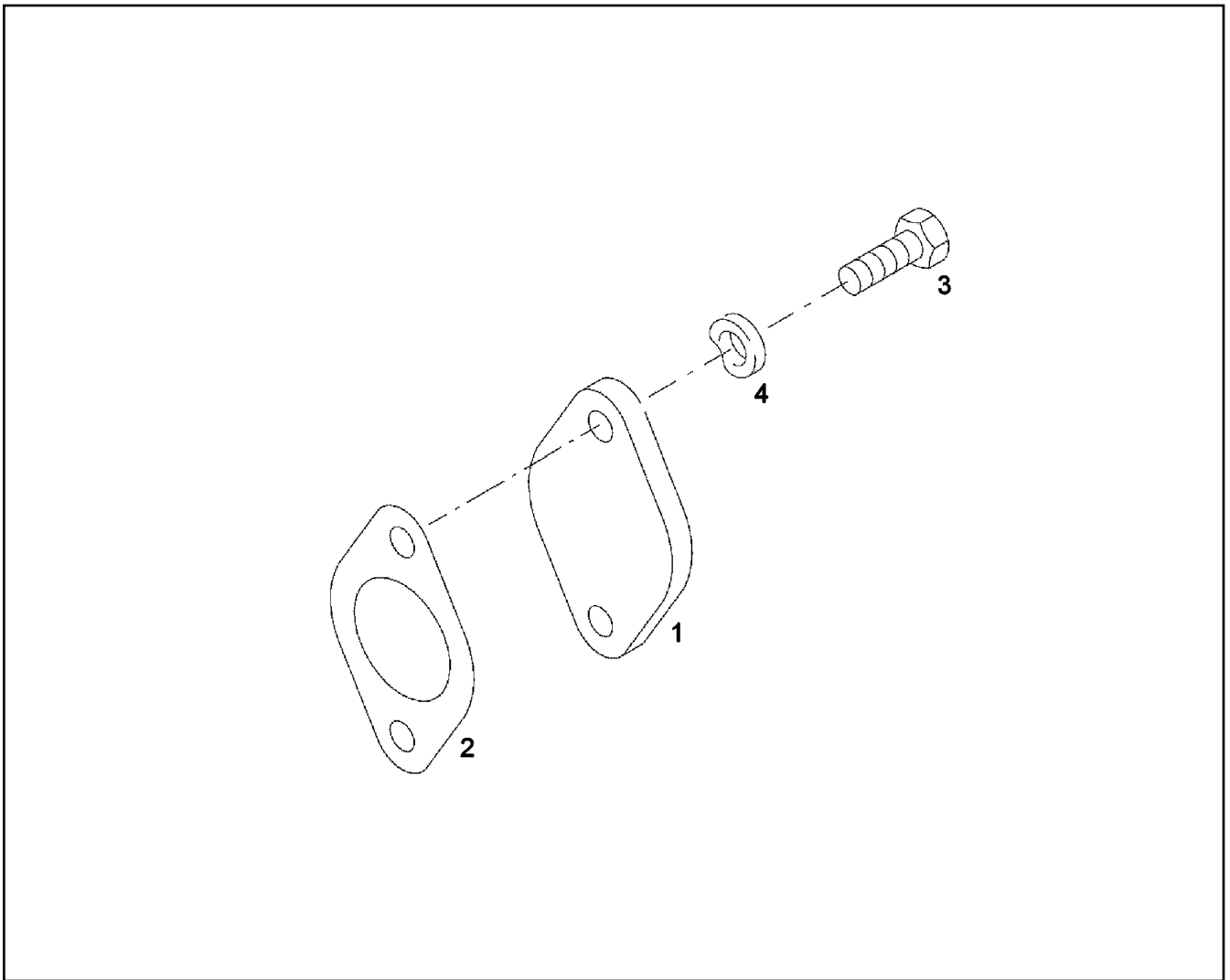
LIEBHERR

etk_en_de_074576 LR 1600 2

OVERFLOW-OIL LINE
LECKOELLEITUNG

822

⇒ 9 739 281
97 39 281



Pos.	Item	Quantity	Description	Bezeichnung	Serie	K
1	10 28 030 8	1	FLANGE	FLANSCH		
2	10 28 030 9	1	GASKET AND SEAL	DICHTUNG		
3	10 01 133 0	2	HEX SCREW M10X30 8.8 MAN183-B1	SECHSKANTSCHRAUBE		
4	10 01 165 8	2	WASHER A 10,5X20X2 200HV-St MAN183-B1	SCHEIBE		

20.3.2014
049535

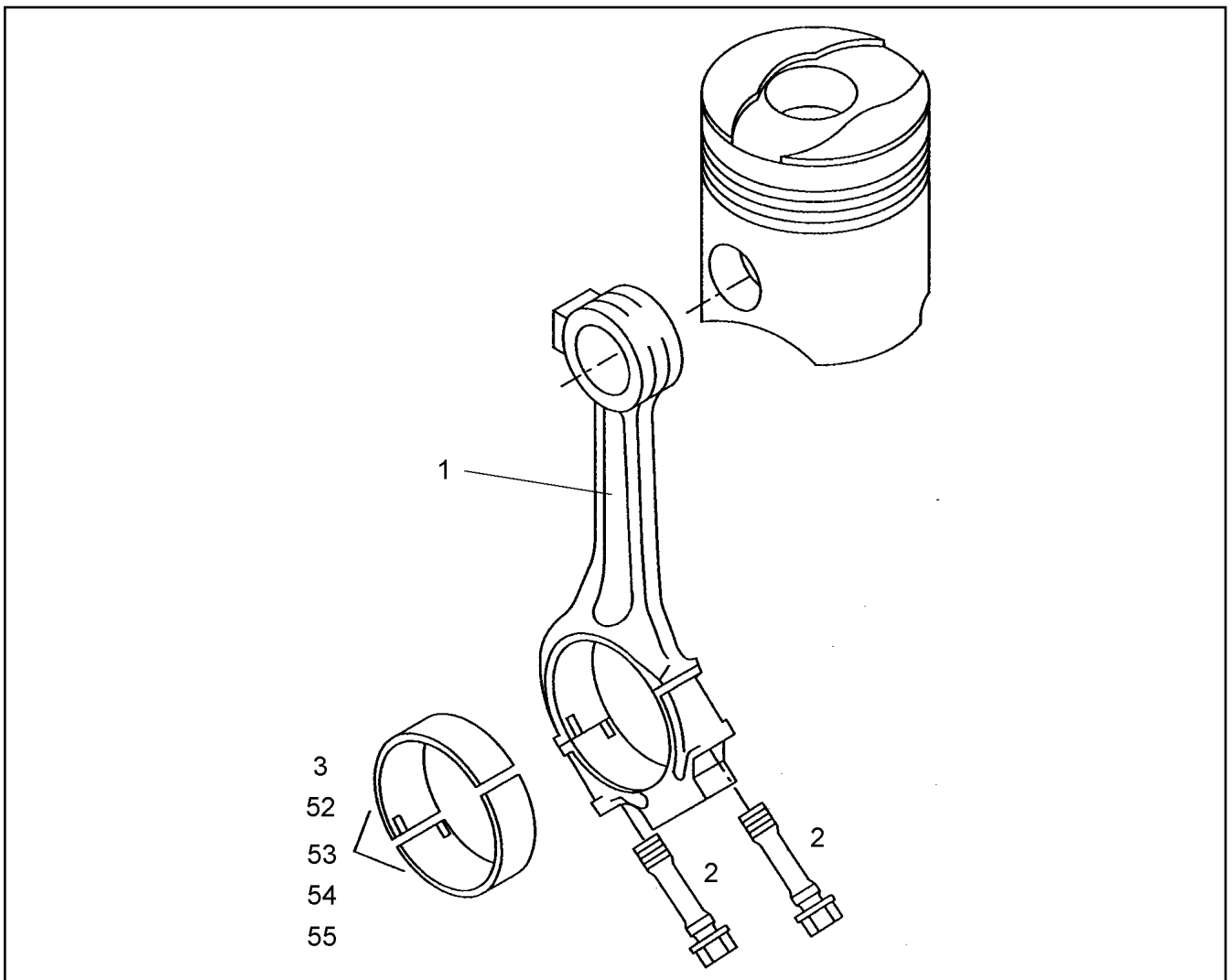
LIEBHERR

etk_en_de_074576 LR 1600 2

END COVER
VERSCHLUSSDECKEL

823

⇒ 9 739 286
97 39 286



Pos.	Item	Quantity	Description	Bezeichnung	Serie	K
1	10 22 233 7	1	MAIN ROD	PLEUELSTANGE		
2	90 77 199	2	BEARING CAP BOLT M14X1,5X65,5 10.9	PLEUELSCHRAUBE		
3	10 01 215 0	1	CONNECTING ROD BEARING	PLEUELLAGER		
52	10 01 215 2	1	REP1-BIG-END BEARING	REP1-PLEUELLAGER		
53	10 01 215 3	1	REP2-BIG-END BEARING	REP2-PLEUELLAGER		
54	10 01 215 4	1	REP3-BIG-END BEARING	REP3-PLEUELLAGER		
55	10 01 215 5	1	REP4-BIG-END BEARING	REP4-PLEUELLAGER		

20.3.2014
041265

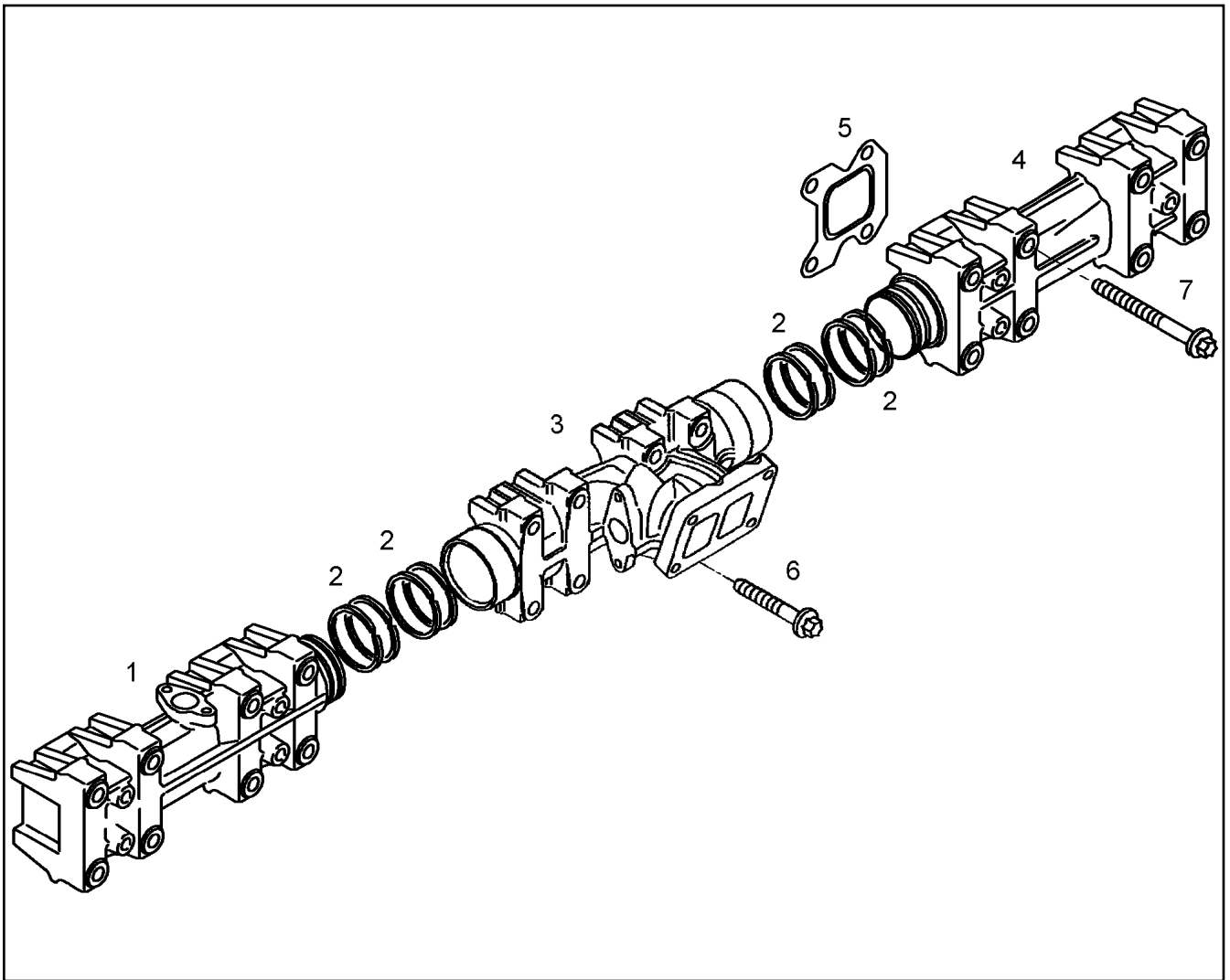
LIEBHERR

etk_en_de_074576 LR 1600 2

MAIN ROD
PLEUELSTANGE

824

⇒ 9 739 287
97 39 287



Pos.	Item	Quantity	Description	Bezeichnung	Serie	K
1	10 22 237 7	1	EXHAUST PIPE	ABGASROHR		
2	10 01 273 4	8	LEAF RING	LAMELLENRING		
3	10 28 710 2	1	EXHAUST PIPE	ABGASROHR		
4	10 22 271 7	1	EXHAUST PIPE	ABGASROHR		
5	10 22 271 8	6	GASKET AND SEAL	DICHTUNG		
6	10 03 034 6	2	HEXALOBULAR HEAD SCREW M10X55 X5N	SECHSRUNDSCHRAUBE		
7	10 01 255 0	22	HEXALOBULAR HEAD SCREW M10X95 X5N	SECHSRUNDSCHRAUBE		

20.3.2014
042194

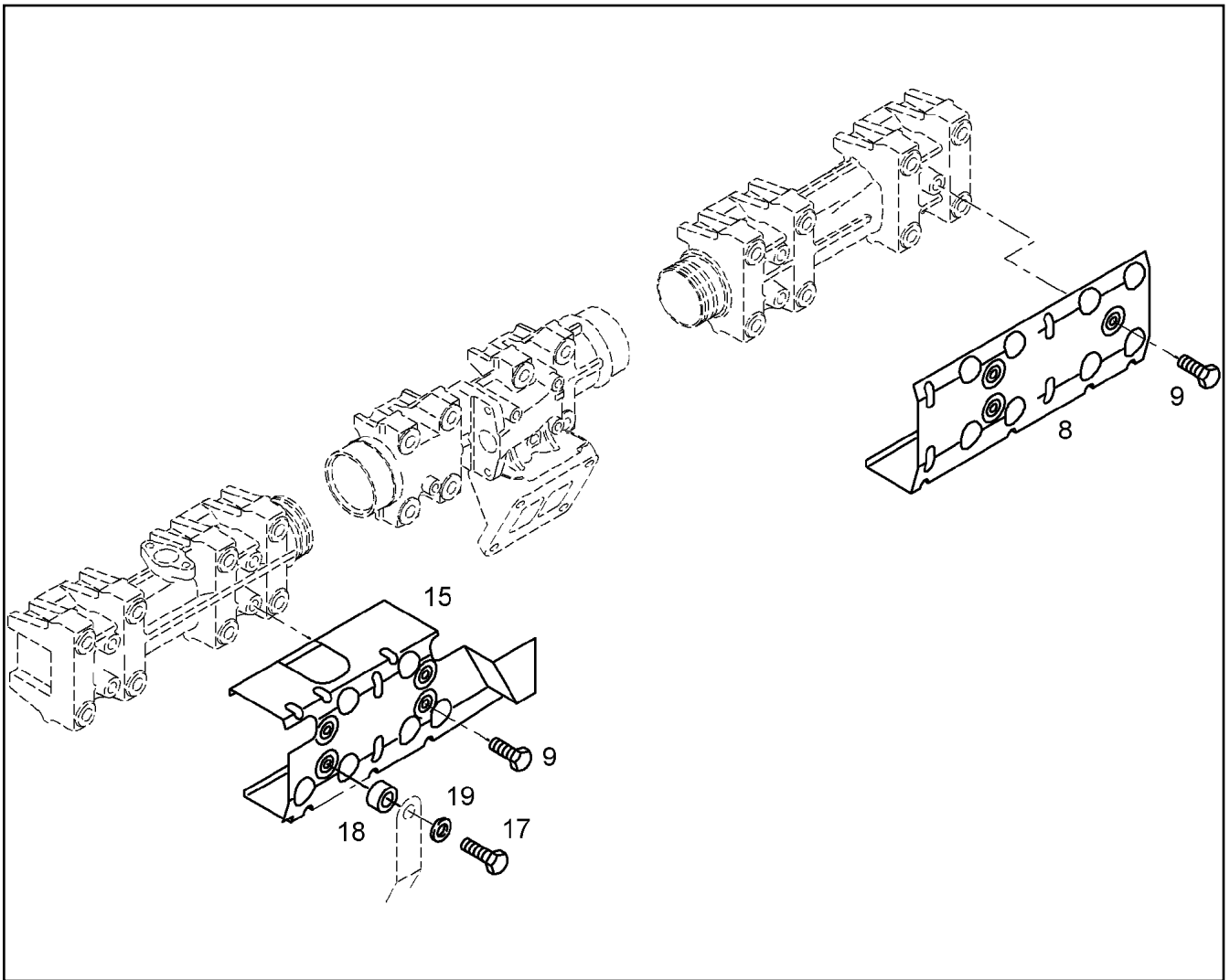
LIEBHERR

etk_en_de_074576 LR 1600 2

EXHAUST PIPE
ABGASROHR

825

⇒ 9 739 295
97 39 295



Pos.	Item	Quantity	Description	Bezeichnung	Serie	K
8	10 22 271 9	1	HEAT INSULATION PLATE	WAERMESCHUTZBLECH		
9	10 01 135 1	6	HEX SCREW M8X12 8.8 C3J	SECHSKANTSCHRAUBE		
15	10 22 272 3	1	HEAT INSULATION PLATE	WAERMESCHUTZBLECH		
17	10 01 134 9	1	HEX SCREW M8X20 8.8 C3J	SECHSKANTSCHRAUBE		
18	10 01 256 8	1	WASHER 8,4X19X4 -C45K	SCHEIBE		
19	10 01 165 4	1	WASHER A 8,4X16X1,6 200HV-St MAN183-B	SCHEIBE		

20.3.2014
042195

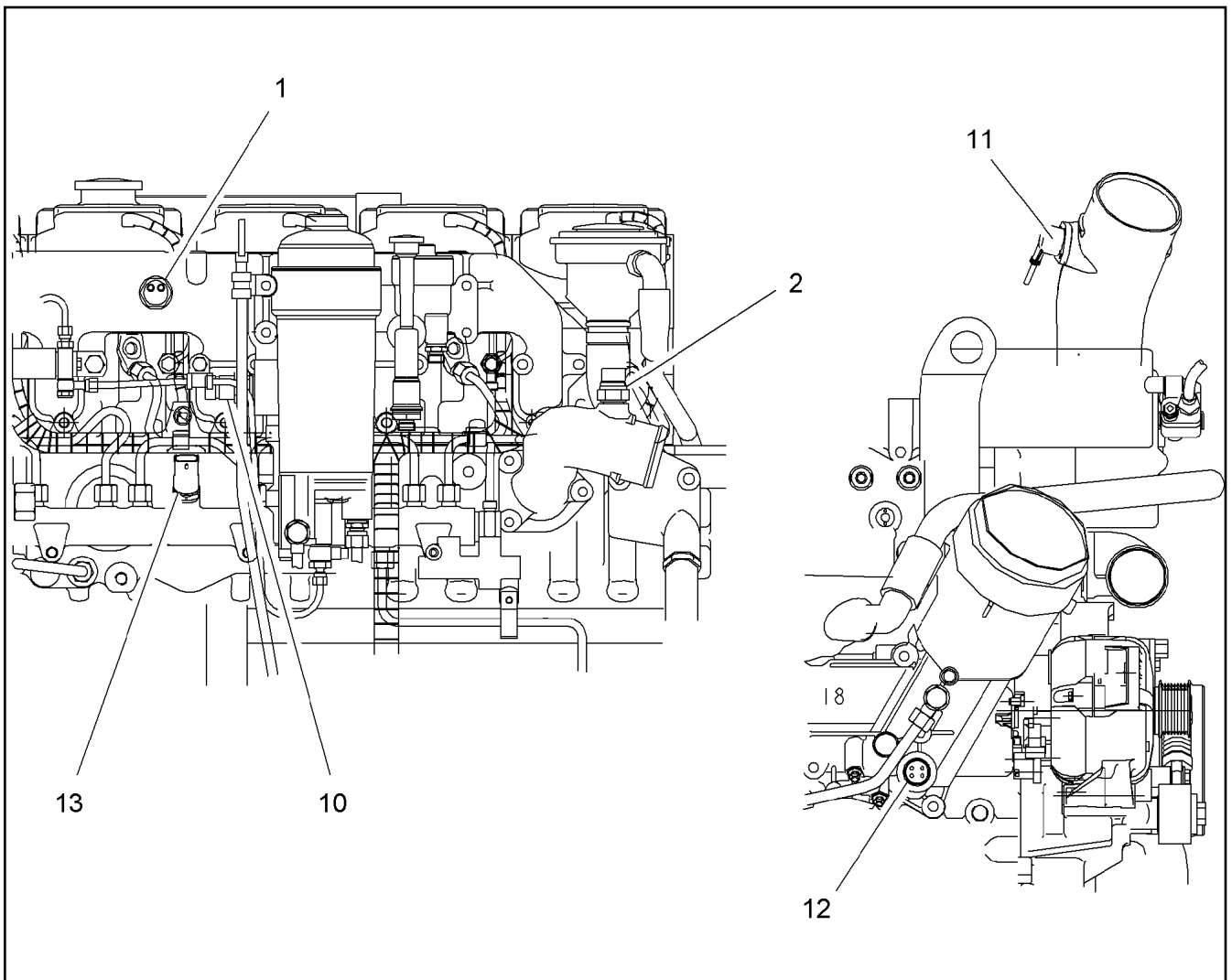
LIEBHERR

etk_en_de_074576 LR 1600 2

HEAT PROTECTION
HITZESCHUTZ

826

⇒ 9 739 296
97 39 296



Pos.	Item	Quantity	Description	Bezeichnung	Serie	K
1	10 11 740 5	1	TEMPERATURE SENSOR	TEMPERATURSENSOR		
(1)	10 01 246 7	1	TEMPERATURE SENSOR -40/+130°C	TEMPERATURGEBER		
(2)	10 01 186 7	1	SEALING RING 16,7X24,00X1,5 St/FPM1-80	DICHTRING		
2	10 11 740 6	1	TEMPERATURE SENSOR	TEMPERATURSENSOR		
(1)	10 01 246 6	1	TEMPERATURE SENSOR	TEMPERATURFUEHLER		
(2)	10 01 186 7	1	SEALING RING 16,7X24,00X1,5 St/FPM1-80	DICHTRING		
10	10 11 740 4	1	PRESSURE TRANSMITTER CPL.	DRUCKGEBER KPL.		
(1)	10 22 021 8	1	SENSOR	SENSOR		
(2)	10 01 186 8	1	SEALING RING 18,7X26,00X1,5 St/FPM1-80	DICHTRING		
11	10 11 740 7	1	PRESSURE TRANSMITTER CPL.	DRUCKGEBER KPL.		
(1)	10 01 247 0	1	PRESSURE SENSOR	DRUCKFUEHLER		
(2)	10 01 159 4	2	DOUBLE-ENDED STUD M6X16 8.8 A2C	STIFTSCHRAUBE		
(3)	10 01 699 2	2	WASHER 6,3X10,8X6 -9SMnPb28K	SCHEIBE		
(4)	10 01 165 3	2	WASHER A 6,4X12X1,6 200HV-St MAN183-B	SCHEIBE		
(5)	10 01 162 9	2	HEX NUT M6 8 MAN183-B1	SECHSKANTMUTTER		
12	10 11 740 9	1	PRESSURE TRANSMITTER CPL.	DRUCKGEBER KPL.		
(1)	10 01 274 0	1	PRESSURE TRANSMITTER	DRUCKGEBER		
(2)	10 01 186 8	1	SEALING RING 18,7X26,00X1,5 St/FPM1-80	DICHTRING		
13	10 22 274 1	1	PRESSURE TRANSMITTER	DRUCKGEBER		

20.3.2014
042839

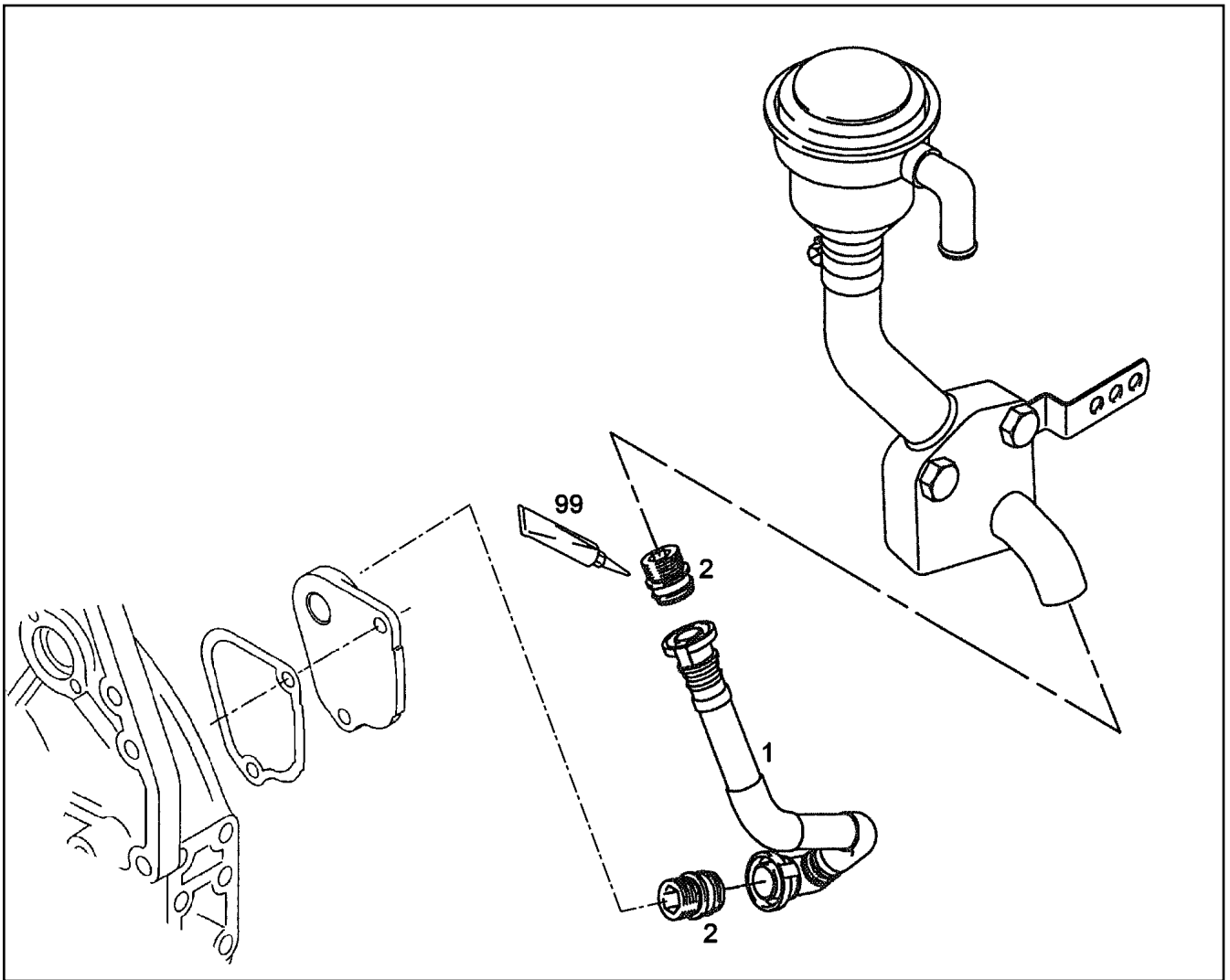
LIEBHERR

etk_en_de_074576 LR 1600 2

SENSOR ELEMENT
SENSORIK

827

⇒ 9 739 318
97 39 318



Pos.	Item	Quantity	Description	Bezeichnung	Serie	K
1	10 29 720 3	1	VENTILATION LINE	ENTLUEFTUNGSLEITUNG		
2	10 29 720 4	2	SCREW-ON CONNECTION	EINSCHRAUBSTUTZEN		
99	81 12 073 01	1	GLUE 10 ml	KLEBSTOFF		

20.3.2014
049163

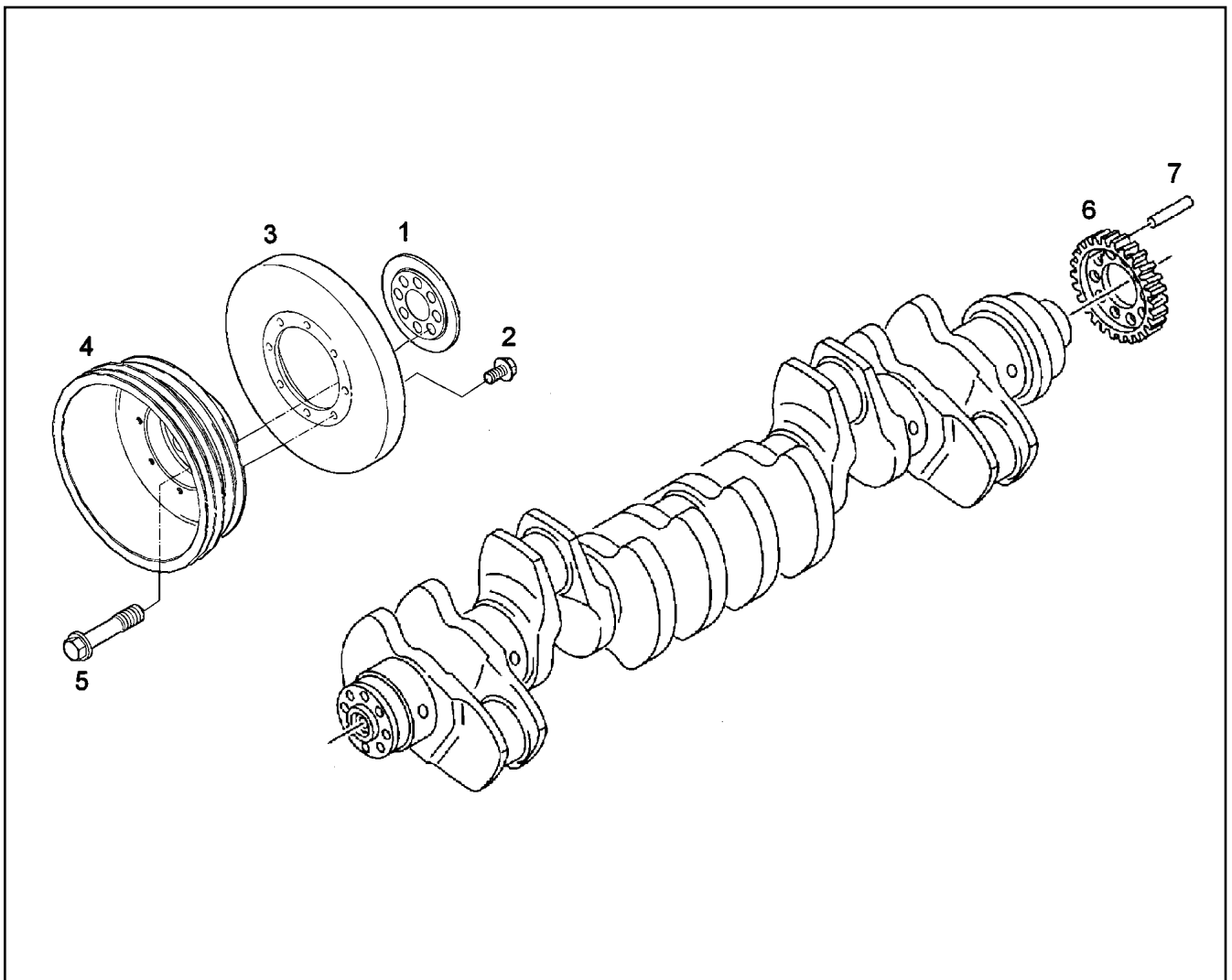
LIEBHERR

etk_en_de_074576 LR 1600 2

REPAIR KIT PIPE LINE
RS ROHRLEITUNG

828

⇒ 9 739 322
97 39 322



Pos.	Item	Quantity	Description	Bezeichnung	Serie	K
1	10 34 283 6	1	OIL SPLASH RING	SPRITZRING		
2	10 04 535 6	8	HEX SCREW DIN 6921 M10X20 10.9 A3C	SECHSKANTSCHRAUBE		
3	10 34 283 9	1	VIBRATION DAMPER	SCHWINGUNGSDAEMPFER		
4	10 34 284 0	1	V-BELT PULLEY	KEILRIEMENSCHLEIBE		
5	10 34 318 6	8	HEX SCREW M16X1,5X45 10.9 ZNPHR3F	SECHSKANTSCHRAUBE		
6	10 01 214 2	1	CRANKSHAFT WHEEL	KURBELWELLENRAD		
7	10 47 688 3	1	DOWEL PIN 8X40 St	SPANNSTIFT		

20.3.2014
049723

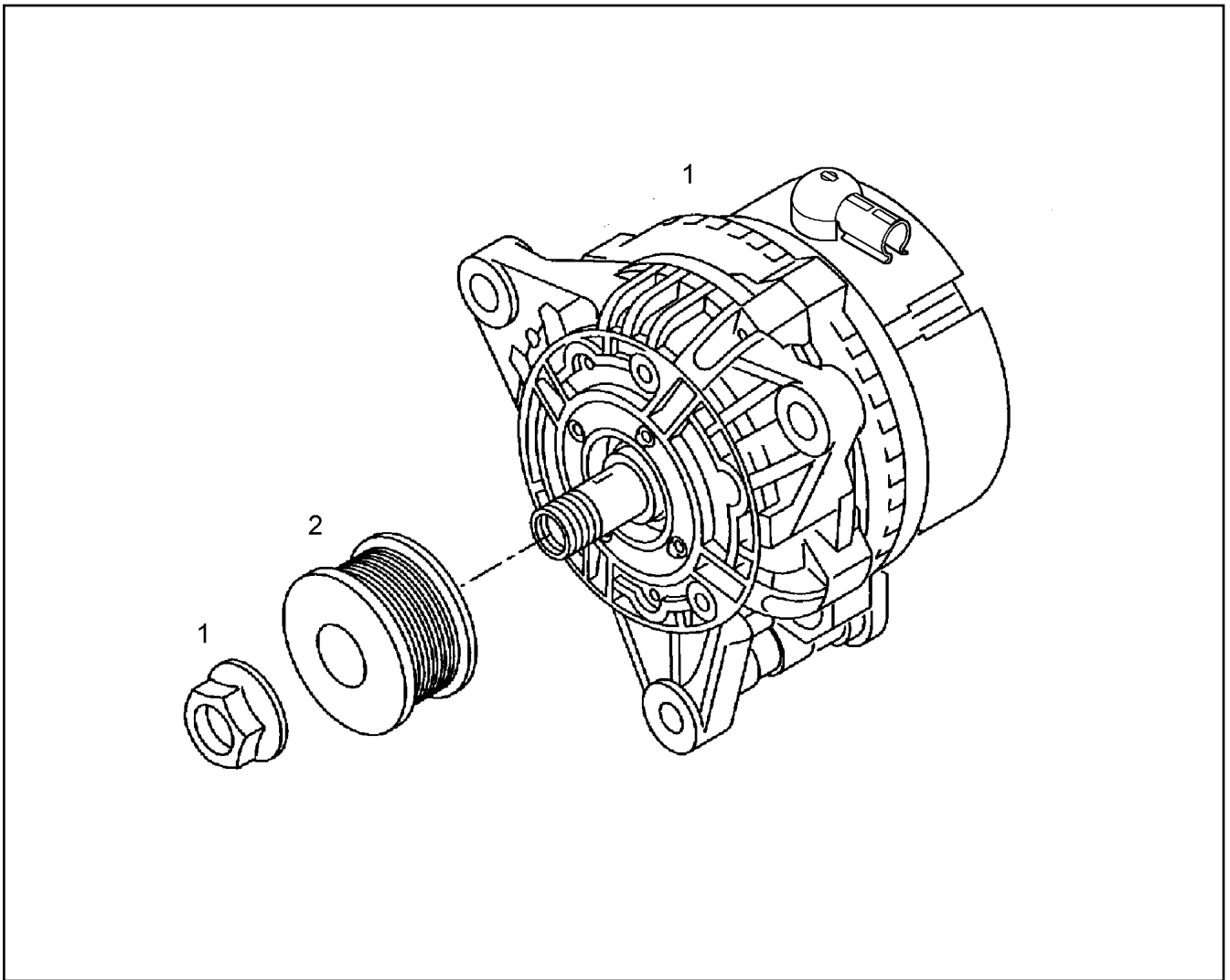
LIEBHERR

etk_en_de_074576 LR 1600 2

DRIVING PARTS
ANTRIEBSTEILE M.SCHWINGUNGSD.

829

⇒ 9 739 341
97 39 341



Pos.	Item	Quantity	Description	Bezeichnung	Serie	K
1	10 03 240 2	1	THREE PHASE CURRENT GENERATOR 30	DREHSTROMGENERATOR		
(1)	10 47 599 4	1	REGULATOR	REGLER		
2	10 34 313 1	1	V-BELT PULLEY	KEILRIEMENSCHLEIBE		

20.3.2014
049739

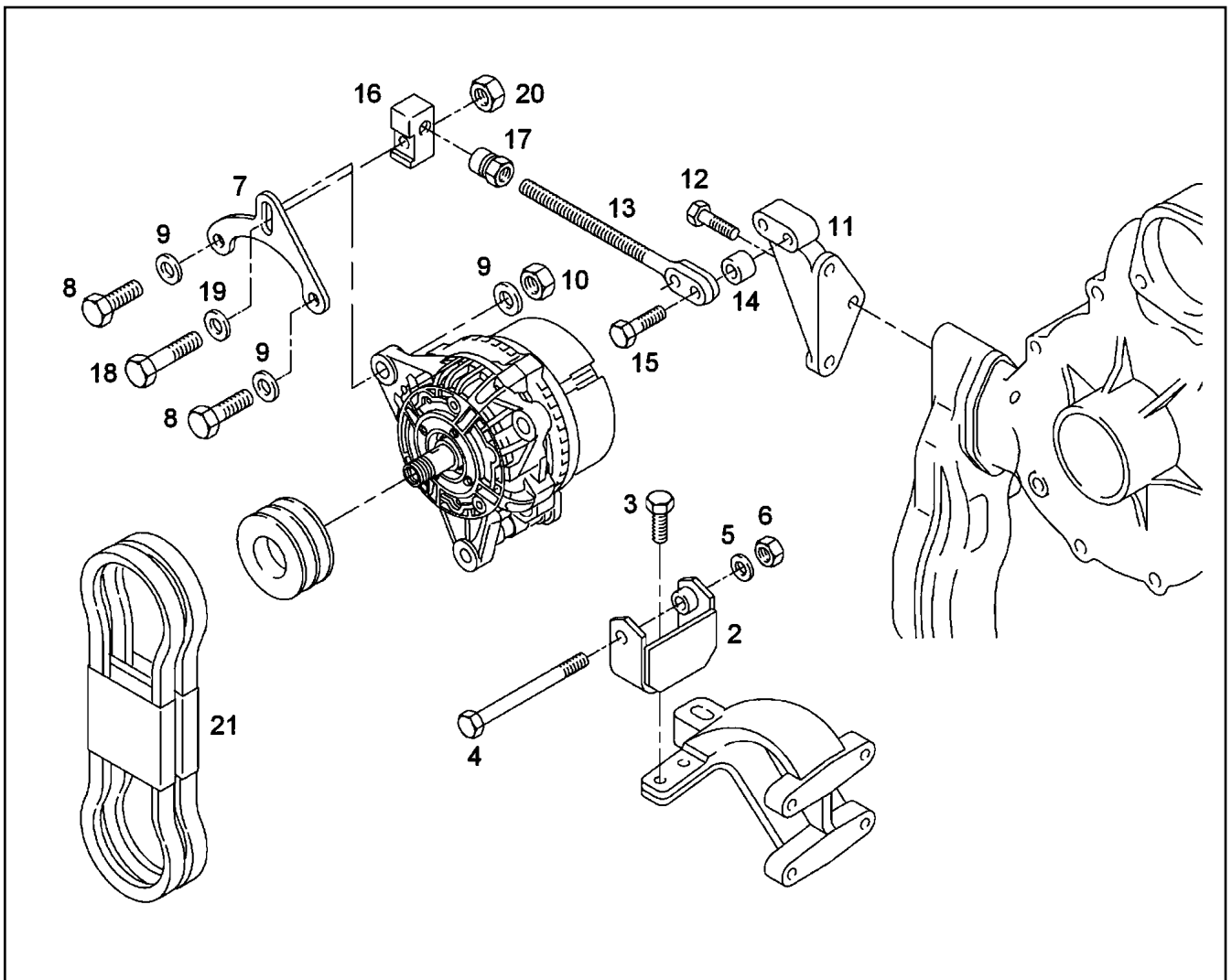
LIEBHERR

etk_en_de_074576 LR 1600 2

GENERATOR, PRE-ASSEMBLED
GENERATOR VORM.

830

⇒ 9 739 343
97 39 343



Pos.	Item	Quantity	Description	Bezeichnung	Serie	K
2	10 34 310 4	1	HOLDER	HALTER		
3	10 04 535 6	2	HEX SCREW DIN 6921 M10X20 10.9 A3C	SECHSKANTSCHRAUBE		
4	10 01 127 2	1	HEX SCREW M10X130 8.8 MAN183-PHR	SECHSKANTSCHRAUBE		
5	10 01 165 8	1	WASHER A 10,5X20X2 200HV-St MAN183-B1	SCHEIBE		
6	10 01 427 8	1	HEX NUT M10 8 A3C	SECHSKANTMUTTER		
7	10 34 310 7	1	RETAINING PLATE	HALTEBLECH		
8	10 01 134 5	2	HEX SCREW M12X40 8.8 MAN183-A3C	SECHSKANTSCHRAUBE		
9	10 01 165 9	2	WASHER A 13X24X2,5 200HV-St MAN183-B1	SCHEIBE		
10	10 02 092 2	2	HEX NUT M12 8 MAN183-B1	SECHSKANTMUTTER		
11	10 34 310 6	1	HOLDER	HALTER		
12	10 01 133 0	1	HEX SCREW M10X30 8.8 MAN183-B1	SECHSKANTSCHRAUBE		
13	10 34 328 8	1	EYE BOLT M12X188 6.8 A3C	AUGENSCHRAUBE		
14	10 34 329 9	2	BUSHING 11X20X11,5 St 35 NBK	BUCHSE		
15	10 01 134 3	2	HEX SCREW M10X40 8.8 MAN183-A3C	SECHSKANTSCHRAUBE		
16	10 34 311 0	1	GUIDING PIECE	FUEHRUNGSSTUECK		
17	10 34 329 6	1	CHECKING NUT BM12X37 9SMnPb28K A3C	STELLMUTTER		
18	10 34 318 3	1	HEX SCREW M12X50 8.8 A3C	SECHSKANTSCHRAUBE		
19	10 01 256 7	1	WASHER 12,5X24X4 -C45K	SCHEIBE		
20	10 02 092 2	1	HEX NUT M12 8 MAN183-B1	SECHSKANTMUTTER		
21	10 34 342 2	1	V-BELT 10 2AVXX1500 LA	KEILRIEMEN		

20.3.2014
049740

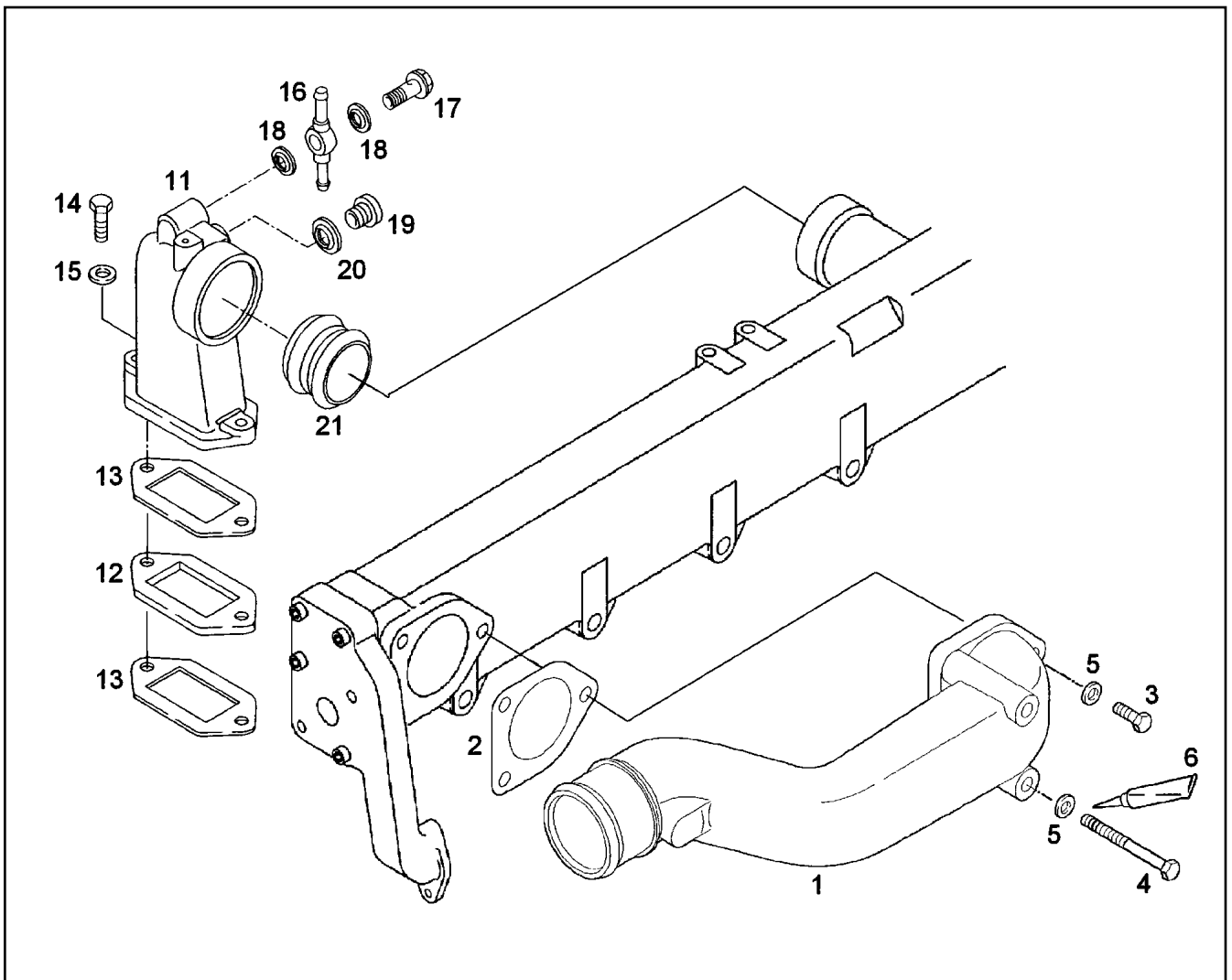
LIEBHERR

etk_en_de_074576 LR 1600 2

GENERATOR ADD-ON
GENERATOR ANBAU

831

⇒ 9 739 344
97 39 344



Pos.	Item	Quantity	Description	Bezeichnung	Serie	K
1	10 01 230 2	1	ELBOW	KRUEMMER		
2	10 01 234 6	1	GASKET AND SEAL	DICHTUNG		
3	10 01 125 2	1	HEX SCREW M8X35 8.8 MAN183-B1	SECHSKANTSCHRAUBE		
4	10 01 126 1	2	HEX SCREW M8X105 8.8 A2C	SECHSKANTSCHRAUBE		
5	10 01 165 4	5	WASHER A 8,4X16X1,6 200HV-St MAN183-B	SCHEIBE		
6	81 12 017 08	1	ADHESIVE 50ML	KLEBER		
11	10 34 286 8	1	COOLANT PIPE BEND	KUEHLMITTELKRUEMMER		
12	10 34 334 0	1	FLANGE	FLANSCH		
13	10 34 287 9	2	GASKET AND SEAL	DICHTUNG		
14	10 01 125 2	1	HEX SCREW M8X35 8.8 MAN183-B1	SECHSKANTSCHRAUBE		
15	10 01 165 4	1	WASHER A 8,4X16X1,6 200HV-St MAN183-B	SCHEIBE		
16	10 01 696 0	1	RING ADAPTER	RINGSTUTZEN		
17	10 01 272 4	1	HOLLOW SCREW 10S	HOHLSCHRAUBE		
18	10 01 186 6	2	SEALING RING 14,7X22,00X1,5 St/FPM1-80	DICHTRING		
19	10 01 696 8	1	SCREW PLUG M16X1,5 St A3C	VERSCHLUSSSCHRAUBE		
20	10 01 186 7	1	SEALING RING 16,7X24,00X1,5 St/FPM1-80	DICHTRING		
21	10 01 273 3	1	PLUG-IN PIPE	STECKROHR		

20.3.2014
049736

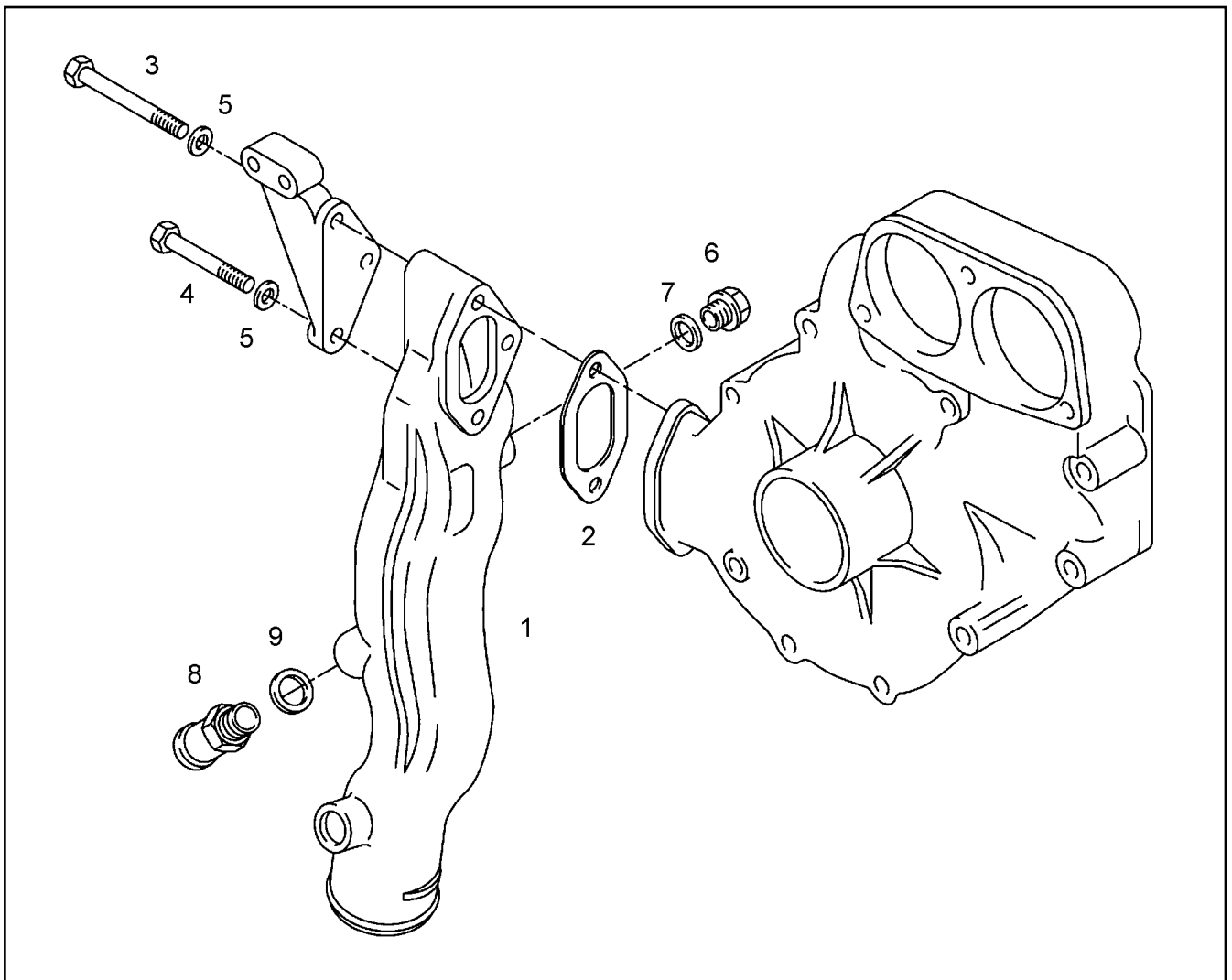
LIEBHERR

etk_en_de_074576 LR 1600 2

CONNECTION F.WATER PIPE
WASSERLEITUNGSANSCHLUESSE

832

⇒ 9 739 349
97 39 349



Pos.	Item	Quantity	Description	Bezeichnung	Serie	K
1	97 39 383	1	LIQUID COOLING PIPELINE	KUEHLMITTELEITUNG		
2	10 34 287 8	1	GASKET AND SEAL	DICHTUNG		
3	10 34 225 4	1	HEX SCREW M10X100 8.8 A3C	SECHSKANTSCHRAUBE		
4	10 34 225 9	1	HEX SCREW M10X75 8.8 MAN183-A3C	SECHSKANTSCHRAUBE		
5	10 01 165 8	2	WASHER A 10,5X20X2 200HV-St MAN183-B1	SCHEIBE		
6	10 34 227 2	1	SCREW PLUG M22X1,5 St ZNPHR3F	VERSCHLUSSSCHRAUBE		
7	10 01 186 9	1	SEALING RING 22,7X30X2 St/FPM1-80	DICHTRING		
8	10 34 334 3	1	HOSE UNION 18 M24X1,5	SCHLAUCHSTUTZEN		
9	10 01 184 2	1	SEALING RING 24,7X32X2 St/FPM1-80	DICHTRING		

20.3.2014
049735

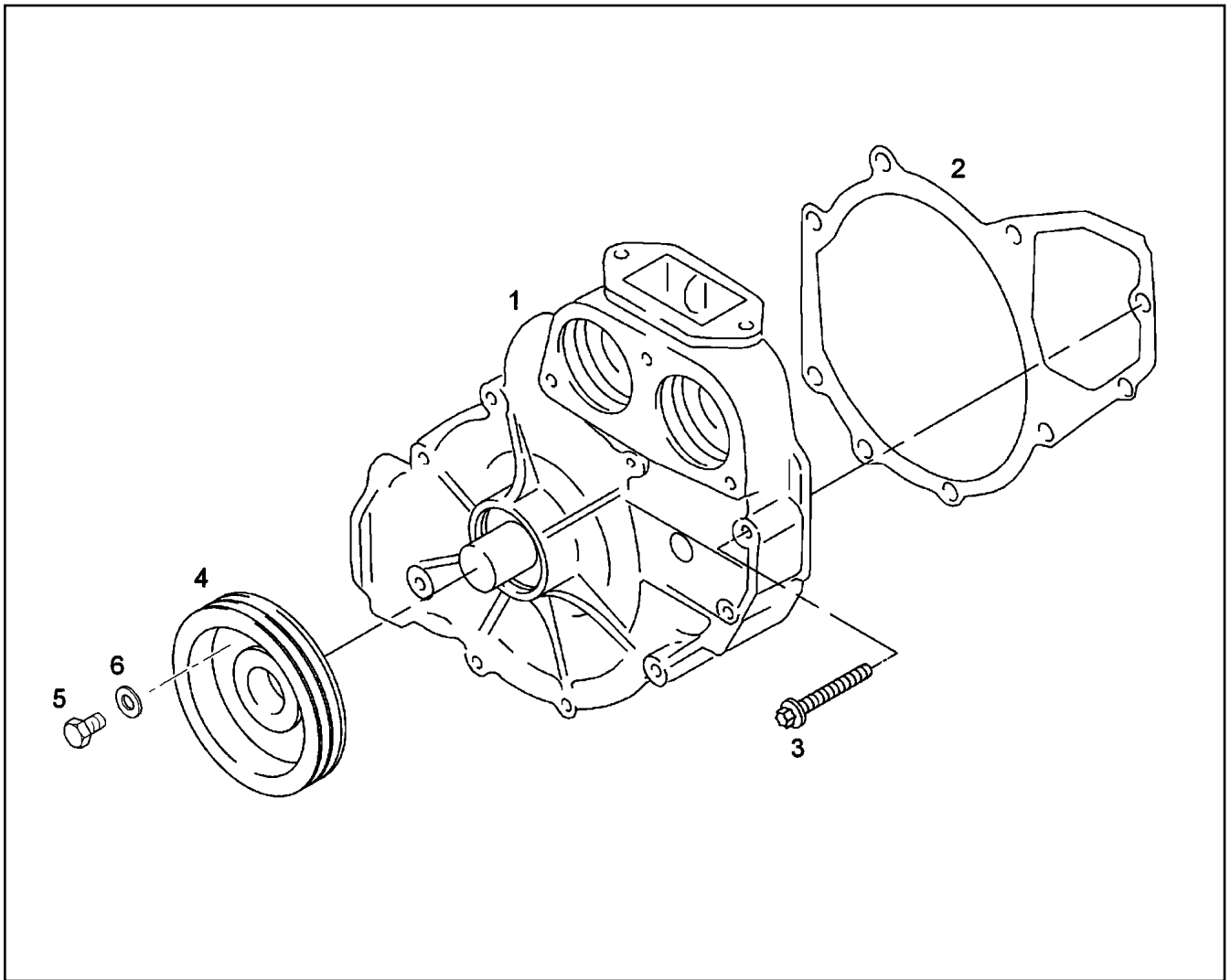
LIEBHERR

etk_en_de_074576 LR 1600 2

COOLING MEDIUM PIPELINE
KUEHLMITTELEITUNG ANBAU

833

⇒ 9 739 351
97 39 351



Pos.	Item	Quantity	Description	Bezeichnung	Serie	K
1	10 34 287 1	1	COOLANT PUMP	KUEHLMITTELPUMPE		
2	10 34 288 0	1	GASKET AND SEAL	DICHTUNG		
3	10 34 226 9	9	HEXALOBULAR HEAD SCREW M8X55 8.8 M	SECHSRUNDSCHRAUBE		
4	10 41 013 0	1	V-BELT PULLEY	KEILRIEMENSCHIEBE		
5	10 01 124 9	6	HEX SCREW M8X18 8.8 MAN183-B1	SECHSKANTSCHRAUBE		
6	10 01 165 4	6	WASHER A 8,4X16X1,6 200HV-St MAN183-B	SCHEIBE		

20.3.2014
049734

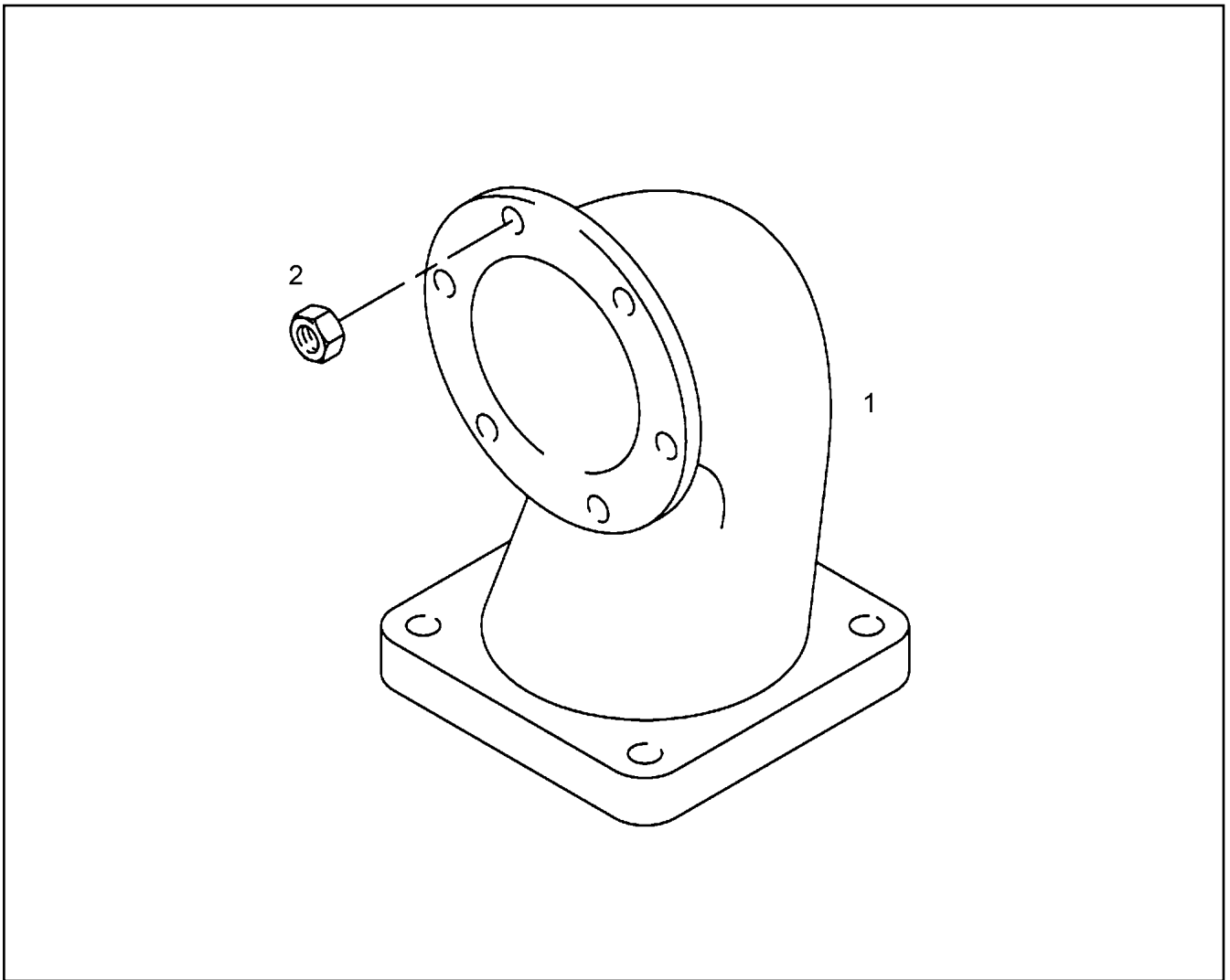
LIEBHERR

etk_en_de_074576 LR 1600 2

WATER PUMP WITH FASTENING
WASSERPUMPE MIT BEFEST.

834

⇒ 9 739 352
97 39 352



Pos.	Item	Quantity	Description	Bezeichnung	Serie	K
1	10 34 334 8	1	OUTLET MANIFOLD	ABGASKRUEMMER		
2	10 04 443 0	6	RIBBED HEX NUT M10 KL.10 ZNPHR10F	SECHSKANTRIPPENMUTTER		

20.3.2014
049738

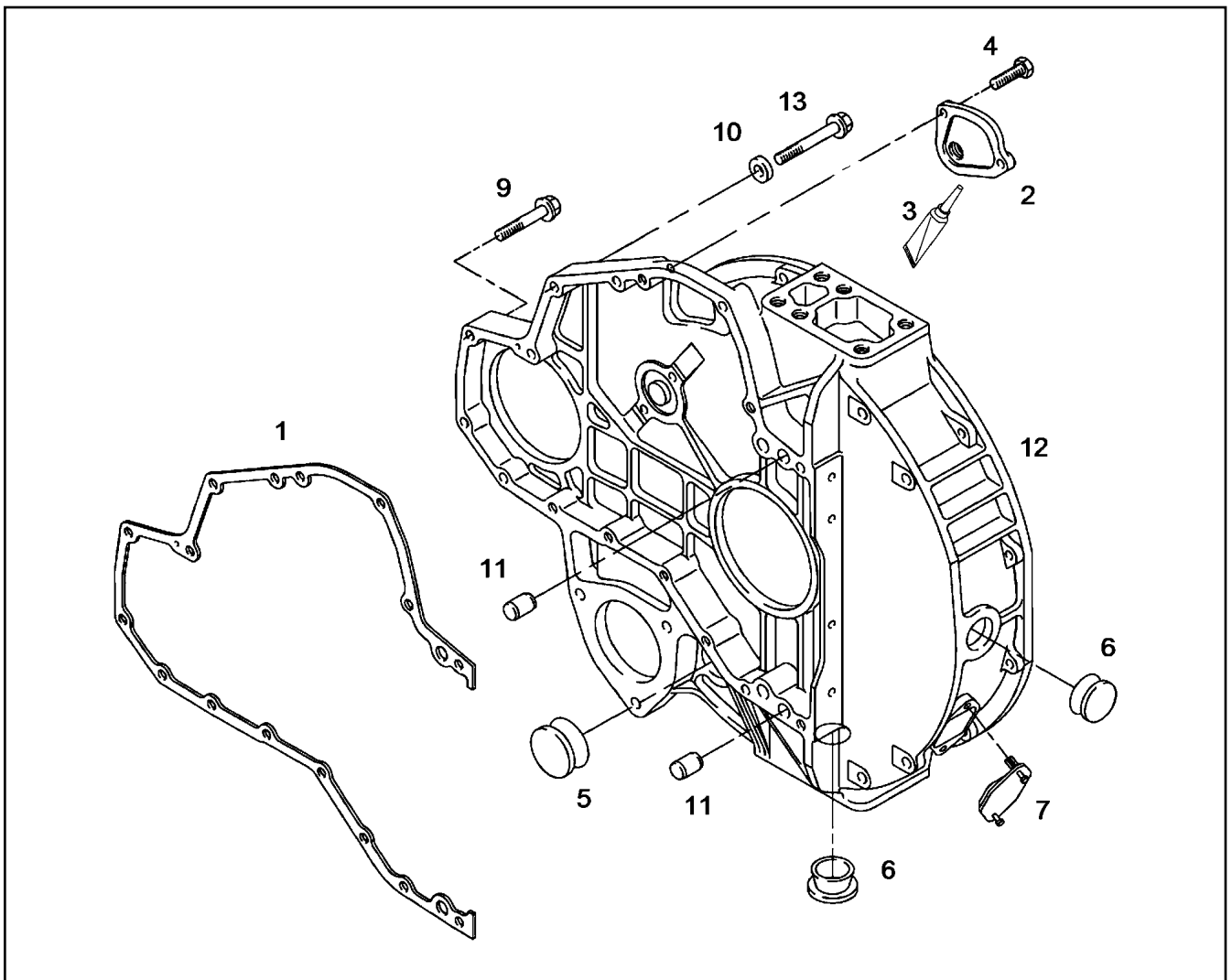
LIEBHERR

etk_en_de_074576 LR 1600 2

EXHAUST NOZZLE ATTACHMENT
ABGASSTUTZEN ANBAU

835

⇒ 9 739 353
97 39 353



Pos.	Item	Quantity	Description	Bezeichnung	Serie	K
1	10 01 213 9	1	GASKET AND SEAL	DICHTUNG		
2	10 01 212 9	1	END COVER	VERSCHLUSSDECKEL		
3	10 01 213 8	1	SEALANT 50ML TUBE	DICHTUNGSMITTEL		
4	10 01 125 0	2	HEX SCREW M8X22 8.8 MAN183-B1	SECHSKANTSCHRAUBE		
5	10 01 263 0	1	STOP PLUG CR2-70	STOPFEN		
6	10 01 262 8	2	BLANKING PLUG	VERSCHLUSSSTOPFEN		
7	10 01 260 2	1	END COVER	VERSCHLUSSDECKEL		
9	10 01 250 3	13	HEX SCREW M10X54 12.9	SECHSKANTSCHRAUBE		
10	10 01 694 9	3	WASHER 11X23X6 -9SMnPb28K	SCHEIBE		
11	10 01 177 8	2	PARALLEL PIN 16h8X24 St 50-2 K	ZYLINDERSTIFT		
12	10 34 283 2	1	FLYWHEEL HOUSING	SCHWUNGRADGEHAEUSE		
13	10 01 250 0	3	HEX SCREW M10X70 10.9	SECHSKANTSCHRAUBE		

20.3.2014
049743

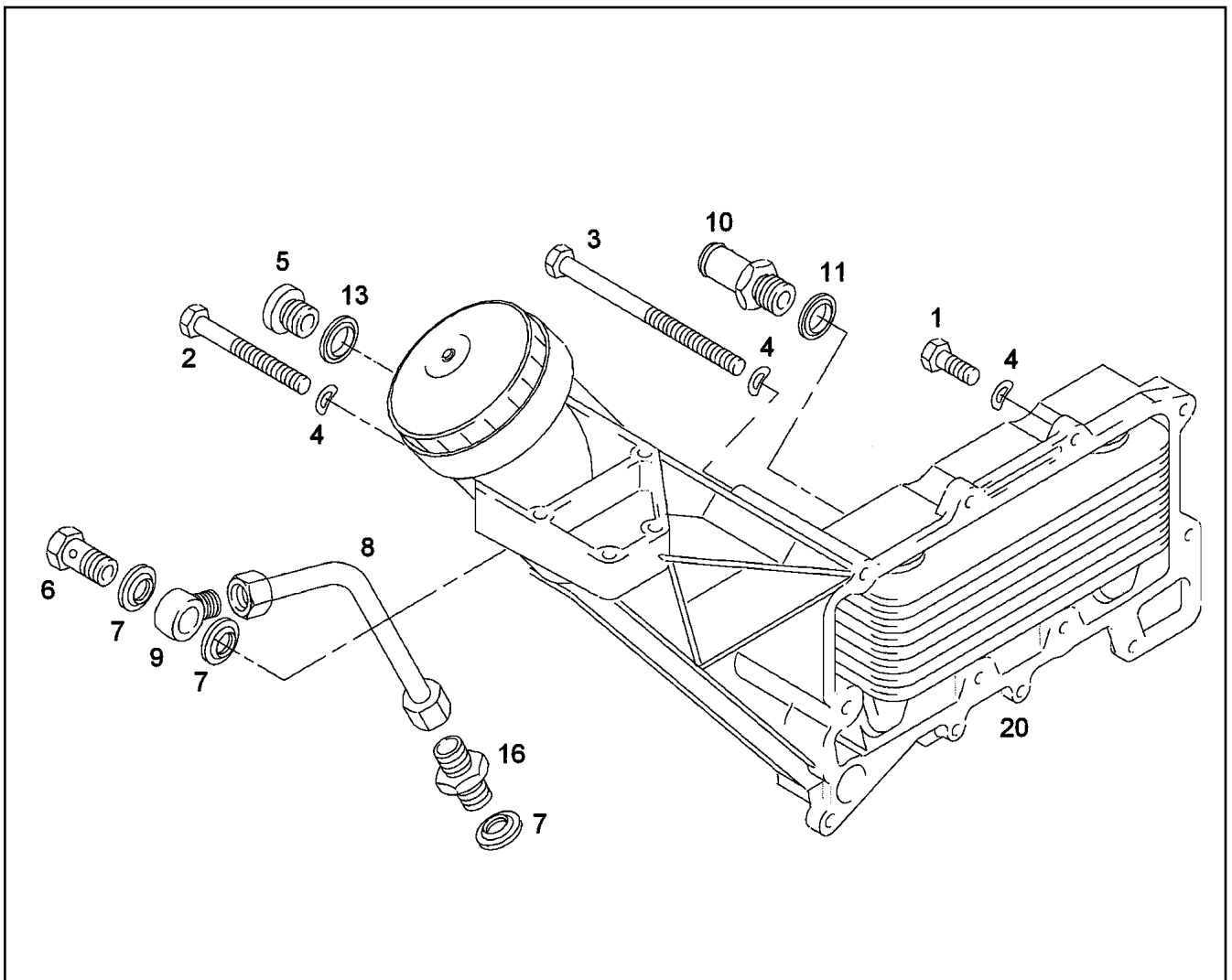
LIEBHERR

etk_en_de_074576 LR 1600 2

FLYWHEEL HOUSING MOUNTING
SCHWUNGRADGEHAEUSE ANBAU

836

⇒ 9 739 354
97 39 354



Pos.	Item	Quantity	Description	Bezeichnung	Serie	K
1	10 01 133 1	8	HEX SCREW M10X35 8.8 MAN183-B1	SECHSKANTSCHRAUBE		
2	10 01 127 1	1	HEX SCREW M10X145 8.8 A3C	SECHSKANTSCHRAUBE		
3	10 01 127 4	1	HEX SCREW M10X170 8.8 A3C	SECHSKANTSCHRAUBE		
4	10 01 170 9	10	SPRING WASHER DIN 137 B 10 FSt MAN183	FEDERSCHEIBE		
5	10 01 161 5	1	SCREW PLUG M18X1,5 St A3C	VERSCHLUSSSCHRAUBE		
6	10 01 200 7	1	HOLLOW SCREW 12 A4D	HOHLSCHRAUBE		
7	10 01 186 7	3	SEALING RING 16,7X24,00X1,5 St/FPM1-80	DICHTRING		
8	10 22 236 5	1	HYDT.TUBE	OELRUECKLAUFLEITUNG		
9	10 22 236 6	1	RING ADAPTER	RINGSTUTZEN		
10	10 01 272 5	1	HOSE UNION 18 M26X1,5	SCHLAUCHSTUTZEN		
11	10 01 187 0	1	SEALING RING 26,7X34,93X2 St/FPM1-80	DICHTRING		
13	10 01 186 8	1	SEALING RING 18,7X26,00X1,5 St/FPM1-80	DICHTRING		
16	10 01 199 9	1	SCREW-ON CONNECTION L12 A-M A4C	EINSCHRAUBSTUTZEN		
20	97 39 122	1	OIL COOLER	OELKUEHLER		
			⇒ 9 739 122		97 39 122	

20.3.2014
049724

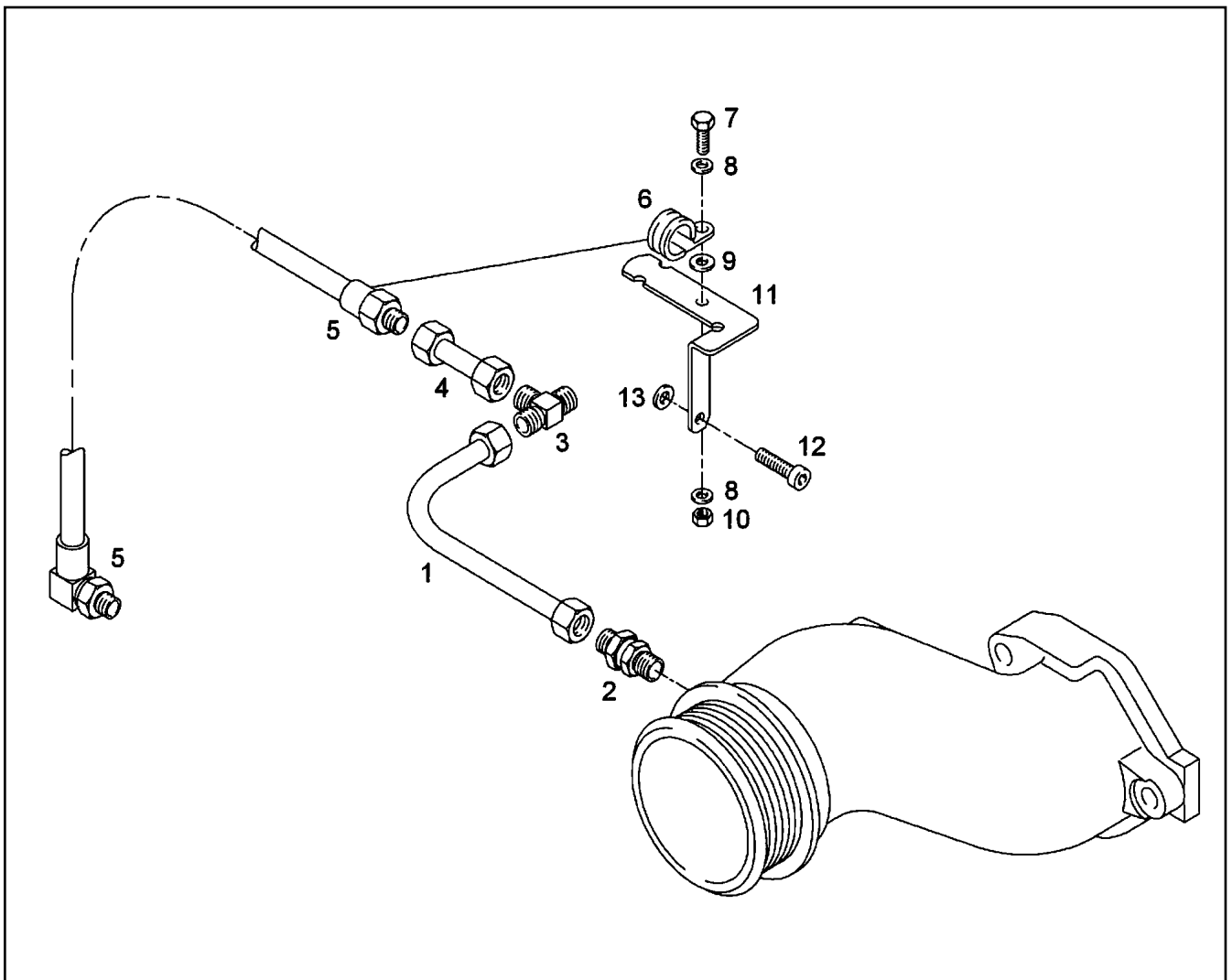
LIEBHERR

etk_en_de_074576 LR 1600 2

OIL COOLER ADD-ON
OELKUEHLER ANBAU

837

⇒ 9 739 355
97 39 355



Pos.	Item	Quantity	Description	Bezeichnung	Serie	K
1	10 34 309 2	1	PRESSURE LINE	DRUCKLEITUNG		
2	10 34 334 2	1	NON-RETURN VALVE	RUECKSCHLAGVENTIL		
3	10 34 230 2	1	REDUCING STUD TR 10/6/10L M16x MAN27	REDUZIERSTUTZEN		
4	10 34 309 3	1	PRESSURE LINE	DRUCKLEITUNG		
5	10 34 342 0	1	HOSE LINE	SCHLAUCHLEITUNG		
6	10 34 229 7	1	CLAMP DIN 3016-1 6 W1-EPDM-2	SHELLE		
7	10 34 225 7	1	HEX SCREW M6X16 10.9 MAN183-PHR	SECHSKANTSCHRAUBE		
8	10 22 279 4	2	WASHER A 5,3X10X1 200HV-St MAN183-B1	SCHEIBE		
9	10 34 375 2	1	WASHER 6,4X17X3 -St MAN183-B1	SCHEIBE		
10	10 01 162 9	1	HEX NUT M6 8 MAN183-B1	SECHSKANTMUTTER		
11	10 28 507 0	1	HOLDER	HALTER		
12	10 34 226 5	1	SOCKET HEAD SCREW M8X30 8.8 A2C	ZYLINDERSCHRAUBE		
13	10 01 165 4	1	WASHER A 8,4X16X1,6 200HV-St MAN183-B	SCHEIBE		

20.3.2014
049730

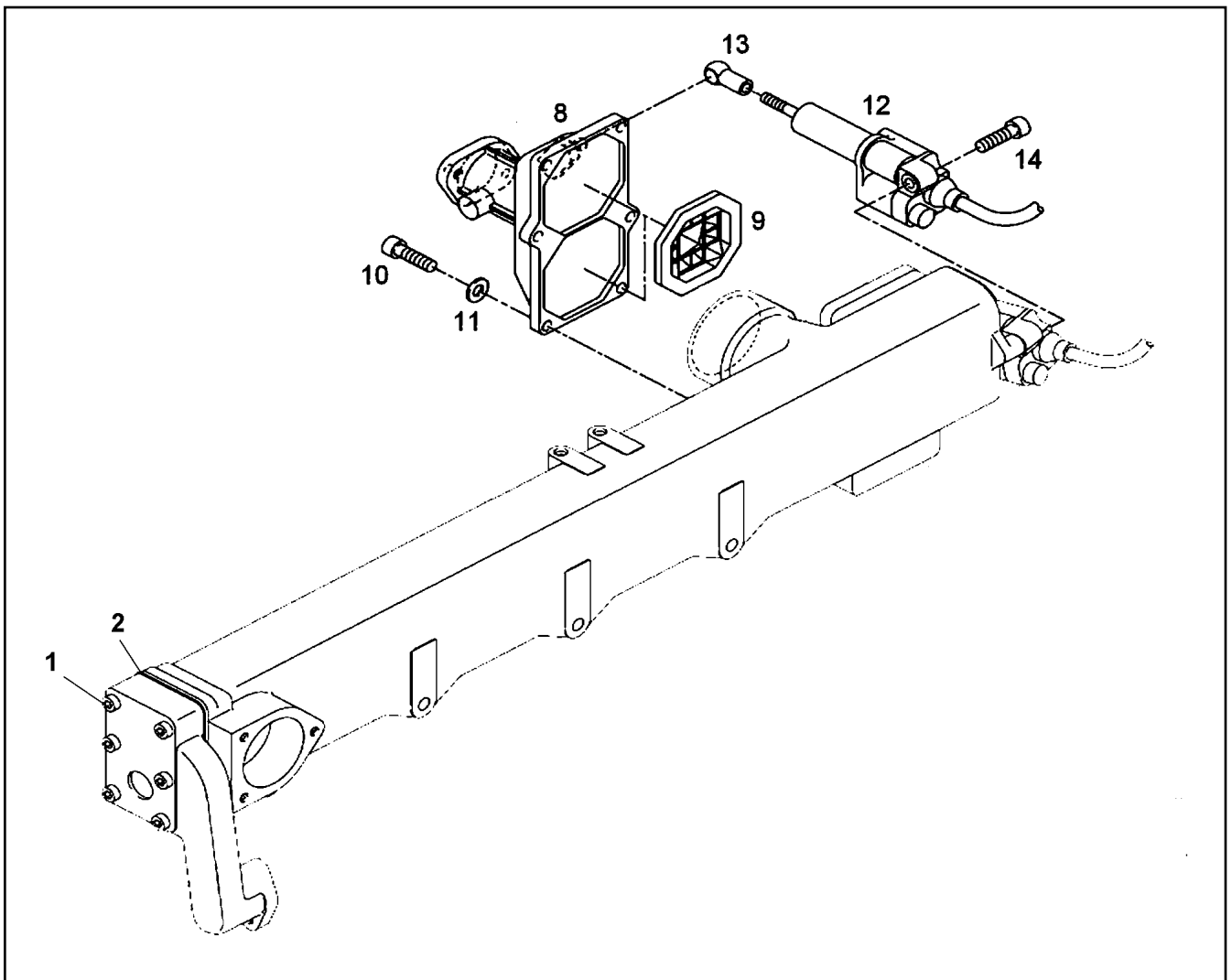
LIEBHERR

etk_en_de_074576 LR 1600 2

PIPELINE INSTALLATION
ROHRLEITUNG ANBAU

838

⇒ 9 739 356
97 39 356



Pos.	Item	Quantity	Description	Bezeichnung	Serie	K
1	40 43 089	6	SOCKET HEAD SCREW ISO 4762 M8X50 10.	ZYLINDERSCHRAUBE		
2	10 01 240 5	1	GASKET AND SEAL	DICHTUNG		
8	10 01 239 4	1	FLAP ⇒ X10012394 10 01 239 4	KLAPPE		
9	10 01 239 5	2	NON-RETURN VALVE	RUECKSCHLAGVENTIL		
10	10 22 272 5	6	SOCKET HEAD SCREW M8X25 10.9 MAN18	ZYLINDERSCHRAUBE		
11	10 01 165 4	6	WASHER A 8,4X16X1,6 200HV-St MAN183-B	SCHEIBE		
12	10 33 276 5	1	COMPRESSED-AIR CYLINDER	DRUCKLUFTZYLINDER		
13	72 50 066 08	1	ANGLE JOINT DIN 71802 CS 13-M8 GELB V	WINKELGELENK		
14	10 01 148 8	1	SOCKET HEAD SCREW M8X40 8.8 A2C	ZYLINDERSCHRAUBE		

20.3.2014
049729

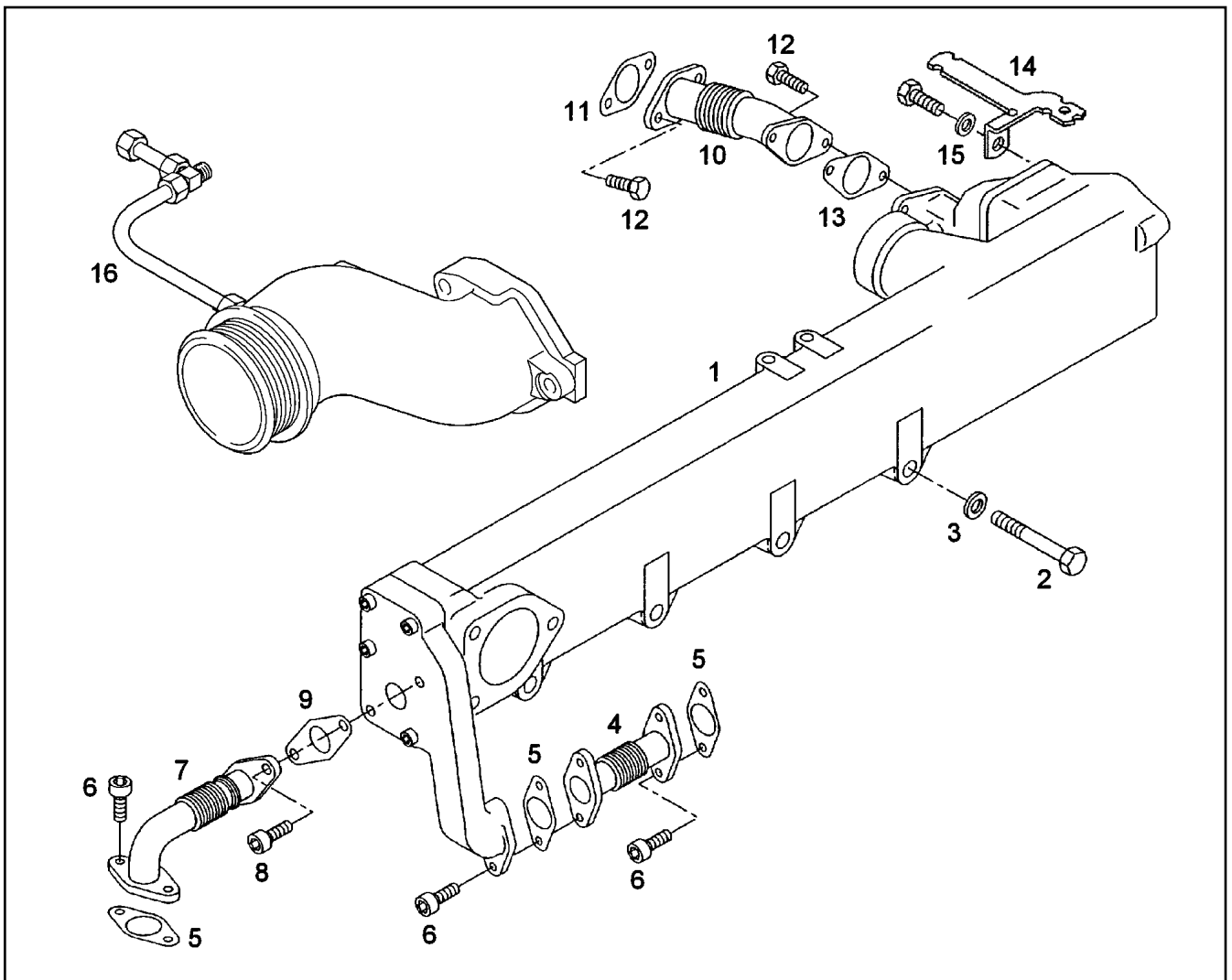
LIEBHERR

etk_en_de_074576 LR 1600 2

EXHAUST GAS RECIRC. PRE-ASSY
ABGASRUECKFUEHRUNG VORM.

839

⇒ 9 739 357
97 39 357



Pos.	Item	Quantity	Description	Bezeichnung	Serie	K
1	97 39 357	1	EXHAUST GAS RECIRC. PRE-ASSY ⇒ 9 739 357 97 39 357	ABGASRUECKFUEHRUNG VO		
2	10 01 134 7	4	HEX SCREW M10X85 8.8 MAN183-A3C	SECHSKANTSCHRAUBE		
3	10 01 165 8	4	WASHER A 10,5X20X2 200HV-St MAN183-B1	SCHEIBE		
4	10 22 237 3	1	EXHAUST DUCT	ABGASLEITUNG		
5	10 01 241 1	3	GASKET AND SEAL	DICHTUNG		
6	10 01 251 3	6	SOCKET HEAD SCREW M8X20 GA-WARMF	ZYLINDERSCHRAUBE		
7	10 01 240 0	1	EXHAUST DUCT	ABGASLEITUNG		
8	10 01 251 4	2	SOCKET HEAD SCREW M8X58 GA-WARMF	ZYLINDERSCHRAUBE		
9	10 01 240 8	1	GASKET AND SEAL	DICHTUNG		
10	10 22 237 6	1	EXHAUST DUCT	ABGASLEITUNG		
11	10 01 240 9	1	GASKET AND SEAL	DICHTUNG		
12	10 01 125 0	4	HEX SCREW M8X22 8.8 MAN183-B1	SECHSKANTSCHRAUBE		
13	10 01 241 3	1	GASKET AND SEAL	DICHTUNG		
14	10 02 091 8	1	HOLDER	HALTER		
15	10 01 256 8	1	WASHER 8,4X19X4 -C45K	SCHEIBE		
16	97 39 356	1	PIPELINE INSTALLATION ⇒ 9 739 356 97 39 356	ROHRLEITUNG ANBAU		

20.3.2014
049728

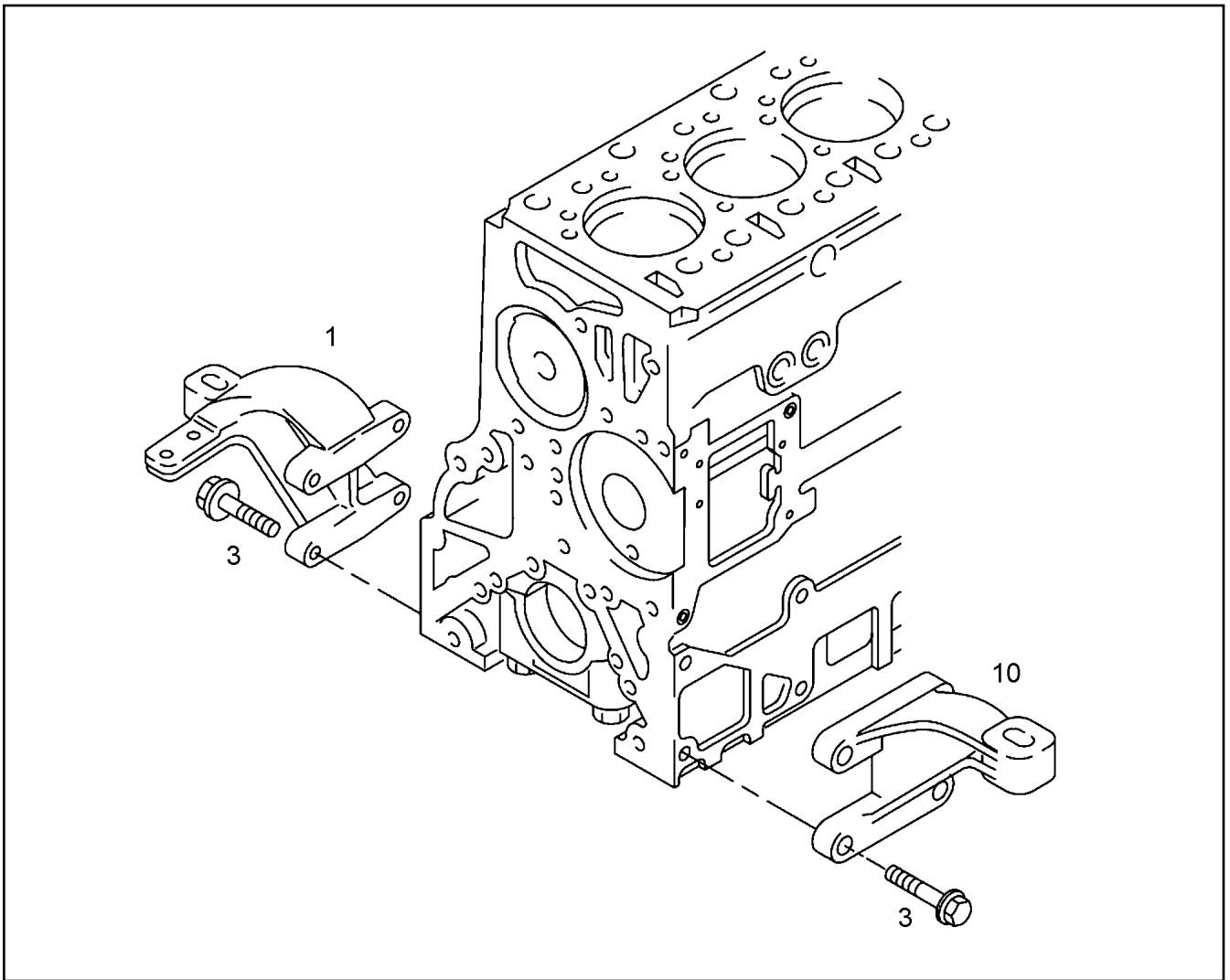
LIEBHERR

etk_en_de_074576 LR 1600 2

EXHAUST GAS RECIRCUL.ATTACHM.
ABGASRUECKFUEHRUNG ANBAU

840

⇒ 9 739 358
97 39 358



Pos.	Item	Quantity	Description	Bezeichnung	Serie	K
1	10 34 317 4	1	CONSOLE	KONSOLE		
3	10 34 226 6	8	LOCKING SCREW M14X45 12.9 MAN183-PH	SICHERUNGSSCHRAUBE		
10	10 34 317 6	1	CONSOLE	KONSOLE		

20.3.2014
049741

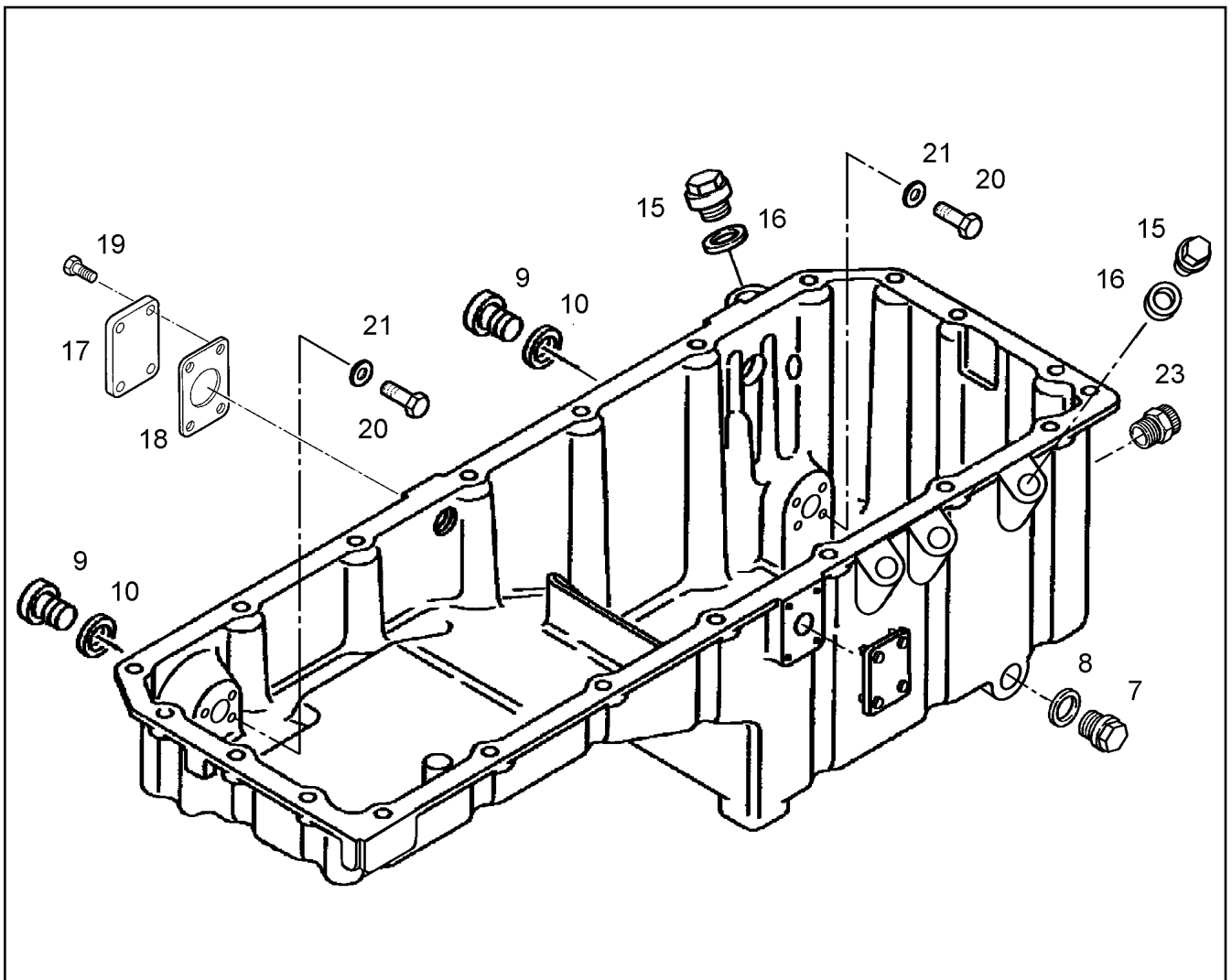
LIEBHERR

etk_en_de_074576 LR 1600 2

MOTOR SUPPORT
MOTORLAGERUNG

841

⇒ 9 739 360
97 39 360



Pos.	Item	Quantity	Description	Bezeichnung	Serie	K
7	10 01 252 6	1	SCREW PLUG M26X1,5 9SMnPb28K	VERSCHLUSSSCHRAUBE		
8	10 01 264 3	1	GASKET AND SEAL	DICHTUNG		
9	10 01 161 9	2	SCREW PLUG M26X1,5 St A3C	VERSCHLUSSSCHRAUBE		
10	10 01 187 0	2	SEALING RING 26,7X34,93X2 St/FPM1-80	DICHTRING		
15	10 01 161 2	2	SCREW PLUG M14X1,5 St A3C	VERSCHLUSSSCHRAUBE		
16	10 01 186 6	2	SEALING RING 14,7X22,00X1,5 St/FPM1-80	DICHTRING		
17	10 01 271 4	2	FLANGE	FLANSCH		
18	10 01 214 0	2	GASKET AND SEAL	DICHTUNG		
19	10 03 730 4	8	HEX SCREW M8X20 8.8 MAN183-PHR	SECHSKANTSCHRAUBE		
20	10 03 291 2	8	HEX SCREW ISO 4017 M8X12 8.8	SECHSKANTSCHRAUBE		
21	10 01 165 4	8	WASHER A 8,4X16X1,6 200HV-St MAN183-B	SCHEIBE		
23	10 03 290 6	1	DRAIN VALVE	ABLASSVENTIL		

20.3.2014
053957

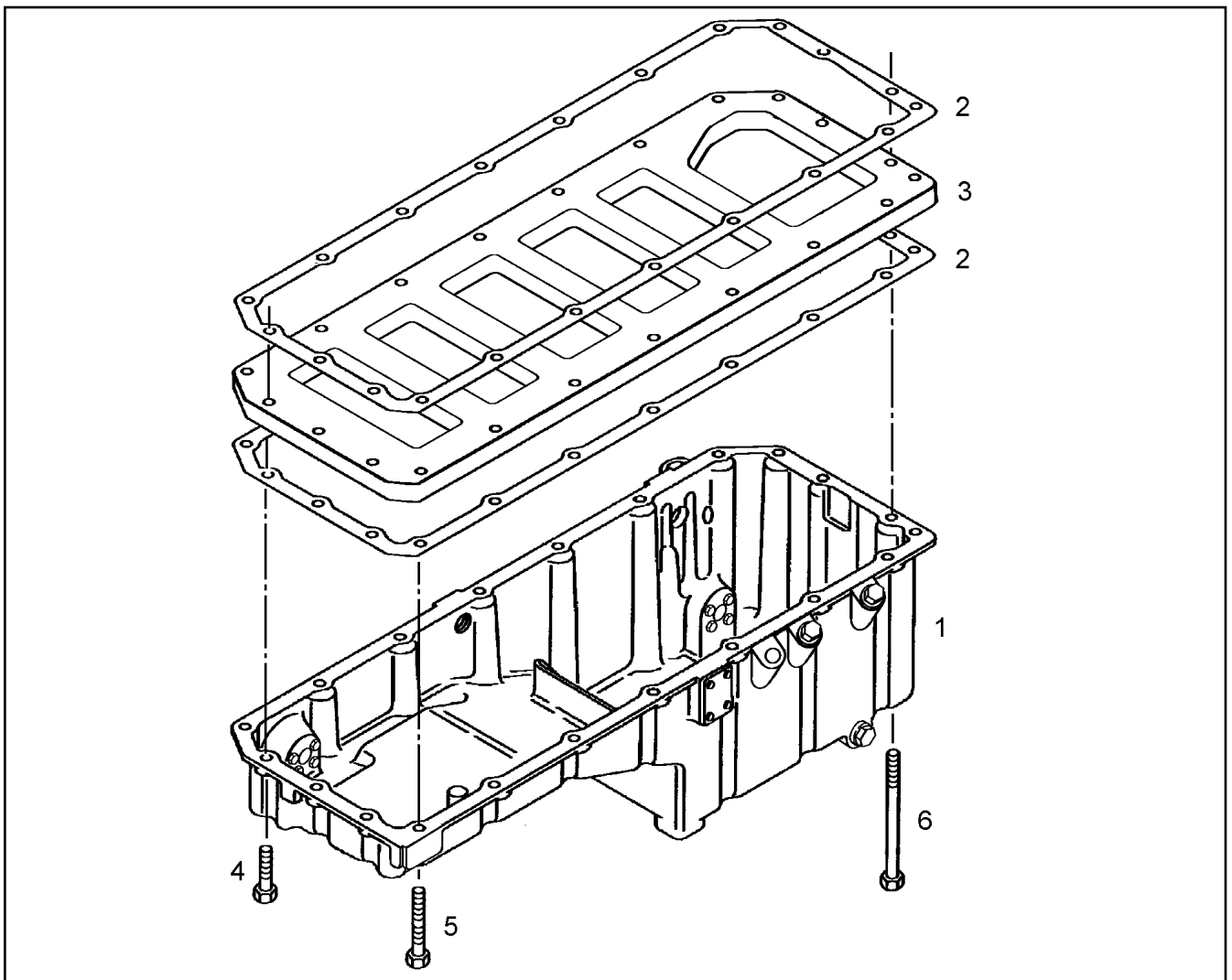
LIEBHERR

etk_en_de_074576 LR 1600 2

OIL SUMP
OELWANNE

842

⇒ 9 739 361
97 39 361



Pos.	Item	Quantity	Description	Bezeichnung	Serie	K
1	97 39 361	1	OIL SUMP R-MOTOR/D846 ⇒ 9 739 361 97 39 361	OELWANNE		
2	10 01 229 9	2	GASKET AND SEAL	DICHTUNG		
3	10 02 918 8	1	STIFFENING PLATE	VERSTEIFUNGSBLECH		
4	10 34 226 7	19	HEX HEAD SCREW WITH FLANGE M8X45 1	SECHSKANTSCHRAUBE MIT FL		
5	10 34 226 8	1	HEX HEAD SCREW WITH FLANGE M8X90 1	SECHSKANTSCHRAUBE MIT FL		
6	10 03 731 0	1	HEX SCREW DIN 6921 M8X140 10.9 A2C	SECHSKANTSCHRAUBE		

20.3.2014
053956

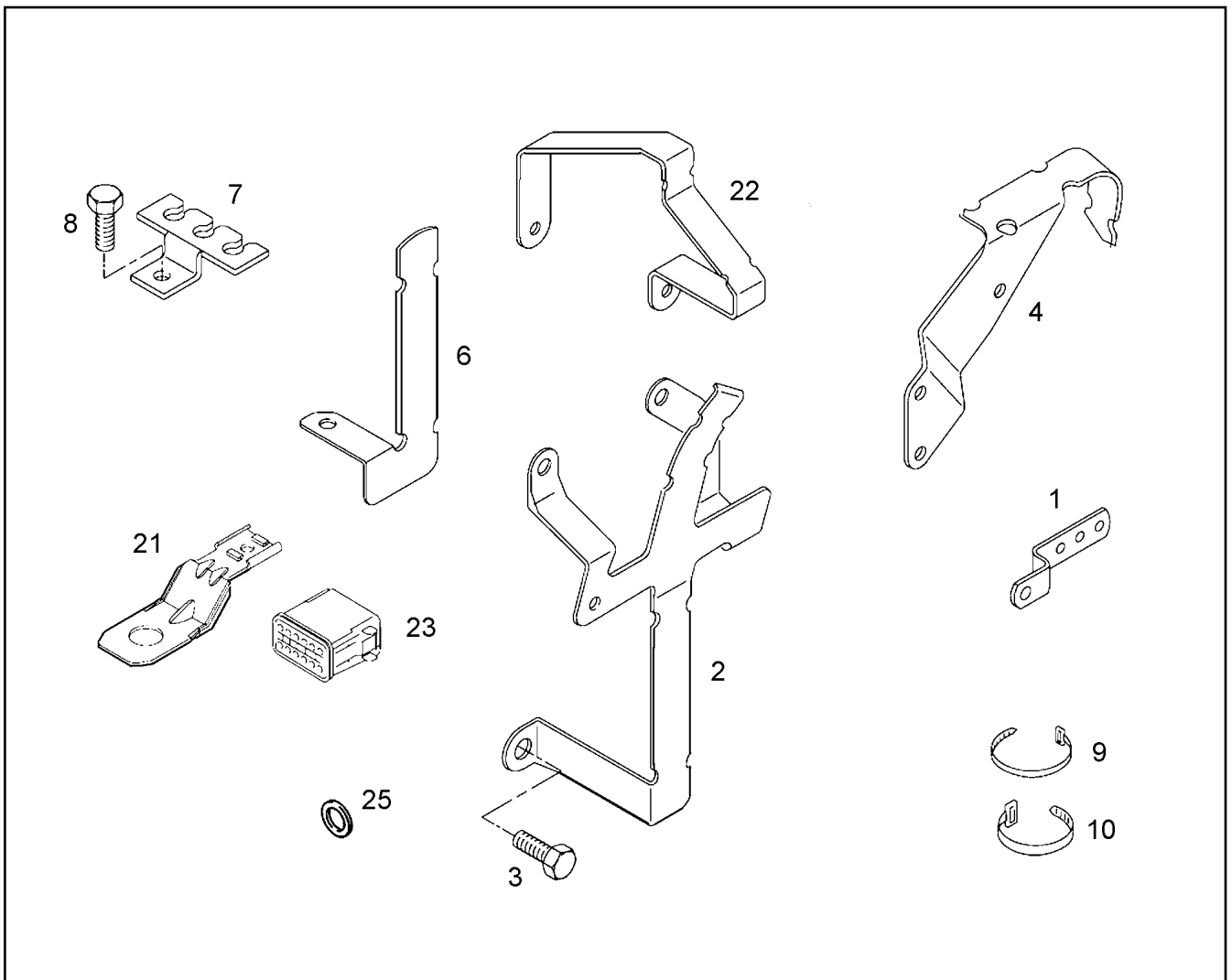
LIEBHERR

etk_en_de_074576 LR 1600 2

OIL SUMP
OELWANNE

843

⇒ 9 739 362
97 39 362



Pos.	Item	Quantity	Description	Bezeichnung	Serie	K
1	10 02 092 1	1	HOLDER	HALTER		
2	10 28 506 8	1	HOLDER	HALTER		
3	10 01 134 4	1	HEX SCREW M12X16 8.8 MAN183-A3C	SECHSKANTSCHRAUBE		
4	10 28 506 9	1	HOLDER	HALTER		
6	10 28 507 0	1	HOLDER	HALTER		
7	10 02 095 5	4	HOLDER	HALTER		
8	10 01 136 0	5	HEX SCREW M8X16 8.8 MAN183-PHR	SECHSKANTSCHRAUBE		
9	10 34 342 4	5	CABLE TIE 3,5X150XSCHWARZ PA 66	KABELBINDER		
10	10 02 093 1	3	CABLE TIE 4,6X385XSCHWARZ PA 66	KABELBINDER		
21	10 34 312 6	1	HOLDER	HALTER		
22	10 34 312 8	1	HOLDER	HALTER		
23	10 34 312 1	1	PLUG 12-POL	STECKER		
25	10 01 165 4	3	WASHER A 8,4X16X1,6 200HV-St MAN183-B	SCHEIBE		

20.3.2014
049742

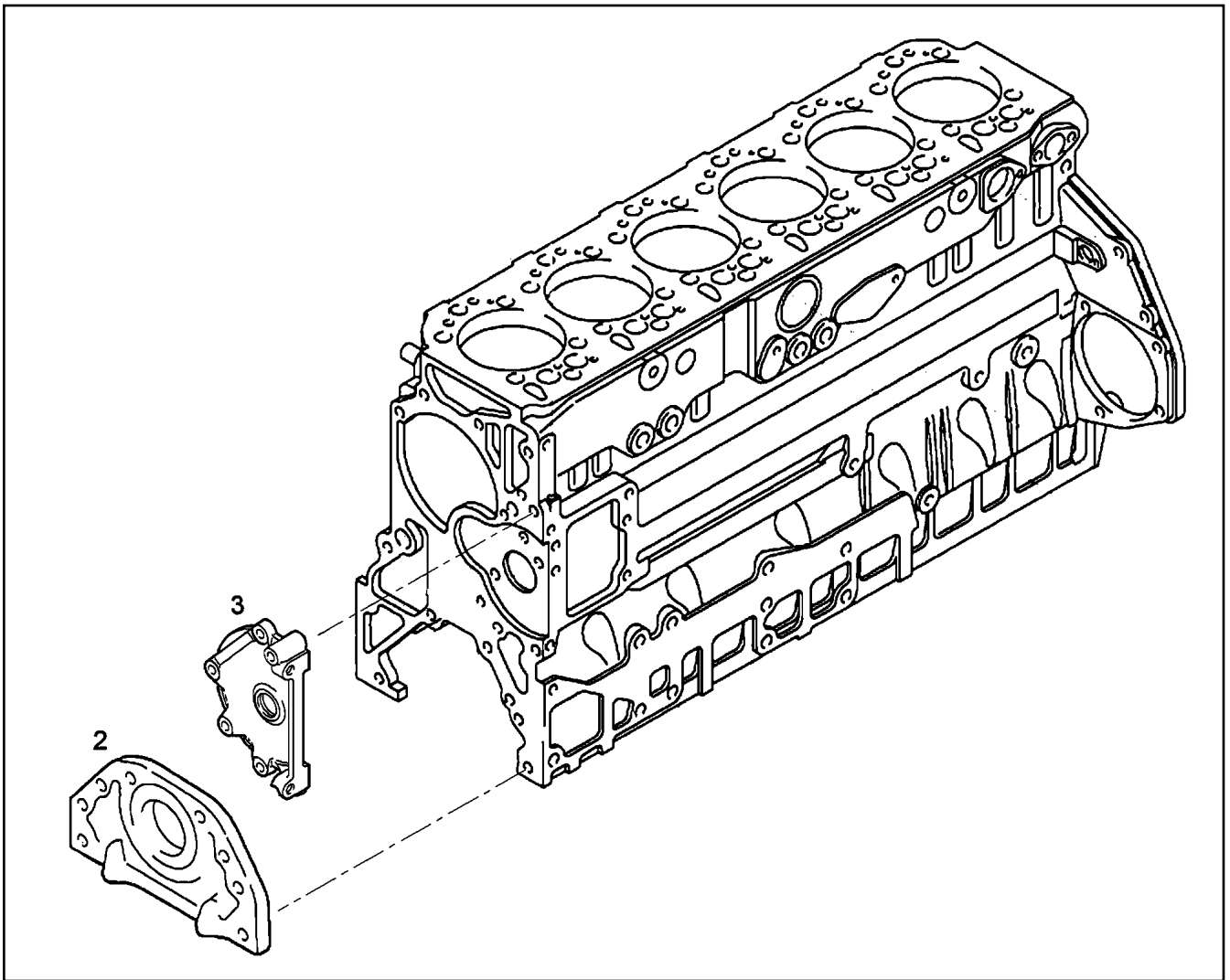
LIEBHERR

etk_en_de_074576 LR 1600 2

FASTENING PIECES ASSEMBLY
BEFESTIGUNGSTEILE ANBAU

844

⇒ 9 739 366
97 39 366



Pos.	Item	Quantity	Description	Bezeichnung	Serie	K
2	97 39 367	1	END COVER	VERSCHLUSSDECKEL		
3	97 39 365	1	END COVER	VERSCHLUSSDECKEL		

20.3.2014
049722

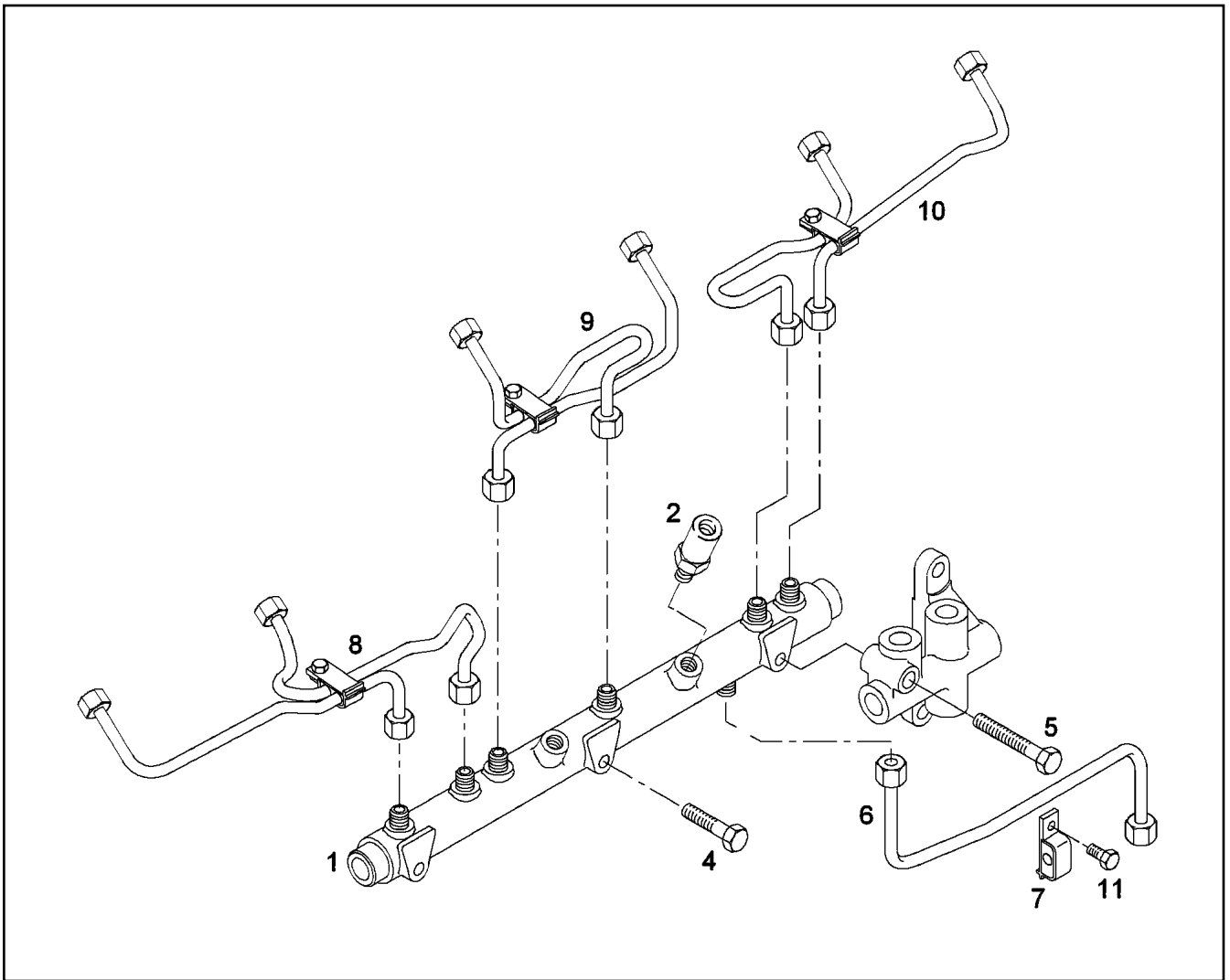
LIEBHERR

etk_en_de_074576 LR 1600 2

CRANKCASE CPL.
KURBELGEHAEUSE KPL.

845

⇒ 9 739 368
97 39 368



Pos.	Item	Quantity	Description	Bezeichnung	Serie	K
1	10 22 273 9	1	PRESSURE PIPE	DRUCKROHR		
2	10 22 274 0	1	PRESSURE LIMITING VALVE	DRUCKBEGRENZUNGSVENTIL		
4	10 01 122 5	2	HEX SCREW M8X65 8.8 A2C	SECHSKANTSCHRAUBE		
5	10 02 919 3	1	HEX SCREW M8X95 8.8 MAN183-PHR	SECHSKANTSCHRAUBE		
6	10 34 309 5	1	PRESSURE LINE	DRUCKLEITUNG		
7	10 22 274 3	1	PIPE CLAMP	ROHRSCHELLE		
8	10 22 274 5	1	INJECTION LINE R-MOTORXD2876	EINSPRITZLEITUNG		
9	10 22 274 6	1	INJECTION LINE R-MOTORXD2876	EINSPRITZLEITUNG		
10	10 22 274 7	1	INJECTION LINE	EINSPRITZLEITUNG		
11	10 22 274 4	1	HEX SCREW M6X16 8.8 MAN183-B1	SECHSKANTSCHRAUBE		

20.3.2014
049727

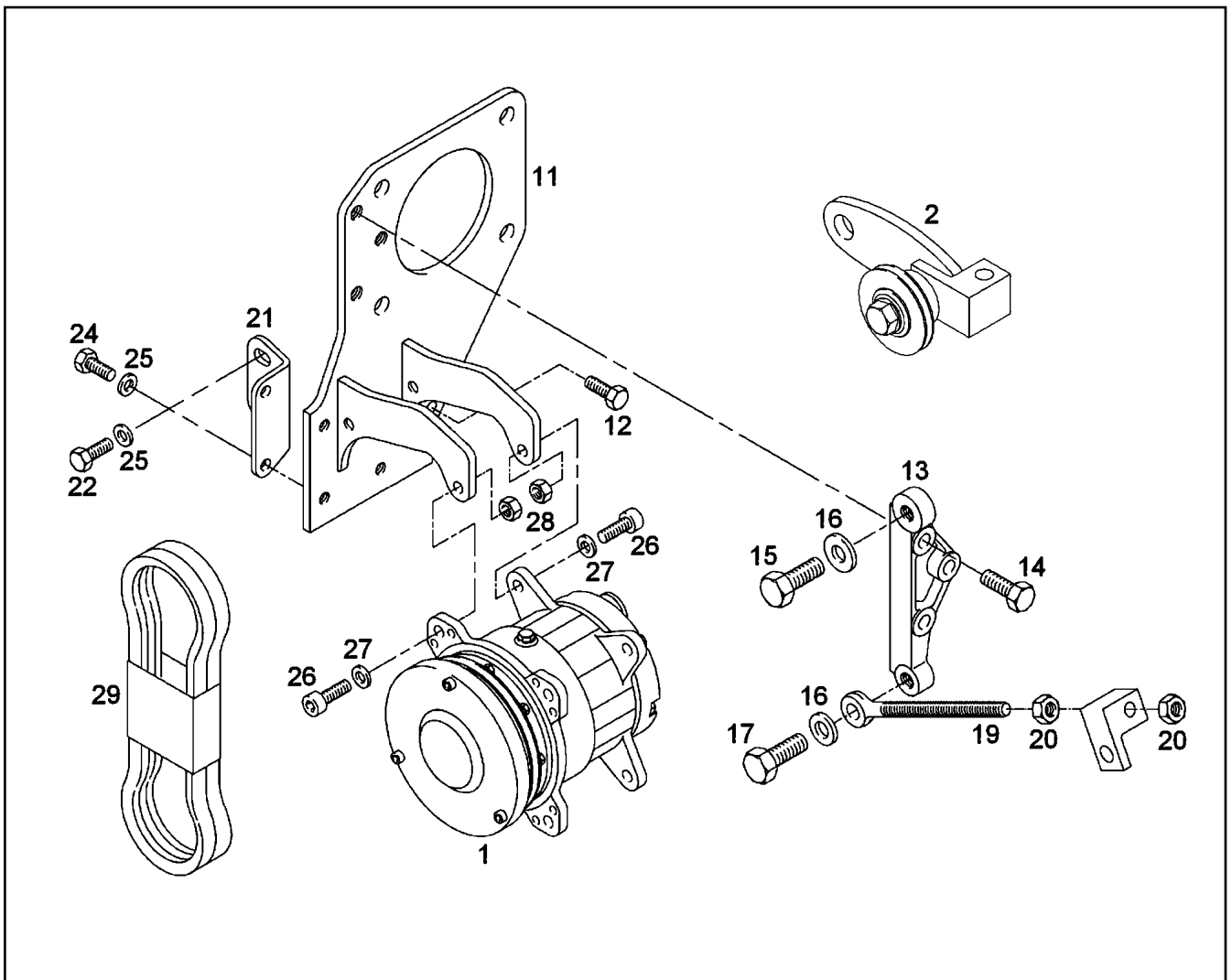
LIEBHERR

etk_en_de_074576 LR 1600 2

PRESSURE PIPE
DRUCKROHR

846

⇒ 9 739 369
97 39 369



Pos.	Item	Quantity	Description	Bezeichnung	Serie	K
1	10 29 994 8	1	AIR CONDITIONING COMPRESSOR	KLIMAKOMPRESSOR		
2	10 34 330 9	1	TIGHTENING ROLLER	SPANNROLLE		
11	10 34 310 5	1	BEAM	TRAEGER		
12	10 01 136 2	1	HEX SCREW M8X25 8.8 MAN183-B1	SECHSKANTSCHRAUBE		
13	10 34 331 8	1	CONSOLE	KONSOLE		
14	10 01 133 1	1	HEX SCREW M10X35 8.8 MAN183-B1	SECHSKANTSCHRAUBE		
15	10 34 226 2	1	FITTED SCREW M12X32 8.8	PASSSCHRAUBE		
16	10 01 165 9	2	WASHER A 13X24X2,5 200HV-St MAN183-B1	SCHEIBE		
17	10 01 134 5	1	HEX SCREW M12X40 8.8 MAN183-A3C	SECHSKANTSCHRAUBE		
19	10 34 328 5	1	EYE BOLT M12X150 6.8	AUGENSCHRAUBE		
20	10 34 227 9	2	HEX NUT BM12 04 A3C	SECHSKANTMUTTER		
21	10 34 310 3	1	HOLDER	HALTER		
22	10 01 125 0	2	HEX SCREW M8X22 8.8 MAN183-B1	SECHSKANTSCHRAUBE		
23	10 01 165 4	4	WASHER A 8,4X16X1,6 200HV-St MAN183-B	SCHEIBE		
24	10 03 730 4	2	HEX SCREW M8X20 8.8 MAN183-PHR	SECHSKANTSCHRAUBE		
26	10 01 148 8	4	SOCKET HEAD SCREW M8X40 8.8 A2C	ZYLINDERSCHRAUBE		
27	10 01 256 8	4	WASHER 8,4X19X4 -C45K	SCHEIBE		
28	10 01 163 7	4	LOCK NUT BM8 8 MAN183-B1	SICHERUNGSMUTTER		
29	10 34 229 2	1	V-BELT SET 2XCX1325	KEILRIEMENSATZ		

20.3.2014
049733

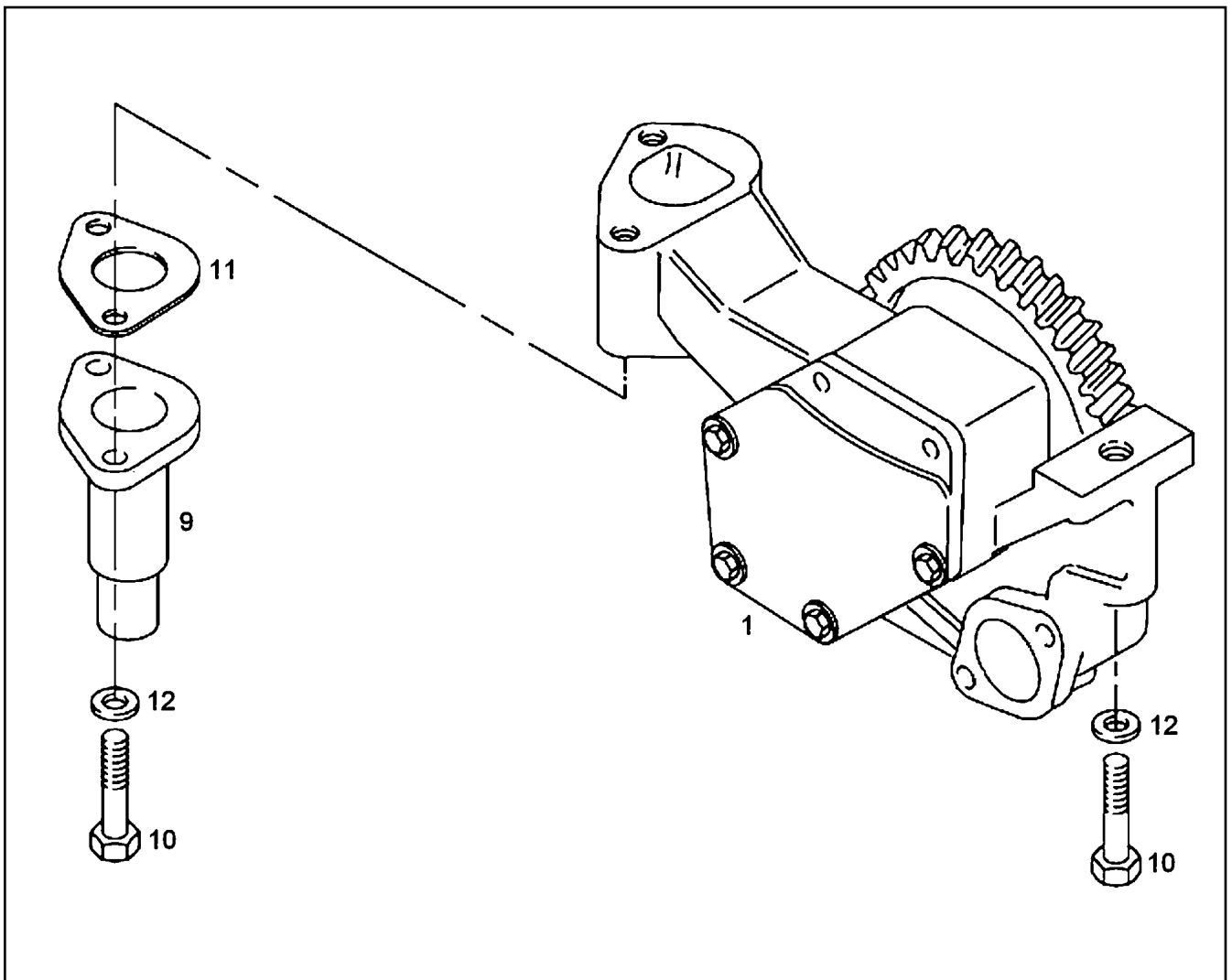
LIEBHERR

etk_en_de_074576 LR 1600 2

AIR COND. COMPRESSOR ADD-ON
KLIMAKOMPRESSOR ANBAU

847

⇒ 9 739 371
97 39 371



Pos.	Item	Quantity	Description	Bezeichnung	Serie	K
1	10 02 919 2	1	LUBRICATING OIL PUMP	SCHMIEROELPUMPE		
9	10 01 228 3	1	OVERPRESSURE VALVE	UEBERDRUCKVENTIL		
10	10 01 132 8	3	HEX SCREW M8X55 8.8 MAN183-B1	SECHSKANTSCHRAUBE		
11	10 34 286 4	1	FLANGE	FLANSCH		
12	10 01 165 4	3	WASHER A 8,4X16X1,6 200HV-St MAN183-B	SCHEIBE		

20.3.2014
049725

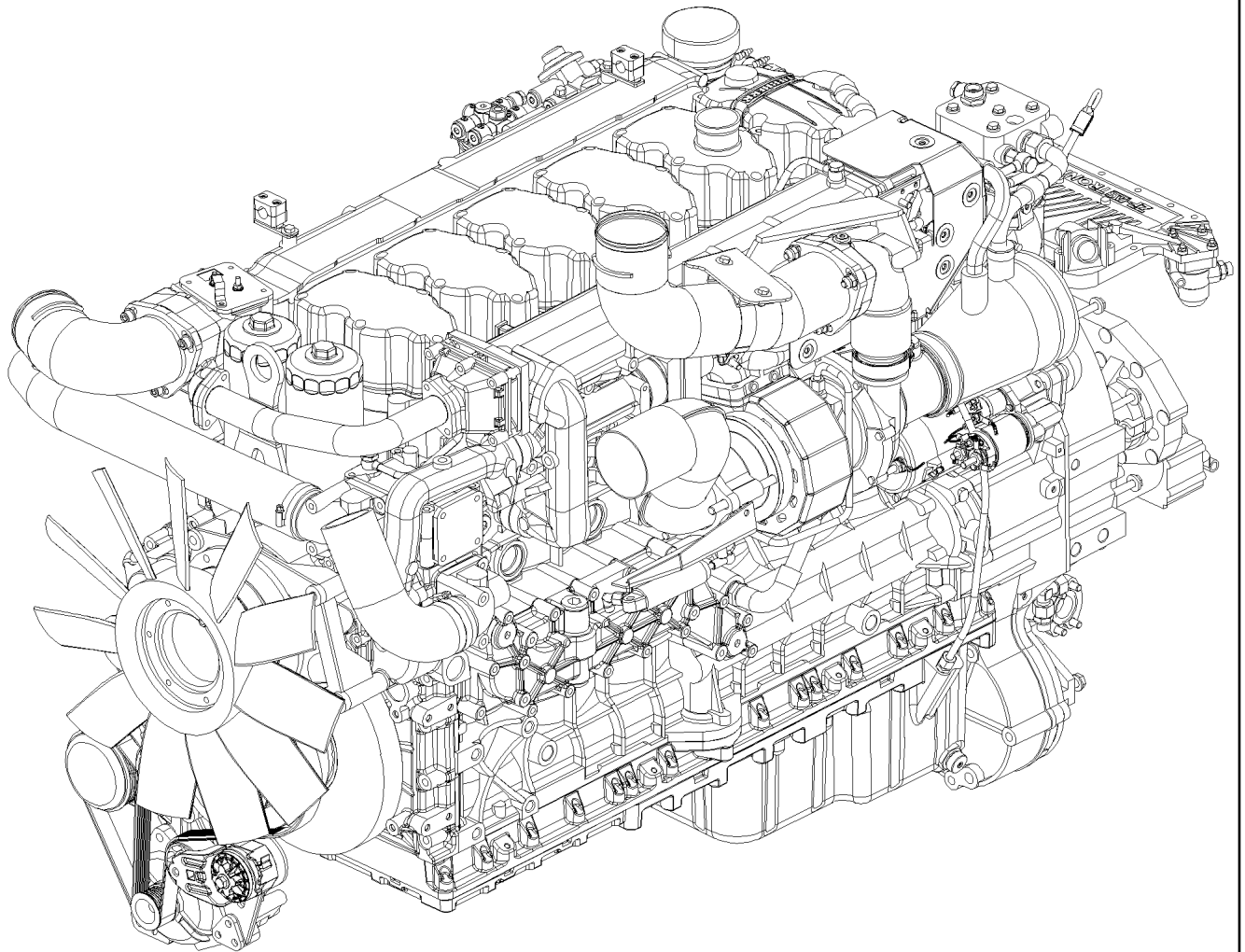
LIEBHERR

etk_en_de_074576 LR 1600 2

LUBRICATING OIL PUMP
SCHMIEROELPUMPE

848

⇒ 9 739 372
97 39 372



20.3.2014
048699

LIEBHERR

etk_en_de_074576 LR 1600 2

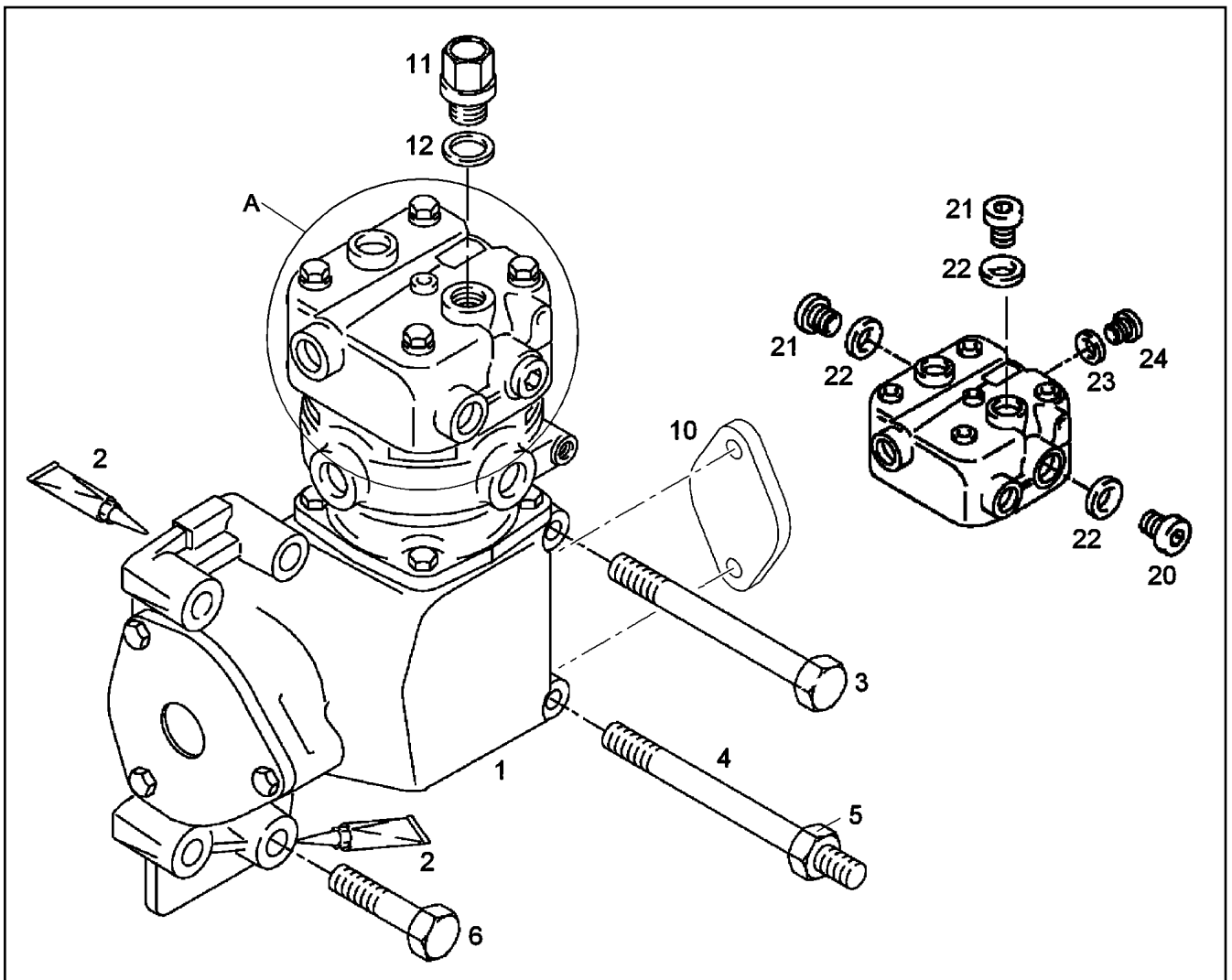
DIESEL ENGINE
DIESELMOTOR

850 (1/2)

→ 9 739 400
97 39 400

Pos.	Item	Quantity	Description	Bezeichnung	Serie	K
1	10 12 059 0	1	DIESEL ENGINE MAN D2876 LE 131 ⇒ X10120590 10 12 059 0	DIESELMOTOR		
49	97 39 082	1	INFORMATION SIGN	HINWEISSCHILD		
71	97 39 403	1	MOTOR CONTROL DEVICE LH-ECU-UP/CR	MOTORSTEUERGERAET		
72	90 80 702	1	CONTROL BOX ANNEXE ⇒ 9 080 702 90 80 702	STEUERGERAET ANBAU		
97	10 11 614 1	1	FUEL HOSE DN10X1200 ⇒ X10116141 10 11 614 1	KRAFTSTOFFSCHLAUCH		
230	97 39 326	1	CABLE HARNESS MOUNTING	KABELBAUM ANBAU		
(1)	10 11 922 6	1	CABLE HARNESS	KABELBAUM		
(2)	60 32 023 08	35	CABLE TIE 4,6X300	KABELBINDER		
(13)	40 00 379	1	HEX NUT ISO 4032 M6 10 A2C SPF	SECHSKANTMUTTER		
(14)	42 00 009 01	1	WASHER ISO 7089 6 200HV A3C	SCHEIBE		
(15)	40 00 381	1	HEX NUT ISO 4032 M8 10 A2C SPF	SECHSKANTMUTTER		
(16)	42 00 012 01	1	WASHER ISO 7089 8 200HV A3C	SCHEIBE		
(17)	49 80 150	1	HEX NUT ISO 4032 M12 8 A2E	SECHSKANTMUTTER		
(18)	42 00 016 01	1	WASHER ISO 7089 12 200HV A3C	SCHEIBE		
(20)	10 11 694 9	1	PLATE S235JR	BLECH		
(21)	10 01 690 8	1	HEX SCREW EN 1665 M10X30 8.8 A3C	SECHSKANTSCHRAUBE		
(22)	49 80 805	1	HEX NUT EN 1661 M10 8 A3C	SECHSKANTMUTTER		
(30)	92 67 266	1	HOLDER	HALTER		
(31)	10 02 411 5	1	HEX SCREW DIN 6921 M8X12 8.8 A2C	SECHSKANTSCHRAUBE		
(40)	11 11 839 6	0.38	PROTECTIVE HOSE 30MM AL-PET FOLIE	SCHUTZSCHLAUCH		
231	97 39 257	1	ROTATIONAL SPEED SENSOR ATTACH ⇒ 9 739 257 97 39 257	DREHZAHLGEBER ANBAU		
277	90 77 248	1	BEAM	TRAEGER		
(2)	10 02 192 6	1	SCREW M8X18	SCHRAUBE		
282	97 39 035	1	LOCKING PIECES ⇒ 9 739 035 97 39 035	VERSCHLUSSTEILE		
330	97 39 186	1	ENGINE BRAKE CPL. ⇒ 9 739 186 97 39 186	MOTORBREMSE KPL.		
492	10 22 281 7	6	SEAL KIT CYLINDER HEAD ⇒ X10222817 10 22 281 7	DS ZYLINDERKOPF		

20.3.2014	etk_en_de_074576 LR 1600 2	<input type="checkbox"/> 851 (2/2)
LIEBHERR	DIESEL ENGINE DIESELMOTOR	⇒ 9 739 400 97 39 400



Pos.	Item	Quantity	Description	Bezeichnung	Serie	K
1	10 47 688 5	1	AIR COMPRESSOR	LUFTPRESSER		
2	10 01 213 8	1	SEALANT 50ML TUBE	DICHTUNGSMITTEL		
3	10 47 688 8	1	HEX HEAD SCREW WITH FLANGE M8X140 1	SECHSKANTSCHRAUBE MIT FL		
4	10 47 689 0	1	DOUBLE-ENDED STUD M8X150 10.9 MAN18	STIFTSCHRAUBE		
5	10 47 690 5	1	HEX NUT M8X10 MAN183-B1	SECHSKANTMUTTER		
6	10 22 273 7	4	FLANGED BOLT	BUNDSCHRAUBE		
10	97 39 286	1	END COVER ⇒ 9 739 286 97 39 286	VERSCHLUSSDECKEL		
11	10 01 248 1	1	SAFETY VALVE 17BAR	SICHERHEITSVENTIL		
12	10 01 187 0	1	SEALING RING 26,7X34,93X2 St/FPM1-80	DICHTRING		
20	10 22 280 4	1	FITTINGS GE LL 16M26X1,5 A4C	STUTZEN		
21	10 01 161 9	2	SCREW PLUG M26X1,5 St A3C	VERSCHLUSSSCHRAUBE		
22	10 03 730 5	3	SEALING RING A26X34 Cu	DICHTRING		
23	10 01 184 1	1	SEALING RING A22X27 Cu	DICHTRING		
24	40 41 016 08	1	SCREW PLUG DIN 908 M22X1,5 ST A2C	VERSCHLUSSSCHRAUBE		

20.3.2014
049731

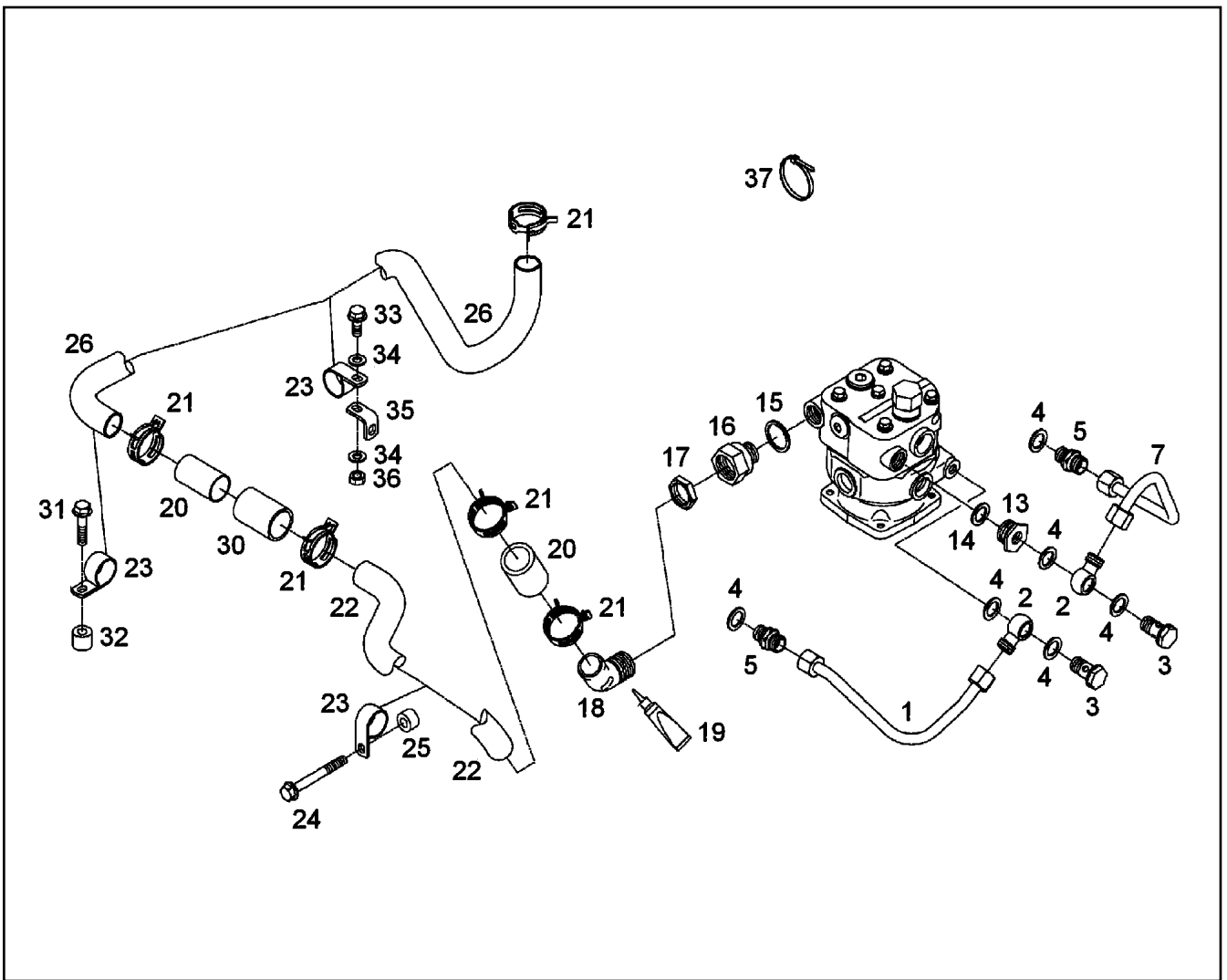
LIEBHERR

etk_en_de_074576 LR 1600 2

INSTALLATION BRAKE COMPRESSOR
LUFTPRESSER ANBAU

852

⇒ 9 739 491
97 39 491



Pos.	Item	Quantity	Description	Bezeichnung	Serie	K
36	10 01 163 1	1	HEX NUT M8 8 MAN183-B1	SECHSKANTMUTTER		
37	10 02 093 1	2	CABLE TIE 4,6X385XSCHWARZ PA 66	KABELBINDER		

20.3.2014
049732

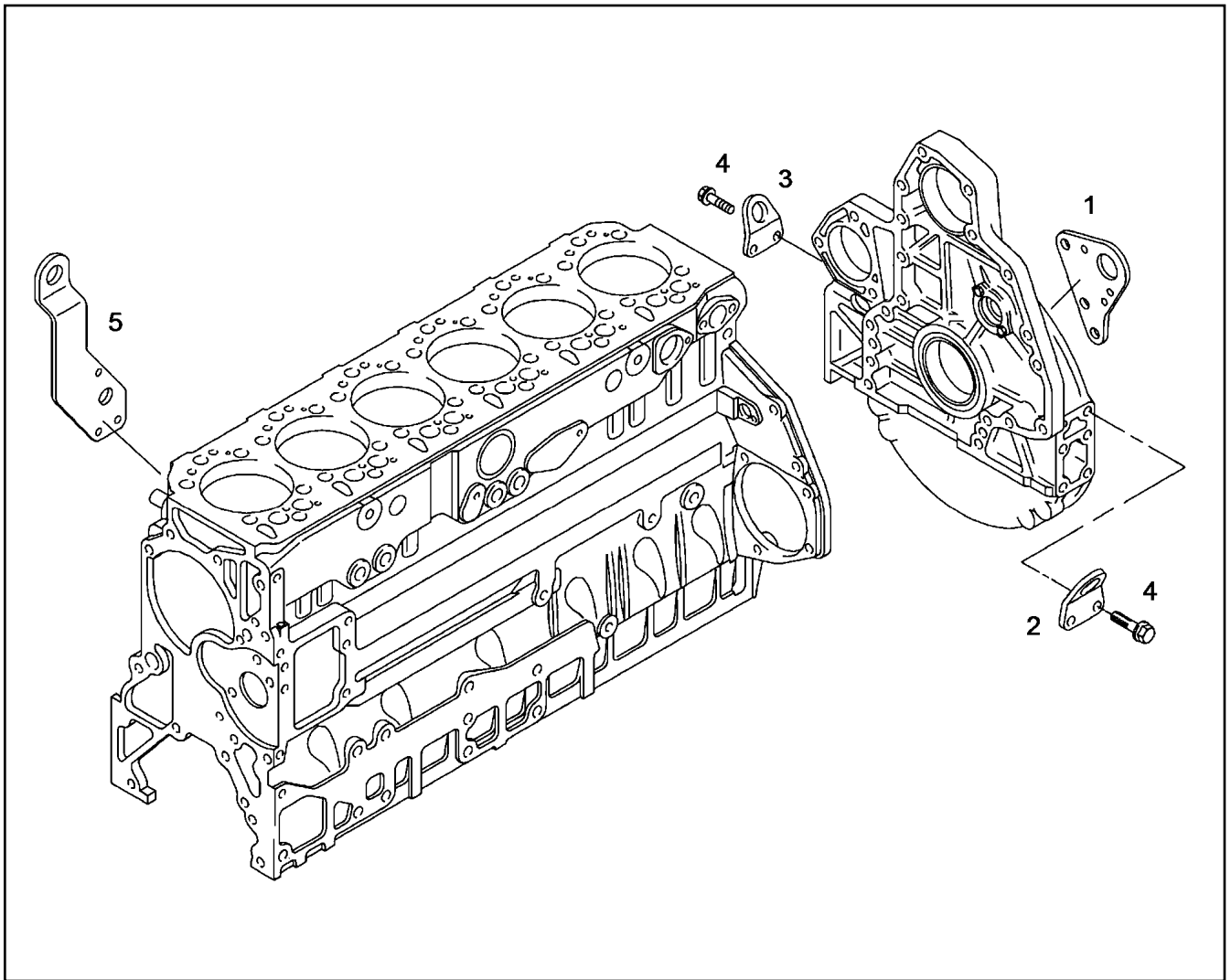
LIEBHERR

etk_en_de_074576 LR 1600 2

PIPELINE INSTALLATION
ROHRLEITUNG ANBAU

854 (2/2)

⇒ 9 739 492
97 39 492



Pos.	Item	Quantity	Description	Bezeichnung	Serie	K
1	10 01 245 6	1	SUSPENSION RING	AUFHAENGOESE		
2	10 29 431 6	1	SUSPENSION EYE	AUFHAENGOESE		
3	10 01 734 7	1	SUSPENSION RING	AUFHAENGOESE		
4	10 01 133 5	4	HEX SCREW M16X35 8.8 MAN183-B1	SECHSKANTSCHRAUBE		
5	10 22 277 7	1	SUSPENSION EYE	AUFHAENGOESE		

20.3.2014
049972

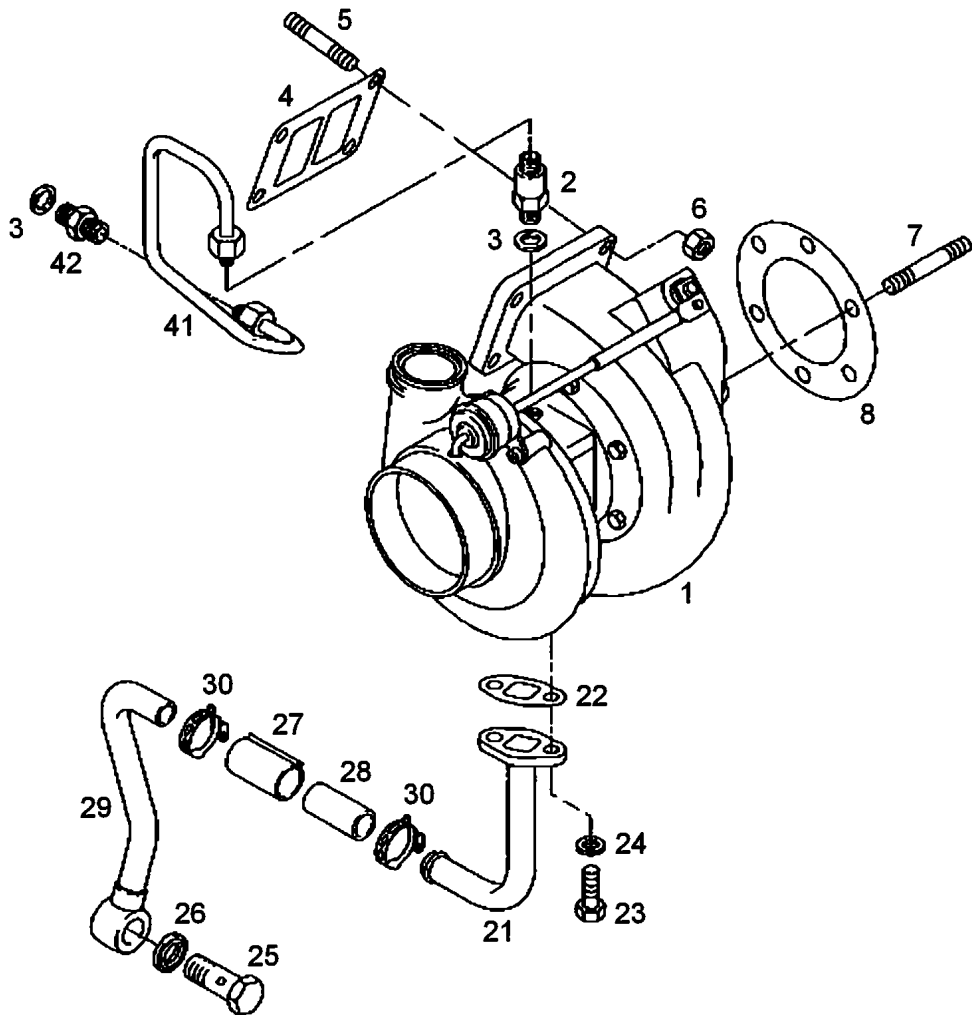
LIEBHERR

etk_en_de_074576 LR 1600 2

TRANSPORT DEVICE
TRANSPORTVORRICHTUNG

855

⇒ 9 739 493
97 39 493



Pos.	Item	Quantity	Description	Bezeichnung	Serie	K
1	10 47 688 6	1	EXHAUST GAS TURBOCHARGER	ABGASTURBOLADER		
2	10 01 272 2	1	SCREW-ON CONNECTION	EINSCHRAUBSTUTZEN		
3	10 01 186 7	2	SEALING RING 16,7X24,00X1,5 St/FPM1-80	DICHTRING		
4	10 22 081 3	1	GASKET AND SEAL	DICHTUNG		
5	10 28 710 4	4	DOUBLE-ENDED STUD M10X35	STIFTSCHRAUBE		
6	10 22 273 2	4	HEX COLLAR NUT	SECHSKANTBUNDMUTTER		
7	10 03 729 8	6	DOUBLE-ENDED STUD M10X25	STIFTSCHRAUBE		
8	10 01 245 4	1	GASKET AND SEAL	DICHTUNG		
21	10 28 710 5	1	HYDT.TUBE	OELRUECKLAUFLEITUNG		
22	10 01 265 1	1	GASKET AND SEAL	DICHTUNG		
23	10 03 730 4	2	HEX SCREW M8X20 8.8 MAN183-PHR	SECHSKANTSCHRAUBE		
24	10 01 165 4	2	WASHER A 8,4X16X1,6 200HV-St MAN183-B	SCHEIBE		
25	10 28 710 8	1	HOLLOW SCREW	HOHLSCHRAUBE		
26	10 01 187 0	2	SEALING RING 26,7X34,93X2 St/FPM1-80	DICHTRING		
27	10 28 710 6	1	INSULATING HOSE	ISOLIERSCHLAUCH		
28	10 01 263 2	1	HOSE 22X65 -1	SCHLAUCH		
29	10 28 710 7	1	HYDT.TUBE	OELRUECKLAUFLEITUNG		
30	10 28 505 2	2	HOSE CLAMP 29	SCHLAUCHSCHELLE		
41	10 03 730 0	1	PRESSURE LINE	DRUCKLEITUNG		
42	10 01 199 9	1	SCREW-ON CONNECTION L12 A-M A4C	EINSCHRAUBSTUTZEN		

20.3.2014
049737

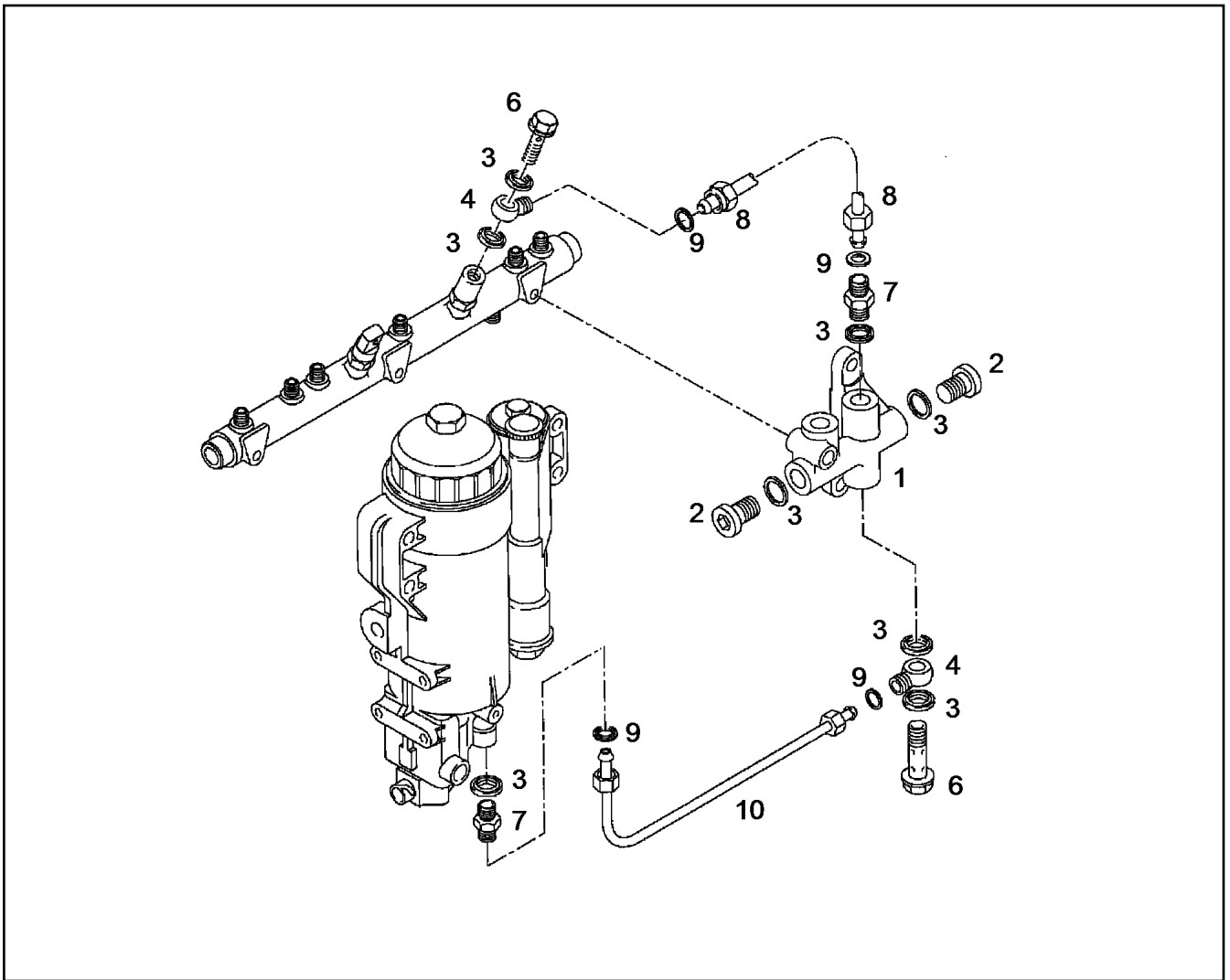
LIEBHERR

etk_en_de_074576 LR 1600 2

EXHAUST TC MOUNTING
ATL-ANBAU

856

⇒ 9 739 494
97 39 494



Pos.	Item	Quantity	Description	Bezeichnung	Serie	K
	1	10 22 277 2	1 CONNECTION PIECE	ANSCHLUSSSTUECK		
	2	10 01 161 2	2 SCREW PLUG M14X1,5 St A3C	VERSCHLUSSSCHRAUBE		
	3	10 01 186 6	8 SEALING RING 14,7X22,00X1,5 St/FPM1-80	DICHTRING		
	4	10 01 271 0	2 RING ADAPTER	RINGSTUTZEN		
	6	10 01 273 0	2 HOLLOW SCREW	HOHLSCHRAUBE		
	7	47 10 082 14	2 FLANGE JOINT GE 10S M14X1,5 CR6-FREI	VERSCHRAUBUNG		
	8	10 65 257 5	1 FUEL LINE	KRAFTSTOFFLEITUNG		
	9	10 67 866 8	4 SEALING RING St/VITON	DICHTRING		
	10	10 65 261 0	1 FUEL LINE	KRAFTSTOFFLEITUNG		

20.3.2014
064544

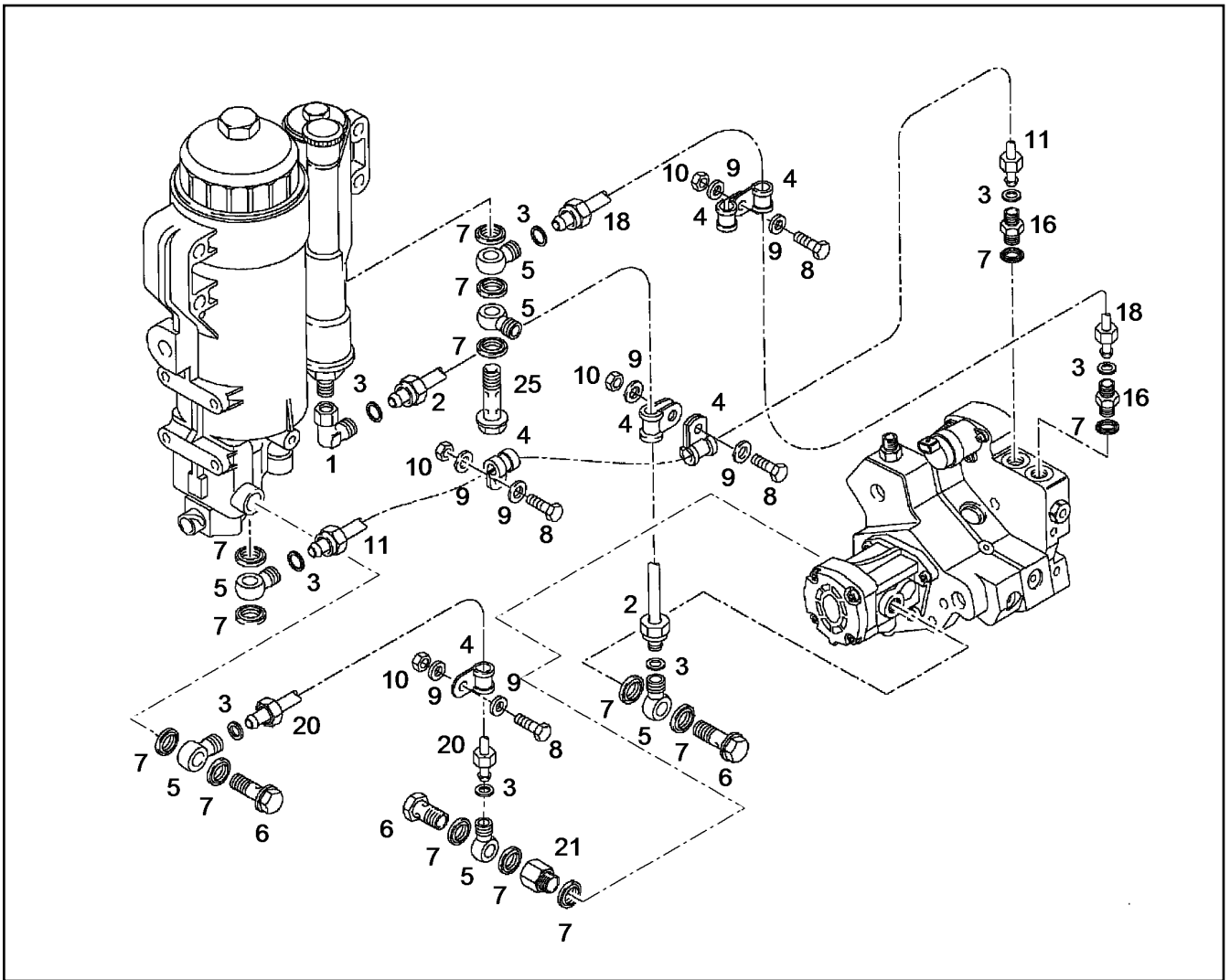
LIEBHERR

etk_en_de_074576 LR 1600 2

OVERFLOW-OIL LINE
LECKOELLEITUNG

857

⇒ 9 739 500
97 39 500



Pos.	Item	Quantity	Description	Bezeichnung	Serie	K
1	48 25 302 14	1	FLANGE JOINT EW 10L A3C	VERSCHRAUBUNG		
2	10 65 260 3	1	FUEL LINE	KRAFTSTOFFLEITUNG		
3	10 67 866 8	8	SEALING RING St/VITON	DICHTRING		
4	10 01 198 9	6	CLAMP X15 W1-EPDM-2	SHELLE		
5	10 01 271 0	6	RING ADAPTER	RINGSTUTZEN		
6	10 01 273 0	3	HOLLOW SCREW	HOHLSCHRAUBE		
7	10 01 186 6	14	SEALING RING 14,7X22,00X1,5 St/FPM1-80	DICHTRING		
8	10 01 124 8	4	HEX SCREW M6X22 8.8 MAN183-B1	SECHSKANTSCHRAUBE		
9	10 01 165 3	8	WASHER A 6,4X12X1,6 200HV-St MAN183-B	SCHEIBE		
10	10 01 162 9	4	HEX NUT M6 8 MAN183-B1	SECHSKANTMUTTER		
11	10 67 866 7	1	FUEL LINE	KRAFTSTOFFLEITUNG		
16	10 65 262 8	2	FLANGE JOINT GE NW10 M14x1,5	VERSCHRAUBUNG		
18	10 65 258 2	1	FUEL LINE	KRAFTSTOFFLEITUNG		
20	10 65 260 4	1	FUEL LINE	KRAFTSTOFFLEITUNG		
21	10 22 277 6	1	SPACER PIECE	DISTANZSTUECK		
25	10 22 277 0	1	HOLLOW SCREW 9SMnPb28K	HOHLSCHRAUBE		

20.3.2014
059550

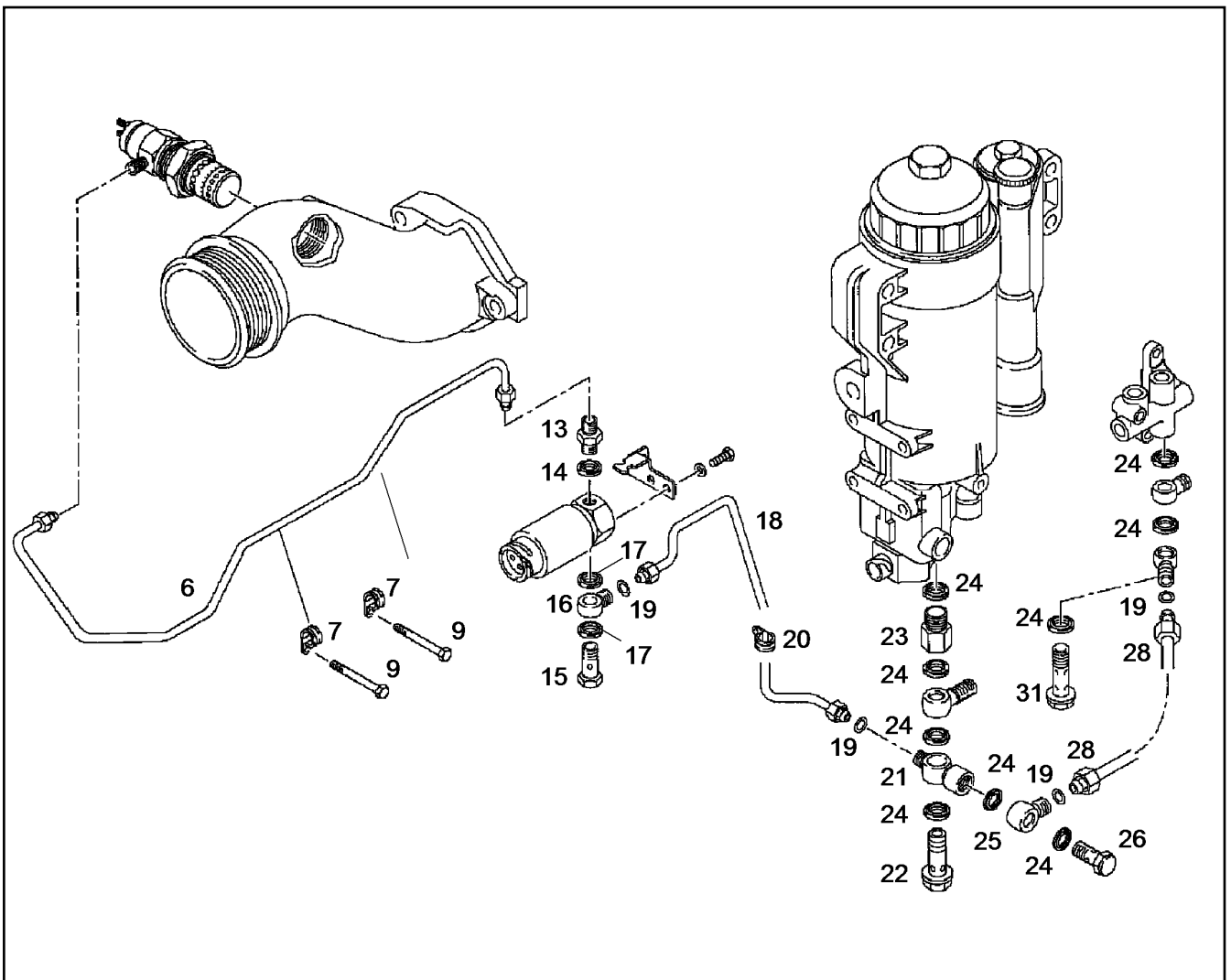
LIEBHERR

etk_en_de_074576 LR 1600 2

FUEL LINES
KRAFTSTOFFLEITUNGEN

858

⇒ 9 739 501
97 39 501



Pos.	Item	Quantity	Description	Bezeichnung	Serie	K
6	10 03 574 7	1	FUEL LINE	KRAFTSTOFFLEITUNG		
7	10 01 265 5	2	PIPE CLAMP	ROHRSCHELLE		
9	10 34 225 5	2	HEX SCREW M8X135 10.9 MAN183-PHR	SECHSKANTSCHRAUBE		
13	10 02 919 4	1	FITTINGS	STUTZEN		
14	10 01 187 1	1	SEALING RING 8,7X14X1 St/FPM1-80	DICHTRING		
15	10 44 298 5	1	HOLLOW SCREW 6 A3C	HOHLSCHRAUBE		
16	10 67 867 1	1	RING ADAPTER	RINGSTUTZEN		
17	10 01 186 4	2	SEALING RING 10,7X16,00X1,5 St/FPM1-80	DICHTRING		
18	10 67 866 9	1	FUEL LINE	KRAFTSTOFFLEITUNG		
19	10 67 867 0	4	SEALING RING St/VITON	DICHTRING		
20	10 67 867 3	1	CLAMP 8X20XD1 W1-EPDM-2	SHELLE		
21	10 65 262 9	1	RING ADAPTER	RINGSTUTZEN		
22	10 01 272 8	1	HOLLOW SCREW	HOHLSCHRAUBE		
23	10 01 200 8	1	SCREW-ON CONNECTION	EINSCHRAUBSTUTZEN		
24	10 01 186 6	9	SEALING RING 14,7X22,00X1,5 St/FPM1-80	DICHTRING		
25	10 65 262 2	1	RING ADAPTER	RINGSTUTZEN		
26	10 28 517 0	1	OVERFLOW VALVE	UEBERSTROEMVENTIL		
28	10 67 866 6	1	OVERFLOW-OIL LINE	LECKOELLEITUNG		
31	10 01 273 0	1	HOLLOW SCREW	HOHLSCHRAUBE		

20.3.2014
059552

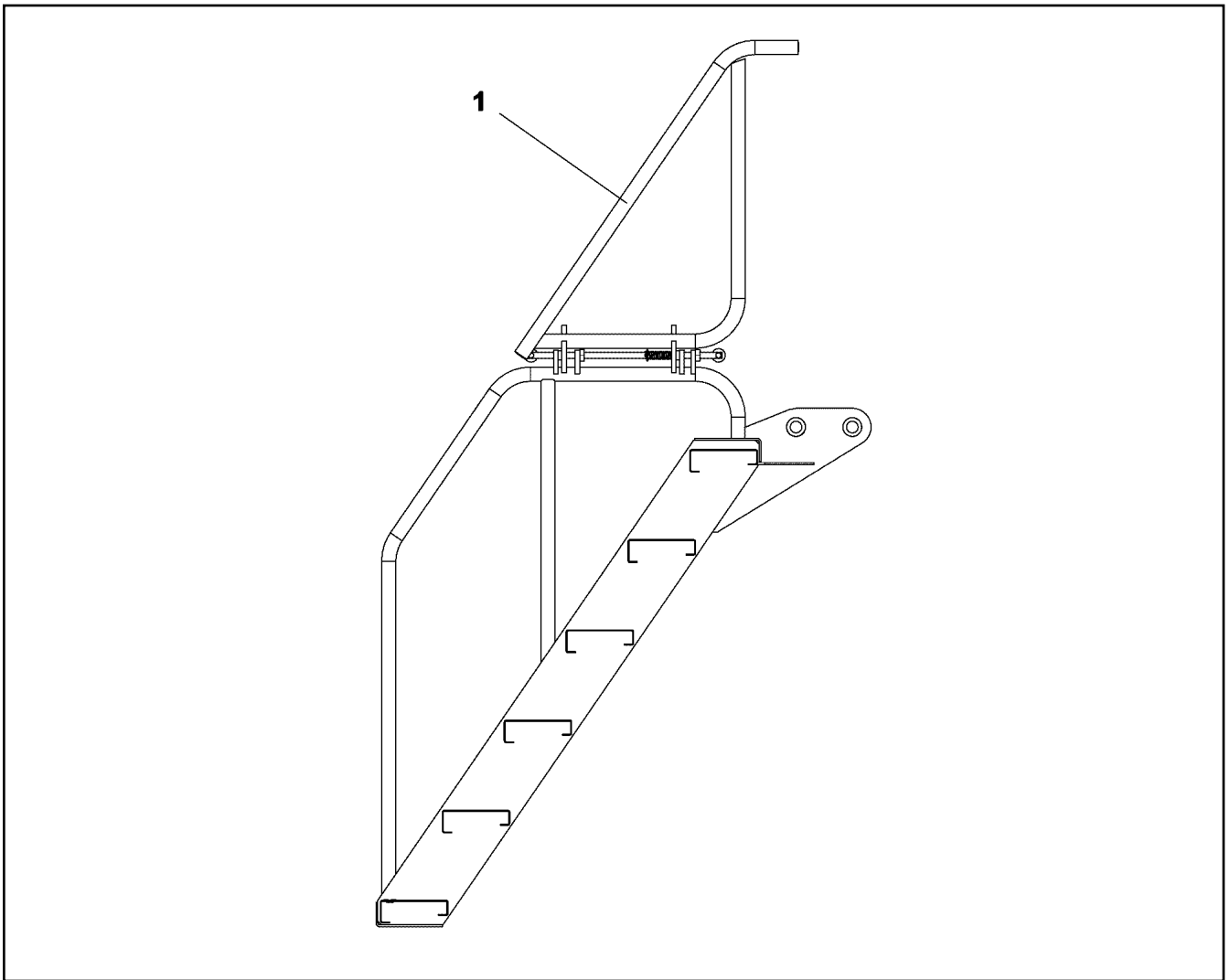
LIEBHERR

etk_en_de_074576 LR 1600 2

FUEL LINE
KRAFTSTOFFLEITUNG

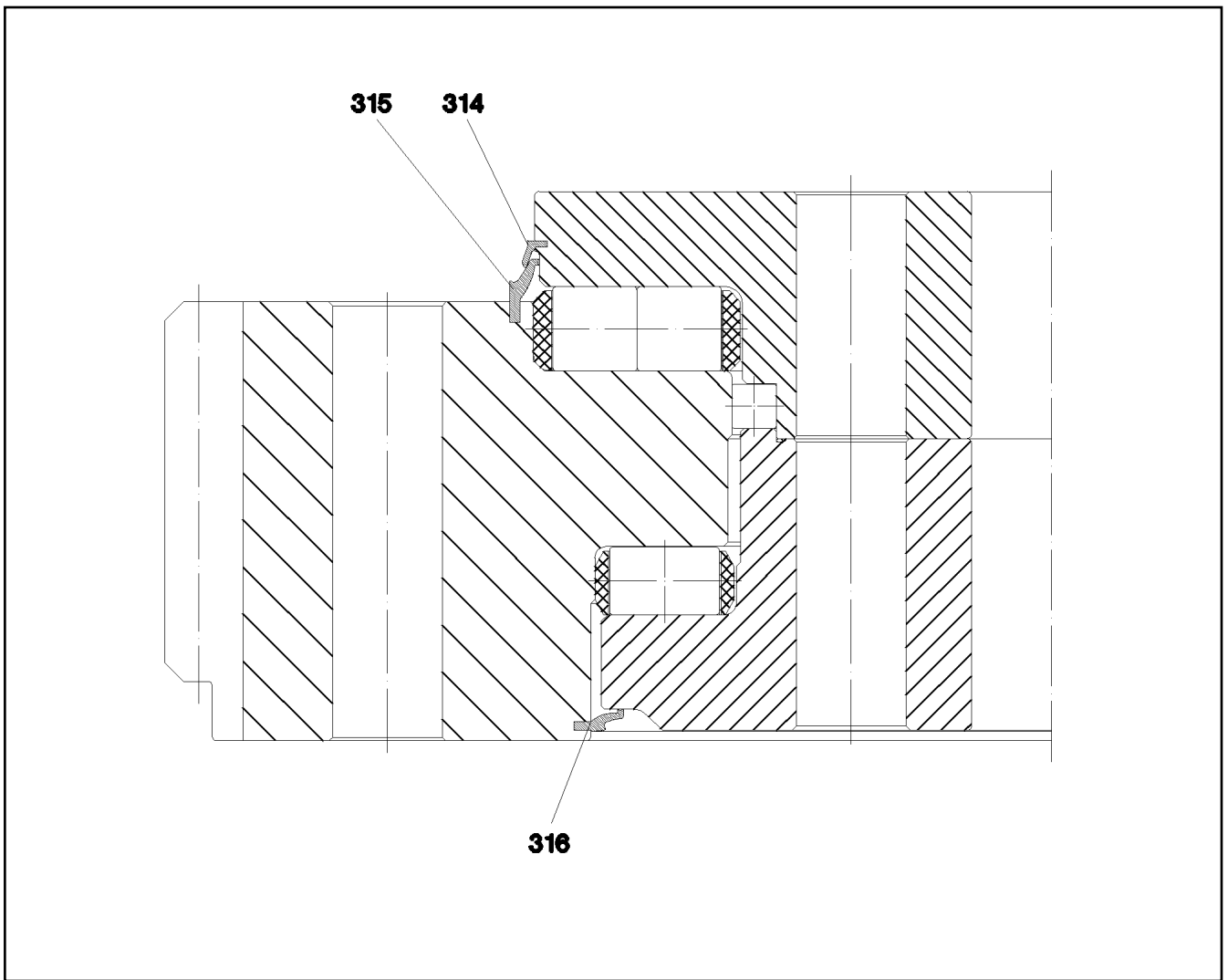
859

⇒ 9 739 503
97 39 503



Pos.	Item	Quantity	Description	Bezeichnung	Serie	K
1	11 65 858 3	1	REPAIR KIT	REPARATURSATZ		

20.3.2014 089386 LIEBHERR	etk_en_de_074576 LR 1600 2 STAIRS TREPPE	<input type="checkbox"/> 860 ⇒ 9 798 208 08 97 98 208 08
--	--	--



Pos.	Item	Quantity	Description	Bezeichnung	Serie	K
314	26 21 835 01	8.31	SEALING PROFILE	DICHTPROFIL		
315	26 21 821 01	8.36	SEALING PROFILE	DICHTPROFIL		
316	26 21 810 01	8.14	SEALING PROFILE	DICHTPROFIL		

20.3.2014
069068

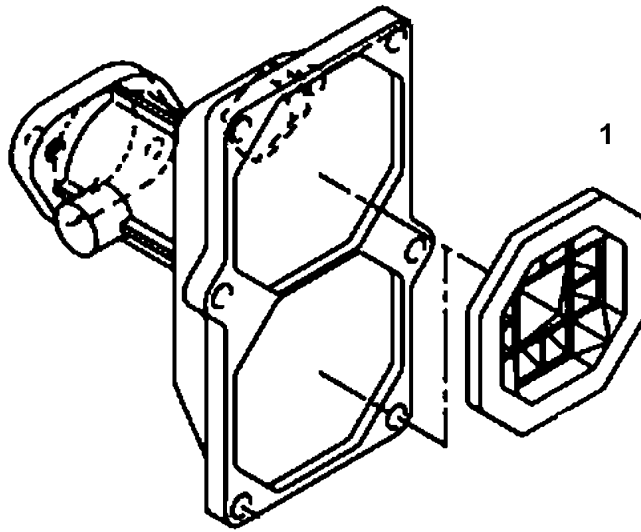
LIEBHERR

etk_en_de_074576 LR 1600 2

ROLLER SLEWING RING
ROLLENDREHVERBINDUNG

861

⇒ 9 907 146 01
99 07 146 01



Pos.	Item	Quantity	Description	Bezeichnung	Serie	K
1	10 01 239 5	2	NON-RETURN VALVE	RUECKSCHLAGVENTIL		

20.3.2014
079736

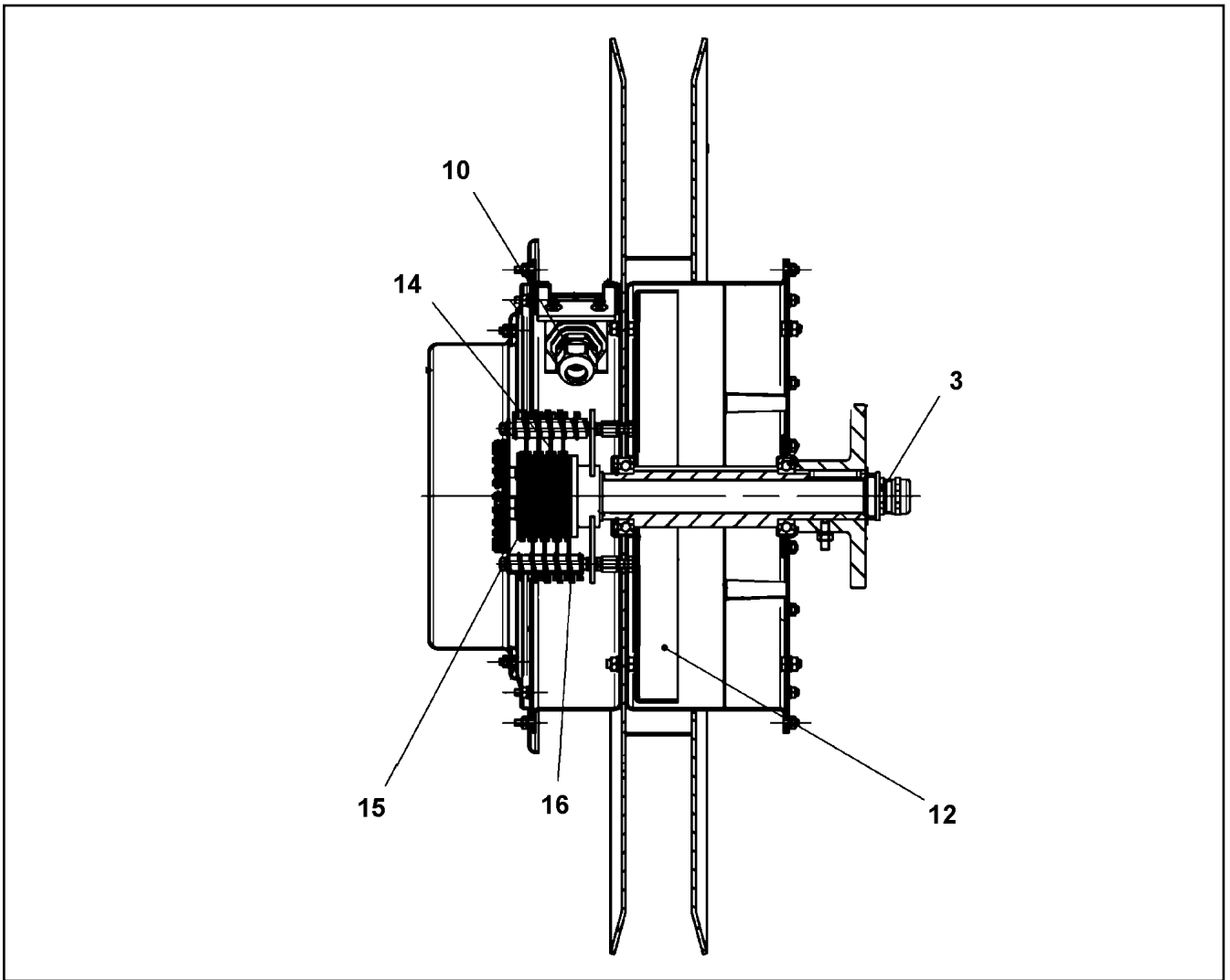
LIEBHERR

etk_en_de_074576 LR 1600 2

FLAP
KLAPPE

862

⇒ X10012394
10 01 239 4



Pos.	Item	Quantity	Description	Bezeichnung	Serie	K
3	60 24 242 08	1	CABLE GLAND M20X1,5 MS	KABELVERSCHRAUBUNG		
10	60 24 241 08	1	CABLE GLAND M16X1,5 MS	KABELVERSCHRAUBUNG		
12	57 01 989 08	2	SPIRAL SPRING	SPIRALFEDER		
14	10 41 178 0	1	SLIP RING	SCHLEIFRING		
15	10 41 178 1	7	SLIP RING	SCHLEIFRING		
16	10 41 178 6	8	BRUSH SUPPORT	BUERSTENHALTER		
18	10 65 300 5	1	COVER HOOD	ABDECKHAUBE		

20.3.2014
059365

LIEBHERR

etk_en_de_074576 LR 1600 2

CABLE REEL
LEITUNGSTROMMEL

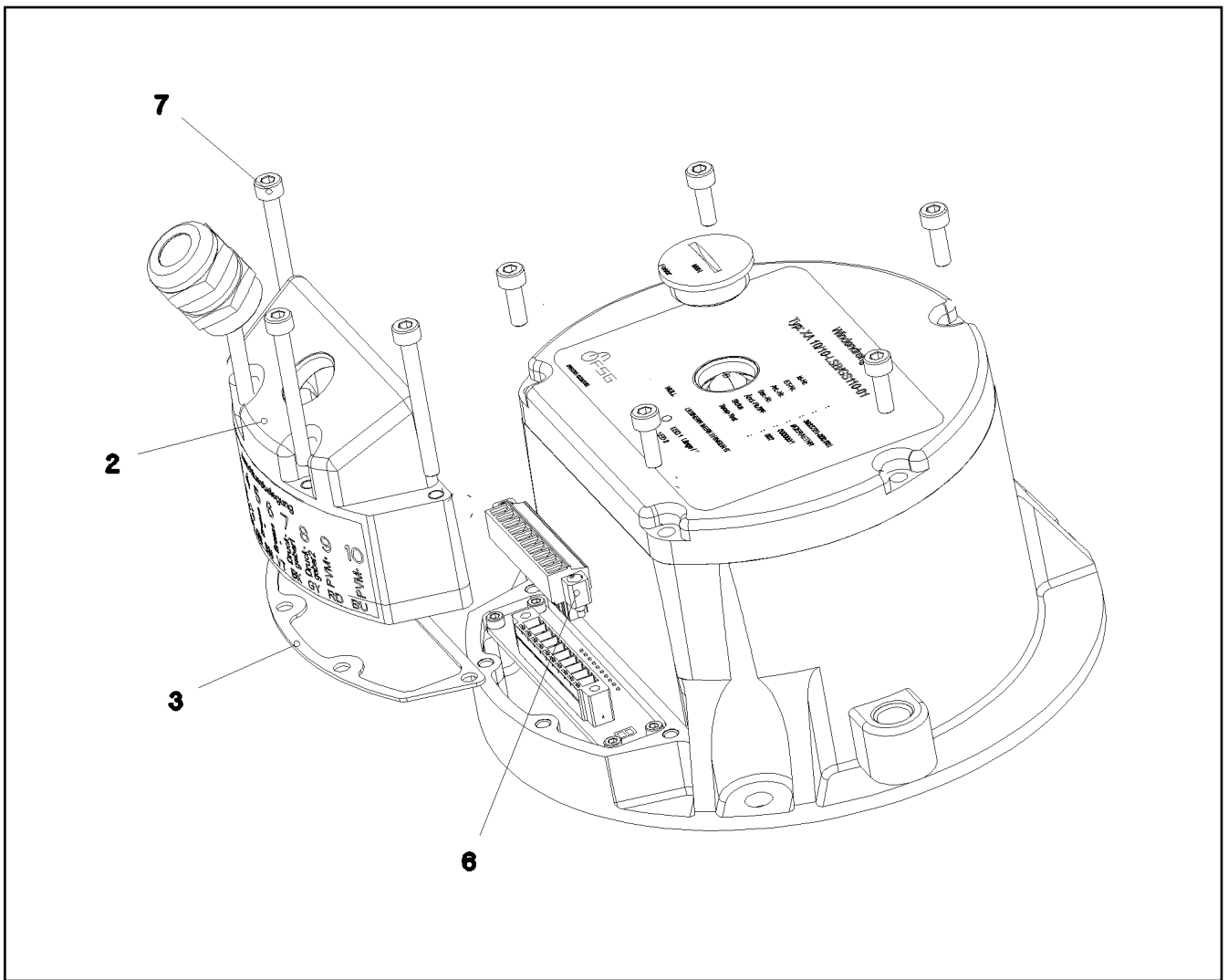
863

⇒ X10028002
10 02 800 2

OHNE BILD
 WITHOUT ILLUSTRATION
 SANS ILLUSTRATION
 SIN ILUSTRACION
 БЕЗ ИЗОБРАЖЕНИЯ

Pos.	Item	Quantity	Description	Bezeichnung	Serie	K
1	71 01 045 08	4	SEALING RING DIN 7603 A 22X27X1,5 CU	DICHTRING		
2	10 04 014 4	1	GASKET AND SEAL	DICHTUNG		
3	10 03 960 9	4	OIL FILTER INSERT OEL	OELFILTEREINSATZ		
4	10 04 014 5	2	NUT M8X1	MUTTER		
5	10 04 014 6	3	VALVE CAP SEAL	VENTILDECKELDICHTUNG		
6	10 03 961 1	2	FUEL FILTER	KRAFTSTOFFFILTER		
7	10 03 962 7	2	AIR FILTER INSERT	LUFTFILTEREINSATZ		

20.3.2014 000001	etk_en_de_074576 LR 1600 2	864
LIEBHERR	SERVICE-SET WARTUNGSSATZ	⇒ X10039631 10 03 963 1



Pos.	Item	Quantity	Description	Bezeichnung	Serie	K
2	10 66 332 8	1	CAP	KAPPE		
3	10 66 332 9	1	GASKET AND SEAL	DICHTUNG		
6	10 49 058 6	1	PLUG-IN CONNECTOR	STECKVERBINDER		
7	40 43 012 08	4	SOCKET HEAD SCREW DIN 912 M4X40 10.9	ZYLINDERSCHRAUBE		

20.3.2014
059375

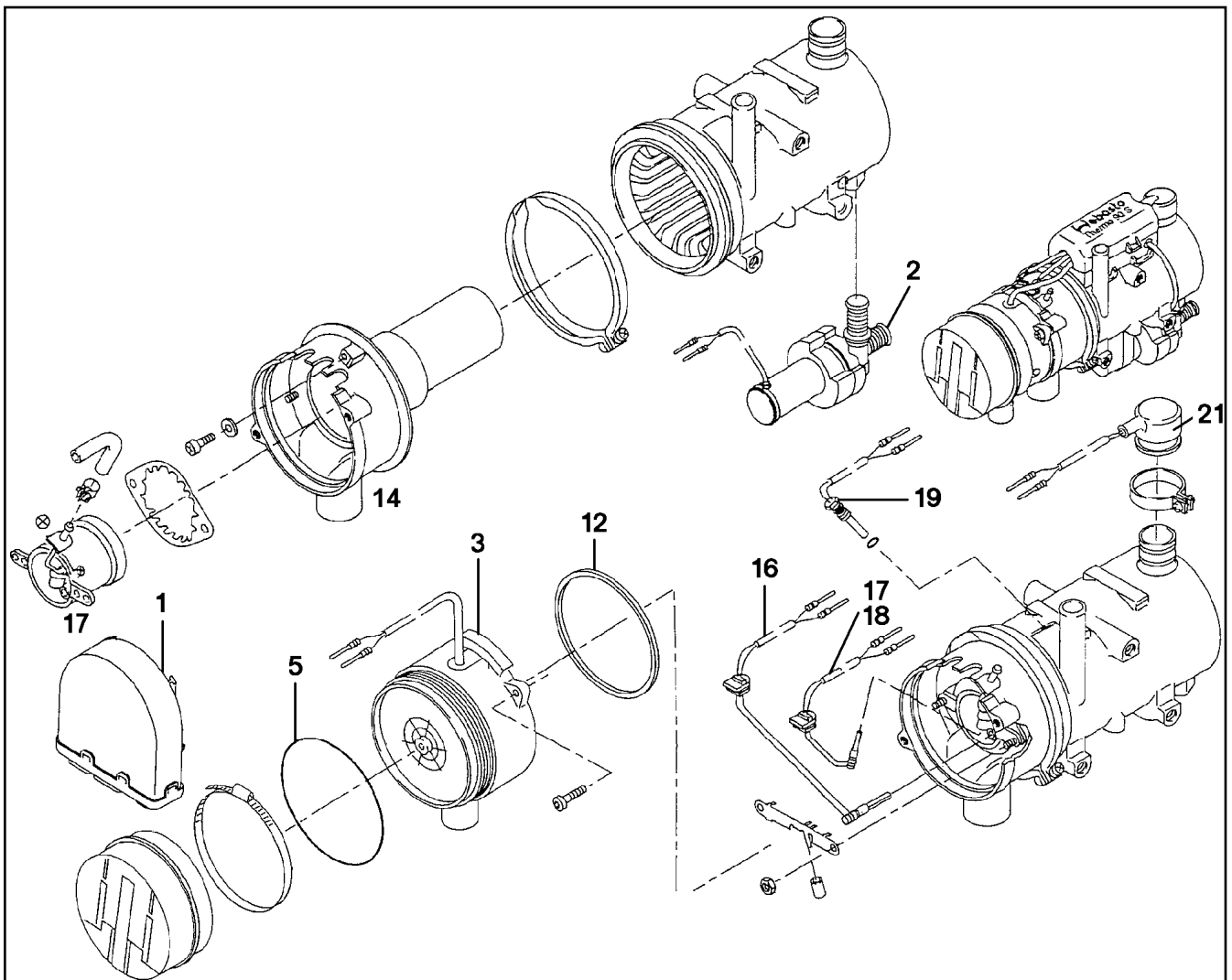
LIEBHERR

etk_en_de_074576 LR 1600 2

WINCH REVOLUTION TRANSDUCER
WINDENDREHGEBER

865

⇒ X1004077
10 04 047 7



Pos.	Item	Quantity	Description	Bezeichnung	Serie	K
1	10 27 869 8	1	CONTROL GEAR 24V	STEUERGERAET		
2	10 29 012 1	1	CIRCULATING PUMP	UMWAEELZPUMPE		
3	10 29 012 2	1	BLOWER 24V	GEBLAESE		
5	72 64 234 01	1	O-RING DIN 3771 110X2 NBR 70	O-RING		
12	10 02 119 1	1	SEALING RING 109X113X3	DICHTRING		
14	10 66 526 3	1	COMBUSTION CHAMER	BRENNKAMMER		
16	10 29 012 3	1	FLAME DETECTOR	FLAMMWAECHTER		
17	10 29 012 4	1	BURNER 24V 9,1KW	BRENNER		
18	10 29 012 5	1	PENCIL-TYPE GLOW PLUG	GLUEHSTIFT		
19	10 29 012 6	1	TEMPERATURE SENSOR	TEMPERATURFUEHLER		
21	10 29 012 7	1	OVERHEAT PROTECTION	UEBERHITZUNGSSCHUTZ		

20.3.2014
037335

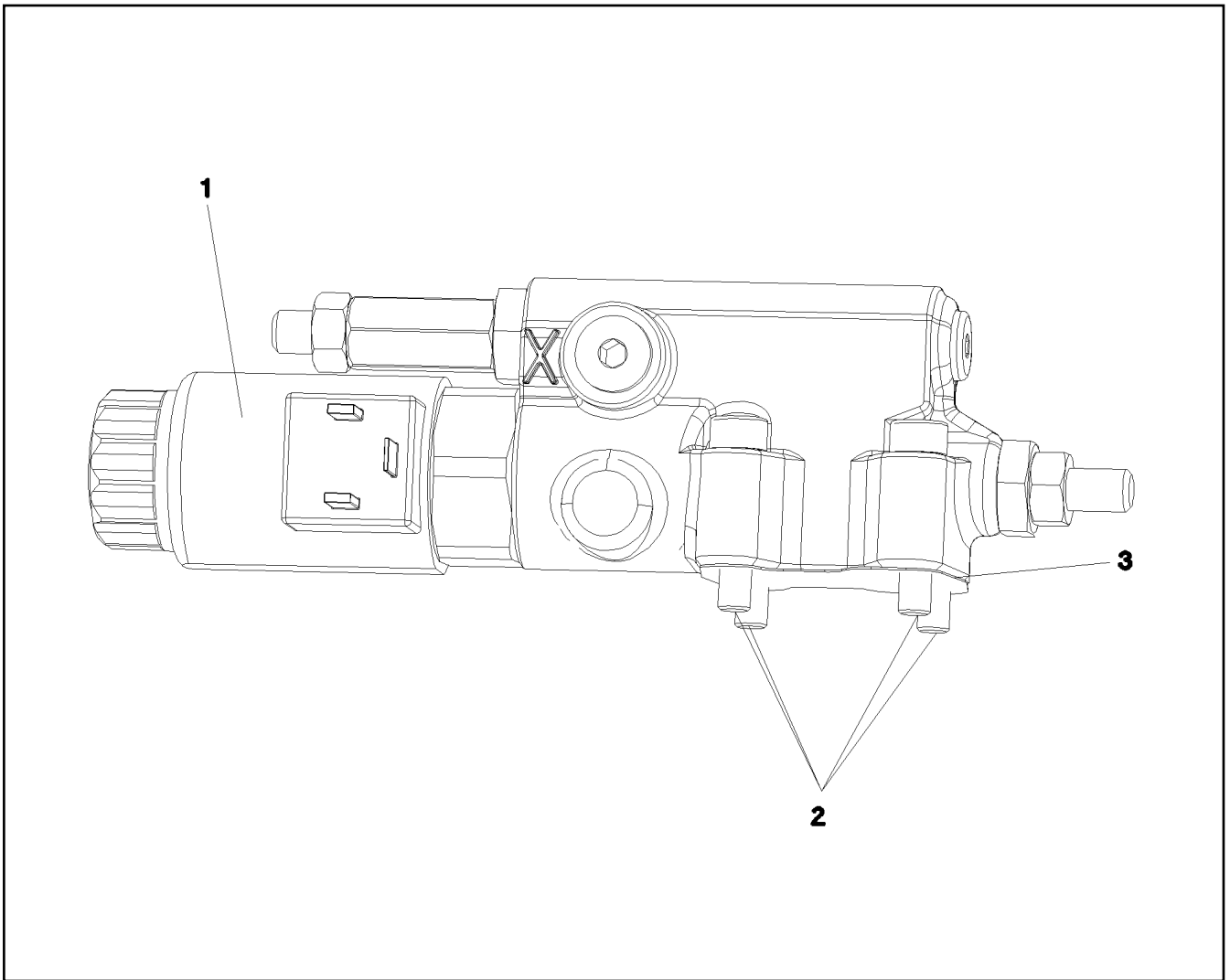
LIEBHERR

etk_en_de_074576 LR 1600 2

WATER HEATING SYSTEM
WASSERHEIZGERAET

866

⇒ X10042043
10 04 204 3



Pos.	Item	Quantity	Description	Bezeichnung	Serie	K
1	11 16 191 9	1	PROPORTIONAL MAGNET	PROPORTIONALMAGNET		
2	10 29 787 6	1	GASKET AND SEAL	DICHTUNG		
3	49 01 159	4	SOCKET HEAD SCREW ISO 4762 M6X30 10.	ZYLINDERSCHRAUBE		

20.3.2014
049990

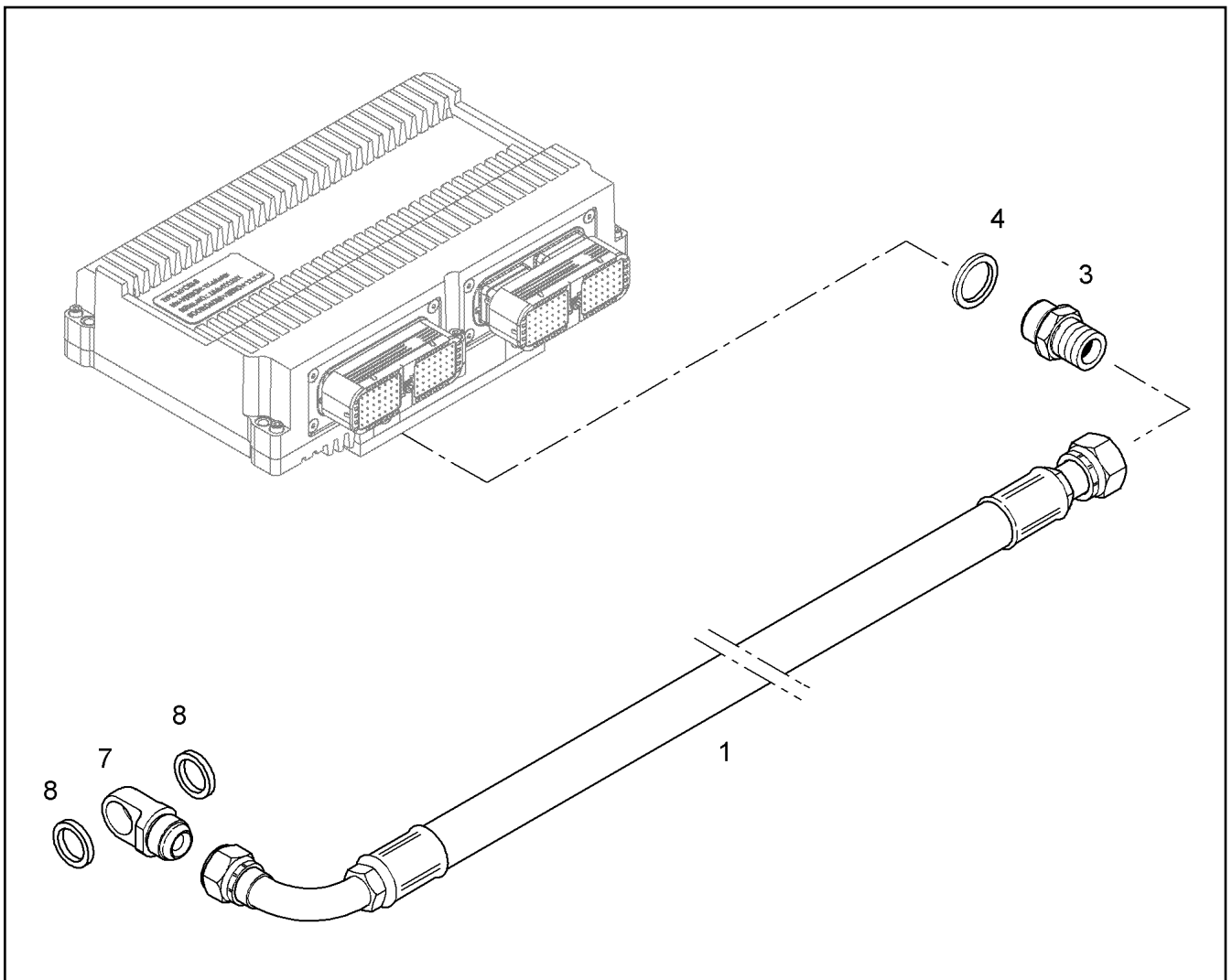
LIEBHERR

etk_en_de_074576 LR 1600 2

CONTROL VALVE
STEUERVENTIL

867

⇒ X10114975
10 11 497 5



Pos.	Item	Quantity	Description	Bezeichnung	Serie	K
1	10 11 573 5	1	HOSE LINE DN10 1200	SCHLAUCHLEITUNG		
3	49 80 742	1	FLANGE JOINT GE 12L M16X1,5 CR6-FREI	VERSCHRAUBUNG		
4	71 01 037 08	1	SEALING RING DIN 7603 A16X22X1,5 CU	DICHTRING		
7	10 11 610 9	1	RING ADAPTER	RINGSTUTZEN		
8	71 01 030 08	2	SEALING RING DIN 7603 A 14X20X1,5 CU	DICHTRING		

20.3.2014
041289

LIEBHERR

etk_en_de_074576 LR 1600 2

FUEL HOSE
KRAFTSTOFFSCHLAUCH

868

⇒ X10116141
10 11 614 1

Pos.	Item	Quantity	Description	Bezeichnung	Serie	K
1	97 39 368	1	CRANKCASE CPL. R-MOTORXD846 ⇒ 9 739 368 97 39 368	KURBELGEHAEUSE KPL.		
2	97 39 096	1	SCREW PLUG M16 ⇒ 9 739 096 97 39 096	VERSCHLUSSSCHRAUBE		
9	97 39 243	6	PISTON COOLING ⇒ 9 739 243 97 39 243	KOLBENKUEHLUNG		
11	97 39 386	1	CRANKCASE BREATHER ⇒ 9 739 386 97 39 386	KURBELGEHAEUSEENTLUEFT		
16	97 39 362	1	OIL SUMP R-MOTOR/D846 ⇒ 9 739 362 97 39 362	OELWANNE		
18	97 39 188	1	OIL DIPSTICK WITH PIPE ⇒ 9 739 188 97 39 188	OELMESSSTAB MIT ROHR		
26	97 39 242	6	CYLINDER BUSHING R-MOTORXD846 ⇒ 9 739 242 97 39 242	ZYLINDERLAUFBUCHSE		
28	97 39 101	1	CRANKSHAFT	KURBELWELLE		
29	97 39 102	1	CRANKSHAFT BEARINGS ⇒ 9 739 102 97 39 102	KURBELWELLENLAGERUNG		
31	97 39 341	1	DRIVING PARTS ⇒ 9 739 341 97 39 341	ANTRIEBSTEILE M.SCHWINGU		
38	97 39 287	6	MAIN ROD ⇒ 9 739 287 97 39 287	PLEUELSTANGE		
40	97 39 246	6	PISTON ⇒ 9 739 246 97 39 246	KOLBEN		
41	97 39 262	4	CYLINDER HEAD R-MOTOR ⇒ 9 739 262 97 39 262	ZYLINDERKOPF		
42	97 39 266	2	CYLINDER HEAD R-MOTOR ⇒ 9 739 266 97 39 266	ZYLINDERKOPF		
43	97 39 267	1	CYLINDER FAIRING ⇒ 9 739 267 97 39 267	ZYLINDERKOPFHAUBE		
44	10 34 284 2	1	CAMS SHAFT R-MOTORXD2876	NOCKENWELLE		
46	97 39 187	6	CONTROL PARTS ⇒ 9 739 187 97 39 187	STEUERUNGSTEILE		
50	97 39 355	1	OIL COOLER ADD-ON ⇒ 9 739 355 97 39 355	OELKUEHLER ANBAU		
56	97 39 372	1	LUBRICATING OIL PUMP ⇒ 9 739 372 97 39 372	SCHMIEROELPUMPE		
65	97 39 118	1	OIL LINE ⇒ 9 739 118 97 39 118	OELLEITUNG		
70	10 34 309 6	1	HIGH PRESSURE PUMP R-MOTORXD846 ⇒ X10343096 10 34 309 6	HOCHDRUCKPUMPE		
73	97 39 278	1	ADD-ON PARTS ⇒ 9 739 278 97 39 278	ANBAUTEILE		
90	97 39 248	6	INJECTOR ⇒ 9 739 248 97 39 248	EINSPRITZDUESE		
93	97 39 259	1	FUEL FILTER ATTACHMENT ⇒ 9 739 259 97 39 259	KRAFTSTOFFFILTERANBAU		
97	97 39 501	1	FUEL LINES ⇒ 9 739 501 97 39 501	KRAFTSTOFFLEITUNGEN		
101	97 39 369	1	PRESSURE PIPE ⇒ 9 739 369 97 39 369	DRUCKROHR		
105	97 39 281	1	OVERFLOW-OIL LINE ⇒ 9 739 281 97 39 281	LECKOELLEITUNG		
107	97 39 500	1	OVERFLOW-OIL LINE ⇒ 9 739 500 97 39 500	LECKOELLEITUNG		
110	97 39 256	1	AIR SUCTION PIPE ⇒ 9 739 256 97 39 256	LUFTANSAUGROHR		
112	97 39 209	1	SUCTION NOZZLE ADD-ON R-MOTORXD287 ⇒ 9 739 209 97 39 209	ANSAUGSTUTZEN ANBAU		
115	97 39 358	1	EXHAUST GAS RECIRCUL.ATTACHM. ⇒ 9 739 358 97 39 358	ABGASRUECKFUEHRUNG ANBA		

20.3.2014

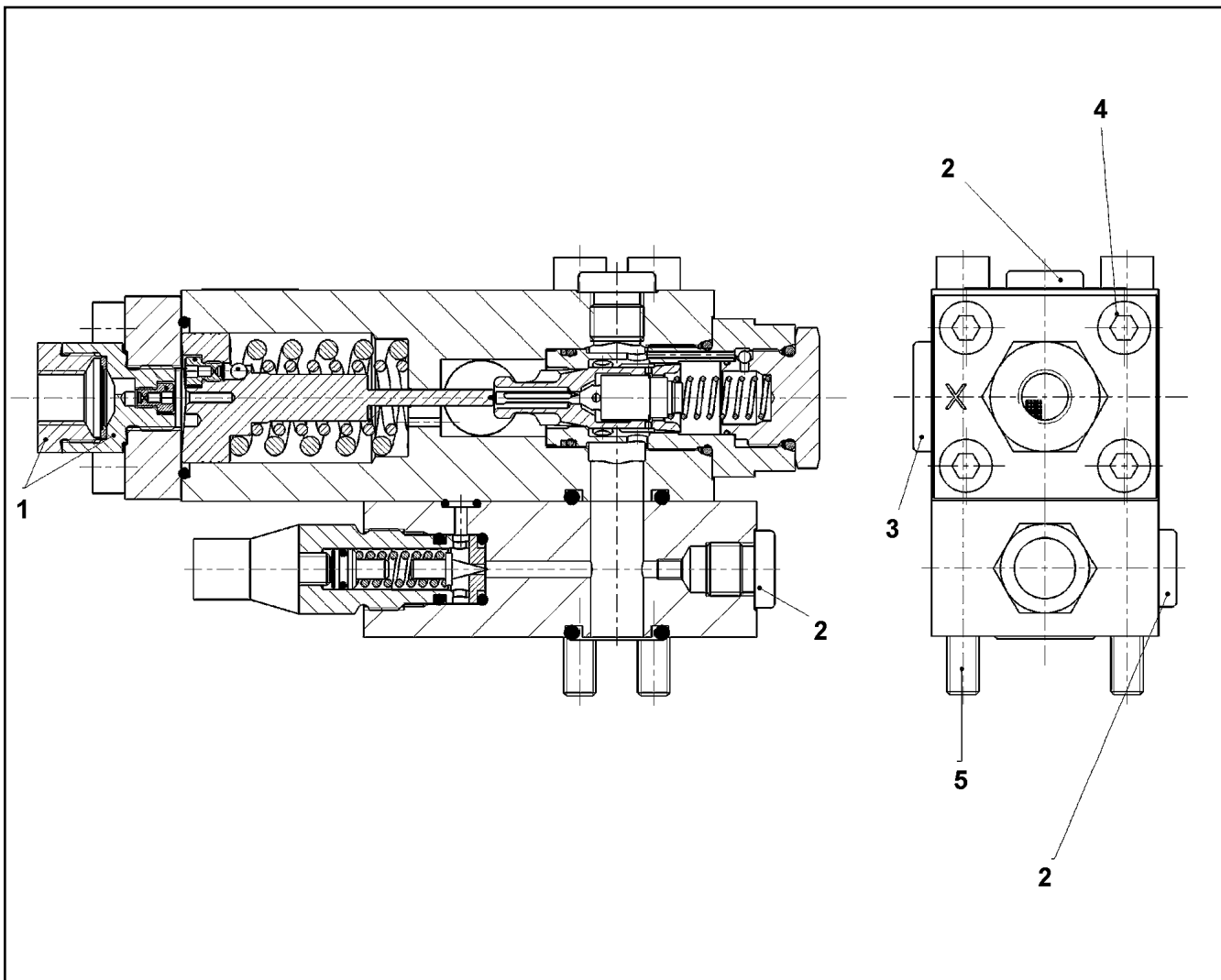
etk_en_de_074576 LR 1600 2

869 (1/2)

LIEBHERRDIESEL ENGINE
DIESELMOTOR⇒ X10120590
10 12 059 0

Pos.	Item	Quantity	Description	Bezeichnung	Serie	K
126	97 39 271	1	CONNECTING LINE R-MOTORXD846 A7 ⇒ 9 739 271 97 39 271	VERBINDUNGSLEITUNG		
130	97 39 140	1	FLAME STARTING SYSTEM ⇒ 9 739 140 97 39 140	FLAMMSTARTANLAGE		
131	97 39 503	1	FUEL LINE ⇒ 9 739 503 97 39 503	KRAFTSTOFFLEITUNG		
140	97 39 491	1	INSTALLATION BRAKE COMPRESSOR ⇒ 9 739 491 97 39 491	LUFTPRESSER ANBAU		
143	97 39 492	1	PIPELINE INSTALLATION ⇒ 9 739 492 97 39 492	ROHRLEITUNG ANBAU		
150	97 39 371	1	AIR COND. COMPRESSOR ADD-ON ⇒ 9 739 371 97 39 371	KLIMAKOMPRESSOR ANBAU		
165	97 39 352	1	WATER PUMP WITH FASTENING R-MOTOR ⇒ 9 739 352 97 39 352	WASSERPUMPE MIT BEFEST.		
166	97 39 351	1	COOLING MEDIUM PIPELINE ⇒ 9 739 351 97 39 351	KUEHLMITTELLEITUNG ANBAU		
169	97 39 349	1	CONNECTION F.WATER PIPE ⇒ 9 739 349 97 39 349	WASSERLEITUNGSANSCHLUE		
170	97 39 127	1	WATER BLEEDER PIPELINE ⇒ 9 739 127 97 39 127	WASSERENTLUEFTUNGSLEIT		
171	97 39 210	1	COOLING MEDIUM PIPELINE ⇒ 9 739 210 97 39 210	KUEHLMITTELLEITUNG ANBAU		
172	97 39 126	1	THERMOSTAT HOUSING ⇒ 9 739 126 97 39 126	THERMOSTATGEHAEUSE		
173	97 39 276	1	WATER CONNECTION ⇒ 9 739 276 97 39 276	WASSERANSCHLUSS		
180	97 39 295	1	EXHAUST PIPE ⇒ 9 739 295 97 39 295	ABGASROHR		
181	97 39 296	1	HEAT PROTECTION ⇒ 9 739 296 97 39 296	HITZESCHUTZ		
190	97 39 494	1	EXHAUST TC MOUNTING ⇒ 9 739 494 97 39 494	ATL-ANBAU		
192	97 39 353	1	EXHAUST NOZZLE ATTACHMENT ⇒ 9 739 353 97 39 353	ABGASSTUTZEN ANBAU		
195	97 39 343	1	GENERATOR, PRE-ASSEMBLED ⇒ 9 739 343 97 39 343	GENERATOR VORM.		
200	97 39 344	1	GENERATOR ADD-ON ⇒ 9 739 344 97 39 344	GENERATOR ANBAU		
205	97 39 159	1	STARTER 6.6KW 24V ⇒ 9 739 159 97 39 159	STARTER		
208	97 39 360	1	MOTOR SUPPORT ⇒ 9 739 360 97 39 360	MOTORLAGERUNG		
210	97 39 493	1	TRANSPORT DEVICE ⇒ 9 739 493 97 39 493	TRANSPORTVORRICHTUNG		
229	97 39 366	1	FASTENING PIECES ASSEMBLY ⇒ 9 739 366 97 39 366	BEFESTIGUNGSTEILE ANBAU		
230	10 22 067 0	1	WIRING HARNESS FOR INJECTOR	INJEKTORKABELBAUM		
231	97 39 318	1	SENSOR ELEMENT ⇒ 9 739 318 97 39 318	SENSORIK		
240	97 39 354	1	FLYWHEEL HOUSING MOUNTING ⇒ 9 739 354 97 39 354	SCHWUNGRADGEHAEUSE AN		
250	97 39 250	1	FLYWHEEL ⇒ 9 739 250 97 39 250	SCHWUNGRAD		
282	97 39 129	1	COOLANT PREHEATING ⇒ 9 739 129 97 39 129	KUEHLMITTELVORWAERMUNG		

20.3.2014	etk_en_de_074576 LR 1600 2	☐ 870 (2/2)
LIEBHERR	DIESEL ENGINE DIESELMOTOR	⇒ X10120590 10 12 059 0



Pos.	Item	Quantity	Description	Bezeichnung	Serie	K
1	10 34 659 9	1	STRAINER FILTER	SIEBFILTER		
2	47 77 040 08	2	STOPPER PLUG VST11/4"ED A3P	BLINDSTOPFEN		
3	47 77 042 08	1	STOP PLUG VST11/2"ED A3P	STOPFEN		
4	49 01 217	4	SOCKET HEAD SCREW ISO 4762 M8X25 10.	ZYLINDERSCHRAUBE		
5	49 00 953	4	SOCKET HEAD SCREW ISO 4762 M8X100 8.	ZYLINDERSCHRAUBE		
99	10 65 006 8	1	DS LOWERING BRAKE VALVE	DS SENKBREMSVENTIL		

20.3.2014
059319

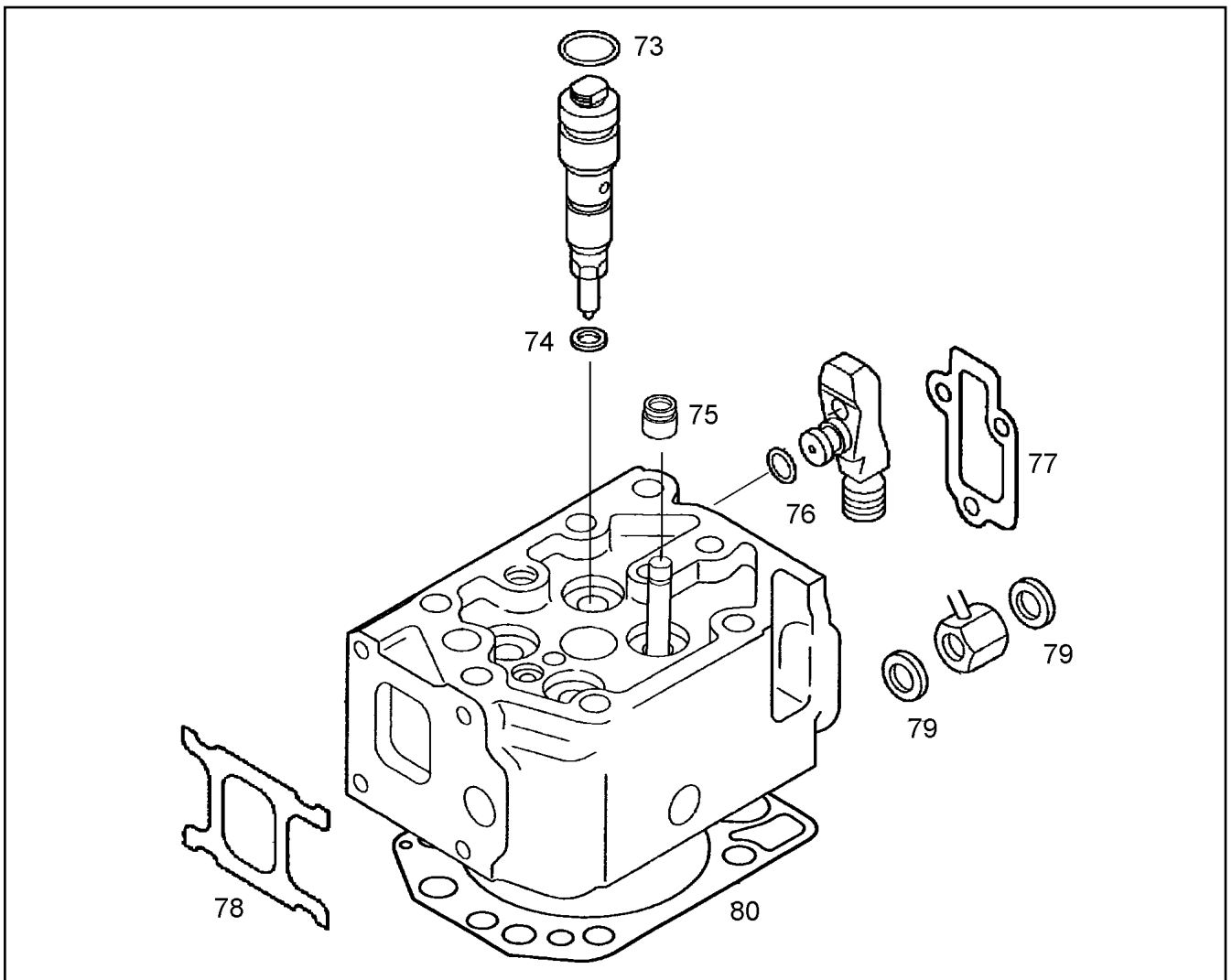
LIEBHERR

etk_en_de_074576 LR 1600 2

LOWERING BRAKE VALVE
SENKBREMSVENTIL

871

⇒ X10217695
10 21 769 5



Pos.	Item	Quantity	Description	Bezeichnung	Serie	K
73	10 22 273 5	1	O RING	RUNDDICHTRING		
74	10 22 273 6	1	SEALING RING	DICHTRING		
75	10 01 224 7	4	VALVE STEM SEAL	VENTILSCHAFTDICHTUNG		
76	10 01 191 9	1	O RING 9X3 FPM1-70-GN	RUNDDICHTRING		
77	10 22 272 7	1	GASKET AND SEAL	DICHTUNG		
78	10 22 271 8	1	GASKET AND SEAL	DICHTUNG		
79	10 01 187 1	2	SEALING RING 8,7X14X1 St/FPM1-80	DICHTRING		
80	10 03 231 8	1	CYLINDER HEAD GASKET	ZYLINDERKOPFDICHTUNG		

20.3.2014
046909

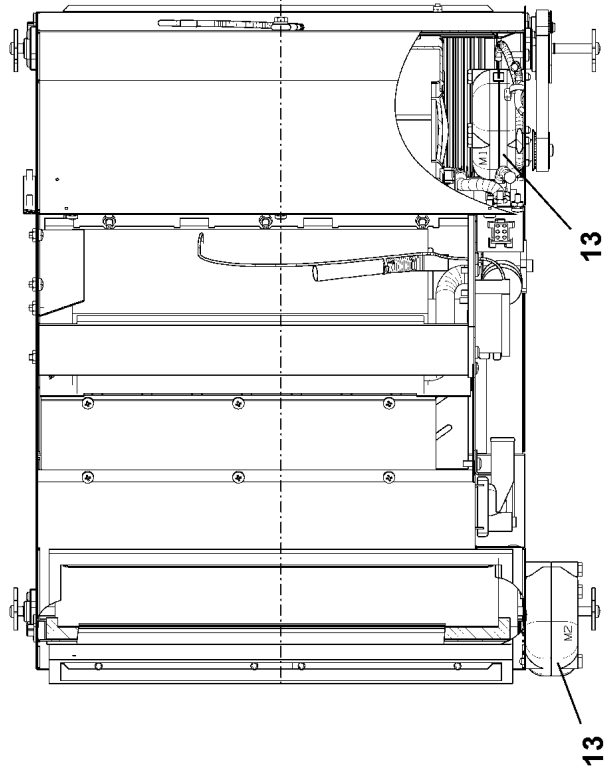
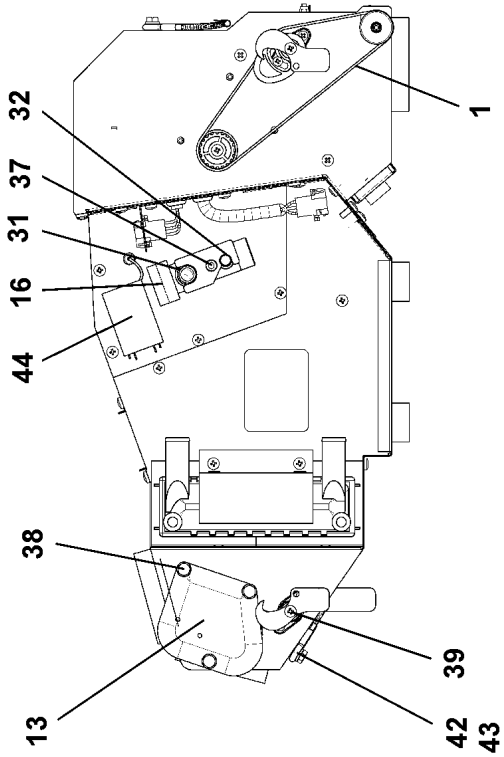
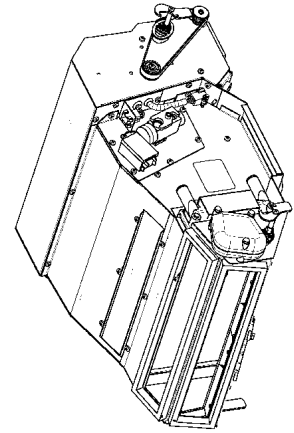
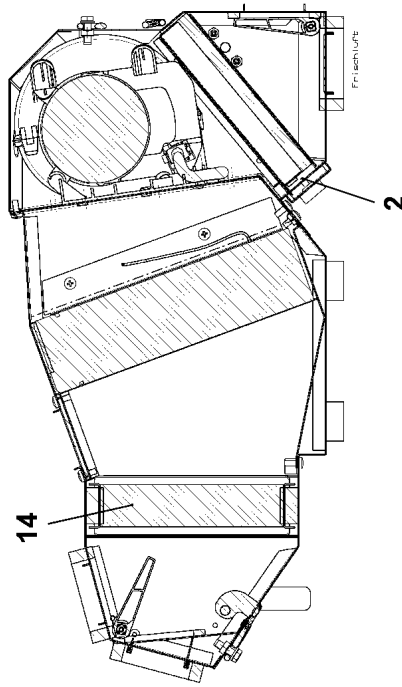
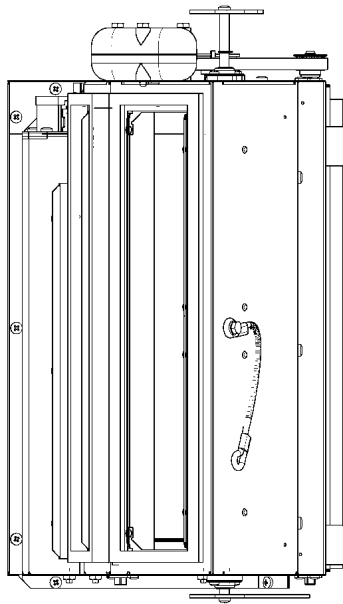
LIEBHERR

etk_en_de_074576 LR 1600 2

SEAL KIT CYLINDER HEAD
DS ZYLINDERKOPF

872

⇒ X10222817
10 22 281 7



20.3.2014
059010

LIEBHERR

etk_en_de_074576 LR 1600 2

AIR CONDITIONING UNIT
HEIZKLIMAGERÄT

▣ 873 (1/2)

⇒ X10228112
10 22 811 2

Pos.	Item	Quantity	Description	Bezeichnung	Serie	K
1	11 21 148 0	1	TOOTHED BELT 12T5X445	ZAHNRIEMEN		
2	11 00 808 3	1	FILTER	FILTER		
13	10 28 730 1	2	SERVOMOTOR 2,4W 24V	STELLMOTOR		
14	10 80 185 8	1	HEAT EXCHANGER ALU	WAERMETAUSCHER		
16	76 22 478	1	VALVE	VENTIL		
31	51 57 106 08	1	O-RING ARP 568 14X1,78 NBR90	O-RING		
32	51 07 604 08	1	O-RING ARP 568 10,82X1,78 NBR90	O-RING		
37	40 42 026 01	2	SOCKET HEAD SCREW ISO 4762 M5X40 8.8	ZYLINDERSCHRAUBE		
38	46 00 091	3	SOCKET HEAD SCREW ISO 4762 M6X50 8.8	ZYLINDERSCHRAUBE		
39	55 31 699 08	4	PAN-HEAD SCREW DIN 7985 M4X10 4.8 SCH	FLACHKOPFSCHRAUBE		
42	40 00 829	1	HEX SCREW ISO 4017 M6X20 8.8 A2C	SECHSKANTSCHRAUBE		
43	42 00 009 01	2	WASHER ISO 7089 6 200HV A3C	SCHEIBE		
44	57 18 677 08	1	THERMOSTAT	THERMOSTAT		

20.3.2014

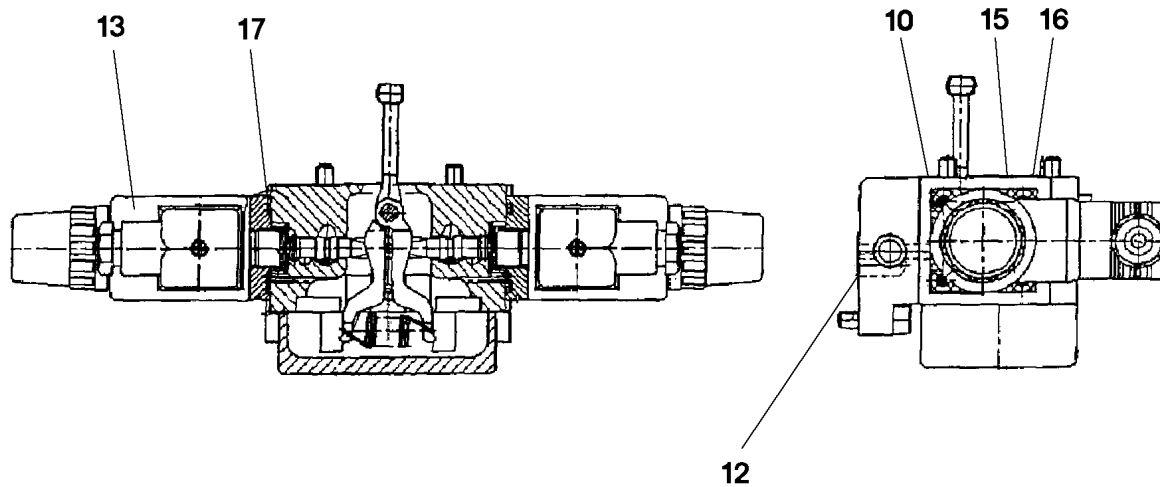
etk_en_de_074576 LR 1600 2

874 (2/2)

LIEBHERR

AIR CONDITIONING UNIT
HEIZKLIMAGERAET

⇒ X10228112
10 22 811 2



Pos.	Item	Quantity	Description	Bezeichnung	Serie	K
10	51 07 478 08	1	O-RING ARP 568 29,87X1,78 NBR90	O-RING		
12	51 07 181 08	3	O-RING ARP 568 10,82X1,78 NBR75	O-RING		
13	57 19 117 08	2	PROPORTIONAL MAGNET 24V	PROPORTIONALMAGNET		
15	51 45 915 08	2	O-RING ARP 568 12,42X1,78 NBR90	O-RING		
16	51 07 384 08	1	O-RING ARP 568 6,07X1,78 NBR90	O-RING		
17	57 00 488 08	2	O-RING ARP 568 26,64X2,62 NBR90	O-RING		

20.3.2014
039466

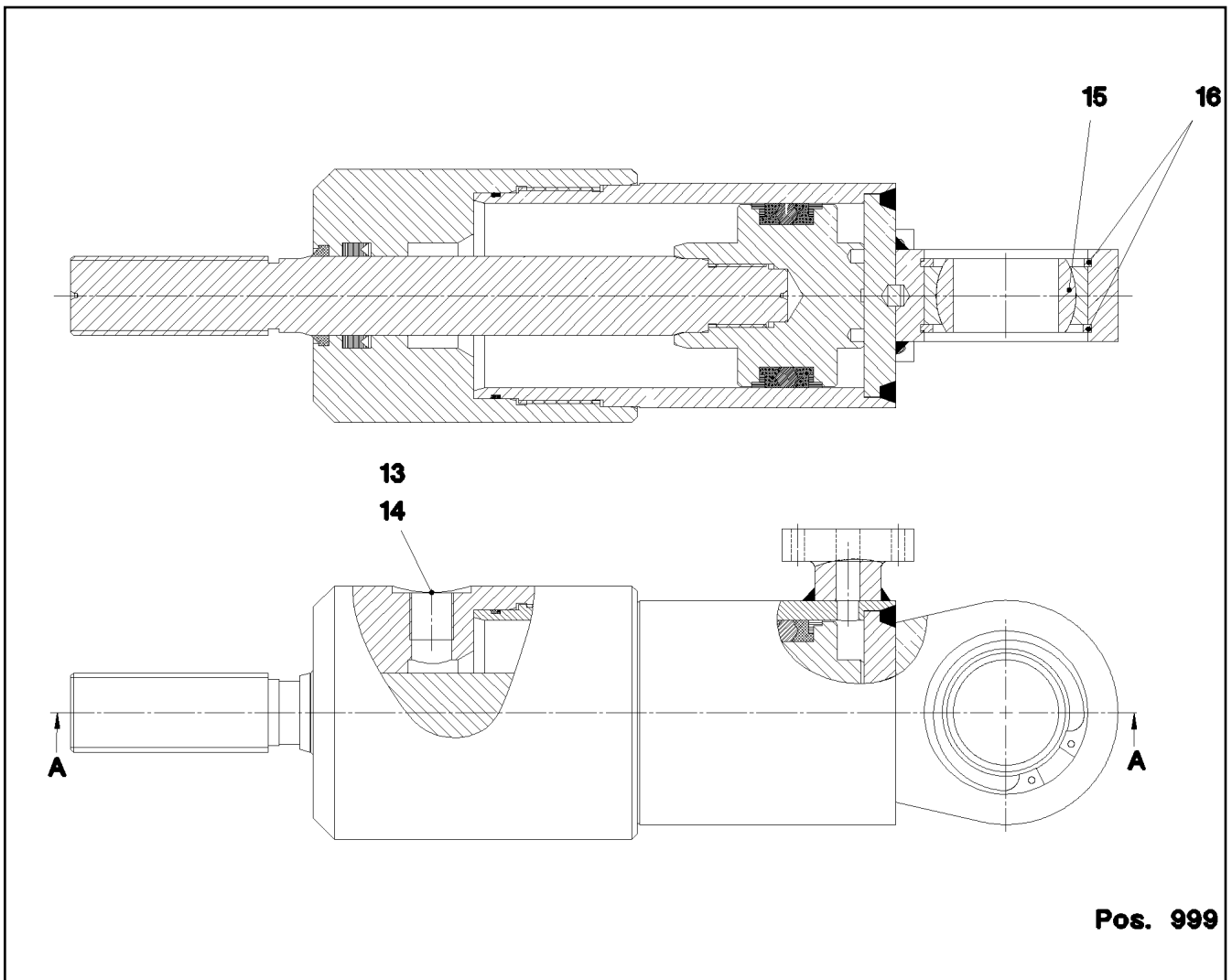
LIEBHERR

etk_en_de_074576 LR 1600 2

CONTROL UNIT
ANSTEUERGERAET

875

⇒ X10291840
10 29 184 0



Pos. 999

Pos.	Item	Quantity	Description	Bezeichnung	Serie	K
13	40 41 402 08	1	SCREW PLUG DIN 910 R3/8" ST A3C	VERSCHLUSSSCHRAUBE		
14	71 01 038 08	1	SEALING RING DIN 7603 A 17X21X1,5 CU	DICHTRING		
15	74 69 116 08	1	SPHERICAL BEARING GE40-UK-2RS-A	GELENKLAGER		
16	42 81 017 08	2	LOCKING RING DIN 472 62X2	SICHERUNGSRING		
999	10 81 516 2	1	DS HYDRO CYLINDER	DS HYDROZYLINDER		

20.3.2014
069002

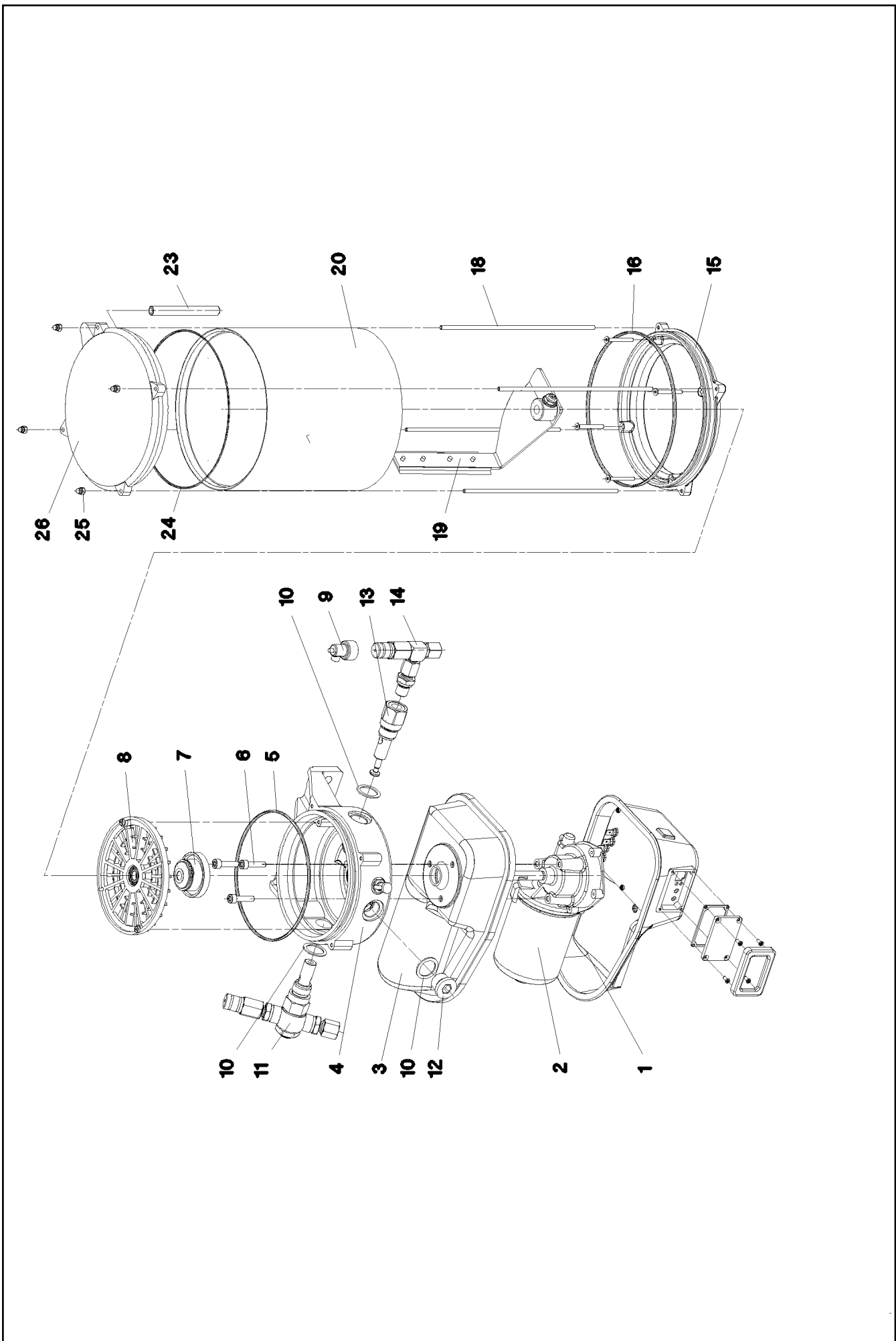
LIEBHERR

etk_en_de_074576 LR 1600 2

HYDRO CYLINDER
HYDROZYLINDER

876

⇒ X10326323
10 32 632 3



20.3.2014
059964
LIEBHERR

etk_en_de_074576 LR 1600 2
ELECTRIC PUMP
ELEKTROPUMPE

877 (1/2)
⇒ X10327167
10 32 716 7

Pos.	Item	Quantity	Description	Bezeichnung	Serie	K
1	10 49 392 0	1	MOTOR HOUSING	MOTORGEHAEUSE		
2	10 01 469 1	1	DIRECT-CURRENT MOTOR 24V	GLEICHSTROMMOTOR		
3	10 01 469 2	1	MOTOR HOUSING	MOTORGEHAEUSE		
4	10 01 469 3	1	PUMP HOUSING	PUMPENGEHAEUSE		
5	57 01 637 08	1	O-RING 140X3 NBR70	O-RING		
6	40 42 003	3	SOCKET HEAD SCREW ISO 4762 M6X25 8.8	ZYLINDERSCHRAUBE		
7	10 01 472 9	1	DRIVER	MITNEHMER		
8	10 01 473 0	1	INTERMEDIATE RING	ZWISCHENRING		
9	10 42 995 2	1	FAULT INDICATOR	STOERANZEIGE		
10	10 01 469 7	3	SEALING RING 27X20X1,5 CU	DICHTRING		
11	77 43 875 08	1	PUMP ELEMENT	PUMPENELEMENT		
12	40 41 003 08	1	SCREW PLUG DIN 908 M20X1,5 ST A3C	VERSCHLUSSSCHRAUBE		
13	10 03 827 2	1	PUMP ELEMENT	PUMPENELEMENT		
14	57 13 284 08	1	OVERPRESSURE VALVE	UEBERDRUCKVENTIL		
15	10 01 470 7	1	INTERMEDIATE FLANGE	ZWISCHENFLANSCH		
16	72 64 400 01	1	O-RING 165X3 FKM 70	O-RING		
18	10 01 471 5	4	PULL ROD	ZUGSTANGE		
19	10 01 471 2	1	AGITATOR PADDLE	RUEHRFLUEGEL		
20	57 15 393 08	1	CONTAINER	BEHAELTER		
23	10 01 471 8	1	VENTILATION TUBE	ENTLUEFTUNGSROHR		
24	76 24 285	1	O-RING 160X2,5	O-RING		
25	40 02 886	4	CAP NUT DIN 986 M4 A2-70	HUTMUTTER		
26	10 01 471 7	1	CONTAINER COVER	BEHAELTERABDECKKAPPE		

20.3.2014

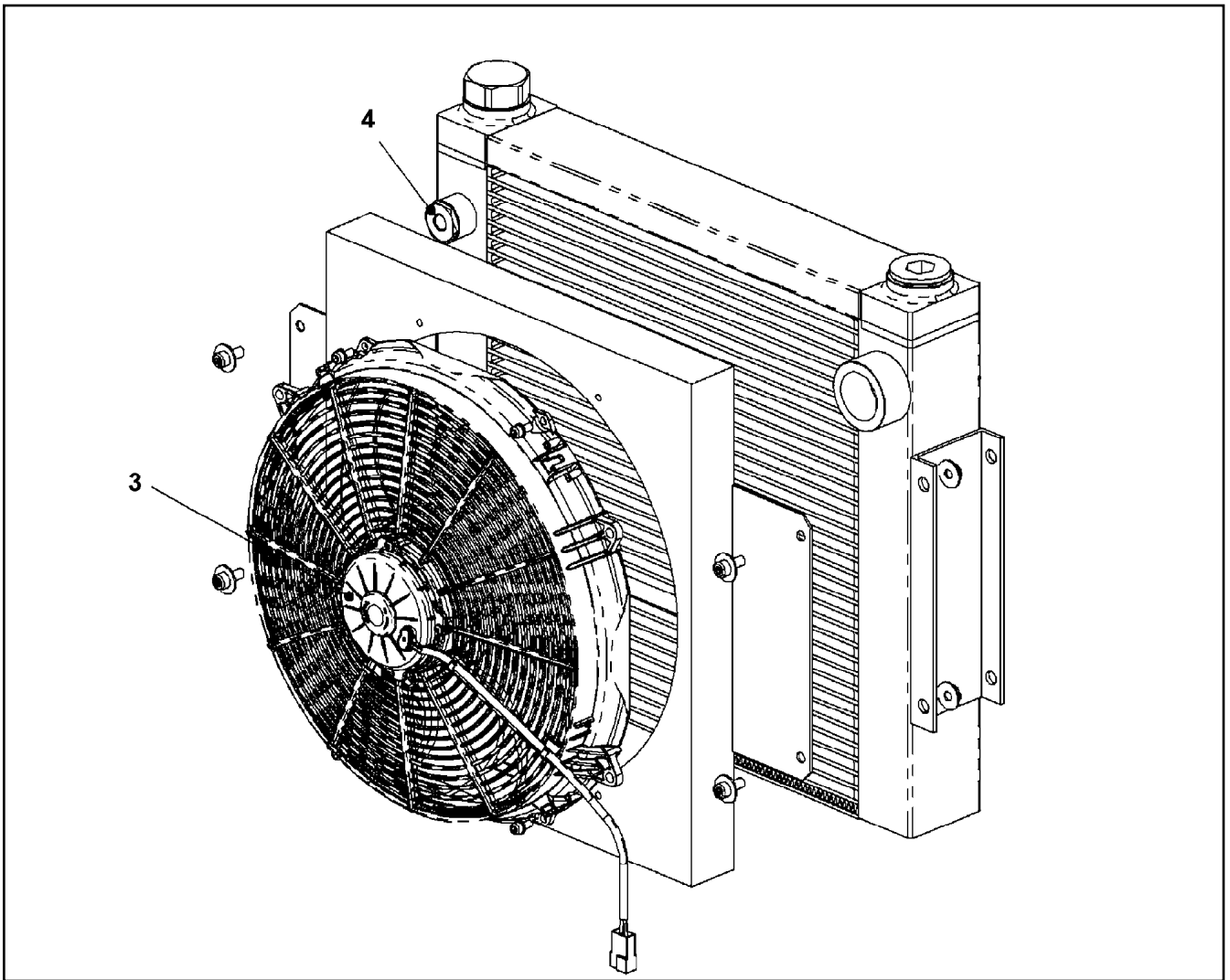
etk_en_de_074576 LR 1600 2

878 (2/2)

LIEBHERR

ELECTRIC PUMP
ELEKTROPUMPE

⇒ X10327167
10 32 716 7



Pos.	Item	Quantity	Description	Bezeichnung	Serie	K
3	10 35 483 7	1	FAN / BLOWER D=385 24V	LUEFTER		
4	10 35 483 9	1	REDUCER M22/M14X1,5	REDUZIERUNG		

20.3.2014
089424

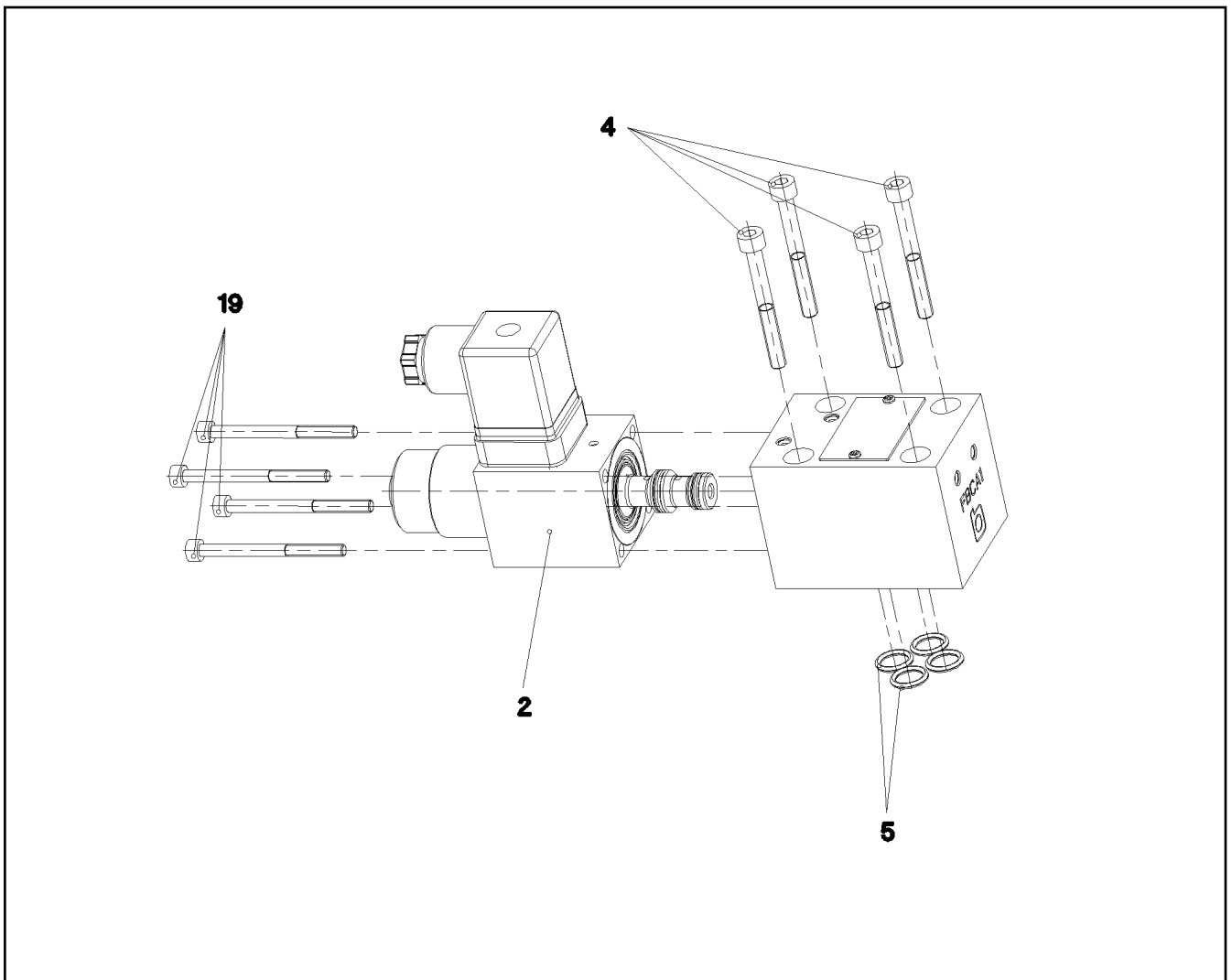
LIEBHERR

etk_en_de_074576 LR 1600 2

OIL AIR COOLER
OEL-LUFTKUEHLER

879

⇒ X10334215
10 33 421 5



Pos.	Item	Quantity	Description	Bezeichnung	Serie	K
2	10 65 009 2	1	MAGNET 24V	MAGNET		
4	40 43 612 08	4	SOCKET HEAD SCREW DIN 912 M5X45 12.9	ZYLINDERSCHRAUBE		
5	73 80 574	4	O-RING ISO 3601-1 9,25X1,78 FKM 90 A,GN	O-RING		
19	49 01 531	4	SOCKET HEAD SCREW ISO 4762 M4X50 8.8	ZYLINDERSCHRAUBE		

20.3.2014
059318

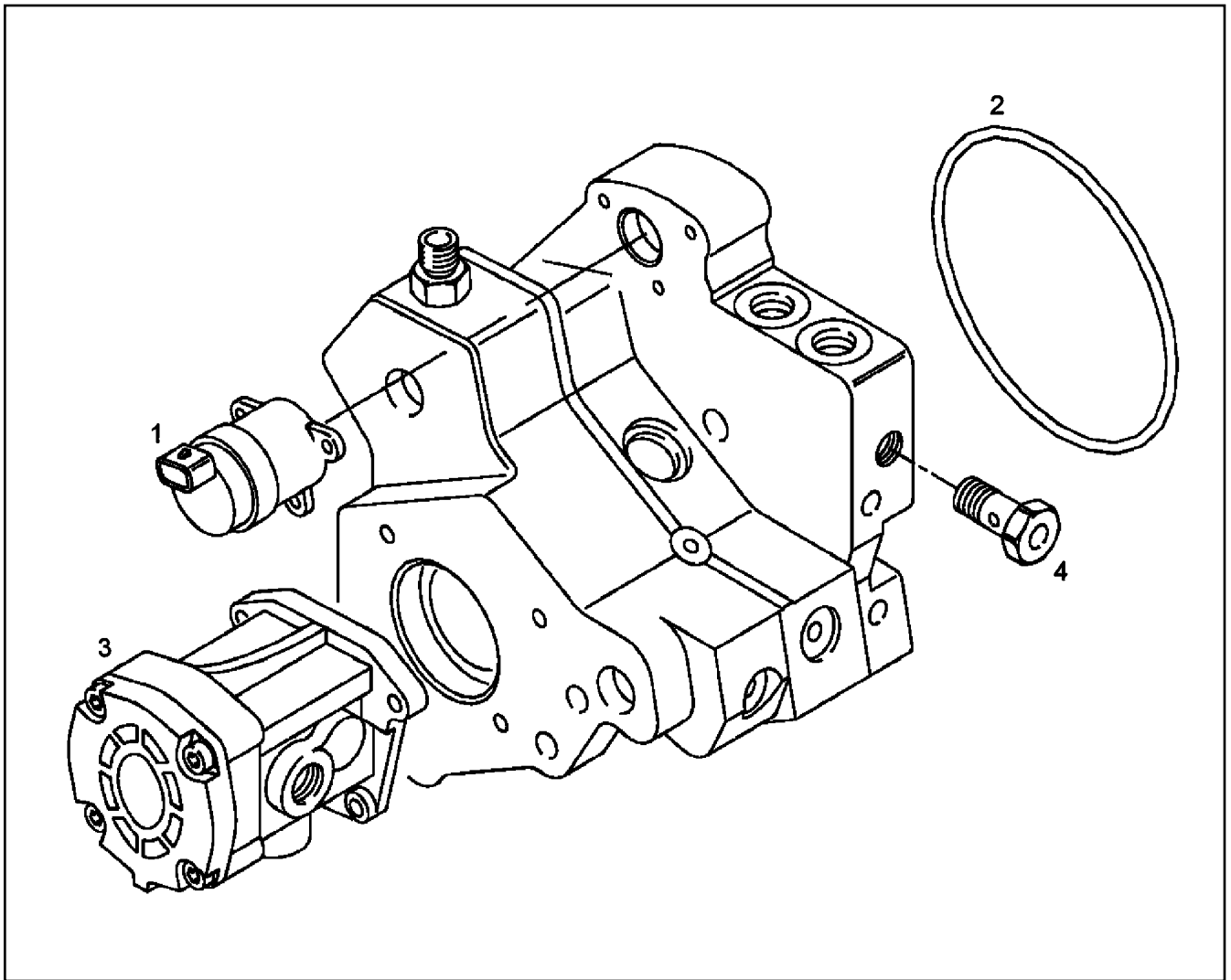
LIEBHERR

etk_en_de_074576 LR 1600 2

PRESSURE CONTROL VALVE
DRUCKREGELVENTIL

880

⇒ X10342823
10 34 282 3



Pos.	Item	Quantity	Description	Bezeichnung	Serie	K
1	10 30 300 5	1	DOSING VALVE	ZUMESSVENTIL		
2	10 33 210 8	1	O RING 100X3 FPM 80 SW	RUNDDICHTRING		
3	10 22 274 8	1	DELIVERY PUMP	KRAFTSTOFFFOERDERPUMPE		
4	10 34 310 0	1	OVERFLOW VALVE	UEBERSTROEMVENTIL		

20.3.2014
049726

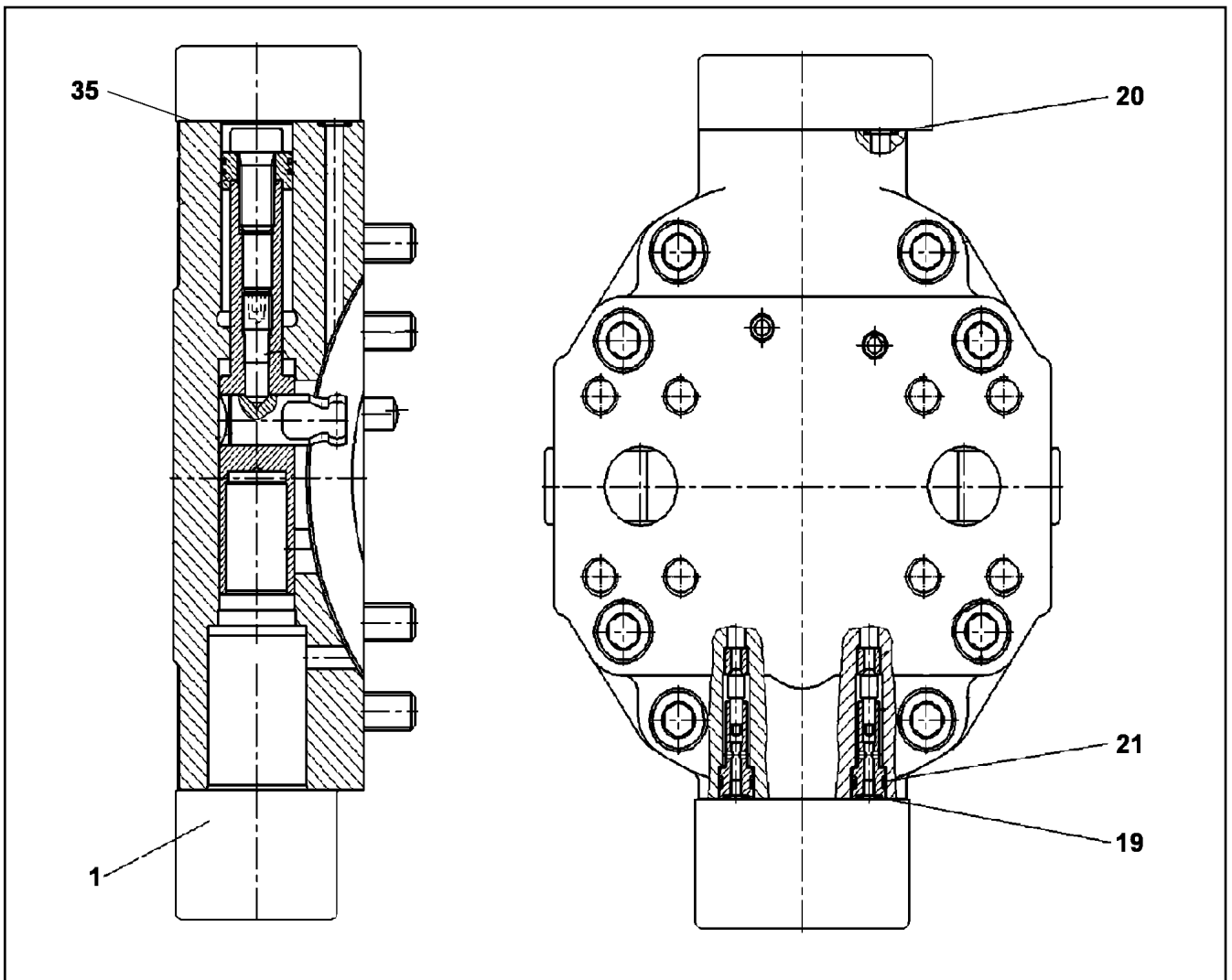
LIEBHERR

etk_en_de_074576 LR 1600 2

HIGH PRESSURE PUMP
HOCHDRUCKPUMPE

881

⇒ X10343096
10 34 309 6



Pos.	Item	Quantity	Description	Bezeichnung	Serie	K
1	10 35 465 9	1	CONTROL ELEMENT ⇒ X10354659 10 35 465 9	STEUERTEIL		
19	70 22 117	2	O-RING 5,28X1,78 FKM 90	O-RING		
20	70 22 118	6	O-RING 7,65X1,78 FKM 90	O-RING		
21	70 09 366	2	O-RING 9,25X1,78 FKM 90	O-RING		
35	51 05 867 08	1	O-RING ARP 568 37,69X3,53 NBR90	O-RING		

20.3.2014
046694

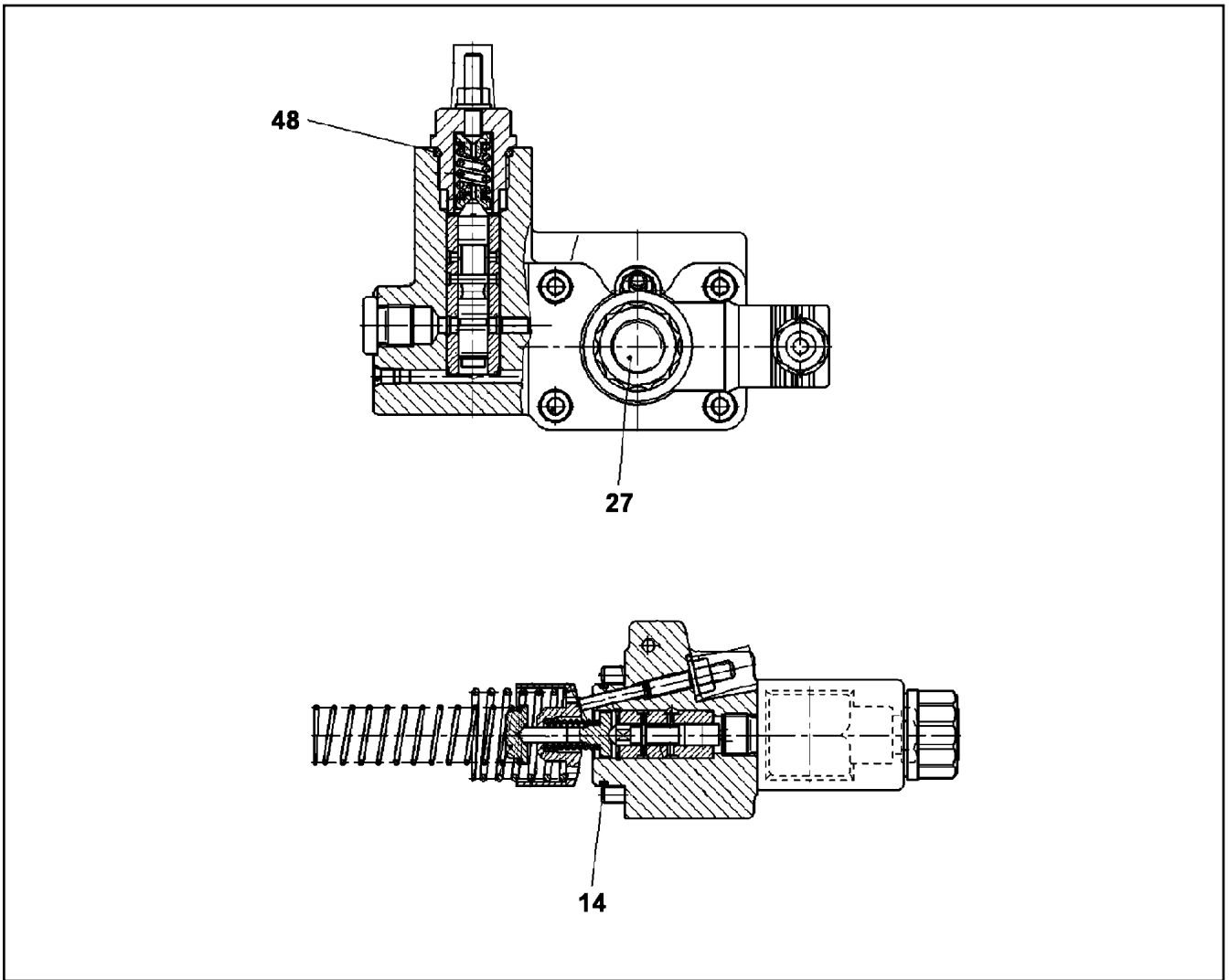
LIEBHERR

etk_en_de_074576 LR 1600 2

ADJUSTMENT
VERSTELLUNG

882

⇒ X10354658
10 35 465 8



Pos.	Item	Quantity	Description	Bezeichnung	Serie	K
14	10 09 796 0	1	O-RING 39,34X2,62 FKM 70	O-RING		
27	10 02 369 3	1	MAGNET 24V	MAGNET		
48	10 33 217 2	1	O-RING	O-RING		

20.3.2014
046695

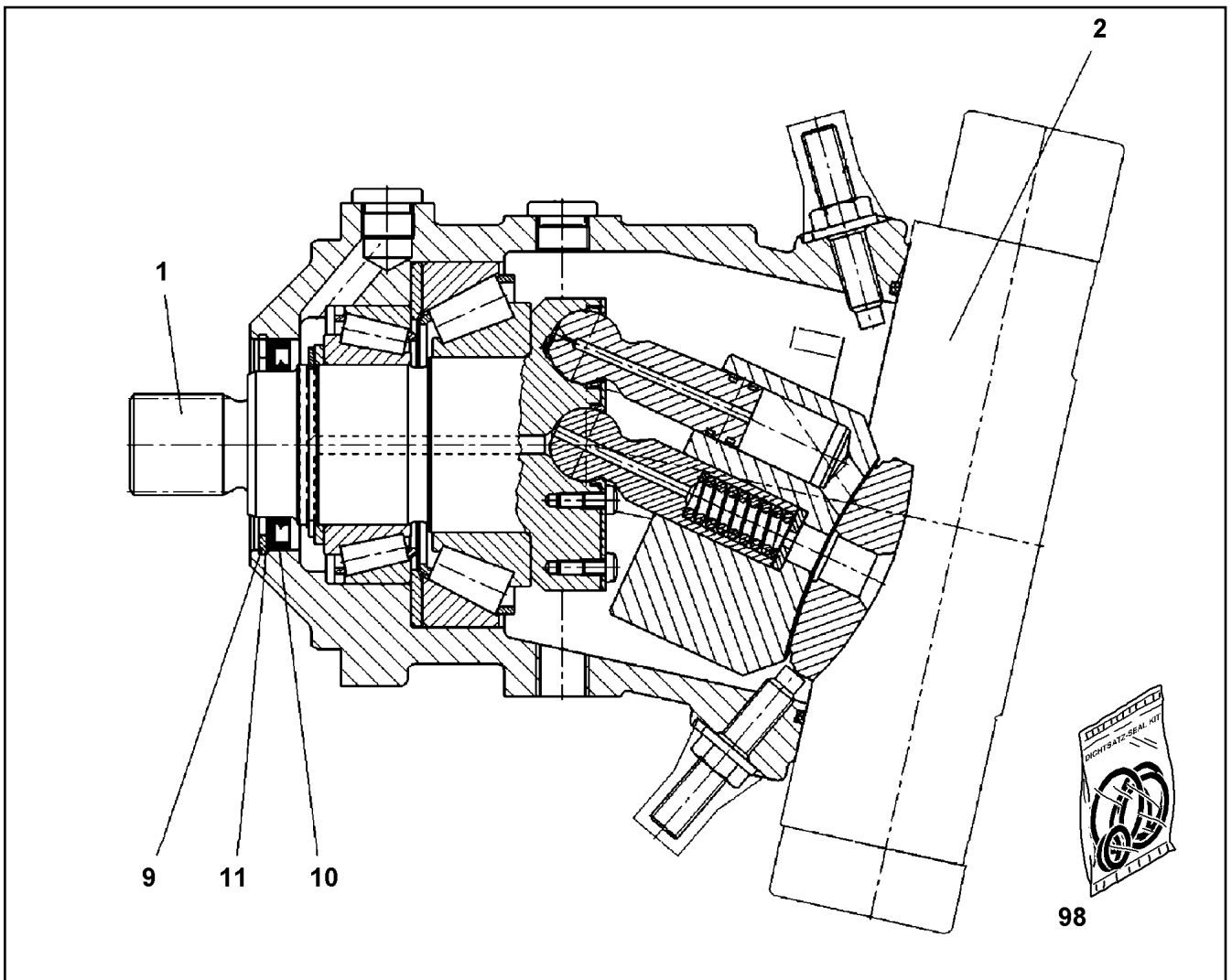
LIEBHERR

etk_en_de_074576 LR 1600 2

CONTROL ELEMENT
STEUERTEIL

883

⇒ X10354659
10 35 465 9



Pos.	Item	Quantity	Description	Bezeichnung	Serie	K
1	57 19 351 08	1	DRIVING GEAR	TRIEBWERK		
2	10 67 840 7	1	ADJUSTMENT ⇒ X10678407 10 67 840 7	VERSTELLUNG		
9	10 17 163 2	1	LOCKING RING DIN 472 90X3 FLZNNC-120H	SICHERUNGSRING		
10	71 00 250 08	1	SHAFT SEAL 70X90X7 FPM	WELLENDICHTRING		
11	57 15 133 08	1	SUPPORTING WASHER DIN 988 S 75X90X3	STUETZSCHEIBE		
98	10 44 173 8	1	SEAL KIT VARIAB.DISPLAC.MOTOR	DS VERSTELLMOTOR		

20.3.2014
059685

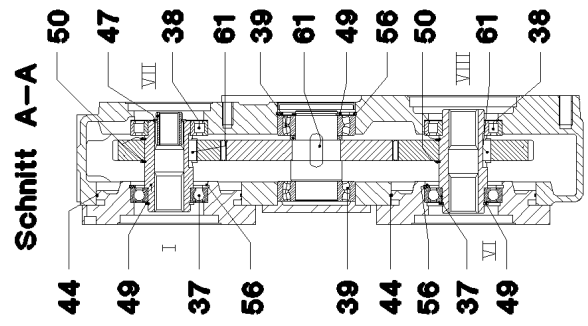
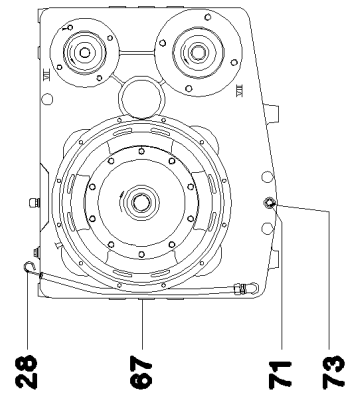
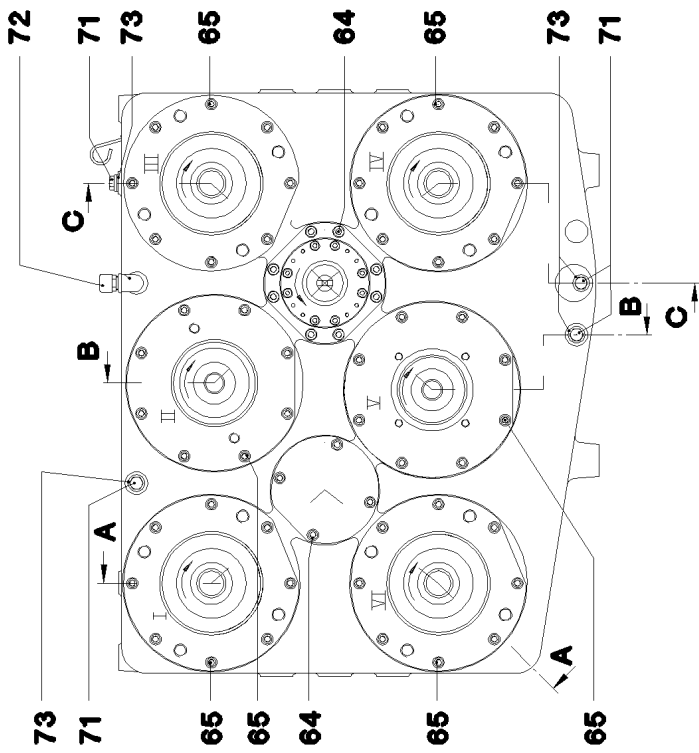
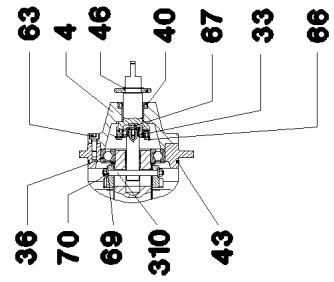
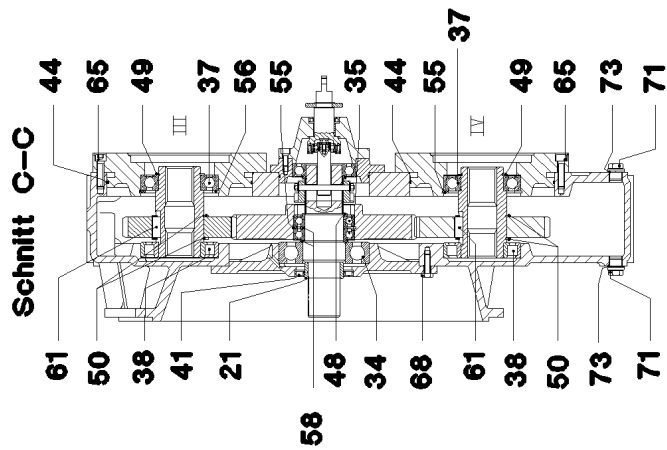
LIEBHERR

etk_en_de_074576 LR 1600 2

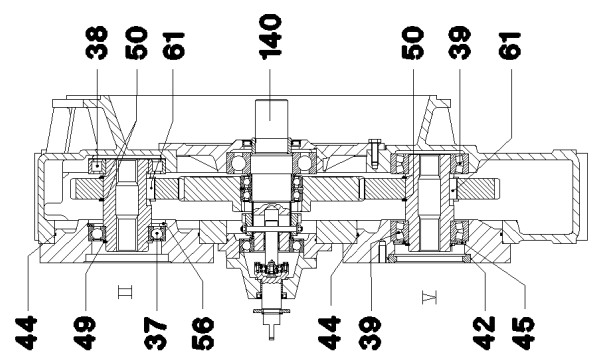
VARIABLE DISPLACEMENT MOTOR
VERSTELLMOTOR

884

⇒ X10354828
10 35 482 8



Schnitt B-B



Pos.	Item	Quantity	Description	Bezeichnung	Serie	K
4	11 69 017 4	1	SEALING RING COVER D140/34X72	DICHTRINGDECKEL		
21	10 35 914 6	1	SLEEVE 50X60X25	LAUFRING		
28	10 80 223 5	1	OIL-LEVEL GAUGE	OELMESSSTAB		
33	10 16 923 6	1	DEEP GROOVE BALL BEARING DIN 625 620	RILLENKUGELLAGER		
34	74 51 792 08	1	DEEP GROOVE BALL BEARING DIN 625 631	RILLENKUGELLAGER		
35	74 51 295 08	2	DEEP GROOVE BALL BEARING DIN 625 60	RILLENKUGELLAGER		
36	74 51 411 08	1	DEEP GROOVE BALL BEARING DIN 625 621	RILLENKUGELLAGER		
37	74 51 453 08	5	DEEP GROOVE BALL BEARING DIN 625 62	RILLENKUGELLAGER		
38	50 09 262 08	5	CYLINDRICAL ROLLER BEARING DIN 5412 N	ZYLINDERROLLENLAGER		
39	74 61 108 08	4	SELF-ALIGNING ROLLER BEARING DIN 635	PENDELROLLENLAGER		
40	71 00 350 01	1	ROTARY SHAFT LIP SEAL DIN 3760 AS 30X	RADIALWELLENDICHTRING		
41	10 35 914 2	1	ROTARY SHAFT LIP SEAL DIN 3760 A 60X90	RADIALWELLENDICHTRING		
42	57 16 865 08	1	O-RING 125X2 FPM70	O-RING		
43	50 26 150 08	1	O-RING 132X3 NBR70	O-RING		
44	10 80 223 6	6	O-RING DIN 3770 217X3 NBR	O-RING		
45	74 72 042 05	1	NILOS RING	NILOSRING		
46	42 80 021 08	1	LOCKING RING DIN 471 25X1,2	SICHERUNGSRING		
47	53 12 024 08	1	LOCKING RING DIN 471 42X2,5	SICHERUNGSRING		
48	42 80 049 08	1	LOCKING RING DIN 471 60X2	SICHERUNGSRING		
49	42 80 052 08	6	LOCKING RING DIN 471 65X2,5	SICHERUNGSRING		
50	42 80 058 08	12	LOCKING RING DIN 471 75X2,5	SICHERUNGSRING		
55	42 81 030 08	1	LOCKING RING DIN 472 95X3	SICHERUNGSRING		
56	42 81 037 08	6	LOCKING RING DIN 472 120X4	SICHERUNGSRING		
58	53 00 631 08	2	SUPPORTING WASHER DIN 988 S 60	STUETZSCHEIBE		
61	50 40 056 08	13	FITTING KEY DIN 6885 B 20X12X32	PASSFEDER		
63	46 00 079	8	SOCKET HEAD SCREW ISO 4762 M8X20 8.8	ZYLINDERSCHRAUBE		
64	49 00 537	12	SOCKET HEAD SCREW ISO 4762 M10X30 8.	ZYLINDERSCHRAUBE		
65	40 42 187	48	SOCKET HEAD SCREW ISO 4762 M10X40 8.	ZYLINDERSCHRAUBE		
66	40 65 029	4	HEX SCREW ISO 4017 M4X10 8.8 A2C	SECHSKANTSCHRAUBE		
67	49 00 605	3	HEX SCREW ISO 4017 M6X12 8.8 A2C	SECHSKANTSCHRAUBE		
68	40 00 828	10	HEX SCREW ISO 4017 M10X30 8.8 A3C	SECHSKANTSCHRAUBE		
69	42 00 009 01	2	WASHER ISO 7089 6 200HV A3C	SCHEIBE		
70	56 03 306 08	2	HEX NUT ISO 7042 M6 8 A2C	SECHSKANTMUTTER		
71	40 41 403 08	6	SCREW PLUG DIN 910 R1/2" ST	VERSCHLUSSSCHRAUBE		
72	69 31 138 14	1	VENTILATION FILTER	ENTLUEFTUNGSFILTER		
73	71 01 044 08	6	SEALING RING DIN 7603 A 21X26X1,5 CU	DICHTRING		
140	11 69 017 5	1	SPLINE SHAFT D65X236	ZAHNWELLE		
310	11 21 422 6	1	PIN	BOLZEN		

20.3.2014

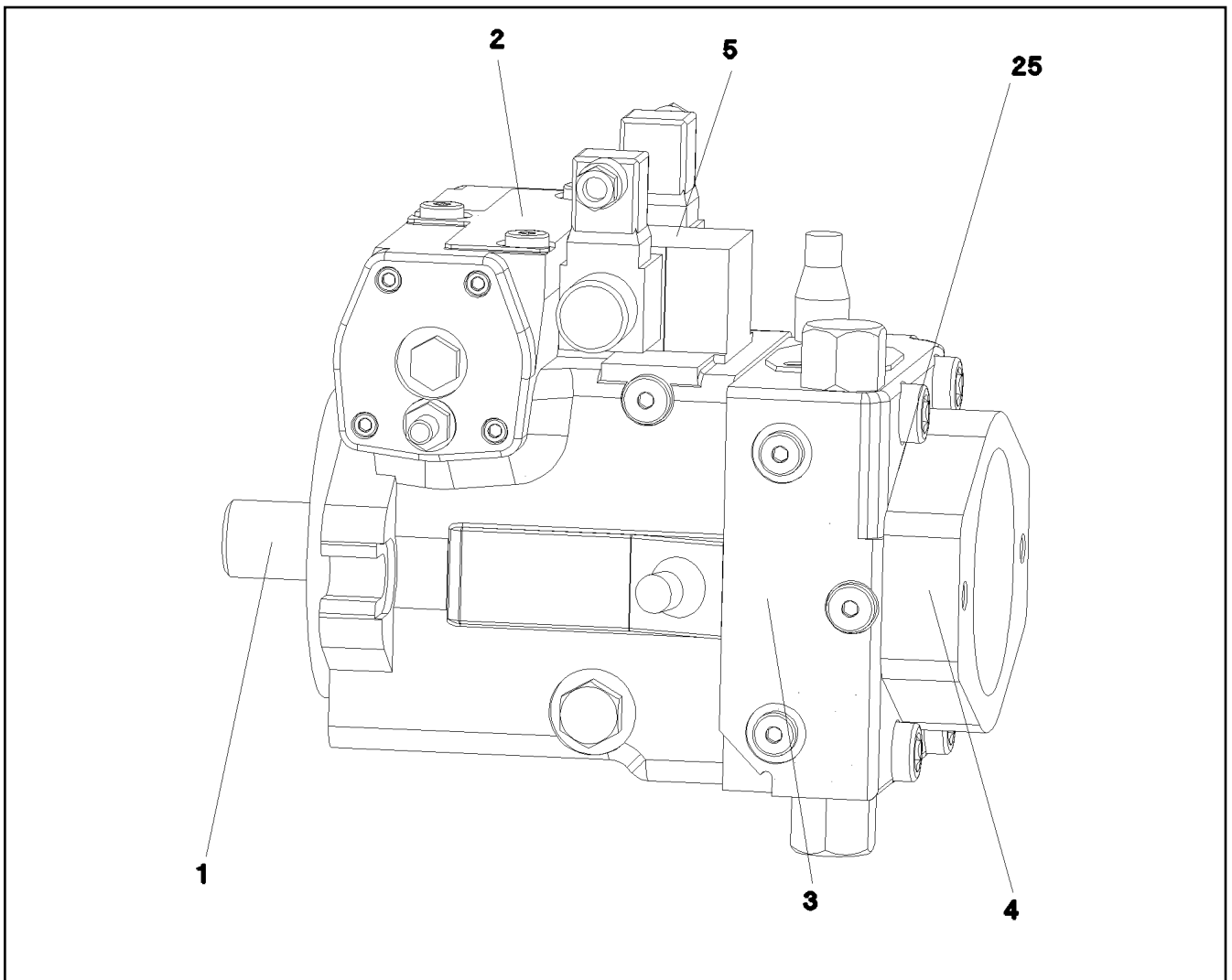
etk_en_de_074576 LR 1600 2

886 (2/2)

LIEBHERR

DISTRIBUTOR GEARBOX
VERTEILERGETRIEBE

⇒ X10356599
10 35 659 9



Pos.	Item	Quantity	Description	Bezeichnung	Serie	K
1	10 33 104 7	1	DRIVING GEAR	TRIEBWERK		
(98)	10 33 111 6	1	RADIAL PACKING SET DRIVE SHAFT	DS TRIEBWELLE		
2	10 33 104 8	1	ADJUSTMENT	VERSTELLUNG		
(98)	10 33 111 7	1	SEAL KIT ADJUSTMENT	DS VERSTELLUNG		
3	57 15 142 08	1	CONNECTING PLATE	ANSCHLUSSPLATTE		
			⇒ 5 715 142 08 57 15 142 08			
5	57 19 113 08	1	CONTROL UNIT	ANSTEUERGERAET		
			⇒ 5 719 113 08 57 19 113 08			
25	51 86 135 08	1	O-RING ARP 568 29,82X2,62 NBR90	O-RING		

20.3.2014
049690

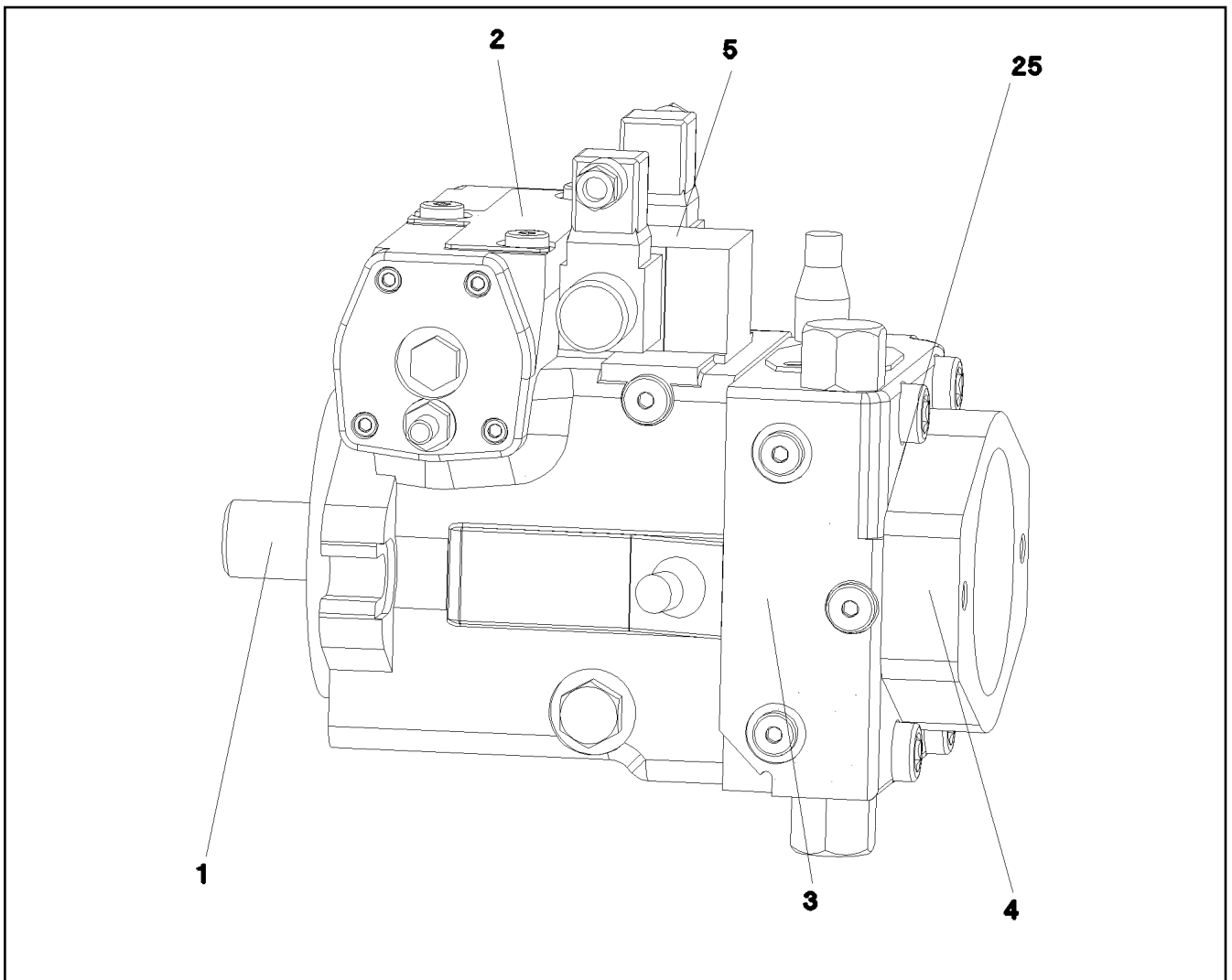
LIEBHERR

etk_en_de_074576 LR 1600 2

VARIABLE PUMP
VERSTELLPUMPE

887

⇒ X10359241
10 35 924 1



Pos.	Item	Quantity	Description	Bezeichnung	Serie	K
1	10 33 104 7	1	DRIVING GEAR	TRIEBWERK		
2	10 33 104 8	1	ADJUSTMENT	VERSTELLUNG		
3	57 15 142 08	1	CONNECTING PLATE	ANSCHLUSSPLATTE		
			⇒ 5 715 142 08 57 15 142 08			
5	57 19 113 08	1	CONTROL UNIT	ANSTEUERGERAET		
			⇒ 5 719 113 08 57 19 113 08			
25	51 86 135 08	1	O-RING ARP 568 29,82X2,62 NBR90	O-RING		

20.3.2014
049691

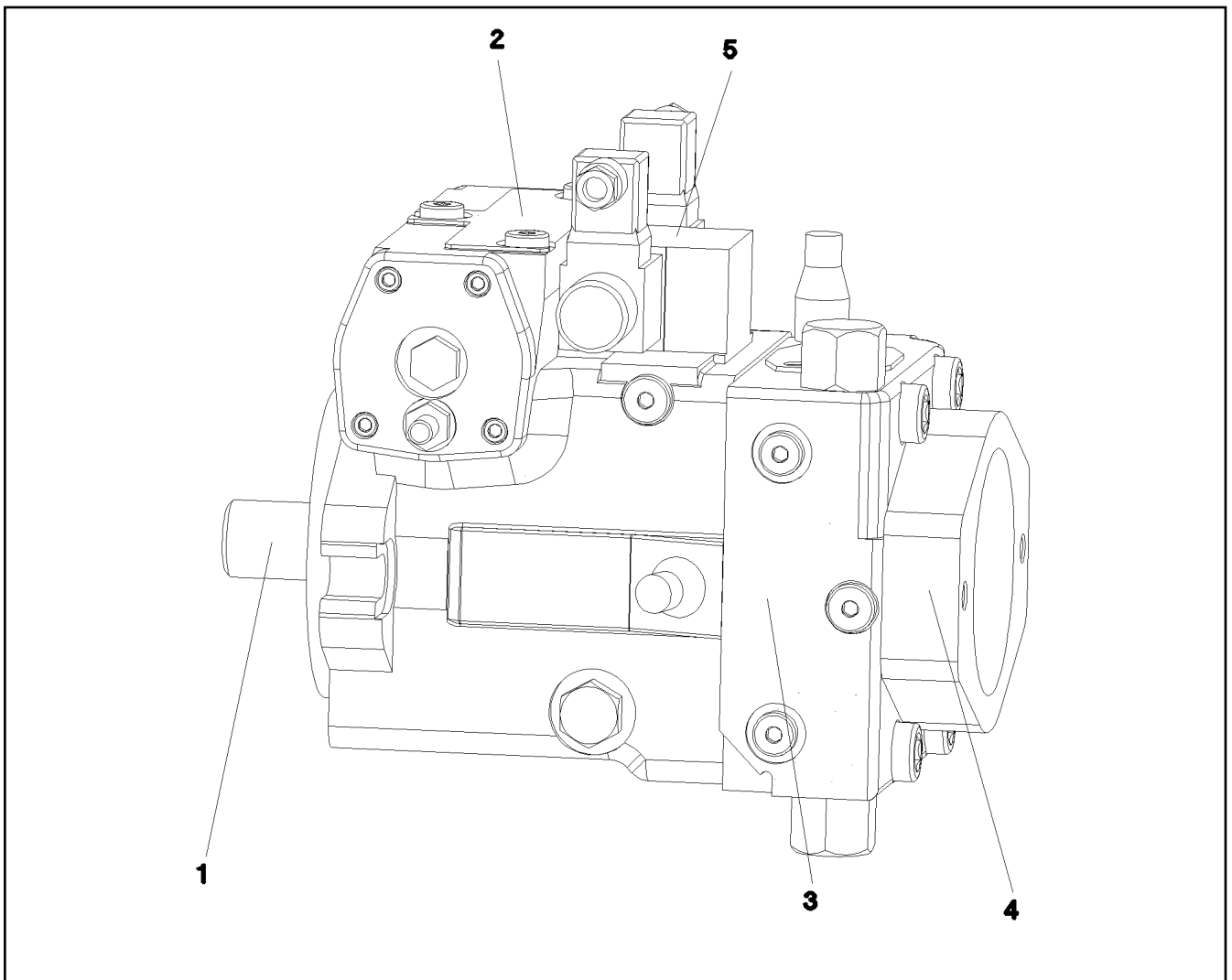
LIEBHERR

etk_en_de_074576 LR 1600 2

VARIABLE PUMP
VERSTELLPUMPE

888

⇒ X10359242
10 35 924 2



Pos.	Item	Quantity	Description	Bezeichnung	Serie	K
1	10 47 137 0	1	DRIVING GEAR	TRIEBWERK		
2	10 47 137 1	1	ADJUSTMENT	VERSTELLUNG		
(999)	10 30 092 5	1	SEAL KIT	DICHTSATZ		
3	57 19 030 08	1	CONNECTING PLATE	ANSCHLUSSPLATTE		
			⇒ 5 719 030 08 57 19 030 08			
5	10 29 184 0	1	CONTROL UNIT	ANSTEUERGERAET		
			⇒ X10291840 10 29 184 0			
25	72 64 191 08	1	O-RING ARP 568 39,34X2,62 NBR90	O-RING		

20.3.2014
049692

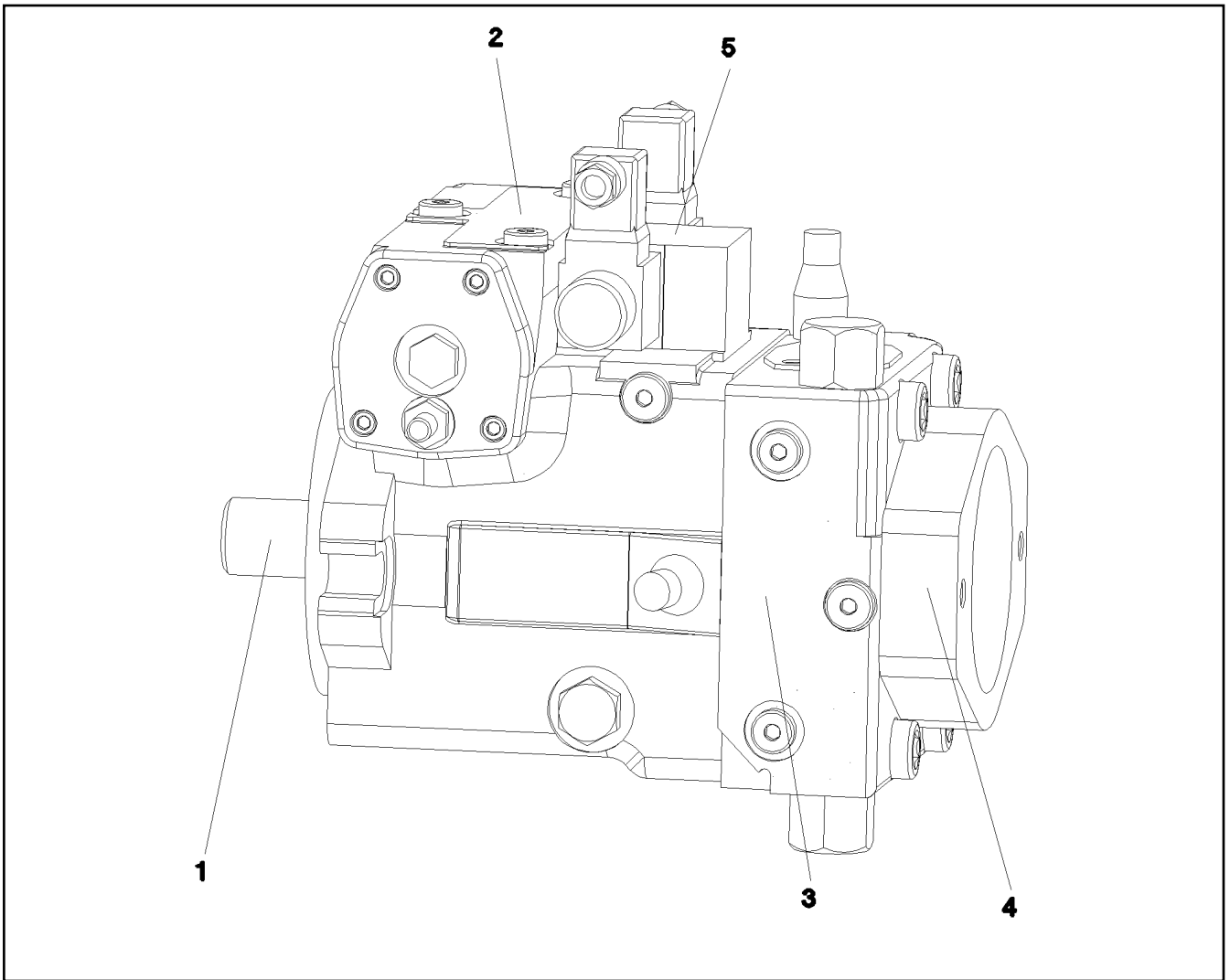
LIEBHERR

etk_en_de_074576 LR 1600 2

VARIABLE PUMP
VERSTELLPUMPE

889

⇒ X10359243
10 35 924 3



Pos.	Item	Quantity	Description	Bezeichnung	Serie	K
1	10 47 138 0	1	DRIVING GEAR	TRIEBWERK		
2	10 47 137 1	1	ADJUSTMENT	VERSTELLUNG		
3	57 19 030 08	1	CONNECTING PLATE	ANSCHLUSSPLATTE		
			⇒ 5 719 030 08 57 19 030 08			
5	10 29 184 0	1	CONTROL UNIT	ANSTEUERGERAET		
			⇒ X10291840 10 29 184 0			
25	72 64 191 08	1	O-RING ARP 568 39,34X2,62 NBR90	O-RING		

20.3.2014
049693

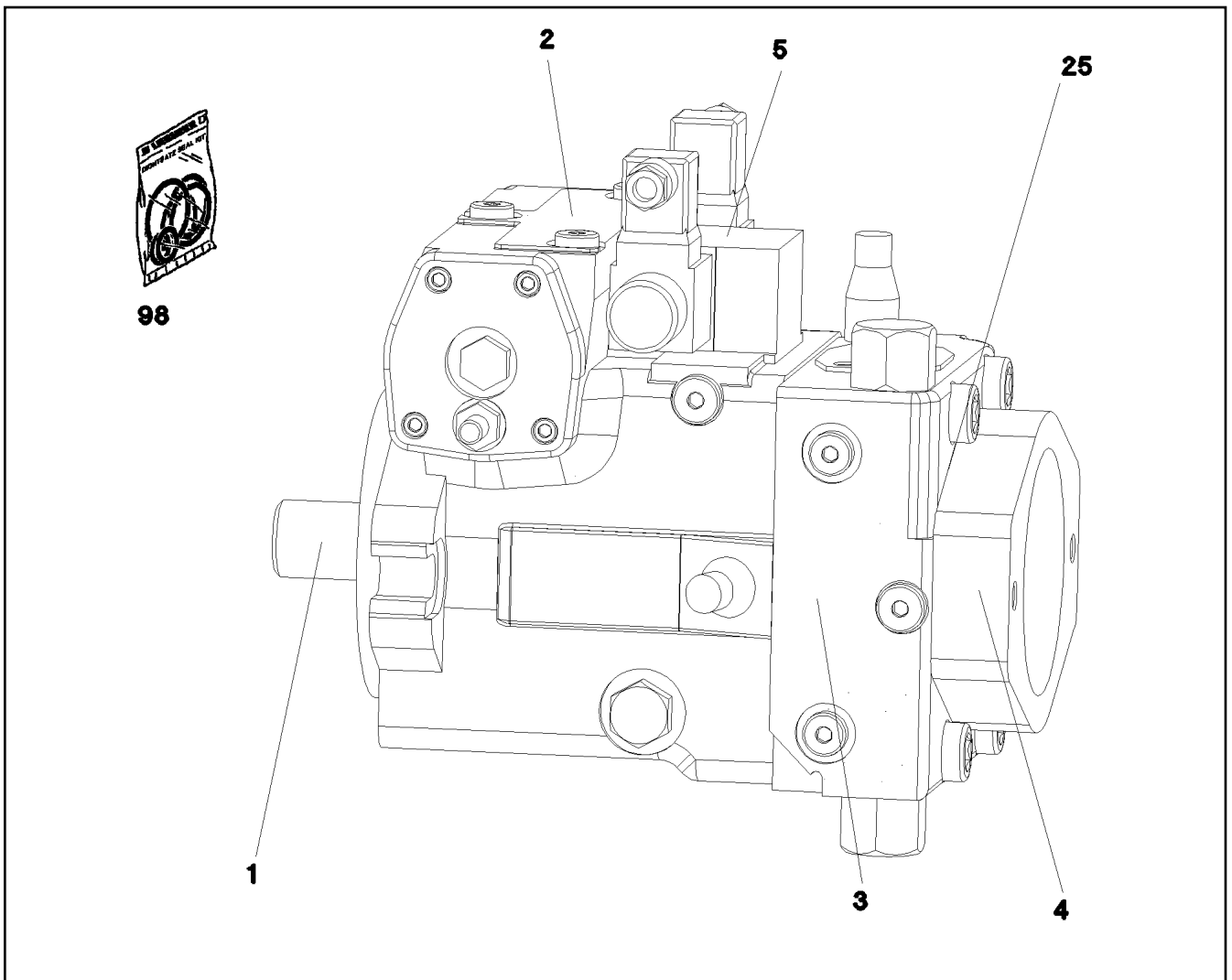
LIEBHERR

etk_en_de_074576 LR 1600 2

VARIABLE PUMP
VERSTELLPUMPE

890

⇒ X10359244
10 35 924 4



Pos.	Item	Quantity	Description	Bezeichnung	Serie	K
1	11 31 496 5	1	DRIVING GEAR ⇒ X11314965 11 31 496 5	TRIEBWERK		
2	10 33 104 8	1	ADJUSTMENT	VERSTELLUNG		
3	57 15 142 08	1	CONNECTING PLATE ⇒ 5 715 142 08 57 15 142 08	ANSCHLUSSPLATTE		
4	11 17 100 3	1	PUMP SUPPORT ⇒ X11171003 11 17 100 3	PUMPENTRAEGER		
5	10 80 231 4	1	CONTROL UNIT	ANSTEUERGERAET		
(2)	10 47 143 7	2	PROPORTIONAL MAGNET 24V	PROPORTIONALMAGNET		
(98)	79 05 638 14	1	SEALING SET CONTROL UNITS	DS ANSTEUERGERAET		
25	51 86 135 08	1	O-RING ARP 568 29,82X2,62 NBR90	O-RING		
98	10 41 315 7	1	SEAL KIT REGULATING VALVE	DS VERSTELLPUMPE		

20.3.2014
079433

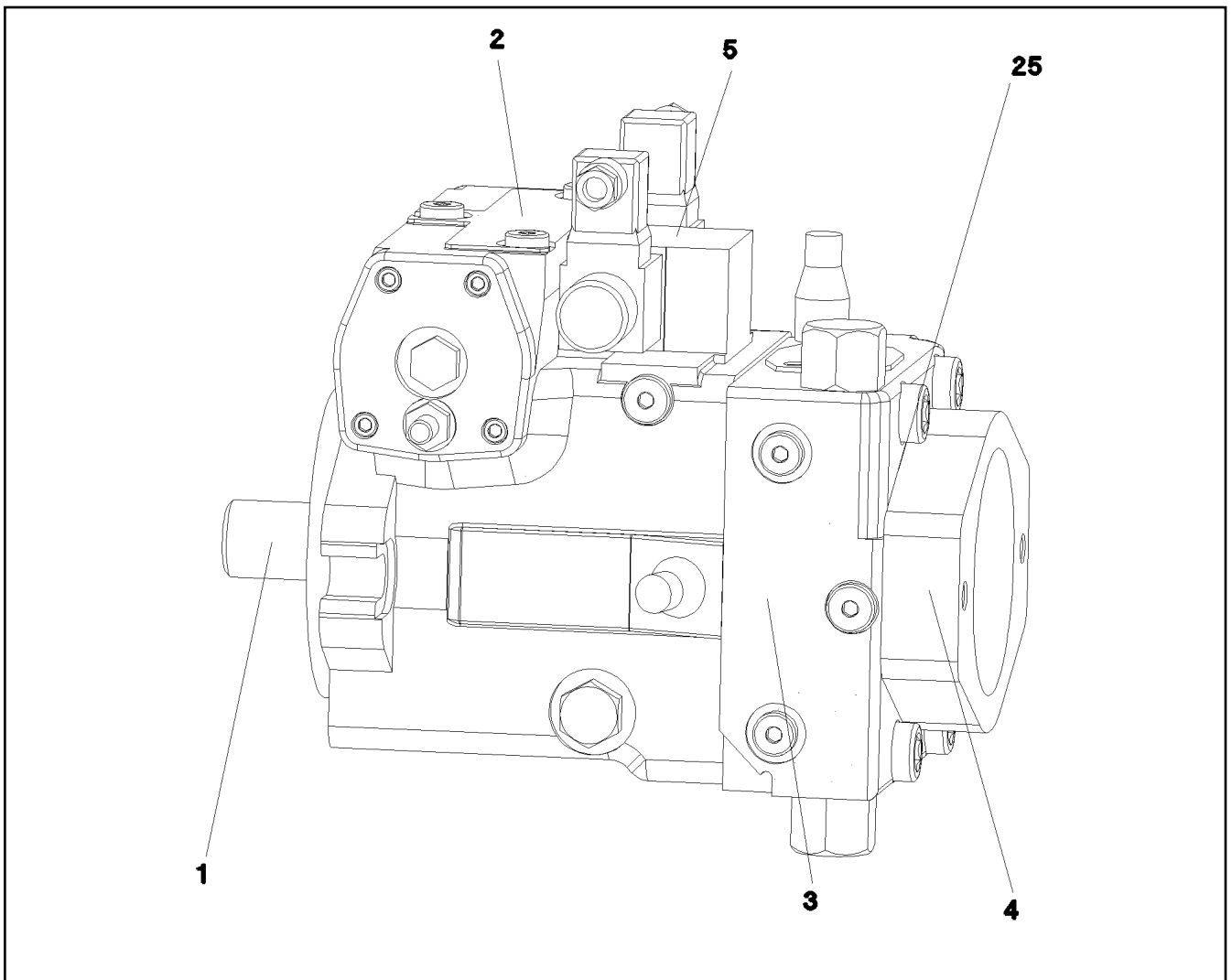
LIEBHERR

etk_en_de_074576 LR 1600 2

VARIABLE PUMP
VERSTELLPUMPE

891

⇒ X10359245
10 35 924 5



Pos.	Item	Quantity	Description	Bezeichnung	Serie	K
	1	10 32 692 4	1 DRIVING GEAR	TRIEBWERK		
	2	10 32 692 5	1 ADJUSTMENT	VERSTELLUNG		
	(98)	11 49 433 7	1 SEAL KIT	DICHTSATZ		
	3	57 18 989 08	1 CONNECTING PLATE	ANSCHLUSSPLATTE		
			⇒ 5 718 989 08 57 18 989 08			
	4	10 32 692 6	1 PUMP SUPPORT	PUMPENTRAEGER		
	5	10 47 138 4	1 CONTROL UNIT	ANSTEUERGERAET		
	(2)	10 47 143 7	1 PROPORTIONAL MAGNET 24V	PROPORTIONALMAGNET		
	(98)	10 47 143 9	1 SEALING SET CONTROL UNITS	DS ANSTEUERGERAET		
	25	51 86 135 08	1 O-RING ARP 568 29,82X2,62 NBR90	O-RING		

20.3.2014
049695

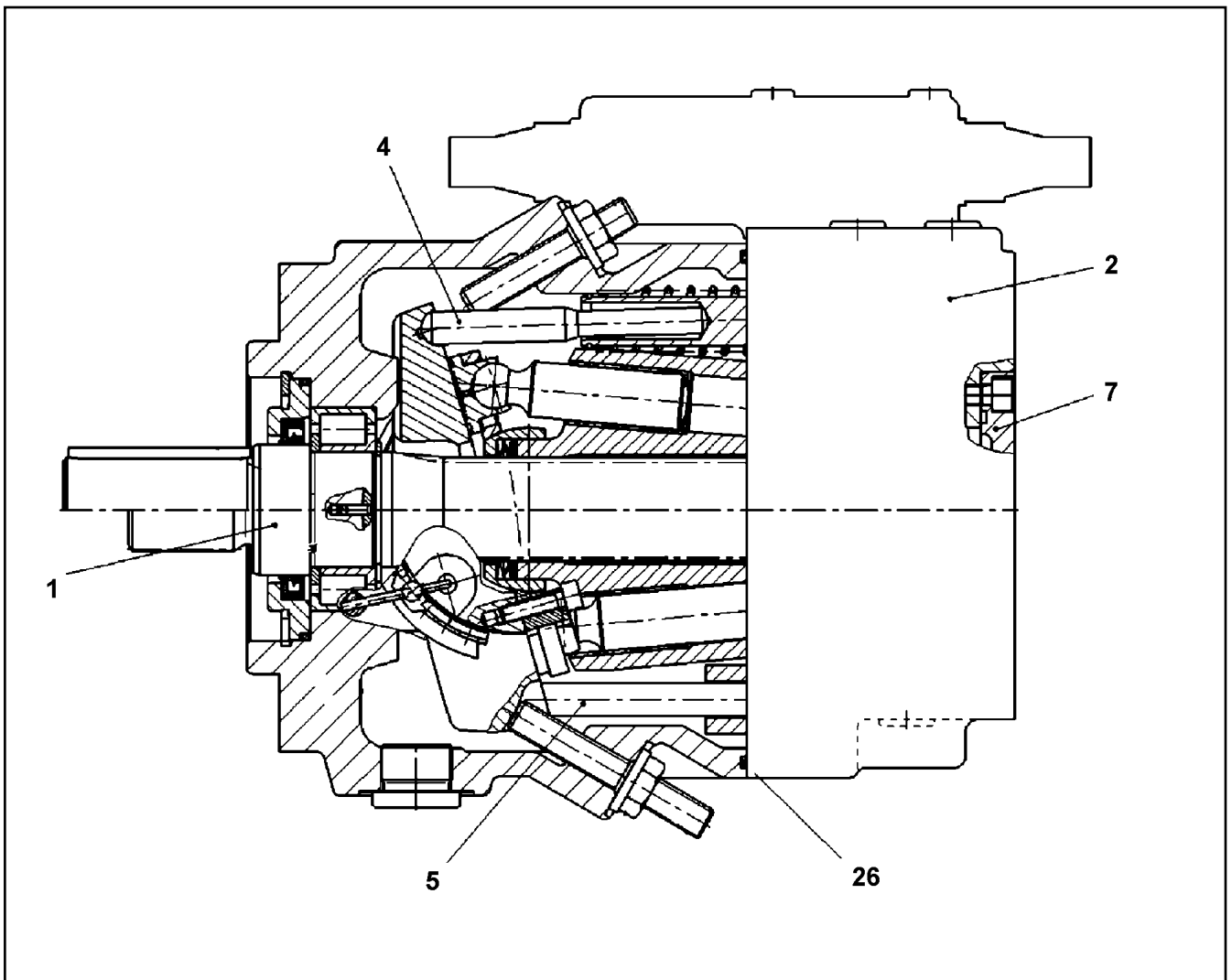
LIEBHERR

etk_en_de_074576 LR 1600 2

VARIABLE PUMP
VERSTELLPUMPE

892

⇒ X10359246
10 35 924 6



Pos.	Item	Quantity	Description	Bezeichnung	Serie	K
1	10 47 218 5	1	DRIVING GEAR	TRIEBWERK		
2	57 19 004 08	1	CONNECTING PLATE	ANSCHLUSSPLATTE		
3	10 47 219 6	1	REGULATOR	REGLER		
			⇒ X10472196 10 47 219 6			
4	10 33 323 8	1	HYDRAULIC ADJUSTMENT	HYDRAULIKVERSTELLUNG		
5	10 47 220 0	1	ADJUSTMENT	VERSTELLUNG		
7	57 19 006 08	1	PUMP SUPPORT	PUMPENTRAEGER		
			⇒ 5 719 006 08 57 19 006 08			
26	51 85 009 08	1	O-RING ARP 568 145,72X2,62 NBR70	O-RING		

20.3.2014
049697

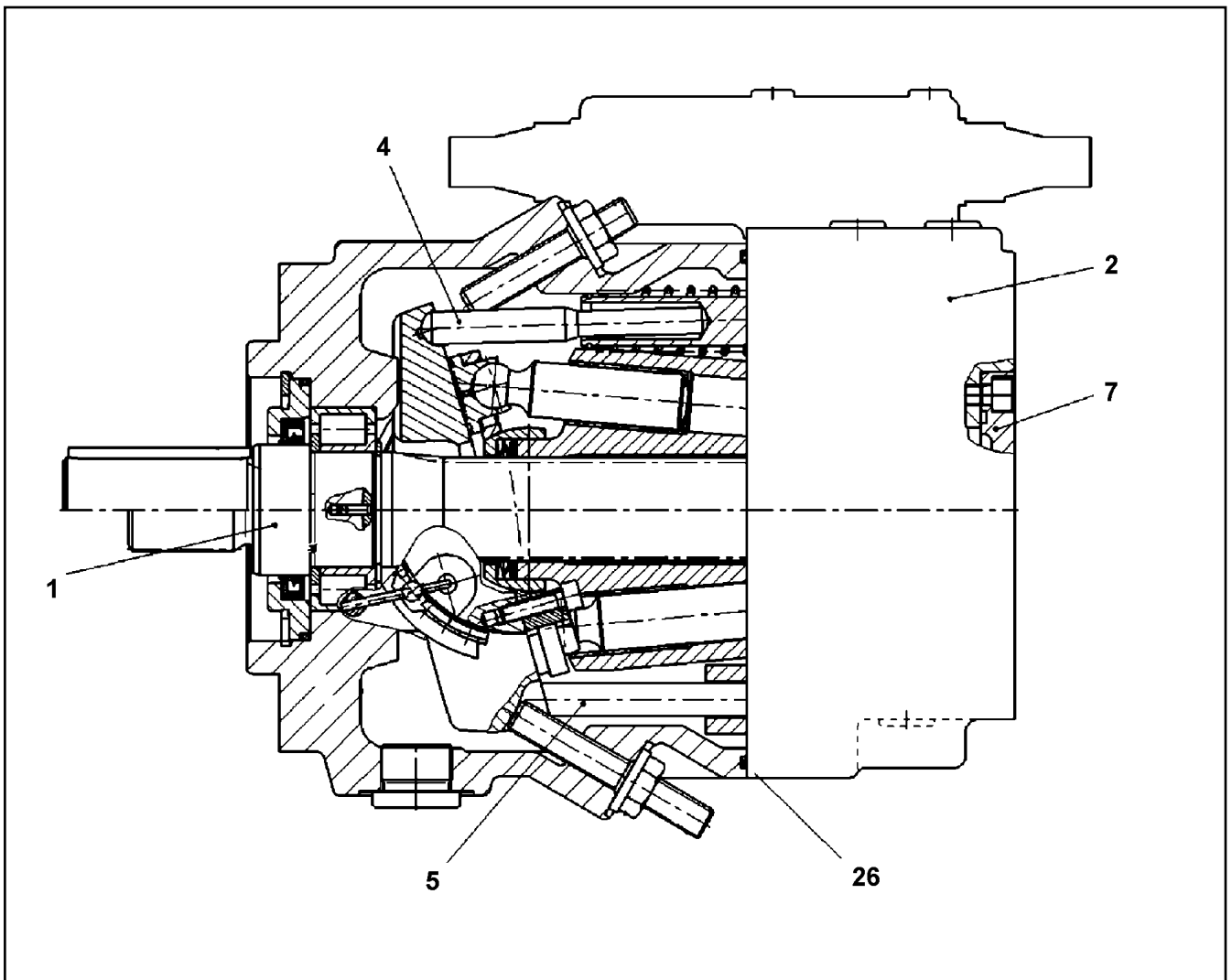
LIEBHERR

etk_en_de_074576 LR 1600 2

VARIABLE PUMP
VERSTELLPUMPE

893

⇒ X10359247
10 35 924 7



Pos.	Item	Quantity	Description	Bezeichnung	Serie	K
1	10 47 220 4	1	DRIVING GEAR	TRIEBWERK		
2	70 23 640	1	CONNECTING PLATE	ANSCHLUSSPLATTE		
(98)	10 47 221 9	1	GASKET KIT INT.FLANGE	DS ANSCHLUSSPLATTE		
3	10 47 219 6	1	REGULATOR	REGLER		
			⇒ X10472196 10 47 219 6			
4	10 47 220 8	1	ADJUSTMENT	VERSTELLUNG		
5	70 23 643	1	REGULATION HYDRAULIC	VERSTELLUNG HYDRAULISCH		
7	70 23 645	1	COVER	DECKEL		
(5)	51 45 042 08	1	O-RING ARP 568 66,34X2,62 NBR70	O-RING		
26	57 12 398 08	1	O-RING ARP 568 158,42X2,62 NBR90	O-RING		

20.3.2014
049699

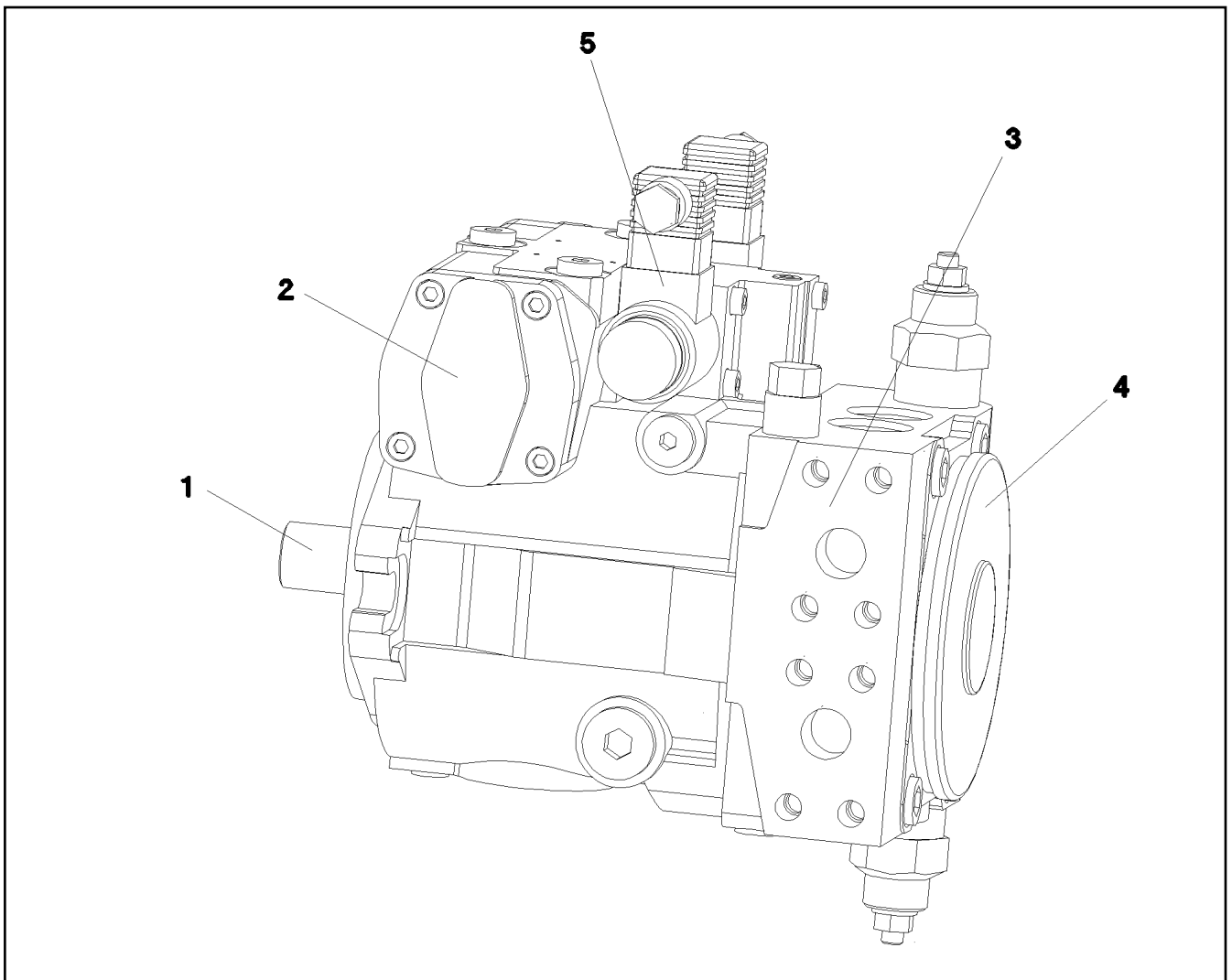
LIEBHERR

etk_en_de_074576 LR 1600 2

VARIABLE PUMP
VERSTELLPUMPE

894

⇒ X10359248
10 35 924 8



Pos.	Item	Quantity	Description	Bezeichnung	Serie	K
	1 10 65 068 5	1	DRIVING GEAR	TRIEBWERK		
	(37) 10 00 942 4	2	LOCKING RING DIN 984 54X2	SICHERUNGSRING		
	(38) 10 65 070 1	1	SHAFT SEAL BA 35X54X6	WELLENDICHTRING		
	2 10 65 068 6	1	ADJUSTMENT	VERSTELLUNG		
	(98) 10 65 070 7	1	SEAL KIT ADJUSTMENT	DS VERSTELLUNG		
	3 10 65 068 8	1	CONNECTING PLATE	ANSCHLUSSPLATTE		
			⇒ X10650688 10 65 068 8			
	4 10 65 068 9	1	PUMP COVER	PUMPENDECKEL		
	(98) 10 65 071 7	1	SEAL KIT F.PUMP	DS PUMPE		
	5 10 65 069 2	1	CONTROL ELEMENT	STEUERTEIL		
	(1) 10 47 143 7	2	PROPORTIONAL MAGNET 24V	PROPORTIONALMAGNET		
	(98) 10 47 143 9	1	SEALING SET CONTROL UNITS	DS ANSTEUERGERAET		

20.3.2014
059327

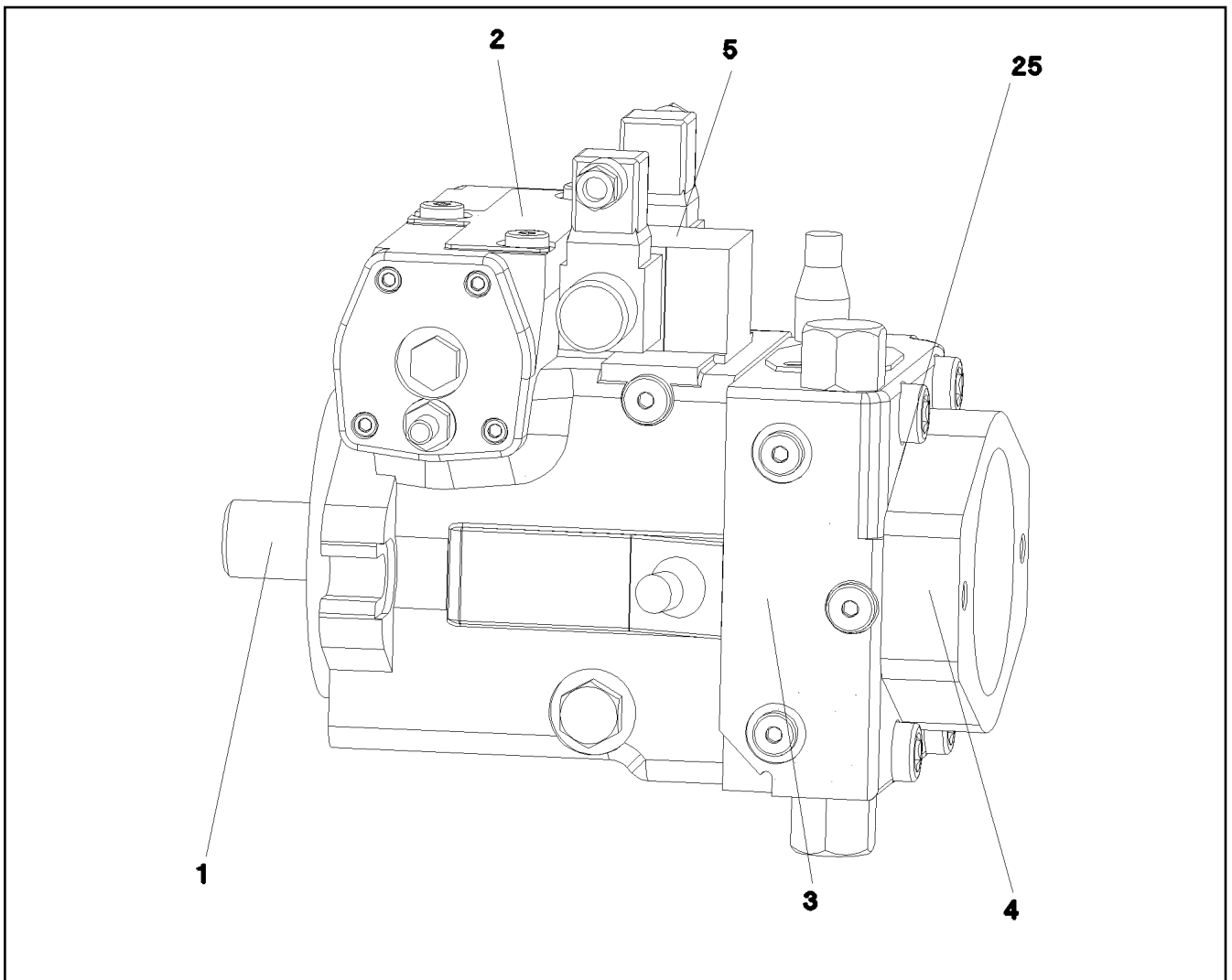
LIEBHERR

etk_en_de_074576 LR 1600 2

VARIABLE PUMP
VERSTELLPUMPE

895

⇒ X10359249
10 35 924 9



Pos.	Item	Quantity	Description	Bezeichnung	Serie	K
1	10 33 104 7	1	DRIVING GEAR	TRIEBWERK		
2	10 33 104 8	1	ADJUSTMENT	VERSTELLUNG		
3	57 15 142 08	1	CONNECTING PLATE ⇒ 5 715 142 08 57 15 142 08	ANSCHLUSSPLATTE		
5	57 19 133 08	1	NRS CHECK VALVE	NRS RUECKSCHLAGVENTIL		
25	51 86 135 08	1	O-RING ARP 568 29,82X2,62 NBR90	O-RING		

20.3.2014
049800

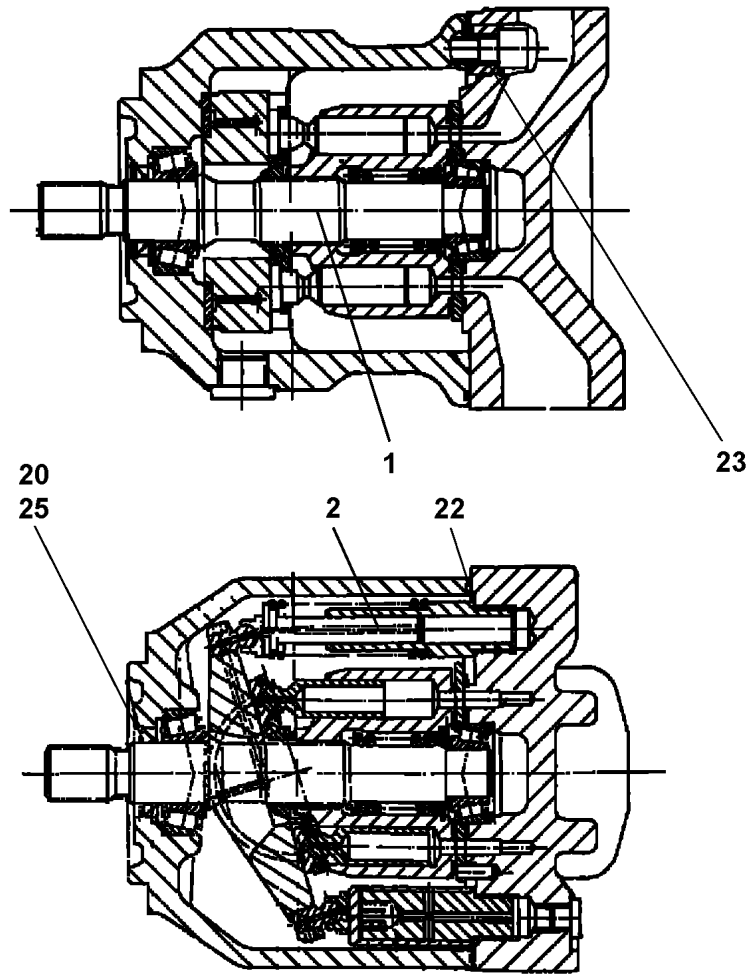
LIEBHERR

etk_en_de_074576 LR 1600 2

VARIABLE PUMP
VERSTELLPUMPE

896

⇒ X10359250
10 35 925 0



Pos. 40

Pos.	Item	Quantity	Description	Bezeichnung	Serie	K
1	10 21 996 8	1	DRIVING GEAR	TRIEBWERK		
2	10 41 120 7	1	SEAT ADJUSTMENT	VERSTELLEINRICHTUNG		
20	10 22 035 9	1	SHAFT SEAL 28X40X6.5/5.5 75V	WELLENDICHTRING		
22	57 15 165 08	1	O-RING 167X2,5 NBR80	O-RING		
23	57 12 342 08	4	O-RING 15X2 FPM80	O-RING		
25	10 22 093 7	1	LOCKING RING AEHNL.DIN 984 40X1,75	SICHERUNGSRING		
40	10 11 497 5	1	CONTROL VALVE	STEUERVENTIL		
			⇒ X10114975 10 11 497 5			

20.3.2014
059321

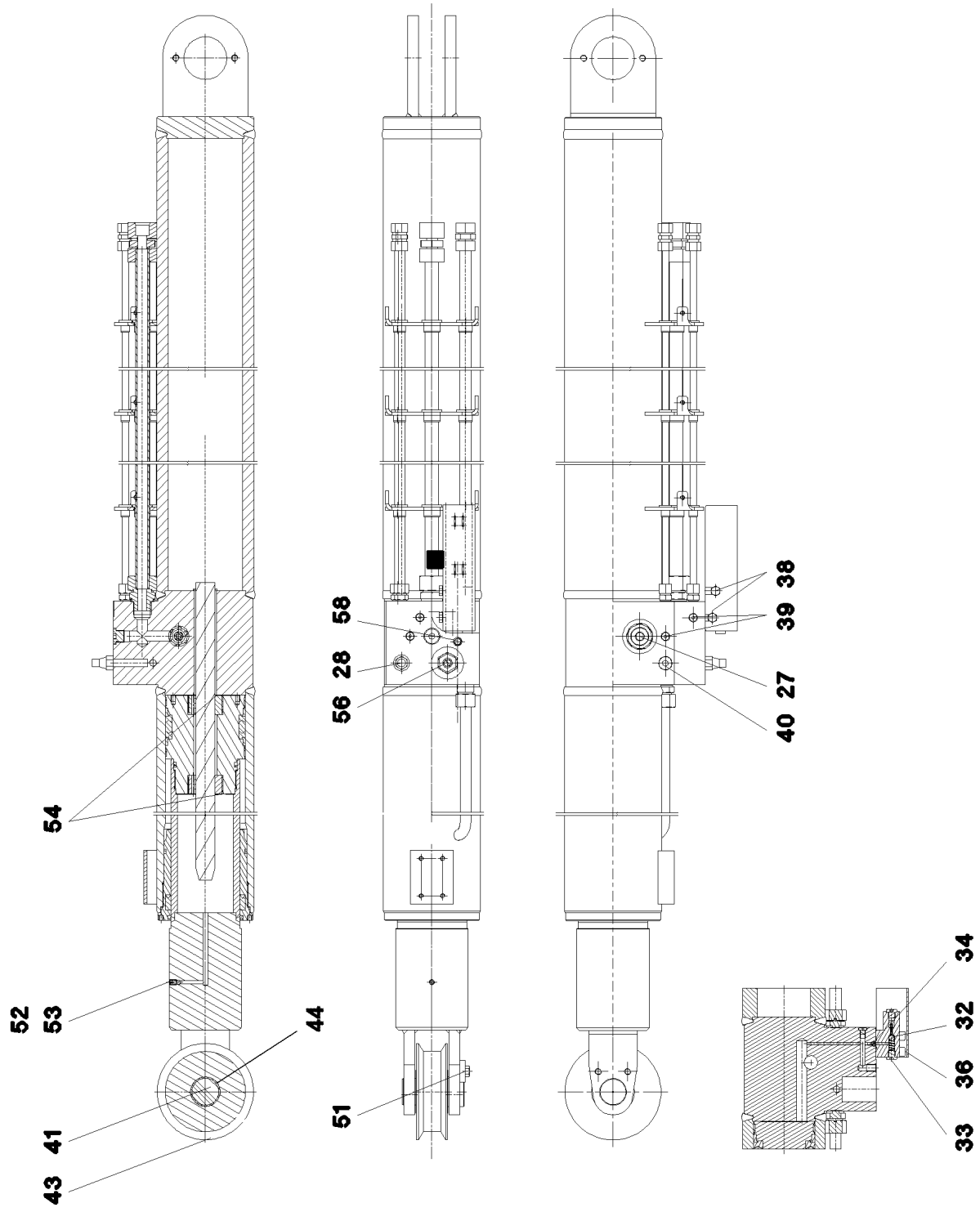
LIEBHERR

etk_en_de_074576 LR 1600 2

VARIABLE PUMP
VERSTELLPUMPE

897

⇒ X10359251
10 35 925 1



20.3.2014
059631

LIEBHERR

etk_en_de_074576 LR 1600 2

TILT-BACK SUPPORT
RUECKFALLSTUETZE

898 (1/2)

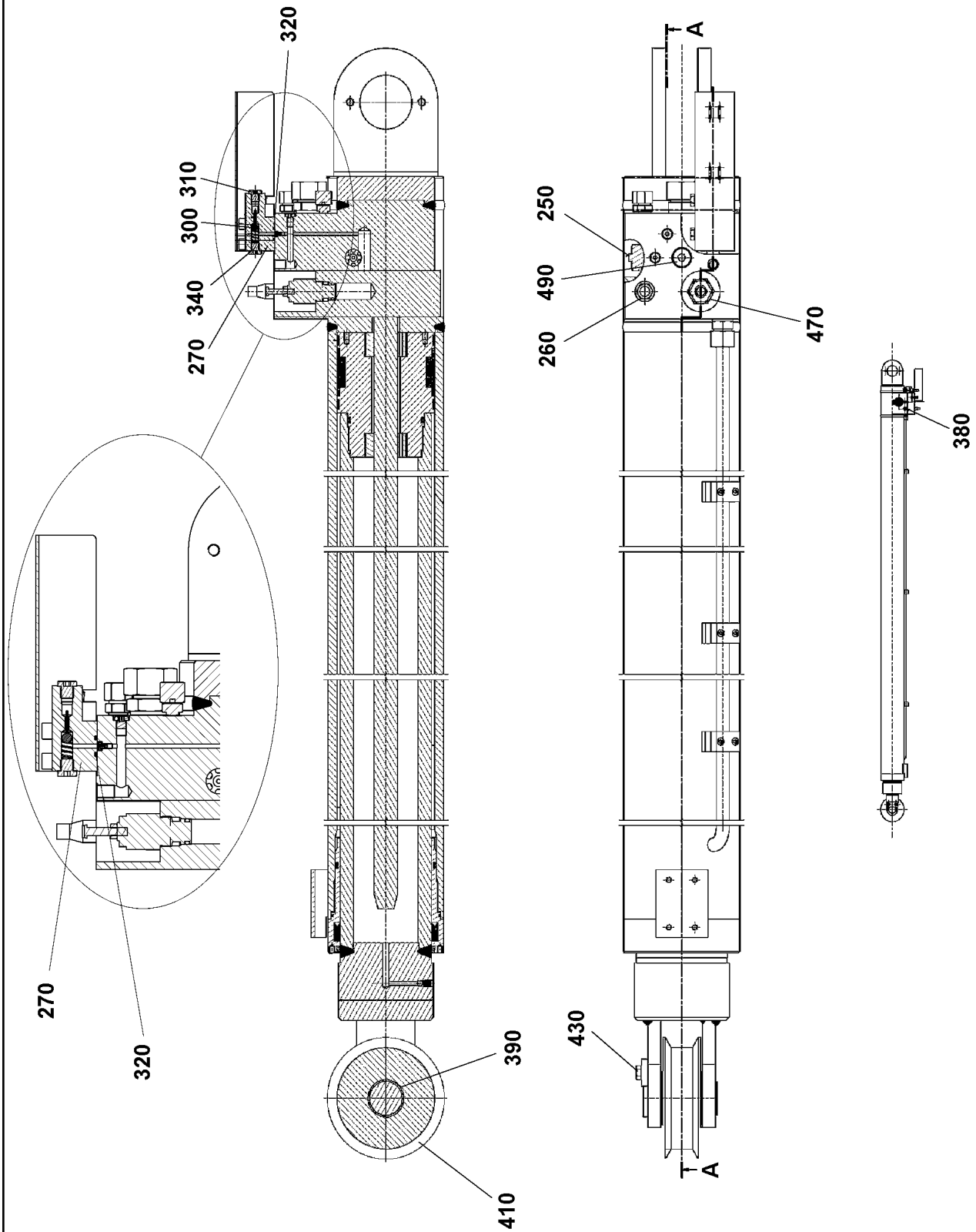
⇒ X10411015
10 41 101 5

Pos.	Item	Quantity	Description	Bezeichnung	Serie	K
27	10 66 432 1	1	NON-RETURN VALVE 350BAR 300L/MIN	RUECKSCHLAGVENTIL		
28	57 17 286 08	1	OVERPRESSURE VALVE	UEBERDRUCKVENTIL		
32	74 70 006 08	1	BALL DIN 5401 10	KUGEL		
33	47 77 040 08	2	STOPPER PLUG VSTI1/4"ED A3P	BLINDSTOPFEN		
34	72 64 056 08	1	O-RING 14X3 NBR70	O-RING		
36	24 01 971 02	4	SOCKET HEAD SCREW ISO 4762 M10X60 1	ZYLINDERSCHRAUBE		
38	46 00 711	1	HEX SCREW ISO 4017 M10X10 8.8 A3C	SECHSKANTSCHRAUBE		
39	47 77 055 08	6	STOPPER PLUG VSTIM10X1ED A3P	BLINDSTOPFEN		
40	47 77 051 08	1	STOP PLUG VSTIM18X1,5ED A3P	STOPFEN		
41	10 04 243 0	1	PIN	BOLZEN		
43	10 66 425 0	1	ROLLER	ROLLE		
44	70 80 023 08	1	DU BUSHING 50X55X60	DU-BUCHSE		
51	49 00 094	2	HEX SCREW ISO 4017 M12X25 8.8 A3C	SECHSKANTSCHRAUBE		
52	74 70 004 08	1	BALL DIN 5401 8	KUGEL		
53	40 44 022 08	1	GRUB SCREW DIN 913 M10X12 45H VERZ	GEWINDESTIFT		
54	40 46 013 08	4	GRUB SCREW DIN 914 M8X10 45H VERZ	GEWINDESTIFT		
56	10 66 433 3	1	PRESSURE LIMITING VALVE 290BAR	DRUCKBEGRENZUNGSVENTIL		
58	47 77 045 08	1	STOP PLUG VSTIM22X1,5ED A3P	STOPFEN		
999	10 66 433 4	1	DS RELAPSE SUPPORT	DS RUECKFALLSTUETZE		

20.3.2014	etk_en_de_074576 LR 1600 2	<input type="checkbox"/> 899 (2/2)
LIEBHERR	TILT-BACK SUPPORT RUECKFALLSTUETZE	⇒ X10411015 10 41 101 5



Pos. 999



20.3.2014
059801

LIEBHERR

etk_en_de_074576 LR 1600 2

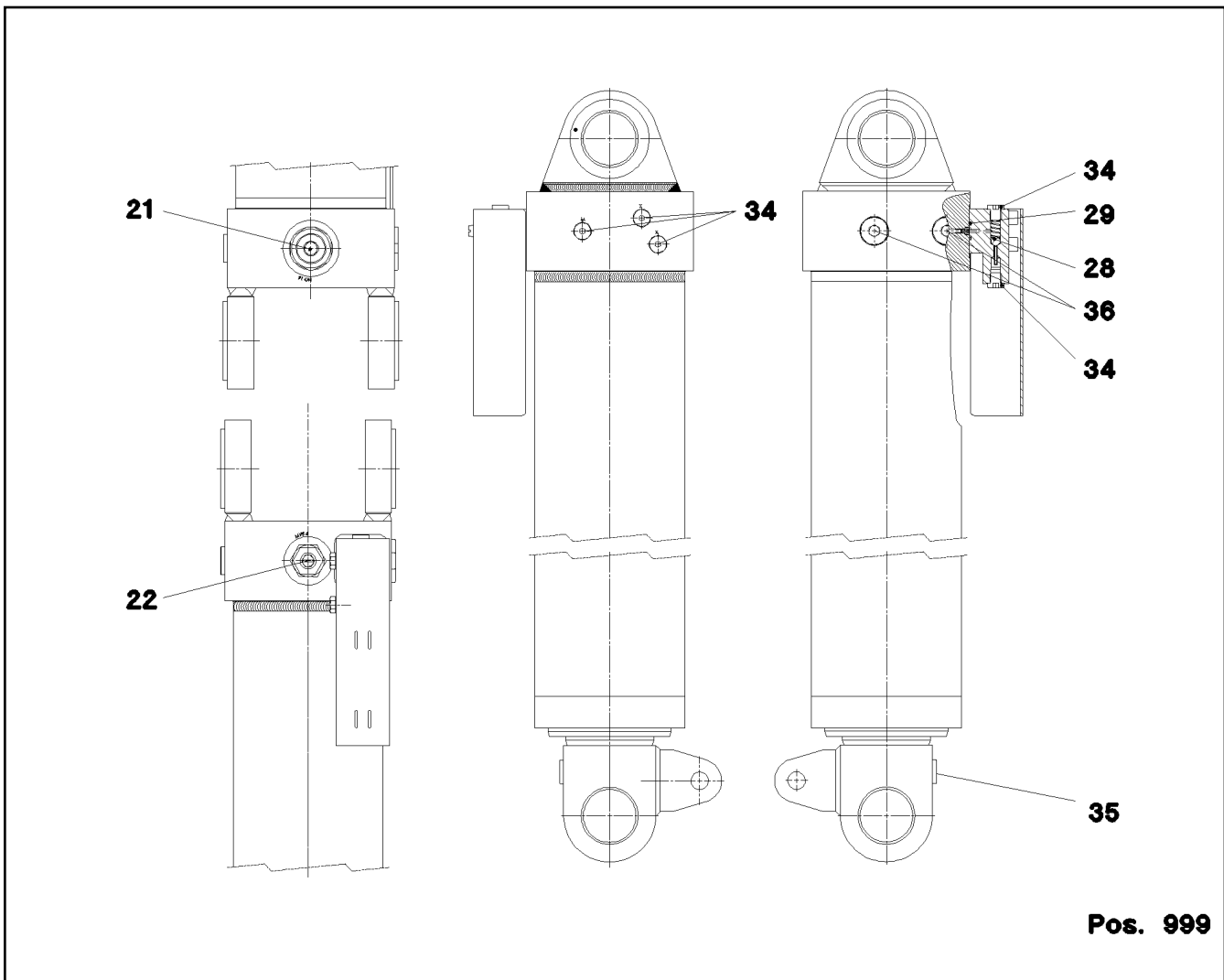
TILT-BACK SUPPORT
RUECKFALLSTUETZE

□ 900 (1/2)

⇒ X10411018
10 41 101 8

Pos.	Item	Quantity	Description	Bezeichnung	Serie	K
250	10 66 432 1	1	NON-RETURN VALVE 350BAR 300L/MIN	RUECKSCHLAGVENTIL		
260	57 17 286 08	1	OVERPRESSURE VALVE	UEBERDRUCKVENTIL		
270	11 06 010 6	1	CONNECTING BLOCK 50X45X85	ANSCHLUSSKLOTZ		
300	74 70 006 08	1	BALL DIN 5401 10	KUGEL		
310	47 77 040 77	2	STOP PLUG VSTI1/4"ED A3P	STOPFEN		
320	51 07 118 08	1	O-RING 14X3 NBR90	O-RING		
340	40 43 097 08	4	SOCKET HEAD SCREW DIN 912 M10X60 10.	ZYLINDERSCHRAUBE		
380	47 77 051 08	1	STOP PLUG VSTIM18X1,5ED A3P	STOPFEN		
390	10 04 243 0	1	PIN	BOLZEN		
410	10 66 425 0	1	ROLLER	ROLLE		
430	40 66 087 08	2	HEX SCREW ISO 4017 M12X25 10.9 FLZN SP	SECHSKANTSCHRAUBE		
440	74 70 004 08	1	BALL DIN 5401 8	KUGEL		
450	40 44 022 08	1	GRUB SCREW DIN 913 M10X12 45H VERZ	GEWINDESTIFT		
460	40 46 013 08	4	GRUB SCREW DIN 914 M8X10 45H VERZ	GEWINDESTIFT		
470	10 66 433 3	1	PRESSURE LIMITING VALVE 290BAR	DRUCKBEGRENZUNGSVENTIL		
490	47 77 045 08	1	STOP PLUG VSTIM22X1,5ED A3P	STOPFEN		
999	10 66 444 9	1	DS RELAPSE SUPPORT	DS RUECKFALLSTUETZE		

20.3.2014	etk_en_de_074576 LR 1600 2	<input type="checkbox"/> 901 (2/2)
LIEBHERR	TILT-BACK SUPPORT RUECKFALLSTUETZE	⇒ X10411018 10 41 101 8



Pos. 999

Pos.	Item	Quantity	Description	Bezeichnung	Serie	K
21	10 66 432 1	1	NON-RETURN VALVE 350BAR 300L/MIN	RUECKSCHLAGVENTIL		
22	10 81 528 9	1	PRESSURE LIMITING VALVE 380BAR	DRUCKBEGRENZUNGSVENTIL		
28	10 28 962 6	1	BALL DIN 5401 10	KUGEL		
29	72 64 056 08	1	O-RING 14X3 NBR70	O-RING		
34	47 77 040 08	5	STOPPER PLUG VST11/4"ED A3P	BLINDSTOPFEN		
35	47 77 042 08	1	STOP PLUG VST11/2"ED A3P	STOPFEN		
36	47 77 047 08	2	STOP PLUG VST3/4"ED A3P	STOPFEN		
37	46 00 143	4	SOCKET HEAD SCREW ISO 4762 M10X60 8.	ZYLINDERSCHRAUBE		
999	10 81 516 5	1	DS HYDRO CYLINDER	DS HYDROZYLINDER		

20.3.2014
069011

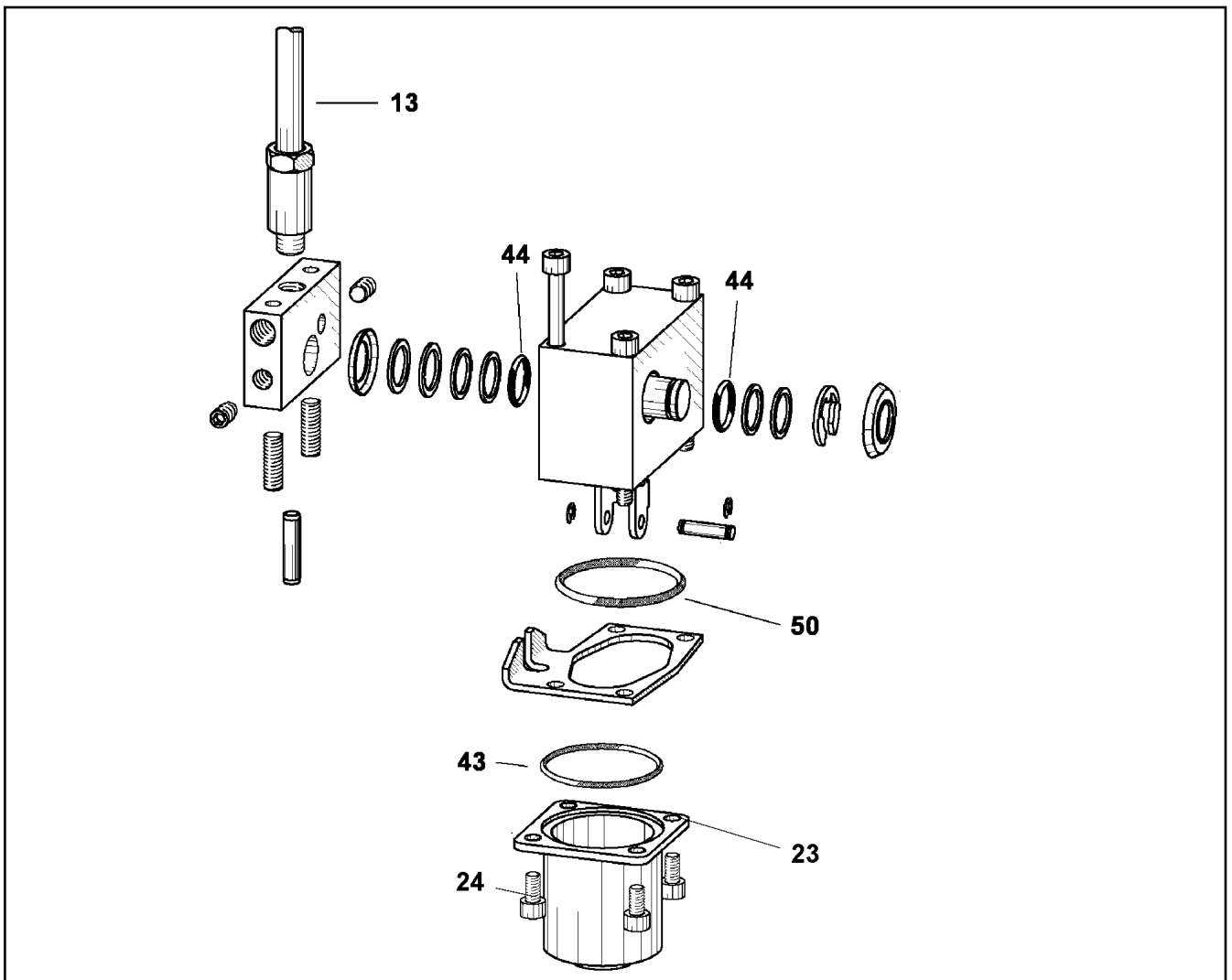
LIEBHERR

etk_en_de_074576 LR 1600 2

HYDRO CYLINDER
HYDROZYLINDER

902

⇒ X10411019
10 41 101 9



Pos.	Item	Quantity	Description	Bezeichnung	Serie	K
13	10 41 278 8	1	LEVER ARM	HEBELSTANGE		
23	11 06 798 2	1	SPRING CAP	FEDERHAUBE		
24	49 80 031	4	SOCKET HEAD SCREW ISO 4762 M5X8 8.8	ZYLINDERSCHRAUBE		
43	51 07 399 08	1	O-RING ARP 568 34,65X1,78 NBR90	O-RING		
44	51 45 915 08	1	O-RING ARP 568 12,42X1,78 NBR90	O-RING		
50	72 64 252 08	1	O-RING ARP 568 36,17X2,62 NBR90	O-RING		

20.3.2014
049049

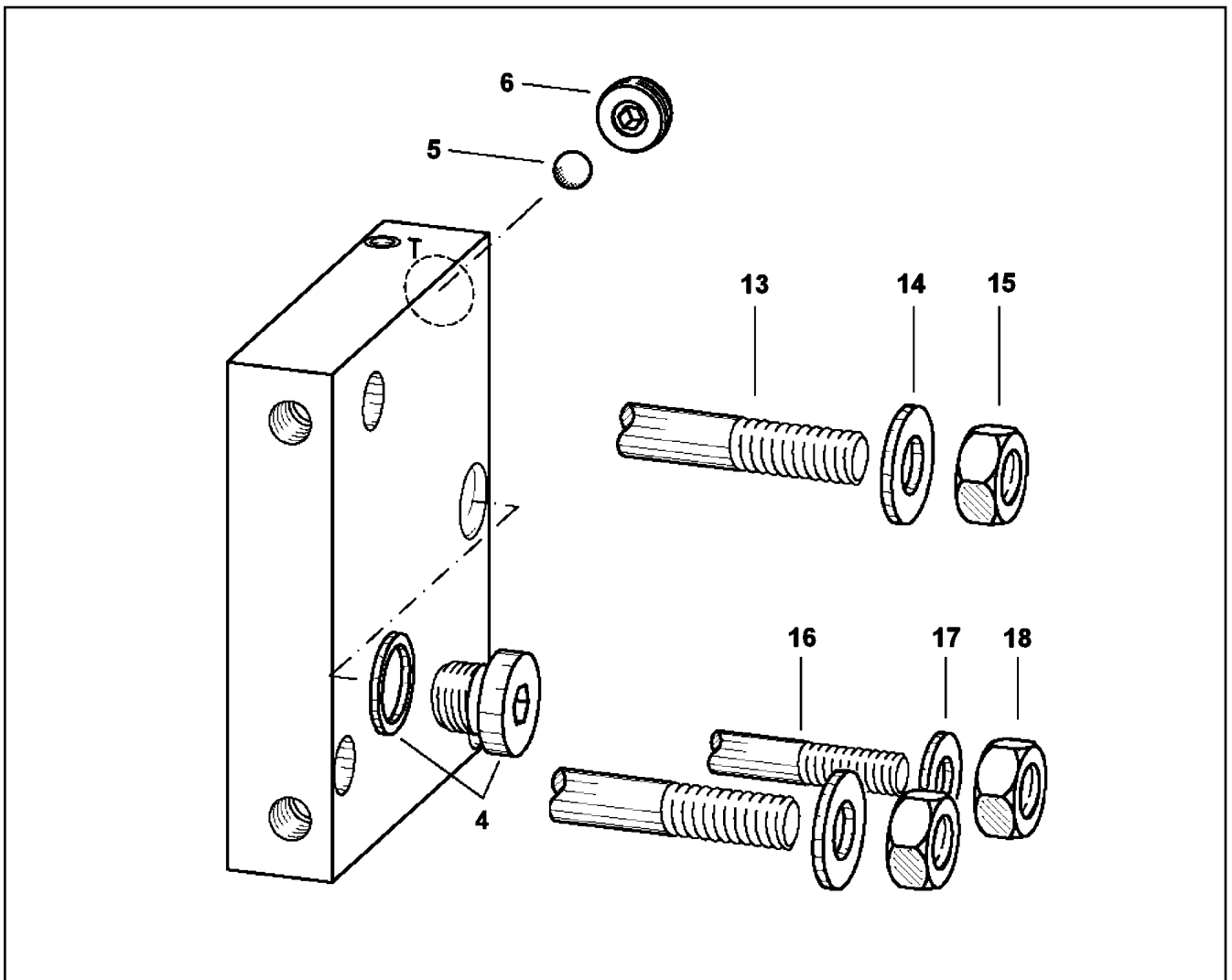
LIEBHERR

etk_en_de_074576 LR 1600 2

MANUAL ACTUATION
HANDBETAETIGUNG

903

⇒ X10412677
10 41 267 7



Pos.	Item	Quantity	Description	Bezeichnung	Serie	K
4	47 77 054 08	1	STOP PLUG VST111/4"ED A3P	STOPFEN		
5	57 08 621 08	1	BALL DIN 5401 7	KUGEL		
6	10 41 278 9	1	THREADED DISK	GEWINDESCHEIBE		
13	10 35 370 5	2	SOCKET HEAD SCREW ISO 4762 M10X80 A2	ZYLINDERSCHRAUBE		
14	42 00 013 08	2	WASHER ISO 7089 A 10.5 A3C	SCHEIBE		
15	41 15 031 03	2	HEX NUT ISO 4032 M10 8 A2E	SECHSKANTMUTTER		
16	46 00 179	1	SOCKET HEAD SCREW ISO 4762 M8X80 8.8	ZYLINDERSCHRAUBE		
17	42 00 012 01	1	WASHER ISO 7089 8 200HV A3C	SCHEIBE		
18	51 07 374 08	1	HEX NUT ISO 4032 M8 A2-70	SECHSKANTMUTTER		

20.3.2014
049050

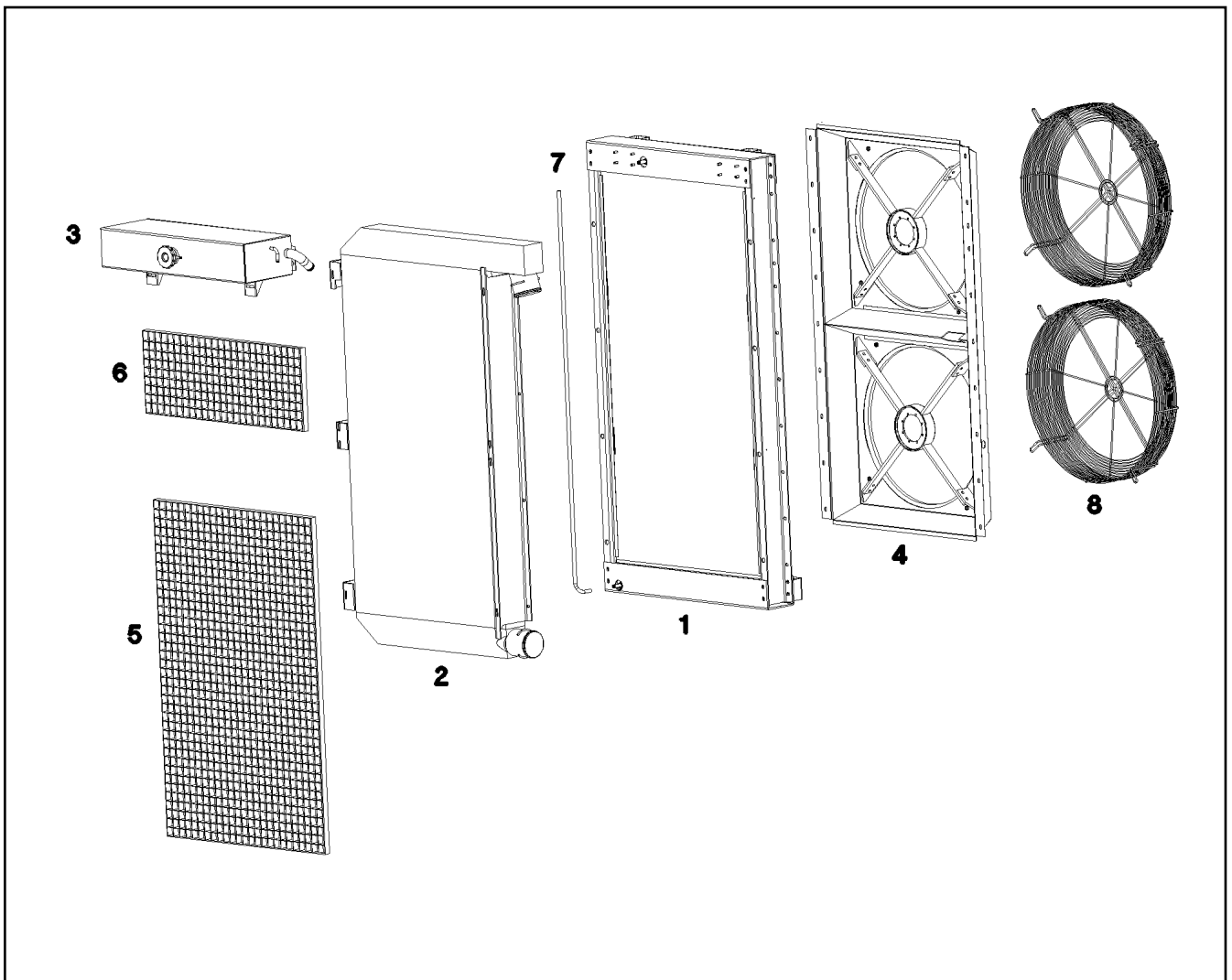
LIEBHERR

etk_en_de_074576 LR 1600 2

END PLATE
ENDPLATTE

□ 904

⇒ X10412678
10 41 267 8



Pos.	Item	Quantity	Description	Bezeichnung	Serie	K
1	10 42 992 1	1	WATER COOLER CU/MS/ST	WASSERKUEHLER		
2	11 10 095 9	1	CHARGE AIR COOLER	LADELUFTKUEHLER		
3	11 10 096 0	1	EQUALIZING RESERVOIR ⇒ X11100960 11 10 096 0	AUSGLEICHSBEHAELTER		
4	11 10 096 2	1	AERATOR	BELUEFTUNGSEINRICHTUNG		
(1)	10 42 992 7	1	MOTOR SEAT	MOTORAUFNAHME		
5	10 42 993 2	1	GRATING 835X1270X25/2 ALU	GITTERROST		
6	10 42 993 5	1	GRATING 835X314X25/2 ALU	GITTERROST		
7	10 42 993 8	1	VENTILATION LINE	ENTLUEFTUNGSLEITUNG		
8	11 10 096 3	1	GUARD	SCHUTZGITTER		

20.3.2014
069567

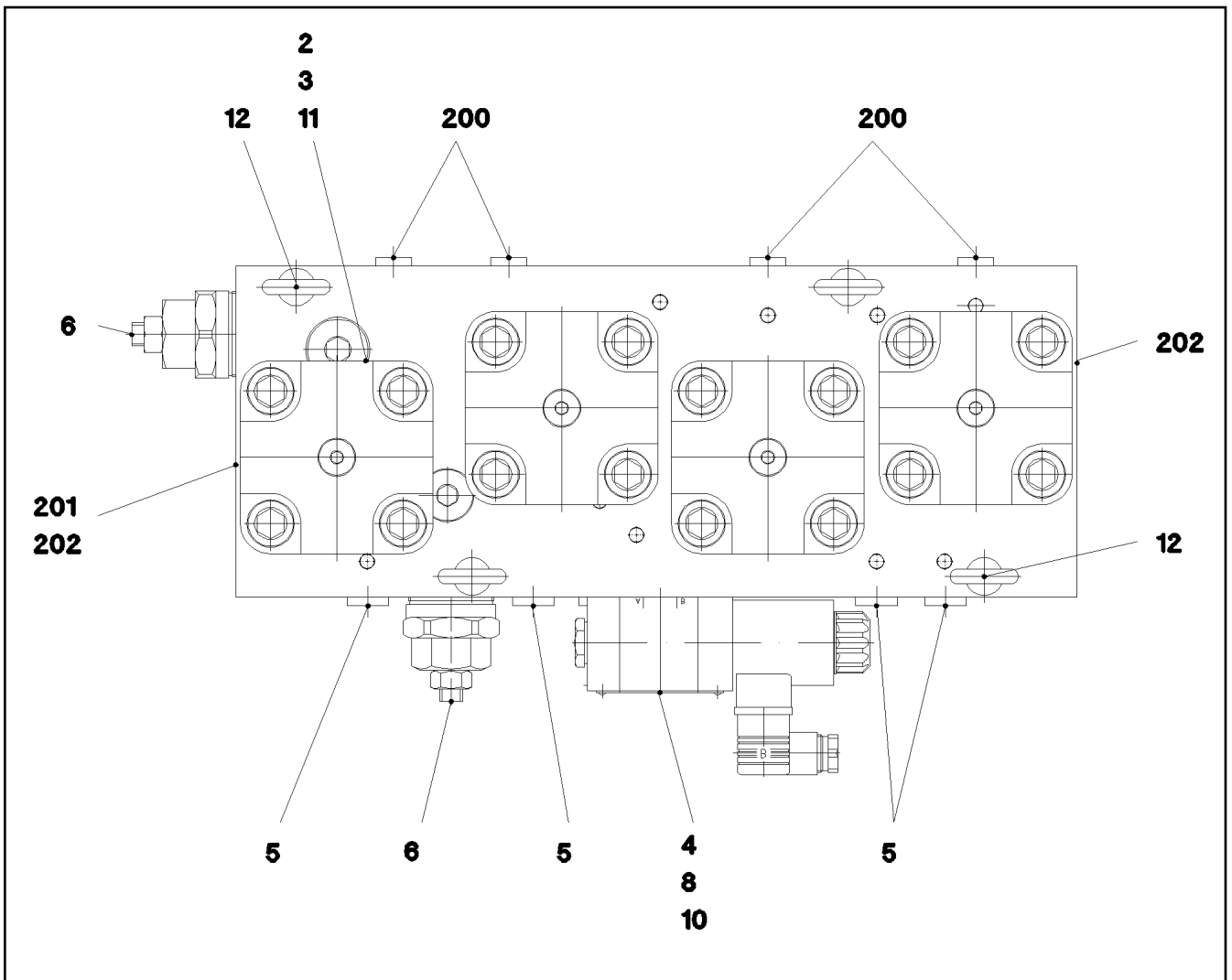
LIEBHERR

etk_en_de_074576 LR 1600 2

RADIATOR UNIT
KUEHLERANLAGE

□ 905

⇒ X10412903
10 41 290 3



Pos.	Item	Quantity	Description	Bezeichnung	Serie	K
2	10 81 373 1	4	BUILT-IN VALVE 350BAR 900L/MIN	EINBAUVENTIL		
3	11 11 012 4	4	COVER	DECKEL		
4	11 11 012 5	1	DIRECTIONAL CONTROL VALVE	WEGEVENTIL		
(1)	10 29 130 6	1	MAGNET 28V	MAGNET		
5	57 09 649 08	6	NON-RETURN VALVE	RUECKSCHLAGVENTIL		
6	11 11 012 6	2	PRESSURELIMITINGVALVECARTRIDGE	DRUCKBEGRENZUNGSVENTIL		
8	10 81 535 0	2	PLUG-IN NOZZLE 1,5	EINSTECKDUESE		
10	40 02 299	4	SOCKET HEAD SCREW ISO 4762 M5X30 10.	ZYLINDERSCHRAUBE		
11	40 43 172 08	16	SOCKET HEAD SCREW DIN 912 M16X55 10	ZYLINDERSCHRAUBE		
12	40 26 001 08	4	RING BOLT DIN 580 M8 C15E A2K	RINGSCHRAUBE		
200	47 77 040 08	4	STOPPER PLUG VST11/4"ED A3P	BLINDSTOPFEN		
201	47 77 047 08	2	STOP PLUG VST13/4"ED A3P	STOPFEN		
202	47 77 046 08	2	STOP PLUG VST11"ED A3P	STOPFEN		

20.3.2014
079021

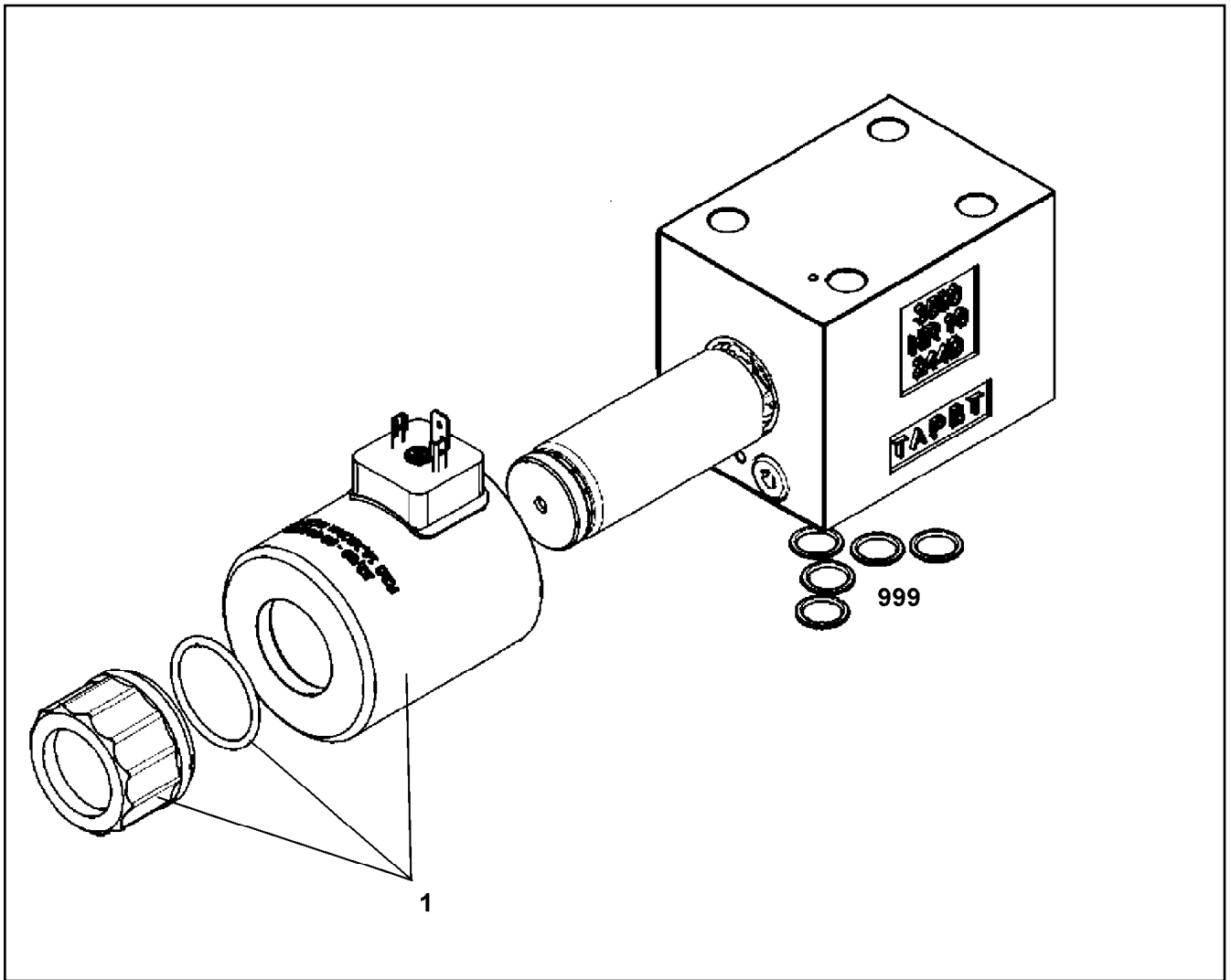
LIEBHERR

etk_en_de_074576 LR 1600 2

CHANGE-OVER BLOCK
UMSCHALTBLOCK

906

⇒ X10413255
10 41 325 5



Pos.	Item	Quantity	Description	Bezeichnung	Serie	K
1	11 00 524 4	1	MAGNET COIL	MAGNETSPULE		
999	10 49 112 9	1	SEAL KIT CONTROL BLOCK	DS STEUERBLOCK		

20.3.2014
089429

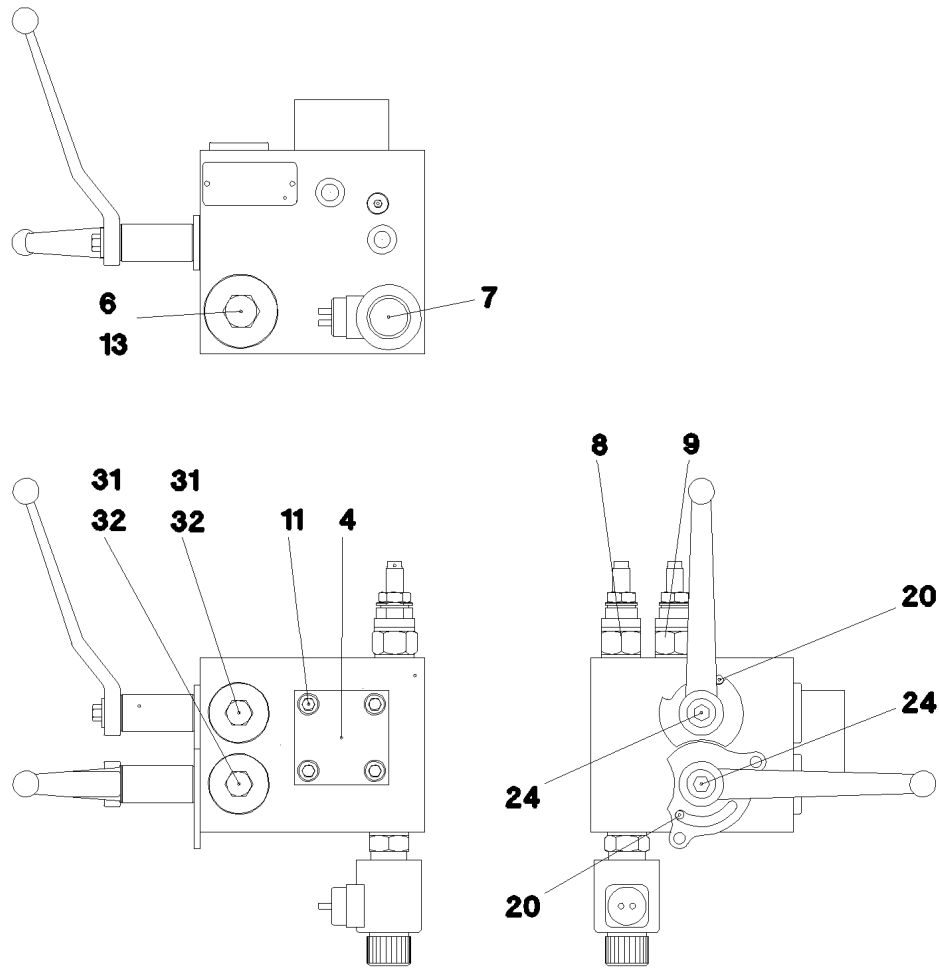
LIEBHERR

etk_en_de_074576 LR 1600 2

DIRECTIONAL CONTROL VALVE
WEGEVENTIL

907

⇒ X10423938
10 42 393 8



Pos.	Item	Quantity	Description	Bezeichnung	Serie	K
4	10 47 082 9	1	DIRECTIONAL CONTROL VALVE 2/2	WEGEVENTIL		
6	10 45 104 8	1	NON-RETURN VALVE	RUECKSCHLAGVENTIL		
7	10 45 104 9	1	DIRECTIONAL CONTROL VALVE 2/2	WEGEVENTIL		
8	57 16 910 08	1	PRESSURE LIMITING VALVE	DRUCKBEGRENZUNGSVENTIL		
(21)	72 64 241 08	2	O-RING 19X2,5 NBR70	O-RING		
(22)	72 64 065 08	1	O-RING 10X2 NBR70	O-RING		
9	10 45 106 0	1	PRESSURE LIMITING VALVE 100BAR	DRUCKBEGRENZUNGSVENTIL		
11	24 01 920 02	4	SOCKET HEAD SCREW ISO 4762 M8X35 12.	ZYLINDERSCHRAUBE		
13	47 77 048 08	1	STOP PLUG VSTIM42X2ED A3P	STOPFEN		
15	47 77 049 08	1	STOP PLUG VSTIM14X1,5ED A3P	STOPFEN		
20	51 45 349 08	2	PARALLEL PIN DIN 7 6M6X16 ST	ZYLINDERSTIFT		
24	40 65 055 08	2	HEX SCREW ISO 4017 M6X60 8.8 A2C	SECHSKANTSCHRAUBE		
31	53 00 732 08	2	O-RING 29X3 NBR70	O-RING		
32	72 64 306 08	2	O-RING 24X2 NBR70	O-RING		

20.3.2014
049688

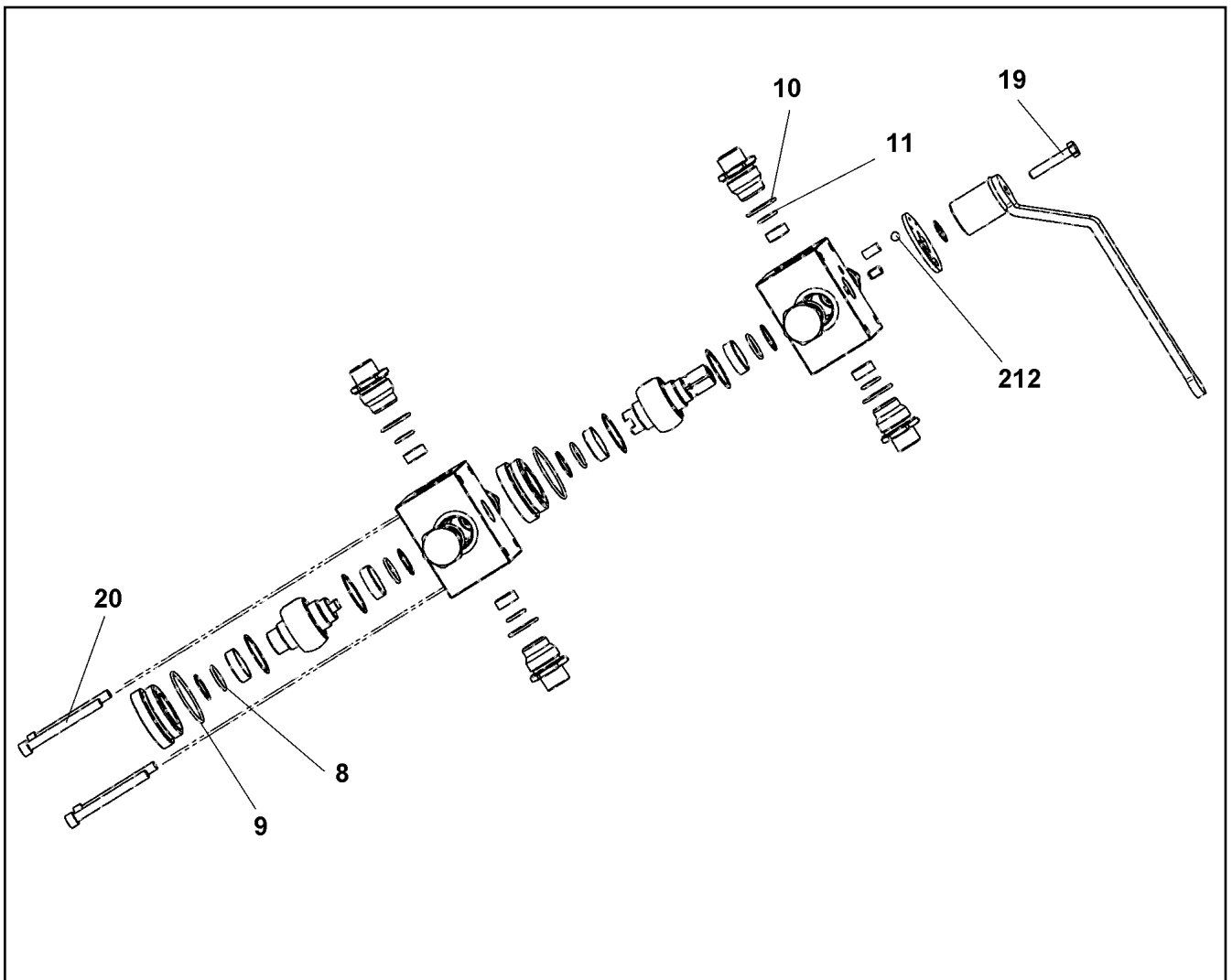
LIEBHERR

etk_en_de_074576 LR 1600 2

CONTROL BLOCK
STUEBERBLOCK

908

⇒ X10424402
10 42 440 2



Pos.	Item	Quantity	Description	Bezeichnung	Serie	K
8	57 04 702 77	4	O-RING ARP 568 21,89X2,62 NBR90	O-RING		
9	70 25 208	2	O-RING 51X2,5 NBR 90	O-RING		
10	11 49 143 8	8	O-RING 27,3X2,4	O-RING		
11	51 57 104 08	8	O-RING ARP 568 15,54X2,62 NBR90	O-RING		
19	40 65 083 77	1	HEX SCREW ISO 4017 M8X45 8.8 A2C	SECHSKANTSCHRAUBE		
20	24 00 508 02	4	SOCKET HEAD SCREW ISO 4762 M8X80 8.8	ZYLINDERSCHRAUBE		
212	74 70 004 08	1	BALL DIN 5401 8	KUGEL		

20.3.2014
089113

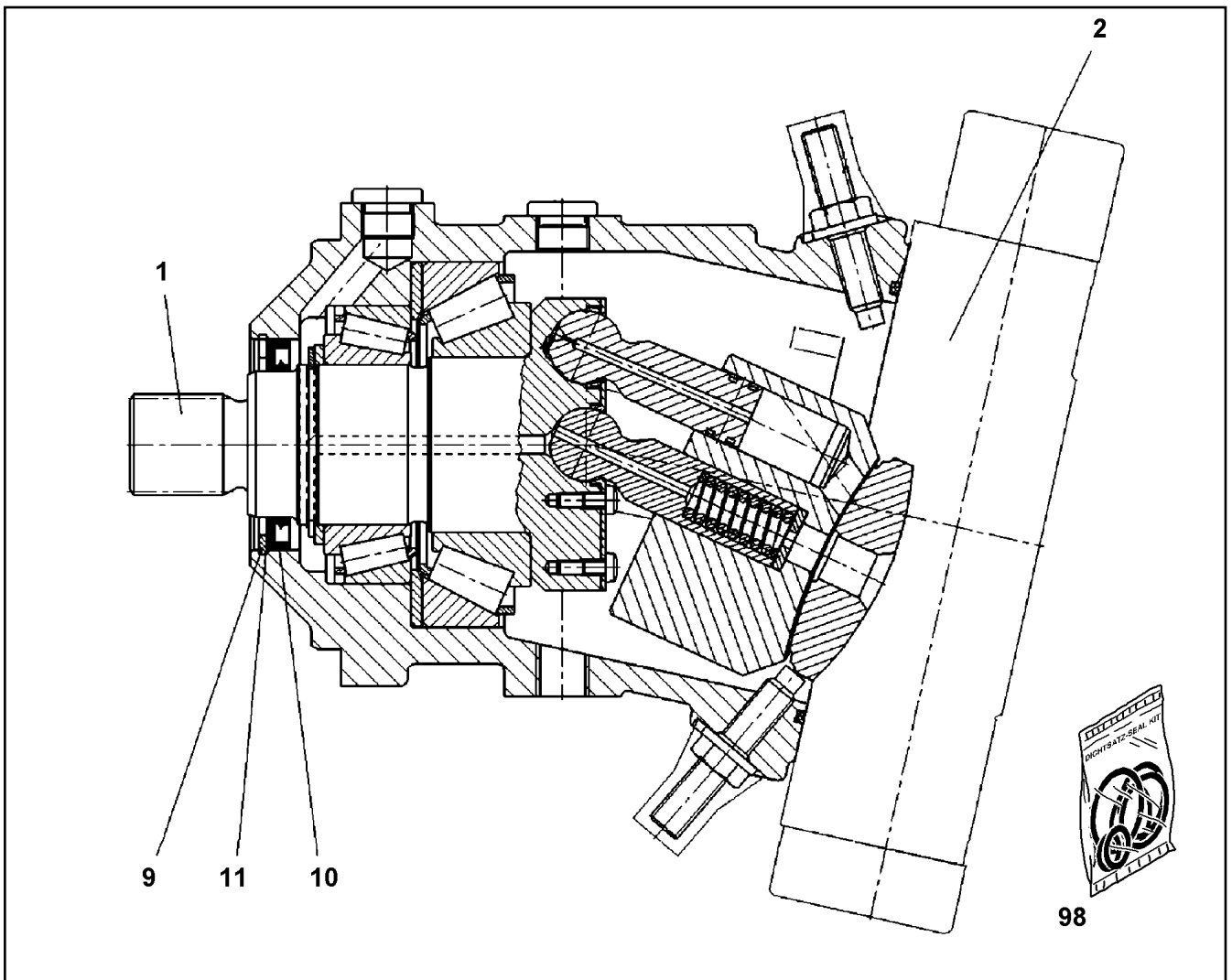
LIEBHERR

etk_en_de_074576 LR 1600 2

BALL VALVE COMBINATION
KUGELHAHNKOMBINATION

909

⇒ X10424716
10 42 471 6



Pos.	Item	Quantity	Description	Bezeichnung	Serie	K
1	10 28 951 6	1	DRIVING GEAR	TRIEBWERK		
2	10 67 839 7	1	ADJUSTMENT	VERSTELLUNG		
9	10 17 163 2	1	LOCKING RING DIN 472 90X3 FLZNNC-120H	SICHERUNGSRING		
10	71 00 250 08	1	SHAFT SEAL 70X90X7 FPM	WELLENDICHTRING		
11	57 15 133 08	1	SUPPORTING WASHER DIN 988 S 75X90X3	STUETZSCHEIBE		
98	10 33 105 1	1	SEAL KIT	DICHSATZ		

20.3.2014
059684

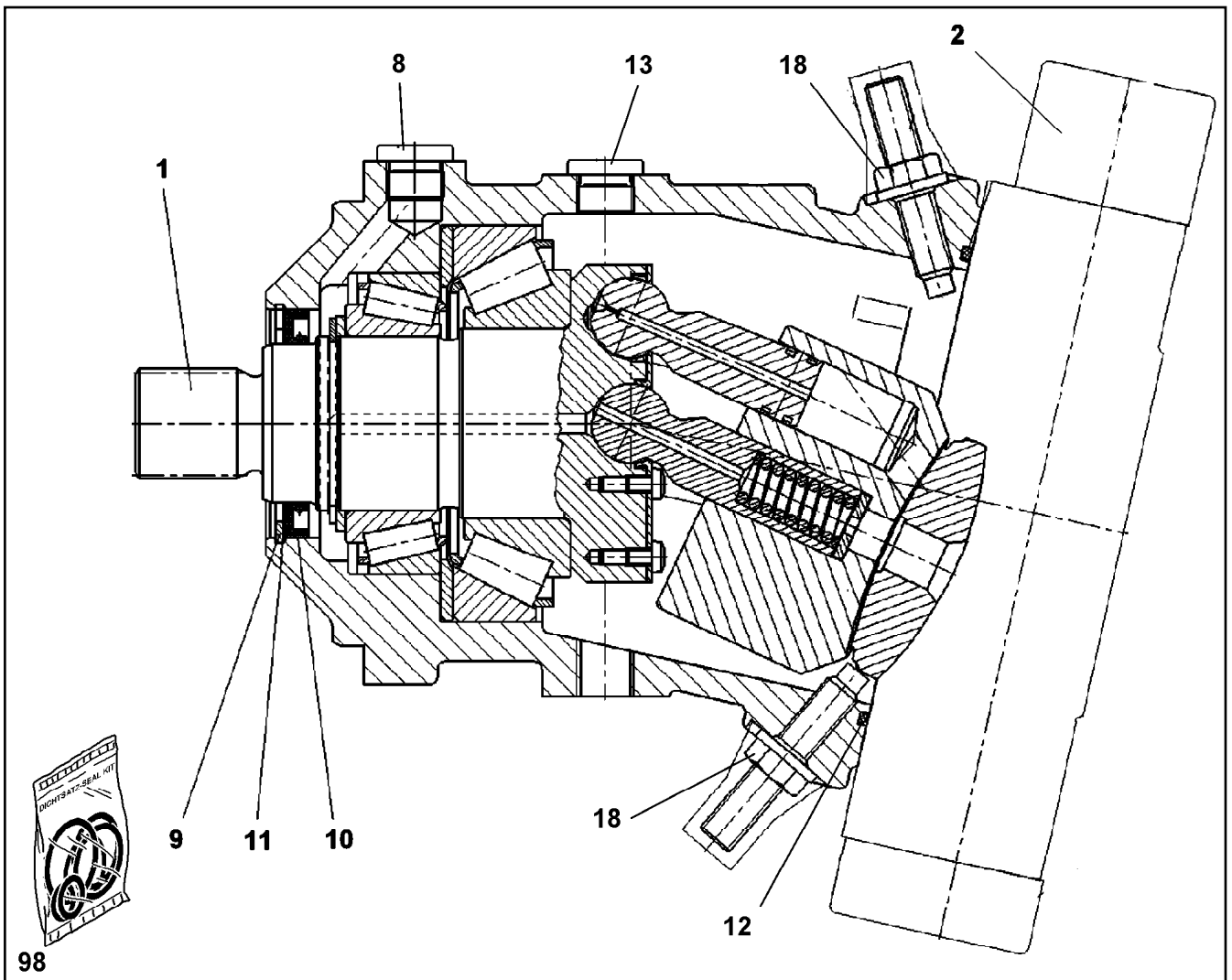
LIEBHERR

etk_en_de_074576 LR 1600 2

VARIABLE DISPLACEMENT MOTOR
VERSTELLMOTOR

□ 910

⇒ X10428766
10 42 876 6



Pos.	Item	Quantity	Description	Bezeichnung	Serie	K
1	57 19 351 08	1	DRIVING GEAR	TRIEBWERK		
2	10 35 465 8	1	ADJUSTMENT	VERSTELLUNG		
			⇒ X10354658		10 35 465 8	
8	10 11 523 8	1	SCREW PLUG M22X1,5	VERSCHLUSSSCHRAUBE		
9	10 17 163 2	1	LOCKING RING DIN 472 90X3 FLZNNC-120H	SICHERUNGSRING		
10	71 00 250 08	1	SHAFT SEAL 70X90X7 FPM	WELLENDICHTRING		
11	57 15 133 08	1	SUPPORTING WASHER DIN 988 S 75X90X3	STUETZSCHEIBE		
12	57 13 077 08	1	O-RING ARP 568 202,79X3,53 NBR70	O-RING		
13	46 00 232	1	SCREW PLUG DIN 908 M26X1,5 ST A3C	VERSCHLUSSSCHRAUBE		
18	70 05 072	1	SEAL-LOCK-SHOULDER NUT M12X1,75	SEAL-LOCK-BUNDMUTTER		
98	10 44 173 8	1	SEAL KIT VARIAB.DISPLAC.MOTOR	DS VERSTELLMOTOR		

20.3.2014
089668

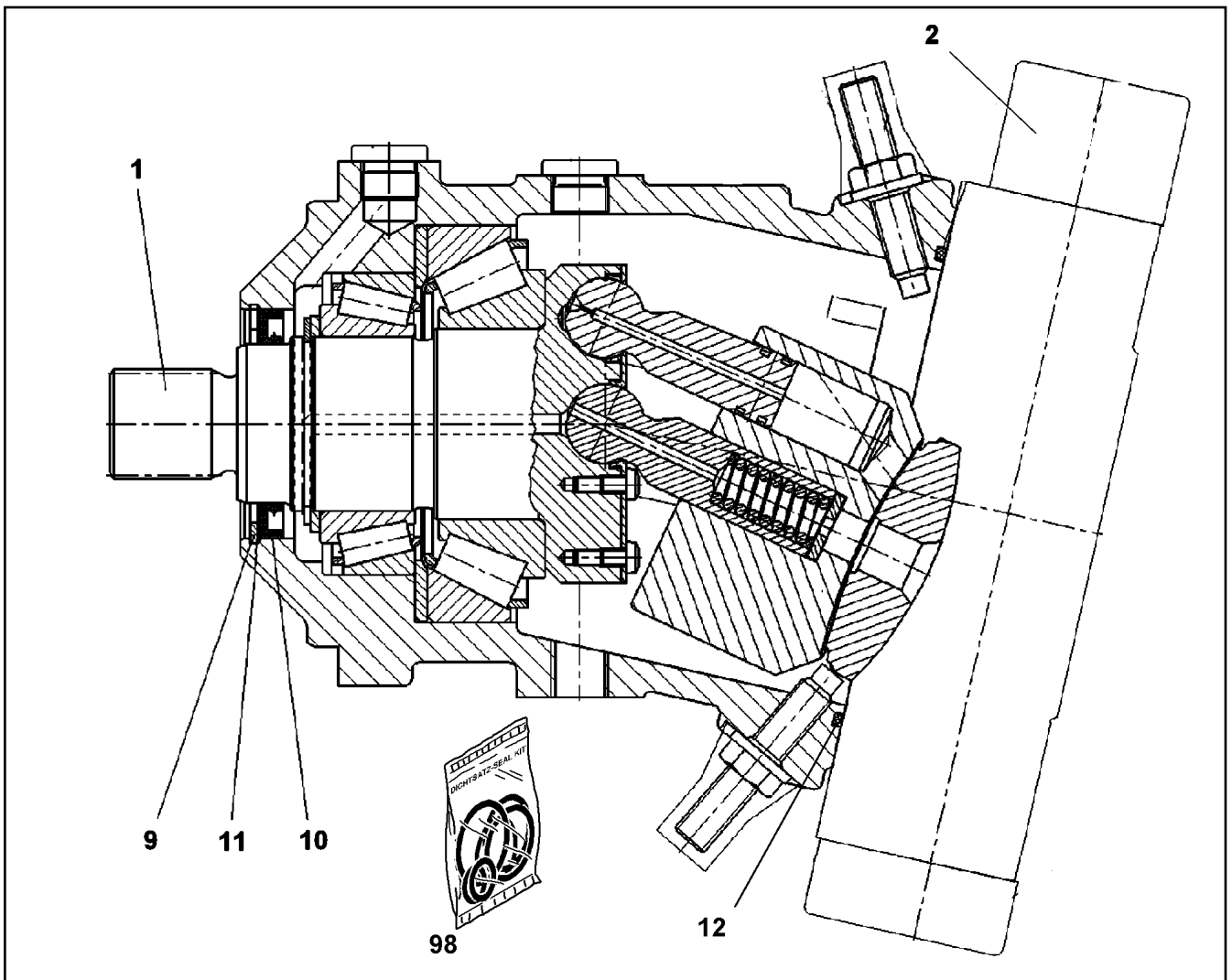
LIEBHERR

etk_en_de_074576 LR 1600 2

VARIABLE DISPLACEMENT MOTOR
VERSTELLMOTOR

911

⇒ X10428767
10 42 876 7



Pos.	Item	Quantity	Description	Bezeichnung	Serie	K
1	57 19 351 08	1	DRIVING GEAR	TRIEBWERK		
2	10 65 300 6	1	ADJUSTMENT ⇒ X10653006 10 65 300 6	VERSTELLUNG		
9	10 17 163 2	1	LOCKING RING DIN 472 90X3 FLZNNC-120H	SICHERUNGSRING		
10	71 00 250 08	1	SHAFT SEAL 70X90X7 FPM	WELLENDICHTRING		
11	57 15 133 08	1	SUPPORTING WASHER DIN 988 S 75X90X3	STUETZSCHEIBE		
12	57 13 077 08	1	O-RING ARP 568 202,79X3,53 NBR70	O-RING		
98	10 44 173 8	1	SEAL KIT VARIAB.DISPLAC.MOTOR	DS VERSTELLMOTOR		

20.3.2014
059924

LIEBHERR

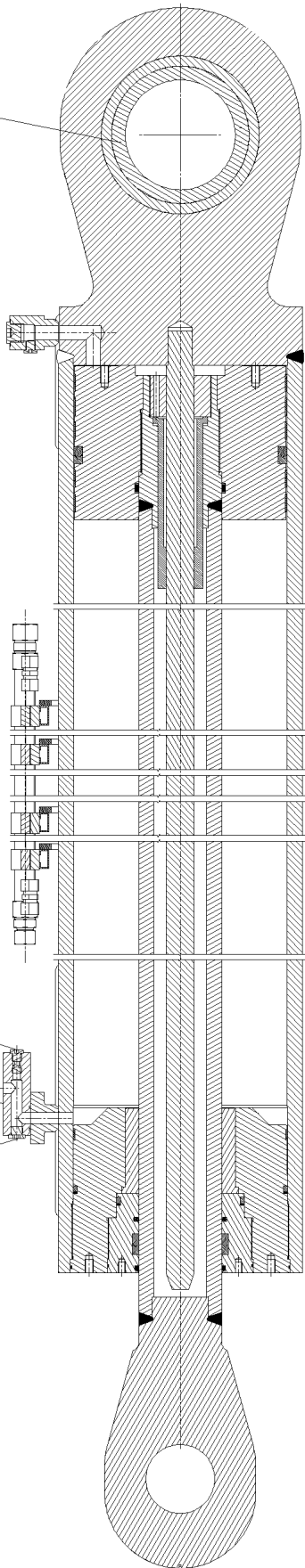
etk_en_de_074576 LR 1600 2

VARIABLE DISPLACEMENT MOTOR
VERSTELLMOTOR

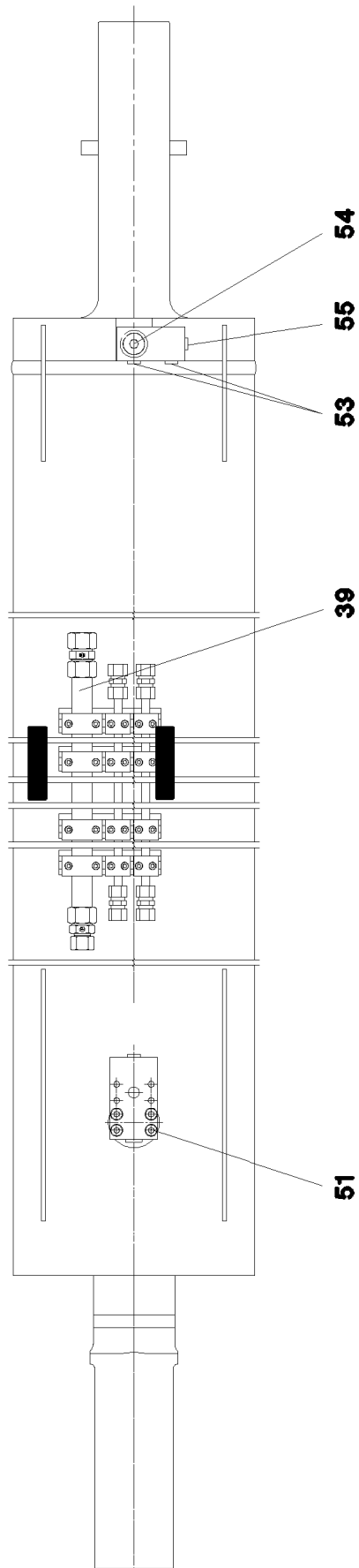
□ 912

⇒ X10428768
10 42 876 8

49
50



52
42
53



54
55
53
39
51



999

20.3.2014
079346

LIEBHERR

etk_en_de_074576 LR 1600 2

DRAW CYLINDER
ZUGZYLINDER

□ 913 (1/2)

⇒ X10429598
10 42 959 8

Pos.	Item	Quantity	Description	Bezeichnung	Serie	K
39	11 64 328 3	1	TUBE	ROHR		
42	51 16 313 14	1	CABLE BREAK PREVENTION 25L/MIN pmax5	LEITUNGSBRUCHSICHERUNG		
49	74 69 164 08	1	SPHERICAL BEARING GE160-UK-2RS-B	GELENKLAGER		
50	42 81 058 08	2	LOCKING RING DIN 472 230X5	SICHERUNGSRING		
51	49 00 195	4	SOCKET HEAD SCREW ISO 4762 M10X45 8.	ZYLINDERSCHRAUBE		
52	73 80 019	1	SCREW PLUG VSTI M18X1,5 CR6-FREI	VERSCHLUSSSCHRAUBE		
53	47 75 110 01	3	SCREW PLUG VSTI G1/4 CF	VERSCHLUSSSCHRAUBE		
54	47 77 047 08	1	STOP PLUG VSTI3/4"ED A3P	STOPFEN		
55	40 41 002 01	1	SCREW PLUG DIN 908 M12X1,5 ST	VERSCHLUSSSCHRAUBE		
999	11 18 254 7	1	SEAL KIT CYLINDER	DS ZYLINDER		

20.3.2014

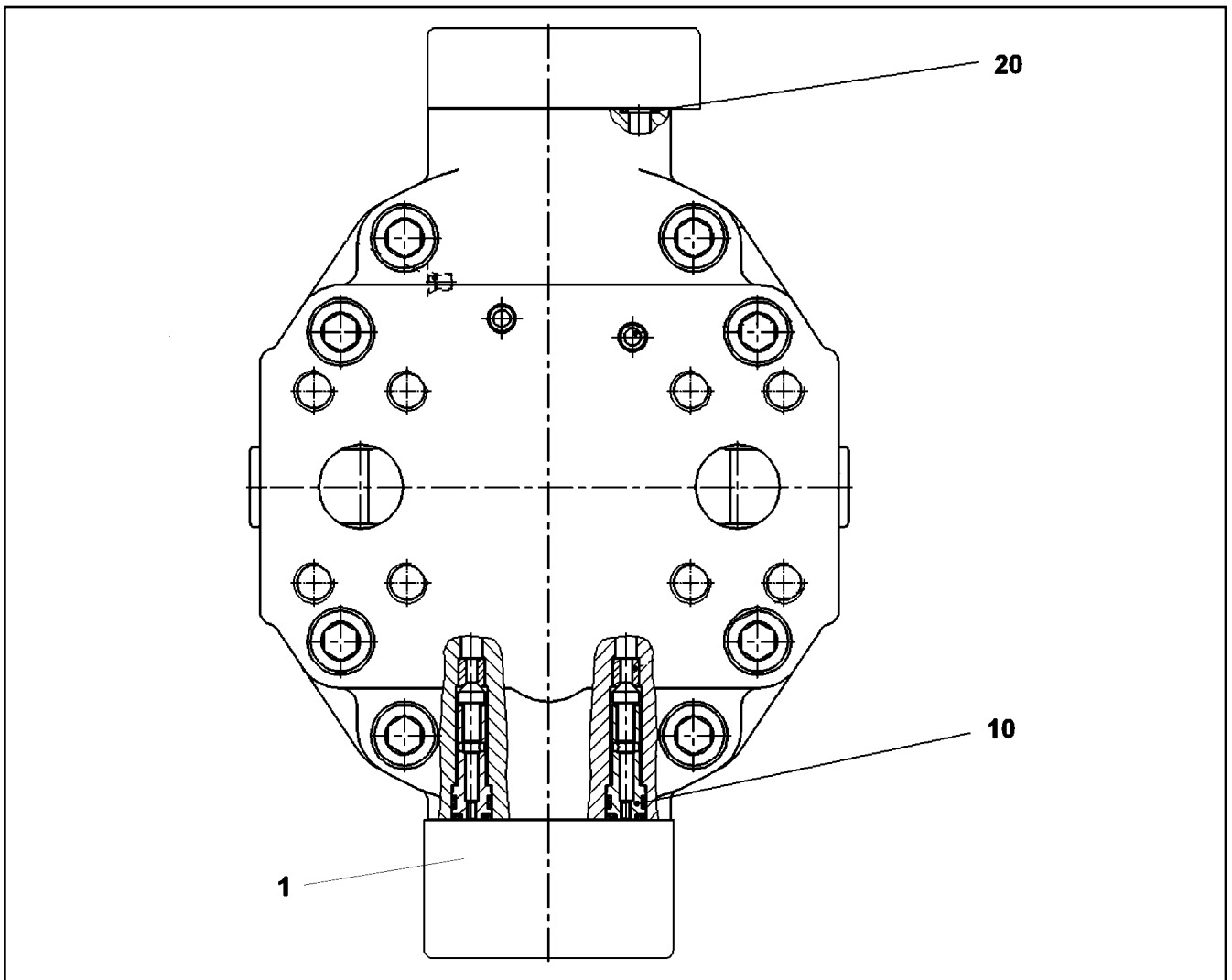
etk_en_de_074576 LR 1600 2

914 (2/2)

LIEBHERR

DRAW CYLINDER
ZUGZYLINDER

⇒ X10429598
10 42 959 8



Pos.	Item	Quantity	Description	Bezeichnung	Serie	K
1	10 42 512 9	1	CONTROL ELEMENT	STEUERTEIL		
(1)	10 02 369 3	1	MAGNET 24V	MAGNET		
10	10 29 451 6	2	NON-RETURN VALVE	RUECKSCHLAGVENTIL		
20	70 22 118	6	O-RING 7,65X1,78 FKM 90	O-RING		

20.3.2014
049653

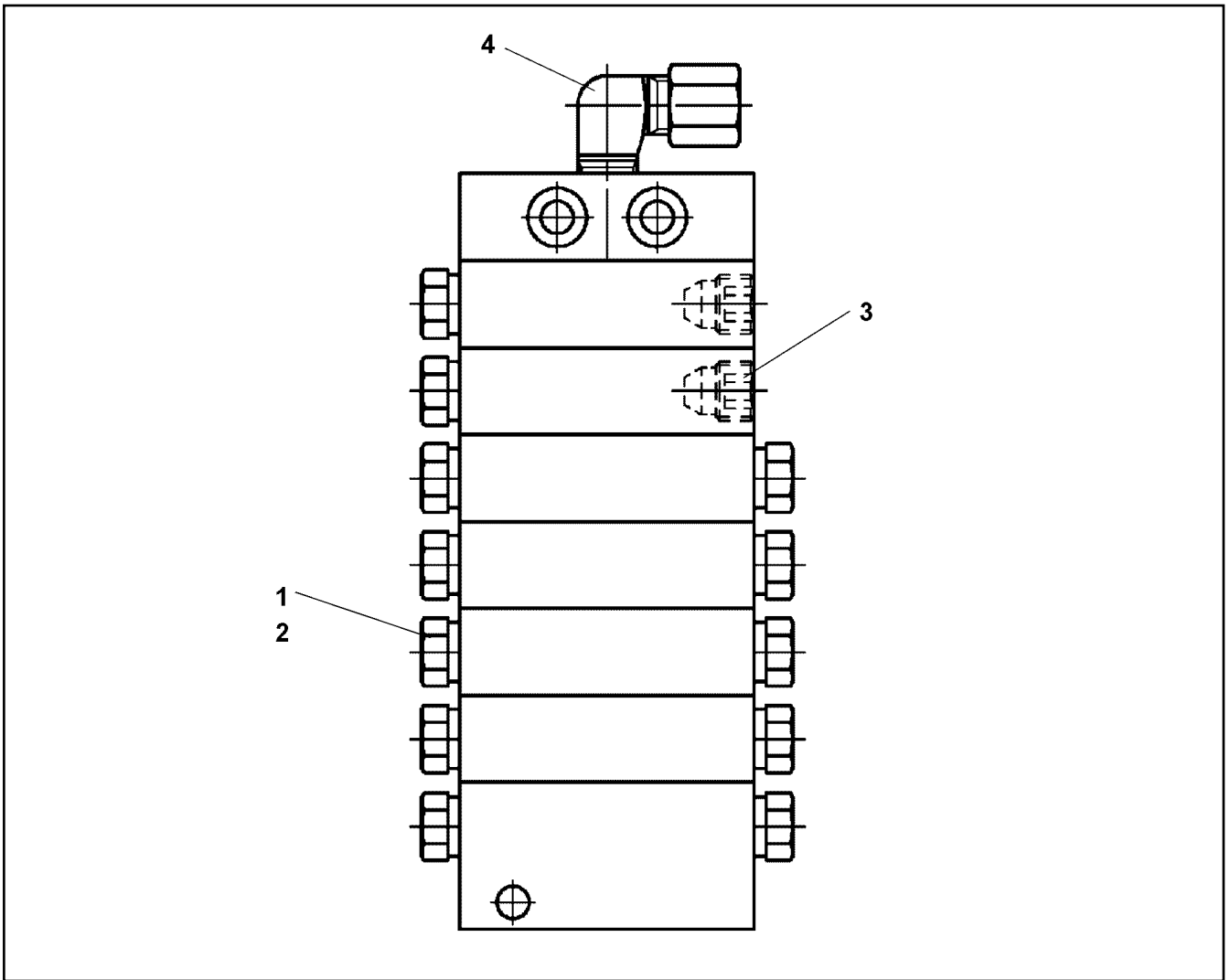
LIEBHERR

etk_en_de_074576 LR 1600 2

ADJUSTMENT
VERSTELLUNG

□ 915

⇒ X10470332
10 47 033 2



Pos.	Item	Quantity	Description	Bezeichnung	Serie	K
3	77 43 782 08	3	SCREW PLUG	VERSCHLUSSSCHRAUBE		
4	77 43 738 08	1	FLANGE JOINT WE6-M10X1R	VERSCHRAUBUNG		

20.3.2014
079599

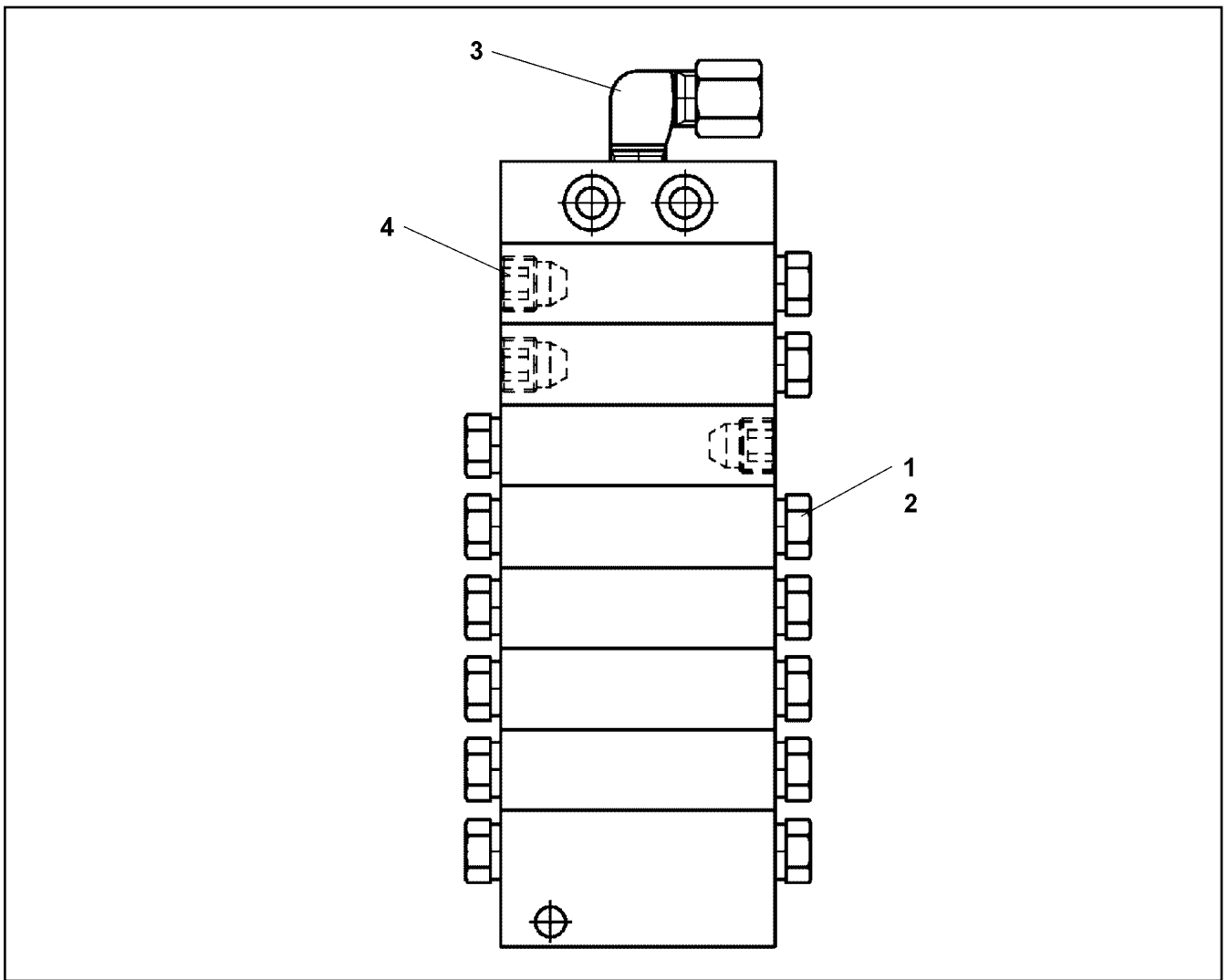
LIEBHERR

etk_en_de_074576 LR 1600 2

DISTRIBUTION BLOCK
VERTEILERKOMBINATION

916

⇒ X10470368
10 47 036 8



Pos.	Item	Quantity	Description	Bezeichnung	Serie	K
3	77 43 738 08	1	FLANGE JOINT WE6-M10X1R	VERSCHRAUBUNG		
4	77 43 782 08	3	SCREW PLUG	VERSCHLUSSSCHRAUBE		

20.3.2014
079600

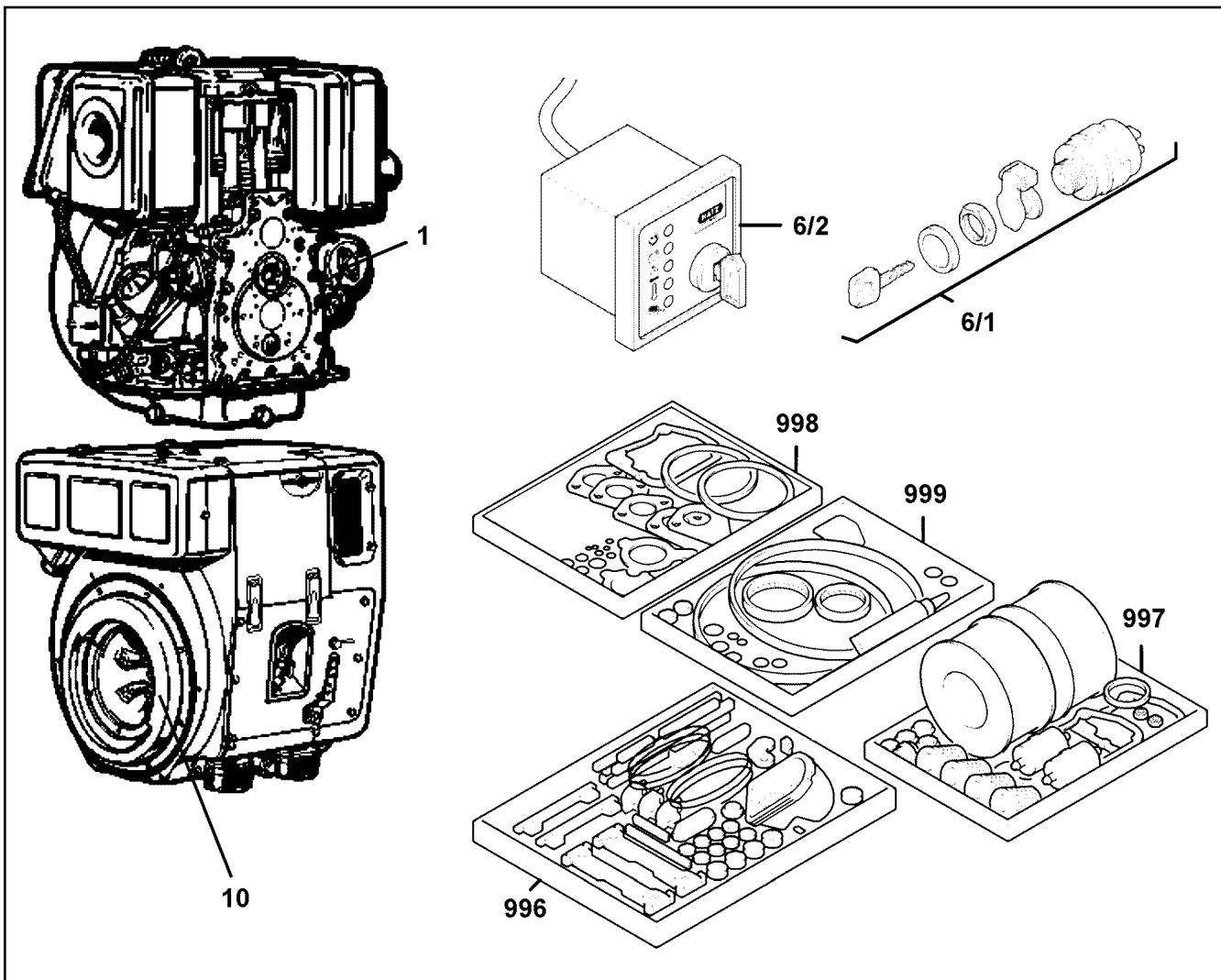
LIEBHERR

etk_en_de_074576 LR 1600 2

DISTRIBUTION BLOCK
VERTEILERKOMBINATION

917

⇒ X10470370
10 47 037 0



Pos.	Item	Quantity	Description	Bezeichnung	Serie	K
1	11 00 543 7	1	STARTER 12V	ANLASSER		
6	11 00 930 6	1	IGNITION STARTER SWITCH	ZUENDSTARTSCHALTER		
6	11 60 004 6	1	IGNITION STARTER SWITCH	ZUENDSTARTSCHALTER		
10	11 00 293 9	1	CLUTCH,COUPLING	KUPPLUNG		
996	11 00 045 5	1	SET OF PARTS GUMMI	TEILESATZ		
997	10 03 963 1	1	SERVICE-SET ⇒ X10039631 10 03 963 1	WARTUNGSSATZ		
998	10 04 014 8	1	SEAL KIT CYLINDER HEAD	DS ZYLINDERKOPF		
999	11 00 045 7	1	SEAL KIT F. CRANKCASE	DS KURBELGEHAEUSE		

20.3.2014
089203

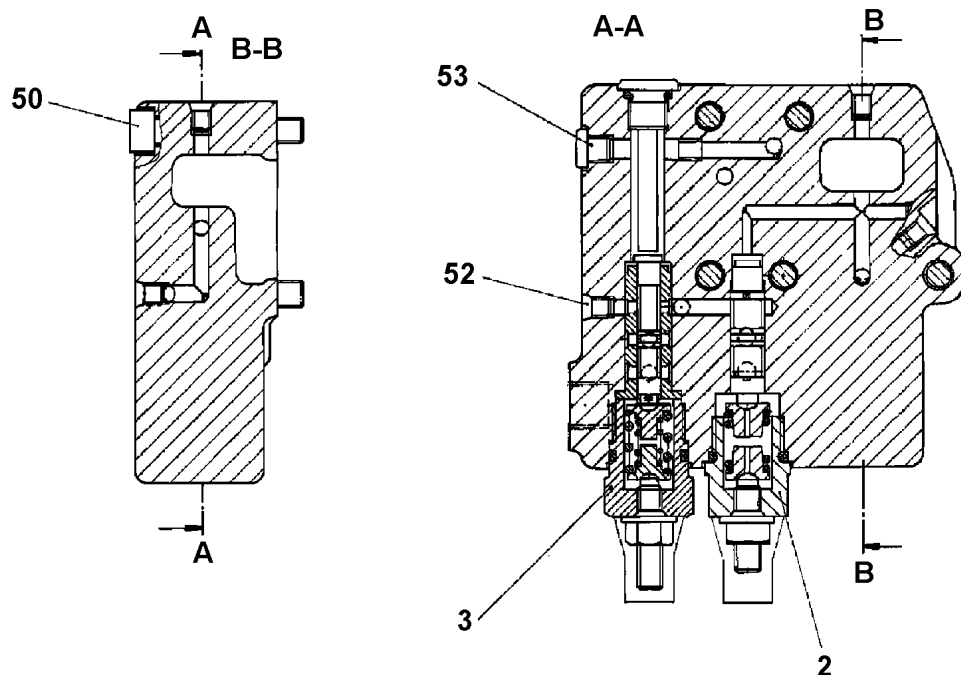
LIEBHERR

etk_en_de_074576 LR 1600 2

MOTOR
MOTOR

918

⇒ X10470423
10 47 042 3



Pos. 999

Pos.	Item	Quantity	Description	Bezeichnung	Serie	K
2	57 19 008 08	1	REGULATOR ELEMENT ⇒ 5 719 008 08 57 19 008 08	REGLERELEMENT		
3	10 47 220 2	1	REGULATOR ELEMENT ⇒ X10472202 10 47 220 2	REGLERELEMENT		
50	40 42 044 05	5	SOCKET HEAD SCREW ISO 4762 M8X45 8.8	ZYLINDERSCHRAUBE		
	52 70 22 127	7	DOUBLE PLUG	DOPPELABREISSSTOPFEN		
	53 70 27 497	1	SCREW PLUG M8X1	VERSCHLUSSSCHRAUBE		
999	10 44 097 6	1	SEAL KIT F.REGULATOR	DS REGLER		

20.3.2014
049698

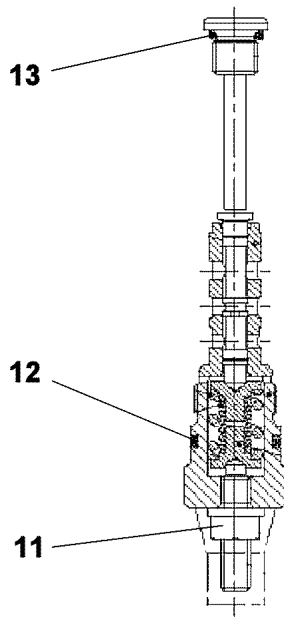
LIEBHERR

etk_en_de_074576 LR 1600 2

REGULATOR
REGLER

919

⇒ X10472196
10 47 219 6



Pos.	Item	Quantity	Description	Bezeichnung	Serie	K
11	70 05 071	1	SEAL-LOCK-SHOULDER NUT M8	SEAL-LOCK-BUNDMUTTER		
12	51 07 383 08	1	O-RING ARP 568 18,72X2,62 NBR90	O-RING		
13	51 45 891 08	1	O-RING ARP 568 9,19X2,62 NBR90	O-RING		

20.3.2014
099114

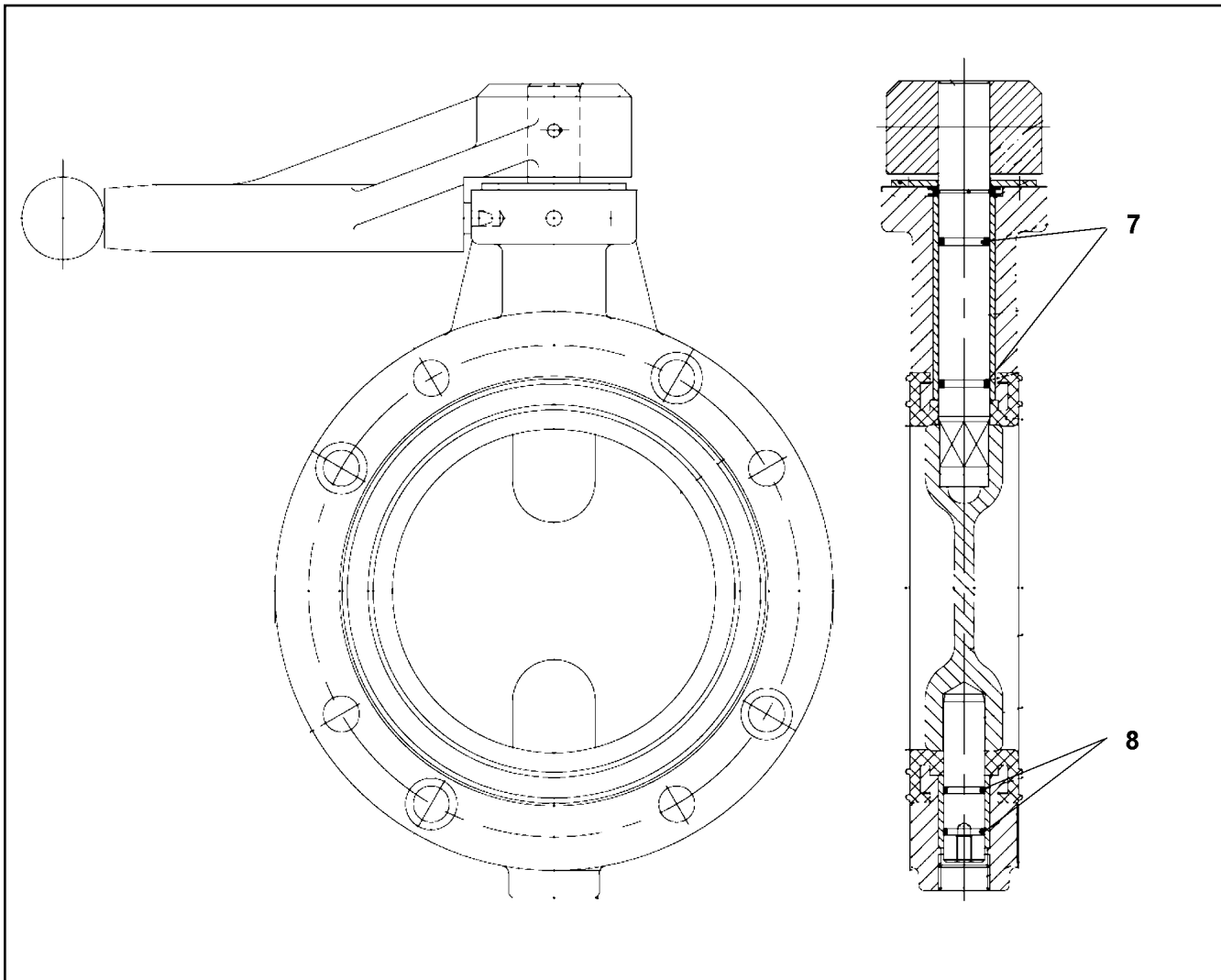
LIEBHERR

etk_en_de_074576 LR 1600 2

REGULATOR ELEMENT
REGLERELEMENT

920

⇒ X10472202
10 47 220 2



Pos.	Item	Quantity	Description	Bezeichnung	Serie	K
7	72 64 079 08	2	O-RING 16X2 NBR70	O-RING		
8	70 42 748 08	2	O-RING 12X2 NBR70	O-RING		

20.3.2014
059970

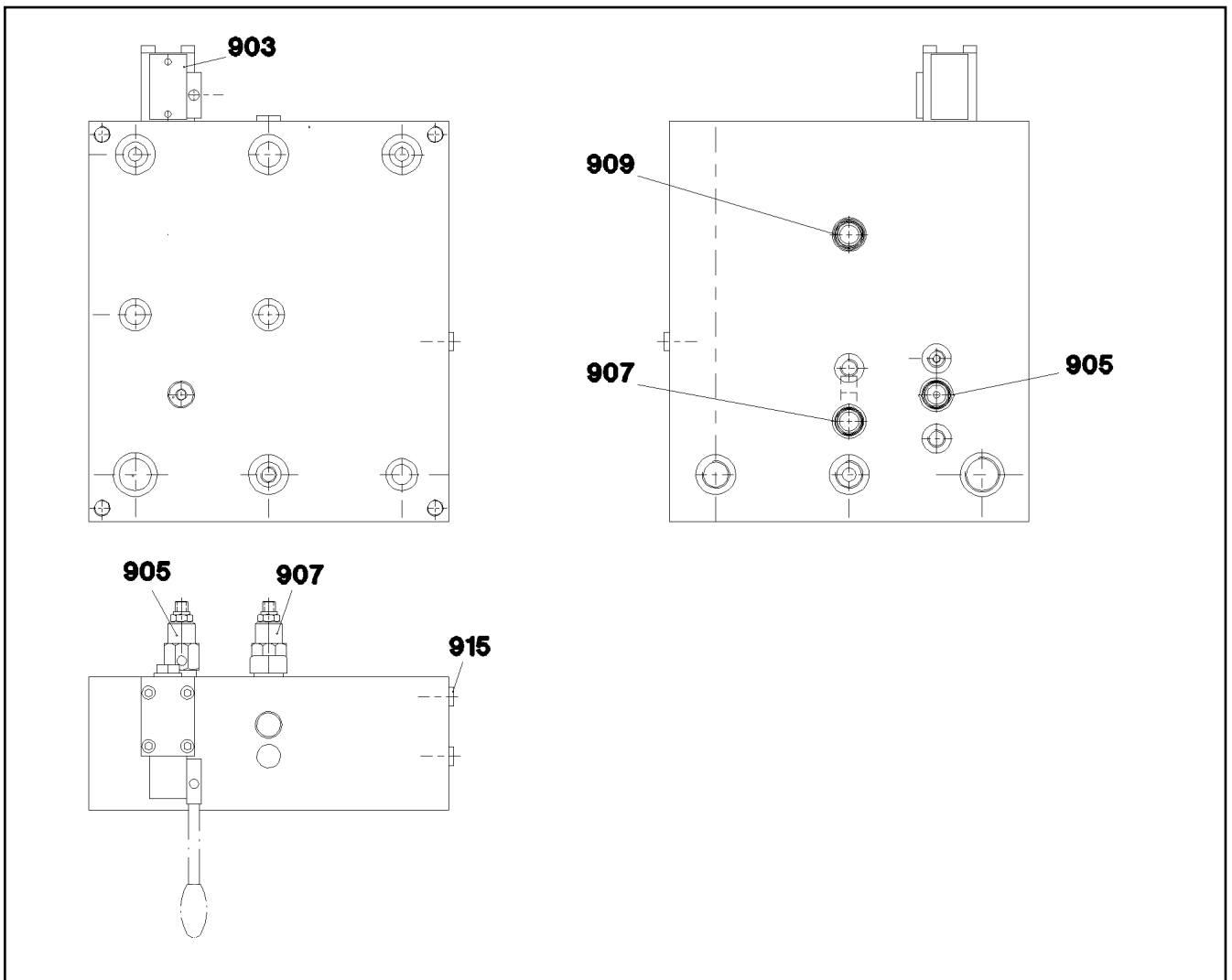
LIEBHERR

etk_en_de_074576 LR 1600 2

SHUT OFF DEVICE
ABSPERRORGAN

921

⇒ X10475262
10 47 526 2



Pos.	Item	Quantity	Description	Bezeichnung	Serie	K
903	10 47 222 6	1	DIRECTIONAL CONTROL VALVE 4/3	WEGEVENTIL		
905	10 47 222 7	1	PRESSURE LIMITING VALVE 60BAR	DRUCKBEGRENZUNGSVENTIL		
907	10 47 222 8	1	PRESSURE LIMITING VALVE 210BAR	DRUCKBEGRENZUNGSVENTIL		
909	10 47 222 9	1	DIRECTIONAL CONTROL VALVE 2/2	WEGEVENTIL		
915	51 07 415 08	2	STOP PLUG VST11/8"ED ST A3C	STOPFEN		

20.3.2014
059015

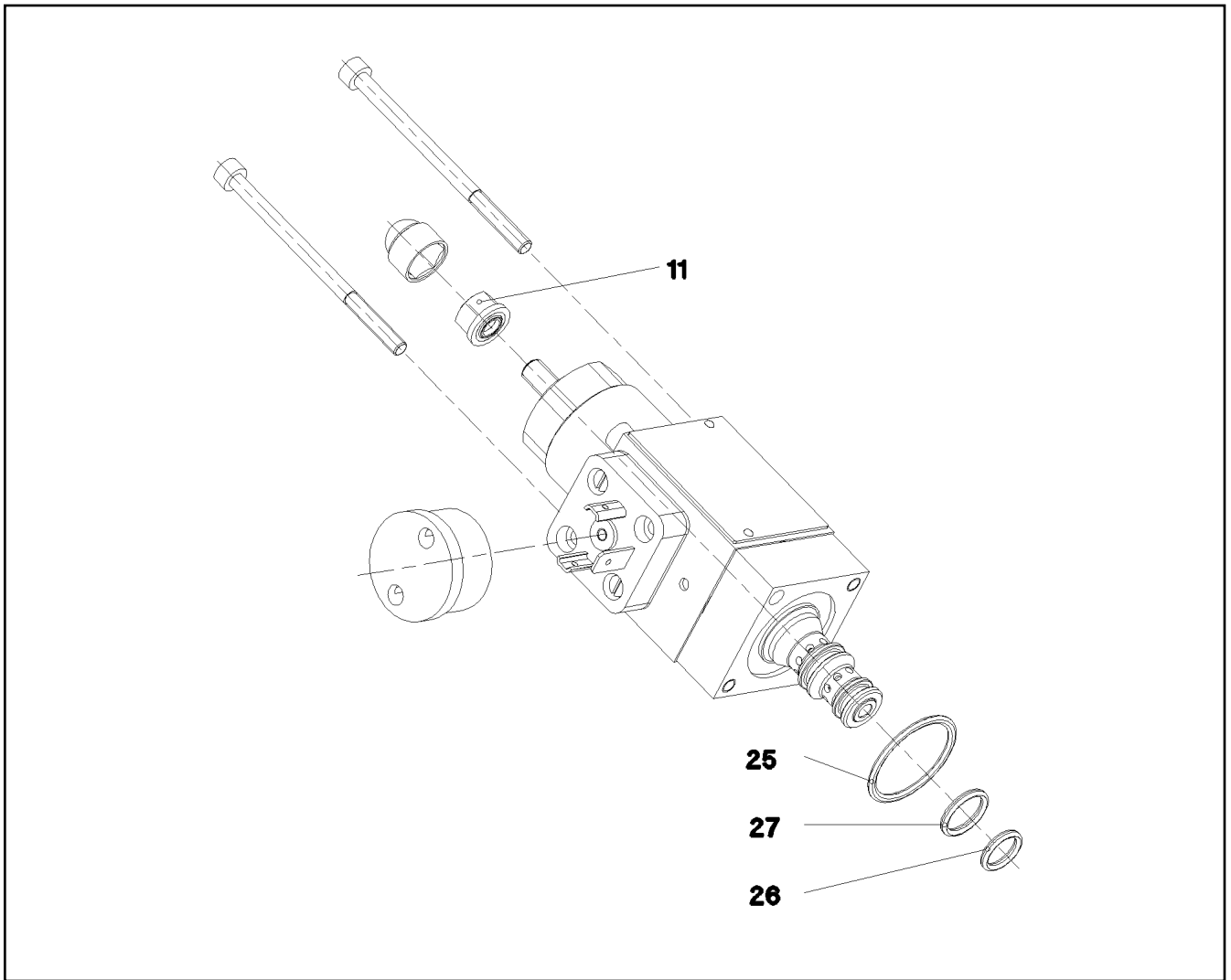
LIEBHERR

etk_en_de_074576 LR 1600 2

CONTROL BLOCK
STUEBERBLOCK

922

⇒ X10489449
10 48 944 9



Pos.	Item	Quantity	Description	Bezeichnung	Serie	K
11	51 07 534 08	1	SEALING NUT M6	DICHTMUTTER		
25	57 06 523 08	1	O-RING ARP 568 23,52X1,78 N903890SHOR	O-RING		
26	51 07 190 08	1	O-RING ARP 568 9,25X1,78 NBR75	O-RING		
27	51 07 181 08	1	O-RING ARP 568 10,82X1,78 NBR75	O-RING		

20.3.2014
059005

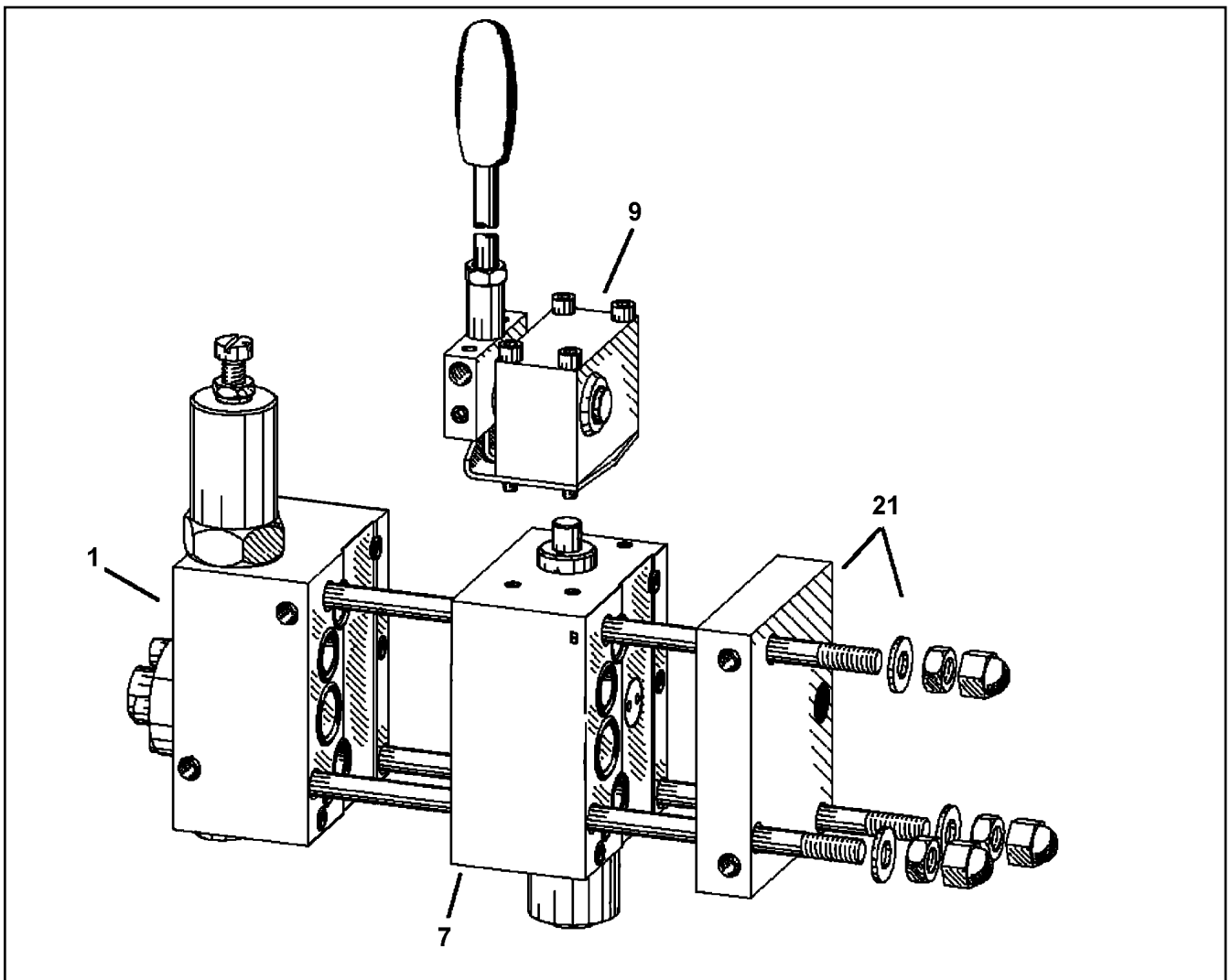
LIEBHERR

etk_en_de_074576 LR 1600 2

PRESSURE LIMITING VALVE
DRUCKBEGRENZUNGSVENTIL

923

⇒ X10489734
10 48 973 4



Pos.	Item	Quantity	Description	Bezeichnung	Serie	K
1	96 40 276 08	1	CONNECTION BLOCK PSV4 ⇒ 9 640 276 08 96 40 276 08	ANSCHLUSSBLOCK		
7	96 40 277 08	4	DIRECTIONAL CTRL. VALVE SL3-41 ⇒ 9 640 277 08 96 40 277 08	WEGESCHIEBER		
9	10 41 267 7	4	MANUAL ACTUATION ⇒ X10412677 10 41 267 7	HANDBETAETIGUNG		
21	10 41 267 8	1	END PLATE ⇒ X10412678 10 41 267 8	ENDPLATTE		

20.3.2014
089023

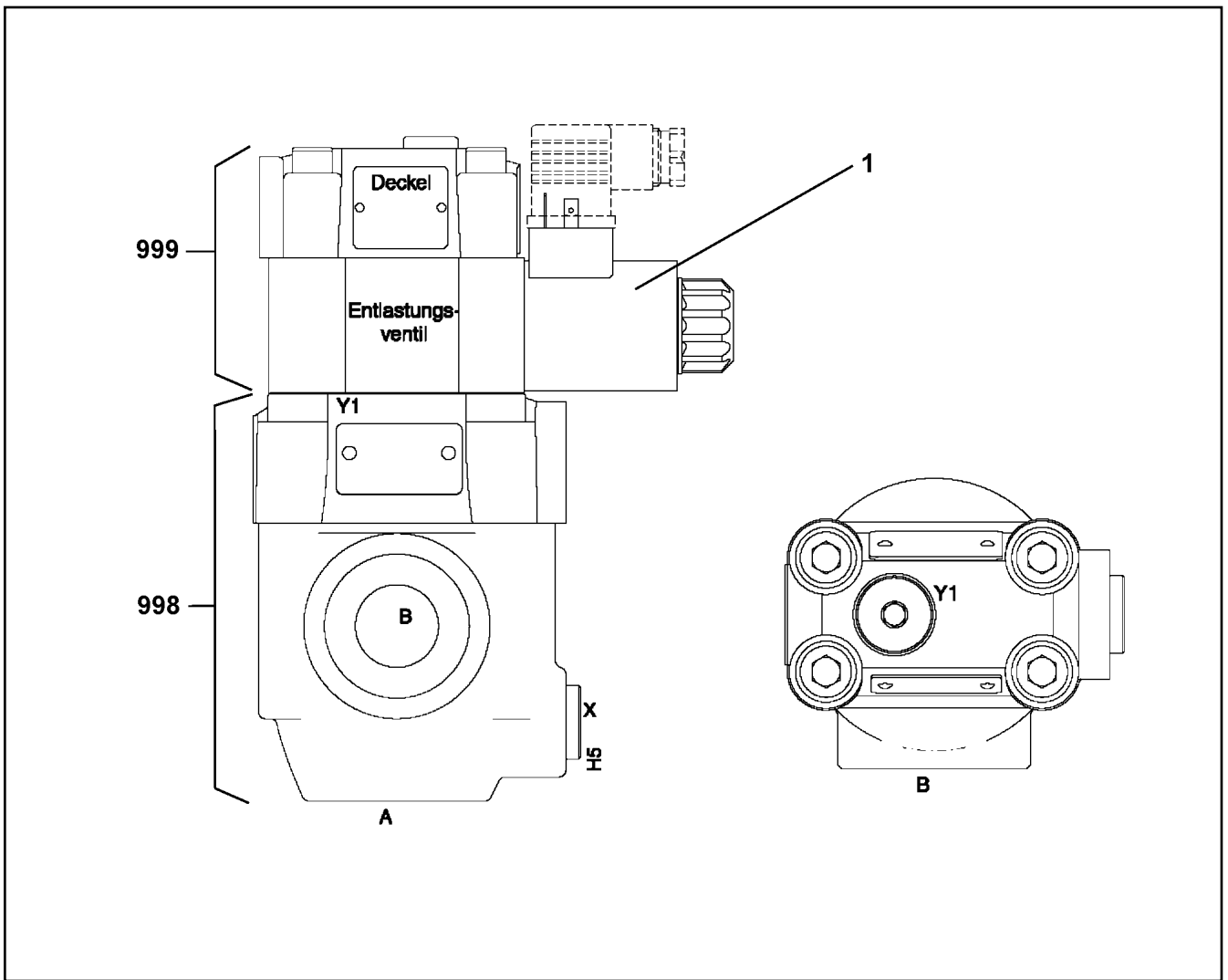
LIEBHERR

etk_en_de_074576 LR 1600 2

SLIDE VALVE BLOCK
WEGESCHIEBERBLOCK

924

⇒ X10490470
10 49 047 0



Pos.	Item	Quantity	Description	Bezeichnung	Serie	K
1	10 66 309 4	1	MAGNET 24V	MAGNET		
998	11 00 353 5	1	SEAL KIT	DICHTSATZ		
999	11 00 353 6	1	SEALING SET VALVE	DS VENTIL		

20.3.2014
069317

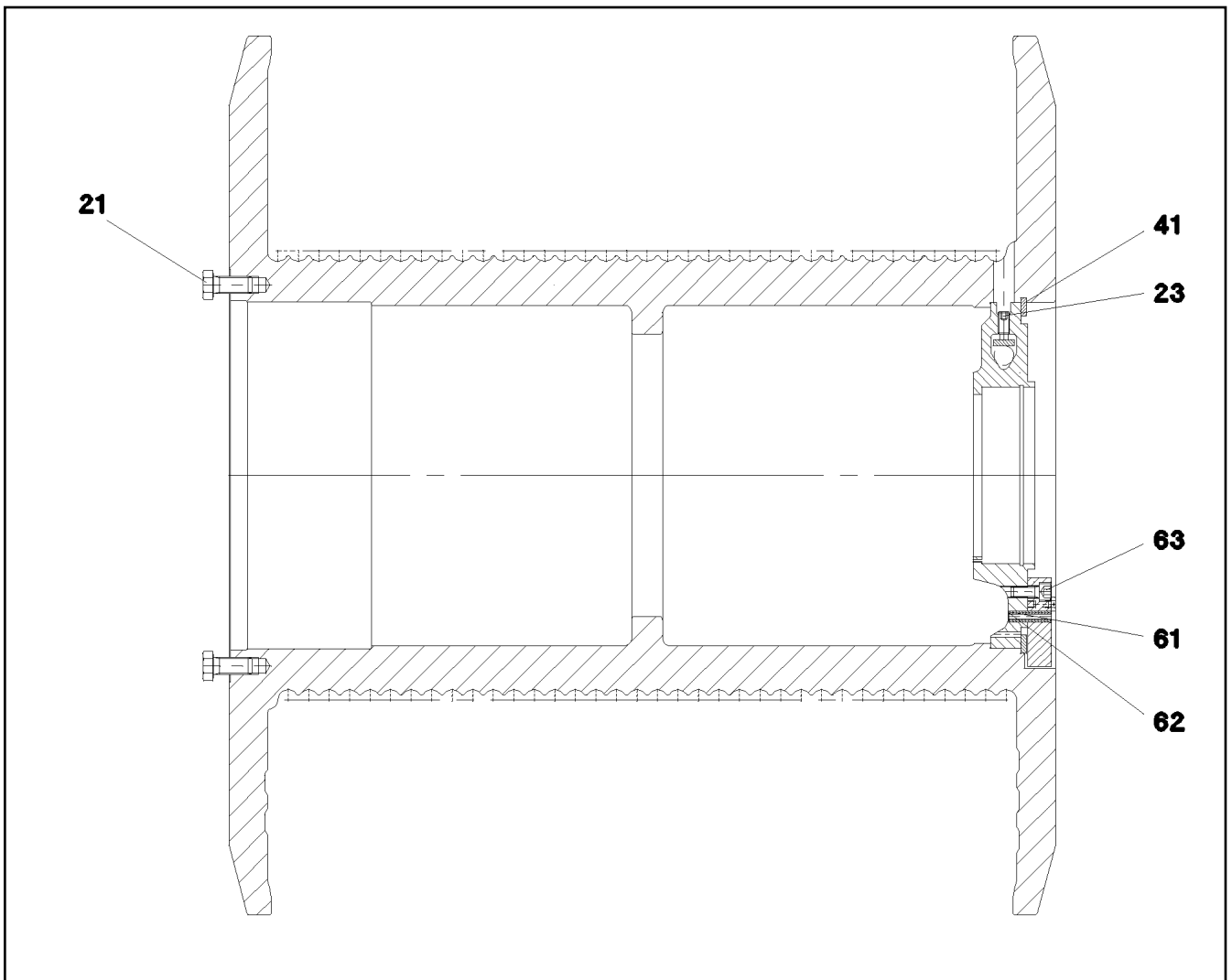
LIEBHERR

etk_en_de_074576 LR 1600 2

DIRECTIONAL SEAT VALVE
WEGESITZVENTIL

925

⇒ X10493159
10 49 315 9



Pos.	Item	Quantity	Description	Bezeichnung	Serie	K
21	40 65 232 01	24	HEX SCREW ISO 4017 M24X55 8.8 A3C	SECHSKANTSCHRAUBE		
23	40 48 046 08	5	GRUB SCREW DIN 915 M16X40 45H VERZ	GEWINDESTIFT		
41	10 65 017 7	1	LOCKING RING DIN 472 540X8	SICHERUNGSRING		
61	53 06 131 08	2	DOWEL PIN ISO 8752 16X60	SPANNSTIFT		
62	43 20 111 08	2	DOWEL PIN ISO 8752 10X60	SPANNSTIFT		
63	40 43 169 01	10	SOCKET HEAD SCREW ISO 4762 M16X40 1	ZYLINDERSCHRAUBE		

20.3.2014
059315

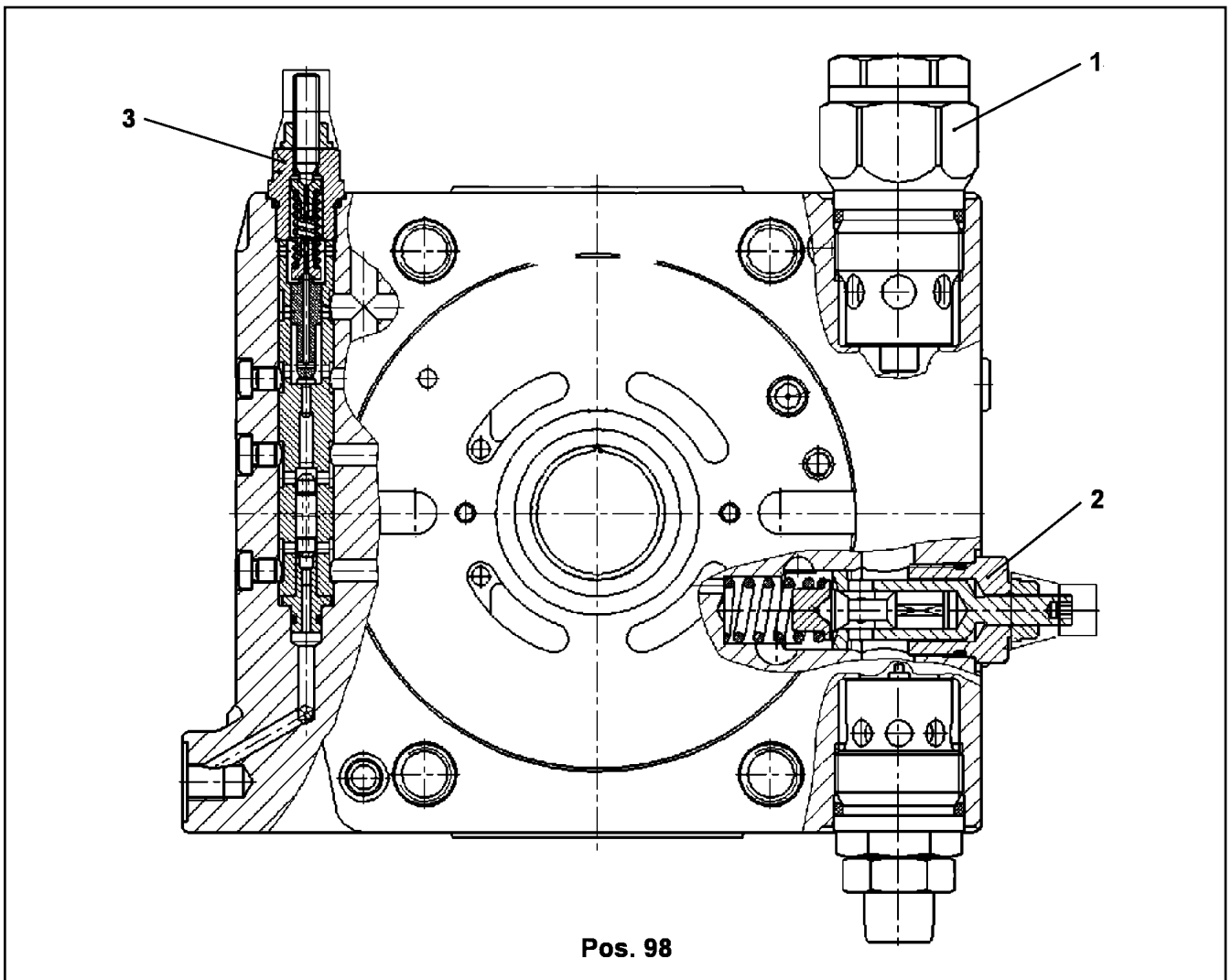
LIEBHERR

etk_en_de_074576 LR 1600 2

ROPE DRUM
SEILTROMMEL

926

⇒ X10650156
10 65 015 6



Pos. 98

Pos.	Item	Quantity	Description	Bezeichnung	Serie	K
1	57 15 139 08	2	PRESSURE LIMITING VALVE	DRUCKBEGRENZUNGSVENTIL		
2	70 28 133	1	PRESSURE LIMITING VALVE	DRUCKBEGRENZUNGSVENTIL		
3	57 15 140 08	1	SHUTDOWN VALVE	ABSCHALTVENTIL		
98	10 65 071 0	1	SEAL KIT	DS ANSCHLUSSPLATTE M.VEN		

20.3.2014
059328

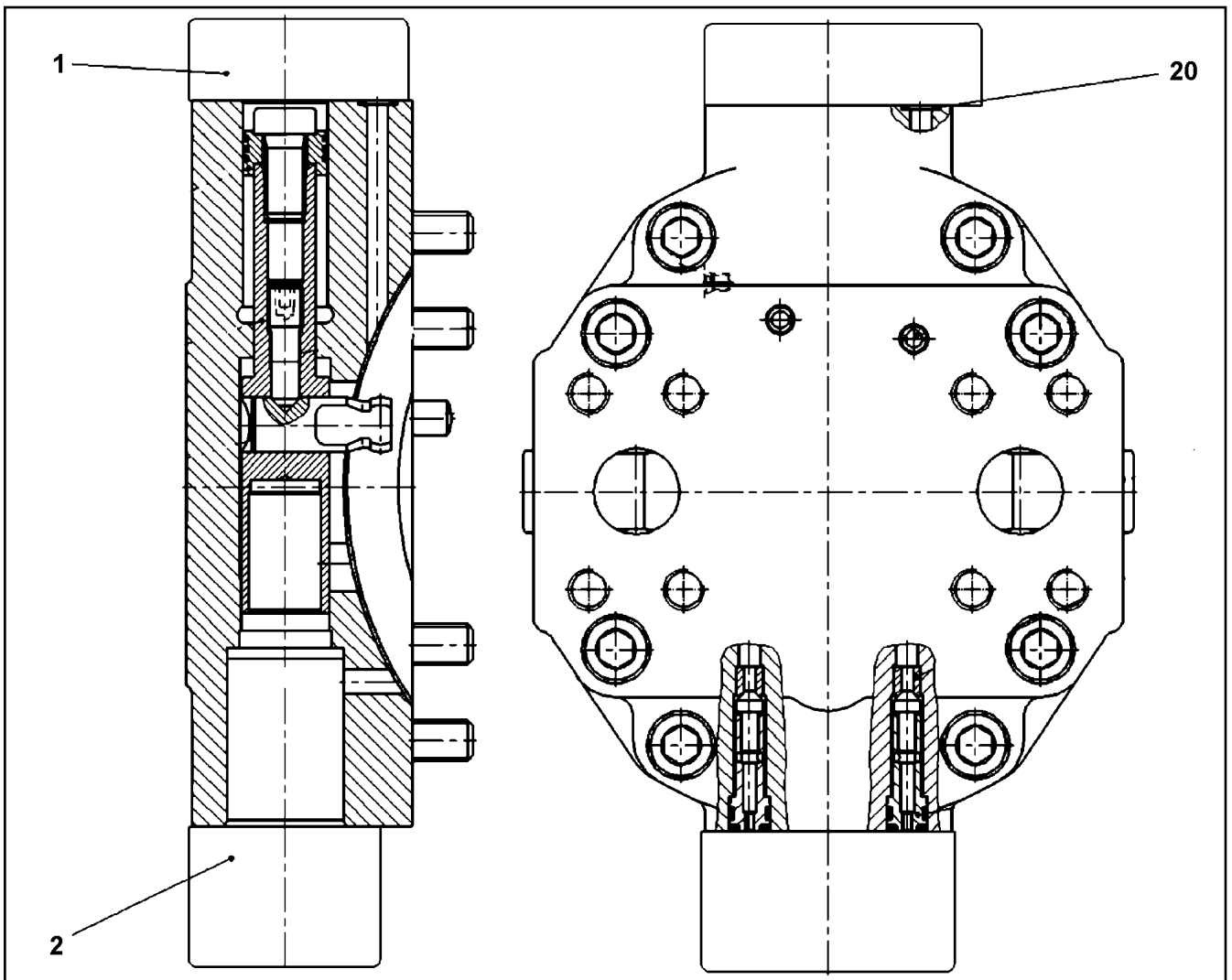
LIEBHERR

etk_en_de_074576 LR 1600 2

CONNECTING PLATE
ANSCHLUSSPLATTE

927

⇒ X10650688
10 65 068 8



Pos.	Item	Quantity	Description	Bezeichnung	Serie	K
1	10 65 300 9	1	CONTROL ELEMENT ⇒ X10653009 10 65 300 9	STEUERTEIL		
2	57 19 278 08	1	FLUSH VALVE	SPUELVENTIL		
20	73 80 573	1	O-RING ISO 3601-1 7,65X1,78 FKM 90 A,GN	O-RING		

20.3.2014
059361

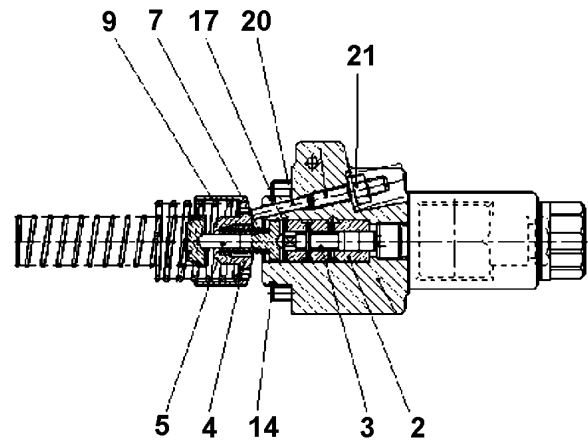
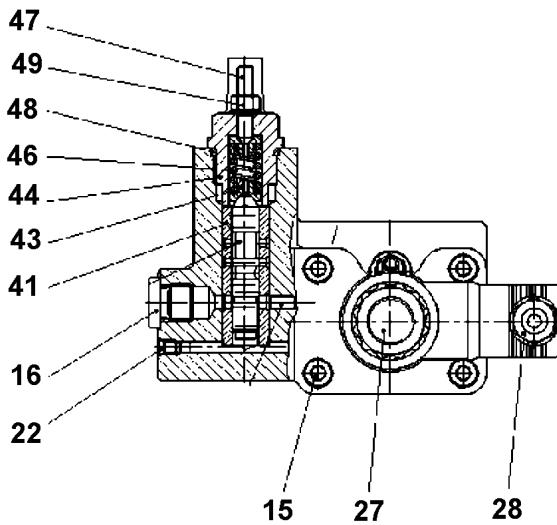
LIEBHERR

etk_en_de_074576 LR 1600 2

ADJUSTMENT
VERSTELLUNG

928

⇒ X10653006
10 65 300 6



Pos.	Item	Quantity	Description	Bezeichnung	Serie	K
2	57 07 699 08	1	CONTROL BUSHING	STEUERBUCHSE		
3	10 04 430 9	1	SPOOL	STUEKOLBEN		
4	70 22 128	1	ADJUSTING BUSHING	EINSTELLBUCHSE		
5	74 14 494	1	SPRING SUPPORT	FEDERTELLER		
7	10 21 753 2	1	PRESSURE SPRING	DRUCKFEDER		
9	70 22 131	1	PRESSURE SPRING	DRUCKFEDER		
14	10 09 796 0	1	O-RING 39,34X2,62 FKM 70	O-RING		
15	10 42 477 7	4	SOCKET HEAD SCREW	ZYLINDERSCHRAUBE		
16	74 14 500	1	SCREW PLUG M14X1,5 FKM	VERSCHLUSSSCHRAUBE		
17	55 08 480 08	1	LOCKING RING DIN 472 16X1	SICHERUNGSRING		
20	46 01 499	1	PARALLEL PIN DIN 6325 4m6X20	ZYLINDERSTIFT		
21	73 61 600	1	SEAL-LOCK-SHOULDER NUT M6	SEAL-LOCK-BUNDMUTTER		
22	56 16 114	5	DOUBLE PLUG	DOPPELABREISSSTOPFEN		
27	10 02 369 3	1	MAGNET 24V	MAGNET		
28	51 45 948 08	1	SOCKET	STECKDOSE		
41	50 09 648	1	CONTROL BUSHING	STEUERBUCHSE		
43	70 27 055	2	SPRING SUPPORT	FEDERTELLER		
44	70 27 056	1	SCREW PLUG	VERSCHLUSSSCHRAUBE		
46	70 27 053	1	PRESSURE SPRING	DRUCKFEDER		
47	10 48 803 5	1	GRUB SCREW	GEWINDESTIFT		
48	10 33 217 2	1	O-RING	O-RING		
49	70 27 052	1	SEAL-LOCK-SHOULDER NUT M6X0,5	SEAL-LOCK-BUNDMUTTER		

20.3.2014
079581

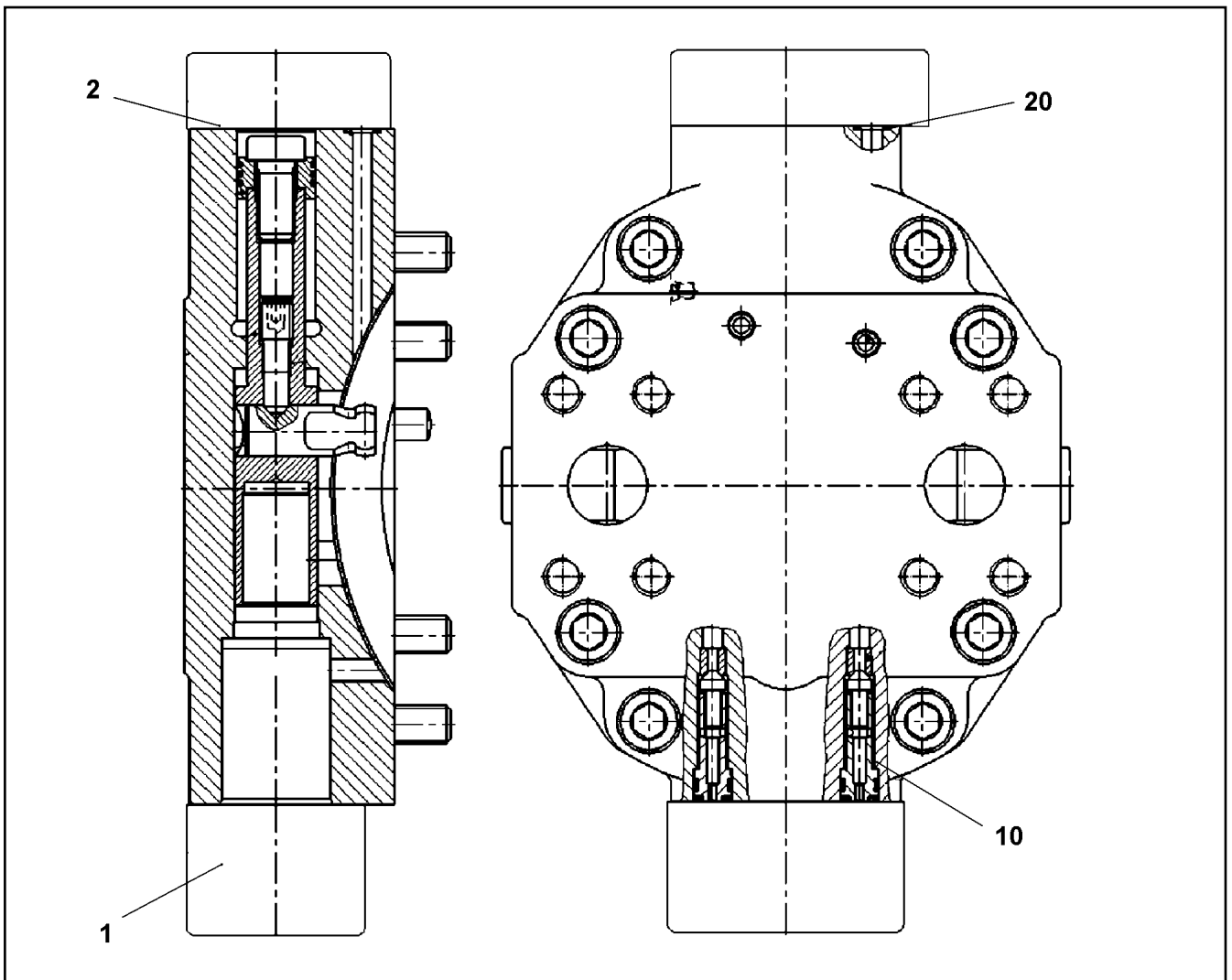
LIEBHERR

etk_en_de_074576 LR 1600 2

CONTROL ELEMENT
STEUERTEIL

929

⇒ X10653009
10 65 300 9



Pos.	Item	Quantity	Description	Bezeichnung	Serie	K
1	10 35 465 9	1	CONTROL ELEMENT ⇒ X10354659 10 35 465 9	STEUERTEIL		
2	51 05 867 08	1	O-RING ARP 568 37,69X3,53 NBR90	O-RING		
10	10 29 451 6	1	NON-RETURN VALVE	RUECKSCHLAGVENTIL		
20	70 22 118	1	O-RING 7,65X1,78 FKM 90	O-RING		

20.3.2014
069367

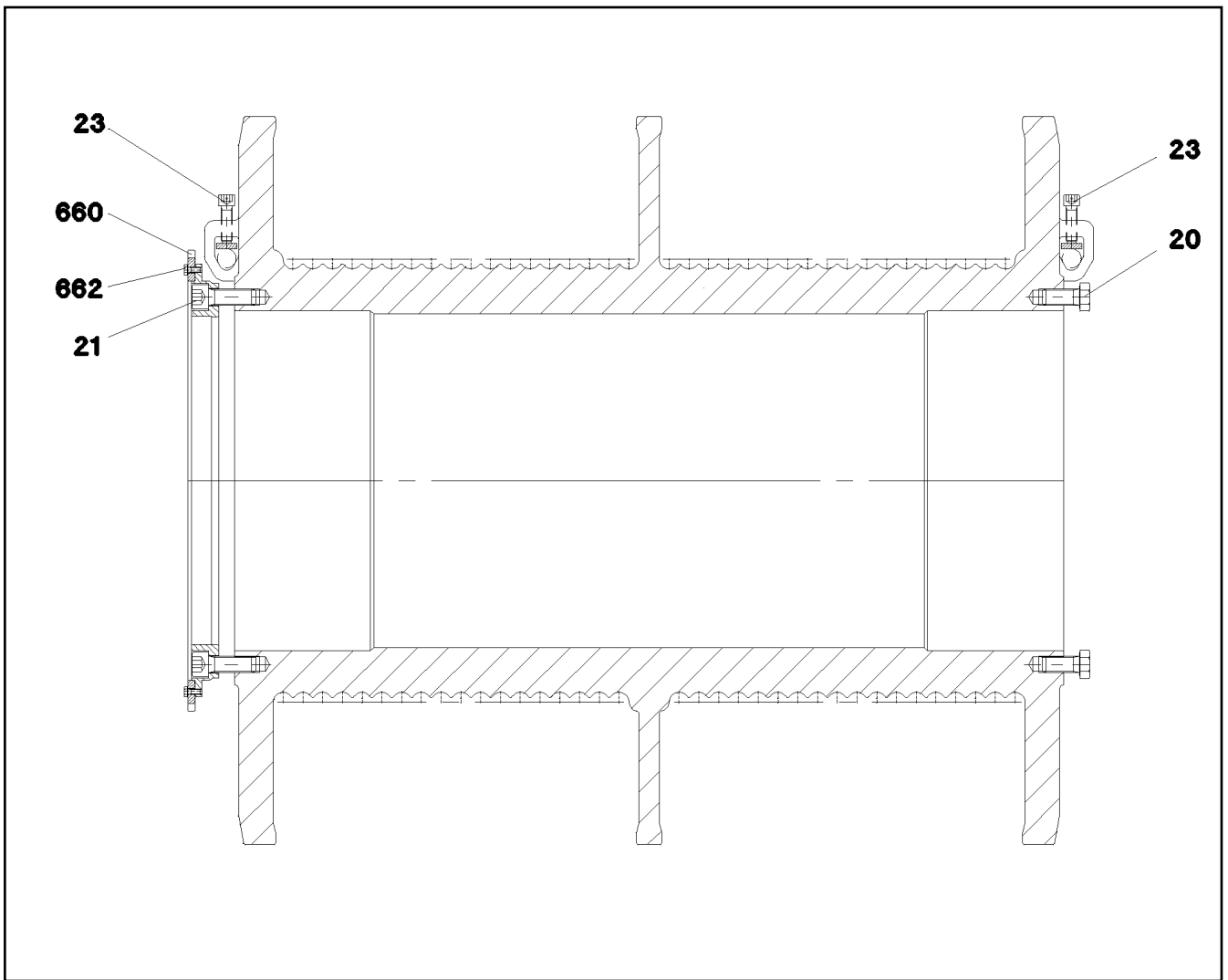
LIEBHERR

etk_en_de_074576 LR 1600 2

ADJUSTMENT
VERSTELLUNG

▣ 930

⇒ X10678407
10 67 840 7



Pos.	Item	Quantity	Description	Bezeichnung	Serie	K
20	40 65 232 08	24	HEX SCREW ISO 4017 M24X50 8.8 A3C	SECHSKANTSCHRAUBE		
21	10 29 353 7	24	SOCKET HEAD SCREW ISO 4762 M24X70 10	ZYLINDERSCHRAUBE		
23	10 80 163 6	12	SOCKET HEAD SCREW M16X55	ZYLINDERSCHRAUBE		
660	10 80 164 1	1	GEAR WHEEL	ZAHNRAD		
662	49 00 089	12	HEX SCREW ISO 4017 M8X20 8.8 A2C	SECHSKANTSCHRAUBE		

20.3.2014
059961

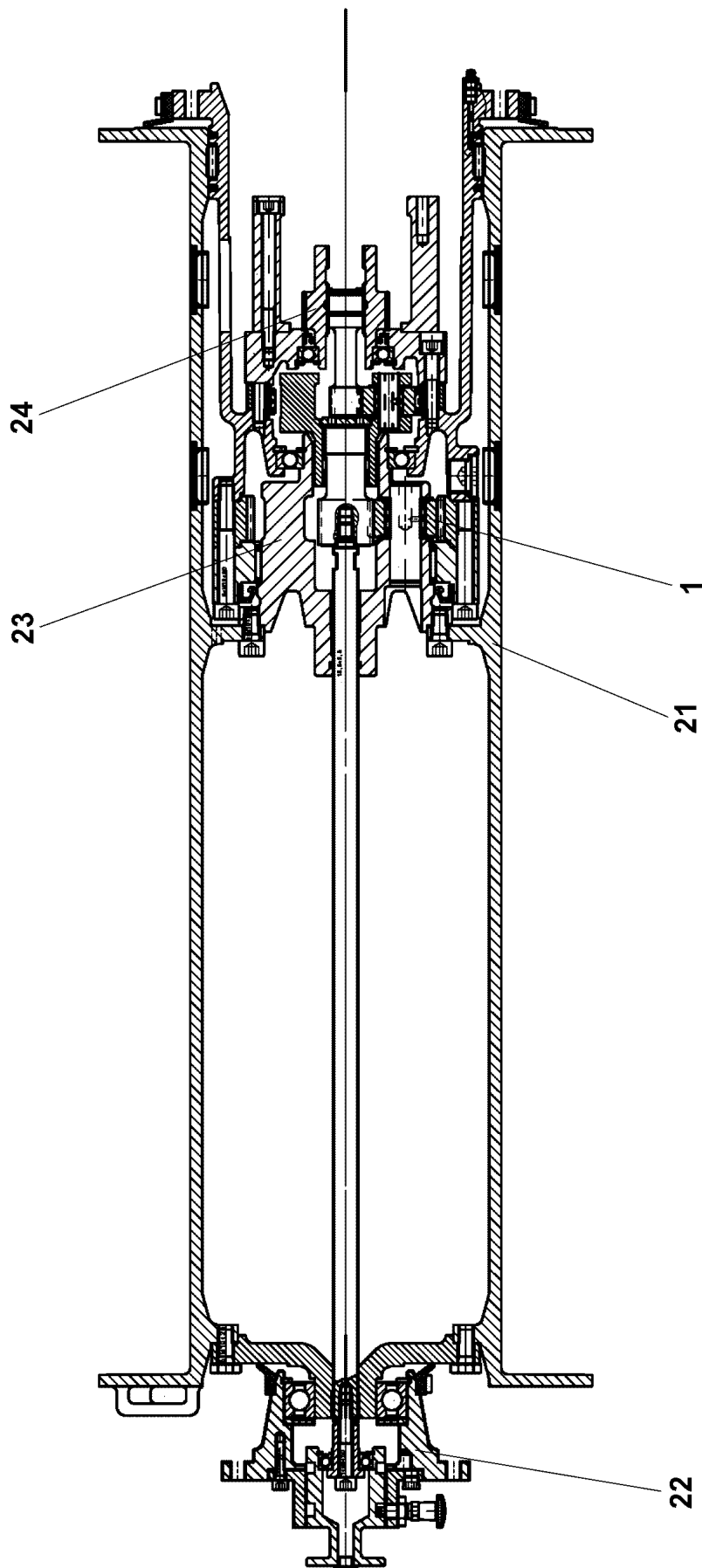
LIEBHERR

etk_en_de_074576 LR 1600 2

ROPE DRUM
SEILTROMMEL

931

⇒ X10801591
10 80 159 1



20.3.2014
079713

LIEBHERR

etk_en_de_074576 LR 1600 2

ROPE WINCH
SEILWINDE

▣ 932 (1/2)

⇒ X10802280
10 80 228 0

Pos.	Item	Quantity	Description	Bezeichnung	Serie	K
1	11 00 530 8	1	PLANETARY GEARBOX ⇒ X11005308 11 00 530 8	PLANETENGETRIEBE		
21	11 34 739 6	1	ROPE DRUM ⇒ X11347396 11 34 739 6	SEILTROMMEL		
22	11 34 739 9	1	FLANGE BEARING ⇒ X11347399 11 34 739 9	FLANSCHLAGER		
23	54 02 704 14	1	POWER TAKE-OFF CPL ⇒ 5 402 704 14 54 02 704 14	ABTRIEB KPL		
24	54 02 705 14	1	DRIVE UNIT CPL ⇒ 5 402 705 14 54 02 705 14	ANTRIEB KPL		

20.3.2014

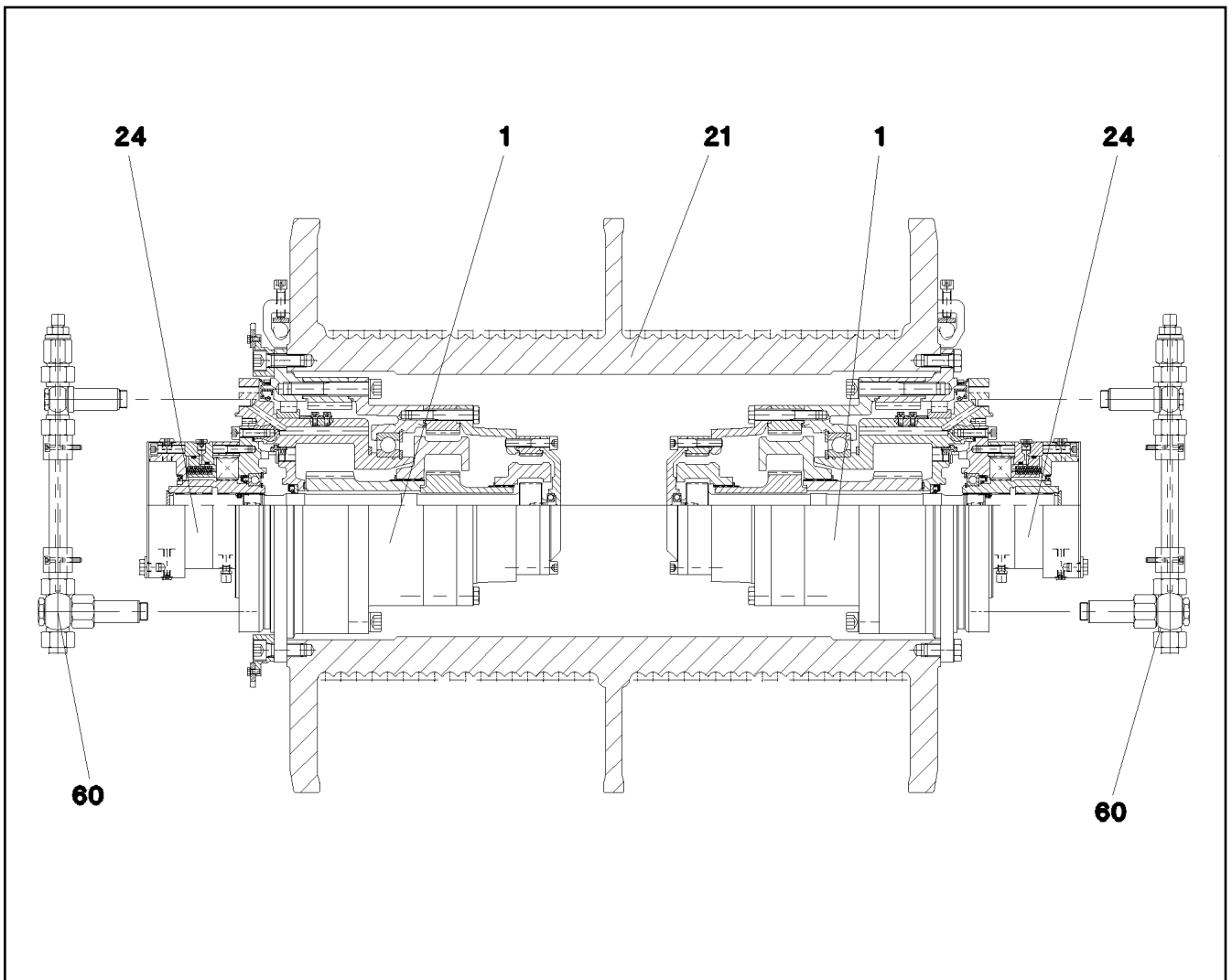
etk_en_de_074576 LR 1600 2

933 (2/2)

LIEBHERR

ROPE WINCH
SEILWINDE

⇒ X10802280
10 80 228 0



Pos.	Item	Quantity	Description	Bezeichnung	Serie	K
1	11 10 024 7	1	GEARBOX ⇒ X111000247 11 10 024 7	GETRIEBE		
21	10 80 159 1	1	ROPE DRUM ⇒ X10801591 10 80 159 1	SEILTROMMEL		
24	11 10 024 8	1	DRIVE ⇒ X111000248 11 10 024 8	ANTRIEB		
60	10 65 015 9	1	OIL LINE	OELLEITUNG		

20.3.2014
069547

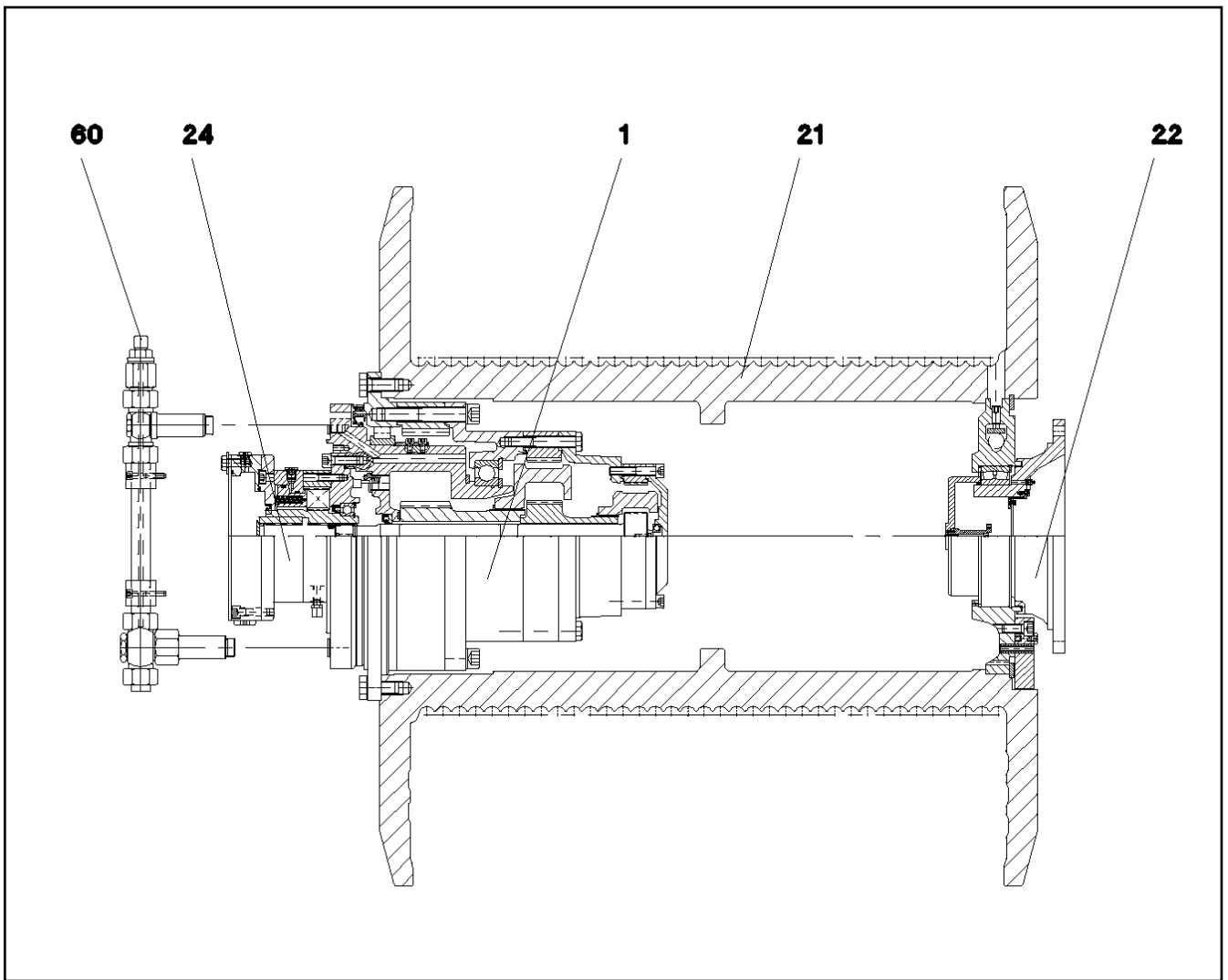
LIEBHERR

etk_en_de_074576 LR 1600 2

ROPE WINCH
SEILWINDE

934

⇒ X10802450
10 80 245 0



Pos.	Item	Quantity	Description	Bezeichnung	Serie	K
1	11 08 091 1	1	GEARBOX ⇒ X11080911 11 08 091 1	GETRIEBE		
21	10 65 015 6	1	ROPE DRUM ⇒ X10650156 10 65 015 6	SEILTROMMEL		
22	57 18 420 08	1	FLANGE ⇒ 5 718 420 08 57 18 420 08	FLANSCH		
24	11 08 091 2	1	DRIVE ⇒ X11080912 11 08 091 2	ANTRIEB		
60	10 65 015 9	1	OIL LINE	OELLEITUNG		

20.3.2014
069532

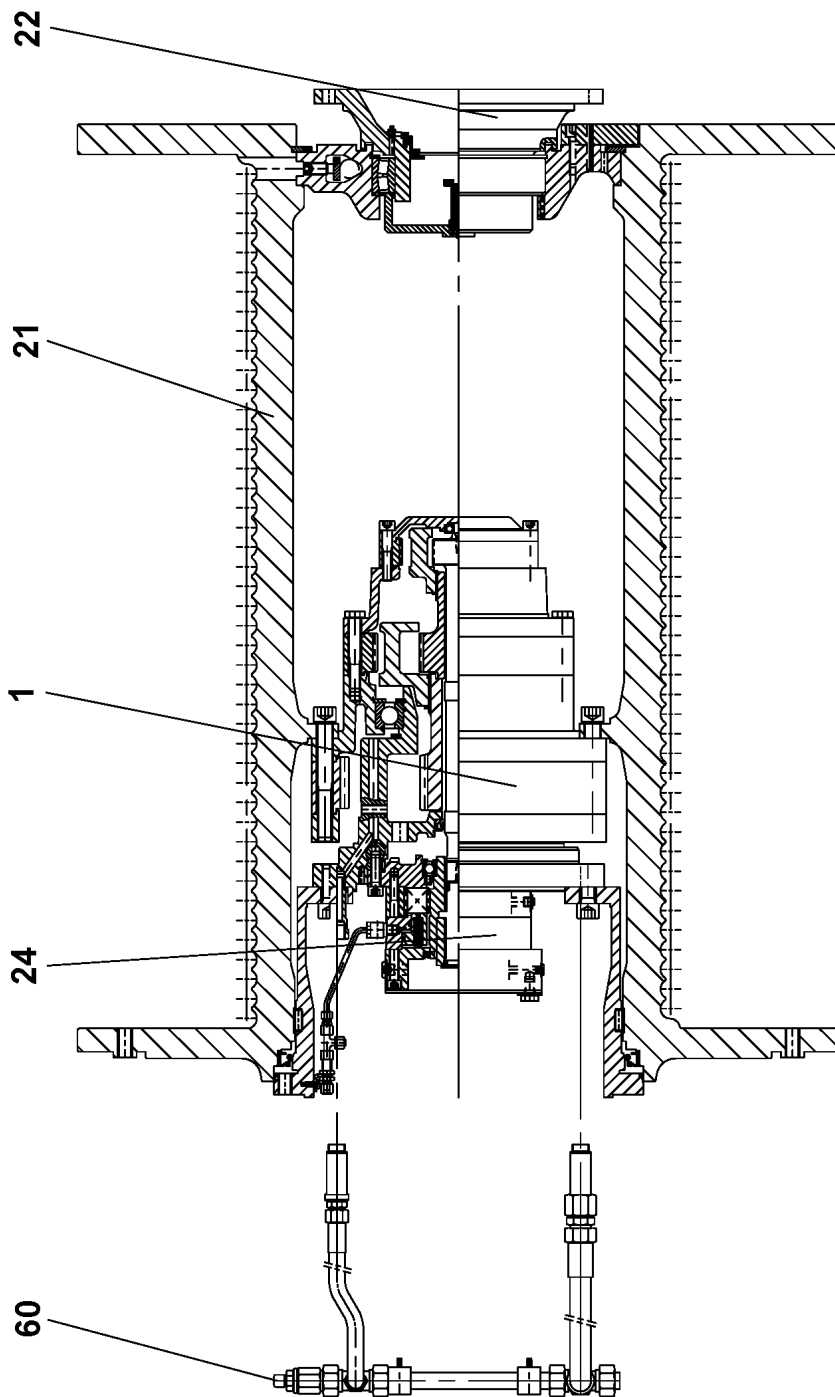
LIEBHERR

etk_en_de_074576 LR 1600 2

ROPE WINCH
SEILWINDE

935

⇒ X10802451
10 80 245 1



20.3.2014
079627

LIEBHERR

etk_en_de_074576 LR 1600 2

ROPE WINCH
SEILWINDE

▣ 936 (1/2)

⇒ X10802453
10 80 245 3

Pos.	Item	Quantity	Description	Bezeichnung	Serie	K
1	11 11 402 3	1	GEARBOX ⇒ X11114023 11 11 402 3	GETRIEBE		
21	11 34 224 7	1	ROPE DRUM ⇒ X11342247 11 34 224 7	SEILTROMMEL		
22	57 19 164 08	1	FLANGE ⇒ 5 719 164 08 57 19 164 08	FLANSCH		
24	11 11 402 6	1	DRIVE ⇒ X11114026 11 11 402 6	ANTRIEB		
60	11 11 402 7	1	OIL LINE	OELLEITUNG		

20.3.2014

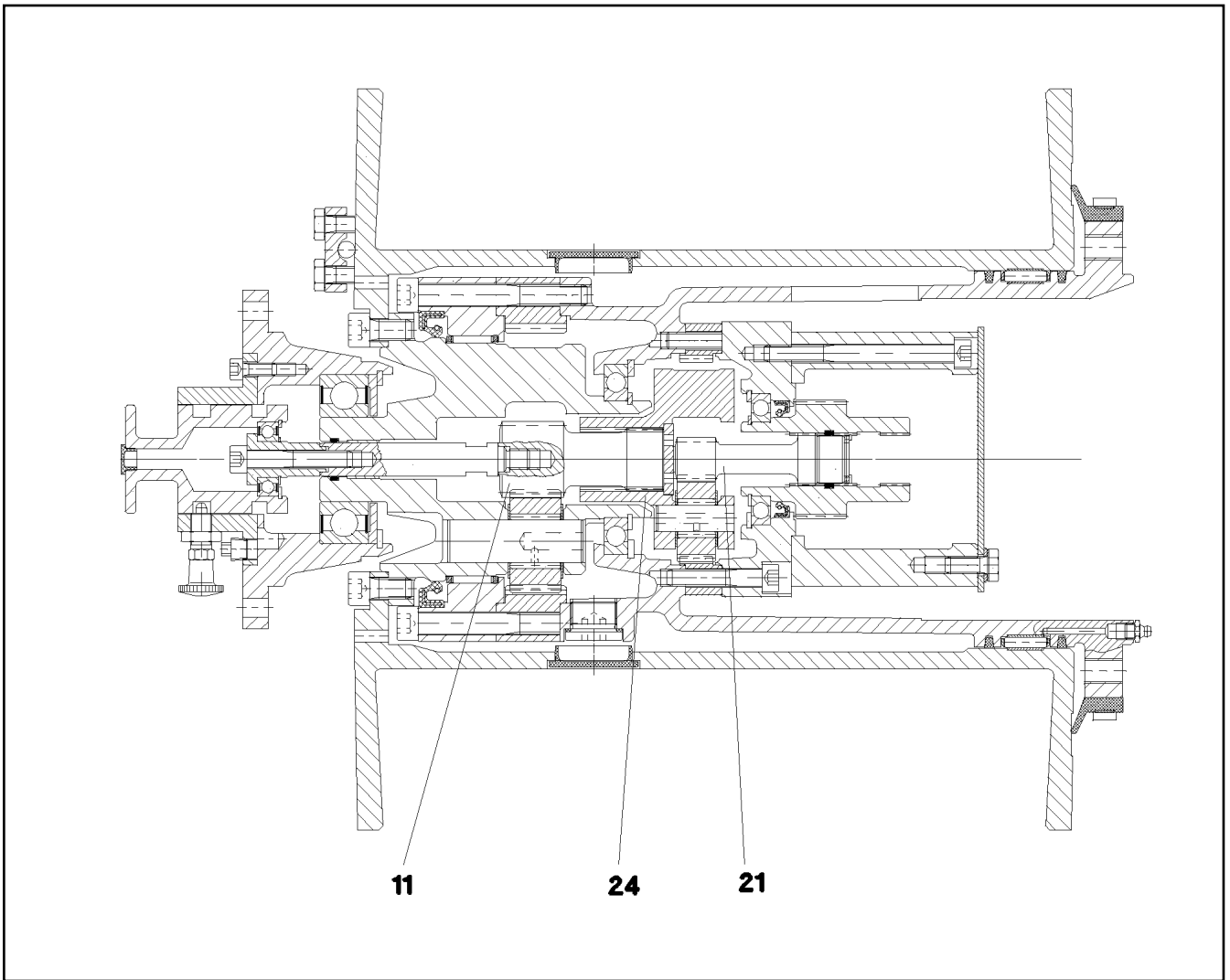
etk_en_de_074576 LR 1600 2

937 (2/2)

LIEBHERR

ROPE WINCH
SEILWINDE

⇒ X10802453
10 80 245 3



Pos.	Item	Quantity	Description	Bezeichnung	Serie	K
11	11 00 531 3	1	PLANETARY STAGE	PLANETENSTUFE		
21	11 00 531 4	1	PLANETARY STAGE	PLANETENSTUFE		
24	11 00 531 6	1	PLANETARY CARRIER	PLANETENTRAEGER		

20.3.2014
069331

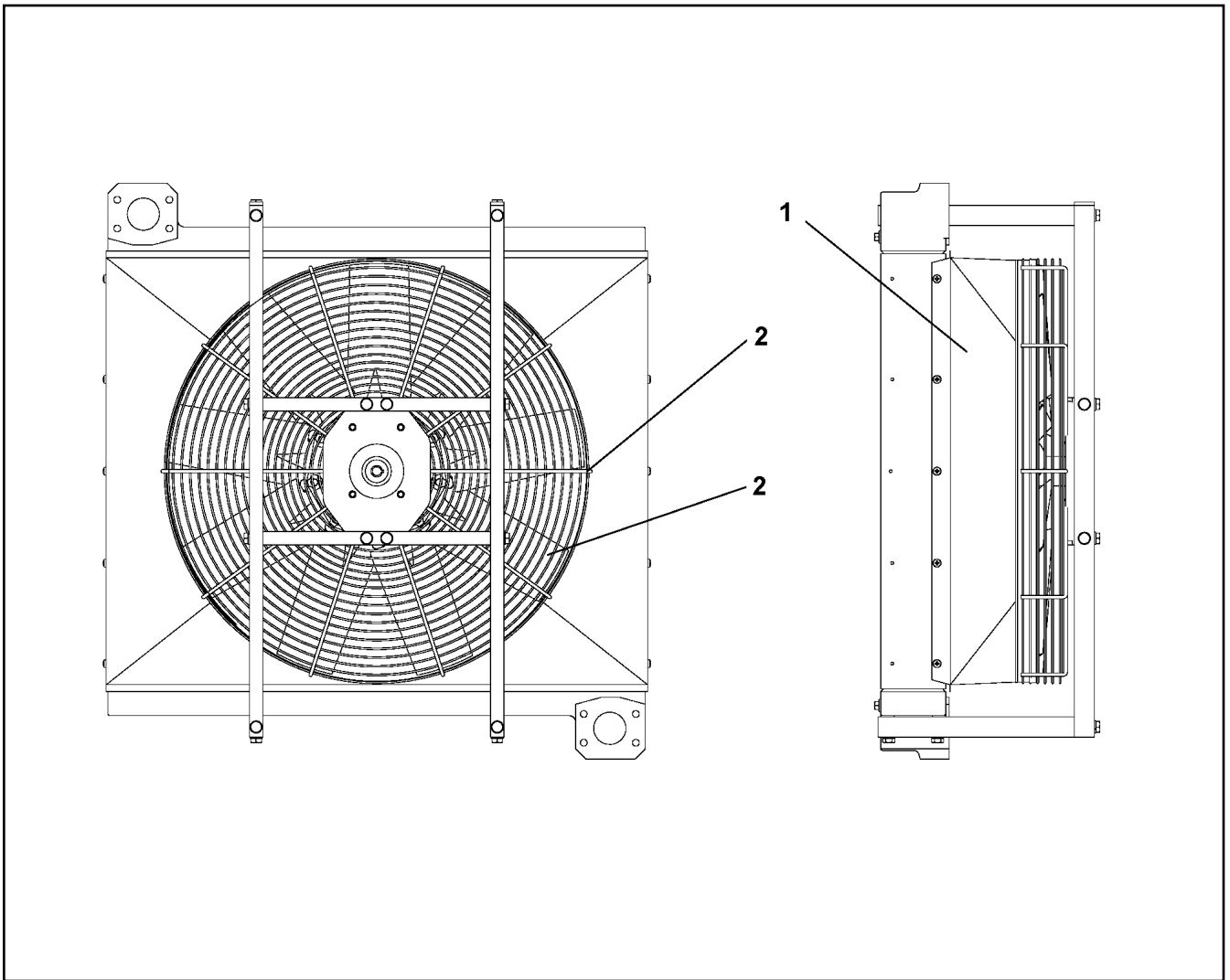
LIEBHERR

etk_en_de_074576 LR 1600 2

PLANETARY GEARBOX
PLANETENGETRIEBE

938

⇒ X11005308
11 00 530 8



Pos.	Item	Quantity	Description	Bezeichnung	Serie	K
1	10 65 066 9	1	OIL COOLER	OELKUEHLER		
100	11 06 792 1	1	ASSEMBLY SET	MONTAGESATZ		

20.3.2014
069261

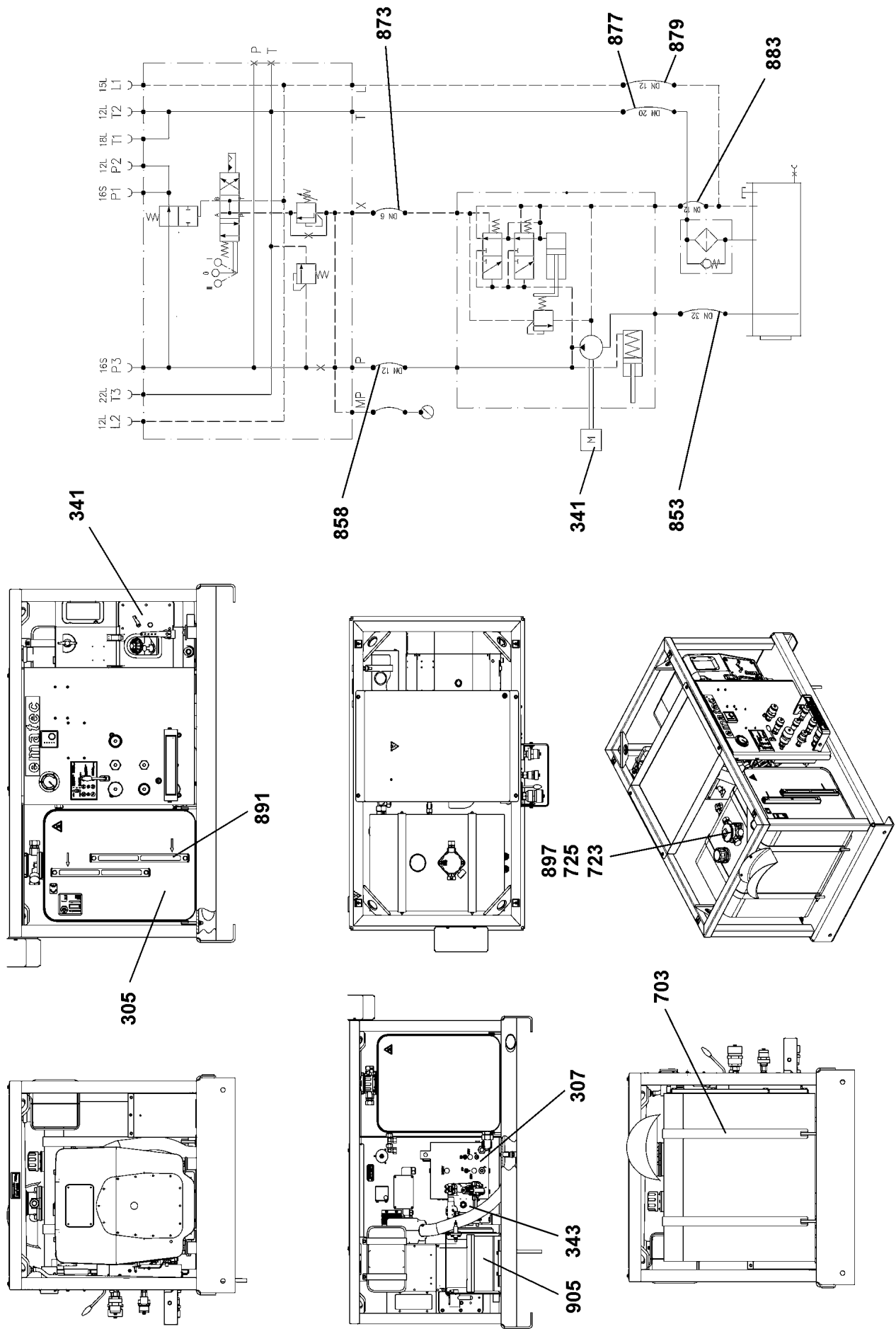
LIEBHERR

etk_en_de_074576 LR 1600 2

OIL AIR COOLER
OEL-LUFTKUEHLER

939

⇒ X11007003
11 00 700 3



20.3.2014
069274

LIEBHERR

etk_en_de_074576 LR 1600 2

HYDRAULIC AGGREGATE
HYDRAULIKAGGREGAT

□ 940 (1/2)

⇒ X11007337
11 00 733 7

Pos.	Item	Quantity	Description	Bezeichnung	Serie	K
305	11 06 799 5	1	HYDRAULIC TANK 150L ⇒ X11067995 11 06 799 5	HYDRAULIKTANK		
307	10 48 944 9	1	CONTROL BLOCK ⇒ X10489449 10 48 944 9	STUEBERBLOCK		
321	11 65 737 3	4	TIRE CPL.	REIFEN KPL.		
341	10 47 042 3	1	MOTOR ⇒ X10470423 10 47 042 3	MOTOR		
343	51 21 364 08	1	VARIABLE PUMP A10VO SPF ⇒ 5 121 364 08 51 21 364 08	VERSTELLPUMPE		
357	11 65 737 4	1.1	EXHAUST HOSE	AUSPUFFSCHLAUCH		
703	11 08 082 6	2	TENSIONING BELT+D9730	SPANNGURT		
723	10 81 347 4	1	FILTER ELEMENT	FILTERELEMENT		
725	10 81 347 5	1	FILTER SCREEN	FILTERSIEB		
853	11 08 083 1	1	HYDRAULIC HOSE DN32 600	HYDRAULIKSCHLAUCH		
858	11 08 083 2	1	HYDRAULIC HOSE DN12 580	HYDRAULIKSCHLAUCH		
873	11 06 655 8	1	HYDRAULIC HOSE DN6 450	HYDRAULIKSCHLAUCH		
877	11 08 083 3	1	HYDRAULIC HOSE DN20 900	HYDRAULIKSCHLAUCH		
879	11 06 655 6	1	HYDRAULIC HOSE DN12 750	HYDRAULIKSCHLAUCH		
883	11 08 083 4	1	HYDRAULIC HOSE DN12 500	HYDRAULIKSCHLAUCH		
891	11 06 657 2	1	LEVEL INDICATION	FUELLSTANDSANZEIGE		
897	10 81 347 6	1	AERATION FILTER	BELUEFTUNGSFILTER		
905	11 11 495 8	1	BATTERY 12V 70AH	BATTERIE		

20.3.2014

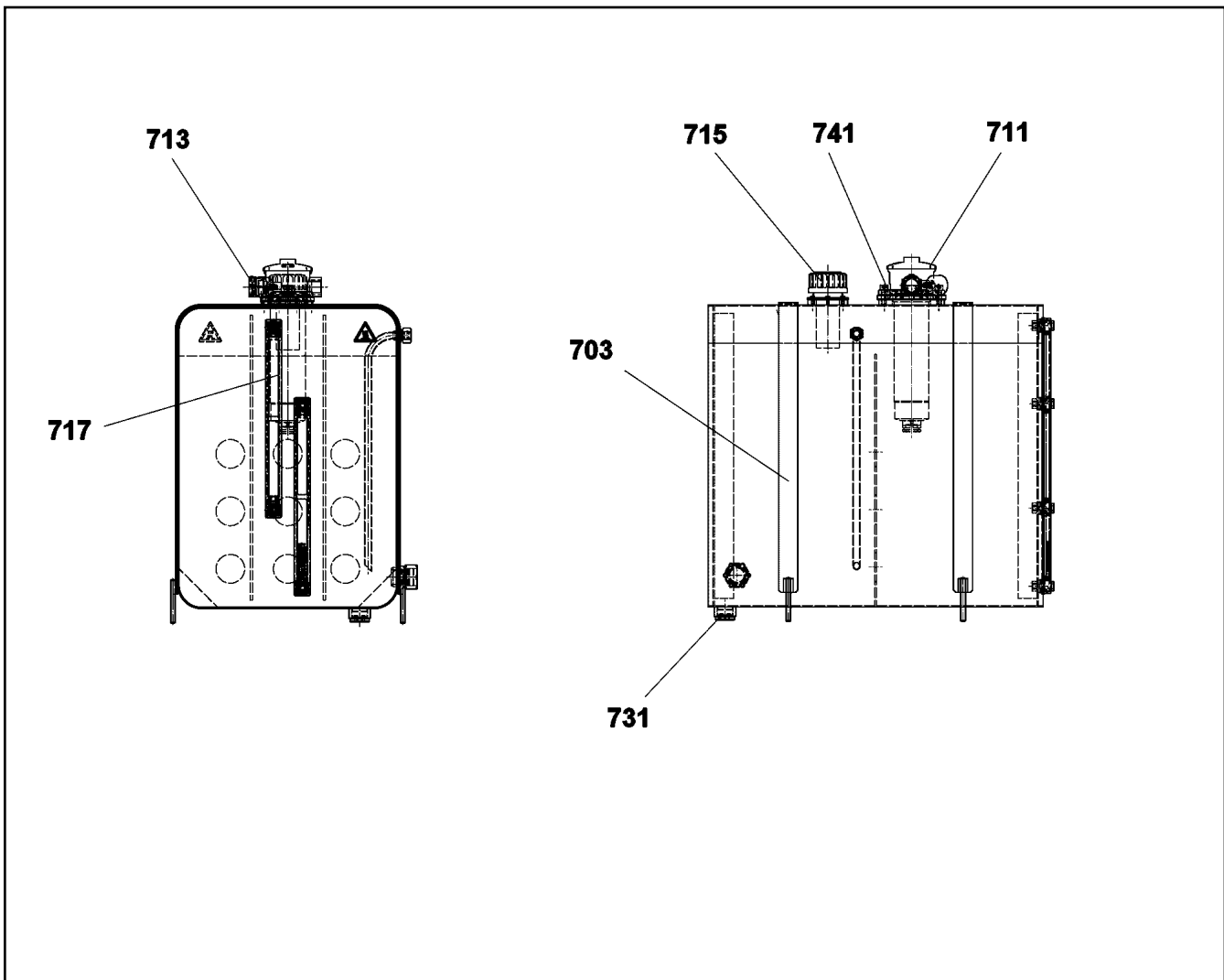
etk_en_de_074576 LR 1600 2

☐ 941 (2/2)

LIEBHERR

HYDRAULIC AGGREGATE
HYDRAULIKAGGREGAT

⇒ X11007337
11 00 733 7



Pos.	Item	Quantity	Description	Bezeichnung	Serie	K
703	11 08 082 6	2	TENSIONING BELT+D9730	SPANNGURT		
711	11 49 365 2	1	RETURN FILTER	RUECKLAUFFILTER		
(1)	10 81 347 4	1	FILTER ELEMENT	FILTERELEMENT		
713	11 00 339 2	1	CLOGGING INDICATOR	VERSCHMUTZUNGSANZEIGE		
715	10 81 347 6	1	AERATION FILTER	BELUEFTUNGSFILTER		
(1)	10 81 347 5	1	FILTER SCREEN	FILTERSIEB		
717	11 06 657 2	1	LEVEL INDICATION	FUELLSTANDSANZEIGE		
731	47 77 046 08	1	STOP PLUG VST11"ED A3P	STOPFEN		
741	49 00 537	2	SOCKET HEAD SCREW ISO 4762 M10X30 8.	ZYLINDERSCHRAUBE		

20.3.2014
089375

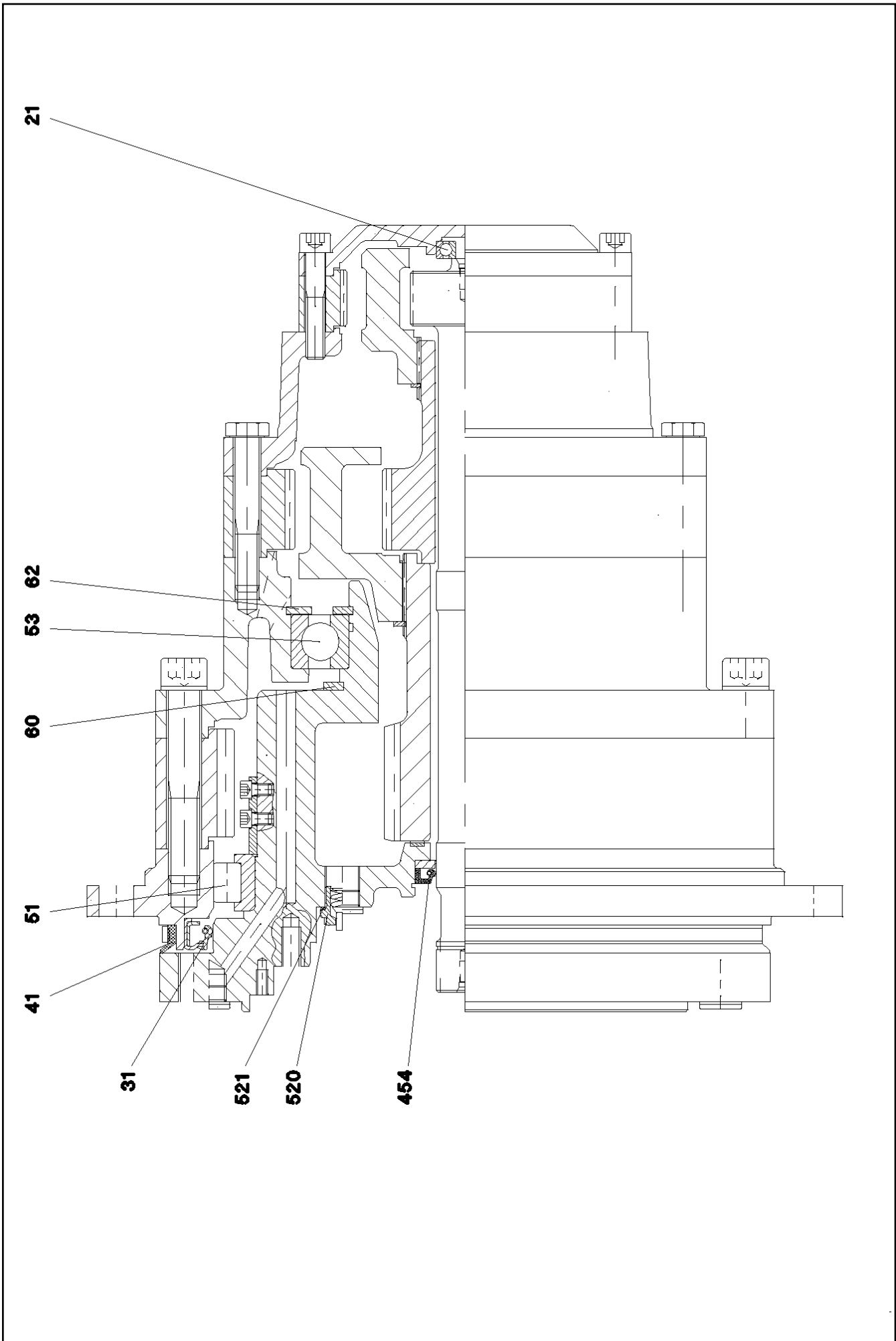
LIEBHERR

etk_en_de_074576 LR 1600 2

HYDRAULIC TANK
HYDRAULIKTANK

942

⇒ X11067995
11 06 799 5



20.3.2014
069535

LIEBHERR

etk_en_de_074576 LR 1600 2

GEARBOX
GETRIEBE

943 (1/2)

⇒ X11080911
11 08 091 1

Pos.	Item	Quantity	Description	Bezeichnung	Serie	K
31	57 15 521 08	1	ROTARY SHAFT LIP SEAL DIN 3760 440X470	RADIALWELLENDICHTRING		
41	57 00 081 08	1.6	SEALING RUBBER 643	ABDICHTGUMMI		
51	57 18 448 08	1	CYLINDRICAL ROLLER BEARING 375X444,	ZYLINDERROLLENLAGER		
53	74 51 960 08	1	DEEP GROOVE BALL BEARING DIN 625 604	RILLENKUGELLAGER		
60	42 80 101 08	1	LOCKING RING DIN 471 260X5	SICHERUNGSRING		
62	42 81 061 08	1	LOCKING RING DIN 472 340X6	SICHERUNGSRING		
454	79 04 950 14	1	SHAFT SEAL DIN 3760 BA 50X75X10 NBR	WELLENDICHTRING		
520	57 16 435 08	2	NON-RETURN VALVE	RUECKSCHLAGVENTIL		
521	51 45 171 08	2	SEALING RING DIN 7603 A 18X22X1,5 ST	DICHTRING		
3921	74 51 604 08	1	DEEP GROOVE BALL BEARING DIN 625 630	RILLENKUGELLAGER		

20.3.2014

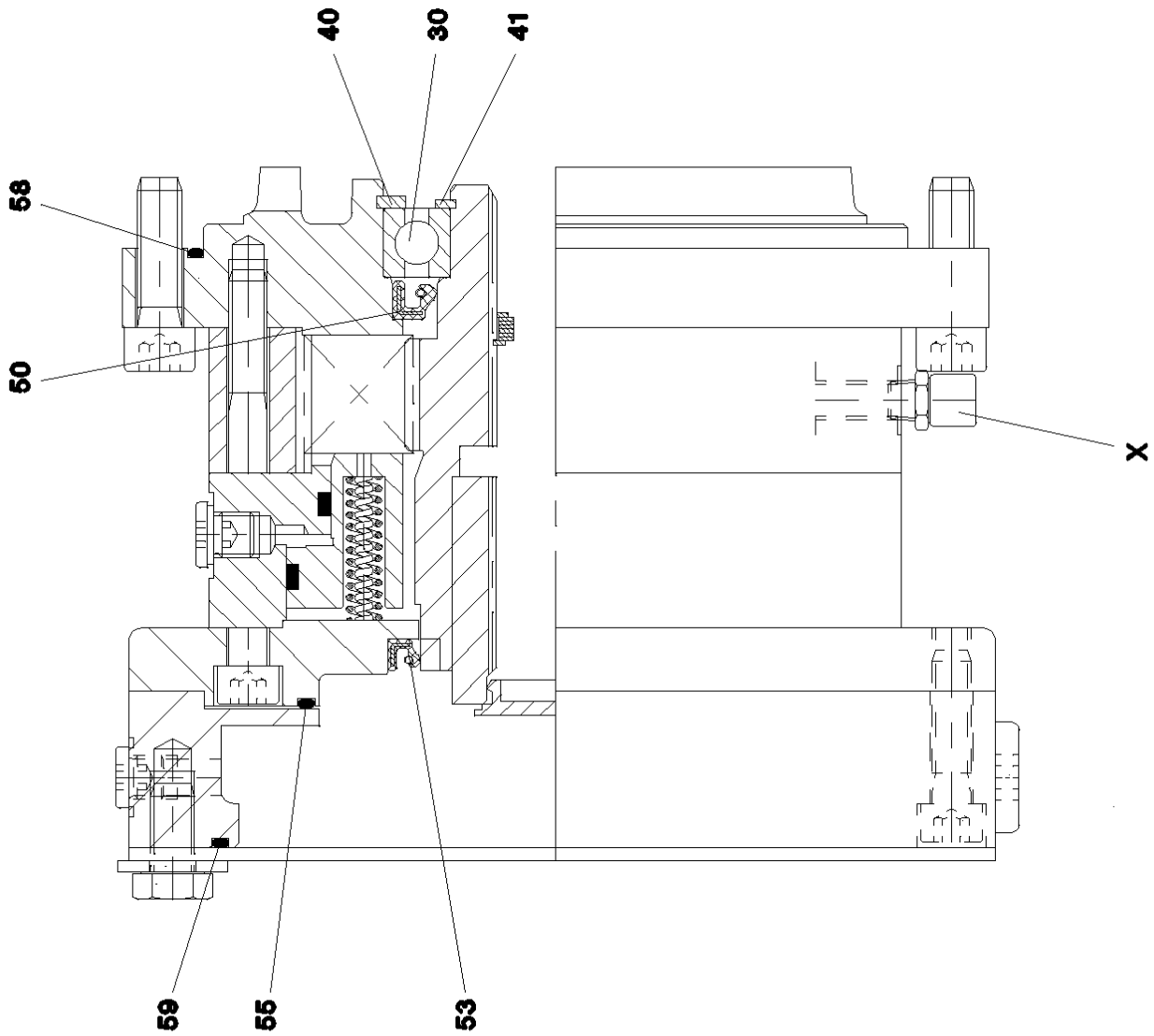
etk_en_de_074576 LR 1600 2

944 (2/2)

LIEBHERR

GEARBOX
GETRIEBE

⇒ X11080911
11 08 091 1



20.3.2014
069534

LIEBHERR

etk_en_de_074576 LR 1600 2

DRIVE
ANTRIEB

□ 945 (1/2)

⇒ X11080912
11 08 091 2

Pos.	Item	Quantity	Description	Bezeichnung	Serie	K
30	50 07 488 08	1	DEEP GROOVE BALL BEARING DIN 625 60	RILLENKUGELLAGER		
40	42 81 041 08	1	LOCKING RING DIN 472 140X4	SICHERUNGSRING		
41	42 80 064 08	1	LOCKING RING DIN 471 90X3	SICHERUNGSRING		
50	54 01 943 08	1	ROTARY SHAFT LIP SEAL DIN 3760 A 100X1	RADIALWELLENDICHTRING		
53	57 15 512 08	1	ROTARY SHAFT LIP SEAL DIN 3760 110X13	RADIALWELLENDICHTRING		
55	57 18 445 08	1	O-RING 174X4 NBR70	O-RING		
58	57 15 514 08	1	O-RING 285X3 NBR70	O-RING		
59	72 64 215 01	1	O-RING 200X3 NBR 70	O-RING		
69	57 18 446 08	1	VENTILATION VALVE M10X1	ENTLUEFTUNGSVENTIL		
95	57 17 267 08	1	ACTUATING UNIT	BETAETIGUNGSEINHEIT		

20.3.2014

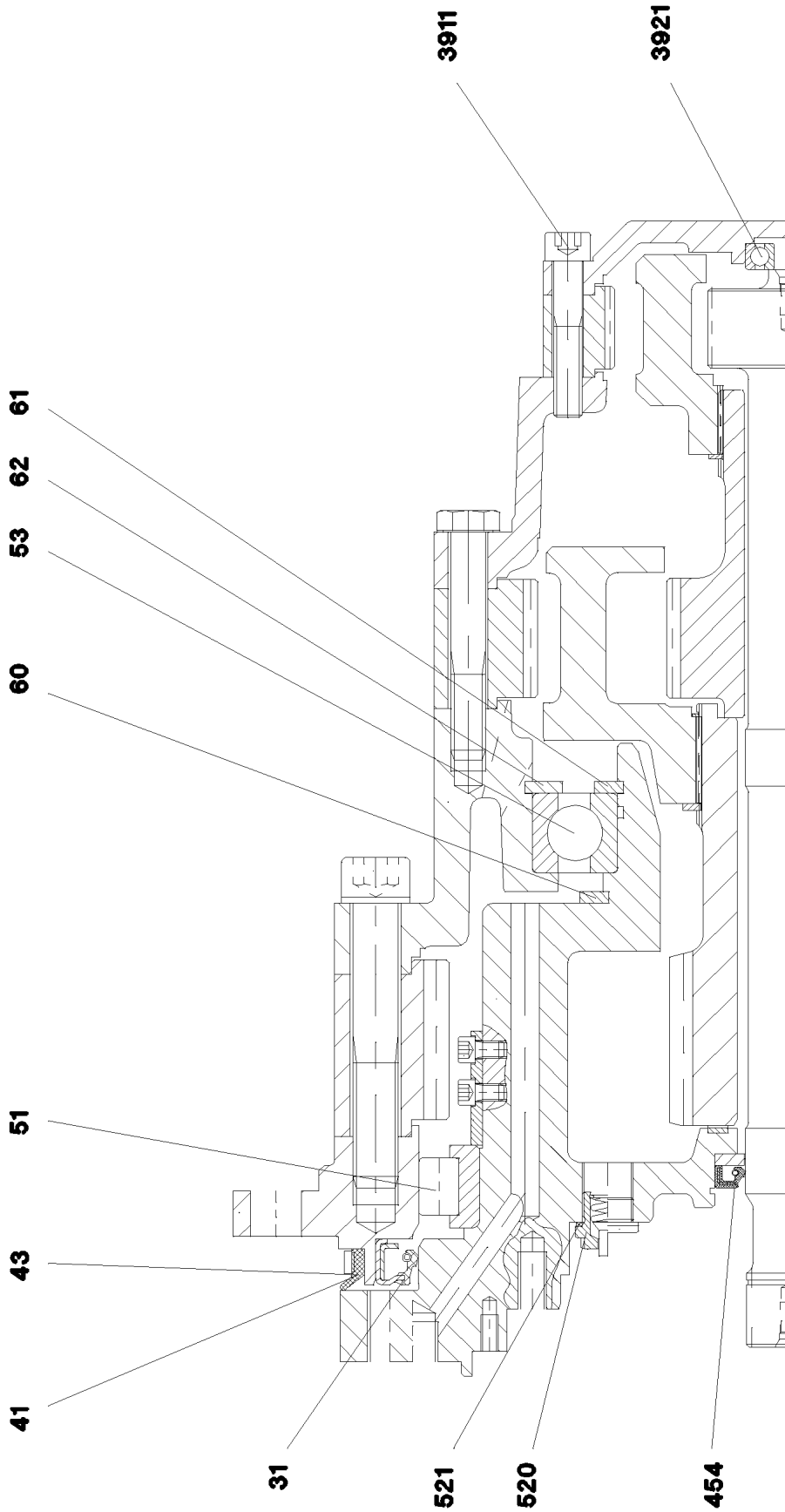
etk_en_de_074576 LR 1600 2

946 (2/2)

LIEBHERR

DRIVE
ANTRIEB

⇒ X11080912
11 08 091 2



20.3.2014
069548

LIEBHERR

etk_en_de_074576 LR 1600 2

GEARBOX
GETRIEBE


☐ 947 (1/2)

⇒ X111000247
11 10 024 7

Pos.	Item	Quantity	Description	Bezeichnung	Serie	K
41	57 00 081 08	3.2	SEALING RUBBER 643	ABDICHTGUMMI		
43	54 01 629 08	2	CLAMPING SLEEVE	SPANNHUELSE		
51	57 18 448 08	2	CYLINDRICAL ROLLER BEARING 375X444,	ZYLINDERROLLENLAGER		
53	74 51 960 08	2	DEEP GROOVE BALL BEARING DIN 625 604	RILLENKUGELLAGER		
60	42 80 101 08	2	LOCKING RING DIN 471 260X5	SICHERUNGSRING		
61	42 80 105 08	2	LOCKING RING DIN 471 220X5	SICHERUNGSRING		
62	42 81 061 08	2	LOCKING RING DIN 472 340X6	SICHERUNGSRING		
454	79 04 950 14	2	SHAFT SEAL DIN 3760 BA 50X75X10 NBR	WELLENDICHTRING		
520	57 16 435 08	4	NON-RETURN VALVE	RUECKSCHLAGVENTIL		
521	51 45 171 08	4	SEALING RING DIN 7603 A 18X22X1,5 ST	DICHTRING		
3911	40 42 182 01	36	SOCKET HEAD SCREW ISO 4762 M16X120	ZYLINDERSCHRAUBE		
3921	74 51 604 08	2	DEEP GROOVE BALL BEARING DIN 625 630	RILLENKUGELLAGER		

20.3.2014

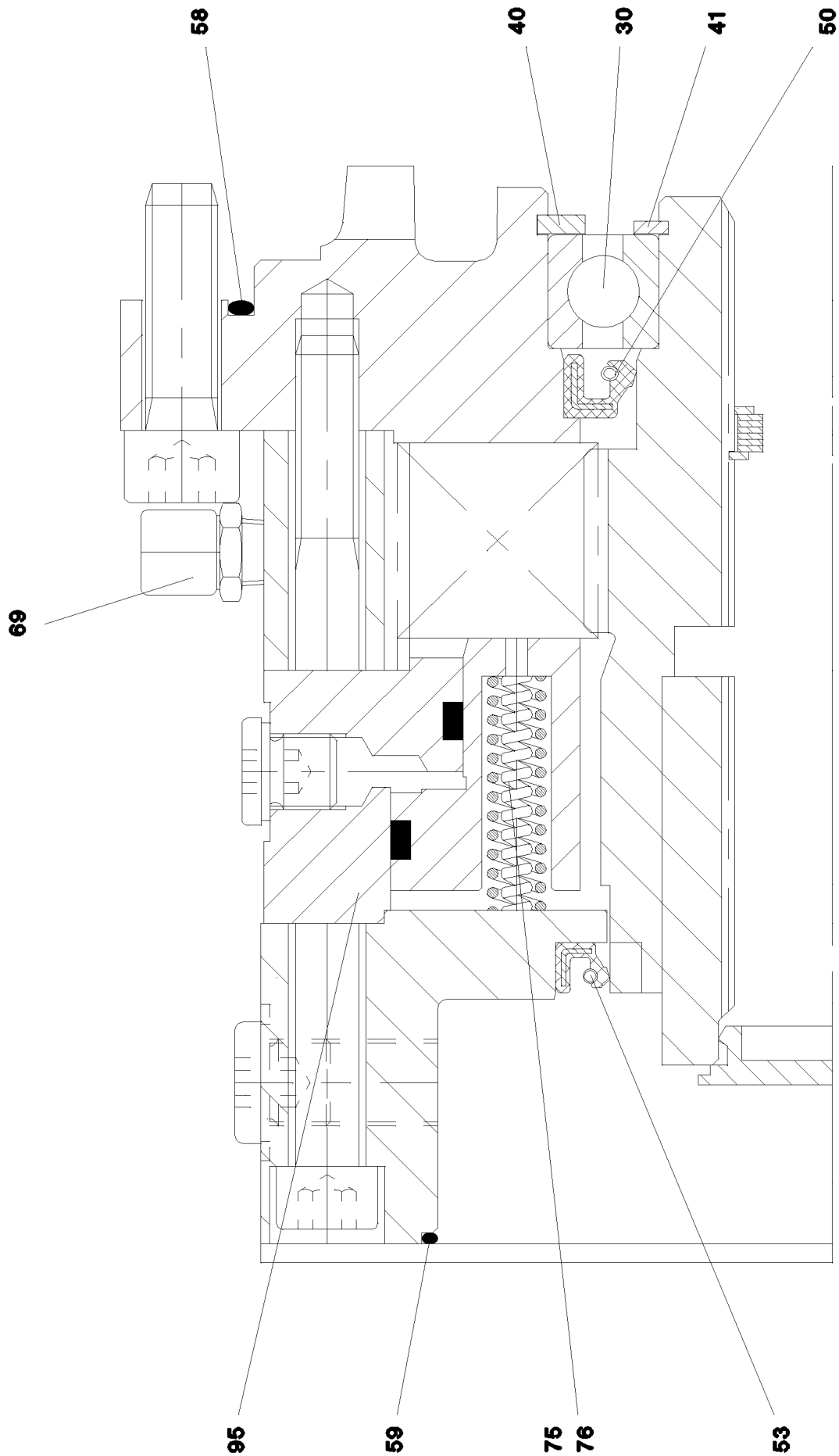
etk_en_de_074576 LR 1600 2

 948 (2/2)

LIEBHERR

GEARBOX
GETRIEBE

⇒ X111000247
11 10 024 7



20.3.2014
069549

LIEBHERR

etk_en_de_074576 LR 1600 2

DRIVE
ANTRIEB

□ 949 (1/2)

⇒ X111000248
11 10 024 8

Pos.	Item	Quantity	Description	Bezeichnung	Serie	K
30	57 17 255 08	2	DEEP GROOVE BALL BEARING	RILLENKUGELLAGER		
40	42 81 041 08	2	LOCKING RING DIN 472 140X4	SICHERUNGSRING		
41	42 80 064 08	2	LOCKING RING DIN 471 90X3	SICHERUNGSRING		
50	54 01 943 08	2	ROTARY SHAFT LIP SEAL DIN 3760 A 100X1	RADIALWELLENDICHTRING		
53	57 15 512 08	2	ROTARY SHAFT LIP SEAL DIN 3760 110X13	RADIALWELLENDICHTRING		
58	57 15 514 08	2	O-RING 285X3 NBR70	O-RING		
59	72 64 132 08	2	O-RING 180X3 NBR70	O-RING		
69	50 15 616 08	2	VENTILATION VALVE	ENTLUEFTUNGSVENTIL		
75	50 15 241 08	32	PRESSURE SPRING	DRUCKFEDER		
76	50 15 240 08	32	PRESSURE SPRING	DRUCKFEDER		
95	57 17 267 08	2	ACTUATING UNIT	BETAETIGUNGSEINHEIT		

20.3.2014

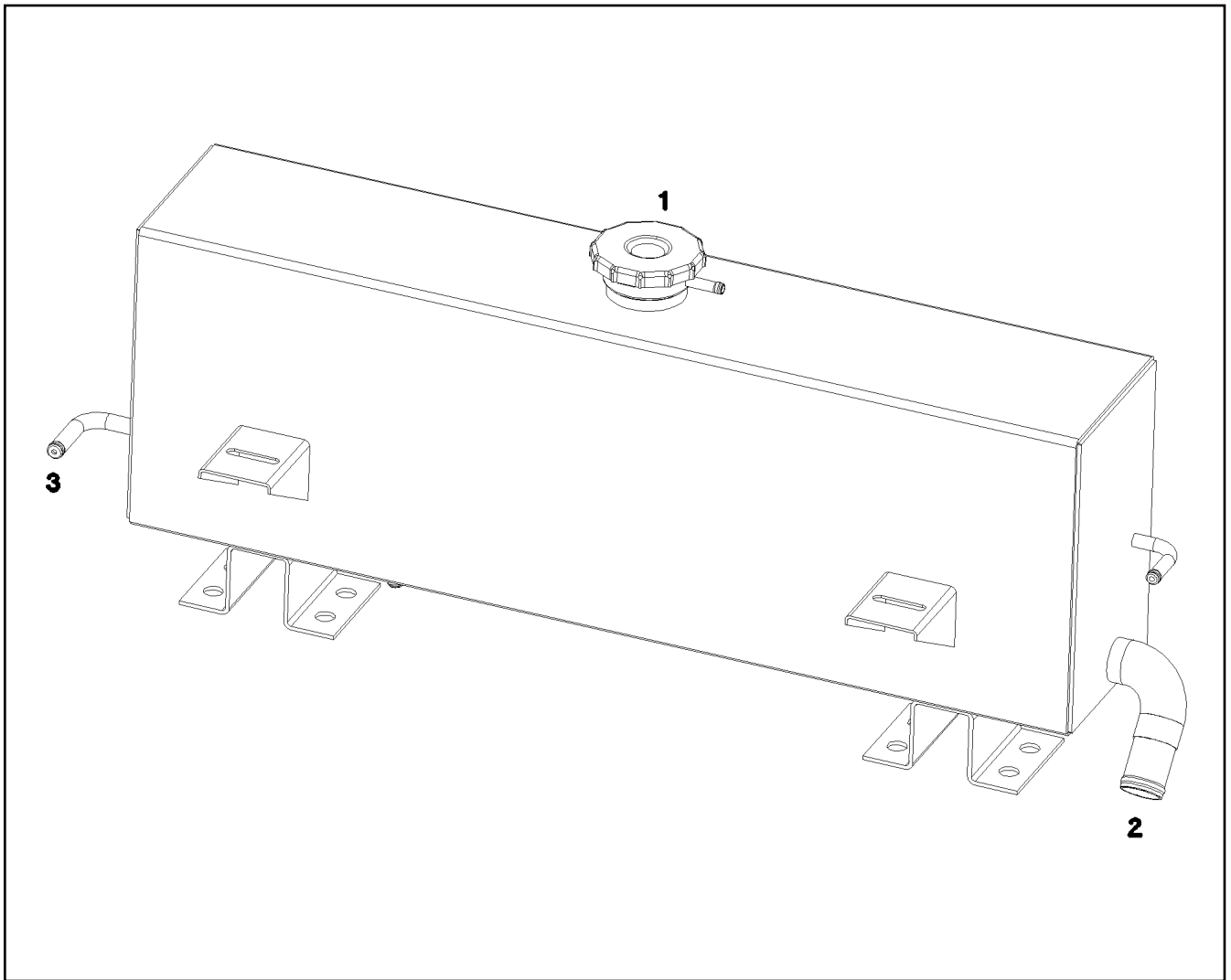
etk_en_de_074576 LR 1600 2

950 (2/2)

LIEBHERR

DRIVE
ANTRIEB

⇒ X111000248
11 10 024 8



Pos.	Item	Quantity	Description	Bezeichnung	Serie	K
1	55 06 277 08	1	VALVE COVER DV80/0,6BAR	VENTILDECKEL		

20.3.2014
069568

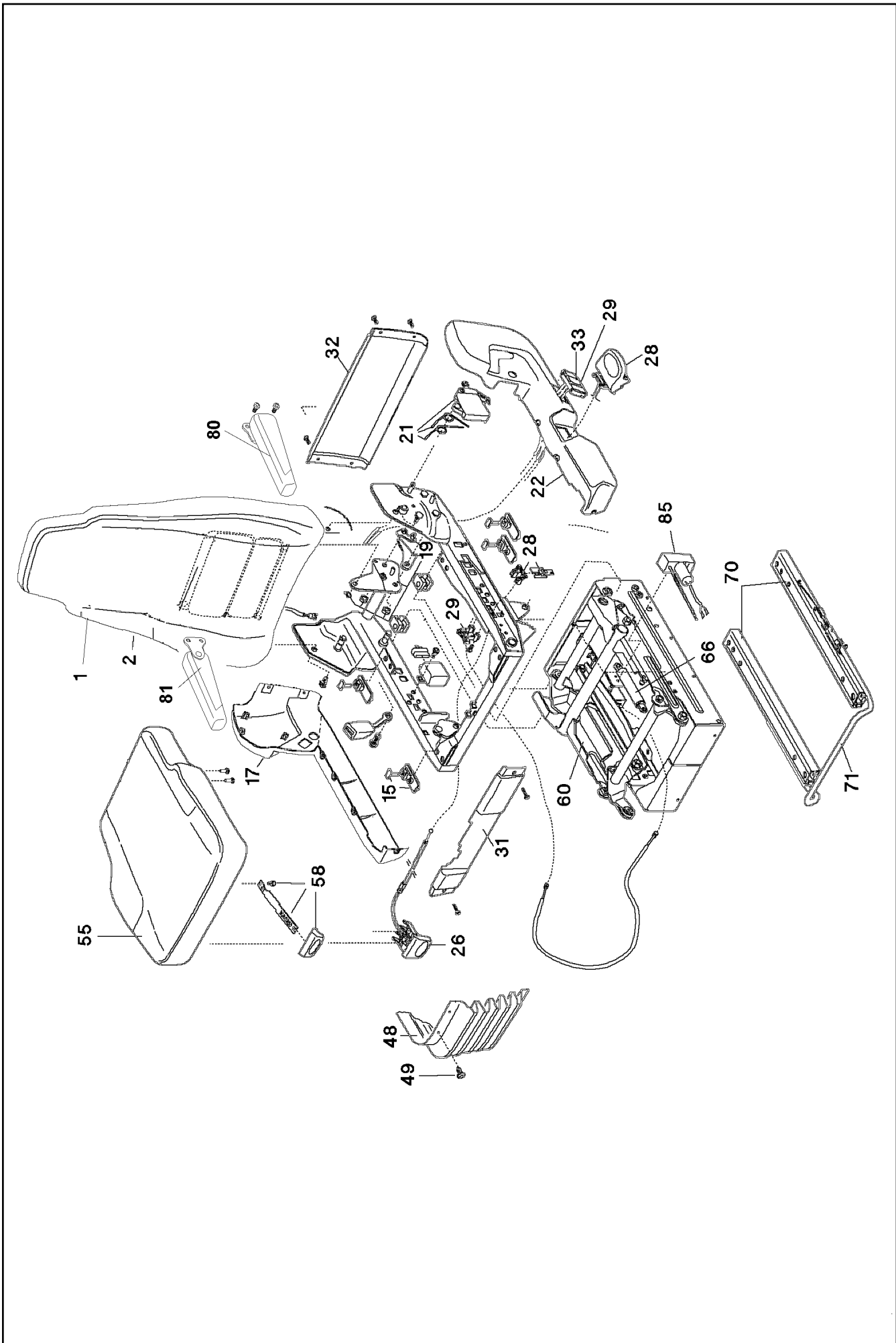
LIEBHERR

etk_en_de_074576 LR 1600 2

EQUALIZING RESERVOIR
AUSGLEICHSBEHAELTER

951

⇒ X11100960
11 10 096 0



20.3.2014
079503

LIEBHERR

etk_en_de_074576 LR 1600 2

OPERATOR SEAT
FAHRERSITZ

952 (1/2)

→ X11113343
11 11 334 3

Pos.	Item	Quantity	Description	Bezeichnung	Serie	K
1	10 49 234 5	1	BACK PART	RUECKENTEIL		
2	11 17 126 8	1	BACK COVERING	RUECKENLEHNENBEZUG		
15	10 45 514 4	1	SLIDE BLOCK CPL.	GLEITKLOTZ KPL.		
17	11 00 517 0	1	COVER	ABDECKUNG		
19	10 49 234 7	1	LOCKING PIECE	RASTE		
21	10 49 234 8	1	REAR REST HANDLE	RUECKENLEHNENGRIFF		
22	11 00 299 0	1	COVER	ABDECKUNG		
26	10 65 039 3	1	ADJUSTMENT	VERSTELLUNG		
28	10 65 048 3	1	FIXED BOOM RAISING DEVICE	HOEHENVERSTELLUNG		
29	10 65 048 4	1	OPERATION	BETAETIGUNG		
31	11 17 126 9	1	FRONT COVER	FRONTABDECKUNG		
32	11 17 127 0	1	COVER	ABDECKUNG		
33	11 17 127 1	1	VALVE	VENTIL		
48	10 65 048 5	1	RUBBER BELLOWS	FALTENBALG		
49	10 65 040 3	1	MOUNTING PARTS	BEFESTIGUNGSMATERIAL		
55	11 69 043 4	1	SEAT CUSHION	SITZKISSEN		
58	11 17 127 2	1	GRIP	GRIFF		
60	11 17 127 4	1	SUBSTRUCTURE	UNTERBAU		
65	11 17 127 5	1	MOUNTING PARTS	BEFESTIGUNGSMATERIAL		
66	10 65 048 8	1	ABSORBER	DAEMPFER		
70	10 65 048 9	1	RAIL PAIR	SCHIENENPAAR		
71	11 17 127 6	1	BRACKET	BUEGEL		
80	11 65 965 3	1	ARM REST LEFT	ARMLEHNE LINKS		
81	11 65 965 2	1	ARM REST RIGHT	ARMLEHNE RECHTS		
85	10 65 049 0	1	AIR COMPRESSOR	LUFTPRESSER		

20.3.2014

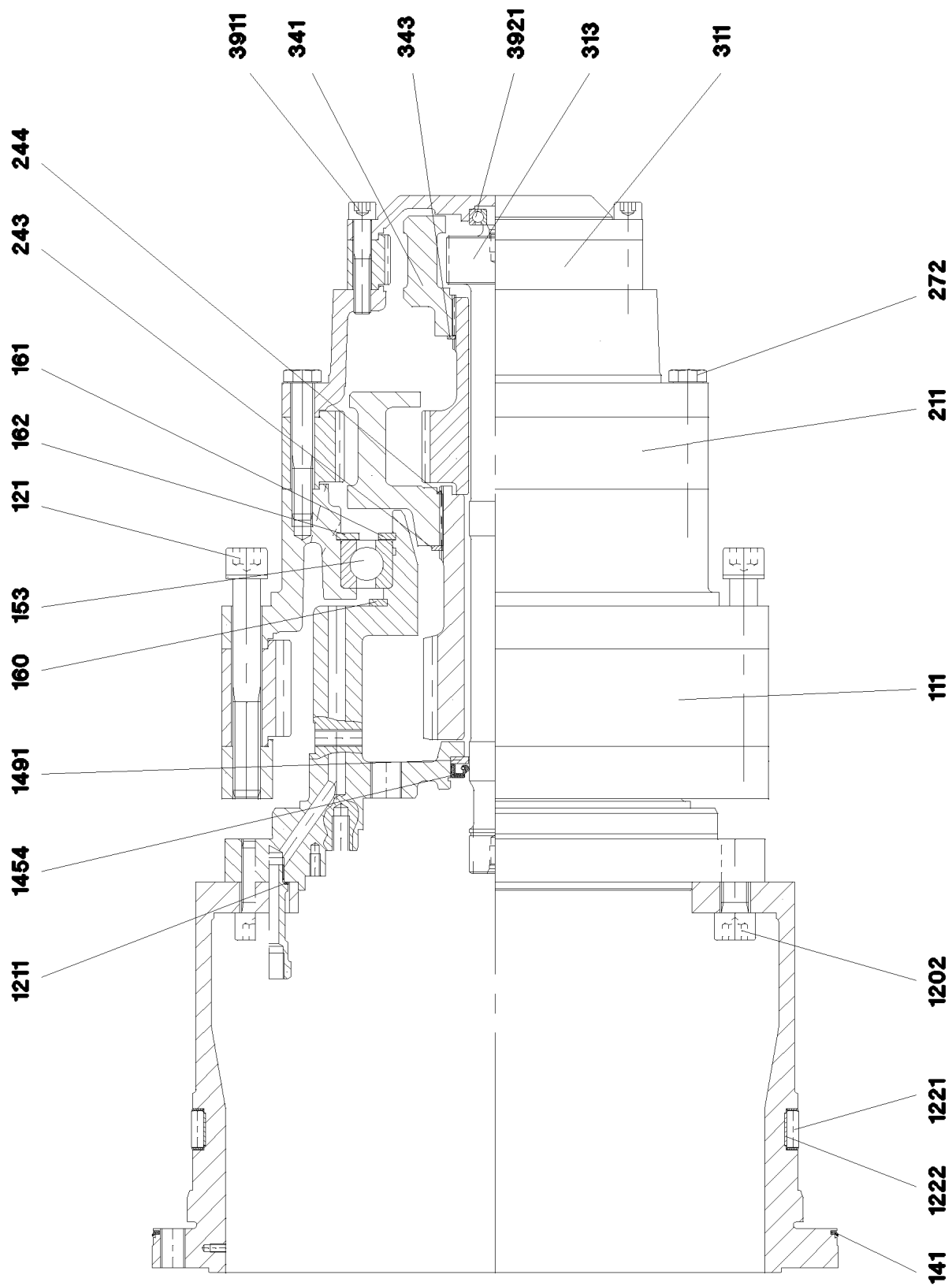
etk_en_de_074576 LR 1600 2

953 (2/2)

LIEBHERR

OPERATOR SEAT
FAHRERSITZ

⇒ X11113343
11 11 334 3



20.3.2014
079073

LIEBHERR

etk_en_de_074576 LR 1600 2

GEARBOX
GETRIEBE

☐ 954 (1/2)

⇒ X11114023
11 11 402 3

Pos.	Item	Quantity	Description	Bezeichnung	Serie	K
121	46 01 422	18	SOCKET HEAD SCREW ISO 4762 M20X180 1	ZYLINDERSCHRAUBE		
141	54 01 369 14	1.4	PROFILE CORD	PROFILSCHNUR		
153	57 19 173 08	1	DEEP GROOVE BALL BEARING DIN 625 603	RILLENKUGELLAGER		
160	42 80 093 08	1	LOCKING RING DIN 471 200X4	SICHERUNGSRING		
161	42 80 087 08	1	LOCKING RING DIN 471 170X4	SICHERUNGSRING		
162	42 81 054 08	1	LOCKING RING DIN 472 260X5	SICHERUNGSRING		
211	50 15 263 08	1	INNER WHEEL	INNENRAD		
243	10 17 160 0	1	LOCKING RING DIN 471 100X3 FLZNNC-120	SICHERUNGSRING		
244	50 15 422 14	1	SNAP RING	SPRENGRING		
272	40 65 175 14	18	HEX SCREW ISO 4017 M16X110 8.8 A3C	SECHSKANTSCHRAUBE		
311	57 06 075 08	1	INNER WHEEL	INNENRAD		
341	51 22 783 14	1	PLANETARY CARRIER	PLANETENTRAEGER		
343	42 80 056 08	1	LOCKING RING DIN 471 70X2,5	SICHERUNGSRING		
1111	50 15 616 14	1	INNER WHEEL	INNENRAD		
1202	10 29 353 7	22	SOCKET HEAD SCREW ISO 4762 M24X70 10	ZYLINDERSCHRAUBE		
1211	71 01 045 08	2	SEALING RING DIN 7603 A 22X27X1,5 CU	DICHTRING		
1221	54 01 894 08	1	FLAT CAGE BEARING	FLACHKAEFIG		
1222	57 19 174 08	1.5	FLAT BELT 31,9X2,0	FLACHBAND		
1454	57 19 175 08	1	ROTARY SHAFT LIP SEAL DIN 3760 BA 40X	RADIALWELLENDICHTRING		
1491	54 02 558 14	1	WASHER	SCHEIBE		
3911	49 02 244	18	SOCKET HEAD SCREW ISO 4762 M12X75 1	ZYLINDERSCHRAUBE		
3921	74 51 604 08	1	DEEP GROOVE BALL BEARING DIN 625 630	RILLENKUGELLAGER		

20.3.2014

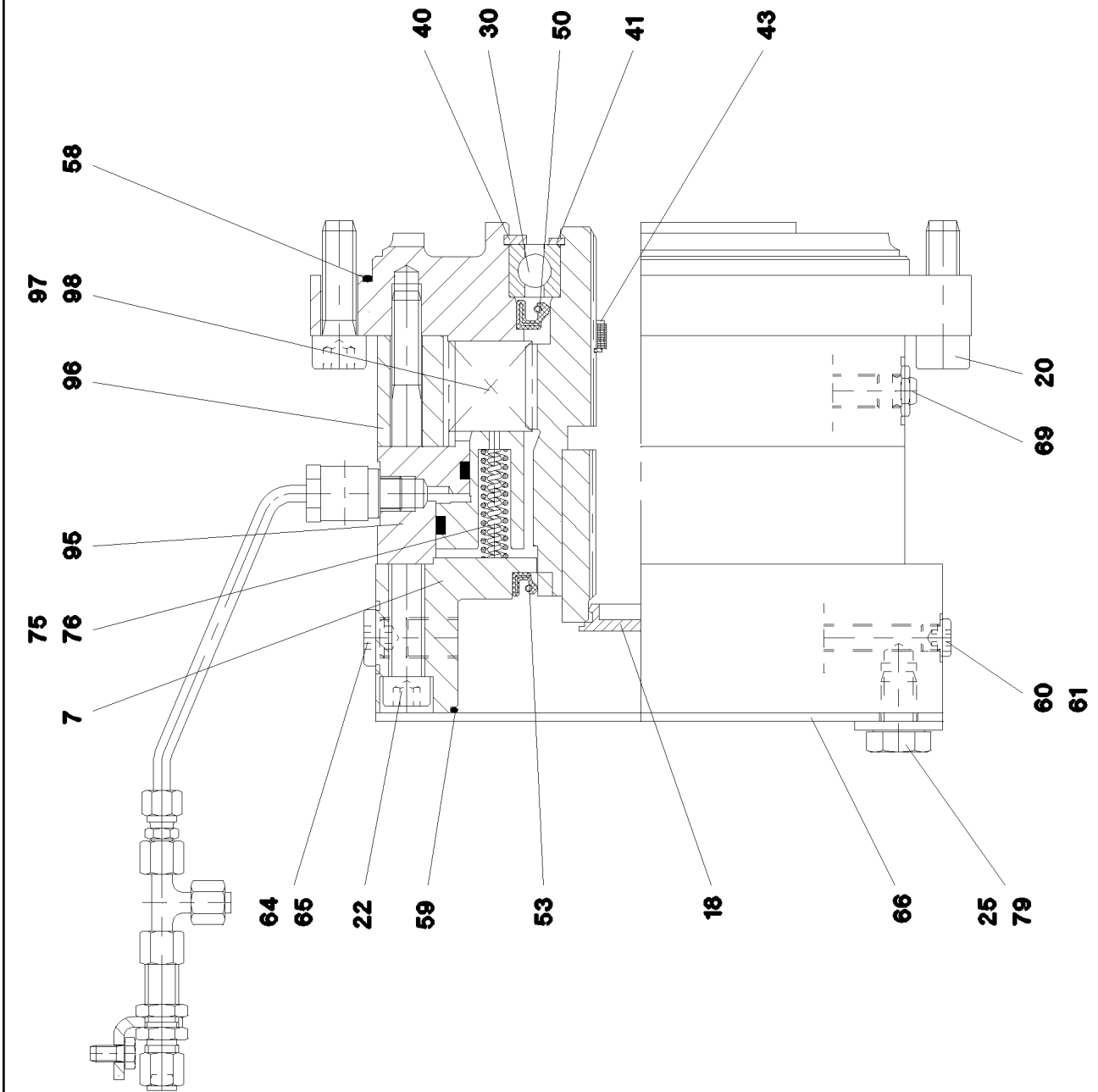
etk_en_de_074576 LR 1600 2

955 (2/2)

LIEBHERR

GEARBOX
GETRIEBE

⇒ X11114023
11 11 402 3



20.3.2014
079075

LIEBHERR

etk_en_de_074576 LR 1600 2

DRIVE
ANTRIEB

□ 956 (1/2)

⇒ X11114026
11 11 402 6

Pos.	Item	Quantity	Description	Bezeichnung	Serie	K
7	54 02 853 14	1	MOTOR FLANGE 983593114 LH-GRAU	MOTORFLANSCH		
18	54 02 476 14	1	COVER	DECKEL		
20	40 43 003	8	SOCKET HEAD SCREW ISO 4762 M12X40 1	ZYLINDERSCHRAUBE		
22	46 00 848	12	SOCKET HEAD SCREW ISO 4762 M12X160	ZYLINDERSCHRAUBE		
25	40 65 158 01	4	HEX SCREW ISO 4017 M16X25 8.8 A3C	SECHSKANTSCHRAUBE		
30	74 51 216 08	1	DEEP GROOVE BALL BEARING DIN 625 601	RILLENKUGELLAGER		
40	42 81 038 08	1	LOCKING RING DIN 472 125X4	SICHERUNGSRING		
41	10 44 121 6	1	LOCKING RING DIN 471 80X2,5 X39CRMO17-	SICHERUNGSRING		
43	50 40 055 08	2	LOCKING RING DIN 472 36X1,5	SICHERUNGSRING		
50	57 13 600 08	1	ROTARY SHAFT LIP SEAL DIN 3760 A 90X1	RADIALWELLENDICHTRING		
53	57 15 512 08	1	ROTARY SHAFT LIP SEAL DIN 3760 110X13	RADIALWELLENDICHTRING		
58	10 01 413 6	1	O-RING 235X3 FKM 70	O-RING		
59	50 03 230 08	1	O-RING 180X3 FPM70	O-RING		
60	46 00 319	3	SCREW PLUG DIN 908 M10X1 ST A3C	VERSCHLUSSSCHRAUBE		
61	71 01 013 08	3	SEALING RING DIN 7603 A 10X13,5X1 CU	DICHTRING		
64	46 00 320	1	SCREW PLUG DIN 908 M18X1,5 ST A3C	VERSCHLUSSSCHRAUBE		
65	71 01 040 08	1	SEALING RING DIN 7603 A 18X22X1,5 CU	DICHTRING		
66	54 02 477 14	1	COVER	DECKEL		
69	59 20 898 14	1	VENTILATION VALVE	ENTLUEFTUNGSVENTIL		
75	57 13 074 08	16	PRESSURE SPRING	DRUCKFEDER		
76	50 15 240 08	16	PRESSURE SPRING	DRUCKFEDER		
79	42 00 511 08	4	WASHER DIN 125 A 17 MS	SCHEIBE		
95	57 17 267 08	1	ACTUATING UNIT	BETAETIGUNGSEINHEIT		
96	50 15 594 14	1	MULTI-DISC CARRIER	LAMELLENTRAEGER		
97	11 11 402 9	8	OUTER MULTI-DISC	AUSSENLAMELLE		
98	11 11 403 1	7	INTERNAL MULTI-DISC	INNENLAMELLE		

20.3.2014

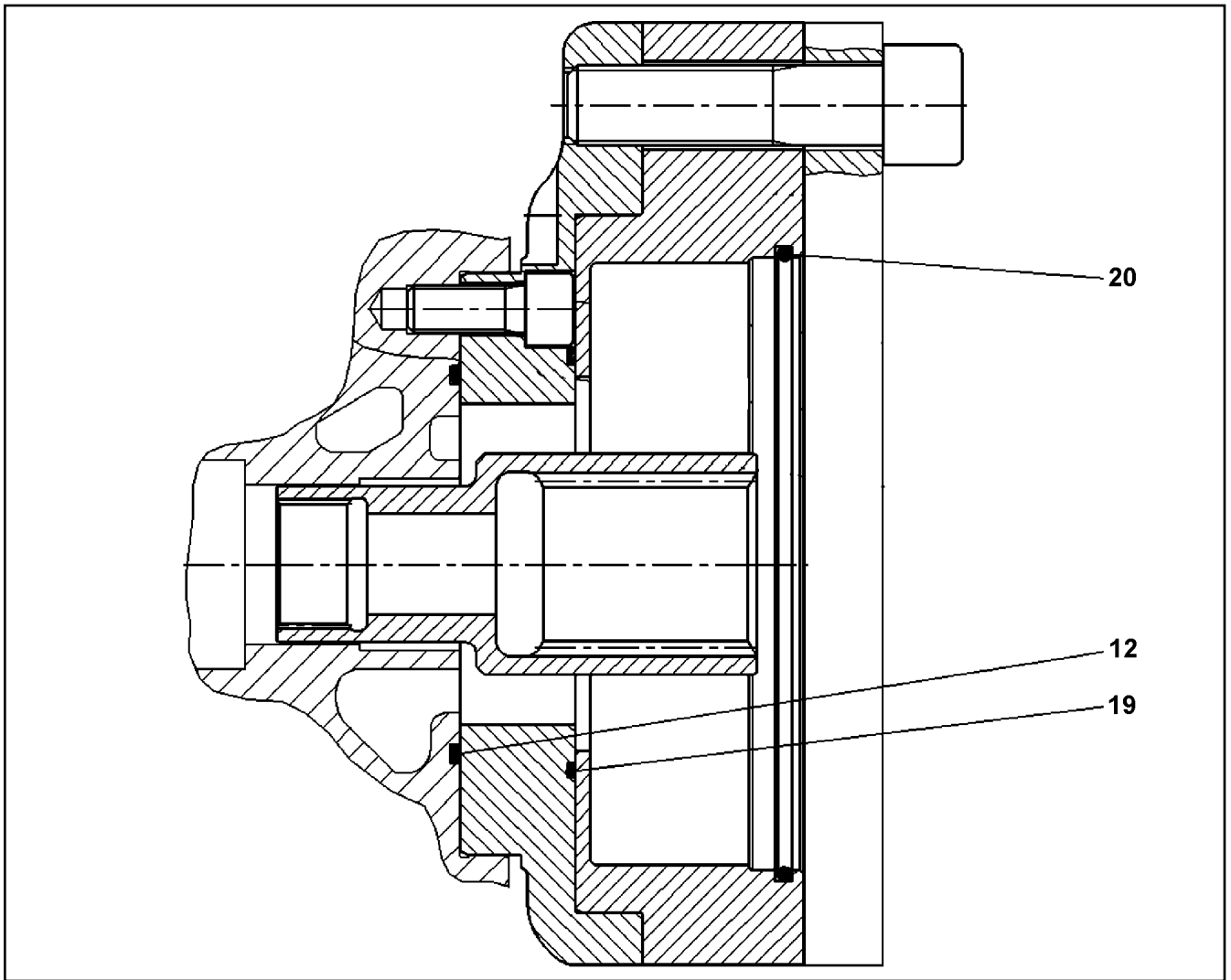
etk_en_de_074576 LR 1600 2

957 (2/2)

LIEBHERR

DRIVE
ANTRIEB

⇒ X11114026
11 11 402 6



Pos.	Item	Quantity	Description	Bezeichnung	Serie	K
12	51 45 234 08	1	O-RING ARP 568 91,67X3,53 NBR70	O-RING		
19	10 29 387 9	1	O-RING	O-RING		
20	10 29 388 0	1	O-RING	O-RING		

20.3.2014
079293

LIEBHERR

etk_en_de_074576 LR 1600 2

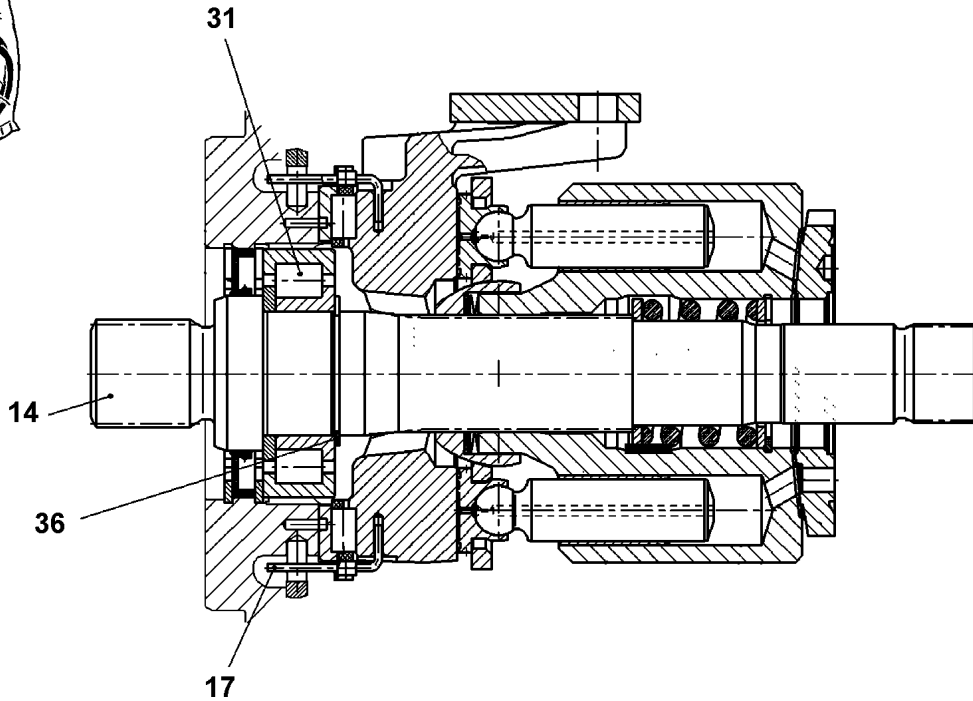
PUMP SUPPORT
PUMPENTRAEGER

958

⇒ X11171003
11 17 100 3

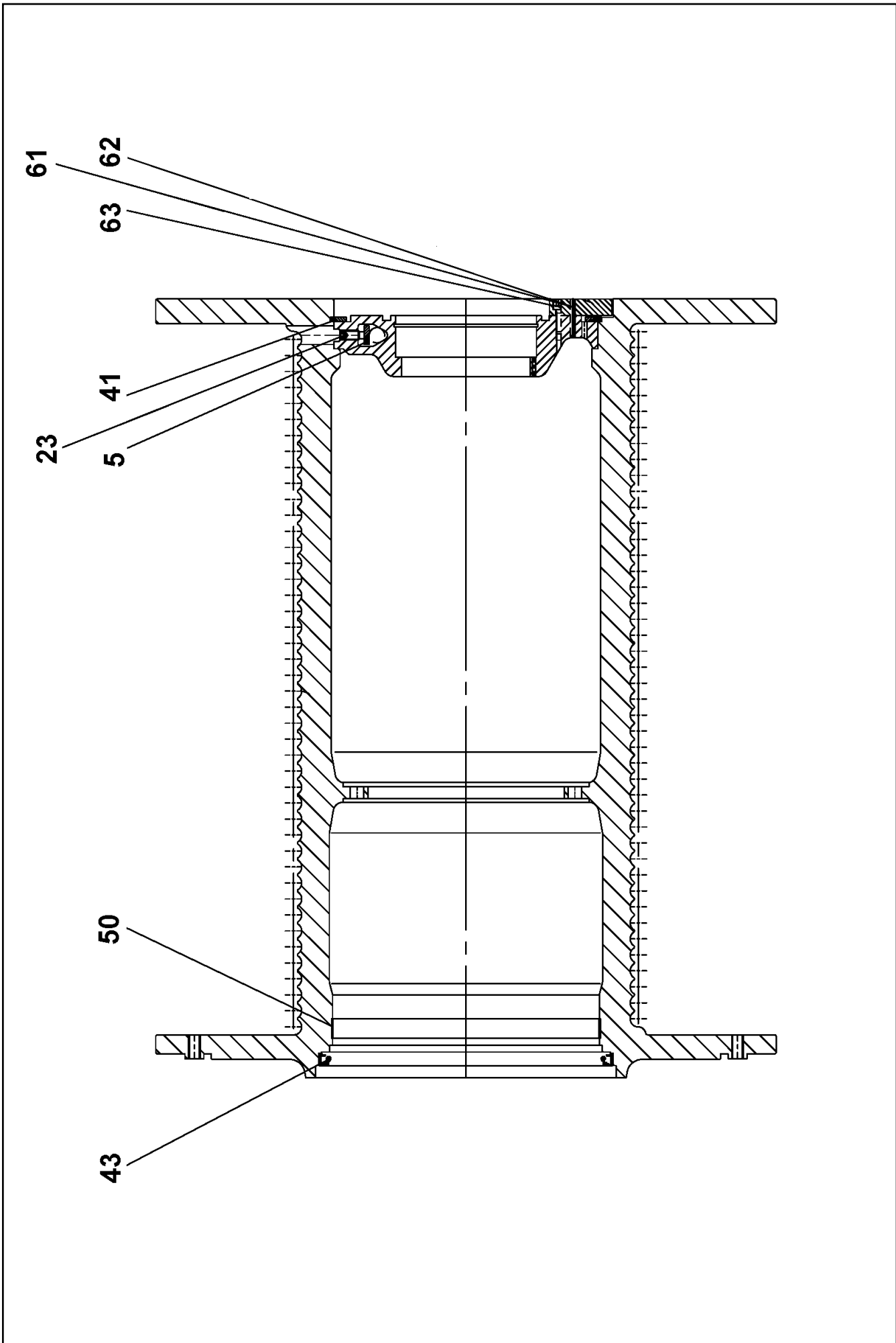


98



Pos.	Item	Quantity	Description	Bezeichnung	Serie	K
14	57 19 000 08	1	DRIVING SHAFT	TRIEBWELLE		
31	57 19 001 08	1	CYLINDRICAL ROLLER BEARING	ZYLINDERROLLENLAGER		
36	10 17 158 1	1	LOCKING RING DIN 471 40X1,75 FLZNNC-1	SICHERUNGSRING		
98	10 33 111 6	1	RADIAL PACKING SET DRIVE SHAFT	DS TRIEBWELLE		

20.3.2014 079434 LIEBHERR	etk_en_de_074576 LR 1600 2 DRIVING GEAR TRIEBWERK	<input type="checkbox"/> 959 <input checked="" type="checkbox"/> X11314965 11 31 496 5
--	---	--



20.3.2014
079628

LIEBHERR

etk_en_de_074576 LR 1600 2

ROPE DRUM
SEILTROMMEL

□ 960 (1/2)

⇒ X11342247
11 34 224 7

Pos.	Item	Quantity	Description	Bezeichnung	Serie	K
5	10 66 371 1	1	ROPE PLATE	SEILBLECH		
23	40 48 046 08	5	GRUB SCREW DIN 915 M16X40 45H VERZ	GEWINDESTIFT		
41	11 34 224 8	1	LOCKING RING	SICHERUNGSRING		
43	10 16 865 9	1	ROTARY SHAFT LIP SEAL DIN 3760 B 510X5	RADIALWELLENDICHTRING		
50	57 19 174 08	1.7	FLAT BELT 31,9X2,0	FLACHBAND		
61	53 06 131 08	2	DOWEL PIN ISO 8752 16X60	SPANNSTIFT		
62	43 20 111 08	2	DOWEL PIN ISO 8752 10X60	SPANNSTIFT		
63	40 42 169 01	7	SOCKET HEAD SCREW ISO 4762 M16X40 8.	ZYLINDERSCHRAUBE		

20.3.2014

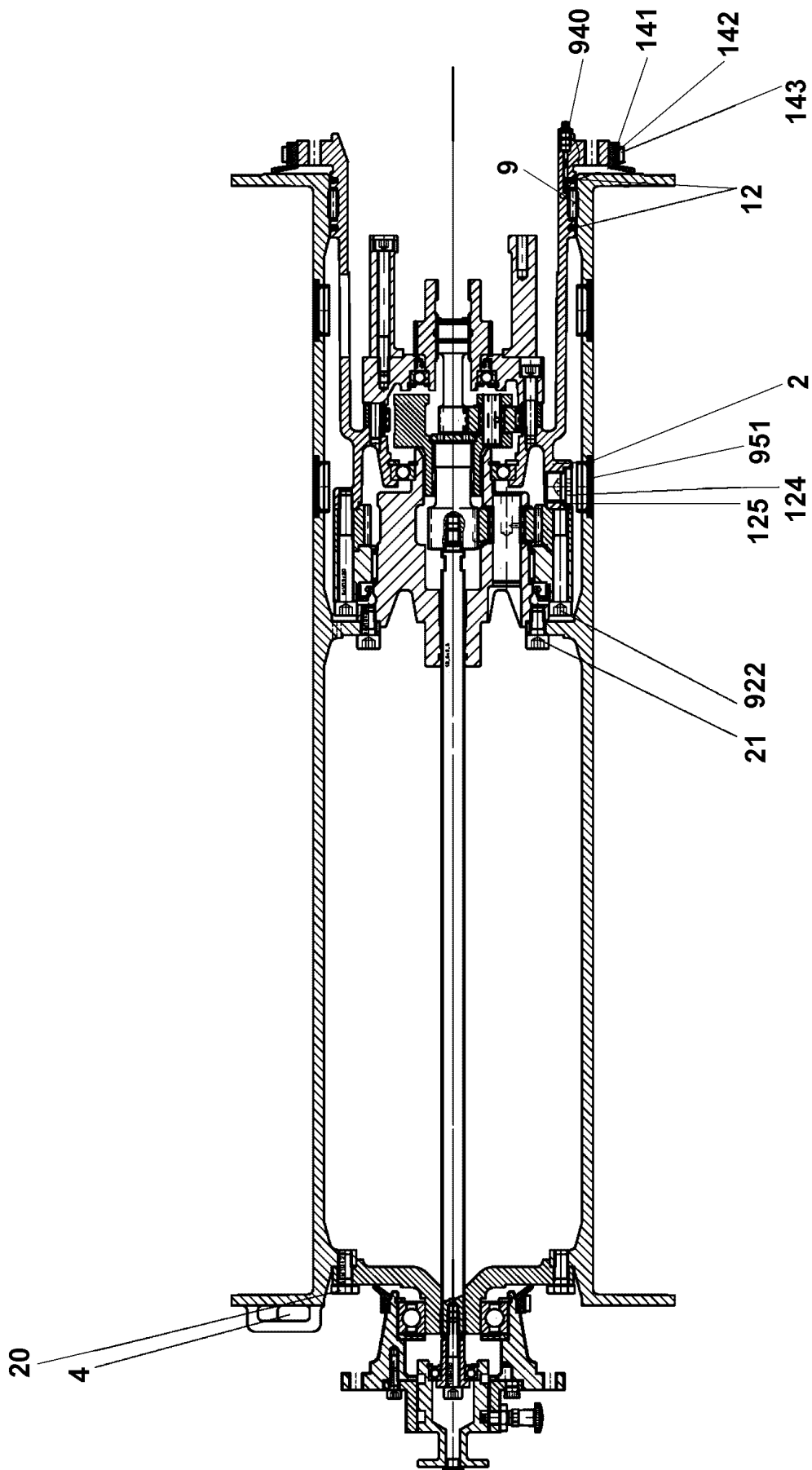
etk_en_de_074576 LR 1600 2

961 (2/2)

LIEBHERR

ROPE DRUM
SEILTROMMEL

⇒ X11342247
11 34 224 7



20.3.2014
079640

LIEBHERR

etk_en_de_074576 LR 1600 2

ROPE DRUM
SEILTROMMEL

□ 962 (1/2)

⇒ X11347396
11 34 739 6

Pos.	Item	Quantity	Description	Bezeichnung	Serie	K
2	54 02 716 14	1	TERMINAL HOUSING	ENDGEHAEUSE		
4	11 45 034 3	1	ROPE WEDGE	SEILKEIL		
9	50 15 320 14	1	FLAT CAGE BEARING	FLACHKAEFIG		
12	26 11 007 08	0.6	FELT STRIP DIN 5419 5X4	FILZSTREIFEN		
20	40 65 164	6	HEX SCREW ISO 4017 M10X25 8.8 A3C	SECHSKANTSCHRAUBE		
21	46 00 182	8	SOCKET HEAD SCREW ISO 4762 M10X20 8.	ZYLINDERSCHRAUBE		
124	40 41 016 08	2	SCREW PLUG DIN 908 M22X1,5 ST A2C	VERSCHLUSSSCHRAUBE		
125	54 01 452 08	2	SEALING RING DIN 7603 A22X27X1,5 ST	DICHTRING		
141	50 15 070 14	0.7	PROFILE CORD	PROFILSCHNUR		
143	50 15 073 14	1	SLEEVE	HUELSE		
922	40 42 195	6	SOCKET HEAD SCREW ISO 4762 M10X80 8.	ZYLINDERSCHRAUBE		
940	51 07 481 08	1	GREASE NIPPLE DIN 71412 C M8X1	SCHMIERNIPPEL		

20.3.2014

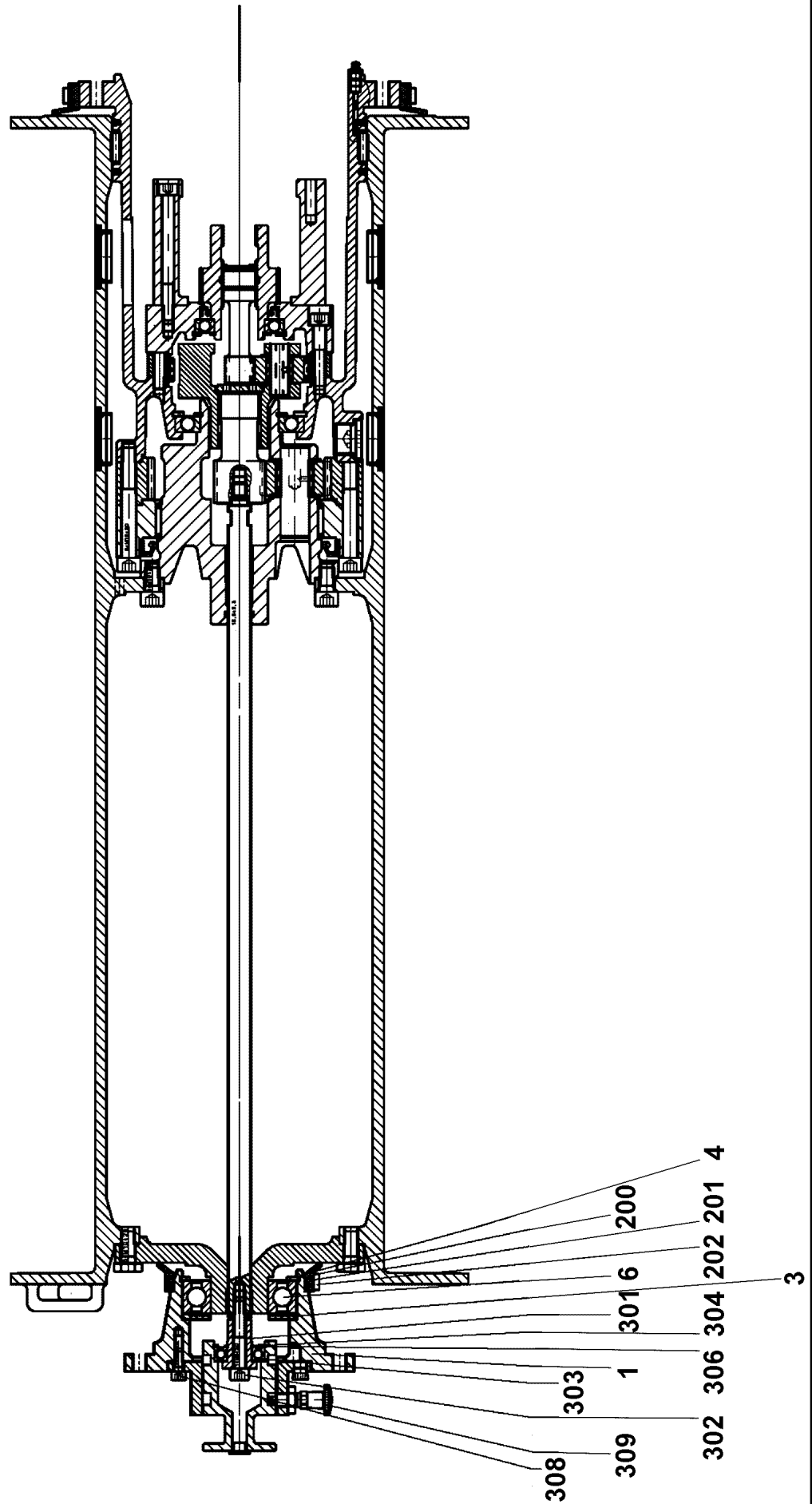
etk_en_de_074576 LR 1600 2

963 (2/2)

LIEBHERR

ROPE DRUM
SEILTROMMEL

⇒ X11347396
11 34 739 6



20.3.2014
079641

LIEBHERR

etk_en_de_074576 LR 1600 2

FLANGE BEARING
FLANSLAGER

□ 964 (1/2)

⇒ X11347399
11 34 739 9

Pos.	Item	Quantity	Description	Bezeichnung	Serie	K
1	54 02 718 14	1	FLANGE	FLANSCH		
3	54 02 719 14	1	WASHER	SCHEIBE		
4	42 81 025 08	1	LOCKING RING DIN 472 80X2,5	SICHERUNGSRING		
6	74 61 708 01	1	DEEP GROOVE BALL BEARING DIN 625 622	RILLENKUGELLAGER		
200	50 15 070 14	0.3	PROFILE CORD	PROFILSCHNUR		
202	50 15 073 14	1	SLEEVE	HUELSE		
301	54 02 721 14	1	PULL ROD	ZUGSTANGE		
302	40 01 610	1	SOCKET HEAD SCREW ISO 4762 M8X50 8.8	ZYLINDERSCHRAUBE		
303	51 45 073 08	1	DEEP GROOVE BALL BEARING DIN 625 600	RILLENKUGELLAGER		
304	10 17 156 8	1	LOCKING RING DIN 471 17X1 FLZNNC-120H	SICHERUNGSRING		
306	55 02 967 08	1	LOCKING RING DIN 472 35X1,5	SICHERUNGSRING		
308	46 00 048	3	SOCKET HEAD SCREW ISO 4762 M6X16 8.8	ZYLINDERSCHRAUBE		
309	54 02 724 14	1	STOP BOLT	RASTBOLZEN		

20.3.2014

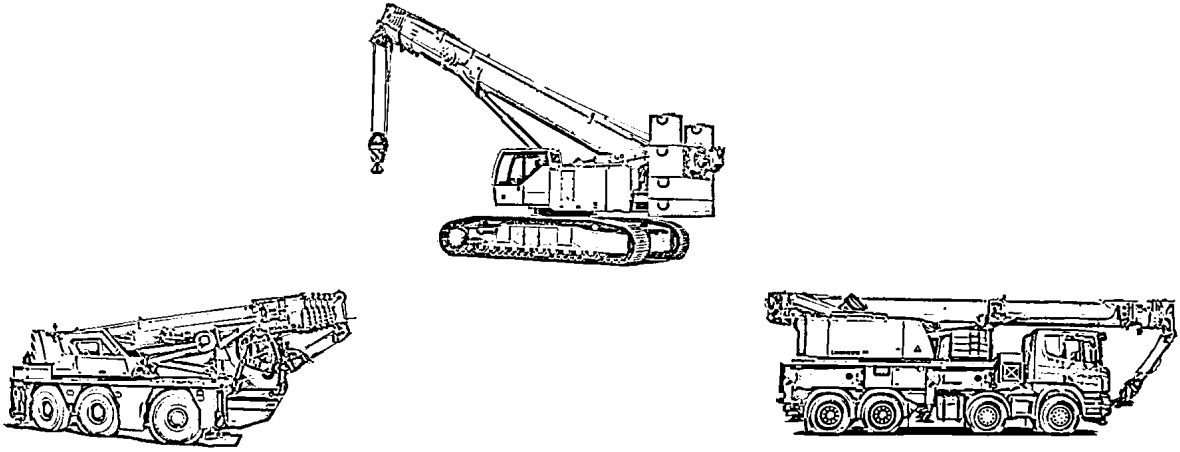
etk_en_de_074576 LR 1600 2

965 (2/2)

LIEBHERR

FLANGE BEARING
FLANSCHLAGER

⇒ X11347399
11 34 739 9



LIEBHERR

Service

Filterpakete

Pos. 110 OW 400 / 500 h
 Pos. 120 OW 800 / 1000 h

Servicepakete

Pos. 410 OW 800 / 1000 h
 Pos. 420 OW 2400 / 3000 h

Pos.	Item	Quantity	Description	Bezeichnung	Serie	K
110	96 40 195 08	1	FILTER PACKAGE 500 STD.OW LR 1600/2	FILTERPAKET		
120	96 40 194 08	1	FILTER PACKAGE 1000 STD.OW LR 1600/2	FILTERPAKET		
410	96 73 845 08	1	SERVICE PACKAGE 1000STD OW LR 1600/2	SERVICEPAKET		
420	96 73 846 08	1	SERVICE PACKAGE 3000STD OW LR 1600/2	SERVICEPAKET		

20.3.2014
089501

LIEBHERR

etk_en_de_074576 LR 1600 2

SERVICE
SERVICE

966

⇒ XSK_Z74576
SK Z74576

Item	Page	Assembly	Pos.	Quantity	Item	Page	Assembly	Pos.	Quantity
10 00 452 0	9 697 916	96 97 916 01	80	1	10 01 159 6	9 739 159	97 39 159	11	3
10 00 613 0	9 080 702	90 80 702	10	4	10 01 161 2	9 739 361	97 39 361	15	2
10 00 720 5	2 520	91 53 061 08	73	24	10 01 161 2	9 739 500	97 39 500	2	2
10 00 727 2	2 932 224	96 68 036 08	525	1	10 01 161 5	9 739 355	97 39 355	5	1
10 00 812 5	2 913 005	96 28 696 08	13	1	10 01 161 9	9 739 361	97 39 361	9	2
10 00 924 4	2 913 005	96 28 696 08	11	2	10 01 161 9	9 739 491	97 39 491	21	2
10 00 924 4	2 913 006	96 20 732 08	5	2	10 01 162 0	9 739 260	97 39 260	8	1
10 00 942 4	X1035924	10 35 924 9	(37)	2	10 01 162 9	9 739 159	97 39 159	8	1
10 01 117 6	9 739 492	97 39 492	19	1	10 01 162 9	9 739 318	97 39 318	(5)	2
10 01 120 0	9 739 492	97 39 492	20	2	10 01 162 9	9 739 356	97 39 356	10	1
10 01 121 4	9 739 118	97 39 118	10	1	10 01 162 9	9 739 501	97 39 501	10	4
10 01 122 5	9 739 126	97 39 126	5	1	10 01 163 1	9 739 210	97 39 210	11	1
10 01 122 5	9 739 369	97 39 369	4	2	10 01 163 1	9 739 386	97 39 386	22	1
10 01 122 8	9 739 278	97 39 278	4	4	10 01 163 1	9 739 492	97 39 492	36	1
10 01 124 8	9 739 501	97 39 501	8	4	10 01 163 2	9 739 159	97 39 159	3	3
10 01 124 9	9 739 352	97 39 352	5	6	10 01 163 7	9 739 118	97 39 118	12	1
10 01 124 9	9 739 386	97 39 386	20	1	10 01 163 7	9 739 371	97 39 371	28	4
10 01 125 0	9 739 354	97 39 354	4	2	10 01 165 3	9 739 159	97 39 159	7	2
10 01 125 0	9 739 358	97 39 358	12	4	10 01 165 3	9 739 318	97 39 318	(4)	2
10 01 125 0	9 739 371	97 39 371	22	2	10 01 165 3	9 739 501	97 39 501	9	8
10 01 125 2	9 739 349	97 39 349	3	1	10 01 165 4	9 739 118	97 39 118	6	2
10 01 125 2	9 739 349	97 39 349	14	1	10 01 165 4	9 739 126	97 39 126	4	3
10 01 125 3	9 739 118	97 39 118	9	1	10 01 165 4	9 739 186	97 39 186	6	1
10 01 126 1	9 739 349	97 39 349	4	2	10 01 165 4	9 739 210	97 39 210	10	1
10 01 126 2	9 739 259	97 39 259	2	2	10 01 165 4	9 739 256	97 39 256	8	9
10 01 126 4	9 739 386	97 39 386	3	2	10 01 165 4	9 739 259	97 39 259	3	2
10 01 126 7	9 739 256	97 39 256	4	4	10 01 165 4	9 739 296	97 39 296	19	1
10 01 127 1	9 739 355	97 39 355	2	1	10 01 165 4	9 739 349	97 39 349	5	5
10 01 127 2	9 739 344	97 39 344	4	1	10 01 165 4	9 739 349	97 39 349	15	1
10 01 127 4	9 739 355	97 39 355	3	1	10 01 165 4	9 739 352	97 39 352	6	6
10 01 132 6	9 739 259	97 39 259	4	2	10 01 165 4	9 739 356	97 39 356	13	1
10 01 132 6	9 739 276	97 39 276	3	2	10 01 165 4	9 739 357	97 39 357	11	6
10 01 132 8	9 739 126	97 39 126	3	2	10 01 165 4	9 739 361	97 39 361	21	8
10 01 132 8	9 739 276	97 39 276	4	1	10 01 165 4	9 739 366	97 39 366	25	3
10 01 132 8	9 739 372	97 39 372	10	3	10 01 165 4	9 739 371	97 39 371	23	4
10 01 133 0	9 739 286	97 39 286	3	2	10 01 165 4	9 739 372	97 39 372	12	3
10 01 133 0	9 739 344	97 39 344	12	1	10 01 165 4	9 739 386	97 39 386	21	2
10 01 133 1	9 739 248	97 39 248	12	1	10 01 165 4	9 739 492	97 39 492	34	2
10 01 133 1	9 739 355	97 39 355	1	8	10 01 165 4	9 739 494	97 39 494	24	2
10 01 133 1	9 739 371	97 39 371	14	1	10 01 165 8	9 739 159	97 39 159	12	2
10 01 133 4	9 739 271	97 39 271	3	2	10 01 165 8	9 739 271	97 39 271	5	3
10 01 133 5	9 739 493	97 39 493	4	4	10 01 165 8	9 739 278	97 39 278	10	3
10 01 133 7	9 739 271	97 39 271	4	1	10 01 165 8	9 739 286	97 39 286	4	2
10 01 133 9	9 739 256	97 39 256	7	1	10 01 165 8	9 739 344	97 39 344	5	1
10 01 134 3	9 739 344	97 39 344	15	2	10 01 165 8	9 739 351	97 39 351	5	2
10 01 134 4	9 739 366	97 39 366	3	1	10 01 165 8	9 739 358	97 39 358	3	4
10 01 134 5	9 739 344	97 39 344	8	2	10 01 165 8	9 739 386	97 39 386	4	2
10 01 134 5	9 739 371	97 39 371	17	1	10 01 165 9	9 739 344	97 39 344	9	2
10 01 134 7	9 739 358	97 39 358	2	4	10 01 165 9	9 739 371	97 39 371	16	2
10 01 134 9	9 739 296	97 39 296	17	1	10 01 170 9	9 739 355	97 39 355	4	10
10 01 135 1	9 739 296	97 39 296	9	6	10 01 171 0	9 739 243	97 39 243	7	1
10 01 135 8	9 739 140	97 39 140	4	2	10 01 173 6	9 739 248	97 39 248	11	1
10 01 136 0	9 739 035	97 39 035	4	3	10 01 173 8	9 739 248	97 39 248	6	1
10 01 136 0	9 739 129	97 39 129	4	3	10 01 177 8	9 739 354	97 39 354	11	2
10 01 136 0	9 739 366	97 39 366	8	5	10 01 183 1	9 739 243	97 39 243	5	2
10 01 136 2	9 739 210	97 39 210	9	1	10 01 183 4	9 739 260	97 39 260	12	1
10 01 136 2	9 739 371	97 39 371	12	1	10 01 184 1	9 739 491	97 39 491	23	1
10 01 148 8	9 739 357	97 39 357	14	1	10 01 184 2	9 739 351	97 39 351	9	1
10 01 148 8	9 739 371	97 39 371	26	4	10 01 184 5	9 739 122	97 39 122	16	2
10 01 159 4	9 739 318	97 39 318	(2)	2	10 01 184 6	9 739 386	97 39 386	2	1

20.3.2014

etk_en_de_074576 LR 1600 2

967

LIEBHERR

Numerical index
Numerischer Index

Item	Page	Assembly	Pos.	Quantity	Item	Page	Assembly	Pos.	Quantity
10 01 184 7	9 739 118	97 39 118	4	1	10 01 211 7	9 739 102	97 39 102	7	2
10 01 185 2	9 739 258	97 39 258	8	1	10 01 211 8	9 739 102	97 39 102	71	2
10 01 185 3	9 739 126	97 39 126	2	2	10 01 212 0	9 739 102	97 39 102	72	2
10 01 185 5	9 739 035	97 39 035	3	1	10 01 212 9	9 739 354	97 39 354	2	1
10 01 185 5	9 739 129	97 39 129	3	1	10 01 213 6	9 739 386	97 39 386	5	1
10 01 186 3	9 739 186	97 39 186	9	1	10 01 213 8	9 739 354	97 39 354	3	1
10 01 186 4	9 739 503	97 39 503	17	2	10 01 213 8	9 739 491	97 39 491	2	1
10 01 186 6	9 739 127	97 39 127	3	12	10 01 213 9	9 739 354	97 39 354	1	1
10 01 186 6	9 739 188	97 39 188	6	1	10 01 214 0	9 739 361	97 39 361	18	2
10 01 186 6	9 739 258	97 39 258	15	1	10 01 214 2	9 739 341	97 39 341	6	1
10 01 186 6	9 739 281	97 39 281	12	1	10 01 215 0	9 739 287	97 39 287	3	1
10 01 186 6	9 739 349	97 39 349	18	2	10 01 215 2	9 739 287	97 39 287	52	1
10 01 186 6	9 739 361	97 39 361	16	2	10 01 215 3	9 739 287	97 39 287	53	1
10 01 186 6	9 739 492	97 39 492	4	6	10 01 215 4	9 739 287	97 39 287	54	1
10 01 186 6	9 739 500	97 39 500	3	8	10 01 215 5	9 739 287	97 39 287	55	1
10 01 186 6	9 739 501	97 39 501	7	14	10 01 215 7	9 739 246	97 39 246	5	1
10 01 186 6	9 739 503	97 39 503	24	9	10 01 215 9	9 739 246	97 39 246	6	1
10 01 186 7	9 739 096	97 39 096	2	1	10 01 216 0	9 739 246	97 39 246	4	1
10 01 186 7	9 739 281	97 39 281	10	2	10 01 218 8	9 739 260	97 39 260	2	2
10 01 186 7	9 739 318	97 39 318	(2)	1	10 01 219 0	9 739 386	97 39 386	1	1
10 01 186 7	9 739 318	97 39 318	(2)	1	10 01 219 1	9 739 250	97 39 250	2	1
10 01 186 7	9 739 349	97 39 349	20	1	10 01 219 8	9 739 267	97 39 267	2	5
10 01 186 7	9 739 355	97 39 355	7	3	10 01 221 0	9 739 261	97 39 261	5	4
10 01 186 7	9 739 494	97 39 494	3	2	10 01 221 3	9 739 263	97 39 263	3	2
10 01 186 8	9 739 318	97 39 318	(2)	1	10 01 221 3	9 739 264	97 39 264	3	2
10 01 186 8	9 739 318	97 39 318	(2)	1	10 01 222 0	9 739 263	97 39 263	7	1
10 01 186 8	9 739 355	97 39 355	13	1	10 01 222 0	9 739 264	97 39 264	7	1
10 01 186 9	9 739 258	97 39 258	13	1	10 01 222 1	9 739 263	97 39 263	9	1
10 01 186 9	9 739 351	97 39 351	7	1	10 01 222 1	9 739 264	97 39 264	9	1
10 01 186 9	9 739 492	97 39 492	14	1	10 01 222 5	9 739 263	97 39 263	10	1
10 01 187 0	9 739 355	97 39 355	11	1	10 01 222 5	9 739 264	97 39 264	10	1
10 01 187 0	9 739 361	97 39 361	10	2	10 01 224 7	9 739 261	97 39 261	3	4
10 01 187 0	9 739 491	97 39 491	12	1	10 01 224 7	X1022281	10 22 281 7	75	4
10 01 187 0	9 739 494	97 39 494	26	2	10 01 228 3	9 739 372	97 39 372	9	1
10 01 187 1	9 739 258	97 39 258	18	1	10 01 228 7	9 739 122	97 39 122	13	1
10 01 187 1	9 739 281	97 39 281	3	12	10 01 228 8	9 739 122	97 39 122	9	1
10 01 187 1	9 739 503	97 39 503	14	1	10 01 228 9	9 739 122	97 39 122	14	1
10 01 187 1	X1022281	10 22 281 7	79	2	10 01 229 0	9 739 118	97 39 118	1	1
10 01 187 2	9 739 492	97 39 492	15	2	10 01 229 5	9 739 118	97 39 118	7	1
10 01 191 6	9 739 258	97 39 258	6	1	10 01 229 8	9 739 122	97 39 122	15	1
10 01 191 9	9 739 248	97 39 248	10	1	10 01 229 9	9 739 362	97 39 362	2	2
10 01 191 9	X1022281	10 22 281 7	76	1	10 01 230 1	9 739 126	97 39 126	1	1
10 01 192 0	9 739 263	97 39 263	4	2	10 01 230 2	9 739 349	97 39 349	1	1
10 01 192 0	9 739 264	97 39 264	4	2	10 01 231 4	9 739 127	97 39 127	1	1
10 01 192 1	2 931 001	96 69 280 08	125	1	10 01 232 0	9 739 126	97 39 126	11	2
10 01 192 5	9 739 278	97 39 278	8	1	10 01 234 3	9 739 129	97 39 129	1	1
10 01 198 9	9 739 501	97 39 501	4	6	10 01 234 5	9 739 126	97 39 126	12	2
10 01 199 8	9 739 188	97 39 188	5	1	10 01 234 6	9 739 276	97 39 276	2	1
10 01 199 8	9 739 492	97 39 492	5	2	10 01 234 6	9 739 349	97 39 349	2	1
10 01 199 9	9 739 355	97 39 355	16	1	10 01 239 4	9 739 357	97 39 357	8	1
10 01 199 9	9 739 494	97 39 494	42	1	10 01 239 5	9 739 357	97 39 357	9	2
10 01 200 4	9 739 258	97 39 258	14	1	10 01 239 5	X1001239	10 01 239 4	1	2
10 01 200 7	9 739 355	97 39 355	6	1	10 01 240 0	9 739 358	97 39 358	7	1
10 01 200 8	9 739 503	97 39 503	23	1	10 01 240 5	9 739 357	97 39 357	2	1
10 01 208 3	9 739 102	97 39 102	6	7	10 01 240 8	9 739 358	97 39 358	9	1
10 01 208 8	9 739 102	97 39 102	62	7	10 01 240 9	9 739 358	97 39 358	11	1
10 01 210 7	9 739 102	97 39 102	61	7	10 01 241 1	9 739 358	97 39 358	5	3
10 01 210 9	9 739 102	97 39 102	63	7	10 01 241 3	9 739 358	97 39 358	13	1
10 01 211 0	9 739 102	97 39 102	64	7	10 01 242 0	2 931 001	96 69 280 08	202	1
10 01 211 2	9 739 102	97 39 102	65	7	10 01 242 4	9 739 248	97 39 248	8	1

20.3.2014

etk_en_de_074576 LR 1600 2

968

LIEBHERRNumerical index
Numerischer Index

Item	Page	Assembly	Pos.	Quantity	Item	Page	Assembly	Pos.	Quantity
10 01 243 7	9 739 258	97 39 258	11	1	10 01 267 1	9 739 386	97 39 386	16	2
10 01 245 0	9 739 258	97 39 258	4	1	10 01 267 4	9 739 492	97 39 492	21	5
10 01 245 1	9 739 258	97 39 258	5	1	10 01 268 1	9 739 159	97 39 159	9	1
10 01 245 2	9 739 258	97 39 258	7	1	10 01 268 4	9 739 386	97 39 386	19	1
10 01 245 3	9 739 258	97 39 258	16	1	10 01 268 5	9 739 140	97 39 140	3	1
10 01 245 4	9 739 494	97 39 494	8	1	10 01 271 0	9 739 492	97 39 492	2	2
10 01 245 6	9 739 493	97 39 493	1	1	10 01 271 0	9 739 500	97 39 500	4	2
10 01 245 8	9 739 140	97 39 140	2	1	10 01 271 0	9 739 501	97 39 501	5	6
10 01 246 1	9 739 159	97 39 159	1	1	10 01 271 4	9 739 361	97 39 361	17	2
10 01 246 2	9 739 159	97 39 159	4	1	10 01 271 5	9 739 035	97 39 035	2	1
10 01 246 3	9 739 140	97 39 140	1	1	10 01 271 5	9 739 129	97 39 129	2	1
10 01 246 6	9 739 318	97 39 318	(1)	1	10 01 271 8	9 739 258	97 39 258	12	1
10 01 246 7	9 739 318	97 39 318	(1)	1	10 01 272 1	9 739 492	97 39 492	16	1
10 01 247 0	9 739 318	97 39 318	(1)	1	10 01 272 2	9 739 494	97 39 494	2	1
10 01 247 7	9 739 492	97 39 492	18	1	10 01 272 4	9 739 349	97 39 349	17	1
10 01 248 1	9 739 491	97 39 491	11	1	10 01 272 5	9 739 355	97 39 355	10	1
10 01 250 0	9 739 354	97 39 354	13	3	10 01 272 8	9 739 127	97 39 127	2	6
10 01 250 3	9 739 354	97 39 354	9	13	10 01 272 8	9 739 503	97 39 503	22	1
10 01 250 5	9 739 250	97 39 250	6	10	10 01 273 0	9 739 492	97 39 492	3	2
10 01 250 7	9 739 267	97 39 267	4	12	10 01 273 0	9 739 500	97 39 500	6	2
10 01 251 3	9 739 358	97 39 358	6	6	10 01 273 0	9 739 501	97 39 501	6	3
10 01 251 4	9 739 358	97 39 358	8	2	10 01 273 0	9 739 503	97 39 503	31	1
10 01 252 2	9 739 096	97 39 096	1	1	10 01 273 3	9 739 349	97 39 349	21	1
10 01 252 6	9 739 361	97 39 361	7	1	10 01 273 4	9 739 295	97 39 295	2	8
10 01 253 1	9 739 159	97 39 159	5	1	10 01 274 0	9 739 318	97 39 318	(1)	1
10 01 254 7	9 739 122	97 39 122	17	2	10 01 333 5	9 739 267	97 39 267	1	1
10 01 254 9	9 739 122	97 39 122	18	2	10 01 333 6	9 739 267	97 39 267	5	1
10 01 255 0	9 739 295	97 39 295	7	22	10 01 333 7	9 739 267	97 39 267	6	1
10 01 255 7	9 739 263	97 39 263	11	2	10 01 413 6	X1111402	11 11 402 6	58	1
10 01 255 7	9 739 264	97 39 264	11	2	10 01 427 8	9 739 159	97 39 159	10	1
10 01 255 9	9 739 492	97 39 492	17	1	10 01 427 8	9 739 186	97 39 186	8	1
10 01 256 0	9 739 263	97 39 263	8	1	10 01 427 8	9 739 344	97 39 344	6	1
10 01 256 0	9 739 264	97 39 264	8	1	10 01 469 1	7 743 566	77 43 566 08	8	1
10 01 256 3	9 739 261	97 39 261	4	4	10 01 469 1	X1032716	10 32 716 7	2	1
10 01 256 5	9 739 159	97 39 159	6	1	10 01 469 2	X1032716	10 32 716 7	3	1
10 01 256 6	9 739 271	97 39 271	6	1	10 01 469 3	7 743 566	77 43 566 08	1	1
10 01 256 7	9 739 344	97 39 344	19	1	10 01 469 3	X1032716	10 32 716 7	4	1
10 01 256 8	9 739 256	97 39 256	9	1	10 01 469 7	X1032716	10 32 716 7	10	3
10 01 256 8	9 739 296	97 39 296	18	1	10 01 470 7	X1032716	10 32 716 7	15	1
10 01 256 8	9 739 358	97 39 358	15	1	10 01 471 2	X1032716	10 32 716 7	19	1
10 01 256 8	9 739 371	97 39 371	27	4	10 01 471 5	X1032716	10 32 716 7	18	4
10 01 260 2	9 739 354	97 39 354	7	1	10 01 471 7	X1032716	10 32 716 7	26	1
10 01 260 7	9 739 260	97 39 260	6	2	10 01 471 8	X1032716	10 32 716 7	23	1
10 01 260 9	9 739 260	97 39 260	7	3	10 01 472 9	X1032716	10 32 716 7	7	1
10 01 261 7	9 739 250	97 39 250	5	1	10 01 473 0	X1032716	10 32 716 7	8	1
10 01 262 8	9 739 354	97 39 354	6	2	10 01 646 5	3 780 258	96 56 482 08	6	1
10 01 263 0	9 739 354	97 39 354	5	1	10 01 690 7	9 080 702	90 80 702	5	4
10 01 263 1	9 739 386	97 39 386	14	1	10 01 690 8	9 739 400	97 39 400	(21)	1
10 01 263 2	9 739 494	97 39 494	28	1	10 01 694 9	9 739 354	97 39 354	10	3
10 01 263 4	9 739 386	97 39 386	6	1	10 01 696 0	9 739 349	97 39 349	16	1
10 01 263 5	9 739 278	97 39 278	3	1	10 01 696 8	9 739 349	97 39 349	19	1
10 01 263 6	9 739 122	97 39 122	12	1	10 01 699 2	9 739 318	97 39 318	(3)	2
10 01 263 7	9 739 122	97 39 122	11	1	10 01 706 2	9 739 187	97 39 187	1	1
10 01 263 8	9 739 122	97 39 122	10	1	10 01 706 4	9 739 187	97 39 187	3	1
10 01 264 1	9 739 242	97 39 242	3	2	10 01 707 9	9 739 187	97 39 187	4	2
10 01 264 3	9 739 361	97 39 361	8	1	10 01 711 0	9 739 187	97 39 187	5	2
10 01 265 1	9 739 494	97 39 494	22	1	10 01 732 5	9 739 187	97 39 187	6	1
10 01 265 3	9 739 492	97 39 492	23	3	10 01 734 7	9 739 493	97 39 493	3	1
10 01 265 5	9 739 503	97 39 503	7	2	10 01 737 4	2 920 083	96 48 319 08	13	1
10 01 266 8	9 739 386	97 39 386	15	1	10 01 745 0	9 739 188	97 39 188	7	1

20.3.2014

etk_en_de_074576 LR 1600 2

969

LIEBHERRNumerical index
Numerischer Index

Item	Page	Assembly	Pos.	Quantity	Item	Page	Assembly	Pos.	Quantity
10 01 749 3	9 739 186	97 39 186	2	1	10 03 574 7	9 739 503	97 39 503	6	1
10 01 751 3	9 739 186	97 39 186	10	1	10 03 689 6	2 970	91 69 169 08	720	3
10 01 751 7	9 739 186	97 39 186	7	1	10 03 697 4	2 520 032	96 45 980 08	11	1
10 01 752 1	9 739 186	97 39 186	5	1	10 03 697 7	2 520 032	96 45 980 08	10	1
10 01 752 6	9 739 186	97 39 186	3	2	10 03 716 3	9 739 209	97 39 209	1	1
10 01 752 9	9 739 186	97 39 186	4	1	10 03 716 9	9 739 210	97 39 210	1	1
10 01 754 4	9 739 186	97 39 186	1	1	10 03 717 1	9 739 209	97 39 209	2	1
10 01 872 9	9 739 127	97 39 127	4	1	10 03 717 3	9 739 210	97 39 210	2	2
10 01 904 0	2 502	91 72 033 08	29	8	10 03 717 6	9 739 210	97 39 210	3	4
10 01 904 0	2 540	91 53 253 08	5	4	10 03 718 2	9 739 210	97 39 210	4	1
10 01 904 0	2 541	91 52 790 08	4	4	10 03 719 1	9 739 210	97 39 210	5	1
10 02 091 7	9 739 271	97 39 271	8	1	10 03 722 6	9 739 210	97 39 210	6	1
10 02 091 8	9 739 358	97 39 358	14	1	10 03 723 0	9 739 210	97 39 210	7	1
10 02 092 1	9 739 366	97 39 366	1	1	10 03 723 6	9 739 210	97 39 210	8	1
10 02 092 1	9 739 386	97 39 386	26	1	10 03 726 1	2 502	91 72 033 08	28	6
10 02 092 2	9 739 344	97 39 344	10	2	10 03 726 1	2 520 034	96 45 984 08	44	46
10 02 092 2	9 739 344	97 39 344	20	1	10 03 726 1	2 522	91 54 115 08	5	27
10 02 093 1	9 739 366	97 39 366	10	3	10 03 726 1	2 533 020	96 71 430 08	3	7
10 02 093 1	9 739 492	97 39 492	37	2	10 03 729 8	9 739 494	97 39 494	7	6
10 02 095 5	9 739 366	97 39 366	7	4	10 03 730 0	9 739 494	97 39 494	41	1
10 02 119 1	X1004204	10 04 204 3	12	1	10 03 730 4	9 739 361	97 39 361	19	8
10 02 156 7	2 920 369	96 54 235 08	(153)	1	10 03 730 4	9 739 371	97 39 371	24	2
10 02 156 8	2 920 369	96 54 235 08	(153)	1	10 03 730 4	9 739 494	97 39 494	23	2
10 02 192 6	9 739 400	97 39 400	(2)	1	10 03 730 5	9 739 491	97 39 491	22	3
10 02 211 1	3 745	91 52 948 08	47	4	10 03 731 0	9 739 362	97 39 362	6	1
10 02 217 1	2 932 001	96 45 393 08	4	1	10 03 733 9	9 739 386	97 39 386	17	1
10 02 307 6	9 739 127	97 39 127	5	2	10 03 762 3	2 970	91 69 169 08	(1)	1
10 02 326 6	2 393	91 52 787 08	5	1	10 03 825 9	2 372	91 33 648 08	1	1
10 02 369 3	X1035465	10 35 465 9	27	1	10 03 827 1	7 743 566	77 43 566 08	25	1
10 02 369 3	X1047033	10 47 033 2	(1)	1	10 03 827 2	7 743 566	77 43 566 08	17	2
10 02 369 3	X1065300	10 65 300 9	27	1	10 03 827 2	X1032716	10 32 716 7	13	1
10 02 411 5	9 739 400	97 39 400	(31)	1	10 03 827 4	7 743 566	77 43 566 08	18	2
10 02 527 8	2 925 018	96 64 860 08	(1)	1	10 03 912 1	4 005	91 54 349 08	37	1
10 02 742 1	5 121 364	51 21 364 08	2	1	10 03 960 9	X1003963	10 03 963 1	3	4
10 02 800 2	2 780 524	96 52 968 08	5	1	10 03 961 1	X1003963	10 03 963 1	6	2
10 02 810 7	2 913 004	96 20 460 08	9	0.16	10 03 962 7	X1003963	10 03 963 1	7	2
10 02 823 7	2 859 005	96 46 756 08	3	8	10 03 963 1	X1047042	10 47 042 3	997	1
10 02 823 7	2 931 001	96 69 280 08	356	8	10 04 014 4	X1003963	10 03 963 1	2	1
10 02 918 8	9 739 362	97 39 362	3	1	10 04 014 5	X1003963	10 03 963 1	4	2
10 02 919 1	9 739 188	97 39 188	1	1	10 04 014 6	X1003963	10 03 963 1	5	3
10 02 919 2	9 739 372	97 39 372	1	1	10 04 014 8	X1047042	10 47 042 3	998	1
10 02 919 3	9 739 369	97 39 369	5	1	10 04 047 7	2 920 200	96 44 536 08	5	1
10 02 919 4	9 739 503	97 39 503	13	1	10 04 047 7	2 920 260	96 44 537 08	5	1
10 02 919 5	9 739 492	97 39 492	13	1	10 04 047 7	2 920 334	96 44 538 08	5	1
10 02 966 6	3 282 002	96 47 890 08	7	1	10 04 047 7	2 920 350	96 44 539 08	5	1
10 03 021 0	2 913 005	96 28 696 08	12	2	10 04 047 7	2 920 379	96 44 541 08	5	1
10 03 034 6	9 739 295	97 39 295	6	2	10 04 050 2	2 925 402	96 58 855 08	33	1
10 03 051 7	2 393	91 52 787 08	14	1	10 04 058 1	7 743 566	77 43 566 08	(1)	1
10 03 225 8	9 000 510	90 00 510 6	66	12	10 04 105 3	2 925 018	96 64 860 08	19	2
10 03 225 8	9 000 521	90 00 521 4	66	12	10 04 126 0	2 670	91 62 643 08	12	2
10 03 229 7	1 750	91 52 394 08	41	1	10 04 160 5	2 392	91 52 785 08	19	2
10 03 231 8	9 739 262	97 39 262	7	1	10 04 167 5	2 997	91 70 164 08	266	1.1
10 03 231 8	9 739 266	97 39 266	7	1	10 04 167 5	2 997	91 70 164 08	267	1.2
10 03 231 8	X1022281	10 22 281 7	80	1	10 04 204 3	2 541 001	96 49 651 08	2	1
10 03 234 8	9 739 242	97 39 242	2	1	10 04 243 0	X1041101	10 41 101 5	41	1
10 03 239 2	9 739 118	97 39 118	13	1	10 04 243 0	X1041101	10 41 101 8	390	1
10 03 240 2	9 739 343	97 39 343	1	1	10 04 259 2	2 520	91 53 061 08	31	29
10 03 288 2	9 739 118	97 39 118	11	3	10 04 259 2	2 522	91 54 115 08	4	23
10 03 290 6	9 739 361	97 39 361	23	1	10 04 259 2	2 533 020	96 71 430 08	36	8
10 03 291 2	9 739 361	97 39 361	20	8	10 04 259 2	2 932 082	96 68 034 08	86	6

20.3.2014

etk_en_de_074576 LR 1600 2

970

LIEBHERRNumerical index
Numerischer Index

Item	Page	Assembly	Pos.	Quantity	Item	Page	Assembly	Pos.	Quantity
10 04 259 3	2 520	91 53 061 08	32	74	10 11 483 8	6 909 010	69 09 010 08	38	1
10 04 259 3	2 520 030	96 45 609 08	5	6	10 11 484 3	6 909 010	69 09 010 08	11	46
10 04 259 3	2 533 066	96 48 365 08	14	1	10 11 497 5	X1035925	10 35 925 1	40	1
10 04 259 3	2 810 037	96 47 204 08	3	5	10 11 523 8	X1042876	10 42 876 7	8	1
10 04 262 0	1 991	91 52 510 08	1	1	10 11 573 5	X1011614	10 11 614 1	1	1
10 04 269 6	2 780 915	96 48 377 08	20	2	10 11 610 9	X1011614	10 11 614 1	7	1
10 04 375 9	2 913 005	96 28 696 08	20	1	10 11 614 1	9 739 400	97 39 400	97	1
10 04 430 9	X1065300	10 65 300 9	3	1	10 11 627 4	9 080 702	90 80 702	4	8
10 04 443 0	9 739 353	97 39 353	2	6	10 11 628 2	9 739 281	97 39 281	13	1
10 04 464 8	2 780 915	96 48 377 08	15	2	10 11 694 9	9 739 400	97 39 400	(20)	1
10 04 510 1	2 932 224	96 68 036 08	513	1	10 11 740 4	9 739 318	97 39 318	10	1
10 04 535 6	9 739 341	97 39 341	2	8	10 11 740 5	9 739 318	97 39 318	1	1
10 04 535 6	9 739 344	97 39 344	3	2	10 11 740 6	9 739 318	97 39 318	2	1
10 04 694 1	6 160 249	61 60 249 08	15	1	10 11 740 7	9 739 318	97 39 318	11	1
10 04 699 9	2 932 224	96 68 036 08	509	16	10 11 740 9	9 739 318	97 39 318	12	1
10 04 700 0	2 932 224	96 68 036 08	508	13	10 11 789 8	9 079 185	90 79 185	1	1
10 04 700 1	2 932 224	96 68 036 08	511	16	10 11 789 8	9 079 186	90 79 186	1	1
10 09 749 6	2 391 023	96 45 720 08	9	4	10 11 880 5	9 080 702	90 80 702	3	1
10 09 761 3	2 711	91 52 800 08	(2)	1	10 11 922 6	9 739 400	97 39 400	(1)	1
10 09 796 0	X1035465	10 35 465 9	14	1	10 12 059 0	9 739 400	97 39 400	1	1
10 09 796 0	X1065300	10 65 300 9	14	1	10 16 865 9	X1134224	11 34 224 7	43	1
10 09 985 6	2 932 224	96 68 036 08	504	2	10 16 923 6	X1035659	10 35 659 9	33	1
10 09 986 0	2 932 224	96 68 036 08	512	1	10 17 156 8	X1134739	11 34 739 9	304	1
10 09 986 3	2 932 224	96 68 036 08	515	1	10 17 158 1	X1131496	11 31 496 5	36	1
10 09 986 7	2 932 224	96 68 036 08	516	1	10 17 158 7	9 000 510	90 00 510 6	97	1
10 09 986 8	2 932 224	96 68 036 08	505	2	10 17 158 7	9 000 521	90 00 521 4	97	1
10 10 062 1	1 130 008	91 58 624 08	13	4	10 17 160 0	X1111402	11 11 402 3	243	1
10 10 062 1	1 631 100	91 61 483 08	9	40	10 17 160 5	9 000 510	90 00 510 6	9	1
10 10 062 1	2 859 025	96 46 757 08	3	10	10 17 160 5	9 000 521	90 00 521 4	9	1
10 10 062 1	3 206	91 68 433 08	57	8	10 17 163 2	9 000 510	90 00 510 6	98	1
10 10 062 1	3 211	91 70 921 08	31	118	10 17 163 2	9 000 521	90 00 521 4	98	1
10 10 062 1	3 214	91 52 843 08	37	9	10 17 163 2	X1035482	10 35 482 8	9	1
10 10 062 1	3 220 500	91 52 849 08	24	37	10 17 163 2	X1042876	10 42 876 6	9	1
10 10 062 1	3 221	91 70 742 08	12	38	10 17 163 2	X1042876	10 42 876 7	9	1
10 10 062 1	3 223	91 52 852 08	24	49	10 17 163 2	X1042876	10 42 876 8	9	1
10 10 062 1	3 223	91 60 904 08	24	72	10 17 191 7	9 000 510	90 00 510 6	49	1
10 10 062 1	3 223	91 70 744 08	24	68	10 17 191 7	9 000 521	90 00 521 4	49	1
10 10 062 1	3 223 100	91 70 743 08	24	71	10 17 372 2	1 750	91 52 394 08	(1)	1
10 10 062 1	3 225	91 52 854 08	41	37	10 21 652 9	2 831	91 62 179 08	60	1
10 10 062 1	3 226	91 70 747 08	24	52	10 21 653 4	2 831	91 62 179 08	61	2
10 10 062 1	3 227	91 70 749 08	24	41	10 21 753 2	X1065300	10 65 300 9	7	1
10 10 062 1	3 227 000	91 70 752 08	24	69	10 21 769 5	2 978	91 62 932 08	2	1
10 10 062 1	3 227 100	91 70 751 08	24	79	10 21 831 0	2 970	91 69 169 08	58	2
10 10 062 1	3 713	91 57 749 08	16	63	10 21 947 7	2 533 067	96 50 385 08	4	1
10 10 062 1	3 714	91 52 862 08	45	51	10 21 996 8	X1035925	10 35 925 1	1	1
10 10 062 1	3 715 008	91 52 863 08	5	48	10 22 019 8	9 739 248	97 39 248	1	1
10 10 062 1	3 716	91 52 864 08	5	80	10 22 021 8	9 739 318	97 39 318	(1)	1
10 10 062 1	3 745	91 52 948 08	27	16	10 22 035 9	X1035925	10 35 925 1	20	1
10 10 075 2	2 931 001	96 69 280 08	157	2.2	10 22 067 0	X1012059	10 12 059 0	230	1
10 10 103 8	3 790 007	96 19 990 08	(999)	1	10 22 070 7	5 102 354	51 02 354 08	6	1
10 10 103 9	3 790 006	96 19 989 08	(999)	1	10 22 073 3	9 154 347	91 54 347 08	16	4
10 10 128 2	9 400 879	94 00 879 4	15	1	10 22 081 3	9 739 494	97 39 494	4	1
10 10 138 4	2 970	91 69 169 08	(3)	1	10 22 093 3	2 970	91 69 169 08	46	1
10 10 164 9	9 739 261	97 39 261	9	8	10 22 093 3	2 975 066	91 52 858 08	6	1
10 10 197 4	9 000 510	90 00 510 6	27	1	10 22 093 3	2 975 153	91 62 051 08	6	1
10 10 197 4	9 000 521	90 00 521 4	27	1	10 22 093 3	2 975 200	91 52 775 08	6	1
10 11 258 4	2 920 083	96 48 319 08	15	2	10 22 093 3	2 975 700	91 52 774 08	6	1
10 11 371 2	2 831	91 62 179 08	2	1	10 22 093 7	X1035925	10 35 925 1	25	1
10 11 373 5	2 920 369	96 54 235 08	(723)	4	10 22 231 7	9 739 242	97 39 242	1	1
10 11 373 5	2 920 369	96 54 235 08	(723)	4	10 22 231 8	9 739 242	97 39 242	54	6

20.3.2014

etk_en_de_074576 LR 1600 2

971

LIEBHERRNumerical index
Numerischer Index

Item	Page	Assembly	Pos.	Quantity	Item	Page	Assembly	Pos.	Quantity
10 22 231 9	9 739 242	97 39 242	51	6	10 22 274 4	9 739 369	97 39 369	11	1
10 22 232 0	9 739 242	97 39 242	53	6	10 22 274 5	9 739 369	97 39 369	8	1
10 22 232 1	9 739 242	97 39 242	52	6	10 22 274 6	9 739 369	97 39 369	9	1
10 22 232 2	9 739 243	97 39 243	4	1	10 22 274 7	9 739 369	97 39 369	10	1
10 22 232 3	9 739 243	97 39 243	6	1	10 22 274 8	X1034309	10 34 309 6	3	1
10 22 233 1	9 739 246	97 39 246	53	1	10 22 275 1	9 739 278	97 39 278	2	1
10 22 233 2	9 739 246	97 39 246	51	1	10 22 275 2	9 739 278	97 39 278	5	1
10 22 233 3	9 739 246	97 39 246	1	1	10 22 275 3	9 739 278	97 39 278	6	1
10 22 233 4	9 739 246	97 39 246	52	1	10 22 275 4	9 739 278	97 39 278	7	1
10 22 233 5	9 739 246	97 39 246	2	1	10 22 275 7	9 739 258	97 39 258	3	1
10 22 233 6	9 739 246	97 39 246	3	2	10 22 275 8	9 739 258	97 39 258	9	1
10 22 233 7	9 739 287	97 39 287	1	1	10 22 275 9	9 739 281	97 39 281	1	1
10 22 233 9	9 739 250	97 39 250	1	1	10 22 276 0	9 739 281	97 39 281	2	5
10 22 234 1	9 739 260	97 39 260	4	2	10 22 276 1	9 739 281	97 39 281	4	1
10 22 234 2	9 739 260	97 39 260	5	2	10 22 276 2	9 739 281	97 39 281	5	1
10 22 234 3	9 739 262	97 39 262	8	3	10 22 276 3	9 739 281	97 39 281	6	1
10 22 234 3	9 739 266	97 39 266	8	3	10 22 276 4	9 739 281	97 39 281	8	1
10 22 234 4	9 739 262	97 39 262	9	3	10 22 276 5	9 739 281	97 39 281	11	1
10 22 234 4	9 739 266	97 39 266	9	3	10 22 277 0	9 739 501	97 39 501	25	1
10 22 234 5	9 739 267	97 39 267	3	6	10 22 277 2	9 739 500	97 39 500	1	1
10 22 234 7	9 739 261	97 39 261	1	2	10 22 277 6	9 739 501	97 39 501	21	1
10 22 234 8	9 739 261	97 39 261	2	2	10 22 277 7	9 739 493	97 39 493	5	1
10 22 234 9	9 739 263	97 39 263	5	1	10 22 279 4	9 739 356	97 39 356	8	2
10 22 234 9	9 739 264	97 39 264	5	1	10 22 280 4	9 739 491	97 39 491	20	1
10 22 235 0	9 739 263	97 39 263	6	1	10 22 281 7	9 739 400	97 39 400	492	6
10 22 235 0	9 739 264	97 39 264	6	1	10 22 811 2	2 540	91 53 253 08	1	1
10 22 235 1	9 739 263	97 39 263	2	1	10 22 814 3	2 391 023	96 45 720 08	8	1
10 22 235 2	9 739 264	97 39 264	2	1	10 27 869 8	X1004204	10 04 204 3	1	1
10 22 235 9	9 739 118	97 39 118	5	2	10 27 976 0	9 739 281	97 39 281	9	1
10 22 236 1	9 739 256	97 39 256	6	1	10 27 991 9	5 517 203	55 17 203 08	2	1
10 22 236 5	9 739 355	97 39 355	8	1	10 28 030 8	9 739 286	97 39 286	1	1
10 22 236 6	9 739 355	97 39 355	9	1	10 28 030 9	9 739 286	97 39 286	2	1
10 22 237 3	9 739 358	97 39 358	4	1	10 28 321 2	3 292	91 52 865 08	18	2
10 22 237 4	9 739 276	97 39 276	1	1	10 28 444 4	2 780 850	91 60 938 08	20	1
10 22 237 6	9 739 358	97 39 358	10	1	10 28 505 2	9 739 494	97 39 494	30	2
10 22 237 7	9 739 295	97 39 295	1	1	10 28 506 8	9 739 366	97 39 366	2	1
10 22 271 7	9 739 295	97 39 295	4	1	10 28 506 9	9 739 366	97 39 366	4	1
10 22 271 8	9 739 295	97 39 295	5	6	10 28 507 0	9 739 356	97 39 356	11	1
10 22 271 8	X1022281	10 22 281 7	78	1	10 28 507 0	9 739 366	97 39 366	6	1
10 22 271 9	9 739 296	97 39 296	8	1	10 28 517 0	9 739 503	97 39 503	26	1
10 22 272 3	9 739 296	97 39 296	15	1	10 28 562 6	3 220 500	91 52 849 08	41	2
10 22 272 5	9 739 357	97 39 357	10	6	10 28 562 6	3 223	91 52 852 08	41	2
10 22 272 6	9 739 256	97 39 256	1	1	10 28 562 6	3 223	91 60 904 08	41	2
10 22 272 7	9 739 256	97 39 256	2	6	10 28 562 6	3 223	91 70 744 08	41	2
10 22 272 7	X1022281	10 22 281 7	77	1	10 28 562 6	3 223 100	91 70 743 08	41	2
10 22 272 8	9 739 256	97 39 256	3	7	10 28 570 1	2 520	91 53 061 08	48	2
10 22 272 9	9 739 256	97 39 256	5	4	10 28 570 1	2 533 066	96 48 365 08	4	2
10 22 273 0	9 739 271	97 39 271	1	1	10 28 635 3	1 920 418	96 48 687 08	11	1
10 22 273 2	9 739 494	97 39 494	6	4	10 28 635 3	2 780 748	96 52 969 08	274	1
10 22 273 5	9 739 248	97 39 248	3	1	10 28 635 3	2 920 581	96 54 405 08	266	1
10 22 273 5	X1022281	10 22 281 7	73	1	10 28 635 3	3 930 363	96 52 979 08	275	1
10 22 273 6	9 739 248	97 39 248	4	1	10 28 635 3	3 930 549	96 51 769 08	151	1
10 22 273 6	X1022281	10 22 281 7	74	1	10 28 635 3	3 930 638	96 51 624 08	262	1
10 22 273 7	9 739 248	97 39 248	7	1	10 28 635 3	3 930 730	96 68 395 08	280	1
10 22 273 7	9 739 491	97 39 491	6	4	10 28 635 3	3 930 730	96 74 854 08	296	1
10 22 273 8	9 739 248	97 39 248	9	1	10 28 635 3	3 930 734	96 54 401 08	206	1
10 22 273 9	9 739 369	97 39 369	1	1	10 28 635 4	1 920 403	96 48 707 08	274	12
10 22 274 0	9 739 369	97 39 369	2	1	10 28 635 4	1 920 417	96 48 703 08	274	12
10 22 274 1	9 739 318	97 39 318	13	1	10 28 635 4	1 920 418	96 48 687 08	(501)	47
10 22 274 3	9 739 369	97 39 369	7	1	10 28 635 4	2 780 748	96 52 969 08	(501)	13

20.3.2014

etk_en_de_074576 LR 1600 2

972

LIEBHERRNumerical index
Numerischer Index

Item	Page	Assembly	Pos.	Quantity	Item	Page	Assembly	Pos.	Quantity
10 28 635 4	2 920 581	96 54 405 08	260	21	10 29 720 3	9 739 322	97 39 322	1	1
10 28 635 4	2 932 082	96 68 034 08	63	2	10 29 720 4	9 739 322	97 39 322	2	2
10 28 635 4	3 930 363	96 52 979 08	(501)	20	10 29 730 9	2 533 050	96 48 359 08	10	2
10 28 635 4	3 930 639	96 50 132 08	502	36	10 29 731 0	2 533 050	96 48 359 08	11	2
10 28 635 4	3 930 640	96 50 481 08	(502)	24	10 29 787 6	X1011497	10 11 497 5	2	1
10 28 635 4	3 930 730	96 68 395 08	279	89	10 29 994 8	9 739 371	97 39 371	1	1
10 28 635 4	3 930 734	96 54 401 08	(501)	47	10 30 060 0	2 522	91 54 115 08	13	4.5
10 28 684 0	2 790	91 60 975 08	(1)	1	10 30 092 5	X1035924	10 35 924 3	(999)	1
10 28 710 2	9 739 295	97 39 295	3	1	10 30 131 9	2 810	91 69 447 08	66	12
10 28 710 4	9 739 494	97 39 494	5	4	10 30 300 5	X1034309	10 34 309 6	1	1
10 28 710 5	9 739 494	97 39 494	21	1	10 32 351 7	2 533 051	96 48 360 08	2	1
10 28 710 6	9 739 494	97 39 494	27	1	10 32 483 4	2 631	91 69 819 08	37	5
10 28 710 7	9 739 494	97 39 494	29	1	10 32 632 3	2 810	91 69 447 08	16	2
10 28 710 8	9 739 494	97 39 494	25	1	10 32 683 8	2 533 020	96 71 430 08	27	1
10 28 730 1	X1022811	10 22 811 2	13	2	10 32 684 4	2 533 020	96 71 430 08	28	1
10 28 767 2	5 121 364	51 21 364 08	20	1	10 32 692 4	X1035924	10 35 924 6	1	1
10 28 812 1	2 533 020	96 71 430 08	(980)	1	10 32 692 5	X1035924	10 35 924 6	2	1
10 28 812 1	2 913 200	96 47 216 08	980	1	10 32 692 6	X1035924	10 35 924 6	4	1
10 28 861 0	3 714	91 52 862 08	11	2	10 32 716 7	2 711	91 52 800 08	1	1
10 28 951 6	X1042876	10 42 876 6	1	1	10 33 104 7	X1035924	10 35 924 1	1	1
10 28 953 6	2 970	91 69 169 08	47	2	10 33 104 7	X1035924	10 35 924 2	1	1
10 28 953 6	2 975 066	91 52 858 08	7	1	10 33 104 7	X1035925	10 35 925 0	1	1
10 28 953 6	2 975 153	91 62 051 08	7	1	10 33 104 8	X1035924	10 35 924 1	2	1
10 28 953 6	2 975 200	91 52 775 08	7	1	10 33 104 8	X1035924	10 35 924 2	2	1
10 28 953 6	2 975 700	91 52 774 08	7	1	10 33 104 8	X1035924	10 35 924 5	2	1
10 28 962 6	X1041101	10 41 101 9	28	1	10 33 104 8	X1035925	10 35 925 0	2	1
10 28 963 1	2 780 851	96 24 498 08	2	1	10 33 105 1	X1042876	10 42 876 6	98	1
10 29 012 1	X1004204	10 04 204 3	2	1	10 33 111 6	X1035924	10 35 924 1	(98)	1
10 29 012 2	X1004204	10 04 204 3	3	1	10 33 111 6	X1131496	11 31 496 5	98	1
10 29 012 3	X1004204	10 04 204 3	16	1	10 33 111 7	X1035924	10 35 924 1	(98)	1
10 29 012 4	X1004204	10 04 204 3	17	1	10 33 210 8	9 739 278	97 39 278	11	1
10 29 012 5	X1004204	10 04 204 3	18	1	10 33 210 8	X1034309	10 34 309 6	2	1
10 29 012 6	X1004204	10 04 204 3	19	1	10 33 216 1	2 372	91 33 648 08	2	2
10 29 012 7	X1004204	10 04 204 3	21	1	10 33 217 2	X1035465	10 35 465 9	48	1
10 29 130 6	X1041325	10 41 325 5	(1)	1	10 33 217 2	X1065300	10 65 300 9	48	1
10 29 179 4	5 121 364	51 21 364 08	3	1	10 33 264 0	2 925 018	96 64 860 08	10	1
10 29 184 0	X1035924	10 35 924 3	5	1	10 33 276 5	9 739 357	97 39 357	12	1
10 29 184 0	X1035924	10 35 924 4	5	1	10 33 323 8	X1035924	10 35 924 7	4	1
10 29 198 8	2 810	91 69 447 08	8	4	10 33 421 5	2 391 102	96 60 027 08	1	1
10 29 198 9	2 810	91 69 447 08	6	4	10 33 555 7	2 533 020	96 71 430 08	4	1
10 29 199 7	2 520 034	96 45 984 08	33	1	10 33 559 6	6 060 950	60 60 950 08	3	4
10 29 200 0	2 520	91 53 061 08	19	2	10 33 615 7	2 391 040	96 53 645 08	20	6
10 29 201 3	2 520 034	96 45 984 08	35	10	10 34 010 5	2 533 066	96 48 365 08	5	1
10 29 201 4	2 520 032	96 45 980 08	8	1	10 34 022 6	7 027 481	70 27 481 03	19	2
10 29 201 6	2 520 032	96 45 980 08	9	1	10 34 023 6	7 027 481	70 27 481 03	13	2
10 29 201 7	2 520 032	96 45 980 08	6	1	10 34 043 8	2 932 082	96 68 034 08	112	1
10 29 202 1	2 520 032	96 45 980 08	1	2	10 34 225 4	9 739 351	97 39 351	3	1
10 29 202 3	2 520 031	96 45 610 08	2	1	10 34 225 5	9 739 503	97 39 503	9	2
10 29 353 7	X1080159	10 80 159 1	21	24	10 34 225 7	9 739 356	97 39 356	7	1
10 29 353 7	X1111402	11 11 402 3	1202	22	10 34 225 9	9 739 351	97 39 351	4	1
10 29 372 7	5 517 203	55 17 203 08	3	1	10 34 226 2	9 739 371	97 39 371	15	1
10 29 387 9	X1117100	11 17 100 3	19	1	10 34 226 5	9 739 356	97 39 356	12	1
10 29 388 0	X1117100	11 17 100 3	20	1	10 34 226 6	9 739 360	97 39 360	3	8
10 29 417 0	7 027 481	70 27 481 03	9	1	10 34 226 7	9 739 362	97 39 362	4	19
10 29 417 1	7 027 481	70 27 481 03	4	1	10 34 226 8	9 739 362	97 39 362	5	1
10 29 431 6	9 739 493	97 39 493	2	1	10 34 226 9	9 739 352	97 39 352	3	9
10 29 431 8	9 739 278	97 39 278	9	3	10 34 227 2	9 739 351	97 39 351	6	1
10 29 451 6	X1047033	10 47 033 2	10	2	10 34 227 9	9 739 371	97 39 371	20	2
10 29 451 6	X1067840	10 67 840 7	10	1	10 34 229 2	9 739 371	97 39 371	29	1
10 29 669 1	2 533 020	96 71 430 08	(2)	1	10 34 229 7	9 739 356	97 39 356	6	1

20.3.2014

etk_en_de_074576 LR 1600 2

973

LIEBHERRNumerical index
Numerischer Index

Item	Page	Assembly	Pos.	Quantity	Item	Page	Assembly	Pos.	Quantity
10 34 230 2	9 739 356	97 39 356	3	1	10 35 393 0	2 970	91 69 169 08	(2)	4
10 34 246 3	2 522 011	96 45 602 08	4	1	10 35 458 4	2 932 041	96 60 331 08	34	1
10 34 246 9	2 522 011	96 45 602 08	1	1	10 35 458 4	3 930 731	96 67 645 08	(1)	1
10 34 282 3	2 970	91 69 169 08	61	1	10 35 459 5	9 739 262	97 39 262	11	1
10 34 283 2	9 739 354	97 39 354	12	1	10 35 459 5	9 739 266	97 39 266	11	1
10 34 283 6	9 739 341	97 39 341	1	1	10 35 459 5	9 739 271	97 39 271	2	1
10 34 283 9	9 739 341	97 39 341	3	1	10 35 465 8	X1042876	10 42 876 7	2	1
10 34 284 0	9 739 341	97 39 341	4	1	10 35 465 9	X1035465	10 35 465 8	1	1
10 34 284 2	X1012059	10 12 059 0	44	1	10 35 465 9	X1067840	10 67 840 7	1	1
10 34 285 4	2 533 066	96 48 365 08	8	2	10 35 469 6	2 550	91 61 343 08	501	2
10 34 286 4	9 739 372	97 39 372	11	1	10 35 482 8	2 310	91 61 614 08	3	1
10 34 286 8	9 739 349	97 39 349	11	1	10 35 482 8	2 320	91 61 615 08	3	1
10 34 287 1	9 739 352	97 39 352	1	1	10 35 483 7	X1033421	10 33 421 5	3	1
10 34 287 8	9 739 351	97 39 351	2	1	10 35 483 9	X1033421	10 33 421 5	4	1
10 34 287 9	9 739 349	97 39 349	13	2	10 35 526 6	2 520 034	96 45 984 08	43	1
10 34 288 0	9 739 352	97 39 352	2	1	10 35 646 4	2 932 082	96 68 034 08	114	1
10 34 300 3	2 540	91 53 253 08	4	1	10 35 659 9	2 931 001	96 69 280 08	102	1
10 34 300 3	2 541	91 52 790 08	3	1	10 35 914 2	X1035659	10 35 659 9	41	1
10 34 309 2	9 739 356	97 39 356	1	1	10 35 914 6	X1035659	10 35 659 9	21	1
10 34 309 3	9 739 356	97 39 356	4	1	10 35 924 1	2 931 001	96 69 280 08	103	1
10 34 309 5	9 739 369	97 39 369	6	1	10 35 924 2	2 931 001	96 69 280 08	104	1
10 34 309 6	X1012059	10 12 059 0	70	1	10 35 924 3	2 931 001	96 69 280 08	105	1
10 34 310 0	X1034309	10 34 309 6	4	1	10 35 924 4	2 931 001	96 69 280 08	106	1
10 34 310 3	9 739 371	97 39 371	21	1	10 35 924 5	2 211	91 52 822 08	1	1
10 34 310 4	9 739 344	97 39 344	2	1	10 35 924 6	2 931 001	96 69 280 08	108	1
10 34 310 5	9 739 371	97 39 371	11	1	10 35 924 7	2 931 001	96 69 280 08	110	1
10 34 310 6	9 739 344	97 39 344	11	1	10 35 924 8	2 931 001	96 69 280 08	111	1
10 34 310 7	9 739 344	97 39 344	7	1	10 35 924 9	2 212	91 54 561 08	1	1
10 34 311 0	9 739 344	97 39 344	16	1	10 35 925 0	2 931 001	96 69 280 08	107	1
10 34 312 1	9 739 366	97 39 366	23	1	10 35 925 1	2 931 001	96 69 280 08	109	1
10 34 312 6	9 739 366	97 39 366	21	1	10 40 981 7	7 743 566	77 43 566 08	21	1
10 34 312 8	9 739 366	97 39 366	22	1	10 41 013 0	9 739 352	97 39 352	4	1
10 34 313 1	9 739 343	97 39 343	2	1	10 41 015 5	2 391	91 69 444 08	370	12
10 34 317 4	9 739 360	97 39 360	1	1	10 41 015 5	2 391 102	96 60 027 08	175	18
10 34 317 6	9 739 360	97 39 360	10	1	10 41 062 2	3 211	91 70 921 08	5	2
10 34 318 3	9 739 344	97 39 344	18	1	10 41 062 2	3 220 500	91 52 849 08	3	4
10 34 318 6	9 739 341	97 39 341	5	8	10 41 062 2	3 221	91 70 742 08	3	4
10 34 328 5	9 739 371	97 39 371	19	1	10 41 062 2	3 223	91 52 852 08	3	4
10 34 328 8	9 739 344	97 39 344	13	1	10 41 062 2	3 223	91 60 904 08	3	4
10 34 329 6	9 739 344	97 39 344	17	1	10 41 062 2	3 223	91 70 744 08	3	4
10 34 329 9	9 739 344	97 39 344	14	2	10 41 062 2	3 223 100	91 70 743 08	3	4
10 34 330 8	9 739 250	97 39 250	4	1	10 41 062 2	3 225	91 52 854 08	8	2
10 34 330 9	9 739 371	97 39 371	2	1	10 41 065 9	5 715 142	57 15 142 08	(999)	1
10 34 331 8	9 739 371	97 39 371	13	1	10 41 076 7	2 970	91 69 169 08	831	1
10 34 334 0	9 739 349	97 39 349	12	1	10 41 077 0	2 970	91 69 169 08	801	1
10 34 334 2	9 739 356	97 39 356	2	1	10 41 077 2	2 970	91 69 169 08	807	1
10 34 334 3	9 739 351	97 39 351	8	1	10 41 082 0	2 311	91 52 834 08	1	1
10 34 334 8	9 739 353	97 39 353	1	1	10 41 082 0	2 312	91 52 835 08	1	1
10 34 341 3	9 739 258	97 39 258	17	1	10 41 101 5	3 291	91 52 831 08	1	2
10 34 342 0	9 739 356	97 39 356	5	1	10 41 101 8	3 292	91 52 865 08	1	2
10 34 342 2	9 739 344	97 39 344	21	1	10 41 101 9	2 550	91 61 343 08	34	2
10 34 342 4	9 739 366	97 39 366	9	5	10 41 102 2	2 125	91 52 773 08	1	1
10 34 353 0	2 997	91 70 164 08	268	2.4	10 41 120 7	X1035925	10 35 925 1	2	1
10 34 353 0	2 997	91 70 164 08	269	1.63	10 41 178 0	X1002800	10 02 800 2	14	1
10 34 353 0	2 997	91 70 164 08	270	0.22	10 41 178 1	X1002800	10 02 800 2	15	7
10 34 375 2	9 739 356	97 39 356	9	1	10 41 178 6	X1002800	10 02 800 2	16	8
10 34 659 9	X1021769	10 21 769 5	1	1	10 41 235 8	2 260	91 53 057 08	7	2
10 34 675 2	7 027 481	70 27 481 03	20	2	10 41 267 7	X1049047	10 49 047 0	9	4
10 34 693 8	2 920 814	96 45 717 08	(5)	1	10 41 267 8	X1049047	10 49 047 0	21	1
10 35 370 5	X1041267	10 41 267 8	13	2	10 41 274 0	9 640 276	96 40 276 08	12	1

20.3.2014

etk_en_de_074576 LR 1600 2

974

LIEBHERRNumerical index
Numerischer Index

Item	Page	Assembly	Pos.	Quantity	Item	Page	Assembly	Pos.	Quantity
10 41 274 6	9 640 276	96 40 276 08	13	1	10 41 285 7	3 713	91 57 749 08	127	42
10 41 274 8	9 640 276	96 40 276 08	19	1	10 41 286 1	2 520	91 53 061 08	79	2
10 41 275 1	9 640 276	96 40 276 08	999	1	10 41 286 1	2 520 034	96 45 984 08	51	2
10 41 275 3	9 640 277	96 40 277 08	5	1	10 41 286 1	2 541 001	96 49 651 08	10	1
10 41 276 3	9 640 277	96 40 277 08	6	1	10 41 286 1	2 859	91 52 809 08	56	25
10 41 277 7	2 533 020	96 71 430 08	32	1	10 41 286 1	2 931 001	96 69 280 08	331	4
10 41 278 1	9 640 277	96 40 277 08	999	1	10 41 286 1	3 227	91 70 749 08	18	11
10 41 278 8	X1041267	10 41 267 7	13	1	10 41 287 1	2 520 030	96 45 609 08	6	2
10 41 278 9	X1041267	10 41 267 8	6	1	10 41 287 9	2 520 032	96 45 980 08	7	1
10 41 285 1	2 260	91 53 057 08	27	5	10 41 288 0	2 520 032	96 45 980 08	2	1
10 41 285 1	2 260 006	96 46 501 08	23	2	10 41 288 1	2 520 032	96 45 980 08	5	1
10 41 285 1	2 391 036	96 23 055 08	4	5	10 41 290 3	2 391 023	96 45 720 08	1	1
10 41 285 1	2 810	91 69 447 08	73	6	10 41 302 8	5 718 420	57 18 420 08	10	1
10 41 285 1	2 925 402	96 58 855 08	21	8	10 41 302 8	5 719 164	57 19 164 08	10	1
10 41 285 2	2 393 002	96 46 782 08	14	8	10 41 310 3	2 970	91 69 169 08	25	1
10 41 285 2	2 522 013	96 45 883 08	15	10	10 41 315 7	X1035924	10 35 924 5	98	1
10 41 285 2	2 711	91 52 800 08	39	4	10 41 325 5	2 970	91 69 169 08	10	2
10 41 285 3	2 522 011	96 45 602 08	12	1	10 42 393 8	2 975 000	91 57 881 08	4	1
10 41 285 4	1 130 008	91 58 624 08	18	4	10 42 402 5	2 670	91 62 643 08	(1)	0.14
10 41 285 4	1 972 250	91 58 473 08	76	4	10 42 440 2	2 970	91 69 169 08	19	1
10 41 285 4	1 972 251	91 58 472 08	76	4	10 42 448 9	2 522 013	96 45 883 08	7	4
10 41 285 4	2 310	91 61 614 08	13	30	10 42 458 1	2 522 011	96 45 602 08	18	1
10 41 285 4	2 320	91 61 615 08	13	30	10 42 471 6	2 970	91 69 169 08	26	2
10 41 285 4	2 340	91 59 694 08	20	47	10 42 477 0	2 970	91 69 169 08	808	2
10 41 285 4	2 391 040	96 53 645 08	44	4	10 42 477 7	X1065300	10 65 300 9	15	4
10 41 285 4	2 540	91 53 253 08	3	4	10 42 478 5	2 520 034	96 45 984 08	37	2
10 41 285 4	2 550	91 61 343 08	(6)	5	10 42 478 6	2 970	91 69 169 08	(997)	1
10 41 285 4	2 550	91 61 343 08	23	40	10 42 478 6	3 978 005	91 56 430 08	(999)	1
10 41 285 4	2 550 008	96 47 628 08	12	2	10 42 512 9	X1047033	10 47 033 2	1	1
10 41 285 4	2 550 009	96 47 645 08	12	2	10 42 513 0	5 102 408	51 02 408 08	98	1
10 41 285 4	2 631	91 69 819 08	68	4	10 42 527 1	2 533 066	96 48 365 08	6	2
10 41 285 4	2 652	91 61 110 08	39	2	10 42 540 8	3 282 002	96 47 890 08	1	1
10 41 285 4	2 657	91 61 109 08	16	4	10 42 540 9	2 859	91 52 809 08	70	2
10 41 285 4	2 670	91 62 643 08	7	4	10 42 558 8	2 520	91 53 061 08	55	0.12
10 41 285 4	2 671	91 52 798 08	18	2	10 42 558 8	2 520	91 53 061 08	56	0.18
10 41 285 4	2 671 004	96 46 305 08	24	2	10 42 558 8	2 520 034	96 45 984 08	41	0.4
10 41 285 4	2 790 455	91 57 005 08	8	4	10 42 572 5	3 206	91 68 433 08	20	1
10 41 285 4	2 810	91 69 447 08	60	7	10 42 823 9	2 931 001	96 69 280 08	128	1
10 41 285 4	2 920 549	91 57 009 08	(5)	28	10 42 876 6	2 340	91 59 694 08	2	2
10 41 285 4	2 931 001	96 69 280 08	353	8	10 42 876 7	3 350	91 59 696 08	2	1
10 41 285 4	2 978	91 62 932 08	14	8	10 42 876 8	1 401	91 58 478 08	8	2
10 41 285 4	3 206	91 68 433 08	63	34	10 42 876 8	1 411 200	91 58 481 08	8	2
10 41 285 4	3 208	91 68 434 08	8	14	10 42 880 6	4 005	91 54 349 08	22	2
10 41 285 4	3 211	91 70 921 08	95	51	10 42 905 7	2 533 067	96 50 385 08	5	1
10 41 285 4	3 213	91 63 419 08	22	5	10 42 905 7	2 533 068	96 49 314 08	2	1
10 41 285 4	3 215 005	91 52 846 08	30	4	10 42 905 8	2 533 050	96 48 359 08	20	1
10 41 285 4	3 215 006	91 52 847 08	30	4	10 42 953 2	5 114 651	51 14 651 08	5	1
10 41 285 4	3 350	91 59 696 08	30	33	10 42 959 8	3 714 016	96 49 797 08	1	1
10 41 285 4	3 370	91 61 616 08	22	14	10 42 992 1	X1041290	10 41 290 3	1	1
10 41 285 4	3 711	91 52 901 08	36	15	10 42 992 7	X1041290	10 41 290 3	(1)	1
10 41 285 4	3 713	91 57 749 08	128	8	10 42 993 2	X1041290	10 41 290 3	5	1
10 41 285 4	3 714	91 52 862 08	90	18	10 42 993 5	X1041290	10 41 290 3	6	1
10 41 285 7	2 520	91 53 061 08	85	2	10 42 993 8	X1041290	10 41 290 3	7	1
10 41 285 7	2 541	91 52 790 08	19	4	10 42 995 2	7 743 566	77 43 566 08	19	2
10 41 285 7	2 541 001	96 49 651 08	11	4	10 42 995 2	X1032716	10 32 716 7	9	1
10 41 285 7	2 631	91 69 819 08	53	6	10 43 004 8	3 281	91 71 535 08	48	1
10 41 285 7	2 859	91 52 809 08	63	16	10 43 030 5	2 925 405	96 48 397 08	20	1
10 41 285 7	2 978 200	91 70 855 08	16	2	10 43 036 9	2 392	91 52 785 08	7	1
10 41 285 7	3 291	91 52 831 08	13	12	10 43 037 0	2 392	91 52 785 08	4	1
10 41 285 7	3 350	91 59 696 08	43	2	10 43 037 1	2 392	91 52 785 08	6	2

20.3.2014

etk_en_de_074576 LR 1600 2

975

LIEBHERRNumerical index
Numerischer Index

Item	Page	Assembly	Pos.	Quantity	Item	Page	Assembly	Pos.	Quantity
10 43 037 2	2 392	91 52 785 08	5	1	10 46 690 8	3 978 100	91 56 428 08	32	2
10 44 054 2	2 392	91 52 785 08	3	1	10 46 690 9	2 975 153	91 62 051 08	25	2
10 44 054 3	2 392	91 52 785 08	1	1	10 46 690 9	3 713 013	96 57 159 08	11	2
10 44 054 4	2 392	91 52 785 08	2	1	10 46 690 9	3 978 015	91 56 429 08	7	2
10 44 097 6	X1047219	10 47 219 6	999	1	10 46 690 9	3 978 015	91 56 432 08	7	2
10 44 099 0	2 520	91 53 061 08	49	1	10 46 691 0	1 970 100	91 58 471 08	24	1
10 44 121 6	X1111402	11 11 402 6	41	1	10 46 691 0	2 970	91 69 169 08	103	2
10 44 130 5	2 533 020	96 71 430 08	26	4	10 46 691 0	2 970 081	96 50 495 08	8	1
10 44 130 5	2 533 066	96 48 365 08	17	4	10 46 691 0	2 975 066	91 52 858 08	36	3
10 44 173 8	X1035482	10 35 482 8	98	1	10 46 691 0	2 975 153	91 62 051 08	36	3
10 44 173 8	X1042876	10 42 876 7	98	1	10 46 691 0	2 975 200	91 52 775 08	36	1
10 44 173 8	X1042876	10 42 876 8	98	1	10 46 691 0	2 975 700	91 52 774 08	36	1
10 44 298 5	9 739 503	97 39 503	15	1	10 46 691 0	2 976 200	91 44 034 08	8	3
10 44 330 9	2 522	91 54 115 08	19	1	10 46 691 0	2 976 203	92 27 489 08	8	1
10 44 335 2	9 739 492	97 39 492	33	1	10 46 691 0	3 978 005	91 56 430 08	20	1
10 44 335 6	9 739 492	97 39 492	24	1	10 46 691 1	1 972 250	91 58 473 08	42	1
10 44 336 5	9 739 492	97 39 492	31	1	10 46 691 1	1 972 251	91 58 472 08	42	1
10 44 362 5	2 502	91 72 033 08	24	2	10 46 691 1	2 970	91 69 169 08	95	6
10 44 365 8	3 930 732	96 50 575 08	501	1	10 46 691 1	2 970 081	96 50 495 08	14	1
10 44 365 9	3 930 009	96 50 573 08	151	1	10 46 691 1	2 976 200	91 44 034 08	12	1
10 44 365 9	3 930 153	96 48 489 08	170	1	10 46 691 1	2 977	91 58 476 08	44	1
10 44 366 0	2 920 369	96 54 235 08	(151)	1	10 46 691 1	2 977 200	91 52 826 08	26	2
10 44 366 4	2 920 581	96 54 405 08	(501)	1	10 46 691 2	1 972 250	91 58 473 08	38	1
10 44 366 5	3 930 734	96 54 401 08	(501)	1	10 46 691 2	1 972 251	91 58 472 08	38	1
10 44 376 9	2 522 011	96 45 602 08	24	2	10 46 691 2	2 970	91 69 169 08	87	8
10 44 951 6	2 533 066	96 48 365 08	2	3	10 46 691 2	2 975 066	91 52 858 08	28	2
10 44 966 4	2 925 026	91 55 259 08	(33)	4	10 46 691 2	2 975 153	91 62 051 08	28	2
10 44 966 4	2 925 405	96 48 397 08	33	4	10 46 691 2	2 976 200	91 44 034 08	14	1
10 44 966 4	2 932 082	96 68 034 08	16	4	10 46 691 2	2 977	91 58 476 08	38	2
10 45 021 3	4 005	91 54 349 08	12	2	10 46 691 2	2 977 200	91 52 826 08	16	1
10 45 022 6	3 715 008	91 52 863 08	44	12	10 46 691 2	2 978	91 62 932 08	28	2
10 45 022 6	3 716	91 52 864 08	45	24	10 46 691 3	1 972 250	91 58 473 08	34	2
10 45 067 1	1 630 004	91 61 213 08	23	4	10 46 691 3	1 972 251	91 58 472 08	34	2
10 45 069 3	2 520	91 53 061 08	80	6	10 46 691 3	2 970	91 69 169 08	83	6
10 45 069 3	2 520 033	96 50 633 08	3	11	10 46 691 3	2 975 066	91 52 858 08	24	2
10 45 069 3	2 520 034	96 45 984 08	25	4	10 46 691 3	2 975 153	91 62 051 08	24	2
10 45 069 3	2 810 001	96 43 597 08	10	3	10 46 691 3	2 977	91 58 476 08	34	5
10 45 104 8	X1042440	10 42 440 2	6	1	10 46 691 3	2 977 200	91 52 826 08	12	4
10 45 104 9	X1042440	10 42 440 2	7	1	10 46 691 3	3 978 005	91 56 430 08	15	1
10 45 106 0	X1042440	10 42 440 2	9	1	10 46 691 4	1 970 100	91 58 471 08	22	1
10 45 120 6	2 931 001	96 69 280 08	115	1	10 46 691 4	2 970	91 69 169 08	101	6
10 45 478 2	2 925 026	91 55 259 08	(10)	1	10 46 691 4	2 970 081	96 50 495 08	6	2
10 45 478 2	2 925 405	96 48 397 08	10	1	10 46 691 4	2 975 100	91 70 874 08	28	8
10 45 478 3	2 925 026	91 55 259 08	(11)	1	10 46 691 4	2 975 153	91 62 051 08	34	4
10 45 478 3	2 925 405	96 48 397 08	11	1	10 46 691 4	2 975 200	91 52 775 08	34	1
10 45 514 4	X1111334	11 11 334 3	15	1	10 46 691 4	2 975 700	91 52 774 08	34	1
10 45 519 1	2 652	91 61 110 08	37	8	10 46 691 4	2 976 200	91 44 034 08	6	3
10 45 528 1	2 502	91 72 033 08	27	6	10 46 691 4	2 976 203	92 27 489 08	6	1
10 45 537 2	2 970	91 69 169 08	569	4	10 46 691 4	3 978 015	91 56 429 08	12	1
10 45 542 1	2 925 018	96 64 860 08	15	1	10 46 691 4	3 978 015	91 56 432 08	12	1
10 46 565 9	3 978 019	91 56 431 08	12	1	10 46 691 4	3 978 100	91 56 428 08	28	1
10 46 690 6	2 970	91 69 169 08	188	1	10 46 691 5	1 970 100	91 58 471 08	40	3
10 46 690 6	3 978 015	91 56 429 08	14	1	10 46 691 5	2 970	91 69 169 08	93	5
10 46 690 6	3 978 015	91 56 432 08	14	1	10 46 691 5	2 970 081	96 50 495 08	12	2
10 46 690 7	2 975 153	91 62 051 08	38	2	10 46 691 5	2 975 100	91 70 874 08	26	2
10 46 690 7	2 978 100	91 52 827 08	26	1	10 46 691 5	2 975 200	91 52 775 08	38	1
10 46 690 7	3 713 013	96 57 159 08	14	3	10 46 691 5	2 975 700	91 52 774 08	38	1
10 46 690 8	2 975 153	91 62 051 08	39	2	10 46 691 5	2 978 200	91 70 855 08	26	1
10 46 690 8	2 978 100	91 52 827 08	22	2	10 46 691 6	1 970 100	91 58 471 08	36	4
10 46 690 8	3 713 013	96 57 159 08	10	6	10 46 691 6	2 970	91 69 169 08	85	12

20.3.2014

etk_en_de_074576 LR 1600 2

976

LIEBHERR

Numerical index
Numerischer Index

Item	Page	Assembly	Pos.	Quantity	Item	Page	Assembly	Pos.	Quantity
10 46 691 6	2 975 100	91 70 874 08	24	5	10 47 304 8	3 930 732	96 50 575 08	708	46
10 46 691 6	2 975 153	91 62 051 08	26	2	10 47 304 8	3 930 734	96 54 401 08	(708)	14
10 46 691 6	2 975 200	91 52 775 08	26	1	10 47 305 2	2 920 815	96 49 300 08	(712)	2
10 46 691 6	2 975 200	91 52 775 08	30	1	10 47 515 0	2 932 082	96 68 034 08	55	1
10 46 691 6	2 975 700	91 52 774 08	26	1	10 47 526 2	2 671 004	96 46 305 08	19	1
10 46 691 6	2 975 700	91 52 774 08	30	1	10 47 561 7	2 780 244	91 52 951 08	2	1
10 46 691 6	2 978 200	91 70 855 08	22	3	10 47 561 9	2 780 244	91 52 951 08	3	1
10 46 691 7	1 970 100	91 58 471 08	32	9	10 47 566 6	2 932 041	96 60 331 08	28	1
10 46 691 7	2 970	91 69 169 08	81	6	10 47 599 4	9 739 343	97 39 343	(1)	1
10 46 691 7	2 975 100	91 70 874 08	12	8	10 47 603 1	2 810	91 69 447 08	71	1
10 46 691 7	2 975 153	91 62 051 08	22	2	10 47 609 8	2 550	91 61 343 08	82	2
10 46 691 7	2 975 200	91 52 775 08	22	2	10 47 639 1	2 931 001	96 69 280 08	(999)	1
10 46 691 7	2 975 700	91 52 774 08	22	2	10 47 687 9	9 739 386	97 39 386	18	1
10 46 691 7	3 978 015	91 56 429 08	6	2	10 47 688 0	1 401	91 58 478 08	56	35
10 46 691 7	3 978 015	91 56 432 08	6	2	10 47 688 0	1 411 200	91 58 481 08	56	35
10 46 691 7	3 978 100	91 56 428 08	22	2	10 47 688 3	9 739 341	97 39 341	7	1
10 46 727 4	6 909 010	69 09 010 08	19	1	10 47 688 5	9 739 491	97 39 491	1	1
10 46 727 5	6 909 010	69 09 010 08	20	1	10 47 688 6	9 739 494	97 39 494	1	1
10 46 739 2	6 160 249	61 60 249 08	7	1	10 47 688 8	9 739 491	97 39 491	3	1
10 46 740 3	2 533 050	96 48 359 08	5	1	10 47 689 0	9 739 491	97 39 491	4	1
10 46 788 6	1 975 006	91 52 509 08	19	4	10 47 689 5	9 739 492	97 39 492	1	1
10 47 033 2	5 102 408	51 02 408 08	2	1	10 47 690 5	9 739 491	97 39 491	5	1
10 47 036 6	2 711	91 52 800 08	6	1	10 47 690 7	9 739 492	97 39 492	7	1
10 47 036 7	2 711	91 52 800 08	4	1	10 47 691 2	9 739 492	97 39 492	22	1
10 47 036 8	1 402	91 58 480 08	3	1	10 48 691 6	9 739 492	97 39 492	26	1
10 47 037 0	1 402	91 58 480 08	2	1	10 48 691 7	9 739 492	97 39 492	30	1
10 47 042 3	X1100733	11 00 733 7	341	1	10 48 693 3	9 739 492	97 39 492	35	1
10 47 082 9	X1042440	10 42 440 2	4	1	10 48 693 4	9 739 492	97 39 492	25	1
10 47 124 9	3 206	91 68 433 08	49	4	10 48 694 0	9 739 492	97 39 492	32	1
10 47 137 0	X1035924	10 35 924 3	1	1	10 48 798 6	1 401	91 58 478 08	55	35
10 47 137 1	X1035924	10 35 924 3	2	1	10 48 798 6	1 411 200	91 58 481 08	55	35
10 47 137 1	X1035924	10 35 924 4	2	1	10 48 803 5	X1065300	10 65 300 9	47	1
10 47 138 0	X1035924	10 35 924 4	1	1	10 48 866 2	2 920 581	96 54 405 08	293	1
10 47 138 4	X1035924	10 35 924 6	5	1	10 48 866 2	3 930 009	96 50 573 08	293	1
10 47 143 7	X1035924	10 35 924 5	(2)	2	10 48 866 2	3 930 363	96 52 979 08	286	1
10 47 143 7	X1035924	10 35 924 6	(2)	1	10 48 866 2	3 930 549	96 51 769 08	280	1
10 47 143 7	X1035924	10 35 924 9	(1)	2	10 48 866 2	3 930 638	96 51 624 08	293	1
10 47 143 9	X1035924	10 35 924 6	(98)	1	10 48 866 2	3 930 640	96 50 481 08	286	1
10 47 143 9	X1035924	10 35 924 9	(98)	1	10 48 866 2	3 930 730	96 68 395 08	286	1
10 47 202 8	2 932 041	96 60 331 08	3	2	10 48 866 2	3 930 730	96 74 854 08	293	1
10 47 218 5	X1035924	10 35 924 7	1	1	10 48 866 2	3 930 734	96 54 401 08	307	1
10 47 219 6	X1035924	10 35 924 7	3	1	10 48 901 1	2 533 066	96 48 365 08	10	2
10 47 219 6	X1035924	10 35 924 8	3	1	10 48 944 9	X1100733	11 00 733 7	307	1
10 47 220 0	X1035924	10 35 924 7	5	1	10 48 973 4	5 113 005	51 13 005 08	2	1
10 47 220 2	X1047219	10 47 219 6	3	1	10 49 005 7	3 291	91 52 831 08	7	2
10 47 220 4	X1035924	10 35 924 8	1	1	10 49 047 0	1 970 100	91 58 471 08	16	1
10 47 220 8	X1035924	10 35 924 8	4	1	10 49 058 6	X1004047	10 04 047 7	6	1
10 47 221 9	X1035924	10 35 924 8	(98)	1	10 49 112 9	X1042393	10 42 393 8	999	1
10 47 222 6	X1048944	10 48 944 9	903	1	10 49 159 3	3 205	91 71 534 08	19	2
10 47 222 7	X1048944	10 48 944 9	905	1	10 49 234 5	X1111334	11 11 334 3	1	1
10 47 222 8	X1048944	10 48 944 9	907	1	10 49 234 7	X1111334	11 11 334 3	19	1
10 47 222 9	X1048944	10 48 944 9	909	1	10 49 234 8	X1111334	11 11 334 3	21	1
10 47 289 0	2 520	91 53 061 08	84	2	10 49 301 4	2 970	91 69 169 08	(999)	1
10 47 304 0	2 311 001	96 25 639 08	3	2	10 49 315 9	2 970	91 69 169 08	111	2
10 47 304 0	3 208	91 68 434 08	44	1	10 49 389 0	2 391 041	96 69 284 08	(99)	1
10 47 304 7	2 920 596	96 64 597 08	707	8	10 49 392 0	X1032716	10 32 716 7	1	1
10 47 304 8	2 920 369	96 54 235 08	(708)	7	10 65 006 5	5 102 354	51 02 354 08	1	1
10 47 304 8	2 920 369	96 54 235 08	(708)	24	10 65 006 8	X1021769	10 21 769 5	99	1
10 47 304 8	2 920 369	96 54 235 08	(708)	16	10 65 009 2	X1034282	10 34 282 3	2	1
10 47 304 8	2 920 581	96 54 405 08	(708)	19	10 65 015 6	X1080245	10 80 245 1	21	1

20.3.2014

etk_en_de_074576 LR 1600 2

977

LIEBHERR

Numerical index
Numerischer Index

Item	Page	Assembly	Pos.	Quantity	Item	Page	Assembly	Pos.	Quantity
10 65 015 9	X1080245	10 80 245 0	60	1	10 66 382 5	5 719 113	57 19 113 08	(1)	2
10 65 015 9	X1080245	10 80 245 1	60	1	10 66 390 9	7 743 566	77 43 566 08	(1)	1
10 65 017 7	X1065015	10 65 015 6	41	1	10 66 397 0	2 311 001	96 25 639 08	4	2
10 65 039 3	X1111334	11 11 334 3	26	1	10 66 397 0	3 208	91 68 434 08	45	0.5
10 65 040 3	X1111334	11 11 334 3	49	1	10 66 397 0	3 745	91 52 948 08	33	1.2
10 65 048 3	X1111334	11 11 334 3	28	1	10 66 425 0	X1041101	10 41 101 5	43	1
10 65 048 4	X1111334	11 11 334 3	29	1	10 66 425 0	X1041101	10 41 101 8	410	1
10 65 048 5	X1111334	11 11 334 3	48	1	10 66 432 1	X1041101	10 41 101 5	27	1
10 65 048 8	X1111334	11 11 334 3	66	1	10 66 432 1	X1041101	10 41 101 8	250	1
10 65 048 9	X1111334	11 11 334 3	70	1	10 66 432 1	X1041101	10 41 101 9	21	1
10 65 049 0	X1111334	11 11 334 3	85	1	10 66 433 3	X1041101	10 41 101 5	56	1
10 65 050 7	2 790	91 60 975 08	(2)	1	10 66 433 3	X1041101	10 41 101 8	470	1
10 65 066 9	X1100700	11 00 700 3	1	1	10 66 433 4	X1041101	10 41 101 5	999	1
10 65 068 5	X1035924	10 35 924 9	1	1	10 66 444 9	X1041101	10 41 101 8	999	1
10 65 068 6	X1035924	10 35 924 9	2	1	10 66 526 3	X1004204	10 04 204 3	14	1
10 65 068 8	X1035924	10 35 924 9	3	1	10 67 504 2	3 780 258	96 56 482 08	(1)	1
10 65 068 9	X1035924	10 35 924 9	4	1	10 67 504 3	3 780 258	96 56 482 08	(2)	1
10 65 069 2	X1035924	10 35 924 9	5	1	10 67 538 1	2 932 224	96 68 036 08	734	2
10 65 070 1	X1035924	10 35 924 9	(38)	1	10 67 550 6	2 932 224	96 68 036 08	528	2
10 65 070 7	X1035924	10 35 924 9	(98)	1	10 67 551 5	5 114 572	51 14 572 08	998	1
10 65 071 0	X1065068	10 65 068 8	98	1	10 67 551 7	5 114 572	51 14 572 08	999	1
10 65 071 7	X1035924	10 35 924 9	(98)	1	10 67 577 8	2 932 224	96 68 036 08	18	1
10 65 243 8	3 221	91 70 742 08	25	2	10 67 577 8	2 932 224	96 68 036 08	19	1
10 65 243 9	3 220 500	91 52 849 08	43	2	10 67 815 7	2 975 000	91 57 881 08	(999)	1
10 65 243 9	3 226	91 70 747 08	43	2	10 67 837 5	2 520	91 53 061 08	43	2
10 65 243 9	3 715 008	91 52 863 08	34	2	10 67 837 7	2 520	91 53 061 08	45	2
10 65 244 0	3 223	91 52 852 08	43	2	10 67 839 5	3 930 546	96 67 642 08	(7)	1
10 65 244 0	3 223	91 60 904 08	43	2	10 67 839 7	X1042876	10 42 876 6	2	1
10 65 244 0	3 223	91 70 744 08	43	2	10 67 840 7	X1035482	10 35 482 8	2	1
10 65 244 0	3 223 100	91 70 743 08	43	2	10 67 848 9	7 027 481	70 27 481 03	14	1
10 65 244 0	3 227	91 70 749 08	43	2	10 67 849 1	2 920 581	96 54 405 08	(5)	1
10 65 244 0	3 227 000	91 70 752 08	43	2	10 67 849 1	2 920 581	96 54 405 08	(5)	1
10 65 244 0	3 227 100	91 70 751 08	43	2	10 67 849 4	2 920 581	96 54 405 08	(5)	1
10 65 244 0	3 716	91 52 864 08	32	2	10 67 866 6	9 739 503	97 39 503	28	1
10 65 257 5	9 739 500	97 39 500	8	1	10 67 866 7	9 739 501	97 39 501	11	1
10 65 258 2	9 739 501	97 39 501	18	1	10 67 866 8	9 739 500	97 39 500	9	4
10 65 260 3	9 739 501	97 39 501	2	1	10 67 866 8	9 739 501	97 39 501	3	8
10 65 260 4	9 739 501	97 39 501	20	1	10 67 866 9	9 739 503	97 39 503	18	1
10 65 261 0	9 739 500	97 39 500	10	1	10 67 867 0	9 739 503	97 39 503	19	4
10 65 262 2	9 739 503	97 39 503	25	1	10 67 867 1	9 739 503	97 39 503	16	1
10 65 262 8	9 739 501	97 39 501	16	2	10 67 867 3	9 739 503	97 39 503	20	1
10 65 262 9	9 739 503	97 39 503	21	1	10 67 884 8	6 060 950	60 60 950 08	4	2
10 65 265 7	2 931 001	96 69 280 08	173	9	10 80 026 6	2 780 870	91 70 947 08	4	1
10 65 269 9	2 780 852	96 24 845 08	(10)	1	10 80 158 8	1 991	91 52 510 08	(999)	1
10 65 280 6	3 211	91 70 921 08	82	2	10 80 159 1	X1080245	10 80 245 0	21	1
10 65 281 3	3 214	91 52 843 08	39	1	10 80 163 6	X1080159	10 80 159 1	23	12
10 65 281 4	3 713	91 57 749 08	83	2	10 80 164 1	X1080159	10 80 159 1	660	1
10 65 281 6	3 225	91 52 854 08	47	2	10 80 175 6	2 313	91 61 580 08	1	1
10 65 281 8	3 714	91 52 862 08	43	2	10 80 185 8	X1022811	10 22 811 2	14	1
10 65 300 5	X1002800	10 02 800 2	18	1	10 80 205 7	3 213 013	96 67 658 08	(151)	1
10 65 300 6	X1042876	10 42 876 8	2	1	10 80 223 5	X1035659	10 35 659 9	28	1
10 65 300 9	X1065300	10 65 300 6	1	1	10 80 223 6	X1035659	10 35 659 9	44	6
10 66 309 4	2 970	91 69 169 08	(1)	1	10 80 228 0	2 370	91 61 617 08	1	1
10 66 309 4	X1049315	10 49 315 9	1	1	10 80 231 4	X1035924	10 35 924 5	5	1
10 66 332 8	X1004047	10 04 047 7	2	1	10 80 245 0	2 340	91 59 694 08	1	1
10 66 332 9	X1004047	10 04 047 7	3	1	10 80 245 1	2 310	91 61 614 08	2	1
10 66 343 9	2 810	91 69 447 08	(999)	1	10 80 245 1	2 320	91 61 615 08	2	1
10 66 371 1	X1134224	11 34 224 7	5	1	10 80 245 1	3 350	91 59 696 08	1	1
10 66 372 5	5 114 651	51 14 651 08	2	4	10 80 245 3	3 370	91 61 616 08	1	1
10 66 373 0	5 114 651	51 14 651 08	999	1	10 81 347 4	X1100733	11 00 733 7	723	1

20.3.2014

etk_en_de_074576 LR 1600 2

978

LIEBHERRNumerical index
Numerischer Index

Item	Page	Assembly	Pos.	Quantity	Item	Page	Assembly	Pos.	Quantity
10 81 347 4	X1106799	11 06 799 5	(1)	1	11 00 339 2	X1106799	11 06 799 5	713	1
10 81 347 5	X1100733	11 00 733 7	725	1	11 00 353 5	X1049315	10 49 315 9	998	1
10 81 347 5	X1106799	11 06 799 5	(1)	1	11 00 353 6	X1049315	10 49 315 9	999	1
10 81 347 6	X1100733	11 00 733 7	897	1	11 00 517 0	X1111334	11 11 334 3	17	1
10 81 347 6	X1106799	11 06 799 5	715	1	11 00 524 4	X1042393	10 42 393 8	1	1
10 81 361 2	2 314	91 62 040 08	1	1	11 00 530 8	X1080228	10 80 228 0	1	1
10 81 373 1	X1041325	10 41 325 5	2	4	11 00 531 3	X1100530	11 00 530 8	11	1
10 81 376 7	2 925 018	96 64 860 08	20	4	11 00 531 4	X1100530	11 00 530 8	21	1
10 81 376 7	2 925 201	96 64 867 08	20	1	11 00 531 6	X1100530	11 00 530 8	24	1
10 81 376 7	2 925 222	96 64 861 08	20	1	11 00 543 7	X1047042	10 47 042 3	1	1
10 81 449 2	2 970	91 69 169 08	(998)	1	11 00 548 5	6 909 010	69 09 010 08	51	1
10 81 449 3	2 970	91 69 169 08	(999)	1	11 00 700 3	2 391 041	96 69 284 08	1	1
10 81 491 2	9 155 532	91 55 532 08	12	2	11 00 727 2	2 522 011	96 45 602 08	2	1
10 81 516 2	X1032632	10 32 632 3	999	1	11 00 730 5	1 793 010	91 69 599 08	1	2
10 81 516 3	2 125	91 52 773 08	(999)	1	11 00 731 0	1 793 010	91 69 599 08	2	2
10 81 516 5	X1041101	10 41 101 9	999	1	11 00 731 2	1 793 010	91 69 599 08	3	1
10 81 517 6	9 154 347	91 54 347 08	25	4	11 00 733 7	3 790	91 69 532 08	4	1
10 81 517 7	9 154 347	91 54 347 08	41	4	11 00 784 7	2 520	91 53 061 08	38	1
10 81 528 9	X1041101	10 41 101 9	22	1	11 00 784 8	2 520	91 53 061 08	39	1
10 81 535 0	X1041325	10 41 325 5	8	2	11 00 784 9	2 520	91 53 061 08	37	1
10 81 618 5	2 970	91 69 169 08	(1)	2	11 00 785 3	2 533 020	96 71 430 08	(981)	1
10 81 618 5	2 978 100	91 52 827 08	(1)	2	11 00 808 3	X1022811	10 22 811 2	2	1
10 81 618 5	2 978 200	91 70 855 08	(1)	2	11 00 930 6	X1047042	10 47 042 3	6	1
10 81 691 3	1 681 021	96 65 122 08	1	1	11 06 010 6	X1041101	10 41 101 8	270	1
10 87 048 7	2 970	91 69 169 08	28	1	11 06 655 6	X1100733	11 00 733 7	879	1
10 87 053 8	2 920 369	96 54 235 08	(344)	0.96	11 06 655 8	X1100733	11 00 733 7	873	1
10 87 053 9	2 920 369	96 54 235 08	(345)	0.32	11 06 657 2	X1100733	11 00 733 7	891	1
10 87 053 9	2 920 369	96 54 235 08	(345)	0.32	11 06 657 2	X1106799	11 06 799 5	717	1
10 87 054 0	2 780 320	91 05 067 08	20	3	11 06 792 1	X1100700	11 00 700 3	100	1
10 87 054 0	2 920 369	96 54 235 08	(305)	3.84	11 06 798 2	X1041267	10 41 267 7	23	1
10 87 054 0	2 920 369	96 54 235 08	(305)	2.56	11 06 799 5	X1100733	11 00 733 7	305	1
10 87 054 0	2 920 581	96 54 405 08	(305)	0.9	11 06 853 5	2 780 870	91 70 947 08	3	1
10 87 054 0	2 920 596	96 64 597 08	305	0.2	11 08 082 6	X1100733	11 00 733 7	703	2
10 87 054 2	2 920 369	96 54 235 08	310	0.3	11 08 082 6	X1106799	11 06 799 5	703	2
10 87 054 2	2 920 448	96 48 794 08	310	0.3	11 08 083 1	X1100733	11 00 733 7	853	1
10 87 100 1	2 393	91 52 787 08	13	2	11 08 083 2	X1100733	11 00 733 7	858	1
10 87 100 5	2 392	91 52 785 08	10	3	11 08 083 3	X1100733	11 00 733 7	877	1
10 87 128 8	2 920 369	96 54 235 08	(509)	2	11 08 083 4	X1100733	11 00 733 7	883	1
10 87 128 8	2 920 369	96 54 235 08	(509)	2	11 08 091 1	X1080245	10 80 245 1	1	1
10 87 128 8	2 920 369	96 54 235 08	27	6	11 08 091 2	X1080245	10 80 245 1	24	1
10 87 128 8	2 920 448	96 48 794 08	23	10	11 08 184 1	2 780 870	91 70 947 08	6	1
10 87 128 8	2 932 041	96 60 331 08	52	21	11 08 210 5	2 932 082	96 68 034 08	28	1
10 87 128 9	2 920 369	96 54 235 08	(508)	2	11 08 260 3	2 932 116	96 68 035 08	201	4
10 87 128 9	2 920 369	96 54 235 08	(508)	2	11 10 024 7	X1080245	10 80 245 0	1	1
10 87 128 9	2 920 369	96 54 235 08	26	6	11 10 024 8	X1080245	10 80 245 0	24	1
10 87 128 9	2 920 448	96 48 794 08	22	10	11 10 095 9	X1041290	10 41 290 3	2	1
10 87 128 9	2 932 041	96 60 331 08	51	19	11 10 096 0	X1041290	10 41 290 3	3	1
10 87 156 8	2 550 010	96 45 685 08	6	2	11 10 096 2	X1041290	10 41 290 3	4	1
10 87 156 8	3 714	91 52 862 08	(6)	2	11 10 096 3	X1041290	10 41 290 3	8	1
11 00 045 5	X1047042	10 47 042 3	996	1	11 10 158 4	1 631 100	91 61 483 08	5	20
11 00 045 7	X1047042	10 47 042 3	999	1	11 10 158 4	2 125	91 52 773 08	12	4
11 00 056 2	1 681 021	96 65 122 08	2	1	11 10 158 4	2 550	91 61 343 08	93	1
11 00 119 4	1 921 001	96 72 046 08	10	1	11 10 158 4	3 208	91 68 434 08	40	2
11 00 221 8	2 810 001	96 43 597 08	11	0.426	11 10 158 4	3 225	91 52 854 08	52	4
11 00 235 2	6 160 249	61 60 249 08	5	1	11 10 158 4	3 714	91 52 862 08	64	2
11 00 269 2	5 121 364	51 21 364 08	8	1	11 10 158 6	3 215 005	91 52 846 08	14	2
11 00 293 9	X1047042	10 47 042 3	10	1	11 10 158 6	3 215 006	91 52 847 08	14	2
11 00 299 0	X1111334	11 11 334 3	22	1	11 11 009 8	9 154 347	91 54 347 08	13	4
11 00 308 9	5 026 573	50 26 573 08	998	1	11 11 009 8	9 154 347	91 54 347 08	311	4
11 00 309 4	5 026 573	50 26 573 08	999	1	11 11 012 4	X1041325	10 41 325 5	3	4

20.3.2014

etk_en_de_074576 LR 1600 2

979

LIEBHERRNumerical index
Numerischer Index

Item	Page	Assembly	Pos.	Quantity	Item	Page	Assembly	Pos.	Quantity
11 11 012 5	X1041325	10 41 325 5	4	1	11 49 191 0	1 793 010	91 69 599 08	4	1
11 11 012 6	X1041325	10 41 325 5	6	2	11 49 231 5	2 520 033	96 50 633 08	6	7
11 11 111 08	3 714	91 52 862 08	(1050)	-14.456	11 49 231 5	2 932 082	96 68 034 08	47	8
11 11 111 08	3 714 013	96 49 270 08	1050	-10.224	11 49 365 2	X1106799	11 06 799 5	711	1
11 11 334 3	2 502	91 72 033 08	1	1	11 49 433 7	X1035924	10 35 924 6	(98)	1
11 11 391 6	9 154 347	91 54 347 08	29	4	11 49 443 2	7 743 566	77 43 566 08	(2)	1
11 11 402 3	X1080245	10 80 245 3	1	1	11 49 458 1	7 743 566	77 43 566 08	(3)	1
11 11 402 6	X1080245	10 80 245 3	24	1	11 60 004 6	X1047042	10 47 042 3	6	1
11 11 402 7	X1080245	10 80 245 3	60	1	11 63 212 5	1 972 250	91 58 473 08	(1)	1
11 11 402 9	X1111402	11 11 402 6	97	8	11 64 250 8	2 925 402	96 58 855 08	5	4
11 11 403 1	X1111402	11 11 402 6	98	7	11 64 328 3	X1042959	10 42 959 8	39	1
11 11 420 9	3 978 019	91 56 431 08	(999)	1	11 64 625 3	2 750 100	91 57 283 08	1	2
11 11 495 8	X1100733	11 00 733 7	905	1	11 65 642 4	9 154 347	91 54 347 08	12	2
11 11 839 6	9 739 400	97 39 400	(40)	0.38	11 65 737 3	X1100733	11 00 733 7	321	4
11 12 316 8	2 920 581	96 54 405 08	(294)	0.15	11 65 737 4	X1100733	11 00 733 7	357	1.1
11 16 043 1	2 631	91 69 819 08	64	0.5	11 65 858 3	9 798 208	97 98 208 08	1	1
11 16 043 1	2 730	91 61 966 08	24	2	11 65 866 6	9 154 347	91 54 347 08	310	1
11 16 043 1	2 730 002	96 55 752 08	8	0.3	11 65 965 2	X1111334	11 11 334 3	81	1
11 16 043 1	2 978 100	91 52 827 08	61	2	11 65 965 3	X1111334	11 11 334 3	80	1
11 16 043 1	3 225	91 52 854 08	55	1	11 69 017 4	X1035659	10 35 659 9	4	1
11 16 043 1	3 745	91 52 948 08	62	1.5	11 69 017 5	X1035659	10 35 659 9	140	1
11 16 043 1	3 978 005	91 56 430 08	61	2	11 69 043 4	X1111334	11 11 334 3	55	1
11 16 191 9	X1011497	10 11 497 5	1	1	24 00 465 02	2 520 032	96 45 980 08	23	4
11 17 047 5	3 211	91 70 921 08	96	28	24 00 508 02	X1042471	10 42 471 6	20	4
11 17 056 5	2 631	91 69 819 08	63	2	24 00 551 02	3 978 100	91 56 428 08	10	4
11 17 056 5	2 730	91 61 966 08	25	8	24 01 915 02	2 391 040	96 53 645 08	15	1
11 17 056 5	2 730 002	96 55 752 08	9	2	24 01 920 02	X1042440	10 42 440 2	11	4
11 17 056 5	2 978 100	91 52 827 08	62	3	24 01 971 02	X1041101	10 41 101 5	36	4
11 17 056 5	3 225	91 52 854 08	56	8	24 02 184 02	3 206	91 68 433 08	31	1
11 17 056 5	3 745	91 52 948 08	61	8	24 71 056 02	2 391 041	96 69 284 08	24	1
11 17 056 5	3 978 005	91 56 430 08	62	3	24 71 056 02	2 970	91 69 169 08	674	4
11 17 100 3	X1035924	10 35 924 5	4	1	24 71 056 02	2 975 066	91 52 858 08	613	1
11 17 126 8	X1111334	11 11 334 3	2	1	24 71 056 02	2 975 153	91 62 051 08	617	1
11 17 126 9	X1111334	11 11 334 3	31	1	24 71 056 02	2 978	91 62 932 08	621	1
11 17 127 0	X1111334	11 11 334 3	32	1	24 71 056 02	2 978 200	91 70 855 08	611	2
11 17 127 1	X1111334	11 11 334 3	33	1	24 71 056 02	3 978 005	91 56 430 08	622	1
11 17 127 2	X1111334	11 11 334 3	58	1	24 71 083 02	1 970 100	91 58 471 08	612	1
11 17 127 4	X1111334	11 11 334 3	60	1	24 71 083 02	2 391	91 69 444 08	402	2
11 17 127 5	X1111334	11 11 334 3	65	1	24 71 083 02	2 670 002	96 64 581 08	11	1
11 17 127 6	X1111334	11 11 334 3	71	1	24 71 083 02	2 970	91 69 169 08	631	3
11 18 254 7	X1042959	10 42 959 8	999	1	24 71 083 02	2 975 000	91 57 881 08	608	1
11 21 148 0	X1022811	10 22 811 2	1	1	24 71 083 02	2 978 200	91 70 855 08	616	1
11 21 422 6	X1035659	10 35 659 9	310	1	24 71 083 02	2 990	91 59 244 08	607	2
11 31 496 5	X1035924	10 35 924 5	1	1	24 71 084 02	2 970	91 69 169 08	666	1
11 32 019 4	2 340	91 59 694 08	38	4	24 71 177 02	2 970	91 69 169 08	611	19
11 32 072 0	1 793 010	91 69 599 08	(1)	1	24 71 177 02	2 975 066	91 52 858 08	607	1
11 34 170 9	5 400 569	54 00 569 08	1	1	24 71 177 02	2 975 100	91 70 874 08	608	2
11 34 224 7	X1080245	10 80 245 3	21	1	24 71 177 02	2 975 153	91 62 051 08	610	2
11 34 224 8	X1134224	11 34 224 7	41	1	24 71 177 02	2 975 200	91 52 775 08	608	1
11 34 241 1	2 350	91 52 778 08	3	48	24 71 177 02	2 975 700	91 52 774 08	608	1
11 34 739 6	X1080228	10 80 228 0	21	1	24 71 177 02	2 976 203	92 27 489 08	608	1
11 34 739 9	X1080228	10 80 228 0	22	1	24 71 177 02	2 978 100	91 52 827 08	604	1
11 45 034 3	X1134739	11 34 739 6	4	1	24 71 177 02	2 978 200	91 70 855 08	610	4
11 48 140 0	3 745	91 52 948 08	41	2	24 71 177 02	3 978 005	91 56 430 08	605	2
11 48 174 7	3 211	91 70 921 08	29	1	24 71 285 02	1 970 100	91 58 471 08	610	1
11 48 174 7	3 713	91 57 749 08	67	1	24 71 285 02	2 970	91 69 169 08	829	1
11 48 178 8	2 520 031	96 45 610 08	10	2	24 71 285 02	2 975 000	91 57 881 08	606	1
11 48 555 5	3 711	91 52 901 08	31	1	24 71 285 02	2 976 200	91 52 780 08	609	2
11 48 573 7	3 930 009	96 50 573 08	264	0.01	24 71 285 02	2 978 200	91 70 855 08	617	1
11 49 143 8	X1042471	10 42 471 6	10	8	24 71 285 02	2 990	91 59 244 08	623	1

20.3.2014

etk_en_de_074576 LR 1600 2

980

LIEBHERR

Numerical index
Numerischer Index

Item	Page	Assembly	Pos.	Quantity	Item	Page	Assembly	Pos.	Quantity
24 71 286 02	2 970	91 69 169 08	649	12	28 81 951 08	2 550	91 61 343 08	71	2
24 71 286 02	2 975 066	91 52 858 08	608	1	28 81 999 08	2 652 007	92 68 928 08	1	1
24 71 286 02	2 975 153	91 62 051 08	611	1	38 82 831 08	2 311 001	96 25 639 08	2	1
24 71 286 02	2 975 200	91 52 775 08	611	2	38 82 832 08	2 311 001	96 25 639 08	1	1
24 71 286 02	2 975 700	91 52 774 08	611	2	40 00 379	9 739 400	97 39 400	(13)	1
24 71 286 02	2 978 100	91 52 827 08	617	2	40 00 381	9 739 400	97 39 400	(15)	1
24 71 286 02	2 978 200	91 70 855 08	615	3	40 00 417	1 681 021	96 65 122 08	3	2
24 71 286 02	3 978 005	91 56 430 08	624	1	40 00 417	2 502	91 72 033 08	37	8
24 71 386 02	1 970 100	91 58 471 08	665	1	40 00 417	2 859	91 52 809 08	50	16
24 71 386 02	2 970	91 69 169 08	621	6	40 00 417	2 859 025	96 46 757 08	8	8
26 04 077 02	2 932 041	96 60 331 08	42	1	40 00 472	2 391 041	96 69 284 08	11	8
26 11 007 08	5 718 420	57 18 420 08	5	0.3	40 00 508	7 027 481	70 27 481 03	17	1
26 11 007 08	5 719 164	57 19 164 08	5	0.3	40 00 784	3 978 100	91 56 428 08	4	6
26 11 007 08	X1134739	11 34 739 6	12	0.6	40 00 828	1 401	91 58 478 08	67	12
26 21 010 08	2 859 005	96 46 756 08	10	3.91	40 00 828	1 411 200	91 58 481 08	67	12
26 21 010 08	2 932 082	96 68 034 08	115	0.36	40 00 828	2 391	91 69 444 08	300	6
26 21 031 08	2 502	91 72 033 08	30	0.064	40 00 828	2 391 102	96 60 027 08	110	9
26 21 039 08	2 260 006	96 46 501 08	11	3.6	40 00 828	2 631	91 69 819 08	35	24
26 21 039 08	2 391	91 69 444 08	200	1.75	40 00 828	2 925 203	96 52 153 08	16	4
26 21 039 08	2 520 034	96 45 984 08	42	0.6	40 00 828	2 931 001	96 69 280 08	345	2
26 21 039 08	2 932 001	96 45 393 08	45	0.33	40 00 828	2 970	91 69 169 08	130	2
26 21 039 08	2 932 082	96 68 034 08	43	2	40 00 828	X1035659	10 35 659 9	68	10
26 21 039 08	2 932 166	92 68 911 08	7	0.16	40 00 829	2 260	91 53 057 08	20	8
26 21 040 08	2 260 009	96 46 972 08	10	0.05	40 00 829	2 260 006	96 46 501 08	22	4
26 21 040 08	2 631	91 69 819 08	44	0.8	40 00 829	2 370	91 61 617 08	22	8
26 21 040 08	2 670	91 62 643 08	19	0.205	40 00 829	2 391 023	96 45 720 08	13	2
26 21 040 08	2 810	91 69 447 08	48	0.8	40 00 829	2 391 039	96 50 616 08	4	4
26 21 040 08	2 859	91 52 809 08	66	1.6	40 00 829	2 391 040	96 53 645 08	32	1
26 21 040 08	2 859 007	96 46 775 08	10	3.27	40 00 829	2 510	91 52 788 08	7	4
26 21 043 08	2 932 041	96 60 331 08	12	4.6	40 00 829	2 522	91 54 115 08	15	8
26 21 047 08	2 510	91 52 788 08	13	4.46	40 00 829	2 540	91 53 253 08	7	2
26 21 047 08	2 931 001	96 69 280 08	154	0.85	40 00 829	2 550	91 61 343 08	57	14
26 21 051 08	2 393 002	96 46 782 08	13	1.76	40 00 829	2 925 203	96 52 153 08	8	4
26 21 051 08	2 510	91 52 788 08	11	0.78	40 00 829	2 925 203	96 52 153 08	15	1
26 21 051 08	2 859 030	96 46 758 08	14	2.24	40 00 829	2 925 204	92 16 990 08	8	4
26 21 053 08	2 393 002	96 46 782 08	18	0.69	40 00 829	2 925 204	92 16 990 08	15	1
26 21 053 08	2 859	91 52 809 08	64	9.6	40 00 829	2 925 402	96 58 855 08	11	12
26 21 053 08	2 859 029	96 46 779 08	9	0.16	40 00 829	2 932 082	96 68 034 08	37	1
26 21 067 08	2 859	91 52 809 08	71	10	40 00 829	3 206	91 68 433 08	27	4
26 21 078 14	2 520	91 53 061 08	52	6	40 00 829	3 211	91 70 921 08	69	5
26 21 089 08	2 913 006	96 20 732 08	7	0.18	40 00 829	3 745 002	92 17 236 08	8	4
26 21 091 08	2 520 030	96 45 609 08	9	3.7	40 00 829	3 745 003	92 17 237 08	8	4
26 21 810 01	9 907 146	99 07 146 01	316	8.14	40 00 829	X1022811	10 22 811 2	42	1
26 21 821 01	9 907 146	99 07 146 01	315	8.36	40 00 878	2 631	91 69 819 08	38	10
26 21 835 01	9 907 146	99 07 146 01	314	8.31	40 00 899	2 520	91 53 061 08	34	6
28 30 209 08	2 550	91 61 343 08	52	1	40 00 970	2 990	91 59 244 08	16	2
28 30 405 08	3 745	91 52 948 08	53	1	40 00 973	2 392	91 52 785 08	23	2
28 30 961 08	3 206	91 68 433 08	34	2	40 00 996	2 502	91 72 033 08	36	8
28 30 961 08	3 208	91 68 434 08	23	3	40 00 996	3 780 200	96 54 370 08	11	3
28 39 057 08	2 391 023	96 45 720 08	29	1	40 01 308	2 502	91 72 033 08	34	24
28 39 057 08	2 859	91 52 809 08	72	1	40 01 308	2 540	91 53 253 08	18	2
28 81 351 08	3 711	91 52 901 08	17	2	40 01 405 08	2 920 369	96 54 235 08	(153)	1
28 81 537 08	3 211	91 70 921 08	55	1	40 01 405 08	2 920 581	96 54 405 08	(505)	1
28 81 694 08	3 711	91 52 901 08	12	1	40 01 405 08	3 930 732	96 50 575 08	508	1
28 81 762 08	1 920 305	92 15 300 08	12	1	40 01 447	1 401	91 58 478 08	(32)	3
28 81 766 08	3 211	91 70 921 08	64	1	40 01 461	1 130 008	91 58 624 08	14	4
28 81 799 08	2 913 100	91 23 538 08	15	1	40 01 461	3 208	91 68 434 08	25	2
28 81 831 08	2 520 031	96 45 610 08	6	6	40 01 461	3 211	91 70 921 08	75	44
28 81 883 08	3 713	91 57 749 08	8	2	40 01 461	3 711	91 52 901 08	33	2
28 81 926 08	3 208	91 68 434 08	22	2	40 01 461	3 713	91 57 749 08	76	16

20.3.2014

etk_en_de_074576 LR 1600 2

981

LIEBHERRNumerical index
Numerischer Index

Item	Page	Assembly	Pos.	Quantity	Item	Page	Assembly	Pos.	Quantity
40 01 461	3 745	91 52 948 08	31	8	40 41 016 08	X1134739	11 34 739 6	124	2
40 01 466	3 211	91 70 921 08	100	14	40 41 402 08	X1032632	10 32 632 3	13	1
40 01 521	2 522	91 54 115 08	23	1	40 41 403 08	X1035659	10 35 659 9	71	6
40 01 521	2 975 200	91 52 775 08	48	4	40 42 002	2 502	91 72 033 08	41	4
40 01 521	2 975 700	91 52 774 08	48	4	40 42 002	2 978	91 62 932 08	22	2
40 01 610	2 790	91 60 975 08	4	1	40 42 002	3 780 258	96 56 482 08	(6)	3
40 01 610	X1134739	11 34 739 9	302	1	40 42 002 08	2 780 852	96 24 845 08	11	2
40 01 620	3 713	91 57 749 08	45	8	40 42 003	2 533 066	96 48 365 08	(1)	2
40 01 645	2 913 004	96 20 460 08	4	4	40 42 003	2 550 008	96 47 628 08	11	6
40 01 645	2 913 100	91 23 538 08	13	4	40 42 003	2 550 009	96 47 645 08	11	6
40 01 645	2 913 102	92 32 870 08	5	8	40 42 003	2 978	91 62 932 08	20	6
40 01 645	2 920 369	96 54 235 08	(506)	4	40 42 003	9 079 185	90 79 185	3	1
40 01 645	2 920 369	96 54 235 08	(506)	4	40 42 003	9 079 186	90 79 186	3	1
40 01 645	2 920 369	96 54 235 08	279	16	40 42 003	X1032716	10 32 716 7	6	3
40 01 645	2 920 448	96 48 794 08	279	28	40 42 014	5 102 354	51 02 354 08	7	2
40 01 645	2 932 001	96 45 393 08	39	8	40 42 014	9 395 668	93 95 668 01	17	8
40 01 645	2 932 041	96 60 331 08	47	60	40 42 014	9 395 675	93 95 675 01	17	8
40 01 645	2 932 082	96 68 034 08	92	8	40 42 022 01	2 520	91 53 061 08	35	2
40 01 696	1 401	91 58 478 08	(56)	8	40 42 025 08	1 402	91 58 480 08	5	4
40 01 696	2 810	91 69 447 08	9	16	40 42 025 08	2 711	91 52 800 08	7	10
40 01 701 08	2 920 596	96 64 597 08	4	4	40 42 026 01	2 970	91 69 169 08	62	4
40 01 701 08	3 930 009	96 50 573 08	266	4	40 42 026 01	X1022811	10 22 811 2	37	2
40 01 701 08	3 930 153	96 48 489 08	268	4	40 42 029 01	9 000 510	90 00 510 6	51	4
40 01 701 08	3 930 638	96 51 624 08	280	16	40 42 029 01	9 000 521	90 00 521 4	51	4
40 01 701 08	3 930 730	96 74 854 08	266	10	40 42 032	3 714	91 52 862 08	93	4
40 01 928	3 220 500	91 52 849 08	33	2	40 42 035	2 671 004	96 46 305 08	20	4
40 01 928	3 223	91 52 852 08	33	4	40 42 044 05	5 402 705	54 02 705 14	18	6
40 01 928	3 223	91 60 904 08	33	4	40 42 044 05	X1047219	10 47 219 6	50	5
40 01 928	3 223	91 70 744 08	33	6	40 42 072 08	2 522	91 54 115 08	21	2
40 01 928	3 223 100	91 70 743 08	33	4	40 42 072 08	3 211	91 70 921 08	32	118
40 01 928	3 225	91 52 854 08	31	2	40 42 072 08	3 713	91 57 749 08	73	8
40 01 928	3 227	91 70 749 08	33	4	40 42 104 01	9 697 916	96 97 916 01	86	12
40 01 928	3 227 000	91 70 752 08	33	4	40 42 107	2 978	91 62 932 08	24	40
40 01 928	3 227 100	91 70 751 08	33	4	40 42 109	2 520	91 53 061 08	66	2
40 01 928	3 714	91 52 862 08	59	10	40 42 109	9 000 510	90 00 510 6	41	4
40 01 929	3 715 008	91 52 863 08	6	4	40 42 109	9 000 521	90 00 521 4	41	4
40 01 929	3 716	91 52 864 08	6	6	40 42 109	9 080 702	90 80 702	6	4
40 02 299	X1041325	10 41 325 5	10	4	40 42 111	2 520 034	96 45 984 08	55	4
40 02 307	2 932 082	96 68 034 08	29	2	40 42 118 01	2 970	91 69 169 08	546	12
40 02 312	2 671 004	96 46 305 08	21	6	40 42 120 08	2 350	91 52 778 08	7	8
40 02 418	2 931 001	96 69 280 08	351	8	40 42 120 08	2 931 001	96 69 280 08	342	12
40 02 486	2 920 369	96 54 235 08	(504)	1	40 42 124 01	9 697 916	96 97 916 01	74	12
40 02 486	2 920 369	96 54 235 08	(504)	1	40 42 143 05	2 125	91 52 773 08	7	4
40 02 486	2 920 369	96 54 235 08	280	12	40 42 152 08	1 970 100	91 58 471 08	56	28
40 02 486	2 920 448	96 48 794 08	280	24	40 42 152 08	1 972 250	91 58 473 08	56	4
40 02 551	3 211	91 70 921 08	51	8	40 42 152 08	1 972 251	91 58 472 08	56	4
40 02 551	3 713	91 57 749 08	32	16	40 42 152 08	1 972 300	91 58 475 08	56	4
40 02 601	5 113 086	51 13 086 08	23	4	40 42 152 08	1 972 301	91 58 474 08	56	4
40 02 886	X1032716	10 32 716 7	25	4	40 42 152 08	2 970	91 69 169 08	555	28
40 06 035 08	2 920 638	96 51 138 08	268	2	40 42 152 08	2 975 066	91 52 858 08	46	8
40 26 001 08	X1041325	10 41 325 5	12	4	40 42 153 01	2 970	91 69 169 08	128	12
40 26 002 08	2 790 451	91 57 016 08	2	3	40 42 153 01	2 975 200	91 52 775 08	43	4
40 26 003 08	2 670 002	96 64 581 08	5	2	40 42 153 01	2 975 700	91 52 774 08	43	4
40 26 003 08	2 671 004	96 46 305 08	17	2	40 42 156 08	2 975 153	91 62 051 08	47	4
40 26 007 08	1 632	91 52 389 08	6	4	40 42 159 08	2 975 066	91 52 858 08	41	4
40 28 026 14	2 925 402	96 58 855 08	7	8	40 42 159 08	2 975 153	91 62 051 08	46	4
40 41 001 08	5 113 005	51 13 005 08	7	1	40 42 169 01	X1134224	11 34 224 7	63	7
40 41 002 01	X1042959	10 42 959 8	55	1	40 42 175 01	2 652	91 61 110 08	22	6
40 41 003 08	X1032716	10 32 716 7	12	1	40 42 178 08	3 227 002	96 50 498 08	16	4
40 41 016 08	9 739 491	97 39 491	24	1	40 42 181 01	2 550 010	96 45 685 08	3	2

20.3.2014

etk_en_de_074576 LR 1600 2

982

LIEBHERRNumerical index
Numerischer Index

Item	Page	Assembly	Pos.	Quantity	Item	Page	Assembly	Pos.	Quantity
40 42 181 01	3 714	91 52 862 08	(3)	5	40 61 024	3 227	91 70 749 08	25	49
40 42 181 01	9 395 668	93 95 668 01	41	21	40 61 024	3 227 000	91 70 752 08	25	79
40 42 182 01	X1110002	11 10 024 7	3911	36	40 61 024	3 227 100	91 70 751 08	25	87
40 42 187	X1035659	10 35 659 9	65	48	40 61 024	3 713	91 57 749 08	17	73
40 42 195	X1134739	11 34 739 6	922	6	40 61 024	3 714	91 52 862 08	46	55
40 42 242 08	1 401	91 58 478 08	46	2	40 61 024	3 715 008	91 52 863 08	7	56
40 42 242 08	1 411 200	91 58 481 08	46	2	40 61 024	3 716	91 52 864 08	7	88
40 42 242 08	2 652	91 61 110 08	8	2	40 61 056	2 975 000	91 57 881 08	12	2
40 43 000	9 000 510	90 00 510 6	17	12	40 61 062	3 715 008	91 52 863 08	43	6
40 43 000	9 000 521	90 00 521 4	17	12	40 61 062	3 716	91 52 864 08	47	12
40 43 003	X1111402	11 11 402 6	20	8	40 61 065	3 215 005	91 52 846 08	22	4
40 43 012 08	X1004047	10 04 047 7	7	4	40 61 065	3 215 006	91 52 847 08	22	4
40 43 089	9 739 357	97 39 357	1	6	40 61 071	3 370	91 61 616 08	11	8
40 43 097 08	X1041101	10 41 101 8	340	4	40 61 076	3 211	91 70 921 08	81	2
40 43 124	9 000 510	90 00 510 6	36	12	40 61 179 01	3 207 101	96 48 292 08	2	1
40 43 124	9 000 521	90 00 521 4	36	12	40 61 179 01	3 281	91 71 535 08	(3)	2
40 43 126 08	9 697 916	96 97 916 01	26	8	40 61 180 01	3 214	91 52 843 08	(3)	1
40 43 156 08	2 975 066	91 52 858 08	42	4	40 61 180 01	3 223 013	96 59 137 08	10	1
40 43 161 01	2 975 200	91 52 775 08	44	4	40 61 180 01	3 714 014	96 49 456 08	3	1
40 43 161 01	2 975 700	91 52 774 08	44	4	40 61 184 01	2 657	91 61 109 08	11	1
40 43 169 01	X1065015	10 65 015 6	63	10	40 61 186 01	3 211 003	96 46 986 08	8	1
40 43 172 08	X1041325	10 41 325 5	11	16	40 61 186 01	3 220 501	96 43 440 08	9	1
40 43 246 08	3 713	91 57 749 08	103	2	40 61 186 01	3 221 200	96 47 984 08	9	1
40 43 263 08	3 211	91 70 921 08	6	2	40 61 186 01	3 223 012	96 59 130 08	9	1
40 43 263 08	3 220 500	91 52 849 08	4	4	40 61 186 01	3 223 013	96 59 137 08	7	1
40 43 263 08	3 221	91 70 742 08	4	4	40 61 186 01	3 225 200	96 48 679 08	9	1
40 43 263 08	3 223	91 52 852 08	4	4	40 61 186 01	3 227 002	96 50 498 08	9	1
40 43 263 08	3 223	91 60 904 08	4	4	40 61 186 01	3 561 003	96 45 222 08	9	1
40 43 263 08	3 223	91 70 744 08	4	4	40 61 186 01	3 713 012	96 50 197 08	9	1
40 43 263 08	3 223 100	91 70 743 08	4	4	40 61 186 01	3 714 013	96 49 270 08	4	2
40 43 263 08	3 225	91 52 854 08	16	2	40 61 186 01	3 714 013	96 59 083 08	5	1
40 43 601 08	2 975 000	91 57 881 08	5	4	40 61 186 01	3 715 008	91 52 863 08	(9)	1
40 43 612 08	5 113 086	51 13 086 08	56	4	40 61 186 01	3 716 001	96 49 159 08	9	1
40 43 612 08	X1034282	10 34 282 3	4	4	40 61 244 01	2 550 005	96 45 680 08	16	1
40 44 005 08	2 522	91 54 115 08	27	2	40 61 246 01	1 632 032	96 20 093 08	2	1
40 44 011 08	3 211	91 70 921 08	78	8	40 61 246 01	2 550 005	96 45 680 08	8	2
40 44 022 08	X1041101	10 41 101 5	53	1	40 61 246 01	3 714 025	96 49 269 08	6	1
40 44 022 08	X1041101	10 41 101 8	450	1	40 61 248 14	3 745 011	96 49 677 08	4	2
40 44 031 08	2 502 007	96 22 822 08	4	1	40 61 291 08	3 714 009	96 49 267 08	15	6
40 44 031 08	2 502 008	96 22 823 08	4	1	40 62 011 08	3 208	91 68 434 08	26	7
40 46 005 08	3 213	91 63 419 08	20	2	40 62 020 08	9 000 510	90 00 510 6	52	12
40 46 013 08	X1041101	10 41 101 5	54	4	40 62 020 08	9 000 521	90 00 521 4	52	12
40 46 013 08	X1041101	10 41 101 8	460	4	40 62 036 08	3 745	91 52 948 08	48	4
40 46 047 08	1 632	91 52 389 08	12	2	40 62 049 08	2 931 001	96 69 280 08	333	4
40 48 003 08	2 550	91 61 343 08	(4)	8	40 62 051 08	1 401	91 58 478 08	49	13
40 48 003 08	2 550	91 61 343 08	(5)	6	40 62 051 08	1 411 200	91 58 481 08	49	13
40 48 003 08	2 550	91 61 343 08	39	8	40 62 181 08	1 401	91 58 478 08	45	13
40 48 046 08	X1065015	10 65 015 6	23	5	40 62 181 08	1 411 200	91 58 481 08	45	13
40 48 046 08	X1134224	11 34 224 7	23	5	40 65 000 08	2 913	91 32 850 08	11	4
40 61 024	1 631 100	91 61 483 08	10	40	40 65 000 08	2 913 009	91 04 705 08	11	4
40 61 024	3 206	91 68 433 08	58	8	40 65 002 01	9 640 276	96 40 276 08	10	2
40 61 024	3 214	91 52 843 08	36	9	40 65 002 14	2 533 020	96 71 430 08	35	4
40 61 024	3 220 500	91 52 849 08	25	45	40 65 002 14	2 925 026	91 55 259 08	(31)	4
40 61 024	3 221	91 70 742 08	13	46	40 65 002 14	2 925 405	96 48 397 08	31	4
40 61 024	3 223	91 52 852 08	25	49	40 65 025 08	2 520 031	96 45 610 08	11	2
40 61 024	3 223	91 60 904 08	25	72	40 65 029	X1035659	10 35 659 9	66	4
40 61 024	3 223	91 70 744 08	25	76	40 65 055 08	X1042440	10 42 440 2	24	2
40 61 024	3 223 100	91 70 743 08	25	79	40 65 060	2 260	91 53 057 08	23	28
40 61 024	3 225	91 52 854 08	35	47	40 65 060	2 975 066	91 52 858 08	48	4
40 61 024	3 226	91 70 747 08	25	68	40 65 060	2 975 153	91 62 051 08	55	2

20.3.2014

etk_en_de_074576 LR 1600 2

983

LIEBHERRNumerical index
Numerischer Index

Item	Page	Assembly	Pos.	Quantity	Item	Page	Assembly	Pos.	Quantity
40 65 063 08	2 520 032	96 45 980 08	20	6	40 66 030 08	1 411 200	91 58 481 08	47	8
40 65 083 77	X1042471	10 42 471 6	19	1	40 66 030 08	2 652	91 61 110 08	7	26
40 65 086 05	2 631	91 69 819 08	49	2	40 66 030 08	3 208	91 68 434 08	28	16
40 65 093 08	2 670	91 62 643 08	6	8	40 66 030 08	3 714	91 52 862 08	16	16
40 65 099	2 260 006	96 46 501 08	19	2	40 66 042	2 350	91 52 778 08	17	4
40 65 099	2 533 066	96 48 365 08	16	1	40 66 042 01	9 000 510	90 00 510 6	7	8
40 65 099	2 913 004	96 20 460 08	5	1	40 66 042 01	9 000 521	90 00 521 4	7	8
40 65 099	2 920 200	96 44 536 08	10	3	40 66 043 08	1 401	91 58 478 08	48	8
40 65 099	2 920 260	96 44 537 08	10	3	40 66 043 08	1 411 200	91 58 481 08	48	8
40 65 099	2 920 334	96 44 538 08	10	3	40 66 056 08	2 340	91 59 694 08	9	44
40 65 099	2 920 350	96 44 539 08	10	3	40 66 057 08	2 310	91 61 614 08	9	22
40 65 099	2 920 379	96 44 541 08	10	3	40 66 057 08	2 320	91 61 615 08	9	22
40 65 099	3 206	91 68 433 08	54	2	40 66 057 08	3 350	91 59 696 08	5	22
40 65 099	3 214	91 52 843 08	42	4	40 66 087 08	X1041101	10 41 101 8	430	2
40 65 099	3 713 013	96 57 159 08	15	3	40 66 124	9 000 510	90 00 510 6	21	12
40 65 103	2 970	91 69 169 08	191	1	40 66 124	9 000 521	90 00 521 4	21	12
40 65 103	2 978 200	91 70 855 08	18	4	40 70 317 08	2 550	91 61 343 08	81	2
40 65 126	3 227	91 70 749 08	20	1	40 70 608 08	2 913 102	92 32 870 08	4	8
40 65 136	1 970 100	91 58 471 08	8	2	40 71 113 01	2 260 006	96 46 501 08	17	8
40 65 136	1 970 100	91 58 471 08	81	4	40 72 086 08	3 745 011	96 49 677 08	11	2
40 65 136	2 391 102	96 60 027 08	100	4	40 72 101 14	3 747	91 52 950 08	12	32
40 65 136	2 393	91 52 787 08	22	2	40 73 500 08	2 932 001	96 45 393 08	7	8
40 65 136	2 831	91 62 179 08	33	2	40 73 500 08	2 932 082	96 68 034 08	36	18
40 65 140 05	2 340	91 59 694 08	15	2	40 73 501 08	2 533 020	96 71 430 08	37	4
40 65 145 01	1 970 100	91 58 471 08	57	4	40 73 501 08	2 835 002	96 48 379 08	31	1
40 65 145 01	1 972 250	91 58 473 08	57	4	40 73 501 08	2 932 041	96 60 331 08	5	13
40 65 145 01	1 972 251	91 58 472 08	57	4	40 73 501 08	2 932 082	96 68 034 08	84	32
40 65 145 01	1 972 300	91 58 475 08	57	4	40 73 502 08	2 520	91 53 061 08	40	2
40 65 145 01	1 972 301	91 58 474 08	57	4	40 73 502 08	2 932 168	96 48 167 08	9	2
40 65 145 01	2 970	91 69 169 08	556	4	40 82 010 14	3 930 730	96 68 395 08	273	2
40 65 145 01	2 975 153	91 62 051 08	43	4	40 82 010 14	3 930 734	96 54 401 08	210	2
40 65 145 01	2 975 153	91 62 051 08	44	4	40 83 110 08	2 520 034	96 45 984 08	60	8
40 65 156 08	2 393	91 52 787 08	23	4	40 83 112 08	2 913 003	96 20 599 08	4	4
40 65 158 01	X1111402	11 11 402 6	25	4	40 83 114 08	2 913 006	96 20 732 08	3	4
40 65 164	2 350	91 52 778 08	5	6	40 84 005 01	2 913 005	96 28 696 08	3	8
40 65 164	2 370	91 61 617 08	7	12	40 84 006 01	2 932 001	96 45 393 08	15	28
40 65 164	2 393	91 52 787 08	20	4	40 84 007 01	2 913 005	96 28 696 08	4	2
40 65 164	2 631	91 69 819 08	19	4	40 84 007 01	2 920 369	96 54 235 08	41	8
40 65 164	2 652	91 61 110 08	31	6	40 84 007 01	3 930 640	96 50 481 08	154	10
40 65 164	2 671 004	96 46 305 08	8	4	40 84 021 01	2 260	91 53 057 08	28	4
40 65 164	2 810	91 69 447 08	14	12	40 84 021 01	2 260 009	96 46 972 08	4	4
40 65 164	2 925 204	92 16 990 08	16	4	40 84 021 01	2 920 083	96 48 319 08	31	2
40 65 164	2 931 001	96 69 280 08	344	4	40 84 023 01	2 780 915	96 48 377 08	4	4
40 65 164	3 206	91 68 433 08	7	5	40 84 023 01	2 920 083	96 48 319 08	30	5
40 65 164	3 714	91 52 862 08	71	16	40 84 023 01	3 780 258	96 56 482 08	(2)	3
40 65 164	X1134739	11 34 739 6	20	6	40 86 002 08	2 510	91 52 788 08	5	8
40 65 166	2 671	91 52 798 08	7	4	40 86 002 08	2 510 040	96 49 183 08	4	4
40 65 166	2 730	91 61 966 08	12	8	40 86 002 08	2 510 059	96 49 184 08	4	4
40 65 166	2 970	91 69 169 08	129	2	40 86 002 08	2 522 011	96 45 602 08	25	4
40 65 175 14	X1111402	11 11 402 3	272	18	40 86 002 08	2 932 041	96 60 331 08	10	16
40 65 211 01	2 310	91 61 614 08	11	4	40 86 002 08	2 970	91 69 169 08	115	8
40 65 211 01	2 320	91 61 615 08	11	4	40 86 002 08	3 713 013	96 57 159 08	5	8
40 65 211 01	3 350	91 59 696 08	7	4	40 86 002 08	3 978 015	91 56 429 08	21	3
40 65 215 01	3 206 002	96 47 960 08	6	1	40 86 002 08	3 978 015	91 56 432 08	21	3
40 65 232 01	X1065015	10 65 015 6	21	24	40 86 007 08	2 810	91 69 447 08	65	12
40 65 232 08	X1080159	10 80 159 1	20	24	40 86 007 08	3 206	91 68 433 08	41	3
40 65 269 14	3 713	91 57 749 08	101	2	40 86 007 08	3 714 017	96 50 752 08	3	4
40 65 304 08	2 550	91 61 343 08	42	12	40 86 008 08	2 550	91 61 343 08	53	2
40 66 005 08	2 392	91 52 785 08	17	8	40 86 010 08	2 502	91 72 033 08	20	4
40 66 030 08	1 401	91 58 478 08	47	8	40 86 013 08	2 550	91 61 343 08	98	9

20.3.2014

etk_en_de_074576 LR 1600 2

984

LIEBHERRNumerical index
Numerischer Index

Item	Page	Assembly	Pos.	Quantity	Item	Page	Assembly	Pos.	Quantity
40 86 027 08	3 745	91 52 948 08	54	2	41 15 140 08	1 830 102	92 26 483 08	5	12
40 86 035 08	2 502	91 72 033 08	33	4	41 15 140 08	1 972 250	91 58 473 08	75	2
40 86 035 08	2 520	91 53 061 08	30	2	41 15 140 08	1 972 251	91 58 472 08	75	2
40 86 035 08	2 533 020	96 71 430 08	34	2	41 15 140 08	1 991	91 52 510 08	18	2
40 86 036 08	2 522	91 54 115 08	25	1	41 15 140 08	2 370	91 61 617 08	24	8
40 86 040 08	2 550	91 61 343 08	106	4	41 15 140 08	2 510	91 52 788 08	9	12
40 86 040 08	2 631	91 69 819 08	57	2	41 15 140 08	2 711	91 52 800 08	40	4
40 86 040 08	2 780 851	96 24 498 08	4	1	41 15 140 08	2 810	91 69 447 08	75	4
40 86 040 08	2 780 852	96 24 845 08	8	1	41 15 140 08	2 835 002	96 48 379 08	22	8
40 86 041 08	2 502	91 72 033 08	45	4	41 15 140 08	2 859 030	96 46 758 08	8	2
40 86 041 08	2 520	91 53 061 08	29	10	41 15 140 08	2 913 004	96 20 460 08	6	2
40 86 041 08	2 520 030	96 45 609 08	8	6	41 15 140 08	2 925 203	96 52 153 08	9	7
40 86 041 08	2 520 031	96 45 610 08	5	4	41 15 140 08	2 925 204	92 16 990 08	9	7
40 86 042 08	2 391 040	96 53 645 08	41	4	41 15 140 08	2 925 402	96 58 855 08	14	12
40 86 049 08	2 350	91 52 778 08	25	8	41 15 140 08	2 932 082	96 68 034 08	38	1
40 86 049 08	2 370	91 61 617 08	20	4	41 15 140 08	2 932 166	92 68 911 08	6	4
40 86 506 08	2 711	91 52 800 08	38	11	41 15 140 08	2 970	91 69 169 08	67	11
40 93 609 08	2 520 030	96 45 609 08	7	2	41 15 140 08	2 975 153	91 62 051 08	53	2
40 97 041 08	2 260	91 53 057 08	26	8	41 15 140 08	2 976 203	92 27 489 08	11	2
40 97 041 08	2 859	91 52 809 08	52	48	41 15 140 08	2 978 200	91 70 855 08	20	2
40 97 041 08	3 211	91 70 921 08	97	12	41 15 140 08	3 206	91 68 433 08	56	2
40 97 043 08	2 393 002	96 46 782 08	17	4	41 15 140 08	3 713 013	96 57 159 08	6	11
40 97 043 08	2 520	91 53 061 08	76	13	41 15 140 08	3 745 002	92 17 236 08	9	4
40 97 043 08	2 520 032	96 45 980 08	21	6	41 15 140 08	3 745 003	92 17 237 08	9	4
40 97 043 08	2 520 034	96 45 984 08	45	93	41 15 141 08	1 630 004	91 61 213 08	26	12
40 97 043 08	2 533 051	96 48 360 08	5	4	41 15 141 08	2 260	91 53 057 08	19	33
40 97 043 08	2 533 068	96 49 314 08	3	4	41 15 141 08	2 260 006	96 46 501 08	25	8
40 97 043 08	2 925 026	91 55 259 08	(7)	2	41 15 141 08	2 310	91 61 614 08	34	2
40 97 043 08	2 925 405	96 48 397 08	7	2	41 15 141 08	2 320	91 61 615 08	34	2
40 97 053 08	2 502	91 72 033 08	43	4	41 15 141 08	2 350	91 52 778 08	19	12
40 97 053 08	2 520	91 53 061 08	78	2	41 15 141 08	2 370	91 61 617 08	18	8
40 97 053 08	2 520 034	96 45 984 08	46	6	41 15 141 08	2 391 040	96 53 645 08	26	2
40 97 059 08	2 391 040	96 53 645 08	19	2	41 15 141 08	2 391 102	96 60 027 08	150	12
40 97 059 08	3 227	91 70 749 08	19	6	41 15 141 08	2 392	91 52 785 08	20	2
40 97 059 08	3 713	91 57 749 08	126	20	41 15 141 08	2 393	91 52 787 08	31	12
40 97 059 08	3 714	91 52 862 08	89	14	41 15 141 08	2 631	91 69 819 08	48	13
40 97 069 08	2 503 100	91 55 873 08	2	4	41 15 141 08	2 657	91 61 109 08	18	4
40 97 069 08	2 970	91 69 169 08	189	1	41 15 141 08	2 670	91 62 643 08	11	4
40 97 070 08	2 310	91 61 614 08	32	2	41 15 141 08	2 810	91 69 447 08	69	16
40 97 070 08	2 320	91 61 615 08	32	2	41 15 141 08	2 859	91 52 809 08	69	8
40 97 070 08	2 970	91 69 169 08	152	2	41 15 141 08	2 925 204	92 16 990 08	5	2
40 97 109 08	2 859 030	96 46 758 08	3	2	41 15 141 08	2 925 402	96 58 855 08	6	17
40 97 513 08	2 970	91 69 169 08	562	8	41 15 141 08	2 931 001	96 69 280 08	371	10
40 97 516 08	2 931 001	96 69 280 08	343	8	41 15 141 08	2 978	91 62 932 08	15	8
40 98 296 08	1 620 000	91 58 503 08	1	72	41 15 141 08	2 978 200	91 70 855 08	17	2
40 98 297 08	2 621	91 54 899 08	2	72	41 15 141 08	2 990	91 59 244 08	17	2
40 98 312 08	2 631 003	96 54 406 08	3	4	41 15 141 08	3 350	91 59 696 08	44	2
41 01 012 08	3 206 002	96 47 960 08	7	1	41 15 141 08	3 713	91 57 749 08	33	21
41 01 203 08	2 522 011	96 45 602 08	17	2	41 15 142 08	2 522 011	96 45 602 08	26	2
41 01 500 08	2 932 041	96 60 331 08	23	1	41 15 142 08	2 913 102	92 32 870 08	7	8
41 15 031 03	X1041267	10 41 267 8	15	2	41 15 142 08	2 920 369	96 54 235 08	(505)	2
41 15 046 08	2 932 166	92 68 911 08	10	4	41 15 142 08	2 920 369	96 54 235 08	(505)	2
41 15 050 08	2 652	91 61 110 08	34	2	41 15 142 08	2 920 369	96 54 235 08	281	14
41 15 050 08	3 220 500	91 52 849 08	11	2	41 15 142 08	2 920 448	96 48 794 08	281	26
41 15 050 08	3 223	91 52 852 08	11	2	41 15 143 08	1 991	91 52 510 08	16	1
41 15 050 08	3 223	91 60 904 08	11	2	41 15 143 08	2 310	91 61 614 08	22	4
41 15 050 08	3 223	91 70 744 08	11	2	41 15 143 08	2 320	91 61 615 08	22	4
41 15 050 08	3 223 100	91 70 743 08	11	4	41 15 143 08	2 391	91 69 444 08	351	8
41 15 083 08	1 630 004	91 61 213 08	29	16	41 15 143 08	2 550 008	96 47 628 08	13	1
41 15 083 08	2 631	91 69 819 08	50	2	41 15 143 08	2 550 009	96 47 645 08	13	1

20.3.2014

etk_en_de_074576 LR 1600 2

985

LIEBHERRNumerical index
Numerischer Index

Item	Page	Assembly	Pos.	Quantity	Item	Page	Assembly	Pos.	Quantity
41 15 143 08	2 810	91 69 447 08	56	1	41 15 157 08	3 930 640	96 50 481 08	155	10
41 15 143 08	2 970	91 69 169 08	177	8	41 15 157 08	3 930 730	96 74 854 08	267	10
41 15 143 08	3 213	91 63 419 08	13	4	41 15 197 08	2 932 041	96 60 331 08	37	1
41 15 143 08	3 214	91 52 843 08	30	4	41 17 003 08	2 652	91 61 110 08	33	6
41 15 143 08	3 220 500	91 52 849 08	8	8	41 17 010 08	2 391 040	96 53 645 08	23	1
41 15 143 08	3 221	91 70 742 08	8	8	41 17 011 08	2 810	91 69 447 08	18	2
41 15 143 08	3 223	91 52 852 08	8	8	41 17 034 08	2 671 009	96 87 721 08	5	1
41 15 143 08	3 223	91 60 904 08	8	8	41 17 209 08	1 630 004	91 61 213 08	33	4
41 15 143 08	3 223	91 70 744 08	8	8	41 18 806 08	3 714 025	96 49 269 08	8	1
41 15 143 08	3 223 100	91 70 743 08	8	8	41 19 001 08	2 533 020	96 71 430 08	29	4
41 15 143 08	3 225	91 52 854 08	26	8	41 19 001 08	2 780 852	96 24 845 08	12	2
41 15 143 08	3 226	91 70 747 08	8	8	41 19 001 08	2 913	91 32 850 08	12	10
41 15 143 08	3 227	91 70 749 08	8	8	41 19 001 08	2 913 005	96 28 696 08	6	2
41 15 143 08	3 227 000	91 70 752 08	8	8	41 19 001 08	2 913 006	96 20 732 08	4	6
41 15 143 08	3 227 100	91 70 751 08	8	8	41 19 001 08	2 913 009	91 04 705 08	12	10
41 15 143 08	3 350	91 59 696 08	18	48	41 19 001 08	2 920 369	96 54 235 08	44	8
41 15 143 08	3 713	91 57 749 08	26	4	41 19 002 08	2 631	91 69 819 08	40	10
41 15 143 08	3 714	91 52 862 08	29	4	41 19 002 08	2 932 041	96 60 331 08	45	60
41 15 143 08	3 715 008	91 52 863 08	8	8	41 19 002 08	3 780 200	96 54 370 08	12	3
41 15 143 08	3 716	91 52 864 08	8	8	41 19 003 08	2 260	91 53 057 08	29	4
41 15 143 08	3 978 100	91 56 428 08	11	4	41 19 003 08	2 260 009	96 46 972 08	5	4
41 15 144 08	2 391 040	96 53 645 08	24	2	41 19 003 08	2 391 040	96 53 645 08	43	4
41 15 144 08	2 391 041	96 69 284 08	12	12	41 19 003 08	2 533 020	96 71 430 08	33	2
41 15 144 08	2 502	91 72 033 08	32	2	41 19 003 08	2 631	91 69 819 08	58	2
41 15 144 08	2 711	91 52 800 08	36	2	41 19 003 08	2 780 851	96 24 498 08	5	1
41 15 144 08	2 925 204	92 16 990 08	17	4	41 19 003 08	2 780 852	96 24 845 08	9	1
41 15 144 08	2 931 001	96 69 280 08	370	4	41 19 003 08	2 859	91 52 809 08	51	16
41 15 144 08	2 975 000	91 57 881 08	13	2	41 19 003 08	2 859 005	96 46 756 08	4	8
41 15 144 08	3 206	91 68 433 08	12	11	41 19 003 08	2 859 025	96 46 757 08	9	8
41 15 144 08	3 713	91 57 749 08	34	8	41 19 003 08	3 780 258	96 56 482 08	(3)	3
41 15 144 08	3 714	91 52 862 08	73	16	41 19 004 08	2 260	91 53 057 08	22	13
41 15 145 08	1 631 100	91 61 483 08	7	12	41 19 004 08	2 260 006	96 46 501 08	21	4
41 15 145 08	1 991	91 52 510 08	11	6	41 19 004 08	2 391 023	96 45 720 08	18	16
41 15 145 08	2 550 010	96 45 685 08	4	2	41 19 004 08	2 391 036	96 23 055 08	5	5
41 15 145 08	2 652	91 61 110 08	23	6	41 19 004 08	2 391 039	96 50 616 08	5	4
41 15 145 08	2 810	91 69 447 08	52	4	41 19 004 08	2 391 040	96 53 645 08	33	1
41 15 145 08	3 227 002	96 50 498 08	21	4	41 19 004 08	2 393 002	96 46 782 08	16	12
41 15 145 08	3 714	91 52 862 08	(4)	5	41 19 004 08	2 550	91 61 343 08	59	14
41 15 145 08	3 745	91 52 948 08	11	2	41 19 004 08	2 932 166	92 68 911 08	14	6
41 15 147 08	1 632 032	96 20 093 08	4	1	41 19 004 08	2 970	91 69 169 08	116	8
41 15 147 08	3 206	91 68 433 08	24	1	41 19 004 08	3 206	91 68 433 08	29	4
41 15 148 08	1 130 008	91 58 624 08	8	9	41 19 004 08	3 208	91 68 434 08	30	8
41 15 148 08	1 402	91 58 480 08	15	4	41 19 004 08	3 211	91 70 921 08	57	10
41 15 148 08	2 260 006	96 46 501 08	18	8	41 19 004 08	3 214	91 52 843 08	44	4
41 15 148 08	2 711	91 52 800 08	8	10	41 19 004 08	3 220 500	91 52 849 08	34	17
41 15 148 08	2 780 915	96 48 377 08	8	4	41 19 004 08	3 221	91 70 742 08	18	12
41 15 148 08	2 835 002	96 48 379 08	34	2	41 19 004 08	3 223	91 52 852 08	34	22
41 15 148 08	2 913 100	91 23 538 08	10	2	41 19 004 08	3 223	91 60 904 08	34	22
41 15 148 08	2 920 083	96 48 319 08	32	7	41 19 004 08	3 223	91 70 744 08	34	21
41 15 148 08	2 920 638	96 51 138 08	270	2	41 19 004 08	3 223 100	91 70 743 08	34	22
41 15 148 08	2 922 001	92 84 311 08	18	1	41 19 004 08	3 225	91 52 854 08	32	17
41 15 148 08	2 932 082	96 68 034 08	85	4	41 19 004 08	3 226	91 70 747 08	34	17
41 15 149 08	2 340	91 59 694 08	16	2	41 19 004 08	3 227	91 70 749 08	34	22
41 15 152 08	3 747	91 52 950 08	14	32	41 19 004 08	3 227 000	91 70 752 08	34	22
41 15 157 08	2 920 596	96 64 597 08	5	4	41 19 004 08	3 227 100	91 70 751 08	34	22
41 15 157 08	2 922 001	92 84 311 08	15	10	41 19 004 08	3 713	91 57 749 08	63	15
41 15 157 08	2 932 001	96 45 393 08	18	28	41 19 004 08	3 714	91 52 862 08	58	30
41 15 157 08	3 930 009	96 50 573 08	267	4	41 19 004 08	3 715 008	91 52 863 08	9	20
41 15 157 08	3 930 153	96 48 489 08	266	4	41 19 004 08	3 716	91 52 864 08	9	25
41 15 157 08	3 930 638	96 51 624 08	284	16	41 19 004 08	3 780 258	96 56 482 08	(7)	3

20.3.2014

etk_en_de_074576 LR 1600 2

986

LIEBHERRNumerical index
Numerischer Index

Item	Page	Assembly	Pos.	Quantity	Item	Page	Assembly	Pos.	Quantity
41 19 004 08	3 780 751	91 52 952 08	16	2	41 19 007 08	2 340	91 59 694 08	14	2
41 19 004 08	3 978 015	91 56 429 08	22	3	41 19 007 08	2 391 023	96 45 720 08	12	4
41 19 004 08	3 978 015	91 56 432 08	22	3	41 19 007 08	2 931 001	96 69 280 08	361	8
41 19 005 08	1 130 008	91 58 624 08	15	4	41 19 007 08	3 206	91 68 433 08	38	11
41 19 005 08	1 401	91 58 478 08	62	2	41 19 007 08	3 207 003	96 48 259 08	6	1
41 19 005 08	1 411 200	91 58 481 08	62	2	41 19 007 08	3 207 100	96 48 261 08	5	1
41 19 005 08	1 631 100	91 61 483 08	12	40	41 19 007 08	3 208	91 68 434 08	33	6
41 19 005 08	2 350	91 52 778 08	12	3	41 19 007 08	3 211	91 70 921 08	73	8
41 19 005 08	2 391 023	96 45 720 08	16	12	41 19 007 08	3 215 005	91 52 846 08	32	4
41 19 005 08	2 503 100	91 55 873 08	3	4	41 19 007 08	3 215 006	91 52 847 08	32	4
41 19 005 08	2 522 013	96 45 883 08	10	2	41 19 007 08	3 281	91 71 535 08	(6)	1
41 19 005 08	2 541 001	96 49 651 08	13	1	41 19 007 08	3 292	91 52 865 08	17	4
41 19 005 08	2 550	91 61 343 08	21	4	41 19 007 08	3 370	91 61 616 08	13	16
41 19 005 08	2 631 003	96 54 406 08	4	4	41 19 007 08	3 714 008	96 49 266 08	14	4
41 19 005 08	2 671	91 52 798 08	17	2	41 19 009 08	1 300 011	96 52 493 08	4	162
41 19 005 08	2 790	91 60 975 08	5	1	41 19 009 08	2 391 040	96 53 645 08	25	1
41 19 005 08	2 810 001	96 43 597 08	6	6	41 19 009 08	2 657	91 61 109 08	13	1
41 19 005 08	2 859	91 52 809 08	54	77	41 19 009 08	3 207 101	96 48 292 08	3	1
41 19 005 08	2 859 025	96 46 757 08	6	10	41 19 009 08	3 211 003	96 46 986 08	9	1
41 19 005 08	2 859 030	96 46 758 08	5	2	41 19 009 08	3 214	91 52 843 08	(5)	2
41 19 005 08	2 925 203	96 52 153 08	5	3	41 19 009 08	3 214	91 52 843 08	19	2
41 19 005 08	2 932 041	96 60 331 08	7	4	41 19 009 08	3 220 501	96 43 440 08	10	1
41 19 005 08	2 970	91 69 169 08	154	3	41 19 009 08	3 221 200	96 47 984 08	10	1
41 19 005 08	3 206	91 68 433 08	46	11	41 19 009 08	3 223 012	96 59 130 08	10	1
41 19 005 08	3 208	91 68 434 08	31	2	41 19 009 08	3 223 013	96 59 137 08	8	2
41 19 005 08	3 211	91 70 921 08	33	190	41 19 009 08	3 225 200	96 48 679 08	10	1
41 19 005 08	3 213	91 63 419 08	17	2	41 19 009 08	3 227 002	96 50 498 08	10	1
41 19 005 08	3 214	91 52 843 08	23	17	41 19 009 08	3 281	91 71 535 08	(5)	2
41 19 005 08	3 220 500	91 52 849 08	35	41	41 19 009 08	3 281	91 71 535 08	(5)	1
41 19 005 08	3 221	91 70 742 08	19	48	41 19 009 08	3 292	91 52 865 08	15	4
41 19 005 08	3 223	91 52 852 08	35	51	41 19 009 08	3 561 003	96 45 222 08	10	1
41 19 005 08	3 223	91 60 904 08	35	82	41 19 009 08	3 711	91 52 901 08	16	1
41 19 005 08	3 223	91 70 744 08	35	78	41 19 009 08	3 713 012	96 50 197 08	10	1
41 19 005 08	3 223 100	91 70 743 08	35	81	41 19 009 08	3 714 013	96 49 270 08	6	2
41 19 005 08	3 225	91 52 854 08	37	59	41 19 009 08	3 714 013	96 59 083 08	7	1
41 19 005 08	3 226	91 70 747 08	35	64	41 19 009 08	3 714 014	96 49 456 08	5	1
41 19 005 08	3 227	91 70 749 08	35	49	41 19 009 08	3 715 008	91 52 863 08	(10)	1
41 19 005 08	3 227 000	91 70 752 08	35	77	41 19 009 08	3 716 001	96 49 159 08	10	1
41 19 005 08	3 227 100	91 70 751 08	35	87	41 19 010 08	2 260	91 53 057 08	30	8
41 19 005 08	3 281	91 71 535 08	62	2	41 19 011 08	2 730	91 61 966 08	11	4
41 19 005 08	3 291	91 52 831 08	4	8	41 19 011 08	2 810	91 69 447 08	10	8
41 19 005 08	3 292	91 52 865 08	9	8	41 19 013 08	3 745	91 52 948 08	50	4
41 19 005 08	3 711	91 52 901 08	34	2	41 19 014 08	2 931 001	96 69 280 08	362	4
41 19 005 08	3 713	91 57 749 08	18	175	41 19 024 08	2 550 005	96 45 680 08	11	2
41 19 005 08	3 714	91 52 862 08	48	71	41 19 024 08	3 745 011	96 49 677 08	5	4
41 19 005 08	3 714 017	96 50 752 08	4	4	41 19 025 08	3 714 009	96 49 267 08	17	6
41 19 005 08	3 715 008	91 52 863 08	10	74	41 19 026 08	3 713	91 57 749 08	104	2
41 19 005 08	3 716	91 52 864 08	10	124	41 19 030 08	2 925 402	96 58 855 08	22	8
41 19 005 08	3 745	91 52 948 08	30	24	41 19 031 08	2 520	91 53 061 08	74	13
41 19 006 08	1 401	91 58 478 08	69	12	41 21 001 08	2 520 031	96 45 610 08	8	6
41 19 006 08	1 411 200	91 58 481 08	69	12	41 30 026 08	2 932 082	96 68 034 08	87	8
41 19 006 08	2 391	91 69 444 08	350	6	41 30 027 08	2 502	91 72 033 08	44	4
41 19 006 08	2 391 102	96 60 027 08	151	3	41 30 028 08	2 520 034	96 45 984 08	57	1
41 19 006 08	2 550	91 61 343 08	100	9	41 30 029 08	2 931 001	96 69 280 08	373	12
41 19 006 08	2 925 203	96 52 153 08	17	4	41 30 031 08	2 520 033	96 50 633 08	4	1
41 19 006 08	3 206	91 68 433 08	13	2	41 30 032 08	1 401	91 58 478 08	61	12
41 19 006 08	3 208	91 68 434 08	32	7	41 30 032 08	1 411 200	91 58 481 08	61	12
41 19 006 08	3 211	91 70 921 08	49	4	41 30 032 08	2 859	91 52 809 08	53	21
41 19 006 08	3 281	91 71 535 08	40	4	41 30 038 08	2 932 001	96 45 393 08	6	8
41 19 006 08	3 745	91 52 948 08	35	8	41 30 038 08	2 932 041	96 60 331 08	19	13

20.3.2014

etk_en_de_074576 LR 1600 2

987

LIEBHERRNumerical index
Numerischer Index

Item	Page	Assembly	Pos.	Quantity	Item	Page	Assembly	Pos.	Quantity
41 30 065 08	2 520	91 53 061 08	24	5	42 00 012 01	2 541 001	96 49 651 08	14	1
41 30 065 08	2 522	91 54 115 08	18	2	42 00 012 01	2 550	91 61 343 08	20	6
41 30 065 08	2 810 037	96 47 204 08	2	12	42 00 012 01	2 631	91 69 819 08	43	40
41 30 070 08	2 391 023	96 45 720 08	19	2	42 00 012 01	2 631 003	96 54 406 08	5	4
41 30 070 08	2 831	91 62 179 08	32	4	42 00 012 01	2 657	91 61 109 08	19	4
41 30 070 08	2 859	91 52 809 08	55	24	42 00 012 01	2 670	91 62 643 08	10	4
42 00 009 01	1 830 102	92 26 483 08	3	6	42 00 012 01	2 810	91 69 447 08	67	32
42 00 009 01	1 972 250	91 58 473 08	74	2	42 00 012 01	2 810 001	96 43 597 08	5	18
42 00 009 01	1 972 251	91 58 472 08	74	2	42 00 012 01	2 831	91 62 179 08	34	4
42 00 009 01	1 991	91 52 510 08	19	2	42 00 012 01	2 859	91 52 809 08	59	104
42 00 009 01	2 260	91 53 057 08	21	24	42 00 012 01	2 859 030	96 46 758 08	4	2
42 00 009 01	2 260 006	96 46 501 08	20	6	42 00 012 01	2 925 204	92 16 990 08	6	2
42 00 009 01	2 260 009	96 46 972 08	6	8	42 00 012 01	2 925 402	96 58 855 08	10	17
42 00 009 01	2 370	91 61 617 08	23	16	42 00 012 01	2 932 041	96 60 331 08	6	12
42 00 009 01	2 391 039	96 50 616 08	6	8	42 00 012 01	2 932 166	92 68 911 08	13	4
42 00 009 01	2 393 002	96 46 782 08	15	12	42 00 012 01	2 970	91 69 169 08	153	2
42 00 009 01	2 502	91 72 033 08	42	4	42 00 012 01	3 208	91 68 434 08	38	4
42 00 009 01	2 520 034	96 45 984 08	56	4	42 00 012 01	3 211	91 70 921 08	28	12
42 00 009 01	2 522	91 54 115 08	9	2	42 00 012 01	3 213	91 63 419 08	18	4
42 00 009 01	2 522 011	96 45 602 08	16	3	42 00 012 01	3 214	91 52 843 08	22	10
42 00 009 01	2 540	91 53 253 08	9	2	42 00 012 01	3 220 500	91 52 849 08	39	8
42 00 009 01	2 711	91 52 800 08	41	4	42 00 012 01	3 223	91 52 852 08	39	8
42 00 009 01	2 835 002	96 48 379 08	23	12	42 00 012 01	3 223	91 60 904 08	39	8
42 00 009 01	2 925 203	96 52 153 08	10	14	42 00 012 01	3 223	91 70 744 08	39	8
42 00 009 01	2 925 204	92 16 990 08	10	14	42 00 012 01	3 223 100	91 70 743 08	39	8
42 00 009 01	2 925 402	96 58 855 08	12	12	42 00 012 01	3 225	91 52 854 08	36	31
42 00 009 01	2 932 166	92 68 911 08	4	4	42 00 012 01	3 226	91 70 747 08	39	8
42 00 009 01	2 932 168	96 48 167 08	8	4	42 00 012 01	3 227	91 70 749 08	39	8
42 00 009 01	2 976 203	92 27 489 08	12	2	42 00 012 01	3 227 000	91 70 752 08	39	8
42 00 009 01	3 206	91 68 433 08	28	4	42 00 012 01	3 227 100	91 70 751 08	39	8
42 00 009 01	3 214	91 52 843 08	43	8	42 00 012 01	3 281	91 71 535 08	61	4
42 00 009 01	3 745 002	92 17 236 08	10	8	42 00 012 01	3 350	91 59 696 08	15	10
42 00 009 01	3 745 003	92 17 237 08	10	8	42 00 012 01	3 370	91 61 616 08	19	8
42 00 009 01	3 780 751	91 52 952 08	17	6	42 00 012 01	3 713	91 57 749 08	77	26
42 00 009 01	3 978 015	91 56 429 08	23	3	42 00 012 01	3 714	91 52 862 08	49	16
42 00 009 01	3 978 015	91 56 432 08	23	3	42 00 012 01	3 714 017	96 50 752 08	5	4
42 00 009 01	7 027 481	70 27 481 03	7	8	42 00 012 01	3 715 008	91 52 863 08	11	8
42 00 009 01	9 080 702	90 80 702	7	2	42 00 012 01	3 716	91 52 864 08	11	8
42 00 009 01	9 739 400	97 39 400	(14)	1	42 00 012 01	3 745	91 52 948 08	43	8
42 00 009 01	X1022811	10 22 811 2	43	2	42 00 012 01	5 106 691	51 06 691 08	6	4
42 00 009 01	X1035659	10 35 659 9	69	2	42 00 012 01	9 739 400	97 39 400	(16)	1
42 00 010 14	5 402 705	54 02 705 14	79	4	42 00 012 01	X1041267	10 41 267 8	17	1
42 00 012 01	1 401	91 58 478 08	39	18	42 00 013 08	1 130 008	91 58 624 08	11	16
42 00 012 01	1 411 200	91 58 481 08	39	18	42 00 013 08	2 391 040	96 53 645 08	27	2
42 00 012 01	1 630 004	91 61 213 08	25	24	42 00 013 08	2 391 041	96 69 284 08	13	8
42 00 012 01	1 970 100	91 58 471 08	82	4	42 00 013 08	2 550	91 61 343 08	99	9
42 00 012 01	1 991	91 52 510 08	22	4	42 00 013 08	2 631	91 69 819 08	20	4
42 00 012 01	2 260	91 53 057 08	18	57	42 00 013 08	2 652	91 61 110 08	32	12
42 00 012 01	2 260 006	96 46 501 08	24	2	42 00 013 08	2 671 004	96 46 305 08	7	4
42 00 012 01	2 310	91 61 614 08	33	2	42 00 013 08	2 925 203	96 52 153 08	18	4
42 00 012 01	2 320	91 61 615 08	33	2	42 00 013 08	2 925 204	92 16 990 08	18	4
42 00 012 01	2 350	91 52 778 08	20	16	42 00 013 08	3 206	91 68 433 08	8	14
42 00 012 01	2 370	91 61 617 08	17	12	42 00 013 08	3 208	91 68 434 08	36	18
42 00 012 01	2 391 041	96 69 284 08	15	10	42 00 013 08	3 211	91 70 921 08	50	8
42 00 012 01	2 391 102	96 60 027 08	170	16	42 00 013 08	3 281	91 71 535 08	39	8
42 00 012 01	2 503 100	91 55 873 08	4	4	42 00 013 08	3 713	91 57 749 08	35	8
42 00 012 01	2 522	91 54 115 08	20	2	42 00 013 08	3 714	91 52 862 08	72	32
42 00 012 01	2 522 012	96 45 884 08	8	4	42 00 013 08	3 745	91 52 948 08	36	16
42 00 012 01	2 522 013	96 45 883 08	9	2	42 00 013 08	9 080 702	90 80 702	9	4
42 00 012 01	2 540	91 53 253 08	8	2	42 00 013 08	X1041267	10 41 267 8	14	2

20.3.2014

etk_en_de_074576 LR 1600 2

988

LIEBHERRNumerical index
Numerischer Index

Item	Page	Assembly	Pos.	Quantity	Item	Page	Assembly	Pos.	Quantity
42 00 016 01	9 739 400	97 39 400	(18)	1	42 00 019 08	3 211 003	96 46 986 08	10	2
42 00 016 08	1 630 004	91 61 213 08	34	8	42 00 019 08	3 214	91 52 843 08	13	4
42 00 016 08	2 310	91 61 614 08	21	8	42 00 019 08	3 220 500	91 52 849 08	10	2
42 00 016 08	2 320	91 61 615 08	21	8	42 00 019 08	3 220 501	96 43 440 08	11	2
42 00 016 08	2 340	91 59 694 08	13	4	42 00 019 08	3 221 200	96 47 984 08	11	2
42 00 016 08	2 392	91 52 785 08	13	16	42 00 019 08	3 223	91 52 852 08	10	2
42 00 016 08	2 671	91 52 798 08	10	4	42 00 019 08	3 223	91 60 904 08	10	2
42 00 016 08	2 810	91 69 447 08	55	1	42 00 019 08	3 223	91 70 744 08	10	2
42 00 016 08	2 932 041	96 60 331 08	25	1	42 00 019 08	3 223 012	96 59 130 08	11	2
42 00 016 08	2 970	91 69 169 08	176	16	42 00 019 08	3 223 013	96 59 137 08	9	4
42 00 016 08	3 206	91 68 433 08	37	6	42 00 019 08	3 223 100	91 70 743 08	10	4
42 00 016 08	3 207 003	96 48 259 08	5	2	42 00 019 08	3 225 200	96 48 679 08	11	2
42 00 016 08	3 207 100	96 48 261 08	4	2	42 00 019 08	3 227 002	96 50 498 08	11	6
42 00 016 08	3 208	91 68 434 08	34	12	42 00 019 08	3 281	91 71 535 08	(4)	4
42 00 016 08	3 211	91 70 921 08	71	8	42 00 019 08	3 281	91 71 535 08	(4)	2
42 00 016 08	3 213	91 63 419 08	9	8	42 00 019 08	3 350	91 59 696 08	12	24
42 00 016 08	3 214	91 52 843 08	31	12	42 00 019 08	3 561 003	96 45 222 08	11	2
42 00 016 08	3 215 005	91 52 846 08	23	4	42 00 019 08	3 711	91 52 901 08	15	2
42 00 016 08	3 215 006	91 52 847 08	23	4	42 00 019 08	3 713	91 57 749 08	144	4
42 00 016 08	3 281	91 71 535 08	(5)	2	42 00 019 08	3 713 012	96 50 197 08	11	1
42 00 016 08	3 291	91 52 831 08	10	4	42 00 019 08	3 714	91 52 862 08	17	16
42 00 016 08	3 292	91 52 865 08	4	4	42 00 019 08	3 714 008	96 49 266 08	10	8
42 00 016 08	3 350	91 59 696 08	25	96	42 00 019 08	3 714 009	96 49 267 08	13	8
42 00 016 08	3 370	91 61 616 08	14	32	42 00 019 08	3 714 013	96 49 270 08	5	2
42 00 016 08	3 714	91 52 862 08	37	28	42 00 019 08	3 714 013	96 59 083 08	6	2
42 00 016 08	3 714 008	96 49 266 08	13	8	42 00 019 08	3 714 014	96 49 456 08	4	2
42 00 016 08	3 978 100	91 56 428 08	12	4	42 00 019 08	3 715 008	91 52 863 08	(11)	2
42 00 018 08	2 631	91 69 819 08	51	4	42 00 019 08	3 716 001	96 49 159 08	11	2
42 00 018 08	3 211	91 70 921 08	107	8	42 00 019 08	3 745	91 52 948 08	13	16
42 00 018 08	3 214	91 52 843 08	52	4	42 00 020 08	1 631 100	91 61 483 08	8	60
42 00 018 08	3 220 500	91 52 849 08	50	8	42 00 020 08	2 652	91 61 110 08	24	6
42 00 018 08	3 221	91 70 742 08	27	8	42 00 021 01	1 401	91 58 478 08	(69)	1
42 00 018 08	3 223	91 52 852 08	51	8	42 00 021 01	9 000 510	90 00 510 6	88	2
42 00 018 08	3 223	91 60 904 08	51	8	42 00 021 01	9 000 521	90 00 521 4	88	2
42 00 018 08	3 223	91 70 744 08	58	8	42 00 021 08	1 401	91 58 478 08	41	4
42 00 018 08	3 223 100	91 70 743 08	54	8	42 00 021 08	1 411 200	91 58 481 08	41	4
42 00 018 08	3 225	91 52 854 08	22	8	42 00 021 08	1 632 032	96 20 093 08	3	2
42 00 018 08	3 226	91 70 747 08	20	8	42 00 021 08	1 991	91 52 510 08	14	8
42 00 018 08	3 227	91 70 749 08	48	8	42 00 021 08	2 550 005	96 45 680 08	10	4
42 00 018 08	3 227 000	91 70 752 08	10	8	42 00 021 08	2 621	91 54 899 08	9	1
42 00 018 08	3 227 100	91 70 751 08	20	8	42 00 021 08	2 631	91 69 819 08	27	12
42 00 018 08	3 713	91 57 749 08	65	8	42 00 021 08	2 730 002	96 55 752 08	12	1
42 00 018 08	3 714	91 52 862 08	99	8	42 00 021 08	2 925 402	96 58 855 08	30	1
42 00 018 08	3 715 008	91 52 863 08	49	8	42 00 021 08	3 211	91 70 921 08	38	14
42 00 018 08	3 716	91 52 864 08	50	8	42 00 021 08	3 713	91 57 749 08	69	4
42 00 019 08	1 641 014	92 53 053 08	5	4	42 00 021 08	3 714 025	96 49 269 08	7	2
42 00 019 08	1 991	91 52 510 08	12	6	42 00 023 08	2 859 026	96 46 776 08	11	1
42 00 019 08	2 125	91 52 773 08	9	24	42 00 023 08	2 859 028	96 46 778 08	10	2
42 00 019 08	2 391 040	96 53 645 08	29	2	42 00 024 08	1 401	91 58 478 08	40	34
42 00 019 08	2 393	91 52 787 08	44	4	42 00 024 08	1 411 200	91 58 481 08	40	34
42 00 019 08	2 550	91 61 343 08	6	26	42 00 024 08	2 631	91 69 819 08	32	13
42 00 019 08	2 550	91 61 343 08	102	16	42 00 024 08	2 730	91 61 966 08	14	4
42 00 019 08	2 631	91 69 819 08	22	6	42 00 028 08	2 810	91 69 447 08	22	10
42 00 019 08	2 652	91 61 110 08	11	29	42 00 028 08	3 282 002	96 47 890 08	22	2
42 00 019 08	2 657	91 61 109 08	14	2	42 00 028 08	3 711	91 52 901 08	19	6
42 00 019 08	2 810	91 69 447 08	51	8	42 00 028 08	3 714	91 52 862 08	67	4
42 00 019 08	2 970	91 69 169 08	175	16	42 00 033 08	3 745	91 52 948 08	57	2
42 00 019 08	3 207 101	96 48 292 08	4	2	42 00 040 08	3 205	91 71 534 08	13	2
42 00 019 08	3 208	91 68 434 08	35	16	42 00 040 08	3 711	91 52 901 08	25	1
42 00 019 08	3 211	91 70 921 08	42	6	42 00 501 08	3 930 009	96 50 573 08	268	4

20.3.2014

etk_en_de_074576 LR 1600 2

989

LIEBHERRNumerical index
Numerischer Index

Item	Page	Assembly	Pos.	Quantity	Item	Page	Assembly	Pos.	Quantity
42 00 501 08	3 930 153	96 48 489 08	154	1	42 16 025	2 925 203	96 52 153 08	6	5
42 00 501 08	3 930 640	96 50 481 08	156	10	42 16 025	2 925 402	96 58 855 08	16	12
42 00 501 08	3 930 730	96 74 854 08	268	10	42 16 025	2 931 001	96 69 280 08	392	6
42 00 506 08	2 711	91 52 800 08	37	4	42 16 025	3 211	91 70 921 08	99	51
42 00 511 08	X1111402	11 11 402 6	79	4	42 16 025	3 713	91 57 749 08	125	33
42 00 607 05	2 671	91 52 798 08	16	4	42 16 025	3 714	91 52 862 08	88	12
42 06 042 08	2 260	91 53 057 08	31	8	42 17 005 08	2 541 001	96 49 651 08	12	4
42 06 042 08	2 393	91 52 787 08	43	2	42 17 006 08	2 621	91 54 899 08	6	1
42 10 008 08	3 205	91 71 534 08	18	2	42 17 009 08	3 747	91 52 950 08	13	32
42 11 006 08	3 713	91 57 749 08	121	5	42 18 005 08	2 631	91 69 819 08	39	10
42 11 013 08	2 932 041	96 60 331 08	24	1	42 18 005 08	2 925 026	91 55 259 08	(32)	4
42 11 015	2 320	91 61 615 08	8	2	42 18 005 08	2 925 405	96 48 397 08	32	4
42 11 022 08	3 225	91 52 854 08	51	8	42 18 006 08	2 260	91 53 057 08	24	28
42 11 026 08	2 810	91 69 447 08	29	5	42 18 006 08	2 522 011	96 45 602 08	11	1
42 11 027 08	2 652	91 61 110 08	19	3	42 18 006 08	2 550	91 61 343 08	107	4
42 11 032 08	2 550	91 61 343 08	8	2	42 18 006 08	2 631	91 69 819 08	59	2
42 11 032 08	2 652	91 61 110 08	12	2	42 18 006 08	2 931 001	96 69 280 08	395	8
42 11 033 08	3 747	91 52 950 08	4	8	42 18 006 08	2 975 200	91 52 775 08	49	4
42 12 013 08	2 631	91 69 819 08	30	2	42 18 006 08	2 975 700	91 52 774 08	49	4
42 12 013 08	2 652	91 61 110 08	29	16	42 18 006 08	3 780 258	96 56 482 08	(4)	3
42 12 013 08	2 925 203	96 52 153 08	12	1	42 18 006 08	3 930 640	96 50 481 08	160	2
42 12 013 08	2 925 204	92 16 990 08	12	1	42 18 006 08	3 930 730	96 74 854 08	273	2
42 12 016 08	2 550	91 61 343 08	30	2	42 18 006 08	3 930 734	96 54 401 08	218	2
42 12 016 08	2 671	91 52 798 08	19	6	42 18 007 08	2 391 040	96 53 645 08	34	2
42 12 019 08	3 208	91 68 434 08	47	2	42 18 007 08	2 510	91 52 788 08	8	8
42 12 019 08	3 211	91 70 921 08	24	4	42 18 007 08	2 520 031	96 45 610 08	7	6
42 12 019 08	3 713	91 57 749 08	40	2	42 18 007 08	2 522	91 54 115 08	16	8
42 12 019 08	3 790 006	96 19 989 08	3	1	42 18 007 08	2 533 066	96 48 365 08	15	1
42 12 019 08	3 790 007	96 19 990 08	3	1	42 18 007 08	2 550	91 61 343 08	58	28
42 12 024 08	2 310 008	96 61 008 08	4	4	42 18 007 08	2 859 030	96 46 758 08	7	4
42 12 024 08	2 550	91 61 343 08	66	4	42 18 007 08	2 925 402	96 58 855 08	23	8
42 12 024 08	2 550	91 61 343 08	91	3	42 18 007 08	2 970	91 69 169 08	192	1
42 12 024 08	2 810	91 69 447 08	20	2	42 18 007 08	2 990	91 59 244 08	18	6
42 12 024 08	3 211 009	96 46 979 08	5	2	42 18 007 08	3 206	91 68 433 08	55	2
42 15 000 08	2 931 001	96 69 280 08	391	2	42 18 007 08	3 208	91 68 434 08	37	16
42 15 002 08	1 401	91 58 478 08	42	26	42 18 007 08	3 211	91 70 921 08	58	20
42 15 002 08	1 411 200	91 58 481 08	42	26	42 18 007 08	3 220 500	91 52 849 08	37	17
42 15 002 08	2 931 001	96 69 280 08	381	12	42 18 007 08	3 221	91 70 742 08	21	12
42 15 003 08	2 211	91 52 822 08	6	4	42 18 007 08	3 223	91 52 852 08	37	22
42 15 003 08	2 931 001	96 69 280 08	389	4	42 18 007 08	3 223	91 60 904 08	37	22
42 15 003 08	3 745 011	96 49 677 08	12	2	42 18 007 08	3 223	91 70 744 08	37	21
42 15 004 08	1 401	91 58 478 08	43	70	42 18 007 08	3 223 100	91 70 743 08	37	22
42 15 004 08	1 411 200	91 58 481 08	43	70	42 18 007 08	3 225	91 52 854 08	33	17
42 16 004 08	2 260	91 53 057 08	32	5	42 18 007 08	3 226	91 70 747 08	37	4
42 16 004 08	2 391 036	96 23 055 08	6	5	42 18 007 08	3 227	91 70 749 08	37	22
42 16 004 08	2 925 402	96 58 855 08	13	12	42 18 007 08	3 227 000	91 70 752 08	37	20
42 16 006 01	2 631	91 69 819 08	36	24	42 18 007 08	3 227 100	91 70 751 08	37	22
42 16 007 01	2 212	91 54 561 08	3	2	42 18 007 08	3 291	91 52 831 08	5	16
42 16 007 01	2 931 001	96 69 280 08	384	10	42 18 007 08	3 292	91 52 865 08	10	8
42 16 007 01	3 215 005	91 52 846 08	25	8	42 18 007 08	3 713	91 57 749 08	64	16
42 16 007 01	3 215 006	91 52 847 08	25	8	42 18 007 08	3 714	91 52 862 08	57	40
42 16 009 01	2 391 040	96 53 645 08	36	1	42 18 007 08	3 715 008	91 52 863 08	12	24
42 16 009 01	2 550	91 61 343 08	43	12	42 18 007 08	3 716	91 52 864 08	12	31
42 16 009 01	2 931 001	96 69 280 08	385	2	42 18 009 08	1 401	91 58 478 08	63	2
42 16 013 08	3 714 009	96 49 267 08	16	12	42 18 009 08	1 411 200	91 58 481 08	63	2
42 16 025	2 260	91 53 057 08	33	12	42 18 009 08	2 350	91 52 778 08	10	3
42 16 025	2 260 006	96 46 501 08	10	3	42 18 009 08	2 350	91 52 778 08	21	7
42 16 025	2 392	91 52 785 08	18	8	42 18 009 08	2 391 040	96 53 645 08	28	4
42 16 025	2 510	91 52 788 08	15	8	42 18 009 08	2 391 102	96 60 027 08	171	27
42 16 025	2 859	91 52 809 08	57	35	42 18 009 08	2 392	91 52 785 08	22	4

20.3.2014

etk_en_de_074576 LR 1600 2

990

LIEBHERRNumerical index
Numerischer Index

Item	Page	Assembly	Pos.	Quantity	Item	Page	Assembly	Pos.	Quantity
42 18 009 08	2 393	91 52 787 08	42	26	42 20 015 08	3 282 002	96 47 890 08	17	1
42 18 009 08	2 520	91 53 061 08	75	7	42 20 075 08	1 401	91 58 478 08	(28)	3
42 18 009 08	2 631	91 69 819 08	54	4	42 39 110 01	1 401	91 58 478 08	(57)	8
42 18 009 08	2 831	91 62 179 08	31	4	42 39 112 01	9 697 916	96 97 916 01	27	8
42 18 009 08	2 931 001	96 69 280 08	387	22	42 39 112 01	9 697 916	96 97 916 01	75	12
42 18 009 08	2 970	91 69 169 08	190	1	42 40 004 08	2 920 083	96 48 319 08	33	7
42 18 009 08	3 206	91 68 433 08	42	3	42 40 004 08	2 920 638	96 51 138 08	269	2
42 18 009 08	3 211	91 70 921 08	54	48	42 40 005 08	2 920 200	96 44 536 08	12	3
42 18 009 08	3 220 500	91 52 849 08	38	8	42 40 005 08	2 920 260	96 44 537 08	12	3
42 18 009 08	3 221	91 70 742 08	22	12	42 40 005 08	2 920 334	96 44 538 08	12	3
42 18 009 08	3 223	91 52 852 08	38	40	42 40 005 08	2 920 350	96 44 539 08	12	3
42 18 009 08	3 223	91 60 904 08	38	44	42 40 005 08	2 920 379	96 44 541 08	12	3
42 18 009 08	3 223	91 70 744 08	38	10	42 40 005 08	2 970	91 69 169 08	66	10
42 18 009 08	3 223 100	91 70 743 08	38	44	42 40 005 08	2 975 066	91 52 858 08	53	4
42 18 009 08	3 225	91 52 854 08	42	67	42 40 005 08	2 975 153	91 62 051 08	52	2
42 18 009 08	3 226	91 70 747 08	38	8	42 40 005 08	2 975 200	91 52 775 08	53	4
42 18 009 08	3 227	91 70 749 08	38	10	42 40 005 08	2 975 700	91 52 774 08	53	4
42 18 009 08	3 227 100	91 70 751 08	38	8	42 40 007 08	1 970 100	91 58 471 08	9	2
42 18 009 08	3 713	91 57 749 08	19	30	42 40 007 08	3 713	91 57 749 08	36	16
42 18 009 08	3 714	91 52 862 08	77	8	42 40 007 08	5 106 691	51 06 691 08	5	4
42 18 009 08	3 715 008	91 52 863 08	13	50	42 40 008 08	2 550	91 61 343 08	70	4
42 18 009 08	3 716	91 52 864 08	13	94	42 40 009 08	3 211 002	92 88 302 08	4	2
42 18 009 08	3 978 005	91 56 430 08	8	4	42 40 009 08	3 713	91 57 749 08	152	2
42 18 010 08	2 391 041	96 69 284 08	14	12	42 41 006 08	5 102 306	51 02 306 08	8	6
42 18 010 08	2 393	91 52 787 08	41	4	42 42 017	2 810	91 69 447 08	(6)	2
42 18 010 08	2 931 001	96 69 280 08	390	12	42 50 518 08	2 810	91 69 447 08	33	5
42 18 011 08	2 310	91 61 614 08	23	8	42 51 004 08	2 913 003	96 20 599 08	3	4
42 18 011 08	2 320	91 61 615 08	23	8	42 51 005 08	2 913 100	91 23 538 08	6	12
42 18 011 08	2 391	91 69 444 08	375	4	42 51 005 08	2 920 369	96 54 235 08	42	8
42 18 011 08	2 391 023	96 45 720 08	11	12	42 51 005 08	2 922 001	92 84 311 08	17	10
42 18 011 08	2 931 001	96 69 280 08	386	4	42 51 005 08	3 930 153	96 48 489 08	267	4
42 18 011 08	3 211	91 70 921 08	74	8	42 51 005 08	3 930 638	96 51 624 08	283	16
42 18 011 08	3 213	91 63 419 08	14	8	42 51 005 08	3 930 640	96 50 481 08	157	10
42 18 011 08	3 214	91 52 843 08	29	8	42 51 007 08	2 913 100	91 23 538 08	14	4
42 18 011 08	3 220 500	91 52 849 08	7	16	42 51 007 08	2 913 102	92 32 870 08	6	8
42 18 011 08	3 221	91 70 742 08	7	16	42 51 007 08	2 920 369	96 54 235 08	282	12
42 18 011 08	3 223	91 52 852 08	7	16	42 51 007 08	2 920 448	96 48 794 08	282	24
42 18 011 08	3 223	91 60 904 08	7	16	42 51 007 08	2 932 041	96 60 331 08	46	60
42 18 011 08	3 223	91 70 744 08	7	16	42 52 205 08	2 913	91 32 850 08	13	4
42 18 011 08	3 223 100	91 70 743 08	7	16	42 52 205 08	2 913 005	96 28 696 08	7	12
42 18 011 08	3 225	91 52 854 08	27	16	42 52 205 08	2 913 009	91 04 705 08	13	4
42 18 011 08	3 226	91 70 747 08	7	17	42 52 205 08	2 920 596	96 64 597 08	7	4
42 18 011 08	3 227	91 70 749 08	7	16	42 52 205 08	2 932 001	96 45 393 08	17	28
42 18 011 08	3 227 000	91 70 752 08	7	16	42 52 205 08	3 930 009	96 50 573 08	269	4
42 18 011 08	3 227 100	91 70 751 08	7	16	42 52 207 08	2 920 369	96 54 235 08	(507)	1
42 18 011 08	3 713	91 57 749 08	25	4	42 52 207 08	2 920 369	96 54 235 08	(507)	1
42 18 011 08	3 714	91 52 862 08	28	8	42 52 207 08	2 932 082	96 68 034 08	88	50
42 18 011 08	3 715 008	91 52 863 08	14	16	42 52 207 08	3 930 153	96 48 489 08	155	1
42 18 011 08	3 716	91 52 864 08	14	16	42 52 208 08	2 780 915	96 48 377 08	3	4
42 18 013 08	1 401	91 58 478 08	64	4	42 52 208 08	2 835 002	96 48 379 08	32	1
42 18 013 08	1 411 200	91 58 481 08	64	4	42 52 208 08	2 932 082	96 68 034 08	40	4
42 18 013 08	3 223 100	91 70 743 08	52	2	42 52 210 08	1 830 102	92 26 483 08	4	12
42 18 015 08	2 730 002	96 55 752 08	11	2	42 52 210 08	2 835 002	96 48 379 08	21	4
42 18 017 08	2 550 008	96 47 628 08	14	6	42 52 210 08	2 913 004	96 20 460 08	7	2
42 18 017 08	2 550 009	96 47 645 08	14	6	42 52 210 08	2 932 082	96 68 034 08	39	1
42 18 017 08	2 670	91 62 643 08	23	4	42 80 002 08	2 391 040	96 53 645 08	14	6
42 18 017 08	2 810	91 69 447 08	74	3	42 80 002 08	2 522 012	96 45 884 08	6	2
42 18 017 08	2 978 200	91 70 855 08	19	4	42 80 002 08	2 522 013	96 45 883 08	8	8
42 18 017 08	3 713 013	96 57 159 08	7	11	42 80 021 08	2 550	91 61 343 08	29	2
42 18 024 08	3 745	91 52 948 08	49	4	42 80 021 08	2 550 005	96 45 680 08	13	2

20.3.2014

etk_en_de_074576 LR 1600 2

991

LIEBHERRNumerical index
Numerischer Index

Item	Page	Assembly	Pos.	Quantity	Item	Page	Assembly	Pos.	Quantity
42 80 021 08	X1035659	10 35 659 9	46	1	42 81 025 08	X1134739	11 34 739 9	4	1
42 80 029 08	5 402 705	54 02 705 14	13	1	42 81 028 08	5 402 704	54 02 704 14	31	1
42 80 042 08	2 550	91 61 343 08	26	2	42 81 030 08	X1035659	10 35 659 9	55	1
42 80 042 08	3 220 501	96 43 440 08	7	1	42 81 037 08	X1035659	10 35 659 9	56	6
42 80 042 08	3 221 200	96 47 984 08	7	1	42 81 038 08	X1111402	11 11 402 6	40	1
42 80 042 08	3 223	91 70 744 08	54	2	42 81 041 08	X1108091	11 08 091 2	40	1
42 80 042 08	3 223 012	96 59 130 08	7	1	42 81 041 08	X1110002	11 10 024 8	40	2
42 80 042 08	3 225 200	96 48 679 08	7	1	42 81 054 08	X1111402	11 11 402 3	162	1
42 80 042 08	3 227 002	96 50 498 08	7	1	42 81 058 08	X1042959	10 42 959 8	50	2
42 80 042 08	3 561 003	96 45 222 08	7	1	42 81 061 08	X1108091	11 08 091 1	62	1
42 80 042 08	3 713 012	96 50 197 08	7	1	42 81 061 08	X1110002	11 10 024 7	62	2
42 80 042 08	3 830	91 55 535 08	6	2	43 06 047 08	2 522 011	96 45 602 08	7	1
42 80 045 08	3 713	91 57 749 08	49	2	43 11 037 08	3 291	91 52 831 08	6	4
42 80 045 08	3 715 008	91 52 863 08	(7)	1	43 11 037 08	3 292	91 52 865 08	11	4
42 80 045 08	3 716 001	96 49 159 08	7	1	43 12 039 08	9 000 510	90 00 510 6	63	2
42 80 045 08	5 402 704	54 02 704 14	30	1	43 12 039 08	9 000 521	90 00 521 4	63	2
42 80 049 08	2 550	91 61 343 08	33	6	43 20 019 08	5 718 420	57 18 420 08	12	1
42 80 049 08	2 657	91 61 109 08	4	2	43 20 019 08	5 719 164	57 19 164 08	12	1
42 80 049 08	X1035659	10 35 659 9	48	1	43 20 025 08	1 641 014	92 53 053 08	4	4
42 80 052 08	X1035659	10 35 659 9	49	6	43 20 034 08	2 520	91 53 061 08	36	2
42 80 055 08	3 206 001	96 20 920 08	3	2	43 20 034 08	2 522 011	96 45 602 08	28	1
42 80 056 08	3 215 005	91 52 846 08	16	2	43 20 034 08	5 718 420	57 18 420 08	13	1
42 80 056 08	3 215 006	91 52 847 08	16	2	43 20 034 08	5 719 164	57 19 164 08	13	1
42 80 056 08	9 000 510	90 00 510 6	64	1	43 20 039 08	3 206	91 68 433 08	30	4
42 80 056 08	X1111402	11 11 402 3	343	1	43 20 045 08	2 522 013	96 45 883 08	14	2
42 80 058 08	X1035659	10 35 659 9	50	12	43 20 048 08	2 550 008	96 47 628 08	5	1
42 80 064 08	3 714	91 52 862 08	22	2	43 20 048 08	2 550 009	96 47 645 08	5	1
42 80 064 08	X1108091	11 08 091 2	41	1	43 20 053 08	2 550	91 61 343 08	56	4
42 80 064 08	X1110002	11 10 024 8	41	2	43 20 053 08	2 970	91 69 169 08	117	6
42 80 065 08	3 714	91 52 862 08	15	2	43 20 053 08	3 713 013	96 57 159 08	8	8
42 80 067 08	2 550	91 61 343 08	14	4	43 20 053 08	3 745 002	92 17 236 08	12	2
42 80 067 08	2 550 005	96 45 680 08	7	1	43 20 053 08	3 745 003	92 17 237 08	12	2
42 80 067 08	3 714 025	96 49 269 08	4	2	43 20 053 08	3 978 015	91 56 429 08	24	2
42 80 067 08	3 745 011	96 49 677 08	6	2	43 20 053 08	3 978 015	91 56 432 08	24	2
42 80 076 08	3 211 003	96 46 986 08	5	2	43 20 057 08	2 391 040	96 53 645 08	13	2
42 80 076 08	3 223 013	96 59 137 08	5	2	43 20 057 08	9 000 521	90 00 521 4	37	1
42 80 085 08	1 401	91 58 478 08	59	2	43 20 067 08	2 925 402	96 58 855 08	8	2
42 80 085 08	1 411 200	91 58 481 08	59	2	43 20 079 77	9 000 510	90 00 510 6	47	2
42 80 087 08	X1111402	11 11 402 3	161	1	43 20 089 01	2 550	91 61 343 08	86	2
42 80 093 08	3 214	91 52 843 08	9	5	43 20 111 08	X1065015	10 65 015 6	62	2
42 80 093 08	3 225 100	96 48 582 08	4	2	43 20 111 08	X1134224	11 34 224 7	62	2
42 80 093 08	3 281	91 71 535 08	4	2	43 20 131 08	2 730 002	96 55 752 08	6	1
42 80 093 08	3 713	91 57 749 08	5	2	43 30 050 08	1 630 004	91 61 213 08	27	8
42 80 093 08	3 714	91 52 862 08	33	1	43 30 050 08	2 631	91 69 819 08	23	2
42 80 093 08	3 714 021	96 49 271 08	6	2	43 30 050 08	3 211	91 70 921 08	43	6
42 80 093 08	X1111402	11 11 402 3	160	1	43 30 050 08	3 713	91 57 749 08	156	2
42 80 099 08	9 395 668	93 95 668 01	7	1	43 30 052 08	2 370	91 61 617 08	5	4
42 80 099 08	9 395 675	93 95 675 01	7	1	43 30 052 08	2 550	91 61 343 08	62	2
42 80 101 08	X1108091	11 08 091 1	60	1	43 30 063 08	2 631	91 69 819 08	28	12
42 80 101 08	X1110002	11 10 024 7	60	2	43 30 063 08	3 205	91 71 534 08	11	2
42 80 103 08	2 550 003	96 46 246 08	3	2	43 30 065 08	2 730 002	96 55 752 08	13	1
42 80 103 08	2 652 007	92 68 928 08	3	2	43 30 065 08	2 925 203	96 52 153 08	13	1
42 80 105 08	X1110002	11 10 024 7	61	2	43 30 065 08	2 925 204	92 16 990 08	13	1
42 80 119 01	1 401	91 58 478 08	(18)	5	43 30 065 08	3 211	91 70 921 08	39	14
42 81 003 08	5 402 705	54 02 705 14	21	1	43 30 065 08	3 713	91 57 749 08	70	4
42 81 006 08	2 522 013	96 45 883 08	17	4	43 30 075 08	2 631	91 69 819 08	33	4
42 81 013 08	3 206 002	96 47 960 08	3	2	43 30 075 08	2 652	91 61 110 08	30	16
42 81 017 08	5 402 705	54 02 705 14	14	1	43 30 075 08	2 730	91 61 966 08	15	4
42 81 017 08	X1032632	10 32 632 3	16	2	43 30 075 08	3 225	91 52 854 08	53	8
42 81 022 08	5 701 129	57 01 129 08	12	1	43 30 076 08	2 621	91 54 899 08	7	1

20.3.2014

etk_en_de_074576 LR 1600 2

992

LIEBHERRNumerical index
Numerischer Index

Item	Page	Assembly	Pos.	Quantity	Item	Page	Assembly	Pos.	Quantity
43 30 077 08	2 670	91 62 643 08	14	4	43 31 009 08	3 206	91 68 433 08	52	2
43 30 077 08	3 208	91 68 434 08	21	4	43 31 009 08	3 211	91 70 921 08	22	2
43 30 077 08	3 281	91 71 535 08	9	2	43 31 009 08	3 211 003	96 46 986 08	13	1
43 30 077 08	3 282 002	96 47 890 08	16	1	43 31 009 08	3 220 500	91 52 849 08	21	8
43 30 077 08	3 713	91 57 749 08	41	2	43 31 009 08	3 221	91 70 742 08	10	8
43 30 077 08	3 745	91 52 948 08	15	4	43 31 009 08	3 223	91 52 852 08	21	8
43 30 078 08	2 810	91 69 447 08	30	2	43 31 009 08	3 223	91 60 904 08	21	8
43 30 078 08	3 211	91 70 921 08	25	4	43 31 009 08	3 223	91 70 744 08	21	8
43 30 078 08	3 220 500	91 52 849 08	14	2	43 31 009 08	3 223 100	91 70 743 08	21	8
43 30 078 08	3 223	91 52 852 08	14	2	43 31 009 08	3 225	91 52 854 08	18	4
43 30 078 08	3 223	91 60 904 08	14	2	43 31 009 08	3 226	91 70 747 08	21	4
43 30 078 08	3 223	91 70 744 08	14	2	43 31 009 08	3 227	91 70 749 08	21	10
43 30 078 08	3 223 100	91 70 743 08	14	2	43 31 009 08	3 227 000	91 70 752 08	21	4
43 30 078 08	3 281	91 71 535 08	50	2	43 31 009 08	3 227 002	96 50 498 08	17	2
43 30 079 08	3 206	91 68 433 08	51	2	43 31 009 08	3 227 100	91 70 751 08	21	4
43 30 082 08	2 320	91 61 615 08	12	2	43 31 009 08	3 711	91 52 901 08	29	1
43 30 085 08	3 206	91 68 433 08	45	2	43 31 009 08	3 713	91 57 749 08	55	12
43 30 088 08	1 630 004	91 61 213 08	17	8	43 31 009 08	3 714	91 52 862 08	31	8
43 30 088 08	2 810	91 69 447 08	34	2	43 31 009 08	3 714 008	96 49 266 08	16	3
43 30 088 08	3 282 002	96 47 890 08	4	3	43 31 009 08	3 714 009	96 49 267 08	9	6
43 30 088 08	3 711	91 52 901 08	20	4	43 31 009 08	3 714 021	96 49 271 08	5	2
43 30 088 08	3 713	91 57 749 08	106	2	43 31 009 08	3 715 008	91 52 863 08	15	16
43 30 088 08	3 714	91 52 862 08	68	4	43 31 009 08	3 716	91 52 864 08	15	22
43 30 088 08	3 745	91 52 948 08	60	2	43 31 009 08	3 745	91 52 948 08	59	1
43 30 088 08	3 790 006	96 19 989 08	4	1	43 31 012 08	1 401	91 58 478 08	60	12
43 30 088 08	3 790 007	96 19 990 08	4	1	43 31 012 08	1 411 200	91 58 481 08	60	12
43 30 090 08	1 991	91 52 510 08	8	4	43 31 012 08	1 632	91 52 389 08	10	4
43 30 090 08	2 550	91 61 343 08	47	4	43 31 012 08	1 991	91 52 510 08	9	1
43 30 090 08	2 550 011	96 61 231 08	4	1	43 31 012 08	2 730	91 61 966 08	19	2
43 30 090 08	2 652	91 61 110 08	20	2	43 31 012 08	3 206	91 68 433 08	21	1
43 30 090 08	2 810	91 69 447 08	21	2	43 31 012 08	3 281	91 71 535 08	37	3
43 30 090 08	3 206	91 68 433 08	19	2	43 31 012 08	3 282 002	96 47 890 08	8	1
43 30 090 08	3 215 005	91 52 846 08	18	2	43 31 012 08	3 713	91 57 749 08	107	2
43 30 090 08	3 215 006	91 52 847 08	18	2	43 31 025 08	2 391	91 69 444 08	110	4
43 30 090 08	3 281	91 71 535 08	52	1	43 31 025 08	3 208	91 68 434 08	39	1
43 30 090 08	3 711	91 52 901 08	11	2	43 31 025 08	3 211	91 70 921 08	61	6
43 30 090 08	3 745 002	92 17 236 08	7	1	43 31 025 08	3 214	91 52 843 08	33	1
43 30 090 08	3 745 003	92 17 237 08	7	1	43 31 025 08	3 370	91 61 616 08	24	8
43 30 097 08	1 630 004	91 61 213 08	16	4	43 31 025 08	3 713	91 57 749 08	81	8
43 30 097 08	2 657	91 61 109 08	8	1	43 31 025 08	3 714	91 52 862 08	20	1
43 30 101 08	2 550	91 61 343 08	90	1	43 31 025 08	3 714 008	96 49 266 08	18	2
43 30 101 08	2 652	91 61 110 08	10	2	43 31 025 08	3 830	91 55 535 08	12	4
43 30 101 08	3 205	91 71 534 08	14	2	43 31 028 08	1 630 004	91 61 213 08	19	8
43 30 101 08	3 207 003	96 48 259 08	8	1	43 31 028 08	2 550	91 61 343 08	64	2
43 30 101 08	3 208	91 68 434 08	19	2	43 31 028 08	2 810	91 69 447 08	38	1
43 30 101 08	3 281	91 71 535 08	25	2	43 31 028 08	3 211	91 70 921 08	44	14
43 30 101 08	3 281	91 71 535 08	(8)	2	43 31 028 08	3 220 500	91 52 849 08	46	8
43 30 101 08	3 711	91 52 901 08	26	1	43 31 028 08	3 223	91 52 852 08	46	8
43 30 101 08	3 713	91 57 749 08	98	8	43 31 028 08	3 713	91 57 749 08	157	2
43 30 103 08	2 810	91 69 447 08	13	2	43 31 028 08	3 715 008	91 52 863 08	35	8
43 30 103 08	3 225	91 52 854 08	13	1	43 31 028 08	3 716	91 52 864 08	37	8
43 30 105 08	3 281	91 71 535 08	29	1	43 31 050 08	1 632	91 52 389 08	11	4
43 30 106 08	1 401	91 58 478 08	78	2	43 31 050 08	3 205	91 71 534 08	8	8
43 30 106 08	1 411 200	91 58 481 08	78	2	43 31 050 08	3 206	91 68 433 08	15	9
43 30 106 08	3 281	91 71 535 08	17	1	43 31 050 08	3 207 101	96 48 292 08	7	2
43 30 112 08	3 205	91 71 534 08	4	4	43 31 050 08	3 281	91 71 535 08	14	3
43 30 112 08	3 745	91 52 948 08	18	4	43 31 050 08	3 282 002	96 47 890 08	11	1
43 31 009 08	1 630 004	91 61 213 08	13	4	43 31 050 08	3 711	91 52 901 08	22	2
43 31 009 08	2 550	91 61 343 08	9	8	43 31 050 08	3 745	91 52 948 08	21	4
43 31 009 08	2 550 011	96 61 231 08	3	1	43 31 052 08	2 790 455	91 57 005 08	5	4

20.3.2014

etk_en_de_074576 LR 1600 2

993

LIEBHERRNumerical index
Numerischer Index

Item	Page	Assembly	Pos.	Quantity	Item	Page	Assembly	Pos.	Quantity
43 31 052 08	3 211	91 70 921 08	20	2	43 32 015 08	3 225	91 52 854 08	9	2
43 31 052 08	3 216 005	96 50 697 08	3	1	43 32 015 08	3 226	91 70 747 08	3	4
43 31 052 08	3 223	91 70 744 08	52	2	43 32 015 08	3 227	91 70 749 08	3	4
43 31 052 08	3 745 011	96 49 677 08	14	1	43 32 015 08	3 227 000	91 70 752 08	3	4
43 32 004 08	1 742	91 53 021 08	3	4	43 32 015 08	3 227 100	91 70 751 08	3	4
43 32 004 08	2 631	91 69 819 08	18	4	43 32 015 08	3 713	91 57 749 08	13	6
43 32 004 08	3 207 003	96 48 259 08	10	1	43 32 015 08	3 714	91 52 862 08	25	2
43 32 004 08	3 207 100	96 48 261 08	7	2	43 32 015 08	3 715 008	91 52 863 08	16	4
43 32 005 08	1 401	91 58 478 08	58	6	43 32 015 08	3 716	91 52 864 08	16	4
43 32 005 08	1 411 200	91 58 481 08	58	6	43 32 015 08	9 154 347	91 54 347 08	30	4
43 32 005 08	1 630 004	91 61 213 08	30	4	43 32 060 08	3 215 005	91 52 846 08	31	2
43 32 005 08	2 550 005	96 45 680 08	19	1	43 32 060 08	3 215 006	91 52 847 08	31	2
43 32 005 08	2 657	91 61 109 08	10	2	43 32 062 08	1 632 032	96 20 093 08	8	1
43 32 005 08	3 211	91 70 921 08	17	4	43 32 063 08	2 550	91 61 343 08	84	2
43 32 005 08	3 211 003	96 46 986 08	7	1	43 32 063 08	2 621	91 54 899 08	10	1
43 32 005 08	3 220 501	96 43 440 08	8	1	43 32 063 08	2 810	91 69 447 08	41	4
43 32 005 08	3 221 200	96 47 984 08	8	1	43 32 064 08	2 730	91 61 966 08	22	4
43 32 005 08	3 223 012	96 59 130 08	8	1	43 32 064 08	2 730 002	96 55 752 08	7	1
43 32 005 08	3 225	91 52 854 08	20	3	43 32 064 08	3 225	91 52 854 08	54	4
43 32 005 08	3 225 200	96 48 679 08	8	1	43 32 064 08	3 714 008	96 49 266 08	19	2
43 32 005 08	3 227 002	96 50 498 08	8	1	44 33 003 08	2 922 001	92 84 311 08	19	14
43 32 005 08	3 561 003	96 45 222 08	8	1	45 00 191 08	1 641 014	92 53 053 08	3	2
43 32 005 08	3 713 012	96 50 197 08	8	1	45 00 232 08	3 211	91 70 921 08	37	2
43 32 005 08	3 714 009	96 49 267 08	11	2	45 00 232 08	3 713	91 57 749 08	68	2
43 32 005 08	3 714 013	96 59 083 08	4	2	45 00 239 08	3 227 002	96 50 498 08	19	4
43 32 005 08	3 715 008	91 52 863 08	(8)	1	45 00 312 08	3 714 008	96 49 266 08	15	3
43 32 005 08	3 716 001	96 49 159 08	8	1	45 00 330 08	3 714 021	96 49 271 08	4	1
43 32 005 08	3 747	91 52 950 08	5	8	45 00 333 08	3 211	91 70 921 08	23	2
43 32 005 08	3 830	91 55 535 08	9	2	45 10 012 08	3 211	91 70 921 08	67	8
43 32 005 08	9 154 347	91 54 347 08	14	4	45 12 144 08	2 550	91 61 343 08	61	4
43 32 010 08	3 780 200	96 54 370 08	3	2	45 12 222 08	2 370	91 61 617 08	4	4
43 32 010 08	3 780 258	96 56 482 08	3	2	45 12 222 08	2 631	91 69 819 08	29	12
43 32 010 08	3 780 263	91 56 028 08	3	2	45 12 222 08	2 730 002	96 55 752 08	10	1
43 32 013 08	2 631	91 69 819 08	16	8	45 12 225 08	2 550	91 61 343 08	83	2
43 32 013 08	2 671	91 52 798 08	3	4	45 12 225 08	2 925 203	96 52 153 08	11	1
43 32 013 08	2 730	91 61 966 08	16	4	45 12 225 08	2 925 204	92 16 990 08	11	1
43 32 013 08	2 925 402	96 58 855 08	31	1	45 12 225 08	2 925 402	96 58 855 08	29	1
43 32 013 08	3 211	91 70 921 08	63	2	45 12 225 08	3 214	91 52 843 08	49	4
43 32 013 08	3 214	91 52 843 08	50	4	45 12 225 08	3 281	91 71 535 08	58	1
43 32 013 08	3 220 500	91 52 849 08	13	2	45 12 264 08	2 670	91 62 643 08	13	2
43 32 013 08	3 223	91 52 852 08	13	2	45 12 269 08	2 671	91 52 798 08	2	4
43 32 013 08	3 223	91 60 904 08	13	2	45 12 272 08	2 810	91 69 447 08	39	4
43 32 013 08	3 223	91 70 744 08	13	2	45 12 272 08	3 225	91 52 854 08	49	4
43 32 013 08	3 223 100	91 70 743 08	13	2	45 12 305 08	3 790 006	96 19 989 08	2	1
43 32 013 08	3 227 002	96 50 498 08	18	8	45 12 305 08	3 790 007	96 19 990 08	2	1
43 32 013 08	3 713	91 57 749 08	42	2	45 12 370 08	3 714 008	96 49 266 08	17	2
43 32 014 08	1 401	91 58 478 08	79	2	45 12 372 08	1 991	91 52 510 08	6	4
43 32 014 08	1 411 200	91 58 481 08	79	2	45 12 375 08	1 991	91 52 510 08	7	1
43 32 014 08	2 652	91 61 110 08	15	3	45 12 412 08	3 211	91 70 921 08	45	4
43 32 014 08	3 214	91 52 843 08	17	4	45 12 412 08	3 713	91 57 749 08	154	4
43 32 014 08	3 225 100	96 48 582 08	6	1	45 14 220 08	3 281	91 71 535 08	36	2
43 32 014 08	3 713	91 57 749 08	7	2	45 14 223 08	3 220 500	91 52 849 08	12	4
43 32 014 08	3 714	91 52 862 08	97	2	45 14 223 08	3 223	91 52 852 08	12	4
43 32 014 08	3 714 009	96 49 267 08	14	4	45 14 223 08	3 223	91 60 904 08	12	4
43 32 014 08	4 005	91 54 349 08	13	4	45 14 223 08	3 223	91 70 744 08	12	4
43 32 014 08	9 154 347	91 54 347 08	26	8	45 14 223 08	3 223 100	91 70 743 08	12	4
43 32 015 08	3 213	91 63 419 08	4	2	45 14 269 08	2 621	91 54 899 08	5	1
43 32 015 08	3 214	91 52 843 08	25	2	45 14 304 08	3 713	91 57 749 08	37	2
43 32 015 08	3 215 005	91 52 846 08	15	4	45 14 308 08	1 631 100	91 61 483 08	4	20
43 32 015 08	3 215 006	91 52 847 08	15	4	45 14 362 08	3 745 002	92 17 236 08	3	1

20.3.2014

etk_en_de_074576 LR 1600 2

994

LIEBHERR

Numerical index
Numerischer Index

Item	Page	Assembly	Pos.	Quantity	Item	Page	Assembly	Pos.	Quantity
45 14 362 08	3 745 003	92 17 237 08	3	1	46 00 049	5 719 164	57 19 164 08	21	4
45 25 412 08	3 714	91 52 862 08	66	2	46 00 049	5 719 164	57 19 164 08	422	3
45 25 413 08	3 713	91 57 749 08	6	1	46 00 049	9 000 510	90 00 510 6	82	4
45 25 485 08	3 215 005	91 52 846 08	11	2	46 00 049	9 000 521	90 00 521 4	82	4
45 25 505 08	3 370	91 61 616 08	23	4	46 00 051	2 502	91 72 033 08	38	6
45 30 083 08	3 220 500	91 52 849 08	45	8	46 00 051	2 657	91 61 109 08	17	4
45 30 083 08	3 223	91 52 852 08	45	8	46 00 051	2 970	91 69 169 08	155	2
45 30 083 08	3 715 008	91 52 863 08	36	8	46 00 056	2 391 040	96 53 645 08	21	1
45 30 083 08	3 716	91 52 864 08	38	8	46 00 079	2 670	91 62 643 08	9	4
45 30 093 08	3 211	91 70 921 08	41	8	46 00 079	X1035659	10 35 659 9	63	8
45 30 209 08	2 631	91 69 819 08	26	6	46 00 091	2 671 004	96 46 305 08	27	2
45 30 209 08	3 211	91 70 921 08	62	4	46 00 091	3 978 005	91 56 430 08	54	20
45 30 210 08	3 713	91 57 749 08	38	2	46 00 091	3 978 015	91 56 429 08	54	40
45 30 213 08	1 632	91 52 389 08	9	4	46 00 091	3 978 015	91 56 432 08	54	40
45 30 220 08	2 631	91 69 819 08	31	2	46 00 091	X1022811	10 22 811 2	38	3
45 30 220 08	2 730	91 61 966 08	13	4	46 00 095	2 211	91 52 822 08	5	4
45 30 221 08	3 205	91 71 534 08	10	2	46 00 097	1 401	91 58 478 08	50	6
45 30 223 08	2 631	91 69 819 08	34	2	46 00 097	1 411 200	91 58 481 08	50	6
45 30 300 08	1 401	91 58 478 08	76	2	46 00 097	2 931 001	96 69 280 08	341	20
45 30 300 08	1 411 200	91 58 481 08	76	2	46 00 102	7 027 481	70 27 481 03	2	4
45 30 300 08	2 652	91 61 110 08	9	2	46 00 122	2 931 001	96 69 280 08	339	12
45 30 318 08	1 630 004	91 61 213 08	9	8	46 00 122	3 206	91 68 433 08	23	2
45 30 320 08	2 810	91 69 447 08	32	2	46 00 122	3 211	91 70 921 08	48	4
45 30 324 08	3 714	91 52 862 08	19	2	46 00 132	2 970	91 69 169 08	542	6
45 30 327 08	2 652	91 61 110 08	17	2	46 00 132	2 970	91 69 169 08	(2)	4
45 30 328 08	3 207 003	96 48 259 08	7	2	46 00 132	2 976 200	91 52 780 08	563	14
45 30 328 08	3 207 100	96 48 261 08	6	2	46 00 132	2 976 700	91 54 795 08	568	8
45 30 328 08	3 281	91 71 535 08	(7)	2	46 00 143	5 102 354	51 02 354 08	10	4
45 30 448 08	3 205	91 71 534 08	15	2	46 00 143	X1041101	10 41 101 9	37	4
46 00 016	1 991	91 52 510 08	10	6	46 00 156	2 391	91 69 444 08	306	8
46 00 016	2 931 001	96 69 280 08	332	4	46 00 156	3 350	91 59 696 08	42	8
46 00 016	3 713	91 57 749 08	143	2	46 00 158	1 991	91 52 510 08	15	1
46 00 017	1 401	91 58 478 08	(37)	4	46 00 158	2 340	91 59 694 08	12	2
46 00 017	2 970	91 69 169 08	73	4	46 00 158	2 931 001	96 69 280 08	337	8
46 00 020	1 991	91 52 510 08	13	8	46 00 158	3 213	91 63 419 08	12	4
46 00 020	2 310	91 61 614 08	10	6	46 00 158	3 214	91 52 843 08	28	4
46 00 020	2 320	91 61 615 08	10	6	46 00 158	3 220 500	91 52 849 08	6	8
46 00 020	3 350	91 59 696 08	6	6	46 00 158	3 221	91 70 742 08	6	8
46 00 020	3 370	91 61 616 08	6	6	46 00 158	3 223	91 52 852 08	6	8
46 00 020	9 000 510	90 00 510 6	87	2	46 00 158	3 223	91 60 904 08	6	8
46 00 020	9 000 521	90 00 521 4	87	2	46 00 158	3 223	91 70 744 08	6	8
46 00 023	2 976 203	92 27 489 08	10	2	46 00 158	3 223 100	91 70 743 08	6	8
46 00 023	3 211	91 70 921 08	56	5	46 00 158	3 225	91 52 854 08	25	8
46 00 038	2 810	91 69 447 08	7	4	46 00 158	3 226	91 70 747 08	6	8
46 00 038	2 931 001	96 69 280 08	336	8	46 00 158	3 227	91 70 749 08	6	8
46 00 044	2 550	91 61 343 08	101	16	46 00 158	3 227 000	91 70 752 08	6	8
46 00 044	3 214	91 52 843 08	18	2	46 00 158	3 227 100	91 70 751 08	6	8
46 00 047	3 206	91 68 433 08	35	3	46 00 158	3 350	91 59 696 08	27	32
46 00 047	3 208	91 68 434 08	27	6	46 00 158	3 714	91 52 862 08	27	4
46 00 047	3 215 005	91 52 846 08	26	4	46 00 158	3 715 008	91 52 863 08	17	8
46 00 047	3 215 006	91 52 847 08	26	4	46 00 158	3 716	91 52 864 08	17	8
46 00 047	3 370	91 61 616 08	12	8	46 00 179	X1041267	10 41 267 8	16	1
46 00 048	2 391 040	96 53 645 08	30	8	46 00 182	X1134739	11 34 739 6	21	8
46 00 048	5 102 306	51 02 306 08	7	6	46 00 189	1 631 100	91 61 483 08	6	12
46 00 048	9 080 702	90 80 702	8	2	46 00 189	2 810	91 69 447 08	50	4
46 00 048	X1134739	11 34 739 9	308	3	46 00 189	2 931 001	96 69 280 08	334	4
46 00 049	2 522	91 54 115 08	8	2	46 00 189	3 370	91 61 616 08	5	4
46 00 049	2 522 011	96 45 602 08	15	3	46 00 206	2 125	91 52 773 08	10	8
46 00 049	5 718 420	57 18 420 08	106	4	46 00 206	3 292	91 52 865 08	14	4
46 00 049	5 718 420	57 18 420 08	422	3	46 00 232	X1042876	10 42 876 7	13	1

20.3.2014

etk_en_de_074576 LR 1600 2

995

LIEBHERRNumerical index
Numerischer Index

Item	Page	Assembly	Pos.	Quantity	Item	Page	Assembly	Pos.	Quantity
46 00 237	2 340	91 59 694 08	10	8	46 00 386	2 931 001	96 69 280 08	354	4
46 00 245	2 671	91 52 798 08	11	4	46 00 386	3 214	91 52 843 08	46	6
46 00 245	3 207 003	96 48 259 08	4	1	46 00 386	3 221	91 70 742 08	36	2
46 00 245	3 207 100	96 48 261 08	3	1	46 00 386	3 223	91 60 904 08	60	2
46 00 245	3 281	91 71 535 08	(4)	1	46 00 386	3 223	91 70 744 08	67	2
46 00 247	2 392	91 52 785 08	11	4	46 00 386	3 223 100	91 70 743 08	63	2
46 00 253	2 920 369	96 54 235 08	43	8	46 00 387	2 932 082	96 68 034 08	89	54
46 00 253	2 920 596	96 64 597 08	6	8	46 00 527	3 711	91 52 901 08	14	1
46 00 253	2 922 001	92 84 311 08	16	10	46 00 532	1 991	91 52 510 08	17	2
46 00 253	2 932 001	96 45 393 08	30	20	46 00 532	3 226	91 70 747 08	59	17
46 00 253	3 930 638	96 51 624 08	282	16	46 00 532	3 780 751	91 52 952 08	15	2
46 00 257	3 211 009	96 46 979 08	11	4	46 00 578	3 790 006	96 19 989 08	5	1
46 00 266	3 370	91 61 616 08	4	18	46 00 578	3 790 007	96 19 990 08	5	1
46 00 305	1 402	91 58 480 08	16	4	46 00 620	1 401	91 58 478 08	51	34
46 00 305	2 260 006	96 46 501 08	16	8	46 00 620	1 411 200	91 58 481 08	51	34
46 00 305	2 391 040	96 53 645 08	42	4	46 00 711	X1041101	10 41 101 5	38	1
46 00 305	2 502	91 72 033 08	35	8	46 00 814	2 913 100	91 23 538 08	5	12
46 00 305	2 522	91 54 115 08	24	1	46 00 835	3 215 005	91 52 846 08	24	16
46 00 305	2 711	91 52 800 08	9	10	46 00 835	3 215 006	91 52 847 08	24	16
46 00 305	2 780 915	96 48 377 08	2	4	46 00 848	X1111402	11 11 402 6	22	12
46 00 305	2 835 002	96 48 379 08	33	2	46 00 887	2 550 008	96 47 628 08	10	1
46 00 305	2 913 100	91 23 538 08	9	3	46 00 887	2 550 009	96 47 645 08	10	1
46 00 305	2 920 083	96 48 319 08	34	7	46 01 213	2 920 814	96 45 717 08	10	5
46 00 305	2 920 814	96 45 717 08	15	5	46 01 292	1 401	91 58 478 08	(68)	1
46 00 305	2 975 066	91 52 858 08	49	4	46 01 349	1 630 004	91 61 213 08	28	8
46 00 305	2 975 153	91 62 051 08	56	2	46 01 360	1 130 008	91 58 624 08	7	3
46 00 305	3 780 258	96 56 482 08	(5)	3	46 01 361	2 932 082	96 68 034 08	12	12
46 00 305	3 930 730	96 68 395 08	272	2	46 01 361	5 026 126	50 26 126 08	15	2
46 00 309	3 214	91 52 843 08	(4)	1	46 01 422	X1111402	11 11 402 3	121	18
46 00 310	2 350	91 52 778 08	9	3	46 01 499	X1065300	10 65 300 9	20	1
46 00 312	2 931 001	96 69 280 08	340	6	46 30 001 03	9 000 510	90 00 510 6	61	5
46 00 319	X1111402	11 11 402 6	60	3	46 30 001 03	9 000 521	90 00 521 4	61	5
46 00 320	2 810	91 69 447 08	(4)	2	46 30 212	3 213	91 63 419 08	5	2
46 00 320	X1111402	11 11 402 6	64	1	46 30 212	3 214	91 52 843 08	26	2
46 00 329	3 350	91 59 696 08	11	24	46 30 212	3 225	91 52 854 08	15	2
46 00 331	2 392	91 52 785 08	14	4	46 30 212	3 226	91 70 747 08	4	4
46 00 332	3 281	91 71 535 08	(3)	1	46 30 212	3 227	91 70 749 08	4	4
46 00 334	2 260	91 53 057 08	17	24	46 30 212	3 227 000	91 70 752 08	4	4
46 00 338	5 113 005	51 13 005 08	15	2	46 30 212	3 227 100	91 70 751 08	4	4
46 00 340	5 102 380	51 02 380 08	27	8	46 30 212	3 713	91 57 749 08	12	2
46 00 355	2 502	91 72 033 08	31	2	46 30 212	3 714	91 52 862 08	24	2
46 00 356	3 220 500	91 52 849 08	36	15	46 30 212	3 715 008	91 52 863 08	19	4
46 00 356	3 221	91 70 742 08	20	12	46 30 212	3 716	91 52 864 08	19	4
46 00 356	3 223	91 52 852 08	36	18	46 35 338	2 932 041	96 60 331 08	48	60
46 00 356	3 223	91 60 904 08	36	18	46 35 436	3 745 011	96 49 677 08	15	4
46 00 356	3 223	91 70 744 08	36	15	47 00 101 08	2 391 041	96 69 284 08	22	1
46 00 356	3 223 100	91 70 743 08	36	18	47 00 101 08	2 970	91 69 169 08	748	3
46 00 356	3 225	91 52 854 08	43	15	47 00 101 08	2 975 066	91 52 858 08	602	1
46 00 356	3 227	91 70 749 08	36	18	47 00 103 08	1 970 100	91 58 471 08	629	1
46 00 356	3 227 000	91 70 752 08	36	18	47 00 104 08	2 970	91 69 169 08	669	2
46 00 356	3 227 100	91 70 751 08	36	18	47 00 104 08	2 975 000	91 57 881 08	607	1
46 00 356	3 713	91 57 749 08	62	15	47 00 105 08	2 970	91 69 169 08	797	1
46 00 356	3 714	91 52 862 08	56	9	47 00 106 08	2 975 100	91 70 874 08	607	2
46 00 356	3 715 008	91 52 863 08	18	16	47 00 107 08	1 970 100	91 58 471 08	681	2
46 00 356	3 716	91 52 864 08	18	19	47 00 107 08	2 970	91 69 169 08	726	1
46 00 366	3 214	91 52 843 08	12	12	47 00 107 08	2 975 200	91 52 775 08	606	1
46 00 366	9 395 668	93 95 668 01	36	24	47 00 107 08	2 975 700	91 52 774 08	606	1
46 00 366	9 395 675	93 95 675 01	36	24	47 00 108 08	1 970 100	91 58 471 08	675	2
46 00 384	2 502	91 72 033 08	50	2	47 00 108 08	2 970	91 69 169 08	745	8
46 00 384	3 780 751	91 52 952 08	20	6	47 00 110 08	2 970	91 69 169 08	820	1

20.3.2014

etk_en_de_074576 LR 1600 2

996

LIEBHERRNumerical index
Numerischer Index

Item	Page	Assembly	Pos.	Quantity	Item	Page	Assembly	Pos.	Quantity
47 00 110 08	2 975 200	91 52 775 08	612	1	47 00 330 08	2 970	91 69 169 08	686	1
47 00 110 08	2 975 700	91 52 774 08	612	1	47 00 330 08	2 978	91 62 932 08	620	4
47 00 111 08	2 970	91 69 169 08	687	2	47 00 331 08	1 970 100	91 58 471 08	601	4
47 00 111 08	2 977 200	91 52 826 08	610	2	47 00 331 08	1 972 250	91 58 473 08	601	4
47 00 112 08	2 970	91 69 169 08	672	1	47 00 331 08	1 972 251	91 58 472 08	601	4
47 00 113 08	1 972 250	91 58 473 08	633	1	47 00 331 08	2 970	91 69 169 08	705	37
47 00 113 08	1 972 251	91 58 472 08	633	1	47 00 331 08	2 975 153	91 62 051 08	619	2
47 00 113 08	2 970	91 69 169 08	737	1	47 00 331 08	2 977 200	91 52 826 08	601	21
47 00 113 08	2 975 066	91 52 858 08	609	1	47 00 331 08	3 978 005	91 56 430 08	621	4
47 00 113 08	2 975 100	91 70 874 08	609	4	47 00 331 08	3 978 015	91 56 429 08	603	2
47 00 113 08	2 975 153	91 62 051 08	612	3	47 00 331 08	3 978 100	91 56 428 08	618	1
47 00 113 08	2 975 200	91 52 775 08	609	2	47 00 332 08	2 970	91 69 169 08	618	4
47 00 113 08	2 975 700	91 52 774 08	609	2	47 00 332 08	3 978 100	91 56 428 08	619	1
47 00 113 08	2 976 203	92 27 489 08	609	1	47 02 303 08	2 970	91 69 169 08	779	1
47 00 113 08	3 978 005	91 56 430 08	602	1	47 02 303 08	2 978 100	91 52 827 08	631	1
47 00 114 08	2 970	91 69 169 08	606	6	47 02 304 08	2 975 100	91 70 874 08	613	2
47 00 115 08	2 970	91 69 169 08	772	4	47 02 304 08	2 978 100	91 52 827 08	630	1
47 00 115 08	3 978 005	91 56 430 08	620	1	47 02 304 08	2 978 200	91 70 855 08	646	4
47 00 303 08	2 970	91 69 169 08	734	7	47 02 305 08	2 975 100	91 70 874 08	605	2
47 00 303 08	2 978	91 62 932 08	610	1	47 02 306 08	2 970	91 69 169 08	799	1
47 00 303 08	2 978 100	91 52 827 08	633	1	47 02 306 08	2 990	91 59 244 08	601	1
47 00 303 08	3 978 100	91 56 428 08	622	1	47 02 307 08	1 970 100	91 58 471 08	678	1
47 00 304 08	2 970	91 69 169 08	725	3	47 02 307 08	2 978 100	91 52 827 08	632	3
47 00 304 08	2 976 203	92 27 489 08	610	1	47 02 308 08	2 970	91 69 169 08	700	2
47 00 304 08	2 978 100	91 52 827 08	634	1	47 02 308 08	2 975 100	91 70 874 08	615	1
47 00 304 08	2 978 200	91 70 855 08	623	6	47 02 308 08	2 978 200	91 70 855 08	644	1
47 00 304 08	3 978 005	91 56 430 08	607	4	47 02 311 08	2 970	91 69 169 08	639	4
47 00 304 08	3 978 015	91 56 429 08	602	2	47 02 314 08	2 970	91 69 169 08	608	9
47 00 304 08	3 978 015	91 56 432 08	602	1	47 02 326 08	1 970 100	91 58 471 08	676	2
47 00 304 08	3 978 019	91 56 431 08	607	2	47 02 326 08	2 970	91 69 169 08	792	1
47 00 304 08	3 978 100	91 56 428 08	621	1	47 02 326 08	2 978	91 62 932 08	618	1
47 00 305 08	2 970	91 69 169 08	724	4	47 02 326 08	2 978 100	91 52 827 08	642	1
47 00 305 08	2 975 153	91 62 051 08	626	2	47 02 328 08	2 978 100	91 52 827 08	629	3
47 00 305 08	2 977 200	91 52 826 08	613	1	47 02 328 08	2 978 200	91 70 855 08	642	3
47 00 306 08	2 970	91 69 169 08	692	4	47 02 330 08	2 970	91 69 169 08	715	1
47 00 306 08	2 990	91 59 244 08	617	4	47 02 330 08	2 977 200	91 52 826 08	609	2
47 00 307 08	2 970	91 69 169 08	736	1	47 02 334 08	1 970 100	91 58 471 08	682	2
47 00 307 08	2 978 100	91 52 827 08	637	1	47 02 334 08	2 970	91 69 169 08	727	1
47 00 308 08	1 970 100	91 58 471 08	626	4	47 02 334 08	2 975 100	91 70 874 08	614	4
47 00 308 08	1 972 250	91 58 473 08	626	1	47 02 334 08	3 978 005	91 56 430 08	623	2
47 00 308 08	1 972 251	91 58 472 08	626	1	47 04 022 08	2 970	91 69 169 08	827	1
47 00 308 08	2 970	91 69 169 08	815	5	47 04 300 08	2 970	91 69 169 08	824	3
47 00 308 08	2 975 100	91 70 874 08	611	1	47 04 303 08	2 970	91 69 169 08	735	1
47 00 308 08	2 975 153	91 62 051 08	622	1	47 04 303 08	2 978 100	91 52 827 08	628	1
47 00 308 08	2 977 200	91 52 826 08	614	2	47 04 304 08	2 970	91 69 169 08	800	2
47 00 308 08	2 978 200	91 70 855 08	619	2	47 04 304 08	2 976 200	91 52 780 08	608	1
47 00 309 08	2 970	91 69 169 08	628	6	47 04 304 08	2 978 100	91 52 827 08	627	1
47 00 310 08	1 970 100	91 58 471 08	661	1	47 04 304 08	2 978 200	91 70 855 08	643	3
47 00 325 08	3 978 019	91 56 431 08	606	2	47 04 304 08	3 978 005	91 56 430 08	617	2
47 00 327 08	1 970 100	91 58 471 08	620	7	47 04 305 08	2 975 100	91 70 874 08	602	2
47 00 327 08	1 972 250	91 58 473 08	620	2	47 04 305 08	2 978 100	91 52 827 08	611	1
47 00 327 08	1 972 251	91 58 472 08	620	2	47 04 307 08	2 970	91 69 169 08	689	4
47 00 327 08	2 970	91 69 169 08	790	1	47 04 307 08	2 975 153	91 62 051 08	620	1
47 00 327 08	2 978 100	91 52 827 08	636	1	47 04 307 08	2 978 100	91 52 827 08	626	3
47 00 328 08	1 970 100	91 58 471 08	628	1	47 04 308 08	1 972 250	91 58 473 08	651	1
47 00 328 08	2 970	91 69 169 08	766	3	47 04 308 08	1 972 251	91 58 472 08	651	1
47 00 328 08	3 978 019	91 56 431 08	605	1	47 04 308 08	2 970	91 69 169 08	698	4
47 00 329 08	2 970	91 69 169 08	683	10	47 04 308 08	2 975 100	91 70 874 08	601	2
47 00 329 08	2 978 100	91 52 827 08	638	1	47 04 308 08	2 978 200	91 70 855 08	620	2
47 00 329 08	2 978 200	91 70 855 08	622	3	47 04 314 08	2 970	91 69 169 08	607	7

20.3.2014

etk_en_de_074576 LR 1600 2

997

LIEBHERRNumerical index
Numerischer Index

Item	Page	Assembly	Pos.	Quantity	Item	Page	Assembly	Pos.	Quantity
47 04 315 08	2 970	91 69 169 08	629	15	47 10 310 08	2 978 100	91 52 827 08	613	1
47 04 325 08	1 972 250	91 58 473 08	652	1	47 10 311 08	2 970	91 69 169 08	616	10
47 04 325 08	1 972 251	91 58 472 08	652	1	47 10 311 08	2 977 200	91 52 826 08	606	1
47 04 325 08	2 970	91 69 169 08	791	1	47 10 311 08	2 990	91 59 244 08	606	4
47 04 325 08	2 978	91 62 932 08	608	1	47 10 311 08	9 000 510	90 00 510 6	58	1
47 04 327 08	2 970	91 69 169 08	796	1	47 10 312 08	1 970 100	91 58 471 08	614	1
47 04 327 08	2 978 100	91 52 827 08	625	1	47 10 312 08	2 978 200	91 70 855 08	614	1
47 04 327 08	2 978 200	91 70 855 08	649	1	47 10 313 08	1 972 250	91 58 473 08	643	1
47 04 329 08	2 978	91 62 932 08	612	1	47 10 313 08	1 972 251	91 58 472 08	643	1
47 04 330 08	1 972 250	91 58 473 08	650	2	47 10 313 08	1 972 300	91 58 475 08	601	1
47 04 330 08	1 972 251	91 58 472 08	650	2	47 10 313 08	1 972 301	91 58 474 08	601	1
47 04 330 08	2 970	91 69 169 08	717	3	47 10 313 08	2 970	91 69 169 08	615	5
47 04 330 08	3 978 005	91 56 430 08	615	2	47 10 313 08	2 975 066	91 52 858 08	616	1
47 07 002 08	2 970	91 69 169 08	703	8	47 10 313 08	2 975 153	91 62 051 08	603	1
47 07 002 08	2 977 200	91 52 826 08	605	2	47 10 313 08	2 975 200	91 52 775 08	613	1
47 08 305 08	2 671 009	96 87 721 08	9	1	47 10 313 08	2 975 700	91 52 774 08	613	1
47 09 005 08	2 978	91 62 932 08	604	1	47 10 313 08	2 976 700	91 54 795 08	606	1
47 09 008 08	1 750	91 52 394 08	32	3	47 10 313 08	2 977 200	91 52 826 08	607	1
47 09 018 08	1 750	91 52 394 08	33	3	47 10 314 08	2 978 100	91 52 827 08	621	2
47 09 019 08	1 750	91 52 394 08	34	2	47 10 315 08	2 970	91 69 169 08	710	2
47 10 012 08	9 000 510	90 00 510 6	83	1	47 10 316 08	1 970 100	91 58 471 08	606	2
47 10 012 08	9 000 521	90 00 521 4	83	1	47 10 316 08	2 970	91 69 169 08	787	2
47 10 045 14	2 970	91 69 169 08	814	1	47 10 316 08	3 978 100	91 56 428 08	614	1
47 10 045 14	3 978 019	91 56 431 08	602	2	47 10 318 08	2 970	91 69 169 08	640	2
47 10 082 14	9 739 500	97 39 500	7	2	47 10 319 08	2 970	91 69 169 08	637	1
47 10 300 08	2 711	91 52 800 08	19	31	47 10 321 08	1 970 100	91 58 471 08	663	1
47 10 300 08	2 970	91 69 169 08	749	2	47 10 321 08	2 932 041	96 60 331 08	21	1
47 10 301 08	2 990	91 59 244 08	604	4	47 10 321 08	2 970	91 69 169 08	721	2
47 10 302 08	2 970	91 69 169 08	707	10	47 10 321 08	2 990	91 59 244 08	603	1
47 10 302 08	2 976 700	91 54 795 08	605	1	47 10 321 08	3 978 005	91 56 430 08	612	6
47 10 302 08	2 977 200	91 52 826 08	611	1	47 10 322 08	2 970	91 69 169 08	684	2
47 10 302 08	2 990	91 59 244 08	611	2	47 10 323 08	2 970	91 69 169 08	679	4
47 10 305 08	2 391 023	96 45 720 08	23	2	47 10 326 08	1 975 006	91 52 509 08	603	4
47 10 305 08	2 970	91 69 169 08	664	5	47 10 326 08	2 970	91 69 169 08	768	2
47 10 305 08	2 975 066	91 52 858 08	604	1	47 10 328 08	2 970	91 69 169 08	767	1
47 10 305 08	2 975 153	91 62 051 08	607	1	47 10 328 08	2 976 203	92 27 489 08	604	2
47 10 306 08	2 970	91 69 169 08	723	18	47 10 331 08	1 970 100	91 58 471 08	657	6
47 10 306 08	2 975 066	91 52 858 08	610	2	47 10 331 08	2 975 000	91 57 881 08	602	3
47 10 306 08	2 975 153	91 62 051 08	614	2	47 10 332 08	1 970 100	91 58 471 08	604	4
47 10 306 08	2 975 200	91 52 775 08	618	2	47 10 332 08	2 970	91 69 169 08	750	4
47 10 306 08	2 975 700	91 52 774 08	618	2	47 10 332 08	2 975 000	91 57 881 08	604	3
47 10 306 08	2 978	91 62 932 08	601	4	47 10 332 08	2 978	91 62 932 08	605	1
47 10 306 08	2 978 100	91 52 827 08	623	2	47 10 332 08	3 978 019	91 56 431 08	601	1
47 10 306 08	2 978 200	91 70 855 08	634	1	47 10 334 08	1 970 100	91 58 471 08	656	3
47 10 306 08	3 978 100	91 56 428 08	601	1	47 10 334 08	3 978 019	91 56 431 08	609	1
47 10 307 08	2 970	91 69 169 08	716	3	47 10 336 08	2 970	91 69 169 08	763	9
47 10 307 08	2 975 200	91 52 775 08	605	1	47 10 336 08	2 978 100	91 52 827 08	622	2
47 10 307 08	2 975 700	91 52 774 08	605	1	47 10 338 08	2 970	91 69 169 08	782	2
47 10 307 08	2 976 200	91 52 780 08	602	2	47 10 338 08	3 978 100	91 56 428 08	610	1
47 10 307 08	2 976 700	91 54 795 08	602	1	47 10 343 08	2 970	91 69 169 08	714	2
47 10 308 08	2 970	91 69 169 08	731	10	47 10 345 08	2 970	91 69 169 08	802	2
47 10 308 08	2 975 153	91 62 051 08	608	1	47 10 347 08	1 970 100	91 58 471 08	683	2
47 10 308 08	2 975 200	91 52 775 08	621	1	47 10 347 08	2 671 004	96 46 305 08	2	5
47 10 308 08	2 975 700	91 52 774 08	621	1	47 10 347 08	2 970	91 69 169 08	605	7
47 10 308 08	2 978 100	91 52 827 08	624	2	47 10 348 08	2 970	91 69 169 08	677	4
47 10 308 08	2 978 100	91 52 827 08	635	1	47 10 348 08	2 978	91 62 932 08	614	1
47 10 309 08	2 391 023	96 45 720 08	24	2	47 10 353 08	2 970	91 69 169 08	682	13
47 10 309 08	2 670 002	96 64 581 08	6	1	47 10 353 08	2 975 200	91 52 775 08	615	1
47 10 309 08	2 970	91 69 169 08	663	3	47 10 353 08	2 975 700	91 52 774 08	615	1
47 10 310 08	1 750	91 52 394 08	27	1	47 10 353 08	2 978 100	91 52 827 08	620	1

20.3.2014

etk_en_de_074576 LR 1600 2

998

LIEBHERRNumerical index
Numerischer Index

Item	Page	Assembly	Pos.	Quantity	Item	Page	Assembly	Pos.	Quantity
47 10 353 08	2 978 200	91 70 855 08	612	3	47 19 020 08	1 972 251	91 58 472 08	645	1
47 10 353 08	3 978 005	91 56 430 08	604	4	47 19 020 08	1 972 300	91 58 475 08	603	1
47 10 353 08	3 978 019	91 56 431 08	603	1	47 19 020 08	1 972 301	91 58 474 08	603	1
47 10 370 08	2 391 023	96 45 720 08	25	2	47 19 023 08	2 990	91 59 244 08	613	1
47 10 370 08	2 670 002	96 64 581 08	10	1	47 19 035 08	2 978 100	91 52 827 08	612	1
47 10 370 08	2 970	91 69 169 08	665	4	47 19 036 08	2 970	91 69 169 08	643	1
47 10 370 08	2 976 200	91 52 780 08	611	2	47 19 038 08	2 970	91 69 169 08	678	3
47 10 370 08	2 976 700	91 54 795 08	607	1	47 19 038 08	2 978 200	91 70 855 08	613	1
47 10 375 08	2 975 000	91 57 881 08	605	1	47 19 042 08	2 670 002	96 64 581 08	8	1
47 10 394 08	2 970	91 69 169 08	702	3	47 19 043 08	2 970	91 69 169 08	732	4
47 10 394 08	2 975 066	91 52 858 08	603	1	47 19 043 08	2 975 153	91 62 051 08	609	1
47 10 394 08	2 975 153	91 62 051 08	618	1	47 19 043 08	2 975 200	91 52 775 08	622	1
47 10 394 08	2 975 200	91 52 775 08	610	1	47 19 043 08	2 975 700	91 52 774 08	622	1
47 10 394 08	2 975 700	91 52 774 08	610	1	47 19 043 08	2 978 100	91 52 827 08	602	1
47 10 396 08	2 970	91 69 169 08	746	5	47 19 043 08	2 978 200	91 70 855 08	607	1
47 10 397 08	2 970	91 69 169 08	729	2	47 20 323 08	1 970 100	91 58 471 08	647	1
47 10 397 08	2 975 000	91 57 881 08	610	1	47 20 323 08	1 972 250	91 58 473 08	647	1
47 10 397 08	2 975 153	91 62 051 08	606	1	47 20 323 08	1 972 251	91 58 472 08	647	1
47 10 397 08	2 975 200	91 52 775 08	624	1	47 22 010 08	9 000 510	90 00 510 6	57	1
47 10 397 08	2 975 700	91 52 774 08	624	1	47 22 010 08	9 000 510	90 00 510 6	84	1
47 10 397 08	2 976 200	91 52 780 08	601	2	47 22 010 08	9 000 521	90 00 521 4	57	1
47 10 397 08	2 990	91 59 244 08	609	2	47 22 010 08	9 000 521	90 00 521 4	84	1
47 10 398 08	2 990	91 59 244 08	620	1	47 23 004 14	2 978 100	91 52 827 08	614	1
47 10 399 08	2 970	91 69 169 08	709	2	47 23 302 08	2 970	91 69 169 08	728	20
47 10 399 08	3 978 005	91 56 430 08	601	3	47 23 302 08	2 975 066	91 52 858 08	601	4
47 10 503 08	2 391	91 69 444 08	401	2	47 23 302 08	2 975 153	91 62 051 08	613	4
47 19 003 08	2 711	91 52 800 08	22	2	47 23 302 08	2 975 200	91 52 775 08	617	4
47 19 003 08	2 711	91 52 800 08	42	1	47 23 302 08	2 975 700	91 52 774 08	617	4
47 19 003 08	2 970	91 69 169 08	825	1	47 23 302 08	2 978	91 62 932 08	603	2
47 19 003 08	3 978 005	91 56 430 08	616	2	47 23 302 08	2 978 100	91 52 827 08	618	2
47 19 004 08	2 970	91 69 169 08	828	1	47 23 302 08	2 978 200	91 70 855 08	609	1
47 19 005 08	2 978 100	91 52 827 08	643	1	47 23 312 08	2 711	91 52 800 08	34	1
47 19 005 08	2 978 200	91 70 855 08	608	1	47 23 312 08	2 970	91 69 169 08	830	1
47 19 006 08	2 970	91 69 169 08	651	9	47 23 312 08	3 978 005	91 56 430 08	613	3
47 19 006 08	2 975 000	91 57 881 08	603	3	47 23 319 08	3 978 005	91 56 430 08	618	2
47 19 006 08	3 978 005	91 56 430 08	610	8	47 24 304 08	2 970	91 69 169 08	667	2
47 19 007 08	1 970 100	91 58 471 08	621	1	47 24 304 08	2 978 100	91 52 827 08	610	1
47 19 007 08	2 970	91 69 169 08	781	2	47 24 312 08	2 711	91 52 800 08	33	1
47 19 008 08	2 970	91 69 169 08	774	3	47 24 318 08	2 970	91 69 169 08	661	3
47 19 008 08	3 978 100	91 56 428 08	613	1	47 24 318 08	3 978 100	91 56 428 08	612	1
47 19 009 08	3 978 100	91 56 428 08	603	2	47 25 300 08	1 972 300	91 58 475 08	605	1
47 19 011 08	2 970	91 69 169 08	747	3	47 25 300 08	1 972 301	91 58 474 08	605	1
47 19 011 08	2 975 066	91 52 858 08	612	1	47 25 300 08	2 393	91 52 787 08	46	2
47 19 011 08	2 975 153	91 62 051 08	616	1	47 25 300 08	2 990	91 59 244 08	628	4
47 19 011 08	2 975 200	91 52 775 08	616	1	47 25 306 08	2 970	91 69 169 08	624	1
47 19 011 08	2 975 700	91 52 774 08	616	1	47 25 306 08	2 975 153	91 62 051 08	625	1
47 19 011 08	2 978 100	91 52 827 08	619	1	47 25 306 08	2 978 200	91 70 855 08	650	2
47 19 012 08	2 970	91 69 169 08	756	1	47 25 315 08	2 711	91 52 800 08	31	5
47 19 012 08	2 975 066	91 52 858 08	606	1	47 25 315 08	2 932 041	96 60 331 08	22	1
47 19 012 08	2 978 100	91 52 827 08	601	2	47 25 315 08	2 970	91 69 169 08	660	16
47 19 012 08	2 978 200	91 70 855 08	606	3	47 25 315 08	2 976 700	91 54 795 08	601	1
47 19 013 08	2 970	91 69 169 08	793	1	47 25 315 08	2 977 200	91 52 826 08	612	1
47 19 014 08	2 970	91 69 169 08	623	2	47 25 315 08	2 990	91 59 244 08	602	3
47 19 015 08	2 970	91 69 169 08	760	1	47 25 315 08	3 978 005	91 56 430 08	625	2
47 19 016 08	2 970	91 69 169 08	822	2	47 25 318 08	1 970 100	91 58 471 08	602	5
47 19 016 08	3 978 100	91 56 428 08	606	1	47 25 318 08	1 972 250	91 58 473 08	607	2
47 19 018 08	1 975 006	91 52 509 08	601	4	47 25 318 08	1 972 251	91 58 472 08	607	2
47 19 018 08	2 978	91 62 932 08	611	1	47 25 318 08	2 970	91 69 169 08	718	12
47 19 019 08	1 970 100	91 58 471 08	658	2	47 25 318 08	2 975 200	91 52 775 08	607	2
47 19 020 08	1 972 250	91 58 473 08	645	1	47 25 318 08	2 975 700	91 52 774 08	607	2

20.3.2014

etk_en_de_074576 LR 1600 2

999

LIEBHERRNumerical index
Numerischer Index

Item	Page	Assembly	Pos.	Quantity	Item	Page	Assembly	Pos.	Quantity
47 32 303 08	2 970	91 69 169 08	704	4	47 50 339 08	2 970	91 69 169 08	757	10
47 32 305 08	1 970 100	91 58 471 08	655	1	47 50 339 08	3 978 100	91 56 428 08	605	4
47 32 305 08	2 391 041	96 69 284 08	21	1	47 50 340 08	3 978 005	91 56 430 08	606	4
47 32 305 08	2 970	91 69 169 08	657	8	47 51 059 08	2 970	91 69 169 08	823	1
47 32 306 08	1 975 006	91 52 509 08	608	4	47 51 334 08	2 970	91 69 169 08	741	1
47 32 306 08	2 810	91 69 447 08	23	2	47 51 349 08	2 970	91 69 169 08	765	1
47 32 306 08	2 970	91 69 169 08	771	3	47 54 081 08	3 978 005	91 56 430 08	619	2
47 32 308 08	2 975 066	91 52 858 08	605	2	47 54 301 08	2 970	91 69 169 08	776	1
47 32 308 08	2 976 203	92 27 489 08	607	2	47 54 301 08	2 970 081	96 50 495 08	601	3
47 32 310 08	2 970 081	96 50 495 08	602	2	47 54 301 08	2 978 100	91 52 827 08	615	1
47 32 310 08	2 976 203	92 27 489 08	603	2	47 54 303 08	1 970 100	91 58 471 08	611	1
47 32 312 08	2 978	91 62 932 08	607	1	47 54 303 08	2 970	91 69 169 08	634	2
47 32 314 08	1 970 100	91 58 471 08	605	1	47 54 303 08	2 978 200	91 70 855 08	636	1
47 33 002 08	1 970 100	91 58 471 08	666	1	47 54 303 08	2 990	91 59 244 08	624	1
47 40 303 08	2 970	91 69 169 08	676	1	47 54 304 08	2 970	91 69 169 08	642	9
47 40 305 08	2 970	91 69 169 08	671	1	47 54 304 08	3 978 100	91 56 428 08	609	1
47 40 307 08	2 970	91 69 169 08	668	1	47 54 305 08	1 972 250	91 58 473 08	674	1
47 40 326 08	1 970 100	91 58 471 08	677	4	47 54 305 08	1 972 251	91 58 472 08	674	1
47 40 326 08	1 975 006	91 52 509 08	616	4	47 54 305 08	2 970	91 69 169 08	699	1
47 42 021 08	2 711	91 52 800 08	32	1	47 54 305 08	2 975 153	91 62 051 08	624	1
47 49 014 08	2 970	91 69 169 08	567	1	47 54 308 08	2 970	91 69 169 08	816	1
47 49 019 08	2 970	91 69 169 08	564	1	47 54 308 08	2 975 153	91 62 051 08	621	1
47 49 019 08	2 977 200	91 52 826 08	564	1	47 54 309 08	2 970	91 69 169 08	694	2
47 49 069 08	2 970	91 69 169 08	565	4	47 54 309 08	2 978 200	91 70 855 08	627	1
47 49 069 08	2 977 200	91 52 826 08	565	1	47 54 310 08	2 970	91 69 169 08	753	1
47 49 071 08	2 970	91 69 169 08	559	2	47 54 310 08	2 990	91 59 244 08	627	1
47 49 075 08	2 970	91 69 169 08	563	2	47 54 312 08	2 970	91 69 169 08	691	6
47 50 302 08	2 970	91 69 169 08	673	1	47 54 313 08	1 970 100	91 58 471 08	625	2
47 50 303 08	1 972 250	91 58 473 08	646	1	47 54 313 08	2 970	91 69 169 08	604	6
47 50 303 08	1 972 251	91 58 472 08	646	1	47 54 314 08	2 970	91 69 169 08	755	2
47 50 303 08	1 972 300	91 58 475 08	604	1	47 54 314 08	2 978	91 62 932 08	622	1
47 50 303 08	1 972 301	91 58 474 08	604	1	47 54 314 08	2 978 200	91 70 855 08	631	1
47 50 310 08	2 970	91 69 169 08	695	1	47 54 315 08	2 970	91 69 169 08	630	5
47 50 311 08	2 970	91 69 169 08	794	1	47 54 316 08	2 970	91 69 169 08	648	1
47 50 312 08	2 970	91 69 169 08	696	1	47 54 317 08	1 970 100	91 58 471 08	609	1
47 50 313 08	3 978 100	91 56 428 08	620	1	47 54 317 08	2 970	91 69 169 08	647	1
47 50 315 08	2 391 041	96 69 284 08	23	1	47 54 318 08	2 970	91 69 169 08	708	4
47 50 315 08	2 970	91 69 169 08	798	1	47 54 318 08	2 975 100	91 70 874 08	616	2
47 50 315 08	2 978 200	91 70 855 08	647	1	47 54 318 08	2 975 200	91 52 775 08	623	1
47 50 317 08	2 975 100	91 70 874 08	612	2	47 54 318 08	2 975 700	91 52 774 08	623	1
47 50 317 08	2 975 153	91 62 051 08	627	2	47 54 318 08	2 976 200	91 44 034 08	602	1
47 50 318 08	1 970 100	91 58 471 08	653	1	47 54 318 08	2 978 100	91 52 827 08	609	2
47 50 318 08	1 972 250	91 58 473 08	653	1	47 54 320 08	2 970	91 69 169 08	818	2
47 50 318 08	1 972 251	91 58 472 08	653	1	47 54 323 08	2 970	91 69 169 08	655	2
47 50 318 08	2 970	91 69 169 08	620	2	47 54 324 08	2 970	91 69 169 08	658	1
47 50 318 08	2 975 153	91 62 051 08	628	1	47 54 325 08	2 970	91 69 169 08	743	5
47 50 318 08	2 978 200	91 70 855 08	651	2	47 54 327 08	2 970	91 69 169 08	744	3
47 50 319 08	2 970	91 69 169 08	612	5	47 54 327 08	3 978 100	91 56 428 08	611	1
47 50 322 08	2 670 002	96 64 581 08	9	1	47 54 328 08	2 970	91 69 169 08	652	1
47 50 325 08	1 975 006	91 52 509 08	605	8	47 54 329 08	1 975 006	91 52 509 08	607	4
47 50 325 08	2 978 100	91 52 827 08	605	1	47 54 329 08	2 978 100	91 52 827 08	607	1
47 50 325 08	2 978 200	91 70 855 08	638	1	47 54 329 08	2 978 200	91 70 855 08	639	1
47 50 328 08	2 970	91 69 169 08	785	7	47 54 331 08	1 970 100	91 58 471 08	618	1
47 50 329 08	2 970	91 69 169 08	654	2	47 54 331 08	2 970	91 69 169 08	751	5
47 50 329 08	2 978	91 62 932 08	619	2	47 54 331 08	2 975 000	91 57 881 08	612	1
47 50 330 08	2 978 200	91 70 855 08	624	2	47 54 335 08	2 978	91 62 932 08	609	1
47 50 336 08	2 970	91 69 169 08	656	4	47 54 337 08	2 970	91 69 169 08	805	2
47 50 336 08	3 978 019	91 56 431 08	608	1	47 54 337 08	3 978 100	91 56 428 08	616	1
47 50 337 08	2 978	91 62 932 08	617	2	47 54 340 08	2 978	91 62 932 08	613	1
47 50 337 08	3 978 005	91 56 430 08	611	4	47 54 341 08	2 970	91 69 169 08	662	1

20.3.2014

etk_en_de_074576 LR 1600 2

1000

LIEBHERR

Numerical index
Numerischer Index

Item	Page	Assembly	Pos.	Quantity	Item	Page	Assembly	Pos.	Quantity
47 54 342 08	3 978 005	91 56 430 08	614	4	47 71 014 08	2 990	91 59 244 08	591	2
47 54 343 08	2 970	91 69 169 08	719	4	47 74 001 08	2 990	91 59 244 08	590	2
47 54 345 08	2 970	91 69 169 08	789	2	47 74 006 08	1 972 250	91 58 473 08	598	1
47 54 348 08	1 970 100	91 58 471 08	641	1	47 74 006 08	1 972 251	91 58 472 08	598	1
47 54 354 08	2 970	91 69 169 08	740	2	47 74 009 08	2 970	91 69 169 08	576	2
47 54 355 08	2 970	91 69 169 08	617	5	47 74 010 08	1 972 250	91 58 473 08	594	2
47 54 355 08	2 978 100	91 52 827 08	639	2	47 74 010 08	1 972 251	91 58 472 08	594	2
47 54 356 08	2 391	91 69 444 08	403	1	47 74 010 08	2 970	91 69 169 08	573	8
47 54 356 08	2 970	91 69 169 08	738	1	47 74 010 08	2 977 200	91 52 826 08	573	10
47 54 356 08	2 975 000	91 57 881 08	614	1	47 74 012 08	2 970	91 69 169 08	582	2
47 54 357 08	1 972 250	91 58 473 08	623	1	47 74 015 08	2 990	91 59 244 08	593	1
47 54 357 08	1 972 251	91 58 472 08	623	1	47 74 016 08	2 970	91 69 169 08	593	1
47 54 357 08	2 978 200	91 70 855 08	641	1	47 74 017 08	2 970	91 69 169 08	586	2
47 54 360 08	2 970	91 69 169 08	625	1	47 74 017 08	2 975 100	91 70 874 08	593	2
47 54 361 08	1 970 100	91 58 471 08	659	1	47 74 017 08	2 978 200	91 70 855 08	598	1
47 54 361 08	2 970	91 69 169 08	690	9	47 74 018 08	2 970	91 69 169 08	595	1
47 54 361 08	2 975 066	91 52 858 08	615	1	47 74 019 08	2 970	91 69 169 08	588	2
47 54 361 08	2 975 153	91 62 051 08	605	1	47 74 024 08	2 970	91 69 169 08	591	1
47 54 361 08	2 975 200	91 52 775 08	602	1	47 74 024 08	2 975 100	91 70 874 08	591	2
47 54 361 08	2 975 700	91 52 774 08	602	1	47 74 026 08	1 972 250	91 58 473 08	596	1
47 54 361 08	2 978 100	91 52 827 08	640	1	47 74 026 08	1 972 251	91 58 472 08	596	1
47 54 363 08	2 970	91 69 169 08	817	1	47 74 026 08	2 970	91 69 169 08	584	2
47 54 363 08	2 976 200	91 44 034 08	601	1	47 75 104 01	9 000 510	90 00 510 6	77	1
47 54 363 08	2 976 200	91 52 780 08	610	2	47 75 104 01	9 697 916	96 97 916 01	2	7
47 54 367 08	1 970 100	91 58 471 08	603	1	47 75 104 01	9 697 916	96 97 916 01	78	3
47 54 367 08	2 970	91 69 169 08	638	6	47 75 105 01	9 000 510	90 00 510 6	78	5
47 55 004 08	2 970	91 69 169 08	777	2	47 75 105 01	9 000 521	90 00 521 4	78	5
47 55 014 08	2 970	91 69 169 08	780	2	47 75 105 01	9 395 668	93 95 668 01	46	2
47 55 018 08	2 970	91 69 169 08	770	2	47 75 110 01	X1042959	10 42 959 8	53	3
47 55 020 08	2 970	91 69 169 08	764	2	47 77 001 08	2 970	91 69 169 08	592	1
47 55 035 08	2 970	91 69 169 08	821	2	47 77 002 08	1 972 250	91 58 473 08	597	1
47 56 014 08	1 972 250	91 58 473 08	648	1	47 77 002 08	1 972 251	91 58 472 08	597	1
47 56 014 08	1 972 251	91 58 472 08	648	1	47 77 002 08	2 970	91 69 169 08	585	2
47 56 015 08	1 970 100	91 58 471 08	619	2	47 77 005 08	2 970	91 69 169 08	594	1
47 56 015 08	2 970	91 69 169 08	659	15	47 77 006 08	2 970	91 69 169 08	583	2
47 56 015 08	2 975 000	91 57 881 08	613	1	47 77 006 08	2 975 100	91 70 874 08	592	2
47 56 015 08	2 976 700	91 54 795 08	603	1	47 77 007 08	2 970	91 69 169 08	596	1
47 56 015 08	2 978 100	91 52 827 08	644	1	47 77 008 08	2 970	91 69 169 08	587	2
47 56 015 08	2 978 200	91 70 855 08	640	1	47 77 008 08	2 975 100	91 70 874 08	594	2
47 56 015 08	3 978 100	91 56 428 08	617	1	47 77 008 08	2 978 200	91 70 855 08	599	1
47 56 026 08	2 970	91 69 169 08	641	12	47 77 009 08	2 970	91 69 169 08	589	2
47 56 032 08	2 970	91 69 169 08	685	9	47 77 011 08	1 972 250	91 58 473 08	599	1
47 56 032 08	2 976 700	91 54 795 08	604	2	47 77 011 08	1 972 251	91 58 472 08	599	1
47 56 032 08	2 977 200	91 52 826 08	604	4	47 77 016 08	2 970	91 69 169 08	575	2
47 56 034 08	1 970 100	91 58 471 08	627	4	47 77 018 08	1 972 250	91 58 473 08	595	2
47 56 034 08	2 975 100	91 70 874 08	603	4	47 77 018 08	1 972 251	91 58 472 08	595	2
47 56 034 08	3 978 015	91 56 429 08	601	2	47 77 040 08	1 970 100	91 58 471 08	664	1
47 56 034 08	3 978 015	91 56 432 08	601	2	47 77 040 08	2 970	91 69 169 08	761	4
47 66 076 08	2 931 001	96 69 280 08	403	2	47 77 040 08	3 713 013	96 57 159 08	12	1
47 66 076 08	2 990	91 59 244 08	622	1	47 77 040 08	3 978 100	91 56 428 08	623	1
47 66 077 08	2 393	91 52 787 08	45	2	47 77 040 08	5 113 086	51 13 086 08	2	3
47 66 078 08	2 970	91 69 169 08	706	2	47 77 040 08	X1021769	10 21 769 5	2	2
47 66 102 08	2 975 200	91 52 775 08	604	1	47 77 040 08	X1041101	10 41 101 5	33	2
47 66 102 08	2 975 700	91 52 774 08	604	1	47 77 040 08	X1041101	10 41 101 9	34	5
47 66 104 08	9 000 510	90 00 510 6	42	1	47 77 040 08	X1041325	10 41 325 5	200	4
47 66 114 08	2 975 000	91 57 881 08	601	2	47 77 040 77	X1041101	10 41 101 8	310	2
47 66 115 08	1 975 006	91 52 509 08	602	8	47 77 041 08	2 125	91 52 773 08	(18)	2
47 66 303 08	2 970	91 69 169 08	778	2	47 77 041 08	2 970	91 69 169 08	733	2
47 66 305 08	2 970	91 69 169 08	832	1	47 77 042 08	2 970	91 69 169 08	752	1
47 71 003 08	2 990	91 59 244 08	594	1	47 77 042 08	3 978 005	91 56 430 08	609	4

20.3.2014

etk_en_de_074576 LR 1600 2

1001

LIEBHERRNumerical index
Numerischer Index

Item	Page	Assembly	Pos.	Quantity	Item	Page	Assembly	Pos.	Quantity
47 77 042 08	X1021769	10 21 769 5	3	1	48 24 315 14	2 975 000	91 57 881 08	611	1
47 77 042 08	X1041101	10 41 101 9	35	1	48 25 302 14	9 739 501	97 39 501	1	1
47 77 043 08	2 393	91 52 787 08	51	1	48 25 308 14	2 970	91 69 169 08	601	12
47 77 045 08	2 970	91 69 169 08	614	1	48 25 309 14	1 970 100	91 58 471 08	679	1
47 77 045 08	2 990	91 59 244 08	616	2	48 25 309 14	2 970	91 69 169 08	613	11
47 77 045 08	3 978 005	91 56 430 08	603	1	48 25 309 14	3 978 100	91 56 428 08	607	1
47 77 045 08	9 000 521	90 00 521 4	77	1	48 25 316 14	2 970	91 69 169 08	688	4
47 77 045 08	X1041101	10 41 101 5	58	1	48 25 316 14	2 977 200	91 52 826 08	608	1
47 77 045 08	X1041101	10 41 101 8	490	1	48 25 316 14	3 978 100	91 56 428 08	604	2
47 77 046 08	2 970	91 69 169 08	773	2	49 00 089	2 370	91 61 617 08	16	4
47 77 046 08	X1041325	10 41 325 5	202	2	49 00 089	2 391 023	96 45 720 08	15	12
47 77 046 08	X1106799	11 06 799 5	731	1	49 00 089	2 392	91 52 785 08	21	2
47 77 047 08	X1041101	10 41 101 9	36	2	49 00 089	2 393	91 52 787 08	24	4
47 77 047 08	X1041325	10 41 325 5	201	2	49 00 089	2 631	91 69 819 08	47	13
47 77 047 08	X1042959	10 42 959 8	54	1	49 00 089	2 810	91 69 447 08	68	4
47 77 048 08	1 401	91 58 478 08	(62)	3	49 00 089	2 859	91 52 809 08	58	40
47 77 048 08	X1042440	10 42 440 2	13	1	49 00 089	2 925 204	92 16 990 08	4	1
47 77 049 08	X1042440	10 42 440 2	15	1	49 00 089	2 925 402	96 58 855 08	9	10
47 77 051 08	1 972 250	91 58 473 08	644	1	49 00 089	2 931 001	96 69 280 08	349	4
47 77 051 08	1 972 251	91 58 472 08	644	1	49 00 089	2 932 041	96 60 331 08	14	2
47 77 051 08	1 972 300	91 58 475 08	602	1	49 00 089	3 221	91 70 742 08	35	2
47 77 051 08	1 972 301	91 58 474 08	602	1	49 00 089	3 223	91 60 904 08	59	2
47 77 051 08	2 670 002	96 64 581 08	4	1	49 00 089	3 223	91 70 744 08	66	2
47 77 051 08	X1041101	10 41 101 5	40	1	49 00 089	3 223 100	91 70 743 08	62	2
47 77 051 08	X1041101	10 41 101 8	380	1	49 00 089	5 402 705	54 02 705 14	25	4
47 77 052 08	1 991	91 52 510 08	(11)	8	49 00 089	9 000 510	90 00 510 6	23	3
47 77 052 08	2 970	91 69 169 08	713	2	49 00 089	9 000 521	90 00 521 4	23	3
47 77 052 08	2 975 066	91 52 858 08	44	2	49 00 089	X1080159	10 80 159 1	662	12
47 77 052 08	2 975 153	91 62 051 08	48	1	49 00 090	1 130 008	91 58 624 08	10	16
47 77 052 08	2 975 200	91 52 775 08	45	1	49 00 090	2 550	91 61 343 08	69	4
47 77 052 08	2 975 700	91 52 774 08	45	1	49 00 094	X1041101	10 41 101 5	51	2
47 77 054 08	9 640 276	96 40 276 08	16	3	49 00 100	2 392	91 52 785 08	24	2
47 77 054 08	X1041267	10 41 267 8	4	1	49 00 100	2 931 001	96 69 280 08	347	2
47 77 055 08	2 990	91 59 244 08	608	3	49 00 100	3 211	91 70 921 08	72	4
47 77 055 08	X1041101	10 41 101 5	39	6	49 00 111	2 391 041	96 69 284 08	9	4
47 77 056 08	2 970	91 69 169 08	632	1	49 00 111	2 522 013	96 45 883 08	13	2
47 77 056 08	9 000 510	90 00 510 6	69	4	49 00 111	2 859	91 52 809 08	68	4
47 77 056 08	9 000 521	90 00 521 4	69	4	49 00 111	3 745	91 52 948 08	42	8
47 77 056 08	9 697 916	96 97 916 01	89	1	49 00 111	5 106 691	51 06 691 08	4	4
47 77 057 08	9 000 510	90 00 510 6	76	2	49 00 112	2 730	91 61 966 08	9	4
47 77 057 08	9 000 521	90 00 521 4	76	2	49 00 112	2 970	91 69 169 08	544	2
47 77 058 08	2 970	91 69 169 08	712	1	49 00 112	2 976 200	91 52 780 08	564	2
48 23 308 14	2 970	91 69 169 08	626	3	49 00 112	2 976 700	91 54 795 08	569	4
48 23 308 14	3 978 100	91 56 428 08	608	1	49 00 112	3 713	91 57 749 08	31	8
48 23 318 14	2 970	91 69 169 08	758	3	49 00 120	1 630 004	91 61 213 08	10	8
48 24 303 14	2 970	91 69 169 08	730	4	49 00 120	2 391	91 69 444 08	305	4
48 24 303 14	2 978 100	91 52 827 08	641	1	49 00 123	1 401	91 58 478 08	54	4
48 24 303 14	2 990	91 59 244 08	626	1	49 00 123	1 411 200	91 58 481 08	54	4
48 24 306 14	2 970	91 69 169 08	619	4	49 00 123	2 652	91 61 110 08	36	8
48 24 306 14	2 975 066	91 52 858 08	614	1	49 00 123	3 714 008	96 49 266 08	9	8
48 24 306 14	2 975 153	91 62 051 08	604	1	49 00 123	3 714 009	96 49 267 08	12	8
48 24 306 14	2 975 200	91 52 775 08	614	1	49 00 123	3 745	91 52 948 08	12	16
48 24 306 14	2 975 700	91 52 774 08	614	1	49 00 128	1 401	91 58 478 08	57	2
48 24 311 14	1 970 100	91 58 471 08	624	1	49 00 128	1 411 200	91 58 481 08	57	2
48 24 311 14	2 970	91 69 169 08	602	5	49 00 128	1 630 004	91 61 213 08	24	12
48 24 313 14	2 970	91 69 169 08	813	1	49 00 128	1 991	91 52 510 08	21	4
48 24 314 14	2 978 100	91 52 827 08	603	1	49 00 128	2 260	91 53 057 08	25	10
48 24 314 14	2 978 200	91 70 855 08	637	1	49 00 128	2 260 006	96 46 501 08	9	3
48 24 315 14	1 970 100	91 58 471 08	615	2	49 00 128	2 370	91 61 617 08	6	10
48 24 315 14	2 970	91 69 169 08	783	5	49 00 128	2 391 040	96 53 645 08	22	2

20.3.2014

etk_en_de_074576 LR 1600 2

1002

LIEBHERRNumerical index
Numerischer Index

Item	Page	Assembly	Pos.	Quantity	Item	Page	Assembly	Pos.	Quantity
49 00 128	2 391 102	96 60 027 08	105	16	49 00 204	2 931 001	96 69 280 08	335	10
49 00 128	2 393	91 52 787 08	21	8	49 00 204	2 970	91 69 169 08	548	4
49 00 128	2 550	91 61 343 08	19	2	49 00 204	3 211 002	92 88 302 08	3	2
49 00 128	2 711	91 52 800 08	35	4	49 00 204	3 292	91 52 865 08	16	4
49 00 128	2 810 037	96 47 204 08	4	20	49 00 204	3 350	91 59 696 08	24	8
49 00 128	2 859	91 52 809 08	60	5	49 00 204	3 713	91 57 749 08	24	4
49 00 128	2 925 203	96 52 153 08	4	2	49 00 204	3 713	91 57 749 08	151	2
49 00 128	2 925 402	96 58 855 08	15	4	49 00 204	3 714	91 52 862 08	61	8
49 00 128	2 931 001	96 69 280 08	350	10	49 00 323	5 402 705	54 02 705 14	17	6
49 00 128	2 932 166	92 68 911 08	8	2	49 00 537	3 745	91 52 948 08	37	8
49 00 128	3 211	91 70 921 08	53	8	49 00 537	X1035659	10 35 659 9	64	12
49 00 128	3 213	91 63 419 08	16	2	49 00 537	X1106799	11 06 799 5	741	2
49 00 128	3 214	91 52 843 08	21	2	49 00 539	2 391 023	96 45 720 08	17	16
49 00 128	3 225	91 52 854 08	59	12	49 00 539	2 835 002	96 48 379 08	24	4
49 00 128	3 281	91 71 535 08	60	2	49 00 539	2 932 166	92 68 911 08	11	2
49 00 128	3 291	91 52 831 08	3	8	49 00 539	3 208	91 68 434 08	29	8
49 00 128	3 292	91 52 865 08	8	8	49 00 539	7 027 481	70 27 481 03	12	4
49 00 128	3 713	91 57 749 08	111	4	49 00 595	2 522	91 54 115 08	26	1
49 00 128	3 714	91 52 862 08	76	4	49 00 605	1 972 250	91 58 473 08	73	2
49 00 128	3 745	91 52 948 08	28	8	49 00 605	1 972 251	91 58 472 08	73	2
49 00 152	1 300 011	96 52 493 08	3	162	49 00 605	2 670	91 62 643 08	24	4
49 00 152	2 391 040	96 53 645 08	35	1	49 00 605	2 970	91 69 169 08	65	10
49 00 152	2 550	91 61 343 08	7	10	49 00 605	2 975 066	91 52 858 08	52	4
49 00 152	2 931 001	96 69 280 08	355	2	49 00 605	2 975 153	91 62 051 08	51	2
49 00 153	2 125	91 52 773 08	8	16	49 00 605	2 975 200	91 52 775 08	52	4
49 00 153	2 550	91 61 343 08	5	16	49 00 605	2 975 700	91 52 774 08	52	4
49 00 153	2 970	91 69 169 08	174	8	49 00 605	X1035659	10 35 659 9	67	3
49 00 153	3 223 100	91 70 743 08	51	2	49 00 614	2 831	91 62 179 08	30	4
49 00 153	3 711	91 52 901 08	5	16	49 00 614	2 859 025	96 46 757 08	4	10
49 00 161	1 401	91 58 478 08	52	8	49 00 626	2 502	91 72 033 08	48	4
49 00 161	1 411 200	91 58 481 08	52	8	49 00 953	X1021769	10 21 769 5	5	4
49 00 161	2 970	91 69 169 08	173	8	49 01 053	3 281	91 71 535 08	38	4
49 00 161	3 211	91 70 921 08	70	2	49 01 057	2 391 023	96 45 720 08	10	4
49 00 161	3 213	91 63 419 08	8	8	49 01 159	X1011497	10 11 497 5	3	4
49 00 161	3 291	91 52 831 08	9	4	49 01 217	X1021769	10 21 769 5	4	4
49 00 161	3 292	91 52 865 08	3	4	49 01 531	X1034282	10 34 282 3	19	4
49 00 161	3 714	91 52 862 08	36	8	49 01 763	2 550	91 61 343 08	108	4
49 00 161	3 714 008	96 49 266 08	12	4	49 01 886	2 913 100	91 23 538 08	12	4
49 00 188	1 401	91 58 478 08	53	18	49 02 244	X1111402	11 11 402 3	3911	18
49 00 188	1 411 200	91 58 481 08	53	18	49 11 008 14	2 970	91 69 169 08	627	4
49 00 188	2 310 008	96 61 008 08	7	4	49 80 031	X1041267	10 41 267 7	24	4
49 00 188	2 510	91 52 788 08	16	8	49 80 150	9 739 400	97 39 400	(17)	1
49 00 188	2 520	91 53 061 08	44	6	49 80 742	X1011614	10 11 614 1	3	1
49 00 188	2 522 012	96 45 884 08	7	4	49 80 805	9 739 400	97 39 400	(22)	1
49 00 188	2 631	91 69 819 08	42	14	49 81 024	3 714	91 52 862 08	60	11
49 00 188	2 859	91 52 809 08	61	4	50 03 230 08	X1111402	11 11 402 6	59	1
49 00 188	2 931 001	96 69 280 08	348	4	50 07 488 08	X1108091	11 08 091 2	30	1
49 00 188	3 211	91 70 921 08	27	24	50 09 175 08	1 401	91 58 478 08	68	24
49 00 188	3 350	91 59 696 08	14	8	50 09 175 08	1 411 200	91 58 481 08	68	24
49 00 188	3 370	91 61 616 08	18	8	50 09 175 08	2 350	91 52 778 08	6	6
49 00 188	3 713	91 57 749 08	124	33	50 09 175 08	2 670	91 62 643 08	5	8
49 00 188	3 714	91 52 862 08	87	12	50 09 175 08	2 671	91 52 798 08	6	4
49 00 188	3 715 008	91 52 863 08	41	18	50 09 175 08	2 730	91 61 966 08	10	12
49 00 188	3 716	91 52 864 08	46	30	50 09 175 08	2 810	91 69 447 08	15	10
49 00 188	3 978 005	91 56 430 08	7	4	50 09 262 08	X1035659	10 35 659 9	38	5
49 00 195	2 931 001	96 69 280 08	338	12	50 09 648	X1065300	10 65 300 9	41	1
49 00 195	X1042959	10 42 959 8	51	4	50 15 010 77	5 402 705	54 02 705 14	23	3
49 00 204	2 212	91 54 561 08	2	2	50 15 070 14	X1134739	11 34 739 6	141	0.7
49 00 204	2 310	91 61 614 08	20	4	50 15 070 14	X1134739	11 34 739 9	200	0.3
49 00 204	2 320	91 61 615 08	20	4	50 15 073 14	X1134739	11 34 739 6	143	1

20.3.2014

etk_en_de_074576 LR 1600 2

1003

LIEBHERRNumerical index
Numerischer Index

Item	Page	Assembly	Pos.	Quantity	Item	Page	Assembly	Pos.	Quantity
50 15 073 14	X1134739	11 34 739 9	202	1	51 04 087 08	2 975 200	91 52 775 08	10	1
50 15 240 08	X1110002	11 10 024 8	76	32	51 04 087 08	2 975 700	91 52 774 08	10	1
50 15 240 08	X1111402	11 11 402 6	76	16	51 04 121 08	1 970 100	91 58 471 08	18	1
50 15 241 08	X1110002	11 10 024 8	75	32	51 04 121 08	2 970	91 69 169 08	20	1
50 15 263 08	X1111402	11 11 402 3	211	1	51 04 124 08	2 970	91 69 169 08	40	2
50 15 320 14	X1134739	11 34 739 6	9	1	51 04 124 08	2 975 200	91 52 775 08	14	1
50 15 339 08	9 697 916	96 97 916 01	66	1	51 04 124 08	2 975 700	91 52 774 08	14	1
50 15 422 14	X1111402	11 11 402 3	244	1	51 04 129 08	1 970 100	91 58 471 08	19	1
50 15 497 08	5 718 420	57 18 420 08	4	1	51 04 687 08	2 970	91 69 169 08	11	2
50 15 497 08	5 719 164	57 19 164 08	4	1	51 05 010 08	2 931 001	96 69 280 08	121	1
50 15 594 14	X1111402	11 11 402 6	96	1	51 05 521 08	2 970	91 69 169 08	570	2
50 15 616 08	X1110002	11 10 024 8	69	2	51 05 696 08	1 750	91 52 394 08	26	1
50 15 616 14	X1111402	11 11 402 3	1111	1	51 05 866 08	1 970 100	91 58 471 08	58	8
50 26 088 08	2 393	91 52 787 08	50	1	51 05 866 08	1 972 250	91 58 473 08	58	4
50 26 126 08	2 393	91 52 787 08	9	1	51 05 866 08	1 972 251	91 58 472 08	58	4
50 26 150 08	X1035659	10 35 659 9	43	1	51 05 866 08	1 972 300	91 58 475 08	58	4
50 26 189 08	2 522 012	96 45 884 08	9	2	51 05 866 08	1 972 301	91 58 474 08	58	4
50 26 189 08	2 671	91 52 798 08	15	2	51 05 866 08	2 970	91 69 169 08	553	16
50 26 189 08	2 810 001	96 43 597 08	4	12	51 05 866 08	2 975 066	91 52 858 08	45	4
50 26 189 08	3 713	91 57 749 08	120	5	51 05 866 08	2 975 153	91 62 051 08	41	4
50 26 514 08	5 026 573	50 26 573 08	2	1	51 05 867 08	1 970 100	91 58 471 08	53	8
50 26 558 08	2 990	91 59 244 08	9	1	51 05 867 08	1 972 250	91 58 473 08	53	2
50 26 573 08	2 990	91 59 244 08	21	1	51 05 867 08	1 972 251	91 58 472 08	53	2
50 26 577 08	3 978 005	91 56 430 08	5	1	51 05 867 08	1 972 300	91 58 475 08	53	2
50 26 596 08	2 990	91 59 244 08	15	1	51 05 867 08	1 972 301	91 58 474 08	53	2
50 26 616 08	2 990	91 59 244 08	22	1	51 05 867 08	2 970	91 69 169 08	127	4
50 26 628 08	2 990	91 59 244 08	12	1	51 05 867 08	2 970	91 69 169 08	554	20
50 28 065 08	2 978	91 62 932 08	7	1	51 05 867 08	2 970	91 69 169 08	(1)	1
50 28 065 08	2 978 100	91 52 827 08	12	1	51 05 867 08	2 970	91 69 169 08	560	2
50 28 065 08	2 978 200	91 70 855 08	12	1	51 05 867 08	2 970	91 69 169 08	(1)	1
50 28 073 08	1 972 250	91 58 473 08	12	1	51 05 867 08	2 975 066	91 52 858 08	43	4
50 28 073 08	1 972 251	91 58 472 08	12	1	51 05 867 08	2 975 153	91 62 051 08	45	4
50 28 073 08	2 970	91 69 169 08	50	1	51 05 867 08	2 975 200	91 52 775 08	42	3
50 28 073 08	2 975 066	91 52 858 08	9	1	51 05 867 08	2 975 700	91 52 774 08	42	3
50 28 073 08	2 975 153	91 62 051 08	9	1	51 05 867 08	X1035465	10 35 465 8	35	1
50 28 073 08	2 975 200	91 52 775 08	9	1	51 05 867 08	X1067840	10 67 840 7	2	1
50 28 073 08	2 975 700	91 52 774 08	9	1	51 05 869 08	2 970	91 69 169 08	545	8
50 28 073 08	3 978 005	91 56 430 08	9	1	51 05 870 08	2 970	91 69 169 08	547	4
50 28 169 01	9 000 510	90 00 510 6	(3)	1	51 05 870 08	2 970	91 69 169 08	(1)	1
50 29 214 08	2 990	91 59 244 08	625	1	51 05 870 08	2 970	91 69 169 08	(1)	1
50 29 325 08	2 990	91 59 244 08	598	4	51 05 875 08	2 970	91 69 169 08	541	4
50 29 326 08	2 393	91 52 787 08	48	1	51 05 875 08	2 976 200	91 52 780 08	561	8
50 29 328 08	2 931 001	96 69 280 08	404	2	51 05 875 08	2 976 700	91 54 795 08	566	4
50 29 329 08	2 990	91 59 244 08	597	4	51 05 878 08	2 970	91 69 169 08	543	2
50 29 332 08	2 393	91 52 787 08	47	1	51 05 878 08	2 976 200	91 52 780 08	562	4
50 29 401 08	2 990	91 59 244 08	596	2	51 05 878 08	2 976 700	91 54 795 08	567	4
50 29 461 08	2 990	91 59 244 08	615	1	51 05 879 08	2 931 001	96 69 280 08	43	3
50 29 871 08	2 990	91 59 244 08	6	1	51 05 993 08	2 931 001	96 69 280 08	60	1
50 40 055 08	X1111402	11 11 402 6	43	2	51 05 996 08	2 970	91 69 169 08	84	6
50 40 056 08	X1035659	10 35 659 9	61	13	51 05 996 08	2 975 200	91 52 775 08	25	1
51 01 416 08	2 391 041	96 69 284 08	20	2	51 05 996 08	2 975 700	91 52 774 08	25	1
51 02 306 08	2 370	91 61 617 08	2	1	51 05 996 08	2 978 200	91 70 855 08	21	1
51 02 354 08	2 350	91 52 778 08	2	2	51 05 997 08	2 970	91 69 169 08	86	3
51 02 373 08	2 391 041	96 69 284 08	2	1	51 05 997 08	2 975 066	91 52 858 08	25	1
51 02 380 08	2 391 023	96 45 720 08	2	2	51 05 997 08	2 975 153	91 62 051 08	27	1
51 02 408 08	3 370	91 61 616 08	2	1	51 05 997 08	2 977	91 58 476 08	40	1
51 03 178 08	2 970	91 69 169 08	(1)	1	51 05 997 08	2 978	91 62 932 08	26	2
51 04 087 08	2 970	91 69 169 08	37	1	51 05 997 08	2 978 100	91 52 827 08	21	1
51 04 087 08	2 975 066	91 52 858 08	10	1	51 06 290 08	2 970	91 69 169 08	636	8
51 04 087 08	2 975 153	91 62 051 08	10	1	51 06 290 08	2 975 066	91 52 858 08	611	2

20.3.2014

etk_en_de_074576 LR 1600 2

1004

LIEBHERRNumerical index
Numerischer Index

Item	Page	Assembly	Pos.	Quantity	Item	Page	Assembly	Pos.	Quantity
51 06 290 08	2 975 153	91 62 051 08	615	2	51 07 460 08	2 975 700	91 52 774 08	13	1
51 06 290 08	2 975 200	91 52 775 08	619	2	51 07 461 08	2 970	91 69 169 08	(1)	1
51 06 290 08	2 975 700	91 52 774 08	619	2	51 07 461 08	5 026 126	50 26 126 08	13	2
51 06 290 08	2 978 100	91 52 827 08	606	2	51 07 461 08	5 113 086	51 13 086 08	24	2
51 06 290 08	2 978 200	91 70 855 08	633	1	51 07 461 08	5 718 995	57 18 995 08	10	1
51 06 295 08	2 970	91 69 169 08	63	1	51 07 466 08	5 113 086	51 13 086 08	15	8
51 06 318 08	2 970	91 69 169 08	56	3	51 07 478 08	5 113 086	51 13 086 08	39	2
51 06 340 08	3 978 100	91 56 428 08	5	1	51 07 478 08	5 719 113	57 19 113 08	10	1
51 06 425 08	2 970	91 69 169 08	75	2	51 07 478 08	X1029184	10 29 184 0	10	1
51 06 623 08	5 708 320	57 08 320 08	2	1	51 07 481 08	X1134739	11 34 739 6	940	1
51 06 673 08	2 671 004	96 46 305 08	3	1	51 07 533 08	5 711 301	57 11 301 08	9	1
51 06 691 08	2 671 004	96 46 305 08	9	1	51 07 534 08	5 711 301	57 11 301 08	10	1
51 06 692 08	5 106 691	51 06 691 08	1	1	51 07 534 08	X1048973	10 48 973 4	11	1
51 06 693 08	2 671 004	96 46 305 08	10	1	51 07 543 08	2 990	91 59 244 08	5	2
51 06 693 08	5 106 691	51 06 691 08	50	1	51 07 604 08	X1022811	10 22 811 2	32	1
51 06 711 08	2 970	91 69 169 08	38	5	51 07 832 08	5 114 176	51 14 176 08	17	1
51 06 711 08	2 975 066	91 52 858 08	12	1	51 07 832 08	5 114 177	51 14 177 08	17	1
51 06 711 08	2 975 153	91 62 051 08	12	1	51 07 921 08	5 711 301	57 11 301 08	4	1
51 06 711 08	2 975 200	91 52 775 08	12	1	51 07 969 08	5 114 176	51 14 176 08	1	1
51 06 711 08	2 975 700	91 52 774 08	12	1	51 07 969 08	5 114 177	51 14 177 08	1	1
51 06 711 08	2 978 100	91 52 827 08	7	1	51 07 970 08	5 114 176	51 14 176 08	3	1
51 06 711 08	2 978 200	91 70 855 08	7	1	51 07 970 08	5 114 177	51 14 177 08	3	1
51 06 715 08	2 970	91 69 169 08	71	1	51 07 971 08	5 114 176	51 14 176 08	4	1
51 06 718 08	2 671 004	96 46 305 08	(1)	1	51 07 971 08	5 114 320	51 14 320 08	2	1
51 06 769 08	2 970	91 69 169 08	44	1	51 07 972 08	5 114 176	51 14 176 08	5	1
51 06 820 08	2 970	91 69 169 08	22	1	51 07 972 08	5 114 177	51 14 177 08	5	1
51 06 923 08	1 970 100	91 58 471 08	20	1	51 07 973 08	5 114 176	51 14 176 08	6	1
51 06 960 08	2 978	91 62 932 08	5	1	51 07 973 08	5 114 177	51 14 177 08	6	1
51 06 960 08	2 978 200	91 70 855 08	13	1	51 07 973 08	5 114 320	51 14 320 08	4	1
51 06 960 08	3 978 005	91 56 430 08	10	1	51 07 974 08	5 114 176	51 14 176 08	7	1
51 07 113 08	2 976 203	92 27 489 08	(18)	1	51 07 974 08	5 114 177	51 14 177 08	7	1
51 07 118 08	X1041101	10 41 101 8	320	1	51 07 974 08	5 114 320	51 14 320 08	6	1
51 07 129 08	5 114 498	51 14 498 08	11	3	51 07 975 08	5 114 176	51 14 176 08	9	1
51 07 129 08	5 114 943	51 14 943 08	11	3	51 07 975 08	5 114 177	51 14 177 08	9	1
51 07 181 08	5 113 005	51 13 005 08	27	1	51 07 975 08	5 114 320	51 14 320 08	7	1
51 07 181 08	5 719 113	57 19 113 08	12	3	51 07 976 08	5 114 176	51 14 176 08	10	1
51 07 181 08	X1029184	10 29 184 0	12	3	51 07 976 08	5 114 177	51 14 177 08	10	1
51 07 181 08	X1048973	10 48 973 4	27	1	51 07 977 08	5 114 176	51 14 176 08	22	1
51 07 190 08	5 113 005	51 13 005 08	26	1	51 07 977 08	5 114 177	51 14 177 08	22	1
51 07 190 08	X1048973	10 48 973 4	26	1	51 10 017 08	2 540	91 53 253 08	19	2
51 07 255 90	2 976 203	92 27 489 08	(1)	1	51 10 072 08	5 114 320	51 14 320 08	14	1
51 07 359 08	5 711 301	57 11 301 08	6	1	51 10 089 08	9 640 276	96 40 276 08	9	2
51 07 374 08	X1041267	10 41 267 8	18	1	51 10 151 08	5 114 177	51 14 177 08	4	1
51 07 383 08	5 719 008	57 19 008 08	12	1	51 10 438 08	2 970	91 69 169 08	(8)	1
51 07 383 08	X1047220	10 47 220 2	12	1	51 10 487 08	2 970	91 69 169 08	41	1
51 07 384 08	5 713 626	57 13 626 08	441	4	51 10 487 08	2 978 100	91 52 827 08	8	1
51 07 384 08	5 718 995	57 18 995 08	15	1	51 10 487 08	2 978 200	91 70 855 08	8	1
51 07 384 08	5 719 113	57 19 113 08	16	1	51 10 492 08	5 026 126	50 26 126 08	3	1
51 07 384 08	X1029184	10 29 184 0	16	1	51 10 561 08	2 975 200	91 52 775 08	41	1
51 07 386 08	5 718 989	57 18 989 08	26	2	51 10 561 08	2 975 700	91 52 774 08	41	1
51 07 399 08	X1041267	10 41 267 7	43	1	51 10 575 08	2 976 200	91 52 780 08	3	2
51 07 415 08	5 113 086	51 13 086 08	3	1	51 10 583 08	2 975 000	91 57 881 08	6	1
51 07 415 08	X1048944	10 48 944 9	915	2	51 10 603 08	2 970	91 69 169 08	74	1
51 07 417 08	5 114 176	51 14 176 08	21	1	51 10 605 08	2 975 066	91 52 858 08	40	1
51 07 417 08	5 114 177	51 14 177 08	21	1	51 10 623 08	2 975 153	91 62 051 08	40	1
51 07 457 08	5 113 086	51 13 086 08	29	1	51 10 624 08	2 970	91 69 169 08	126	1
51 07 460 08	2 970	91 69 169 08	39	4	51 10 634 08	2 970	91 69 169 08	52	2
51 07 460 08	2 975 066	91 52 858 08	13	1	51 13 005 08	2 970	91 69 169 08	23	1
51 07 460 08	2 975 153	91 62 051 08	13	1	51 13 022 08	2 970	91 69 169 08	55	3
51 07 460 08	2 975 200	91 52 775 08	13	1	51 13 045 08	2 976 203	92 27 489 08	3	1

20.3.2014

etk_en_de_074576 LR 1600 2

1005

LIEBHERRNumerical index
Numerischer Index

Item	Page	Assembly	Pos.	Quantity	Item	Page	Assembly	Pos.	Quantity
51 13 082 08	2 978 100	91 52 827 08	11	1	51 15 004 08	2 970 081	96 50 495 08	13	1
51 13 082 08	2 978 200	91 70 855 08	11	1	51 15 004 08	2 975 153	91 62 051 08	37	2
51 13 086 08	2 970	91 69 169 08	110	1	51 15 004 08	2 976 200	91 44 034 08	11	1
51 13 225 08	2 970	91 69 169 08	109	1	51 15 004 08	2 977	91 58 476 08	43	1
51 14 176 08	2 970	91 69 169 08	113	1	51 15 004 08	2 977 200	91 52 826 08	25	2
51 14 177 08	2 970	91 69 169 08	114	2	51 15 005 08	2 970	91 69 169 08	104	3
51 14 177 08	2 978	91 62 932 08	6	1	51 15 005 08	2 970 081	96 50 495 08	11	2
51 14 177 08	2 978 100	91 52 827 08	10	1	51 15 005 08	2 975 100	91 70 874 08	25	2
51 14 177 08	2 978 200	91 70 855 08	10	1	51 15 005 08	2 975 200	91 52 775 08	37	1
51 14 277 08	2 975 000	91 57 881 08	11	1	51 15 005 08	2 975 700	91 52 774 08	37	1
51 14 320 08	2 975 000	91 57 881 08	7	1	51 15 007 08	1 970 100	91 58 471 08	37	1
51 14 333 08	2 975 000	91 57 881 08	8	1	51 15 010 08	1 970 100	91 58 471 08	35	3
51 14 351 08	2 970	91 69 169 08	78	2	51 15 010 08	2 970	91 69 169 08	90	3
51 14 444 08	2 970	91 69 169 08	34	3	51 15 010 08	2 975 100	91 70 874 08	23	5
51 14 444 08	2 975 066	91 52 858 08	4	1	51 15 010 08	2 975 153	91 62 051 08	31	1
51 14 444 08	2 975 153	91 62 051 08	4	1	51 15 010 08	2 978 200	91 70 855 08	23	2
51 14 444 08	2 975 200	91 52 775 08	4	1	51 15 011 08	1 972 250	91 58 473 08	37	1
51 14 444 08	2 975 700	91 52 774 08	4	1	51 15 011 08	1 972 251	91 58 472 08	37	1
51 14 444 08	2 978 100	91 52 827 08	4	1	51 15 011 08	2 970	91 69 169 08	91	1
51 14 444 08	2 978 200	91 70 855 08	4	1	51 15 011 08	2 975 153	91 62 051 08	32	2
51 14 445 08	2 970	91 69 169 08	112	4	51 15 011 08	2 977	91 58 476 08	37	1
51 14 469 08	2 975 000	91 57 881 08	9	1	51 15 011 08	2 977 200	91 52 826 08	15	1
51 14 493 08	3 978 005	91 56 430 08	4	1	51 15 011 08	3 978 100	91 56 428 08	33	1
51 14 498 08	3 978 005	91 56 430 08	2	2	51 15 013 08	1 970 100	91 58 471 08	23	1
51 14 535 08	2 970	91 69 169 08	35	3	51 15 026 08	2 931 001	96 69 280 08	42	6
51 14 535 08	2 975 066	91 52 858 08	5	1	51 15 058 08	1 970 100	91 58 471 08	27	1
51 14 562 08	3 978 100	91 56 428 08	7	1	51 15 058 08	2 970	91 69 169 08	98	5
51 14 568 08	2 970	91 69 169 08	30	2	51 15 058 08	2 975 100	91 70 874 08	27	8
51 14 572 08	2 970	91 69 169 08	72	1	51 15 058 08	2 975 153	91 62 051 08	33	2
51 14 606 08	2 975 153	91 62 051 08	5	1	51 15 058 08	2 975 200	91 52 775 08	33	1
51 14 606 08	2 975 200	91 52 775 08	5	1	51 15 058 08	2 975 700	91 52 774 08	33	1
51 14 606 08	2 975 700	91 52 774 08	5	1	51 15 058 08	2 976 200	91 44 034 08	5	3
51 14 651 08	1 970 100	91 58 471 08	10	1	51 15 058 08	2 976 203	92 27 489 08	5	1
51 14 689 08	2 970	91 69 169 08	108	3	51 15 058 08	3 978 015	91 56 429 08	11	1
51 14 689 08	2 975 066	91 52 858 08	11	1	51 15 058 08	3 978 015	91 56 432 08	11	1
51 14 689 08	2 975 153	91 62 051 08	11	1	51 15 058 08	3 978 100	91 56 428 08	27	1
51 14 689 08	2 975 200	91 52 775 08	11	1	51 15 059 08	1 970 100	91 58 471 08	39	3
51 14 689 08	2 975 700	91 52 774 08	11	1	51 15 059 08	2 970	91 69 169 08	92	2
51 14 689 08	2 978 100	91 52 827 08	5	1	51 15 059 08	2 978 200	91 70 855 08	25	1
51 14 689 08	2 978 200	91 70 855 08	5	1	51 15 062 08	2 990	91 59 244 08	13	1
51 14 716 08	2 970	91 69 169 08	59	1	51 15 066 08	2 990	91 59 244 08	14	1
51 14 769 08	2 970	91 69 169 08	18	1	51 15 081 08	2 970	91 69 169 08	89	5
51 14 815 08	1 972 250	91 58 473 08	11	1	51 15 081 08	2 975 066	91 52 858 08	27	1
51 14 815 08	1 972 251	91 58 472 08	11	1	51 15 081 08	2 975 153	91 62 051 08	30	1
51 14 815 08	2 970	91 69 169 08	51	1	51 15 081 08	2 978 100	91 52 827 08	23	1
51 14 815 08	2 975 066	91 52 858 08	8	1	51 15 082 08	2 970	91 69 169 08	88	3
51 14 815 08	2 975 153	91 62 051 08	8	1	51 15 082 08	2 975 153	91 62 051 08	29	1
51 14 815 08	2 975 200	91 52 775 08	8	1	51 15 082 08	2 975 200	91 52 775 08	29	1
51 14 815 08	2 975 700	91 52 774 08	8	1	51 15 082 08	2 975 700	91 52 774 08	29	1
51 14 815 08	3 978 005	91 56 430 08	11	1	51 15 083 08	2 970	91 69 169 08	107	1
51 14 820 08	2 970	91 69 169 08	27	2	51 15 083 08	2 970 081	96 50 495 08	7	1
51 14 829 08	3 978 005	91 56 430 08	3	4	51 15 083 08	2 975 153	91 62 051 08	20	1
51 14 853 08	2 970	91 69 169 08	29	2	51 15 084 08	2 970	91 69 169 08	106	1
51 14 919 14	2 970	91 69 169 08	118	1	51 15 084 08	2 970 081	96 50 495 08	5	2
51 14 937 08	2 975 066	91 52 858 08	14	1	51 15 084 08	2 975 153	91 62 051 08	19	2
51 14 937 08	2 975 153	91 62 051 08	14	1	51 15 086 08	1 972 250	91 58 473 08	41	1
51 14 943 08	2 970	91 69 169 08	17	1	51 15 086 08	1 972 251	91 58 472 08	41	1
51 14 975 08	2 970	91 69 169 08	54	4	51 15 086 08	2 970	91 69 169 08	94	2
51 14 982 08	3 978 100	91 56 428 08	8	1	51 15 086 08	2 978 100	91 52 827 08	25	1
51 15 004 08	2 970	91 69 169 08	105	4	51 15 096 08	2 970	91 69 169 08	99	2

20.3.2014

etk_en_de_074576 LR 1600 2

1006

LIEBHERRNumerical index
Numerischer Index

Item	Page	Assembly	Pos.	Quantity	Item	Page	Assembly	Pos.	Quantity
51 15 096 08	2 975 066	91 52 858 08	35	3	51 45 891 08	X1047220	10 47 220 2	13	1
51 15 096 08	2 975 153	91 62 051 08	35	2	51 45 915 08	5 715 142	57 15 142 08	26	2
51 15 096 08	2 975 200	91 52 775 08	35	1	51 45 915 08	5 719 113	57 19 113 08	15	2
51 15 096 08	2 975 700	91 52 774 08	35	1	51 45 915 08	X1029184	10 29 184 0	15	2
51 15 096 08	2 976 200	91 44 034 08	7	3	51 45 915 08	X1041267	10 41 267 7	44	1
51 15 096 08	2 976 203	92 27 489 08	7	1	51 45 947 08	5 719 113	57 19 113 08	20	1
51 15 096 08	3 978 005	91 56 430 08	18	1	51 45 948 08	5 719 113	57 19 113 08	19	1
51 15 096 08	3 978 015	91 56 429 08	13	1	51 45 948 08	X1065300	10 65 300 9	28	1
51 15 096 08	3 978 015	91 56 432 08	13	1	51 45 994 08	2 913 100	91 23 538 08	4	12
51 15 108 08	3 978 100	91 56 428 08	31	1	51 45 994 08	5 701 129	57 01 129 08	20	7
51 15 122 08	1 970 100	91 58 471 08	31	8	51 57 051 08	5 701 129	57 01 129 08	15	1
51 15 122 08	2 970	91 69 169 08	80	4	51 57 104 08	X1042471	10 42 471 6	11	8
51 15 122 08	2 975 100	91 70 874 08	11	8	51 57 106 08	X1022811	10 22 811 2	31	1
51 15 122 08	2 975 153	91 62 051 08	21	2	51 85 009 08	X1035924	10 35 924 7	26	1
51 15 122 08	2 975 200	91 52 775 08	21	2	51 85 561 08	9 000 510	90 00 510 6	75	1
51 15 122 08	2 975 700	91 52 774 08	21	2	51 85 561 08	9 000 521	90 00 521 4	75	1
51 15 122 08	3 978 015	91 56 429 08	4	2	51 85 781 08	2 211	91 52 822 08	3	1
51 15 122 08	3 978 015	91 56 432 08	4	2	51 85 781 08	2 931 001	96 69 280 08	142	5
51 15 122 08	3 978 100	91 56 428 08	21	2	51 85 781 08	9 000 510	90 00 510 6	19	1
51 15 123 08	1 972 250	91 58 473 08	33	2	51 85 781 08	9 000 521	90 00 521 4	19	1
51 15 123 08	1 972 251	91 58 472 08	33	2	51 86 135 08	X1035924	10 35 924 1	25	1
51 15 123 08	2 970	91 69 169 08	82	6	51 86 135 08	X1035924	10 35 924 2	25	1
51 15 123 08	2 975 066	91 52 858 08	23	2	51 86 135 08	X1035924	10 35 924 5	25	1
51 15 123 08	2 975 153	91 62 051 08	23	4	51 86 135 08	X1035924	10 35 924 6	25	1
51 15 123 08	2 977	91 58 476 08	33	4	51 86 135 08	X1035925	10 35 925 0	25	1
51 15 123 08	2 977 200	91 52 826 08	11	4	52 11 965 08	9 000 510	90 00 510 6	48	2
51 15 123 08	3 978 005	91 56 430 08	14	1	52 11 965 08	9 000 521	90 00 521 4	48	2
51 15 123 08	3 978 015	91 56 429 08	5	2	52 12 028 08	5 102 380	51 02 380 08	22	1
51 15 123 08	3 978 015	91 56 432 08	5	2	53 00 631 08	2 550	91 61 343 08	32	8
51 15 125 08	2 391 041	96 69 284 08	3	2	53 00 631 08	X1035659	10 35 659 9	58	2
51 15 162 08	2 970	91 69 169 08	561	4	53 00 732 08	X1042440	10 42 440 2	31	2
51 15 167 08	2 931 001	96 69 280 08	41	4	53 01 333 08	2 550 005	96 45 680 08	15	1
51 15 177 08	2 970	91 69 169 08	571	4	53 06 131 08	X1065015	10 65 015 6	61	2
51 15 178 08	1 970 100	91 58 471 08	52	4	53 06 131 08	X1134224	11 34 224 7	61	2
51 15 178 08	2 970	91 69 169 08	572	12	53 12 024 08	X1035659	10 35 659 9	47	1
51 15 178 08	2 975 200	91 52 775 08	47	2	54 00 018 08	1 630 004	91 61 213 08	7	4
51 15 178 08	2 975 700	91 52 774 08	47	2	54 00 569 08	3 208	91 68 434 08	5	1
51 15 184 08	1 970 100	91 58 471 08	45	1	54 01 369 14	X1111402	11 11 402 3	141	1.4
51 15 184 08	2 970	91 69 169 08	96	1	54 01 452 08	X1134739	11 34 739 6	125	2
51 15 184 08	2 970	91 69 169 08	97	1	54 01 629 08	X1110002	11 10 024 7	43	2
51 15 185 08	2 977	91 58 476 08	46	1	54 01 790 08	3 714 008	96 49 266 08	11	2
51 16 313 14	X1042959	10 42 959 8	42	1	54 01 840 08	5 402 705	54 02 705 14	7	1
51 21 364 08	X1100733	11 00 733 7	343	1	54 01 842 08	5 402 705	54 02 705 14	11	1
51 21 370 08	2 931 001	96 69 280 08	114	1	54 01 843 08	5 402 705	54 02 705 14	16	1
51 22 783 14	X1111402	11 11 402 3	341	1	54 01 843 08	9 000 510	90 00 510 6	68	4
51 23 497 08	2 810	91 69 447 08	31	1	54 01 843 08	9 000 521	90 00 521 4	68	4
51 23 682 08	1 411 200	91 58 481 08	11	1	54 01 844 08	5 402 705	54 02 705 14	20	1
51 23 943 08	3 790 006	96 19 989 08	1	1	54 01 894 08	X1111402	11 11 402 3	1221	1
51 23 944 08	3 790 007	96 19 990 08	1	1	54 01 943 08	X1108091	11 08 091 2	50	1
51 31 150 08	5 719 006	57 19 006 08	11	1	54 01 943 08	X1110002	11 10 024 8	50	2
51 31 192 08	5 113 086	51 13 086 08	50	1	54 02 476 14	X1111402	11 11 402 6	18	1
51 45 042 08	X1035924	10 35 924 8	(5)	1	54 02 477 14	X1111402	11 11 402 6	66	1
51 45 073 08	X1134739	11 34 739 9	303	1	54 02 558 14	X1111402	11 11 402 3	1491	1
51 45 080 08	7 027 481	70 27 481 03	18	1	54 02 704 14	X1080228	10 80 228 0	23	1
51 45 171 08	X1108091	11 08 091 1	521	2	54 02 705 14	X1080228	10 80 228 0	24	1
51 45 171 08	X1110002	11 10 024 7	521	4	54 02 716 14	X1134739	11 34 739 6	2	1
51 45 234 08	X1117100	11 17 100 3	12	1	54 02 718 14	X1134739	11 34 739 9	1	1
51 45 275 08	5 106 691	51 06 691 08	13	1	54 02 719 14	X1134739	11 34 739 9	3	1
51 45 304 08	5 719 006	57 19 006 08	10	1	54 02 721 14	X1134739	11 34 739 9	301	1
51 45 349 08	X1042440	10 42 440 2	20	2	54 02 724 14	X1134739	11 34 739 9	309	1

20.3.2014

etk_en_de_074576 LR 1600 2

1007

LIEBHERRNumerical index
Numerischer Index

Item	Page	Assembly	Pos.	Quantity	Item	Page	Assembly	Pos.	Quantity
54 02 853 14	X1111402	11 11 402 6	7	1	55 31 741 08	2 541	91 52 790 08	7	1
54 05 073 08	6 909 010	69 09 010 08	37	1	55 31 761 08	2 540	91 53 253 08	17	1
54 05 116 08	5 402 704	54 02 704 14	23	1	55 31 761 08	2 541	91 52 790 08	9	1
55 02 967 08	X1134739	11 34 739 9	306	1	55 31 811 08	2 541 001	96 49 651 08	4	1
55 04 515 08	2 931 001	96 69 280 08	122	2	55 31 812 08	2 520	91 53 061 08	57	1.7
55 04 516 08	2 931 001	96 69 280 08	123	2	55 31 812 08	2 520	91 53 061 08	58	1.9
55 06 277 08	X1110096	11 10 096 0	1	1	55 31 868 08	2 541	91 52 790 08	5	1
55 06 395 08	2 391 023	96 45 720 08	3	2	55 31 869 08	2 533 002	96 71 431 08	50	1
55 07 726 08	2 393	91 52 787 08	2	2	55 31 872 08	2 541 001	96 49 651 08	7	1
55 08 380 08	2 520 034	96 45 984 08	52	4	55 31 911 08	2 541	91 52 790 08	14	0.15
55 08 480 08	X1065300	10 65 300 9	17	1	55 31 932 08	2 520 034	96 45 984 08	36	9
55 08 494 08	2 391 023	96 45 720 08	6	2	56 00 192 08	2 522 011	96 45 602 08	6	1
55 08 494 08	2 670	91 62 643 08	16	8	56 03 306 08	X1035659	10 35 659 9	70	2
55 08 494 08	2 931 001	96 69 280 08	132	8	56 16 114	X1065300	10 65 300 9	22	5
55 08 495 08	2 931 001	96 69 280 08	134	2	57 00 081 08	X1108091	11 08 091 1	41	1.6
55 08 496 08	2 920 638	96 51 138 08	15	1	57 00 081 08	X1110002	11 10 024 7	41	3.2
55 08 984 08	2 931 001	96 69 280 08	200	1	57 00 086	2 393	91 52 787 08	(1)	1
55 08 998 08	2 931 001	96 69 280 08	388	12	57 00 092 08	5 026 126	50 26 126 08	1	1
55 17 025 08	2 931 001	96 69 280 08	124	2	57 00 093 08	5 026 126	50 26 126 08	5	1
55 17 068 08	2 393	91 52 787 08	3	1	57 00 094 08	5 026 126	50 26 126 08	7	1
55 17 166 08	2 391 023	96 45 720 08	22	2	57 00 095 08	5 026 126	50 26 126 08	8	1
55 17 203 08	2 393	91 52 787 08	1	1	57 00 096 08	5 026 126	50 26 126 08	9	1
55 20 022 08	2 392	91 52 785 08	12	8	57 00 097 08	5 026 126	50 26 126 08	12	1
55 20 506 08	2 931 001	96 69 280 08	126	4	57 00 098 08	5 026 126	50 26 126 08	14	1
55 20 669 08	2 392	91 52 785 08	9	2	57 00 099 08	5 026 126	50 26 126 08	19	1
55 20 709 08	2 392	91 52 785 08	8	5	57 00 100 08	5 026 126	50 26 126 08	20	1
55 30 108 08	2 920 369	96 54 235 08	50	0.9	57 00 101 08	5 026 126	50 26 126 08	4	1
55 30 182 08	2 520	91 53 061 08	59	0.16	57 00 101 08	5 114 498	51 14 498 08	3	2
55 30 182 08	2 520	91 53 061 08	60	0.3	57 00 101 08	5 114 943	51 14 943 08	3	2
55 30 182 08	2 520	91 53 061 08	61	0.13	57 00 102 08	5 026 126	50 26 126 08	16	2
55 30 182 08	2 520	91 53 061 08	62	0.26	57 00 103 08	5 026 126	50 26 126 08	18	4
55 30 182 08	2 520	91 53 061 08	63	1.62	57 00 488 08	5 719 113	57 19 113 08	17	2
55 30 187 08	2 541	91 52 790 08	12	10	57 00 488 08	X1029184	10 29 184 0	17	2
55 30 187 08	2 541	91 52 790 08	13	2	57 00 659 08	5 028 065	50 28 065 08	1	1
55 30 278 08	2 520	91 53 061 08	51	2	57 00 660 08	5 028 065	50 28 065 08	2	1
55 30 278 08	2 520 033	96 50 633 08	5	2	57 00 661 08	5 028 065	50 28 065 08	3	1
55 30 278 08	2 520 034	96 45 984 08	26	1	57 00 662 08	5 028 065	50 28 065 08	4	1
55 30 278 08	2 540	91 53 253 08	12	4	57 00 663 08	5 028 065	50 28 065 08	5	1
55 30 310 08	2 831	91 62 179 08	20	1	57 00 664 08	5 028 065	50 28 065 08	7	1
55 30 541 08	2 541	91 52 790 08	6	2	57 00 728 08	5 114 320	51 14 320 08	1	1
55 30 541 08	2 541 001	96 49 651 08	9	0.5	57 00 729 08	5 114 320	51 14 320 08	3	1
55 30 542 08	2 541 001	96 49 651 08	8	3	57 00 731 08	5 114 320	51 14 320 08	9	1
55 30 545 08	2 540	91 53 253 08	6	1	57 00 734 08	5 114 320	51 14 320 08	12	1
55 31 023 08	2 541	91 52 790 08	15	6	57 00 739 08	2 976 203	92 27 489 08	(11)	1
55 31 248 08	3 220 500	91 52 849 08	48	4	57 01 129 08	5 102 306	51 02 306 08	1	1
55 31 248 08	3 223	91 52 852 08	48	4	57 01 130 08	5 102 306	51 02 306 08	3	1
55 31 281 08	2 540	91 53 253 08	11	1	57 01 132 08	5 102 306	51 02 306 08	5	1
55 31 281 08	2 541	91 52 790 08	10	1	57 01 133 08	5 701 129	57 01 129 08	1	1
55 31 594 08	2 541 001	96 49 651 08	3	0.33	57 01 134 08	5 701 129	57 01 129 08	2	1
55 31 684 08	2 520 032	96 45 980 08	15	2	57 01 135 08	5 701 129	57 01 129 08	3	1
55 31 687 08	2 932 041	96 60 331 08	17	2	57 01 139 08	5 701 129	57 01 129 08	9	1
55 31 687 08	3 930 640	96 50 481 08	159	2	57 01 140 08	5 701 129	57 01 129 08	10	1
55 31 687 08	3 930 730	96 74 854 08	272	2	57 01 141 08	5 701 129	57 01 129 08	14	1
55 31 699 08	X1022811	10 22 811 2	39	4	57 01 142 08	5 701 129	57 01 129 08	17	2
55 31 730 08	2 540	91 53 253 08	16	2	57 01 143 08	5 701 129	57 01 129 08	18	1
55 31 731 08	2 540	91 53 253 08	14	2	57 01 145 08	5 701 133	57 01 133 08	2	1
55 31 731 08	2 541	91 52 790 08	8	2	57 01 146 08	5 701 133	57 01 133 08	3	1
55 31 738 08	2 540	91 53 253 08	15	1	57 01 147 08	5 701 133	57 01 133 08	4	7
55 31 738 08	2 541	91 52 790 08	11	1	57 01 148 08	5 701 133	57 01 133 08	5	14
55 31 740 08	2 541	91 52 790 08	(1)	1	57 01 149 08	5 701 133	57 01 133 08	6	1

20.3.2014

etk_en_de_074576 LR 1600 2

1008

LIEBHERRNumerical index
Numerischer Index

Item	Page	Assembly	Pos.	Quantity	Item	Page	Assembly	Pos.	Quantity
57 01 519 08	5 402 705	54 02 705 14	15	1	57 10 822 08	1 970 100	91 58 471 08	(4)	1
57 01 637 08	X1032716	10 32 716 7	5	1	57 10 822 08	1 972 250	91 58 473 08	(3)	1
57 01 989 08	X1002800	10 02 800 2	12	2	57 10 823 08	1 970 100	91 58 471 08	(5)	1
57 04 059 08	1 750	91 52 394 08	(1)	1	57 10 824 08	1 972 250	91 58 473 08	(1)	1
57 04 702 77	X1042471	10 42 471 6	8	4	57 10 825 08	1 970 100	91 58 471 08	(1)	1
57 05 048 08	2 976 200	91 44 034 08	13	1	57 10 826 08	1 970 100	91 58 471 08	(2)	1
57 05 881 08	5 106 691	51 06 691 08	999	1	57 10 826 08	1 970 100	91 58 471 08	(2)	1
57 05 883 08	5 106 691	51 06 691 08	8	1	57 10 826 08	2 975 700	91 52 774 08	(2)	1
57 05 883 08	5 708 320	57 08 320 08	1	1	57 10 827 08	1 970 100	91 58 471 08	(3)	1
57 05 888 08	5 106 691	51 06 691 08	11	1	57 10 828 08	1 970 100	91 58 471 08	(3)	1
57 05 889 08	5 708 320	57 08 320 08	3	1	57 10 828 08	1 970 100	91 58 471 08	(4)	1
57 06 075 08	X1111402	11 11 402 3	311	1	57 10 828 08	2 975 700	91 52 774 08	(3)	1
57 06 304 08	2 550 008	96 47 628 08	4	1	57 10 830 08	1 970 100	91 58 471 08	(1)	1
57 06 304 08	2 550 009	96 47 645 08	4	1	57 10 830 08	2 975 700	91 52 774 08	(1)	1
57 06 338 08	5 114 445	51 14 445 08	1	1	57 11 301 08	5 113 086	51 13 086 08	31	1
57 06 338 08	5 114 498	51 14 498 08	1	1	57 11 303 08	5 711 301	57 11 301 08	2	1
57 06 338 08	5 114 943	51 14 943 08	1	1	57 11 304 08	5 711 301	57 11 301 08	5	1
57 06 475 08	5 711 301	57 11 301 08	3	1	57 11 305 08	5 711 301	57 11 301 08	8	1
57 06 523 08	5 113 005	51 13 005 08	25	1	57 12 325 08	5 718 989	57 18 989 08	2	1
57 06 523 08	X1048973	10 48 973 4	25	1	57 12 342 08	X1035925	10 35 925 1	23	4
57 06 662 08	5 718 989	57 18 989 08	9	1	57 12 398 08	5 719 030	57 19 030 08	9	1
57 06 810 08	5 114 943	51 14 943 08	(1)	1	57 12 398 08	X1035924	10 35 924 8	26	1
57 06 903 08	5 113 086	51 13 086 08	25	1	57 13 074 08	X1111402	11 11 402 6	75	16
57 06 906 08	5 711 301	57 11 301 08	7	1	57 13 077 08	X1042876	10 42 876 7	12	1
57 06 906 08	5 715 296	57 15 296 08	17	1	57 13 077 08	X1042876	10 42 876 8	12	1
57 06 906 08	7 743 566	77 43 566 08	22	1	57 13 284 08	X1032716	10 32 716 7	14	1
57 07 018 08	5 102 354	51 02 354 08	(14)	1	57 13 475 08	3 780 751	91 52 952 08	(2)	1
57 07 108 08	5 715 142	57 15 142 08	9	1	57 13 523 08	5 026 573	50 26 573 08	1	1
57 07 699 08	X1065300	10 65 300 9	2	1	57 13 561 08	2 970	91 69 169 08	(4)	1
57 07 719 08	5 102 306	51 02 306 08	4	1	57 13 600 08	X1111402	11 11 402 6	50	1
57 07 873 08	6 909 010	69 09 010 08	50	1	57 13 626 08	5 113 086	51 13 086 08	55	1
57 07 958 08	5 402 704	54 02 704 14	2	3	57 14 224 08	6 909 010	69 09 010 08	9	4
57 07 959 08	5 402 704	54 02 704 14	1	1	57 14 553 08	5 710 349	57 10 349 08	(1)	1
57 07 960 08	5 402 704	54 02 704 14	3	1	57 14 890 08	2 831	91 62 179 08	4	1
57 07 961 08	5 402 704	54 02 704 14	20	1	57 14 891 08	2 831	91 62 179 08	6	1
57 07 962 08	5 402 705	54 02 705 14	1	1	57 15 052 08	2 810	91 69 447 08	(9)	2
57 08 179 08	5 710 349	57 10 349 08	1	2	57 15 133 08	X1035482	10 35 482 8	11	1
57 08 188 08	2 970	91 69 169 08	49	5	57 15 133 08	X1042876	10 42 876 6	11	1
57 08 278 08	5 114 444	51 14 444 08	1	1	57 15 133 08	X1042876	10 42 876 7	11	1
57 08 310 08	5 106 691	51 06 691 08	9	1	57 15 133 08	X1042876	10 42 876 8	11	1
57 08 320 08	5 106 691	51 06 691 08	2	1	57 15 139 08	X1065068	10 65 068 8	1	2
57 08 621 08	X1041267	10 41 267 8	5	1	57 15 140 08	X1065068	10 65 068 8	3	1
57 09 482 08	5 121 364	51 21 364 08	22	1	57 15 142 08	X1035924	10 35 924 1	3	1
57 09 612 08	3 780 751	91 52 952 08	(1)	1	57 15 142 08	X1035924	10 35 924 2	3	1
57 09 649 08	X1041325	10 41 325 5	5	6	57 15 142 08	X1035924	10 35 924 5	3	1
57 10 349 08	3 978 100	91 56 428 08	3	1	57 15 142 08	X1035925	10 35 925 0	3	1
57 10 356 08	5 710 349	57 10 349 08	999	1	57 15 145 08	5 715 142	57 15 142 08	1	1
57 10 768 08	2 975 700	91 52 774 08	(1)	1	57 15 146 08	5 715 142	57 15 142 08	3	1
57 10 769 08	2 975 700	91 52 774 08	(2)	1	57 15 147 08	5 715 142	57 15 142 08	4	1
57 10 769 08	3 978 100	91 56 428 08	(2)	1	57 15 165 08	X1035925	10 35 925 1	22	1
57 10 770 08	2 975 700	91 52 774 08	(3)	1	57 15 168 08	5 102 380	51 02 380 08	20	1
57 10 770 08	3 978 100	91 56 428 08	(3)	1	57 15 296 08	5 113 086	51 13 086 08	8	1
57 10 771 08	2 975 700	91 52 774 08	(4)	1	57 15 393 08	X1032716	10 32 716 7	20	1
57 10 772 08	2 975 700	91 52 774 08	(5)	1	57 15 512 08	X1108091	11 08 091 2	53	1
57 10 773 08	3 978 100	91 56 428 08	(1)	1	57 15 512 08	X1110002	11 10 024 8	53	2
57 10 774 08	3 978 100	91 56 428 08	(4)	1	57 15 512 08	X1111402	11 11 402 6	53	1
57 10 819 08	1 970 100	91 58 471 08	(1)	1	57 15 514 08	X1108091	11 08 091 2	58	1
57 10 820 08	1 970 100	91 58 471 08	(2)	1	57 15 514 08	X1110002	11 10 024 8	58	2
57 10 820 08	1 972 250	91 58 473 08	(2)	1	57 15 521 08	X1108091	11 08 091 1	31	1
57 10 821 08	1 970 100	91 58 471 08	(3)	1	57 15 610 08	5 113 086	51 13 086 08	16	2

20.3.2014

etk_en_de_074576 LR 1600 2

1009

LIEBHERRNumerical index
Numerischer Index

Item	Page	Assembly	Pos.	Quantity	Item	Page	Assembly	Pos.	Quantity
57 15 786 08	1 402	91 58 480 08	(1)	1	57 19 164 08	X1080245	10 80 245 3	22	1
57 15 786 08	5 718 420	57 18 420 08	401	1	57 19 173 08	X1111402	11 11 402 3	153	1
57 15 963	5 715 142	57 15 142 08	2	1	57 19 174 08	X1111402	11 11 402 3	1222	1.5
57 15 963	5 719 030	57 19 030 08	2	1	57 19 174 08	X1134224	11 34 224 7	50	1.7
57 16 435 08	X1108091	11 08 091 1	520	2	57 19 175 08	X1111402	11 11 402 3	1454	1
57 16 435 08	X1110002	11 10 024 7	520	4	57 19 278 08	X1065300	10 65 300 6	2	1
57 16 648 08	1 401	91 58 478 08	(52)	1	57 19 351 08	X1035482	10 35 482 8	1	1
57 16 865 08	X1035659	10 35 659 9	42	1	57 19 351 08	X1042876	10 42 876 7	1	1
57 16 910 08	X1042440	10 42 440 2	8	1	57 19 351 08	X1042876	10 42 876 8	1	1
57 17 080 08	5 123 682	51 23 682 08	1	1	59 10 053 08	2 520 032	96 45 980 08	14	10
57 17 120 08	5 123 682	51 23 682 08	2	1	59 10 059 08	2 520 034	96 45 984 08	47	20
57 17 127 08	5 113 022	51 13 022 08	1	2	59 10 501 08	2 520 034	96 45 984 08	32	2
57 17 150 08	9 155 532	91 55 532 08	22	1	59 10 510 08	2 520 032	96 45 980 08	24	2
57 17 230 08	5 123 682	51 23 682 08	3	1	59 10 554 08	2 520 032	96 45 980 08	12	1
57 17 231 08	5 123 682	51 23 682 08	4	1	59 10 555 08	2 520 032	96 45 980 08	13	1
57 17 255 08	X1110002	11 10 024 8	30	2	59 10 556 08	2 520 032	96 45 980 08	16	2
57 17 267 08	X1108091	11 08 091 2	95	1	59 10 589 08	2 522 011	96 45 602 08	21	1
57 17 267 08	X1110002	11 10 024 8	95	2	59 10 668 08	2 520 030	96 45 609 08	3	1
57 17 267 08	X1111402	11 11 402 6	95	1	59 10 670 08	2 502	91 72 033 08	23	1
57 17 272 08	5 402 705	54 02 705 14	4	1	59 10 695 08	2 790	91 60 975 08	2	1
57 17 286 08	X1041101	10 41 101 5	28	1	59 15 078 08	2 510	91 52 788 08	12	4
57 17 286 08	X1041101	10 41 101 8	260	1	59 15 592 08	2 533 066	96 48 365 08	3	3
57 17 556 08	5 517 203	55 17 203 08	1	1	59 15 709 08	2 520	91 53 061 08	77	2
57 17 778 08	5 102 380	51 02 380 08	55	1	59 20 399 14	5 718 420	57 18 420 08	9	1
57 17 779 08	5 102 380	51 02 380 08	56	1	59 20 898 14	X1111402	11 11 402 6	69	1
57 17 780 08	5 102 380	51 02 380 08	57	1	60 01 312 08	3 930 732	96 50 575 08	341	0.32
57 18 141 08	5 113 086	51 13 086 08	35	1	60 03 420 08	2 780 320	91 05 067 08	11	3
57 18 172 08	2 311	91 52 834 08	(1)	1	60 04 407 08	3 930 732	96 50 575 08	5	39.12
57 18 247 08	6 060 950	60 60 950 08	1	1	60 04 640 08	2 920 581	96 54 405 08	(5)	14.85
57 18 420 08	X1080245	10 80 245 1	22	1	60 04 640 08	3 930 734	96 54 401 08	(5)	10.43
57 18 445 08	X1108091	11 08 091 2	55	1	60 04 912 08	2 920 815	96 49 300 08	(331)	1.4
57 18 446 08	X1108091	11 08 091 2	69	1	60 04 918 08	2 920 815	96 49 300 08	(333)	0.9
57 18 448 08	X1108091	11 08 091 1	51	1	60 04 918 08	2 920 815	96 49 300 08	(333)	2
57 18 448 08	X1110002	11 10 024 7	51	2	60 04 918 08	2 920 815	96 49 300 08	(333)	0.16
57 18 677 08	X1022811	10 22 811 2	44	1	60 14 058 08	2 932 001	96 45 393 08	44	0.63
57 18 989 08	X1035924	10 35 924 6	3	1	60 14 139 08	2 932 082	96 68 034 08	21	0.725
57 18 994 08	5 718 989	57 18 989 08	1	2	60 14 142 08	2 932 082	96 68 034 08	45	1.295
57 18 995 08	5 718 989	57 18 989 08	3	1	60 20 014 08	2 931 001	96 69 280 08	146	4
57 19 000 08	X1131496	11 31 496 5	14	1	60 20 015 08	2 931 001	96 69 280 08	147	2
57 19 001 08	X1131496	11 31 496 5	31	1	60 20 022 08	2 931 001	96 69 280 08	139	4
57 19 004 08	X1035924	10 35 924 7	2	1	60 20 043 08	2 920 535	96 48 318 08	15	1
57 19 006 08	X1035924	10 35 924 7	7	1	60 20 078 08	2 931 001	96 69 280 08	156	2
57 19 008 08	X1047219	10 47 219 6	2	1	60 20 081 08	2 502	91 72 033 08	49	2
57 19 010 08	5 719 006	57 19 006 08	2	1	60 20 083 08	2 550 008	96 47 628 08	9	6
57 19 030 08	X1035924	10 35 924 3	3	1	60 20 083 08	2 550 009	96 47 645 08	9	6
57 19 030 08	X1035924	10 35 924 4	3	1	60 20 089 08	2 978	91 62 932 08	23	40
57 19 033 08	5 719 030	57 19 030 08	1	2	60 20 091 08	2 931 001	96 69 280 08	116	4
57 19 037 08	5 113 086	51 13 086 08	45	1	60 20 092 08	3 978 005	91 56 430 08	51	20
57 19 038 08	5 113 086	51 13 086 08	48	1	60 20 092 08	3 978 015	91 56 429 08	51	40
57 19 039 08	5 113 086	51 13 086 08	51	1	60 20 092 08	3 978 015	91 56 432 08	51	40
57 19 041 08	5 102 408	51 02 408 08	1	1	60 20 094 08	2 671 004	96 46 305 08	26	2
57 19 101 08	5 713 626	57 13 626 08	435	2	60 20 094 08	2 931 001	96 69 280 08	145	1
57 19 113 08	X1035924	10 35 924 1	5	1	60 20 178 08	2 522 011	96 45 602 08	23	1
57 19 113 08	X1035924	10 35 924 2	5	1	60 20 180 08	2 671 004	96 46 305 08	25	2
57 19 117 08	5 719 113	57 19 113 08	13	2	60 20 180 08	2 978	91 62 932 08	17	8
57 19 117 08	X1029184	10 29 184 0	13	2	60 20 180 08	3 978 005	91 56 430 08	55	20
57 19 123 08	6 060 950	60 60 950 08	2	1	60 20 180 08	3 978 015	91 56 429 08	55	40
57 19 133 08	X1035925	10 35 925 0	5	1	60 20 180 08	3 978 015	91 56 432 08	55	40
57 19 135 08	5 123 682	51 23 682 08	5	1	60 20 422 08	2 533 020	96 71 430 08	18	3
57 19 136 08	5 123 682	51 23 682 08	(10)	1	60 20 422 08	2 932 001	96 45 393 08	32	1

20.3.2014

etk_en_de_074576 LR 1600 2

1010

LIEBHERRNumerical index
Numerischer Index

Item	Page	Assembly	Pos.	Quantity	Item	Page	Assembly	Pos.	Quantity
60 20 426 08	2 932 082	96 68 034 08	91	2	60 23 365 08	2 932 166	92 68 911 08	3	6
60 21 067 08	1 920 403	96 48 707 08	273	0.15	60 23 370 08	2 932 001	96 45 393 08	(153)	3
60 21 067 08	1 920 417	96 48 703 08	273	0.15	60 24 240 08	2 920 581	96 54 405 08	(501)	1
60 21 067 08	1 920 418	96 48 687 08	10	0.585	60 24 240 08	2 920 581	96 54 405 08	(501)	1
60 21 067 08	2 780 748	96 52 969 08	273	0.15	60 24 240 08	2 920 581	96 54 405 08	(501)	1
60 21 067 08	2 920 581	96 54 405 08	262	0.205	60 24 241 08	1 920 403	96 48 707 08	267	2
60 21 067 08	2 932 082	96 68 034 08	6	0.4	60 24 241 08	1 920 417	96 48 703 08	267	2
60 21 067 08	2 932 082	96 68 034 08	8	0.1	60 24 241 08	2 520	91 53 061 08	72	3
60 21 067 08	3 930 363	96 52 979 08	272	0.245	60 24 241 08	2 780 748	96 52 969 08	153	1
60 21 067 08	3 930 549	96 51 769 08	6	0.145	60 24 241 08	X1002800	10 02 800 2	10	1
60 21 067 08	3 930 638	96 51 624 08	261	0.58	60 24 242 08	2 780 524	96 52 968 08	8	2
60 21 067 08	3 930 640	96 50 481 08	272	0.35	60 24 242 08	2 920 448	96 48 794 08	290	1
60 21 067 08	3 930 730	96 68 395 08	278	0.58	60 24 242 08	2 920 581	96 54 405 08	(502)	2
60 21 067 08	3 930 730	96 74 854 08	298	0.245	60 24 242 08	3 930 734	96 54 401 08	(502)	2
60 21 067 08	3 930 734	96 54 401 08	202	0.55	60 24 242 08	X1002800	10 02 800 2	3	1
60 21 101 08	2 932 082	96 68 034 08	9	5	60 24 243 08	1 920 403	96 48 707 08	270	1
60 21 101 08	3 930 640	96 50 481 08	275	1	60 24 243 08	1 920 417	96 48 703 08	270	1
60 21 160 08	2 520 034	96 45 984 08	50	4	60 24 243 08	3 930 009	96 50 573 08	310	1
60 21 710 08	2 932 001	96 45 393 08	47	90	60 24 243 08	3 930 153	96 48 489 08	269	1
60 22 034 08	2 780 320	91 05 067 08	12	2	60 24 243 08	3 930 732	96 50 575 08	505	1
60 22 037 08	2 920 581	96 54 405 08	(63)	3	60 24 245 08	1 920 418	96 48 687 08	18	1
60 22 037 08	2 920 581	96 54 405 08	(63)	3	60 24 249 08	1 920 403	96 48 707 08	269	1
60 22 037 08	2 920 581	96 54 405 08	(63)	3	60 24 249 08	1 920 417	96 48 703 08	269	1
60 22 037 08	2 920 581	96 54 405 08	(63)	22	60 24 249 08	2 780 748	96 52 969 08	151	1
60 22 037 08	3 930 734	96 54 401 08	(63)	14	60 24 249 08	3 930 363	96 52 979 08	279	3
60 22 082 08	2 920 815	96 49 300 08	(103)	2	60 24 249 08	3 930 638	96 51 624 08	273	1
60 22 097 08	2 932 001	96 45 393 08	(152)	1	60 24 249 08	3 930 730	96 68 395 08	153	2
60 22 097 08	2 932 224	96 68 036 08	522	2	60 24 250 08	1 920 403	96 48 707 08	268	1
60 22 133 08	2 920 581	96 54 405 08	(39)	1	60 24 250 08	1 920 417	96 48 703 08	268	1
60 22 179 08	2 920 369	96 54 235 08	34	2	60 24 250 08	3 930 549	96 51 769 08	203	1
60 22 179 08	2 920 448	96 48 794 08	34	2	60 24 250 08	3 930 640	96 50 481 08	7	1
60 23 002 08	2 932 224	96 68 036 08	501	37	60 24 250 08	3 930 730	96 74 854 08	157	1
60 23 003 08	2 920 369	96 54 235 08	(125)	14	60 24 250 08	3 930 734	96 54 401 08	215	1
60 23 003 08	2 920 369	96 54 235 08	(125)	9	60 24 251 08	1 920 418	96 48 687 08	19	3
60 23 010 08	2 920 815	96 49 300 08	(80)	2	60 24 251 08	2 920 369	96 54 235 08	(511)	1
60 23 010 08	2 920 815	96 49 300 08	(80)	1	60 24 251 08	2 920 369	96 54 235 08	(512)	1
60 23 010 08	2 920 815	96 49 300 08	(80)	2	60 24 251 08	3 930 638	96 51 624 08	272	1
60 23 011 08	2 920 815	96 49 300 08	(99)	1	60 24 251 08	3 930 734	96 54 401 08	220	3
60 23 014 08	2 932 224	96 68 036 08	518	1	60 24 252 08	2 920 369	96 54 235 08	(154)	1
60 23 048 08	2 913 102	92 32 870 08	9	2	60 24 252 08	2 920 448	96 48 794 08	286	2
60 23 059 08	2 913 102	92 32 870 08	8	1	60 24 252 08	3 930 730	96 68 395 08	150	1
60 23 061 08	2 920 369	96 54 235 08	31	2	60 24 255 08	2 780 748	96 52 969 08	152	1
60 23 061 08	2 920 448	96 48 794 08	31	2	60 24 255 08	3 930 638	96 51 624 08	271	1
60 23 080 08	2 780 320	91 05 067 08	13	2	60 24 255 08	3 930 640	96 50 481 08	152	2
60 23 212 08	2 922 001	92 84 311 08	5	7	60 24 255 08	3 930 730	96 68 395 08	152	3
60 23 219 08	2 922 001	92 84 311 08	6	2	60 24 255 08	3 930 734	96 54 401 08	214	1
60 23 223 08	2 932 224	96 68 036 08	517	7	60 24 257 08	2 920 581	96 54 405 08	270	3
60 23 233 08	2 932 001	96 45 393 08	(151)	2	60 24 257 08	3 930 549	96 51 769 08	201	2
60 23 233 08	2 932 224	96 68 036 08	503	34	60 24 257 08	3 930 638	96 51 624 08	279	1
60 23 235 08	2 920 369	96 54 235 08	(124)	10	60 24 258 08	6 160 249	61 60 249 08	12	1
60 23 235 08	2 920 369	96 54 235 08	(124)	7	60 24 412 08	2 920 448	96 48 794 08	288	3
60 23 250 08	2 932 001	96 45 393 08	(502)	12	60 24 413 08	1 920 418	96 48 687 08	17	1
60 23 255 08	2 932 224	96 68 036 08	523	2	60 24 413 08	2 920 448	96 48 794 08	283	1
60 23 256 08	2 932 224	96 68 036 08	519	6	60 24 414 08	1 920 403	96 48 707 08	271	1
60 23 313 08	2 932 224	96 68 036 08	520	13	60 24 414 08	1 920 417	96 48 703 08	271	1
60 23 328 08	2 920 369	96 54 235 08	(152)	1	60 24 417 01	2 780 915	96 48 377 08	11	2
60 23 359 08	2 932 224	96 68 036 08	526	1	60 25 012 08	1 920 403	96 48 707 08	292	1
60 23 360 08	2 920 369	96 54 235 08	(152)	1	60 25 012 08	1 920 417	96 48 703 08	292	1
60 23 360 08	2 932 224	96 68 036 08	510	12	60 25 012 08	1 920 418	96 48 687 08	292	2
60 23 364 08	2 932 166	92 68 911 08	2	1	60 25 012 08	2 780 748	96 52 969 08	292	1

20.3.2014

etk_en_de_074576 LR 1600 2

1011

LIEBHERRNumerical index
Numerischer Index

Item	Page	Assembly	Pos.	Quantity	Item	Page	Assembly	Pos.	Quantity
60 25 012 08	2 920 369	96 54 235 08	292	1	60 27 601 08	2 976 701	96 47 196 08	1	1
60 25 012 08	2 920 448	96 48 794 08	292	2	60 27 601 08	2 977 005	96 48 195 08	1	1
60 25 012 08	2 920 581	96 54 405 08	292	1	60 27 601 08	2 977 202	96 48 216 08	1	4
60 25 012 08	2 932 041	96 60 331 08	18	2	60 27 601 08	2 978 101	96 47 912 08	1	2
60 25 012 08	3 930 363	96 52 979 08	285	2	60 27 601 08	2 978 107	96 50 433 08	1	6
60 25 012 08	3 930 549	96 51 769 08	270	1	60 27 601 08	2 978 204	96 70 867 08	1	6
60 25 012 08	3 930 638	96 51 624 08	292	1	60 27 601 08	2 997	91 70 164 08	1	120
60 25 012 08	3 930 640	96 50 481 08	285	1	60 27 601 08	3 978 009	96 50 881 08	1	6
60 25 012 08	3 930 730	96 68 395 08	285	2	60 27 601 08	3 978 015	91 56 429 08	(1)	1
60 25 012 08	3 930 730	96 74 854 08	292	1	60 27 601 08	3 978 016	96 50 878 08	1	1
60 25 012 08	3 930 734	96 54 401 08	308	3	60 27 601 08	3 978 018	96 50 880 08	1	3
60 25 013 08	1 920 403	96 48 707 08	293	1	60 27 603 08	1 970 200	96 54 955 08	2	21
60 25 013 08	1 920 417	96 48 703 08	293	1	60 27 603 08	1 972 302	96 54 954 08	2	3
60 25 013 08	1 920 418	96 48 687 08	293	1	60 27 603 08	1 972 304	96 54 953 08	2	6
60 25 013 08	2 780 524	96 52 968 08	9	1	60 27 603 08	1 975 006	91 52 509 08	(1)	8
60 25 013 08	2 780 748	96 52 969 08	293	1	60 27 603 08	2 975 065	96 49 415 08	2	4
60 25 013 08	2 920 369	96 54 235 08	293	1	60 27 603 08	2 975 154	96 62 897 08	2	8
60 25 013 08	2 920 448	96 48 794 08	293	1	60 27 603 08	2 975 191	96 48 196 08	2	1
60 26 064 08	3 930 638	96 51 624 08	183	1	60 27 603 08	2 976 204	96 47 202 08	2	6
60 26 064 08	3 930 730	96 68 395 08	155	1	60 27 603 08	2 976 701	96 47 196 08	2	4
60 26 065 08	2 780 524	96 52 968 08	7	1	60 27 603 08	2 977 005	96 48 195 08	2	7
60 26 065 08	2 920 448	96 48 794 08	289	1	60 27 603 08	2 977 202	96 48 216 08	2	11
60 26 065 08	2 920 581	96 54 405 08	(503)	1	60 27 603 08	2 978 101	96 47 912 08	2	4
60 26 065 08	3 930 730	96 68 395 08	154	1	60 27 603 08	2 978 107	96 50 433 08	2	6
60 26 065 08	3 930 734	96 54 401 08	(503)	1	60 27 603 08	2 978 204	96 70 867 08	2	4
60 26 066 08	3 930 009	96 50 573 08	320	1	60 27 603 08	2 997	91 70 164 08	2	125
60 26 066 08	3 930 732	96 50 575 08	506	1	60 27 603 08	3 978 009	96 50 881 08	2	6
60 26 070 08	1 920 418	96 48 687 08	20	1	60 27 603 08	3 978 015	91 56 429 08	(2)	2
60 27 011 08	1 750	91 52 394 08	28	1	60 27 603 08	3 978 016	96 50 878 08	2	2
60 27 013 08	2 810 037	96 47 204 08	5	2	60 27 603 08	3 978 018	96 50 880 08	2	1
60 27 024 08	2 913 102	92 32 870 08	10	1	60 27 603 08	3 978 100	91 56 428 08	(1)	2
60 27 040 08	3 930 009	96 50 573 08	164	1	60 27 614 08	2 932 166	92 68 911 08	12	10
60 27 073 08	3 930 732	96 50 575 08	502	1	60 27 616 08	2 932 082	96 68 034 08	7	1
60 27 099 08	1 750	91 52 394 08	29	1	60 27 617 08	2 932 082	96 68 034 08	62	1
60 27 100 08	3 930 153	96 48 489 08	97	25	60 27 629 08	2 932 082	96 68 034 08	19	1
60 27 100 08	3 930 732	96 50 575 08	97	4	60 27 923 08	2 932 515	96 45 911 08	1	1
60 27 101 08	2 920 815	96 49 300 08	(98)	2	60 27 946 08	1 920 418	96 48 687 08	12	2
60 27 101 08	2 920 815	96 49 300 08	(98)	2	60 27 946 08	2 780 748	96 52 969 08	7	2
60 27 101 08	2 920 815	96 49 300 08	(98)	2	60 27 946 08	2 920 581	96 54 405 08	267	2
60 27 355 08	2 932 082	96 68 034 08	70	75	60 27 946 08	3 930 363	96 52 979 08	274	2
60 27 360 08	3 930 640	96 50 481 08	158	2	60 27 946 08	3 930 549	96 51 769 08	152	2
60 27 360 08	3 930 730	96 68 395 08	274	2	60 27 946 08	3 930 640	96 50 481 08	274	2
60 27 360 08	3 930 730	96 74 854 08	271	2	60 27 946 08	3 930 730	96 68 395 08	281	2
60 27 360 08	3 930 734	96 54 401 08	205	2	60 27 946 08	3 930 730	96 74 854 08	297	2
60 27 417 08	1 920 403	96 48 707 08	275	6	60 27 946 08	3 930 734	96 54 401 08	204	2
60 27 417 08	1 920 417	96 48 703 08	275	6	60 30 126 08	2 932 116	96 68 035 08	202	3.2
60 27 437 08	2 920 581	96 54 405 08	263	1	60 32 003 08	1 920 418	96 48 687 08	261	10
60 27 601 08	1 970 200	96 54 955 08	1	5	60 32 003 08	2 920 369	96 54 235 08	(261)	1
60 27 601 08	1 972 302	96 54 954 08	1	5	60 32 003 08	2 920 369	96 54 235 08	(261)	1
60 27 601 08	1 972 304	96 54 953 08	1	7	60 32 003 08	2 932 116	96 68 035 08	261	100
60 27 601 08	2 393	91 52 787 08	(1)	1	60 32 004 08	2 780 524	96 52 968 08	154	5
60 27 601 08	2 831	91 62 179 08	(1)	6	60 32 004 08	2 932 116	96 68 035 08	267	100
60 27 601 08	2 970 081	96 50 495 08	(1)	4	60 32 022 08	2 780 852	96 24 845 08	13	2
60 27 601 08	2 975 061	96 47 201 08	1	9	60 32 022 08	2 913 004	96 20 460 08	8	2
60 27 601 08	2 975 065	96 49 415 08	1	9	60 32 022 08	2 913 006	96 20 732 08	11	1
60 27 601 08	2 975 118	96 47 200 08	1	9	60 32 022 08	2 932 001	96 45 393 08	50	25
60 27 601 08	2 975 154	96 62 897 08	1	11	60 32 022 08	2 932 116	96 68 035 08	268	100
60 27 601 08	2 975 191	96 48 196 08	1	4	60 32 022 08	3 930 363	96 52 979 08	261	5
60 27 601 08	2 976 203	92 27 489 08	(1)	2	60 32 022 08	3 930 549	96 51 769 08	260	5
60 27 601 08	2 976 204	96 47 202 08	1	6	60 32 022 08	3 930 734	96 54 401 08	217	10

20.3.2014

etk_en_de_074576 LR 1600 2

1012

LIEBHERRNumerical index
Numerischer Index

Item	Page	Assembly	Pos.	Quantity	Item	Page	Assembly	Pos.	Quantity
60 32 023 08	9 739 400	97 39 400	(2)	35	60 61 430 08	2 533 020	96 71 430 08	14	25
60 40 069 08	2 932 082	96 68 034 08	73	6	60 61 430 08	2 533 061	96 48 370 08	6	7
60 40 070 08	2 932 082	96 68 034 08	74	20	60 61 430 08	2 533 063	96 48 371 08	6	7
60 40 071 08	2 932 082	96 68 034 08	75	23	60 61 431 08	2 533 020	96 71 430 08	15	1
60 40 072 08	2 932 082	96 68 034 08	76	8	60 61 431 08	2 533 061	96 48 370 08	5	1
60 40 073 08	2 932 082	96 68 034 08	77	5	60 61 433 08	2 533 020	96 71 430 08	19	1
60 40 074 08	2 932 082	96 68 034 08	79	1	60 61 433 08	2 932 001	96 45 393 08	33	1
60 40 076 08	2 932 082	96 68 034 08	78	1	60 61 434 08	2 533 020	96 71 430 08	20	1
60 40 077 08	2 780 870	91 70 947 08	5	1	60 61 434 08	2 533 061	96 48 370 08	12	3
60 40 077 08	2 932 082	96 68 034 08	72	6	60 61 435 08	2 533 020	96 71 430 08	7	14
60 44 124 08	1 830 102	92 26 483 08	1	1	60 61 435 08	2 533 061	96 48 370 08	16	1
60 45 016 08	2 920 083	96 48 319 08	16	1	60 61 435 08	2 533 063	96 48 371 08	7	1
60 45 016 08	2 932 041	96 60 331 08	33	2	60 61 435 08	2 932 001	96 45 393 08	35	1
60 45 016 08	2 932 082	96 68 034 08	69	16	60 61 437 08	2 533 020	96 71 430 08	24	8
60 45 081 08	3 930 638	96 51 624 08	285	2	60 61 438 08	2 533 051	96 48 360 08	(3)	1
60 45 081 08	3 930 640	96 50 481 08	287	1	60 61 439 08	2 533 020	96 71 430 08	9	17
60 45 081 08	3 930 730	96 74 854 08	155	1	60 61 439 08	2 533 061	96 48 370 08	13	4
60 45 121 08	3 930 638	96 51 624 08	286	2	60 61 439 08	2 533 063	96 48 371 08	13	1
60 45 121 08	3 930 640	96 50 481 08	(504)	1	60 61 440 08	2 533 020	96 71 430 08	8	12
60 45 121 08	3 930 640	96 50 481 08	288	1	60 61 440 08	2 533 061	96 48 370 08	17	3
60 45 121 08	3 930 730	96 74 854 08	153	1	60 61 440 08	2 533 063	96 48 371 08	8	1
60 45 265 08	3 930 639	96 50 132 08	505	2	60 61 440 08	2 932 001	96 45 393 08	34	1
60 45 265 08	3 930 640	96 50 481 08	(503)	1	60 61 441 08	2 533 051	96 48 360 08	(2)	1
60 45 643 14	2 932 224	96 68 036 08	514	1	60 61 443 08	2 533 020	96 71 430 08	22	1
60 50 066 08	5 114 445	51 14 445 08	2	1	60 61 444 08	2 533 020	96 71 430 08	12	7
60 50 127 08	2 780 915	96 48 377 08	7	1	60 61 444 08	2 533 061	96 48 370 08	7	2
60 52 039 08	2 533 067	96 50 385 08	2	1	60 61 444 08	2 533 063	96 48 371 08	5	6
60 52 039 08	2 932 001	96 45 393 08	51	1	60 61 445 08	2 533 020	96 71 430 08	21	2
60 52 082 08	2 920 815	96 49 300 08	(151)	1	60 61 446 08	2 533 020	96 71 430 08	16	12
60 52 157 08	2 780 915	96 48 377 08	1	1	60 61 446 08	2 533 063	96 48 371 08	12	6
60 56 021 08	2 920 369	96 54 235 08	30	1	60 61 446 08	2 932 001	96 45 393 08	31	3
60 56 021 08	2 932 224	96 68 036 08	502	2	60 61 447 08	2 533 020	96 71 430 08	10	5
60 56 022 08	2 920 369	96 54 235 08	(501)	1	60 61 447 08	2 533 061	96 48 370 08	11	4
60 56 088 08	2 920 369	96 54 235 08	25	1	60 61 447 08	2 533 063	96 48 371 08	11	1
60 56 088 08	2 932 224	96 68 036 08	506	8	60 61 448 08	2 533 020	96 71 430 08	25	1
60 56 090 08	2 920 369	96 54 235 08	(501)	1	60 61 449 08	2 932 001	96 45 393 08	38	2
60 56 090 08	2 920 448	96 48 794 08	21	5	60 66 035 08	2 533 050	96 48 359 08	15	1
60 56 137 01	2 932 041	96 60 331 08	41	2	60 66 523 08	2 920 638	96 51 138 08	7	1
60 56 171 08	2 920 369	96 54 235 08	28	2	60 66 525 08	2 920 638	96 51 138 08	8	4
60 56 171 08	2 932 041	96 60 331 08	39	3	60 66 526 08	2 920 638	96 51 138 08	11	1
60 56 172 08	2 920 369	96 54 235 08	32	1	60 66 532 08	2 920 638	96 51 138 08	9	4
60 56 172 08	2 920 448	96 48 794 08	20	6	60 66 614 08	2 920 638	96 51 138 08	10	1
60 56 172 08	2 932 041	96 60 331 08	38	8	60 66 620 08	2 780 244	91 52 951 08	1	1
60 56 174 08	2 920 369	96 54 235 08	(511)	1	60 67 620 08	2 533 067	96 50 385 08	8	1
60 56 176 08	2 920 369	96 54 235 08	(510)	1	60 67 769 08	2 533 067	96 50 385 08	7	1
60 56 180 08	2 920 369	96 54 235 08	(502)	1	60 70 087 08	2 533 020	96 71 430 08	17	13
60 56 181 08	2 920 369	96 54 235 08	(502)	1	60 70 087 08	2 533 061	96 48 370 08	10	4
60 56 642 01	2 932 224	96 68 036 08	527	1	60 70 087 08	2 533 063	96 48 371 08	10	1
60 60 126 08	2 920 200	96 44 536 08	6	1	60 70 091 08	1 933 100	91 25 249 08	11	1
60 60 126 08	2 920 260	96 44 537 08	6	1	60 70 117 08	2 533 020	96 71 430 08	23	2
60 60 126 08	2 920 334	96 44 538 08	6	1	60 70 201 08	6 071 131	60 71 131 08	3	1
60 60 126 08	2 920 350	96 44 539 08	6	1	60 70 217 08	2 920 931	96 59 398 08	4	2
60 60 126 08	2 920 379	96 44 541 08	6	1	60 70 217 08	6 071 131	60 71 131 08	2	1
60 60 207 08	2 533 066	96 48 365 08	12	1	60 71 040 08	1 750	91 52 394 08	24	1
60 60 239 08	2 533 067	96 50 385 08	6	1	60 71 131 08	2 920 931	96 59 398 08	3	2
60 60 531 08	2 930	96 57 085 08	16	1	60 71 318 08	1 933 100	91 25 249 08	10	1
60 60 533 08	3 930 576	96 48 381 08	(7)	2	60 72 126 08	6 071 131	60 71 131 08	1	1
60 60 950 08	2 533 060	96 48 368 08	5	1	61 03 886 14	2 913 102	92 32 870 08	3	2
60 60 950 08	2 533 062	96 48 369 08	5	1	61 04 133 08	2 913 102	92 32 870 08	11	2
60 60 950 08	2 533 069	96 48 372 08	5	1	61 07 145 08	2 913 004	96 20 460 08	2	1

20.3.2014

etk_en_de_074576 LR 1600 2

1013

LIEBHERRNumerical index
Numerischer Index

Item	Page	Assembly	Pos.	Quantity	Item	Page	Assembly	Pos.	Quantity
61 07 146 08	2 913 006	96 20 732 08	2	2	66 01 015 08	2 932 001	96 45 393 08	37	2
61 10 011 08	2 913 100	91 23 538 08	2	1	66 01 020 08	2 932 082	96 68 034 08	113	1
61 10 012 08	2 913 102	92 32 870 08	2	1	66 03 006 08	2 922 001	92 84 311 08	21	8
61 10 017 08	2 932 122	96 45 394 08	4	1	66 03 016 08	2 932 082	96 68 034 08	52	1
61 10 022 08	2 913 003	96 20 599 08	5	1	66 10 179 08	2 922 001	92 84 311 08	4	1
61 10 461 08	2 932 001	96 45 393 08	22	36	69 09 010 08	1 920 305	92 15 300 08	10	1
61 10 470 08	2 932 001	96 45 393 08	1	1	69 10 417 08	6 909 010	69 09 010 08	13	52
61 32 065 08	2 920 083	96 48 319 08	18	2	69 10 431 08	6 909 010	69 09 010 08	14	68
61 32 066 08	2 920 083	96 48 319 08	19	2	69 11 831 08	2 970	91 69 169 08	(1)	1
61 33 018 08	2 835	91 52 807 08	2	1	69 11 832 08	2 391 102	96 60 027 08	(2)	1
61 40 031 08	2 533 066	96 48 365 08	9	1	69 14 046 08	3 780 263	91 56 028 08	10	1
61 40 085 08	2 780 320	91 05 067 08	10	1	69 14 046 08	3 780 751	91 52 952 08	6	1
61 40 099 08	1 921 001	96 72 046 08	20	1	69 17 985 08	2 533 067	96 50 385 08	3	1
61 40 205 08	2 533 020	96 71 430 08	11	1	69 18 022 08	2 932 082	96 68 034 08	57	1
61 40 376 08	2 925 018	96 64 860 08	11	1	69 18 092 08	2 920 369	96 54 235 08	(151)	1
61 40 377 08	2 925 018	96 64 860 08	14	2	69 18 092 08	3 930 639	96 50 132 08	504	1
61 40 382 08	2 925 201	96 64 867 08	11	1	69 18 128 08	2 920 581	96 54 405 08	(504)	1
61 40 418 08	2 925 018	96 64 860 08	12	3	69 18 129 08	2 920 369	96 54 235 08	39	1
61 40 435 08	2 925 222	96 64 861 08	12	1	69 18 129 08	3 930 638	96 51 624 08	290	1
61 40 436 08	2 925 018	96 64 860 08	17	4	69 18 129 08	3 930 734	96 54 401 08	(504)	1
61 40 436 08	2 925 222	96 64 861 08	17	1	69 18 129 08	6 909 010	69 09 010 08	2	1
61 40 451 08	2 925 201	96 64 867 08	17	1	69 18 222 08	2 920 369	96 54 235 08	40	1
61 40 458 08	2 925 018	96 64 860 08	13	2	69 18 849 08	2 913 003	96 20 599 08	1	1
61 60 249 08	3 930 153	96 48 489 08	151	1	69 18 996 08	3 930 639	96 50 132 08	503	1
61 70 000 08	1 933 100	91 25 249 08	12	1	69 18 996 08	3 930 640	96 50 481 08	(505)	1
61 70 001 08	2 780 851	96 24 498 08	3	1	69 18 998 08	2 920 369	96 54 235 08	37	1
61 70 001 08	2 780 852	96 24 845 08	7	1	69 18 998 08	3 930 009	96 50 573 08	152	1
61 70 001 08	2 920 638	96 51 138 08	267	2	69 18 998 08	3 930 153	96 48 489 08	172	1
63 01 013 08	2 932 082	96 68 034 08	53	2	69 18 998 08	3 930 638	96 51 624 08	289	2
63 01 021 08	2 932 001	96 45 393 08	42	51	69 18 998 08	3 930 640	96 50 481 08	150	2
63 01 022 08	2 932 001	96 45 393 08	52	1	69 18 998 08	3 930 730	96 74 854 08	280	2
63 01 023 08	2 932 001	96 45 393 08	(501)	55	69 21 000 08	2 920 369	96 54 235 08	36	1
63 01 036 08	2 920 083	96 48 319 08	12	1	69 21 000 08	3 930 009	96 50 573 08	155	1
63 01 051 08	2 932 082	96 68 034 08	25	4	69 21 000 08	3 930 153	96 48 489 08	171	1
63 01 054 08	2 932 082	96 68 034 08	27	1	69 21 000 08	3 930 640	96 50 481 08	151	2
63 01 201 08	2 932 082	96 68 034 08	54	1	69 21 000 08	3 930 730	96 74 854 08	281	2
63 01 215 08	2 932 082	96 68 034 08	26	25	69 23 081 08	2 780 510	96 50 097 08	12	1
63 01 229 08	2 932 224	96 68 036 08	507	41	69 23 087 08	2 780 510	96 50 097 08	14	4
63 50 170 08	2 932 001	96 45 393 08	46	8	69 23 087 08	2 930	96 57 085 08	15	2
63 50 515 08	2 932 515	96 45 911 08	4	2	69 23 087 08	3 930 501	96 51 078 08	151	2
63 50 576 08	2 913 005	96 28 696 08	15	1	69 23 087 08	3 930 713	92 95 070 08	151	2
63 50 585 08	2 932 515	96 45 911 08	2	1	69 23 091 08	1 920 305	92 15 300 08	11	1
63 50 842 08	2 922 001	92 84 311 08	7	10	69 23 100 08	2 930	96 57 085 08	20	1
63 50 855 08	2 922 001	92 84 311 08	20	2	69 23 100 08	3 930 138	96 66 869 08	(152)	1
63 61 079 01	2 932 224	96 68 036 08	524	2	69 23 100 08	3 930 576	96 48 381 08	(5)	1
63 70 053 01	2 920 369	96 54 235 08	29	1	69 23 125 08	2 978	91 62 932 08	(1)	2
63 70 053 01	2 932 224	96 68 036 08	521	1	69 23 128 08	2 970	91 69 169 08	(1)	5
63 81 092 01	2 932 082	96 68 034 08	20	0.62	69 23 128 08	2 977 200	91 52 826 08	(1)	1
66 00 245 08	2 932 082	96 68 034 08	24	1	69 24 000 08	2 920 369	96 54 235 08	(152)	1
66 00 331 08	2 932 515	96 45 911 08	3	1	69 24 000 08	3 930 732	96 50 575 08	507	1
66 00 414 08	2 913 100	91 23 538 08	8	1	69 24 016 08	2 920 369	96 54 235 08	(151)	1
66 00 416 08	2 922 001	92 84 311 08	14	1	69 24 016 08	3 930 639	96 50 132 08	501	1
66 00 419 08	2 922 001	92 84 311 08	12	1	69 24 016 08	3 930 640	96 50 481 08	(501)	1
66 00 420 08	2 922 001	92 84 311 08	13	6	69 24 045 08	2 920 596	96 64 597 08	2	1
66 00 422 08	2 922 001	92 84 311 08	10	4	69 24 046 08	2 920 596	96 64 597 08	3	1
66 00 428 08	2 922 001	92 84 311 08	9	4	69 24 046 08	6 909 010	69 09 010 08	1	1
66 00 429 08	2 922 001	92 84 311 08	11	1	69 26 004 08	2 913 003	96 20 599 08	8	1
66 00 430 08	2 913 100	91 23 538 08	7	1	69 27 013 08	2 913 003	96 20 599 08	6	1
66 00 447 08	2 522	91 54 115 08	17	1	69 27 014 08	2 913 003	96 20 599 08	7	1
66 00 460 08	2 922 001	92 84 311 08	8	12	69 27 015 08	1 920 308	96 48 384 08	5	2

20.3.2014

etk_en_de_074576 LR 1600 2

1014

LIEBHERRNumerical index
Numerischer Index

Item	Page	Assembly	Pos.	Quantity	Item	Page	Assembly	Pos.	Quantity
69 27 015 08	1 920 309	96 48 385 08	5	2	70 42 141 08	2 978 100	91 52 827 08	63	3
69 27 015 08	2 350	91 52 778 08	(1)	2	70 42 141 08	2 978 200	91 70 855 08	63	8
69 31 138 14	X1035659	10 35 659 9	72	1	70 42 141 08	3 978 005	91 56 430 08	63	5
69 31 498 14	2 932 041	96 60 331 08	40	1	70 42 141 08	3 978 015	91 56 429 08	63	6
70 05 052	2 931 001	96 69 280 08	138	10	70 42 141 08	3 978 015	91 56 432 08	63	6
70 05 052	3 780 751	91 52 952 08	18	6	70 42 141 08	3 978 100	91 56 428 08	63	10
70 05 071	5 718 995	57 18 995 08	14	1	70 42 185 08	2 391 040	96 53 645 08	39	2
70 05 071	5 719 008	57 19 008 08	11	1	70 42 185 08	2 550	91 61 343 08	105	2
70 05 071	X1047220	10 47 220 2	11	1	70 42 185 08	2 631	91 69 819 08	56	1
70 05 072	X1042876	10 42 876 7	18	1	70 42 213 08	2 520 034	96 45 984 08	29	1
70 09 366	X1035465	10 35 465 8	21	2	70 42 281 08	2 510 040	96 49 183 08	2	2
70 20 440	2 831	91 62 179 08	8	2.2	70 42 281 08	2 510 059	96 49 184 08	2	2
70 22 117	X1035465	10 35 465 8	19	2	70 42 288 08	2 510 059	96 49 184 08	5	2
70 22 118	X1035465	10 35 465 8	20	6	70 42 288 08	2 520	91 53 061 08	41	1
70 22 118	X1047033	10 47 033 2	20	6	70 42 316 08	2 925 402	96 58 855 08	32	1
70 22 118	X1067840	10 67 840 7	20	1	70 42 323 08	2 932 082	96 68 034 08	11	29
70 22 127	X1047219	10 47 219 6	52	7	70 42 326 08	1 630 004	91 61 213 08	32	4
70 22 128	X1065300	10 65 300 9	4	1	70 42 533 08	2 260 006	96 46 501 08	14	4
70 22 131	X1065300	10 65 300 9	9	1	70 42 533 08	2 859 005	96 46 756 08	5	7
70 23 640	X1035924	10 35 924 8	2	1	70 42 534 08	2 260 006	96 46 501 08	15	4
70 23 643	X1035924	10 35 924 8	5	1	70 42 534 08	2 393 002	96 46 782 08	5	4
70 23 645	X1035924	10 35 924 8	7	1	70 42 534 08	2 859 005	96 46 756 08	6	7
70 24 263	5 701 129	57 01 129 08	4	1	70 42 534 08	2 859 007	96 46 775 08	5	4
70 24 264	5 701 129	57 01 129 08	5	1	70 42 534 08	2 859 025	96 46 757 08	11	4
70 24 265	5 701 129	57 01 129 08	7	1	70 42 534 08	2 859 026	96 46 776 08	5	4
70 24 273	5 701 133	57 01 133 08	1	1	70 42 534 08	2 859 027	96 46 777 08	5	4
70 24 282	5 701 133	57 01 133 08	7	4	70 42 534 08	2 859 028	96 46 778 08	5	4
70 25 208	X1042471	10 42 471 6	9	2	70 42 534 08	2 859 029	96 46 779 08	5	4
70 27 052	X1065300	10 65 300 9	49	1	70 42 534 08	2 859 030	96 46 758 08	10	2
70 27 053	X1065300	10 65 300 9	46	1	70 42 534 08	2 932 168	96 48 167 08	2	6
70 27 055	X1065300	10 65 300 9	43	2	70 42 535 08	2 260 006	96 46 501 08	13	4
70 27 056	X1065300	10 65 300 9	44	1	70 42 540 08	2 859 007	96 46 775 08	8	4
70 27 459	5 113 022	51 13 022 08	2	2	70 42 545 08	2 260 006	96 46 501 08	8	1
70 27 479	7 027 481	70 27 481 03	6	1	70 42 548 08	2 393 002	96 46 782 08	7	4
70 27 481 03	2 391	91 69 444 08	100	1	70 42 548 08	2 859 005	96 46 756 08	7	7
70 27 497	X1047219	10 47 219 6	53	1	70 42 548 08	2 859 007	96 46 775 08	7	4
70 27 755	7 027 481	70 27 481 03	3	1	70 42 548 08	2 859 025	96 46 757 08	13	4
70 27 982	7 027 481	70 27 481 03	999	1	70 42 548 08	2 859 026	96 46 776 08	7	4
70 28 133	X1065068	10 65 068 8	2	1	70 42 548 08	2 859 027	96 46 777 08	7	4
70 30 031 01	2 522 011	96 45 602 08	20	1	70 42 548 08	2 859 028	96 46 778 08	7	4
70 42 012 08	2 520 030	96 45 609 08	4	3	70 42 548 08	2 859 029	96 46 779 08	7	4
70 42 012 08	2 520 031	96 45 610 08	3	2	70 42 548 08	2 859 030	96 46 758 08	12	2
70 42 012 08	2 932 041	96 60 331 08	8	4	70 42 551 08	2 859 029	96 46 779 08	8	4
70 42 076 08	2 913 004	96 20 460 08	3	4	70 42 553 08	2 859 005	96 46 756 08	8	7
70 42 076 08	2 932 001	96 45 393 08	23	8	70 42 553 08	2 932 168	96 48 167 08	4	6
70 42 076 08	2 932 082	96 68 034 08	49	42	70 42 558 08	2 393 002	96 46 782 08	8	4
70 42 089 08	2 260	91 53 057 08	9	2	70 42 559 08	2 932 082	96 68 034 08	81	4
70 42 121 08	2 913 005	96 28 696 08	10	2	70 42 562 08	2 859 030	96 46 758 08	13	2
70 42 121 08	2 932 001	96 45 393 08	41	50	70 42 566 08	2 393 002	96 46 782 08	4	4
70 42 127 08	2 831	91 62 179 08	28	2	70 42 566 08	2 859 007	96 46 775 08	4	4
70 42 141 08	1 970 100	91 58 471 08	64	20	70 42 566 08	2 859 025	96 46 757 08	10	4
70 42 141 08	1 972 250	91 58 473 08	64	6	70 42 566 08	2 859 026	96 46 776 08	4	4
70 42 141 08	1 972 251	91 58 472 08	64	6	70 42 566 08	2 859 027	96 46 777 08	4	4
70 42 141 08	2 970	91 69 169 08	133	60	70 42 566 08	2 859 028	96 46 778 08	4	4
70 42 141 08	2 975 066	91 52 858 08	63	14	70 42 566 08	2 859 029	96 46 779 08	4	4
70 42 141 08	2 975 100	91 70 874 08	64	48	70 42 566 08	2 859 030	96 46 758 08	9	2
70 42 141 08	2 975 153	91 62 051 08	67	10	70 42 567 08	2 859 026	96 46 776 08	8	4
70 42 141 08	2 975 200	91 52 775 08	67	14	70 42 567 08	2 859 027	96 46 777 08	8	4
70 42 141 08	2 975 700	91 52 774 08	67	14	70 42 567 08	2 859 028	96 46 778 08	8	4
70 42 141 08	2 977	91 58 476 08	64	16	70 42 582 08	2 260 006	96 46 501 08	12	2

20.3.2014

etk_en_de_074576 LR 1600 2

1015

LIEBHERRNumerical index
Numerischer Index

Item	Page	Assembly	Pos.	Quantity	Item	Page	Assembly	Pos.	Quantity
70 42 590 08	2 859 025	96 46 757 08	14	4	71 01 037 08	X1011614	10 11 614 1	4	1
70 42 598 08	2 520	91 53 061 08	42	2	71 01 038 08	2 125	91 52 773 08	(19)	2
70 42 619 08	2 859 005	96 46 756 08	2	4	71 01 038 08	X1032632	10 32 632 3	14	1
70 42 624 08	3 206	91 68 433 08	53	1	71 01 040 08	X1111402	11 11 402 6	65	1
70 42 624 08	3 214	91 52 843 08	41	2	71 01 044 08	5 114 320	51 14 320 08	13	1
70 42 637 08	2 260 009	96 46 972 08	3	2	71 01 044 08	7 743 566	77 43 566 08	13	3
70 42 637 08	2 859 025	96 46 757 08	7	4	71 01 044 08	X1035659	10 35 659 9	73	6
70 42 710 08	2 260 009	96 46 972 08	2	2	71 01 045 08	X1003963	10 03 963 1	1	4
70 42 747 08	2 932 168	96 48 167 08	3	6	71 01 045 08	X1111402	11 11 402 3	1211	2
70 42 748 08	2 393 002	96 46 782 08	6	4	71 01 053 08	2 975 066	91 52 858 08	69	3
70 42 748 08	2 859 005	96 46 756 08	9	7	71 01 053 08	2 975 100	91 70 874 08	70	8
70 42 748 08	2 859 007	96 46 775 08	6	4	71 01 053 08	3 978 005	91 56 430 08	69	1
70 42 748 08	2 859 025	96 46 757 08	12	4	71 01 053 08	3 978 015	91 56 429 08	69	2
70 42 748 08	2 859 026	96 46 776 08	6	4	71 01 053 08	3 978 015	91 56 432 08	69	2
70 42 748 08	2 859 027	96 46 777 08	6	4	71 01 053 08	3 978 100	91 56 428 08	69	1
70 42 748 08	2 859 028	96 46 778 08	6	4	71 01 059 08	1 972 250	91 58 473 08	70	1
70 42 748 08	2 859 029	96 46 779 08	6	4	71 01 059 08	1 972 251	91 58 472 08	70	1
70 42 748 08	2 859 030	96 46 758 08	11	2	71 01 059 08	2 970	91 69 169 08	139	10
70 42 748 08	2 932 168	96 48 167 08	6	6	71 01 059 08	2 975 100	91 70 874 08	69	2
70 42 748 08	X1047526	10 47 526 2	8	2	71 01 059 08	2 975 153	91 62 051 08	63	6
70 42 749 08	2 260 006	96 46 501 08	26	4	71 01 059 08	2 977	91 58 476 08	70	1
70 42 749 08	2 260 006	96 46 501 08	27	4	71 01 059 08	2 978 100	91 52 827 08	70	1
70 42 749 08	2 932 168	96 48 167 08	5	6	71 01 059 08	2 978 200	91 70 855 08	62	1
70 42 797 08	2 522 011	96 45 602 08	(14)	3	71 01 060 08	2 990	91 59 244 08	20	1
70 42 797 08	2 522 011	96 45 602 08	9	3	71 01 072 08	1 972 250	91 58 473 08	69	1
70 42 805 08	2 522 011	96 45 602 08	19	3	71 01 072 08	1 972 251	91 58 472 08	69	1
70 43 346 08	2 810	91 69 447 08	25	2	71 01 072 08	2 970	91 69 169 08	137	20
70 43 378 08	3 713	91 57 749 08	85	2	71 01 072 08	2 975 066	91 52 858 08	67	1
70 80 023 08	X1041101	10 41 101 5	44	1	71 01 072 08	2 975 100	91 70 874 08	68	5
70 80 101 08	3 206	91 68 433 08	4	2	71 01 072 08	2 975 153	91 62 051 08	62	6
71 00 241 08	9 697 916	96 97 916 01	64	2	71 01 072 08	2 975 200	91 52 775 08	61	1
71 00 250 08	X1035482	10 35 482 8	10	1	71 01 072 08	2 975 700	91 52 774 08	61	1
71 00 250 08	X1042876	10 42 876 6	10	1	71 01 072 08	2 977	91 58 476 08	69	2
71 00 250 08	X1042876	10 42 876 7	10	1	71 01 072 08	2 978 100	91 52 827 08	68	1
71 00 250 08	X1042876	10 42 876 8	10	1	71 01 072 08	3 978 100	91 56 428 08	67	2
71 00 302 01	9 000 510	90 00 510 6	14	1	71 01 075 08	2 970	91 69 169 08	136	3
71 00 302 01	9 000 521	90 00 521 4	14	1	71 01 075 08	2 978 200	91 70 855 08	61	3
71 00 302 01	9 395 668	93 95 668 01	38	1	71 01 076 08	2 970	91 69 169 08	132	2
71 00 302 01	9 395 675	93 95 675 01	38	1	71 01 076 08	2 977	91 58 476 08	68	1
71 00 312 08	5 402 704	54 02 704 14	10	1	71 01 077 08	1 972 250	91 58 473 08	67	2
71 00 341 08	9 697 916	96 97 916 01	11	2	71 01 077 08	1 972 251	91 58 472 08	67	2
71 00 345 01	9 395 668	93 95 668 01	33	1	71 01 077 08	2 970	91 69 169 08	131	10
71 00 345 01	9 395 675	93 95 675 01	33	1	71 01 077 08	2 975 066	91 52 858 08	66	2
71 00 350 01	X1035659	10 35 659 9	40	1	71 01 077 08	2 975 100	91 70 874 08	67	8
71 00 590 01	9 395 668	93 95 668 01	14	2	71 01 077 08	2 975 153	91 62 051 08	61	6
71 00 590 01	9 395 675	93 95 675 01	14	2	71 01 077 08	2 975 200	91 52 775 08	63	2
71 00 630 01	9 697 916	96 97 916 01	4	1	71 01 077 08	2 975 700	91 52 774 08	63	2
71 00 694 01	9 395 668	93 95 668 01	12	4	71 01 077 08	2 977	91 58 476 08	67	5
71 00 694 01	9 395 675	93 95 675 01	12	4	71 01 077 08	3 978 005	91 56 430 08	68	2
71 01 013 08	X1111402	11 11 402 6	61	3	71 01 077 08	3 978 015	91 56 429 08	68	4
71 01 018 08	2 990	91 59 244 08	19	4	71 01 077 08	3 978 015	91 56 432 08	68	4
71 01 020 08	2 393	91 52 787 08	49	1	71 01 077 08	3 978 100	91 56 428 08	68	2
71 01 022	2 970	91 69 169 08	138	10	71 02 004 08	2 970	91 69 169 08	574	30
71 01 022	2 975 066	91 52 858 08	68	1	71 02 004 08	2 977 200	91 52 826 08	574	10
71 01 022	2 975 200	91 52 775 08	62	1	71 40 008 08	1 130 008	91 58 624 08	6	1
71 01 022	2 975 700	91 52 774 08	62	1	72 00 144 08	3 208	91 68 434 08	9	3
71 01 022	2 978 100	91 52 827 08	69	1	72 00 144 08	3 715 008	91 52 863 08	40	6
71 01 023 08	2 391 102	96 60 027 08	(3)	1	72 00 144 08	3 716	91 52 864 08	42	12
71 01 030 08	X1011614	10 11 614 1	8	2	72 00 295 01	9 000 521	90 00 521 4	31	1
71 01 034 08	5 113 005	51 13 005 08	8	1	72 01 091 08	3 206	91 68 433 08	9	3

20.3.2014

etk_en_de_074576 LR 1600 2

1016

LIEBHERRNumerical index
Numerischer Index

Item	Page	Assembly	Pos.	Quantity	Item	Page	Assembly	Pos.	Quantity
72 08 002 08	2 502	91 72 033 08	25	4	73 65 090	2 978	91 62 932 08	21	2
72 50 066 08	9 739 357	97 39 357	13	1	73 67 774	2 970	91 69 169 08	653	2
72 50 069 08	2 391 040	96 53 645 08	16	2	73 67 776	2 970	91 69 169 08	826	1
72 51 010 05	2 810	91 69 447 08	17	2	73 67 986	1 970 100	91 58 471 08	608	1
72 51 118 08	2 932 041	96 60 331 08	13	2	73 67 986	2 970	91 69 169 08	603	10
72 58 075 08	1 130 008	91 58 624 08	12	2	73 72 303	5 102 354	51 02 354 08	(15)	1
72 58 100 08	2 831	91 62 179 08	26	4	73 80 019	X1042959	10 42 959 8	52	1
72 58 469 08	3 745	91 52 948 08	25	2	73 80 573	X1065300	10 65 300 6	20	1
72 58 549 08	1 631 100	91 61 483 08	2	4	73 80 574	X1034282	10 34 282 3	5	4
72 62 030 08	9 697 916	96 97 916 01	97	1	73 81 103	9 079 186	90 79 186	4	2
72 64 055 08	9 697 916	96 97 916 01	68	1	73 81 225 23	2 970	91 69 169 08	590	2
72 64 056 08	X1041101	10 41 101 5	34	1	74 00 006 08	3 930 732	96 50 575 08	504	1
72 64 056 08	X1041101	10 41 101 9	29	1	74 00 008 08	1 632 032	96 20 093 08	7	0.25
72 64 065 08	X1042440	10 42 440 2	(22)	1	74 00 008 08	2 920 369	96 54 235 08	(503)	0.2
72 64 079 08	9 000 510	90 00 510 6	(1)	1	74 00 008 08	2 920 369	96 54 235 08	(503)	0.2
72 64 079 08	X1047526	10 47 526 2	7	2	74 00 008 08	2 920 369	96 54 235 08	(266)	0.2
72 64 132 08	X1110002	11 10 024 8	59	2	74 00 026 08	2 372	91 33 648 08	4	2
72 64 191 08	X1035924	10 35 924 3	25	1	74 00 219 08	2 730	91 61 966 08	2	2
72 64 191 08	X1035924	10 35 924 4	25	1	74 03 000 08	2 520 034	96 45 984 08	28	1
72 64 196 08	5 715 296	57 15 296 08	20	1	74 03 569	2 970	91 69 169 08	635	14
72 64 202 08	5 113 005	51 13 005 08	4	1	74 03 569	2 975 200	91 52 775 08	620	1
72 64 212 08	2 520 032	96 45 980 08	19	1	74 03 569	2 975 700	91 52 774 08	620	1
72 64 215 01	9 000 510	90 00 510 6	73	1	74 03 569	2 978	91 62 932 08	602	2
72 64 215 01	9 000 521	90 00 521 4	73	1	74 03 569	2 978 100	91 52 827 08	608	3
72 64 215 01	X1108091	11 08 091 2	59	1	74 03 569	2 978 200	91 70 855 08	635	1
72 64 216 08	2 931 001	96 69 280 08	40	2	74 03 569	2 990	91 59 244 08	610	4
72 64 223 08	2 931 001	96 69 280 08	405	2	74 03 569	3 978 100	91 56 428 08	602	1
72 64 234 01	X1004204	10 04 204 3	5	1	74 04 186	2 970	91 69 169 08	681	3
72 64 241 08	X1042440	10 42 440 2	(21)	2	74 04 537	2 970	91 69 169 08	680	2
72 64 252 08	X1041267	10 41 267 7	50	1	74 05 822	1 991	91 52 510 08	(10)	4
72 64 260 08	2 931 001	96 69 280 08	143	2	74 07 098	2 970	91 69 169 08	754	5
72 64 265 08	5 102 306	51 02 306 08	6	1	74 07 098	2 975 000	91 57 881 08	609	3
72 64 266 08	5 113 086	51 13 086 08	49	2	74 07 107	1 970 100	91 58 471 08	640	1
72 64 274 08	9 000 510	90 00 510 6	3	1	74 07 107	2 970	91 69 169 08	644	3
72 64 274 08	9 000 521	90 00 521 4	3	1	74 07 108	1 970 100	91 58 471 08	639	2
72 64 306 08	X1042440	10 42 440 2	32	2	74 07 108	2 970	91 69 169 08	711	3
72 64 351 08	2 931 001	96 69 280 08	144	1	74 07 108	3 978 019	91 56 431 08	604	1
72 64 400 01	X1032716	10 32 716 7	16	1	74 07 118	2 970	91 69 169 08	762	7
72 64 528 01	7 743 566	77 43 566 08	29	1	74 07 118	2 976 200	91 52 780 08	612	2
72 64 538 01	9 697 916	96 97 916 01	69	1	74 07 118	3 978 100	91 56 428 08	615	1
72 64 546 01	9 000 510	90 00 510 6	34	1	74 07 119	2 970	91 69 169 08	701	9
72 64 546 01	9 000 521	90 00 521 4	34	1	74 07 119	2 975 200	91 52 775 08	603	1
72 66 113 08	2 810	91 69 447 08	54	1	74 07 119	2 975 700	91 52 774 08	603	1
72 66 122 08	2 810	91 69 447 08	42	1	74 07 119	2 976 200	91 52 780 08	613	2
72 66 127 08	2 925 203	96 52 153 08	14	1	74 07 119	2 978 200	91 70 855 08	629	1
72 66 127 08	2 925 204	92 16 990 08	14	1	74 07 120	2 970	91 69 169 08	788	2
72 66 156 08	2 391 102	96 60 027 08	2	4	74 07 120	2 975 153	91 62 051 08	623	1
72 66 158 08	2 260	91 53 057 08	8	2	74 07 120	2 978 200	91 70 855 08	625	1
72 66 160 08	3 220 500	91 52 849 08	9	2	74 07 122	1 972 250	91 58 473 08	649	1
72 66 160 08	3 223	91 52 852 08	9	2	74 07 122	1 972 251	91 58 472 08	649	1
72 66 160 08	3 223	91 60 904 08	9	2	74 07 122	2 970	91 69 169 08	693	1
72 66 160 08	3 223	91 70 744 08	9	2	74 10 839	9 000 510	90 00 510 6	43	1
72 66 160 08	3 223 100	91 70 743 08	9	2	74 11 445	5 113 022	51 13 022 08	999	1
72 66 160 08	3 745	91 52 948 08	10	2	74 12 936	7 027 481	70 27 481 03	16	1
72 66 167 08	2 510	91 52 788 08	10	4	74 12 937	7 027 481	70 27 481 03	15	1
72 66 167 08	2 859 030	96 46 758 08	6	2	74 12 942	7 027 481	70 27 481 03	1	1
72 69 042 08	2 391 041	96 69 284 08	5	4	74 13 103	2 931 001	96 69 280 08	117	4
73 00 009 08	2 931 001	96 69 280 08	74	1	74 14 494	X1065300	10 65 300 9	5	1
73 61 600	X1065300	10 65 300 9	21	1	74 14 500	X1065300	10 65 300 9	16	1
73 62 946	2 978	91 62 932 08	19	6	74 40 100 08	2 790 451	91 57 016 08	3	3

20.3.2014

etk_en_de_074576 LR 1600 2

1017

LIEBHERRNumerical index
Numerischer Index

Item	Page	Assembly	Pos.	Quantity	Item	Page	Assembly	Pos.	Quantity
74 40 100 08	3 745	91 52 948 08	34	2	74 90 120 08	3 713	91 57 749 08	150	1
74 40 101 08	3 930 732	96 50 575 08	503	1	75 00 011 08	1 750	91 52 394 08	30	1
74 40 104 08	3 211	91 70 921 08	83	4	75 00 018 08	1 750	91 52 394 08	31	2
74 51 206 08	9 000 510	90 00 510 6	46	1	75 00 024 08	2 970	91 69 169 08	184	3
74 51 206 08	9 000 521	90 00 521 4	46	1	76 10 203 03	9 697 916	96 97 916 01	73	1
74 51 216 08	X1111402	11 11 402 6	30	1	76 10 208 03	1 401	91 58 478 08	(2)	1
74 51 288 08	3 745 002	92 17 236 08	4	2	76 10 208 03	9 395 675	93 95 675 01	3	1
74 51 288 08	3 745 003	92 17 237 08	4	2	76 10 217 03	9 000 510	90 00 510 6	81	1
74 51 295 01	2 522 012	96 45 884 08	4	2	76 10 217 03	9 000 521	90 00 521 4	81	1
74 51 295 01	2 522 013	96 45 883 08	5	8	76 10 225 03	9 275 543	92 75 543 01	6	1
74 51 295 08	X1035659	10 35 659 9	35	2	76 10 323 03	9 000 510	90 00 510 6	11	1
74 51 392 01	9 000 521	90 00 521 4	96	1	76 10 323 03	9 000 521	90 00 521 4	11	1
74 51 411 08	X1035659	10 35 659 9	36	1	76 10 333 03	9 000 510	90 00 510 6	12	1
74 51 453 08	X1035659	10 35 659 9	37	5	76 10 333 03	9 000 521	90 00 521 4	12	1
74 51 488 08	3 211 009	96 46 979 08	3	2	76 10 339 03	9 395 668	93 95 668 01	16	1
74 51 488 08	3 350	91 59 696 08	(3)	2	76 10 339 03	9 395 675	93 95 675 01	16	1
74 51 488 08	3 350 001	92 70 642 08	3	2	76 10 341 03	9 395 668	93 95 668 01	32	1
74 51 604 08	X1108091	11 08 091 1	3921	1	76 10 341 03	9 395 675	93 95 675 01	32	1
74 51 604 08	X1110002	11 10 024 7	3921	2	76 10 341 03	9 697 916	96 97 916 01	24	1
74 51 604 08	X1111402	11 11 402 3	3921	1	76 10 359 03	9 000 510	90 00 510 6	71	2
74 51 684 08	3 206 002	96 47 960 08	2	1	76 10 359 03	9 000 521	90 00 521 4	71	2
74 51 688 08	2 310 008	96 61 008 08	3	2	76 15 379	2 670 002	96 64 581 08	7	2
74 51 688 08	3 211 008	96 46 978 08	2	2	76 15 379	2 970	91 69 169 08	739	2
74 51 792 08	X1035659	10 35 659 9	34	1	76 17 268	2 970	91 69 169 08	819	3
74 51 947 08	5 402 705	54 02 705 14	12	1	76 17 268	2 976 203	92 27 489 08	606	4
74 51 960 08	X1108091	11 08 091 1	53	1	76 17 354	1 975 006	91 52 509 08	604	12
74 51 960 08	X1110002	11 10 024 7	53	2	76 17 354	2 978 100	91 52 827 08	616	1
74 59 008 08	3 206 001	96 20 920 08	2	1	76 17 354	2 978 200	91 70 855 08	601	2
74 61 108 08	X1035659	10 35 659 9	39	4	76 17 460	1 970 100	91 58 471 08	616	3
74 61 377 01	9 395 668	93 95 668 01	27	1	76 17 460	2 970	91 69 169 08	784	8
74 61 377 01	9 395 675	93 95 675 01	27	1	76 17 460	2 978	91 62 932 08	606	1
74 61 600 08	5 718 420	57 18 420 08	6	1	76 17 461	1 975 006	91 52 509 08	606	4
74 61 600 08	5 719 164	57 19 164 08	6	1	76 17 494	1 970 100	91 58 471 08	680	1
74 61 603 01	9 395 668	93 95 668 01	2	1	76 17 494	2 970	91 69 169 08	622	10
74 61 603 01	9 395 675	93 95 675 01	1	1	76 17 494	2 975 100	91 70 874 08	606	2
74 61 708 01	X1134739	11 34 739 9	6	1	76 17 494	2 978 200	91 70 855 08	626	1
74 62 026 01	9 697 916	96 97 916 01	12	1	76 19 656	1 970 100	91 58 471 08	(1)	1
74 62 216 08	5 701 129	57 01 129 08	11	1	76 20 760	5 102 408	51 02 408 08	10	1
74 62 221 01	9 000 510	90 00 510 6	13	1	76 22 338	5 719 030	57 19 030 08	3	1
74 62 221 01	9 000 521	90 00 521 4	13	1	76 22 478	X1022811	10 22 811 2	16	1
74 62 228 08	9 000 510	90 00 510 6	16	1	76 22 803	2 711	91 52 800 08	(1)	1
74 62 228 77	9 000 521	90 00 521 4	16	1	76 22 803	2 711	91 52 800 08	(2)	6
74 62 237 01	9 697 916	96 97 916 01	3	1	76 22 803	2 711	91 52 800 08	(2)	6
74 62 311 08	9 000 510	90 00 510 6	26	1	76 24 285	X1032716	10 32 716 7	24	1
74 62 311 08	9 000 521	90 00 521 4	26	1	76 24 428	2 533 066	96 48 365 08	11	1
74 62 800 08	9 154 347	91 54 347 08	46	1	77 20 022 08	2 990	91 59 244 08	592	2
74 65 067 08	2 550 003	96 46 246 08	2	1	77 20 023 08	2 990	91 59 244 08	595	1
74 65 067 08	2 652 007	92 68 928 08	2	1	77 25 699 08	1 881 000	91 62 836 08	1	1
74 66 071 08	9 155 532	91 55 532 08	37	1	77 25 885 08	2 780 915	96 48 377 08	6	1
74 69 116 08	X1032632	10 32 632 3	15	1	77 32 912 08	3 711	91 52 901 08	30	1
74 69 164 08	X1042959	10 42 959 8	49	1	77 33 137 08	1 750	91 52 394 08	39	4
74 70 004 08	X1041101	10 41 101 5	52	1	77 34 482 08	2 316	91 52 840 08	1	1
74 70 004 08	X1041101	10 41 101 8	440	1	77 39 091 08	1 750	91 52 394 08	37	1
74 70 004 08	X1042471	10 42 471 6	212	1	77 39 118 08	1 750	91 52 394 08	38	1
74 70 006 08	X1041101	10 41 101 5	32	1	77 39 132 08	1 750	91 52 394 08	45	1
74 70 006 08	X1041101	10 41 101 8	300	1	77 39 170 08	2 550	91 61 343 08	63	2
74 71 027 01	9 395 668	93 95 668 01	28	1	77 39 284 08	1 750	91 52 394 08	35	4
74 71 027 01	9 395 675	93 95 675 01	28	1	77 39 305 08	2 750 100	91 57 283 08	2	2
74 72 042 05	X1035659	10 35 659 9	45	1	77 39 334 08	2 810	91 69 447 08	57	2
74 90 102 08	3 211 002	92 88 302 08	1	1	77 39 335 08	1 630 004	91 61 213 08	14	4

20.3.2014

etk_en_de_074576 LR 1600 2

1018

LIEBHERRNumerical index
Numerischer Index

Item	Page	Assembly	Pos.	Quantity	Item	Page	Assembly	Pos.	Quantity
77 39 335 08	3 206	91 68 433 08	33	2	77 43 727 08	2 711	91 52 800 08	17	24
77 39 335 08	3 208	91 68 434 08	43	1	77 43 728 08	1 402	91 58 480 08	1	1
77 39 383 08	2 730 002	96 55 752 08	14	1	77 43 728 08	2 711	91 52 800 08	10	1
77 39 399 08	2 311	91 52 834 08	2	1	77 43 734 08	1 402	91 58 480 08	7	23
77 39 399 08	2 312	91 52 835 08	2	1	77 43 735 08	2 711	91 52 800 08	14	8
77 39 399 08	2 313	91 61 580 08	2	1	77 43 736 08	3 211	91 70 921 08	110	2
77 39 399 08	2 316	91 52 840 08	2	1	77 43 737 08	1 402	91 58 480 08	9	60
77 39 401 08	1 750	91 52 394 08	44	1	77 43 737 08	2 711	91 52 800 08	20	100
77 39 466 08	2 372	91 33 648 08	3	1	77 43 738 08	1 402	91 58 480 08	8	25
77 39 477 08	3 215 005	91 52 846 08	28	2	77 43 738 08	2 711	91 52 800 08	(1)	1
77 39 477 08	3 215 006	91 52 847 08	28	2	77 43 738 08	2 711	91 52 800 08	(1)	1
77 41 197 08	2 502 007	96 22 822 08	1	1	77 43 738 08	2 711	91 52 800 08	(1)	1
77 41 198 08	2 502 008	96 22 823 08	1	1	77 43 738 08	2 711	91 52 800 08	12	22
77 42 040 08	2 541 001	96 49 651 08	5	1	77 43 738 08	2 711	91 52 800 08	15	1
77 42 086 08	2 540	91 53 253 08	13	17	77 43 738 08	X1047036	10 47 036 8	4	1
77 42 086 08	2 541	91 52 790 08	16	12	77 43 738 08	X1047037	10 47 037 0	3	1
77 42 086 08	2 931 001	96 69 280 08	153	2	77 43 748 08	2 711	91 52 800 08	13	2
77 42 097 08	2 831	91 62 179 08	5	1	77 43 748 08	2 711	91 52 800 08	23	1
77 42 099 08	2 393	91 52 787 08	10	2	77 43 750 08	2 711	91 52 800 08	16	8
77 42 105 08	2 990	91 59 244 08	10	2	77 43 751 08	1 402	91 58 480 08	6	2
77 42 105 08	3 978 005	91 56 430 08	6	2	77 43 751 08	2 711	91 52 800 08	11	2
77 42 113 08	2 990	91 59 244 08	7	1	77 43 758 08	2 711	91 52 800 08	21	2
77 42 118 08	2 393	91 52 787 08	11	1	77 43 765 08	1 402	91 58 480 08	11	4
77 42 119 08	2 970	91 69 169 08	77	2	77 43 780 08	2 711	91 52 800 08	(2)	1
77 42 139 08	2 671 004	96 46 305 08	12	1	77 43 781 08	2 711	91 52 800 08	(1)	3
77 42 143 08	2 391 023	96 45 720 08	7	2	77 43 782 08	X1047036	10 47 036 8	3	3
77 42 143 08	2 931 001	96 69 280 08	136	8	77 43 782 08	X1047037	10 47 037 0	4	3
77 42 157 08	2 970	91 69 169 08	76	2	77 43 832 08	1 402	91 58 480 08	17	4
77 42 157 08	2 978	91 62 932 08	12	4	77 43 835 08	1 402	91 58 480 08	10	7
77 42 217 08	2 541	91 52 790 08	18	3	77 43 837 08	2 990	91 59 244 08	11	1
77 42 229 08	2 931 001	96 69 280 08	137	1	77 43 859 08	2 711	91 52 800 08	2	1
77 42 237 08	2 670	91 62 643 08	8	2	77 43 860 08	2 711	91 52 800 08	3	1
77 42 250 08	2 541 001	96 49 651 08	6	1	77 43 862 08	2 711	91 52 800 08	5	1
77 42 251 08	2 931 001	96 69 280 08	135	2	77 43 875 08	X1032716	10 32 716 7	11	1
77 42 279 08	2 931 001	96 69 280 08	148	16	77 90 011 08	2 925 203	96 52 153 08	7	1
77 42 306 08	2 931 001	96 69 280 08	250	2	77 90 011 08	2 925 204	92 16 990 08	7	1
77 42 307 08	2 931 001	96 69 280 08	133	2	77 90 162 01	9 697 916	96 97 916 01	88	1
77 42 329 08	2 540	91 53 253 08	20	20	77 90 183 01	9 395 675	93 95 675 01	46	2
77 42 329 08	2 541	91 52 790 08	17	10	77 90 201 08	1 830 102	92 26 483 08	2	6
77 42 830 08	2 393	91 52 787 08	12	3	77 90 347 08	2 810	91 69 447 08	58	1
77 42 844 08	3 281	91 71 535 08	59	1	77 90 362 08	3 227	91 70 749 08	47	2
77 42 852 08	2 978	91 62 932 08	11	2	78 89 017 08	2 810	91 69 447 08	64	2
77 42 856 08	2 931 001	96 69 280 08	119	1	78 89 018 08	2 350	91 52 778 08	24	8
77 43 009 08	2 550 008	96 47 628 08	6	1	78 89 018 08	2 370	91 61 617 08	19	4
77 43 009 08	2 550 009	96 47 645 08	6	1	78 89 018 08	2 810	91 69 447 08	70	12
77 43 201 08	2 671 004	96 46 305 08	4	1	78 89 058 08	2 631 003	96 54 406 08	2	1
77 43 242	2 125	91 52 773 08	13	4	78 90 119 08	2 670 002	96 64 581 08	3	1
77 43 242	2 550 003	96 46 246 08	4	1	78 90 119 08	2 671	91 52 798 08	13	1
77 43 242	2 652 007	92 68 928 08	4	1	78 90 119 08	2 671 004	96 46 305 08	5	1
77 43 242	2 810	91 69 447 08	27	2	78 90 151 08	2 920 814	96 45 717 08	5	1
77 43 242	3 208	91 68 434 08	41	3	79 00 039 08	1 750	91 52 394 08	4	1
77 43 242	3 211	91 70 921 08	106	2	79 00 046 08	1 750	91 52 394 08	6	1
77 43 242	3 213	91 63 419 08	10	2	79 00 079 08	1 750	91 52 394 08	3	1
77 43 242	3 214	91 52 843 08	10	2	79 00 126 08	1 750	91 52 394 08	7	1
77 43 242	3 292	91 52 865 08	6	2	79 00 236 08	1 750	91 52 394 08	8	1
77 43 242	3 714	91 52 862 08	18	2	79 00 249 08	1 750	91 52 394 08	17	1
77 43 242	5 719 164	57 19 164 08	401	1	79 00 301 08	1 750	91 52 394 08	10	1
77 43 566 08	1 402	91 58 480 08	4	1	79 00 303 08	1 750	91 52 394 08	9	1
77 43 726 08	2 711	91 52 800 08	18	14	79 00 315 08	1 750	91 52 394 08	12	1
77 43 726 08	3 713 013	96 57 159 08	13	1	79 00 320 08	1 750	91 52 394 08	13	1

20.3.2014

etk_en_de_074576 LR 1600 2

1019

LIEBHERRNumerical index
Numerischer Index

Item	Page	Assembly	Pos.	Quantity	Item	Page	Assembly	Pos.	Quantity
79 00 323 08	1 750	91 52 394 08	15	1	91 25 249 08	1 750	91 52 394 08	42	1
79 00 420 08	1 750	91 52 394 08	18	1	91 32 850 08	2 533 050	96 48 359 08	2	2
79 00 429 08	1 750	91 52 394 08	19	1	91 33 648 08		LR 1600-2-0	198	1
79 00 444 08	1 750	91 52 394 08	16	1	91 42 856 08	2 932 122	96 45 394 08	7	1
79 04 950 14	X1108091	11 08 091 1	454	1	91 42 857 08	2 932 122	96 45 394 08	8	1
79 04 950 14	X1110002	11 10 024 7	454	2	91 42 858 08	2 932 122	96 45 394 08	9	1
79 05 638 14	X1035924	10 35 924 5	(98)	1	91 42 859 08	2 932 122	96 45 394 08	10	1
80 21 020 08	2 393 002	96 46 782 08	12	2.8	91 42 860 08	2 932 122	96 45 394 08	11	1
80 21 020 08	2 859	91 52 809 08	65	10.8	91 44 006 08	2 932 041	96 60 331 08	16	1
80 21 020 08	2 859 007	96 46 775 08	9	3.7	91 44 006 08	2 932 122	96 45 394 08	3	6
80 21 020 08	2 859 026	96 46 776 08	9	5	91 44 034 08	3 790	91 69 532 08	2	1
80 21 020 08	2 859 027	96 46 777 08	9	5.7	91 52 389 08		LR 1600-2-0	18	1
80 21 020 08	2 859 028	96 46 778 08	9	4	91 52 394 08		LR 1600-2-0	25	1
80 21 020 08	2 859 029	96 46 779 08	10	4.3	91 52 509 08	1 630	91 61 154 08	2	1
81 00 354 08	1 750	91 52 394 08	46	1	91 52 510 08	1 130	91 71 421 08	2	1
81 12 017 08	9 739 129	97 39 129	6	1	91 52 768 08		LR 1600-2-0	6	2
81 12 017 08	9 739 349	97 39 349	6	1	91 52 773 08		LR 1600-2-0	102	1
81 12 059 08	9 739 096	97 39 096	3	1	91 52 774 08		LR 1600-2-0	106	1
81 12 073 01	9 739 260	97 39 260	9	1	91 52 775 08		LR 1600-2-0	108	1
81 12 073 01	9 739 322	97 39 322	99	1	91 52 778 08		LR 1600-2-0	117	1
81 12 073 01	9 739 386	97 39 386	104	1	91 52 780 08		LR 1600-2-0	118	1
86 13 009 08	9 739 262	97 39 262	10	1	91 52 785 08		LR 1600-2-0	124	1
86 13 009 08	9 739 263	97 39 263	12	1	91 52 787 08		LR 1600-2-0	125	1
86 13 009 08	9 739 264	97 39 264	12	1	91 52 788 08		LR 1600-2-0	131	1
86 13 009 08	9 739 266	97 39 266	10	1	91 52 790 08		LR 1600-2-0	134	1
86 55 016	9 080 702	90 80 702	109	1	91 52 792 08		LR 1600-2-0	137	1
86 55 023 23	9 739 035	97 39 035	104	1	91 52 798 08		LR 1600-2-0	144	1
87 00 028 08	3 930 153	96 48 489 08	265	0.01	91 52 800 08		LR 1600-2-0	147	1
87 00 028 08	3 930 730	96 74 854 08	289	0.1	91 52 807 08		LR 1600-2-0	156	1
88 50 341 08	1 750	91 52 394 08	11	1	91 52 809 08		LR 1600-2-0	159	1
88 50 422 08	2 520 034	96 45 984 08	58	1	91 52 822 08		LR 1600-2-0	122	1
88 50 423 08	2 520 034	96 45 984 08	59	1	91 52 826 08		LR 1600-2-0	174	1
88 51 322 08	1 750	91 52 394 08	5	1	91 52 827 08		LR 1600-2-0	175	1
88 51 828 08	1 750	91 52 394 08	40	1	91 52 831 08		LR 1600-2-0	183	1
88 52 004 08	1 750	91 52 394 08	14	1	91 52 834 08		LR 1600-2-0	190	1
88 52 515 08	2 391 040	96 53 645 08	31	1	91 52 835 08		LR 1600-2-0	191	1
89 01 014 08	2 520 034	96 45 984 08	31	1	91 52 840 08		LR 1600-2-0	195	1
89 96 346 08	2 780 854	96 37 908 08	3	1	91 52 843 08		LR 1600-2-0	203	1
90 00 486 5	9 000 510	90 00 510 6	56	1	91 52 846 08		LR 1600-2-0	204	1
90 00 486 5	9 000 521	90 00 521 4	56	1	91 52 847 08		LR 1600-2-0	205	1
90 00 510 6	1 401	91 58 478 08	4	1	91 52 849 08		LR 1600-2-0	207	1
90 00 510 6	1 411 200	91 58 481 08	82	1	91 52 852 08		LR 1600-2-0	210	1
90 00 521 4	1 401	91 58 478 08	82	1	91 52 854 08		LR 1600-2-0	214	1
90 00 521 4	1 411 200	91 58 481 08	4	1	91 52 858 08		LR 1600-2-0	221	1
90 77 199	9 739 287	97 39 287	2	2	91 52 862 08		LR 1600-2-0	252	1
90 77 248	9 739 400	97 39 400	277	1	91 52 863 08		LR 1600-2-0	254	1
90 78 321	9 739 248	97 39 248	5	1	91 52 864 08		LR 1600-2-0	256	1
90 78 515	9 739 261	97 39 261	6	4	91 52 865 08		LR 1600-2-0	258	1
90 79 185	9 739 257	97 39 257	20	1	91 52 897 08		LR 1600-2-0	296	1
90 79 186	9 739 257	97 39 257	21	1	91 52 901 08		LR 1600-2-0	305	1
90 80 288	9 079 186	90 79 186	2	1	91 52 948 08		LR 1600-2-0	346	1
90 80 533	9 079 185	90 79 185	2	1	91 52 950 08		LR 1600-2-0	350	1
90 80 702	9 739 400	97 39 400	72	1	91 52 951 08		LR 1600-2-0	352	1
90 80 704	9 080 702	90 80 702	1	1	91 52 952 08		LR 1600-2-0	362	1
90 80 706	9 080 702	90 80 702	2	1	91 52 958 08		LR 1600-2-0	414	1
91 04 705 08	2 913 200	96 47 216 08	80	1	91 53 021 08		LR 1600-2-0	23	1
91 05 061 08	2 932 116	96 68 035 08	10	1	91 53 057 08		LR 1600-2-0	126	1
91 05 067 08		LR 1600-2-0	358	1	91 53 061 08	2 810 001	96 43 597 08	1	1
91 11 097 08	2 391 102	96 60 027 08	50	1	91 53 253 08	2 520	91 53 061 08	10	1
91 23 538 08	2 932 122	96 45 394 08	1	1	91 53 433 08		LR 1600-2-0	286	1

20.3.2014

etk_en_de_074576 LR 1600 2

1020

LIEBHERR

Numerical index
Numerischer Index

Item	Page	Assembly	Pos.	Quantity	Item	Page	Assembly	Pos.	Quantity
91 54 115 08	2 520	91 53 061 08	2	1	91 61 154 08		LR 1600-2-0	15	1
91 54 347 08		LR 1600-2-0	310	1	91 61 213 08	1 630	91 61 154 08	1	1
91 54 349 08		LR 1600-2-0	313	1	91 61 343 08		LR 1600-2-0	135	1
91 54 561 08		LR 1600-2-0	123	1	91 61 483 08		LR 1600-2-0	16	1
91 54 570 08	2 932 122	96 45 394 08	6	1	91 61 580 08		LR 1600-2-0	192	1
91 54 795 08		LR 1600-2-0	176	1	91 61 614 08		LR 1600-2-0	103	1
91 54 899 08		LR 1600-2-0	307	1	91 61 615 08		LR 1600-2-0	104	1
91 55 259 08		LR 1600-2-0	323	1	91 61 616 08		LR 1600-2-0	219	1
91 55 303 08	2 520	91 53 061 08	71	1	91 61 617 08		LR 1600-2-0	119	1
91 55 527 08		LR 1600-2-0	317	12	91 61 966 08		LR 1600-2-0	150	1
91 55 532 08		LR 1600-2-0	316	1	91 62 040 08		LR 1600-2-0	193	1
91 55 535 08		LR 1600-2-0	450	1	91 62 051 08		LR 1600-2-0	225	1
91 55 536 08		LR 1600-2-0	451	1	91 62 179 08		LR 1600-2-0	320	1
91 55 537 08		LR 1600-2-0	452	1	91 62 643 08		LR 1600-2-0	143	1
91 55 538 08		LR 1600-2-0	453	1	91 62 655 08	1 130	91 71 421 08	5	1
91 55 539 08		LR 1600-2-0	454	1	91 62 674 08	1 630	91 61 154 08	3	1
91 55 540 08		LR 1600-2-0	455	1	91 62 750 08		LR 1600-2-0	326	1
91 55 541 08		LR 1600-2-0	456	1	91 62 752 08		LR 1600-2-0	324	1
91 55 542 08		LR 1600-2-0	457	1	91 62 753 08		LR 1600-2-0	322	1
91 55 873 08		LR 1600-2-0	130	1	91 62 836 08		LR 1600-2-0	164	1
91 55 943 08		LR 1600-2-0	161	1	91 62 932 08		LR 1600-2-0	142	1
91 56 028 08		LR 1600-2-0	364	1	91 63 419 08		LR 1600-2-0	202	1
91 56 428 08	3 713	91 57 749 08	400	1	91 68 433 08		LR 1600-2-0	284	1
91 56 429 08	3 716	91 52 864 08	600	1	91 68 434 08		LR 1600-2-0	288	1
91 56 430 08	3 714	91 52 862 08	400	1	91 68 736 08		LR 1600-2-0	405	1
91 56 431 08	3 714 016	96 49 797 08	400	1	91 68 870 08		LR 1600-2-0	165	1
91 56 432 08	3 715 008	91 52 863 08	600	1	91 68 876 08	1 130	91 71 421 08	4	1
91 57 005 08		LR 1600-2-0	427	1	91 69 169 08		LR 1600-2-0	169	1
91 57 009 08		LR 1600-2-0	163	1	91 69 444 08		LR 1600-2-0	121	1
91 57 016 08		LR 1600-2-0	429	1	91 69 447 08		LR 1600-2-0	153	1
91 57 017 08		LR 1600-2-0	430	1	91 69 532 08		LR 1600-2-0	344	1
91 57 283 08		LR 1600-2-0	148	1	91 69 599 08		LR 1600-2-0	98	1
91 57 629 08		LR 1600-2-0	152	1	91 69 819 08		LR 1600-2-0	132	1
91 57 633 08		LR 1600-2-0	22	1	91 70 164 08		LR 1600-2-0	179	1
91 57 749 08		LR 1600-2-0	250	1	91 70 166 08		LR 1600-2-0	181	1
91 57 881 08		LR 1600-2-0	120	1	91 70 454 14	2 533 071	96 52 556 08	10	1
91 58 445 08		LR 1600-2-0	10	1	91 70 742 08		LR 1600-2-0	212	1
91 58 447 08		LR 1600-2-0	11	1	91 70 743 08		LR 1600-2-0	213	1
91 58 471 08	1 130	91 71 421 08	3	1	91 70 744 08		LR 1600-2-0	216	1
91 58 472 08	1 410	91 58 447 08	3	1	91 70 747 08		LR 1600-2-0	268	1
91 58 473 08	1 400	91 58 445 08	3	1	91 70 749 08		LR 1600-2-0	271	1
91 58 474 08	1 410	91 58 447 08	4	1	91 70 751 08		LR 1600-2-0	273	1
91 58 475 08	1 400	91 58 445 08	4	1	91 70 752 08		LR 1600-2-0	274	1
91 58 476 08		LR 1600-2-0	173	1	91 70 855 08		LR 1600-2-0	184	1
91 58 478 08	1 400	91 58 445 08	1	1	91 70 874 08		LR 1600-2-0	171	1
91 58 480 08	1 400	91 58 445 08	2	1	91 70 921 08		LR 1600-2-0	201	1
91 58 480 08	1 410	91 58 447 08	2	1	91 70 947 08		LR 1600-2-0	428	1
91 58 481 08	1 410	91 58 447 08	1	1	91 71 028 08		LR 1600-2-0	133	1
91 58 503 08		LR 1600-2-0	13	1	91 71 421 08		LR 1600-2-0	4	1
91 58 624 08	1 130	91 71 421 08	1	1	91 71 534 08		LR 1600-2-0	282	1
91 59 244 08		LR 1600-2-0	177	1	91 71 535 08		LR 1600-2-0	294	1
91 59 694 08		LR 1600-2-0	111	1	91 72 033 08		LR 1600-2-0	129	1
91 59 696 08		LR 1600-2-0	223	1	92 01 005 08	2 631	91 69 819 08	15	2
91 60 351 08	1 972 250	91 58 473 08	93	1	92 02 912 08	2 997	91 70 164 08	364	1
91 60 351 08	1 972 251	91 58 472 08	93	1	92 06 036 08	2 997	91 70 164 08	242	1
91 60 904 08		LR 1600-2-0	211	3	92 09 034 08	1 972 302	96 54 954 08	870	2
91 60 938 08		LR 1600-2-0	354	1	92 09 034 08	1 972 304	96 54 953 08	870	2
91 60 975 08		LR 1600-2-0	154	1	92 09 706 08	2 976 203	92 27 489 08	(372)	1
91 61 109 08		LR 1600-2-0	139	1	92 09 765 08	2 997	91 70 164 08	398	1
91 61 110 08		LR 1600-2-0	138	1	92 09 806 08	2 997	91 70 164 08	261	1

20.3.2014

etk_en_de_074576 LR 1600 2

1021

LIEBHERRNumerical index
Numerischer Index

Item	Page	Assembly	Pos.	Quantity	Item	Page	Assembly	Pos.	Quantity
92 09 849 08	2 997	91 70 164 08	317	1	92 35 122 08	2 920 581	96 54 405 08	(500)	1
92 09 958 08	2 997	91 70 164 08	244	1	92 35 122 08	2 920 581	96 54 405 08	(500)	1
92 10 795 08	2 550 011	96 61 231 08	5	1	92 35 122 08	2 920 581	96 54 405 08	(500)	2
92 10 795 08	2 790 455	91 57 005 08	4	4	92 35 122 08	2 920 815	96 49 300 08	(500)	2
92 11 865 08	2 997	91 70 164 08	177	1	92 35 122 08	2 920 815	96 49 300 08	(500)	2
92 12 113 08	2 932 116	96 68 035 08	9	1	92 35 122 08	2 920 815	96 49 300 08	(500)	2
92 12 619 08	2 997	91 70 164 08	275	1	92 35 122 08	2 920 815	96 49 300 08	(500)	3
92 13 504 08	2 997	91 70 164 08	384	1	92 35 122 08	3 930 732	96 50 575 08	500	2
92 14 563 08	2 997	91 70 164 08	451	1	92 35 122 08	3 930 734	96 54 401 08	(500)	1
92 15 300 08	1 991	91 52 510 08	2	1	92 35 237 08	2 977 005	96 48 195 08	1480	1
92 15 391 08	2 997	91 70 164 08	231	1	92 35 694 08	2 550	91 61 343 08	55	2
92 15 428 08	2 970	91 69 169 08	141	1	92 35 694 08	3 745 002	92 17 236 08	11	1
92 15 736 08	1 970 200	96 54 955 08	747	1	92 35 694 08	3 745 003	92 17 237 08	11	1
92 16 203 08	2 932 122	96 45 394 08	5	1	92 35 704 08	3 206	91 68 433 08	25	1
92 16 963 08	2 925 203	96 52 153 08	1	1	92 36 315 08	3 745	91 52 948 08	26	2
92 16 963 08	2 925 204	92 16 990 08	1	1	92 38 783 08	3 350	91 59 696 08	(1)	1
92 16 964 08	2 925 204	92 16 990 08	2	1	92 40 284 08	2 997	91 70 164 08	302	1
92 16 990 08	2 925 004	91 62 752 08	12	1	92 40 956 08	1 970 200	96 54 955 08	746	1
92 17 061 08	2 932 116	96 68 035 08	6	1	92 44 585 08	2 997	91 70 164 08	383	1
92 17 086 08	2 932 116	96 68 035 08	8	4	92 44 929 08	3 978 009	96 50 881 08	1263	2
92 17 236 08	3 745	91 52 948 08	4	2	92 45 280 08	2 978 101	96 47 912 08	1222	1
92 17 237 08	3 745	91 52 948 08	5	2	92 46 744 08	2 997	91 70 164 08	406	1
92 17 245 08	3 745 002	92 17 236 08	1	1	92 47 131 08	2 810	91 69 447 08	37	1
92 17 246 08	3 745 002	92 17 236 08	2	1	92 47 131 08	3 211	91 70 921 08	66	8
92 17 246 08	3 745 003	92 17 237 08	2	1	92 48 756 08	2 997	91 70 164 08	390	1
92 17 251 08	3 745 003	92 17 237 08	1	1	92 50 566 08	2 730 002	96 55 752 08	4	1
92 17 259 08	3 745	91 52 948 08	6	2	92 51 224 08	1 991	91 52 510 08	5	1
92 17 502 08	2 975 154	96 62 897 08	1161	1	92 51 941 08	2 621	91 54 899 08	3	1
92 18 495 08	2 997	91 70 164 08	391	1	92 51 944 08	2 621	91 54 899 08	4	1
92 18 746 08	1 970 200	96 54 955 08	812	1	92 51 976 08	1 401	91 58 478 08	10	4
92 19 240 08	2 976 204	96 47 202 08	1456	1	92 51 976 08	1 411 200	91 58 481 08	10	4
92 20 299 08	2 997	91 70 164 08	312	2	92 53 053 08	1 630 004	91 61 213 08	5	4
92 22 505 08	2 978 107	96 50 433 08	1313	2	92 53 054 08	1 641 014	92 53 053 08	1	1
92 22 817 08	2 997	91 70 164 08	359	1	92 56 341 08	2 978 101	96 47 912 08	1221	1
92 24 554 08	2 997	91 70 164 08	264	1	92 57 933 08	2 931 001	96 69 280 08	62	1
92 24 554 08	2 997	91 70 164 08	397	1	92 60 246 08	2 997	91 70 164 08	220	1
92 25 870 08	3 978 018	96 50 880 08	1270	1	92 60 254 08	2 997	91 70 164 08	342	1
92 26 284 08	2 997	91 70 164 08	247	1	92 60 417 08	2 997	91 70 164 08	256	1
92 26 313 08	2 997	91 70 164 08	221	1	92 60 420 08	3 978 009	96 50 881 08	1264	2
92 26 483 08	2 932 082	96 68 034 08	42	1	92 60 427 08	2 997	91 70 164 08	404	1
92 26 702 08	2 978 204	96 70 867 08	1219	1	92 60 465 08	1 970 200	96 54 955 08	804	1
92 27 352 08	2 977 005	96 48 195 08	1483	1	92 60 582 08	2 997	91 70 164 08	186	1
92 27 451 08	2 975 061	96 47 201 08	1401	1	92 60 668 08	2 975 154	96 62 897 08	1301	1
92 27 451 08	2 975 118	96 47 200 08	1401	1	92 60 732 08	2 997	91 70 164 08	358	1
92 27 489 08	3 790 006	96 19 989 08	6	1	92 60 954 08	2 997	91 70 164 08	257	1
92 27 489 08	3 790 007	96 19 990 08	6	1	92 60 959 08	2 975 065	96 49 415 08	1125	1
92 28 969 08	2 997	91 70 164 08	382	1	92 60 962 08	2 997	91 70 164 08	250	1
92 28 969 08	2 997	91 70 164 08	407	1	92 60 981 08	2 976 204	96 47 202 08	1459	1
92 29 002 08	2 997	91 70 164 08	301	1	92 61 120 08	2 975 065	96 49 415 08	1124	1
92 30 161 08	2 975 154	96 62 897 08	1160	1	92 61 198 08	2 997	91 70 164 08	307	1
92 30 874 08	2 997	91 70 164 08	248	1	92 61 208 08	2 976 204	96 47 202 08	1455	1
92 32 286 08	2 997	91 70 164 08	193	1	92 61 222 08	1 972 304	96 54 953 08	832	1
92 32 713 08	2 976 204	96 47 202 08	1460	1	92 61 225 08	2 997	91 70 164 08	327	1
92 32 870 08	2 913 100	91 23 538 08	11	1	92 61 308 08	2 997	91 70 164 08	229	1
92 35 122 08	2 920 369	96 54 235 08	(500)	1	92 61 388 08	2 975 191	96 48 196 08	1380	1
92 35 122 08	2 920 369	96 54 235 08	(500)	1	92 61 392 08	2 997	91 70 164 08	260	1
92 35 122 08	2 920 369	96 54 235 08	(500)	1	92 61 458 08	2 997	91 70 164 08	430	1
92 35 122 08	2 920 369	96 54 235 08	(500)	3	92 61 473 08	2 976 204	96 47 202 08	1457	1
92 35 122 08	2 920 369	96 54 235 08	(500)	3	92 61 496 08	2 997	91 70 164 08	311	1
92 35 122 08	2 920 581	96 54 405 08	(500)	1	92 63 790 08	2 997	91 70 164 08	333	1

20.3.2014

etk_en_de_074576 LR 1600 2

1022

LIEBHERRNumerical index
Numerischer Index

Item	Page	Assembly	Pos.	Quantity	Item	Page	Assembly	Pos.	Quantity
92 63 791 08	1 970 200	96 54 955 08	807	1	92 76 109 08	2 975 118	96 47 200 08	1409	1
92 63 983 08	2 997	91 70 164 08	408	1	92 76 122 08	2 997	91 70 164 08	271	1
92 64 194 08	2 997	91 70 164 08	305	1	92 76 147 08	2 975 191	96 48 196 08	1382	1
92 64 556 08	2 997	91 70 164 08	400	1	92 76 161 08	2 975 061	96 47 201 08	1404	1
92 64 932 08	2 997	91 70 164 08	180	1	92 76 161 08	2 975 118	96 47 200 08	1404	1
92 64 954 08	2 997	91 70 164 08	258	1	92 76 164 08	2 997	91 70 164 08	125	1
92 65 511 08	3 978 009	96 50 881 08	1267	1	92 76 333 01	9 697 916	96 97 916 01	5	1
92 65 600 08	2 976 203	92 27 489 08	(95)	2	92 76 334 01	9 697 916	96 97 916 01	10	1
92 65 663 08	2 997	91 70 164 08	239	1	92 76 379 08	2 975 061	96 47 201 08	1406	1
92 65 761 08	2 997	91 70 164 08	315	1	92 76 379 08	2 975 118	96 47 200 08	1406	1
92 65 763 08	2 997	91 70 164 08	273	1	92 76 383 08	2 997	91 70 164 08	326	1
92 66 066 08	2 997	91 70 164 08	183	1	92 76 407 08	2 975 061	96 47 201 08	1407	1
92 66 066 08	2 997	91 70 164 08	321	1	92 76 407 08	2 975 118	96 47 200 08	1407	1
92 66 115 08	1 970 200	96 54 955 08	809	1	92 76 428 08	2 997	91 70 164 08	184	1
92 66 122 08	2 997	91 70 164 08	314	1	92 76 750 08	1 970 200	96 54 955 08	806	1
92 66 576 08	2 997	91 70 164 08	188	1	92 76 775 08	2 997	91 70 164 08	373	1
92 66 576 08	2 997	91 70 164 08	192	1	92 76 776 08	2 997	91 70 164 08	393	1
92 66 623 08	2 977 202	96 48 216 08	1232	1	92 76 814 08	2 997	91 70 164 08	337	1
92 67 113 08	2 997	91 70 164 08	197	1	92 76 814 08	3 978 009	96 50 881 08	1265	1
92 67 266	9 739 400	97 39 400	(30)	1	92 76 816 08	2 997	91 70 164 08	386	1
92 68 364 08	2 997	91 70 164 08	233	1	92 76 825 08	2 997	91 70 164 08	121	1
92 68 546 08	2 997	91 70 164 08	243	1	92 76 825 08	2 997	91 70 164 08	252	1
92 68 547 08	2 978 107	96 50 433 08	1314	1	92 76 838 08	2 975 191	96 48 196 08	1384	1
92 68 659 08	2 997	91 70 164 08	265	1	92 76 848 08	2 975 154	96 62 897 08	1303	1
92 68 678 08	2 997	91 70 164 08	274	1	92 76 848 08	2 975 154	96 62 897 08	1304	1
92 68 911 08	2 932 082	96 68 034 08	41	2	92 76 918 08	2 997	91 70 164 08	374	1
92 68 928 08	3 208	91 68 434 08	6	4	92 76 973 08	2 975 061	96 47 201 08	1405	1
92 68 928 08	3 215 005	91 52 846 08	2	10	92 76 973 08	2 975 118	96 47 200 08	1405	1
92 68 928 08	3 215 006	91 52 847 08	2	12	92 76 977 08	1 970 200	96 54 955 08	803	1
92 68 928 08	3 281	91 71 535 08	2	1	92 77 467 01	9 000 510	90 00 510 6	(1)	1
92 68 928 08	3 711	91 52 901 08	2	2	92 77 468 01	9 000 510	90 00 510 6	(2)	1
92 68 928 08	3 713	91 57 749 08	3	2	92 79 826 08	2 970	91 69 169 08	140	2
92 68 928 08	4 005	91 54 349 08	1	5	92 80 056 08	2 997	91 70 164 08	198	1
92 68 928 08	9 154 347	91 54 347 08	10	18	92 80 057 08	2 997	91 70 164 08	185	1
92 68 928 08	9 155 532	91 55 532 08	1	1	92 80 058 08	2 997	91 70 164 08	366	1
92 69 017 08	3 713	91 57 749 08	30	4	92 80 060 08	2 997	91 70 164 08	331	1
92 69 710 08	2 997	91 70 164 08	350	1	92 80 170 08	2 997	91 70 164 08	334	1
92 69 712 08	2 975 154	96 62 897 08	1170	1	92 80 172 08	2 976 701	96 47 196 08	1454	1
92 69 908 08	2 997	91 70 164 08	353	1	92 80 222 08	2 978 101	96 47 912 08	1220	2
92 69 930 08	1 933 100	91 25 249 08	1	1	92 80 300 08	2 975 191	96 48 196 08	1383	1
92 70 110 08	2 997	91 70 164 08	310	1	92 80 363 08	2 997	91 70 164 08	332	1
92 70 642 08	2 550	91 61 343 08	65	1	92 80 398 08	2 997	91 70 164 08	178	1
92 70 643 08	3 350 001	92 70 642 08	1	1	92 80 465 08	2 997	91 70 164 08	304	1
92 71 131 08	1 972 302	96 54 954 08	1843	1	92 80 473 08	3 978 100	91 56 428 08	(1320)	1
92 72 524 08	2 997	91 70 164 08	372	1	92 81 218 08	2 977 202	96 48 216 08	1230	1
92 72 931 08	2 997	91 70 164 08	255	1	92 81 219 08	2 975 065	96 49 415 08	1123	1
92 74 187 08	2 997	91 70 164 08	262	1	92 83 955 08	3 713	91 57 749 08	75	8
92 74 496 08	2 997	91 70 164 08	328	1	92 84 311 08	2 913 100	91 23 538 08	3	1
92 75 019 01	9 275 543	92 75 543 01	2	1	92 84 567 08	2 997	91 70 164 08	216	1
92 75 502 08	2 997	91 70 164 08	308	1	92 84 646 08	2 970 081	96 50 495 08	(1370)	2
92 75 543 01	9 697 916	96 97 916 01	77	1	92 84 682 08	2 997	91 70 164 08	190	1
92 75 544 01	9 275 543	92 75 543 01	1	1	92 84 715 08	2 997	91 70 164 08	124	1
92 75 706 08	2 977 202	96 48 216 08	1249	1	92 84 719 08	2 997	91 70 164 08	367	1
92 75 706 08	2 997	91 70 164 08	355	1	92 85 715 08	3 211	91 70 921 08	46	2
92 75 709 08	1 972 304	96 54 953 08	837	1	92 87 176 08	2 997	91 70 164 08	249	1
92 76 030 08	2 977 202	96 48 216 08	1247	1	92 87 505 08	1 970 200	96 54 955 08	745	1
92 76 030 08	2 977 202	96 48 216 08	1248	1	92 87 505 08	2 997	91 70 164 08	395	2
92 76 036 08	2 978 107	96 50 433 08	1309	1	92 87 508 08	2 997	91 70 164 08	120	1
92 76 051 08	2 997	91 70 164 08	377	1	92 87 556 08	2 975 154	96 62 897 08	1163	1
92 76 109 08	2 975 061	96 47 201 08	1409	1	92 87 559 08	2 976 200	91 44 034 08	90	4

20.3.2014

etk_en_de_074576 LR 1600 2

1023

LIEBHERRNumerical index
Numerischer Index

Item	Page	Assembly	Pos.	Quantity	Item	Page	Assembly	Pos.	Quantity
92 87 562 08	1 975 006	91 52 509 08	(1880)	8	92 99 672 08	2 978 107	96 50 433 08	1311	1
92 87 596 08	2 976 204	96 47 202 08	1465	1	93 01 339 08	3 215 005	91 52 846 08	19	4
92 87 626 08	2 997	91 70 164 08	338	1	93 01 339 08	3 215 006	91 52 847 08	19	4
92 87 630 08	2 975 154	96 62 897 08	1171	1	93 03 581 08	1 632 032	96 20 093 08	5	1
92 87 631 08	2 997	91 70 164 08	213	1	93 06 259 08	1 632 032	96 20 093 08	6	2
92 87 633 08	2 997	91 70 164 08	357	1	93 14 640 08	1 630 004	91 61 213 08	15	4
92 87 641 08	2 976 701	96 47 196 08	1453	1	93 22 268 08	1 401	91 58 478 08	13	4
92 87 642 08	2 997	91 70 164 08	191	1	93 22 268 08	1 411 200	91 58 481 08	13	4
92 87 646 08	2 976 204	96 47 202 08	1458	1	93 22 470 08	3 211	91 70 921 08	47	4
92 87 646 08	2 976 204	96 47 202 08	1464	1	93 22 470 08	3 713	91 57 749 08	27	8
92 87 646 08	2 997	91 70 164 08	195	1	93 24 016 08	3 745	91 52 948 08	14	4
92 87 660 08	2 997	91 70 164 08	394	1	93 24 583 08	3 206	91 68 433 08	43	2
92 88 302 08	3 211	91 70 921 08	10	1	93 27 102 01	1 401	91 58 478 08	3	2
92 88 304 08	3 211 002	92 88 302 08	2	2	93 27 102 01	1 411 200	91 58 481 08	3	2
92 88 304 08	3 713	91 57 749 08	153	2	93 29 163 01	9 000 510	90 00 510 6	62	1
92 88 607 08	2 997	91 70 164 08	336	1	93 29 163 01	9 000 521	90 00 521 4	62	1
92 88 711 08	3 978 018	96 50 880 08	1273	1	93 30 481 08	3 713	91 57 749 08	9	4
92 88 722 08	2 997	91 70 164 08	179	1	93 33 460 08	1 630 004	91 61 213 08	11	8
92 88 763 08	2 997	91 70 164 08	388	1	93 35 587 08	2 810	91 69 447 08	19	2
92 88 791 08	2 997	91 70 164 08	309	1	93 54 692 08	3 714 017	96 50 752 08	2	2
92 88 812 08	2 975 154	96 62 897 08	1168	1	93 55 088 08	3 745 011	96 49 677 08	7	3
92 88 897 08	2 997	91 70 164 08	354	1	93 58 827 08	2 652	91 61 110 08	13	2
92 90 527 08	1 991	91 52 510 08	3	1	93 59 891 08	3 281	91 71 535 08	49	2
92 93 107 08	2 975 154	96 62 897 08	1164	1	93 72 005 08	2 550	91 61 343 08	97	3
92 93 122 08	2 997	91 70 164 08	318	1	93 72 521 08	3 350 001	92 70 642 08	2	1
92 93 167 08	1 972 302	96 54 954 08	1842	1	93 73 829 08	2 790 455	91 57 005 08	3	4
92 93 183 08	2 997	91 70 164 08	176	1	93 75 014 08	2 976 200	91 52 780 08	4	2
92 93 211 08	1 972 302	96 54 954 08	871	2	93 80 498 01	9 000 521	90 00 521 4	32	1
92 93 211 08	1 972 304	96 54 953 08	871	2	93 81 367 08	1 632	91 52 389 08	2	2
92 93 259 08	2 997	91 70 164 08	401	2	93 82 940 08	2 621	91 54 899 08	8	1
92 93 262 08	3 978 018	96 50 880 08	1271	1	93 83 160 08	2 550	91 61 343 08	72	4
92 93 328 08	2 978 107	96 50 433 08	1312	2	93 88 891 08	3 714 009	96 49 267 08	8	3
92 93 381 08	1 970 200	96 54 955 08	740	1	93 89 605 08	3 223 013	96 59 137 08	11	1
92 93 776 08	2 997	91 70 164 08	385	1	93 92 498 08	2 810	91 69 447 08	11	2
92 95 070 08	3 291	91 52 831 08	500	1	93 92 498 08	3 211	91 70 921 08	80	2
92 96 106 08	1 970 200	96 54 955 08	808	1	93 92 551 08	3 211 003	96 46 986 08	11	2
92 96 106 08	2 997	91 70 164 08	245	1	93 92 551 08	3 220 501	96 43 440 08	12	2
92 96 122 08	2 997	91 70 164 08	379	1	93 92 551 08	3 221 200	96 47 984 08	12	2
92 96 153 08	2 975 065	96 49 415 08	1122	1	93 92 551 08	3 223 012	96 59 130 08	12	2
92 96 157 08	2 975 154	96 62 897 08	1302	1	93 92 551 08	3 223 013	96 59 137 08	6	2
92 96 157 08	3 978 100	91 56 428 08	(1321)	1	93 92 551 08	3 225 200	96 48 679 08	12	2
92 96 166 08	2 976 204	96 47 202 08	1462	1	93 92 551 08	3 227 002	96 50 498 08	12	2
92 96 331 08	2 975 065	96 49 415 08	1127	1	93 92 551 08	3 561 003	96 45 222 08	12	2
92 96 377 08	2 997	91 70 164 08	194	1	93 92 551 08	3 713 012	96 50 197 08	12	2
92 96 478 08	2 975 154	96 62 897 08	1172	1	93 92 551 08	3 714 013	96 59 083 08	8	2
92 96 492 08	2 997	91 70 164 08	182	1	93 92 551 08	3 715 008	91 52 863 08	(12)	2
92 97 467 08	1 970 200	96 54 955 08	813	2	93 92 551 08	3 716 001	96 49 159 08	12	2
92 97 467 08	2 997	91 70 164 08	234	1	93 94 608 08	2 670	91 62 643 08	15	10
92 97 484 08	2 975 154	96 62 897 08	1169	1	93 94 608 08	3 206	91 68 433 08	50	4
92 97 511 08	2 975 065	96 49 415 08	1132	1	93 94 608 08	3 713	91 57 749 08	39	4
92 97 516 08	2 997	91 70 164 08	431	1	93 95 668 01	1 401	91 58 478 08	5	1
92 97 535 08	2 997	91 70 164 08	246	1	93 95 668 01	1 411 200	91 58 481 08	5	1
92 97 535 08	2 997	91 70 164 08	356	1	93 95 675 01	1 401	91 58 478 08	6	1
92 97 568 08	2 997	91 70 164 08	339	2	93 95 675 01	1 411 200	91 58 481 08	6	1
92 97 579 08	2 997	91 70 164 08	376	1	93 96 841 08	3 745	91 52 948 08	17	4
92 97 592 08	2 976 701	96 47 196 08	1452	1	93 97 306 08	3 225	91 52 854 08	14	7
92 99 224 08	2 997	91 70 164 08	241	1	93 97 664 01	9 000 521	90 00 521 4	2	1
92 99 240 08	2 997	91 70 164 08	432	1	93 97 689 01	9 395 675	93 95 675 01	10	1
92 99 369 08	2 913 004	96 20 460 08	1	1	93 97 691 01	9 395 668	93 95 668 01	20	1
92 99 370 08	2 913 006	96 20 732 08	1	1	93 97 691 01	9 395 675	93 95 675 01	20	1

20.3.2014

etk_en_de_074576 LR 1600 2

1024

LIEBHERRNumerical index
Numerischer Index

Item	Page	Assembly	Pos.	Quantity	Item	Page	Assembly	Pos.	Quantity
93 97 916 08	3 208	91 68 434 08	18	2	94 51 057 08	2 391	91 69 444 08	2	4
93 99 048 08	3 711	91 52 901 08	21	2	94 54 958 08	1 641 014	92 53 053 08	2	2
93 99 680 08	3 208	91 68 434 08	17	4	94 56 112 08	1 630 004	91 61 213 08	12	8
94 00 689 08	2 652	91 61 110 08	18	1	94 57 205 08	3 211	91 70 921 08	60	2
94 00 689 08	3 711	91 52 901 08	32	1	94 59 385 08	3 281	91 71 535 08	18	7
94 00 692 08	2 550	91 61 343 08	89	1	94 66 007 08	2 550	91 61 343 08	68	2
94 00 879 4	1 630 004	91 61 213 08	4	4	94 67 863 08	2 550	91 61 343 08	17	4
94 00 925 5	2 657	91 61 109 08	2	1	94 70 655 08	3 206 002	96 47 960 08	4	2
94 00 975 8	9 400 879	94 00 879 4	998	1	94 73 392 08	2 931 001	96 69 280 08	55	1
94 01 070 08	2 657	91 61 109 08	12	1	94 77 782 08	3 711	91 52 901 08	27	1
94 02 377	3 215 005	91 52 846 08	(1)	2	94 78 115 08	2 931 001	96 69 280 08	45	2
94 04 740 08	3 206	91 68 433 08	44	2	94 79 067 08	2 970	91 69 169 08	48	5
94 10 097 08	3 227 100	91 70 751 08	10	8	94 87 177 08	3 282 002	96 47 890 08	3	1
94 10 542 08	3 745	91 52 948 08	29	16	94 88 125 08	2 310 008	96 61 008 08	6	2
94 11 381 08	1 130 008	91 58 624 08	16	4	94 90 229 08	3 207 003	96 48 259 08	9	1
94 11 381 08	1 631 100	91 61 483 08	11	32	94 90 229 08	3 281	91 71 535 08	26	2
94 11 381 08	2 350	91 52 778 08	11	3	94 90 229 08	3 281	91 71 535 08	(9)	2
94 11 381 08	2 859 025	96 46 757 08	5	10	94 90 237 08	3 711	91 52 901 08	28	1
94 11 381 08	3 206	91 68 433 08	59	8	94 91 885 08	2 631	91 69 819 08	17	4
94 11 381 08	3 211	91 70 921 08	34	145	94 91 885 08	3 281	91 71 535 08	53	1
94 11 381 08	3 214	91 52 843 08	38	9	94 95 827 08	2 810	91 69 447 08	12	2
94 11 381 08	3 220 500	91 52 849 08	26	55	94 96 354 08	2 657	91 61 109 08	7	1
94 11 381 08	3 221	91 70 742 08	14	58	94 99 163 08	1 742	91 53 021 08	2	4
94 11 381 08	3 223	91 52 852 08	26	56	94 99 163 08	3 830	91 55 535 08	11	2
94 11 381 08	3 223	91 60 904 08	26	78	94 99 872 08	2 931 001	96 69 280 08	36	4
94 11 381 08	3 223	91 70 744 08	26	85	94 99 977 08	2 932 041	96 60 331 08	9	4
94 11 381 08	3 223 100	91 70 743 08	26	95	95 00 775 08	3 211	91 70 921 08	26	2
94 11 381 08	3 225	91 52 854 08	38	53	95 00 775 08	3 370	91 61 616 08	15	4
94 11 381 08	3 226	91 70 747 08	26	85	95 05 282 08	1 970 100	91 58 471 08	7	1
94 11 381 08	3 227	91 70 749 08	26	49	95 05 568 08	1 970 100	91 58 471 08	63	16
94 11 381 08	3 227 000	91 70 752 08	26	85	95 05 568 08	1 972 250	91 58 473 08	63	4
94 11 381 08	3 227 100	91 70 751 08	26	79	95 05 568 08	1 972 251	91 58 472 08	63	4
94 11 381 08	3 713	91 57 749 08	20	105	95 05 568 08	2 970	91 69 169 08	134	30
94 11 381 08	3 714	91 52 862 08	47	65	95 05 568 08	2 975 066	91 52 858 08	64	7
94 11 381 08	3 715 008	91 52 863 08	20	64	95 05 568 08	2 975 100	91 70 874 08	63	24
94 11 381 08	3 716	91 52 864 08	20	91	95 05 568 08	2 975 153	91 62 051 08	66	5
94 12 040 08	2 550 005	96 45 680 08	17	2	95 05 568 08	2 975 200	91 52 775 08	66	7
94 12 158	2 880	91 55 943 08	35	1	95 05 568 08	2 975 700	91 52 774 08	66	7
94 13 244 08	3 211	91 70 921 08	11	2	95 05 568 08	2 977	91 58 476 08	63	8
94 13 244 08	3 350	91 59 696 08	13	4	95 05 568 08	2 978 100	91 52 827 08	64	3
94 13 244 08	3 370	91 61 616 08	17	4	95 05 568 08	2 978 200	91 70 855 08	64	4
94 15 400 08	3 745 002	92 17 236 08	5	2	95 05 568 08	3 978 005	91 56 430 08	64	3
94 15 400 08	3 745 003	92 17 237 08	5	2	95 05 568 08	3 978 015	91 56 429 08	64	6
94 18 461 08	2 810	91 69 447 08	26	1	95 05 568 08	3 978 015	91 56 432 08	64	6
94 21 646 08	3 292	91 52 865 08	5	2	95 05 568 08	3 978 100	91 56 428 08	64	5
94 23 101 08	3 711	91 52 901 08	4	4	95 05 969 08	2 810	91 69 447 08	76	1
94 23 101 08	3 714 008	96 49 266 08	6	2	95 09 923 08	3 745	91 52 948 08	55	1
94 23 101 08	3 714 009	96 49 267 08	7	2	95 12 474 08	3 214	91 52 843 08	47	8
94 26 890 08	2 550	91 61 343 08	31	2	95 14 733 08	2 931 001	96 69 280 08	58	7
94 26 891 08	2 550	91 61 343 08	28	2	95 19 655 08	1 401	91 58 478 08	14	2
94 26 891 08	2 550 005	96 45 680 08	12	1	95 19 655 08	1 411 200	91 58 481 08	14	2
94 28 899 08	3 282 002	96 47 890 08	15	1	95 20 313 08	3 745	91 52 948 08	16	4
94 33 791 08	2 320	91 61 615 08	5	2	95 26 739 08	3 216 005	96 50 697 08	2	1
94 33 992 08	1 401	91 58 478 08	77	2	95 27 658 08	1 401	91 58 478 08	22	4
94 33 992 08	1 411 200	91 58 481 08	77	2	95 27 658 08	1 411 200	91 58 481 08	22	4
94 33 992 08	3 281	91 71 535 08	30	1	95 28 598 08	2 931 001	96 69 280 08	66	3
94 36 973 08	3 214	91 52 843 08	(6)	2	95 28 920 08	3 211	91 70 921 08	16	4
94 36 973 08	3 714 014	96 49 456 08	2	1	95 28 920 08	3 211 003	96 46 986 08	6	1
94 37 683 08	3 215 005	91 52 846 08	17	10	95 28 920 08	3 220 501	96 43 440 08	5	1
94 37 683 08	3 215 006	91 52 847 08	17	12	95 28 920 08	3 221 200	96 47 984 08	5	1

20.3.2014

etk_en_de_074576 LR 1600 2

1025

LIEBHERRNumerical index
Numerischer Index

Item	Page	Assembly	Pos.	Quantity	Item	Page	Assembly	Pos.	Quantity
95 28 920 08	3 223 012	96 59 130 08	5	1	95 38 734 08	3 714	91 52 862 08	83	48
95 28 920 08	3 225 200	96 48 679 08	5	1	95 38 734 08	3 715 008	91 52 863 08	42	36
95 28 920 08	3 227 002	96 50 498 08	5	1	95 38 734 08	3 716	91 52 864 08	40	67
95 28 920 08	3 561 003	96 45 222 08	5	1	95 40 177 08	2 970	91 69 169 08	172	2
95 28 920 08	3 713 012	96 50 197 08	5	1	95 41 137 08	2 510	91 52 788 08	6	2
95 28 920 08	3 714 009	96 49 267 08	10	2	95 41 173 08	2 310	91 61 614 08	7	1
95 28 920 08	3 714 013	96 59 083 08	3	2	95 41 173 08	2 320	91 61 615 08	7	1
95 28 920 08	3 830	91 55 535 08	8	2	95 41 173 08	2 970	91 69 169 08	156	1
95 28 924 08	1 632	91 52 389 08	8	2	95 41 173 08	2 978	91 62 932 08	13	4
95 28 924 08	3 711	91 52 901 08	24	1	95 41 173 08	3 350	91 59 696 08	33	2
95 30 759 08	3 206	91 68 433 08	11	5	95 41 173 08	3 370	91 61 616 08	21	2
95 32 110 08	3 713	91 57 749 08	109	1	95 41 174 08	2 310	91 61 614 08	30	2
95 32 110 08	3 714	91 52 862 08	74	1	95 41 174 08	2 320	91 61 615 08	30	2
95 32 227 08	3 370	91 61 616 08	16	4	95 41 174 08	2 931 001	96 69 280 08	151	1
95 32 809 08	2 859	91 52 809 08	67	2	95 41 174 08	3 211	91 70 921 08	94	2
95 35 616 08	1 630 004	91 61 213 08	22	40	95 41 174 08	3 713	91 57 749 08	137	2
95 36 201 08	3 282 002	96 47 890 08	10	1	95 41 174 08	3 714	91 52 862 08	84	2
95 36 317 08	2 391 023	96 45 720 08	14	2	95 41 175 08	2 310	91 61 614 08	29	1
95 36 382 08	3 205	91 71 534 08	16	2	95 41 175 08	2 320	91 61 615 08	29	1
95 36 392 08	2 657	91 61 109 08	3	1	95 41 175 08	2 340	91 59 694 08	33	2
95 36 500 08	2 310	91 61 614 08	31	8	95 41 175 08	3 211	91 70 921 08	93	3
95 36 500 08	2 320	91 61 615 08	31	8	95 41 175 08	3 350	91 59 696 08	34	2
95 36 500 08	2 550	91 61 343 08	(5)	5	95 41 175 08	3 713	91 57 749 08	138	28
95 36 500 08	2 550	91 61 343 08	50	19	95 41 175 08	3 714	91 52 862 08	85	9
95 36 500 08	2 810	91 69 447 08	61	3	95 41 175 08	3 715 008	91 52 863 08	39	6
95 36 500 08	2 931 001	96 69 280 08	152	2	95 41 175 08	3 716	91 52 864 08	44	12
95 36 500 08	3 206	91 68 433 08	61	32	95 41 286 08	2 671 004	96 46 305 08	23	1
95 36 500 08	3 208	91 68 434 08	7	11	95 41 336 08	2 393	91 52 787 08	4	1
95 36 500 08	3 211	91 70 921 08	111	37	95 41 978 08	3 206 002	96 47 960 08	5	2
95 36 500 08	3 213	91 63 419 08	21	5	95 44 254 08	1 401	91 58 478 08	21	2
95 36 500 08	3 350	91 59 696 08	31	13	95 44 254 08	1 411 200	91 58 481 08	21	2
95 36 500 08	3 711	91 52 901 08	35	13	95 44 447 08	2 657	91 61 109 08	6	1
95 36 953 08	2 510	91 52 788 08	4	4	95 44 783 08	1 401	91 58 478 08	24	2
95 36 953 08	2 510 040	96 49 183 08	3	2	95 44 783 08	1 411 200	91 58 481 08	24	2
95 36 953 08	2 510 059	96 49 184 08	3	2	95 44 784 08	1 401	91 58 478 08	20	6
95 36 969 08	2 550	91 61 343 08	48	1	95 44 784 08	1 411 200	91 58 481 08	20	6
95 36 969 08	2 711	91 52 800 08	28	2	95 44 785 08	1 401	91 58 478 08	35	2
95 37 411 08	3 206	91 68 433 08	62	1	95 44 785 08	1 411 200	91 58 481 08	35	2
95 37 411 08	3 211	91 70 921 08	91	1	95 45 849 08	1 300 011	96 52 493 08	2	162
95 37 411 08	3 711	91 52 901 08	37	1	95 45 915 08	2 391 040	96 53 645 08	11	1
95 37 411 08	3 713	91 57 749 08	119	1	95 45 915 08	3 206	91 68 433 08	10	1
95 37 411 08	3 714	91 52 862 08	91	1	95 46 242 08	2 540	91 53 253 08	10	1
95 37 411 08	3 715 008	91 52 863 08	46	1	95 47 461 08	3 713	91 57 749 08	110	1
95 37 411 08	3 716	91 52 864 08	36	1	95 47 461 08	3 714	91 52 862 08	75	1
95 37 609 08	2 310	91 61 614 08	4	1	95 47 547 08	3 713	91 57 749 08	23	2
95 37 609 08	2 320	91 61 615 08	4	1	95 50 518 08	3 211	91 70 921 08	7	2
95 37 609 08	3 714	91 52 862 08	82	1	95 50 518 08	3 213	91 63 419 08	11	2
95 38 734 08	2 260	91 53 057 08	12	5	95 50 518 08	3 214	91 52 843 08	27	2
95 38 734 08	2 340	91 59 694 08	28	10	95 50 518 08	3 220 500	91 52 849 08	5	4
95 38 734 08	2 391	91 69 444 08	10	4	95 50 518 08	3 221	91 70 742 08	5	4
95 38 734 08	2 391 102	96 60 027 08	10	3	95 50 518 08	3 223	91 52 852 08	5	4
95 38 734 08	2 510	91 52 788 08	14	8	95 50 518 08	3 223	91 60 904 08	5	4
95 38 734 08	2 550	91 61 343 08	80	6	95 50 518 08	3 223	91 70 744 08	5	4
95 38 734 08	2 631	91 69 819 08	41	20	95 50 518 08	3 223 100	91 70 743 08	5	4
95 38 734 08	2 859	91 52 809 08	62	10	95 50 518 08	3 225	91 52 854 08	24	4
95 38 734 08	2 925 402	96 58 855 08	17	4	95 50 518 08	3 226	91 70 747 08	5	4
95 38 734 08	2 931 001	96 69 280 08	30	11	95 50 518 08	3 227	91 70 749 08	5	4
95 38 734 08	3 211	91 70 921 08	98	68	95 50 518 08	3 227 000	91 70 752 08	5	4
95 38 734 08	3 350	91 59 696 08	32	7	95 50 518 08	3 227 100	91 70 751 08	5	4
95 38 734 08	3 713	91 57 749 08	123	61	95 50 518 08	3 714	91 52 862 08	26	2

20.3.2014

etk_en_de_074576 LR 1600 2

1026

LIEBHERR

Numerical index
Numerischer Index

Item	Page	Assembly	Pos.	Quantity	Item	Page	Assembly	Pos.	Quantity
95 50 518 08	3 715 008	91 52 863 08	21	2	95 64 428 08	3 223	91 52 852 08	31	4
95 50 518 08	3 716	91 52 864 08	21	2	95 64 428 08	3 223	91 70 744 08	31	6
95 50 681 08	1 401	91 58 478 08	75	2	95 64 428 08	3 223 100	91 70 743 08	31	4
95 50 681 08	1 411 200	91 58 481 08	75	2	95 64 428 08	3 225	91 52 854 08	30	2
95 51 017 08	2 970	91 69 169 08	171	2	95 64 428 08	3 227	91 70 749 08	31	4
95 51 525 08	2 340	91 59 694 08	35	1	95 64 428 08	3 227 000	91 70 752 08	31	4
95 51 525 08	2 978 200	91 70 855 08	15	1	95 64 428 08	3 227 100	91 70 751 08	31	4
95 51 525 08	3 350	91 59 696 08	35	1	95 64 428 08	3 714	91 52 862 08	53	2
95 51 616 08	3 281	91 71 535 08	44	2	95 64 428 08	3 715 008	91 52 863 08	23	4
95 54 048 08	3 211	91 70 921 08	76	2	95 64 428 08	3 716	91 52 864 08	23	6
95 54 048 08	3 220 500	91 52 849 08	32	4	95 66 430 08	3 211	91 70 921 08	79	4
95 54 048 08	3 223	91 52 852 08	32	5	95 66 686 08	3 714	91 52 862 08	21	2
95 54 048 08	3 223	91 60 904 08	32	4	95 66 948 08	3 211 008	96 46 978 08	1	1
95 54 048 08	3 223	91 70 744 08	32	3	95 66 984 08	3 225 100	96 48 582 08	3	1
95 54 048 08	3 223 100	91 70 743 08	32	4	95 66 984 08	3 281	91 71 535 08	3	1
95 54 048 08	3 225	91 52 854 08	40	2	95 67 585 08	3 292	91 52 865 08	2	2
95 54 048 08	3 226	91 70 747 08	32	2	95 70 053 08	3 780 200	96 54 370 08	1	1
95 54 048 08	3 227	91 70 749 08	32	8	95 70 053 08	3 780 263	91 56 028 08	1	1
95 54 048 08	3 713	91 57 749 08	21	3	95 70 054 08	3 780 200	96 54 370 08	2	1
95 54 048 08	3 714	91 52 862 08	54	2	95 70 054 08	3 780 263	91 56 028 08	2	1
95 54 048 08	3 715 008	91 52 863 08	22	4	95 70 394 08	2 550 010	96 45 685 08	2	4
95 54 048 08	3 716	91 52 864 08	22	8	95 70 468 08	2 391 023	96 45 720 08	4	2
95 54 699 08	3 211	91 70 921 08	59	2	95 70 574 08	3 711	91 52 901 08	13	1
95 56 299 08	2 810	91 69 447 08	24	1	95 71 127 08	3 713	91 57 749 08	87	4
95 56 681 08	2 310	91 61 614 08	26	1	96 17 203 08	1 972 304	96 54 953 08	834	1
95 56 681 08	2 320	91 61 615 08	26	1	96 17 270 08	1 991	91 52 510 08	4	1
95 56 681 08	2 340	91 59 694 08	36	1	96 17 503 08	3 291	91 52 831 08	2	2
95 56 681 08	2 920 549	91 57 009 08	(1)	4	96 17 503 08	3 292	91 52 865 08	7	2
95 56 681 08	3 211	91 70 921 08	90	2	96 17 565 08	2 920 549	91 57 009 08	(2)	1
95 56 681 08	3 350	91 59 696 08	36	1	96 17 986 08	2 975 191	96 48 196 08	1385	1
95 56 681 08	3 370	91 61 616 08	27	1	96 18 464 08	2 976 203	92 27 489 08	(373)	1
95 56 681 08	3 745	91 52 948 08	22	1	96 18 625 08	2 997	91 70 164 08	335	1
95 57 495 08	1 920 308	96 48 384 08	20	1	96 18 667 08	3 350	91 59 696 08	4	2
95 57 495 08	1 920 309	96 48 385 08	20	1	96 19 563 08	2 932 041	96 60 331 08	15	1
95 57 495 08	3 745	91 52 948 08	23	1	96 19 563 08	2 932 122	96 45 394 08	2	1
95 58 096 08	3 350	91 59 696 08	37	2	96 19 877 08	3 930 138	96 66 869 08	10	1
95 59 982 08	3 714	91 52 862 08	62	1	96 19 877 08	3 930 330	96 54 378 08	5	1
95 60 933 08	2 975 000	91 57 881 08	22	1	96 19 877 08	3 930 421	96 47 149 08	10	1
95 60 974 08	3 206	91 68 433 08	18	2	96 19 989 08	3 790	91 69 532 08	3	1
95 60 974 08	3 281	91 71 535 08	51	1	96 19 990 08	3 790	91 69 532 08	1	1
95 61 143 08	3 745 002	92 17 236 08	6	1	96 20 093 08	1 632	91 52 389 08	5	2
95 61 143 08	3 745 003	92 17 237 08	6	1	96 20 102 08	1 632 032	96 20 093 08	1	1
95 62 043 08	2 990	91 59 244 08	4	2	96 20 219 08	3 930 506	96 47 151 08	7	1
95 62 979 08	1 130 008	91 58 624 08	2	1	96 20 460 08	2 913	91 32 850 08	2	1
95 62 979 08	1 411 200	91 58 481 08	80	1	96 20 460 08	2 913 009	91 04 705 08	2	1
95 62 979 08	1 631 100	91 61 483 08	18	2	96 20 599 08	2 913	91 32 850 08	1	1
95 62 980 08	1 130 008	91 58 624 08	3	1	96 20 599 08	2 913 009	91 04 705 08	1	1
95 62 980 08	1 411 200	91 58 481 08	81	1	96 20 654 08	1 970 200	96 54 955 08	802	4
95 62 980 08	1 631 100	91 61 483 08	19	2	96 20 731 08	2 913 009	91 04 705 08	4	1
95 62 981 08	1 130 008	91 58 624 08	4	1	96 20 732 08	2 913 005	96 28 696 08	1	1
95 62 981 08	1 401	91 58 478 08	80	1	96 20 750 08	2 913 003	96 20 599 08	9	1
95 62 981 08	1 631 100	91 61 483 08	20	2	96 20 761 08	2 913 006	96 20 732 08	10	1
95 62 982 08	1 130 008	91 58 624 08	5	1	96 20 762 08	2 913 005	96 28 696 08	21	1
95 62 982 08	1 401	91 58 478 08	81	1	96 20 920 08	3 206	91 68 433 08	17	2
95 62 982 08	1 631 100	91 61 483 08	21	2	96 20 920 08	3 281	91 71 535 08	57	1
95 63 347 08	3 350	91 59 696 08	(2)	1	96 22 426 08	2 997	91 70 164 08	263	1
95 63 963 08	2 932 166	92 68 911 08	1	1	96 22 822 08	2 502	91 72 033 08	5	1
95 63 998 08	2 925 203	96 52 153 08	3	1	96 22 823 08	2 502	91 72 033 08	6	1
95 63 998 08	2 925 204	92 16 990 08	3	1	96 23 055 08	2 260 006	96 46 501 08	2	1
95 64 428 08	3 220 500	91 52 849 08	31	2	96 23 354 08	2 393	91 52 787 08	(1366)	1

20.3.2014

etk_en_de_074576 LR 1600 2

1027

LIEBHERRNumerical index
Numerischer Index

Item	Page	Assembly	Pos.	Quantity	Item	Page	Assembly	Pos.	Quantity
96 23 356 08	2 977 005	96 48 195 08	1485	1	96 40 276 08	X1049047	10 49 047 0	1	1
96 24 385 08	2 997	91 70 164 08	365	1	96 40 277 08	X1049047	10 49 047 0	7	4
96 24 498 08	2 780 854	96 37 908 08	1	1	96 40 959 08	2 976 204	96 47 202 08	1463	1
96 24 499 08	2 780 852	96 24 845 08	6	1	96 40 959 08	2 997	91 70 164 08	251	1
96 24 526 08	2 997	91 70 164 08	272	1	96 41 461 08	2 533 051	96 48 360 08	4	1
96 24 770 08	2 978 101	96 47 912 08	1223	1	96 41 931 08	2 997	91 70 164 08	361	1
96 24 845 08	2 780 854	96 37 908 08	2	1	96 41 969 08	2 977 202	96 48 216 08	1233	1
96 25 348 08	2 997	91 70 164 08	219	1	96 41 973 08	2 978 107	96 50 433 08	1315	1
96 25 639 08	2 311	91 52 834 08	3	1	96 42 737 08	2 997	91 70 164 08	259	1
96 25 639 08	2 312	91 52 835 08	3	1	96 42 753 08	2 976 204	96 47 202 08	1466	1
96 25 639 08	2 316	91 52 840 08	3	1	96 42 805 08	2 670	91 62 643 08	2	2
96 25 943 08	2 997	91 70 164 08	319	1	96 43 376 08	3 220 500	91 52 849 08	1	1
96 25 946 08	2 978 107	96 50 433 08	1310	1	96 43 440 08	3 220 500	91 52 849 08	42	2
96 27 295 08	3 225	91 52 854 08	57	1	96 43 440 08	3 226	91 70 747 08	40	2
96 27 578 08	2 978 204	96 70 867 08	1218	1	96 43 440 08	3 715 008	91 52 863 08	2	2
96 27 618 08	2 997	91 70 164 08	389	1	96 43 477 08	2 931 001	96 69 280 08	8	2
96 28 573 08	2 997	91 70 164 08	352	1	96 43 597 08	2 810	91 69 447 08	1	1
96 28 576 08	2 997	91 70 164 08	214	1	96 43 771 08	3 211	91 70 921 08	21	2
96 28 615 08	2 997	91 70 164 08	306	1	96 43 771 08	3 220 500	91 52 849 08	15	8
96 28 688 08	2 780 852	96 24 845 08	4	1	96 43 771 08	3 221	91 70 742 08	9	8
96 28 696 08	2 913	91 32 850 08	4	1	96 43 771 08	3 223	91 52 852 08	15	8
96 29 580 08	2 997	91 70 164 08	215	1	96 43 771 08	3 223	91 60 904 08	15	8
96 29 984 08	3 978 016	96 50 878 08	1287	1	96 43 771 08	3 223	91 70 744 08	15	8
96 30 117 08	2 730 002	96 55 752 08	3	1	96 43 771 08	3 223 100	91 70 743 08	15	8
96 31 679 08	2 978 204	96 70 867 08	1214	1	96 43 771 08	3 225	91 52 854 08	17	4
96 31 691 08	2 997	91 70 164 08	181	1	96 43 771 08	3 226	91 70 747 08	15	4
96 31 722 08	3 978 009	96 50 881 08	1261	1	96 43 771 08	3 227	91 70 749 08	15	10
96 31 723 08	3 978 015	91 56 429 08	(1282)	1	96 43 771 08	3 227 000	91 70 752 08	15	4
96 31 973 08	1 972 304	96 54 953 08	836	1	96 43 771 08	3 227 002	96 50 498 08	20	2
96 31 973 08	2 975 154	96 62 897 08	1300	2	96 43 771 08	3 227 100	91 70 751 08	15	4
96 31 991 08	2 978 107	96 50 433 08	1307	1	96 43 771 08	3 713	91 57 749 08	53	4
96 32 001 08	1 972 304	96 54 953 08	838	1	96 43 771 08	3 714	91 52 862 08	55	4
96 32 027 08	2 977 202	96 48 216 08	1253	1	96 43 771 08	3 715 008	91 52 863 08	4	8
96 32 499 08	2 730	91 61 966 08	5	2	96 43 771 08	3 716	91 52 864 08	4	10
96 32 539 08	2 730	91 61 966 08	4	2	96 43 852 08	2 310	91 61 614 08	1	1
96 33 349 08	2 975 065	96 49 415 08	1120	1	96 44 096 08	3 223	91 52 852 08	1	1
96 33 350 08	2 997	91 70 164 08	201	1	96 44 195 08	2 978 100	91 52 827 08	93	1
96 33 352 08	2 975 061	96 47 201 08	1408	1	96 44 241 08	2 310	91 61 614 08	18	1
96 33 352 08	2 975 118	96 47 200 08	1408	1	96 44 241 08	2 320	91 61 615 08	18	1
96 33 357 08	2 975 154	96 62 897 08	1162	1	96 44 242 08	2 310	91 61 614 08	19	1
96 33 357 08	2 997	91 70 164 08	341	1	96 44 242 08	2 320	91 61 615 08	19	1
96 34 249 08	2 260 006	96 46 501 08	1	1	96 44 536 08	2 310	91 61 614 08	500	1
96 34 618 08	2 978 204	96 70 867 08	1216	1	96 44 537 08	2 320	91 61 615 08	500	1
96 35 967 08	2 978 204	96 70 867 08	1215	1	96 44 538 08	3 350	91 59 696 08	500	1
96 35 993 08	2 997	91 70 164 08	450	1	96 44 539 08	2 340	91 59 694 08	500	1
96 36 000 08	1 970 200	96 54 955 08	742	1	96 44 541 08	3 370	91 61 616 08	500	1
96 36 112 08	1 750	91 52 394 08	47	1	96 44 545 08	2 920 200	96 44 536 08	20	1
96 36 406 08	3 978 019	91 56 431 08	90	1	96 44 546 08	2 920 260	96 44 537 08	20	1
96 36 694 08	3 745 011	96 49 677 08	10	1	96 44 547 08	2 920 334	96 44 538 08	20	1
96 36 836 08	3 745	91 52 948 08	19	4	96 44 548 08	2 920 350	96 44 539 08	20	1
96 36 987 08	2 997	91 70 164 08	204	1	96 44 550 08	2 920 379	96 44 541 08	20	1
96 37 039 08	2 997	91 70 164 08	189	1	96 44 562 08	2 340	91 59 694 08	3	1
96 37 685 08	3 930 576	96 48 381 08	5	1	96 44 563 08	2 340	91 59 694 08	4	1
96 37 908 08	2 780 850	91 60 938 08	1	1	96 44 583 08	2 340	91 59 694 08	5	2
96 38 237 08	2 997	91 70 164 08	199	1	96 44 626 08	2 730	91 61 966 08	1	2
96 39 243 08	1 972 304	96 54 953 08	835	1	96 44 763 08	1 970 200	96 54 955 08	816	1
96 39 267 08	3 978 009	96 50 881 08	1260	2	96 44 830 08	2 978 204	96 70 867 08	1217	1
96 39 296 08	2 997	91 70 164 08	380	1	96 44 950 08	1 632	91 52 389 08	1	2
96 40 194 08	XSK_Z745	SK_Z74576	120	1	96 45 222 08	3 223	91 52 852 08	42	2
96 40 195 08	XSK_Z745	SK_Z74576	110	1	96 45 222 08	3 223	91 60 904 08	42	2

20.3.2014

etk_en_de_074576 LR 1600 2

1028

LIEBHERRNumerical index
Numerischer Index

Item	Page	Assembly	Pos.	Quantity	Item	Page	Assembly	Pos.	Quantity
96 45 222 08	3 223 100	91 70 743 08	42	2	96 46 081 08	2 976 203	92 27 489 08	90	1
96 45 222 08	3 227	91 70 749 08	40	2	96 46 246 08	2 550	91 61 343 08	3	17
96 45 222 08	3 227 000	91 70 752 08	40	2	96 46 246 08	2 652	91 61 110 08	4	16
96 45 222 08	3 716	91 52 864 08	2	2	96 46 246 08	3 214	91 52 843 08	5	4
96 45 230 08	3 227 002	96 50 498 08	1	1	96 46 246 08	3 225 100	96 48 582 08	2	2
96 45 230 08	3 561 003	96 45 222 08	1	1	96 46 246 08	3 714	91 52 862 08	10	3
96 45 231 08	3 220 501	96 43 440 08	2	2	96 46 246 08	3 714 008	96 49 266 08	2	7
96 45 231 08	3 221 200	96 47 984 08	2	2	96 46 246 08	3 714 009	96 49 267 08	5	8
96 45 231 08	3 223 012	96 59 130 08	2	2	96 46 246 08	3 714 021	96 49 271 08	2	1
96 45 231 08	3 225 200	96 48 679 08	2	2	96 46 299 08	2 652	91 61 110 08	1	1
96 45 231 08	3 227 002	96 50 498 08	2	2	96 46 305 08	2 671	91 52 798 08	1	1
96 45 231 08	3 561 003	96 45 222 08	2	2	96 46 306 08	2 671 004	96 46 305 08	1	1
96 45 231 08	3 713 012	96 50 197 08	2	2	96 46 382 08	2 810	91 69 447 08	2	1
96 45 231 08	3 714 013	96 59 083 08	1	2	96 46 383 08	2 810	91 69 447 08	3	1
96 45 232 08	3 220 501	96 43 440 08	3	1	96 46 385 08	3 225	91 52 854 08	1	1
96 45 232 08	3 221 200	96 47 984 08	3	1	96 46 388 08	2 550	91 61 343 08	54	4
96 45 232 08	3 223 012	96 59 130 08	3	1	96 46 501 08	2 260	91 53 057 08	1	1
96 45 232 08	3 225 200	96 48 679 08	3	1	96 46 505 08	2 533 020	96 71 430 08	2	1
96 45 232 08	3 227 002	96 50 498 08	3	1	96 46 563 08	2 931 001	96 69 280 08	50	1
96 45 232 08	3 561 003	96 45 222 08	3	1	96 46 753 08	2 859	91 52 809 08	1	1
96 45 232 08	3 713 012	96 50 197 08	3	1	96 46 754 08	2 859	91 52 809 08	2	1
96 45 232 08	3 714 013	96 59 083 08	2	1	96 46 755 08	2 859	91 52 809 08	3	1
96 45 249 08	3 220 501	96 43 440 08	1	1	96 46 756 08	2 859	91 52 809 08	4	1
96 45 287 08	1 401	91 58 478 08	9	34	96 46 757 08	2 859	91 52 809 08	5	1
96 45 287 08	1 411 200	91 58 481 08	9	34	96 46 758 08	2 859	91 52 809 08	6	1
96 45 288 08	3 281	91 71 535 08	33	2	96 46 759 08	2 859	91 52 809 08	7	1
96 45 289 08	3 281	91 71 535 08	(1)	1	96 46 760 08	2 859	91 52 809 08	8	1
96 45 290 08	3 207 003	96 48 259 08	2	2	96 46 775 08	2 859	91 52 809 08	16	1
96 45 290 08	3 207 100	96 48 261 08	1	2	96 46 776 08	2 859	91 52 809 08	17	1
96 45 290 08	3 281	91 71 535 08	(2)	2	96 46 777 08	2 859	91 52 809 08	18	1
96 45 308 08	2 550	91 61 343 08	1	1	96 46 778 08	2 859	91 52 809 08	19	1
96 45 393 08	2 932	91 68 870 08	4	1	96 46 779 08	2 859	91 52 809 08	20	1
96 45 394 08	2 932	91 68 870 08	5	1	96 46 782 08	2 393	91 52 787 08	6	1
96 45 400 08	1 401	91 58 478 08	2	1	96 46 809 08	2 859 005	96 46 756 08	1	1
96 45 401 08	1 411 200	91 58 481 08	2	1	96 46 810 08	2 859 025	96 46 757 08	1	1
96 45 456 08	2 550	91 61 343 08	11	4	96 46 910 08	3 370	91 61 616 08	3	1
96 45 458 08	2 550	91 61 343 08	(1)	1	96 46 911 08	2 780 952	91 68 736 08	1	1
96 45 602 08	2 522	91 54 115 08	10	1	96 46 922 08	2 859 029	96 46 779 08	1	1
96 45 603 08	2 550	91 61 343 08	10	2	96 46 971 08	2 260	91 53 057 08	2	1
96 45 609 08	2 520	91 53 061 08	6	1	96 46 972 08	2 260	91 53 057 08	3	1
96 45 610 08	2 520	91 53 061 08	7	1	96 46 978 08	3 211	91 70 921 08	8	1
96 45 611 08	2 550	91 61 343 08	(1)	1	96 46 978 08	3 370	91 61 616 08	7	2
96 45 680 08	2 550	91 61 343 08	12	2	96 46 979 08	3 211	91 70 921 08	9	1
96 45 685 08	2 550 005	96 45 680 08	1	1	96 46 980 08	2 520 030	96 45 609 08	1	1
96 45 686 08	2 550 005	96 45 680 08	2	2	96 46 986 08	3 211	91 70 921 08	12	2
96 45 687 08	2 550 005	96 45 680 08	3	2	96 46 991 08	3 214	91 52 843 08	1	1
96 45 688 08	2 550 005	96 45 680 08	4	1	96 46 998 08	3 211	91 70 921 08	13	4
96 45 705 08	2 522	91 54 115 08	2	1	96 46 999 08	3 211	91 70 921 08	14	2
96 45 717 08	2 670 002	96 64 581 08	2	1	96 47 000 08	3 211	91 70 921 08	15	4
96 45 720 08	2 931 001	96 69 280 08	120	1	96 47 008 08	3 211 003	96 46 986 08	1	1
96 45 748 08	1 742	91 53 021 08	1	2	96 47 009 08	3 211 003	96 46 986 08	2	2
96 45 803 08	2 522 012	96 45 884 08	3	1	96 47 009 08	3 223 013	96 59 137 08	3	2
96 45 883 08	2 520	91 53 061 08	27	1	96 47 010 08	3 211 003	96 46 986 08	3	1
96 45 884 08	2 520	91 53 061 08	26	1	96 47 010 08	3 223 013	96 59 137 08	2	1
96 45 911 08	2 932 082	96 68 034 08	51	1	96 47 021 08	3 211 009	96 46 979 08	1	1
96 45 980 08	2 520	91 53 061 08	8	1	96 47 099 08	3 211	91 70 921 08	65	4
96 45 983 08	2 520 032	96 45 980 08	3	1	96 47 103 08	2 550	91 61 343 08	41	1
96 45 984 08	2 520	91 53 061 08	11	1	96 47 149 08	3 714	91 52 862 08	500	1
96 46 046 08	2 522 013	96 45 883 08	4	1	96 47 151 08	3 711	91 52 901 08	500	1
96 46 080 08	2 976 203	92 27 489 08	91	1	96 47 187 08	3 208	91 68 434 08	2	2

20.3.2014

etk_en_de_074576 LR 1600 2

1029

LIEBHERRNumerical index
Numerischer Index

Item	Page	Assembly	Pos.	Quantity	Item	Page	Assembly	Pos.	Quantity
96 47 196 08	2 976 700	91 54 795 08	91	1	96 48 260 08	3 207 003	96 48 259 08	1	1
96 47 200 08	2 975 700	91 52 774 08	91	1	96 48 261 08	3 207	91 53 433 08	3	2
96 47 201 08	2 975 200	91 52 775 08	91	1	96 48 276 08	2 859	91 52 809 08	37	1
96 47 202 08	2 976 200	91 52 780 08	91	1	96 48 277 08	2 859	91 52 809 08	38	1
96 47 204 08	2 810 001	96 43 597 08	3	1	96 48 278 08	2 859	91 52 809 08	39	1
96 47 216 08	2 533 050	96 48 359 08	3	1	96 48 292 08	3 207	91 53 433 08	4	2
96 47 218 08	3 208	91 68 434 08	3	1	96 48 302 08	1 920 418	96 48 687 08	(502)	1
96 47 237 08	3 281	91 71 535 08	(1)	2	96 48 302 08	2 780 748	96 52 969 08	(502)	1
96 47 239 08	3 281	91 71 535 08	(1)	2	96 48 302 08	3 930 363	96 52 979 08	(502)	1
96 47 240 08	3 281	91 71 535 08	28	1	96 48 302 08	3 930 639	96 50 132 08	506	1
96 47 241 08	3 281	91 71 535 08	31	1	96 48 302 08	3 930 640	96 50 481 08	(506)	1
96 47 355 08	2 998	91 70 166 08	240	1	96 48 310 08	3 207	91 53 433 08	5	2
96 47 474 08	2 350	91 52 778 08	500	1	96 48 313 08	2 932 001	96 45 393 08	3	1
96 47 491 08	2 550	91 61 343 08	27	2	96 48 317 08	2 920 535	96 48 318 08	10	1
96 47 493 08	2 550 008	96 47 628 08	1	1	96 48 318 08	2 920 549	91 57 009 08	10	1
96 47 504 08	1 975 006	91 52 509 08	91	1	96 48 319 08	2 260 006	96 46 501 08	5	1
96 47 505 08	1 975 006	91 52 509 08	93	1	96 48 329 08	2 932 082	96 68 034 08	30	1
96 47 506 08	2 671	91 52 798 08	4	2	96 48 330 08	2 932 082	96 68 034 08	31	1
96 47 540 08	2 975 000	91 57 881 08	93	1	96 48 331 08	2 932 082	96 68 034 08	32	1
96 47 562 08	3 205	91 71 534 08	5	2	96 48 332 08	2 932 082	96 68 034 08	33	1
96 47 595 08	3 211 003	96 46 986 08	12	1	96 48 333 08	2 932 082	96 68 034 08	34	1
96 47 596 08	3 205	91 71 534 08	2	1	96 48 334 08	2 932 082	96 68 034 08	35	1
96 47 628 08	2 550	91 61 343 08	37	1	96 48 337 08	3 207 101	96 48 292 08	1	2
96 47 644 08	2 550 009	96 47 645 08	1	1	96 48 347 08	3 206	91 68 433 08	47	2
96 47 645 08	2 550	91 61 343 08	36	1	96 48 349 08	3 206	91 68 433 08	48	1
96 47 681 08	3 978 009	96 50 881 08	1262	2	96 48 354 08	3 207	91 53 433 08	6	2
96 47 719 08	2 997	91 70 164 08	238	1	96 48 359 08	2 533	91 71 028 08	2	1
96 47 719 08	2 997	91 70 164 08	240	1	96 48 360 08	2 533	91 71 028 08	3	1
96 47 854 08	2 671 004	96 46 305 08	22	1	96 48 361 08	2 393	91 52 787 08	7	1
96 47 880 08	2 522 013	96 45 883 08	3	2	96 48 362 08	2 393	91 52 787 08	8	1
96 47 888 08	3 282	91 52 897 08	1	1	96 48 365 08	2 533	91 71 028 08	7	1
96 47 889 08	3 282 002	96 47 890 08	13	2	96 48 366 08	2 533	91 71 028 08	4	1
96 47 890 08	3 282	91 52 897 08	2	1	96 48 367 08	2 533 020	96 71 430 08	30	1
96 47 912 08	2 978	91 62 932 08	91	1	96 48 368 08	2 533 054	96 48 366 08	1	1
96 47 913 08	2 978	91 62 932 08	93	1	96 48 369 08	2 533 054	96 48 366 08	2	1
96 47 915 08	2 970	91 69 169 08	3	1	96 48 370 08	2 533 060	96 48 368 08	1	1
96 47 916 08	2 978 100	91 52 827 08	3	1	96 48 371 08	2 533 062	96 48 369 08	1	1
96 47 917 08	2 978 200	91 70 855 08	3	1	96 48 372 08	2 533 054	96 48 366 08	3	1
96 47 918 08	2 970	91 69 169 08	4	1	96 48 376 08	2 780 908	91 52 958 08	3	1
96 47 919 08	2 978	91 62 932 08	3	1	96 48 377 08	2 780 908	91 52 958 08	2	1
96 47 922 08	2 970	91 69 169 08	14	1	96 48 378 08	2 835	91 52 807 08	3	1
96 47 936 08	2 977 200	91 52 826 08	3	1	96 48 379 08	2 835	91 52 807 08	4	1
96 47 951 08	3 206	91 68 433 08	2	1	96 48 381 08	3 214	91 52 843 08	500	1
96 47 960 08	3 206	91 68 433 08	3	1	96 48 384 08	1 400	91 58 445 08	5	1
96 47 983 08	3 206 002	96 47 960 08	1	1	96 48 385 08	1 410	91 58 447 08	5	1
96 47 984 08	3 221	91 70 742 08	24	2	96 48 390 08	2 780 244	91 52 951 08	10	1
96 47 985 08	3 221 200	96 47 984 08	1	1	96 48 397 08	2 925 400	91 62 753 08	20	1
96 47 989 08	3 282 002	96 47 890 08	19	1	96 48 421 08	2 925 026	91 55 259 08	10	1
96 47 990 08	3 282 002	96 47 890 08	24	2	96 48 427 08	2 502	91 72 033 08	8	1
96 48 024 08	3 281	91 71 535 08	11	2	96 48 428 08	2 502	91 72 033 08	9	1
96 48 027 08	3 281	91 71 535 08	21	2	96 48 437 08	2 502	91 72 033 08	12	2
96 48 159 08	2 859	91 52 809 08	10	1	96 48 438 08	2 502	91 72 033 08	13	1
96 48 167 08	2 932 041	96 60 331 08	2	1	96 48 439 08	2 502	91 72 033 08	14	1
96 48 168 08	2 932 168	96 48 167 08	1	1	96 48 449 08	2 931 001	96 69 280 08	4	1
96 48 170 08	2 931 001	96 69 280 08	6	1	96 48 457 08	2 931 001	96 69 280 08	3	1
96 48 174 08	3 711	91 52 901 08	1	1	96 48 468 08	2 931 001	96 69 280 08	2	1
96 48 195 08	2 977	91 58 476 08	91	1	96 48 489 08	3 930 138	96 66 869 08	6	1
96 48 196 08	2 975 000	91 57 881 08	91	1	96 48 491 08	2 931 001	96 69 280 08	1	1
96 48 216 08	2 977 200	91 52 826 08	91	1	96 48 500 08	2 931 001	96 69 280 08	25	1
96 48 259 08	3 207	91 53 433 08	2	4	96 48 501 08	2 931 001	96 69 280 08	26	1

20.3.2014

etk_en_de_074576 LR 1600 2

1030

LIEBHERRNumerical index
Numerischer Index

Item	Page	Assembly	Pos.	Quantity	Item	Page	Assembly	Pos.	Quantity
96 48 526 08	3 215 006	91 52 847 08	1	1	96 48 931 08	1 970 201	96 54 956 08	706	2
96 48 528 08	2 931 001	96 69 280 08	29	1	96 48 932 08	1 970 201	96 54 956 08	707	2
96 48 533 08	3 780 751	91 52 952 08	12	1	96 48 933 08	1 970 201	96 54 956 08	708	1
96 48 552 08	2 932 082	96 68 034 08	1	1	96 48 934 08	1 970 201	96 54 956 08	709	1
96 48 582 08	3 225	91 52 854 08	2	1	96 48 935 08	1 970 201	96 54 956 08	710	1
96 48 584 08	3 225 100	96 48 582 08	1	1	96 48 936 08	1 970 201	96 54 956 08	711	1
96 48 588 08	3 715 008	91 52 863 08	1	1	96 48 938 08	1 970 201	96 54 956 08	713	1
96 48 593 08	3 715 008	91 52 863 08	3	2	96 48 939 08	1 970 201	96 54 956 08	714	1
96 48 594 08	3 715 008	91 52 863 08	(1)	1	96 49 011 08	3 930 153	96 48 489 08	6	1
96 48 595 08	3 715 008	91 52 863 08	(2)	2	96 49 026 08	3 930 730	96 68 395 08	380	1
96 48 595 08	3 716 001	96 49 159 08	2	2	96 49 027 08	3 930 730	96 68 395 08	390	1
96 48 596 08	3 715 008	91 52 863 08	(3)	1	96 49 042 08	3 214	91 52 843 08	2	2
96 48 596 08	3 716 001	96 49 159 08	3	1	96 49 043 08	3 214	91 52 843 08	3	1
96 48 606 08	2 931 001	96 69 280 08	31	1	96 49 044 08	3 214	91 52 843 08	4	1
96 48 607 08	3 215 005	91 52 846 08	6	1	96 49 045 08	3 214	91 52 843 08	(1)	2
96 48 607 08	3 215 006	91 52 847 08	6	1	96 49 056 08	3 930 730	96 68 395 08	430	1
96 48 608 08	3 215 005	91 52 846 08	7	1	96 49 064 08	3 930 730	96 68 395 08	303	1
96 48 608 08	3 215 006	91 52 847 08	7	1	96 49 083 08	2 520	91 53 061 08	68	1
96 48 609 08	3 215 005	91 52 846 08	8	2	96 49 101 08	2 533 002	96 71 431 08	11	1
96 48 609 08	3 215 006	91 52 847 08	8	2	96 49 102 08	2 533 002	96 71 431 08	12	1
96 48 626 08	2 503 100	91 55 873 08	1	1	96 49 103 08	2 533 002	96 71 431 08	13	1
96 48 638 08	3 830	91 55 535 08	1	2	96 49 105 08	2 533 002	96 71 431 08	16	1
96 48 639 08	3 830	91 55 535 08	3	2	96 49 106 08	2 533 002	96 71 431 08	17	1
96 48 640 08	3 830	91 55 535 08	2	2	96 49 113 08	3 713	91 57 749 08	1	1
96 48 644 08	3 711	91 52 901 08	23	1	96 49 120 08	1 920 417	96 48 703 08	1	1
96 48 667 08	3 215 005	91 52 846 08	1	1	96 49 121 08	1 920 403	96 48 707 08	1	1
96 48 679 08	3 225	91 52 854 08	44	2	96 49 123 08	3 716	91 52 864 08	1	1
96 48 680 08	3 225 200	96 48 679 08	1	1	96 49 125 08	2 520	91 53 061 08	69	1
96 48 687 08	1 921 100	91 68 876 08	2	1	96 49 158 08	3 716 001	96 49 159 08	1	1
96 48 688 08	1 920 418	96 48 687 08	2	1	96 49 159 08	3 716	91 52 864 08	3	2
96 48 693 08	1 920 418	96 48 687 08	1	1	96 49 182 08	2 510	91 52 788 08	1	1
96 48 703 08	1 920 308	96 48 384 08	10	1	96 49 183 08	2 510	91 52 788 08	2	1
96 48 707 08	1 920 309	96 48 385 08	10	1	96 49 184 08	2 510	91 52 788 08	3	1
96 48 718 08	1 920 417	96 48 703 08	10	1	96 49 196 08	2 392	91 52 785 08	16	2
96 48 719 08	1 920 403	96 48 707 08	10	1	96 49 209 08	2 932 001	96 45 393 08	(2)	1
96 48 733 08	2 520	91 53 061 08	46	1	96 49 211 08	2 932 001	96 45 393 08	2	1
96 48 747 08	1 920 417	96 48 703 08	2	1	96 49 212 08	2 932 001	96 45 393 08	(2)	1
96 48 748 08	1 920 417	96 48 703 08	3	1	96 49 265 08	3 714	91 52 862 08	1	1
96 48 749 08	1 920 403	96 48 707 08	2	1	96 49 266 08	3 714	91 52 862 08	2	1
96 48 750 08	1 920 403	96 48 707 08	3	1	96 49 267 08	3 714	91 52 862 08	3	1
96 48 794 08	2 920 443	96 54 236 08	1	1	96 49 268 08	3 714	91 52 862 08	4	2
96 48 795 08	2 920 448	96 48 794 08	4	1	96 49 269 08	3 714	91 52 862 08	5	2
96 48 799 08	2 920 815	96 49 300 08	11	1	96 49 270 08	3 714	91 52 862 08	6	2
96 48 896 08	1 975 006	91 52 509 08	(760)	4	96 49 271 08	3 714	91 52 862 08	7	1
96 48 897 08	1 975 006	91 52 509 08	(761)	4	96 49 272 08	3 714	91 52 862 08	8	2
96 48 898 08	1 975 006	91 52 509 08	(762)	4	96 49 290 08	3 714 008	96 49 266 08	1	1
96 48 907 08	1 972 305	91 60 351 08	730	1	96 49 298 08	3 350	91 59 696 08	3	1
96 48 908 08	1 972 305	91 60 351 08	731	1	96 49 299 08	3 350	91 59 696 08	9	1
96 48 909 08	1 972 305	91 60 351 08	732	1	96 49 300 08	2 920 083	96 48 319 08	10	1
96 48 910 08	1 972 305	91 60 351 08	733	1	96 49 314 08	2 533 066	96 48 365 08	13	1
96 48 911 08	1 972 305	91 60 351 08	734	1	96 49 415 08	2 975 066	91 52 858 08	91	1
96 48 912 08	1 972 305	91 60 351 08	735	1	96 49 441 08	2 520 034	96 45 984 08	19	1
96 48 913 08	1 972 305	91 60 351 08	736	1	96 49 455 08	3 714 009	96 49 267 08	1	1
96 48 914 08	1 972 305	91 60 351 08	737	1	96 49 456 08	3 714 009	96 49 267 08	2	2
96 48 922 08	1 970 201	96 54 956 08	700	2	96 49 464 08	3 714 014	96 49 456 08	1	2
96 48 923 08	1 970 201	96 54 956 08	701	2	96 49 535 08	1 970 200	96 54 955 08	805	1
96 48 924 08	1 970 201	96 54 956 08	702	2	96 49 541 08	1 972 304	96 54 953 08	833	1
96 48 925 08	1 970 201	96 54 956 08	703	2	96 49 545 08	1 970 200	96 54 955 08	744	1
96 48 926 08	1 970 201	96 54 956 08	704	2	96 49 546 08	1 970 200	96 54 955 08	814	1
96 48 927 08	1 970 201	96 54 956 08	705	2	96 49 547 08	1 970 200	96 54 955 08	815	1

20.3.2014

etk_en_de_074576 LR 1600 2

1031

LIEBHERRNumerical index
Numerischer Index

Item	Page	Assembly	Pos.	Quantity	Item	Page	Assembly	Pos.	Quantity
96 49 548 08	1 970 200	96 54 955 08	817	1	96 50 546 08	2 931 001	96 69 280 08	51	1
96 49 548 08	2 977 005	96 48 195 08	1487	1	96 50 572 08	3 930 731	96 67 645 08	7	1
96 49 549 08	1 972 304	96 54 953 08	830	1	96 50 573 08	3 930 731	96 67 645 08	8	1
96 49 549 08	2 975 154	96 62 897 08	1165	1	96 50 574 08	3 930 731	96 67 645 08	9	1
96 49 550 08	1 972 304	96 54 953 08	831	1	96 50 575 08	3 930 009	96 50 573 08	6	1
96 49 551 08	1 972 302	96 54 954 08	1840	1	96 50 586 08	2 975 153	91 62 051 08	93	1
96 49 553 08	1 972 302	96 54 954 08	1841	1	96 50 603 08	2 340	91 59 694 08	22	4
96 49 567 08	2 978 101	96 47 912 08	1224	1	96 50 616 08	2 391	91 69 444 08	6	1
96 49 576 08	2 997	91 70 164 08	360	1	96 50 633 08	2 520	91 53 061 08	9	1
96 49 589 08	2 997	91 70 164 08	371	1	96 50 641 08	3 930 730	96 74 854 08	7	1
96 49 593 08	2 997	91 70 164 08	254	1	96 50 697 08	3 214	91 52 843 08	51	2
96 49 597 08	2 997	91 70 164 08	230	1	96 50 698 08	3 216 005	96 50 697 08	1	1
96 49 598 08	2 997	91 70 164 08	232	1	96 50 735 08	3 713	91 57 749 08	93	1
96 49 599 08	2 997	91 70 164 08	235	1	96 50 752 08	3 714	91 52 862 08	38	2
96 49 600 08	2 997	91 70 164 08	200	1	96 50 763 08	3 714 017	96 50 752 08	1	1
96 49 610 08	3 714 025	96 49 269 08	1	1	96 50 778 08	2 340	91 59 694 08	31	1
96 49 611 08	3 714 025	96 49 269 08	2	2	96 50 779 08	2 340	91 59 694 08	32	1
96 49 614 08	3 745	91 52 948 08	1	1	96 50 800 08	3 714 013	96 49 270 08	2	1
96 49 651 08	2 541	91 52 790 08	1	1	96 50 831 08	3 714	91 52 862 08	65	2
96 49 669 08	3 282 001	96 47 888 08	1	1	96 50 878 08	3 978 015	91 56 432 08	91	1
96 49 676 08	3 745	91 52 948 08	7	1	96 50 879 08	3 978 015	91 56 432 08	93	1
96 49 677 08	3 745	91 52 948 08	3	2	96 50 880 08	3 978 019	91 56 431 08	91	1
96 49 679 08	3 745	91 52 948 08	9	1	96 50 881 08	3 978 005	91 56 430 08	91	1
96 49 689 08	3 747	91 52 950 08	2	4	96 50 882 08	3 978 005	91 56 430 08	93	1
96 49 761 08	3 714 021	96 49 271 08	1	1	96 50 883 08	3 978 015	91 56 429 08	91	1
96 49 797 08	3 714	91 52 862 08	9	2	96 50 884 08	3 978 015	91 56 429 08	93	1
96 49 841 08	2 502	91 72 033 08	26	2	96 50 885 08	3 978 100	91 56 428 08	93	1
96 49 847 08	3 745 011	96 49 677 08	1	2	96 50 968 08	3 713	91 57 749 08	95	1
96 49 851 08	3 745 011	96 49 677 08	2	1	96 51 039 08	2 835	91 52 807 08	(10)	1
96 49 873 08	2 520 033	96 50 633 08	2	1	96 51 040 08	2 835	91 52 807 08	(20)	1
96 49 935 08	2 931 001	96 69 280 08	44	1	96 51 045 08	3 780 258	96 56 482 08	4	1
96 50 045 08	3 930 639	96 50 132 08	2	1	96 51 071 08	2 931 001	96 69 280 08	56	1
96 50 096 08	3 745	91 52 948 08	500	1	96 51 072 08	1 920 418	96 48 687 08	(2)	1
96 50 097 08	2 780 100	96 50 096 08	10	1	96 51 078 08	3 292	91 52 865 08	500	1
96 50 099 08	3 713	91 57 749 08	15	1	96 51 115 08	2 920 638	96 51 138 08	1	1
96 50 130 08	3 713	91 57 749 08	28	1	96 51 118 08	2 920 536	96 48 317 08	16	1
96 50 131 08	3 713	91 57 749 08	29	1	96 51 119 08	2 780 908	91 52 958 08	(1)	1
96 50 132 08	3 930 638	96 51 624 08	2	1	96 51 126 08	2 920 536	96 48 317 08	18	1
96 50 143 08	2 533 050	96 48 359 08	4	1	96 51 127 08	2 920 536	96 48 317 08	19	1
96 50 161 08	2 920 536	96 48 317 08	15	1	96 51 129 08	2 920 815	96 49 300 08	12	1
96 50 162 08	3 713	91 57 749 08	47	2	96 51 130 08	2 920 815	96 49 300 08	13	1
96 50 197 08	3 713	91 57 749 08	51	2	96 51 131 08	2 920 815	96 49 300 08	14	1
96 50 198 08	3 713 012	96 50 197 08	1	1	96 51 136 08	2 920 549	91 57 009 08	28	1
96 50 211 08	3 930 730	96 68 395 08	440	1	96 51 138 08	2 920 637	96 51 136 08	1	1
96 50 215 08	2 502	91 72 033 08	46	2	96 51 173 08	3 214	91 52 843 08	7	1
96 50 233 08	3 930 638	96 51 624 08	350	1	96 51 174 08	3 214	91 52 843 08	8	1
96 50 235 08	3 930 638	96 51 624 08	360	1	96 51 181 08	2 810	91 69 447 08	49	1
96 50 237 08	3 930 638	96 51 624 08	370	1	96 51 219 08	2 975 200	91 52 775 08	93	1
96 50 276 08	3 930 734	96 54 401 08	340	1	96 51 219 08	2 975 700	91 52 774 08	93	1
96 50 385 08	2 533 051	96 48 360 08	1	1	96 51 329 08	2 998	91 70 166 08	260	1
96 50 433 08	2 978 100	91 52 827 08	91	1	96 51 330 08	2 998	91 70 166 08	261	1
96 50 478 08	3 930 640	96 50 481 08	6	1	96 51 331 08	2 998	91 70 166 08	262	1
96 50 481 08	3 213 013	96 67 658 08	1	1	96 51 333 08	2 998	91 70 166 08	264	1
96 50 482 08	3 930 640	96 50 481 08	8	1	96 51 334 08	2 998	91 70 166 08	265	1
96 50 483 08	3 930 640	96 50 481 08	(2)	1	96 51 335 08	2 998	91 70 166 08	267	3
96 50 486 08	3 745	91 52 948 08	52	1	96 51 336 08	2 998	91 70 166 08	266	1
96 50 492 08	3 227 002	96 50 498 08	13	2	96 51 337 08	2 998	91 70 166 08	268	1
96 50 494 08	3 227 002	96 50 498 08	14	2	96 51 338 08	2 998	91 70 166 08	269	1
96 50 495 08	2 125	91 52 773 08	14	1	96 51 339 08	2 998	91 70 166 08	270	1
96 50 498 08	3 227 100	91 70 751 08	40	2	96 51 340 08	2 998	91 70 166 08	271	1

20.3.2014

etk_en_de_074576 LR 1600 2

1032

LIEBHERRNumerical index
Numerischer Index

Item	Page	Assembly	Pos.	Quantity	Item	Page	Assembly	Pos.	Quantity
96 51 342 08	2 998	91 70 166 08	234	2	96 51 603 08	2 997	91 70 164 08	349	1
96 51 343 08	2 998	91 70 166 08	235	1	96 51 604 08	2 997	91 70 164 08	351	1
96 51 344 08	2 998	91 70 166 08	236	1	96 51 606 08	2 997	91 70 164 08	368	1
96 51 345 08	2 998	91 70 166 08	237	1	96 51 607 08	2 997	91 70 164 08	303	1
96 51 346 08	2 998	91 70 166 08	238	1	96 51 607 08	2 997	91 70 164 08	369	1
96 51 347 08	2 998	91 70 166 08	239	1	96 51 608 08	2 997	91 70 164 08	370	1
96 51 348 08	2 998	91 70 166 08	241	1	96 51 609 08	2 997	91 70 164 08	300	1
96 51 350 08	2 975 700	91 52 774 08	(280)	1	96 51 610 08	2 997	91 70 164 08	378	1
96 51 406 08	2 925 402	96 58 855 08	1	1	96 51 624 08	3 930 576	96 48 381 08	1	1
96 51 407 08	2 925 402	96 58 855 08	2	1	96 51 655 08	2 998	91 70 166 08	362	1
96 51 452 08	2 391 023	96 45 720 08	27	3	96 51 656 08	2 998	91 70 166 08	363	1
96 51 459 08	2 391 023	96 45 720 08	28	3	96 51 661 08	2 998	91 70 166 08	368	1
96 51 490 08	2 975 700	91 52 774 08	(281)	1	96 51 662 08	2 998	91 70 166 08	369	1
96 51 491 08	2 998	91 70 166 08	300	1	96 51 663 08	2 998	91 70 166 08	370	1
96 51 492 08	2 998	91 70 166 08	301	1	96 51 664 08	2 998	91 70 166 08	371	1
96 51 495 08	2 998	91 70 166 08	304	1	96 51 665 08	2 998	91 70 166 08	372	1
96 51 496 08	2 998	91 70 166 08	305	1	96 51 668 08	2 998	91 70 166 08	375	1
96 51 497 08	2 998	91 70 166 08	306	1	96 51 670 08	2 975 000	91 57 881 08	(377)	1
96 51 498 08	2 998	91 70 166 08	307	1	96 51 671 08	2 998	91 70 166 08	378	2
96 51 499 08	2 998	91 70 166 08	308	1	96 51 672 08	2 998	91 70 166 08	379	1
96 51 500 08	2 998	91 70 166 08	309	1	96 51 673 08	2 998	91 70 166 08	380	1
96 51 506 08	2 998	91 70 166 08	314	1	96 51 674 08	2 998	91 70 166 08	381	1
96 51 507 08	2 998	91 70 166 08	315	1	96 51 675 08	2 998	91 70 166 08	382	1
96 51 510 08	2 998	91 70 166 08	318	1	96 51 676 08	2 998	91 70 166 08	383	1
96 51 511 08	2 998	91 70 166 08	319	1	96 51 677 08	2 998	91 70 166 08	384	1
96 51 514 08	2 998	91 70 166 08	322	1	96 51 680 08	2 998	91 70 166 08	389	1
96 51 515 08	2 998	91 70 166 08	323	1	96 51 681 08	2 998	91 70 166 08	390	1
96 51 518 08	2 998	91 70 166 08	326	1	96 51 685 08	2 998	91 70 166 08	394	1
96 51 519 08	2 998	91 70 166 08	327	1	96 51 686 08	2 998	91 70 166 08	395	1
96 51 523 08	2 998	91 70 166 08	331	1	96 51 689 08	2 998	91 70 166 08	398	1
96 51 524 08	2 998	91 70 166 08	332	1	96 51 692 08	2 998	91 70 166 08	401	1
96 51 544 08	2 998	91 70 166 08	352	1	96 51 697 08	2 998	91 70 166 08	406	1
96 51 553 08	2 997	91 70 164 08	202	1	96 51 701 08	2 998	91 70 166 08	410	1
96 51 554 08	2 997	91 70 164 08	203	1	96 51 708 08	2 998	91 70 166 08	417	1
96 51 556 08	2 997	91 70 164 08	206	1	96 51 709 08	2 998	91 70 166 08	418	1
96 51 557 08	2 997	91 70 164 08	205	1	96 51 713 08	2 998	91 70 166 08	422	1
96 51 559 08	2 997	91 70 164 08	208	1	96 51 716 08	2 998	91 70 166 08	425	1
96 51 560 08	2 997	91 70 164 08	209	1	96 51 720 08	2 998	91 70 166 08	429	1
96 51 561 08	2 997	91 70 164 08	212	1	96 51 725 08	2 998	91 70 166 08	434	1
96 51 567 08	2 997	91 70 164 08	253	1	96 51 727 08	2 998	91 70 166 08	436	1
96 51 572 08	2 976 701	96 47 196 08	1450	1	96 51 731 08	2 978 102	96 47 913 08	180	2
96 51 573 08	2 976 701	96 47 196 08	1451	1	96 51 732 08	2 978 102	96 47 913 08	181	1
96 51 586 08	2 970 081	96 50 495 08	(1371)	2	96 51 733 08	2 978 102	96 47 913 08	182	1
96 51 587 08	2 997	91 70 164 08	187	1	96 51 734 08	2 978 102	96 47 913 08	183	1
96 51 588 08	2 997	91 70 164 08	196	1	96 51 735 08	2 978 102	96 47 913 08	184	2
96 51 589 08	2 975 061	96 47 201 08	1402	1	96 51 736 08	2 978 102	96 47 913 08	185	1
96 51 589 08	2 975 118	96 47 200 08	1402	1	96 51 737 08	2 978 102	96 47 913 08	186	1
96 51 590 08	2 975 061	96 47 201 08	1403	1	96 51 738 08	2 978 102	96 47 913 08	187	1
96 51 590 08	2 975 065	96 49 415 08	1130	1	96 51 739 08	2 978 102	96 47 913 08	188	1
96 51 590 08	2 975 118	96 47 200 08	1403	1	96 51 740 08	2 978 102	96 47 913 08	189	1
96 51 591 08	2 976 204	96 47 202 08	1461	1	96 51 741 08	2 978 102	96 47 913 08	190	1
96 51 592 08	2 997	91 70 164 08	313	1	96 51 750 08	2 978 205	96 70 869 08	144	1
96 51 593 08	2 997	91 70 164 08	316	1	96 51 751 08	2 978 205	96 70 869 08	145	1
96 51 595 08	2 997	91 70 164 08	324	1	96 51 757 08	2 978 205	96 70 869 08	151	1
96 51 596 08	2 997	91 70 164 08	329	1	96 51 758 08	2 978 205	96 70 869 08	152	1
96 51 598 08	2 997	91 70 164 08	344	1	96 51 759 08	2 978 205	96 70 869 08	153	1
96 51 599 08	2 997	91 70 164 08	345	1	96 51 769 08	3 930 506	96 47 151 08	6	1
96 51 600 08	2 997	91 70 164 08	346	1	96 51 771 08	3 930 549	96 51 769 08	204	1
96 51 601 08	2 997	91 70 164 08	347	1	96 51 772 08	3 930 549	96 51 769 08	205	1
96 51 602 08	2 997	91 70 164 08	348	1	96 51 773 08	3 930 549	96 51 769 08	206	1

20.3.2014

etk_en_de_074576 LR 1600 2

1033

LIEBHERR

Numerical index
Numerischer Index

Item	Page	Assembly	Pos.	Quantity	Item	Page	Assembly	Pos.	Quantity
96 51 810 08	2 652	91 61 110 08	25	1	96 52 932 08	2 920 001	96 58 235 08	13	1
96 51 811 08	2 652	91 61 110 08	26	1	96 52 933 08	2 920 001	96 58 235 08	14	1
96 51 812 08	2 652	91 61 110 08	27	2	96 52 934 08	2 920 001	96 58 235 08	15	1
96 51 813 08	2 652	91 61 110 08	28	1	96 52 935 08	2 920 001	96 58 235 08	16	1
96 51 848 08	2 920 581	96 54 405 08	150	1	96 52 936 08	2 920 001	96 58 235 08	17	1
96 51 850 08	2 920 581	96 54 405 08	151	1	96 52 968 08	2 780 510	96 50 097 08	20	1
96 51 854 08	2 920 581	96 54 405 08	152	1	96 52 969 08	2 780 510	96 50 097 08	10	1
96 51 855 08	2 920 581	96 54 405 08	153	1	96 52 970 08	2 780 524	96 52 968 08	10	1
96 51 856 08	2 920 581	96 54 405 08	154	1	96 52 971 08	2 780 524	96 52 968 08	20	1
96 51 857 08	2 920 581	96 54 405 08	155	1	96 52 977 08	2 780 748	96 52 969 08	1	1
96 51 859 08	2 925 026	91 55 259 08	(30)	1	96 52 978 08	2 780 748	96 52 969 08	11	1
96 51 859 08	2 925 405	96 48 397 08	30	1	96 52 979 08	3 930 421	96 47 149 08	1	1
96 51 896 08	2 997	91 70 164 08	381	1	96 52 980 08	2 780 748	96 52 969 08	12	1
96 51 902 08	2 831	91 62 179 08	(1101)	1	96 52 981 08	2 780 748	96 52 969 08	13	1
96 51 905 08	2 977 005	96 48 195 08	1484	1	96 52 982 08	2 780 748	96 52 969 08	14	1
96 51 906 08	2 977 005	96 48 195 08	1486	1	96 52 983 08	2 780 748	96 52 969 08	15	1
96 51 907 08	2 977 202	96 48 216 08	1245	2	96 52 996 08	3 930 363	96 52 979 08	20	1
96 51 917 08	2 997	91 70 164 08	320	1	96 52 997 08	3 930 363	96 52 979 08	21	1
96 52 045 08	2 997	91 70 164 08	122	1	96 52 998 08	3 930 363	96 52 979 08	22	1
96 52 046 08	2 997	91 70 164 08	123	1	96 52 999 08	3 930 363	96 52 979 08	23	1
96 52 047 08	2 997	91 70 164 08	207	1	96 53 000 08	3 930 363	96 52 979 08	24	1
96 52 049 08	1 970 200	96 54 955 08	741	1	96 53 001 08	3 930 363	96 52 979 08	25	1
96 52 049 08	1 970 200	96 54 955 08	743	1	96 53 004 08	3 930 363	96 52 979 08	28	1
96 52 066 08	2 997	91 70 164 08	210	1	96 53 008 08	3 930 363	96 52 979 08	29	1
96 52 067 08	2 997	91 70 164 08	211	1	96 53 009 08	3 930 363	96 52 979 08	30	1
96 52 068 08	2 997	91 70 164 08	228	1	96 53 010 08	3 930 363	96 52 979 08	31	1
96 52 071 08	2 997	91 70 164 08	322	1	96 53 011 08	3 930 363	96 52 979 08	32	1
96 52 072 08	2 997	91 70 164 08	323	1	96 53 012 08	3 930 363	96 52 979 08	(2)	1
96 52 073 08	2 997	91 70 164 08	325	1	96 53 013 08	2 780 748	96 52 969 08	(2)	1
96 52 074 08	2 997	91 70 164 08	340	1	96 53 041 08	2 998	91 70 166 08	310	1
96 52 075 08	2 997	91 70 164 08	343	1	96 53 042 08	2 998	91 70 166 08	311	1
96 52 153 08	2 925 200	91 62 750 08	12	1	96 53 043 08	2 998	91 70 166 08	312	1
96 52 154 08	2 925 203	96 52 153 08	2	1	96 53 044 08	2 998	91 70 166 08	313	1
96 52 267 08	3 930 638	96 51 624 08	320	1	96 53 045 08	2 998	91 70 166 08	316	1
96 52 272 08	3 930 638	96 51 624 08	330	1	96 53 046 08	2 998	91 70 166 08	317	1
96 52 291 08	3 281	91 71 535 08	55	1	96 53 047 08	2 998	91 70 166 08	320	1
96 52 302 08	2 978 205	96 70 869 08	161	1	96 53 048 08	2 998	91 70 166 08	321	1
96 52 313 08	2 998	91 70 166 08	437	1	96 53 049 08	2 998	91 70 166 08	324	1
96 52 493 08	1 300	91 52 768 08	1	1	96 53 050 08	2 998	91 70 166 08	325	1
96 52 546 08	3 780 751	91 52 952 08	8	1	96 53 051 08	2 998	91 70 166 08	364	1
96 52 556 08	2 533	91 71 028 08	8	1	96 53 052 08	2 998	91 70 166 08	365	1
96 52 559 08	2 533 071	96 52 556 08	11	1	96 53 053 08	2 998	91 70 166 08	339	1
96 52 560 08	2 533 071	96 52 556 08	12	1	96 53 054 08	2 998	91 70 166 08	340	2
96 52 600 08	3 780 263	91 56 028 08	9	1	96 53 055 08	2 998	91 70 166 08	354	1
96 52 635 08	2 970 081	96 50 495 08	91	1	96 53 056 08	2 998	91 70 166 08	356	1
96 52 783 08	3 930 734	96 54 401 08	350	1	96 53 057 08	2 998	91 70 166 08	400	1
96 52 787 08	3 930 734	96 54 401 08	360	1	96 53 058 08	2 998	91 70 166 08	355	1
96 52 795 08	3 930 734	96 54 401 08	370	1	96 53 059 08	2 998	91 70 166 08	361	1
96 52 797 08	3 930 734	96 54 401 08	380	1	96 53 060 08	2 998	91 70 166 08	359	1
96 52 798 08	3 930 734	96 54 401 08	390	1	96 53 061 08	2 998	91 70 166 08	419	1
96 52 800 08	3 930 734	96 54 401 08	400	1	96 53 062 08	2 998	91 70 166 08	360	1
96 52 801 08	3 930 734	96 54 401 08	410	1	96 53 063 08	2 998	91 70 166 08	357	1
96 52 804 08	3 930 734	96 54 401 08	470	1	96 53 064 08	2 998	91 70 166 08	353	1
96 52 835 08	3 930 734	96 54 401 08	420	1	96 53 065 08	2 998	91 70 166 08	358	1
96 52 910 08	2 790 455	91 57 005 08	1	1	96 53 066 08	2 998	91 70 166 08	367	1
96 52 911 08	2 790 455	91 57 005 08	2	1	96 53 090 08	2 631	91 69 819 08	5	1
96 52 917 08	2 520	91 53 061 08	81	1	96 53 091 08	2 631	91 69 819 08	6	6
96 52 929 08	2 920 001	96 58 235 08	10	1	96 53 092 08	2 631	91 69 819 08	7	1
96 52 930 08	2 920 001	96 58 235 08	11	1	96 53 093 08	2 631	91 69 819 08	8	6
96 52 931 08	2 920 001	96 58 235 08	12	1	96 53 234 08	1 401	91 58 478 08	1	1

20.3.2014

etk_en_de_074576 LR 1600 2

1034

LIEBHERRNumerical index
Numerischer Index

Item	Page	Assembly	Pos.	Quantity	Item	Page	Assembly	Pos.	Quantity
96 53 235 08	1 401	91 58 478 08	(1)	1	96 54 323 08	2 831	91 62 179 08	(1102)	1
96 53 255 08	2 391 040	96 53 645 08	1	1	96 54 324 08	2 831	91 62 179 08	(1100)	1
96 53 258 08	1 411 200	91 58 481 08	1	1	96 54 337 08	2 977 005	96 48 195 08	1482	1
96 53 259 08	1 411 200	91 58 481 08	(1)	1	96 54 367 08	2 631	91 69 819 08	45	1
96 53 262 08	1 401	91 58 478 08	70	1	96 54 370 08	3 780 751	91 52 952 08	5	1
96 53 262 08	1 411 200	91 58 481 08	70	1	96 54 378 08	3 713	91 57 749 08	500	1
96 53 263 08	1 401	91 58 478 08	71	1	96 54 379 08	2 550	91 61 343 08	500	1
96 53 263 08	1 411 200	91 58 481 08	71	1	96 54 399 08	3 930 730	96 68 395 08	320	1
96 53 561 08	2 920 083	96 48 319 08	20	1	96 54 400 08	3 930 730	96 68 395 08	330	1
96 53 645 08	2 931 001	96 69 280 08	13	1	96 54 401 08	3 930 330	96 54 378 08	1	1
96 53 678 08	2 391 040	96 53 645 08	10	1	96 54 402 08	3 930 734	96 54 401 08	480	1
96 53 864 08	2 550	91 61 343 08	88	1	96 54 405 08	2 920 578	96 54 379 08	1	1
96 53 928 08	3 350	91 59 696 08	28	4	96 54 406 08	2 631	91 69 819 08	52	1
96 54 011 08	3 350	91 59 696 08	21	1	96 54 407 08	2 920 581	96 54 405 08	160	1
96 54 012 08	3 350	91 59 696 08	20	1	96 54 448 08	2 370	91 61 617 08	3	1
96 54 041 08	2 393	91 52 787 08	500	1	96 54 483 08	3 930 734	96 54 401 08	430	1
96 54 086 08	2 998	91 70 166 08	244	1	96 54 484 08	3 930 734	96 54 401 08	2	1
96 54 087 08	2 998	91 70 166 08	243	1	96 54 485 08	3 930 734	96 54 401 08	(2)	1
96 54 088 08	2 998	91 70 166 08	338	1	96 54 670 08	2 730	91 61 966 08	8	2
96 54 089 08	2 998	91 70 166 08	343	1	96 54 709 08	2 810 001	96 43 597 08	8	2
96 54 090 08	2 998	91 70 166 08	346	1	96 54 718 08	3 978 018	96 50 880 08	1272	1
96 54 091 08	2 998	91 70 166 08	347	1	96 54 719 08	3 978 015	91 56 429 08	(1280)	1
96 54 093 08	2 998	91 70 166 08	349	1	96 54 719 08	3 978 015	91 56 429 08	(1281)	1
96 54 094 08	2 998	91 70 166 08	344	1	96 54 719 08	3 978 016	96 50 878 08	1285	1
96 54 096 08	2 998	91 70 166 08	351	1	96 54 719 08	3 978 016	96 50 878 08	1286	1
96 54 097 08	2 998	91 70 166 08	366	1	96 54 723 08	2 975 154	96 62 897 08	1166	1
96 54 099 08	2 998	91 70 166 08	374	1	96 54 724 08	2 975 154	96 62 897 08	1167	1
96 54 100 08	2 998	91 70 166 08	391	1	96 54 730 08	2 975 065	96 49 415 08	1121	1
96 54 102 08	2 998	91 70 166 08	396	1	96 54 731 08	2 975 065	96 49 415 08	1126	1
96 54 104 08	2 998	91 70 166 08	399	1	96 54 732 08	2 975 065	96 49 415 08	1128	1
96 54 105 08	2 998	91 70 166 08	408	1	96 54 733 08	2 975 065	96 49 415 08	1129	1
96 54 107 08	2 998	91 70 166 08	433	1	96 54 734 08	2 975 065	96 49 415 08	1131	1
96 54 108 08	2 998	91 70 166 08	435	1	96 54 735 08	2 978 107	96 50 433 08	1308	1
96 54 143 08	3 978 007	96 50 879 08	460	1	96 54 736 08	2 978 107	96 50 433 08	1316	1
96 54 144 08	3 978 007	96 50 879 08	461	1	96 54 748 08	2 997	91 70 164 08	224	1
96 54 145 08	3 978 007	96 50 879 08	462	1	96 54 763 08	2 997	91 70 164 08	399	1
96 54 146 08	3 978 010	96 50 882 08	209	1	96 54 779 08	2 997	91 70 164 08	455	1
96 54 147 08	3 978 010	96 50 882 08	210	1	96 54 781 08	2 977 005	96 48 195 08	1481	1
96 54 148 08	3 978 010	96 50 882 08	211	1	96 54 826 08	2 730	91 61 966 08	18	4
96 54 149 08	3 978 010	96 50 882 08	212	1	96 54 953 08	1 972 250	91 58 473 08	91	1
96 54 150 08	3 978 010	96 50 882 08	213	1	96 54 953 08	1 972 251	91 58 472 08	91	1
96 54 179 08	2 657	91 61 109 08	1	2	96 54 954 08	1 972 300	91 58 475 08	91	1
96 54 193 08	2 520	91 53 061 08	28	1	96 54 954 08	1 972 301	91 58 474 08	91	1
96 54 235 08	2 920 443	96 54 236 08	2	1	96 54 955 08	1 970 100	91 58 471 08	91	1
96 54 236 08	2 920 549	91 57 009 08	20	1	96 54 956 08	1 970 100	91 58 471 08	93	1
96 54 237 08	2 920 369	96 54 235 08	4	1	96 54 983 08	3 225	91 52 854 08	48	4
96 54 268 08	2 920 369	96 54 235 08	21	1	96 54 984 08	3 225	91 52 854 08	50	2
96 54 269 08	2 920 369	96 54 235 08	22	1	96 55 028 08	3 978 010	96 50 882 08	214	1
96 54 270 08	2 920 369	96 54 235 08	23	1	96 55 029 08	3 978 010	96 50 882 08	215	1
96 54 271 08	2 920 369	96 54 235 08	24	1	96 55 030 08	3 978 010	96 50 882 08	216	1
96 54 282 08	2 997	91 70 164 08	387	1	96 55 031 08	3 978 010	96 50 882 08	217	1
96 54 283 08	2 997	91 70 164 08	396	1	96 55 032 08	3 978 010	96 50 882 08	218	1
96 54 290 08	2 977 202	96 48 216 08	1250	1	96 55 033 08	3 978 010	96 50 882 08	219	1
96 54 291 08	2 977 202	96 48 216 08	1251	1	96 55 034 08	3 978 010	96 50 882 08	220	1
96 54 292 08	2 977 202	96 48 216 08	1254	1	96 55 035 08	3 978 010	96 50 882 08	221	1
96 54 293 08	2 977 202	96 48 216 08	1234	1	96 55 036 08	3 978 010	96 50 882 08	222	1
96 54 302 08	2 997	91 70 164 08	363	1	96 55 037 08	3 978 010	96 50 882 08	223	1
96 54 309 08	3 978 009	96 50 881 08	1266	1	96 55 038 08	3 978 010	96 50 882 08	224	1
96 54 321 08	2 831	91 62 179 08	(1104)	1	96 55 039 08	3 978 010	96 50 882 08	225	1
96 54 322 08	2 831	91 62 179 08	(1103)	1	96 55 040 08	3 978 010	96 50 882 08	226	1

20.3.2014

etk_en_de_074576 LR 1600 2

1035

LIEBHERRNumerical index
Numerischer Index

Item	Page	Assembly	Pos.	Quantity	Item	Page	Assembly	Pos.	Quantity
96 55 041 08	3 978 010	96 50 882 08	227	1	96 55 118 08	2 975 122	96 70 914 08	123	1
96 55 042 08	3 978 010	96 50 882 08	228	1	96 55 119 08	2 975 122	96 70 914 08	124	1
96 55 043 08	3 978 010	96 50 882 08	229	1	96 55 147 08	2 998	91 70 166 08	302	1
96 55 044 08	3 978 010	96 50 882 08	230	1	96 55 148 08	2 998	91 70 166 08	303	1
96 55 045 08	3 978 010	96 50 882 08	231	1	96 55 363 08	2 920 369	96 54 235 08	18	1
96 55 046 08	3 978 106	96 50 885 08	470	1	96 55 364 08	2 920 369	96 54 235 08	19	1
96 55 047 08	3 978 106	96 50 885 08	471	1	96 55 366 08	2 920 369	96 54 235 08	17	1
96 55 048 08	3 978 106	96 50 885 08	472	1	96 55 391 08	1 130 008	91 58 624 08	1	1
96 55 049 08	3 978 106	96 50 885 08	473	1	96 55 393 08	1 630 004	91 61 213 08	2	2
96 55 050 08	3 978 106	96 50 885 08	474	1	96 55 394 08	1 630 004	91 61 213 08	1	2
96 55 051 08	3 978 106	96 50 885 08	475	1	96 55 428 08	1 630 004	91 61 213 08	3	4
96 55 052 08	3 978 106	96 50 885 08	476	1	96 55 460 08	2 391 040	96 53 645 08	40	1
96 55 053 08	3 978 106	96 50 885 08	477	1	96 55 636 08	2 997	91 70 164 08	217	1
96 55 054 08	3 978 106	96 50 885 08	478	1	96 55 679 08	2 997	91 70 164 08	405	1
96 55 055 08	3 978 106	96 50 885 08	479	1	96 55 752 08	2 730	91 61 966 08	3	1
96 55 056 08	3 978 106	96 50 885 08	480	1	96 55 754 08	2 730 002	96 55 752 08	1	1
96 55 057 08	3 978 106	96 50 885 08	481	1	96 55 755 08	2 730 002	96 55 752 08	5	1
96 55 058 08	2 975 155	96 50 586 08	482	1	96 55 773 08	2 730 002	96 55 752 08	2	1
96 55 059 08	2 975 155	96 50 586 08	483	1	96 55 952 08	2 920 001	96 58 235 08	9	1
96 55 060 08	2 975 155	96 50 586 08	484	1	96 56 155 08	2 550	91 61 343 08	94	2
96 55 061 08	2 975 155	96 50 586 08	485	1	96 56 165 08	2 550	91 61 343 08	95	2
96 55 062 08	2 975 155	96 50 586 08	486	1	96 56 171 08	2 550	91 61 343 08	96	1
96 55 063 08	2 975 155	96 50 586 08	487	1	96 56 172 08	3 930 732	96 50 575 08	995	2
96 55 064 08	2 975 155	96 50 586 08	488	1	96 56 362 08	3 713	91 57 749 08	79	2
96 55 065 08	2 975 155	96 50 586 08	489	1	96 56 363 08	3 713	91 57 749 08	80	2
96 55 066 08	2 978 108	96 44 195 08	490	1	96 56 482 08	3 780 751	91 52 952 08	11	1
96 55 067 08	2 978 108	96 44 195 08	491	1	96 56 483 08	3 780 258	96 56 482 08	1	1
96 55 068 08	2 978 108	96 44 195 08	492	1	96 56 664 08	2 920 369	96 54 235 08	16	1
96 55 069 08	2 978 108	96 44 195 08	493	1	96 56 665 08	2 920 369	96 54 235 08	15	1
96 55 070 08	2 978 108	96 44 195 08	494	1	96 56 719 08	3 223 100	91 70 743 08	50	2
96 55 071 08	2 978 108	96 44 195 08	495	1	96 56 946 08	3 978 100	91 56 428 08	91	1
96 55 072 08	2 978 108	96 44 195 08	496	1	96 57 085 08	2 920 578	96 54 379 08	20	1
96 55 073 08	2 978 108	96 44 195 08	497	1	96 57 094 08	2 920 001	96 58 235 08	20	1
96 55 074 08	2 978 108	96 44 195 08	498	1	96 57 159 08	3 713	91 57 749 08	115	1
96 55 075 08	2 978 108	96 44 195 08	499	1	96 57 437 08	3 930 730	96 68 395 08	450	1
96 55 076 08	2 978 108	96 44 195 08	500	1	96 57 438 08	3 930 730	96 68 395 08	460	1
96 55 077 08	2 978 108	96 44 195 08	501	1	96 57 678 08	2 533 002	96 71 431 08	10	1
96 55 078 08	2 978 108	96 44 195 08	502	1	96 58 235 08	2 920 549	91 57 009 08	15	1
96 55 079 08	2 978 108	96 44 195 08	503	1	96 58 237 08	2 920 001	96 58 235 08	7	1
96 55 080 08	2 978 108	96 44 195 08	504	1	96 58 244 08	2 920 549	91 57 009 08	8	1
96 55 081 08	2 978 108	96 44 195 08	505	1	96 58 269 08	3 714 009	96 49 267 08	20	1
96 55 082 08	2 978 108	96 44 195 08	506	1	96 58 855 08	2 925 018	96 64 860 08	3	1
96 55 083 08	2 978 108	96 44 195 08	507	1	96 59 083 08	3 714 009	96 49 267 08	21	2
96 55 084 08	2 978 108	96 44 195 08	508	1	96 59 096 08	3 714 009	96 49 267 08	22	1
96 55 085 08	2 978 108	96 44 195 08	509	1	96 59 130 08	3 223	91 70 744 08	42	2
96 55 086 08	2 978 108	96 44 195 08	510	1	96 59 132 08	3 223 012	96 59 130 08	1	1
96 55 087 08	2 978 108	96 44 195 08	511	1	96 59 137 08	3 223	91 70 744 08	50	2
96 55 088 08	3 978 015	91 56 429 08	(450)	1	96 59 138 08	3 223 013	96 59 137 08	1	2
96 55 089 08	3 978 015	91 56 429 08	(451)	1	96 59 398 08	2 920 549	91 57 009 08	35	1
96 55 090 08	3 978 015	91 56 429 08	(452)	1	96 59 465 08	2 997	91 70 164 08	222	1
96 55 091 08	3 978 015	91 56 429 08	(453)	1	96 59 466 08	2 997	91 70 164 08	223	1
96 55 092 08	3 978 015	91 56 429 08	(454)	1	96 59 467 08	2 997	91 70 164 08	225	2
96 55 093 08	3 978 015	91 56 429 08	(455)	1	96 59 468 08	2 997	91 70 164 08	226	1
96 55 109 08	2 975 122	96 70 914 08	114	1	96 59 469 08	2 997	91 70 164 08	227	1
96 55 110 08	2 975 122	96 70 914 08	115	1	96 59 471 08	2 997	91 70 164 08	237	1
96 55 111 08	2 975 122	96 70 914 08	116	1	96 59 472 08	2 997	91 70 164 08	375	1
96 55 112 08	2 975 122	96 70 914 08	117	1	96 59 812 08	2 533 020	96 71 430 08	31	1
96 55 114 08	2 975 122	96 70 914 08	119	1	96 60 027 08	2 391	91 69 444 08	11	1
96 55 115 08	2 975 122	96 70 914 08	120	1	96 60 058 08	2 998	91 70 166 08	385	1
96 55 117 08	2 975 122	96 70 914 08	122	1	96 60 059 08	2 998	91 70 166 08	386	1

20.3.2014

etk_en_de_074576 LR 1600 2

1036

LIEBHERRNumerical index
Numerischer Index

Item	Page	Assembly	Pos.	Quantity	Item	Page	Assembly	Pos.	Quantity
96 60 060 08	2 998	91 70 166 08	387	1	96 63 035 08	2 998	91 70 166 08	409	1
96 60 061 08	2 998	91 70 166 08	388	1	96 63 036 08	2 998	91 70 166 08	411	1
96 60 062 08	2 998	91 70 166 08	397	1	96 63 037 08	2 998	91 70 166 08	412	1
96 60 063 08	2 998	91 70 166 08	438	1	96 63 038 08	2 998	91 70 166 08	413	1
96 60 287 08	2 998	91 70 166 08	330	1	96 63 039 08	2 998	91 70 166 08	414	1
96 60 288 08	2 998	91 70 166 08	337	1	96 63 040 08	2 998	91 70 166 08	415	1
96 60 289 08	2 998	91 70 166 08	328	1	96 63 041 08	2 998	91 70 166 08	416	1
96 60 290 08	2 998	91 70 166 08	329	1	96 63 042 08	2 998	91 70 166 08	420	1
96 60 291 08	2 998	91 70 166 08	333	1	96 63 043 08	2 998	91 70 166 08	421	1
96 60 292 08	2 998	91 70 166 08	334	1	96 63 044 08	2 998	91 70 166 08	423	1
96 60 293 08	2 998	91 70 166 08	335	1	96 63 045 08	2 998	91 70 166 08	424	1
96 60 294 08	2 998	91 70 166 08	348	1	96 63 046 08	2 998	91 70 166 08	426	1
96 60 295 08	2 998	91 70 166 08	350	1	96 63 047 08	2 998	91 70 166 08	428	1
96 60 297 08	2 998	91 70 166 08	373	1	96 63 048 08	2 998	91 70 166 08	430	1
96 60 298 08	2 998	91 70 166 08	392	1	96 63 049 08	2 998	91 70 166 08	431	1
96 60 299 08	2 998	91 70 166 08	393	1	96 63 050 08	2 998	91 70 166 08	432	1
96 60 300 08	2 998	91 70 166 08	402	1	96 63 169 08	2 831	91 62 179 08	500	1
96 60 331 08	2 932	91 68 870 08	2	1	96 63 225 08	1 631 100	91 61 483 08	1	4
96 60 573 08	2 932 041	96 60 331 08	1	1	96 63 226 08	1 631 100	91 61 483 08	14	2
96 60 731 08	2 925 402	96 58 855 08	24	1	96 63 312 08	3 214	91 52 843 08	700	1
96 60 906 08	3 220 500	91 52 849 08	700	1	96 63 470 08	2 997	91 70 164 08	392	1
96 60 906 08	3 221	91 70 742 08	700	1	96 63 471 08	2 997	91 70 164 08	402	1
96 60 906 08	3 223	91 52 852 08	700	1	96 63 472 08	2 997	91 70 164 08	403	1
96 60 906 08	3 223	91 60 904 08	700	1	96 63 509 08	2 997	91 70 164 08	452	1
96 60 906 08	3 223 100	91 70 743 08	700	1	96 63 798 08	2 831	91 62 179 08	(1105)	1
96 60 906 08	3 226	91 70 747 08	700	1	96 64 353 08	3 221	91 70 742 08	34	1
96 60 906 08	3 227	91 70 749 08	700	1	96 64 353 08	3 223	91 60 904 08	58	1
96 60 906 08	3 227 000	91 70 752 08	700	1	96 64 353 08	3 223	91 70 744 08	65	1
96 60 906 08	3 227 100	91 70 751 08	700	1	96 64 353 08	3 223 100	91 70 743 08	61	1
96 60 906 08	3 715 008	91 52 863 08	700	1	96 64 353 08	3 226	91 70 747 08	58	2
96 60 906 08	3 716	91 52 864 08	700	1	96 64 353 08	3 227	91 70 749 08	60	1
96 60 932 08	3 211	91 70 921 08	700	1	96 64 353 08	3 227 000	91 70 752 08	59	1
96 60 944 08	3 713	91 57 749 08	700	1	96 64 353 08	3 227 100	91 70 751 08	59	1
96 61 000 08	2 320	91 61 615 08	1	1	96 64 528 08	2 920 001	96 58 235 08	18	1
96 61 008 08	2 320	91 61 615 08	37	1	96 64 581 08	2 670	91 62 643 08	1	1
96 61 016 08	2 310 008	96 61 008 08	1	1	96 64 582 08	2 670 002	96 64 581 08	1	1
96 61 017 08	2 310 008	96 61 008 08	2	1	96 64 590 08	2 670	91 62 643 08	21	1
96 61 218 08	2 652	91 61 110 08	2	1	96 64 592 08	2 670	91 62 643 08	22	1
96 61 219 08	2 652	91 61 110 08	14	1	96 64 597 08	2 920 001	96 58 235 08	21	1
96 61 220 08	2 652	91 61 110 08	35	2	96 64 667 08	1 632	91 52 389 08	30	1
96 61 231 08	2 550	91 61 343 08	60	2	96 64 728 08	1 631 100	91 61 483 08	30	1
96 61 232 08	2 550 011	96 61 231 08	1	1	96 64 734 08	1 742	91 53 021 08	4	1
96 61 886 08	3 213	91 63 419 08	2	2	96 64 739 08	1 400	91 58 445 08	6	1
96 62 217 08	2 920 549	91 57 009 08	40	1	96 64 793 08	3 930 546	96 67 642 08	11	1
96 62 281 08	3 225	91 52 854 08	700	1	96 64 798 08	3 213 013	96 67 658 08	10	1
96 62 613 08	2 997	91 70 164 08	236	1	96 64 825 08	2 920 001	96 58 235 08	5	1
96 62 622 08	2 997	91 70 164 08	362	1	96 64 860 08	2 925 400	91 62 753 08	10	1
96 62 647 08	2 997	91 70 164 08	454	1	96 64 861 08	2 925 200	91 62 750 08	10	1
96 62 739 08	3 714	91 52 862 08	700	1	96 64 864 08	2 925 222	96 64 861 08	23	1
96 62 867 08	2 730	91 61 966 08	7	1	96 64 864 08	3 930 730	96 68 395 08	420	1
96 62 868 08	2 730	91 61 966 08	23	1	96 64 867 08	2 925 004	91 62 752 08	10	1
96 62 897 08	2 975 153	91 62 051 08	91	1	96 64 868 08	2 925 201	96 64 867 08	23	1
96 63 008 08	2 631	91 69 819 08	3	1	96 65 034 08	2 920 001	96 58 235 08	19	1
96 63 009 08	2 631	91 69 819 08	4	1	96 65 053 08	1 410	91 58 447 08	6	1
96 63 012 08	2 631	91 69 819 08	1	3	96 65 122 08	2 393	91 52 787 08	15	1
96 63 013 08	2 631	91 69 819 08	2	1	96 65 693 08	2 997	91 70 164 08	453	1
96 63 031 08	2 998	91 70 166 08	403	1	96 66 869 08	3 211	91 70 921 08	500	1
96 63 032 08	2 998	91 70 166 08	404	1	96 66 878 08	2 502	91 72 033 08	7	1
96 63 033 08	2 998	91 70 166 08	405	1	96 67 642 08	3 208	91 68 434 08	500	1
96 63 034 08	2 998	91 70 166 08	407	1	96 67 645 08	3 206	91 68 433 08	500	1

20.3.2014

etk_en_de_074576 LR 1600 2

1037

LIEBHERRNumerical index
Numerischer Index

Item	Page	Assembly	Pos.	Quantity	Item	Page	Assembly	Pos.	Quantity
96 67 646 08	3 930 731	96 67 645 08	6	1	96 70 960 08	2 975 122	96 70 914 08	111	1
96 67 658 08	3 213	91 63 419 08	500	1	96 70 961 08	2 975 122	96 70 914 08	112	1
96 67 851 08	2 780 952	91 68 736 08	3	1	96 70 962 08	2 975 122	96 70 914 08	113	1
96 68 034 08	2 932	91 68 870 08	3	1	96 70 963 08	2 975 122	96 70 914 08	118	1
96 68 035 08	2 932 082	96 68 034 08	5	1	96 70 964 08	2 975 122	96 70 914 08	121	1
96 68 036 08	2 932 116	96 68 035 08	2	1	96 70 965 08	2 975 122	96 70 914 08	125	1
96 68 037 08	2 932 224	96 68 036 08	2	1	96 70 966 08	2 975 122	96 70 914 08	126	1
96 68 173 08	2 520 034	96 45 984 08	24	1	96 71 123 08	3 211	91 70 921 08	1	1
96 68 337 08	3 930 641	96 68 389 08	1	1	96 71 430 08	2 533	91 71 028 08	5	1
96 68 338 08	3 930 641	96 68 389 08	2	1	96 71 431 08	2 533	91 71 028 08	6	1
96 68 365 08	3 930 730	96 68 395 08	350	1	96 71 432 08	2 533 002	96 71 431 08	15	1
96 68 367 08	3 930 730	96 68 395 08	360	1	96 71 459 08	3 227	91 70 749 08	1	1
96 68 389 08	3 930 138	96 66 869 08	20	1	96 71 485 08	3 226	91 70 747 08	1	1
96 68 395 08	3 930 138	96 66 869 08	9	1	96 71 601 08	3 227 100	91 70 751 08	1	1
96 68 495 08	2 810	91 69 447 08	79	3	96 71 884 08	3 223	91 60 904 08	1	1
96 68 629 08	2 997	91 70 164 08	330	1	96 71 908 08	3 223	91 70 744 08	1	1
96 68 630 08	2 977 202	96 48 216 08	1252	2	96 71 928 08	3 227 000	91 70 752 08	1	1
96 69 020 08	2 978 205	96 70 869 08	154	1	96 71 938 08	3 223 100	91 70 743 08	1	1
96 69 021 08	2 978 205	96 70 869 08	155	1	96 71 955 08	3 221	91 70 742 08	1	1
96 69 022 08	2 978 205	96 70 869 08	146	1	96 72 046 08	1 921 100	91 68 876 08	20	1
96 69 023 08	2 978 205	96 70 869 08	147	1	96 72 125 08	2 780 870	91 70 947 08	2	1
96 69 024 08	2 978 205	96 70 869 08	148	1	96 72 593 08	3 213	91 63 419 08	1	1
96 69 025 08	2 978 205	96 70 869 08	149	1	96 73 149 08	3 205	91 71 534 08	1	1
96 69 026 08	2 978 205	96 70 869 08	150	1	96 73 184 08	3 206	91 68 433 08	1	1
96 69 027 08	2 978 205	96 70 869 08	156	1	96 73 335 08	3 281	91 71 535 08	1	1
96 69 028 08	2 978 205	96 70 869 08	157	1	96 73 348 08	3 208	91 68 434 08	1	1
96 69 029 08	2 978 205	96 70 869 08	158	1	96 73 638 08	2 533 066	96 48 365 08	(999)	1
96 69 030 08	2 978 205	96 70 869 08	159	1	96 73 845 08	XSK_Z745	SK_Z74576	410	1
96 69 031 08	2 978 205	96 70 869 08	160	1	96 73 846 08	XSK_Z745	SK_Z74576	420	1
96 69 032 08	2 978 205	96 70 869 08	162	1	96 74 133 08	1 920 305	92 15 300 08	(60)	1
96 69 033 08	2 978 205	96 70 869 08	163	1	96 74 218 08	7 743 566	77 43 566 08	27	1
96 69 034 08	2 978 205	96 70 869 08	164	1	96 74 854 08	3 930 546	96 67 642 08	1	1
96 69 035 08	2 978 205	96 70 869 08	165	1	96 74 855 08	3 930 730	96 74 854 08	2	1
96 69 036 08	2 978 205	96 70 869 08	166	1	96 75 883 08	2 502	91 72 033 08	3	1
96 69 037 08	2 978 205	96 70 869 08	167	1	96 75 884 08	2 502	91 72 033 08	4	1
96 69 038 08	2 978 205	96 70 869 08	168	1	96 80 411 08	2 550	91 61 343 08	700	1
96 69 039 08	2 978 205	96 70 869 08	169	1	96 84 759 08	2 730	91 61 966 08	700	1
96 69 040 08	2 978 205	96 70 869 08	170	1	96 87 697 08	2 931 001	96 69 280 08	39	2
96 69 042 08	2 975 122	96 70 914 08	100	1	96 87 709 08	2 931 001	96 69 280 08	38	1
96 69 043 08	2 975 122	96 70 914 08	101	1	96 87 716 08	2 931 001	96 69 280 08	48	1
96 69 044 08	2 975 122	96 70 914 08	102	1	96 87 717 08	2 931 001	96 69 280 08	47	1
96 69 045 08	2 975 122	96 70 914 08	103	1	96 87 718 08	2 931 001	96 69 280 08	73	1
96 69 046 08	2 975 122	96 70 914 08	104	1	96 87 721 08	2 671	91 52 798 08	9	1
96 69 047 08	2 975 122	96 70 914 08	105	1	96 89 130 01	2 340	91 59 694 08	17	1
96 69 048 08	2 975 122	96 70 914 08	106	1	96 91 965 08	3 561 003	96 45 222 08	700	1
96 69 049 08	2 975 122	96 70 914 08	107	1	96 91 976 08	3 220 501	96 43 440 08	700	1
96 69 050 08	2 975 122	96 70 914 08	108	1	96 91 992 08	2 550 005	96 45 680 08	700	1
96 69 109 08	2 810	91 69 447 08	4	1	96 92 024 08	3 211 003	96 46 986 08	700	1
96 69 110 08	2 810	91 69 447 08	5	1	96 92 072 08	3 225 200	96 48 679 08	700	1
96 69 280 08	2 391	91 69 444 08	1	1	96 92 079 08	3 227 002	96 50 498 08	700	1
96 69 284 08	2 931 001	96 69 280 08	130	1	96 92 113 08	3 221 200	96 47 984 08	700	1
96 69 682 08	2 978 204	96 70 867 08	1211	2	96 92 118 08	3 716 001	96 49 159 08	700	1
96 69 683 08	2 978 204	96 70 867 08	1212	1	96 92 139 08	3 715 008	91 52 863 08	(700)	1
96 69 684 08	2 978 204	96 70 867 08	1213	1	96 92 146 08	3 714	91 52 862 08	(700)	1
96 70 033 08	2 859	91 52 809 08	800	1	96 92 157 08	3 714 025	96 49 269 08	700	1
96 70 867 08	2 978 200	91 70 855 08	91	1	96 92 179 08	3 713 012	96 50 197 08	700	1
96 70 869 08	2 978 200	91 70 855 08	93	1	96 92 617 08	3 281	91 71 535 08	(700)	1
96 70 914 08	2 975 100	91 70 874 08	93	1	96 92 618 08	3 207 003	96 48 259 08	700	1
96 70 958 08	2 975 122	96 70 914 08	109	1	96 92 828 08	3 223 012	96 59 130 08	700	1
96 70 959 08	2 975 122	96 70 914 08	110	1	96 95 358 08	3 223	91 70 744 08	700	1

20.3.2014

etk_en_de_074576 LR 1600 2

1038

LIEBHERRNumerical index
Numerischer Index

Item	Page	Assembly	Pos.	Quantity	Item	Page	Assembly	Pos.	Quantity
96 95 419 08	3 213	91 63 419 08	700	1	97 01 878 8	3 227 100	91 70 751 08	52	4
96 95 424 08	3 208	91 68 434 08	700	1	97 01 887 5	3 227	91 70 749 08	58	1
96 95 446 08	3 215 005	91 52 846 08	700	1	97 01 887 5	3 227 100	91 70 751 08	55	1
96 95 446 08	3 215 006	91 52 847 08	700	1	97 01 908 2	3 223	91 60 904 08	53	1
96 95 452 08	3 205	91 71 534 08	700	1	97 01 908 3	3 223	91 60 904 08	54	1
96 97 916 01	2 350	91 52 778 08	1	2	97 01 914 2	3 227 000	91 70 752 08	57	1
97 00 010 7	2 920 549	91 57 009 08	(2)	2	97 01 914 2	3 227 100	91 70 751 08	57	1
97 00 142 0	2 391 102	96 60 027 08	7	1	97 01 920 1	3 226	91 70 747 08	52	4
97 00 142 2	2 391 102	96 60 027 08	8	1	97 01 920 5	3 226	91 70 747 08	53	2
97 00 153 8	3 226	91 70 747 08	54	2	97 01 922 2	3 226	91 70 747 08	55	1
97 00 195 3	2 391 102	96 60 027 08	11	2	97 01 924 8	3 227 100	91 70 751 08	51	1
97 00 223 08	2 859 027	96 46 777 08	1	1	97 01 925 0	3 223 100	91 70 743 08	56	1
97 00 237 9	1 631 100	91 61 483 08	22	8	97 01 925 1	3 223 100	91 70 743 08	57	1
97 00 266 7	2 670	91 62 643 08	18	1	97 01 940 2	3 226	91 70 747 08	56	1
97 00 272 08	2 859 028	96 46 778 08	1	1	97 01 940 6	3 223	91 70 744 08	60	1
97 00 404 6	3 211 010	96 60 932 08	3	3	97 01 940 7	3 223	91 70 744 08	61	1
97 00 404 6	3 214 008	96 63 312 08	2	1	97 01 940 9	3 226	91 70 747 08	57	1
97 00 404 6	3 220 600	96 60 906 08	3	3	97 01 946 4	3 221	91 70 742 08	30	1
97 00 404 6	3 223 105	96 95 358 08	3	3	97 01 946 5	3 221	91 70 742 08	31	1
97 00 404 6	3 225 300	96 62 281 08	3	3	97 01 956 0	3 227 000	91 70 752 08	50	3
97 00 404 6	3 713 014	96 60 944 08	3	4	97 01 956 1	3 227 000	91 70 752 08	51	1
97 00 404 6	3 714 026	96 62 739 08	3	3	97 01 956 2	3 227 000	91 70 752 08	55	1
97 00 540 3	2 932 041	96 60 331 08	75	1	97 01 996 5	3 227	91 70 749 08	52	1
97 00 569 08	2 310 008	96 61 008 08	5	2	97 01 996 6	3 227	91 70 749 08	53	1
97 00 580 6	1 401	91 58 478 08	23	17	97 01 996 7	3 227	91 70 749 08	54	2
97 00 580 6	1 411 200	91 58 481 08	23	17	97 01 996 8	3 227	91 70 749 08	56	2
97 00 905 2	2 631	91 69 819 08	65	1	97 01 997 0	3 227	91 70 749 08	61	3
97 00 905 3	2 631	91 69 819 08	66	1	97 01 997 1	3 227	91 70 749 08	62	2
97 00 905 4	2 631	91 69 819 08	67	1	97 01 997 2	3 227	91 70 749 08	63	2
97 00 965 4	3 205	91 71 534 08	7	2	97 01 997 3	3 227	91 70 749 08	64	1
97 00 979 9	2 780 953	96 67 851 08	1	1	97 02 119 08	2 260 006	96 46 501 08	3	2
97 01 046 4	3 282 001	96 47 888 08	4	1	97 02 120 08	2 260 006	96 46 501 08	4	1
97 01 330 6	3 223	91 60 904 08	55	1	97 02 181 9	1 130 008	91 58 624 08	9	4
97 01 330 6	3 223	91 70 744 08	62	1	97 02 204 08	2 340	91 59 694 08	40	1
97 01 330 6	3 223 100	91 70 743 08	58	1	97 02 392 1	2 533 067	96 50 385 08	9	1
97 01 330 6	3 227 000	91 70 752 08	32	2	97 02 570 7	2 550	91 61 343 08	103	1
97 01 330 6	3 227 100	91 70 751 08	32	2	97 02 665 08	2 550	91 61 343 08	67	2
97 01 380 4	2 631	91 69 819 08	12	2	97 02 786 01	2 621	91 54 899 08	1	1
97 01 508 1	2 970	91 69 169 08	186	1	97 02 833 1	2 350	91 52 778 08	22	1
97 01 621 08	2 975 153	91 62 051 08	58	1	97 02 854 08	2 920 549	91 57 009 08	(3)	1
97 01 621 08	3 370	91 61 616 08	25	1	97 02 899 4	1 300	91 52 768 08	2	2
97 01 637 8	3 227	91 70 749 08	55	2	97 03 125 0	1 401	91 58 478 08	12	4
97 01 637 8	3 227 000	91 70 752 08	53	2	97 03 125 0	1 411 200	91 58 481 08	12	4
97 01 637 8	3 227 100	91 70 751 08	53	2	97 03 200 08	2 970	91 69 169 08	182	1
97 01 639 2	1 630	91 62 674 08	1	8	97 03 208 08	2 970	91 69 169 08	181	1
97 01 639 2	1 632 210	96 64 667 08	4	4	97 03 274 3	2 550	91 61 343 08	104	1
97 01 639 2	2 880	91 55 943 08	67	1	97 03 398 2	2 550 012	96 80 411 08	2	1
97 01 639 2	3 713 014	96 60 944 08	10	2	97 03 398 2	3 713 014	96 60 944 08	7	1
97 01 642 8	3 211	91 70 921 08	112	1	97 03 448 08	2 931 001	96 69 280 08	149	1
97 01 785 9	3 211	91 70 921 08	84	1	97 03 448 08	3 211	91 70 921 08	92	18
97 01 786 0	3 211	91 70 921 08	104	1	97 03 448 08	3 713	91 57 749 08	139	2
97 01 825 1	3 227	91 70 749 08	65	1	97 03 448 08	3 714	91 52 862 08	86	4
97 01 849 3	3 227	91 70 749 08	51	2	97 03 501 08	2 310	91 61 614 08	28	1
97 01 849 3	3 227 100	91 70 751 08	50	3	97 03 501 08	2 320	91 61 615 08	28	1
97 01 849 5	3 226	91 70 747 08	31	2	97 03 501 08	2 711	91 52 800 08	27	5
97 01 878 7	3 227 000	91 70 752 08	54	3	97 03 502 08	2 550	91 61 343 08	79	2
97 01 878 7	3 227 100	91 70 751 08	54	3	97 03 502 08	2 711	91 52 800 08	25	2
97 01 878 8	3 226	91 70 747 08	51	4	97 03 523 08	3 714 009	96 49 267 08	18	4
97 01 878 8	3 227	91 70 749 08	50	2	97 03 556 08	3 714 008	96 49 266 08	7	2
97 01 878 8	3 227 000	91 70 752 08	52	4	97 03 673 2	2 730	91 61 966 08	(2)	2

20.3.2014

etk_en_de_074576 LR 1600 2

1039

LIEBHERRNumerical index
Numerischer Index

Item	Page	Assembly	Pos.	Quantity	Item	Page	Assembly	Pos.	Quantity
97 03 673 2	3 220 600	96 60 906 08	7	1	97 05 914 9	3 223	91 70 744 08	63	1
97 03 673 2	3 223 105	96 95 358 08	7	1	97 05 914 9	3 223 100	91 70 743 08	59	1
97 03 673 2	3 225 300	96 62 281 08	4	1	97 05 933 9	3 713 014	96 60 944 08	9	2
97 03 673 2	3 713 014	96 60 944 08	4	1	97 06 066 7	2 520	91 53 061 08	82	1
97 03 673 2	3 714 026	96 62 739 08	4	1	97 06 183 8	2 730 002	96 55 752 08	15	1
97 03 673 4	1 130 030	91 62 655 08	1	8	97 06 477 08	3 745	91 52 948 08	56	1
97 03 673 4	1 400 210	96 64 739 08	1	6	97 06 963 08	3 215 005	91 52 846 08	20	4
97 03 673 4	1 410 400	96 65 053 08	1	6	97 06 963 08	3 215 006	91 52 847 08	20	4
97 03 673 4	3 205 001	96 95 452 08	4	8	97 06 965 08	3 215 005	91 52 846 08	27	2
97 03 673 4	3 208	91 68 434 08	(3)	4	97 06 965 08	3 215 006	91 52 847 08	27	2
97 03 673 4	3 213 014	96 95 419 08	4	2	97 07 173 08	2 550	91 61 343 08	(4)	4
97 03 673 4	3 214 008	96 63 312 08	6	2	97 07 719 08	2 931 001	96 69 280 08	72	1
97 03 673 4	3 220 600	96 60 906 08	4	4	97 08 336 08	3 220 500	91 52 849 08	27	4
97 03 673 4	3 223 105	96 95 358 08	4	4	97 08 336 08	3 221	91 70 742 08	15	4
97 03 673 4	3 225 300	96 62 281 08	5	4	97 08 336 08	3 223	91 52 852 08	27	4
97 03 673 4	3 713 014	96 60 944 08	8	6	97 08 336 08	3 223	91 60 904 08	27	4
97 03 673 4	3 714 026	96 62 739 08	7	4	97 08 336 08	3 223	91 70 744 08	27	4
97 03 762 5	3 211 010	96 60 932 08	10	4	97 08 336 08	3 223 100	91 70 743 08	27	4
97 03 762 5	3 213 014	96 95 419 08	5	2	97 08 336 08	3 225	91 52 854 08	34	4
97 03 762 5	3 214 008	96 63 312 08	4	2	97 08 391 08	1 970 100	91 58 471 08	14	1
97 03 987 08	3 350	91 59 696 08	10	2	97 08 794 08	3 220 500	91 52 849 08	51	1
97 03 987 08	3 370	91 61 616 08	20	4	97 08 794 08	3 220 600	96 60 906 08	8	1
97 04 251 6	1 740	91 57 633 08	2	2	97 08 794 08	3 223	91 52 852 08	52	1
97 04 309 08	1 921 100	91 68 876 08	8	2	97 08 794 08	3 223 105	96 95 358 08	8	1
97 04 333 7	3 225	91 52 854 08	19	2	97 08 794 08	3 225	91 52 854 08	63	1
97 04 343 7	3 211 010	96 60 932 08	9	1	97 08 794 08	3 225 300	96 62 281 08	8	1
97 04 412 5	2 391	91 69 444 08	7	1	97 08 794 08	3 226	91 70 747 08	49	1
97 04 625 08	2 550	91 61 343 08	92	1	97 08 794 08	3 227	91 70 749 08	66	1
97 04 625 08	3 281	91 71 535 08	7	2	97 08 794 08	3 227 000	91 70 752 08	49	1
97 04 625 08	3 714	91 52 862 08	63	2	97 08 794 08	3 227 100	91 70 751 08	49	1
97 04 625 08	3 714 008	96 49 266 08	8	2	97 08 797 08	2 671 004	96 46 305 08	28	1
97 04 752 1	2 671 009	96 87 721 08	6	2	97 09 048 08	1 991	91 52 510 08	20	10
97 04 752 2	2 671 009	96 87 721 08	7	3	97 09 178 08	3 713	91 57 749 08	48	2
97 04 902 08	3 205	91 71 534 08	17	2	97 09 807 08	2 913 003	96 20 599 08	2	1
97 05 223 0	3 211 010	96 60 932 08	6	6	97 09 808 08	2 913	91 32 850 08	5	1
97 05 223 1	3 211 010	96 60 932 08	7	2	97 09 808 08	2 913 009	91 04 705 08	5	1
97 05 389 3	3 561 003	96 45 222 08	(1)	1	97 10 780 08	2 125	91 52 773 08	11	4
97 05 390 3	3 220 501	96 43 440 08	(1)	1	97 11 958 08	1 401	91 58 478 08	7	2
97 05 393 8	2 550 005	96 45 680 08	(1)	1	97 11 958 08	1 411 200	91 58 481 08	7	2
97 05 394 1	3 211 003	96 46 986 08	(1)	1	97 12 071 08	1 401	91 58 478 08	25	8
97 05 395 08	3 211	91 70 921 08	35	2	97 12 071 08	1 411 200	91 58 481 08	25	8
97 05 395 08	3 713	91 57 749 08	72	2	97 12 764 08	2 810	91 69 447 08	62	1
97 05 404 7	3 225 200	96 48 679 08	(1)	1	97 12 903 08	2 970	91 69 169 08	151	1
97 05 405 6	3 227 002	96 50 498 08	(1)	1	97 12 910 08	2 932 082	96 68 034 08	58	1
97 05 408 6	3 221 200	96 47 984 08	(1)	1	97 13 432 08	2 810	91 69 447 08	28	2
97 05 408 6	3 713 012	96 50 197 08	(1)	1	97 13 661 08	1 920 418	96 48 687 08	3	1
97 05 409 8	3 716 001	96 49 159 08	(1)	1	97 14 053 08	2 932 082	96 68 034 08	108	1
97 05 414 7	3 714 025	96 49 269 08	(1)	1	97 14 073 08	1 920 403	96 48 707 08	4	1
97 05 462 2	3 207 003	96 48 259 08	(1)	1	97 14 073 08	1 920 417	96 48 703 08	4	1
97 05 481 3	2 925 405	96 48 397 08	6	1	97 14 228 08	2 920 581	96 54 405 08	5	1
97 05 504 4	3 223 012	96 59 130 08	(1)	1	97 14 450 08	1 401	91 58 478 08	26	1
97 05 704 8	2 970	91 69 169 08	187	1	97 14 477 08	2 657	91 61 109 08	15	1
97 05 709 7	3 213 014	96 95 419 08	3	2	97 14 596 08	1 411 200	91 58 481 08	26	1
97 05 709 7	3 214 008	96 63 312 08	5	2	97 15 061 08	2 310	91 61 614 08	6	1
97 05 729 08	2 970	91 69 169 08	183	1	97 15 061 08	2 320	91 61 615 08	6	1
97 05 828 5	2 520	91 53 061 08	17	1	97 15 345 08	3 214	91 52 843 08	32	1
97 05 830 7	2 520	91 53 061 08	18	1	97 15 435 08	1 921 100	91 68 876 08	9	1
97 05 913 7	2 810 001	96 43 597 08	9	1	97 15 521 08	2 550	91 61 343 08	49	1
97 05 914 9	3 221	91 70 742 08	32	1	97 15 586 08	3 714	91 52 862 08	30	1
97 05 914 9	3 223	91 60 904 08	56	1	97 15 627 08	3 211	91 70 921 08	105	2

20.3.2014

etk_en_de_074576 LR 1600 2

1040

LIEBHERRNumerical index
Numerischer Index

Item	Page	Assembly	Pos.	Quantity	Item	Page	Assembly	Pos.	Quantity
97 16 336 08	2 391 102	96 60 027 08	9	1	97 28 594 08	3 225	91 52 854 08	21	1
97 16 366 08	2 502 007	96 22 822 08	2	1	97 28 594 08	3 225 300	96 62 281 08	9	1
97 16 366 08	2 502 008	96 22 823 08	2	1	97 28 594 08	3 226	91 70 747 08	42	1
97 16 937 08	2 880	91 55 943 08	80	1	97 28 594 08	3 227	91 70 749 08	42	1
97 17 070 08	2 913	91 32 850 08	3	1	97 28 594 08	3 227 000	91 70 752 08	9	1
97 17 070 08	2 913 009	91 04 705 08	3	1	97 28 594 08	3 227 100	91 70 751 08	42	1
97 17 087 08	1 632	91 52 389 08	3	2	97 28 594 08	3 714	91 52 862 08	98	2
97 17 132 08	2 913 005	96 28 696 08	2	1	97 28 594 08	3 714 026	96 62 739 08	8	2
97 17 499 08	2 880	91 55 943 08	2	3	97 28 594 08	3 715 008	91 52 863 08	48	2
97 17 777 08	1 401	91 58 478 08	27	1	97 28 594 08	3 716	91 52 864 08	49	2
97 17 862 08	3 281	91 71 535 08	35	4	97 28 766 08	2 391 036	96 23 055 08	3	1
97 17 950 08	1 411 200	91 58 481 08	27	1	97 29 088 08	2 550	91 61 343 08	18	1
97 18 057 08	2 502	91 72 033 08	19	4	97 29 088 08	3 211	91 70 921 08	52	1
97 18 386 08	3 211	91 70 921 08	18	16	97 29 088 08	3 213	91 63 419 08	15	1
97 18 507 08	2 913	91 32 850 08	6	1	97 29 088 08	3 214	91 52 843 08	20	1
97 18 507 08	2 913 009	91 04 705 08	6	1	97 29 400 08	2 932 082	96 68 034 08	102	4
97 18 510 08	3 206	91 68 433 08	39	1	97 29 623 08	2 932 082	96 68 034 08	103	1
97 18 511 08	2 913	91 32 850 08	7	1	97 31 793 08	3 225	91 52 854 08	62	2
97 18 511 08	2 913 009	91 04 705 08	7	1	97 32 004 08	3 211	91 70 921 08	77	2
97 18 512 08	2 913	91 32 850 08	8	1	97 32 004 08	3 225	91 52 854 08	58	2
97 18 512 08	2 913 009	91 04 705 08	8	1	97 34 244 08	3 714	91 52 862 08	100	1
97 18 513 08	2 913	91 32 850 08	9	1	97 34 244 08	3 714 026	96 62 739 08	9	1
97 18 513 08	2 913 009	91 04 705 08	9	1	97 35 676 08	2 550 010	96 45 685 08	5	1
97 18 514 08	2 913	91 32 850 08	10	1	97 35 676 08	2 730 002	96 55 752 08	16	1
97 18 514 08	2 913 009	91 04 705 08	10	1	97 35 676 08	3 282 001	96 47 888 08	6	1
97 18 575 08	3 206	91 68 433 08	36	3	97 35 676 08	3 714	91 52 862 08	(5)	1
97 18 575 08	3 208	91 68 434 08	24	6	97 35 676 08	3 714 013	96 49 270 08	7	1
97 18 723 08	3 206	91 68 433 08	6	1	97 35 919 08	2 550	91 61 343 08	(3)	1
97 18 725 08	3 206 001	96 20 920 08	1	1	97 35 919 08	2 550	91 61 343 08	(3)	1
97 19 034 08	3 713	91 57 749 08	4	1	97 35 919 08	2 550 005	96 45 680 08	5	1
97 19 159 08	2 391 023	96 45 720 08	5	1	97 35 919 08	3 207 003	96 48 259 08	11	1
97 19 655 08	3 830	91 55 535 08	14	2	97 35 919 08	3 207 100	96 48 261 08	8	1
97 19 736 08	2 502 007	96 22 822 08	3	1	97 35 919 08	3 207 101	96 48 292 08	8	1
97 19 736 08	2 502 008	96 22 823 08	3	1	97 35 919 08	3 211 003	96 46 986 08	14	1
97 19 741 08	2 502	91 72 033 08	21	4	97 35 919 08	3 214	91 52 843 08	(7)	1
97 19 742 08	2 502	91 72 033 08	22	2	97 35 919 08	3 220 501	96 43 440 08	6	1
97 20 177 08	3 207 101	96 48 292 08	6	2	97 35 919 08	3 221 200	96 47 984 08	6	1
97 20 177 08	3 281	91 71 535 08	13	3	97 35 919 08	3 223 012	96 59 130 08	6	1
97 22 028 08	2 970	91 69 169 08	180	1	97 35 919 08	3 223 013	96 59 137 08	12	1
97 22 056 08	2 730	91 61 966 08	20	2	97 35 919 08	3 225 200	96 48 679 08	6	1
97 22 057 08	2 730	91 61 966 08	21	2	97 35 919 08	3 227 002	96 50 498 08	6	1
97 22 660 08	3 930 009	96 50 573 08	5	1	97 35 919 08	3 281	91 71 535 08	(6)	1
97 23 263 08	2 391 036	96 23 055 08	1	1	97 35 919 08	3 281	91 71 535 08	(6)	1
97 23 317 08	2 260 006	96 46 501 08	6	1	97 35 919 08	3 281	91 71 535 08	(11)	1
97 23 319 08	2 260 006	96 46 501 08	7	1	97 35 919 08	3 561 003	96 45 222 08	6	1
97 25 170 08	2 931 001	96 69 280 08	27	1	97 35 919 08	3 713 012	96 50 197 08	6	1
97 25 209 08	3 206	91 68 433 08	22	1	97 35 919 08	3 714 013	96 59 083 08	9	1
97 25 222 08	3 206	91 68 433 08	26	1	97 35 919 08	3 714 014	96 49 456 08	6	1
97 25 613 08	2 520 034	96 45 984 08	38	10	97 35 919 08	3 714 025	96 49 269 08	9	1
97 25 615 08	2 520 034	96 45 984 08	39	3	97 35 919 08	3 715 008	91 52 863 08	(6)	1
97 26 310 08	2 780 851	96 24 498 08	1	1	97 35 919 08	3 716 001	96 49 159 08	6	1
97 26 606 08	2 932 082	96 68 034 08	105	2	97 36 626 08	2 913	91 32 850 08	16	1
97 28 092 08	2 932 041	96 60 331 08	27	2	97 38 043 08	1 790 503	91 57 017 08	1	1
97 28 594 08	2 671 004	96 46 305 08	29	2	97 38 049 08	2 790 451	91 57 016 08	1	1
97 28 594 08	2 730	91 61 966 08	17	2	97 39 035	9 739 400	97 39 400	282	1
97 28 594 08	3 211 010	96 60 932 08	8	2	97 39 036	9 739 035	97 39 035	1	1
97 28 594 08	3 220 500	91 52 849 08	40	1	97 39 082	9 739 400	97 39 400	49	1
97 28 594 08	3 220 600	96 60 906 08	9	1	97 39 096	X1012059	10 12 059 0	2	1
97 28 594 08	3 223	91 52 852 08	50	1	97 39 101	X1012059	10 12 059 0	28	1
97 28 594 08	3 223 105	96 95 358 08	9	7	97 39 102	X1012059	10 12 059 0	29	1

20.3.2014

etk_en_de_074576 LR 1600 2

1041

LIEBHERRNumerical index
Numerischer Index

Item	Page	Assembly	Pos.	Quantity	Item	Page	Assembly	Pos.	Quantity
97 39 118	X1012059	10 12 059 0	65	1	97 39 371	X1012059	10 12 059 0	150	1
97 39 122	9 739 355	97 39 355	20	1	97 39 372	X1012059	10 12 059 0	56	1
97 39 126	X1012059	10 12 059 0	172	1	97 39 383	9 739 351	97 39 351	1	1
97 39 127	X1012059	10 12 059 0	170	1	97 39 386	X1012059	10 12 059 0	11	1
97 39 129	X1012059	10 12 059 0	282	1	97 39 400	2 931 001	96 69 280 08	101	1
97 39 140	X1012059	10 12 059 0	130	1	97 39 403	9 739 400	97 39 400	71	1
97 39 159	X1012059	10 12 059 0	205	1	97 39 491	X1012059	10 12 059 0	140	1
97 39 186	9 739 400	97 39 400	330	1	97 39 492	X1012059	10 12 059 0	143	1
97 39 187	X1012059	10 12 059 0	46	6	97 39 493	X1012059	10 12 059 0	210	1
97 39 188	X1012059	10 12 059 0	18	1	97 39 494	X1012059	10 12 059 0	190	1
97 39 209	X1012059	10 12 059 0	112	1	97 39 500	X1012059	10 12 059 0	107	1
97 39 210	X1012059	10 12 059 0	171	1	97 39 501	X1012059	10 12 059 0	97	1
97 39 242	X1012059	10 12 059 0	26	6	97 39 503	X1012059	10 12 059 0	131	1
97 39 243	X1012059	10 12 059 0	9	6	97 40 543 08	2 652	91 61 110 08	38	1
97 39 246	X1012059	10 12 059 0	40	6	97 41 438 08	3 225	91 52 854 08	39	2
97 39 248	X1012059	10 12 059 0	90	6	97 41 439 08	3 220 500	91 52 849 08	29	1
97 39 250	X1012059	10 12 059 0	250	1	97 41 439 08	3 223	91 52 852 08	29	2
97 39 256	X1012059	10 12 059 0	110	1	97 41 439 08	3 223	91 60 904 08	29	2
97 39 257	9 739 400	97 39 400	231	1	97 41 439 08	3 223	91 70 744 08	29	3
97 39 258	9 739 259	97 39 259	1	1	97 41 439 08	3 223 100	91 70 743 08	29	2
97 39 259	X1012059	10 12 059 0	93	1	97 41 439 08	3 225	91 52 854 08	29	1
97 39 260	9 739 261	97 39 261	10	1	97 41 439 08	3 226	91 70 747 08	29	1
97 39 261	9 739 262	97 39 262	6	1	97 41 439 08	3 227	91 70 749 08	29	2
97 39 261	9 739 266	97 39 266	6	1	97 41 439 08	3 227 000	91 70 752 08	29	2
97 39 262	X1012059	10 12 059 0	41	4	97 41 439 08	3 227 100	91 70 751 08	29	2
97 39 263	9 739 262	97 39 262	5	1	97 41 439 08	3 713	91 57 749 08	57	3
97 39 264	9 739 266	97 39 266	5	1	97 41 439 08	3 714	91 52 862 08	51	6
97 39 266	X1012059	10 12 059 0	42	2	97 41 439 08	3 715 008	91 52 863 08	24	4
97 39 267	X1012059	10 12 059 0	43	1	97 41 439 08	3 716	91 52 864 08	24	5
97 39 271	X1012059	10 12 059 0	126	1	97 41 440 08	3 220 500	91 52 849 08	30	1
97 39 276	X1012059	10 12 059 0	173	1	97 41 440 08	3 223	91 52 852 08	30	2
97 39 278	X1012059	10 12 059 0	73	1	97 41 440 08	3 223	91 60 904 08	30	2
97 39 281	X1012059	10 12 059 0	105	1	97 41 440 08	3 223	91 70 744 08	30	3
97 39 286	9 739 491	97 39 491	10	1	97 41 440 08	3 223 100	91 70 743 08	30	2
97 39 287	X1012059	10 12 059 0	38	6	97 41 440 08	3 225	91 52 854 08	28	1
97 39 295	X1012059	10 12 059 0	180	1	97 41 440 08	3 227	91 70 749 08	30	2
97 39 296	X1012059	10 12 059 0	181	1	97 41 440 08	3 227 000	91 70 752 08	30	2
97 39 318	X1012059	10 12 059 0	231	1	97 41 440 08	3 227 100	91 70 751 08	30	2
97 39 322	9 739 386	97 39 386	11	1	97 41 440 08	3 713	91 57 749 08	58	1
97 39 326	9 739 400	97 39 400	230	1	97 41 440 08	3 714	91 52 862 08	50	5
97 39 341	X1012059	10 12 059 0	31	1	97 41 440 08	3 715 008	91 52 863 08	25	2
97 39 343	X1012059	10 12 059 0	195	1	97 41 440 08	3 716	91 52 864 08	25	3
97 39 344	X1012059	10 12 059 0	200	1	97 41 459 08	2 730	91 61 966 08	6	2
97 39 349	X1012059	10 12 059 0	169	1	97 41 664 08	1 632	91 52 389 08	7	1
97 39 351	X1012059	10 12 059 0	166	1	97 42 123 08	1 631 100	91 61 483 08	13	6
97 39 352	X1012059	10 12 059 0	165	1	97 43 187 08	3 747	91 52 950 08	6	2
97 39 353	X1012059	10 12 059 0	192	1	97 43 188 08	3 747	91 52 950 08	7	4
97 39 354	X1012059	10 12 059 0	240	1	97 43 189 08	3 747	91 52 950 08	8	4
97 39 355	X1012059	10 12 059 0	50	1	97 43 190 08	3 747	91 52 950 08	9	2
97 39 356	9 739 358	97 39 358	16	1	97 44 094 08	2 790 455	91 57 005 08	7	1
97 39 357	9 739 358	97 39 358	1	1	97 44 570 08	3 350	91 59 696 08	29	1
97 39 358	X1012059	10 12 059 0	115	1	97 44 917 08	3 780 258	96 56 482 08	(1)	1
97 39 360	X1012059	10 12 059 0	208	1	97 46 733 08	3 211	91 70 921 08	36	2
97 39 361	9 739 362	97 39 362	1	1	97 46 733 08	3 713	91 57 749 08	71	2
97 39 362	X1012059	10 12 059 0	16	1	97 47 409 08	2 780 852	96 24 845 08	3	1
97 39 365	9 739 368	97 39 368	3	1	97 47 495 08	2 391 023	96 45 720 08	26	1
97 39 366	X1012059	10 12 059 0	229	1	97 47 495 08	2 931 001	96 69 280 08	118	1
97 39 367	9 739 368	97 39 368	2	1	97 48 729 08	1 401	91 58 478 08	28	2
97 39 368	X1012059	10 12 059 0	1	1	97 48 729 08	1 411 200	91 58 481 08	28	2
97 39 369	X1012059	10 12 059 0	101	1	97 48 730 08	1 401	91 58 478 08	18	2

20.3.2014

etk_en_de_074576 LR 1600 2

1042

LIEBHERRNumerical index
Numerischer Index

Item	Page	Assembly	Pos.	Quantity	Item	Page	Assembly	Pos.	Quantity
97 48 730 08	1 411 200	91 58 481 08	18	2	97 64 994 08	3 223	91 70 744 08	2	4
97 49 296 08	3 214	91 52 843 08	40	2	97 64 994 08	3 223 100	91 70 743 08	2	4
97 49 575 08	3 214	91 52 843 08	48	2	97 64 994 08	3 225	91 52 854 08	6	2
97 49 680 08	2 340	91 59 694 08	41	4	97 65 176 08	2 540	91 53 253 08	2	1
97 51 876 08	2 920 448	96 48 794 08	5	1	97 65 362 08	2 932 082	96 68 034 08	110	1
97 52 147 08	2 260	91 53 057 08	4	1	97 65 557 08	2 350	91 52 778 08	4	2
97 52 186 08	2 520	91 53 061 08	20	6	97 65 584 08	2 620	91 52 792 08	20	72
97 52 216 08	2 520 031	96 45 610 08	4	2	97 66 066 08	2 932 041	96 60 331 08	26	1
97 52 217 08	3 930 730	96 68 395 08	5	1	97 66 383 08	2 350	91 52 778 08	8	1
97 52 618 08	3 711	91 52 901 08	10	1	97 66 514 08	3 220 500	91 52 849 08	23	2
97 53 845 08	2 520	91 53 061 08	21	6	97 66 514 08	3 221	91 70 742 08	11	2
97 54 042 08	3 930 734	96 54 401 08	7	1	97 66 514 08	3 223	91 52 852 08	23	2
97 54 075 08	3 930 363	96 52 979 08	5	1	97 66 514 08	3 223	91 60 904 08	23	2
97 55 008 08	2 310	91 61 614 08	27	1	97 66 514 08	3 223	91 70 744 08	23	1
97 55 008 08	2 320	91 61 615 08	27	1	97 66 574 08	2 931 001	96 69 280 08	28	1
97 55 008 08	2 340	91 59 694 08	34	2	97 66 610 08	3 227	91 70 749 08	23	2
97 55 008 08	3 350	91 59 696 08	38	1	97 66 610 08	3 227 000	91 70 752 08	23	2
97 55 008 08	3 370	91 61 616 08	26	1	97 66 610 08	3 227 100	91 70 751 08	23	2
97 55 091 08	3 930 549	96 51 769 08	5	1	97 66 610 08	3 714	91 52 862 08	40	1
97 55 895 08	3 211	91 70 921 08	89	4	97 66 610 08	3 715 008	91 52 863 08	26	2
97 55 896 08	3 211	91 70 921 08	87	1	97 66 610 08	3 716	91 52 864 08	33	2
97 57 099 08	3 713	91 57 749 08	129	1	97 66 612 08	3 220 500	91 52 849 08	28	2
97 57 099 08	3 714	91 52 862 08	92	1	97 66 612 08	3 221	91 70 742 08	16	2
97 57 099 08	3 715 008	91 52 863 08	45	2	97 66 612 08	3 223	91 52 852 08	28	2
97 57 099 08	3 716	91 52 864 08	43	2	97 66 612 08	3 223	91 60 904 08	28	2
97 57 167 08	2 970	91 69 169 08	185	1	97 66 612 08	3 223	91 70 744 08	28	1
97 57 447 08	3 211	91 70 921 08	103	2	97 66 612 08	3 223 100	91 70 743 08	28	2
97 57 731 08	2 533 071	96 52 556 08	1	1	97 66 612 08	3 226	91 70 747 08	28	2
97 58 507 08	2 520	91 53 061 08	50	1	97 66 612 08	3 227	91 70 749 08	28	2
97 58 522 08	2 780 748	96 52 969 08	4	1	97 66 612 08	3 227 000	91 70 752 08	28	2
97 59 503 08	2 550	91 61 343 08	77	1	97 66 612 08	3 227 100	91 70 751 08	28	2
97 59 516 08	1 970 100	91 58 471 08	65	9	97 66 746 08	2 340	91 59 694 08	11	1
97 59 516 08	2 970	91 69 169 08	135	20	97 66 929 08	2 932 001	96 45 393 08	40	1
97 59 516 08	2 975 066	91 52 858 08	65	4	97 67 363 08	2 970	91 69 169 08	150	1
97 59 516 08	2 975 100	91 70 874 08	65	24	97 67 363 08	3 350	91 59 696 08	39	1
97 59 516 08	2 975 153	91 62 051 08	65	4	97 67 363 08	3 370	91 61 616 08	28	1
97 59 516 08	2 975 200	91 52 775 08	65	7	97 67 727 08	3 220 501	96 43 440 08	4	1
97 59 516 08	2 975 700	91 52 774 08	65	7	97 67 727 08	3 221 200	96 47 984 08	4	1
97 59 516 08	2 977	91 58 476 08	65	5	97 67 727 08	3 223	91 70 744 08	53	2
97 59 516 08	2 978 100	91 52 827 08	65	2	97 67 727 08	3 223 012	96 59 130 08	4	1
97 59 516 08	2 978 200	91 70 855 08	65	4	97 67 727 08	3 225 200	96 48 679 08	4	1
97 59 516 08	3 978 005	91 56 430 08	65	2	97 67 727 08	3 227 002	96 50 498 08	4	1
97 59 516 08	3 978 015	91 56 429 08	65	6	97 67 727 08	3 561 003	96 45 222 08	4	1
97 59 516 08	3 978 015	91 56 432 08	65	6	97 67 727 08	3 713 012	96 50 197 08	4	1
97 59 516 08	3 978 100	91 56 428 08	65	5	97 67 727 08	3 830	91 55 535 08	5	2
97 60 772 08	2 520	91 53 061 08	64	2	97 67 972 08	2 550	91 61 343 08	2	1
97 60 941 08	2 520 034	96 45 984 08	53	1	97 68 035 08	1 401	91 58 478 08	19	17
97 60 943 08	2 520 034	96 45 984 08	54	1	97 68 035 08	1 411 200	91 58 481 08	19	17
97 61 821 08	2 931 001	96 69 280 08	69	4	97 68 157 08	2 932 001	96 45 393 08	21	1
97 61 932 08	2 520	91 53 061 08	65	1	97 68 284 08	2 550	91 61 343 08	(2)	1
97 62 324 08	3 206	91 68 433 08	16	4	97 68 329 08	2 520 034	96 45 984 08	21	1
97 62 431 08	3 215 005	91 52 846 08	21	2	97 68 331 08	2 520 034	96 45 984 08	20	1
97 62 431 08	3 215 006	91 52 847 08	21	2	97 68 377 08	2 520	91 53 061 08	3	1
97 64 327 08	3 206	91 68 433 08	40	1	97 68 378 08	2 520	91 53 061 08	4	1
97 64 835 08	2 931 001	96 69 280 08	35	4	97 68 379 08	2 520	91 53 061 08	5	1
97 64 994 08	3 211	91 70 921 08	4	2	97 68 380 08	2 520 030	96 45 609 08	2	1
97 64 994 08	3 220 500	91 52 849 08	2	4	97 68 381 08	2 520 031	96 45 610 08	1	1
97 64 994 08	3 221	91 70 742 08	2	4	97 68 530 08	2 550 010	96 45 685 08	1	2
97 64 994 08	3 223	91 52 852 08	2	4	97 68 580 08	2 550	91 61 343 08	15	2
97 64 994 08	3 223	91 60 904 08	2	4	97 68 580 08	2 550 005	96 45 680 08	6	1

20.3.2014

etk_en_de_074576 LR 1600 2

1043

LIEBHERRNumerical index
Numerischer Index

Item	Page	Assembly	Pos.	Quantity	Item	Page	Assembly	Pos.	Quantity
97 68 580 08	3 714 025	96 49 269 08	3	2	97 69 656 08	2 520 034	96 45 984 08	1	1
97 68 580 08	3 745 011	96 49 677 08	8	2	97 69 657 08	2 520 034	96 45 984 08	2	1
97 68 581 08	2 550 005	96 45 680 08	14	1	97 69 672 08	2 520	91 53 061 08	14	1
97 68 599 08	2 550	91 61 343 08	13	2	97 69 673 08	2 520	91 53 061 08	15	1
97 68 611 08	2 522	91 54 115 08	6	4	97 69 683 08	2 550 003	96 46 246 08	1	1
97 68 612 08	2 522	91 54 115 08	7	1	97 69 692 08	1 401	91 58 478 08	33	1
97 68 649 08	3 213	91 63 419 08	3	2	97 69 693 08	1 401	91 58 478 08	36	1
97 68 649 08	3 214	91 52 843 08	24	2	97 69 807 08	2 652	91 61 110 08	3	1
97 68 649 08	3 225	91 52 854 08	7	2	97 69 808 08	2 652	91 61 110 08	5	1
97 68 649 08	3 226	91 70 747 08	2	4	97 69 809 08	2 652	91 61 110 08	6	2
97 68 649 08	3 227	91 70 749 08	2	4	97 69 824 08	2 520 034	96 45 984 08	10	1
97 68 649 08	3 227 000	91 70 752 08	2	4	97 69 825 08	2 520 034	96 45 984 08	11	1
97 68 649 08	3 227 100	91 70 751 08	2	4	97 69 826 08	2 520 034	96 45 984 08	12	1
97 68 649 08	3 713	91 57 749 08	11	2	97 69 827 08	2 520 034	96 45 984 08	13	1
97 68 649 08	3 714	91 52 862 08	23	2	97 69 855 08	1 630 004	91 61 213 08	8	8
97 68 649 08	3 715 008	91 52 863 08	27	4	97 69 890 08	2 520 034	96 45 984 08	3	1
97 68 649 08	3 716	91 52 864 08	26	4	97 69 891 08	2 520 034	96 45 984 08	4	1
97 68 660 08	2 522 011	96 45 602 08	3	1	97 69 892 08	2 520 034	96 45 984 08	5	1
97 68 662 08	2 522 011	96 45 602 08	5	1	97 69 902 08	1 630 004	91 61 213 08	18	16
97 68 665 08	2 522 011	96 45 602 08	8	1	97 69 999 08	3 207	91 53 433 08	1	2
97 68 666 08	2 502	91 72 033 08	47	4	97 70 466 08	2 520	91 53 061 08	22	2
97 68 666 08	2 522 011	96 45 602 08	10	1	97 70 505 08	2 260	91 53 057 08	5	2
97 68 667 08	1 632	91 52 389 08	4	4	97 70 506 08	2 260	91 53 057 08	6	2
97 68 722 08	2 522 011	96 45 602 08	13	1	97 70 673 08	2 520	91 53 061 08	23	1
97 68 724 08	2 522 011	96 45 602 08	14	1	97 70 775 08	2 859	91 52 809 08	11	1
97 68 730 08	2 522	91 54 115 08	11	1	97 70 784 08	2 859	91 52 809 08	12	1
97 68 734 08	2 522	91 54 115 08	12	1	97 70 786 08	2 859	91 52 809 08	13	1
97 68 737 08	2 925 402	96 58 855 08	4	4	97 70 790 08	2 859	91 52 809 08	14	1
97 68 851 08	2 522	91 54 115 08	14	1	97 70 792 08	2 859	91 52 809 08	15	1
97 68 872 08	2 550	91 61 343 08	44	2	97 70 793 08	2 859	91 52 809 08	23	1
97 68 883 08	2 522 013	96 45 883 08	11	2	97 70 794 08	2 859	91 52 809 08	24	2
97 68 888 08	2 522 012	96 45 884 08	5	2	97 70 795 08	2 859	91 52 809 08	25	1
97 68 888 08	2 522 013	96 45 883 08	6	4	97 70 796 08	2 859 100	96 70 033 08	26	1
97 69 084 08	3 211	91 70 921 08	2	2	97 70 797 08	2 859	91 52 809 08	27	2
97 69 484 08	1 401	91 58 478 08	15	2	97 70 804 08	2 520 034	96 45 984 08	14	1
97 69 484 08	1 411 200	91 58 481 08	15	2	97 70 806 08	2 520 034	96 45 984 08	15	1
97 69 485 08	1 401	91 58 478 08	16	2	97 70 807 08	2 520 034	96 45 984 08	16	1
97 69 485 08	1 411 200	91 58 481 08	16	2	97 70 809 08	2 859 100	96 70 033 08	32	1
97 69 487 08	1 401	91 58 478 08	29	1	97 70 810 08	2 859	91 52 809 08	33	1
97 69 487 08	1 411 200	91 58 481 08	29	1	97 70 811 08	2 859	91 52 809 08	34	1
97 69 488 08	1 401	91 58 478 08	30	1	97 70 813 08	2 859	91 52 809 08	35	1
97 69 488 08	1 411 200	91 58 481 08	30	1	97 70 814 08	2 859	91 52 809 08	36	1
97 69 489 08	1 401	91 58 478 08	31	4	97 70 815 08	2 393 002	96 46 782 08	1	1
97 69 489 08	1 411 200	91 58 481 08	31	4	97 70 818 08	3 213	91 63 419 08	19	2
97 69 490 08	1 401	91 58 478 08	32	1	97 70 828 08	3 213	91 63 419 08	6	2
97 69 490 08	1 411 200	91 58 481 08	32	1	97 70 829 08	3 213	91 63 419 08	7	2
97 69 491 08	1 411 200	91 58 481 08	33	1	97 70 899 08	2 859 025	96 46 757 08	2	1
97 69 492 08	1 401	91 58 478 08	34	1	97 70 906 08	2 859 030	96 46 758 08	1	1
97 69 492 08	1 411 200	91 58 481 08	34	1	97 70 907 08	2 859 100	96 70 033 08	41	1
97 69 494 08	1 411 200	91 58 481 08	36	1	97 70 935 08	2 859 007	96 46 775 08	1	1
97 69 495 08	1 401	91 58 478 08	37	1	97 70 936 08	2 859 007	96 46 775 08	2	2
97 69 495 08	1 411 200	91 58 481 08	37	1	97 70 937 08	2 859 100	96 70 033 08	16	1
97 69 550 08	2 520	91 53 061 08	12	1	97 70 951 08	2 859 026	96 46 776 08	1	1
97 69 551 08	2 520	91 53 061 08	13	1	97 70 953 08	2 859 100	96 70 033 08	17	1
97 69 555 08	2 831	91 62 179 08	27	1	97 70 983 08	2 859 026	96 46 776 08	10	1
97 69 564 08	2 670	91 62 643 08	3	1	97 70 983 08	2 859 027	96 46 777 08	2	2
97 69 565 08	2 670	91 62 643 08	4	1	97 70 984 08	2 859 027	96 46 777 08	3	1
97 69 586 08	1 401	91 58 478 08	38	2	97 70 985 08	2 859 026	96 46 776 08	2	1
97 69 586 08	1 411 200	91 58 481 08	38	2	97 70 985 08	2 859 028	96 46 778 08	2	2
97 69 588 08	2 520 032	96 45 980 08	4	1	97 70 986 08	2 859 100	96 70 033 08	19	1

20.3.2014

etk_en_de_074576 LR 1600 2

1044

LIEBHERRNumerical index
Numerischer Index

Item	Page	Assembly	Pos.	Quantity	Item	Page	Assembly	Pos.	Quantity
97 70 997 08	2 859 029	96 46 779 08	2	2	97 71 970 08	3 208	91 68 434 08	16	2
97 70 998 08	2 859 100	96 70 033 08	20	1	97 71 971 08	3 220 500	91 52 849 08	22	2
97 71 040 08	2 520 034	96 45 984 08	17	1	97 71 971 08	3 226	91 70 747 08	22	2
97 71 093 08	2 260 009	96 46 972 08	1	1	97 71 971 08	3 227	91 70 749 08	41	1
97 71 095 08	2 260	91 53 057 08	10	1	97 71 971 08	3 227 000	91 70 752 08	41	1
97 71 096 08	2 260	91 53 057 08	11	1	97 71 971 08	3 227 100	91 70 751 08	41	1
97 71 098 08	2 260	91 53 057 08	13	2	97 71 971 08	3 713 006	96 50 099 08	5	1
97 71 099 08	2 260	91 53 057 08	14	1	97 71 971 08	3 714	91 52 862 08	41	1
97 71 100 08	2 260	91 53 057 08	15	1	97 71 971 08	3 715 008	91 52 863 08	28	2
97 71 117 08	3 211	91 70 921 08	19	2	97 72 070 08	2 520	91 53 061 08	33	1
97 71 117 08	3 223	91 70 744 08	51	2	97 72 098 08	3 211	91 70 921 08	113	1
97 71 149 08	2 550 011	96 61 231 08	2	1	97 72 148 08	2 671 004	96 46 305 08	11	1
97 71 157 08	3 211	91 70 921 08	40	4	97 72 181 08	2 550	91 61 343 08	25	2
97 71 198 08	3 211 003	96 46 986 08	4	1	97 72 200 08	2 652	91 61 110 08	16	3
97 71 198 08	3 223 013	96 59 137 08	4	1	97 72 215 08	2 671	91 52 798 08	5	6
97 71 244 08	3 211 008	96 46 978 08	3	1	97 72 220 08	2 671	91 52 798 08	14	1
97 71 246 08	3 211 009	96 46 979 08	4	1	97 72 235 08	2 671 009	96 87 721 08	1	1
97 71 247 08	3 211 009	96 46 979 08	2	1	97 72 246 08	2 520 034	96 45 984 08	22	1
97 71 335 08	3 281	91 71 535 08	8	2	97 72 368 08	3 205	91 71 534 08	6	2
97 71 451 08	2 520 034	96 45 984 08	6	1	97 72 369 08	3 205	91 71 534 08	9	2
97 71 452 08	2 520 034	96 45 984 08	7	1	97 72 405 08	2 550 008	96 47 628 08	2	1
97 71 453 08	2 520 034	96 45 984 08	8	1	97 72 405 08	2 550 009	96 47 645 08	2	1
97 71 454 08	2 520 034	96 45 984 08	9	1	97 72 580 08	2 932 082	96 68 034 08	109	1
97 71 455 08	2 520 034	96 45 984 08	18	1	97 72 671 08	3 281	91 71 535 08	24	2
97 71 634 08	2 393 002	96 46 782 08	2	2	97 72 730 08	3 211	91 70 921 08	114	1
97 71 635 08	2 393 002	96 46 782 08	3	1	97 72 733 08	3 211	91 70 921 08	115	1
97 71 636 08	3 211	91 70 921 08	68	1	97 72 734 08	3 211	91 70 921 08	116	2
97 71 697 08	3 208	91 68 434 08	48	1	97 72 735 08	3 211	91 70 921 08	117	1
97 71 698 08	1 300 011	96 52 493 08	1	81	97 72 736 08	3 211	91 70 921 08	118	1
97 71 705 08	3 208	91 68 434 08	49	1	97 72 737 08	3 211	91 70 921 08	119	1
97 71 763 08	3 223	91 52 852 08	22	2	97 72 738 08	3 211	91 70 921 08	120	1
97 71 763 08	3 223	91 60 904 08	22	2	97 72 739 08	3 211	91 70 921 08	121	1
97 71 763 08	3 223	91 70 744 08	22	2	97 72 740 08	3 211	91 70 921 08	122	1
97 71 763 08	3 223 100	91 70 743 08	22	2	97 72 741 08	3 211	91 70 921 08	123	2
97 71 763 08	3 227	91 70 749 08	22	2	97 72 743 08	3 211	91 70 921 08	124	1
97 71 763 08	3 227 000	91 70 752 08	22	2	97 72 744 08	3 211	91 70 921 08	125	1
97 71 763 08	3 227 100	91 70 751 08	22	2	97 72 745 08	3 211	91 70 921 08	126	3
97 71 763 08	3 714	91 52 862 08	42	1	97 72 745 08	3 716	91 52 864 08	48	3
97 71 763 08	3 716	91 52 864 08	34	2	97 72 794 08	2 522 013	96 45 883 08	2	1
97 71 765 08	2 520	91 53 061 08	16	2	97 73 189 08	3 206	91 68 433 08	5	1
97 71 793 08	2 810 037	96 47 204 08	1	1	97 73 190 08	3 206	91 68 433 08	32	1
97 71 797 08	2 393 002	96 46 782 08	9	1	97 73 245 08	2 391 041	96 69 284 08	4	2
97 71 798 08	2 393 002	96 46 782 08	10	1	97 73 249 08	3 282 001	96 47 888 08	3	1
97 71 799 08	2 393 002	96 46 782 08	11	1	97 73 250 08	3 282 001	96 47 888 08	5	1
97 71 831 08	2 522 012	96 45 884 08	1	1	97 73 251 08	2 550	91 61 343 08	(2)	1
97 71 833 08	2 522 013	96 45 883 08	1	1	97 73 264 08	3 282 002	96 47 890 08	2	1
97 71 883 08	3 207 101	96 48 292 08	5	1	97 73 267 08	3 282 002	96 47 890 08	6	1
97 71 883 08	3 281	91 71 535 08	(2)	2	97 73 270 08	3 282 002	96 47 890 08	21	2
97 71 884 08	3 281	91 71 535 08	(2)	1	97 73 275 08	3 221	91 70 742 08	23	1
97 71 893 08	3 208	91 68 434 08	10	1	97 73 275 08	3 713 006	96 50 099 08	3	1
97 71 899 08	3 207 003	96 48 259 08	3	1	97 73 275 08	3 714	91 52 862 08	94	2
97 71 899 08	3 207 100	96 48 261 08	2	1	97 73 314 08	2 550	91 61 343 08	38	2
97 71 899 08	3 281	91 71 535 08	(3)	1	97 73 315 08	2 550	91 61 343 08	40	2
97 71 942 08	3 223	91 52 852 08	40	1	97 73 326 08	2 522	91 54 115 08	3	1
97 71 942 08	3 223	91 60 904 08	40	1	97 73 355 08	2 711	91 52 800 08	30	1
97 71 942 08	3 223 100	91 70 743 08	40	1	97 73 392 08	2 931 001	96 69 280 08	5	1
97 71 942 08	3 716	91 52 864 08	35	1	97 73 394 08	2 931 001	96 69 280 08	7	2
97 71 943 08	3 208	91 68 434 08	11	2	97 73 395 08	2 931 001	96 69 280 08	9	1
97 71 946 08	3 208	91 68 434 08	12	1	97 73 396 08	2 931 001	96 69 280 08	10	1
97 71 958 08	3 208	91 68 434 08	14	2	97 73 397 08	2 931 001	96 69 280 08	11	1

20.3.2014

etk_en_de_074576 LR 1600 2

1045

LIEBHERRNumerical index
Numerischer Index

Item	Page	Assembly	Pos.	Quantity	Item	Page	Assembly	Pos.	Quantity
97 73 398 08	2 931 001	96 69 280 08	12	1	97 74 817 08	3 215 006	91 52 847 08	3	1
97 73 402 08	2 125	91 52 773 08	2	2	97 74 820 08	3 215 005	91 52 846 08	4	5
97 73 403 08	2 125	91 52 773 08	3	2	97 74 820 08	3 215 006	91 52 847 08	4	7
97 73 406 08	2 125	91 52 773 08	4	8	97 74 824 08	3 215 005	91 52 846 08	5	10
97 73 409 08	2 125	91 52 773 08	5	4	97 74 824 08	3 215 006	91 52 847 08	5	10
97 73 410 08	2 125	91 52 773 08	6	4	97 74 833 08	2 502	91 72 033 08	2	2
97 73 421 08	2 931 001	96 69 280 08	15	1	97 74 857 08	3 215 005	91 52 846 08	10	2
97 73 423 08	2 931 001	96 69 280 08	17	1	97 74 857 08	3 215 006	91 52 847 08	10	2
97 73 424 08	2 931 001	96 69 280 08	18	1	97 74 860 08	3 215 006	91 52 847 08	11	2
97 73 425 08	2 931 001	96 69 280 08	19	1	97 74 861 08	3 215 005	91 52 846 08	12	4
97 73 426 08	2 925 026	91 55 259 08	(5)	1	97 74 861 08	3 215 006	91 52 847 08	12	4
97 73 426 08	2 925 405	96 48 397 08	5	1	97 74 862 08	3 215 005	91 52 846 08	13	2
97 73 500 08	2 932 041	96 60 331 08	4	1	97 74 862 08	3 215 006	91 52 847 08	13	2
97 73 509 08	3 930 730	96 68 395 08	4	1	97 74 903 08	3 225	91 52 854 08	12	2
97 73 532 08	2 931 001	96 69 280 08	20	1	97 74 908 08	2 932 082	96 68 034 08	104	1
97 73 582 08	2 520	91 53 061 08	25	1	97 74 913 08	3 711	91 52 901 08	3	1
97 73 608 08	3 205	91 71 534 08	3	2	97 74 916 08	3 711	91 52 901 08	6	1
97 73 817 08	3 226	91 70 747 08	27	4	97 74 917 08	3 711	91 52 901 08	7	1
97 73 817 08	3 227	91 70 749 08	27	4	97 74 923 08	3 711	91 52 901 08	8	1
97 73 817 08	3 227 000	91 70 752 08	27	4	97 74 924 08	3 711	91 52 901 08	9	1
97 73 817 08	3 227 100	91 70 751 08	27	4	97 74 928 08	3 715 008	91 52 863 08	33	2
97 73 817 08	3 713	91 57 749 08	59	5	97 74 928 08	3 716	91 52 864 08	31	2
97 73 817 08	3 714	91 52 862 08	52	2	97 74 929 08	2 931 001	96 69 280 08	32	1
97 73 817 08	3 715 008	91 52 863 08	29	4	97 74 938 08	3 835 000	91 55 539 08	1	2
97 73 817 08	3 716	91 52 864 08	27	4	97 74 939 08	3 836 000	91 55 540 08	1	2
97 73 925 08	2 932 082	96 68 034 08	107	1	97 74 940 08	3 837	91 55 541 08	1	2
97 73 929 08	2 522 012	96 45 884 08	2	1	97 74 941 08	3 838 000	91 55 542 08	1	2
97 74 147 08	2 550	91 61 343 08	35	2	97 74 962 08	3 215 005	91 52 846 08	3	1
97 74 253 08	2 393	91 52 787 08	16	1	97 74 996 08	1 920 418	96 48 687 08	5	1
97 74 257 08	2 393	91 52 787 08	17	1	97 75 000 08	2 931 001	96 69 280 08	33	2
97 74 258 08	2 393	91 52 787 08	18	1	97 75 001 08	2 931 001	96 69 280 08	34	1
97 74 259 08	2 393	91 52 787 08	19	1	97 75 008 08	1 920 417	96 48 703 08	5	1
97 74 304 08	2 502	91 72 033 08	10	2	97 75 015 08	3 225	91 52 854 08	45	1
97 74 350 08	2 522	91 54 115 08	22	1	97 75 016 08	3 225	91 52 854 08	46	1
97 74 376 08	2 520 032	96 45 980 08	17	1	97 75 036 08	2 520	91 53 061 08	47	1
97 74 378 08	2 520 032	96 45 980 08	18	1	97 75 057 08	2 932 041	96 60 331 08	11	1
97 74 440 08	2 502	91 72 033 08	15	1	97 75 070 08	1 920 403	96 48 707 08	5	1
97 74 441 08	2 502	91 72 033 08	16	1	97 75 102 08	2 932 041	96 60 331 08	32	2
97 74 443 08	2 502	91 72 033 08	17	1	97 75 126 08	2 520	91 53 061 08	67	1
97 74 444 08	2 502	91 72 033 08	18	1	97 75 148 08	2 533 067	96 50 385 08	1	1
97 74 575 08	2 533 061	96 48 370 08	1	1	97 75 168 08	2 920 448	96 48 794 08	(1)	1
97 74 576 08	2 533 063	96 48 371 08	1	1	97 75 169 08	2 920 448	96 48 794 08	(2)	1
97 74 648 08	3 223 100	91 70 743 08	23	2	97 75 170 08	2 920 448	96 48 794 08	(3)	1
97 74 743 08	3 225	91 52 854 08	3	1	97 75 171 08	2 920 448	96 48 794 08	(4)	1
97 74 744 08	3 225	91 52 854 08	4	1	97 75 172 08	2 920 448	96 48 794 08	(5)	1
97 74 745 08	3 225	91 52 854 08	5	1	97 75 193 08	3 711	91 52 901 08	18	3
97 74 758 08	3 713	91 57 749 08	52	4	97 75 240 08	3 214	91 52 843 08	6	1
97 74 758 08	3 715 008	91 52 863 08	30	4	97 75 244 08	3 214	91 52 843 08	14	2
97 74 758 08	3 716	91 52 864 08	28	6	97 75 245 08	3 214	91 52 843 08	15	1
97 74 759 08	3 713	91 57 749 08	54	8	97 75 246 08	3 214	91 52 843 08	16	1
97 74 759 08	3 715 008	91 52 863 08	31	8	97 75 247 08	3 214	91 52 843 08	(2)	1
97 74 759 08	3 716	91 52 864 08	29	12	97 75 395 08	2 932 041	96 60 331 08	61	1
97 74 760 08	3 713	91 57 749 08	61	1	97 75 396 08	2 932 041	96 60 331 08	62	1
97 74 760 08	3 715 008	91 52 863 08	32	4	97 75 397 08	2 932 041	96 60 331 08	63	1
97 74 760 08	3 716	91 52 864 08	30	6	97 75 398 08	2 932 041	96 60 331 08	64	1
97 74 799 08	3 715 008	91 52 863 08	(4)	1	97 75 399 08	2 932 041	96 60 331 08	65	1
97 74 799 08	3 716 001	96 49 159 08	4	1	97 75 400 08	2 932 041	96 60 331 08	66	1
97 74 800 08	2 550 005	96 45 680 08	18	1	97 75 401 08	2 932 041	96 60 331 08	67	1
97 74 800 08	3 715 008	91 52 863 08	(5)	1	97 75 402 08	2 932 041	96 60 331 08	68	1
97 74 800 08	3 716 001	96 49 159 08	5	1	97 75 403 08	2 932 041	96 60 331 08	69	1

20.3.2014

etk_en_de_074576 LR 1600 2

1046

LIEBHERRNumerical index
Numerischer Index

Item	Page	Assembly	Pos.	Quantity	Item	Page	Assembly	Pos.	Quantity
97 75 404 08	2 932 041	96 60 331 08	70	1	97 76 699 08	2 533 020	96 71 430 08	6	1
97 75 405 08	2 932 041	96 60 331 08	71	1	97 76 743 08	2 533 066	96 48 365 08	7	2
97 75 406 08	2 932 041	96 60 331 08	72	1	97 76 746 08	3 714 021	96 49 271 08	3	1
97 75 407 08	2 932 041	96 60 331 08	73	1	97 76 838 08	3 714	91 52 862 08	12	1
97 75 410 08	1 401	91 58 478 08	65	1	97 76 839 08	3 714	91 52 862 08	13	2
97 75 411 08	1 411 200	91 58 481 08	65	1	97 76 840 08	3 714	91 52 862 08	14	2
97 75 537 08	3 832	91 55 536 08	1	2	97 76 908 08	3 714	91 52 862 08	32	1
97 75 541 08	3 832 001	91 55 537 08	1	2	97 76 909 08	3 714	91 52 862 08	34	1
97 75 548 08	3 834	91 55 538 08	1	2	97 76 910 08	3 714	91 52 862 08	35	2
97 75 553 08	2 503 101	96 48 626 08	1	1	97 76 920 08	2 502	91 72 033 08	40	4
97 75 557 08	2 503 101	96 48 626 08	2	1	97 76 956 08	3 747	91 52 950 08	10	2
97 75 558 08	2 503 101	96 48 626 08	3	1	97 76 964 08	3 747	91 52 950 08	11	2
97 75 565 08	2 503 101	96 48 626 08	4	1	97 77 023 08	2 550 005	96 45 680 08	9	1
97 75 567 08	2 503 101	96 48 626 08	5	1	97 77 023 08	3 714 025	96 49 269 08	5	1
97 75 617 08	3 223	91 60 904 08	31	4	97 77 023 08	3 745 011	96 49 677 08	3	4
97 75 662 08	2 932 082	96 68 034 08	101	2	97 77 117 08	2 502	91 72 033 08	39	2
97 75 668 08	2 510 040	96 49 183 08	1	1	97 77 221 08	2 520 031	96 45 610 08	9	1
97 75 669 08	2 510 059	96 49 184 08	1	1	97 77 244 08	2 522 011	96 45 602 08	22	1
97 75 696 08	2 932 082	96 68 034 08	106	1	97 77 539 08	2 931 001	96 69 280 08	46	1
97 75 707 08	2 392	91 52 785 08	15	1	97 77 558 08	3 713 006	96 50 099 08	7	1
97 75 796 08	2 520	91 53 061 08	70	1	97 77 559 08	3 713 006	96 50 099 08	8	1
97 75 843 08	2 932 082	96 68 034 08	117	2	97 77 560 08	3 713 006	96 50 099 08	2	1
97 75 885 08	3 714 008	96 49 266 08	3	1	97 77 561 08	3 713 006	96 50 099 08	1	1
97 75 886 08	3 714 008	96 49 266 08	4	2	97 77 562 08	3 713 006	96 50 099 08	4	1
97 75 886 08	3 714 009	96 49 267 08	6	2	97 77 563 08	3 713 006	96 50 099 08	6	1
97 75 887 08	3 714 008	96 49 266 08	5	2	97 77 564 08	3 713 006	96 50 099 08	9	2
97 75 895 08	3 350	91 59 696 08	8	1	97 77 650 08	3 713	91 57 749 08	44	2
97 75 937 08	2 533 068	96 49 314 08	1	1	97 77 670 08	3 221	91 70 742 08	33	1
97 76 153 08	2 520 034	96 45 984 08	40	4	97 77 670 08	3 223	91 60 904 08	57	1
97 76 161 08	3 214	91 52 843 08	11	2	97 77 670 08	3 223	91 70 744 08	64	1
97 76 164 08	2 520 034	96 45 984 08	49	1	97 77 670 08	3 223 100	91 70 743 08	60	1
97 76 196 08	3 220 500	91 52 849 08	44	4	97 77 787 08	3 713 006	96 50 099 08	10	1
97 76 196 08	3 223	91 52 852 08	44	4	97 78 350 08	2 260	91 53 057 08	34	2
97 76 196 08	3 715 008	91 52 863 08	37	4	97 78 351 08	2 260	91 53 057 08	35	1
97 76 196 08	3 716	91 52 864 08	39	4	97 78 361 08	3 747	91 52 950 08	3	8
97 76 224 08	3 714 009	96 49 267 08	3	2	97 78 406 08	3 745 011	96 49 677 08	9	1
97 76 225 08	3 714 009	96 49 267 08	4	1	97 78 520 08	3 745	91 52 948 08	38	4
97 76 332 08	3 714	91 52 862 08	(1)	2	97 78 521 08	3 745	91 52 948 08	39	8
97 76 336 08	3 370	91 61 616 08	8	2	97 78 522 08	3 745	91 52 948 08	40	4
97 76 337 08	3 370	91 61 616 08	9	2	97 78 526 08	3 227 100	91 70 751 08	9	4
97 76 338 08	3 370	91 61 616 08	10	2	97 78 727 08	2 931 001	96 69 280 08	49	1
97 76 390 08	3 714 013	96 49 270 08	1	2	97 78 744 08	2 391 039	96 50 616 08	1	1
97 76 392 08	3 714 013	96 49 270 08	3	1	97 78 745 08	2 391 039	96 50 616 08	2	1
97 76 486 08	2 541 001	96 49 651 08	1	1	97 78 746 08	2 522 011	96 45 602 08	27	1
97 76 581 08	2 520 035	96 49 125 08	1	1	97 78 751 08	2 931 001	96 69 280 08	54	4
97 76 582 08	2 520 035	96 49 125 08	2	1	97 78 941 08	2 340	91 59 694 08	21	4
97 76 583 08	2 520 035	96 49 125 08	3	1	97 78 986 08	2 125	91 52 773 08	15	8
97 76 584 08	2 520 035	96 49 125 08	4	1	97 79 033 08	2 520 033	96 50 633 08	1	1
97 76 585 08	2 520 035	96 49 125 08	5	1	97 79 111 08	3 930 730	96 74 854 08	1	1
97 76 586 08	2 520 035	96 49 125 08	6	1	97 79 157 08	2 520	91 53 061 08	53	1
97 76 587 08	2 520 035	96 49 125 08	7	1	97 79 158 08	2 520	91 53 061 08	54	1
97 76 588 08	2 520 035	96 49 125 08	8	1	97 79 207 08	3 206	91 68 433 08	60	1
97 76 589 08	2 520 035	96 49 125 08	9	1	97 79 207 08	3 714	91 52 862 08	95	1
97 76 590 08	2 520 035	96 49 125 08	10	1	97 79 246 08	1 630 004	91 61 213 08	20	4
97 76 591 08	2 520 035	96 49 125 08	11	1	97 79 264 08	2 340	91 59 694 08	25	4
97 76 592 08	2 520 035	96 49 125 08	12	1	97 79 271 08	1 631 100	91 61 483 08	15	2
97 76 593 08	2 520 035	96 49 125 08	13	1	97 79 282 08	3 714	91 52 862 08	39	1
97 76 595 08	2 541	91 52 790 08	2	1	97 79 283 08	3 713	91 57 749 08	60	1
97 76 596 08	1 401	91 58 478 08	66	6	97 79 283 08	3 714	91 52 862 08	44	8
97 76 596 08	1 411 200	91 58 481 08	66	6	97 79 296 08	2 340	91 59 694 08	26	1

20.3.2014

etk_en_de_074576 LR 1600 2

1047

LIEBHERRNumerical index
Numerischer Index

Item	Page	Assembly	Pos.	Quantity	Item	Page	Assembly	Pos.	Quantity
97 79 305 08	2 550 008	96 47 628 08	8	1	97 81 184 08	3 214	91 52 843 08	45	4
97 79 305 08	2 550 009	96 47 645 08	8	1	97 81 204 08	2 550	91 61 343 08	78	12
97 79 331 08	2 340	91 59 694 08	29	1	97 81 550 08	3 211	91 70 921 08	86	2
97 79 332 08	2 340	91 59 694 08	30	1	97 81 710 08	2 550	91 61 343 08	16	8
97 79 354 08	2 859 100	96 70 033 08	4	1	97 81 823 08	3 211	91 70 921 08	101	2
97 79 355 08	2 859 100	96 70 033 08	5	1	97 81 896 08	3 211	91 70 921 08	102	2
97 79 356 08	2 859 100	96 70 033 08	6	1	97 82 080 08	2 925 402	96 58 855 08	19	1
97 79 357 08	1 630 004	91 61 213 08	21	8	97 82 081 08	2 925 402	96 58 855 08	20	1
97 79 370 08	2 391	91 69 444 08	8	1	97 82 166 08	3 930 734	96 54 401 08	4	1
97 79 371 08	1 630 004	91 61 213 08	31	8	97 82 473 08	2 880	91 55 943 08	34	1
97 79 627 08	2 780 915	96 48 377 08	12	1	97 82 921 08	3 215 005	91 52 846 08	29	2
97 79 659 08	2 550 008	96 47 628 08	3	1	97 82 921 08	3 215 006	91 52 847 08	29	2
97 79 659 08	2 550 009	96 47 645 08	3	1	97 82 953 08	2 780 748	96 52 969 08	5	1
97 79 663 08	3 714	91 52 862 08	69	2	97 83 084 08	2 631	91 69 819 08	9	2
97 79 664 08	3 714	91 52 862 08	70	2	97 83 085 08	2 631	91 69 819 08	10	5
97 79 684 08	3 930 640	96 50 481 08	4	1	97 83 086 08	2 631	91 69 819 08	11	6
97 79 690 08	3 930 640	96 50 481 08	1	1	97 83 115 08	2 631	91 69 819 08	13	2
97 79 763 08	3 713	91 57 749 08	90	2	97 83 116 08	2 631	91 69 819 08	14	2
97 79 764 08	3 713	91 57 749 08	97	4	97 83 610 08	2 391 040	96 53 645 08	2	2
97 79 781 08	3 713	91 57 749 08	100	2	97 83 611 08	2 391 040	96 53 645 08	3	1
97 79 824 08	2 931 001	96 69 280 08	52	1	97 83 612 08	2 391 040	96 53 645 08	4	1
97 79 826 08	2 931 001	96 69 280 08	53	1	97 83 613 08	2 391 040	96 53 645 08	5	1
97 79 875 08	2 880	91 55 943 08	36	2	97 83 633 08	1 401	91 58 478 08	73	10
97 79 876 08	2 880	91 55 943 08	39	2	97 83 633 08	1 411 200	91 58 481 08	73	10
97 79 878 08	2 931 001	96 69 280 08	57	1	97 83 634 08	1 401	91 58 478 08	74	12
97 79 887 08	2 340	91 59 694 08	37	2	97 83 634 08	1 411 200	91 58 481 08	74	12
97 79 903 08	2 652	91 61 110 08	21	2	97 83 643 08	2 391 040	96 53 645 08	17	2
97 79 945 08	2 920 638	96 51 138 08	6	1	97 83 644 08	2 391 040	96 53 645 08	18	1
97 80 165 08	3 214	91 52 843 08	34	1	97 83 727 08	3 225 100	96 48 582 08	5	1
97 80 166 08	3 214	91 52 843 08	35	1	97 83 741 08	3 930 363	96 52 979 08	4	1
97 80 168 08	2 931 001	96 69 280 08	59	1	97 83 897 08	1 401	91 58 478 08	72	1
97 80 169 08	2 931 001	96 69 280 08	63	1	97 83 897 08	1 411 200	91 58 481 08	72	1
97 80 226 08	2 550 008	96 47 628 08	7	1	97 83 924 08	2 391 040	96 53 645 08	6	1
97 80 226 08	2 550 009	96 47 645 08	7	1	97 83 925 08	2 391 040	96 53 645 08	7	1
97 80 256 08	2 931 001	96 69 280 08	64	1	97 83 926 08	2 391 040	96 53 645 08	8	1
97 80 257 08	2 810	91 69 447 08	53	2	97 83 927 08	2 391 040	96 53 645 08	9	1
97 80 349 08	2 310	91 61 614 08	25	1	97 84 036 08	2 998	91 70 166 08	233	1
97 80 349 08	2 320	91 61 615 08	25	1	97 84 522 08	2 391 040	96 53 645 08	37	4
97 80 472 08	3 713	91 57 749 08	105	2	97 84 867 08	2 520	91 53 061 08	83	1
97 80 496 08	2 932 041	96 60 331 08	20	1	97 84 978 08	3 350	91 59 696 08	23	2
97 80 530 08	1 401	91 58 478 08	17	2	97 85 057 08	3 350	91 59 696 08	22	4
97 80 530 08	1 411 200	91 58 481 08	17	2	97 85 175 08	2 931 001	96 69 280 08	77	2
97 80 592 08	2 925 402	96 58 855 08	3	2	97 85 235 08	2 657	91 61 109 08	9	2
97 80 593 08	2 925 402	96 58 855 08	18	1	97 85 357 08	2 931 001	96 69 280 08	78	1
97 80 625 08	2 550	91 61 343 08	73	16	97 85 358 08	2 931 001	96 69 280 08	79	1
97 80 626 08	2 550	91 61 343 08	74	8	97 85 479 08	2 920 369	96 54 235 08	5	1
97 80 640 08	2 810	91 69 447 08	59	1	97 85 605 08	2 370	91 61 617 08	9	1
97 80 641 08	2 391 023	96 45 720 08	21	2	97 85 607 08	2 350	91 52 778 08	13	1
97 80 749 08	3 930 638	96 51 624 08	4	1	97 85 629 08	2 920 369	96 54 235 08	(1)	1
97 80 757 08	3 930 638	96 51 624 08	5	1	97 85 630 08	2 920 369	96 54 235 08	(2)	1
97 80 826 08	3 930 549	96 51 769 08	4	1	97 85 630 08	2 920 369	96 54 235 08	(512)	1
97 80 893 08	2 670	91 62 643 08	17	2	97 85 631 08	2 920 369	96 54 235 08	(3)	1
97 80 937 08	3 211	91 70 921 08	85	1	97 85 631 08	2 920 369	96 54 235 08	(510)	1
97 80 964 08	2 920 581	96 54 405 08	8	1	97 85 632 08	2 920 369	96 54 235 08	(4)	1
97 81 003 08	2 522 013	96 45 883 08	16	4	97 85 635 08	2 920 369	96 54 235 08	(5)	1
97 81 060 08	2 931 001	96 69 280 08	67	1	97 85 691 08	2 810	91 69 447 08	63	1
97 81 069 08	2 550	91 61 343 08	75	2	97 85 695 08	1 740	91 57 633 08	1	6
97 81 077 08	2 550	91 61 343 08	76	1	97 85 695 08	2 740	91 57 629 08	1	18
97 81 106 08	2 533 069	96 48 372 08	6	1	97 85 704 08	2 631 003	96 54 406 08	1	1
97 81 124 08	2 859	91 52 809 08	40	1	97 85 716 08	2 350	91 52 778 08	14	1

20.3.2014

etk_en_de_074576 LR 1600 2

1048

LIEBHERRNumerical index
Numerischer Index

Item	Page	Assembly	Pos.	Quantity	Item	Page	Assembly	Pos.	Quantity
97 85 717 08	2 350	91 52 778 08	15	1	97 86 746 08	2 730	91 61 966 08	(3)	8
97 85 767 08	2 631	91 69 819 08	46	1	97 86 746 08	3 205 001	96 95 452 08	3	9
97 85 781 08	2 370	91 61 617 08	11	2	97 86 746 08	3 208	91 68 434 08	(2)	2
97 85 872 08	2 370	91 61 617 08	12	1	97 86 746 08	3 211 010	96 60 932 08	5	4
97 85 873 08	2 370	91 61 617 08	13	1	97 86 746 08	3 213 014	96 95 419 08	1	6
97 85 874 08	2 370	91 61 617 08	14	1	97 86 746 08	3 214 008	96 63 312 08	3	6
97 85 875 08	2 370	91 61 617 08	15	1	97 86 746 08	3 215 005	91 52 846 08	(2)	3
97 85 999 08	2 810	91 69 447 08	72	1	97 86 746 08	3 220 600	96 60 906 08	6	4
97 86 100 08	3 291	91 52 831 08	12	2	97 86 746 08	3 223 105	96 95 358 08	6	4
97 86 272 08	2 932 082	96 68 034 08	118	2	97 86 746 08	3 225 300	96 62 281 08	7	4
97 86 281 08	2 932 082	96 68 034 08	116	1	97 86 746 08	3 713 014	96 60 944 08	6	6
97 86 328 08	1 130 008	91 58 624 08	17	2	97 86 746 08	3 714 026	96 62 739 08	6	4
97 86 361 08	3 714	91 52 862 08	78	2	97 86 747 08	2 880	91 55 943 08	49	1
97 86 362 08	3 714	91 52 862 08	79	1	97 86 748 08	2 550 012	96 80 411 08	1	2
97 86 363 08	3 714	91 52 862 08	80	2	97 86 748 08	2 730	91 61 966 08	(1)	2
97 86 364 08	3 714	91 52 862 08	81	2	97 86 748 08	3 211 010	96 60 932 08	2	3
97 86 372 08	3 713	91 57 749 08	118	1	97 86 748 08	3 214 008	96 63 312 08	1	1
97 86 531 08	3 211	91 70 921 08	88	2	97 86 748 08	3 220 600	96 60 906 08	2	3
97 86 675 08	2 520 034	96 45 984 08	23	1	97 86 748 08	3 223 105	96 95 358 08	2	3
97 86 711 08	2 310	91 61 614 08	35	1	97 86 748 08	3 225 300	96 62 281 08	2	3
97 86 711 08	2 320	91 61 615 08	35	1	97 86 748 08	3 713 014	96 60 944 08	2	5
97 86 732 08	3 745	91 52 948 08	51	2	97 86 748 08	3 714 026	96 62 739 08	2	4
97 86 739 08	2 880	91 55 943 08	11	2	97 86 749 08	1 632 210	96 64 667 08	3	2
97 86 740 08	1 400 210	96 64 739 08	5	1	97 86 749 08	2 880	91 55 943 08	64	2
97 86 740 08	1 410 400	96 65 053 08	5	1	97 86 750 08	1 631 101	96 64 728 08	1	8
97 86 740 08	1 631 101	96 64 728 08	2	4	97 86 750 08	2 880	91 55 943 08	66	1
97 86 740 08	2 880	91 55 943 08	12	2	97 86 827 08	2 631	91 69 819 08	55	1
97 86 740 08	3 205 001	96 95 452 08	1	4	97 86 897 08	2 621	91 54 899 08	14	72
97 86 740 08	3 211 010	96 60 932 08	1	1	97 86 922 08	3 206	91 68 433 08	14	1
97 86 740 08	3 220 600	96 60 906 08	1	1	97 87 054 08	2 391 040	96 53 645 08	38	2
97 86 740 08	3 223 105	96 95 358 08	1	1	97 87 170 08	2 631	91 69 819 08	60	2
97 86 740 08	3 225 300	96 62 281 08	1	1	97 87 171 08	2 631	91 69 819 08	61	2
97 86 740 08	3 713 014	96 60 944 08	1	3	97 87 172 08	2 631	91 69 819 08	62	2
97 86 740 08	3 714 026	96 62 739 08	1	3	97 87 523 08	3 370	91 61 616 08	29	1
97 86 741 08	1 130 030	91 62 655 08	2	8	97 87 754 08	3 713	91 57 749 08	113	1
97 86 741 08	1 400 210	96 64 739 08	3	1	97 87 755 08	3 713	91 57 749 08	114	1
97 86 741 08	1 410 400	96 65 053 08	3	1	97 87 756 08	3 713 013	96 57 159 08	1	1
97 86 741 08	1 632 210	96 64 667 08	2	4	97 87 757 08	3 713	91 57 749 08	116	3
97 86 741 08	1 742 010	96 64 734 08	1	4	97 87 760 08	3 713	91 57 749 08	130	2
97 86 741 08	2 880	91 55 943 08	14	1	97 87 762 08	3 713	91 57 749 08	131	1
97 86 741 08	3 205 001	96 95 452 08	2	6	97 87 763 08	3 713	91 57 749 08	132	1
97 86 741 08	3 208	91 68 434 08	(1)	2	97 87 764 08	3 211	91 70 921 08	109	1
97 86 741 08	3 211 010	96 60 932 08	4	4	97 87 764 08	3 713	91 57 749 08	133	1
97 86 741 08	3 213 014	96 95 419 08	2	4	97 87 765 08	3 713	91 57 749 08	134	1
97 86 741 08	3 214 008	96 63 312 08	7	2	97 87 766 08	3 713	91 57 749 08	135	1
97 86 741 08	3 220 600	96 60 906 08	5	4	97 88 000 08	3 715 008	91 52 863 08	38	6
97 86 741 08	3 223 105	96 95 358 08	5	4	97 88 000 08	3 716	91 52 864 08	41	12
97 86 741 08	3 225 300	96 62 281 08	6	4	97 88 099 08	3 291	91 52 831 08	8	2
97 86 741 08	3 713 014	96 60 944 08	5	4	97 88 106 08	3 211	91 70 921 08	3	2
97 86 741 08	3 714 026	96 62 739 08	5	2	97 88 595 08	2 350	91 52 778 08	23	8
97 86 742 08	1 631 100	91 61 483 08	16	2	97 88 595 08	2 370	91 61 617 08	25	4
97 86 744 08	1 400 210	96 64 739 08	4	2	97 88 636 08	3 350	91 59 696 08	40	1
97 86 744 08	1 410 400	96 65 053 08	4	2	97 88 637 08	3 350	91 59 696 08	41	1
97 86 744 08	2 880	91 55 943 08	29	5	97 88 638 08	3 715 008	91 52 863 08	47	2
97 86 745 08	2 880	91 55 943 08	31	1	97 88 671 08	2 880	91 55 943 08	33	1
97 86 746 08	1 400 210	96 64 739 08	2	13	97 88 785 08	3 215 005	91 52 846 08	33	10
97 86 746 08	1 410 400	96 65 053 08	2	13	97 88 785 08	3 215 006	91 52 847 08	33	10
97 86 746 08	1 630	91 62 674 08	2	12	97 88 842 08	2 550	91 61 343 08	85	2
97 86 746 08	1 632 210	96 64 667 08	1	8	97 89 198 08	3 714 009	96 49 267 08	19	2
97 86 746 08	1 742 010	96 64 734 08	2	8	97 89 314 08	3 227	91 70 749 08	59	1

20.3.2014

etk_en_de_074576 LR 1600 2

1049

LIEBHERRNumerical index
Numerischer Index

Item	Page	Assembly	Pos.	Quantity	Item	Page	Assembly	Pos.	Quantity
97 89 314 08	3 227 000	91 70 752 08	58	2					
97 89 314 08	3 227 100	91 70 751 08	58	2					
97 90 053 08	3 713	91 57 749 08	117	1					
97 90 338 08	2 970	91 69 169 08	15	1					
97 90 459 08	1 401	91 58 478 08	44	34					
97 90 459 08	1 411 200	91 58 481 08	44	34					
97 90 494 08	3 226	91 70 747 08	50	1					
97 90 494 08	3 227 000	91 70 752 08	56	1					
97 90 494 08	3 227 100	91 70 751 08	56	2					
97 90 582 08	2 550	91 61 343 08	4	2					
97 91 001 08	3 714	91 52 862 08	96	1					
97 91 266 08	3 713	91 57 749 08	102	2					
97 91 624 08	3 292	91 52 865 08	12	4					
97 91 625 08	3 292	91 52 865 08	13	2					
97 91 849 08	3 227	91 70 749 08	57	1					
97 92 102 08	2 310	91 61 614 08	36	1					
97 92 276 08	2 320	91 61 615 08	36	1					
97 92 603 08	1 970 100	91 58 471 08	13	1					
97 93 096 08	3 713	91 57 749 08	141	1					
97 93 097 08	3 713	91 57 749 08	142	2					
97 93 744 08	2 925 402	96 58 855 08	27	1					
97 93 833 08	2 880	91 55 943 08	62	1					
97 93 900 08	3 281	91 71 535 08	16	1					
97 93 901 08	3 281	91 71 535 08	19	1					
97 93 902 08	3 281	91 71 535 08	20	1					
97 93 903 08	3 281	91 71 535 08	22	2					
97 93 904 08	3 281	91 71 535 08	23	1					
97 93 905 08	3 281	91 71 535 08	27	1					
97 94 005 08	3 281	91 71 535 08	32	1					
97 94 895 08	2 790	91 60 975 08	3	1					
97 95 097 08	3 223	91 70 744 08	55	1					
97 95 098 08	3 223	91 70 744 08	56	1					
97 95 151 08	2 520	91 53 061 08	86	1					
97 95 811 08	2 790	91 60 975 08	1	1					
97 95 869 08	3 930 730	96 74 854 08	4	1					
97 95 984 08	3 208	91 68 434 08	13	1					
97 95 985 08	3 208	91 68 434 08	15	1					
97 96 100 08	3 208	91 68 434 08	20	4					
97 96 533 08	2 932 041	96 60 331 08	74	1					
97 96 553 08	2 920 596	96 64 597 08	1	1					
97 96 563 08	3 211	91 70 921 08	108	1					
97 96 563 08	3 713	91 57 749 08	50	1					
97 96 608 08	2 391 102	96 60 027 08	3	1					
97 96 609 08	2 391 102	96 60 027 08	4	1					
97 96 611 08	2 391 102	96 60 027 08	5	1					
97 96 939 08	2 925 402	96 58 855 08	36	1					
97 97 001 08	2 657	91 61 109 08	5	1					
97 97 223 08	2 790 455	91 57 005 08	6	1					
97 97 467 08	2 631	91 69 819 08	21	2					
97 97 554 08	2 550	91 61 343 08	22	6					
97 97 866 08	3 226	91 70 747 08	23	2					
97 98 208 08	1 631 100	91 61 483 08	3	2					
98 82 075	9 080 702	90 80 702	11	4					
99 07 146 01	2 620	91 52 792 08	1	1					
99 69 279	9 400 879	94 00 879 4	1	1					
99 69 282	9 400 879	94 00 879 4	999	1					
99 70 411 01	3 211 009	96 46 979 08	10	2					
SK_Z74576		LR 1600-2-0	2000	1					

20.3.2014

etk_en_de_074576 LR 1600 2

1050

LIEBHERR

Numerical index
Numerischer Index

Description	Item	Pos.	Quantity	Page	Assembly	Description
A COLUMN CLADDING LEFT	97 69 656 08	1	1	2 520 034	96 45 984 08	INTERNAL LINING
A COLUMN CLADDING RIGHT	97 69 657 08	2	1	2 520 034	96 45 984 08	INTERNAL LINING
ABSORBER	10 65 048 8	66	1	X1111334	11 11 334 3	OPERATOR SEAT
ACCESS LADDER PRE-ASS.	96 54 406 08	52	1	2 631	91 69 819 08	SLEWING PLATFORM CATWAL
ACOUST.WARN. SLEWING G	91 05 067 08	358	1		LR 1600-2-0	
ACTUATING UNIT	57 17 267 08	95	1	X1108091	11 08 091 2	DRIVE
ACTUATING UNIT	57 17 267 08	95	2	X1110002	11 10 024 8	DRIVE
ACTUATING UNIT	57 17 267 08	95	1	X1111402	11 11 402 6	DRIVE
ACTUATION SPIKE GD-ZN SW	70 42 534 08	15	4	2 260 006	96 46 501 08	BATTERY BOX, PRE-ASSEMB
ACTUATION SPIKE GD-ZN SW	70 42 534 08	5	4	2 393 002	96 46 782 08	COVER COMPL.
ACTUATION SPIKE GD-ZN SW	70 42 534 08	6	7	2 859 005	96 46 756 08	FLAP PRE-ASS.
ACTUATION SPIKE GD-ZN SW	70 42 534 08	5	4	2 859 007	96 46 775 08	COVER COMPL.
ACTUATION SPIKE GD-ZN SW	70 42 534 08	11	4	2 859 025	96 46 757 08	GRIDIRON PRE-ASS.
ACTUATION SPIKE GD-ZN SW	70 42 534 08	5	4	2 859 026	96 46 776 08	COVER COMPL.
ACTUATION SPIKE GD-ZN SW	70 42 534 08	5	4	2 859 027	96 46 777 08	COVER COMPL.
ACTUATION SPIKE GD-ZN SW	70 42 534 08	5	4	2 859 028	96 46 778 08	COVER COMPL.
ACTUATION SPIKE GD-ZN SW	70 42 534 08	5	4	2 859 029	96 46 779 08	COVER COMPL.
ACTUATION SPIKE GD-ZN SW	70 42 534 08	10	2	2 859 030	96 46 758 08	COVER COMPL.
ACTUATION SPIKE GD-ZN SW	70 42 534 08	2	6	2 932 168	96 48 167 08	COVER COMPL.
ACTUATOR WELDED	92 90 527 08	3	1	1 991	91 52 510 08	ROTARY FEED THROUGH
ADAPTER 18-POL SPF	66 00 245 08	24	1	2 932 082	96 68 034 08	ASSEMBLY PARTS MOUNTIN
ADAPTER BOARD CF-PCMCIA	10 46 740 3	5	1	2 533 050	96 48 359 08	EL.EQUIPMENT CABIN
ADAPTER CABLE	11 00 056 2	2	1	1 681 021	96 65 122 08	SENSOR COMPL.
ADAPTER DATA LOGGER	91 68 736 08	405	1		LR 1600-2-0	
ADAPTER KUNSSSTOFF	10 03 697 4	11	1	2 520 032	96 45 980 08	WINDSHIELD WASHER INSTAL
ADAPTER RAL 9005,M,GT SPF	96 51 859 08	(30)	1	2 925 026	91 55 259 08	ERG. CAMERA CONTROL
ADAPTER RAL 9005,M,GT SPF	96 51 859 08	30	1	2 925 405	96 48 397 08	EQUIPMENT CAMERA CAB
ADAPTER RI 3/4-1 A3C	47 55 020 08	764	2	2 970	91 69 169 08	HYDRAULICS
ADAPTER RI1-EDX11/4 A3P	47 55 035 08	821	2	2 970	91 69 169 08	HYDRAULICS
ADAPTER RI11/4-EDX1 A3P	47 55 018 08	770	2	2 970	91 69 169 08	HYDRAULICS
ADAPTER RI11/4-EDX3/4 A3P	47 55 014 08	780	2	2 970	91 69 169 08	HYDRAULICS
ADAPTOR REMACHING 42-LX3	97 90 338 08	15	1	2 970	91 69 169 08	HYDRAULICS
ADD HEATING SUPERSTRUCT	91 52 790 08	134	1		LR 1600-2-0	
ADD-ON HOUSING HAN 10 B R	69 31 498 14	40	1	2 932 041	96 60 331 08	SWITCH CABINET
ADD-ON HOUSING HAN 16B	60 56 171 08	28	2	2 920 369	96 54 235 08	TERMINAL BOX CPL.
ADD-ON HOUSING HAN 16B	60 56 171 08	39	3	2 932 041	96 60 331 08	SWITCH CABINET
ADD-ON HOUSING HAN 24B	60 56 172 08	32	1	2 920 369	96 54 235 08	TERMINAL BOX CPL.
ADD-ON HOUSING HAN 24B	60 56 172 08	20	6	2 920 448	96 48 794 08	TERMINAL BOX CPL.
ADD-ON HOUSING HAN 24B	60 56 172 08	38	8	2 932 041	96 60 331 08	SWITCH CABINET
ADD-ON HOUSING HAN 6B	60 56 137 01	41	2	2 932 041	96 60 331 08	SWITCH CABINET
ADD-ON HOUSING HAN EMV A	10 47 566 6	28	1	2 932 041	96 60 331 08	SWITCH CABINET
ADD-ON PARTS	97 39 278	73	1	X1012059	10 12 059 0	DIESEL ENGINE
ADD-ON PARTS EXTERNAL F	96 48 377 08	2	1	2 780 908	91 52 958 08	EXTERNAL FEED
ADD-ON PARTS LADEGERAET	96 48 379 08	4	1	2 835	91 52 807 08	BATTERY CHARGER
ADD.HYDR.S_RETAINING RAM	91 70 855 08	184	1		LR 1600-2-0	
ADD.HYDR.UNIT SUPPORT C	91 52 509 08	2	1	1 630	91 61 154 08	HYDRAULIC SUPPORT
ADDITIONAL HYDR.SLEWING P	91 58 476 08	173	1		LR 1600-2-0	
ADDITIONAL HYDRAULICS 2 D	91 52 780 08	118	1		LR 1600-2-0	
ADDITIONAL HYDRAULICS IN	91 56 429 08	600	1	3 716	91 52 864 08	D INTERMEDIATE SECTION
ADDITIONAL HYDRAULICS INT	91 56 432 08	600	1	3 715 008	91 52 863 08	D INTERMEDIATE SECTION
ADDITIONAL HYDRAULICS PU	91 54 795 08	176	1		LR 1600-2-0	
ADDITIONAL HYDRAULICS WI	91 52 775 08	108	1		LR 1600-2-0	
ADDITIONAL HYDRAULICS WI	91 52 774 08	106	1		LR 1600-2-0	
ADDITIONAL HYDRAULICS WI	91 62 051 08	225	1		LR 1600-2-0	
ADDITIONAL KIT	96 53 561 08	20	1	2 920 083	96 48 319 08	ELECTRIC FOR BATTERY BOX
ADDITIONAL WEIGHT 1TO SP	91 55 527 08	317	12		LR 1600-2-0	
ADDL.HYDR.F.PIN PULLING D	92 27 489 08	6	1	3 790 006	96 19 989 08	PIN PULLING CYLINDER CPL.
ADDL.HYDR.F.PIN PULLING D	92 27 489 08	6	1	3 790 007	96 19 990 08	PIN PULLING CYLINDER CPL.
ADDL.HYDR.F.PIN PULLING D	96 50 495 08	14	1	2 125	91 52 773 08	PIN F.S-PIVOT SECTION SA F
ADDL.HYDRAULIC SB-HEAD PI	91 56 430 08	400	1	3 714	91 52 862 08	D HEAD SECTION

20.3.2014

etk_en_de_074576 LR 1600 2

1051

LIEBHERRAlphabetical index
Alphabetischer Index

Description	Item	Pos.	Quantity	Page	Assembly	Description
ADDNL. HYDR. F. ERECTING	91 57 881 08	120	1		LR 1600-2-0	
ADDNL.HEATING, PRE-ASSE	96 49 651 08	1	1	2 541	91 52 790 08	ADD HEATING SUPERSTRUCT
ADDNL.HYDR.ERECTION DEV	91 62 932 08	142	1		LR 1600-2-0	
ADDNL.HYDR.RETAINING DEV	91 52 827 08	175	1		LR 1600-2-0	
ADHESIVE 50ML	81 12 017 08	6	1	9 739 129	97 39 129	COOLANT PREHEATING
ADHESIVE 50ML	81 12 017 08	6	1	9 739 349	97 39 349	CONNECTION F.WATER PIPE
ADHESIVE INSULATING STRIP	80 21 020 08	12	2.8	2 393 002	96 46 782 08	COVER COMPL.
ADHESIVE INSULATING STRIP	80 21 020 08	65	10.8	2 859	91 52 809 08	SOUND DAMPING
ADHESIVE INSULATING STRIP	80 21 020 08	9	3.7	2 859 007	96 46 775 08	COVER COMPL.
ADHESIVE INSULATING STRIP	80 21 020 08	9	5	2 859 026	96 46 776 08	COVER COMPL.
ADHESIVE INSULATING STRIP	80 21 020 08	9	5.7	2 859 027	96 46 777 08	COVER COMPL.
ADHESIVE INSULATING STRIP	80 21 020 08	9	4	2 859 028	96 46 778 08	COVER COMPL.
ADHESIVE INSULATING STRIP	80 21 020 08	10	4.3	2 859 029	96 46 779 08	COVER COMPL.
ADHESIVE LABELS	60 21 710 08	47	90	2 932 001	96 45 393 08	RELAY CONTROL SYSTEM
ADJUSTING BUSHING	70 22 128	4	1	X1065300	10 65 300 9	CONTROL ELEMENT
ADJUSTING SCREW M10X1	10 01 222 1	9	1	9 739 263	97 39 263	ROCKER ARM BEARING HOUS
ADJUSTING SCREW M10X1	10 01 222 1	9	1	9 739 264	97 39 264	ROCKER ARM BEARING HOUS
ADJUSTING SCREW M10X1	10 01 222 5	10	1	9 739 263	97 39 263	ROCKER ARM BEARING HOUS
ADJUSTING SCREW M10X1	10 01 222 5	10	1	9 739 264	97 39 264	ROCKER ARM BEARING HOUS
ADJUSTING SCREW M14X1X3	10 01 222 0	7	1	9 739 263	97 39 263	ROCKER ARM BEARING HOUS
ADJUSTING SCREW M14X1X3	10 01 222 0	7	1	9 739 264	97 39 264	ROCKER ARM BEARING HOUS
ADJUSTMENT	10 32 692 5	2	1	X1035924	10 35 924 6	VARIABLE PUMP
ADJUSTMENT	10 33 104 8	2	1	X1035924	10 35 924 1	VARIABLE PUMP
ADJUSTMENT	10 33 104 8	2	1	X1035924	10 35 924 2	VARIABLE PUMP
ADJUSTMENT	10 33 104 8	2	1	X1035924	10 35 924 5	VARIABLE PUMP
ADJUSTMENT	10 33 104 8	2	1	X1035925	10 35 925 0	VARIABLE PUMP
ADJUSTMENT	10 35 465 8	2	1	X1042876	10 42 876 7	VARIABLE DISPLACEMENT MO
ADJUSTMENT	10 47 033 2	2	1	5 102 408	51 02 408 08	VARIABLE DISPLACEMENT MO
ADJUSTMENT	10 47 137 1	2	1	X1035924	10 35 924 3	VARIABLE PUMP
ADJUSTMENT	10 47 137 1	2	1	X1035924	10 35 924 4	VARIABLE PUMP
ADJUSTMENT	10 47 220 0	5	1	X1035924	10 35 924 7	VARIABLE PUMP
ADJUSTMENT	10 47 220 8	4	1	X1035924	10 35 924 8	VARIABLE PUMP
ADJUSTMENT	10 65 039 3	26	1	X1111334	11 11 334 3	OPERATOR SEAT
ADJUSTMENT	10 65 068 6	2	1	X1035924	10 35 924 9	VARIABLE PUMP
ADJUSTMENT	10 65 300 6	2	1	X1042876	10 42 876 8	VARIABLE DISPLACEMENT MO
ADJUSTMENT	10 67 839 7	2	1	X1042876	10 42 876 6	VARIABLE DISPLACEMENT MO
ADJUSTMENT	10 67 840 7	2	1	X1035482	10 35 482 8	VARIABLE DISPLACEMENT MO
AERATION FILTER	10 81 347 6	897	1	X1100733	11 00 733 7	HYDRAULIC AGGREGATE
AERATION FILTER	10 81 347 6	715	1	X1106799	11 06 799 5	HYDRAULIC TANK
AERATION FILTER	51 06 673 08	3	1	2 671 004	96 46 305 08	OIL TANK PRE-ASS.
AERATOR	11 10 096 2	4	1	X1041290	10 41 290 3	RADIATOR UNIT
AGITATOR PADDLE	10 01 471 2	19	1	X1032716	10 32 716 7	ELECTRIC PUMP
AIR COMPRESSOR	10 47 688 5	1	1	9 739 491	97 39 491	INSTALLATION BRAKE COMPR
AIR COMPRESSOR	10 65 049 0	85	1	X1111334	11 11 334 3	OPERATOR SEAT
AIR COND. COMPRESSOR A	97 39 371	150	1	X1012059	10 12 059 0	DIESEL ENGINE
AIR COND. UNIT SUPERSTRUC	91 62 179 08	320	1		LR 1600-2-0	
AIR CONDITIONING COMPRES	10 29 994 8	1	1	9 739 371	97 39 371	AIR COND. COMPRESSOR A
AIR CONDITIONING UNIT	10 22 811 2	1	1	2 540	91 53 253 08	CLIMA-HEATING INSTALLATIO
AIR DISTRIBUTOR	10 22 272 6	1	1	9 739 256	97 39 256	AIR SUCTION PIPE
AIR DRYER	50 26 573 08	21	1	2 990	91 59 244 08	COMPRESSED AIR PLANT
AIR DUCT PP SPF	97 71 765 08	16	2	2 520	91 53 061 08	CABIN, GLAZED
AIR ELBOW	10 01 242 0	202	1	2 931 001	96 69 280 08	DIESEL ENGINE, PRE-ASSEMB
AIR ELBOW	10 22 273 0	1	1	9 739 271	97 39 271	CONNECTING LINE
AIR FILTER INSERT	10 03 962 7	7	2	X1003963	10 03 963 1	SERVICE-SET
AIR FILTER NLG28M ³ /MIN	55 17 203 08	1	1	2 393	91 52 787 08	AIR FILTER UNIT CPL.
AIR FILTER UNIT CPL.	91 52 787 08	125	1		LR 1600-2-0	
AIR GUIDE L PP SPF	97 69 550 08	12	1	2 520	91 53 061 08	CABIN, GLAZED
AIR GUIDE L PP SPF	97 69 672 08	14	1	2 520	91 53 061 08	CABIN, GLAZED
AIR GUIDE R PP SPF	97 69 551 08	13	1	2 520	91 53 061 08	CABIN, GLAZED
AIR GUIDE R PP SPF	97 69 673 08	15	1	2 520	91 53 061 08	CABIN, GLAZED

20.3.2014

etk_en_de_074576 LR 1600 2

1052

LIEBHERRAlphabetical index
Alphabetischer Index

Description	Item	Pos.	Quantity	Page	Assembly	Description
AIR SUCTION PIPE	97 39 256	110	1	X1012059	10 12 059 0	DIESEL ENGINE
AIR SUCTION PIPE SPF	96 48 361 08	7	1	2 393	91 52 787 08	AIR FILTER UNIT CPL.
AIR SUCTION PIPE SPF	96 48 362 08	8	1	2 393	91 52 787 08	AIR FILTER UNIT CPL.
AIR TANK 39,8L 10BAR ST RAL	50 26 558 08	9	1	2 990	91 59 244 08	COMPRESSED AIR PLANT
AIR TANK DIN 74281 20L 15,5	50 26 577 08	5	1	3 978 005	91 56 430 08	ADDL.HYDRAULIC SB-HEAD PI
AIR TANK DIN 74281 4,5L 15,5	50 29 871 08	6	1	2 990	91 59 244 08	COMPRESSED AIR PLANT
AIR-CRAFT & WIND WARNING	91 52 952 08	362	1		LR 1600-2-0	
ALLAN KEY DIN 911	79 00 236 08	8	1	1 750	91 52 394 08	TOOL
ANEMOMETER	57 09 612 08	(1)	1	3 780 751	91 52 952 08	AIR-CRAFT & WIND WARNING
ANGLE 1.5X151X54 DC01 FE//	97 86 272 08	118	2	2 932 082	96 68 034 08	ASSEMBLY PARTS MOUNTIN
ANGLE 3X40X112 DC01 FE//ZN	97 80 496 08	20	1	2 932 041	96 60 331 08	SWITCH CABINET
ANGLE 3X85X30 DC01 FE//ZN	97 78 351 08	35	1	2 260	91 53 057 08	BATTERY STORAGE
ANGLE 3X95X40 DC01 FE//ZN	94 73 392 08	55	1	2 931 001	96 69 280 08	DIESEL ENGINE, PRE-ASSEMB
ANGLE 4X20X57 S315MC	95 05 969 08	76	1	2 810	91 69 447 08	CRANE DRIVER'S CABIN CPL.
ANGLE 5X198X70 S355MC FE//	97 05 395 08	35	2	3 211	91 70 921 08	S PIVOT SECTION
ANGLE 5X198X70 S355MC FE//	97 05 395 08	72	2	3 713	91 57 749 08	D PIVOT SECTION
ANGLE JOINT DIN 71802 CS 13	72 50 066 08	13	1	9 739 357	97 39 357	EXHAUST GAS RECIRC. PRE-A
ANGLE JOINT DIN 71802 CS 16	72 50 069 08	16	2	2 391 040	96 53 645 08	CLUTCH ACTUATOR
ANGLE SCREW DRIVER GR.3	81 00 354 08	46	1	1 750	91 52 394 08	TOOL
ANGLE TRANSMITTER 360° L	10 80 205 7	(151)	1	3 213 013	96 67 658 08	EL.F-CONNECTING HEAD
ANGLE TRANSMITTER 360° SP	69 23 100 08	20	1	2 930	96 57 085 08	SENSOR ASSEMBLY SA-STAN
ANGLE TRANSMITTER 360° SP	69 23 100 08	(152)	1	3 930 138	96 66 869 08	ELECTRIC FOR S-PIVOT SECT
ANGLE TRANSMITTER 360° SP	69 23 100 08	(5)	1	3 930 576	96 48 381 08	EL.EQUIPMENT SW HEAD SE
ANGULAR GEAR	90 00 510 6	4	1	1 401	91 58 478 08	CRAWLER TRACK CARRIER, L
ANGULAR GEAR	90 00 510 6	82	1	1 411 200	91 58 481 08	CRAWLER TRACK CARRIER,
ANGULAR GEAR	90 00 521 4	82	1	1 401	91 58 478 08	CRAWLER TRACK CARRIER, L
ANGULAR GEAR	90 00 521 4	4	1	1 411 200	91 58 481 08	CRAWLER TRACK CARRIER,
ANTENNA	10 28 963 1	2	1	2 780 851	96 24 498 08	RADIO ANTENNA PRE-ASS.
ANTENNA 145MM	76 24 428	11	1	2 533 066	96 48 365 08	ELECTRIC ADD-ON PARTS CA
ANTENNA CABLE 7X48-2M	10 67 577 8	18	1	2 932 224	96 68 036 08	CABLES MOUNTING PANEL C
ANTENNA CABLE 7X48-2M	10 67 577 8	19	1	2 932 224	96 68 036 08	CABLES MOUNTING PANEL C
ANTI-SLIP SURFACE 1.6X102X	97 01 997 0	61	3	3 227	91 70 749 08	LI INTERMEDIATE SECT. F-GU
ANTI-SLIP SURFACE 1.6X102X	97 01 997 2	63	2	3 227	91 70 749 08	LI INTERMEDIATE SECT. F-GU
ANTI-SLIP SURFACE 1.6X150	97 08 797 08	28	1	2 671 004	96 46 305 08	OIL TANK PRE-ASS.
ANTI-SLIP SURFACE 1.6X150X	97 04 343 7	9	1	3 211 010	96 60 932 08	SET OF NAME PLATES
ANTI-SLIP SURFACE 1.6X150X	97 28 594 08	29	2	2 671 004	96 46 305 08	OIL TANK PRE-ASS.
ANTI-SLIP SURFACE 1.6X150X	97 28 594 08	17	2	2 730	91 61 966 08	BASE PLATE SLEWING PLATF
ANTI-SLIP SURFACE 1.6X150X	97 28 594 08	8	2	3 211 010	96 60 932 08	SET OF NAME PLATES
ANTI-SLIP SURFACE 1.6X150X	97 28 594 08	40	1	3 220 500	91 52 849 08	S INTERMEDIATE SECTION
ANTI-SLIP SURFACE 1.6X150X	97 28 594 08	9	1	3 220 600	96 60 906 08	SET OF NAME PLATES
ANTI-SLIP SURFACE 1.6X150X	97 28 594 08	50	1	3 223	91 52 852 08	S INTERMEDIATE SECTION
ANTI-SLIP SURFACE 1.6X150X	97 28 594 08	9	7	3 223 105	96 95 358 08	SET OF NAME PLATES
ANTI-SLIP SURFACE 1.6X150X	97 28 594 08	21	1	3 225	91 52 854 08	SL REDUCING SECTION
ANTI-SLIP SURFACE 1.6X150X	97 28 594 08	9	1	3 225 300	96 62 281 08	SET OF NAME PLATES
ANTI-SLIP SURFACE 1.6X150X	97 28 594 08	42	1	3 226	91 70 747 08	L INTERMEDIATE SECTION
ANTI-SLIP SURFACE 1.6X150X	97 28 594 08	42	1	3 227	91 70 749 08	LI INTERMEDIATE SECT. F-GU
ANTI-SLIP SURFACE 1.6X150X	97 28 594 08	9	1	3 227 000	91 70 752 08	L INTERMEDIATE SECTION
ANTI-SLIP SURFACE 1.6X150X	97 28 594 08	42	1	3 227 100	91 70 751 08	L INTERMEDIATE SECTION
ANTI-SLIP SURFACE 1.6X150X	97 28 594 08	98	2	3 714	91 52 862 08	D HEAD SECTION
ANTI-SLIP SURFACE 1.6X150X	97 28 594 08	8	2	3 714 026	96 62 739 08	SET OF NAME PLATES
ANTI-SLIP SURFACE 1.6X150X	97 28 594 08	48	2	3 715 008	91 52 863 08	D INTERMEDIATE SECTION
ANTI-SLIP SURFACE 1.6X150X	97 28 594 08	49	2	3 716	91 52 864 08	D INTERMEDIATE SECTION
ANTI-SLIP SURFACE 1.6X150X	97 08 794 08	51	1	3 220 500	91 52 849 08	S INTERMEDIATE SECTION
ANTI-SLIP SURFACE 1.6X150X	97 08 794 08	8	1	3 220 600	96 60 906 08	SET OF NAME PLATES
ANTI-SLIP SURFACE 1.6X150X	97 08 794 08	52	1	3 223	91 52 852 08	S INTERMEDIATE SECTION
ANTI-SLIP SURFACE 1.6X150X	97 08 794 08	8	1	3 223 105	96 95 358 08	SET OF NAME PLATES
ANTI-SLIP SURFACE 1.6X150X	97 08 794 08	63	1	3 225	91 52 854 08	SL REDUCING SECTION
ANTI-SLIP SURFACE 1.6X150X	97 08 794 08	8	1	3 225 300	96 62 281 08	SET OF NAME PLATES
ANTI-SLIP SURFACE 1.6X150X	97 08 794 08	49	1	3 226	91 70 747 08	L INTERMEDIATE SECTION
ANTI-SLIP SURFACE 1.6X150X	97 08 794 08	66	1	3 227	91 70 749 08	LI INTERMEDIATE SECT. F-GU

20.3.2014

etk_en_de_074576 LR 1600 2

1053

LIEBHERRAlphabetical index
Alphabetischer Index

Description	Item	Pos.	Quantity	Page	Assembly	Description
ANTI-SLIP SURFACE 1.6X150X	97 08 794 08	49	1	3 227 000	91 70 752 08	L INTERMEDIATE SECTION
ANTI-SLIP SURFACE 1.6X150X	97 08 794 08	49	1	3 227 100	91 70 751 08	L INTERMEDIATE SECTION
ANTI-SLIP SURFACE 1.6X152X	97 01 825 1	65	1	3 227	91 70 749 08	LI INTERMEDIATE SECT. F-GU
ANTI-SLIP SURFACE 1.6X152X	97 01 997 3	64	1	3 227	91 70 749 08	LI INTERMEDIATE SECT. F-GU
ANTI-SLIP SURFACE 1.6X305X	97 01 997 1	62	2	3 227	91 70 749 08	LI INTERMEDIATE SECT. F-GU
ANTI-SLIP SURFACE 255X110 3	97 34 244 08	100	1	3 714	91 52 862 08	D HEAD SECTION
ANTI-SLIP SURFACE 255X110 3	97 34 244 08	9	1	3 714 026	96 62 739 08	SET OF NAME PLATES
APPLIANCE SOCKET	57 07 873 08	50	1	6 909 010	69 09 010 08	COLLECTING RING
APPLIANCE SOCKET 19-POL	69 18 092 08	(151)	1	2 920 369	96 54 235 08	TERMINAL BOX CPL.
APPLIANCE SOCKET 19-POL	69 18 092 08	504	1	3 930 639	96 50 132 08	WIRES TERMINAL BOX CPL.
APPLIANCE SOCKET CA 3102E	69 24 045 08	2	1	2 920 596	96 64 597 08	DUMMY PLUG
ARM	11 00 235 2	5	1	6 160 249	61 60 249 08	CABLE DRUM
ARM REST 310ERGO	77 41 197 08	1	1	2 502 007	96 22 822 08	ARM REST LEFT
ARM REST 310ERGO	77 41 198 08	1	1	2 502 008	96 22 823 08	ARM REST RIGHT
ARM REST LEFT	11 65 965 3	80	1	X1111334	11 11 334 3	OPERATOR SEAT
ARM REST LEFT	96 22 822 08	5	1	2 502	91 72 033 08	CONTROL STAND
ARM REST RIGHT	11 65 965 2	81	1	X1111334	11 11 334 3	OPERATOR SEAT
ARM REST RIGHT	96 22 823 08	6	1	2 502	91 72 033 08	CONTROL STAND
ARM REST SUPPORT	97 16 366 08	2	1	2 502 007	96 22 822 08	ARM REST LEFT
ARM REST SUPPORT	97 16 366 08	2	1	2 502 008	96 22 823 08	ARM REST RIGHT
ARTICULATED HOOK WRENC	88 51 828 08	40	1	1 750	91 52 394 08	TOOL
ASH TRAY KUNSTSTOFF	10 29 199 7	33	1	2 520 034	96 45 984 08	INTERNAL LINING
ASSEMBLY FRAME 56TE	91 23 538 08	1	1	2 932 122	96 45 394 08	LICCON ASSEMBLY UNIT
ASSEMBLY PARTS MOUNTIN	96 68 034 08	3	1	2 932	91 68 870 08	SWITCHBOX MOUNTING PART
ASSEMBLY SET	11 06 792 1	100	1	X1100700	11 00 700 3	OIL AIR COOLER
ATTACHABLE SLEEVE HOUSIN	60 22 097 08	(152)	1	2 932 001	96 45 393 08	RELAY CONTROL SYSTEM
ATTACHABLE SLEEVE HOUSIN	60 22 097 08	522	2	2 932 224	96 68 036 08	CABLES MOUNTING PANEL C
AUX.HYDR.CR.TRACK CARR.2	91 58 473 08	3	1	1 400	91 58 445 08	CRAWLER TRACK CARRIER LE
AUX.HYDR.CR.TRACK CARR.2	91 58 472 08	3	1	1 410	91 58 447 08	CRAWLER CARRIER RIGHT CP
AUX.HYDR.CR.TRACK CARR.4	91 58 475 08	4	1	1 400	91 58 445 08	CRAWLER TRACK CARRIER LE
AUX.HYDR.CR.TRACK CARR.4	91 58 474 08	4	1	1 410	91 58 447 08	CRAWLER CARRIER RIGHT CP
AUX.HYDR.CYLINDER SB-BW	91 56 431 08	400	1	3 714 016	96 49 797 08	TRACTION RAM PRE-ASS.
AUX.HYDR.GRID WINCH 5 + 6	91 70 874 08	171	1		LR 1600-2-0	
AUX.HYDR.PIN EXTRACTION D	91 44 034 08	2	1	3 790	91 69 532 08	BOLT EXTRACTION ATTACHM
AUX.HYDRAULIC WINCH 6	91 52 858 08	221	1		LR 1600-2-0	
AUXILIARY ROPE 4X2,42M	97 73 190 08	32	1	3 206	91 68 433 08	PIVOT SECTION
AUXILIARY ROPE 5X0.75M	97 06 965 08	27	2	3 215 005	91 52 846 08	ROLLER SET
AUXILIARY ROPE 5X0.75M	97 06 965 08	27	2	3 215 006	91 52 847 08	ROLLER SET
AUXILIARY SWITCH BLOCK 1O	60 66 614 08	10	1	2 920 638	96 51 138 08	CONTROL DESK
AUXILIARY SWITCH BLOCK 1S	60 66 532 08	9	4	2 920 638	96 51 138 08	CONTROL DESK
AXLE 140.0X180 35NICRMOV12	97 71 198 08	4	1	3 211 003	96 46 986 08	ROD CPL.
AXLE 140.0X180 35NICRMOV12	97 71 198 08	4	1	3 223 013	96 59 137 08	ROD CPL.
AXLE 150.0X2123 35NICRMOV	97 75 240 08	6	1	3 214	91 52 843 08	SW HEAD SECTION
AXLE 150.0X445 35NICRMOV12	97 68 035 08	19	17	1 401	91 58 478 08	CRAWLER TRACK CARRIER, L
AXLE 150.0X445 35NICRMOV12	97 68 035 08	19	17	1 411 200	91 58 481 08	CRAWLER TRACK CARRIER,
AXLE 16.0X76 S355J2C+C FE//	97 79 659 08	3	1	2 550 008	96 47 628 08	RETAINER CPL.
AXLE 16.0X76 S355J2C+C FE//	97 79 659 08	3	1	2 550 009	96 47 645 08	RETAINER CPL.
AXLE 219.1X40X245 S770QL1	95 66 984 08	3	1	3 225 100	96 48 582 08	BEARING CPL
AXLE 219.1X40X245 S770QL1	95 66 984 08	3	1	3 281	91 71 535 08	ERECTION FRAME
AXLE 219.1X1100 S770QL1 SP	97 74 962 08	3	1	3 215 005	91 52 846 08	ROLLER SET
AXLE 219.1X1272 S770QL1 SP	97 74 817 08	3	1	3 215 006	91 52 847 08	ROLLER SET
AXLE 219.1X140 S770QL1 SPF	97 76 746 08	3	1	3 714 021	96 49 271 08	ROLLER SEATING COMPL.
AXLE 219.1X1612 S770QL1	97 69 807 08	3	1	2 652	91 61 110 08	ROLLER BEARING
AXLE 219.1X245 S770QL1	97 19 034 08	4	1	3 713	91 57 749 08	D PIVOT SECTION
AXLE 219.1X487 S770QL1 SPF	97 76 908 08	32	1	3 714	91 52 862 08	D HEAD SECTION
AXLE 219.1X842 S770QL1 SPF	97 74 913 08	3	1	3 711	91 52 901 08	BOOM NOSE
AXLE 219.1X870 S770QL1 SPF	97 71 893 08	10	1	3 208	91 68 434 08	F-HEAD SECTION
AXLE 220.0X2231 35NICRMOV	97 67 972 08	2	1	2 550	91 61 343 08	SA FRAME
AXLE 220.0X665 35NICRMOV12	97 75 885 08	3	1	3 714 008	96 49 266 08	LUFFING PULLEY BLOCK COM
AXLE 220.0X745 35NICRMOV12	97 76 225 08	4	1	3 714 009	96 49 267 08	LUFFING PULLEY BLOCK COM

20.3.2014

etk_en_de_074576 LR 1600 2

1054

LIEBHERRAlphabetical index
Alphabetischer Index

Description	Item	Pos.	Quantity	Page	Assembly	Description
AXLE 260.0X2407 35NICRMOV	97 76 838 08	12	1	3 714	91 52 862 08	D HEAD SECTION
AXLE 30.0X200 S355J2C+C FE//	97 93 096 08	141	1	3 713	91 57 749 08	D PIVOT SECTION
AXLE 35.0X390 35NICRMOV12	97 95 985 08	15	1	3 208	91 68 434 08	F-HEAD SECTION
AXLE 40.0X1247 S355J2C+C FE	97 74 860 08	11	2	3 215 006	91 52 847 08	ROLLER SET
AXLE 40.0X1446 S355J2C+C FE	97 71 244 08	3	1	3 211 008	96 46 978 08	SAFETY ROLLER CPL.
AXLE 45.0X1392 S355J2+AR FE	97 71 246 08	4	1	3 211 009	96 46 979 08	SAFETY ROLLER CPL.
AXLE 50.0X100 35NICRMOV12	97 80 226 08	7	1	2 550 008	96 47 628 08	RETAINER CPL.
AXLE 50.0X100 35NICRMOV12	97 80 226 08	7	1	2 550 009	96 47 645 08	RETAINER CPL.
AXLE 50x80 S355J2C+C FE//ZN	95 70 574 08	13	1	3 711	91 52 901 08	BOOM NOSE
AXLE 55.0X292 35NICRMOV12	97 48 730 08	18	2	1 401	91 58 478 08	CRAWLER TRACK CARRIER, L
AXLE 55.0X292 35NICRMOV12	97 48 730 08	18	2	1 411 200	91 58 481 08	CRAWLER TRACK CARRIER,
AXLE 55.0X900 35NICRMOV12	97 95 984 08	13	1	3 208	91 68 434 08	F-HEAD SECTION
AXLE HOLDER 10X115X140 S	97 88 099 08	8	2	3 291	91 52 831 08	S OVERRUN PROTECTION
AXLE HOLDER 10X140X40 S35	94 21 646 08	5	2	3 292	91 52 865 08	D OVERRUN PROTECTION
AXLE HOLDER 20X220X150 S	97 76 161 08	11	2	3 214	91 52 843 08	SW HEAD SECTION
AXLE HOLDER 25X290X58 S96	97 00 580 6	23	17	1 401	91 58 478 08	CRAWLER TRACK CARRIER, L
AXLE HOLDER 25X290X58 S96	97 00 580 6	23	17	1 411 200	91 58 481 08	CRAWLER TRACK CARRIER,
AXLE HOLDER 6X20X80 S235J	94 13 244 08	11	2	3 211	91 70 921 08	S PIVOT SECTION
AXLE HOLDER 6X20X80 S235J	94 13 244 08	13	4	3 350	91 59 696 08	WINCH 3
AXLE HOLDER 6X20X80 S235J	94 13 244 08	17	4	3 370	91 61 616 08	WINCH 6
AXLE HOLDER LN 4/11 6X40X1	99 70 411 01	10	2	3 211 009	96 46 979 08	SAFETY ROLLER CPL.
AXLE RD200X111 S770QL1	94 77 782 08	27	1	3 711	91 52 901 08	BOOM NOSE
AXLE RD30X786 S355J2C+C FE	93 88 891 08	8	3	3 714 009	96 49 267 08	LUFFING PULLEY BLOCK COM
AXLE RD35X360 S355J2C+C FE	95 09 923 08	55	1	3 745	91 52 948 08	SUSPENDED BALLAST
AXLE RD40X1650 S355J2C+C	95 63 347 08	(2)	1	3 350	91 59 696 08	WINCH 3
BACK COVERING	11 17 126 8	2	1	X1111334	11 11 334 3	OPERATOR SEAT
BACK PART	10 49 234 5	1	1	X1111334	11 11 334 3	OPERATOR SEAT
BAG	11 32 072 0	(1)	1	1 793 010	91 69 599 08	PERSONAL PROTECTION EQ
BALL 3,00 G20	10 01 183 1	5	2	9 739 243	97 39 243	PISTON COOLING
BALL 6,35	10 01 183 4	12	1	9 739 260	97 39 260	CYLINDER HEAD
BALL DIN 5401 10	10 28 962 6	28	1	X1041101	10 41 101 9	HYDRO CYLINDER
BALL DIN 5401 10	74 70 006 08	32	1	X1041101	10 41 101 5	TILT-BACK SUPPORT
BALL DIN 5401 10	74 70 006 08	300	1	X1041101	10 41 101 8	TILT-BACK SUPPORT
BALL DIN 5401 7	57 08 621 08	5	1	X1041267	10 41 267 8	END PLATE
BALL DIN 5401 8	74 70 004 08	52	1	X1041101	10 41 101 5	TILT-BACK SUPPORT
BALL DIN 5401 8	74 70 004 08	440	1	X1041101	10 41 101 8	TILT-BACK SUPPORT
BALL DIN 5401 8	74 70 004 08	212	1	X1042471	10 42 471 6	BALL VALVE COMBINATION
BALL SOCKET	10 01 186 3	9	1	9 739 186	97 39 186	ENGINE BRAKE CPL.
BALL VALVE BK3-30S A3C SPF	51 10 634 08	52	2	2 970	91 69 169 08	HYDRAULICS
BALL VALVE BKH3/4" A3C	51 06 923 08	20	1	1 970 100	91 58 471 08	HYDRAULIC EQUIPM.CENTER
BALL VALVE BKH3/8" A3C	51 06 820 08	22	1	2 970	91 69 169 08	HYDRAULICS
BALL VALVE COMBINATION	10 42 471 6	26	2	2 970	91 69 169 08	HYDRAULICS
BALL VALVE DN8-1/4" MS	51 06 960 08	5	1	2 978	91 62 932 08	ADDNL.HYDR.ERECTION DEV
BALL VALVE DN8-1/4" MS	51 06 960 08	13	1	2 978 200	91 70 855 08	ADD.HYDR.S_RETAINING RAM
BALL VALVE DN8-1/4" MS	51 06 960 08	10	1	3 978 005	91 56 430 08	ADDL.HYDRAULIC SB-HEAD PI
BALLAST PALLET WELDED	96 49 614 08	1	1	3 745	91 52 948 08	SUSPENDED BALLAST
BAR LINKAGE CLIP	70 42 797 08	(14)	3	2 522 011	96 45 602 08	CLOSING DEVICE
BAR LINKAGE CLIP	70 42 797 08	9	3	2 522 011	96 45 602 08	CLOSING DEVICE
BASE PART 2OE	60 66 620 08	1	1	2 780 244	91 52 951 08	EMERGENCY CUT-OFF CRAN
BASE PLATE SLEWING PLAT	91 61 966 08	150	1		LR 1600-2-0	
BATH CIRCUIT BREAKER 82.5X	97 01 046 4	4	1	3 282 001	96 47 888 08	F-STAY COMPL.
BATTERY 12V 70AH	11 11 495 8	905	1	X1100733	11 00 733 7	HYDRAULIC AGGREGATE
BATTERY BOX ST.CONST. SP	96 34 249 08	1	1	2 260 006	96 46 501 08	BATTERY BOX, PRE-ASSEMB
BATTERY BOX, PRE-ASSEMB	96 46 501 08	1	1	2 260	91 53 057 08	BATTERY STORAGE
BATTERY CABLE 50	60 04 912 08	(331)	1.4	2 920 815	96 49 300 08	WIRING LIST BATTERY BOX
BATTERY CABLE DIN 72551 95	60 04 918 08	(333)	0.9	2 920 815	96 49 300 08	WIRING LIST BATTERY BOX
BATTERY CABLE DIN 72551 95	60 04 918 08	(333)	2	2 920 815	96 49 300 08	WIRING LIST BATTERY BOX
BATTERY CABLE DIN 72551 95	60 04 918 08	(333)	0.16	2 920 815	96 49 300 08	WIRING LIST BATTERY BOX
BATTERY CHARGER 230V	91 52 807 08	156	1		LR 1600-2-0	
BATTERY EN 50342 12V 170A	10 11 258 4	15	2	2 920 083	96 48 319 08	ELECTRIC FOR BATTERY BOX

20.3.2014

etk_en_de_074576 LR 1600 2

1055

LIEBHERRAlphabetical index
Alphabetischer Index

Description	Item	Pos.	Quantity	Page	Assembly	Description
BATTERY STORAGE	91 53 057 08	126	1		LR 1600-2-0	
BATTERY TERMINAL CLAMP M	61 32 066 08	19	2	2 920 083	96 48 319 08	ELECTRIC FOR BATTERY BOX
BATTERY TERMINAL CLAMP	61 32 065 08	18	2	2 920 083	96 48 319 08	ELECTRIC FOR BATTERY BOX
BEAM	10 34 310 5	11	1	9 739 371	97 39 371	AIR COND. COMPRESSOR A
BEAM	90 77 248	277	1	9 739 400	97 39 400	DIESEL ENGINE
BEAM RELAY 24V	63 01 022 08	52	1	2 932 001	96 45 393 08	RELAY CONTROL SYSTEM
BEARING	93 95 668 01	5	1	1 401	91 58 478 08	CRAWLER TRACK CARRIER, L
BEARING	93 95 668 01	5	1	1 411 200	91 58 481 08	CRAWLER TRACK CARRIER,
BEARING	93 95 675 01	6	1	1 401	91 58 478 08	CRAWLER TRACK CARRIER, L
BEARING	93 95 675 01	6	1	1 411 200	91 58 481 08	CRAWLER TRACK CARRIER,
BEARING 48X50 GUMMI 64CR	10 09 749 6	9	4	2 391 023	96 45 720 08	RADIATOR, PRE-ASSEMBLED
BEARING BLOCK PA6G	97 76 196 08	44	4	3 220 500	91 52 849 08	S INTERMEDIATE SECTION
BEARING BLOCK PA6G	97 76 196 08	44	4	3 223	91 52 852 08	S INTERMEDIATE SECTION
BEARING BLOCK PA6G	97 76 196 08	37	4	3 715 008	91 52 863 08	D INTERMEDIATE SECTION
BEARING BLOCK PA6G	97 76 196 08	39	4	3 716	91 52 864 08	D INTERMEDIATE SECTION
BEARING BUSHING 150X170X1	97 73 314 08	38	2	2 550	91 61 343 08	SA FRAME
BEARING BUSHING 200X220X	97 73 251 08	(2)	1	2 550	91 61 343 08	SA FRAME
BEARING BUSHING 200X220X	97 68 284 08	(2)	1	2 550	91 61 343 08	SA FRAME
BEARING BUSHING 210X250X2	97 73 315 08	40	2	2 550	91 61 343 08	SA FRAME
BEARING CAP BOLT M14X1,5X	90 77 199	2	2	9 739 287	97 39 287	MAIN ROD
BEARING CPL	96 45 603 08	10	2	2 550	91 61 343 08	SA FRAME
BEARING CPL	96 48 582 08	2	1	3 225	91 52 854 08	SL REDUCING SECTION
BEARING LEFT	96 49 043 08	3	1	3 214	91 52 843 08	SW HEAD SECTION
BEARING PLATE	28 30 209 08	52	1	2 550	91 61 343 08	SA FRAME
BEARING PLATE 10X60X120 P	93 54 692 08	2	2	3 714 017	96 50 752 08	SUPPORT CPL.
BEARING PLATE 10X60X90 P	93 22 470 08	47	4	3 211	91 70 921 08	S PIVOT SECTION
BEARING PLATE 10X60X90 P	93 22 470 08	27	8	3 713	91 57 749 08	D PIVOT SECTION
BEARING PLATE 15 X 60 X 810	97 64 327 08	40	1	3 206	91 68 433 08	PIVOT SECTION
BEARING PLATE 20X160X210 P	28 30 405 08	53	1	3 745	91 52 948 08	SUSPENDED BALLAST
BEARING RIGHT	96 49 044 08	4	1	3 214	91 52 843 08	SW HEAD SECTION
BEARING RING	57 01 135 08	3	1	5 701 129	57 01 129 08	DRIVING GEAR
BEARING RING	57 07 960 08	3	1	5 402 704	54 02 704 14	POWER TAKE-OFF CPL
BEARING STUB SHAFT 110.0X	97 73 250 08	5	1	3 282 001	96 47 888 08	F-STAY COMPL.
BEARING WELDED	96 45 611 08	(1)	1	2 550	91 61 343 08	SA FRAME
BEARING WELDED	96 48 584 08	1	1	3 225 100	96 48 582 08	BEARING CPL
BEARING WELDED	96 49 669 08	1	1	3 282 001	96 47 888 08	F-STAY COMPL.
BEARING WELDED	96 54 448 08	3	1	2 370	91 61 617 08	ERECTING WINCH
BEVEL WHEEL SET M=5,96 Z=	93 97 664 01	2	1	9 000 521	90 00 521 4	ANGULAR GEAR
BLANKING PLUG	10 01 262 8	6	2	9 739 354	97 39 354	FLYWHEEL HOUSING MOUNT
BLANKING PLUG	77 90 162 01	88	1	9 697 916	96 97 916 01	SLEWING GEAR DRIVE
BLANKING PLUG 13.0MM	77 90 183 01	46	2	9 395 675	93 95 675 01	BEARING
BLIND	11 00 784 7	38	1	2 520	91 53 061 08	CABIN, GLAZED
BLIND	11 00 784 8	39	1	2 520	91 53 061 08	CABIN, GLAZED
BLIND	11 00 784 9	37	1	2 520	91 53 061 08	CABIN, GLAZED
BLIND RIVET 3,0X3,2-5,0	70 42 121 08	10	2	2 913 005	96 28 696 08	INTERIOR HOUSING PRE-ASS.
BLIND RIVET 3,0X3,2-5,0	70 42 121 08	41	50	2 932 001	96 45 393 08	RELAY CONTROL SYSTEM
BLIND RIVET 3,2X4,3-5,9	70 42 127 08	28	2	2 831	91 62 179 08	AIR COND. UNIT SUPERSTRU
BLIND RIVET 4,0X10,5	70 42 323 08	11	29	2 932 082	96 68 034 08	ASSEMBLY PARTS MOUNTIN
BLIND RIVET NUT M5 K=1,0-3,5	10 04 259 2	31	29	2 520	91 53 061 08	CABIN, GLAZED
BLIND RIVET NUT M5 K=1,0-3,5	10 04 259 2	4	23	2 522	91 54 115 08	SLIDING DOOR CPL.
BLIND RIVET NUT M5 K=1,0-3,5	10 04 259 2	36	8	2 533 020	96 71 430 08	CONTROLS AND FITTINGS RI
BLIND RIVET NUT M5 K=1,0-3,5	10 04 259 2	86	6	2 932 082	96 68 034 08	ASSEMBLY PARTS MOUNTIN
BLIND RIVET NUT M6 K=1,0-3,5	10 04 259 3	32	74	2 520	91 53 061 08	CABIN, GLAZED
BLIND RIVET NUT M6 K=1,0-3,5	10 04 259 3	5	6	2 520 030	96 45 609 08	ROOF WINDOW PRE-ASS.
BLIND RIVET NUT M6 K=1,0-3,5	10 04 259 3	14	1	2 533 066	96 48 365 08	ELECTRIC ADD-ON PARTS CA
BLIND RIVET NUT M6 K=1,0-3,5	10 04 259 3	3	5	2 810 037	96 47 204 08	PEDAL CANTILEVER INSTALL
BLIND RIVET NUT M8 K=1,8-5,	41 30 065 08	24	5	2 520	91 53 061 08	CABIN, GLAZED
BLIND RIVET NUT M8 K=1,8-5,	41 30 065 08	18	2	2 522	91 54 115 08	SLIDING DOOR CPL.
BLIND RIVET NUT M8 K=1,8-5,	41 30 065 08	2	12	2 810 037	96 47 204 08	PEDAL CANTILEVER INSTALL
BLOWER 24V	10 29 012 2	3	1	X1004204	10 04 204 3	WATER HEATING SYSTEM

20.3.2014

etk_en_de_074576 LR 1600 2

1056

LIEBHERRAlphabetical index
Alphabetischer Index

Description	Item	Pos.	Quantity	Page	Assembly	Description
BOARD CONTROL PANEL 40X	97 79 945 08	6	1	2 920 638	96 51 138 08	CONTROL DESK
BOLT EXTRACTION ATTACHM	91 69 532 08	344	1		LR 1600-2-0	
BOOM NOSE 36T	91 52 901 08	305	1		LR 1600-2-0	
BOOM NOSE WELDED CONST	96 48 174 08	1	1	3 711	91 52 901 08	BOOM NOSE
BOWDEN PULL SYSTEM L=130	10 42 458 1	18	1	2 522 011	96 45 602 08	CLOSING DEVICE
BOWL M. WASSERKONTAKT	10 67 848 9	14	1	7 027 481	70 27 481 03	WATER SEPARATOR
BOWLEN SEALING HNBR	10 29 417 0	9	1	7 027 481	70 27 481 03	WATER SEPARATOR
BOX NUT DIN 3870 AL10 A3P	47 74 015 08	593	1	2 990	91 59 244 08	COMPRESSED AIR PLANT
BOX NUT DIN 3870 AL12XM18x	47 74 016 08	593	1	2 970	91 69 169 08	HYDRAULICS
BOX NUT DIN 3870 AL15 A3P	47 74 012 08	582	2	2 970	91 69 169 08	HYDRAULICS
BOX NUT DIN 3870 AL18 A3P	47 74 024 08	591	1	2 970	91 69 169 08	HYDRAULICS
BOX NUT DIN 3870 AL18 A3P	47 74 024 08	591	2	2 975 100	91 70 874 08	AUX.HYDR.GRID WINCH 5 + 6
BOX NUT DIN 3870 AL22 A3P	47 74 026 08	596	1	1 972 250	91 58 473 08	AUX.HYDR.CR.TRACK CARR.2
BOX NUT DIN 3870 AL22 A3P	47 74 026 08	596	1	1 972 251	91 58 472 08	AUX.HYDR.CR.TRACK CARR.2
BOX NUT DIN 3870 AL22 A3P	47 74 026 08	584	2	2 970	91 69 169 08	HYDRAULICS
BOX NUT DIN 3870 AL28 A3P	47 74 017 08	586	2	2 970	91 69 169 08	HYDRAULICS
BOX NUT DIN 3870 AL28 A3P	47 74 017 08	593	2	2 975 100	91 70 874 08	AUX.HYDR.GRID WINCH 5 + 6
BOX NUT DIN 3870 AL28 A3P	47 74 017 08	598	1	2 978 200	91 70 855 08	ADD.HYDR.S_RETAINING RAM
BOX NUT DIN 3870 ALX35XM 4	47 74 018 08	595	1	2 970	91 69 169 08	HYDRAULICS
BOX NUT DIN 3870 ALX42XM	47 74 019 08	588	2	2 970	91 69 169 08	HYDRAULICS
BOX NUT DIN 3870 AS16 A3P	47 74 006 08	598	1	1 972 250	91 58 473 08	AUX.HYDR.CR.TRACK CARR.2
BOX NUT DIN 3870 AS16 A3P	47 74 006 08	598	1	1 972 251	91 58 472 08	AUX.HYDR.CR.TRACK CARR.2
BOX NUT DIN 3870 AS38	47 74 010 08	594	2	1 972 250	91 58 473 08	AUX.HYDR.CR.TRACK CARR.2
BOX NUT DIN 3870 AS38	47 74 010 08	594	2	1 972 251	91 58 472 08	AUX.HYDR.CR.TRACK CARR.2
BOX NUT DIN 3870 AS38	47 74 010 08	573	8	2 970	91 69 169 08	HYDRAULICS
BOX NUT DIN 3870 AS38	47 74 010 08	573	10	2 977 200	91 52 826 08	SUPPL. HYDR. PUMP 5+6
BOX NUT DIN 3870 AS6 A3P	47 74 001 08	590	2	2 990	91 59 244 08	COMPRESSED AIR PLANT
BOX NUT DIN 3870 ASX30XM 4	47 74 009 08	576	2	2 970	91 69 169 08	HYDRAULICS
BRACE PLATE	92 53 054 08	1	1	1 641 014	92 53 053 08	SUPPORT PLATE COMPL.
BRACKET	11 17 127 6	71	1	X1111334	11 11 334 3	OPERATOR SEAT
BRACKET	96 51 811 08	26	1	2 652	91 61 110 08	ROLLER BEARING
BRACKET COMPL.	92 88 304 08	2	2	3 211 002	92 88 302 08	SAFETY ROLLER CPL.
BRACKET COMPL.	92 88 304 08	153	2	3 713	91 57 749 08	D PIVOT SECTION
BRACKET COMPL.	96 47 218 08	3	1	3 208	91 68 434 08	F-HEAD SECTION
BRACKET COMPL.	96 48 024 08	11	2	3 281	91 71 535 08	ERECTION FRAME
BRACKET COMPL.	96 48 027 08	21	2	3 281	91 71 535 08	ERECTION FRAME
BRACKET COMPL.	96 48 261 08	3	2	3 207	91 53 433 08	F-GUYING
BRACKET COMPL.	96 48 292 08	4	2	3 207	91 53 433 08	F-GUYING
BRACKET COMPL.	96 49 270 08	6	2	3 714	91 52 862 08	D HEAD SECTION
BRACKET COMPL.	96 49 456 08	2	2	3 714 009	96 49 267 08	LUFFING PULLEY BLOCK COM
BRACKET COMPL.	96 49 677 08	3	2	3 745	91 52 948 08	SUSPENDED BALLAST
BRACKET COMPL.	96 59 083 08	21	2	3 714 009	96 49 267 08	LUFFING PULLEY BLOCK COM
BRACKET COMPL. 0	96 47 187 08	2	2	3 208	91 68 434 08	F-HEAD SECTION
BRACKET COMPL. 0.50M	96 50 162 08	47	2	3 713	91 57 749 08	D PIVOT SECTION
BRACKET LEFT	97 75 565 08	4	1	2 503 101	96 48 626 08	SEAT
BRACKET LEFT SPF	96 75 883 08	3	1	2 502	91 72 033 08	CONTROL STAND
BRACKET RIGHT	97 75 567 08	5	1	2 503 101	96 48 626 08	SEAT
BRACKET RIGHT SPF	96 75 884 08	4	1	2 502	91 72 033 08	CONTROL STAND
BRACKET ST	10 21 652 9	60	1	2 831	91 62 179 08	AIR COND. UNIT SUPERSTRU
BRACKET WELDED	92 51 944 08	4	1	2 621	91 54 899 08	QUICK RELEASE CONNECTIO
BRACKET WELDED CONST.	92 16 964 08	2	1	2 925 204	92 16 990 08	CAMERA EQUIPMENT D-PIVOT
BRACKET WELDED CONST.	92 51 941 08	3	1	2 621	91 54 899 08	QUICK RELEASE CONNECTIO
BRACKET WELDED CONST.	96 42 805 08	2	2	2 670	91 62 643 08	FUEL TANK CPL.
BRACKET WELDED CONST.	96 44 626 08	1	2	2 730	91 61 966 08	BASE PLATE SLEWING PLATF
BRACKET WELDED CONST.	96 45 748 08	1	2	1 742	91 53 021 08	FIXAGE DU CONTREPOIDS CE
BRACKET WELDED CONST.	96 45 983 08	3	1	2 520 032	96 45 980 08	WINDSHIELD WASHER INSTAL
BRACKET WELDED CONST.	96 47 506 08	4	2	2 671	91 52 798 08	OIL RESERVOIR, COMPLETE
BRACKET WELDED CONST.	96 49 689 08	2	4	3 747	91 52 950 08	CENTERING STANDARD
BRACKET WELDED CONST.	96 52 154 08	2	1	2 925 203	96 52 153 08	CAMERA EQUIPMENT S-PIVOT
BRACKET WELDED CONST.	96 61 232 08	1	1	2 550 011	96 61 231 08	CONSOLE COMPL.

20.3.2014

etk_en_de_074576 LR 1600 2

1057

LIEBHERRAlphabetical index
Alphabetischer Index

Description	Item	Pos.	Quantity	Page	Assembly	Description
BRACKET WELDED CONST. FE	96 17 503 08	2	2	3 291	91 52 831 08	S OVERRUN PROTECTION
BRACKET WELDED CONST. FE	96 17 503 08	7	2	3 292	91 52 865 08	D OVERRUN PROTECTION
BRACKET WELDED CONST. FE	96 49 196 08	16	2	2 392	91 52 785 08	MUFFLER UNIT
BRACKET WELDED CONST. FE	96 50 492 08	13	2	3 227 002	96 50 498 08	ROD CPL.
BRACKET WELDED CONST. FE	96 53 678 08	10	1	2 391 040	96 53 645 08	CLUTCH ACTUATOR
BRACKET WELDED CONST. H	96 52 910 08	1	1	2 790 455	91 57 005 08	TRANSPORT KEEPER
BRACKET WELDED CONST. R	96 48 437 08	12	2	2 502	91 72 033 08	CONTROL STAND
BRACKET WELDED CONST. R	96 66 878 08	7	1	2 502	91 72 033 08	CONTROL STAND
BRACKET WELDED CONST. T	96 53 093 08	8	6	2 631	91 69 819 08	SLEWING PLATFORM CATWAL
BRACKET WELDED CONST. V	96 52 911 08	2	1	2 790 455	91 57 005 08	TRANSPORT KEEPER
BRACKET WELDED IN FRONT	96 51 810 08	25	1	2 652	91 61 110 08	ROLLER BEARING
BRACKET WITH BOARD	96 45 686 08	2	2	2 550 005	96 45 680 08	ROD CPL.
BRACKET WITH BOARD	96 45 687 08	3	2	2 550 005	96 45 680 08	ROD CPL.
BRACKET WITH BOARD	96 45 688 08	4	1	2 550 005	96 45 680 08	ROD CPL.
BRACKET WITH BOARD	96 48 337 08	1	2	3 207 101	96 48 292 08	BRACKET COMPL.
BRACKET WITH BOARD	96 49 464 08	1	2	3 714 014	96 49 456 08	BRACKET COMPL.
BRACKET WITH BOARD 0.25	96 45 231 08	2	2	3 220 501	96 43 440 08	ROD CPL.
BRACKET WITH BOARD 0.25	96 45 231 08	2	2	3 221 200	96 47 984 08	ROD CPL.
BRACKET WITH BOARD 0.25	96 45 231 08	2	2	3 223 012	96 59 130 08	ROD CPL.
BRACKET WITH BOARD 0.25	96 45 231 08	2	2	3 225 200	96 48 679 08	ROD CPL.
BRACKET WITH BOARD 0.25	96 45 231 08	2	2	3 227 002	96 50 498 08	ROD CPL.
BRACKET WITH BOARD 0.25	96 45 231 08	2	2	3 561 003	96 45 222 08	ROD CPL.
BRACKET WITH BOARD 0.25	96 45 231 08	2	2	3 713 012	96 50 197 08	ROD CPL.
BRACKET WITH BOARD 0.25	96 45 231 08	1	2	3 714 013	96 59 083 08	BRACKET COMPL.
BRACKET WITH BOARD 0.25	96 45 232 08	3	1	3 220 501	96 43 440 08	ROD CPL.
BRACKET WITH BOARD 0.25	96 45 232 08	3	1	3 221 200	96 47 984 08	ROD CPL.
BRACKET WITH BOARD 0.25	96 45 232 08	3	1	3 223 012	96 59 130 08	ROD CPL.
BRACKET WITH BOARD 0.25	96 45 232 08	3	1	3 225 200	96 48 679 08	ROD CPL.
BRACKET WITH BOARD 0.25	96 45 232 08	3	1	3 227 002	96 50 498 08	ROD CPL.
BRACKET WITH BOARD 0.25	96 45 232 08	3	1	3 561 003	96 45 222 08	ROD CPL.
BRACKET WITH BOARD 0.25	96 45 232 08	3	1	3 713 012	96 50 197 08	ROD CPL.
BRACKET WITH BOARD 0.25	96 45 232 08	2	1	3 714 013	96 59 083 08	BRACKET COMPL.
BRACKET WITH BOARD 0.25	96 48 595 08	(2)	2	3 715 008	91 52 863 08	D INTERMEDIATE SECTION
BRACKET WITH BOARD 0.25	96 48 595 08	2	2	3 716 001	96 49 159 08	ROD CPL.
BRACKET WITH BOARD 0.25	96 48 596 08	(3)	1	3 715 008	91 52 863 08	D INTERMEDIATE SECTION
BRACKET WITH BOARD 0.25	96 48 596 08	3	1	3 716 001	96 49 159 08	ROD CPL.
BRACKET WITH BOARD 0.25M	96 47 000 08	15	4	3 211	91 70 921 08	S PIVOT SECTION
BRACKET WITH BOARD 0.34	96 53 262 08	70	1	1 401	91 58 478 08	CRAWLER TRACK CARRIER, L
BRACKET WITH BOARD 0.34	96 53 262 08	70	1	1 411 200	91 58 481 08	CRAWLER TRACK CARRIER,
BRACKET WITH BOARD 0.34	96 53 263 08	71	1	1 401	91 58 478 08	CRAWLER TRACK CARRIER, L
BRACKET WITH BOARD 0.34	96 53 263 08	71	1	1 411 200	91 58 481 08	CRAWLER TRACK CARRIER,
BRACKET WITH BOARD 0.35M	96 49 611 08	2	2	3 714 025	96 49 269 08	ROD CPL.
BRACKET WITH BOARD 200	96 45 290 08	2	2	3 207 003	96 48 259 08	ROD CPL.
BRACKET WITH BOARD 200	96 45 290 08	1	2	3 207 100	96 48 261 08	BRACKET COMPL.
BRACKET WITH BOARD 200	96 45 290 08	(2)	2	3 281	91 71 535 08	ERECTION FRAME
BRACKET WITH BOARD 350	96 47 237 08	(1)	2	3 281	91 71 535 08	ERECTION FRAME
BRACKET WITH BOARD 350	96 47 239 08	(1)	2	3 281	91 71 535 08	ERECTION FRAME
BRACKET WITH BOARD 390	96 47 889 08	13	2	3 282 002	96 47 890 08	FAB-STAY
BRACKET,LEFT WELDED FE//	96 48 427 08	8	1	2 502	91 72 033 08	CONTROL STAND
BRACKET,LEFT WELDED RAL	96 48 438 08	13	1	2 502	91 72 033 08	CONTROL STAND
BRACKET,RIGHT WELDED FE//	96 48 428 08	9	1	2 502	91 72 033 08	CONTROL STAND
BRACKET,RIGHT WELDED RAL	96 48 439 08	14	1	2 502	91 72 033 08	CONTROL STAND
BRAKE	93 29 163 01	62	1	9 000 510	90 00 510 6	ANGULAR GEAR
BRAKE	93 29 163 01	62	1	9 000 521	90 00 521 4	ANGULAR GEAR
BRAKE ACTUATING UNIT	50 28 169 01	(3)	1	9 000 510	90 00 510 6	ANGULAR GEAR
BRAKE FLANGE	57 07 962 08	1	1	5 402 705	54 02 705 14	DRIVE UNIT CPL
BRAKE MULTI-DISC SET	92 77 467 01	(1)	1	9 000 510	90 00 510 6	ANGULAR GEAR
BRAKE PACKING SET	92 77 468 01	(2)	1	9 000 510	90 00 510 6	ANGULAR GEAR
BRICK 50X242X242 S355J2+N	97 43 188 08	7	4	3 747	91 52 950 08	CENTERING STANDARD
BRICK 50X242X242 S355J2+N	97 43 189 08	8	4	3 747	91 52 950 08	CENTERING STANDARD

20.3.2014

etk_en_de_074576 LR 1600 2

1058

LIEBHERRAlphabetical index
Alphabetischer Index

Description	Item	Pos.	Quantity	Page	Assembly	Description
BRICK 50X255X280 S355J2+N	97 76 964 08	11	2	3 747	91 52 950 08	CENTERING STANDARD
BRICK 50X274X255 S355J2+N	97 43 187 08	6	2	3 747	91 52 950 08	CENTERING STANDARD
BRICK 50X274X255 S355J2+N	97 43 190 08	9	2	3 747	91 52 950 08	CENTERING STANDARD
BRICK 50X280X255 S355J2+N	97 76 956 08	10	2	3 747	91 52 950 08	CENTERING STANDARD
BRIDE DE BLOCAGE	96 51 407 08	2	1	2 925 402	96 58 855 08	CAMERA INSTALLATION SLEW
BRUSH SUPPORT	10 41 178 6	16	8	X1002800	10 02 800 2	CABLE REEL
BTT PROGRAMMED BTTA	96 59 812 08	31	1	2 533 020	96 71 430 08	CONTROLS AND FITTINGS RI
BUILD-IN SOCKET 24-POL A24	69 18 996 08	503	1	3 930 639	96 50 132 08	WIRES TERMINAL BOX CPL.
BUILD-IN SOCKET 24-POL A24	69 18 996 08	(505)	1	3 930 640	96 50 481 08	TERMINAL BOX CPL.
BUILD-IN SOCKET 24-POL A24	69 24 016 08	(151)	1	2 920 369	96 54 235 08	TERMINAL BOX CPL.
BUILD-IN SOCKET 24-POL A24	69 24 016 08	501	1	3 930 639	96 50 132 08	WIRES TERMINAL BOX CPL.
BUILD-IN SOCKET 24-POL A24	69 24 016 08	(501)	1	3 930 640	96 50 481 08	TERMINAL BOX CPL.
BUILT-IN KIT	10 02 217 1	4	1	2 932 001	96 45 393 08	RELAY CONTROL SYSTEM
BUILT-IN SOCKET 2-POL	60 52 039 08	2	1	2 533 067	96 50 385 08	PLATE PRE-ASS.
BUILT-IN SOCKET 2-POL	60 52 039 08	51	1	2 932 001	96 45 393 08	RELAY CONTROL SYSTEM
BUILT-IN VALVE 350BAR 900L/	10 81 373 1	2	4	X1041325	10 41 325 5	CHANGE-OVER BLOCK
BURNER 24V 9,1KW	10 29 012 4	17	1	X1004204	10 04 204 3	WATER HEATING SYSTEM
BUS PCB	92 84 311 08	3	1	2 913 100	91 23 538 08	ASSEMBLY FRAME
BUSHING	10 03 239 2	13	1	9 739 118	97 39 118	OIL LINE
BUSHING 100X130X170 GZ-CU	97 70 818 08	19	2	3 213	91 63 419 08	F-CONNECTING HEAD
BUSHING 11X20X11,5 St 35 NB	10 34 329 9	14	2	9 739 344	97 39 344	GENERATOR ADD-ON
BUSHING 140X180X123 GZ-CU	97 75 247 08	(2)	1	3 214	91 52 843 08	SW HEAD SECTION
BUSHING 16.0X12 S355J2C+C	97 68 666 08	47	4	2 502	91 72 033 08	CONTROL STAND
BUSHING 16.0X12 S355J2C+C	97 68 666 08	10	1	2 522 011	96 45 602 08	CLOSING DEVICE
BUSHING 230X200X266 GZ-CU	97 69 084 08	2	2	3 211	91 70 921 08	S PIVOT SECTION
BUSHING 240X280X175 GZ-ZU	97 76 392 08	3	1	3 714 013	96 49 270 08	BRACKET COMPL.
BUSHING 80X100X70 GZ-CUZN	70 43 346 08	25	2	2 810	91 69 447 08	CRANE DRIVER'S CABIN CPL.
BUSHING 9X18X11	10 48 693 4	25	1	9 739 492	97 39 492	PIPELINE INSTALLATION
BUSHING 9X18X15 St 35 NBK	10 48 694 0	32	1	9 739 492	97 39 492	PIPELINE INSTALLATION
BUSHING RD100X45 GZ-CUZN	70 43 378 08	85	2	3 713	91 57 749 08	D PIVOT SECTION
BUSHING RD100X45 GZ-CUZN	97 88 106 08	3	2	3 211	91 70 921 08	S PIVOT SECTION
BUSHING SUPPORT 6-POL 16	60 45 265 08	505	2	3 930 639	96 50 132 08	WIRES TERMINAL BOX CPL.
BUSHING SUPPORT 6-POL 16	60 45 265 08	(503)	1	3 930 640	96 50 481 08	TERMINAL BOX CPL.
BUTT STRAP	96 47 562 08	5	2	3 205	91 71 534 08	F-ASSEMBLY UNIT
BUTT STRAP 4X40X20 S315M	97 83 610 08	2	2	2 391 040	96 53 645 08	CLUTCH ACTUATOR
BUTT STRAP 8X113X108 S35	97 83 611 08	3	1	2 391 040	96 53 645 08	CLUTCH ACTUATOR
BUTZEN 18-L A3P	47 77 001 08	592	1	2 970	91 69 169 08	HYDRAULICS
BUTZEN BUZ 28L A3C	47 77 008 08	587	2	2 970	91 69 169 08	HYDRAULICS
BUTZEN BUZ 28L A3C	47 77 008 08	594	2	2 975 100	91 70 874 08	AUX.HYDR.GRID WINCH 5 + 6
BUTZEN BUZ 28L A3C	47 77 008 08	599	1	2 978 200	91 70 855 08	ADD.HYDR.S_RETAINING RAM
CABIN SHEET METAL SECTI	91 55 303 08	71	1	2 520	91 53 061 08	CABIN, GLAZED
CABIN, GLAZED	91 53 061 08	1	1	2 810 001	96 43 597 08	CRANE DRIVER'S CABIN,PRE
CABLE 12M	61 40 376 08	11	1	2 925 018	96 64 860 08	EQUIPMENT CAMERA SLEW C
CABLE 12M	61 40 382 08	11	1	2 925 201	96 64 867 08	SUPPLEMENT CAMERA
CABLE 16M	61 40 435 08	12	1	2 925 222	96 64 861 08	SUPPLEMENT CAMERA
CABLE 5X37-4,5M	10 43 030 5	20	1	2 925 405	96 48 397 08	EQUIPMENT CAMERA CAB
CABLE 6M	61 40 458 08	13	2	2 925 018	96 64 860 08	EQUIPMENT CAMERA SLEW C
CABLE 8M	61 40 377 08	14	2	2 925 018	96 64 860 08	EQUIPMENT CAMERA SLEW C
CABLE 9M	61 40 418 08	12	3	2 925 018	96 64 860 08	EQUIPMENT CAMERA SLEW C
CABLE BREAK PREVENTION 2	51 16 313 14	42	1	X1042959	10 42 959 8	DRAW CYLINDER
CABLE CHANNEL 40X25/2000	60 14 058 08	44	0.63	2 932 001	96 45 393 08	RELAY CONTROL SYSTEM
CABLE CHANNEL 80X100/2000	60 14 142 08	45	1.295	2 932 082	96 68 034 08	ASSEMBLY PARTS MOUNTIN
CABLE CHANNEL 80X80/2000	60 14 139 08	21	0.725	2 932 082	96 68 034 08	ASSEMBLY PARTS MOUNTIN
CABLE CLAMP	72 00 144 08	9	3	3 208	91 68 434 08	F-HEAD SECTION
CABLE CLAMP	72 00 144 08	40	6	3 715 008	91 52 863 08	D INTERMEDIATE SECTION
CABLE CLAMP	72 00 144 08	42	12	3 716	91 52 864 08	D INTERMEDIATE SECTION
CABLE CLAMP 2X22X90 DC01	95 36 500 08	31	8	2 310	91 61 614 08	WINCH 1
CABLE CLAMP 2X22X90 DC01	95 36 500 08	31	8	2 320	91 61 615 08	WINCH 2
CABLE CLAMP 2X22X90 DC01	95 36 500 08	(5)	5	2 550	91 61 343 08	SA FRAME
CABLE CLAMP 2X22X90 DC01	95 36 500 08	50	19	2 550	91 61 343 08	SA FRAME

20.3.2014

etk_en_de_074576 LR 1600 2

1059

LIEBHERRAlphabetical index
Alphabetischer Index

Description	Item	Pos.	Quantity	Page	Assembly	Description
CABLE CLAMP 2X22X90 DC01	95 36 500 08	61	3	2 810	91 69 447 08	CRANE DRIVER'S CABIN CPL.
CABLE CLAMP 2X22X90 DC01	95 36 500 08	152	2	2 931 001	96 69 280 08	DIESEL ENGINE, PRE-ASSEMB
CABLE CLAMP 2X22X90 DC01	95 36 500 08	61	32	3 206	91 68 433 08	PIVOT SECTION
CABLE CLAMP 2X22X90 DC01	95 36 500 08	7	11	3 208	91 68 434 08	F-HEAD SECTION
CABLE CLAMP 2X22X90 DC01	95 36 500 08	111	37	3 211	91 70 921 08	S PIVOT SECTION
CABLE CLAMP 2X22X90 DC01	95 36 500 08	21	5	3 213	91 63 419 08	F-CONNECTING HEAD
CABLE CLAMP 2X22X90 DC01	95 36 500 08	31	13	3 350	91 59 696 08	WINCH 3
CABLE CLAMP 2X22X90 DC01	95 36 500 08	35	13	3 711	91 52 901 08	BOOM NOSE
CABLE CLAMP POLYAMID	70 42 805 08	19	3	2 522 011	96 45 602 08	CLOSING DEVICE
CABLE CLIP HOLDER 8,1X0,7-	11 49 231 5	6	7	2 520 033	96 50 633 08	MONITOR CONSOLE
CABLE CLIP HOLDER 8,1X0,7-	11 49 231 5	47	8	2 932 082	96 68 034 08	ASSEMBLY PARTS MOUNTIN
CABLE CONNECTOR	60 23 364 08	2	1	2 932 166	92 68 911 08	GROUND RAIL
CABLE DRUM	97 22 660 08	5	1	3 930 009	96 50 573 08	CABLE DRUM COMPL.
CABLE DRUM 165M SPF	61 60 249 08	151	1	3 930 153	96 48 489 08	CABLE DRUM COMPL.
CABLE DRUM COMPL.	96 48 489 08	6	1	3 930 138	96 66 869 08	ELECTRIC FOR S-PIVOT SECT
CABLE DRUM COMPL.	96 50 573 08	8	1	3 930 731	96 67 645 08	ELECTRICS F BASE SECTION
CABLE DRUM COMPL.	96 52 968 08	20	1	2 780 510	96 50 097 08	ELECTR.FOR BALLAST PALLE
CABLE GLAND M12X1,5 MS	60 24 240 08	(501)	1	2 920 581	96 54 405 08	TERMINAL BOX WINCH PRE-A
CABLE GLAND M12X1,5 MS	60 24 240 08	(501)	1	2 920 581	96 54 405 08	TERMINAL BOX WINCH PRE-A
CABLE GLAND M12X1,5 MS	60 24 240 08	(501)	1	2 920 581	96 54 405 08	TERMINAL BOX WINCH PRE-A
CABLE GLAND M16X1,5 MS	60 24 241 08	267	2	1 920 403	96 48 707 08	TERMINAL BOX CPL.
CABLE GLAND M16X1,5 MS	60 24 241 08	267	2	1 920 417	96 48 703 08	TERMINAL BOX CPL.
CABLE GLAND M16X1,5 MS	60 24 241 08	72	3	2 520	91 53 061 08	CABIN, GLAZED
CABLE GLAND M16X1,5 MS	60 24 241 08	153	1	2 780 748	96 52 969 08	TERMINAL BOX CPL.
CABLE GLAND M16X1,5 MS	60 24 241 08	10	1	X1002800	10 02 800 2	CABLE REEL
CABLE GLAND M20X1,5 MS	60 24 242 08	8	2	2 780 524	96 52 968 08	CABLE DRUM COMPL.
CABLE GLAND M20X1,5 MS	60 24 242 08	290	1	2 920 448	96 48 794 08	TERMINAL BOX CPL.
CABLE GLAND M20X1,5 MS	60 24 242 08	(502)	2	2 920 581	96 54 405 08	TERMINAL BOX WINCH PRE-A
CABLE GLAND M20X1,5 MS	60 24 242 08	(502)	2	3 930 734	96 54 401 08	TERMINAL BOX
CABLE GLAND M20X1,5 MS	60 24 242 08	3	1	X1002800	10 02 800 2	CABLE REEL
CABLE GLAND M20X1,5 MS	60 24 257 08	270	3	2 920 581	96 54 405 08	TERMINAL BOX WINCH PRE-A
CABLE GLAND M20X1,5 MS	60 24 257 08	201	2	3 930 549	96 51 769 08	TERMINAL BOX CPL.
CABLE GLAND M20X1,5 MS	60 24 257 08	279	1	3 930 638	96 51 624 08	TERMINAL BOX
CABLE GLAND M25X1,5 MS	60 24 258 08	12	1	6 160 249	61 60 249 08	CABLE DRUM
CABLE GLAND M25x1,5 MS	60 24 243 08	270	1	1 920 403	96 48 707 08	TERMINAL BOX CPL.
CABLE GLAND M25x1,5 MS	60 24 243 08	270	1	1 920 417	96 48 703 08	TERMINAL BOX CPL.
CABLE GLAND M25x1,5 MS	60 24 243 08	310	1	3 930 009	96 50 573 08	CABLE DRUM COMPL.
CABLE GLAND M25x1,5 MS	60 24 243 08	269	1	3 930 153	96 48 489 08	CABLE DRUM COMPL.
CABLE GLAND M25x1,5 MS	60 24 243 08	505	1	3 930 732	96 50 575 08	LEAD
CABLE GLAND M40X1,5 MS	60 24 245 08	18	1	1 920 418	96 48 687 08	TERMINAL BOX CPL.
CABLE GLAND POLYAMID	60 24 417 01	11	2	2 780 915	96 48 377 08	ADD-ON PARTS EXTERNAL F
CABLE HARNESS	10 11 922 6	(1)	1	9 739 400	97 39 400	DIESEL ENGINE
CABLE HARNESS 3300MM	55 31 869 08	50	1	2 533 002	96 71 431 08	CABLE LIST DRIVER'S CABIN
CABLE HARNESS MOUNTING	97 39 326	230	1	9 739 400	97 39 400	DIESEL ENGINE
CABLE LIST DRIVER'S CABIN	96 71 431 08	6	1	2 533	91 71 028 08	EL.INSTRUMENTS F.CRANE D
CABLE LIST MAINS SUPPLY	96 48 376 08	3	1	2 780 908	91 52 958 08	EXTERNAL FEED
CABLE LIST SLEWING PLATF	96 58 235 08	15	1	2 920 549	91 57 009 08	ELECTR. SYSTEM F.SLEWING
CABLE LUG 12/95mm²	60 23 011 08	(99)	1	2 920 815	96 49 300 08	WIRING LIST BATTERY BOX
CABLE LUG DIN 46234 M10/5	60 22 082 08	(103)	2	2 920 815	96 49 300 08	WIRING LIST BATTERY BOX
CABLE LUG DIN 46235 10/95	60 23 010 08	(80)	2	2 920 815	96 49 300 08	WIRING LIST BATTERY BOX
CABLE LUG DIN 46235 10/95	60 23 010 08	(80)	1	2 920 815	96 49 300 08	WIRING LIST BATTERY BOX
CABLE LUG DIN 46235 10/95	60 23 010 08	(80)	2	2 920 815	96 49 300 08	WIRING LIST BATTERY BOX
CABLE LUG DIN 46237 6/6mm²	60 22 133 08	(39)	1	2 920 581	96 54 405 08	TERMINAL BOX WINCH PRE-A
CABLE LUG DIN 46237 M6/2,5	60 22 179 08	34	2	2 920 369	96 54 235 08	TERMINAL BOX CPL.
CABLE LUG DIN 46237 M6/2,5	60 22 179 08	34	2	2 920 448	96 48 794 08	TERMINAL BOX CPL.
CABLE LUG M4/2,5mm² VERZ	60 23 061 08	31	2	2 920 369	96 54 235 08	TERMINAL BOX CPL.
CABLE LUG M4/2,5mm² VERZ	60 23 061 08	31	2	2 920 448	96 48 794 08	TERMINAL BOX CPL.
CABLE MARKER	92 35 122 08	(500)	1	2 920 369	96 54 235 08	TERMINAL BOX CPL.
CABLE MARKER	92 35 122 08	(500)	1	2 920 369	96 54 235 08	TERMINAL BOX CPL.
CABLE MARKER	92 35 122 08	(500)	1	2 920 369	96 54 235 08	TERMINAL BOX CPL.

20.3.2014

etk_en_de_074576 LR 1600 2

1060

LIEBHERRAlphabetical index
Alphabetischer Index

Description	Item	Pos.	Quantity	Page	Assembly	Description
CABLE MARKER	92 35 122 08	(500)	3	2 920 369	96 54 235 08	TERMINAL BOX CPL.
CABLE MARKER	92 35 122 08	(500)	3	2 920 369	96 54 235 08	TERMINAL BOX CPL.
CABLE MARKER	92 35 122 08	(500)	1	2 920 581	96 54 405 08	TERMINAL BOX WINCH PRE-A
CABLE MARKER	92 35 122 08	(500)	1	2 920 581	96 54 405 08	TERMINAL BOX WINCH PRE-A
CABLE MARKER	92 35 122 08	(500)	1	2 920 581	96 54 405 08	TERMINAL BOX WINCH PRE-A
CABLE MARKER	92 35 122 08	(500)	2	2 920 581	96 54 405 08	TERMINAL BOX WINCH PRE-A
CABLE MARKER	92 35 122 08	(500)	2	2 920 815	96 49 300 08	WIRING LIST BATTERY BOX
CABLE MARKER	92 35 122 08	(500)	2	2 920 815	96 49 300 08	WIRING LIST BATTERY BOX
CABLE MARKER	92 35 122 08	(500)	2	2 920 815	96 49 300 08	WIRING LIST BATTERY BOX
CABLE MARKER	92 35 122 08	(500)	3	2 920 815	96 49 300 08	WIRING LIST BATTERY BOX
CABLE MARKER	92 35 122 08	500	2	3 930 732	96 50 575 08	LEAD
CABLE MARKER	92 35 122 08	(500)	1	3 930 734	96 54 401 08	TERMINAL BOX
CABLE PLUG 7-POL	10 02 527 8	(1)	1	2 925 018	96 64 860 08	EQUIPMENT CAMERA SLEW C
CABLE REEL 30M 7-POL+PE	10 02 800 2	5	1	2 780 524	96 52 968 08	CABLE DRUM COMPL.
CABLE SLEEVE 1,9-2,5/1,75/0,	10 47 304 7	707	8	2 920 596	96 64 597 08	DUMMY PLUG
CABLE SLEEVE 10-13	60 27 040 08	164	1	3 930 009	96 50 573 08	CABLE DRUM COMPL.
CABLE SLEEVE 15-19/14/1,3 SI	10 47 305 2	(712)	2	2 920 815	96 49 300 08	WIRING LIST BATTERY BOX
CABLE SLEEVE 2,4-3,0/2,4/0,6	10 47 304 8	(708)	7	2 920 369	96 54 235 08	TERMINAL BOX CPL.
CABLE SLEEVE 2,4-3,0/2,4/0,6	10 47 304 8	(708)	24	2 920 369	96 54 235 08	TERMINAL BOX CPL.
CABLE SLEEVE 2,4-3,0/2,4/0,6	10 47 304 8	(708)	16	2 920 369	96 54 235 08	TERMINAL BOX CPL.
CABLE SLEEVE 2,4-3,0/2,4/0,6	10 47 304 8	(708)	19	2 920 581	96 54 405 08	TERMINAL BOX WINCH PRE-A
CABLE SLEEVE 2,4-3,0/2,4/0,6	10 47 304 8	708	46	3 930 732	96 50 575 08	LEAD
CABLE SLEEVE 2,4-3,0/2,4/0,6	10 47 304 8	(708)	14	3 930 734	96 54 401 08	TERMINAL BOX
CABLE SLEEVE 3,0-7,0/3/0,6	60 27 100 08	97	25	3 930 153	96 48 489 08	CABLE DRUM COMPL.
CABLE SLEEVE 3,0-7,0/3/0,6	60 27 100 08	97	4	3 930 732	96 50 575 08	LEAD
CABLE SLEEVE 5,0-7,0/5/0,7	60 27 101 08	(98)	2	2 920 815	96 49 300 08	WIRING LIST BATTERY BOX
CABLE SLEEVE 5,0-7,0/5/0,7	60 27 101 08	(98)	2	2 920 815	96 49 300 08	WIRING LIST BATTERY BOX
CABLE SLEEVE 5,0-7,0/5/0,7	60 27 101 08	(98)	2	2 920 815	96 49 300 08	WIRING LIST BATTERY BOX
CABLE SOCK 25	60 27 011 08	28	1	1 750	91 52 394 08	TOOL
CABLE SOCK 30	60 27 099 08	29	1	1 750	91 52 394 08	TOOL
CABLE SOCK 8-15 700	60 27 073 08	502	1	3 930 732	96 50 575 08	LEAD
CABLE TIE 2,5X102	60 32 022 08	13	2	2 780 852	96 24 845 08	GSM-MODULE PRE-ASS.LICCO
CABLE TIE 2,5X102	60 32 022 08	8	2	2 913 004	96 20 460 08	HOUSING PRE-ASSEMBLED
CABLE TIE 2,5X102	60 32 022 08	11	1	2 913 006	96 20 732 08	FAN PLATE PRE-ASS.
CABLE TIE 2,5X102	60 32 022 08	50	25	2 932 001	96 45 393 08	RELAY CONTROL SYSTEM
CABLE TIE 2,5X102	60 32 022 08	268	100	2 932 116	96 68 035 08	CABLING MOUNTING PLATE
CABLE TIE 2,5X102	60 32 022 08	261	5	3 930 363	96 52 979 08	TERMINAL BOX CPL.
CABLE TIE 2,5X102	60 32 022 08	260	5	3 930 549	96 51 769 08	TERMINAL BOX CPL.
CABLE TIE 2,5X102	60 32 022 08	217	10	3 930 734	96 54 401 08	TERMINAL BOX
CABLE TIE 3,5X150XSCHWAR	10 34 342 4	9	5	9 739 366	97 39 366	FASTENING PIECES ASSEMBL
CABLE TIE 3,6X150	60 32 003 08	261	10	1 920 418	96 48 687 08	TERMINAL BOX CPL.
CABLE TIE 3,6X150	60 32 003 08	(261)	1	2 920 369	96 54 235 08	TERMINAL BOX CPL.
CABLE TIE 3,6X150	60 32 003 08	(261)	1	2 920 369	96 54 235 08	TERMINAL BOX CPL.
CABLE TIE 3,6X150	60 32 003 08	261	100	2 932 116	96 68 035 08	CABLING MOUNTING PLATE
CABLE TIE 3,6X200	60 32 004 08	154	5	2 780 524	96 52 968 08	CABLE DRUM COMPL.
CABLE TIE 3,6X200	60 32 004 08	267	100	2 932 116	96 68 035 08	CABLING MOUNTING PLATE
CABLE TIE 4,6X300	60 32 023 08	(2)	35	9 739 400	97 39 400	DIESEL ENGINE
CABLE TIE 4,6X385XSCHWAR	10 02 093 1	10	3	9 739 366	97 39 366	FASTENING PIECES ASSEMBL
CABLE TIE 4,6X385XSCHWAR	10 02 093 1	37	2	9 739 492	97 39 492	PIPELINE INSTALLATION
CABLES MOUNTING PANEL CP	96 68 036 08	2	1	2 932 116	96 68 035 08	CABLING MOUNTING PLATE
CABLES MOUNTING PLATES,P	96 68 037 08	2	1	2 932 224	96 68 036 08	CABLES MOUNTING PANEL C
CABLING MOUNTING PLATE S	96 68 035 08	5	1	2 932 082	96 68 034 08	ASSEMBLY PARTS MOUNTIN
CAGE NUT M5	41 30 026 08	87	8	2 932 082	96 68 034 08	ASSEMBLY PARTS MOUNTIN
CAGE NUT M5 A2/ST	41 30 038 08	6	8	2 932 001	96 45 393 08	RELAY CONTROL SYSTEM
CAGE NUT M5 A2/ST	41 30 038 08	19	13	2 932 041	96 60 331 08	SWITCH CABINET
CAGE NUT M5 ST	10 45 528 1	27	6	2 502	91 72 033 08	CONTROL STAND
CAGE NUT M6	41 30 027 08	44	4	2 502	91 72 033 08	CONTROL STAND
CAGE NUT M6	41 30 028 08	57	1	2 520 034	96 45 984 08	INTERNAL LINING
CAGE NUT M6	41 30 029 08	373	12	2 931 001	96 69 280 08	DIESEL ENGINE, PRE-ASSEMB
CAGE NUT M8	41 30 031 08	4	1	2 520 033	96 50 633 08	MONITOR CONSOLE

20.3.2014

etk_en_de_074576 LR 1600 2

1061

LIEBHERRAlphabetical index
Alphabetischer Index

Description	Item	Pos.	Quantity	Page	Assembly	Description
CAGE NUT M8 A2/ST A2K	41 30 032 08	61	12	1 401	91 58 478 08	CRAWLER TRACK CARRIER, L
CAGE NUT M8 A2/ST A2K	41 30 032 08	61	12	1 411 200	91 58 481 08	CRAWLER TRACK CARRIER,
CAGE NUT M8 A2/ST A2K	41 30 032 08	53	21	2 859	91 52 809 08	SOUND DAMPING
CAMERA CONTROL WINCH 3	91 62 752 08	324	1		LR 1600-2-0	
CAMERA EQUIPMENT D-PIVO	92 16 990 08	12	1	2 925 004	91 62 752 08	CAMERA CONTROL WINCH 3
CAMERA EQUIPMENT S-PIVO	96 52 153 08	12	1	2 925 200	91 62 750 08	CAMERA MONITOR WINCH
CAMERA INSTALLATION SLE	96 58 855 08	3	1	2 925 018	96 64 860 08	EQUIPMENT CAMERA SLEW C
CAMERA MONITOR WINCH WI	91 62 750 08	326	1		LR 1600-2-0	
CAMERA MONITORING DB	91 62 753 08	322	1		LR 1600-2-0	
CAMERA SPF	61 40 436 08	17	4	2 925 018	96 64 860 08	EQUIPMENT CAMERA SLEW C
CAMERA SPF	61 40 436 08	17	1	2 925 222	96 64 861 08	SUPPLEMENT CAMERA
CAMERA SPF	61 40 451 08	17	1	2 925 201	96 64 867 08	SUPPLEMENT CAMERA
CAMS SHAFT R-MOTORXD287	10 34 284 2	44	1	X1012059	10 12 059 0	DIESEL ENGINE
CAP	10 66 332 8	2	1	X1004047	10 04 047 7	WINCH REVOLUTION TRANS
CAP NUT DIN 1587 M6 6 A2C	41 21 001 08	8	6	2 520 031	96 45 610 08	REAR WINDOW PRE-ASS.
CAP NUT DIN 986 M4 A2-70	40 02 886	25	4	X1032716	10 32 716 7	ELECTRIC PUMP
CARRIER	96 54 709 08	8	2	2 810 001	96 43 597 08	CRANE DRIVER'S CABIN,PRE
CARRIER RAIL	97 03 448 08	149	1	2 931 001	96 69 280 08	DIESEL ENGINE, PRE-ASSEMB
CARRIER RAIL	97 03 448 08	92	18	3 211	91 70 921 08	S PIVOT SECTION
CARRIER RAIL	97 03 448 08	139	2	3 713	91 57 749 08	D PIVOT SECTION
CARRIER RAIL	97 03 448 08	86	4	3 714	91 52 862 08	D HEAD SECTION
CARRIER RAIL 140	95 41 173 08	7	1	2 310	91 61 614 08	WINCH 1
CARRIER RAIL 140	95 41 173 08	7	1	2 320	91 61 615 08	WINCH 2
CARRIER RAIL 140	95 41 173 08	156	1	2 970	91 69 169 08	HYDRAULICS
CARRIER RAIL 140	95 41 173 08	13	4	2 978	91 62 932 08	ADDNL.HYDR.ERECTION DEV
CARRIER RAIL 140	95 41 173 08	33	2	3 350	91 59 696 08	WINCH 3
CARRIER RAIL 140	95 41 173 08	21	2	3 370	91 61 616 08	WINCH 6
CARRIER RAIL 190	95 41 286 08	23	1	2 671 004	96 46 305 08	OIL TANK PRE-ASS.
CARRIER RAIL 240	95 41 174 08	30	2	2 310	91 61 614 08	WINCH 1
CARRIER RAIL 240	95 41 174 08	30	2	2 320	91 61 615 08	WINCH 2
CARRIER RAIL 240	95 41 174 08	151	1	2 931 001	96 69 280 08	DIESEL ENGINE, PRE-ASSEMB
CARRIER RAIL 240	95 41 174 08	94	2	3 211	91 70 921 08	S PIVOT SECTION
CARRIER RAIL 240	95 41 174 08	137	2	3 713	91 57 749 08	D PIVOT SECTION
CARRIER RAIL 240	95 41 174 08	84	2	3 714	91 52 862 08	D HEAD SECTION
CARRIER RAIL 340	95 41 175 08	29	1	2 310	91 61 614 08	WINCH 1
CARRIER RAIL 340	95 41 175 08	29	1	2 320	91 61 615 08	WINCH 2
CARRIER RAIL 340	95 41 175 08	33	2	2 340	91 59 694 08	WINCH 4 LUFFING GEAR
CARRIER RAIL 340	95 41 175 08	93	3	3 211	91 70 921 08	S PIVOT SECTION
CARRIER RAIL 340	95 41 175 08	34	2	3 350	91 59 696 08	WINCH 3
CARRIER RAIL 340	95 41 175 08	138	28	3 713	91 57 749 08	D PIVOT SECTION
CARRIER RAIL 340	95 41 175 08	85	9	3 714	91 52 862 08	D HEAD SECTION
CARRIER RAIL 340	95 41 175 08	39	6	3 715 008	91 52 863 08	D INTERMEDIATE SECTION
CARRIER RAIL 340	95 41 175 08	44	12	3 716	91 52 864 08	D INTERMEDIATE SECTION
CARRIER RAIL NUT DIN 3015 L	60 20 180 08	25	2	2 671 004	96 46 305 08	OIL TANK PRE-ASS.
CARRIER RAIL NUT DIN 3015 L	60 20 180 08	17	8	2 978	91 62 932 08	ADDNL.HYDR.ERECTION DEV
CARRIER RAIL NUT DIN 3015 L	60 20 180 08	55	20	3 978 005	91 56 430 08	ADDL.HYDRAULIC SB-HEAD PI
CARRIER RAIL NUT DIN 3015 L	60 20 180 08	55	40	3 978 015	91 56 429 08	ADDITIONAL HYDRAULICS IN
CARRIER RAIL NUT DIN 3015 L	60 20 180 08	55	40	3 978 015	91 56 432 08	ADDITIONAL HYDRAULICS IN
CARRYING BOLT M8	40 97 109 08	3	2	2 859 030	96 46 758 08	COVER COMPL.
CARRYING ROLLER 80/5/20X51	74 90 120 08	150	1	3 713	91 57 749 08	D PIVOT SECTION
CARRYING ROLLER 80/5/20X95	74 90 102 08	1	1	3 211 002	92 88 302 08	SAFETY ROLLER CPL.
CARTOUCHE	57 13 523 08	1	1	5 026 573	50 26 573 08	AIR DRYER
CARTRIDGE FOR BRAKE VAL	10 10 128 2	15	1	9 400 879	94 00 879 4	SUPPORT CYLINDER
CATWALK CRAW.TRACK TRAV	91 61 483 08	16	1		LR 1600-2-0	
CAUTION DECAL ACCID.PREV	94 12 158	35	1	2 880	91 55 943 08	PLATING DENMARK
CELL RUBBER 16X8 ZELKAU	10 02 810 7	9	0.16	2 913 004	96 20 460 08	HOUSING PRE-ASSEMBLED
CELL RUBBER 20X12 CR SC	26 21 043 08	12	4.6	2 932 041	96 60 331 08	SWITCH CABINET
CELL RUBBER 20X8	26 21 010 08	10	3.91	2 859 005	96 46 756 08	FLAP PRE-ASS.
CELL RUBBER 20X8	26 21 010 08	115	0.36	2 932 082	96 68 034 08	ASSEMBLY PARTS MOUNTIN
CELL RUBBER 25X4 NEOPREN	26 21 078 14	52	6	2 520	91 53 061 08	CABIN, GLAZED

20.3.2014

etk_en_de_074576 LR 1600 2

1062

LIEBHERRAlphabetical index
Alphabetischer Index

Description	Item	Pos.	Quantity	Page	Assembly	Description
CELL RUBBER 3X6X10M	26 21 089 08	7	0.18	2 913 006	96 20 732 08	FAN PLATE PRE-ASS.
CELL RUBBER 8X10	26 21 091 08	9	3.7	2 520 030	96 45 609 08	ROOF WINDOW PRE-ASS.
CENT. LUBRIC. SYSTEM SUP	91 52 800 08	147	1		LR 1600-2-0	
CENT.SECT.CRAWLER STEE	96 55 391 08	1	1	1 130 008	91 58 624 08	CENTRAL SECTION CRAWLER
CENTER STUD	57 01 146 08	3	1	5 701 133	57 01 133 08	DRIVING GEAR
CENTERING STANDARD B	91 52 950 08	350	1		LR 1600-2-0	
CENTRAL BALLAST 6X10T	91 57 633 08	22	1		LR 1600-2-0	
CENTRAL SECTION CRAWLER	91 58 624 08	1	1	1 130	91 71 421 08	CENTRAL SECTION CRAWLER
CENTRAL SECTION CRAWLER	91 71 421 08	4	1		LR 1600-2-0	
CENTRAL UNIT C1 8X2A GEP	91 44 006 08	16	1	2 932 041	96 60 331 08	SWITCH CABINET
CENTRAL UNIT C1 8X2A GEP	91 44 006 08	3	6	2 932 122	96 45 394 08	LICCON ASSEMBLY UNIT
CENTRALIZED LUBRICATION S	91 58 480 08	2	1	1 400	91 58 445 08	CRAWLER TRACK CARRIER LE
CENTRALIZED LUBRICATION S	91 58 480 08	2	1	1 410	91 58 447 08	CRAWLER CARRIER RIGHT CP
CENTRING COMPLETE	96 55 752 08	3	1	2 730	91 61 966 08	BASE PLATE SLEWING PLATF
CENTRING DEVICE WELDME	96 55 755 08	5	1	2 730 002	96 55 752 08	CENTRING COMPLETE
CHAIN DIN 763 7X49 0.3t ST35	10 66 397 0	4	2	2 311 001	96 25 639 08	HOIST LIM.SWITCH PLUMMET
CHAIN DIN 763 7X49 0.3t ST35	10 66 397 0	45	0.5	3 208	91 68 434 08	F-HEAD SECTION
CHAIN DIN 763 7X49 0.3t ST35	10 66 397 0	33	1.2	3 745	91 52 948 08	SUSPENDED BALLAST
CHAIN LOCK A3C	77 39 477 08	28	2	3 215 005	91 52 846 08	ROLLER SET
CHAIN LOCK A3C	77 39 477 08	28	2	3 215 006	91 52 847 08	ROLLER SET
CHAIN SUSPENSION 15T-4.7	74 00 219 08	2	2	2 730	91 61 966 08	BASE PLATE SLEWING PLATF
CHAIR BACK	97 75 558 08	3	1	2 503 101	96 48 626 08	SEAT
CHAMFERED RING	10 01 215 9	6	1	9 739 246	97 39 246	PISTON
CHANGE-OVER BLOCK SPF	10 41 325 5	10	2	2 970	91 69 169 08	HYDRAULICS
CHARGE AIR COOLER	11 10 095 9	2	1	X1041290	10 41 290 3	RADIATOR UNIT
CHARGE AIR CORRUGATED H	55 17 025 08	124	2	2 931 001	96 69 280 08	DIESEL ENGINE, PRE-ASSEMB
CHARGE AIR PIPE SPF	96 48 500 08	25	1	2 931 001	96 69 280 08	DIESEL ENGINE, PRE-ASSEMB
CHARGE AIR PIPE SPF	96 48 501 08	26	1	2 931 001	96 69 280 08	DIESEL ENGINE, PRE-ASSEMB
CHARGE VOLTAGE REGULA	91 70 947 08	428	1		LR 1600-2-0	
CHARGED AIR TUBE BEND SP	97 25 170 08	27	1	2 931 001	96 69 280 08	DIESEL ENGINE, PRE-ASSEMB
CHARGER 230V 24V8A SPF	61 33 018 08	2	1	2 835	91 52 807 08	BATTERY CHARGER
CHARGING UNIT BTT SPF	10 41 277 7	32	1	2 533 020	96 71 430 08	CONTROLS AND FITTINGS RI
CHECK SCREW	57 15 610 08	16	2	5 113 086	51 13 086 08	PROPORTIONAL VALVE
CHECK SCREW	57 18 141 08	35	1	5 113 086	51 13 086 08	PROPORTIONAL VALVE
CHECK SCREW	57 19 037 08	45	1	5 113 086	51 13 086 08	PROPORTIONAL VALVE
CHECKING NUT BM12X37 9S	10 34 329 6	17	1	9 739 344	97 39 344	GENERATOR ADD-ON
CHEESE HEAD SCREW DIN 6	40 28 026 14	7	8	2 925 402	96 58 855 08	CAMERA INSTALLATION SLEW
CHEQUER PLATE FOOTBOA	97 00 266 7	18	1	2 670	91 62 643 08	FUEL TANK CPL.
CIGARETTE LIGHTER	10 42 905 8	20	1	2 533 050	96 48 359 08	EL.EQUIPMENT CABIN
CIRCLIP DIN 127 A 10 FST A3C	42 40 008 08	70	4	2 550	91 61 343 08	SA FRAME
CIRCLIP DIN 127 A 12 FST A3C	42 40 009 08	4	2	3 211 002	92 88 302 08	SAFETY ROLLER CPL.
CIRCLIP DIN 127 A 12 FST A3C	42 40 009 08	152	2	3 713	91 57 749 08	D PIVOT SECTION
CIRCLIP DIN 127 A 6 FST A2C	42 40 005 08	12	3	2 920 200	96 44 536 08	ELECTRIC FOR WINCH 1
CIRCLIP DIN 127 A 6 FST A2C	42 40 005 08	12	3	2 920 260	96 44 537 08	ELECTRIC FOR WINCH 2
CIRCLIP DIN 127 A 6 FST A2C	42 40 005 08	12	3	2 920 334	96 44 538 08	ELECTRIC FOR WINCH 3
CIRCLIP DIN 127 A 6 FST A2C	42 40 005 08	12	3	2 920 350	96 44 539 08	ELECTRIC FOR WINCH 4
CIRCLIP DIN 127 A 6 FST A2C	42 40 005 08	12	3	2 920 379	96 44 541 08	ELECTRIC FOR WINCH 6
CIRCLIP DIN 127 A 6 FST A2C	42 40 005 08	66	10	2 970	91 69 169 08	HYDRAULICS
CIRCLIP DIN 127 A 6 FST A2C	42 40 005 08	53	4	2 975 066	91 52 858 08	AUX.HYDRAULIC WINCH 6
CIRCLIP DIN 127 A 6 FST A2C	42 40 005 08	52	2	2 975 153	91 62 051 08	ADDITIONAL HYDRAULICS WI
CIRCLIP DIN 127 A 6 FST A2C	42 40 005 08	53	4	2 975 200	91 52 775 08	ADDITIONAL HYDRAULICS WI
CIRCLIP DIN 127 A 6 FST A2C	42 40 005 08	53	4	2 975 700	91 52 774 08	ADDITIONAL HYDRAULICS WI
CIRCLIP DIN 127 A 8 FST A2C	42 40 007 08	9	2	1 970 100	91 58 471 08	HYDRAULIC EQUIPM.CENTER
CIRCLIP DIN 127 A 8 FST A2C	42 40 007 08	36	16	3 713	91 57 749 08	D PIVOT SECTION
CIRCLIP DIN 127 A 8 FST A2C	42 40 007 08	5	4	5 106 691	51 06 691 08	RETURN FILTER
CIRCLIP DIN 128 A 5 FST A2C	42 40 004 08	33	7	2 920 083	96 48 319 08	ELECTRIC FOR BATTERY BOX
CIRCLIP DIN 128 A 5 FST A2C	42 40 004 08	269	2	2 920 638	96 51 138 08	CONTROL DESK
CIRCLIP DIN 7980 6 VERZ	42 41 006 08	8	6	5 102 306	51 02 306 08	HYDRO MOTOR
CIRCLIP FUER GRIFFKAPPE	10 67 884 8	4	2	6 060 950	60 60 950 08	MASTER SWITCH
CIRCULAR BEARING B40X30X	72 69 042 08	5	4	2 391 041	96 69 284 08	OIL COOLER, PRE-ASSEMBLE

20.3.2014

etk_en_de_074576 LR 1600 2

1063

LIEBHERRAlphabetical index
Alphabetischer Index

Description	Item	Pos.	Quantity	Page	Assembly	Description
CIRCULATING PUMP	10 29 012 1	2	1	X1004204	10 04 204 3	WATER HEATING SYSTEM
CIRCULATING PUMP U4846	55 30 545 08	6	1	2 540	91 53 253 08	CLIMA-HEATING INSTALLATIO
CLADDING REAR PANEL	97 70 807 08	16	1	2 520 034	96 45 984 08	INTERNAL LINING
CLAMP	92 16 963 08	1	1	2 925 203	96 52 153 08	CAMERA EQUIPMENT S-PIVOT
CLAMP	92 16 963 08	1	1	2 925 204	92 16 990 08	CAMERA EQUIPMENT D-PIVOT
CLAMP	96 51 406 08	1	1	2 925 402	96 58 855 08	CAMERA INSTALLATION SLEW
CLAMP	96 60 731 08	24	1	2 925 402	96 58 855 08	CAMERA INSTALLATION SLEW
CLAMP 125X15 W1-2	10 01 268 1	9	1	9 739 159	97 39 159	STARTER
CLAMP 40X127X24 S355J2+N	95 70 394 08	2	4	2 550 010	96 45 685 08	ROD
CLAMP 8X20XD1 W1-EPDM-2	10 67 867 3	20	1	9 739 503	97 39 503	FUEL LINE
CLAMP DIN 3016-1 6 W1-EPD	10 34 229 7	6	1	9 739 356	97 39 356	PIPELINE INSTALLATION
CLAMP WELDED CONST.	96 45 803 08	3	1	2 522 012	96 45 884 08	GUIDE PRE-ASS.
CLAMP WELDED CONST.	96 46 046 08	4	1	2 522 013	96 45 883 08	GUIDE PRE-ASS.
CLAMP WELDED CONST.	96 46 388 08	54	4	2 550	91 61 343 08	SA FRAME
CLAMP WELDED CONST.	96 47 493 08	1	1	2 550 008	96 47 628 08	RETAINER CPL.
CLAMP WELDED CONST.	96 47 644 08	1	1	2 550 009	96 47 645 08	RETAINER CPL.
CLAMP WELDED CONST.	96 48 733 08	46	1	2 520	91 53 061 08	CABIN, GLAZED
CLAMP WELDED CONST.	96 49 299 08	9	1	3 350	91 59 696 08	WINCH 3
CLAMP WELDED CONST.	96 50 831 08	65	2	3 714	91 52 862 08	D HEAD SECTION
CLAMP WELDED CONST.	96 53 928 08	28	4	3 350	91 59 696 08	WINCH 3
CLAMP WELDED CONST.	96 61 017 08	2	1	2 310 008	96 61 008 08	SAFETY ROLLER WINCH 1/2
CLAMP WELDED CONST. FE//	96 53 255 08	1	1	2 391 040	96 53 645 08	CLUTCH ACTUATOR
CLAMP X15 W1-EPDM-2	10 01 198 9	4	6	9 739 501	97 39 501	FUEL LINES
CLAMP-HALF 4X18	60 20 014 08	146	4	2 931 001	96 69 280 08	DIESEL ENGINE, PRE-ASSEMB
CLAMP-HALF DIN 3015-1 10 PP	60 20 078 08	156	2	2 931 001	96 69 280 08	DIESEL ENGINE, PRE-ASSEMB
CLAMP-HALF DIN 3015-1 15 PP	60 20 081 08	49	2	2 502	91 72 033 08	CONTROL STAND
CLAMP-HALF DIN 3015-1 18 AL	60 20 022 08	139	4	2 931 001	96 69 280 08	DIESEL ENGINE, PRE-ASSEMB
CLAMP-HALF DIN 3015-1 18 PP	60 20 083 08	9	6	2 550 008	96 47 628 08	RETAINER CPL.
CLAMP-HALF DIN 3015-1 18 PP	60 20 083 08	9	6	2 550 009	96 47 645 08	RETAINER CPL.
CLAMP-HALF DIN 3015-1 L 0 R	73 65 090	21	2	2 978	91 62 932 08	ADDNL.HYDR.ERECTION DEV
CLAMP-HALF DIN 3015-1 L 2 R	73 62 946	19	6	2 978	91 62 932 08	ADDNL.HYDR.ERECTION DEV
CLAMP-HALF DIN 3015-1 L 3 R	70 05 052	138	10	2 931 001	96 69 280 08	DIESEL ENGINE, PRE-ASSEMB
CLAMP-HALF DIN 3015-1 L 3 R	70 05 052	18	6	3 780 751	91 52 952 08	AIR-CRAFT & WIND WARNING
CLAMP-HALF DIN 3015-1 L 4 R	60 20 089 08	23	40	2 978	91 62 932 08	ADDNL.HYDR.ERECTION DEV
CLAMP-HALF DIN 3015-1 L 5 R	60 20 091 08	116	4	2 931 001	96 69 280 08	DIESEL ENGINE, PRE-ASSEMB
CLAMP-HALF DIN 3015-1 L 5 R	60 20 092 08	51	20	3 978 005	91 56 430 08	ADDL.HYDRAULIC SB-HEAD PI
CLAMP-HALF DIN 3015-1 L 5 R	60 20 092 08	51	40	3 978 015	91 56 429 08	ADDITIONAL HYDRAULICS IN
CLAMP-HALF DIN 3015-1 L 5 R	60 20 092 08	51	40	3 978 015	91 56 432 08	ADDITIONAL HYDRAULICS IN
CLAMP-HALF DIN 3015-1 L5R 4	60 20 094 08	26	2	2 671 004	96 46 305 08	OIL TANK PRE-ASS.
CLAMP-HALF DIN 3015-1 L5R 4	60 20 094 08	145	1	2 931 001	96 69 280 08	DIESEL ENGINE, PRE-ASSEMB
CLAMP-HALF DIN 3015-1 L6R 5	74 13 103	117	4	2 931 001	96 69 280 08	DIESEL ENGINE, PRE-ASSEMB
CLAMPING BOARD 6XM6	60 44 124 08	1	1	1 830 102	92 26 483 08	TERMINAL BOARD PRE-ASS.
CLAMPING LEVER M8 X10CRN	11 64 250 8	5	4	2 925 402	96 58 855 08	CAMERA INSTALLATION SLEW
CLAMPING PIECE PA6G+OEL	97 68 737 08	4	4	2 925 402	96 58 855 08	CAMERA INSTALLATION SLEW
CLAMPING PROFILE 1,5-4X25X	11 00 221 8	11	0.426	2 810 001	96 43 597 08	CRANE DRIVER'S CABIN,PRE
CLAMPING PROFILE 2X13,5X2	10 30 060 0	13	4.5	2 522	91 54 115 08	SLIDING DOOR CPL.
CLAMPING SLEEVE	54 01 629 08	43	2	X1110002	11 10 024 7	GEARBOX
CLAMPING SLEEVE DIN 5415 2	74 71 027 01	28	1	9 395 668	93 95 668 01	BEARING
CLAMPING SLEEVE DIN 5415 2	74 71 027 01	28	1	9 395 675	93 95 675 01	BEARING
CLIMA-HEATING INSTALLATIO	91 53 253 08	10	1	2 520	91 53 061 08	CABIN, GLAZED
CLIP 23 ST	10 21 653 4	61	2	2 831	91 62 179 08	AIR COND. UNIT SUPERSTRU
CLOGGING INDICATOR	11 00 339 2	713	1	X1106799	11 06 799 5	HYDRAULIC TANK
CLOGGING INDICATOR	57 13 561 08	(4)	1	2 970	91 69 169 08	HYDRAULICS
CLOGGING INDICATOR A2D-	51 06 693 08	10	1	2 671 004	96 46 305 08	OIL TANK PRE-ASS.
CLOGGING INDICATOR A2D-	51 06 693 08	50	1	5 106 691	51 06 691 08	RETURN FILTER
CLOSE TOLERANCE GROOV	43 11 037 08	6	4	3 291	91 52 831 08	S OVERRUN PROTECTION
CLOSE TOLERANCE GROOV	43 11 037 08	11	4	3 292	91 52 865 08	D OVERRUN PROTECTION
CLOSING DEVICE SCHIEBET	96 45 602 08	10	1	2 522	91 54 115 08	SLIDING DOOR CPL.
CLOSING NIPPLE SP-006 VER	51 15 062 08	13	1	2 990	91 59 244 08	COMPRESSED AIR PLANT
CLOSING PIN ST	10 34 246 3	4	1	2 522 011	96 45 602 08	CLOSING DEVICE

20.3.2014

etk_en_de_074576 LR 1600 2

1064

LIEBHERRAlphabetical index
Alphabetischer Index

Description	Item	Pos.	Quantity	Page	Assembly	Description
CLOSING RING	70 24 263	4	1	5 701 129	57 01 129 08	DRIVING GEAR
CLOSURE HAKEN	70 42 624 08	53	1	3 206	91 68 433 08	PIVOT SECTION
CLOSURE HAKEN	70 42 624 08	41	2	3 214	91 52 843 08	SW HEAD SECTION
CLUTCH ACTUATOR	96 53 645 08	13	1	2 931 001	96 69 280 08	DIESEL ENGINE, PRE-ASSEMB
CLUTCH,COUPLING	11 00 293 9	10	1	X1047042	10 47 042 3	MOTOR
CLUTCH,COUPLING 4000NM/2	10 42 823 9	128	1	2 931 001	96 69 280 08	DIESEL ENGINE, PRE-ASSEMB
COAT HOOK	59 10 501 08	32	2	2 520 034	96 45 984 08	INTERNAL LINING
COLLECTING PIPE	92 79 826 08	140	2	2 970	91 69 169 08	HYDRAULICS
COLLECTING PIPE WELDED	92 15 428 08	141	1	2 970	91 69 169 08	HYDRAULICS
COLLECTING PIPE WELDED	92 57 933 08	62	1	2 931 001	96 69 280 08	DIESEL ENGINE, PRE-ASSEMB
COLLECTING RING 5/46X32/16	69 09 010 08	10	1	1 920 305	92 15 300 08	INSTALLAT.ROTOR+SLIPRING
COMBI PLIERS DIN 5244 180	79 00 315 08	12	1	1 750	91 52 394 08	TOOL
COMBUSTION CHAMER	10 66 526 3	14	1	X1004204	10 04 204 3	WATER HEATING SYSTEM
COMPRESSED AIR PLANT	91 59 244 08	177	1		LR 1600-2-0	
COMPRESSED-AIR CYLINDER	10 01 752 1	5	1	9 739 186	97 39 186	ENGINE BRAKE CPL.
COMPRESSED-AIR CYLINDER	10 33 276 5	12	1	9 739 357	97 39 357	EXHAUST GAS RECIRC. PRE-A
COMPRESSED-AIR CYLINDER	57 00 086	(1)	1	2 393	91 52 787 08	AIR FILTER UNIT CPL.
COMPRESSION PAD	24 01 915 02	15	1	2 391 040	96 53 645 08	CLUTCH ACTUATOR
COMPRESSION PAD	70 30 031 01	20	1	2 522 011	96 45 602 08	CLOSING DEVICE
COMPRESSION RING	50 29 326 08	48	1	2 393	91 52 787 08	AIR FILTER UNIT CPL.
COMPRESSION RING DR/R22	50 29 325 08	598	4	2 990	91 59 244 08	COMPRESSED AIR PLANT
COMPRESSION RING DR/R26	50 29 328 08	404	2	2 931 001	96 69 280 08	DIESEL ENGINE, PRE-ASSEMB
CONICAL BEARING 70NR11	10 29 198 9	6	4	2 810	91 69 447 08	CRANE DRIVER'S CABIN CPL.
CONNECTING BLOCK 50X45X8	11 06 010 6	270	1	X1041101	10 41 101 8	TILT-BACK SUPPORT
CONNECTING CABLE 8X0,37	10 45 542 1	15	1	2 925 018	96 64 860 08	EQUIPMENT CAMERA SLEW C
CONNECTING DEVICE EN 354	11 49 191 0	4	1	1 793 010	91 69 599 08	PERSONAL PROTECTION EQ
CONNECTING ELEMENT SPF	10 33 216 1	2	2	2 372	91 33 648 08	ROPE WITH ACCESSORIES
CONNECTING LINE R-MOTORX	97 39 271	126	1	X1012059	10 12 059 0	DIESEL ENGINE
CONNECTING LINK PRE-ASS.	96 49 847 08	1	2	3 745 011	96 49 677 08	BRACKET COMPL.
CONNECTING LINK PRE-ASS.	96 48 638 08	1	2	3 830	91 55 535 08	SUPPLEMENTARY GUYING D
CONNECTING NIPPLE G 1/4"	57 17 230 08	3	1	5 123 682	51 23 682 08	MOUNTING - PISTON W. PUM
CONNECTING PIN WELDED FE	96 43 771 08	21	2	3 211	91 70 921 08	S PIVOT SECTION
CONNECTING PIN WELDED FE	96 43 771 08	15	8	3 220 500	91 52 849 08	S INTERMEDIATE SECTION
CONNECTING PIN WELDED FE	96 43 771 08	9	8	3 221	91 70 742 08	S INTERMEDIATE SECTION
CONNECTING PIN WELDED FE	96 43 771 08	15	8	3 223	91 52 852 08	S INTERMEDIATE SECTION
CONNECTING PIN WELDED FE	96 43 771 08	15	8	3 223	91 60 904 08	S INTERMEDIATE SECTION
CONNECTING PIN WELDED FE	96 43 771 08	15	8	3 223	91 70 744 08	S INTERMEDIATE SECTION
CONNECTING PIN WELDED FE	96 43 771 08	15	8	3 223 100	91 70 743 08	S INTERMEDIATE SECTION
CONNECTING PIN WELDED FE	96 43 771 08	17	4	3 225	91 52 854 08	SL REDUCING SECTION
CONNECTING PIN WELDED FE	96 43 771 08	15	4	3 226	91 70 747 08	L INTERMEDIATE SECTION
CONNECTING PIN WELDED FE	96 43 771 08	15	10	3 227	91 70 749 08	LI INTERMEDIATE SECT. F-GU
CONNECTING PIN WELDED FE	96 43 771 08	15	4	3 227 000	91 70 752 08	L INTERMEDIATE SECTION
CONNECTING PIN WELDED FE	96 43 771 08	20	2	3 227 002	96 50 498 08	ROD CPL.
CONNECTING PIN WELDED FE	96 43 771 08	15	4	3 227 100	91 70 751 08	L INTERMEDIATE SECTION
CONNECTING PIN WELDED FE	96 43 771 08	53	4	3 713	91 57 749 08	D PIVOT SECTION
CONNECTING PIN WELDED FE	96 43 771 08	55	4	3 714	91 52 862 08	D HEAD SECTION
CONNECTING PIN WELDED FE	96 43 771 08	4	8	3 715 008	91 52 863 08	D INTERMEDIATE SECTION
CONNECTING PIN WELDED FE	96 43 771 08	4	10	3 716	91 52 864 08	D INTERMEDIATE SECTION
CONNECTING PIN WELDED FE	96 47 595 08	12	1	3 211 003	96 46 986 08	ROD CPL.
CONNECTING PLATE	10 65 068 8	3	1	X1035924	10 35 924 9	VARIABLE PUMP
CONNECTING PLATE	51 06 295 08	63	1	2 970	91 69 169 08	HYDRAULICS
CONNECTING PLATE	51 10 583 08	6	1	2 975 000	91 57 881 08	ADDNL. HYDR. F. ERECTING W
CONNECTING PLATE	57 07 719 08	4	1	5 102 306	51 02 306 08	HYDRO MOTOR
CONNECTING PLATE	57 15 142 08	3	1	X1035924	10 35 924 1	VARIABLE PUMP
CONNECTING PLATE	57 15 142 08	3	1	X1035924	10 35 924 2	VARIABLE PUMP
CONNECTING PLATE	57 15 142 08	3	1	X1035924	10 35 924 5	VARIABLE PUMP
CONNECTING PLATE	57 15 142 08	3	1	X1035925	10 35 925 0	VARIABLE PUMP
CONNECTING PLATE	57 18 989 08	3	1	X1035924	10 35 924 6	VARIABLE PUMP
CONNECTING PLATE	57 19 004 08	2	1	X1035924	10 35 924 7	VARIABLE PUMP
CONNECTING PLATE	57 19 030 08	3	1	X1035924	10 35 924 3	VARIABLE PUMP

20.3.2014

etk_en_de_074576 LR 1600 2

1065

LIEBHERRAlphabetical index
Alphabetischer Index

Description	Item	Pos.	Quantity	Page	Assembly	Description
CONNECTING PLATE	57 19 030 08	3	1	X1035924	10 35 924 4	VARIABLE PUMP
CONNECTING PLATE	70 23 640	2	1	X1035924	10 35 924 8	VARIABLE PUMP
CONNECTING PLATE 95X60X3	51 06 318 08	56	3	2 970	91 69 169 08	HYDRAULICS
CONNECTING ROD BEARING	10 01 215 0	3	1	9 739 287	97 39 287	MAIN ROD
CONNECTION BLOCK PSV4	96 40 276 08	1	1	X1049047	10 49 047 0	SLIDE VALVE BLOCK
CONNECTION CABLE	10 45 478 3	(11)	1	2 925 026	91 55 259 08	ERG. CAMERA CONTROL
CONNECTION CABLE	10 45 478 3	11	1	2 925 405	96 48 397 08	EQUIPMENT CAMERA CAB
CONNECTION F.WATER PIPE	97 39 349	169	1	X1012059	10 12 059 0	DIESEL ENGINE
CONNECTION FLANGE	51 10 561 08	41	1	2 975 200	91 52 775 08	ADDITIONAL HYDRAULICS WI
CONNECTION FLANGE	51 10 561 08	41	1	2 975 700	91 52 774 08	ADDITIONAL HYDRAULICS WI
CONNECTION FLANGE 85X85	51 10 624 08	126	1	2 970	91 69 169 08	HYDRAULICS
CONNECTION FLANGE ALZNM	51 10 605 08	40	1	2 975 066	91 52 858 08	AUX.HYDRAULIC WINCH 6
CONNECTION FLANGE ALZNM	51 10 623 08	40	1	2 975 153	91 62 051 08	ADDITIONAL HYDRAULICS WI
CONNECTION PIECE	10 22 277 2	1	1	9 739 500	97 39 500	OVERFLOW-OIL LINE
CONNECTION PIECE	57 00 734 08	12	1	5 114 320	51 14 320 08	PRETENSIONING VALVE
CONNECTION PIECE M14X1,5/	77 43 832 08	17	4	1 402	91 58 480 08	CENTRALIZED LUBRICATION
CONNECTOR PLUG A AX	60 23 370 08	(153)	3	2 932 001	96 45 393 08	RELAY CONTROL SYSTEM
CONSOLE	10 01 749 3	2	1	9 739 186	97 39 186	ENGINE BRAKE CPL.
CONSOLE	10 34 317 4	1	1	9 739 360	97 39 360	MOTOR SUPPORT
CONSOLE	10 34 317 6	10	1	9 739 360	97 39 360	MOTOR SUPPORT
CONSOLE	10 34 331 8	13	1	9 739 371	97 39 371	AIR COND. COMPRESSOR A
CONSOLE	77 42 157 08	76	2	2 970	91 69 169 08	HYDRAULICS
CONSOLE	77 42 157 08	12	4	2 978	91 62 932 08	ADDNL.HYDR.ERECTION DEV
CONSOLE	92 17 245 08	1	1	3 745 002	92 17 236 08	SWITCH UNIT
CONSOLE	92 17 251 08	1	1	3 745 003	92 17 237 08	SWITCH UNIT
CONSOLE	96 50 735 08	93	1	3 713	91 57 749 08	D PIVOT SECTION
CONSOLE	96 50 968 08	95	1	3 713	91 57 749 08	D PIVOT SECTION
CONSOLE	96 56 719 08	50	2	3 223 100	91 70 743 08	S INTERMEDIATE SECTION
CONSOLE COMPL.	96 61 231 08	60	2	2 550	91 61 343 08	SA FRAME
CONTACT 0,5-1,0MM2	60 23 003 08	(125)	14	2 920 369	96 54 235 08	TERMINAL BOX CPL.
CONTACT 0,5-1,0MM2	60 23 003 08	(125)	9	2 920 369	96 54 235 08	TERMINAL BOX CPL.
CONTACT BOW HOLDER	69 10 431 08	14	68	6 909 010	69 09 010 08	COLLECTING RING
CONTACT BUSHING 0,14-5,5	10 67 550 6	528	2	2 932 224	96 68 036 08	CABLES MOUNTING PANEL C
CONTACT INSERT 10-POL 16A	60 45 643 14	514	1	2 932 224	96 68 036 08	CABLES MOUNTING PANEL C
CONTACT RETAINING PIN 15-	10 09 986 7	516	1	2 932 224	96 68 036 08	CABLES MOUNTING PANEL C
CONTACT RETAINING PIN 21-	10 09 986 8	505	2	2 932 224	96 68 036 08	CABLES MOUNTING PANEL C
CONTACT RETAINING PIN 9P	10 04 510 1	513	1	2 932 224	96 68 036 08	CABLES MOUNTING PANEL C
CONTAINER	57 15 393 08	20	1	X1032716	10 32 716 7	ELECTRIC PUMP
CONTAINER 2,5 KG	10 03 827 1	25	1	7 743 566	77 43 566 08	ELECTRIC PUMP
CONTAINER COVER	10 01 471 7	26	1	X1032716	10 32 716 7	ELECTRIC PUMP
CONTAINER COVER	10 40 981 7	21	1	7 743 566	77 43 566 08	ELECTRIC PUMP
CONTAINER PLUG	57 00 662 08	4	1	5 028 065	50 28 065 08	EQUALIZING RESERVOIR
CONTAINER SCREW JOINT	11 63 212 5	(1)	1	1 972 250	91 58 473 08	AUX.HYDR.CR.TRACK CARR.2
CONTROL BLOCK	10 48 944 9	307	1	X1100733	11 00 733 7	HYDRAULIC AGGREGATE
CONTROL BLOCK	51 13 005 08	23	1	2 970	91 69 169 08	HYDRAULICS
CONTROL BLOCK 350 BAR SP	10 42 440 2	19	1	2 970	91 69 169 08	HYDRAULICS
CONTROL BOX ANNEXE	90 80 702	72	1	9 739 400	97 39 400	DIESEL ENGINE
CONTROL BOX MB618A SPF	10 33 264 0	10	1	2 925 018	96 64 860 08	EQUIPMENT CAMERA SLEW C
CONTROL BUSHING	50 09 648	41	1	X1065300	10 65 300 9	CONTROL ELEMENT
CONTROL BUSHING	57 07 699 08	2	1	X1065300	10 65 300 9	CONTROL ELEMENT
CONTROL DESK A570	96 51 138 08	1	1	2 920 637	96 51 136 08	CONTROL DESK
CONTROL DESK DB	96 51 136 08	28	1	2 920 549	91 57 009 08	ELECTR. SYSTEM F.SLEWING
CONTROL ELEMENT	10 35 465 9	1	1	X1035465	10 35 465 8	ADJUSTMENT
CONTROL ELEMENT	10 35 465 9	1	1	X1067840	10 67 840 7	ADJUSTMENT
CONTROL ELEMENT	10 42 512 9	1	1	X1047033	10 47 033 2	ADJUSTMENT
CONTROL ELEMENT	10 65 069 2	5	1	X1035924	10 35 924 9	VARIABLE PUMP
CONTROL ELEMENT	10 65 300 9	1	1	X1065300	10 65 300 6	ADJUSTMENT
CONTROL GEAR 24V	10 27 869 8	1	1	X1004204	10 04 204 3	WATER HEATING SYSTEM
CONTROL LEAD 19 X 0,5 SPF	60 04 640 08	(5)	14.85	2 920 581	96 54 405 08	TERMINAL BOX WINCH PRE-A
CONTROL LEAD 19 X 0,5 SPF	60 04 640 08	(5)	10.43	3 930 734	96 54 401 08	TERMINAL BOX

20.3.2014

etk_en_de_074576 LR 1600 2

1066

LIEBHERRAlphabetical index
Alphabetischer Index

Description	Item	Pos.	Quantity	Page	Assembly	Description
CONTROL LEAD 8/16 X 0,5/0,7	60 04 407 08	5	39.12	3 930 732	96 50 575 08	LEAD
CONTROL PARTS	97 39 187	46	6	X1012059	10 12 059 0	DIESEL ENGINE
CONTROL STAND	91 72 033 08	129	1		LR 1600-2-0	
CONTROL UNIT	10 29 184 0	5	1	X1035924	10 35 924 3	VARIABLE PUMP
CONTROL UNIT	10 29 184 0	5	1	X1035924	10 35 924 4	VARIABLE PUMP
CONTROL UNIT	10 47 138 4	5	1	X1035924	10 35 924 6	VARIABLE PUMP
CONTROL UNIT	10 80 231 4	5	1	X1035924	10 35 924 5	VARIABLE PUMP
CONTROL UNIT	57 19 113 08	5	1	X1035924	10 35 924 1	VARIABLE PUMP
CONTROL UNIT	57 19 113 08	5	1	X1035924	10 35 924 2	VARIABLE PUMP
CONTROL VALVE	10 02 742 1	2	1	5 121 364	51 21 364 08	VARIABLE PUMP
CONTROL VALVE	10 11 497 5	40	1	X1035925	10 35 925 1	VARIABLE PUMP
CONTROL VALVE	10 29 179 4	3	1	5 121 364	51 21 364 08	VARIABLE PUMP
CONTROLLER BOARD KOMP.	10 04 375 9	20	1	2 913 005	96 28 696 08	INTERIOR HOUSING PRE-ASS.
CONTROLS AND FITTINGS RI	96 71 430 08	5	1	2 533	91 71 028 08	EL.INSTRUMENTS F.CRANE D
CONVERTOR TTY-RS232	91 70 454 14	10	1	2 533 071	96 52 556 08	CONVERTOR
CONVERTOR TTY-RS232	96 52 556 08	8	1	2 533	91 71 028 08	EL.INSTRUMENTS F.CRANE D
COOLANT PIPE BEND	10 34 286 8	11	1	9 739 349	97 39 349	CONNECTION F.WATER PIPE
COOLANT PREHEATING	97 39 129	282	1	X1012059	10 12 059 0	DIESEL ENGINE
COOLANT PUMP	10 34 287 1	1	1	9 739 352	97 39 352	WATER PUMP WITH FASTENIN
COOLING AGENT 12KG FLAS	70 20 440	8	2.2	2 831	91 62 179 08	AIR COND. UNIT SUPERSTRU
COOLING MEDIUM PIPELINE	97 39 210	171	1	X1012059	10 12 059 0	DIESEL ENGINE
COOLING MEDIUM PIPELINE	97 39 351	166	1	X1012059	10 12 059 0	DIESEL ENGINE
COOLING WATER HOSE 10X4,	77 42 306 08	250	2	2 931 001	96 69 280 08	DIESEL ENGINE, PRE-ASSEMB
COOLING WATER HOSE 18X3,	77 42 329 08	20	20	2 540	91 53 253 08	CLIMA-HEATING INSTALLATIO
COOLING WATER HOSE 18X3,	77 42 329 08	17	10	2 541	91 52 790 08	ADD HEATING SUPERSTRUCT
COOLING WATER HOSE DN32	77 42 307 08	133	2	2 931 001	96 69 280 08	DIESEL ENGINE, PRE-ASSEMB
COOLING WATER LINE	10 01 231 4	1	1	9 739 127	97 39 127	WATER BLEEDER PIPELINE
COOLING WATER PRE-HEATIN	10 01 234 3	1	1	9 739 129	97 39 129	COOLANT PREHEATING
CORE PIN DIN 1473 5H11X16 A	43 12 039 08	63	2	9 000 510	90 00 510 6	ANGULAR GEAR
CORE PIN DIN 1473 5H11X16 A	43 12 039 08	63	2	9 000 521	90 00 521 4	ANGULAR GEAR
COTTER PIN CPL. FE//ZN20//C	92 01 005 08	15	2	2 631	91 69 819 08	SLEWING PLATFORM CATWAL
COTTER PIN CPL. FE//ZN20//C	92 50 566 08	4	1	2 730 002	96 55 752 08	CENTRING COMPLETE
COUNTER NUT M25X1,5 POL	10 04 269 6	20	2	2 780 915	96 48 377 08	ADD-ON PARTS EXTERNAL F
COUNTERSUNK SCREW AEH	40 86 041 08	45	4	2 502	91 72 033 08	CONTROL STAND
COUNTERSUNK SCREW AEH	40 86 041 08	29	10	2 520	91 53 061 08	CABIN, GLAZED
COUNTERSUNK SCREW AEH	40 86 041 08	8	6	2 520 030	96 45 609 08	ROOF WINDOW PRE-ASS.
COUNTERSUNK SCREW AEH	40 86 041 08	5	4	2 520 031	96 45 610 08	REAR WINDOW PRE-ASS.
COUNTERSUNK SCREW DIN	40 86 013 08	98	9	2 550	91 61 343 08	SA FRAME
COUNTERSUNK SCREW DIN	40 86 027 08	54	2	3 745	91 52 948 08	SUSPENDED BALLAST
COUNTERSUNK SCREW DIN 7	40 86 035 08	33	4	2 502	91 72 033 08	CONTROL STAND
COUNTERSUNK SCREW DIN 7	40 86 035 08	30	2	2 520	91 53 061 08	CABIN, GLAZED
COUNTERSUNK SCREW DIN 7	40 86 035 08	34	2	2 533 020	96 71 430 08	CONTROLS AND FITTINGS RI
COUNTERSUNK SCREW DIN	40 86 042 08	41	4	2 391 040	96 53 645 08	CLUTCH ACTUATOR
COUNTERSUNK SCREW DIN	40 86 040 08	106	4	2 550	91 61 343 08	SA FRAME
COUNTERSUNK SCREW DIN	40 86 040 08	57	2	2 631	91 69 819 08	SLEWING PLATFORM CATWAL
COUNTERSUNK SCREW DIN	40 86 040 08	4	1	2 780 851	96 24 498 08	RADIO ANTENNA PRE-ASS.
COUNTERSUNK SCREW DIN	40 86 040 08	8	1	2 780 852	96 24 845 08	GSM-MODULE PRE-ASS.LICCO
COUNTERSUNK SCREW DIN 7	40 86 002 08	5	8	2 510	91 52 788 08	TURNTABLE PANELLING
COUNTERSUNK SCREW DIN 7	40 86 002 08	4	4	2 510 040	96 49 183 08	DOOR COMPL.
COUNTERSUNK SCREW DIN 7	40 86 002 08	4	4	2 510 059	96 49 184 08	DOOR COMPL.
COUNTERSUNK SCREW DIN 7	40 86 002 08	25	4	2 522 011	96 45 602 08	CLOSING DEVICE
COUNTERSUNK SCREW DIN 7	40 86 002 08	10	16	2 932 041	96 60 331 08	SWITCH CABINET
COUNTERSUNK SCREW DIN 7	40 86 002 08	115	8	2 970	91 69 169 08	HYDRAULICS
COUNTERSUNK SCREW DIN 7	40 86 002 08	5	8	3 713 013	96 57 159 08	SHEET CPL.
COUNTERSUNK SCREW DIN 7	40 86 002 08	21	3	3 978 015	91 56 429 08	ADDITIONAL HYDRAULICS IN
COUNTERSUNK SCREW DIN 7	40 86 002 08	21	3	3 978 015	91 56 432 08	ADDITIONAL HYDRAULICS IN
COUNTERSUNK SCREW DIN	40 86 036 08	25	1	2 522	91 54 115 08	SLIDING DOOR CPL.
COUNTERSUNK SCREW DIN 7	46 00 257	11	4	3 211 009	96 46 979 08	SAFETY ROLLER CPL.
COUNTERSUNK SCREW DIN 7	40 02 551	51	8	3 211	91 70 921 08	S PIVOT SECTION
COUNTERSUNK SCREW DIN 7	40 02 551	32	16	3 713	91 57 749 08	D PIVOT SECTION

20.3.2014

etk_en_de_074576 LR 1600 2

1067

LIEBHERRAlphabetical index
Alphabetischer Index

Description	Item	Pos.	Quantity	Page	Assembly	Description
COUNTERSUNK SCREW DIN 7	40 86 007 08	65	12	2 810	91 69 447 08	CRANE DRIVER'S CABIN CPL.
COUNTERSUNK SCREW DIN 7	40 86 007 08	41	3	3 206	91 68 433 08	PIVOT SECTION
COUNTERSUNK SCREW DIN 7	40 86 007 08	3	4	3 714 017	96 50 752 08	SUPPORT CPL.
COUNTERSUNK SCREW DIN 7	40 86 008 08	53	2	2 550	91 61 343 08	SA FRAME
COUNTERSUNK SCREW DIN 7	40 86 010 08	20	4	2 502	91 72 033 08	CONTROL STAND
COUNTERSUNK SCREW DIN 7	40 86 049 08	25	8	2 350	91 52 778 08	SLEWING GEAR
COUNTERSUNK SCREW DIN 7	40 86 049 08	20	4	2 370	91 61 617 08	ERECTING WINCH
COUNTERSUNK SCREW ISO 2	40 71 113 01	17	8	2 260 006	96 46 501 08	BATTERY BOX, PRE-ASSEMB
COUNTERSUNK SCREW ISO 2	40 70 317 08	81	2	2 550	91 61 343 08	SA FRAME
COUNTERSUNK SCREW ISO	40 06 035 08	268	2	2 920 638	96 51 138 08	CONTROL DESK
COUNTERSUNK SCREW ISO 7	40 70 608 08	4	8	2 913 102	92 32 870 08	FAN UNIT
COUNTERSUNK SCREW ISO 7	40 02 312	21	6	2 671 004	96 46 305 08	OIL TANK PRE-ASS.
COUNTERWEIGHT 18X10T	91 57 629 08	152	1		LR 1600-2-0	
COUNTERWEIGHT SPF	97 85 695 08	1	6	1 740	91 57 633 08	CENTRAL BALLAST
COUNTERWEIGHT SPF	97 85 695 08	1	18	2 740	91 57 629 08	COUNTERWEIGHT
COUPLING PLUG	77 43 727 08	17	24	2 711	91 52 800 08	CENT. LUBRIC. SYSTEM SUP
COUPLING PLUG 12-S	51 15 013 08	23	1	1 970 100	91 58 471 08	HYDRAULIC EQUIPM.CENTER
COUPLING PLUG 25-S	51 05 997 08	86	3	2 970	91 69 169 08	HYDRAULICS
COUPLING PLUG 25-S	51 05 997 08	25	1	2 975 066	91 52 858 08	AUX.HYDRAULIC WINCH 6
COUPLING PLUG 25-S	51 05 997 08	27	1	2 975 153	91 62 051 08	ADDITIONAL HYDRAULICS WI
COUPLING PLUG 25-S	51 05 997 08	40	1	2 977	91 58 476 08	ADDITIONAL HYDR.SLEWING
COUPLING PLUG 25-S	51 05 997 08	26	2	2 978	91 62 932 08	ADDNL.HYDR.ERECTION DEV
COUPLING PLUG 25-S	51 05 997 08	21	1	2 978 100	91 52 827 08	ADDNL.HYDR.RETAINING DEV
COUPLING PLUG B2 10-L	51 15 083 08	107	1	2 970	91 69 169 08	HYDRAULICS
COUPLING PLUG B2 10-L	51 15 083 08	7	1	2 970 081	96 50 495 08	ADDL.HYDR.F.PIN PULLING DE
COUPLING PLUG B2 10-L	51 15 083 08	20	1	2 975 153	91 62 051 08	ADDITIONAL HYDRAULICS WI
COUPLING PLUG B2 12-L	51 15 096 08	99	2	2 970	91 69 169 08	HYDRAULICS
COUPLING PLUG B2 12-L	51 15 096 08	35	3	2 975 066	91 52 858 08	AUX.HYDRAULIC WINCH 6
COUPLING PLUG B2 12-L	51 15 096 08	35	2	2 975 153	91 62 051 08	ADDITIONAL HYDRAULICS WI
COUPLING PLUG B2 12-L	51 15 096 08	35	1	2 975 200	91 52 775 08	ADDITIONAL HYDRAULICS WI
COUPLING PLUG B2 12-L	51 15 096 08	35	1	2 975 700	91 52 774 08	ADDITIONAL HYDRAULICS WI
COUPLING PLUG B2 12-L	51 15 096 08	7	3	2 976 200	91 44 034 08	AUX.HYDR.PIN EXTRACTION
COUPLING PLUG B2 12-L	51 15 096 08	7	1	2 976 203	92 27 489 08	ADDL.HYDR.F.PIN PULLING DE
COUPLING PLUG B2 12-L	51 15 096 08	18	1	3 978 005	91 56 430 08	ADDL.HYDRAULIC SB-HEAD PI
COUPLING PLUG B2 12-L	51 15 096 08	13	1	3 978 015	91 56 429 08	ADDITIONAL HYDRAULICS IN
COUPLING PLUG B2 12-L	51 15 096 08	13	1	3 978 015	91 56 432 08	ADDITIONAL HYDRAULICS IN
COUPLING PLUG B3 15-L	51 15 004 08	105	4	2 970	91 69 169 08	HYDRAULICS
COUPLING PLUG B3 15-L	51 15 004 08	13	1	2 970 081	96 50 495 08	ADDL.HYDR.F.PIN PULLING DE
COUPLING PLUG B3 15-L	51 15 004 08	37	2	2 975 153	91 62 051 08	ADDITIONAL HYDRAULICS WI
COUPLING PLUG B3 15-L	51 15 004 08	11	1	2 976 200	91 44 034 08	AUX.HYDR.PIN EXTRACTION
COUPLING PLUG B3 15-L	51 15 004 08	43	1	2 977	91 58 476 08	ADDITIONAL HYDR.SLEWING
COUPLING PLUG B3 15-L	51 15 004 08	25	2	2 977 200	91 52 826 08	SUPPL. HYDR. PUMP 5+6
COUPLING PLUG B3 16-S	51 15 086 08	41	1	1 972 250	91 58 473 08	AUX.HYDR.CR.TRACK CARR.2
COUPLING PLUG B3 16-S	51 15 086 08	41	1	1 972 251	91 58 472 08	AUX.HYDR.CR.TRACK CARR.2
COUPLING PLUG B3 16-S	51 15 086 08	94	2	2 970	91 69 169 08	HYDRAULICS
COUPLING PLUG B3 16-S	51 15 086 08	25	1	2 978 100	91 52 827 08	ADDNL.HYDR.RETAINING DEV
COUPLING PLUG B6 18-L	57 05 048 08	13	1	2 976 200	91 44 034 08	AUX.HYDR.PIN EXTRACTION
COUPLING PLUG B6 22-L	51 15 081 08	89	5	2 970	91 69 169 08	HYDRAULICS
COUPLING PLUG B6 22-L	51 15 081 08	27	1	2 975 066	91 52 858 08	AUX.HYDRAULIC WINCH 6
COUPLING PLUG B6 22-L	51 15 081 08	30	1	2 975 153	91 62 051 08	ADDITIONAL HYDRAULICS WI
COUPLING PLUG B6 22-L	51 15 081 08	23	1	2 978 100	91 52 827 08	ADDNL.HYDR.RETAINING DEV
COUPLING PLUG B6 28-L	51 15 011 08	37	1	1 972 250	91 58 473 08	AUX.HYDR.CR.TRACK CARR.2
COUPLING PLUG B6 28-L	51 15 011 08	37	1	1 972 251	91 58 472 08	AUX.HYDR.CR.TRACK CARR.2
COUPLING PLUG B6 28-L	51 15 011 08	91	1	2 970	91 69 169 08	HYDRAULICS
COUPLING PLUG B6 28-L	51 15 011 08	32	2	2 975 153	91 62 051 08	ADDITIONAL HYDRAULICS WI
COUPLING PLUG B6 28-L	51 15 011 08	37	1	2 977	91 58 476 08	ADDITIONAL HYDR.SLEWING
COUPLING PLUG B6 28-L	51 15 011 08	15	1	2 977 200	91 52 826 08	SUPPL. HYDR. PUMP 5+6
COUPLING PLUG B6 28-L	51 15 011 08	33	1	3 978 100	91 56 428 08	HYDR. SUSPENDED BALLAST
COUPLING PLUG B6 30-S	51 15 108 08	31	1	3 978 100	91 56 428 08	HYDR. SUSPENDED BALLAST
COUPLING PLUG B8 35-L	51 15 185 08	46	1	2 977	91 58 476 08	ADDITIONAL HYDR.SLEWING

20.3.2014

etk_en_de_074576 LR 1600 2

1068

LIEBHERRAlphabetical index
Alphabetischer Index

Description	Item	Pos.	Quantity	Page	Assembly	Description
COUPLING PLUG B8 38-S	51 15 123 08	33	2	1 972 250	91 58 473 08	AUX.HYDR.CR.TRACK CARR.2
COUPLING PLUG B8 38-S	51 15 123 08	33	2	1 972 251	91 58 472 08	AUX.HYDR.CR.TRACK CARR.2
COUPLING PLUG B8 38-S	51 15 123 08	82	6	2 970	91 69 169 08	HYDRAULICS
COUPLING PLUG B8 38-S	51 15 123 08	23	2	2 975 066	91 52 858 08	AUX.HYDRAULIC WINCH 6
COUPLING PLUG B8 38-S	51 15 123 08	23	4	2 975 153	91 62 051 08	ADDITIONAL HYDRAULICS WI
COUPLING PLUG B8 38-S	51 15 123 08	33	4	2 977	91 58 476 08	ADDITIONAL HYDR.SLEWING
COUPLING PLUG B8 38-S	51 15 123 08	11	4	2 977 200	91 52 826 08	SUPPL. HYDR. PUMP 5+6
COUPLING PLUG B8 38-S	51 15 123 08	14	1	3 978 005	91 56 430 08	ADDL.HYDRAULIC SB-HEAD PI
COUPLING PLUG B8 38-S	51 15 123 08	5	2	3 978 015	91 56 429 08	ADDITIONAL HYDRAULICS IN
COUPLING PLUG B8 38-S	51 15 123 08	5	2	3 978 015	91 56 432 08	ADDITIONAL HYDRAULICS IN
COUPLING ROTARY ENCODE	96 74 133 08	(60)	1	1 920 305	92 15 300 08	INSTALLAT.ROTOR+SLIPRING
COUPLING SLEEVE	77 43 726 08	18	14	2 711	91 52 800 08	CENT. LUBRIC. SYSTEM SUP
COUPLING SLEEVE	77 43 726 08	13	1	3 713 013	96 57 159 08	SHEET CPL.
COUPLING SLEEVE B2 10-L	51 15 084 08	106	1	2 970	91 69 169 08	HYDRAULICS
COUPLING SLEEVE B2 10-L	51 15 084 08	5	2	2 970 081	96 50 495 08	ADDL.HYDR.F.PIN PULLING DE
COUPLING SLEEVE B2 10-L	51 15 084 08	19	2	2 975 153	91 62 051 08	ADDITIONAL HYDRAULICS WI
COUPLING SLEEVE B2 12-L	51 15 058 08	27	1	1 970 100	91 58 471 08	HYDRAULIC EQUIPM.CENTER
COUPLING SLEEVE B2 12-L	51 15 058 08	98	5	2 970	91 69 169 08	HYDRAULICS
COUPLING SLEEVE B2 12-L	51 15 058 08	27	8	2 975 100	91 70 874 08	AUX.HYDR.GRID WINCH 5 + 6
COUPLING SLEEVE B2 12-L	51 15 058 08	33	2	2 975 153	91 62 051 08	ADDITIONAL HYDRAULICS WI
COUPLING SLEEVE B2 12-L	51 15 058 08	33	1	2 975 200	91 52 775 08	ADDITIONAL HYDRAULICS WI
COUPLING SLEEVE B2 12-L	51 15 058 08	33	1	2 975 700	91 52 774 08	ADDITIONAL HYDRAULICS WI
COUPLING SLEEVE B2 12-L	51 15 058 08	5	3	2 976 200	91 44 034 08	AUX.HYDR.PIN EXTRACTION
COUPLING SLEEVE B2 12-L	51 15 058 08	5	1	2 976 203	92 27 489 08	ADDL.HYDR.F.PIN PULLING DE
COUPLING SLEEVE B2 12-L	51 15 058 08	11	1	3 978 015	91 56 429 08	ADDITIONAL HYDRAULICS IN
COUPLING SLEEVE B2 12-L	51 15 058 08	11	1	3 978 015	91 56 432 08	ADDITIONAL HYDRAULICS IN
COUPLING SLEEVE B2 12-L	51 15 058 08	27	1	3 978 100	91 56 428 08	HYDR. SUSPENDED BALLAST
COUPLING SLEEVE B3 15-L	51 15 005 08	104	3	2 970	91 69 169 08	HYDRAULICS
COUPLING SLEEVE B3 15-L	51 15 005 08	11	2	2 970 081	96 50 495 08	ADDL.HYDR.F.PIN PULLING DE
COUPLING SLEEVE B3 15-L	51 15 005 08	25	2	2 975 100	91 70 874 08	AUX.HYDR.GRID WINCH 5 + 6
COUPLING SLEEVE B3 15-L	51 15 005 08	37	1	2 975 200	91 52 775 08	ADDITIONAL HYDRAULICS WI
COUPLING SLEEVE B3 15-L	51 15 005 08	37	1	2 975 700	91 52 774 08	ADDITIONAL HYDRAULICS WI
COUPLING SLEEVE B3 16-S	51 15 059 08	39	3	1 970 100	91 58 471 08	HYDRAULIC EQUIPM.CENTER
COUPLING SLEEVE B3 16-S	51 15 059 08	92	2	2 970	91 69 169 08	HYDRAULICS
COUPLING SLEEVE B3 16-S	51 15 059 08	25	1	2 978 200	91 70 855 08	ADD.HYDR.S_RETAINING RAM
COUPLING SLEEVE B6 20-S	51 15 007 08	37	1	1 970 100	91 58 471 08	HYDRAULIC EQUIPM.CENTER
COUPLING SLEEVE B6 22-L	51 15 082 08	88	3	2 970	91 69 169 08	HYDRAULICS
COUPLING SLEEVE B6 22-L	51 15 082 08	29	1	2 975 153	91 62 051 08	ADDITIONAL HYDRAULICS WI
COUPLING SLEEVE B6 22-L	51 15 082 08	29	1	2 975 200	91 52 775 08	ADDITIONAL HYDRAULICS WI
COUPLING SLEEVE B6 22-L	51 15 082 08	29	1	2 975 700	91 52 774 08	ADDITIONAL HYDRAULICS WI
COUPLING SLEEVE B6 25-S	51 05 996 08	84	6	2 970	91 69 169 08	HYDRAULICS
COUPLING SLEEVE B6 25-S	51 05 996 08	25	1	2 975 200	91 52 775 08	ADDITIONAL HYDRAULICS WI
COUPLING SLEEVE B6 25-S	51 05 996 08	25	1	2 975 700	91 52 774 08	ADDITIONAL HYDRAULICS WI
COUPLING SLEEVE B6 25-S	51 05 996 08	21	1	2 978 200	91 70 855 08	ADD.HYDR.S_RETAINING RAM
COUPLING SLEEVE B6 28-L	51 15 010 08	35	3	1 970 100	91 58 471 08	HYDRAULIC EQUIPM.CENTER
COUPLING SLEEVE B6 28-L	51 15 010 08	90	3	2 970	91 69 169 08	HYDRAULICS
COUPLING SLEEVE B6 28-L	51 15 010 08	23	5	2 975 100	91 70 874 08	AUX.HYDR.GRID WINCH 5 + 6
COUPLING SLEEVE B6 28-L	51 15 010 08	31	1	2 975 153	91 62 051 08	ADDITIONAL HYDRAULICS WI
COUPLING SLEEVE B6 28-L	51 15 010 08	23	2	2 978 200	91 70 855 08	ADD.HYDR.S_RETAINING RAM
COUPLING SLEEVE B8 35-L	51 15 184 08	45	1	1 970 100	91 58 471 08	HYDRAULIC EQUIPM.CENTER
COUPLING SLEEVE B8 35-L	51 15 184 08	96	1	2 970	91 69 169 08	HYDRAULICS
COUPLING SLEEVE B8 35-L	51 15 184 08	97	1	2 970	91 69 169 08	HYDRAULICS
COUPLING SLEEVE B8 38-S	51 15 122 08	31	8	1 970 100	91 58 471 08	HYDRAULIC EQUIPM.CENTER
COUPLING SLEEVE B8 38-S	51 15 122 08	80	4	2 970	91 69 169 08	HYDRAULICS
COUPLING SLEEVE B8 38-S	51 15 122 08	11	8	2 975 100	91 70 874 08	AUX.HYDR.GRID WINCH 5 + 6
COUPLING SLEEVE B8 38-S	51 15 122 08	21	2	2 975 153	91 62 051 08	ADDITIONAL HYDRAULICS WI
COUPLING SLEEVE B8 38-S	51 15 122 08	21	2	2 975 200	91 52 775 08	ADDITIONAL HYDRAULICS WI
COUPLING SLEEVE B8 38-S	51 15 122 08	21	2	2 975 700	91 52 774 08	ADDITIONAL HYDRAULICS WI
COUPLING SLEEVE B8 38-S	51 15 122 08	4	2	3 978 015	91 56 429 08	ADDITIONAL HYDRAULICS IN
COUPLING SLEEVE B8 38-S	51 15 122 08	4	2	3 978 015	91 56 432 08	ADDITIONAL HYDRAULICS IN

20.3.2014

etk_en_de_074576 LR 1600 2

1069

LIEBHERRAlphabetical index
Alphabetischer Index

Description	Item	Pos.	Quantity	Page	Assembly	Description
COUPLING SLEEVE B8 38-S	51 15 122 08	21	2	3 978 100	91 56 428 08	HYDR. SUSPENDED BALLAST
COUPLING SOCKET	60 50 127 08	7	1	2 780 915	96 48 377 08	ADD-ON PARTS EXTERNAL F
COUPLING SOCKET 4-POL SP	10 67 849 1	(5)	1	2 920 581	96 54 405 08	TERMINAL BOX WINCH PRE-A
COUPLING SOCKET 4-POL SP	10 67 849 1	(5)	1	2 920 581	96 54 405 08	TERMINAL BOX WINCH PRE-A
COUPLING SOCKET 4-POL SP	10 67 849 4	(5)	1	2 920 581	96 54 405 08	TERMINAL BOX WINCH PRE-A
COVER	10 01 228 8	9	1	9 739 122	97 39 122	OIL COOLER
COVER	10 01 245 1	5	1	9 739 258	97 39 258	FUEL FILTER
COVER	10 01 245 2	7	1	9 739 258	97 39 258	FUEL FILTER
COVER	10 28 635 3	11	1	1 920 418	96 48 687 08	TERMINAL BOX CPL.
COVER	10 28 635 3	274	1	2 780 748	96 52 969 08	TERMINAL BOX CPL.
COVER	10 28 635 3	266	1	2 920 581	96 54 405 08	TERMINAL BOX WINCH PRE-A
COVER	10 28 635 3	275	1	3 930 363	96 52 979 08	TERMINAL BOX CPL.
COVER	10 28 635 3	151	1	3 930 549	96 51 769 08	TERMINAL BOX CPL.
COVER	10 28 635 3	262	1	3 930 638	96 51 624 08	TERMINAL BOX
COVER	10 28 635 3	280	1	3 930 730	96 68 395 08	TERMINAL BOX CPL.
COVER	10 28 635 3	296	1	3 930 730	96 74 854 08	TERMINAL BOX CPL.
COVER	10 28 635 3	206	1	3 930 734	96 54 401 08	TERMINAL BOX
COVER	10 65 050 7	(2)	1	2 790	91 60 975 08	MIRROR ATTACHM.IN CRANE
COVER	11 00 299 0	22	1	X1111334	11 11 334 3	OPERATOR SEAT
COVER	11 00 517 0	17	1	X1111334	11 11 334 3	OPERATOR SEAT
COVER	11 11 012 4	3	4	X1041325	10 41 325 5	CHANGE-OVER BLOCK
COVER	11 17 127 0	32	1	X1111334	11 11 334 3	OPERATOR SEAT
COVER	54 02 476 14	18	1	X1111402	11 11 402 6	DRIVE
COVER	54 02 477 14	66	1	X1111402	11 11 402 6	DRIVE
COVER	60 27 617 08	62	1	2 932 082	96 68 034 08	ASSEMBLY PARTS MOUNTIN
COVER	70 23 645	7	1	X1035924	10 35 924 8	VARIABLE PUMP
COVER 1.5X954X977 DC01	97 75 796 08	70	1	2 520	91 53 061 08	CABIN, GLAZED
COVER 2X341X116 ALMG3 H11	97 17 070 08	3	1	2 913	91 32 850 08	LICCON CONSOLE LCD2
COVER 2X341X116 ALMG3 H11	97 17 070 08	3	1	2 913 009	91 04 705 08	LICCON CONSOLE LCD3
COVER 5X490X490 ALMG3 H11	97 66 383 08	8	1	2 350	91 52 778 08	SLEWING GEAR
COVER ABS SPF	97 73 582 08	25	1	2 520	91 53 061 08	CABIN, GLAZED
COVER COMPL.	96 46 758 08	6	1	2 859	91 52 809 08	SOUND DAMPING
COVER COMPL.	96 46 775 08	16	1	2 859	91 52 809 08	SOUND DAMPING
COVER COMPL.	96 46 776 08	17	1	2 859	91 52 809 08	SOUND DAMPING
COVER COMPL.	96 46 777 08	18	1	2 859	91 52 809 08	SOUND DAMPING
COVER COMPL.	96 46 778 08	19	1	2 859	91 52 809 08	SOUND DAMPING
COVER COMPL.	96 46 779 08	20	1	2 859	91 52 809 08	SOUND DAMPING
COVER COMPL.	96 46 782 08	6	1	2 393	91 52 787 08	AIR FILTER UNIT CPL.
COVER COMPL.	96 48 167 08	2	1	2 932 041	96 60 331 08	SWITCH CABINET
COVER CPL.	96 50 546 08	51	1	2 931 001	96 69 280 08	DIESEL ENGINE, PRE-ASSEMB
COVER CPL.	96 50 616 08	6	1	2 391	91 69 444 08	DIESEL ENGINE CPL.
COVER GK-ALSI12CU	70 27 755	3	1	7 027 481	70 27 481 03	WATER SEPARATOR
COVER GLUED	96 48 168 08	1	1	2 932 168	96 48 167 08	COVER COMPL.
COVER HOOD	10 65 300 5	18	1	X1002800	10 02 800 2	CABLE REEL
COVER LID 28X30 POLYACETA	59 15 709 08	77	2	2 520	91 53 061 08	CABIN, GLAZED
COVER PLATE PRE-ASS.	96 50 215 08	46	2	2 502	91 72 033 08	CONTROL STAND
COVER QC LOWER BAND LR 1	97 38 043 08	1	1	1 790 503	91 57 017 08	COVER
COVER QC OBERRING	91 57 016 08	429	1		LR 1600-2-0	
COVER QC UNTERRING	91 57 017 08	430	1		LR 1600-2-0	
COVER QC UPPER BAND LR 1	97 38 049 08	1	1	2 790 451	91 57 016 08	COVER
COVER RD190X6 S355MC FE//	93 55 088 08	7	3	3 745 011	96 49 677 08	BRACKET COMPL.
COVER ST. CONST. RAL 7016	96 49 873 08	2	1	2 520 033	96 50 633 08	MONITOR CONSOLE
COVER WELDED	96 36 694 08	10	1	3 745 011	96 49 677 08	BRACKET COMPL.
COVER WELDED RAL 7037 P	96 49 083 08	68	1	2 520	91 53 061 08	CABIN, GLAZED
COVER WELDED SPF	96 46 922 08	1	1	2 859 029	96 46 779 08	COVER COMPL.
COVER/LID/CAP, PRE-ASSEMB	96 23 055 08	2	1	2 260 006	96 46 501 08	BATTERY BOX, PRE-ASSEMB
COVERING LEFT BOTTOM	97 69 824 08	10	1	2 520 034	96 45 984 08	INTERNAL LINING
COVERING RIGHT BOTTOM 15	97 69 825 08	11	1	2 520 034	96 45 984 08	INTERNAL LINING
COVERS	97 69 826 08	12	1	2 520 034	96 45 984 08	INTERNAL LINING
COVERS ABS-TPU SPF	97 68 730 08	11	1	2 522	91 54 115 08	SLIDING DOOR CPL.

20.3.2014

etk_en_de_074576 LR 1600 2

1070

LIEBHERRAlphabetical index
Alphabetischer Index

Description	Item	Pos.	Quantity	Page	Assembly	Description
COVERS ABS-TPU SPF	97 68 734 08	12	1	2 522	91 54 115 08	SLIDING DOOR CPL.
COVERS SPF	97 69 892 08	5	1	2 520 034	96 45 984 08	INTERNAL LINING
CRAMP	60 27 417 08	275	6	1 920 403	96 48 707 08	TERMINAL BOX CPL.
CRAMP	60 27 417 08	275	6	1 920 417	96 48 703 08	TERMINAL BOX CPL.
CRANE DRIVER'S CABIN CPL.	91 69 447 08	153	1		LR 1600-2-0	
CRANE DRIVER'S CABIN,PRE-	96 43 597 08	1	1	2 810	91 69 447 08	CRANE DRIVER'S CABIN CPL.
CRANK HANDLE	11 34 170 9	1	1	5 400 569	54 00 569 08	ROPE WINCH
CRANKCASE BREATHER	97 39 386	11	1	X1012059	10 12 059 0	DIESEL ENGINE
CRANKCASE CPL. R-MOTOR	97 39 368	1	1	X1012059	10 12 059 0	DIESEL ENGINE
CRANKSHAFT	97 39 101	28	1	X1012059	10 12 059 0	DIESEL ENGINE
CRANKSHAFT BEARINGS	97 39 102	29	1	X1012059	10 12 059 0	DIESEL ENGINE
CRANKSHAFT WHEEL	10 01 214 2	6	1	9 739 341	97 39 341	DRIVING PARTS
CRAWLER CARRIER RIGHT CP	91 58 447 08	11	1		LR 1600-2-0	
CRAWLER TRACK CARRIER L	96 53 235 08	(1)	1	1 401	91 58 478 08	CRAWLER TRACK CARRIER, L
CRAWLER TRACK CARRIER L	91 58 445 08	10	1		LR 1600-2-0	
CRAWLER TRACK CARRIER, L	91 58 478 08	1	1	1 400	91 58 445 08	CRAWLER TRACK CARRIER LE
CRAWLER TRACK CARRIER, L	96 53 234 08	1	1	1 401	91 58 478 08	CRAWLER TRACK CARRIER, L
CRAWLER TRACK CARRIER,	91 58 481 08	1	1	1 410	91 58 447 08	CRAWLER CARRIER RIGHT CP
CRAWLER TRACK CARRIER,	96 53 258 08	1	1	1 411 200	91 58 481 08	CRAWLER TRACK CARRIER,
CRAWLER TRACK CARRIER,	96 53 259 08	(1)	1	1 411 200	91 58 481 08	CRAWLER TRACK CARRIER,
CRIMPING CONTACT 0,75MM2	10 11 373 5	(723)	4	2 920 369	96 54 235 08	TERMINAL BOX CPL.
CRIMPING CONTACT 0,75MM2	10 11 373 5	(723)	4	2 920 369	96 54 235 08	TERMINAL BOX CPL.
CROSS CONNECTING LINK W	96 48 639 08	3	2	3 830	91 55 535 08	SUPPLEMENTARY GUYING D
CROSS CONNECTING LINK W	96 48 640 08	2	2	3 830	91 55 535 08	SUPPLEMENTARY GUYING D
CROSS PIECE 30 G-ALMG TR	10 44 099 0	49	1	2 520	91 53 061 08	CABIN, GLAZED
CROWN GEAR	10 01 219 1	2	1	9 739 250	97 39 250	FLYWHEEL
CUSTOM CIRCUIT MODULE 2	96 48 302 08	(502)	1	1 920 418	96 48 687 08	TERMINAL BOX CPL.
CUSTOM CIRCUIT MODULE 2	96 48 302 08	(502)	1	2 780 748	96 52 969 08	TERMINAL BOX CPL.
CUSTOM CIRCUIT MODULE 2	96 48 302 08	(502)	1	3 930 363	96 52 979 08	TERMINAL BOX CPL.
CUSTOM CIRCUIT MODULE 2	96 48 302 08	506	1	3 930 639	96 50 132 08	WIRES TERMINAL BOX CPL.
CUSTOM CIRCUIT MODULE 2	96 48 302 08	(506)	1	3 930 640	96 50 481 08	TERMINAL BOX CPL.
CUTOFF RELAY 24V/1S	63 01 201 08	54	1	2 932 082	96 68 034 08	ASSEMBLY PARTS MOUNTIN
CUTOFF RELAY 24V/1W	63 01 036 08	12	1	2 920 083	96 48 319 08	ELECTRIC FOR BATTERY BOX
CYLINDER	70 24 273	1	1	5 701 133	57 01 133 08	DRIVING GEAR
CYLINDER 50/25-165	57 19 135 08	5	1	5 123 682	51 23 682 08	MOUNTING - PISTON W. PUM
CYLINDER BUSHING R-MOTOR	10 22 231 7	1	1	9 739 242	97 39 242	CYLINDER BUSHING
CYLINDER BUSHING R-MOTOR	97 39 242	26	6	X1012059	10 12 059 0	DIESEL ENGINE
CYLINDER FAIRING	97 39 267	43	1	X1012059	10 12 059 0	DIESEL ENGINE
CYLINDER HEAD COVER	10 01 219 8	2	5	9 739 267	97 39 267	CYLINDER FAIRING
CYLINDER HEAD COVER	10 01 333 5	1	1	9 739 267	97 39 267	CYLINDER FAIRING
CYLINDER HEAD GASKET	10 03 231 8	7	1	9 739 262	97 39 262	CYLINDER HEAD
CYLINDER HEAD GASKET	10 03 231 8	7	1	9 739 266	97 39 266	CYLINDER HEAD
CYLINDER HEAD GASKET	10 03 231 8	80	1	X1022281	10 22 281 7	SEAL KIT CYLINDER HEAD
CYLINDER HEAD R-MOTOR	97 39 260	10	1	9 739 261	97 39 261	CYLINDER HEAD
CYLINDER HEAD R-MOTOR	97 39 261	6	1	9 739 262	97 39 262	CYLINDER HEAD
CYLINDER HEAD R-MOTOR	97 39 261	6	1	9 739 266	97 39 266	CYLINDER HEAD
CYLINDER HEAD R-MOTOR	97 39 262	41	4	X1012059	10 12 059 0	DIESEL ENGINE
CYLINDER HEAD R-MOTOR	97 39 266	42	2	X1012059	10 12 059 0	DIESEL ENGINE
CYLINDER SCREW M16X2X22	10 22 234 4	9	3	9 739 262	97 39 262	CYLINDER HEAD
CYLINDER SCREW M16X2X22	10 22 234 4	9	3	9 739 266	97 39 266	CYLINDER HEAD
CYLINDER SCREW M16X2X26	10 22 234 3	8	3	9 739 262	97 39 262	CYLINDER HEAD
CYLINDER SCREW M16X2X26	10 22 234 3	8	3	9 739 266	97 39 266	CYLINDER HEAD
CYLINDRICAL ROLLER BEARIN	57 19 001 08	31	1	X1131496	11 31 496 5	DRIVING GEAR
CYLINDRICAL ROLLER BEARIN	57 18 448 08	51	1	X1108091	11 08 091 1	GEARBOX
CYLINDRICAL ROLLER BEARIN	57 18 448 08	51	2	X1110002	11 10 024 7	GEARBOX
CYLINDRICAL ROLLER BEARIN	50 09 262 08	38	5	X1035659	10 35 659 9	DISTRIBUTOR GEARBOX
CYLINDRICAL ROLLER BEARI	74 66 071 08	37	1	9 155 532	91 55 532 08	HOOK BLOCK
CYLINDRICAL ROLLER BEARIN	10 03 912 1	37	1	4 005	91 54 349 08	HOOK BLOCK
CYLINDRICAL ROLLER BEARIN	74 62 800 08	46	1	9 154 347	91 54 347 08	DOUBLE HOOK BLOCK
D HEAD SECTION	91 52 862 08	252	1		LR 1600-2-0	

20.3.2014

etk_en_de_074576 LR 1600 2

1071

LIEBHERRAlphabetical index
Alphabetischer Index

Description	Item	Pos.	Quantity	Page	Assembly	Description
D HEAD SECTION WELDED CO	96 49 265 08	1	1	3 714	91 52 862 08	D HEAD SECTION
D INTERMED. SECTION WELD.	96 48 588 08	1	1	3 715 008	91 52 863 08	D INTERMEDIATE SECTION
D INTERMED. SECTION WELD.	96 49 123 08	1	1	3 716	91 52 864 08	D INTERMEDIATE SECTION
D INTERMEDIATE SECTION 2	91 52 863 08	254	1		LR 1600-2-0	
D INTERMEDIATE SECTION 24	91 52 864 08	256	1		LR 1600-2-0	
D OVERRUN PROTECTION	91 52 865 08	258	1		LR 1600-2-0	
D PIVOT SECTION	91 57 749 08	250	1		LR 1600-2-0	
D PIVOT SECTION ELEC. EQUI	96 54 378 08	500	1	3 713	91 57 749 08	D PIVOT SECTION
D PIVOT SECTION WELDED	96 49 113 08	1	1	3 713	91 57 749 08	D PIVOT SECTION
DAMPERS 24.6X120 PA6	97 68 722 08	13	1	2 522 011	96 45 602 08	CLOSING DEVICE
DAMPING PISTON	51 07 974 08	7	1	5 114 176	51 14 176 08	PRESSURE LIMITING VALVE
DAMPING PISTON	51 07 974 08	7	1	5 114 177	51 14 177 08	PRESSURE LIMITING VALVE
DAMPING PISTON	51 07 974 08	6	1	5 114 320	51 14 320 08	PRETENSIONING VALVE
DASH BORD ARM REST LEFT	96 48 370 08	1	1	2 533 060	96 48 368 08	ELECTRIC FOR ARMREST LEF
DASH BORD ARM REST RIGH	96 48 371 08	1	1	2 533 062	96 48 369 08	ELECTRIC FOR ARMREST RI
DASHBOARD LINKS	97 74 575 08	1	1	2 533 061	96 48 370 08	DASH BORD ARM REST LEFT
DASHBOARD RECHTS	97 74 576 08	1	1	2 533 063	96 48 371 08	DASH BORD ARM REST RIGH
DATALOGGER DIGITAL 24V SP	10 34 043 8	112	1	2 932 082	96 68 034 08	ASSEMBLY PARTS MOUNTIN
DEEP GROOVE BALL BEARIN	57 17 255 08	30	2	X1110002	11 10 024 8	DRIVE
DEEP GROOVE BALL BEARIN	10 11 483 8	38	1	6 909 010	69 09 010 08	COLLECTING RING
DEEP GROOVE BALL BEARIN	10 34 330 8	4	1	9 739 250	97 39 250	FLYWHEEL
DEEP GROOVE BALL BEARING	74 51 947 08	12	1	5 402 705	54 02 705 14	DRIVE UNIT CPL
DEEP GROOVE BALL BEARIN	54 05 073 08	37	1	6 909 010	69 09 010 08	COLLECTING RING
DEEP GROOVE BALL BEARIN	54 05 116 08	23	1	5 402 704	54 02 704 14	POWER TAKE-OFF CPL
DEEP GROOVE BALL BEARING	51 45 073 08	303	1	X1134739	11 34 739 9	FLANGE BEARING
DEEP GROOVE BALL BEARING	74 51 206 08	46	1	9 000 510	90 00 510 6	ANGULAR GEAR
DEEP GROOVE BALL BEARING	74 51 206 08	46	1	9 000 521	90 00 521 4	ANGULAR GEAR
DEEP GROOVE BALL BEARIN	74 51 288 08	4	2	3 745 002	92 17 236 08	SWITCH UNIT
DEEP GROOVE BALL BEARIN	74 51 288 08	4	2	3 745 003	92 17 237 08	SWITCH UNIT
DEEP GROOVE BALL BEARIN	74 51 392 01	96	1	9 000 521	90 00 521 4	ANGULAR GEAR
DEEP GROOVE BALL BEARIN	74 51 295 08	35	2	X1035659	10 35 659 9	DISTRIBUTOR GEARBOX
DEEP GROOVE BALL BEARING	74 51 216 08	30	1	X1111402	11 11 402 6	DRIVE
DEEP GROOVE BALL BEARIN	50 07 488 08	30	1	X1108091	11 08 091 2	DRIVE
DEEP GROOVE BALL BEARING	57 19 173 08	153	1	X1111402	11 11 402 3	GEARBOX
DEEP GROOVE BALL BEARING	74 51 960 08	53	1	X1108091	11 08 091 1	GEARBOX
DEEP GROOVE BALL BEARING	74 51 960 08	53	2	X1110002	11 10 024 7	GEARBOX
DEEP GROOVE BALL BEARING	10 16 923 6	33	1	X1035659	10 35 659 9	DISTRIBUTOR GEARBOX
DEEP GROOVE BALL BEARIN	74 51 488 08	3	2	3 211 009	96 46 979 08	SAFETY ROLLER CPL.
DEEP GROOVE BALL BEARIN	74 51 488 08	(3)	2	3 350	91 59 696 08	WINCH 3
DEEP GROOVE BALL BEARIN	74 51 488 08	3	2	3 350 001	92 70 642 08	SAFETY ROLLER CPL.
DEEP GROOVE BALL BEARING	74 51 411 08	36	1	X1035659	10 35 659 9	DISTRIBUTOR GEARBOX
DEEP GROOVE BALL BEARING	50 15 339 08	66	1	9 697 916	96 97 916 01	SLEWING GEAR DRIVE
DEEP GROOVE BALL BEARIN	74 51 453 08	37	5	X1035659	10 35 659 9	DISTRIBUTOR GEARBOX
DEEP GROOVE BALL BEARING	74 61 708 01	6	1	X1134739	11 34 739 9	FLANGE BEARING
DEEP GROOVE BALL BEARING	74 51 604 08	3921	1	X1108091	11 08 091 1	GEARBOX
DEEP GROOVE BALL BEARING	74 51 604 08	3921	2	X1110002	11 10 024 7	GEARBOX
DEEP GROOVE BALL BEARING	74 51 604 08	3921	1	X1111402	11 11 402 3	GEARBOX
DEEP GROOVE BALL BEARIN	74 51 684 08	2	1	3 206 002	96 47 960 08	LEVER COMPL.
DEEP GROOVE BALL BEARIN	74 51 688 08	3	2	2 310 008	96 61 008 08	SAFETY ROLLER WINCH 1/2
DEEP GROOVE BALL BEARIN	74 51 688 08	2	2	3 211 008	96 46 978 08	SAFETY ROLLER CPL.
DEEP GROOVE BALL BEARING	74 51 792 08	34	1	X1035659	10 35 659 9	DISTRIBUTOR GEARBOX
DEEP GROOVE BALL BEARIN	74 51 295 01	4	2	2 522 012	96 45 884 08	GUIDE PRE-ASS.
DEEP GROOVE BALL BEARIN	74 51 295 01	5	8	2 522 013	96 45 883 08	GUIDE PRE-ASS.
DELIVERY PUMP	10 22 274 8	3	1	X1034309	10 34 309 6	HIGH PRESSURE PUMP
DEVICE PLUG DIN 43650 4-PO	60 50 066 08	2	1	5 114 445	51 14 445 08	DIRECTIONAL CONTROL VALV
DIAPHRAGM ACCUMULATOR 2	51 06 425 08	75	2	2 970	91 69 169 08	HYDRAULICS
DIAPHRAGM SOCKET 29/37/44	55 30 278 08	51	2	2 520	91 53 061 08	CABIN, GLAZED
DIAPHRAGM SOCKET 29/37/44	55 30 278 08	5	2	2 520 033	96 50 633 08	MONITOR CONSOLE
DIAPHRAGM SOCKET 29/37/44	55 30 278 08	26	1	2 520 034	96 45 984 08	INTERNAL LINING
DIAPHRAGM SOCKET 29/37/44	55 30 278 08	12	4	2 540	91 53 253 08	CLIMA-HEATING INSTALLATIO

20.3.2014

etk_en_de_074576 LR 1600 2

1072

LIEBHERRAlphabetical index
Alphabetischer Index

Description	Item	Pos.	Quantity	Page	Assembly	Description
DIESEL ENGINE CPL.	91 69 444 08	121	1		LR 1600-2-0	
DIESEL ENGINE D846 A7	97 39 400	101	1	2 931 001	96 69 280 08	DIESEL ENGINE, PRE-ASSEMB
DIESEL ENGINE MAN D2876 L	10 12 059 0	1	1	9 739 400	97 39 400	DIESEL ENGINE
DIESEL ENGINE, PRE-ASSEMB	96 69 280 08	1	1	2 391	91 69 444 08	DIESEL ENGINE CPL.
DIODE 1N4007 DO-41 SPF	66 00 331 08	3	1	2 932 515	96 45 911 08	INSERTION MODULE
DIODE MODULE 1N4007	66 03 016 08	52	1	2 932 082	96 68 034 08	ASSEMBLY PARTS MOUNTIN
DIODE SPF	66 03 006 08	21	8	2 922 001	92 84 311 08	BUS PCB
DIODE VARISTOR MODULE SP	66 01 015 08	37	2	2 932 001	96 45 393 08	RELAY CONTROL SYSTEM
DIRECT-CURRENT MOTOR 24	10 01 469 1	8	1	7 743 566	77 43 566 08	ELECTRIC PUMP
DIRECT-CURRENT MOTOR 24	10 01 469 1	2	1	X1032716	10 32 716 7	ELECTRIC PUMP
DIRECTIONAL CONTROL VALV	11 11 012 5	4	1	X1041325	10 41 325 5	CHANGE-OVER BLOCK
DIRECTIONAL CONTROL VALV	57 10 349 08	3	1	3 978 100	91 56 428 08	HYDR. SUSPENDED BALLAST
DIRECTIONAL CONTROL VALV	10 45 104 9	7	1	X1042440	10 42 440 2	CONTROL BLOCK
DIRECTIONAL CONTROL VALV	10 47 082 9	4	1	X1042440	10 42 440 2	CONTROL BLOCK
DIRECTIONAL CONTROL VALV	10 47 222 9	909	1	X1048944	10 48 944 9	CONTROL BLOCK
DIRECTIONAL CONTROL VAL	51 14 445 08	112	4	2 970	91 69 169 08	HYDRAULICS
DIRECTIONAL CONTROL VAL	51 14 943 08	17	1	2 970	91 69 169 08	HYDRAULICS
DIRECTIONAL CONTROL VAL	51 14 444 08	34	3	2 970	91 69 169 08	HYDRAULICS
DIRECTIONAL CONTROL VAL	51 14 444 08	4	1	2 975 066	91 52 858 08	AUX.HYDRAULIC WINCH 6
DIRECTIONAL CONTROL VAL	51 14 444 08	4	1	2 975 153	91 62 051 08	ADDITIONAL HYDRAULICS WI
DIRECTIONAL CONTROL VAL	51 14 444 08	4	1	2 975 200	91 52 775 08	ADDITIONAL HYDRAULICS WI
DIRECTIONAL CONTROL VAL	51 14 444 08	4	1	2 975 700	91 52 774 08	ADDITIONAL HYDRAULICS WI
DIRECTIONAL CONTROL VAL	51 14 444 08	4	1	2 978 100	91 52 827 08	ADDNL.HYDR.RETAINING DEV
DIRECTIONAL CONTROL VAL	51 14 444 08	4	1	2 978 200	91 70 855 08	ADD.HYDR.S_RETAINING RAM
DIRECTIONAL CONTROL VAL	51 14 498 08	2	2	3 978 005	91 56 430 08	ADDL.HYDRAULIC SB-HEAD PI
DIRECTIONAL CONTROL VAL	51 14 651 08	10	1	1 970 100	91 58 471 08	HYDRAULIC EQUIPM.CENTER
DIRECTIONAL CONTROL VALV	10 47 222 6	903	1	X1048944	10 48 944 9	CONTROL BLOCK
DIRECTIONAL CONTROL VALV	10 42 393 8	4	1	2 975 000	91 57 881 08	ADDNL. HYDR. F. ERECTING W
DIRECTIONAL CONTROL VAL	51 13 022 08	55	3	2 970	91 69 169 08	HYDRAULICS
DIRECTIONAL CTRL. VALVE 4	51 13 225 08	109	1	2 970	91 69 169 08	HYDRAULICS
DIRECTIONAL CTRL. VALVE 4	51 13 045 08	3	1	2 976 203	92 27 489 08	ADDL.HYDR.F.PIN PULLING DE
DIRECTIONAL CTRL. VALVE S	96 40 277 08	7	4	X1049047	10 49 047 0	SLIDE VALVE BLOCK
DIRECTIONAL SEAT VALVE	51 14 829 08	3	4	3 978 005	91 56 430 08	ADDL.HYDRAULIC SB-HEAD PI
DIRECTIONAL SEAT VALVE 3	10 49 315 9	111	2	2 970	91 69 169 08	HYDRAULICS
DIRECTIONAL SEAT VALVE SP	10 41 310 3	25	1	2 970	91 69 169 08	HYDRAULICS
DISC SPRING	70 24 282	7	4	5 701 133	57 01 133 08	DRIVING GEAR
DISC SPRING DIN 2093 34X16,	72 08 002 08	25	4	2 502	91 72 033 08	CONTROL STAND
DISH MOUNTING	10 10 062 1	13	4	1 130 008	91 58 624 08	CENTRAL SECTION CRAWLER
DISH MOUNTING	10 10 062 1	9	40	1 631 100	91 61 483 08	CATWALK CRAW.TRACK TRA
DISH MOUNTING	10 10 062 1	3	10	2 859 025	96 46 757 08	GRIDIRON PRE-ASS.
DISH MOUNTING	10 10 062 1	57	8	3 206	91 68 433 08	PIVOT SECTION
DISH MOUNTING	10 10 062 1	31	118	3 211	91 70 921 08	S PIVOT SECTION
DISH MOUNTING	10 10 062 1	37	9	3 214	91 52 843 08	SW HEAD SECTION
DISH MOUNTING	10 10 062 1	24	37	3 220 500	91 52 849 08	S INTERMEDIATE SECTION
DISH MOUNTING	10 10 062 1	12	38	3 221	91 70 742 08	S INTERMEDIATE SECTION
DISH MOUNTING	10 10 062 1	24	49	3 223	91 52 852 08	S INTERMEDIATE SECTION
DISH MOUNTING	10 10 062 1	24	72	3 223	91 60 904 08	S INTERMEDIATE SECTION
DISH MOUNTING	10 10 062 1	24	68	3 223	91 70 744 08	S INTERMEDIATE SECTION
DISH MOUNTING	10 10 062 1	24	71	3 223 100	91 70 743 08	S INTERMEDIATE SECTION
DISH MOUNTING	10 10 062 1	41	37	3 225	91 52 854 08	SL REDUCING SECTION
DISH MOUNTING	10 10 062 1	24	52	3 226	91 70 747 08	L INTERMEDIATE SECTION
DISH MOUNTING	10 10 062 1	24	41	3 227	91 70 749 08	LI INTERMEDIATE SECT. F-GU
DISH MOUNTING	10 10 062 1	24	69	3 227 000	91 70 752 08	L INTERMEDIATE SECTION
DISH MOUNTING	10 10 062 1	24	79	3 227 100	91 70 751 08	L INTERMEDIATE SECTION
DISH MOUNTING	10 10 062 1	16	63	3 713	91 57 749 08	D PIVOT SECTION
DISH MOUNTING	10 10 062 1	45	51	3 714	91 52 862 08	D HEAD SECTION
DISH MOUNTING	10 10 062 1	5	48	3 715 008	91 52 863 08	D INTERMEDIATE SECTION
DISH MOUNTING	10 10 062 1	5	80	3 716	91 52 864 08	D INTERMEDIATE SECTION
DISH MOUNTING	10 10 062 1	27	16	3 745	91 52 948 08	SUSPENDED BALLAST
DISPLAY TFT 7" 800X480 SPF	10 45 478 2	(10)	1	2 925 026	91 55 259 08	ERG. CAMERA CONTROL

20.3.2014

etk_en_de_074576 LR 1600 2

1073

LIEBHERRAlphabetical index
Alphabetischer Index

Description	Item	Pos.	Quantity	Page	Assembly	Description
DISPLAY TFT 7" 800X480 SPF	10 45 478 2	10	1	2 925 405	96 48 397 08	EQUIPMENT CAMERA CAB
DISPLAY TFT PRE-ASS. TFT	96 20 762 08	21	1	2 913 005	96 28 696 08	INTERIOR HOUSING PRE-ASS.
DISTANCE PIECE	96 47 596 08	2	1	3 205	91 71 534 08	F-ASSEMBLY UNIT
DISTANCE PIECE WELDED	96 49 272 08	8	2	3 714	91 52 862 08	D HEAD SECTION
DISTANCE PIECE WELDED	96 50 800 08	2	1	3 714 013	96 49 270 08	BRACKET COMPL.
DISTANCE PLATE 3X84X15 D	97 76 920 08	40	4	2 502	91 72 033 08	CONTROL STAND
DISTANCE RING -	10 01 261 7	5	1	9 739 250	97 39 250	FLYWHEEL
DISTANCE RING -	90 80 533	2	1	9 079 185	90 79 185	ROTATIONAL SPEED SENSOR
DISTANCE RING 18X20,3X10,5	90 80 288	2	1	9 079 186	90 79 186	ROTATIONAL SPEED SENSOR
DISTANCE RING RD219,1X36	93 58 827 08	13	2	2 652	91 61 110 08	ROLLER BEARING
DISTANCE RING RD48X2 DC0	95 00 775 08	26	2	3 211	91 70 921 08	S PIVOT SECTION
DISTANCE RING RD48X2 DC0	95 00 775 08	15	4	3 370	91 61 616 08	WINCH 6
DISTANCE RING RD48X3 DC0	94 15 400 08	5	2	3 745 002	92 17 236 08	SWITCH UNIT
DISTANCE RING RD48X3 DC0	94 15 400 08	5	2	3 745 003	92 17 237 08	SWITCH UNIT
DISTANCE SLEEVE 11X21X20	98 82 075	11	4	9 080 702	90 80 702	CONTROL BOX ANNEXE
DISTANCE SLEEVE 21.3X27 S3	97 71 899 08	3	1	3 207 003	96 48 259 08	ROD CPL.
DISTANCE SLEEVE 21.3X27 S3	97 71 899 08	2	1	3 207 100	96 48 261 08	BRACKET COMPL.
DISTANCE SLEEVE 21.3X27 S3	97 71 899 08	(3)	1	3 281	91 71 535 08	ERECTION FRAME
DISTANCE SLEEVE 25.0X39 S3	97 71 884 08	(2)	1	3 281	91 71 535 08	ERECTION FRAME
DISTANCE SLEEVE 25.0X75 S3	97 71 883 08	5	1	3 207 101	96 48 292 08	BRACKET COMPL.
DISTANCE SLEEVE 25.0X75 S3	97 71 883 08	(2)	2	3 281	91 71 535 08	ERECTION FRAME
DISTANCE TUBE RD65X76 ST	95 44 254 08	21	2	1 401	91 58 478 08	CRAWLER TRACK CARRIER, L
DISTANCE TUBE RD65X76 ST	95 44 254 08	21	2	1 411 200	91 58 481 08	CRAWLER TRACK CARRIER,
DISTRIBUTION BLOCK 3/4	77 43 859 08	2	1	2 711	91 52 800 08	CENT. LUBRIC. SYSTEM SUP
DISTRIBUTION BLOCK 3/6	10 47 036 7	4	1	2 711	91 52 800 08	CENT. LUBRIC. SYSTEM SUP
DISTRIBUTION BLOCK 4/3	77 43 860 08	3	1	2 711	91 52 800 08	CENT. LUBRIC. SYSTEM SUP
DISTRIBUTION BLOCK 4/8	77 43 862 08	5	1	2 711	91 52 800 08	CENT. LUBRIC. SYSTEM SUP
DISTRIBUTION BLOCK 7/12	10 47 036 8	3	1	1 402	91 58 480 08	CENTRALIZED LUBRICATION
DISTRIBUTION BLOCK 8/11	10 47 036 6	6	1	2 711	91 52 800 08	CENT. LUBRIC. SYSTEM SUP
DISTRIBUTION BLOCK 8/13	10 47 037 0	2	1	1 402	91 58 480 08	CENTRALIZED LUBRICATION
DISTRIBUTION STRIP	77 43 837 08	11	1	2 990	91 59 244 08	COMPRESSED AIR PLANT
DISTRIBUTOR BLOCK ALZNM	51 10 603 08	74	1	2 970	91 69 169 08	HYDRAULICS
DISTRIBUTOR GEARBOX SPF	10 35 659 9	102	1	2 931 001	96 69 280 08	DIESEL ENGINE, PRE-ASSEMB
DOOR COMPL.	96 49 183 08	2	1	2 510	91 52 788 08	TURNTABLE PANELLING
DOOR COMPL.	96 49 184 08	3	1	2 510	91 52 788 08	TURNTABLE PANELLING
DOOR CONTACT SWITCH	60 60 207 08	12	1	2 533 066	96 48 365 08	ELECTRIC ADD-ON PARTS CA
DOOR PANE ESG-GLAS SPF	97 68 851 08	14	1	2 522	91 54 115 08	SLIDING DOOR CPL.
DOSING PUMP DP2	55 31 868 08	5	1	2 541	91 52 790 08	ADD HEATING SUPERSTRUCT
DOSING VALVE	10 30 300 5	1	1	X1034309	10 34 309 6	HIGH PRESSURE PUMP
DOUBLE HOOK BLOCK 600-30	91 54 347 08	310	1		LR 1600-2-0	
DOUBLE NIPPLE R1/4"-M10X1	77 43 750 08	16	8	2 711	91 52 800 08	CENT. LUBRIC. SYSTEM SUP
DOUBLE PLUG	56 16 114	22	5	X1065300	10 65 300 9	CONTROL ELEMENT
DOUBLE PLUG	70 22 127	52	7	X1047219	10 47 219 6	REGULATOR
DOUBLE RING SPANNER DIN	79 00 126 08	7	1	1 750	91 52 394 08	TOOL
DOUBLE-ENDED STUD M10X2	10 03 729 8	7	6	9 739 494	97 39 494	EXHAUST TC MOUNTING
DOUBLE-ENDED STUD M10X3	10 28 710 4	5	4	9 739 494	97 39 494	EXHAUST TC MOUNTING
DOUBLE-ENDED STUD M12X1	10 01 159 6	11	3	9 739 159	97 39 159	STARTER
DOUBLE-ENDED STUD M6X16	10 01 159 4	(2)	2	9 739 318	97 39 318	SENSOR ELEMENT
DOUBLE-ENDED STUD M8X15	10 47 689 0	4	1	9 739 491	97 39 491	INSTALLATION BRAKE COMPR
DOUBLE-HEADED SPANNER D	79 00 079 08	3	1	1 750	91 52 394 08	TOOL
DOUBLE-HEADED SPANNER D	79 00 039 08	4	1	1 750	91 52 394 08	TOOL
DOWEL PIN 8X40 St	10 47 688 3	7	1	9 739 341	97 39 341	DRIVING PARTS
DOWEL PIN ISO 8752 10X60	43 20 111 08	62	2	X1065015	10 65 015 6	ROPE DRUM
DOWEL PIN ISO 8752 10X60	43 20 111 08	62	2	X1134224	11 34 224 7	ROPE DRUM
DOWEL PIN ISO 8752 16X60	53 06 131 08	61	2	X1065015	10 65 015 6	ROPE DRUM
DOWEL PIN ISO 8752 16X60	53 06 131 08	61	2	X1134224	11 34 224 7	ROPE DRUM
DOWEL PIN ISO 8752 21X140	43 20 131 08	6	1	2 730 002	96 55 752 08	CENTRING COMPLETE
DOWEL PIN ISO 8752 4X16	43 20 019 08	12	1	5 718 420	57 18 420 08	FLANGE
DOWEL PIN ISO 8752 4X16	43 20 019 08	12	1	5 719 164	57 19 164 08	FLANGE
DOWEL PIN ISO 8752 4X28	43 20 025 08	4	4	1 641 014	92 53 053 08	SUPPORT PLATE COMPL.

20.3.2014

etk_en_de_074576 LR 1600 2

1074

LIEBHERRAlphabetical index
Alphabetischer Index

Description	Item	Pos.	Quantity	Page	Assembly	Description
DOWEL PIN ISO 8752 5X12	43 20 034 08	36	2	2 520	91 53 061 08	CABIN, GLAZED
DOWEL PIN ISO 8752 5X12	43 20 034 08	28	1	2 522 011	96 45 602 08	CLOSING DEVICE
DOWEL PIN ISO 8752 5X12	43 20 034 08	13	1	5 718 420	57 18 420 08	FLANGE
DOWEL PIN ISO 8752 5X12	43 20 034 08	13	1	5 719 164	57 19 164 08	FLANGE
DOWEL PIN ISO 8752 5X20	43 20 039 08	30	4	3 206	91 68 433 08	PIVOT SECTION
DOWEL PIN ISO 8752 5X32	43 20 045 08	14	2	2 522 013	96 45 883 08	GUIDE PRE-ASS.
DOWEL PIN ISO 8752 5X45	43 20 048 08	5	1	2 550 008	96 47 628 08	RETAINER CPL.
DOWEL PIN ISO 8752 5X45	43 20 048 08	5	1	2 550 009	96 47 645 08	RETAINER CPL.
DOWEL PIN ISO 8752 6X14	43 20 053 08	56	4	2 550	91 61 343 08	SA FRAME
DOWEL PIN ISO 8752 6X14	43 20 053 08	117	6	2 970	91 69 169 08	HYDRAULICS
DOWEL PIN ISO 8752 6X14	43 20 053 08	8	8	3 713 013	96 57 159 08	SHEET CPL.
DOWEL PIN ISO 8752 6X14	43 20 053 08	12	2	3 745 002	92 17 236 08	SWITCH UNIT
DOWEL PIN ISO 8752 6X14	43 20 053 08	12	2	3 745 003	92 17 237 08	SWITCH UNIT
DOWEL PIN ISO 8752 6X14	43 20 053 08	24	2	3 978 015	91 56 429 08	ADDITIONAL HYDRAULICS IN
DOWEL PIN ISO 8752 6X14	43 20 053 08	24	2	3 978 015	91 56 432 08	ADDITIONAL HYDRAULICS IN
DOWEL PIN ISO 8752 6X20	43 20 057 08	13	2	2 391 040	96 53 645 08	CLUTCH ACTUATOR
DOWEL PIN ISO 8752 6X20	43 20 057 08	37	1	9 000 521	90 00 521 4	ANGULAR GEAR
DOWEL PIN ISO 8752 6X50 A2	43 20 067 08	8	2	2 925 402	96 58 855 08	CAMERA INSTALLATION SLEW
DOWEL PIN ISO 8752 8X16	43 20 079 77	47	2	9 000 510	90 00 510 6	ANGULAR GEAR
DOWEL PIN ISO 8752 8X60 ST	43 20 089 01	86	2	2 550	91 61 343 08	SA FRAME
DRAIN TAP	74 12 936	16	1	7 027 481	70 27 481 03	WATER SEPARATOR
DRAIN VALVE	10 03 290 6	23	1	9 739 361	97 39 361	OIL SUMP
DRAW CYLINDER 310/120-500	10 42 959 8	1	1	3 714 016	96 49 797 08	TRACTION RAM PRE-ASS.
DRAWBAR WELDED	92 51 224 08	5	1	1 991	91 52 510 08	ROTARY FEED THROUGH
DRAWBAR WELDED	96 17 270 08	4	1	1 991	91 52 510 08	ROTARY FEED THROUGH
DRIVE	11 08 091 2	24	1	X1080245	10 80 245 1	ROPE WINCH
DRIVE	11 10 024 8	24	1	X1080245	10 80 245 0	ROPE WINCH
DRIVE	11 11 402 6	24	1	X1080245	10 80 245 3	ROPE WINCH
DRIVE FLANGE EDELSTAHL	60 60 126 08	6	1	2 920 200	96 44 536 08	ELECTRIC FOR WINCH 1
DRIVE FLANGE EDELSTAHL	60 60 126 08	6	1	2 920 260	96 44 537 08	ELECTRIC FOR WINCH 2
DRIVE FLANGE EDELSTAHL	60 60 126 08	6	1	2 920 334	96 44 538 08	ELECTRIC FOR WINCH 3
DRIVE FLANGE EDELSTAHL	60 60 126 08	6	1	2 920 350	96 44 539 08	ELECTRIC FOR WINCH 4
DRIVE FLANGE EDELSTAHL	60 60 126 08	6	1	2 920 379	96 44 541 08	ELECTRIC FOR WINCH 6
DRIVE SHAFT	11 00 269 2	8	1	5 121 364	51 21 364 08	VARIABLE PUMP
DRIVE SLEEVE	57 17 272 08	4	1	5 402 705	54 02 705 14	DRIVE UNIT CPL
DRIVE UNIT CPL	54 02 705 14	24	1	X1080228	10 80 228 0	ROPE WINCH
DRIVE WHEEL	10 22 275 2	5	1	9 739 278	97 39 278	ADD-ON PARTS
DRIVER	10 01 472 9	7	1	X1032716	10 32 716 7	ELECTRIC PUMP
DRIVER	59 20 399 14	9	1	5 718 420	57 18 420 08	FLANGE
DRIVING GEAR	10 21 996 8	1	1	X1035925	10 35 925 1	VARIABLE PUMP
DRIVING GEAR	10 28 951 6	1	1	X1042876	10 42 876 6	VARIABLE DISPLACEMENT MO
DRIVING GEAR	10 32 692 4	1	1	X1035924	10 35 924 6	VARIABLE PUMP
DRIVING GEAR	10 33 104 7	1	1	X1035924	10 35 924 1	VARIABLE PUMP
DRIVING GEAR	10 33 104 7	1	1	X1035924	10 35 924 2	VARIABLE PUMP
DRIVING GEAR	10 33 104 7	1	1	X1035925	10 35 925 0	VARIABLE PUMP
DRIVING GEAR	10 47 137 0	1	1	X1035924	10 35 924 3	VARIABLE PUMP
DRIVING GEAR	10 47 138 0	1	1	X1035924	10 35 924 4	VARIABLE PUMP
DRIVING GEAR	10 47 218 5	1	1	X1035924	10 35 924 7	VARIABLE PUMP
DRIVING GEAR	10 47 220 4	1	1	X1035924	10 35 924 8	VARIABLE PUMP
DRIVING GEAR	10 65 006 5	1	1	5 102 354	51 02 354 08	HYDRO MOTOR
DRIVING GEAR	10 65 068 5	1	1	X1035924	10 35 924 9	VARIABLE PUMP
DRIVING GEAR	11 31 496 5	1	1	X1035924	10 35 924 5	VARIABLE PUMP
DRIVING GEAR	57 01 129 08	1	1	5 102 306	51 02 306 08	HYDRO MOTOR
DRIVING GEAR	57 01 133 08	1	1	5 701 129	57 01 129 08	DRIVING GEAR
DRIVING GEAR	57 19 041 08	1	1	5 102 408	51 02 408 08	VARIABLE DISPLACEMENT MO
DRIVING GEAR	57 19 351 08	1	1	X1035482	10 35 482 8	VARIABLE DISPLACEMENT MO
DRIVING GEAR	57 19 351 08	1	1	X1042876	10 42 876 7	VARIABLE DISPLACEMENT MO
DRIVING GEAR	57 19 351 08	1	1	X1042876	10 42 876 8	VARIABLE DISPLACEMENT MO
DRIVING PARTS	97 39 341	31	1	X1012059	10 12 059 0	DIESEL ENGINE
DRIVING SHAFT	57 01 134 08	2	1	5 701 129	57 01 129 08	DRIVING GEAR

20.3.2014

etk_en_de_074576 LR 1600 2

1075

LIEBHERRAlphabetical index
Alphabetischer Index

Description	Item	Pos.	Quantity	Page	Assembly	Description
DRIVING SHAFT	57 19 000 08	14	1	X1131496	11 31 496 5	DRIVING GEAR
DRYER	57 14 890 08	4	1	2 831	91 62 179 08	AIR COND. UNIT SUPERSTRU
DS ASSEMBLY CYLINDER	57 19 136 08	(10)	1	5 123 682	51 23 682 08	MOUNTING - PISTON W. PUM
DS HYDRO CYLINDER	10 10 103 8	(999)	1	3 790 007	96 19 990 08	PIN PULLING CYLINDER CPL.
DS HYDRO CYLINDER	10 10 103 9	(999)	1	3 790 006	96 19 989 08	PIN PULLING CYLINDER CPL.
DS HYDRO CYLINDER	10 66 343 9	(999)	1	2 810	91 69 447 08	CRANE DRIVER'S CABIN CPL.
DS HYDRO CYLINDER	10 81 516 2	999	1	X1032632	10 32 632 3	HYDRO CYLINDER
DS HYDRO CYLINDER	10 81 516 5	999	1	X1041101	10 41 101 9	HYDRO CYLINDER
DS LOWERING BRAKE VALVE	10 65 006 8	99	1	X1021769	10 21 769 5	LOWERING BRAKE VALVE
DS LOWERING BRAKE VALVE	11 11 420 9	(999)	1	3 978 019	91 56 431 08	AUX.HYDR.CYLINDER SB-BW
DS RELAPSE SUPPORT	10 66 433 4	999	1	X1041101	10 41 101 5	TILT-BACK SUPPORT
DS RELAPSE SUPPORT	10 66 444 9	999	1	X1041101	10 41 101 8	TILT-BACK SUPPORT
DU BUSHING	70 80 101 08	4	2	3 206	91 68 433 08	PIVOT SECTION
DU BUSHING 50X55X60	70 80 023 08	44	1	X1041101	10 41 101 5	TILT-BACK SUPPORT
DUMMY PLUG N200	96 64 597 08	21	1	2 920 001	96 58 235 08	CABLE LIST SLEWING PLATF
DUMMY PLUG W1050BS	96 56 664 08	16	1	2 920 369	96 54 235 08	TERMINAL BOX CPL.
DUMMY PLUG W909BS	96 55 366 08	17	1	2 920 369	96 54 235 08	TERMINAL BOX CPL.
DUMMY PLUG W910BS	96 56 665 08	15	1	2 920 369	96 54 235 08	TERMINAL BOX CPL.
DUMMY PLUG W988BS	96 52 267 08	320	1	3 930 638	96 51 624 08	TERMINAL BOX
DUMMY PLUG W989BS	96 52 272 08	330	1	3 930 638	96 51 624 08	TERMINAL BOX
DUST CAP	51 15 066 08	14	1	2 990	91 59 244 08	COMPRESSED AIR PLANT
DUST CAP METALL A240	69 18 998 08	37	1	2 920 369	96 54 235 08	TERMINAL BOX CPL.
DUST CAP METALL A240	69 18 998 08	152	1	3 930 009	96 50 573 08	CABLE DRUM COMPL.
DUST CAP METALL A240	69 18 998 08	172	1	3 930 153	96 48 489 08	CABLE DRUM COMPL.
DUST CAP METALL A240	69 18 998 08	289	2	3 930 638	96 51 624 08	TERMINAL BOX
DUST CAP METALL A240	69 18 998 08	150	2	3 930 640	96 50 481 08	TERMINAL BOX CPL.
DUST CAP METALL A240	69 18 998 08	280	2	3 930 730	96 74 854 08	TERMINAL BOX CPL.
DUST CAP METALL A240	69 24 000 08	(152)	1	2 920 369	96 54 235 08	TERMINAL BOX CPL.
DUST CAP METALL A240	69 24 000 08	507	1	3 930 732	96 50 575 08	LEAD
DUST CAP POLYETHYLEN SC	70 42 548 08	7	4	2 393 002	96 46 782 08	COVER COMPL.
DUST CAP POLYETHYLEN SC	70 42 548 08	7	7	2 859 005	96 46 756 08	FLAP PRE-ASS.
DUST CAP POLYETHYLEN SC	70 42 548 08	7	4	2 859 007	96 46 775 08	COVER COMPL.
DUST CAP POLYETHYLEN SC	70 42 548 08	13	4	2 859 025	96 46 757 08	GRIDIRON PRE-ASS.
DUST CAP POLYETHYLEN SC	70 42 548 08	7	4	2 859 026	96 46 776 08	COVER COMPL.
DUST CAP POLYETHYLEN SC	70 42 548 08	7	4	2 859 027	96 46 777 08	COVER COMPL.
DUST CAP POLYETHYLEN SC	70 42 548 08	7	4	2 859 028	96 46 778 08	COVER COMPL.
DUST CAP POLYETHYLEN SC	70 42 548 08	7	4	2 859 029	96 46 779 08	COVER COMPL.
DUST CAP POLYETHYLEN SC	70 42 548 08	12	2	2 859 030	96 46 758 08	COVER COMPL.
E/A-MODULE A SPF	66 01 020 08	113	1	2 932 082	96 68 034 08	ASSEMBLY PARTS MOUNTIN
EDGE PROTECTION 1-2,5X33X	26 21 053 08	18	0.69	2 393 002	96 46 782 08	COVER COMPL.
EDGE PROTECTION 1-2,5X33X	26 21 053 08	64	9.6	2 859	91 52 809 08	SOUND DAMPING
EDGE PROTECTION 1-2,5X33X	26 21 053 08	9	0.16	2 859 029	96 46 779 08	COVER COMPL.
EDGE PROTECTION 1-2X9,5X6,	26 21 039 08	11	3.6	2 260 006	96 46 501 08	BATTERY BOX, PRE-ASSEMB
EDGE PROTECTION 1-2X9,5X6,	26 21 039 08	200	1.75	2 391	91 69 444 08	DIESEL ENGINE CPL.
EDGE PROTECTION 1-2X9,5X6,	26 21 039 08	42	0.6	2 520 034	96 45 984 08	INTERNAL LINING
EDGE PROTECTION 1-2X9,5X6,	26 21 039 08	45	0.33	2 932 001	96 45 393 08	RELAY CONTROL SYSTEM
EDGE PROTECTION 1-2X9,5X6,	26 21 039 08	43	2	2 932 082	96 68 034 08	ASSEMBLY PARTS MOUNTIN
EDGE PROTECTION 1-2X9,5X6,	26 21 039 08	7	0.16	2 932 166	92 68 911 08	GROUND RAIL
EDGE PROTECTION 1-4X14,5	26 21 040 08	10	0.05	2 260 009	96 46 972 08	FLAP PRE-ASS.
EDGE PROTECTION 1-4X14,5	26 21 040 08	44	0.8	2 631	91 69 819 08	SLEWING PLATFORM CATWAL
EDGE PROTECTION 1-4X14,5	26 21 040 08	19	0.205	2 670	91 62 643 08	FUEL TANK CPL.
EDGE PROTECTION 1-4X14,5	26 21 040 08	48	0.8	2 810	91 69 447 08	CRANE DRIVER'S CABIN CPL.
EDGE PROTECTION 1-4X14,5	26 21 040 08	66	1.6	2 859	91 52 809 08	SOUND DAMPING
EDGE PROTECTION 1-4X14,5	26 21 040 08	10	3.27	2 859 007	96 46 775 08	COVER COMPL.
EDGE SEALING RING CR6-	10 17 372 2	(1)	1	1 750	91 52 394 08	TOOL
EL.ADD-ON SET-LIMIT SWITC	96 72 046 08	20	1	1 921 100	91 68 876 08	EL.CENTER PART
EL.BACKING PROTECTION D	96 51 078 08	500	1	3 292	91 52 865 08	D OVERRUN PROTECTION
EL.CENTER PART	91 68 876 08	4	1	1 130	91 71 421 08	CENTRAL SECTION CRAWLER
EL.CHARGER F.BATTERY	96 48 378 08	3	1	2 835	91 52 807 08	BATTERY CHARGER
EL.EQUIPMENT CABIN DACH	96 48 360 08	3	1	2 533	91 71 028 08	EL.INSTRUMENTS F.CRANE D

20.3.2014

etk_en_de_074576 LR 1600 2

1076

LIEBHERRAlphabetical index
Alphabetischer Index

Description	Item	Pos.	Quantity	Page	Assembly	Description
EL.EQUIPMENT CABIN FRONT	96 48 359 08	2	1	2 533	91 71 028 08	EL.INSTRUMENTS F.CRANE D
EL.EQUIPMENT SAFETY RETAI	92 95 070 08	500	1	3 291	91 52 831 08	S OVERRUN PROTECTION
EL.EQUIPMENT SW HEAD SE	96 48 381 08	500	1	3 214	91 52 843 08	SW HEAD SECTION
EL.F-CONNECTING HEAD	96 67 658 08	500	1	3 213	91 63 419 08	F-CONNECTING HEAD
EL.INSTRUMENTS F.CRANE	91 71 028 08	133	1		LR 1600-2-0	
ELBOW	10 01 219 0	1	1	9 739 386	97 39 386	CRANKCASE BREATHER
ELBOW	10 01 230 1	1	1	9 739 126	97 39 126	THERMOSTAT HOUSING
ELBOW	10 01 230 2	1	1	9 739 349	97 39 349	CONNECTION F.WATER PIPE
ELBOW	10 22 237 4	1	1	9 739 276	97 39 276	WATER CONNECTION
ELBOW DN60 GUMMI	55 08 984 08	200	1	2 931 001	96 69 280 08	DIESEL ENGINE, PRE-ASSEMB
ELECT.EQUIPMENT THREAD	96 48 372 08	3	1	2 533 054	96 48 366 08	ELECTR. FOR CONTROL STAN
ELECTR. F-HEAD SECTION	96 67 642 08	500	1	3 208	91 68 434 08	F-HEAD SECTION
ELECTR. FOR CONTROL STAN	96 48 366 08	4	1	2 533	91 71 028 08	EL.INSTRUMENTS F.CRANE D
ELECTR. FOR HEAD SECTION	96 47 149 08	500	1	3 714	91 52 862 08	D HEAD SECTION
ELECTR. SYSTEM F.SLEWING	91 57 009 08	163	1		LR 1600-2-0	
ELECTR.CABLE 0,5	10 87 053 8	(344)	0.96	2 920 369	96 54 235 08	TERMINAL BOX CPL.
ELECTR.CABLE 0,75	10 87 053 9	(345)	0.32	2 920 369	96 54 235 08	TERMINAL BOX CPL.
ELECTR.CABLE 0,75	10 87 053 9	(345)	0.32	2 920 369	96 54 235 08	TERMINAL BOX CPL.
ELECTR.CABLE 1,0	10 87 054 0	20	3	2 780 320	91 05 067 08	ACOUST.WARN. SLEWING G
ELECTR.CABLE 1,0	10 87 054 0	(305)	3.84	2 920 369	96 54 235 08	TERMINAL BOX CPL.
ELECTR.CABLE 1,0	10 87 054 0	(305)	2.56	2 920 369	96 54 235 08	TERMINAL BOX CPL.
ELECTR.CABLE 1,0	10 87 054 0	(305)	0.9	2 920 581	96 54 405 08	TERMINAL BOX WINCH PRE-A
ELECTR.CABLE 1,0	10 87 054 0	305	0.2	2 920 596	96 64 597 08	DUMMY PLUG
ELECTR.CABLE 2,5	10 87 054 2	310	0.3	2 920 369	96 54 235 08	TERMINAL BOX CPL.
ELECTR.CABLE 2,5	10 87 054 2	310	0.3	2 920 448	96 48 794 08	TERMINAL BOX CPL.
ELECTR.CRAWLER SUPPORT	96 48 384 08	5	1	1 400	91 58 445 08	CRAWLER TRACK CARRIER LE
ELECTR.CRAWLER SUPPORT	96 48 385 08	5	1	1 410	91 58 447 08	CRAWLER CARRIER RIGHT CP
ELECTR.F.FUEL TANK	96 45 717 08	2	1	2 670 002	96 64 581 08	FUEL TANK, PRE-ASSEMBLED
ELECTR.FOR BALLAST PALLE	96 50 097 08	10	1	2 780 100	96 50 096 08	ELECTRICS F.SUSPENDED BA
ELECTR.FOR SLEWING GEAR	96 47 474 08	500	1	2 350	91 52 778 08	SLEWING GEAR
ELECTRIC ADD-ON PARTS CA	96 48 365 08	7	1	2 533	91 71 028 08	EL.INSTRUMENTS F.CRANE D
ELECTRIC AIRCRAFT PROTE	96 56 482 08	11	1	3 780 751	91 52 952 08	AIR-CRAFT & WIND WARNING
ELECTRIC F. AGGREGATE	96 48 318 08	10	1	2 920 549	91 57 009 08	ELECTR. SYSTEM F.SLEWING
ELECTRIC FOR ARMREST LEF	96 48 368 08	1	1	2 533 054	96 48 366 08	ELECTR. FOR CONTROL STAN
ELECTRIC FOR ARMREST RI	96 48 369 08	2	1	2 533 054	96 48 366 08	ELECTR. FOR CONTROL STAN
ELECTRIC FOR BATTERY BOX	96 48 319 08	5	1	2 260 006	96 46 501 08	BATTERY BOX, PRE-ASSEMB
ELECTRIC FOR OIL COOLER	91 11 097 08	50	1	2 391 102	96 60 027 08	RADIATOR
ELECTRIC FOR S-PIVOT SECT	96 66 869 08	500	1	3 211	91 70 921 08	S PIVOT SECTION
ELECTRIC FOR SA - FRAME	96 54 379 08	500	1	2 550	91 61 343 08	SA FRAME
ELECTRIC FOR WINCH 1	96 44 536 08	500	1	2 310	91 61 614 08	WINCH 1
ELECTRIC FOR WINCH 2	96 44 537 08	500	1	2 320	91 61 615 08	WINCH 2
ELECTRIC FOR WINCH 3	96 44 538 08	500	1	3 350	91 59 696 08	WINCH 3
ELECTRIC FOR WINCH 4	96 44 539 08	500	1	2 340	91 59 694 08	WINCH 4 LUFFING GEAR
ELECTRIC FOR WINCH 6	96 44 541 08	500	1	3 370	91 61 616 08	WINCH 6
ELECTRIC PUMP	77 43 566 08	4	1	1 402	91 58 480 08	CENTRALIZED LUBRICATION
ELECTRIC PUMP S-EP4	10 32 716 7	1	1	2 711	91 52 800 08	CENT. LUBRIC. SYSTEM SUP
ELECTRIC WIND WARNING T	96 54 370 08	5	1	3 780 751	91 52 952 08	AIR-CRAFT & WIND WARNING
ELECTRICS F BASE SECTION	96 67 645 08	500	1	3 206	91 68 433 08	PIVOT SECTION
ELECTRICS F.SUSPENDED BA	96 50 096 08	500	1	3 745	91 52 948 08	SUSPENDED BALLAST
ELECTRONIC RELAY 24V 30A	11 08 210 5	28	1	2 932 082	96 68 034 08	ASSEMBLY PARTS MOUNTIN
EMERGENCY CUT-OFF CRANE	91 52 951 08	352	1		LR 1600-2-0	
EMERGENCY CUT-OFF CRANE	96 41 461 08	4	1	2 533 051	96 48 360 08	EL.EQUIPMENT CABIN
EMERGENCY HAMMER	88 50 422 08	58	1	2 520 034	96 45 984 08	INTERNAL LINING
EMERGENCY SEAT	91 55 873 08	130	1		LR 1600-2-0	
EMERGENCY STOP BUTTON	60 61 441 08	(2)	1	2 533 051	96 48 360 08	EL.EQUIPMENT CABIN
EMERGENCY STOP DEVICE 2	10 47 515 0	55	1	2 932 082	96 68 034 08	ASSEMBLY PARTS MOUNTIN
EMPTY CASING	61 10 011 08	2	1	2 913 100	91 23 538 08	ASSEMBLY FRAME
EMPTY CASING 160X160X90 A	97 14 073 08	4	1	1 920 403	96 48 707 08	TERMINAL BOX CPL.
EMPTY CASING 160X160X90 A	97 14 073 08	4	1	1 920 417	96 48 703 08	TERMINAL BOX CPL.
EMPTY CASING 160X160X90X0	97 55 091 08	5	1	3 930 549	96 51 769 08	TERMINAL BOX CPL.

20.3.2014

etk_en_de_074576 LR 1600 2

1077

LIEBHERRAlphabetical index
Alphabetischer Index

Description	Item	Pos.	Quantity	Page	Assembly	Description
EMPTY CASING 160X160X90X0	97 58 522 08	4	1	2 780 748	96 52 969 08	TERMINAL BOX CPL.
EMPTY CASING 160X260X90X0	97 54 075 08	5	1	3 930 363	96 52 979 08	TERMINAL BOX CPL.
EMPTY CASING 160X260X90X0	97 79 111 08	1	1	3 930 730	96 74 854 08	TERMINAL BOX CPL.
EMPTY CASING 160X360X90X0	97 79 684 08	4	1	3 930 640	96 50 481 08	TERMINAL BOX CPL.
EMPTY CASING 160X360X90X0	97 85 479 08	5	1	2 920 369	96 54 235 08	TERMINAL BOX CPL.
EMPTY CASING 160X560X90X0	97 51 876 08	5	1	2 920 448	96 48 794 08	TERMINAL BOX CPL.
EMPTY CASING 160X560X90X0	97 54 042 08	7	1	3 930 734	96 54 401 08	TERMINAL BOX
EMPTY CASING 230X600X110	97 52 217 08	5	1	3 930 730	96 68 395 08	TERMINAL BOX CPL.
EMPTY CASING 230X600X110	97 80 749 08	4	1	3 930 638	96 51 624 08	TERMINAL BOX
EMPTY CASING 75 110X55X0	97 57 731 08	1	1	2 533 071	96 52 556 08	CONVERTOR
EMPTY CASING 75 80X55X0	97 96 553 08	1	1	2 920 596	96 64 597 08	DUMMY PLUG
EMPTY CASING 80X220X120	97 14 228 08	5	1	2 920 581	96 54 405 08	TERMINAL BOX WINCH PRE-A
EMPTY CASING DRILLED 110	97 13 661 08	3	1	1 920 418	96 48 687 08	TERMINAL BOX CPL.
END ANGLE	60 27 946 08	12	2	1 920 418	96 48 687 08	TERMINAL BOX CPL.
END ANGLE	60 27 946 08	7	2	2 780 748	96 52 969 08	TERMINAL BOX CPL.
END ANGLE	60 27 946 08	267	2	2 920 581	96 54 405 08	TERMINAL BOX WINCH PRE-A
END ANGLE	60 27 946 08	274	2	3 930 363	96 52 979 08	TERMINAL BOX CPL.
END ANGLE	60 27 946 08	152	2	3 930 549	96 51 769 08	TERMINAL BOX CPL.
END ANGLE	60 27 946 08	274	2	3 930 640	96 50 481 08	TERMINAL BOX CPL.
END ANGLE	60 27 946 08	281	2	3 930 730	96 68 395 08	TERMINAL BOX CPL.
END ANGLE	60 27 946 08	297	2	3 930 730	96 74 854 08	TERMINAL BOX CPL.
END ANGLE	60 27 946 08	204	2	3 930 734	96 54 401 08	TERMINAL BOX
END CAP	55 31 811 08	4	1	2 541 001	96 49 651 08	ADDNL.HEATING, PRE-ASSE
END CAP 42,3	55 31 741 08	7	1	2 541	91 52 790 08	ADD HEATING SUPERSTRUCT
END COVER	10 01 212 9	2	1	9 739 354	97 39 354	FLYWHEEL HOUSING MOUNT
END COVER	10 01 260 2	7	1	9 739 354	97 39 354	FLYWHEEL HOUSING MOUNT
END COVER	10 01 333 6	5	1	9 739 267	97 39 267	CYLINDER FAIRING
END COVER	97 39 286	10	1	9 739 491	97 39 491	INSTALLATION BRAKE COMPR
END COVER	97 39 365	3	1	9 739 368	97 39 368	CRANKCASE CPL.
END COVER	97 39 367	2	1	9 739 368	97 39 368	CRANKCASE CPL.
END COVER S355J0	97 39 036	1	1	9 739 035	97 39 035	LOCKING PIECES
END COVER X5CrNi18-10+	10 01 260 7	6	2	9 739 260	97 39 260	CYLINDER HEAD
END COVER X5CrNi18-10+	10 01 260 9	7	3	9 739 260	97 39 260	CYLINDER HEAD
END HOLDER	60 21 101 08	9	5	2 932 082	96 68 034 08	ASSEMBLY PARTS MOUNTIN
END HOLDER	60 21 101 08	275	1	3 930 640	96 50 481 08	TERMINAL BOX CPL.
END PLATE	10 41 267 8	21	1	X1049047	10 49 047 0	SLIDE VALVE BLOCK
ENGINE BRACKET LEFT	96 48 468 08	2	1	2 931 001	96 69 280 08	DIESEL ENGINE, PRE-ASSEMB
ENGINE BRACKET RIGHT	96 48 457 08	3	1	2 931 001	96 69 280 08	DIESEL ENGINE, PRE-ASSEMB
ENGINE BRACKET WELDED	96 43 477 08	8	2	2 931 001	96 69 280 08	DIESEL ENGINE, PRE-ASSEMB
ENGINE BRAKE CPL.	97 39 186	330	1	9 739 400	97 39 400	DIESEL ENGINE
EQUALIZING RESERVOIR	11 10 096 0	3	1	X1041290	10 41 290 3	RADIATOR UNIT
EQUALIZING RESERVOIR	57 00 659 08	1	1	5 028 065	50 28 065 08	EQUALIZING RESERVOIR
EQUALIZING RESERVOIR 0,2L	50 28 073 08	12	1	1 972 250	91 58 473 08	AUX.HYDR.CR.TRACK CARR.2
EQUALIZING RESERVOIR 0,2L	50 28 073 08	12	1	1 972 251	91 58 472 08	AUX.HYDR.CR.TRACK CARR.2
EQUALIZING RESERVOIR 0,2L	50 28 073 08	50	1	2 970	91 69 169 08	HYDRAULICS
EQUALIZING RESERVOIR 0,2L	50 28 073 08	9	1	2 975 066	91 52 858 08	AUX.HYDRAULIC WINCH 6
EQUALIZING RESERVOIR 0,2L	50 28 073 08	9	1	2 975 153	91 62 051 08	ADDITIONAL HYDRAULICS WI
EQUALIZING RESERVOIR 0,2L	50 28 073 08	9	1	2 975 200	91 52 775 08	ADDITIONAL HYDRAULICS WI
EQUALIZING RESERVOIR 0,2L	50 28 073 08	9	1	2 975 700	91 52 774 08	ADDITIONAL HYDRAULICS WI
EQUALIZING RESERVOIR 0,2L	50 28 073 08	9	1	3 978 005	91 56 430 08	ADDL.HYDRAULIC SB-HEAD PI
EQUALIZING RESERVOIR 1L	50 28 065 08	7	1	2 978	91 62 932 08	ADDNL.HYDR.ERECTION DEV
EQUALIZING RESERVOIR 1L	50 28 065 08	12	1	2 978 100	91 52 827 08	ADDNL.HYDR.RETAINING DEV
EQUALIZING RESERVOIR 1L	50 28 065 08	12	1	2 978 200	91 70 855 08	ADD.HYDR.S_RETAINING RAM
EQUIPMENT CAMERA CAB	96 48 397 08	20	1	2 925 400	91 62 753 08	CAMERA MONITORING
EQUIPMENT CAMERA SLEW C	96 64 860 08	10	1	2 925 400	91 62 753 08	CAMERA MONITORING
EQUIPMENT CARRIER WELDE	96 46 563 08	50	1	2 931 001	96 69 280 08	DIESEL ENGINE, PRE-ASSEMB
EQUIPMENT MOUNTING 35 F	10 32 483 4	37	5	2 631	91 69 819 08	SLEWING PLATFORM CATWAL
ERECTING WINCH	91 61 617 08	119	1		LR 1600-2-0	
ERECTION FRAME	91 71 535 08	294	1		LR 1600-2-0	
ERG. CAMERA CONTROL	91 55 259 08	323	1		LR 1600-2-0	

20.3.2014

etk_en_de_074576 LR 1600 2

1078

LIEBHERRAlphabetical index
Alphabetischer Index

Description	Item	Pos.	Quantity	Page	Assembly	Description
ES PIN 8X16 VERZ	72 51 118 08	13	2	2 932 041	96 60 331 08	SWITCH CABINET
EXHAUST DUCT	10 01 240 0	7	1	9 739 358	97 39 358	EXHAUST GAS RECIRCUL.ATT
EXHAUST DUCT	10 22 237 3	4	1	9 739 358	97 39 358	EXHAUST GAS RECIRCUL.ATT
EXHAUST DUCT	10 22 237 6	10	1	9 739 358	97 39 358	EXHAUST GAS RECIRCUL.ATT
EXHAUST FLANGE ST	10 44 054 4	2	1	2 392	91 52 785 08	MUFFLER UNIT
EXHAUST GAS RECIRC. PRE-A	97 39 357	1	1	9 739 358	97 39 358	EXHAUST GAS RECIRCUL.ATT
EXHAUST GAS RECIRCUL.ATT	97 39 358	115	1	X1012059	10 12 059 0	DIESEL ENGINE
EXHAUST GAS TURBOCHAR	10 47 688 6	1	1	9 739 494	97 39 494	EXHAUST TC MOUNTING
EXHAUST HOSE	11 65 737 4	357	1.1	X1100733	11 00 733 7	HYDRAULIC AGGREGATE
EXHAUST HOSE 38	55 30 541 08	6	2	2 541	91 52 790 08	ADD HEATING SUPERSTRUCT
EXHAUST HOSE 38	55 30 541 08	9	0.5	2 541 001	96 49 651 08	ADDNL.HEATING, PRE-ASSE
EXHAUST MUFFLER 116/55X15	55 31 872 08	7	1	2 541 001	96 49 651 08	ADDNL.HEATING, PRE-ASSE
EXHAUST NOZZLE ATTACHM	97 39 353	192	1	X1012059	10 12 059 0	DIESEL ENGINE
EXHAUST PIPE	10 22 237 7	1	1	9 739 295	97 39 295	EXHAUST PIPE
EXHAUST PIPE	10 22 271 7	4	1	9 739 295	97 39 295	EXHAUST PIPE
EXHAUST PIPE	10 28 710 2	3	1	9 739 295	97 39 295	EXHAUST PIPE
EXHAUST PIPE	97 39 295	180	1	X1012059	10 12 059 0	DIESEL ENGINE
EXHAUST PIPE EDELSTAHL	10 43 037 0	4	1	2 392	91 52 785 08	MUFFLER UNIT
EXHAUST PIPE EDELSTAHL	10 43 037 1	6	2	2 392	91 52 785 08	MUFFLER UNIT
EXHAUST PIPE EDELSTAHL	10 43 037 2	5	1	2 392	91 52 785 08	MUFFLER UNIT
EXHAUST SILENCER 350X150	10 44 054 3	1	1	2 392	91 52 785 08	MUFFLER UNIT
EXHAUST TAIL PIPE EDELST	10 43 036 9	7	1	2 392	91 52 785 08	MUFFLER UNIT
EXHAUST TC MOUNTING	97 39 494	190	1	X1012059	10 12 059 0	DIESEL ENGINE
EXPANSION BOLT M48X170 30	40 98 296 08	1	72	1 620 000	91 58 503 08	FIXING PARTS SLEWING RING
EXPANSION BOLT M48X270 30	40 98 297 08	2	72	2 621	91 54 899 08	QUICK RELEASE CONNECTIO
EXPANSION BOLT M48X310 10.	97 65 584 08	20	72	2 620	91 52 792 08	ROLLER SLEWING RING
EXTENSION 35	77 43 735 08	14	8	2 711	91 52 800 08	CENT. LUBRIC. SYSTEM SUP
EXTENSION M10X1	77 43 734 08	7	23	1 402	91 58 480 08	CENTRALIZED LUBRICATION
EXTERNAL FEED 230V-110V	91 52 958 08	414	1		LR 1600-2-0	
EYE BOLT M12X150 6.8	10 34 328 5	19	1	9 739 371	97 39 371	AIR COND. COMPRESSOR A
EYE BOLT M12X188 6.8 A3C	10 34 328 8	13	1	9 739 344	97 39 344	GENERATOR ADD-ON
F BASE SECTION WELDMENT	96 73 184 08	1	1	3 206	91 68 433 08	PIVOT SECTION
F-ASSEMBLY UNIT	91 71 534 08	282	1		LR 1600-2-0	
F-CONNECTING HEAD	91 63 419 08	202	1		LR 1600-2-0	
F-CONNECTING HEAD WELDE	96 72 593 08	1	1	3 213	91 63 419 08	F-CONNECTING HEAD
F-GUYING	91 53 433 08	286	1		LR 1600-2-0	
F-HEAD SECTION	91 68 434 08	288	1		LR 1600-2-0	
F-HEAD SECTION WELDM.	96 73 348 08	1	1	3 208	91 68 434 08	F-HEAD SECTION
F-STAY COMPL.	96 47 888 08	1	1	3 282	91 52 897 08	OVERRUN PROTECTION
FA FRAME WELDMENT	96 73 335 08	1	1	3 281	91 71 535 08	ERECTION FRAME
FAB-STAY	96 47 890 08	2	1	3 282	91 52 897 08	OVERRUN PROTECTION
FALL-BACK GUARD 12-36V 82	61 40 099 08	20	1	1 921 001	96 72 046 08	EL.ADD-ON SET-LIMIT SWITCH
FAN / BLOWER	61 07 145 08	2	1	2 913 004	96 20 460 08	HOUSING PRE-ASSEMBLED
FAN / BLOWER	61 07 146 08	2	2	2 913 006	96 20 732 08	FAN PLATE PRE-ASS.
FAN / BLOWER 80X80X25	61 03 886 14	3	2	2 913 102	92 32 870 08	FAN UNIT
FAN / BLOWER D=385 24V	10 35 483 7	3	1	X1033421	10 33 421 5	OIL AIR COOLER
FAN HUB D=168	95 70 468 08	4	2	2 391 023	96 45 720 08	RADIATOR, PRE-ASSEMBLED
FAN PLATE	92 99 370 08	1	1	2 913 006	96 20 732 08	FAN PLATE PRE-ASS.
FAN PLATE PRE-ASS.	96 20 732 08	1	1	2 913 005	96 28 696 08	INTERIOR HOUSING PRE-ASS.
FAN SCREEN 1X286X173 DR	28 81 799 08	15	1	2 913 100	91 23 538 08	ASSEMBLY FRAME
FAN UNIT	92 32 870 08	11	1	2 913 100	91 23 538 08	ASSEMBLY FRAME
FASTENER	88 50 423 08	59	1	2 520 034	96 45 984 08	INTERNAL LINING
FASTENER	92 83 955 08	75	8	3 713	91 57 749 08	D PIVOT SECTION
FASTENING	10 22 273 8	9	1	9 739 248	97 39 248	INJECTOR
FASTENING CLAMP	57 00 664 08	7	1	5 028 065	50 28 065 08	EQUALIZING RESERVOIR
FASTENING CLAMP 15,9	60 20 043 08	15	1	2 920 535	96 48 318 08	ELECTRIC F. AGGREGATE
FASTENING PIECES ASSEMBL	97 39 366	229	1	X1012059	10 12 059 0	DIESEL ENGINE
FAULT INDICATOR	10 42 995 2	19	2	7 743 566	77 43 566 08	ELECTRIC PUMP
FAULT INDICATOR	10 42 995 2	9	1	X1032716	10 32 716 7	ELECTRIC PUMP
FELT STRIP DIN 5419 5X4	26 11 007 08	5	0.3	5 718 420	57 18 420 08	FLANGE

20.3.2014

etk_en_de_074576 LR 1600 2

1079

LIEBHERRAlphabetical index
Alphabetischer Index

Description	Item	Pos.	Quantity	Page	Assembly	Description
FELT STRIP DIN 5419 5X4	26 11 007 08	5	0.3	5 719 164	57 19 164 08	FLANGE
FELT STRIP DIN 5419 5X4	26 11 007 08	12	0.6	X1134739	11 34 739 6	ROPE DRUM
FEMALE INSERT 4-POL 10A	60 56 642 01	527	1	2 932 224	96 68 036 08	CABLES MOUNTING PANEL C
FEMALE INSERT 40-POL 10A	60 56 021 08	30	1	2 920 369	96 54 235 08	TERMINAL BOX CPL.
FEMALE INSERT 40-POL 10A	60 56 021 08	502	2	2 932 224	96 68 036 08	CABLES MOUNTING PANEL C
FEMALE INSERT 64-POL 10A	60 56 088 08	25	1	2 920 369	96 54 235 08	TERMINAL BOX CPL.
FEMALE INSERT 64-POL 10A	60 56 088 08	506	8	2 932 224	96 68 036 08	CABLES MOUNTING PANEL C
FEMALE PLUG 9-POL GERADE	60 23 219 08	6	2	2 922 001	92 84 311 08	BUS PCB
FERRIMAGNET FERRIT VERZ	61 70 000 08	12	1	1 933 100	91 25 249 08	MAGNETIC LAMP
FERRULE 2 CU	11 17 056 5	63	2	2 631	91 69 819 08	SLEWING PLATFORM CATWAL
FERRULE 2 CU	11 17 056 5	25	8	2 730	91 61 966 08	BASE PLATE SLEWING PLATF
FERRULE 2 CU	11 17 056 5	9	2	2 730 002	96 55 752 08	CENTRING COMPLETE
FERRULE 2 CU	11 17 056 5	62	3	2 978 100	91 52 827 08	ADDNL.HYDR.RETAINING DEV
FERRULE 2 CU	11 17 056 5	56	8	3 225	91 52 854 08	SL REDUCING SECTION
FERRULE 2 CU	11 17 056 5	61	8	3 745	91 52 948 08	SUSPENDED BALLAST
FERRULE 2 CU	11 17 056 5	62	3	3 978 005	91 56 430 08	ADDL.HYDRAULIC SB-HEAD PI
FILTER	11 00 808 3	2	1	X1022811	10 22 811 2	AIR CONDITIONING UNIT
FILTER CARTRIDGE 0,005m³/m	51 06 711 08	38	5	2 970	91 69 169 08	HYDRAULICS
FILTER CARTRIDGE 0,005m³/m	51 06 711 08	12	1	2 975 066	91 52 858 08	AUX.HYDRAULIC WINCH 6
FILTER CARTRIDGE 0,005m³/m	51 06 711 08	12	1	2 975 153	91 62 051 08	ADDITIONAL HYDRAULICS WI
FILTER CARTRIDGE 0,005m³/m	51 06 711 08	12	1	2 975 200	91 52 775 08	ADDITIONAL HYDRAULICS WI
FILTER CARTRIDGE 0,005m³/m	51 06 711 08	12	1	2 975 700	91 52 774 08	ADDITIONAL HYDRAULICS WI
FILTER CARTRIDGE 0,005m³/m	51 06 711 08	7	1	2 978 100	91 52 827 08	ADDNL.HYDR.RETAINING DEV
FILTER CARTRIDGE 0,005m³/m	51 06 711 08	7	1	2 978 200	91 70 855 08	ADD.HYDR.S_RETAINING RAM
FILTER COVER	57 08 320 08	2	1	5 106 691	51 06 691 08	RETURN FILTER
FILTER ELEMENT	10 81 347 4	723	1	X1100733	11 00 733 7	HYDRAULIC AGGREGATE
FILTER ELEMENT	10 81 347 4	(1)	1	X1106799	11 06 799 5	HYDRAULIC TANK
FILTER INSERT	57 17 556 08	1	1	5 517 203	55 17 203 08	AIR FILTER
FILTER INSERT 1m³/min 10µm	51 06 718 08	(1)	1	2 671 004	96 46 305 08	OIL TANK PRE-ASS.
FILTER INSERT KRAFTSTOFF	70 27 479	6	1	7 027 481	70 27 481 03	WATER SEPARATOR
FILTER INSERT OEL 10µm	10 03 762 3	(1)	1	2 970	91 69 169 08	HYDRAULICS
FILTER INSERT OEL 10µm	51 06 692 08	1	1	5 106 691	51 06 691 08	RETURN FILTER
FILTER PACKAGE 1000 STD.O	96 40 194 08	120	1	XSK_Z745	SK_Z74576	SERVICE
FILTER PACKAGE 500 STD.O	96 40 195 08	110	1	XSK_Z745	SK_Z74576	SERVICE
FILTER SCREEN	10 81 347 5	725	1	X1100733	11 00 733 7	HYDRAULIC AGGREGATE
FILTER SCREEN	10 81 347 5	(1)	1	X1106799	11 06 799 5	HYDRAULIC TANK
FINGER WELDED	96 47 491 08	27	2	2 550	91 61 343 08	SA FRAME
FITTED SCREW M12X32 8.8	10 34 226 2	15	1	9 739 371	97 39 371	AIR COND. COMPRESSOR A
FITTING KEY DIN 6885 B 20X12	50 40 056 08	61	13	X1035659	10 35 659 9	DISTRIBUTOR GEARBOX
FITTINGS	10 02 919 4	13	1	9 739 503	97 39 503	FUEL LINE
FITTINGS GE LL 16M26X1,5 A4	10 22 280 4	20	1	9 739 491	97 39 491	INSTALLATION BRAKE COMPR
FITTINGS L-8 WVE	10 22 276 2	5	1	9 739 281	97 39 281	OVERFLOW-OIL LINE
FIXAGE DU CONTREPOIDS CE	91 53 021 08	23	1		LR 1600-2-0	
FIXATION POINT	96 48 609 08	8	2	3 215 005	91 52 846 08	ROLLER SET
FIXATION POINT	96 48 609 08	8	2	3 215 006	91 52 847 08	ROLLER SET
FIXED BOOM RAISING DEVICE	10 65 048 3	28	1	X1111334	11 11 334 3	OPERATOR SEAT
FIXING OR FASTENING PART	78 89 018 08	24	8	2 350	91 52 778 08	SLEWING GEAR
FIXING OR FASTENING PART	78 89 018 08	19	4	2 370	91 61 617 08	ERECTING WINCH
FIXING OR FASTENING PART	78 89 018 08	70	12	2 810	91 69 447 08	CRANE DRIVER'S CABIN CPL.
FIXING PARTS ELECTRIC	96 62 217 08	40	1	2 920 549	91 57 009 08	ELECTR. SYSTEM F.SLEWING
FIXING PARTS SLEWING RING	91 58 503 08	13	1		LR 1600-2-0	
FLAME DETECTOR	10 29 012 3	16	1	X1004204	10 04 204 3	WATER HEATING SYSTEM
FLAME GLOW PLUG	10 01 246 3	1	1	9 739 140	97 39 140	FLAME STARTING SYSTEM
FLAME STARTING SYSTEM	97 39 140	130	1	X1012059	10 12 059 0	DIESEL ENGINE
FLANGE	10 01 271 4	17	2	9 739 361	97 39 361	OIL SUMP
FLANGE	10 01 271 5	2	1	9 739 035	97 39 035	LOCKING PIECES
FLANGE	10 01 271 5	2	1	9 739 129	97 39 129	COOLANT PREHEATING
FLANGE	10 22 275 1	2	1	9 739 278	97 39 278	ADD-ON PARTS
FLANGE	10 28 030 8	1	1	9 739 286	97 39 286	END COVER
FLANGE	10 34 286 4	11	1	9 739 372	97 39 372	LUBRICATING OIL PUMP

20.3.2014

etk_en_de_074576 LR 1600 2

1080

LIEBHERRAlphabetical index
Alphabetischer Index

Description	Item	Pos.	Quantity	Page	Assembly	Description
FLANGE	10 34 334 0	12	1	9 739 349	97 39 349	CONNECTION F.WATER PIPE
FLANGE	54 02 718 14	1	1	X1134739	11 34 739 9	FLANGE BEARING
FLANGE	57 18 420 08	22	1	X1080245	10 80 245 1	ROPE WINCH
FLANGE	57 19 164 08	22	1	X1080245	10 80 245 3	ROPE WINCH
FLANGE 10X137X137 S355MC	97 83 612 08	4	1	2 391 040	96 53 645 08	CLUTCH ACTUATOR
FLANGE BEARING	11 34 739 9	22	1	X1080228	10 80 228 0	ROPE WINCH
FLANGE FITTING A3P	51 01 416 08	20	2	2 391 041	96 69 284 08	OIL COOLER, PRE-ASSEMBLE
FLANGE HALF 2"	51 15 167 08	41	4	2 931 001	96 69 280 08	DIESEL ENGINE, PRE-ASSEMB
FLANGE HALF A3P	51 05 866 08	58	8	1 970 100	91 58 471 08	HYDRAULIC EQUIPM.CENTER
FLANGE HALF A3P	51 05 866 08	58	4	1 972 250	91 58 473 08	AUX.HYDR.CR.TRACK CARR.2
FLANGE HALF A3P	51 05 866 08	58	4	1 972 251	91 58 472 08	AUX.HYDR.CR.TRACK CARR.2
FLANGE HALF A3P	51 05 866 08	58	4	1 972 300	91 58 475 08	AUX.HYDR.CR.TRACK CARR.4
FLANGE HALF A3P	51 05 866 08	58	4	1 972 301	91 58 474 08	AUX.HYDR.CR.TRACK CARR.4
FLANGE HALF A3P	51 05 866 08	553	16	2 970	91 69 169 08	HYDRAULICS
FLANGE HALF A3P	51 05 866 08	45	4	2 975 066	91 52 858 08	AUX.HYDRAULIC WINCH 6
FLANGE HALF A3P	51 05 866 08	41	4	2 975 153	91 62 051 08	ADDITIONAL HYDRAULICS WI
FLANGE HALF A3P	51 05 875 08	541	4	2 970	91 69 169 08	HYDRAULICS
FLANGE HALF A3P	51 05 875 08	561	8	2 976 200	91 52 780 08	ADDITIONAL HYDRAULICS
FLANGE HALF A3P	51 05 875 08	566	4	2 976 700	91 54 795 08	ADDITIONAL HYDRAULICS P
FLANGE HALF SAE 1 6000 PSI	51 05 869 08	545	8	2 970	91 69 169 08	HYDRAULICS
FLANGE JOINT	57 00 660 08	2	1	5 028 065	50 28 065 08	EQUALIZING RESERVOIR
FLANGE JOINT BUZ 12L CR6-F	47 77 005 08	594	1	2 970	91 69 169 08	HYDRAULICS
FLANGE JOINT BUZ 15L CR6-F	47 77 006 08	583	2	2 970	91 69 169 08	HYDRAULICS
FLANGE JOINT BUZ 15L CR6-F	47 77 006 08	592	2	2 975 100	91 70 874 08	AUX.HYDR.GRID WINCH 5 + 6
FLANGE JOINT BUZ 16S CR6-F	47 77 011 08	599	1	1 972 250	91 58 473 08	AUX.HYDR.CR.TRACK CARR.2
FLANGE JOINT BUZ 16S CR6-F	47 77 011 08	599	1	1 972 251	91 58 472 08	AUX.HYDR.CR.TRACK CARR.2
FLANGE JOINT BUZ 22L CR6-F	47 77 002 08	597	1	1 972 250	91 58 473 08	AUX.HYDR.CR.TRACK CARR.2
FLANGE JOINT BUZ 22L CR6-F	47 77 002 08	597	1	1 972 251	91 58 472 08	AUX.HYDR.CR.TRACK CARR.2
FLANGE JOINT BUZ 22L CR6-F	47 77 002 08	585	2	2 970	91 69 169 08	HYDRAULICS
FLANGE JOINT BUZ 30S CR6-F	47 77 016 08	575	2	2 970	91 69 169 08	HYDRAULICS
FLANGE JOINT BUZ 35L CR6-F	47 77 007 08	596	1	2 970	91 69 169 08	HYDRAULICS
FLANGE JOINT BUZ 38S CR6-F	47 77 018 08	595	2	1 972 250	91 58 473 08	AUX.HYDR.CR.TRACK CARR.2
FLANGE JOINT BUZ 38S CR6-F	47 77 018 08	595	2	1 972 251	91 58 472 08	AUX.HYDR.CR.TRACK CARR.2
FLANGE JOINT BUZ 42L CR6-F	47 77 009 08	589	2	2 970	91 69 169 08	HYDRAULICS
FLANGE JOINT EGE 10L G3/8A	47 19 043 08	732	4	2 970	91 69 169 08	HYDRAULICS
FLANGE JOINT EGE 10L G3/8A	47 19 043 08	609	1	2 975 153	91 62 051 08	ADDITIONAL HYDRAULICS WI
FLANGE JOINT EGE 10L G3/8A	47 19 043 08	622	1	2 975 200	91 52 775 08	ADDITIONAL HYDRAULICS WI
FLANGE JOINT EGE 10L G3/8A	47 19 043 08	622	1	2 975 700	91 52 774 08	ADDITIONAL HYDRAULICS WI
FLANGE JOINT EGE 10L G3/8A	47 19 043 08	602	1	2 978 100	91 52 827 08	ADDNL.HYDR.RETAINING DEV
FLANGE JOINT EGE 10L G3/8A	47 19 043 08	607	1	2 978 200	91 70 855 08	ADD.HYDR.S_RETAINING RAM
FLANGE JOINT EGE 10S G3/8	47 19 004 08	828	1	2 970	91 69 169 08	HYDRAULICS
FLANGE JOINT EGE 12S G1/2A	47 19 018 08	601	4	1 975 006	91 52 509 08	ADD.HYDR.UNIT SUPPORT CY
FLANGE JOINT EGE 12S G1/2A	47 19 018 08	611	1	2 978	91 62 932 08	ADDNL.HYDR.ERECTION DEV
FLANGE JOINT EGE 15L G1/2	47 19 035 08	612	1	2 978 100	91 52 827 08	ADDNL.HYDR.RETAINING DEV
FLANGE JOINT EGE 22L G3/4 C	47 19 014 08	623	2	2 970	91 69 169 08	HYDRAULICS
FLANGE JOINT EGESD10-LR-W	47 19 011 08	747	3	2 970	91 69 169 08	HYDRAULICS
FLANGE JOINT EGESD10-LR-W	47 19 011 08	612	1	2 975 066	91 52 858 08	AUX.HYDRAULIC WINCH 6
FLANGE JOINT EGESD10-LR-W	47 19 011 08	616	1	2 975 153	91 62 051 08	ADDITIONAL HYDRAULICS WI
FLANGE JOINT EGESD10-LR-W	47 19 011 08	616	1	2 975 200	91 52 775 08	ADDITIONAL HYDRAULICS WI
FLANGE JOINT EGESD10-LR-W	47 19 011 08	616	1	2 975 700	91 52 774 08	ADDITIONAL HYDRAULICS WI
FLANGE JOINT EGESD10-LR-W	47 19 011 08	619	1	2 978 100	91 52 827 08	ADDNL.HYDR.RETAINING DEV
FLANGE JOINT EGESD12-LR-W	47 19 012 08	756	1	2 970	91 69 169 08	HYDRAULICS
FLANGE JOINT EGESD12-LR-W	47 19 012 08	606	1	2 975 066	91 52 858 08	AUX.HYDRAULIC WINCH 6
FLANGE JOINT EGESD12-LR-W	47 19 012 08	601	2	2 978 100	91 52 827 08	ADDNL.HYDR.RETAINING DEV
FLANGE JOINT EGESD12-LR-W	47 19 012 08	606	3	2 978 200	91 70 855 08	ADD.HYDR.S_RETAINING RAM
FLANGE JOINT EGESD12-LR-W	47 19 038 08	678	3	2 970	91 69 169 08	HYDRAULICS
FLANGE JOINT EGESD12-LR-W	47 19 038 08	613	1	2 978 200	91 70 855 08	ADD.HYDR.S_RETAINING RAM
FLANGE JOINT EGESD12-SR	47 19 005 08	643	1	2 978 100	91 52 827 08	ADDNL.HYDR.RETAINING DEV
FLANGE JOINT EGESD12-SR	47 19 005 08	608	1	2 978 200	91 70 855 08	ADD.HYDR.S_RETAINING RAM
FLANGE JOINT EGESD15-LM	47 19 042 08	8	1	2 670 002	96 64 581 08	FUEL TANK, PRE-ASSEMBLED

20.3.2014

etk_en_de_074576 LR 1600 2

1081

LIEBHERRAlphabetical index
Alphabetischer Index

Description	Item	Pos.	Quantity	Page	Assembly	Description
FLANGE JOINT EGESD16-SR	47 19 006 08	651	9	2 970	91 69 169 08	HYDRAULICS
FLANGE JOINT EGESD16-SR	47 19 006 08	603	3	2 975 000	91 57 881 08	ADDNL. HYDR. F. ERECTING W
FLANGE JOINT EGESD16-SR	47 19 006 08	610	8	3 978 005	91 56 430 08	ADDL.HYDRAULIC SB-HEAD PI
FLANGE JOINT EGESD16-SR	47 19 019 08	658	2	1 970 100	91 58 471 08	HYDRAULIC EQUIPM.CENTER
FLANGE JOINT EGESD18-LM	47 19 023 08	613	1	2 990	91 59 244 08	COMPRESSED AIR PLANT
FLANGE JOINT EGESD18-LR-W	47 19 013 08	793	1	2 970	91 69 169 08	HYDRAULICS
FLANGE JOINT EGESD20-SR	47 19 007 08	621	1	1 970 100	91 58 471 08	HYDRAULIC EQUIPM.CENTER
FLANGE JOINT EGESD20-SR	47 19 007 08	781	2	2 970	91 69 169 08	HYDRAULICS
FLANGE JOINT EGESD25-SR	47 19 008 08	774	3	2 970	91 69 169 08	HYDRAULICS
FLANGE JOINT EGESD25-SR	47 19 008 08	613	1	3 978 100	91 56 428 08	HYDR. SUSPENDED BALLAST
FLANGE JOINT EGESD28-LR-W	47 19 015 08	760	1	2 970	91 69 169 08	HYDRAULICS
FLANGE JOINT EGESD30-SR	47 19 009 08	603	2	3 978 100	91 56 428 08	HYDR. SUSPENDED BALLAST
FLANGE JOINT EGESD35-LR-W	47 19 016 08	822	2	2 970	91 69 169 08	HYDRAULICS
FLANGE JOINT EGESD35-LR-W	47 19 016 08	606	1	3 978 100	91 56 428 08	HYDR. SUSPENDED BALLAST
FLANGE JOINT EGESD42-LR-W	47 19 036 08	643	1	2 970	91 69 169 08	HYDRAULICS
FLANGE JOINT EGESD6-LM-W	47 19 020 08	645	1	1 972 250	91 58 473 08	AUX.HYDR.CR.TRACK CARR.2
FLANGE JOINT EGESD6-LM-W	47 19 020 08	645	1	1 972 251	91 58 472 08	AUX.HYDR.CR.TRACK CARR.2
FLANGE JOINT EGESD6-LM-W	47 19 020 08	603	1	1 972 300	91 58 475 08	AUX.HYDR.CR.TRACK CARR.4
FLANGE JOINT EGESD6-LM-W	47 19 020 08	603	1	1 972 301	91 58 474 08	AUX.HYDR.CR.TRACK CARR.4
FLANGE JOINT EGESD6-SR-W	47 19 003 08	22	2	2 711	91 52 800 08	CENT. LUBRIC. SYSTEM SUP
FLANGE JOINT EGESD6-SR-W	47 19 003 08	42	1	2 711	91 52 800 08	CENT. LUBRIC. SYSTEM SUP
FLANGE JOINT EGESD6-SR-W	47 19 003 08	825	1	2 970	91 69 169 08	HYDRAULICS
FLANGE JOINT EGESD6-SR-W	47 19 003 08	616	2	3 978 005	91 56 430 08	ADDL.HYDRAULIC SB-HEAD PI
FLANGE JOINT EL 10L CR6-F	47 23 302 08	728	20	2 970	91 69 169 08	HYDRAULICS
FLANGE JOINT EL 10L CR6-F	47 23 302 08	601	4	2 975 066	91 52 858 08	AUX.HYDRAULIC WINCH 6
FLANGE JOINT EL 10L CR6-F	47 23 302 08	613	4	2 975 153	91 62 051 08	ADDITIONAL HYDRAULICS WI
FLANGE JOINT EL 10L CR6-F	47 23 302 08	617	4	2 975 200	91 52 775 08	ADDITIONAL HYDRAULICS WI
FLANGE JOINT EL 10L CR6-F	47 23 302 08	617	4	2 975 700	91 52 774 08	ADDITIONAL HYDRAULICS WI
FLANGE JOINT EL 10L CR6-F	47 23 302 08	603	2	2 978	91 62 932 08	ADDNL.HYDR.ERECTION DEV
FLANGE JOINT EL 10L CR6-F	47 23 302 08	618	2	2 978 100	91 52 827 08	ADDNL.HYDR.RETAINING DEV
FLANGE JOINT EL 10L CR6-F	47 23 302 08	609	1	2 978 200	91 70 855 08	ADD.HYDR.S_RETAINING RAM
FLANGE JOINT EL 10S CR6-F	73 67 776	826	1	2 970	91 69 169 08	HYDRAULICS
FLANGE JOINT EL 12L CR6-F	24 71 286 02	649	12	2 970	91 69 169 08	HYDRAULICS
FLANGE JOINT EL 12L CR6-F	24 71 286 02	608	1	2 975 066	91 52 858 08	AUX.HYDRAULIC WINCH 6
FLANGE JOINT EL 12L CR6-F	24 71 286 02	611	1	2 975 153	91 62 051 08	ADDITIONAL HYDRAULICS WI
FLANGE JOINT EL 12L CR6-F	24 71 286 02	611	2	2 975 200	91 52 775 08	ADDITIONAL HYDRAULICS WI
FLANGE JOINT EL 12L CR6-F	24 71 286 02	611	2	2 975 700	91 52 774 08	ADDITIONAL HYDRAULICS WI
FLANGE JOINT EL 12L CR6-F	24 71 286 02	617	2	2 978 100	91 52 827 08	ADDNL.HYDR.RETAINING DEV
FLANGE JOINT EL 12L CR6-F	24 71 286 02	615	3	2 978 200	91 70 855 08	ADD.HYDR.S_RETAINING RAM
FLANGE JOINT EL 12L CR6-F	24 71 286 02	624	1	3 978 005	91 56 430 08	ADDL.HYDRAULIC SB-HEAD PI
FLANGE JOINT EL 12S CR6-F	76 17 461	606	4	1 975 006	91 52 509 08	ADD.HYDR.UNIT SUPPORT CY
FLANGE JOINT EL 15L CR6-F	47 23 004 14	614	1	2 978 100	91 52 827 08	ADDNL.HYDR.RETAINING DEV
FLANGE JOINT EL 16S CR6-F	74 07 098	754	5	2 970	91 69 169 08	HYDRAULICS
FLANGE JOINT EL 16S CR6-F	74 07 098	609	3	2 975 000	91 57 881 08	ADDNL. HYDR. F. ERECTING W
FLANGE JOINT EL 18L CR6-F	24 71 285 02	610	1	1 970 100	91 58 471 08	HYDRAULIC EQUIPM.CENTER
FLANGE JOINT EL 18L CR6-F	24 71 285 02	829	1	2 970	91 69 169 08	HYDRAULICS
FLANGE JOINT EL 18L CR6-F	24 71 285 02	606	1	2 975 000	91 57 881 08	ADDNL. HYDR. F. ERECTING W
FLANGE JOINT EL 18L CR6-F	24 71 285 02	609	2	2 976 200	91 52 780 08	ADDITIONAL HYDRAULICS
FLANGE JOINT EL 18L CR6-F	24 71 285 02	617	1	2 978 200	91 70 855 08	ADD.HYDR.S_RETAINING RAM
FLANGE JOINT EL 18L CR6-F	24 71 285 02	623	1	2 990	91 59 244 08	COMPRESSED AIR PLANT
FLANGE JOINT EL 20S CR6-F	74 07 107	640	1	1 970 100	91 58 471 08	HYDRAULIC EQUIPM.CENTER
FLANGE JOINT EL 20S CR6-F	74 07 107	644	3	2 970	91 69 169 08	HYDRAULICS
FLANGE JOINT EL 22L CR6-F	24 71 386 02	665	1	1 970 100	91 58 471 08	HYDRAULIC EQUIPM.CENTER
FLANGE JOINT EL 22L CR6-F	24 71 386 02	621	6	2 970	91 69 169 08	HYDRAULICS
FLANGE JOINT EL 25S CR6-F	74 07 118	762	7	2 970	91 69 169 08	HYDRAULICS
FLANGE JOINT EL 25S CR6-F	74 07 118	612	2	2 976 200	91 52 780 08	ADDITIONAL HYDRAULICS
FLANGE JOINT EL 25S CR6-F	74 07 118	615	1	3 978 100	91 56 428 08	HYDR. SUSPENDED BALLAST
FLANGE JOINT EL 28L CR6-F	74 07 120	788	2	2 970	91 69 169 08	HYDRAULICS
FLANGE JOINT EL 28L CR6-F	74 07 120	623	1	2 975 153	91 62 051 08	ADDITIONAL HYDRAULICS WI
FLANGE JOINT EL 28L CR6-F	74 07 120	625	1	2 978 200	91 70 855 08	ADD.HYDR.S_RETAINING RAM

20.3.2014

etk_en_de_074576 LR 1600 2

1082

LIEBHERR

Alphabetical index
Alphabetischer Index

Description	Item	Pos.	Quantity	Page	Assembly	Description
FLANGE JOINT EL 30S CR6-F	48 23 318 14	758	3	2 970	91 69 169 08	HYDRAULICS
FLANGE JOINT EL 35L CR6-F	48 23 308 14	626	3	2 970	91 69 169 08	HYDRAULICS
FLANGE JOINT EL 35L CR6-F	48 23 308 14	608	1	3 978 100	91 56 428 08	HYDR. SUSPENDED BALLAST
FLANGE JOINT EL 42L CR6-F	73 67 986	608	1	1 970 100	91 58 471 08	HYDRAULIC EQUIPM.CENTER
FLANGE JOINT EL 42L CR6-F	73 67 986	603	10	2 970	91 69 169 08	HYDRAULICS
FLANGE JOINT EL 8S CR6-FRE	74 04 537	680	2	2 970	91 69 169 08	HYDRAULICS
FLANGE JOINT ELSD38-S A3P	47 23 319 08	618	2	3 978 005	91 56 430 08	ADDL.HYDRAULIC SB-HEAD PI
FLANGE JOINT ELSD6-L A3P	47 20 323 08	647	1	1 970 100	91 58 471 08	HYDRAULIC EQUIPM.CENTER
FLANGE JOINT ELSD6-L A3P	47 20 323 08	647	1	1 972 250	91 58 473 08	AUX.HYDR.CR.TRACK CARR.2
FLANGE JOINT ELSD6-L A3P	47 20 323 08	647	1	1 972 251	91 58 472 08	AUX.HYDR.CR.TRACK CARR.2
FLANGE JOINT ELSD6-S A3P	47 23 312 08	34	1	2 711	91 52 800 08	CENT. LUBRIC. SYSTEM SUP
FLANGE JOINT ELSD6-S A3P	47 23 312 08	830	1	2 970	91 69 169 08	HYDRAULICS
FLANGE JOINT ELSD6-S A3P	47 23 312 08	613	3	3 978 005	91 56 430 08	ADDL.HYDRAULIC SB-HEAD PI
FLANGE JOINT ET 10L CR6-F	48 24 303 14	730	4	2 970	91 69 169 08	HYDRAULICS
FLANGE JOINT ET 10L CR6-F	48 24 303 14	641	1	2 978 100	91 52 827 08	ADDNL.HYDR.RETAINING DEV
FLANGE JOINT ET 10L CR6-F	48 24 303 14	626	1	2 990	91 59 244 08	COMPRESSED AIR PLANT
FLANGE JOINT ET 10S CR6-F	48 24 313 14	813	1	2 970	91 69 169 08	HYDRAULICS
FLANGE JOINT ET 12L CR6-F	24 71 056 02	24	1	2 391 041	96 69 284 08	OIL COOLER, PRE-ASSEMBLE
FLANGE JOINT ET 12L CR6-F	24 71 056 02	674	4	2 970	91 69 169 08	HYDRAULICS
FLANGE JOINT ET 12L CR6-F	24 71 056 02	613	1	2 975 066	91 52 858 08	AUX.HYDRAULIC WINCH 6
FLANGE JOINT ET 12L CR6-F	24 71 056 02	617	1	2 975 153	91 62 051 08	ADDITIONAL HYDRAULICS WI
FLANGE JOINT ET 12L CR6-F	24 71 056 02	621	1	2 978	91 62 932 08	ADDNL.HYDR.ERECTION DEV
FLANGE JOINT ET 12L CR6-F	24 71 056 02	611	2	2 978 200	91 70 855 08	ADD.HYDR.S_RETAINING RAM
FLANGE JOINT ET 12L CR6-F	24 71 056 02	622	1	3 978 005	91 56 430 08	ADDL.HYDRAULIC SB-HEAD PI
FLANGE JOINT ET 12S CR6-F	48 24 314 14	603	1	2 978 100	91 52 827 08	ADDNL.HYDR.RETAINING DEV
FLANGE JOINT ET 12S CR6-F	48 24 314 14	637	1	2 978 200	91 70 855 08	ADD.HYDR.S_RETAINING RAM
FLANGE JOINT ET 16S CR6-F	48 24 315 14	615	2	1 970 100	91 58 471 08	HYDRAULIC EQUIPM.CENTER
FLANGE JOINT ET 16S CR6-F	48 24 315 14	783	5	2 970	91 69 169 08	HYDRAULICS
FLANGE JOINT ET 16S CR6-F	48 24 315 14	611	1	2 975 000	91 57 881 08	ADDNL. HYDR. F. ERECTING W
FLANGE JOINT ET 18L CR6-F	24 71 084 02	666	1	2 970	91 69 169 08	HYDRAULICS
FLANGE JOINT ET 22L CR6-F	48 24 306 14	619	4	2 970	91 69 169 08	HYDRAULICS
FLANGE JOINT ET 22L CR6-F	48 24 306 14	614	1	2 975 066	91 52 858 08	AUX.HYDRAULIC WINCH 6
FLANGE JOINT ET 22L CR6-F	48 24 306 14	604	1	2 975 153	91 62 051 08	ADDITIONAL HYDRAULICS WI
FLANGE JOINT ET 22L CR6-F	48 24 306 14	614	1	2 975 200	91 52 775 08	ADDITIONAL HYDRAULICS WI
FLANGE JOINT ET 22L CR6-F	48 24 306 14	614	1	2 975 700	91 52 774 08	ADDITIONAL HYDRAULICS WI
FLANGE JOINT ET 25S CR6-F	73 67 774	653	2	2 970	91 69 169 08	HYDRAULICS
FLANGE JOINT ET 28L CR6-F	74 07 122	649	1	1 972 250	91 58 473 08	AUX.HYDR.CR.TRACK CARR.2
FLANGE JOINT ET 28L CR6-F	74 07 122	649	1	1 972 251	91 58 472 08	AUX.HYDR.CR.TRACK CARR.2
FLANGE JOINT ET 28L CR6-F	74 07 122	693	1	2 970	91 69 169 08	HYDRAULICS
FLANGE JOINT ET 42L CR6-F	48 24 311 14	624	1	1 970 100	91 58 471 08	HYDRAULIC EQUIPM.CENTER
FLANGE JOINT ET 42L CR6-F	48 24 311 14	602	5	2 970	91 69 169 08	HYDRAULICS
FLANGE JOINT ETSD 15L CF	47 24 304 08	667	2	2 970	91 69 169 08	HYDRAULICS
FLANGE JOINT ETSD 15L CF	47 24 304 08	610	1	2 978 100	91 52 827 08	ADDNL.HYDR.RETAINING DEV
FLANGE JOINT ETSD30-S A3P	47 24 318 08	661	3	2 970	91 69 169 08	HYDRAULICS
FLANGE JOINT ETSD30-S A3P	47 24 318 08	612	1	3 978 100	91 56 428 08	HYDR. SUSPENDED BALLAST
FLANGE JOINT ETSD6-S A3P	47 24 312 08	33	1	2 711	91 52 800 08	CENT. LUBRIC. SYSTEM SUP
FLANGE JOINT EV 25S M36X2	10 42 477 0	808	2	2 970	91 69 169 08	HYDRAULICS
FLANGE JOINT EV 28L M36X2	10 41 077 2	807	1	2 970	91 69 169 08	HYDRAULICS
FLANGE JOINT EV 30S M42X2	10 41 076 7	831	1	2 970	91 69 169 08	HYDRAULICS
FLANGE JOINT EV16S A3C	10 41 077 0	801	1	2 970	91 69 169 08	HYDRAULICS
FLANGE JOINT EVW18-LM	47 22 010 08	57	1	9 000 510	90 00 510 6	ANGULAR GEAR
FLANGE JOINT EVW18-LM	47 22 010 08	84	1	9 000 510	90 00 510 6	ANGULAR GEAR
FLANGE JOINT EVW18-LM	47 22 010 08	57	1	9 000 521	90 00 521 4	ANGULAR GEAR
FLANGE JOINT EVW18-LM	47 22 010 08	84	1	9 000 521	90 00 521 4	ANGULAR GEAR
FLANGE JOINT EW 10L A3C	48 25 302 14	1	1	9 739 501	97 39 501	FUEL LINES
FLANGE JOINT EW 10L CR6-F	74 03 569	635	14	2 970	91 69 169 08	HYDRAULICS
FLANGE JOINT EW 10L CR6-F	74 03 569	620	1	2 975 200	91 52 775 08	ADDITIONAL HYDRAULICS WI
FLANGE JOINT EW 10L CR6-F	74 03 569	620	1	2 975 700	91 52 774 08	ADDITIONAL HYDRAULICS WI
FLANGE JOINT EW 10L CR6-F	74 03 569	602	2	2 978	91 62 932 08	ADDNL.HYDR.ERECTION DEV
FLANGE JOINT EW 10L CR6-F	74 03 569	608	3	2 978 100	91 52 827 08	ADDNL.HYDR.RETAINING DEV

20.3.2014

etk_en_de_074576 LR 1600 2

1083

LIEBHERRAlphabetical index
Alphabetischer Index

Description	Item	Pos.	Quantity	Page	Assembly	Description
FLANGE JOINT EW 10L CR6-F	74 03 569	635	1	2 978 200	91 70 855 08	ADD.HYDR.S_RETAINING RAM
FLANGE JOINT EW 10L CR6-F	74 03 569	610	4	2 990	91 59 244 08	COMPRESSED AIR PLANT
FLANGE JOINT EW 10L CR6-F	74 03 569	602	1	3 978 100	91 56 428 08	HYDR. SUSPENDED BALLAST
FLANGE JOINT EW 10S CR6-F	76 17 268	819	3	2 970	91 69 169 08	HYDRAULICS
FLANGE JOINT EW 10S CR6-F	76 17 268	606	4	2 976 203	92 27 489 08	ADDL.HYDR.F.PIN PULLING DE
FLANGE JOINT EW 12L CR6-F	24 71 177 02	611	19	2 970	91 69 169 08	HYDRAULICS
FLANGE JOINT EW 12L CR6-F	24 71 177 02	607	1	2 975 066	91 52 858 08	AUX.HYDRAULIC WINCH 6
FLANGE JOINT EW 12L CR6-F	24 71 177 02	608	2	2 975 100	91 70 874 08	AUX.HYDR.GRID WINCH 5 + 6
FLANGE JOINT EW 12L CR6-F	24 71 177 02	610	2	2 975 153	91 62 051 08	ADDITIONAL HYDRAULICS WI
FLANGE JOINT EW 12L CR6-F	24 71 177 02	608	1	2 975 200	91 52 775 08	ADDITIONAL HYDRAULICS WI
FLANGE JOINT EW 12L CR6-F	24 71 177 02	608	1	2 975 700	91 52 774 08	ADDITIONAL HYDRAULICS WI
FLANGE JOINT EW 12L CR6-F	24 71 177 02	608	1	2 976 203	92 27 489 08	ADDL.HYDR.F.PIN PULLING DE
FLANGE JOINT EW 12L CR6-F	24 71 177 02	604	1	2 978 100	91 52 827 08	ADDNL.HYDR.RETAINING DEV
FLANGE JOINT EW 12L CR6-F	24 71 177 02	610	4	2 978 200	91 70 855 08	ADD.HYDR.S_RETAINING RAM
FLANGE JOINT EW 12L CR6-F	24 71 177 02	605	2	3 978 005	91 56 430 08	ADDL.HYDRAULIC SB-HEAD PI
FLANGE JOINT EW 12S CR6-F	76 17 354	604	12	1 975 006	91 52 509 08	ADD.HYDR.UNIT SUPPORT CY
FLANGE JOINT EW 12S CR6-F	76 17 354	616	1	2 978 100	91 52 827 08	ADDNL.HYDR.RETAINING DEV
FLANGE JOINT EW 12S CR6-F	76 17 354	601	2	2 978 200	91 70 855 08	ADD.HYDR.S_RETAINING RAM
FLANGE JOINT EW 15L CR6-F	76 15 379	7	2	2 670 002	96 64 581 08	FUEL TANK, PRE-ASSEMBLED
FLANGE JOINT EW 15L CR6-F	76 15 379	739	2	2 970	91 69 169 08	HYDRAULICS
FLANGE JOINT EW 16S CR6-F	76 17 460	616	3	1 970 100	91 58 471 08	HYDRAULIC EQUIPM.CENTER
FLANGE JOINT EW 16S CR6-F	76 17 460	784	8	2 970	91 69 169 08	HYDRAULICS
FLANGE JOINT EW 16S CR6-F	76 17 460	606	1	2 978	91 62 932 08	ADDNL.HYDR.ERECTION DEV
FLANGE JOINT EW 18L CR6-F	24 71 083 02	612	1	1 970 100	91 58 471 08	HYDRAULIC EQUIPM.CENTER
FLANGE JOINT EW 18L CR6-F	24 71 083 02	402	2	2 391	91 69 444 08	DIESEL ENGINE CPL.
FLANGE JOINT EW 18L CR6-F	24 71 083 02	11	1	2 670 002	96 64 581 08	FUEL TANK, PRE-ASSEMBLED
FLANGE JOINT EW 18L CR6-F	24 71 083 02	631	3	2 970	91 69 169 08	HYDRAULICS
FLANGE JOINT EW 18L CR6-F	24 71 083 02	608	1	2 975 000	91 57 881 08	ADDNL. HYDR. F. ERECTING W
FLANGE JOINT EW 18L CR6-F	24 71 083 02	616	1	2 978 200	91 70 855 08	ADD.HYDR.S_RETAINING RAM
FLANGE JOINT EW 18L CR6-F	24 71 083 02	607	2	2 990	91 59 244 08	COMPRESSED AIR PLANT
FLANGE JOINT EW 20S CR6-F	74 07 108	639	2	1 970 100	91 58 471 08	HYDRAULIC EQUIPM.CENTER
FLANGE JOINT EW 20S CR6-F	74 07 108	711	3	2 970	91 69 169 08	HYDRAULICS
FLANGE JOINT EW 20S CR6-F	74 07 108	604	1	3 978 019	91 56 431 08	AUX.HYDR.CYLINDER SB-BW
FLANGE JOINT EW 25S CR6-F	74 07 119	701	9	2 970	91 69 169 08	HYDRAULICS
FLANGE JOINT EW 25S CR6-F	74 07 119	603	1	2 975 200	91 52 775 08	ADDITIONAL HYDRAULICS WI
FLANGE JOINT EW 25S CR6-F	74 07 119	603	1	2 975 700	91 52 774 08	ADDITIONAL HYDRAULICS WI
FLANGE JOINT EW 25S CR6-F	74 07 119	613	2	2 976 200	91 52 780 08	ADDITIONAL HYDRAULICS
FLANGE JOINT EW 25S CR6-F	74 07 119	629	1	2 978 200	91 70 855 08	ADD.HYDR.S_RETAINING RAM
FLANGE JOINT EW 28L CR6-F	76 17 494	680	1	1 970 100	91 58 471 08	HYDRAULIC EQUIPM.CENTER
FLANGE JOINT EW 28L CR6-F	76 17 494	622	10	2 970	91 69 169 08	HYDRAULICS
FLANGE JOINT EW 28L CR6-F	76 17 494	606	2	2 975 100	91 70 874 08	AUX.HYDR.GRID WINCH 5 + 6
FLANGE JOINT EW 28L CR6-F	76 17 494	626	1	2 978 200	91 70 855 08	ADD.HYDR.S_RETAINING RAM
FLANGE JOINT EW 30S CR6-F	48 25 316 14	688	4	2 970	91 69 169 08	HYDRAULICS
FLANGE JOINT EW 30S CR6-F	48 25 316 14	608	1	2 977 200	91 52 826 08	SUPPL. HYDR. PUMP 5+6
FLANGE JOINT EW 30S CR6-F	48 25 316 14	604	2	3 978 100	91 56 428 08	HYDR. SUSPENDED BALLAST
FLANGE JOINT EW 35L CR6-F	48 25 309 14	679	1	1 970 100	91 58 471 08	HYDRAULIC EQUIPM.CENTER
FLANGE JOINT EW 35L CR6-F	48 25 309 14	613	11	2 970	91 69 169 08	HYDRAULICS
FLANGE JOINT EW 35L CR6-F	48 25 309 14	607	1	3 978 100	91 56 428 08	HYDR. SUSPENDED BALLAST
FLANGE JOINT EW 42L CR6-F	48 25 308 14	601	12	2 970	91 69 169 08	HYDRAULICS
FLANGE JOINT EW 6S CR6-F	47 25 315 08	31	5	2 711	91 52 800 08	CENT. LUBRIC. SYSTEM SUP
FLANGE JOINT EW 6S CR6-F	47 25 315 08	22	1	2 932 041	96 60 331 08	SWITCH CABINET
FLANGE JOINT EW 6S CR6-F	47 25 315 08	660	16	2 970	91 69 169 08	HYDRAULICS
FLANGE JOINT EW 6S CR6-F	47 25 315 08	601	1	2 976 700	91 54 795 08	ADDITIONAL HYDRAULICS P
FLANGE JOINT EW 6S CR6-F	47 25 315 08	612	1	2 977 200	91 52 826 08	SUPPL. HYDR. PUMP 5+6
FLANGE JOINT EW 6S CR6-F	47 25 315 08	602	3	2 990	91 59 244 08	COMPRESSED AIR PLANT
FLANGE JOINT EW 6S CR6-F	47 25 315 08	625	2	3 978 005	91 56 430 08	ADDL.HYDRAULIC SB-HEAD PI
FLANGE JOINT EW 8S M16X1,5	74 04 186	681	3	2 970	91 69 169 08	HYDRAULICS
FLANGE JOINT EWSD22-L A3P	47 25 306 08	624	1	2 970	91 69 169 08	HYDRAULICS
FLANGE JOINT EWSD22-L A3P	47 25 306 08	625	1	2 975 153	91 62 051 08	ADDITIONAL HYDRAULICS WI
FLANGE JOINT EWSD22-L A3P	47 25 306 08	650	2	2 978 200	91 70 855 08	ADD.HYDR.S_RETAINING RAM

20.3.2014

etk_en_de_074576 LR 1600 2

1084

LIEBHERRAlphabetical index
Alphabetischer Index

Description	Item	Pos.	Quantity	Page	Assembly	Description
FLANGE JOINT EWSD38-S A3	47 25 318 08	602	5	1 970 100	91 58 471 08	HYDRAULIC EQUIPM.CENTER
FLANGE JOINT EWSD38-S A3	47 25 318 08	607	2	1 972 250	91 58 473 08	AUX.HYDR.CR.TRACK CARR.2
FLANGE JOINT EWSD38-S A3	47 25 318 08	607	2	1 972 251	91 58 472 08	AUX.HYDR.CR.TRACK CARR.2
FLANGE JOINT EWSD38-S A3	47 25 318 08	718	12	2 970	91 69 169 08	HYDRAULICS
FLANGE JOINT EWSD38-S A3	47 25 318 08	607	2	2 975 200	91 52 775 08	ADDITIONAL HYDRAULICS WI
FLANGE JOINT EWSD38-S A3	47 25 318 08	607	2	2 975 700	91 52 774 08	ADDITIONAL HYDRAULICS WI
FLANGE JOINT EWSD6-L A3P	47 25 300 08	605	1	1 972 300	91 58 475 08	AUX.HYDR.CR.TRACK CARR.4
FLANGE JOINT EWSD6-L A3P	47 25 300 08	605	1	1 972 301	91 58 474 08	AUX.HYDR.CR.TRACK CARR.4
FLANGE JOINT EWSD6-L A3P	47 25 300 08	46	2	2 393	91 52 787 08	AIR FILTER UNIT CPL.
FLANGE JOINT EWSD6-L A3P	47 25 300 08	628	4	2 990	91 59 244 08	COMPRESSED AIR PLANT
FLANGE JOINT GA6-LM22X1,5	50 29 461 08	615	1	2 990	91 59 244 08	COMPRESSED AIR PLANT
FLANGE JOINT GE 10S G1/4 A3	47 10 045 14	814	1	2 970	91 69 169 08	HYDRAULICS
FLANGE JOINT GE 10S G1/4 A3	47 10 045 14	602	2	3 978 019	91 56 431 08	AUX.HYDR.CYLINDER SB-BW
FLANGE JOINT GE 10S M14X1	47 10 082 14	7	2	9 739 500	97 39 500	OVERFLOW-OIL LINE
FLANGE JOINT GE 12L M16X1	49 80 742	3	1	X1011614	10 11 614 1	FUEL HOSE
FLANGE JOINT GE 12L M22X1	47 10 399 08	709	2	2 970	91 69 169 08	HYDRAULICS
FLANGE JOINT GE 12L M22X1	47 10 399 08	601	3	3 978 005	91 56 430 08	ADDL.HYDRAULIC SB-HEAD PI
FLANGE JOINT GE 12S G1/2A	47 10 326 08	603	4	1 975 006	91 52 509 08	ADD.HYDR.UNIT SUPPORT CY
FLANGE JOINT GE 12S G1/2A	47 10 326 08	768	2	2 970	91 69 169 08	HYDRAULICS
FLANGE JOINT GE 18L M22X1	47 10 311 08	616	10	2 970	91 69 169 08	HYDRAULICS
FLANGE JOINT GE 18L M22X1	47 10 311 08	606	1	2 977 200	91 52 826 08	SUPPL. HYDR. PUMP 5+6
FLANGE JOINT GE 18L M22X1	47 10 311 08	606	4	2 990	91 59 244 08	COMPRESSED AIR PLANT
FLANGE JOINT GE 18L M22X1	47 10 311 08	58	1	9 000 510	90 00 510 6	ANGULAR GEAR
FLANGE JOINT GE NW10 M14x	10 65 262 8	16	2	9 739 501	97 39 501	FUEL LINES
FLANGE JOINT GE18-LR	47 10 012 08	83	1	9 000 510	90 00 510 6	ANGULAR GEAR
FLANGE JOINT GE18-LR	47 10 012 08	83	1	9 000 521	90 00 521 4	ANGULAR GEAR
FLANGE JOINT GE6-LM12X1,5	47 66 077 08	45	2	2 393	91 52 787 08	AIR FILTER UNIT CPL.
FLANGE JOINT GE6-LM8X1K	77 43 748 08	13	2	2 711	91 52 800 08	CENT. LUBRIC. SYSTEM SUP
FLANGE JOINT GE6-LM8X1K	77 43 748 08	23	1	2 711	91 52 800 08	CENT. LUBRIC. SYSTEM SUP
FLANGE JOINT GEM10X1K	77 43 765 08	11	4	1 402	91 58 480 08	CENTRALIZED LUBRICATION
FLANGE JOINT GEO18-LM A3P	47 10 503 08	401	2	2 391	91 69 444 08	DIESEL ENGINE CPL.
FLANGE JOINT GR 15/6L CR6-F	47 50 303 08	646	1	1 972 250	91 58 473 08	AUX.HYDR.CR.TRACK CARR.2
FLANGE JOINT GR 15/6L CR6-F	47 50 303 08	646	1	1 972 251	91 58 472 08	AUX.HYDR.CR.TRACK CARR.2
FLANGE JOINT GR 15/6L CR6-F	47 50 303 08	604	1	1 972 300	91 58 475 08	AUX.HYDR.CR.TRACK CARR.4
FLANGE JOINT GR 15/6L CR6-F	47 50 303 08	604	1	1 972 301	91 58 474 08	AUX.HYDR.CR.TRACK CARR.4
FLANGE JOINT GR 15/8L CR6-F	47 50 322 08	9	1	2 670 002	96 64 581 08	FUEL TANK, PRE-ASSEMBLED
FLANGE JOINT GZ 18L CR6-F	47 00 104 08	669	2	2 970	91 69 169 08	HYDRAULICS
FLANGE JOINT GZ 18L CR6-F	47 00 104 08	607	1	2 975 000	91 57 881 08	ADDNL. HYDR. F. ERECTING W
FLANGE JOINT GZ 35L CR6-F	49 11 008 14	627	4	2 970	91 69 169 08	HYDRAULICS
FLANGE JOINT ISO 8434-1 GE	47 10 397 08	729	2	2 970	91 69 169 08	HYDRAULICS
FLANGE JOINT ISO 8434-1 GE	47 10 397 08	610	1	2 975 000	91 57 881 08	ADDNL. HYDR. F. ERECTING W
FLANGE JOINT ISO 8434-1 GE	47 10 397 08	606	1	2 975 153	91 62 051 08	ADDITIONAL HYDRAULICS WI
FLANGE JOINT ISO 8434-1 GE	47 10 397 08	624	1	2 975 200	91 52 775 08	ADDITIONAL HYDRAULICS WI
FLANGE JOINT ISO 8434-1 GE	47 10 397 08	624	1	2 975 700	91 52 774 08	ADDITIONAL HYDRAULICS WI
FLANGE JOINT ISO 8434-1 GE	47 10 397 08	601	2	2 976 200	91 52 780 08	ADDITIONAL HYDRAULICS
FLANGE JOINT ISO 8434-1 GE	47 10 397 08	609	2	2 990	91 59 244 08	COMPRESSED AIR PLANT
FLANGE JOINT ISO 8434-1 GE	47 10 328 08	767	1	2 970	91 69 169 08	HYDRAULICS
FLANGE JOINT ISO 8434-1 GE	47 10 328 08	604	2	2 976 203	92 27 489 08	ADDL.HYDR.F.PIN PULLING DE
FLANGE JOINT ISO 8434-1 GE	47 10 307 08	716	3	2 970	91 69 169 08	HYDRAULICS
FLANGE JOINT ISO 8434-1 GE	47 10 307 08	605	1	2 975 200	91 52 775 08	ADDITIONAL HYDRAULICS WI
FLANGE JOINT ISO 8434-1 GE	47 10 307 08	605	1	2 975 700	91 52 774 08	ADDITIONAL HYDRAULICS WI
FLANGE JOINT ISO 8434-1 GE	47 10 307 08	602	2	2 976 200	91 52 780 08	ADDITIONAL HYDRAULICS
FLANGE JOINT ISO 8434-1 GE	47 10 307 08	602	1	2 976 700	91 54 795 08	ADDITIONAL HYDRAULICS P
FLANGE JOINT M10X1	77 43 736 08	110	2	3 211	91 70 921 08	S PIVOT SECTION
FLANGE JOINT RED 15/10L A3	47 54 301 08	776	1	2 970	91 69 169 08	HYDRAULICS
FLANGE JOINT RED 15/10L A3	47 54 301 08	601	3	2 970 081	96 50 495 08	ADDL.HYDR.F.PIN PULLING DE
FLANGE JOINT RED 15/10L A3	47 54 301 08	615	1	2 978 100	91 52 827 08	ADDNL.HYDR.RETAINING DEV
FLANGE JOINT RED 15/12L C	47 54 318 08	708	4	2 970	91 69 169 08	HYDRAULICS
FLANGE JOINT RED 15/12L C	47 54 318 08	616	2	2 975 100	91 70 874 08	AUX.HYDR.GRID WINCH 5 + 6
FLANGE JOINT RED 15/12L C	47 54 318 08	623	1	2 975 200	91 52 775 08	ADDITIONAL HYDRAULICS WI

20.3.2014

etk_en_de_074576 LR 1600 2

1085

LIEBHERRAlphabetical index
Alphabetischer Index

Description	Item	Pos.	Quantity	Page	Assembly	Description
FLANGE JOINT RED 15/12L C	47 54 318 08	623	1	2 975 700	91 52 774 08	ADDITIONAL HYDRAULICS WI
FLANGE JOINT RED 15/12L C	47 54 318 08	602	1	2 976 200	91 44 034 08	AUX.HYDR.PIN EXTRACTION
FLANGE JOINT RED 15/12L C	47 54 318 08	609	2	2 978 100	91 52 827 08	ADDNL.HYDR.RETAINING DEV
FLANGE JOINT RED 18/15L A3	47 54 356 08	403	1	2 391	91 69 444 08	DIESEL ENGINE CPL.
FLANGE JOINT RED 18/15L A3	47 54 356 08	738	1	2 970	91 69 169 08	HYDRAULICS
FLANGE JOINT RED 18/15L A3	47 54 356 08	614	1	2 975 000	91 57 881 08	ADDNL. HYDR. F. ERECTING W
FLANGE JOINT RED 42/18L C	47 54 317 08	609	1	1 970 100	91 58 471 08	HYDRAULIC EQUIPM.CENTER
FLANGE JOINT RED 42/18L C	47 54 317 08	647	1	2 970	91 69 169 08	HYDRAULICS
FLANGE JOINT REDSD10/6-L	47 54 310 08	753	1	2 970	91 69 169 08	HYDRAULICS
FLANGE JOINT REDSD10/6-L	47 54 310 08	627	1	2 990	91 59 244 08	COMPRESSED AIR PLANT
FLANGE JOINT REDSD12/10-L	47 54 314 08	755	2	2 970	91 69 169 08	HYDRAULICS
FLANGE JOINT REDSD12/10-L	47 54 314 08	622	1	2 978	91 62 932 08	ADDNL.HYDR.ERECTION DEV
FLANGE JOINT REDSD12/10-L	47 54 314 08	631	1	2 978 200	91 70 855 08	ADD.HYDR.S_RETAINING RAM
FLANGE JOINT REDSD12/6-S	47 54 329 08	607	4	1 975 006	91 52 509 08	ADD.HYDR.UNIT SUPPORT CY
FLANGE JOINT REDSD12/6-S	47 54 329 08	607	1	2 978 100	91 52 827 08	ADDNL.HYDR.RETAINING DEV
FLANGE JOINT REDSD12/6-S	47 54 329 08	639	1	2 978 200	91 70 855 08	ADD.HYDR.S_RETAINING RAM
FLANGE JOINT REDSD16/10-S	47 54 335 08	609	1	2 978	91 62 932 08	ADDNL.HYDR.ERECTION DEV
FLANGE JOINT REDSD16/6-S	47 54 331 08	618	1	1 970 100	91 58 471 08	HYDRAULIC EQUIPM.CENTER
FLANGE JOINT REDSD16/6-S	47 54 331 08	751	5	2 970	91 69 169 08	HYDRAULICS
FLANGE JOINT REDSD16/6-S	47 54 331 08	612	1	2 975 000	91 57 881 08	ADDNL. HYDR. F. ERECTING W
FLANGE JOINT REDSD18/10-L	47 54 303 08	611	1	1 970 100	91 58 471 08	HYDRAULIC EQUIPM.CENTER
FLANGE JOINT REDSD18/10-L	47 54 303 08	634	2	2 970	91 69 169 08	HYDRAULICS
FLANGE JOINT REDSD18/10-L	47 54 303 08	636	1	2 978 200	91 70 855 08	ADD.HYDR.S_RETAINING RAM
FLANGE JOINT REDSD18/10-L	47 54 303 08	624	1	2 990	91 59 244 08	COMPRESSED AIR PLANT
FLANGE JOINT REDSD18/12-L	47 54 363 08	817	1	2 970	91 69 169 08	HYDRAULICS
FLANGE JOINT REDSD18/12-L	47 54 363 08	601	1	2 976 200	91 44 034 08	AUX.HYDR.PIN EXTRACTION
FLANGE JOINT REDSD18/12-L	47 54 363 08	610	2	2 976 200	91 52 780 08	ADDITIONAL HYDRAULICS
FLANGE JOINT REDSD20/12-S	47 54 348 08	641	1	1 970 100	91 58 471 08	HYDRAULIC EQUIPM.CENTER
FLANGE JOINT REDSD22/10-L	47 54 308 08	816	1	2 970	91 69 169 08	HYDRAULICS
FLANGE JOINT REDSD22/10-L	47 54 308 08	621	1	2 975 153	91 62 051 08	ADDITIONAL HYDRAULICS WI
FLANGE JOINT REDSD22/12-L	47 54 361 08	659	1	1 970 100	91 58 471 08	HYDRAULIC EQUIPM.CENTER
FLANGE JOINT REDSD22/12-L	47 54 361 08	690	9	2 970	91 69 169 08	HYDRAULICS
FLANGE JOINT REDSD22/12-L	47 54 361 08	615	1	2 975 066	91 52 858 08	AUX.HYDRAULIC WINCH 6
FLANGE JOINT REDSD22/12-L	47 54 361 08	605	1	2 975 153	91 62 051 08	ADDITIONAL HYDRAULICS WI
FLANGE JOINT REDSD22/12-L	47 54 361 08	602	1	2 975 200	91 52 775 08	ADDITIONAL HYDRAULICS WI
FLANGE JOINT REDSD22/12-L	47 54 361 08	602	1	2 975 700	91 52 774 08	ADDITIONAL HYDRAULICS WI
FLANGE JOINT REDSD22/12-L	47 54 361 08	640	1	2 978 100	91 52 827 08	ADDNL.HYDR.RETAINING DEV
FLANGE JOINT REDSD22/15-L	47 54 355 08	617	5	2 970	91 69 169 08	HYDRAULICS
FLANGE JOINT REDSD22/15-L	47 54 355 08	639	2	2 978 100	91 52 827 08	ADDNL.HYDR.RETAINING DEV
FLANGE JOINT REDSD22/18-L	47 54 360 08	625	1	2 970	91 69 169 08	HYDRAULICS
FLANGE JOINT REDSD25/16-S	47 54 328 08	652	1	2 970	91 69 169 08	HYDRAULICS
FLANGE JOINT REDSD28/18-L	47 54 309 08	694	2	2 970	91 69 169 08	HYDRAULICS
FLANGE JOINT REDSD28/18-L	47 54 309 08	627	1	2 978 200	91 70 855 08	ADD.HYDR.S_RETAINING RAM
FLANGE JOINT REDSD28/22-L	47 54 305 08	674	1	1 972 250	91 58 473 08	AUX.HYDR.CR.TRACK CARR.2
FLANGE JOINT REDSD28/22-L	47 54 305 08	674	1	1 972 251	91 58 472 08	AUX.HYDR.CR.TRACK CARR.2
FLANGE JOINT REDSD28/22-L	47 54 305 08	699	1	2 970	91 69 169 08	HYDRAULICS
FLANGE JOINT REDSD28/22-L	47 54 305 08	624	1	2 975 153	91 62 051 08	ADDITIONAL HYDRAULICS WI
FLANGE JOINT REDSD35/18-L	47 54 312 08	691	6	2 970	91 69 169 08	HYDRAULICS
FLANGE JOINT REDSD35/22-L	47 54 315 08	630	5	2 970	91 69 169 08	HYDRAULICS
FLANGE JOINT REDSD35/28-L	47 54 304 08	642	9	2 970	91 69 169 08	HYDRAULICS
FLANGE JOINT REDSD35/28-L	47 54 304 08	609	1	3 978 100	91 56 428 08	HYDR. SUSPENDED BALLAST
FLANGE JOINT REDSD38/16-S	47 54 342 08	614	4	3 978 005	91 56 430 08	ADDL.HYDRAULIC SB-HEAD PI
FLANGE JOINT REDSD38/6-S	47 54 081 08	619	2	3 978 005	91 56 430 08	ADDL.HYDRAULIC SB-HEAD PI
FLANGE JOINT REDSD42/22-L	47 54 316 08	648	1	2 970	91 69 169 08	HYDRAULICS
FLANGE JOINT REDSD42/35-L	47 54 367 08	603	1	1 970 100	91 58 471 08	HYDRAULIC EQUIPM.CENTER
FLANGE JOINT REDSD42/35-L	47 54 367 08	638	6	2 970	91 69 169 08	HYDRAULICS
FLANGE JOINT REDSDN10/6-S	47 54 320 08	818	2	2 970	91 69 169 08	HYDRAULICS
FLANGE JOINT REDSDN20/6-S	47 54 324 08	658	1	2 970	91 69 169 08	HYDRAULICS
FLANGE JOINT REDSDN25/20-	47 54 323 08	655	2	2 970	91 69 169 08	HYDRAULICS
FLANGE JOINT REDSDN25/6-S	47 54 337 08	805	2	2 970	91 69 169 08	HYDRAULICS

20.3.2014

etk_en_de_074576 LR 1600 2

1086

LIEBHERRAlphabetical index
Alphabetischer Index

Description	Item	Pos.	Quantity	Page	Assembly	Description
FLANGE JOINT REDSDN25/6-S	47 54 337 08	616	1	3 978 100	91 56 428 08	HYDR. SUSPENDED BALLAST
FLANGE JOINT REDSDN28/10-	47 54 354 08	740	2	2 970	91 69 169 08	HYDRAULICS
FLANGE JOINT REDSDN28/12-	47 54 357 08	623	1	1 972 250	91 58 473 08	AUX.HYDR.CR.TRACK CARR.2
FLANGE JOINT REDSDN28/12-	47 54 357 08	623	1	1 972 251	91 58 472 08	AUX.HYDR.CR.TRACK CARR.2
FLANGE JOINT REDSDN28/12-	47 54 357 08	641	1	2 978 200	91 70 855 08	ADD.HYDR.S_RETAINING RAM
FLANGE JOINT REDSDN28/15-	47 54 345 08	789	2	2 970	91 69 169 08	HYDRAULICS
FLANGE JOINT REDSDN30/12-	47 54 340 08	613	1	2 978	91 62 932 08	ADDNL.HYDR.ERECTION DEV
FLANGE JOINT REDSDN30/16-	47 54 325 08	743	5	2 970	91 69 169 08	HYDRAULICS
FLANGE JOINT REDSDN30/25-	47 54 327 08	744	3	2 970	91 69 169 08	HYDRAULICS
FLANGE JOINT REDSDN30/25-	47 54 327 08	611	1	3 978 100	91 56 428 08	HYDR. SUSPENDED BALLAST
FLANGE JOINT REDSDN30/6-S	47 54 341 08	662	1	2 970	91 69 169 08	HYDRAULICS
FLANGE JOINT REDSDN38/25-	47 54 343 08	719	4	2 970	91 69 169 08	HYDRAULICS
FLANGE JOINT REDSDN42/28	47 54 313 08	625	2	1 970 100	91 58 471 08	HYDRAULIC EQUIPM.CENTER
FLANGE JOINT REDSDN42/28	47 54 313 08	604	6	2 970	91 69 169 08	HYDRAULICS
FLANGE JOINT RI G1/2AXG1/4	47 55 004 08	777	2	2 970	91 69 169 08	HYDRAULICS
FLANGE JOINT RSWS10-LM-W	47 66 102 08	604	1	2 975 200	91 52 775 08	ADDITIONAL HYDRAULICS WI
FLANGE JOINT RSWS10-LM-W	47 66 102 08	604	1	2 975 700	91 52 774 08	ADDITIONAL HYDRAULICS WI
FLANGE JOINT RSWS10-LR-W	47 32 305 08	655	1	1 970 100	91 58 471 08	HYDRAULIC EQUIPM.CENTER
FLANGE JOINT RSWS10-LR-W	47 32 305 08	21	1	2 391 041	96 69 284 08	OIL COOLER, PRE-ASSEMBLE
FLANGE JOINT RSWS10-LR-W	47 32 305 08	657	8	2 970	91 69 169 08	HYDRAULICS
FLANGE JOINT RSWS10-SR-W	47 32 310 08	602	2	2 970 081	96 50 495 08	ADDL.HYDR.F.PIN PULLING DE
FLANGE JOINT RSWS10-SR-W	47 32 310 08	603	2	2 976 203	92 27 489 08	ADDL.HYDR.F.PIN PULLING DE
FLANGE JOINT RSWS12-LR-W	47 32 308 08	605	2	2 975 066	91 52 858 08	AUX.HYDRAULIC WINCH 6
FLANGE JOINT RSWS12-LR-W	47 32 308 08	607	2	2 976 203	92 27 489 08	ADDL.HYDR.F.PIN PULLING DE
FLANGE JOINT RSWS12-SM-W	47 66 303 08	778	2	2 970	91 69 169 08	HYDRAULICS
FLANGE JOINT RSWS12-SR-W	47 66 115 08	602	8	1 975 006	91 52 509 08	ADD.HYDR.UNIT SUPPORT CY
FLANGE JOINT RSWS15-LM-W	47 66 104 08	42	1	9 000 510	90 00 510 6	ANGULAR GEAR
FLANGE JOINT RSWS16-SM-W	47 66 114 08	601	2	2 975 000	91 57 881 08	ADDNL. HYDR. F. ERECTING W
FLANGE JOINT RSWS16-SR-W	47 32 312 08	607	1	2 978	91 62 932 08	ADDNL.HYDR.ERECTION DEV
FLANGE JOINT RSWS18-LM-W	47 66 305 08	832	1	2 970	91 69 169 08	HYDRAULICS
FLANGE JOINT RSWS20-SR-W	47 32 314 08	605	1	1 970 100	91 58 471 08	HYDRAULIC EQUIPM.CENTER
FLANGE JOINT RSWS22-LR-W	47 33 002 08	666	1	1 970 100	91 58 471 08	HYDRAULIC EQUIPM.CENTER
FLANGE JOINT RSWS6-SM-W	47 32 303 08	704	4	2 970	91 69 169 08	HYDRAULICS
FLANGE JOINT RSWS6-SR-W	47 32 306 08	608	4	1 975 006	91 52 509 08	ADD.HYDR.UNIT SUPPORT CY
FLANGE JOINT RSWS6-SR-W	47 32 306 08	23	2	2 810	91 69 447 08	CRANE DRIVER'S CABIN CPL.
FLANGE JOINT RSWS6-SR-W	47 32 306 08	771	3	2 970	91 69 169 08	HYDRAULICS
FLANGE JOINT SNV10-L A3P	47 00 101 08	22	1	2 391 041	96 69 284 08	OIL COOLER, PRE-ASSEMBLE
FLANGE JOINT SNV10-L A3P	47 00 101 08	748	3	2 970	91 69 169 08	HYDRAULICS
FLANGE JOINT SNV10-L A3P	47 00 101 08	602	1	2 975 066	91 52 858 08	AUX.HYDRAULIC WINCH 6
FLANGE JOINT SNV12-L A3P	47 00 113 08	633	1	1 972 250	91 58 473 08	AUX.HYDR.CR.TRACK CARR.2
FLANGE JOINT SNV12-L A3P	47 00 113 08	633	1	1 972 251	91 58 472 08	AUX.HYDR.CR.TRACK CARR.2
FLANGE JOINT SNV12-L A3P	47 00 113 08	737	1	2 970	91 69 169 08	HYDRAULICS
FLANGE JOINT SNV12-L A3P	47 00 113 08	609	1	2 975 066	91 52 858 08	AUX.HYDRAULIC WINCH 6
FLANGE JOINT SNV12-L A3P	47 00 113 08	609	4	2 975 100	91 70 874 08	AUX.HYDR.GRID WINCH 5 + 6
FLANGE JOINT SNV12-L A3P	47 00 113 08	612	3	2 975 153	91 62 051 08	ADDITIONAL HYDRAULICS WI
FLANGE JOINT SNV12-L A3P	47 00 113 08	609	2	2 975 200	91 52 775 08	ADDITIONAL HYDRAULICS WI
FLANGE JOINT SNV12-L A3P	47 00 113 08	609	2	2 975 700	91 52 774 08	ADDITIONAL HYDRAULICS WI
FLANGE JOINT SNV12-L A3P	47 00 113 08	609	1	2 976 203	92 27 489 08	ADDL.HYDR.F.PIN PULLING DE
FLANGE JOINT SNV12-L A3P	47 00 113 08	602	1	3 978 005	91 56 430 08	ADDL.HYDRAULIC SB-HEAD PI
FLANGE JOINT SNV12-S A3P	47 00 103 08	629	1	1 970 100	91 58 471 08	HYDRAULIC EQUIPM.CENTER
FLANGE JOINT SNV15-L A3P	47 00 112 08	672	1	2 970	91 69 169 08	HYDRAULICS
FLANGE JOINT SNV16-S A3P	47 00 108 08	675	2	1 970 100	91 58 471 08	HYDRAULIC EQUIPM.CENTER
FLANGE JOINT SNV16-S A3P	47 00 108 08	745	8	2 970	91 69 169 08	HYDRAULICS
FLANGE JOINT SNV20-S A3P	47 00 105 08	797	1	2 970	91 69 169 08	HYDRAULICS
FLANGE JOINT SNV25-S A3P	47 00 110 08	820	1	2 970	91 69 169 08	HYDRAULICS
FLANGE JOINT SNV25-S A3P	47 00 110 08	612	1	2 975 200	91 52 775 08	ADDITIONAL HYDRAULICS WI
FLANGE JOINT SNV25-S A3P	47 00 110 08	612	1	2 975 700	91 52 774 08	ADDITIONAL HYDRAULICS WI
FLANGE JOINT SNV28-L A3P	47 00 106 08	607	2	2 975 100	91 70 874 08	AUX.HYDR.GRID WINCH 5 + 6
FLANGE JOINT SNV30-S A3P	47 00 111 08	687	2	2 970	91 69 169 08	HYDRAULICS
FLANGE JOINT SNV30-S A3P	47 00 111 08	610	2	2 977 200	91 52 826 08	SUPPL. HYDR. PUMP 5+6

20.3.2014

etk_en_de_074576 LR 1600 2

1087

LIEBHERRAlphabetical index
Alphabetischer Index

Description	Item	Pos.	Quantity	Page	Assembly	Description
FLANGE JOINT SNV38-S A3P	47 00 107 08	681	2	1 970 100	91 58 471 08	HYDRAULIC EQUIPM.CENTER
FLANGE JOINT SNV38-S A3P	47 00 107 08	726	1	2 970	91 69 169 08	HYDRAULICS
FLANGE JOINT SNV38-S A3P	47 00 107 08	606	1	2 975 200	91 52 775 08	ADDITIONAL HYDRAULICS WI
FLANGE JOINT SNV38-S A3P	47 00 107 08	606	1	2 975 700	91 52 774 08	ADDITIONAL HYDRAULICS WI
FLANGE JOINT SNV42-L A3P	47 00 114 08	606	6	2 970	91 69 169 08	HYDRAULICS
FLANGE JOINT SNV6-S A3P	47 00 115 08	772	4	2 970	91 69 169 08	HYDRAULICS
FLANGE JOINT SNV6-S A3P	47 00 115 08	620	1	3 978 005	91 56 430 08	ADDL.HYDRAULIC SB-HEAD PI
FLANGE JOINT T 10S A3C	47 04 022 08	827	1	2 970	91 69 169 08	HYDRAULICS
FLANGE JOINT T 16S CR6-FRE	47 04 325 08	652	1	1 972 250	91 58 473 08	AUX.HYDR.CR.TRACK CARR.2
FLANGE JOINT T 16S CR6-FRE	47 04 325 08	652	1	1 972 251	91 58 472 08	AUX.HYDR.CR.TRACK CARR.2
FLANGE JOINT T 16S CR6-FRE	47 04 325 08	791	1	2 970	91 69 169 08	HYDRAULICS
FLANGE JOINT T 16S CR6-FRE	47 04 325 08	608	1	2 978	91 62 932 08	ADDNL.HYDR.ERECTION DEV
FLANGE JOINT T 22L CR6-FRE	47 04 307 08	689	4	2 970	91 69 169 08	HYDRAULICS
FLANGE JOINT T 22L CR6-FRE	47 04 307 08	620	1	2 975 153	91 62 051 08	ADDITIONAL HYDRAULICS WI
FLANGE JOINT T 22L CR6-FRE	47 04 307 08	626	3	2 978 100	91 52 827 08	ADDNL.HYDR.RETAINING DEV
FLANGE JOINT T 28L A3C	47 04 308 08	651	1	1 972 250	91 58 473 08	AUX.HYDR.CR.TRACK CARR.2
FLANGE JOINT T 28L A3C	47 04 308 08	651	1	1 972 251	91 58 472 08	AUX.HYDR.CR.TRACK CARR.2
FLANGE JOINT T 28L A3C	47 04 308 08	698	4	2 970	91 69 169 08	HYDRAULICS
FLANGE JOINT T 28L A3C	47 04 308 08	601	2	2 975 100	91 70 874 08	AUX.HYDR.GRID WINCH 5 + 6
FLANGE JOINT T 28L A3C	47 04 308 08	620	2	2 978 200	91 70 855 08	ADD.HYDR.S_RETAINING RAM
FLANGE JOINT T 30S A3C	47 04 329 08	612	1	2 978	91 62 932 08	ADDNL.HYDR.ERECTION DEV
FLANGE JOINT T 35L A3P	47 04 315 08	629	15	2 970	91 69 169 08	HYDRAULICS
FLANGE JOINT T 42L A3C	47 04 314 08	607	7	2 970	91 69 169 08	HYDRAULICS
FLANGE JOINT TR 20/25/20S	47 51 349 08	765	1	2 970	91 69 169 08	HYDRAULICS
FLANGE JOINT TR 22/15/22L C	47 51 334 08	741	1	2 970	91 69 169 08	HYDRAULICS
FLANGE JOINT TR30/25/30-S	47 51 059 08	823	1	2 970	91 69 169 08	HYDRAULICS
FLANGE JOINT W 16S A3C	47 02 326 08	676	2	1 970 100	91 58 471 08	HYDRAULIC EQUIPM.CENTER
FLANGE JOINT W 16S A3C	47 02 326 08	792	1	2 970	91 69 169 08	HYDRAULICS
FLANGE JOINT W 16S A3C	47 02 326 08	618	1	2 978	91 62 932 08	ADDNL.HYDR.ERECTION DEV
FLANGE JOINT W 16S A3C	47 02 326 08	642	1	2 978 100	91 52 827 08	ADDNL.HYDR.RETAINING DEV
FLANGE JOINT W 28L A3C	47 02 308 08	700	2	2 970	91 69 169 08	HYDRAULICS
FLANGE JOINT W 28L A3C	47 02 308 08	615	1	2 975 100	91 70 874 08	AUX.HYDR.GRID WINCH 5 + 6
FLANGE JOINT W 28L A3C	47 02 308 08	644	1	2 978 200	91 70 855 08	ADD.HYDR.S_RETAINING RAM
FLANGE JOINT W 35L A3C	47 02 311 08	639	4	2 970	91 69 169 08	HYDRAULICS
FLANGE JOINT WE6-M10X1R	77 43 738 08	8	25	1 402	91 58 480 08	CENTRALIZED LUBRICATION
FLANGE JOINT WE6-M10X1R	77 43 738 08	(1)	1	2 711	91 52 800 08	CENT. LUBRIC. SYSTEM SUP
FLANGE JOINT WE6-M10X1R	77 43 738 08	(1)	1	2 711	91 52 800 08	CENT. LUBRIC. SYSTEM SUP
FLANGE JOINT WE6-M10X1R	77 43 738 08	(1)	1	2 711	91 52 800 08	CENT. LUBRIC. SYSTEM SUP
FLANGE JOINT WE6-M10X1R	77 43 738 08	12	22	2 711	91 52 800 08	CENT. LUBRIC. SYSTEM SUP
FLANGE JOINT WE6-M10X1R	77 43 738 08	15	1	2 711	91 52 800 08	CENT. LUBRIC. SYSTEM SUP
FLANGE JOINT WE6-M10X1R	77 43 738 08	4	1	X1047036	10 47 036 8	DISTRIBUTION BLOCK
FLANGE JOINT WE6-M10X1R	77 43 738 08	3	1	X1047037	10 47 037 0	DISTRIBUTION BLOCK
FLANGE JOINT X0	95 62 043 08	4	2	2 990	91 59 244 08	COMPRESSED AIR PLANT
FLANGE JOINT XAS35-L	47 08 305 08	9	1	2 671 009	96 87 721 08	INTAKE PIPE
FLANGE JOINT XG10-L A3P	47 00 303 08	734	7	2 970	91 69 169 08	HYDRAULICS
FLANGE JOINT XG10-L A3P	47 00 303 08	610	1	2 978	91 62 932 08	ADDNL.HYDR.ERECTION DEV
FLANGE JOINT XG10-L A3P	47 00 303 08	633	1	2 978 100	91 52 827 08	ADDNL.HYDR.RETAINING DEV
FLANGE JOINT XG10-L A3P	47 00 303 08	622	1	3 978 100	91 56 428 08	HYDR. SUSPENDED BALLAST
FLANGE JOINT XG12-L A3P	47 00 304 08	725	3	2 970	91 69 169 08	HYDRAULICS
FLANGE JOINT XG12-L A3P	47 00 304 08	610	1	2 976 203	92 27 489 08	ADDL.HYDR.F.PIN PULLING DE
FLANGE JOINT XG12-L A3P	47 00 304 08	634	1	2 978 100	91 52 827 08	ADDNL.HYDR.RETAINING DEV
FLANGE JOINT XG12-L A3P	47 00 304 08	623	6	2 978 200	91 70 855 08	ADD.HYDR.S_RETAINING RAM
FLANGE JOINT XG12-L A3P	47 00 304 08	607	4	3 978 005	91 56 430 08	ADDL.HYDRAULIC SB-HEAD PI
FLANGE JOINT XG12-L A3P	47 00 304 08	602	2	3 978 015	91 56 429 08	ADDITIONAL HYDRAULICS IN
FLANGE JOINT XG12-L A3P	47 00 304 08	602	1	3 978 015	91 56 432 08	ADDITIONAL HYDRAULICS IN
FLANGE JOINT XG12-L A3P	47 00 304 08	607	2	3 978 019	91 56 431 08	AUX.HYDR.CYLINDER SB-BW
FLANGE JOINT XG12-L A3P	47 00 304 08	621	1	3 978 100	91 56 428 08	HYDR. SUSPENDED BALLAST
FLANGE JOINT XG12-S A3P	47 00 325 08	606	2	3 978 019	91 56 431 08	AUX.HYDR.CYLINDER SB-BW
FLANGE JOINT XG15-L A3P	47 00 305 08	724	4	2 970	91 69 169 08	HYDRAULICS
FLANGE JOINT XG15-L A3P	47 00 305 08	626	2	2 975 153	91 62 051 08	ADDITIONAL HYDRAULICS WI

20.3.2014

etk_en_de_074576 LR 1600 2

1088

LIEBHERRAlphabetical index
Alphabetischer Index

Description	Item	Pos.	Quantity	Page	Assembly	Description
FLANGE JOINT XG15-L A3P	47 00 305 08	613	1	2 977 200	91 52 826 08	SUPPL. HYDR. PUMP 5+6
FLANGE JOINT XG16-S A3P	47 00 327 08	620	7	1 970 100	91 58 471 08	HYDRAULIC EQUIPM.CENTER
FLANGE JOINT XG16-S A3P	47 00 327 08	620	2	1 972 250	91 58 473 08	AUX.HYDR.CR.TRACK CARR.2
FLANGE JOINT XG16-S A3P	47 00 327 08	620	2	1 972 251	91 58 472 08	AUX.HYDR.CR.TRACK CARR.2
FLANGE JOINT XG16-S A3P	47 00 327 08	790	1	2 970	91 69 169 08	HYDRAULICS
FLANGE JOINT XG16-S A3P	47 00 327 08	636	1	2 978 100	91 52 827 08	ADDNL.HYDR.RETAINING DEV
FLANGE JOINT XG18-L A3P	47 00 306 08	692	4	2 970	91 69 169 08	HYDRAULICS
FLANGE JOINT XG18-L A3P	47 00 306 08	617	4	2 990	91 59 244 08	COMPRESSED AIR PLANT
FLANGE JOINT XG20-S A3P	47 00 328 08	628	1	1 970 100	91 58 471 08	HYDRAULIC EQUIPM.CENTER
FLANGE JOINT XG20-S A3P	47 00 328 08	766	3	2 970	91 69 169 08	HYDRAULICS
FLANGE JOINT XG20-S A3P	47 00 328 08	605	1	3 978 019	91 56 431 08	AUX.HYDR.CYLINDER SB-BW
FLANGE JOINT XG22-L A3P	47 00 307 08	736	1	2 970	91 69 169 08	HYDRAULICS
FLANGE JOINT XG22-L A3P	47 00 307 08	637	1	2 978 100	91 52 827 08	ADDNL.HYDR.RETAINING DEV
FLANGE JOINT XG25-S A3P	47 00 329 08	683	10	2 970	91 69 169 08	HYDRAULICS
FLANGE JOINT XG25-S A3P	47 00 329 08	638	1	2 978 100	91 52 827 08	ADDNL.HYDR.RETAINING DEV
FLANGE JOINT XG25-S A3P	47 00 329 08	622	3	2 978 200	91 70 855 08	ADD.HYDR.S_RETAINING RAM
FLANGE JOINT XG28-L A3P	47 00 308 08	626	4	1 970 100	91 58 471 08	HYDRAULIC EQUIPM.CENTER
FLANGE JOINT XG28-L A3P	47 00 308 08	626	1	1 972 250	91 58 473 08	AUX.HYDR.CR.TRACK CARR.2
FLANGE JOINT XG28-L A3P	47 00 308 08	626	1	1 972 251	91 58 472 08	AUX.HYDR.CR.TRACK CARR.2
FLANGE JOINT XG28-L A3P	47 00 308 08	815	5	2 970	91 69 169 08	HYDRAULICS
FLANGE JOINT XG28-L A3P	47 00 308 08	611	1	2 975 100	91 70 874 08	AUX.HYDR.GRID WINCH 5 + 6
FLANGE JOINT XG28-L A3P	47 00 308 08	622	1	2 975 153	91 62 051 08	ADDITIONAL HYDRAULICS WI
FLANGE JOINT XG28-L A3P	47 00 308 08	614	2	2 977 200	91 52 826 08	SUPPL. HYDR. PUMP 5+6
FLANGE JOINT XG28-L A3P	47 00 308 08	619	2	2 978 200	91 70 855 08	ADD.HYDR.S_RETAINING RAM
FLANGE JOINT XG30-S A3P	47 00 330 08	686	1	2 970	91 69 169 08	HYDRAULICS
FLANGE JOINT XG30-S A3P	47 00 330 08	620	4	2 978	91 62 932 08	ADDNL.HYDR.ERECTION DEV
FLANGE JOINT XG35-L A3P	47 00 332 08	618	4	2 970	91 69 169 08	HYDRAULICS
FLANGE JOINT XG35-L A3P	47 00 332 08	619	1	3 978 100	91 56 428 08	HYDR. SUSPENDED BALLAST
FLANGE JOINT XG38-S A3P	47 00 331 08	601	4	1 970 100	91 58 471 08	HYDRAULIC EQUIPM.CENTER
FLANGE JOINT XG38-S A3P	47 00 331 08	601	4	1 972 250	91 58 473 08	AUX.HYDR.CR.TRACK CARR.2
FLANGE JOINT XG38-S A3P	47 00 331 08	601	4	1 972 251	91 58 472 08	AUX.HYDR.CR.TRACK CARR.2
FLANGE JOINT XG38-S A3P	47 00 331 08	705	37	2 970	91 69 169 08	HYDRAULICS
FLANGE JOINT XG38-S A3P	47 00 331 08	619	2	2 975 153	91 62 051 08	ADDITIONAL HYDRAULICS WI
FLANGE JOINT XG38-S A3P	47 00 331 08	601	21	2 977 200	91 52 826 08	SUPPL. HYDR. PUMP 5+6
FLANGE JOINT XG38-S A3P	47 00 331 08	621	4	3 978 005	91 56 430 08	ADDL.HYDRAULIC SB-HEAD PI
FLANGE JOINT XG38-S A3P	47 00 331 08	603	2	3 978 015	91 56 429 08	ADDITIONAL HYDRAULICS IN
FLANGE JOINT XG38-S A3P	47 00 331 08	618	1	3 978 100	91 56 428 08	HYDR. SUSPENDED BALLAST
FLANGE JOINT XG42-L A3P	47 00 309 08	628	6	2 970	91 69 169 08	HYDRAULICS
FLANGE JOINT XG6-S A3P	47 00 310 08	661	1	1 970 100	91 58 471 08	HYDRAULIC EQUIPM.CENTER
FLANGE JOINT XGAI6-SR A3P	47 07 002 08	703	8	2 970	91 69 169 08	HYDRAULICS
FLANGE JOINT XGAI6-SR A3P	47 07 002 08	605	2	2 977 200	91 52 826 08	SUPPL. HYDR. PUMP 5+6
FLANGE JOINT XGE10-LM-ED	47 10 305 08	23	2	2 391 023	96 45 720 08	RADIATOR, PRE-ASSEMBLED
FLANGE JOINT XGE10-LM-ED	47 10 305 08	664	5	2 970	91 69 169 08	HYDRAULICS
FLANGE JOINT XGE10-LM-ED	47 10 305 08	604	1	2 975 066	91 52 858 08	AUX.HYDRAULIC WINCH 6
FLANGE JOINT XGE10-LM-ED	47 10 305 08	607	1	2 975 153	91 62 051 08	ADDITIONAL HYDRAULICS WI
FLANGE JOINT XGE10-LM-ED	47 10 398 08	620	1	2 990	91 59 244 08	COMPRESSED AIR PLANT
FLANGE JOINT XGE10-LR-ED	47 10 306 08	723	18	2 970	91 69 169 08	HYDRAULICS
FLANGE JOINT XGE10-LR-ED	47 10 306 08	610	2	2 975 066	91 52 858 08	AUX.HYDRAULIC WINCH 6
FLANGE JOINT XGE10-LR-ED	47 10 306 08	614	2	2 975 153	91 62 051 08	ADDITIONAL HYDRAULICS WI
FLANGE JOINT XGE10-LR-ED	47 10 306 08	618	2	2 975 200	91 52 775 08	ADDITIONAL HYDRAULICS WI
FLANGE JOINT XGE10-LR-ED	47 10 306 08	618	2	2 975 700	91 52 774 08	ADDITIONAL HYDRAULICS WI
FLANGE JOINT XGE10-LR-ED	47 10 306 08	601	4	2 978	91 62 932 08	ADDNL.HYDR.ERECTION DEV
FLANGE JOINT XGE10-LR-ED	47 10 306 08	623	2	2 978 100	91 52 827 08	ADDNL.HYDR.RETAINING DEV
FLANGE JOINT XGE10-LR-ED	47 10 306 08	634	1	2 978 200	91 70 855 08	ADD.HYDR.S_RETAINING RAM
FLANGE JOINT XGE10-LR-ED	47 10 306 08	601	1	3 978 100	91 56 428 08	HYDR. SUSPENDED BALLAST
FLANGE JOINT XGE10-LR-ED3	47 10 396 08	746	5	2 970	91 69 169 08	HYDRAULICS
FLANGE JOINT XGE12-LM-ED	47 10 394 08	702	3	2 970	91 69 169 08	HYDRAULICS
FLANGE JOINT XGE12-LM-ED	47 10 394 08	603	1	2 975 066	91 52 858 08	AUX.HYDRAULIC WINCH 6
FLANGE JOINT XGE12-LM-ED	47 10 394 08	618	1	2 975 153	91 62 051 08	ADDITIONAL HYDRAULICS WI
FLANGE JOINT XGE12-LM-ED	47 10 394 08	610	1	2 975 200	91 52 775 08	ADDITIONAL HYDRAULICS WI

20.3.2014

etk_en_de_074576 LR 1600 2

1089

LIEBHERRAlphabetical index
Alphabetischer Index

Description	Item	Pos.	Quantity	Page	Assembly	Description
FLANGE JOINT XGE12-LM-ED	47 10 394 08	610	1	2 975 700	91 52 774 08	ADDITIONAL HYDRAULICS WI
FLANGE JOINT XGE12-LR-ED	47 10 308 08	731	10	2 970	91 69 169 08	HYDRAULICS
FLANGE JOINT XGE12-LR-ED	47 10 308 08	608	1	2 975 153	91 62 051 08	ADDITIONAL HYDRAULICS WI
FLANGE JOINT XGE12-LR-ED	47 10 308 08	621	1	2 975 200	91 52 775 08	ADDITIONAL HYDRAULICS WI
FLANGE JOINT XGE12-LR-ED	47 10 308 08	621	1	2 975 700	91 52 774 08	ADDITIONAL HYDRAULICS WI
FLANGE JOINT XGE12-LR-ED	47 10 308 08	624	2	2 978 100	91 52 827 08	ADDNL.HYDR.RETAINING DEV
FLANGE JOINT XGE12-LR-ED	47 10 308 08	635	1	2 978 100	91 52 827 08	ADDNL.HYDR.RETAINING DEV
FLANGE JOINT XGE12-LR-ED1	47 10 348 08	677	4	2 970	91 69 169 08	HYDRAULICS
FLANGE JOINT XGE12-LR-ED1	47 10 348 08	614	1	2 978	91 62 932 08	ADDNL.HYDR.ERECTION DEV
FLANGE JOINT XGE12-LR-ED1	47 10 353 08	682	13	2 970	91 69 169 08	HYDRAULICS
FLANGE JOINT XGE12-LR-ED1	47 10 353 08	615	1	2 975 200	91 52 775 08	ADDITIONAL HYDRAULICS WI
FLANGE JOINT XGE12-LR-ED1	47 10 353 08	615	1	2 975 700	91 52 774 08	ADDITIONAL HYDRAULICS WI
FLANGE JOINT XGE12-LR-ED1	47 10 353 08	620	1	2 978 100	91 52 827 08	ADDNL.HYDR.RETAINING DEV
FLANGE JOINT XGE12-LR-ED1	47 10 353 08	612	3	2 978 200	91 70 855 08	ADD.HYDR.S_RETAINING RAM
FLANGE JOINT XGE12-LR-ED1	47 10 353 08	604	4	3 978 005	91 56 430 08	ADDL.HYDRAULIC SB-HEAD PI
FLANGE JOINT XGE12-LR-ED1	47 10 353 08	603	1	3 978 019	91 56 431 08	AUX.HYDR.CYLINDER SB-BW
FLANGE JOINT XGE15-LM-ED	47 10 309 08	24	2	2 391 023	96 45 720 08	RADIATOR, PRE-ASSEMBLED
FLANGE JOINT XGE15-LM-ED	47 10 309 08	6	1	2 670 002	96 64 581 08	FUEL TANK, PRE-ASSEMBLED
FLANGE JOINT XGE15-LM-ED	47 10 309 08	663	3	2 970	91 69 169 08	HYDRAULICS
FLANGE JOINT XGE15-LR-ED	47 10 310 08	27	1	1 750	91 52 394 08	TOOL
FLANGE JOINT XGE15-LR-ED	47 10 310 08	613	1	2 978 100	91 52 827 08	ADDNL.HYDR.RETAINING DEV
FLANGE JOINT XGE16-SR-ED	47 10 332 08	604	4	1 970 100	91 58 471 08	HYDRAULIC EQUIPM.CENTER
FLANGE JOINT XGE16-SR-ED	47 10 332 08	750	4	2 970	91 69 169 08	HYDRAULICS
FLANGE JOINT XGE16-SR-ED	47 10 332 08	604	3	2 975 000	91 57 881 08	ADDNL. HYDR. F. ERECTING W
FLANGE JOINT XGE16-SR-ED	47 10 332 08	605	1	2 978	91 62 932 08	ADDNL.HYDR.ERECTION DEV
FLANGE JOINT XGE16-SR-ED	47 10 332 08	601	1	3 978 019	91 56 431 08	AUX.HYDR.CYLINDER SB-BW
FLANGE JOINT XGE16-SR-ED3	47 10 331 08	657	6	1 970 100	91 58 471 08	HYDRAULIC EQUIPM.CENTER
FLANGE JOINT XGE16-SR-ED3	47 10 331 08	602	3	2 975 000	91 57 881 08	ADDNL. HYDR. F. ERECTING W
FLANGE JOINT XGE18-LM M2	47 66 076 08	403	2	2 931 001	96 69 280 08	DIESEL ENGINE, PRE-ASSEMB
FLANGE JOINT XGE18-LM M2	47 66 076 08	622	1	2 990	91 59 244 08	COMPRESSED AIR PLANT
FLANGE JOINT XGE18-LM-ED	47 10 370 08	25	2	2 391 023	96 45 720 08	RADIATOR, PRE-ASSEMBLED
FLANGE JOINT XGE18-LM-ED	47 10 370 08	10	1	2 670 002	96 64 581 08	FUEL TANK, PRE-ASSEMBLED
FLANGE JOINT XGE18-LM-ED	47 10 370 08	665	4	2 970	91 69 169 08	HYDRAULICS
FLANGE JOINT XGE18-LM-ED	47 10 370 08	611	2	2 976 200	91 52 780 08	ADDITIONAL HYDRAULICS
FLANGE JOINT XGE18-LM-ED	47 10 370 08	607	1	2 976 700	91 54 795 08	ADDITIONAL HYDRAULICS P
FLANGE JOINT XGE18-LM-ED	47 66 078 08	706	2	2 970	91 69 169 08	HYDRAULICS
FLANGE JOINT XGE18-LR-ED	47 10 312 08	614	1	1 970 100	91 58 471 08	HYDRAULIC EQUIPM.CENTER
FLANGE JOINT XGE18-LR-ED	47 10 312 08	614	1	2 978 200	91 70 855 08	ADD.HYDR.S_RETAINING RAM
FLANGE JOINT XGE18-LR-ED3	47 10 375 08	605	1	2 975 000	91 57 881 08	ADDNL. HYDR. F. ERECTING W
FLANGE JOINT XGE20-SM-ED	47 10 343 08	714	2	2 970	91 69 169 08	HYDRAULICS
FLANGE JOINT XGE20-SR-ED	47 10 334 08	656	3	1 970 100	91 58 471 08	HYDRAULIC EQUIPM.CENTER
FLANGE JOINT XGE20-SR-ED	47 10 334 08	609	1	3 978 019	91 56 431 08	AUX.HYDR.CYLINDER SB-BW
FLANGE JOINT XGE22-LM-ED	10 03 689 6	720	3	2 970	91 69 169 08	HYDRAULICS
FLANGE JOINT XGE22-LM-ED	47 10 313 08	643	1	1 972 250	91 58 473 08	AUX.HYDR.CR.TRACK CARR.2
FLANGE JOINT XGE22-LM-ED	47 10 313 08	643	1	1 972 251	91 58 472 08	AUX.HYDR.CR.TRACK CARR.2
FLANGE JOINT XGE22-LM-ED	47 10 313 08	601	1	1 972 300	91 58 475 08	AUX.HYDR.CR.TRACK CARR.4
FLANGE JOINT XGE22-LM-ED	47 10 313 08	601	1	1 972 301	91 58 474 08	AUX.HYDR.CR.TRACK CARR.4
FLANGE JOINT XGE22-LM-ED	47 10 313 08	615	5	2 970	91 69 169 08	HYDRAULICS
FLANGE JOINT XGE22-LM-ED	47 10 313 08	616	1	2 975 066	91 52 858 08	AUX.HYDRAULIC WINCH 6
FLANGE JOINT XGE22-LM-ED	47 10 313 08	603	1	2 975 153	91 62 051 08	ADDITIONAL HYDRAULICS WI
FLANGE JOINT XGE22-LM-ED	47 10 313 08	613	1	2 975 200	91 52 775 08	ADDITIONAL HYDRAULICS WI
FLANGE JOINT XGE22-LM-ED	47 10 313 08	613	1	2 975 700	91 52 774 08	ADDITIONAL HYDRAULICS WI
FLANGE JOINT XGE22-LM-ED	47 10 313 08	606	1	2 976 700	91 54 795 08	ADDITIONAL HYDRAULICS P
FLANGE JOINT XGE22-LM-ED	47 10 313 08	607	1	2 977 200	91 52 826 08	SUPPL. HYDR. PUMP 5+6
FLANGE JOINT XGE22-LR-ED	47 10 314 08	621	2	2 978 100	91 52 827 08	ADDNL.HYDR.RETAINING DEV
FLANGE JOINT XGE25-SR-ED	47 10 336 08	763	9	2 970	91 69 169 08	HYDRAULICS
FLANGE JOINT XGE25-SR-ED	47 10 336 08	622	2	2 978 100	91 52 827 08	ADDNL.HYDR.RETAINING DEV
FLANGE JOINT XGE28-LM-ED	47 10 315 08	710	2	2 970	91 69 169 08	HYDRAULICS
FLANGE JOINT XGE28-LR-ED	47 10 316 08	606	2	1 970 100	91 58 471 08	HYDRAULIC EQUIPM.CENTER
FLANGE JOINT XGE28-LR-ED	47 10 316 08	787	2	2 970	91 69 169 08	HYDRAULICS

20.3.2014

etk_en_de_074576 LR 1600 2

1090

LIEBHERR

Alphabetical index
Alphabetischer Index

Description	Item	Pos.	Quantity	Page	Assembly	Description
FLANGE JOINT XGE28-LR-ED	47 10 316 08	614	1	3 978 100	91 56 428 08	HYDR. SUSPENDED BALLAST
FLANGE JOINT XGE35-LM-ED	47 10 318 08	640	2	2 970	91 69 169 08	HYDRAULICS
FLANGE JOINT XGE35-LR-ED	47 10 345 08	802	2	2 970	91 69 169 08	HYDRAULICS
FLANGE JOINT XGE42-LM-ED	47 10 319 08	637	1	2 970	91 69 169 08	HYDRAULICS
FLANGE JOINT XGE42-LR-ED	47 10 347 08	683	2	1 970 100	91 58 471 08	HYDRAULIC EQUIPM.CENTER
FLANGE JOINT XGE42-LR-ED	47 10 347 08	2	5	2 671 004	96 46 305 08	OIL TANK PRE-ASS.
FLANGE JOINT XGE42-LR-ED	47 10 347 08	605	7	2 970	91 69 169 08	HYDRAULICS
FLANGE JOINT XGE6-LM-ED	47 10 301 08	604	4	2 990	91 59 244 08	COMPRESSED AIR PLANT
FLANGE JOINT XGE6-LR-ED A3	47 10 300 08	19	31	2 711	91 52 800 08	CENT. LUBRIC. SYSTEM SUP
FLANGE JOINT XGE6-LR-ED A3	47 10 300 08	749	2	2 970	91 69 169 08	HYDRAULICS
FLANGE JOINT XGE6-SM-ED	47 10 302 08	707	10	2 970	91 69 169 08	HYDRAULICS
FLANGE JOINT XGE6-SM-ED	47 10 302 08	605	1	2 976 700	91 54 795 08	ADDITIONAL HYDRAULICS P
FLANGE JOINT XGE6-SM-ED	47 10 302 08	611	1	2 977 200	91 52 826 08	SUPPL. HYDR. PUMP 5+6
FLANGE JOINT XGE6-SM-ED	47 10 302 08	611	2	2 990	91 59 244 08	COMPRESSED AIR PLANT
FLANGE JOINT XGE6-SR-ED	47 10 321 08	663	1	1 970 100	91 58 471 08	HYDRAULIC EQUIPM.CENTER
FLANGE JOINT XGE6-SR-ED	47 10 321 08	21	1	2 932 041	96 60 331 08	SWITCH CABINET
FLANGE JOINT XGE6-SR-ED	47 10 321 08	721	2	2 970	91 69 169 08	HYDRAULICS
FLANGE JOINT XGE6-SR-ED	47 10 321 08	603	1	2 990	91 59 244 08	COMPRESSED AIR PLANT
FLANGE JOINT XGE6-SR-ED	47 10 321 08	612	6	3 978 005	91 56 430 08	ADDL.HYDRAULIC SB-HEAD PI
FLANGE JOINT XGE8-SM-ED	47 10 322 08	684	2	2 970	91 69 169 08	HYDRAULICS
FLANGE JOINT XGE8-SR-ED	47 10 323 08	679	4	2 970	91 69 169 08	HYDRAULICS
FLANGE JOINT XGEV30-SR-W	47 10 338 08	782	2	2 970	91 69 169 08	HYDRAULICS
FLANGE JOINT XGEV30-SR-W	47 10 338 08	610	1	3 978 100	91 56 428 08	HYDR. SUSPENDED BALLAST
FLANGE JOINT XGR12/10-L A3	47 50 315 08	23	1	2 391 041	96 69 284 08	OIL COOLER, PRE-ASSEMBLE
FLANGE JOINT XGR12/10-L A3	47 50 315 08	798	1	2 970	91 69 169 08	HYDRAULICS
FLANGE JOINT XGR12/10-L A3	47 50 315 08	647	1	2 978 200	91 70 855 08	ADD.HYDR.S_RETAINING RAM
FLANGE JOINT XGR15/12-L A3	47 50 317 08	612	2	2 975 100	91 70 874 08	AUX.HYDR.GRID WINCH 5 + 6
FLANGE JOINT XGR15/12-L A3	47 50 317 08	627	2	2 975 153	91 62 051 08	ADDITIONAL HYDRAULICS WI
FLANGE JOINT XGR16/12-S A3	47 50 325 08	605	8	1 975 006	91 52 509 08	ADD.HYDR.UNIT SUPPORT CY
FLANGE JOINT XGR16/12-S A3	47 50 325 08	605	1	2 978 100	91 52 827 08	ADDNL.HYDR.RETAINING DEV
FLANGE JOINT XGR16/12-S A3	47 50 325 08	638	1	2 978 200	91 70 855 08	ADD.HYDR.S_RETAINING RAM
FLANGE JOINT XGR18/15-L A3	47 50 302 08	673	1	2 970	91 69 169 08	HYDRAULICS
FLANGE JOINT XGR20/16-S A3	47 50 336 08	656	4	2 970	91 69 169 08	HYDRAULICS
FLANGE JOINT XGR20/16-S A3	47 50 336 08	608	1	3 978 019	91 56 431 08	AUX.HYDR.CYLINDER SB-BW
FLANGE JOINT XGR25/16-S A3	47 50 328 08	785	7	2 970	91 69 169 08	HYDRAULICS
FLANGE JOINT XGR25/20-S A3	47 50 330 08	624	2	2 978 200	91 70 855 08	ADD.HYDR.S_RETAINING RAM
FLANGE JOINT XGR28/18-L A3	47 50 311 08	794	1	2 970	91 69 169 08	HYDRAULICS
FLANGE JOINT XGR28/22-L A3	47 50 318 08	653	1	1 970 100	91 58 471 08	HYDRAULIC EQUIPM.CENTER
FLANGE JOINT XGR28/22-L A3	47 50 318 08	653	1	1 972 250	91 58 473 08	AUX.HYDR.CR.TRACK CARR.2
FLANGE JOINT XGR28/22-L A3	47 50 318 08	653	1	1 972 251	91 58 472 08	AUX.HYDR.CR.TRACK CARR.2
FLANGE JOINT XGR28/22-L A3	47 50 318 08	620	2	2 970	91 69 169 08	HYDRAULICS
FLANGE JOINT XGR28/22-L A3	47 50 318 08	628	1	2 975 153	91 62 051 08	ADDITIONAL HYDRAULICS WI
FLANGE JOINT XGR28/22-L A3	47 50 318 08	651	2	2 978 200	91 70 855 08	ADD.HYDR.S_RETAINING RAM
FLANGE JOINT XGR30/16-S A3	47 50 337 08	617	2	2 978	91 62 932 08	ADDNL.HYDR.ERECTION DEV
FLANGE JOINT XGR30/16-S A3	47 50 337 08	611	4	3 978 005	91 56 430 08	ADDL.HYDRAULIC SB-HEAD PI
FLANGE JOINT XGR30/20-S A3	47 50 340 08	606	4	3 978 005	91 56 430 08	ADDL.HYDRAULIC SB-HEAD PI
FLANGE JOINT XGR30/25-S A3	47 50 329 08	654	2	2 970	91 69 169 08	HYDRAULICS
FLANGE JOINT XGR30/25-S A3	47 50 329 08	619	2	2 978	91 62 932 08	ADDNL.HYDR.ERECTION DEV
FLANGE JOINT XGR35/22-L A3	47 50 312 08	696	1	2 970	91 69 169 08	HYDRAULICS
FLANGE JOINT XGR35/28-L A3	47 50 313 08	620	1	3 978 100	91 56 428 08	HYDR. SUSPENDED BALLAST
FLANGE JOINT XGR38/30-S A3	47 50 339 08	757	10	2 970	91 69 169 08	HYDRAULICS
FLANGE JOINT XGR38/30-S A3	47 50 339 08	605	4	3 978 100	91 56 428 08	HYDR. SUSPENDED BALLAST
FLANGE JOINT XGR42/28-L A3	47 50 310 08	695	1	2 970	91 69 169 08	HYDRAULICS
FLANGE JOINT XGR42/35-L A3	47 50 319 08	612	5	2 970	91 69 169 08	HYDRAULICS
FLANGE JOINT XSV10-L A3P	47 40 303 08	676	1	2 970	91 69 169 08	HYDRAULICS
FLANGE JOINT XSV15-L A3P	47 40 305 08	671	1	2 970	91 69 169 08	HYDRAULICS
FLANGE JOINT XSV16-S A3P	47 40 326 08	677	4	1 970 100	91 58 471 08	HYDRAULIC EQUIPM.CENTER
FLANGE JOINT XSV16-S A3P	47 40 326 08	616	4	1 975 006	91 52 509 08	ADD.HYDR.UNIT SUPPORT CY
FLANGE JOINT XSV18-L A3P	47 40 307 08	668	1	2 970	91 69 169 08	HYDRAULICS
FLANGE JOINT XT10-L A3P	47 04 303 08	735	1	2 970	91 69 169 08	HYDRAULICS

20.3.2014

etk_en_de_074576 LR 1600 2

1091

LIEBHERRAlphabetical index
Alphabetischer Index

Description	Item	Pos.	Quantity	Page	Assembly	Description
FLANGE JOINT XT10-L A3P	47 04 303 08	628	1	2 978 100	91 52 827 08	ADDNL.HYDR.RETAINING DEV
FLANGE JOINT XT12-L A3P	47 04 304 08	800	2	2 970	91 69 169 08	HYDRAULICS
FLANGE JOINT XT12-L A3P	47 04 304 08	608	1	2 976 200	91 52 780 08	ADDITIONAL HYDRAULICS
FLANGE JOINT XT12-L A3P	47 04 304 08	627	1	2 978 100	91 52 827 08	ADDNL.HYDR.RETAINING DEV
FLANGE JOINT XT12-L A3P	47 04 304 08	643	3	2 978 200	91 70 855 08	ADD.HYDR.S_RETAINING RAM
FLANGE JOINT XT12-L A3P	47 04 304 08	617	2	3 978 005	91 56 430 08	ADDL.HYDRAULIC SB-HEAD PI
FLANGE JOINT XT15-L A3P	47 04 305 08	602	2	2 975 100	91 70 874 08	AUX.HYDR.GRID WINCH 5 + 6
FLANGE JOINT XT15-L A3P	47 04 305 08	611	1	2 978 100	91 52 827 08	ADDNL.HYDR.RETAINING DEV
FLANGE JOINT XT25-S A3P	47 04 327 08	796	1	2 970	91 69 169 08	HYDRAULICS
FLANGE JOINT XT25-S A3P	47 04 327 08	625	1	2 978 100	91 52 827 08	ADDNL.HYDR.RETAINING DEV
FLANGE JOINT XT25-S A3P	47 04 327 08	649	1	2 978 200	91 70 855 08	ADD.HYDR.S_RETAINING RAM
FLANGE JOINT XT38-S A3P	47 04 330 08	650	2	1 972 250	91 58 473 08	AUX.HYDR.CR.TRACK CARR.2
FLANGE JOINT XT38-S A3P	47 04 330 08	650	2	1 972 251	91 58 472 08	AUX.HYDR.CR.TRACK CARR.2
FLANGE JOINT XT38-S A3P	47 04 330 08	717	3	2 970	91 69 169 08	HYDRAULICS
FLANGE JOINT XT38-S A3P	47 04 330 08	615	2	3 978 005	91 56 430 08	ADDL.HYDRAULIC SB-HEAD PI
FLANGE JOINT XT6-S A3P	47 04 300 08	824	3	2 970	91 69 169 08	HYDRAULICS
FLANGE JOINT XW10-L A3P	47 02 303 08	779	1	2 970	91 69 169 08	HYDRAULICS
FLANGE JOINT XW10-L A3P	47 02 303 08	631	1	2 978 100	91 52 827 08	ADDNL.HYDR.RETAINING DEV
FLANGE JOINT XW12-L A3P	47 02 304 08	613	2	2 975 100	91 70 874 08	AUX.HYDR.GRID WINCH 5 + 6
FLANGE JOINT XW12-L A3P	47 02 304 08	630	1	2 978 100	91 52 827 08	ADDNL.HYDR.RETAINING DEV
FLANGE JOINT XW12-L A3P	47 02 304 08	646	4	2 978 200	91 70 855 08	ADD.HYDR.S_RETAINING RAM
FLANGE JOINT XW15-L A3P	47 02 305 08	605	2	2 975 100	91 70 874 08	AUX.HYDR.GRID WINCH 5 + 6
FLANGE JOINT XW18-L A3P	47 02 306 08	799	1	2 970	91 69 169 08	HYDRAULICS
FLANGE JOINT XW18-L A3P	47 02 306 08	601	1	2 990	91 59 244 08	COMPRESSED AIR PLANT
FLANGE JOINT XW22-L A3P	47 02 307 08	678	1	1 970 100	91 58 471 08	HYDRAULIC EQUIPM.CENTER
FLANGE JOINT XW22-L A3P	47 02 307 08	632	3	2 978 100	91 52 827 08	ADDNL.HYDR.RETAINING DEV
FLANGE JOINT XW25-S A3P	47 02 328 08	629	3	2 978 100	91 52 827 08	ADDNL.HYDR.RETAINING DEV
FLANGE JOINT XW25-S A3P	47 02 328 08	642	3	2 978 200	91 70 855 08	ADD.HYDR.S_RETAINING RAM
FLANGE JOINT XW30-S A3P	47 02 330 08	715	1	2 970	91 69 169 08	HYDRAULICS
FLANGE JOINT XW30-S A3P	47 02 330 08	609	2	2 977 200	91 52 826 08	SUPPL. HYDR. PUMP 5+6
FLANGE JOINT XW38-S A3P	47 02 334 08	682	2	1 970 100	91 58 471 08	HYDRAULIC EQUIPM.CENTER
FLANGE JOINT XW38-S A3P	47 02 334 08	727	1	2 970	91 69 169 08	HYDRAULICS
FLANGE JOINT XW38-S A3P	47 02 334 08	614	4	2 975 100	91 70 874 08	AUX.HYDR.GRID WINCH 5 + 6
FLANGE JOINT XW38-S A3P	47 02 334 08	623	2	3 978 005	91 56 430 08	ADDL.HYDRAULIC SB-HEAD PI
FLANGE JOINT XW42-L A3P	47 02 314 08	608	9	2 970	91 69 169 08	HYDRAULICS
FLANGE JOINT XWSV6-S A3P	47 42 021 08	32	1	2 711	91 52 800 08	CENT. LUBRIC. SYSTEM SUP
FLANGE POM	97 74 378 08	18	1	2 520 032	96 45 980 08	WINDSHIELD WASHER INSTAL
FLANGE SEAL	10 34 693 8	(5)	1	2 920 814	96 45 717 08	ELECTR.F.FUEL TANK
FLANGE SLEEVE 18X12X12 S	10 42 448 9	7	4	2 522 013	96 45 883 08	GUIDE PRE-ASS.
FLANGE STUB PIPE 38S	51 15 177 08	571	4	2 970	91 69 169 08	HYDRAULICS
FLANGE STUB PIPE 38S	51 15 178 08	52	4	1 970 100	91 58 471 08	HYDRAULIC EQUIPM.CENTER
FLANGE STUB PIPE 38S	51 15 178 08	572	12	2 970	91 69 169 08	HYDRAULICS
FLANGE STUB PIPE 38S	51 15 178 08	47	2	2 975 200	91 52 775 08	ADDITIONAL HYDRAULICS WI
FLANGE STUB PIPE 38S	51 15 178 08	47	2	2 975 700	91 52 774 08	ADDITIONAL HYDRAULICS WI
FLANGED BOLT	10 22 236 1	6	1	9 739 256	97 39 256	AIR SUCTION PIPE
FLANGED BOLT	10 22 272 8	3	7	9 739 256	97 39 256	AIR SUCTION PIPE
FLANGED BOLT	10 22 273 7	7	1	9 739 248	97 39 248	INJECTOR
FLANGED BOLT	10 22 273 7	6	4	9 739 491	97 39 491	INSTALLATION BRAKE COMPR
FLAP	10 01 239 4	8	1	9 739 357	97 39 357	EXHAUST GAS RECIRC. PRE-A
FLAP GLUED SPF	96 46 809 08	1	1	2 859 005	96 46 756 08	FLAP PRE-ASS.
FLAP PRE-ASS.	96 46 756 08	4	1	2 859	91 52 809 08	SOUND DAMPING
FLAP PRE-ASS.	96 46 972 08	3	1	2 260	91 53 057 08	BATTERY STORAGE
FLAP ST.CONST.	96 47 951 08	2	1	3 206	91 68 433 08	PIVOT SECTION
FLASHING LIGHT GLASS ROT	10 67 504 2	(1)	1	3 780 258	96 56 482 08	ELECTRIC AIRCRAFT PROTE
FLAT BELT 31,9X2,0	57 19 174 08	1222	1.5	X1111402	11 11 402 3	GEARBOX
FLAT BELT 31,9X2,0	57 19 174 08	50	1.7	X1134224	11 34 224 7	ROPE DRUM
FLAT CAGE BEARING	50 15 320 14	9	1	X1134739	11 34 739 6	ROPE DRUM
FLAT CAGE BEARING	54 01 894 08	1221	1	X1111402	11 11 402 3	GEARBOX
FLAT FUSE LINK 10A	60 40 071 08	75	23	2 932 082	96 68 034 08	ASSEMBLY PARTS MOUNTIN
FLAT FUSE LINK 15A	60 40 072 08	76	8	2 932 082	96 68 034 08	ASSEMBLY PARTS MOUNTIN

20.3.2014

etk_en_de_074576 LR 1600 2

1092

LIEBHERRAlphabetical index
Alphabetischer Index

Description	Item	Pos.	Quantity	Page	Assembly	Description
FLAT FUSE LINK 20A	60 40 073 08	77	5	2 932 082	96 68 034 08	ASSEMBLY PARTS MOUNTIN
FLAT FUSE LINK 25A	60 40 076 08	78	1	2 932 082	96 68 034 08	ASSEMBLY PARTS MOUNTIN
FLAT FUSE LINK 30A	60 40 074 08	79	1	2 932 082	96 68 034 08	ASSEMBLY PARTS MOUNTIN
FLAT FUSE LINK 3A	60 40 077 08	5	1	2 780 870	91 70 947 08	CHARGE VOLTAGE REGULA
FLAT FUSE LINK 3A	60 40 077 08	72	6	2 932 082	96 68 034 08	ASSEMBLY PARTS MOUNTIN
FLAT FUSE LINK 5A	60 40 069 08	73	6	2 932 082	96 68 034 08	ASSEMBLY PARTS MOUNTIN
FLAT FUSE LINK 7,5A	60 40 070 08	74	20	2 932 082	96 68 034 08	ASSEMBLY PARTS MOUNTIN
FLAT GASKET	70 42 749 08	26	4	2 260 006	96 46 501 08	BATTERY BOX, PRE-ASSEMB
FLAT GASKET	70 42 749 08	27	4	2 260 006	96 46 501 08	BATTERY BOX, PRE-ASSEMB
FLAT GASKET	70 42 749 08	5	6	2 932 168	96 48 167 08	COVER COMPL.
FLAT PLUG 2,8X0,5-1 VERZ	60 23 235 08	(124)	10	2 920 369	96 54 235 08	TERMINAL BOX CPL.
FLAT PLUG 2,8X0,5-1 VERZ	60 23 235 08	(124)	7	2 920 369	96 54 235 08	TERMINAL BOX CPL.
FLAT PLUG 6,3 - 2,5 MS	60 23 048 08	9	2	2 913 102	92 32 870 08	FAN UNIT
FLAT PLUG HOUSING 18-POL	60 23 233 08	(151)	2	2 932 001	96 45 393 08	RELAY CONTROL SYSTEM
FLAT PLUG HOUSING 18-POL	60 23 233 08	503	34	2 932 224	96 68 036 08	CABLES MOUNTING PANEL C
FLAT PLUG HOUSING FASTIN	60 23 059 08	8	1	2 913 102	92 32 870 08	FAN UNIT
FLAT PLUG HOUSING JPT	60 23 256 08	519	6	2 932 224	96 68 036 08	CABLES MOUNTING PANEL C
FLOODLIGHT 35W 12/24V	60 71 318 08	10	1	1 933 100	91 25 249 08	MAGNETIC LAMP
FLOOR MAT 1188X829X28 PU	97 71 454 08	9	1	2 520 034	96 45 984 08	INTERNAL LINING
FLOOR MAT 1214X894X209 PU	97 71 453 08	8	1	2 520 034	96 45 984 08	INTERNAL LINING
FLOOR PLATE 2.0 M GS-18NI	97 71 698 08	1	81	1 300 011	96 52 493 08	FLOOR PLATES PRE-ASS.
FLOOR PLATES PRE-ASS.	96 52 493 08	1	1	1 300	91 52 768 08	FLOOR SHEET COMPL.
FLOOR SHEET COMPL. 2.0 M	91 52 768 08	6	2		LR 1600-2-0	
FLUSH VALVE	57 19 278 08	2	1	X1065300	10 65 300 6	ADJUSTMENT
FLYWHEEL	10 22 233 9	1	1	9 739 250	97 39 250	FLYWHEEL
FLYWHEEL	97 39 250	250	1	X1012059	10 12 059 0	DIESEL ENGINE
FLYWHEEL HOUSING	10 34 283 2	12	1	9 739 354	97 39 354	FLYWHEEL HOUSING MOUNT
FLYWHEEL HOUSING MOUNT	97 39 354	240	1	X1012059	10 12 059 0	DIESEL ENGINE
FOAM RUBBER BAND 15X5	26 21 051 08	13	1.76	2 393 002	96 46 782 08	COVER COMPL.
FOAM RUBBER BAND 15X5	26 21 051 08	11	0.78	2 510	91 52 788 08	TURNTABLE PANELLING
FOAM RUBBER BAND 15X5	26 21 051 08	14	2.24	2 859 030	96 46 758 08	COVER COMPL.
FOIL KEYPAD PRE-ASS.	96 20 599 08	1	1	2 913	91 32 850 08	LICCON CONSOLE LCD2
FOIL KEYPAD PRE-ASS.	96 20 599 08	1	1	2 913 009	91 04 705 08	LICCON CONSOLE LCD3
FOLDING BRACKET	96 50 486 08	52	1	3 745	91 52 948 08	SUSPENDED BALLAST
FOLDING BRACKET ST.CONST	96 50 130 08	28	1	3 713	91 57 749 08	D PIVOT SECTION
FOLDING BRACKET ST.CONST	96 50 131 08	29	1	3 713	91 57 749 08	D PIVOT SECTION
FOOT COMPLETE	96 50 697 08	51	2	3 214	91 52 843 08	SW HEAD SECTION
FOOT ROCKER SPF	10 29 731 0	11	2	2 533 050	96 48 359 08	EL.EQUIPMENT CABIN
FOOT SWITCH	60 66 035 08	15	1	2 533 050	96 48 359 08	EL.EQUIPMENT CABIN
FORCE MEASURING AXLE 0-5	10 49 005 7	7	2	3 291	91 52 831 08	S OVERRUN PROTECTION
FORCE MEASURING STRAP 0	11 48 555 5	31	1	3 711	91 52 901 08	BOOM NOSE
FORKED BOLT	11 11 009 8	13	4	9 154 347	91 54 347 08	DOUBLE HOOK BLOCK
FORKED BOLT	11 11 009 8	311	4	9 154 347	91 54 347 08	DOUBLE HOOK BLOCK
FORKED BOLT	11 11 391 6	29	4	9 154 347	91 54 347 08	DOUBLE HOOK BLOCK
FORKED LINK DIN 71751 A 30X	72 51 010 05	17	2	2 810	91 69 447 08	CRANE DRIVER'S CABIN CPL.
FORM HOSE	10 01 263 1	14	1	9 739 386	97 39 386	CRANKCASE BREATHER
FORM HOSE DN18X90°	55 31 731 08	14	2	2 540	91 53 253 08	CLIMA-HEATING INSTALLATIO
FORM HOSE DN18X90°	55 31 731 08	8	2	2 541	91 52 790 08	ADD HEATING SUPERSTRUCT
FORM HOSE DN18X90°	55 31 738 08	15	1	2 540	91 53 253 08	CLIMA-HEATING INSTALLATIO
FORM HOSE DN18X90°	55 31 738 08	11	1	2 541	91 52 790 08	ADD HEATING SUPERSTRUCT
FORM HOSE NW60X30GRAD	97 47 495 08	26	1	2 391 023	96 45 720 08	RADIATOR, PRE-ASSEMBLED
FORM HOSE NW60X30GRAD	97 47 495 08	118	1	2 931 001	96 69 280 08	DIESEL ENGINE, PRE-ASSEMB
FORM HOSE NW60X90° SPF	97 19 159 08	5	1	2 391 023	96 45 720 08	RADIATOR, PRE-ASSEMBLED
FORMCLIP AEHNL.DIN 11023	43 32 010 08	3	2	3 780 200	96 54 370 08	ELECTRIC WIND WARNING T
FORMCLIP AEHNL.DIN 11023	43 32 010 08	3	2	3 780 258	96 56 482 08	ELECTRIC AIRCRAFT PROTE
FORMCLIP AEHNL.DIN 11023	43 32 010 08	3	2	3 780 263	91 56 028 08	WIND WARNING UNIT
FRAME	96 46 755 08	3	1	2 859	91 52 809 08	SOUND DAMPING
FRAME	96 46 759 08	7	1	2 859	91 52 809 08	SOUND DAMPING
FRAME	96 46 760 08	8	1	2 859	91 52 809 08	SOUND DAMPING
FRAME	96 48 159 08	10	1	2 859	91 52 809 08	SOUND DAMPING

20.3.2014

etk_en_de_074576 LR 1600 2

1093

LIEBHERRAlphabetical index
Alphabetischer Index

Description	Item	Pos.	Quantity	Page	Assembly	Description
FRAME 4X1029X189 S315MC	97 70 784 08	12	1	2 859	91 52 809 08	SOUND DAMPING
FRAME 4X1151X609 S315MC	97 70 775 08	11	1	2 859	91 52 809 08	SOUND DAMPING
FRAME WELDED	96 46 382 08	2	1	2 810	91 69 447 08	CRANE DRIVER'S CABIN CPL.
FRAME WELDED	96 46 971 08	2	1	2 260	91 53 057 08	BATTERY STORAGE
FRAME WELDED	96 46 980 08	1	1	2 520 030	96 45 609 08	ROOF WINDOW PRE-ASS.
FRAME WELDED	96 49 182 08	1	1	2 510	91 52 788 08	TURNTABLE PANELLING
FRAME WELDED	96 73 149 08	1	1	3 205	91 71 534 08	F-ASSEMBLY UNIT
FRAME WELDED T ZN O	96 63 225 08	1	4	1 631 100	91 61 483 08	CATWALK CRAW.TRACK TRA
FRAME WELDED T ZN O	96 63 226 08	14	2	1 631 100	91 61 483 08	CATWALK CRAW.TRACK TRA
FRONT COVER	11 17 126 9	31	1	X1111334	11 11 334 3	OPERATOR SEAT
FRONT ELEMENT	60 66 525 08	8	4	2 920 638	96 51 138 08	CONTROL DESK
FRONT FRAME	69 26 004 08	8	1	2 913 003	96 20 599 08	FOIL KEYPAD PRE-ASS.
FRONT WINDOW ESG-GLAS	97 68 377 08	3	1	2 520	91 53 061 08	CABIN, GLAZED
FUEL FILTER	10 03 961 1	6	2	X1003963	10 03 963 1	SERVICE-SET
FUEL FILTER	55 31 740 08	(1)	1	2 541	91 52 790 08	ADD HEATING SUPERSTRUCT
FUEL FILTER	97 39 258	1	1	9 739 259	97 39 259	FUEL FILTER ATTACHMENT
FUEL FILTER ATTACHMENT	97 39 259	93	1	X1012059	10 12 059 0	DIESEL ENGINE
FUEL FILTER ELEMENT	10 22 275 7	3	1	9 739 258	97 39 258	FUEL FILTER
FUEL FILTER ELEMENT KRAFT	10 01 245 0	4	1	9 739 258	97 39 258	FUEL FILTER
FUEL HEATING	10 01 245 3	16	1	9 739 258	97 39 258	FUEL FILTER
FUEL HOSE	97 80 893 08	17	2	2 670	91 62 643 08	FUEL TANK CPL.
FUEL HOSE DI=4,5/DA=10,5	55 31 911 08	14	0.15	2 541	91 52 790 08	ADD HEATING SUPERSTRUCT
FUEL HOSE DN100	10 42 402 5	(1)	0.14	2 670	91 62 643 08	FUEL TANK CPL.
FUEL HOSE DN10X1200	10 11 614 1	97	1	9 739 400	97 39 400	DIESEL ENGINE
FUEL LINE	10 03 574 7	6	1	9 739 503	97 39 503	FUEL LINE
FUEL LINE	10 65 257 5	8	1	9 739 500	97 39 500	OVERFLOW-OIL LINE
FUEL LINE	10 65 258 2	18	1	9 739 501	97 39 501	FUEL LINES
FUEL LINE	10 65 260 3	2	1	9 739 501	97 39 501	FUEL LINES
FUEL LINE	10 65 260 4	20	1	9 739 501	97 39 501	FUEL LINES
FUEL LINE	10 65 261 0	10	1	9 739 500	97 39 500	OVERFLOW-OIL LINE
FUEL LINE	10 67 866 7	11	1	9 739 501	97 39 501	FUEL LINES
FUEL LINE	10 67 866 9	18	1	9 739 503	97 39 503	FUEL LINE
FUEL LINE	97 39 503	131	1	X1012059	10 12 059 0	DIESEL ENGINE
FUEL LINES	97 39 501	97	1	X1012059	10 12 059 0	DIESEL ENGINE
FUEL PIPING PA12 EFEP	55 30 187 08	12	10	2 541	91 52 790 08	ADD HEATING SUPERSTRUCT
FUEL PIPING PA12 EFEP	55 30 187 08	13	2	2 541	91 52 790 08	ADD HEATING SUPERSTRUCT
FUEL TANK CPL.	91 62 643 08	143	1		LR 1600-2-0	
FUEL TANK WELDED CONSTR	96 64 582 08	1	1	2 670 002	96 64 581 08	FUEL TANK, PRE-ASSEMBLED
FUEL TANK, PRE-ASSEMBLED	96 64 581 08	1	1	2 670	91 62 643 08	FUEL TANK CPL.
FUSE BOX SMALL 6-POL	60 45 016 08	16	1	2 920 083	96 48 319 08	ELECTRIC FOR BATTERY BOX
FUSE BOX SMALL 6-POL	60 45 016 08	33	2	2 932 041	96 60 331 08	SWITCH CABINET
FUSE BOX SMALL 6-POL	60 45 016 08	69	16	2 932 082	96 68 034 08	ASSEMBLY PARTS MOUNTIN
FUSE FE//ZN20//C	96 32 499 08	5	2	2 730	91 61 966 08	BASE PLATE SLEWING PLATF
GAS SPRING 12X50-130N	10 41 287 1	6	2	2 520 030	96 45 609 08	ROOF WINDOW PRE-ASS.
GAS SPRING 19X60-550N	59 10 670 08	23	1	2 502	91 72 033 08	CONTROL STAND
GAS SPRING 23X270-350N	10 47 202 8	3	2	2 932 041	96 60 331 08	SWITCH CABINET
GASKET AND SEAL	10 01 184 5	16	2	9 739 122	97 39 122	OIL COOLER
GASKET AND SEAL	10 01 184 6	2	1	9 739 386	97 39 386	CRANKCASE BREATHER
GASKET AND SEAL	10 01 184 7	4	1	9 739 118	97 39 118	OIL LINE
GASKET AND SEAL	10 01 213 9	1	1	9 739 354	97 39 354	FLYWHEEL HOUSING MOUNT
GASKET AND SEAL	10 01 214 0	18	2	9 739 361	97 39 361	OIL SUMP
GASKET AND SEAL	10 01 229 8	15	1	9 739 122	97 39 122	OIL COOLER
GASKET AND SEAL	10 01 229 9	2	2	9 739 362	97 39 362	OIL SUMP
GASKET AND SEAL	10 01 234 5	12	2	9 739 126	97 39 126	THERMOSTAT HOUSING
GASKET AND SEAL	10 01 234 6	2	1	9 739 276	97 39 276	WATER CONNECTION
GASKET AND SEAL	10 01 234 6	2	1	9 739 349	97 39 349	CONNECTION F.WATER PIPE
GASKET AND SEAL	10 01 240 5	2	1	9 739 357	97 39 357	EXHAUST GAS RECIRC. PRE-A
GASKET AND SEAL	10 01 240 8	9	1	9 739 358	97 39 358	EXHAUST GAS RECIRCUL.ATT
GASKET AND SEAL	10 01 240 9	11	1	9 739 358	97 39 358	EXHAUST GAS RECIRCUL.ATT
GASKET AND SEAL	10 01 241 1	5	3	9 739 358	97 39 358	EXHAUST GAS RECIRCUL.ATT

20.3.2014

etk_en_de_074576 LR 1600 2

1094

LIEBHERRAlphabetical index
Alphabetischer Index

Description	Item	Pos.	Quantity	Page	Assembly	Description
GASKET AND SEAL	10 01 241 3	13	1	9 739 358	97 39 358	EXHAUST GAS RECIRCUL.ATT
GASKET AND SEAL	10 01 245 4	8	1	9 739 494	97 39 494	EXHAUST TC MOUNTING
GASKET AND SEAL	10 01 264 3	8	1	9 739 361	97 39 361	OIL SUMP
GASKET AND SEAL	10 01 265 1	22	1	9 739 494	97 39 494	EXHAUST TC MOUNTING
GASKET AND SEAL	10 01 333 7	6	1	9 739 267	97 39 267	CYLINDER FAIRING
GASKET AND SEAL	10 04 014 4	2	1	X1003963	10 03 963 1	SERVICE-SET
GASKET AND SEAL	10 22 081 3	4	1	9 739 494	97 39 494	EXHAUST TC MOUNTING
GASKET AND SEAL	10 22 234 5	3	6	9 739 267	97 39 267	CYLINDER FAIRING
GASKET AND SEAL	10 22 271 8	5	6	9 739 295	97 39 295	EXHAUST PIPE
GASKET AND SEAL	10 22 271 8	78	1	X1022281	10 22 281 7	SEAL KIT CYLINDER HEAD
GASKET AND SEAL	10 22 272 7	2	6	9 739 256	97 39 256	AIR SUCTION PIPE
GASKET AND SEAL	10 22 272 7	77	1	X1022281	10 22 281 7	SEAL KIT CYLINDER HEAD
GASKET AND SEAL	10 28 030 9	2	1	9 739 286	97 39 286	END COVER
GASKET AND SEAL	10 29 787 6	2	1	X1011497	10 11 497 5	CONTROL VALVE
GASKET AND SEAL	10 34 287 8	2	1	9 739 351	97 39 351	COOLING MEDIUM PIPELINE
GASKET AND SEAL	10 34 287 9	13	2	9 739 349	97 39 349	CONNECTION F.WATER PIPE
GASKET AND SEAL	10 34 288 0	2	1	9 739 352	97 39 352	WATER PUMP WITH FASTENIN
GASKET AND SEAL	10 66 332 9	3	1	X1004047	10 04 047 7	WINCH REVOLUTION TRANS
GASKET AND SEAL	69 18 222 08	40	1	2 920 369	96 54 235 08	TERMINAL BOX CPL.
GASKET AND SEAL	69 21 000 08	36	1	2 920 369	96 54 235 08	TERMINAL BOX CPL.
GASKET AND SEAL	69 21 000 08	155	1	3 930 009	96 50 573 08	CABLE DRUM COMPL.
GASKET AND SEAL	69 21 000 08	171	1	3 930 153	96 48 489 08	CABLE DRUM COMPL.
GASKET AND SEAL	69 21 000 08	151	2	3 930 640	96 50 481 08	TERMINAL BOX CPL.
GASKET AND SEAL	69 21 000 08	281	2	3 930 730	96 74 854 08	TERMINAL BOX CPL.
GASKET AND SEAL 0 PE	97 75 102 08	32	2	2 932 041	96 60 331 08	SWITCH CABINET
GASKET AND SEAL 120X60X 3	97 60 943 08	54	1	2 520 034	96 45 984 08	INTERNAL LINING
GASKET AND SEAL 25X1091X8	97 05 828 5	17	1	2 520	91 53 061 08	CABIN, GLAZED
GASKET AND SEAL 25X776X2	97 05 830 7	18	1	2 520	91 53 061 08	CABIN, GLAZED
GASKET AND SEAL 78X64 30	97 61 932 08	65	1	2 520	91 53 061 08	CABIN, GLAZED
GASKET KIT INT.FLANGE	10 47 221 9	(98)	1	X1035924	10 35 924 8	VARIABLE PUMP
GAUGE CONNECTION DKO 10	51 06 290 08	636	8	2 970	91 69 169 08	HYDRAULICS
GAUGE CONNECTION DKO 10	51 06 290 08	611	2	2 975 066	91 52 858 08	AUX.HYDRAULIC WINCH 6
GAUGE CONNECTION DKO 10	51 06 290 08	615	2	2 975 153	91 62 051 08	ADDITIONAL HYDRAULICS WI
GAUGE CONNECTION DKO 10	51 06 290 08	619	2	2 975 200	91 52 775 08	ADDITIONAL HYDRAULICS WI
GAUGE CONNECTION DKO 10	51 06 290 08	619	2	2 975 700	91 52 774 08	ADDITIONAL HYDRAULICS WI
GAUGE CONNECTION DKO 10	51 06 290 08	606	2	2 978 100	91 52 827 08	ADDNL.HYDR.RETAINING DEV
GAUGE CONNECTION DKO 10	51 06 290 08	633	1	2 978 200	91 70 855 08	ADD.HYDR.S_RETAINING RAM
GEAR WHEEL	10 80 164 1	660	1	X1080159	10 80 159 1	ROPE DRUM
GEAR WHEEL MOTOR WM09 1	51 02 373 08	2	1	2 391 041	96 69 284 08	OIL COOLER, PRE-ASSEMBLE
GEARBOX	11 08 091 1	1	1	X1080245	10 80 245 1	ROPE WINCH
GEARBOX	11 10 024 7	1	1	X1080245	10 80 245 0	ROPE WINCH
GEARBOX	11 11 402 3	1	1	X1080245	10 80 245 3	ROPE WINCH
GENERATOR ADD-ON	97 39 344	200	1	X1012059	10 12 059 0	DIESEL ENGINE
GENERATOR, PRE-ASSEMBLE	97 39 343	195	1	X1012059	10 12 059 0	DIESEL ENGINE
GLARE SHIELD 4X567X55 ALM	97 09 807 08	2	1	2 913 003	96 20 599 08	FOIL KEYPAD PRE-ASS.
GLUE 10 ml	81 12 073 01	9	1	9 739 260	97 39 260	CYLINDER HEAD
GLUE 10 ml	81 12 073 01	99	1	9 739 322	97 39 322	REPAIR KIT PIPE LINE
GLUE 10 ml	81 12 073 01	104	1	9 739 386	97 39 386	CRANKCASE BREATHER
GLUE 250ML	86 55 023 23	104	1	9 739 035	97 39 035	LOCKING PIECES
GLUE 50ML	81 12 059 08	3	1	9 739 096	97 39 096	SCREW PLUG
GRATING 1007X567X30 GFK	97 77 563 08	6	1	3 713 006	96 50 099 08	GRATINGS
GRATING 1007X647X30 GFK	97 80 165 08	34	1	3 214	91 52 843 08	SW HEAD SECTION
GRATING 1007X647X30 GFK	97 80 166 08	35	1	3 214	91 52 843 08	SW HEAD SECTION
GRATING 1047X487X30 GFK	97 79 282 08	39	1	3 714	91 52 862 08	D HEAD SECTION
GRATING 1127X1007X30 GFK	97 77 558 08	7	1	3 713 006	96 50 099 08	GRATINGS
GRATING 1127X647X30 GFK	97 79 207 08	60	1	3 206	91 68 433 08	PIVOT SECTION
GRATING 1127X647X30 GFK	97 79 207 08	95	1	3 714	91 52 862 08	D HEAD SECTION
GRATING 1127X927X30 GFK	97 86 922 08	14	1	3 206	91 68 433 08	PIVOT SECTION
GRATING 1167X1007X30 GFK	97 75 015 08	45	1	3 225	91 52 854 08	SL REDUCING SECTION
GRATING 1167X687X30 GFK	97 75 016 08	46	1	3 225	91 52 854 08	SL REDUCING SECTION

20.3.2014

etk_en_de_074576 LR 1600 2

1095

LIEBHERRAlphabetical index
Alphabetischer Index

Description	Item	Pos.	Quantity	Page	Assembly	Description
GRATING 1287X967X30 GFK	97 95 098 08	56	1	3 223	91 70 744 08	S INTERMEDIATE SECTION
GRATING 1327X447X30 GFK	97 72 738 08	120	1	3 211	91 70 921 08	S PIVOT SECTION
GRATING 1367X487X30 GFK	97 72 735 08	117	1	3 211	91 70 921 08	S PIVOT SECTION
GRATING 1367X487X30 GFK	97 72 736 08	118	1	3 211	91 70 921 08	S PIVOT SECTION
GRATING 1367X487X30 GFK	97 72 741 08	123	2	3 211	91 70 921 08	S PIVOT SECTION
GRATING 1367X807X30 GFK	97 73 275 08	23	1	3 221	91 70 742 08	S INTERMEDIATE SECTION
GRATING 1367X807X30 GFK	97 73 275 08	3	1	3 713 006	96 50 099 08	GRATINGS
GRATING 1367X807X30 GFK	97 73 275 08	94	2	3 714	91 52 862 08	D HEAD SECTION
GRATING 1367X887X30 GFK	97 01 946 4	30	1	3 221	91 70 742 08	S INTERMEDIATE SECTION
GRATING 1367X887X30 GFK	97 01 946 5	31	1	3 221	91 70 742 08	S INTERMEDIATE SECTION
GRATING 1407X327X30 GFK	97 77 561 08	1	1	3 713 006	96 50 099 08	GRATINGS
GRATING 1407X487X30 GFK	97 66 610 08	23	2	3 227	91 70 749 08	LI INTERMEDIATE SECT. F-GU
GRATING 1407X487X30 GFK	97 66 610 08	23	2	3 227 000	91 70 752 08	L INTERMEDIATE SECTION
GRATING 1407X487X30 GFK	97 66 610 08	23	2	3 227 100	91 70 751 08	L INTERMEDIATE SECTION
GRATING 1407X487X30 GFK	97 66 610 08	40	1	3 714	91 52 862 08	D HEAD SECTION
GRATING 1407X487X30 GFK	97 66 610 08	26	2	3 715 008	91 52 863 08	D INTERMEDIATE SECTION
GRATING 1407X487X30 GFK	97 66 610 08	33	2	3 716	91 52 864 08	D INTERMEDIATE SECTION
GRATING 1407X487X30 GFK	97 97 866 08	23	2	3 226	91 70 747 08	L INTERMEDIATE SECTION
GRATING 1527X447X30 GFK	97 72 730 08	114	1	3 211	91 70 921 08	S PIVOT SECTION
GRATING 1567X887X30 GFK	97 77 564 08	9	2	3 713 006	96 50 099 08	GRATINGS
GRATING 1607X1294X30 GFK	97 72 734 08	116	2	3 211	91 70 921 08	S PIVOT SECTION
GRATING 1647X807X30 GFK	97 95 097 08	55	1	3 223	91 70 744 08	S INTERMEDIATE SECTION
GRATING 1927X1007X30 GFK	97 72 743 08	124	1	3 211	91 70 921 08	S PIVOT SECTION
GRATING 2007X807X30 GFK	97 72 744 08	125	1	3 211	91 70 921 08	S PIVOT SECTION
GRATING 2127X487X30 GFK	97 72 733 08	115	1	3 211	91 70 921 08	S PIVOT SECTION
GRATING 2127X487X30 GFK	97 77 559 08	8	1	3 713 006	96 50 099 08	GRATINGS
GRATING 2207X607X30 GFK	97 77 787 08	10	1	3 713 006	96 50 099 08	GRATINGS
GRATING 2207X807X30 GFK	97 71 971 08	22	2	3 220 500	91 52 849 08	S INTERMEDIATE SECTION
GRATING 2207X807X30 GFK	97 71 971 08	22	2	3 226	91 70 747 08	L INTERMEDIATE SECTION
GRATING 2207X807X30 GFK	97 71 971 08	41	1	3 227	91 70 749 08	LI INTERMEDIATE SECT. F-GU
GRATING 2207X807X30 GFK	97 71 971 08	41	1	3 227 000	91 70 752 08	L INTERMEDIATE SECTION
GRATING 2207X807X30 GFK	97 71 971 08	41	1	3 227 100	91 70 751 08	L INTERMEDIATE SECTION
GRATING 2207X807X30 GFK	97 71 971 08	5	1	3 713 006	96 50 099 08	GRATINGS
GRATING 2207X807X30 GFK	97 71 971 08	41	1	3 714	91 52 862 08	D HEAD SECTION
GRATING 2207X807X30 GFK	97 71 971 08	28	2	3 715 008	91 52 863 08	D INTERMEDIATE SECTION
GRATING 2287X407X30 GFK	97 77 562 08	4	1	3 713 006	96 50 099 08	GRATINGS
GRATING 2287X487X30 GFK	97 01 642 8	112	1	3 211	91 70 921 08	S PIVOT SECTION
GRATING 2287X807X30 GFK	97 71 942 08	40	1	3 223	91 52 852 08	S INTERMEDIATE SECTION
GRATING 2287X807X30 GFK	97 71 942 08	40	1	3 223	91 60 904 08	S INTERMEDIATE SECTION
GRATING 2287X807X30 GFK	97 71 942 08	40	1	3 223 100	91 70 743 08	S INTERMEDIATE SECTION
GRATING 2287X807X30 GFK	97 71 942 08	35	1	3 716	91 52 864 08	D INTERMEDIATE SECTION
GRATING 2327X487X30 GFK	97 74 745 08	5	1	3 225	91 52 854 08	SL REDUCING SECTION
GRATING 247X1807X30 GFK	97 01 920 1	52	4	3 226	91 70 747 08	L INTERMEDIATE SECTION
GRATING 2567X487X30 GFK	97 74 744 08	4	1	3 225	91 52 854 08	SL REDUCING SECTION
GRATING 2647X447X30 GFK	97 72 737 08	119	1	3 211	91 70 921 08	S PIVOT SECTION
GRATING 2647X487X30 GFK	97 66 514 08	23	2	3 220 500	91 52 849 08	S INTERMEDIATE SECTION
GRATING 2647X487X30 GFK	97 66 514 08	11	2	3 221	91 70 742 08	S INTERMEDIATE SECTION
GRATING 2647X487X30 GFK	97 66 514 08	23	2	3 223	91 52 852 08	S INTERMEDIATE SECTION
GRATING 2647X487X30 GFK	97 66 514 08	23	2	3 223	91 60 904 08	S INTERMEDIATE SECTION
GRATING 2647X487X30 GFK	97 66 514 08	23	1	3 223	91 70 744 08	S INTERMEDIATE SECTION
GRATING 2647X487X30 GFK	97 74 648 08	23	2	3 223 100	91 70 743 08	S INTERMEDIATE SECTION
GRATING 2687X247X30 GFK	97 01 956 0	50	3	3 227 000	91 70 752 08	L INTERMEDIATE SECTION
GRATING 2687X247X30 GFK	97 01 956 1	51	1	3 227 000	91 70 752 08	L INTERMEDIATE SECTION
GRATING 2687X807X30/7 GFK	97 88 638 08	47	2	3 715 008	91 52 863 08	D INTERMEDIATE SECTION
GRATING 2847X887X30 GFK	97 01 925 0	56	1	3 223 100	91 70 743 08	S INTERMEDIATE SECTION
GRATING 2847X887X30 GFK	97 01 925 1	57	1	3 223 100	91 70 743 08	S INTERMEDIATE SECTION
GRATING 2967X247X30 GFK	97 01 849 3	51	2	3 227	91 70 749 08	LI INTERMEDIATE SECT. F-GU
GRATING 2967X247X30 GFK	97 01 849 3	50	3	3 227 100	91 70 751 08	L INTERMEDIATE SECTION
GRATING 2967X247X30 GFK	97 01 924 8	51	1	3 227 100	91 70 751 08	L INTERMEDIATE SECTION
GRATING 3007X887X30 GFK	97 01 908 2	53	1	3 223	91 60 904 08	S INTERMEDIATE SECTION

20.3.2014

etk_en_de_074576 LR 1600 2

1096

LIEBHERRAlphabetical index
Alphabetischer Index

Description	Item	Pos.	Quantity	Page	Assembly	Description
GRATING 3007X887X30 GFK	97 01 908 3	54	1	3 223	91 60 904 08	S INTERMEDIATE SECTION
GRATING 3007X887X30 GFK	97 01 940 6	60	1	3 223	91 70 744 08	S INTERMEDIATE SECTION
GRATING 3007X887X30 GFK	97 01 940 7	61	1	3 223	91 70 744 08	S INTERMEDIATE SECTION
GRATING 3167X807X30 GFK	97 77 560 08	2	1	3 713 006	96 50 099 08	GRATINGS
GRATING 3647X1007X30 GFK	97 72 098 08	113	1	3 211	91 70 921 08	S PIVOT SECTION
GRATING 3807X807X30 GFK	97 72 745 08	126	3	3 211	91 70 921 08	S PIVOT SECTION
GRATING 3807X807X30 GFK	97 72 745 08	48	3	3 716	91 52 864 08	D INTERMEDIATE SECTION
GRATING 3847X807X30 GFK	97 74 743 08	3	1	3 225	91 52 854 08	SL REDUCING SECTION
GRATING 4047X807X30 GFK	97 71 763 08	22	2	3 223	91 52 852 08	S INTERMEDIATE SECTION
GRATING 4047X807X30 GFK	97 71 763 08	22	2	3 223	91 60 904 08	S INTERMEDIATE SECTION
GRATING 4047X807X30 GFK	97 71 763 08	22	2	3 223	91 70 744 08	S INTERMEDIATE SECTION
GRATING 4047X807X30 GFK	97 71 763 08	22	2	3 223 100	91 70 743 08	S INTERMEDIATE SECTION
GRATING 4047X807X30 GFK	97 71 763 08	22	2	3 227	91 70 749 08	LI INTERMEDIATE SECT. F-GU
GRATING 4047X807X30 GFK	97 71 763 08	22	2	3 227 000	91 70 752 08	L INTERMEDIATE SECTION
GRATING 4047X807X30 GFK	97 71 763 08	22	2	3 227 100	91 70 751 08	L INTERMEDIATE SECTION
GRATING 4047X807X30 GFK	97 71 763 08	42	1	3 714	91 52 862 08	D HEAD SECTION
GRATING 4047X807X30 GFK	97 71 763 08	34	2	3 716	91 52 864 08	D INTERMEDIATE SECTION
GRATING 447X367X30 GFK SP	97 72 739 08	121	1	3 211	91 70 921 08	S PIVOT SECTION
GRATING 447X367X30 GFK SP	97 72 740 08	122	1	3 211	91 70 921 08	S PIVOT SECTION
GRATING 567X207X30 GFK SP	97 01 878 8	51	4	3 226	91 70 747 08	L INTERMEDIATE SECTION
GRATING 567X207X30 GFK SP	97 01 878 8	50	2	3 227	91 70 749 08	LI INTERMEDIATE SECT. F-GU
GRATING 567X207X30 GFK SP	97 01 878 8	52	4	3 227 000	91 70 752 08	L INTERMEDIATE SECTION
GRATING 567X207X30 GFK SP	97 01 878 8	52	4	3 227 100	91 70 751 08	L INTERMEDIATE SECTION
GRATING 835X1270X25/2 ALU	10 42 993 2	5	1	X1041290	10 41 290 3	RADIATOR UNIT
GRATING 835X314X25/2 ALU	10 42 993 5	6	1	X1041290	10 41 290 3	RADIATOR UNIT
GRATING-FRAME WELDED	96 46 810 08	1	1	2 859 025	96 46 757 08	GRIDIRON PRE-ASS.
GRATINGS	96 50 099 08	15	1	3 713	91 57 749 08	D PIVOT SECTION
GREASE NIPPLE	57 15 786 08	(1)	1	1 402	91 58 480 08	CENTRALIZED LUBRICATION
GREASE NIPPLE	57 15 786 08	401	1	5 718 420	57 18 420 08	FLANGE
GREASE NIPPLE DIN 71412 A	77 43 009 08	6	1	2 550 008	96 47 628 08	RETAINER CPL.
GREASE NIPPLE DIN 71412 A	77 43 009 08	6	1	2 550 009	96 47 645 08	RETAINER CPL.
GREASE NIPPLE DIN 71412 C	51 07 481 08	940	1	X1134739	11 34 739 6	ROPE DRUM
GRIDIRON PRE-ASS.	96 46 757 08	5	1	2 859	91 52 809 08	SOUND DAMPING
GRIDIRON T1020X225X30/2 S	72 58 075 08	12	2	1 130 008	91 58 624 08	CENTRAL SECTION CRAWLER
GRIDIRON T1140X1260X30/2 S	97 79 271 08	15	2	1 631 100	91 61 483 08	CATWALK CRAW.TRACK TRA
GRIDIRON T1140X1260X30/2 S	97 86 742 08	16	2	1 631 100	91 61 483 08	CATWALK CRAW.TRACK TRA
GRIDIRON T1595X1260X30/2 S	72 58 549 08	2	4	1 631 100	91 61 483 08	CATWALK CRAW.TRACK TRA
GRIDIRON T1950X738X25/3 AL	97 70 899 08	2	1	2 859 025	96 46 757 08	GRIDIRON PRE-ASS.
GRIDIRON T626X500X25/2 S23	72 58 469 08	25	2	3 745	91 52 948 08	SUSPENDED BALLAST
GRIP	11 17 127 2	58	1	X1111334	11 11 334 3	OPERATOR SEAT
GRIP 10.0X750 S235JRG2 FE//	97 83 897 08	72	1	1 401	91 58 478 08	CRAWLER TRACK CARRIER, L
GRIP 10.0X750 S235JRG2 FE//	97 83 897 08	72	1	1 411 200	91 58 481 08	CRAWLER TRACK CARRIER,
GRIP BOLT FE//ZN20//C	96 54 983 08	48	4	3 225	91 52 854 08	SL REDUCING SECTION
GRIP KUNSTSTOFF	70 42 545 08	8	1	2 260 006	96 46 501 08	BATTERY BOX, PRE-ASSEMB
GRIP PA6-30%GF SPF	96 64 353 08	34	1	3 221	91 70 742 08	S INTERMEDIATE SECTION
GRIP PA6-30%GF SPF	96 64 353 08	58	1	3 223	91 60 904 08	S INTERMEDIATE SECTION
GRIP PA6-30%GF SPF	96 64 353 08	65	1	3 223	91 70 744 08	S INTERMEDIATE SECTION
GRIP PA6-30%GF SPF	96 64 353 08	61	1	3 223 100	91 70 743 08	S INTERMEDIATE SECTION
GRIP PA6-30%GF SPF	96 64 353 08	58	2	3 226	91 70 747 08	L INTERMEDIATE SECTION
GRIP PA6-30%GF SPF	96 64 353 08	60	1	3 227	91 70 749 08	LI INTERMEDIATE SECT. F-GU
GRIP PA6-30%GF SPF	96 64 353 08	59	1	3 227 000	91 70 752 08	L INTERMEDIATE SECTION
GRIP PA6-30%GF SPF	96 64 353 08	59	1	3 227 100	91 70 751 08	L INTERMEDIATE SECTION
GROMMET 10/12/17,5 PVC	60 27 013 08	5	2	2 810 037	96 47 204 08	PEDAL CANTILEVER INSTALL
GROMMET 4/6/9 PVC	60 27 024 08	10	1	2 913 102	92 32 870 08	FAN UNIT
GROUND RAIL	92 68 911 08	41	2	2 932 082	96 68 034 08	ASSEMBLY PARTS MOUNTIN
GRUB SCREW	10 48 803 5	47	1	X1065300	10 65 300 9	CONTROL ELEMENT
GRUB SCREW DIN 913 M10X12	40 44 022 08	53	1	X1041101	10 41 101 5	TILT-BACK SUPPORT
GRUB SCREW DIN 913 M10X12	40 44 022 08	450	1	X1041101	10 41 101 8	TILT-BACK SUPPORT
GRUB SCREW DIN 913 M10X40	40 44 031 08	4	1	2 502 007	96 22 822 08	ARM REST LEFT
GRUB SCREW DIN 913 M10X40	40 44 031 08	4	1	2 502 008	96 22 823 08	ARM REST RIGHT

20.3.2014

etk_en_de_074576 LR 1600 2

1097

LIEBHERRAlphabetical index
Alphabetischer Index

Description	Item	Pos.	Quantity	Page	Assembly	Description
GRUB SCREW DIN 913 M6X25	40 44 005 08	27	2	2 522	91 54 115 08	SLIDING DOOR CPL.
GRUB SCREW DIN 913 M6X35	51 07 533 08	9	1	5 711 301	57 11 301 08	PRESSURE LIMITING VALVE
GRUB SCREW DIN 913 M8X16	40 44 011 08	78	8	3 211	91 70 921 08	S PIVOT SECTION
GRUB SCREW DIN 914 M12X30	40 46 047 08	12	2	1 632	91 52 389 08	MECHANICAL SUPPORT
GRUB SCREW DIN 914 M6X16	40 46 005 08	20	2	3 213	91 63 419 08	F-CONNECTING HEAD
GRUB SCREW DIN 914 M8X10	40 46 013 08	54	4	X1041101	10 41 101 5	TILT-BACK SUPPORT
GRUB SCREW DIN 914 M8X10	40 46 013 08	460	4	X1041101	10 41 101 8	TILT-BACK SUPPORT
GRUB SCREW DIN 915 M16X40	40 48 046 08	23	5	X1065015	10 65 015 6	ROPE DRUM
GRUB SCREW DIN 915 M16X40	40 48 046 08	23	5	X1134224	11 34 224 7	ROPE DRUM
GRUB SCREW DIN 915 M8X20	40 48 003 08	(4)	8	2 550	91 61 343 08	SA FRAME
GRUB SCREW DIN 915 M8X20	40 48 003 08	(5)	6	2 550	91 61 343 08	SA FRAME
GRUB SCREW DIN 915 M8X20	40 48 003 08	39	8	2 550	91 61 343 08	SA FRAME
GSM MODULE LICCON 1	96 37 908 08	1	1	2 780 850	91 60 938 08	TELEDIAGNOSIS MODULE 1
GSM MODULE MC55I QUAD-B	10 65 269 9	(10)	1	2 780 852	96 24 845 08	GSM-MODULE PRE-ASS.LICCO
GSM-MODULE PRE-ASS.LICCO	96 24 845 08	2	1	2 780 854	96 37 908 08	GSM MODULE LICCON 1
GSM-MODULE PROGRAMMED	96 28 688 08	4	1	2 780 852	96 24 845 08	GSM-MODULE PRE-ASS.LICCO
GUARD	11 10 096 3	8	1	X1041290	10 41 290 3	RADIATOR UNIT
GUARD	61 04 133 08	11	2	2 913 102	92 32 870 08	FAN UNIT
GUARD RAILING ALMG3	96 56 362 08	79	2	3 713	91 57 749 08	D PIVOT SECTION
GUARD RAILING ALMG3	96 56 363 08	80	2	3 713	91 57 749 08	D PIVOT SECTION
GUARD RAILING ALUMINIUM	96 63 008 08	3	1	2 631	91 69 819 08	SLEWING PLATFORM CATWAL
GUARD RAILING ALUMINIUM	96 63 009 08	4	1	2 631	91 69 819 08	SLEWING PLATFORM CATWAL
GUIDE	97 71 833 08	1	1	2 522 013	96 45 883 08	GUIDE PRE-ASS.
GUIDE 306X48X37 ENAW6060-	97 74 304 08	10	2	2 502	91 72 033 08	CONTROL STAND
GUIDE 30X932X173 G-ALSI10M	97 72 794 08	2	1	2 522 013	96 45 883 08	GUIDE PRE-ASS.
GUIDE BUSHING CODIERUNG	10 87 128 9	(508)	2	2 920 369	96 54 235 08	TERMINAL BOX CPL.
GUIDE BUSHING CODIERUNG	10 87 128 9	(508)	2	2 920 369	96 54 235 08	TERMINAL BOX CPL.
GUIDE BUSHING CODIERUNG	10 87 128 9	26	6	2 920 369	96 54 235 08	TERMINAL BOX CPL.
GUIDE BUSHING CODIERUNG	10 87 128 9	22	10	2 920 448	96 48 794 08	TERMINAL BOX CPL.
GUIDE BUSHING CODIERUNG	10 87 128 9	51	19	2 932 041	96 60 331 08	SWITCH CABINET
GUIDE G-ALSI10MG	97 71 831 08	1	1	2 522 012	96 45 884 08	GUIDE PRE-ASS.
GUIDE PIN CODIERUNG HAN E	10 87 128 8	(509)	2	2 920 369	96 54 235 08	TERMINAL BOX CPL.
GUIDE PIN CODIERUNG HAN E	10 87 128 8	(509)	2	2 920 369	96 54 235 08	TERMINAL BOX CPL.
GUIDE PIN CODIERUNG HAN E	10 87 128 8	27	6	2 920 369	96 54 235 08	TERMINAL BOX CPL.
GUIDE PIN CODIERUNG HAN E	10 87 128 8	23	10	2 920 448	96 48 794 08	TERMINAL BOX CPL.
GUIDE PIN CODIERUNG HAN E	10 87 128 8	52	21	2 932 041	96 60 331 08	SWITCH CABINET
GUIDE PLATE	57 01 145 08	2	1	5 701 133	57 01 133 08	DRIVING GEAR
GUIDE PRE-ASS. OBEN	96 45 884 08	26	1	2 520	91 53 061 08	CABIN, GLAZED
GUIDE PRE-ASS. UNTEN	96 45 883 08	27	1	2 520	91 53 061 08	CABIN, GLAZED
GUIDE WELDED T ZN O	96 55 773 08	2	1	2 730 002	96 55 752 08	CENTRING COMPLETE
GUIDING CONE M3 MS SPF	66 00 420 08	13	6	2 922 001	92 84 311 08	BUS PCB
GUIDING CONE M5 PA6G SPF	66 00 419 08	12	1	2 922 001	92 84 311 08	BUS PCB
GUIDING PIECE	10 34 311 0	16	1	9 739 344	97 39 344	GENERATOR ADD-ON
GUIDING PIPE	10 02 919 1	1	1	9 739 188	97 39 188	OIL DIPSTICK WITH PIPE
HAMMER HEAD BOLT M8X15 8.	40 97 069 08	2	4	2 503 100	91 55 873 08	EMERGENCY SEAT
HAMMER HEAD BOLT M8X15 8.	40 97 069 08	189	1	2 970	91 69 169 08	HYDRAULICS
HAMMER HEAD BOLT M8X20 8.	40 97 070 08	32	2	2 310	91 61 614 08	WINCH 1
HAMMER HEAD BOLT M8X20 8.	40 97 070 08	32	2	2 320	91 61 615 08	WINCH 2
HAMMER HEAD BOLT M8X20 8.	40 97 070 08	152	2	2 970	91 69 169 08	HYDRAULICS
HAND GRIP WELDED SCHWA	96 54 193 08	28	1	2 520	91 53 061 08	CABIN, GLAZED
HAND HAMMER 500G	79 00 303 08	9	1	1 750	91 52 394 08	TOOL
HAND HAMMER DIN 1041 1500	79 00 301 08	10	1	1 750	91 52 394 08	TOOL
HAND LEVER PRESS VERZ.	79 00 420 08	18	1	1 750	91 52 394 08	TOOL
HAND PUMP ZPH1A/5PN500	57 17 080 08	1	1	5 123 682	51 23 682 08	MOUNTING - PISTON W. PUM
HAND RAIL WELDED STRUCT	96 47 099 08	65	4	3 211	91 70 921 08	S PIVOT SECTION
HANDGRIP 215X25X59,2X169	10 44 330 9	19	1	2 522	91 54 115 08	SLIDING DOOR CPL.
HANDLE	10 04 694 1	15	1	6 160 249	61 60 249 08	CABLE DRUM
HANDLE	59 10 668 08	3	1	2 520 030	96 45 609 08	ROOF WINDOW PRE-ASS.
HANDLE CAP	57 18 247 08	1	1	6 060 950	60 60 950 08	MASTER SWITCH
HANDLE WELD.CONST.	96 27 295 08	57	1	3 225	91 52 854 08	SL REDUCING SECTION

20.3.2014

etk_en_de_074576 LR 1600 2

1098

LIEBHERRAlphabetical index
Alphabetischer Index

Description	Item	Pos.	Quantity	Page	Assembly	Description
HANDLE WELD.CONST. FE//ZN	92 10 795 08	5	1	2 550 011	96 61 231 08	CONSOLE COMPL.
HANDLE WELD.CONST. FE//ZN	92 10 795 08	4	4	2 790 455	91 57 005 08	TRANSPORT KEEPER
HANDLE WELD.CONST. FE//ZN	96 50 603 08	22	4	2 340	91 59 694 08	WINCH 4 LUFFING GEAR
HANDLE WELD.CONST. TZNO	96 53 092 08	7	1	2 631	91 69 819 08	SLEWING PLATFORM CATWAL
HEAT EXCHANGER ALU	10 80 185 8	14	1	X1022811	10 22 811 2	AIR CONDITIONING UNIT
HEAT INSULATION PLATE	10 22 271 9	8	1	9 739 296	97 39 296	HEAT PROTECTION
HEAT INSULATION PLATE	10 22 272 3	15	1	9 739 296	97 39 296	HEAT PROTECTION
HEAT PROTECTION	97 39 296	181	1	X1012059	10 12 059 0	DIESEL ENGINE
HEAT SINK 84X12X7,7 ALU	10 00 812 5	13	1	2 913 005	96 28 696 08	INTERIOR HOUSING PRE-ASS.
HEATING	50 26 514 08	2	1	5 026 573	50 26 573 08	AIR DRYER
HEATING HOSE 70	55 31 812 08	57	1.7	2 520	91 53 061 08	CABIN, GLAZED
HEATING HOSE 70	55 31 812 08	58	1.9	2 520	91 53 061 08	CABIN, GLAZED
HEATING HOSE 89 Rolle40m	55 30 182 08	59	0.16	2 520	91 53 061 08	CABIN, GLAZED
HEATING HOSE 89 Rolle40m	55 30 182 08	60	0.3	2 520	91 53 061 08	CABIN, GLAZED
HEATING HOSE 89 Rolle40m	55 30 182 08	61	0.13	2 520	91 53 061 08	CABIN, GLAZED
HEATING HOSE 89 Rolle40m	55 30 182 08	62	0.26	2 520	91 53 061 08	CABIN, GLAZED
HEATING HOSE 89 Rolle40m	55 30 182 08	63	1.62	2 520	91 53 061 08	CABIN, GLAZED
HEATSHRINK SLEEVING 44,4/7	11 12 316 8	(294)	0.15	2 920 581	96 54 405 08	TERMINAL BOX WINCH PRE-A
HEAVY FOIL MATTING 2X783X	97 79 354 08	4	1	2 859 100	96 70 033 08	SOUND DAMPING
HEAVY FOIL MATTING 2X783X	97 79 356 08	6	1	2 859 100	96 70 033 08	SOUND DAMPING
HEAVY FOIL MATTING 2X783X	97 79 355 08	5	1	2 859 100	96 70 033 08	SOUND DAMPING
HEX CAP NUT RD32X3 SPF	10 46 691 4	22	1	1 970 100	91 58 471 08	HYDRAULIC EQUIPM.CENTER
HEX CAP NUT RD32X3 SPF	10 46 691 4	101	6	2 970	91 69 169 08	HYDRAULICS
HEX CAP NUT RD32X3 SPF	10 46 691 4	6	2	2 970 081	96 50 495 08	ADDL.HYDR.F.PIN PULLING DE
HEX CAP NUT RD32X3 SPF	10 46 691 4	28	8	2 975 100	91 70 874 08	AUX.HYDR.GRID WINCH 5 + 6
HEX CAP NUT RD32X3 SPF	10 46 691 4	34	4	2 975 153	91 62 051 08	ADDITIONAL HYDRAULICS WI
HEX CAP NUT RD32X3 SPF	10 46 691 4	34	1	2 975 200	91 52 775 08	ADDITIONAL HYDRAULICS WI
HEX CAP NUT RD32X3 SPF	10 46 691 4	34	1	2 975 700	91 52 774 08	ADDITIONAL HYDRAULICS WI
HEX CAP NUT RD32X3 SPF	10 46 691 4	6	3	2 976 200	91 44 034 08	AUX.HYDR.PIN EXTRACTION
HEX CAP NUT RD32X3 SPF	10 46 691 4	6	1	2 976 203	92 27 489 08	ADDL.HYDR.F.PIN PULLING DE
HEX CAP NUT RD32X3 SPF	10 46 691 4	12	1	3 978 015	91 56 429 08	ADDITIONAL HYDRAULICS IN
HEX CAP NUT RD32X3 SPF	10 46 691 4	12	1	3 978 015	91 56 432 08	ADDITIONAL HYDRAULICS IN
HEX CAP NUT RD32X3 SPF	10 46 691 4	28	1	3 978 100	91 56 428 08	HYDR. SUSPENDED BALLAST
HEX CAP NUT RD36X3 SPF	10 46 691 5	40	3	1 970 100	91 58 471 08	HYDRAULIC EQUIPM.CENTER
HEX CAP NUT RD36X3 SPF	10 46 691 5	93	5	2 970	91 69 169 08	HYDRAULICS
HEX CAP NUT RD36X3 SPF	10 46 691 5	12	2	2 970 081	96 50 495 08	ADDL.HYDR.F.PIN PULLING DE
HEX CAP NUT RD36X3 SPF	10 46 691 5	26	2	2 975 100	91 70 874 08	AUX.HYDR.GRID WINCH 5 + 6
HEX CAP NUT RD36X3 SPF	10 46 691 5	38	1	2 975 200	91 52 775 08	ADDITIONAL HYDRAULICS WI
HEX CAP NUT RD36X3 SPF	10 46 691 5	38	1	2 975 700	91 52 774 08	ADDITIONAL HYDRAULICS WI
HEX CAP NUT RD36X3 SPF	10 46 691 5	26	1	2 978 200	91 70 855 08	ADD.HYDR.S_RETAINING RAM
HEX CAP NUT RD54X4 SPF	10 46 691 6	36	4	1 970 100	91 58 471 08	HYDRAULIC EQUIPM.CENTER
HEX CAP NUT RD54X4 SPF	10 46 691 6	85	12	2 970	91 69 169 08	HYDRAULICS
HEX CAP NUT RD54X4 SPF	10 46 691 6	24	5	2 975 100	91 70 874 08	AUX.HYDR.GRID WINCH 5 + 6
HEX CAP NUT RD54X4 SPF	10 46 691 6	26	2	2 975 153	91 62 051 08	ADDITIONAL HYDRAULICS WI
HEX CAP NUT RD54X4 SPF	10 46 691 6	26	1	2 975 200	91 52 775 08	ADDITIONAL HYDRAULICS WI
HEX CAP NUT RD54X4 SPF	10 46 691 6	30	1	2 975 200	91 52 775 08	ADDITIONAL HYDRAULICS WI
HEX CAP NUT RD54X4 SPF	10 46 691 6	26	1	2 975 700	91 52 774 08	ADDITIONAL HYDRAULICS WI
HEX CAP NUT RD54X4 SPF	10 46 691 6	30	1	2 975 700	91 52 774 08	ADDITIONAL HYDRAULICS WI
HEX CAP NUT RD54X4 SPF	10 46 691 6	22	3	2 978 200	91 70 855 08	ADD.HYDR.S_RETAINING RAM
HEX CAP NUT RD79X4 SPF	10 46 691 7	32	9	1 970 100	91 58 471 08	HYDRAULIC EQUIPM.CENTER
HEX CAP NUT RD79X4 SPF	10 46 691 7	81	6	2 970	91 69 169 08	HYDRAULICS
HEX CAP NUT RD79X4 SPF	10 46 691 7	12	8	2 975 100	91 70 874 08	AUX.HYDR.GRID WINCH 5 + 6
HEX CAP NUT RD79X4 SPF	10 46 691 7	22	2	2 975 153	91 62 051 08	ADDITIONAL HYDRAULICS WI
HEX CAP NUT RD79X4 SPF	10 46 691 7	22	2	2 975 200	91 52 775 08	ADDITIONAL HYDRAULICS WI
HEX CAP NUT RD79X4 SPF	10 46 691 7	22	2	2 975 700	91 52 774 08	ADDITIONAL HYDRAULICS WI
HEX CAP NUT RD79X4 SPF	10 46 691 7	6	2	3 978 015	91 56 429 08	ADDITIONAL HYDRAULICS IN
HEX CAP NUT RD79X4 SPF	10 46 691 7	6	2	3 978 015	91 56 432 08	ADDITIONAL HYDRAULICS IN
HEX CAP NUT RD79X4 SPF	10 46 691 7	22	2	3 978 100	91 56 428 08	HYDR. SUSPENDED BALLAST
HEX COLLAR NUT	10 22 273 2	6	4	9 739 494	97 39 494	EXHAUST TC MOUNTING
HEX HEAD SCREW WITH FLA	10 47 688 8	3	1	9 739 491	97 39 491	INSTALLATION BRAKE COMPR

20.3.2014

etk_en_de_074576 LR 1600 2

1099

LIEBHERRAlphabetical index
Alphabetischer Index

Description	Item	Pos.	Quantity	Page	Assembly	Description
HEX HEAD SCREW WITH FLAN	10 44 335 2	33	1	9 739 492	97 39 492	PIPELINE INSTALLATION
HEX HEAD SCREW WITH FLAN	10 34 226 7	4	19	9 739 362	97 39 362	OIL SUMP
HEX HEAD SCREW WITH FLAN	10 34 226 8	5	1	9 739 362	97 39 362	OIL SUMP
HEX NUT BM12 04 A3C	10 34 227 9	20	2	9 739 371	97 39 371	AIR COND. COMPRESSOR A
HEX NUT BM18X1,5 ZNPHR3F	10 22 275 3	6	1	9 739 278	97 39 278	ADD-ON PARTS
HEX NUT DIN 985 M10 10 A3C	41 19 011 08	11	4	2 730	91 61 966 08	BASE PLATE SLEWING PLATF
HEX NUT DIN 985 M10 10 A3C	41 19 011 08	10	8	2 810	91 69 447 08	CRANE DRIVER'S CABIN CPL.
HEX NUT DIN 985 M10 8 A3C	41 19 006 08	69	12	1 401	91 58 478 08	CRAWLER TRACK CARRIER, L
HEX NUT DIN 985 M10 8 A3C	41 19 006 08	69	12	1 411 200	91 58 481 08	CRAWLER TRACK CARRIER,
HEX NUT DIN 985 M10 8 A3C	41 19 006 08	350	6	2 391	91 69 444 08	DIESEL ENGINE CPL.
HEX NUT DIN 985 M10 8 A3C	41 19 006 08	151	3	2 391 102	96 60 027 08	RADIATOR
HEX NUT DIN 985 M10 8 A3C	41 19 006 08	100	9	2 550	91 61 343 08	SA FRAME
HEX NUT DIN 985 M10 8 A3C	41 19 006 08	17	4	2 925 203	96 52 153 08	CAMERA EQUIPMENT S-PIVOT
HEX NUT DIN 985 M10 8 A3C	41 19 006 08	13	2	3 206	91 68 433 08	PIVOT SECTION
HEX NUT DIN 985 M10 8 A3C	41 19 006 08	32	7	3 208	91 68 434 08	F-HEAD SECTION
HEX NUT DIN 985 M10 8 A3C	41 19 006 08	49	4	3 211	91 70 921 08	S PIVOT SECTION
HEX NUT DIN 985 M10 8 A3C	41 19 006 08	40	4	3 281	91 71 535 08	ERECTION FRAME
HEX NUT DIN 985 M10 8 A3C	41 19 006 08	35	8	3 745	91 52 948 08	SUSPENDED BALLAST
HEX NUT DIN 985 M12 8 A3C	41 19 007 08	14	2	2 340	91 59 694 08	WINCH 4 LUFFING GEAR
HEX NUT DIN 985 M12 8 A3C	41 19 007 08	12	4	2 391 023	96 45 720 08	RADIATOR, PRE-ASSEMBLED
HEX NUT DIN 985 M12 8 A3C	41 19 007 08	361	8	2 931 001	96 69 280 08	DIESEL ENGINE, PRE-ASSEMB
HEX NUT DIN 985 M12 8 A3C	41 19 007 08	38	11	3 206	91 68 433 08	PIVOT SECTION
HEX NUT DIN 985 M12 8 A3C	41 19 007 08	6	1	3 207 003	96 48 259 08	ROD CPL.
HEX NUT DIN 985 M12 8 A3C	41 19 007 08	5	1	3 207 100	96 48 261 08	BRACKET COMPL.
HEX NUT DIN 985 M12 8 A3C	41 19 007 08	33	6	3 208	91 68 434 08	F-HEAD SECTION
HEX NUT DIN 985 M12 8 A3C	41 19 007 08	73	8	3 211	91 70 921 08	S PIVOT SECTION
HEX NUT DIN 985 M12 8 A3C	41 19 007 08	32	4	3 215 005	91 52 846 08	ROLLER SET
HEX NUT DIN 985 M12 8 A3C	41 19 007 08	32	4	3 215 006	91 52 847 08	ROLLER SET
HEX NUT DIN 985 M12 8 A3C	41 19 007 08	(6)	1	3 281	91 71 535 08	ERECTION FRAME
HEX NUT DIN 985 M12 8 A3C	41 19 007 08	17	4	3 292	91 52 865 08	D OVERRUN PROTECTION
HEX NUT DIN 985 M12 8 A3C	41 19 007 08	13	16	3 370	91 61 616 08	WINCH 6
HEX NUT DIN 985 M12 8 A3C	41 19 007 08	14	4	3 714 008	96 49 266 08	LUFFING PULLEY BLOCK COM
HEX NUT DIN 985 M14 10 A3C	41 19 013 08	50	4	3 745	91 52 948 08	SUSPENDED BALLAST
HEX NUT DIN 985 M16 10 A3C	41 19 014 08	362	4	2 931 001	96 69 280 08	DIESEL ENGINE, PRE-ASSEMB
HEX NUT DIN 985 M16 8 A3C	41 19 009 08	4	162	1 300 011	96 52 493 08	FLOOR PLATES PRE-ASS.
HEX NUT DIN 985 M16 8 A3C	41 19 009 08	25	1	2 391 040	96 53 645 08	CLUTCH ACTUATOR
HEX NUT DIN 985 M16 8 A3C	41 19 009 08	13	1	2 657	91 61 109 08	MOUNTING EQUIPMENT CRAW
HEX NUT DIN 985 M16 8 A3C	41 19 009 08	3	1	3 207 101	96 48 292 08	BRACKET COMPL.
HEX NUT DIN 985 M16 8 A3C	41 19 009 08	9	1	3 211 003	96 46 986 08	ROD CPL.
HEX NUT DIN 985 M16 8 A3C	41 19 009 08	(5)	2	3 214	91 52 843 08	SW HEAD SECTION
HEX NUT DIN 985 M16 8 A3C	41 19 009 08	19	2	3 214	91 52 843 08	SW HEAD SECTION
HEX NUT DIN 985 M16 8 A3C	41 19 009 08	10	1	3 220 501	96 43 440 08	ROD CPL.
HEX NUT DIN 985 M16 8 A3C	41 19 009 08	10	1	3 221 200	96 47 984 08	ROD CPL.
HEX NUT DIN 985 M16 8 A3C	41 19 009 08	10	1	3 223 012	96 59 130 08	ROD CPL.
HEX NUT DIN 985 M16 8 A3C	41 19 009 08	8	2	3 223 013	96 59 137 08	ROD CPL.
HEX NUT DIN 985 M16 8 A3C	41 19 009 08	10	1	3 225 200	96 48 679 08	ROD CPL.
HEX NUT DIN 985 M16 8 A3C	41 19 009 08	10	1	3 227 002	96 50 498 08	ROD CPL.
HEX NUT DIN 985 M16 8 A3C	41 19 009 08	(5)	2	3 281	91 71 535 08	ERECTION FRAME
HEX NUT DIN 985 M16 8 A3C	41 19 009 08	(5)	1	3 281	91 71 535 08	ERECTION FRAME
HEX NUT DIN 985 M16 8 A3C	41 19 009 08	15	4	3 292	91 52 865 08	D OVERRUN PROTECTION
HEX NUT DIN 985 M16 8 A3C	41 19 009 08	10	1	3 561 003	96 45 222 08	ROD CPL.
HEX NUT DIN 985 M16 8 A3C	41 19 009 08	16	1	3 711	91 52 901 08	BOOM NOSE
HEX NUT DIN 985 M16 8 A3C	41 19 009 08	10	1	3 713 012	96 50 197 08	ROD CPL.
HEX NUT DIN 985 M16 8 A3C	41 19 009 08	6	2	3 714 013	96 49 270 08	BRACKET COMPL.
HEX NUT DIN 985 M16 8 A3C	41 19 009 08	7	1	3 714 013	96 59 083 08	BRACKET COMPL.
HEX NUT DIN 985 M16 8 A3C	41 19 009 08	5	1	3 714 014	96 49 456 08	BRACKET COMPL.
HEX NUT DIN 985 M16 8 A3C	41 19 009 08	(10)	1	3 715 008	91 52 863 08	D INTERMEDIATE SECTION
HEX NUT DIN 985 M16 8 A3C	41 19 009 08	10	1	3 716 001	96 49 159 08	ROD CPL.
HEX NUT DIN 985 M20 10 A3C	41 19 024 08	11	2	2 550 005	96 45 680 08	ROD CPL.
HEX NUT DIN 985 M20 10 A3C	41 19 024 08	5	4	3 745 011	96 49 677 08	BRACKET COMPL.

20.3.2014

etk_en_de_074576 LR 1600 2

1100

LIEBHERRAlphabetical index
Alphabetischer Index

Description	Item	Pos.	Quantity	Page	Assembly	Description
HEX NUT DIN 985 M24 10 A3C	41 19 026 08	104	2	3 713	91 57 749 08	D PIVOT SECTION
HEX NUT DIN 985 M24 8 A3C	41 19 025 08	17	6	3 714 009	96 49 267 08	LUFFING PULLEY BLOCK COM
HEX NUT DIN 985 M3 8 A3C	41 19 001 08	29	4	2 533 020	96 71 430 08	CONTROLS AND FITTINGS RI
HEX NUT DIN 985 M3 8 A3C	41 19 001 08	12	2	2 780 852	96 24 845 08	GSM-MODULE PRE-ASS.LICCO
HEX NUT DIN 985 M3 8 A3C	41 19 001 08	12	10	2 913	91 32 850 08	LICCON CONSOLE LCD2
HEX NUT DIN 985 M3 8 A3C	41 19 001 08	6	2	2 913 005	96 28 696 08	INTERIOR HOUSING PRE-ASS.
HEX NUT DIN 985 M3 8 A3C	41 19 001 08	4	6	2 913 006	96 20 732 08	FAN PLATE PRE-ASS.
HEX NUT DIN 985 M3 8 A3C	41 19 001 08	12	10	2 913 009	91 04 705 08	LICCON CONSOLE LCD3
HEX NUT DIN 985 M3 8 A3C	41 19 001 08	44	8	2 920 369	96 54 235 08	TERMINAL BOX CPL.
HEX NUT DIN 985 M4 8 A2C	41 19 002 08	40	10	2 631	91 69 819 08	SLEWING PLATFORM CATWAL
HEX NUT DIN 985 M4 8 A2C	41 19 002 08	45	60	2 932 041	96 60 331 08	SWITCH CABINET
HEX NUT DIN 985 M4 8 A2C	41 19 002 08	12	3	3 780 200	96 54 370 08	ELECTRIC WIND WARNING T
HEX NUT DIN 985 M5 8 A2C	41 19 003 08	29	4	2 260	91 53 057 08	BATTERY STORAGE
HEX NUT DIN 985 M5 8 A2C	41 19 003 08	5	4	2 260 009	96 46 972 08	FLAP PRE-ASS.
HEX NUT DIN 985 M5 8 A2C	41 19 003 08	43	4	2 391 040	96 53 645 08	CLUTCH ACTUATOR
HEX NUT DIN 985 M5 8 A2C	41 19 003 08	33	2	2 533 020	96 71 430 08	CONTROLS AND FITTINGS RI
HEX NUT DIN 985 M5 8 A2C	41 19 003 08	58	2	2 631	91 69 819 08	SLEWING PLATFORM CATWAL
HEX NUT DIN 985 M5 8 A2C	41 19 003 08	5	1	2 780 851	96 24 498 08	RADIO ANTENNA PRE-ASS.
HEX NUT DIN 985 M5 8 A2C	41 19 003 08	9	1	2 780 852	96 24 845 08	GSM-MODULE PRE-ASS.LICCO
HEX NUT DIN 985 M5 8 A2C	41 19 003 08	51	16	2 859	91 52 809 08	SOUND DAMPING
HEX NUT DIN 985 M5 8 A2C	41 19 003 08	4	8	2 859 005	96 46 756 08	FLAP PRE-ASS.
HEX NUT DIN 985 M5 8 A2C	41 19 003 08	9	8	2 859 025	96 46 757 08	GRIDIRON PRE-ASS.
HEX NUT DIN 985 M5 8 A2C	41 19 003 08	(3)	3	3 780 258	96 56 482 08	ELECTRIC AIRCRAFT PROTE
HEX NUT DIN 985 M6 8 A2C	41 19 004 08	22	13	2 260	91 53 057 08	BATTERY STORAGE
HEX NUT DIN 985 M6 8 A2C	41 19 004 08	21	4	2 260 006	96 46 501 08	BATTERY BOX, PRE-ASSEMB
HEX NUT DIN 985 M6 8 A2C	41 19 004 08	18	16	2 391 023	96 45 720 08	RADIATOR, PRE-ASSEMBLED
HEX NUT DIN 985 M6 8 A2C	41 19 004 08	5	5	2 391 036	96 23 055 08	COVER/LID/CAP, PRE-ASSEMB
HEX NUT DIN 985 M6 8 A2C	41 19 004 08	5	4	2 391 039	96 50 616 08	COVER CPL.
HEX NUT DIN 985 M6 8 A2C	41 19 004 08	33	1	2 391 040	96 53 645 08	CLUTCH ACTUATOR
HEX NUT DIN 985 M6 8 A2C	41 19 004 08	16	12	2 393 002	96 46 782 08	COVER COMPL.
HEX NUT DIN 985 M6 8 A2C	41 19 004 08	59	14	2 550	91 61 343 08	SA FRAME
HEX NUT DIN 985 M6 8 A2C	41 19 004 08	14	6	2 932 166	92 68 911 08	GROUND RAIL
HEX NUT DIN 985 M6 8 A2C	41 19 004 08	116	8	2 970	91 69 169 08	HYDRAULICS
HEX NUT DIN 985 M6 8 A2C	41 19 004 08	29	4	3 206	91 68 433 08	PIVOT SECTION
HEX NUT DIN 985 M6 8 A2C	41 19 004 08	30	8	3 208	91 68 434 08	F-HEAD SECTION
HEX NUT DIN 985 M6 8 A2C	41 19 004 08	57	10	3 211	91 70 921 08	S PIVOT SECTION
HEX NUT DIN 985 M6 8 A2C	41 19 004 08	44	4	3 214	91 52 843 08	SW HEAD SECTION
HEX NUT DIN 985 M6 8 A2C	41 19 004 08	34	17	3 220 500	91 52 849 08	S INTERMEDIATE SECTION
HEX NUT DIN 985 M6 8 A2C	41 19 004 08	18	12	3 221	91 70 742 08	S INTERMEDIATE SECTION
HEX NUT DIN 985 M6 8 A2C	41 19 004 08	34	22	3 223	91 52 852 08	S INTERMEDIATE SECTION
HEX NUT DIN 985 M6 8 A2C	41 19 004 08	34	22	3 223	91 60 904 08	S INTERMEDIATE SECTION
HEX NUT DIN 985 M6 8 A2C	41 19 004 08	34	21	3 223	91 70 744 08	S INTERMEDIATE SECTION
HEX NUT DIN 985 M6 8 A2C	41 19 004 08	34	22	3 223 100	91 70 743 08	S INTERMEDIATE SECTION
HEX NUT DIN 985 M6 8 A2C	41 19 004 08	32	17	3 225	91 52 854 08	SL REDUCING SECTION
HEX NUT DIN 985 M6 8 A2C	41 19 004 08	34	17	3 226	91 70 747 08	L INTERMEDIATE SECTION
HEX NUT DIN 985 M6 8 A2C	41 19 004 08	34	22	3 227	91 70 749 08	LI INTERMEDIATE SECT. F-GU
HEX NUT DIN 985 M6 8 A2C	41 19 004 08	34	22	3 227 000	91 70 752 08	L INTERMEDIATE SECTION
HEX NUT DIN 985 M6 8 A2C	41 19 004 08	34	22	3 227 100	91 70 751 08	L INTERMEDIATE SECTION
HEX NUT DIN 985 M6 8 A2C	41 19 004 08	63	15	3 713	91 57 749 08	D PIVOT SECTION
HEX NUT DIN 985 M6 8 A2C	41 19 004 08	58	30	3 714	91 52 862 08	D HEAD SECTION
HEX NUT DIN 985 M6 8 A2C	41 19 004 08	9	20	3 715 008	91 52 863 08	D INTERMEDIATE SECTION
HEX NUT DIN 985 M6 8 A2C	41 19 004 08	9	25	3 716	91 52 864 08	D INTERMEDIATE SECTION
HEX NUT DIN 985 M6 8 A2C	41 19 004 08	(7)	3	3 780 258	96 56 482 08	ELECTRIC AIRCRAFT PROTE
HEX NUT DIN 985 M6 8 A2C	41 19 004 08	16	2	3 780 751	91 52 952 08	AIR-CRAFT & WIND WARNING
HEX NUT DIN 985 M6 8 A2C	41 19 004 08	22	3	3 978 015	91 56 429 08	ADDITIONAL HYDRAULICS IN
HEX NUT DIN 985 M6 8 A2C	41 19 004 08	22	3	3 978 015	91 56 432 08	ADDITIONAL HYDRAULICS IN
HEX NUT DIN 985 M6 A2-70	41 19 030 08	22	8	2 925 402	96 58 855 08	CAMERA INSTALLATION SLEW
HEX NUT DIN 985 M8 10 A2C	41 19 010 08	30	8	2 260	91 53 057 08	BATTERY STORAGE
HEX NUT DIN 985 M8 8 A2C	41 19 005 08	15	4	1 130 008	91 58 624 08	CENTRAL SECTION CRAWLER
HEX NUT DIN 985 M8 8 A2C	41 19 005 08	62	2	1 401	91 58 478 08	CRAWLER TRACK CARRIER, L

20.3.2014

etk_en_de_074576 LR 1600 2

1101

LIEBHERRAlphabetical index
Alphabetischer Index

Description	Item	Pos.	Quantity	Page	Assembly	Description
HEX NUT DIN 985 M8 8 A2C	41 19 005 08	62	2	1 411 200	91 58 481 08	CRAWLER TRACK CARRIER,
HEX NUT DIN 985 M8 8 A2C	41 19 005 08	12	40	1 631 100	91 61 483 08	CATWALK CRAW.TRACK TRA
HEX NUT DIN 985 M8 8 A2C	41 19 005 08	12	3	2 350	91 52 778 08	SLEWING GEAR
HEX NUT DIN 985 M8 8 A2C	41 19 005 08	16	12	2 391 023	96 45 720 08	RADIATOR, PRE-ASSEMBLED
HEX NUT DIN 985 M8 8 A2C	41 19 005 08	3	4	2 503 100	91 55 873 08	EMERGENCY SEAT
HEX NUT DIN 985 M8 8 A2C	41 19 005 08	10	2	2 522 013	96 45 883 08	GUIDE PRE-ASS.
HEX NUT DIN 985 M8 8 A2C	41 19 005 08	13	1	2 541 001	96 49 651 08	ADDNL.HEATING, PRE-ASSE
HEX NUT DIN 985 M8 8 A2C	41 19 005 08	21	4	2 550	91 61 343 08	SA FRAME
HEX NUT DIN 985 M8 8 A2C	41 19 005 08	4	4	2 631 003	96 54 406 08	ACCESS LADDER PRE-ASS.
HEX NUT DIN 985 M8 8 A2C	41 19 005 08	17	2	2 671	91 52 798 08	OIL RESERVOIR, COMPLETE
HEX NUT DIN 985 M8 8 A2C	41 19 005 08	5	1	2 790	91 60 975 08	MIRROR ATTACHM.IN CRANE
HEX NUT DIN 985 M8 8 A2C	41 19 005 08	6	6	2 810 001	96 43 597 08	CRANE DRIVER'S CABIN,PRE
HEX NUT DIN 985 M8 8 A2C	41 19 005 08	54	77	2 859	91 52 809 08	SOUND DAMPING
HEX NUT DIN 985 M8 8 A2C	41 19 005 08	6	10	2 859 025	96 46 757 08	GRIDIRON PRE-ASS.
HEX NUT DIN 985 M8 8 A2C	41 19 005 08	5	2	2 859 030	96 46 758 08	COVER COMPL.
HEX NUT DIN 985 M8 8 A2C	41 19 005 08	5	3	2 925 203	96 52 153 08	CAMERA EQUIPMENT S-PIVOT
HEX NUT DIN 985 M8 8 A2C	41 19 005 08	7	4	2 932 041	96 60 331 08	SWITCH CABINET
HEX NUT DIN 985 M8 8 A2C	41 19 005 08	154	3	2 970	91 69 169 08	HYDRAULICS
HEX NUT DIN 985 M8 8 A2C	41 19 005 08	46	11	3 206	91 68 433 08	PIVOT SECTION
HEX NUT DIN 985 M8 8 A2C	41 19 005 08	31	2	3 208	91 68 434 08	F-HEAD SECTION
HEX NUT DIN 985 M8 8 A2C	41 19 005 08	33	190	3 211	91 70 921 08	S PIVOT SECTION
HEX NUT DIN 985 M8 8 A2C	41 19 005 08	17	2	3 213	91 63 419 08	F-CONNECTING HEAD
HEX NUT DIN 985 M8 8 A2C	41 19 005 08	23	17	3 214	91 52 843 08	SW HEAD SECTION
HEX NUT DIN 985 M8 8 A2C	41 19 005 08	35	41	3 220 500	91 52 849 08	S INTERMEDIATE SECTION
HEX NUT DIN 985 M8 8 A2C	41 19 005 08	19	48	3 221	91 70 742 08	S INTERMEDIATE SECTION
HEX NUT DIN 985 M8 8 A2C	41 19 005 08	35	51	3 223	91 52 852 08	S INTERMEDIATE SECTION
HEX NUT DIN 985 M8 8 A2C	41 19 005 08	35	82	3 223	91 60 904 08	S INTERMEDIATE SECTION
HEX NUT DIN 985 M8 8 A2C	41 19 005 08	35	78	3 223	91 70 744 08	S INTERMEDIATE SECTION
HEX NUT DIN 985 M8 8 A2C	41 19 005 08	35	81	3 223 100	91 70 743 08	S INTERMEDIATE SECTION
HEX NUT DIN 985 M8 8 A2C	41 19 005 08	37	59	3 225	91 52 854 08	SL REDUCING SECTION
HEX NUT DIN 985 M8 8 A2C	41 19 005 08	35	64	3 226	91 70 747 08	L INTERMEDIATE SECTION
HEX NUT DIN 985 M8 8 A2C	41 19 005 08	35	49	3 227	91 70 749 08	LI INTERMEDIATE SECT. F-GU
HEX NUT DIN 985 M8 8 A2C	41 19 005 08	35	77	3 227 000	91 70 752 08	L INTERMEDIATE SECTION
HEX NUT DIN 985 M8 8 A2C	41 19 005 08	35	87	3 227 100	91 70 751 08	L INTERMEDIATE SECTION
HEX NUT DIN 985 M8 8 A2C	41 19 005 08	62	2	3 281	91 71 535 08	ERECTION FRAME
HEX NUT DIN 985 M8 8 A2C	41 19 005 08	4	8	3 291	91 52 831 08	S OVERRUN PROTECTION
HEX NUT DIN 985 M8 8 A2C	41 19 005 08	9	8	3 292	91 52 865 08	D OVERRUN PROTECTION
HEX NUT DIN 985 M8 8 A2C	41 19 005 08	34	2	3 711	91 52 901 08	BOOM NOSE
HEX NUT DIN 985 M8 8 A2C	41 19 005 08	18	175	3 713	91 57 749 08	D PIVOT SECTION
HEX NUT DIN 985 M8 8 A2C	41 19 005 08	48	71	3 714	91 52 862 08	D HEAD SECTION
HEX NUT DIN 985 M8 8 A2C	41 19 005 08	4	4	3 714 017	96 50 752 08	SUPPORT CPL.
HEX NUT DIN 985 M8 8 A2C	41 19 005 08	10	74	3 715 008	91 52 863 08	D INTERMEDIATE SECTION
HEX NUT DIN 985 M8 8 A2C	41 19 005 08	10	124	3 716	91 52 864 08	D INTERMEDIATE SECTION
HEX NUT DIN 985 M8 8 A2C	41 19 005 08	30	24	3 745	91 52 948 08	SUSPENDED BALLAST
HEX NUT DIN 985 M8 A2-70	41 19 031 08	74	13	2 520	91 53 061 08	CABIN, GLAZED
HEX NUT EN 1661 M10 8 A3C	49 80 805	(22)	1	9 739 400	97 39 400	DIESEL ENGINE
HEX NUT ISO 4032 M10 8 A2E	41 15 031 03	15	2	X1041267	10 41 267 8	END PLATE
HEX NUT ISO 4032 M10 8 A3C	41 15 144 08	24	2	2 391 040	96 53 645 08	CLUTCH ACTUATOR
HEX NUT ISO 4032 M10 8 A3C	41 15 144 08	12	12	2 391 041	96 69 284 08	OIL COOLER, PRE-ASSEMBLE
HEX NUT ISO 4032 M10 8 A3C	41 15 144 08	32	2	2 502	91 72 033 08	CONTROL STAND
HEX NUT ISO 4032 M10 8 A3C	41 15 144 08	36	2	2 711	91 52 800 08	CENT. LUBRIC. SYSTEM SUP
HEX NUT ISO 4032 M10 8 A3C	41 15 144 08	17	4	2 925 204	92 16 990 08	CAMERA EQUIPMENT D-PIVOT
HEX NUT ISO 4032 M10 8 A3C	41 15 144 08	370	4	2 931 001	96 69 280 08	DIESEL ENGINE, PRE-ASSEMB
HEX NUT ISO 4032 M10 8 A3C	41 15 144 08	13	2	2 975 000	91 57 881 08	ADDNL. HYDR. F. ERECTING W
HEX NUT ISO 4032 M10 8 A3C	41 15 144 08	12	11	3 206	91 68 433 08	PIVOT SECTION
HEX NUT ISO 4032 M10 8 A3C	41 15 144 08	34	8	3 713	91 57 749 08	D PIVOT SECTION
HEX NUT ISO 4032 M10 8 A3C	41 15 144 08	73	16	3 714	91 52 862 08	D HEAD SECTION
HEX NUT ISO 4032 M12 8 A2E	49 80 150	(17)	1	9 739 400	97 39 400	DIESEL ENGINE
HEX NUT ISO 4032 M12 8 A3C	41 15 143 08	16	1	1 991	91 52 510 08	ROTARY FEED THROUGH
HEX NUT ISO 4032 M12 8 A3C	41 15 143 08	22	4	2 310	91 61 614 08	WINCH 1

20.3.2014

etk_en_de_074576 LR 1600 2

1102

LIEBHERRAlphabetical index
Alphabetischer Index

Description	Item	Pos.	Quantity	Page	Assembly	Description
HEX NUT ISO 4032 M12 8 A3C	41 15 143 08	22	4	2 320	91 61 615 08	WINCH 2
HEX NUT ISO 4032 M12 8 A3C	41 15 143 08	351	8	2 391	91 69 444 08	DIESEL ENGINE CPL.
HEX NUT ISO 4032 M12 8 A3C	41 15 143 08	13	1	2 550 008	96 47 628 08	RETAINER CPL.
HEX NUT ISO 4032 M12 8 A3C	41 15 143 08	13	1	2 550 009	96 47 645 08	RETAINER CPL.
HEX NUT ISO 4032 M12 8 A3C	41 15 143 08	56	1	2 810	91 69 447 08	CRANE DRIVER'S CABIN CPL.
HEX NUT ISO 4032 M12 8 A3C	41 15 143 08	177	8	2 970	91 69 169 08	HYDRAULICS
HEX NUT ISO 4032 M12 8 A3C	41 15 143 08	13	4	3 213	91 63 419 08	F-CONNECTING HEAD
HEX NUT ISO 4032 M12 8 A3C	41 15 143 08	30	4	3 214	91 52 843 08	SW HEAD SECTION
HEX NUT ISO 4032 M12 8 A3C	41 15 143 08	8	8	3 220 500	91 52 849 08	S INTERMEDIATE SECTION
HEX NUT ISO 4032 M12 8 A3C	41 15 143 08	8	8	3 221	91 70 742 08	S INTERMEDIATE SECTION
HEX NUT ISO 4032 M12 8 A3C	41 15 143 08	8	8	3 223	91 52 852 08	S INTERMEDIATE SECTION
HEX NUT ISO 4032 M12 8 A3C	41 15 143 08	8	8	3 223	91 60 904 08	S INTERMEDIATE SECTION
HEX NUT ISO 4032 M12 8 A3C	41 15 143 08	8	8	3 223	91 70 744 08	S INTERMEDIATE SECTION
HEX NUT ISO 4032 M12 8 A3C	41 15 143 08	8	8	3 223 100	91 70 743 08	S INTERMEDIATE SECTION
HEX NUT ISO 4032 M12 8 A3C	41 15 143 08	26	8	3 225	91 52 854 08	SL REDUCING SECTION
HEX NUT ISO 4032 M12 8 A3C	41 15 143 08	8	8	3 226	91 70 747 08	L INTERMEDIATE SECTION
HEX NUT ISO 4032 M12 8 A3C	41 15 143 08	8	8	3 227	91 70 749 08	LI INTERMEDIATE SECT. F-GU
HEX NUT ISO 4032 M12 8 A3C	41 15 143 08	8	8	3 227 000	91 70 752 08	L INTERMEDIATE SECTION
HEX NUT ISO 4032 M12 8 A3C	41 15 143 08	8	8	3 227 100	91 70 751 08	L INTERMEDIATE SECTION
HEX NUT ISO 4032 M12 8 A3C	41 15 143 08	18	48	3 350	91 59 696 08	WINCH 3
HEX NUT ISO 4032 M12 8 A3C	41 15 143 08	26	4	3 713	91 57 749 08	D PIVOT SECTION
HEX NUT ISO 4032 M12 8 A3C	41 15 143 08	29	4	3 714	91 52 862 08	D HEAD SECTION
HEX NUT ISO 4032 M12 8 A3C	41 15 143 08	8	8	3 715 008	91 52 863 08	D INTERMEDIATE SECTION
HEX NUT ISO 4032 M12 8 A3C	41 15 143 08	8	8	3 716	91 52 864 08	D INTERMEDIATE SECTION
HEX NUT ISO 4032 M12 8 A3C	41 15 143 08	11	4	3 978 100	91 56 428 08	HYDR. SUSPENDED BALLAST
HEX NUT ISO 4032 M14 8 A3C	41 15 083 08	29	16	1 630 004	91 61 213 08	HYDRAULIC SUPPORT
HEX NUT ISO 4032 M14 8 A3C	41 15 083 08	50	2	2 631	91 69 819 08	SLEWING PLATFORM CATWAL
HEX NUT ISO 4032 M16 10 A3	41 15 050 08	34	2	2 652	91 61 110 08	ROLLER BEARING
HEX NUT ISO 4032 M16 10 A3	41 15 050 08	11	2	3 220 500	91 52 849 08	S INTERMEDIATE SECTION
HEX NUT ISO 4032 M16 10 A3	41 15 050 08	11	2	3 223	91 52 852 08	S INTERMEDIATE SECTION
HEX NUT ISO 4032 M16 10 A3	41 15 050 08	11	2	3 223	91 60 904 08	S INTERMEDIATE SECTION
HEX NUT ISO 4032 M16 10 A3	41 15 050 08	11	2	3 223	91 70 744 08	S INTERMEDIATE SECTION
HEX NUT ISO 4032 M16 10 A3	41 15 050 08	11	4	3 223 100	91 70 743 08	S INTERMEDIATE SECTION
HEX NUT ISO 4032 M16 8 A3C	41 15 145 08	7	12	1 631 100	91 61 483 08	CATWALK CRAW.TRACK TRA
HEX NUT ISO 4032 M16 8 A3C	41 15 145 08	11	6	1 991	91 52 510 08	ROTARY FEED THROUGH
HEX NUT ISO 4032 M16 8 A3C	41 15 145 08	4	2	2 550 010	96 45 685 08	ROD
HEX NUT ISO 4032 M16 8 A3C	41 15 145 08	23	6	2 652	91 61 110 08	ROLLER BEARING
HEX NUT ISO 4032 M16 8 A3C	41 15 145 08	52	4	2 810	91 69 447 08	CRANE DRIVER'S CABIN CPL.
HEX NUT ISO 4032 M16 8 A3C	41 15 145 08	21	4	3 227 002	96 50 498 08	ROD CPL.
HEX NUT ISO 4032 M16 8 A3C	41 15 145 08	(4)	5	3 714	91 52 862 08	D HEAD SECTION
HEX NUT ISO 4032 M16 8 A3C	41 15 145 08	11	2	3 745	91 52 948 08	SUSPENDED BALLAST
HEX NUT ISO 4032 M20 8 A3C	41 15 147 08	4	1	1 632 032	96 20 093 08	SUPPORT PLATE COMPL.
HEX NUT ISO 4032 M20 8 A3C	41 15 147 08	24	1	3 206	91 68 433 08	PIVOT SECTION
HEX NUT ISO 4032 M24 8 A3C	41 15 149 08	16	2	2 340	91 59 694 08	WINCH 4 LUFFING GEAR
HEX NUT ISO 4032 M3 8 A2C	41 15 157 08	5	4	2 920 596	96 64 597 08	DUMMY PLUG
HEX NUT ISO 4032 M3 8 A2C	41 15 157 08	15	10	2 922 001	92 84 311 08	BUS PCB
HEX NUT ISO 4032 M3 8 A2C	41 15 157 08	18	28	2 932 001	96 45 393 08	RELAY CONTROL SYSTEM
HEX NUT ISO 4032 M3 8 A2C	41 15 157 08	267	4	3 930 009	96 50 573 08	CABLE DRUM COMPL.
HEX NUT ISO 4032 M3 8 A2C	41 15 157 08	266	4	3 930 153	96 48 489 08	CABLE DRUM COMPL.
HEX NUT ISO 4032 M3 8 A2C	41 15 157 08	284	16	3 930 638	96 51 624 08	TERMINAL BOX
HEX NUT ISO 4032 M3 8 A2C	41 15 157 08	155	10	3 930 640	96 50 481 08	TERMINAL BOX CPL.
HEX NUT ISO 4032 M3 8 A2C	41 15 157 08	267	10	3 930 730	96 74 854 08	TERMINAL BOX CPL.
HEX NUT ISO 4032 M30 8 A3C	41 15 152 08	14	32	3 747	91 52 950 08	CENTERING STANDARD
HEX NUT ISO 4032 M4 8 A2C	41 15 142 08	26	2	2 522 011	96 45 602 08	CLOSING DEVICE
HEX NUT ISO 4032 M4 8 A2C	41 15 142 08	7	8	2 913 102	92 32 870 08	FAN UNIT
HEX NUT ISO 4032 M4 8 A2C	41 15 142 08	(505)	2	2 920 369	96 54 235 08	TERMINAL BOX CPL.
HEX NUT ISO 4032 M4 8 A2C	41 15 142 08	(505)	2	2 920 369	96 54 235 08	TERMINAL BOX CPL.
HEX NUT ISO 4032 M4 8 A2C	41 15 142 08	281	14	2 920 369	96 54 235 08	TERMINAL BOX CPL.
HEX NUT ISO 4032 M4 8 A2C	41 15 142 08	281	26	2 920 448	96 48 794 08	TERMINAL BOX CPL.
HEX NUT ISO 4032 M5 8 A2C	41 15 148 08	8	9	1 130 008	91 58 624 08	CENTRAL SECTION CRAWLER

20.3.2014

etk_en_de_074576 LR 1600 2

1103

LIEBHERRAlphabetical index
Alphabetischer Index

Description	Item	Pos.	Quantity	Page	Assembly	Description
HEX NUT ISO 4032 M5 8 A2C	41 15 148 08	15	4	1 402	91 58 480 08	CENTRALIZED LUBRICATION
HEX NUT ISO 4032 M5 8 A2C	41 15 148 08	18	8	2 260 006	96 46 501 08	BATTERY BOX, PRE-ASSEMB
HEX NUT ISO 4032 M5 8 A2C	41 15 148 08	8	10	2 711	91 52 800 08	CENT. LUBRIC. SYSTEM SUP
HEX NUT ISO 4032 M5 8 A2C	41 15 148 08	8	4	2 780 915	96 48 377 08	ADD-ON PARTS EXTERNAL F
HEX NUT ISO 4032 M5 8 A2C	41 15 148 08	34	2	2 835 002	96 48 379 08	ADD-ON PARTS
HEX NUT ISO 4032 M5 8 A2C	41 15 148 08	10	2	2 913 100	91 23 538 08	ASSEMBLY FRAME
HEX NUT ISO 4032 M5 8 A2C	41 15 148 08	32	7	2 920 083	96 48 319 08	ELECTRIC FOR BATTERY BOX
HEX NUT ISO 4032 M5 8 A2C	41 15 148 08	270	2	2 920 638	96 51 138 08	CONTROL DESK
HEX NUT ISO 4032 M5 8 A2C	41 15 148 08	18	1	2 922 001	92 84 311 08	BUS PCB
HEX NUT ISO 4032 M5 8 A2C	41 15 148 08	85	4	2 932 082	96 68 034 08	ASSEMBLY PARTS MOUNTIN
HEX NUT ISO 4032 M5 A4-80	49 01 763	108	4	2 550	91 61 343 08	SA FRAME
HEX NUT ISO 4032 M6 10 A2C	40 00 379	(13)	1	9 739 400	97 39 400	DIESEL ENGINE
HEX NUT ISO 4032 M6 8 A2C	41 15 140 08	5	12	1 830 102	92 26 483 08	TERMINAL BOARD PRE-ASS.
HEX NUT ISO 4032 M6 8 A2C	41 15 140 08	75	2	1 972 250	91 58 473 08	AUX.HYDR.CR.TRACK CARR.2
HEX NUT ISO 4032 M6 8 A2C	41 15 140 08	75	2	1 972 251	91 58 472 08	AUX.HYDR.CR.TRACK CARR.2
HEX NUT ISO 4032 M6 8 A2C	41 15 140 08	18	2	1 991	91 52 510 08	ROTARY FEED THROUGH
HEX NUT ISO 4032 M6 8 A2C	41 15 140 08	24	8	2 370	91 61 617 08	ERECTING WINCH
HEX NUT ISO 4032 M6 8 A2C	41 15 140 08	9	12	2 510	91 52 788 08	TURNTABLE PANELLING
HEX NUT ISO 4032 M6 8 A2C	41 15 140 08	40	4	2 711	91 52 800 08	CENT. LUBRIC. SYSTEM SUP
HEX NUT ISO 4032 M6 8 A2C	41 15 140 08	75	4	2 810	91 69 447 08	CRANE DRIVER'S CABIN CPL.
HEX NUT ISO 4032 M6 8 A2C	41 15 140 08	22	8	2 835 002	96 48 379 08	ADD-ON PARTS
HEX NUT ISO 4032 M6 8 A2C	41 15 140 08	8	2	2 859 030	96 46 758 08	COVER COMPL.
HEX NUT ISO 4032 M6 8 A2C	41 15 140 08	6	2	2 913 004	96 20 460 08	HOUSING PRE-ASSEMBLED
HEX NUT ISO 4032 M6 8 A2C	41 15 140 08	9	7	2 925 203	96 52 153 08	CAMERA EQUIPMENT S-PIVOT
HEX NUT ISO 4032 M6 8 A2C	41 15 140 08	9	7	2 925 204	92 16 990 08	CAMERA EQUIPMENT D-PIVOT
HEX NUT ISO 4032 M6 8 A2C	41 15 140 08	14	12	2 925 402	96 58 855 08	CAMERA INSTALLATION SLEW
HEX NUT ISO 4032 M6 8 A2C	41 15 140 08	38	1	2 932 082	96 68 034 08	ASSEMBLY PARTS MOUNTIN
HEX NUT ISO 4032 M6 8 A2C	41 15 140 08	6	4	2 932 166	92 68 911 08	GROUND RAIL
HEX NUT ISO 4032 M6 8 A2C	41 15 140 08	67	11	2 970	91 69 169 08	HYDRAULICS
HEX NUT ISO 4032 M6 8 A2C	41 15 140 08	53	2	2 975 153	91 62 051 08	ADDITIONAL HYDRAULICS WI
HEX NUT ISO 4032 M6 8 A2C	41 15 140 08	11	2	2 976 203	92 27 489 08	ADDL.HYDR.F.PIN PULLING DE
HEX NUT ISO 4032 M6 8 A2C	41 15 140 08	20	2	2 978 200	91 70 855 08	ADD.HYDR.S_RETAINING RAM
HEX NUT ISO 4032 M6 8 A2C	41 15 140 08	56	2	3 206	91 68 433 08	PIVOT SECTION
HEX NUT ISO 4032 M6 8 A2C	41 15 140 08	6	11	3 713 013	96 57 159 08	SHEET CPL.
HEX NUT ISO 4032 M6 8 A2C	41 15 140 08	9	4	3 745 002	92 17 236 08	SWITCH UNIT
HEX NUT ISO 4032 M6 8 A2C	41 15 140 08	9	4	3 745 003	92 17 237 08	SWITCH UNIT
HEX NUT ISO 4032 M8 10 A2C	40 00 381	(15)	1	9 739 400	97 39 400	DIESEL ENGINE
HEX NUT ISO 4032 M8 10 A2C	41 15 046 08	10	4	2 932 166	92 68 911 08	GROUND RAIL
HEX NUT ISO 4032 M8 8 A2C	41 15 141 08	26	12	1 630 004	91 61 213 08	HYDRAULIC SUPPORT
HEX NUT ISO 4032 M8 8 A2C	41 15 141 08	19	33	2 260	91 53 057 08	BATTERY STORAGE
HEX NUT ISO 4032 M8 8 A2C	41 15 141 08	25	8	2 260 006	96 46 501 08	BATTERY BOX, PRE-ASSEMB
HEX NUT ISO 4032 M8 8 A2C	41 15 141 08	34	2	2 310	91 61 614 08	WINCH 1
HEX NUT ISO 4032 M8 8 A2C	41 15 141 08	34	2	2 320	91 61 615 08	WINCH 2
HEX NUT ISO 4032 M8 8 A2C	41 15 141 08	19	12	2 350	91 52 778 08	SLEWING GEAR
HEX NUT ISO 4032 M8 8 A2C	41 15 141 08	18	8	2 370	91 61 617 08	ERECTING WINCH
HEX NUT ISO 4032 M8 8 A2C	41 15 141 08	26	2	2 391 040	96 53 645 08	CLUTCH ACTUATOR
HEX NUT ISO 4032 M8 8 A2C	41 15 141 08	150	12	2 391 102	96 60 027 08	RADIATOR
HEX NUT ISO 4032 M8 8 A2C	41 15 141 08	20	2	2 392	91 52 785 08	MUFFLER UNIT
HEX NUT ISO 4032 M8 8 A2C	41 15 141 08	31	12	2 393	91 52 787 08	AIR FILTER UNIT CPL.
HEX NUT ISO 4032 M8 8 A2C	41 15 141 08	48	13	2 631	91 69 819 08	SLEWING PLATFORM CATWAL
HEX NUT ISO 4032 M8 8 A2C	41 15 141 08	18	4	2 657	91 61 109 08	MOUNTING EQUIPMENT CRAW
HEX NUT ISO 4032 M8 8 A2C	41 15 141 08	11	4	2 670	91 62 643 08	FUEL TANK CPL.
HEX NUT ISO 4032 M8 8 A2C	41 15 141 08	69	16	2 810	91 69 447 08	CRANE DRIVER'S CABIN CPL.
HEX NUT ISO 4032 M8 8 A2C	41 15 141 08	69	8	2 859	91 52 809 08	SOUND DAMPING
HEX NUT ISO 4032 M8 8 A2C	41 15 141 08	5	2	2 925 204	92 16 990 08	CAMERA EQUIPMENT D-PIVOT
HEX NUT ISO 4032 M8 8 A2C	41 15 141 08	6	17	2 925 402	96 58 855 08	CAMERA INSTALLATION SLEW
HEX NUT ISO 4032 M8 8 A2C	41 15 141 08	371	10	2 931 001	96 69 280 08	DIESEL ENGINE, PRE-ASSEMB
HEX NUT ISO 4032 M8 8 A2C	41 15 141 08	15	8	2 978	91 62 932 08	ADDNL.HYDR.ERECTION DEV
HEX NUT ISO 4032 M8 8 A2C	41 15 141 08	17	2	2 978 200	91 70 855 08	ADD.HYDR.S_RETAINING RAM
HEX NUT ISO 4032 M8 8 A2C	41 15 141 08	17	2	2 990	91 59 244 08	COMPRESSED AIR PLANT

20.3.2014

etk_en_de_074576 LR 1600 2

1104

LIEBHERRAlphabetical index
Alphabetischer Index

Description	Item	Pos.	Quantity	Page	Assembly	Description
HEX NUT ISO 4032 M8 8 A2C	41 15 141 08	44	2	3 350	91 59 696 08	WINCH 3
HEX NUT ISO 4032 M8 8 A2C	41 15 141 08	33	21	3 713	91 57 749 08	D PIVOT SECTION
HEX NUT ISO 4032 M8 A2-70	51 07 374 08	18	1	X1041267	10 41 267 8	END PLATE
HEX NUT ISO 4035 M10 04 A3	41 17 003 08	33	6	2 652	91 61 110 08	ROLLER BEARING
HEX NUT ISO 4035 M20 04 A3	41 01 012 08	7	1	3 206 002	96 47 960 08	LEVER COMPL.
HEX NUT ISO 4035 M24 05 A3	41 17 010 08	23	1	2 391 040	96 53 645 08	CLUTCH ACTUATOR
HEX NUT ISO 4035 M30 05 A3	41 17 011 08	18	2	2 810	91 69 447 08	CRANE DRIVER'S CABIN CPL.
HEX NUT ISO 4035 M5 04	51 10 017 08	19	2	2 540	91 53 253 08	CLIMA-HEATING INSTALLATIO
HEX NUT ISO 4035 M8 04 A2C	41 01 203 08	17	2	2 522 011	96 45 602 08	CLOSING DEVICE
HEX NUT ISO 7042 M20 10 A3	41 18 806 08	8	1	3 714 025	96 49 269 08	ROD CPL.
HEX NUT ISO 7042 M6 8 A2C	56 03 306 08	70	2	X1035659	10 35 659 9	DISTRIBUTOR GEARBOX
HEX NUT ISO 8673 M12X1 6 BL	41 15 197 08	37	1	2 932 041	96 60 331 08	SWITCH CABINET
HEX NUT ISO 8675 M12X1 04	59 15 592 08	3	3	2 533 066	96 48 365 08	ELECTRIC ADD-ON PARTS CA
HEX NUT ISO 8675 M20X1,5 05	41 17 209 08	33	4	1 630 004	91 61 213 08	HYDRAULIC SUPPORT
HEX NUT ISO 8675 M26X1,5 05	41 17 034 08	5	1	2 671 009	96 87 721 08	INTAKE PIPE
HEX NUT M10 8 A3C	10 01 427 8	10	1	9 739 159	97 39 159	STARTER
HEX NUT M10 8 A3C	10 01 427 8	8	1	9 739 186	97 39 186	ENGINE BRAKE CPL.
HEX NUT M10 8 A3C	10 01 427 8	6	1	9 739 344	97 39 344	GENERATOR ADD-ON
HEX NUT M10X1 8	10 01 255 7	11	2	9 739 263	97 39 263	ROCKER ARM BEARING HOUS
HEX NUT M10X1 8	10 01 255 7	11	2	9 739 264	97 39 264	ROCKER ARM BEARING HOUS
HEX NUT M12 8 MAN183-B1	10 02 092 2	10	2	9 739 344	97 39 344	GENERATOR ADD-ON
HEX NUT M12 8 MAN183-B1	10 02 092 2	20	1	9 739 344	97 39 344	GENERATOR ADD-ON
HEX NUT M12X1,5 8 MAN183-B	10 01 163 2	3	3	9 739 159	97 39 159	STARTER
HEX NUT M14X1	10 01 256 0	8	1	9 739 263	97 39 263	ROCKER ARM BEARING HOUS
HEX NUT M14X1	10 01 256 0	8	1	9 739 264	97 39 264	ROCKER ARM BEARING HOUS
HEX NUT M32X1,5 -8	10 01 255 9	17	1	9 739 492	97 39 492	PIPELINE INSTALLATION
HEX NUT M6 8 MAN183-B1	10 01 162 9	8	1	9 739 159	97 39 159	STARTER
HEX NUT M6 8 MAN183-B1	10 01 162 9	(5)	2	9 739 318	97 39 318	SENSOR ELEMENT
HEX NUT M6 8 MAN183-B1	10 01 162 9	10	1	9 739 356	97 39 356	PIPELINE INSTALLATION
HEX NUT M6 8 MAN183-B1	10 01 162 9	10	4	9 739 501	97 39 501	FUEL LINES
HEX NUT M8 8 MAN183-B1	10 01 163 1	11	1	9 739 210	97 39 210	COOLING MEDIUM PIPELINE
HEX NUT M8 8 MAN183-B1	10 01 163 1	22	1	9 739 386	97 39 386	CRANKCASE BREATHER
HEX NUT M8 8 MAN183-B1	10 01 163 1	36	1	9 739 492	97 39 492	PIPELINE INSTALLATION
HEX NUT M8X10 MAN183-B1	10 47 690 5	5	1	9 739 491	97 39 491	INSTALLATION BRAKE COMPR
HEX SCREW 7/16"X30 8.8 A3F	40 97 513 08	562	8	2 970	91 69 169 08	HYDRAULICS
HEX SCREW DIN 6921 M10X20	10 04 535 6	2	8	9 739 341	97 39 341	DRIVING PARTS
HEX SCREW DIN 6921 M10X20	10 04 535 6	3	2	9 739 344	97 39 344	GENERATOR ADD-ON
HEX SCREW DIN 6921 M8X12	10 02 411 5	(31)	1	9 739 400	97 39 400	DIESEL ENGINE
HEX SCREW DIN 6921 M8X140	10 03 731 0	6	1	9 739 362	97 39 362	OIL SUMP
HEX SCREW EN 1665 M10X30	10 01 690 8	(21)	1	9 739 400	97 39 400	DIESEL ENGINE
HEX SCREW EN 1665 M5X10 1	40 73 500 08	7	8	2 932 001	96 45 393 08	RELAY CONTROL SYSTEM
HEX SCREW EN 1665 M5X10 1	40 73 500 08	36	18	2 932 082	96 68 034 08	ASSEMBLY PARTS MOUNTIN
HEX SCREW EN 1665 M6X16 8.	40 73 502 08	40	2	2 520	91 53 061 08	CABIN, GLAZED
HEX SCREW EN 1665 M6X16 8.	40 73 502 08	9	2	2 932 168	96 48 167 08	COVER COMPL.
HEX SCREW EN 1665 M8X45 8.	10 01 690 7	5	4	9 080 702	90 80 702	CONTROL BOX ANNEXE
HEX SCREW ISO 4014 M10X40	40 62 011 08	26	7	3 208	91 68 434 08	F-HEAD SECTION
HEX SCREW ISO 4014 M10X40	40 61 056	12	2	2 975 000	91 57 881 08	ADDNL. HYDR. F. ERECTING W
HEX SCREW ISO 4014 M10X50	40 00 472	11	8	2 391 041	96 69 284 08	OIL COOLER, PRE-ASSEMBLE
HEX SCREW ISO 4014 M10X60	49 01 053	38	4	3 281	91 71 535 08	ERECTION FRAME
HEX SCREW ISO 4014 M10X80	10 00 613 0	10	4	9 080 702	90 80 702	CONTROL BOX ANNEXE
HEX SCREW ISO 4014 M12X12	46 00 247	11	4	2 392	91 52 785 08	MUFFLER UNIT
HEX SCREW ISO 4014 M12X15	40 61 076	81	2	3 211	91 70 921 08	S PIVOT SECTION
HEX SCREW ISO 4014 M12X20	46 00 887	10	1	2 550 008	96 47 628 08	RETAINER CPL.
HEX SCREW ISO 4014 M12X20	46 00 887	10	1	2 550 009	96 47 645 08	RETAINER CPL.
HEX SCREW ISO 4014 M12X50	40 00 973	23	2	2 392	91 52 785 08	MUFFLER UNIT
HEX SCREW ISO 4014 M12X55	46 00 047	35	3	3 206	91 68 433 08	PIVOT SECTION
HEX SCREW ISO 4014 M12X55	46 00 047	27	6	3 208	91 68 434 08	F-HEAD SECTION
HEX SCREW ISO 4014 M12X55	46 00 047	26	4	3 215 005	91 52 846 08	ROLLER SET
HEX SCREW ISO 4014 M12X55	46 00 047	26	4	3 215 006	91 52 847 08	ROLLER SET
HEX SCREW ISO 4014 M12X55	46 00 047	12	8	3 370	91 61 616 08	WINCH 6

20.3.2014

etk_en_de_074576 LR 1600 2

1105

LIEBHERRAlphabetical index
Alphabetischer Index

Description	Item	Pos.	Quantity	Page	Assembly	Description
HEX SCREW ISO 4014 M12X60	40 62 020 08	52	12	9 000 510	90 00 510 6	ANGULAR GEAR
HEX SCREW ISO 4014 M12X60	40 62 020 08	52	12	9 000 521	90 00 521 4	ANGULAR GEAR
HEX SCREW ISO 4014 M12X60	40 61 065	22	4	3 215 005	91 52 846 08	ROLLER SET
HEX SCREW ISO 4014 M12X60	40 61 065	22	4	3 215 006	91 52 847 08	ROLLER SET
HEX SCREW ISO 4014 M12X75	46 00 245	11	4	2 671	91 52 798 08	OIL RESERVOIR, COMPLETE
HEX SCREW ISO 4014 M12X75	46 00 245	4	1	3 207 003	96 48 259 08	ROD CPL.
HEX SCREW ISO 4014 M12X75	46 00 245	3	1	3 207 100	96 48 261 08	BRACKET COMPL.
HEX SCREW ISO 4014 M12X75	46 00 245	(4)	1	3 281	91 71 535 08	ERECTION FRAME
HEX SCREW ISO 4014 M12X80	49 01 057	10	4	2 391 023	96 45 720 08	RADIATOR, PRE-ASSEMBLED
HEX SCREW ISO 4014 M12X90	40 61 071	11	8	3 370	91 61 616 08	WINCH 6
HEX SCREW ISO 4014 M14X60	40 62 036 08	48	4	3 745	91 52 948 08	SUSPENDED BALLAST
HEX SCREW ISO 4014 M16X10	46 00 038	7	4	2 810	91 69 447 08	CRANE DRIVER'S CABIN CPL.
HEX SCREW ISO 4014 M16X10	46 00 038	336	8	2 931 001	96 69 280 08	DIESEL ENGINE, PRE-ASSEMB
HEX SCREW ISO 4014 M16X11	46 00 309	(4)	1	3 214	91 52 843 08	SW HEAD SECTION
HEX SCREW ISO 4014 M16X12	46 00 527	14	1	3 711	91 52 901 08	BOOM NOSE
HEX SCREW ISO 4014 M16X13	40 61 179 01	2	1	3 207 101	96 48 292 08	BRACKET COMPL.
HEX SCREW ISO 4014 M16X13	40 61 179 01	(3)	2	3 281	91 71 535 08	ERECTION FRAME
HEX SCREW ISO 4014 M16X14	40 61 180 01	(3)	1	3 214	91 52 843 08	SW HEAD SECTION
HEX SCREW ISO 4014 M16X14	40 61 180 01	10	1	3 223 013	96 59 137 08	ROD CPL.
HEX SCREW ISO 4014 M16X14	40 61 180 01	3	1	3 714 014	96 49 456 08	BRACKET COMPL.
HEX SCREW ISO 4014 M16X15	40 62 049 08	333	4	2 931 001	96 69 280 08	DIESEL ENGINE, PRE-ASSEMB
HEX SCREW ISO 4014 M16X16	40 62 051 08	49	13	1 401	91 58 478 08	CRAWLER TRACK CARRIER, L
HEX SCREW ISO 4014 M16X16	40 62 051 08	49	13	1 411 200	91 58 481 08	CRAWLER TRACK CARRIER,
HEX SCREW ISO 4014 M16X17	40 61 184 01	11	1	2 657	91 61 109 08	MOUNTING EQUIPMENT CRAW
HEX SCREW ISO 4014 M16X18	40 61 186 01	8	1	3 211 003	96 46 986 08	ROD CPL.
HEX SCREW ISO 4014 M16X18	40 61 186 01	9	1	3 220 501	96 43 440 08	ROD CPL.
HEX SCREW ISO 4014 M16X18	40 61 186 01	9	1	3 221 200	96 47 984 08	ROD CPL.
HEX SCREW ISO 4014 M16X18	40 61 186 01	9	1	3 223 012	96 59 130 08	ROD CPL.
HEX SCREW ISO 4014 M16X18	40 61 186 01	7	1	3 223 013	96 59 137 08	ROD CPL.
HEX SCREW ISO 4014 M16X18	40 61 186 01	9	1	3 225 200	96 48 679 08	ROD CPL.
HEX SCREW ISO 4014 M16X18	40 61 186 01	9	1	3 227 002	96 50 498 08	ROD CPL.
HEX SCREW ISO 4014 M16X18	40 61 186 01	9	1	3 561 003	96 45 222 08	ROD CPL.
HEX SCREW ISO 4014 M16X18	40 61 186 01	9	1	3 713 012	96 50 197 08	ROD CPL.
HEX SCREW ISO 4014 M16X18	40 61 186 01	4	2	3 714 013	96 49 270 08	BRACKET COMPL.
HEX SCREW ISO 4014 M16X18	40 61 186 01	5	1	3 714 013	96 59 083 08	BRACKET COMPL.
HEX SCREW ISO 4014 M16X18	40 61 186 01	(9)	1	3 715 008	91 52 863 08	D INTERMEDIATE SECTION
HEX SCREW ISO 4014 M16X18	40 61 186 01	9	1	3 716 001	96 49 159 08	ROD CPL.
HEX SCREW ISO 4014 M16X20	40 62 181 08	45	13	1 401	91 58 478 08	CRAWLER TRACK CARRIER, L
HEX SCREW ISO 4014 M16X20	40 62 181 08	45	13	1 411 200	91 58 481 08	CRAWLER TRACK CARRIER,
HEX SCREW ISO 4014 M16X70	46 00 056	21	1	2 391 040	96 53 645 08	CLUTCH ACTUATOR
HEX SCREW ISO 4014 M16X90	46 00 332	(3)	1	3 281	91 71 535 08	ERECTION FRAME
HEX SCREW ISO 4014 M20X20	40 61 244 01	16	1	2 550 005	96 45 680 08	ROD CPL.
HEX SCREW ISO 4014 M20X2	46 35 436	15	4	3 745 011	96 49 677 08	BRACKET COMPL.
HEX SCREW ISO 4014 M20X22	40 61 246 01	2	1	1 632 032	96 20 093 08	SUPPORT PLATE COMPL.
HEX SCREW ISO 4014 M20X22	40 61 246 01	8	2	2 550 005	96 45 680 08	ROD CPL.
HEX SCREW ISO 4014 M20X22	40 61 246 01	6	1	3 714 025	96 49 269 08	ROD CPL.
HEX SCREW ISO 4014 M20X24	40 61 248 14	4	2	3 745 011	96 49 677 08	BRACKET COMPL.
HEX SCREW ISO 4014 M20X90	46 00 095	5	4	2 211	91 52 822 08	PUMP F. WINCH 5+6
HEX SCREW ISO 4014 M24X30	40 61 291 08	15	6	3 714 009	96 49 267 08	LUFFING PULLEY BLOCK COM
HEX SCREW ISO 4014 M24X37	10 48 798 6	55	35	1 401	91 58 478 08	CRAWLER TRACK CARRIER, L
HEX SCREW ISO 4014 M24X37	10 48 798 6	55	35	1 411 200	91 58 481 08	CRAWLER TRACK CARRIER,
HEX SCREW ISO 4014 M24X40	10 47 688 0	56	35	1 401	91 58 478 08	CRAWLER TRACK CARRIER, L
HEX SCREW ISO 4014 M24X40	10 47 688 0	56	35	1 411 200	91 58 481 08	CRAWLER TRACK CARRIER,
HEX SCREW ISO 4014 M6X40	40 01 928	33	2	3 220 500	91 52 849 08	S INTERMEDIATE SECTION
HEX SCREW ISO 4014 M6X40	40 01 928	33	4	3 223	91 52 852 08	S INTERMEDIATE SECTION
HEX SCREW ISO 4014 M6X40	40 01 928	33	4	3 223	91 60 904 08	S INTERMEDIATE SECTION
HEX SCREW ISO 4014 M6X40	40 01 928	33	6	3 223	91 70 744 08	S INTERMEDIATE SECTION
HEX SCREW ISO 4014 M6X40	40 01 928	33	4	3 223 100	91 70 743 08	S INTERMEDIATE SECTION
HEX SCREW ISO 4014 M6X40	40 01 928	31	2	3 225	91 52 854 08	SL REDUCING SECTION
HEX SCREW ISO 4014 M6X40	40 01 928	33	4	3 227	91 70 749 08	LI INTERMEDIATE SECT. F-GU

20.3.2014

etk_en_de_074576 LR 1600 2

1106

LIEBHERRAlphabetical index
Alphabetischer Index

Description	Item	Pos.	Quantity	Page	Assembly	Description
HEX SCREW ISO 4014 M6X40	40 01 928	33	4	3 227 000	91 70 752 08	L INTERMEDIATE SECTION
HEX SCREW ISO 4014 M6X40	40 01 928	33	4	3 227 100	91 70 751 08	L INTERMEDIATE SECTION
HEX SCREW ISO 4014 M6X40	40 01 928	59	10	3 714	91 52 862 08	D HEAD SECTION
HEX SCREW ISO 4014 M6X50	46 00 023	10	2	2 976 203	92 27 489 08	ADDL.HYDR.F.PIN PULLING DE
HEX SCREW ISO 4014 M6X50	46 00 023	56	5	3 211	91 70 921 08	S PIVOT SECTION
HEX SCREW ISO 4014 M6X60	40 01 929	6	4	3 715 008	91 52 863 08	D INTERMEDIATE SECTION
HEX SCREW ISO 4014 M6X60	40 01 929	6	6	3 716	91 52 864 08	D INTERMEDIATE SECTION
HEX SCREW ISO 4014 M6X65	46 00 356	36	15	3 220 500	91 52 849 08	S INTERMEDIATE SECTION
HEX SCREW ISO 4014 M6X65	46 00 356	20	12	3 221	91 70 742 08	S INTERMEDIATE SECTION
HEX SCREW ISO 4014 M6X65	46 00 356	36	18	3 223	91 52 852 08	S INTERMEDIATE SECTION
HEX SCREW ISO 4014 M6X65	46 00 356	36	18	3 223	91 60 904 08	S INTERMEDIATE SECTION
HEX SCREW ISO 4014 M6X65	46 00 356	36	15	3 223	91 70 744 08	S INTERMEDIATE SECTION
HEX SCREW ISO 4014 M6X65	46 00 356	36	18	3 223 100	91 70 743 08	S INTERMEDIATE SECTION
HEX SCREW ISO 4014 M6X65	46 00 356	43	15	3 225	91 52 854 08	SL REDUCING SECTION
HEX SCREW ISO 4014 M6X65	46 00 356	36	18	3 227	91 70 749 08	LI INTERMEDIATE SECT. F-GU
HEX SCREW ISO 4014 M6X65	46 00 356	36	18	3 227 000	91 70 752 08	L INTERMEDIATE SECTION
HEX SCREW ISO 4014 M6X65	46 00 356	36	18	3 227 100	91 70 751 08	L INTERMEDIATE SECTION
HEX SCREW ISO 4014 M6X65	46 00 356	62	15	3 713	91 57 749 08	D PIVOT SECTION
HEX SCREW ISO 4014 M6X65	46 00 356	56	9	3 714	91 52 862 08	D HEAD SECTION
HEX SCREW ISO 4014 M6X65	46 00 356	18	16	3 715 008	91 52 863 08	D INTERMEDIATE SECTION
HEX SCREW ISO 4014 M6X65	46 00 356	18	19	3 716	91 52 864 08	D INTERMEDIATE SECTION
HEX SCREW ISO 4014 M6X75	49 81 024	60	11	3 714	91 52 862 08	D HEAD SECTION
HEX SCREW ISO 4014 M6X90	40 00 970	16	2	2 990	91 59 244 08	COMPRESSED AIR PLANT
HEX SCREW ISO 4014 M8X100	46 00 310	9	3	2 350	91 52 778 08	SLEWING GEAR
HEX SCREW ISO 4014 M8X40	40 61 062	43	6	3 715 008	91 52 863 08	D INTERMEDIATE SECTION
HEX SCREW ISO 4014 M8X40	40 61 062	47	12	3 716	91 52 864 08	D INTERMEDIATE SECTION
HEX SCREW ISO 4014 M8X45	40 01 466	100	14	3 211	91 70 921 08	S PIVOT SECTION
HEX SCREW ISO 4014 M8X50	40 01 461	14	4	1 130 008	91 58 624 08	CENTRAL SECTION CRAWLER
HEX SCREW ISO 4014 M8X50	40 01 461	25	2	3 208	91 68 434 08	F-HEAD SECTION
HEX SCREW ISO 4014 M8X50	40 01 461	75	44	3 211	91 70 921 08	S PIVOT SECTION
HEX SCREW ISO 4014 M8X50	40 01 461	33	2	3 711	91 52 901 08	BOOM NOSE
HEX SCREW ISO 4014 M8X50	40 01 461	76	16	3 713	91 57 749 08	D PIVOT SECTION
HEX SCREW ISO 4014 M8X50	40 01 461	31	8	3 745	91 52 948 08	SUSPENDED BALLAST
HEX SCREW ISO 4014 M8X55	40 61 024	10	40	1 631 100	91 61 483 08	CATWALK CRAW.TRACK TRA
HEX SCREW ISO 4014 M8X55	40 61 024	58	8	3 206	91 68 433 08	PIVOT SECTION
HEX SCREW ISO 4014 M8X55	40 61 024	36	9	3 214	91 52 843 08	SW HEAD SECTION
HEX SCREW ISO 4014 M8X55	40 61 024	25	45	3 220 500	91 52 849 08	S INTERMEDIATE SECTION
HEX SCREW ISO 4014 M8X55	40 61 024	13	46	3 221	91 70 742 08	S INTERMEDIATE SECTION
HEX SCREW ISO 4014 M8X55	40 61 024	25	49	3 223	91 52 852 08	S INTERMEDIATE SECTION
HEX SCREW ISO 4014 M8X55	40 61 024	25	72	3 223	91 60 904 08	S INTERMEDIATE SECTION
HEX SCREW ISO 4014 M8X55	40 61 024	25	76	3 223	91 70 744 08	S INTERMEDIATE SECTION
HEX SCREW ISO 4014 M8X55	40 61 024	25	79	3 223 100	91 70 743 08	S INTERMEDIATE SECTION
HEX SCREW ISO 4014 M8X55	40 61 024	35	47	3 225	91 52 854 08	SL REDUCING SECTION
HEX SCREW ISO 4014 M8X55	40 61 024	25	68	3 226	91 70 747 08	L INTERMEDIATE SECTION
HEX SCREW ISO 4014 M8X55	40 61 024	25	49	3 227	91 70 749 08	LI INTERMEDIATE SECT. F-GU
HEX SCREW ISO 4014 M8X55	40 61 024	25	79	3 227 000	91 70 752 08	L INTERMEDIATE SECTION
HEX SCREW ISO 4014 M8X55	40 61 024	25	87	3 227 100	91 70 751 08	L INTERMEDIATE SECTION
HEX SCREW ISO 4014 M8X55	40 61 024	17	73	3 713	91 57 749 08	D PIVOT SECTION
HEX SCREW ISO 4014 M8X55	40 61 024	46	55	3 714	91 52 862 08	D HEAD SECTION
HEX SCREW ISO 4014 M8X55	40 61 024	7	56	3 715 008	91 52 863 08	D INTERMEDIATE SECTION
HEX SCREW ISO 4014 M8X55	40 61 024	7	88	3 716	91 52 864 08	D INTERMEDIATE SECTION
HEX SCREW ISO 4017 M10X10	46 00 711	38	1	X1041101	10 41 101 5	TILT-BACK SUPPORT
HEX SCREW ISO 4017 M10X13	24 02 184 02	31	1	3 206	91 68 433 08	PIVOT SECTION
HEX SCREW ISO 4017 M10X16	49 00 090	10	16	1 130 008	91 58 624 08	CENTRAL SECTION CRAWLER
HEX SCREW ISO 4017 M10X16	49 00 090	69	4	2 550	91 61 343 08	SA FRAME
HEX SCREW ISO 4017 M10X20	40 01 696	(56)	8	1 401	91 58 478 08	CRAWLER TRACK CARRIER, L
HEX SCREW ISO 4017 M10X20	40 01 696	9	16	2 810	91 69 447 08	CRANE DRIVER'S CABIN CPL.
HEX SCREW ISO 4017 M10X20	40 65 166	7	4	2 671	91 52 798 08	OIL RESERVOIR, COMPLETE
HEX SCREW ISO 4017 M10X20	40 65 166	12	8	2 730	91 61 966 08	BASE PLATE SLEWING PLATF
HEX SCREW ISO 4017 M10X20	40 65 166	129	2	2 970	91 69 169 08	HYDRAULICS

20.3.2014

etk_en_de_074576 LR 1600 2

1107

LIEBHERRAlphabetical index
Alphabetischer Index

Description	Item	Pos.	Quantity	Page	Assembly	Description
HEX SCREW ISO 4017 M10X20	40 65 093 08	6	8	2 670	91 62 643 08	FUEL TANK CPL.
HEX SCREW ISO 4017 M10X25	40 65 164	5	6	2 350	91 52 778 08	SLEWING GEAR
HEX SCREW ISO 4017 M10X25	40 65 164	7	12	2 370	91 61 617 08	ERECTING WINCH
HEX SCREW ISO 4017 M10X25	40 65 164	20	4	2 393	91 52 787 08	AIR FILTER UNIT CPL.
HEX SCREW ISO 4017 M10X25	40 65 164	19	4	2 631	91 69 819 08	SLEWING PLATFORM CATWAL
HEX SCREW ISO 4017 M10X25	40 65 164	31	6	2 652	91 61 110 08	ROLLER BEARING
HEX SCREW ISO 4017 M10X25	40 65 164	8	4	2 671 004	96 46 305 08	OIL TANK PRE-ASS.
HEX SCREW ISO 4017 M10X25	40 65 164	14	12	2 810	91 69 447 08	CRANE DRIVER'S CABIN CPL.
HEX SCREW ISO 4017 M10X25	40 65 164	16	4	2 925 204	92 16 990 08	CAMERA EQUIPMENT D-PIVOT
HEX SCREW ISO 4017 M10X25	40 65 164	344	4	2 931 001	96 69 280 08	DIESEL ENGINE, PRE-ASSEMB
HEX SCREW ISO 4017 M10X25	40 65 164	7	5	3 206	91 68 433 08	PIVOT SECTION
HEX SCREW ISO 4017 M10X25	40 65 164	71	16	3 714	91 52 862 08	D HEAD SECTION
HEX SCREW ISO 4017 M10X25	40 65 164	20	6	X1134739	11 34 739 6	ROPE DRUM
HEX SCREW ISO 4017 M10X30	40 00 828	67	12	1 401	91 58 478 08	CRAWLER TRACK CARRIER, L
HEX SCREW ISO 4017 M10X30	40 00 828	67	12	1 411 200	91 58 481 08	CRAWLER TRACK CARRIER,
HEX SCREW ISO 4017 M10X30	40 00 828	300	6	2 391	91 69 444 08	DIESEL ENGINE CPL.
HEX SCREW ISO 4017 M10X30	40 00 828	110	9	2 391 102	96 60 027 08	RADIATOR
HEX SCREW ISO 4017 M10X30	40 00 828	35	24	2 631	91 69 819 08	SLEWING PLATFORM CATWAL
HEX SCREW ISO 4017 M10X30	40 00 828	16	4	2 925 203	96 52 153 08	CAMERA EQUIPMENT S-PIVOT
HEX SCREW ISO 4017 M10X30	40 00 828	345	2	2 931 001	96 69 280 08	DIESEL ENGINE, PRE-ASSEMB
HEX SCREW ISO 4017 M10X30	40 00 828	130	2	2 970	91 69 169 08	HYDRAULICS
HEX SCREW ISO 4017 M10X30	40 00 828	68	10	X1035659	10 35 659 9	DISTRIBUTOR GEARBOX
HEX SCREW ISO 4017 M10X35	49 00 112	9	4	2 730	91 61 966 08	BASE PLATE SLEWING PLATF
HEX SCREW ISO 4017 M10X35	49 00 112	544	2	2 970	91 69 169 08	HYDRAULICS
HEX SCREW ISO 4017 M10X35	49 00 112	564	2	2 976 200	91 52 780 08	ADDITIONAL HYDRAULICS
HEX SCREW ISO 4017 M10X35	49 00 112	569	4	2 976 700	91 54 795 08	ADDITIONAL HYDRAULICS P
HEX SCREW ISO 4017 M10X35	49 00 112	31	8	3 713	91 57 749 08	D PIVOT SECTION
HEX SCREW ISO 4017 M10X40	46 00 122	339	12	2 931 001	96 69 280 08	DIESEL ENGINE, PRE-ASSEMB
HEX SCREW ISO 4017 M10X40	46 00 122	23	2	3 206	91 68 433 08	PIVOT SECTION
HEX SCREW ISO 4017 M10X40	46 00 122	48	4	3 211	91 70 921 08	S PIVOT SECTION
HEX SCREW ISO 4017 M10X45	46 00 355	31	2	2 502	91 72 033 08	CONTROL STAND
HEX SCREW ISO 4017 M12X20	49 00 120	10	8	1 630 004	91 61 213 08	HYDRAULIC SUPPORT
HEX SCREW ISO 4017 M12X20	49 00 120	305	4	2 391	91 69 444 08	DIESEL ENGINE CPL.
HEX SCREW ISO 4017 M12X25	40 66 087 08	430	2	X1041101	10 41 101 8	TILT-BACK SUPPORT
HEX SCREW ISO 4017 M12X25	49 00 094	51	2	X1041101	10 41 101 5	TILT-BACK SUPPORT
HEX SCREW ISO 4017 M12X30	40 66 124	21	12	9 000 510	90 00 510 6	ANGULAR GEAR
HEX SCREW ISO 4017 M12X30	40 66 124	21	12	9 000 521	90 00 521 4	ANGULAR GEAR
HEX SCREW ISO 4017 M12X30	49 00 161	52	8	1 401	91 58 478 08	CRAWLER TRACK CARRIER, L
HEX SCREW ISO 4017 M12X30	49 00 161	52	8	1 411 200	91 58 481 08	CRAWLER TRACK CARRIER,
HEX SCREW ISO 4017 M12X30	49 00 161	173	8	2 970	91 69 169 08	HYDRAULICS
HEX SCREW ISO 4017 M12X30	49 00 161	70	2	3 211	91 70 921 08	S PIVOT SECTION
HEX SCREW ISO 4017 M12X30	49 00 161	8	8	3 213	91 63 419 08	F-CONNECTING HEAD
HEX SCREW ISO 4017 M12X30	49 00 161	9	4	3 291	91 52 831 08	S OVERRUN PROTECTION
HEX SCREW ISO 4017 M12X30	49 00 161	3	4	3 292	91 52 865 08	D OVERRUN PROTECTION
HEX SCREW ISO 4017 M12X30	49 00 161	36	8	3 714	91 52 862 08	D HEAD SECTION
HEX SCREW ISO 4017 M12X30	49 00 161	12	4	3 714 008	96 49 266 08	LUFFING PULLEY BLOCK COM
HEX SCREW ISO 4017 M12X35	49 00 204	2	2	2 212	91 54 561 08	PUMP F.SLEWING GEAR
HEX SCREW ISO 4017 M12X35	49 00 204	20	4	2 310	91 61 614 08	WINCH 1
HEX SCREW ISO 4017 M12X35	49 00 204	20	4	2 320	91 61 615 08	WINCH 2
HEX SCREW ISO 4017 M12X35	49 00 204	335	10	2 931 001	96 69 280 08	DIESEL ENGINE, PRE-ASSEMB
HEX SCREW ISO 4017 M12X35	49 00 204	548	4	2 970	91 69 169 08	HYDRAULICS
HEX SCREW ISO 4017 M12X35	49 00 204	3	2	3 211 002	92 88 302 08	SAFETY ROLLER CPL.
HEX SCREW ISO 4017 M12X35	49 00 204	16	4	3 292	91 52 865 08	D OVERRUN PROTECTION
HEX SCREW ISO 4017 M12X35	49 00 204	24	8	3 350	91 59 696 08	WINCH 3
HEX SCREW ISO 4017 M12X35	49 00 204	24	4	3 713	91 57 749 08	D PIVOT SECTION
HEX SCREW ISO 4017 M12X35	49 00 204	151	2	3 713	91 57 749 08	D PIVOT SECTION
HEX SCREW ISO 4017 M12X35	49 00 204	61	8	3 714	91 52 862 08	D HEAD SECTION
HEX SCREW ISO 4017 M12X40	46 00 366	12	12	3 214	91 52 843 08	SW HEAD SECTION
HEX SCREW ISO 4017 M12X40	46 00 366	36	24	9 395 668	93 95 668 01	BEARING
HEX SCREW ISO 4017 M12X40	46 00 366	36	24	9 395 675	93 95 675 01	BEARING

20.3.2014

etk_en_de_074576 LR 1600 2

1108

LIEBHERRAlphabetical index
Alphabetischer Index

Description	Item	Pos.	Quantity	Page	Assembly	Description
HEX SCREW ISO 4017 M12X40	49 00 100	24	2	2 392	91 52 785 08	MUFFLER UNIT
HEX SCREW ISO 4017 M12X40	49 00 100	347	2	2 931 001	96 69 280 08	DIESEL ENGINE, PRE-ASSEMB
HEX SCREW ISO 4017 M12X40	49 00 100	72	4	3 211	91 70 921 08	S PIVOT SECTION
HEX SCREW ISO 4017 M12X45	46 00 158	15	1	1 991	91 52 510 08	ROTARY FEED THROUGH
HEX SCREW ISO 4017 M12X45	46 00 158	12	2	2 340	91 59 694 08	WINCH 4 LUFFING GEAR
HEX SCREW ISO 4017 M12X45	46 00 158	337	8	2 931 001	96 69 280 08	DIESEL ENGINE, PRE-ASSEMB
HEX SCREW ISO 4017 M12X45	46 00 158	12	4	3 213	91 63 419 08	F-CONNECTING HEAD
HEX SCREW ISO 4017 M12X45	46 00 158	28	4	3 214	91 52 843 08	SW HEAD SECTION
HEX SCREW ISO 4017 M12X45	46 00 158	6	8	3 220 500	91 52 849 08	S INTERMEDIATE SECTION
HEX SCREW ISO 4017 M12X45	46 00 158	6	8	3 221	91 70 742 08	S INTERMEDIATE SECTION
HEX SCREW ISO 4017 M12X45	46 00 158	6	8	3 223	91 52 852 08	S INTERMEDIATE SECTION
HEX SCREW ISO 4017 M12X45	46 00 158	6	8	3 223	91 60 904 08	S INTERMEDIATE SECTION
HEX SCREW ISO 4017 M12X45	46 00 158	6	8	3 223	91 70 744 08	S INTERMEDIATE SECTION
HEX SCREW ISO 4017 M12X45	46 00 158	6	8	3 223 100	91 70 743 08	S INTERMEDIATE SECTION
HEX SCREW ISO 4017 M12X45	46 00 158	25	8	3 225	91 52 854 08	SL REDUCING SECTION
HEX SCREW ISO 4017 M12X45	46 00 158	6	8	3 226	91 70 747 08	L INTERMEDIATE SECTION
HEX SCREW ISO 4017 M12X45	46 00 158	6	8	3 227	91 70 749 08	LI INTERMEDIATE SECT. F-GU
HEX SCREW ISO 4017 M12X45	46 00 158	6	8	3 227 000	91 70 752 08	L INTERMEDIATE SECTION
HEX SCREW ISO 4017 M12X45	46 00 158	6	8	3 227 100	91 70 751 08	L INTERMEDIATE SECTION
HEX SCREW ISO 4017 M12X45	46 00 158	27	32	3 350	91 59 696 08	WINCH 3
HEX SCREW ISO 4017 M12X45	46 00 158	27	4	3 714	91 52 862 08	D HEAD SECTION
HEX SCREW ISO 4017 M12X45	46 00 158	17	8	3 715 008	91 52 863 08	D INTERMEDIATE SECTION
HEX SCREW ISO 4017 M12X45	46 00 158	17	8	3 716	91 52 864 08	D INTERMEDIATE SECTION
HEX SCREW ISO 4017 M12X50	46 00 156	306	8	2 391	91 69 444 08	DIESEL ENGINE CPL.
HEX SCREW ISO 4017 M12X50	46 00 156	42	8	3 350	91 59 696 08	WINCH 3
HEX SCREW ISO 4017 M12X55	46 00 312	340	6	2 931 001	96 69 280 08	DIESEL ENGINE, PRE-ASSEMB
HEX SCREW ISO 4017 M14X40	40 65 086 05	49	2	2 631	91 69 819 08	SLEWING PLATFORM CATWAL
HEX SCREW ISO 4017 M14X45	40 65 145 01	57	4	1 970 100	91 58 471 08	HYDRAULIC EQUIPM.CENTER
HEX SCREW ISO 4017 M14X45	40 65 145 01	57	4	1 972 250	91 58 473 08	AUX.HYDR.CR.TRACK CARR.2
HEX SCREW ISO 4017 M14X45	40 65 145 01	57	4	1 972 251	91 58 472 08	AUX.HYDR.CR.TRACK CARR.2
HEX SCREW ISO 4017 M14X45	40 65 145 01	57	4	1 972 300	91 58 475 08	AUX.HYDR.CR.TRACK CARR.4
HEX SCREW ISO 4017 M14X45	40 65 145 01	57	4	1 972 301	91 58 474 08	AUX.HYDR.CR.TRACK CARR.4
HEX SCREW ISO 4017 M14X45	40 65 145 01	556	4	2 970	91 69 169 08	HYDRAULICS
HEX SCREW ISO 4017 M14X45	40 65 145 01	43	4	2 975 153	91 62 051 08	ADDITIONAL HYDRAULICS WI
HEX SCREW ISO 4017 M14X45	40 65 145 01	44	4	2 975 153	91 62 051 08	ADDITIONAL HYDRAULICS WI
HEX SCREW ISO 4017 M14X65	46 01 349	28	8	1 630 004	91 61 213 08	HYDRAULIC SUPPORT
HEX SCREW ISO 4017 M16X11	40 65 175 14	272	18	X1111402	11 11 402 3	GEARBOX
HEX SCREW ISO 4017 M16X20	40 65 156 08	23	4	2 393	91 52 787 08	AIR FILTER UNIT CPL.
HEX SCREW ISO 4017 M16X25	40 65 158 01	25	4	X1111402	11 11 402 6	DRIVE
HEX SCREW ISO 4017 M16X30	49 00 152	3	162	1 300 011	96 52 493 08	FLOOR PLATES PRE-ASS.
HEX SCREW ISO 4017 M16X30	49 00 152	35	1	2 391 040	96 53 645 08	CLUTCH ACTUATOR
HEX SCREW ISO 4017 M16X30	49 00 152	7	10	2 550	91 61 343 08	SA FRAME
HEX SCREW ISO 4017 M16X30	49 00 152	355	2	2 931 001	96 69 280 08	DIESEL ENGINE, PRE-ASSEMB
HEX SCREW ISO 4017 M16X35	49 00 123	54	4	1 401	91 58 478 08	CRAWLER TRACK CARRIER, L
HEX SCREW ISO 4017 M16X35	49 00 123	54	4	1 411 200	91 58 481 08	CRAWLER TRACK CARRIER,
HEX SCREW ISO 4017 M16X35	49 00 123	36	8	2 652	91 61 110 08	ROLLER BEARING
HEX SCREW ISO 4017 M16X35	49 00 123	9	8	3 714 008	96 49 266 08	LUFFING PULLEY BLOCK COM
HEX SCREW ISO 4017 M16X35	49 00 123	12	8	3 714 009	96 49 267 08	LUFFING PULLEY BLOCK COM
HEX SCREW ISO 4017 M16X35	49 00 123	12	16	3 745	91 52 948 08	SUSPENDED BALLAST
HEX SCREW ISO 4017 M16X40	40 66 030 08	47	8	1 401	91 58 478 08	CRAWLER TRACK CARRIER, L
HEX SCREW ISO 4017 M16X40	40 66 030 08	47	8	1 411 200	91 58 481 08	CRAWLER TRACK CARRIER,
HEX SCREW ISO 4017 M16X40	40 66 030 08	7	26	2 652	91 61 110 08	ROLLER BEARING
HEX SCREW ISO 4017 M16X40	40 66 030 08	28	16	3 208	91 68 434 08	F-HEAD SECTION
HEX SCREW ISO 4017 M16X40	40 66 030 08	16	16	3 714	91 52 862 08	D HEAD SECTION
HEX SCREW ISO 4017 M16X40	40 65 304 08	42	12	2 550	91 61 343 08	SA FRAME
HEX SCREW ISO 4017 M16X40	49 00 153	8	16	2 125	91 52 773 08	PIN F.S-PIVOT SECTION SA F
HEX SCREW ISO 4017 M16X40	49 00 153	5	16	2 550	91 61 343 08	SA FRAME
HEX SCREW ISO 4017 M16X40	49 00 153	174	8	2 970	91 69 169 08	HYDRAULICS
HEX SCREW ISO 4017 M16X40	49 00 153	51	2	3 223 100	91 70 743 08	S INTERMEDIATE SECTION
HEX SCREW ISO 4017 M16X40	49 00 153	5	16	3 711	91 52 901 08	BOOM NOSE

20.3.2014

etk_en_de_074576 LR 1600 2

1109

LIEBHERRAlphabetical index
Alphabetischer Index

Description	Item	Pos.	Quantity	Page	Assembly	Description
HEX SCREW ISO 4017 M16X45	46 00 016	10	6	1 991	91 52 510 08	ROTARY FEED THROUGH
HEX SCREW ISO 4017 M16X45	46 00 016	332	4	2 931 001	96 69 280 08	DIESEL ENGINE, PRE-ASSEMB
HEX SCREW ISO 4017 M16X45	46 00 016	143	2	3 713	91 57 749 08	D PIVOT SECTION
HEX SCREW ISO 4017 M16X50	46 00 189	6	12	1 631 100	91 61 483 08	CATWALK CRAW.TRACK TRA
HEX SCREW ISO 4017 M16X50	46 00 189	50	4	2 810	91 69 447 08	CRANE DRIVER'S CABIN CPL.
HEX SCREW ISO 4017 M16X50	46 00 189	334	4	2 931 001	96 69 280 08	DIESEL ENGINE, PRE-ASSEMB
HEX SCREW ISO 4017 M16X50	46 00 189	5	4	3 370	91 61 616 08	WINCH 6
HEX SCREW ISO 4017 M16X55	46 00 044	101	16	2 550	91 61 343 08	SA FRAME
HEX SCREW ISO 4017 M16X55	46 00 044	18	2	3 214	91 52 843 08	SW HEAD SECTION
HEX SCREW ISO 4017 M16X60	46 00 206	10	8	2 125	91 52 773 08	PIN F.S-PIVOT SECTION SA F
HEX SCREW ISO 4017 M16X60	46 00 206	14	4	3 292	91 52 865 08	D OVERRUN PROTECTION
HEX SCREW ISO 4017 M20X25	46 01 292	(68)	1	1 401	91 58 478 08	CRAWLER TRACK CARRIER, L
HEX SCREW ISO 4017 M20X45	46 00 020	13	8	1 991	91 52 510 08	ROTARY FEED THROUGH
HEX SCREW ISO 4017 M20X45	46 00 020	10	6	2 310	91 61 614 08	WINCH 1
HEX SCREW ISO 4017 M20X45	46 00 020	10	6	2 320	91 61 615 08	WINCH 2
HEX SCREW ISO 4017 M20X45	46 00 020	6	6	3 350	91 59 696 08	WINCH 3
HEX SCREW ISO 4017 M20X45	46 00 020	6	6	3 370	91 61 616 08	WINCH 6
HEX SCREW ISO 4017 M20X45	46 00 020	87	2	9 000 510	90 00 510 6	ANGULAR GEAR
HEX SCREW ISO 4017 M20X45	46 00 020	87	2	9 000 521	90 00 521 4	ANGULAR GEAR
HEX SCREW ISO 4017 M20X55	46 00 097	50	6	1 401	91 58 478 08	CRAWLER TRACK CARRIER, L
HEX SCREW ISO 4017 M20X55	46 00 097	50	6	1 411 200	91 58 481 08	CRAWLER TRACK CARRIER,
HEX SCREW ISO 4017 M20X55	46 00 097	341	20	2 931 001	96 69 280 08	DIESEL ENGINE, PRE-ASSEMB
HEX SCREW ISO 4017 M20X60	40 65 211 01	11	4	2 310	91 61 614 08	WINCH 1
HEX SCREW ISO 4017 M20X60	40 65 211 01	11	4	2 320	91 61 615 08	WINCH 2
HEX SCREW ISO 4017 M20X60	40 65 211 01	7	4	3 350	91 59 696 08	WINCH 3
HEX SCREW ISO 4017 M20X65	40 66 042 01	7	8	9 000 510	90 00 510 6	ANGULAR GEAR
HEX SCREW ISO 4017 M20X65	40 66 042 01	7	8	9 000 521	90 00 521 4	ANGULAR GEAR
HEX SCREW ISO 4017 M20X70	40 66 043 08	48	8	1 401	91 58 478 08	CRAWLER TRACK CARRIER, L
HEX SCREW ISO 4017 M20X70	40 66 043 08	48	8	1 411 200	91 58 481 08	CRAWLER TRACK CARRIER,
HEX SCREW ISO 4017 M20X80	40 65 215 01	6	1	3 206 002	96 47 960 08	LEVER COMPL.
HEX SCREW ISO 4017 M24X10	40 65 140 05	15	2	2 340	91 59 694 08	WINCH 4 LUFFING GEAR
HEX SCREW ISO 4017 M24X45	40 66 056 08	9	44	2 340	91 59 694 08	WINCH 4 LUFFING GEAR
HEX SCREW ISO 4017 M24X50	40 66 057 08	9	22	2 310	91 61 614 08	WINCH 1
HEX SCREW ISO 4017 M24X50	40 66 057 08	9	22	2 320	91 61 615 08	WINCH 2
HEX SCREW ISO 4017 M24X50	40 66 057 08	5	22	3 350	91 59 696 08	WINCH 3
HEX SCREW ISO 4017 M24X50	40 65 232 08	20	24	X1080159	10 80 159 1	ROPE DRUM
HEX SCREW ISO 4017 M24X50	46 00 266	4	18	3 370	91 61 616 08	WINCH 6
HEX SCREW ISO 4017 M24X55	46 00 620	51	34	1 401	91 58 478 08	CRAWLER TRACK CARRIER, L
HEX SCREW ISO 4017 M24X55	46 00 620	51	34	1 411 200	91 58 481 08	CRAWLER TRACK CARRIER,
HEX SCREW ISO 4017 M24X55	40 65 232 01	21	24	X1065015	10 65 015 6	ROPE DRUM
HEX SCREW ISO 4017 M30X15	40 65 269 14	101	2	3 713	91 57 749 08	D PIVOT SECTION
HEX SCREW ISO 4017 M3X8 8.	40 65 000 08	11	4	2 913	91 32 850 08	LICCON CONSOLE LCD2
HEX SCREW ISO 4017 M3X8 8.	40 65 000 08	11	4	2 913 009	91 04 705 08	LICCON CONSOLE LCD3
HEX SCREW ISO 4017 M4X10	40 65 029	66	4	X1035659	10 35 659 9	DISTRIBUTOR GEARBOX
HEX SCREW ISO 4017 M4X12	40 00 878	38	10	2 631	91 69 819 08	SLEWING PLATFORM CATWAL
HEX SCREW ISO 4017 M4X6 8.	40 65 002 01	10	2	9 640 276	96 40 276 08	CONNECTION BLOCK
HEX SCREW ISO 4017 M4X8 8.	40 65 002 14	35	4	2 533 020	96 71 430 08	CONTROLS AND FITTINGS RI
HEX SCREW ISO 4017 M4X8 8.	40 65 002 14	(31)	4	2 925 026	91 55 259 08	ERG. CAMERA CONTROL
HEX SCREW ISO 4017 M4X8 8.	40 65 002 14	31	4	2 925 405	96 48 397 08	EQUIPMENT CAMERA CAB
HEX SCREW ISO 4017 M5X10	40 65 060	23	28	2 260	91 53 057 08	BATTERY STORAGE
HEX SCREW ISO 4017 M5X10	40 65 060	48	4	2 975 066	91 52 858 08	AUX.HYDRAULIC WINCH 6
HEX SCREW ISO 4017 M5X10	40 65 060	55	2	2 975 153	91 62 051 08	ADDITIONAL HYDRAULICS WI
HEX SCREW ISO 4017 M5X12	40 00 417	3	2	1 681 021	96 65 122 08	SENSOR COMPL.
HEX SCREW ISO 4017 M5X12	40 00 417	37	8	2 502	91 72 033 08	CONTROL STAND
HEX SCREW ISO 4017 M5X12	40 00 417	50	16	2 859	91 52 809 08	SOUND DAMPING
HEX SCREW ISO 4017 M5X12	40 00 417	8	8	2 859 025	96 46 757 08	GRIDIRON PRE-ASS.
HEX SCREW ISO 4017 M5X20	40 65 025 08	11	2	2 520 031	96 45 610 08	REAR WINDOW PRE-ASS.
HEX SCREW ISO 4017 M5X35	46 01 213	10	5	2 920 814	96 45 717 08	ELECTR.F.FUEL TANK
HEX SCREW ISO 4017 M6X10	40 65 103	191	1	2 970	91 69 169 08	HYDRAULICS
HEX SCREW ISO 4017 M6X10	40 65 103	18	4	2 978 200	91 70 855 08	ADD.HYDR.S_RETAINING RAM

20.3.2014

etk_en_de_074576 LR 1600 2

1110

LIEBHERRAlphabetical index
Alphabetischer Index

Description	Item	Pos.	Quantity	Page	Assembly	Description
HEX SCREW ISO 4017 M6X12	49 00 605	73	2	1 972 250	91 58 473 08	AUX.HYDR.CR.TRACK CARR.2
HEX SCREW ISO 4017 M6X12	49 00 605	73	2	1 972 251	91 58 472 08	AUX.HYDR.CR.TRACK CARR.2
HEX SCREW ISO 4017 M6X12	49 00 605	24	4	2 670	91 62 643 08	FUEL TANK CPL.
HEX SCREW ISO 4017 M6X12	49 00 605	65	10	2 970	91 69 169 08	HYDRAULICS
HEX SCREW ISO 4017 M6X12	49 00 605	52	4	2 975 066	91 52 858 08	AUX.HYDRAULIC WINCH 6
HEX SCREW ISO 4017 M6X12	49 00 605	51	2	2 975 153	91 62 051 08	ADDITIONAL HYDRAULICS WI
HEX SCREW ISO 4017 M6X12	49 00 605	52	4	2 975 200	91 52 775 08	ADDITIONAL HYDRAULICS WI
HEX SCREW ISO 4017 M6X12	49 00 605	52	4	2 975 700	91 52 774 08	ADDITIONAL HYDRAULICS WI
HEX SCREW ISO 4017 M6X12	49 00 605	67	3	X1035659	10 35 659 9	DISTRIBUTOR GEARBOX
HEX SCREW ISO 4017 M6X16	40 65 099	19	2	2 260 006	96 46 501 08	BATTERY BOX, PRE-ASSEMB
HEX SCREW ISO 4017 M6X16	40 65 099	16	1	2 533 066	96 48 365 08	ELECTRIC ADD-ON PARTS CA
HEX SCREW ISO 4017 M6X16	40 65 099	5	1	2 913 004	96 20 460 08	HOUSING PRE-ASSEMBLED
HEX SCREW ISO 4017 M6X16	40 65 099	10	3	2 920 200	96 44 536 08	ELECTRIC FOR WINCH 1
HEX SCREW ISO 4017 M6X16	40 65 099	10	3	2 920 260	96 44 537 08	ELECTRIC FOR WINCH 2
HEX SCREW ISO 4017 M6X16	40 65 099	10	3	2 920 334	96 44 538 08	ELECTRIC FOR WINCH 3
HEX SCREW ISO 4017 M6X16	40 65 099	10	3	2 920 350	96 44 539 08	ELECTRIC FOR WINCH 4
HEX SCREW ISO 4017 M6X16	40 65 099	10	3	2 920 379	96 44 541 08	ELECTRIC FOR WINCH 6
HEX SCREW ISO 4017 M6X16	40 65 099	54	2	3 206	91 68 433 08	PIVOT SECTION
HEX SCREW ISO 4017 M6X16	40 65 099	42	4	3 214	91 52 843 08	SW HEAD SECTION
HEX SCREW ISO 4017 M6X16	40 65 099	15	3	3 713 013	96 57 159 08	SHEET CPL.
HEX SCREW ISO 4017 M6X20	40 00 829	20	8	2 260	91 53 057 08	BATTERY STORAGE
HEX SCREW ISO 4017 M6X20	40 00 829	22	4	2 260 006	96 46 501 08	BATTERY BOX, PRE-ASSEMB
HEX SCREW ISO 4017 M6X20	40 00 829	22	8	2 370	91 61 617 08	ERECTING WINCH
HEX SCREW ISO 4017 M6X20	40 00 829	13	2	2 391 023	96 45 720 08	RADIATOR, PRE-ASSEMBLED
HEX SCREW ISO 4017 M6X20	40 00 829	4	4	2 391 039	96 50 616 08	COVER CPL.
HEX SCREW ISO 4017 M6X20	40 00 829	32	1	2 391 040	96 53 645 08	CLUTCH ACTUATOR
HEX SCREW ISO 4017 M6X20	40 00 829	7	4	2 510	91 52 788 08	TURNTABLE PANELLING
HEX SCREW ISO 4017 M6X20	40 00 829	15	8	2 522	91 54 115 08	SLIDING DOOR CPL.
HEX SCREW ISO 4017 M6X20	40 00 829	7	2	2 540	91 53 253 08	CLIMA-HEATING INSTALLATIO
HEX SCREW ISO 4017 M6X20	40 00 829	57	14	2 550	91 61 343 08	SA FRAME
HEX SCREW ISO 4017 M6X20	40 00 829	8	4	2 925 203	96 52 153 08	CAMERA EQUIPMENT S-PIVOT
HEX SCREW ISO 4017 M6X20	40 00 829	15	1	2 925 203	96 52 153 08	CAMERA EQUIPMENT S-PIVOT
HEX SCREW ISO 4017 M6X20	40 00 829	8	4	2 925 204	92 16 990 08	CAMERA EQUIPMENT D-PIVOT
HEX SCREW ISO 4017 M6X20	40 00 829	15	1	2 925 204	92 16 990 08	CAMERA EQUIPMENT D-PIVOT
HEX SCREW ISO 4017 M6X20	40 00 829	11	12	2 925 402	96 58 855 08	CAMERA INSTALLATION SLEW
HEX SCREW ISO 4017 M6X20	40 00 829	37	1	2 932 082	96 68 034 08	ASSEMBLY PARTS MOUNTIN
HEX SCREW ISO 4017 M6X20	40 00 829	27	4	3 206	91 68 433 08	PIVOT SECTION
HEX SCREW ISO 4017 M6X20	40 00 829	69	5	3 211	91 70 921 08	S PIVOT SECTION
HEX SCREW ISO 4017 M6X20	40 00 829	8	4	3 745 002	92 17 236 08	SWITCH UNIT
HEX SCREW ISO 4017 M6X20	40 00 829	8	4	3 745 003	92 17 237 08	SWITCH UNIT
HEX SCREW ISO 4017 M6X20	40 00 829	42	1	X1022811	10 22 811 2	AIR CONDITIONING UNIT
HEX SCREW ISO 4017 M6X25	49 00 539	17	16	2 391 023	96 45 720 08	RADIATOR, PRE-ASSEMBLED
HEX SCREW ISO 4017 M6X25	49 00 539	24	4	2 835 002	96 48 379 08	ADD-ON PARTS
HEX SCREW ISO 4017 M6X25	49 00 539	11	2	2 932 166	92 68 911 08	GROUND RAIL
HEX SCREW ISO 4017 M6X25	49 00 539	29	8	3 208	91 68 434 08	F-HEAD SECTION
HEX SCREW ISO 4017 M6X25	49 00 539	12	4	7 027 481	70 27 481 03	WATER SEPARATOR
HEX SCREW ISO 4017 M6X30	46 00 102	2	4	7 027 481	70 27 481 03	WATER SEPARATOR
HEX SCREW ISO 4017 M6X35	49 00 595	26	1	2 522	91 54 115 08	SLIDING DOOR CPL.
HEX SCREW ISO 4017 M6X50	46 00 532	17	2	1 991	91 52 510 08	ROTARY FEED THROUGH
HEX SCREW ISO 4017 M6X50	46 00 532	59	17	3 226	91 70 747 08	L INTERMEDIATE SECTION
HEX SCREW ISO 4017 M6X50	46 00 532	15	2	3 780 751	91 52 952 08	AIR-CRAFT & WIND WARNING
HEX SCREW ISO 4017 M6X60	40 65 055 08	24	2	X1042440	10 42 440 2	CONTROL BLOCK
HEX SCREW ISO 4017 M8X12	10 03 291 2	20	8	9 739 361	97 39 361	OIL SUMP
HEX SCREW ISO 4017 M8X12	40 65 136	8	2	1 970 100	91 58 471 08	HYDRAULIC EQUIPM.CENTER
HEX SCREW ISO 4017 M8X12	40 65 136	81	4	1 970 100	91 58 471 08	HYDRAULIC EQUIPM.CENTER
HEX SCREW ISO 4017 M8X12	40 65 136	100	4	2 391 102	96 60 027 08	RADIATOR
HEX SCREW ISO 4017 M8X12	40 65 136	22	2	2 393	91 52 787 08	AIR FILTER UNIT CPL.
HEX SCREW ISO 4017 M8X12	40 65 136	33	2	2 831	91 62 179 08	AIR COND. UNIT SUPERSTRU
HEX SCREW ISO 4017 M8X16 1	40 66 005 08	17	8	2 392	91 52 785 08	MUFFLER UNIT
HEX SCREW ISO 4017 M8X16	49 00 188	53	18	1 401	91 58 478 08	CRAWLER TRACK CARRIER, L

20.3.2014

etk_en_de_074576 LR 1600 2

1111

LIEBHERRAlphabetical index
Alphabetischer Index

Description	Item	Pos.	Quantity	Page	Assembly	Description
HEX SCREW ISO 4017 M8X16	49 00 188	53	18	1 411 200	91 58 481 08	CRAWLER TRACK CARRIER,
HEX SCREW ISO 4017 M8X16	49 00 188	7	4	2 310 008	96 61 008 08	SAFETY ROLLER WINCH 1/2
HEX SCREW ISO 4017 M8X16	49 00 188	16	8	2 510	91 52 788 08	TURNTABLE PANELLING
HEX SCREW ISO 4017 M8X16	49 00 188	44	6	2 520	91 53 061 08	CABIN, GLAZED
HEX SCREW ISO 4017 M8X16	49 00 188	7	4	2 522 012	96 45 884 08	GUIDE PRE-ASS.
HEX SCREW ISO 4017 M8X16	49 00 188	42	14	2 631	91 69 819 08	SLEWING PLATFORM CATWAL
HEX SCREW ISO 4017 M8X16	49 00 188	61	4	2 859	91 52 809 08	SOUND DAMPING
HEX SCREW ISO 4017 M8X16	49 00 188	348	4	2 931 001	96 69 280 08	DIESEL ENGINE, PRE-ASSEMB
HEX SCREW ISO 4017 M8X16	49 00 188	27	24	3 211	91 70 921 08	S PIVOT SECTION
HEX SCREW ISO 4017 M8X16	49 00 188	14	8	3 350	91 59 696 08	WINCH 3
HEX SCREW ISO 4017 M8X16	49 00 188	18	8	3 370	91 61 616 08	WINCH 6
HEX SCREW ISO 4017 M8X16	49 00 188	124	33	3 713	91 57 749 08	D PIVOT SECTION
HEX SCREW ISO 4017 M8X16	49 00 188	87	12	3 714	91 52 862 08	D HEAD SECTION
HEX SCREW ISO 4017 M8X16	49 00 188	41	18	3 715 008	91 52 863 08	D INTERMEDIATE SECTION
HEX SCREW ISO 4017 M8X16	49 00 188	46	30	3 716	91 52 864 08	D INTERMEDIATE SECTION
HEX SCREW ISO 4017 M8X16	49 00 188	7	4	3 978 005	91 56 430 08	ADDL.HYDRAULIC SB-HEAD PI
HEX SCREW ISO 4017 M8X16	40 65 063 08	20	6	2 520 032	96 45 980 08	WINDSHIELD WASHER INSTAL
HEX SCREW ISO 4017 M8X18	46 00 334	17	24	2 260	91 53 057 08	BATTERY STORAGE
HEX SCREW ISO 4017 M8X20	49 00 089	16	4	2 370	91 61 617 08	ERECTING WINCH
HEX SCREW ISO 4017 M8X20	49 00 089	15	12	2 391 023	96 45 720 08	RADIATOR, PRE-ASSEMBLED
HEX SCREW ISO 4017 M8X20	49 00 089	21	2	2 392	91 52 785 08	MUFFLER UNIT
HEX SCREW ISO 4017 M8X20	49 00 089	24	4	2 393	91 52 787 08	AIR FILTER UNIT CPL.
HEX SCREW ISO 4017 M8X20	49 00 089	47	13	2 631	91 69 819 08	SLEWING PLATFORM CATWAL
HEX SCREW ISO 4017 M8X20	49 00 089	68	4	2 810	91 69 447 08	CRANE DRIVER'S CABIN CPL.
HEX SCREW ISO 4017 M8X20	49 00 089	58	40	2 859	91 52 809 08	SOUND DAMPING
HEX SCREW ISO 4017 M8X20	49 00 089	4	1	2 925 204	92 16 990 08	CAMERA EQUIPMENT D-PIVOT
HEX SCREW ISO 4017 M8X20	49 00 089	9	10	2 925 402	96 58 855 08	CAMERA INSTALLATION SLEW
HEX SCREW ISO 4017 M8X20	49 00 089	349	4	2 931 001	96 69 280 08	DIESEL ENGINE, PRE-ASSEMB
HEX SCREW ISO 4017 M8X20	49 00 089	14	2	2 932 041	96 60 331 08	SWITCH CABINET
HEX SCREW ISO 4017 M8X20	49 00 089	35	2	3 221	91 70 742 08	S INTERMEDIATE SECTION
HEX SCREW ISO 4017 M8X20	49 00 089	59	2	3 223	91 60 904 08	S INTERMEDIATE SECTION
HEX SCREW ISO 4017 M8X20	49 00 089	66	2	3 223	91 70 744 08	S INTERMEDIATE SECTION
HEX SCREW ISO 4017 M8X20	49 00 089	62	2	3 223 100	91 70 743 08	S INTERMEDIATE SECTION
HEX SCREW ISO 4017 M8X20	49 00 089	25	4	5 402 705	54 02 705 14	DRIVE UNIT CPL
HEX SCREW ISO 4017 M8X20	49 00 089	23	3	9 000 510	90 00 510 6	ANGULAR GEAR
HEX SCREW ISO 4017 M8X20	49 00 089	23	3	9 000 521	90 00 521 4	ANGULAR GEAR
HEX SCREW ISO 4017 M8X20	49 00 089	662	12	X1080159	10 80 159 1	ROPE DRUM
HEX SCREW ISO 4017 M8X22	50 26 189 08	9	2	2 522 012	96 45 884 08	GUIDE PRE-ASS.
HEX SCREW ISO 4017 M8X22	50 26 189 08	15	2	2 671	91 52 798 08	OIL RESERVOIR, COMPLETE
HEX SCREW ISO 4017 M8X22	50 26 189 08	4	12	2 810 001	96 43 597 08	CRANE DRIVER'S CABIN,PRE
HEX SCREW ISO 4017 M8X22	50 26 189 08	120	5	3 713	91 57 749 08	D PIVOT SECTION
HEX SCREW ISO 4017 M8X25 1	40 66 042	17	4	2 350	91 52 778 08	SLEWING GEAR
HEX SCREW ISO 4017 M8X25	49 00 128	57	2	1 401	91 58 478 08	CRAWLER TRACK CARRIER, L
HEX SCREW ISO 4017 M8X25	49 00 128	57	2	1 411 200	91 58 481 08	CRAWLER TRACK CARRIER,
HEX SCREW ISO 4017 M8X25	49 00 128	24	12	1 630 004	91 61 213 08	HYDRAULIC SUPPORT
HEX SCREW ISO 4017 M8X25	49 00 128	21	4	1 991	91 52 510 08	ROTARY FEED THROUGH
HEX SCREW ISO 4017 M8X25	49 00 128	25	10	2 260	91 53 057 08	BATTERY STORAGE
HEX SCREW ISO 4017 M8X25	49 00 128	9	3	2 260 006	96 46 501 08	BATTERY BOX, PRE-ASSEMB
HEX SCREW ISO 4017 M8X25	49 00 128	6	10	2 370	91 61 617 08	ERECTING WINCH
HEX SCREW ISO 4017 M8X25	49 00 128	22	2	2 391 040	96 53 645 08	CLUTCH ACTUATOR
HEX SCREW ISO 4017 M8X25	49 00 128	105	16	2 391 102	96 60 027 08	RADIATOR
HEX SCREW ISO 4017 M8X25	49 00 128	21	8	2 393	91 52 787 08	AIR FILTER UNIT CPL.
HEX SCREW ISO 4017 M8X25	49 00 128	19	2	2 550	91 61 343 08	SA FRAME
HEX SCREW ISO 4017 M8X25	49 00 128	35	4	2 711	91 52 800 08	CENT. LUBRIC. SYSTEM SUP
HEX SCREW ISO 4017 M8X25	49 00 128	4	20	2 810 037	96 47 204 08	PEDAL CANTILEVER INSTALL
HEX SCREW ISO 4017 M8X25	49 00 128	60	5	2 859	91 52 809 08	SOUND DAMPING
HEX SCREW ISO 4017 M8X25	49 00 128	4	2	2 925 203	96 52 153 08	CAMERA EQUIPMENT S-PIVOT
HEX SCREW ISO 4017 M8X25	49 00 128	15	4	2 925 402	96 58 855 08	CAMERA INSTALLATION SLEW
HEX SCREW ISO 4017 M8X25	49 00 128	350	10	2 931 001	96 69 280 08	DIESEL ENGINE, PRE-ASSEMB
HEX SCREW ISO 4017 M8X25	49 00 128	8	2	2 932 166	92 68 911 08	GROUND RAIL

20.3.2014

etk_en_de_074576 LR 1600 2

1112

LIEBHERRAlphabetical index
Alphabetischer Index

Description	Item	Pos.	Quantity	Page	Assembly	Description
HEX SCREW ISO 4017 M8X25	49 00 128	53	8	3 211	91 70 921 08	S PIVOT SECTION
HEX SCREW ISO 4017 M8X25	49 00 128	16	2	3 213	91 63 419 08	F-CONNECTING HEAD
HEX SCREW ISO 4017 M8X25	49 00 128	21	2	3 214	91 52 843 08	SW HEAD SECTION
HEX SCREW ISO 4017 M8X25	49 00 128	59	12	3 225	91 52 854 08	SL REDUCING SECTION
HEX SCREW ISO 4017 M8X25	49 00 128	60	2	3 281	91 71 535 08	ERECTION FRAME
HEX SCREW ISO 4017 M8X25	49 00 128	3	8	3 291	91 52 831 08	S OVERRUN PROTECTION
HEX SCREW ISO 4017 M8X25	49 00 128	8	8	3 292	91 52 865 08	D OVERRUN PROTECTION
HEX SCREW ISO 4017 M8X25	49 00 128	111	4	3 713	91 57 749 08	D PIVOT SECTION
HEX SCREW ISO 4017 M8X25	49 00 128	76	4	3 714	91 52 862 08	D HEAD SECTION
HEX SCREW ISO 4017 M8X25	49 00 128	28	8	3 745	91 52 948 08	SUSPENDED BALLAST
HEX SCREW ISO 4017 M8X30	49 00 111	9	4	2 391 041	96 69 284 08	OIL COOLER, PRE-ASSEMBLE
HEX SCREW ISO 4017 M8X30	49 00 111	13	2	2 522 013	96 45 883 08	GUIDE PRE-ASS.
HEX SCREW ISO 4017 M8X30	49 00 111	68	4	2 859	91 52 809 08	SOUND DAMPING
HEX SCREW ISO 4017 M8X30	49 00 111	42	8	3 745	91 52 948 08	SUSPENDED BALLAST
HEX SCREW ISO 4017 M8X30	49 00 111	4	4	5 106 691	51 06 691 08	RETURN FILTER
HEX SCREW ISO 4017 M8X35	40 65 126	20	1	3 227	91 70 749 08	LI INTERMEDIATE SECT. F-GU
HEX SCREW ISO 4017 M8X40	49 00 614	30	4	2 831	91 62 179 08	AIR COND. UNIT SUPERSTRU
HEX SCREW ISO 4017 M8X40	49 00 614	4	10	2 859 025	96 46 757 08	GRIDIRON PRE-ASS.
HEX SCREW ISO 4017 M8X45	40 65 083 77	19	1	X1042471	10 42 471 6	BALL VALVE COMBINATION
HEX SCREW ISO 4017 M8X60	46 00 386	354	4	2 931 001	96 69 280 08	DIESEL ENGINE, PRE-ASSEMB
HEX SCREW ISO 4017 M8X60	46 00 386	46	6	3 214	91 52 843 08	SW HEAD SECTION
HEX SCREW ISO 4017 M8X60	46 00 386	36	2	3 221	91 70 742 08	S INTERMEDIATE SECTION
HEX SCREW ISO 4017 M8X60	46 00 386	60	2	3 223	91 60 904 08	S INTERMEDIATE SECTION
HEX SCREW ISO 4017 M8X60	46 00 386	67	2	3 223	91 70 744 08	S INTERMEDIATE SECTION
HEX SCREW ISO 4017 M8X60	46 00 386	63	2	3 223 100	91 70 743 08	S INTERMEDIATE SECTION
HEX SCREW M10X100 8.8 A3C	10 34 225 4	3	1	9 739 351	97 39 351	COOLING MEDIUM PIPELINE
HEX SCREW M10X130 8.8 MAN	10 01 127 2	4	1	9 739 344	97 39 344	GENERATOR ADD-ON
HEX SCREW M10X145 8.8 A3C	10 01 127 1	2	1	9 739 355	97 39 355	OIL COOLER ADD-ON
HEX SCREW M10X170 8.8 A3C	10 01 127 4	3	1	9 739 355	97 39 355	OIL COOLER ADD-ON
HEX SCREW M10X30 8.8 MAN1	10 01 133 0	3	2	9 739 286	97 39 286	END COVER
HEX SCREW M10X30 8.8 MAN1	10 01 133 0	12	1	9 739 344	97 39 344	GENERATOR ADD-ON
HEX SCREW M10X35 8.8 MAN1	10 01 133 1	12	1	9 739 248	97 39 248	INJECTOR
HEX SCREW M10X35 8.8 MAN1	10 01 133 1	1	8	9 739 355	97 39 355	OIL COOLER ADD-ON
HEX SCREW M10X35 8.8 MAN1	10 01 133 1	14	1	9 739 371	97 39 371	AIR COND. COMPRESSOR A
HEX SCREW M10X40 8.8 MAN	10 01 134 3	15	2	9 739 344	97 39 344	GENERATOR ADD-ON
HEX SCREW M10X54 12.9	10 01 250 3	9	13	9 739 354	97 39 354	FLYWHEEL HOUSING MOUNT
HEX SCREW M10X55 8.8 MAN1	10 01 133 4	3	2	9 739 271	97 39 271	CONNECTING LINE
HEX SCREW M10X65 10.9 MAN	10 01 133 7	4	1	9 739 271	97 39 271	CONNECTING LINE
HEX SCREW M10X70 10.9	10 01 250 0	13	3	9 739 354	97 39 354	FLYWHEEL HOUSING MOUNT
HEX SCREW M10X70 8.8 MAN1	10 01 126 4	3	2	9 739 386	97 39 386	CRANKCASE BREATHER
HEX SCREW M10X75 8.8 MAN	10 34 225 9	4	1	9 739 351	97 39 351	COOLING MEDIUM PIPELINE
HEX SCREW M10X85 8.8 MAN	10 01 134 7	2	4	9 739 358	97 39 358	EXHAUST GAS RECIRCUL.ATT
HEX SCREW M12X16 8.8 MAN	10 01 134 4	3	1	9 739 366	97 39 366	FASTENING PIECES ASSEMBL
HEX SCREW M12X40 8.8 MAN	10 01 134 5	8	2	9 739 344	97 39 344	GENERATOR ADD-ON
HEX SCREW M12X40 8.8 MAN	10 01 134 5	17	1	9 739 371	97 39 371	AIR COND. COMPRESSOR A
HEX SCREW M12X50 8.8 A3C	10 34 318 3	18	1	9 739 344	97 39 344	GENERATOR ADD-ON
HEX SCREW M16X1,5X45 10.9	10 34 318 6	5	8	9 739 341	97 39 341	DRIVING PARTS
HEX SCREW M16X1,5X75 12.9	10 01 250 5	6	10	9 739 250	97 39 250	FLYWHEEL
HEX SCREW M16X30 8.8 MAN	10 03 719 1	5	1	9 739 210	97 39 210	COOLING MEDIUM PIPELINE
HEX SCREW M16X35 8.8 MAN1	10 01 133 5	4	4	9 739 493	97 39 493	TRANSPORT DEVICE
HEX SCREW M5X16 10.9 A2C	40 73 501 08	37	4	2 533 020	96 71 430 08	CONTROLS AND FITTINGS RI
HEX SCREW M5X16 10.9 A2C	40 73 501 08	31	1	2 835 002	96 48 379 08	ADD-ON PARTS
HEX SCREW M5X16 10.9 A2C	40 73 501 08	5	13	2 932 041	96 60 331 08	SWITCH CABINET
HEX SCREW M5X16 10.9 A2C	40 73 501 08	84	32	2 932 082	96 68 034 08	ASSEMBLY PARTS MOUNTIN
HEX SCREW M6X12 8.8 MAN18	10 01 135 8	4	2	9 739 140	97 39 140	FLAME STARTING SYSTEM
HEX SCREW M6X16 10.9 MAN	10 34 225 7	7	1	9 739 356	97 39 356	PIPELINE INSTALLATION
HEX SCREW M6X16 8.8 MAN1	10 22 274 4	11	1	9 739 369	97 39 369	PRESSURE PIPE
HEX SCREW M6X22 8.8 MAN1	10 01 124 8	8	4	9 739 501	97 39 501	FUEL LINES
HEX SCREW M8X105 8.8 A2C	10 01 126 1	4	2	9 739 349	97 39 349	CONNECTION F.WATER PIPE
HEX SCREW M8X12 8.8 C3J	10 01 135 1	9	6	9 739 296	97 39 296	HEAT PROTECTION

20.3.2014

etk_en_de_074576 LR 1600 2

1113

LIEBHERRAlphabetical index
Alphabetischer Index

Description	Item	Pos.	Quantity	Page	Assembly	Description
HEX SCREW M8X130 10.9 MAN	10 01 126 7	4	4	9 739 256	97 39 256	AIR SUCTION PIPE
HEX SCREW M8X135 10.9 MAN	10 34 225 5	9	2	9 739 503	97 39 503	FUEL LINE
HEX SCREW M8X16 8.8 MAN18	10 01 136 0	4	3	9 739 035	97 39 035	LOCKING PIECES
HEX SCREW M8X16 8.8 MAN18	10 01 136 0	4	3	9 739 129	97 39 129	COOLANT PREHEATING
HEX SCREW M8X16 8.8 MAN18	10 01 136 0	8	5	9 739 366	97 39 366	FASTENING PIECES ASSEMBL
HEX SCREW M8X18 8.8 MAN1	10 01 124 9	5	6	9 739 352	97 39 352	WATER PUMP WITH FASTENIN
HEX SCREW M8X18 8.8 MAN1	10 01 124 9	20	1	9 739 386	97 39 386	CRANKCASE BREATHER
HEX SCREW M8X20 8.8 C3J	10 01 134 9	17	1	9 739 296	97 39 296	HEAT PROTECTION
HEX SCREW M8X20 8.8 MAN18	10 03 730 4	19	8	9 739 361	97 39 361	OIL SUMP
HEX SCREW M8X20 8.8 MAN18	10 03 730 4	24	2	9 739 371	97 39 371	AIR COND. COMPRESSOR A
HEX SCREW M8X20 8.8 MAN18	10 03 730 4	23	2	9 739 494	97 39 494	EXHAUST TC MOUNTING
HEX SCREW M8X22 8.8 MAN1	10 01 125 0	4	2	9 739 354	97 39 354	FLYWHEEL HOUSING MOUNT
HEX SCREW M8X22 8.8 MAN1	10 01 125 0	12	4	9 739 358	97 39 358	EXHAUST GAS RECIRCUL.ATT
HEX SCREW M8X22 8.8 MAN1	10 01 125 0	22	2	9 739 371	97 39 371	AIR COND. COMPRESSOR A
HEX SCREW M8X25 8.8 MAN1	10 01 136 2	9	1	9 739 210	97 39 210	COOLING MEDIUM PIPELINE
HEX SCREW M8X25 8.8 MAN1	10 01 136 2	12	1	9 739 371	97 39 371	AIR COND. COMPRESSOR A
HEX SCREW M8X28 8.8 A2C	10 01 121 4	10	1	9 739 118	97 39 118	OIL LINE
HEX SCREW M8X35 10.9 MAN1	10 44 336 5	31	1	9 739 492	97 39 492	PIPELINE INSTALLATION
HEX SCREW M8X35 10.9 MAN	10 01 133 9	7	1	9 739 256	97 39 256	AIR SUCTION PIPE
HEX SCREW M8X35 8.8 MAN1	10 01 125 2	3	1	9 739 349	97 39 349	CONNECTION F.WATER PIPE
HEX SCREW M8X35 8.8 MAN1	10 01 125 2	14	1	9 739 349	97 39 349	CONNECTION F.WATER PIPE
HEX SCREW M8X40 8.8 MAN1	10 01 125 3	9	1	9 739 118	97 39 118	OIL LINE
HEX SCREW M8X43,5 8.8 A2C	10 01 250 7	4	12	9 739 267	97 39 267	CYLINDER FAIRING
HEX SCREW M8X45 8.8 MAN1	10 01 132 6	4	2	9 739 259	97 39 259	FUEL FILTER ATTACHMENT
HEX SCREW M8X45 8.8 MAN1	10 01 132 6	3	2	9 739 276	97 39 276	WATER CONNECTION
HEX SCREW M8X55 8.8 MAN1	10 01 132 8	3	2	9 739 126	97 39 126	THERMOSTAT HOUSING
HEX SCREW M8X55 8.8 MAN1	10 01 132 8	4	1	9 739 276	97 39 276	WATER CONNECTION
HEX SCREW M8X55 8.8 MAN1	10 01 132 8	10	3	9 739 372	97 39 372	LUBRICATING OIL PUMP
HEX SCREW M8X65 8.8 A2C	10 01 122 5	5	1	9 739 126	97 39 126	THERMOSTAT HOUSING
HEX SCREW M8X65 8.8 A2C	10 01 122 5	4	2	9 739 369	97 39 369	PRESSURE PIPE
HEX SCREW M8X70 10.9 MAN1	10 44 335 6	24	1	9 739 492	97 39 492	PIPELINE INSTALLATION
HEX SCREW M8X80 10.9 MAN	10 22 272 9	5	4	9 739 256	97 39 256	AIR SUCTION PIPE
HEX SCREW M8X90 8.8 MAN1	10 01 126 2	2	2	9 739 259	97 39 259	FUEL FILTER ATTACHMENT
HEX SCREW M8X95 8.8 MAN18	10 02 919 3	5	1	9 739 369	97 39 369	PRESSURE PIPE
HEXALOBULAR HEAD SCREW	10 03 034 6	6	2	9 739 295	97 39 295	EXHAUST PIPE
HEXALOBULAR HEAD SCREW	10 01 255 0	7	22	9 739 295	97 39 295	EXHAUST PIPE
HEXALOBULAR HEAD SCREW	10 01 254 7	17	2	9 739 122	97 39 122	OIL COOLER
HEXALOBULAR HEAD SCREW	10 34 226 9	3	9	9 739 352	97 39 352	WATER PUMP WITH FASTENIN
HEXALOBULAR HEAD SCREW	10 01 254 9	18	2	9 739 122	97 39 122	OIL COOLER
HIGH PRESSURE PUMP R-M	10 34 309 6	70	1	X1012059	10 12 059 0	DIESEL ENGINE
HIGHT FIXATION DEVICE EN 3	11 00 731 0	2	2	1 793 010	91 69 599 08	PERSONAL PROTECTION EQ
HINGE 19X19X45/180° GD-ZN	70 42 559 08	81	4	2 932 082	96 68 034 08	ASSEMBLY PARTS MOUNTIN
HINGE 19X28,5X126/118° ST	70 42 619 08	2	4	2 859 005	96 46 756 08	FLAP PRE-ASS.
HINGE 19X28,5X126/132° ST	70 42 637 08	3	2	2 260 009	96 46 972 08	FLAP PRE-ASS.
HINGE 19X28,5X126/132° ST	70 42 637 08	7	4	2 859 025	96 46 757 08	GRIDIRON PRE-ASS.
HINGE 20X20X40/180° GD-ZN S	70 42 582 08	12	2	2 260 006	96 46 501 08	BATTERY BOX, PRE-ASSEMB
HINGE 27X32X42/180° GD-ZN S	70 42 598 08	42	2	2 520	91 53 061 08	CABIN, GLAZED
HINGE 35X35X50/180° ST FE//	70 42 281 08	2	2	2 510 040	96 49 183 08	DOOR COMPL.
HINGE 35X35X50/180° ST FE//	70 42 281 08	2	2	2 510 059	96 49 184 08	DOOR COMPL.
HINGED FRAME HAN 6B	26 04 077 02	42	1	2 932 041	96 60 331 08	SWITCH CABINET
HINGED FRAME VERZ	61 10 470 08	1	1	2 932 001	96 45 393 08	RELAY CONTROL SYSTEM
HINGED HANDLE KUNSTSTOF	10 29 202 3	2	1	2 520 031	96 45 610 08	REAR WINDOW PRE-ASS.
HOIST LIM.SWITCH PLUMMET	96 25 639 08	3	1	2 311	91 52 834 08	ROPE WITH ACCESSORIES 1
HOIST LIM.SWITCH PLUMMET	96 25 639 08	3	1	2 312	91 52 835 08	ROPE WITH ACCESSORIES 2
HOIST LIM.SWITCH PLUMMET	96 25 639 08	3	1	2 316	91 52 840 08	ROPE FOR WINCH 6
HOLDER	10 01 229 5	7	1	9 739 118	97 39 118	OIL LINE
HOLDER	10 01 268 4	19	1	9 739 386	97 39 386	CRANKCASE BREATHER
HOLDER	10 01 268 5	3	1	9 739 140	97 39 140	FLAME STARTING SYSTEM
HOLDER	10 02 091 7	8	1	9 739 271	97 39 271	CONNECTING LINE
HOLDER	10 02 091 8	14	1	9 739 358	97 39 358	EXHAUST GAS RECIRCUL.ATT

20.3.2014

etk_en_de_074576 LR 1600 2

1114

LIEBHERRAlphabetical index
Alphabetischer Index

Description	Item	Pos.	Quantity	Page	Assembly	Description
HOLDER	10 02 092 1	1	1	9 739 366	97 39 366	FASTENING PIECES ASSEMBL
HOLDER	10 02 092 1	26	1	9 739 386	97 39 386	CRANKCASE BREATHER
HOLDER	10 02 095 5	7	4	9 739 366	97 39 366	FASTENING PIECES ASSEMBL
HOLDER	10 03 718 2	4	1	9 739 210	97 39 210	COOLING MEDIUM PIPELINE
HOLDER	10 28 506 8	2	1	9 739 366	97 39 366	FASTENING PIECES ASSEMBL
HOLDER	10 28 506 9	4	1	9 739 366	97 39 366	FASTENING PIECES ASSEMBL
HOLDER	10 28 507 0	11	1	9 739 356	97 39 356	PIPELINE INSTALLATION
HOLDER	10 28 507 0	6	1	9 739 366	97 39 366	FASTENING PIECES ASSEMBL
HOLDER	10 34 310 3	21	1	9 739 371	97 39 371	AIR COND. COMPRESSOR A
HOLDER	10 34 310 4	2	1	9 739 344	97 39 344	GENERATOR ADD-ON
HOLDER	10 34 310 6	11	1	9 739 344	97 39 344	GENERATOR ADD-ON
HOLDER	10 34 312 6	21	1	9 739 366	97 39 366	FASTENING PIECES ASSEMBL
HOLDER	10 34 312 8	22	1	9 739 366	97 39 366	FASTENING PIECES ASSEMBL
HOLDER	10 48 693 3	35	1	9 739 492	97 39 492	PIPELINE INSTALLATION
HOLDER	89 01 014 08	31	1	2 520 034	96 45 984 08	INTERNAL LINING
HOLDER	92 67 266	(30)	1	9 739 400	97 39 400	DIESEL ENGINE
HOLDER 1.4308	97 52 186 08	20	6	2 520	91 53 061 08	CABIN, GLAZED
HOLDER 1.4308	97 53 845 08	21	6	2 520	91 53 061 08	CABIN, GLAZED
HOLDER 10X260X145 S355MC	97 76 337 08	9	2	3 370	91 61 616 08	WINCH 6
HOLDER 10X375X120 S355MC	97 76 336 08	8	2	3 370	91 61 616 08	WINCH 6
HOLDER 260X170X19X1,5 AL	70 42 213 08	29	1	2 520 034	96 45 984 08	INTERNAL LINING
HOLDER 3X194X77 DC01 FE//	97 00 905 2	65	1	2 631	91 69 819 08	SLEWING PLATFORM CATWAL
HOLDER 3X272X182 S355MC	97 05 914 9	32	1	3 221	91 70 742 08	S INTERMEDIATE SECTION
HOLDER 3X272X182 S355MC	97 05 914 9	56	1	3 223	91 60 904 08	S INTERMEDIATE SECTION
HOLDER 3X272X182 S355MC	97 05 914 9	63	1	3 223	91 70 744 08	S INTERMEDIATE SECTION
HOLDER 3X272X182 S355MC	97 05 914 9	59	1	3 223 100	91 70 743 08	S INTERMEDIATE SECTION
HOLDER 3X75X84 DC01 FE//ZN	97 00 905 4	67	1	2 631	91 69 819 08	SLEWING PLATFORM CATWAL
HOLDER 3X99X84 DC01 FE//ZN	97 00 905 3	66	1	2 631	91 69 819 08	SLEWING PLATFORM CATWAL
HOLDER 40X80X40 G-ALMG3	97 94 895 08	3	1	2 790	91 60 975 08	MIRROR ATTACHM.IN CRANE
HOLDER 4X20X80 S315MC FE//	94 66 007 08	68	2	2 550	91 61 343 08	SA FRAME
HOLDER 4X30X95 S315MC FE//	95 14 733 08	58	7	2 931 001	96 69 280 08	DIESEL ENGINE, PRE-ASSEMB
HOLDER PRE-ASSEMBLY	96 68 173 08	24	1	2 520 034	96 45 984 08	INTERNAL LINING
HOLDER PRE-ASSEMBLY FE//	96 68 495 08	79	3	2 810	91 69 447 08	CRANE DRIVER'S CABIN CPL.
HOLDER X12CrNiS188	92 35 694 08	55	2	2 550	91 61 343 08	SA FRAME
HOLDER X12CrNiS188	92 35 694 08	11	1	3 745 002	92 17 236 08	SWITCH UNIT
HOLDER X12CrNiS188	92 35 694 08	11	1	3 745 003	92 17 237 08	SWITCH UNIT
HOLDER X12CrNiS188	92 35 704 08	25	1	3 206	91 68 433 08	PIVOT SECTION
HOLDING ANGLE 2X190X112 D	97 81 077 08	76	1	2 550	91 61 343 08	SA FRAME
HOLDING PLATE 45X169X180	97 22 056 08	20	2	2 730	91 61 966 08	BASE PLATE SLEWING PLATF
HOLDING PLATE 4X155X50 S	97 81 204 08	78	12	2 550	91 61 343 08	SA FRAME
HOLLOW SCREW	10 01 272 8	2	6	9 739 127	97 39 127	WATER BLEEDER PIPELINE
HOLLOW SCREW	10 01 272 8	22	1	9 739 503	97 39 503	FUEL LINE
HOLLOW SCREW	10 01 273 0	3	2	9 739 492	97 39 492	PIPELINE INSTALLATION
HOLLOW SCREW	10 01 273 0	6	2	9 739 500	97 39 500	OVERFLOW-OIL LINE
HOLLOW SCREW	10 01 273 0	6	3	9 739 501	97 39 501	FUEL LINES
HOLLOW SCREW	10 01 273 0	31	1	9 739 503	97 39 503	FUEL LINE
HOLLOW SCREW	10 22 232 3	6	1	9 739 243	97 39 243	PISTON COOLING
HOLLOW SCREW	10 22 276 0	2	5	9 739 281	97 39 281	OVERFLOW-OIL LINE
HOLLOW SCREW	10 22 276 3	6	1	9 739 281	97 39 281	OVERFLOW-OIL LINE
HOLLOW SCREW	10 28 710 8	25	1	9 739 494	97 39 494	EXHAUST TC MOUNTING
HOLLOW SCREW 10S	10 01 272 4	17	1	9 739 349	97 39 349	CONNECTION F.WATER PIPE
HOLLOW SCREW 12 A4D	10 01 200 7	6	1	9 739 355	97 39 355	OIL COOLER ADD-ON
HOLLOW SCREW 6 A3C	10 44 298 5	15	1	9 739 503	97 39 503	FUEL LINE
HOLLOW SCREW 9SMnPb28K	10 22 277 0	25	1	9 739 501	97 39 501	FUEL LINES
HOLLOW SCREW DIN 74305 M	50 29 401 08	596	2	2 990	91 59 244 08	COMPRESSED AIR PLANT
HOOD 1.5X411X555 DC01 FE//	97 29 088 08	18	1	2 550	91 61 343 08	SA FRAME
HOOD 1.5X411X555 DC01 FE//	97 29 088 08	52	1	3 211	91 70 921 08	S PIVOT SECTION
HOOD 1.5X411X555 DC01 FE//	97 29 088 08	15	1	3 213	91 63 419 08	F-CONNECTING HEAD
HOOD 1.5X411X555 DC01 FE//	97 29 088 08	20	1	3 214	91 52 843 08	SW HEAD SECTION
HOOD 1.5X831X448 DC01	95 47 461 08	110	1	3 713	91 57 749 08	D PIVOT SECTION

20.3.2014

etk_en_de_074576 LR 1600 2

1115

LIEBHERRAlphabetical index
Alphabetischer Index

Description	Item	Pos.	Quantity	Page	Assembly	Description
HOOD 1.5X831X448 DC01	95 47 461 08	75	1	3 714	91 52 862 08	D HEAD SECTION
HOOD 1.5X931X548 DC01	95 32 110 08	109	1	3 713	91 57 749 08	D PIVOT SECTION
HOOD 1.5X931X548 DC01	95 32 110 08	74	1	3 714	91 52 862 08	D HEAD SECTION
HOOD 2X298X327 X5CRN118-1	97 80 592 08	3	2	2 925 402	96 58 855 08	CAMERA INSTALLATION SLEW
HOOD 2X333X329 DC01 FE//ZN	97 14 477 08	15	1	2 657	91 61 109 08	MOUNTING EQUIPMENT CRAW
HOOK BLOCK 200DM SPF	91 54 349 08	313	1		LR 1600-2-0	
HOOK BLOCK 50 EM SPF	91 55 532 08	316	1		LR 1600-2-0	
HOOK ROD T ZN O	96 36 112 08	47	1	1 750	91 52 394 08	TOOL
HOPPER RD200 WEISSBLECH	79 00 444 08	16	1	1 750	91 52 394 08	TOOL
HORIZONTAL TENSIONER	77 90 011 08	7	1	2 925 203	96 52 153 08	CAMERA EQUIPMENT S-PIVOT
HORIZONTAL TENSIONER	77 90 011 08	7	1	2 925 204	92 16 990 08	CAMERA EQUIPMENT D-PIVOT
HORN 24V	61 40 031 08	9	1	2 533 066	96 48 365 08	ELECTRIC ADD-ON PARTS CA
HOSE	10 01 872 9	4	1	9 739 127	97 39 127	WATER BLEEDER PIPELINE
HOSE 22X65 -1	10 01 263 2	28	1	9 739 494	97 39 494	EXHAUST TC MOUNTING
HOSE 25X3,5 180°	55 31 761 08	17	1	2 540	91 53 253 08	CLIMA-HEATING INSTALLATIO
HOSE 25X3,5 180°	55 31 761 08	9	1	2 541	91 52 790 08	ADD HEATING SUPERSTRUCT
HOSE 4	59 10 053 08	14	10	2 520 032	96 45 980 08	WINDSHIELD WASHER INSTAL
HOSE BEND 90°	10 03 717 3	2	2	9 739 210	97 39 210	COOLING MEDIUM PIPELINE
HOSE CLAMP 10//9	55 31 023 08	15	6	2 541	91 52 790 08	ADD HEATING SUPERSTRUCT
HOSE CLAMP 100-104 ST	77 42 237 08	8	2	2 670	91 62 643 08	FUEL TANK CPL.
HOSE CLAMP 100-120 W3	55 08 494 08	6	2	2 391 023	96 45 720 08	RADIATOR, PRE-ASSEMBLED
HOSE CLAMP 100-120 W3	55 08 494 08	16	8	2 670	91 62 643 08	FUEL TANK CPL.
HOSE CLAMP 100-120 W3	55 08 494 08	132	8	2 931 001	96 69 280 08	DIESEL ENGINE, PRE-ASSEMB
HOSE CLAMP 100X120 W2-2	10 03 717 1	2	1	9 739 209	97 39 209	SUCTION NOZZLE ADD-ON
HOSE CLAMP 12//11-20	55 08 496 08	15	1	2 920 638	96 51 138 08	CONTROL DESK
HOSE CLAMP 130-150 W3	77 42 099 08	10	2	2 393	91 52 787 08	AIR FILTER UNIT CPL.
HOSE CLAMP 140-148 ST	77 42 118 08	11	1	2 393	91 52 787 08	AIR FILTER UNIT CPL.
HOSE CLAMP 158-166 ST	77 42 119 08	77	2	2 970	91 69 169 08	HYDRAULICS
HOSE CLAMP 160-180/12 W3	10 03 051 7	14	1	2 393	91 52 787 08	AIR FILTER UNIT CPL.
HOSE CLAMP 167-175	77 42 852 08	11	2	2 978	91 62 932 08	ADDNL.HYDR.ERECTION DEV
HOSE CLAMP 24-38	77 42 040 08	5	1	2 541 001	96 49 651 08	ADDNL.HEATING, PRE-ASSE
HOSE CLAMP 26 Ck 75	10 01 267 1	16	2	9 739 386	97 39 386	CRANKCASE BREATHER
HOSE CLAMP 29	10 28 505 2	30	2	9 739 494	97 39 494	EXHAUST TC MOUNTING
HOSE CLAMP 40-60 W3	55 08 380 08	52	4	2 520 034	96 45 984 08	INTERNAL LINING
HOSE CLAMP 41/35-50/12 W3	55 08 495 08	134	2	2 931 001	96 69 280 08	DIESEL ENGINE, PRE-ASSEMB
HOSE CLAMP 44 Ck 75	10 01 267 4	21	5	9 739 492	97 39 492	PIPELINE INSTALLATION
HOSE CLAMP 60-80 W3	77 42 143 08	7	2	2 391 023	96 45 720 08	RADIATOR, PRE-ASSEMBLED
HOSE CLAMP 60-80 W3	77 42 143 08	136	8	2 931 001	96 69 280 08	DIESEL ENGINE, PRE-ASSEMB
HOSE CLAMP 60X80 12-W2	10 03 717 6	3	4	9 739 210	97 39 210	COOLING MEDIUM PIPELINE
HOSE CLAMP 70/68-73/25 ST	10 65 265 7	173	9	2 931 001	96 69 280 08	DIESEL ENGINE, PRE-ASSEMB
HOSE CLAMP 72X20	77 42 139 08	12	1	2 671 004	96 46 305 08	OIL TANK PRE-ASS.
HOSE CLAMP 74-79X25 ST	77 42 251 08	135	2	2 931 001	96 69 280 08	DIESEL ENGINE, PRE-ASSEMB
HOSE CLAMP 86-91X25 ST	77 42 279 08	148	16	2 931 001	96 69 280 08	DIESEL ENGINE, PRE-ASSEMB
HOSE CLAMP Ck 75	10 01 266 8	15	1	9 739 386	97 39 386	CRANKCASE BREATHER
HOSE CLAMP DIN 3017 41/32-	55 31 684 08	15	2	2 520 032	96 45 980 08	WINDSHIELD WASHER INSTAL
HOSE CLAMP DIN 3017-1 21,5/	77 42 086 08	13	17	2 540	91 53 253 08	CLIMA-HEATING INSTALLATIO
HOSE CLAMP DIN 3017-1 21,5/	77 42 086 08	16	12	2 541	91 52 790 08	ADD HEATING SUPERSTRUCT
HOSE CLAMP DIN 3017-1 21,5/	77 42 086 08	153	2	2 931 001	96 69 280 08	DIESEL ENGINE, PRE-ASSEMB
HOSE CLAMP HRGB ST	77 42 830 08	12	3	2 393	91 52 787 08	AIR FILTER UNIT CPL.
HOSE CPL. 1SC 0,22M	96 51 592 08	313	1	2 997	91 70 164 08	HOSE LINES SUPERSTRUCT
HOSE CPL. 1SC 0,34M	92 67 113 08	197	1	2 997	91 70 164 08	HOSE LINES SUPERSTRUCT
HOSE CPL. 1SC 0,3M	92 76 379 08	1406	1	2 975 061	96 47 201 08	HOSE LINES WINCH 2
HOSE CPL. 1SC 0,3M	92 76 379 08	1406	1	2 975 118	96 47 200 08	HOSE LINES WINCH 1
HOSE CPL. 1SC 0,48M	92 88 791 08	309	1	2 997	91 70 164 08	HOSE LINES SUPERSTRUCT
HOSE CPL. 1SC 0,4M	92 60 254 08	342	1	2 997	91 70 164 08	HOSE LINES SUPERSTRUCT
HOSE CPL. 1SC 0,58M	92 84 682 08	190	1	2 997	91 70 164 08	HOSE LINES SUPERSTRUCT
HOSE CPL. 1SC 0,5M	92 60 981 08	1459	1	2 976 204	96 47 202 08	HOSE LINES 2 SLEWING GEA
HOSE CPL. 1SC 0,5M	96 54 734 08	1131	1	2 975 065	96 49 415 08	HOSE LINES WINCH 6
HOSE CPL. 1SC 0,64M	92 68 546 08	243	1	2 997	91 70 164 08	HOSE LINES SUPERSTRUCT
HOSE CPL. 1SC 0,66M	92 61 198 08	307	1	2 997	91 70 164 08	HOSE LINES SUPERSTRUCT

20.3.2014

etk_en_de_074576 LR 1600 2

1116

LIEBHERRAlphabetical index
Alphabetischer Index

Description	Item	Pos.	Quantity	Page	Assembly	Description
HOSE CPL. 1SC 0,66M	92 97 592 08	1452	1	2 976 701	96 47 196 08	HOSE LINES PUMP 12
HOSE CPL. 1SC 0,6M	92 96 492 08	182	1	2 997	91 70 164 08	HOSE LINES SUPERSTRUCT
HOSE CPL. 1SC 0,72M	92 76 816 08	386	1	2 997	91 70 164 08	HOSE LINES SUPERSTRUCT
HOSE CPL. 1SC 0,72M	96 42 753 08	1466	1	2 976 204	96 47 202 08	HOSE LINES 2 SLEWING GEA
HOSE CPL. 1SC 0,82M	92 63 790 08	333	1	2 997	91 70 164 08	HOSE LINES SUPERSTRUCT
HOSE CPL. 1SC 0,88M	92 75 502 08	308	1	2 997	91 70 164 08	HOSE LINES SUPERSTRUCT
HOSE CPL. 1SC 0,8M	96 25 348 08	219	1	2 997	91 70 164 08	HOSE LINES SUPERSTRUCT
HOSE CPL. 1SC 0,96M	92 63 791 08	807	1	1 970 200	96 54 955 08	HOSE LINES CENTRE SECTIO
HOSE CPL. 1SC 1,04M	92 93 776 08	385	1	2 997	91 70 164 08	HOSE LINES SUPERSTRUCT
HOSE CPL. 1SC 1,0M	92 60 582 08	186	1	2 997	91 70 164 08	HOSE LINES SUPERSTRUCT
HOSE CPL. 1SC 1,26M	92 80 465 08	304	1	2 997	91 70 164 08	HOSE LINES SUPERSTRUCT
HOSE CPL. 1SC 1,2M	92 32 713 08	1460	1	2 976 204	96 47 202 08	HOSE LINES 2 SLEWING GEA
HOSE CPL. 1SC 1,3M	96 52 075 08	343	1	2 997	91 70 164 08	HOSE LINES SUPERSTRUCT
HOSE CPL. 1SC 1,46M	92 61 225 08	327	1	2 997	91 70 164 08	HOSE LINES SUPERSTRUCT
HOSE CPL. 1SC 1,46M	92 76 122 08	271	1	2 997	91 70 164 08	HOSE LINES SUPERSTRUCT
HOSE CPL. 1SC 1,6M	96 54 293 08	1234	1	2 977 202	96 48 216 08	HOSE LINES PUMP 5+6
HOSE CPL. 1SC 2,0M	96 24 770 08	1223	1	2 978 101	96 47 912 08	HOSE LINES MOUNTING INST
HOSE CPL. 1SC 2,3M	96 17 986 08	1385	1	2 975 191	96 48 196 08	HOSE LINES MOUNTING JACK
HOSE CPL. 1SC 2,7M	92 76 383 08	326	1	2 997	91 70 164 08	HOSE LINES SUPERSTRUCT
HOSE CPL. 1SN 0,2M	92 15 736 08	747	1	1 970 200	96 54 955 08	HOSE LINES CENTRE SECTIO
HOSE CPL. 1SN 0,56M	92 13 504 08	384	1	2 997	91 70 164 08	HOSE LINES SUPERSTRUCT
HOSE CPL. 1SN 0,5M	92 15 391 08	231	1	2 997	91 70 164 08	HOSE LINES SUPERSTRUCT
HOSE CPL. 1SN 0,66M	92 63 983 08	408	1	2 997	91 70 164 08	HOSE LINES SUPERSTRUCT
HOSE CPL. 1SN 0,76M	96 55 679 08	405	1	2 997	91 70 164 08	HOSE LINES SUPERSTRUCT
HOSE CPL. 1SN 0,7M	92 61 308 08	229	1	2 997	91 70 164 08	HOSE LINES SUPERSTRUCT
HOSE CPL. 1SN 0,82M	96 52 068 08	228	1	2 997	91 70 164 08	HOSE LINES SUPERSTRUCT
HOSE CPL. 1SN 0,84M	96 54 781 08	1481	1	2 977 005	96 48 195 08	HOSE LINES ADD HYDR
HOSE CPL. 1SN 0,86M	92 26 313 08	221	1	2 997	91 70 164 08	HOSE LINES SUPERSTRUCT
HOSE CPL. 1SN 0,8M	96 49 599 08	235	1	2 997	91 70 164 08	HOSE LINES SUPERSTRUCT
HOSE CPL. 1SN 0,94M	96 49 598 08	232	1	2 997	91 70 164 08	HOSE LINES SUPERSTRUCT
HOSE CPL. 1SN 1,0M	92 76 051 08	377	1	2 997	91 70 164 08	HOSE LINES SUPERSTRUCT
HOSE CPL. 1SN 1,0M	92 97 467 08	813	2	1 970 200	96 54 955 08	HOSE LINES CENTRE SECTIO
HOSE CPL. 1SN 1,0M	92 97 467 08	234	1	2 997	91 70 164 08	HOSE LINES SUPERSTRUCT
HOSE CPL. 1SN 1,2M	92 97 579 08	376	1	2 997	91 70 164 08	HOSE LINES SUPERSTRUCT
HOSE CPL. 1SN 1,36M	92 06 036 08	242	1	2 997	91 70 164 08	HOSE LINES SUPERSTRUCT
HOSE CPL. 1SN 1,55M	92 93 381 08	740	1	1 970 200	96 54 955 08	HOSE LINES CENTRE SECTIO
HOSE CPL. 1SN 1,55M	96 27 618 08	389	1	2 997	91 70 164 08	HOSE LINES SUPERSTRUCT
HOSE CPL. 1SN 1,5M	96 54 337 08	1482	1	2 977 005	96 48 195 08	HOSE LINES ADD HYDR
HOSE CPL. 1SN 1,5M	96 63 472 08	403	1	2 997	91 70 164 08	HOSE LINES SUPERSTRUCT
HOSE CPL. 1SN 1,7M	92 75 706 08	1249	1	2 977 202	96 48 216 08	HOSE LINES PUMP 5+6
HOSE CPL. 1SN 1,7M	92 75 706 08	355	1	2 997	91 70 164 08	HOSE LINES SUPERSTRUCT
HOSE CPL. 1SN 1,7M	92 87 633 08	357	1	2 997	91 70 164 08	HOSE LINES SUPERSTRUCT
HOSE CPL. 1SN 2,1M	92 66 115 08	809	1	1 970 200	96 54 955 08	HOSE LINES CENTRE SECTIO
HOSE CPL. 1SN 2,3M	92 96 157 08	1302	1	2 975 154	96 62 897 08	HOSE LINES WINCH 3
HOSE CPL. 1SN 2,3M	92 96 157 08	(1321)	1	3 978 100	91 56 428 08	HYDR. SUSPENDED BALLAST
HOSE CPL. 1SN 2,5M	92 60 668 08	1301	1	2 975 154	96 62 897 08	HOSE LINES WINCH 3
HOSE CPL. 1SN 2,6M	92 75 709 08	837	1	1 972 304	96 54 953 08	HOSE LINES CRAWLER 2 DRI
HOSE CPL. 1SN 3,0M	92 68 364 08	233	1	2 997	91 70 164 08	HOSE LINES SUPERSTRUCT
HOSE CPL. 1SN 3,0M	96 63 471 08	402	1	2 997	91 70 164 08	HOSE LINES SUPERSTRUCT
HOSE CPL. 2755 0,48M	92 46 744 08	406	1	2 997	91 70 164 08	HOSE LINES SUPERSTRUCT
HOSE CPL. 2755 0,49M	96 63 470 08	392	1	2 997	91 70 164 08	HOSE LINES SUPERSTRUCT
HOSE CPL. 2755 0,54M	92 25 870 08	1270	1	3 978 018	96 50 880 08	HOSE LINES PULL CYL
HOSE CPL. 2755 0,62M	92 18 495 08	391	1	2 997	91 70 164 08	HOSE LINES SUPERSTRUCT
HOSE CPL. 2755 0,6M	92 22 817 08	359	1	2 997	91 70 164 08	HOSE LINES SUPERSTRUCT
HOSE CPL. 2755 0,74M	96 51 591 08	1461	1	2 976 204	96 47 202 08	HOSE LINES 2 SLEWING GEA
HOSE CPL. 2755 0,78M	92 60 732 08	358	1	2 997	91 70 164 08	HOSE LINES SUPERSTRUCT
HOSE CPL. 2755 0,7M	92 28 969 08	382	1	2 997	91 70 164 08	HOSE LINES SUPERSTRUCT
HOSE CPL. 2755 0,7M	92 28 969 08	407	1	2 997	91 70 164 08	HOSE LINES SUPERSTRUCT
HOSE CPL. 2755 0,84M	96 51 573 08	1451	1	2 976 701	96 47 196 08	HOSE LINES PUMP 12
HOSE CPL. 2755 0,86M	96 51 896 08	381	1	2 997	91 70 164 08	HOSE LINES SUPERSTRUCT

20.3.2014

etk_en_de_074576 LR 1600 2

1117

LIEBHERRAlphabetical index
Alphabetischer Index

Description	Item	Pos.	Quantity	Page	Assembly	Description
HOSE CPL. 2755 0,88M	96 52 067 08	211	1	2 997	91 70 164 08	HOSE LINES SUPERSTRUCT
HOSE CPL. 2755 0,8M	96 51 572 08	1450	1	2 976 701	96 47 196 08	HOSE LINES PUMP 12
HOSE CPL. 2755 0,96M	92 45 280 08	1222	1	2 978 101	96 47 912 08	HOSE LINES MOUNTING INST
HOSE CPL. 2755 0,9M	96 52 066 08	210	1	2 997	91 70 164 08	HOSE LINES SUPERSTRUCT
HOSE CPL. 2755 1,02M	92 96 166 08	1462	1	2 976 204	96 47 202 08	HOSE LINES 2 SLEWING GEA
HOSE CPL. 2755 1,04M	92 27 352 08	1483	1	2 977 005	96 48 195 08	HOSE LINES ADD HYDR
HOSE CPL. 2755 1,06M	92 44 585 08	383	1	2 997	91 70 164 08	HOSE LINES SUPERSTRUCT
HOSE CPL. 2755 1,08M	96 69 682 08	1211	2	2 978 204	96 70 867 08	HOSE LINES
HOSE CPL. 2755 1,0M	92 22 505 08	1313	2	2 978 107	96 50 433 08	HOSE LINES GUY MOUNTING
HOSE CPL. 2755 1,12M	92 56 341 08	1221	1	2 978 101	96 47 912 08	HOSE LINES MOUNTING INST
HOSE CPL. 2755 1,2M	96 51 561 08	212	1	2 997	91 70 164 08	HOSE LINES SUPERSTRUCT
HOSE CPL. 2755 1,3M	92 40 956 08	746	1	1 970 200	96 54 955 08	HOSE LINES CENTRE SECTIO
HOSE CPL. 2755 1,42M	92 80 222 08	1220	2	2 978 101	96 47 912 08	HOSE LINES MOUNTING INST
HOSE CPL. 2755 1,5M	92 87 631 08	213	1	2 997	91 70 164 08	HOSE LINES SUPERSTRUCT
HOSE CPL. 2755 1,75M	92 29 002 08	301	1	2 997	91 70 164 08	HOSE LINES SUPERSTRUCT
HOSE CPL. 2755 1,7M	92 20 299 08	312	2	2 997	91 70 164 08	HOSE LINES SUPERSTRUCT
HOSE CPL. 2755 1,7M	92 40 284 08	302	1	2 997	91 70 164 08	HOSE LINES SUPERSTRUCT
HOSE CPL. 2755 1,8M	92 64 556 08	400	1	2 997	91 70 164 08	HOSE LINES SUPERSTRUCT
HOSE CPL. 2755 1,9M	92 48 756 08	390	1	2 997	91 70 164 08	HOSE LINES SUPERSTRUCT
HOSE CPL. 2755 2,05M	92 61 208 08	1455	1	2 976 204	96 47 202 08	HOSE LINES 2 SLEWING GEA
HOSE CPL. 2755 2,2M	92 18 746 08	812	1	1 970 200	96 54 955 08	HOSE LINES CENTRE SECTIO
HOSE CPL. 2755 2,35M	92 19 240 08	1456	1	2 976 204	96 47 202 08	HOSE LINES 2 SLEWING GEA
HOSE CPL. 2755 2,3M	92 80 473 08	(1320)	1	3 978 100	91 56 428 08	HYDR. SUSPENDED BALLAST
HOSE CPL. 2755 2,45M	96 54 735 08	1308	1	2 978 107	96 50 433 08	HOSE LINES GUY MOUNTING
HOSE CPL. 2755 2,6M	92 60 420 08	1264	2	3 978 009	96 50 881 08	HOSE LINES D-HEAD SECTIO
HOSE CPL. 2755 3,3M	92 44 929 08	1263	2	3 978 009	96 50 881 08	HOSE LINES D-HEAD SECTIO
HOSE CPL. 2755 3,4M	96 20 654 08	802	4	1 970 200	96 54 955 08	HOSE LINES CENTRE SECTIO
HOSE CPL. 2755 3,8M	92 87 562 08	(1880)	8	1 975 006	91 52 509 08	ADD.HYDR.UNIT SUPPORT CY
HOSE CPL. 2SN 0,23M	92 74 496 08	328	1	2 997	91 70 164 08	HOSE LINES SUPERSTRUCT
HOSE CPL. 2SN 0,24M	96 52 045 08	122	1	2 997	91 70 164 08	HOSE LINES SUPERSTRUCT
HOSE CPL. 2SN 0,25M	92 76 973 08	1405	1	2 975 061	96 47 201 08	HOSE LINES WINCH 2
HOSE CPL. 2SN 0,25M	92 76 973 08	1405	1	2 975 118	96 47 200 08	HOSE LINES WINCH 1
HOSE CPL. 2SN 0,28M	92 17 502 08	1161	1	2 975 154	96 62 897 08	HOSE LINES WINCH 3
HOSE CPL. 2SN 0,28M	92 93 183 08	176	1	2 997	91 70 164 08	HOSE LINES SUPERSTRUCT
HOSE CPL. 2SN 0,2M	92 80 057 08	185	1	2 997	91 70 164 08	HOSE LINES SUPERSTRUCT
HOSE CPL. 2SN 0,32M	92 93 259 08	401	2	2 997	91 70 164 08	HOSE LINES SUPERSTRUCT
HOSE CPL. 2SN 0,33M	92 09 765 08	398	1	2 997	91 70 164 08	HOSE LINES SUPERSTRUCT
HOSE CPL. 2SN 0,33M	92 32 286 08	193	1	2 997	91 70 164 08	HOSE LINES SUPERSTRUCT
HOSE CPL. 2SN 0,34M	96 54 733 08	1129	1	2 975 065	96 49 415 08	HOSE LINES WINCH 6
HOSE CPL. 2SN 0,35M	92 66 576 08	188	1	2 997	91 70 164 08	HOSE LINES SUPERSTRUCT
HOSE CPL. 2SN 0,35M	92 66 576 08	192	1	2 997	91 70 164 08	HOSE LINES SUPERSTRUCT
HOSE CPL. 2SN 0,35M	92 76 161 08	1404	1	2 975 061	96 47 201 08	HOSE LINES WINCH 2
HOSE CPL. 2SN 0,35M	92 76 161 08	1404	1	2 975 118	96 47 200 08	HOSE LINES WINCH 1
HOSE CPL. 2SN 0,35M	92 87 660 08	394	1	2 997	91 70 164 08	HOSE LINES SUPERSTRUCT
HOSE CPL. 2SN 0,41M	96 51 589 08	1402	1	2 975 061	96 47 201 08	HOSE LINES WINCH 2
HOSE CPL. 2SN 0,41M	96 51 589 08	1402	1	2 975 118	96 47 200 08	HOSE LINES WINCH 1
HOSE CPL. 2SN 0,42M	92 80 056 08	198	1	2 997	91 70 164 08	HOSE LINES SUPERSTRUCT
HOSE CPL. 2SN 0,43M	96 51 596 08	329	1	2 997	91 70 164 08	HOSE LINES SUPERSTRUCT
HOSE CPL. 2SN 0,46M	96 51 593 08	316	1	2 997	91 70 164 08	HOSE LINES SUPERSTRUCT
HOSE CPL. 2SN 0,46M	96 68 629 08	330	1	2 997	91 70 164 08	HOSE LINES SUPERSTRUCT
HOSE CPL. 2SN 0,48M	96 51 588 08	196	1	2 997	91 70 164 08	HOSE LINES SUPERSTRUCT
HOSE CPL. 2SN 0,48M	96 54 718 08	1272	1	3 978 018	96 50 880 08	HOSE LINES PULL CYL
HOSE CPL. 2SN 0,48M	96 54 732 08	1128	1	2 975 065	96 49 415 08	HOSE LINES WINCH 6
HOSE CPL. 2SN 0,4M	92 24 554 08	264	1	2 997	91 70 164 08	HOSE LINES SUPERSTRUCT
HOSE CPL. 2SN 0,4M	92 24 554 08	397	1	2 997	91 70 164 08	HOSE LINES SUPERSTRUCT
HOSE CPL. 2SN 0,4M	92 76 147 08	1382	1	2 975 191	96 48 196 08	HOSE LINES MOUNTING JACK
HOSE CPL. 2SN 0,4M	92 80 060 08	331	1	2 997	91 70 164 08	HOSE LINES SUPERSTRUCT
HOSE CPL. 2SN 0,4M	92 84 715 08	124	1	2 997	91 70 164 08	HOSE LINES SUPERSTRUCT
HOSE CPL. 2SN 0,54M	92 96 122 08	379	1	2 997	91 70 164 08	HOSE LINES SUPERSTRUCT
HOSE CPL. 2SN 0,54M	96 24 385 08	365	1	2 997	91 70 164 08	HOSE LINES SUPERSTRUCT

20.3.2014

etk_en_de_074576 LR 1600 2

1118

LIEBHERRAlphabetical index
Alphabetischer Index

Description	Item	Pos.	Quantity	Page	Assembly	Description
HOSE CPL. 2SN 0,54M	96 29 580 08	215	1	2 997	91 70 164 08	HOSE LINES SUPERSTRUCT
HOSE CPL. 2SN 0,56M	92 84 567 08	216	1	2 997	91 70 164 08	HOSE LINES SUPERSTRUCT
HOSE CPL. 2SN 0,58M	92 93 262 08	1271	1	3 978 018	96 50 880 08	HOSE LINES PULL CYL
HOSE CPL. 2SN 0,5M	92 68 659 08	265	1	2 997	91 70 164 08	HOSE LINES SUPERSTRUCT
HOSE CPL. 2SN 0,62M	92 30 161 08	1160	1	2 975 154	96 62 897 08	HOSE LINES WINCH 3
HOSE CPL. 2SN 0,62M	92 76 164 08	125	1	2 997	91 70 164 08	HOSE LINES SUPERSTRUCT
HOSE CPL. 2SN 0,62M	96 54 763 08	399	1	2 997	91 70 164 08	HOSE LINES SUPERSTRUCT
HOSE CPL. 2SN 0,64M	92 96 331 08	1127	1	2 975 065	96 49 415 08	HOSE LINES WINCH 6
HOSE CPL. 2SN 0,64M	96 51 590 08	1403	1	2 975 061	96 47 201 08	HOSE LINES WINCH 2
HOSE CPL. 2SN 0,64M	96 51 590 08	1130	1	2 975 065	96 49 415 08	HOSE LINES WINCH 6
HOSE CPL. 2SN 0,64M	96 51 590 08	1403	1	2 975 118	96 47 200 08	HOSE LINES WINCH 1
HOSE CPL. 2SN 0,66M	96 51 587 08	187	1	2 997	91 70 164 08	HOSE LINES SUPERSTRUCT
HOSE CPL. 2SN 0,6M	92 80 058 08	366	1	2 997	91 70 164 08	HOSE LINES SUPERSTRUCT
HOSE CPL. 2SN 0,6M	92 88 897 08	354	1	2 997	91 70 164 08	HOSE LINES SUPERSTRUCT
HOSE CPL. 2SN 0,72M	96 41 931 08	361	1	2 997	91 70 164 08	HOSE LINES SUPERSTRUCT
HOSE CPL. 2SN 0,76M	92 88 711 08	1273	1	3 978 018	96 50 880 08	HOSE LINES PULL CYL
HOSE CPL. 2SN 0,78M	92 76 428 08	184	1	2 997	91 70 164 08	HOSE LINES SUPERSTRUCT
HOSE CPL. 2SN 0,78M	92 76 838 08	1384	1	2 975 191	96 48 196 08	HOSE LINES MOUNTING JACK
HOSE CPL. 2SN 0,7M	92 65 600 08	(95)	2	2 976 203	92 27 489 08	ADDL.HYDR.F.PIN PULLING DE
HOSE CPL. 2SN 0,7M	92 68 678 08	274	1	2 997	91 70 164 08	HOSE LINES SUPERSTRUCT
HOSE CPL. 2SN 0,7M	96 33 357 08	1162	1	2 975 154	96 62 897 08	HOSE LINES WINCH 3
HOSE CPL. 2SN 0,7M	96 33 357 08	341	1	2 997	91 70 164 08	HOSE LINES SUPERSTRUCT
HOSE CPL. 2SN 0,86M	96 41 973 08	1315	1	2 978 107	96 50 433 08	HOSE LINES GUY MOUNTING
HOSE CPL. 2SN 0,86M	96 49 576 08	360	1	2 997	91 70 164 08	HOSE LINES SUPERSTRUCT
HOSE CPL. 2SN 0,86M	96 51 917 08	320	1	2 997	91 70 164 08	HOSE LINES SUPERSTRUCT
HOSE CPL. 2SN 0,88M	92 68 547 08	1314	1	2 978 107	96 50 433 08	HOSE LINES GUY MOUNTING
HOSE CPL. 2SN 0,8M	92 27 451 08	1401	1	2 975 061	96 47 201 08	HOSE LINES WINCH 2
HOSE CPL. 2SN 0,8M	92 27 451 08	1401	1	2 975 118	96 47 200 08	HOSE LINES WINCH 1
HOSE CPL. 2SN 0,8M	96 52 071 08	322	1	2 997	91 70 164 08	HOSE LINES SUPERSTRUCT
HOSE CPL. 2SN 0,8M	96 62 622 08	362	1	2 997	91 70 164 08	HOSE LINES SUPERSTRUCT
HOSE CPL. 2SN 0,92M	92 76 776 08	393	1	2 997	91 70 164 08	HOSE LINES SUPERSTRUCT
HOSE CPL. 2SN 0,92M	96 52 046 08	123	1	2 997	91 70 164 08	HOSE LINES SUPERSTRUCT
HOSE CPL. 2SN 0,94M	92 80 363 08	332	1	2 997	91 70 164 08	HOSE LINES SUPERSTRUCT
HOSE CPL. 2SN 0,96M	96 69 684 08	1213	1	2 978 204	96 70 867 08	HOSE LINES
HOSE CPL. 2SN 0,9M	96 52 072 08	323	1	2 997	91 70 164 08	HOSE LINES SUPERSTRUCT
HOSE CPL. 2SN 1,04M	92 99 672 08	1311	1	2 978 107	96 50 433 08	HOSE LINES GUY MOUNTING
HOSE CPL. 2SN 1,06M	96 25 946 08	1310	1	2 978 107	96 50 433 08	HOSE LINES GUY MOUNTING
HOSE CPL. 2SN 1,0M	92 80 300 08	1383	1	2 975 191	96 48 196 08	HOSE LINES MOUNTING JACK
HOSE CPL. 2SN 1,0M	92 93 107 08	1164	1	2 975 154	96 62 897 08	HOSE LINES WINCH 3
HOSE CPL. 2SN 1,0M	92 93 328 08	1312	2	2 978 107	96 50 433 08	HOSE LINES GUY MOUNTING
HOSE CPL. 2SN 1,12M	96 69 683 08	1212	1	2 978 204	96 70 867 08	HOSE LINES
HOSE CPL. 2SN 1,14M	96 44 830 08	1217	1	2 978 204	96 70 867 08	HOSE LINES
HOSE CPL. 2SN 1,1M	96 51 560 08	209	1	2 997	91 70 164 08	HOSE LINES SUPERSTRUCT
HOSE CPL. 2SN 1,22M	96 34 618 08	1216	1	2 978 204	96 70 867 08	HOSE LINES
HOSE CPL. 2SN 1,24M	96 35 967 08	1215	1	2 978 204	96 70 867 08	HOSE LINES
HOSE CPL. 2SN 1,32M	96 31 679 08	1214	1	2 978 204	96 70 867 08	HOSE LINES
HOSE CPL. 2SN 1,4M	92 87 596 08	1465	1	2 976 204	96 47 202 08	HOSE LINES 2 SLEWING GEA
HOSE CPL. 2SN 1,55M	96 22 426 08	263	1	2 997	91 70 164 08	HOSE LINES SUPERSTRUCT
HOSE CPL. 2SN 1,5M	96 31 722 08	1261	1	3 978 009	96 50 881 08	HOSE LINES D-HEAD SECTIO
HOSE CPL. 2SN 1,5M	96 51 559 08	208	1	2 997	91 70 164 08	HOSE LINES SUPERSTRUCT
HOSE CPL. 2SN 1,65M	96 55 636 08	217	1	2 997	91 70 164 08	HOSE LINES SUPERSTRUCT
HOSE CPL. 2SN 1,75M	92 09 806 08	261	1	2 997	91 70 164 08	HOSE LINES SUPERSTRUCT
HOSE CPL. 2SN 1,75M	96 29 984 08	1287	1	3 978 016	96 50 878 08	HOSE LINES INTERM. SECTIO
HOSE CPL. 2SN 1,7M	92 74 187 08	262	1	2 997	91 70 164 08	HOSE LINES SUPERSTRUCT
HOSE CPL. 2SN 1,7M	96 31 723 08	(1282)	1	3 978 015	91 56 429 08	ADDITIONAL HYDRAULICS IN
HOSE CPL. 2SN 1,85M	92 09 958 08	244	1	2 997	91 70 164 08	HOSE LINES SUPERSTRUCT
HOSE CPL. 2SN 1,85M	92 76 030 08	1247	1	2 977 202	96 48 216 08	HOSE LINES PUMP 5+6
HOSE CPL. 2SN 1,85M	92 76 030 08	1248	1	2 977 202	96 48 216 08	HOSE LINES PUMP 5+6
HOSE CPL. 2SN 1,85M	92 87 626 08	338	1	2 997	91 70 164 08	HOSE LINES SUPERSTRUCT
HOSE CPL. 2SN 1,9M	92 97 484 08	1169	1	2 975 154	96 62 897 08	HOSE LINES WINCH 3

20.3.2014

etk_en_de_074576 LR 1600 2

1119

LIEBHERRAlphabetical index
Alphabetischer Index

Description	Item	Pos.	Quantity	Page	Assembly	Description
HOSE CPL. 2SN 15,0M	92 87 559 08	90	4	2 976 200	91 44 034 08	AUX.HYDR.PIN EXTRACTION
HOSE CPL. 2SN 15,0M	96 51 586 08	(1371)	2	2 970 081	96 50 495 08	ADDL.HYDR.F.PIN PULLING DE
HOSE CPL. 2SN 2,0M	92 09 849 08	317	1	2 997	91 70 164 08	HOSE LINES SUPERSTRUCT
HOSE CPL. 2SN 2,2M	92 81 218 08	1230	1	2 977 202	96 48 216 08	HOSE LINES PUMP 5+6
HOSE CPL. 2SN 2,45M	92 76 036 08	1309	1	2 978 107	96 50 433 08	HOSE LINES GUY MOUNTING
HOSE CPL. 2SN 2,55M	96 51 595 08	324	1	2 997	91 70 164 08	HOSE LINES SUPERSTRUCT
HOSE CPL. 2SN 2,5M	92 76 848 08	1303	1	2 975 154	96 62 897 08	HOSE LINES WINCH 3
HOSE CPL. 2SN 2,5M	92 76 848 08	1304	1	2 975 154	96 62 897 08	HOSE LINES WINCH 3
HOSE CPL. 2SN 2,5M	92 97 568 08	339	2	2 997	91 70 164 08	HOSE LINES SUPERSTRUCT
HOSE CPL. 2SN 2,5M	96 31 991 08	1307	1	2 978 107	96 50 433 08	HOSE LINES GUY MOUNTING
HOSE CPL. 2SN 2,65M	96 32 001 08	838	1	1 972 304	96 54 953 08	HOSE LINES CRAWLER 2 DRI
HOSE CPL. 2SN 2,75M	96 54 302 08	363	1	2 997	91 70 164 08	HOSE LINES SUPERSTRUCT
HOSE CPL. 2SN 2,7M	96 52 073 08	325	1	2 997	91 70 164 08	HOSE LINES SUPERSTRUCT
HOSE CPL. 2SN 2,7M	96 54 731 08	1126	1	2 975 065	96 49 415 08	HOSE LINES WINCH 6
HOSE CPL. 2SN 3,0M	92 84 646 08	(1370)	2	2 970 081	96 50 495 08	ADDL.HYDR.F.PIN PULLING DE
HOSE CPL. 2SN 3,6M	92 02 912 08	364	1	2 997	91 70 164 08	HOSE LINES SUPERSTRUCT
HOSE CPL. 2SN 3,7M	96 47 681 08	1262	2	3 978 009	96 50 881 08	HOSE LINES D-HEAD SECTIO
HOSE CPL. 2SN 7,9M	96 51 606 08	368	1	2 997	91 70 164 08	HOSE LINES SUPERSTRUCT
HOSE CPL. 2TE 0,15M	96 27 578 08	1218	1	2 978 204	96 70 867 08	HOSE LINES
HOSE CPL. 2TE 0,16M	96 54 309 08	1266	1	3 978 009	96 50 881 08	HOSE LINES D-HEAD SECTIO
HOSE CPL. 2TE 0,22M	96 49 567 08	1224	1	2 978 101	96 47 912 08	HOSE LINES MOUNTING INST
HOSE CPL. 2TE 0,26M	96 37 039 08	189	1	2 997	91 70 164 08	HOSE LINES SUPERSTRUCT
HOSE CPL. 2TE 0,28M	96 54 283 08	396	1	2 997	91 70 164 08	HOSE LINES SUPERSTRUCT
HOSE CPL. 2TE 0,32M	92 66 122 08	314	1	2 997	91 70 164 08	HOSE LINES SUPERSTRUCT
HOSE CPL. 2TE 0,32M	92 76 407 08	1407	1	2 975 061	96 47 201 08	HOSE LINES WINCH 2
HOSE CPL. 2TE 0,32M	92 76 407 08	1407	1	2 975 118	96 47 200 08	HOSE LINES WINCH 1
HOSE CPL. 2TE 0,34M	92 80 398 08	178	1	2 997	91 70 164 08	HOSE LINES SUPERSTRUCT
HOSE CPL. 2TE 0,34M	92 87 646 08	1458	1	2 976 204	96 47 202 08	HOSE LINES 2 SLEWING GEA
HOSE CPL. 2TE 0,34M	92 87 646 08	1464	1	2 976 204	96 47 202 08	HOSE LINES 2 SLEWING GEA
HOSE CPL. 2TE 0,34M	92 87 646 08	195	1	2 997	91 70 164 08	HOSE LINES SUPERSTRUCT
HOSE CPL. 2TE 0,38M	92 87 508 08	120	1	2 997	91 70 164 08	HOSE LINES SUPERSTRUCT
HOSE CPL. 2TE 0,3M	92 26 702 08	1219	1	2 978 204	96 70 867 08	HOSE LINES
HOSE CPL. 2TE 0,3M	92 96 377 08	194	1	2 997	91 70 164 08	HOSE LINES SUPERSTRUCT
HOSE CPL. 2TE 0,43M	92 87 642 08	191	1	2 997	91 70 164 08	HOSE LINES SUPERSTRUCT
HOSE CPL. 2TE 0,43M	96 33 352 08	1408	1	2 975 061	96 47 201 08	HOSE LINES WINCH 2
HOSE CPL. 2TE 0,43M	96 33 352 08	1408	1	2 975 118	96 47 200 08	HOSE LINES WINCH 1
HOSE CPL. 2TE 0,45M	92 76 109 08	1409	1	2 975 061	96 47 201 08	HOSE LINES WINCH 2
HOSE CPL. 2TE 0,45M	92 76 109 08	1409	1	2 975 118	96 47 200 08	HOSE LINES WINCH 1
HOSE CPL. 2TE 0,46M	92 65 663 08	239	1	2 997	91 70 164 08	HOSE LINES SUPERSTRUCT
HOSE CPL. 2TE 0,47M	92 80 172 08	1454	1	2 976 701	96 47 196 08	HOSE LINES PUMP 12
HOSE CPL. 2TE 0,47M	96 31 691 08	181	1	2 997	91 70 164 08	HOSE LINES SUPERSTRUCT
HOSE CPL. 2TE 0,48M	92 87 505 08	745	1	1 970 200	96 54 955 08	HOSE LINES CENTRE SECTIO
HOSE CPL. 2TE 0,48M	92 87 505 08	395	2	2 997	91 70 164 08	HOSE LINES SUPERSTRUCT
HOSE CPL. 2TE 0,4M	92 60 954 08	257	1	2 997	91 70 164 08	HOSE LINES SUPERSTRUCT
HOSE CPL. 2TE 0,4M	96 49 535 08	805	1	1 970 200	96 54 955 08	HOSE LINES CENTRE SECTIO
HOSE CPL. 2TE 0,52M	92 96 106 08	808	1	1 970 200	96 54 955 08	HOSE LINES CENTRE SECTIO
HOSE CPL. 2TE 0,52M	92 96 106 08	245	1	2 997	91 70 164 08	HOSE LINES SUPERSTRUCT
HOSE CPL. 2TE 0,52M	96 51 604 08	351	1	2 997	91 70 164 08	HOSE LINES SUPERSTRUCT
HOSE CPL. 2TE 0,54M	96 28 573 08	352	1	2 997	91 70 164 08	HOSE LINES SUPERSTRUCT
HOSE CPL. 2TE 0,56M	92 87 556 08	1163	1	2 975 154	96 62 897 08	HOSE LINES WINCH 3
HOSE CPL. 2TE 0,56M	92 87 641 08	1453	1	2 976 701	96 47 196 08	HOSE LINES PUMP 12
HOSE CPL. 2TE 0,58M	92 69 908 08	353	1	2 997	91 70 164 08	HOSE LINES SUPERSTRUCT
HOSE CPL. 2TE 0,58M	92 72 931 08	255	1	2 997	91 70 164 08	HOSE LINES SUPERSTRUCT
HOSE CPL. 2TE 0,5M	92 30 874 08	248	1	2 997	91 70 164 08	HOSE LINES SUPERSTRUCT
HOSE CPL. 2TE 0,5M	92 60 417 08	256	1	2 997	91 70 164 08	HOSE LINES SUPERSTRUCT
HOSE CPL. 2TE 0,5M	92 69 710 08	350	1	2 997	91 70 164 08	HOSE LINES SUPERSTRUCT
HOSE CPL. 2TE 0,5M	96 49 593 08	254	1	2 997	91 70 164 08	HOSE LINES SUPERSTRUCT
HOSE CPL. 2TE 0,62M	92 88 722 08	179	1	2 997	91 70 164 08	HOSE LINES SUPERSTRUCT
HOSE CPL. 2TE 0,64M	92 76 825 08	121	1	2 997	91 70 164 08	HOSE LINES SUPERSTRUCT
HOSE CPL. 2TE 0,64M	92 76 825 08	252	1	2 997	91 70 164 08	HOSE LINES SUPERSTRUCT

20.3.2014

etk_en_de_074576 LR 1600 2

1120

LIEBHERR

Alphabetical index
Alphabetischer Index

Description	Item	Pos.	Quantity	Page	Assembly	Description
HOSE CPL. 2TE 0,64M	96 39 296 08	380	1	2 997	91 70 164 08	HOSE LINES SUPERSTRUCT
HOSE CPL. 2TE 0,66M	92 99 240 08	432	1	2 997	91 70 164 08	HOSE LINES SUPERSTRUCT
HOSE CPL. 2TE 0,68M	96 40 959 08	1463	1	2 976 204	96 47 202 08	HOSE LINES 2 SLEWING GEA
HOSE CPL. 2TE 0,68M	96 40 959 08	251	1	2 997	91 70 164 08	HOSE LINES SUPERSTRUCT
HOSE CPL. 2TE 0,6M	92 65 511 08	1267	1	3 978 009	96 50 881 08	HOSE LINES D-HEAD SECTIO
HOSE CPL. 2TE 0,6M	92 96 478 08	1172	1	2 975 154	96 62 897 08	HOSE LINES WINCH 3
HOSE CPL. 2TE 0,74M	96 38 237 08	199	1	2 997	91 70 164 08	HOSE LINES SUPERSTRUCT
HOSE CPL. 2TE 0,74M	96 42 737 08	259	1	2 997	91 70 164 08	HOSE LINES SUPERSTRUCT
HOSE CPL. 2TE 0,76M	92 26 284 08	247	1	2 997	91 70 164 08	HOSE LINES SUPERSTRUCT
HOSE CPL. 2TE 0,82M	96 24 526 08	272	1	2 997	91 70 164 08	HOSE LINES SUPERSTRUCT
HOSE CPL. 2TE 0,86M	92 64 932 08	180	1	2 997	91 70 164 08	HOSE LINES SUPERSTRUCT
HOSE CPL. 2TE 0,86M	96 17 203 08	834	1	1 972 304	96 54 953 08	HOSE LINES CRAWLER 2 DRI
HOSE CPL. 2TE 0,88M	96 47 719 08	238	1	2 997	91 70 164 08	HOSE LINES SUPERSTRUCT
HOSE CPL. 2TE 0,88M	96 47 719 08	240	1	2 997	91 70 164 08	HOSE LINES SUPERSTRUCT
HOSE CPL. 2TE 0,8M	92 66 066 08	183	1	2 997	91 70 164 08	HOSE LINES SUPERSTRUCT
HOSE CPL. 2TE 0,8M	92 66 066 08	321	1	2 997	91 70 164 08	HOSE LINES SUPERSTRUCT
HOSE CPL. 2TE 0,8M	92 97 511 08	1132	1	2 975 065	96 49 415 08	HOSE LINES WINCH 6
HOSE CPL. 2TE 0,92M	92 87 176 08	249	1	2 997	91 70 164 08	HOSE LINES SUPERSTRUCT
HOSE CPL. 2TE 0,96M	92 97 535 08	246	1	2 997	91 70 164 08	HOSE LINES SUPERSTRUCT
HOSE CPL. 2TE 0,96M	92 97 535 08	356	1	2 997	91 70 164 08	HOSE LINES SUPERSTRUCT
HOSE CPL. 2TE 0,98M	96 54 736 08	1316	1	2 978 107	96 50 433 08	HOSE LINES GUY MOUNTING
HOSE CPL. 2TE 0,9M	92 76 814 08	337	1	2 997	91 70 164 08	HOSE LINES SUPERSTRUCT
HOSE CPL. 2TE 0,9M	92 76 814 08	1265	1	3 978 009	96 50 881 08	HOSE LINES D-HEAD SECTIO
HOSE CPL. 2TE 0,9M	92 84 719 08	367	1	2 997	91 70 164 08	HOSE LINES SUPERSTRUCT
HOSE CPL. 2TE 1,02M	92 66 623 08	1232	1	2 977 202	96 48 216 08	HOSE LINES PUMP 5+6
HOSE CPL. 2TE 1,04M	96 49 597 08	230	1	2 997	91 70 164 08	HOSE LINES SUPERSTRUCT
HOSE CPL. 2TE 1,0M	92 80 170 08	334	1	2 997	91 70 164 08	HOSE LINES SUPERSTRUCT
HOSE CPL. 2TE 1,0M	96 51 610 08	378	1	2 997	91 70 164 08	HOSE LINES SUPERSTRUCT
HOSE CPL. 2TE 1,15M	92 76 775 08	373	1	2 997	91 70 164 08	HOSE LINES SUPERSTRUCT
HOSE CPL. 2TE 1,18M	96 49 589 08	371	1	2 997	91 70 164 08	HOSE LINES SUPERSTRUCT
HOSE CPL. 2TE 1,1M	92 35 237 08	1480	1	2 977 005	96 48 195 08	HOSE LINES ADD HYDR
HOSE CPL. 2TE 1,1M	92 65 761 08	315	1	2 997	91 70 164 08	HOSE LINES SUPERSTRUCT
HOSE CPL. 2TE 1,26M	92 70 110 08	310	1	2 997	91 70 164 08	HOSE LINES SUPERSTRUCT
HOSE CPL. 2TE 1,34M	92 64 194 08	305	1	2 997	91 70 164 08	HOSE LINES SUPERSTRUCT
HOSE CPL. 2TE 1,36M	92 64 954 08	258	1	2 997	91 70 164 08	HOSE LINES SUPERSTRUCT
HOSE CPL. 2TE 1,3M	92 60 465 08	804	1	1 970 200	96 54 955 08	HOSE LINES CENTRE SECTIO
HOSE CPL. 2TE 1,3M	92 76 977 08	803	1	1 970 200	96 54 955 08	HOSE LINES CENTRE SECTIO
HOSE CPL. 2TE 1,46M	92 65 763 08	273	1	2 997	91 70 164 08	HOSE LINES SUPERSTRUCT
HOSE CPL. 2TE 1,46M	96 25 943 08	319	1	2 997	91 70 164 08	HOSE LINES SUPERSTRUCT
HOSE CPL. 2TE 1,4M	92 72 524 08	372	1	2 997	91 70 164 08	HOSE LINES SUPERSTRUCT
HOSE CPL. 2TE 1,55M	92 93 122 08	318	1	2 997	91 70 164 08	HOSE LINES SUPERSTRUCT
HOSE CPL. 2TE 1,55M	96 51 567 08	253	1	2 997	91 70 164 08	HOSE LINES SUPERSTRUCT
HOSE CPL. 2TE 1,5M	92 69 712 08	1170	1	2 975 154	96 62 897 08	HOSE LINES WINCH 3
HOSE CPL. 2TE 1,6M	92 88 812 08	1168	1	2 975 154	96 62 897 08	HOSE LINES WINCH 3
HOSE CPL. 2TE 1,6M	96 18 625 08	335	1	2 997	91 70 164 08	HOSE LINES SUPERSTRUCT
HOSE CPL. 2TE 1,75M	92 81 219 08	1123	1	2 975 065	96 49 415 08	HOSE LINES WINCH 6
HOSE CPL. 2TE 1,7M	92 61 392 08	260	1	2 997	91 70 164 08	HOSE LINES SUPERSTRUCT
HOSE CPL. 2TE 1,7M	96 41 969 08	1233	1	2 977 202	96 48 216 08	HOSE LINES PUMP 5+6
HOSE CPL. 2TE 1,85M	92 60 962 08	250	1	2 997	91 70 164 08	HOSE LINES SUPERSTRUCT
HOSE CPL. 2TE 1,85M	92 76 750 08	806	1	1 970 200	96 54 955 08	HOSE LINES CENTRE SECTIO
HOSE CPL. 2TE 1,95M	92 87 630 08	1171	1	2 975 154	96 62 897 08	HOSE LINES WINCH 3
HOSE CPL. 2TE 2,05M	92 60 246 08	220	1	2 997	91 70 164 08	HOSE LINES SUPERSTRUCT
HOSE CPL. 2TE 2,05M	96 54 724 08	1167	1	2 975 154	96 62 897 08	HOSE LINES WINCH 3
HOSE CPL. 2TE 2,0M	92 99 224 08	241	1	2 997	91 70 164 08	HOSE LINES SUPERSTRUCT
HOSE CPL. 2TE 2,15M	92 61 222 08	832	1	1 972 304	96 54 953 08	HOSE LINES CRAWLER 2 DRI
HOSE CPL. 2TE 2,1M	92 61 473 08	1457	1	2 976 204	96 47 202 08	HOSE LINES 2 SLEWING GEA
HOSE CPL. 2TE 2,35M	92 96 153 08	1122	1	2 975 065	96 49 415 08	HOSE LINES WINCH 6
HOSE CPL. 2TE 2,3M	92 88 607 08	336	1	2 997	91 70 164 08	HOSE LINES SUPERSTRUCT
HOSE CPL. 2TE 2,3M	92 88 763 08	388	1	2 997	91 70 164 08	HOSE LINES SUPERSTRUCT
HOSE CPL. 2TE 2,4M	92 61 388 08	1380	1	2 975 191	96 48 196 08	HOSE LINES MOUNTING JACK

20.3.2014

etk_en_de_074576 LR 1600 2

1121

LIEBHERR

Alphabetical index
Alphabetischer Index

Description	Item	Pos.	Quantity	Page	Assembly	Description
HOSE CPL. 2TE 2,55M	92 76 918 08	374	1	2 997	91 70 164 08	HOSE LINES SUPERSTRUCT
HOSE CPL. 2TE 2,5M	92 60 959 08	1125	1	2 975 065	96 49 415 08	HOSE LINES WINCH 6
HOSE CPL. 2TE 2,5M	96 49 541 08	833	1	1 972 304	96 54 953 08	HOSE LINES CRAWLER 2 DRI
HOSE CPL. 2TE 2,6M	92 93 167 08	1842	1	1 972 302	96 54 954 08	HOSE LINES CRAWLER 4 DRI
HOSE CPL. 2TE 2,7M	96 52 074 08	340	1	2 997	91 70 164 08	HOSE LINES SUPERSTRUCT
HOSE CPL. 2TE 2,8M	92 71 131 08	1843	1	1 972 302	96 54 954 08	HOSE LINES CRAWLER 4 DRI
HOSE CPL. 2TE 3,2M	96 28 615 08	306	1	2 997	91 70 164 08	HOSE LINES SUPERSTRUCT
HOSE CPL. 2TE 3,3M	92 61 496 08	311	1	2 997	91 70 164 08	HOSE LINES SUPERSTRUCT
HOSE CPL. 2TE 3,3M	96 54 282 08	387	1	2 997	91 70 164 08	HOSE LINES SUPERSTRUCT
HOSE CPL. 2TE 3,4M	92 60 427 08	404	1	2 997	91 70 164 08	HOSE LINES SUPERSTRUCT
HOSE CPL. 2TE 3,4M	92 61 120 08	1124	1	2 975 065	96 49 415 08	HOSE LINES WINCH 6
HOSE CPL. 2TE 4,7M	92 97 516 08	431	1	2 997	91 70 164 08	HOSE LINES SUPERSTRUCT
HOSE CPL. 2TE 5,0M	92 61 458 08	430	1	2 997	91 70 164 08	HOSE LINES SUPERSTRUCT
HOSE CPL. BRIDGE. 0.51M	96 51 600 08	346	1	2 997	91 70 164 08	HOSE LINES SUPERSTRUCT
HOSE CPL. BRIDGE. 0.64M	96 51 598 08	344	1	2 997	91 70 164 08	HOSE LINES SUPERSTRUCT
HOSE CPL. BRIDGE. 0.65M	96 51 601 08	347	1	2 997	91 70 164 08	HOSE LINES SUPERSTRUCT
HOSE CPL. BRIDGE. 0.76M	96 51 599 08	345	1	2 997	91 70 164 08	HOSE LINES SUPERSTRUCT
HOSE CPL. BRIDGE. 0.80M	96 44 763 08	816	1	1 970 200	96 54 955 08	HOSE LINES CENTRE SECTIO
HOSE CPL. BRIDGE. 0.91M	96 52 049 08	741	1	1 970 200	96 54 955 08	HOSE LINES CENTRE SECTIO
HOSE CPL. BRIDGE. 0.91M	96 52 049 08	743	1	1 970 200	96 54 955 08	HOSE LINES CENTRE SECTIO
HOSE CPL. BRIDGE. 0.94M	96 51 906 08	1486	1	2 977 005	96 48 195 08	HOSE LINES ADD HYDR
HOSE CPL. BRIDGE. 1.02M	96 49 546 08	814	1	1 970 200	96 54 955 08	HOSE LINES CENTRE SECTIO
HOSE CPL. BRIDGE. 1.03M	96 51 602 08	348	1	2 997	91 70 164 08	HOSE LINES SUPERSTRUCT
HOSE CPL. BRIDGE. 1.05M	96 51 905 08	1484	1	2 977 005	96 48 195 08	HOSE LINES ADD HYDR
HOSE CPL. BRIDGE. 1.11M	96 51 603 08	349	1	2 997	91 70 164 08	HOSE LINES SUPERSTRUCT
HOSE CPL. BRIDGE. 1.13M	96 23 356 08	1485	1	2 977 005	96 48 195 08	HOSE LINES ADD HYDR
HOSE CPL. BRIDGE. 1.14M	96 49 548 08	817	1	1 970 200	96 54 955 08	HOSE LINES CENTRE SECTIO
HOSE CPL. BRIDGE. 1.14M	96 49 548 08	1487	1	2 977 005	96 48 195 08	HOSE LINES ADD HYDR
HOSE CPL. BRIDGE. 1.18M	96 33 350 08	201	1	2 997	91 70 164 08	HOSE LINES SUPERSTRUCT
HOSE CPL. BRIDGE. 1.35M	96 49 600 08	200	1	2 997	91 70 164 08	HOSE LINES SUPERSTRUCT
HOSE CPL. BRIDGE. 1.35M	96 54 723 08	1166	1	2 975 154	96 62 897 08	HOSE LINES WINCH 3
HOSE CPL. BRIDGE. 1.37M	96 51 609 08	300	1	2 997	91 70 164 08	HOSE LINES SUPERSTRUCT
HOSE CPL. BRIDGE. 1.38M	96 49 547 08	815	1	1 970 200	96 54 955 08	HOSE LINES CENTRE SECTIO
HOSE CPL. BRIDGE. 1.43M	96 51 608 08	370	1	2 997	91 70 164 08	HOSE LINES SUPERSTRUCT
HOSE CPL. BRIDGE. 1.49M	96 51 607 08	303	1	2 997	91 70 164 08	HOSE LINES SUPERSTRUCT
HOSE CPL. BRIDGE. 1.49M	96 51 607 08	369	1	2 997	91 70 164 08	HOSE LINES SUPERSTRUCT
HOSE CPL. BRIDGE. 1.53M	96 49 549 08	830	1	1 972 304	96 54 953 08	HOSE LINES CRAWLER 2 DRI
HOSE CPL. BRIDGE. 1.53M	96 49 549 08	1165	1	2 975 154	96 62 897 08	HOSE LINES WINCH 3
HOSE CPL. BRIDGE. 1.53M	96 51 553 08	202	1	2 997	91 70 164 08	HOSE LINES SUPERSTRUCT
HOSE CPL. BRIDGE. 1.63M	96 51 907 08	1245	2	2 977 202	96 48 216 08	HOSE LINES PUMP 5+6
HOSE CPL. BRIDGE. 1.68M	96 68 630 08	1252	2	2 977 202	96 48 216 08	HOSE LINES PUMP 5+6
HOSE CPL. BRIDGE. 1.73M	96 49 550 08	831	1	1 972 304	96 54 953 08	HOSE LINES CRAWLER 2 DRI
HOSE CPL. BRIDGE. 1.78M	96 36 000 08	742	1	1 970 200	96 54 955 08	HOSE LINES CENTRE SECTIO
HOSE CPL. BRIDGE. 1.78M	96 51 554 08	203	1	2 997	91 70 164 08	HOSE LINES SUPERSTRUCT
HOSE CPL. BRIDGE. 1.81M	96 49 551 08	1840	1	1 972 302	96 54 954 08	HOSE LINES CRAWLER 4 DRI
HOSE CPL. BRIDGE. 1.88M	96 49 545 08	744	1	1 970 200	96 54 955 08	HOSE LINES CENTRE SECTIO
HOSE CPL. BRIDGE. 2.01M	96 49 553 08	1841	1	1 972 302	96 54 954 08	HOSE LINES CRAWLER 4 DRI
HOSE CPL. BRIDGE. 2.03M	96 54 730 08	1121	1	2 975 065	96 49 415 08	HOSE LINES WINCH 6
HOSE CPL. BRIDGE. 2.08M	96 39 243 08	835	1	1 972 304	96 54 953 08	HOSE LINES CRAWLER 2 DRI
HOSE CPL. BRIDGE. 2.23M	96 33 349 08	1120	1	2 975 065	96 49 415 08	HOSE LINES WINCH 6
HOSE CPL. BRIDGE. 2.38M	96 31 973 08	836	1	1 972 304	96 54 953 08	HOSE LINES CRAWLER 2 DRI
HOSE CPL. BRIDGE. 2.38M	96 31 973 08	1300	2	2 975 154	96 62 897 08	HOSE LINES WINCH 3
HOSE CPL. GH134 1,9M	96 51 902 08	(1101)	1	2 831	91 62 179 08	AIR COND. UNIT SUPERSTRU
HOSE CPL. GH134 2,7M	96 54 324 08	(1100)	1	2 831	91 62 179 08	AIR COND. UNIT SUPERSTRU
HOSE CPL. GH134 2,8M	96 54 323 08	(1102)	1	2 831	91 62 179 08	AIR COND. UNIT SUPERSTRU
HOSE CPL. GH134 3,0M	96 63 798 08	(1105)	1	2 831	91 62 179 08	AIR COND. UNIT SUPERSTRU
HOSE CPL. GH134 8,0M	96 54 321 08	(1104)	1	2 831	91 62 179 08	AIR COND. UNIT SUPERSTRU
HOSE CPL. GH134 8,1M	96 54 322 08	(1103)	1	2 831	91 62 179 08	AIR COND. UNIT SUPERSTRU
HOSE CPL. GH506 0,5M	92 11 865 08	177	1	2 997	91 70 164 08	HOSE LINES SUPERSTRUCT
HOSE CPL. GH506 0,62M	96 36 987 08	204	1	2 997	91 70 164 08	HOSE LINES SUPERSTRUCT

20.3.2014

etk_en_de_074576 LR 1600 2

1122

LIEBHERRAlphabetical index
Alphabetischer Index

Description	Item	Pos.	Quantity	Page	Assembly	Description
HOSE CPL. GH506 0,78M	96 54 292 08	1254	1	2 977 202	96 48 216 08	HOSE LINES PUMP 5+6
HOSE CPL. GH506 0,7M	96 51 557 08	205	1	2 997	91 70 164 08	HOSE LINES SUPERSTRUCT
HOSE CPL. GH506 1,08M	96 54 291 08	1251	1	2 977 202	96 48 216 08	HOSE LINES PUMP 5+6
HOSE CPL. GH506 1,26M	96 32 027 08	1253	1	2 977 202	96 48 216 08	HOSE LINES PUMP 5+6
HOSE CPL. GH506 1,34M	96 54 290 08	1250	1	2 977 202	96 48 216 08	HOSE LINES PUMP 5+6
HOSE CPL. GH506 1,3M	96 39 267 08	1260	2	3 978 009	96 50 881 08	HOSE LINES D-HEAD SECTIO
HOSE CPL. GH506 1,44M	96 51 556 08	206	1	2 997	91 70 164 08	HOSE LINES SUPERSTRUCT
HOSE CPL. GH506 1,44M	96 52 047 08	207	1	2 997	91 70 164 08	HOSE LINES SUPERSTRUCT
HOSE CPL. GH506 1,5M	96 54 719 08	(1280)	1	3 978 015	91 56 429 08	ADDITIONAL HYDRAULICS IN
HOSE CPL. GH506 1,5M	96 54 719 08	(1281)	1	3 978 015	91 56 429 08	ADDITIONAL HYDRAULICS IN
HOSE CPL. GH506 1,5M	96 54 719 08	1285	1	3 978 016	96 50 878 08	HOSE LINES INTERM. SECTIO
HOSE CPL. GH506 1,5M	96 54 719 08	1286	1	3 978 016	96 50 878 08	HOSE LINES INTERM. SECTIO
HOSE CPL. GH506 1,65M	96 28 576 08	214	1	2 997	91 70 164 08	HOSE LINES SUPERSTRUCT
HOSE CPL. GH663 0,56M	96 59 472 08	375	1	2 997	91 70 164 08	HOSE LINES SUPERSTRUCT
HOSE CPL. GH663 0,8M	96 59 467 08	225	2	2 997	91 70 164 08	HOSE LINES SUPERSTRUCT
HOSE CPL. GH663 0,96M	96 59 468 08	226	1	2 997	91 70 164 08	HOSE LINES SUPERSTRUCT
HOSE CPL. GH663 0,98M	96 59 469 08	227	1	2 997	91 70 164 08	HOSE LINES SUPERSTRUCT
HOSE CPL. GH663 1,34M	96 59 466 08	223	1	2 997	91 70 164 08	HOSE LINES SUPERSTRUCT
HOSE CPL. GH663 1,44M	96 59 465 08	222	1	2 997	91 70 164 08	HOSE LINES SUPERSTRUCT
HOSE CPL. GH663 1,6M	96 54 748 08	224	1	2 997	91 70 164 08	HOSE LINES SUPERSTRUCT
HOSE CPL. GH663 1,8M	96 62 613 08	236	1	2 997	91 70 164 08	HOSE LINES SUPERSTRUCT
HOSE CPL. GH663 2,05M	96 59 471 08	237	1	2 997	91 70 164 08	HOSE LINES SUPERSTRUCT
HOSE CPL. HPC 0,6M	92 14 563 08	451	1	2 997	91 70 164 08	HOSE LINES SUPERSTRUCT
HOSE CPL. HPC 0,96M	96 63 509 08	452	1	2 997	91 70 164 08	HOSE LINES SUPERSTRUCT
HOSE CPL. HPC 12,3M	96 54 779 08	455	1	2 997	91 70 164 08	HOSE LINES SUPERSTRUCT
HOSE CPL. HPC 2,55M	96 65 693 08	453	1	2 997	91 70 164 08	HOSE LINES SUPERSTRUCT
HOSE CPL. HPC 2,5M	92 93 211 08	871	2	1 972 302	96 54 954 08	HOSE LINES CRAWLER 4 DRI
HOSE CPL. HPC 2,5M	92 93 211 08	871	2	1 972 304	96 54 953 08	HOSE LINES CRAWLER 2 DRI
HOSE CPL. HPC 2,75M	96 62 647 08	454	1	2 997	91 70 164 08	HOSE LINES SUPERSTRUCT
HOSE CPL. HPC 3,0M	96 35 993 08	450	1	2 997	91 70 164 08	HOSE LINES SUPERSTRUCT
HOSE CPL. HPC 5,9M	92 09 034 08	870	2	1 972 302	96 54 954 08	HOSE LINES CRAWLER 4 DRI
HOSE CPL. HPC 5,9M	92 09 034 08	870	2	1 972 304	96 54 953 08	HOSE LINES CRAWLER 2 DRI
HOSE CPL. TFS 1,0M	92 12 619 08	275	1	2 997	91 70 164 08	HOSE LINES SUPERSTRUCT
HOSE CPL. TFS 1,5M	96 23 354 08	(1366)	1	2 393	91 52 787 08	AIR FILTER UNIT CPL.
HOSE DN16 500	51 05 010 08	121	1	2 931 001	96 69 280 08	DIESEL ENGINE, PRE-ASSEMB
HOSE DN6,3	57 17 120 08	2	1	5 123 682	51 23 682 08	MOUNTING - PISTON W. PUM
HOSE DN65X5X450 PLASTIK	97 72 148 08	11	1	2 671 004	96 46 305 08	OIL TANK PRE-ASS.
HOSE GUARD SPIRAL 26,5 ST	10 10 075 2	157	2.2	2 931 001	96 69 280 08	DIESEL ENGINE, PRE-ASSEMB
HOSE GUMMI	55 07 726 08	2	2	2 393	91 52 787 08	AIR FILTER UNIT CPL.
HOSE LINE	10 34 342 0	5	1	9 739 356	97 39 356	PIPELINE INSTALLATION
HOSE LINE DN10 1200	10 11 573 5	1	1	X1011614	10 11 614 1	FUEL HOSE
HOSE LINES	96 70 867 08	91	1	2 978 200	91 70 855 08	ADD.HYDR.S_RETAINING RAM
HOSE LINES 2 SLEWING GEA	96 47 202 08	91	1	2 976 200	91 52 780 08	ADDITIONAL HYDRAULICS
HOSE LINES ADD HYDR	96 48 195 08	91	1	2 977	91 58 476 08	ADDITIONAL HYDR.SLEWING
HOSE LINES AIR CONDITIONI	96 63 169 08	500	1	2 831	91 62 179 08	AIR COND. UNIT SUPERSTRU
HOSE LINES AIR FLAP	96 54 041 08	500	1	2 393	91 52 787 08	AIR FILTER UNIT CPL.
HOSE LINES BOLT EXTRACTIO	96 46 080 08	91	1	2 976 203	92 27 489 08	ADDL.HYDR.F.PIN PULLING DE
HOSE LINES BOLT EXTRACTIO	96 52 635 08	91	1	2 970 081	96 50 495 08	ADDL.HYDR.F.PIN PULLING DE
HOSE LINES CENTRE SECTIO	96 54 955 08	91	1	1 970 100	91 58 471 08	HYDRAULIC EQUIPM.CENTER
HOSE LINES CRAWLER 2 DRI	96 54 953 08	91	1	1 972 250	91 58 473 08	AUX.HYDR.CR.TRACK CARR.2
HOSE LINES CRAWLER 2 DRI	96 54 953 08	91	1	1 972 251	91 58 472 08	AUX.HYDR.CR.TRACK CARR.2
HOSE LINES CRAWLER 4 DRI	96 54 954 08	91	1	1 972 300	91 58 475 08	AUX.HYDR.CR.TRACK CARR.4
HOSE LINES CRAWLER 4 DRI	96 54 954 08	91	1	1 972 301	91 58 474 08	AUX.HYDR.CR.TRACK CARR.4
HOSE LINES D-HEAD SECTIO	96 50 881 08	91	1	3 978 005	91 56 430 08	ADDL.HYDRAULIC SB-HEAD PI
HOSE LINES GUY MOUNTING	96 50 433 08	91	1	2 978 100	91 52 827 08	ADDNL.HYDR.RETAINING DEV
HOSE LINES INTERM. SECTIO	96 50 883 08	91	1	3 978 015	91 56 429 08	ADDITIONAL HYDRAULICS IN
HOSE LINES INTERM. SECTI	96 50 878 08	91	1	3 978 015	91 56 432 08	ADDITIONAL HYDRAULICS IN
HOSE LINES MOUNTING INST	96 47 912 08	91	1	2 978	91 62 932 08	ADDNL.HYDR.ERECTION DEV
HOSE LINES MOUNTING JACK	96 48 196 08	91	1	2 975 000	91 57 881 08	ADDNL. HYDR. F. ERECTING W
HOSE LINES PULL CYL	96 50 880 08	91	1	3 978 019	91 56 431 08	AUX.HYDR.CYLINDER SB-BW

20.3.2014

etk_en_de_074576 LR 1600 2

1123

LIEBHERRAlphabetical index
Alphabetischer Index

Description	Item	Pos.	Quantity	Page	Assembly	Description
HOSE LINES PUMP 12	96 47 196 08	91	1	2 976 700	91 54 795 08	ADDITIONAL HYDRAULICS P
HOSE LINES PUMP 5+6	96 48 216 08	91	1	2 977 200	91 52 826 08	SUPPL. HYDR. PUMP 5+6
HOSE LINES SUPERSTRUCT	91 70 164 08	179	1		LR 1600-2-0	
HOSE LINES SUPPORTING RA	96 47 504 08	91	1	1 975 006	91 52 509 08	ADD.HYDR.UNIT SUPPORT CY
HOSE LINES SUSPENDED BA	96 56 946 08	91	1	3 978 100	91 56 428 08	HYDR. SUSPENDED BALLAST
HOSE LINES WINCH 1	96 47 200 08	91	1	2 975 700	91 52 774 08	ADDITIONAL HYDRAULICS WI
HOSE LINES WINCH 2	96 47 201 08	91	1	2 975 200	91 52 775 08	ADDITIONAL HYDRAULICS WI
HOSE LINES WINCH 3	96 62 897 08	91	1	2 975 153	91 62 051 08	ADDITIONAL HYDRAULICS WI
HOSE LINES WINCH 6	96 49 415 08	91	1	2 975 066	91 52 858 08	AUX.HYDRAULIC WINCH 6
HOSE N1-32	10 01 120 0	20	2	9 739 492	97 39 492	PIPELINE INSTALLATION
HOSE SLEEVE DN100X110	55 17 166 08	22	2	2 391 023	96 45 720 08	RADIATOR, PRE-ASSEMBLED
HOSE UNION 18 M24X1,5	10 34 334 3	8	1	9 739 351	97 39 351	COOLING MEDIUM PIPELINE
HOSE UNION 18 M26X1,5	10 01 272 5	10	1	9 739 355	97 39 355	OIL COOLER ADD-ON
HOSE UNION JOINT M20X1,5 M	60 24 414 08	271	1	1 920 403	96 48 707 08	TERMINAL BOX CPL.
HOSE UNION JOINT M20X1,5 M	60 24 414 08	271	1	1 920 417	96 48 703 08	TERMINAL BOX CPL.
HOSE UNION JOINT M40X1,5 M	60 24 412 08	288	3	2 920 448	96 48 794 08	TERMINAL BOX CPL.
HOSE UNION JOINT M50X1,5 M	60 24 413 08	17	1	1 920 418	96 48 687 08	TERMINAL BOX CPL.
HOSE UNION JOINT M50X1,5 M	60 24 413 08	283	1	2 920 448	96 48 794 08	TERMINAL BOX CPL.
HOUSING	10 22 275 8	9	1	9 739 258	97 39 258	FUEL FILTER
HOUSING	51 07 969 08	1	1	5 114 176	51 14 176 08	PRESSURE LIMITING VALVE
HOUSING	51 07 969 08	1	1	5 114 177	51 14 177 08	PRESSURE LIMITING VALVE
HOUSING	57 00 092 08	1	1	5 026 126	50 26 126 08	SOLENOID VALVE
HOUSING	57 00 728 08	1	1	5 114 320	51 14 320 08	PRETENSIONING VALVE
HOUSING	57 01 130 08	3	1	5 102 306	51 02 306 08	HYDRO MOTOR
HOUSING	92 99 369 08	1	1	2 913 004	96 20 460 08	HOUSING PRE-ASSEMBLED
HOUSING 10-POL	60 23 328 08	(152)	1	2 920 369	96 54 235 08	TERMINAL BOX CPL.
HOUSING 15-POL	10 09 986 3	515	1	2 932 224	96 68 036 08	CABLES MOUNTING PANEL C
HOUSING 21-POL	10 09 985 6	504	2	2 932 224	96 68 036 08	CABLES MOUNTING PANEL C
HOUSING 25-POL SPF	60 23 223 08	517	7	2 932 224	96 68 036 08	CABLES MOUNTING PANEL C
HOUSING 4-POL	60 23 313 08	520	13	2 932 224	96 68 036 08	CABLES MOUNTING PANEL C
HOUSING 6-POL	60 23 255 08	523	2	2 932 224	96 68 036 08	CABLES MOUNTING PANEL C
HOUSING 60X266X154,5 DC01-	61 10 012 08	2	1	2 913 102	92 32 870 08	FAN UNIT
HOUSING 8-POL	60 23 014 08	518	1	2 932 224	96 68 036 08	CABLES MOUNTING PANEL C
HOUSING 9-POL	10 09 986 0	512	1	2 932 224	96 68 036 08	CABLES MOUNTING PANEL C
HOUSING GD-ZN SW GEPULV	70 42 533 08	14	4	2 260 006	96 46 501 08	BATTERY BOX, PRE-ASSEMB
HOUSING GD-ZN SW GEPULV	70 42 533 08	5	7	2 859 005	96 46 756 08	FLAP PRE-ASS.
HOUSING GD-ZN SW GEPULV	70 42 566 08	4	4	2 393 002	96 46 782 08	COVER COMPL.
HOUSING GD-ZN SW GEPULV	70 42 566 08	4	4	2 859 007	96 46 775 08	COVER COMPL.
HOUSING GD-ZN SW GEPULV	70 42 566 08	10	4	2 859 025	96 46 757 08	GRIDIRON PRE-ASS.
HOUSING GD-ZN SW GEPULV	70 42 566 08	4	4	2 859 026	96 46 776 08	COVER COMPL.
HOUSING GD-ZN SW GEPULV	70 42 566 08	4	4	2 859 027	96 46 777 08	COVER COMPL.
HOUSING GD-ZN SW GEPULV	70 42 566 08	4	4	2 859 028	96 46 778 08	COVER COMPL.
HOUSING GD-ZN SW GEPULV	70 42 566 08	4	4	2 859 029	96 46 779 08	COVER COMPL.
HOUSING GD-ZN SW GEPULV	70 42 566 08	9	2	2 859 030	96 46 758 08	COVER COMPL.
HOUSING GD-ZN SW GEPULV	70 42 747 08	3	6	2 932 168	96 48 167 08	COVER COMPL.
HOUSING PRE-ASSEMBLED	96 20 460 08	2	1	2 913	91 32 850 08	LICCON CONSOLE LCD2
HOUSING PRE-ASSEMBLED	96 20 460 08	2	1	2 913 009	91 04 705 08	LICCON CONSOLE LCD3
HOUSING PUR SPF	97 58 507 08	50	1	2 520	91 53 061 08	CABIN, GLAZED
HUB	57 19 010 08	2	1	5 719 006	57 19 006 08	PUMP SUPPORT
HYDR. SUPPORT WELDMENT	96 55 393 08	2	2	1 630 004	91 61 213 08	HYDRAULIC SUPPORT
HYDR. SUPPORT WELDMENT	96 55 394 08	1	2	1 630 004	91 61 213 08	HYDRAULIC SUPPORT
HYDR. SUSPENDED BALLAST	91 56 428 08	400	1	3 713	91 57 749 08	D PIVOT SECTION
HYDRAULIC ADJUSTMENT	10 33 323 8	4	1	X1035924	10 35 924 7	VARIABLE PUMP
HYDRAULIC AGGREGATE BZG	11 00 733 7	4	1	3 790	91 69 532 08	BOLT EXTRACTION ATTACHM
HYDRAULIC CYCLINDER 150/	94 00 925 5	2	1	2 657	91 61 109 08	MOUNTING EQUIPMENT CRAW
HYDRAULIC EQUIPM.CENTER	91 58 471 08	3	1	1 130	91 71 421 08	CENTRAL SECTION CRAWLER
HYDRAULIC HOSE DN12 500	11 08 083 4	883	1	X1100733	11 00 733 7	HYDRAULIC AGGREGATE
HYDRAULIC HOSE DN12 580	11 08 083 2	858	1	X1100733	11 00 733 7	HYDRAULIC AGGREGATE
HYDRAULIC HOSE DN12 750	11 06 655 6	879	1	X1100733	11 00 733 7	HYDRAULIC AGGREGATE
HYDRAULIC HOSE DN20 900	11 08 083 3	877	1	X1100733	11 00 733 7	HYDRAULIC AGGREGATE

20.3.2014

etk_en_de_074576 LR 1600 2

1124

LIEBHERRAlphabetical index
Alphabetischer Index

Description	Item	Pos.	Quantity	Page	Assembly	Description
HYDRAULIC HOSE DN32 600	11 08 083 1	853	1	X1100733	11 00 733 7	HYDRAULIC AGGREGATE
HYDRAULIC HOSE DN6 450	11 06 655 8	873	1	X1100733	11 00 733 7	HYDRAULIC AGGREGATE
HYDRAULIC SUPPORT	91 61 154 08	15	1		LR 1600-2-0	
HYDRAULIC SUPPORT	91 61 213 08	1	1	1 630	91 61 154 08	HYDRAULIC SUPPORT
HYDRAULIC TANK 150L	11 06 799 5	305	1	X1100733	11 00 733 7	HYDRAULIC AGGREGATE
HYDRAULIC-TYPE LUBRICAT.N	77 43 242	13	4	2 125	91 52 773 08	PIN F.S-PIVOT SECTION SA F
HYDRAULIC-TYPE LUBRICAT.N	77 43 242	4	1	2 550 003	96 46 246 08	ROPE PULLEY CPL.
HYDRAULIC-TYPE LUBRICAT.N	77 43 242	4	1	2 652 007	92 68 928 08	ROPE PULLEY CPL.
HYDRAULIC-TYPE LUBRICAT.N	77 43 242	27	2	2 810	91 69 447 08	CRANE DRIVER'S CABIN CPL.
HYDRAULIC-TYPE LUBRICAT.N	77 43 242	41	3	3 208	91 68 434 08	F-HEAD SECTION
HYDRAULIC-TYPE LUBRICAT.N	77 43 242	106	2	3 211	91 70 921 08	S PIVOT SECTION
HYDRAULIC-TYPE LUBRICAT.N	77 43 242	10	2	3 213	91 63 419 08	F-CONNECTING HEAD
HYDRAULIC-TYPE LUBRICAT.N	77 43 242	10	2	3 214	91 52 843 08	SW HEAD SECTION
HYDRAULIC-TYPE LUBRICAT.N	77 43 242	6	2	3 292	91 52 865 08	D OVERRUN PROTECTION
HYDRAULIC-TYPE LUBRICAT.N	77 43 242	18	2	3 714	91 52 862 08	D HEAD SECTION
HYDRAULIC-TYPE LUBRICAT.N	77 43 242	401	1	5 719 164	57 19 164 08	FLANGE
HYDRAULICS	91 69 169 08	169	1		LR 1600-2-0	
HYDRO CYLINDER 150/140-161	10 41 101 9	34	2	2 550	91 61 343 08	SA FRAME
HYDRO CYLINDER 75/30-100	10 32 632 3	16	2	2 810	91 69 447 08	CRANE DRIVER'S CABIN CPL.
HYDRO CYLINDER 75/30-260 -4	51 23 943 08	1	1	3 790 006	96 19 989 08	PIN PULLING CYLINDER CPL.
HYDRO CYLINDER 75/30-260 -4	51 23 944 08	1	1	3 790 007	96 19 990 08	PIN PULLING CYLINDER CPL.
HYDRO CYLINDER 80/40-400	10 41 102 2	1	1	2 125	91 52 773 08	PIN F.S-PIVOT SECTION SA F
HYDRO MOTOR A2FM SPF	51 02 306 08	2	1	2 370	91 61 617 08	ERECTING WINCH
HYDRO MOTOR SPF	51 02 354 08	2	2	2 350	91 52 778 08	SLEWING GEAR
HYDRO MOTOR SPF	51 02 380 08	2	2	2 391 023	96 45 720 08	RADIATOR, PRE-ASSEMBLED
HYDT.TUBE	10 22 236 5	8	1	9 739 355	97 39 355	OIL COOLER ADD-ON
HYDT.TUBE	10 28 710 5	21	1	9 739 494	97 39 494	EXHAUST TC MOUNTING
HYDT.TUBE	10 28 710 7	29	1	9 739 494	97 39 494	EXHAUST TC MOUNTING
IDENTIFICATION STRIP 1 - 250	60 27 437 08	263	1	2 920 581	96 54 405 08	TERMINAL BOX WINCH PRE-A
IDENTIFICATION STRIPS	60 27 629 08	19	1	2 932 082	96 68 034 08	ASSEMBLY PARTS MOUNTIN
IGNITION STARTER SWITCH	11 00 930 6	6	1	X1047042	10 47 042 3	MOTOR
IGNITION STARTER SWITCH	11 60 004 6	6	1	X1047042	10 47 042 3	MOTOR
IGNITION STARTER SWITCH 3	10 33 555 7	4	1	2 533 020	96 71 430 08	CONTROLS AND FITTINGS RI
INCLINATION TRANSMITTER +	11 00 119 4	10	1	1 921 001	96 72 046 08	EL.ADD-ON SET-LIMIT SWITCH
INCLINATION TRANSMITTER +/	69 23 081 08	12	1	2 780 510	96 50 097 08	ELECTR.FOR BALLAST PALLE
INDICATOR LAMP	60 61 435 08	7	14	2 533 020	96 71 430 08	CONTROLS AND FITTINGS RI
INDICATOR LAMP	60 61 435 08	16	1	2 533 061	96 48 370 08	DASH BORD ARM REST LEFT
INDICATOR LAMP	60 61 435 08	7	1	2 533 063	96 48 371 08	DASH BORD ARM REST RIGH
INDICATOR LAMP	60 61 435 08	35	1	2 932 001	96 45 393 08	RELAY CONTROL SYSTEM
INDUCT. SENSOR BT ASSEMB	96 17 565 08	(2)	1	2 920 549	91 57 009 08	ELECTR. SYSTEM F.SLEWING
INDUCTIVE SENSOR BERUE	10 35 458 4	34	1	2 932 041	96 60 331 08	SWITCH CABINET
INDUCTIVE SENSOR BERUE	10 35 458 4	(1)	1	3 930 731	96 67 645 08	ELECTRICS F BASE SECTION
INDUCTIVE SENSOR BERUE	69 23 087 08	14	4	2 780 510	96 50 097 08	ELECTR.FOR BALLAST PALLE
INDUCTIVE SENSOR BERUE	69 23 087 08	15	2	2 930	96 57 085 08	SENSOR ASSEMBLY SA-STAN
INDUCTIVE SENSOR BERUE	69 23 087 08	151	2	3 930 501	96 51 078 08	EL.BACKING PROTECTION D
INDUCTIVE SENSOR BERUE	69 23 087 08	151	2	3 930 713	92 95 070 08	EL.EQUIPMENT SAFETY RETAI
INFORMATION SIGN	97 39 082	49	1	9 739 400	97 39 400	DIESEL ENGINE
INFORMATION SIGN 70X40 SP	94 02 377	(1)	2	3 215 005	91 52 846 08	ROLLER SET
INJECTION LINE	10 22 274 7	10	1	9 739 369	97 39 369	PRESSURE PIPE
INJECTION LINE R-MOTORXD2	10 22 274 5	8	1	9 739 369	97 39 369	PRESSURE PIPE
INJECTION LINE R-MOTORXD2	10 22 274 6	9	1	9 739 369	97 39 369	PRESSURE PIPE
INJECTOR	97 39 248	90	6	X1012059	10 12 059 0	DIESEL ENGINE
INJECTOR ASSY	10 22 019 8	1	1	9 739 248	97 39 248	INJECTOR
INLET VALVE	10 22 234 7	1	2	9 739 261	97 39 261	CYLINDER HEAD
INNER WHEEL	50 15 263 08	211	1	X1111402	11 11 402 3	GEARBOX
INNER WHEEL	50 15 616 14	1111	1	X1111402	11 11 402 3	GEARBOX
INNER WHEEL	57 06 075 08	311	1	X1111402	11 11 402 3	GEARBOX
INPUT BOARD CPL. EP0	96 48 329 08	30	1	2 932 082	96 68 034 08	ASSEMBLY PARTS MOUNTIN
INPUT BOARD CPL. EP1	96 48 330 08	31	1	2 932 082	96 68 034 08	ASSEMBLY PARTS MOUNTIN
INPUT BOARD CPL. EP2	96 48 331 08	32	1	2 932 082	96 68 034 08	ASSEMBLY PARTS MOUNTIN

20.3.2014

etk_en_de_074576 LR 1600 2

1125

LIEBHERRAlphabetical index
Alphabetischer Index

Description	Item	Pos.	Quantity	Page	Assembly	Description
INPUT BOARD CPL. EP3	96 48 332 08	33	1	2 932 082	96 68 034 08	ASSEMBLY PARTS MOUNTIN
INPUT BOARD CPL. EP4	96 48 333 08	34	1	2 932 082	96 68 034 08	ASSEMBLY PARTS MOUNTIN
INPUT BOARD CPL. EP5	96 48 334 08	35	1	2 932 082	96 68 034 08	ASSEMBLY PARTS MOUNTIN
INSERTION BRIDGE	60 27 355 08	70	75	2 932 082	96 68 034 08	ASSEMBLY PARTS MOUNTIN
INSERTION MODULE	60 27 923 08	1	1	2 932 515	96 45 911 08	INSERTION MODULE
INSERTION MODULE	96 45 911 08	51	1	2 932 082	96 68 034 08	ASSEMBLY PARTS MOUNTIN
INSTALLAT.ROTOR+SLIPRING	92 15 300 08	2	1	1 991	91 52 510 08	ROTARY FEED THROUGH
INSTALLATION BRAKE COMPR	97 39 491	140	1	X1012059	10 12 059 0	DIESEL ENGINE
INSULANT FLOOR PLATE	96 49 125 08	69	1	2 520	91 53 061 08	CABIN, GLAZED
INSULATING BUSHING KUNST	66 00 430 08	7	1	2 913 100	91 23 538 08	ASSEMBLY FRAME
INSULATING HOSE	10 28 710 6	27	1	9 739 494	97 39 494	EXHAUST TC MOUNTING
INSULATING HOSE 14 -50°C.- 2	60 30 126 08	202	3.2	2 932 116	96 68 035 08	CABLING MOUNTING PLATE
INSULATING HOSE DN25 0,8	10 48 691 7	30	1	9 739 492	97 39 492	PIPELINE INSTALLATION
INSULATING HOSE DN8X0,65	11 08 260 3	201	4	2 932 116	96 68 035 08	CABLING MOUNTING PLATE
INSULATING MAT 20X100X274	97 76 591 08	11	1	2 520 035	96 49 125 08	INSULANT FLOOR PLATE
INSULATING MAT 20X1206X3	97 70 937 08	16	1	2 859 100	96 70 033 08	SOUND DAMPING
INSULATING MAT 20X123X288	97 76 590 08	10	1	2 520 035	96 49 125 08	INSULANT FLOOR PLATE
INSULATING MAT 20X1400X4	97 70 809 08	32	1	2 859 100	96 70 033 08	SOUND DAMPING
INSULATING MAT 20X155X429	97 76 582 08	2	1	2 520 035	96 49 125 08	INSULANT FLOOR PLATE
INSULATING MAT 20X182X747	97 76 588 08	8	1	2 520 035	96 49 125 08	INSULANT FLOOR PLATE
INSULATING MAT 20X195X747	97 76 585 08	5	1	2 520 035	96 49 125 08	INSULANT FLOOR PLATE
INSULATING MAT 20X213X280	97 76 592 08	12	1	2 520 035	96 49 125 08	INSULANT FLOOR PLATE
INSULATING MAT 20X215X451	97 76 593 08	13	1	2 520 035	96 49 125 08	INSULANT FLOOR PLATE
INSULATING MAT 20X229X810	97 76 584 08	4	1	2 520 035	96 49 125 08	INSULANT FLOOR PLATE
INSULATING MAT 20X229X810	97 76 586 08	6	1	2 520 035	96 49 125 08	INSULANT FLOOR PLATE
INSULATING MAT 20X294X986	97 76 587 08	7	1	2 520 035	96 49 125 08	INSULANT FLOOR PLATE
INSULATING MAT 20X348X786	97 76 581 08	1	1	2 520 035	96 49 125 08	INSULANT FLOOR PLATE
INSULATING MAT 20X380X894	97 76 583 08	3	1	2 520 035	96 49 125 08	INSULANT FLOOR PLATE
INSULATING MAT 20X451X986	97 76 589 08	9	1	2 520 035	96 49 125 08	INSULANT FLOOR PLATE
INSULATING MAT 20X793X635	97 70 984 08	3	1	2 859 027	96 46 777 08	COVER COMPL.
INSULATING MAT 20X798X443	97 70 986 08	19	1	2 859 100	96 70 033 08	SOUND DAMPING
INSULATING MAT 20X798X445	97 71 635 08	3	1	2 393 002	96 46 782 08	COVER COMPL.
INSULATING MAT 20X798X643	97 70 953 08	17	1	2 859 100	96 70 033 08	SOUND DAMPING
INSULATING MAT 20X953X442	97 70 796 08	26	1	2 859 100	96 70 033 08	SOUND DAMPING
INSULATING MAT 20X989X365	97 70 998 08	20	1	2 859 100	96 70 033 08	SOUND DAMPING
INSULATING MAT 40X482X228	97 70 907 08	41	1	2 859 100	96 70 033 08	SOUND DAMPING
INSULATING MAT BOTTOM 9	97 18 507 08	6	1	2 913	91 32 850 08	LICCON CONSOLE LCD2
INSULATING MAT BOTTOM 9	97 18 507 08	6	1	2 913 009	91 04 705 08	LICCON CONSOLE LCD3
INSULATING MAT TOP 11.5X9	97 18 514 08	10	1	2 913	91 32 850 08	LICCON CONSOLE LCD2
INSULATING MAT TOP 11.5X9	97 18 514 08	10	1	2 913 009	91 04 705 08	LICCON CONSOLE LCD3
INSULATING MAT-LOCK 21X36	97 18 511 08	7	1	2 913	91 32 850 08	LICCON CONSOLE LCD2
INSULATING MAT-LOCK 21X36	97 18 511 08	7	1	2 913 009	91 04 705 08	LICCON CONSOLE LCD3
INSULATING MATERIAL 20X20	10 42 540 9	70	2	2 859	91 52 809 08	SOUND DAMPING
INSULATING MATERIAL 40X40	28 39 057 08	29	1	2 391 023	96 45 720 08	RADIATOR, PRE-ASSEMBLED
INSULATING MATERIAL 40X40	28 39 057 08	72	1	2 859	91 52 809 08	SOUND DAMPING
INSULATING RING	69 10 417 08	13	52	6 909 010	69 09 010 08	COLLECTING RING
INSULATING TAPE 25X20M PV	11 48 573 7	264	0.01	3 930 009	96 50 573 08	CABLE DRUM COMPL.
INSULATION MAT RIGHT 19X9	97 18 513 08	9	1	2 913	91 32 850 08	LICCON CONSOLE LCD2
INSULATION MAT RIGHT 19X9	97 18 513 08	9	1	2 913 009	91 04 705 08	LICCON CONSOLE LCD3
INTAKE	96 87 697 08	39	2	2 931 001	96 69 280 08	DIESEL ENGINE, PRE-ASSEMB
INTAKE NOZZLE D 2876	10 03 716 3	1	1	9 739 209	97 39 209	SUCTION NOZZLE ADD-ON
INTAKE PIPE	96 87 721 08	9	1	2 671	91 52 798 08	OIL RESERVOIR, COMPLETE
INTAKE ST.CONST.	96 87 709 08	38	1	2 931 001	96 69 280 08	DIESEL ENGINE, PRE-ASSEMB
INTAKE ST.CONST.	96 87 717 08	47	1	2 931 001	96 69 280 08	DIESEL ENGINE, PRE-ASSEMB
INTAKE ST.CONST.	96 87 718 08	73	1	2 931 001	96 69 280 08	DIESEL ENGINE, PRE-ASSEMB
INTERIOR HOUSING PRE-ASS.	96 20 731 08	4	1	2 913 009	91 04 705 08	LICCON CONSOLE LCD3
INTERIOR HOUSING PRE-ASS.	96 28 696 08	4	1	2 913	91 32 850 08	LICCON CONSOLE LCD2
INTERMEDIATE FLANGE	10 01 470 7	15	1	X1032716	10 32 716 7	ELECTRIC PUMP
INTERMEDIATE RING	10 01 473 0	8	1	X1032716	10 32 716 7	ELECTRIC PUMP
INTERNAL LIGHT 6W 24V SPF	10 34 285 4	8	2	2 533 066	96 48 365 08	ELECTRIC ADD-ON PARTS CA

20.3.2014

etk_en_de_074576 LR 1600 2

1126

LIEBHERRAlphabetical index
Alphabetischer Index

Description	Item	Pos.	Quantity	Page	Assembly	Description
INTERNAL LINING	96 45 984 08	11	1	2 520	91 53 061 08	CABIN, GLAZED
INTERNAL MULTI-DISC	11 11 403 1	98	7	X1111402	11 11 402 6	DRIVE
JAW SINT-D39	90 78 321	5	1	9 739 248	97 39 248	INJECTOR
JOINER	11 65 866 6	310	1	9 154 347	91 54 347 08	DOUBLE HOOK BLOCK
KEY PAD	69 18 849 08	1	1	2 913 003	96 20 599 08	FOIL KEYPAD PRE-ASS.
KEY RING 25 EDELSTAHL	70 42 141 08	64	20	1 970 100	91 58 471 08	HYDRAULIC EQUIPM.CENTER
KEY RING 25 EDELSTAHL	70 42 141 08	64	6	1 972 250	91 58 473 08	AUX.HYDR.CR.TRACK CARR.2
KEY RING 25 EDELSTAHL	70 42 141 08	64	6	1 972 251	91 58 472 08	AUX.HYDR.CR.TRACK CARR.2
KEY RING 25 EDELSTAHL	70 42 141 08	133	60	2 970	91 69 169 08	HYDRAULICS
KEY RING 25 EDELSTAHL	70 42 141 08	63	14	2 975 066	91 52 858 08	AUX.HYDRAULIC WINCH 6
KEY RING 25 EDELSTAHL	70 42 141 08	64	48	2 975 100	91 70 874 08	AUX.HYDR.GRID WINCH 5 + 6
KEY RING 25 EDELSTAHL	70 42 141 08	67	10	2 975 153	91 62 051 08	ADDITIONAL HYDRAULICS WI
KEY RING 25 EDELSTAHL	70 42 141 08	67	14	2 975 200	91 52 775 08	ADDITIONAL HYDRAULICS WI
KEY RING 25 EDELSTAHL	70 42 141 08	67	14	2 975 700	91 52 774 08	ADDITIONAL HYDRAULICS WI
KEY RING 25 EDELSTAHL	70 42 141 08	64	16	2 977	91 58 476 08	ADDITIONAL HYDR.SLEWING
KEY RING 25 EDELSTAHL	70 42 141 08	63	3	2 978 100	91 52 827 08	ADDNL.HYDR.RETAINING DEV
KEY RING 25 EDELSTAHL	70 42 141 08	63	8	2 978 200	91 70 855 08	ADD.HYDR.S_RETAINING RAM
KEY RING 25 EDELSTAHL	70 42 141 08	63	5	3 978 005	91 56 430 08	ADDL.HYDRAULIC SB-HEAD PI
KEY RING 25 EDELSTAHL	70 42 141 08	63	6	3 978 015	91 56 429 08	ADDITIONAL HYDRAULICS IN
KEY RING 25 EDELSTAHL	70 42 141 08	63	6	3 978 015	91 56 432 08	ADDITIONAL HYDRAULICS IN
KEY RING 25 EDELSTAHL	70 42 141 08	63	10	3 978 100	91 56 428 08	HYDR. SUSPENDED BALLAST
KEYBOARD UNIT LSB-TE PR	96 48 367 08	30	1	2 533 020	96 71 430 08	CONTROLS AND FITTINGS RI
KEYBOARD UNIT LSB-TE SPF	10 29 669 1	(2)	1	2 533 020	96 71 430 08	CONTROLS AND FITTINGS RI
KEYBOARD UNIT SPF	10 32 351 7	2	1	2 533 051	96 48 360 08	EL.EQUIPMENT CABIN
KEYPAD BUTTON	60 61 440 08	8	12	2 533 020	96 71 430 08	CONTROLS AND FITTINGS RI
KEYPAD BUTTON	60 61 440 08	17	3	2 533 061	96 48 370 08	DASH BORD ARM REST LEFT
KEYPAD BUTTON	60 61 440 08	8	1	2 533 063	96 48 371 08	DASH BORD ARM REST RIGH
KEYPAD BUTTON	60 61 440 08	34	1	2 932 001	96 45 393 08	RELAY CONTROL SYSTEM
KNOTTED-LINK CHAIN 2,8 GAL	74 00 006 08	504	1	3 930 732	96 50 575 08	LEAD
KNOTTED-LINK CHAIN DIN 56	74 00 008 08	7	0.25	1 632 032	96 20 093 08	SUPPORT PLATE COMPL.
KNOTTED-LINK CHAIN DIN 56	74 00 008 08	(503)	0.2	2 920 369	96 54 235 08	TERMINAL BOX CPL.
KNOTTED-LINK CHAIN DIN 56	74 00 008 08	(503)	0.2	2 920 369	96 54 235 08	TERMINAL BOX CPL.
KNOTTED-LINK CHAIN DIN 56	74 00 008 08	(266)	0.2	2 920 369	96 54 235 08	TERMINAL BOX CPL.
KNURLED SCREW M5X10 PA6	10 44 966 4	(33)	4	2 925 026	91 55 259 08	ERG. CAMERA CONTROL
KNURLED SCREW M5X10 PA6	10 44 966 4	33	4	2 925 405	96 48 397 08	EQUIPMENT CAMERA CAB
KNURLED SCREW M5X10 PA6	10 44 966 4	16	4	2 932 082	96 68 034 08	ASSEMBLY PARTS MOUNTIN
L INTERMEDIATE SECTION 12	91 70 752 08	274	1		LR 1600-2-0	
L INTERMEDIATE SECTION 242	91 70 747 08	268	1		LR 1600-2-0	
L INTERMEDIATE SECTION 24	91 70 751 08	273	1		LR 1600-2-0	
LABELS 10X90 POLYESTER	11 00 785 3	(981)	1	2 533 020	96 71 430 08	CONTROLS AND FITTINGS RI
LAMP SOCKET	60 61 445 08	21	2	2 533 020	96 71 430 08	CONTROLS AND FITTINGS RI
LASHING STRAP 4MX35MM PO	10 49 159 3	19	2	3 205	91 71 534 08	F-ASSEMBLY UNIT
LASHING STRAP 5MX25MM PO	77 90 362 08	47	2	3 227	91 70 749 08	LI INTERMEDIATE SECT. F-GU
LASHING STRAP EN 12195-2	77 90 347 08	58	1	2 810	91 69 447 08	CRANE DRIVER'S CABIN CPL.
LASHING STRAP SPF	97 03 125 0	12	4	1 401	91 58 478 08	CRAWLER TRACK CARRIER, L
LASHING STRAP SPF	97 03 125 0	12	4	1 411 200	91 58 481 08	CRAWLER TRACK CARRIER,
LATCH CLAMP	60 21 160 08	50	4	2 520 034	96 45 984 08	INTERNAL LINING
LEAD	10 46 727 4	19	1	6 909 010	69 09 010 08	COLLECTING RING
LEAD	10 46 727 5	20	1	6 909 010	69 09 010 08	COLLECTING RING
LEAD 2 X 1,5	60 03 420 08	11	3	2 780 320	91 05 067 08	ACOUST.WARN. SLEWING G
LEAD 8 X	10 32 684 4	28	1	2 533 020	96 71 430 08	CONTROLS AND FITTINGS RI
LEAD W1001	96 50 574 08	9	1	3 930 731	96 67 645 08	ELECTRICS F BASE SECTION
LEAD W1001A	96 50 575 08	6	1	3 930 009	96 50 573 08	CABLE DRUM COMPL.
LEAD W1002	96 50 478 08	6	1	3 930 640	96 50 481 08	TERMINAL BOX CPL.
LEAD W1003	96 50 572 08	7	1	3 930 731	96 67 645 08	ELECTRICS F BASE SECTION
LEAD W1023	96 50 641 08	7	1	3 930 730	96 74 854 08	TERMINAL BOX CPL.
LEAD W1030	96 51 771 08	204	1	3 930 549	96 51 769 08	TERMINAL BOX CPL.
LEAD W1031	96 51 772 08	205	1	3 930 549	96 51 769 08	TERMINAL BOX CPL.
LEAD W1032	96 51 773 08	206	1	3 930 549	96 51 769 08	TERMINAL BOX CPL.
LEAD W1050	96 54 402 08	480	1	3 930 734	96 54 401 08	TERMINAL BOX

20.3.2014

etk_en_de_074576 LR 1600 2

1127

LIEBHERRAlphabetical index
Alphabetischer Index

Description	Item	Pos.	Quantity	Page	Assembly	Description
LEAD W1051	96 52 804 08	470	1	3 930 734	96 54 401 08	TERMINAL BOX
LEAD W1053	96 54 483 08	430	1	3 930 734	96 54 401 08	TERMINAL BOX
LEAD W1056	96 50 276 08	340	1	3 930 734	96 54 401 08	TERMINAL BOX
LEAD W1056	96 64 868 08	23	1	2 925 201	96 64 867 08	SUPPLEMENT CAMERA
LEAD W1057	96 52 787 08	360	1	3 930 734	96 54 401 08	TERMINAL BOX
LEAD W1058	96 52 835 08	420	1	3 930 734	96 54 401 08	TERMINAL BOX
LEAD W1059	96 52 795 08	370	1	3 930 734	96 54 401 08	TERMINAL BOX
LEAD W1060	96 52 797 08	380	1	3 930 734	96 54 401 08	TERMINAL BOX
LEAD W1061	96 52 783 08	350	1	3 930 734	96 54 401 08	TERMINAL BOX
LEAD W1062A	96 52 798 08	390	1	3 930 734	96 54 401 08	TERMINAL BOX
LEAD W1062B	96 52 800 08	400	1	3 930 734	96 54 401 08	TERMINAL BOX
LEAD W1064	96 52 801 08	410	1	3 930 734	96 54 401 08	TERMINAL BOX
LEAD W1070	96 53 010 08	31	1	3 930 363	96 52 979 08	TERMINAL BOX CPL.
LEAD W1071	96 52 996 08	20	1	3 930 363	96 52 979 08	TERMINAL BOX CPL.
LEAD W1072	96 52 997 08	21	1	3 930 363	96 52 979 08	TERMINAL BOX CPL.
LEAD W1073	96 52 998 08	22	1	3 930 363	96 52 979 08	TERMINAL BOX CPL.
LEAD W1074	96 52 999 08	23	1	3 930 363	96 52 979 08	TERMINAL BOX CPL.
LEAD W1075	96 53 000 08	24	1	3 930 363	96 52 979 08	TERMINAL BOX CPL.
LEAD W1076	96 53 001 08	25	1	3 930 363	96 52 979 08	TERMINAL BOX CPL.
LEAD W1079	96 53 004 08	28	1	3 930 363	96 52 979 08	TERMINAL BOX CPL.
LEAD W1080	96 53 008 08	29	1	3 930 363	96 52 979 08	TERMINAL BOX CPL.
LEAD W1081	96 53 009 08	30	1	3 930 363	96 52 979 08	TERMINAL BOX CPL.
LEAD W1090	96 54 407 08	160	1	2 920 581	96 54 405 08	TERMINAL BOX WINCH PRE-A
LEAD W1091	96 51 848 08	150	1	2 920 581	96 54 405 08	TERMINAL BOX WINCH PRE-A
LEAD W1092	96 51 850 08	151	1	2 920 581	96 54 405 08	TERMINAL BOX WINCH PRE-A
LEAD W1093	96 51 855 08	153	1	2 920 581	96 54 405 08	TERMINAL BOX WINCH PRE-A
LEAD W1094	96 51 856 08	154	1	2 920 581	96 54 405 08	TERMINAL BOX WINCH PRE-A
LEAD W1095	96 51 854 08	152	1	2 920 581	96 54 405 08	TERMINAL BOX WINCH PRE-A
LEAD W1096	96 51 857 08	155	1	2 920 581	96 54 405 08	TERMINAL BOX WINCH PRE-A
LEAD W1140	96 52 970 08	10	1	2 780 524	96 52 968 08	CABLE DRUM COMPL.
LEAD W1140A	96 52 971 08	20	1	2 780 524	96 52 968 08	CABLE DRUM COMPL.
LEAD W1142	96 52 978 08	11	1	2 780 748	96 52 969 08	TERMINAL BOX CPL.
LEAD W1143	96 52 980 08	12	1	2 780 748	96 52 969 08	TERMINAL BOX CPL.
LEAD W1144	96 52 981 08	13	1	2 780 748	96 52 969 08	TERMINAL BOX CPL.
LEAD W1145	96 52 982 08	14	1	2 780 748	96 52 969 08	TERMINAL BOX CPL.
LEAD W1146	96 52 983 08	15	1	2 780 748	96 52 969 08	TERMINAL BOX CPL.
LEAD W163	92 69 930 08	1	1	1 933 100	91 25 249 08	MAGNETIC LAMP
LEAD W221	96 48 719 08	10	1	1 920 403	96 48 707 08	TERMINAL BOX CPL.
LEAD W241	96 48 718 08	10	1	1 920 417	96 48 703 08	TERMINAL BOX CPL.
LEAD W319	96 52 559 08	11	1	2 533 071	96 52 556 08	CONVERTOR
LEAD W320	96 52 560 08	12	1	2 533 071	96 52 556 08	CONVERTOR
LEAD W330	96 52 929 08	10	1	2 920 001	96 58 235 08	CABLE LIST SLEWING PLATF
LEAD W331	96 52 930 08	11	1	2 920 001	96 58 235 08	CABLE LIST SLEWING PLATF
LEAD W332	96 52 931 08	12	1	2 920 001	96 58 235 08	CABLE LIST SLEWING PLATF
LEAD W333	96 52 932 08	13	1	2 920 001	96 58 235 08	CABLE LIST SLEWING PLATF
LEAD W334	96 52 933 08	14	1	2 920 001	96 58 235 08	CABLE LIST SLEWING PLATF
LEAD W336	96 54 268 08	21	1	2 920 369	96 54 235 08	TERMINAL BOX CPL.
LEAD W337	96 54 269 08	22	1	2 920 369	96 54 235 08	TERMINAL BOX CPL.
LEAD W338	96 54 270 08	23	1	2 920 369	96 54 235 08	TERMINAL BOX CPL.
LEAD W339	96 54 271 08	24	1	2 920 369	96 54 235 08	TERMINAL BOX CPL.
LEAD W540	96 52 934 08	15	1	2 920 001	96 58 235 08	CABLE LIST SLEWING PLATF
LEAD W560	96 52 935 08	16	1	2 920 001	96 58 235 08	CABLE LIST SLEWING PLATF
LEAD W571	96 52 936 08	17	1	2 920 001	96 58 235 08	CABLE LIST SLEWING PLATF
LEAD W572	96 64 528 08	18	1	2 920 001	96 58 235 08	CABLE LIST SLEWING PLATF
LEAD W572A	96 65 034 08	19	1	2 920 001	96 58 235 08	CABLE LIST SLEWING PLATF
LEAD W601	96 58 237 08	7	1	2 920 001	96 58 235 08	CABLE LIST SLEWING PLATF
LEAD W634	96 24 499 08	6	1	2 780 852	96 24 845 08	GSM-MODULE PRE-ASS.LICCO
LEAD W635X1250	92 12 113 08	9	1	2 932 116	96 68 035 08	CABLING MOUNTING PLATE
LEAD W635X1600	92 17 086 08	8	4	2 932 116	96 68 035 08	CABLING MOUNTING PLATE
LEAD W635X1800	92 17 061 08	6	1	2 932 116	96 68 035 08	CABLING MOUNTING PLATE

20.3.2014

etk_en_de_074576 LR 1600 2

1128

LIEBHERR

Alphabetical index
Alphabetischer Index

Description	Item	Pos.	Quantity	Page	Assembly	Description
LEAD W909	96 54 399 08	320	1	3 930 730	96 68 395 08	TERMINAL BOX CPL.
LEAD W910	96 54 400 08	330	1	3 930 730	96 68 395 08	TERMINAL BOX CPL.
LEAD W911	96 49 064 08	303	1	3 930 730	96 68 395 08	TERMINAL BOX CPL.
LEAD W913	96 64 864 08	23	1	2 925 222	96 64 861 08	SUPPLEMENT CAMERA
LEAD W913	96 64 864 08	420	1	3 930 730	96 68 395 08	TERMINAL BOX CPL.
LEAD W915	96 49 026 08	380	1	3 930 730	96 68 395 08	TERMINAL BOX CPL.
LEAD W916	96 49 027 08	390	1	3 930 730	96 68 395 08	TERMINAL BOX CPL.
LEAD W917	96 68 365 08	350	1	3 930 730	96 68 395 08	TERMINAL BOX CPL.
LEAD W918	96 68 367 08	360	1	3 930 730	96 68 395 08	TERMINAL BOX CPL.
LEAD W919	96 68 337 08	1	1	3 930 641	96 68 389 08	S OVERRUN PROTECTION
LEAD W920	96 68 338 08	2	1	3 930 641	96 68 389 08	S OVERRUN PROTECTION
LEAD W921	96 49 056 08	430	1	3 930 730	96 68 395 08	TERMINAL BOX CPL.
LEAD W923	96 50 211 08	440	1	3 930 730	96 68 395 08	TERMINAL BOX CPL.
LEAD W927	96 57 437 08	450	1	3 930 730	96 68 395 08	TERMINAL BOX CPL.
LEAD W928	96 57 438 08	460	1	3 930 730	96 68 395 08	TERMINAL BOX CPL.
LEAD W935	96 52 600 08	9	1	3 780 263	91 56 028 08	WIND WARNING UNIT
LEAD W981	96 50 233 08	350	1	3 930 638	96 51 624 08	TERMINAL BOX
LEAD W982	96 50 235 08	360	1	3 930 638	96 51 624 08	TERMINAL BOX
LEAD W983	96 50 237 08	370	1	3 930 638	96 51 624 08	TERMINAL BOX
LEAD W985Y	96 52 546 08	8	1	3 780 751	91 52 952 08	AIR-CRAFT & WIND WARNING
LEAD WL934	96 51 045 08	4	1	3 780 258	96 56 482 08	ELECTRIC AIRCRAFT PROTE
LEAF RING	10 01 273 4	2	8	9 739 295	97 39 295	EXHAUST PIPE
LEFT-HAND INSULATING MAT	97 18 512 08	8	1	2 913	91 32 850 08	LICCON CONSOLE LCD2
LEFT-HAND INSULATING MAT	97 18 512 08	8	1	2 913 009	91 04 705 08	LICCON CONSOLE LCD3
LENS	60 72 126 08	1	1	6 071 131	60 71 131 08	TAIL BRAKE LIGHT
LEVEL INDICATION	11 06 657 2	891	1	X1100733	11 00 733 7	HYDRAULIC AGGREGATE
LEVEL INDICATION	11 06 657 2	717	1	X1106799	11 06 799 5	HYDRAULIC TANK
LEVEL PROBE L=50 5 V SPF	10 22 814 3	8	1	2 391 023	96 45 720 08	RADIATOR, PRE-ASSEMBLED
LEVER	92 17 246 08	2	1	3 745 002	92 17 236 08	SWITCH UNIT
LEVER	92 17 246 08	2	1	3 745 003	92 17 237 08	SWITCH UNIT
LEVER ARM	10 41 278 8	13	1	X1041267	10 41 267 7	MANUAL ACTUATION
LEVER ARM	57 00 739 08	(11)	1	2 976 203	92 27 489 08	ADDL.HYDR.F.PIN PULLING DE
LEVER COMPL.	96 47 960 08	3	1	3 206	91 68 433 08	PIVOT SECTION
LEVER COMPL.	96 55 460 08	40	1	2 391 040	96 53 645 08	CLUTCH ACTUATOR
LEVER FASTENER SCHWARZ	70 42 288 08	5	2	2 510 059	96 49 184 08	DOOR COMPL.
LEVER FASTENER SCHWARZ	70 42 288 08	41	1	2 520	91 53 061 08	CABIN, GLAZED
LEVER HOUSING	51 07 255 90	(1)	1	2 976 203	92 27 489 08	ADDL.HYDR.F.PIN PULLING DE
LEVER WELDED	96 30 117 08	3	1	2 730 002	96 55 752 08	CENTRING COMPLETE
LEVER WELDED	96 47 983 08	1	1	3 206 002	96 47 960 08	LEVER COMPL.
LI INTERMEDIATE SECT. F-GU	91 70 749 08	271	1		LR 1600-2-0	
LI INTERMEDIATE SECT.WELD	96 71 928 08	1	1	3 227 000	91 70 752 08	L INTERMEDIATE SECTION
LI INTERMEDIATE SECT.WELD	96 71 459 08	1	1	3 227	91 70 749 08	LI INTERMEDIATE SECT. F-GU
LI INTERMEDIATE SECT.WELD.	96 71 485 08	1	1	3 226	91 70 747 08	L INTERMEDIATE SECTION
LI INTERMEDIATE SECT.WELD	96 71 601 08	1	1	3 227 100	91 70 751 08	L INTERMEDIATE SECTION
LI INTERMEDIATE SECTION 6.7	96 46 385 08	1	1	3 225	91 52 854 08	SL REDUCING SECTION
LICCON ASSEMBLY UNIT	96 45 394 08	5	1	2 932	91 68 870 08	SWITCHBOX MOUNTING PART
LICCON CONSOLE LCD2 KO	91 32 850 08	2	2	2 533 050	96 48 359 08	EL.EQUIPMENT CABIN
LICCON CONSOLE LCD3 KRA	96 47 216 08	3	1	2 533 050	96 48 359 08	EL.EQUIPMENT CABIN
LICCON CONSOLE LCD3 LSB-	91 04 705 08	80	1	2 913 200	96 47 216 08	LICCON CONSOLE LCD3
LID PLATE 30X5X178/2 ST D9	60 20 015 08	147	2	2 931 001	96 69 280 08	DIESEL ENGINE, PRE-ASSEMB
LID SEAL HNBR	10 29 417 1	4	1	7 027 481	70 27 481 03	WATER SEPARATOR
LIGHT BULB 1,2W 30V	60 70 087 08	17	13	2 533 020	96 71 430 08	CONTROLS AND FITTINGS RI
LIGHT BULB 1,2W 30V	60 70 087 08	10	4	2 533 061	96 48 370 08	DASH BORD ARM REST LEFT
LIGHT BULB 1,2W 30V	60 70 087 08	10	1	2 533 063	96 48 371 08	DASH BORD ARM REST RIGH
LIGHT BULB 1,2W 48V	60 70 117 08	23	2	2 533 020	96 71 430 08	CONTROLS AND FITTINGS RI
LIGHT BULB 35W 24V	60 70 091 08	11	1	1 933 100	91 25 249 08	MAGNETIC LAMP
LIGHT BULB DIN 72601 21W 24	60 70 217 08	4	2	2 920 931	96 59 398 08	WARNING LIGHT
LIGHT BULB DIN 72601 21W 24	60 70 217 08	2	1	6 071 131	60 71 131 08	TAIL BRAKE LIGHT
LIGHT BULB DIN 72601 5W 24	60 70 201 08	3	1	6 071 131	60 71 131 08	TAIL BRAKE LIGHT
LIMIT STOP	51 07 457 08	29	1	5 113 086	51 13 086 08	PROPORTIONAL VALVE

20.3.2014

etk_en_de_074576 LR 1600 2

1129

LIEBHERRAlphabetical index
Alphabetischer Index

Description	Item	Pos.	Quantity	Page	Assembly	Description
LIMIT STOP 15X160X120 PA6	97 77 650 08	44	2	3 713	91 57 749 08	D PIVOT SECTION
LIMIT STOP RING ST	10 29 198 8	8	4	2 810	91 69 447 08	CRANE DRIVER'S CABIN CPL.
LIMIT SWITCH AND SENSOR G	96 58 244 08	8	1	2 920 549	91 57 009 08	ELECTR. SYSTEM F.SLEWING
LIMIT SWITCH SPF	60 60 533 08	(7)	2	3 930 576	96 48 381 08	EL.EQUIPMENT SW HEAD SE
LIMIT SWITCH TASTEND SPF	60 60 531 08	16	1	2 930	96 57 085 08	SENSOR ASSEMBLY SA-STAN
LIMIT SWITCH TQ200-RFID SP	10 67 839 5	(7)	1	3 930 546	96 67 642 08	ELECTR. F-HEAD SECTION
LINE WITH PLUG W911A	96 49 011 08	6	1	3 930 153	96 48 489 08	CABLE DRUM COMPL.
LINKAGE 4.0X106 ST	97 77 244 08	22	1	2 522 011	96 45 602 08	CLOSING DEVICE
LINKAGE 4.0X58 ST	97 68 662 08	5	1	2 522 011	96 45 602 08	CLOSING DEVICE
LINKAGE 4.0X78 ST	97 68 665 08	8	1	2 522 011	96 45 602 08	CLOSING DEVICE
LIQUEFIER AL	10 11 371 2	2	1	2 831	91 62 179 08	AIR COND. UNIT SUPERSTRU
LIQUID COOLING PIPELINE	10 47 689 5	1	1	9 739 492	97 39 492	PIPELINE INSTALLATION
LIQUID COOLING PIPELINE	10 47 690 7	7	1	9 739 492	97 39 492	PIPELINE INSTALLATION
LIQUID COOLING PIPELINE	97 39 383	1	1	9 739 351	97 39 351	COOLING MEDIUM PIPELINE
LIQUID COOLING PIPELINES	10 03 716 9	1	1	9 739 210	97 39 210	COOLING MEDIUM PIPELINE
LOAD HOLDING VALVE 280BA	10 21 831 0	58	2	2 970	91 69 169 08	HYDRAULICS
LOAD HOLDING VALVE pv=130	51 14 716 08	59	1	2 970	91 69 169 08	HYDRAULICS
LOCK BEARING GUMMI	70 42 185 08	39	2	2 391 040	96 53 645 08	CLUTCH ACTUATOR
LOCK BEARING GUMMI	70 42 185 08	105	2	2 550	91 61 343 08	SA FRAME
LOCK BEARING GUMMI	70 42 185 08	56	1	2 631	91 69 819 08	SLEWING PLATFORM CATWAL
LOCK NUT AM8 10 MAN183-B1	10 01 751 7	7	1	9 739 186	97 39 186	ENGINE BRAKE CPL.
LOCK NUT BM8 8 MAN183-B1	10 01 163 7	12	1	9 739 118	97 39 118	OIL LINE
LOCK NUT BM8 8 MAN183-B1	10 01 163 7	28	4	9 739 371	97 39 371	AIR COND. COMPRESSOR A
LOCK WASHER VS 10 ZN5/CN	42 39 110 01	(57)	8	1 401	91 58 478 08	CRAWLER TRACK CARRIER, L
LOCK WASHER VS 12 ZN5/CN	42 39 112 01	27	8	9 697 916	96 97 916 01	SLEWING GEAR DRIVE
LOCK WASHER VS 12 ZN5/CN	42 39 112 01	75	12	9 697 916	96 97 916 01	SLEWING GEAR DRIVE
LOCK WITH FALLING LATCH	10 34 246 9	1	1	2 522 011	96 45 602 08	CLOSING DEVICE
LOCKING BAR 20X46X169 S35	94 54 958 08	2	2	1 641 014	92 53 053 08	SUPPORT PLATE COMPL.
LOCKING PIECE	10 49 234 7	19	1	X1111334	11 11 334 3	OPERATOR SEAT
LOCKING PIECES	97 39 035	282	1	9 739 400	97 39 400	DIESEL ENGINE
LOCKING PLATE	57 00 100 08	20	1	5 026 126	50 26 126 08	SOLENOID VALVE
LOCKING PLATE 5X522X269 S	97 73 267 08	6	1	3 282 002	96 47 890 08	FAB-STAY
LOCKING RING	11 34 224 8	41	1	X1134224	11 34 224 7	ROPE DRUM
LOCKING RING AEHNL.DIN 98	10 22 093 7	25	1	X1035925	10 35 925 1	VARIABLE PUMP
LOCKING RING DIN 471 100X3	42 80 067 08	14	4	2 550	91 61 343 08	SA FRAME
LOCKING RING DIN 471 100X3	42 80 067 08	7	1	2 550 005	96 45 680 08	ROD CPL.
LOCKING RING DIN 471 100X3	42 80 067 08	4	2	3 714 025	96 49 269 08	ROD CPL.
LOCKING RING DIN 471 100X3	42 80 067 08	6	2	3 745 011	96 49 677 08	BRACKET COMPL.
LOCKING RING DIN 471 100X3	10 17 160 0	243	1	X1111402	11 11 402 3	GEARBOX
LOCKING RING DIN 471 100X4	42 80 119 01	(18)	5	1 401	91 58 478 08	CRAWLER TRACK CARRIER, L
LOCKING RING DIN 471 130X4	42 80 076 08	5	2	3 211 003	96 46 986 08	ROD CPL.
LOCKING RING DIN 471 130X4	42 80 076 08	5	2	3 223 013	96 59 137 08	ROD CPL.
LOCKING RING DIN 471 140X4	10 17 160 5	9	1	9 000 510	90 00 510 6	ANGULAR GEAR
LOCKING RING DIN 471 140X4	10 17 160 5	9	1	9 000 521	90 00 521 4	ANGULAR GEAR
LOCKING RING DIN 471 160X4	42 80 085 08	59	2	1 401	91 58 478 08	CRAWLER TRACK CARRIER, L
LOCKING RING DIN 471 160X4	42 80 085 08	59	2	1 411 200	91 58 481 08	CRAWLER TRACK CARRIER,
LOCKING RING DIN 471 170X4	42 80 087 08	161	1	X1111402	11 11 402 3	GEARBOX
LOCKING RING DIN 471 17X1	10 17 156 8	304	1	X1134739	11 34 739 9	FLANGE BEARING
LOCKING RING DIN 471 200X4	42 80 093 08	9	5	3 214	91 52 843 08	SW HEAD SECTION
LOCKING RING DIN 471 200X4	42 80 093 08	4	2	3 225 100	96 48 582 08	BEARING CPL
LOCKING RING DIN 471 200X4	42 80 093 08	4	2	3 281	91 71 535 08	ERECTION FRAME
LOCKING RING DIN 471 200X4	42 80 093 08	5	2	3 713	91 57 749 08	D PIVOT SECTION
LOCKING RING DIN 471 200X4	42 80 093 08	33	1	3 714	91 52 862 08	D HEAD SECTION
LOCKING RING DIN 471 200X4	42 80 093 08	6	2	3 714 021	96 49 271 08	ROLLER SEATING COMPL.
LOCKING RING DIN 471 200X4	42 80 093 08	160	1	X1111402	11 11 402 3	GEARBOX
LOCKING RING DIN 471 220X5	42 80 105 08	61	2	X1110002	11 10 024 7	GEARBOX
LOCKING RING DIN 471 25X1,2	42 80 021 08	29	2	2 550	91 61 343 08	SA FRAME
LOCKING RING DIN 471 25X1,2	42 80 021 08	13	2	2 550 005	96 45 680 08	ROD CPL.
LOCKING RING DIN 471 25X1,2	42 80 021 08	46	1	X1035659	10 35 659 9	DISTRIBUTOR GEARBOX
LOCKING RING DIN 471 260X5	42 80 101 08	60	1	X1108091	11 08 091 1	GEARBOX

20.3.2014

etk_en_de_074576 LR 1600 2

1130

LIEBHERRAlphabetical index
Alphabetischer Index

Description	Item	Pos.	Quantity	Page	Assembly	Description
LOCKING RING DIN 471 260X5	42 80 101 08	60	2	X1110002	11 10 024 7	GEARBOX
LOCKING RING DIN 471 270X5	42 80 103 08	3	2	2 550 003	96 46 246 08	ROPE PULLEY CPL.
LOCKING RING DIN 471 270X5	42 80 103 08	3	2	2 652 007	92 68 928 08	ROPE PULLEY CPL.
LOCKING RING DIN 471 280X5	42 80 099 08	7	1	9 395 668	93 95 668 01	BEARING
LOCKING RING DIN 471 280X5	42 80 099 08	7	1	9 395 675	93 95 675 01	BEARING
LOCKING RING DIN 471 28X2	46 30 001 03	61	5	9 000 510	90 00 510 6	ANGULAR GEAR
LOCKING RING DIN 471 28X2	46 30 001 03	61	5	9 000 521	90 00 521 4	ANGULAR GEAR
LOCKING RING DIN 471 35X1,5	42 80 029 08	13	1	5 402 705	54 02 705 14	DRIVE UNIT CPL
LOCKING RING DIN 471 40X1,7	10 17 158 1	36	1	X1131496	11 31 496 5	DRIVING GEAR
LOCKING RING DIN 471 42X2,5	53 12 024 08	47	1	X1035659	10 35 659 9	DISTRIBUTOR GEARBOX
LOCKING RING DIN 471 50X2	42 80 042 08	26	2	2 550	91 61 343 08	SA FRAME
LOCKING RING DIN 471 50X2	42 80 042 08	7	1	3 220 501	96 43 440 08	ROD CPL.
LOCKING RING DIN 471 50X2	42 80 042 08	7	1	3 221 200	96 47 984 08	ROD CPL.
LOCKING RING DIN 471 50X2	42 80 042 08	54	2	3 223	91 70 744 08	S INTERMEDIATE SECTION
LOCKING RING DIN 471 50X2	42 80 042 08	7	1	3 223 012	96 59 130 08	ROD CPL.
LOCKING RING DIN 471 50X2	42 80 042 08	7	1	3 225 200	96 48 679 08	ROD CPL.
LOCKING RING DIN 471 50X2	42 80 042 08	7	1	3 227 002	96 50 498 08	ROD CPL.
LOCKING RING DIN 471 50X2	42 80 042 08	7	1	3 561 003	96 45 222 08	ROD CPL.
LOCKING RING DIN 471 50X2	42 80 042 08	7	1	3 713 012	96 50 197 08	ROD CPL.
LOCKING RING DIN 471 50X2	42 80 042 08	6	2	3 830	91 55 535 08	SUPPLEMENTARY GUYING D
LOCKING RING DIN 471 55X2	42 80 045 08	49	2	3 713	91 57 749 08	D PIVOT SECTION
LOCKING RING DIN 471 55X2	42 80 045 08	(7)	1	3 715 008	91 52 863 08	D INTERMEDIATE SECTION
LOCKING RING DIN 471 55X2	42 80 045 08	7	1	3 716 001	96 49 159 08	ROD CPL.
LOCKING RING DIN 471 55X2	42 80 045 08	30	1	5 402 704	54 02 704 14	POWER TAKE-OFF CPL
LOCKING RING DIN 471 55X2	10 17 158 7	97	1	9 000 510	90 00 510 6	ANGULAR GEAR
LOCKING RING DIN 471 55X2	10 17 158 7	97	1	9 000 521	90 00 521 4	ANGULAR GEAR
LOCKING RING DIN 471 55X3	53 01 333 08	15	1	2 550 005	96 45 680 08	ROD CPL.
LOCKING RING DIN 471 60X2	42 80 049 08	33	6	2 550	91 61 343 08	SA FRAME
LOCKING RING DIN 471 60X2	42 80 049 08	4	2	2 657	91 61 109 08	MOUNTING EQUIPMENT CRAW
LOCKING RING DIN 471 60X2	42 80 049 08	48	1	X1035659	10 35 659 9	DISTRIBUTOR GEARBOX
LOCKING RING DIN 471 65X2,5	42 80 052 08	49	6	X1035659	10 35 659 9	DISTRIBUTOR GEARBOX
LOCKING RING DIN 471 68X2,5	42 80 055 08	3	2	3 206 001	96 20 920 08	ROPE PULLEY CPL.
LOCKING RING DIN 471 70X2,5	42 80 056 08	16	2	3 215 005	91 52 846 08	ROLLER SET
LOCKING RING DIN 471 70X2,5	42 80 056 08	16	2	3 215 006	91 52 847 08	ROLLER SET
LOCKING RING DIN 471 70X2,5	42 80 056 08	64	1	9 000 510	90 00 510 6	ANGULAR GEAR
LOCKING RING DIN 471 70X2,5	42 80 056 08	343	1	X1111402	11 11 402 3	GEARBOX
LOCKING RING DIN 471 70X4	40 01 447	(32)	3	1 401	91 58 478 08	CRAWLER TRACK CARRIER, L
LOCKING RING DIN 471 75X2,5	42 80 058 08	50	12	X1035659	10 35 659 9	DISTRIBUTOR GEARBOX
LOCKING RING DIN 471 80X2,5	10 44 121 6	41	1	X1111402	11 11 402 6	DRIVE
LOCKING RING DIN 471 8X0,8	42 80 002 08	14	6	2 391 040	96 53 645 08	CLUTCH ACTUATOR
LOCKING RING DIN 471 8X0,8	42 80 002 08	6	2	2 522 012	96 45 884 08	GUIDE PRE-ASS.
LOCKING RING DIN 471 8X0,8	42 80 002 08	8	8	2 522 013	96 45 883 08	GUIDE PRE-ASS.
LOCKING RING DIN 471 90X3	42 80 064 08	22	2	3 714	91 52 862 08	D HEAD SECTION
LOCKING RING DIN 471 90X3	42 80 064 08	41	1	X1108091	11 08 091 2	DRIVE
LOCKING RING DIN 471 90X3	42 80 064 08	41	2	X1110002	11 10 024 8	DRIVE
LOCKING RING DIN 471 95X3	42 80 065 08	15	2	3 714	91 52 862 08	D HEAD SECTION
LOCKING RING DIN 472 120X4	42 81 037 08	56	6	X1035659	10 35 659 9	DISTRIBUTOR GEARBOX
LOCKING RING DIN 472 125X4	42 81 038 08	40	1	X1111402	11 11 402 6	DRIVE
LOCKING RING DIN 472 140X4	42 81 041 08	40	1	X1108091	11 08 091 2	DRIVE
LOCKING RING DIN 472 140X4	42 81 041 08	40	2	X1110002	11 10 024 8	DRIVE
LOCKING RING DIN 472 16X1	55 08 480 08	17	1	X1065300	10 65 300 9	CONTROL ELEMENT
LOCKING RING DIN 472 22X1	42 81 006 08	17	4	2 522 013	96 45 883 08	GUIDE PRE-ASS.
LOCKING RING DIN 472 230X5	42 81 058 08	50	2	X1042959	10 42 959 8	DRAW CYLINDER
LOCKING RING DIN 472 23X1,2	42 81 003 08	21	1	5 402 705	54 02 705 14	DRIVE UNIT CPL
LOCKING RING DIN 472 260X5	42 81 054 08	162	1	X1111402	11 11 402 3	GEARBOX
LOCKING RING DIN 472 300X5	50 15 497 08	4	1	5 718 420	57 18 420 08	FLANGE
LOCKING RING DIN 472 300X5	50 15 497 08	4	1	5 719 164	57 19 164 08	FLANGE
LOCKING RING DIN 472 340X6	42 81 061 08	62	1	X1108091	11 08 091 1	GEARBOX
LOCKING RING DIN 472 340X6	42 81 061 08	62	2	X1110002	11 10 024 7	GEARBOX
LOCKING RING DIN 472 35X1,5	55 02 967 08	306	1	X1134739	11 34 739 9	FLANGE BEARING

20.3.2014

etk_en_de_074576 LR 1600 2

1131

LIEBHERRAlphabetical index
Alphabetischer Index

Description	Item	Pos.	Quantity	Page	Assembly	Description
LOCKING RING DIN 472 36X1,5	50 40 055 08	43	2	X1111402	11 11 402 6	DRIVE
LOCKING RING DIN 472 52X2	42 81 013 08	3	2	3 206 002	96 47 960 08	LEVER COMPL.
LOCKING RING DIN 472 540X8	10 65 017 7	41	1	X1065015	10 65 015 6	ROPE DRUM
LOCKING RING DIN 472 62X2	42 81 017 08	14	1	5 402 705	54 02 705 14	DRIVE UNIT CPL
LOCKING RING DIN 472 62X2	42 81 017 08	16	2	X1032632	10 32 632 3	HYDRO CYLINDER
LOCKING RING DIN 472 70X2,5	42 81 022 08	12	1	5 701 129	57 01 129 08	DRIVING GEAR
LOCKING RING DIN 472 80X2,5	42 81 025 08	4	1	X1134739	11 34 739 9	FLANGE BEARING
LOCKING RING DIN 472 90X3	42 81 028 08	31	1	5 402 704	54 02 704 14	POWER TAKE-OFF CPL
LOCKING RING DIN 472 90X3	10 17 163 2	98	1	9 000 510	90 00 510 6	ANGULAR GEAR
LOCKING RING DIN 472 90X3	10 17 163 2	98	1	9 000 521	90 00 521 4	ANGULAR GEAR
LOCKING RING DIN 472 90X3	10 17 163 2	9	1	X1035482	10 35 482 8	VARIABLE DISPLACEMENT MO
LOCKING RING DIN 472 90X3	10 17 163 2	9	1	X1042876	10 42 876 6	VARIABLE DISPLACEMENT MO
LOCKING RING DIN 472 90X3	10 17 163 2	9	1	X1042876	10 42 876 7	VARIABLE DISPLACEMENT MO
LOCKING RING DIN 472 90X3	10 17 163 2	9	1	X1042876	10 42 876 8	VARIABLE DISPLACEMENT MO
LOCKING RING DIN 472 95X3	42 81 030 08	55	1	X1035659	10 35 659 9	DISTRIBUTOR GEARBOX
LOCKING RING DIN 984 54X2	10 00 942 4	(37)	2	X1035924	10 35 924 9	VARIABLE PUMP
LOCKING SCREW M14X45 12.9	10 34 226 6	3	8	9 739 360	97 39 360	MOTOR SUPPORT
LOCKING SCREW M8X20 SP 10	10 01 752 6	3	2	9 739 186	97 39 186	ENGINE BRAKE CPL.
LOUDSPEAKER 2,77V 86DBA	10 48 901 1	10	2	2 533 066	96 48 365 08	ELECTRIC ADD-ON PARTS CA
LOWERING BRAKE VALVE 42	10 46 565 9	12	1	3 978 019	91 56 431 08	AUX.HYDR.CYLINDER SB-BW
LOWERING BRAKE VALVE 420	10 21 769 5	2	1	2 978	91 62 932 08	ADDNL.HYDR.ERECTION DEV
LUBRICATING OIL PUMP	10 02 919 2	1	1	9 739 372	97 39 372	LUBRICATING OIL PUMP
LUBRICATING OIL PUMP	97 39 372	56	1	X1012059	10 12 059 0	DIESEL ENGINE
LUBRICATION 100G TUBE	10 01 732 5	6	1	9 739 187	97 39 187	CONTROL PARTS
LUFFING PULLEY BLOCK COM	96 49 266 08	2	1	3 714	91 52 862 08	D HEAD SECTION
LUFFING PULLEY BLOCK CO	96 49 267 08	3	1	3 714	91 52 862 08	D HEAD SECTION
LUFFING PULLEY BLOCK WE	96 49 290 08	1	1	3 714 008	96 49 266 08	LUFFING PULLEY BLOCK COM
LUFFING PULLEY BLOCK WE	96 49 455 08	1	1	3 714 009	96 49 267 08	LUFFING PULLEY BLOCK COM
LUFFING ROPE 8X400M VERZ	10 03 825 9	1	1	2 372	91 33 648 08	ROPE WITH ACCESSORIES
LUMINOUS PUSH BUTTON C	60 61 437 08	24	8	2 533 020	96 71 430 08	CONTROLS AND FITTINGS RI
LUMINOUS SWITCH CONTACT	60 61 447 08	10	5	2 533 020	96 71 430 08	CONTROLS AND FITTINGS RI
LUMINOUS SWITCH CONTACT	60 61 447 08	11	4	2 533 061	96 48 370 08	DASH BORD ARM REST LEFT
LUMINOUS SWITCH CONTACT	60 61 447 08	11	1	2 533 063	96 48 371 08	DASH BORD ARM REST RIGH
MAGNET 24V	10 02 369 3	27	1	X1035465	10 35 465 9	CONTROL ELEMENT
MAGNET 24V	10 02 369 3	(1)	1	X1047033	10 47 033 2	ADJUSTMENT
MAGNET 24V	10 02 369 3	27	1	X1065300	10 65 300 9	CONTROL ELEMENT
MAGNET 24V	10 42 953 2	5	1	5 114 651	51 14 651 08	DIRECTIONAL CONTROL VALV
MAGNET 24V	10 65 009 2	2	1	X1034282	10 34 282 3	PRESSURE CONTROL VALVE
MAGNET 24V	10 66 309 4	(1)	1	2 970	91 69 169 08	HYDRAULICS
MAGNET 24V	10 66 309 4	1	1	X1049315	10 49 315 9	DIRECTIONAL SEAT VALVE
MAGNET 24V	57 00 094 08	7	1	5 026 126	50 26 126 08	SOLENOID VALVE
MAGNET 24V	57 06 338 08	1	1	5 114 445	51 14 445 08	DIRECTIONAL CONTROL VALV
MAGNET 24V	57 06 338 08	1	1	5 114 498	51 14 498 08	DIRECTIONAL CONTROL VALV
MAGNET 24V	57 06 338 08	1	1	5 114 943	51 14 943 08	DIRECTIONAL CONTROL VALV
MAGNET 24V	57 08 278 08	1	1	5 114 444	51 14 444 08	DIRECTIONAL CONTROL VALV
MAGNET 28V	10 29 130 6	(1)	1	X1041325	10 41 325 5	CHANGE-OVER BLOCK
MAGNET COIL	11 00 524 4	1	1	X1042393	10 42 393 8	DIRECTIONAL CONTROL VALV
MAGNET COIL 24V	57 17 127 08	1	2	5 113 022	51 13 022 08	DIRECTIONAL CONTROL VALV
MAGNET COIL 24V	57 19 101 08	435	2	5 713 626	57 13 626 08	PILOT VALVE
MAGNET COIL 28V	57 08 179 08	1	2	5 710 349	57 10 349 08	DIRECTIONAL CONTROL VALV
MAGNETIC LAMP	91 25 249 08	42	1	1 750	91 52 394 08	TOOL
MAGNETIC LOCKING SLEEVE	57 00 093 08	5	1	5 026 126	50 26 126 08	SOLENOID VALVE
MAIN BEARING	10 01 208 3	6	7	9 739 102	97 39 102	CRANKSHAFT BEARINGS
MAIN BEARING	10 01 210 7	61	7	9 739 102	97 39 102	CRANKSHAFT BEARINGS
MAIN ROD	10 22 233 7	1	1	9 739 287	97 39 287	MAIN ROD
MAIN ROD	97 39 287	38	6	X1012059	10 12 059 0	DIESEL ENGINE
MAINS RESISTOR 1K X8 5%1	63 50 855 08	20	2	2 922 001	92 84 311 08	BUS PCB
MAINS RESISTOR 22K X8 2% 0	63 50 842 08	7	10	2 922 001	92 84 311 08	BUS PCB
MALE INSERT 4/2-POL 80/16A	10 00 727 2	525	1	2 932 224	96 68 036 08	CABLES MOUNTING PANEL C
MALE INSERT 64-POL 10A	60 56 090 08	(501)	1	2 920 369	96 54 235 08	TERMINAL BOX CPL.

20.3.2014

etk_en_de_074576 LR 1600 2

1132

LIEBHERRAlphabetical index
Alphabetischer Index

Description	Item	Pos.	Quantity	Page	Assembly	Description
MALE INSERT 64-POL 10A	60 56 090 08	21	5	2 920 448	96 48 794 08	TERMINAL BOX CPL.
MANDRIL RIVET 4X10,3	70 42 076 08	3	4	2 913 004	96 20 460 08	HOUSING PRE-ASSEMBLED
MANDRIL RIVET 4X10,3	70 42 076 08	23	8	2 932 001	96 45 393 08	RELAY CONTROL SYSTEM
MANDRIL RIVET 4X10,3	70 42 076 08	49	42	2 932 082	96 68 034 08	ASSEMBLY PARTS MOUNTIN
MANUAL ACTUATION	10 41 267 7	9	4	X1049047	10 49 047 0	SLIDE VALVE BLOCK
MANUAL ACTUATION	51 10 438 08	(8)	1	2 970	91 69 169 08	HYDRAULICS
MASTER SWITCH ST2000-LSB-	60 60 950 08	5	1	2 533 060	96 48 368 08	ELECTRIC FOR ARMREST LEF
MASTER SWITCH ST2000-LSB-	60 60 950 08	5	1	2 533 062	96 48 369 08	ELECTRIC FOR ARMREST RI
MASTER SWITCH ST2000-LSB-	60 60 950 08	5	1	2 533 069	96 48 372 08	ELECT.EQUIPMENT THREAD
MEASURING HOSE DN2 1000	47 09 018 08	33	3	1 750	91 52 394 08	TOOL
MEASURING HOSE DN5 2000	47 09 019 08	34	2	1 750	91 52 394 08	TOOL
MEASURING STRIP	11 08 184 1	6	1	2 780 870	91 70 947 08	CHARGE VOLTAGE REGULA
MECHANIC ADDITIONAL SUPP	96 44 950 08	1	2	1 632	91 52 389 08	MECHANICAL SUPPORT
MECHANICAL SUPPORT	91 52 389 08	18	1		LR 1600-2-0	
MEGI BUFFER	72 66 113 08	54	1	2 810	91 69 447 08	CRANE DRIVER'S CABIN CPL.
MEGI BUFFER	72 66 122 08	42	1	2 810	91 69 447 08	CRANE DRIVER'S CABIN CPL.
MEGI BUFFER	72 66 127 08	14	1	2 925 203	96 52 153 08	CAMERA EQUIPMENT S-PIVOT
MEGI BUFFER	72 66 127 08	14	1	2 925 204	92 16 990 08	CAMERA EQUIPMENT D-PIVOT
MEGI BUFFER 100X40-M16X44	72 66 160 08	9	2	3 220 500	91 52 849 08	S INTERMEDIATE SECTION
MEGI BUFFER 100X40-M16X44	72 66 160 08	9	2	3 223	91 52 852 08	S INTERMEDIATE SECTION
MEGI BUFFER 100X40-M16X44	72 66 160 08	9	2	3 223	91 60 904 08	S INTERMEDIATE SECTION
MEGI BUFFER 100X40-M16X44	72 66 160 08	9	2	3 223	91 70 744 08	S INTERMEDIATE SECTION
MEGI BUFFER 100X40-M16X44	72 66 160 08	9	2	3 223 100	91 70 743 08	S INTERMEDIATE SECTION
MEGI BUFFER 100X40-M16X44	72 66 160 08	10	2	3 745	91 52 948 08	SUSPENDED BALLAST
MEGI BUFFER 18X7,5	72 66 167 08	10	4	2 510	91 52 788 08	TURNTABLE PANELLING
MEGI BUFFER 18X7,5	72 66 167 08	6	2	2 859 030	96 46 758 08	COVER COMPL.
MEGI BUFFER 30X20-M8 NR 55	72 66 156 08	2	4	2 391 102	96 60 027 08	RADIATOR
MEMORY CARD BSE 2GB CF	96 50 143 08	4	1	2 533 050	96 48 359 08	EL.EQUIPMENT CABIN
MICRO SWITCH	10 33 559 6	3	4	6 060 950	60 60 950 08	MASTER SWITCH
MINUTE RING	10 01 215 7	5	1	9 739 246	97 39 246	PISTON
MIRROR ATTACHM.IN CRANE	91 60 975 08	154	1		LR 1600-2-0	
MIRROR SUPPORT 28X2 ST.37	97 95 811 08	1	1	2 790	91 60 975 08	MIRROR ATTACHM.IN CRANE
MONITOR CONSOLE	96 50 633 08	9	1	2 520	91 53 061 08	CABIN, GLAZED
MONITOR CONSOLE PU SPF	97 79 033 08	1	1	2 520 033	96 50 633 08	MONITOR CONSOLE
MOTOR	10 47 042 3	341	1	X1100733	11 00 733 7	HYDRAULIC AGGREGATE
MOTOR BRACKET	96 48 449 08	4	1	2 931 001	96 69 280 08	DIESEL ENGINE, PRE-ASSEMB
MOTOR BRACKET	96 49 935 08	44	1	2 931 001	96 69 280 08	DIESEL ENGINE, PRE-ASSEMB
MOTOR CONTROL DEVICE LH-	97 39 403	71	1	9 739 400	97 39 400	DIESEL ENGINE
MOTOR FLANGE	54 01 840 08	7	1	5 402 705	54 02 705 14	DRIVE UNIT CPL
MOTOR FLANGE 983593114 LH	54 02 853 14	7	1	X1111402	11 11 402 6	DRIVE
MOTOR HOUSING	10 01 469 2	3	1	X1032716	10 32 716 7	ELECTRIC PUMP
MOTOR HOUSING	10 49 392 0	1	1	X1032716	10 32 716 7	ELECTRIC PUMP
MOTOR OIL FILTER	10 01 228 7	13	1	9 739 122	97 39 122	OIL COOLER
MOTOR SEAT	10 42 992 7	(1)	1	X1041290	10 41 290 3	RADIATOR UNIT
MOTOR SUPPORT	97 39 360	208	1	X1012059	10 12 059 0	DIESEL ENGINE
MOUNTING - PISTON W. PUM	51 23 682 08	11	1	1 411 200	91 58 481 08	CRAWLER TRACK CARRIER,
MOUNTING EQUIPMENT CRAW	91 61 109 08	139	1		LR 1600-2-0	
MOUNTING PARTS	10 65 040 3	49	1	X1111334	11 11 334 3	OPERATOR SEAT
MOUNTING PARTS	11 17 127 5	65	1	X1111334	11 11 334 3	OPERATOR SEAT
MOUNTING PARTS	96 56 483 08	1	1	3 780 258	96 56 482 08	ELECTRIC AIRCRAFT PROTE
MOUNTING WELDED	96 47 021 08	1	1	3 211 009	96 46 979 08	SAFETY ROLLER CPL.
MOUNTING WELDED	96 61 218 08	2	1	2 652	91 61 110 08	ROLLER BEARING
MOUNTING WELDED	96 61 219 08	14	1	2 652	91 61 110 08	ROLLER BEARING
MOUNTING WELDED	96 61 220 08	35	2	2 652	91 61 110 08	ROLLER BEARING
MOUSE SUBSTITUTE	10 32 683 8	27	1	2 533 020	96 71 430 08	CONTROLS AND FITTINGS RI
MUFFLER UNIT	91 52 785 08	124	1		LR 1600-2-0	
MULTI-DISC CARRIER	50 15 594 14	96	1	X1111402	11 11 402 6	DRIVE
MULTI-DISK BRAKE	10 00 452 0	80	1	9 697 916	96 97 916 01	SLEWING GEAR DRIVE
MULTI-PLATE PLUG 28MM PE-	10 67 837 7	45	2	2 520	91 53 061 08	CABIN, GLAZED
MULTIPLE PLUG SOCKET 64-	60 23 212 08	5	7	2 922 001	92 84 311 08	BUS PCB

20.3.2014

etk_en_de_074576 LR 1600 2

1133

LIEBHERRAlphabetical index
Alphabetischer Index

Description	Item	Pos.	Quantity	Page	Assembly	Description
MUSHROOM PUSH-BUTTON	60 66 526 08	11	1	2 920 638	96 51 138 08	CONTROL DESK
NAME PLATE 20X8	60 27 614 08	12	10	2 932 166	92 68 911 08	GROUND RAIL
NAME PLATE 25,4X101,6	60 27 601 08	1	5	1 970 200	96 54 955 08	HOSE LINES CENTRE SECTIO
NAME PLATE 25,4X101,6	60 27 601 08	1	5	1 972 302	96 54 954 08	HOSE LINES CRAWLER 4 DRI
NAME PLATE 25,4X101,6	60 27 601 08	1	7	1 972 304	96 54 953 08	HOSE LINES CRAWLER 2 DRI
NAME PLATE 25,4X101,6	60 27 601 08	(1)	1	2 393	91 52 787 08	AIR FILTER UNIT CPL.
NAME PLATE 25,4X101,6	60 27 601 08	(1)	6	2 831	91 62 179 08	AIR COND. UNIT SUPERSTRU
NAME PLATE 25,4X101,6	60 27 601 08	(1)	4	2 970 081	96 50 495 08	ADDL.HYDR.F.PIN PULLING DE
NAME PLATE 25,4X101,6	60 27 601 08	1	9	2 975 061	96 47 201 08	HOSE LINES WINCH 2
NAME PLATE 25,4X101,6	60 27 601 08	1	9	2 975 065	96 49 415 08	HOSE LINES WINCH 6
NAME PLATE 25,4X101,6	60 27 601 08	1	9	2 975 118	96 47 200 08	HOSE LINES WINCH 1
NAME PLATE 25,4X101,6	60 27 601 08	1	11	2 975 154	96 62 897 08	HOSE LINES WINCH 3
NAME PLATE 25,4X101,6	60 27 601 08	1	4	2 975 191	96 48 196 08	HOSE LINES MOUNTING JACK
NAME PLATE 25,4X101,6	60 27 601 08	(1)	2	2 976 203	92 27 489 08	ADDL.HYDR.F.PIN PULLING DE
NAME PLATE 25,4X101,6	60 27 601 08	1	6	2 976 204	96 47 202 08	HOSE LINES 2 SLEWING GEA
NAME PLATE 25,4X101,6	60 27 601 08	1	1	2 976 701	96 47 196 08	HOSE LINES PUMP 12
NAME PLATE 25,4X101,6	60 27 601 08	1	1	2 977 005	96 48 195 08	HOSE LINES ADD HYDR
NAME PLATE 25,4X101,6	60 27 601 08	1	4	2 977 202	96 48 216 08	HOSE LINES PUMP 5+6
NAME PLATE 25,4X101,6	60 27 601 08	1	2	2 978 101	96 47 912 08	HOSE LINES MOUNTING INST
NAME PLATE 25,4X101,6	60 27 601 08	1	6	2 978 107	96 50 433 08	HOSE LINES GUY MOUNTING
NAME PLATE 25,4X101,6	60 27 601 08	1	6	2 978 204	96 70 867 08	HOSE LINES
NAME PLATE 25,4X101,6	60 27 601 08	1	120	2 997	91 70 164 08	HOSE LINES SUPERSTRUCT
NAME PLATE 25,4X101,6	60 27 601 08	1	6	3 978 009	96 50 881 08	HOSE LINES D-HEAD SECTIO
NAME PLATE 25,4X101,6	60 27 601 08	(1)	1	3 978 015	91 56 429 08	ADDITIONAL HYDRAULICS IN
NAME PLATE 25,4X101,6	60 27 601 08	1	1	3 978 016	96 50 878 08	HOSE LINES INTERM. SECTIO
NAME PLATE 25,4X101,6	60 27 601 08	1	3	3 978 018	96 50 880 08	HOSE LINES PULL CYL
NAME PLATE 25,4X165,1	60 27 603 08	2	21	1 970 200	96 54 955 08	HOSE LINES CENTRE SECTIO
NAME PLATE 25,4X165,1	60 27 603 08	2	3	1 972 302	96 54 954 08	HOSE LINES CRAWLER 4 DRI
NAME PLATE 25,4X165,1	60 27 603 08	2	6	1 972 304	96 54 953 08	HOSE LINES CRAWLER 2 DRI
NAME PLATE 25,4X165,1	60 27 603 08	(1)	8	1 975 006	91 52 509 08	ADD.HYDR.UNIT SUPPORT CY
NAME PLATE 25,4X165,1	60 27 603 08	2	4	2 975 065	96 49 415 08	HOSE LINES WINCH 6
NAME PLATE 25,4X165,1	60 27 603 08	2	8	2 975 154	96 62 897 08	HOSE LINES WINCH 3
NAME PLATE 25,4X165,1	60 27 603 08	2	1	2 975 191	96 48 196 08	HOSE LINES MOUNTING JACK
NAME PLATE 25,4X165,1	60 27 603 08	2	6	2 976 204	96 47 202 08	HOSE LINES 2 SLEWING GEA
NAME PLATE 25,4X165,1	60 27 603 08	2	4	2 976 701	96 47 196 08	HOSE LINES PUMP 12
NAME PLATE 25,4X165,1	60 27 603 08	2	7	2 977 005	96 48 195 08	HOSE LINES ADD HYDR
NAME PLATE 25,4X165,1	60 27 603 08	2	11	2 977 202	96 48 216 08	HOSE LINES PUMP 5+6
NAME PLATE 25,4X165,1	60 27 603 08	2	4	2 978 101	96 47 912 08	HOSE LINES MOUNTING INST
NAME PLATE 25,4X165,1	60 27 603 08	2	6	2 978 107	96 50 433 08	HOSE LINES GUY MOUNTING
NAME PLATE 25,4X165,1	60 27 603 08	2	4	2 978 204	96 70 867 08	HOSE LINES
NAME PLATE 25,4X165,1	60 27 603 08	2	125	2 997	91 70 164 08	HOSE LINES SUPERSTRUCT
NAME PLATE 25,4X165,1	60 27 603 08	2	6	3 978 009	96 50 881 08	HOSE LINES D-HEAD SECTIO
NAME PLATE 25,4X165,1	60 27 603 08	(2)	2	3 978 015	91 56 429 08	ADDITIONAL HYDRAULICS IN
NAME PLATE 25,4X165,1	60 27 603 08	2	2	3 978 016	96 50 878 08	HOSE LINES INTERM. SECTIO
NAME PLATE 25,4X165,1	60 27 603 08	2	1	3 978 018	96 50 880 08	HOSE LINES PULL CYL
NAME PLATE 25,4X165,1	60 27 603 08	(1)	2	3 978 100	91 56 428 08	HYDR. SUSPENDED BALLAST
NAME PLATE 70X40 POLYES	10 28 812 1	(980)	1	2 533 020	96 71 430 08	CONTROLS AND FITTINGS RI
NAME PLATE 70X40 POLYES	10 28 812 1	980	1	2 913 200	96 47 216 08	LICCON CONSOLE LCD3
NEEDLE GEAR RIM 110X117X2	57 07 961 08	20	1	5 402 704	54 02 704 14	POWER TAKE-OFF CPL
NILOS RING	74 72 042 05	45	1	X1035659	10 35 659 9	DISTRIBUTOR GEARBOX
NIPPLE PLATE 3.5x521x876 A	97 00 272 08	1	1	2 859 028	96 46 778 08	COVER COMPL.
NIPPLE PLATE 3.5x721x876 A	97 00 223 08	1	1	2 859 027	96 46 777 08	COVER COMPL.
NIPPLE PLATE 5X1372X491 A	97 70 935 08	1	1	2 859 007	96 46 775 08	COVER COMPL.
NIPPLE PLATE 5X426X1076 A	97 04 251 6	2	2	1 740	91 57 633 08	CENTRAL BALLAST
NIPPLE PLATE 5X878X723 ALM	97 70 951 08	1	1	2 859 026	96 46 776 08	COVER COMPL.
NON-RETURN VALVE	10 01 239 5	9	2	9 739 357	97 39 357	EXHAUST GAS RECIRC. PRE-A
NON-RETURN VALVE	10 01 239 5	1	2	X1001239	10 01 239 4	FLAP
NON-RETURN VALVE	10 29 451 6	10	2	X1047033	10 47 033 2	ADJUSTMENT
NON-RETURN VALVE	10 29 451 6	10	1	X1067840	10 67 840 7	ADJUSTMENT
NON-RETURN VALVE	10 34 334 2	2	1	9 739 356	97 39 356	PIPELINE INSTALLATION

20.3.2014

etk_en_de_074576 LR 1600 2

1134

LIEBHERRAlphabetical index
Alphabetischer Index

Description	Item	Pos.	Quantity	Page	Assembly	Description
NON-RETURN VALVE	10 45 104 8	6	1	X1042440	10 42 440 2	CONTROL BLOCK
NON-RETURN VALVE	51 04 087 08	37	1	2 970	91 69 169 08	HYDRAULICS
NON-RETURN VALVE	51 04 087 08	10	1	2 975 066	91 52 858 08	AUX.HYDRAULIC WINCH 6
NON-RETURN VALVE	51 04 087 08	10	1	2 975 153	91 62 051 08	ADDITIONAL HYDRAULICS WI
NON-RETURN VALVE	51 04 087 08	10	1	2 975 200	91 52 775 08	ADDITIONAL HYDRAULICS WI
NON-RETURN VALVE	51 04 087 08	10	1	2 975 700	91 52 774 08	ADDITIONAL HYDRAULICS WI
NON-RETURN VALVE	51 04 121 08	18	1	1 970 100	91 58 471 08	HYDRAULIC EQUIPM.CENTER
NON-RETURN VALVE	51 04 121 08	20	1	2 970	91 69 169 08	HYDRAULICS
NON-RETURN VALVE	51 04 129 08	19	1	1 970 100	91 58 471 08	HYDRAULIC EQUIPM.CENTER
NON-RETURN VALVE	51 14 535 08	35	3	2 970	91 69 169 08	HYDRAULICS
NON-RETURN VALVE	51 14 535 08	5	1	2 975 066	91 52 858 08	AUX.HYDRAULIC WINCH 6
NON-RETURN VALVE	51 14 606 08	5	1	2 975 153	91 62 051 08	ADDITIONAL HYDRAULICS WI
NON-RETURN VALVE	51 14 606 08	5	1	2 975 200	91 52 775 08	ADDITIONAL HYDRAULICS WI
NON-RETURN VALVE	51 14 606 08	5	1	2 975 700	91 52 774 08	ADDITIONAL HYDRAULICS WI
NON-RETURN VALVE	57 09 649 08	5	6	X1041325	10 41 325 5	CHANGE-OVER BLOCK
NON-RETURN VALVE	57 16 435 08	520	2	X1108091	11 08 091 1	GEARBOX
NON-RETURN VALVE	57 16 435 08	520	4	X1110002	11 10 024 7	GEARBOX
NON-RETURN VALVE	57 19 038 08	48	1	5 113 086	51 13 086 08	PROPORTIONAL VALVE
NON-RETURN VALVE	59 10 556 08	16	2	2 520 032	96 45 980 08	WINDSHIELD WASHER INSTAL
NON-RETURN VALVE	76 22 803	(1)	1	2 711	91 52 800 08	CENT. LUBRIC. SYSTEM SUP
NON-RETURN VALVE	76 22 803	(2)	6	2 711	91 52 800 08	CENT. LUBRIC. SYSTEM SUP
NON-RETURN VALVE	76 22 803	(2)	6	2 711	91 52 800 08	CENT. LUBRIC. SYSTEM SUP
NON-RETURN VALVE	77 43 781 08	(1)	3	2 711	91 52 800 08	CENT. LUBRIC. SYSTEM SUP
NON-RETURN VALVE 100BAR	51 14 351 08	78	2	2 970	91 69 169 08	HYDRAULICS
NON-RETURN VALVE 100BAR	51 14 769 08	18	1	2 970	91 69 169 08	HYDRAULICS
NON-RETURN VALVE 100BAR	51 14 982 08	8	1	3 978 100	91 56 428 08	HYDR. SUSPENDED BALLAST
NON-RETURN VALVE 160BAR	51 14 469 08	9	1	2 975 000	91 57 881 08	ADDNL. HYDR. F. ERECTING W
NON-RETURN VALVE 250BAR	51 14 820 08	27	2	2 970	91 69 169 08	HYDRAULICS
NON-RETURN VALVE 250BAR	51 14 937 08	14	1	2 975 066	91 52 858 08	AUX.HYDRAULIC WINCH 6
NON-RETURN VALVE 250BAR	51 14 937 08	14	1	2 975 153	91 62 051 08	ADDITIONAL HYDRAULICS WI
NON-RETURN VALVE 350BAR	10 66 432 1	27	1	X1041101	10 41 101 5	TILT-BACK SUPPORT
NON-RETURN VALVE 350BAR	10 66 432 1	250	1	X1041101	10 41 101 8	TILT-BACK SUPPORT
NON-RETURN VALVE 350BAR	10 66 432 1	21	1	X1041101	10 41 101 9	HYDRO CYLINDER
NON-RETURN VALVE 400BAR	51 04 124 08	40	2	2 970	91 69 169 08	HYDRAULICS
NON-RETURN VALVE 400BAR	51 04 124 08	14	1	2 975 200	91 52 775 08	ADDITIONAL HYDRAULICS WI
NON-RETURN VALVE 400BAR	51 04 124 08	14	1	2 975 700	91 52 774 08	ADDITIONAL HYDRAULICS WI
NON-RETURN VALVE pmax10	51 14 815 08	11	1	1 972 250	91 58 473 08	AUX.HYDR.CR.TRACK CARR.2
NON-RETURN VALVE pmax10	51 14 815 08	11	1	1 972 251	91 58 472 08	AUX.HYDR.CR.TRACK CARR.2
NON-RETURN VALVE pmax10	51 14 815 08	51	1	2 970	91 69 169 08	HYDRAULICS
NON-RETURN VALVE pmax10	51 14 815 08	8	1	2 975 066	91 52 858 08	AUX.HYDRAULIC WINCH 6
NON-RETURN VALVE pmax10	51 14 815 08	8	1	2 975 153	91 62 051 08	ADDITIONAL HYDRAULICS WI
NON-RETURN VALVE pmax10	51 14 815 08	8	1	2 975 200	91 52 775 08	ADDITIONAL HYDRAULICS WI
NON-RETURN VALVE pmax10	51 14 815 08	8	1	2 975 700	91 52 774 08	ADDITIONAL HYDRAULICS WI
NON-RETURN VALVE pmax10	51 14 815 08	11	1	3 978 005	91 56 430 08	ADDL.HYDRAULIC SB-HEAD PI
NOZZLE	10 22 232 2	4	1	9 739 243	97 39 243	PISTON COOLING
NOZZLE 0,4	51 07 543 08	5	2	2 990	91 59 244 08	COMPRESSED AIR PLANT
NOZZLE 0,4 MS	51 10 487 08	41	1	2 970	91 69 169 08	HYDRAULICS
NOZZLE 0,4 MS	51 10 487 08	8	1	2 978 100	91 52 827 08	ADDNL.HYDR.RETAINING DEV
NOZZLE 0,4 MS	51 10 487 08	8	1	2 978 200	91 70 855 08	ADD.HYDR.S_RETAINING RAM
NOZZLE 0,6	51 07 460 08	39	4	2 970	91 69 169 08	HYDRAULICS
NOZZLE 0,6	51 07 460 08	13	1	2 975 066	91 52 858 08	AUX.HYDRAULIC WINCH 6
NOZZLE 0,6	51 07 460 08	13	1	2 975 153	91 62 051 08	ADDITIONAL HYDRAULICS WI
NOZZLE 0,6	51 07 460 08	13	1	2 975 200	91 52 775 08	ADDITIONAL HYDRAULICS WI
NOZZLE 0,6	51 07 460 08	13	1	2 975 700	91 52 774 08	ADDITIONAL HYDRAULICS WI
NOZZLE 0,6 10.9	57 08 188 08	49	5	2 970	91 69 169 08	HYDRAULICS
NOZZLE D 1,5 M8X8 MS	51 10 575 08	3	2	2 976 200	91 52 780 08	ADDITIONAL HYDRAULICS
NOZZLE D=1,2	57 19 039 08	51	1	5 113 086	51 13 086 08	PROPORTIONAL VALVE
NRS CHECK VALVE	57 19 133 08	5	1	X1035925	10 35 925 0	VARIABLE PUMP
NUT	57 00 099 08	19	1	5 026 126	50 26 126 08	SOLENOID VALVE
NUT	57 14 553 08	(1)	1	5 710 349	57 10 349 08	DIRECTIONAL CONTROL VALV

20.3.2014

etk_en_de_074576 LR 1600 2

1135

LIEBHERRAlphabetical index
Alphabetischer Index

Description	Item	Pos.	Quantity	Page	Assembly	Description
NUT	70 27 459	2	2	5 113 022	51 13 022 08	DIRECTIONAL CONTROL VALV
NUT CR6-FREI	57 10 772 08	(5)	1	2 975 700	91 52 774 08	ADDITIONAL HYDRAULICS WI
NUT CR6-FREI	57 10 823 08	(5)	1	1 970 100	91 58 471 08	HYDRAULIC EQUIPM.CENTER
NUT M12 ST VERKUPFERT	55 20 022 08	12	8	2 392	91 52 785 08	MUFFLER UNIT
NUT M8X1	10 04 014 5	4	2	X1003963	10 03 963 1	SERVICE-SET
O RING	10 22 273 5	3	1	9 739 248	97 39 248	INJECTOR
O RING	10 22 273 5	73	1	X1022281	10 22 281 7	SEAL KIT CYLINDER HEAD
O RING 100X3 FPM 80 SW	10 33 210 8	11	1	9 739 278	97 39 278	ADD-ON PARTS
O RING 100X3 FPM 80 SW	10 33 210 8	2	1	X1034309	10 34 309 6	HIGH PRESSURE PUMP
O RING 10X3 FPM1-80-GN	10 01 192 5	8	1	9 739 278	97 39 278	ADD-ON PARTS
O RING 12X2 ACM1-60	10 01 263 7	11	1	9 739 122	97 39 122	OIL COOLER
O RING 130X4 ACM1-60	10 01 263 8	10	1	9 739 122	97 39 122	OIL COOLER
O RING 138X3,5 FPM1-70-GN	10 01 263 5	3	1	9 739 278	97 39 278	ADD-ON PARTS
O RING 144X4 FPM2-70	10 01 264 1	3	2	9 739 242	97 39 242	CYLINDER BUSHING
O RING 23X2,5 FPM1-70-GN	10 01 192 0	4	2	9 739 263	97 39 263	ROCKER ARM BEARING HOUS
O RING 23X2,5 FPM1-70-GN	10 01 192 0	4	2	9 739 264	97 39 264	ROCKER ARM BEARING HOUS
O RING 48X3 NBR3-70	10 01 185 2	8	1	9 739 258	97 39 258	FUEL FILTER
O RING 59X3 FPM1-70	10 01 185 5	3	1	9 739 035	97 39 035	LOCKING PIECES
O RING 59X3 FPM1-70	10 01 185 5	3	1	9 739 129	97 39 129	COOLANT PREHEATING
O RING 60X4 NBR3-60	10 01 185 3	2	2	9 739 126	97 39 126	THERMOSTAT HOUSING
O RING 63X2,5 FPM1-70-GN	10 01 192 1	125	1	2 931 001	96 69 280 08	DIESEL ENGINE, PRE-ASSEMB
O RING 8X2 ACM1-60	10 01 263 6	12	1	9 739 122	97 39 122	OIL COOLER
O RING 91X4 NBR3-70	10 01 191 6	6	1	9 739 258	97 39 258	FUEL FILTER
O RING 9X3 FPM1-70-GN	10 01 191 9	10	1	9 739 248	97 39 248	INJECTOR
O RING 9X3 FPM1-70-GN	10 01 191 9	76	1	X1022281	10 22 281 7	SEAL KIT CYLINDER HEAD
O-RING	10 29 387 9	19	1	X1117100	11 17 100 3	PUMP SUPPORT
O-RING	10 29 388 0	20	1	X1117100	11 17 100 3	PUMP SUPPORT
O-RING	10 33 217 2	48	1	X1035465	10 35 465 9	CONTROL ELEMENT
O-RING	10 33 217 2	48	1	X1065300	10 65 300 9	CONTROL ELEMENT
O-RING 100X2,5 NBR70	72 64 351 08	144	1	2 931 001	96 69 280 08	DIESEL ENGINE, PRE-ASSEMB
O-RING 10X2 NBR70	72 64 065 08	(22)	1	X1042440	10 42 440 2	CONTROL BLOCK
O-RING 10X2,2 NBR70	50 29 332 08	47	1	2 393	91 52 787 08	AIR FILTER UNIT CPL.
O-RING 120X3 NBR70	72 62 030 08	97	1	9 697 916	96 97 916 01	SLEWING GEAR DRIVE
O-RING 125X2 FPM70	57 16 865 08	42	1	X1035659	10 35 659 9	DISTRIBUTOR GEARBOX
O-RING 125X3 NBR70	72 64 260 08	143	2	2 931 001	96 69 280 08	DIESEL ENGINE, PRE-ASSEMB
O-RING 12X2 NBR70	70 42 748 08	6	4	2 393 002	96 46 782 08	COVER COMPL.
O-RING 12X2 NBR70	70 42 748 08	9	7	2 859 005	96 46 756 08	FLAP PRE-ASS.
O-RING 12X2 NBR70	70 42 748 08	6	4	2 859 007	96 46 775 08	COVER COMPL.
O-RING 12X2 NBR70	70 42 748 08	12	4	2 859 025	96 46 757 08	GRIDIRON PRE-ASS.
O-RING 12X2 NBR70	70 42 748 08	6	4	2 859 026	96 46 776 08	COVER COMPL.
O-RING 12X2 NBR70	70 42 748 08	6	4	2 859 027	96 46 777 08	COVER COMPL.
O-RING 12X2 NBR70	70 42 748 08	6	4	2 859 028	96 46 778 08	COVER COMPL.
O-RING 12X2 NBR70	70 42 748 08	6	4	2 859 029	96 46 779 08	COVER COMPL.
O-RING 12X2 NBR70	70 42 748 08	11	2	2 859 030	96 46 758 08	COVER COMPL.
O-RING 12X2 NBR70	70 42 748 08	6	6	2 932 168	96 48 167 08	COVER COMPL.
O-RING 12X2 NBR70	70 42 748 08	8	2	X1047526	10 47 526 2	SHUT OFF DEVICE
O-RING 12X2,5 HNBR	74 12 937	15	1	7 027 481	70 27 481 03	WATER SEPARATOR
O-RING 132X3 NBR70	50 26 150 08	43	1	X1035659	10 35 659 9	DISTRIBUTOR GEARBOX
O-RING 135X3 NBR 70	72 64 528 01	29	1	7 743 566	77 43 566 08	ELECTRIC PUMP
O-RING 140X3 NBR70	57 01 637 08	5	1	X1032716	10 32 716 7	ELECTRIC PUMP
O-RING 148X2,5 NBR80	57 09 482 08	22	1	5 121 364	51 21 364 08	VARIABLE PUMP
O-RING 14X1,1 NBR70	57 00 101 08	4	1	5 026 126	50 26 126 08	SOLENOID VALVE
O-RING 14X1,1 NBR70	57 00 101 08	3	2	5 114 498	51 14 498 08	DIRECTIONAL CONTROL VALV
O-RING 14X1,1 NBR70	57 00 101 08	3	2	5 114 943	51 14 943 08	DIRECTIONAL CONTROL VALV
O-RING 14X3 NBR70	72 64 056 08	34	1	X1041101	10 41 101 5	TILT-BACK SUPPORT
O-RING 14X3 NBR70	72 64 056 08	29	1	X1041101	10 41 101 9	HYDRO CYLINDER
O-RING 14X3 NBR90	51 07 118 08	320	1	X1041101	10 41 101 8	TILT-BACK SUPPORT
O-RING 150X3 FPM70	57 16 648 08	(52)	1	1 401	91 58 478 08	CRAWLER TRACK CARRIER, L
O-RING 150X3 NBR70	51 85 781 08	3	1	2 211	91 52 822 08	PUMP F. WINCH 5+6
O-RING 150X3 NBR70	51 85 781 08	142	5	2 931 001	96 69 280 08	DIESEL ENGINE, PRE-ASSEMB

20.3.2014

etk_en_de_074576 LR 1600 2

1136

LIEBHERRAlphabetical index
Alphabetischer Index

Description	Item	Pos.	Quantity	Page	Assembly	Description
O-RING 150X3 NBR70	51 85 781 08	19	1	9 000 510	90 00 510 6	ANGULAR GEAR
O-RING 150X3 NBR70	51 85 781 08	19	1	9 000 521	90 00 521 4	ANGULAR GEAR
O-RING 15X2 FPM80	57 12 342 08	23	4	X1035925	10 35 925 1	VARIABLE PUMP
O-RING 160X2,5	76 24 285	24	1	X1032716	10 32 716 7	ELECTRIC PUMP
O-RING 165X3 FKM 70	72 64 400 01	16	1	X1032716	10 32 716 7	ELECTRIC PUMP
O-RING 167X2,5 NBR80	57 15 165 08	22	1	X1035925	10 35 925 1	VARIABLE PUMP
O-RING 16X2 NBR70	72 64 079 08	(1)	1	9 000 510	90 00 510 6	ANGULAR GEAR
O-RING 16X2 NBR70	72 64 079 08	7	2	X1047526	10 47 526 2	SHUT OFF DEVICE
O-RING 174X4 NBR70	57 18 445 08	55	1	X1108091	11 08 091 2	DRIVE
O-RING 17X2 FPM70	57 10 826 08	(2)	1	1 970 100	91 58 471 08	HYDRAULIC EQUIPM.CENTER
O-RING 17X2 FPM70	57 10 826 08	(2)	1	1 970 100	91 58 471 08	HYDRAULIC EQUIPM.CENTER
O-RING 17X2 FPM70	57 10 826 08	(2)	1	2 975 700	91 52 774 08	ADDITIONAL HYDRAULICS WI
O-RING 180X3 FPM70	50 03 230 08	59	1	X1111402	11 11 402 6	DRIVE
O-RING 180X3 NBR70	72 64 132 08	59	2	X1110002	11 10 024 8	DRIVE
O-RING 185X3 FPM70	76 10 359 03	71	2	9 000 510	90 00 510 6	ANGULAR GEAR
O-RING 185X3 FPM70	76 10 359 03	71	2	9 000 521	90 00 521 4	ANGULAR GEAR
O-RING 19,4X2,5 HNBR	10 34 022 6	19	2	7 027 481	70 27 481 03	WATER SEPARATOR
O-RING 195X3 NBR70	76 10 217 03	81	1	9 000 510	90 00 510 6	ANGULAR GEAR
O-RING 195X3 NBR70	76 10 217 03	81	1	9 000 521	90 00 521 4	ANGULAR GEAR
O-RING 19X2,5 NBR70	72 64 241 08	(21)	2	X1042440	10 42 440 2	CONTROL BLOCK
O-RING 20,3X2,4 NBR70	50 29 329 08	597	4	2 990	91 59 244 08	COMPRESSED AIR PLANT
O-RING 200X3 NBR 70	72 64 215 01	73	1	9 000 510	90 00 510 6	ANGULAR GEAR
O-RING 200X3 NBR 70	72 64 215 01	73	1	9 000 521	90 00 521 4	ANGULAR GEAR
O-RING 200X3 NBR 70	72 64 215 01	59	1	X1108091	11 08 091 2	DRIVE
O-RING 20X2 FPM70	57 10 820 08	(2)	1	1 970 100	91 58 471 08	HYDRAULIC EQUIPM.CENTER
O-RING 20X2 FPM70	57 10 820 08	(2)	1	1 972 250	91 58 473 08	AUX.HYDR.CR.TRACK CARR.2
O-RING 210X3 NBR70	51 85 561 08	75	1	9 000 510	90 00 510 6	ANGULAR GEAR
O-RING 210X3 NBR70	51 85 561 08	75	1	9 000 521	90 00 521 4	ANGULAR GEAR
O-RING 22,2X3 NBR70	54 01 843 08	16	1	5 402 705	54 02 705 14	DRIVE UNIT CPL
O-RING 22,2X3 NBR70	54 01 843 08	68	4	9 000 510	90 00 510 6	ANGULAR GEAR
O-RING 22,2X3 NBR70	54 01 843 08	68	4	9 000 521	90 00 521 4	ANGULAR GEAR
O-RING 22X1,5 FPM70	57 10 827 08	(3)	1	1 970 100	91 58 471 08	HYDRAULIC EQUIPM.CENTER
O-RING 23,0X2,5 NBR 70	72 64 546 01	34	1	9 000 510	90 00 510 6	ANGULAR GEAR
O-RING 23,0X2,5 NBR 70	72 64 546 01	34	1	9 000 521	90 00 521 4	ANGULAR GEAR
O-RING 235X3 FKM 70	10 01 413 6	58	1	X1111402	11 11 402 6	DRIVE
O-RING 24X2 NBR70	72 64 306 08	32	2	X1042440	10 42 440 2	CONTROL BLOCK
O-RING 24X3 FPM70	57 10 774 08	(4)	1	3 978 100	91 56 428 08	HYDR. SUSPENDED BALLAST
O-RING 26X1,5 FPM70	57 10 821 08	(3)	1	1 970 100	91 58 471 08	HYDRAULIC EQUIPM.CENTER
O-RING 26X3 NBR90	51 07 113 08	(18)	1	2 976 203	92 27 489 08	ADDL.HYDR.F.PIN PULLING DE
O-RING 27,3X2,4	11 49 143 8	10	8	X1042471	10 42 471 6	BALL VALVE COMBINATION
O-RING 27,5X2,5 FPM70	57 06 810 08	(1)	1	5 114 943	51 14 943 08	DIRECTIONAL CONTROL VALV
O-RING 285X3 NBR70	57 15 514 08	58	1	X1108091	11 08 091 2	DRIVE
O-RING 285X3 NBR70	57 15 514 08	58	2	X1110002	11 10 024 8	DRIVE
O-RING 29X3 NBR70	53 00 732 08	31	2	X1042440	10 42 440 2	CONTROL BLOCK
O-RING 29X4,5 NBR70	72 64 538 01	69	1	9 697 916	96 97 916 01	SLEWING GEAR DRIVE
O-RING 30X3,5 NBR3-70 MAN3	10 01 263 4	6	1	9 739 386	97 39 386	CRANKCASE BREATHER
O-RING 320X3 NBR70	76 10 203 03	73	1	9 697 916	96 97 916 01	SLEWING GEAR DRIVE
O-RING 32X3 FPM70	57 10 769 08	(2)	1	2 975 700	91 52 774 08	ADDITIONAL HYDRAULICS WI
O-RING 32X3 FPM70	57 10 769 08	(2)	1	3 978 100	91 56 428 08	HYDR. SUSPENDED BALLAST
O-RING 340X4 NBR 72	76 10 341 03	32	1	9 395 668	93 95 668 01	BEARING
O-RING 340X4 NBR 72	76 10 341 03	32	1	9 395 675	93 95 675 01	BEARING
O-RING 340X4 NBR 72	76 10 341 03	24	1	9 697 916	96 97 916 01	SLEWING GEAR DRIVE
O-RING 39,34X2,62 FKM 70	10 09 796 0	14	1	X1035465	10 35 465 9	CONTROL ELEMENT
O-RING 39,34X2,62 FKM 70	10 09 796 0	14	1	X1065300	10 65 300 9	CONTROL ELEMENT
O-RING 39,7X3,5 NBR70	57 05 889 08	3	1	5 708 320	57 08 320 08	FILTER COVER
O-RING 400X4 NBR70	76 10 339 03	16	1	9 395 668	93 95 668 01	BEARING
O-RING 400X4 NBR70	76 10 339 03	16	1	9 395 675	93 95 675 01	BEARING
O-RING 40X3 FPM70	57 10 771 08	(4)	1	2 975 700	91 52 774 08	ADDITIONAL HYDRAULICS WI
O-RING 42X3 NBR90	72 64 212 08	19	1	2 520 032	96 45 980 08	WINDSHIELD WASHER INSTAL
O-RING 480X4 NBR 70	76 10 323 03	11	1	9 000 510	90 00 510 6	ANGULAR GEAR

20.3.2014

etk_en_de_074576 LR 1600 2

1137

LIEBHERRAlphabetical index
Alphabetischer Index

Description	Item	Pos.	Quantity	Page	Assembly	Description
O-RING 480X4 NBR 70	76 10 323 03	11	1	9 000 521	90 00 521 4	ANGULAR GEAR
O-RING 5,28X1,78 FKM 90	70 22 117	19	2	X1035465	10 35 465 8	ADJUSTMENT
O-RING 51X2,5 NBR 90	70 25 208	9	2	X1042471	10 42 471 6	BALL VALVE COMBINATION
O-RING 54X3 NBR70	72 64 055 08	68	1	9 697 916	96 97 916 01	SLEWING GEAR DRIVE
O-RING 550X4 NBR 70	76 10 333 03	12	1	9 000 510	90 00 510 6	ANGULAR GEAR
O-RING 550X4 NBR 70	76 10 333 03	12	1	9 000 521	90 00 521 4	ANGULAR GEAR
O-RING 600X4 NBR 70	76 10 208 03	(2)	1	1 401	91 58 478 08	CRAWLER TRACK CARRIER, L
O-RING 600X4 NBR 70	76 10 208 03	3	1	9 395 675	93 95 675 01	BEARING
O-RING 64X3 NBR70	72 64 274 08	3	1	9 000 510	90 00 510 6	ANGULAR GEAR
O-RING 64X3 NBR70	72 64 274 08	3	1	9 000 521	90 00 521 4	ANGULAR GEAR
O-RING 6X1 NBR90	57 06 906 08	7	1	5 711 301	57 11 301 08	PRESSURE LIMITING VALVE
O-RING 6X1 NBR90	57 06 906 08	17	1	5 715 296	57 15 296 08	PRESSURE VALVE
O-RING 6X1 NBR90	57 06 906 08	22	1	7 743 566	77 43 566 08	ELECTRIC PUMP
O-RING 6X1,5 NBR90	51 07 129 08	11	3	5 114 498	51 14 498 08	DIRECTIONAL CONTROL VALV
O-RING 6X1,5 NBR90	51 07 129 08	11	3	5 114 943	51 14 943 08	DIRECTIONAL CONTROL VALV
O-RING 7,65X1,78 FKM 90	70 22 118	20	6	X1035465	10 35 465 8	ADJUSTMENT
O-RING 7,65X1,78 FKM 90	70 22 118	20	6	X1047033	10 47 033 2	ADJUSTMENT
O-RING 7,65X1,78 FKM 90	70 22 118	20	1	X1067840	10 67 840 7	ADJUSTMENT
O-RING 75X2,5 NBR70	52 12 028 08	22	1	5 102 380	51 02 380 08	HYDRO MOTOR
O-RING 78,97X3,53 FKM 70	10 22 070 7	6	1	5 102 354	51 02 354 08	HYDRO MOTOR
O-RING 9,25X1,78 FKM 90	70 09 366	21	2	X1035465	10 35 465 8	ADJUSTMENT
O-RING 98,02X3,53 S-FPM 75	73 72 303	(15)	1	5 102 354	51 02 354 08	HYDRO MOTOR
O-RING 9X1,5 NBR90	52 11 965 08	48	2	9 000 510	90 00 510 6	ANGULAR GEAR
O-RING 9X1,5 NBR90	52 11 965 08	48	2	9 000 521	90 00 521 4	ANGULAR GEAR
O-RING ARP 568 10,82X1,78 NB	51 07 181 08	27	1	5 113 005	51 13 005 08	CONTROL BLOCK
O-RING ARP 568 10,82X1,78 NB	51 07 181 08	12	3	5 719 113	57 19 113 08	CONTROL UNIT
O-RING ARP 568 10,82X1,78 NB	51 07 181 08	12	3	X1029184	10 29 184 0	CONTROL UNIT
O-RING ARP 568 10,82X1,78 NB	51 07 181 08	27	1	X1048973	10 48 973 4	PRESSURE LIMITING VALVE
O-RING ARP 568 10,82X1,78 NB	51 07 604 08	32	1	X1022811	10 22 811 2	AIR CONDITIONING UNIT
O-RING ARP 568 101,19X3,53	51 31 150 08	11	1	5 719 006	57 19 006 08	PUMP SUPPORT
O-RING ARP 568 11,89X1,98 N	57 11 305 08	8	1	5 711 301	57 11 301 08	PRESSURE LIMITING VALVE
O-RING ARP 568 12,37X2,62 NB	51 07 461 08	(1)	1	2 970	91 69 169 08	HYDRAULICS
O-RING ARP 568 12,37X2,62 NB	51 07 461 08	13	2	5 026 126	50 26 126 08	SOLENOID VALVE
O-RING ARP 568 12,37X2,62 NB	51 07 461 08	24	2	5 113 086	51 13 086 08	PROPORTIONAL VALVE
O-RING ARP 568 12,37X2,62 NB	51 07 461 08	10	1	5 718 995	57 18 995 08	SHUTDOWN VALVE
O-RING ARP 568 12,42X1,78 NB	51 45 915 08	26	2	5 715 142	57 15 142 08	CONNECTING PLATE
O-RING ARP 568 12,42X1,78 NB	51 45 915 08	15	2	5 719 113	57 19 113 08	CONTROL UNIT
O-RING ARP 568 12,42X1,78 NB	51 45 915 08	15	2	X1029184	10 29 184 0	CONTROL UNIT
O-RING ARP 568 12,42X1,78 NB	51 45 915 08	44	1	X1041267	10 41 267 7	MANUAL ACTUATION
O-RING ARP 568 133,02X2,62	57 07 108 08	9	1	5 715 142	57 15 142 08	CONNECTING PLATE
O-RING ARP 568 139,37X2,62	57 06 662 08	9	1	5 718 989	57 18 989 08	CONNECTING PLATE
O-RING ARP 568 145,72X2,62	51 85 009 08	26	1	X1035924	10 35 924 7	VARIABLE PUMP
O-RING ARP 568 148,49X5,33	51 45 275 08	13	1	5 106 691	51 06 691 08	RETURN FILTER
O-RING ARP 568 14X1,78 NBR9	51 57 106 08	31	1	X1022811	10 22 811 2	AIR CONDITIONING UNIT
O-RING ARP 568 15,54X2,62 NB	51 57 104 08	11	8	X1042471	10 42 471 6	BALL VALVE COMBINATION
O-RING ARP 568 158,42X2,62	57 12 398 08	9	1	5 719 030	57 19 030 08	CONNECTING PLATE
O-RING ARP 568 158,42X2,62	57 12 398 08	26	1	X1035924	10 35 924 8	VARIABLE PUMP
O-RING ARP 568 170,82X7 NB	57 05 883 08	8	1	5 106 691	51 06 691 08	RETURN FILTER
O-RING ARP 568 170,82X7 NB	57 05 883 08	1	1	5 708 320	57 08 320 08	FILTER COVER
O-RING ARP 568 18,72X2,62 NB	51 07 383 08	12	1	5 719 008	57 19 008 08	REGULATOR ELEMENT
O-RING ARP 568 18,72X2,62 NB	51 07 383 08	12	1	X1047220	10 47 220 2	REGULATOR ELEMENT
O-RING ARP 568 2,9X1,78 NB	51 10 492 08	3	1	5 026 126	50 26 126 08	SOLENOID VALVE
O-RING ARP 568 20,29X2,62 NB	72 64 202 08	4	1	5 113 005	51 13 005 08	CONTROL BLOCK
O-RING ARP 568 202,79X3,53	57 13 077 08	12	1	X1042876	10 42 876 7	VARIABLE DISPLACEMENT MO
O-RING ARP 568 202,79X3,53	57 13 077 08	12	1	X1042876	10 42 876 8	VARIABLE DISPLACEMENT MO
O-RING ARP 568 21,89X2,62 NB	57 04 702 77	8	4	X1042471	10 42 471 6	BALL VALVE COMBINATION
O-RING ARP 568 23,52X1,78 N	57 06 523 08	25	1	5 113 005	51 13 005 08	CONTROL BLOCK
O-RING ARP 568 23,52X1,78 N	57 06 523 08	25	1	X1048973	10 48 973 4	PRESSURE LIMITING VALVE
O-RING ARP 568 24,99X3,53 NB	51 05 878 08	543	2	2 970	91 69 169 08	HYDRAULICS
O-RING ARP 568 24,99X3,53 NB	51 05 878 08	562	4	2 976 200	91 52 780 08	ADDITIONAL HYDRAULICS

20.3.2014

etk_en_de_074576 LR 1600 2

1138

LIEBHERRAlphabetical index
Alphabetischer Index

Description	Item	Pos.	Quantity	Page	Assembly	Description
O-RING ARP 568 24,99X3,53 NB	51 05 878 08	567	4	2 976 700	91 54 795 08	ADDITIONAL HYDRAULICS P
O-RING ARP 568 26,64X2,62 NB	57 00 488 08	17	2	5 719 113	57 19 113 08	CONTROL UNIT
O-RING ARP 568 26,64X2,62 NB	57 00 488 08	17	2	X1029184	10 29 184 0	CONTROL UNIT
O-RING ARP 568 29,82X2,62 NB	51 86 135 08	25	1	X1035924	10 35 924 1	VARIABLE PUMP
O-RING ARP 568 29,82X2,62 NB	51 86 135 08	25	1	X1035924	10 35 924 2	VARIABLE PUMP
O-RING ARP 568 29,82X2,62 NB	51 86 135 08	25	1	X1035924	10 35 924 5	VARIABLE PUMP
O-RING ARP 568 29,82X2,62 NB	51 86 135 08	25	1	X1035924	10 35 924 6	VARIABLE PUMP
O-RING ARP 568 29,82X2,62 NB	51 86 135 08	25	1	X1035925	10 35 925 0	VARIABLE PUMP
O-RING ARP 568 29,87X1,78 NB	51 07 478 08	39	2	5 113 086	51 13 086 08	PROPORTIONAL VALVE
O-RING ARP 568 29,87X1,78 NB	51 07 478 08	10	1	5 719 113	57 19 113 08	CONTROL UNIT
O-RING ARP 568 29,87X1,78 NB	51 07 478 08	10	1	X1029184	10 29 184 0	CONTROL UNIT
O-RING ARP 568 32,92X3,53 NB	51 05 870 08	547	4	2 970	91 69 169 08	HYDRAULICS
O-RING ARP 568 32,92X3,53 NB	51 05 870 08	(1)	1	2 970	91 69 169 08	HYDRAULICS
O-RING ARP 568 32,92X3,53 NB	51 05 870 08	(1)	1	2 970	91 69 169 08	HYDRAULICS
O-RING ARP 568 34,65X1,78 NB	51 07 399 08	43	1	X1041267	10 41 267 7	MANUAL ACTUATION
O-RING ARP 568 36,17X2,62 NB	72 64 252 08	50	1	X1041267	10 41 267 7	MANUAL ACTUATION
O-RING ARP 568 37,69X3,53 NB	51 05 867 08	53	8	1 970 100	91 58 471 08	HYDRAULIC EQUIPM.CENTER
O-RING ARP 568 37,69X3,53 NB	51 05 867 08	53	2	1 972 250	91 58 473 08	AUX.HYDR.CR.TRACK CARR.2
O-RING ARP 568 37,69X3,53 NB	51 05 867 08	53	2	1 972 251	91 58 472 08	AUX.HYDR.CR.TRACK CARR.2
O-RING ARP 568 37,69X3,53 NB	51 05 867 08	53	2	1 972 300	91 58 475 08	AUX.HYDR.CR.TRACK CARR.4
O-RING ARP 568 37,69X3,53 NB	51 05 867 08	53	2	1 972 301	91 58 474 08	AUX.HYDR.CR.TRACK CARR.4
O-RING ARP 568 37,69X3,53 NB	51 05 867 08	127	4	2 970	91 69 169 08	HYDRAULICS
O-RING ARP 568 37,69X3,53 NB	51 05 867 08	554	20	2 970	91 69 169 08	HYDRAULICS
O-RING ARP 568 37,69X3,53 NB	51 05 867 08	(1)	1	2 970	91 69 169 08	HYDRAULICS
O-RING ARP 568 37,69X3,53 NB	51 05 867 08	560	2	2 970	91 69 169 08	HYDRAULICS
O-RING ARP 568 37,69X3,53 NB	51 05 867 08	(1)	1	2 970	91 69 169 08	HYDRAULICS
O-RING ARP 568 37,69X3,53 NB	51 05 867 08	43	4	2 975 066	91 52 858 08	AUX.HYDRAULIC WINCH 6
O-RING ARP 568 37,69X3,53 NB	51 05 867 08	45	4	2 975 153	91 62 051 08	ADDITIONAL HYDRAULICS WI
O-RING ARP 568 37,69X3,53 NB	51 05 867 08	42	3	2 975 200	91 52 775 08	ADDITIONAL HYDRAULICS WI
O-RING ARP 568 37,69X3,53 NB	51 05 867 08	42	3	2 975 700	91 52 774 08	ADDITIONAL HYDRAULICS WI
O-RING ARP 568 37,69X3,53 NB	51 05 867 08	35	1	X1035465	10 35 465 8	ADJUSTMENT
O-RING ARP 568 37,69X3,53 NB	51 05 867 08	2	1	X1067840	10 67 840 7	ADJUSTMENT
O-RING ARP 568 39,34X2,62 NB	72 64 191 08	25	1	X1035924	10 35 924 3	VARIABLE PUMP
O-RING ARP 568 39,34X2,62 NB	72 64 191 08	25	1	X1035924	10 35 924 4	VARIABLE PUMP
O-RING ARP 568 4,47X1,78 NB	51 31 192 08	50	1	5 113 086	51 13 086 08	PROPORTIONAL VALVE
O-RING ARP 568 47,22X3,53 NB	51 05 879 08	43	3	2 931 001	96 69 280 08	DIESEL ENGINE, PRE-ASSEMB
O-RING ARP 568 5,28X1,78 NB	72 64 266 08	49	2	5 113 086	51 13 086 08	PROPORTIONAL VALVE
O-RING ARP 568 52,07X2,62 NB	72 64 265 08	6	1	5 102 306	51 02 306 08	HYDRO MOTOR
O-RING ARP 568 56,74X3,53 NB	72 64 216 08	40	2	2 931 001	96 69 280 08	DIESEL ENGINE, PRE-ASSEMB
O-RING ARP 568 6,07X1,78 NB	72 64 196 08	20	1	5 715 296	57 15 296 08	PRESSURE VALVE
O-RING ARP 568 6,07X1,78 NB	51 07 384 08	441	4	5 713 626	57 13 626 08	PILOT VALVE
O-RING ARP 568 6,07X1,78 NB	51 07 384 08	15	1	5 718 995	57 18 995 08	SHUTDOWN VALVE
O-RING ARP 568 6,07X1,78 NB	51 07 384 08	16	1	5 719 113	57 19 113 08	CONTROL UNIT
O-RING ARP 568 6,07X1,78 NB	51 07 384 08	16	1	X1029184	10 29 184 0	CONTROL UNIT
O-RING ARP 568 63,09X3,53 NB	57 05 888 08	11	1	5 106 691	51 06 691 08	RETURN FILTER
O-RING ARP 568 64,77X2,62 NB	51 57 051 08	15	1	5 701 129	57 01 129 08	DRIVING GEAR
O-RING ARP 568 66,34X2,62 NB	51 45 042 08	(5)	1	X1035924	10 35 924 8	VARIABLE PUMP
O-RING ARP 568 75,87X2,62 NB	51 45 304 08	10	1	5 719 006	57 19 006 08	PUMP SUPPORT
O-RING ARP 568 85,32X3,53 NB	51 05 993 08	60	1	2 931 001	96 69 280 08	DIESEL ENGINE, PRE-ASSEMB
O-RING ARP 568 9,19X2,62 NB	51 45 891 08	13	1	X1047220	10 47 220 2	REGULATOR ELEMENT
O-RING ARP 568 9,25X1,78 NB	51 07 190 08	26	1	5 113 005	51 13 005 08	CONTROL BLOCK
O-RING ARP 568 9,25X1,78 NB	51 07 190 08	26	1	X1048973	10 48 973 4	PRESSURE LIMITING VALVE
O-RING ARP 568 9,25X1,78 NB	51 07 386 08	26	2	5 718 989	57 18 989 08	CONNECTING PLATE
O-RING ARP 568 91,67X3,53 NB	51 45 234 08	12	1	X1117100	11 17 100 3	PUMP SUPPORT
O-RING DIN 3770 217X3 NBR	10 80 223 6	44	6	X1035659	10 35 659 9	DISTRIBUTOR GEARBOX
O-RING DIN 3770 25X2,5 FPM7	72 64 223 08	405	2	2 931 001	96 69 280 08	DIESEL ENGINE, PRE-ASSEMB
O-RING DIN 3771 110X2 NBR 7	72 64 234 01	5	1	X1004204	10 04 204 3	WATER HEATING SYSTEM
O-RING DIN 3771 17,17X1,78	73 81 103	4	2	9 079 186	90 79 186	ROTATIONAL SPEED SENSOR
O-RING ISO 3601-1 7,65X1,78	73 80 573	20	1	X1065300	10 65 300 6	ADJUSTMENT
O-RING ISO 3601-1 9,25X1,78	73 80 574	5	4	X1034282	10 34 282 3	PRESSURE CONTROL VALVE

20.3.2014

etk_en_de_074576 LR 1600 2

1139

LIEBHERRAlphabetical index
Alphabetischer Index

Description	Item	Pos.	Quantity	Page	Assembly	Description
OIL AIR COOLER	10 33 421 5	1	1	2 391 102	96 60 027 08	RADIATOR
OIL AIR COOLER 75KW	11 00 700 3	1	1	2 391 041	96 69 284 08	OIL COOLER, PRE-ASSEMBLE
OIL COOLER	10 01 228 9	14	1	9 739 122	97 39 122	OIL COOLER
OIL COOLER	10 65 066 9	1	1	X1100700	11 00 700 3	OIL AIR COOLER
OIL COOLER	97 39 122	20	1	9 739 355	97 39 355	OIL COOLER ADD-ON
OIL COOLER ADD-ON	97 39 355	50	1	X1012059	10 12 059 0	DIESEL ENGINE
OIL COOLER, PRE-ASSEMBLE	96 69 284 08	130	1	2 931 001	96 69 280 08	DIESEL ENGINE, PRE-ASSEMB
OIL DIPSTICK WITH PIPE	97 39 188	18	1	X1012059	10 12 059 0	DIESEL ENGINE
OIL DRAIN PLUG M26X1,5	78 90 119 08	3	1	2 670 002	96 64 581 08	FUEL TANK, PRE-ASSEMBLED
OIL DRAIN PLUG M26X1,5	78 90 119 08	13	1	2 671	91 52 798 08	OIL RESERVOIR, COMPLETE
OIL DRAIN PLUG M26X1,5	78 90 119 08	5	1	2 671 004	96 46 305 08	OIL TANK PRE-ASS.
OIL DRAINING HOSE COMPL. 1	10 03 229 7	41	1	1 750	91 52 394 08	TOOL
OIL FILTER INSERT OEL	10 03 960 9	3	4	X1003963	10 03 963 1	SERVICE-SET
OIL LINE	10 65 015 9	60	1	X1080245	10 80 245 0	ROPE WINCH
OIL LINE	10 65 015 9	60	1	X1080245	10 80 245 1	ROPE WINCH
OIL LINE	11 11 402 7	60	1	X1080245	10 80 245 3	ROPE WINCH
OIL LINE	97 39 118	65	1	X1012059	10 12 059 0	DIESEL ENGINE
OIL RESERVOIR, COMPLETE	91 52 798 08	144	1		LR 1600-2-0	
OIL SEPARATOR OEL	10 01 213 6	5	1	9 739 386	97 39 386	CRANKCASE BREATHER
OIL SIGHT GLASS G1" ALU	77 43 201 08	4	1	2 671 004	96 46 305 08	OIL TANK PRE-ASS.
OIL SPLASH RING	10 34 283 6	1	1	9 739 341	97 39 341	DRIVING PARTS
OIL SUMP R-MOTOR/D846	97 39 361	1	1	9 739 362	97 39 362	OIL SUMP
OIL SUMP R-MOTOR/D846	97 39 362	16	1	X1012059	10 12 059 0	DIESEL ENGINE
OIL TANK PRE-ASS.	96 46 305 08	1	1	2 671	91 52 798 08	OIL RESERVOIR, COMPLETE
OIL TANK ST.CONST. 595L/564	96 46 306 08	1	1	2 671 004	96 46 305 08	OIL TANK PRE-ASS.
OIL-LEVEL GAUGE	10 01 745 0	7	1	9 739 188	97 39 188	OIL DIPSTICK WITH PIPE
OIL-LEVEL GAUGE	10 80 223 5	28	1	X1035659	10 35 659 9	DISTRIBUTOR GEARBOX
OIL-LEVEL GAUGE 11/8"	92 75 544 01	1	1	9 275 543	92 75 543 01	VENTILATION CONNECTING PI
OPERATING HOURS COUNT	69 17 985 08	3	1	2 533 067	96 50 385 08	PLATE PRE-ASS.
OPERATING HOURS COUNT	69 18 022 08	57	1	2 932 082	96 68 034 08	ASSEMBLY PARTS MOUNTIN
OPERATING PANEL RAL 7016	96 46 505 08	2	1	2 533 020	96 71 430 08	CONTROLS AND FITTINGS RI
OPERATION	10 65 048 4	29	1	X1111334	11 11 334 3	OPERATOR SEAT
OPERATOR SEAT 1030/880NTS	11 11 334 3	1	1	2 502	91 72 033 08	CONTROL STAND
OUTER MULTI-DISC	11 11 402 9	97	8	X1111402	11 11 402 6	DRIVE
OUTLET JET D=82 T=5 PA	55 31 932 08	36	9	2 520 034	96 45 984 08	INTERNAL LINING
OUTLET MANIFOLD	10 34 334 8	1	1	9 739 353	97 39 353	EXHAUST NOZZLE ATTACHM
OUTLET VALVE	10 22 234 8	2	2	9 739 261	97 39 261	CYLINDER HEAD
OUTPUT SHAFT	92 76 334 01	10	1	9 697 916	96 97 916 01	SLEWING GEAR DRIVE
OUTPUT SHAFT	93 97 689 01	10	1	9 395 675	93 95 675 01	BEARING
OUTSIDE HANDLE ZUG	11 00 727 2	2	1	2 522 011	96 45 602 08	CLOSING DEVICE
OVAL HEAD FLAT SCREW AE	10 44 130 5	26	4	2 533 020	96 71 430 08	CONTROLS AND FITTINGS RI
OVAL HEAD FLAT SCREW AE	10 44 130 5	17	4	2 533 066	96 48 365 08	ELECTRIC ADD-ON PARTS CA
OVAL HEAD FLAT SCREW AE	10 45 069 3	80	6	2 520	91 53 061 08	CABIN, GLAZED
OVAL HEAD FLAT SCREW AE	10 45 069 3	3	11	2 520 033	96 50 633 08	MONITOR CONSOLE
OVAL HEAD FLAT SCREW AE	10 45 069 3	25	4	2 520 034	96 45 984 08	INTERNAL LINING
OVAL HEAD FLAT SCREW AE	10 45 069 3	10	3	2 810 001	96 43 597 08	CRANE DRIVER'S CABIN,PRE
OVAL HEAD FLAT SCREW AEH	10 41 285 1	27	5	2 260	91 53 057 08	BATTERY STORAGE
OVAL HEAD FLAT SCREW AEH	10 41 285 1	23	2	2 260 006	96 46 501 08	BATTERY BOX, PRE-ASSEMB
OVAL HEAD FLAT SCREW AEH	10 41 285 1	4	5	2 391 036	96 23 055 08	COVER/LID/CAP, PRE-ASSEMB
OVAL HEAD FLAT SCREW AEH	10 41 285 1	73	6	2 810	91 69 447 08	CRANE DRIVER'S CABIN CPL.
OVAL HEAD FLAT SCREW AEH	10 41 285 1	21	8	2 925 402	96 58 855 08	CAMERA INSTALLATION SLEW
OVAL HEAD FLAT SCREW AEH	10 41 285 2	14	8	2 393 002	96 46 782 08	COVER COMPL.
OVAL HEAD FLAT SCREW AEH	10 41 285 2	15	10	2 522 013	96 45 883 08	GUIDE PRE-ASS.
OVAL HEAD FLAT SCREW AEH	10 41 285 2	39	4	2 711	91 52 800 08	CENT. LUBRIC. SYSTEM SUP
OVAL HEAD FLAT SCREW AEH	10 41 285 3	12	1	2 522 011	96 45 602 08	CLOSING DEVICE
OVAL HEAD FLAT SCREW AEH	10 41 285 4	18	4	1 130 008	91 58 624 08	CENTRAL SECTION CRAWLER
OVAL HEAD FLAT SCREW AEH	10 41 285 4	76	4	1 972 250	91 58 473 08	AUX.HYDR.CR.TRACK CARR.2
OVAL HEAD FLAT SCREW AEH	10 41 285 4	76	4	1 972 251	91 58 472 08	AUX.HYDR.CR.TRACK CARR.2
OVAL HEAD FLAT SCREW AEH	10 41 285 4	13	30	2 310	91 61 614 08	WINCH 1
OVAL HEAD FLAT SCREW AEH	10 41 285 4	13	30	2 320	91 61 615 08	WINCH 2

20.3.2014

etk_en_de_074576 LR 1600 2

1140

LIEBHERRAlphabetical index
Alphabetischer Index

Description	Item	Pos.	Quantity	Page	Assembly	Description
OVAL HEAD FLAT SCREW AEH	10 41 285 4	20	47	2 340	91 59 694 08	WINCH 4 LUFFING GEAR
OVAL HEAD FLAT SCREW AEH	10 41 285 4	44	4	2 391 040	96 53 645 08	CLUTCH ACTUATOR
OVAL HEAD FLAT SCREW AEH	10 41 285 4	3	4	2 540	91 53 253 08	CLIMA-HEATING INSTALLATIO
OVAL HEAD FLAT SCREW AEH	10 41 285 4	(6)	5	2 550	91 61 343 08	SA FRAME
OVAL HEAD FLAT SCREW AEH	10 41 285 4	23	40	2 550	91 61 343 08	SA FRAME
OVAL HEAD FLAT SCREW AEH	10 41 285 4	12	2	2 550 008	96 47 628 08	RETAINER CPL.
OVAL HEAD FLAT SCREW AEH	10 41 285 4	12	2	2 550 009	96 47 645 08	RETAINER CPL.
OVAL HEAD FLAT SCREW AEH	10 41 285 4	68	4	2 631	91 69 819 08	SLEWING PLATFORM CATWAL
OVAL HEAD FLAT SCREW AEH	10 41 285 4	39	2	2 652	91 61 110 08	ROLLER BEARING
OVAL HEAD FLAT SCREW AEH	10 41 285 4	16	4	2 657	91 61 109 08	MOUNTING EQUIPMENT CRAW
OVAL HEAD FLAT SCREW AEH	10 41 285 4	7	4	2 670	91 62 643 08	FUEL TANK CPL.
OVAL HEAD FLAT SCREW AEH	10 41 285 4	18	2	2 671	91 52 798 08	OIL RESERVOIR, COMPLETE
OVAL HEAD FLAT SCREW AEH	10 41 285 4	24	2	2 671 004	96 46 305 08	OIL TANK PRE-ASS.
OVAL HEAD FLAT SCREW AEH	10 41 285 4	8	4	2 790 455	91 57 005 08	TRANSPORT KEEPER
OVAL HEAD FLAT SCREW AEH	10 41 285 4	60	7	2 810	91 69 447 08	CRANE DRIVER'S CABIN CPL.
OVAL HEAD FLAT SCREW AEH	10 41 285 4	(5)	28	2 920 549	91 57 009 08	ELECTR. SYSTEM F.SLEWING
OVAL HEAD FLAT SCREW AEH	10 41 285 4	353	8	2 931 001	96 69 280 08	DIESEL ENGINE, PRE-ASSEMB
OVAL HEAD FLAT SCREW AEH	10 41 285 4	14	8	2 978	91 62 932 08	ADDNL.HYDR.ERECTION DEV
OVAL HEAD FLAT SCREW AEH	10 41 285 4	63	34	3 206	91 68 433 08	PIVOT SECTION
OVAL HEAD FLAT SCREW AEH	10 41 285 4	8	14	3 208	91 68 434 08	F-HEAD SECTION
OVAL HEAD FLAT SCREW AEH	10 41 285 4	95	51	3 211	91 70 921 08	S PIVOT SECTION
OVAL HEAD FLAT SCREW AEH	10 41 285 4	22	5	3 213	91 63 419 08	F-CONNECTING HEAD
OVAL HEAD FLAT SCREW AEH	10 41 285 4	30	4	3 215 005	91 52 846 08	ROLLER SET
OVAL HEAD FLAT SCREW AEH	10 41 285 4	30	4	3 215 006	91 52 847 08	ROLLER SET
OVAL HEAD FLAT SCREW AEH	10 41 285 4	30	33	3 350	91 59 696 08	WINCH 3
OVAL HEAD FLAT SCREW AEH	10 41 285 4	22	14	3 370	91 61 616 08	WINCH 6
OVAL HEAD FLAT SCREW AEH	10 41 285 4	36	15	3 711	91 52 901 08	BOOM NOSE
OVAL HEAD FLAT SCREW AEH	10 41 285 4	128	8	3 713	91 57 749 08	D PIVOT SECTION
OVAL HEAD FLAT SCREW AEH	10 41 285 4	90	18	3 714	91 52 862 08	D HEAD SECTION
OVAL HEAD FLAT SCREW AE	10 41 285 7	85	2	2 520	91 53 061 08	CABIN, GLAZED
OVAL HEAD FLAT SCREW AE	10 41 285 7	19	4	2 541	91 52 790 08	ADD HEATING SUPERSTRUCT
OVAL HEAD FLAT SCREW AE	10 41 285 7	11	4	2 541 001	96 49 651 08	ADDNL.HEATING, PRE-ASSE
OVAL HEAD FLAT SCREW AE	10 41 285 7	53	6	2 631	91 69 819 08	SLEWING PLATFORM CATWAL
OVAL HEAD FLAT SCREW AE	10 41 285 7	63	16	2 859	91 52 809 08	SOUND DAMPING
OVAL HEAD FLAT SCREW AE	10 41 285 7	16	2	2 978 200	91 70 855 08	ADD.HYDR.S_RETAINING RAM
OVAL HEAD FLAT SCREW AE	10 41 285 7	13	12	3 291	91 52 831 08	S OVERRUN PROTECTION
OVAL HEAD FLAT SCREW AE	10 41 285 7	43	2	3 350	91 59 696 08	WINCH 3
OVAL HEAD FLAT SCREW AE	10 41 285 7	127	42	3 713	91 57 749 08	D PIVOT SECTION
OVAL HEAD FLAT SCREW AE	10 41 286 1	79	2	2 520	91 53 061 08	CABIN, GLAZED
OVAL HEAD FLAT SCREW AE	10 41 286 1	51	2	2 520 034	96 45 984 08	INTERNAL LINING
OVAL HEAD FLAT SCREW AE	10 41 286 1	10	1	2 541 001	96 49 651 08	ADDNL.HEATING, PRE-ASSE
OVAL HEAD FLAT SCREW AE	10 41 286 1	56	25	2 859	91 52 809 08	SOUND DAMPING
OVAL HEAD FLAT SCREW AE	10 41 286 1	331	4	2 931 001	96 69 280 08	DIESEL ENGINE, PRE-ASSEMB
OVAL HEAD FLAT SCREW AE	10 41 286 1	18	11	3 227	91 70 749 08	LI INTERMEDIATE SECT. F-GU
OVAL LOAD RING 11X60X120	10 87 156 8	6	2	2 550 010	96 45 685 08	ROD
OVAL LOAD RING 11X60X120	10 87 156 8	(6)	2	3 714	91 52 862 08	D HEAD SECTION
OVAL SCREW M6X12 10.9 A2K	10 33 615 7	20	6	2 391 040	96 53 645 08	CLUTCH ACTUATOR
OVERFLOW VALVE	10 27 976 0	9	1	9 739 281	97 39 281	OVERFLOW-OIL LINE
OVERFLOW VALVE	10 28 517 0	26	1	9 739 503	97 39 503	FUEL LINE
OVERFLOW VALVE	10 34 310 0	4	1	X1034309	10 34 309 6	HIGH PRESSURE PUMP
OVERFLOW VALVE	50 26 628 08	12	1	2 990	91 59 244 08	COMPRESSED AIR PLANT
OVERFLOW-OIL LINE	10 22 275 9	1	1	9 739 281	97 39 281	OVERFLOW-OIL LINE
OVERFLOW-OIL LINE	10 22 276 4	8	1	9 739 281	97 39 281	OVERFLOW-OIL LINE
OVERFLOW-OIL LINE	10 67 866 6	28	1	9 739 503	97 39 503	FUEL LINE
OVERFLOW-OIL LINE	97 39 281	105	1	X1012059	10 12 059 0	DIESEL ENGINE
OVERFLOW-OIL LINE	97 39 500	107	1	X1012059	10 12 059 0	DIESEL ENGINE
OVERHEAT PROTECTION	10 29 012 7	21	1	X1004204	10 04 204 3	WATER HEATING SYSTEM
OVERPRESSURE VALVE	10 01 228 3	9	1	9 739 372	97 39 372	LUBRICATING OIL PUMP
OVERPRESSURE VALVE	10 04 058 1	(1)	1	7 743 566	77 43 566 08	ELECTRIC PUMP
OVERPRESSURE VALVE	57 13 284 08	14	1	X1032716	10 32 716 7	ELECTRIC PUMP

20.3.2014

etk_en_de_074576 LR 1600 2

1141

LIEBHERRAlphabetical index
Alphabetischer Index

Description	Item	Pos.	Quantity	Page	Assembly	Description
OVERPRESSURE VALVE	57 17 286 08	28	1	X1041101	10 41 101 5	TILT-BACK SUPPORT
OVERPRESSURE VALVE	57 17 286 08	260	1	X1041101	10 41 101 8	TILT-BACK SUPPORT
OVERPRESSURE VALVE 280	10 03 827 4	18	2	7 743 566	77 43 566 08	ELECTRIC PUMP
OVERRUN PROTECTION	91 52 897 08	296	1		LR 1600-2-0	
PADLOCK ABUS 62/40	88 52 515 08	31	1	2 391 040	96 53 645 08	CLUTCH ACTUATOR
PAN-HEAD SCREW AEHNL.IS	40 97 053 08	43	4	2 502	91 72 033 08	CONTROL STAND
PAN-HEAD SCREW AEHNL.IS	40 97 053 08	78	2	2 520	91 53 061 08	CABIN, GLAZED
PAN-HEAD SCREW AEHNL.IS	40 97 053 08	46	6	2 520 034	96 45 984 08	INTERNAL LINING
PAN-HEAD SCREW AEHNL.IS	10 03 726 1	28	6	2 502	91 72 033 08	CONTROL STAND
PAN-HEAD SCREW AEHNL.IS	10 03 726 1	44	46	2 520 034	96 45 984 08	INTERNAL LINING
PAN-HEAD SCREW AEHNL.IS	10 03 726 1	5	27	2 522	91 54 115 08	SLIDING DOOR CPL.
PAN-HEAD SCREW AEHNL.IS	10 03 726 1	3	7	2 533 020	96 71 430 08	CONTROLS AND FITTINGS RI
PAN-HEAD SCREW AEHNL.ISO	10 02 823 7	3	8	2 859 005	96 46 756 08	FLAP PRE-ASS.
PAN-HEAD SCREW AEHNL.ISO	10 02 823 7	356	8	2 931 001	96 69 280 08	DIESEL ENGINE, PRE-ASSEMB
PAN-HEAD SCREW AEHNL.IS	40 97 043 08	17	4	2 393 002	96 46 782 08	COVER COMPL.
PAN-HEAD SCREW AEHNL.IS	40 97 043 08	76	13	2 520	91 53 061 08	CABIN, GLAZED
PAN-HEAD SCREW AEHNL.IS	40 97 043 08	21	6	2 520 032	96 45 980 08	WINDSHIELD WASHER INSTAL
PAN-HEAD SCREW AEHNL.IS	40 97 043 08	45	93	2 520 034	96 45 984 08	INTERNAL LINING
PAN-HEAD SCREW AEHNL.IS	40 97 043 08	5	4	2 533 051	96 48 360 08	EL.EQUIPMENT CABIN
PAN-HEAD SCREW AEHNL.IS	40 97 043 08	3	4	2 533 068	96 49 314 08	PREMOUNTED PLUG SOCKET
PAN-HEAD SCREW AEHNL.IS	40 97 043 08	(7)	2	2 925 026	91 55 259 08	ERG. CAMERA CONTROL
PAN-HEAD SCREW AEHNL.IS	40 97 043 08	7	2	2 925 405	96 48 397 08	EQUIPMENT CAMERA CAB
PAN-HEAD SCREW AEHNL.IS	40 97 041 08	26	8	2 260	91 53 057 08	BATTERY STORAGE
PAN-HEAD SCREW AEHNL.IS	40 97 041 08	52	48	2 859	91 52 809 08	SOUND DAMPING
PAN-HEAD SCREW AEHNL.IS	40 97 041 08	97	12	3 211	91 70 921 08	S PIVOT SECTION
PAN-HEAD SCREW AEHNL.ISO	40 86 506 08	38	11	2 711	91 52 800 08	CENT. LUBRIC. SYSTEM SUP
PAN-HEAD SCREW AEHNL.ISO	10 30 131 9	66	12	2 810	91 69 447 08	CRANE DRIVER'S CABIN CPL.
PAN-HEAD SCREW AEHNL.IS	40 97 059 08	19	2	2 391 040	96 53 645 08	CLUTCH ACTUATOR
PAN-HEAD SCREW AEHNL.IS	40 97 059 08	19	6	3 227	91 70 749 08	LI INTERMEDIATE SECT. F-GU
PAN-HEAD SCREW AEHNL.IS	40 97 059 08	126	20	3 713	91 57 749 08	D PIVOT SECTION
PAN-HEAD SCREW AEHNL.IS	40 97 059 08	89	14	3 714	91 52 862 08	D HEAD SECTION
PAN-HEAD SCREW AEHNL.ISO	11 17 047 5	96	28	3 211	91 70 921 08	S PIVOT SECTION
PAN-HEAD SCREW DIN 7985 M	51 45 994 08	4	12	2 913 100	91 23 538 08	ASSEMBLY FRAME
PAN-HEAD SCREW DIN 7985 M	51 45 994 08	20	7	5 701 129	57 01 129 08	DRIVING GEAR
PAN-HEAD SCREW DIN 7985 M	55 31 699 08	39	4	X1022811	10 22 811 2	AIR CONDITIONING UNIT
PAN-HEAD SCREW DIN 7985 M	40 83 110 08	60	8	2 520 034	96 45 984 08	INTERNAL LINING
PAN-HEAD SCREW ISO 7045	40 83 112 08	4	4	2 913 003	96 20 599 08	FOIL KEYPAD PRE-ASS.
PAN-HEAD SCREW ISO 7045	40 84 006 01	15	28	2 932 001	96 45 393 08	RELAY CONTROL SYSTEM
PAN-HEAD SCREW ISO 7045	40 84 007 01	4	2	2 913 005	96 28 696 08	INTERIOR HOUSING PRE-ASS.
PAN-HEAD SCREW ISO 7045	40 84 007 01	41	8	2 920 369	96 54 235 08	TERMINAL BOX CPL.
PAN-HEAD SCREW ISO 7045	40 84 007 01	154	10	3 930 640	96 50 481 08	TERMINAL BOX CPL.
PAN-HEAD SCREW ISO 7045	40 83 114 08	3	4	2 913 006	96 20 732 08	FAN PLATE PRE-ASS.
PAN-HEAD SCREW ISO 7045 M	40 84 005 01	3	8	2 913 005	96 28 696 08	INTERIOR HOUSING PRE-ASS.
PAN-HEAD SCREW ISO 7045	46 35 338	48	60	2 932 041	96 60 331 08	SWITCH CABINET
PAN-HEAD SCREW ISO 7045	40 02 486	(504)	1	2 920 369	96 54 235 08	TERMINAL BOX CPL.
PAN-HEAD SCREW ISO 7045	40 02 486	(504)	1	2 920 369	96 54 235 08	TERMINAL BOX CPL.
PAN-HEAD SCREW ISO 7045	40 02 486	280	12	2 920 369	96 54 235 08	TERMINAL BOX CPL.
PAN-HEAD SCREW ISO 7045	40 02 486	280	24	2 920 448	96 48 794 08	TERMINAL BOX CPL.
PAN-HEAD SCREW ISO 7045 M	49 01 886	12	4	2 913 100	91 23 538 08	ASSEMBLY FRAME
PAN-HEAD SCREW ISO 7045	40 84 021 01	28	4	2 260	91 53 057 08	BATTERY STORAGE
PAN-HEAD SCREW ISO 7045	40 84 021 01	4	4	2 260 009	96 46 972 08	FLAP PRE-ASS.
PAN-HEAD SCREW ISO 7045	40 84 021 01	31	2	2 920 083	96 48 319 08	ELECTRIC FOR BATTERY BOX
PAN-HEAD SCREW ISO 7045	40 84 023 01	4	4	2 780 915	96 48 377 08	ADD-ON PARTS EXTERNAL F
PAN-HEAD SCREW ISO 7045	40 84 023 01	30	5	2 920 083	96 48 319 08	ELECTRIC FOR BATTERY BOX
PAN-HEAD SCREW ISO 7045	40 84 023 01	(2)	3	3 780 258	96 56 482 08	ELECTRIC AIRCRAFT PROTE
PAN-HEAD SCREW ISO 7045	40 02 307	29	2	2 932 082	96 68 034 08	ASSEMBLY PARTS MOUNTIN
PAN-HEAD SCREW ISO 7045	46 01 360	7	3	1 130 008	91 58 624 08	CENTRAL SECTION CRAWLER
PAN-HEAD SCREW ISO 7045 M	46 01 361	12	12	2 932 082	96 68 034 08	ASSEMBLY PARTS MOUNTIN
PAN-HEAD SCREW ISO 7045 M	46 01 361	15	2	5 026 126	50 26 126 08	SOLENOID VALVE
PAN-HEAD SCREW ISO 7380	10 45 022 6	44	12	3 715 008	91 52 863 08	D INTERMEDIATE SECTION

20.3.2014

etk_en_de_074576 LR 1600 2

1142

LIEBHERRAlphabetical index
Alphabetischer Index

Description	Item	Pos.	Quantity	Page	Assembly	Description
PAN-HEAD SCREW ISO 7380	10 45 022 6	45	24	3 716	91 52 864 08	D INTERMEDIATE SECTION
PANELLING ABOVE RIGHT	97 70 804 08	14	1	2 520 034	96 45 984 08	INTERNAL LINING
PANELLING REST SPF	97 69 890 08	3	1	2 520 034	96 45 984 08	INTERNAL LINING
PANELLING REST SPF	97 69 891 08	4	1	2 520 034	96 45 984 08	INTERNAL LINING
PANELLING ROLLER BLIND SP	97 71 455 08	18	1	2 520 034	96 45 984 08	INTERNAL LINING
PANELLING ROOF SPF	97 71 040 08	17	1	2 520 034	96 45 984 08	INTERNAL LINING
PANELLING,LEFT	97 70 806 08	15	1	2 520 034	96 45 984 08	INTERNAL LINING
PANELLING,LEFT SPF	97 69 827 08	13	1	2 520 034	96 45 984 08	INTERNAL LINING
PANELLING,STRUT LEFT SPF	97 71 451 08	6	1	2 520 034	96 45 984 08	INTERNAL LINING
PARALLEL PIN 16h8X24 St 50-	10 01 177 8	11	2	9 739 354	97 39 354	FLYWHEEL HOUSING MOUNT
PARALLEL PIN DIN 6325 4m6X2	46 01 499	20	1	X1065300	10 65 300 9	CONTROL ELEMENT
PARALLEL PIN DIN 7 6M6X16 S	51 45 349 08	20	2	X1042440	10 42 440 2	CONTROL BLOCK
PARALLEL PIN DIN 7 6M6X32 S	43 06 047 08	7	1	2 522 011	96 45 602 08	CLOSING DEVICE
PARALLEL PIN DIN EN ISO 233	57 01 132 08	5	1	5 102 306	51 02 306 08	HYDRO MOTOR
PASSAGE NIPPLE BLOCK	77 43 751 08	6	2	1 402	91 58 480 08	CENTRALIZED LUBRICATION
PASSAGE NIPPLE BLOCK	77 43 751 08	11	2	2 711	91 52 800 08	CENT. LUBRIC. SYSTEM SUP
PEDAL CANTILEVER INSTALL	96 47 204 08	3	1	2 810 001	96 43 597 08	CRANE DRIVER'S CABIN,PRE
PEDAL TRANSDUCER 180° SP	10 29 730 9	10	2	2 533 050	96 48 359 08	EL.EQUIPMENT CABIN
PEDESTAL	96 54 984 08	50	2	3 225	91 52 854 08	SL REDUCING SECTION
PEDESTAL GROSS ALUMINIUM	96 63 012 08	1	3	2 631	91 69 819 08	SLEWING PLATFORM CATWAL
PEDESTAL HINTEN SPF	96 69 110 08	5	1	2 810	91 69 447 08	CRANE DRIVER'S CABIN CPL.
PEDESTAL KLEIN ALUMINIUM	96 63 013 08	2	1	2 631	91 69 819 08	SLEWING PLATFORM CATWAL
PEDESTAL SPF	96 62 867 08	7	1	2 730	91 61 966 08	BASE PLATE SLEWING PLATF
PEDESTAL SPF	96 62 868 08	23	1	2 730	91 61 966 08	BASE PLATE SLEWING PLATF
PEDESTAL VORN SPF	96 69 109 08	4	1	2 810	91 69 447 08	CRANE DRIVER'S CABIN CPL.
PENCIL-TYPE GLOW PLUG	10 29 012 5	18	1	X1004204	10 04 204 3	WATER HEATING SYSTEM
PERMANENT MAGNET 9V	61 70 001 08	3	1	2 780 851	96 24 498 08	RADIO ANTENNA PRE-ASS.
PERMANENT MAGNET 9V	61 70 001 08	7	1	2 780 852	96 24 845 08	GSM-MODULE PRE-ASS.LICCO
PERMANENT MAGNET 9V	61 70 001 08	267	2	2 920 638	96 51 138 08	CONTROL DESK
PERSONAL PROTECTION EQ	91 69 599 08	98	1		LR 1600-2-0	
PILOT VALVE	57 13 626 08	55	1	5 113 086	51 13 086 08	PROPORTIONAL VALVE
PIN	10 04 243 0	41	1	X1041101	10 41 101 5	TILT-BACK SUPPORT
PIN	10 04 243 0	390	1	X1041101	10 41 101 8	TILT-BACK SUPPORT
PIN	11 21 422 6	310	1	X1035659	10 35 659 9	DISTRIBUTOR GEARBOX
PIN	57 04 059 08	(1)	1	1 750	91 52 394 08	TOOL
PIN 100.0X160 35NICRMOV125	95 26 739 08	2	1	3 216 005	96 50 697 08	FOOT COMPLETE
PIN 100.0X185 35NICRMOV125	97 76 840 08	14	2	3 714	91 52 862 08	D HEAD SECTION
PIN 100.0X210 35NICRMOV125	97 03 556 08	7	2	3 714 008	96 49 266 08	LUFFING PULLEY BLOCK COM
PIN 100.0X215 35NICRMOV125	97 74 861 08	12	4	3 215 005	91 52 846 08	ROLLER SET
PIN 100.0X215 35NICRMOV125	97 74 861 08	12	4	3 215 006	91 52 847 08	ROLLER SET
PIN 100.0X225 35NICRMOV125	95 66 686 08	21	2	3 714	91 52 862 08	D HEAD SECTION
PIN 100.0X237 35NICRMOV125	97 68 649 08	3	2	3 213	91 63 419 08	F-CONNECTING HEAD
PIN 100.0X237 35NICRMOV125	97 68 649 08	24	2	3 214	91 52 843 08	SW HEAD SECTION
PIN 100.0X237 35NICRMOV125	97 68 649 08	7	2	3 225	91 52 854 08	SL REDUCING SECTION
PIN 100.0X237 35NICRMOV125	97 68 649 08	2	4	3 226	91 70 747 08	L INTERMEDIATE SECTION
PIN 100.0X237 35NICRMOV125	97 68 649 08	2	4	3 227	91 70 749 08	LI INTERMEDIATE SECT. F-GU
PIN 100.0X237 35NICRMOV125	97 68 649 08	2	4	3 227 000	91 70 752 08	L INTERMEDIATE SECTION
PIN 100.0X237 35NICRMOV125	97 68 649 08	2	4	3 227 100	91 70 751 08	L INTERMEDIATE SECTION
PIN 100.0X237 35NICRMOV125	97 68 649 08	11	2	3 713	91 57 749 08	D PIVOT SECTION
PIN 100.0X237 35NICRMOV125	97 68 649 08	23	2	3 714	91 52 862 08	D HEAD SECTION
PIN 100.0X237 35NICRMOV125	97 68 649 08	27	4	3 715 008	91 52 863 08	D INTERMEDIATE SECTION
PIN 100.0X237 35NICRMOV125	97 68 649 08	26	4	3 716	91 52 864 08	D INTERMEDIATE SECTION
PIN 100.0X390 35NICRMOV125	97 72 369 08	9	2	3 205	91 71 534 08	F-ASSEMBLY UNIT
PIN 100.0X430 35NICRMOV125	97 71 117 08	19	2	3 211	91 70 921 08	S PIVOT SECTION
PIN 100.0X430 35NICRMOV125	97 71 117 08	51	2	3 223	91 70 744 08	S INTERMEDIATE SECTION
PIN 105.0X230 35NICRMOV125	97 78 406 08	9	1	3 745 011	96 49 677 08	BRACKET COMPL.
PIN 110.0X196 35NICRMOV125	97 68 599 08	13	2	2 550	91 61 343 08	SA FRAME
PIN 110.0X214 35NICRMOV125	97 68 580 08	15	2	2 550	91 61 343 08	SA FRAME
PIN 110.0X214 35NICRMOV125	97 68 580 08	6	1	2 550 005	96 45 680 08	ROD CPL.
PIN 110.0X214 35NICRMOV125	97 68 580 08	3	2	3 714 025	96 49 269 08	ROD CPL.

20.3.2014

etk_en_de_074576 LR 1600 2

1143

LIEBHERRAlphabetical index
Alphabetischer Index

Description	Item	Pos.	Quantity	Page	Assembly	Description
PIN 110.0X214 35NICRMOV125	97 68 580 08	8	2	3 745 011	96 49 677 08	BRACKET COMPL.
PIN 110.0X265 35NICRMOV125	97 70 828 08	6	2	3 213	91 63 419 08	F-CONNECTING HEAD
PIN 110X207 35NICRMOV125	97 69 855 08	8	8	1 630 004	91 61 213 08	HYDRAULIC SUPPORT
PIN 120.0X237 35NICRMOV125	97 64 994 08	4	2	3 211	91 70 921 08	S PIVOT SECTION
PIN 120.0X237 35NICRMOV125	97 64 994 08	2	4	3 220 500	91 52 849 08	S INTERMEDIATE SECTION
PIN 120.0X237 35NICRMOV125	97 64 994 08	2	4	3 221	91 70 742 08	S INTERMEDIATE SECTION
PIN 120.0X237 35NICRMOV125	97 64 994 08	2	4	3 223	91 52 852 08	S INTERMEDIATE SECTION
PIN 120.0X237 35NICRMOV125	97 64 994 08	2	4	3 223	91 60 904 08	S INTERMEDIATE SECTION
PIN 120.0X237 35NICRMOV125	97 64 994 08	2	4	3 223	91 70 744 08	S INTERMEDIATE SECTION
PIN 120.0X237 35NICRMOV125	97 64 994 08	2	4	3 223 100	91 70 743 08	S INTERMEDIATE SECTION
PIN 120.0X237 35NICRMOV125	97 64 994 08	6	2	3 225	91 52 854 08	SL REDUCING SECTION
PIN 120X177 35NICRMOV125	97 68 667 08	4	4	1 632	91 52 389 08	MECHANICAL SUPPORT
PIN 130.0X233 35NICRMOV125	97 69 809 08	6	2	2 652	91 61 110 08	ROLLER BEARING
PIN 15X250X242 S355J2G3 TZN	97 79 357 08	21	8	1 630 004	91 61 213 08	HYDRAULIC SUPPORT
PIN 160.0X240 35NICRMOV125	97 79 763 08	90	2	3 713	91 57 749 08	D PIVOT SECTION
PIN 170.0X260 35NICRMOV125	97 69 484 08	15	2	1 401	91 58 478 08	CRAWLER TRACK CARRIER, L
PIN 170.0X260 35NICRMOV125	97 69 484 08	15	2	1 411 200	91 58 481 08	CRAWLER TRACK CARRIER,
PIN 170.0X260 35NICRMOV125	97 69 485 08	16	2	1 401	91 58 478 08	CRAWLER TRACK CARRIER, L
PIN 170.0X260 35NICRMOV125	97 69 485 08	16	2	1 411 200	91 58 481 08	CRAWLER TRACK CARRIER,
PIN 19.0X76 S235JR FE//ZN20//	97 68 883 08	11	2	2 522 013	96 45 883 08	GUIDE PRE-ASS.
PIN 20.0X304 S355J2C+C FE//	93 82 940 08	8	1	2 621	91 54 899 08	QUICK RELEASE CONNECTIO
PIN 220.0X455 35NICRMOV125	97 73 402 08	2	2	2 125	91 52 773 08	PIN F.S-PIVOT SECTION SA F
PIN 220.0X455 35NICRMOV125	97 73 403 08	3	2	2 125	91 52 773 08	PIN F.S-PIVOT SECTION SA F
PIN 25.0X204 S355J2G3C+C T	94 26 891 08	28	2	2 550	91 61 343 08	SA FRAME
PIN 25.0X204 S355J2G3C+C T	94 26 891 08	12	1	2 550 005	96 45 680 08	ROD CPL.
PIN 25.0X52 S355J2G3C+C FE//	97 19 736 08	3	1	2 502 007	96 22 822 08	ARM REST LEFT
PIN 25.0X52 S355J2G3C+C FE//	97 19 736 08	3	1	2 502 008	96 22 823 08	ARM REST RIGHT
PIN 25.0X62 35NICRMOV125	97 97 467 08	21	2	2 631	91 69 819 08	SLEWING PLATFORM CATWAL
PIN 30.0X220 S355J2G3 T ZN	97 74 759 08	54	8	3 713	91 57 749 08	D PIVOT SECTION
PIN 30.0X220 S355J2G3 T ZN	97 74 759 08	31	8	3 715 008	91 52 863 08	D INTERMEDIATE SECTION
PIN 30.0X220 S355J2G3 T ZN	97 74 759 08	29	12	3 716	91 52 864 08	D INTERMEDIATE SECTION
PIN 30.0X305 S355J2C+C FE//	97 75 245 08	15	1	3 214	91 52 843 08	SW HEAD SECTION
PIN 30.0X515 S355J2C+C FE//	97 75 246 08	16	1	3 214	91 52 843 08	SW HEAD SECTION
PIN 35.0X138 35NICRMOV125	97 75 193 08	18	3	3 711	91 52 901 08	BOOM NOSE
PIN 35.0X14 0 35NICRMOV125	97 10 780 08	11	4	2 125	91 52 773 08	PIN F.S-PIVOT SECTION SA F
PIN 35.0X150 35NICRMOV125	97 80 472 08	105	2	3 713	91 57 749 08	D PIVOT SECTION
PIN 35.0X165 35NICRMOV125	97 22 057 08	21	2	2 730	91 61 966 08	BASE PLATE SLEWING PLATF
PIN 35.0X236 35NICRMOV125	97 83 727 08	5	1	3 225 100	96 48 582 08	BEARING CPL
PIN 35.0X320 S355J2C+C FE//	97 80 530 08	17	2	1 401	91 58 478 08	CRAWLER TRACK CARRIER, L
PIN 35.0X320 S355J2C+C FE//	97 80 530 08	17	2	1 411 200	91 58 481 08	CRAWLER TRACK CARRIER,
PIN 35.0X82 35NICRMOV125	94 28 899 08	15	1	3 282 002	96 47 890 08	FAB-STAY
PIN 35.0X85 35NICRMOV125	97 73 270 08	21	2	3 282 002	96 47 890 08	FAB-STAY
PIN 35.0x330 S355J2G3 FE//ZN	97 06 477 08	56	1	3 745	91 52 948 08	SUSPENDED BALLAST
PIN 35x178 35NICRMOV125 GA	97 04 625 08	92	1	2 550	91 61 343 08	SA FRAME
PIN 35x178 35NICRMOV125 GA	97 04 625 08	7	2	3 281	91 71 535 08	ERECTION FRAME
PIN 35x178 35NICRMOV125 GA	97 04 625 08	63	2	3 714	91 52 862 08	D HEAD SECTION
PIN 35x178 35NICRMOV125 GA	97 04 625 08	8	2	3 714 008	96 49 266 08	LUFFING PULLEY BLOCK COM
PIN 40.0X95 42CRMO4+QT GA	97 13 432 08	28	2	2 810	91 69 447 08	CRANE DRIVER'S CABIN CPL.
PIN 40X60X50 S355J2C+C FE//	45 12 372 08	6	4	1 991	91 52 510 08	ROTARY FEED THROUGH
PIN 40x166 S355J2G3 FE//ZN20	97 03 523 08	18	4	3 714 009	96 49 267 08	LUFFING PULLEY BLOCK COM
PIN 45.0X155 35NICRMOV125	97 73 264 08	2	1	3 282 002	96 47 890 08	FAB-STAY
PIN 45.0X290 35NICRMOV125	97 19 655 08	14	2	3 830	91 55 535 08	SUPPLEMENTARY GUYING D
PIN 45X158 35NICRMOV125 GA	94 00 692 08	89	1	2 550	91 61 343 08	SA FRAME
PIN 45X183 35NICRMOV125 GA	95 59 982 08	62	1	3 714	91 52 862 08	D HEAD SECTION
PIN 45X200 35NICRMOV125 GA	97 71 149 08	2	1	2 550 011	96 61 231 08	CONSOLE COMPL.
PIN 45x76 35NICRMOV125 GA	97 00 569 08	5	2	2 310 008	96 61 008 08	SAFETY ROLLER WINCH 1/2
PIN 50.0X110 35NICRMOV125	97 72 671 08	24	2	3 281	91 71 535 08	ERECTION FRAME
PIN 55.0X113 35NICRMOV125	97 73 189 08	5	1	3 206	91 68 433 08	PIVOT SECTION
PIN 55.0X158 35NICRMOV125	93 92 498 08	11	2	2 810	91 69 447 08	CRANE DRIVER'S CABIN CPL.
PIN 55.0X158 35NICRMOV125	93 92 498 08	80	2	3 211	91 70 921 08	S PIVOT SECTION

20.3.2014

etk_en_de_074576 LR 1600 2

1144

LIEBHERRAlphabetical index
Alphabetischer Index

Description	Item	Pos.	Quantity	Page	Assembly	Description
PIN 55.0X160 35NICRMOV125	97 72 181 08	25	2	2 550	91 61 343 08	SA FRAME
PIN 55.0X175 35NICRMOV125	97 67 727 08	4	1	3 220 501	96 43 440 08	ROD CPL.
PIN 55.0X175 35NICRMOV125	97 67 727 08	4	1	3 221 200	96 47 984 08	ROD CPL.
PIN 55.0X175 35NICRMOV125	97 67 727 08	53	2	3 223	91 70 744 08	S INTERMEDIATE SECTION
PIN 55.0X175 35NICRMOV125	97 67 727 08	4	1	3 223 012	96 59 130 08	ROD CPL.
PIN 55.0X175 35NICRMOV125	97 67 727 08	4	1	3 225 200	96 48 679 08	ROD CPL.
PIN 55.0X175 35NICRMOV125	97 67 727 08	4	1	3 227 002	96 50 498 08	ROD CPL.
PIN 55.0X175 35NICRMOV125	97 67 727 08	4	1	3 561 003	96 45 222 08	ROD CPL.
PIN 55.0X175 35NICRMOV125	97 67 727 08	4	1	3 713 012	96 50 197 08	ROD CPL.
PIN 55.0X175 35NICRMOV125	97 67 727 08	5	2	3 830	91 55 535 08	SUPPLEMENTARY GUYING D
PIN 55.0X210 35NICRMOV125	95 28 920 08	16	4	3 211	91 70 921 08	S PIVOT SECTION
PIN 55.0X210 35NICRMOV125	95 28 920 08	6	1	3 211 003	96 46 986 08	ROD CPL.
PIN 55.0X210 35NICRMOV125	95 28 920 08	5	1	3 220 501	96 43 440 08	ROD CPL.
PIN 55.0X210 35NICRMOV125	95 28 920 08	5	1	3 221 200	96 47 984 08	ROD CPL.
PIN 55.0X210 35NICRMOV125	95 28 920 08	5	1	3 223 012	96 59 130 08	ROD CPL.
PIN 55.0X210 35NICRMOV125	95 28 920 08	5	1	3 225 200	96 48 679 08	ROD CPL.
PIN 55.0X210 35NICRMOV125	95 28 920 08	5	1	3 227 002	96 50 498 08	ROD CPL.
PIN 55.0X210 35NICRMOV125	95 28 920 08	5	1	3 561 003	96 45 222 08	ROD CPL.
PIN 55.0X210 35NICRMOV125	95 28 920 08	5	1	3 713 012	96 50 197 08	ROD CPL.
PIN 55.0X210 35NICRMOV125	95 28 920 08	10	2	3 714 009	96 49 267 08	LUFFING PULLEY BLOCK COM
PIN 55.0X210 35NICRMOV125	95 28 920 08	3	2	3 714 013	96 59 083 08	BRACKET COMPL.
PIN 55.0X210 35NICRMOV125	95 28 920 08	8	2	3 830	91 55 535 08	SUPPLEMENTARY GUYING D
PIN 55.0X445 35NICRMOV125	97 79 764 08	97	4	3 713	91 57 749 08	D PIVOT SECTION
PIN 55.0X550 35NICRMOV125	97 00 965 4	7	2	3 205	91 71 534 08	F-ASSEMBLY UNIT
PIN 65.0X171 35NICRMOV125	97 68 581 08	14	1	2 550 005	96 45 680 08	ROD CPL.
PIN 65.0X177 35NICRMOV125	97 74 799 08	(4)	1	3 715 008	91 52 863 08	D INTERMEDIATE SECTION
PIN 65.0X177 35NICRMOV125	97 74 799 08	4	1	3 716 001	96 49 159 08	ROD CPL.
PIN 65.0X182 35NICRMOV125	97 85 235 08	9	2	2 657	91 61 109 08	MOUNTING EQUIPMENT CRAW
PIN 65.0X189 35NICRMOV125	97 72 405 08	2	1	2 550 008	96 47 628 08	RETAINER CPL.
PIN 65.0X189 35NICRMOV125	97 72 405 08	2	1	2 550 009	96 47 645 08	RETAINER CPL.
PIN 65.0X210 35NICRMOV125	94 26 890 08	31	2	2 550	91 61 343 08	SA FRAME
PIN 65.0X220 35NICRMOV125	97 74 800 08	18	1	2 550 005	96 45 680 08	ROD CPL.
PIN 65.0X220 35NICRMOV125	97 74 800 08	(5)	1	3 715 008	91 52 863 08	D INTERMEDIATE SECTION
PIN 65.0X220 35NICRMOV125	97 74 800 08	5	1	3 716 001	96 49 159 08	ROD CPL.
PIN 65.0X225 35NICRMOV125	97 04 333 7	19	2	3 225	91 52 854 08	SL REDUCING SECTION
PIN 65.0X258 35NICRMOV125	97 74 147 08	35	2	2 550	91 61 343 08	SA FRAME
PIN 65.0X355 35NICRMOV125	97 78 361 08	3	8	3 747	91 52 950 08	CENTERING STANDARD
PIN 65.0X375 35NICRMOV125	97 74 903 08	12	2	3 225	91 52 854 08	SL REDUCING SECTION
PIN 65.0X435 35NICRMOV125	97 62 324 08	16	4	3 206	91 68 433 08	PIVOT SECTION
PIN 65.0X660 35NICRMOV125	97 93 900 08	16	1	3 281	91 71 535 08	ERECTION FRAME
PIN 65.0X84 35NICRMOV125	95 71 127 08	87	4	3 713	91 57 749 08	D PIVOT SECTION
PIN 65X140 35NICRMOV125	97 09 178 08	48	2	3 713	91 57 749 08	D PIVOT SECTION
PIN 65X316X260 35NICRMOV12	93 33 460 08	11	8	1 630 004	91 61 213 08	HYDRAULIC SUPPORT
PIN 70.0X170 35NICRMOV125	97 20 177 08	6	2	3 207 101	96 48 292 08	BRACKET COMPL.
PIN 70.0X170 35NICRMOV125	97 20 177 08	13	3	3 281	91 71 535 08	ERECTION FRAME
PIN 70.0X97 35NICRMOV125	97 78 941 08	21	4	2 340	91 59 694 08	WINCH 4 LUFFING GEAR
PIN 75.0X166 35NICRMOV125	97 74 862 08	13	2	3 215 005	91 52 846 08	ROLLER SET
PIN 75.0X166 35NICRMOV125	97 74 862 08	13	2	3 215 006	91 52 847 08	ROLLER SET
PIN 75.0X195 35NICRMOV125	97 72 368 08	6	2	3 205	91 71 534 08	F-ASSEMBLY UNIT
PIN 75.0X222 35NICRMOV125	93 99 048 08	21	2	3 711	91 52 901 08	BOOM NOSE
PIN 8.0X21 S355J2G3C+C	97 83 643 08	17	2	2 391 040	96 53 645 08	CLUTCH ACTUATOR
PIN 8.0X34 S355J2G3C+C	97 83 644 08	18	1	2 391 040	96 53 645 08	CLUTCH ACTUATOR
PIN 85.0X120 35NICRMOV125	95 67 585 08	2	2	3 292	91 52 865 08	D OVERRUN PROTECTION
PIN 85.0X150 35NICRMOV125	97 73 608 08	3	2	3 205	91 71 534 08	F-ASSEMBLY UNIT
PIN 85x235 35NICRMOV125	95 20 313 08	16	4	3 745	91 52 948 08	SUSPENDED BALLAST
PIN COMPL. FE//ZN20//C	96 36 836 08	19	4	3 745	91 52 948 08	SUSPENDED BALLAST
PIN DIN 1434 20X55X46 35NIC	45 10 012 08	67	8	3 211	91 70 921 08	S PIVOT SECTION
PIN DIN 1435 12X60X53 ST.50	45 12 144 08	61	4	2 550	91 61 343 08	SA FRAME
PIN DIN 1435 16X40X35 ST.50K	45 12 412 08	45	4	3 211	91 70 921 08	S PIVOT SECTION
PIN DIN 1435 16X40X35 ST.50K	45 12 412 08	154	4	3 713	91 57 749 08	D PIVOT SECTION

20.3.2014

etk_en_de_074576 LR 1600 2

1145

LIEBHERRAlphabetical index
Alphabetischer Index

Description	Item	Pos.	Quantity	Page	Assembly	Description
PIN DIN 1435 20X45X38 ST.50	45 12 222 08	4	4	2 370	91 61 617 08	ERECTING WINCH
PIN DIN 1435 20X45X38 ST.50	45 12 222 08	29	12	2 631	91 69 819 08	SLEWING PLATFORM CATWAL
PIN DIN 1435 20X45X38 ST.50	45 12 222 08	10	1	2 730 002	96 55 752 08	CENTRING COMPLETE
PIN DIN 1435 25X110X100 42	45 12 272 08	39	4	2 810	91 69 447 08	CRANE DRIVER'S CABIN CPL.
PIN DIN 1435 25X110X100 42	45 12 272 08	49	4	3 225	91 52 854 08	SL REDUCING SECTION
PIN DIN 1435 25X70X60 ST.50	45 12 269 08	2	4	2 671	91 52 798 08	OIL RESERVOIR, COMPLETE
PIN DIN 1435 25X75X65 ST.50	45 12 264 08	13	2	2 670	91 62 643 08	FUEL TANK CPL.
PIN DIN 1435 30X85X70 35NIC	45 12 305 08	2	1	3 790 006	96 19 989 08	PIN PULLING CYLINDER CPL.
PIN DIN 1435 30X85X70 35NIC	45 12 305 08	2	1	3 790 007	96 19 990 08	PIN PULLING CYLINDER CPL.
PIN DIN 1435 40X290X260 ST.	45 12 370 08	17	2	3 714 008	96 49 266 08	LUFFING PULLEY BLOCK COM
PIN DIN 1435 40X80X68 S355J2	45 12 375 08	7	1	1 991	91 52 510 08	ROTARY FEED THROUGH
PIN DIN 1436 20X85X78 35NIC	45 14 223 08	12	4	3 220 500	91 52 849 08	S INTERMEDIATE SECTION
PIN DIN 1436 20X85X78 35NIC	45 14 223 08	12	4	3 223	91 52 852 08	S INTERMEDIATE SECTION
PIN DIN 1436 20X85X78 35NIC	45 14 223 08	12	4	3 223	91 60 904 08	S INTERMEDIATE SECTION
PIN DIN 1436 20X85X78 35NIC	45 14 223 08	12	4	3 223	91 70 744 08	S INTERMEDIATE SECTION
PIN DIN 1436 20X85X78 35NIC	45 14 223 08	12	4	3 223 100	91 70 743 08	S INTERMEDIATE SECTION
PIN DIN 1436 20X90X80 ST.50-	45 14 220 08	36	2	3 281	91 71 535 08	ERECTION FRAME
PIN DIN 1436 25X200X192 35N	45 14 269 08	5	1	2 621	91 54 899 08	QUICK RELEASE CONNECTIO
PIN DIN 1436 30X105X97 35NIC	45 14 308 08	4	20	1 631 100	91 61 483 08	CATWALK CRAW.TRACK TRA
PIN DIN 1436 30X140X130 ST.5	45 14 304 08	37	2	3 713	91 57 749 08	D PIVOT SECTION
PIN DIN 1436 40X110X98 ST.50	45 14 362 08	3	1	3 745 002	92 17 236 08	SWITCH UNIT
PIN DIN 1436 40X110X98 ST.50	45 14 362 08	3	1	3 745 003	92 17 237 08	SWITCH UNIT
PIN F.S-PIVOT SECTION SA FR	91 52 773 08	102	1		LR 1600-2-0	
PIN ISO 2340 B16X60X50 ST.50	45 00 191 08	3	2	1 641 014	92 53 053 08	SUPPORT PLATE COMPL.
PIN ISO 2340 B20X175X160 ST.	45 00 239 08	19	4	3 227 002	96 50 498 08	ROD CPL.
PIN ISO 2340 B20X500X485 ST.	45 00 232 08	37	2	3 211	91 70 921 08	S PIVOT SECTION
PIN ISO 2340 B20X500X485 ST.	45 00 232 08	68	2	3 713	91 57 749 08	D PIVOT SECTION
PIN ISO 2340 B30X140X125 S3	45 00 330 08	4	1	3 714 021	96 49 271 08	ROLLER SEATING COMPL.
PIN ISO 2340 B30X200X180 3	45 25 412 08	66	2	3 714	91 52 862 08	D HEAD SECTION
PIN ISO 2340 B30X250X234 ST	45 25 413 08	6	1	3 713	91 57 749 08	D PIVOT SECTION
PIN ISO 2340 B30X305X285 S2	45 00 333 08	23	2	3 211	91 70 921 08	S PIVOT SECTION
PIN ISO 2340 B30X700X680	45 00 312 08	15	3	3 714 008	96 49 266 08	LUFFING PULLEY BLOCK COM
PIN ISO 2340 B40X1075X1045 S	45 25 485 08	11	2	3 215 005	91 52 846 08	ROLLER SET
PIN ISO 2340 B50X120X96 35N	45 25 505 08	23	4	3 370	91 61 616 08	WINCH 6
PIN ISO 2341 B16X152X146 ST.	45 30 093 08	41	8	3 211	91 70 921 08	S PIVOT SECTION
PIN ISO 2341 B16X162X157 30	45 30 083 08	45	8	3 220 500	91 52 849 08	S INTERMEDIATE SECTION
PIN ISO 2341 B16X162X157 30	45 30 083 08	45	8	3 223	91 52 852 08	S INTERMEDIATE SECTION
PIN ISO 2341 B16X162X157 30	45 30 083 08	36	8	3 715 008	91 52 863 08	D INTERMEDIATE SECTION
PIN ISO 2341 B16X162X157 30	45 30 083 08	38	8	3 716	91 52 864 08	D INTERMEDIATE SECTION
PIN ISO 2341 B18X75X68 35NIC	10 42 572 5	20	1	3 206	91 68 433 08	PIVOT SECTION
PIN ISO 2341 B20X115X107 ST	45 30 209 08	26	6	2 631	91 69 819 08	SLEWING PLATFORM CATWAL
PIN ISO 2341 B20X115X107 ST	45 30 209 08	62	4	3 211	91 70 921 08	S PIVOT SECTION
PIN ISO 2341 B20X130X122 ST	45 30 210 08	38	2	3 713	91 57 749 08	D PIVOT SECTION
PIN ISO 2341 B20X170X162 3	45 30 221 08	10	2	3 205	91 71 534 08	F-ASSEMBLY UNIT
PIN ISO 2341 B20X200X192 42	45 30 213 08	9	4	1 632	91 52 389 08	MECHANICAL SUPPORT
PIN ISO 2341 B20X75X66 S355	45 12 225 08	83	2	2 550	91 61 343 08	SA FRAME
PIN ISO 2341 B20X75X66 S355	45 12 225 08	11	1	2 925 203	96 52 153 08	CAMERA EQUIPMENT S-PIVOT
PIN ISO 2341 B20X75X66 S355	45 12 225 08	11	1	2 925 204	92 16 990 08	CAMERA EQUIPMENT D-PIVOT
PIN ISO 2341 B20X75X66 S355	45 12 225 08	29	1	2 925 402	96 58 855 08	CAMERA INSTALLATION SLEW
PIN ISO 2341 B20X75X66 S355	45 12 225 08	49	4	3 214	91 52 843 08	SW HEAD SECTION
PIN ISO 2341 B20X75X66 S355	45 12 225 08	58	1	3 281	91 71 535 08	ERECTION FRAME
PIN ISO 2341 B24X140X131 3	10 02 966 6	7	1	3 282 002	96 47 890 08	FAB-STAY
PIN ISO 2341 B24X60X50 42CR	45 30 220 08	31	2	2 631	91 69 819 08	SLEWING PLATFORM CATWAL
PIN ISO 2341 B24X60X50 42CR	45 30 220 08	13	4	2 730	91 61 966 08	BASE PLATE SLEWING PLATF
PIN ISO 2341 B24X91X82 35NIC	45 30 223 08	34	2	2 631	91 69 819 08	SLEWING PLATFORM CATWAL
PIN ISO 2341 B30X115X105 3	10 47 124 9	49	4	3 206	91 68 433 08	PIVOT SECTION
PIN ISO 2341 B30X120X110 3	10 04 126 0	12	2	2 670	91 62 643 08	FUEL TANK CPL.
PIN ISO 2341 B30X220X210 3	45 30 300 08	76	2	1 401	91 58 478 08	CRAWLER TRACK CARRIER, L
PIN ISO 2341 B30X220X210 3	45 30 300 08	76	2	1 411 200	91 58 481 08	CRAWLER TRACK CARRIER,
PIN ISO 2341 B30X220X210 3	45 30 300 08	9	2	2 652	91 61 110 08	ROLLER BEARING

20.3.2014

etk_en_de_074576 LR 1600 2

1146

LIEBHERRAlphabetical index
Alphabetischer Index

Description	Item	Pos.	Quantity	Page	Assembly	Description
PIN ISO 2341 B30X260X250 3	45 30 318 08	9	8	1 630 004	91 61 213 08	HYDRAULIC SUPPORT
PIN ISO 2341 B30X70X58 35NIC	94 00 689 08	18	1	2 652	91 61 110 08	ROLLER BEARING
PIN ISO 2341 B30X70X58 35NIC	94 00 689 08	32	1	3 711	91 52 901 08	BOOM NOSE
PIN ISO 2341 B30X75X65 35NIC	45 30 320 08	32	2	2 810	91 69 447 08	CRANE DRIVER'S CABIN CPL.
PIN ISO 2341 B30X95X85 35NIC	45 30 327 08	17	2	2 652	91 61 110 08	ROLLER BEARING
PIN ISO 2341 B36X80X70 35NIC	45 30 324 08	19	2	3 714	91 52 862 08	D HEAD SECTION
PIN ISO 2341 B45X72X60 35NIC	45 30 328 08	7	2	3 207 003	96 48 259 08	ROD CPL.
PIN ISO 2341 B45X72X60 35NIC	45 30 328 08	6	2	3 207 100	96 48 261 08	BRACKET COMPL.
PIN ISO 2341 B45X72X60 35NIC	45 30 328 08	(7)	2	3 281	91 71 535 08	ERECTION FRAME
PIN ISO 2341 B50X162X150 3	45 30 448 08	15	2	3 205	91 71 534 08	F-ASSEMBLY UNIT
PIN PULLING CYLINDER CPL.	96 19 989 08	3	1	3 790	91 69 532 08	BOLT EXTRACTION ATTACHM
PIN PULLING CYLINDER CPL.	96 19 990 08	1	1	3 790	91 69 532 08	BOLT EXTRACTION ATTACHM
PIN RD30X255 S355J2G3 FE//	94 04 740 08	44	2	3 206	91 68 433 08	PIVOT SECTION
PIN RD35X105 42CRMO4+QT	94 51 057 08	2	4	2 391	91 69 444 08	DIESEL ENGINE CPL.
PIN RD35X128 35NICRMOV125	94 90 237 08	28	1	3 711	91 52 901 08	BOOM NOSE
PIN RD35X72 35NICRMOV125	93 59 891 08	49	2	3 281	91 71 535 08	ERECTION FRAME
PIN RD35X85 35NICRMOV125	94 56 112 08	12	8	1 630 004	91 61 213 08	HYDRAULIC SUPPORT
PIN RD40X105 35NICRMOV125	93 22 268 08	13	4	1 401	91 58 478 08	CRAWLER TRACK CARRIER, L
PIN RD40X105 35NICRMOV125	93 22 268 08	13	4	1 411 200	91 58 481 08	CRAWLER TRACK CARRIER,
PIN RD40X120 35NICRMOV125	93 83 160 08	72	4	2 550	91 61 343 08	SA FRAME
PIN RD40X130 35NICRMOV125	95 19 655 08	14	2	1 401	91 58 478 08	CRAWLER TRACK CARRIER, L
PIN RD40X130 35NICRMOV125	95 19 655 08	14	2	1 411 200	91 58 481 08	CRAWLER TRACK CARRIER,
PIN RD40X75 35NICRMOV125	95 60 974 08	18	2	3 206	91 68 433 08	PIVOT SECTION
PIN RD40X75 35NICRMOV125	95 60 974 08	51	1	3 281	91 71 535 08	ERECTION FRAME
PIN RD40X83 42CRMO4+QT	94 33 791 08	5	2	2 320	91 61 615 08	WINCH 2
PIN RD40X92 42CRMO4+QT	93 35 587 08	19	2	2 810	91 69 447 08	CRANE DRIVER'S CABIN CPL.
PIN RD45X177 35NICRMOV125	94 99 163 08	2	4	1 742	91 53 021 08	FIXAGE DU CONTREPOIDS CE
PIN RD45X177 35NICRMOV125	94 99 163 08	11	2	3 830	91 55 535 08	SUPPLEMENTARY GUYING D
PIN RD50X120 35NICRMOV125	94 57 205 08	60	2	3 211	91 70 921 08	S PIVOT SECTION
PIN RD50X135 35NICRMOV125	95 36 201 08	10	1	3 282 002	96 47 890 08	FAB-STAY
PIN RD50X300 35NICRMOV125	95 28 924 08	8	2	1 632	91 52 389 08	MECHANICAL SUPPORT
PIN RD50X300 35NICRMOV125	95 28 924 08	24	1	3 711	91 52 901 08	BOOM NOSE
PIN RD50X90 35NICRMOV125	95 54 699 08	59	2	3 211	91 70 921 08	S PIVOT SECTION
PIN RD60X170 35NICRMOV125	95 36 392 08	3	1	2 657	91 61 109 08	MOUNTING EQUIPMENT CRAW
PIN RD60X220 35NICRMOV125	93 73 829 08	3	4	2 790 455	91 57 005 08	TRANSPORT KEEPER
PIN RD65X232 35NICRMOV125	95 50 681 08	75	2	1 401	91 58 478 08	CRAWLER TRACK CARRIER, L
PIN RD65X232 35NICRMOV125	95 50 681 08	75	2	1 411 200	91 58 481 08	CRAWLER TRACK CARRIER,
PIN RD75X165 35NICRMOV125	95 44 447 08	6	1	2 657	91 61 109 08	MOUNTING EQUIPMENT CRAW
PIN RD80X365 35NICRMOV125	95 56 299 08	24	1	2 810	91 69 447 08	CRANE DRIVER'S CABIN CPL.
PIN W. HANDLE	96 48 349 08	48	1	3 206	91 68 433 08	PIVOT SECTION
PIN WELDED FE//ZN20//C	96 54 826 08	18	4	2 730	91 61 966 08	BASE PLATE SLEWING PLATF
PIPE 127MM EDELSTAHL	10 44 054 2	3	1	2 392	91 52 785 08	MUFFLER UNIT
PIPE CLAMP	10 01 265 5	7	2	9 739 503	97 39 503	FUEL LINE
PIPE CLAMP	10 22 274 3	7	1	9 739 369	97 39 369	PRESSURE PIPE
PIPE CLAMP 18 A4C	10 47 687 9	18	1	9 739 386	97 39 386	CRANKCASE BREATHER
PIPE CLAMP 32.2 Ust 37-2	10 01 265 3	23	3	9 739 492	97 39 492	PIPELINE INSTALLATION
PIPE CLAMP 33/20	77 42 250 08	6	1	2 541 001	96 49 651 08	ADDNL.HEATING, PRE-ASSE
PIPE CLAMP 43/20	77 42 217 08	18	3	2 541	91 52 790 08	ADD HEATING SUPERSTRUCT
PIPE CLAMP DIN 71555 60,5 A3	55 20 506 08	126	4	2 931 001	96 69 280 08	DIESEL ENGINE, PRE-ASSEMB
PIPE CLAMP DIN 71555 60,5 A4	10 03 723 0	7	1	9 739 210	97 39 210	COOLING MEDIUM PIPELINE
PIPE COMPL. 10X1,5X156	96 51 674 08	381	1	2 998	91 70 166 08	PIPELINES SUPERSTRUCTUR
PIPE COMPL. 10X1,5X166	96 51 741 08	190	1	2 978 102	96 47 913 08	PIPELINES MOUNTING DEVIC
PIPE COMPL. 10X1,5X1681	96 51 739 08	188	1	2 978 102	96 47 913 08	PIPELINES MOUNTING DEVIC
PIPE COMPL. 10X1,5X175	96 18 464 08	(373)	1	2 976 203	92 27 489 08	ADDL.HYDR.F.PIN PULLING DE
PIPE COMPL. 10X1,5X187	96 51 673 08	380	1	2 998	91 70 166 08	PIPELINES SUPERSTRUCTUR
PIPE COMPL. 10X1,5X1885	96 51 335 08	267	3	2 998	91 70 166 08	PIPELINES SUPERSTRUCTUR
PIPE COMPL. 10X1,5X190	92 09 706 08	(372)	1	2 976 203	92 27 489 08	ADDL.HYDR.F.PIN PULLING DE
PIPE COMPL. 10X1,5X2021	96 51 738 08	187	1	2 978 102	96 47 913 08	PIPELINES MOUNTING DEVIC
PIPE COMPL. 10X1,5X2374	96 55 083 08	507	1	2 978 108	96 44 195 08	PIPELINES DERR.
PIPE COMPL. 10X1,5X2394	96 55 056 08	480	1	3 978 106	96 50 885 08	PIPELINES SUSP. BALL. BASE

20.3.2014

etk_en_de_074576 LR 1600 2

1147

LIEBHERRAlphabetical index
Alphabetischer Index

Description	Item	Pos.	Quantity	Page	Assembly	Description
PIPE COMPL. 10X1,5X259	96 51 677 08	384	1	2 998	91 70 166 08	PIPELINES SUPERSTRUCTUR
PIPE COMPL. 10X1,5X289	96 51 758 08	152	1	2 978 205	96 70 869 08	PIPELINE S OVERRUN PROTE
PIPE COMPL. 10X1,5X300	96 51 676 08	383	1	2 998	91 70 166 08	PIPELINES SUPERSTRUCTUR
PIPE COMPL. 10X1,5X3082	96 55 058 08	482	1	2 975 155	96 50 586 08	PIPELINE WINCH
PIPE COMPL. 10X1,5X335	96 51 759 08	153	1	2 978 205	96 70 869 08	PIPELINE S OVERRUN PROTE
PIPE COMPL. 10X1,5X340	96 55 082 08	506	1	2 978 108	96 44 195 08	PIPELINES DERR.
PIPE COMPL. 10X1,5X366	96 63 050 08	432	1	2 998	91 70 166 08	PIPELINES SUPERSTRUCTUR
PIPE COMPL. 10X1,5X621	96 54 104 08	399	1	2 998	91 70 166 08	PIPELINES SUPERSTRUCTUR
PIPE COMPL. 10X1,5X746	96 55 057 08	481	1	3 978 106	96 50 885 08	PIPELINES SUSP. BALL. BASE
PIPE COMPL. 10X1,5X768	96 51 740 08	189	1	2 978 102	96 47 913 08	PIPELINES MOUNTING DEVIC
PIPE COMPL. 10X1,5X86	96 55 087 08	511	1	2 978 108	96 44 195 08	PIPELINES DERR.
PIPE COMPL. 10X1,5X945	96 55 081 08	505	1	2 978 108	96 44 195 08	PIPELINES DERR.
PIPE COMPL. 10X1,5X966	96 53 057 08	400	1	2 998	91 70 166 08	PIPELINES SUPERSTRUCTUR
PIPE COMPL. 10X1,5X995	96 69 021 08	155	1	2 978 205	96 70 869 08	PIPELINE S OVERRUN PROTE
PIPE COMPL. 12X1,5X1001	96 70 959 08	110	1	2 975 122	96 70 914 08	PIPELINES GRATING WINCH
PIPE COMPL. 12X1,5X103	96 48 897 08	(761)	4	1 975 006	91 52 509 08	ADD.HYDR.UNIT SUPPORT CY
PIPE COMPL. 12X1,5X1044	96 69 020 08	154	1	2 978 205	96 70 869 08	PIPELINE S OVERRUN PROTE
PIPE COMPL. 12X1,5X1181	96 55 049 08	473	1	3 978 106	96 50 885 08	PIPELINES SUSP. BALL. BASE
PIPE COMPL. 12X1,5X1548	96 54 100 08	391	1	2 998	91 70 166 08	PIPELINES SUPERSTRUCTUR
PIPE COMPL. 12X1,5X1656	96 69 031 08	160	1	2 978 205	96 70 869 08	PIPELINE S OVERRUN PROTE
PIPE COMPL. 12X1,5X1676	96 69 032 08	162	1	2 978 205	96 70 869 08	PIPELINE S OVERRUN PROTE
PIPE COMPL. 12X1,5X168	96 51 671 08	378	2	2 998	91 70 166 08	PIPELINES SUPERSTRUCTUR
PIPE COMPL. 12X1,5X1786	96 55 032 08	218	1	3 978 010	96 50 882 08	PIPELINES DERR. HEAD SECT
PIPE COMPL. 12X1,5X1979	96 55 031 08	217	1	3 978 010	96 50 882 08	PIPELINES DERR. HEAD SECT
PIPE COMPL. 12X1,5X2027	96 54 146 08	209	1	3 978 010	96 50 882 08	PIPELINES DERR. HEAD SECT
PIPE COMPL. 12X1,5X2045	96 55 045 08	231	1	3 978 010	96 50 882 08	PIPELINES DERR. HEAD SECT
PIPE COMPL. 12X1,5X2092	96 55 030 08	216	1	3 978 010	96 50 882 08	PIPELINES DERR. HEAD SECT
PIPE COMPL. 12X1,5X2259	96 51 757 08	151	1	2 978 205	96 70 869 08	PIPELINE S OVERRUN PROTE
PIPE COMPL. 12X1,5X2329	96 52 302 08	161	1	2 978 205	96 70 869 08	PIPELINE S OVERRUN PROTE
PIPE COMPL. 12X1,5X2370	96 55 080 08	504	1	2 978 108	96 44 195 08	PIPELINES DERR.
PIPE COMPL. 12X1,5X2600	96 55 048 08	472	1	3 978 106	96 50 885 08	PIPELINES SUSP. BALL. BASE
PIPE COMPL. 12X1,5X261	96 51 338 08	269	1	2 998	91 70 166 08	PIPELINES SUPERSTRUCTUR
PIPE COMPL. 12X1,5X2752	96 69 030 08	159	1	2 978 205	96 70 869 08	PIPELINE S OVERRUN PROTE
PIPE COMPL. 12X1,5X2791	96 69 028 08	157	1	2 978 205	96 70 869 08	PIPELINE S OVERRUN PROTE
PIPE COMPL. 12X1,5X280	96 55 086 08	510	1	2 978 108	96 44 195 08	PIPELINES DERR.
PIPE COMPL. 12X1,5X291	96 52 313 08	437	1	2 998	91 70 166 08	PIPELINES SUPERSTRUCTUR
PIPE COMPL. 12X1,5X293	96 69 029 08	158	1	2 978 205	96 70 869 08	PIPELINE S OVERRUN PROTE
PIPE COMPL. 12X1,5X309	96 51 672 08	379	1	2 998	91 70 166 08	PIPELINES SUPERSTRUCTUR
PIPE COMPL. 12X1,5X329	96 55 079 08	503	1	2 978 108	96 44 195 08	PIPELINES DERR.
PIPE COMPL. 12X1,5X335	96 69 027 08	156	1	2 978 205	96 70 869 08	PIPELINE S OVERRUN PROTE
PIPE COMPL. 12X1,5X366	96 55 078 08	502	1	2 978 108	96 44 195 08	PIPELINES DERR.
PIPE COMPL. 12X1,5X4400	96 54 143 08	460	1	3 978 007	96 50 879 08	PIPELINES DERR. INT. SECT.
PIPE COMPL. 12X1,5X4456	96 70 960 08	111	1	2 975 122	96 70 914 08	PIPELINES GRATING WINCH
PIPE COMPL. 12X1,5X451	96 48 939 08	714	1	1 970 201	96 54 956 08	PIPELINES CENTER PART
PIPE COMPL. 12X1,5X506	96 55 035 08	221	1	3 978 010	96 50 882 08	PIPELINES DERR. HEAD SECT
PIPE COMPL. 12X1,5X518	96 55 034 08	220	1	3 978 010	96 50 882 08	PIPELINES DERR. HEAD SECT
PIPE COMPL. 12X1,5X5190	96 55 088 08	(450)	1	3 978 015	91 56 429 08	ADDITIONAL HYDRAULICS IN
PIPE COMPL. 12X1,5X5190	96 55 089 08	(451)	1	3 978 015	91 56 429 08	ADDITIONAL HYDRAULICS IN
PIPE COMPL. 12X1,5X539	96 69 026 08	150	1	2 978 205	96 70 869 08	PIPELINE S OVERRUN PROTE
PIPE COMPL. 12X1,5X547	96 55 033 08	219	1	3 978 010	96 50 882 08	PIPELINES DERR. HEAD SECT
PIPE COMPL. 12X1,5X5874	96 70 962 08	113	1	2 975 122	96 70 914 08	PIPELINES GRATING WINCH
PIPE COMPL. 12X1,5X596	96 48 936 08	711	1	1 970 201	96 54 956 08	PIPELINES CENTER PART
PIPE COMPL. 12X1,5X622	96 48 896 08	(760)	4	1 975 006	91 52 509 08	ADD.HYDR.UNIT SUPPORT CY
PIPE COMPL. 12X1,5X874	96 70 961 08	112	1	2 975 122	96 70 914 08	PIPELINES GRATING WINCH
PIPE COMPL. 12X1,5X1875	96 51 337 08	268	1	2 998	91 70 166 08	PIPELINES SUPERSTRUCTUR
PIPE COMPL. 15X1,5X1011	96 70 964 08	121	1	2 975 122	96 70 914 08	PIPELINES GRATING WINCH
PIPE COMPL. 15X1,5X1109	96 55 118 08	123	1	2 975 122	96 70 914 08	PIPELINES GRATING WINCH
PIPE COMPL. 15X1,5X1120	96 54 102 08	396	1	2 998	91 70 166 08	PIPELINES SUPERSTRUCTUR
PIPE COMPL. 15X1,5X1409	96 55 112 08	117	1	2 975 122	96 70 914 08	PIPELINES GRATING WINCH
PIPE COMPL. 15X1,5X1685	96 55 111 08	116	1	2 975 122	96 70 914 08	PIPELINES GRATING WINCH

20.3.2014

etk_en_de_074576 LR 1600 2

1148

LIEBHERRAlphabetical index
Alphabetischer Index

Description	Item	Pos.	Quantity	Page	Assembly	Description
PIPE COMPL. 15X1,5X2231	96 55 065 08	489	1	2 975 155	96 50 586 08	PIPELINE WINCH
PIPE COMPL. 15X1,5X2371	96 55 061 08	485	1	2 975 155	96 50 586 08	PIPELINE WINCH
PIPE COMPL. 15X1,5X4239	96 55 117 08	122	1	2 975 122	96 70 914 08	PIPELINES GRATING WINCH
PIPE COMPL. 15X1,5X4456	96 55 119 08	124	1	2 975 122	96 70 914 08	PIPELINES GRATING WINCH
PIPE COMPL. 15X1,5X520	96 51 663 08	370	1	2 998	91 70 166 08	PIPELINES SUPERSTRUCTUR
PIPE COMPL. 15X1,5X540	96 51 668 08	375	1	2 998	91 70 166 08	PIPELINES SUPERSTRUCTUR
PIPE COMPL. 15X1,5X621	96 55 085 08	509	1	2 978 108	96 44 195 08	PIPELINES DERR.
PIPE COMPL. 15X1,5X666	96 55 084 08	508	1	2 978 108	96 44 195 08	PIPELINES DERR.
PIPE COMPL. 15X1,5X682	96 54 099 08	374	1	2 998	91 70 166 08	PIPELINES SUPERSTRUCTUR
PIPE COMPL. 15X1,5X835	96 51 664 08	371	1	2 998	91 70 166 08	PIPELINES SUPERSTRUCTUR
PIPE COMPL. 16X2X1058	96 48 931 08	706	2	1 970 201	96 54 956 08	PIPELINES CENTER PART
PIPE COMPL. 16X2X1102	96 51 656 08	363	1	2 998	91 70 166 08	PIPELINES SUPERSTRUCTUR
PIPE COMPL. 16X2X1714	96 55 070 08	494	1	2 978 108	96 44 195 08	PIPELINES DERR.
PIPE COMPL. 16X2X1796	96 69 023 08	147	1	2 978 205	96 70 869 08	PIPELINE S OVERRUN PROTE
PIPE COMPL. 16X2X1882	96 55 067 08	491	1	2 978 108	96 44 195 08	PIPELINES DERR.
PIPE COMPL. 16X2X2014	96 48 913 08	736	1	1 972 305	91 60 351 08	PIPELINES CRAWL.TRACK CA
PIPE COMPL. 16X2X2228	96 51 737 08	186	1	2 978 102	96 47 913 08	PIPELINES MOUNTING DEVIC
PIPE COMPL. 16X2X2265	96 48 914 08	737	1	1 972 305	91 60 351 08	PIPELINES CRAWL.TRACK CA
PIPE COMPL. 16X2X2894	96 48 932 08	707	2	1 970 201	96 54 956 08	PIPELINES CENTER PART
PIPE COMPL. 16X2X294	96 51 670 08	(377)	1	2 975 000	91 57 881 08	ADDNL. HYDR. F. ERECTING W
PIPE COMPL. 16X2X3017	96 53 059 08	361	1	2 998	91 70 166 08	PIPELINES SUPERSTRUCTUR
PIPE COMPL. 16X2X421	96 53 053 08	339	1	2 998	91 70 166 08	PIPELINES SUPERSTRUCTUR
PIPE COMPL. 16X2X495	96 51 736 08	185	1	2 978 102	96 47 913 08	PIPELINES MOUNTING DEVIC
PIPE COMPL. 16X2X535	96 51 655 08	362	1	2 998	91 70 166 08	PIPELINES SUPERSTRUCTUR
PIPE COMPL. 18X1,5X1095	96 51 346 08	238	1	2 998	91 70 166 08	PIPELINES SUPERSTRUCTUR
PIPE COMPL. 18X1,5X1195	96 51 701 08	410	1	2 998	91 70 166 08	PIPELINES SUPERSTRUCTUR
PIPE COMPL. 18X1,5X1356	96 69 022 08	146	1	2 978 205	96 70 869 08	PIPELINE S OVERRUN PROTE
PIPE COMPL. 18X1,5X1484	96 63 049 08	431	1	2 998	91 70 166 08	PIPELINES SUPERSTRUCTUR
PIPE COMPL. 18X1,5X1960	96 63 035 08	409	1	2 998	91 70 166 08	PIPELINES SUPERSTRUCTUR
PIPE COMPL. 18X1,5X2013	96 60 063 08	438	1	2 998	91 70 166 08	PIPELINES SUPERSTRUCTUR
PIPE COMPL. 18X1,5X3196	96 47 355 08	240	1	2 998	91 70 166 08	PIPELINES SUPERSTRUCTUR
PIPE COMPL. 18X1,5X384	96 51 345 08	237	1	2 998	91 70 166 08	PIPELINES SUPERSTRUCTUR
PIPE COMPL. 18X1,5X482	96 54 105 08	408	1	2 998	91 70 166 08	PIPELINES SUPERSTRUCTUR
PIPE COMPL. 18X1,5X859	96 51 348 08	241	1	2 998	91 70 166 08	PIPELINES SUPERSTRUCTUR
PIPE COMPL. 18X1,5X865	96 51 347 08	239	1	2 998	91 70 166 08	PIPELINES SUPERSTRUCTUR
PIPE COMPL. 20X2,5X1046	96 63 034 08	407	1	2 998	91 70 166 08	PIPELINES SUPERSTRUCTUR
PIPE COMPL. 20X2,5X1072	96 48 935 08	710	1	1 970 201	96 54 956 08	PIPELINES CENTER PART
PIPE COMPL. 20X2,5X1553	96 51 697 08	406	1	2 998	91 70 166 08	PIPELINES SUPERSTRUCTUR
PIPE COMPL. 20X2,5X2284	96 63 033 08	405	1	2 998	91 70 166 08	PIPELINES SUPERSTRUCTUR
PIPE COMPL. 20X2,5X302	96 48 934 08	709	1	1 970 201	96 54 956 08	PIPELINES CENTER PART
PIPE COMPL. 22X2,5X1009	96 51 339 08	270	1	2 998	91 70 166 08	PIPELINES SUPERSTRUCTUR
PIPE COMPL. 22X2,5X1130	96 55 069 08	493	1	2 978 108	96 44 195 08	PIPELINES DERR.
PIPE COMPL. 22X2,5X1300	96 55 059 08	483	1	2 975 155	96 50 586 08	PIPELINE WINCH
PIPE COMPL. 22X2,5X1342	96 55 060 08	484	1	2 975 155	96 50 586 08	PIPELINE WINCH
PIPE COMPL. 22X2,5X1509	96 51 680 08	389	1	2 998	91 70 166 08	PIPELINES SUPERSTRUCTUR
PIPE COMPL. 22X2,5X1530	96 55 072 08	496	1	2 978 108	96 44 195 08	PIPELINES DERR.
PIPE COMPL. 22X2,5X1599	96 51 340 08	271	1	2 998	91 70 166 08	PIPELINES SUPERSTRUCTUR
PIPE COMPL. 22X2,5X1685	96 51 681 08	390	1	2 998	91 70 166 08	PIPELINES SUPERSTRUCTUR
PIPE COMPL. 22X2,5X1776	96 55 068 08	492	1	2 978 108	96 44 195 08	PIPELINES DERR.
PIPE COMPL. 22X2,5X2407	96 55 077 08	501	1	2 978 108	96 44 195 08	PIPELINES DERR.
PIPE COMPL. 22X2,5X269	96 51 490 08	(281)	1	2 975 700	91 52 774 08	ADDITIONAL HYDRAULICS WI
PIPE COMPL. 22X2,5X360	96 55 076 08	500	1	2 978 108	96 44 195 08	PIPELINES DERR.
PIPE COMPL. 22X2,5X527	96 55 075 08	499	1	2 978 108	96 44 195 08	PIPELINES DERR.
PIPE COMPL. 22X2,5X904	96 48 938 08	713	1	1 970 201	96 54 956 08	PIPELINES CENTER PART
PIPE COMPL. 25X3X1162	96 54 108 08	435	1	2 998	91 70 166 08	PIPELINES SUPERSTRUCTUR
PIPE COMPL. 25X3X1367	96 63 032 08	404	1	2 998	91 70 166 08	PIPELINES SUPERSTRUCTUR
PIPE COMPL. 25X3X1416	96 55 071 08	495	1	2 978 108	96 44 195 08	PIPELINES DERR.
PIPE COMPL. 25X3X1471	96 53 056 08	356	1	2 998	91 70 166 08	PIPELINES SUPERSTRUCTUR
PIPE COMPL. 25X3X1585	96 54 107 08	433	1	2 998	91 70 166 08	PIPELINES SUPERSTRUCTUR
PIPE COMPL. 25X3X1681	96 53 055 08	354	1	2 998	91 70 166 08	PIPELINES SUPERSTRUCTUR

20.3.2014

etk_en_de_074576 LR 1600 2

1149

LIEBHERRAlphabetical index
Alphabetischer Index

Description	Item	Pos.	Quantity	Page	Assembly	Description
PIPE COMPL. 25X3X1870	96 69 033 08	163	1	2 978 205	96 70 869 08	PIPELINE S OVERRUN PROTE
PIPE COMPL. 25X3X1898	96 63 031 08	403	1	2 998	91 70 166 08	PIPELINES SUPERSTRUCTUR
PIPE COMPL. 25X3X1938	96 55 066 08	490	1	2 978 108	96 44 195 08	PIPELINES DERR.
PIPE COMPL. 25X3X2133	96 53 064 08	353	1	2 998	91 70 166 08	PIPELINES SUPERSTRUCTUR
PIPE COMPL. 25X3X220	96 51 751 08	145	1	2 978 205	96 70 869 08	PIPELINE S OVERRUN PROTE
PIPE COMPL. 25X3X2240	96 54 090 08	346	1	2 998	91 70 166 08	PIPELINES SUPERSTRUCTUR
PIPE COMPL. 25X3X2342	96 60 058 08	385	1	2 998	91 70 166 08	PIPELINES SUPERSTRUCTUR
PIPE COMPL. 25X3X2376	96 55 074 08	498	1	2 978 108	96 44 195 08	PIPELINES DERR.
PIPE COMPL. 25X3X2435	96 53 063 08	357	1	2 998	91 70 166 08	PIPELINES SUPERSTRUCTUR
PIPE COMPL. 25X3X2489	96 53 060 08	359	1	2 998	91 70 166 08	PIPELINES SUPERSTRUCTUR
PIPE COMPL. 25X3X2790	96 53 058 08	355	1	2 998	91 70 166 08	PIPELINES SUPERSTRUCTUR
PIPE COMPL. 25X3X2806	96 69 036 08	166	1	2 978 205	96 70 869 08	PIPELINE S OVERRUN PROTE
PIPE COMPL. 25X3X325	96 55 073 08	497	1	2 978 108	96 44 195 08	PIPELINES DERR.
PIPE COMPL. 25X3X341	96 69 035 08	165	1	2 978 205	96 70 869 08	PIPELINE S OVERRUN PROTE
PIPE COMPL. 25X3X3537	96 69 034 08	164	1	2 978 205	96 70 869 08	PIPELINE S OVERRUN PROTE
PIPE COMPL. 25X3X3800	96 54 091 08	347	1	2 998	91 70 166 08	PIPELINES SUPERSTRUCTUR
PIPE COMPL. 25X3X495	96 51 725 08	434	1	2 998	91 70 166 08	PIPELINES SUPERSTRUCTUR
PIPE COMPL. 25X3X551	96 53 062 08	360	1	2 998	91 70 166 08	PIPELINES SUPERSTRUCTUR
PIPE COMPL. 25X3X636	96 53 065 08	358	1	2 998	91 70 166 08	PIPELINES SUPERSTRUCTUR
PIPE COMPL. 25X3X738	96 60 300 08	402	1	2 998	91 70 166 08	PIPELINES SUPERSTRUCTUR
PIPE COMPL. 25X3X778	96 51 692 08	401	1	2 998	91 70 166 08	PIPELINES SUPERSTRUCTUR
PIPE COMPL. 28X2X1115	96 54 094 08	344	1	2 998	91 70 166 08	PIPELINES SUPERSTRUCTUR
PIPE COMPL. 28X2X1186	96 51 665 08	372	1	2 998	91 70 166 08	PIPELINES SUPERSTRUCTUR
PIPE COMPL. 28X2X1216	96 51 544 08	352	1	2 998	91 70 166 08	PIPELINES SUPERSTRUCTUR
PIPE COMPL. 28X2X1315	96 69 025 08	149	1	2 978 205	96 70 869 08	PIPELINE S OVERRUN PROTE
PIPE COMPL. 28X2X1573	96 69 024 08	148	1	2 978 205	96 70 869 08	PIPELINE S OVERRUN PROTE
PIPE COMPL. 28X2X1584	96 55 110 08	115	1	2 975 122	96 70 914 08	PIPELINES GRATING WINCH
PIPE COMPL. 28X2X1591	96 55 109 08	114	1	2 975 122	96 70 914 08	PIPELINES GRATING WINCH
PIPE COMPL. 28X2X160	96 51 662 08	369	1	2 998	91 70 166 08	PIPELINES SUPERSTRUCTUR
PIPE COMPL. 28X2X1649	96 63 046 08	426	1	2 998	91 70 166 08	PIPELINES SUPERSTRUCTUR
PIPE COMPL. 28X2X1701	96 60 297 08	373	1	2 998	91 70 166 08	PIPELINES SUPERSTRUCTUR
PIPE COMPL. 28X2X180	96 51 750 08	144	1	2 978 205	96 70 869 08	PIPELINE S OVERRUN PROTE
PIPE COMPL. 28X2X1845	96 63 042 08	420	1	2 998	91 70 166 08	PIPELINES SUPERSTRUCTUR
PIPE COMPL. 28X2X1847	96 70 963 08	118	1	2 975 122	96 70 914 08	PIPELINES GRATING WINCH
PIPE COMPL. 28X2X1888	96 54 089 08	343	1	2 998	91 70 166 08	PIPELINES SUPERSTRUCTUR
PIPE COMPL. 28X2X1920	96 54 096 08	351	1	2 998	91 70 166 08	PIPELINES SUPERSTRUCTUR
PIPE COMPL. 28X2X2015	96 48 912 08	735	1	1 972 305	91 60 351 08	PIPELINES CRAWL.TRACK CA
PIPE COMPL. 28X2X2184	96 69 040 08	170	1	2 978 205	96 70 869 08	PIPELINE S OVERRUN PROTE
PIPE COMPL. 28X2X2191	96 54 093 08	349	1	2 998	91 70 166 08	PIPELINES SUPERSTRUCTUR
PIPE COMPL. 28X2X2256	96 48 911 08	734	1	1 972 305	91 60 351 08	PIPELINES CRAWL.TRACK CA
PIPE COMPL. 28X2X2352	96 60 062 08	397	1	2 998	91 70 166 08	PIPELINES SUPERSTRUCTUR
PIPE COMPL. 28X2X2356	96 55 064 08	488	1	2 975 155	96 50 586 08	PIPELINE WINCH
PIPE COMPL. 28X2X2771	96 69 038 08	168	1	2 978 205	96 70 869 08	PIPELINE S OVERRUN PROTE
PIPE COMPL. 28X2X2882	96 48 927 08	705	2	1 970 201	96 54 956 08	PIPELINES CENTER PART
PIPE COMPL. 28X2X2885	96 55 115 08	120	1	2 975 122	96 70 914 08	PIPELINES GRATING WINCH
PIPE COMPL. 28X2X3240	96 69 039 08	169	1	2 978 205	96 70 869 08	PIPELINE S OVERRUN PROTE
PIPE COMPL. 28X2X333	96 69 037 08	167	1	2 978 205	96 70 869 08	PIPELINE S OVERRUN PROTE
PIPE COMPL. 28X2X4221	96 55 114 08	119	1	2 975 122	96 70 914 08	PIPELINES GRATING WINCH
PIPE COMPL. 28X2X513	96 51 661 08	368	1	2 998	91 70 166 08	PIPELINES SUPERSTRUCTUR
PIPE COMPL. 28X2X695	96 60 061 08	388	1	2 998	91 70 166 08	PIPELINES SUPERSTRUCTUR
PIPE COMPL. 28X2X829	96 54 097 08	366	1	2 998	91 70 166 08	PIPELINES SUPERSTRUCTUR
PIPE COMPL. 28X2X945	96 53 066 08	367	1	2 998	91 70 166 08	PIPELINES SUPERSTRUCTUR
PIPE COMPL. 28X2X946	96 48 926 08	704	2	1 970 201	96 54 956 08	PIPELINES CENTER PART
PIPE COMPL. 28X2X973	96 55 051 08	475	1	3 978 106	96 50 885 08	PIPELINES SUSP. BALL. BASE
PIPE COMPL. 30X4X1105	96 60 059 08	386	1	2 998	91 70 166 08	PIPELINES SUPERSTRUCTUR
PIPE COMPL. 30X4X115	96 53 054 08	340	2	2 998	91 70 166 08	PIPELINES SUPERSTRUCTUR
PIPE COMPL. 30X4X125	96 55 050 08	474	1	3 978 106	96 50 885 08	PIPELINES SUSP. BALL. BASE
PIPE COMPL. 30X4X1733	96 51 733 08	182	1	2 978 102	96 47 913 08	PIPELINES MOUNTING DEVIC
PIPE COMPL. 30X4X1855	96 60 060 08	387	1	2 998	91 70 166 08	PIPELINES SUPERSTRUCTUR
PIPE COMPL. 30X4X2042	96 55 042 08	228	1	3 978 010	96 50 882 08	PIPELINES DERR. HEAD SECT

20.3.2014

etk_en_de_074576 LR 1600 2

1150

LIEBHERRAlphabetical index
Alphabetischer Index

Description	Item	Pos.	Quantity	Page	Assembly	Description
PIPE COMPL. 30X4X2055	96 55 044 08	230	1	3 978 010	96 50 882 08	PIPELINES DERR. HEAD SECT
PIPE COMPL. 30X4X2154	96 55 041 08	227	1	3 978 010	96 50 882 08	PIPELINES DERR. HEAD SECT
PIPE COMPL. 30X4X2172	96 55 043 08	229	1	3 978 010	96 50 882 08	PIPELINES DERR. HEAD SECT
PIPE COMPL. 30X4X3221	96 51 734 08	183	1	2 978 102	96 47 913 08	PIPELINES MOUNTING DEVIC
PIPE COMPL. 30X4X3500	96 51 731 08	180	2	2 978 102	96 47 913 08	PIPELINES MOUNTING DEVIC
PIPE COMPL. 30X4X5473	96 51 735 08	184	2	2 978 102	96 47 913 08	PIPELINES MOUNTING DEVIC
PIPE COMPL. 30X4X654	96 51 732 08	181	1	2 978 102	96 47 913 08	PIPELINES MOUNTING DEVIC
PIPE COMPL. 35X2X1154	96 60 299 08	393	1	2 998	91 70 166 08	PIPELINES SUPERSTRUCTUR
PIPE COMPL. 35X2X1409	96 51 685 08	394	1	2 998	91 70 166 08	PIPELINES SUPERSTRUCTUR
PIPE COMPL. 35X2X1518	96 51 686 08	395	1	2 998	91 70 166 08	PIPELINES SUPERSTRUCTUR
PIPE COMPL. 35X2X1749	96 51 709 08	418	1	2 998	91 70 166 08	PIPELINES SUPERSTRUCTUR
PIPE COMPL. 35X2X1889	96 63 038 08	413	1	2 998	91 70 166 08	PIPELINES SUPERSTRUCTUR
PIPE COMPL. 35X2X2055	96 55 055 08	479	1	3 978 106	96 50 885 08	PIPELINES SUSP. BALL. BASE
PIPE COMPL. 35X2X2265	96 55 054 08	478	1	3 978 106	96 50 885 08	PIPELINES SUSP. BALL. BASE
PIPE COMPL. 35X2X483	96 53 051 08	364	1	2 998	91 70 166 08	PIPELINES SUPERSTRUCTUR
PIPE COMPL. 35X2X549	96 51 727 08	436	1	2 998	91 70 166 08	PIPELINES SUPERSTRUCTUR
PIPE COMPL. 35X2X652	96 53 061 08	419	1	2 998	91 70 166 08	PIPELINES SUPERSTRUCTUR
PIPE COMPL. 35X2X674	96 63 044 08	423	1	2 998	91 70 166 08	PIPELINES SUPERSTRUCTUR
PIPE COMPL. 35X2X720	96 51 689 08	398	1	2 998	91 70 166 08	PIPELINES SUPERSTRUCTUR
PIPE COMPL. 35X2X765	96 51 720 08	429	1	2 998	91 70 166 08	PIPELINES SUPERSTRUCTUR
PIPE COMPL. 35X2X808	96 60 298 08	392	1	2 998	91 70 166 08	PIPELINES SUPERSTRUCTUR
PIPE COMPL. 35X2X85	96 54 086 08	244	1	2 998	91 70 166 08	PIPELINES SUPERSTRUCTUR
PIPE COMPL. 35X2X869	96 63 039 08	414	1	2 998	91 70 166 08	PIPELINES SUPERSTRUCTUR
PIPE COMPL. 35X2X914	96 54 088 08	338	1	2 998	91 70 166 08	PIPELINES SUPERSTRUCTUR
PIPE COMPL. 35X2X95	96 53 052 08	365	1	2 998	91 70 166 08	PIPELINES SUPERSTRUCTUR
PIPE COMPL. 35X2X994	96 63 048 08	430	1	2 998	91 70 166 08	PIPELINES SUPERSTRUCTUR
PIPE COMPL. 38X4X1013	96 51 350 08	(280)	1	2 975 700	91 52 774 08	ADDITIONAL HYDRAULICS WI
PIPE COMPL. 38X4X1049	96 48 922 08	700	2	1 970 201	96 54 956 08	PIPELINES CENTER PART
PIPE COMPL. 38X4X1050	96 48 924 08	702	2	1 970 201	96 54 956 08	PIPELINES CENTER PART
PIPE COMPL. 38X4X1698	96 54 148 08	211	1	3 978 010	96 50 882 08	PIPELINES DERR. HEAD SECT
PIPE COMPL. 38X4X1767	96 55 028 08	214	1	3 978 010	96 50 882 08	PIPELINES DERR. HEAD SECT
PIPE COMPL. 38X4X2035	96 48 909 08	732	1	1 972 305	91 60 351 08	PIPELINES CRAWL.TRACK CA
PIPE COMPL. 38X4X2041	96 55 052 08	476	1	3 978 106	96 50 885 08	PIPELINES SUSP. BALL. BASE
PIPE COMPL. 38X4X2066	96 54 149 08	212	1	3 978 010	96 50 882 08	PIPELINES DERR. HEAD SECT
PIPE COMPL. 38X4X2133	96 54 150 08	213	1	3 978 010	96 50 882 08	PIPELINES DERR. HEAD SECT
PIPE COMPL. 38X4X2195	96 55 029 08	215	1	3 978 010	96 50 882 08	PIPELINES DERR. HEAD SECT
PIPE COMPL. 38X4X2200	96 55 053 08	477	1	3 978 106	96 50 885 08	PIPELINES SUSP. BALL. BASE
PIPE COMPL. 38X4X2224	96 48 908 08	731	1	1 972 305	91 60 351 08	PIPELINES CRAWL.TRACK CA
PIPE COMPL. 38X4X2226	96 54 147 08	210	1	3 978 010	96 50 882 08	PIPELINES DERR. HEAD SECT
PIPE COMPL. 38X4X2308	96 48 910 08	733	1	1 972 305	91 60 351 08	PIPELINES CRAWL.TRACK CA
PIPE COMPL. 38X4X2447	96 48 907 08	730	1	1 972 305	91 60 351 08	PIPELINES CRAWL.TRACK CA
PIPE COMPL. 38X4X2674	96 55 063 08	487	1	2 975 155	96 50 586 08	PIPELINE WINCH
PIPE COMPL. 38X4X2700	96 55 062 08	486	1	2 975 155	96 50 586 08	PIPELINE WINCH
PIPE COMPL. 38X4X2779	96 48 923 08	701	2	1 970 201	96 54 956 08	PIPELINES CENTER PART
PIPE COMPL. 38X4X2783	96 48 925 08	703	2	1 970 201	96 54 956 08	PIPELINES CENTER PART
PIPE COMPL. 38X4X3935	96 55 047 08	471	1	3 978 106	96 50 885 08	PIPELINES SUSP. BALL. BASE
PIPE COMPL. 38X4X4015	96 55 046 08	470	1	3 978 106	96 50 885 08	PIPELINES SUSP. BALL. BASE
PIPE COMPL. 38X4X4400	96 54 144 08	461	1	3 978 007	96 50 879 08	PIPELINES DERR. INT. SECT.
PIPE COMPL. 38X4X4400	96 54 145 08	462	1	3 978 007	96 50 879 08	PIPELINES DERR. INT. SECT.
PIPE COMPL. 38X4X5190	96 55 090 08	(452)	1	3 978 015	91 56 429 08	ADDITIONAL HYDRAULICS IN
PIPE COMPL. 38X4X5190	96 55 091 08	(453)	1	3 978 015	91 56 429 08	ADDITIONAL HYDRAULICS IN
PIPE COMPL. 38X4X5190	96 55 092 08	(454)	1	3 978 015	91 56 429 08	ADDITIONAL HYDRAULICS IN
PIPE COMPL. 38X4X5190	96 55 093 08	(455)	1	3 978 015	91 56 429 08	ADDITIONAL HYDRAULICS IN
PIPE COMPL. 38X5X1133	96 51 336 08	266	1	2 998	91 70 166 08	PIPELINES SUPERSTRUCTUR
PIPE COMPL. 38X5X1141	96 51 519 08	327	1	2 998	91 70 166 08	PIPELINES SUPERSTRUCTUR
PIPE COMPL. 38X5X1213	96 51 506 08	314	1	2 998	91 70 166 08	PIPELINES SUPERSTRUCTUR
PIPE COMPL. 38X5X1214	96 60 287 08	330	1	2 998	91 70 166 08	PIPELINES SUPERSTRUCTUR
PIPE COMPL. 38X5X1232	96 51 515 08	323	1	2 998	91 70 166 08	PIPELINES SUPERSTRUCTUR
PIPE COMPL. 38X5X1369	96 51 334 08	265	1	2 998	91 70 166 08	PIPELINES SUPERSTRUCTUR
PIPE COMPL. 38X5X1448	96 60 289 08	328	1	2 998	91 70 166 08	PIPELINES SUPERSTRUCTUR

20.3.2014

etk_en_de_074576 LR 1600 2

1151

LIEBHERR

Alphabetical index
Alphabetischer Index

Description	Item	Pos.	Quantity	Page	Assembly	Description
PIPE COMPL. 38X5X1486	96 69 042 08	100	1	2 975 122	96 70 914 08	PIPELINES GRATING WINCH
PIPE COMPL. 38X5X1587	96 69 048 08	106	1	2 975 122	96 70 914 08	PIPELINES GRATING WINCH
PIPE COMPL. 38X5X1595	96 53 050 08	325	1	2 998	91 70 166 08	PIPELINES SUPERSTRUCTUR
PIPE COMPL. 38X5X1608	96 53 048 08	321	1	2 998	91 70 166 08	PIPELINES SUPERSTRUCTUR
PIPE COMPL. 38X5X1608	96 60 292 08	334	1	2 998	91 70 166 08	PIPELINES SUPERSTRUCTUR
PIPE COMPL. 38X5X1633	96 51 510 08	318	1	2 998	91 70 166 08	PIPELINES SUPERSTRUCTUR
PIPE COMPL. 38X5X1670	96 51 511 08	319	1	2 998	91 70 166 08	PIPELINES SUPERSTRUCTUR
PIPE COMPL. 38X5X1726	96 53 044 08	313	1	2 998	91 70 166 08	PIPELINES SUPERSTRUCTUR
PIPE COMPL. 38X5X1740	96 69 045 08	103	1	2 975 122	96 70 914 08	PIPELINES GRATING WINCH
PIPE COMPL. 38X5X1745	96 53 046 08	317	1	2 998	91 70 166 08	PIPELINES SUPERSTRUCTUR
PIPE COMPL. 38X5X1752	96 53 042 08	311	1	2 998	91 70 166 08	PIPELINES SUPERSTRUCTUR
PIPE COMPL. 38X5X1761	96 51 524 08	332	1	2 998	91 70 166 08	PIPELINES SUPERSTRUCTUR
PIPE COMPL. 38X5X1831	96 69 050 08	108	1	2 975 122	96 70 914 08	PIPELINES GRATING WINCH
PIPE COMPL. 38X5X1871	96 69 049 08	107	1	2 975 122	96 70 914 08	PIPELINES GRATING WINCH
PIPE COMPL. 38X5X1879	96 70 958 08	109	1	2 975 122	96 70 914 08	PIPELINES GRATING WINCH
PIPE COMPL. 38X5X2010	96 51 507 08	315	1	2 998	91 70 166 08	PIPELINES SUPERSTRUCTUR
PIPE COMPL. 38X5X2025	96 51 491 08	300	1	2 998	91 70 166 08	PIPELINES SUPERSTRUCTUR
PIPE COMPL. 38X5X2030	96 53 041 08	310	1	2 998	91 70 166 08	PIPELINES SUPERSTRUCTUR
PIPE COMPL. 38X5X2042	96 51 492 08	301	1	2 998	91 70 166 08	PIPELINES SUPERSTRUCTUR
PIPE COMPL. 38X5X2184	96 51 514 08	322	1	2 998	91 70 166 08	PIPELINES SUPERSTRUCTUR
PIPE COMPL. 38X5X2326	96 51 518 08	326	1	2 998	91 70 166 08	PIPELINES SUPERSTRUCTUR
PIPE COMPL. 38X5X2409	96 55 147 08	302	1	2 998	91 70 166 08	PIPELINES SUPERSTRUCTUR
PIPE COMPL. 38X5X2411	96 51 333 08	264	1	2 998	91 70 166 08	PIPELINES SUPERSTRUCTUR
PIPE COMPL. 38X5X2525	96 60 290 08	329	1	2 998	91 70 166 08	PIPELINES SUPERSTRUCTUR
PIPE COMPL. 38X5X2571	96 51 523 08	331	1	2 998	91 70 166 08	PIPELINES SUPERSTRUCTUR
PIPE COMPL. 38X5X2609	96 55 148 08	303	1	2 998	91 70 166 08	PIPELINES SUPERSTRUCTUR
PIPE COMPL. 38X5X2618	96 70 966 08	126	1	2 975 122	96 70 914 08	PIPELINES GRATING WINCH
PIPE COMPL. 38X5X2732	96 69 044 08	102	1	2 975 122	96 70 914 08	PIPELINES GRATING WINCH
PIPE COMPL. 38X5X2748	96 60 291 08	333	1	2 998	91 70 166 08	PIPELINES SUPERSTRUCTUR
PIPE COMPL. 38X5X2912	96 69 047 08	105	1	2 975 122	96 70 914 08	PIPELINES GRATING WINCH
PIPE COMPL. 38X5X2937	96 60 288 08	337	1	2 998	91 70 166 08	PIPELINES SUPERSTRUCTUR
PIPE COMPL. 38X5X2953	96 70 965 08	125	1	2 975 122	96 70 914 08	PIPELINES GRATING WINCH
PIPE COMPL. 38X5X3025	96 69 046 08	104	1	2 975 122	96 70 914 08	PIPELINES GRATING WINCH
PIPE COMPL. 38X5X3213	96 51 498 08	307	1	2 998	91 70 166 08	PIPELINES SUPERSTRUCTUR
PIPE COMPL. 38X5X3240	96 51 496 08	305	1	2 998	91 70 166 08	PIPELINES SUPERSTRUCTUR
PIPE COMPL. 38X5X3272	96 53 045 08	316	1	2 998	91 70 166 08	PIPELINES SUPERSTRUCTUR
PIPE COMPL. 38X5X3302	96 53 043 08	312	1	2 998	91 70 166 08	PIPELINES SUPERSTRUCTUR
PIPE COMPL. 38X5X3306	96 69 043 08	101	1	2 975 122	96 70 914 08	PIPELINES GRATING WINCH
PIPE COMPL. 38X5X3487	96 60 293 08	335	1	2 998	91 70 166 08	PIPELINES SUPERSTRUCTUR
PIPE COMPL. 38X5X3645	96 51 497 08	306	1	2 998	91 70 166 08	PIPELINES SUPERSTRUCTUR
PIPE COMPL. 38X5X3974	96 51 495 08	304	1	2 998	91 70 166 08	PIPELINES SUPERSTRUCTUR
PIPE COMPL. 38X5X4000	96 53 049 08	324	1	2 998	91 70 166 08	PIPELINES SUPERSTRUCTUR
PIPE COMPL. 38X5X4004	96 53 047 08	320	1	2 998	91 70 166 08	PIPELINES SUPERSTRUCTUR
PIPE COMPL. 38X5X564	96 51 330 08	261	1	2 998	91 70 166 08	PIPELINES SUPERSTRUCTUR
PIPE COMPL. 38X5X572	96 51 331 08	262	1	2 998	91 70 166 08	PIPELINES SUPERSTRUCTUR
PIPE COMPL. 38X5X681	96 51 500 08	309	1	2 998	91 70 166 08	PIPELINES SUPERSTRUCTUR
PIPE COMPL. 38X5X779	96 51 329 08	260	1	2 998	91 70 166 08	PIPELINES SUPERSTRUCTUR
PIPE COMPL. 38X5X924	96 51 499 08	308	1	2 998	91 70 166 08	PIPELINES SUPERSTRUCTUR
PIPE COMPL. 42X3X1024	96 63 041 08	416	1	2 998	91 70 166 08	PIPELINES SUPERSTRUCTUR
PIPE COMPL. 42X3X1096	96 63 037 08	412	1	2 998	91 70 166 08	PIPELINES SUPERSTRUCTUR
PIPE COMPL. 42X3X115	96 60 294 08	348	1	2 998	91 70 166 08	PIPELINES SUPERSTRUCTUR
PIPE COMPL. 42X3X1246	96 60 295 08	350	1	2 998	91 70 166 08	PIPELINES SUPERSTRUCTUR
PIPE COMPL. 42X3X150	96 51 344 08	236	1	2 998	91 70 166 08	PIPELINES SUPERSTRUCTUR
PIPE COMPL. 42X3X1683	96 63 047 08	428	1	2 998	91 70 166 08	PIPELINES SUPERSTRUCTUR
PIPE COMPL. 42X3X200	96 51 343 08	235	1	2 998	91 70 166 08	PIPELINES SUPERSTRUCTUR
PIPE COMPL. 42X3X508	96 51 708 08	417	1	2 998	91 70 166 08	PIPELINES SUPERSTRUCTUR
PIPE COMPL. 42X3X617	96 63 036 08	411	1	2 998	91 70 166 08	PIPELINES SUPERSTRUCTUR
PIPE COMPL. 42X3X732	96 51 716 08	425	1	2 998	91 70 166 08	PIPELINES SUPERSTRUCTUR
PIPE COMPL. 42X3X788	96 63 043 08	421	1	2 998	91 70 166 08	PIPELINES SUPERSTRUCTUR
PIPE COMPL. 42X3X796	96 54 087 08	243	1	2 998	91 70 166 08	PIPELINES SUPERSTRUCTUR

20.3.2014

etk_en_de_074576 LR 1600 2

1152

LIEBHERR

Alphabetical index
Alphabetischer Index

Description	Item	Pos.	Quantity	Page	Assembly	Description
PIPE COMPL. 42X3X911	96 51 713 08	422	1	2 998	91 70 166 08	PIPELINES SUPERSTRUCTUR
PIPE COMPL. 42X3X939	96 63 045 08	424	1	2 998	91 70 166 08	PIPELINES SUPERSTRUCTUR
PIPE COMPL. 42X3X95	96 63 040 08	415	1	2 998	91 70 166 08	PIPELINES SUPERSTRUCTUR
PIPE COMPL. 6X1X216	96 48 933 08	708	1	1 970 201	96 54 956 08	PIPELINES CENTER PART
PIPE COMPL. 6X1X316	96 51 675 08	382	1	2 998	91 70 166 08	PIPELINES SUPERSTRUCTUR
PIPE COMPL. 6X1X387	96 55 037 08	223	1	3 978 010	96 50 882 08	PIPELINES DERR. HEAD SECT
PIPE COMPL. 6X1X525	96 55 038 08	224	1	3 978 010	96 50 882 08	PIPELINES DERR. HEAD SECT
PIPE COMPL. 6X1X555	96 55 039 08	225	1	3 978 010	96 50 882 08	PIPELINES DERR. HEAD SECT
PIPE COMPL. 6X1X563	96 55 040 08	226	1	3 978 010	96 50 882 08	PIPELINES DERR. HEAD SECT
PIPE COMPL. 6X1X773	96 48 898 08	(762)	4	1 975 006	91 52 509 08	ADD.HYDR.UNIT SUPPORT CY
PIPE COMPL. 6X1X824	96 55 036 08	222	1	3 978 010	96 50 882 08	PIPELINES DERR. HEAD SECT
PIPE COMPL. 8X1X318	96 51 342 08	234	2	2 998	91 70 166 08	PIPELINES SUPERSTRUCTUR
PIPE ELBOW	57 00 661 08	3	1	5 028 065	50 28 065 08	EQUALIZING RESERVOIR
PIPE PRE-ASS.	96 47 854 08	22	1	2 671 004	96 46 305 08	OIL TANK PRE-ASS.
PIPE SOCKET	10 01 242 4	8	1	9 739 248	97 39 248	INJECTOR
PIPE SOCKET GSCK45 FE//ZN	95 46 242 08	10	1	2 540	91 53 253 08	CLIMA-HEATING INSTALLATIO
PIPE WELDED	96 44 583 08	5	2	2 340	91 59 694 08	WINCH 4 LUFFING GEAR
PIPE WELDED	96 48 606 08	31	1	2 931 001	96 69 280 08	DIESEL ENGINE, PRE-ASSEMB
PIPE WELDED	96 55 754 08	1	1	2 730 002	96 55 752 08	CENTRING COMPLETE
PIPE WELDED RAL 7016 SPF	96 45 705 08	2	1	2 522	91 54 115 08	SLIDING DOOR CPL.
PIPELINE	77 43 780 08	(2)	1	2 711	91 52 800 08	CENT. LUBRIC. SYSTEM SUP
PIPELINE INSTALLATION	97 39 356	16	1	9 739 358	97 39 358	EXHAUST GAS RECIRCUL.ATT
PIPELINE INSTALLATION	97 39 492	143	1	X1012059	10 12 059 0	DIESEL ENGINE
PIPELINE PIN PULLING CYLIN	96 46 081 08	90	1	2 976 203	92 27 489 08	ADDL.HYDR.F.PIN PULLING DE
PIPELINE S OVERRUN PROTE	96 70 869 08	93	1	2 978 200	91 70 855 08	ADD.HYDR.S_RETAINING RAM
PIPELINE WINCH I+II	96 51 219 08	93	1	2 975 200	91 52 775 08	ADDITIONAL HYDRAULICS WI
PIPELINE WINCH I+II	96 51 219 08	93	1	2 975 700	91 52 774 08	ADDITIONAL HYDRAULICS WI
PIPELINE WINCH III	96 50 586 08	93	1	2 975 153	91 62 051 08	ADDITIONAL HYDRAULICS WI
PIPELINES CENTER PART	96 54 956 08	93	1	1 970 100	91 58 471 08	HYDRAULIC EQUIPM.CENTER
PIPELINES CRAWL.TRACK CA	91 60 351 08	93	1	1 972 250	91 58 473 08	AUX.HYDR.CR.TRACK CARR.2
PIPELINES CRAWL.TRACK CA	91 60 351 08	93	1	1 972 251	91 58 472 08	AUX.HYDR.CR.TRACK CARR.2
PIPELINES DERR.	96 44 195 08	93	1	2 978 100	91 52 827 08	ADDNL.HYDR.RETAINING DEV
PIPELINES DERR. HEAD SECT	96 50 882 08	93	1	3 978 005	91 56 430 08	ADDL.HYDRAULIC SB-HEAD PI
PIPELINES DERR. INT. SECT.	96 50 884 08	93	1	3 978 015	91 56 429 08	ADDITIONAL HYDRAULICS IN
PIPELINES DERR. INT. SECT. 6	96 50 879 08	93	1	3 978 015	91 56 432 08	ADDITIONAL HYDRAULICS IN
PIPELINES ERECTION WINCH	96 47 540 08	93	1	2 975 000	91 57 881 08	ADDNL. HYDR. F. ERECTING W
PIPELINES GRATING WINCH	96 70 914 08	93	1	2 975 100	91 70 874 08	AUX.HYDR.GRID WINCH 5 + 6
PIPELINES MOUNTING DEVIC	96 47 913 08	93	1	2 978	91 62 932 08	ADDNL.HYDR.ERECTION DEV
PIPELINES SUPERSTRUCTUR	91 70 166 08	181	1		LR 1600-2-0	
PIPELINES SUPPORT CYLINDE	96 47 505 08	93	1	1 975 006	91 52 509 08	ADD.HYDR.UNIT SUPPORT CY
PIPELINES SUSP. BALL. BASE	96 50 885 08	93	1	3 978 100	91 56 428 08	HYDR. SUSPENDED BALLAST
PISTON	57 01 147 08	4	7	5 701 133	57 01 133 08	DRIVING GEAR
PISTON	97 39 246	40	6	X1012059	10 12 059 0	DIESEL ENGINE
PISTON BOLT	10 22 233 5	2	1	9 739 246	97 39 246	PISTON
PISTON COOLING	97 39 243	9	6	X1012059	10 12 059 0	DIESEL ENGINE
PISTON CPL.	10 22 233 3	1	1	9 739 246	97 39 246	PISTON
PIVOT SECTION	91 68 433 08	284	1		LR 1600-2-0	
PLANETARY CARRIER	11 00 531 6	24	1	X1100530	11 00 530 8	PLANETARY GEARBOX
PLANETARY CARRIER	51 22 783 14	341	1	X1111402	11 11 402 3	GEARBOX
PLANETARY CARRIER	57 07 959 08	1	1	5 402 704	54 02 704 14	POWER TAKE-OFF CPL
PLANETARY GEARBOX	11 00 530 8	1	1	X1080228	10 80 228 0	ROPE WINCH
PLANETARY GEARBOX	93 27 102 01	3	2	1 401	91 58 478 08	CRAWLER TRACK CARRIER, L
PLANETARY GEARBOX	93 27 102 01	3	2	1 411 200	91 58 481 08	CRAWLER TRACK CARRIER,
PLANETARY STAGE	11 00 531 3	11	1	X1100530	11 00 530 8	PLANETARY GEARBOX
PLANETARY STAGE	11 00 531 4	21	1	X1100530	11 00 530 8	PLANETARY GEARBOX
PLANETARY WHEEL AXLE	57 07 958 08	2	3	5 402 704	54 02 704 14	POWER TAKE-OFF CPL
PLASTIC SPIRAL HOSE NW50	55 30 108 08	50	0.9	2 920 369	96 54 235 08	TERMINAL BOX CPL.
PLATE	96 54 011 08	21	1	3 350	91 59 696 08	WINCH 3
PLATE	96 54 012 08	20	1	3 350	91 59 696 08	WINCH 3
PLATE 1.5X100X100 DC01 FE//	93 97 306 08	14	7	3 225	91 52 854 08	SL REDUCING SECTION

20.3.2014

etk_en_de_074576 LR 1600 2

1153

LIEBHERRAlphabetical index
Alphabetischer Index

Description	Item	Pos.	Quantity	Page	Assembly	Description
PLATE 1.5X112X30 DC01 FE//	97 29 400 08	102	4	2 932 082	96 68 034 08	ASSEMBLY PARTS MOUNTIN
PLATE 1.5X1132X447 DC01	97 85 999 08	72	1	2 810	91 69 447 08	CRANE DRIVER'S CABIN CPL.
PLATE 1.5X1140X231 DC01	97 23 317 08	6	1	2 260 006	96 46 501 08	BATTERY BOX, PRE-ASSEMB
PLATE 1.5X1216X544 DC01	97 23 263 08	1	1	2 391 036	96 23 055 08	COVER/LID/CAP, PRE-ASSEMB
PLATE 1.5X131X10 DC01 FE//	97 73 326 08	3	1	2 522	91 54 115 08	SLIDING DOOR CPL.
PLATE 1.5X1489X232 DC01	97 70 814 08	36	1	2 859	91 52 809 08	SOUND DAMPING
PLATE 1.5X1576X366 DC01	97 71 093 08	1	1	2 260 009	96 46 972 08	FLAP PRE-ASS.
PLATE 1.5X158X338 DC01 FE//	97 29 623 08	103	1	2 932 082	96 68 034 08	ASSEMBLY PARTS MOUNTIN
PLATE 1.5X175X115 DC01 RAL	97 60 941 08	53	1	2 520 034	96 45 984 08	INTERNAL LINING
PLATE 1.5X1770X169 DC01	97 70 811 08	34	1	2 859	91 52 809 08	SOUND DAMPING
PLATE 1.5X1812X294 DC01	97 71 096 08	11	1	2 260	91 53 057 08	BATTERY STORAGE
PLATE 1.5X191X111 DC01 FE//	97 26 606 08	105	2	2 932 082	96 68 034 08	ASSEMBLY PARTS MOUNTIN
PLATE 1.5X212X345 DC01 FE//	97 73 925 08	107	1	2 932 082	96 68 034 08	ASSEMBLY PARTS MOUNTIN
PLATE 1.5X219X84 DC01 FE//	97 75 001 08	34	1	2 931 001	96 69 280 08	DIESEL ENGINE, PRE-ASSEMB
PLATE 1.5X219X84 DC01 FE//	97 77 539 08	46	1	2 931 001	96 69 280 08	DIESEL ENGINE, PRE-ASSEMB
PLATE 1.5X237X332 DC01 FE//	97 72 580 08	109	1	2 932 082	96 68 034 08	ASSEMBLY PARTS MOUNTIN
PLATE 1.5X240X140 DC01 RAL	97 75 937 08	1	1	2 533 068	96 49 314 08	PREMOUNTED PLUG SOCKET
PLATE 1.5X2576X755 DC01	97 71 095 08	10	1	2 260	91 53 057 08	BATTERY STORAGE
PLATE 1.5X261X328 DC01 RAL	97 05 913 7	9	1	2 810 001	96 43 597 08	CRANE DRIVER'S CABIN,PRE
PLATE 1.5X272X796 DC01	97 14 053 08	108	1	2 932 082	96 68 034 08	ASSEMBLY PARTS MOUNTIN
PLATE 1.5X283X325 DC01 FE//	97 75 696 08	106	1	2 932 082	96 68 034 08	ASSEMBLY PARTS MOUNTIN
PLATE 1.5X287X160 DC01 RAL	97 75 148 08	1	1	2 533 067	96 50 385 08	PLATE PRE-ASS.
PLATE 1.5X326X40 DC01 FE//	97 70 936 08	2	2	2 859 007	96 46 775 08	COVER COMPL.
PLATE 1.5X336X134 DC01 FE//	97 28 092 08	27	2	2 932 041	96 60 331 08	SWITCH CABINET
PLATE 1.5X388X268 DC01 FE//	97 76 699 08	6	1	2 533 020	96 71 430 08	CONTROLS AND FITTINGS RI
PLATE 1.5X399X35 DC01 FE//	97 75 662 08	101	2	2 932 082	96 68 034 08	ASSEMBLY PARTS MOUNTIN
PLATE 1.5X471X90 DC01 FE//	97 71 634 08	2	2	2 393 002	96 46 782 08	COVER COMPL.
PLATE 1.5X486X140 DC01	97 76 595 08	2	1	2 541	91 52 790 08	ADD HEATING SUPERSTRUCT
PLATE 1.5X500X111 DC01 RAL	97 68 612 08	7	1	2 522	91 54 115 08	SLIDING DOOR CPL.
PLATE 1.5X60X39 DC01 RAL 90	97 74 350 08	22	1	2 522	91 54 115 08	SLIDING DOOR CPL.
PLATE 1.5X635X271 DC01 FE//	97 86 281 08	116	1	2 932 082	96 68 034 08	ASSEMBLY PARTS MOUNTIN
PLATE 1.5X743X40 DC01 FE//	97 70 985 08	2	1	2 859 026	96 46 776 08	COVER COMPL.
PLATE 1.5X743X40 DC01 FE//	97 70 985 08	2	2	2 859 028	96 46 778 08	COVER COMPL.
PLATE 1.5X75X75 DC01	97 75 126 08	67	1	2 520	91 53 061 08	CABIN, GLAZED
PLATE 1.5X773X420 DC01	97 78 744 08	1	1	2 391 039	96 50 616 08	COVER CPL.
PLATE 1.5X79X67 DC01 FE//ZN	97 74 908 08	104	1	2 932 082	96 68 034 08	ASSEMBLY PARTS MOUNTIN
PLATE 1.5X812X326 DC01 RAL	97 68 329 08	21	1	2 520 034	96 45 984 08	INTERNAL LINING
PLATE 1.5X817X297 DC01 RAL	97 77 221 08	9	1	2 520 031	96 45 610 08	REAR WINDOW PRE-ASS.
PLATE 1.5X848X40 DC01 FE//	97 70 997 08	2	2	2 859 029	96 46 779 08	COVER COMPL.
PLATE 1.5X85X54 DC01	97 86 675 08	23	1	2 520 034	96 45 984 08	INTERNAL LINING
PLATE 1.5X872X194 DC01	97 70 813 08	35	1	2 859	91 52 809 08	SOUND DAMPING
PLATE 1.5X872X40 DC01 FE//	97 70 983 08	10	1	2 859 026	96 46 776 08	COVER COMPL.
PLATE 1.5X872X40 DC01 FE//	97 70 983 08	2	2	2 859 027	96 46 777 08	COVER COMPL.
PLATE 1.5X872X70 X5CRNI18-1	97 76 164 08	49	1	2 520 034	96 45 984 08	INTERNAL LINING
PLATE 1.5X949X398 DC01	97 78 745 08	2	1	2 391 039	96 50 616 08	COVER CPL.
PLATE 1.5x60x47 DC01 FE//ZN	97 07 173 08	(4)	4	2 550	91 61 343 08	SA FRAME
PLATE 10X100X178 S355MC FE	97 83 086 08	11	6	2 631	91 69 819 08	SLEWING PLATFORM CATWAL
PLATE 10X1250X80 S355MC	97 41 440 08	30	1	3 220 500	91 52 849 08	S INTERMEDIATE SECTION
PLATE 10X1250X80 S355MC	97 41 440 08	30	2	3 223	91 52 852 08	S INTERMEDIATE SECTION
PLATE 10X1250X80 S355MC	97 41 440 08	30	2	3 223	91 60 904 08	S INTERMEDIATE SECTION
PLATE 10X1250X80 S355MC	97 41 440 08	30	3	3 223	91 70 744 08	S INTERMEDIATE SECTION
PLATE 10X1250X80 S355MC	97 41 440 08	30	2	3 223 100	91 70 743 08	S INTERMEDIATE SECTION
PLATE 10X1250X80 S355MC	97 41 440 08	28	1	3 225	91 52 854 08	SL REDUCING SECTION
PLATE 10X1250X80 S355MC	97 41 440 08	30	2	3 227	91 70 749 08	LI INTERMEDIATE SECT. F-GU
PLATE 10X1250X80 S355MC	97 41 440 08	30	2	3 227 000	91 70 752 08	L INTERMEDIATE SECTION
PLATE 10X1250X80 S355MC	97 41 440 08	30	2	3 227 100	91 70 751 08	L INTERMEDIATE SECTION
PLATE 10X1250X80 S355MC	97 41 440 08	58	1	3 713	91 57 749 08	D PIVOT SECTION
PLATE 10X1250X80 S355MC	97 41 440 08	50	5	3 714	91 52 862 08	D HEAD SECTION
PLATE 10X1250X80 S355MC	97 41 440 08	25	2	3 715 008	91 52 863 08	D INTERMEDIATE SECTION
PLATE 10X1250X80 S355MC	97 41 440 08	25	3	3 716	91 52 864 08	D INTERMEDIATE SECTION

20.3.2014

etk_en_de_074576 LR 1600 2

1154

LIEBHERRAlphabetical index
Alphabetischer Index

Description	Item	Pos.	Quantity	Page	Assembly	Description
PLATE 10X296X296 S700MC	97 71 943 08	11	2	3 208	91 68 434 08	F-HEAD SECTION
PLATE 10X40X150 S235JRG2	94 18 461 08	26	1	2 810	91 69 447 08	CRANE DRIVER'S CABIN CPL.
PLATE 10X549X280 S700MC	97 76 909 08	34	1	3 714	91 52 862 08	D HEAD SECTION
PLATE 10x100x100 S355MC	97 02 204 08	40	1	2 340	91 59 694 08	WINCH 4 LUFFING GEAR
PLATE 12X111X76 S690QL	97 48 729 08	28	2	1 401	91 58 478 08	CRAWLER TRACK CARRIER, L
PLATE 12X111X76 S690QL	97 48 729 08	28	2	1 411 200	91 58 481 08	CRAWLER TRACK CARRIER,
PLATE 12X120X120 S690QL SP	97 70 829 08	7	2	3 213	91 63 419 08	F-CONNECTING HEAD
PLATE 12X120X532 S355MC	97 75 895 08	8	1	3 350	91 59 696 08	WINCH 3
PLATE 12X337X120 S355MC FE	97 88 636 08	40	1	3 350	91 59 696 08	WINCH 3
PLATE 12X474X120 S355MC FE	97 88 637 08	41	1	3 350	91 59 696 08	WINCH 3
PLATE 15.0X113 S235JR FE//	97 77 117 08	39	2	2 502	91 72 033 08	CONTROL STAND
PLATE 15X200X200 S690QL	97 76 839 08	13	2	3 714	91 52 862 08	D HEAD SECTION
PLATE 15X257X234 S690QL	97 73 410 08	6	4	2 125	91 52 773 08	PIN F.S-PIVOT SECTION SA F
PLATE 15X303X246 S355MC	97 69 586 08	38	2	1 401	91 58 478 08	CRAWLER TRACK CARRIER, L
PLATE 15X303X246 S355MC	97 69 586 08	38	2	1 411 200	91 58 481 08	CRAWLER TRACK CARRIER,
PLATE 15X430X250 S960QL	97 90 582 08	4	2	2 550	91 61 343 08	SA FRAME
PLATE 15X507X124 S690QL	97 84 978 08	23	2	3 350	91 59 696 08	WINCH 3
PLATE 15X578X490 S690QL	97 75 244 08	14	2	3 214	91 52 843 08	SW HEAD SECTION
PLATE 15X682X782 S690QL	97 85 057 08	22	4	3 350	91 59 696 08	WINCH 3
PLATE 15X88X88 S960QL SPF	97 86 897 08	14	72	2 621	91 54 899 08	QUICK RELEASE CONNECTIO
PLATE 15X90X60 S355MC FE//	97 83 613 08	5	1	2 391 040	96 53 645 08	CLUTCH ACTUATOR
PLATE 15X930X362 S355MC	97 66 746 08	11	1	2 340	91 59 694 08	WINCH 4 LUFFING GEAR
PLATE 1X142X55 DC01 FE//ZN	97 72 215 08	5	6	2 671	91 52 798 08	OIL RESERVOIR, COMPLETE
PLATE 1X160X160 DC01 FE//ZN	97 79 371 08	31	8	1 630 004	91 61 213 08	HYDRAULIC SUPPORT
PLATE 1X20X60 ALMG3 H111	97 59 516 08	65	9	1 970 100	91 58 471 08	HYDRAULIC EQUIPM.CENTER
PLATE 1X20X60 ALMG3 H111	97 59 516 08	135	20	2 970	91 69 169 08	HYDRAULICS
PLATE 1X20X60 ALMG3 H111	97 59 516 08	65	4	2 975 066	91 52 858 08	AUX.HYDRAULIC WINCH 6
PLATE 1X20X60 ALMG3 H111	97 59 516 08	65	24	2 975 100	91 70 874 08	AUX.HYDR.GRID WINCH 5 + 6
PLATE 1X20X60 ALMG3 H111	97 59 516 08	65	4	2 975 153	91 62 051 08	ADDITIONAL HYDRAULICS WI
PLATE 1X20X60 ALMG3 H111	97 59 516 08	65	7	2 975 200	91 52 775 08	ADDITIONAL HYDRAULICS WI
PLATE 1X20X60 ALMG3 H111	97 59 516 08	65	7	2 975 700	91 52 774 08	ADDITIONAL HYDRAULICS WI
PLATE 1X20X60 ALMG3 H111	97 59 516 08	65	5	2 977	91 58 476 08	ADDITIONAL HYDR.SLEWING
PLATE 1X20X60 ALMG3 H111	97 59 516 08	65	2	2 978 100	91 52 827 08	ADDNL.HYDR.RETAINING DEV
PLATE 1X20X60 ALMG3 H111	97 59 516 08	65	4	2 978 200	91 70 855 08	ADD.HYDR.S_RETAINING RAM
PLATE 1X20X60 ALMG3 H111	97 59 516 08	65	2	3 978 005	91 56 430 08	ADDL.HYDRAULIC SB-HEAD PI
PLATE 1X20X60 ALMG3 H111	97 59 516 08	65	6	3 978 015	91 56 429 08	ADDITIONAL HYDRAULICS IN
PLATE 1X20X60 ALMG3 H111	97 59 516 08	65	6	3 978 015	91 56 432 08	ADDITIONAL HYDRAULICS IN
PLATE 1X20X60 ALMG3 H111	97 59 516 08	65	5	3 978 100	91 56 428 08	HYDR. SUSPENDED BALLAST
PLATE 1X285X126 DC01 RAL 9	97 74 443 08	17	1	2 502	91 72 033 08	CONTROL STAND
PLATE 1X285X126 DC01 RAL 9	97 74 444 08	18	1	2 502	91 72 033 08	CONTROL STAND
PLATE 1X350X136 ALMG3 H11	97 71 799 08	11	1	2 393 002	96 46 782 08	COVER COMPL.
PLATE 1X35X22 ALMG3	61 10 022 08	5	1	2 913 003	96 20 599 08	FOIL KEYPAD PRE-ASS.
PLATE 1X467X259 ALMG3 H11	97 17 132 08	2	1	2 913 005	96 28 696 08	INTERIOR HOUSING PRE-ASS.
PLATE 1X80X110 DC01 FE//ZN	97 09 048 08	20	10	1 991	91 52 510 08	ROTARY FEED THROUGH
PLATE 1X95X78 ALMG3 H111	97 09 808 08	5	1	2 913	91 32 850 08	LICCON CONSOLE LCD2
PLATE 1X95X78 ALMG3 H111	97 09 808 08	5	1	2 913 009	91 04 705 08	LICCON CONSOLE LCD3
PLATE 1x120x100 DC01 FE//ZN	97 03 987 08	10	2	3 350	91 59 696 08	WINCH 3
PLATE 1x120x100 DC01 FE//ZN	97 03 987 08	20	4	3 370	91 61 616 08	WINCH 6
PLATE 2.5X199X102 DC01 FE//	97 80 641 08	21	2	2 391 023	96 45 720 08	RADIATOR, PRE-ASSEMBLED
PLATE 2.5X375X475 DC01 FE//	97 97 001 08	5	1	2 657	91 61 109 08	MOUNTING EQUIPMENT CRAW
PLATE 2.5X80X48 DC01 FE//ZN	97 78 751 08	54	4	2 931 001	96 69 280 08	DIESEL ENGINE, PRE-ASSEMB
PLATE 2.5X86X86 DC01 RAL 90	97 76 153 08	40	4	2 520 034	96 45 984 08	INTERNAL LINING
PLATE 20X160X290 S355J2+N	95 44 785 08	35	2	1 401	91 58 478 08	CRAWLER TRACK CARRIER, L
PLATE 20X160X290 S355J2+N	95 44 785 08	35	2	1 411 200	91 58 481 08	CRAWLER TRACK CARRIER,
PLATE 20X260X260 S690QL	97 74 857 08	10	2	3 215 005	91 52 846 08	ROLLER SET
PLATE 20X260X260 S690QL	97 74 857 08	10	2	3 215 006	91 52 847 08	ROLLER SET
PLATE 20X311X106 S355J2+N	97 83 633 08	73	10	1 401	91 58 478 08	CRAWLER TRACK CARRIER, L
PLATE 20X311X106 S355J2+N	97 83 633 08	73	10	1 411 200	91 58 481 08	CRAWLER TRACK CARRIER,
PLATE 20X512X62 S690QL	97 12 071 08	25	8	1 401	91 58 478 08	CRAWLER TRACK CARRIER, L
PLATE 20X512X62 S690QL	97 12 071 08	25	8	1 411 200	91 58 481 08	CRAWLER TRACK CARRIER,

20.3.2014

etk_en_de_074576 LR 1600 2

1155

LIEBHERRAlphabetical index
Alphabetischer Index

Description	Item	Pos.	Quantity	Page	Assembly	Description
PLATE 20X61X358 S355J2+N	97 72 200 08	16	3	2 652	91 61 110 08	ROLLER BEARING
PLATE 20X68X60 S355J2+N FE	97 88 842 08	85	2	2 550	91 61 343 08	SA FRAME
PLATE 25X95X115 S355J2+N	97 91 625 08	13	2	3 292	91 52 865 08	D OVERRUN PROTECTION
PLATE 2X100X100 DC01 FE//ZN	95 62 979 08	2	1	1 130 008	91 58 624 08	CENTRAL SECTION CRAWLER
PLATE 2X100X100 DC01 FE//ZN	95 62 979 08	80	1	1 411 200	91 58 481 08	CRAWLER TRACK CARRIER,
PLATE 2X100X100 DC01 FE//ZN	95 62 979 08	18	2	1 631 100	91 61 483 08	CATWALK CRAW.TRACK TRA
PLATE 2X100X100 DC01 FE//ZN	95 62 980 08	3	1	1 130 008	91 58 624 08	CENTRAL SECTION CRAWLER
PLATE 2X100X100 DC01 FE//ZN	95 62 980 08	81	1	1 411 200	91 58 481 08	CRAWLER TRACK CARRIER,
PLATE 2X100X100 DC01 FE//ZN	95 62 980 08	19	2	1 631 100	91 61 483 08	CATWALK CRAW.TRACK TRA
PLATE 2X100X100 DC01 FE//ZN	95 62 981 08	4	1	1 130 008	91 58 624 08	CENTRAL SECTION CRAWLER
PLATE 2X100X100 DC01 FE//ZN	95 62 981 08	80	1	1 401	91 58 478 08	CRAWLER TRACK CARRIER, L
PLATE 2X100X100 DC01 FE//ZN	95 62 981 08	20	2	1 631 100	91 61 483 08	CATWALK CRAW.TRACK TRA
PLATE 2X100X100 DC01 FE//ZN	95 62 982 08	5	1	1 130 008	91 58 624 08	CENTRAL SECTION CRAWLER
PLATE 2X100X100 DC01 FE//ZN	95 62 982 08	81	1	1 401	91 58 478 08	CRAWLER TRACK CARRIER, L
PLATE 2X100X100 DC01 FE//ZN	95 62 982 08	21	2	1 631 100	91 61 483 08	CATWALK CRAW.TRACK TRA
PLATE 2X1010X924 DC01	97 75 668 08	1	1	2 510 040	96 49 183 08	DOOR COMPL.
PLATE 2X103X117 DC01	97 60 772 08	64	2	2 520	91 53 061 08	CABIN, GLAZED
PLATE 2X103X40 ALMG3 H111	97 26 310 08	1	1	2 780 851	96 24 498 08	RADIO ANTENNA PRE-ASS.
PLATE 2X105X105 DC01 FE//ZN	97 04 902 08	17	2	3 205	91 71 534 08	F-ASSEMBLY UNIT
PLATE 2X110X109 DC01 FE//ZN	97 75 843 08	117	2	2 932 082	96 68 034 08	ASSEMBLY PARTS MOUNTIN
PLATE 2X144X80 DC01 FE//ZN	95 63 963 08	1	1	2 932 166	92 68 911 08	GROUND RAIL
PLATE 2X157X215 DC01 FE//ZN	97 97 554 08	22	6	2 550	91 61 343 08	SA FRAME
PLATE 2X160X160 DC01 FE//ZN	97 69 902 08	18	16	1 630 004	91 61 213 08	HYDRAULIC SUPPORT
PLATE 2X162X142 ALMG3 H11	97 65 362 08	110	1	2 932 082	96 68 034 08	ASSEMBLY PARTS MOUNTIN
PLATE 2X190X140 DC01 FE//ZN	97 80 626 08	74	8	2 550	91 61 343 08	SA FRAME
PLATE 2X196X238 DC01	97 72 070 08	33	1	2 520	91 53 061 08	CABIN, GLAZED
PLATE 2X201X127 DC01 FE//ZN	97 79 157 08	53	1	2 520	91 53 061 08	CABIN, GLAZED
PLATE 2X201X128 DC01 FE//ZN	97 79 158 08	54	1	2 520	91 53 061 08	CABIN, GLAZED
PLATE 2X210X86 DC01 FE//ZN	97 44 094 08	7	1	2 790 455	91 57 005 08	TRANSPORT KEEPER
PLATE 2X213X146 DC01 FE//ZN	97 00 010 7	(2)	2	2 920 549	91 57 009 08	ELECTR. SYSTEM F.SLEWING
PLATE 2X214X142 ALMG3 H11	97 47 409 08	3	1	2 780 852	96 24 845 08	GSM-MODULE PRE-ASS.LICCO
PLATE 2X215X100 DC01 FE//ZN	97 86 328 08	17	2	1 130 008	91 58 624 08	CENTRAL SECTION CRAWLER
PLATE 2X220X100 DC01 FE//ZN	97 92 102 08	36	1	2 310	91 61 614 08	WINCH 1
PLATE 2X220X100 DC01 FE//ZN	97 92 276 08	36	1	2 320	91 61 615 08	WINCH 2
PLATE 2X227X73 X5CRNI18-10	97 76 743 08	7	2	2 533 066	96 48 365 08	ELECTRIC ADD-ON PARTS CA
PLATE 2X228X100 DC01 FE//ZN	97 40 543 08	38	1	2 652	91 61 110 08	ROLLER BEARING
PLATE 2X228X100 DC01 FE//ZN	97 44 570 08	29	1	3 350	91 59 696 08	WINCH 3
PLATE 2X228X100 DC01 FE//ZN	97 86 711 08	35	1	2 310	91 61 614 08	WINCH 1
PLATE 2X228X100 DC01 FE//ZN	97 86 711 08	35	1	2 320	91 61 615 08	WINCH 2
PLATE 2X228X100 DC01 FE//ZN	97 87 523 08	29	1	3 370	91 61 616 08	WINCH 6
PLATE 2X2400X356 DC01	97 86 100 08	12	2	3 291	91 52 831 08	S OVERRUN PROTECTION
PLATE 2X2444X554 DC01	97 70 793 08	23	1	2 859	91 52 809 08	SOUND DAMPING
PLATE 2X248X326 DC01 FE//ZN	95 63 998 08	3	1	2 925 203	96 52 153 08	CAMERA EQUIPMENT S-PIVOT
PLATE 2X248X326 DC01 FE//ZN	95 63 998 08	3	1	2 925 204	92 16 990 08	CAMERA EQUIPMENT D-PIVOT
PLATE 2X251X134 DC01	97 65 176 08	2	1	2 540	91 53 253 08	CLIMA-HEATING INSTALLATIO
PLATE 2X274X212 DC01 FE//ZN	97 86 372 08	118	1	3 713	91 57 749 08	D PIVOT SECTION
PLATE 2X287X171 DC01 RAL 7	97 73 426 08	(5)	1	2 925 026	91 55 259 08	ERG. CAMERA CONTROL
PLATE 2X287X171 DC01 RAL 7	97 73 426 08	5	1	2 925 405	96 48 397 08	EQUIPMENT CAMERA CAB
PLATE 2X50X75 DC01 FE//ZN20	97 18 510 08	39	1	3 206	91 68 433 08	PIVOT SECTION
PLATE 2X517X477 DC01 RAL 7	97 68 331 08	20	1	2 520 034	96 45 984 08	INTERNAL LINING
PLATE 2X55X21 DC01 FE//ZN20	97 68 660 08	3	1	2 522 011	96 45 602 08	CLOSING DEVICE
PLATE 2X56X30 DC01 FE//ZN20	97 87 170 08	60	2	2 631	91 69 819 08	SLEWING PLATFORM CATWAL
PLATE 2X56X30 DC01 FE//ZN20	97 87 171 08	61	2	2 631	91 69 819 08	SLEWING PLATFORM CATWAL
PLATE 2X56X30 DC01 FE//ZN20	97 87 172 08	62	2	2 631	91 69 819 08	SLEWING PLATFORM CATWAL
PLATE 2X616X222 DC01 SCH	97 76 486 08	1	1	2 541 001	96 49 651 08	ADDNL.HEATING, PRE-ASSE
PLATE 2X648X321 DC01	97 81 124 08	40	1	2 859	91 52 809 08	SOUND DAMPING
PLATE 2X661X530 ALMG3 H11	97 71 798 08	10	1	2 393 002	96 46 782 08	COVER COMPL.
PLATE 2X67X47 X5CRNI18-10	97 78 746 08	27	1	2 522 011	96 45 602 08	CLOSING DEVICE
PLATE 2X719X599 ALMG3 H11	97 71 797 08	9	1	2 393 002	96 46 782 08	COVER COMPL.
PLATE 2X749X420 DC01	97 79 370 08	8	1	2 391	91 69 444 08	DIESEL ENGINE CPL.

20.3.2014

etk_en_de_074576 LR 1600 2

1156

LIEBHERRAlphabetical index
Alphabetischer Index

Description	Item	Pos.	Quantity	Page	Assembly	Description
PLATE 2X75X75 DC01 FE//ZN20	97 80 257 08	53	2	2 810	91 69 447 08	CRANE DRIVER'S CABIN CPL.
PLATE 2X77X20 DC01 FE//ZN20	97 83 927 08	9	1	2 391 040	96 53 645 08	CLUTCH ACTUATOR
PLATE 2X784X924 DC01	97 75 669 08	1	1	2 510 059	96 49 184 08	DOOR COMPL.
PLATE 2X817X486 DC01 RAL 7	97 70 673 08	23	1	2 520	91 53 061 08	CABIN, GLAZED
PLATE 2X86X210 DC01 FE//ZN	97 97 223 08	6	1	2 790 455	91 57 005 08	TRANSPORT KEEPER
PLATE 2X875X546 ALMG3 H11	97 70 906 08	1	1	2 859 030	96 46 758 08	COVER COMPL.
PLATE 2X90X110 DC01 FE//ZN	97 25 222 08	26	1	3 206	91 68 433 08	PIVOT SECTION
PLATE 2X95X95 DC01 FE//ZN20	97 88 785 08	33	10	3 215 005	91 52 846 08	ROLLER SET
PLATE 2X95X95 DC01 FE//ZN20	97 88 785 08	33	10	3 215 006	91 52 847 08	ROLLER SET
PLATE 2X98X32 ALMG3 H111 R	97 66 066 08	26	1	2 932 041	96 60 331 08	SWITCH CABINET
PLATE 2X990X104 DC01	97 28 766 08	3	1	2 391 036	96 23 055 08	COVER/LID/CAP, PRE-ASSEMB
PLATE 30X180X290 S355J2+N	95 44 783 08	24	2	1 401	91 58 478 08	CRAWLER TRACK CARRIER, L
PLATE 30X180X290 S355J2+N	95 44 783 08	24	2	1 411 200	91 58 481 08	CRAWLER TRACK CARRIER,
PLATE 30X270X160 S355J2+N	97 79 903 08	21	2	2 652	91 61 110 08	ROLLER BEARING
PLATE 30X310X119 S690QL	97 73 409 08	5	4	2 125	91 52 773 08	PIN F.S-PIVOT SECTION SA F
PLATE 35X1689X254 S960QL+	97 68 530 08	1	2	2 550 010	96 45 685 08	ROD
PLATE 35X6626X214 S960QL+	97 76 332 08	(1)	2	3 714	91 52 862 08	D HEAD SECTION
PLATE 35X904X404 S960QL+Z2	97 76 390 08	1	2	3 714 013	96 49 270 08	BRACKET COMPL.
PLATE 3X100X110 S355MC FE//	97 87 054 08	38	2	2 391 040	96 53 645 08	CLUTCH ACTUATOR
PLATE 3X100X90 DC01 FE//ZN	97 85 358 08	79	1	2 931 001	96 69 280 08	DIESEL ENGINE, PRE-ASSEMB
PLATE 3X103X70 S355MC FE//	97 83 116 08	14	2	2 631	91 69 819 08	SLEWING PLATFORM CATWAL
PLATE 3X1040X55 DC01	97 86 362 08	79	1	3 714	91 52 862 08	D HEAD SECTION
PLATE 3X106X42 DC01 FE//ZN	97 59 503 08	77	1	2 550	91 61 343 08	SA FRAME
PLATE 3X110X93 DC01 FE//ZN	97 79 878 08	57	1	2 931 001	96 69 280 08	DIESEL ENGINE, PRE-ASSEMB
PLATE 3X1155X55 DC01 FE//ZN	97 87 766 08	135	1	3 713	91 57 749 08	D PIVOT SECTION
PLATE 3X115X190 DC01	97 03 274 3	104	1	2 550	91 61 343 08	SA FRAME
PLATE 3X1200X170 DC01 FE//	97 87 757 08	116	3	3 713	91 57 749 08	D PIVOT SECTION
PLATE 3X121X79 DC01 FE//ZN	97 71 098 08	13	2	2 260	91 53 057 08	BATTERY STORAGE
PLATE 3X144X80 DC01 FE//ZN	97 07 719 08	72	1	2 931 001	96 69 280 08	DIESEL ENGINE, PRE-ASSEMB
PLATE 3X150X40 S355MC FE//	97 55 008 08	27	1	2 310	91 61 614 08	WINCH 1
PLATE 3X150X40 S355MC FE//	97 55 008 08	27	1	2 320	91 61 615 08	WINCH 2
PLATE 3X150X40 S355MC FE//	97 55 008 08	34	2	2 340	91 59 694 08	WINCH 4 LUFFING GEAR
PLATE 3X150X40 S355MC FE//	97 55 008 08	38	1	3 350	91 59 696 08	WINCH 3
PLATE 3X150X40 S355MC FE//	97 55 008 08	26	1	3 370	91 61 616 08	WINCH 6
PLATE 3X151X136 S355MC	97 69 588 08	4	1	2 520 032	96 45 980 08	WINDSHIELD WASHER INSTAL
PLATE 3X157X156 DC01 FE//ZN	95 70 054 08	2	1	3 780 200	96 54 370 08	ELECTRIC WIND WARNING T
PLATE 3X157X156 DC01 FE//ZN	95 70 054 08	2	1	3 780 263	91 56 028 08	WIND WARNING UNIT
PLATE 3X159X113 DC01 FE//ZN	97 75 000 08	33	2	2 931 001	96 69 280 08	DIESEL ENGINE, PRE-ASSEMB
PLATE 3X1779X219 DC01	97 70 795 08	25	1	2 859	91 52 809 08	SOUND DAMPING
PLATE 3X190X60 DC01 FE//ZN	97 15 627 08	105	2	3 211	91 70 921 08	S PIVOT SECTION
PLATE 3X192X187 DC01 FE//ZN	97 23 319 08	7	1	2 260 006	96 46 501 08	BATTERY BOX, PRE-ASSEMB
PLATE 3X196X184 DC01 FE//ZN	97 70 794 08	24	2	2 859	91 52 809 08	SOUND DAMPING
PLATE 3X200X150 DC01 FE//ZN	97 02 854 08	(3)	1	2 920 549	91 57 009 08	ELECTR. SYSTEM F.SLEWING
PLATE 3X207X105 DC01 FE//ZN	97 78 727 08	49	1	2 931 001	96 69 280 08	DIESEL ENGINE, PRE-ASSEMB
PLATE 3X2120X55 DC01 FE//ZN	97 86 361 08	78	2	3 714	91 52 862 08	D HEAD SECTION
PLATE 3X212X34 S355MC FE//	97 79 305 08	8	1	2 550 008	96 47 628 08	RETAINER CPL.
PLATE 3X212X34 S355MC FE//	97 79 305 08	8	1	2 550 009	96 47 645 08	RETAINER CPL.
PLATE 3X220X176 DC01 FE//ZN	97 93 905 08	27	1	3 281	91 71 535 08	ERECTION FRAME
PLATE 3X224X121 S355MC FE//	97 81 184 08	45	4	3 214	91 52 843 08	SW HEAD SECTION
PLATE 3X2260X511 ALMG3 H	97 32 004 08	77	2	3 211	91 70 921 08	S PIVOT SECTION
PLATE 3X2260X511 ALMG3 H	97 32 004 08	58	2	3 225	91 52 854 08	SL REDUCING SECTION
PLATE 3X2285X55 DC01	97 87 762 08	131	1	3 713	91 57 749 08	D PIVOT SECTION
PLATE 3X235X155 DC01 FE//ZN	97 71 100 08	15	1	2 260	91 53 057 08	BATTERY STORAGE
PLATE 3X260X138 DC01+ZE	97 00 195 3	11	2	2 391 102	96 60 027 08	RADIATOR
PLATE 3X26X26 DC01 FE//ZN20	97 19 742 08	22	2	2 502	91 72 033 08	CONTROL STAND
PLATE 3X270X308 DC01 FE//ZN	97 79 627 08	12	1	2 780 915	96 48 377 08	ADD-ON PARTS EXTERNAL F
PLATE 3X280X154 DC01 FE//ZN	97 15 521 08	49	1	2 550	91 61 343 08	SA FRAME
PLATE 3X280X170 DC01 RAL 7	97 72 246 08	22	1	2 520 034	96 45 984 08	INTERNAL LINING
PLATE 3X280X80 DC01 FE//ZN	97 81 823 08	101	2	3 211	91 70 921 08	S PIVOT SECTION
PLATE 3X283X216 S355MC T Z	97 71 705 08	49	1	3 208	91 68 434 08	F-HEAD SECTION

20.3.2014

etk_en_de_074576 LR 1600 2

1157

LIEBHERRAlphabetical index
Alphabetischer Index

Description	Item	Pos.	Quantity	Page	Assembly	Description
PLATE 3X2895X55 DC01	97 87 763 08	132	1	3 713	91 57 749 08	D PIVOT SECTION
PLATE 3X3000X55 DC01	97 87 760 08	130	2	3 713	91 57 749 08	D PIVOT SECTION
PLATE 3X330X95 DC01 FE//ZN	97 83 924 08	6	1	2 391 040	96 53 645 08	CLUTCH ACTUATOR
PLATE 3X353X300 DC01 FE//ZN	97 44 917 08	(1)	1	3 780 258	96 56 482 08	ELECTRIC AIRCRAFT PROTE
PLATE 3X366X104 DC01 RAL 9	97 74 440 08	15	1	2 502	91 72 033 08	CONTROL STAND
PLATE 3X366X104 DC01 RAL 9	97 74 441 08	16	1	2 502	91 72 033 08	CONTROL STAND
PLATE 3X380X225 DC01 FE//ZN	97 73 394 08	7	2	2 931 001	96 69 280 08	DIESEL ENGINE, PRE-ASSEMB
PLATE 3X390X380 DC01 FE//ZN	97 75 707 08	15	1	2 392	91 52 785 08	MUFFLER UNIT
PLATE 3X404X241 DC01 FE//ZN	97 82 080 08	19	1	2 925 402	96 58 855 08	CAMERA INSTALLATION SLEW
PLATE 3X404X241 DC01 FE//ZN	97 82 081 08	20	1	2 925 402	96 58 855 08	CAMERA INSTALLATION SLEW
PLATE 3X40X40 DC01 FE//ZN20	97 19 741 08	21	4	2 502	91 72 033 08	CONTROL STAND
PLATE 3X40X95 DC01	97 86 364 08	81	2	3 714	91 52 862 08	D HEAD SECTION
PLATE 3X410X936 DC01 FE//ZN	97 02 833 1	22	1	2 350	91 52 778 08	SLEWING GEAR
PLATE 3X437X272 DC01 FE//ZN	97 71 099 08	14	1	2 260	91 53 057 08	BATTERY STORAGE
PLATE 3X450X252 DC01 FE//ZN	97 80 168 08	59	1	2 931 001	96 69 280 08	DIESEL ENGINE, PRE-ASSEMB
PLATE 3X45X120 DC01 FE//ZN	95 37 609 08	4	1	2 310	91 61 614 08	WINCH 1
PLATE 3X45X120 DC01 FE//ZN	95 37 609 08	4	1	2 320	91 61 615 08	WINCH 2
PLATE 3X45X120 DC01 FE//ZN	95 37 609 08	82	1	3 714	91 52 862 08	D HEAD SECTION
PLATE 3X489X273 S355MC FE//	97 85 704 08	1	1	2 631 003	96 54 406 08	ACCESS LADDER PRE-ASS.
PLATE 3X60X70 DC01 FE//ZN20	97 80 640 08	59	1	2 810	91 69 447 08	CRANE DRIVER'S CABIN CPL.
PLATE 3X70X101 DC01 FE//ZN	97 82 921 08	29	2	3 215 005	91 52 846 08	ROLLER SET
PLATE 3X70X101 DC01 FE//ZN	97 82 921 08	29	2	3 215 006	91 52 847 08	ROLLER SET
PLATE 3X70X20 DC01	97 00 237 9	22	8	1 631 100	91 61 483 08	CATWALK CRAW.TRACK TRA
PLATE 3X70X45 S355MC FE//	97 73 355 08	30	1	2 711	91 52 800 08	CENT. LUBRIC. SYSTEM SUP
PLATE 3X718X278 DC01	97 74 257 08	17	1	2 393	91 52 787 08	AIR FILTER UNIT CPL.
PLATE 3X770X55 DC01 FE//ZN	97 87 764 08	109	1	3 211	91 70 921 08	S PIVOT SECTION
PLATE 3X770X55 DC01 FE//ZN	97 87 764 08	133	1	3 713	91 57 749 08	D PIVOT SECTION
PLATE 3X78X86 DC01 RAL 703	97 06 066 7	82	1	2 520	91 53 061 08	CABIN, GLAZED
PLATE 3X80X1392 ALMG3 H11	97 95 151 08	86	1	2 520	91 53 061 08	CABIN, GLAZED
PLATE 3X853X80 DC01 FE//ZN	97 73 500 08	4	1	2 932 041	96 60 331 08	SWITCH CABINET
PLATE 3X85X210 DC01 FE//ZN	97 67 363 08	150	1	2 970	91 69 169 08	HYDRAULICS
PLATE 3X85X210 DC01 FE//ZN	97 67 363 08	39	1	3 350	91 59 696 08	WINCH 3
PLATE 3X85X210 DC01 FE//ZN	97 67 363 08	28	1	3 370	91 61 616 08	WINCH 6
PLATE 3X880X55 DC01 FE//ZN	97 86 363 08	80	2	3 714	91 52 862 08	D HEAD SECTION
PLATE 3X892X382 S355MC RA	97 71 793 08	1	1	2 810 037	96 47 204 08	PEDAL CANTILEVER INSTALL
PLATE 3X90X103 DC01 FE//ZN	97 85 357 08	78	1	2 931 001	96 69 280 08	DIESEL ENGINE, PRE-ASSEMB
PLATE 3X915X55 DC01 FE//ZN	97 87 765 08	134	1	3 713	91 57 749 08	D PIVOT SECTION
PLATE 3X97X70 S355MC FE//	97 83 115 08	13	2	2 631	91 69 819 08	SLEWING PLATFORM CATWAL
PLATE 3x48x75 DC01 FE//ZN20	97 04 309 08	8	2	1 921 100	91 68 876 08	EL.CENTER PART
PLATE 4X1001X183 S315MC	97 70 810 08	33	1	2 859	91 52 809 08	SOUND DAMPING
PLATE 4X100X145 S315MC FE//	97 73 425 08	19	1	2 931 001	96 69 280 08	DIESEL ENGINE, PRE-ASSEMB
PLATE 4X1010X384 S315MC	97 73 398 08	12	1	2 931 001	96 69 280 08	DIESEL ENGINE, PRE-ASSEMB
PLATE 4X1030X202 S315MC FE	97 01 887 5	58	1	3 227	91 70 749 08	LI INTERMEDIATE SECT. F-GU
PLATE 4X1030X202 S315MC FE	97 01 887 5	55	1	3 227 100	91 70 751 08	L INTERMEDIATE SECTION
PLATE 4X103X20 S315MC FE//	95 28 598 08	66	3	2 931 001	96 69 280 08	DIESEL ENGINE, PRE-ASSEMB
PLATE 4X1087X134 S315MC	97 73 423 08	17	1	2 931 001	96 69 280 08	DIESEL ENGINE, PRE-ASSEMB
PLATE 4X1087X134 S315MC	97 73 424 08	18	1	2 931 001	96 69 280 08	DIESEL ENGINE, PRE-ASSEMB
PLATE 4X110X80 S315MC FE//	97 03 502 08	79	2	2 550	91 61 343 08	SA FRAME
PLATE 4X110X80 S315MC FE//	97 03 502 08	25	2	2 711	91 52 800 08	CENT. LUBRIC. SYSTEM SUP
PLATE 4X110X89 S315MC FE//	97 66 574 08	28	1	2 931 001	96 69 280 08	DIESEL ENGINE, PRE-ASSEMB
PLATE 4X1130X202 S315MC FE	97 89 314 08	59	1	3 227	91 70 749 08	LI INTERMEDIATE SECT. F-GU
PLATE 4X1130X202 S315MC FE	97 89 314 08	58	2	3 227 000	91 70 752 08	L INTERMEDIATE SECTION
PLATE 4X1130X202 S315MC FE	97 89 314 08	58	2	3 227 100	91 70 751 08	L INTERMEDIATE SECTION
PLATE 4X115X98 S315MC FE//	97 12 764 08	62	1	2 810	91 69 447 08	CRANE DRIVER'S CABIN CPL.
PLATE 4X1177X360 S315MC	97 74 258 08	18	1	2 393	91 52 787 08	AIR FILTER UNIT CPL.
PLATE 4X119X70 S315MC FE//	97 86 827 08	55	1	2 631	91 69 819 08	SLEWING PLATFORM CATWAL
PLATE 4X120X187 S315MC FE//	97 69 564 08	3	1	2 670	91 62 643 08	FUEL TANK CPL.
PLATE 4X1230X202 S315MC FE	97 00 153 8	54	2	3 226	91 70 747 08	L INTERMEDIATE SECTION
PLATE 4X131X281 S315MC FE//	97 01 380 4	12	2	2 631	91 69 819 08	SLEWING PLATFORM CATWAL
PLATE 4X1320X547 S315MC	97 69 693 08	36	1	1 401	91 58 478 08	CRAWLER TRACK CARRIER, L

20.3.2014

etk_en_de_074576 LR 1600 2

1158

LIEBHERRAlphabetical index
Alphabetischer Index

Description	Item	Pos.	Quantity	Page	Assembly	Description
PLATE 4X1320X632 S315MC	97 69 692 08	33	1	1 401	91 58 478 08	CRAWLER TRACK CARRIER, L
PLATE 4X1322X547 S315MC	97 69 494 08	36	1	1 411 200	91 58 481 08	CRAWLER TRACK CARRIER,
PLATE 4X1322X633 S315MC	97 69 491 08	33	1	1 411 200	91 58 481 08	CRAWLER TRACK CARRIER,
PLATE 4X1390X487 S315MC	97 52 147 08	4	1	2 260	91 53 057 08	BATTERY STORAGE
PLATE 4X1400X207 S315MC	97 80 937 08	85	1	3 211	91 70 921 08	S PIVOT SECTION
PLATE 4X140X30 S315MC FE//	97 79 264 08	25	4	2 340	91 59 694 08	WINCH 4 LUFFING GEAR
PLATE 4X140X30 S315MC FE//	97 80 169 08	63	1	2 931 001	96 69 280 08	DIESEL ENGINE, PRE-ASSEMB
PLATE 4X140X93 S315MC FE//	95 60 933 08	22	1	2 975 000	91 57 881 08	ADDNL. HYDR. F. ERECTING W
PLATE 4X1445X192 S315MC	97 71 636 08	68	1	3 211	91 70 921 08	S PIVOT SECTION
PLATE 4X148X85 S315MC FE//	97 83 926 08	8	1	2 391 040	96 53 645 08	CLUTCH ACTUATOR
PLATE 4X1510X202 S315MC FE	97 90 494 08	50	1	3 226	91 70 747 08	L INTERMEDIATE SECTION
PLATE 4X1510X202 S315MC FE	97 90 494 08	56	1	3 227 000	91 70 752 08	L INTERMEDIATE SECTION
PLATE 4X1510X202 S315MC FE	97 90 494 08	56	2	3 227 100	91 70 751 08	L INTERMEDIATE SECTION
PLATE 4X1540X297 S315MC	97 71 157 08	40	4	3 211	91 70 921 08	S PIVOT SECTION
PLATE 4X155X134 S315MC FE//	97 70 790 08	14	1	2 859	91 52 809 08	SOUND DAMPING
PLATE 4X158X209 S315MC FE//	97 00 142 0	7	1	2 391 102	96 60 027 08	RADIATOR
PLATE 4X165X225 S315MC FE//	95 57 495 08	20	1	1 920 308	96 48 384 08	ELECTR.CRAWLER SUPPORT
PLATE 4X165X225 S315MC FE//	95 57 495 08	20	1	1 920 309	96 48 385 08	ELECTR.CRAWLER SUPPORT
PLATE 4X165X225 S315MC FE//	95 57 495 08	23	1	3 745	91 52 948 08	SUSPENDED BALLAST
PLATE 4X167X25 S315MC T Z	97 78 521 08	39	8	3 745	91 52 948 08	SUSPENDED BALLAST
PLATE 4X1690X211 S315MC FE	97 01 956 2	55	1	3 227 000	91 70 752 08	L INTERMEDIATE SECTION
PLATE 4X173X102 S315MC FE//	97 85 767 08	46	1	2 631	91 69 819 08	SLEWING PLATFORM CATWAL
PLATE 4X174X72 S315MC FE//	97 02 120 08	4	1	2 260 006	96 46 501 08	BATTERY BOX, PRE-ASSEMB
PLATE 4X174X74 S315MC FE//	97 02 119 08	3	2	2 260 006	96 46 501 08	BATTERY BOX, PRE-ASSEMB
PLATE 4X178X30 S315MC FE//	97 85 175 08	77	2	2 931 001	96 69 280 08	DIESEL ENGINE, PRE-ASSEMB
PLATE 4X178X358 S315MC FE//	97 69 565 08	4	1	2 670	91 62 643 08	FUEL TANK CPL.
PLATE 4X189X430 S315MC FE//	97 80 256 08	64	1	2 931 001	96 69 280 08	DIESEL ENGINE, PRE-ASSEMB
PLATE 4X1906X1143 S315MC	97 01 940 9	57	1	3 226	91 70 747 08	L INTERMEDIATE SECTION
PLATE 4X190X140 S315MC FE//	97 80 625 08	73	16	2 550	91 61 343 08	SA FRAME
PLATE 4X190X174 S315MC TZ	97 83 085 08	10	5	2 631	91 69 819 08	SLEWING PLATFORM CATWAL
PLATE 4X190X209 S315MC TZ	97 83 084 08	9	2	2 631	91 69 819 08	SLEWING PLATFORM CATWAL
PLATE 4X194X101 S315MC FE//	97 74 259 08	19	1	2 393	91 52 787 08	AIR FILTER UNIT CPL.
PLATE 4X196X63 S315MC FE//	95 56 681 08	26	1	2 310	91 61 614 08	WINCH 1
PLATE 4X196X63 S315MC FE//	95 56 681 08	26	1	2 320	91 61 615 08	WINCH 2
PLATE 4X196X63 S315MC FE//	95 56 681 08	36	1	2 340	91 59 694 08	WINCH 4 LUFFING GEAR
PLATE 4X196X63 S315MC FE//	95 56 681 08	(1)	4	2 920 549	91 57 009 08	ELECTR. SYSTEM F.SLEWING
PLATE 4X196X63 S315MC FE//	95 56 681 08	90	2	3 211	91 70 921 08	S PIVOT SECTION
PLATE 4X196X63 S315MC FE//	95 56 681 08	36	1	3 350	91 59 696 08	WINCH 3
PLATE 4X196X63 S315MC FE//	95 56 681 08	27	1	3 370	91 61 616 08	WINCH 6
PLATE 4X196X63 S315MC FE//	95 56 681 08	22	1	3 745	91 52 948 08	SUSPENDED BALLAST
PLATE 4X2020X202 S315MC FE	97 91 849 08	57	1	3 227	91 70 749 08	LI INTERMEDIATE SECT. F-GU
PLATE 4X2090X270 S315MC FE	97 01 914 2	57	1	3 227 000	91 70 752 08	L INTERMEDIATE SECTION
PLATE 4X2090X270 S315MC FE	97 01 914 2	57	1	3 227 100	91 70 751 08	L INTERMEDIATE SECTION
PLATE 4X209X275 S315MC FE//	97 78 526 08	9	4	3 227 100	91 70 751 08	L INTERMEDIATE SECTION
PLATE 4X20X500 S315MC FE//	95 37 411 08	62	1	3 206	91 68 433 08	PIVOT SECTION
PLATE 4X20X500 S315MC FE//	95 37 411 08	91	1	3 211	91 70 921 08	S PIVOT SECTION
PLATE 4X20X500 S315MC FE//	95 37 411 08	37	1	3 711	91 52 901 08	BOOM NOSE
PLATE 4X20X500 S315MC FE//	95 37 411 08	119	1	3 713	91 57 749 08	D PIVOT SECTION
PLATE 4X20X500 S315MC FE//	95 37 411 08	91	1	3 714	91 52 862 08	D HEAD SECTION
PLATE 4X20X500 S315MC FE//	95 37 411 08	46	1	3 715 008	91 52 863 08	D INTERMEDIATE SECTION
PLATE 4X20X500 S315MC FE//	95 37 411 08	36	1	3 716	91 52 864 08	D INTERMEDIATE SECTION
PLATE 4X215X167 S315MC FE//	97 79 246 08	20	4	1 630 004	91 61 213 08	HYDRAULIC SUPPORT
PLATE 4X2180X270 S315MC FE	97 01 996 8	56	2	3 227	91 70 749 08	LI INTERMEDIATE SECT. F-GU
PLATE 4X220X156 S315MC FE//	97 12 903 08	151	1	2 970	91 69 169 08	HYDRAULICS
PLATE 4X220X364 S315MC FE//	97 96 563 08	108	1	3 211	91 70 921 08	S PIVOT SECTION
PLATE 4X220X364 S315MC FE//	97 96 563 08	50	1	3 713	91 57 749 08	D PIVOT SECTION
PLATE 4X227X202 S315MC	97 73 532 08	20	1	2 931 001	96 69 280 08	DIESEL ENGINE, PRE-ASSEMB
PLATE 4X2346X144 S315MC	97 70 786 08	13	1	2 859	91 52 809 08	SOUND DAMPING
PLATE 4X243X155 S315MC FE//	97 72 220 08	14	1	2 671	91 52 798 08	OIL RESERVOIR, COMPLETE
PLATE 4X254X126 S315MC FE//	97 70 506 08	6	2	2 260	91 53 057 08	BATTERY STORAGE

20.3.2014

etk_en_de_074576 LR 1600 2

1159

LIEBHERRAlphabetical index
Alphabetischer Index

Description	Item	Pos.	Quantity	Page	Assembly	Description
PLATE 4X256X130 S315MC FE//	97 80 349 08	25	1	2 310	91 61 614 08	WINCH 1
PLATE 4X256X130 S315MC FE//	97 80 349 08	25	1	2 320	91 61 615 08	WINCH 2
PLATE 4X260X53 S315MC	97 86 531 08	88	2	3 211	91 70 921 08	S PIVOT SECTION
PLATE 4X260X93 S315MC FE//	97 46 733 08	36	2	3 211	91 70 921 08	S PIVOT SECTION
PLATE 4X260X93 S315MC FE//	97 46 733 08	71	2	3 713	91 57 749 08	D PIVOT SECTION
PLATE 4X260X98 S315MC FE//	97 79 826 08	53	1	2 931 001	96 69 280 08	DIESEL ENGINE, PRE-ASSEMB
PLATE 4X274X166 S315MC T Z	97 78 522 08	40	4	3 745	91 52 948 08	SUSPENDED BALLAST
PLATE 4X2834X53 S315MC	97 81 550 08	86	2	3 211	91 70 921 08	S PIVOT SECTION
PLATE 4X283X127 S315MC FE//	97 85 781 08	11	2	2 370	91 61 617 08	ERECTING WINCH
PLATE 4X290X130 S315MC FE//	97 79 331 08	29	1	2 340	91 59 694 08	WINCH 4 LUFFING GEAR
PLATE 4X290X130 S315MC FE//	97 79 332 08	30	1	2 340	91 59 694 08	WINCH 4 LUFFING GEAR
PLATE 4X291X167 S315MC T Z	97 78 520 08	38	4	3 745	91 52 948 08	SUSPENDED BALLAST
PLATE 4X293X96 S315MC	97 73 929 08	2	1	2 522 012	96 45 884 08	GUIDE PRE-ASS.
PLATE 4X30X105 S315MC FE//	95 36 969 08	48	1	2 550	91 61 343 08	SA FRAME
PLATE 4X30X105 S315MC FE//	95 36 969 08	28	2	2 711	91 52 800 08	CENT. LUBRIC. SYSTEM SUP
PLATE 4X310X120 S315MC	97 57 099 08	129	1	3 713	91 57 749 08	D PIVOT SECTION
PLATE 4X310X120 S315MC	97 57 099 08	92	1	3 714	91 52 862 08	D HEAD SECTION
PLATE 4X310X120 S315MC	97 57 099 08	45	2	3 715 008	91 52 863 08	D INTERMEDIATE SECTION
PLATE 4X310X120 S315MC	97 57 099 08	43	2	3 716	91 52 864 08	D INTERMEDIATE SECTION
PLATE 4X328X223 S315MC	97 02 181 9	9	4	1 130 008	91 58 624 08	CENTRAL SECTION CRAWLER
PLATE 4X330X110 S315MC FE//	97 87 754 08	113	1	3 713	91 57 749 08	D PIVOT SECTION
PLATE 4X335X109 S315MC FE//	97 81 060 08	67	1	2 931 001	96 69 280 08	DIESEL ENGINE, PRE-ASSEMB
PLATE 4X352X345 S315MC	97 25 209 08	22	1	3 206	91 68 433 08	PIVOT SECTION
PLATE 4X358X405 S315MC	97 14 450 08	26	1	1 401	91 58 478 08	CRAWLER TRACK CARRIER, L
PLATE 4X358X405 S315MC	97 14 596 08	26	1	1 411 200	91 58 481 08	CRAWLER TRACK CARRIER,
PLATE 4X359X356 S315MC FE//	97 00 142 2	8	1	2 391 102	96 60 027 08	RADIATOR
PLATE 4X369X509 S315MC	97 17 777 08	27	1	1 401	91 58 478 08	CRAWLER TRACK CARRIER, L
PLATE 4X369X509 S315MC	97 17 950 08	27	1	1 411 200	91 58 481 08	CRAWLER TRACK CARRIER,
PLATE 4X374X302 S315MC	97 93 744 08	27	1	2 925 402	96 58 855 08	CAMERA INSTALLATION SLEW
PLATE 4X382X120 S315MC FE//	97 80 593 08	18	1	2 925 402	96 58 855 08	CAMERA INSTALLATION SLEW
PLATE 4X389X287 S315MC FE//	97 69 492 08	34	1	1 401	91 58 478 08	CRAWLER TRACK CARRIER, L
PLATE 4X389X287 S315MC FE//	97 69 492 08	34	1	1 411 200	91 58 481 08	CRAWLER TRACK CARRIER,
PLATE 4X389X287 S315MC FE//	97 69 495 08	37	1	1 401	91 58 478 08	CRAWLER TRACK CARRIER, L
PLATE 4X389X287 S315MC FE//	97 69 495 08	37	1	1 411 200	91 58 481 08	CRAWLER TRACK CARRIER,
PLATE 4X405X527 S315MC	97 90 053 08	117	1	3 713	91 57 749 08	D PIVOT SECTION
PLATE 4X40X105 S315MC FE/	95 58 096 08	37	2	3 350	91 59 696 08	WINCH 3
PLATE 4X40X35 S315MC FE//	97 61 821 08	69	4	2 931 001	96 69 280 08	DIESEL ENGINE, PRE-ASSEMB
PLATE 4X40X78 S315MC FE//	97 70 797 08	27	2	2 859	91 52 809 08	SOUND DAMPING
PLATE 4X410X931 S315MC	97 73 397 08	11	1	2 931 001	96 69 280 08	DIESEL ENGINE, PRE-ASSEMB
PLATE 4X419X242 S315MC	97 75 410 08	65	1	1 401	91 58 478 08	CRAWLER TRACK CARRIER, L
PLATE 4X419X242 S315MC	97 75 411 08	65	1	1 411 200	91 58 481 08	CRAWLER TRACK CARRIER,
PLATE 4X450X100 S315MC	97 57 447 08	103	2	3 211	91 70 921 08	S PIVOT SECTION
PLATE 4X450X205 S315MC FE//	97 88 000 08	38	6	3 715 008	91 52 863 08	D INTERMEDIATE SECTION
PLATE 4X450X205 S315MC FE//	97 88 000 08	41	12	3 716	91 52 864 08	D INTERMEDIATE SECTION
PLATE 4X470X271 S315MC FE//	97 79 824 08	52	1	2 931 001	96 69 280 08	DIESEL ENGINE, PRE-ASSEMB
PLATE 4X480X230 S315MC FE//	97 87 755 08	114	1	3 713	91 57 749 08	D PIVOT SECTION
PLATE 4X487X120 S315MC FE//	97 81 896 08	102	2	3 211	91 70 921 08	S PIVOT SECTION
PLATE 4X492X101 S315MC FE//	97 70 792 08	15	1	2 859	91 52 809 08	SOUND DAMPING
PLATE 4X492X116 S315MC FE//	97 79 887 08	37	2	2 340	91 59 694 08	WINCH 4 LUFFING GEAR
PLATE 4X498X192 S315MC	97 74 929 08	32	1	2 931 001	96 69 280 08	DIESEL ENGINE, PRE-ASSEMB
PLATE 4X505X168 S315MC FE//	97 49 296 08	40	2	3 214	91 52 843 08	SW HEAD SECTION
PLATE 4X50X95 S315MC	95 05 282 08	7	1	1 970 100	91 58 471 08	HYDRAULIC EQUIPM.CENTER
PLATE 4X529X368 S315MC	97 85 691 08	63	1	2 810	91 69 447 08	CRANE DRIVER'S CABIN CPL.
PLATE 4X547X601 S315MC	97 04 412 5	7	1	2 391	91 69 444 08	DIESEL ENGINE CPL.
PLATE 4X550X240 S315MC FE//	97 01 996 7	54	2	3 227	91 70 749 08	LI INTERMEDIATE SECT. F-GU
PLATE 4X600X100 S315MC	97 55 896 08	87	1	3 211	91 70 921 08	S PIVOT SECTION
PLATE 4X60X103 S315MC FE//	95 51 525 08	35	1	2 340	91 59 694 08	WINCH 4 LUFFING GEAR
PLATE 4X60X103 S315MC FE//	95 51 525 08	15	1	2 978 200	91 70 855 08	ADD.HYDR.S_RETAINING RAM
PLATE 4X60X103 S315MC FE//	95 51 525 08	35	1	3 350	91 59 696 08	WINCH 3
PLATE 4X60X103 S315MC FE//	97 15 061 08	6	1	2 310	91 61 614 08	WINCH 1

20.3.2014

etk_en_de_074576 LR 1600 2

1160

LIEBHERRAlphabetical index
Alphabetischer Index

Description	Item	Pos.	Quantity	Page	Assembly	Description
PLATE 4X60X103 S315MC FE//	97 15 061 08	6	1	2 320	91 61 615 08	WINCH 2
PLATE 4X60X224 S315MC FE//	97 81 069 08	75	2	2 550	91 61 343 08	SA FRAME
PLATE 4X610X202 S315MC FE//	97 01 920 5	53	2	3 226	91 70 747 08	L INTERMEDIATE SECTION
PLATE 4X611X119 S315MC FE//	97 70 505 08	5	2	2 260	91 53 057 08	BATTERY STORAGE
PLATE 4X611X322 S315MC	97 73 245 08	4	2	2 391 041	96 69 284 08	OIL COOLER, PRE-ASSEMBLE
PLATE 4X618X343 S315MC	97 73 396 08	10	1	2 931 001	96 69 280 08	DIESEL ENGINE, PRE-ASSEMB
PLATE 4X630X240 S315MC FE//	97 01 996 5	52	1	3 227	91 70 749 08	LI INTERMEDIATE SECT. F-GU
PLATE 4X630X240 S315MC FE//	97 01 996 6	53	1	3 227	91 70 749 08	LI INTERMEDIATE SECT. F-GU
PLATE 4X640X119 S315MC FE//	97 01 785 9	84	1	3 211	91 70 921 08	S PIVOT SECTION
PLATE 4X640X119 S315MC FE//	97 01 786 0	104	1	3 211	91 70 921 08	S PIVOT SECTION
PLATE 4X640X202 S315MC FE//	97 01 637 8	55	2	3 227	91 70 749 08	LI INTERMEDIATE SECT. F-GU
PLATE 4X640X202 S315MC FE//	97 01 637 8	53	2	3 227 000	91 70 752 08	L INTERMEDIATE SECTION
PLATE 4X640X202 S315MC FE//	97 01 637 8	53	2	3 227 100	91 70 751 08	L INTERMEDIATE SECTION
PLATE 4X650X443 S315MC	97 15 345 08	32	1	3 214	91 52 843 08	SW HEAD SECTION
PLATE 4X650X479 S315MC	97 74 253 08	16	1	2 393	91 52 787 08	AIR FILTER UNIT CPL.
PLATE 4X655X227 S315MC	97 96 611 08	5	1	2 391 102	96 60 027 08	RADIATOR
PLATE 4X667X220 S315MC FE//	97 79 664 08	70	2	3 714	91 52 862 08	D HEAD SECTION
PLATE 4X680X383 S315MC	97 15 435 08	9	1	1 921 100	91 68 876 08	EL.CENTER PART
PLATE 4X711X637 S315MC	97 96 608 08	3	1	2 391 102	96 60 027 08	RADIATOR
PLATE 4X737X509 S315MC FE//	97 01 878 7	54	3	3 227 000	91 70 752 08	L INTERMEDIATE SECTION
PLATE 4X737X509 S315MC FE//	97 01 878 7	54	3	3 227 100	91 70 751 08	L INTERMEDIATE SECTION
PLATE 4X73X30 S315MC FE//	97 01 508 1	186	1	2 970	91 69 169 08	HYDRAULICS
PLATE 4X747X370 S315MC FE//	97 79 663 08	69	2	3 714	91 52 862 08	D HEAD SECTION
PLATE 4X760X207 S315MC FE//	97 96 939 08	36	1	2 925 402	96 58 855 08	CAMERA INSTALLATION SLEW
PLATE 4X800X100 S315MC	97 55 895 08	89	4	3 211	91 70 921 08	S PIVOT SECTION
PLATE 4X800X212 S315MC FE//	97 01 940 2	56	1	3 226	91 70 747 08	L INTERMEDIATE SECTION
PLATE 4X85X60 S315MC FE//	97 85 873 08	13	1	2 370	91 61 617 08	ERECTING WINCH
PLATE 4X86X60 S315MC FE//	97 85 872 08	12	1	2 370	91 61 617 08	ERECTING WINCH
PLATE 4X881X480 S315MC	97 96 609 08	4	1	2 391 102	96 60 027 08	RADIATOR
PLATE 4X890X202 S315MC FE//	97 01 922 2	55	1	3 226	91 70 747 08	L INTERMEDIATE SECTION
PLATE 4X900X225 S315MC FE//	97 87 756 08	1	1	3 713 013	96 57 159 08	SHEET CPL.
PLATE 4X90X12 S315MC FE//	94 99 977 08	9	4	2 932 041	96 60 331 08	SWITCH CABINET
PLATE 4X97X65 S315MC FE//	97 85 875 08	15	1	2 370	91 61 617 08	ERECTING WINCH
PLATE 4X97X77 S315MC FE//	97 85 874 08	14	1	2 370	91 61 617 08	ERECTING WINCH
PLATE 4X98X115 S315MC FE//	97 79 296 08	26	1	2 340	91 59 694 08	WINCH 4 LUFFING GEAR
PLATE 4x103x60 S315MC	97 01 621 08	58	1	2 975 153	91 62 051 08	ADDITIONAL HYDRAULICS WI
PLATE 4x103x60 S315MC	97 01 621 08	25	1	3 370	91 61 616 08	WINCH 6
PLATE 4x63x90 S315MC FE//ZN	95 41 137 08	6	2	2 510	91 52 788 08	TURNTABLE PANELLING
PLATE 4x73x30 S315MC FE//ZN	97 03 501 08	28	1	2 310	91 61 614 08	WINCH 1
PLATE 4x73x30 S315MC FE//ZN	97 03 501 08	28	1	2 320	91 61 615 08	WINCH 2
PLATE 4x73x30 S315MC FE//ZN	97 03 501 08	27	5	2 711	91 52 800 08	CENT. LUBRIC. SYSTEM SUP
PLATE 5X100X270 S355MC FE//	95 66 430 08	79	4	3 211	91 70 921 08	S PIVOT SECTION
PLATE 5X110X20 S355MC FE//	97 68 611 08	6	4	2 522	91 54 115 08	SLIDING DOOR CPL.
PLATE 5X1183X338 S355MC	97 73 421 08	15	1	2 931 001	96 69 280 08	DIESEL ENGINE, PRE-ASSEMB
PLATE 5X120X30 S355MC FE//	97 62 431 08	21	2	3 215 005	91 52 846 08	ROLLER SET
PLATE 5X120X30 S355MC FE//	97 62 431 08	21	2	3 215 006	91 52 847 08	ROLLER SET
PLATE 5X125X100 S700MC	95 47 547 08	23	2	3 713	91 57 749 08	D PIVOT SECTION
PLATE 5X130X125 S355MC FE//	97 75 887 08	5	2	3 714 008	96 49 266 08	LUFFING PULLEY BLOCK COM
PLATE 5X140X100 S700MC	95 50 518 08	7	2	3 211	91 70 921 08	S PIVOT SECTION
PLATE 5X140X100 S700MC	95 50 518 08	11	2	3 213	91 63 419 08	F-CONNECTING HEAD
PLATE 5X140X100 S700MC	95 50 518 08	27	2	3 214	91 52 843 08	SW HEAD SECTION
PLATE 5X140X100 S700MC	95 50 518 08	5	4	3 220 500	91 52 849 08	S INTERMEDIATE SECTION
PLATE 5X140X100 S700MC	95 50 518 08	5	4	3 221	91 70 742 08	S INTERMEDIATE SECTION
PLATE 5X140X100 S700MC	95 50 518 08	5	4	3 223	91 52 852 08	S INTERMEDIATE SECTION
PLATE 5X140X100 S700MC	95 50 518 08	5	4	3 223	91 60 904 08	S INTERMEDIATE SECTION
PLATE 5X140X100 S700MC	95 50 518 08	5	4	3 223	91 70 744 08	S INTERMEDIATE SECTION
PLATE 5X140X100 S700MC	95 50 518 08	5	4	3 223 100	91 70 743 08	S INTERMEDIATE SECTION
PLATE 5X140X100 S700MC	95 50 518 08	24	4	3 225	91 52 854 08	SL REDUCING SECTION
PLATE 5X140X100 S700MC	95 50 518 08	5	4	3 226	91 70 747 08	L INTERMEDIATE SECTION
PLATE 5X140X100 S700MC	95 50 518 08	5	4	3 227	91 70 749 08	LI INTERMEDIATE SECT. F-GU

20.3.2014

etk_en_de_074576 LR 1600 2

1161

LIEBHERRAlphabetical index
Alphabetischer Index

Description	Item	Pos.	Quantity	Page	Assembly	Description
PLATE 5X140X100 S700MC	95 50 518 08	5	4	3 227 000	91 70 752 08	L INTERMEDIATE SECTION
PLATE 5X140X100 S700MC	95 50 518 08	5	4	3 227 100	91 70 751 08	L INTERMEDIATE SECTION
PLATE 5X140X100 S700MC	95 50 518 08	26	2	3 714	91 52 862 08	D HEAD SECTION
PLATE 5X140X100 S700MC	95 50 518 08	21	2	3 715 008	91 52 863 08	D INTERMEDIATE SECTION
PLATE 5X140X100 S700MC	95 50 518 08	21	2	3 716	91 52 864 08	D INTERMEDIATE SECTION
PLATE 5X140X180 S355MC FE//	97 17 862 08	35	4	3 281	91 71 535 08	ERECTION FRAME
PLATE 5X150X101 S355MC	97 74 928 08	33	2	3 715 008	91 52 863 08	D INTERMEDIATE SECTION
PLATE 5X150X101 S355MC	97 74 928 08	31	2	3 716	91 52 864 08	D INTERMEDIATE SECTION
PLATE 5X1762X282 S355MC	97 73 395 08	9	1	2 931 001	96 69 280 08	DIESEL ENGINE, PRE-ASSEMB
PLATE 5X1799X963 S355MC	97 73 392 08	5	1	2 931 001	96 69 280 08	DIESEL ENGINE, PRE-ASSEMB
PLATE 5X25X90 S355MC FE//	94 88 125 08	6	2	2 310 008	96 61 008 08	SAFETY ROLLER WINCH 1/2
PLATE 5X263X60 S355MC FE//	97 79 283 08	60	1	3 713	91 57 749 08	D PIVOT SECTION
PLATE 5X263X60 S355MC FE//	97 79 283 08	44	8	3 714	91 52 862 08	D HEAD SECTION
PLATE 5X2668X259 S355MC	97 69 490 08	32	1	1 401	91 58 478 08	CRAWLER TRACK CARRIER, L
PLATE 5X2668X259 S355MC	97 69 490 08	32	1	1 411 200	91 58 481 08	CRAWLER TRACK CARRIER,
PLATE 5X3017X259 S355MC	97 69 487 08	29	1	1 401	91 58 478 08	CRAWLER TRACK CARRIER, L
PLATE 5X3017X259 S355MC	97 69 487 08	29	1	1 411 200	91 58 481 08	CRAWLER TRACK CARRIER,
PLATE 5X3017X259 S355MC	97 69 488 08	30	1	1 401	91 58 478 08	CRAWLER TRACK CARRIER, L
PLATE 5X3017X259 S355MC	97 69 488 08	30	1	1 411 200	91 58 481 08	CRAWLER TRACK CARRIER,
PLATE 5X311X106 S355MC	97 83 634 08	74	12	1 401	91 58 478 08	CRAWLER TRACK CARRIER, L
PLATE 5X311X106 S355MC	97 83 634 08	74	12	1 411 200	91 58 481 08	CRAWLER TRACK CARRIER,
PLATE 5X330X429 S355MC FE//	97 89 198 08	19	2	3 714 009	96 49 267 08	LUFFING PULLEY BLOCK COM
PLATE 5X393X60 S355MC FE//	95 64 428 08	31	2	3 220 500	91 52 849 08	S INTERMEDIATE SECTION
PLATE 5X393X60 S355MC FE//	95 64 428 08	31	4	3 223	91 52 852 08	S INTERMEDIATE SECTION
PLATE 5X393X60 S355MC FE//	95 64 428 08	31	6	3 223	91 70 744 08	S INTERMEDIATE SECTION
PLATE 5X393X60 S355MC FE//	95 64 428 08	31	4	3 223 100	91 70 743 08	S INTERMEDIATE SECTION
PLATE 5X393X60 S355MC FE//	95 64 428 08	30	2	3 225	91 52 854 08	SL REDUCING SECTION
PLATE 5X393X60 S355MC FE//	95 64 428 08	31	4	3 227	91 70 749 08	LI INTERMEDIATE SECT. F-GU
PLATE 5X393X60 S355MC FE//	95 64 428 08	31	4	3 227 000	91 70 752 08	L INTERMEDIATE SECTION
PLATE 5X393X60 S355MC FE//	95 64 428 08	31	4	3 227 100	91 70 751 08	L INTERMEDIATE SECTION
PLATE 5X393X60 S355MC FE//	95 64 428 08	53	2	3 714	91 52 862 08	D HEAD SECTION
PLATE 5X393X60 S355MC FE//	95 64 428 08	23	4	3 715 008	91 52 863 08	D INTERMEDIATE SECTION
PLATE 5X393X60 S355MC FE//	95 64 428 08	23	6	3 716	91 52 864 08	D INTERMEDIATE SECTION
PLATE 5X410X41 S355MC FE//	97 78 350 08	34	2	2 260	91 53 057 08	BATTERY STORAGE
PLATE 5X512X62 S700MC	97 69 489 08	31	4	1 401	91 58 478 08	CRAWLER TRACK CARRIER, L
PLATE 5X512X62 S700MC	97 69 489 08	31	4	1 411 200	91 58 481 08	CRAWLER TRACK CARRIER,
PLATE 5X60X333 S355MC FE//	97 01 849 5	31	2	3 226	91 70 747 08	L INTERMEDIATE SECTION
PLATE 5X60X388 S355MC FE//	97 75 617 08	31	4	3 223	91 60 904 08	S INTERMEDIATE SECTION
PLATE 5X691X300 S355MC	97 74 820 08	4	5	3 215 005	91 52 846 08	ROLLER SET
PLATE 5X691X300 S355MC	97 74 820 08	4	7	3 215 006	91 52 847 08	ROLLER SET
PLATE 5X699X574 S960QL	97 74 924 08	9	1	3 711	91 52 901 08	BOOM NOSE
PLATE 5X80X40 S355MC FE//	97 77 670 08	33	1	3 221	91 70 742 08	S INTERMEDIATE SECTION
PLATE 5X80X40 S355MC FE//	97 77 670 08	57	1	3 223	91 60 904 08	S INTERMEDIATE SECTION
PLATE 5X80X40 S355MC FE//	97 77 670 08	64	1	3 223	91 70 744 08	S INTERMEDIATE SECTION
PLATE 5X80X40 S355MC FE//	97 77 670 08	60	1	3 223 100	91 70 743 08	S INTERMEDIATE SECTION
PLATE 5X82X50 S355MC FE//	97 71 697 08	48	1	3 208	91 68 434 08	F-HEAD SECTION
PLATE 5X878X523 ALMG3 H11	97 70 815 08	1	1	2 393 002	96 46 782 08	COVER COMPL.
PLATE 5X90X57 S355MC	97 76 596 08	66	6	1 401	91 58 478 08	CRAWLER TRACK CARRIER, L
PLATE 5X90X57 S355MC	97 76 596 08	66	6	1 411 200	91 58 481 08	CRAWLER TRACK CARRIER,
PLATE 5X95X95 S355MC	97 74 824 08	5	10	3 215 005	91 52 846 08	ROLLER SET
PLATE 5X95X95 S355MC	97 74 824 08	5	10	3 215 006	91 52 847 08	ROLLER SET
PLATE 6X128X166 S355MC	95 51 017 08	171	2	2 970	91 69 169 08	HYDRAULICS
PLATE 6X770X671 S960QL	97 74 923 08	8	1	3 711	91 52 901 08	BOOM NOSE
PLATE 6X90X123 S355MC	95 40 177 08	172	2	2 970	91 69 169 08	HYDRAULICS
PLATE 6X90X22 S700MC	97 18 723 08	6	1	3 206	91 68 433 08	PIVOT SECTION
PLATE 80X1380X475 S355J2+	97 76 224 08	3	2	3 714 009	96 49 267 08	LUFFING PULLEY BLOCK COM
PLATE 8X115X115 S355MC FE//	97 93 903 08	22	2	3 281	91 71 535 08	ERECTION FRAME
PLATE 8X125X515 S355MC FE//	97 83 925 08	7	1	2 391 040	96 53 645 08	CLUTCH ACTUATOR
PLATE 8X215X215 S700MC	97 01 330 6	55	1	3 223	91 60 904 08	S INTERMEDIATE SECTION
PLATE 8X215X215 S700MC	97 01 330 6	62	1	3 223	91 70 744 08	S INTERMEDIATE SECTION

20.3.2014

etk_en_de_074576 LR 1600 2

1162

LIEBHERRAlphabetical index
Alphabetischer Index

Description	Item	Pos.	Quantity	Page	Assembly	Description
PLATE 8X215X215 S700MC	97 01 330 6	58	1	3 223 100	91 70 743 08	S INTERMEDIATE SECTION
PLATE 8X215X215 S700MC	97 01 330 6	32	2	3 227 000	91 70 752 08	L INTERMEDIATE SECTION
PLATE 8X215X215 S700MC	97 01 330 6	32	2	3 227 100	91 70 751 08	L INTERMEDIATE SECTION
PLATE 8X25X160 S355MC FE//	95 32 809 08	67	2	2 859	91 52 809 08	SOUND DAMPING
PLATE 8X280X280 S355MC FE//	97 75 886 08	4	2	3 714 008	96 49 266 08	LUFFING PULLEY BLOCK COM
PLATE 8X280X280 S355MC FE//	97 75 886 08	6	2	3 714 009	96 49 267 08	LUFFING PULLEY BLOCK COM
PLATE 8X300X50 S355MC FE//	95 54 048 08	76	2	3 211	91 70 921 08	S PIVOT SECTION
PLATE 8X300X50 S355MC FE//	95 54 048 08	32	4	3 220 500	91 52 849 08	S INTERMEDIATE SECTION
PLATE 8X300X50 S355MC FE//	95 54 048 08	32	5	3 223	91 52 852 08	S INTERMEDIATE SECTION
PLATE 8X300X50 S355MC FE//	95 54 048 08	32	4	3 223	91 60 904 08	S INTERMEDIATE SECTION
PLATE 8X300X50 S355MC FE//	95 54 048 08	32	3	3 223	91 70 744 08	S INTERMEDIATE SECTION
PLATE 8X300X50 S355MC FE//	95 54 048 08	32	4	3 223 100	91 70 743 08	S INTERMEDIATE SECTION
PLATE 8X300X50 S355MC FE//	95 54 048 08	40	2	3 225	91 52 854 08	SL REDUCING SECTION
PLATE 8X300X50 S355MC FE//	95 54 048 08	32	2	3 226	91 70 747 08	L INTERMEDIATE SECTION
PLATE 8X300X50 S355MC FE//	95 54 048 08	32	8	3 227	91 70 749 08	LI INTERMEDIATE SECT. F-GU
PLATE 8X300X50 S355MC FE//	95 54 048 08	21	3	3 713	91 57 749 08	D PIVOT SECTION
PLATE 8X300X50 S355MC FE//	95 54 048 08	54	2	3 714	91 52 862 08	D HEAD SECTION
PLATE 8X300X50 S355MC FE//	95 54 048 08	22	4	3 715 008	91 52 863 08	D INTERMEDIATE SECTION
PLATE 8X300X50 S355MC FE//	95 54 048 08	22	8	3 716	91 52 864 08	D INTERMEDIATE SECTION
PLATE 8X369X382 S700MC	97 85 716 08	14	1	2 350	91 52 778 08	SLEWING GEAR
PLATE 8X369X382 S700MC	97 85 717 08	15	1	2 350	91 52 778 08	SLEWING GEAR
PLATE 8X407X110 S355MC T Z	97 74 758 08	52	4	3 713	91 57 749 08	D PIVOT SECTION
PLATE 8X407X110 S355MC T Z	97 74 758 08	30	4	3 715 008	91 52 863 08	D INTERMEDIATE SECTION
PLATE 8X407X110 S355MC T Z	97 74 758 08	28	6	3 716	91 52 864 08	D INTERMEDIATE SECTION
PLATE 8X40X246 S355MC FE//	97 73 817 08	27	4	3 226	91 70 747 08	L INTERMEDIATE SECTION
PLATE 8X40X246 S355MC FE//	97 73 817 08	27	4	3 227	91 70 749 08	LI INTERMEDIATE SECT. F-GU
PLATE 8X40X246 S355MC FE//	97 73 817 08	27	4	3 227 000	91 70 752 08	L INTERMEDIATE SECTION
PLATE 8X40X246 S355MC FE//	97 73 817 08	27	4	3 227 100	91 70 751 08	L INTERMEDIATE SECTION
PLATE 8X40X246 S355MC FE//	97 73 817 08	59	5	3 713	91 57 749 08	D PIVOT SECTION
PLATE 8X40X246 S355MC FE//	97 73 817 08	52	2	3 714	91 52 862 08	D HEAD SECTION
PLATE 8X40X246 S355MC FE//	97 73 817 08	29	4	3 715 008	91 52 863 08	D INTERMEDIATE SECTION
PLATE 8X40X246 S355MC FE//	97 73 817 08	27	4	3 716	91 52 864 08	D INTERMEDIATE SECTION
PLATE 8X64X84 S355MC FE//	97 64 835 08	35	4	2 931 001	96 69 280 08	DIESEL ENGINE, PRE-ASSEMB
PLATE 8X95X374 S700MC	97 91 624 08	12	4	3 292	91 52 865 08	D OVERRUN PROTECTION
PLATE 8x40x276 S700MC	97 08 336 08	27	4	3 220 500	91 52 849 08	S INTERMEDIATE SECTION
PLATE 8x40x276 S700MC	97 08 336 08	15	4	3 221	91 70 742 08	S INTERMEDIATE SECTION
PLATE 8x40x276 S700MC	97 08 336 08	27	4	3 223	91 52 852 08	S INTERMEDIATE SECTION
PLATE 8x40x276 S700MC	97 08 336 08	27	4	3 223	91 60 904 08	S INTERMEDIATE SECTION
PLATE 8x40x276 S700MC	97 08 336 08	27	4	3 223	91 70 744 08	S INTERMEDIATE SECTION
PLATE 8x40x276 S700MC	97 08 336 08	27	4	3 223 100	91 70 743 08	S INTERMEDIATE SECTION
PLATE 8x40x276 S700MC	97 08 336 08	34	4	3 225	91 52 854 08	SL REDUCING SECTION
PLATE ASSEMBLY BG-NR. PVC	97 35 919 08	(3)	1	2 550	91 61 343 08	SA FRAME
PLATE ASSEMBLY BG-NR. PVC	97 35 919 08	(3)	1	2 550	91 61 343 08	SA FRAME
PLATE ASSEMBLY BG-NR. PVC	97 35 919 08	5	1	2 550 005	96 45 680 08	ROD CPL.
PLATE ASSEMBLY BG-NR. PVC	97 35 919 08	11	1	3 207 003	96 48 259 08	ROD CPL.
PLATE ASSEMBLY BG-NR. PVC	97 35 919 08	8	1	3 207 100	96 48 261 08	BRACKET COMPL.
PLATE ASSEMBLY BG-NR. PVC	97 35 919 08	8	1	3 207 101	96 48 292 08	BRACKET COMPL.
PLATE ASSEMBLY BG-NR. PVC	97 35 919 08	14	1	3 211 003	96 46 986 08	ROD CPL.
PLATE ASSEMBLY BG-NR. PVC	97 35 919 08	(7)	1	3 214	91 52 843 08	SW HEAD SECTION
PLATE ASSEMBLY BG-NR. PVC	97 35 919 08	6	1	3 220 501	96 43 440 08	ROD CPL.
PLATE ASSEMBLY BG-NR. PVC	97 35 919 08	6	1	3 221 200	96 47 984 08	ROD CPL.
PLATE ASSEMBLY BG-NR. PVC	97 35 919 08	6	1	3 223 012	96 59 130 08	ROD CPL.
PLATE ASSEMBLY BG-NR. PVC	97 35 919 08	12	1	3 223 013	96 59 137 08	ROD CPL.
PLATE ASSEMBLY BG-NR. PVC	97 35 919 08	6	1	3 225 200	96 48 679 08	ROD CPL.
PLATE ASSEMBLY BG-NR. PVC	97 35 919 08	6	1	3 227 002	96 50 498 08	ROD CPL.
PLATE ASSEMBLY BG-NR. PVC	97 35 919 08	(6)	1	3 281	91 71 535 08	ERECTION FRAME
PLATE ASSEMBLY BG-NR. PVC	97 35 919 08	(6)	1	3 281	91 71 535 08	ERECTION FRAME
PLATE ASSEMBLY BG-NR. PVC	97 35 919 08	(11)	1	3 281	91 71 535 08	ERECTION FRAME
PLATE ASSEMBLY BG-NR. PVC	97 35 919 08	6	1	3 561 003	96 45 222 08	ROD CPL.
PLATE ASSEMBLY BG-NR. PVC	97 35 919 08	6	1	3 713 012	96 50 197 08	ROD CPL.

20.3.2014

etk_en_de_074576 LR 1600 2

1163

LIEBHERRAlphabetical index
Alphabetischer Index

Description	Item	Pos.	Quantity	Page	Assembly	Description
PLATE ASSEMBLY BG-NR. PVC	97 35 919 08	9	1	3 714 013	96 59 083 08	BRACKET COMPL.
PLATE ASSEMBLY BG-NR. PVC	97 35 919 08	6	1	3 714 014	96 49 456 08	BRACKET COMPL.
PLATE ASSEMBLY BG-NR. PVC	97 35 919 08	9	1	3 714 025	96 49 269 08	ROD CPL.
PLATE ASSEMBLY BG-NR. PVC	97 35 919 08	(6)	1	3 715 008	91 52 863 08	D INTERMEDIATE SECTION
PLATE ASSEMBLY BG-NR. PVC	97 35 919 08	6	1	3 716 001	96 49 159 08	ROD CPL.
PLATE CPL. SPF	96 32 539 08	4	2	2 730	91 61 966 08	BASE PLATE SLEWING PLATF
PLATE IDENTIFICATION NUMB	97 35 676 08	5	1	2 550 010	96 45 685 08	ROD
PLATE IDENTIFICATION NUMB	97 35 676 08	16	1	2 730 002	96 55 752 08	CENTRING COMPLETE
PLATE IDENTIFICATION NUMB	97 35 676 08	6	1	3 282 001	96 47 888 08	F-STAY COMPL.
PLATE IDENTIFICATION NUMB	97 35 676 08	(5)	1	3 714	91 52 862 08	D HEAD SECTION
PLATE IDENTIFICATION NUMB	97 35 676 08	7	1	3 714 013	96 49 270 08	BRACKET COMPL.
PLATE OPER. HOUR METER	97 12 910 08	58	1	2 932 082	96 68 034 08	ASSEMBLY PARTS MOUNTIN
PLATE PRE-ASS.	96 48 552 08	1	1	2 932 082	96 68 034 08	ASSEMBLY PARTS MOUNTIN
PLATE PRE-ASS. DACH	96 50 385 08	1	1	2 533 051	96 48 360 08	EL.EQUIPMENT CABIN
PLATE PRE-ASS. FE//ZN20//C	96 48 533 08	12	1	3 780 751	91 52 952 08	AIR-CRAFT & WIND WARNING
PLATE RD120X2 DC01 FE//ZN	95 36 382 08	16	2	3 205	91 71 534 08	F-ASSEMBLY UNIT
PLATE RD2X65 DC01 FE//ZN20	95 41 978 08	5	2	3 206 002	96 47 960 08	LEVER COMPL.
PLATE RD70X2 DC01 FE//ZN20	94 90 229 08	9	1	3 207 003	96 48 259 08	ROD CPL.
PLATE RD70X2 DC01 FE//ZN20	94 90 229 08	26	2	3 281	91 71 535 08	ERECTION FRAME
PLATE RD70X2 DC01 FE//ZN20	94 90 229 08	(9)	2	3 281	91 71 535 08	ERECTION FRAME
PLATE S235JR	10 11 694 9	(20)	1	9 739 400	97 39 400	DIESEL ENGINE
PLATE WELDED	96 46 753 08	1	1	2 859	91 52 809 08	SOUND DAMPING
PLATE WELDED	96 46 754 08	2	1	2 859	91 52 809 08	SOUND DAMPING
PLATE WELDED	96 48 276 08	37	1	2 859	91 52 809 08	SOUND DAMPING
PLATE WELDED	96 48 277 08	38	1	2 859	91 52 809 08	SOUND DAMPING
PLATE WELDED	96 48 278 08	39	1	2 859	91 52 809 08	SOUND DAMPING
PLATE WELDED	96 48 607 08	6	1	3 215 005	91 52 846 08	ROLLER SET
PLATE WELDED	96 48 607 08	6	1	3 215 006	91 52 847 08	ROLLER SET
PLATE WELDED	96 48 608 08	7	1	3 215 005	91 52 846 08	ROLLER SET
PLATE WELDED	96 48 608 08	7	1	3 215 006	91 52 847 08	ROLLER SET
PLATE WELDED	96 49 851 08	2	1	3 745 011	96 49 677 08	BRACKET COMPL.
PLATE WELDED	96 52 917 08	81	1	2 520	91 53 061 08	CABIN, GLAZED
PLATE WELDED	96 54 179 08	1	2	2 657	91 61 109 08	MOUNTING EQUIPMENT CRAW
PLATFORM ST.CONST. T ZN O	92 36 315 08	26	2	3 745	91 52 948 08	SUSPENDED BALLAST
PLATING DATA LOGGER	96 67 851 08	3	1	2 780 952	91 68 736 08	ADAPTER DATA LOGGER
PLATING DENMARK	91 55 943 08	161	1		LR 1600-2-0	
PLATING FABRIKDATEN	91 62 836 08	164	1		LR 1600-2-0	
PLUG 12-POL	10 34 312 1	23	1	9 739 366	97 39 366	FASTENING PIECES ASSEMBL
PLUG 18-POL 15A SPF	60 23 250 08	(502)	12	2 932 001	96 45 393 08	RELAY CONTROL SYSTEM
PLUG 19-POL A240	10 44 366 4	(501)	1	2 920 581	96 54 405 08	TERMINAL BOX WINCH PRE-A
PLUG 24-POL A240	10 44 365 8	501	1	3 930 732	96 50 575 08	LEAD
PLUG 24-POL A240	10 44 366 0	(151)	1	2 920 369	96 54 235 08	TERMINAL BOX CPL.
PLUG 8-POL	10 04 699 9	509	16	2 932 224	96 68 036 08	CABLES MOUNTING PANEL C
PLUG 8-POL	10 04 700 0	508	13	2 932 224	96 68 036 08	CABLES MOUNTING PANEL C
PLUG 8-POL	10 04 700 1	511	16	2 932 224	96 68 036 08	CABLES MOUNTING PANEL C
PLUG BASE 9-POL	63 01 229 08	507	41	2 932 224	96 68 036 08	CABLES MOUNTING PANEL C
PLUG BOX	11 00 548 5	51	1	6 909 010	69 09 010 08	COLLECTING RING
PLUG INSERT 40-POL 10A	60 56 022 08	(501)	1	2 920 369	96 54 235 08	TERMINAL BOX CPL.
PLUG SHELL 10-POL	10 02 156 7	(153)	1	2 920 369	96 54 235 08	TERMINAL BOX CPL.
PLUG SHELL 14-POL	10 02 156 8	(153)	1	2 920 369	96 54 235 08	TERMINAL BOX CPL.
PLUG SHELL 14-POL	60 23 360 08	(152)	1	2 920 369	96 54 235 08	TERMINAL BOX CPL.
PLUG SHELL 14-POL	60 23 360 08	510	12	2 932 224	96 68 036 08	CABLES MOUNTING PANEL C
PLUG SHELL 14-POL	60 23 365 08	3	6	2 932 166	92 68 911 08	GROUND RAIL
PLUG SHELL 18-POL	60 23 002 08	501	37	2 932 224	96 68 036 08	CABLES MOUNTING PANEL C
PLUG SHELL 4-POL	60 23 359 08	526	1	2 932 224	96 68 036 08	CABLES MOUNTING PANEL C
PLUG SOCKET DN7,2/GERAD	51 05 696 08	26	1	1 750	91 52 394 08	TOOL
PLUG-IN CARD G0 COMM.SP.4	92 16 203 08	5	1	2 932 122	96 45 394 08	LICCON ASSEMBLY UNIT
PLUG-IN CARD G0Z0 PROG-SP	91 54 570 08	6	1	2 932 122	96 45 394 08	LICCON ASSEMBLY UNIT
PLUG-IN CARD G0Z1 PRPG.SP.	91 42 856 08	7	1	2 932 122	96 45 394 08	LICCON ASSEMBLY UNIT
PLUG-IN CARD G0Z2 PROG-S	91 42 857 08	8	1	2 932 122	96 45 394 08	LICCON ASSEMBLY UNIT

20.3.2014

etk_en_de_074576 LR 1600 2

1164

LIEBHERRAlphabetical index
Alphabetischer Index

Description	Item	Pos.	Quantity	Page	Assembly	Description
PLUG-IN CARD G0Z3 PROG-S	91 42 858 08	9	1	2 932 122	96 45 394 08	LICCON ASSEMBLY UNIT
PLUG-IN CARD G0Z4 PROG-S	91 42 859 08	10	1	2 932 122	96 45 394 08	LICCON ASSEMBLY UNIT
PLUG-IN CARD G0Z5 PROG-S	91 42 860 08	11	1	2 932 122	96 45 394 08	LICCON ASSEMBLY UNIT
PLUG-IN CONNECTOR	10 49 058 6	6	1	X1004047	10 04 047 7	WINCH REVOLUTION TRANS
PLUG-IN NOZZLE 1,5	10 81 535 0	8	2	X1041325	10 41 325 5	CHANGE-OVER BLOCK
PLUG-IN PIPE	10 01 273 3	21	1	9 739 349	97 39 349	CONNECTION F.WATER PIPE
PLUG-IN SLEEVE E10-8	77 20 023 08	595	1	2 990	91 59 244 08	COMPRESSED AIR PLANT
PLUG-IN SLEEVE E6-4	77 20 022 08	592	2	2 990	91 59 244 08	COMPRESSED AIR PLANT
POCKET KUNSTSTOFF	74 03 000 08	28	1	2 520 034	96 45 984 08	INTERNAL LINING
POCKET LOCK 27-29 SPF	77 39 399 08	2	1	2 311	91 52 834 08	ROPE WITH ACCESSORIES 1
POCKET LOCK 27-29 SPF	77 39 399 08	2	1	2 312	91 52 835 08	ROPE WITH ACCESSORIES 2
POCKET LOCK 27-29 SPF	77 39 399 08	2	1	2 313	91 61 580 08	ROPES FOR WINCHES 3
POCKET LOCK 27-29 SPF	77 39 399 08	2	1	2 316	91 52 840 08	ROPE FOR WINCH 6
POT	10 27 991 9	2	1	5 517 203	55 17 203 08	AIR FILTER
POWER SUPPLY 4	96 19 563 08	15	1	2 932 041	96 60 331 08	SWITCH CABINET
POWER SUPPLY 4	96 19 563 08	2	1	2 932 122	96 45 394 08	LICCON ASSEMBLY UNIT
POWER TAKE-OFF CPL	54 02 704 14	23	1	X1080228	10 80 228 0	ROPE WINCH
PRECISION RESISTOR -40/+12	10 44 951 6	2	3	2 533 066	96 48 365 08	ELECTRIC ADD-ON PARTS CA
PREMOUNTED PLUG SOCKET	96 49 314 08	13	1	2 533 066	96 48 365 08	ELECTRIC ADD-ON PARTS CA
PRESSURE CONTROL VALVE	10 34 282 3	61	1	2 970	91 69 169 08	HYDRAULICS
PRESSURE CONTROL VALVE	10 87 048 7	28	1	2 970	91 69 169 08	HYDRAULICS
PRESSURE CONTROL VALVE	51 14 853 08	29	2	2 970	91 69 169 08	HYDRAULICS
PRESSURE FILTER	51 06 715 08	71	1	2 970	91 69 169 08	HYDRAULICS
PRESSURE GAUGE 63	75 00 011 08	30	1	1 750	91 52 394 08	TOOL
PRESSURE GAUGE 63	75 00 018 08	31	2	1 750	91 52 394 08	TOOL
PRESSURE GAUGE 63	75 00 024 08	184	3	2 970	91 69 169 08	HYDRAULICS
PRESSURE GAUGE CONNECT	47 09 005 08	604	1	2 978	91 62 932 08	ADDNL.HYDR.ERECTION DEV
PRESSURE GAUGE CONNECT	47 09 008 08	32	3	1 750	91 52 394 08	TOOL
PRESSURE LIMITING VALVE	10 22 274 0	2	1	9 739 369	97 39 369	PRESSURE PIPE
PRESSURE LIMITING VALVE	10 48 973 4	2	1	5 113 005	51 13 005 08	CONTROL BLOCK
PRESSURE LIMITING VALVE	57 11 301 08	31	1	5 113 086	51 13 086 08	PROPORTIONAL VALVE
PRESSURE LIMITING VALVE	57 12 325 08	2	1	5 718 989	57 18 989 08	CONNECTING PLATE
PRESSURE LIMITING VALVE	57 15 139 08	1	2	X1065068	10 65 068 8	CONNECTING PLATE
PRESSURE LIMITING VALVE	57 15 145 08	1	1	5 715 142	57 15 142 08	CONNECTING PLATE
PRESSURE LIMITING VALVE	57 15 147 08	4	1	5 715 142	57 15 142 08	CONNECTING PLATE
PRESSURE LIMITING VALVE	57 15 963	2	1	5 715 142	57 15 142 08	CONNECTING PLATE
PRESSURE LIMITING VALVE	57 15 963	2	1	5 719 030	57 19 030 08	CONNECTING PLATE
PRESSURE LIMITING VALVE	57 16 910 08	8	1	X1042440	10 42 440 2	CONTROL BLOCK
PRESSURE LIMITING VALVE	57 18 994 08	1	2	5 718 989	57 18 989 08	CONNECTING PLATE
PRESSURE LIMITING VALVE	57 19 033 08	1	2	5 719 030	57 19 030 08	CONNECTING PLATE
PRESSURE LIMITING VALVE	70 28 133	2	1	X1065068	10 65 068 8	CONNECTING PLATE
PRESSURE LIMITING VALVE 1	10 45 106 0	9	1	X1042440	10 42 440 2	CONTROL BLOCK
PRESSURE LIMITING VALVE 2	10 47 222 8	907	1	X1048944	10 48 944 9	CONTROL BLOCK
PRESSURE LIMITING VALVE 2	10 66 433 3	56	1	X1041101	10 41 101 5	TILT-BACK SUPPORT
PRESSURE LIMITING VALVE 2	10 66 433 3	470	1	X1041101	10 41 101 8	TILT-BACK SUPPORT
PRESSURE LIMITING VALVE 3	10 81 528 9	22	1	X1041101	10 41 101 9	HYDRO CYLINDER
PRESSURE LIMITING VALVE	10 47 222 7	905	1	X1048944	10 48 944 9	CONTROL BLOCK
PRESSURE LIMITING VALVE	51 14 572 08	72	1	2 970	91 69 169 08	HYDRAULICS
PRESSURE LIMITING VALVE	51 14 562 08	7	1	3 978 100	91 56 428 08	HYDR. SUSPENDED BALLAST
PRESSURE LIMITING VALVE	51 14 568 08	30	2	2 970	91 69 169 08	HYDRAULICS
PRESSURE LIMITING VALVE	51 14 176 08	113	1	2 970	91 69 169 08	HYDRAULICS
PRESSURE LIMITING VALVE	51 14 177 08	114	2	2 970	91 69 169 08	HYDRAULICS
PRESSURE LIMITING VALVE	51 14 177 08	6	1	2 978	91 62 932 08	ADDNL.HYDR.ERECTION DEV
PRESSURE LIMITING VALVE	51 14 177 08	10	1	2 978 100	91 52 827 08	ADDNL.HYDR.RETAINING DEV
PRESSURE LIMITING VALVE	51 14 177 08	10	1	2 978 200	91 70 855 08	ADD.HYDR.S_RETAINING RAM
PRESSURE LIMITING VALVE	51 14 333 08	8	1	2 975 000	91 57 881 08	ADDNL. HYDR. F. ERECTING W
PRESSURE LIMITING VALVE pv	51 04 687 08	11	2	2 970	91 69 169 08	HYDRAULICS
PRESSURE LINE	10 03 730 0	41	1	9 739 494	97 39 494	EXHAUST TC MOUNTING
PRESSURE LINE	10 34 309 2	1	1	9 739 356	97 39 356	PIPELINE INSTALLATION
PRESSURE LINE	10 34 309 3	4	1	9 739 356	97 39 356	PIPELINE INSTALLATION

20.3.2014

etk_en_de_074576 LR 1600 2

1165

LIEBHERRAlphabetical index
Alphabetischer Index

Description	Item	Pos.	Quantity	Page	Assembly	Description
PRESSURE LINE	10 34 309 5	6	1	9 739 369	97 39 369	PRESSURE PIPE
PRESSURE PIPE	10 22 273 9	1	1	9 739 369	97 39 369	PRESSURE PIPE
PRESSURE PIPE	97 39 369	101	1	X1012059	10 12 059 0	DIESEL ENGINE
PRESSURE RELIEF VALVE pv	51 14 975 08	54	4	2 970	91 69 169 08	HYDRAULICS
PRESSURE SENS.RETAINING	96 47 916 08	3	1	2 978 100	91 52 827 08	ADDNL.HYDR.RETAINING DEV
PRESSURE SENS.RETAINING	96 47 918 08	4	1	2 970	91 69 169 08	HYDRAULICS
PRESSURE SENS.RETAINING	96 47 917 08	3	1	2 978 200	91 70 855 08	ADD.HYDR.S_RETAINING RAM
PRESSURE SENSOR	10 01 247 0	(1)	1	9 739 318	97 39 318	SENSOR ELEMENT
PRESSURE SENSOR -0,08-0	10 81 691 3	1	1	1 681 021	96 65 122 08	SENSOR COMPL.
PRESSURE SENSOR 0-400/80	69 23 125 08	(1)	2	2 978	91 62 932 08	ADDNL.HYDR.ERECTION DEV
PRESSURE SENSOR 0-400/800	10 81 618 5	(1)	2	2 970	91 69 169 08	HYDRAULICS
PRESSURE SENSOR 0-400/800	10 81 618 5	(1)	2	2 978 100	91 52 827 08	ADDNL.HYDR.RETAINING DEV
PRESSURE SENSOR 0-400/800	10 81 618 5	(1)	2	2 978 200	91 70 855 08	ADD.HYDR.S_RETAINING RAM
PRESSURE SENSOR 0-750/150	69 23 128 08	(1)	5	2 970	91 69 169 08	HYDRAULICS
PRESSURE SENSOR 0-750/150	69 23 128 08	(1)	1	2 977 200	91 52 826 08	SUPPL. HYDR. PUMP 5+6
PRESSURE SENSOR ERECT. D	96 47 919 08	3	1	2 978	91 62 932 08	ADDNL.HYDR.ERECTION DEV
PRESSURE SENSORS PUMPS	96 47 915 08	3	1	2 970	91 69 169 08	HYDRAULICS
PRESSURE SPRING	10 21 753 2	7	1	X1065300	10 65 300 9	CONTROL ELEMENT
PRESSURE SPRING	50 15 240 08	76	32	X1110002	11 10 024 8	DRIVE
PRESSURE SPRING	50 15 240 08	76	16	X1111402	11 11 402 6	DRIVE
PRESSURE SPRING	50 15 241 08	75	32	X1110002	11 10 024 8	DRIVE
PRESSURE SPRING	51 07 971 08	4	1	5 114 176	51 14 176 08	PRESSURE LIMITING VALVE
PRESSURE SPRING	51 07 971 08	2	1	5 114 320	51 14 320 08	PRETENSIONING VALVE
PRESSURE SPRING	51 07 975 08	9	1	5 114 176	51 14 176 08	PRESSURE LIMITING VALVE
PRESSURE SPRING	51 07 975 08	9	1	5 114 177	51 14 177 08	PRESSURE LIMITING VALVE
PRESSURE SPRING	51 07 975 08	7	1	5 114 320	51 14 320 08	PRETENSIONING VALVE
PRESSURE SPRING	51 10 151 08	4	1	5 114 177	51 14 177 08	PRESSURE LIMITING VALVE
PRESSURE SPRING	56 00 192 08	6	1	2 522 011	96 45 602 08	CLOSING DEVICE
PRESSURE SPRING	57 00 095 08	8	1	5 026 126	50 26 126 08	SOLENOID VALVE
PRESSURE SPRING	57 06 304 08	4	1	2 550 008	96 47 628 08	RETAINER CPL.
PRESSURE SPRING	57 06 304 08	4	1	2 550 009	96 47 645 08	RETAINER CPL.
PRESSURE SPRING	57 13 074 08	75	16	X1111402	11 11 402 6	DRIVE
PRESSURE SPRING	70 22 131	9	1	X1065300	10 65 300 9	CONTROL ELEMENT
PRESSURE SPRING	70 27 053	46	1	X1065300	10 65 300 9	CONTROL ELEMENT
PRESSURE SPRING 1,8X7,4X4	72 00 295 01	31	1	9 000 521	90 00 521 4	ANGULAR GEAR
PRESSURE SPRING 1,9X6,9X2	51 07 359 08	6	1	5 711 301	57 11 301 08	PRESSURE LIMITING VALVE
PRESSURE SWITCH 0-20/300	10 28 953 6	47	2	2 970	91 69 169 08	HYDRAULICS
PRESSURE SWITCH 0-20/300	10 28 953 6	7	1	2 975 066	91 52 858 08	AUX.HYDRAULIC WINCH 6
PRESSURE SWITCH 0-20/300	10 28 953 6	7	1	2 975 153	91 62 051 08	ADDITIONAL HYDRAULICS WI
PRESSURE SWITCH 0-20/300	10 28 953 6	7	1	2 975 200	91 52 775 08	ADDITIONAL HYDRAULICS WI
PRESSURE SWITCH 0-20/300	10 28 953 6	7	1	2 975 700	91 52 774 08	ADDITIONAL HYDRAULICS WI
PRESSURE SWITCH 0-8/300	10 22 093 3	46	1	2 970	91 69 169 08	HYDRAULICS
PRESSURE SWITCH 0-8/300	10 22 093 3	6	1	2 975 066	91 52 858 08	AUX.HYDRAULIC WINCH 6
PRESSURE SWITCH 0-8/300	10 22 093 3	6	1	2 975 153	91 62 051 08	ADDITIONAL HYDRAULICS WI
PRESSURE SWITCH 0-8/300	10 22 093 3	6	1	2 975 200	91 52 775 08	ADDITIONAL HYDRAULICS WI
PRESSURE SWITCH 0-8/300	10 22 093 3	6	1	2 975 700	91 52 774 08	ADDITIONAL HYDRAULICS WI
PRESSURE SWITCH 1,5-26 BA	57 14 891 08	6	1	2 831	91 62 179 08	AIR COND. UNIT SUPERSTRU
PRESSURE SWITCH 10-100/40	51 06 769 08	44	1	2 970	91 69 169 08	HYDRAULICS
PRESSURE TRANSDUCER PU	96 47 936 08	3	1	2 977 200	91 52 826 08	SUPPL. HYDR. PUMP 5+6
PRESSURE TRANSMITTER	10 01 274 0	(1)	1	9 739 318	97 39 318	SENSOR ELEMENT
PRESSURE TRANSMITTER	10 22 274 1	13	1	9 739 318	97 39 318	SENSOR ELEMENT
PRESSURE TRANSMITTER B	96 36 406 08	90	1	3 978 019	91 56 431 08	AUX.HYDR.CYLINDER SB-BW
PRESSURE TRANSMITTER C	10 11 740 4	10	1	9 739 318	97 39 318	SENSOR ELEMENT
PRESSURE TRANSMITTER C	10 11 740 7	11	1	9 739 318	97 39 318	SENSOR ELEMENT
PRESSURE TRANSMITTER C	10 11 740 9	12	1	9 739 318	97 39 318	SENSOR ELEMENT
PRESSURE VALVE	57 15 296 08	8	1	5 113 086	51 13 086 08	PROPORTIONAL VALVE
PRESSURELIMITINGVALVECA	11 11 012 6	6	2	X1041325	10 41 325 5	CHANGE-OVER BLOCK
PRETENSIONING VALVE pmax	51 14 320 08	7	1	2 975 000	91 57 881 08	ADDNL. HYDR. F. ERECTING W
PRETENSIONING VALVE pv=30	51 13 082 08	11	1	2 978 100	91 52 827 08	ADDNL.HYDR.RETAINING DEV
PRETENSIONING VALVE pv=30	51 13 082 08	11	1	2 978 200	91 70 855 08	ADD.HYDR.S_RETAINING RAM

20.3.2014

etk_en_de_074576 LR 1600 2

1166

LIEBHERRAlphabetical index
Alphabetischer Index

Description	Item	Pos.	Quantity	Page	Assembly	Description
PRETENSIONING VALVE pv=30	10 46 788 6	19	4	1 975 006	91 52 509 08	ADD.HYDR.UNIT SUPPORT CY
PRINTED CIRCUIT BOARD(PCB	66 10 179 08	4	1	2 922 001	92 84 311 08	BUS PCB
PROFIL CLAMP 108/K1/5 A2-70	10 45 120 6	115	1	2 931 001	96 69 280 08	DIESEL ENGINE, PRE-ASSEMB
PROFILE CORD	50 15 070 14	141	0.7	X1134739	11 34 739 6	ROPE DRUM
PROFILE CORD	50 15 070 14	200	0.3	X1134739	11 34 739 9	FLANGE BEARING
PROFILE CORD	54 01 369 14	141	1.4	X1111402	11 11 402 3	GEARBOX
PROFILE PACKING	10 03 234 8	2	1	9 739 242	97 39 242	CYLINDER BUSHING
PROFILE RING PR10-S/L A3P	47 71 003 08	594	1	2 990	91 59 244 08	COMPRESSED AIR PLANT
PROFILE RING PR6-S/L A3P	47 71 014 08	591	2	2 990	91 59 244 08	COMPRESSED AIR PLANT
PROPORTIONAL MAGNET	11 16 191 9	1	1	X1011497	10 11 497 5	CONTROL VALVE
PROPORTIONAL MAGNET 24V	10 47 143 7	(2)	2	X1035924	10 35 924 5	VARIABLE PUMP
PROPORTIONAL MAGNET 24V	10 47 143 7	(2)	1	X1035924	10 35 924 6	VARIABLE PUMP
PROPORTIONAL MAGNET 24V	10 47 143 7	(1)	2	X1035924	10 35 924 9	VARIABLE PUMP
PROPORTIONAL MAGNET 24V	57 19 117 08	13	2	5 719 113	57 19 113 08	CONTROL UNIT
PROPORTIONAL MAGNET 24V	57 19 117 08	13	2	X1029184	10 29 184 0	CONTROL UNIT
PROPORTIONAL VALVE NG12	51 13 086 08	110	1	2 970	91 69 169 08	HYDRAULICS
PROTECTING CAP	77 90 201 08	2	6	1 830 102	92 26 483 08	TERMINAL BOARD PRE-ASS.
PROTECTING CAP 16POL	60 56 181 08	(502)	1	2 920 369	96 54 235 08	TERMINAL BOX CPL.
PROTECTING CAP 24POL	60 56 180 08	(502)	1	2 920 369	96 54 235 08	TERMINAL BOX CPL.
PROTECTING CAP A240	69 24 046 08	3	1	2 920 596	96 64 597 08	DUMMY PLUG
PROTECTING CAP A240	69 24 046 08	1	1	6 909 010	69 09 010 08	COLLECTING RING
PROTECTING CAP MS A240	69 18 128 08	(504)	1	2 920 581	96 54 405 08	TERMINAL BOX WINCH PRE-A
PROTECTING CAP MS A240	69 18 129 08	39	1	2 920 369	96 54 235 08	TERMINAL BOX CPL.
PROTECTING CAP MS A240	69 18 129 08	290	1	3 930 638	96 51 624 08	TERMINAL BOX
PROTECTING CAP MS A240	69 18 129 08	(504)	1	3 930 734	96 54 401 08	TERMINAL BOX
PROTECTING CAP MS A240	69 18 129 08	2	1	6 909 010	69 09 010 08	COLLECTING RING
PROTECTION GUARD	10 01 246 2	4	1	9 739 159	97 39 159	STARTER
PROTECTION GUARD 4X307X7	97 65 557 08	4	2	2 350	91 52 778 08	SLEWING GEAR
PROTECTION PLATE WELDED	96 44 241 08	18	1	2 310	91 61 614 08	WINCH 1
PROTECTION PLATE WELDED	96 44 241 08	18	1	2 320	91 61 615 08	WINCH 2
PROTECTION PLATE WELDED	96 44 242 08	19	1	2 310	91 61 614 08	WINCH 1
PROTECTION PLATE WELDED	96 44 242 08	19	1	2 320	91 61 615 08	WINCH 2
PROTECTION PLATE WELDED	96 50 779 08	32	1	2 340	91 59 694 08	WINCH 4 LUFFING GEAR
PROTECTION PLATE WELDED	96 50 778 08	31	1	2 340	91 59 694 08	WINCH 4 LUFFING GEAR
PROTECTIVE HOOD V2A	10 04 105 3	19	2	2 925 018	96 64 860 08	EQUIPMENT CAMERA SLEW C
PROTECTIVE HOSE 30MM AL-	11 11 839 6	(40)	0.38	9 739 400	97 39 400	DIESEL ENGINE
PROXIMITY SWITCH BERUEHR	10 09 761 3	(2)	1	2 711	91 52 800 08	CENT. LUBRIC. SYSTEM SUP
PROXIMITY SWITCH BERUEHR	69 27 015 08	5	2	1 920 308	96 48 384 08	ELECTR.CRAWLER SUPPORT
PROXIMITY SWITCH BERUEHR	69 27 015 08	5	2	1 920 309	96 48 385 08	ELECTR.CRAWLER SUPPORT
PROXIMITY SWITCH BERUEHR	69 27 015 08	(1)	2	2 350	91 52 778 08	SLEWING GEAR
PULL ROD	10 01 471 5	18	4	X1032716	10 32 716 7	ELECTRIC PUMP
PULL ROD	54 02 721 14	301	1	X1134739	11 34 739 9	FLANGE BEARING
PULL-BACK PLATE	70 24 265	7	1	5 701 129	57 01 129 08	DRIVING GEAR
PUMP COVER	10 65 068 9	4	1	X1035924	10 35 924 9	VARIABLE PUMP
PUMP ELEMENT	10 03 827 2	17	2	7 743 566	77 43 566 08	ELECTRIC PUMP
PUMP ELEMENT	10 03 827 2	13	1	X1032716	10 32 716 7	ELECTRIC PUMP
PUMP ELEMENT	77 43 875 08	11	1	X1032716	10 32 716 7	ELECTRIC PUMP
PUMP F. WINCH 5+6	91 52 822 08	122	1		LR 1600-2-0	
PUMP F.SLEWING GEAR	91 54 561 08	123	1		LR 1600-2-0	
PUMP HOUSING	10 01 469 3	1	1	7 743 566	77 43 566 08	ELECTRIC PUMP
PUMP HOUSING	10 01 469 3	4	1	X1032716	10 32 716 7	ELECTRIC PUMP
PUMP KSW-1-30/120	10 17 191 7	49	1	9 000 510	90 00 510 6	ANGULAR GEAR
PUMP KSW-1-30/120	10 17 191 7	49	1	9 000 521	90 00 521 4	ANGULAR GEAR
PUMP MP41 SPF	59 10 554 08	12	1	2 520 032	96 45 980 08	WINDSHIELD WASHER INSTAL
PUMP RETURN FLOW	77 43 728 08	1	1	1 402	91 58 480 08	CENTRALIZED LUBRICATION
PUMP RETURN FLOW	77 43 728 08	10	1	2 711	91 52 800 08	CENT. LUBRIC. SYSTEM SUP
PUMP SUPPORT	10 32 692 6	4	1	X1035924	10 35 924 6	VARIABLE PUMP
PUMP SUPPORT	11 17 100 3	4	1	X1035924	10 35 924 5	VARIABLE PUMP
PUMP SUPPORT	57 19 006 08	7	1	X1035924	10 35 924 7	VARIABLE PUMP
PUSH BUTTON	10 47 561 7	2	1	2 780 244	91 52 951 08	EMERGENCY CUT-OFF CRAN

20.3.2014

etk_en_de_074576 LR 1600 2

1167

LIEBHERRAlphabetical index
Alphabetischer Index

Description	Item	Pos.	Quantity	Page	Assembly	Description
PUSH BUTTON	60 61 430 08	14	25	2 533 020	96 71 430 08	CONTROLS AND FITTINGS RI
PUSH BUTTON	60 61 430 08	6	7	2 533 061	96 48 370 08	DASH BORD ARM REST LEFT
PUSH BUTTON	60 61 430 08	6	7	2 533 063	96 48 371 08	DASH BORD ARM REST RIGH
PUSH-BUTTON CAP FLACH G	60 61 439 08	9	17	2 533 020	96 71 430 08	CONTROLS AND FITTINGS RI
PUSH-BUTTON CAP FLACH G	60 61 439 08	13	4	2 533 061	96 48 370 08	DASH BORD ARM REST LEFT
PUSH-BUTTON CAP FLACH G	60 61 439 08	13	1	2 533 063	96 48 371 08	DASH BORD ARM REST RIGH
PUSH-BUTTON CAP FLACH K	60 61 444 08	12	7	2 533 020	96 71 430 08	CONTROLS AND FITTINGS RI
PUSH-BUTTON CAP FLACH K	60 61 444 08	7	2	2 533 061	96 48 370 08	DASH BORD ARM REST LEFT
PUSH-BUTTON CAP FLACH K	60 61 444 08	5	6	2 533 063	96 48 371 08	DASH BORD ARM REST RIGH
PUSH-BUTTON CAP FLACH RO	60 61 431 08	15	1	2 533 020	96 71 430 08	CONTROLS AND FITTINGS RI
PUSH-BUTTON CAP FLACH RO	60 61 431 08	5	1	2 533 061	96 48 370 08	DASH BORD ARM REST LEFT
QUICK COUPLING FEMALE G	57 17 231 08	4	1	5 123 682	51 23 682 08	MOUNTING - PISTON W. PUM
QUICK RELEASE CONNECTIO	91 54 899 08	307	1		LR 1600-2-0	
QUICK RELEASE PIN 20X100	11 32 019 4	38	4	2 340	91 59 694 08	WINCH 4 LUFFING GEAR
RADIAL PACKING SET DRIVE	10 33 111 6	(98)	1	X1035924	10 35 924 1	VARIABLE PUMP
RADIAL PACKING SET DRIVE	10 33 111 6	98	1	X1131496	11 31 496 5	DRIVING GEAR
RADIATOR	96 60 027 08	11	1	2 391	91 69 444 08	DIESEL ENGINE CPL.
RADIATOR UNIT AL	10 41 290 3	1	1	2 391 023	96 45 720 08	RADIATOR, PRE-ASSEMBLED
RADIATOR, PRE-ASSEMBLED	96 45 720 08	120	1	2 931 001	96 69 280 08	DIESEL ENGINE, PRE-ASSEMB
RADIO ANTENNA PRE-ASS.	96 24 498 08	1	1	2 780 854	96 37 908 08	GSM MODULE LICCON 1
RAIL PAIR	10 65 048 9	70	1	X1111334	11 11 334 3	OPERATOR SEAT
REAR REST HANDLE	10 49 234 8	21	1	X1111334	11 11 334 3	OPERATOR SEAT
REAR VISION MIRROR UNIT 20	10 28 684 0	(1)	1	2 790	91 60 975 08	MIRROR ATTACHM.IN CRANE
REAR WINDOW ESG-GLAS SP	97 68 381 08	1	1	2 520 031	96 45 610 08	REAR WINDOW PRE-ASS.
REAR WINDOW PRE-ASS. SPF	96 45 610 08	7	1	2 520	91 53 061 08	CABIN, GLAZED
RECEPTACLE 6,3X1-2,5 TIN-P	60 22 034 08	12	2	2 780 320	91 05 067 08	ACOUST.WARN. SLEWING G
RECEPTACLE FOR TABS 0,3-1	60 22 037 08	(63)	3	2 920 581	96 54 405 08	TERMINAL BOX WINCH PRE-A
RECEPTACLE FOR TABS 0,3-1	60 22 037 08	(63)	3	2 920 581	96 54 405 08	TERMINAL BOX WINCH PRE-A
RECEPTACLE FOR TABS 0,3-1	60 22 037 08	(63)	3	2 920 581	96 54 405 08	TERMINAL BOX WINCH PRE-A
RECEPTACLE FOR TABS 0,3-1	60 22 037 08	(63)	22	2 920 581	96 54 405 08	TERMINAL BOX WINCH PRE-A
RECEPTACLE FOR TABS 0,3-1	60 22 037 08	(63)	14	3 930 734	96 54 401 08	TERMINAL BOX
REDUCER M22/M14X1,5	10 35 483 9	4	1	X1033421	10 33 421 5	OIL AIR COOLER
REDUCER M25X1,5 M16X1,5 P	10 04 464 8	15	2	2 780 915	96 48 377 08	ADD-ON PARTS EXTERNAL F
REDUCING PIECE 81,5/53,5 P	10 42 478 5	37	2	2 520 034	96 45 984 08	INTERNAL LINING
REDUCING STUD TR 10/6/10L	10 34 230 2	3	1	9 739 356	97 39 356	PIPELINE INSTALLATION
REDUCTION M25X1,5/M20X1,5	60 26 064 08	183	1	3 930 638	96 51 624 08	TERMINAL BOX
REDUCTION M25X1,5/M20X1,5	60 26 064 08	155	1	3 930 730	96 68 395 08	TERMINAL BOX CPL.
REDUCTION M32X1,5/M20X1,5	60 26 065 08	7	1	2 780 524	96 52 968 08	CABLE DRUM COMPL.
REDUCTION M32X1,5/M20X1,5	60 26 065 08	289	1	2 920 448	96 48 794 08	TERMINAL BOX CPL.
REDUCTION M32X1,5/M20X1,5	60 26 065 08	(503)	1	2 920 581	96 54 405 08	TERMINAL BOX WINCH PRE-A
REDUCTION M32X1,5/M20X1,5	60 26 065 08	154	1	3 930 730	96 68 395 08	TERMINAL BOX CPL.
REDUCTION M32X1,5/M20X1,5	60 26 065 08	(503)	1	3 930 734	96 54 401 08	TERMINAL BOX
REDUCTION M32X1,5/M25X1,5	60 26 066 08	320	1	3 930 009	96 50 573 08	CABLE DRUM COMPL.
REDUCTION M32X1,5/M25X1,5	60 26 066 08	506	1	3 930 732	96 50 575 08	LEAD
REDUCTION M50X1,5/M40X1,5	60 26 070 08	20	1	1 920 418	96 48 687 08	TERMINAL BOX CPL.
REGULATION HYDRAULIC	70 23 643	5	1	X1035924	10 35 924 8	VARIABLE PUMP
REGULATOR	10 47 219 6	3	1	X1035924	10 35 924 7	VARIABLE PUMP
REGULATOR	10 47 219 6	3	1	X1035924	10 35 924 8	VARIABLE PUMP
REGULATOR	10 47 599 4	(1)	1	9 739 343	97 39 343	GENERATOR, PRE-ASSEMBLE
REGULATOR ELEMENT	10 47 220 2	3	1	X1047219	10 47 219 6	REGULATOR
REGULATOR ELEMENT	57 19 008 08	2	1	X1047219	10 47 219 6	REGULATOR
REGULATOR TEMP.GESTEU	11 06 853 5	3	1	2 780 870	91 70 947 08	CHARGE VOLTAGE REGULA
REINFORCED RUBBER HOSE	79 00 429 08	19	1	1 750	91 52 394 08	TOOL
RELAY	10 01 737 4	13	1	2 920 083	96 48 319 08	ELECTRIC FOR BATTERY BOX
RELAY 24V	63 01 021 08	42	51	2 932 001	96 45 393 08	RELAY CONTROL SYSTEM
RELAY 24V 10A SPF	63 01 215 08	26	25	2 932 082	96 68 034 08	ASSEMBLY PARTS MOUNTIN
RELAY 24V/1S 26X26X24MM	63 01 051 08	25	4	2 932 082	96 68 034 08	ASSEMBLY PARTS MOUNTIN
RELAY 24V/1W 26X26X24MM	63 01 054 08	27	1	2 932 082	96 68 034 08	ASSEMBLY PARTS MOUNTIN
RELAY CONTROL SYSTEM	96 45 393 08	4	1	2 932	91 68 870 08	SWITCHBOX MOUNTING PART
RELAY SUPPORT 1.5X725X518	97 68 157 08	21	1	2 932 001	96 45 393 08	RELAY CONTROL SYSTEM

20.3.2014

etk_en_de_074576 LR 1600 2

1168

LIEBHERRAlphabetical index
Alphabetischer Index

Description	Item	Pos.	Quantity	Page	Assembly	Description
REMOTE CONTROL APPARA	10 35 646 4	114	1	2 932 082	96 68 034 08	ASSEMBLY PARTS MOUNTIN
REP-CYLINDERBUSHING R-M	10 22 231 8	54	6	9 739 242	97 39 242	CYLINDER BUSHING
REP-CYLINDERBUSHING R-M	10 22 231 9	51	6	9 739 242	97 39 242	CYLINDER BUSHING
REP-CYLINDERBUSHING R-M	10 22 232 0	53	6	9 739 242	97 39 242	CYLINDER BUSHING
REP-CYLINDERBUSHING R-M	10 22 232 1	52	6	9 739 242	97 39 242	CYLINDER BUSHING
REP-PISTON CPL.	10 22 233 1	53	1	9 739 246	97 39 246	PISTON
REP-PISTON CPL.	10 22 233 2	51	1	9 739 246	97 39 246	PISTON
REP-PISTON CPL.	10 22 233 4	52	1	9 739 246	97 39 246	PISTON
REP.KIT CENTRY WIRING	96 73 638 08	(999)	1	2 533 066	96 48 365 08	ELECTRIC ADD-ON PARTS CA
REP1-BIG-END BEARING	10 01 215 2	52	1	9 739 287	97 39 287	MAIN ROD
REP1-MAIN BEARING	10 01 208 8	62	7	9 739 102	97 39 102	CRANKSHAFT BEARINGS
REP1-STOP WASHER -	10 01 211 8	71	2	9 739 102	97 39 102	CRANKSHAFT BEARINGS
REP2-BIG-END BEARING	10 01 215 3	53	1	9 739 287	97 39 287	MAIN ROD
REP2-MAIN BEARING	10 01 210 9	63	7	9 739 102	97 39 102	CRANKSHAFT BEARINGS
REP2-STOP WASHER -	10 01 212 0	72	2	9 739 102	97 39 102	CRANKSHAFT BEARINGS
REP3-BIG-END BEARING	10 01 215 4	54	1	9 739 287	97 39 287	MAIN ROD
REP3-MAIN BEARING	10 01 211 0	64	7	9 739 102	97 39 102	CRANKSHAFT BEARINGS
REP4-BIG-END BEARING	10 01 215 5	55	1	9 739 287	97 39 287	MAIN ROD
REP4-MAIN BEARING	10 01 211 2	65	7	9 739 102	97 39 102	CRANKSHAFT BEARINGS
REPAIR KIT	11 00 309 4	999	1	5 026 573	50 26 573 08	AIR DRYER
REPAIR KIT	11 65 858 3	1	1	9 798 208	97 98 208 08	STAIRS
REPAIR KIT PIPE LINE	97 39 322	11	1	9 739 386	97 39 386	CRANKCASE BREATHER
REPAIR SET PRESSURE GOV	11 00 308 9	998	1	5 026 573	50 26 573 08	AIR DRYER
RESISTOR 15R 5% 50W 50W	63 50 576 08	15	1	2 913 005	96 28 696 08	INTERIOR HOUSING PRE-ASS.
RESISTOR 1K 5% 3W 75PPM/K	63 50 585 08	2	1	2 932 515	96 45 911 08	INSERTION MODULE
RESISTOR 47R 1% 25W	63 50 170 08	46	8	2 932 001	96 45 393 08	RELAY CONTROL SYSTEM
RESISTOR 500R 0,1% 3W 20PP	63 50 515 08	4	2	2 932 515	96 45 911 08	INSERTION MODULE
REST WELDED FE//ZN20//C	96 50 494 08	14	2	3 227 002	96 50 498 08	ROD CPL.
REST WELDED FE//ZN20//C	96 59 096 08	22	1	3 714 009	96 49 267 08	LUFFING PULLEY BLOCK COM
RESTRICTOR CAP	10 01 754 4	1	1	9 739 186	97 39 186	ENGINE BRAKE CPL.
RESTRICTOR CAP 130	55 17 068 08	3	1	2 393	91 52 787 08	AIR FILTER UNIT CPL.
RESTRICTOR VALVE 90L/MIN	51 14 277 08	11	1	2 975 000	91 57 881 08	ADDNL. HYDR. F. ERECTING W
RETAINER CLIP 102-100 ST	77 42 229 08	137	1	2 931 001	96 69 280 08	DIESEL ENGINE, PRE-ASSEMB
RETAINER CLIP 75/25	77 42 097 08	5	1	2 831	91 62 179 08	AIR COND. UNIT SUPERSTRU
RETAINER CLIP 77/20 ST	77 42 856 08	119	1	2 931 001	96 69 280 08	DIESEL ENGINE, PRE-ASSEMB
RETAINER CPL.	10 11 880 5	3	1	9 080 702	90 80 702	CONTROL BOX ANNEXE
RETAINER CPL.	90 80 704	1	1	9 080 702	90 80 702	CONTROL BOX ANNEXE
RETAINER CPL.	90 80 706	2	1	9 080 702	90 80 702	CONTROL BOX ANNEXE
RETAINER CPL.	96 47 628 08	37	1	2 550	91 61 343 08	SA FRAME
RETAINER CPL.	96 47 645 08	36	1	2 550	91 61 343 08	SA FRAME
RETAINING NUT	10 66 382 5	(1)	2	5 719 113	57 19 113 08	CONTROL UNIT
RETAINING NUT M16X1	60 20 422 08	18	3	2 533 020	96 71 430 08	CONTROLS AND FITTINGS RI
RETAINING NUT M16X1	60 20 422 08	32	1	2 932 001	96 45 393 08	RELAY CONTROL SYSTEM
RETAINING PLATE	10 34 310 7	7	1	9 739 344	97 39 344	GENERATOR ADD-ON
RETAINING SPRING 3 VERZ	43 31 028 08	19	8	1 630 004	91 61 213 08	HYDRAULIC SUPPORT
RETAINING SPRING 3 VERZ	43 31 028 08	64	2	2 550	91 61 343 08	SA FRAME
RETAINING SPRING 3 VERZ	43 31 028 08	38	1	2 810	91 69 447 08	CRANE DRIVER'S CABIN CPL.
RETAINING SPRING 3 VERZ	43 31 028 08	44	14	3 211	91 70 921 08	S PIVOT SECTION
RETAINING SPRING 3 VERZ	43 31 028 08	46	8	3 220 500	91 52 849 08	S INTERMEDIATE SECTION
RETAINING SPRING 3 VERZ	43 31 028 08	46	8	3 223	91 52 852 08	S INTERMEDIATE SECTION
RETAINING SPRING 3 VERZ	43 31 028 08	157	2	3 713	91 57 749 08	D PIVOT SECTION
RETAINING SPRING 3 VERZ	43 31 028 08	35	8	3 715 008	91 52 863 08	D INTERMEDIATE SECTION
RETAINING SPRING 3 VERZ	43 31 028 08	37	8	3 716	91 52 864 08	D INTERMEDIATE SECTION
RETAINING SPRING 4,5X98 V	43 31 009 08	13	4	1 630 004	91 61 213 08	HYDRAULIC SUPPORT
RETAINING SPRING 4,5X98 V	43 31 009 08	9	8	2 550	91 61 343 08	SA FRAME
RETAINING SPRING 4,5X98 V	43 31 009 08	3	1	2 550 011	96 61 231 08	CONSOLE COMPL.
RETAINING SPRING 4,5X98 V	43 31 009 08	52	2	3 206	91 68 433 08	PIVOT SECTION
RETAINING SPRING 4,5X98 V	43 31 009 08	22	2	3 211	91 70 921 08	S PIVOT SECTION
RETAINING SPRING 4,5X98 V	43 31 009 08	13	1	3 211 003	96 46 986 08	ROD CPL.
RETAINING SPRING 4,5X98 V	43 31 009 08	21	8	3 220 500	91 52 849 08	S INTERMEDIATE SECTION

20.3.2014

etk_en_de_074576 LR 1600 2

1169

LIEBHERRAlphabetical index
Alphabetischer Index

Description	Item	Pos.	Quantity	Page	Assembly	Description
RETAINING SPRING 4,5X98 V	43 31 009 08	10	8	3 221	91 70 742 08	S INTERMEDIATE SECTION
RETAINING SPRING 4,5X98 V	43 31 009 08	21	8	3 223	91 52 852 08	S INTERMEDIATE SECTION
RETAINING SPRING 4,5X98 V	43 31 009 08	21	8	3 223	91 60 904 08	S INTERMEDIATE SECTION
RETAINING SPRING 4,5X98 V	43 31 009 08	21	8	3 223	91 70 744 08	S INTERMEDIATE SECTION
RETAINING SPRING 4,5X98 V	43 31 009 08	21	8	3 223 100	91 70 743 08	S INTERMEDIATE SECTION
RETAINING SPRING 4,5X98 V	43 31 009 08	18	4	3 225	91 52 854 08	SL REDUCING SECTION
RETAINING SPRING 4,5X98 V	43 31 009 08	21	4	3 226	91 70 747 08	L INTERMEDIATE SECTION
RETAINING SPRING 4,5X98 V	43 31 009 08	21	10	3 227	91 70 749 08	LI INTERMEDIATE SECT. F-GU
RETAINING SPRING 4,5X98 V	43 31 009 08	21	4	3 227 000	91 70 752 08	L INTERMEDIATE SECTION
RETAINING SPRING 4,5X98 V	43 31 009 08	17	2	3 227 002	96 50 498 08	ROD CPL.
RETAINING SPRING 4,5X98 V	43 31 009 08	21	4	3 227 100	91 70 751 08	L INTERMEDIATE SECTION
RETAINING SPRING 4,5X98 V	43 31 009 08	29	1	3 711	91 52 901 08	BOOM NOSE
RETAINING SPRING 4,5X98 V	43 31 009 08	55	12	3 713	91 57 749 08	D PIVOT SECTION
RETAINING SPRING 4,5X98 V	43 31 009 08	31	8	3 714	91 52 862 08	D HEAD SECTION
RETAINING SPRING 4,5X98 V	43 31 009 08	16	3	3 714 008	96 49 266 08	LUFFING PULLEY BLOCK COM
RETAINING SPRING 4,5X98 V	43 31 009 08	9	6	3 714 009	96 49 267 08	LUFFING PULLEY BLOCK COM
RETAINING SPRING 4,5X98 V	43 31 009 08	5	2	3 714 021	96 49 271 08	ROLLER SEATING COMPL.
RETAINING SPRING 4,5X98 V	43 31 009 08	15	16	3 715 008	91 52 863 08	D INTERMEDIATE SECTION
RETAINING SPRING 4,5X98 V	43 31 009 08	15	22	3 716	91 52 864 08	D INTERMEDIATE SECTION
RETAINING SPRING 4,5X98 V	43 31 009 08	59	1	3 745	91 52 948 08	SUSPENDED BALLAST
RETAINING SPRING 4X68 VER	43 31 012 08	60	12	1 401	91 58 478 08	CRAWLER TRACK CARRIER, L
RETAINING SPRING 4X68 VER	43 31 012 08	60	12	1 411 200	91 58 481 08	CRAWLER TRACK CARRIER,
RETAINING SPRING 4X68 VER	43 31 012 08	10	4	1 632	91 52 389 08	MECHANICAL SUPPORT
RETAINING SPRING 4X68 VER	43 31 012 08	9	1	1 991	91 52 510 08	ROTARY FEED THROUGH
RETAINING SPRING 4X68 VER	43 31 012 08	19	2	2 730	91 61 966 08	BASE PLATE SLEWING PLATF
RETAINING SPRING 4X68 VER	43 31 012 08	21	1	3 206	91 68 433 08	PIVOT SECTION
RETAINING SPRING 4X68 VER	43 31 012 08	37	3	3 281	91 71 535 08	ERECTION FRAME
RETAINING SPRING 4X68 VER	43 31 012 08	8	1	3 282 002	96 47 890 08	FAB-STAY
RETAINING SPRING 4X68 VER	43 31 012 08	107	2	3 713	91 57 749 08	D PIVOT SECTION
RETAINING SPRING 5X122 A3	43 31 025 08	110	4	2 391	91 69 444 08	DIESEL ENGINE CPL.
RETAINING SPRING 5X122 A3	43 31 025 08	39	1	3 208	91 68 434 08	F-HEAD SECTION
RETAINING SPRING 5X122 A3	43 31 025 08	61	6	3 211	91 70 921 08	S PIVOT SECTION
RETAINING SPRING 5X122 A3	43 31 025 08	33	1	3 214	91 52 843 08	SW HEAD SECTION
RETAINING SPRING 5X122 A3	43 31 025 08	24	8	3 370	91 61 616 08	WINCH 6
RETAINING SPRING 5X122 A3	43 31 025 08	81	8	3 713	91 57 749 08	D PIVOT SECTION
RETAINING SPRING 5X122 A3	43 31 025 08	20	1	3 714	91 52 862 08	D HEAD SECTION
RETAINING SPRING 5X122 A3	43 31 025 08	18	2	3 714 008	96 49 266 08	LUFFING PULLEY BLOCK COM
RETAINING SPRING 5X122 A3	43 31 025 08	12	4	3 830	91 55 535 08	SUPPLEMENTARY GUYING D
RETAINING SPRING 8 VERZ.	43 31 052 08	5	4	2 790 455	91 57 005 08	TRANSPORT KEEPER
RETAINING SPRING 8 VERZ.	43 31 052 08	20	2	3 211	91 70 921 08	S PIVOT SECTION
RETAINING SPRING 8 VERZ.	43 31 052 08	3	1	3 216 005	96 50 697 08	FOOT COMPLETE
RETAINING SPRING 8 VERZ.	43 31 052 08	52	2	3 223	91 70 744 08	S INTERMEDIATE SECTION
RETAINING SPRING 8 VERZ.	43 31 052 08	14	1	3 745 011	96 49 677 08	BRACKET COMPL.
RETAINING SPRING DIN 2194	43 31 050 08	11	4	1 632	91 52 389 08	MECHANICAL SUPPORT
RETAINING SPRING DIN 2194	43 31 050 08	8	8	3 205	91 71 534 08	F-ASSEMBLY UNIT
RETAINING SPRING DIN 2194	43 31 050 08	15	9	3 206	91 68 433 08	PIVOT SECTION
RETAINING SPRING DIN 2194	43 31 050 08	7	2	3 207 101	96 48 292 08	BRACKET COMPL.
RETAINING SPRING DIN 2194	43 31 050 08	14	3	3 281	91 71 535 08	ERECTION FRAME
RETAINING SPRING DIN 2194	43 31 050 08	11	1	3 282 002	96 47 890 08	FAB-STAY
RETAINING SPRING DIN 2194	43 31 050 08	22	2	3 711	91 52 901 08	BOOM NOSE
RETAINING SPRING DIN 2194	43 31 050 08	21	4	3 745	91 52 948 08	SUSPENDED BALLAST
RETURN FILTER	11 49 365 2	711	1	X1106799	11 06 799 5	HYDRAULIC TANK
RETURN FILTER 350L/MIN10µ	51 06 691 08	9	1	2 671 004	96 46 305 08	OIL TANK PRE-ASS.
RETURN STRIP	77 43 758 08	21	2	2 711	91 52 800 08	CENT. LUBRIC. SYSTEM SUP
RIBBED HEX NUT M10 KL.10 Z	10 04 443 0	2	6	9 739 353	97 39 353	EXHAUST NOZZLE ATTACHM
RING	10 22 276 1	4	1	9 739 281	97 39 281	OVERFLOW-OIL LINE
RING	57 01 148 08	5	14	5 701 133	57 01 133 08	DRIVING GEAR
RING	99 69 279	1	1	9 400 879	94 00 879 4	SUPPORT CYLINDER
RING ADAPTER	10 01 271 0	2	2	9 739 492	97 39 492	PIPELINE INSTALLATION
RING ADAPTER	10 01 271 0	4	2	9 739 500	97 39 500	OVERFLOW-OIL LINE

20.3.2014

etk_en_de_074576 LR 1600 2

1170

LIEBHERRAlphabetical index
Alphabetischer Index

Description	Item	Pos.	Quantity	Page	Assembly	Description
RING ADAPTER	10 01 271 0	5	6	9 739 501	97 39 501	FUEL LINES
RING ADAPTER	10 01 696 0	16	1	9 739 349	97 39 349	CONNECTION F.WATER PIPE
RING ADAPTER	10 11 610 9	7	1	X1011614	10 11 614 1	FUEL HOSE
RING ADAPTER	10 22 236 6	9	1	9 739 355	97 39 355	OIL COOLER ADD-ON
RING ADAPTER	10 65 262 2	25	1	9 739 503	97 39 503	FUEL LINE
RING ADAPTER	10 65 262 9	21	1	9 739 503	97 39 503	FUEL LINE
RING ADAPTER	10 67 867 1	16	1	9 739 503	97 39 503	FUEL LINE
RING BOLT DIN 580 M10 C15E	40 26 002 08	2	3	2 790 451	91 57 016 08	COVER
RING BOLT DIN 580 M12 C15E	40 26 003 08	5	2	2 670 002	96 64 581 08	FUEL TANK, PRE-ASSEMBLED
RING BOLT DIN 580 M12 C15E	40 26 003 08	17	2	2 671 004	96 46 305 08	OIL TANK PRE-ASS.
RING BOLT DIN 580 M24X36 C	40 26 007 08	6	4	1 632	91 52 389 08	MECHANICAL SUPPORT
RING BOLT DIN 580 M8 C15E	40 26 001 08	12	4	X1041325	10 41 325 5	CHANGE-OVER BLOCK
RING FAN D=654	55 06 395 08	3	2	2 391 023	96 45 720 08	RADIATOR, PRE-ASSEMBLED
RING GEAR HOUSING 3030-35	97 02 786 01	1	1	2 621	91 54 899 08	QUICK RELEASE CONNECTIO
RING RD120X6 S700MC	93 96 841 08	17	4	3 745	91 52 948 08	SUSPENDED BALLAST
ROCKER ARM BEARING HOUS	10 22 235 1	2	1	9 739 263	97 39 263	ROCKER ARM BEARING HOUS
ROCKER ARM BEARING HOUS	10 22 235 2	2	1	9 739 264	97 39 264	ROCKER ARM BEARING HOUS
ROCKER ARM BEARING HOUS	97 39 263	5	1	9 739 262	97 39 262	CYLINDER HEAD
ROCKER ARM BEARING HOUS	97 39 264	5	1	9 739 266	97 39 266	CYLINDER HEAD
ROCKER AXLE	10 22 234 9	5	1	9 739 263	97 39 263	ROCKER ARM BEARING HOUS
ROCKER AXLE	10 22 234 9	5	1	9 739 264	97 39 264	ROCKER ARM BEARING HOUS
ROCKER AXLE	10 22 235 0	6	1	9 739 263	97 39 263	ROCKER ARM BEARING HOUS
ROCKER AXLE	10 22 235 0	6	1	9 739 264	97 39 264	ROCKER ARM BEARING HOUS
ROCKER LEVER	10 01 221 3	3	2	9 739 263	97 39 263	ROCKER ARM BEARING HOUS
ROCKER LEVER	10 01 221 3	3	2	9 739 264	97 39 264	ROCKER ARM BEARING HOUS
ROCKER SWITCH	60 60 239 08	6	1	2 533 067	96 50 385 08	PLATE PRE-ASS.
ROCKER WELDED	96 47 240 08	28	1	3 281	91 71 535 08	ERECTION FRAME
ROCKER WELDED	96 47 241 08	31	1	3 281	91 71 535 08	ERECTION FRAME
ROD	96 45 685 08	1	1	2 550 005	96 45 680 08	ROD CPL.
ROD	96 48 680 08	1	1	3 225 200	96 48 679 08	ROD CPL.
ROD	96 55 428 08	3	4	1 630 004	91 61 213 08	HYDRAULIC SUPPORT
ROD	96 61 886 08	2	2	3 213	91 63 419 08	F-CONNECTING HEAD
ROD 1.0M SPF	96 45 458 08	(1)	1	2 550	91 61 343 08	SA FRAME
ROD 1.99M	96 49 610 08	1	1	3 714 025	96 49 269 08	ROD CPL.
ROD 10.65M	96 59 132 08	1	1	3 223 012	96 59 130 08	ROD CPL.
ROD 11.75 M	96 49 158 08	1	1	3 716 001	96 49 159 08	ROD CPL.
ROD 11.75M	96 45 230 08	1	1	3 227 002	96 50 498 08	ROD CPL.
ROD 11.75M	96 45 230 08	1	1	3 561 003	96 45 222 08	ROD CPL.
ROD 2.15M	96 50 198 08	1	1	3 713 012	96 50 197 08	ROD CPL.
ROD 2.45M	96 47 008 08	1	1	3 211 003	96 46 986 08	ROD CPL.
ROD 2.75 M	96 47 985 08	1	1	3 221 200	96 47 984 08	ROD CPL.
ROD 5.75 M	96 45 249 08	1	1	3 220 501	96 43 440 08	ROD CPL.
ROD 5.75 M	96 48 594 08	(1)	1	3 715 008	91 52 863 08	D INTERMEDIATE SECTION
ROD CPL. 1 M	96 45 456 08	11	4	2 550	91 61 343 08	SA FRAME
ROD CPL. 1.075M	96 49 042 08	2	2	3 214	91 52 843 08	SW HEAD SECTION
ROD CPL. 1.1M	96 59 137 08	50	2	3 223	91 70 744 08	S INTERMEDIATE SECTION
ROD CPL. 10.9M	96 59 130 08	42	2	3 223	91 70 744 08	S INTERMEDIATE SECTION
ROD CPL. 12 M	96 45 222 08	42	2	3 223	91 52 852 08	S INTERMEDIATE SECTION
ROD CPL. 12 M	96 45 222 08	42	2	3 223	91 60 904 08	S INTERMEDIATE SECTION
ROD CPL. 12 M	96 45 222 08	42	2	3 223 100	91 70 743 08	S INTERMEDIATE SECTION
ROD CPL. 12 M	96 45 222 08	40	2	3 227	91 70 749 08	LI INTERMEDIATE SECT. F-GU
ROD CPL. 12 M	96 45 222 08	40	2	3 227 000	91 70 752 08	L INTERMEDIATE SECTION
ROD CPL. 12 M	96 45 222 08	2	2	3 716	91 52 864 08	D INTERMEDIATE SECTION
ROD CPL. 12 M	96 49 159 08	3	2	3 716	91 52 864 08	D INTERMEDIATE SECTION
ROD CPL. 12 M	96 50 498 08	40	2	3 227 100	91 70 751 08	L INTERMEDIATE SECTION
ROD CPL. 2.05M	96 45 680 08	12	2	2 550	91 61 343 08	SA FRAME
ROD CPL. 2.34M	96 49 269 08	5	2	3 714	91 52 862 08	D HEAD SECTION
ROD CPL. 2.3M	96 50 197 08	51	2	3 713	91 57 749 08	D PIVOT SECTION
ROD CPL. 2.975M	96 46 986 08	12	2	3 211	91 70 921 08	S PIVOT SECTION
ROD CPL. 3 M	96 47 984 08	24	2	3 221	91 70 742 08	S INTERMEDIATE SECTION

20.3.2014

etk_en_de_074576 LR 1600 2

1171

LIEBHERRAlphabetical index
Alphabetischer Index

Description	Item	Pos.	Quantity	Page	Assembly	Description
ROD CPL. 3.2M	96 45 288 08	33	2	3 281	91 71 535 08	ERECTION FRAME
ROD CPL. 5.15M	96 48 259 08	2	4	3 207	91 53 433 08	F-GUYING
ROD CPL. 6 M	96 43 440 08	42	2	3 220 500	91 52 849 08	S INTERMEDIATE SECTION
ROD CPL. 6 M	96 43 440 08	40	2	3 226	91 70 747 08	L INTERMEDIATE SECTION
ROD CPL. 6 M	96 43 440 08	2	2	3 715 008	91 52 863 08	D INTERMEDIATE SECTION
ROD CPL. 6 M	96 48 593 08	3	2	3 715 008	91 52 863 08	D INTERMEDIATE SECTION
ROD CPL. 6.4 M	96 49 268 08	4	2	3 714	91 52 862 08	D HEAD SECTION
ROD CPL. 6.75M	96 48 679 08	44	2	3 225	91 52 854 08	SL REDUCING SECTION
ROD WITH BOARD 0.43M	96 48 310 08	5	2	3 207	91 53 433 08	F-GUYING
ROD WITH BOARD 0.525M	96 47 009 08	2	2	3 211 003	96 46 986 08	ROD CPL.
ROD WITH BOARD 0.525M	96 47 009 08	3	2	3 223 013	96 59 137 08	ROD CPL.
ROD WITH BOARD 0.525M	96 47 010 08	3	1	3 211 003	96 46 986 08	ROD CPL.
ROD WITH BOARD 0.525M	96 47 010 08	2	1	3 223 013	96 59 137 08	ROD CPL.
ROD WITH BOARD 0.575M	96 59 138 08	1	2	3 223 013	96 59 137 08	ROD CPL.
ROD WITH BOARD 1.075M	96 49 045 08	(1)	2	3 214	91 52 843 08	SW HEAD SECTION
ROD WITH BOARD 1.85M	96 46 998 08	13	4	3 211	91 70 921 08	S PIVOT SECTION
ROD WITH BOARD 1.85M	96 46 999 08	14	2	3 211	91 70 921 08	S PIVOT SECTION
ROD WITH BOARD 2.13M	96 48 354 08	6	2	3 207	91 53 433 08	F-GUYING
ROD WITH BOARD 3200	96 45 289 08	(1)	1	3 281	91 71 535 08	ERECTION FRAME
ROD WITH BOARD 4950	96 48 260 08	1	1	3 207 003	96 48 259 08	ROD CPL.
ROD WITH BOARD 800	96 47 989 08	19	1	3 282 002	96 47 890 08	FAB-STAY
ROD WITH BOARD 800	96 47 990 08	24	2	3 282 002	96 47 890 08	FAB-STAY
ROLLER	10 66 425 0	43	1	X1041101	10 41 101 5	TILT-BACK SUPPORT
ROLLER	10 66 425 0	410	1	X1041101	10 41 101 8	TILT-BACK SUPPORT
ROLLER	92 17 259 08	6	2	3 745	91 52 948 08	SUSPENDED BALLAST
ROLLER 40.5X100X80 PA6G	94 37 683 08	17	10	3 215 005	91 52 846 08	ROLLER SET
ROLLER 40.5X100X80 PA6G	94 37 683 08	17	12	3 215 006	91 52 847 08	ROLLER SET
ROLLER 470X140 PA6GZAEHH	97 71 970 08	16	2	3 208	91 68 434 08	F-HEAD SECTION
ROLLER BEARING 200X270X8	74 65 067 08	2	1	2 550 003	96 46 246 08	ROPE PULLEY CPL.
ROLLER BEARING 200X270X8	74 65 067 08	2	1	2 652 007	92 68 928 08	ROPE PULLEY CPL.
ROLLER BEARING 68X40X38	74 59 008 08	2	1	3 206 001	96 20 920 08	ROPE PULLEY CPL.
ROLLER BEARING DREHBUE	91 61 110 08	138	1		LR 1600-2-0	
ROLLER BEARING WELDED	96 46 299 08	1	1	2 652	91 61 110 08	ROLLER BEARING
ROLLER BEARING WELDED	96 49 761 08	1	1	3 714 021	96 49 271 08	ROLLER SEATING COMPL.
ROLLER BODY HALF CPL.	92 51 976 08	10	4	1 401	91 58 478 08	CRAWLER TRACK CARRIER, L
ROLLER BODY HALF CPL.	92 51 976 08	10	4	1 411 200	91 58 481 08	CRAWLER TRACK CARRIER,
ROLLER BODY HALF CPL.	96 45 287 08	9	34	1 401	91 58 478 08	CRAWLER TRACK CARRIER, L
ROLLER BODY HALF CPL.	96 45 287 08	9	34	1 411 200	91 58 481 08	CRAWLER TRACK CARRIER,
ROLLER CLAMP WELDED	96 48 644 08	23	1	3 711	91 52 901 08	BOOM NOSE
ROLLER PA6G	97 68 888 08	5	2	2 522 012	96 45 884 08	GUIDE PRE-ASS.
ROLLER PA6G	97 68 888 08	6	4	2 522 013	96 45 883 08	GUIDE PRE-ASS.
ROLLER RD100X200 PA6G	93 24 583 08	43	2	3 206	91 68 433 08	PIVOT SECTION
ROLLER RD100X80 PA6G	28 81 883 08	8	2	3 713	91 57 749 08	D PIVOT SECTION
ROLLER RD150X78 PA6G	28 81 694 08	12	1	3 711	91 52 901 08	BOOM NOSE
ROLLER RD180X80 PA6G	28 81 351 08	17	2	3 711	91 52 901 08	BOOM NOSE
ROLLER RD180X98 PA6G	93 99 680 08	17	4	3 208	91 68 434 08	F-HEAD SECTION
ROLLER RD68X20 PA6G	28 30 961 08	34	2	3 206	91 68 433 08	PIVOT SECTION
ROLLER RD68X20 PA6G	28 30 961 08	23	3	3 208	91 68 434 08	F-HEAD SECTION
ROLLER RD75X80 PA6GZAEHH	97 96 100 08	20	4	3 208	91 68 434 08	F-HEAD SECTION
ROLLER RD80X40 PA6G	93 01 339 08	19	4	3 215 005	91 52 846 08	ROLLER SET
ROLLER RD80X40 PA6G	93 01 339 08	19	4	3 215 006	91 52 847 08	ROLLER SET
ROLLER SEATING COMPL.	96 49 271 08	7	1	3 714	91 52 862 08	D HEAD SECTION
ROLLER SET 300T	91 52 846 08	204	1		LR 1600-2-0	
ROLLER SET 320T	91 52 847 08	205	1		LR 1600-2-0	
ROLLER SET WELDED 300T	96 48 667 08	1	1	3 215 005	91 52 846 08	ROLLER SET
ROLLER SET WELDED 320T	96 48 526 08	1	1	3 215 006	91 52 847 08	ROLLER SET
ROLLER SLEWING RING	91 52 792 08	137	1		LR 1600-2-0	
ROLLER SLEWING RING	99 07 146 01	1	1	2 620	91 52 792 08	ROLLER SLEWING RING
ROLLER WELDED CONSTR.	92 70 643 08	1	1	3 350 001	92 70 642 08	SAFETY ROLLER CPL.
ROLLER WELDED CONSTR.	96 61 016 08	1	1	2 310 008	96 61 008 08	SAFETY ROLLER WINCH 1/2

20.3.2014

etk_en_de_074576 LR 1600 2

1172

LIEBHERRAlphabetical index
Alphabetischer Index

Description	Item	Pos.	Quantity	Page	Assembly	Description
ROLLER X20CR13 X20CR13	97 81 003 08	16	4	2 522 013	96 45 883 08	GUIDE PRE-ASS.
ROLLING NOZZLE	10 29 201 3	35	10	2 520 034	96 45 984 08	INTERNAL LINING
ROOF WINDOW PRE-ASS.	96 45 609 08	6	1	2 520	91 53 061 08	CABIN, GLAZED
ROOF WINDOW SPF	97 68 380 08	2	1	2 520 030	96 45 609 08	ROOF WINDOW PRE-ASS.
ROPE CLAMP 24-26 GR.1"	77 39 091 08	37	1	1 750	91 52 394 08	TOOL
ROPE CLAMP DIN 1142 S26 V	77 39 118 08	38	1	1 750	91 52 394 08	TOOL
ROPE CLAMP DIN 1142 S30 V	77 39 132 08	45	1	1 750	91 52 394 08	TOOL
ROPE DRUM	10 65 015 6	21	1	X1080245	10 80 245 1	ROPE WINCH
ROPE DRUM	10 80 159 1	21	1	X1080245	10 80 245 0	ROPE WINCH
ROPE DRUM	11 34 224 7	21	1	X1080245	10 80 245 3	ROPE WINCH
ROPE DRUM	11 34 739 6	21	1	X1080228	10 80 228 0	ROPE WINCH
ROPE FOR WINCH 4	91 62 040 08	193	1		LR 1600-2-0	
ROPE FOR WINCH 6	91 52 840 08	195	1		LR 1600-2-0	
ROPE GUARD CPL	10 22 073 3	16	4	9 154 347	91 54 347 08	DOUBLE HOOK BLOCK
ROPE GUARD WELDED	96 47 103 08	41	1	2 550	91 61 343 08	SA FRAME
ROPE GUARD WELDED	96 51 812 08	27	2	2 652	91 61 110 08	ROLLER BEARING
ROPE GUARD WELDED	96 51 813 08	28	1	2 652	91 61 110 08	ROLLER BEARING
ROPE GUARD WELDED	96 56 155 08	94	2	2 550	91 61 343 08	SA FRAME
ROPE GUARD WELDED	96 56 165 08	95	2	2 550	91 61 343 08	SA FRAME
ROPE GUARD WELDED	96 56 171 08	96	1	2 550	91 61 343 08	SA FRAME
ROPE GUARD WELDED	96 58 269 08	20	1	3 714 009	96 49 267 08	LUFFING PULLEY BLOCK COM
ROPE PLATE	10 66 371 1	5	1	X1134224	11 34 224 7	ROPE DRUM
ROPE PROTECTION ROD	10 45 021 3	12	2	4 005	91 54 349 08	HOOK BLOCK
ROPE PROTECTION ROD	10 81 491 2	12	2	9 155 532	91 55 532 08	HOOK BLOCK
ROPE PROTECTION ROD	10 81 517 6	25	4	9 154 347	91 54 347 08	DOUBLE HOOK BLOCK
ROPE PULLEY ATTACHM. WEL	96 52 291 08	55	1	3 281	91 71 535 08	ERECTION FRAME
ROPE PULLEY CPL.	96 20 920 08	17	2	3 206	91 68 433 08	PIVOT SECTION
ROPE PULLEY CPL.	96 20 920 08	57	1	3 281	91 71 535 08	ERECTION FRAME
ROPE PULLEY CPL. SPF	92 68 928 08	6	4	3 208	91 68 434 08	F-HEAD SECTION
ROPE PULLEY CPL. SPF	92 68 928 08	2	10	3 215 005	91 52 846 08	ROLLER SET
ROPE PULLEY CPL. SPF	92 68 928 08	2	12	3 215 006	91 52 847 08	ROLLER SET
ROPE PULLEY CPL. SPF	92 68 928 08	2	1	3 281	91 71 535 08	ERECTION FRAME
ROPE PULLEY CPL. SPF	92 68 928 08	2	2	3 711	91 52 901 08	BOOM NOSE
ROPE PULLEY CPL. SPF	92 68 928 08	3	2	3 713	91 57 749 08	D PIVOT SECTION
ROPE PULLEY CPL. SPF	92 68 928 08	1	5	4 005	91 54 349 08	HOOK BLOCK
ROPE PULLEY CPL. SPF	92 68 928 08	10	18	9 154 347	91 54 347 08	DOUBLE HOOK BLOCK
ROPE PULLEY CPL. SPF	92 68 928 08	1	1	9 155 532	91 55 532 08	HOOK BLOCK
ROPE PULLEY CPL. SPF	96 46 246 08	3	17	2 550	91 61 343 08	SA FRAME
ROPE PULLEY CPL. SPF	96 46 246 08	4	16	2 652	91 61 110 08	ROLLER BEARING
ROPE PULLEY CPL. SPF	96 46 246 08	5	4	3 214	91 52 843 08	SW HEAD SECTION
ROPE PULLEY CPL. SPF	96 46 246 08	2	2	3 225 100	96 48 582 08	BEARING CPL
ROPE PULLEY CPL. SPF	96 46 246 08	10	3	3 714	91 52 862 08	D HEAD SECTION
ROPE PULLEY CPL. SPF	96 46 246 08	2	7	3 714 008	96 49 266 08	LUFFING PULLEY BLOCK COM
ROPE PULLEY CPL. SPF	96 46 246 08	5	8	3 714 009	96 49 267 08	LUFFING PULLEY BLOCK COM
ROPE PULLEY CPL. SPF	96 46 246 08	2	1	3 714 021	96 49 271 08	ROLLER SEATING COMPL.
ROPE PULLEY D=700/620/270X	28 81 999 08	1	1	2 652 007	92 68 928 08	ROPE PULLEY CPL.
ROPE PULLEY PA6G SPF	97 18 725 08	1	1	3 206 001	96 20 920 08	ROPE PULLEY CPL.
ROPE SLING 28X7M SPF	97 93 904 08	23	1	3 281	91 71 535 08	ERECTION FRAME
ROPE SLING DIN EN 13414-3 9	77 33 137 08	39	4	1 750	91 52 394 08	TOOL
ROPE SLING EN 13414 2,7T-6M	10 43 004 8	48	1	3 281	91 71 535 08	ERECTION FRAME
ROPE SLING EN 13414 26T-6.	11 64 625 3	1	2	2 750 100	91 57 283 08	SLING GEAR ERECTION CRAW
ROPE WEDGE	11 45 034 3	4	1	X1134739	11 34 739 6	ROPE DRUM
ROPE WINCH	54 00 569 08	5	1	3 208	91 68 434 08	F-HEAD SECTION
ROPE WINCH TYP 351	54 00 018 08	7	4	1 630 004	91 61 213 08	HYDRAULIC SUPPORT
ROPE WINCH ZHP 4.13 SPF	10 80 228 0	1	1	2 370	91 61 617 08	ERECTING WINCH
ROPE WINCH ZHP 4.27-EG SP	10 80 245 3	1	1	3 370	91 61 616 08	WINCH 6
ROPE WINCH ZHP 4.29-EG SP	10 80 245 0	1	1	2 340	91 59 694 08	WINCH 4 LUFFING GEAR
ROPE WINCH ZHP 4.29-EG SP	10 80 245 1	2	1	2 310	91 61 614 08	WINCH 1
ROPE WINCH ZHP 4.29-EG SP	10 80 245 1	2	1	2 320	91 61 615 08	WINCH 2
ROPE WINCH ZHP 4.29-EG SP	10 80 245 1	1	1	3 350	91 59 696 08	WINCH 3

20.3.2014

etk_en_de_074576 LR 1600 2

1173

LIEBHERRAlphabetical index
Alphabetischer Index

Description	Item	Pos.	Quantity	Page	Assembly	Description
ROPE WITH ACCESSORIES	91 33 648 08	198	1		LR 1600-2-0	
ROPE WITH ACCESSORIES 1	91 52 834 08	190	1		LR 1600-2-0	
ROPE WITH ACCESSORIES 2	91 52 835 08	191	1		LR 1600-2-0	
ROPE-DESCENDING+RESCUE	11 00 731 2	3	1	1 793 010	91 69 599 08	PERSONAL PROTECTION EQ
ROPES 2 2,3KN EDELSTAHL	11 16 043 1	64	0.5	2 631	91 69 819 08	SLEWING PLATFORM CATWAL
ROPES 2 2,3KN EDELSTAHL	11 16 043 1	24	2	2 730	91 61 966 08	BASE PLATE SLEWING PLATF
ROPES 2 2,3KN EDELSTAHL	11 16 043 1	8	0.3	2 730 002	96 55 752 08	CENTRING COMPLETE
ROPES 2 2,3KN EDELSTAHL	11 16 043 1	61	2	2 978 100	91 52 827 08	ADDNL.HYDR.RETAINING DEV
ROPES 2 2,3KN EDELSTAHL	11 16 043 1	55	1	3 225	91 52 854 08	SL REDUCING SECTION
ROPES 2 2,3KN EDELSTAHL	11 16 043 1	62	1.5	3 745	91 52 948 08	SUSPENDED BALLAST
ROPES 2 2,3KN EDELSTAHL	11 16 043 1	61	2	3 978 005	91 56 430 08	ADDL.HYDRAULIC SB-HEAD PI
ROPES 25X600M -40°C SPF	77 34 482 08	1	1	2 316	91 52 840 08	ROPE FOR WINCH 6
ROPES 28X1050M -40°C SPF	10 41 082 0	1	1	2 311	91 52 834 08	ROPE WITH ACCESSORIES 1
ROPES 28X1050M -40°C SPF	10 41 082 0	1	1	2 312	91 52 835 08	ROPE WITH ACCESSORIES 2
ROPES 28X1200M -40°C BLAN	10 80 175 6	1	1	2 313	91 61 580 08	ROPES FOR WINCHES 3
ROPES 28X700M -40°C SPF	10 81 361 2	1	1	2 314	91 62 040 08	ROPE FOR WINCH 4
ROPES DIN 3055 4X1,3M VERZ	10 45 067 1	23	4	1 630 004	91 61 213 08	HYDRAULIC SUPPORT
ROPES FOR WINCHES 3	91 61 580 08	192	1		LR 1600-2-0	
ROTARY ENCODER 360° SPF	69 23 091 08	11	1	1 920 305	92 15 300 08	INSTALLAT.ROTOR+SLIPRING
ROTARY FEED THROUGH	91 52 510 08	2	1	1 130	91 71 421 08	CENTRAL SECTION CRAWLER
ROTARY FEED THROUGH SPF	10 04 262 0	1	1	1 991	91 52 510 08	ROTARY FEED THROUGH
ROTARY LOCK 1W	60 61 433 08	19	1	2 533 020	96 71 430 08	CONTROLS AND FITTINGS RI
ROTARY LOCK 1W	60 61 433 08	33	1	2 932 001	96 45 393 08	RELAY CONTROL SYSTEM
ROTARY SHAFT LIP SEAL DIN	57 15 512 08	53	1	X1108091	11 08 091 2	DRIVE
ROTARY SHAFT LIP SEAL DIN	57 15 512 08	53	2	X1110002	11 10 024 8	DRIVE
ROTARY SHAFT LIP SEAL DIN	57 15 512 08	53	1	X1111402	11 11 402 6	DRIVE
ROTARY SHAFT LIP SEAL DIN	57 15 521 08	31	1	X1108091	11 08 091 1	GEARBOX
ROTARY SHAFT LIP SEAL DIN	54 01 943 08	50	1	X1108091	11 08 091 2	DRIVE
ROTARY SHAFT LIP SEAL DIN	54 01 943 08	50	2	X1110002	11 10 024 8	DRIVE
ROTARY SHAFT LIP SEAL DIN	71 00 302 01	14	1	9 000 510	90 00 510 6	ANGULAR GEAR
ROTARY SHAFT LIP SEAL DIN	71 00 302 01	14	1	9 000 521	90 00 521 4	ANGULAR GEAR
ROTARY SHAFT LIP SEAL DIN	71 00 302 01	38	1	9 395 668	93 95 668 01	BEARING
ROTARY SHAFT LIP SEAL DIN	71 00 302 01	38	1	9 395 675	93 95 675 01	BEARING
ROTARY SHAFT LIP SEAL DIN	71 00 312 08	10	1	5 402 704	54 02 704 14	POWER TAKE-OFF CPL
ROTARY SHAFT LIP SEAL DIN	71 00 345 01	33	1	9 395 668	93 95 668 01	BEARING
ROTARY SHAFT LIP SEAL DIN	71 00 345 01	33	1	9 395 675	93 95 675 01	BEARING
ROTARY SHAFT LIP SEAL DIN	57 01 519 08	15	1	5 402 705	54 02 705 14	DRIVE UNIT CPL
ROTARY SHAFT LIP SEAL DIN	10 35 914 2	41	1	X1035659	10 35 659 9	DISTRIBUTOR GEARBOX
ROTARY SHAFT LIP SEAL DIN	57 13 600 08	50	1	X1111402	11 11 402 6	DRIVE
ROTARY SHAFT LIP SEAL DIN	71 00 630 01	4	1	9 697 916	96 97 916 01	SLEWING GEAR DRIVE
ROTARY SHAFT LIP SEAL DIN	71 00 350 01	40	1	X1035659	10 35 659 9	DISTRIBUTOR GEARBOX
ROTARY SHAFT LIP SEAL DIN	71 00 590 01	14	2	9 395 668	93 95 668 01	BEARING
ROTARY SHAFT LIP SEAL DIN	71 00 590 01	14	2	9 395 675	93 95 675 01	BEARING
ROTARY SHAFT LIP SEAL DIN	57 07 018 08	(14)	1	5 102 354	51 02 354 08	HYDRO MOTOR
ROTARY SHAFT LIP SEAL DIN	10 16 865 9	43	1	X1134224	11 34 224 7	ROPE DRUM
ROTARY SHAFT LIP SEAL DIN	71 00 694 01	12	4	9 395 668	93 95 668 01	BEARING
ROTARY SHAFT LIP SEAL DIN	71 00 694 01	12	4	9 395 675	93 95 675 01	BEARING
ROTARY SHAFT LIP SEAL DIN	57 19 175 08	1454	1	X1111402	11 11 402 3	GEARBOX
ROTARY SHAFT LIP SEAL DIN	71 00 241 08	64	2	9 697 916	96 97 916 01	SLEWING GEAR DRIVE
ROTARY SHAFT LIP SEAL DIN	71 00 341 08	11	2	9 697 916	96 97 916 01	SLEWING GEAR DRIVE
ROTATIONAL SPEED SENSOR	10 11 789 8	1	1	9 079 185	90 79 185	ROTATIONAL SPEED SENSOR
ROTATIONAL SPEED SENSOR	10 11 789 8	1	1	9 079 186	90 79 186	ROTATIONAL SPEED SENSOR
ROTATIONAL SPEED SENSOR	97 39 257	231	1	9 739 400	97 39 400	DIESEL ENGINE
ROTATIONAL SPEED SENSOR	90 79 185	20	1	9 739 257	97 39 257	ROTATIONAL SPEED SENSOR
ROTATIONAL SPEED SENSOR	90 79 186	21	1	9 739 257	97 39 257	ROTATIONAL SPEED SENSOR
ROUND SLING DIN EN 1492-2 3	10 28 562 6	41	2	3 220 500	91 52 849 08	S INTERMEDIATE SECTION
ROUND SLING DIN EN 1492-2 3	10 28 562 6	41	2	3 223	91 52 852 08	S INTERMEDIATE SECTION
ROUND SLING DIN EN 1492-2 3	10 28 562 6	41	2	3 223	91 60 904 08	S INTERMEDIATE SECTION
ROUND SLING DIN EN 1492-2 3	10 28 562 6	41	2	3 223	91 70 744 08	S INTERMEDIATE SECTION
ROUND SLING DIN EN 1492-2 3	10 28 562 6	41	2	3 223 100	91 70 743 08	S INTERMEDIATE SECTION

20.3.2014

etk_en_de_074576 LR 1600 2

1174

LIEBHERRAlphabetical index
Alphabetischer Index

Description	Item	Pos.	Quantity	Page	Assembly	Description
ROUND STEEL 45.0X365 30C	95 45 849 08	2	162	1 300 011	96 52 493 08	FLOOR PLATES PRE-ASS.
ROUND STRAND ROPE 10X0,9	10 65 281 3	39	1	3 214	91 52 843 08	SW HEAD SECTION
ROUND STRAND ROPE 10X1,7	10 65 281 4	83	2	3 713	91 57 749 08	D PIVOT SECTION
ROUND STRAND ROPE 10X11	10 65 244 0	43	2	3 223	91 52 852 08	S INTERMEDIATE SECTION
ROUND STRAND ROPE 10X11	10 65 244 0	43	2	3 223	91 60 904 08	S INTERMEDIATE SECTION
ROUND STRAND ROPE 10X11	10 65 244 0	43	2	3 223	91 70 744 08	S INTERMEDIATE SECTION
ROUND STRAND ROPE 10X11	10 65 244 0	43	2	3 223 100	91 70 743 08	S INTERMEDIATE SECTION
ROUND STRAND ROPE 10X11	10 65 244 0	43	2	3 227	91 70 749 08	LI INTERMEDIATE SECT. F-GU
ROUND STRAND ROPE 10X11	10 65 244 0	43	2	3 227 000	91 70 752 08	L INTERMEDIATE SECTION
ROUND STRAND ROPE 10X11	10 65 244 0	43	2	3 227 100	91 70 751 08	L INTERMEDIATE SECTION
ROUND STRAND ROPE 10X11	10 65 244 0	32	2	3 716	91 52 864 08	D INTERMEDIATE SECTION
ROUND STRAND ROPE 10X2,5	10 65 243 8	25	2	3 221	91 70 742 08	S INTERMEDIATE SECTION
ROUND STRAND ROPE 10X4,1	10 65 280 6	82	2	3 211	91 70 921 08	S PIVOT SECTION
ROUND STRAND ROPE 10X5,5	10 65 243 9	43	2	3 220 500	91 52 849 08	S INTERMEDIATE SECTION
ROUND STRAND ROPE 10X5,5	10 65 243 9	43	2	3 226	91 70 747 08	L INTERMEDIATE SECTION
ROUND STRAND ROPE 10X5,5	10 65 243 9	34	2	3 715 008	91 52 863 08	D INTERMEDIATE SECTION
ROUND STRAND ROPE 10X6,	10 65 281 6	47	2	3 225	91 52 854 08	SL REDUCING SECTION
ROUND STRAND ROPE 10X7,9	10 65 281 8	43	2	3 714	91 52 862 08	D HEAD SECTION
RS PRESSURE FILTER DF...33	10 10 138 4	(3)	1	2 970	91 69 169 08	HYDRAULICS
RUBBER BELLOWS	10 65 048 5	48	1	X1111334	11 11 334 3	OPERATOR SEAT
RUBBER BELLOWS	57 19 123 08	2	1	6 060 950	60 60 950 08	MASTER SWITCH
RUBBER BUFFER 30X36 KAUT	10 04 050 2	33	1	2 925 402	96 58 855 08	CAMERA INSTALLATION SLEW
RUBBER BUFFER 32X32XM6	10 47 289 0	84	2	2 520	91 53 061 08	CABIN, GLAZED
RUBBER BUFFER 8,3/26X7,2 3	10 11 627 4	4	8	9 080 702	90 80 702	CONTROL BOX ANNEXE
RUBBER HOSE NW130X95 E	95 41 336 08	4	1	2 393	91 52 787 08	AIR FILTER UNIT CPL.
RUBBER-METAL STOP BUFF	72 66 158 08	8	2	2 260	91 53 057 08	BATTERY STORAGE
S INTERMED.SECTION WELD	96 71 938 08	1	1	3 223 100	91 70 743 08	S INTERMEDIATE SECTION
S INTERMED.SECTION WELD	96 44 096 08	1	1	3 223	91 52 852 08	S INTERMEDIATE SECTION
S INTERMED.SECTION WELD	96 71 908 08	1	1	3 223	91 70 744 08	S INTERMEDIATE SECTION
S INTERMED.SECTION WELD.	96 43 376 08	1	1	3 220 500	91 52 849 08	S INTERMEDIATE SECTION
S INTERMED.SECTION WELD	96 71 884 08	1	1	3 223	91 60 904 08	S INTERMEDIATE SECTION
S INTERMED.SECTION WELD	96 71 955 08	1	1	3 221	91 70 742 08	S INTERMEDIATE SECTION
S INTERMEDIATE SECTION 12	91 70 743 08	213	1		LR 1600-2-0	
S INTERMEDIATE SECTION 28	91 52 852 08	210	1		LR 1600-2-0	
S INTERMEDIATE SECTION 28	91 70 744 08	216	1		LR 1600-2-0	
S INTERMEDIATE SECTION 2	91 52 849 08	207	1		LR 1600-2-0	
S INTERMEDIATE SECTION 28	91 60 904 08	211	3		LR 1600-2-0	
S INTERMEDIATE SECTION 2	91 70 742 08	212	1		LR 1600-2-0	
S OVERRUN PROTECTION	91 52 831 08	183	1		LR 1600-2-0	
S OVERRUN PROTECTION S	96 68 389 08	20	1	3 930 138	96 66 869 08	ELECTRIC FOR S-PIVOT SECT
S PIVOT SECTION 10M	91 70 921 08	201	1		LR 1600-2-0	
S PIVOT SECTION, WELD.CO	96 71 123 08	1	1	3 211	91 70 921 08	S PIVOT SECTION
SA FRAME	91 61 343 08	135	1		LR 1600-2-0	
SA FRAME WELDED CONSTR.	96 45 308 08	1	1	2 550	91 61 343 08	SA FRAME
SAE FLANGE 11/2"	51 15 026 08	42	6	2 931 001	96 69 280 08	DIESEL ENGINE, PRE-ASSEMB
SAE FLANGE CONNECTION	47 49 071 08	559	2	2 970	91 69 169 08	HYDRAULICS
SAE FLANGE CONNECTION G	47 49 014 08	567	1	2 970	91 69 169 08	HYDRAULICS
SAE FLANGE CONNECTION G	47 49 019 08	564	1	2 970	91 69 169 08	HYDRAULICS
SAE FLANGE CONNECTION G	47 49 019 08	564	1	2 977 200	91 52 826 08	SUPPL. HYDR. PUMP 5+6
SAE FLANGE CONNECTION W	47 49 075 08	563	2	2 970	91 69 169 08	HYDRAULICS
SAE FLANGE CONNECTION W	47 49 069 08	565	4	2 970	91 69 169 08	HYDRAULICS
SAE FLANGE CONNECTION W	47 49 069 08	565	1	2 977 200	91 52 826 08	SUPPL. HYDR. PUMP 5+6
SAE SCREW-IN FLANGE A3P	51 15 125 08	3	2	2 391 041	96 69 284 08	OIL COOLER, PRE-ASSEMBLE
SAE-FLANGE HALF 11/4" A3P	51 15 162 08	561	4	2 970	91 69 169 08	HYDRAULICS
SAFETY ELEMENT 28m³/min	10 29 372 7	3	1	5 517 203	55 17 203 08	AIR FILTER
SAFETY HARNESS EN 361 IK	11 00 730 5	1	2	1 793 010	91 69 599 08	PERSONAL PROTECTION EQ
SAFETY PLUG W HINGE-LID	57 18 172 08	(1)	1	2 311	91 52 834 08	ROPE WITH ACCESSORIES 1
SAFETY PLUG W HINGE-LID 1	43 32 005 08	58	6	1 401	91 58 478 08	CRAWLER TRACK CARRIER, L
SAFETY PLUG W HINGE-LID 1	43 32 005 08	58	6	1 411 200	91 58 481 08	CRAWLER TRACK CARRIER,
SAFETY PLUG W HINGE-LID 1	43 32 005 08	30	4	1 630 004	91 61 213 08	HYDRAULIC SUPPORT

20.3.2014

etk_en_de_074576 LR 1600 2

1175

LIEBHERRAlphabetical index
Alphabetischer Index

Description	Item	Pos.	Quantity	Page	Assembly	Description
SAFETY PLUG W HINGE-LID 1	43 32 005 08	19	1	2 550 005	96 45 680 08	ROD CPL.
SAFETY PLUG W HINGE-LID 1	43 32 005 08	10	2	2 657	91 61 109 08	MOUNTING EQUIPMENT CRAW
SAFETY PLUG W HINGE-LID 1	43 32 005 08	17	4	3 211	91 70 921 08	S PIVOT SECTION
SAFETY PLUG W HINGE-LID 1	43 32 005 08	7	1	3 211 003	96 46 986 08	ROD CPL.
SAFETY PLUG W HINGE-LID 1	43 32 005 08	8	1	3 220 501	96 43 440 08	ROD CPL.
SAFETY PLUG W HINGE-LID 1	43 32 005 08	8	1	3 221 200	96 47 984 08	ROD CPL.
SAFETY PLUG W HINGE-LID 1	43 32 005 08	8	1	3 223 012	96 59 130 08	ROD CPL.
SAFETY PLUG W HINGE-LID 1	43 32 005 08	20	3	3 225	91 52 854 08	SL REDUCING SECTION
SAFETY PLUG W HINGE-LID 1	43 32 005 08	8	1	3 225 200	96 48 679 08	ROD CPL.
SAFETY PLUG W HINGE-LID 1	43 32 005 08	8	1	3 227 002	96 50 498 08	ROD CPL.
SAFETY PLUG W HINGE-LID 1	43 32 005 08	8	1	3 561 003	96 45 222 08	ROD CPL.
SAFETY PLUG W HINGE-LID 1	43 32 005 08	8	1	3 713 012	96 50 197 08	ROD CPL.
SAFETY PLUG W HINGE-LID 1	43 32 005 08	11	2	3 714 009	96 49 267 08	LUFFING PULLEY BLOCK COM
SAFETY PLUG W HINGE-LID 1	43 32 005 08	4	2	3 714 013	96 59 083 08	BRACKET COMPL.
SAFETY PLUG W HINGE-LID 1	43 32 005 08	(8)	1	3 715 008	91 52 863 08	D INTERMEDIATE SECTION
SAFETY PLUG W HINGE-LID 1	43 32 005 08	8	1	3 716 001	96 49 159 08	ROD CPL.
SAFETY PLUG W HINGE-LID 1	43 32 005 08	5	8	3 747	91 52 950 08	CENTERING STANDARD
SAFETY PLUG W HINGE-LID 1	43 32 005 08	9	2	3 830	91 55 535 08	SUPPLEMENTARY GUYING D
SAFETY PLUG W HINGE-LID 1	43 32 005 08	14	4	9 154 347	91 54 347 08	DOUBLE HOOK BLOCK
SAFETY PLUG W HINGE-LID 1	43 32 015 08	4	2	3 213	91 63 419 08	F-CONNECTING HEAD
SAFETY PLUG W HINGE-LID 1	43 32 015 08	25	2	3 214	91 52 843 08	SW HEAD SECTION
SAFETY PLUG W HINGE-LID 1	43 32 015 08	15	4	3 215 005	91 52 846 08	ROLLER SET
SAFETY PLUG W HINGE-LID 1	43 32 015 08	15	4	3 215 006	91 52 847 08	ROLLER SET
SAFETY PLUG W HINGE-LID 1	43 32 015 08	9	2	3 225	91 52 854 08	SL REDUCING SECTION
SAFETY PLUG W HINGE-LID 1	43 32 015 08	3	4	3 226	91 70 747 08	L INTERMEDIATE SECTION
SAFETY PLUG W HINGE-LID 1	43 32 015 08	3	4	3 227	91 70 749 08	LI INTERMEDIATE SECT. F-GU
SAFETY PLUG W HINGE-LID 1	43 32 015 08	3	4	3 227 000	91 70 752 08	L INTERMEDIATE SECTION
SAFETY PLUG W HINGE-LID 1	43 32 015 08	3	4	3 227 100	91 70 751 08	L INTERMEDIATE SECTION
SAFETY PLUG W HINGE-LID 1	43 32 015 08	13	6	3 713	91 57 749 08	D PIVOT SECTION
SAFETY PLUG W HINGE-LID 1	43 32 015 08	25	2	3 714	91 52 862 08	D HEAD SECTION
SAFETY PLUG W HINGE-LID 1	43 32 015 08	16	4	3 715 008	91 52 863 08	D INTERMEDIATE SECTION
SAFETY PLUG W HINGE-LID 1	43 32 015 08	16	4	3 716	91 52 864 08	D INTERMEDIATE SECTION
SAFETY PLUG W HINGE-LID 1	43 32 015 08	30	4	9 154 347	91 54 347 08	DOUBLE HOOK BLOCK
SAFETY PLUG W HINGE-LID 2	10 41 062 2	5	2	3 211	91 70 921 08	S PIVOT SECTION
SAFETY PLUG W HINGE-LID 2	10 41 062 2	3	4	3 220 500	91 52 849 08	S INTERMEDIATE SECTION
SAFETY PLUG W HINGE-LID 2	10 41 062 2	3	4	3 221	91 70 742 08	S INTERMEDIATE SECTION
SAFETY PLUG W HINGE-LID 2	10 41 062 2	3	4	3 223	91 52 852 08	S INTERMEDIATE SECTION
SAFETY PLUG W HINGE-LID 2	10 41 062 2	3	4	3 223	91 60 904 08	S INTERMEDIATE SECTION
SAFETY PLUG W HINGE-LID 2	10 41 062 2	3	4	3 223	91 70 744 08	S INTERMEDIATE SECTION
SAFETY PLUG W HINGE-LID 2	10 41 062 2	3	4	3 223 100	91 70 743 08	S INTERMEDIATE SECTION
SAFETY PLUG W HINGE-LID 2	10 41 062 2	8	2	3 225	91 52 854 08	SL REDUCING SECTION
SAFETY PLUG W HINGE-LID 5X	43 32 013 08	16	8	2 631	91 69 819 08	SLEWING PLATFORM CATWAL
SAFETY PLUG W HINGE-LID 5X	43 32 013 08	3	4	2 671	91 52 798 08	OIL RESERVOIR, COMPLETE
SAFETY PLUG W HINGE-LID 5X	43 32 013 08	16	4	2 730	91 61 966 08	BASE PLATE SLEWING PLATF
SAFETY PLUG W HINGE-LID 5X	43 32 013 08	31	1	2 925 402	96 58 855 08	CAMERA INSTALLATION SLEW
SAFETY PLUG W HINGE-LID 5X	43 32 013 08	63	2	3 211	91 70 921 08	S PIVOT SECTION
SAFETY PLUG W HINGE-LID 5X	43 32 013 08	50	4	3 214	91 52 843 08	SW HEAD SECTION
SAFETY PLUG W HINGE-LID 5X	43 32 013 08	13	2	3 220 500	91 52 849 08	S INTERMEDIATE SECTION
SAFETY PLUG W HINGE-LID 5X	43 32 013 08	13	2	3 223	91 52 852 08	S INTERMEDIATE SECTION
SAFETY PLUG W HINGE-LID 5X	43 32 013 08	13	2	3 223	91 60 904 08	S INTERMEDIATE SECTION
SAFETY PLUG W HINGE-LID 5X	43 32 013 08	13	2	3 223	91 70 744 08	S INTERMEDIATE SECTION
SAFETY PLUG W HINGE-LID 5X	43 32 013 08	13	2	3 223 100	91 70 743 08	S INTERMEDIATE SECTION
SAFETY PLUG W HINGE-LID 5X	43 32 013 08	18	8	3 227 002	96 50 498 08	ROD CPL.
SAFETY PLUG W HINGE-LID 5X	43 32 013 08	42	2	3 713	91 57 749 08	D PIVOT SECTION
SAFETY PLUG W HINGE-LID 6	11 10 158 4	5	20	1 631 100	91 61 483 08	CATWALK CRAW.TRACK TRA
SAFETY PLUG W HINGE-LID 6	11 10 158 4	12	4	2 125	91 52 773 08	PIN F.S-PIVOT SECTION SA F
SAFETY PLUG W HINGE-LID 6	11 10 158 4	93	1	2 550	91 61 343 08	SA FRAME
SAFETY PLUG W HINGE-LID 6	11 10 158 4	40	2	3 208	91 68 434 08	F-HEAD SECTION
SAFETY PLUG W HINGE-LID 6	11 10 158 4	52	4	3 225	91 52 854 08	SL REDUCING SECTION
SAFETY PLUG W HINGE-LID 6	11 10 158 4	64	2	3 714	91 52 862 08	D HEAD SECTION

20.3.2014

etk_en_de_074576 LR 1600 2

1176

LIEBHERRAlphabetical index
Alphabetischer Index

Description	Item	Pos.	Quantity	Page	Assembly	Description
SAFETY PLUG W HINGE-LID 8X	43 32 014 08	79	2	1 401	91 58 478 08	CRAWLER TRACK CARRIER, L
SAFETY PLUG W HINGE-LID 8X	43 32 014 08	79	2	1 411 200	91 58 481 08	CRAWLER TRACK CARRIER,
SAFETY PLUG W HINGE-LID 8X	43 32 014 08	15	3	2 652	91 61 110 08	ROLLER BEARING
SAFETY PLUG W HINGE-LID 8X	43 32 014 08	17	4	3 214	91 52 843 08	SW HEAD SECTION
SAFETY PLUG W HINGE-LID 8X	43 32 014 08	6	1	3 225 100	96 48 582 08	BEARING CPL
SAFETY PLUG W HINGE-LID 8X	43 32 014 08	7	2	3 713	91 57 749 08	D PIVOT SECTION
SAFETY PLUG W HINGE-LID 8X	43 32 014 08	97	2	3 714	91 52 862 08	D HEAD SECTION
SAFETY PLUG W HINGE-LID 8X	43 32 014 08	14	4	3 714 009	96 49 267 08	LUFFING PULLEY BLOCK COM
SAFETY PLUG W HINGE-LID 8X	43 32 014 08	13	4	4 005	91 54 349 08	HOOK BLOCK
SAFETY PLUG W HINGE-LID 8X	43 32 014 08	26	8	9 154 347	91 54 347 08	DOUBLE HOOK BLOCK
SAFETY PLUG W HINGE-LID 8	11 10 158 6	14	2	3 215 005	91 52 846 08	ROLLER SET
SAFETY PLUG W HINGE-LID 8	11 10 158 6	14	2	3 215 006	91 52 847 08	ROLLER SET
SAFETY PLUG W HINGE-LID 9,	43 32 004 08	3	4	1 742	91 53 021 08	FIXAGE DU CONTREPOIDS CE
SAFETY PLUG W HINGE-LID 9,	43 32 004 08	18	4	2 631	91 69 819 08	SLEWING PLATFORM CATWAL
SAFETY PLUG W HINGE-LID 9,	43 32 004 08	10	1	3 207 003	96 48 259 08	ROD CPL.
SAFETY PLUG W HINGE-LID 9,	43 32 004 08	7	2	3 207 100	96 48 261 08	BRACKET COMPL.
SAFETY ROLLER CPL.	92 88 302 08	10	1	3 211	91 70 921 08	S PIVOT SECTION
SAFETY ROLLER CPL.	96 46 978 08	8	1	3 211	91 70 921 08	S PIVOT SECTION
SAFETY ROLLER CPL.	96 46 978 08	7	2	3 370	91 61 616 08	WINCH 6
SAFETY ROLLER CPL.	96 46 979 08	9	1	3 211	91 70 921 08	S PIVOT SECTION
SAFETY ROLLER CPL. SPF	92 70 642 08	65	1	2 550	91 61 343 08	SA FRAME
SAFETY ROLLER CPL. SPF	96 18 667 08	4	2	3 350	91 59 696 08	WINCH 3
SAFETY ROLLER WELDED	92 38 783 08	(1)	1	3 350	91 59 696 08	WINCH 3
SAFETY ROLLER WINCH 1/2	96 61 008 08	37	1	2 320	91 61 615 08	WINCH 2
SAFETY STIRRUP A3C	10 01 751 3	10	1	9 739 186	97 39 186	ENGINE BRAKE CPL.
SAFETY TRAP	10 42 880 6	22	2	4 005	91 54 349 08	HOOK BLOCK
SAFETY TRAP	57 17 150 08	22	1	9 155 532	91 55 532 08	HOOK BLOCK
SAFETY TRAP COMPL.	10 81 517 7	41	4	9 154 347	91 54 347 08	DOUBLE HOOK BLOCK
SAFETY VALVE 17BAR	10 01 248 1	11	1	9 739 491	97 39 491	INSTALLATION BRAKE COMPR
SASH LOCK GD-ZN VERCHR	70 42 710 08	2	2	2 260 009	96 46 972 08	FLAP PRE-ASS.
SCREEN	60 67 620 08	8	1	2 533 067	96 50 385 08	PLATE PRE-ASS.
SCREEN 1,5X19,5X111	61 10 017 08	4	1	2 932 122	96 45 394 08	LICCON ASSEMBLY UNIT
SCREW	10 41 274 6	13	1	9 640 276	96 40 276 08	CONNECTION BLOCK
SCREW 3/8"-24NFX7 1/4" 12.9	10 35 393 0	(2)	4	2 970	91 69 169 08	HYDRAULICS
SCREW AEHNL.ISO 4017 UNC	40 97 516 08	343	8	2 931 001	96 69 280 08	DIESEL ENGINE, PRE-ASSEMB
SCREW CAP	51 06 623 08	2	1	5 708 320	57 08 320 08	FILTER COVER
SCREW CARABINER OVAL 13	10 47 304 0	3	2	2 311 001	96 25 639 08	HOIST LIM.SWITCH PLUMMET
SCREW CARABINER OVAL 13	10 47 304 0	44	1	3 208	91 68 434 08	F-HEAD SECTION
SCREW DRIVER 3,5	79 00 320 08	13	1	1 750	91 52 394 08	TOOL
SCREW DRIVER 4,5	88 52 004 08	14	1	1 750	91 52 394 08	TOOL
SCREW DRIVER 5,5	79 00 323 08	15	1	1 750	91 52 394 08	TOOL
SCREW FITTING ELEMENT X	93 75 014 08	4	2	2 976 200	91 52 780 08	ADDITIONAL HYDRAULICS
SCREW K4X12 ST A3K	10 01 904 0	29	8	2 502	91 72 033 08	CONTROL STAND
SCREW K4X12 ST A3K	10 01 904 0	5	4	2 540	91 53 253 08	CLIMA-HEATING INSTALLATIO
SCREW K4X12 ST A3K	10 01 904 0	4	4	2 541	91 52 790 08	ADD HEATING SUPERSTRUCT
SCREW LOCKING 10ML	86 55 016	109	1	9 080 702	90 80 702	CONTROL BOX ANNEXE
SCREW M8X15 VERZ	40 98 312 08	3	4	2 631 003	96 54 406 08	ACCESS LADDER PRE-ASS.
SCREW M8X18	10 02 192 6	(2)	1	9 739 400	97 39 400	DIESEL ENGINE
SCREW PLUG	10 41 274 8	19	1	9 640 276	96 40 276 08	CONNECTION BLOCK
SCREW PLUG	57 17 778 08	55	1	5 102 380	51 02 380 08	HYDRO MOTOR
SCREW PLUG	70 27 056	44	1	X1065300	10 65 300 9	CONTROL ELEMENT
SCREW PLUG	77 43 782 08	3	3	X1047036	10 47 036 8	DISTRIBUTION BLOCK
SCREW PLUG	77 43 782 08	4	3	X1047037	10 47 037 0	DISTRIBUTION BLOCK
SCREW PLUG DIN 908 M10X1	46 00 319	60	3	X1111402	11 11 402 6	DRIVE
SCREW PLUG DIN 908 M12X1,5	40 41 002 01	55	1	X1042959	10 42 959 8	DRAW CYLINDER
SCREW PLUG DIN 908 M16X1,5	40 41 001 08	7	1	5 113 005	51 13 005 08	CONTROL BLOCK
SCREW PLUG DIN 908 M18X1,5	46 00 320	(4)	2	2 810	91 69 447 08	CRANE DRIVER'S CABIN CPL.
SCREW PLUG DIN 908 M18X1,5	46 00 320	64	1	X1111402	11 11 402 6	DRIVE
SCREW PLUG DIN 908 M20X1,5	40 41 003 08	12	1	X1032716	10 32 716 7	ELECTRIC PUMP
SCREW PLUG DIN 908 M22X1,5	40 41 016 08	24	1	9 739 491	97 39 491	INSTALLATION BRAKE COMPR

20.3.2014

etk_en_de_074576 LR 1600 2

1177

LIEBHERRAlphabetical index
Alphabetischer Index

Description	Item	Pos.	Quantity	Page	Assembly	Description
SCREW PLUG DIN 908 M22X1,5	40 41 016 08	124	2	X1134739	11 34 739 6	ROPE DRUM
SCREW PLUG DIN 908 M26X1,5	46 00 232	13	1	X1042876	10 42 876 7	VARIABLE DISPLACEMENT MO
SCREW PLUG DIN 910 R1/2" S	40 41 403 08	71	6	X1035659	10 35 659 9	DISTRIBUTOR GEARBOX
SCREW PLUG DIN 910 R3/8" S	40 41 402 08	13	1	X1032632	10 32 632 3	HYDRO CYLINDER
SCREW PLUG M12X1,5 MS	60 24 255 08	152	1	2 780 748	96 52 969 08	TERMINAL BOX CPL.
SCREW PLUG M12X1,5 MS	60 24 255 08	271	1	3 930 638	96 51 624 08	TERMINAL BOX
SCREW PLUG M12X1,5 MS	60 24 255 08	152	2	3 930 640	96 50 481 08	TERMINAL BOX CPL.
SCREW PLUG M12X1,5 MS	60 24 255 08	152	3	3 930 730	96 68 395 08	TERMINAL BOX CPL.
SCREW PLUG M12X1,5 MS	60 24 255 08	214	1	3 930 734	96 54 401 08	TERMINAL BOX
SCREW PLUG M14X1,5 FKM	74 14 500	16	1	X1065300	10 65 300 9	CONTROL ELEMENT
SCREW PLUG M14X1,5 St A3C	10 01 161 2	15	2	9 739 361	97 39 361	OIL SUMP
SCREW PLUG M14X1,5 St A3C	10 01 161 2	2	2	9 739 500	97 39 500	OVERFLOW-OIL LINE
SCREW PLUG M16	97 39 096	2	1	X1012059	10 12 059 0	DIESEL ENGINE
SCREW PLUG M16 9SMnPb28	10 01 252 2	1	1	9 739 096	97 39 096	SCREW PLUG
SCREW PLUG M16X1,5 MS	60 24 249 08	269	1	1 920 403	96 48 707 08	TERMINAL BOX CPL.
SCREW PLUG M16X1,5 MS	60 24 249 08	269	1	1 920 417	96 48 703 08	TERMINAL BOX CPL.
SCREW PLUG M16X1,5 MS	60 24 249 08	151	1	2 780 748	96 52 969 08	TERMINAL BOX CPL.
SCREW PLUG M16X1,5 MS	60 24 249 08	279	3	3 930 363	96 52 979 08	TERMINAL BOX CPL.
SCREW PLUG M16X1,5 MS	60 24 249 08	273	1	3 930 638	96 51 624 08	TERMINAL BOX
SCREW PLUG M16X1,5 MS	60 24 249 08	153	2	3 930 730	96 68 395 08	TERMINAL BOX CPL.
SCREW PLUG M16X1,5 St A3C	10 01 696 8	19	1	9 739 349	97 39 349	CONNECTION F.WATER PIPE
SCREW PLUG M18X1,5 St A3C	10 01 161 5	5	1	9 739 355	97 39 355	OIL COOLER ADD-ON
SCREW PLUG M20X1,5 MS	60 24 250 08	268	1	1 920 403	96 48 707 08	TERMINAL BOX CPL.
SCREW PLUG M20X1,5 MS	60 24 250 08	268	1	1 920 417	96 48 703 08	TERMINAL BOX CPL.
SCREW PLUG M20X1,5 MS	60 24 250 08	203	1	3 930 549	96 51 769 08	TERMINAL BOX CPL.
SCREW PLUG M20X1,5 MS	60 24 250 08	7	1	3 930 640	96 50 481 08	TERMINAL BOX CPL.
SCREW PLUG M20X1,5 MS	60 24 250 08	157	1	3 930 730	96 74 854 08	TERMINAL BOX CPL.
SCREW PLUG M20X1,5 MS	60 24 250 08	215	1	3 930 734	96 54 401 08	TERMINAL BOX
SCREW PLUG M22X1,5	10 11 523 8	8	1	X1042876	10 42 876 7	VARIABLE DISPLACEMENT MO
SCREW PLUG M22X1,5	10 34 023 6	13	2	7 027 481	70 27 481 03	WATER SEPARATOR
SCREW PLUG M22X1,5 St C3J	10 01 162 0	8	1	9 739 260	97 39 260	CYLINDER HEAD
SCREW PLUG M22X1,5 St ZN	10 34 227 2	6	1	9 739 351	97 39 351	COOLING MEDIUM PIPELINE
SCREW PLUG M25X1,5 MS	60 24 251 08	19	3	1 920 418	96 48 687 08	TERMINAL BOX CPL.
SCREW PLUG M25X1,5 MS	60 24 251 08	(511)	1	2 920 369	96 54 235 08	TERMINAL BOX CPL.
SCREW PLUG M25X1,5 MS	60 24 251 08	(512)	1	2 920 369	96 54 235 08	TERMINAL BOX CPL.
SCREW PLUG M25X1,5 MS	60 24 251 08	272	1	3 930 638	96 51 624 08	TERMINAL BOX
SCREW PLUG M25X1,5 MS	60 24 251 08	220	3	3 930 734	96 54 401 08	TERMINAL BOX
SCREW PLUG M26X1,5 9SMn	10 01 252 6	7	1	9 739 361	97 39 361	OIL SUMP
SCREW PLUG M26X1,5 St A3C	10 01 161 9	9	2	9 739 361	97 39 361	OIL SUMP
SCREW PLUG M26X1,5 St A3C	10 01 161 9	21	2	9 739 491	97 39 491	INSTALLATION BRAKE COMPR
SCREW PLUG M32X1,5 MS	60 24 252 08	(154)	1	2 920 369	96 54 235 08	TERMINAL BOX CPL.
SCREW PLUG M32X1,5 MS	60 24 252 08	286	2	2 920 448	96 48 794 08	TERMINAL BOX CPL.
SCREW PLUG M32X1,5 MS	60 24 252 08	150	1	3 930 730	96 68 395 08	TERMINAL BOX CPL.
SCREW PLUG M8X1	70 27 497	53	1	X1047219	10 47 219 6	REGULATOR
SCREW PLUG RD32X3 SPF	10 46 690 6	188	1	2 970	91 69 169 08	HYDRAULICS
SCREW PLUG RD32X3 SPF	10 46 690 6	14	1	3 978 015	91 56 429 08	ADDITIONAL HYDRAULICS IN
SCREW PLUG RD32X3 SPF	10 46 690 6	14	1	3 978 015	91 56 432 08	ADDITIONAL HYDRAULICS IN
SCREW PLUG RD32X3 SPF	10 46 691 0	24	1	1 970 100	91 58 471 08	HYDRAULIC EQUIPM.CENTER
SCREW PLUG RD32X3 SPF	10 46 691 0	103	2	2 970	91 69 169 08	HYDRAULICS
SCREW PLUG RD32X3 SPF	10 46 691 0	8	1	2 970 081	96 50 495 08	ADDL.HYDR.F.PIN PULLING DE
SCREW PLUG RD32X3 SPF	10 46 691 0	36	3	2 975 066	91 52 858 08	AUX.HYDRAULIC WINCH 6
SCREW PLUG RD32X3 SPF	10 46 691 0	36	3	2 975 153	91 62 051 08	ADDITIONAL HYDRAULICS WI
SCREW PLUG RD32X3 SPF	10 46 691 0	36	1	2 975 200	91 52 775 08	ADDITIONAL HYDRAULICS WI
SCREW PLUG RD32X3 SPF	10 46 691 0	36	1	2 975 700	91 52 774 08	ADDITIONAL HYDRAULICS WI
SCREW PLUG RD32X3 SPF	10 46 691 0	8	3	2 976 200	91 44 034 08	AUX.HYDR.PIN EXTRACTION
SCREW PLUG RD32X3 SPF	10 46 691 0	8	1	2 976 203	92 27 489 08	ADDL.HYDR.F.PIN PULLING DE
SCREW PLUG RD32X3 SPF	10 46 691 0	20	1	3 978 005	91 56 430 08	ADDL.HYDRAULIC SB-HEAD PI
SCREW PLUG RD36X3 SPF	10 46 690 7	38	2	2 975 153	91 62 051 08	ADDITIONAL HYDRAULICS WI
SCREW PLUG RD36X3 SPF	10 46 690 7	26	1	2 978 100	91 52 827 08	ADDNL.HYDR.RETAINING DEV
SCREW PLUG RD36X3 SPF	10 46 690 7	14	3	3 713 013	96 57 159 08	SHEET CPL.

20.3.2014

etk_en_de_074576 LR 1600 2

1178

LIEBHERRAlphabetical index
Alphabetischer Index

Description	Item	Pos.	Quantity	Page	Assembly	Description
SCREW PLUG RD36X3 SPF	10 46 691 1	42	1	1 972 250	91 58 473 08	AUX.HYDR.CR.TRACK CARR.2
SCREW PLUG RD36X3 SPF	10 46 691 1	42	1	1 972 251	91 58 472 08	AUX.HYDR.CR.TRACK CARR.2
SCREW PLUG RD36X3 SPF	10 46 691 1	95	6	2 970	91 69 169 08	HYDRAULICS
SCREW PLUG RD36X3 SPF	10 46 691 1	14	1	2 970 081	96 50 495 08	ADDL.HYDR.F.PIN PULLING DE
SCREW PLUG RD36X3 SPF	10 46 691 1	12	1	2 976 200	91 44 034 08	AUX.HYDR.PIN EXTRACTION
SCREW PLUG RD36X3 SPF	10 46 691 1	44	1	2 977	91 58 476 08	ADDITIONAL HYDR.SLEWING
SCREW PLUG RD36X3 SPF	10 46 691 1	26	2	2 977 200	91 52 826 08	SUPPL. HYDR. PUMP 5+6
SCREW PLUG RD54X4 ALCUM	10 46 690 8	39	2	2 975 153	91 62 051 08	ADDITIONAL HYDRAULICS WI
SCREW PLUG RD54X4 ALCUM	10 46 690 8	22	2	2 978 100	91 52 827 08	ADDNL.HYDR.RETAINING DEV
SCREW PLUG RD54X4 ALCUM	10 46 690 8	10	6	3 713 013	96 57 159 08	SHEET CPL.
SCREW PLUG RD54X4 ALCUM	10 46 690 8	32	2	3 978 100	91 56 428 08	HYDR. SUSPENDED BALLAST
SCREW PLUG RD54X4 SPF	10 46 691 2	38	1	1 972 250	91 58 473 08	AUX.HYDR.CR.TRACK CARR.2
SCREW PLUG RD54X4 SPF	10 46 691 2	38	1	1 972 251	91 58 472 08	AUX.HYDR.CR.TRACK CARR.2
SCREW PLUG RD54X4 SPF	10 46 691 2	87	8	2 970	91 69 169 08	HYDRAULICS
SCREW PLUG RD54X4 SPF	10 46 691 2	28	2	2 975 066	91 52 858 08	AUX.HYDRAULIC WINCH 6
SCREW PLUG RD54X4 SPF	10 46 691 2	28	2	2 975 153	91 62 051 08	ADDITIONAL HYDRAULICS WI
SCREW PLUG RD54X4 SPF	10 46 691 2	14	1	2 976 200	91 44 034 08	AUX.HYDR.PIN EXTRACTION
SCREW PLUG RD54X4 SPF	10 46 691 2	38	2	2 977	91 58 476 08	ADDITIONAL HYDR.SLEWING
SCREW PLUG RD54X4 SPF	10 46 691 2	16	1	2 977 200	91 52 826 08	SUPPL. HYDR. PUMP 5+6
SCREW PLUG RD54X4 SPF	10 46 691 2	28	2	2 978	91 62 932 08	ADDNL.HYDR.ERECTION DEV
SCREW PLUG RD79X4 SPF	10 46 690 9	25	2	2 975 153	91 62 051 08	ADDITIONAL HYDRAULICS WI
SCREW PLUG RD79X4 SPF	10 46 690 9	11	2	3 713 013	96 57 159 08	SHEET CPL.
SCREW PLUG RD79X4 SPF	10 46 690 9	7	2	3 978 015	91 56 429 08	ADDITIONAL HYDRAULICS IN
SCREW PLUG RD79X4 SPF	10 46 690 9	7	2	3 978 015	91 56 432 08	ADDITIONAL HYDRAULICS IN
SCREW PLUG RD79X4 SPF	10 46 691 3	34	2	1 972 250	91 58 473 08	AUX.HYDR.CR.TRACK CARR.2
SCREW PLUG RD79X4 SPF	10 46 691 3	34	2	1 972 251	91 58 472 08	AUX.HYDR.CR.TRACK CARR.2
SCREW PLUG RD79X4 SPF	10 46 691 3	83	6	2 970	91 69 169 08	HYDRAULICS
SCREW PLUG RD79X4 SPF	10 46 691 3	24	2	2 975 066	91 52 858 08	AUX.HYDRAULIC WINCH 6
SCREW PLUG RD79X4 SPF	10 46 691 3	24	2	2 975 153	91 62 051 08	ADDITIONAL HYDRAULICS WI
SCREW PLUG RD79X4 SPF	10 46 691 3	34	5	2 977	91 58 476 08	ADDITIONAL HYDR.SLEWING
SCREW PLUG RD79X4 SPF	10 46 691 3	12	4	2 977 200	91 52 826 08	SUPPL. HYDR. PUMP 5+6
SCREW PLUG RD79X4 SPF	10 46 691 3	15	1	3 978 005	91 56 430 08	ADDL.HYDRAULIC SB-HEAD PI
SCREW PLUG VSTI G1/4 CF	47 75 110 01	53	3	X1042959	10 42 959 8	DRAW CYLINDER
SCREW PLUG VSTI M10X1 CR6	47 75 105 01	78	5	9 000 510	90 00 510 6	ANGULAR GEAR
SCREW PLUG VSTI M10X1 CR6	47 75 105 01	78	5	9 000 521	90 00 521 4	ANGULAR GEAR
SCREW PLUG VSTI M10X1 CR6	47 75 105 01	46	2	9 395 668	93 95 668 01	BEARING
SCREW PLUG VSTI M18X1,5 C	73 80 019	52	1	X1042959	10 42 959 8	DRAW CYLINDER
SCREW PLUG VSTI M22X1,5 C	47 75 104 01	77	1	9 000 510	90 00 510 6	ANGULAR GEAR
SCREW PLUG VSTI M22X1,5 C	47 75 104 01	2	7	9 697 916	96 97 916 01	SLEWING GEAR DRIVE
SCREW PLUG VSTI M22X1,5 C	47 75 104 01	78	3	9 697 916	96 97 916 01	SLEWING GEAR DRIVE
SCREW STOPPER	10 41 275 3	5	1	9 640 277	96 40 277 08	DIRECTIONAL CTRL. VALVE
SCREW-ON CONNECTION	10 01 200 8	23	1	9 739 503	97 39 503	FUEL LINE
SCREW-ON CONNECTION	10 01 271 8	12	1	9 739 258	97 39 258	FUEL FILTER
SCREW-ON CONNECTION	10 01 272 2	2	1	9 739 494	97 39 494	EXHAUST TC MOUNTING
SCREW-ON CONNECTION	10 29 720 4	2	2	9 739 322	97 39 322	REPAIR KIT PIPE LINE
SCREW-ON CONNECTION	94 79 067 08	48	5	2 970	91 69 169 08	HYDRAULICS
SCREW-ON CONNECTION L10	10 01 199 8	5	1	9 739 188	97 39 188	OIL DIPSTICK WITH PIPE
SCREW-ON CONNECTION L10	10 01 199 8	5	2	9 739 492	97 39 492	PIPELINE INSTALLATION
SCREW-ON CONNECTION L12	10 01 200 4	14	1	9 739 258	97 39 258	FUEL FILTER
SCREW-ON CONNECTION L12	10 01 199 9	16	1	9 739 355	97 39 355	OIL COOLER ADD-ON
SCREW-ON CONNECTION L12	10 01 199 9	42	1	9 739 494	97 39 494	EXHAUST TC MOUNTING
SCREW-ON CONNECTION M2	10 01 272 1	16	1	9 739 492	97 39 492	PIPELINE INSTALLATION
SCREW-ON HINGE 25X25X50/	70 42 012 08	4	3	2 520 030	96 45 609 08	ROOF WINDOW PRE-ASS.
SCREW-ON HINGE 25X25X50/	70 42 012 08	3	2	2 520 031	96 45 610 08	REAR WINDOW PRE-ASS.
SCREW-ON HINGE 25X25X50/	70 42 012 08	8	4	2 932 041	96 60 331 08	SWITCH CABINET
SEAL KIT	10 30 092 5	(999)	1	X1035924	10 35 924 3	VARIABLE PUMP
SEAL KIT	10 33 105 1	98	1	X1042876	10 42 876 6	VARIABLE DISPLACEMENT MO
SEAL KIT	10 41 065 9	(999)	1	5 715 142	57 15 142 08	CONNECTING PLATE
SEAL KIT	10 41 278 1	999	1	9 640 277	96 40 277 08	DIRECTIONAL CTRL. VALVE
SEAL KIT	10 47 639 1	(999)	1	2 931 001	96 69 280 08	DIESEL ENGINE, PRE-ASSEMB

20.3.2014

etk_en_de_074576 LR 1600 2

1179

LIEBHERRAlphabetical index
Alphabetischer Index

Description	Item	Pos.	Quantity	Page	Assembly	Description
SEAL KIT	10 65 071 0	98	1	X1065068	10 65 068 8	CONNECTING PLATE
SEAL KIT	11 00 353 5	998	1	X1049315	10 49 315 9	DIRECTIONAL SEAT VALVE
SEAL KIT	11 49 433 7	(98)	1	X1035924	10 35 924 6	VARIABLE PUMP
SEAL KIT	51 03 178 08	(1)	1	2 970	91 69 169 08	HYDRAULICS
SEAL KIT	57 05 881 08	999	1	5 106 691	51 06 691 08	RETURN FILTER
SEAL KIT	57 10 356 08	999	1	5 710 349	57 10 349 08	DIRECTIONAL CONTROL VALV
SEAL KIT	70 27 982	999	1	7 027 481	70 27 481 03	WATER SEPARATOR
SEAL KIT	74 11 445	999	1	5 113 022	51 13 022 08	DIRECTIONAL CONTROL VALV
SEAL KIT ADJUSTMENT	10 33 111 7	(98)	1	X1035924	10 35 924 1	VARIABLE PUMP
SEAL KIT ADJUSTMENT	10 65 070 7	(98)	1	X1035924	10 35 924 9	VARIABLE PUMP
SEAL KIT CONNECTING BLOC	10 41 275 1	999	1	9 640 276	96 40 276 08	CONNECTION BLOCK
SEAL KIT CONTROL BLOCK	10 49 112 9	999	1	X1042393	10 42 393 8	DIRECTIONAL CONTROL VALV
SEAL KIT CYLINDER	11 18 254 7	999	1	X1042959	10 42 959 8	DRAW CYLINDER
SEAL KIT CYLINDER HEAD	10 04 014 8	998	1	X1047042	10 47 042 3	MOTOR
SEAL KIT CYLINDER HEAD	10 22 281 7	492	6	9 739 400	97 39 400	DIESEL ENGINE
SEAL KIT DIRECTIONAL VALV	10 42 478 6	(997)	1	2 970	91 69 169 08	HYDRAULICS
SEAL KIT DIRECTIONAL VALV	10 42 478 6	(999)	1	3 978 005	91 56 430 08	ADDL.HYDRAULIC SB-HEAD PI
SEAL KIT DIRECTIONAL VALV	10 81 449 2	(998)	1	2 970	91 69 169 08	HYDRAULICS
SEAL KIT DIRECTIONAL VALV	10 81 449 3	(999)	1	2 970	91 69 169 08	HYDRAULICS
SEAL KIT F. CRANKCASE	11 00 045 7	999	1	X1047042	10 47 042 3	MOTOR
SEAL KIT F.PISTON ROD BEA	99 69 282	999	1	9 400 879	94 00 879 4	SUPPORT CYLINDER
SEAL KIT F.PUMP	10 65 071 7	(98)	1	X1035924	10 35 924 9	VARIABLE PUMP
SEAL KIT F.REGULATOR	10 44 097 6	999	1	X1047219	10 47 219 6	REGULATOR
SEAL KIT GEAR WHEEL MOTO	10 49 389 0	(99)	1	2 391 041	96 69 284 08	OIL COOLER, PRE-ASSEMBLE
SEAL KIT LIMIT VALVE	10 49 301 4	(999)	1	2 970	91 69 169 08	HYDRAULICS
SEAL KIT LIMIT VALVE	10 67 551 5	998	1	5 114 572	51 14 572 08	PRESSURE LIMITING VALVE
SEAL KIT LIMIT VALVE	10 67 551 7	999	1	5 114 572	51 14 572 08	PRESSURE LIMITING VALVE
SEAL KIT PULL CYLINDER	10 81 516 3	(999)	1	2 125	91 52 773 08	PIN F.S-PIVOT SECTION SA F
SEAL KIT REGULATING VALVE	10 41 315 7	98	1	X1035924	10 35 924 5	VARIABLE PUMP
SEAL KIT VARIAB.DISPLAC.MO	10 42 513 0	98	1	5 102 408	51 02 408 08	VARIABLE DISPLACEMENT MO
SEAL KIT VARIAB.DISPLAC.MO	10 44 173 8	98	1	X1035482	10 35 482 8	VARIABLE DISPLACEMENT MO
SEAL KIT VARIAB.DISPLAC.MO	10 44 173 8	98	1	X1042876	10 42 876 7	VARIABLE DISPLACEMENT MO
SEAL KIT VARIAB.DISPLAC.MO	10 44 173 8	98	1	X1042876	10 42 876 8	VARIABLE DISPLACEMENT MO
SEAL-LOCK-SHOULDER NUT M	70 05 072	18	1	X1042876	10 42 876 7	VARIABLE DISPLACEMENT MO
SEAL-LOCK-SHOULDER NUT M	73 61 600	21	1	X1065300	10 65 300 9	CONTROL ELEMENT
SEAL-LOCK-SHOULDER NUT M	70 27 052	49	1	X1065300	10 65 300 9	CONTROL ELEMENT
SEAL-LOCK-SHOULDER NUT M	70 05 071	14	1	5 718 995	57 18 995 08	SHUTDOWN VALVE
SEAL-LOCK-SHOULDER NUT M	70 05 071	11	1	5 719 008	57 19 008 08	REGULATOR ELEMENT
SEAL-LOCK-SHOULDER NUT M	70 05 071	11	1	X1047220	10 47 220 2	REGULATOR ELEMENT
SEALANT 50ML TUBE	10 01 213 8	3	1	9 739 354	97 39 354	FLYWHEEL HOUSING MOUNT
SEALANT 50ML TUBE	10 01 213 8	2	1	9 739 491	97 39 491	INSTALLATION BRAKE COMPR
SEALANT 75ML -40°C/+250°C	10 01 117 6	19	1	9 739 492	97 39 492	PIPELINE INSTALLATION
SEALANT A80MR HYLOMAR	87 00 028 08	265	0.01	3 930 153	96 48 489 08	CABLE DRUM COMPL.
SEALANT A80MR HYLOMAR	87 00 028 08	289	0.1	3 930 730	96 74 854 08	TERMINAL BOX CPL.
SEALING FRAME	97 36 626 08	16	1	2 913	91 32 850 08	LICCON CONSOLE LCD2
SEALING FRAME 10X60X 185 P	97 25 613 08	38	10	2 520 034	96 45 984 08	INTERNAL LINING
SEALING FRAME RD92X20 DI=	97 25 615 08	39	3	2 520 034	96 45 984 08	INTERNAL LINING
SEALING NUT M6	51 07 534 08	10	1	5 711 301	57 11 301 08	PRESSURE LIMITING VALVE
SEALING NUT M6	51 07 534 08	11	1	X1048973	10 48 973 4	PRESSURE LIMITING VALVE
SEALING NUT M8	51 07 417 08	21	1	5 114 176	51 14 176 08	PRESSURE LIMITING VALVE
SEALING NUT M8	51 07 417 08	21	1	5 114 177	51 14 177 08	PRESSURE LIMITING VALVE
SEALING PLUG M1-D	60 45 121 08	286	2	3 930 638	96 51 624 08	TERMINAL BOX
SEALING PLUG M1-D	60 45 121 08	(504)	1	3 930 640	96 50 481 08	TERMINAL BOX CPL.
SEALING PLUG M1-D	60 45 121 08	288	1	3 930 640	96 50 481 08	TERMINAL BOX CPL.
SEALING PLUG M1-D	60 45 121 08	153	1	3 930 730	96 74 854 08	TERMINAL BOX CPL.
SEALING PROFILE	26 21 810 01	316	8.14	9 907 146	99 07 146 01	ROLLER SLEWING RING
SEALING PROFILE	26 21 821 01	315	8.36	9 907 146	99 07 146 01	ROLLER SLEWING RING
SEALING PROFILE	26 21 835 01	314	8.31	9 907 146	99 07 146 01	ROLLER SLEWING RING
SEALING PROFILE 0 GUMMI 55	97 75 057 08	11	1	2 932 041	96 60 331 08	SWITCH CABINET
SEALING PROFILE 1-2X20X8,3	26 21 047 08	13	4.46	2 510	91 52 788 08	TURNTABLE PANELLING

20.3.2014

etk_en_de_074576 LR 1600 2

1180

LIEBHERRAlphabetical index
Alphabetischer Index

Description	Item	Pos.	Quantity	Page	Assembly	Description
SEALING PROFILE 1-2X20X8,3	26 21 047 08	154	0.85	2 931 001	96 69 280 08	DIESEL ENGINE, PRE-ASSEMB
SEALING PROFILE 1-3X21,5X1	26 21 067 08	71	10	2 859	91 52 809 08	SOUND DAMPING
SEALING PROFILE 1-4X14,5X1	59 15 078 08	12	4	2 510	91 52 788 08	TURNTABLE PANELLING
SEALING RING	10 22 273 6	4	1	9 739 248	97 39 248	INJECTOR
SEALING RING	10 22 273 6	74	1	X1022281	10 22 281 7	SEAL KIT CYLINDER HEAD
SEALING RING	50 26 088 08	50	1	2 393	91 52 787 08	AIR FILTER UNIT CPL.
SEALING RING 10,7X16,00X1,5	10 01 186 4	17	2	9 739 503	97 39 503	FUEL LINE
SEALING RING 109X113X3	10 02 119 1	12	1	X1004204	10 04 204 3	WATER HEATING SYSTEM
SEALING RING 14,7X22,00X1,5	10 01 186 6	3	12	9 739 127	97 39 127	WATER BLEEDER PIPELINE
SEALING RING 14,7X22,00X1,5	10 01 186 6	6	1	9 739 188	97 39 188	OIL DIPSTICK WITH PIPE
SEALING RING 14,7X22,00X1,5	10 01 186 6	15	1	9 739 258	97 39 258	FUEL FILTER
SEALING RING 14,7X22,00X1,5	10 01 186 6	12	1	9 739 281	97 39 281	OVERFLOW-OIL LINE
SEALING RING 14,7X22,00X1,5	10 01 186 6	18	2	9 739 349	97 39 349	CONNECTION F.WATER PIPE
SEALING RING 14,7X22,00X1,5	10 01 186 6	16	2	9 739 361	97 39 361	OIL SUMP
SEALING RING 14,7X22,00X1,5	10 01 186 6	4	6	9 739 492	97 39 492	PIPELINE INSTALLATION
SEALING RING 14,7X22,00X1,5	10 01 186 6	3	8	9 739 500	97 39 500	OVERFLOW-OIL LINE
SEALING RING 14,7X22,00X1,5	10 01 186 6	7	14	9 739 501	97 39 501	FUEL LINES
SEALING RING 14,7X22,00X1,5	10 01 186 6	24	9	9 739 503	97 39 503	FUEL LINE
SEALING RING 16,7X24,00X1,5	10 01 186 7	2	1	9 739 096	97 39 096	SCREW PLUG
SEALING RING 16,7X24,00X1,5	10 01 186 7	10	2	9 739 281	97 39 281	OVERFLOW-OIL LINE
SEALING RING 16,7X24,00X1,5	10 01 186 7	(2)	1	9 739 318	97 39 318	SENSOR ELEMENT
SEALING RING 16,7X24,00X1,5	10 01 186 7	(2)	1	9 739 318	97 39 318	SENSOR ELEMENT
SEALING RING 16,7X24,00X1,5	10 01 186 7	20	1	9 739 349	97 39 349	CONNECTION F.WATER PIPE
SEALING RING 16,7X24,00X1,5	10 01 186 7	7	3	9 739 355	97 39 355	OIL COOLER ADD-ON
SEALING RING 16,7X24,00X1,5	10 01 186 7	3	2	9 739 494	97 39 494	EXHAUST TC MOUNTING
SEALING RING 18,7X26,00X1,5	10 01 186 8	(2)	1	9 739 318	97 39 318	SENSOR ELEMENT
SEALING RING 18,7X26,00X1,5	10 01 186 8	(2)	1	9 739 318	97 39 318	SENSOR ELEMENT
SEALING RING 18,7X26,00X1,5	10 01 186 8	13	1	9 739 355	97 39 355	OIL COOLER ADD-ON
SEALING RING 19,6X24,3X1,5	76 10 225 03	6	1	9 275 543	92 75 543 01	VENTILATION CONNECTING PI
SEALING RING 22,7X30X2 St/	10 01 186 9	13	1	9 739 258	97 39 258	FUEL FILTER
SEALING RING 22,7X30X2 St/	10 01 186 9	7	1	9 739 351	97 39 351	COOLING MEDIUM PIPELINE
SEALING RING 22,7X30X2 St/	10 01 186 9	14	1	9 739 492	97 39 492	PIPELINE INSTALLATION
SEALING RING 24,7X32X2 St/	10 01 184 2	9	1	9 739 351	97 39 351	COOLING MEDIUM PIPELINE
SEALING RING 26,7X34,93X2 S	10 01 187 0	11	1	9 739 355	97 39 355	OIL COOLER ADD-ON
SEALING RING 26,7X34,93X2 S	10 01 187 0	10	2	9 739 361	97 39 361	OIL SUMP
SEALING RING 26,7X34,93X2 S	10 01 187 0	12	1	9 739 491	97 39 491	INSTALLATION BRAKE COMPR
SEALING RING 26,7X34,93X2 S	10 01 187 0	26	2	9 739 494	97 39 494	EXHAUST TC MOUNTING
SEALING RING 27X20X1,5 CU	10 01 469 7	10	3	X1032716	10 32 716 7	ELECTRIC PUMP
SEALING RING 32,7X40X2 St/	10 01 187 2	15	2	9 739 492	97 39 492	PIPELINE INSTALLATION
SEALING RING 8,7X14X1 St/FP	10 01 187 1	18	1	9 739 258	97 39 258	FUEL FILTER
SEALING RING 8,7X14X1 St/FP	10 01 187 1	3	12	9 739 281	97 39 281	OVERFLOW-OIL LINE
SEALING RING 8,7X14X1 St/FP	10 01 187 1	14	1	9 739 503	97 39 503	FUEL LINE
SEALING RING 8,7X14X1 St/FP	10 01 187 1	79	2	X1022281	10 22 281 7	SEAL KIT CYLINDER HEAD
SEALING RING A22X27 Cu	10 01 184 1	23	1	9 739 491	97 39 491	INSTALLATION BRAKE COMPR
SEALING RING A26X34 Cu	10 03 730 5	22	3	9 739 491	97 39 491	INSTALLATION BRAKE COMPR
SEALING RING COVER D140/	11 69 017 4	4	1	X1035659	10 35 659 9	DISTRIBUTOR GEARBOX
SEALING RING DIN 7603 A 10X	71 01 013 08	61	3	X1111402	11 11 402 6	DRIVE
SEALING RING DIN 7603 A 12X	71 01 018 08	19	4	2 990	91 59 244 08	COMPRESSED AIR PLANT
SEALING RING DIN 7603 A 12X	71 01 020 08	49	1	2 393	91 52 787 08	AIR FILTER UNIT CPL.
SEALING RING DIN 7603 A 13X	71 01 023 08	(3)	1	2 391 102	96 60 027 08	RADIATOR
SEALING RING DIN 7603 A 14X	71 01 030 08	8	2	X1011614	10 11 614 1	FUEL HOSE
SEALING RING DIN 7603 A 16X	71 01 034 08	8	1	5 113 005	51 13 005 08	CONTROL BLOCK
SEALING RING DIN 7603 A 17X	71 01 038 08	(19)	2	2 125	91 52 773 08	PIN F.S-PIVOT SECTION SA F
SEALING RING DIN 7603 A 17X	71 01 038 08	14	1	X1032632	10 32 632 3	HYDRO CYLINDER
SEALING RING DIN 7603 A 18X	71 01 040 08	65	1	X1111402	11 11 402 6	DRIVE
SEALING RING DIN 7603 A 18X	51 45 171 08	521	2	X1108091	11 08 091 1	GEARBOX
SEALING RING DIN 7603 A 18X	51 45 171 08	521	4	X1110002	11 10 024 7	GEARBOX
SEALING RING DIN 7603 A 21X	71 01 044 08	13	1	5 114 320	51 14 320 08	PRETENSIONING VALVE
SEALING RING DIN 7603 A 21X	71 01 044 08	13	3	7 743 566	77 43 566 08	ELECTRIC PUMP
SEALING RING DIN 7603 A 21X	71 01 044 08	73	6	X1035659	10 35 659 9	DISTRIBUTOR GEARBOX

20.3.2014

etk_en_de_074576 LR 1600 2

1181

LIEBHERRAlphabetical index
Alphabetischer Index

Description	Item	Pos.	Quantity	Page	Assembly	Description
SEALING RING DIN 7603 A 22X	71 01 045 08	1	4	X1003963	10 03 963 1	SERVICE-SET
SEALING RING DIN 7603 A 22X	71 01 045 08	1211	2	X1111402	11 11 402 3	GEARBOX
SEALING RING DIN 7603 A 24X	71 01 053 08	69	3	2 975 066	91 52 858 08	AUX.HYDRAULIC WINCH 6
SEALING RING DIN 7603 A 24X	71 01 053 08	70	8	2 975 100	91 70 874 08	AUX.HYDR.GRID WINCH 5 + 6
SEALING RING DIN 7603 A 24X	71 01 053 08	69	1	3 978 005	91 56 430 08	ADDL.HYDRAULIC SB-HEAD PI
SEALING RING DIN 7603 A 24X	71 01 053 08	69	2	3 978 015	91 56 429 08	ADDITIONAL HYDRAULICS IN
SEALING RING DIN 7603 A 24X	71 01 053 08	69	2	3 978 015	91 56 432 08	ADDITIONAL HYDRAULICS IN
SEALING RING DIN 7603 A 24X	71 01 053 08	69	1	3 978 100	91 56 428 08	HYDR. SUSPENDED BALLAST
SEALING RING DIN 7603 A 26X	71 01 060 08	20	1	2 990	91 59 244 08	COMPRESSED AIR PLANT
SEALING RING DIN 7603 A 27X	71 01 059 08	70	1	1 972 250	91 58 473 08	AUX.HYDR.CR.TRACK CARR.2
SEALING RING DIN 7603 A 27X	71 01 059 08	70	1	1 972 251	91 58 472 08	AUX.HYDR.CR.TRACK CARR.2
SEALING RING DIN 7603 A 27X	71 01 059 08	139	10	2 970	91 69 169 08	HYDRAULICS
SEALING RING DIN 7603 A 27X	71 01 059 08	69	2	2 975 100	91 70 874 08	AUX.HYDR.GRID WINCH 5 + 6
SEALING RING DIN 7603 A 27X	71 01 059 08	63	6	2 975 153	91 62 051 08	ADDITIONAL HYDRAULICS WI
SEALING RING DIN 7603 A 27X	71 01 059 08	70	1	2 977	91 58 476 08	ADDITIONAL HYDR.SLEWING
SEALING RING DIN 7603 A 27X	71 01 059 08	70	1	2 978 100	91 52 827 08	ADDNL.HYDR.RETAINING DEV
SEALING RING DIN 7603 A 27X	71 01 059 08	62	1	2 978 200	91 70 855 08	ADD.HYDR.S_RETAINING RAM
SEALING RING DIN 7603 A 38X	71 01 072 08	69	1	1 972 250	91 58 473 08	AUX.HYDR.CR.TRACK CARR.2
SEALING RING DIN 7603 A 38X	71 01 072 08	69	1	1 972 251	91 58 472 08	AUX.HYDR.CR.TRACK CARR.2
SEALING RING DIN 7603 A 38X	71 01 072 08	137	20	2 970	91 69 169 08	HYDRAULICS
SEALING RING DIN 7603 A 38X	71 01 072 08	67	1	2 975 066	91 52 858 08	AUX.HYDRAULIC WINCH 6
SEALING RING DIN 7603 A 38X	71 01 072 08	68	5	2 975 100	91 70 874 08	AUX.HYDR.GRID WINCH 5 + 6
SEALING RING DIN 7603 A 38X	71 01 072 08	62	6	2 975 153	91 62 051 08	ADDITIONAL HYDRAULICS WI
SEALING RING DIN 7603 A 38X	71 01 072 08	61	1	2 975 200	91 52 775 08	ADDITIONAL HYDRAULICS WI
SEALING RING DIN 7603 A 38X	71 01 072 08	61	1	2 975 700	91 52 774 08	ADDITIONAL HYDRAULICS WI
SEALING RING DIN 7603 A 38X	71 01 072 08	69	2	2 977	91 58 476 08	ADDITIONAL HYDR.SLEWING
SEALING RING DIN 7603 A 38X	71 01 072 08	68	1	2 978 100	91 52 827 08	ADDNL.HYDR.RETAINING DEV
SEALING RING DIN 7603 A 38X	71 01 072 08	67	2	3 978 100	91 56 428 08	HYDR. SUSPENDED BALLAST
SEALING RING DIN 7603 A 42X	71 01 075 08	136	3	2 970	91 69 169 08	HYDRAULICS
SEALING RING DIN 7603 A 42X	71 01 075 08	61	3	2 978 200	91 70 855 08	ADD.HYDR.S_RETAINING RAM
SEALING RING DIN 7603 A 48X	71 01 076 08	132	2	2 970	91 69 169 08	HYDRAULICS
SEALING RING DIN 7603 A 48X	71 01 076 08	68	1	2 977	91 58 476 08	ADDITIONAL HYDR.SLEWING
SEALING RING DIN 7603 A 4X8	51 10 089 08	9	2	9 640 276	96 40 276 08	CONNECTION BLOCK
SEALING RING DIN 7603 A 52X	71 01 077 08	67	2	1 972 250	91 58 473 08	AUX.HYDR.CR.TRACK CARR.2
SEALING RING DIN 7603 A 52X	71 01 077 08	67	2	1 972 251	91 58 472 08	AUX.HYDR.CR.TRACK CARR.2
SEALING RING DIN 7603 A 52X	71 01 077 08	131	10	2 970	91 69 169 08	HYDRAULICS
SEALING RING DIN 7603 A 52X	71 01 077 08	66	2	2 975 066	91 52 858 08	AUX.HYDRAULIC WINCH 6
SEALING RING DIN 7603 A 52X	71 01 077 08	67	8	2 975 100	91 70 874 08	AUX.HYDR.GRID WINCH 5 + 6
SEALING RING DIN 7603 A 52X	71 01 077 08	61	6	2 975 153	91 62 051 08	ADDITIONAL HYDRAULICS WI
SEALING RING DIN 7603 A 52X	71 01 077 08	63	2	2 975 200	91 52 775 08	ADDITIONAL HYDRAULICS WI
SEALING RING DIN 7603 A 52X	71 01 077 08	63	2	2 975 700	91 52 774 08	ADDITIONAL HYDRAULICS WI
SEALING RING DIN 7603 A 52X	71 01 077 08	67	5	2 977	91 58 476 08	ADDITIONAL HYDR.SLEWING
SEALING RING DIN 7603 A 52X	71 01 077 08	68	2	3 978 005	91 56 430 08	ADDL.HYDRAULIC SB-HEAD PI
SEALING RING DIN 7603 A 52X	71 01 077 08	68	4	3 978 015	91 56 429 08	ADDITIONAL HYDRAULICS IN
SEALING RING DIN 7603 A 52X	71 01 077 08	68	4	3 978 015	91 56 432 08	ADDITIONAL HYDRAULICS IN
SEALING RING DIN 7603 A 52X	71 01 077 08	68	2	3 978 100	91 56 428 08	HYDR. SUSPENDED BALLAST
SEALING RING DIN 7603 A 6,5X	57 00 102 08	16	2	5 026 126	50 26 126 08	SOLENOID VALVE
SEALING RING DIN 7603 A14X	73 81 225 23	590	2	2 970	91 69 169 08	HYDRAULICS
SEALING RING DIN 7603 A16X	71 01 037 08	4	1	X1011614	10 11 614 1	FUEL HOSE
SEALING RING DIN 7603 A22X	54 01 452 08	125	2	X1134739	11 34 739 6	ROPE DRUM
SEALING RING DIN 7603 A33X	71 01 022	138	10	2 970	91 69 169 08	HYDRAULICS
SEALING RING DIN 7603 A33X	71 01 022	68	1	2 975 066	91 52 858 08	AUX.HYDRAULIC WINCH 6
SEALING RING DIN 7603 A33X	71 01 022	62	1	2 975 200	91 52 775 08	ADDITIONAL HYDRAULICS WI
SEALING RING DIN 7603 A33X	71 01 022	62	1	2 975 700	91 52 774 08	ADDITIONAL HYDRAULICS WI
SEALING RING DIN 7603 A33X	71 01 022	69	1	2 978 100	91 52 827 08	ADDNL.HYDR.RETAINING DEV
SEALING RING KDS27X 27,3X3	76 19 656	(1)	1	1 970 100	91 58 471 08	HYDRAULIC EQUIPM.CENTER
SEALING RING SBE	10 67 504 3	(2)	1	3 780 258	96 56 482 08	ELECTRIC AIRCRAFT PROTE
SEALING RING St/VITON	10 67 866 8	9	4	9 739 500	97 39 500	OVERFLOW-OIL LINE
SEALING RING St/VITON	10 67 866 8	3	8	9 739 501	97 39 501	FUEL LINES
SEALING RING St/VITON	10 67 867 0	19	4	9 739 503	97 39 503	FUEL LINE

20.3.2014

etk_en_de_074576 LR 1600 2

1182

LIEBHERRAlphabetical index
Alphabetischer Index

Description	Item	Pos.	Quantity	Page	Assembly	Description
SEALING RUBBER 643	57 00 081 08	41	1.6	X1108091	11 08 091 1	GEARBOX
SEALING RUBBER 643	57 00 081 08	41	3.2	X1110002	11 10 024 7	GEARBOX
SEALING SET CONTROL UNIT	10 47 143 9	(98)	1	X1035924	10 35 924 6	VARIABLE PUMP
SEALING SET CONTROL UNIT	10 47 143 9	(98)	1	X1035924	10 35 924 9	VARIABLE PUMP
SEALING SET CONTROL UNIT	79 05 638 14	(98)	1	X1035924	10 35 924 5	VARIABLE PUMP
SEALING SET FOR PISTON 19	94 00 975 8	998	1	9 400 879	94 00 879 4	SUPPORT CYLINDER
SEALING SET VALVE	10 66 373 0	999	1	5 114 651	51 14 651 08	DIRECTIONAL CONTROL VALV
SEALING SET VALVE	10 67 815 7	(999)	1	2 975 000	91 57 881 08	ADDNL. HYDR. F. ERECTING W
SEALING SET VALVE	11 00 353 6	999	1	X1049315	10 49 315 9	DIRECTIONAL SEAT VALVE
SEALINGSET ROTARY TRANS	10 80 158 8	(999)	1	1 991	91 52 510 08	ROTARY FEED THROUGH
SEAT	97 75 557 08	2	1	2 503 101	96 48 626 08	SEAT
SEAT ADJUSTMENT	10 41 120 7	2	1	X1035925	10 35 925 1	VARIABLE PUMP
SEAT BRACKET	97 75 553 08	1	1	2 503 101	96 48 626 08	SEAT
SEAT CUSHION	11 69 043 4	55	1	X1111334	11 11 334 3	OPERATOR SEAT
SEAT INSERT RING EXHAUST	10 22 234 2	5	2	9 739 260	97 39 260	CYLINDER HEAD
SEAT INSERT RING INLET	10 22 234 1	4	2	9 739 260	97 39 260	CYLINDER HEAD
SEAT RAL 7016 PULVERB.	96 48 626 08	1	1	2 503 100	91 55 873 08	EMERGENCY SEAT
SELF-ALIGNING ROLLER BEA	74 61 108 08	39	4	X1035659	10 35 659 9	DISTRIBUTOR GEARBOX
SELF-ALIGNING ROLLER BEA	74 61 377 01	27	1	9 395 668	93 95 668 01	BEARING
SELF-ALIGNING ROLLER BEA	74 61 377 01	27	1	9 395 675	93 95 675 01	BEARING
SELF-ALIGNING ROLLER BEAR	74 61 600 08	6	1	5 718 420	57 18 420 08	FLANGE
SELF-ALIGNING ROLLER BEAR	74 61 600 08	6	1	5 719 164	57 19 164 08	FLANGE
SELF-ALIGNING ROLLER BEA	74 61 603 01	2	1	9 395 668	93 95 668 01	BEARING
SELF-ALIGNING ROLLER BEA	74 61 603 01	1	1	9 395 675	93 95 675 01	BEARING
SENSOR	10 22 021 8	(1)	1	9 739 318	97 39 318	SENSOR ELEMENT
SENSOR	96 37 685 08	5	1	3 930 576	96 48 381 08	EL.EQUIPMENT SW HEAD SE
SENSOR ANGLE SENSOR 360	96 64 798 08	10	1	3 213 013	96 67 658 08	EL.F-CONNECTING HEAD
SENSOR ASSEMBLY	96 67 646 08	6	1	3 930 731	96 67 645 08	ELECTRICS F BASE SECTION
SENSOR ASSEMBLY SA-STAN	96 57 085 08	20	1	2 920 578	96 54 379 08	ELECTRIC FOR SA - FRAME
SENSOR COMPL.	96 65 122 08	15	1	2 393	91 52 787 08	AIR FILTER UNIT CPL.
SENSOR ELEMENT	97 39 318	231	1	X1012059	10 12 059 0	DIESEL ENGINE
SENSOR FITTING ANGLE SEN	96 19 877 08	10	1	3 930 138	96 66 869 08	ELECTRIC FOR S-PIVOT SECT
SENSOR FITTING ANGLE SEN	96 19 877 08	5	1	3 930 330	96 54 378 08	D PIVOT SECTION ELEC. EQUI
SENSOR FITTING ANGLE SEN	96 19 877 08	10	1	3 930 421	96 47 149 08	ELECTR. FOR HEAD SECTION
SENSOR LIFT TOP LIMIT SWI	96 20 219 08	7	1	3 930 506	96 47 151 08	UNDERCARR.ADDNL.ELEC.EQ
SENSOR LIFT TOP LIMIT SWI	96 64 793 08	11	1	3 930 546	96 67 642 08	ELECTR. F-HEAD SECTION
SERRATED LOCK WASHER D	42 52 205 08	13	4	2 913	91 32 850 08	LICCON CONSOLE LCD2
SERRATED LOCK WASHER D	42 52 205 08	7	12	2 913 005	96 28 696 08	INTERIOR HOUSING PRE-ASS.
SERRATED LOCK WASHER D	42 52 205 08	13	4	2 913 009	91 04 705 08	LICCON CONSOLE LCD3
SERRATED LOCK WASHER D	42 52 205 08	7	4	2 920 596	96 64 597 08	DUMMY PLUG
SERRATED LOCK WASHER D	42 52 205 08	17	28	2 932 001	96 45 393 08	RELAY CONTROL SYSTEM
SERRATED LOCK WASHER D	42 52 205 08	269	4	3 930 009	96 50 573 08	CABLE DRUM COMPL.
SERRATED LOCK WASHER D	42 52 207 08	(507)	1	2 920 369	96 54 235 08	TERMINAL BOX CPL.
SERRATED LOCK WASHER D	42 52 207 08	(507)	1	2 920 369	96 54 235 08	TERMINAL BOX CPL.
SERRATED LOCK WASHER D	42 52 207 08	88	50	2 932 082	96 68 034 08	ASSEMBLY PARTS MOUNTIN
SERRATED LOCK WASHER D	42 52 207 08	155	1	3 930 153	96 48 489 08	CABLE DRUM COMPL.
SERRATED LOCK WASHER D	42 52 208 08	3	4	2 780 915	96 48 377 08	ADD-ON PARTS EXTERNAL F
SERRATED LOCK WASHER D	42 52 208 08	32	1	2 835 002	96 48 379 08	ADD-ON PARTS
SERRATED LOCK WASHER D	42 52 208 08	40	4	2 932 082	96 68 034 08	ASSEMBLY PARTS MOUNTIN
SERRATED LOCK WASHER D	42 52 210 08	4	12	1 830 102	92 26 483 08	TERMINAL BOARD PRE-ASS.
SERRATED LOCK WASHER D	42 52 210 08	21	4	2 835 002	96 48 379 08	ADD-ON PARTS
SERRATED LOCK WASHER D	42 52 210 08	7	2	2 913 004	96 20 460 08	HOUSING PRE-ASSEMBLED
SERRATED LOCK WASHER D	42 52 210 08	39	1	2 932 082	96 68 034 08	ASSEMBLY PARTS MOUNTIN
SERVICE LR 1600	SK_Z74576	2000	1		LR 1600-2-0	
SERVICE PACKAGE 1000STD	96 73 845 08	410	1	XSK_Z745	SK_Z74576	SERVICE
SERVICE PACKAGE 3000STD	96 73 846 08	420	1	XSK_Z745	SK_Z74576	SERVICE
SERVICE-SET	10 03 963 1	997	1	X1047042	10 47 042 3	MOTOR
SERVOMOTOR 2,4W 24V	10 28 730 1	13	2	X1022811	10 22 811 2	AIR CONDITIONING UNIT
SET OF NAME PLATES	96 62 281 08	700	1	3 225	91 52 854 08	SL REDUCING SECTION
SET OF NAME PLATES	96 84 759 08	700	1	2 730	91 61 966 08	BASE PLATE SLEWING PLATF

20.3.2014

etk_en_de_074576 LR 1600 2

1183

LIEBHERRAlphabetical index
Alphabetischer Index

Description	Item	Pos.	Quantity	Page	Assembly	Description
SET OF NAME PLATES 1 M	96 91 992 08	700	1	2 550 005	96 45 680 08	ROD CPL.
SET OF NAME PLATES 10.9M	96 92 828 08	700	1	3 223 012	96 59 130 08	ROD CPL.
SET OF NAME PLATES 12 M	96 91 965 08	700	1	3 561 003	96 45 222 08	ROD CPL.
SET OF NAME PLATES 12 M	96 92 079 08	700	1	3 227 002	96 50 498 08	ROD CPL.
SET OF NAME PLATES 12 M	96 92 118 08	700	1	3 716 001	96 49 159 08	ROD CPL.
SET OF NAME PLATES 2.34M	96 92 157 08	700	1	3 714 025	96 49 269 08	ROD CPL.
SET OF NAME PLATES 2.3M	96 92 179 08	700	1	3 713 012	96 50 197 08	ROD CPL.
SET OF NAME PLATES 2.975M	96 92 024 08	700	1	3 211 003	96 46 986 08	ROD CPL.
SET OF NAME PLATES 2825.2	96 95 358 08	700	1	3 223	91 70 744 08	S INTERMEDIATE SECTION
SET OF NAME PLATES 3 M	96 92 113 08	700	1	3 221 200	96 47 984 08	ROD CPL.
SET OF NAME PLATES 3.2M	96 92 617 08	(700)	1	3 281	91 71 535 08	ERECTION FRAME
SET OF NAME PLATES 5.15M	96 92 618 08	700	1	3 207 003	96 48 259 08	ROD CPL.
SET OF NAME PLATES 6 M	96 91 976 08	700	1	3 220 501	96 43 440 08	ROD CPL.
SET OF NAME PLATES 6 M	96 92 139 08	(700)	1	3 715 008	91 52 863 08	D INTERMEDIATE SECTION
SET OF NAME PLATES 6.4 M	96 92 146 08	(700)	1	3 714	91 52 862 08	D HEAD SECTION
SET OF NAME PLATES 6.75M	96 92 072 08	700	1	3 225 200	96 48 679 08	ROD CPL.
SET OF NAME PLATES D-ANL	96 60 944 08	700	1	3 713	91 57 749 08	D PIVOT SECTION
SET OF NAME PLATES D-KOP	96 62 739 08	700	1	3 714	91 52 862 08	D HEAD SECTION
SET OF NAME PLATES F-ANSC	96 95 419 08	700	1	3 213	91 63 419 08	F-CONNECTING HEAD
SET OF NAME PLATES F-KOP	96 95 424 08	700	1	3 208	91 68 434 08	F-HEAD SECTION
SET OF NAME PLATES F-MO	96 95 452 08	700	1	3 205	91 71 534 08	F-ASSEMBLY UNIT
SET OF NAME PLATES HYDR.	91 62 674 08	3	1	1 630	91 61 154 08	HYDRAULIC SUPPORT
SET OF NAME PLATES LAUFS	96 64 728 08	30	1	1 631 100	91 61 483 08	CATWALK CRAW.TRACK TRA
SET OF NAME PLATES MECH.	96 64 667 08	30	1	1 632	91 52 389 08	MECHANICAL SUPPORT
SET OF NAME PLATES RAUPE	91 62 655 08	5	1	1 130	91 71 421 08	CENTRAL SECTION CRAWLER
SET OF NAME PLATES RAUP	96 65 053 08	6	1	1 410	91 58 447 08	CRAWLER CARRIER RIGHT CP
SET OF NAME PLATES RAUPE	96 64 739 08	6	1	1 400	91 58 445 08	CRAWLER TRACK CARRIER LE
SET OF NAME PLATES ROLLE	96 95 446 08	700	1	3 215 005	91 52 846 08	ROLLER SET
SET OF NAME PLATES ROLLE	96 95 446 08	700	1	3 215 006	91 52 847 08	ROLLER SET
SET OF NAME PLATES S-ANL	96 60 932 08	700	1	3 211	91 70 921 08	S PIVOT SECTION
SET OF NAME PLATES SA-B	96 80 411 08	700	1	2 550	91 61 343 08	SA FRAME
SET OF NAME PLATES SW-K	96 63 312 08	700	1	3 214	91 52 843 08	SW HEAD SECTION
SET OF NAME PLATES ZENT	96 64 734 08	4	1	1 742	91 53 021 08	FIXAGE DU CONTREPOIDS CE
SET OF NAME PLATES ZW-ST	96 60 906 08	700	1	3 220 500	91 52 849 08	S INTERMEDIATE SECTION
SET OF NAME PLATES ZW-ST	96 60 906 08	700	1	3 221	91 70 742 08	S INTERMEDIATE SECTION
SET OF NAME PLATES ZW-ST	96 60 906 08	700	1	3 223	91 52 852 08	S INTERMEDIATE SECTION
SET OF NAME PLATES ZW-ST	96 60 906 08	700	1	3 223	91 60 904 08	S INTERMEDIATE SECTION
SET OF NAME PLATES ZW-ST	96 60 906 08	700	1	3 223 100	91 70 743 08	S INTERMEDIATE SECTION
SET OF NAME PLATES ZW-ST	96 60 906 08	700	1	3 226	91 70 747 08	L INTERMEDIATE SECTION
SET OF NAME PLATES ZW-ST	96 60 906 08	700	1	3 227	91 70 749 08	LI INTERMEDIATE SECT. F-GU
SET OF NAME PLATES ZW-ST	96 60 906 08	700	1	3 227 000	91 70 752 08	L INTERMEDIATE SECTION
SET OF NAME PLATES ZW-ST	96 60 906 08	700	1	3 227 100	91 70 751 08	L INTERMEDIATE SECTION
SET OF NAME PLATES ZW-ST	96 60 906 08	700	1	3 715 008	91 52 863 08	D INTERMEDIATE SECTION
SET OF NAME PLATES ZW-ST	96 60 906 08	700	1	3 716	91 52 864 08	D INTERMEDIATE SECTION
SET OF PARTS	10 01 243 7	11	1	9 739 258	97 39 258	FUEL FILTER
SET OF PARTS GUMMI	11 00 045 5	996	1	X1047042	10 47 042 3	MOTOR
SHACKLE 12T VERZ SPF	77 39 284 08	35	4	1 750	91 52 394 08	TOOL
SHACKLE 25T VERZ SPF	77 39 305 08	2	2	2 750 100	91 57 283 08	SLING GEAR ERECTION CRAW
SHACKLE 3,25T SPF	10 28 321 2	18	2	3 292	91 52 865 08	D OVERRUN PROTECTION
SHACKLE 42,5T VERZ SPF	77 39 383 08	14	1	2 730 002	96 55 752 08	CENTRING COMPLETE
SHACKLE 85T SPF	10 02 211 1	47	4	3 745	91 52 948 08	SUSPENDED BALLAST
SHACKLE DIN 82101 0,25T NG0	77 39 335 08	14	4	1 630 004	91 61 213 08	HYDRAULIC SUPPORT
SHACKLE DIN 82101 0,25T NG0	77 39 335 08	33	2	3 206	91 68 433 08	PIVOT SECTION
SHACKLE DIN 82101 0,25T NG0	77 39 335 08	43	1	3 208	91 68 434 08	F-HEAD SECTION
SHACKLE DIN 82101 1,6T NG1,	77 39 334 08	57	2	2 810	91 69 447 08	CRANE DRIVER'S CABIN CPL.
SHAFT 40.0x1854 S355J2C+C	93 72 521 08	2	1	3 350 001	92 70 642 08	SAFETY ROLLER CPL.
SHAFT SEAL 22X35X6	57 15 168 08	20	1	5 102 380	51 02 380 08	HYDRO MOTOR
SHAFT SEAL 28X40X6 NBR	57 01 141 08	14	1	5 701 129	57 01 129 08	DRIVING GEAR
SHAFT SEAL 28X40X6.5/5.5 75	10 22 035 9	20	1	X1035925	10 35 925 1	VARIABLE PUMP
SHAFT SEAL 60X80X7/5,5 FPM	76 20 760	10	1	5 102 408	51 02 408 08	VARIABLE DISPLACEMENT MO

20.3.2014

etk_en_de_074576 LR 1600 2

1184

LIEBHERRAlphabetical index
Alphabetischer Index

Description	Item	Pos.	Quantity	Page	Assembly	Description
SHAFT SEAL 70X90X7 FPM	71 00 250 08	10	1	X1035482	10 35 482 8	VARIABLE DISPLACEMENT MO
SHAFT SEAL 70X90X7 FPM	71 00 250 08	10	1	X1042876	10 42 876 6	VARIABLE DISPLACEMENT MO
SHAFT SEAL 70X90X7 FPM	71 00 250 08	10	1	X1042876	10 42 876 7	VARIABLE DISPLACEMENT MO
SHAFT SEAL 70X90X7 FPM	71 00 250 08	10	1	X1042876	10 42 876 8	VARIABLE DISPLACEMENT MO
SHAFT SEAL BA 35X54X6	10 65 070 1	(38)	1	X1035924	10 35 924 9	VARIABLE PUMP
SHAFT SEAL BABSL 25X35X6 7	10 28 767 2	20	1	5 121 364	51 21 364 08	VARIABLE PUMP
SHAFT SEAL DIN 3760 BA 50X	79 04 950 14	454	1	X1108091	11 08 091 1	GEARBOX
SHAFT SEAL DIN 3760 BA 50X	79 04 950 14	454	2	X1110002	11 10 024 7	GEARBOX
SHEET	57 00 097 08	12	1	5 026 126	50 26 126 08	SOLENOID VALVE
SHEET 15X30X50 PA6G	28 81 762 08	12	1	1 920 305	92 15 300 08	INSTALLAT.ROTOR+SLIPRING
SHEET 50X20X2 PE	97 52 216 08	4	2	2 520 031	96 45 610 08	REAR WINDOW PRE-ASS.
SHEET CPL.	96 48 170 08	6	1	2 931 001	96 69 280 08	DIESEL ENGINE, PRE-ASSEMB
SHEET CPL.	96 51 071 08	56	1	2 931 001	96 69 280 08	DIESEL ENGINE, PRE-ASSEMB
SHEET CPL.	96 57 159 08	115	1	3 713	91 57 749 08	D PIVOT SECTION
SHEET CPL. FE//ZN20//C	96 51 452 08	27	3	2 391 023	96 45 720 08	RADIATOR, PRE-ASSEMBLED
SHEET CPL. FE//ZN20//C	96 51 459 08	28	3	2 391 023	96 45 720 08	RADIATOR, PRE-ASSEMBLED
SHEET GASKET	57 10 773 08	(1)	1	3 978 100	91 56 428 08	HYDR. SUSPENDED BALLAST
SHEET GASKET VITON	57 10 819 08	(1)	1	1 970 100	91 58 471 08	HYDRAULIC EQUIPM.CENTER
SHEET GASKET VITON	57 10 824 08	(1)	1	1 972 250	91 58 473 08	AUX.HYDR.CR.TRACK CARR.2
SHEET GASKET VITON	57 10 825 08	(1)	1	1 970 100	91 58 471 08	HYDRAULIC EQUIPM.CENTER
SHEET GASKET VITON	57 10 830 08	(1)	1	1 970 100	91 58 471 08	HYDRAULIC EQUIPM.CENTER
SHEET GASKET VITON	57 10 830 08	(1)	1	2 975 700	91 52 774 08	ADDITIONAL HYDRAULICS WI
SHEET METAL NUT M8	41 30 070 08	19	2	2 391 023	96 45 720 08	RADIATOR, PRE-ASSEMBLED
SHEET METAL NUT M8	41 30 070 08	32	4	2 831	91 62 179 08	AIR COND. UNIT SUPERSTRU
SHEET METAL NUT M8	41 30 070 08	55	24	2 859	91 52 809 08	SOUND DAMPING
SHEET-METAL SCREW DIN 798	55 31 687 08	17	2	2 932 041	96 60 331 08	SWITCH CABINET
SHEET-METAL SCREW DIN 798	55 31 687 08	159	2	3 930 640	96 50 481 08	TERMINAL BOX CPL.
SHEET-METAL SCREW DIN 798	55 31 687 08	272	2	3 930 730	96 74 854 08	TERMINAL BOX CPL.
SHEET-METAL SCREW DIN 798	59 10 059 08	47	20	2 520 034	96 45 984 08	INTERNAL LINING
SHEET-METAL SCREW ISO 70	40 82 010 14	273	2	3 930 730	96 68 395 08	TERMINAL BOX CPL.
SHEET-METAL SCREW ISO 70	40 82 010 14	210	2	3 930 734	96 54 401 08	TERMINAL BOX
SHIELDING TIED BACK	96 56 172 08	995	2	3 930 732	96 50 575 08	LEAD
SHIM	51 07 832 08	17	1	5 114 176	51 14 176 08	PRESSURE LIMITING VALVE
SHIM	51 07 832 08	17	1	5 114 177	51 14 177 08	PRESSURE LIMITING VALVE
SHIM FE//ZN20//C	96 49 841 08	26	2	2 502	91 72 033 08	CONTROL STAND
SHIM RING 140,1X159,9X3,5 S	93 80 498 01	32	1	9 000 521	90 00 521 4	ANGULAR GEAR
SHIM RING 58X70X0,1	57 01 142 08	17	2	5 701 129	57 01 129 08	DRIVING GEAR
SHIM RING 58X70X0,3	57 01 143 08	18	1	5 701 129	57 01 129 08	DRIVING GEAR
SHIM RING DIN 988 16X22X1	50 15 010 77	23	3	5 402 705	54 02 705 14	DRIVE UNIT CPL
SHIM RING DIN 988 20X28X1 -S	42 10 008 08	18	2	3 205	91 71 534 08	F-ASSEMBLY UNIT
SHIM RING DIN 988 32X45X1	42 20 015 08	17	1	3 282 002	96 47 890 08	FAB-STAY
SHUT OFF DEVICE DN125-FL	10 47 526 2	19	1	2 671 004	96 46 305 08	OIL TANK PRE-ASS.
SHUTDOWN VALVE	57 15 140 08	3	1	X1065068	10 65 068 8	CONNECTING PLATE
SHUTDOWN VALVE	57 15 146 08	3	1	5 715 142	57 15 142 08	CONNECTING PLATE
SHUTDOWN VALVE	57 18 995 08	3	1	5 718 989	57 18 989 08	CONNECTING PLATE
SHUTDOWN VALVE	76 22 338	3	1	5 719 030	57 19 030 08	CONNECTING PLATE
SHUTTER WELDED RAL 7016	96 49 441 08	19	1	2 520 034	96 45 984 08	INTERNAL LINING
SHUTTLE VALVE	10 41 276 3	6	1	9 640 277	96 40 277 08	DIRECTIONAL CTRL. VALVE
SHUTTLE VALVE	51 14 493 08	4	1	3 978 005	91 56 430 08	ADDL.HYDRAULIC SB-HEAD PI
SHUTTLE VALVE 250BAR	51 14 689 08	108	3	2 970	91 69 169 08	HYDRAULICS
SHUTTLE VALVE 250BAR	51 14 689 08	11	1	2 975 066	91 52 858 08	AUX.HYDRAULIC WINCH 6
SHUTTLE VALVE 250BAR	51 14 689 08	11	1	2 975 153	91 62 051 08	ADDITIONAL HYDRAULICS WI
SHUTTLE VALVE 250BAR	51 14 689 08	11	1	2 975 200	91 52 775 08	ADDITIONAL HYDRAULICS WI
SHUTTLE VALVE 250BAR	51 14 689 08	11	1	2 975 700	91 52 774 08	ADDITIONAL HYDRAULICS WI
SHUTTLE VALVE 250BAR	51 14 689 08	5	1	2 978 100	91 52 827 08	ADDNL.HYDR.RETAINING DEV
SHUTTLE VALVE 250BAR	51 14 689 08	5	1	2 978 200	91 70 855 08	ADD.HYDR.S RETAINING RAM
SHUTTLE VALVE 500BAR	51 14 919 14	118	1	2 970	91 69 169 08	HYDRAULICS
SIDE PLATE WELDED CONSTR	96 44 562 08	3	1	2 340	91 59 694 08	WINCH 4 LUFFING GEAR
SIDE PLATE WELDED CONST	96 44 563 08	4	1	2 340	91 59 694 08	WINCH 4 LUFFING GEAR
SIDE WINDOW LEFT 4X603.5X8	97 68 379 08	5	1	2 520	91 53 061 08	CABIN, GLAZED

20.3.2014

etk_en_de_074576 LR 1600 2

1185

LIEBHERRAlphabetical index
Alphabetischer Index

Description	Item	Pos.	Quantity	Page	Assembly	Description
SIDE WINDOW RIGHT 4X1063X	97 68 378 08	4	1	2 520	91 53 061 08	CABIN, GLAZED
SIEVE SLEEVE	57 00 663 08	5	1	5 028 065	50 28 065 08	EQUALIZING RESERVOIR
SIGN	10 47 561 9	3	1	2 780 244	91 52 951 08	EMERGENCY CUT-OFF CRAN
SIGN	11 49 443 2	(2)	1	7 743 566	77 43 566 08	ELECTRIC PUMP
SIGN	11 49 458 1	(3)	1	7 743 566	77 43 566 08	ELECTRIC PUMP
SIGN	55 30 310 08	20	1	2 831	91 62 179 08	AIR COND. UNIT SUPERSTRU
SIGN	77 25 885 08	6	1	2 780 915	96 48 377 08	ADD-ON PARTS EXTERNAL F
SIGN	77 32 912 08	30	1	3 711	91 52 901 08	BOOM NOSE
SIGN	97 03 200 08	182	1	2 970	91 69 169 08	HYDRAULICS
SIGN	97 03 208 08	181	1	2 970	91 69 169 08	HYDRAULICS
SIGN	97 05 729 08	183	1	2 970	91 69 169 08	HYDRAULICS
SIGN	97 08 391 08	14	1	1 970 100	91 58 471 08	HYDRAULIC EQUIPM.CENTER
SIGN	97 16 937 08	80	1	2 880	91 55 943 08	PLATING DENMARK
SIGN	97 17 499 08	2	3	2 880	91 55 943 08	PLATING DENMARK
SIGN	97 22 028 08	180	1	2 970	91 69 169 08	HYDRAULICS
SIGN	97 66 929 08	40	1	2 932 001	96 45 393 08	RELAY CONTROL SYSTEM
SIGN	97 75 168 08	(1)	1	2 920 448	96 48 794 08	TERMINAL BOX CPL.
SIGN	97 75 395 08	61	1	2 932 041	96 60 331 08	SWITCH CABINET
SIGN	97 75 397 08	63	1	2 932 041	96 60 331 08	SWITCH CABINET
SIGN	97 75 402 08	68	1	2 932 041	96 60 331 08	SWITCH CABINET
SIGN	97 75 403 08	69	1	2 932 041	96 60 331 08	SWITCH CABINET
SIGN	97 75 407 08	73	1	2 932 041	96 60 331 08	SWITCH CABINET
SIGN	97 85 630 08	(2)	1	2 920 369	96 54 235 08	TERMINAL BOX CPL.
SIGN	97 85 630 08	(512)	1	2 920 369	96 54 235 08	TERMINAL BOX CPL.
SIGN	97 85 631 08	(3)	1	2 920 369	96 54 235 08	TERMINAL BOX CPL.
SIGN	97 85 631 08	(510)	1	2 920 369	96 54 235 08	TERMINAL BOX CPL.
SIGN +S1020 ALU	97 95 869 08	4	1	3 930 730	96 74 854 08	TERMINAL BOX CPL.
SIGN +S1030 ALU	97 80 826 08	4	1	3 930 549	96 51 769 08	TERMINAL BOX CPL.
SIGN +S1070 LEXAN	97 83 741 08	4	1	3 930 363	96 52 979 08	TERMINAL BOX CPL.
SIGN +S1090 ALU	97 80 964 08	8	1	2 920 581	96 54 405 08	TERMINAL BOX WINCH PRE-A
SIGN +S1100 LEXAN	97 82 953 08	5	1	2 780 748	96 52 969 08	TERMINAL BOX CPL.
SIGN +S980 ALU	97 80 757 08	5	1	3 930 638	96 51 624 08	TERMINAL BOX
SIGN 100X200 AL-BL 1MM	97 57 167 08	185	1	2 970	91 69 169 08	HYDRAULICS
SIGN 100X290 KLEBEFOLIE SP	97 05 223 1	7	2	3 211 010	96 60 932 08	SET OF NAME PLATES
SIGN 100X70X1 AL-BL	97 92 603 08	13	1	1 970 100	91 58 471 08	HYDRAULIC EQUIPM.CENTER
SIGN 105X60 KLEBEFOLIE SP	97 06 183 8	15	1	2 730 002	96 55 752 08	CENTRING COMPLETE
SIGN 110X70 LEXEDGE II	97 81 106 08	6	1	2 533 069	96 48 372 08	ELECT.EQUIPMENT THREAD
SIGN 150X150 KLEBEFOLIE SP	97 05 223 0	6	6	3 211 010	96 60 932 08	SET OF NAME PLATES
SIGN 168X62 KLEBEFOLIE SP	97 86 748 08	1	2	2 550 012	96 80 411 08	SET OF NAME PLATES
SIGN 168X62 KLEBEFOLIE SP	97 86 748 08	(1)	2	2 730	91 61 966 08	BASE PLATE SLEWING PLATF
SIGN 168X62 KLEBEFOLIE SP	97 86 748 08	2	3	3 211 010	96 60 932 08	SET OF NAME PLATES
SIGN 168X62 KLEBEFOLIE SP	97 86 748 08	1	1	3 214 008	96 63 312 08	SET OF NAME PLATES
SIGN 168X62 KLEBEFOLIE SP	97 86 748 08	2	3	3 220 600	96 60 906 08	SET OF NAME PLATES
SIGN 168X62 KLEBEFOLIE SP	97 86 748 08	2	3	3 223 105	96 95 358 08	SET OF NAME PLATES
SIGN 168X62 KLEBEFOLIE SP	97 86 748 08	2	3	3 225 300	96 62 281 08	SET OF NAME PLATES
SIGN 168X62 KLEBEFOLIE SP	97 86 748 08	2	5	3 713 014	96 60 944 08	SET OF NAME PLATES
SIGN 168X62 KLEBEFOLIE SP	97 86 748 08	2	4	3 714 026	96 62 739 08	SET OF NAME PLATES
SIGN 168X88 KLEBEFOLIE SP	97 00 979 9	1	1	2 780 953	96 67 851 08	PLATING
SIGN 168X88 KLEBEFOLIE SP	97 03 673 2	(2)	2	2 730	91 61 966 08	BASE PLATE SLEWING PLATF
SIGN 168X88 KLEBEFOLIE SP	97 03 673 2	7	1	3 220 600	96 60 906 08	SET OF NAME PLATES
SIGN 168X88 KLEBEFOLIE SP	97 03 673 2	7	1	3 223 105	96 95 358 08	SET OF NAME PLATES
SIGN 168X88 KLEBEFOLIE SP	97 03 673 2	4	1	3 225 300	96 62 281 08	SET OF NAME PLATES
SIGN 168X88 KLEBEFOLIE SP	97 03 673 2	4	1	3 713 014	96 60 944 08	SET OF NAME PLATES
SIGN 168X88 KLEBEFOLIE SP	97 03 673 2	4	1	3 714 026	96 62 739 08	SET OF NAME PLATES
SIGN 168X88 KLEBEFOLIE SP	97 05 704 8	187	1	2 970	91 69 169 08	HYDRAULICS
SIGN 168X88 KLEBEFOLIE SP	97 05 709 7	3	2	3 213 014	96 95 419 08	SET OF NAME PLATES
SIGN 168X88 KLEBEFOLIE SP	97 05 709 7	5	2	3 214 008	96 63 312 08	SET OF NAME PLATES
SIGN 168X88 KLEBEFOLIE SP	97 86 747 08	49	1	2 880	91 55 943 08	PLATING DENMARK
SIGN 168X88 KLEBEFOLIE SP	97 88 671 08	33	1	2 880	91 55 943 08	PLATING DENMARK
SIGN 168X88 KLEBEFOLIE SP	97 93 833 08	62	1	2 880	91 55 943 08	PLATING DENMARK

20.3.2014

etk_en_de_074576 LR 1600 2

1186

LIEBHERRAlphabetical index
Alphabetischer Index

Description	Item	Pos.	Quantity	Page	Assembly	Description
SIGN 168X88X1 KLEBEFOLIE	97 00 404 6	3	3	3 211 010	96 60 932 08	SET OF NAME PLATES
SIGN 168X88X1 KLEBEFOLIE	97 00 404 6	2	1	3 214 008	96 63 312 08	SET OF NAME PLATES
SIGN 168X88X1 KLEBEFOLIE	97 00 404 6	3	3	3 220 600	96 60 906 08	SET OF NAME PLATES
SIGN 168X88X1 KLEBEFOLIE	97 00 404 6	3	3	3 223 105	96 95 358 08	SET OF NAME PLATES
SIGN 168X88X1 KLEBEFOLIE	97 00 404 6	3	3	3 225 300	96 62 281 08	SET OF NAME PLATES
SIGN 168X88X1 KLEBEFOLIE	97 00 404 6	3	4	3 713 014	96 60 944 08	SET OF NAME PLATES
SIGN 168X88X1 KLEBEFOLIE	97 00 404 6	3	3	3 714 026	96 62 739 08	SET OF NAME PLATES
SIGN 170X55 KLEBEFOLIE SP	97 05 393 8	(1)	1	2 550 005	96 45 680 08	ROD CPL.
SIGN 188X78 KLEBEFOLIE SP	97 03 673 4	1	8	1 130 030	91 62 655 08	SET OF NAME PLATES
SIGN 188X78 KLEBEFOLIE SP	97 03 673 4	1	6	1 400 210	96 64 739 08	SET OF NAME PLATES
SIGN 188X78 KLEBEFOLIE SP	97 03 673 4	1	6	1 410 400	96 65 053 08	SET OF NAME PLATES
SIGN 188X78 KLEBEFOLIE SP	97 03 673 4	4	8	3 205 001	96 95 452 08	SET OF NAME PLATES
SIGN 188X78 KLEBEFOLIE SP	97 03 673 4	(3)	4	3 208	91 68 434 08	F-HEAD SECTION
SIGN 188X78 KLEBEFOLIE SP	97 03 673 4	4	2	3 213 014	96 95 419 08	SET OF NAME PLATES
SIGN 188X78 KLEBEFOLIE SP	97 03 673 4	6	2	3 214 008	96 63 312 08	SET OF NAME PLATES
SIGN 188X78 KLEBEFOLIE SP	97 03 673 4	4	4	3 220 600	96 60 906 08	SET OF NAME PLATES
SIGN 188X78 KLEBEFOLIE SP	97 03 673 4	4	4	3 223 105	96 95 358 08	SET OF NAME PLATES
SIGN 188X78 KLEBEFOLIE SP	97 03 673 4	5	4	3 225 300	96 62 281 08	SET OF NAME PLATES
SIGN 188X78 KLEBEFOLIE SP	97 03 673 4	8	6	3 713 014	96 60 944 08	SET OF NAME PLATES
SIGN 188X78 KLEBEFOLIE SP	97 03 673 4	7	4	3 714 026	96 62 739 08	SET OF NAME PLATES
SIGN 188X78 KLEBEFOLIE SP	97 03 762 5	10	4	3 211 010	96 60 932 08	SET OF NAME PLATES
SIGN 188X78 KLEBEFOLIE SP	97 03 762 5	5	2	3 213 014	96 95 419 08	SET OF NAME PLATES
SIGN 188X78 KLEBEFOLIE SP	97 03 762 5	4	2	3 214 008	96 63 312 08	SET OF NAME PLATES
SIGN 200X100 KLEBEFOLIE SP	97 05 933 9	9	2	3 713 014	96 60 944 08	SET OF NAME PLATES
SIGN 208X88 KLEBEFOLIE SP	97 01 639 2	1	8	1 630	91 62 674 08	SET OF NAME PLATES
SIGN 208X88 KLEBEFOLIE SP	97 01 639 2	4	4	1 632 210	96 64 667 08	SET OF NAME PLATES
SIGN 208X88 KLEBEFOLIE SP	97 01 639 2	67	1	2 880	91 55 943 08	PLATING DENMARK
SIGN 208X88 KLEBEFOLIE SP	97 01 639 2	10	2	3 713 014	96 60 944 08	SET OF NAME PLATES
SIGN 208X88 KLEBEFOLIE SP	97 03 398 2	2	1	2 550 012	96 80 411 08	SET OF NAME PLATES
SIGN 208X88 KLEBEFOLIE SP	97 03 398 2	7	1	3 713 014	96 60 944 08	SET OF NAME PLATES
SIGN 208X88 KLEBEFOLIE SP	97 86 740 08	5	1	1 400 210	96 64 739 08	SET OF NAME PLATES
SIGN 208X88 KLEBEFOLIE SP	97 86 740 08	5	1	1 410 400	96 65 053 08	SET OF NAME PLATES
SIGN 208X88 KLEBEFOLIE SP	97 86 740 08	2	4	1 631 101	96 64 728 08	SET OF NAME PLATES
SIGN 208X88 KLEBEFOLIE SP	97 86 740 08	12	2	2 880	91 55 943 08	PLATING DENMARK
SIGN 208X88 KLEBEFOLIE SP	97 86 740 08	1	4	3 205 001	96 95 452 08	SET OF NAME PLATES
SIGN 208X88 KLEBEFOLIE SP	97 86 740 08	1	1	3 211 010	96 60 932 08	SET OF NAME PLATES
SIGN 208X88 KLEBEFOLIE SP	97 86 740 08	1	1	3 220 600	96 60 906 08	SET OF NAME PLATES
SIGN 208X88 KLEBEFOLIE SP	97 86 740 08	1	1	3 223 105	96 95 358 08	SET OF NAME PLATES
SIGN 208X88 KLEBEFOLIE SP	97 86 740 08	1	1	3 225 300	96 62 281 08	SET OF NAME PLATES
SIGN 208X88 KLEBEFOLIE SP	97 86 740 08	1	3	3 713 014	96 60 944 08	SET OF NAME PLATES
SIGN 208X88 KLEBEFOLIE SP	97 86 740 08	1	3	3 714 026	96 62 739 08	SET OF NAME PLATES
SIGN 208X88 KLEBEFOLIE SP	97 86 741 08	2	8	1 130 030	91 62 655 08	SET OF NAME PLATES
SIGN 208X88 KLEBEFOLIE SP	97 86 741 08	3	1	1 400 210	96 64 739 08	SET OF NAME PLATES
SIGN 208X88 KLEBEFOLIE SP	97 86 741 08	3	1	1 410 400	96 65 053 08	SET OF NAME PLATES
SIGN 208X88 KLEBEFOLIE SP	97 86 741 08	2	4	1 632 210	96 64 667 08	SET OF NAME PLATES
SIGN 208X88 KLEBEFOLIE SP	97 86 741 08	1	4	1 742 010	96 64 734 08	SET OF NAME PLATES
SIGN 208X88 KLEBEFOLIE SP	97 86 741 08	14	1	2 880	91 55 943 08	PLATING DENMARK
SIGN 208X88 KLEBEFOLIE SP	97 86 741 08	2	6	3 205 001	96 95 452 08	SET OF NAME PLATES
SIGN 208X88 KLEBEFOLIE SP	97 86 741 08	(1)	2	3 208	91 68 434 08	F-HEAD SECTION
SIGN 208X88 KLEBEFOLIE SP	97 86 741 08	4	4	3 211 010	96 60 932 08	SET OF NAME PLATES
SIGN 208X88 KLEBEFOLIE SP	97 86 741 08	2	4	3 213 014	96 95 419 08	SET OF NAME PLATES
SIGN 208X88 KLEBEFOLIE SP	97 86 741 08	7	2	3 214 008	96 63 312 08	SET OF NAME PLATES
SIGN 208X88 KLEBEFOLIE SP	97 86 741 08	5	4	3 220 600	96 60 906 08	SET OF NAME PLATES
SIGN 208X88 KLEBEFOLIE SP	97 86 741 08	5	4	3 223 105	96 95 358 08	SET OF NAME PLATES
SIGN 208X88 KLEBEFOLIE SP	97 86 741 08	6	4	3 225 300	96 62 281 08	SET OF NAME PLATES
SIGN 208X88 KLEBEFOLIE SP	97 86 741 08	5	4	3 713 014	96 60 944 08	SET OF NAME PLATES
SIGN 208X88 KLEBEFOLIE SP	97 86 741 08	5	2	3 714 026	96 62 739 08	SET OF NAME PLATES
SIGN 208X88 KLEBEFOLIE SP	97 86 744 08	4	2	1 400 210	96 64 739 08	SET OF NAME PLATES
SIGN 208X88 KLEBEFOLIE SP	97 86 744 08	4	2	1 410 400	96 65 053 08	SET OF NAME PLATES
SIGN 208X88 KLEBEFOLIE SP	97 86 744 08	29	5	2 880	91 55 943 08	PLATING DENMARK

20.3.2014

etk_en_de_074576 LR 1600 2

1187

LIEBHERRAlphabetical index
Alphabetischer Index

Description	Item	Pos.	Quantity	Page	Assembly	Description
SIGN 208X88 KLEBEFOLIE SP	97 86 745 08	31	1	2 880	91 55 943 08	PLATING DENMARK
SIGN 208X88 KLEBEFOLIE SP	97 86 746 08	2	13	1 400 210	96 64 739 08	SET OF NAME PLATES
SIGN 208X88 KLEBEFOLIE SP	97 86 746 08	2	13	1 410 400	96 65 053 08	SET OF NAME PLATES
SIGN 208X88 KLEBEFOLIE SP	97 86 746 08	2	12	1 630	91 62 674 08	SET OF NAME PLATES
SIGN 208X88 KLEBEFOLIE SP	97 86 746 08	1	8	1 632 210	96 64 667 08	SET OF NAME PLATES
SIGN 208X88 KLEBEFOLIE SP	97 86 746 08	2	8	1 742 010	96 64 734 08	SET OF NAME PLATES
SIGN 208X88 KLEBEFOLIE SP	97 86 746 08	(3)	8	2 730	91 61 966 08	BASE PLATE SLEWING PLATF
SIGN 208X88 KLEBEFOLIE SP	97 86 746 08	3	9	3 205 001	96 95 452 08	SET OF NAME PLATES
SIGN 208X88 KLEBEFOLIE SP	97 86 746 08	(2)	2	3 208	91 68 434 08	F-HEAD SECTION
SIGN 208X88 KLEBEFOLIE SP	97 86 746 08	5	4	3 211 010	96 60 932 08	SET OF NAME PLATES
SIGN 208X88 KLEBEFOLIE SP	97 86 746 08	1	6	3 213 014	96 95 419 08	SET OF NAME PLATES
SIGN 208X88 KLEBEFOLIE SP	97 86 746 08	3	6	3 214 008	96 63 312 08	SET OF NAME PLATES
SIGN 208X88 KLEBEFOLIE SP	97 86 746 08	(2)	3	3 215 005	91 52 846 08	ROLLER SET
SIGN 208X88 KLEBEFOLIE SP	97 86 746 08	6	4	3 220 600	96 60 906 08	SET OF NAME PLATES
SIGN 208X88 KLEBEFOLIE SP	97 86 746 08	6	4	3 223 105	96 95 358 08	SET OF NAME PLATES
SIGN 208X88 KLEBEFOLIE SP	97 86 746 08	7	4	3 225 300	96 62 281 08	SET OF NAME PLATES
SIGN 208X88 KLEBEFOLIE SP	97 86 746 08	6	6	3 713 014	96 60 944 08	SET OF NAME PLATES
SIGN 208X88 KLEBEFOLIE SP	97 86 746 08	6	4	3 714 026	96 62 739 08	SET OF NAME PLATES
SIGN 208X88 KLEBEFOLIE SP	97 86 749 08	3	2	1 632 210	96 64 667 08	SET OF NAME PLATES
SIGN 208X88 KLEBEFOLIE SP	97 86 749 08	64	2	2 880	91 55 943 08	PLATING DENMARK
SIGN 208X88 KLEBEFOLIE SP	97 86 750 08	1	8	1 631 101	96 64 728 08	SET OF NAME PLATES
SIGN 208X88 KLEBEFOLIE SP	97 86 750 08	66	1	2 880	91 55 943 08	PLATING DENMARK
SIGN 270X180 KLEBEFOLIE SP	97 79 876 08	39	2	2 880	91 55 943 08	PLATING DENMARK
SIGN 270X200 KLEBEFOLIE SP	97 79 875 08	36	2	2 880	91 55 943 08	PLATING DENMARK
SIGN 290X100 KLEBEFOLIE SP	97 86 739 08	11	2	2 880	91 55 943 08	PLATING DENMARK
SIGN 2X190X100 DC01 FE//ZN	97 42 123 08	13	6	1 631 100	91 61 483 08	CATWALK CRAW.TRACK TRA
SIGN 2X240X100 DC01 FE//ZN	97 02 570 7	103	1	2 550	91 61 343 08	SA FRAME
SIGN 2X240X100 DC01 FE//ZN	97 86 732 08	51	2	3 745	91 52 948 08	SUSPENDED BALLAST
SIGN 35X15	97 85 632 08	(4)	1	2 920 369	96 54 235 08	TERMINAL BOX CPL.
SIGN 35X15	97 85 635 08	(5)	1	2 920 369	96 54 235 08	TERMINAL BOX CPL.
SIGN 35X15 LEXEDGE II	97 00 540 3	75	1	2 932 041	96 60 331 08	SWITCH CABINET
SIGN 35X15 LEXEDGE II	97 75 169 08	(2)	1	2 920 448	96 48 794 08	TERMINAL BOX CPL.
SIGN 35X15 LEXEDGE II	97 75 170 08	(3)	1	2 920 448	96 48 794 08	TERMINAL BOX CPL.
SIGN 35X15 LEXEDGE II	97 75 171 08	(4)	1	2 920 448	96 48 794 08	TERMINAL BOX CPL.
SIGN 35X15 LEXEDGE II	97 75 172 08	(5)	1	2 920 448	96 48 794 08	TERMINAL BOX CPL.
SIGN 35X15 LEXEDGE II	97 75 396 08	62	1	2 932 041	96 60 331 08	SWITCH CABINET
SIGN 35X15 LEXEDGE II	97 75 398 08	64	1	2 932 041	96 60 331 08	SWITCH CABINET
SIGN 35X15 LEXEDGE II	97 75 399 08	65	1	2 932 041	96 60 331 08	SWITCH CABINET
SIGN 35X15 LEXEDGE II	97 75 400 08	66	1	2 932 041	96 60 331 08	SWITCH CABINET
SIGN 35X15 LEXEDGE II	97 75 401 08	67	1	2 932 041	96 60 331 08	SWITCH CABINET
SIGN 35X15 LEXEDGE II	97 75 404 08	70	1	2 932 041	96 60 331 08	SWITCH CABINET
SIGN 35X15 LEXEDGE II	97 75 405 08	71	1	2 932 041	96 60 331 08	SWITCH CABINET
SIGN 35X15 LEXEDGE II	97 75 406 08	72	1	2 932 041	96 60 331 08	SWITCH CABINET
SIGN 35X15 LEXEDGE II	97 85 629 08	(1)	1	2 920 369	96 54 235 08	TERMINAL BOX CPL.
SIGN 35X15 LEXEDGE II	97 96 533 08	74	1	2 932 041	96 60 331 08	SWITCH CABINET
SIGN 375X2250 FOLIE	97 31 793 08	62	2	3 225	91 52 854 08	SL REDUCING SECTION
SIGN 6X107X297 G-ALSI12	77 25 699 08	1	1	1 881 000	91 62 836 08	PLATING
SIGN 75X40 FOLIE SPF	97 82 473 08	34	1	2 880	91 55 943 08	PLATING DENMARK
SIGN 75X45 ALUMINIUM	97 69 555 08	27	1	2 831	91 62 179 08	AIR COND. UNIT SUPERSTRU
SIGN 80X32 KLEBEFOLIE SPF	97 05 389 3	(1)	1	3 561 003	96 45 222 08	ROD CPL.
SIGN 80X32 KLEBEFOLIE SPF	97 05 390 3	(1)	1	3 220 501	96 43 440 08	ROD CPL.
SIGN 80X32 KLEBEFOLIE SPF	97 05 394 1	(1)	1	3 211 003	96 46 986 08	ROD CPL.
SIGN 80X32 KLEBEFOLIE SPF	97 05 404 7	(1)	1	3 225 200	96 48 679 08	ROD CPL.
SIGN 80X32 KLEBEFOLIE SPF	97 05 405 6	(1)	1	3 227 002	96 50 498 08	ROD CPL.
SIGN 80X32 KLEBEFOLIE SPF	97 05 408 6	(1)	1	3 221 200	96 47 984 08	ROD CPL.
SIGN 80X32 KLEBEFOLIE SPF	97 05 408 6	(1)	1	3 713 012	96 50 197 08	ROD CPL.
SIGN 80X32 KLEBEFOLIE SPF	97 05 409 8	(1)	1	3 716 001	96 49 159 08	ROD CPL.
SIGN 80X32 KLEBEFOLIE SPF	97 05 414 7	(1)	1	3 714 025	96 49 269 08	ROD CPL.
SIGN 80X32 KLEBEFOLIE SPF	97 05 462 2	(1)	1	3 207 003	96 48 259 08	ROD CPL.
SIGN 80X32 KLEBESCHILD SP	97 05 504 4	(1)	1	3 223 012	96 59 130 08	ROD CPL.

20.3.2014

etk_en_de_074576 LR 1600 2

1188

LIEBHERRAlphabetical index
Alphabetischer Index

Description	Item	Pos.	Quantity	Page	Assembly	Description
SIGN ALUMINIUM	97 02 392 1	9	1	2 533 067	96 50 385 08	PLATE PRE-ASS.
SIGN S1000	97 79 690 08	1	1	3 930 640	96 50 481 08	TERMINAL BOX CPL.
SIGN S1050 LEXAN	97 82 166 08	4	1	3 930 734	96 54 401 08	TERMINAL BOX
SIGN S200 LEXAN	97 74 996 08	5	1	1 920 418	96 48 687 08	TERMINAL BOX CPL.
SIGN S220 LEXAN	97 75 070 08	5	1	1 920 403	96 48 707 08	TERMINAL BOX CPL.
SIGN S240 LEXAN	97 75 008 08	5	1	1 920 417	96 48 703 08	TERMINAL BOX CPL.
SIGN S910 LEXAN-SCHILD	97 73 509 08	4	1	3 930 730	96 68 395 08	TERMINAL BOX CPL.
SIGNAL LAMP 24V SPF	10 01 646 5	6	1	3 780 258	96 56 482 08	ELECTRIC AIRCRAFT PROTE
SILENCER	50 26 616 08	22	1	2 990	91 59 244 08	COMPRESSED AIR PLANT
SIM-CARD	10 28 444 4	20	1	2 780 850	91 60 938 08	TELEDIAGNOSIS MODULE 1
SIMPLE LADDER EN 131 8-420	11 48 174 7	29	1	3 211	91 70 921 08	S PIVOT SECTION
SIMPLE LADDER EN 131 8-420	11 48 174 7	67	1	3 713	91 57 749 08	D PIVOT SECTION
SIMPLE LADDER EN 131 9-420	11 48 140 0	41	2	3 745	91 52 948 08	SUSPENDED BALLAST
SINGLE-END SPANNER DIN 8	88 51 322 08	5	1	1 750	91 52 394 08	TOOL
SINGLE-END SPANNER DIN 8	79 00 046 08	6	1	1 750	91 52 394 08	TOOL
SIPHON PIPE 76X6 NBR SPF	10 34 353 0	268	2.4	2 997	91 70 164 08	HOSE LINES SUPERSTRUCT
SIPHON PIPE 76X6 NBR SPF	10 34 353 0	269	1.63	2 997	91 70 164 08	HOSE LINES SUPERSTRUCT
SIPHON PIPE 76X6 NBR SPF	10 34 353 0	270	0.22	2 997	91 70 164 08	HOSE LINES SUPERSTRUCT
SIPHON PIPE NW60X6,5 NBR	10 04 167 5	266	1.1	2 997	91 70 164 08	HOSE LINES SUPERSTRUCT
SIPHON PIPE NW60X6,5 NBR	10 04 167 5	267	1.2	2 997	91 70 164 08	HOSE LINES SUPERSTRUCT
SL REDUCING SECTION 6.75	91 52 854 08	214	1		LR 1600-2-0	
SLEDGE HAMMER 5KG	88 50 341 08	11	1	1 750	91 52 394 08	TOOL
SLEEVE	50 15 073 14	143	1	X1134739	11 34 739 6	ROPE DRUM
SLEEVE	50 15 073 14	202	1	X1134739	11 34 739 9	FLANGE BEARING
SLEEVE	57 11 303 08	2	1	5 711 301	57 11 301 08	PRESSURE LIMITING VALVE
SLEEVE 25X20 11SMN30+C	95 38 734 08	12	5	2 260	91 53 057 08	BATTERY STORAGE
SLEEVE 25X20 11SMN30+C	95 38 734 08	28	10	2 340	91 59 694 08	WINCH 4 LUFFING GEAR
SLEEVE 25X20 11SMN30+C	95 38 734 08	10	4	2 391	91 69 444 08	DIESEL ENGINE CPL.
SLEEVE 25X20 11SMN30+C	95 38 734 08	10	3	2 391 102	96 60 027 08	RADIATOR
SLEEVE 25X20 11SMN30+C	95 38 734 08	14	8	2 510	91 52 788 08	TURNTABLE PANELLING
SLEEVE 25X20 11SMN30+C	95 38 734 08	80	6	2 550	91 61 343 08	SA FRAME
SLEEVE 25X20 11SMN30+C	95 38 734 08	41	20	2 631	91 69 819 08	SLEWING PLATFORM CATWAL
SLEEVE 25X20 11SMN30+C	95 38 734 08	62	10	2 859	91 52 809 08	SOUND DAMPING
SLEEVE 25X20 11SMN30+C	95 38 734 08	17	4	2 925 402	96 58 855 08	CAMERA INSTALLATION SLEW
SLEEVE 25X20 11SMN30+C	95 38 734 08	30	11	2 931 001	96 69 280 08	DIESEL ENGINE, PRE-ASSEMB
SLEEVE 25X20 11SMN30+C	95 38 734 08	98	68	3 211	91 70 921 08	S PIVOT SECTION
SLEEVE 25X20 11SMN30+C	95 38 734 08	32	7	3 350	91 59 696 08	WINCH 3
SLEEVE 25X20 11SMN30+C	95 38 734 08	123	61	3 713	91 57 749 08	D PIVOT SECTION
SLEEVE 25X20 11SMN30+C	95 38 734 08	83	48	3 714	91 52 862 08	D HEAD SECTION
SLEEVE 25X20 11SMN30+C	95 38 734 08	42	36	3 715 008	91 52 863 08	D INTERMEDIATE SECTION
SLEEVE 25X20 11SMN30+C	95 38 734 08	40	67	3 716	91 52 864 08	D INTERMEDIATE SECTION
SLEEVE 48X204 PA6	97 68 724 08	14	1	2 522 011	96 45 602 08	CLOSING DEVICE
SLEEVE 50X60X25	10 35 914 6	21	1	X1035659	10 35 659 9	DISTRIBUTOR GEARBOX
SLEEVE 60.0X20 S355J2G3 FE	97 93 097 08	142	2	3 713	91 57 749 08	D PIVOT SECTION
SLEEVE CONTACT 1,5MM2	10 67 538 1	734	2	2 932 224	96 68 036 08	CABLES MOUNTING PANEL C
SLEEVE CPL	10 41 274 0	12	1	9 640 276	96 40 276 08	CONNECTION BLOCK
SLEIGH CPL.	96 47 880 08	3	2	2 522 013	96 45 883 08	GUIDE PRE-ASS.
SLEWING GEAR 2 DREHW.	91 52 778 08	117	1		LR 1600-2-0	
SLEWING GEAR DRIVE DAT 4	96 97 916 01	1	2	2 350	91 52 778 08	SLEWING GEAR
SLEWING PLATFORM CATWAL	91 69 819 08	132	1		LR 1600-2-0	
SLIDE BLOCK CPL.	10 45 514 4	15	1	X1111334	11 11 334 3	OPERATOR SEAT
SLIDE VALVE BLOCK 350BAR	10 49 047 0	16	1	1 970 100	91 58 471 08	HYDRAULIC EQUIPM.CENTER
SLIDING DOOR CPL.	91 54 115 08	2	1	2 520	91 53 061 08	CABIN, GLAZED
SLIDING PIECE L STEEL CONS	96 45 400 08	2	1	1 401	91 58 478 08	CRAWLER TRACK CARRIER, L
SLIDING PIECE STEEL CONS	96 45 401 08	2	1	1 411 200	91 58 481 08	CRAWLER TRACK CARRIER,
SLING GEAR ERECTION CRAW	91 57 283 08	148	1		LR 1600-2-0	
SLIP RING	10 41 178 0	14	1	X1002800	10 02 800 2	CABLE REEL
SLIP RING	10 41 178 1	15	7	X1002800	10 02 800 2	CABLE REEL
SLIP RING	57 14 224 08	9	4	6 909 010	69 09 010 08	COLLECTING RING
SLIP RING 60X2 2,5MM²	10 11 484 3	11	46	6 909 010	69 09 010 08	COLLECTING RING

20.3.2014

etk_en_de_074576 LR 1600 2

1189

LIEBHERRAlphabetical index
Alphabetischer Index

Description	Item	Pos.	Quantity	Page	Assembly	Description
SLOTTED NUT	57 13 475 08	(2)	1	3 780 751	91 52 952 08	AIR-CRAFT & WIND WARNING
SLOTTED NUT M30X1,5	57 01 139 08	9	1	5 701 129	57 01 129 08	DRIVING GEAR
SMALL HILL COVERING SPF	97 71 452 08	7	1	2 520 034	96 45 984 08	INTERNAL LINING
SNAP HOOK DIN 5299 C100X1	74 40 104 08	83	4	3 211	91 70 921 08	S PIVOT SECTION
SNAP HOOK DIN 5299 C70X7-	74 40 100 08	3	3	2 790 451	91 57 016 08	COVER
SNAP HOOK DIN 5299 C70X7-	74 40 100 08	34	2	3 745	91 52 948 08	SUSPENDED BALLAST
SNAP HOOK DIN 5299 C80X8-	74 40 101 08	503	1	3 930 732	96 50 575 08	LEAD
SNAP RING	50 15 422 14	244	1	X1111402	11 11 402 3	GEARBOX
SNAP RING DIN 70951 47	42 42 017	(6)	2	2 810	91 69 447 08	CRANE DRIVER'S CABIN CPL.
SNAP RING FSt	10 22 233 6	3	2	9 739 246	97 39 246	PISTON
SNATCH BLOCK	11 65 642 4	12	2	9 154 347	91 54 347 08	DOUBLE HOOK BLOCK
SOCKET	10 42 905 7	5	1	2 533 067	96 50 385 08	PLATE PRE-ASS.
SOCKET	10 42 905 7	2	1	2 533 068	96 49 314 08	PREMOUNTED PLUG SOCKET
SOCKET	51 45 947 08	20	1	5 719 113	57 19 113 08	CONTROL UNIT
SOCKET	51 45 948 08	19	1	5 719 113	57 19 113 08	CONTROL UNIT
SOCKET	51 45 948 08	28	1	X1065300	10 65 300 9	CONTROL ELEMENT
SOCKET	63 01 023 08	(501)	55	2 932 001	96 45 393 08	RELAY CONTROL SYSTEM
SOCKET 8-POL	10 21 947 7	4	1	2 533 067	96 50 385 08	PLATE PRE-ASS.
SOCKET COMBINATION 3-POL	60 52 157 08	1	1	2 780 915	96 48 377 08	ADD-ON PARTS EXTERNAL F
SOCKET HEAD SCREW	10 22 235 9	5	2	9 739 118	97 39 118	OIL LINE
SOCKET HEAD SCREW	10 42 477 7	15	4	X1065300	10 65 300 9	CONTROL ELEMENT
SOCKET HEAD SCREW DIN 6	46 00 835	24	16	3 215 005	91 52 846 08	ROLLER SET
SOCKET HEAD SCREW DIN 6	46 00 835	24	16	3 215 006	91 52 847 08	ROLLER SET
SOCKET HEAD SCREW DIN 6	40 72 086 08	11	2	3 745 011	96 49 677 08	BRACKET COMPL.
SOCKET HEAD SCREW DIN 69	40 72 101 14	12	32	3 747	91 52 950 08	CENTERING STANDARD
SOCKET HEAD SCREW DIN 79	40 00 508	17	1	7 027 481	70 27 481 03	WATER SEPARATOR
SOCKET HEAD SCREW DIN 79	40 93 609 08	7	2	2 520 030	96 45 609 08	ROOF WINDOW PRE-ASS.
SOCKET HEAD SCREW DIN 84	40 01 701 08	4	4	2 920 596	96 64 597 08	DUMMY PLUG
SOCKET HEAD SCREW DIN 84	40 01 701 08	266	4	3 930 009	96 50 573 08	CABLE DRUM COMPL.
SOCKET HEAD SCREW DIN 84	40 01 701 08	268	4	3 930 153	96 48 489 08	CABLE DRUM COMPL.
SOCKET HEAD SCREW DIN 84	40 01 701 08	280	16	3 930 638	96 51 624 08	TERMINAL BOX
SOCKET HEAD SCREW DIN 84	40 01 701 08	266	10	3 930 730	96 74 854 08	TERMINAL BOX CPL.
SOCKET HEAD SCREW DIN 84	40 01 405 08	(153)	1	2 920 369	96 54 235 08	TERMINAL BOX CPL.
SOCKET HEAD SCREW DIN 84	40 01 405 08	(505)	1	2 920 581	96 54 405 08	TERMINAL BOX WINCH PRE-A
SOCKET HEAD SCREW DIN 84	40 01 405 08	508	1	3 930 732	96 50 575 08	LEAD
SOCKET HEAD SCREW DIN 84	51 07 977 08	22	1	5 114 176	51 14 176 08	PRESSURE LIMITING VALVE
SOCKET HEAD SCREW DIN 84	51 07 977 08	22	1	5 114 177	51 14 177 08	PRESSURE LIMITING VALVE
SOCKET HEAD SCREW DIN 91	40 43 097 08	340	4	X1041101	10 41 101 8	TILT-BACK SUPPORT
SOCKET HEAD SCREW DIN 9	40 42 120 08	7	8	2 350	91 52 778 08	SLEWING GEAR
SOCKET HEAD SCREW DIN 9	40 42 120 08	342	12	2 931 001	96 69 280 08	DIESEL ENGINE, PRE-ASSEMB
SOCKET HEAD SCREW DIN 9	40 42 152 08	56	28	1 970 100	91 58 471 08	HYDRAULIC EQUIPM.CENTER
SOCKET HEAD SCREW DIN 9	40 42 152 08	56	4	1 972 250	91 58 473 08	AUX.HYDR.CR.TRACK CARR.2
SOCKET HEAD SCREW DIN 9	40 42 152 08	56	4	1 972 251	91 58 472 08	AUX.HYDR.CR.TRACK CARR.2
SOCKET HEAD SCREW DIN 9	40 42 152 08	56	4	1 972 300	91 58 475 08	AUX.HYDR.CR.TRACK CARR.4
SOCKET HEAD SCREW DIN 9	40 42 152 08	56	4	1 972 301	91 58 474 08	AUX.HYDR.CR.TRACK CARR.4
SOCKET HEAD SCREW DIN 9	40 42 152 08	555	28	2 970	91 69 169 08	HYDRAULICS
SOCKET HEAD SCREW DIN 9	40 42 152 08	46	8	2 975 066	91 52 858 08	AUX.HYDRAULIC WINCH 6
SOCKET HEAD SCREW DIN 9	40 42 156 08	47	4	2 975 153	91 62 051 08	ADDITIONAL HYDRAULICS WI
SOCKET HEAD SCREW DIN 9	40 42 159 08	41	4	2 975 066	91 52 858 08	AUX.HYDRAULIC WINCH 6
SOCKET HEAD SCREW DIN 9	40 42 159 08	46	4	2 975 153	91 62 051 08	ADDITIONAL HYDRAULICS WI
SOCKET HEAD SCREW DIN 9	40 43 172 08	11	16	X1041325	10 41 325 5	CHANGE-OVER BLOCK
SOCKET HEAD SCREW DIN 9	40 42 178 08	16	4	3 227 002	96 50 498 08	ROD CPL.
SOCKET HEAD SCREW DIN 9	40 43 263 08	6	2	3 211	91 70 921 08	S PIVOT SECTION
SOCKET HEAD SCREW DIN 9	40 43 263 08	4	4	3 220 500	91 52 849 08	S INTERMEDIATE SECTION
SOCKET HEAD SCREW DIN 9	40 43 263 08	4	4	3 221	91 70 742 08	S INTERMEDIATE SECTION
SOCKET HEAD SCREW DIN 9	40 43 263 08	4	4	3 223	91 52 852 08	S INTERMEDIATE SECTION
SOCKET HEAD SCREW DIN 9	40 43 263 08	4	4	3 223	91 60 904 08	S INTERMEDIATE SECTION
SOCKET HEAD SCREW DIN 9	40 43 263 08	4	4	3 223	91 70 744 08	S INTERMEDIATE SECTION
SOCKET HEAD SCREW DIN 9	40 43 263 08	4	4	3 223 100	91 70 743 08	S INTERMEDIATE SECTION
SOCKET HEAD SCREW DIN 9	40 43 263 08	16	2	3 225	91 52 854 08	SL REDUCING SECTION

20.3.2014

etk_en_de_074576 LR 1600 2

1190

LIEBHERRAlphabetical index
Alphabetischer Index

Description	Item	Pos.	Quantity	Page	Assembly	Description
SOCKET HEAD SCREW DIN 9	40 42 242 08	46	2	1 401	91 58 478 08	CRAWLER TRACK CARRIER, L
SOCKET HEAD SCREW DIN 9	40 42 242 08	46	2	1 411 200	91 58 481 08	CRAWLER TRACK CARRIER,
SOCKET HEAD SCREW DIN 9	40 42 242 08	8	2	2 652	91 61 110 08	ROLLER BEARING
SOCKET HEAD SCREW DIN 91	40 43 246 08	103	2	3 713	91 57 749 08	D PIVOT SECTION
SOCKET HEAD SCREW DIN 91	40 42 002 08	11	2	2 780 852	96 24 845 08	GSM-MODULE PRE-ASS.LICCO
SOCKET HEAD SCREW DIN 9	40 43 012 08	7	4	X1004047	10 04 047 7	WINCH REVOLUTION TRANS
SOCKET HEAD SCREW DIN 91	40 42 025 08	5	4	1 402	91 58 480 08	CENTRALIZED LUBRICATION
SOCKET HEAD SCREW DIN 91	40 42 025 08	7	10	2 711	91 52 800 08	CENT. LUBRIC. SYSTEM SUP
SOCKET HEAD SCREW DIN 9	40 43 612 08	56	4	5 113 086	51 13 086 08	PROPORTIONAL VALVE
SOCKET HEAD SCREW DIN 9	40 43 612 08	4	4	X1034282	10 34 282 3	PRESSURE CONTROL VALVE
SOCKET HEAD SCREW DIN 9	51 07 466 08	15	8	5 113 086	51 13 086 08	PROPORTIONAL VALVE
SOCKET HEAD SCREW DIN 9	40 43 601 08	5	4	2 975 000	91 57 881 08	ADDNL. HYDR. F. ERECTING W
SOCKET HEAD SCREW DIN 91	40 42 072 08	21	2	2 522	91 54 115 08	SLIDING DOOR CPL.
SOCKET HEAD SCREW DIN 91	40 42 072 08	32	118	3 211	91 70 921 08	S PIVOT SECTION
SOCKET HEAD SCREW DIN 91	40 42 072 08	73	8	3 713	91 57 749 08	D PIVOT SECTION
SOCKET HEAD SCREW DIN EN	54 01 790 08	11	2	3 714 008	96 49 266 08	LUFFING PULLEY BLOCK COM
SOCKET HEAD SCREW ISO 4	40 42 104 01	86	12	9 697 916	96 97 916 01	SLEWING GEAR DRIVE
SOCKET HEAD SCREW ISO 47	46 00 182	21	8	X1134739	11 34 739 6	ROPE DRUM
SOCKET HEAD SCREW ISO 4	40 43 124	36	12	9 000 510	90 00 510 6	ANGULAR GEAR
SOCKET HEAD SCREW ISO 4	40 43 124	36	12	9 000 521	90 00 521 4	ANGULAR GEAR
SOCKET HEAD SCREW ISO 47	40 42 014	7	2	5 102 354	51 02 354 08	HYDRO MOTOR
SOCKET HEAD SCREW ISO 47	40 42 014	17	8	9 395 668	93 95 668 01	BEARING
SOCKET HEAD SCREW ISO 47	40 42 014	17	8	9 395 675	93 95 675 01	BEARING
SOCKET HEAD SCREW ISO 4	40 43 000	17	12	9 000 510	90 00 510 6	ANGULAR GEAR
SOCKET HEAD SCREW ISO 4	40 43 000	17	12	9 000 521	90 00 521 4	ANGULAR GEAR
SOCKET HEAD SCREW ISO 47	49 00 537	37	8	3 745	91 52 948 08	SUSPENDE BALLAST
SOCKET HEAD SCREW ISO 47	49 00 537	64	12	X1035659	10 35 659 9	DISTRIBUTOR GEARBOX
SOCKET HEAD SCREW ISO 47	49 00 537	741	2	X1106799	11 06 799 5	HYDRAULIC TANK
SOCKET HEAD SCREW ISO 47	46 00 132	542	6	2 970	91 69 169 08	HYDRAULICS
SOCKET HEAD SCREW ISO 47	46 00 132	(2)	4	2 970	91 69 169 08	HYDRAULICS
SOCKET HEAD SCREW ISO 47	46 00 132	563	14	2 976 200	91 52 780 08	ADDITIONAL HYDRAULICS
SOCKET HEAD SCREW ISO 47	46 00 132	568	8	2 976 700	91 54 795 08	ADDITIONAL HYDRAULICS P
SOCKET HEAD SCREW ISO 47	40 42 187	65	48	X1035659	10 35 659 9	DISTRIBUTOR GEARBOX
SOCKET HEAD SCREW ISO 47	49 00 195	338	12	2 931 001	96 69 280 08	DIESEL ENGINE, PRE-ASSEMB
SOCKET HEAD SCREW ISO 47	49 00 195	51	4	X1042959	10 42 959 8	DRAW CYLINDER
SOCKET HEAD SCREW ISO 47	46 00 331	14	4	2 392	91 52 785 08	MUFFLER UNIT
SOCKET HEAD SCREW ISO 4	24 01 971 02	36	4	X1041101	10 41 101 5	TILT-BACK SUPPORT
SOCKET HEAD SCREW ISO 47	46 00 143	10	4	5 102 354	51 02 354 08	HYDRO MOTOR
SOCKET HEAD SCREW ISO 47	46 00 143	37	4	X1041101	10 41 101 9	HYDRO CYLINDER
SOCKET HEAD SCREW ISO 47	40 42 195	922	6	X1134739	11 34 739 6	ROPE DRUM
SOCKET HEAD SCREW ISO 47	10 35 370 5	13	2	X1041267	10 41 267 8	END PLATE
SOCKET HEAD SCREW ISO 4	46 00 848	22	12	X1111402	11 11 402 6	DRIVE
SOCKET HEAD SCREW ISO 47	10 03 225 8	66	12	9 000 510	90 00 510 6	ANGULAR GEAR
SOCKET HEAD SCREW ISO 47	10 03 225 8	66	12	9 000 521	90 00 521 4	ANGULAR GEAR
SOCKET HEAD SCREW ISO 47	40 42 032	93	4	3 714	91 52 862 08	D HEAD SECTION
SOCKET HEAD SCREW ISO 47	40 42 118 01	546	12	2 970	91 69 169 08	HYDRAULICS
SOCKET HEAD SCREW ISO 4	40 43 003	20	8	X1111402	11 11 402 6	DRIVE
SOCKET HEAD SCREW ISO 47	40 42 035	20	4	2 671 004	96 46 305 08	OIL TANK PRE-ASS.
SOCKET HEAD SCREW ISO 4	40 00 784	4	6	3 978 100	91 56 428 08	HYDR. SUSPENDE BALLAST
SOCKET HEAD SCREW ISO 47	40 42 124 01	74	12	9 697 916	96 97 916 01	SLEWING GEAR DRIVE
SOCKET HEAD SCREW ISO 47	40 43 126 08	26	8	9 697 916	96 97 916 01	SLEWING GEAR DRIVE
SOCKET HEAD SCREW ISO 4	49 02 244	3911	18	X1111402	11 11 402 3	GEARBOX
SOCKET HEAD SCREW ISO 47	24 00 551 02	10	4	3 978 100	91 56 428 08	HYDR. SUSPENDE BALLAST
SOCKET HEAD SCREW ISO 47	40 43 161 01	44	4	2 975 200	91 52 775 08	ADDITIONAL HYDRAULICS WI
SOCKET HEAD SCREW ISO 47	40 43 161 01	44	4	2 975 700	91 52 774 08	ADDITIONAL HYDRAULICS WI
SOCKET HEAD SCREW ISO 47	40 42 153 01	128	12	2 970	91 69 169 08	HYDRAULICS
SOCKET HEAD SCREW ISO 47	40 42 153 01	43	4	2 975 200	91 52 775 08	ADDITIONAL HYDRAULICS WI
SOCKET HEAD SCREW ISO 47	40 42 153 01	43	4	2 975 700	91 52 774 08	ADDITIONAL HYDRAULICS WI
SOCKET HEAD SCREW ISO 4	40 43 156 08	42	4	2 975 066	91 52 858 08	AUX.HYDRAULIC WINCH 6
SOCKET HEAD SCREW ISO 4	40 42 181 01	3	2	2 550 010	96 45 685 08	ROD

20.3.2014

etk_en_de_074576 LR 1600 2

1191

LIEBHERRAlphabetical index
Alphabetischer Index

Description	Item	Pos.	Quantity	Page	Assembly	Description
SOCKET HEAD SCREW ISO 4	40 42 181 01	(3)	5	3 714	91 52 862 08	D HEAD SECTION
SOCKET HEAD SCREW ISO 4	40 42 181 01	41	21	9 395 668	93 95 668 01	BEARING
SOCKET HEAD SCREW ISO 4	40 42 182 01	3911	36	X1110002	11 10 024 7	GEARBOX
SOCKET HEAD SCREW ISO 47	74 05 822	(10)	4	1 991	91 52 510 08	ROTARY FEED THROUGH
SOCKET HEAD SCREW ISO 47	46 00 329	11	24	3 350	91 59 696 08	WINCH 3
SOCKET HEAD SCREW ISO 4	40 43 169 01	63	10	X1065015	10 65 015 6	ROPE DRUM
SOCKET HEAD SCREW ISO 47	40 42 169 01	63	7	X1134224	11 34 224 7	ROPE DRUM
SOCKET HEAD SCREW ISO 47	46 00 017	(37)	4	1 401	91 58 478 08	CRAWLER TRACK CARRIER, L
SOCKET HEAD SCREW ISO 47	46 00 017	73	4	2 970	91 69 169 08	HYDRAULICS
SOCKET HEAD SCREW ISO 47	46 00 237	10	8	2 340	91 59 694 08	WINCH 4 LUFFING GEAR
SOCKET HEAD SCREW ISO 47	40 42 175 01	22	6	2 652	91 61 110 08	ROLLER BEARING
SOCKET HEAD SCREW ISO 47	46 01 422	121	18	X1111402	11 11 402 3	GEARBOX
SOCKET HEAD SCREW ISO 4	11 34 241 1	3	48	2 350	91 52 778 08	SLEWING GEAR
SOCKET HEAD SCREW ISO 47	46 30 212	5	2	3 213	91 63 419 08	F-CONNECTING HEAD
SOCKET HEAD SCREW ISO 47	46 30 212	26	2	3 214	91 52 843 08	SW HEAD SECTION
SOCKET HEAD SCREW ISO 47	46 30 212	15	2	3 225	91 52 854 08	SL REDUCING SECTION
SOCKET HEAD SCREW ISO 47	46 30 212	4	4	3 226	91 70 747 08	L INTERMEDIATE SECTION
SOCKET HEAD SCREW ISO 47	46 30 212	4	4	3 227	91 70 749 08	LI INTERMEDIATE SECT. F-GU
SOCKET HEAD SCREW ISO 47	46 30 212	4	4	3 227 000	91 70 752 08	L INTERMEDIATE SECTION
SOCKET HEAD SCREW ISO 47	46 30 212	4	4	3 227 100	91 70 751 08	L INTERMEDIATE SECTION
SOCKET HEAD SCREW ISO 47	46 30 212	12	2	3 713	91 57 749 08	D PIVOT SECTION
SOCKET HEAD SCREW ISO 47	46 30 212	24	2	3 714	91 52 862 08	D HEAD SECTION
SOCKET HEAD SCREW ISO 47	46 30 212	19	4	3 715 008	91 52 863 08	D INTERMEDIATE SECTION
SOCKET HEAD SCREW ISO 47	46 30 212	19	4	3 716	91 52 864 08	D INTERMEDIATE SECTION
SOCKET HEAD SCREW ISO 47	40 42 143 05	7	4	2 125	91 52 773 08	PIN F.S-PIVOT SECTION SA F
SOCKET HEAD SCREW ISO 47	10 29 353 7	21	24	X1080159	10 80 159 1	ROPE DRUM
SOCKET HEAD SCREW ISO 47	10 29 353 7	1202	22	X1111402	11 11 402 3	GEARBOX
SOCKET HEAD SCREW ISO 4	40 00 996	36	8	2 502	91 72 033 08	CONTROL STAND
SOCKET HEAD SCREW ISO 4	40 00 996	11	3	3 780 200	96 54 370 08	ELECTRIC WIND WARNING T
SOCKET HEAD SCREW ISO 4	46 00 387	89	54	2 932 082	96 68 034 08	ASSEMBLY PARTS MOUNTIN
SOCKET HEAD SCREW ISO 4	49 01 531	19	4	X1034282	10 34 282 3	PRESSURE CONTROL VALVE
SOCKET HEAD SCREW ISO 4	46 00 338	15	2	5 113 005	51 13 005 08	CONTROL BLOCK
SOCKET HEAD SCREW ISO 4	40 01 521	23	1	2 522	91 54 115 08	SLIDING DOOR CPL.
SOCKET HEAD SCREW ISO 4	40 01 521	48	4	2 975 200	91 52 775 08	ADDITIONAL HYDRAULICS WI
SOCKET HEAD SCREW ISO 4	40 01 521	48	4	2 975 700	91 52 774 08	ADDITIONAL HYDRAULICS WI
SOCKET HEAD SCREW ISO 4	40 01 308	34	24	2 502	91 72 033 08	CONTROL STAND
SOCKET HEAD SCREW ISO 4	40 01 308	18	2	2 540	91 53 253 08	CLIMA-HEATING INSTALLATIO
SOCKET HEAD SCREW ISO 4	24 00 465 02	23	4	2 520 032	96 45 980 08	WINDSHIELD WASHER INSTAL
SOCKET HEAD SCREW ISO 4	40 42 022 01	35	2	2 520	91 53 061 08	CABIN, GLAZED
SOCKET HEAD SCREW ISO 47	40 02 299	10	4	X1041325	10 41 325 5	CHANGE-OVER BLOCK
SOCKET HEAD SCREW ISO 4	40 00 899	34	6	2 520	91 53 061 08	CABIN, GLAZED
SOCKET HEAD SCREW ISO 4	40 42 026 01	62	4	2 970	91 69 169 08	HYDRAULICS
SOCKET HEAD SCREW ISO 4	40 42 026 01	37	2	X1022811	10 22 811 2	AIR CONDITIONING UNIT
SOCKET HEAD SCREW ISO 4	49 00 626	48	4	2 502	91 72 033 08	CONTROL STAND
SOCKET HEAD SCREW ISO 4	40 42 029 01	51	4	9 000 510	90 00 510 6	ANGULAR GEAR
SOCKET HEAD SCREW ISO 4	40 42 029 01	51	4	9 000 521	90 00 521 4	ANGULAR GEAR
SOCKET HEAD SCREW ISO 47	49 80 031	24	4	X1041267	10 41 267 7	MANUAL ACTUATION
SOCKET HEAD SCREW ISO 47	10 66 372 5	2	4	5 114 651	51 14 651 08	DIRECTIONAL CONTROL VALV
SOCKET HEAD SCREW ISO 47	40 02 601	23	4	5 113 086	51 13 086 08	PROPORTIONAL VALVE
SOCKET HEAD SCREW ISO 4	46 00 049	8	2	2 522	91 54 115 08	SLIDING DOOR CPL.
SOCKET HEAD SCREW ISO 4	46 00 049	15	3	2 522 011	96 45 602 08	CLOSING DEVICE
SOCKET HEAD SCREW ISO 4	46 00 049	106	4	5 718 420	57 18 420 08	FLANGE
SOCKET HEAD SCREW ISO 4	46 00 049	422	3	5 718 420	57 18 420 08	FLANGE
SOCKET HEAD SCREW ISO 4	46 00 049	21	4	5 719 164	57 19 164 08	FLANGE
SOCKET HEAD SCREW ISO 4	46 00 049	422	3	5 719 164	57 19 164 08	FLANGE
SOCKET HEAD SCREW ISO 4	46 00 049	82	4	9 000 510	90 00 510 6	ANGULAR GEAR
SOCKET HEAD SCREW ISO 4	46 00 049	82	4	9 000 521	90 00 521 4	ANGULAR GEAR
SOCKET HEAD SCREW ISO 4	46 00 048	30	8	2 391 040	96 53 645 08	CLUTCH ACTUATOR
SOCKET HEAD SCREW ISO 4	46 00 048	7	6	5 102 306	51 02 306 08	HYDRO MOTOR
SOCKET HEAD SCREW ISO 4	46 00 048	8	2	9 080 702	90 80 702	CONTROL BOX ANNEXE

20.3.2014

etk_en_de_074576 LR 1600 2

1192

LIEBHERRAlphabetical index
Alphabetischer Index

Description	Item	Pos.	Quantity	Page	Assembly	Description
SOCKET HEAD SCREW ISO 4	46 00 048	308	3	X1134739	11 34 739 9	FLANGE BEARING
SOCKET HEAD SCREW ISO 4	40 42 002	41	4	2 502	91 72 033 08	CONTROL STAND
SOCKET HEAD SCREW ISO 4	40 42 002	22	2	2 978	91 62 932 08	ADDNL.HYDR.ERECTION DEV
SOCKET HEAD SCREW ISO 4	40 42 002	(6)	3	3 780 258	96 56 482 08	ELECTRIC AIRCRAFT PROTE
SOCKET HEAD SCREW ISO 4	40 42 003	(1)	2	2 533 066	96 48 365 08	ELECTRIC ADD-ON PARTS CA
SOCKET HEAD SCREW ISO 4	40 42 003	11	6	2 550 008	96 47 628 08	RETAINER CPL.
SOCKET HEAD SCREW ISO 4	40 42 003	11	6	2 550 009	96 47 645 08	RETAINER CPL.
SOCKET HEAD SCREW ISO 4	40 42 003	20	6	2 978	91 62 932 08	ADDNL.HYDR.ERECTION DEV
SOCKET HEAD SCREW ISO 4	40 42 003	3	1	9 079 185	90 79 185	ROTATIONAL SPEED SENSOR
SOCKET HEAD SCREW ISO 4	40 42 003	3	1	9 079 186	90 79 186	ROTATIONAL SPEED SENSOR
SOCKET HEAD SCREW ISO 4	40 42 003	6	3	X1032716	10 32 716 7	ELECTRIC PUMP
SOCKET HEAD SCREW ISO 47	49 01 159	3	4	X1011497	10 11 497 5	CONTROL VALVE
SOCKET HEAD SCREW ISO 4	40 42 107	24	40	2 978	91 62 932 08	ADDNL.HYDR.ERECTION DEV
SOCKET HEAD SCREW ISO 47	46 00 340	27	8	5 102 380	51 02 380 08	HYDRO MOTOR
SOCKET HEAD SCREW ISO 4	46 00 384	50	2	2 502	91 72 033 08	CONTROL STAND
SOCKET HEAD SCREW ISO 4	46 00 384	20	6	3 780 751	91 52 952 08	AIR-CRAFT & WIND WARNING
SOCKET HEAD SCREW ISO 4	40 42 109	66	2	2 520	91 53 061 08	CABIN, GLAZED
SOCKET HEAD SCREW ISO 4	40 42 109	41	4	9 000 510	90 00 510 6	ANGULAR GEAR
SOCKET HEAD SCREW ISO 4	40 42 109	41	4	9 000 521	90 00 521 4	ANGULAR GEAR
SOCKET HEAD SCREW ISO 4	40 42 109	6	4	9 080 702	90 80 702	CONTROL BOX ANNEXE
SOCKET HEAD SCREW ISO 4	46 00 091	27	2	2 671 004	96 46 305 08	OIL TANK PRE-ASS.
SOCKET HEAD SCREW ISO 4	46 00 091	54	20	3 978 005	91 56 430 08	ADDL.HYDRAULIC SB-HEAD PI
SOCKET HEAD SCREW ISO 4	46 00 091	54	40	3 978 015	91 56 429 08	ADDITIONAL HYDRAULICS IN
SOCKET HEAD SCREW ISO 4	46 00 091	54	40	3 978 015	91 56 432 08	ADDITIONAL HYDRAULICS IN
SOCKET HEAD SCREW ISO 4	46 00 091	38	3	X1022811	10 22 811 2	AIR CONDITIONING UNIT
SOCKET HEAD SCREW ISO 4	40 42 111	55	4	2 520 034	96 45 984 08	INTERNAL LINING
SOCKET HEAD SCREW ISO 4	40 02 418	351	8	2 931 001	96 69 280 08	DIESEL ENGINE, PRE-ASSEMB
SOCKET HEAD SCREW ISO 47	49 00 953	5	4	X1021769	10 21 769 5	LOWERING BRAKE VALVE
SOCKET HEAD SCREW ISO 4	46 00 051	38	6	2 502	91 72 033 08	CONTROL STAND
SOCKET HEAD SCREW ISO 4	46 00 051	17	4	2 657	91 61 109 08	MOUNTING EQUIPMENT CRAW
SOCKET HEAD SCREW ISO 4	46 00 051	155	2	2 970	91 69 169 08	HYDRAULICS
SOCKET HEAD SCREW ISO 4	46 00 079	9	4	2 670	91 62 643 08	FUEL TANK CPL.
SOCKET HEAD SCREW ISO 4	46 00 079	63	8	X1035659	10 35 659 9	DISTRIBUTOR GEARBOX
SOCKET HEAD SCREW ISO 47	49 01 217	4	4	X1021769	10 21 769 5	LOWERING BRAKE VALVE
SOCKET HEAD SCREW ISO 4	10 00 720 5	73	24	2 520	91 53 061 08	CABIN, GLAZED
SOCKET HEAD SCREW ISO 47	24 01 920 02	11	4	X1042440	10 42 440 2	CONTROL BLOCK
SOCKET HEAD SCREW ISO 4	40 01 620	45	8	3 713	91 57 749 08	D PIVOT SECTION
SOCKET HEAD SCREW ISO 4	40 42 044 05	18	6	5 402 705	54 02 705 14	DRIVE UNIT CPL
SOCKET HEAD SCREW ISO 4	40 42 044 05	50	5	X1047219	10 47 219 6	REGULATOR
SOCKET HEAD SCREW ISO 47	40 43 089	1	6	9 739 357	97 39 357	EXHAUST GAS RECIRC. PRE-A
SOCKET HEAD SCREW ISO 4	40 01 610	4	1	2 790	91 60 975 08	MIRROR ATTACHM.IN CRANE
SOCKET HEAD SCREW ISO 4	40 01 610	302	1	X1134739	11 34 739 9	FLANGE BEARING
SOCKET HEAD SCREW ISO 4	46 00 578	5	1	3 790 006	96 19 989 08	PIN PULLING CYLINDER CPL.
SOCKET HEAD SCREW ISO 4	46 00 578	5	1	3 790 007	96 19 990 08	PIN PULLING CYLINDER CPL.
SOCKET HEAD SCREW ISO 4	24 00 508 02	20	4	X1042471	10 42 471 6	BALL VALVE COMBINATION
SOCKET HEAD SCREW ISO 4	46 00 179	16	1	X1041267	10 41 267 8	END PLATE
SOCKET HEAD SCREW ISO 4	10 41 302 8	10	1	5 718 420	57 18 420 08	FLANGE
SOCKET HEAD SCREW ISO 4	10 41 302 8	10	1	5 719 164	57 19 164 08	FLANGE
SOCKET HEAD SCREW ISO 4	49 00 323	17	6	5 402 705	54 02 705 14	DRIVE UNIT CPL
SOCKET HEAD SCREW M10X2	10 01 122 8	4	4	9 739 278	97 39 278	ADD-ON PARTS
SOCKET HEAD SCREW M10X4	10 29 431 8	9	3	9 739 278	97 39 278	ADD-ON PARTS
SOCKET HEAD SCREW M16X5	10 80 163 6	23	12	X1080159	10 80 159 1	ROPE DRUM
SOCKET HEAD SCREW M8X20	10 01 251 3	6	6	9 739 358	97 39 358	EXHAUST GAS RECIRCUL.ATT
SOCKET HEAD SCREW M8X25	10 22 272 5	10	6	9 739 357	97 39 357	EXHAUST GAS RECIRC. PRE-A
SOCKET HEAD SCREW M8X30	10 34 226 5	12	1	9 739 356	97 39 356	PIPELINE INSTALLATION
SOCKET HEAD SCREW M8X40	10 01 148 8	14	1	9 739 357	97 39 357	EXHAUST GAS RECIRC. PRE-A
SOCKET HEAD SCREW M8X40	10 01 148 8	26	4	9 739 371	97 39 371	AIR COND. COMPRESSOR A
SOCKET HEAD SCREW M8X58	10 01 251 4	8	2	9 739 358	97 39 358	EXHAUST GAS RECIRCUL.ATT
SOCKET INSERT 16-POL 16A	63 70 053 01	29	1	2 920 369	96 54 235 08	TERMINAL BOX CPL.
SOCKET INSERT 16-POL 16A	63 70 053 01	521	1	2 932 224	96 68 036 08	CABLES MOUNTING PANEL C

20.3.2014

etk_en_de_074576 LR 1600 2

1193

LIEBHERRAlphabetical index
Alphabetischer Index

Description	Item	Pos.	Quantity	Page	Assembly	Description
SOCKET PIN RD20X378 S355J2	93 03 581 08	5	1	1 632 032	96 20 093 08	SUPPORT PLATE COMPL.
SOCKET PIN T ZN K	92 47 131 08	37	1	2 810	91 69 447 08	CRANE DRIVER'S CABIN CPL.
SOCKET PIN T ZN K	92 47 131 08	66	8	3 211	91 70 921 08	S PIVOT SECTION
SOCKET SHELL HAN 16B	60 56 174 08	(511)	1	2 920 369	96 54 235 08	TERMINAL BOX CPL.
SOCKET SHELL HAN 24B	60 56 176 08	(510)	1	2 920 369	96 54 235 08	TERMINAL BOX CPL.
SOCKET VG 96917 2-POL	60 52 082 08	(151)	1	2 920 815	96 49 300 08	WIRING LIST BATTERY BOX
SOCKET WRENCH GR.11/3	79 00 249 08	17	1	1 750	91 52 394 08	TOOL
SOFT GASKET PERBUNAN	71 02 004 08	574	30	2 970	91 69 169 08	HYDRAULICS
SOFT GASKET PERBUNAN	71 02 004 08	574	10	2 977 200	91 52 826 08	SUPPL. HYDR. PUMP 5+6
SOLENOID ARMATURE	57 00 096 08	9	1	5 026 126	50 26 126 08	SOLENOID VALVE
SOLENOID VALVE	50 26 126 08	9	1	2 393	91 52 787 08	AIR FILTER UNIT CPL.
SOLENOID VALVE	50 26 596 08	15	1	2 990	91 59 244 08	COMPRESSED AIR PLANT
SOLENOID VALVE 24V	10 01 245 8	2	1	9 739 140	97 39 140	FLAME STARTING SYSTEM
SOLENOID VALVE 24V	10 34 300 3	4	1	2 540	91 53 253 08	CLIMA-HEATING INSTALLATIO
SOLENOID VALVE 24V	10 34 300 3	3	1	2 541	91 52 790 08	ADD HEATING SUPERSTRUCT
SOUND DAMPING	91 52 809 08	159	1		LR 1600-2-0	
SOUND DAMPING LR 1600-2	96 70 033 08	800	1	2 859	91 52 809 08	SOUND DAMPING
SOUNDER 10-57V 105DBA	61 40 085 08	10	1	2 780 320	91 05 067 08	ACOUST.WARN. SLEWING G
SPACER BLOCK 35X100X80 S	97 76 338 08	10	2	3 370	91 61 616 08	WINCH 6
SPACER BOLT 9SMnPb28K	10 01 253 1	5	1	9 739 159	97 39 159	STARTER
SPACER PIECE	10 22 277 6	21	1	9 739 501	97 39 501	FUEL LINES
SPACER PIECE	57 06 903 08	25	1	5 113 086	51 13 086 08	PROPORTIONAL VALVE
SPACER PIECE	57 11 304 08	5	1	5 711 301	57 11 301 08	PRESSURE LIMITING VALVE
SPECIAL GREASE 100G TUBE	86 13 009 08	10	1	9 739 262	97 39 262	CYLINDER HEAD
SPECIAL GREASE 100G TUBE	86 13 009 08	12	1	9 739 263	97 39 263	ROCKER ARM BEARING HOUS
SPECIAL GREASE 100G TUBE	86 13 009 08	12	1	9 739 264	97 39 264	ROCKER ARM BEARING HOUS
SPECIAL GREASE 100G TUBE	86 13 009 08	10	1	9 739 266	97 39 266	CYLINDER HEAD
SPHERICAL BEARING GE160-U	74 69 164 08	49	1	X1042959	10 42 959 8	DRAW CYLINDER
SPHERICAL BEARING GE30-U	57 15 052 08	(9)	2	2 810	91 69 447 08	CRANE DRIVER'S CABIN CPL.
SPHERICAL BEARING GE40-U	74 69 116 08	15	1	X1032632	10 32 632 3	HYDRO CYLINDER
SPHERICAL CAP	60 61 443 08	22	1	2 533 020	96 71 430 08	CONTROLS AND FITTINGS RI
SPHERICAL CAP	60 61 448 08	25	1	2 533 020	96 71 430 08	CONTROLS AND FITTINGS RI
SPHERICAL WASHER DIN 6139	10 01 173 6	11	1	9 739 248	97 39 248	INJECTOR
SPHERICAL WASHER DIN 6319	10 01 173 8	6	1	9 739 248	97 39 248	INJECTOR
SPINDLE 180.0X1019 35NICRM	97 17 087 08	3	2	1 632	91 52 389 08	MECHANICAL SUPPORT
SPIRAL BACK-UP RING	54 01 844 08	20	1	5 402 705	54 02 705 14	DRIVE UNIT CPL
SPIRAL SPRING	57 01 989 08	12	2	X1002800	10 02 800 2	CABLE REEL
SPIRIT LEVEL	71 40 008 08	6	1	1 130 008	91 58 624 08	CENTRAL SECTION CRAWLER
SPLINE SHAFT D65X236	11 69 017 5	140	1	X1035659	10 35 659 9	DISTRIBUTOR GEARBOX
SPLIT PIN ISO 1234 10X100 ST	43 30 106 08	78	2	1 401	91 58 478 08	CRAWLER TRACK CARRIER, L
SPLIT PIN ISO 1234 10X100 ST	43 30 106 08	78	2	1 411 200	91 58 481 08	CRAWLER TRACK CARRIER,
SPLIT PIN ISO 1234 10X100 ST	43 30 106 08	17	1	3 281	91 71 535 08	ERECTION FRAME
SPLIT PIN ISO 1234 10X71 ST	43 30 101 08	90	1	2 550	91 61 343 08	SA FRAME
SPLIT PIN ISO 1234 10X71 ST	43 30 101 08	10	2	2 652	91 61 110 08	ROLLER BEARING
SPLIT PIN ISO 1234 10X71 ST	43 30 101 08	14	2	3 205	91 71 534 08	F-ASSEMBLY UNIT
SPLIT PIN ISO 1234 10X71 ST	43 30 101 08	8	1	3 207 003	96 48 259 08	ROD CPL.
SPLIT PIN ISO 1234 10X71 ST	43 30 101 08	19	2	3 208	91 68 434 08	F-HEAD SECTION
SPLIT PIN ISO 1234 10X71 ST	43 30 101 08	25	2	3 281	91 71 535 08	ERECTION FRAME
SPLIT PIN ISO 1234 10X71 ST	43 30 101 08	(8)	2	3 281	91 71 535 08	ERECTION FRAME
SPLIT PIN ISO 1234 10X71 ST	43 30 101 08	26	1	3 711	91 52 901 08	BOOM NOSE
SPLIT PIN ISO 1234 10X71 ST	43 30 101 08	98	8	3 713	91 57 749 08	D PIVOT SECTION
SPLIT PIN ISO 1234 10X80 ST	43 30 103 08	13	2	2 810	91 69 447 08	CRANE DRIVER'S CABIN CPL.
SPLIT PIN ISO 1234 10X80 ST	43 30 103 08	13	1	3 225	91 52 854 08	SL REDUCING SECTION
SPLIT PIN ISO 1234 10X90 ST	43 30 105 08	29	1	3 281	91 71 535 08	ERECTION FRAME
SPLIT PIN ISO 1234 13X125 ST	43 30 112 08	4	4	3 205	91 71 534 08	F-ASSEMBLY UNIT
SPLIT PIN ISO 1234 13X125 ST	43 30 112 08	18	4	3 745	91 52 948 08	SUSPENDED BALLAST
SPLIT PIN ISO 1234 4X25 ST A3	43 30 050 08	27	8	1 630 004	91 61 213 08	HYDRAULIC SUPPORT
SPLIT PIN ISO 1234 4X25 ST A3	43 30 050 08	23	2	2 631	91 69 819 08	SLEWING PLATFORM CATWAL
SPLIT PIN ISO 1234 4X25 ST A3	43 30 050 08	43	6	3 211	91 70 921 08	S PIVOT SECTION
SPLIT PIN ISO 1234 4X25 ST A3	43 30 050 08	156	2	3 713	91 57 749 08	D PIVOT SECTION

20.3.2014

etk_en_de_074576 LR 1600 2

1194

LIEBHERRAlphabetical index
Alphabetischer Index

Description	Item	Pos.	Quantity	Page	Assembly	Description
SPLIT PIN ISO 1234 4X32 ST A2	43 30 052 08	5	4	2 370	91 61 617 08	ERECTING WINCH
SPLIT PIN ISO 1234 4X32 ST A2	43 30 052 08	62	2	2 550	91 61 343 08	SA FRAME
SPLIT PIN ISO 1234 5X28 ST A2	43 30 063 08	28	12	2 631	91 69 819 08	SLEWING PLATFORM CATWAL
SPLIT PIN ISO 1234 5X28 ST A2	43 30 063 08	11	2	3 205	91 71 534 08	F-ASSEMBLY UNIT
SPLIT PIN ISO 1234 5X40 ST A3	43 30 065 08	13	1	2 730 002	96 55 752 08	CENTRING COMPLETE
SPLIT PIN ISO 1234 5X40 ST A3	43 30 065 08	13	1	2 925 203	96 52 153 08	CAMERA EQUIPMENT S-PIVOT
SPLIT PIN ISO 1234 5X40 ST A3	43 30 065 08	13	1	2 925 204	92 16 990 08	CAMERA EQUIPMENT D-PIVOT
SPLIT PIN ISO 1234 5X40 ST A3	43 30 065 08	39	14	3 211	91 70 921 08	S PIVOT SECTION
SPLIT PIN ISO 1234 5X40 ST A3	43 30 065 08	70	4	3 713	91 57 749 08	D PIVOT SECTION
SPLIT PIN ISO 1234 6,3X32 ST	43 30 075 08	33	4	2 631	91 69 819 08	SLEWING PLATFORM CATWAL
SPLIT PIN ISO 1234 6,3X32 ST	43 30 075 08	30	16	2 652	91 61 110 08	ROLLER BEARING
SPLIT PIN ISO 1234 6,3X32 ST	43 30 075 08	15	4	2 730	91 61 966 08	BASE PLATE SLEWING PLATF
SPLIT PIN ISO 1234 6,3X32 ST	43 30 075 08	53	8	3 225	91 52 854 08	SL REDUCING SECTION
SPLIT PIN ISO 1234 6,3X40 ST	43 30 076 08	7	1	2 621	91 54 899 08	QUICK RELEASE CONNECTIO
SPLIT PIN ISO 1234 6,3X45 ST	43 30 077 08	14	4	2 670	91 62 643 08	FUEL TANK CPL.
SPLIT PIN ISO 1234 6,3X45 ST	43 30 077 08	21	4	3 208	91 68 434 08	F-HEAD SECTION
SPLIT PIN ISO 1234 6,3X45 ST	43 30 077 08	9	2	3 281	91 71 535 08	ERECTION FRAME
SPLIT PIN ISO 1234 6,3X45 ST	43 30 077 08	16	1	3 282 002	96 47 890 08	FAB-STAY
SPLIT PIN ISO 1234 6,3X45 ST	43 30 077 08	41	2	3 713	91 57 749 08	D PIVOT SECTION
SPLIT PIN ISO 1234 6,3X45 ST	43 30 077 08	15	4	3 745	91 52 948 08	SUSPENDED BALLAST
SPLIT PIN ISO 1234 6,3X50 ST	43 30 078 08	30	2	2 810	91 69 447 08	CRANE DRIVER'S CABIN CPL.
SPLIT PIN ISO 1234 6,3X50 ST	43 30 078 08	25	4	3 211	91 70 921 08	S PIVOT SECTION
SPLIT PIN ISO 1234 6,3X50 ST	43 30 078 08	14	2	3 220 500	91 52 849 08	S INTERMEDIATE SECTION
SPLIT PIN ISO 1234 6,3X50 ST	43 30 078 08	14	2	3 223	91 52 852 08	S INTERMEDIATE SECTION
SPLIT PIN ISO 1234 6,3X50 ST	43 30 078 08	14	2	3 223	91 60 904 08	S INTERMEDIATE SECTION
SPLIT PIN ISO 1234 6,3X50 ST	43 30 078 08	14	2	3 223	91 70 744 08	S INTERMEDIATE SECTION
SPLIT PIN ISO 1234 6,3X50 ST	43 30 078 08	14	2	3 223 100	91 70 743 08	S INTERMEDIATE SECTION
SPLIT PIN ISO 1234 6,3X50 ST	43 30 078 08	50	2	3 281	91 71 535 08	ERECTION FRAME
SPLIT PIN ISO 1234 6,3X56 ST	43 30 079 08	51	2	3 206	91 68 433 08	PIVOT SECTION
SPLIT PIN ISO 1234 6,3X71 ST	43 30 082 08	12	2	2 320	91 61 615 08	WINCH 2
SPLIT PIN ISO 1234 6,3X90 ST	43 30 085 08	45	2	3 206	91 68 433 08	PIVOT SECTION
SPLIT PIN ISO 1234 8X100 ST	43 30 097 08	16	4	1 630 004	91 61 213 08	HYDRAULIC SUPPORT
SPLIT PIN ISO 1234 8X100 ST	43 30 097 08	8	1	2 657	91 61 109 08	MOUNTING EQUIPMENT CRAW
SPLIT PIN ISO 1234 8X50 ST A2	43 30 088 08	17	8	1 630 004	91 61 213 08	HYDRAULIC SUPPORT
SPLIT PIN ISO 1234 8X50 ST A2	43 30 088 08	34	2	2 810	91 69 447 08	CRANE DRIVER'S CABIN CPL.
SPLIT PIN ISO 1234 8X50 ST A2	43 30 088 08	4	3	3 282 002	96 47 890 08	FAB-STAY
SPLIT PIN ISO 1234 8X50 ST A2	43 30 088 08	20	4	3 711	91 52 901 08	BOOM NOSE
SPLIT PIN ISO 1234 8X50 ST A2	43 30 088 08	106	2	3 713	91 57 749 08	D PIVOT SECTION
SPLIT PIN ISO 1234 8X50 ST A2	43 30 088 08	68	4	3 714	91 52 862 08	D HEAD SECTION
SPLIT PIN ISO 1234 8X50 ST A2	43 30 088 08	60	2	3 745	91 52 948 08	SUSPENDED BALLAST
SPLIT PIN ISO 1234 8X50 ST A2	43 30 088 08	4	1	3 790 006	96 19 989 08	PIN PULLING CYLINDER CPL.
SPLIT PIN ISO 1234 8X50 ST A2	43 30 088 08	4	1	3 790 007	96 19 990 08	PIN PULLING CYLINDER CPL.
SPLIT PIN ISO 1234 8X63 ST A2	43 30 090 08	8	4	1 991	91 52 510 08	ROTARY FEED THROUGH
SPLIT PIN ISO 1234 8X63 ST A2	43 30 090 08	47	4	2 550	91 61 343 08	SA FRAME
SPLIT PIN ISO 1234 8X63 ST A2	43 30 090 08	4	1	2 550 011	96 61 231 08	CONSOLE COMPL.
SPLIT PIN ISO 1234 8X63 ST A2	43 30 090 08	20	2	2 652	91 61 110 08	ROLLER BEARING
SPLIT PIN ISO 1234 8X63 ST A2	43 30 090 08	21	2	2 810	91 69 447 08	CRANE DRIVER'S CABIN CPL.
SPLIT PIN ISO 1234 8X63 ST A2	43 30 090 08	19	2	3 206	91 68 433 08	PIVOT SECTION
SPLIT PIN ISO 1234 8X63 ST A2	43 30 090 08	18	2	3 215 005	91 52 846 08	ROLLER SET
SPLIT PIN ISO 1234 8X63 ST A2	43 30 090 08	18	2	3 215 006	91 52 847 08	ROLLER SET
SPLIT PIN ISO 1234 8X63 ST A2	43 30 090 08	52	1	3 281	91 71 535 08	ERECTION FRAME
SPLIT PIN ISO 1234 8X63 ST A2	43 30 090 08	11	2	3 711	91 52 901 08	BOOM NOSE
SPLIT PIN ISO 1234 8X63 ST A2	43 30 090 08	7	1	3 745 002	92 17 236 08	SWITCH UNIT
SPLIT PIN ISO 1234 8X63 ST A2	43 30 090 08	7	1	3 745 003	92 17 237 08	SWITCH UNIT
SPONGE RUBBER 20X4 MOOS	26 21 031 08	30	0.064	2 502	91 72 033 08	CONTROL STAND
SPOOL	10 04 430 9	3	1	X1065300	10 65 300 9	CONTROL ELEMENT
SPOUT 6,5/6,5/2 GUMMI	59 10 555 08	13	1	2 520 032	96 45 980 08	WINDSHIELD WASHER INSTAL
SPRING	57 08 310 08	9	1	5 106 691	51 06 691 08	RETURN FILTER
SPRING CAP	11 06 798 2	23	1	X1041267	10 41 267 7	MANUAL ACTUATION
SPRING PLUG 4,5X4X78 A3C	43 32 062 08	8	1	1 632 032	96 20 093 08	SUPPORT PLATE COMPL.

20.3.2014

etk_en_de_074576 LR 1600 2

1195

LIEBHERRAlphabetical index
Alphabetischer Index

Description	Item	Pos.	Quantity	Page	Assembly	Description
SPRING PLUG 5 VERZ	43 32 063 08	84	2	2 550	91 61 343 08	SA FRAME
SPRING PLUG 5 VERZ	43 32 063 08	10	1	2 621	91 54 899 08	QUICK RELEASE CONNECTIO
SPRING PLUG 5 VERZ	43 32 063 08	41	4	2 810	91 69 447 08	CRANE DRIVER'S CABIN CPL.
SPRING PLUG 6 VERZ	43 32 064 08	22	4	2 730	91 61 966 08	BASE PLATE SLEWING PLATF
SPRING PLUG 6 VERZ	43 32 064 08	7	1	2 730 002	96 55 752 08	CENTRING COMPLETE
SPRING PLUG 6 VERZ	43 32 064 08	54	4	3 225	91 52 854 08	SL REDUCING SECTION
SPRING PLUG 6 VERZ	43 32 064 08	19	2	3 714 008	96 49 266 08	LUFFING PULLEY BLOCK COM
SPRING PLUG DIN 11024 B 2,5	43 32 060 08	31	2	3 215 005	91 52 846 08	ROLLER SET
SPRING PLUG DIN 11024 B 2,5	43 32 060 08	31	2	3 215 006	91 52 847 08	ROLLER SET
SPRING SUPPORT	51 07 970 08	3	1	5 114 176	51 14 176 08	PRESSURE LIMITING VALVE
SPRING SUPPORT	51 07 970 08	3	1	5 114 177	51 14 177 08	PRESSURE LIMITING VALVE
SPRING SUPPORT	57 01 149 08	6	1	5 701 133	57 01 133 08	DRIVING GEAR
SPRING SUPPORT	70 27 055	43	2	X1065300	10 65 300 9	CONTROL ELEMENT
SPRING SUPPORT	74 14 494	5	1	X1065300	10 65 300 9	CONTROL ELEMENT
SPRING SUPPORT 16MnCr5	90 78 515	6	4	9 739 261	97 39 261	CYLINDER HEAD
SPRING WASHER DIN 137 B 1	10 01 170 9	4	10	9 739 355	97 39 355	OIL COOLER ADD-ON
SPRING WASHER DIN 137 B 1	10 01 171 0	7	1	9 739 243	97 39 243	PISTON COOLING
SPRING WASHER DIN 137 B 3	42 50 518 08	33	5	2 810	91 69 447 08	CRANE DRIVER'S CABIN CPL.
SPRING X5CRNi18-10	97 84 867 08	83	1	2 520	91 53 061 08	CABIN, GLAZED
SPRING-LOADED LOCK VERZ	70 42 089 08	9	2	2 260	91 53 057 08	BATTERY STORAGE
SPRING-LOADED LOCK VERZ	70 42 326 08	32	4	1 630 004	91 61 213 08	HYDRAULIC SUPPORT
SPRING-LOADED PIN	51 07 973 08	6	1	5 114 176	51 14 176 08	PRESSURE LIMITING VALVE
SPRING-LOADED PIN	51 07 973 08	6	1	5 114 177	51 14 177 08	PRESSURE LIMITING VALVE
SPRING-LOADED PIN	51 07 973 08	4	1	5 114 320	51 14 320 08	PRETENSIONING VALVE
SPUR WHEEL PA6G	96 89 130 01	17	1	2 340	91 59 694 08	WINCH 4 LUFFING GEAR
SQUARE WASHER	10 03 723 6	8	1	9 739 210	97 39 210	COOLING MEDIUM PIPELINE
STAIRS 6-680X2,359M ALUMIN	97 98 208 08	3	2	1 631 100	91 61 483 08	CATWALK CRAW.TRACK TRA
STAND WELDED	96 49 676 08	7	1	3 745	91 52 948 08	SUSPENDED BALLAST
STAND WELDED	96 49 679 08	9	1	3 745	91 52 948 08	SUSPENDED BALLAST
STANDOFF M3X12 ST VERZ SP	66 00 428 08	9	4	2 922 001	92 84 311 08	BUS PCB
STANDOFF M3X13 ST SPF	66 00 460 08	8	12	2 922 001	92 84 311 08	BUS PCB
STANDOFF M3X4,7 STAHL A2	10 03 021 0	12	2	2 913 005	96 28 696 08	INTERIOR HOUSING PRE-ASS.
STANDOFF M3X5 ST SPF	66 00 422 08	10	4	2 922 001	92 84 311 08	BUS PCB
STANDOFF M3X8 STAHL VER	10 00 924 4	11	2	2 913 005	96 28 696 08	INTERIOR HOUSING PRE-ASS.
STANDOFF M3X8 STAHL VER	10 00 924 4	5	2	2 913 006	96 20 732 08	FAN PLATE PRE-ASS.
STANDOFF M4X30 VERZ	60 20 178 08	23	1	2 522 011	96 45 602 08	CLOSING DEVICE
STANDOFF M5X12 ST SPF	66 00 429 08	11	1	2 922 001	92 84 311 08	BUS PCB
STANDOFF M5X30	66 00 447 08	17	1	2 522	91 54 115 08	SLIDING DOOR CPL.
STANDOFF M6X50 ST VERZ	10 35 526 6	43	1	2 520 034	96 45 984 08	INTERNAL LINING
STAR HANDLE SCREW	10 44 362 5	24	2	2 502	91 72 033 08	CONTROL STAND
STARTER 12V	11 00 543 7	1	1	X1047042	10 47 042 3	MOTOR
STARTER 6.6KW 24V	10 01 246 1	1	1	9 739 159	97 39 159	STARTER
STARTER 6.6KW 24V	97 39 159	205	1	X1012059	10 12 059 0	DIESEL ENGINE
STICKER	10 66 390 9	(1)	1	7 743 566	77 43 566 08	ELECTRIC PUMP
STICKER BEHAELTER 2,5KG	96 74 218 08	27	1	7 743 566	77 43 566 08	ELECTRIC PUMP
STIFFENING PLATE	10 02 918 8	3	1	9 739 362	97 39 362	OIL SUMP
STOP BOLT	54 02 724 14	309	1	X1134739	11 34 739 9	FLANGE BEARING
STOP BOLT NIROSTA	70 42 316 08	32	1	2 925 402	96 58 855 08	CAMERA INSTALLATION SLEW
STOP PLUG CR2-70	10 01 263 0	5	1	9 739 354	97 39 354	FLYWHEEL HOUSING MOUNT
STOP PLUG D10,7 LD-PE	10 67 837 5	43	2	2 520	91 53 061 08	CABIN, GLAZED
STOP PLUG VSTI1"ED A3P	47 77 046 08	773	2	2 970	91 69 169 08	HYDRAULICS
STOP PLUG VSTI1"ED A3P	47 77 046 08	202	2	X1041325	10 41 325 5	CHANGE-OVER BLOCK
STOP PLUG VSTI1"ED A3P	47 77 046 08	731	1	X1106799	11 06 799 5	HYDRAULIC TANK
STOP PLUG VSTI1/2"ED A3P	47 77 042 08	752	1	2 970	91 69 169 08	HYDRAULICS
STOP PLUG VSTI1/2"ED A3P	47 77 042 08	609	4	3 978 005	91 56 430 08	ADDL.HYDRAULIC SB-HEAD PI
STOP PLUG VSTI1/2"ED A3P	47 77 042 08	3	1	X1021769	10 21 769 5	LOWERING BRAKE VALVE
STOP PLUG VSTI1/2"ED A3P	47 77 042 08	35	1	X1041101	10 41 101 9	HYDRO CYLINDER
STOP PLUG VSTI1/4"ED A3P	47 77 040 77	310	2	X1041101	10 41 101 8	TILT-BACK SUPPORT
STOP PLUG VSTI1/8"ED ST A3	51 07 415 08	3	1	5 113 086	51 13 086 08	PROPORTIONAL VALVE
STOP PLUG VSTI1/8"ED ST A3	51 07 415 08	915	2	X1048944	10 48 944 9	CONTROL BLOCK

20.3.2014

etk_en_de_074576 LR 1600 2

1196

LIEBHERRAlphabetical index
Alphabetischer Index

Description	Item	Pos.	Quantity	Page	Assembly	Description
STOP PLUG VSTI11/4"ED A3P	47 77 054 08	16	3	9 640 276	96 40 276 08	CONNECTION BLOCK
STOP PLUG VSTI11/4"ED A3P	47 77 054 08	4	1	X1041267	10 41 267 8	END PLATE
STOP PLUG VSTI3/4"ED A3P	47 77 047 08	36	2	X1041101	10 41 101 9	HYDRO CYLINDER
STOP PLUG VSTI3/4"ED A3P	47 77 047 08	201	2	X1041325	10 41 325 5	CHANGE-OVER BLOCK
STOP PLUG VSTI3/4"ED A3P	47 77 047 08	54	1	X1042959	10 42 959 8	DRAW CYLINDER
STOP PLUG VSTI3/8"ED A3P	47 77 041 08	(18)	2	2 125	91 52 773 08	PIN F.S-PIVOT SECTION SA F
STOP PLUG VSTI3/8"ED A3P	47 77 041 08	733	2	2 970	91 69 169 08	HYDRAULICS
STOP PLUG VSTIM12X1,5ED	47 77 043 08	51	1	2 393	91 52 787 08	AIR FILTER UNIT CPL.
STOP PLUG VSTIM14X1,5ED	47 77 049 08	15	1	X1042440	10 42 440 2	CONTROL BLOCK
STOP PLUG VSTIM18X1,5ED	47 77 051 08	644	1	1 972 250	91 58 473 08	AUX.HYDR.CR.TRACK CARR.2
STOP PLUG VSTIM18X1,5ED	47 77 051 08	644	1	1 972 251	91 58 472 08	AUX.HYDR.CR.TRACK CARR.2
STOP PLUG VSTIM18X1,5ED	47 77 051 08	602	1	1 972 300	91 58 475 08	AUX.HYDR.CR.TRACK CARR.4
STOP PLUG VSTIM18X1,5ED	47 77 051 08	602	1	1 972 301	91 58 474 08	AUX.HYDR.CR.TRACK CARR.4
STOP PLUG VSTIM18X1,5ED	47 77 051 08	4	1	2 670 002	96 64 581 08	FUEL TANK, PRE-ASSEMBLED
STOP PLUG VSTIM18X1,5ED	47 77 051 08	40	1	X1041101	10 41 101 5	TILT-BACK SUPPORT
STOP PLUG VSTIM18X1,5ED	47 77 051 08	380	1	X1041101	10 41 101 8	TILT-BACK SUPPORT
STOP PLUG VSTIM22X1,5ED	47 77 045 08	614	1	2 970	91 69 169 08	HYDRAULICS
STOP PLUG VSTIM22X1,5ED	47 77 045 08	616	2	2 990	91 59 244 08	COMPRESSED AIR PLANT
STOP PLUG VSTIM22X1,5ED	47 77 045 08	603	1	3 978 005	91 56 430 08	ADDL.HYDRAULIC SB-HEAD PI
STOP PLUG VSTIM22X1,5ED	47 77 045 08	77	1	9 000 521	90 00 521 4	ANGULAR GEAR
STOP PLUG VSTIM22X1,5ED	47 77 045 08	58	1	X1041101	10 41 101 5	TILT-BACK SUPPORT
STOP PLUG VSTIM22X1,5ED	47 77 045 08	490	1	X1041101	10 41 101 8	TILT-BACK SUPPORT
STOP PLUG VSTIM26X1,5ED	47 77 058 08	712	1	2 970	91 69 169 08	HYDRAULICS
STOP PLUG VSTIM27X2ED A3	47 77 056 08	632	1	2 970	91 69 169 08	HYDRAULICS
STOP PLUG VSTIM27X2ED A3	47 77 056 08	69	4	9 000 510	90 00 510 6	ANGULAR GEAR
STOP PLUG VSTIM27X2ED A3	47 77 056 08	69	4	9 000 521	90 00 521 4	ANGULAR GEAR
STOP PLUG VSTIM27X2ED A3	47 77 056 08	89	1	9 697 916	96 97 916 01	SLEWING GEAR DRIVE
STOP PLUG VSTIM33X2ED A3	47 77 052 08	(11)	8	1 991	91 52 510 08	ROTARY FEED THROUGH
STOP PLUG VSTIM33X2ED A3	47 77 052 08	713	2	2 970	91 69 169 08	HYDRAULICS
STOP PLUG VSTIM33X2ED A3	47 77 052 08	44	2	2 975 066	91 52 858 08	AUX.HYDRAULIC WINCH 6
STOP PLUG VSTIM33X2ED A3	47 77 052 08	48	1	2 975 153	91 62 051 08	ADDITIONAL HYDRAULICS WI
STOP PLUG VSTIM33X2ED A3	47 77 052 08	45	1	2 975 200	91 52 775 08	ADDITIONAL HYDRAULICS WI
STOP PLUG VSTIM33X2ED A3	47 77 052 08	45	1	2 975 700	91 52 774 08	ADDITIONAL HYDRAULICS WI
STOP PLUG VSTIM42X2ED A3	47 77 048 08	(62)	3	1 401	91 58 478 08	CRAWLER TRACK CARRIER, L
STOP PLUG VSTIM42X2ED A3	47 77 048 08	13	1	X1042440	10 42 440 2	CONTROL BLOCK
STOP PLUG VSTIM48X2ED A3	47 77 057 08	76	2	9 000 510	90 00 510 6	ANGULAR GEAR
STOP PLUG VSTIM48X2ED A3	47 77 057 08	76	2	9 000 521	90 00 521 4	ANGULAR GEAR
STOPPER PLUG VSTI11/4"ED A3	47 77 040 08	664	1	1 970 100	91 58 471 08	HYDRAULIC EQUIPM.CENTER
STOPPER PLUG VSTI11/4"ED A3	47 77 040 08	761	4	2 970	91 69 169 08	HYDRAULICS
STOPPER PLUG VSTI11/4"ED A3	47 77 040 08	12	1	3 713 013	96 57 159 08	SHEET CPL.
STOPPER PLUG VSTI11/4"ED A3	47 77 040 08	623	1	3 978 100	91 56 428 08	HYDR. SUSPENDED BALLAST
STOPPER PLUG VSTI11/4"ED A3	47 77 040 08	2	3	5 113 086	51 13 086 08	PROPORTIONAL VALVE
STOPPER PLUG VSTI11/4"ED A3	47 77 040 08	2	2	X1021769	10 21 769 5	LOWERING BRAKE VALVE
STOPPER PLUG VSTI11/4"ED A3	47 77 040 08	33	2	X1041101	10 41 101 5	TILT-BACK SUPPORT
STOPPER PLUG VSTI11/4"ED A3	47 77 040 08	34	5	X1041101	10 41 101 9	HYDRO CYLINDER
STOPPER PLUG VSTI11/4"ED A3	47 77 040 08	200	4	X1041325	10 41 325 5	CHANGE-OVER BLOCK
STOPPER PLUG VSTIM10X1E	47 77 055 08	608	3	2 990	91 59 244 08	COMPRESSED AIR PLANT
STOPPER PLUG VSTIM10X1E	47 77 055 08	39	6	X1041101	10 41 101 5	TILT-BACK SUPPORT
STRAIN	10 46 739 2	7	1	6 160 249	61 60 249 08	CABLE DRUM
STRAIN RELIEF 2X76X44 ALMG	97 05 481 3	6	1	2 925 405	96 48 397 08	EQUIPMENT CAMERA CAB
STRAINER FILTER	10 34 659 9	1	1	X1021769	10 21 769 5	LOWERING BRAKE VALVE
STRIP 13X45X710 PA6G	93 72 005 08	97	3	2 550	91 61 343 08	SA FRAME
STRIP CLIP 19 Ck 75	10 02 307 6	5	2	9 739 127	97 39 127	WATER BLEEDER PIPELINE
SUBPLATE	51 06 340 08	5	1	3 978 100	91 56 428 08	HYDR. SUSPENDED BALLAST
SUBSTRUCTURE	11 17 127 4	60	1	X1111334	11 11 334 3	OPERATOR SEAT
SUCTION BEND	10 01 247 7	18	1	9 739 492	97 39 492	PIPELINE INSTALLATION
SUCTION LINE JOINING	10 01 229 0	1	1	9 739 118	97 39 118	OIL LINE
SUCTION LINE JOINING	10 47 691 2	22	1	9 739 492	97 39 492	PIPELINE INSTALLATION
SUCTION LINE JOINING	10 48 691 6	26	1	9 739 492	97 39 492	PIPELINE INSTALLATION
SUCTION NOZZLE ADD-ON R-	97 39 209	112	1	X1012059	10 12 059 0	DIESEL ENGINE

20.3.2014

etk_en_de_074576 LR 1600 2

1197

LIEBHERRAlphabetical index
Alphabetischer Index

Description	Item	Pos.	Quantity	Page	Assembly	Description
SUCTION PIPE WELDED	96 87 716 08	48	1	2 931 001	96 69 280 08	DIESEL ENGINE, PRE-ASSEMB
SUPPL. HYDR. PUMP 5+6	91 52 826 08	174	1		LR 1600-2-0	
SUPPLEMENT CAMERA CAB	96 48 421 08	10	1	2 925 026	91 55 259 08	ERG. CAMERA CONTROL
SUPPLEMENT CAMERA WIND	96 64 867 08	10	1	2 925 004	91 62 752 08	CAMERA CONTROL WINCH 3
SUPPLEMENT CAMERA WIND	96 64 861 08	10	1	2 925 200	91 62 750 08	CAMERA MONITOR WINCH
SUPPLEMENTARY GUYING DE	91 55 536 08	451	1		LR 1600-2-0	
SUPPLEMENTARY GUYING DE	91 55 537 08	452	1		LR 1600-2-0	
SUPPLEMENTARY GUYING DE	91 55 538 08	453	1		LR 1600-2-0	
SUPPLEMENTARY GUYING DE	91 55 539 08	454	1		LR 1600-2-0	
SUPPLEMENTARY GUYING DE	91 55 540 08	455	1		LR 1600-2-0	
SUPPLEMENTARY GUYING DE	91 55 541 08	456	1		LR 1600-2-0	
SUPPLEMENTARY GUYING DE	91 55 542 08	457	1		LR 1600-2-0	
SUPPLEMENTARY GUYING D	91 55 535 08	450	1		LR 1600-2-0	
SUPPORT 1400X60 PA6G	97 66 612 08	28	2	3 220 500	91 52 849 08	S INTERMEDIATE SECTION
SUPPORT 1400X60 PA6G	97 66 612 08	16	2	3 221	91 70 742 08	S INTERMEDIATE SECTION
SUPPORT 1400X60 PA6G	97 66 612 08	28	2	3 223	91 52 852 08	S INTERMEDIATE SECTION
SUPPORT 1400X60 PA6G	97 66 612 08	28	2	3 223	91 60 904 08	S INTERMEDIATE SECTION
SUPPORT 1400X60 PA6G	97 66 612 08	28	1	3 223	91 70 744 08	S INTERMEDIATE SECTION
SUPPORT 1400X60 PA6G	97 66 612 08	28	2	3 223 100	91 70 743 08	S INTERMEDIATE SECTION
SUPPORT 1400X60 PA6G	97 66 612 08	28	2	3 226	91 70 747 08	L INTERMEDIATE SECTION
SUPPORT 1400X60 PA6G	97 66 612 08	28	2	3 227	91 70 749 08	LI INTERMEDIATE SECT. F-GU
SUPPORT 1400X60 PA6G	97 66 612 08	28	2	3 227 000	91 70 752 08	L INTERMEDIATE SECTION
SUPPORT 1400X60 PA6G	97 66 612 08	28	2	3 227 100	91 70 751 08	L INTERMEDIATE SECTION
SUPPORT 15X50X900 PA6G	28 81 951 08	71	2	2 550	91 61 343 08	SA FRAME
SUPPORT 15X60X1280 PA6G	28 81 537 08	55	1	3 211	91 70 921 08	S PIVOT SECTION
SUPPORT 15X60X1318 PA6G	28 81 766 08	64	1	3 211	91 70 921 08	S PIVOT SECTION
SUPPORT 15X60X980 PA6G	28 81 926 08	22	2	3 208	91 68 434 08	F-HEAD SECTION
SUPPORT 60X1270 PA6G	97 41 439 08	29	1	3 220 500	91 52 849 08	S INTERMEDIATE SECTION
SUPPORT 60X1270 PA6G	97 41 439 08	29	2	3 223	91 52 852 08	S INTERMEDIATE SECTION
SUPPORT 60X1270 PA6G	97 41 439 08	29	2	3 223	91 60 904 08	S INTERMEDIATE SECTION
SUPPORT 60X1270 PA6G	97 41 439 08	29	3	3 223	91 70 744 08	S INTERMEDIATE SECTION
SUPPORT 60X1270 PA6G	97 41 439 08	29	2	3 223 100	91 70 743 08	S INTERMEDIATE SECTION
SUPPORT 60X1270 PA6G	97 41 439 08	29	1	3 225	91 52 854 08	SL REDUCING SECTION
SUPPORT 60X1270 PA6G	97 41 439 08	29	1	3 226	91 70 747 08	L INTERMEDIATE SECTION
SUPPORT 60X1270 PA6G	97 41 439 08	29	2	3 227	91 70 749 08	LI INTERMEDIATE SECT. F-GU
SUPPORT 60X1270 PA6G	97 41 439 08	29	2	3 227 000	91 70 752 08	L INTERMEDIATE SECTION
SUPPORT 60X1270 PA6G	97 41 439 08	29	2	3 227 100	91 70 751 08	L INTERMEDIATE SECTION
SUPPORT 60X1270 PA6G	97 41 439 08	57	3	3 713	91 57 749 08	D PIVOT SECTION
SUPPORT 60X1270 PA6G	97 41 439 08	51	6	3 714	91 52 862 08	D HEAD SECTION
SUPPORT 60X1270 PA6G	97 41 439 08	24	4	3 715 008	91 52 863 08	D INTERMEDIATE SECTION
SUPPORT 60X1270 PA6G	97 41 439 08	24	5	3 716	91 52 864 08	D INTERMEDIATE SECTION
SUPPORT 60X1520 PA6G	97 41 438 08	39	2	3 225	91 52 854 08	SL REDUCING SECTION
SUPPORT BRACKET WELDED	96 51 181 08	49	1	2 810	91 69 447 08	CRANE DRIVER'S CABIN CPL.
SUPPORT CPL.	96 50 752 08	38	2	3 714	91 52 862 08	D HEAD SECTION
SUPPORT CYLINDER 190/160-	94 00 879 4	4	4	1 630 004	91 61 213 08	HYDRAULIC SUPPORT
SUPPORT FRAME WELDED ST	96 48 347 08	47	2	3 206	91 68 433 08	PIVOT SECTION
SUPPORT PLATE COMPL.	92 53 053 08	5	4	1 630 004	91 61 213 08	HYDRAULIC SUPPORT
SUPPORT PLATE COMPL.	96 20 093 08	5	2	1 632	91 52 389 08	MECHANICAL SUPPORT
SUPPORT PLATE ST.CONST.	96 20 102 08	1	1	1 632 032	96 20 093 08	SUPPORT PLATE COMPL.
SUPPORT TRESTLE	60 27 360 08	158	2	3 930 640	96 50 481 08	TERMINAL BOX CPL.
SUPPORT TRESTLE	60 27 360 08	274	2	3 930 730	96 68 395 08	TERMINAL BOX CPL.
SUPPORT TRESTLE	60 27 360 08	271	2	3 930 730	96 74 854 08	TERMINAL BOX CPL.
SUPPORT TRESTLE	60 27 360 08	205	2	3 930 734	96 54 401 08	TERMINAL BOX
SUPPORT WELDED	92 69 017 08	30	4	3 713	91 57 749 08	D PIVOT SECTION
SUPPORT WELDED	92 85 715 08	46	2	3 211	91 70 921 08	S PIVOT SECTION
SUPPORT WELDED	96 48 491 08	1	1	2 931 001	96 69 280 08	DIESEL ENGINE, PRE-ASSEMB
SUPPORT WELDED	96 50 698 08	1	1	3 216 005	96 50 697 08	FOOT COMPLETE
SUPPORT WELDED	96 50 763 08	1	1	3 714 017	96 50 752 08	SUPPORT CPL.
SUPPORT WELDED	96 53 864 08	88	1	2 550	91 61 343 08	SA FRAME
SUPPORT WELDED TZNO	96 53 091 08	6	6	2 631	91 69 819 08	SLEWING PLATFORM CATWAL

20.3.2014

etk_en_de_074576 LR 1600 2

1198

LIEBHERRAlphabetical index
Alphabetischer Index

Description	Item	Pos.	Quantity	Page	Assembly	Description
SUPPORTING RING	93 97 691 01	20	1	9 395 668	93 95 668 01	BEARING
SUPPORTING RING	93 97 691 01	20	1	9 395 675	93 95 675 01	BEARING
SUPPORTING RING 17,5X20,9	57 10 828 08	(3)	1	1 970 100	91 58 471 08	HYDRAULIC EQUIPM.CENTER
SUPPORTING RING 17,5X20,9	57 10 828 08	(4)	1	1 970 100	91 58 471 08	HYDRAULIC EQUIPM.CENTER
SUPPORTING RING 17,5X20,9	57 10 828 08	(3)	1	2 975 700	91 52 774 08	ADDITIONAL HYDRAULICS WI
SUPPORTING RING 20X23,5X1	57 10 822 08	(4)	1	1 970 100	91 58 471 08	HYDRAULIC EQUIPM.CENTER
SUPPORTING RING 20X23,5X1	57 10 822 08	(3)	1	1 972 250	91 58 473 08	AUX.HYDR.CR.TRACK CARR.2
SUPPORTING RING 32X37,2X1	57 10 770 08	(3)	1	2 975 700	91 52 774 08	ADDITIONAL HYDRAULICS WI
SUPPORTING RING 32X37,2X1	57 10 770 08	(3)	1	3 978 100	91 56 428 08	HYDR. SUSPENDED BALLAST
SUPPORTING WASHER DIN 98	42 20 075 08	(28)	3	1 401	91 58 478 08	CRAWLER TRACK CARRIER, L
SUPPORTING WASHER DIN 9	53 00 631 08	32	8	2 550	91 61 343 08	SA FRAME
SUPPORTING WASHER DIN 9	53 00 631 08	58	2	X1035659	10 35 659 9	DISTRIBUTOR GEARBOX
SUPPORTING WASHER DIN 98	57 15 133 08	11	1	X1035482	10 35 482 8	VARIABLE DISPLACEMENT MO
SUPPORTING WASHER DIN 98	57 15 133 08	11	1	X1042876	10 42 876 6	VARIABLE DISPLACEMENT MO
SUPPORTING WASHER DIN 98	57 15 133 08	11	1	X1042876	10 42 876 7	VARIABLE DISPLACEMENT MO
SUPPORTING WASHER DIN 98	57 15 133 08	11	1	X1042876	10 42 876 8	VARIABLE DISPLACEMENT MO
SURFACE SEALING 300ML BIS	10 35 459 5	11	1	9 739 262	97 39 262	CYLINDER HEAD
SURFACE SEALING 300ML BIS	10 35 459 5	11	1	9 739 266	97 39 266	CYLINDER HEAD
SURFACE SEALING 300ML BIS	10 35 459 5	2	1	9 739 271	97 39 271	CONNECTING LINE
SUSPENDED BALLAST	91 52 948 08	346	1		LR 1600-2-0	
SUSPENDED PUSH-BUTTON	60 66 523 08	7	1	2 920 638	96 51 138 08	CONTROL DESK
SUSPENSION EYE	10 22 277 7	5	1	9 739 493	97 39 493	TRANSPORT DEVICE
SUSPENSION EYE	10 29 431 6	2	1	9 739 493	97 39 493	TRANSPORT DEVICE
SUSPENSION RING	10 01 245 6	1	1	9 739 493	97 39 493	TRANSPORT DEVICE
SUSPENSION RING	10 01 734 7	3	1	9 739 493	97 39 493	TRANSPORT DEVICE
SW HEAD SECTION	91 52 843 08	203	1		LR 1600-2-0	
SW HEAD SECTION WELDMEN	96 46 991 08	1	1	3 214	91 52 843 08	SW HEAD SECTION
SWITCH CABINET	96 60 331 08	2	1	2 932	91 68 870 08	SWITCHBOX MOUNTING PART
SWITCH CABINET WELDED	96 60 573 08	1	1	2 932 041	96 60 331 08	SWITCH CABINET
SWITCH UNIT	92 17 236 08	4	2	3 745	91 52 948 08	SUSPENDED BALLAST
SWITCH UNIT	92 17 237 08	5	2	3 745	91 52 948 08	SUSPENDED BALLAST
SWITCHBOX MOUNTING PART	91 68 870 08	165	1		LR 1600-2-0	
SWITCHING ELEMENT	69 27 014 08	7	1	2 913 003	96 20 599 08	FOIL KEYPAD PRE-ASS.
SWIVEL ARM WELDED	96 46 383 08	3	1	2 810	91 69 447 08	CRANE DRIVER'S CABIN CPL.
SWIVEL BOLT BRACKET CLAM	10 02 326 6	5	1	2 393	91 52 787 08	AIR FILTER UNIT CPL.
SWIVEL BOLT BRACKET CLAM	10 87 100 5	10	3	2 392	91 52 785 08	MUFFLER UNIT
SWIVEL BOLT BRACKET CLAM	10 87 100 1	13	2	2 393	91 52 787 08	AIR FILTER UNIT CPL.
SWIVEL BOLT BRACKET CLA	77 42 844 08	59	1	3 281	91 71 535 08	ERECTION FRAME
SWIVEL ELBOW	59 10 510 08	24	2	2 520 032	96 45 980 08	WINDSHIELD WASHER INSTAL
SWIVEL SCREW JOINT 76K 20	10 45 537 2	569	4	2 970	91 69 169 08	HYDRAULICS
SWIVEL SCREW JOINT DG108	51 05 521 08	570	2	2 970	91 69 169 08	HYDRAULICS
SYMBOL INSERT	60 67 769 08	7	1	2 533 067	96 50 385 08	PLATE PRE-ASS.
TAGS - TERMINAL BOX S10	96 48 795 08	4	1	2 920 448	96 48 794 08	TERMINAL BOX CPL.
TAGS - TERMINAL BOX S11	96 54 237 08	4	1	2 920 369	96 54 235 08	TERMINAL BOX CPL.
TAIL BRAKE LIGHT 5/21W 12/24	60 71 131 08	3	2	2 920 931	96 59 398 08	WARNING LIGHT
TANK SENSOR L=1000 24V SP	78 90 151 08	5	1	2 920 814	96 45 717 08	ELECTR.F.FUEL TANK
TAPER	51 07 921 08	4	1	5 711 301	57 11 301 08	PRESSURE LIMITING VALVE
TAPER COLLET VKA 18L A3C	74 10 839	43	1	9 000 510	90 00 510 6	ANGULAR GEAR
TAPERED ROLLER BEARING	57 01 140 08	10	1	5 701 129	57 01 129 08	DRIVING GEAR
TAPERED ROLLER BEARING D	74 62 026 01	12	1	9 697 916	96 97 916 01	SLEWING GEAR DRIVE
TAPERED ROLLER BEARING D	74 62 221 01	13	1	9 000 510	90 00 510 6	ANGULAR GEAR
TAPERED ROLLER BEARING D	74 62 221 01	13	1	9 000 521	90 00 521 4	ANGULAR GEAR
TAPERED ROLLER BEARING D	74 62 237 01	3	1	9 697 916	96 97 916 01	SLEWING GEAR DRIVE
TAPERED ROLLER BEARING	74 62 216 08	11	1	5 701 129	57 01 129 08	DRIVING GEAR
TAPERED ROLLER BEARING	74 62 228 77	16	1	9 000 521	90 00 521 4	ANGULAR GEAR
TAPERED ROLLER BEARING	74 62 228 08	16	1	9 000 510	90 00 510 6	ANGULAR GEAR
TAPERED ROLLER BEARING	74 62 311 08	26	1	9 000 510	90 00 510 6	ANGULAR GEAR
TAPERED ROLLER BEARING	74 62 311 08	26	1	9 000 521	90 00 521 4	ANGULAR GEAR
TAPERED ROLLER BEARING	10 10 197 4	27	1	9 000 510	90 00 510 6	ANGULAR GEAR
TAPERED ROLLER BEARING	10 10 197 4	27	1	9 000 521	90 00 521 4	ANGULAR GEAR

20.3.2014

etk_en_de_074576 LR 1600 2

1199

LIEBHERRAlphabetical index
Alphabetischer Index

Description	Item	Pos.	Quantity	Page	Assembly	Description
TAPPET PUSH ROD	10 01 707 9	4	2	9 739 187	97 39 187	CONTROL PARTS
TEE 18X18 L=75 GELB GEBR.	55 31 281 08	11	1	2 540	91 53 253 08	CLIMA-HEATING INSTALLATIO
TEE 18X18 L=75 GELB GEBR.	55 31 281 08	10	1	2 541	91 52 790 08	ADD HEATING SUPERSTRUCT
TEE 30 G-ALMG TROWALPOLI	10 28 570 1	48	2	2 520	91 53 061 08	CABIN, GLAZED
TEE 30 G-ALMG TROWALPOLI	10 28 570 1	4	2	2 533 066	96 48 365 08	ELECTRIC ADD-ON PARTS CA
TELEDIAGNOSIS MODULE 1	91 60 938 08	354	1		LR 1600-2-0	
TELEDIAGNOSIS MODULE HA	89 96 346 08	3	1	2 780 854	96 37 908 08	GSM MODULE LICCON 1
TELESCOPE GUIDE RAIL 530	10 41 235 8	7	2	2 260	91 53 057 08	BATTERY STORAGE
TEMPER. SENSOR HYDRAULI	96 47 922 08	14	1	2 970	91 69 169 08	HYDRAULICS
TEMPERATURE SENSOR	10 01 246 6	(1)	1	9 739 318	97 39 318	SENSOR ELEMENT
TEMPERATURE SENSOR	10 11 740 5	1	1	9 739 318	97 39 318	SENSOR ELEMENT
TEMPERATURE SENSOR	10 11 740 6	2	1	9 739 318	97 39 318	SENSOR ELEMENT
TEMPERATURE SENSOR	10 29 012 6	19	1	X1004204	10 04 204 3	WATER HEATING SYSTEM
TEMPERATURE SENSOR -30/+	69 11 831 08	(1)	1	2 970	91 69 169 08	HYDRAULICS
TEMPERATURE SENSOR -40/+	10 01 246 7	(1)	1	9 739 318	97 39 318	SENSOR ELEMENT
TEMPERATURE SENSOR -50/+	10 80 026 6	4	1	2 780 870	91 70 947 08	CHARGE VOLTAGE REGULA
TENSION DYNAMOMETER 0-1	10 28 861 0	11	2	3 714	91 52 862 08	D HEAD SECTION
TENSION DYNAMOMETER 0-24	10 35 469 6	501	2	2 550	91 61 343 08	SA FRAME
TENSION SPRING 0,8X8X26,5	10 44 376 9	24	2	2 522 011	96 45 602 08	CLOSING DEVICE
TENSION SPRING EN10270-3	72 01 091 08	9	3	3 206	91 68 433 08	PIVOT SECTION
TENSIONING BELT+D9730	11 08 082 6	703	2	X1100733	11 00 733 7	HYDRAULIC AGGREGATE
TENSIONING BELT+D9730	11 08 082 6	703	2	X1106799	11 06 799 5	HYDRAULIC TANK
TENSIONING ROPE 34MM 1.5	97 75 537 08	1	2	3 832	91 55 536 08	SUPPLEMENTARY GUYING D
TENSIONING ROPE 34MM 6.5	97 74 940 08	1	2	3 837	91 55 541 08	SUPPLEMENTARY GUYING D
TENSIONING ROPE 34X2,53M	97 75 541 08	1	2	3 832 001	91 55 537 08	SUPPLEMENTARY GUYING D
TENSIONING ROPE 34X3,53M	97 75 548 08	1	2	3 834	91 55 538 08	SUPPLEMENTARY GUYING D
TENSIONING ROPE 34X4,53M	97 74 938 08	1	2	3 835 000	91 55 539 08	SUPPLEMENTARY GUYING D
TENSIONING ROPE 34X5,53M	97 74 939 08	1	2	3 836 000	91 55 540 08	SUPPLEMENTARY GUYING D
TENSIONING ROPE 34X7,53M	97 74 941 08	1	2	3 838 000	91 55 542 08	SUPPLEMENTARY GUYING D
TENSIONING ROPE 40X13M	97 69 999 08	1	2	3 207	91 53 433 08	F-GUYING
TERMINAL BOARD PRE-ASS.	92 26 483 08	42	1	2 932 082	96 68 034 08	ASSEMBLY PARTS MOUNTIN
TERMINAL BOX CPL. +S1030	96 51 769 08	6	1	3 930 506	96 47 151 08	UNDERCARR.ADDNL.ELEC.EQ
TERMINAL BOX CPL. +S1100	96 52 969 08	10	1	2 780 510	96 50 097 08	ELECTR.FOR BALLAST PALLE
TERMINAL BOX CPL. S10	96 48 794 08	1	1	2 920 443	96 54 236 08	TERMINAL BOX ELECTRICS S
TERMINAL BOX CPL. S1000	96 50 481 08	1	1	3 213 013	96 67 658 08	EL.F-CONNECTING HEAD
TERMINAL BOX CPL. S1020	96 74 854 08	1	1	3 930 546	96 67 642 08	ELECTR. F-HEAD SECTION
TERMINAL BOX CPL. S1070	96 52 979 08	1	1	3 930 421	96 47 149 08	ELECTR. FOR HEAD SECTION
TERMINAL BOX CPL. S11	96 54 235 08	2	1	2 920 443	96 54 236 08	TERMINAL BOX ELECTRICS S
TERMINAL BOX CPL. S200	96 48 687 08	2	1	1 921 100	91 68 876 08	EL.CENTER PART
TERMINAL BOX CPL. S220 4X F	96 48 707 08	10	1	1 920 309	96 48 385 08	ELECTR.CRAWLER SUPPORT
TERMINAL BOX CPL. S240 4X	96 48 703 08	10	1	1 920 308	96 48 384 08	ELECTR.CRAWLER SUPPORT
TERMINAL BOX CPL. S910	96 68 395 08	9	1	3 930 138	96 66 869 08	ELECTRIC FOR S-PIVOT SECT
TERMINAL BOX ELECTRICS S	96 54 236 08	20	1	2 920 549	91 57 009 08	ELECTR. SYSTEM F.SLEWING
TERMINAL BOX S1050	96 54 401 08	1	1	3 930 330	96 54 378 08	D PIVOT SECTION ELEC. EQUI
TERMINAL BOX S980	96 51 624 08	1	1	3 930 576	96 48 381 08	EL.EQUIPMENT SW HEAD SE
TERMINAL BOX WINCH PRE-	96 54 405 08	1	1	2 920 578	96 54 379 08	ELECTRIC FOR SA - FRAME
TERMINAL CLIP 40,5/39-42	55 30 542 08	8	3	2 541 001	96 49 651 08	ADDNL.HEATING, PRE-ASSE
TERMINAL HOUSING	54 02 716 14	2	1	X1134739	11 34 739 6	ROPE DRUM
TERMINAL MARKER 0,2-2,5MM	60 27 616 08	7	1	2 932 082	96 68 034 08	ASSEMBLY PARTS MOUNTIN
TERMINAL/CLAMP	63 61 079 01	524	2	2 932 224	96 68 036 08	CABLES MOUNTING PANEL C
TERMINAL/CLAMP 6,3/2,8X0,8	10 28 635 4	274	12	1 920 403	96 48 707 08	TERMINAL BOX CPL.
TERMINAL/CLAMP 6,3/2,8X0,8	10 28 635 4	274	12	1 920 417	96 48 703 08	TERMINAL BOX CPL.
TERMINAL/CLAMP 6,3/2,8X0,8	10 28 635 4	(501)	47	1 920 418	96 48 687 08	TERMINAL BOX CPL.
TERMINAL/CLAMP 6,3/2,8X0,8	10 28 635 4	(501)	13	2 780 748	96 52 969 08	TERMINAL BOX CPL.
TERMINAL/CLAMP 6,3/2,8X0,8	10 28 635 4	260	21	2 920 581	96 54 405 08	TERMINAL BOX WINCH PRE-A
TERMINAL/CLAMP 6,3/2,8X0,8	10 28 635 4	63	2	2 932 082	96 68 034 08	ASSEMBLY PARTS MOUNTIN
TERMINAL/CLAMP 6,3/2,8X0,8	10 28 635 4	(501)	20	3 930 363	96 52 979 08	TERMINAL BOX CPL.
TERMINAL/CLAMP 6,3/2,8X0,8	10 28 635 4	502	36	3 930 639	96 50 132 08	WIRES TERMINAL BOX CPL.
TERMINAL/CLAMP 6,3/2,8X0,8	10 28 635 4	(502)	24	3 930 640	96 50 481 08	TERMINAL BOX CPL.
TERMINAL/CLAMP 6,3/2,8X0,8	10 28 635 4	279	89	3 930 730	96 68 395 08	TERMINAL BOX CPL.

20.3.2014

etk_en_de_074576 LR 1600 2

1200

LIEBHERRAlphabetical index
Alphabetischer Index

Description	Item	Pos.	Quantity	Page	Assembly	Description
TERMINAL/CLAMP 6,3/2,8X0,8	10 28 635 4	(501)	47	3 930 734	96 54 401 08	TERMINAL BOX
TEST ADAPTER	91 05 061 08	10	1	2 932 116	96 68 035 08	CABLING MOUNTING PLATE
TEST CONNECTION A3P	50 29 214 08	625	1	2 990	91 59 244 08	COMPRESSED AIR PLANT
TEST POINT FITTING BMA3 6L	47 56 014 08	648	1	1 972 250	91 58 473 08	AUX.HYDR.CR.TRACK CARR.2
TEST POINT FITTING BMA3 6L	47 56 014 08	648	1	1 972 251	91 58 472 08	AUX.HYDR.CR.TRACK CARR.2
TEST POINT FITTING BMA3 6S	47 56 015 08	619	2	1 970 100	91 58 471 08	HYDRAULIC EQUIPM.CENTER
TEST POINT FITTING BMA3 6S	47 56 015 08	659	15	2 970	91 69 169 08	HYDRAULICS
TEST POINT FITTING BMA3 6S	47 56 015 08	613	1	2 975 000	91 57 881 08	ADDNL. HYDR. F. ERECTING W
TEST POINT FITTING BMA3 6S	47 56 015 08	603	1	2 976 700	91 54 795 08	ADDITIONAL HYDRAULICS P
TEST POINT FITTING BMA3 6S	47 56 015 08	644	1	2 978 100	91 52 827 08	ADDNL.HYDR.RETAINING DEV
TEST POINT FITTING BMA3 6S	47 56 015 08	640	1	2 978 200	91 70 855 08	ADD.HYDR.S_RETAINING RAM
TEST POINT FITTING BMA3 6S	47 56 015 08	617	1	3 978 100	91 56 428 08	HYDR. SUSPENDED BALLAST
TEST POINT FITTING EMA3 G1	47 56 026 08	641	12	2 970	91 69 169 08	HYDRAULICS
TEST POINT FITTING EMA3 M	47 56 032 08	685	9	2 970	91 69 169 08	HYDRAULICS
TEST POINT FITTING EMA3 M	47 56 032 08	604	2	2 976 700	91 54 795 08	ADDITIONAL HYDRAULICS P
TEST POINT FITTING EMA3 M	47 56 032 08	604	4	2 977 200	91 52 826 08	SUPPL. HYDR. PUMP 5+6
TEST POINT FITTING GMA3 3	47 56 034 08	627	4	1 970 100	91 58 471 08	HYDRAULIC EQUIPM.CENTER
TEST POINT FITTING GMA3 3	47 56 034 08	603	4	2 975 100	91 70 874 08	AUX.HYDR.GRID WINCH 5 + 6
TEST POINT FITTING GMA3 3	47 56 034 08	601	2	3 978 015	91 56 429 08	ADDITIONAL HYDRAULICS IN
TEST POINT FITTING GMA3 3	47 56 034 08	601	2	3 978 015	91 56 432 08	ADDITIONAL HYDRAULICS IN
THERMAL SWITCH SCHALTEN	69 11 832 08	(2)	1	2 391 102	96 60 027 08	RADIATOR
THERMOSTAT	10 01 232 0	11	2	9 739 126	97 39 126	THERMOSTAT HOUSING
THERMOSTAT	57 18 677 08	44	1	X1022811	10 22 811 2	AIR CONDITIONING UNIT
THERMOSTAT HOUSING	97 39 126	172	1	X1012059	10 12 059 0	DIESEL ENGINE
THREAD FORM SCREW DIN 7	57 00 103 08	18	4	5 026 126	50 26 126 08	SOLENOID VALVE
THREADED BUSHING RD240X2	93 81 367 08	2	2	1 632	91 52 389 08	MECHANICAL SUPPORT
THREADED CONNECTION	10 11 628 2	13	1	9 739 281	97 39 281	OVERFLOW-OIL LINE
THREADED CONNECTION	10 22 276 5	11	1	9 739 281	97 39 281	OVERFLOW-OIL LINE
THREADED DISK	10 41 278 9	6	1	X1041267	10 41 267 8	END PLATE
THREADED DISK	51 10 072 08	14	1	5 114 320	51 14 320 08	PRETENSIONING VALVE
THREADED PIN 16F7X52X76	97 74 833 08	2	2	2 502	91 72 033 08	CONTROL STAND
THREADED PIN 25.0X50 42C	97 41 459 08	6	2	2 730	91 61 966 08	BASE PLATE SLEWING PLATF
THREADED PIN DIN 976-1 M5	66 00 416 08	14	1	2 922 001	92 84 311 08	BUS PCB
THREADED PIN M20X505 S355	97 73 406 08	4	8	2 125	91 52 773 08	PIN F.S-PIVOT SECTION SA F
THREADED PIN RD30X365 S3	95 44 784 08	20	6	1 401	91 58 478 08	CRAWLER TRACK CARRIER, L
THREADED PIN RD30X365 S3	95 44 784 08	20	6	1 411 200	91 58 481 08	CRAWLER TRACK CARRIER,
THREADED PLATE 8X20X60 S	95 36 953 08	4	4	2 510	91 52 788 08	TURNTABLE PANELLING
THREADED PLATE 8X20X60 S	95 36 953 08	3	2	2 510 040	96 49 183 08	DOOR COMPL.
THREADED PLATE 8X20X60 S	95 36 953 08	3	2	2 510 059	96 49 184 08	DOOR COMPL.
THREADED ROD M10X120 5.8	95 45 915 08	11	1	2 391 040	96 53 645 08	CLUTCH ACTUATOR
THREADED ROD M10X120 5.8	95 45 915 08	10	1	3 206	91 68 433 08	PIVOT SECTION
THREE PHASE CURRENT GE	10 03 240 2	1	1	9 739 343	97 39 343	GENERATOR, PRE-ASSEMBLE
THRUST WASHER -	10 01 211 7	7	2	9 739 102	97 39 102	CRANKSHAFT BEARINGS
THRUST WASHER 185X8 GZ-	97 90 459 08	44	34	1 401	91 58 478 08	CRAWLER TRACK CARRIER, L
THRUST WASHER 185X8 GZ-	97 90 459 08	44	34	1 411 200	91 58 481 08	CRAWLER TRACK CARRIER,
TIGHTENING ROLLER	10 34 330 9	2	1	9 739 371	97 39 371	AIR COND. COMPRESSOR A
TIGTENING STRAP 127	55 20 669 08	9	2	2 392	91 52 785 08	MUFFLER UNIT
TIGTENING STRAP 155,5//19	55 20 709 08	8	5	2 392	91 52 785 08	MUFFLER UNIT
TIGTENING STRAP 350X859X	10 04 160 5	19	2	2 392	91 52 785 08	MUFFLER UNIT
TIGTENING STRAP ST	77 42 105 08	10	2	2 990	91 59 244 08	COMPRESSED AIR PLANT
TIGTENING STRAP ST	77 42 105 08	6	2	3 978 005	91 56 430 08	ADDL.HYDRAULIC SB-HEAD PI
TIGTENING STRAP ST	77 42 113 08	7	1	2 990	91 59 244 08	COMPRESSED AIR PLANT
TILT CYLINDER 55/32-400 SPF	51 23 497 08	31	1	2 810	91 69 447 08	CRANE DRIVER'S CABIN CPL.
TILT-BACK SUPPORT 150/130	10 41 101 5	1	2	3 291	91 52 831 08	S OVERRUN PROTECTION
TILT-BACK SUPPORT 150/140	10 41 101 8	1	2	3 292	91 52 865 08	D OVERRUN PROTECTION
TIME RELAY 0,05-360000S 24V	63 01 013 08	53	2	2 932 082	96 68 034 08	ASSEMBLY PARTS MOUNTIN
TIN M1	60 45 081 08	285	2	3 930 638	96 51 624 08	TERMINAL BOX
TIN M1	60 45 081 08	287	1	3 930 640	96 50 481 08	TERMINAL BOX CPL.
TIN M1	60 45 081 08	155	1	3 930 730	96 74 854 08	TERMINAL BOX CPL.
TIRE CPL.	11 65 737 3	321	4	X1100733	11 00 733 7	HYDRAULIC AGGREGATE

20.3.2014

etk_en_de_074576 LR 1600 2

1201

LIEBHERRAlphabetical index
Alphabetischer Index

Description	Item	Pos.	Quantity	Page	Assembly	Description
TONGUE	70 42 535 08	13	4	2 260 006	96 46 501 08	BATTERY BOX, PRE-ASSEMB
TONGUE	70 42 540 08	8	4	2 859 007	96 46 775 08	COVER COMPL.
TONGUE	70 42 551 08	8	4	2 859 029	96 46 779 08	COVER COMPL.
TONGUE	70 42 553 08	8	7	2 859 005	96 46 756 08	FLAP PRE-ASS.
TONGUE	70 42 553 08	4	6	2 932 168	96 48 167 08	COVER COMPL.
TONGUE	70 42 558 08	8	4	2 393 002	96 46 782 08	COVER COMPL.
TONGUE	70 42 562 08	13	2	2 859 030	96 46 758 08	COVER COMPL.
TONGUE	70 42 567 08	8	4	2 859 026	96 46 776 08	COVER COMPL.
TONGUE	70 42 567 08	8	4	2 859 027	96 46 777 08	COVER COMPL.
TONGUE	70 42 567 08	8	4	2 859 028	96 46 778 08	COVER COMPL.
TONGUE	70 42 590 08	14	4	2 859 025	96 46 757 08	GRIDIRON PRE-ASS.
TOOL	91 52 394 08	25	1		LR 1600-2-0	
TOOTH LOCK WASHER DIN 6	42 51 004 08	3	4	2 913 003	96 20 599 08	FOIL KEYPAD PRE-ASS.
TOOTH LOCK WASHER DIN 6	42 51 005 08	6	12	2 913 100	91 23 538 08	ASSEMBLY FRAME
TOOTH LOCK WASHER DIN 6	42 51 005 08	42	8	2 920 369	96 54 235 08	TERMINAL BOX CPL.
TOOTH LOCK WASHER DIN 6	42 51 005 08	17	10	2 922 001	92 84 311 08	BUS PCB
TOOTH LOCK WASHER DIN 6	42 51 005 08	267	4	3 930 153	96 48 489 08	CABLE DRUM COMPL.
TOOTH LOCK WASHER DIN 6	42 51 005 08	283	16	3 930 638	96 51 624 08	TERMINAL BOX
TOOTH LOCK WASHER DIN 6	42 51 005 08	157	10	3 930 640	96 50 481 08	TERMINAL BOX CPL.
TOOTH LOCK WASHER DIN 6	42 51 007 08	14	4	2 913 100	91 23 538 08	ASSEMBLY FRAME
TOOTH LOCK WASHER DIN 6	42 51 007 08	6	8	2 913 102	92 32 870 08	FAN UNIT
TOOTH LOCK WASHER DIN 6	42 51 007 08	282	12	2 920 369	96 54 235 08	TERMINAL BOX CPL.
TOOTH LOCK WASHER DIN 6	42 51 007 08	282	24	2 920 448	96 48 794 08	TERMINAL BOX CPL.
TOOTH LOCK WASHER DIN 6	42 51 007 08	46	60	2 932 041	96 60 331 08	SWITCH CABINET
TOOTHED BELT 12T5X445	11 21 148 0	1	1	X1022811	10 22 811 2	AIR CONDITIONING UNIT
TOP HAT RAIL 35X27X7,3X1	60 21 067 08	273	0.15	1 920 403	96 48 707 08	TERMINAL BOX CPL.
TOP HAT RAIL 35X27X7,3X1	60 21 067 08	273	0.15	1 920 417	96 48 703 08	TERMINAL BOX CPL.
TOP HAT RAIL 35X27X7,3X1	60 21 067 08	10	0.585	1 920 418	96 48 687 08	TERMINAL BOX CPL.
TOP HAT RAIL 35X27X7,3X1	60 21 067 08	273	0.15	2 780 748	96 52 969 08	TERMINAL BOX CPL.
TOP HAT RAIL 35X27X7,3X1	60 21 067 08	262	0.205	2 920 581	96 54 405 08	TERMINAL BOX WINCH PRE-A
TOP HAT RAIL 35X27X7,3X1	60 21 067 08	6	0.4	2 932 082	96 68 034 08	ASSEMBLY PARTS MOUNTIN
TOP HAT RAIL 35X27X7,3X1	60 21 067 08	8	0.1	2 932 082	96 68 034 08	ASSEMBLY PARTS MOUNTIN
TOP HAT RAIL 35X27X7,3X1	60 21 067 08	272	0.245	3 930 363	96 52 979 08	TERMINAL BOX CPL.
TOP HAT RAIL 35X27X7,3X1	60 21 067 08	6	0.145	3 930 549	96 51 769 08	TERMINAL BOX CPL.
TOP HAT RAIL 35X27X7,3X1	60 21 067 08	261	0.58	3 930 638	96 51 624 08	TERMINAL BOX
TOP HAT RAIL 35X27X7,3X1	60 21 067 08	272	0.35	3 930 640	96 50 481 08	TERMINAL BOX CPL.
TOP HAT RAIL 35X27X7,3X1	60 21 067 08	278	0.58	3 930 730	96 68 395 08	TERMINAL BOX CPL.
TOP HAT RAIL 35X27X7,3X1	60 21 067 08	298	0.245	3 930 730	96 74 854 08	TERMINAL BOX CPL.
TOP HAT RAIL 35X27X7,3X1	60 21 067 08	202	0.55	3 930 734	96 54 401 08	TERMINAL BOX
TOUCH CONTACT TRANSMITT	60 61 434 08	20	1	2 533 020	96 71 430 08	CONTROLS AND FITTINGS RI
TOUCH CONTACT TRANSMITT	60 61 434 08	12	3	2 533 061	96 48 370 08	DASH BORD ARM REST LEFT
TOUCH CONTACT TRANSMITT	60 61 438 08	(3)	1	2 533 051	96 48 360 08	EL.EQUIPMENT CABIN
TOUCH CONTACT TRANSMITT	60 61 446 08	16	12	2 533 020	96 71 430 08	CONTROLS AND FITTINGS RI
TOUCH CONTACT TRANSMITT	60 61 446 08	12	6	2 533 063	96 48 371 08	DASH BORD ARM REST RIGH
TOUCH CONTACT TRANSMITT	60 61 446 08	31	3	2 932 001	96 45 393 08	RELAY CONTROL SYSTEM
TRACK ROLLER PA6G	97 71 335 08	8	2	3 281	91 71 535 08	ERECTION FRAME
TRACK ROLLER S355J2G3	97 69 683 08	1	1	2 550 003	96 46 246 08	ROPE PULLEY CPL.
TRACTION RAM PRE-ASS.	96 49 797 08	9	2	3 714	91 52 862 08	D HEAD SECTION
TRAILER 25X2 ALMG3 H111	95 05 568 08	63	16	1 970 100	91 58 471 08	HYDRAULIC EQUIPM.CENTER
TRAILER 25X2 ALMG3 H111	95 05 568 08	63	4	1 972 250	91 58 473 08	AUX.HYDR.CR.TRACK CARR.2
TRAILER 25X2 ALMG3 H111	95 05 568 08	63	4	1 972 251	91 58 472 08	AUX.HYDR.CR.TRACK CARR.2
TRAILER 25X2 ALMG3 H111	95 05 568 08	134	30	2 970	91 69 169 08	HYDRAULICS
TRAILER 25X2 ALMG3 H111	95 05 568 08	64	7	2 975 066	91 52 858 08	AUX.HYDRAULIC WINCH 6
TRAILER 25X2 ALMG3 H111	95 05 568 08	63	24	2 975 100	91 70 874 08	AUX.HYDR.GRID WINCH 5 + 6
TRAILER 25X2 ALMG3 H111	95 05 568 08	66	5	2 975 153	91 62 051 08	ADDITIONAL HYDRAULICS WI
TRAILER 25X2 ALMG3 H111	95 05 568 08	66	7	2 975 200	91 52 775 08	ADDITIONAL HYDRAULICS WI
TRAILER 25X2 ALMG3 H111	95 05 568 08	66	7	2 975 700	91 52 774 08	ADDITIONAL HYDRAULICS WI
TRAILER 25X2 ALMG3 H111	95 05 568 08	63	8	2 977	91 58 476 08	ADDITIONAL HYDR.SLEWING
TRAILER 25X2 ALMG3 H111	95 05 568 08	64	3	2 978 100	91 52 827 08	ADDNL.HYDR.RETAINING DEV
TRAILER 25X2 ALMG3 H111	95 05 568 08	64	4	2 978 200	91 70 855 08	ADD.HYDR.S_RETAINING RAM

20.3.2014

etk_en_de_074576 LR 1600 2

1202

LIEBHERRAlphabetical index
Alphabetischer Index

Description	Item	Pos.	Quantity	Page	Assembly	Description
TRAILER 25X2 ALMG3 H111	95 05 568 08	64	3	3 978 005	91 56 430 08	ADDL.HYDRAULIC SB-HEAD PI
TRAILER 25X2 ALMG3 H111	95 05 568 08	64	6	3 978 015	91 56 429 08	ADDITIONAL HYDRAULICS IN
TRAILER 25X2 ALMG3 H111	95 05 568 08	64	6	3 978 015	91 56 432 08	ADDITIONAL HYDRAULICS IN
TRAILER 25X2 ALMG3 H111	95 05 568 08	64	5	3 978 100	91 56 428 08	HYDR. SUSPENDED BALLAST
TRANSITION CONNECTION PI	10 02 919 5	13	1	9 739 492	97 39 492	PIPELINE INSTALLATION
TRANSPORT DEVICE	97 39 493	210	1	X1012059	10 12 059 0	DIESEL ENGINE
TRANSPORT KEEPER QC	91 57 005 08	427	1		LR 1600-2-0	
TRAPEZOIDAL RING	10 01 216 0	4	1	9 739 246	97 39 246	PISTON
TREAD	97 85 605 08	9	1	2 370	91 61 617 08	ERECTING WINCH
TREAD	97 85 607 08	13	1	2 350	91 52 778 08	SLEWING GEAR
TREAD 399X120X40 AL ELOXI	78 89 017 08	64	2	2 810	91 69 447 08	CRANE DRIVER'S CABIN CPL.
TREAD 400X210X40 AL ELOXI	10 47 603 1	71	1	2 810	91 69 447 08	CRANE DRIVER'S CABIN CPL.
TRY SQUARE	10 01 752 9	4	1	9 739 186	97 39 186	ENGINE BRAKE CPL.
TUBE	11 64 328 3	39	1	X1042959	10 42 959 8	DRAW CYLINDER
TUBE	90 00 486 5	56	1	9 000 510	90 00 510 6	ANGULAR GEAR
TUBE	90 00 486 5	56	1	9 000 521	90 00 521 4	ANGULAR GEAR
TUBE	96 64 590 08	21	1	2 670	91 62 643 08	FUEL TANK CPL.
TUBE 101.6X1356 S770QL	97 71 247 08	2	1	3 211 009	96 46 979 08	SAFETY ROLLER CPL.
TUBE 101.6X2799 S770QL	97 73 249 08	3	1	3 282 001	96 47 888 08	F-STAY COMPL.
TUBE 12.0X44 E235+N	97 49 575 08	48	2	3 214	91 52 843 08	SW HEAD SECTION
TUBE 12X1,5X6 E235+N VERZ	95 12 474 08	47	8	3 214	91 52 843 08	SW HEAD SECTION
TUBE 133.0X630 S355J2H	97 72 235 08	1	1	2 671 009	96 87 721 08	INTAKE PIPE
TUBE 15.0X24 S355J2G3C+C	97 18 057 08	19	4	2 502	91 72 033 08	CONTROL STAND
TUBE 15X1,5X14 E235+N VER	95 30 759 08	11	5	3 206	91 68 433 08	PIVOT SECTION
TUBE 16.0X22 E235+N	97 18 575 08	36	3	3 206	91 68 433 08	PIVOT SECTION
TUBE 16.0X22 E235+N	97 18 575 08	24	6	3 208	91 68 434 08	F-HEAD SECTION
TUBE 18X60 PA66GF30	55 31 730 08	16	2	2 540	91 53 253 08	CLIMA-HEATING INSTALLATIO
TUBE 20.0X33 E235+N	97 88 595 08	23	8	2 350	91 52 778 08	SLEWING GEAR
TUBE 20.0X33 E235+N	97 88 595 08	25	4	2 370	91 61 617 08	ERECTING WINCH
TUBE 20x3,6x42 S355J2H FE//	97 06 963 08	20	4	3 215 005	91 52 846 08	ROLLER SET
TUBE 20x3,6x42 S355J2H FE//	97 06 963 08	20	4	3 215 006	91 52 847 08	ROLLER SET
TUBE 219.1X318 S355J2H	97 74 916 08	6	1	3 711	91 52 901 08	BOOM NOSE
TUBE 219.1X88 S355J2H FE//	97 76 910 08	35	2	3 714	91 52 862 08	D HEAD SECTION
TUBE 219.1X89 S355J2H	97 74 917 08	7	1	3 711	91 52 901 08	BOOM NOSE
TUBE 22.0X40 E235+N VERZ	93 92 551 08	11	2	3 211 003	96 46 986 08	ROD CPL.
TUBE 22.0X40 E235+N VERZ	93 92 551 08	12	2	3 220 501	96 43 440 08	ROD CPL.
TUBE 22.0X40 E235+N VERZ	93 92 551 08	12	2	3 221 200	96 47 984 08	ROD CPL.
TUBE 22.0X40 E235+N VERZ	93 92 551 08	12	2	3 223 012	96 59 130 08	ROD CPL.
TUBE 22.0X40 E235+N VERZ	93 92 551 08	6	2	3 223 013	96 59 137 08	ROD CPL.
TUBE 22.0X40 E235+N VERZ	93 92 551 08	12	2	3 225 200	96 48 679 08	ROD CPL.
TUBE 22.0X40 E235+N VERZ	93 92 551 08	12	2	3 227 002	96 50 498 08	ROD CPL.
TUBE 22.0X40 E235+N VERZ	93 92 551 08	12	2	3 561 003	96 45 222 08	ROD CPL.
TUBE 22.0X40 E235+N VERZ	93 92 551 08	12	2	3 713 012	96 50 197 08	ROD CPL.
TUBE 22.0X40 E235+N VERZ	93 92 551 08	8	2	3 714 013	96 59 083 08	BRACKET COMPL.
TUBE 22.0X40 E235+N VERZ	93 92 551 08	(12)	2	3 715 008	91 52 863 08	D INTERMEDIATE SECTION
TUBE 22.0X40 E235+N VERZ	93 92 551 08	12	2	3 716 001	96 49 159 08	ROD CPL.
TUBE 22X2,5X110 E235+N VER	94 01 070 08	12	1	2 657	91 61 109 08	MOUNTING EQUIPMENT CRAW
TUBE 22X2,5X45 E235+N VER	94 36 973 08	(6)	2	3 214	91 52 843 08	SW HEAD SECTION
TUBE 22X2,5X45 E235+N VER	94 36 973 08	2	1	3 714 014	96 49 456 08	BRACKET COMPL.
TUBE 25X3,2X100 S355J2H	94 78 115 08	45	2	2 931 001	96 69 280 08	DIESEL ENGINE, PRE-ASSEMB
TUBE 25X3X45 E355+N VERZ	93 89 605 08	11	1	3 223 013	96 59 137 08	ROD CPL.
TUBE 30 Rolle20m PAK	55 31 594 08	3	0.33	2 541 001	96 49 651 08	ADDNL.HEATING, PRE-ASSE
TUBE 30.0X120 S355J2H FE//	97 77 023 08	9	1	2 550 005	96 45 680 08	ROD CPL.
TUBE 30.0X120 S355J2H FE//	97 77 023 08	5	1	3 714 025	96 49 269 08	ROD CPL.
TUBE 30.0X120 S355J2H FE//	97 77 023 08	3	4	3 745 011	96 49 677 08	BRACKET COMPL.
TUBE 30.0X2863 X5CRNI18-10	97 70 466 08	22	2	2 520	91 53 061 08	CABIN, GLAZED
TUBE 30.0X495 X5CRNI18-10	97 75 036 08	47	1	2 520	91 53 061 08	CABIN, GLAZED
TUBE 30.0X690 S355J2H T ZN	97 71 958 08	14	2	3 208	91 68 434 08	F-HEAD SECTION
TUBE 30X4X40 S355J2H FE//ZN	94 12 040 08	17	2	2 550 005	96 45 680 08	ROD CPL.
TUBE 30X4X9 E355+N VERZ	94 70 655 08	4	2	3 206 002	96 47 960 08	LEVER COMPL.

20.3.2014

etk_en_de_074576 LR 1600 2

1203

LIEBHERRAlphabetical index
Alphabetischer Index

Description	Item	Pos.	Quantity	Page	Assembly	Description
TUBE 33,7X8X15 S355J2H FE//	94 99 872 08	36	4	2 931 001	96 69 280 08	DIESEL ENGINE, PRE-ASSEMB
TUBE 35X2X665 X5CRNI1810	95 70 053 08	1	1	3 780 200	96 54 370 08	ELECTRIC WIND WARNING T
TUBE 35X2X665 X5CRNI1810	95 70 053 08	1	1	3 780 263	91 56 028 08	WIND WARNING UNIT
TUBE 38.0X1716 S355J2H T ZN	97 69 808 08	5	1	2 652	91 61 110 08	ROLLER BEARING
TUBE 38.0X340 S355J2H TZNO	97 91 001 08	96	1	3 714	91 52 862 08	D HEAD SECTION
TUBE 38.0X540 S355J2H	97 15 586 08	30	1	3 714	91 52 862 08	D HEAD SECTION
TUBE 38.0X870 S355J2H FE//	97 68 872 08	44	2	2 550	91 61 343 08	SA FRAME
TUBE 38X2,6X105 S355J2H	95 27 658 08	22	4	1 401	91 58 478 08	CRAWLER TRACK CARRIER, L
TUBE 38X2,6X105 S355J2H	95 27 658 08	22	4	1 411 200	91 58 481 08	CRAWLER TRACK CARRIER,
TUBE 42.0X288 E235+N	97 52 618 08	10	1	3 711	91 52 901 08	BOOM NOSE
TUBE 48,3X3,2X14 S235JRH FE	95 61 143 08	6	1	3 745 002	92 17 236 08	SWITCH UNIT
TUBE 48,3X3,2X14 S235JRH FE	95 61 143 08	6	1	3 745 003	92 17 237 08	SWITCH UNIT
TUBE 48.3X92 S235JRH FE//ZN	97 78 986 08	15	8	2 125	91 52 773 08	PIN F.S-PIVOT SECTION SA F
TUBE 60.0X88 E235+N	97 04 752 1	6	2	2 671 009	96 87 721 08	INTAKE PIPE
TUBE 60.3X10 00 S355J2H FE//	97 41 664 08	7	1	1 632	91 52 389 08	MECHANICAL SUPPORT
TUBE 65.0X10 E235+N FE//ZN	97 93 902 08	20	1	3 281	91 71 535 08	ERECTION FRAME
TUBE 65.0X350 E235+N	97 93 901 08	19	1	3 281	91 71 535 08	ERECTION FRAME
TUBE 65.0X39 E235+N FE//ZN	97 94 005 08	32	1	3 281	91 71 535 08	ERECTION FRAME
TUBE 76.1X88 S235JRH	97 04 752 2	7	3	2 671 009	96 87 721 08	INTAKE PIPE
TUBE 90.0X106 S355J2+AR SP	97 79 781 08	100	2	3 713	91 57 749 08	D PIVOT SECTION
TUBE ALUMINIUM SPF	96 64 592 08	22	1	2 670	91 62 643 08	FUEL TANK CPL.
TUBE CPL. RIGHT	96 51 174 08	8	1	3 214	91 52 843 08	SW HEAD SECTION
TUBE CPL.LEFT	96 51 173 08	7	1	3 214	91 52 843 08	SW HEAD SECTION
TUBE DIN 73378 6X1,5 PA 12-H	77 43 737 08	9	60	1 402	91 58 480 08	CENTRALIZED LUBRICATION
TUBE DIN 73378 6X1,5 PA 12-H	77 43 737 08	20	100	2 711	91 52 800 08	CENT. LUBRIC. SYSTEM SUP
TUBE EPDM	97 74 376 08	17	1	2 520 032	96 45 980 08	WINDSHIELD WASHER INSTAL
TUBE RD101,6X10X1388 S770Q	95 66 948 08	1	1	3 211 008	96 46 978 08	SAFETY ROLLER CPL.
TUBE X0 E235+N	97 84 036 08	233	1	2 998	91 70 166 08	PIPELINES SUPERSTRUCTUR
TUBING COIL	77 43 835 08	10	7	1 402	91 58 480 08	CENTRALIZED LUBRICATION
TUBULAR RIVET DIN 7340 B2,5	44 33 003 08	19	14	2 922 001	92 84 311 08	BUS PCB
TUMBLER GS18NIMOCR36	97 11 958 08	7	2	1 401	91 58 478 08	CRAWLER TRACK CARRIER, L
TUMBLER GS18NIMOCR36	97 11 958 08	7	2	1 411 200	91 58 481 08	CRAWLER TRACK CARRIER,
TURNBUCKLE 1,59KN SPF	77 39 170 08	63	2	2 550	91 61 343 08	SA FRAME
TURNBUCKLE M1 1/2" 97,1KN	10 42 540 8	1	1	3 282 002	96 47 890 08	FAB-STAY
TURNBUCKLE M7/8"X12163KN	10 47 609 8	82	2	2 550	91 61 343 08	SA FRAME
TURNING KNOB SCHALTER	69 27 013 08	6	1	2 913 003	96 20 599 08	FOIL KEYPAD PRE-ASS.
TURNLOCK ACTUATOR 1W	60 61 449 08	38	2	2 932 001	96 45 393 08	RELAY CONTROL SYSTEM
TURNTABLE PANELLING	91 52 788 08	131	1		LR 1600-2-0	
TWIST COMPENSATOR SPF	77 39 466 08	3	1	2 372	91 33 648 08	ROPE WITH ACCESSORIES
TWO-STAGE PUMP SPF	51 21 370 08	114	1	2 931 001	96 69 280 08	DIESEL ENGINE, PRE-ASSEMB
UMBRELLA RAIL	60 20 426 08	91	2	2 932 082	96 68 034 08	ASSEMBLY PARTS MOUNTIN
UNDERCARR.ADDNL.ELEC.EQ	96 47 151 08	500	1	3 711	91 52 901 08	BOOM NOSE
UNION NUT DIN 431 A-G1/4" 14	41 01 500 08	23	1	2 932 041	96 60 331 08	SWITCH CABINET
UNIVERSAL CONNECTING LIN	74 00 026 08	4	2	2 372	91 33 648 08	ROPE WITH ACCESSORIES
UNIVERSAL PERFORMANCE 3	78 89 058 08	2	1	2 631 003	96 54 406 08	ACCESS LADDER PRE-ASS.
UPPER FASTENING 52x26x3	72 58 100 08	26	4	2 831	91 62 179 08	AIR COND. UNIT SUPERSTRU
USIT RING U 6,7X10X1	51 45 080 08	18	1	7 027 481	70 27 481 03	WATER SEPARATOR
V-BELT 10 2AVXX1500 LA	10 34 342 2	21	1	9 739 344	97 39 344	GENERATOR ADD-ON
V-BELT PULLEY	10 34 284 0	4	1	9 739 341	97 39 341	DRIVING PARTS
V-BELT PULLEY	10 34 313 1	2	1	9 739 343	97 39 343	GENERATOR, PRE-ASSEMBLE
V-BELT PULLEY	10 41 013 0	4	1	9 739 352	97 39 352	WATER PUMP WITH FASTENIN
V-BELT SET 2XCX1325	10 34 229 2	29	1	9 739 371	97 39 371	AIR COND. COMPRESSOR A
VALVE	11 17 127 1	33	1	X1111334	11 11 334 3	OPERATOR SEAT
VALVE	57 10 768 08	(1)	1	2 975 700	91 52 774 08	ADDITIONAL HYDRAULICS WI
VALVE	76 22 478	16	1	X1022811	10 22 811 2	AIR CONDITIONING UNIT
VALVE BRIDGE PRE-ASS.	10 01 706 2	1	1	9 739 187	97 39 187	CONTROL PARTS
VALVE BRIDGE PRE-ASS.	10 01 706 4	3	1	9 739 187	97 39 187	CONTROL PARTS
VALVE CAP SEAL	10 04 014 6	5	3	X1003963	10 03 963 1	SERVICE-SET
VALVE COLLET	10 10 164 9	9	8	9 739 261	97 39 261	CYLINDER HEAD
VALVE COVER DV80/0,6BAR	55 06 277 08	1	1	X1110096	11 10 096 0	EQUALIZING RESERVOIR

20.3.2014

etk_en_de_074576 LR 1600 2

1204

LIEBHERRAlphabetical index
Alphabetischer Index

Description	Item	Pos.	Quantity	Page	Assembly	Description
VALVE DIN 71401 C M14X1,5	73 00 009 08	74	1	2 931 001	96 69 280 08	DIESEL ENGINE, PRE-ASSEMB
VALVE INSERT	57 17 780 08	57	1	5 102 380	51 02 380 08	HYDRO MOTOR
VALVE LIFTER	10 01 711 0	5	2	9 739 187	97 39 187	CONTROL PARTS
VALVE SCREW	57 00 731 08	9	1	5 114 320	51 14 320 08	PRETENSIONING VALVE
VALVE SEAT	51 07 976 08	10	1	5 114 176	51 14 176 08	PRESSURE LIMITING VALVE
VALVE SEAT	51 07 976 08	10	1	5 114 177	51 14 177 08	PRESSURE LIMITING VALVE
VALVE SEAT	57 00 098 08	14	1	5 026 126	50 26 126 08	SOLENOID VALVE
VALVE SEAT	57 06 475 08	3	1	5 711 301	57 11 301 08	PRESSURE LIMITING VALVE
VALVE SEAT SLEEVE	57 17 779 08	56	1	5 102 380	51 02 380 08	HYDRO MOTOR
VALVE SPRING 4,25X28,35X63,	10 01 221 0	5	4	9 739 261	97 39 261	CYLINDER HEAD
VALVE STEM GUIDE	10 01 218 8	2	2	9 739 260	97 39 260	CYLINDER HEAD
VALVE STEM SEAL	10 01 224 7	3	4	9 739 261	97 39 261	CYLINDER HEAD
VALVE STEM SEAL	10 01 224 7	75	4	X1022281	10 22 281 7	SEAL KIT CYLINDER HEAD
VARIABLE DISPLACEMENT M	51 02 408 08	2	1	3 370	91 61 616 08	WINCH 6
VARIABLE DISPLACEMENT MO	10 42 876 6	2	2	2 340	91 59 694 08	WINCH 4 LUFFING GEAR
VARIABLE DISPLACEMENT M	10 35 482 8	3	1	2 310	91 61 614 08	WINCH 1
VARIABLE DISPLACEMENT M	10 35 482 8	3	1	2 320	91 61 615 08	WINCH 2
VARIABLE DISPLACEMENT MO	10 42 876 7	2	1	3 350	91 59 696 08	WINCH 3
VARIABLE DISPLACEMENT MO	10 42 876 8	8	2	1 401	91 58 478 08	CRAWLER TRACK CARRIER, L
VARIABLE DISPLACEMENT MO	10 42 876 8	8	2	1 411 200	91 58 481 08	CRAWLER TRACK CARRIER,
VARIABLE PUMP A10VO SPF	51 21 364 08	343	1	X1100733	11 00 733 7	HYDRAULIC AGGREGATE
VARIABLE PUMP A11VO SPF	10 35 924 7	110	1	2 931 001	96 69 280 08	DIESEL ENGINE, PRE-ASSEMB
VARIABLE PUMP A11VO SPF	10 35 924 8	111	1	2 931 001	96 69 280 08	DIESEL ENGINE, PRE-ASSEMB
VARIABLE PUMP A4VG SPF	10 35 924 1	103	1	2 931 001	96 69 280 08	DIESEL ENGINE, PRE-ASSEMB
VARIABLE PUMP A4VG SPF	10 35 924 2	104	1	2 931 001	96 69 280 08	DIESEL ENGINE, PRE-ASSEMB
VARIABLE PUMP A4VG SPF	10 35 924 3	105	1	2 931 001	96 69 280 08	DIESEL ENGINE, PRE-ASSEMB
VARIABLE PUMP A4VG SPF	10 35 924 4	106	1	2 931 001	96 69 280 08	DIESEL ENGINE, PRE-ASSEMB
VARIABLE PUMP A4VG SPF	10 35 924 5	1	1	2 211	91 52 822 08	PUMP F. WINCH 5+6
VARIABLE PUMP A4VG SPF	10 35 924 9	1	1	2 212	91 54 561 08	PUMP F.SLEWING GEAR
VARIABLE PUMP A4VG SPF	10 35 925 0	107	1	2 931 001	96 69 280 08	DIESEL ENGINE, PRE-ASSEMB
VARIABLE PUMP A4VG/56 LI	10 35 924 6	108	1	2 931 001	96 69 280 08	DIESEL ENGINE, PRE-ASSEMB
VARIABLE PUMP PA10VO/45 L	10 35 925 1	109	1	2 931 001	96 69 280 08	DIESEL ENGINE, PRE-ASSEMB
VENTILATION	10 29 200 0	19	2	2 520	91 53 061 08	CABIN, GLAZED
VENTILATION CONNECTING PI	92 75 019 01	2	1	9 275 543	92 75 543 01	VENTILATION CONNECTING PI
VENTILATION CONNECTING PI	92 75 543 01	77	1	9 697 916	96 97 916 01	SLEWING GEAR DRIVE
VENTILATION FILTER	69 31 138 14	72	1	X1035659	10 35 659 9	DISTRIBUTOR GEARBOX
VENTILATION LINE	10 03 733 9	17	1	9 739 386	97 39 386	CRANKCASE BREATHER
VENTILATION LINE	10 29 720 3	1	1	9 739 322	97 39 322	REPAIR KIT PIPE LINE
VENTILATION LINE	10 42 993 8	7	1	X1041290	10 41 290 3	RADIATOR UNIT
VENTILATION SCREW	10 34 341 3	17	1	9 739 258	97 39 258	FUEL FILTER
VENTILATION SCREW	74 12 942	1	1	7 027 481	70 27 481 03	WATER SEPARATOR
VENTILATION SCREW G1/2"X	60 25 013 08	293	1	1 920 403	96 48 707 08	TERMINAL BOX CPL.
VENTILATION SCREW G1/2"X	60 25 013 08	293	1	1 920 417	96 48 703 08	TERMINAL BOX CPL.
VENTILATION SCREW G1/2"X	60 25 013 08	293	1	1 920 418	96 48 687 08	TERMINAL BOX CPL.
VENTILATION SCREW G1/2"X	60 25 013 08	9	1	2 780 524	96 52 968 08	CABLE DRUM COMPL.
VENTILATION SCREW G1/2"X	60 25 013 08	293	1	2 780 748	96 52 969 08	TERMINAL BOX CPL.
VENTILATION SCREW G1/2"X	60 25 013 08	293	1	2 920 369	96 54 235 08	TERMINAL BOX CPL.
VENTILATION SCREW G1/2"X	60 25 013 08	293	1	2 920 448	96 48 794 08	TERMINAL BOX CPL.
VENTILATION SCREW M20X1,5	10 48 866 2	293	1	2 920 581	96 54 405 08	TERMINAL BOX WINCH PRE-A
VENTILATION SCREW M20X1,5	10 48 866 2	293	1	3 930 009	96 50 573 08	CABLE DRUM COMPL.
VENTILATION SCREW M20X1,5	10 48 866 2	286	1	3 930 363	96 52 979 08	TERMINAL BOX CPL.
VENTILATION SCREW M20X1,5	10 48 866 2	280	1	3 930 549	96 51 769 08	TERMINAL BOX CPL.
VENTILATION SCREW M20X1,5	10 48 866 2	293	1	3 930 638	96 51 624 08	TERMINAL BOX
VENTILATION SCREW M20X1,5	10 48 866 2	286	1	3 930 640	96 50 481 08	TERMINAL BOX CPL.
VENTILATION SCREW M20X1,5	10 48 866 2	286	1	3 930 730	96 68 395 08	TERMINAL BOX CPL.
VENTILATION SCREW M20X1,5	10 48 866 2	293	1	3 930 730	96 74 854 08	TERMINAL BOX CPL.
VENTILATION SCREW M20X1,5	10 48 866 2	307	1	3 930 734	96 54 401 08	TERMINAL BOX
VENTILATION TUBE	10 01 471 8	23	1	X1032716	10 32 716 7	ELECTRIC PUMP
VENTILATION VALVE	50 15 616 08	69	2	X1110002	11 10 024 8	DRIVE
VENTILATION VALVE	59 20 898 14	69	1	X1111402	11 11 402 6	DRIVE

20.3.2014

etk_en_de_074576 LR 1600 2

1205

LIEBHERRAlphabetical index
Alphabetischer Index

Description	Item	Pos.	Quantity	Page	Assembly	Description
VENTILATION VALVE M10X1	57 18 446 08	69	1	X1108091	11 08 091 2	DRIVE
VERTICAL LADDER 2-343X0,83	96 53 090 08	5	1	2 631	91 69 819 08	SLEWING PLATFORM CATWAL
VERTICAL LADDER 3-541X0,5	96 54 367 08	45	1	2 631	91 69 819 08	SLEWING PLATFORM CATWAL
VERTICAL LADDER 5-397X1,5	96 54 670 08	8	2	2 730	91 61 966 08	BASE PLATE SLEWING PLATF
VIBRATION DAMPER	10 34 283 9	3	1	9 739 341	97 39 341	DRIVING PARTS
VIBRATION DAMPER	55 04 515 08	122	2	2 931 001	96 69 280 08	DIESEL ENGINE, PRE-ASSEMB
VIBRATION DAMPER	55 04 516 08	123	2	2 931 001	96 69 280 08	DIESEL ENGINE, PRE-ASSEMB
VOLTAGE REGULATOR 24V 1	61 40 205 08	11	1	2 533 020	96 71 430 08	CONTROLS AND FITTINGS RI
WALL OUTLET 19-POL A240 SP	10 44 366 5	(501)	1	3 930 734	96 54 401 08	TERMINAL BOX
WALL OUTLET 24-POL A240 SP	10 44 365 9	151	1	3 930 009	96 50 573 08	CABLE DRUM COMPL.
WALL OUTLET 24-POL A240 SP	10 44 365 9	170	1	3 930 153	96 48 489 08	CABLE DRUM COMPL.
WARM AIR HOSE DI 55MM PA	10 42 558 8	55	0.12	2 520	91 53 061 08	CABIN, GLAZED
WARM AIR HOSE DI 55MM PA	10 42 558 8	56	0.18	2 520	91 53 061 08	CABIN, GLAZED
WARM AIR HOSE DI 55MM PA	10 42 558 8	41	0.4	2 520 034	96 45 984 08	INTERNAL LINING
WARNING LIGHT 14W 13-36V	10 34 010 5	5	1	2 533 066	96 48 365 08	ELECTRIC ADD-ON PARTS CA
WARNING LIGHT LMB	96 59 398 08	35	1	2 920 549	91 57 009 08	ELECTR. SYSTEM F.SLEWING
WASHER	51 07 972 08	5	1	5 114 176	51 14 176 08	PRESSURE LIMITING VALVE
WASHER	51 07 972 08	5	1	5 114 177	51 14 177 08	PRESSURE LIMITING VALVE
WASHER	54 01 842 08	11	1	5 402 705	54 02 705 14	DRIVE UNIT CPL
WASHER	54 02 558 14	1491	1	X1111402	11 11 402 3	GEARBOX
WASHER	54 02 719 14	3	1	X1134739	11 34 739 9	FLANGE BEARING
WASHER	55 08 998 08	388	12	2 931 001	96 69 280 08	DIESEL ENGINE, PRE-ASSEMB
WASHER	57 00 729 08	3	1	5 114 320	51 14 320 08	PRETENSIONING VALVE
WASHER	59 10 589 08	21	1	2 522 011	96 45 602 08	CLOSING DEVICE
WASHER	70 24 264	5	1	5 701 129	57 01 129 08	DRIVING GEAR
WASHER	92 76 333 01	5	1	9 697 916	96 97 916 01	SLEWING GEAR DRIVE
WASHER 1.5x58x58 DC01 FE//	97 02 665 08	67	2	2 550	91 61 343 08	SA FRAME
WASHER 100X2 DC01	94 33 992 08	77	2	1 401	91 58 478 08	CRAWLER TRACK CARRIER, L
WASHER 100X2 DC01	94 33 992 08	77	2	1 411 200	91 58 481 08	CRAWLER TRACK CARRIER,
WASHER 100X2 DC01	94 33 992 08	30	1	3 281	91 71 535 08	ERECTION FRAME
WASHER 10X100X100 S700MC	97 91 266 08	102	2	3 713	91 57 749 08	D PIVOT SECTION
WASHER 11X22X5 -9SMnPb28	10 01 256 6	6	1	9 739 271	97 39 271	CONNECTING LINE
WASHER 11X23X6 -9SMnPb28	10 01 694 9	10	3	9 739 354	97 39 354	FLYWHEEL HOUSING MOUNT
WASHER 12,5X24X4 -C45K	10 01 256 7	19	1	9 739 344	97 39 344	GENERATOR ADD-ON
WASHER 12X215X215 S355MC	94 23 101 08	4	4	3 711	91 52 901 08	BOOM NOSE
WASHER 12X215X215 S355MC	94 23 101 08	6	2	3 714 008	96 49 266 08	LUFFING PULLEY BLOCK COM
WASHER 12X215X215 S355MC	94 23 101 08	7	2	3 714 009	96 49 267 08	LUFFING PULLEY BLOCK COM
WASHER 12X50X50 S355MC T	97 74 760 08	61	1	3 713	91 57 749 08	D PIVOT SECTION
WASHER 12X50X50 S355MC T	97 74 760 08	32	4	3 715 008	91 52 863 08	D INTERMEDIATE SECTION
WASHER 12X50X50 S355MC T	97 74 760 08	30	6	3 716	91 52 864 08	D INTERMEDIATE SECTION
WASHER 13X34X3 GUMMI	11 48 178 8	10	2	2 520 031	96 45 610 08	REAR WINDOW PRE-ASS.
WASHER 15,5X34X0,5 -Ck 67 V	10 01 256 3	4	4	9 739 261	97 39 261	CYLINDER HEAD
WASHER 219.1X34 S355J2H T	97 71 946 08	12	1	3 208	91 68 434 08	F-HEAD SECTION
WASHER 2X100X100 ALMG3 H	97 18 386 08	18	16	3 211	91 70 921 08	S PIVOT SECTION
WASHER 2X110X110 DC01	94 59 385 08	18	7	3 281	91 71 535 08	ERECTION FRAME
WASHER 3X100X100 DC01 FE//	93 14 640 08	15	4	1 630 004	91 61 213 08	HYDRAULIC SUPPORT
WASHER 45.0X5 42CRMO4+Q	97 16 336 08	9	1	2 391 102	96 60 027 08	RADIATOR
WASHER 5X120X120 S960QL	97 49 680 08	41	4	2 340	91 59 694 08	WINCH 4 LUFFING GEAR
WASHER 5X200X200 S355MC T	97 81 710 08	16	8	2 550	91 61 343 08	SA FRAME
WASHER 5X36X36 S355MC FE	94 10 542 08	29	16	3 745	91 52 948 08	SUSPENDED BALLAST
WASHER 5X40X40 S355MC FE	97 84 522 08	37	4	2 391 040	96 53 645 08	CLUTCH ACTUATOR
WASHER 6,2X11X2 -Cu	10 01 256 5	6	1	9 739 159	97 39 159	STARTER
WASHER 6,3X10,8X6 -9SMnPb	10 01 699 2	(3)	2	9 739 318	97 39 318	SENSOR ELEMENT
WASHER 6,4X17X3 -St MAN183	10 34 375 2	9	1	9 739 356	97 39 356	PIPELINE INSTALLATION
WASHER 70X3 DC01 FE//ZN20//	94 11 381 08	16	4	1 130 008	91 58 624 08	CENTRAL SECTION CRAWLER
WASHER 70X3 DC01 FE//ZN20//	94 11 381 08	11	32	1 631 100	91 61 483 08	CATWALK CRAW.TRACK TRA
WASHER 70X3 DC01 FE//ZN20//	94 11 381 08	11	3	2 350	91 52 778 08	SLEWING GEAR
WASHER 70X3 DC01 FE//ZN20//	94 11 381 08	5	10	2 859 025	96 46 757 08	GRIDIRON PRE-ASS.
WASHER 70X3 DC01 FE//ZN20//	94 11 381 08	59	8	3 206	91 68 433 08	PIVOT SECTION
WASHER 70X3 DC01 FE//ZN20//	94 11 381 08	34	145	3 211	91 70 921 08	S PIVOT SECTION

20.3.2014

etk_en_de_074576 LR 1600 2

1206

LIEBHERRAlphabetical index
Alphabetischer Index

Description	Item	Pos.	Quantity	Page	Assembly	Description
WASHER 70X3 DC01 FE//ZN20//	94 11 381 08	38	9	3 214	91 52 843 08	SW HEAD SECTION
WASHER 70X3 DC01 FE//ZN20//	94 11 381 08	26	55	3 220 500	91 52 849 08	S INTERMEDIATE SECTION
WASHER 70X3 DC01 FE//ZN20//	94 11 381 08	14	58	3 221	91 70 742 08	S INTERMEDIATE SECTION
WASHER 70X3 DC01 FE//ZN20//	94 11 381 08	26	56	3 223	91 52 852 08	S INTERMEDIATE SECTION
WASHER 70X3 DC01 FE//ZN20//	94 11 381 08	26	78	3 223	91 60 904 08	S INTERMEDIATE SECTION
WASHER 70X3 DC01 FE//ZN20//	94 11 381 08	26	85	3 223	91 70 744 08	S INTERMEDIATE SECTION
WASHER 70X3 DC01 FE//ZN20//	94 11 381 08	26	95	3 223 100	91 70 743 08	S INTERMEDIATE SECTION
WASHER 70X3 DC01 FE//ZN20//	94 11 381 08	38	53	3 225	91 52 854 08	SL REDUCING SECTION
WASHER 70X3 DC01 FE//ZN20//	94 11 381 08	26	85	3 226	91 70 747 08	L INTERMEDIATE SECTION
WASHER 70X3 DC01 FE//ZN20//	94 11 381 08	26	49	3 227	91 70 749 08	LI INTERMEDIATE SECT. F-GU
WASHER 70X3 DC01 FE//ZN20//	94 11 381 08	26	85	3 227 000	91 70 752 08	L INTERMEDIATE SECTION
WASHER 70X3 DC01 FE//ZN20//	94 11 381 08	26	79	3 227 100	91 70 751 08	L INTERMEDIATE SECTION
WASHER 70X3 DC01 FE//ZN20//	94 11 381 08	20	105	3 713	91 57 749 08	D PIVOT SECTION
WASHER 70X3 DC01 FE//ZN20//	94 11 381 08	47	65	3 714	91 52 862 08	D HEAD SECTION
WASHER 70X3 DC01 FE//ZN20//	94 11 381 08	20	64	3 715 008	91 52 863 08	D INTERMEDIATE SECTION
WASHER 70X3 DC01 FE//ZN20//	94 11 381 08	20	91	3 716	91 52 864 08	D INTERMEDIATE SECTION
WASHER 8,4X19X4 -C45K	10 01 256 8	9	1	9 739 256	97 39 256	AIR SUCTION PIPE
WASHER 8,4X19X4 -C45K	10 01 256 8	18	1	9 739 296	97 39 296	HEAT PROTECTION
WASHER 8,4X19X4 -C45K	10 01 256 8	15	1	9 739 358	97 39 358	EXHAUST GAS RECIRCUL.ATT
WASHER 8,4X19X4 -C45K	10 01 256 8	27	4	9 739 371	97 39 371	AIR COND. COMPRESSOR A
WASHER 9X19X3 -9SMnPb28K	10 03 288 2	11	3	9 739 118	97 39 118	OIL LINE
WASHER A 10,5X20X2 200HV-S	10 01 165 8	12	2	9 739 159	97 39 159	STARTER
WASHER A 10,5X20X2 200HV-S	10 01 165 8	5	3	9 739 271	97 39 271	CONNECTING LINE
WASHER A 10,5X20X2 200HV-S	10 01 165 8	10	3	9 739 278	97 39 278	ADD-ON PARTS
WASHER A 10,5X20X2 200HV-S	10 01 165 8	4	2	9 739 286	97 39 286	END COVER
WASHER A 10,5X20X2 200HV-S	10 01 165 8	5	1	9 739 344	97 39 344	GENERATOR ADD-ON
WASHER A 10,5X20X2 200HV-S	10 01 165 8	5	2	9 739 351	97 39 351	COOLING MEDIUM PIPELINE
WASHER A 10,5X20X2 200HV-S	10 01 165 8	3	4	9 739 358	97 39 358	EXHAUST GAS RECIRCUL.ATT
WASHER A 10,5X20X2 200HV-S	10 01 165 8	4	2	9 739 386	97 39 386	CRANKCASE BREATHER
WASHER A 13X24X2,5 200HV-S	10 01 165 9	9	2	9 739 344	97 39 344	GENERATOR ADD-ON
WASHER A 13X24X2,5 200HV-S	10 01 165 9	16	2	9 739 371	97 39 371	AIR COND. COMPRESSOR A
WASHER A 17X30X3 200HV-St	10 03 722 6	6	1	9 739 210	97 39 210	COOLING MEDIUM PIPELINE
WASHER A 19X34X3 200HV-St	10 22 275 4	7	1	9 739 278	97 39 278	ADD-ON PARTS
WASHER A 5,3X10X1 200HV-St	10 22 279 4	8	2	9 739 356	97 39 356	PIPELINE INSTALLATION
WASHER A 6,4X12X1,6 200HV	10 01 165 3	7	2	9 739 159	97 39 159	STARTER
WASHER A 6,4X12X1,6 200HV	10 01 165 3	(4)	2	9 739 318	97 39 318	SENSOR ELEMENT
WASHER A 6,4X12X1,6 200HV	10 01 165 3	9	8	9 739 501	97 39 501	FUEL LINES
WASHER A 8,4X16X1,6 200HV	10 01 165 4	6	2	9 739 118	97 39 118	OIL LINE
WASHER A 8,4X16X1,6 200HV	10 01 165 4	4	3	9 739 126	97 39 126	THERMOSTAT HOUSING
WASHER A 8,4X16X1,6 200HV	10 01 165 4	6	1	9 739 186	97 39 186	ENGINE BRAKE CPL.
WASHER A 8,4X16X1,6 200HV	10 01 165 4	10	1	9 739 210	97 39 210	COOLING MEDIUM PIPELINE
WASHER A 8,4X16X1,6 200HV	10 01 165 4	8	9	9 739 256	97 39 256	AIR SUCTION PIPE
WASHER A 8,4X16X1,6 200HV	10 01 165 4	3	2	9 739 259	97 39 259	FUEL FILTER ATTACHMENT
WASHER A 8,4X16X1,6 200HV	10 01 165 4	19	1	9 739 296	97 39 296	HEAT PROTECTION
WASHER A 8,4X16X1,6 200HV	10 01 165 4	5	5	9 739 349	97 39 349	CONNECTION F.WATER PIPE
WASHER A 8,4X16X1,6 200HV	10 01 165 4	15	1	9 739 349	97 39 349	CONNECTION F.WATER PIPE
WASHER A 8,4X16X1,6 200HV	10 01 165 4	6	6	9 739 352	97 39 352	WATER PUMP WITH FASTENIN
WASHER A 8,4X16X1,6 200HV	10 01 165 4	13	1	9 739 356	97 39 356	PIPELINE INSTALLATION
WASHER A 8,4X16X1,6 200HV	10 01 165 4	11	6	9 739 357	97 39 357	EXHAUST GAS RECIRC. PRE-A
WASHER A 8,4X16X1,6 200HV	10 01 165 4	21	8	9 739 361	97 39 361	OIL SUMP
WASHER A 8,4X16X1,6 200HV	10 01 165 4	25	3	9 739 366	97 39 366	FASTENING PIECES ASSEMBL
WASHER A 8,4X16X1,6 200HV	10 01 165 4	23	4	9 739 371	97 39 371	AIR COND. COMPRESSOR A
WASHER A 8,4X16X1,6 200HV	10 01 165 4	12	3	9 739 372	97 39 372	LUBRICATING OIL PUMP
WASHER A 8,4X16X1,6 200HV	10 01 165 4	21	2	9 739 386	97 39 386	CRANKCASE BREATHER
WASHER A 8,4X16X1,6 200HV	10 01 165 4	34	2	9 739 492	97 39 492	PIPELINE INSTALLATION
WASHER A 8,4X16X1,6 200HV	10 01 165 4	24	2	9 739 494	97 39 494	EXHAUST TC MOUNTING
WASHER DIN 125 A 17 MS	42 00 511 08	79	4	X1111402	11 11 402 6	DRIVE
WASHER DIN 125 A 19 ST VER	42 00 020 08	8	60	1 631 100	91 61 483 08	CATWALK CRAW.TRACK TRA
WASHER DIN 125 A 19 ST VER	42 00 020 08	24	6	2 652	91 61 110 08	ROLLER BEARING
WASHER DIN 125 A 23 ST VER	42 00 023 08	11	1	2 859 026	96 46 776 08	COVER COMPL.

20.3.2014

etk_en_de_074576 LR 1600 2

1207

LIEBHERRAlphabetical index
Alphabetischer Index

Description	Item	Pos.	Quantity	Page	Assembly	Description
WASHER DIN 125 A 23 ST VER	42 00 023 08	10	2	2 859 028	96 46 778 08	COVER COMPL.
WASHER DIN 125 A 25 ST VER	42 00 024 08	40	34	1 401	91 58 478 08	CRAWLER TRACK CARRIER, L
WASHER DIN 125 A 25 ST VER	42 00 024 08	40	34	1 411 200	91 58 481 08	CRAWLER TRACK CARRIER,
WASHER DIN 125 A 25 ST VER	42 00 024 08	32	13	2 631	91 69 819 08	SLEWING PLATFORM CATWAL
WASHER DIN 125 A 25 ST VER	42 00 024 08	14	4	2 730	91 61 966 08	BASE PLATE SLEWING PLATF
WASHER DIN 125 A 3.2 MS	42 00 501 08	268	4	3 930 009	96 50 573 08	CABLE DRUM COMPL.
WASHER DIN 125 A 3.2 MS	42 00 501 08	154	1	3 930 153	96 48 489 08	CABLE DRUM COMPL.
WASHER DIN 125 A 3.2 MS	42 00 501 08	156	10	3 930 640	96 50 481 08	TERMINAL BOX CPL.
WASHER DIN 125 A 3.2 MS	42 00 501 08	268	10	3 930 730	96 74 854 08	TERMINAL BOX CPL.
WASHER DIN 125 A 8.4 MS	42 00 506 08	37	4	2 711	91 52 800 08	CENT. LUBRIC. SYSTEM SUP
WASHER DIN 125 B 37 VERZ	42 00 033 08	57	2	3 745	91 52 948 08	SUSPENDED BALLAST
WASHER DIN 125 B 52 ST VER	42 00 040 08	13	2	3 205	91 71 534 08	F-ASSEMBLY UNIT
WASHER DIN 125 B 52 ST VER	42 00 040 08	25	1	3 711	91 52 901 08	BOOM NOSE
WASHER DIN 1440 14 ST VER	42 11 013 08	24	1	2 932 041	96 60 331 08	SWITCH CABINET
WASHER DIN 1440 26 ST VER	42 11 022 08	51	8	3 225	91 52 854 08	SL REDUCING SECTION
WASHER DIN 1440 32 ST VER	42 11 026 08	29	5	2 810	91 69 447 08	CRANE DRIVER'S CABIN CPL.
WASHER DIN 1440 33 ST VER	42 11 027 08	19	3	2 652	91 61 110 08	ROLLER BEARING
WASHER DIN 1440 45 ST VER	42 11 032 08	8	2	2 550	91 61 343 08	SA FRAME
WASHER DIN 1440 45 ST VER	42 11 032 08	12	2	2 652	91 61 110 08	ROLLER BEARING
WASHER DIN 1440 50 ST VER	42 11 033 08	4	8	3 747	91 52 950 08	CENTERING STANDARD
WASHER DIN 1440 8 ST VERZ	42 11 006 08	121	5	3 713	91 57 749 08	D PIVOT SECTION
WASHER DIN 1441 21 ST VER	42 12 013 08	30	2	2 631	91 69 819 08	SLEWING PLATFORM CATWAL
WASHER DIN 1441 21 ST VER	42 12 013 08	29	16	2 652	91 61 110 08	ROLLER BEARING
WASHER DIN 1441 21 ST VER	42 12 013 08	12	1	2 925 203	96 52 153 08	CAMERA EQUIPMENT S-PIVOT
WASHER DIN 1441 21 ST VER	42 12 013 08	12	1	2 925 204	92 16 990 08	CAMERA EQUIPMENT D-PIVOT
WASHER DIN 1441 26 ST VER	42 12 016 08	30	2	2 550	91 61 343 08	SA FRAME
WASHER DIN 1441 26 ST VER	42 12 016 08	19	6	2 671	91 52 798 08	OIL RESERVOIR, COMPLETE
WASHER DIN 1441 31 ST VER	42 12 019 08	47	2	3 208	91 68 434 08	F-HEAD SECTION
WASHER DIN 1441 31 ST VER	42 12 019 08	24	4	3 211	91 70 921 08	S PIVOT SECTION
WASHER DIN 1441 31 ST VER	42 12 019 08	40	2	3 713	91 57 749 08	D PIVOT SECTION
WASHER DIN 1441 31 ST VER	42 12 019 08	3	1	3 790 006	96 19 989 08	PIN PULLING CYLINDER CPL.
WASHER DIN 1441 31 ST VER	42 12 019 08	3	1	3 790 007	96 19 990 08	PIN PULLING CYLINDER CPL.
WASHER DIN 1441 41 ST A2C	42 12 024 08	4	4	2 310 008	96 61 008 08	SAFETY ROLLER WINCH 1/2
WASHER DIN 1441 41 ST A2C	42 12 024 08	66	4	2 550	91 61 343 08	SA FRAME
WASHER DIN 1441 41 ST A2C	42 12 024 08	91	3	2 550	91 61 343 08	SA FRAME
WASHER DIN 1441 41 ST A2C	42 12 024 08	20	2	2 810	91 69 447 08	CRANE DRIVER'S CABIN CPL.
WASHER DIN 1441 41 ST A2C	42 12 024 08	5	2	3 211 009	96 46 979 08	SAFETY ROLLER CPL.
WASHER DIN 433 17 ST	55 31 248 08	48	4	3 220 500	91 52 849 08	S INTERMEDIATE SECTION
WASHER DIN 433 17 ST	55 31 248 08	48	4	3 223	91 52 852 08	S INTERMEDIATE SECTION
WASHER DIN 440 V 9 ST VERZ	42 06 042 08	31	8	2 260	91 53 057 08	BATTERY STORAGE
WASHER DIN 440 V 9 ST VERZ	42 06 042 08	43	2	2 393	91 52 787 08	AIR FILTER UNIT CPL.
WASHER DIN 6916 17 -C45 V	42 15 002 08	42	26	1 401	91 58 478 08	CRAWLER TRACK CARRIER, L
WASHER DIN 6916 17 -C45 V	42 15 002 08	42	26	1 411 200	91 58 481 08	CRAWLER TRACK CARRIER,
WASHER DIN 6916 17 -C45 V	42 15 002 08	381	12	2 931 001	96 69 280 08	DIESEL ENGINE, PRE-ASSEMB
WASHER DIN 7349 10,5 200HV	42 16 006 01	36	24	2 631	91 69 819 08	SLEWING PLATFORM CATWAL
WASHER DIN 7349 10.5 A2	10 41 015 5	370	12	2 391	91 69 444 08	DIESEL ENGINE CPL.
WASHER DIN 7349 10.5 A2	10 41 015 5	175	18	2 391 102	96 60 027 08	RADIATOR
WASHER DIN 7349 13 200HV	42 16 007 01	3	2	2 212	91 54 561 08	PUMP F.SLEWING GEAR
WASHER DIN 7349 13 200HV	42 16 007 01	384	10	2 931 001	96 69 280 08	DIESEL ENGINE, PRE-ASSEMB
WASHER DIN 7349 13 200HV	42 16 007 01	25	8	3 215 005	91 52 846 08	ROLLER SET
WASHER DIN 7349 13 200HV	42 16 007 01	25	8	3 215 006	91 52 847 08	ROLLER SET
WASHER DIN 7349 17 200HV	42 16 009 01	36	1	2 391 040	96 53 645 08	CLUTCH ACTUATOR
WASHER DIN 7349 17 200HV	42 16 009 01	43	12	2 550	91 61 343 08	SA FRAME
WASHER DIN 7349 17 200HV	42 16 009 01	385	2	2 931 001	96 69 280 08	DIESEL ENGINE, PRE-ASSEMB
WASHER DIN 7349 25 ST VER	42 16 013 08	16	12	3 714 009	96 49 267 08	LUFFING PULLEY BLOCK COM
WASHER DIN 7349 6,4 ST VER	42 16 004 08	32	5	2 260	91 53 057 08	BATTERY STORAGE
WASHER DIN 7349 6,4 ST VER	42 16 004 08	6	5	2 391 036	96 23 055 08	COVER/LID/CAP, PRE-ASSEMB
WASHER DIN 7349 6,4 ST VER	42 16 004 08	13	12	2 925 402	96 58 855 08	CAMERA INSTALLATION SLEW
WASHER DIN 7349 8,4 200HV	42 16 025	33	12	2 260	91 53 057 08	BATTERY STORAGE
WASHER DIN 7349 8,4 200HV	42 16 025	10	3	2 260 006	96 46 501 08	BATTERY BOX, PRE-ASSEMB

20.3.2014

etk_en_de_074576 LR 1600 2

1208

LIEBHERRAlphabetical index
Alphabetischer Index

Description	Item	Pos.	Quantity	Page	Assembly	Description
WASHER DIN 7349 8,4 200HV	42 16 025	18	8	2 392	91 52 785 08	MUFFLER UNIT
WASHER DIN 7349 8,4 200HV	42 16 025	15	8	2 510	91 52 788 08	TURNTABLE PANELLING
WASHER DIN 7349 8,4 200HV	42 16 025	57	35	2 859	91 52 809 08	SOUND DAMPING
WASHER DIN 7349 8,4 200HV	42 16 025	6	5	2 925 203	96 52 153 08	CAMERA EQUIPMENT S-PIVOT
WASHER DIN 7349 8,4 200HV	42 16 025	16	12	2 925 402	96 58 855 08	CAMERA INSTALLATION SLEW
WASHER DIN 7349 8,4 200HV	42 16 025	392	6	2 931 001	96 69 280 08	DIESEL ENGINE, PRE-ASSEMB
WASHER DIN 7349 8,4 200HV	42 16 025	99	51	3 211	91 70 921 08	S PIVOT SECTION
WASHER DIN 7349 8,4 200HV	42 16 025	125	33	3 713	91 57 749 08	D PIVOT SECTION
WASHER DIN 7349 8,4 200HV	42 16 025	88	12	3 714	91 52 862 08	D HEAD SECTION
WASHER DIN 7989 A 26 ST V	42 17 006 08	6	1	2 621	91 54 899 08	QUICK RELEASE CONNECTIO
WASHER DIN 7989 A 33 ST V	42 17 009 08	13	32	3 747	91 52 950 08	CENTERING STANDARD
WASHER DIN 7989 B 11 VERZ	42 17 005 08	12	4	2 541 001	96 49 651 08	ADDNL.HEATING, PRE-ASSE
WASHER DIN 9021 A 10 ST A3	42 18 010 08	14	12	2 391 041	96 69 284 08	OIL COOLER, PRE-ASSEMBLE
WASHER DIN 9021 A 10 ST A3	42 18 010 08	41	4	2 393	91 52 787 08	AIR FILTER UNIT CPL.
WASHER DIN 9021 A 10 ST A3	42 18 010 08	390	12	2 931 001	96 69 280 08	DIESEL ENGINE, PRE-ASSEMB
WASHER DIN 9021 A 15 ST V	42 18 024 08	49	4	3 745	91 52 948 08	SUSPENDE BALLAST
WASHER DIN 9021 A 16 ST A3	42 18 013 08	64	4	1 401	91 58 478 08	CRAWLER TRACK CARRIER, L
WASHER DIN 9021 A 16 ST A3	42 18 013 08	64	4	1 411 200	91 58 481 08	CRAWLER TRACK CARRIER,
WASHER DIN 9021 A 16 ST A3	42 18 013 08	52	2	3 223 100	91 70 743 08	S INTERMEDIATE SECTION
WASHER DIN 9021 A 20 ST A3	42 18 015 08	11	2	2 730 002	96 55 752 08	CENTRING COMPLETE
WASHER DIN 9021 A 4.3 ST V	42 18 005 08	39	10	2 631	91 69 819 08	SLEWING PLATFORM CATWAL
WASHER DIN 9021 A 4.3 ST V	42 18 005 08	(32)	4	2 925 026	91 55 259 08	ERG. CAMERA CONTROL
WASHER DIN 9021 A 4.3 ST V	42 18 005 08	32	4	2 925 405	96 48 397 08	EQUIPMENT CAMERA CAB
WASHER DIN 9021 A 5,3 ST V	42 18 006 08	24	28	2 260	91 53 057 08	BATTERY STORAGE
WASHER DIN 9021 A 5,3 ST V	42 18 006 08	11	1	2 522 011	96 45 602 08	CLOSING DEVICE
WASHER DIN 9021 A 5,3 ST V	42 18 006 08	107	4	2 550	91 61 343 08	SA FRAME
WASHER DIN 9021 A 5,3 ST V	42 18 006 08	59	2	2 631	91 69 819 08	SLEWING PLATFORM CATWAL
WASHER DIN 9021 A 5,3 ST V	42 18 006 08	395	8	2 931 001	96 69 280 08	DIESEL ENGINE, PRE-ASSEMB
WASHER DIN 9021 A 5,3 ST V	42 18 006 08	49	4	2 975 200	91 52 775 08	ADDITIONAL HYDRAULICS WI
WASHER DIN 9021 A 5,3 ST V	42 18 006 08	49	4	2 975 700	91 52 774 08	ADDITIONAL HYDRAULICS WI
WASHER DIN 9021 A 5,3 ST V	42 18 006 08	(4)	3	3 780 258	96 56 482 08	ELECTRIC AIRCRAFT PROTE
WASHER DIN 9021 A 5,3 ST V	42 18 006 08	160	2	3 930 640	96 50 481 08	TERMINAL BOX CPL.
WASHER DIN 9021 A 5,3 ST V	42 18 006 08	273	2	3 930 730	96 74 854 08	TERMINAL BOX CPL.
WASHER DIN 9021 A 5,3 ST V	42 18 006 08	218	2	3 930 734	96 54 401 08	TERMINAL BOX
WASHER DIN 9021 A 6.4 A2C	42 18 007 08	34	2	2 391 040	96 53 645 08	CLUTCH ACTUATOR
WASHER DIN 9021 A 6.4 A2C	42 18 007 08	8	8	2 510	91 52 788 08	TURNTABLE PANELLING
WASHER DIN 9021 A 6.4 A2C	42 18 007 08	7	6	2 520 031	96 45 610 08	REAR WINDOW PRE-ASS.
WASHER DIN 9021 A 6.4 A2C	42 18 007 08	16	8	2 522	91 54 115 08	SLIDING DOOR CPL.
WASHER DIN 9021 A 6.4 A2C	42 18 007 08	15	1	2 533 066	96 48 365 08	ELECTRIC ADD-ON PARTS CA
WASHER DIN 9021 A 6.4 A2C	42 18 007 08	58	28	2 550	91 61 343 08	SA FRAME
WASHER DIN 9021 A 6.4 A2C	42 18 007 08	7	4	2 859 030	96 46 758 08	COVER COMPL.
WASHER DIN 9021 A 6.4 A2C	42 18 007 08	23	8	2 925 402	96 58 855 08	CAMERA INSTALLATION SLEW
WASHER DIN 9021 A 6.4 A2C	42 18 007 08	192	1	2 970	91 69 169 08	HYDRAULICS
WASHER DIN 9021 A 6.4 A2C	42 18 007 08	18	6	2 990	91 59 244 08	COMPRESSED AIR PLANT
WASHER DIN 9021 A 6.4 A2C	42 18 007 08	55	2	3 206	91 68 433 08	PIVOT SECTION
WASHER DIN 9021 A 6.4 A2C	42 18 007 08	37	16	3 208	91 68 434 08	F-HEAD SECTION
WASHER DIN 9021 A 6.4 A2C	42 18 007 08	58	20	3 211	91 70 921 08	S PIVOT SECTION
WASHER DIN 9021 A 6.4 A2C	42 18 007 08	37	17	3 220 500	91 52 849 08	S INTERMEDIATE SECTION
WASHER DIN 9021 A 6.4 A2C	42 18 007 08	21	12	3 221	91 70 742 08	S INTERMEDIATE SECTION
WASHER DIN 9021 A 6.4 A2C	42 18 007 08	37	22	3 223	91 52 852 08	S INTERMEDIATE SECTION
WASHER DIN 9021 A 6.4 A2C	42 18 007 08	37	22	3 223	91 60 904 08	S INTERMEDIATE SECTION
WASHER DIN 9021 A 6.4 A2C	42 18 007 08	37	21	3 223	91 70 744 08	S INTERMEDIATE SECTION
WASHER DIN 9021 A 6.4 A2C	42 18 007 08	37	22	3 223 100	91 70 743 08	S INTERMEDIATE SECTION
WASHER DIN 9021 A 6.4 A2C	42 18 007 08	33	17	3 225	91 52 854 08	SL REDUCING SECTION
WASHER DIN 9021 A 6.4 A2C	42 18 007 08	37	4	3 226	91 70 747 08	L INTERMEDIATE SECTION
WASHER DIN 9021 A 6.4 A2C	42 18 007 08	37	22	3 227	91 70 749 08	LI INTERMEDIATE SECT. F-GU
WASHER DIN 9021 A 6.4 A2C	42 18 007 08	37	20	3 227 000	91 70 752 08	L INTERMEDIATE SECTION
WASHER DIN 9021 A 6.4 A2C	42 18 007 08	37	22	3 227 100	91 70 751 08	L INTERMEDIATE SECTION
WASHER DIN 9021 A 6.4 A2C	42 18 007 08	5	16	3 291	91 52 831 08	S OVERRUN PROTECTION
WASHER DIN 9021 A 6.4 A2C	42 18 007 08	10	8	3 292	91 52 865 08	D OVERRUN PROTECTION

20.3.2014

etk_en_de_074576 LR 1600 2

1209

LIEBHERRAlphabetical index
Alphabetischer Index

Description	Item	Pos.	Quantity	Page	Assembly	Description
WASHER DIN 9021 A 6.4 A2C	42 18 007 08	64	16	3 713	91 57 749 08	D PIVOT SECTION
WASHER DIN 9021 A 6.4 A2C	42 18 007 08	57	40	3 714	91 52 862 08	D HEAD SECTION
WASHER DIN 9021 A 6.4 A2C	42 18 007 08	12	24	3 715 008	91 52 863 08	D INTERMEDIATE SECTION
WASHER DIN 9021 A 6.4 A2C	42 18 007 08	12	31	3 716	91 52 864 08	D INTERMEDIATE SECTION
WASHER DIN 9021 A 8 ST A2C	42 18 009 08	63	2	1 401	91 58 478 08	CRAWLER TRACK CARRIER, L
WASHER DIN 9021 A 8 ST A2C	42 18 009 08	63	2	1 411 200	91 58 481 08	CRAWLER TRACK CARRIER,
WASHER DIN 9021 A 8 ST A2C	42 18 009 08	10	3	2 350	91 52 778 08	SLEWING GEAR
WASHER DIN 9021 A 8 ST A2C	42 18 009 08	21	7	2 350	91 52 778 08	SLEWING GEAR
WASHER DIN 9021 A 8 ST A2C	42 18 009 08	28	4	2 391 040	96 53 645 08	CLUTCH ACTUATOR
WASHER DIN 9021 A 8 ST A2C	42 18 009 08	171	27	2 391 102	96 60 027 08	RADIATOR
WASHER DIN 9021 A 8 ST A2C	42 18 009 08	22	4	2 392	91 52 785 08	MUFFLER UNIT
WASHER DIN 9021 A 8 ST A2C	42 18 009 08	42	26	2 393	91 52 787 08	AIR FILTER UNIT CPL.
WASHER DIN 9021 A 8 ST A2C	42 18 009 08	75	7	2 520	91 53 061 08	CABIN, GLAZED
WASHER DIN 9021 A 8 ST A2C	42 18 009 08	54	4	2 631	91 69 819 08	SLEWING PLATFORM CATWAL
WASHER DIN 9021 A 8 ST A2C	42 18 009 08	31	4	2 831	91 62 179 08	AIR COND. UNIT SUPERSTRU
WASHER DIN 9021 A 8 ST A2C	42 18 009 08	387	22	2 931 001	96 69 280 08	DIESEL ENGINE, PRE-ASSEMB
WASHER DIN 9021 A 8 ST A2C	42 18 009 08	190	1	2 970	91 69 169 08	HYDRAULICS
WASHER DIN 9021 A 8 ST A2C	42 18 009 08	42	3	3 206	91 68 433 08	PIVOT SECTION
WASHER DIN 9021 A 8 ST A2C	42 18 009 08	54	48	3 211	91 70 921 08	S PIVOT SECTION
WASHER DIN 9021 A 8 ST A2C	42 18 009 08	38	8	3 220 500	91 52 849 08	S INTERMEDIATE SECTION
WASHER DIN 9021 A 8 ST A2C	42 18 009 08	22	12	3 221	91 70 742 08	S INTERMEDIATE SECTION
WASHER DIN 9021 A 8 ST A2C	42 18 009 08	38	40	3 223	91 52 852 08	S INTERMEDIATE SECTION
WASHER DIN 9021 A 8 ST A2C	42 18 009 08	38	44	3 223	91 60 904 08	S INTERMEDIATE SECTION
WASHER DIN 9021 A 8 ST A2C	42 18 009 08	38	10	3 223	91 70 744 08	S INTERMEDIATE SECTION
WASHER DIN 9021 A 8 ST A2C	42 18 009 08	38	44	3 223 100	91 70 743 08	S INTERMEDIATE SECTION
WASHER DIN 9021 A 8 ST A2C	42 18 009 08	42	67	3 225	91 52 854 08	SL REDUCING SECTION
WASHER DIN 9021 A 8 ST A2C	42 18 009 08	38	8	3 226	91 70 747 08	L INTERMEDIATE SECTION
WASHER DIN 9021 A 8 ST A2C	42 18 009 08	38	10	3 227	91 70 749 08	LI INTERMEDIATE SECT. F-GU
WASHER DIN 9021 A 8 ST A2C	42 18 009 08	38	8	3 227 100	91 70 751 08	L INTERMEDIATE SECTION
WASHER DIN 9021 A 8 ST A2C	42 18 009 08	19	30	3 713	91 57 749 08	D PIVOT SECTION
WASHER DIN 9021 A 8 ST A2C	42 18 009 08	77	8	3 714	91 52 862 08	D HEAD SECTION
WASHER DIN 9021 A 8 ST A2C	42 18 009 08	13	50	3 715 008	91 52 863 08	D INTERMEDIATE SECTION
WASHER DIN 9021 A 8 ST A2C	42 18 009 08	13	94	3 716	91 52 864 08	D INTERMEDIATE SECTION
WASHER DIN 9021 A 8 ST A2C	42 18 009 08	8	4	3 978 005	91 56 430 08	ADDL.HYDRAULIC SB-HEAD PI
WASHER EN 14399-6 12 ST A2	42 15 000 08	391	2	2 931 001	96 69 280 08	DIESEL ENGINE, PRE-ASSEMB
WASHER EN 14399-6 20 ST A3	42 15 003 08	6	4	2 211	91 52 822 08	PUMP F. WINCH 5+6
WASHER EN 14399-6 20 ST A3	42 15 003 08	389	4	2 931 001	96 69 280 08	DIESEL ENGINE, PRE-ASSEMB
WASHER EN 14399-6 20 ST A3	42 15 003 08	12	2	3 745 011	96 49 677 08	BRACKET COMPL.
WASHER EN 14399-6 24 ST A3	42 15 004 08	43	70	1 401	91 58 478 08	CRAWLER TRACK CARRIER, L
WASHER EN 14399-6 24 ST A3	42 15 004 08	43	70	1 411 200	91 58 481 08	CRAWLER TRACK CARRIER,
WASHER ISO 7089 10 200HV-A	50 09 175 08	68	24	1 401	91 58 478 08	CRAWLER TRACK CARRIER, L
WASHER ISO 7089 10 200HV-A	50 09 175 08	68	24	1 411 200	91 58 481 08	CRAWLER TRACK CARRIER,
WASHER ISO 7089 10 200HV-A	50 09 175 08	6	6	2 350	91 52 778 08	SLEWING GEAR
WASHER ISO 7089 10 200HV-A	50 09 175 08	5	8	2 670	91 62 643 08	FUEL TANK CPL.
WASHER ISO 7089 10 200HV-A	50 09 175 08	6	4	2 671	91 52 798 08	OIL RESERVOIR, COMPLETE
WASHER ISO 7089 10 200HV-A	50 09 175 08	10	12	2 730	91 61 966 08	BASE PLATE SLEWING PLATF
WASHER ISO 7089 10 200HV-A	50 09 175 08	15	10	2 810	91 69 447 08	CRANE DRIVER'S CABIN CPL.
WASHER ISO 7089 12 200HV	42 00 016 01	(18)	1	9 739 400	97 39 400	DIESEL ENGINE
WASHER ISO 7089 14 200HV	42 00 018 08	51	4	2 631	91 69 819 08	SLEWING PLATFORM CATWAL
WASHER ISO 7089 14 200HV	42 00 018 08	107	8	3 211	91 70 921 08	S PIVOT SECTION
WASHER ISO 7089 14 200HV	42 00 018 08	52	4	3 214	91 52 843 08	SW HEAD SECTION
WASHER ISO 7089 14 200HV	42 00 018 08	50	8	3 220 500	91 52 849 08	S INTERMEDIATE SECTION
WASHER ISO 7089 14 200HV	42 00 018 08	27	8	3 221	91 70 742 08	S INTERMEDIATE SECTION
WASHER ISO 7089 14 200HV	42 00 018 08	51	8	3 223	91 52 852 08	S INTERMEDIATE SECTION
WASHER ISO 7089 14 200HV	42 00 018 08	51	8	3 223	91 60 904 08	S INTERMEDIATE SECTION
WASHER ISO 7089 14 200HV	42 00 018 08	58	8	3 223	91 70 744 08	S INTERMEDIATE SECTION
WASHER ISO 7089 14 200HV	42 00 018 08	54	8	3 223 100	91 70 743 08	S INTERMEDIATE SECTION
WASHER ISO 7089 14 200HV	42 00 018 08	22	8	3 225	91 52 854 08	SL REDUCING SECTION
WASHER ISO 7089 14 200HV	42 00 018 08	20	8	3 226	91 70 747 08	L INTERMEDIATE SECTION
WASHER ISO 7089 14 200HV	42 00 018 08	48	8	3 227	91 70 749 08	LI INTERMEDIATE SECT. F-GU

20.3.2014

etk_en_de_074576 LR 1600 2

1210

LIEBHERRAlphabetical index
Alphabetischer Index

Description	Item	Pos.	Quantity	Page	Assembly	Description
WASHER ISO 7089 14 200HV	42 00 018 08	10	8	3 227 000	91 70 752 08	L INTERMEDIATE SECTION
WASHER ISO 7089 14 200HV	42 00 018 08	20	8	3 227 100	91 70 751 08	L INTERMEDIATE SECTION
WASHER ISO 7089 14 200HV	42 00 018 08	65	8	3 713	91 57 749 08	D PIVOT SECTION
WASHER ISO 7089 14 200HV	42 00 018 08	99	8	3 714	91 52 862 08	D HEAD SECTION
WASHER ISO 7089 14 200HV	42 00 018 08	49	8	3 715 008	91 52 863 08	D INTERMEDIATE SECTION
WASHER ISO 7089 14 200HV	42 00 018 08	50	8	3 716	91 52 864 08	D INTERMEDIATE SECTION
WASHER ISO 7089 20 200HV	42 00 021 01	(69)	1	1 401	91 58 478 08	CRAWLER TRACK CARRIER, L
WASHER ISO 7089 20 200HV	42 00 021 01	88	2	9 000 510	90 00 510 6	ANGULAR GEAR
WASHER ISO 7089 20 200HV	42 00 021 01	88	2	9 000 521	90 00 521 4	ANGULAR GEAR
WASHER ISO 7089 3 200HV A3	46 00 814	5	12	2 913 100	91 23 538 08	ASSEMBLY FRAME
WASHER ISO 7089 3,5 200HV	46 00 253	43	8	2 920 369	96 54 235 08	TERMINAL BOX CPL.
WASHER ISO 7089 3,5 200HV	46 00 253	6	8	2 920 596	96 64 597 08	DUMMY PLUG
WASHER ISO 7089 3,5 200HV	46 00 253	16	10	2 922 001	92 84 311 08	BUS PCB
WASHER ISO 7089 3,5 200HV	46 00 253	30	20	2 932 001	96 45 393 08	RELAY CONTROL SYSTEM
WASHER ISO 7089 3,5 200HV	46 00 253	282	16	3 930 638	96 51 624 08	TERMINAL BOX
WASHER ISO 7089 4 200HV A3	40 01 645	4	4	2 913 004	96 20 460 08	HOUSING PRE-ASSEMBLED
WASHER ISO 7089 4 200HV A3	40 01 645	13	4	2 913 100	91 23 538 08	ASSEMBLY FRAME
WASHER ISO 7089 4 200HV A3	40 01 645	5	8	2 913 102	92 32 870 08	FAN UNIT
WASHER ISO 7089 4 200HV A3	40 01 645	(506)	4	2 920 369	96 54 235 08	TERMINAL BOX CPL.
WASHER ISO 7089 4 200HV A3	40 01 645	(506)	4	2 920 369	96 54 235 08	TERMINAL BOX CPL.
WASHER ISO 7089 4 200HV A3	40 01 645	279	16	2 920 369	96 54 235 08	TERMINAL BOX CPL.
WASHER ISO 7089 4 200HV A3	40 01 645	279	28	2 920 448	96 48 794 08	TERMINAL BOX CPL.
WASHER ISO 7089 4 200HV A3	40 01 645	39	8	2 932 001	96 45 393 08	RELAY CONTROL SYSTEM
WASHER ISO 7089 4 200HV A3	40 01 645	47	60	2 932 041	96 60 331 08	SWITCH CABINET
WASHER ISO 7089 4 200HV A3	40 01 645	92	8	2 932 082	96 68 034 08	ASSEMBLY PARTS MOUNTIN
WASHER ISO 7089 5 200HV A3	46 00 305	16	4	1 402	91 58 480 08	CENTRALIZED LUBRICATION
WASHER ISO 7089 5 200HV A3	46 00 305	16	8	2 260 006	96 46 501 08	BATTERY BOX, PRE-ASSEMB
WASHER ISO 7089 5 200HV A3	46 00 305	42	4	2 391 040	96 53 645 08	CLUTCH ACTUATOR
WASHER ISO 7089 5 200HV A3	46 00 305	35	8	2 502	91 72 033 08	CONTROL STAND
WASHER ISO 7089 5 200HV A3	46 00 305	24	1	2 522	91 54 115 08	SLIDING DOOR CPL.
WASHER ISO 7089 5 200HV A3	46 00 305	9	10	2 711	91 52 800 08	CENT. LUBRIC. SYSTEM SUP
WASHER ISO 7089 5 200HV A3	46 00 305	2	4	2 780 915	96 48 377 08	ADD-ON PARTS EXTERNAL F
WASHER ISO 7089 5 200HV A3	46 00 305	33	2	2 835 002	96 48 379 08	ADD-ON PARTS
WASHER ISO 7089 5 200HV A3	46 00 305	9	3	2 913 100	91 23 538 08	ASSEMBLY FRAME
WASHER ISO 7089 5 200HV A3	46 00 305	34	7	2 920 083	96 48 319 08	ELECTRIC FOR BATTERY BOX
WASHER ISO 7089 5 200HV A3	46 00 305	15	5	2 920 814	96 45 717 08	ELECTR.F.FUEL TANK
WASHER ISO 7089 5 200HV A3	46 00 305	49	4	2 975 066	91 52 858 08	AUX.HYDRAULIC WINCH 6
WASHER ISO 7089 5 200HV A3	46 00 305	56	2	2 975 153	91 62 051 08	ADDITIONAL HYDRAULICS WI
WASHER ISO 7089 5 200HV A3	46 00 305	(5)	3	3 780 258	96 56 482 08	ELECTRIC AIRCRAFT PROTE
WASHER ISO 7089 5 200HV A3	46 00 305	272	2	3 930 730	96 68 395 08	TERMINAL BOX CPL.
WASHER ISO 7089 6 200HV A3	42 00 009 01	3	6	1 830 102	92 26 483 08	TERMINAL BOARD PRE-ASS.
WASHER ISO 7089 6 200HV A3	42 00 009 01	74	2	1 972 250	91 58 473 08	AUX.HYDR.CR.TRACK CARR.2
WASHER ISO 7089 6 200HV A3	42 00 009 01	74	2	1 972 251	91 58 472 08	AUX.HYDR.CR.TRACK CARR.2
WASHER ISO 7089 6 200HV A3	42 00 009 01	19	2	1 991	91 52 510 08	ROTARY FEED THROUGH
WASHER ISO 7089 6 200HV A3	42 00 009 01	21	24	2 260	91 53 057 08	BATTERY STORAGE
WASHER ISO 7089 6 200HV A3	42 00 009 01	20	6	2 260 006	96 46 501 08	BATTERY BOX, PRE-ASSEMB
WASHER ISO 7089 6 200HV A3	42 00 009 01	6	8	2 260 009	96 46 972 08	FLAP PRE-ASS.
WASHER ISO 7089 6 200HV A3	42 00 009 01	23	16	2 370	91 61 617 08	ERECTING WINCH
WASHER ISO 7089 6 200HV A3	42 00 009 01	6	8	2 391 039	96 50 616 08	COVER CPL.
WASHER ISO 7089 6 200HV A3	42 00 009 01	15	12	2 393 002	96 46 782 08	COVER COMPL.
WASHER ISO 7089 6 200HV A3	42 00 009 01	42	4	2 502	91 72 033 08	CONTROL STAND
WASHER ISO 7089 6 200HV A3	42 00 009 01	56	4	2 520 034	96 45 984 08	INTERNAL LINING
WASHER ISO 7089 6 200HV A3	42 00 009 01	9	2	2 522	91 54 115 08	SLIDING DOOR CPL.
WASHER ISO 7089 6 200HV A3	42 00 009 01	16	3	2 522 011	96 45 602 08	CLOSING DEVICE
WASHER ISO 7089 6 200HV A3	42 00 009 01	9	2	2 540	91 53 253 08	CLIMA-HEATING INSTALLATIO
WASHER ISO 7089 6 200HV A3	42 00 009 01	41	4	2 711	91 52 800 08	CENT. LUBRIC. SYSTEM SUP
WASHER ISO 7089 6 200HV A3	42 00 009 01	23	12	2 835 002	96 48 379 08	ADD-ON PARTS
WASHER ISO 7089 6 200HV A3	42 00 009 01	10	14	2 925 203	96 52 153 08	CAMERA EQUIPMENT S-PIVOT
WASHER ISO 7089 6 200HV A3	42 00 009 01	10	14	2 925 204	92 16 990 08	CAMERA EQUIPMENT D-PIVOT
WASHER ISO 7089 6 200HV A3	42 00 009 01	12	12	2 925 402	96 58 855 08	CAMERA INSTALLATION SLEW

20.3.2014

etk_en_de_074576 LR 1600 2

1211

LIEBHERRAlphabetical index
Alphabetischer Index

Description	Item	Pos.	Quantity	Page	Assembly	Description
WASHER ISO 7089 6 200HV A3	42 00 009 01	4	4	2 932 166	92 68 911 08	GROUND RAIL
WASHER ISO 7089 6 200HV A3	42 00 009 01	8	4	2 932 168	96 48 167 08	COVER COMPL.
WASHER ISO 7089 6 200HV A3	42 00 009 01	12	2	2 976 203	92 27 489 08	ADDL.HYDR.F.PIN PULLING DE
WASHER ISO 7089 6 200HV A3	42 00 009 01	28	4	3 206	91 68 433 08	PIVOT SECTION
WASHER ISO 7089 6 200HV A3	42 00 009 01	43	8	3 214	91 52 843 08	SW HEAD SECTION
WASHER ISO 7089 6 200HV A3	42 00 009 01	10	8	3 745 002	92 17 236 08	SWITCH UNIT
WASHER ISO 7089 6 200HV A3	42 00 009 01	10	8	3 745 003	92 17 237 08	SWITCH UNIT
WASHER ISO 7089 6 200HV A3	42 00 009 01	17	6	3 780 751	91 52 952 08	AIR-CRAFT & WIND WARNING
WASHER ISO 7089 6 200HV A3	42 00 009 01	23	3	3 978 015	91 56 429 08	ADDITIONAL HYDRAULICS IN
WASHER ISO 7089 6 200HV A3	42 00 009 01	23	3	3 978 015	91 56 432 08	ADDITIONAL HYDRAULICS IN
WASHER ISO 7089 6 200HV A3	42 00 009 01	7	8	7 027 481	70 27 481 03	WATER SEPARATOR
WASHER ISO 7089 6 200HV A3	42 00 009 01	7	2	9 080 702	90 80 702	CONTROL BOX ANNEXE
WASHER ISO 7089 6 200HV A3	42 00 009 01	(14)	1	9 739 400	97 39 400	DIESEL ENGINE
WASHER ISO 7089 6 200HV A3	42 00 009 01	43	2	X1022811	10 22 811 2	AIR CONDITIONING UNIT
WASHER ISO 7089 6 200HV A3	42 00 009 01	69	2	X1035659	10 35 659 9	DISTRIBUTOR GEARBOX
WASHER ISO 7089 8 200HV A3	42 00 012 01	39	18	1 401	91 58 478 08	CRAWLER TRACK CARRIER, L
WASHER ISO 7089 8 200HV A3	42 00 012 01	39	18	1 411 200	91 58 481 08	CRAWLER TRACK CARRIER,
WASHER ISO 7089 8 200HV A3	42 00 012 01	25	24	1 630 004	91 61 213 08	HYDRAULIC SUPPORT
WASHER ISO 7089 8 200HV A3	42 00 012 01	82	4	1 970 100	91 58 471 08	HYDRAULIC EQUIPM.CENTER
WASHER ISO 7089 8 200HV A3	42 00 012 01	22	4	1 991	91 52 510 08	ROTARY FEED THROUGH
WASHER ISO 7089 8 200HV A3	42 00 012 01	18	57	2 260	91 53 057 08	BATTERY STORAGE
WASHER ISO 7089 8 200HV A3	42 00 012 01	24	2	2 260 006	96 46 501 08	BATTERY BOX, PRE-ASSEMB
WASHER ISO 7089 8 200HV A3	42 00 012 01	33	2	2 310	91 61 614 08	WINCH 1
WASHER ISO 7089 8 200HV A3	42 00 012 01	33	2	2 320	91 61 615 08	WINCH 2
WASHER ISO 7089 8 200HV A3	42 00 012 01	20	16	2 350	91 52 778 08	SLEWING GEAR
WASHER ISO 7089 8 200HV A3	42 00 012 01	17	12	2 370	91 61 617 08	ERECTING WINCH
WASHER ISO 7089 8 200HV A3	42 00 012 01	15	10	2 391 041	96 69 284 08	OIL COOLER, PRE-ASSEMBLE
WASHER ISO 7089 8 200HV A3	42 00 012 01	170	16	2 391 102	96 60 027 08	RADIATOR
WASHER ISO 7089 8 200HV A3	42 00 012 01	4	4	2 503 100	91 55 873 08	EMERGENCY SEAT
WASHER ISO 7089 8 200HV A3	42 00 012 01	20	2	2 522	91 54 115 08	SLIDING DOOR CPL.
WASHER ISO 7089 8 200HV A3	42 00 012 01	8	4	2 522 012	96 45 884 08	GUIDE PRE-ASS.
WASHER ISO 7089 8 200HV A3	42 00 012 01	9	2	2 522 013	96 45 883 08	GUIDE PRE-ASS.
WASHER ISO 7089 8 200HV A3	42 00 012 01	8	2	2 540	91 53 253 08	CLIMA-HEATING INSTALLATIO
WASHER ISO 7089 8 200HV A3	42 00 012 01	14	1	2 541 001	96 49 651 08	ADDNL.HEATING, PRE-ASSE
WASHER ISO 7089 8 200HV A3	42 00 012 01	20	6	2 550	91 61 343 08	SA FRAME
WASHER ISO 7089 8 200HV A3	42 00 012 01	43	40	2 631	91 69 819 08	SLEWING PLATFORM CATWAL
WASHER ISO 7089 8 200HV A3	42 00 012 01	5	4	2 631 003	96 54 406 08	ACCESS LADDER PRE-ASS.
WASHER ISO 7089 8 200HV A3	42 00 012 01	19	4	2 657	91 61 109 08	MOUNTING EQUIPMENT CRAW
WASHER ISO 7089 8 200HV A3	42 00 012 01	10	4	2 670	91 62 643 08	FUEL TANK CPL.
WASHER ISO 7089 8 200HV A3	42 00 012 01	67	32	2 810	91 69 447 08	CRANE DRIVER'S CABIN CPL.
WASHER ISO 7089 8 200HV A3	42 00 012 01	5	18	2 810 001	96 43 597 08	CRANE DRIVER'S CABIN,PRE
WASHER ISO 7089 8 200HV A3	42 00 012 01	34	4	2 831	91 62 179 08	AIR COND. UNIT SUPERSTRU
WASHER ISO 7089 8 200HV A3	42 00 012 01	59	104	2 859	91 52 809 08	SOUND DAMPING
WASHER ISO 7089 8 200HV A3	42 00 012 01	4	2	2 859 030	96 46 758 08	COVER COMPL.
WASHER ISO 7089 8 200HV A3	42 00 012 01	6	2	2 925 204	92 16 990 08	CAMERA EQUIPMENT D-PIVOT
WASHER ISO 7089 8 200HV A3	42 00 012 01	10	17	2 925 402	96 58 855 08	CAMERA INSTALLATION SLEW
WASHER ISO 7089 8 200HV A3	42 00 012 01	6	12	2 932 041	96 60 331 08	SWITCH CABINET
WASHER ISO 7089 8 200HV A3	42 00 012 01	13	4	2 932 166	92 68 911 08	GROUND RAIL
WASHER ISO 7089 8 200HV A3	42 00 012 01	153	2	2 970	91 69 169 08	HYDRAULICS
WASHER ISO 7089 8 200HV A3	42 00 012 01	38	4	3 208	91 68 434 08	F-HEAD SECTION
WASHER ISO 7089 8 200HV A3	42 00 012 01	28	12	3 211	91 70 921 08	S PIVOT SECTION
WASHER ISO 7089 8 200HV A3	42 00 012 01	18	4	3 213	91 63 419 08	F-CONNECTING HEAD
WASHER ISO 7089 8 200HV A3	42 00 012 01	22	10	3 214	91 52 843 08	SW HEAD SECTION
WASHER ISO 7089 8 200HV A3	42 00 012 01	39	8	3 220 500	91 52 849 08	S INTERMEDIATE SECTION
WASHER ISO 7089 8 200HV A3	42 00 012 01	39	8	3 223	91 52 852 08	S INTERMEDIATE SECTION
WASHER ISO 7089 8 200HV A3	42 00 012 01	39	8	3 223	91 60 904 08	S INTERMEDIATE SECTION
WASHER ISO 7089 8 200HV A3	42 00 012 01	39	8	3 223	91 70 744 08	S INTERMEDIATE SECTION
WASHER ISO 7089 8 200HV A3	42 00 012 01	39	8	3 223 100	91 70 743 08	S INTERMEDIATE SECTION
WASHER ISO 7089 8 200HV A3	42 00 012 01	36	31	3 225	91 52 854 08	SL REDUCING SECTION
WASHER ISO 7089 8 200HV A3	42 00 012 01	39	8	3 226	91 70 747 08	L INTERMEDIATE SECTION

20.3.2014

etk_en_de_074576 LR 1600 2

1212

LIEBHERRAlphabetical index
Alphabetischer Index

Description	Item	Pos.	Quantity	Page	Assembly	Description
WASHER ISO 7089 8 200HV A3	42 00 012 01	39	8	3 227	91 70 749 08	LI INTERMEDIATE SECT. F-GU
WASHER ISO 7089 8 200HV A3	42 00 012 01	39	8	3 227 000	91 70 752 08	L INTERMEDIATE SECTION
WASHER ISO 7089 8 200HV A3	42 00 012 01	39	8	3 227 100	91 70 751 08	L INTERMEDIATE SECTION
WASHER ISO 7089 8 200HV A3	42 00 012 01	61	4	3 281	91 71 535 08	ERECTION FRAME
WASHER ISO 7089 8 200HV A3	42 00 012 01	15	10	3 350	91 59 696 08	WINCH 3
WASHER ISO 7089 8 200HV A3	42 00 012 01	19	8	3 370	91 61 616 08	WINCH 6
WASHER ISO 7089 8 200HV A3	42 00 012 01	77	26	3 713	91 57 749 08	D PIVOT SECTION
WASHER ISO 7089 8 200HV A3	42 00 012 01	49	16	3 714	91 52 862 08	D HEAD SECTION
WASHER ISO 7089 8 200HV A3	42 00 012 01	5	4	3 714 017	96 50 752 08	SUPPORT CPL.
WASHER ISO 7089 8 200HV A3	42 00 012 01	11	8	3 715 008	91 52 863 08	D INTERMEDIATE SECTION
WASHER ISO 7089 8 200HV A3	42 00 012 01	11	8	3 716	91 52 864 08	D INTERMEDIATE SECTION
WASHER ISO 7089 8 200HV A3	42 00 012 01	43	8	3 745	91 52 948 08	SUSPENDED BALLAST
WASHER ISO 7089 8 200HV A3	42 00 012 01	6	4	5 106 691	51 06 691 08	RETURN FILTER
WASHER ISO 7089 8 200HV A3	42 00 012 01	(16)	1	9 739 400	97 39 400	DIESEL ENGINE
WASHER ISO 7089 8 200HV A3	42 00 012 01	17	1	X1041267	10 41 267 8	END PLATE
WASHER ISO 7089 8 200HV-A2	42 00 607 05	16	4	2 671	91 52 798 08	OIL RESERVOIR, COMPLETE
WASHER ISO 7089 8 200HV-A4	42 00 010 14	79	4	5 402 705	54 02 705 14	DRIVE UNIT CPL
WASHER ISO 7089 A 10.5 A3C	42 00 013 08	11	16	1 130 008	91 58 624 08	CENTRAL SECTION CRAWLER
WASHER ISO 7089 A 10.5 A3C	42 00 013 08	27	2	2 391 040	96 53 645 08	CLUTCH ACTUATOR
WASHER ISO 7089 A 10.5 A3C	42 00 013 08	13	8	2 391 041	96 69 284 08	OIL COOLER, PRE-ASSEMBLE
WASHER ISO 7089 A 10.5 A3C	42 00 013 08	99	9	2 550	91 61 343 08	SA FRAME
WASHER ISO 7089 A 10.5 A3C	42 00 013 08	20	4	2 631	91 69 819 08	SLEWING PLATFORM CATWAL
WASHER ISO 7089 A 10.5 A3C	42 00 013 08	32	12	2 652	91 61 110 08	ROLLER BEARING
WASHER ISO 7089 A 10.5 A3C	42 00 013 08	7	4	2 671 004	96 46 305 08	OIL TANK PRE-ASS.
WASHER ISO 7089 A 10.5 A3C	42 00 013 08	18	4	2 925 203	96 52 153 08	CAMERA EQUIPMENT S-PIVOT
WASHER ISO 7089 A 10.5 A3C	42 00 013 08	18	4	2 925 204	92 16 990 08	CAMERA EQUIPMENT D-PIVOT
WASHER ISO 7089 A 10.5 A3C	42 00 013 08	8	14	3 206	91 68 433 08	PIVOT SECTION
WASHER ISO 7089 A 10.5 A3C	42 00 013 08	36	18	3 208	91 68 434 08	F-HEAD SECTION
WASHER ISO 7089 A 10.5 A3C	42 00 013 08	50	8	3 211	91 70 921 08	S PIVOT SECTION
WASHER ISO 7089 A 10.5 A3C	42 00 013 08	39	8	3 281	91 71 535 08	ERECTION FRAME
WASHER ISO 7089 A 10.5 A3C	42 00 013 08	35	8	3 713	91 57 749 08	D PIVOT SECTION
WASHER ISO 7089 A 10.5 A3C	42 00 013 08	72	32	3 714	91 52 862 08	D HEAD SECTION
WASHER ISO 7089 A 10.5 A3C	42 00 013 08	36	16	3 745	91 52 948 08	SUSPENDED BALLAST
WASHER ISO 7089 A 10.5 A3C	42 00 013 08	9	4	9 080 702	90 80 702	CONTROL BOX ANNEXE
WASHER ISO 7089 A 10.5 A3C	42 00 013 08	14	2	X1041267	10 41 267 8	END PLATE
WASHER ISO 7089 A 13 ST A3	42 00 016 08	34	8	1 630 004	91 61 213 08	HYDRAULIC SUPPORT
WASHER ISO 7089 A 13 ST A3	42 00 016 08	21	8	2 310	91 61 614 08	WINCH 1
WASHER ISO 7089 A 13 ST A3	42 00 016 08	21	8	2 320	91 61 615 08	WINCH 2
WASHER ISO 7089 A 13 ST A3	42 00 016 08	13	4	2 340	91 59 694 08	WINCH 4 LUFFING GEAR
WASHER ISO 7089 A 13 ST A3	42 00 016 08	13	16	2 392	91 52 785 08	MUFFLER UNIT
WASHER ISO 7089 A 13 ST A3	42 00 016 08	10	4	2 671	91 52 798 08	OIL RESERVOIR, COMPLETE
WASHER ISO 7089 A 13 ST A3	42 00 016 08	55	1	2 810	91 69 447 08	CRANE DRIVER'S CABIN CPL.
WASHER ISO 7089 A 13 ST A3	42 00 016 08	25	1	2 932 041	96 60 331 08	SWITCH CABINET
WASHER ISO 7089 A 13 ST A3	42 00 016 08	176	16	2 970	91 69 169 08	HYDRAULICS
WASHER ISO 7089 A 13 ST A3	42 00 016 08	37	6	3 206	91 68 433 08	PIVOT SECTION
WASHER ISO 7089 A 13 ST A3	42 00 016 08	5	2	3 207 003	96 48 259 08	ROD CPL.
WASHER ISO 7089 A 13 ST A3	42 00 016 08	4	2	3 207 100	96 48 261 08	BRACKET COMPL.
WASHER ISO 7089 A 13 ST A3	42 00 016 08	34	12	3 208	91 68 434 08	F-HEAD SECTION
WASHER ISO 7089 A 13 ST A3	42 00 016 08	71	8	3 211	91 70 921 08	S PIVOT SECTION
WASHER ISO 7089 A 13 ST A3	42 00 016 08	9	8	3 213	91 63 419 08	F-CONNECTING HEAD
WASHER ISO 7089 A 13 ST A3	42 00 016 08	31	12	3 214	91 52 843 08	SW HEAD SECTION
WASHER ISO 7089 A 13 ST A3	42 00 016 08	23	4	3 215 005	91 52 846 08	ROLLER SET
WASHER ISO 7089 A 13 ST A3	42 00 016 08	23	4	3 215 006	91 52 847 08	ROLLER SET
WASHER ISO 7089 A 13 ST A3	42 00 016 08	(5)	2	3 281	91 71 535 08	ERECTION FRAME
WASHER ISO 7089 A 13 ST A3	42 00 016 08	10	4	3 291	91 52 831 08	S OVERRUN PROTECTION
WASHER ISO 7089 A 13 ST A3	42 00 016 08	4	4	3 292	91 52 865 08	D OVERRUN PROTECTION
WASHER ISO 7089 A 13 ST A3	42 00 016 08	25	96	3 350	91 59 696 08	WINCH 3
WASHER ISO 7089 A 13 ST A3	42 00 016 08	14	32	3 370	91 61 616 08	WINCH 6
WASHER ISO 7089 A 13 ST A3	42 00 016 08	37	28	3 714	91 52 862 08	D HEAD SECTION
WASHER ISO 7089 A 13 ST A3	42 00 016 08	13	8	3 714 008	96 49 266 08	LUFFING PULLEY BLOCK COM

20.3.2014

etk_en_de_074576 LR 1600 2

1213

LIEBHERRAlphabetical index
Alphabetischer Index

Description	Item	Pos.	Quantity	Page	Assembly	Description
WASHER ISO 7089 A 13 ST A3	42 00 016 08	12	4	3 978 100	91 56 428 08	HYDR. SUSPENDED BALLAST
WASHER ISO 7089 A 16 A3C	42 00 019 08	5	4	1 641 014	92 53 053 08	SUPPORT PLATE COMPL.
WASHER ISO 7089 A 16 A3C	42 00 019 08	12	6	1 991	91 52 510 08	ROTARY FEED THROUGH
WASHER ISO 7089 A 16 A3C	42 00 019 08	9	24	2 125	91 52 773 08	PIN F.S-PIVOT SECTION SA F
WASHER ISO 7089 A 16 A3C	42 00 019 08	29	2	2 391 040	96 53 645 08	CLUTCH ACTUATOR
WASHER ISO 7089 A 16 A3C	42 00 019 08	44	4	2 393	91 52 787 08	AIR FILTER UNIT CPL.
WASHER ISO 7089 A 16 A3C	42 00 019 08	6	26	2 550	91 61 343 08	SA FRAME
WASHER ISO 7089 A 16 A3C	42 00 019 08	102	16	2 550	91 61 343 08	SA FRAME
WASHER ISO 7089 A 16 A3C	42 00 019 08	22	6	2 631	91 69 819 08	SLEWING PLATFORM CATWAL
WASHER ISO 7089 A 16 A3C	42 00 019 08	11	29	2 652	91 61 110 08	ROLLER BEARING
WASHER ISO 7089 A 16 A3C	42 00 019 08	14	2	2 657	91 61 109 08	MOUNTING EQUIPMENT CRAW
WASHER ISO 7089 A 16 A3C	42 00 019 08	51	8	2 810	91 69 447 08	CRANE DRIVER'S CABIN CPL.
WASHER ISO 7089 A 16 A3C	42 00 019 08	175	16	2 970	91 69 169 08	HYDRAULICS
WASHER ISO 7089 A 16 A3C	42 00 019 08	4	2	3 207 101	96 48 292 08	BRACKET COMPL.
WASHER ISO 7089 A 16 A3C	42 00 019 08	35	16	3 208	91 68 434 08	F-HEAD SECTION
WASHER ISO 7089 A 16 A3C	42 00 019 08	42	6	3 211	91 70 921 08	S PIVOT SECTION
WASHER ISO 7089 A 16 A3C	42 00 019 08	10	2	3 211 003	96 46 986 08	ROD CPL.
WASHER ISO 7089 A 16 A3C	42 00 019 08	13	4	3 214	91 52 843 08	SW HEAD SECTION
WASHER ISO 7089 A 16 A3C	42 00 019 08	10	2	3 220 500	91 52 849 08	S INTERMEDIATE SECTION
WASHER ISO 7089 A 16 A3C	42 00 019 08	11	2	3 220 501	96 43 440 08	ROD CPL.
WASHER ISO 7089 A 16 A3C	42 00 019 08	11	2	3 221 200	96 47 984 08	ROD CPL.
WASHER ISO 7089 A 16 A3C	42 00 019 08	10	2	3 223	91 52 852 08	S INTERMEDIATE SECTION
WASHER ISO 7089 A 16 A3C	42 00 019 08	10	2	3 223	91 60 904 08	S INTERMEDIATE SECTION
WASHER ISO 7089 A 16 A3C	42 00 019 08	10	2	3 223	91 70 744 08	S INTERMEDIATE SECTION
WASHER ISO 7089 A 16 A3C	42 00 019 08	11	2	3 223 012	96 59 130 08	ROD CPL.
WASHER ISO 7089 A 16 A3C	42 00 019 08	9	4	3 223 013	96 59 137 08	ROD CPL.
WASHER ISO 7089 A 16 A3C	42 00 019 08	10	4	3 223 100	91 70 743 08	S INTERMEDIATE SECTION
WASHER ISO 7089 A 16 A3C	42 00 019 08	11	2	3 225 200	96 48 679 08	ROD CPL.
WASHER ISO 7089 A 16 A3C	42 00 019 08	11	6	3 227 002	96 50 498 08	ROD CPL.
WASHER ISO 7089 A 16 A3C	42 00 019 08	(4)	4	3 281	91 71 535 08	ERECTION FRAME
WASHER ISO 7089 A 16 A3C	42 00 019 08	(4)	2	3 281	91 71 535 08	ERECTION FRAME
WASHER ISO 7089 A 16 A3C	42 00 019 08	12	24	3 350	91 59 696 08	WINCH 3
WASHER ISO 7089 A 16 A3C	42 00 019 08	11	2	3 561 003	96 45 222 08	ROD CPL.
WASHER ISO 7089 A 16 A3C	42 00 019 08	15	2	3 711	91 52 901 08	BOOM NOSE
WASHER ISO 7089 A 16 A3C	42 00 019 08	144	4	3 713	91 57 749 08	D PIVOT SECTION
WASHER ISO 7089 A 16 A3C	42 00 019 08	11	1	3 713 012	96 50 197 08	ROD CPL.
WASHER ISO 7089 A 16 A3C	42 00 019 08	17	16	3 714	91 52 862 08	D HEAD SECTION
WASHER ISO 7089 A 16 A3C	42 00 019 08	10	8	3 714 008	96 49 266 08	LUFFING PULLEY BLOCK COM
WASHER ISO 7089 A 16 A3C	42 00 019 08	13	8	3 714 009	96 49 267 08	LUFFING PULLEY BLOCK COM
WASHER ISO 7089 A 16 A3C	42 00 019 08	5	2	3 714 013	96 49 270 08	BRACKET COMPL.
WASHER ISO 7089 A 16 A3C	42 00 019 08	6	2	3 714 013	96 59 083 08	BRACKET COMPL.
WASHER ISO 7089 A 16 A3C	42 00 019 08	4	2	3 714 014	96 49 456 08	BRACKET COMPL.
WASHER ISO 7089 A 16 A3C	42 00 019 08	(11)	2	3 715 008	91 52 863 08	D INTERMEDIATE SECTION
WASHER ISO 7089 A 16 A3C	42 00 019 08	11	2	3 716 001	96 49 159 08	ROD CPL.
WASHER ISO 7089 A 16 A3C	42 00 019 08	13	16	3 745	91 52 948 08	SUSPENDED BALLAST
WASHER ISO 7089 A 21 ST A3	42 00 021 08	41	4	1 401	91 58 478 08	CRAWLER TRACK CARRIER, L
WASHER ISO 7089 A 21 ST A3	42 00 021 08	41	4	1 411 200	91 58 481 08	CRAWLER TRACK CARRIER,
WASHER ISO 7089 A 21 ST A3	42 00 021 08	3	2	1 632 032	96 20 093 08	SUPPORT PLATE COMPL.
WASHER ISO 7089 A 21 ST A3	42 00 021 08	14	8	1 991	91 52 510 08	ROTARY FEED THROUGH
WASHER ISO 7089 A 21 ST A3	42 00 021 08	10	4	2 550 005	96 45 680 08	ROD CPL.
WASHER ISO 7089 A 21 ST A3	42 00 021 08	9	1	2 621	91 54 899 08	QUICK RELEASE CONNECTIO
WASHER ISO 7089 A 21 ST A3	42 00 021 08	27	12	2 631	91 69 819 08	SLEWING PLATFORM CATWAL
WASHER ISO 7089 A 21 ST A3	42 00 021 08	12	1	2 730 002	96 55 752 08	CENTRING COMPLETE
WASHER ISO 7089 A 21 ST A3	42 00 021 08	30	1	2 925 402	96 58 855 08	CAMERA INSTALLATION SLEW
WASHER ISO 7089 A 21 ST A3	42 00 021 08	38	14	3 211	91 70 921 08	S PIVOT SECTION
WASHER ISO 7089 A 21 ST A3	42 00 021 08	69	4	3 713	91 57 749 08	D PIVOT SECTION
WASHER ISO 7089 A 21 ST A3	42 00 021 08	7	2	3 714 025	96 49 269 08	ROD CPL.
WASHER ISO 7089 A 30 A3C	42 00 028 08	22	10	2 810	91 69 447 08	CRANE DRIVER'S CABIN CPL.
WASHER ISO 7089 A 30 A3C	42 00 028 08	22	2	3 282 002	96 47 890 08	FAB-STAY
WASHER ISO 7089 A 30 A3C	42 00 028 08	19	6	3 711	91 52 901 08	BOOM NOSE

20.3.2014

etk_en_de_074576 LR 1600 2

1214

LIEBHERRAlphabetical index
Alphabetischer Index

Description	Item	Pos.	Quantity	Page	Assembly	Description
WASHER ISO 7089 A 30 A3C	42 00 028 08	67	4	3 714	91 52 862 08	D HEAD SECTION
WASHER ISO 7093-1 16 A2	10 45 519 1	37	8	2 652	91 61 110 08	ROLLER BEARING
WASHER ISO 7093-1 6 200HV-A	42 18 017 08	14	6	2 550 008	96 47 628 08	RETAINER CPL.
WASHER ISO 7093-1 6 200HV-A	42 18 017 08	14	6	2 550 009	96 47 645 08	RETAINER CPL.
WASHER ISO 7093-1 6 200HV-A	42 18 017 08	23	4	2 670	91 62 643 08	FUEL TANK CPL.
WASHER ISO 7093-1 6 200HV-A	42 18 017 08	74	3	2 810	91 69 447 08	CRANE DRIVER'S CABIN CPL.
WASHER ISO 7093-1 6 200HV-A	42 18 017 08	19	4	2 978 200	91 70 855 08	ADD.HYDR.S_RETAINING RAM
WASHER ISO 7093-1 6 200HV-A	42 18 017 08	7	11	3 713 013	96 57 159 08	SHEET CPL.
WASHER ISO 7093-1 A 13 ST	42 18 011 08	23	8	2 310	91 61 614 08	WINCH 1
WASHER ISO 7093-1 A 13 ST	42 18 011 08	23	8	2 320	91 61 615 08	WINCH 2
WASHER ISO 7093-1 A 13 ST	42 18 011 08	375	4	2 391	91 69 444 08	DIESEL ENGINE CPL.
WASHER ISO 7093-1 A 13 ST	42 18 011 08	11	12	2 391 023	96 45 720 08	RADIATOR, PRE-ASSEMBLED
WASHER ISO 7093-1 A 13 ST	42 18 011 08	386	4	2 931 001	96 69 280 08	DIESEL ENGINE, PRE-ASSEMB
WASHER ISO 7093-1 A 13 ST	42 18 011 08	74	8	3 211	91 70 921 08	S PIVOT SECTION
WASHER ISO 7093-1 A 13 ST	42 18 011 08	14	8	3 213	91 63 419 08	F-CONNECTING HEAD
WASHER ISO 7093-1 A 13 ST	42 18 011 08	29	8	3 214	91 52 843 08	SW HEAD SECTION
WASHER ISO 7093-1 A 13 ST	42 18 011 08	7	16	3 220 500	91 52 849 08	S INTERMEDIATE SECTION
WASHER ISO 7093-1 A 13 ST	42 18 011 08	7	16	3 221	91 70 742 08	S INTERMEDIATE SECTION
WASHER ISO 7093-1 A 13 ST	42 18 011 08	7	16	3 223	91 52 852 08	S INTERMEDIATE SECTION
WASHER ISO 7093-1 A 13 ST	42 18 011 08	7	16	3 223	91 60 904 08	S INTERMEDIATE SECTION
WASHER ISO 7093-1 A 13 ST	42 18 011 08	7	16	3 223	91 70 744 08	S INTERMEDIATE SECTION
WASHER ISO 7093-1 A 13 ST	42 18 011 08	7	16	3 223 100	91 70 743 08	S INTERMEDIATE SECTION
WASHER ISO 7093-1 A 13 ST	42 18 011 08	27	16	3 225	91 52 854 08	SL REDUCING SECTION
WASHER ISO 7093-1 A 13 ST	42 18 011 08	7	17	3 226	91 70 747 08	L INTERMEDIATE SECTION
WASHER ISO 7093-1 A 13 ST	42 18 011 08	7	16	3 227	91 70 749 08	LI INTERMEDIATE SECT. F-GU
WASHER ISO 7093-1 A 13 ST	42 18 011 08	7	16	3 227 000	91 70 752 08	L INTERMEDIATE SECTION
WASHER ISO 7093-1 A 13 ST	42 18 011 08	7	16	3 227 100	91 70 751 08	L INTERMEDIATE SECTION
WASHER ISO 7093-1 A 13 ST	42 18 011 08	25	4	3 713	91 57 749 08	D PIVOT SECTION
WASHER ISO 7093-1 A 13 ST	42 18 011 08	28	8	3 714	91 52 862 08	D HEAD SECTION
WASHER ISO 7093-1 A 13 ST	42 18 011 08	14	16	3 715 008	91 52 863 08	D INTERMEDIATE SECTION
WASHER ISO 7093-1 A 13 ST	42 18 011 08	14	16	3 716	91 52 864 08	D INTERMEDIATE SECTION
WASHER ISO 8738 40 160HV	42 11 015	8	2	2 320	91 61 615 08	WINCH 2
WASHER M5 KUNSTSTOFF SP	66 00 414 08	8	1	2 913 100	91 23 538 08	ASSEMBLY FRAME
WASHER RD100X2 ALMG3 H11	95 32 227 08	16	4	3 370	91 61 616 08	WINCH 6
WASHER RD100X5 S355MC FE	93 30 481 08	9	4	3 713	91 57 749 08	D PIVOT SECTION
WASHER RD100X6 S700MC	93 97 916 08	18	2	3 208	91 68 434 08	F-HEAD SECTION
WASHER RD110X2 DC01 FE//	94 96 354 08	7	1	2 657	91 61 109 08	MOUNTING EQUIPMENT CRAW
WASHER RD150X1 DC01+ZE	94 67 863 08	17	4	2 550	91 61 343 08	SA FRAME
WASHER RD22X3 DC01 FE//Zn	95 35 616 08	22	40	1 630 004	91 61 213 08	HYDRAULIC SUPPORT
WASHER RD25X6 PA6G SCHW	28 81 831 08	6	6	2 520 031	96 45 610 08	REAR WINDOW PRE-ASS.
WASHER RD40X4 S315MC FE//	95 36 317 08	14	2	2 391 023	96 45 720 08	RADIATOR, PRE-ASSEMBLED
WASHER RD44X2 DC01 FE//Zn	93 94 608 08	15	10	2 670	91 62 643 08	FUEL TANK CPL.
WASHER RD44X2 DC01 FE//Zn	93 94 608 08	50	4	3 206	91 68 433 08	PIVOT SECTION
WASHER RD44X2 DC01 FE//Zn	93 94 608 08	39	4	3 713	91 57 749 08	D PIVOT SECTION
WASHER RD50X2 ALMG3 H11	95 51 616 08	44	2	3 281	91 71 535 08	ERECTION FRAME
WASHER RD60X2 ALMG3 H11	94 87 177 08	3	1	3 282 002	96 47 890 08	FAB-STAY
WASHER RD60X5 S355MC FE//	94 10 097 08	10	8	3 227 100	91 70 751 08	L INTERMEDIATE SECTION
WASHER RD65X8 S355MC FE//	93 24 016 08	14	4	3 745	91 52 948 08	SUSPENDED BALLAST
WASHER RD70X2 DC01 FE//Zn	94 91 885 08	17	4	2 631	91 69 819 08	SLEWING PLATFORM CATWAL
WASHER RD70X2 DC01 FE//Zn	94 91 885 08	53	1	3 281	91 71 535 08	ERECTION FRAME
WASHER RD80X5 S355MC FE//	94 95 827 08	12	2	2 810	91 69 447 08	CRANE DRIVER'S CABIN CPL.
WATER BASIN 8,0L KUNSTST	10 03 697 7	10	1	2 520 032	96 45 980 08	WINDSHIELD WASHER INSTAL
WATER BLEEDER PIPELINE	97 39 127	170	1	X1012059	10 12 059 0	DIESEL ENGINE
WATER CONNECTION	97 39 276	173	1	X1012059	10 12 059 0	DIESEL ENGINE
WATER COOLER CU/MS/ST	10 42 992 1	1	1	X1041290	10 41 290 3	RADIATOR UNIT
WATER DRAIN PLUG M12 PA6	60 25 012 08	292	1	1 920 403	96 48 707 08	TERMINAL BOX CPL.
WATER DRAIN PLUG M12 PA6	60 25 012 08	292	1	1 920 417	96 48 703 08	TERMINAL BOX CPL.
WATER DRAIN PLUG M12 PA6	60 25 012 08	292	2	1 920 418	96 48 687 08	TERMINAL BOX CPL.
WATER DRAIN PLUG M12 PA6	60 25 012 08	292	1	2 780 748	96 52 969 08	TERMINAL BOX CPL.
WATER DRAIN PLUG M12 PA6	60 25 012 08	292	1	2 920 369	96 54 235 08	TERMINAL BOX CPL.

20.3.2014

etk_en_de_074576 LR 1600 2

1215

LIEBHERRAlphabetical index
Alphabetischer Index

Description	Item	Pos.	Quantity	Page	Assembly	Description
WATER DRAIN PLUG M12 PA6	60 25 012 08	292	2	2 920 448	96 48 794 08	TERMINAL BOX CPL.
WATER DRAIN PLUG M12 PA6	60 25 012 08	292	1	2 920 581	96 54 405 08	TERMINAL BOX WINCH PRE-A
WATER DRAIN PLUG M12 PA6	60 25 012 08	18	2	2 932 041	96 60 331 08	SWITCH CABINET
WATER DRAIN PLUG M12 PA6	60 25 012 08	285	2	3 930 363	96 52 979 08	TERMINAL BOX CPL.
WATER DRAIN PLUG M12 PA6	60 25 012 08	270	1	3 930 549	96 51 769 08	TERMINAL BOX CPL.
WATER DRAIN PLUG M12 PA6	60 25 012 08	292	1	3 930 638	96 51 624 08	TERMINAL BOX
WATER DRAIN PLUG M12 PA6	60 25 012 08	285	1	3 930 640	96 50 481 08	TERMINAL BOX CPL.
WATER DRAIN PLUG M12 PA6	60 25 012 08	285	2	3 930 730	96 68 395 08	TERMINAL BOX CPL.
WATER DRAIN PLUG M12 PA6	60 25 012 08	292	1	3 930 730	96 74 854 08	TERMINAL BOX CPL.
WATER DRAIN PLUG M12 PA6	60 25 012 08	308	3	3 930 734	96 54 401 08	TERMINAL BOX
WATER HEATING SYSTEM 24	10 04 204 3	2	1	2 541 001	96 49 651 08	ADDNL.HEATING, PRE-ASSE
WATER PIPE	96 48 528 08	29	1	2 931 001	96 69 280 08	DIESEL ENGINE, PRE-ASSEMB
WATER PUMP WITH FASTENIN	97 39 352	165	1	X1012059	10 12 059 0	DIESEL ENGINE
WATER SENSOR	10 34 675 2	20	2	7 027 481	70 27 481 03	WATER SEPARATOR
WATER SEPARATOR	70 27 481 03	100	1	2 391	91 69 444 08	DIESEL ENGINE CPL.
WEDGE SOCKET 28 GR. SPF	77 39 401 08	44	1	1 750	91 52 394 08	TOOL
WEIGHT 43X70X245 EN-GJS4	38 82 832 08	1	1	2 311 001	96 25 639 08	HOIST LIM.SWITCH PLUMMET
WEIGHT ALLOWANCE	11 11 111 08	(1050)	-14.456	3 714	91 52 862 08	D HEAD SECTION
WEIGHT ALLOWANCE	11 11 111 08	1050	-10.224	3 714 013	96 49 270 08	BRACKET COMPL.
WEIGHT EN-GJS400-18 FE//ZN	38 82 831 08	2	1	2 311 001	96 25 639 08	HOIST LIM.SWITCH PLUMMET
WEIGHT INFORMATION PLATE	97 02 899 4	2	2	1 300	91 52 768 08	FLOOR SHEET COMPL.
WIDE ANGLE MIRROR 219X17	59 10 695 08	2	1	2 790	91 60 975 08	MIRROR ATTACHM.IN CRANE
WINCH 1	91 61 614 08	103	1		LR 1600-2-0	
WINCH 2	91 61 615 08	104	1		LR 1600-2-0	
WINCH 3	91 59 696 08	223	1		LR 1600-2-0	
WINCH 4 LUFFING GEAR	91 59 694 08	111	1		LR 1600-2-0	
WINCH 6	91 61 616 08	219	1		LR 1600-2-0	
WINCH BEARING	96 43 852 08	1	1	2 310	91 61 614 08	WINCH 1
WINCH BEARING	96 46 910 08	3	1	3 370	91 61 616 08	WINCH 6
WINCH BEARING	96 49 298 08	3	1	3 350	91 59 696 08	WINCH 3
WINCH BEARING	96 61 000 08	1	1	2 320	91 61 615 08	WINCH 2
WINCH REVOLUTION TRANSD	10 04 047 7	5	1	2 920 200	96 44 536 08	ELECTRIC FOR WINCH 1
WINCH REVOLUTION TRANSD	10 04 047 7	5	1	2 920 260	96 44 537 08	ELECTRIC FOR WINCH 2
WINCH REVOLUTION TRANSD	10 04 047 7	5	1	2 920 334	96 44 538 08	ELECTRIC FOR WINCH 3
WINCH REVOLUTION TRANSD	10 04 047 7	5	1	2 920 350	96 44 539 08	ELECTRIC FOR WINCH 4
WINCH REVOLUTION TRANSD	10 04 047 7	5	1	2 920 379	96 44 541 08	ELECTRIC FOR WINCH 6
WIND VELOCITY TRANSMITTE	69 14 046 08	10	1	3 780 263	91 56 028 08	WIND WARNING UNIT
WIND VELOCITY TRANSMITTE	69 14 046 08	6	1	3 780 751	91 52 952 08	AIR-CRAFT & WIND WARNING
WIND WARNING UNIT	91 56 028 08	364	1		LR 1600-2-0	
WINDSHIELD WASHER INSTA	96 45 980 08	8	1	2 520	91 53 061 08	CABIN, GLAZED
WIPER ARM	10 29 201 4	8	1	2 520 032	96 45 980 08	WINDSHIELD WASHER INSTAL
WIPER ARM PARALELL	10 41 288 1	5	1	2 520 032	96 45 980 08	WINDSHIELD WASHER INSTAL
WIPER BLADE 1000	10 29 201 7	6	1	2 520 032	96 45 980 08	WINDSHIELD WASHER INSTAL
WIPER BLADE 700	10 29 201 6	9	1	2 520 032	96 45 980 08	WINDSHIELD WASHER INSTAL
WIPER FRAME 10	10 41 287 9	7	1	2 520 032	96 45 980 08	WINDSHIELD WASHER INSTAL
WIPER FRAME 12	10 41 288 0	2	1	2 520 032	96 45 980 08	WINDSHIELD WASHER INSTAL
WIPER MOTOR 55NM 24V SPF	10 29 202 1	1	2	2 520 032	96 45 980 08	WINDSHIELD WASHER INSTAL
WIRE BRAID 0,5	60 01 312 08	341	0.32	3 930 732	96 50 575 08	LEAD
WIRE CLIP	61 10 461 08	22	36	2 932 001	96 45 393 08	RELAY CONTROL SYSTEM
WIRE RING RD30X4 ST	93 06 259 08	6	2	1 632 032	96 20 093 08	SUPPORT PLATE COMPL.
WIRED END FERRULE DIN 462	60 23 080 08	13	2	2 780 320	91 05 067 08	ACOUST.WARN. SLEWING G
WIRES CPL. S1020	96 74 855 08	2	1	3 930 730	96 74 854 08	TERMINAL BOX CPL.
WIRES CPL. S2	96 49 211 08	2	1	2 932 001	96 45 393 08	RELAY CONTROL SYSTEM
WIRES CPL. S3	96 48 313 08	3	1	2 932 001	96 45 393 08	RELAY CONTROL SYSTEM
WIRES PRE-ASS. -S980	96 50 045 08	2	1	3 930 639	96 50 132 08	WIRES TERMINAL BOX CPL.
WIRES PRE-ASS. S1000	96 50 483 08	(2)	1	3 930 640	96 50 481 08	TERMINAL BOX CPL.
WIRES PRE-ASS. S1050	96 54 485 08	(2)	1	3 930 734	96 54 401 08	TERMINAL BOX
WIRES PRE-ASS. S1070	96 53 012 08	(2)	1	3 930 363	96 52 979 08	TERMINAL BOX CPL.
WIRES PRE-ASS. S1100	96 53 013 08	(2)	1	2 780 748	96 52 969 08	TERMINAL BOX CPL.
WIRES PRE-ASS. S2	96 49 212 08	(2)	1	2 932 001	96 45 393 08	RELAY CONTROL SYSTEM

20.3.2014

etk_en_de_074576 LR 1600 2

1216

LIEBHERRAlphabetical index
Alphabetischer Index

Description	Item	Pos.	Quantity	Page	Assembly	Description
WIRES PRE-ASS. S200-B	96 51 072 08	(2)	1	1 920 418	96 48 687 08	TERMINAL BOX CPL.
WIRES PRE-ASS. S3	96 49 209 08	(2)	1	2 932 001	96 45 393 08	RELAY CONTROL SYSTEM
WIRES TERMINAL BOX CPL.	96 50 482 08	8	1	3 930 640	96 50 481 08	TERMINAL BOX CPL.
WIRES TERMINAL BOX CPL.	96 54 484 08	2	1	3 930 734	96 54 401 08	TERMINAL BOX
WIRES TERMINAL BOX CPL.	96 53 011 08	32	1	3 930 363	96 52 979 08	TERMINAL BOX CPL.
WIRES TERMINAL BOX CPL.	96 52 977 08	1	1	2 780 748	96 52 969 08	TERMINAL BOX CPL.
WIRES TERMINAL BOX CPL. S	96 48 693 08	1	1	1 920 418	96 48 687 08	TERMINAL BOX CPL.
WIRES TERMINAL BOX CPL. S	96 50 132 08	2	1	3 930 638	96 51 624 08	TERMINAL BOX
WIRING DUCT 80X60/2000 HAR	63 81 092 01	20	0.62	2 932 082	96 68 034 08	ASSEMBLY PARTS MOUNTIN
WIRING HARNESS FOR INJEC	10 22 067 0	230	1	X1012059	10 12 059 0	DIESEL ENGINE
WIRING HARNESS W1063	96 44 547 08	20	1	2 920 334	96 44 538 08	ELECTRIC FOR WINCH 3
WIRING HARNESS W200	96 48 688 08	2	1	1 920 418	96 48 687 08	TERMINAL BOX CPL.
WIRING HARNESS W220	96 48 750 08	3	1	1 920 403	96 48 707 08	TERMINAL BOX CPL.
WIRING HARNESS W223	96 48 749 08	2	1	1 920 403	96 48 707 08	TERMINAL BOX CPL.
WIRING HARNESS W225	96 49 121 08	1	1	1 920 403	96 48 707 08	TERMINAL BOX CPL.
WIRING HARNESS W240	96 48 748 08	3	1	1 920 417	96 48 703 08	TERMINAL BOX CPL.
WIRING HARNESS W243	96 48 747 08	2	1	1 920 417	96 48 703 08	TERMINAL BOX CPL.
WIRING HARNESS W245	96 49 120 08	1	1	1 920 417	96 48 703 08	TERMINAL BOX CPL.
WIRING HARNESS W300	96 57 678 08	10	1	2 533 002	96 71 431 08	CABLE LIST DRIVER'S CABIN
WIRING HARNESS W301	96 49 101 08	11	1	2 533 002	96 71 431 08	CABLE LIST DRIVER'S CABIN
WIRING HARNESS W302	96 49 102 08	12	1	2 533 002	96 71 431 08	CABLE LIST DRIVER'S CABIN
WIRING HARNESS W305	96 49 103 08	13	1	2 533 002	96 71 431 08	CABLE LIST DRIVER'S CABIN
WIRING HARNESS W309	96 71 432 08	15	1	2 533 002	96 71 431 08	CABLE LIST DRIVER'S CABIN
WIRING HARNESS W310	96 49 105 08	16	1	2 533 002	96 71 431 08	CABLE LIST DRIVER'S CABIN
WIRING HARNESS W339A	96 55 363 08	18	1	2 920 369	96 54 235 08	TERMINAL BOX CPL.
WIRING HARNESS W339B	96 55 364 08	19	1	2 920 369	96 54 235 08	TERMINAL BOX CPL.
WIRING HARNESS W360	96 49 106 08	17	1	2 533 002	96 71 431 08	CABLE LIST DRIVER'S CABIN
WIRING HARNESS W390	96 55 952 08	9	1	2 920 001	96 58 235 08	CABLE LIST SLEWING PLATF
WIRING HARNESS W400	96 46 911 08	1	1	2 780 952	91 68 736 08	ADAPTER DATA LOGGER
WIRING HARNESS W500	96 64 825 08	5	1	2 920 001	96 58 235 08	CABLE LIST SLEWING PLATF
WIRING HARNESS W501	96 50 161 08	15	1	2 920 536	96 48 317 08	WIRING LIST F.ELECTR.AGG
WIRING HARNESS W521	96 44 545 08	20	1	2 920 200	96 44 536 08	ELECTRIC FOR WINCH 1
WIRING HARNESS W522	96 44 546 08	20	1	2 920 260	96 44 537 08	ELECTRIC FOR WINCH 2
WIRING HARNESS W524	96 44 548 08	20	1	2 920 350	96 44 539 08	ELECTRIC FOR WINCH 4
WIRING HARNESS W551	96 57 094 08	20	1	2 920 001	96 58 235 08	CABLE LIST SLEWING PLATF
WIRING HARNESS W554	96 72 125 08	2	1	2 780 870	91 70 947 08	CHARGE VOLTAGE REGULA
WIRING HARNESS W570	96 51 115 08	1	1	2 920 638	96 51 138 08	CONTROL DESK
WIRING HARNESS W587	96 51 118 08	16	1	2 920 536	96 48 317 08	WIRING LIST F.ELECTR.AGG
WIRING HARNESS W589	96 51 126 08	18	1	2 920 536	96 48 317 08	WIRING LIST F.ELECTR.AGG
WIRING HARNESS W590	96 51 127 08	19	1	2 920 536	96 48 317 08	WIRING LIST F.ELECTR.AGG
WIRING HARNESS W591	96 48 799 08	11	1	2 920 815	96 49 300 08	WIRING LIST BATTERY BOX
WIRING HARNESS W592	96 51 129 08	12	1	2 920 815	96 49 300 08	WIRING LIST BATTERY BOX
WIRING HARNESS W593	96 51 130 08	13	1	2 920 815	96 49 300 08	WIRING LIST BATTERY BOX
WIRING HARNESS W596	96 51 131 08	14	1	2 920 815	96 49 300 08	WIRING LIST BATTERY BOX
WIRING HARNESS W620	96 51 040 08	(20)	1	2 835	91 52 807 08	BATTERY CHARGER
WIRING HARNESS W621	96 51 039 08	(10)	1	2 835	91 52 807 08	BATTERY CHARGER
WIRING HARNESS W647	96 20 761 08	10	1	2 913 006	96 20 732 08	FAN PLATE PRE-ASS.
WIRING HARNESS W648	96 20 750 08	9	1	2 913 003	96 20 599 08	FOIL KEYPAD PRE-ASS.
WIRING HARNESS W693	96 51 119 08	(1)	1	2 780 908	91 52 958 08	EXTERNAL FEED
WIRING HARNESS W811	96 48 390 08	10	1	2 780 244	91 52 951 08	EMERGENCY CUT-OFF CRAN
WIRING HARNESS W926	96 44 550 08	20	1	2 920 379	96 44 541 08	ELECTRIC FOR WINCH 6
WIRING LIST BATTERY BOX	96 49 300 08	10	1	2 920 083	96 48 319 08	ELECTRIC FOR BATTERY BOX
WIRING LIST F.ELECTR.AGGR	96 48 317 08	10	1	2 920 535	96 48 318 08	ELECTRIC F. AGGREGATE
WORK LIGHT 18W 9-33V	10 81 376 7	20	4	2 925 018	96 64 860 08	EQUIPMENT CAMERA SLEW C
WORK LIGHT 18W 9-33V	10 81 376 7	20	1	2 925 201	96 64 867 08	SUPPLEMENT CAMERA
WORK LIGHT 18W 9-33V	10 81 376 7	20	1	2 925 222	96 64 861 08	SUPPLEMENT CAMERA
WORK LIGHT 2X70W 24V	10 42 527 1	6	2	2 533 066	96 48 365 08	ELECTRIC ADD-ON PARTS CA
WORKING LAMP 7,5W 28V	60 71 040 08	24	1	1 750	91 52 394 08	TOOL

20.3.2014

etk_en_de_074576 LR 1600 2

1217

LIEBHERRAlphabetical index
Alphabetischer Index

Bezeichnung	Artikel	Pos.	Menge	Seite	Baugruppe	Bezeichnung
ABDECKBLECH VORM.	96 50 215 08	46	2	2 502	91 72 033 08	STEUERSTAND
ABDECKHAUBE	10 65 300 5	18	1	X1002800	10 02 800 2	LEITUNGSTROMMEL
ABDECKKAPPE 28X30 POLYA	59 15 709 08	77	2	2 520	91 53 061 08	KABINE VERGLAST
ABDECKUNG	10 65 050 7	(2)	1	2 790	91 60 975 08	SPIEGELANBAU KRANFUEHR
ABDECKUNG	11 00 299 0	22	1	X1111334	11 11 334 3	FAHRERSITZ
ABDECKUNG	11 00 517 0	17	1	X1111334	11 11 334 3	FAHRERSITZ
ABDECKUNG	11 17 127 0	32	1	X1111334	11 11 334 3	FAHRERSITZ
ABDECKUNG QC OBERRING	91 57 016 08	429	1		LR 1600-2-0	LIEBHERR RAUPENKRAN LR 1
ABDECKUNG QC OBERRING	97 38 049 08	1	1	2 790 451	91 57 016 08	ABDECKUNG
ABDECKUNG QC UNTERRING	91 57 017 08	430	1		LR 1600-2-0	LIEBHERR RAUPENKRAN LR 1
ABDECKUNG QC UNTERRING	97 38 043 08	1	1	1 790 503	91 57 017 08	ABDECKUNG
ABDECKUNG SCHWK. RAL 701	96 49 873 08	2	1	2 520 033	96 50 633 08	MONITORKONSOLE
ABDICHTGUMMI 643	57 00 081 08	41	1.6	X1108091	11 08 091 1	GETRIEBE
ABDICHTGUMMI 643	57 00 081 08	41	3.2	X1110002	11 10 024 7	GETRIEBE
ABDICHTPROFIL 0 GUMMI 55°	97 75 057 08	11	1	2 932 041	96 60 331 08	SCHALTSCHRANK MECH.
ABDICHTPROFIL 1-3X21,5X11	26 21 067 08	71	10	2 859	91 52 809 08	GERAEUSCHDAEMMUNG
ABGASENDROHR EDELSTAHL	10 43 036 9	7	1	2 392	91 52 785 08	SCHALLDAEMPFERANLAGE
ABGASFLANSCH ST	10 44 054 4	2	1	2 392	91 52 785 08	SCHALLDAEMPFERANLAGE
ABGASKRUEMMER	10 34 334 8	1	1	9 739 353	97 39 353	ABGASSTUTZEN ANBAU
ABGASLEITUNG	10 01 240 0	7	1	9 739 358	97 39 358	ABGASRUECKFUEHRUNG AN
ABGASLEITUNG	10 22 237 3	4	1	9 739 358	97 39 358	ABGASRUECKFUEHRUNG AN
ABGASLEITUNG	10 22 237 6	10	1	9 739 358	97 39 358	ABGASRUECKFUEHRUNG AN
ABGASROHR	10 22 237 7	1	1	9 739 295	97 39 295	ABGASROHR
ABGASROHR	10 22 271 7	4	1	9 739 295	97 39 295	ABGASROHR
ABGASROHR	10 28 710 2	3	1	9 739 295	97 39 295	ABGASROHR
ABGASROHR	97 39 295	180	1	X1012059	10 12 059 0	DIESELMOTOR
ABGASROHR EDELSTAHL	10 43 037 0	4	1	2 392	91 52 785 08	SCHALLDAEMPFERANLAGE
ABGASROHR EDELSTAHL	10 43 037 1	6	2	2 392	91 52 785 08	SCHALLDAEMPFERANLAGE
ABGASROHR EDELSTAHL	10 43 037 2	5	1	2 392	91 52 785 08	SCHALLDAEMPFERANLAGE
ABGASRUECKFUEHRUNG AN	97 39 358	115	1	X1012059	10 12 059 0	DIESELMOTOR
ABGASRUECKFUEHRUNG VO	97 39 357	1	1	9 739 358	97 39 358	ABGASRUECKFUEHRUNG AN
ABGASSCHALLDAEMPFER 116	55 31 872 08	7	1	2 541 001	96 49 651 08	ZUSATZHEIZUNG VORM.
ABGASSCHLAUCH 38	55 30 541 08	6	2	2 541	91 52 790 08	ZUSATZHEIZUNG OW
ABGASSCHLAUCH 38	55 30 541 08	9	0.5	2 541 001	96 49 651 08	ZUSATZHEIZUNG VORM.
ABGASSTUTZEN ANBAU	97 39 353	192	1	X1012059	10 12 059 0	DIESELMOTOR
ABGASTURBOLADER	10 47 688 6	1	1	9 739 494	97 39 494	ATL-ANBAU
ABLAGE SCHWK. FE//ZN20//C	96 50 494 08	14	2	3 227 002	96 50 498 08	STANGE KPL.
ABLAGE SCHWK. FE//ZN20//C	96 59 096 08	22	1	3 714 009	96 49 267 08	VERSTELLFLASCHE KPL.
ABLASSHAHN	74 12 936	16	1	7 027 481	70 27 481 03	WASSERABSCHIEDER
ABLASSVENTIL	10 03 290 6	23	1	9 739 361	97 39 361	OELWANNE
ABSCHALTVENTIL	57 15 140 08	3	1	X1065068	10 65 068 8	ANSCHLUSSPLATTE
ABSCHALTVENTIL	57 15 146 08	3	1	5 715 142	57 15 142 08	ANSCHLUSSPLATTE
ABSCHALTVENTIL	57 18 995 08	3	1	5 718 989	57 18 989 08	ANSCHLUSSPLATTE
ABSCHALTVENTIL	76 22 338	3	1	5 719 030	57 19 030 08	ANSCHLUSSPLATTE
ABSCHIRMUNG ZURUECKGEB	96 56 172 08	995	2	3 930 732	96 50 575 08	LEITUNG
ABSEIL- UND RETTUNGSGER	11 00 731 2	3	1	1 793 010	91 69 599 08	PERSOENLICHE SCHUTZAUS
ABSPANNSEIL 34MM 1.525M	97 75 537 08	1	2	3 832	91 55 536 08	ZUSATZABSPANNUNG
ABSPANNSEIL 34MM 6.525M	97 74 940 08	1	2	3 837	91 55 541 08	ZUSATZABSPANNUNG
ABSPANNSEIL 34X2,53M	97 75 541 08	1	2	3 832 001	91 55 537 08	ZUSATZABSPANNUNG
ABSPANNSEIL 34X3,53M	97 75 548 08	1	2	3 834	91 55 538 08	ZUSATZABSPANNUNG
ABSPANNSEIL 34X4,53M	97 74 938 08	1	2	3 835 000	91 55 539 08	ZUSATZABSPANNUNG
ABSPANNSEIL 34X5,53M	97 74 939 08	1	2	3 836 000	91 55 540 08	ZUSATZABSPANNUNG
ABSPANNSEIL 34X7,53M	97 74 941 08	1	2	3 838 000	91 55 542 08	ZUSATZABSPANNUNG
ABSPANNSEIL 40X13M	97 69 999 08	1	2	3 207	91 53 433 08	F-ABSPANNUNG
ABSPERRORGAN DN125-FLAN	10 47 526 2	19	1	2 671 004	96 46 305 08	OELBEHAELTER VORM.
ABSTANDSBOLZEN M3X12 ST	66 00 428 08	9	4	2 922 001	92 84 311 08	BUSPLATINE
ABSTANDSBOLZEN M3X13 ST	66 00 460 08	8	12	2 922 001	92 84 311 08	BUSPLATINE
ABSTANDSBOLZEN M3X4,7 ST	10 03 021 0	12	2	2 913 005	96 28 696 08	INNENGEHAEUSE VORM.
ABSTANDSBOLZEN M3X5 ST	66 00 422 08	10	4	2 922 001	92 84 311 08	BUSPLATINE
ABSTANDSBOLZEN M3X8 STA	10 00 924 4	11	2	2 913 005	96 28 696 08	INNENGEHAEUSE VORM.

20.3.2014

etk_en_de_074576 LR 1600 2

1219

LIEBHERRAlphabetical index
Alphabetischer Index

Bezeichnung	Artikel	Pos.	Menge	Seite	Baugruppe	Bezeichnung
ABSTANDSBOLZEN M3X8 STA	10 00 924 4	5	2	2 913 006	96 20 732 08	LUEFTERBLECH VORM.
ABSTANDSBOLZEN M4X30 V	60 20 178 08	23	1	2 522 011	96 45 602 08	SCHLISSANLAGE
ABSTANDSBOLZEN M5X12 ST	66 00 429 08	11	1	2 922 001	92 84 311 08	BUSPLATINE
ABSTANDSBOLZEN M5X30	66 00 447 08	17	1	2 522	91 54 115 08	SCHIEBETUER KPL.
ABSTANDSBOLZEN M6X50 ST	10 35 526 6	43	1	2 520 034	96 45 984 08	INNENVERKLEIDUNG
ABSTANDSHALTER	96 47 596 08	2	1	3 205	91 71 534 08	F-MONTAGEEINHEIT
ABSTECKBOLZEN SCHWK. FE	96 43 771 08	21	2	3 211	91 70 921 08	S-ANLENKSTUECK
ABSTECKBOLZEN SCHWK. FE	96 43 771 08	15	8	3 220 500	91 52 849 08	S-ZWISCHENSTUECK
ABSTECKBOLZEN SCHWK. FE	96 43 771 08	9	8	3 221	91 70 742 08	S-ZWISCHENSTUECK
ABSTECKBOLZEN SCHWK. FE	96 43 771 08	15	8	3 223	91 52 852 08	S-ZWISCHENSTUECK
ABSTECKBOLZEN SCHWK. FE	96 43 771 08	15	8	3 223	91 60 904 08	S-ZWISCHENSTUECK
ABSTECKBOLZEN SCHWK. FE	96 43 771 08	15	8	3 223	91 70 744 08	S-ZWISCHENSTUECK
ABSTECKBOLZEN SCHWK. FE	96 43 771 08	15	8	3 223 100	91 70 743 08	S-ZWISCHENSTUECK
ABSTECKBOLZEN SCHWK. FE	96 43 771 08	17	4	3 225	91 52 854 08	SL-REDUZIERSTUECK
ABSTECKBOLZEN SCHWK. FE	96 43 771 08	15	4	3 226	91 70 747 08	LI-ZWISCHENSTUECK
ABSTECKBOLZEN SCHWK. FE	96 43 771 08	15	10	3 227	91 70 749 08	LI-ZWISCHENSTUECK F-ABSP
ABSTECKBOLZEN SCHWK. FE	96 43 771 08	15	4	3 227 000	91 70 752 08	LI-ZWISCHENSTUECK
ABSTECKBOLZEN SCHWK. FE	96 43 771 08	20	2	3 227 002	96 50 498 08	STANGE KPL.
ABSTECKBOLZEN SCHWK. FE	96 43 771 08	15	4	3 227 100	91 70 751 08	LI-ZWISCHENSTUECK
ABSTECKBOLZEN SCHWK. FE	96 43 771 08	53	4	3 713	91 57 749 08	D-ANLENKSTUECK
ABSTECKBOLZEN SCHWK. FE	96 43 771 08	55	4	3 714	91 52 862 08	D-KOPFSTUECK
ABSTECKBOLZEN SCHWK. FE	96 43 771 08	4	8	3 715 008	91 52 863 08	D-ZWISCHENSTUECK
ABSTECKBOLZEN SCHWK. FE	96 43 771 08	4	10	3 716	91 52 864 08	D-ZWISCHENSTUECK
ABSTECKBOLZEN SCHWK. FE	96 47 595 08	12	1	3 211 003	96 46 986 08	STANGE KPL.
ABSTUETZBOCK SCHWK.	96 48 347 08	47	2	3 206	91 68 433 08	F-ANLENKSTUECK
ABSTUETZKONSOLE SCHWK.	96 51 181 08	49	1	2 810	91 69 447 08	KRANFUEHRERKABINE KPL.
ABSTUETZPLATTE	92 53 054 08	1	1	1 641 014	92 53 053 08	ABSTUETZPLATTE KPL.
ABSTUETZPLATTE KPL.	92 53 053 08	5	4	1 630 004	91 61 213 08	HYDRAULISCHE ABSTUETZUN
ABSTUETZPLATTE KPL.	96 20 093 08	5	2	1 632	91 52 389 08	MECH.ZUSATZABSTUETZUNG
ABSTUETZPLATTE SCHWK.	96 20 102 08	1	1	1 632 032	96 20 093 08	ABSTUETZPLATTE KPL.
ABSTUETZZYLINDER 190/160-	94 00 879 4	4	4	1 630 004	91 61 213 08	HYDRAULISCHE ABSTUETZUN
ABTRIEB KPL	54 02 704 14	23	1	X1080228	10 80 228 0	SEILWINDE
ABTRIEBSWELLE	92 76 334 01	10	1	9 697 916	96 97 916 01	DREHWERKANTRIEB
ABTRIEBSWELLE	93 97 689 01	10	1	9 395 675	93 95 675 01	LAGERUNG
ACHSE 140.0X180 35NICRMOV	97 71 198 08	4	1	3 211 003	96 46 986 08	STANGE KPL.
ACHSE 140.0X180 35NICRMOV	97 71 198 08	4	1	3 223 013	96 59 137 08	STANGE KPL.
ACHSE 150.0X2123 35NICRM	97 75 240 08	6	1	3 214	91 52 843 08	SW-KOPFSTUECK
ACHSE 150.0X445 35NICRMOV	97 68 035 08	19	17	1 401	91 58 478 08	RAUPENTRAEGER LI.
ACHSE 150.0X445 35NICRMOV	97 68 035 08	19	17	1 411 200	91 58 481 08	RAUPENTRAEGER RE.
ACHSE 16.0X76 S355J2C+C FE	97 79 659 08	3	1	2 550 008	96 47 628 08	HALTER KPL.
ACHSE 16.0X76 S355J2C+C FE	97 79 659 08	3	1	2 550 009	96 47 645 08	HALTER KPL.
ACHSE 219,1X40X245 S770QL	95 66 984 08	3	1	3 225 100	96 48 582 08	LAGERUNG KPL.
ACHSE 219,1X40X245 S770QL	95 66 984 08	3	1	3 281	91 71 535 08	FA-BOCK
ACHSE 219.1X1100 S770QL1	97 74 962 08	3	1	3 215 005	91 52 846 08	ROLLENSATZ
ACHSE 219.1X1272 S770QL1	97 74 817 08	3	1	3 215 006	91 52 847 08	ROLLENSATZ
ACHSE 219.1X140 S770QL1 SP	97 76 746 08	3	1	3 714 021	96 49 271 08	ROLLENLAGERUNG KPL.
ACHSE 219.1X1612 S770QL1	97 69 807 08	3	1	2 652	91 61 110 08	ROLLENLAGERUNG
ACHSE 219.1X245 S770QL1	97 19 034 08	4	1	3 713	91 57 749 08	D-ANLENKSTUECK
ACHSE 219.1X487 S770QL1 SP	97 76 908 08	32	1	3 714	91 52 862 08	D-KOPFSTUECK
ACHSE 219.1X842 S770QL1 SP	97 74 913 08	3	1	3 711	91 52 901 08	MASTNASE
ACHSE 219.1X870 S770QL1 SP	97 71 893 08	10	1	3 208	91 68 434 08	F-KOPFSTUECK
ACHSE 220.0X2231 35NICRM	97 67 972 08	2	1	2 550	91 61 343 08	SA-BOCK
ACHSE 220.0X665 35NICRMOV	97 75 885 08	3	1	3 714 008	96 49 266 08	VERSTELLFLASCHE KPL.
ACHSE 220.0X745 35NICRMOV	97 76 225 08	4	1	3 714 009	96 49 267 08	VERSTELLFLASCHE KPL.
ACHSE 260.0X2407 35NICRM	97 76 838 08	12	1	3 714	91 52 862 08	D-KOPFSTUECK
ACHSE 30.0X200 S355J2C+C	97 93 096 08	141	1	3 713	91 57 749 08	D-ANLENKSTUECK
ACHSE 35.0X390 35NICRMOV	97 95 985 08	15	1	3 208	91 68 434 08	F-KOPFSTUECK
ACHSE 40.0X1247 S355J2C+C	97 74 860 08	11	2	3 215 006	91 52 847 08	ROLLENSATZ
ACHSE 40.0X1446 S355J2C+C	97 71 244 08	3	1	3 211 008	96 46 978 08	SCHUTZWALZE KPL.
ACHSE 45.0X1392 S355J2+AR	97 71 246 08	4	1	3 211 009	96 46 979 08	SCHUTZWALZE KPL.

20.3.2014

etk_en_de_074576 LR 1600 2

1220

LIEBHERRAlphabetical index
Alphabetischer Index

Bezeichnung	Artikel	Pos.	Menge	Seite	Baugruppe	Bezeichnung
ACHSE 50.0X100 35NICRMOV	97 80 226 08	7	1	2 550 008	96 47 628 08	HALTER KPL.
ACHSE 50.0X100 35NICRMOV	97 80 226 08	7	1	2 550 009	96 47 645 08	HALTER KPL.
ACHSE 50x80 S355J2C+C FE//	95 70 574 08	13	1	3 711	91 52 901 08	MASTNASE
ACHSE 55.0X292 35NICRMOV	97 48 730 08	18	2	1 401	91 58 478 08	RAUPENTRAEGER LI.
ACHSE 55.0X292 35NICRMOV	97 48 730 08	18	2	1 411 200	91 58 481 08	RAUPENTRAEGER RE.
ACHSE 55.0X900 35NICRMOV	97 95 984 08	13	1	3 208	91 68 434 08	F-KOPFSTUECK
ACHSE RD200X111 S770QL1	94 77 782 08	27	1	3 711	91 52 901 08	MASTNASE
ACHSE RD30X786 S355J2C+C	93 88 891 08	8	3	3 714 009	96 49 267 08	VERSTELLFLASCHE KPL.
ACHSE RD35X360 S355J2C+C	95 09 923 08	55	1	3 745	91 52 948 08	SCHWEBEBALLAST
ACHSE RD40X1650 S355J2C+	95 63 347 08	(2)	1	3 350	91 59 696 08	WINDE 3
ACHSHALTER 10X115X140 S70	97 88 099 08	8	2	3 291	91 52 831 08	S-RUECKHALTESICHERUNG
ACHSHALTER 10X140X40 S35	94 21 646 08	5	2	3 292	91 52 865 08	D-RUECKHALTESICHERUNG
ACHSHALTER 20X220X150 S96	97 76 161 08	11	2	3 214	91 52 843 08	SW-KOPFSTUECK
ACHSHALTER 25X290X58 S96	97 00 580 6	23	17	1 401	91 58 478 08	RAUPENTRAEGER LI.
ACHSHALTER 25X290X58 S96	97 00 580 6	23	17	1 411 200	91 58 481 08	RAUPENTRAEGER RE.
ACHSHALTER 6X20X80 S235J	94 13 244 08	11	2	3 211	91 70 921 08	S-ANLENKSTUECK
ACHSHALTER 6X20X80 S235J	94 13 244 08	13	4	3 350	91 59 696 08	WINDE 3
ACHSHALTER 6X20X80 S235J	94 13 244 08	17	4	3 370	91 61 616 08	WINDE 6
ACHSHALTER LN 4/11 6X40X1	99 70 411 01	10	2	3 211 009	96 46 979 08	SCHUTZWALZE KPL.
ADAPTER 18-POL SPF	66 00 245 08	24	1	2 932 082	96 68 034 08	AUFBAUTEILE MONTAGETAPE
ADAPTER DATENLOGGER	91 68 736 08	405	1		LR 1600-2-0	LIEBHERR RAUPENKRAN LR 1
ADAPTER KUNSSSTOFF	10 03 697 4	11	1	2 520 032	96 45 980 08	SCHEIBENWISCHANLAGE EIN
ADAPTER NACHARBEIT 42-LX3	97 90 338 08	15	1	2 970	91 69 169 08	HYDRAULIK
ADAPTER RAL 9005,M,GT SPF	96 51 859 08	(30)	1	2 925 026	91 55 259 08	ERG.KAMERAUEBERWACHUN
ADAPTER RAL 9005,M,GT SPF	96 51 859 08	30	1	2 925 405	96 48 397 08	AUSRUESTUNG KAMERA KAB
ADAPTER RI 3/4-1 A3C	47 55 020 08	764	2	2 970	91 69 169 08	HYDRAULIK
ADAPTER RI1-EDX11/4 A3P	47 55 035 08	821	2	2 970	91 69 169 08	HYDRAULIK
ADAPTER RI11/4-EDX1 A3P	47 55 018 08	770	2	2 970	91 69 169 08	HYDRAULIK
ADAPTER RI11/4-EDX3/4 A3P	47 55 014 08	780	2	2 970	91 69 169 08	HYDRAULIK
ADAPTERKABEL	11 00 056 2	2	1	1 681 021	96 65 122 08	SENSOR KPL.
ADAPTERKARTE CF-PCMCIA	10 46 740 3	5	1	2 533 050	96 48 359 08	ELEKTRIK KABINE
ADERENDHUELSE DIN 46228 1	60 23 080 08	13	2	2 780 320	91 05 067 08	AKUSTISCHE WARNUNG DRE
AGGREGATETRAEGER SCH	96 46 563 08	50	1	2 931 001	96 69 280 08	DIESELMOTOR VORM.
AKUSTISCHE WARNUNG DRE	91 05 067 08	358	1		LR 1600-2-0	LIEBHERR RAUPENKRAN LR 1
ANBAUGEHAEUSE HAN 10 B R	69 31 498 14	40	1	2 932 041	96 60 331 08	SCHALTSCHRANK MECH.
ANBAUGEHAEUSE HAN 16B	60 56 171 08	28	2	2 920 369	96 54 235 08	KLEMMKASTEN KPL.
ANBAUGEHAEUSE HAN 16B	60 56 171 08	39	3	2 932 041	96 60 331 08	SCHALTSCHRANK MECH.
ANBAUGEHAEUSE HAN 24B	60 56 172 08	32	1	2 920 369	96 54 235 08	KLEMMKASTEN KPL.
ANBAUGEHAEUSE HAN 24B	60 56 172 08	20	6	2 920 448	96 48 794 08	KLEMMKASTEN KPL.
ANBAUGEHAEUSE HAN 24B	60 56 172 08	38	8	2 932 041	96 60 331 08	SCHALTSCHRANK MECH.
ANBAUGEHAEUSE HAN 6B	60 56 137 01	41	2	2 932 041	96 60 331 08	SCHALTSCHRANK MECH.
ANBAUGEHAEUSE HAN EMV A	10 47 566 6	28	1	2 932 041	96 60 331 08	SCHALTSCHRANK MECH.
ANBAUTEILE	97 39 278	73	1	X1012059	10 12 059 0	DIESELMOTOR
ANBAUTEILE FREMDEINSPEIS	96 48 377 08	2	1	2 780 908	91 52 958 08	FREMDEINSPEISUNG
ANBAUTEILE LADEGERAET	96 48 379 08	4	1	2 835	91 52 807 08	BATTERIELADEGERAET
ANHAENGE GURT SPF	97 03 125 0	12	4	1 401	91 58 478 08	RAUPENTRAEGER LI.
ANHAENGE GURT SPF	97 03 125 0	12	4	1 411 200	91 58 481 08	RAUPENTRAEGER RE.
ANHAENGER 25X2 ALMG3 H11	95 05 568 08	63	16	1 970 100	91 58 471 08	HYDRAULIK MITTELTEIL
ANHAENGER 25X2 ALMG3 H11	95 05 568 08	63	4	1 972 250	91 58 473 08	ZUSATZHYDR.RAUPENTRAEG
ANHAENGER 25X2 ALMG3 H11	95 05 568 08	63	4	1 972 251	91 58 472 08	ZUSATZHYDR.RAUPENTRAEG
ANHAENGER 25X2 ALMG3 H11	95 05 568 08	134	30	2 970	91 69 169 08	HYDRAULIK
ANHAENGER 25X2 ALMG3 H11	95 05 568 08	64	7	2 975 066	91 52 858 08	ZUSATZHYDRAULIK WINDE 6
ANHAENGER 25X2 ALMG3 H11	95 05 568 08	63	24	2 975 100	91 70 874 08	ZUSATZHYDR.GITTER-WINDE
ANHAENGER 25X2 ALMG3 H11	95 05 568 08	66	5	2 975 153	91 62 051 08	ZUSATZHYDRAULIK WINDE 3
ANHAENGER 25X2 ALMG3 H11	95 05 568 08	66	7	2 975 200	91 52 775 08	ZUSATZHYDRAULIK WINDE 2
ANHAENGER 25X2 ALMG3 H11	95 05 568 08	66	7	2 975 700	91 52 774 08	ZUSATZHYDRAULIK WINDE 1
ANHAENGER 25X2 ALMG3 H11	95 05 568 08	63	8	2 977	91 58 476 08	ZUSATZHYDRAULIK DREHBUE
ANHAENGER 25X2 ALMG3 H11	95 05 568 08	64	3	2 978 100	91 52 827 08	ZUSATZHYDR.D-RUECKHALT
ANHAENGER 25X2 ALMG3 H11	95 05 568 08	64	4	2 978 200	91 70 855 08	ZUSATZHYDR.S-RUECKHALTE
ANHAENGER 25X2 ALMG3 H11	95 05 568 08	64	3	3 978 005	91 56 430 08	ZUSATZHYDRAULIK SB-KOPFS

20.3.2014

etk_en_de_074576 LR 1600 2

1221

LIEBHERRAlphabetical index
Alphabetischer Index

Bezeichnung	Artikel	Pos.	Menge	Seite	Baugruppe	Bezeichnung
ANHAENGER 25X2 ALMG3 H11	95 05 568 08	64	6	3 978 015	91 56 429 08	ZUSATZHYDRAULIK ZWISCH
ANHAENGER 25X2 ALMG3 H11	95 05 568 08	64	6	3 978 015	91 56 432 08	ZUSATZHYDRAULIK ZWISCH
ANHAENGER 25X2 ALMG3 H11	95 05 568 08	64	5	3 978 100	91 56 428 08	HYDR.SCHWEBEBALLAST-AN
ANLASSER 12V	11 00 543 7	1	1	X1047042	10 47 042 3	MOTOR
ANLAUFSSCHEIBE -	10 01 211 7	7	2	9 739 102	97 39 102	KURBELWELLENLAGERUNG
ANLAUFSSCHEIBE 185X8 GZ-CU	97 90 459 08	44	34	1 401	91 58 478 08	RAUPENTRAEGER LI.
ANLAUFSSCHEIBE 185X8 GZ-CU	97 90 459 08	44	34	1 411 200	91 58 481 08	RAUPENTRAEGER RE.
ANLEGELEITER EN 131 8-420	11 48 174 7	29	1	3 211	91 70 921 08	S-ANLENKSTUECK
ANLEGELEITER EN 131 8-420	11 48 174 7	67	1	3 713	91 57 749 08	D-ANLENKSTUECK
ANLEGELEITER EN 131 9-420	11 48 140 0	41	2	3 745	91 52 948 08	SCHWEBEBALLAST
ANSAUGROHR	96 87 721 08	9	1	2 671	91 52 798 08	OELBEHAELTER KPL.
ANSAUGSTUTZEN ANBAU R-	97 39 209	112	1	X1012059	10 12 059 0	DIESELMOTOR
ANSAUGSTUTZEN D 2876	10 03 716 3	1	1	9 739 209	97 39 209	ANSAUGSTUTZEN ANBAU
ANSCHLAG	51 07 457 08	29	1	5 113 086	51 13 086 08	PROPORTIONALVENTIL
ANSCHLAG 15X160X120 PA6	97 77 650 08	44	2	3 713	91 57 749 08	D-ANLENKSTUECK
ANSCHLAGMITTEL MONTAGE	91 57 283 08	148	1		LR 1600-2-0	LIEBHERR RAUPENKRAN LR 1
ANSCHLAGSCHEIBE ST	10 29 198 8	8	4	2 810	91 69 447 08	KRANFUEHRERKABINE KPL.
ANSCHLAGSEIL 28X7M SPF	97 93 904 08	23	1	3 281	91 71 535 08	FA-BOCK
ANSCHLAGSEIL DIN EN 13414	77 33 137 08	39	4	1 750	91 52 394 08	WERKZEUG
ANSCHLAGSEIL EN 13414 2,7	10 43 004 8	48	1	3 281	91 71 535 08	FA-BOCK
ANSCHLAGSEIL EN 13414 26T-	11 64 625 3	1	2	2 750 100	91 57 283 08	ANSCHLAGMITTEL MONTAGE
ANSCHLAGWINKEL	10 01 752 9	4	1	9 739 186	97 39 186	MOTORBREMSE KPL.
ANSCHLUSSBLOCK PSV4	96 40 276 08	1	1	X1049047	10 49 047 0	WEGESCHIEBERBLOCK
ANSCHLUSSFLANSCH	51 10 561 08	41	1	2 975 200	91 52 775 08	ZUSATZHYDRAULIK WINDE 2
ANSCHLUSSFLANSCH	51 10 561 08	41	1	2 975 700	91 52 774 08	ZUSATZHYDRAULIK WINDE 1
ANSCHLUSSFLANSCH 85X85	51 10 624 08	126	1	2 970	91 69 169 08	HYDRAULIK
ANSCHLUSSFLANSCH ALZNM	51 10 605 08	40	1	2 975 066	91 52 858 08	ZUSATZHYDRAULIK WINDE 6
ANSCHLUSSFLANSCH ALZNM	51 10 623 08	40	1	2 975 153	91 62 051 08	ZUSATZHYDRAULIK WINDE 3
ANSCHLUSSKABEL	10 45 478 3	(11)	1	2 925 026	91 55 259 08	ERG.KAMERAUEBERWACHUN
ANSCHLUSSKABEL	10 45 478 3	11	1	2 925 405	96 48 397 08	AUSRUESTUNG KAMERA KAB
ANSCHLUSSKLOTZ 50X45X85	11 06 010 6	270	1	X1041101	10 41 101 8	RUECKFALLSTUETZE
ANSCHLUSSNIPPEL G 1/4" M1	57 17 230 08	3	1	5 123 682	51 23 682 08	MONTAGEZYLINDER
ANSCHLUSSPLATTE	10 65 068 8	3	1	X1035924	10 35 924 9	VERSTELLPUMPE
ANSCHLUSSPLATTE	51 06 295 08	63	1	2 970	91 69 169 08	HYDRAULIK
ANSCHLUSSPLATTE	51 10 583 08	6	1	2 975 000	91 57 881 08	ZUSATZHYDRAULIK MONTAGE
ANSCHLUSSPLATTE	57 07 719 08	4	1	5 102 306	51 02 306 08	HYDROMOTOR
ANSCHLUSSPLATTE	57 15 142 08	3	1	X1035924	10 35 924 1	VERSTELLPUMPE
ANSCHLUSSPLATTE	57 15 142 08	3	1	X1035924	10 35 924 2	VERSTELLPUMPE
ANSCHLUSSPLATTE	57 15 142 08	3	1	X1035924	10 35 924 5	VERSTELLPUMPE
ANSCHLUSSPLATTE	57 15 142 08	3	1	X1035925	10 35 925 0	VERSTELLPUMPE
ANSCHLUSSPLATTE	57 18 989 08	3	1	X1035924	10 35 924 6	VERSTELLPUMPE
ANSCHLUSSPLATTE	57 19 004 08	2	1	X1035924	10 35 924 7	VERSTELLPUMPE
ANSCHLUSSPLATTE	57 19 030 08	3	1	X1035924	10 35 924 3	VERSTELLPUMPE
ANSCHLUSSPLATTE	57 19 030 08	3	1	X1035924	10 35 924 4	VERSTELLPUMPE
ANSCHLUSSPLATTE	70 23 640	2	1	X1035924	10 35 924 8	VERSTELLPUMPE
ANSCHLUSSPLATTE 95X60X3	51 06 318 08	56	3	2 970	91 69 169 08	HYDRAULIK
ANSCHLUSSSTECKER AX	60 23 370 08	(153)	3	2 932 001	96 45 393 08	RELAISSTEUERUNG
ANSCHLUSSSTUECK	10 22 277 2	1	1	9 739 500	97 39 500	LECKOELLEITUNG
ANSCHLUSSSTUECK	57 00 734 08	12	1	5 114 320	51 14 320 08	VORSPANNVENTIL
ANSCHLUSSSTUECK M14X1,5/	77 43 832 08	17	4	1 402	91 58 480 08	ZENTRALSCHMIERUNG RAUP
ANSCHRAUBSCHARNIER 25X	70 42 012 08	4	3	2 520 030	96 45 609 08	DACHSCHEIBE VORM.
ANSCHRAUBSCHARNIER 25X	70 42 012 08	3	2	2 520 031	96 45 610 08	HECKSCHEIBE VORM.
ANSCHRAUBSCHARNIER 25X	70 42 012 08	8	4	2 932 041	96 60 331 08	SCHALTSCHRANK MECH.
ANSTEUERGERAET	10 29 184 0	5	1	X1035924	10 35 924 3	VERSTELLPUMPE
ANSTEUERGERAET	10 29 184 0	5	1	X1035924	10 35 924 4	VERSTELLPUMPE
ANSTEUERGERAET	10 47 138 4	5	1	X1035924	10 35 924 6	VERSTELLPUMPE
ANSTEUERGERAET	10 80 231 4	5	1	X1035924	10 35 924 5	VERSTELLPUMPE
ANSTEUERGERAET	57 19 113 08	5	1	X1035924	10 35 924 1	VERSTELLPUMPE
ANSTEUERGERAET	57 19 113 08	5	1	X1035924	10 35 924 2	VERSTELLPUMPE
ANTENNE	10 28 963 1	2	1	2 780 851	96 24 498 08	FUNKANTENNE VORM.

20.3.2014

etk_en_de_074576 LR 1600 2

1222

LIEBHERRAlphabetical index
Alphabetischer Index

Bezeichnung	Artikel	Pos.	Menge	Seite	Baugruppe	Bezeichnung
ANTENNE 145MM	76 24 428	11	1	2 533 066	96 48 365 08	ELEKTRIK ANBAUTEILE KABIN
ANTENNENKABEL 7X48-2M	10 67 577 8	18	1	2 932 224	96 68 036 08	DRAEHTE MONTAGETAFEL K
ANTENNENKABEL 7X48-2M	10 67 577 8	19	1	2 932 224	96 68 036 08	DRAEHTE MONTAGETAFEL K
ANTIRUTSCHBELAG 1.6X102X	97 01 997 0	61	3	3 227	91 70 749 08	LI-ZWISCHENSTUECK F-ABSP
ANTIRUTSCHBELAG 1.6X102X	97 01 997 2	63	2	3 227	91 70 749 08	LI-ZWISCHENSTUECK F-ABSP
ANTIRUTSCHBELAG 1.6X150	97 08 797 08	28	1	2 671 004	96 46 305 08	OELBEHAELTER VORM.
ANTIRUTSCHBELAG 1.6X150X	97 04 343 7	9	1	3 211 010	96 60 932 08	BESCHILDERUNG
ANTIRUTSCHBELAG 1.6X150X	97 28 594 08	29	2	2 671 004	96 46 305 08	OELBEHAELTER VORM.
ANTIRUTSCHBELAG 1.6X150X	97 28 594 08	17	2	2 730	91 61 966 08	GRUNDPLATTE DREHBUEHNE
ANTIRUTSCHBELAG 1.6X150X	97 28 594 08	8	2	3 211 010	96 60 932 08	BESCHILDERUNG
ANTIRUTSCHBELAG 1.6X150X	97 28 594 08	40	1	3 220 500	91 52 849 08	S-ZWISCHENSTUECK
ANTIRUTSCHBELAG 1.6X150X	97 28 594 08	9	1	3 220 600	96 60 906 08	BESCHILDERUNG
ANTIRUTSCHBELAG 1.6X150X	97 28 594 08	50	1	3 223	91 52 852 08	S-ZWISCHENSTUECK
ANTIRUTSCHBELAG 1.6X150X	97 28 594 08	9	7	3 223 105	96 95 358 08	BESCHILDERUNG
ANTIRUTSCHBELAG 1.6X150X	97 28 594 08	21	1	3 225	91 52 854 08	SL-REDUZIERSTUECK
ANTIRUTSCHBELAG 1.6X150X	97 28 594 08	9	1	3 225 300	96 62 281 08	BESCHILDERUNG
ANTIRUTSCHBELAG 1.6X150X	97 28 594 08	42	1	3 226	91 70 747 08	LI-ZWISCHENSTUECK
ANTIRUTSCHBELAG 1.6X150X	97 28 594 08	42	1	3 227	91 70 749 08	LI-ZWISCHENSTUECK F-ABSP
ANTIRUTSCHBELAG 1.6X150X	97 28 594 08	9	1	3 227 000	91 70 752 08	LI-ZWISCHENSTUECK
ANTIRUTSCHBELAG 1.6X150X	97 28 594 08	42	1	3 227 100	91 70 751 08	LI-ZWISCHENSTUECK
ANTIRUTSCHBELAG 1.6X150X	97 28 594 08	98	2	3 714	91 52 862 08	D-KOPFSTUECK
ANTIRUTSCHBELAG 1.6X150X	97 28 594 08	8	2	3 714 026	96 62 739 08	BESCHILDERUNG
ANTIRUTSCHBELAG 1.6X150X	97 28 594 08	48	2	3 715 008	91 52 863 08	D-ZWISCHENSTUECK
ANTIRUTSCHBELAG 1.6X150X	97 28 594 08	49	2	3 716	91 52 864 08	D-ZWISCHENSTUECK
ANTIRUTSCHBELAG 1.6X150X	97 08 794 08	51	1	3 220 500	91 52 849 08	S-ZWISCHENSTUECK
ANTIRUTSCHBELAG 1.6X150X	97 08 794 08	8	1	3 220 600	96 60 906 08	BESCHILDERUNG
ANTIRUTSCHBELAG 1.6X150X	97 08 794 08	52	1	3 223	91 52 852 08	S-ZWISCHENSTUECK
ANTIRUTSCHBELAG 1.6X150X	97 08 794 08	8	1	3 223 105	96 95 358 08	BESCHILDERUNG
ANTIRUTSCHBELAG 1.6X150X	97 08 794 08	63	1	3 225	91 52 854 08	SL-REDUZIERSTUECK
ANTIRUTSCHBELAG 1.6X150X	97 08 794 08	8	1	3 225 300	96 62 281 08	BESCHILDERUNG
ANTIRUTSCHBELAG 1.6X150X	97 08 794 08	49	1	3 226	91 70 747 08	LI-ZWISCHENSTUECK
ANTIRUTSCHBELAG 1.6X150X	97 08 794 08	66	1	3 227	91 70 749 08	LI-ZWISCHENSTUECK F-ABSP
ANTIRUTSCHBELAG 1.6X150X	97 08 794 08	49	1	3 227 000	91 70 752 08	LI-ZWISCHENSTUECK
ANTIRUTSCHBELAG 1.6X150X	97 08 794 08	49	1	3 227 100	91 70 751 08	LI-ZWISCHENSTUECK
ANTIRUTSCHBELAG 1.6X152X	97 01 825 1	65	1	3 227	91 70 749 08	LI-ZWISCHENSTUECK F-ABSP
ANTIRUTSCHBELAG 1.6X152X	97 01 997 3	64	1	3 227	91 70 749 08	LI-ZWISCHENSTUECK F-ABSP
ANTIRUTSCHBELAG 1.6X305X	97 01 997 1	62	2	3 227	91 70 749 08	LI-ZWISCHENSTUECK F-ABSP
ANTIRUTSCHBELAG 255X110 3	97 34 244 08	100	1	3 714	91 52 862 08	D-KOPFSTUECK
ANTIRUTSCHBELAG 255X110 3	97 34 244 08	9	1	3 714 026	96 62 739 08	BESCHILDERUNG
ANTRIEB	11 08 091 2	24	1	X1080245	10 80 245 1	SEILWINDE
ANTRIEB	11 10 024 8	24	1	X1080245	10 80 245 0	SEILWINDE
ANTRIEB	11 11 402 6	24	1	X1080245	10 80 245 3	SEILWINDE
ANTRIEB KPL	54 02 705 14	24	1	X1080228	10 80 228 0	SEILWINDE
ANTRIEBSFLANSCH EDELST	60 60 126 08	6	1	2 920 200	96 44 536 08	ELEKTRIK WINDE 1
ANTRIEBSFLANSCH EDELST	60 60 126 08	6	1	2 920 260	96 44 537 08	ELEKTRIK WINDE 2
ANTRIEBSFLANSCH EDELST	60 60 126 08	6	1	2 920 334	96 44 538 08	ELEKTRIK WINDE 3
ANTRIEBSFLANSCH EDELST	60 60 126 08	6	1	2 920 350	96 44 539 08	ELEKTRIK WINDE 4
ANTRIEBSFLANSCH EDELST	60 60 126 08	6	1	2 920 379	96 44 541 08	ELEKTRIK WINDE 6
ANTRIEBSHUELSE	57 17 272 08	4	1	5 402 705	54 02 705 14	ANTRIEB KPL
ANTRIEBSRAD	10 22 275 2	5	1	9 739 278	97 39 278	ANBAUTEILE
ANTRIEBSTEILE M.SCHWINGU	97 39 341	31	1	X1012059	10 12 059 0	DIESELMOTOR
ANTRIEBSWELLE	11 00 269 2	8	1	5 121 364	51 21 364 08	VERSTELLPUMPE
ARBEITSSCHEINWERFER 18	10 81 376 7	20	4	2 925 018	96 64 860 08	AUSRUESTUNG KAMERA DRE
ARBEITSSCHEINWERFER 18	10 81 376 7	20	1	2 925 201	96 64 867 08	ERGAENZUNG KAMERA
ARBEITSSCHEINWERFER 18	10 81 376 7	20	1	2 925 222	96 64 861 08	ERGAENZUNG KAMERA
ARBEITSSCHEINWERFER 2X	10 42 527 1	6	2	2 533 066	96 48 365 08	ELEKTRIK ANBAUTEILE KABIN
ARM	11 00 235 2	5	1	6 160 249	61 60 249 08	KABELTROMMEL
ARMATUREN ARMLEHNE LI.	96 48 370 08	1	1	2 533 060	96 48 368 08	ELEKTRIK ARMLEHNE LI.
ARMATUREN ARMLEHNE RE.	96 48 371 08	1	1	2 533 062	96 48 369 08	ELEKTRIK ARMLEHNE RE.
ARMATUREN RE.	96 71 430 08	5	1	2 533	91 71 028 08	ELEKTRIK KRANFUEHRERKAB

20.3.2014

etk_en_de_074576 LR 1600 2

1223

LIEBHERRAlphabetical index
Alphabetischer Index

Bezeichnung	Artikel	Pos.	Menge	Seite	Baugruppe	Bezeichnung
ARMATURENBRETT LINKS	97 74 575 08	1	1	2 533 061	96 48 370 08	ARMATUREN ARMLEHNE LI.
ARMATURENBRETT RECHTS	97 74 576 08	1	1	2 533 063	96 48 371 08	ARMATUREN ARMLEHNE RE.
ARMLEHNE 310ERGO	77 41 197 08	1	1	2 502 007	96 22 822 08	ARMLEHNE LINKS
ARMLEHNE 310ERGO	77 41 198 08	1	1	2 502 008	96 22 823 08	ARMLEHNE RECHTS
ARMLEHNE LINKS	11 65 965 3	80	1	X1111334	11 11 334 3	FAHRERSITZ
ARMLEHNE LINKS	96 22 822 08	5	1	2 502	91 72 033 08	STEUERSTAND
ARMLEHNE RECHTS	11 65 965 2	81	1	X1111334	11 11 334 3	FAHRERSITZ
ARMLEHNE RECHTS	96 22 823 08	6	1	2 502	91 72 033 08	STEUERSTAND
ARMLEHNENAUFPLAGE	97 16 366 08	2	1	2 502 007	96 22 822 08	ARMLEHNE LINKS
ARMLEHNENAUFPLAGE	97 16 366 08	2	1	2 502 008	96 22 823 08	ARMLEHNE RECHTS
ASCHENBECHER KUNSTSTOF	10 29 199 7	33	1	2 520 034	96 45 984 08	INNENVERKLEIDUNG
ATL-ANBAU	97 39 494	190	1	X1012059	10 12 059 0	DIESELMOTOR
AUFBAUTEILE MONTAGETAPE	96 68 034 08	3	1	2 932	91 68 870 08	EINBAUTEILE SCHALTSCHRAN
AUFFANGGURT EN 361 IK G 2	11 00 730 5	1	2	1 793 010	91 69 599 08	PERSOENLICHE SCHUTZAUS
AUFHAENGOESE	10 22 277 7	5	1	9 739 493	97 39 493	TRANSPORTVORRICHTUNG
AUFHAENGOESE	10 29 431 6	2	1	9 739 493	97 39 493	TRANSPORTVORRICHTUNG
AUFHAENGOESE	10 01 245 6	1	1	9 739 493	97 39 493	TRANSPORTVORRICHTUNG
AUFHAENGOESE	10 01 734 7	3	1	9 739 493	97 39 493	TRANSPORTVORRICHTUNG
AUFKLEBER	10 66 390 9	(1)	1	7 743 566	77 43 566 08	ELEKTROPUMPE
AUFKLEBER BEHAELTER 2,5K	96 74 218 08	27	1	7 743 566	77 43 566 08	ELEKTROPUMPE
AUFLAGE 1400X60 PA6G	97 66 612 08	28	2	3 220 500	91 52 849 08	S-ZWISCHENSTUECK
AUFLAGE 1400X60 PA6G	97 66 612 08	16	2	3 221	91 70 742 08	S-ZWISCHENSTUECK
AUFLAGE 1400X60 PA6G	97 66 612 08	28	2	3 223	91 52 852 08	S-ZWISCHENSTUECK
AUFLAGE 1400X60 PA6G	97 66 612 08	28	2	3 223	91 60 904 08	S-ZWISCHENSTUECK
AUFLAGE 1400X60 PA6G	97 66 612 08	28	1	3 223	91 70 744 08	S-ZWISCHENSTUECK
AUFLAGE 1400X60 PA6G	97 66 612 08	28	2	3 223 100	91 70 743 08	S-ZWISCHENSTUECK
AUFLAGE 1400X60 PA6G	97 66 612 08	28	2	3 226	91 70 747 08	LI-ZWISCHENSTUECK
AUFLAGE 1400X60 PA6G	97 66 612 08	28	2	3 227	91 70 749 08	LI-ZWISCHENSTUECK F-ABSP
AUFLAGE 1400X60 PA6G	97 66 612 08	28	2	3 227 000	91 70 752 08	LI-ZWISCHENSTUECK
AUFLAGE 1400X60 PA6G	97 66 612 08	28	2	3 227 100	91 70 751 08	LI-ZWISCHENSTUECK
AUFLAGE 15X50X900 PA6G	28 81 951 08	71	2	2 550	91 61 343 08	SA-BOCK
AUFLAGE 15X60X1280 PA6G	28 81 537 08	55	1	3 211	91 70 921 08	S-ANLENKSTUECK
AUFLAGE 15X60X1318 PA6G	28 81 766 08	64	1	3 211	91 70 921 08	S-ANLENKSTUECK
AUFLAGE 15X60X980 PA6G	28 81 926 08	22	2	3 208	91 68 434 08	F-KOPFSTUECK
AUFLAGE 60X1270 PA6G	97 41 439 08	29	1	3 220 500	91 52 849 08	S-ZWISCHENSTUECK
AUFLAGE 60X1270 PA6G	97 41 439 08	29	2	3 223	91 52 852 08	S-ZWISCHENSTUECK
AUFLAGE 60X1270 PA6G	97 41 439 08	29	2	3 223	91 60 904 08	S-ZWISCHENSTUECK
AUFLAGE 60X1270 PA6G	97 41 439 08	29	3	3 223	91 70 744 08	S-ZWISCHENSTUECK
AUFLAGE 60X1270 PA6G	97 41 439 08	29	2	3 223 100	91 70 743 08	S-ZWISCHENSTUECK
AUFLAGE 60X1270 PA6G	97 41 439 08	29	1	3 225	91 52 854 08	SL-REDUZIERSTUECK
AUFLAGE 60X1270 PA6G	97 41 439 08	29	1	3 226	91 70 747 08	LI-ZWISCHENSTUECK
AUFLAGE 60X1270 PA6G	97 41 439 08	29	2	3 227	91 70 749 08	LI-ZWISCHENSTUECK F-ABSP
AUFLAGE 60X1270 PA6G	97 41 439 08	29	2	3 227 000	91 70 752 08	LI-ZWISCHENSTUECK
AUFLAGE 60X1270 PA6G	97 41 439 08	29	2	3 227 100	91 70 751 08	LI-ZWISCHENSTUECK
AUFLAGE 60X1270 PA6G	97 41 439 08	57	3	3 713	91 57 749 08	D-ANLENKSTUECK
AUFLAGE 60X1270 PA6G	97 41 439 08	51	6	3 714	91 52 862 08	D-KOPFSTUECK
AUFLAGE 60X1270 PA6G	97 41 439 08	24	4	3 715 008	91 52 863 08	D-ZWISCHENSTUECK
AUFLAGE 60X1270 PA6G	97 41 439 08	24	5	3 716	91 52 864 08	D-ZWISCHENSTUECK
AUFLAGE 60X1520 PA6G	97 41 438 08	39	2	3 225	91 52 854 08	SL-REDUZIERSTUECK
AUFLAGE KPL.	96 50 752 08	38	2	3 714	91 52 862 08	D-KOPFSTUECK
AUFLAGE SCHWK.	92 69 017 08	30	4	3 713	91 57 749 08	D-ANLENKSTUECK
AUFLAGE SCHWK.	92 85 715 08	46	2	3 211	91 70 921 08	S-ANLENKSTUECK
AUFLAGE SCHWK.	96 50 763 08	1	1	3 714 017	96 50 752 08	AUFLAGE KPL.
AUFLAGEBOCK	60 27 360 08	158	2	3 930 640	96 50 481 08	KLEMMKASTEN KPL.
AUFLAGEBOCK	60 27 360 08	274	2	3 930 730	96 68 395 08	KLEMMKASTEN KPL.
AUFLAGEBOCK	60 27 360 08	271	2	3 930 730	96 74 854 08	KLEMMKASTEN KPL.
AUFLAGEBOCK	60 27 360 08	205	2	3 930 734	96 54 401 08	KLEMMKASTEN
AUFSTIEG VORM.	96 54 406 08	52	1	2 631	91 69 819 08	LAUFSTEG DREHBUEHNE
AUFSTIEGSTRITT 399X120X40	78 89 017 08	64	2	2 810	91 69 447 08	KRANFUEHRERKABINE KPL.
AUFSTIEGSTRITT 400X210X40	10 47 603 1	71	1	2 810	91 69 447 08	KRANFUEHRERKABINE KPL.

20.3.2014

etk_en_de_074576 LR 1600 2

1224

LIEBHERRAlphabetical index
Alphabetischer Index

Bezeichnung	Artikel	Pos.	Menge	Seite	Baugruppe	Bezeichnung
AUGENSCHRAUBE M12X150 6.	10 34 328 5	19	1	9 739 371	97 39 371	KLIMAKOMPRESSOR ANBAU
AUGENSCHRAUBE M12X188 6.	10 34 328 8	13	1	9 739 344	97 39 344	GENERATOR ANBAU
AUSGLEICHSBEHAELTER	11 10 096 0	3	1	X1041290	10 41 290 3	KUEHLERANLAGE
AUSGLEICHSBEHAELTER	57 00 659 08	1	1	5 028 065	50 28 065 08	AUSGLEICHSBEHAELTER
AUSGLEICHSBEHAELTER 0,2L	50 28 073 08	12	1	1 972 250	91 58 473 08	ZUSATZHYDR.RAUPENTRAEG
AUSGLEICHSBEHAELTER 0,2L	50 28 073 08	12	1	1 972 251	91 58 472 08	ZUSATZHYDR.RAUPENTRAEG
AUSGLEICHSBEHAELTER 0,2L	50 28 073 08	50	1	2 970	91 69 169 08	HYDRAULIK
AUSGLEICHSBEHAELTER 0,2L	50 28 073 08	9	1	2 975 066	91 52 858 08	ZUSATZHYDRAULIK WINDE 6
AUSGLEICHSBEHAELTER 0,2L	50 28 073 08	9	1	2 975 153	91 62 051 08	ZUSATZHYDRAULIK WINDE 3
AUSGLEICHSBEHAELTER 0,2L	50 28 073 08	9	1	2 975 200	91 52 775 08	ZUSATZHYDRAULIK WINDE 2
AUSGLEICHSBEHAELTER 0,2L	50 28 073 08	9	1	2 975 700	91 52 774 08	ZUSATZHYDRAULIK WINDE 1
AUSGLEICHSBEHAELTER 0,2L	50 28 073 08	9	1	3 978 005	91 56 430 08	ZUSATZHYDRAULIK SB-KOPFS
AUSGLEICHSBEHAELTER 1L	50 28 065 08	7	1	2 978	91 62 932 08	ZUSATZHYDR.MONTAGEEINR
AUSGLEICHSBEHAELTER 1L	50 28 065 08	12	1	2 978 100	91 52 827 08	ZUSATZHYDR.D-RUECKHALT
AUSGLEICHSBEHAELTER 1L	50 28 065 08	12	1	2 978 200	91 70 855 08	ZUSATZHYDR.S-RUECKHALTE
AUSGLEICHSBLECH FE//ZN20//	96 49 841 08	26	2	2 502	91 72 033 08	STUERSTAND
AUSGLEICHSSCHEIBE	51 07 832 08	17	1	5 114 176	51 14 176 08	DRUCKBEGRENZUNGSVENTI
AUSGLEICHSSCHEIBE	51 07 832 08	17	1	5 114 177	51 14 177 08	DRUCKBEGRENZUNGSVENTI
AUSLASSVENTIL	10 22 234 8	2	2	9 739 261	97 39 261	ZYLINDERKOPF
AUSLAUFSCHLAUCH DN65X5X	97 72 148 08	11	1	2 671 004	96 46 305 08	OELBEHAELTER VORM.
AUSPUFFSCHLAUCH	11 65 737 4	357	1.1	X1100733	11 00 733 7	HYDRAULIKAGGREGAT
AUSRUESTUNG KAMERA DRE	96 64 860 08	10	1	2 925 400	91 62 753 08	KAMERAUEBERWACHUNG
AUSRUESTUNG KAMERA KAB	96 48 397 08	20	1	2 925 400	91 62 753 08	KAMERAUEBERWACHUNG
AUSSENGRIFF ZUG	11 00 727 2	2	1	2 522 011	96 45 602 08	SCHLIESSANLAGE
AUSSENLAMELLE	11 11 402 9	97	8	X1111402	11 11 402 6	ANTRIEB
AUSSTELLGRIFF KUNSTSTOF	10 29 202 3	2	1	2 520 031	96 45 610 08	HECKSCHEIBE VORM.
AUSSTROEMDUESE D=82 T=5	55 31 932 08	36	9	2 520 034	96 45 984 08	INNENVERKLEIDUNG
AXIALZYLINDERROLLENLAG	74 66 071 08	37	1	9 155 532	91 55 532 08	HAKENFLASCHE
AXIALZYLINDERROLLENLAGE	10 03 912 1	37	1	4 005	91 54 349 08	HAKENFLASCHE
AXIALZYLINDERROLLENLAGE	74 62 800 08	46	1	9 154 347	91 54 347 08	DOPPELHAKENFLASCHE
BADSICHERUNG 82.5X30 S77	97 01 046 4	4	1	3 282 001	96 47 888 08	F-STUETZE KPL.
BALLASTPALETTE SCHWK.	96 49 614 08	1	1	3 745	91 52 948 08	SCHWEBEBALLAST
BANDSCHELLE 19 Ck 75	10 02 307 6	5	2	9 739 127	97 39 127	WASSERENTLUEFTUNGSLEIT
BATTERIE 12V 70AH	11 11 495 8	905	1	X1100733	11 00 733 7	HYDRAULIKAGGREGAT
BATTERIE EN 50342 12V 170A	10 11 258 4	15	2	2 920 083	96 48 319 08	ELEKTRIK BATTERIEKASTEN
BATTERIEKABEL 50	60 04 912 08	(331)	1.4	2 920 815	96 49 300 08	KABELLISTE BATTERIEKASTE
BATTERIEKABEL DIN 72551 95	60 04 918 08	(333)	0.9	2 920 815	96 49 300 08	KABELLISTE BATTERIEKASTE
BATTERIEKABEL DIN 72551 95	60 04 918 08	(333)	2	2 920 815	96 49 300 08	KABELLISTE BATTERIEKASTE
BATTERIEKABEL DIN 72551 95	60 04 918 08	(333)	0.16	2 920 815	96 49 300 08	KABELLISTE BATTERIEKASTE
BATTERIEKASTEN SCHWK. SP	96 34 249 08	1	1	2 260 006	96 46 501 08	BATTERIEKASTEN VORM.
BATTERIEKASTEN VORM.	96 46 501 08	1	1	2 260	91 53 057 08	BATTERIELAGERUNG
BATTERIEKLEMMEN MINUS VER	61 32 066 08	19	2	2 920 083	96 48 319 08	ELEKTRIK BATTERIEKASTEN
BATTERIEKLEMMEN PLUS VER	61 32 065 08	18	2	2 920 083	96 48 319 08	ELEKTRIK BATTERIEKASTEN
BATTERIELADEGERAET 230V	91 52 807 08	156	1		LR 1600-2-0	LIEBHERR RAUPENKRAN LR 1
BATTERIELAGERUNG	91 53 057 08	126	1		LR 1600-2-0	LIEBHERR RAUPENKRAN LR 1
BAUGRUPPENTRAEGER 56TE	91 23 538 08	1	1	2 932 122	96 45 394 08	LICCON MONTAGEEINHEIT
BEDIENKONSOLE RAL 7016 SP	96 46 505 08	2	1	2 533 020	96 71 430 08	ARMATUREN RE.
BEDIENPULT A570	96 51 138 08	1	1	2 920 637	96 51 136 08	BEDIENPULT
BEDIENPULT DB	96 51 136 08	28	1	2 920 549	91 57 009 08	ELEKTRIK DREHBUEHNE
BEFESTIGUNG	10 22 273 8	9	1	9 739 248	97 39 248	EINSPRITZDUESE
BEFESTIGUNGSMATERIAL	10 65 040 3	49	1	X1111334	11 11 334 3	FAHRERSITZ
BEFESTIGUNGSMATERIAL	11 17 127 5	65	1	X1111334	11 11 334 3	FAHRERSITZ
BEFESTIGUNGSMATERIAL	96 56 483 08	1	1	3 780 258	96 56 482 08	ELEKTRIK FLUGWARNSICHER
BEFESTIGUNGSMUTTER	10 66 382 5	(1)	2	5 719 113	57 19 113 08	ANSTEUERGERAET
BEFESTIGUNGSMUTTER M16X	60 20 422 08	18	3	2 533 020	96 71 430 08	ARMATUREN RE.
BEFESTIGUNGSMUTTER M16X	60 20 422 08	32	1	2 932 001	96 45 393 08	RELAISSTEUERUNG
BEFESTIGUNGSBEREICH 52	72 58 100 08	26	4	2 831	91 62 179 08	KLIMAAANLAGE OW
BEFESTIGUNGSSCHELLE	57 00 664 08	7	1	5 028 065	50 28 065 08	AUSGLEICHSBEHAELTER
BEFESTIGUNGSSCHELLE 15,9	60 20 043 08	15	1	2 920 535	96 48 318 08	ELEKTRIK AGGREGAT
BEFESTIGUNGSSTUECK KUN	78 89 018 08	24	8	2 350	91 52 778 08	DREHWERK

20.3.2014

etk_en_de_074576 LR 1600 2

1225

LIEBHERRAlphabetical index
Alphabetischer Index

Bezeichnung	Artikel	Pos.	Menge	Seite	Baugruppe	Bezeichnung
BEFESTIGUNGSSTUECK KUN	78 89 018 08	19	4	2 370	91 61 617 08	MONTAGEWINDE
BEFESTIGUNGSSTUECK KUN	78 89 018 08	70	12	2 810	91 69 447 08	KRANFUEHRERKABINE KPL.
BEFESTIGUNGSTEILE ANBAU	97 39 366	229	1	X1012059	10 12 059 0	DIESELMOTOR
BEFESTIGUNGSTEILE DREH	91 58 503 08	13	1		LR 1600-2-0	LIEBHERR RAUPENKRAN LR 1
BEFESTIGUNGSTEILE ELEKT	96 62 217 08	40	1	2 920 549	91 57 009 08	ELEKTRIK DREHBUEHNE
BEHAELTER	57 15 393 08	20	1	X1032716	10 32 716 7	ELEKTROPUMPE
BEHAELTER 2,5 KG	10 03 827 1	25	1	7 743 566	77 43 566 08	ELEKTROPUMPE
BEHAELTERABDECKKAPPE	10 01 471 7	26	1	X1032716	10 32 716 7	ELEKTROPUMPE
BEHAELTERABDECKKAPPE	10 40 981 7	21	1	7 743 566	77 43 566 08	ELEKTROPUMPE
BEHAELTERSTOPFEN	57 00 662 08	4	1	5 028 065	50 28 065 08	AUSGLEICHSBEHAELTER
BEHAELTERVERSCHRAUBUN	11 63 212 5	(1)	1	1 972 250	91 58 473 08	ZUSATZHYDR.RAUPENTRAEG
BELUEFTUNGSEINRICHTUNG	11 10 096 2	4	1	X1041290	10 41 290 3	KUEHLERANLAGE
BELUEFTUNGSFILTER	10 81 347 6	897	1	X1100733	11 00 733 7	HYDRAULIKAGGREGAT
BELUEFTUNGSFILTER	10 81 347 6	715	1	X1106799	11 06 799 5	HYDRAULIKTANK
BELUEFTUNGSFILTER	51 06 673 08	3	1	2 671 004	96 46 305 08	OELBEHAELTER VORM.
BESCHILDERUNG	96 62 281 08	700	1	3 225	91 52 854 08	SL-REDUZIERSTUECK
BESCHILDERUNG	96 84 759 08	700	1	2 730	91 61 966 08	GRUNDPLATTE DREHBUEHNE
BESCHILDERUNG 1 M	96 91 992 08	700	1	2 550 005	96 45 680 08	STANGE KPL.
BESCHILDERUNG 10.9M	96 92 828 08	700	1	3 223 012	96 59 130 08	STANGE KPL.
BESCHILDERUNG 12 M	96 91 965 08	700	1	3 561 003	96 45 222 08	STANGE KPL.
BESCHILDERUNG 12 M	96 92 079 08	700	1	3 227 002	96 50 498 08	STANGE KPL.
BESCHILDERUNG 12 M	96 92 118 08	700	1	3 716 001	96 49 159 08	STANGE KPL.
BESCHILDERUNG 2.34M	96 92 157 08	700	1	3 714 025	96 49 269 08	STANGE KPL.
BESCHILDERUNG 2.3M	96 92 179 08	700	1	3 713 012	96 50 197 08	STANGE KPL.
BESCHILDERUNG 2.975M	96 92 024 08	700	1	3 211 003	96 46 986 08	STANGE KPL.
BESCHILDERUNG 2825.20 12	96 95 358 08	700	1	3 223	91 70 744 08	S-ZWISCHENSTUECK
BESCHILDERUNG 3 M	96 92 113 08	700	1	3 221 200	96 47 984 08	STANGE KPL.
BESCHILDERUNG 3.2M	96 92 617 08	(700)	1	3 281	91 71 535 08	FA-BOCK
BESCHILDERUNG 5.15M	96 92 618 08	700	1	3 207 003	96 48 259 08	STANGE KPL.
BESCHILDERUNG 6 M	96 91 976 08	700	1	3 220 501	96 43 440 08	STANGE KPL.
BESCHILDERUNG 6 M	96 92 139 08	(700)	1	3 715 008	91 52 863 08	D-ZWISCHENSTUECK
BESCHILDERUNG 6.4 M	96 92 146 08	(700)	1	3 714	91 52 862 08	D-KOPFSTUECK
BESCHILDERUNG 6.75M	96 92 072 08	700	1	3 225 200	96 48 679 08	STANGE KPL.
BESCHILDERUNG D-ANLENK.	96 60 944 08	700	1	3 713	91 57 749 08	D-ANLENKSTUECK
BESCHILDERUNG D-KOPFSTU	96 62 739 08	700	1	3 714	91 52 862 08	D-KOPFSTUECK
BESCHILDERUNG DAENEMAR	91 55 943 08	161	1		LR 1600-2-0	LIEBHERR RAUPENKRAN LR 1
BESCHILDERUNG F-ANSCHL	96 95 419 08	700	1	3 213	91 63 419 08	F-ANSCHLUSSKOPF
BESCHILDERUNG F-KOPFSTU	96 95 424 08	700	1	3 208	91 68 434 08	F-KOPFSTUECK
BESCHILDERUNG F-MONT.E	96 95 452 08	700	1	3 205	91 71 534 08	F-MONTAGEEINHEIT
BESCHILDERUNG HYDR.ABST	91 62 674 08	3	1	1 630	91 61 154 08	HYDRAULISCHE ABSTUETZUN
BESCHILDERUNG LAUFSTEGU	96 64 728 08	30	1	1 631 100	91 61 483 08	LAUFSTEG RAUPENFAHRWER
BESCHILDERUNG MECH.ZUSA	96 64 667 08	30	1	1 632	91 52 389 08	MECH.ZUSATZABSTUETZUNG
BESCHILDERUNG RAUPENMIT	91 62 655 08	5	1	1 130	91 71 421 08	RAUPENMITTELTEIL KPL.
BESCHILDERUNG RAUPENTR	96 65 053 08	6	1	1 410	91 58 447 08	RAUPENTRAEGER KPL.RE.
BESCHILDERUNG RAUPENT	96 64 739 08	6	1	1 400	91 58 445 08	RAUPENTRAEGER KPL.LI.
BESCHILDERUNG ROLLENSAT	96 95 446 08	700	1	3 215 005	91 52 846 08	ROLLENSATZ
BESCHILDERUNG ROLLENSAT	96 95 446 08	700	1	3 215 006	91 52 847 08	ROLLENSATZ
BESCHILDERUNG S-ANLENKS	96 60 932 08	700	1	3 211	91 70 921 08	S-ANLENKSTUECK
BESCHILDERUNG SA-BOCK	96 80 411 08	700	1	2 550	91 61 343 08	SA-BOCK
BESCHILDERUNG SW-KOPFS	96 63 312 08	700	1	3 214	91 52 843 08	SW-KOPFSTUECK
BESCHILDERUNG ZENTRALB	96 64 734 08	4	1	1 742	91 53 021 08	ZENTRALBALLASTBEFESTIG
BESCHILDERUNG ZW-STK. L	96 60 906 08	700	1	3 220 500	91 52 849 08	S-ZWISCHENSTUECK
BESCHILDERUNG ZW-STK. L	96 60 906 08	700	1	3 221	91 70 742 08	S-ZWISCHENSTUECK
BESCHILDERUNG ZW-STK. L	96 60 906 08	700	1	3 223	91 52 852 08	S-ZWISCHENSTUECK
BESCHILDERUNG ZW-STK. L	96 60 906 08	700	1	3 223	91 60 904 08	S-ZWISCHENSTUECK
BESCHILDERUNG ZW-STK. L	96 60 906 08	700	1	3 223 100	91 70 743 08	S-ZWISCHENSTUECK
BESCHILDERUNG ZW-STK. L	96 60 906 08	700	1	3 226	91 70 747 08	LI-ZWISCHENSTUECK
BESCHILDERUNG ZW-STK. L	96 60 906 08	700	1	3 227	91 70 749 08	LI-ZWISCHENSTUECK F-ABSP
BESCHILDERUNG ZW-STK. L	96 60 906 08	700	1	3 227 000	91 70 752 08	LI-ZWISCHENSTUECK
BESCHILDERUNG ZW-STK. L	96 60 906 08	700	1	3 227 100	91 70 751 08	LI-ZWISCHENSTUECK

20.3.2014

etk_en_de_074576 LR 1600 2

1226

LIEBHERRAlphabetical index
Alphabetischer Index

Bezeichnung	Artikel	Pos.	Menge	Seite	Baugruppe	Bezeichnung
BESCHILDERUNG ZW-STK. L	96 60 906 08	700	1	3 715 008	91 52 863 08	D-ZWISCHENSTUECK
BESCHILDERUNG ZW-STK. L	96 60 906 08	700	1	3 716	91 52 864 08	D-ZWISCHENSTUECK
BESTUECKUNGSMODUL	60 27 923 08	1	1	2 932 515	96 45 911 08	BESTUECKUNGSMODUL
BESTUECKUNGSMODUL	96 45 911 08	51	1	2 932 082	96 68 034 08	AUFBAUTEILE MONTAGETAPE
BESTUECKUNGSMODUL 2	96 48 302 08	(502)	1	1 920 418	96 48 687 08	KLEMMKASTEN KPL.
BESTUECKUNGSMODUL 2	96 48 302 08	(502)	1	2 780 748	96 52 969 08	KLEMMKASTEN KPL.
BESTUECKUNGSMODUL 2	96 48 302 08	(502)	1	3 930 363	96 52 979 08	KLEMMKASTEN KPL.
BESTUECKUNGSMODUL 2	96 48 302 08	506	1	3 930 639	96 50 132 08	DRAEHTE KLEMMKASTEN KPL
BESTUECKUNGSMODUL 2	96 48 302 08	(506)	1	3 930 640	96 50 481 08	KLEMMKASTEN KPL.
BETAETIGUNG	10 65 048 4	29	1	X1111334	11 11 334 3	FAHRERSITZ
BETAETIGUNGSDORN GD-ZN	70 42 534 08	15	4	2 260 006	96 46 501 08	BATTERIEKASTEN VORM.
BETAETIGUNGSDORN GD-ZN	70 42 534 08	5	4	2 393 002	96 46 782 08	DECKEL KPL.
BETAETIGUNGSDORN GD-ZN	70 42 534 08	6	7	2 859 005	96 46 756 08	KLAPPE VORM.
BETAETIGUNGSDORN GD-ZN	70 42 534 08	5	4	2 859 007	96 46 775 08	DECKEL KPL.
BETAETIGUNGSDORN GD-ZN	70 42 534 08	11	4	2 859 025	96 46 757 08	GITTERROST VORM.
BETAETIGUNGSDORN GD-ZN	70 42 534 08	5	4	2 859 026	96 46 776 08	DECKEL KPL.
BETAETIGUNGSDORN GD-ZN	70 42 534 08	5	4	2 859 027	96 46 777 08	DECKEL KPL.
BETAETIGUNGSDORN GD-ZN	70 42 534 08	5	4	2 859 028	96 46 778 08	DECKEL KPL.
BETAETIGUNGSDORN GD-ZN	70 42 534 08	5	4	2 859 029	96 46 779 08	DECKEL KPL.
BETAETIGUNGSDORN GD-ZN	70 42 534 08	10	2	2 859 030	96 46 758 08	DECKEL KPL.
BETAETIGUNGSDORN GD-ZN	70 42 534 08	2	6	2 932 168	96 48 167 08	DECKEL KPL.
BETAETIGUNGSEINHEIT	57 17 267 08	95	1	X1108091	11 08 091 2	ANTRIEB
BETAETIGUNGSEINHEIT	57 17 267 08	95	2	X1110002	11 10 024 8	ANTRIEB
BETAETIGUNGSEINHEIT	57 17 267 08	95	1	X1111402	11 11 402 6	ANTRIEB
BETRIEBSSTUNDENZAEHLER	69 17 985 08	3	1	2 533 067	96 50 385 08	BLECH VORM.
BETRIEBSSTUNDENZAEHLER	69 18 022 08	57	1	2 932 082	96 68 034 08	AUFBAUTEILE MONTAGETAPE
BEUTEL	11 32 072 0	(1)	1	1 793 010	91 69 599 08	PERSOENLICHE SCHUTZAUS
BEZEICHNUNGSSCHILD 20X8	60 27 614 08	12	10	2 932 166	92 68 911 08	VERTEILER MASSE
BEZEICHNUNGSSCHILD 25.4X	60 27 601 08	1	5	1 970 200	96 54 955 08	SCHLAUCHLEITUNGEN MITTE
BEZEICHNUNGSSCHILD 25.4X	60 27 601 08	1	5	1 972 302	96 54 954 08	SCHLAUCHLEITUNGEN RAUP
BEZEICHNUNGSSCHILD 25.4X	60 27 601 08	1	7	1 972 304	96 54 953 08	SCHLAUCHLEITUNGEN RAUP
BEZEICHNUNGSSCHILD 25.4X	60 27 601 08	(1)	1	2 393	91 52 787 08	LUFTFILTERANLAGE KPL.
BEZEICHNUNGSSCHILD 25.4X	60 27 601 08	(1)	6	2 831	91 62 179 08	KLIMAAANLAGE OW
BEZEICHNUNGSSCHILD 25.4X	60 27 601 08	(1)	4	2 970 081	96 50 495 08	ZUSATZHYDR.BOLZENZIEHZ
BEZEICHNUNGSSCHILD 25.4X	60 27 601 08	1	9	2 975 061	96 47 201 08	SCHLAUCHLEITUNGEN WIND
BEZEICHNUNGSSCHILD 25.4X	60 27 601 08	1	9	2 975 065	96 49 415 08	SCHLAUCHLEITUNGEN WIND
BEZEICHNUNGSSCHILD 25.4X	60 27 601 08	1	9	2 975 118	96 47 200 08	SCHLAUCHLEITUNGEN WIND
BEZEICHNUNGSSCHILD 25.4X	60 27 601 08	1	11	2 975 154	96 62 897 08	SCHLAUCHLEITUNGEN WIND
BEZEICHNUNGSSCHILD 25.4X	60 27 601 08	1	4	2 975 191	96 48 196 08	SCHLAUCHLEITUNGEN MONT
BEZEICHNUNGSSCHILD 25.4X	60 27 601 08	(1)	2	2 976 203	92 27 489 08	ZUSATZHYDR.BOLZENZIEHZ
BEZEICHNUNGSSCHILD 25.4X	60 27 601 08	1	6	2 976 204	96 47 202 08	SCHLAUCHLEITUNGEN 2 DR
BEZEICHNUNGSSCHILD 25.4X	60 27 601 08	1	1	2 976 701	96 47 196 08	SCHLAUCHLEITUNGEN PUM
BEZEICHNUNGSSCHILD 25.4X	60 27 601 08	1	1	2 977 005	96 48 195 08	SCHLAUCHLEITUNGEN ZUSA
BEZEICHNUNGSSCHILD 25.4X	60 27 601 08	1	4	2 977 202	96 48 216 08	SCHLAUCHLEITUNGEN PUMP
BEZEICHNUNGSSCHILD 25.4X	60 27 601 08	1	2	2 978 101	96 47 912 08	SCHLAUCHLEITUNGEN MONT
BEZEICHNUNGSSCHILD 25.4X	60 27 601 08	1	6	2 978 107	96 50 433 08	SCHLAUCHLEITUNGEN D-RU
BEZEICHNUNGSSCHILD 25.4X	60 27 601 08	1	6	2 978 204	96 70 867 08	SCHLAUCHLEITUNGEN S-RU
BEZEICHNUNGSSCHILD 25.4X	60 27 601 08	1	120	2 997	91 70 164 08	SCHLAUCHLEITUNGEN OBER
BEZEICHNUNGSSCHILD 25.4X	60 27 601 08	1	6	3 978 009	96 50 881 08	SCHLAUCHLEITUNGEN D-KO
BEZEICHNUNGSSCHILD 25.4X	60 27 601 08	(1)	1	3 978 015	91 56 429 08	ZUSATZHYDRAULIK ZWISCH
BEZEICHNUNGSSCHILD 25.4X	60 27 601 08	1	1	3 978 016	96 50 878 08	SCHLAUCHLEITUNGEN ZWIS
BEZEICHNUNGSSCHILD 25.4X	60 27 601 08	1	3	3 978 018	96 50 880 08	SCHLAUCHLEITUNGEN ZUGZY
BEZEICHNUNGSSCHILD 25.4X	60 27 603 08	2	21	1 970 200	96 54 955 08	SCHLAUCHLEITUNGEN MITTE
BEZEICHNUNGSSCHILD 25.4X	60 27 603 08	2	3	1 972 302	96 54 954 08	SCHLAUCHLEITUNGEN RAUP
BEZEICHNUNGSSCHILD 25.4X	60 27 603 08	2	6	1 972 304	96 54 953 08	SCHLAUCHLEITUNGEN RAUP
BEZEICHNUNGSSCHILD 25.4X	60 27 603 08	(1)	8	1 975 006	91 52 509 08	ZUSATZHYDR.ABSTUETZZYL
BEZEICHNUNGSSCHILD 25.4X	60 27 603 08	2	4	2 975 065	96 49 415 08	SCHLAUCHLEITUNGEN WIND
BEZEICHNUNGSSCHILD 25.4X	60 27 603 08	2	8	2 975 154	96 62 897 08	SCHLAUCHLEITUNGEN WIND
BEZEICHNUNGSSCHILD 25.4X	60 27 603 08	2	1	2 975 191	96 48 196 08	SCHLAUCHLEITUNGEN MONT
BEZEICHNUNGSSCHILD 25.4X	60 27 603 08	2	6	2 976 204	96 47 202 08	SCHLAUCHLEITUNGEN 2 DR

20.3.2014

etk_en_de_074576 LR 1600 2

1227

LIEBHERRAlphabetical index
Alphabetischer Index

Bezeichnung	Artikel	Pos.	Menge	Seite	Baugruppe	Bezeichnung
BEZEICHNUNGSSCHILD 25,4X	60 27 603 08	2	4	2 976 701	96 47 196 08	SCHLAUCHLEITUNGEN PUM
BEZEICHNUNGSSCHILD 25,4X	60 27 603 08	2	7	2 977 005	96 48 195 08	SCHLAUCHLEITUNGEN ZUSA
BEZEICHNUNGSSCHILD 25,4X	60 27 603 08	2	11	2 977 202	96 48 216 08	SCHLAUCHLEITUNGEN PUMP
BEZEICHNUNGSSCHILD 25,4X	60 27 603 08	2	4	2 978 101	96 47 912 08	SCHLAUCHLEITUNGEN MONT
BEZEICHNUNGSSCHILD 25,4X	60 27 603 08	2	6	2 978 107	96 50 433 08	SCHLAUCHLEITUNGEN D-RU
BEZEICHNUNGSSCHILD 25,4X	60 27 603 08	2	4	2 978 204	96 70 867 08	SCHLAUCHLEITUNGEN S-RU
BEZEICHNUNGSSCHILD 25,4X	60 27 603 08	2	125	2 997	91 70 164 08	SCHLAUCHLEITUNGEN OBER
BEZEICHNUNGSSCHILD 25,4X	60 27 603 08	2	6	3 978 009	96 50 881 08	SCHLAUCHLEITUNGEN D-KO
BEZEICHNUNGSSCHILD 25,4X	60 27 603 08	(2)	2	3 978 015	91 56 429 08	ZUSATZHYDRAULIK ZWISCH
BEZEICHNUNGSSCHILD 25,4X	60 27 603 08	2	2	3 978 016	96 50 878 08	SCHLAUCHLEITUNGEN ZWIS
BEZEICHNUNGSSCHILD 25,4X	60 27 603 08	2	1	3 978 018	96 50 880 08	SCHLAUCHLEITUNGEN ZUGZY
BEZEICHNUNGSSCHILD 25,4X	60 27 603 08	(1)	2	3 978 100	91 56 428 08	HYDR.SCHWEBEBALLAST-AN
BEZEICHNUNGSSCHILD 70X4	10 28 812 1	(980)	1	2 533 020	96 71 430 08	ARMATUREN RE.
BEZEICHNUNGSSCHILD 70X4	10 28 812 1	980	1	2 913 200	96 47 216 08	LICCON KONSOLE LCD3
BEZEICHNUNGSSTREIFEN	60 27 629 08	19	1	2 932 082	96 68 034 08	AUFBAUTEILE MONTAGETAPE
BLECH 1.5X100X100 DC01 FE//	93 97 306 08	14	7	3 225	91 52 854 08	SL-REDUZIERSTUECK
BLECH 1.5X112X30 DC01 FE//	97 29 400 08	102	4	2 932 082	96 68 034 08	AUFBAUTEILE MONTAGETAPE
BLECH 1.5X1132X447 DC01	97 85 999 08	72	1	2 810	91 69 447 08	KRANFUEHRERKABINE KPL.
BLECH 1.5X1140X231 DC01	97 23 317 08	6	1	2 260 006	96 46 501 08	BATTERIEKASTEN VORM.
BLECH 1.5X1216X544 DC01	97 23 263 08	1	1	2 391 036	96 23 055 08	DECKEL VORM.
BLECH 1.5X131X10 DC01 FE//	97 73 326 08	3	1	2 522	91 54 115 08	SCHIEBETUER KPL.
BLECH 1.5X1489X232 DC01	97 70 814 08	36	1	2 859	91 52 809 08	GERAEUSCHDAEMMUNG
BLECH 1.5X1576X366 DC01	97 71 093 08	1	1	2 260 009	96 46 972 08	KLAPPE VORM.
BLECH 1.5X158X338 DC01 FE//	97 29 623 08	103	1	2 932 082	96 68 034 08	AUFBAUTEILE MONTAGETAPE
BLECH 1.5X175X115 DC01 RAL	97 60 941 08	53	1	2 520 034	96 45 984 08	INNENVERKLEIDUNG
BLECH 1.5X1770X169 DC01	97 70 811 08	34	1	2 859	91 52 809 08	GERAEUSCHDAEMMUNG
BLECH 1.5X1812X294 DC01	97 71 096 08	11	1	2 260	91 53 057 08	BATTERIELAGERUNG
BLECH 1.5X191X111 DC01 FE//	97 26 606 08	105	2	2 932 082	96 68 034 08	AUFBAUTEILE MONTAGETAPE
BLECH 1.5X212X345 DC01 FE//	97 73 925 08	107	1	2 932 082	96 68 034 08	AUFBAUTEILE MONTAGETAPE
BLECH 1.5X219X84 DC01 FE//	97 75 001 08	34	1	2 931 001	96 69 280 08	DIESELMOTOR VORM.
BLECH 1.5X219X84 DC01 FE//	97 77 539 08	46	1	2 931 001	96 69 280 08	DIESELMOTOR VORM.
BLECH 1.5X237X332 DC01 FE//	97 72 580 08	109	1	2 932 082	96 68 034 08	AUFBAUTEILE MONTAGETAPE
BLECH 1.5X240X140 DC01 RA	97 75 937 08	1	1	2 533 068	96 49 314 08	STECKDOSEN VORM.
BLECH 1.5X2576X755 DC01	97 71 095 08	10	1	2 260	91 53 057 08	BATTERIELAGERUNG
BLECH 1.5X261X328 DC01 RAL	97 05 913 7	9	1	2 810 001	96 43 597 08	KRANFUEHRERKABINE VORM
BLECH 1.5X272X796 DC01	97 14 053 08	108	1	2 932 082	96 68 034 08	AUFBAUTEILE MONTAGETAPE
BLECH 1.5X283X325 DC01 FE//	97 75 696 08	106	1	2 932 082	96 68 034 08	AUFBAUTEILE MONTAGETAPE
BLECH 1.5X287X160 DC01 RAL	97 75 148 08	1	1	2 533 067	96 50 385 08	BLECH VORM.
BLECH 1.5X326X40 DC01 FE//	97 70 936 08	2	2	2 859 007	96 46 775 08	DECKEL KPL.
BLECH 1.5X336X134 DC01 FE//	97 28 092 08	27	2	2 932 041	96 60 331 08	SCHALTSCHRANK MECH.
BLECH 1.5X388X268 DC01 FE//	97 76 699 08	6	1	2 533 020	96 71 430 08	ARMATUREN RE.
BLECH 1.5X399X35 DC01 FE//	97 75 662 08	101	2	2 932 082	96 68 034 08	AUFBAUTEILE MONTAGETAPE
BLECH 1.5X471X90 DC01 FE//	97 71 634 08	2	2	2 393 002	96 46 782 08	DECKEL KPL.
BLECH 1.5X486X140 DC01	97 76 595 08	2	1	2 541	91 52 790 08	ZUSATZHEIZUNG OW
BLECH 1.5X500X111 DC01 RAL	97 68 612 08	7	1	2 522	91 54 115 08	SCHIEBETUER KPL.
BLECH 1.5X60X39 DC01 RAL	97 74 350 08	22	1	2 522	91 54 115 08	SCHIEBETUER KPL.
BLECH 1.5X635X271 DC01 FE//	97 86 281 08	116	1	2 932 082	96 68 034 08	AUFBAUTEILE MONTAGETAPE
BLECH 1.5X743X40 DC01 FE//	97 70 985 08	2	1	2 859 026	96 46 776 08	DECKEL KPL.
BLECH 1.5X743X40 DC01 FE//	97 70 985 08	2	2	2 859 028	96 46 778 08	DECKEL KPL.
BLECH 1.5X75X75 DC01	97 75 126 08	67	1	2 520	91 53 061 08	KABINE VERGLAST
BLECH 1.5X773X420 DC01	97 78 744 08	1	1	2 391 039	96 50 616 08	HUTZE KPL.
BLECH 1.5X79X67 DC01 FE//ZN	97 74 908 08	104	1	2 932 082	96 68 034 08	AUFBAUTEILE MONTAGETAPE
BLECH 1.5X812X326 DC01 RAL	97 68 329 08	21	1	2 520 034	96 45 984 08	INNENVERKLEIDUNG
BLECH 1.5X817X297 DC01 RA	97 77 221 08	9	1	2 520 031	96 45 610 08	HECKSCHEIBE VORM.
BLECH 1.5X848X40 DC01 FE//	97 70 997 08	2	2	2 859 029	96 46 779 08	DECKEL KPL.
BLECH 1.5X85X54 DC01	97 86 675 08	23	1	2 520 034	96 45 984 08	INNENVERKLEIDUNG
BLECH 1.5X872X194 DC01	97 70 813 08	35	1	2 859	91 52 809 08	GERAEUSCHDAEMMUNG
BLECH 1.5X872X40 DC01 FE//	97 70 983 08	10	1	2 859 026	96 46 776 08	DECKEL KPL.
BLECH 1.5X872X40 DC01 FE//	97 70 983 08	2	2	2 859 027	96 46 777 08	DECKEL KPL.
BLECH 1.5X872X70 X5CRNI18	97 76 164 08	49	1	2 520 034	96 45 984 08	INNENVERKLEIDUNG

20.3.2014

etk_en_de_074576 LR 1600 2

1228

LIEBHERRAlphabetical index
Alphabetischer Index

Bezeichnung	Artikel	Pos.	Menge	Seite	Baugruppe	Bezeichnung
BLECH 1.5X949X398 DC01	97 78 745 08	2	1	2 391 039	96 50 616 08	HUTZE KPL.
BLECH 1.5x60x47 DC01 FE//ZN	97 07 173 08	(4)	4	2 550	91 61 343 08	SA-BOCK
BLECH 10X100X178 S355MC	97 83 086 08	11	6	2 631	91 69 819 08	LAUFSTEG DREHBUEHNE
BLECH 10X1250X80 S355MC	97 41 440 08	30	1	3 220 500	91 52 849 08	S-ZWISCHENSTUECK
BLECH 10X1250X80 S355MC	97 41 440 08	30	2	3 223	91 52 852 08	S-ZWISCHENSTUECK
BLECH 10X1250X80 S355MC	97 41 440 08	30	2	3 223	91 60 904 08	S-ZWISCHENSTUECK
BLECH 10X1250X80 S355MC	97 41 440 08	30	3	3 223	91 70 744 08	S-ZWISCHENSTUECK
BLECH 10X1250X80 S355MC	97 41 440 08	30	2	3 223 100	91 70 743 08	S-ZWISCHENSTUECK
BLECH 10X1250X80 S355MC	97 41 440 08	28	1	3 225	91 52 854 08	SL-REDUZIERSTUECK
BLECH 10X1250X80 S355MC	97 41 440 08	30	2	3 227	91 70 749 08	LI-ZWISCHENSTUECK F-ABSP
BLECH 10X1250X80 S355MC	97 41 440 08	30	2	3 227 000	91 70 752 08	LI-ZWISCHENSTUECK
BLECH 10X1250X80 S355MC	97 41 440 08	30	2	3 227 100	91 70 751 08	LI-ZWISCHENSTUECK
BLECH 10X1250X80 S355MC	97 41 440 08	58	1	3 713	91 57 749 08	D-ANLENKSTUECK
BLECH 10X1250X80 S355MC	97 41 440 08	50	5	3 714	91 52 862 08	D-KOPFSTUECK
BLECH 10X1250X80 S355MC	97 41 440 08	25	2	3 715 008	91 52 863 08	D-ZWISCHENSTUECK
BLECH 10X1250X80 S355MC	97 41 440 08	25	3	3 716	91 52 864 08	D-ZWISCHENSTUECK
BLECH 10X296X296 S700MC	97 71 943 08	11	2	3 208	91 68 434 08	F-KOPFSTUECK
BLECH 10X40X150 S235JRG2	94 18 461 08	26	1	2 810	91 69 447 08	KRANFUEHRERKABINE KPL.
BLECH 10X549X280 S700MC	97 76 909 08	34	1	3 714	91 52 862 08	D-KOPFSTUECK
BLECH 10x100x100 S355MC	97 02 204 08	40	1	2 340	91 59 694 08	WINDE 4 EINZIEHWERK
BLECH 12X111X76 S690QL	97 48 729 08	28	2	1 401	91 58 478 08	RAUPENTRAEGER LI.
BLECH 12X111X76 S690QL	97 48 729 08	28	2	1 411 200	91 58 481 08	RAUPENTRAEGER RE.
BLECH 12X120X120 S690QL SP	97 70 829 08	7	2	3 213	91 63 419 08	F-ANSCHLUSSKOPF
BLECH 12X120X532 S355MC	97 75 895 08	8	1	3 350	91 59 696 08	WINDE 3
BLECH 12X337X120 S355MC	97 88 636 08	40	1	3 350	91 59 696 08	WINDE 3
BLECH 12X474X120 S355MC	97 88 637 08	41	1	3 350	91 59 696 08	WINDE 3
BLECH 15.0X113 S235JR FE//	97 77 117 08	39	2	2 502	91 72 033 08	STEUERSTAND
BLECH 15X200X200 S690QL	97 76 839 08	13	2	3 714	91 52 862 08	D-KOPFSTUECK
BLECH 15X257X234 S690QL	97 73 410 08	6	4	2 125	91 52 773 08	BOLZEN S-ANLENKST. UND S
BLECH 15X303X246 S355MC	97 69 586 08	38	2	1 401	91 58 478 08	RAUPENTRAEGER LI.
BLECH 15X303X246 S355MC	97 69 586 08	38	2	1 411 200	91 58 481 08	RAUPENTRAEGER RE.
BLECH 15X430X250 S960QL	97 90 582 08	4	2	2 550	91 61 343 08	SA-BOCK
BLECH 15X507X124 S690QL	97 84 978 08	23	2	3 350	91 59 696 08	WINDE 3
BLECH 15X578X490 S690QL	97 75 244 08	14	2	3 214	91 52 843 08	SW-KOPFSTUECK
BLECH 15X682X782 S690QL	97 85 057 08	22	4	3 350	91 59 696 08	WINDE 3
BLECH 15X88X88 S960QL SPF	97 86 897 08	14	72	2 621	91 54 899 08	SCHNELLVERBINDUNG RDK
BLECH 15X90X60 S355MC FE//	97 83 613 08	5	1	2 391 040	96 53 645 08	KUPPLUNGSSTELLER
BLECH 15X930X362 S355MC	97 66 746 08	11	1	2 340	91 59 694 08	WINDE 4 EINZIEHWERK
BLECH 1X142X55 DC01 FE//ZN	97 72 215 08	5	6	2 671	91 52 798 08	OELBEHAELTER KPL.
BLECH 1X160X160 DC01 FE//	97 79 371 08	31	8	1 630 004	91 61 213 08	HYDRAULISCHE ABSTUETZUN
BLECH 1X20X60 ALMG3 H111	97 59 516 08	65	9	1 970 100	91 58 471 08	HYDRAULIK MITTELTEIL
BLECH 1X20X60 ALMG3 H111	97 59 516 08	135	20	2 970	91 69 169 08	HYDRAULIK
BLECH 1X20X60 ALMG3 H111	97 59 516 08	65	4	2 975 066	91 52 858 08	ZUSATZHYDRAULIK WINDE 6
BLECH 1X20X60 ALMG3 H111	97 59 516 08	65	24	2 975 100	91 70 874 08	ZUSATZHYDR.GITTER-WINDE
BLECH 1X20X60 ALMG3 H111	97 59 516 08	65	4	2 975 153	91 62 051 08	ZUSATZHYDRAULIK WINDE 3
BLECH 1X20X60 ALMG3 H111	97 59 516 08	65	7	2 975 200	91 52 775 08	ZUSATZHYDRAULIK WINDE 2
BLECH 1X20X60 ALMG3 H111	97 59 516 08	65	7	2 975 700	91 52 774 08	ZUSATZHYDRAULIK WINDE 1
BLECH 1X20X60 ALMG3 H111	97 59 516 08	65	5	2 977	91 58 476 08	ZUSATZHYDRAULIK DREHBUE
BLECH 1X20X60 ALMG3 H111	97 59 516 08	65	2	2 978 100	91 52 827 08	ZUSATZHYDR.D-RUECKHALT
BLECH 1X20X60 ALMG3 H111	97 59 516 08	65	4	2 978 200	91 70 855 08	ZUSATZHYDR.S-RUECKHALTE
BLECH 1X20X60 ALMG3 H111	97 59 516 08	65	2	3 978 005	91 56 430 08	ZUSATZHYDRAULIK SB-KOPFS
BLECH 1X20X60 ALMG3 H111	97 59 516 08	65	6	3 978 015	91 56 429 08	ZUSATZHYDRAULIK ZWISCH
BLECH 1X20X60 ALMG3 H111	97 59 516 08	65	6	3 978 015	91 56 432 08	ZUSATZHYDRAULIK ZWISCH
BLECH 1X20X60 ALMG3 H111	97 59 516 08	65	5	3 978 100	91 56 428 08	HYDR.SCHWEBEBALLAST-AN
BLECH 1X285X126 DC01 RAL 9	97 74 443 08	17	1	2 502	91 72 033 08	STEUERSTAND
BLECH 1X285X126 DC01 RAL 9	97 74 444 08	18	1	2 502	91 72 033 08	STEUERSTAND
BLECH 1X350X136 ALMG3 H11	97 71 799 08	11	1	2 393 002	96 46 782 08	DECKEL KPL.
BLECH 1X35X22 ALMG3	61 10 022 08	5	1	2 913 003	96 20 599 08	FOLIENASTATUR VORM.
BLECH 1X467X259 ALMG3 H11	97 17 132 08	2	1	2 913 005	96 28 696 08	INNENGEHAEUSE VORM.
BLECH 1X80X110 DC01 FE//ZN	97 09 048 08	20	10	1 991	91 52 510 08	DREHDURCHFUEHRUNG

20.3.2014

etk_en_de_074576 LR 1600 2

1229

LIEBHERRAlphabetical index
Alphabetischer Index

Bezeichnung	Artikel	Pos.	Menge	Seite	Baugruppe	Bezeichnung
BLECH 1X95X78 ALMG3 H111	97 09 808 08	5	1	2 913	91 32 850 08	LICCON KONSOLE LCD2
BLECH 1X95X78 ALMG3 H111	97 09 808 08	5	1	2 913 009	91 04 705 08	LICCON KONSOLE LCD3
BLECH 1x120x100 DC01 FE//ZN	97 03 987 08	10	2	3 350	91 59 696 08	WINDE 3
BLECH 1x120x100 DC01 FE//ZN	97 03 987 08	20	4	3 370	91 61 616 08	WINDE 6
BLECH 2.5X199X102 DC01 FE//	97 80 641 08	21	2	2 391 023	96 45 720 08	KUEHLER VORM.
BLECH 2.5X375X475 DC01 FE//	97 97 001 08	5	1	2 657	91 61 109 08	MONTAGEEINRICHTUNG RA
BLECH 2.5X80X48 DC01 FE//ZN	97 78 751 08	54	4	2 931 001	96 69 280 08	DIESELMOTOR VORM.
BLECH 2.5X86X86 DC01 RAL	97 76 153 08	40	4	2 520 034	96 45 984 08	INNENVERKLEIDUNG
BLECH 20X160X290 S355J2+N	95 44 785 08	35	2	1 401	91 58 478 08	RAUPENTRAEGER LI.
BLECH 20X160X290 S355J2+N	95 44 785 08	35	2	1 411 200	91 58 481 08	RAUPENTRAEGER RE.
BLECH 20X260X260 S690QL	97 74 857 08	10	2	3 215 005	91 52 846 08	ROLLENSATZ
BLECH 20X260X260 S690QL	97 74 857 08	10	2	3 215 006	91 52 847 08	ROLLENSATZ
BLECH 20X311X106 S355J2+N	97 83 633 08	73	10	1 401	91 58 478 08	RAUPENTRAEGER LI.
BLECH 20X311X106 S355J2+N	97 83 633 08	73	10	1 411 200	91 58 481 08	RAUPENTRAEGER RE.
BLECH 20X512X62 S690QL	97 12 071 08	25	8	1 401	91 58 478 08	RAUPENTRAEGER LI.
BLECH 20X512X62 S690QL	97 12 071 08	25	8	1 411 200	91 58 481 08	RAUPENTRAEGER RE.
BLECH 20X61X358 S355J2+N	97 72 200 08	16	3	2 652	91 61 110 08	ROLLENLAGERUNG
BLECH 20X68X60 S355J2+N FE	97 88 842 08	85	2	2 550	91 61 343 08	SA-BOCK
BLECH 25X95X115 S355J2+N	97 91 625 08	13	2	3 292	91 52 865 08	D-RUECKHALTESICHERUNG
BLECH 2X100X100 DC01 FE//	95 62 979 08	2	1	1 130 008	91 58 624 08	RAUPENMITTELTEIL
BLECH 2X100X100 DC01 FE//	95 62 979 08	80	1	1 411 200	91 58 481 08	RAUPENTRAEGER RE.
BLECH 2X100X100 DC01 FE//	95 62 979 08	18	2	1 631 100	91 61 483 08	LAUFSTEG RAUPENFAHRWER
BLECH 2X100X100 DC01 FE//	95 62 980 08	3	1	1 130 008	91 58 624 08	RAUPENMITTELTEIL
BLECH 2X100X100 DC01 FE//	95 62 980 08	81	1	1 411 200	91 58 481 08	RAUPENTRAEGER RE.
BLECH 2X100X100 DC01 FE//	95 62 980 08	19	2	1 631 100	91 61 483 08	LAUFSTEG RAUPENFAHRWER
BLECH 2X100X100 DC01 FE//	95 62 981 08	4	1	1 130 008	91 58 624 08	RAUPENMITTELTEIL
BLECH 2X100X100 DC01 FE//	95 62 981 08	80	1	1 401	91 58 478 08	RAUPENTRAEGER LI.
BLECH 2X100X100 DC01 FE//	95 62 981 08	20	2	1 631 100	91 61 483 08	LAUFSTEG RAUPENFAHRWER
BLECH 2X100X100 DC01 FE//	95 62 982 08	5	1	1 130 008	91 58 624 08	RAUPENMITTELTEIL
BLECH 2X100X100 DC01 FE//	95 62 982 08	81	1	1 401	91 58 478 08	RAUPENTRAEGER LI.
BLECH 2X100X100 DC01 FE//	95 62 982 08	21	2	1 631 100	91 61 483 08	LAUFSTEG RAUPENFAHRWER
BLECH 2X1010X924 DC01	97 75 668 08	1	1	2 510 040	96 49 183 08	TUER VORM.
BLECH 2X103X117 DC01	97 60 772 08	64	2	2 520	91 53 061 08	KABINE VERGLAST
BLECH 2X103X40 ALMG3 H111	97 26 310 08	1	1	2 780 851	96 24 498 08	FUNKANTENNE VORM.
BLECH 2X105X105 DC01 FE//	97 04 902 08	17	2	3 205	91 71 534 08	F-MONTAGEEINHEIT
BLECH 2X110X109 DC01 FE//	97 75 843 08	117	2	2 932 082	96 68 034 08	AUFBAUTEILE MONTAGETAPE
BLECH 2X144X80 DC01 FE//ZN	95 63 963 08	1	1	2 932 166	92 68 911 08	VERTEILER MASSE
BLECH 2X157X215 DC01 FE//	97 97 554 08	22	6	2 550	91 61 343 08	SA-BOCK
BLECH 2X160X160 DC01 FE//	97 69 902 08	18	16	1 630 004	91 61 213 08	HYDRAULISCHE ABSTUETZUN
BLECH 2X162X142 ALMG3 H11	97 65 362 08	110	1	2 932 082	96 68 034 08	AUFBAUTEILE MONTAGETAPE
BLECH 2X190X140 DC01 FE//	97 80 626 08	74	8	2 550	91 61 343 08	SA-BOCK
BLECH 2X196X238 DC01	97 72 070 08	33	1	2 520	91 53 061 08	KABINE VERGLAST
BLECH 2X201X127 DC01 FE//	97 79 157 08	53	1	2 520	91 53 061 08	KABINE VERGLAST
BLECH 2X201X128 DC01 FE//	97 79 158 08	54	1	2 520	91 53 061 08	KABINE VERGLAST
BLECH 2X210X86 DC01 FE//ZN	97 44 094 08	7	1	2 790 455	91 57 005 08	TRANSPORTABLAGE
BLECH 2X213X146 DC01 FE//	97 00 010 7	(2)	2	2 920 549	91 57 009 08	ELEKTRIK DREHBUEHNE
BLECH 2X214X142 ALMG3 H11	97 47 409 08	3	1	2 780 852	96 24 845 08	GSM-MODUL VORM.LICCON 1
BLECH 2X215X100 DC01 FE//	97 86 328 08	17	2	1 130 008	91 58 624 08	RAUPENMITTELTEIL
BLECH 2X220X100 DC01 FE//	97 92 102 08	36	1	2 310	91 61 614 08	WINDE 1
BLECH 2X220X100 DC01 FE//	97 92 276 08	36	1	2 320	91 61 615 08	WINDE 2
BLECH 2X227X73 X5CRNI18-1	97 76 743 08	7	2	2 533 066	96 48 365 08	ELEKTRIK ANBAUTEILE KABIN
BLECH 2X228X100 DC01 FE//	97 40 543 08	38	1	2 652	91 61 110 08	ROLLENLAGERUNG
BLECH 2X228X100 DC01 FE//	97 44 570 08	29	1	3 350	91 59 696 08	WINDE 3
BLECH 2X228X100 DC01 FE//	97 86 711 08	35	1	2 310	91 61 614 08	WINDE 1
BLECH 2X228X100 DC01 FE//	97 86 711 08	35	1	2 320	91 61 615 08	WINDE 2
BLECH 2X228X100 DC01 FE//	97 87 523 08	29	1	3 370	91 61 616 08	WINDE 6
BLECH 2X2400X356 DC01	97 86 100 08	12	2	3 291	91 52 831 08	S-RUECKHALTESICHERUNG
BLECH 2X2444X554 DC01	97 70 793 08	23	1	2 859	91 52 809 08	GERAEUSCHDAEMMUNG
BLECH 2X248X326 DC01 FE//	95 63 998 08	3	1	2 925 203	96 52 153 08	KAMERAANBAU S-ANLENKSTU
BLECH 2X248X326 DC01 FE//	95 63 998 08	3	1	2 925 204	92 16 990 08	KAMERAANBAU D-ANLENKS

20.3.2014

etk_en_de_074576 LR 1600 2

1230

LIEBHERRAlphabetical index
Alphabetischer Index

Bezeichnung	Artikel	Pos.	Menge	Seite	Baugruppe	Bezeichnung
BLECH 2X251X134 DC01	97 65 176 08	2	1	2 540	91 53 253 08	HEIZKLIMAGERAET EINBAU
BLECH 2X274X212 DC01 FE//	97 86 372 08	118	1	3 713	91 57 749 08	D-ANLENKSTUECK
BLECH 2X287X171 DC01 RAL 7	97 73 426 08	(5)	1	2 925 026	91 55 259 08	ERG.KAMERAUEBERWACHUN
BLECH 2X287X171 DC01 RAL 7	97 73 426 08	5	1	2 925 405	96 48 397 08	AUSRUESTUNG KAMERA KAB
BLECH 2X50X75 DC01 FE//ZN	97 18 510 08	39	1	3 206	91 68 433 08	F-ANLENKSTUECK
BLECH 2X517X477 DC01 RAL 7	97 68 331 08	20	1	2 520 034	96 45 984 08	INNENVERKLEIDUNG
BLECH 2X55X21 DC01 FE//ZN	97 68 660 08	3	1	2 522 011	96 45 602 08	SCHLIESSANLAGE
BLECH 2X56X30 DC01 FE//ZN	97 87 170 08	60	2	2 631	91 69 819 08	LAUFSTEG DREHBUEHNE
BLECH 2X56X30 DC01 FE//ZN	97 87 171 08	61	2	2 631	91 69 819 08	LAUFSTEG DREHBUEHNE
BLECH 2X56X30 DC01 FE//ZN	97 87 172 08	62	2	2 631	91 69 819 08	LAUFSTEG DREHBUEHNE
BLECH 2X616X222 DC01 SCH	97 76 486 08	1	1	2 541 001	96 49 651 08	ZUSATZHEIZUNG VORM.
BLECH 2X648X321 DC01	97 81 124 08	40	1	2 859	91 52 809 08	GERAEUSCHDAEMMUNG
BLECH 2X661X530 ALMG3 H11	97 71 798 08	10	1	2 393 002	96 46 782 08	DECKEL KPL.
BLECH 2X67X47 X5CRNI18-10	97 78 746 08	27	1	2 522 011	96 45 602 08	SCHLIESSANLAGE
BLECH 2X719X599 ALMG3 H11	97 71 797 08	9	1	2 393 002	96 46 782 08	DECKEL KPL.
BLECH 2X749X420 DC01	97 79 370 08	8	1	2 391	91 69 444 08	DIESELMOTOR KPL.
BLECH 2X75X75 DC01 FE//ZN	97 80 257 08	53	2	2 810	91 69 447 08	KRANFUEHRERKABINE KPL.
BLECH 2X77X20 DC01 FE//ZN	97 83 927 08	9	1	2 391 040	96 53 645 08	KUPPLUNGSSTELLER
BLECH 2X784X924 DC01	97 75 669 08	1	1	2 510 059	96 49 184 08	TUER VORM.
BLECH 2X817X486 DC01 RAL 7	97 70 673 08	23	1	2 520	91 53 061 08	KABINE VERGLAST
BLECH 2X86X210 DC01 FE//ZN	97 97 223 08	6	1	2 790 455	91 57 005 08	TRANSPORTABLAGE
BLECH 2X875X546 ALMG3 H11	97 70 906 08	1	1	2 859 030	96 46 758 08	DECKEL KPL.
BLECH 2X90X110 DC01 FE//ZN	97 25 222 08	26	1	3 206	91 68 433 08	F-ANLENKSTUECK
BLECH 2X95X95 DC01 FE//ZN	97 88 785 08	33	10	3 215 005	91 52 846 08	ROLLENSATZ
BLECH 2X95X95 DC01 FE//ZN	97 88 785 08	33	10	3 215 006	91 52 847 08	ROLLENSATZ
BLECH 2X98X32 ALMG3 H111	97 66 066 08	26	1	2 932 041	96 60 331 08	SCHALTSCHRANK MECH.
BLECH 2X990X104 DC01	97 28 766 08	3	1	2 391 036	96 23 055 08	DECKEL VORM.
BLECH 30X180X290 S355J2+N	95 44 783 08	24	2	1 401	91 58 478 08	RAUPENTRAEGER LI.
BLECH 30X180X290 S355J2+N	95 44 783 08	24	2	1 411 200	91 58 481 08	RAUPENTRAEGER RE.
BLECH 30X270X160 S355J2+N	97 79 903 08	21	2	2 652	91 61 110 08	ROLLENLAGERUNG
BLECH 30X310X119 S960QL	97 73 409 08	5	4	2 125	91 52 773 08	BOLZEN S-ANLENKST. UND S
BLECH 35X1689X254 S960QL+	97 68 530 08	1	2	2 550 010	96 45 685 08	STANGE VORM.
BLECH 35X6626X214 S960QL+	97 76 332 08	(1)	2	3 714	91 52 862 08	D-KOPFSTUECK
BLECH 35X904X404 S960QL+	97 76 390 08	1	2	3 714 013	96 49 270 08	LASCHE KPL.
BLECH 3X100X110 S355MC FE	97 87 054 08	38	2	2 391 040	96 53 645 08	KUPPLUNGSSTELLER
BLECH 3X100X90 DC01 FE//ZN	97 85 358 08	79	1	2 931 001	96 69 280 08	DIESELMOTOR VORM.
BLECH 3X103X70 S355MC FE//	97 83 116 08	14	2	2 631	91 69 819 08	LAUFSTEG DREHBUEHNE
BLECH 3X1040X55 DC01	97 86 362 08	79	1	3 714	91 52 862 08	D-KOPFSTUECK
BLECH 3X106X42 DC01 FE//ZN	97 59 503 08	77	1	2 550	91 61 343 08	SA-BOCK
BLECH 3X110X93 DC01 FE//ZN	97 79 878 08	57	1	2 931 001	96 69 280 08	DIESELMOTOR VORM.
BLECH 3X1155X55 DC01 FE//	97 87 766 08	135	1	3 713	91 57 749 08	D-ANLENKSTUECK
BLECH 3X115X190 DC01	97 03 274 3	104	1	2 550	91 61 343 08	SA-BOCK
BLECH 3X1200X170 DC01 FE//	97 87 757 08	116	3	3 713	91 57 749 08	D-ANLENKSTUECK
BLECH 3X121X79 DC01 FE//ZN	97 71 098 08	13	2	2 260	91 53 057 08	BATTERIELAGERUNG
BLECH 3X144X80 DC01 FE//ZN	97 07 719 08	72	1	2 931 001	96 69 280 08	DIESELMOTOR VORM.
BLECH 3X150X40 S355MC FE//	97 55 008 08	27	1	2 310	91 61 614 08	WINDE 1
BLECH 3X150X40 S355MC FE//	97 55 008 08	27	1	2 320	91 61 615 08	WINDE 2
BLECH 3X150X40 S355MC FE//	97 55 008 08	34	2	2 340	91 59 694 08	WINDE 4 EINZIEHWERK
BLECH 3X150X40 S355MC FE//	97 55 008 08	38	1	3 350	91 59 696 08	WINDE 3
BLECH 3X150X40 S355MC FE//	97 55 008 08	26	1	3 370	91 61 616 08	WINDE 6
BLECH 3X151X136 S355MC	97 69 588 08	4	1	2 520 032	96 45 980 08	SCHEIBENWISCHANLAGE EIN
BLECH 3X157X156 DC01 FE//	95 70 054 08	2	1	3 780 200	96 54 370 08	ELEKTRIK WINDWARNUNG T
BLECH 3X157X156 DC01 FE//	95 70 054 08	2	1	3 780 263	91 56 028 08	WINDWARNUNG
BLECH 3X159X113 DC01 FE//	97 75 000 08	33	2	2 931 001	96 69 280 08	DIESELMOTOR VORM.
BLECH 3X1779X219 DC01	97 70 795 08	25	1	2 859	91 52 809 08	GERAEUSCHDAEMMUNG
BLECH 3X190X60 DC01 FE//ZN	97 15 627 08	105	2	3 211	91 70 921 08	S-ANLENKSTUECK
BLECH 3X192X187 DC01 FE//	97 23 319 08	7	1	2 260 006	96 46 501 08	BATTERIEKASTEN VORM.
BLECH 3X196X184 DC01 FE//	97 70 794 08	24	2	2 859	91 52 809 08	GERAEUSCHDAEMMUNG
BLECH 3X200X150 DC01 FE//	97 02 854 08	(3)	1	2 920 549	91 57 009 08	ELEKTRIK DREHBUEHNE
BLECH 3X207X105 DC01 FE//	97 78 727 08	49	1	2 931 001	96 69 280 08	DIESELMOTOR VORM.

20.3.2014

etk_en_de_074576 LR 1600 2

1231

LIEBHERRAlphabetical index
Alphabetischer Index

Bezeichnung	Artikel	Pos.	Menge	Seite	Baugruppe	Bezeichnung
BLECH 3X2120X55 DC01 FE//	97 86 361 08	78	2	3 714	91 52 862 08	D-KOPFSTUECK
BLECH 3X212X34 S355MC FE//	97 79 305 08	8	1	2 550 008	96 47 628 08	HALTER KPL.
BLECH 3X212X34 S355MC FE//	97 79 305 08	8	1	2 550 009	96 47 645 08	HALTER KPL.
BLECH 3X220X176 DC01 FE//	97 93 905 08	27	1	3 281	91 71 535 08	FA-BOCK
BLECH 3X224X121 S355MC FE	97 81 184 08	45	4	3 214	91 52 843 08	SW-KOPFSTUECK
BLECH 3X2260X511 ALMG3 H	97 32 004 08	77	2	3 211	91 70 921 08	S-ANLENKSTUECK
BLECH 3X2260X511 ALMG3 H	97 32 004 08	58	2	3 225	91 52 854 08	SL-REDUZIERSTUECK
BLECH 3X2285X55 DC01	97 87 762 08	131	1	3 713	91 57 749 08	D-ANLENKSTUECK
BLECH 3X235X155 DC01 FE//	97 71 100 08	15	1	2 260	91 53 057 08	BATTERIELAGERUNG
BLECH 3X260X138 DC01+ZE	97 00 195 3	11	2	2 391 102	96 60 027 08	ZUSATZKUEHLER VORM.
BLECH 3X26X26 DC01 FE//ZN	97 19 742 08	22	2	2 502	91 72 033 08	STEUERSTAND
BLECH 3X270X308 DC01 FE//	97 79 627 08	12	1	2 780 915	96 48 377 08	ANBAUTEILE FREMDEINSPEIS
BLECH 3X280X154 DC01 FE//	97 15 521 08	49	1	2 550	91 61 343 08	SA-BOCK
BLECH 3X280X170 DC01 RAL 7	97 72 246 08	22	1	2 520 034	96 45 984 08	INNENVERKLEIDUNG
BLECH 3X280X80 DC01 FE//ZN	97 81 823 08	101	2	3 211	91 70 921 08	S-ANLENKSTUECK
BLECH 3X283X216 S355MC T Z	97 71 705 08	49	1	3 208	91 68 434 08	F-KOPFSTUECK
BLECH 3X2895X55 DC01	97 87 763 08	132	1	3 713	91 57 749 08	D-ANLENKSTUECK
BLECH 3X3000X55 DC01	97 87 760 08	130	2	3 713	91 57 749 08	D-ANLENKSTUECK
BLECH 3X330X95 DC01 FE//ZN	97 83 924 08	6	1	2 391 040	96 53 645 08	KUPPLUNGSSTELLER
BLECH 3X353X300 DC01 FE//	97 44 917 08	(1)	1	3 780 258	96 56 482 08	ELEKTRIK FLUGWARNSICHER
BLECH 3X366X104 DC01 RAL 9	97 74 440 08	15	1	2 502	91 72 033 08	STEUERSTAND
BLECH 3X366X104 DC01 RAL 9	97 74 441 08	16	1	2 502	91 72 033 08	STEUERSTAND
BLECH 3X380X225 DC01 FE//	97 73 394 08	7	2	2 931 001	96 69 280 08	DIESELMOTOR VORM.
BLECH 3X390X380 DC01 FE//	97 75 707 08	15	1	2 392	91 52 785 08	SCHALLDAEMPFERANLAGE
BLECH 3X404X241 DC01 FE//	97 82 080 08	19	1	2 925 402	96 58 855 08	KAMERAANBAU DREHBUEHN
BLECH 3X404X241 DC01 FE//	97 82 081 08	20	1	2 925 402	96 58 855 08	KAMERAANBAU DREHBUEHN
BLECH 3X40X40 DC01 FE//ZN	97 19 741 08	21	4	2 502	91 72 033 08	STEUERSTAND
BLECH 3X40X95 DC01	97 86 364 08	81	2	3 714	91 52 862 08	D-KOPFSTUECK
BLECH 3X410X936 DC01 FE//	97 02 833 1	22	1	2 350	91 52 778 08	DREHWERK
BLECH 3X437X272 DC01 FE//	97 71 099 08	14	1	2 260	91 53 057 08	BATTERIELAGERUNG
BLECH 3X450X252 DC01 FE//	97 80 168 08	59	1	2 931 001	96 69 280 08	DIESELMOTOR VORM.
BLECH 3X45X120 DC01 FE//ZN	95 37 609 08	4	1	2 310	91 61 614 08	WINDE 1
BLECH 3X45X120 DC01 FE//ZN	95 37 609 08	4	1	2 320	91 61 615 08	WINDE 2
BLECH 3X45X120 DC01 FE//ZN	95 37 609 08	82	1	3 714	91 52 862 08	D-KOPFSTUECK
BLECH 3X489X273 S355MC FE	97 85 704 08	1	1	2 631 003	96 54 406 08	AUFSTIEG VORM.
BLECH 3X60X70 DC01 FE//ZN	97 80 640 08	59	1	2 810	91 69 447 08	KRANFUEHRERKABINE KPL.
BLECH 3X70X101 DC01 FE//ZN	97 82 921 08	29	2	3 215 005	91 52 846 08	ROLLENSATZ
BLECH 3X70X101 DC01 FE//ZN	97 82 921 08	29	2	3 215 006	91 52 847 08	ROLLENSATZ
BLECH 3X70X20 DC01	97 00 237 9	22	8	1 631 100	91 61 483 08	LAUFSTEG RAUPENFAHRWER
BLECH 3X70X45 S355MC FE//	97 73 355 08	30	1	2 711	91 52 800 08	ZENTRALSCHMIERANLAGE O
BLECH 3X718X278 DC01	97 74 257 08	17	1	2 393	91 52 787 08	LUFTFILTERANLAGE KPL.
BLECH 3X770X55 DC01 FE//ZN	97 87 764 08	109	1	3 211	91 70 921 08	S-ANLENKSTUECK
BLECH 3X770X55 DC01 FE//ZN	97 87 764 08	133	1	3 713	91 57 749 08	D-ANLENKSTUECK
BLECH 3X78X86 DC01 RAL 703	97 06 066 7	82	1	2 520	91 53 061 08	KABINE VERGLAST
BLECH 3X80X1392 ALMG3 H11	97 95 151 08	86	1	2 520	91 53 061 08	KABINE VERGLAST
BLECH 3X853X80 DC01 FE//ZN	97 73 500 08	4	1	2 932 041	96 60 331 08	SCHALTSCHRANK MECH.
BLECH 3X85X210 DC01 FE//ZN	97 67 363 08	150	1	2 970	91 69 169 08	HYDRAULIK
BLECH 3X85X210 DC01 FE//ZN	97 67 363 08	39	1	3 350	91 59 696 08	WINDE 3
BLECH 3X85X210 DC01 FE//ZN	97 67 363 08	28	1	3 370	91 61 616 08	WINDE 6
BLECH 3X880X55 DC01 FE//ZN	97 86 363 08	80	2	3 714	91 52 862 08	D-KOPFSTUECK
BLECH 3X892X382 S355MC RA	97 71 793 08	1	1	2 810 037	96 47 204 08	PEDALTRAEGER EINBAU
BLECH 3X90X103 DC01 FE//ZN	97 85 357 08	78	1	2 931 001	96 69 280 08	DIESELMOTOR VORM.
BLECH 3X915X55 DC01 FE//ZN	97 87 765 08	134	1	3 713	91 57 749 08	D-ANLENKSTUECK
BLECH 3X97X70 S355MC FE//	97 83 115 08	13	2	2 631	91 69 819 08	LAUFSTEG DREHBUEHNE
BLECH 3x48x75 DC01 FE//ZN20	97 04 309 08	8	2	1 921 100	91 68 876 08	ELEKTRIK MITTELTEIL
BLECH 4X1001X183 S315MC	97 70 810 08	33	1	2 859	91 52 809 08	GERAEUSCHDAEMMUNG
BLECH 4X100X145 S315MC FE	97 73 425 08	19	1	2 931 001	96 69 280 08	DIESELMOTOR VORM.
BLECH 4X1010X384 S315MC	97 73 398 08	12	1	2 931 001	96 69 280 08	DIESELMOTOR VORM.
BLECH 4X1030X202 S315MC	97 01 887 5	58	1	3 227	91 70 749 08	LI-ZWISCHENSTUECK F-ABSP
BLECH 4X1030X202 S315MC	97 01 887 5	55	1	3 227 100	91 70 751 08	LI-ZWISCHENSTUECK

20.3.2014

etk_en_de_074576 LR 1600 2

1232

LIEBHERRAlphabetical index
Alphabetischer Index

Bezeichnung	Artikel	Pos.	Menge	Seite	Baugruppe	Bezeichnung
BLECH 4X103X20 S315MC FE//	95 28 598 08	66	3	2 931 001	96 69 280 08	DIESELMOTOR VORM.
BLECH 4X1087X134 S315MC	97 73 423 08	17	1	2 931 001	96 69 280 08	DIESELMOTOR VORM.
BLECH 4X1087X134 S315MC	97 73 424 08	18	1	2 931 001	96 69 280 08	DIESELMOTOR VORM.
BLECH 4X110X80 S315MC FE//	97 03 502 08	79	2	2 550	91 61 343 08	SA-BOCK
BLECH 4X110X80 S315MC FE//	97 03 502 08	25	2	2 711	91 52 800 08	ZENTRALSCHMIERANLAGE O
BLECH 4X110X89 S315MC FE//	97 66 574 08	28	1	2 931 001	96 69 280 08	DIESELMOTOR VORM.
BLECH 4X1130X202 S315MC	97 89 314 08	59	1	3 227	91 70 749 08	LI-ZWISCHENSTUECK F-ABSP
BLECH 4X1130X202 S315MC	97 89 314 08	58	2	3 227 000	91 70 752 08	LI-ZWISCHENSTUECK
BLECH 4X1130X202 S315MC	97 89 314 08	58	2	3 227 100	91 70 751 08	LI-ZWISCHENSTUECK
BLECH 4X115X98 S315MC FE//	97 12 764 08	62	1	2 810	91 69 447 08	KRANFUEHRERKABINE KPL.
BLECH 4X1177X360 S315MC	97 74 258 08	18	1	2 393	91 52 787 08	LUFTFILTERANLAGE KPL.
BLECH 4X119X70 S315MC FE//	97 86 827 08	55	1	2 631	91 69 819 08	LAUFSTEG DREHBUEHNE
BLECH 4X120X187 S315MC FE	97 69 564 08	3	1	2 670	91 62 643 08	KRAFTSTOFFBEHAELTER KPL
BLECH 4X1230X202 S315MC	97 00 153 8	54	2	3 226	91 70 747 08	LI-ZWISCHENSTUECK
BLECH 4X131X281 S315MC FE	97 01 380 4	12	2	2 631	91 69 819 08	LAUFSTEG DREHBUEHNE
BLECH 4X1320X547 S315MC	97 69 693 08	36	1	1 401	91 58 478 08	RAUPENTRAEGER LI.
BLECH 4X1320X632 S315MC	97 69 692 08	33	1	1 401	91 58 478 08	RAUPENTRAEGER LI.
BLECH 4X1322X547 S315MC	97 69 494 08	36	1	1 411 200	91 58 481 08	RAUPENTRAEGER RE.
BLECH 4X1322X633 S315MC	97 69 491 08	33	1	1 411 200	91 58 481 08	RAUPENTRAEGER RE.
BLECH 4X1390X487 S315MC	97 52 147 08	4	1	2 260	91 53 057 08	BATTERIELAGERUNG
BLECH 4X1400X207 S315MC	97 80 937 08	85	1	3 211	91 70 921 08	S-ANLENKSTUECK
BLECH 4X140X30 S315MC FE//	97 79 264 08	25	4	2 340	91 59 694 08	WINDE 4 EINZIEHWERK
BLECH 4X140X30 S315MC FE//	97 80 169 08	63	1	2 931 001	96 69 280 08	DIESELMOTOR VORM.
BLECH 4X140X93 S315MC FE//	95 60 933 08	22	1	2 975 000	91 57 881 08	ZUSATZHYDRAULIK MONTAGE
BLECH 4X1445X192 S315MC	97 71 636 08	68	1	3 211	91 70 921 08	S-ANLENKSTUECK
BLECH 4X148X85 S315MC FE//	97 83 926 08	8	1	2 391 040	96 53 645 08	KUPPLUNGSSTELLER
BLECH 4X1510X202 S315MC	97 90 494 08	50	1	3 226	91 70 747 08	LI-ZWISCHENSTUECK
BLECH 4X1510X202 S315MC	97 90 494 08	56	1	3 227 000	91 70 752 08	LI-ZWISCHENSTUECK
BLECH 4X1510X202 S315MC	97 90 494 08	56	2	3 227 100	91 70 751 08	LI-ZWISCHENSTUECK
BLECH 4X1540X297 S315MC	97 71 157 08	40	4	3 211	91 70 921 08	S-ANLENKSTUECK
BLECH 4X155X134 S315MC FE	97 70 790 08	14	1	2 859	91 52 809 08	GERAEUSCHDAEMMUNG
BLECH 4X158X209 S315MC FE	97 00 142 0	7	1	2 391 102	96 60 027 08	ZUSATZKUEHLER VORM.
BLECH 4X165X225 S315MC FE	95 57 495 08	20	1	1 920 308	96 48 384 08	ELEKTRIK RAUPENTRAEGER
BLECH 4X165X225 S315MC FE	95 57 495 08	20	1	1 920 309	96 48 385 08	ELEKTRIK RAUPENTRAEGER
BLECH 4X165X225 S315MC FE	95 57 495 08	23	1	3 745	91 52 948 08	SCHWEBEBALLAST
BLECH 4X167X25 S315MC T Z	97 78 521 08	39	8	3 745	91 52 948 08	SCHWEBEBALLAST
BLECH 4X1690X211 S315MC	97 01 956 2	55	1	3 227 000	91 70 752 08	LI-ZWISCHENSTUECK
BLECH 4X173X102 S315MC FE	97 85 767 08	46	1	2 631	91 69 819 08	LAUFSTEG DREHBUEHNE
BLECH 4X174X72 S315MC FE//	97 02 120 08	4	1	2 260 006	96 46 501 08	BATTERIEKASTEN VORM.
BLECH 4X174X74 S315MC FE//	97 02 119 08	3	2	2 260 006	96 46 501 08	BATTERIEKASTEN VORM.
BLECH 4X178X30 S315MC FE//	97 85 175 08	77	2	2 931 001	96 69 280 08	DIESELMOTOR VORM.
BLECH 4X178X358 S315MC FE	97 69 565 08	4	1	2 670	91 62 643 08	KRAFTSTOFFBEHAELTER KPL
BLECH 4X189X430 S315MC FE	97 80 256 08	64	1	2 931 001	96 69 280 08	DIESELMOTOR VORM.
BLECH 4X1906X1143 S315MC	97 01 940 9	57	1	3 226	91 70 747 08	LI-ZWISCHENSTUECK
BLECH 4X190X140 S315MC FE	97 80 625 08	73	16	2 550	91 61 343 08	SA-BOCK
BLECH 4X190X174 S315MC TZ	97 83 085 08	10	5	2 631	91 69 819 08	LAUFSTEG DREHBUEHNE
BLECH 4X190X209 S315MC TZ	97 83 084 08	9	2	2 631	91 69 819 08	LAUFSTEG DREHBUEHNE
BLECH 4X194X101 S315MC FE	97 74 259 08	19	1	2 393	91 52 787 08	LUFTFILTERANLAGE KPL.
BLECH 4X196X63 S315MC FE//	95 56 681 08	26	1	2 310	91 61 614 08	WINDE 1
BLECH 4X196X63 S315MC FE//	95 56 681 08	26	1	2 320	91 61 615 08	WINDE 2
BLECH 4X196X63 S315MC FE//	95 56 681 08	36	1	2 340	91 59 694 08	WINDE 4 EINZIEHWERK
BLECH 4X196X63 S315MC FE//	95 56 681 08	(1)	4	2 920 549	91 57 009 08	ELEKTRIK DREHBUEHNE
BLECH 4X196X63 S315MC FE//	95 56 681 08	90	2	3 211	91 70 921 08	S-ANLENKSTUECK
BLECH 4X196X63 S315MC FE//	95 56 681 08	36	1	3 350	91 59 696 08	WINDE 3
BLECH 4X196X63 S315MC FE//	95 56 681 08	27	1	3 370	91 61 616 08	WINDE 6
BLECH 4X196X63 S315MC FE//	95 56 681 08	22	1	3 745	91 52 948 08	SCHWEBEBALLAST
BLECH 4X2020X202 S315MC	97 91 849 08	57	1	3 227	91 70 749 08	LI-ZWISCHENSTUECK F-ABSP
BLECH 4X2090X270 S315MC	97 01 914 2	57	1	3 227 000	91 70 752 08	LI-ZWISCHENSTUECK
BLECH 4X2090X270 S315MC	97 01 914 2	57	1	3 227 100	91 70 751 08	LI-ZWISCHENSTUECK
BLECH 4X209X275 S315MC FE	97 78 526 08	9	4	3 227 100	91 70 751 08	LI-ZWISCHENSTUECK

20.3.2014

etk_en_de_074576 LR 1600 2

1233

LIEBHERRAlphabetical index
Alphabetischer Index

Bezeichnung	Artikel	Pos.	Menge	Seite	Baugruppe	Bezeichnung
BLECH 4X20X500 S315MC FE//	95 37 411 08	62	1	3 206	91 68 433 08	F-ANLENKSTUECK
BLECH 4X20X500 S315MC FE//	95 37 411 08	91	1	3 211	91 70 921 08	S-ANLENKSTUECK
BLECH 4X20X500 S315MC FE//	95 37 411 08	37	1	3 711	91 52 901 08	MASTNASE
BLECH 4X20X500 S315MC FE//	95 37 411 08	119	1	3 713	91 57 749 08	D-ANLENKSTUECK
BLECH 4X20X500 S315MC FE//	95 37 411 08	91	1	3 714	91 52 862 08	D-KOPFSTUECK
BLECH 4X20X500 S315MC FE//	95 37 411 08	46	1	3 715 008	91 52 863 08	D-ZWISCHENSTUECK
BLECH 4X20X500 S315MC FE//	95 37 411 08	36	1	3 716	91 52 864 08	D-ZWISCHENSTUECK
BLECH 4X215X167 S315MC FE	97 79 246 08	20	4	1 630 004	91 61 213 08	HYDRAULISCHE ABSTUETZUN
BLECH 4X2180X270 S315MC	97 01 996 8	56	2	3 227	91 70 749 08	LI-ZWISCHENSTUECK F-ABSP
BLECH 4X220X156 S315MC FE	97 12 903 08	151	1	2 970	91 69 169 08	HYDRAULIK
BLECH 4X220X364 S315MC FE	97 96 563 08	108	1	3 211	91 70 921 08	S-ANLENKSTUECK
BLECH 4X220X364 S315MC FE	97 96 563 08	50	1	3 713	91 57 749 08	D-ANLENKSTUECK
BLECH 4X227X202 S315MC	97 73 532 08	20	1	2 931 001	96 69 280 08	DIESELMOTOR VORM.
BLECH 4X2346X144 S315MC	97 70 786 08	13	1	2 859	91 52 809 08	GERAEUSCHDAEMMUNG
BLECH 4X243X155 S315MC FE	97 72 220 08	14	1	2 671	91 52 798 08	OELBEHAELTER KPL.
BLECH 4X254X126 S315MC FE	97 70 506 08	6	2	2 260	91 53 057 08	BATTERIELAGERUNG
BLECH 4X256X130 S315MC FE	97 80 349 08	25	1	2 310	91 61 614 08	WINDE 1
BLECH 4X256X130 S315MC FE	97 80 349 08	25	1	2 320	91 61 615 08	WINDE 2
BLECH 4X2600X53 S315MC	97 86 531 08	88	2	3 211	91 70 921 08	S-ANLENKSTUECK
BLECH 4X260X93 S315MC FE//	97 46 733 08	36	2	3 211	91 70 921 08	S-ANLENKSTUECK
BLECH 4X260X93 S315MC FE//	97 46 733 08	71	2	3 713	91 57 749 08	D-ANLENKSTUECK
BLECH 4X260X98 S315MC FE//	97 79 826 08	53	1	2 931 001	96 69 280 08	DIESELMOTOR VORM.
BLECH 4X274X166 S315MC T Z	97 78 522 08	40	4	3 745	91 52 948 08	SCHWEBEBALLAST
BLECH 4X2834X53 S315MC	97 81 550 08	86	2	3 211	91 70 921 08	S-ANLENKSTUECK
BLECH 4X283X127 S315MC FE	97 85 781 08	11	2	2 370	91 61 617 08	MONTAGEWINDE
BLECH 4X290X130 S315MC FE	97 79 331 08	29	1	2 340	91 59 694 08	WINDE 4 EINZIEHWERK
BLECH 4X290X130 S315MC FE	97 79 332 08	30	1	2 340	91 59 694 08	WINDE 4 EINZIEHWERK
BLECH 4X291X167 S315MC T Z	97 78 520 08	38	4	3 745	91 52 948 08	SCHWEBEBALLAST
BLECH 4X293X96 S315MC	97 73 929 08	2	1	2 522 012	96 45 884 08	FUEHRUNG VORM.
BLECH 4X30X105 S315MC FE//	95 36 969 08	48	1	2 550	91 61 343 08	SA-BOCK
BLECH 4X30X105 S315MC FE//	95 36 969 08	28	2	2 711	91 52 800 08	ZENTRALSCHMIERANLAGE O
BLECH 4X310X120 S315MC	97 57 099 08	129	1	3 713	91 57 749 08	D-ANLENKSTUECK
BLECH 4X310X120 S315MC	97 57 099 08	92	1	3 714	91 52 862 08	D-KOPFSTUECK
BLECH 4X310X120 S315MC	97 57 099 08	45	2	3 715 008	91 52 863 08	D-ZWISCHENSTUECK
BLECH 4X310X120 S315MC	97 57 099 08	43	2	3 716	91 52 864 08	D-ZWISCHENSTUECK
BLECH 4X328X223 S315MC	97 02 181 9	9	4	1 130 008	91 58 624 08	RAUPENMITTELTEIL
BLECH 4X330X110 S315MC FE	97 87 754 08	113	1	3 713	91 57 749 08	D-ANLENKSTUECK
BLECH 4X335X109 S315MC FE	97 81 060 08	67	1	2 931 001	96 69 280 08	DIESELMOTOR VORM.
BLECH 4X352X345 S315MC	97 25 209 08	22	1	3 206	91 68 433 08	F-ANLENKSTUECK
BLECH 4X358X405 S315MC	97 14 450 08	26	1	1 401	91 58 478 08	RAUPENTRAEGER LI.
BLECH 4X358X405 S315MC	97 14 596 08	26	1	1 411 200	91 58 481 08	RAUPENTRAEGER RE.
BLECH 4X359X356 S315MC FE	97 00 142 2	8	1	2 391 102	96 60 027 08	ZUSATZKUEHLER VORM.
BLECH 4X369X509 S315MC	97 17 777 08	27	1	1 401	91 58 478 08	RAUPENTRAEGER LI.
BLECH 4X369X509 S315MC	97 17 950 08	27	1	1 411 200	91 58 481 08	RAUPENTRAEGER RE.
BLECH 4X374X302 S315MC	97 93 744 08	27	1	2 925 402	96 58 855 08	KAMERAANBAU DREHBUEHN
BLECH 4X382X120 S315MC FE	97 80 593 08	18	1	2 925 402	96 58 855 08	KAMERAANBAU DREHBUEHN
BLECH 4X389X287 S315MC FE	97 69 492 08	34	1	1 401	91 58 478 08	RAUPENTRAEGER LI.
BLECH 4X389X287 S315MC FE	97 69 492 08	34	1	1 411 200	91 58 481 08	RAUPENTRAEGER RE.
BLECH 4X389X287 S315MC FE	97 69 495 08	37	1	1 401	91 58 478 08	RAUPENTRAEGER LI.
BLECH 4X389X287 S315MC FE	97 69 495 08	37	1	1 411 200	91 58 481 08	RAUPENTRAEGER RE.
BLECH 4X405X527 S315MC	97 90 053 08	117	1	3 713	91 57 749 08	D-ANLENKSTUECK
BLECH 4X40X105 S315MC FE/	95 58 096 08	37	2	3 350	91 59 696 08	WINDE 3
BLECH 4X40X35 S315MC FE//	97 61 821 08	69	4	2 931 001	96 69 280 08	DIESELMOTOR VORM.
BLECH 4X40X78 S315MC FE//	97 70 797 08	27	2	2 859	91 52 809 08	GERAEUSCHDAEMMUNG
BLECH 4X410X931 S315MC	97 73 397 08	11	1	2 931 001	96 69 280 08	DIESELMOTOR VORM.
BLECH 4X419X242 S315MC	97 75 410 08	65	1	1 401	91 58 478 08	RAUPENTRAEGER LI.
BLECH 4X419X242 S315MC	97 75 411 08	65	1	1 411 200	91 58 481 08	RAUPENTRAEGER RE.
BLECH 4X450X100 S315MC	97 57 447 08	103	2	3 211	91 70 921 08	S-ANLENKSTUECK
BLECH 4X450X205 S315MC FE	97 88 000 08	38	6	3 715 008	91 52 863 08	D-ZWISCHENSTUECK
BLECH 4X450X205 S315MC FE	97 88 000 08	41	12	3 716	91 52 864 08	D-ZWISCHENSTUECK

20.3.2014

etk_en_de_074576 LR 1600 2

1234

LIEBHERRAlphabetical index
Alphabetischer Index

Bezeichnung	Artikel	Pos.	Menge	Seite	Baugruppe	Bezeichnung
BLECH 4X470X271 S315MC FE	97 79 824 08	52	1	2 931 001	96 69 280 08	DIESELMOTOR VORM.
BLECH 4X480X230 S315MC FE	97 87 755 08	114	1	3 713	91 57 749 08	D-ANLENKSTUECK
BLECH 4X487X120 S315MC FE	97 81 896 08	102	2	3 211	91 70 921 08	S-ANLENKSTUECK
BLECH 4X492X101 S315MC FE	97 70 792 08	15	1	2 859	91 52 809 08	GERAEUSCHDAEMMUNG
BLECH 4X492X116 S315MC FE	97 79 887 08	37	2	2 340	91 59 694 08	WINDE 4 EINZIEHWERK
BLECH 4X498X192 S315MC	97 74 929 08	32	1	2 931 001	96 69 280 08	DIESELMOTOR VORM.
BLECH 4X505X168 S315MC FE	97 49 296 08	40	2	3 214	91 52 843 08	SW-KOPFSTUECK
BLECH 4X50X95 S315MC	95 05 282 08	7	1	1 970 100	91 58 471 08	HYDRAULIK MITTELTEIL
BLECH 4X529X368 S315MC	97 85 691 08	63	1	2 810	91 69 447 08	KRANFUEHRERKABINE KPL.
BLECH 4X547X601 S315MC	97 04 412 5	7	1	2 391	91 69 444 08	DIESELMOTOR KPL.
BLECH 4X550X240 S315MC FE	97 01 996 7	54	2	3 227	91 70 749 08	LI-ZWISCHENSTUECK F-ABSP
BLECH 4X600X100 S315MC	97 55 896 08	87	1	3 211	91 70 921 08	S-ANLENKSTUECK
BLECH 4X60X103 S315MC FE//	95 51 525 08	35	1	2 340	91 59 694 08	WINDE 4 EINZIEHWERK
BLECH 4X60X103 S315MC FE//	95 51 525 08	15	1	2 978 200	91 70 855 08	ZUSATZHYDR.S-RUECKHALTE
BLECH 4X60X103 S315MC FE//	95 51 525 08	35	1	3 350	91 59 696 08	WINDE 3
BLECH 4X60X103 S315MC FE//	97 15 061 08	6	1	2 310	91 61 614 08	WINDE 1
BLECH 4X60X103 S315MC FE//	97 15 061 08	6	1	2 320	91 61 615 08	WINDE 2
BLECH 4X60X224 S315MC FE//	97 81 069 08	75	2	2 550	91 61 343 08	SA-BOCK
BLECH 4X610X202 S315MC FE	97 01 920 5	53	2	3 226	91 70 747 08	LI-ZWISCHENSTUECK
BLECH 4X611X119 S315MC FE	97 70 505 08	5	2	2 260	91 53 057 08	BATTERIELAGERUNG
BLECH 4X611X322 S315MC	97 73 245 08	4	2	2 391 041	96 69 284 08	OELKUEHLER VORM.
BLECH 4X618X343 S315MC	97 73 396 08	10	1	2 931 001	96 69 280 08	DIESELMOTOR VORM.
BLECH 4X630X240 S315MC FE	97 01 996 5	52	1	3 227	91 70 749 08	LI-ZWISCHENSTUECK F-ABSP
BLECH 4X630X240 S315MC FE	97 01 996 6	53	1	3 227	91 70 749 08	LI-ZWISCHENSTUECK F-ABSP
BLECH 4X640X119 S315MC FE	97 01 785 9	84	1	3 211	91 70 921 08	S-ANLENKSTUECK
BLECH 4X640X119 S315MC FE	97 01 786 0	104	1	3 211	91 70 921 08	S-ANLENKSTUECK
BLECH 4X640X202 S315MC FE	97 01 637 8	55	2	3 227	91 70 749 08	LI-ZWISCHENSTUECK F-ABSP
BLECH 4X640X202 S315MC FE	97 01 637 8	53	2	3 227 000	91 70 752 08	LI-ZWISCHENSTUECK
BLECH 4X640X202 S315MC FE	97 01 637 8	53	2	3 227 100	91 70 751 08	LI-ZWISCHENSTUECK
BLECH 4X650X443 S315MC	97 15 345 08	32	1	3 214	91 52 843 08	SW-KOPFSTUECK
BLECH 4X650X479 S315MC	97 74 253 08	16	1	2 393	91 52 787 08	LUFTFILTERANLAGE KPL.
BLECH 4X655X227 S315MC	97 96 611 08	5	1	2 391 102	96 60 027 08	ZUSATZKUEHLER VORM.
BLECH 4X667X220 S315MC FE	97 79 664 08	70	2	3 714	91 52 862 08	D-KOPFSTUECK
BLECH 4X680X383 S315MC	97 15 435 08	9	1	1 921 100	91 68 876 08	ELEKTRIK MITTELTEIL
BLECH 4X711X637 S315MC	97 96 608 08	3	1	2 391 102	96 60 027 08	ZUSATZKUEHLER VORM.
BLECH 4X737X509 S315MC FE	97 01 878 7	54	3	3 227 000	91 70 752 08	LI-ZWISCHENSTUECK
BLECH 4X737X509 S315MC FE	97 01 878 7	54	3	3 227 100	91 70 751 08	LI-ZWISCHENSTUECK
BLECH 4X73X30 S315MC FE//	97 01 508 1	186	1	2 970	91 69 169 08	HYDRAULIK
BLECH 4X747X370 S315MC FE	97 79 663 08	69	2	3 714	91 52 862 08	D-KOPFSTUECK
BLECH 4X760X207 S315MC FE	97 96 939 08	36	1	2 925 402	96 58 855 08	KAMERAANBAU DREHBUEHN
BLECH 4X800X100 S315MC	97 55 895 08	89	4	3 211	91 70 921 08	S-ANLENKSTUECK
BLECH 4X800X212 S315MC FE	97 01 940 2	56	1	3 226	91 70 747 08	LI-ZWISCHENSTUECK
BLECH 4X85X60 S315MC FE//	97 85 873 08	13	1	2 370	91 61 617 08	MONTAGEWINDE
BLECH 4X86X60 S315MC FE//	97 85 872 08	12	1	2 370	91 61 617 08	MONTAGEWINDE
BLECH 4X881X480 S315MC	97 96 609 08	4	1	2 391 102	96 60 027 08	ZUSATZKUEHLER VORM.
BLECH 4X890X202 S315MC FE	97 01 922 2	55	1	3 226	91 70 747 08	LI-ZWISCHENSTUECK
BLECH 4X900X225 S315MC FE	97 87 756 08	1	1	3 713 013	96 57 159 08	BLECH KPL.
BLECH 4X90X12 S315MC FE//	94 99 977 08	9	4	2 932 041	96 60 331 08	SCHALTSCHRANK MECH.
BLECH 4X97X65 S315MC FE//	97 85 875 08	15	1	2 370	91 61 617 08	MONTAGEWINDE
BLECH 4X97X77 S315MC FE//	97 85 874 08	14	1	2 370	91 61 617 08	MONTAGEWINDE
BLECH 4X98X115 S315MC FE//	97 79 296 08	26	1	2 340	91 59 694 08	WINDE 4 EINZIEHWERK
BLECH 4x103x60 S315MC	97 01 621 08	58	1	2 975 153	91 62 051 08	ZUSATZHYDRAULIK WINDE 3
BLECH 4x103x60 S315MC	97 01 621 08	25	1	3 370	91 61 616 08	WINDE 6
BLECH 4x63x90 S315MC FE//	95 41 137 08	6	2	2 510	91 52 788 08	DREHBUEHNENVERKLEIDUN
BLECH 4x73x30 S315MC FE//	97 03 501 08	28	1	2 310	91 61 614 08	WINDE 1
BLECH 4x73x30 S315MC FE//	97 03 501 08	28	1	2 320	91 61 615 08	WINDE 2
BLECH 4x73x30 S315MC FE//	97 03 501 08	27	5	2 711	91 52 800 08	ZENTRALSCHMIERANLAGE O
BLECH 5X100X270 S355MC FE	95 66 430 08	79	4	3 211	91 70 921 08	S-ANLENKSTUECK
BLECH 5X110X20 S355MC FE//	97 68 611 08	6	4	2 522	91 54 115 08	SCHIEBETUER KPL.
BLECH 5X1183X338 S355MC	97 73 421 08	15	1	2 931 001	96 69 280 08	DIESELMOTOR VORM.

20.3.2014

etk_en_de_074576 LR 1600 2

1235

LIEBHERRAlphabetical index
Alphabetischer Index

Bezeichnung	Artikel	Pos.	Menge	Seite	Baugruppe	Bezeichnung
BLECH 5X120X30 S355MC FE//	97 62 431 08	21	2	3 215 005	91 52 846 08	ROLLENSATZ
BLECH 5X120X30 S355MC FE//	97 62 431 08	21	2	3 215 006	91 52 847 08	ROLLENSATZ
BLECH 5X125X100 S700MC	95 47 547 08	23	2	3 713	91 57 749 08	D-ANLENKSTUECK
BLECH 5X130X125 S355MC FE	97 75 887 08	5	2	3 714 008	96 49 266 08	VERSTELLFLASCHE KPL.
BLECH 5X140X100 S700MC	95 50 518 08	7	2	3 211	91 70 921 08	S-ANLENKSTUECK
BLECH 5X140X100 S700MC	95 50 518 08	11	2	3 213	91 63 419 08	F-ANSCHLUSSKOPF
BLECH 5X140X100 S700MC	95 50 518 08	27	2	3 214	91 52 843 08	SW-KOPFSTUECK
BLECH 5X140X100 S700MC	95 50 518 08	5	4	3 220 500	91 52 849 08	S-ZWISCHENSTUECK
BLECH 5X140X100 S700MC	95 50 518 08	5	4	3 221	91 70 742 08	S-ZWISCHENSTUECK
BLECH 5X140X100 S700MC	95 50 518 08	5	4	3 223	91 52 852 08	S-ZWISCHENSTUECK
BLECH 5X140X100 S700MC	95 50 518 08	5	4	3 223	91 60 904 08	S-ZWISCHENSTUECK
BLECH 5X140X100 S700MC	95 50 518 08	5	4	3 223	91 70 744 08	S-ZWISCHENSTUECK
BLECH 5X140X100 S700MC	95 50 518 08	5	4	3 223 100	91 70 743 08	S-ZWISCHENSTUECK
BLECH 5X140X100 S700MC	95 50 518 08	24	4	3 225	91 52 854 08	SL-REDUZIERSTUECK
BLECH 5X140X100 S700MC	95 50 518 08	5	4	3 226	91 70 747 08	LI-ZWISCHENSTUECK
BLECH 5X140X100 S700MC	95 50 518 08	5	4	3 227	91 70 749 08	LI-ZWISCHENSTUECK F-ABSP
BLECH 5X140X100 S700MC	95 50 518 08	5	4	3 227 000	91 70 752 08	LI-ZWISCHENSTUECK
BLECH 5X140X100 S700MC	95 50 518 08	5	4	3 227 100	91 70 751 08	LI-ZWISCHENSTUECK
BLECH 5X140X100 S700MC	95 50 518 08	26	2	3 714	91 52 862 08	D-KOPFSTUECK
BLECH 5X140X100 S700MC	95 50 518 08	21	2	3 715 008	91 52 863 08	D-ZWISCHENSTUECK
BLECH 5X140X100 S700MC	95 50 518 08	21	2	3 716	91 52 864 08	D-ZWISCHENSTUECK
BLECH 5X140X180 S355MC FE	97 17 862 08	35	4	3 281	91 71 535 08	FA-BOCK
BLECH 5X150X101 S355MC	97 74 928 08	33	2	3 715 008	91 52 863 08	D-ZWISCHENSTUECK
BLECH 5X150X101 S355MC	97 74 928 08	31	2	3 716	91 52 864 08	D-ZWISCHENSTUECK
BLECH 5X1762X282 S355MC	97 73 395 08	9	1	2 931 001	96 69 280 08	DIESELMOTOR VORM.
BLECH 5X1799X963 S355MC	97 73 392 08	5	1	2 931 001	96 69 280 08	DIESELMOTOR VORM.
BLECH 5X25X90 S355MC FE//	94 88 125 08	6	2	2 310 008	96 61 008 08	SCHUTZWALZE WINDE 1-2
BLECH 5X263X60 S355MC FE//	97 79 283 08	60	1	3 713	91 57 749 08	D-ANLENKSTUECK
BLECH 5X263X60 S355MC FE//	97 79 283 08	44	8	3 714	91 52 862 08	D-KOPFSTUECK
BLECH 5X2668X259 S355MC	97 69 490 08	32	1	1 401	91 58 478 08	RAUPENTRAEGER LI.
BLECH 5X2668X259 S355MC	97 69 490 08	32	1	1 411 200	91 58 481 08	RAUPENTRAEGER RE.
BLECH 5X3017X259 S355MC	97 69 487 08	29	1	1 401	91 58 478 08	RAUPENTRAEGER LI.
BLECH 5X3017X259 S355MC	97 69 487 08	29	1	1 411 200	91 58 481 08	RAUPENTRAEGER RE.
BLECH 5X3017X259 S355MC	97 69 488 08	30	1	1 401	91 58 478 08	RAUPENTRAEGER LI.
BLECH 5X3017X259 S355MC	97 69 488 08	30	1	1 411 200	91 58 481 08	RAUPENTRAEGER RE.
BLECH 5X311X106 S355MC	97 83 634 08	74	12	1 401	91 58 478 08	RAUPENTRAEGER LI.
BLECH 5X311X106 S355MC	97 83 634 08	74	12	1 411 200	91 58 481 08	RAUPENTRAEGER RE.
BLECH 5X330X429 S355MC FE	97 89 198 08	19	2	3 714 009	96 49 267 08	VERSTELLFLASCHE KPL.
BLECH 5X393X60 S355MC FE//	95 64 428 08	31	2	3 220 500	91 52 849 08	S-ZWISCHENSTUECK
BLECH 5X393X60 S355MC FE//	95 64 428 08	31	4	3 223	91 52 852 08	S-ZWISCHENSTUECK
BLECH 5X393X60 S355MC FE//	95 64 428 08	31	6	3 223	91 70 744 08	S-ZWISCHENSTUECK
BLECH 5X393X60 S355MC FE//	95 64 428 08	31	4	3 223 100	91 70 743 08	S-ZWISCHENSTUECK
BLECH 5X393X60 S355MC FE//	95 64 428 08	30	2	3 225	91 52 854 08	SL-REDUZIERSTUECK
BLECH 5X393X60 S355MC FE//	95 64 428 08	31	4	3 227	91 70 749 08	LI-ZWISCHENSTUECK F-ABSP
BLECH 5X393X60 S355MC FE//	95 64 428 08	31	4	3 227 000	91 70 752 08	LI-ZWISCHENSTUECK
BLECH 5X393X60 S355MC FE//	95 64 428 08	31	4	3 227 100	91 70 751 08	LI-ZWISCHENSTUECK
BLECH 5X393X60 S355MC FE//	95 64 428 08	53	2	3 714	91 52 862 08	D-KOPFSTUECK
BLECH 5X393X60 S355MC FE//	95 64 428 08	23	4	3 715 008	91 52 863 08	D-ZWISCHENSTUECK
BLECH 5X393X60 S355MC FE//	95 64 428 08	23	6	3 716	91 52 864 08	D-ZWISCHENSTUECK
BLECH 5X410X41 S355MC FE//	97 78 350 08	34	2	2 260	91 53 057 08	BATTERIELAGERUNG
BLECH 5X512X62 S700MC	97 69 489 08	31	4	1 401	91 58 478 08	RAUPENTRAEGER LI.
BLECH 5X512X62 S700MC	97 69 489 08	31	4	1 411 200	91 58 481 08	RAUPENTRAEGER RE.
BLECH 5X60X333 S355MC FE//	97 01 849 5	31	2	3 226	91 70 747 08	LI-ZWISCHENSTUECK
BLECH 5X60X388 S355MC FE//	97 75 617 08	31	4	3 223	91 60 904 08	S-ZWISCHENSTUECK
BLECH 5X691X300 S355MC	97 74 820 08	4	5	3 215 005	91 52 846 08	ROLLENSATZ
BLECH 5X691X300 S355MC	97 74 820 08	4	7	3 215 006	91 52 847 08	ROLLENSATZ
BLECH 5X699X574 S960QL	97 74 924 08	9	1	3 711	91 52 901 08	MASTNASE
BLECH 5X80X40 S355MC FE//	97 77 670 08	33	1	3 221	91 70 742 08	S-ZWISCHENSTUECK
BLECH 5X80X40 S355MC FE//	97 77 670 08	57	1	3 223	91 60 904 08	S-ZWISCHENSTUECK
BLECH 5X80X40 S355MC FE//	97 77 670 08	64	1	3 223	91 70 744 08	S-ZWISCHENSTUECK

20.3.2014

etk_en_de_074576 LR 1600 2

1236

LIEBHERR

Alphabetical index
Alphabetischer Index

Bezeichnung	Artikel	Pos.	Menge	Seite	Baugruppe	Bezeichnung
BLECH 5X80X40 S355MC FE//	97 77 670 08	60	1	3 223 100	91 70 743 08	S-ZWISCHENSTUECK
BLECH 5X82X50 S355MC FE//	97 71 697 08	48	1	3 208	91 68 434 08	F-KOPFSTUECK
BLECH 5X878X523 ALMG3 H11	97 70 815 08	1	1	2 393 002	96 46 782 08	DECKEL KPL.
BLECH 5X90X57 S355MC	97 76 596 08	66	6	1 401	91 58 478 08	RAUPENTRAEGER LI.
BLECH 5X90X57 S355MC	97 76 596 08	66	6	1 411 200	91 58 481 08	RAUPENTRAEGER RE.
BLECH 5X95X95 S355MC	97 74 824 08	5	10	3 215 005	91 52 846 08	ROLLENSATZ
BLECH 5X95X95 S355MC	97 74 824 08	5	10	3 215 006	91 52 847 08	ROLLENSATZ
BLECH 6X128X166 S355MC	95 51 017 08	171	2	2 970	91 69 169 08	HYDRAULIK
BLECH 6X770X671 S960QL	97 74 923 08	8	1	3 711	91 52 901 08	MASTNASE
BLECH 6X90X123 S355MC	95 40 177 08	172	2	2 970	91 69 169 08	HYDRAULIK
BLECH 6X90X22 S700MC	97 18 723 08	6	1	3 206	91 68 433 08	F-ANLENKSTUECK
BLECH 80X1380X475 S355J2+	97 76 224 08	3	2	3 714 009	96 49 267 08	VERSTELLFLASCHE KPL.
BLECH 8X115X115 S355MC FE	97 93 903 08	22	2	3 281	91 71 535 08	FA-BOCK
BLECH 8X125X515 S355MC FE	97 83 925 08	7	1	2 391 040	96 53 645 08	KUPPLUNGSSTELLER
BLECH 8X215X215 S700MC	97 01 330 6	55	1	3 223	91 60 904 08	S-ZWISCHENSTUECK
BLECH 8X215X215 S700MC	97 01 330 6	62	1	3 223	91 70 744 08	S-ZWISCHENSTUECK
BLECH 8X215X215 S700MC	97 01 330 6	58	1	3 223 100	91 70 743 08	S-ZWISCHENSTUECK
BLECH 8X215X215 S700MC	97 01 330 6	32	2	3 227 000	91 70 752 08	LI-ZWISCHENSTUECK
BLECH 8X215X215 S700MC	97 01 330 6	32	2	3 227 100	91 70 751 08	LI-ZWISCHENSTUECK
BLECH 8X25X160 S355MC FE//	95 32 809 08	67	2	2 859	91 52 809 08	GERAEUSCHDAEMMUNG
BLECH 8X280X280 S355MC FE	97 75 886 08	4	2	3 714 008	96 49 266 08	VERSTELLFLASCHE KPL.
BLECH 8X280X280 S355MC FE	97 75 886 08	6	2	3 714 009	96 49 267 08	VERSTELLFLASCHE KPL.
BLECH 8X300X50 S355MC FE//	95 54 048 08	76	2	3 211	91 70 921 08	S-ANLENKSTUECK
BLECH 8X300X50 S355MC FE//	95 54 048 08	32	4	3 220 500	91 52 849 08	S-ZWISCHENSTUECK
BLECH 8X300X50 S355MC FE//	95 54 048 08	32	5	3 223	91 52 852 08	S-ZWISCHENSTUECK
BLECH 8X300X50 S355MC FE//	95 54 048 08	32	4	3 223	91 60 904 08	S-ZWISCHENSTUECK
BLECH 8X300X50 S355MC FE//	95 54 048 08	32	3	3 223	91 70 744 08	S-ZWISCHENSTUECK
BLECH 8X300X50 S355MC FE//	95 54 048 08	32	4	3 223 100	91 70 743 08	S-ZWISCHENSTUECK
BLECH 8X300X50 S355MC FE//	95 54 048 08	40	2	3 225	91 52 854 08	SL-REDUZIERSTUECK
BLECH 8X300X50 S355MC FE//	95 54 048 08	32	2	3 226	91 70 747 08	LI-ZWISCHENSTUECK
BLECH 8X300X50 S355MC FE//	95 54 048 08	32	8	3 227	91 70 749 08	LI-ZWISCHENSTUECK F-ABSP
BLECH 8X300X50 S355MC FE//	95 54 048 08	21	3	3 713	91 57 749 08	D-ANLENKSTUECK
BLECH 8X300X50 S355MC FE//	95 54 048 08	54	2	3 714	91 52 862 08	D-KOPFSTUECK
BLECH 8X300X50 S355MC FE//	95 54 048 08	22	4	3 715 008	91 52 863 08	D-ZWISCHENSTUECK
BLECH 8X300X50 S355MC FE//	95 54 048 08	22	8	3 716	91 52 864 08	D-ZWISCHENSTUECK
BLECH 8X369X382 S700MC	97 85 716 08	14	1	2 350	91 52 778 08	DREHWERK
BLECH 8X369X382 S700MC	97 85 717 08	15	1	2 350	91 52 778 08	DREHWERK
BLECH 8X407X110 S355MC T Z	97 74 758 08	52	4	3 713	91 57 749 08	D-ANLENKSTUECK
BLECH 8X407X110 S355MC T Z	97 74 758 08	30	4	3 715 008	91 52 863 08	D-ZWISCHENSTUECK
BLECH 8X407X110 S355MC T Z	97 74 758 08	28	6	3 716	91 52 864 08	D-ZWISCHENSTUECK
BLECH 8X40X246 S355MC FE//	97 73 817 08	27	4	3 226	91 70 747 08	LI-ZWISCHENSTUECK
BLECH 8X40X246 S355MC FE//	97 73 817 08	27	4	3 227	91 70 749 08	LI-ZWISCHENSTUECK F-ABSP
BLECH 8X40X246 S355MC FE//	97 73 817 08	27	4	3 227 000	91 70 752 08	LI-ZWISCHENSTUECK
BLECH 8X40X246 S355MC FE//	97 73 817 08	27	4	3 227 100	91 70 751 08	LI-ZWISCHENSTUECK
BLECH 8X40X246 S355MC FE//	97 73 817 08	59	5	3 713	91 57 749 08	D-ANLENKSTUECK
BLECH 8X40X246 S355MC FE//	97 73 817 08	52	2	3 714	91 52 862 08	D-KOPFSTUECK
BLECH 8X40X246 S355MC FE//	97 73 817 08	29	4	3 715 008	91 52 863 08	D-ZWISCHENSTUECK
BLECH 8X40X246 S355MC FE//	97 73 817 08	27	4	3 716	91 52 864 08	D-ZWISCHENSTUECK
BLECH 8X64X84 S355MC FE//	97 64 835 08	35	4	2 931 001	96 69 280 08	DIESELMOTOR VORM.
BLECH 8X95X374 S700MC	97 91 624 08	12	4	3 292	91 52 865 08	D-RUECKHALTESICHERUNG
BLECH 8x40x276 S700MC	97 08 336 08	27	4	3 220 500	91 52 849 08	S-ZWISCHENSTUECK
BLECH 8x40x276 S700MC	97 08 336 08	15	4	3 221	91 70 742 08	S-ZWISCHENSTUECK
BLECH 8x40x276 S700MC	97 08 336 08	27	4	3 223	91 52 852 08	S-ZWISCHENSTUECK
BLECH 8x40x276 S700MC	97 08 336 08	27	4	3 223	91 60 904 08	S-ZWISCHENSTUECK
BLECH 8x40x276 S700MC	97 08 336 08	27	4	3 223	91 70 744 08	S-ZWISCHENSTUECK
BLECH 8x40x276 S700MC	97 08 336 08	27	4	3 223 100	91 70 743 08	S-ZWISCHENSTUECK
BLECH 8x40x276 S700MC	97 08 336 08	34	4	3 225	91 52 854 08	SL-REDUZIERSTUECK
BLECH KPL.	96 48 170 08	6	1	2 931 001	96 69 280 08	DIESELMOTOR VORM.
BLECH KPL.	96 51 071 08	56	1	2 931 001	96 69 280 08	DIESELMOTOR VORM.
BLECH KPL.	96 57 159 08	115	1	3 713	91 57 749 08	D-ANLENKSTUECK

20.3.2014

etk_en_de_074576 LR 1600 2

1237

LIEBHERRAlphabetical index
Alphabetischer Index

Bezeichnung	Artikel	Pos.	Menge	Seite	Baugruppe	Bezeichnung
BLECH KPL. FE//ZN20//C	96 51 452 08	27	3	2 391 023	96 45 720 08	KUEHLER VORM.
BLECH KPL. FE//ZN20//C	96 51 459 08	28	3	2 391 023	96 45 720 08	KUEHLER VORM.
BLECH RD120X2 DC01 FE//ZN	95 36 382 08	16	2	3 205	91 71 534 08	F-MONTAGEEINHEIT
BLECH RD2X65 DC01 FE//ZN20	95 41 978 08	5	2	3 206 002	96 47 960 08	HEBEL KPL.
BLECH RD70X2 DC01 FE//ZN20	94 90 229 08	9	1	3 207 003	96 48 259 08	STANGE KPL.
BLECH RD70X2 DC01 FE//ZN20	94 90 229 08	26	2	3 281	91 71 535 08	FA-BOCK
BLECH RD70X2 DC01 FE//ZN20	94 90 229 08	(9)	2	3 281	91 71 535 08	FA-BOCK
BLECH S235JR	10 11 694 9	(20)	1	9 739 400	97 39 400	DIESELMOTOR
BLECH SCHWK.	96 46 753 08	1	1	2 859	91 52 809 08	GERAEUSCHDAEMMUNG
BLECH SCHWK.	96 46 754 08	2	1	2 859	91 52 809 08	GERAEUSCHDAEMMUNG
BLECH SCHWK.	96 48 276 08	37	1	2 859	91 52 809 08	GERAEUSCHDAEMMUNG
BLECH SCHWK.	96 48 277 08	38	1	2 859	91 52 809 08	GERAEUSCHDAEMMUNG
BLECH SCHWK.	96 48 278 08	39	1	2 859	91 52 809 08	GERAEUSCHDAEMMUNG
BLECH SCHWK.	96 48 607 08	6	1	3 215 005	91 52 846 08	ROLLENSATZ
BLECH SCHWK.	96 48 607 08	6	1	3 215 006	91 52 847 08	ROLLENSATZ
BLECH SCHWK.	96 48 608 08	7	1	3 215 005	91 52 846 08	ROLLENSATZ
BLECH SCHWK.	96 48 608 08	7	1	3 215 006	91 52 847 08	ROLLENSATZ
BLECH SCHWK.	96 49 851 08	2	1	3 745 011	96 49 677 08	LASCHE KPL.
BLECH SCHWK.	96 52 917 08	81	1	2 520	91 53 061 08	KABINE VERGLAST
BLECH SCHWK.	96 54 179 08	1	2	2 657	91 61 109 08	MONTAGEEINRICHTUNG RA
BLECH VORM. DACH	96 50 385 08	1	1	2 533 051	96 48 360 08	ELEKTRIK KABINE
BLECH VORM. FE//ZN20//C	96 48 533 08	12	1	3 780 751	91 52 952 08	FLUG-U.WINDWARNUNG
BLECHMUTTER M8	41 30 070 08	19	2	2 391 023	96 45 720 08	KUEHLER VORM.
BLECHMUTTER M8	41 30 070 08	32	4	2 831	91 62 179 08	KLIMAAANLAGE OW
BLECHMUTTER M8	41 30 070 08	55	24	2 859	91 52 809 08	GERAEUSCHDAEMMUNG
BLECHSCHRAUBE DIN 7981 4,	55 31 687 08	17	2	2 932 041	96 60 331 08	SCHALTSCHRANK MECH.
BLECHSCHRAUBE DIN 7981 4,	55 31 687 08	159	2	3 930 640	96 50 481 08	KLEMMKASTEN KPL.
BLECHSCHRAUBE DIN 7981 4,	55 31 687 08	272	2	3 930 730	96 74 854 08	KLEMMKASTEN KPL.
BLECHSCHRAUBE DIN 7982 3,	59 10 059 08	47	20	2 520 034	96 45 984 08	INNENVERKLEIDUNG
BLECHSCHRAUBE ISO 7049 S	40 82 010 14	273	2	3 930 730	96 68 395 08	KLEMMKASTEN KPL.
BLECHSCHRAUBE ISO 7049 S	40 82 010 14	210	2	3 930 734	96 54 401 08	KLEMMKASTEN
BLLENDE	60 67 620 08	8	1	2 533 067	96 50 385 08	BLECH VORM.
BLLENDE 1,5X19,5X111	61 10 017 08	4	1	2 932 122	96 45 394 08	LICCON MONTAGEEINHEIT
BLLENDE SCHWK. RAL 7016 SP	96 49 441 08	19	1	2 520 034	96 45 984 08	INNENVERKLEIDUNG
BLENDSCHUTZ 4X567X55 ALM	97 09 807 08	2	1	2 913 003	96 20 599 08	FOLIENSTATUR VORM.
BLINDNIET 3,0X3,2-5,0	70 42 121 08	10	2	2 913 005	96 28 696 08	INNENGEHAUESE VORM.
BLINDNIET 3,0X3,2-5,0	70 42 121 08	41	50	2 932 001	96 45 393 08	RELAISSTEUERUNG
BLINDNIET 3,2X4,3-5,9	70 42 127 08	28	2	2 831	91 62 179 08	KLIMAAANLAGE OW
BLINDNIET 4,0X10,5	70 42 323 08	11	29	2 932 082	96 68 034 08	AUFBAUTEILE MONTAGETAPE
BLINDNIETMUTTER M5 K=1,0-3	10 04 259 2	31	29	2 520	91 53 061 08	KABINE VERGLAST
BLINDNIETMUTTER M5 K=1,0-3	10 04 259 2	4	23	2 522	91 54 115 08	SCHIEBETUER KPL.
BLINDNIETMUTTER M5 K=1,0-3	10 04 259 2	36	8	2 533 020	96 71 430 08	ARMATUREN RE.
BLINDNIETMUTTER M5 K=1,0-3	10 04 259 2	86	6	2 932 082	96 68 034 08	AUFBAUTEILE MONTAGETAPE
BLINDNIETMUTTER M6 K=1,0-3	10 04 259 3	32	74	2 520	91 53 061 08	KABINE VERGLAST
BLINDNIETMUTTER M6 K=1,0-3	10 04 259 3	5	6	2 520 030	96 45 609 08	DACHSCHEIBE VORM.
BLINDNIETMUTTER M6 K=1,0-3	10 04 259 3	14	1	2 533 066	96 48 365 08	ELEKTRIK ANBAUTEILE KABIN
BLINDNIETMUTTER M6 K=1,0-3	10 04 259 3	3	5	2 810 037	96 47 204 08	PEDALTRAEGER EINBAU
BLINDNIETMUTTER M8 K=1,8-	41 30 065 08	24	5	2 520	91 53 061 08	KABINE VERGLAST
BLINDNIETMUTTER M8 K=1,8-	41 30 065 08	18	2	2 522	91 54 115 08	SCHIEBETUER KPL.
BLINDNIETMUTTER M8 K=1,8-	41 30 065 08	2	12	2 810 037	96 47 204 08	PEDALTRAEGER EINBAU
BLINDSTECKER N200	96 64 597 08	21	1	2 920 001	96 58 235 08	KABELLISTE DREHBUEHNE
BLINDSTECKER W1050BS	96 56 664 08	16	1	2 920 369	96 54 235 08	KLEMMKASTEN KPL.
BLINDSTECKER W909BS	96 55 366 08	17	1	2 920 369	96 54 235 08	KLEMMKASTEN KPL.
BLINDSTECKER W910BS	96 56 665 08	15	1	2 920 369	96 54 235 08	KLEMMKASTEN KPL.
BLINDSTECKER W988BS	96 52 267 08	320	1	3 930 638	96 51 624 08	KLEMMKASTEN
BLINDSTECKER W989BS	96 52 272 08	330	1	3 930 638	96 51 624 08	KLEMMKASTEN
BLINDSTOPFEN VST11/4"ED A3	47 77 040 08	664	1	1 970 100	91 58 471 08	HYDRAULIK MITTELTEIL
BLINDSTOPFEN VST11/4"ED A3	47 77 040 08	761	4	2 970	91 69 169 08	HYDRAULIK
BLINDSTOPFEN VST11/4"ED A3	47 77 040 08	12	1	3 713 013	96 57 159 08	BLECH KPL.
BLINDSTOPFEN VST11/4"ED A3	47 77 040 08	623	1	3 978 100	91 56 428 08	HYDR.SCHWEBEBALLAST-AN

20.3.2014

etk_en_de_074576 LR 1600 2

1238

LIEBHERRAlphabetical index
Alphabetischer Index

Bezeichnung	Artikel	Pos.	Menge	Seite	Baugruppe	Bezeichnung
BLINDSTOPFEN VST11/4"ED A3	47 77 040 08	2	3	5 113 086	51 13 086 08	PROPORTIONALVENTIL
BLINDSTOPFEN VST11/4"ED A3	47 77 040 08	2	2	X1021769	10 21 769 5	SENBREMSVENTIL
BLINDSTOPFEN VST11/4"ED A3	47 77 040 08	33	2	X1041101	10 41 101 5	RUECKFALLSTUETZE
BLINDSTOPFEN VST11/4"ED A3	47 77 040 08	34	5	X1041101	10 41 101 9	HYDROZYLINDER
BLINDSTOPFEN VST11/4"ED A3	47 77 040 08	200	4	X1041325	10 41 325 5	UMSCHALTBLOCK
BLINDSTOPFEN VSTIM10X1E	47 77 055 08	608	3	2 990	91 59 244 08	DRUCKLUFTANLAGE
BLINDSTOPFEN VSTIM10X1E	47 77 055 08	39	6	X1041101	10 41 101 5	RUECKFALLSTUETZE
BOCK SCHWK.	96 49 676 08	7	1	3 745	91 52 948 08	SCHWEBEBALLAST
BOCK SCHWK.	96 49 679 08	9	1	3 745	91 52 948 08	SCHWEBEBALLAST
BODENMATTE 1188X829X28	97 71 454 08	9	1	2 520 034	96 45 984 08	INNENVERKLEIDUNG
BODENMATTE 1214X894X209	97 71 453 08	8	1	2 520 034	96 45 984 08	INNENVERKLEIDUNG
BODENPLATTE 2.0 M GS-18NI	97 71 698 08	1	81	1 300 011	96 52 493 08	BODENPLATTEN VORM.
BODENPLATTEN KPL. 2.0 M	91 52 768 08	6	2		LR 1600-2-0	LIEBHERR RAUPENKRAN LR 1
BODENPLATTEN VORM.	96 52 493 08	1	1	1 300	91 52 768 08	BODENPLATTEN KPL.
BOLZEN	10 04 243 0	41	1	X1041101	10 41 101 5	RUECKFALLSTUETZE
BOLZEN	10 04 243 0	390	1	X1041101	10 41 101 8	RUECKFALLSTUETZE
BOLZEN	11 21 422 6	310	1	X1035659	10 35 659 9	VERTEILERGETRIEBE
BOLZEN	57 04 059 08	(1)	1	1 750	91 52 394 08	WERKZEUG
BOLZEN 100.0X160 35NICRM	95 26 739 08	2	1	3 216 005	96 50 697 08	FUSS KPL.
BOLZEN 100.0X185 35NICRM	97 76 840 08	14	2	3 714	91 52 862 08	D-KOPFSTUECK
BOLZEN 100.0X210 35NICRM	97 03 556 08	7	2	3 714 008	96 49 266 08	VERSTELLFLASCHE KPL.
BOLZEN 100.0X215 35NICRM	97 74 861 08	12	4	3 215 005	91 52 846 08	ROLLENSATZ
BOLZEN 100.0X215 35NICRM	97 74 861 08	12	4	3 215 006	91 52 847 08	ROLLENSATZ
BOLZEN 100.0X225 35NICRM	95 66 686 08	21	2	3 714	91 52 862 08	D-KOPFSTUECK
BOLZEN 100.0X237 35NICRM	97 68 649 08	3	2	3 213	91 63 419 08	F-ANSCHLUSSKOPF
BOLZEN 100.0X237 35NICRM	97 68 649 08	24	2	3 214	91 52 843 08	SW-KOPFSTUECK
BOLZEN 100.0X237 35NICRM	97 68 649 08	7	2	3 225	91 52 854 08	SL-REDUZIERSTUECK
BOLZEN 100.0X237 35NICRM	97 68 649 08	2	4	3 226	91 70 747 08	LI-ZWISCHENSTUECK
BOLZEN 100.0X237 35NICRM	97 68 649 08	2	4	3 227	91 70 749 08	LI-ZWISCHENSTUECK F-ABSP
BOLZEN 100.0X237 35NICRM	97 68 649 08	2	4	3 227 000	91 70 752 08	LI-ZWISCHENSTUECK
BOLZEN 100.0X237 35NICRM	97 68 649 08	2	4	3 227 100	91 70 751 08	LI-ZWISCHENSTUECK
BOLZEN 100.0X237 35NICRM	97 68 649 08	11	2	3 713	91 57 749 08	D-ANLENKSTUECK
BOLZEN 100.0X237 35NICRM	97 68 649 08	23	2	3 714	91 52 862 08	D-KOPFSTUECK
BOLZEN 100.0X237 35NICRM	97 68 649 08	27	4	3 715 008	91 52 863 08	D-ZWISCHENSTUECK
BOLZEN 100.0X237 35NICRM	97 68 649 08	26	4	3 716	91 52 864 08	D-ZWISCHENSTUECK
BOLZEN 100.0X390 35NICRM	97 72 369 08	9	2	3 205	91 71 534 08	F-MONTAGEEINHEIT
BOLZEN 100.0X430 35NICRM	97 71 117 08	19	2	3 211	91 70 921 08	S-ANLENKSTUECK
BOLZEN 100.0X430 35NICRM	97 71 117 08	51	2	3 223	91 70 744 08	S-ZWISCHENSTUECK
BOLZEN 105.0X230 35NICRM	97 78 406 08	9	1	3 745 011	96 49 677 08	LASCHE KPL.
BOLZEN 110.0X196 35NICRM	97 68 599 08	13	2	2 550	91 61 343 08	SA-BOCK
BOLZEN 110.0X214 35NICRM	97 68 580 08	15	2	2 550	91 61 343 08	SA-BOCK
BOLZEN 110.0X214 35NICRM	97 68 580 08	6	1	2 550 005	96 45 680 08	STANGE KPL.
BOLZEN 110.0X214 35NICRM	97 68 580 08	3	2	3 714 025	96 49 269 08	STANGE KPL.
BOLZEN 110.0X214 35NICRM	97 68 580 08	8	2	3 745 011	96 49 677 08	LASCHE KPL.
BOLZEN 110.0X265 35NICRM	97 70 828 08	6	2	3 213	91 63 419 08	F-ANSCHLUSSKOPF
BOLZEN 110X207 35NICRMOV	97 69 855 08	8	8	1 630 004	91 61 213 08	HYDRAULISCHE ABSTUETZUN
BOLZEN 120.0X237 35NICRM	97 64 994 08	4	2	3 211	91 70 921 08	S-ANLENKSTUECK
BOLZEN 120.0X237 35NICRM	97 64 994 08	2	4	3 220 500	91 52 849 08	S-ZWISCHENSTUECK
BOLZEN 120.0X237 35NICRM	97 64 994 08	2	4	3 221	91 70 742 08	S-ZWISCHENSTUECK
BOLZEN 120.0X237 35NICRM	97 64 994 08	2	4	3 223	91 52 852 08	S-ZWISCHENSTUECK
BOLZEN 120.0X237 35NICRM	97 64 994 08	2	4	3 223	91 60 904 08	S-ZWISCHENSTUECK
BOLZEN 120.0X237 35NICRM	97 64 994 08	2	4	3 223	91 70 744 08	S-ZWISCHENSTUECK
BOLZEN 120.0X237 35NICRM	97 64 994 08	2	4	3 223 100	91 70 743 08	S-ZWISCHENSTUECK
BOLZEN 120.0X237 35NICRM	97 64 994 08	6	2	3 225	91 52 854 08	SL-REDUZIERSTUECK
BOLZEN 120X177 35NICRMOV	97 68 667 08	4	4	1 632	91 52 389 08	MECH.ZUSATZABSTUETZUNG
BOLZEN 130.0X233 35NICRM	97 69 809 08	6	2	2 652	91 61 110 08	ROLLENLAGERUNG
BOLZEN 15X250X242 S355J2	97 79 357 08	21	8	1 630 004	91 61 213 08	HYDRAULISCHE ABSTUETZUN
BOLZEN 160.0X240 35NICRM	97 79 763 08	90	2	3 713	91 57 749 08	D-ANLENKSTUECK
BOLZEN 170.0X260 35NICRM	97 69 484 08	15	2	1 401	91 58 478 08	RAUPENTRAEGER LI.
BOLZEN 170.0X260 35NICRM	97 69 484 08	15	2	1 411 200	91 58 481 08	RAUPENTRAEGER RE.

20.3.2014

etk_en_de_074576 LR 1600 2

1239

LIEBHERRAlphabetical index
Alphabetischer Index

Bezeichnung	Artikel	Pos.	Menge	Seite	Baugruppe	Bezeichnung
BOLZEN 170.0X260 35NICRM	97 69 485 08	16	2	1 401	91 58 478 08	RAUPENTRAEGER LI.
BOLZEN 170.0X260 35NICRM	97 69 485 08	16	2	1 411 200	91 58 481 08	RAUPENTRAEGER RE.
BOLZEN 19.0X76 S235JR FE//	97 68 883 08	11	2	2 522 013	96 45 883 08	FUEHRUNG VORM.
BOLZEN 20.0X304 S355J2C+C	93 82 940 08	8	1	2 621	91 54 899 08	SCHNELLVERBINDUNG RDK
BOLZEN 220.0X455 35NICRM	97 73 402 08	2	2	2 125	91 52 773 08	BOLZEN S-ANLENKST. UND S
BOLZEN 220.0X455 35NICRM	97 73 403 08	3	2	2 125	91 52 773 08	BOLZEN S-ANLENKST. UND S
BOLZEN 25.0X204 S355J2G3C	94 26 891 08	28	2	2 550	91 61 343 08	SA-BOCK
BOLZEN 25.0X204 S355J2G3C	94 26 891 08	12	1	2 550 005	96 45 680 08	STANGE KPL.
BOLZEN 25.0X52 S355J2G3C+	97 19 736 08	3	1	2 502 007	96 22 822 08	ARMLEHNE LINKS
BOLZEN 25.0X52 S355J2G3C+	97 19 736 08	3	1	2 502 008	96 22 823 08	ARMLEHNE RECHTS
BOLZEN 25.0X62 35NICRMOV	97 97 467 08	21	2	2 631	91 69 819 08	LAUFSTEG DREHBUEHNE
BOLZEN 30.0X220 S355J2G3 T	97 74 759 08	54	8	3 713	91 57 749 08	D-ANLENKSTUECK
BOLZEN 30.0X220 S355J2G3 T	97 74 759 08	31	8	3 715 008	91 52 863 08	D-ZWISCHENSTUECK
BOLZEN 30.0X220 S355J2G3 T	97 74 759 08	29	12	3 716	91 52 864 08	D-ZWISCHENSTUECK
BOLZEN 30.0X305 S355J2C+C	97 75 245 08	15	1	3 214	91 52 843 08	SW-KOPFSTUECK
BOLZEN 30.0X515 S355J2C+C	97 75 246 08	16	1	3 214	91 52 843 08	SW-KOPFSTUECK
BOLZEN 35.0X138 35NICRMOV	97 75 193 08	18	3	3 711	91 52 901 08	MASTNASE
BOLZEN 35.0X14 0 35NICRMOV	97 10 780 08	11	4	2 125	91 52 773 08	BOLZEN S-ANLENKST. UND S
BOLZEN 35.0X150 35NICRMOV	97 80 472 08	105	2	3 713	91 57 749 08	D-ANLENKSTUECK
BOLZEN 35.0X165 35NICRMOV	97 22 057 08	21	2	2 730	91 61 966 08	GRUNDPLATTE DREHBUEHNE
BOLZEN 35.0X236 35NICRMOV	97 83 727 08	5	1	3 225 100	96 48 582 08	LAGERUNG KPL.
BOLZEN 35.0X320 S355J2C+C	97 80 530 08	17	2	1 401	91 58 478 08	RAUPENTRAEGER LI.
BOLZEN 35.0X320 S355J2C+C	97 80 530 08	17	2	1 411 200	91 58 481 08	RAUPENTRAEGER RE.
BOLZEN 35.0X82 35NICRMOV	94 28 899 08	15	1	3 282 002	96 47 890 08	FAB-STUETZE
BOLZEN 35.0X85 35NICRMOV	97 73 270 08	21	2	3 282 002	96 47 890 08	FAB-STUETZE
BOLZEN 35.0x330 S355J2G3 FE	97 06 477 08	56	1	3 745	91 52 948 08	SCHWEBEBALLAST
BOLZEN 35x178 35NICRMOV12	97 04 625 08	92	1	2 550	91 61 343 08	SA-BOCK
BOLZEN 35x178 35NICRMOV12	97 04 625 08	7	2	3 281	91 71 535 08	FA-BOCK
BOLZEN 35x178 35NICRMOV12	97 04 625 08	63	2	3 714	91 52 862 08	D-KOPFSTUECK
BOLZEN 35x178 35NICRMOV12	97 04 625 08	8	2	3 714 008	96 49 266 08	VERSTELLFLASCHE KPL.
BOLZEN 40.0X95 42CRMO4+Q	97 13 432 08	28	2	2 810	91 69 447 08	KRANFUEHRERKABINE KPL.
BOLZEN 40X60X50 S355J2C+C	45 12 372 08	6	4	1 991	91 52 510 08	DREHDURCHFUEHRUNG
BOLZEN 40x166 S355J2G3 FE//	97 03 523 08	18	4	3 714 009	96 49 267 08	VERSTELLFLASCHE KPL.
BOLZEN 45.0X155 35NICRMOV	97 73 264 08	2	1	3 282 002	96 47 890 08	FAB-STUETZE
BOLZEN 45.0X290 35NICRMOV	97 19 655 08	14	2	3 830	91 55 535 08	ZUSATZABSPANNUNG
BOLZEN 45X158 35NICRMOV12	94 00 692 08	89	1	2 550	91 61 343 08	SA-BOCK
BOLZEN 45X183 35NICRMOV12	95 59 982 08	62	1	3 714	91 52 862 08	D-KOPFSTUECK
BOLZEN 45X200 35NICRMOV12	97 71 149 08	2	1	2 550 011	96 61 231 08	KONSOLE KPL.
BOLZEN 45x76 35NICRMOV12	97 00 569 08	5	2	2 310 008	96 61 008 08	SCHUTZWALZE WINDE 1-2
BOLZEN 50.0X110 35NICRMOV	97 72 671 08	24	2	3 281	91 71 535 08	FA-BOCK
BOLZEN 55.0X113 35NICRMOV	97 73 189 08	5	1	3 206	91 68 433 08	F-ANLENKSTUECK
BOLZEN 55.0X158 35NICRMOV	93 92 498 08	11	2	2 810	91 69 447 08	KRANFUEHRERKABINE KPL.
BOLZEN 55.0X158 35NICRMOV	93 92 498 08	80	2	3 211	91 70 921 08	S-ANLENKSTUECK
BOLZEN 55.0X160 35NICRMOV	97 72 181 08	25	2	2 550	91 61 343 08	SA-BOCK
BOLZEN 55.0X175 35NICRMOV	97 67 727 08	4	1	3 220 501	96 43 440 08	STANGE KPL.
BOLZEN 55.0X175 35NICRMOV	97 67 727 08	4	1	3 221 200	96 47 984 08	STANGE KPL.
BOLZEN 55.0X175 35NICRMOV	97 67 727 08	53	2	3 223	91 70 744 08	S-ZWISCHENSTUECK
BOLZEN 55.0X175 35NICRMOV	97 67 727 08	4	1	3 223 012	96 59 130 08	STANGE KPL.
BOLZEN 55.0X175 35NICRMOV	97 67 727 08	4	1	3 225 200	96 48 679 08	STANGE KPL.
BOLZEN 55.0X175 35NICRMOV	97 67 727 08	4	1	3 227 002	96 50 498 08	STANGE KPL.
BOLZEN 55.0X175 35NICRMOV	97 67 727 08	4	1	3 561 003	96 45 222 08	STANGE KPL.
BOLZEN 55.0X175 35NICRMOV	97 67 727 08	4	1	3 713 012	96 50 197 08	STANGE KPL.
BOLZEN 55.0X175 35NICRMOV	97 67 727 08	5	2	3 830	91 55 535 08	ZUSATZABSPANNUNG
BOLZEN 55.0X210 35NICRMOV	95 28 920 08	16	4	3 211	91 70 921 08	S-ANLENKSTUECK
BOLZEN 55.0X210 35NICRMOV	95 28 920 08	6	1	3 211 003	96 46 986 08	STANGE KPL.
BOLZEN 55.0X210 35NICRMOV	95 28 920 08	5	1	3 220 501	96 43 440 08	STANGE KPL.
BOLZEN 55.0X210 35NICRMOV	95 28 920 08	5	1	3 221 200	96 47 984 08	STANGE KPL.
BOLZEN 55.0X210 35NICRMOV	95 28 920 08	5	1	3 223 012	96 59 130 08	STANGE KPL.
BOLZEN 55.0X210 35NICRMOV	95 28 920 08	5	1	3 225 200	96 48 679 08	STANGE KPL.
BOLZEN 55.0X210 35NICRMOV	95 28 920 08	5	1	3 227 002	96 50 498 08	STANGE KPL.

20.3.2014

etk_en_de_074576 LR 1600 2

1240

LIEBHERRAlphabetical index
Alphabetischer Index

Bezeichnung	Artikel	Pos.	Menge	Seite	Baugruppe	Bezeichnung
BOLZEN 55.0X210 35NICRMOV	95 28 920 08	5	1	3 561 003	96 45 222 08	STANGE KPL.
BOLZEN 55.0X210 35NICRMOV	95 28 920 08	5	1	3 713 012	96 50 197 08	STANGE KPL.
BOLZEN 55.0X210 35NICRMOV	95 28 920 08	10	2	3 714 009	96 49 267 08	VERSTELLFLASCHE KPL.
BOLZEN 55.0X210 35NICRMOV	95 28 920 08	3	2	3 714 013	96 59 083 08	LASCHE KPL.
BOLZEN 55.0X210 35NICRMOV	95 28 920 08	8	2	3 830	91 55 535 08	ZUSATZABSPANNUNG
BOLZEN 55.0X445 35NICRMOV	97 79 764 08	97	4	3 713	91 57 749 08	D-ANLENKSTUECK
BOLZEN 55.0X550 35NICRMOV	97 00 965 4	7	2	3 205	91 71 534 08	F-MONTAGEEINHEIT
BOLZEN 65.0X171 35NICRMOV	97 68 581 08	14	1	2 550 005	96 45 680 08	STANGE KPL.
BOLZEN 65.0X177 35NICRMOV	97 74 799 08	(4)	1	3 715 008	91 52 863 08	D-ZWISCHENSTUECK
BOLZEN 65.0X177 35NICRMOV	97 74 799 08	4	1	3 716 001	96 49 159 08	STANGE KPL.
BOLZEN 65.0X182 35NICRMOV	97 85 235 08	9	2	2 657	91 61 109 08	MONTAGEEINRICHTUNG RA
BOLZEN 65.0X189 35NICRMOV	97 72 405 08	2	1	2 550 008	96 47 628 08	HALTER KPL.
BOLZEN 65.0X189 35NICRMOV	97 72 405 08	2	1	2 550 009	96 47 645 08	HALTER KPL.
BOLZEN 65.0X210 35NICRMOV	94 26 890 08	31	2	2 550	91 61 343 08	SA-BOCK
BOLZEN 65.0X220 35NICRMOV	97 74 800 08	18	1	2 550 005	96 45 680 08	STANGE KPL.
BOLZEN 65.0X220 35NICRMOV	97 74 800 08	(5)	1	3 715 008	91 52 863 08	D-ZWISCHENSTUECK
BOLZEN 65.0X220 35NICRMOV	97 74 800 08	5	1	3 716 001	96 49 159 08	STANGE KPL.
BOLZEN 65.0X225 35NICRMOV	97 04 333 7	19	2	3 225	91 52 854 08	SL-REDUZIERSTUECK
BOLZEN 65.0X258 35NICRMOV	97 74 147 08	35	2	2 550	91 61 343 08	SA-BOCK
BOLZEN 65.0X355 35NICRMOV	97 78 361 08	3	8	3 747	91 52 950 08	ZENTRIERUNG STANDARD
BOLZEN 65.0X375 35NICRMOV	97 74 903 08	12	2	3 225	91 52 854 08	SL-REDUZIERSTUECK
BOLZEN 65.0X435 35NICRMOV	97 62 324 08	16	4	3 206	91 68 433 08	F-ANLENKSTUECK
BOLZEN 65.0X660 35NICRMOV	97 93 900 08	16	1	3 281	91 71 535 08	FA-BOCK
BOLZEN 65.0X84 35NICRMOV	95 71 127 08	87	4	3 713	91 57 749 08	D-ANLENKSTUECK
BOLZEN 65X140 35NICRMOV12	97 09 178 08	48	2	3 713	91 57 749 08	D-ANLENKSTUECK
BOLZEN 65X316X260 35NICRM	93 33 460 08	11	8	1 630 004	91 61 213 08	HYDRAULISCHE ABSTUETZUN
BOLZEN 70.0X170 35NICRMOV	97 20 177 08	6	2	3 207 101	96 48 292 08	LASCHE KPL.
BOLZEN 70.0X170 35NICRMOV	97 20 177 08	13	3	3 281	91 71 535 08	FA-BOCK
BOLZEN 70.0X97 35NICRMOV	97 78 941 08	21	4	2 340	91 59 694 08	WINDE 4 EINZIEHWERK
BOLZEN 75.0X166 35NICRMOV	97 74 862 08	13	2	3 215 005	91 52 846 08	ROLLENSATZ
BOLZEN 75.0X166 35NICRMOV	97 74 862 08	13	2	3 215 006	91 52 847 08	ROLLENSATZ
BOLZEN 75.0X195 35NICRMOV	97 72 368 08	6	2	3 205	91 71 534 08	F-MONTAGEEINHEIT
BOLZEN 75.0X222 35NICRMOV	93 99 048 08	21	2	3 711	91 52 901 08	MASTNASE
BOLZEN 8.0X21 S355J2G3C+C	97 83 643 08	17	2	2 391 040	96 53 645 08	KUPPLUNGSSTELLER
BOLZEN 8.0X34 S355J2G3C+C	97 83 644 08	18	1	2 391 040	96 53 645 08	KUPPLUNGSSTELLER
BOLZEN 85.0X120 35NICRMOV	95 67 585 08	2	2	3 292	91 52 865 08	D-RUECKHALTESICHERUNG
BOLZEN 85.0X150 35NICRMOV	97 73 608 08	3	2	3 205	91 71 534 08	F-MONTAGEEINHEIT
BOLZEN 85x235 35NICRMOV12	95 20 313 08	16	4	3 745	91 52 948 08	SCHWEBEBALLAST
BOLZEN DIN 1434 20X55X46 3	45 10 012 08	67	8	3 211	91 70 921 08	S-ANLENKSTUECK
BOLZEN DIN 1435 12X60X53	45 12 144 08	61	4	2 550	91 61 343 08	SA-BOCK
BOLZEN DIN 1435 16X40X35	45 12 412 08	45	4	3 211	91 70 921 08	S-ANLENKSTUECK
BOLZEN DIN 1435 16X40X35	45 12 412 08	154	4	3 713	91 57 749 08	D-ANLENKSTUECK
BOLZEN DIN 1435 20X45X38 S	45 12 222 08	4	4	2 370	91 61 617 08	MONTAGEWINDE
BOLZEN DIN 1435 20X45X38 S	45 12 222 08	29	12	2 631	91 69 819 08	LAUFSTEG DREHBUEHNE
BOLZEN DIN 1435 20X45X38 S	45 12 222 08	10	1	2 730 002	96 55 752 08	ZENTRIERUNG KPL.
BOLZEN DIN 1435 25X110X100	45 12 272 08	39	4	2 810	91 69 447 08	KRANFUEHRERKABINE KPL.
BOLZEN DIN 1435 25X110X100	45 12 272 08	49	4	3 225	91 52 854 08	SL-REDUZIERSTUECK
BOLZEN DIN 1435 25X70X60 S	45 12 269 08	2	4	2 671	91 52 798 08	OELBEHAELTER KPL.
BOLZEN DIN 1435 25X75X65 S	45 12 264 08	13	2	2 670	91 62 643 08	KRAFTSTOFFBEHAELTER KPL
BOLZEN DIN 1435 30X85X70 3	45 12 305 08	2	1	3 790 006	96 19 989 08	BOLZENZIEHZYLINDER KPL.
BOLZEN DIN 1435 30X85X70 3	45 12 305 08	2	1	3 790 007	96 19 990 08	BOLZENZIEHZYLINDER KPL.
BOLZEN DIN 1435 40X290X260	45 12 370 08	17	2	3 714 008	96 49 266 08	VERSTELLFLASCHE KPL.
BOLZEN DIN 1435 40X80X68 S3	45 12 375 08	7	1	1 991	91 52 510 08	DREHDURCHFUEHRUNG
BOLZEN DIN 1436 20X85X78 3	45 14 223 08	12	4	3 220 500	91 52 849 08	S-ZWISCHENSTUECK
BOLZEN DIN 1436 20X85X78 3	45 14 223 08	12	4	3 223	91 52 852 08	S-ZWISCHENSTUECK
BOLZEN DIN 1436 20X85X78 3	45 14 223 08	12	4	3 223	91 60 904 08	S-ZWISCHENSTUECK
BOLZEN DIN 1436 20X85X78 3	45 14 223 08	12	4	3 223	91 70 744 08	S-ZWISCHENSTUECK
BOLZEN DIN 1436 20X85X78 3	45 14 223 08	12	4	3 223 100	91 70 743 08	S-ZWISCHENSTUECK
BOLZEN DIN 1436 20X90X80	45 14 220 08	36	2	3 281	91 71 535 08	FA-BOCK
BOLZEN DIN 1436 25X200X192	45 14 269 08	5	1	2 621	91 54 899 08	SCHNELLVERBINDUNG RDK

20.3.2014

etk_en_de_074576 LR 1600 2

1241

LIEBHERRAlphabetical index
Alphabetischer Index

Bezeichnung	Artikel	Pos.	Menge	Seite	Baugruppe	Bezeichnung
BOLZEN DIN 1436 30X105X97 3	45 14 308 08	4	20	1 631 100	91 61 483 08	LAUFSTEG RAUPENFAHRWER
BOLZEN DIN 1436 30X140X130	45 14 304 08	37	2	3 713	91 57 749 08	D-ANLENKSTUECK
BOLZEN DIN 1436 40X110X98	45 14 362 08	3	1	3 745 002	92 17 236 08	SCHALTEINHEIT
BOLZEN DIN 1436 40X110X98	45 14 362 08	3	1	3 745 003	92 17 237 08	SCHALTEINHEIT
BOLZEN ISO 2340 B16X60X50	45 00 191 08	3	2	1 641 014	92 53 053 08	ABSTUETZPLATTE KPL.
BOLZEN ISO 2340 B20X175X1	45 00 239 08	19	4	3 227 002	96 50 498 08	STANGE KPL.
BOLZEN ISO 2340 B20X500X4	45 00 232 08	37	2	3 211	91 70 921 08	S-ANLENKSTUECK
BOLZEN ISO 2340 B20X500X4	45 00 232 08	68	2	3 713	91 57 749 08	D-ANLENKSTUECK
BOLZEN ISO 2340 B30X140X12	45 00 330 08	4	1	3 714 021	96 49 271 08	ROLLENLAGERUNG KPL.
BOLZEN ISO 2340 B30X200X1	45 25 412 08	66	2	3 714	91 52 862 08	D-KOPFSTUECK
BOLZEN ISO 2340 B30X250X2	45 25 413 08	6	1	3 713	91 57 749 08	D-ANLENKSTUECK
BOLZEN ISO 2340 B30X305X28	45 00 333 08	23	2	3 211	91 70 921 08	S-ANLENKSTUECK
BOLZEN ISO 2340 B30X700X68	45 00 312 08	15	3	3 714 008	96 49 266 08	VERSTELLFLASCHE KPL.
BOLZEN ISO 2340 B40X1075X	45 25 485 08	11	2	3 215 005	91 52 846 08	ROLLENSATZ
BOLZEN ISO 2340 B50X120X96	45 25 505 08	23	4	3 370	91 61 616 08	WINDE 6
BOLZEN ISO 2341 B16X152X1	45 30 093 08	41	8	3 211	91 70 921 08	S-ANLENKSTUECK
BOLZEN ISO 2341 B16X162X15	45 30 083 08	45	8	3 220 500	91 52 849 08	S-ZWISCHENSTUECK
BOLZEN ISO 2341 B16X162X15	45 30 083 08	45	8	3 223	91 52 852 08	S-ZWISCHENSTUECK
BOLZEN ISO 2341 B16X162X15	45 30 083 08	36	8	3 715 008	91 52 863 08	D-ZWISCHENSTUECK
BOLZEN ISO 2341 B16X162X15	45 30 083 08	38	8	3 716	91 52 864 08	D-ZWISCHENSTUECK
BOLZEN ISO 2341 B18X75X68 3	10 42 572 5	20	1	3 206	91 68 433 08	F-ANLENKSTUECK
BOLZEN ISO 2341 B20X115X10	45 30 209 08	26	6	2 631	91 69 819 08	LAUFSTEG DREHBUEHNE
BOLZEN ISO 2341 B20X115X10	45 30 209 08	62	4	3 211	91 70 921 08	S-ANLENKSTUECK
BOLZEN ISO 2341 B20X130X12	45 30 210 08	38	2	3 713	91 57 749 08	D-ANLENKSTUECK
BOLZEN ISO 2341 B20X170X1	45 30 221 08	10	2	3 205	91 71 534 08	F-MONTAGEEINHEIT
BOLZEN ISO 2341 B20X200X19	45 30 213 08	9	4	1 632	91 52 389 08	MECH.ZUSATZABSTUETZUNG
BOLZEN ISO 2341 B20X75X66	45 12 225 08	83	2	2 550	91 61 343 08	SA-BOCK
BOLZEN ISO 2341 B20X75X66	45 12 225 08	11	1	2 925 203	96 52 153 08	KAMERAANBAU S-ANLENKSTU
BOLZEN ISO 2341 B20X75X66	45 12 225 08	11	1	2 925 204	92 16 990 08	KAMERAANBAU D-ANLENKS
BOLZEN ISO 2341 B20X75X66	45 12 225 08	29	1	2 925 402	96 58 855 08	KAMERAANBAU DREHBUEHN
BOLZEN ISO 2341 B20X75X66	45 12 225 08	49	4	3 214	91 52 843 08	SW-KOPFSTUECK
BOLZEN ISO 2341 B20X75X66	45 12 225 08	58	1	3 281	91 71 535 08	FA-BOCK
BOLZEN ISO 2341 B24X140X1	10 02 966 6	7	1	3 282 002	96 47 890 08	FAB-STUETZE
BOLZEN ISO 2341 B24X60X50	45 30 220 08	31	2	2 631	91 69 819 08	LAUFSTEG DREHBUEHNE
BOLZEN ISO 2341 B24X60X50	45 30 220 08	13	4	2 730	91 61 966 08	GRUNDPLATTE DREHBUEHNE
BOLZEN ISO 2341 B24X91X82 3	45 30 223 08	34	2	2 631	91 69 819 08	LAUFSTEG DREHBUEHNE
BOLZEN ISO 2341 B30X115X1	10 47 124 9	49	4	3 206	91 68 433 08	F-ANLENKSTUECK
BOLZEN ISO 2341 B30X120X1	10 04 126 0	12	2	2 670	91 62 643 08	KRAFTSTOFFBEHAELTER KPL
BOLZEN ISO 2341 B30X220X2	45 30 300 08	76	2	1 401	91 58 478 08	RAUPENTRAEGER LI.
BOLZEN ISO 2341 B30X220X2	45 30 300 08	76	2	1 411 200	91 58 481 08	RAUPENTRAEGER RE.
BOLZEN ISO 2341 B30X220X2	45 30 300 08	9	2	2 652	91 61 110 08	ROLLENLAGERUNG
BOLZEN ISO 2341 B30X260X2	45 30 318 08	9	8	1 630 004	91 61 213 08	HYDRAULISCHE ABSTUETZUN
BOLZEN ISO 2341 B30X70X58 3	94 00 689 08	18	1	2 652	91 61 110 08	ROLLENLAGERUNG
BOLZEN ISO 2341 B30X70X58 3	94 00 689 08	32	1	3 711	91 52 901 08	MASTNASE
BOLZEN ISO 2341 B30X75X65 3	45 30 320 08	32	2	2 810	91 69 447 08	KRANFUEHRERKABINE KPL.
BOLZEN ISO 2341 B30X95X85 3	45 30 327 08	17	2	2 652	91 61 110 08	ROLLENLAGERUNG
BOLZEN ISO 2341 B36X80X70 3	45 30 324 08	19	2	3 714	91 52 862 08	D-KOPFSTUECK
BOLZEN ISO 2341 B45X72X60 3	45 30 328 08	7	2	3 207 003	96 48 259 08	STANGE KPL.
BOLZEN ISO 2341 B45X72X60 3	45 30 328 08	6	2	3 207 100	96 48 261 08	LASCHE KPL.
BOLZEN ISO 2341 B45X72X60 3	45 30 328 08	(7)	2	3 281	91 71 535 08	FA-BOCK
BOLZEN ISO 2341 B50X162X1	45 30 448 08	15	2	3 205	91 71 534 08	F-MONTAGEEINHEIT
BOLZEN KPL. FE//ZN20//C	96 36 836 08	19	4	3 745	91 52 948 08	SCHWEBEBALLAST
BOLZEN MIT GRIFF	96 48 349 08	48	1	3 206	91 68 433 08	F-ANLENKSTUECK
BOLZEN RD30X255 S355J2G3	94 04 740 08	44	2	3 206	91 68 433 08	F-ANLENKSTUECK
BOLZEN RD35X105 42CRMO4	94 51 057 08	2	4	2 391	91 69 444 08	DIESELMOTOR KPL.
BOLZEN RD35X128 35NICRM	94 90 237 08	28	1	3 711	91 52 901 08	MASTNASE
BOLZEN RD35X72 35NICRMOV	93 59 891 08	49	2	3 281	91 71 535 08	FA-BOCK
BOLZEN RD35X85 35NICRMOV	94 56 112 08	12	8	1 630 004	91 61 213 08	HYDRAULISCHE ABSTUETZUN
BOLZEN RD40X105 35NICRM	93 22 268 08	13	4	1 401	91 58 478 08	RAUPENTRAEGER LI.
BOLZEN RD40X105 35NICRM	93 22 268 08	13	4	1 411 200	91 58 481 08	RAUPENTRAEGER RE.

20.3.2014

etk_en_de_074576 LR 1600 2

1242

LIEBHERRAlphabetical index
Alphabetischer Index

Bezeichnung	Artikel	Pos.	Menge	Seite	Baugruppe	Bezeichnung
BOLZEN RD40X120 35NICRM	93 83 160 08	72	4	2 550	91 61 343 08	SA-BOCK
BOLZEN RD40X130 35NICRM	95 19 655 08	14	2	1 401	91 58 478 08	RAUPENTRAEGER LI.
BOLZEN RD40X130 35NICRM	95 19 655 08	14	2	1 411 200	91 58 481 08	RAUPENTRAEGER RE.
BOLZEN RD40X75 35NICRMOV	95 60 974 08	18	2	3 206	91 68 433 08	F-ANLENKSTUECK
BOLZEN RD40X75 35NICRMOV	95 60 974 08	51	1	3 281	91 71 535 08	FA-BOCK
BOLZEN RD40X83 42CRMO4+Q	94 33 791 08	5	2	2 320	91 61 615 08	WINDE 2
BOLZEN RD40X92 42CRMO4+Q	93 35 587 08	19	2	2 810	91 69 447 08	KRANFUEHRERKABINE KPL.
BOLZEN RD45X177 35NICRM	94 99 163 08	2	4	1 742	91 53 021 08	ZENTRALBALLASTBEFESTIG
BOLZEN RD45X177 35NICRM	94 99 163 08	11	2	3 830	91 55 535 08	ZUSATZABSPANNUNG
BOLZEN RD50X120 35NICRM	94 57 205 08	60	2	3 211	91 70 921 08	S-ANLENKSTUECK
BOLZEN RD50X135 35NICRM	95 36 201 08	10	1	3 282 002	96 47 890 08	FAB-STUETZE
BOLZEN RD50X300 35NICRM	95 28 924 08	8	2	1 632	91 52 389 08	MECH.ZUSATZABSTUETZUNG
BOLZEN RD50X300 35NICRM	95 28 924 08	24	1	3 711	91 52 901 08	MASTNASE
BOLZEN RD50X90 35NICRMOV	95 54 699 08	59	2	3 211	91 70 921 08	S-ANLENKSTUECK
BOLZEN RD60X170 35NICRM	95 36 392 08	3	1	2 657	91 61 109 08	MONTAGEEINRICHTUNG RA
BOLZEN RD60X220 35NICRM	93 73 829 08	3	4	2 790 455	91 57 005 08	TRANSPORTABLAGE
BOLZEN RD65X232 35NICRM	95 50 681 08	75	2	1 401	91 58 478 08	RAUPENTRAEGER LI.
BOLZEN RD65X232 35NICRM	95 50 681 08	75	2	1 411 200	91 58 481 08	RAUPENTRAEGER RE.
BOLZEN RD75X165 35NICRM	95 44 447 08	6	1	2 657	91 61 109 08	MONTAGEEINRICHTUNG RA
BOLZEN RD80X365 35NICRM	95 56 299 08	24	1	2 810	91 69 447 08	KRANFUEHRERKABINE KPL.
BOLZEN S-ANLENKST. UND SA	91 52 773 08	102	1		LR 1600-2-0	LIEBHERR RAUPENKRAN LR 1
BOLZEN SCHWK. FE//ZN20//C	96 54 826 08	18	4	2 730	91 61 966 08	GRUNDPLATTE DREHBUEHNE
BOLZENRING 3030-350	97 02 786 01	1	1	2 621	91 54 899 08	SCHNELLVERBINDUNG RDK
BOLZENZIEHEINRICHTUNG	91 69 532 08	344	1		LR 1600-2-0	LIEBHERR RAUPENKRAN LR 1
BOLZENZIEHZYLINDER KPL.	96 19 989 08	3	1	3 790	91 69 532 08	BOLZENZIEHEINRICHTUNG
BOLZENZIEHZYLINDER KPL.	96 19 990 08	1	1	3 790	91 69 532 08	BOLZENZIEHEINRICHTUNG
BOWDENZUG L=1300 FWK	10 42 458 1	18	1	2 522 011	96 45 602 08	SCHLIESSANLAGE
BOWLE M. WASSERKONTAKT	10 67 848 9	14	1	7 027 481	70 27 481 03	WASSERABSCHIEDER
BOWLENDICHTUNG HNBR	10 29 417 0	9	1	7 027 481	70 27 481 03	WASSERABSCHIEDER
BREMSBETAETIGUNGSEINHEI	50 28 169 01	(3)	1	9 000 510	90 00 510 6	WINKELGETRIEBE
BREMSE	93 29 163 01	62	1	9 000 510	90 00 510 6	WINKELGETRIEBE
BREMSE	93 29 163 01	62	1	9 000 521	90 00 521 4	WINKELGETRIEBE
BREMSE-DICHTUNGSSATZ	92 77 468 01	(2)	1	9 000 510	90 00 510 6	WINKELGETRIEBE
BREMSFLANSCH	57 07 962 08	1	1	5 402 705	54 02 705 14	ANTRIEB KPL
BREMSLAMELLENSATZ	92 77 467 01	(1)	1	9 000 510	90 00 510 6	WINKELGETRIEBE
BREMSVENTILPATRONE 420	10 10 128 2	15	1	9 400 879	94 00 879 4	ABSTUETZZYLINDER
BRENNER 24V 9,1KW	10 29 012 4	17	1	X1004204	10 04 204 3	WASSERHEIZGERAET
BRENNKAMMER	10 66 526 3	14	1	X1004204	10 04 204 3	WASSERHEIZGERAET
BRENNSTOFFLEITUNG PA12 E	55 30 187 08	12	10	2 541	91 52 790 08	ZUSATZHEIZUNG OW
BRENNSTOFFLEITUNG PA12 E	55 30 187 08	13	2	2 541	91 52 790 08	ZUSATZHEIZUNG OW
BTT PROGRAMMIERT BTTA	96 59 812 08	31	1	2 533 020	96 71 430 08	ARMATUREN RE.
BUCHSE	10 03 239 2	13	1	9 739 118	97 39 118	OELLEITUNG
BUCHSE 100X130X170 GZ-CU	97 70 818 08	19	2	3 213	91 63 419 08	F-ANSCHLUSSKOPF
BUCHSE 11X20X11,5 St 35 NB	10 34 329 9	14	2	9 739 344	97 39 344	GENERATOR ANBAU
BUCHSE 140X180X123 GZ-CU	97 75 247 08	(2)	1	3 214	91 52 843 08	SW-KOPFSTUECK
BUCHSE 16.0X12 S355J2C+C	97 68 666 08	47	4	2 502	91 72 033 08	STEUERSTAND
BUCHSE 16.0X12 S355J2C+C	97 68 666 08	10	1	2 522 011	96 45 602 08	SCHLIESSANLAGE
BUCHSE 230X200X266 GZ-CU	97 69 084 08	2	2	3 211	91 70 921 08	S-ANLENKSTUECK
BUCHSE 240X280X175 GZ-ZU	97 76 392 08	3	1	3 714 013	96 49 270 08	LASCHE KPL.
BUCHSE 80X100X70 GZ-CUZN	70 43 346 08	25	2	2 810	91 69 447 08	KRANFUEHRERKABINE KPL.
BUCHSE 9X18X11	10 48 693 4	25	1	9 739 492	97 39 492	ROHRLEITUNG ANBAU
BUCHSE 9X18X15 St 35 NBK	10 48 694 0	32	1	9 739 492	97 39 492	ROHRLEITUNG ANBAU
BUCHSE RD100X45 GZ-CUZN	70 43 378 08	85	2	3 713	91 57 749 08	D-ANLENKSTUECK
BUCHSE RD100X45 GZ-CUZN	97 88 106 08	3	2	3 211	91 70 921 08	S-ANLENKSTUECK
BUCHSENEINSATZ 4-POL 10A	60 56 642 01	527	1	2 932 224	96 68 036 08	DRAEHTE MONTAGETAFEL K
BUCHSENEINSATZ 40-POL 10	60 56 021 08	30	1	2 920 369	96 54 235 08	KLEMMKASTEN KPL.
BUCHSENEINSATZ 40-POL 10	60 56 021 08	502	2	2 932 224	96 68 036 08	DRAEHTE MONTAGETAFEL K
BUCHSENEINSATZ 64-POL 10	60 56 088 08	25	1	2 920 369	96 54 235 08	KLEMMKASTEN KPL.
BUCHSENEINSATZ 64-POL 10	60 56 088 08	506	8	2 932 224	96 68 036 08	DRAEHTE MONTAGETAFEL K
BUCHSENKONTAKT 1,5MM2	10 67 538 1	734	2	2 932 224	96 68 036 08	DRAEHTE MONTAGETAFEL K

20.3.2014

etk_en_de_074576 LR 1600 2

1243

LIEBHERRAlphabetical index
Alphabetischer Index

Bezeichnung	Artikel	Pos.	Menge	Seite	Baugruppe	Bezeichnung
BUCHSENSTECKER 9-POL G	60 23 219 08	6	2	2 922 001	92 84 311 08	BUSPLATINE
BUCHSENTRAEGER 6-POL 16	60 45 265 08	505	2	3 930 639	96 50 132 08	DRAEHTE KLEMMKASTEN KPL
BUCHSENTRAEGER 6-POL 16	60 45 265 08	(503)	1	3 930 640	96 50 481 08	KLEMMKASTEN KPL.
BUEGEL	11 17 127 6	71	1	X1111334	11 11 334 3	FAHRERSITZ
BUEGEL SCHWK.	92 51 944 08	4	1	2 621	91 54 899 08	SCHNELLVERBINDUNG RDK
BUEGEL ST	10 21 652 9	60	1	2 831	91 62 179 08	KLIMAANLAGE OW
BUERSTENHALTER	10 41 178 6	16	8	X1002800	10 02 800 2	LEITUNGSTROMMEL
BUNDLAGER 18X12X12 SINT	10 42 448 9	7	4	2 522 013	96 45 883 08	FUEHRUNG VORM.
BUNDSCHRAUBE	10 22 236 1	6	1	9 739 256	97 39 256	LUFTANSAUGROHR
BUNDSCHRAUBE	10 22 272 8	3	7	9 739 256	97 39 256	LUFTANSAUGROHR
BUNDSCHRAUBE	10 22 273 7	7	1	9 739 248	97 39 248	EINSPRITZDUESE
BUNDSCHRAUBE	10 22 273 7	6	4	9 739 491	97 39 491	LUFTPRESSER ANBAU
BUSPLATINE	92 84 311 08	3	1	2 913 100	91 23 538 08	BAUGRUPPENTRAEGER
BUTZEN 18-L A3P	47 77 001 08	592	1	2 970	91 69 169 08	HYDRAULIK
BUTZEN BUZ 28L A3C	47 77 008 08	587	2	2 970	91 69 169 08	HYDRAULIK
BUTZEN BUZ 28L A3C	47 77 008 08	594	2	2 975 100	91 70 874 08	ZUSATZHYDR.GITTER-WINDE
BUTZEN BUZ 28L A3C	47 77 008 08	599	1	2 978 200	91 70 855 08	ZUSATZHYDR.S-RUECKHALTE
CLIP 23 ST	10 21 653 4	61	2	2 831	91 62 179 08	KLIMAANLAGE OW
CONTROLLERBOARD KOMP.	10 04 375 9	20	1	2 913 005	96 28 696 08	INNENGEHAEUSE VORM.
CRIMPKONTAKT 0,75MM2	10 11 373 5	(723)	4	2 920 369	96 54 235 08	KLEMMKASTEN KPL.
CRIMPKONTAKT 0,75MM2	10 11 373 5	(723)	4	2 920 369	96 54 235 08	KLEMMKASTEN KPL.
D-ANLENKSTUECK	91 57 749 08	250	1		LR 1600-2-0	LIEBHERR RAUPENKRAN LR 1
D-ANLENKSTUECK SCHWK.	96 49 113 08	1	1	3 713	91 57 749 08	D-ANLENKSTUECK
D-KOPFSTUECK	91 52 862 08	252	1		LR 1600-2-0	LIEBHERR RAUPENKRAN LR 1
D-KOPFSTUECK SCHWK.	96 49 265 08	1	1	3 714	91 52 862 08	D-KOPFSTUECK
D-RUECKHALTESICHERUNG	91 52 865 08	258	1		LR 1600-2-0	LIEBHERR RAUPENKRAN LR 1
D-ZWISCHENSTUECK 2420.16	91 52 863 08	254	1		LR 1600-2-0	LIEBHERR RAUPENKRAN LR 1
D-ZWISCHENSTUECK 2420.20	91 52 864 08	256	1		LR 1600-2-0	LIEBHERR RAUPENKRAN LR 1
D-ZWISCHENSTUECK SCHWK.	96 48 588 08	1	1	3 715 008	91 52 863 08	D-ZWISCHENSTUECK
D-ZWISCHENSTUECK SCHWK.	96 49 123 08	1	1	3 716	91 52 864 08	D-ZWISCHENSTUECK
DACHFASENRING	10 01 215 9	6	1	9 739 246	97 39 246	KOLBEN
DACHSCHEIBE SPF	97 68 380 08	2	1	2 520 030	96 45 609 08	DACHSCHEIBE VORM.
DACHSCHEIBE VORM.	96 45 609 08	6	1	2 520	91 53 061 08	KABINE VERGLAST
DAEMMMATTE 20X100X274 ZP	97 76 591 08	11	1	2 520 035	96 49 125 08	DAEMMUNG BODENBLECH
DAEMMMATTE 20X1206X326 P	97 70 937 08	16	1	2 859 100	96 70 033 08	GERAEUSCHDAEMMUNG
DAEMMMATTE 20X123X288 ZP	97 76 590 08	10	1	2 520 035	96 49 125 08	DAEMMUNG BODENBLECH
DAEMMMATTE 20X1400X442 P	97 70 809 08	32	1	2 859 100	96 70 033 08	GERAEUSCHDAEMMUNG
DAEMMMATTE 20X155X429 ZP	97 76 582 08	2	1	2 520 035	96 49 125 08	DAEMMUNG BODENBLECH
DAEMMMATTE 20X182X747 ZP	97 76 588 08	8	1	2 520 035	96 49 125 08	DAEMMUNG BODENBLECH
DAEMMMATTE 20X195X747 ZP	97 76 585 08	5	1	2 520 035	96 49 125 08	DAEMMUNG BODENBLECH
DAEMMMATTE 20X213X280 ZP	97 76 592 08	12	1	2 520 035	96 49 125 08	DAEMMUNG BODENBLECH
DAEMMMATTE 20X215X451 ZP	97 76 593 08	13	1	2 520 035	96 49 125 08	DAEMMUNG BODENBLECH
DAEMMMATTE 20X229X810 ZP	97 76 584 08	4	1	2 520 035	96 49 125 08	DAEMMUNG BODENBLECH
DAEMMMATTE 20X229X810 ZP	97 76 586 08	6	1	2 520 035	96 49 125 08	DAEMMUNG BODENBLECH
DAEMMMATTE 20X294X986 ZP	97 76 587 08	7	1	2 520 035	96 49 125 08	DAEMMUNG BODENBLECH
DAEMMMATTE 20X348X786 ZP	97 76 581 08	1	1	2 520 035	96 49 125 08	DAEMMUNG BODENBLECH
DAEMMMATTE 20X380X894 ZP	97 76 583 08	3	1	2 520 035	96 49 125 08	DAEMMUNG BODENBLECH
DAEMMMATTE 20X451X986 ZP	97 76 589 08	9	1	2 520 035	96 49 125 08	DAEMMUNG BODENBLECH
DAEMMMATTE 20X793X635 P	97 70 984 08	3	1	2 859 027	96 46 777 08	DECKEL KPL.
DAEMMMATTE 20X798X443 P	97 70 986 08	19	1	2 859 100	96 70 033 08	GERAEUSCHDAEMMUNG
DAEMMMATTE 20X798X445 P	97 71 635 08	3	1	2 393 002	96 46 782 08	DECKEL KPL.
DAEMMMATTE 20X798X643 P	97 70 953 08	17	1	2 859 100	96 70 033 08	GERAEUSCHDAEMMUNG
DAEMMMATTE 20X953X442 P	97 70 796 08	26	1	2 859 100	96 70 033 08	GERAEUSCHDAEMMUNG
DAEMMMATTE 20X989X365 P	97 70 998 08	20	1	2 859 100	96 70 033 08	GERAEUSCHDAEMMUNG
DAEMMMATTE 40X482X228 P	97 70 907 08	41	1	2 859 100	96 70 033 08	GERAEUSCHDAEMMUNG
DAEMMMATTE LINKS 19X94X	97 18 512 08	8	1	2 913	91 32 850 08	LICCON KONSOLE LCD2
DAEMMMATTE LINKS 19X94X	97 18 512 08	8	1	2 913 009	91 04 705 08	LICCON KONSOLE LCD3
DAEMMMATTE OBEN 11.5X94X	97 18 514 08	10	1	2 913	91 32 850 08	LICCON KONSOLE LCD2
DAEMMMATTE OBEN 11.5X94X	97 18 514 08	10	1	2 913 009	91 04 705 08	LICCON KONSOLE LCD3
DAEMMMATTE RECHTS 19X9	97 18 513 08	9	1	2 913	91 32 850 08	LICCON KONSOLE LCD2

20.3.2014

etk_en_de_074576 LR 1600 2

1244

LIEBHERRAlphabetical index
Alphabetischer Index

Bezeichnung	Artikel	Pos.	Menge	Seite	Baugruppe	Bezeichnung
DAEMMMATTE RECHTS 19X9	97 18 513 08	9	1	2 913 009	91 04 705 08	LICCON KONSOLE LCD3
DAEMMMATTE UNTEN 9X97X	97 18 507 08	6	1	2 913	91 32 850 08	LICCON KONSOLE LCD2
DAEMMMATTE UNTEN 9X97X	97 18 507 08	6	1	2 913 009	91 04 705 08	LICCON KONSOLE LCD3
DAEMMMATTE VERSCHLUSS	97 18 511 08	7	1	2 913	91 32 850 08	LICCON KONSOLE LCD2
DAEMMMATTE VERSCHLUSS	97 18 511 08	7	1	2 913 009	91 04 705 08	LICCON KONSOLE LCD3
DAEMMSTOFF 20X20X2000 PU	10 42 540 9	70	2	2 859	91 52 809 08	GERAEUSCHDAEMMUNG
DAEMMSTOFF 40X40X2000	28 39 057 08	29	1	2 391 023	96 45 720 08	KUEHLER VORM.
DAEMMSTOFF 40X40X2000	28 39 057 08	72	1	2 859	91 52 809 08	GERAEUSCHDAEMMUNG
DAEMMUNG BODENBLECH	96 49 125 08	69	1	2 520	91 53 061 08	KABINE VERGLAST
DAEMPFER	10 65 048 8	66	1	X1111334	11 11 334 3	FAHRERSITZ
DAEMPFUNGSKOLBEN	51 07 974 08	7	1	5 114 176	51 14 176 08	DRUCKBEGRENZUNGSVENTI
DAEMPFUNGSKOLBEN	51 07 974 08	7	1	5 114 177	51 14 177 08	DRUCKBEGRENZUNGSVENTI
DAEMPFUNGSKOLBEN	51 07 974 08	6	1	5 114 320	51 14 320 08	VORSPANNVENTIL
DATENLOGGER DIGITAL 24V	10 34 043 8	112	1	2 932 082	96 68 034 08	AUFBAUTEILE MONTAGETAPE
DAUERMAGNET 9V	61 70 001 08	3	1	2 780 851	96 24 498 08	FUNKANTENNE VORM.
DAUERMAGNET 9V	61 70 001 08	7	1	2 780 852	96 24 845 08	GSM-MODUL VORM.LICCON 1
DAUERMAGNET 9V	61 70 001 08	267	2	2 920 638	96 51 138 08	BEDIENPULT
DECKEL	10 01 228 8	9	1	9 739 122	97 39 122	OELKUEHLER
DECKEL	10 01 245 1	5	1	9 739 258	97 39 258	KRAFTSTOFFFILTER
DECKEL	10 01 245 2	7	1	9 739 258	97 39 258	KRAFTSTOFFFILTER
DECKEL	10 28 635 3	11	1	1 920 418	96 48 687 08	KLEMMKASTEN KPL.
DECKEL	10 28 635 3	274	1	2 780 748	96 52 969 08	KLEMMKASTEN KPL.
DECKEL	10 28 635 3	266	1	2 920 581	96 54 405 08	KLEMMKASTEN SA-BOCK VO
DECKEL	10 28 635 3	275	1	3 930 363	96 52 979 08	KLEMMKASTEN KPL.
DECKEL	10 28 635 3	151	1	3 930 549	96 51 769 08	KLEMMKASTEN KPL.
DECKEL	10 28 635 3	262	1	3 930 638	96 51 624 08	KLEMMKASTEN
DECKEL	10 28 635 3	280	1	3 930 730	96 68 395 08	KLEMMKASTEN KPL.
DECKEL	10 28 635 3	296	1	3 930 730	96 74 854 08	KLEMMKASTEN KPL.
DECKEL	10 28 635 3	206	1	3 930 734	96 54 401 08	KLEMMKASTEN
DECKEL	11 11 012 4	3	4	X1041325	10 41 325 5	UMSCHALTBLOCK
DECKEL	54 02 476 14	18	1	X1111402	11 11 402 6	ANTRIEB
DECKEL	54 02 477 14	66	1	X1111402	11 11 402 6	ANTRIEB
DECKEL	60 27 617 08	62	1	2 932 082	96 68 034 08	AUFBAUTEILE MONTAGETAPE
DECKEL	70 23 645	7	1	X1035924	10 35 924 8	VERSTELLPUMPE
DECKEL 1.5X954X977 DC01	97 75 796 08	70	1	2 520	91 53 061 08	KABINE VERGLAST
DECKEL 2X341X116 ALMG3 H	97 17 070 08	3	1	2 913	91 32 850 08	LICCON KONSOLE LCD2
DECKEL 2X341X116 ALMG3 H	97 17 070 08	3	1	2 913 009	91 04 705 08	LICCON KONSOLE LCD3
DECKEL 5X490X490 ALMG3 H	97 66 383 08	8	1	2 350	91 52 778 08	DREHWERK
DECKEL ABS SPF	97 73 582 08	25	1	2 520	91 53 061 08	KABINE VERGLAST
DECKEL GEKLEBT	96 48 168 08	1	1	2 932 168	96 48 167 08	DECKEL KPL.
DECKEL GK-ALSI12CU	70 27 755	3	1	7 027 481	70 27 481 03	WASSERABSCHIEDER
DECKEL KPL.	96 46 758 08	6	1	2 859	91 52 809 08	GERAEUSCHDAEMMUNG
DECKEL KPL.	96 46 775 08	16	1	2 859	91 52 809 08	GERAEUSCHDAEMMUNG
DECKEL KPL.	96 46 776 08	17	1	2 859	91 52 809 08	GERAEUSCHDAEMMUNG
DECKEL KPL.	96 46 777 08	18	1	2 859	91 52 809 08	GERAEUSCHDAEMMUNG
DECKEL KPL.	96 46 778 08	19	1	2 859	91 52 809 08	GERAEUSCHDAEMMUNG
DECKEL KPL.	96 46 779 08	20	1	2 859	91 52 809 08	GERAEUSCHDAEMMUNG
DECKEL KPL.	96 46 782 08	6	1	2 393	91 52 787 08	LUFTFILTERANLAGE KPL.
DECKEL KPL.	96 48 167 08	2	1	2 932 041	96 60 331 08	SCHALTSCHRANK MECH.
DECKEL RD190X6 S355MC FE//	93 55 088 08	7	3	3 745 011	96 49 677 08	LASCHE KPL.
DECKEL SCHWK.	96 36 694 08	10	1	3 745 011	96 49 677 08	LASCHE KPL.
DECKEL SCHWK. RAL 7037 P	96 49 083 08	68	1	2 520	91 53 061 08	KABINE VERGLAST
DECKEL SCHWK. SPF	96 46 922 08	1	1	2 859 029	96 46 779 08	DECKEL KPL.
DECKEL VORM. SPF	96 23 055 08	2	1	2 260 006	96 46 501 08	BATTERIEKASTEN VORM.
DECKELDICHTUNG HNBR	10 29 417 1	4	1	7 027 481	70 27 481 03	WASSERABSCHIEDER
DECKPLATTE 30X5X178/2 ST D	60 20 015 08	147	2	2 931 001	96 69 280 08	DIESELMOTOR VORM.
DEHNSCHRAUBE M48X170 30	40 98 296 08	1	72	1 620 000	91 58 503 08	BEFESTIGUNGSTEILE DREH
DEHNSCHRAUBE M48X270 30	40 98 297 08	2	72	2 621	91 54 899 08	SCHNELLVERBINDUNG RDK
DEHNSCHRAUBE M48X310 10.	97 65 584 08	20	72	2 620	91 52 792 08	ROLLENDREHVERBINDUNG
DEICHSEL SCHWK.	92 51 224 08	5	1	1 991	91 52 510 08	DREHDURCHFUEHRUNG

20.3.2014

etk_en_de_074576 LR 1600 2

1245

LIEBHERRAlphabetical index
Alphabetischer Index

Bezeichnung	Artikel	Pos.	Menge	Seite	Baugruppe	Bezeichnung
DEICHSEL SCHWK.	96 17 270 08	4	1	1 991	91 52 510 08	DREHDURCHFUEHRUNG
DICHTKANTENRING CR6-	10 17 372 2	(1)	1	1 750	91 52 394 08	WERKZEUG
DICHTMITTEL A80MR HYLOMA	87 00 028 08	265	0.01	3 930 153	96 48 489 08	LEITUNGSTROMMEL KPL.
DICHTMITTEL A80MR HYLOMA	87 00 028 08	289	0.1	3 930 730	96 74 854 08	KLEMMKASTEN KPL.
DICHTMUTTER M6	51 07 534 08	10	1	5 711 301	57 11 301 08	DRUCKBEGRENZUNGSVENTI
DICHTMUTTER M6	51 07 534 08	11	1	X1048973	10 48 973 4	DRUCKBEGRENZUNGSVENTI
DICHTMUTTER M8	51 07 417 08	21	1	5 114 176	51 14 176 08	DRUCKBEGRENZUNGSVENTI
DICHTMUTTER M8	51 07 417 08	21	1	5 114 177	51 14 177 08	DRUCKBEGRENZUNGSVENTI
DICHTPROFIL	26 21 810 01	316	8.14	9 907 146	99 07 146 01	ROLLENDREHVERBINDUNG
DICHTPROFIL	26 21 821 01	315	8.36	9 907 146	99 07 146 01	ROLLENDREHVERBINDUNG
DICHTPROFIL	26 21 835 01	314	8.31	9 907 146	99 07 146 01	ROLLENDREHVERBINDUNG
DICHTPROFIL 1-2X20X8,3 EPD	26 21 047 08	13	4.46	2 510	91 52 788 08	DREHBUEHNENVERKLEIDUN
DICHTPROFIL 1-2X20X8,3 EPD	26 21 047 08	154	0.85	2 931 001	96 69 280 08	DIESELMOTOR VORM.
DICHTPROFIL 1-4X14,5X10	59 15 078 08	12	4	2 510	91 52 788 08	DREHBUEHNENVERKLEIDUN
DICHTRAHMEN	97 36 626 08	16	1	2 913	91 32 850 08	LICCON KONSOLE LCD2
DICHTRAHMEN 10X60X 185 P	97 25 613 08	38	10	2 520 034	96 45 984 08	INNENVERKLEIDUNG
DICHTRAHMEN RD92X20 DI=80	97 25 615 08	39	3	2 520 034	96 45 984 08	INNENVERKLEIDUNG
DICHTRING	10 22 273 6	4	1	9 739 248	97 39 248	EINSPRITZDUESE
DICHTRING	10 22 273 6	74	1	X1022281	10 22 281 7	DS ZYLINDERKOPF
DICHTRING	50 26 088 08	50	1	2 393	91 52 787 08	LUFTFILTERANLAGE KPL.
DICHTRING 10,7X16,00X1,5 St/	10 01 186 4	17	2	9 739 503	97 39 503	KRAFTSTOFFLEITUNG
DICHTRING 109X113X3	10 02 119 1	12	1	X1004204	10 04 204 3	WASSERHEIZGERAET
DICHTRING 14,7X22,00X1,5 St/	10 01 186 6	3	12	9 739 127	97 39 127	WASSERENTLUEFTUNGSLEIT
DICHTRING 14,7X22,00X1,5 St/	10 01 186 6	6	1	9 739 188	97 39 188	OELMESSSTAB MIT ROHR
DICHTRING 14,7X22,00X1,5 St/	10 01 186 6	15	1	9 739 258	97 39 258	KRAFTSTOFFFILTER
DICHTRING 14,7X22,00X1,5 St/	10 01 186 6	12	1	9 739 281	97 39 281	LECKOELLEITUNG
DICHTRING 14,7X22,00X1,5 St/	10 01 186 6	18	2	9 739 349	97 39 349	WASSERLEITUNGSANSCHLUE
DICHTRING 14,7X22,00X1,5 St/	10 01 186 6	16	2	9 739 361	97 39 361	OELWANNE
DICHTRING 14,7X22,00X1,5 St/	10 01 186 6	4	6	9 739 492	97 39 492	ROHRLEITUNG ANBAU
DICHTRING 14,7X22,00X1,5 St/	10 01 186 6	3	8	9 739 500	97 39 500	LECKOELLEITUNG
DICHTRING 14,7X22,00X1,5 St/	10 01 186 6	7	14	9 739 501	97 39 501	KRAFTSTOFFLEITUNGEN
DICHTRING 14,7X22,00X1,5 St/	10 01 186 6	24	9	9 739 503	97 39 503	KRAFTSTOFFLEITUNG
DICHTRING 16,7X24,00X1,5 St/	10 01 186 7	2	1	9 739 096	97 39 096	VERSCHLUSSSCHRAUBE
DICHTRING 16,7X24,00X1,5 St/	10 01 186 7	10	2	9 739 281	97 39 281	LECKOELLEITUNG
DICHTRING 16,7X24,00X1,5 St/	10 01 186 7	(2)	1	9 739 318	97 39 318	SENSORIK
DICHTRING 16,7X24,00X1,5 St/	10 01 186 7	(2)	1	9 739 318	97 39 318	SENSORIK
DICHTRING 16,7X24,00X1,5 St/	10 01 186 7	20	1	9 739 349	97 39 349	WASSERLEITUNGSANSCHLUE
DICHTRING 16,7X24,00X1,5 St/	10 01 186 7	7	3	9 739 355	97 39 355	OELKUEHLER ANBAU
DICHTRING 16,7X24,00X1,5 St/	10 01 186 7	3	2	9 739 494	97 39 494	ATL-ANBAU
DICHTRING 18,7X26,00X1,5 St/	10 01 186 8	(2)	1	9 739 318	97 39 318	SENSORIK
DICHTRING 18,7X26,00X1,5 St/	10 01 186 8	(2)	1	9 739 318	97 39 318	SENSORIK
DICHTRING 18,7X26,00X1,5 St/	10 01 186 8	13	1	9 739 355	97 39 355	OELKUEHLER ANBAU
DICHTRING 19,6X24,3X1,5	76 10 225 03	6	1	9 275 543	92 75 543 01	ENTLUEFTUNGSSTUTZEN
DICHTRING 22,7X30X2 St/FPM1	10 01 186 9	13	1	9 739 258	97 39 258	KRAFTSTOFFFILTER
DICHTRING 22,7X30X2 St/FPM1	10 01 186 9	7	1	9 739 351	97 39 351	KUEHLMITTELLEITUNG ANBA
DICHTRING 22,7X30X2 St/FPM1	10 01 186 9	14	1	9 739 492	97 39 492	ROHRLEITUNG ANBAU
DICHTRING 24,7X32X2 St/FPM1	10 01 184 2	9	1	9 739 351	97 39 351	KUEHLMITTELLEITUNG ANBA
DICHTRING 26,7X34,93X2 St/FP	10 01 187 0	11	1	9 739 355	97 39 355	OELKUEHLER ANBAU
DICHTRING 26,7X34,93X2 St/FP	10 01 187 0	10	2	9 739 361	97 39 361	OELWANNE
DICHTRING 26,7X34,93X2 St/FP	10 01 187 0	12	1	9 739 491	97 39 491	LUFTPRESSER ANBAU
DICHTRING 26,7X34,93X2 St/FP	10 01 187 0	26	2	9 739 494	97 39 494	ATL-ANBAU
DICHTRING 27X20X1,5 CU	10 01 469 7	10	3	X1032716	10 32 716 7	ELEKTROPUMPE
DICHTRING 32,7X40X2 St/FPM1	10 01 187 2	15	2	9 739 492	97 39 492	ROHRLEITUNG ANBAU
DICHTRING 8,7X14X1 St/FPM1	10 01 187 1	18	1	9 739 258	97 39 258	KRAFTSTOFFFILTER
DICHTRING 8,7X14X1 St/FPM1	10 01 187 1	3	12	9 739 281	97 39 281	LECKOELLEITUNG
DICHTRING 8,7X14X1 St/FPM1	10 01 187 1	14	1	9 739 503	97 39 503	KRAFTSTOFFLEITUNG
DICHTRING 8,7X14X1 St/FPM1	10 01 187 1	79	2	X1022281	10 22 281 7	DS ZYLINDERKOPF
DICHTRING A22X27 Cu	10 01 184 1	23	1	9 739 491	97 39 491	LUFTPRESSER ANBAU
DICHTRING A26X34 Cu	10 03 730 5	22	3	9 739 491	97 39 491	LUFTPRESSER ANBAU
DICHTRING DIN 7603 A 10X13	71 01 013 08	61	3	X1111402	11 11 402 6	ANTRIEB

20.3.2014

etk_en_de_074576 LR 1600 2

1246

LIEBHERRAlphabetical index
Alphabetischer Index

Bezeichnung	Artikel	Pos.	Menge	Seite	Baugruppe	Bezeichnung
DICHTRING DIN 7603 A 12X17	71 01 018 08	19	4	2 990	91 59 244 08	DRUCKLUFTANLAGE
DICHTRING DIN 7603 A 12X18	71 01 020 08	49	1	2 393	91 52 787 08	LUFTFILTERANLAGE KPL.
DICHTRING DIN 7603 A 13X18	71 01 023 08	(3)	1	2 391 102	96 60 027 08	ZUSATZKUEHLER VORM.
DICHTRING DIN 7603 A 14X20	71 01 030 08	8	2	X1011614	10 11 614 1	KRAFTSTOFFSCHLAUCH
DICHTRING DIN 7603 A 16X20	71 01 034 08	8	1	5 113 005	51 13 005 08	STUEBERBLOCK
DICHTRING DIN 7603 A 17X21	71 01 038 08	(19)	2	2 125	91 52 773 08	BOLZEN S-ANLENKST. UND S
DICHTRING DIN 7603 A 17X21	71 01 038 08	14	1	X1032632	10 32 632 3	HYDROZYLINDER
DICHTRING DIN 7603 A 18X22	71 01 040 08	65	1	X1111402	11 11 402 6	ANTRIEB
DICHTRING DIN 7603 A 18X22	51 45 171 08	521	2	X1108091	11 08 091 1	GETRIEBE
DICHTRING DIN 7603 A 18X22	51 45 171 08	521	4	X1110002	11 10 024 7	GETRIEBE
DICHTRING DIN 7603 A 21X26	71 01 044 08	13	1	5 114 320	51 14 320 08	VORSPANNVENTIL
DICHTRING DIN 7603 A 21X26	71 01 044 08	13	3	7 743 566	77 43 566 08	ELEKTROPUMPE
DICHTRING DIN 7603 A 21X26	71 01 044 08	73	6	X1035659	10 35 659 9	VERTEILERGETRIEBE
DICHTRING DIN 7603 A 22X27	71 01 045 08	1	4	X1003963	10 03 963 1	WARTUNGSSATZ
DICHTRING DIN 7603 A 22X27	71 01 045 08	1211	2	X1111402	11 11 402 3	GETRIEBE
DICHTRING DIN 7603 A 24X30	71 01 053 08	69	3	2 975 066	91 52 858 08	ZUSATZHYDRAULIK WINDE 6
DICHTRING DIN 7603 A 24X30	71 01 053 08	70	8	2 975 100	91 70 874 08	ZUSATZHYDR.GITTER-WINDE
DICHTRING DIN 7603 A 24X30	71 01 053 08	69	1	3 978 005	91 56 430 08	ZUSATZHYDRAULIK SB-KOPFS
DICHTRING DIN 7603 A 24X30	71 01 053 08	69	2	3 978 015	91 56 429 08	ZUSATZHYDRAULIK ZWISCH
DICHTRING DIN 7603 A 24X30	71 01 053 08	69	2	3 978 015	91 56 432 08	ZUSATZHYDRAULIK ZWISCH
DICHTRING DIN 7603 A 24X30	71 01 053 08	69	1	3 978 100	91 56 428 08	HYDR.SCHWEBEBALLAST-AN
DICHTRING DIN 7603 A 26X32	71 01 060 08	20	1	2 990	91 59 244 08	DRUCKLUFTANLAGE
DICHTRING DIN 7603 A 27X32	71 01 059 08	70	1	1 972 250	91 58 473 08	ZUSATZHYDR.RAUPENTRAEG
DICHTRING DIN 7603 A 27X32	71 01 059 08	70	1	1 972 251	91 58 472 08	ZUSATZHYDR.RAUPENTRAEG
DICHTRING DIN 7603 A 27X32	71 01 059 08	139	10	2 970	91 69 169 08	HYDRAULIK
DICHTRING DIN 7603 A 27X32	71 01 059 08	69	2	2 975 100	91 70 874 08	ZUSATZHYDR.GITTER-WINDE
DICHTRING DIN 7603 A 27X32	71 01 059 08	63	6	2 975 153	91 62 051 08	ZUSATZHYDRAULIK WINDE 3
DICHTRING DIN 7603 A 27X32	71 01 059 08	70	1	2 977	91 58 476 08	ZUSATZHYDRAULIK DREHBUE
DICHTRING DIN 7603 A 27X32	71 01 059 08	70	1	2 978 100	91 52 827 08	ZUSATZHYDR.D-RUECKHALT
DICHTRING DIN 7603 A 27X32	71 01 059 08	62	1	2 978 200	91 70 855 08	ZUSATZHYDR.S-RUECKHALTE
DICHTRING DIN 7603 A 38X44	71 01 072 08	69	1	1 972 250	91 58 473 08	ZUSATZHYDR.RAUPENTRAEG
DICHTRING DIN 7603 A 38X44	71 01 072 08	69	1	1 972 251	91 58 472 08	ZUSATZHYDR.RAUPENTRAEG
DICHTRING DIN 7603 A 38X44	71 01 072 08	137	20	2 970	91 69 169 08	HYDRAULIK
DICHTRING DIN 7603 A 38X44	71 01 072 08	67	1	2 975 066	91 52 858 08	ZUSATZHYDRAULIK WINDE 6
DICHTRING DIN 7603 A 38X44	71 01 072 08	68	5	2 975 100	91 70 874 08	ZUSATZHYDR.GITTER-WINDE
DICHTRING DIN 7603 A 38X44	71 01 072 08	62	6	2 975 153	91 62 051 08	ZUSATZHYDRAULIK WINDE 3
DICHTRING DIN 7603 A 38X44	71 01 072 08	61	1	2 975 200	91 52 775 08	ZUSATZHYDRAULIK WINDE 2
DICHTRING DIN 7603 A 38X44	71 01 072 08	61	1	2 975 700	91 52 774 08	ZUSATZHYDRAULIK WINDE 1
DICHTRING DIN 7603 A 38X44	71 01 072 08	69	2	2 977	91 58 476 08	ZUSATZHYDRAULIK DREHBUE
DICHTRING DIN 7603 A 38X44	71 01 072 08	68	1	2 978 100	91 52 827 08	ZUSATZHYDR.D-RUECKHALT
DICHTRING DIN 7603 A 38X44	71 01 072 08	67	2	3 978 100	91 56 428 08	HYDR.SCHWEBEBALLAST-AN
DICHTRING DIN 7603 A 42X49	71 01 075 08	136	3	2 970	91 69 169 08	HYDRAULIK
DICHTRING DIN 7603 A 42X49	71 01 075 08	61	3	2 978 200	91 70 855 08	ZUSATZHYDR.S-RUECKHALTE
DICHTRING DIN 7603 A 48X55	71 01 076 08	132	2	2 970	91 69 169 08	HYDRAULIK
DICHTRING DIN 7603 A 48X55	71 01 076 08	68	1	2 977	91 58 476 08	ZUSATZHYDRAULIK DREHBUE
DICHTRING DIN 7603 A 4X8X1	51 10 089 08	9	2	9 640 276	96 40 276 08	ANSCHLUSSBLOCK
DICHTRING DIN 7603 A 52X60	71 01 077 08	67	2	1 972 250	91 58 473 08	ZUSATZHYDR.RAUPENTRAEG
DICHTRING DIN 7603 A 52X60	71 01 077 08	67	2	1 972 251	91 58 472 08	ZUSATZHYDR.RAUPENTRAEG
DICHTRING DIN 7603 A 52X60	71 01 077 08	131	10	2 970	91 69 169 08	HYDRAULIK
DICHTRING DIN 7603 A 52X60	71 01 077 08	66	2	2 975 066	91 52 858 08	ZUSATZHYDRAULIK WINDE 6
DICHTRING DIN 7603 A 52X60	71 01 077 08	67	8	2 975 100	91 70 874 08	ZUSATZHYDR.GITTER-WINDE
DICHTRING DIN 7603 A 52X60	71 01 077 08	61	6	2 975 153	91 62 051 08	ZUSATZHYDRAULIK WINDE 3
DICHTRING DIN 7603 A 52X60	71 01 077 08	63	2	2 975 200	91 52 775 08	ZUSATZHYDRAULIK WINDE 2
DICHTRING DIN 7603 A 52X60	71 01 077 08	63	2	2 975 700	91 52 774 08	ZUSATZHYDRAULIK WINDE 1
DICHTRING DIN 7603 A 52X60	71 01 077 08	67	5	2 977	91 58 476 08	ZUSATZHYDRAULIK DREHBUE
DICHTRING DIN 7603 A 52X60	71 01 077 08	68	2	3 978 005	91 56 430 08	ZUSATZHYDRAULIK SB-KOPFS
DICHTRING DIN 7603 A 52X60	71 01 077 08	68	4	3 978 015	91 56 429 08	ZUSATZHYDRAULIK ZWISCH
DICHTRING DIN 7603 A 52X60	71 01 077 08	68	4	3 978 015	91 56 432 08	ZUSATZHYDRAULIK ZWISCH
DICHTRING DIN 7603 A 52X60	71 01 077 08	68	2	3 978 100	91 56 428 08	HYDR.SCHWEBEBALLAST-AN
DICHTRING DIN 7603 A 6,5X11	57 00 102 08	16	2	5 026 126	50 26 126 08	MAGNETVENTIL

20.3.2014

etk_en_de_074576 LR 1600 2

1247

LIEBHERRAlphabetical index
Alphabetischer Index

Bezeichnung	Artikel	Pos.	Menge	Seite	Baugruppe	Bezeichnung
DICHTRING DIN 7603 A14X20	73 81 225 23	590	2	2 970	91 69 169 08	HYDRAULIK
DICHTRING DIN 7603 A16X22	71 01 037 08	4	1	X1011614	10 11 614 1	KRAFTSTOFFSCHLAUCH
DICHTRING DIN 7603 A22X27	54 01 452 08	125	2	X1134739	11 34 739 6	SEILTROMMEL
DICHTRING DIN 7603 A33X39	71 01 022	138	10	2 970	91 69 169 08	HYDRAULIK
DICHTRING DIN 7603 A33X39	71 01 022	68	1	2 975 066	91 52 858 08	ZUSATZHYDRAULIK WINDE 6
DICHTRING DIN 7603 A33X39	71 01 022	62	1	2 975 200	91 52 775 08	ZUSATZHYDRAULIK WINDE 2
DICHTRING DIN 7603 A33X39	71 01 022	62	1	2 975 700	91 52 774 08	ZUSATZHYDRAULIK WINDE 1
DICHTRING DIN 7603 A33X39	71 01 022	69	1	2 978 100	91 52 827 08	ZUSATZHYDR.D-RUECKHALT
DICHTRING KDS27X 27,3X38	76 19 656	(1)	1	1 970 100	91 58 471 08	HYDRAULIK MITTELTEIL
DICHTRING SBE	10 67 504 3	(2)	1	3 780 258	96 56 482 08	ELEKTRIK FLUGWARNSICHER
DICHTRING St/VITON	10 67 866 8	9	4	9 739 500	97 39 500	LECKOELLEITUNG
DICHTRING St/VITON	10 67 866 8	3	8	9 739 501	97 39 501	KRAFTSTOFFLEITUNGEN
DICHTRING St/VITON	10 67 867 0	19	4	9 739 503	97 39 503	KRAFTSTOFFLEITUNG
DICHTRINGDECKEL D140/34X7	11 69 017 4	4	1	X1035659	10 35 659 9	VERTEILERGETRIEBE
DICHSATZ	10 30 092 5	(999)	1	X1035924	10 35 924 3	VERSTELLPUMPE
DICHSATZ	10 33 105 1	98	1	X1042876	10 42 876 6	VERSTELLMOTOR
DICHSATZ	10 41 065 9	(999)	1	5 715 142	57 15 142 08	ANSCHLUSSPLATTE
DICHSATZ	10 41 278 1	999	1	9 640 277	96 40 277 08	WEGESCHIEBER
DICHSATZ	10 47 639 1	(999)	1	2 931 001	96 69 280 08	DIESELMOTOR VORM.
DICHSATZ	11 00 353 5	998	1	X1049315	10 49 315 9	WEGESITZVENTIL
DICHSATZ	11 49 433 7	(98)	1	X1035924	10 35 924 6	VERSTELLPUMPE
DICHSATZ	51 03 178 08	(1)	1	2 970	91 69 169 08	HYDRAULIK
DICHSATZ	57 05 881 08	999	1	5 106 691	51 06 691 08	RUECKLAUFFILTER
DICHSATZ	57 10 356 08	999	1	5 710 349	57 10 349 08	WEGEVENTIL
DICHSATZ	70 27 982	999	1	7 027 481	70 27 481 03	WASSERABSCHIEDER
DICHSCHIEBE	57 10 773 08	(1)	1	3 978 100	91 56 428 08	HYDR.SCHWEBEBALLAST-AN
DICHSCHIEBE VITON	57 10 819 08	(1)	1	1 970 100	91 58 471 08	HYDRAULIK MITTELTEIL
DICHSCHIEBE VITON	57 10 824 08	(1)	1	1 972 250	91 58 473 08	ZUSATZHYDR.RAUPENTRAEG
DICHSCHIEBE VITON	57 10 825 08	(1)	1	1 970 100	91 58 471 08	HYDRAULIK MITTELTEIL
DICHSCHIEBE VITON	57 10 830 08	(1)	1	1 970 100	91 58 471 08	HYDRAULIK MITTELTEIL
DICHSCHIEBE VITON	57 10 830 08	(1)	1	2 975 700	91 52 774 08	ZUSATZHYDRAULIK WINDE 1
DICHTUNG	10 01 184 5	16	2	9 739 122	97 39 122	OELKUEHLER
DICHTUNG	10 01 184 6	2	1	9 739 386	97 39 386	KURBELGEHAEUSEENTLUEFT
DICHTUNG	10 01 184 7	4	1	9 739 118	97 39 118	OELLEITUNG
DICHTUNG	10 01 213 9	1	1	9 739 354	97 39 354	SCHWUNGRADGEHAEUSE AN
DICHTUNG	10 01 214 0	18	2	9 739 361	97 39 361	OELWANNE
DICHTUNG	10 01 229 8	15	1	9 739 122	97 39 122	OELKUEHLER
DICHTUNG	10 01 229 9	2	2	9 739 362	97 39 362	OELWANNE
DICHTUNG	10 01 234 5	12	2	9 739 126	97 39 126	THERMOSTATGEHAEUSE
DICHTUNG	10 01 234 6	2	1	9 739 276	97 39 276	WASSERANSCHLUSS
DICHTUNG	10 01 234 6	2	1	9 739 349	97 39 349	WASSERLEITUNGSANSCHLUE
DICHTUNG	10 01 240 5	2	1	9 739 357	97 39 357	ABGASRUECKFUEHRUNG VO
DICHTUNG	10 01 240 8	9	1	9 739 358	97 39 358	ABGASRUECKFUEHRUNG AN
DICHTUNG	10 01 240 9	11	1	9 739 358	97 39 358	ABGASRUECKFUEHRUNG AN
DICHTUNG	10 01 241 1	5	3	9 739 358	97 39 358	ABGASRUECKFUEHRUNG AN
DICHTUNG	10 01 241 3	13	1	9 739 358	97 39 358	ABGASRUECKFUEHRUNG AN
DICHTUNG	10 01 245 4	8	1	9 739 494	97 39 494	ATL-ANBAU
DICHTUNG	10 01 264 3	8	1	9 739 361	97 39 361	OELWANNE
DICHTUNG	10 01 265 1	22	1	9 739 494	97 39 494	ATL-ANBAU
DICHTUNG	10 01 333 7	6	1	9 739 267	97 39 267	ZYLINDERKOPFHAUBE
DICHTUNG	10 04 014 4	2	1	X1003963	10 03 963 1	WARTUNGSSATZ
DICHTUNG	10 22 081 3	4	1	9 739 494	97 39 494	ATL-ANBAU
DICHTUNG	10 22 234 5	3	6	9 739 267	97 39 267	ZYLINDERKOPFHAUBE
DICHTUNG	10 22 271 8	5	6	9 739 295	97 39 295	ABGASROHR
DICHTUNG	10 22 271 8	78	1	X1022281	10 22 281 7	DS ZYLINDERKOPF
DICHTUNG	10 22 272 7	2	6	9 739 256	97 39 256	LUFTANSAUGROHR
DICHTUNG	10 22 272 7	77	1	X1022281	10 22 281 7	DS ZYLINDERKOPF
DICHTUNG	10 28 030 9	2	1	9 739 286	97 39 286	VERSCHLUSSDECKEL
DICHTUNG	10 29 787 6	2	1	X1011497	10 11 497 5	STEUERVENTIL
DICHTUNG	10 34 287 8	2	1	9 739 351	97 39 351	KUEHLMITTELLEITUNG ANBA

20.3.2014

etk_en_de_074576 LR 1600 2

1248

LIEBHERRAlphabetical index
Alphabetischer Index

Bezeichnung	Artikel	Pos.	Menge	Seite	Baugruppe	Bezeichnung
DICHTUNG	10 34 287 9	13	2	9 739 349	97 39 349	WASSERLEITUNGSANSCHLUE
DICHTUNG	10 34 288 0	2	1	9 739 352	97 39 352	WASSERPUMPE MIT BEFEST.
DICHTUNG	10 66 332 9	3	1	X1004047	10 04 047 7	WINDENDREHGEBER
DICHTUNG	69 18 222 08	40	1	2 920 369	96 54 235 08	KLEMMKASTEN KPL.
DICHTUNG	69 21 000 08	36	1	2 920 369	96 54 235 08	KLEMMKASTEN KPL.
DICHTUNG	69 21 000 08	155	1	3 930 009	96 50 573 08	LEITUNGSTROMMEL KPL.
DICHTUNG	69 21 000 08	171	1	3 930 153	96 48 489 08	LEITUNGSTROMMEL KPL.
DICHTUNG	69 21 000 08	151	2	3 930 640	96 50 481 08	KLEMMKASTEN KPL.
DICHTUNG	69 21 000 08	281	2	3 930 730	96 74 854 08	KLEMMKASTEN KPL.
DICHTUNG 0 PE	97 75 102 08	32	2	2 932 041	96 60 331 08	SCHALTSCHRANK MECH.
DICHTUNG 120X60X 30	97 60 943 08	54	1	2 520 034	96 45 984 08	INNENVERKLEIDUNG
DICHTUNG 25X1091X850 EPD	97 05 828 5	17	1	2 520	91 53 061 08	KABINE VERGLAST
DICHTUNG 25X776X276 EPDM	97 05 830 7	18	1	2 520	91 53 061 08	KABINE VERGLAST
DICHTUNG 78X64 30	97 61 932 08	65	1	2 520	91 53 061 08	KABINE VERGLAST
DICHTUNGSMITTEL 50ML TUB	10 01 213 8	3	1	9 739 354	97 39 354	SCHWUNGRADGEHAEUSE AN
DICHTUNGSMITTEL 50ML TUB	10 01 213 8	2	1	9 739 491	97 39 491	LUFTPRESSER ANBAU
DICHTUNGSMITTEL 75ML -40	10 01 117 6	19	1	9 739 492	97 39 492	ROHRLEITUNG ANBAU
DICHTUNGSSATZ	74 11 445	999	1	5 113 022	51 13 022 08	WEGEVENTIL
DIESELMOTOR D846 A7	97 39 400	101	1	2 931 001	96 69 280 08	DIESELMOTOR VORM.
DIESELMOTOR KPL.	91 69 444 08	121	1		LR 1600-2-0	LIEBHERR RAUPENKRAN LR 1
DIESELMOTOR MAN D2876 LE	10 12 059 0	1	1	9 739 400	97 39 400	DIESELMOTOR
DIESELMOTOR VORM.	96 69 280 08	1	1	2 391	91 69 444 08	DIESELMOTOR KPL.
DIODE 1N4007 DO-41 SPF	66 00 331 08	3	1	2 932 515	96 45 911 08	BESTUECKUNGSMODUL
DIODE SPF	66 03 006 08	21	8	2 922 001	92 84 311 08	BUSPLATINE
DIODEN VARISTORENMODUL	66 01 015 08	37	2	2 932 001	96 45 393 08	RELAISSTEUERUNG
DIODENMODUL 1N4007	66 03 016 08	52	1	2 932 082	96 68 034 08	AUFBAUTEILE MONTAGETAPE
DISPLAY TFT 7" 800X480 SPF	10 45 478 2	(10)	1	2 925 026	91 55 259 08	ERG.KAMERAUEBERWACHUN
DISPLAY TFT 7" 800X480 SPF	10 45 478 2	10	1	2 925 405	96 48 397 08	AUSRUESTUNG KAMERA KAB
DISPLAY VORM. TFT	96 20 762 08	21	1	2 913 005	96 28 696 08	INNENGEHAEUSE VORM.
DISTANZBLECH 3X84X15 DC0	97 76 920 08	40	4	2 502	91 72 033 08	STEUERSTAND
DISTANZBOLZEN 9SMnPb28K	10 01 253 1	5	1	9 739 159	97 39 159	STARTER
DISTANZHUELSE 11X21X20 St	98 82 075	11	4	9 080 702	90 80 702	STUEGERAET ANBAU
DISTANZHUELSE 21.3X27 S355	97 71 899 08	3	1	3 207 003	96 48 259 08	STANGE KPL.
DISTANZHUELSE 21.3X27 S355	97 71 899 08	2	1	3 207 100	96 48 261 08	LASCHE KPL.
DISTANZHUELSE 21.3X27 S355	97 71 899 08	(3)	1	3 281	91 71 535 08	FA-BOCK
DISTANZHUELSE 25.0X39 S355	97 71 884 08	(2)	1	3 281	91 71 535 08	FA-BOCK
DISTANZHUELSE 25.0X75 S355	97 71 883 08	5	1	3 207 101	96 48 292 08	LASCHE KPL.
DISTANZHUELSE 25.0X75 S355	97 71 883 08	(2)	2	3 281	91 71 535 08	FA-BOCK
DISTANZKLOTZ 35X100X80 S	97 76 338 08	10	2	3 370	91 61 616 08	WINDE 6
DISTANZRING -	10 01 261 7	5	1	9 739 250	97 39 250	SCHWUNGRAD
DISTANZRING -	90 80 533	2	1	9 079 185	90 79 185	DREHZAHLGEBER KPL.
DISTANZRING 18X20,3X10,5 -	90 80 288	2	1	9 079 186	90 79 186	DREHZAHLGEBER KPL.
DISTANZRING RD219,1X36 S3	93 58 827 08	13	2	2 652	91 61 110 08	ROLLENLAGERUNG
DISTANZRING RD48X2 DC01	95 00 775 08	26	2	3 211	91 70 921 08	S-ANLENKSTUECK
DISTANZRING RD48X2 DC01	95 00 775 08	15	4	3 370	91 61 616 08	WINDE 6
DISTANZRING RD48X3 DC01	94 15 400 08	5	2	3 745 002	92 17 236 08	SCHALTEINHEIT
DISTANZRING RD48X3 DC01	94 15 400 08	5	2	3 745 003	92 17 237 08	SCHALTEINHEIT
DISTANZROHR RD65X76 ST.3	95 44 254 08	21	2	1 401	91 58 478 08	RAUPENTRAEGER LI.
DISTANZROHR RD65X76 ST.3	95 44 254 08	21	2	1 411 200	91 58 481 08	RAUPENTRAEGER RE.
DISTANZSTUECK	10 22 277 6	21	1	9 739 501	97 39 501	KRAFTSTOFFLEITUNGEN
DISTANZSTUECK	57 06 903 08	25	1	5 113 086	51 13 086 08	PROPORTIONALVENTIL
DISTANZSTUECK	57 11 304 08	5	1	5 711 301	57 11 301 08	DRUCKBEGRENZUNGSVENTI
DISTANZSTUECK SCHWK.	96 49 272 08	8	2	3 714	91 52 862 08	D-KOPFSTUECK
DISTANZSTUECK SCHWK.	96 50 800 08	2	1	3 714 013	96 49 270 08	LASCHE KPL.
DOPPELABREISSSTOPFEN	56 16 114	22	5	X1065300	10 65 300 9	STEUERTEIL
DOPPELABREISSSTOPFEN	70 22 127	52	7	X1047219	10 47 219 6	REGLER
DOPPELHAKENFLASCHE 600-	91 54 347 08	310	1		LR 1600-2-0	LIEBHERR RAUPENKRAN LR 1
DOPPELMAULSCHLUESSEL D	79 00 079 08	3	1	1 750	91 52 394 08	WERKZEUG
DOPPELMAULSCHLUESSEL D	79 00 039 08	4	1	1 750	91 52 394 08	WERKZEUG
DOPPELNIPPEL R1/4"-M10X1	77 43 750 08	16	8	2 711	91 52 800 08	ZENTRALSCHMIERANLAGE O

20.3.2014

etk_en_de_074576 LR 1600 2

1249

LIEBHERRAlphabetical index
Alphabetischer Index

Bezeichnung	Artikel	Pos.	Menge	Seite	Baugruppe	Bezeichnung
DOPPELRINGSCHLUESSEL DI	79 00 126 08	7	1	1 750	91 52 394 08	WERKZEUG
DORNNIET 4X10,3	70 42 076 08	3	4	2 913 004	96 20 460 08	GEHAEUSE VORM.
DORNNIET 4X10,3	70 42 076 08	23	8	2 932 001	96 45 393 08	RELAISSTEUERUNG
DORNNIET 4X10,3	70 42 076 08	49	42	2 932 082	96 68 034 08	AUFBAUTEILE MONTAGETAPE
DOSE M1	60 45 081 08	285	2	3 930 638	96 51 624 08	KLEMMKASTEN
DOSE M1	60 45 081 08	287	1	3 930 640	96 50 481 08	KLEMMKASTEN KPL.
DOSE M1	60 45 081 08	155	1	3 930 730	96 74 854 08	KLEMMKASTEN KPL.
DOSIERPUMPE DP2	55 31 868 08	5	1	2 541	91 52 790 08	ZUSATZHEIZUNG OW
DRAEHTE KLEMMKASTEN KPL	96 50 482 08	8	1	3 930 640	96 50 481 08	KLEMMKASTEN KPL.
DRAEHTE KLEMMKASTEN KPL	96 54 484 08	2	1	3 930 734	96 54 401 08	KLEMMKASTEN
DRAEHTE KLEMMKASTEN KPL	96 53 011 08	32	1	3 930 363	96 52 979 08	KLEMMKASTEN KPL.
DRAEHTE KLEMMKASTEN KPL	96 52 977 08	1	1	2 780 748	96 52 969 08	KLEMMKASTEN KPL.
DRAEHTE KLEMMKASTEN KP	96 48 693 08	1	1	1 920 418	96 48 687 08	KLEMMKASTEN KPL.
DRAEHTE KLEMMKASTEN KP	96 50 132 08	2	1	3 930 638	96 51 624 08	KLEMMKASTEN
DRAEHTE KPL. S1020	96 74 855 08	2	1	3 930 730	96 74 854 08	KLEMMKASTEN KPL.
DRAEHTE KPL. S2	96 49 211 08	2	1	2 932 001	96 45 393 08	RELAISSTEUERUNG
DRAEHTE KPL. S3	96 48 313 08	3	1	2 932 001	96 45 393 08	RELAISSTEUERUNG
DRAEHTE MONTAGETAPEL KP	96 68 036 08	2	1	2 932 116	96 68 035 08	VERKABELUNG MONTAGETA
DRAEHTE MONTAGETAPEL V	96 68 037 08	2	1	2 932 224	96 68 036 08	DRAEHTE MONTAGETAPEL K
DRAEHTE VORM. -S980	96 50 045 08	2	1	3 930 639	96 50 132 08	DRAEHTE KLEMMKASTEN KPL
DRAEHTE VORM. S1000	96 50 483 08	(2)	1	3 930 640	96 50 481 08	KLEMMKASTEN KPL.
DRAEHTE VORM. S1050	96 54 485 08	(2)	1	3 930 734	96 54 401 08	KLEMMKASTEN
DRAEHTE VORM. S1070	96 53 012 08	(2)	1	3 930 363	96 52 979 08	KLEMMKASTEN KPL.
DRAEHTE VORM. S1100	96 53 013 08	(2)	1	2 780 748	96 52 969 08	KLEMMKASTEN KPL.
DRAEHTE VORM. S2	96 49 212 08	(2)	1	2 932 001	96 45 393 08	RELAISSTEUERUNG
DRAEHTE VORM. S200-B	96 51 072 08	(2)	1	1 920 418	96 48 687 08	KLEMMKASTEN KPL.
DRAEHTE VORM. S3	96 49 209 08	(2)	1	2 932 001	96 45 393 08	RELAISSTEUERUNG
DRAHTHALTER	61 10 461 08	22	36	2 932 001	96 45 393 08	RELAISSTEUERUNG
DRAHTRING RD30X4 ST	93 06 259 08	6	2	1 632 032	96 20 093 08	ABSTUETZPLATTE KPL.
DRALLFAENGER SPF	77 39 466 08	3	1	2 372	91 33 648 08	SEIL MONTAGEWINDE M.ZUB
DREHBUEHNENVERKLEIDUN	91 52 788 08	131	1		LR 1600-2-0	LIEBHERR RAUPENKRAN LR 1
DREHDURCHFUEHRUNG	91 52 510 08	2	1	1 130	91 71 421 08	RAUPENMITTELTEIL KPL.
DREHDURCHFUEHRUNG SPF	10 04 262 0	1	1	1 991	91 52 510 08	DREHDURCHFUEHRUNG
DREHFALLENSCHLOSS	10 34 246 9	1	1	2 522 011	96 45 602 08	SCHLIESSANLAGE
DREHGEBER 360° SPF	69 23 091 08	11	1	1 920 305	92 15 300 08	EINBAU SCHLEIFRINGKOERPE
DREHKNOPF SCHALTER	69 27 013 08	6	1	2 913 003	96 20 599 08	FOLIENSTATUR VORM.
DREHSCHLOSS 1W	60 61 433 08	19	1	2 533 020	96 71 430 08	ARMATUREN RE.
DREHSCHLOSS 1W	60 61 433 08	33	1	2 932 001	96 45 393 08	RELAISSTEUERUNG
DREHSCHLOSSBETAETIGER 1	60 61 449 08	38	2	2 932 001	96 45 393 08	RELAISSTEUERUNG
DREHSTROMGENERATOR 30	10 03 240 2	1	1	9 739 343	97 39 343	GENERATOR VORM.
DREHVERSCHRAUBUNG 76K	10 45 537 2	569	4	2 970	91 69 169 08	HYDRAULIK
DREHVERSCHRAUBUNG DG1	51 05 521 08	570	2	2 970	91 69 169 08	HYDRAULIK
DREHWERK 2 DREHW.	91 52 778 08	117	1		LR 1600-2-0	LIEBHERR RAUPENKRAN LR 1
DREHWERKANTRIEB DAT 450	96 97 916 01	1	2	2 350	91 52 778 08	DREHWERK
DREHZAHLGEBER 0,3-16000H	10 11 789 8	1	1	9 079 185	90 79 185	DREHZAHLGEBER KPL.
DREHZAHLGEBER 0,3-16000H	10 11 789 8	1	1	9 079 186	90 79 186	DREHZAHLGEBER KPL.
DREHZAHLGEBER ANBAU	97 39 257	231	1	9 739 400	97 39 400	DIESELMOTOR
DREHZAHLGEBER KPL. 10-10	90 79 185	20	1	9 739 257	97 39 257	DREHZAHLGEBER ANBAU
DREHZAHLGEBER KPL. 10-10	90 79 186	21	1	9 739 257	97 39 257	DREHZAHLGEBER ANBAU
DROSSELKLAPPE	10 01 754 4	1	1	9 739 186	97 39 186	MOTORBREMSE KPL.
DROSSELKLAPPE 130	55 17 068 08	3	1	2 393	91 52 787 08	LUFTFILTERANLAGE KPL.
DROSSELVENTIL 90L/MIN VE	51 14 277 08	11	1	2 975 000	91 57 881 08	ZUSATZHYDRAULIK MONTAGE
DRUCKAUFNEHMER 0-400/800	69 23 125 08	(1)	2	2 978	91 62 932 08	ZUSATZHYDR.MONTAGEEINR
DRUCKAUFNEHMER 0-400/800	10 81 618 5	(1)	2	2 970	91 69 169 08	HYDRAULIK
DRUCKAUFNEHMER 0-400/800	10 81 618 5	(1)	2	2 978 100	91 52 827 08	ZUSATZHYDR.D-RUECKHALT
DRUCKAUFNEHMER 0-400/800	10 81 618 5	(1)	2	2 978 200	91 70 855 08	ZUSATZHYDR.S-RUECKHALTE
DRUCKAUFNEHMER 0-750/150	69 23 128 08	(1)	5	2 970	91 69 169 08	HYDRAULIK
DRUCKAUFNEHMER 0-750/150	69 23 128 08	(1)	1	2 977 200	91 52 826 08	ZUSATZHYDRAULIK PUMPE 5+
DRUCKBEGRENZUNGSVENTI	10 22 274 0	2	1	9 739 369	97 39 369	DRUCKROHR
DRUCKBEGRENZUNGSVENTI	10 48 973 4	2	1	5 113 005	51 13 005 08	STUEBERBLOCK

20.3.2014

etk_en_de_074576 LR 1600 2

1250

LIEBHERRAlphabetical index
Alphabetischer Index

Bezeichnung	Artikel	Pos.	Menge	Seite	Baugruppe	Bezeichnung
DRUCKBEGRENZUNGSVENTI	57 11 301 08	31	1	5 113 086	51 13 086 08	PROPORTIONALVENTIL
DRUCKBEGRENZUNGSVENTI	57 12 325 08	2	1	5 718 989	57 18 989 08	ANSCHLUSSPLATTE
DRUCKBEGRENZUNGSVENTI	57 15 139 08	1	2	X1065068	10 65 068 8	ANSCHLUSSPLATTE
DRUCKBEGRENZUNGSVENTI	57 15 145 08	1	1	5 715 142	57 15 142 08	ANSCHLUSSPLATTE
DRUCKBEGRENZUNGSVENTI	57 15 147 08	4	1	5 715 142	57 15 142 08	ANSCHLUSSPLATTE
DRUCKBEGRENZUNGSVENTI	57 15 963	2	1	5 715 142	57 15 142 08	ANSCHLUSSPLATTE
DRUCKBEGRENZUNGSVENTI	57 15 963	2	1	5 719 030	57 19 030 08	ANSCHLUSSPLATTE
DRUCKBEGRENZUNGSVENTI	57 16 910 08	8	1	X1042440	10 42 440 2	STUEBERBLOCK
DRUCKBEGRENZUNGSVENTI	57 18 994 08	1	2	5 718 989	57 18 989 08	ANSCHLUSSPLATTE
DRUCKBEGRENZUNGSVENTI	57 19 033 08	1	2	5 719 030	57 19 030 08	ANSCHLUSSPLATTE
DRUCKBEGRENZUNGSVENTI	70 28 133	2	1	X1065068	10 65 068 8	ANSCHLUSSPLATTE
DRUCKBEGRENZUNGSVENTIL	10 45 106 0	9	1	X1042440	10 42 440 2	STUEBERBLOCK
DRUCKBEGRENZUNGSVENTIL	10 47 222 8	907	1	X1048944	10 48 944 9	STUEBERBLOCK
DRUCKBEGRENZUNGSVENTIL	10 66 433 3	56	1	X1041101	10 41 101 5	RUECKFALLSTUETZE
DRUCKBEGRENZUNGSVENTIL	10 66 433 3	470	1	X1041101	10 41 101 8	RUECKFALLSTUETZE
DRUCKBEGRENZUNGSVENTIL	10 81 528 9	22	1	X1041101	10 41 101 9	HYDROZYLINDER
DRUCKBEGRENZUNGSVENTI	10 47 222 7	905	1	X1048944	10 48 944 9	STUEBERBLOCK
DRUCKBEGRENZUNGSVENTI	51 14 572 08	72	1	2 970	91 69 169 08	HYDRAULIK
DRUCKBEGRENZUNGSVENTI	51 14 562 08	7	1	3 978 100	91 56 428 08	HYDR.SCHWEBEBALLAST-AN
DRUCKBEGRENZUNGSVENTI	51 14 568 08	30	2	2 970	91 69 169 08	HYDRAULIK
DRUCKBEGRENZUNGSVENTI	51 14 176 08	113	1	2 970	91 69 169 08	HYDRAULIK
DRUCKBEGRENZUNGSVENTI	51 14 177 08	114	2	2 970	91 69 169 08	HYDRAULIK
DRUCKBEGRENZUNGSVENTI	51 14 177 08	6	1	2 978	91 62 932 08	ZUSATZHYDR.MONTAGEEINR
DRUCKBEGRENZUNGSVENTI	51 14 177 08	10	1	2 978 100	91 52 827 08	ZUSATZHYDR.D-RUECKHALT
DRUCKBEGRENZUNGSVENTI	51 14 177 08	10	1	2 978 200	91 70 855 08	ZUSATZHYDR.S-RUECKHALTE
DRUCKBEGRENZUNGSVENTI	51 14 333 08	8	1	2 975 000	91 57 881 08	ZUSATZHYDRAULIK MONTAGE
DRUCKBEGRENZUNGSVENTI	51 04 687 08	11	2	2 970	91 69 169 08	HYDRAULIK
DRUCKBEGRENZUNGSVENTIL	11 11 012 6	6	2	X1041325	10 41 325 5	UMSCHALTBLOCK
DRUCKFEDER	10 21 753 2	7	1	X1065300	10 65 300 9	STUEBERTEIL
DRUCKFEDER	50 15 240 08	76	32	X1110002	11 10 024 8	ANTRIEB
DRUCKFEDER	50 15 240 08	76	16	X1111402	11 11 402 6	ANTRIEB
DRUCKFEDER	50 15 241 08	75	32	X1110002	11 10 024 8	ANTRIEB
DRUCKFEDER	51 07 971 08	4	1	5 114 176	51 14 176 08	DRUCKBEGRENZUNGSVENTI
DRUCKFEDER	51 07 971 08	2	1	5 114 320	51 14 320 08	VORSPANNVENTIL
DRUCKFEDER	51 07 975 08	9	1	5 114 176	51 14 176 08	DRUCKBEGRENZUNGSVENTI
DRUCKFEDER	51 07 975 08	9	1	5 114 177	51 14 177 08	DRUCKBEGRENZUNGSVENTI
DRUCKFEDER	51 07 975 08	7	1	5 114 320	51 14 320 08	VORSPANNVENTIL
DRUCKFEDER	51 10 151 08	4	1	5 114 177	51 14 177 08	DRUCKBEGRENZUNGSVENTI
DRUCKFEDER	56 00 192 08	6	1	2 522 011	96 45 602 08	SCHLIESSANLAGE
DRUCKFEDER	57 00 095 08	8	1	5 026 126	50 26 126 08	MAGNETVENTIL
DRUCKFEDER	57 06 304 08	4	1	2 550 008	96 47 628 08	HALTER KPL.
DRUCKFEDER	57 06 304 08	4	1	2 550 009	96 47 645 08	HALTER KPL.
DRUCKFEDER	57 13 074 08	75	16	X1111402	11 11 402 6	ANTRIEB
DRUCKFEDER	70 22 131	9	1	X1065300	10 65 300 9	STUEBERTEIL
DRUCKFEDER	70 27 053	46	1	X1065300	10 65 300 9	STUEBERTEIL
DRUCKFEDER 1,8X7,4X44	72 00 295 01	31	1	9 000 521	90 00 521 4	WINKELGETRIEBE
DRUCKFEDER 1,9X6,9X21,5	51 07 359 08	6	1	5 711 301	57 11 301 08	DRUCKBEGRENZUNGSVENTI
DRUCKFILTER	51 06 715 08	71	1	2 970	91 69 169 08	HYDRAULIK
DRUCKFUEHLER	10 01 247 0	(1)	1	9 739 318	97 39 318	SENSORIK
DRUCKGEBER	10 01 274 0	(1)	1	9 739 318	97 39 318	SENSORIK
DRUCKGEBER	10 22 274 1	13	1	9 739 318	97 39 318	SENSORIK
DRUCKGEBER BW-B	96 36 406 08	90	1	3 978 019	91 56 431 08	ZUSATZHYDRAULIK ZYLINDER
DRUCKGEBER D-RUECKFALL	96 47 916 08	3	1	2 978 100	91 52 827 08	ZUSATZHYDR.D-RUECKHALT
DRUCKGEBER KPL.	10 11 740 4	10	1	9 739 318	97 39 318	SENSORIK
DRUCKGEBER KPL.	10 11 740 7	11	1	9 739 318	97 39 318	SENSORIK
DRUCKGEBER KPL.	10 11 740 9	12	1	9 739 318	97 39 318	SENSORIK
DRUCKGEBER MONTAGEEINR	96 47 919 08	3	1	2 978	91 62 932 08	ZUSATZHYDR.MONTAGEEINR
DRUCKGEBER PUMPE P6	96 47 936 08	3	1	2 977 200	91 52 826 08	ZUSATZHYDRAULIK PUMPE 5+
DRUCKGEBER PUMPEN P1-5	96 47 915 08	3	1	2 970	91 69 169 08	HYDRAULIK
DRUCKGEBER RUECKFALLPR	96 47 917 08	3	1	2 978 200	91 70 855 08	ZUSATZHYDR.S-RUECKHALTE

20.3.2014

etk_en_de_074576 LR 1600 2

1251

LIEBHERRAlphabetical index
Alphabetischer Index

Bezeichnung	Artikel	Pos.	Menge	Seite	Baugruppe	Bezeichnung
DRUCKGEBER SA-RUECKFALL	96 47 918 08	4	1	2 970	91 69 169 08	HYDRAULIK
DRUCKLEITUNG	10 03 730 0	41	1	9 739 494	97 39 494	ATL-ANBAU
DRUCKLEITUNG	10 34 309 2	1	1	9 739 356	97 39 356	ROHRLEITUNG ANBAU
DRUCKLEITUNG	10 34 309 3	4	1	9 739 356	97 39 356	ROHRLEITUNG ANBAU
DRUCKLEITUNG	10 34 309 5	6	1	9 739 369	97 39 369	DRUCKROHR
DRUCKLUFTANLAGE	91 59 244 08	177	1		LR 1600-2-0	LIEBHERR RAUPENKRAN LR 1
DRUCKLUFTZYLINDER	10 01 752 1	5	1	9 739 186	97 39 186	MOTORBREMSE KPL.
DRUCKLUFTZYLINDER	10 33 276 5	12	1	9 739 357	97 39 357	ABGASRUECKFUEHRUNG VO
DRUCKLUFTZYLINDER	57 00 086	(1)	1	2 393	91 52 787 08	LUFTFILTERANLAGE KPL.
DRUCKMINDERVENTIL pv=200	51 14 975 08	54	4	2 970	91 69 169 08	HYDRAULIK
DRUCKREGELVENTIL SPF	10 34 282 3	61	1	2 970	91 69 169 08	HYDRAULIK
DRUCKREGELVENTIL pmax=3	10 87 048 7	28	1	2 970	91 69 169 08	HYDRAULIK
DRUCKREGELVENTIL pmax=3	51 14 853 08	29	2	2 970	91 69 169 08	HYDRAULIK
DRUCKRING	50 29 326 08	48	1	2 393	91 52 787 08	LUFTFILTERANLAGE KPL.
DRUCKRING DR/R22X27	50 29 325 08	598	4	2 990	91 59 244 08	DRUCKLUFTANLAGE
DRUCKRING DR/R26X31	50 29 328 08	404	2	2 931 001	96 69 280 08	DIESELMOTOR VORM.
DRUCKROHR	10 22 273 9	1	1	9 739 369	97 39 369	DRUCKROHR
DRUCKROHR	97 39 369	101	1	X1012059	10 12 059 0	DIESELMOTOR
DRUCKSCHALTER 0-20/300BA	10 28 953 6	47	2	2 970	91 69 169 08	HYDRAULIK
DRUCKSCHALTER 0-20/300BA	10 28 953 6	7	1	2 975 066	91 52 858 08	ZUSATZHYDRAULIK WINDE 6
DRUCKSCHALTER 0-20/300BA	10 28 953 6	7	1	2 975 153	91 62 051 08	ZUSATZHYDRAULIK WINDE 3
DRUCKSCHALTER 0-20/300BA	10 28 953 6	7	1	2 975 200	91 52 775 08	ZUSATZHYDRAULIK WINDE 2
DRUCKSCHALTER 0-20/300BA	10 28 953 6	7	1	2 975 700	91 52 774 08	ZUSATZHYDRAULIK WINDE 1
DRUCKSCHALTER 0-8/300 BA	10 22 093 3	46	1	2 970	91 69 169 08	HYDRAULIK
DRUCKSCHALTER 0-8/300 BA	10 22 093 3	6	1	2 975 066	91 52 858 08	ZUSATZHYDRAULIK WINDE 6
DRUCKSCHALTER 0-8/300 BA	10 22 093 3	6	1	2 975 153	91 62 051 08	ZUSATZHYDRAULIK WINDE 3
DRUCKSCHALTER 0-8/300 BA	10 22 093 3	6	1	2 975 200	91 52 775 08	ZUSATZHYDRAULIK WINDE 2
DRUCKSCHALTER 0-8/300 BA	10 22 093 3	6	1	2 975 700	91 52 774 08	ZUSATZHYDRAULIK WINDE 1
DRUCKSCHALTER 1,5-26 BAR	57 14 891 08	6	1	2 831	91 62 179 08	KLIMAANLAGE OW
DRUCKSCHALTER 10-100/400	51 06 769 08	44	1	2 970	91 69 169 08	HYDRAULIK
DRUCKSENSOR -0,08-0 BAR	10 81 691 3	1	1	1 681 021	96 65 122 08	SENSOR KPL.
DRUCKSTUECK	24 01 915 02	15	1	2 391 040	96 53 645 08	KUPPLUNGSSTELLER
DRUCKSTUECK	70 30 031 01	20	1	2 522 011	96 45 602 08	SCHLIESSANLAGE
DRUCKTASTE	60 61 430 08	14	25	2 533 020	96 71 430 08	ARMATUREN RE.
DRUCKTASTE	60 61 430 08	6	7	2 533 061	96 48 370 08	ARMATUREN ARMLEHNE LI.
DRUCKTASTE	60 61 430 08	6	7	2 533 063	96 48 371 08	ARMATUREN ARMLEHNE RE.
DRUCKTASTER	10 47 561 7	2	1	2 780 244	91 52 951 08	NOTAUS KRANFUEHRERKAB
DRUCKVENTIL	57 15 296 08	8	1	5 113 086	51 13 086 08	PROPORTIONALVENTIL
DS ANSCHLUSSBLOCK	10 41 275 1	999	1	9 640 276	96 40 276 08	ANSCHLUSSBLOCK
DS ANSCHLUSSPLATTE	10 47 221 9	(98)	1	X1035924	10 35 924 8	VERSTELLPUMPE
DS ANSCHLUSSPLATTE M.V	10 65 071 0	98	1	X1065068	10 65 068 8	ANSCHLUSSPLATTE
DS ANSTEUERGERAET	10 47 143 9	(98)	1	X1035924	10 35 924 6	VERSTELLPUMPE
DS ANSTEUERGERAET	10 47 143 9	(98)	1	X1035924	10 35 924 9	VERSTELLPUMPE
DS ANSTEUERGERAET	79 05 638 14	(98)	1	X1035924	10 35 924 5	VERSTELLPUMPE
DS DREHDURCHFUEHRUNG	10 80 158 8	(999)	1	1 991	91 52 510 08	DREHDURCHFUEHRUNG
DS DRUCKBEGRENZUNGSV	10 49 301 4	(999)	1	2 970	91 69 169 08	HYDRAULIK
DS DRUCKBEGRENZUNGSV	10 67 551 5	998	1	5 114 572	51 14 572 08	DRUCKBEGRENZUNGSVENTI
DS DRUCKBEGRENZUNGSV	10 67 551 7	999	1	5 114 572	51 14 572 08	DRUCKBEGRENZUNGSVENTI
DS HYDROZYLINDER	10 10 103 8	(999)	1	3 790 007	96 19 990 08	BOLZENZIEHZYLINDER KPL.
DS HYDROZYLINDER	10 10 103 9	(999)	1	3 790 006	96 19 989 08	BOLZENZIEHZYLINDER KPL.
DS HYDROZYLINDER	10 66 343 9	(999)	1	2 810	91 69 447 08	KRANFUEHRERKABINE KPL.
DS HYDROZYLINDER	10 81 516 2	999	1	X1032632	10 32 632 3	HYDROZYLINDER
DS HYDROZYLINDER	10 81 516 5	999	1	X1041101	10 41 101 9	HYDROZYLINDER
DS KOLBEN 190	94 00 975 8	998	1	9 400 879	94 00 879 4	ABSTUETZZYLINDER
DS KOLBENSTANGENLAGER 1	99 69 282	999	1	9 400 879	94 00 879 4	ABSTUETZZYLINDER
DS KURBELGEHAEUSE	11 00 045 7	999	1	X1047042	10 47 042 3	MOTOR
DS MONTAGEZYLINDER	57 19 136 08	(10)	1	5 123 682	51 23 682 08	MONTAGEZYLINDER
DS PUMPE	10 65 071 7	(98)	1	X1035924	10 35 924 9	VERSTELLPUMPE
DS REGLER	10 44 097 6	999	1	X1047219	10 47 219 6	REGLER
DS RUECKFALLSTUETZE	10 66 433 4	999	1	X1041101	10 41 101 5	RUECKFALLSTUETZE

20.3.2014

etk_en_de_074576 LR 1600 2

1252

LIEBHERRAlphabetical index
Alphabetischer Index

Bezeichnung	Artikel	Pos.	Menge	Seite	Baugruppe	Bezeichnung
DS RUECKFALLSTUETZE	10 66 444 9	999	1	X1041101	10 41 101 8	RUECKFALLSTUETZE
DS SENKBREMSVENTIL	10 65 006 8	99	1	X1021769	10 21 769 5	SENBREMSVENTIL
DS SENKBREMSVENTIL	11 11 420 9	(999)	1	3 978 019	91 56 431 08	ZUSATZHYDRAULIK ZYLINDER
DS STEUERBLOCK	10 49 112 9	999	1	X1042393	10 42 393 8	WEGEVENTIL
DS TRIEBWELLE	10 33 111 6	(98)	1	X1035924	10 35 924 1	VERSTELLPUMPE
DS TRIEBWELLE	10 33 111 6	98	1	X1131496	11 31 496 5	TRIEBWERK
DS VENTIL	10 66 373 0	999	1	5 114 651	51 14 651 08	WEGEVENTIL
DS VENTIL	10 67 815 7	(999)	1	2 975 000	91 57 881 08	ZUSATZHYDRAULIK MONTAGE
DS VENTIL	11 00 353 6	999	1	X1049315	10 49 315 9	WEGESITZVENTIL
DS VERSTELLMOTOR	10 42 513 0	98	1	5 102 408	51 02 408 08	VERSTELLMOTOR
DS VERSTELLMOTOR	10 44 173 8	98	1	X1035482	10 35 482 8	VERSTELLMOTOR
DS VERSTELLMOTOR	10 44 173 8	98	1	X1042876	10 42 876 7	VERSTELLMOTOR
DS VERSTELLMOTOR	10 44 173 8	98	1	X1042876	10 42 876 8	VERSTELLMOTOR
DS VERSTELLPUMPE	10 41 315 7	98	1	X1035924	10 35 924 5	VERSTELLPUMPE
DS VERSTELLUNG	10 33 111 7	(98)	1	X1035924	10 35 924 1	VERSTELLPUMPE
DS VERSTELLUNG	10 65 070 7	(98)	1	X1035924	10 35 924 9	VERSTELLPUMPE
DS WEGEVENTIL	10 42 478 6	(997)	1	2 970	91 69 169 08	HYDRAULIK
DS WEGEVENTIL	10 42 478 6	(999)	1	3 978 005	91 56 430 08	ZUSATZHYDRAULIK SB-KOPFS
DS WEGEVENTIL	10 81 449 2	(998)	1	2 970	91 69 169 08	HYDRAULIK
DS WEGEVENTIL	10 81 449 3	(999)	1	2 970	91 69 169 08	HYDRAULIK
DS ZAHNRADMOTOR	10 49 389 0	(99)	1	2 391 041	96 69 284 08	OELKUEHLER VORM.
DS ZUGZYLINDER	10 81 516 3	(999)	1	2 125	91 52 773 08	BOLZEN S-ANLENKST. UND S
DS ZYLINDER	11 18 254 7	999	1	X1042959	10 42 959 8	ZUGZYLINDER
DS ZYLINDERKOPF	10 04 014 8	998	1	X1047042	10 47 042 3	MOTOR
DS ZYLINDERKOPF	10 22 281 7	492	6	9 739 400	97 39 400	DIESELMOTOR
DU-BUCHSE	70 80 101 08	4	2	3 206	91 68 433 08	F-ANLENKSTUECK
DU-BUCHSE 50X55X60	70 80 023 08	44	1	X1041101	10 41 101 5	RUECKFALLSTUETZE
DUESE 0,4	51 07 543 08	5	2	2 990	91 59 244 08	DRUCKLUFTANLAGE
DUESE 0,4 MS	51 10 487 08	41	1	2 970	91 69 169 08	HYDRAULIK
DUESE 0,4 MS	51 10 487 08	8	1	2 978 100	91 52 827 08	ZUSATZHYDR.D-RUECKHALT
DUESE 0,4 MS	51 10 487 08	8	1	2 978 200	91 70 855 08	ZUSATZHYDR.S-RUECKHALTE
DUESE 0,6	51 07 460 08	39	4	2 970	91 69 169 08	HYDRAULIK
DUESE 0,6	51 07 460 08	13	1	2 975 066	91 52 858 08	ZUSATZHYDRAULIK WINDE 6
DUESE 0,6	51 07 460 08	13	1	2 975 153	91 62 051 08	ZUSATZHYDRAULIK WINDE 3
DUESE 0,6	51 07 460 08	13	1	2 975 200	91 52 775 08	ZUSATZHYDRAULIK WINDE 2
DUESE 0,6	51 07 460 08	13	1	2 975 700	91 52 774 08	ZUSATZHYDRAULIK WINDE 1
DUESE 0,6 10.9	57 08 188 08	49	5	2 970	91 69 169 08	HYDRAULIK
DUESE D 1,5 M8X8 MS	51 10 575 08	3	2	2 976 200	91 52 780 08	ZUSATZHYDRAULIK DREHWE
DUESE D=1,2	57 19 039 08	51	1	5 113 086	51 13 086 08	PROPORTIONALVENTIL
DURCHFUEHRUNGSTUELLE 1	60 27 013 08	5	2	2 810 037	96 47 204 08	PEDALTRAEGER EINBAU
DURCHFUEHRUNGSTUELLE 4/	60 27 024 08	10	1	2 913 102	92 32 870 08	LUEFTEREINHEIT
DURCHGANGSNIPPELBLOCK	77 43 751 08	6	2	1 402	91 58 480 08	ZENTRALSCHMIERUNG RAUP
DURCHGANGSNIPPELBLOCK	77 43 751 08	11	2	2 711	91 52 800 08	ZENTRALSCHMIERANLAGE O
E/A-MODUL A SPF	66 01 020 08	113	1	2 932 082	96 68 034 08	AUFBAUTEILE MONTAGETAPE
EINBAU SCHLEIFRINGKOERPE	92 15 300 08	2	1	1 991	91 52 510 08	DREHDURCHFUEHRUNG
EINBAUDOSE 24-POL A240	69 18 996 08	503	1	3 930 639	96 50 132 08	DRAEHTE KLEMMKASTEN KPL
EINBAUDOSE 24-POL A240	69 18 996 08	(505)	1	3 930 640	96 50 481 08	KLEMMKASTEN KPL.
EINBAUDOSE 24-POL A240	69 24 016 08	(151)	1	2 920 369	96 54 235 08	KLEMMKASTEN KPL.
EINBAUDOSE 24-POL A240	69 24 016 08	501	1	3 930 639	96 50 132 08	DRAEHTE KLEMMKASTEN KPL
EINBAUDOSE 24-POL A240	69 24 016 08	(501)	1	3 930 640	96 50 481 08	KLEMMKASTEN KPL.
EINBAUSATZ	10 02 217 1	4	1	2 932 001	96 45 393 08	RELAISSTEUERUNG
EINBAUSTECKDOSE 2-POL	60 52 039 08	2	1	2 533 067	96 50 385 08	BLECH VORM.
EINBAUSTECKDOSE 2-POL	60 52 039 08	51	1	2 932 001	96 45 393 08	RELAISSTEUERUNG
EINBAUTEILE SCHALTSCHRAN	91 68 870 08	165	1		LR 1600-2-0	LIEBHERR RAUPENKRAN LR 1
EINBAUVENTIL 350BAR 900L/	10 81 373 1	2	4	X1041325	10 41 325 5	UMSCHALTBLOCK
EINGANGSPLATINE KPL. EP0	96 48 329 08	30	1	2 932 082	96 68 034 08	AUFBAUTEILE MONTAGETAPE
EINGANGSPLATINE KPL. EP1	96 48 330 08	31	1	2 932 082	96 68 034 08	AUFBAUTEILE MONTAGETAPE
EINGANGSPLATINE KPL. EP2	96 48 331 08	32	1	2 932 082	96 68 034 08	AUFBAUTEILE MONTAGETAPE
EINGANGSPLATINE KPL. EP3	96 48 332 08	33	1	2 932 082	96 68 034 08	AUFBAUTEILE MONTAGETAPE
EINGANGSPLATINE KPL. EP4	96 48 333 08	34	1	2 932 082	96 68 034 08	AUFBAUTEILE MONTAGETAPE

20.3.2014

etk_en_de_074576 LR 1600 2

1253

LIEBHERRAlphabetical index
Alphabetischer Index

Bezeichnung	Artikel	Pos.	Menge	Seite	Baugruppe	Bezeichnung
EINGANGSPLATINE KPL. EP5	96 48 334 08	35	1	2 932 082	96 68 034 08	AUFBAUTEILE MONTAGETAPE
EINLASSVENTIL	10 22 234 7	1	2	9 739 261	97 39 261	ZYLINDERKOPF
EINLEGEBRUECKE	60 27 355 08	70	75	2 932 082	96 68 034 08	AUFBAUTEILE MONTAGETAPE
EINMAULSCHLUESSEL DIN 8	88 51 322 08	5	1	1 750	91 52 394 08	WERKZEUG
EINMAULSCHLUESSEL DIN 8	79 00 046 08	6	1	1 750	91 52 394 08	WERKZEUG
EINSCHRAUBSTUTZEN	10 01 200 8	23	1	9 739 503	97 39 503	KRAFTSTOFFLEITUNG
EINSCHRAUBSTUTZEN	10 01 271 8	12	1	9 739 258	97 39 258	KRAFTSTOFFFILTER
EINSCHRAUBSTUTZEN	10 01 272 2	2	1	9 739 494	97 39 494	ATL-ANBAU
EINSCHRAUBSTUTZEN	10 29 720 4	2	2	9 739 322	97 39 322	RS ROHRLEITUNG
EINSCHRAUBSTUTZEN	94 79 067 08	48	5	2 970	91 69 169 08	HYDRAULIK
EINSCHRAUBSTUTZEN L10 A-	10 01 199 8	5	1	9 739 188	97 39 188	OELMESSSTAB MIT ROHR
EINSCHRAUBSTUTZEN L10 A-	10 01 199 8	5	2	9 739 492	97 39 492	ROHRLEITUNG ANBAU
EINSCHRAUBSTUTZEN L12 A	10 01 200 4	14	1	9 739 258	97 39 258	KRAFTSTOFFFILTER
EINSCHRAUBSTUTZEN L12 A-	10 01 199 9	16	1	9 739 355	97 39 355	OELKUEHLER ANBAU
EINSCHRAUBSTUTZEN L12 A-	10 01 199 9	42	1	9 739 494	97 39 494	ATL-ANBAU
EINSCHRAUBSTUTZEN M26X1,	10 01 272 1	16	1	9 739 492	97 39 492	ROHRLEITUNG ANBAU
EINSCHUBKARTE G0 COMM.S	92 16 203 08	5	1	2 932 122	96 45 394 08	LICCON MONTAGEEINHEIT
EINSCHUBKARTE G0Z0 PROG-	91 54 570 08	6	1	2 932 122	96 45 394 08	LICCON MONTAGEEINHEIT
EINSCHUBKARTE G0Z1 PRPG	91 42 856 08	7	1	2 932 122	96 45 394 08	LICCON MONTAGEEINHEIT
EINSCHUBKARTE G0Z2 PROG	91 42 857 08	8	1	2 932 122	96 45 394 08	LICCON MONTAGEEINHEIT
EINSCHUBKARTE G0Z3 PROG	91 42 858 08	9	1	2 932 122	96 45 394 08	LICCON MONTAGEEINHEIT
EINSCHUBKARTE G0Z4 PROG	91 42 859 08	10	1	2 932 122	96 45 394 08	LICCON MONTAGEEINHEIT
EINSCHUBKARTE G0Z5 PROG	91 42 860 08	11	1	2 932 122	96 45 394 08	LICCON MONTAGEEINHEIT
EINSPRITZDUESE	97 39 248	90	6	X1012059	10 12 059 0	DIESELMOTOR
EINSPRITZLEITUNG	10 22 274 7	10	1	9 739 369	97 39 369	DRUCKROHR
EINSPRITZLEITUNG R-MOTO	10 22 274 5	8	1	9 739 369	97 39 369	DRUCKROHR
EINSPRITZLEITUNG R-MOTO	10 22 274 6	9	1	9 739 369	97 39 369	DRUCKROHR
EINSTECKDUESE 1,5	10 81 535 0	8	2	X1041325	10 41 325 5	UMSCHALTBLOCK
EINSTECKHUELSE E10-8	77 20 023 08	595	1	2 990	91 59 244 08	DRUCKLUFTANLAGE
EINSTECKHUELSE E6-4	77 20 022 08	592	2	2 990	91 59 244 08	DRUCKLUFTANLAGE
EINSTELLBUCHSE	70 22 128	4	1	X1065300	10 65 300 9	STEUERTEIL
EINSTELLSCHRAUBE M10X1	10 01 222 1	9	1	9 739 263	97 39 263	KIPPHEBELLAGERGEHAEUSE
EINSTELLSCHRAUBE M10X1	10 01 222 1	9	1	9 739 264	97 39 264	KIPPHEBELLAGERGEHAEUSE
EINSTELLSCHRAUBE M10X1	10 01 222 5	10	1	9 739 263	97 39 263	KIPPHEBELLAGERGEHAEUSE
EINSTELLSCHRAUBE M10X1	10 01 222 5	10	1	9 739 264	97 39 264	KIPPHEBELLAGERGEHAEUSE
EINSTELLSCHRAUBE M14X1X3	10 01 222 0	7	1	9 739 263	97 39 263	KIPPHEBELLAGERGEHAEUSE
EINSTELLSCHRAUBE M14X1X3	10 01 222 0	7	1	9 739 264	97 39 264	KIPPHEBELLAGERGEHAEUSE
EINZIEHSEIL 8X400M VERZ	10 03 825 9	1	1	2 372	91 33 648 08	SEIL MONTAGEWINDE M.ZUB
EL.F-ANSCHLUSS KOPFSTUEC	96 67 658 08	500	1	3 213	91 63 419 08	F-ANSCHLUSSKOPF
EL.GEBER U.ENDSCHALTER	96 72 046 08	20	1	1 921 100	91 68 876 08	ELEKTRIK MITTELTEIL
ELEKTRIK AGGREGAT	96 48 318 08	10	1	2 920 549	91 57 009 08	ELEKTRIK DREHBUEHNE
ELEKTRIK ANBAUTEILE KABIN	96 48 365 08	7	1	2 533	91 71 028 08	ELEKTRIK KRANFUEHRERKAB
ELEKTRIK ARMATUR MS 3	96 48 372 08	3	1	2 533 054	96 48 366 08	ELEKTRIK STEUERSTAND
ELEKTRIK ARMLEHNE LI.	96 48 368 08	1	1	2 533 054	96 48 366 08	ELEKTRIK STEUERSTAND
ELEKTRIK ARMLEHNE RE.	96 48 369 08	2	1	2 533 054	96 48 366 08	ELEKTRIK STEUERSTAND
ELEKTRIK BALLASTPALETTE	96 50 097 08	10	1	2 780 100	96 50 096 08	ELEKTRIK SCHWEBEBALLAST
ELEKTRIK BATTERIEKASTEN	96 48 319 08	5	1	2 260 006	96 46 501 08	BATTERIEKASTEN VORM.
ELEKTRIK BATTERIELADEGER	96 48 378 08	3	1	2 835	91 52 807 08	BATTERIELADEGERAET
ELEKTRIK D-ANLENKSTUECK	96 54 378 08	500	1	3 713	91 57 749 08	D-ANLENKSTUECK
ELEKTRIK D-KOPFSTUECK	96 47 149 08	500	1	3 714	91 52 862 08	D-KOPFSTUECK
ELEKTRIK D-RUECKHALTESI	96 51 078 08	500	1	3 292	91 52 865 08	D-RUECKHALTESICHERUNG
ELEKTRIK DREHBUEHNE	91 57 009 08	163	1		LR 1600-2-0	LIEBHERR RAUPENKRAN LR 1
ELEKTRIK DREHWERK	96 47 474 08	500	1	2 350	91 52 778 08	DREHWERK
ELEKTRIK F-ANLENKSTUECK	96 67 645 08	500	1	3 206	91 68 433 08	F-ANLENKSTUECK
ELEKTRIK F-KOPFSTUECK	96 67 642 08	500	1	3 208	91 68 434 08	F-KOPFSTUECK
ELEKTRIK FLUGWARNSICHER	96 56 482 08	11	1	3 780 751	91 52 952 08	FLUG-U.WINDWARNUNG
ELEKTRIK KABINE DACH	96 48 360 08	3	1	2 533	91 71 028 08	ELEKTRIK KRANFUEHRERKAB
ELEKTRIK KABINE FRONT	96 48 359 08	2	1	2 533	91 71 028 08	ELEKTRIK KRANFUEHRERKAB
ELEKTRIK KLEMMKASTEN DB	96 54 236 08	20	1	2 920 549	91 57 009 08	ELEKTRIK DREHBUEHNE
ELEKTRIK KRAFTSTOFFBEHA	96 45 717 08	2	1	2 670 002	96 64 581 08	KRAFTSTOFFBEHALTER VO

20.3.2014

etk_en_de_074576 LR 1600 2

1254

LIEBHERRAlphabetical index
Alphabetischer Index

Bezeichnung	Artikel	Pos.	Menge	Seite	Baugruppe	Bezeichnung
ELEKTRIK KRANFUEHRERKAB	91 71 028 08	133	1		LR 1600-2-0	LIEBHERR RAUPENKRAN LR 1
ELEKTRIK MASTNASE	96 47 151 08	500	1	3 711	91 52 901 08	MASTNASE
ELEKTRIK MITTELTEIL	91 68 876 08	4	1	1 130	91 71 421 08	RAUPENMITTELTEIL KPL.
ELEKTRIK OELKUEHLER	91 11 097 08	50	1	2 391 102	96 60 027 08	ZUSATZKUEHLER VORM.
ELEKTRIK RAUPENTRAEGER	96 48 384 08	5	1	1 400	91 58 445 08	RAUPENTRAEGER KPL.LI.
ELEKTRIK RAUPENTRAEGER	96 48 385 08	5	1	1 410	91 58 447 08	RAUPENTRAEGER KPL.RE.
ELEKTRIK S-ANLENKSTUECK	96 66 869 08	500	1	3 211	91 70 921 08	S-ANLENKSTUECK
ELEKTRIK S-RUECKHALTESI	92 95 070 08	500	1	3 291	91 52 831 08	S-RUECKHALTESICHERUNG
ELEKTRIK SA-BOCK	96 54 379 08	500	1	2 550	91 61 343 08	SA-BOCK
ELEKTRIK SCHWEBEBALLAST	96 50 096 08	500	1	3 745	91 52 948 08	SCHWEBEBALLAST
ELEKTRIK STEUERSTAND	96 48 366 08	4	1	2 533	91 71 028 08	ELEKTRIK KRANFUEHRERKAB
ELEKTRIK SW-KOPFSTUECK	96 48 381 08	500	1	3 214	91 52 843 08	SW-KOPFSTUECK
ELEKTRIK WINDE 1	96 44 536 08	500	1	2 310	91 61 614 08	WINDE 1
ELEKTRIK WINDE 2	96 44 537 08	500	1	2 320	91 61 615 08	WINDE 2
ELEKTRIK WINDE 3	96 44 538 08	500	1	3 350	91 59 696 08	WINDE 3
ELEKTRIK WINDE 4	96 44 539 08	500	1	2 340	91 59 694 08	WINDE 4 EINZIEHWERK
ELEKTRIK WINDE 6	96 44 541 08	500	1	3 370	91 61 616 08	WINDE 6
ELEKTRIK WINDWARNUNG T	96 54 370 08	5	1	3 780 751	91 52 952 08	FLUG-U.WINDWARNUNG
ELEKTRONISCHES RELAIS 24	11 08 210 5	28	1	2 932 082	96 68 034 08	AUFBAUTEILE MONTAGETAPE
ELEKTROPUMPE	77 43 566 08	4	1	1 402	91 58 480 08	ZENTRALSCHMIERUNG RAUP
ELEKTROPUMPE S-EP4	10 32 716 7	1	1	2 711	91 52 800 08	ZENTRALSCHMIERANLAGE O
ENDGEHAEUSE	54 02 716 14	2	1	X1134739	11 34 739 6	SEILTROMMEL
ENDHALTER	60 21 101 08	9	5	2 932 082	96 68 034 08	AUFBAUTEILE MONTAGETAPE
ENDHALTER	60 21 101 08	275	1	3 930 640	96 50 481 08	KLEMMKASTEN KPL.
ENDKAPPE	55 31 811 08	4	1	2 541 001	96 49 651 08	ZUSATZHEIZUNG VORM.
ENDKAPPE 42,3	55 31 741 08	7	1	2 541	91 52 790 08	ZUSATZHEIZUNG OW
ENDPLATTE	10 41 267 8	21	1	X1049047	10 49 047 0	WEGESCHIEBERBLOCK
ENDSCHALTER SPF	60 60 533 08	(7)	2	3 930 576	96 48 381 08	ELEKTRIK SW-KOPFSTUECK
ENDSCHALTER TASTEND SPF	60 60 531 08	16	1	2 930	96 57 085 08	GEBERANBAU SA-BOCK
ENDSCHALTER TQ200-RFID	10 67 839 5	(7)	1	3 930 546	96 67 642 08	ELEKTRIK F-KOPFSTUECK
ENDSCHALTER U.GEBER AL	96 58 244 08	8	1	2 920 549	91 57 009 08	ELEKTRIK DREHBUEHNE
ENDWINKEL	60 27 946 08	12	2	1 920 418	96 48 687 08	KLEMMKASTEN KPL.
ENDWINKEL	60 27 946 08	7	2	2 780 748	96 52 969 08	KLEMMKASTEN KPL.
ENDWINKEL	60 27 946 08	267	2	2 920 581	96 54 405 08	KLEMMKASTEN SA-BOCK VO
ENDWINKEL	60 27 946 08	274	2	3 930 363	96 52 979 08	KLEMMKASTEN KPL.
ENDWINKEL	60 27 946 08	152	2	3 930 549	96 51 769 08	KLEMMKASTEN KPL.
ENDWINKEL	60 27 946 08	274	2	3 930 640	96 50 481 08	KLEMMKASTEN KPL.
ENDWINKEL	60 27 946 08	281	2	3 930 730	96 68 395 08	KLEMMKASTEN KPL.
ENDWINKEL	60 27 946 08	297	2	3 930 730	96 74 854 08	KLEMMKASTEN KPL.
ENDWINKEL	60 27 946 08	204	2	3 930 734	96 54 401 08	KLEMMKASTEN
ENTLUEFTUNG	10 29 200 0	19	2	2 520	91 53 061 08	KABINE VERGLAST
ENTLUEFTUNGSFILTER	69 31 138 14	72	1	X1035659	10 35 659 9	VERTEILERGETRIEBE
ENTLUEFTUNGSLEITUNG	10 03 733 9	17	1	9 739 386	97 39 386	KURBELGEHAEUSEENTLUEFT
ENTLUEFTUNGSLEITUNG	10 29 720 3	1	1	9 739 322	97 39 322	RS ROHRLEITUNG
ENTLUEFTUNGSLEITUNG	10 42 993 8	7	1	X1041290	10 41 290 3	KUEHLERANLAGE
ENTLUEFTUNGSROHR	10 01 471 8	23	1	X1032716	10 32 716 7	ELEKTROPUMPE
ENTLUEFTUNGSSCHRAUBE	10 34 341 3	17	1	9 739 258	97 39 258	KRAFTSTOFFFILTER
ENTLUEFTUNGSSCHRAUBE	74 12 942	1	1	7 027 481	70 27 481 03	WASSERABSCHIEDER
ENTLUEFTUNGSSCHRAUBE	60 25 013 08	293	1	1 920 403	96 48 707 08	KLEMMKASTEN KPL.
ENTLUEFTUNGSSCHRAUBE	60 25 013 08	293	1	1 920 417	96 48 703 08	KLEMMKASTEN KPL.
ENTLUEFTUNGSSCHRAUBE	60 25 013 08	293	1	1 920 418	96 48 687 08	KLEMMKASTEN KPL.
ENTLUEFTUNGSSCHRAUBE	60 25 013 08	9	1	2 780 524	96 52 968 08	LEITUNGSTROMMEL KPL.
ENTLUEFTUNGSSCHRAUBE	60 25 013 08	293	1	2 780 748	96 52 969 08	KLEMMKASTEN KPL.
ENTLUEFTUNGSSCHRAUBE	60 25 013 08	293	1	2 920 369	96 54 235 08	KLEMMKASTEN KPL.
ENTLUEFTUNGSSCHRAUBE	60 25 013 08	293	1	2 920 448	96 48 794 08	KLEMMKASTEN KPL.
ENTLUEFTUNGSSCHRAUBE M	10 48 866 2	293	1	2 920 581	96 54 405 08	KLEMMKASTEN SA-BOCK VO
ENTLUEFTUNGSSCHRAUBE M	10 48 866 2	293	1	3 930 009	96 50 573 08	LEITUNGSTROMMEL KPL.
ENTLUEFTUNGSSCHRAUBE M	10 48 866 2	286	1	3 930 363	96 52 979 08	KLEMMKASTEN KPL.
ENTLUEFTUNGSSCHRAUBE M	10 48 866 2	280	1	3 930 549	96 51 769 08	KLEMMKASTEN KPL.
ENTLUEFTUNGSSCHRAUBE M	10 48 866 2	293	1	3 930 638	96 51 624 08	KLEMMKASTEN

20.3.2014

etk_en_de_074576 LR 1600 2

1255

LIEBHERRAlphabetical index
Alphabetischer Index

Bezeichnung	Artikel	Pos.	Menge	Seite	Baugruppe	Bezeichnung
ENTLUEFTUNGSSCHRAUBE M	10 48 866 2	286	1	3 930 640	96 50 481 08	KLEMMKASTEN KPL.
ENTLUEFTUNGSSCHRAUBE M	10 48 866 2	286	1	3 930 730	96 68 395 08	KLEMMKASTEN KPL.
ENTLUEFTUNGSSCHRAUBE M	10 48 866 2	293	1	3 930 730	96 74 854 08	KLEMMKASTEN KPL.
ENTLUEFTUNGSSCHRAUBE M	10 48 866 2	307	1	3 930 734	96 54 401 08	KLEMMKASTEN
ENTLUEFTUNGSSTUTZEN	92 75 019 01	2	1	9 275 543	92 75 543 01	ENTLUEFTUNGSSTUTZEN
ENTLUEFTUNGSSTUTZEN	92 75 543 01	77	1	9 697 916	96 97 916 01	DREHWERKANTRIEB
ENTLUEFTUNGSVENTIL	50 15 616 08	69	2	X1110002	11 10 024 8	ANTRIEB
ENTLUEFTUNGSVENTIL	59 20 898 14	69	1	X1111402	11 11 402 6	ANTRIEB
ENTLUEFTUNGSVENTIL M10X	57 18 446 08	69	1	X1108091	11 08 091 2	ANTRIEB
ENTWAESSERUNGSSTOPFEN	60 25 012 08	292	1	1 920 403	96 48 707 08	KLEMMKASTEN KPL.
ENTWAESSERUNGSSTOPFEN	60 25 012 08	292	1	1 920 417	96 48 703 08	KLEMMKASTEN KPL.
ENTWAESSERUNGSSTOPFEN	60 25 012 08	292	2	1 920 418	96 48 687 08	KLEMMKASTEN KPL.
ENTWAESSERUNGSSTOPFEN	60 25 012 08	292	1	2 780 748	96 52 969 08	KLEMMKASTEN KPL.
ENTWAESSERUNGSSTOPFEN	60 25 012 08	292	1	2 920 369	96 54 235 08	KLEMMKASTEN KPL.
ENTWAESSERUNGSSTOPFEN	60 25 012 08	292	2	2 920 448	96 48 794 08	KLEMMKASTEN KPL.
ENTWAESSERUNGSSTOPFEN	60 25 012 08	292	1	2 920 581	96 54 405 08	KLEMMKASTEN SA-BOCK VO
ENTWAESSERUNGSSTOPFEN	60 25 012 08	18	2	2 932 041	96 60 331 08	SCHALTSCHRANK MECH.
ENTWAESSERUNGSSTOPFEN	60 25 012 08	285	2	3 930 363	96 52 979 08	KLEMMKASTEN KPL.
ENTWAESSERUNGSSTOPFEN	60 25 012 08	270	1	3 930 549	96 51 769 08	KLEMMKASTEN KPL.
ENTWAESSERUNGSSTOPFEN	60 25 012 08	292	1	3 930 638	96 51 624 08	KLEMMKASTEN
ENTWAESSERUNGSSTOPFEN	60 25 012 08	285	1	3 930 640	96 50 481 08	KLEMMKASTEN KPL.
ENTWAESSERUNGSSTOPFEN	60 25 012 08	285	2	3 930 730	96 68 395 08	KLEMMKASTEN KPL.
ENTWAESSERUNGSSTOPFEN	60 25 012 08	292	1	3 930 730	96 74 854 08	KLEMMKASTEN KPL.
ENTWAESSERUNGSSTOPFEN	60 25 012 08	308	3	3 930 734	96 54 401 08	KLEMMKASTEN
ERG.KAMERAUEBERWACHUN	91 55 259 08	323	1		LR 1600-2-0	LIEBHERR RAUPENKRAN LR 1
ERGAENZUNG KAMERA KABIN	96 48 421 08	10	1	2 925 026	91 55 259 08	ERG.KAMERAUEBERWACHUN
ERGAENZUNG KAMERA WIND	96 64 867 08	10	1	2 925 004	91 62 752 08	KAMERAUEBERWACHUNG WI
ERGAENZUNG KAMERA WIND	96 64 861 08	10	1	2 925 200	91 62 750 08	KAMERAUEBERWACHUNG W
ES BOLZEN 8X16 VERZ	72 51 118 08	13	2	2 932 041	96 60 331 08	SCHALTSCHRANK MECH.
ETIKETTEN 10X90 POLYESTE	11 00 785 3	(981)	1	2 533 020	96 71 430 08	ARMATUREN RE.
F-ABSPANNUNG	91 53 433 08	286	1		LR 1600-2-0	LIEBHERR RAUPENKRAN LR 1
F-ANLENKSTUECK	91 68 433 08	284	1		LR 1600-2-0	LIEBHERR RAUPENKRAN LR 1
F-ANLENKSTUECK SCHWK.	96 73 184 08	1	1	3 206	91 68 433 08	F-ANLENKSTUECK
F-ANSCHLUSSKOPF	91 63 419 08	202	1		LR 1600-2-0	LIEBHERR RAUPENKRAN LR 1
F-ANSCHLUSSKOPF SCHWK.	96 72 593 08	1	1	3 213	91 63 419 08	F-ANSCHLUSSKOPF
F-KOPFSTUECK	91 68 434 08	288	1		LR 1600-2-0	LIEBHERR RAUPENKRAN LR 1
F-KOPFSTUECK SCHWK.	96 73 348 08	1	1	3 208	91 68 434 08	F-KOPFSTUECK
F-MONTAGEEINHEIT	91 71 534 08	282	1		LR 1600-2-0	LIEBHERR RAUPENKRAN LR 1
F-RUECKHALTESICHERUNG	91 52 897 08	296	1		LR 1600-2-0	LIEBHERR RAUPENKRAN LR 1
F-STUETZE KPL.	96 47 888 08	1	1	3 282	91 52 897 08	F-RUECKHALTESICHERUNG
FA-BOCK	91 71 535 08	294	1		LR 1600-2-0	LIEBHERR RAUPENKRAN LR 1
FA-BOCK SCHWK.	96 73 335 08	1	1	3 281	91 71 535 08	FA-BOCK
FAB-STUETZE	96 47 890 08	2	1	3 282	91 52 897 08	F-RUECKHALTESICHERUNG
FAECHERSCHEIBE DIN 6798 J	42 52 205 08	13	4	2 913	91 32 850 08	LICCON KONSOLE LCD2
FAECHERSCHEIBE DIN 6798 J	42 52 205 08	7	12	2 913 005	96 28 696 08	INNENGEHAEUSE VORM.
FAECHERSCHEIBE DIN 6798 J	42 52 205 08	13	4	2 913 009	91 04 705 08	LICCON KONSOLE LCD3
FAECHERSCHEIBE DIN 6798 J	42 52 205 08	7	4	2 920 596	96 64 597 08	BLINDSTECKER
FAECHERSCHEIBE DIN 6798 J	42 52 205 08	17	28	2 932 001	96 45 393 08	RELAISSTEUERUNG
FAECHERSCHEIBE DIN 6798 J	42 52 205 08	269	4	3 930 009	96 50 573 08	LEITUNGSTROMMEL KPL.
FAECHERSCHEIBE DIN 6798 J	42 52 207 08	(507)	1	2 920 369	96 54 235 08	KLEMMKASTEN KPL.
FAECHERSCHEIBE DIN 6798 J	42 52 207 08	(507)	1	2 920 369	96 54 235 08	KLEMMKASTEN KPL.
FAECHERSCHEIBE DIN 6798 J	42 52 207 08	88	50	2 932 082	96 68 034 08	AUFBAUTEILE MONTAGETAPE
FAECHERSCHEIBE DIN 6798 J	42 52 207 08	155	1	3 930 153	96 48 489 08	LEITUNGSTROMMEL KPL.
FAECHERSCHEIBE DIN 6798 J	42 52 208 08	3	4	2 780 915	96 48 377 08	ANBAUTEILE FREMDEINSPEIS
FAECHERSCHEIBE DIN 6798 J	42 52 208 08	32	1	2 835 002	96 48 379 08	ANBAUTEILE
FAECHERSCHEIBE DIN 6798 J	42 52 208 08	40	4	2 932 082	96 68 034 08	AUFBAUTEILE MONTAGETAPE
FAECHERSCHEIBE DIN 6798 J	42 52 210 08	4	12	1 830 102	92 26 483 08	KLEMMBRETT VORM.
FAECHERSCHEIBE DIN 6798 J	42 52 210 08	21	4	2 835 002	96 48 379 08	ANBAUTEILE
FAECHERSCHEIBE DIN 6798 J	42 52 210 08	7	2	2 913 004	96 20 460 08	GEHAEUSE VORM.
FAECHERSCHEIBE DIN 6798 J	42 52 210 08	39	1	2 932 082	96 68 034 08	AUFBAUTEILE MONTAGETAPE

20.3.2014

etk_en_de_074576 LR 1600 2

1256

LIEBHERRAlphabetical index
Alphabetischer Index

Bezeichnung	Artikel	Pos.	Menge	Seite	Baugruppe	Bezeichnung
FAHRERSITZ 1030/880NTS LI	11 11 334 3	1	1	2 502	91 72 033 08	STEUERSTAND
FALTENBALG	10 65 048 5	48	1	X1111334	11 11 334 3	FAHRERSITZ
FALTENBALG	57 19 123 08	2	1	6 060 950	60 60 950 08	MEISTERSCHALTER
FASSUNG	63 01 023 08	(501)	55	2 932 001	96 45 393 08	RELAISSTEUERUNG
FEDER	57 08 310 08	9	1	5 106 691	51 06 691 08	RUECKLAUFFILTER
FEDER X5CRNI18-10	97 84 867 08	83	1	2 520	91 53 061 08	KABINE VERGLAST
FEDERBOLZEN	51 07 973 08	6	1	5 114 176	51 14 176 08	DRUCKBEGRENZUNGSVENTI
FEDERBOLZEN	51 07 973 08	6	1	5 114 177	51 14 177 08	DRUCKBEGRENZUNGSVENTI
FEDERBOLZEN	51 07 973 08	4	1	5 114 320	51 14 320 08	VORSPANNVENTIL
FEDERHAUBE	11 06 798 2	23	1	X1041267	10 41 267 7	HANDBETAETIGUNG
FEDERRIEGEL VERZ	70 42 089 08	9	2	2 260	91 53 057 08	BATTERIELAGERUNG
FEDERRIEGEL VERZ	70 42 326 08	32	4	1 630 004	91 61 213 08	HYDRAULISCHE ABSTUETZUN
FEDERRING DIN 127 A 10 FST	42 40 008 08	70	4	2 550	91 61 343 08	SA-BOCK
FEDERRING DIN 127 A 12 FST	42 40 009 08	4	2	3 211 002	92 88 302 08	SCHUTZWALZE KPL.
FEDERRING DIN 127 A 12 FST	42 40 009 08	152	2	3 713	91 57 749 08	D-ANLENKSTUECK
FEDERRING DIN 127 A 6 FST	42 40 005 08	12	3	2 920 200	96 44 536 08	ELEKTRIK WINDE 1
FEDERRING DIN 127 A 6 FST	42 40 005 08	12	3	2 920 260	96 44 537 08	ELEKTRIK WINDE 2
FEDERRING DIN 127 A 6 FST	42 40 005 08	12	3	2 920 334	96 44 538 08	ELEKTRIK WINDE 3
FEDERRING DIN 127 A 6 FST	42 40 005 08	12	3	2 920 350	96 44 539 08	ELEKTRIK WINDE 4
FEDERRING DIN 127 A 6 FST	42 40 005 08	12	3	2 920 379	96 44 541 08	ELEKTRIK WINDE 6
FEDERRING DIN 127 A 6 FST	42 40 005 08	66	10	2 970	91 69 169 08	HYDRAULIK
FEDERRING DIN 127 A 6 FST	42 40 005 08	53	4	2 975 066	91 52 858 08	ZUSATZHYDRAULIK WINDE 6
FEDERRING DIN 127 A 6 FST	42 40 005 08	52	2	2 975 153	91 62 051 08	ZUSATZHYDRAULIK WINDE 3
FEDERRING DIN 127 A 6 FST	42 40 005 08	53	4	2 975 200	91 52 775 08	ZUSATZHYDRAULIK WINDE 2
FEDERRING DIN 127 A 6 FST	42 40 005 08	53	4	2 975 700	91 52 774 08	ZUSATZHYDRAULIK WINDE 1
FEDERRING DIN 127 A 8 FST	42 40 007 08	9	2	1 970 100	91 58 471 08	HYDRAULIK MITTELTEIL
FEDERRING DIN 127 A 8 FST	42 40 007 08	36	16	3 713	91 57 749 08	D-ANLENKSTUECK
FEDERRING DIN 127 A 8 FST	42 40 007 08	5	4	5 106 691	51 06 691 08	RUECKLAUFFILTER
FEDERRING DIN 128 A 5 FST	42 40 004 08	33	7	2 920 083	96 48 319 08	ELEKTRIK BATTERIEKASTEN
FEDERRING DIN 128 A 5 FST	42 40 004 08	269	2	2 920 638	96 51 138 08	BEDIENPULT
FEDERRING DIN 7980 6 VERZ	42 41 006 08	8	6	5 102 306	51 02 306 08	HYDROMOTOR
FEDERSCHEIBE DIN 137 B 10	10 01 170 9	4	10	9 739 355	97 39 355	OELKUEHLER ANBAU
FEDERSCHEIBE DIN 137 B 14	10 01 171 0	7	1	9 739 243	97 39 243	KOLBENKUEHLUNG
FEDERSCHEIBE DIN 137 B 30	42 50 518 08	33	5	2 810	91 69 447 08	KRANFUEHRERKABINE KPL.
FEDERSTECKER 4,5X4X78 A3	43 32 062 08	8	1	1 632 032	96 20 093 08	ABSTUETZPLATTE KPL.
FEDERSTECKER 5 VERZ	43 32 063 08	84	2	2 550	91 61 343 08	SA-BOCK
FEDERSTECKER 5 VERZ	43 32 063 08	10	1	2 621	91 54 899 08	SCHNELLVERBINDUNG RDK
FEDERSTECKER 5 VERZ	43 32 063 08	41	4	2 810	91 69 447 08	KRANFUEHRERKABINE KPL.
FEDERSTECKER 6 VERZ	43 32 064 08	22	4	2 730	91 61 966 08	GRUNDPLATTE DREHBUEHNE
FEDERSTECKER 6 VERZ	43 32 064 08	7	1	2 730 002	96 55 752 08	ZENTRIERUNG KPL.
FEDERSTECKER 6 VERZ	43 32 064 08	54	4	3 225	91 52 854 08	SL-REDUZIERSTUECK
FEDERSTECKER 6 VERZ	43 32 064 08	19	2	3 714 008	96 49 266 08	VERSTELLFLASCHE KPL.
FEDERSTECKER DIN 11024 B 2	43 32 060 08	31	2	3 215 005	91 52 846 08	ROLLENSATZ
FEDERSTECKER DIN 11024 B 2	43 32 060 08	31	2	3 215 006	91 52 847 08	ROLLENSATZ
FEDERTELLER	51 07 970 08	3	1	5 114 176	51 14 176 08	DRUCKBEGRENZUNGSVENTI
FEDERTELLER	51 07 970 08	3	1	5 114 177	51 14 177 08	DRUCKBEGRENZUNGSVENTI
FEDERTELLER	57 01 149 08	6	1	5 701 133	57 01 133 08	TRIEBWERK
FEDERTELLER	70 27 055	43	2	X1065300	10 65 300 9	STEUERTEIL
FEDERTELLER	74 14 494	5	1	X1065300	10 65 300 9	STEUERTEIL
FEDERTELLER 16MnCr5	90 78 515	6	4	9 739 261	97 39 261	ZYLINDERKOPF
FERNDIAGNOSE MODUL OW L	91 60 938 08	354	1		LR 1600-2-0	LIEBHERR RAUPENKRAN LR 1
FERNSTEUEREMPFAENGER	10 35 646 4	114	1	2 932 082	96 68 034 08	AUFBAUTEILE MONTAGETAPE
FESTPUNKT	96 48 609 08	8	2	3 215 005	91 52 846 08	ROLLENSATZ
FESTPUNKT	96 48 609 08	8	2	3 215 006	91 52 847 08	ROLLENSATZ
FILTER	11 00 808 3	2	1	X1022811	10 22 811 2	HEIZKLIMAGERAET
FILTERDECKEL	57 08 320 08	2	1	5 106 691	51 06 691 08	RUECKLAUFFILTER
FILTEREINSATZ	57 17 556 08	1	1	5 517 203	55 17 203 08	LUFTFILTER
FILTEREINSATZ 1m ³ /min 10µm	51 06 718 08	(1)	1	2 671 004	96 46 305 08	OELBEHAELTER VORM.
FILTEREINSATZ KRAFTSTOFF	70 27 479	6	1	7 027 481	70 27 481 03	WASSERABSCHIEDER
FILTEREINSATZ OEL 10µm	10 03 762 3	(1)	1	2 970	91 69 169 08	HYDRAULIK

20.3.2014

etk_en_de_074576 LR 1600 2

1257

LIEBHERRAlphabetical index
Alphabetischer Index

Bezeichnung	Artikel	Pos.	Menge	Seite	Baugruppe	Bezeichnung
FILTEREINSATZ OEL 10µm	51 06 692 08	1	1	5 106 691	51 06 691 08	RUECKLAUFFILTER
FILTERELEMENT	10 81 347 4	723	1	X1100733	11 00 733 7	HYDRAULIKAGGREGAT
FILTERELEMENT	10 81 347 4	(1)	1	X1106799	11 06 799 5	HYDRAULIKTANK
FILTERPAKET 1000 STD.OW	96 40 194 08	120	1	XSK_Z745	SK_Z74576	SERVICE
FILTERPAKET 500 STD.OW LR	96 40 195 08	110	1	XSK_Z745	SK_Z74576	SERVICE
FILTERPATRONE 0,005m³/min 2	51 06 711 08	38	5	2 970	91 69 169 08	HYDRAULIK
FILTERPATRONE 0,005m³/min 2	51 06 711 08	12	1	2 975 066	91 52 858 08	ZUSATZHYDRAULIK WINDE 6
FILTERPATRONE 0,005m³/min 2	51 06 711 08	12	1	2 975 153	91 62 051 08	ZUSATZHYDRAULIK WINDE 3
FILTERPATRONE 0,005m³/min 2	51 06 711 08	12	1	2 975 200	91 52 775 08	ZUSATZHYDRAULIK WINDE 2
FILTERPATRONE 0,005m³/min 2	51 06 711 08	12	1	2 975 700	91 52 774 08	ZUSATZHYDRAULIK WINDE 1
FILTERPATRONE 0,005m³/min 2	51 06 711 08	7	1	2 978 100	91 52 827 08	ZUSATZHYDR.D-RUECKHALT
FILTERPATRONE 0,005m³/min 2	51 06 711 08	7	1	2 978 200	91 70 855 08	ZUSATZHYDR.S-RUECKHALTE
FILTERSIEB	10 81 347 5	725	1	X1100733	11 00 733 7	HYDRAULIKAGGREGAT
FILTERSIEB	10 81 347 5	(1)	1	X1106799	11 06 799 5	HYDRAULIKTANK
FILZSTREIFEN DIN 5419 5X4	26 11 007 08	5	0.3	5 718 420	57 18 420 08	FLANSCH
FILZSTREIFEN DIN 5419 5X4	26 11 007 08	5	0.3	5 719 164	57 19 164 08	FLANSCH
FILZSTREIFEN DIN 5419 5X4	26 11 007 08	12	0.6	X1134739	11 34 739 6	SEILTROMMEL
FINGER SCHWK.	96 47 491 08	27	2	2 550	91 61 343 08	SA-BOCK
FLACHBAND 31,9X2,0	57 19 174 08	1222	1.5	X1111402	11 11 402 3	GETRIEBE
FLACHBAND 31,9X2,0	57 19 174 08	50	1.7	X1134224	11 34 224 7	SEILTROMMEL
FLACHDICHTUNG	70 42 749 08	26	4	2 260 006	96 46 501 08	BATTERIEKASTEN VORM.
FLACHDICHTUNG	70 42 749 08	27	4	2 260 006	96 46 501 08	BATTERIEKASTEN VORM.
FLACHDICHTUNG	70 42 749 08	5	6	2 932 168	96 48 167 08	DECKEL KPL.
FLACHGREIFER FERRIT VERZ	61 70 000 08	12	1	1 933 100	91 25 249 08	MAGNETLAMPE
FLACHKAEFIG	50 15 320 14	9	1	X1134739	11 34 739 6	SEILTROMMEL
FLACHKAEFIG	54 01 894 08	1221	1	X1111402	11 11 402 3	GETRIEBE
FLACHKOPFSCHRAUBE AEHN	40 97 053 08	43	4	2 502	91 72 033 08	STEUERSTAND
FLACHKOPFSCHRAUBE AEHN	40 97 053 08	78	2	2 520	91 53 061 08	KABINE VERGLAST
FLACHKOPFSCHRAUBE AEHN	40 97 053 08	46	6	2 520 034	96 45 984 08	INNENVERKLEIDUNG
FLACHKOPFSCHRAUBE AEHN	10 03 726 1	28	6	2 502	91 72 033 08	STEUERSTAND
FLACHKOPFSCHRAUBE AEHN	10 03 726 1	44	46	2 520 034	96 45 984 08	INNENVERKLEIDUNG
FLACHKOPFSCHRAUBE AEHN	10 03 726 1	5	27	2 522	91 54 115 08	SCHIEBETUER KPL.
FLACHKOPFSCHRAUBE AEHN	10 03 726 1	3	7	2 533 020	96 71 430 08	ARMATUREN RE.
FLACHKOPFSCHRAUBE AEH	10 02 823 7	3	8	2 859 005	96 46 756 08	KLAPPE VORM.
FLACHKOPFSCHRAUBE AEH	10 02 823 7	356	8	2 931 001	96 69 280 08	DIESELMOTOR VORM.
FLACHKOPFSCHRAUBE AEHN	40 97 043 08	17	4	2 393 002	96 46 782 08	DECKEL KPL.
FLACHKOPFSCHRAUBE AEHN	40 97 043 08	76	13	2 520	91 53 061 08	KABINE VERGLAST
FLACHKOPFSCHRAUBE AEHN	40 97 043 08	21	6	2 520 032	96 45 980 08	SCHEIBENWISCHANLAGE EIN
FLACHKOPFSCHRAUBE AEHN	40 97 043 08	45	93	2 520 034	96 45 984 08	INNENVERKLEIDUNG
FLACHKOPFSCHRAUBE AEHN	40 97 043 08	5	4	2 533 051	96 48 360 08	ELEKTRIK KABINE
FLACHKOPFSCHRAUBE AEHN	40 97 043 08	3	4	2 533 068	96 49 314 08	STECKDOSEN VORM.
FLACHKOPFSCHRAUBE AEHN	40 97 043 08	(7)	2	2 925 026	91 55 259 08	ERG.KAMERAUEBERWACHUN
FLACHKOPFSCHRAUBE AEHN	40 97 043 08	7	2	2 925 405	96 48 397 08	AUSRUESTUNG KAMERA KAB
FLACHKOPFSCHRAUBE AEHN	40 97 041 08	26	8	2 260	91 53 057 08	BATTERIELAGERUNG
FLACHKOPFSCHRAUBE AEHN	40 97 041 08	52	48	2 859	91 52 809 08	GERAEUSCHDAEMMUNG
FLACHKOPFSCHRAUBE AEHN	40 97 041 08	97	12	3 211	91 70 921 08	S-ANLENKSTUECK
FLACHKOPFSCHRAUBE AEH	40 86 506 08	38	11	2 711	91 52 800 08	ZENTRALSCHMIERANLAGE O
FLACHKOPFSCHRAUBE AEH	10 30 131 9	66	12	2 810	91 69 447 08	KRANFUEHRERKABINE KPL.
FLACHKOPFSCHRAUBE AEHN	40 97 059 08	19	2	2 391 040	96 53 645 08	KUPPLUNGSSTELLER
FLACHKOPFSCHRAUBE AEHN	40 97 059 08	19	6	3 227	91 70 749 08	LI-ZWISCHENSTUECK F-ABSP
FLACHKOPFSCHRAUBE AEHN	40 97 059 08	126	20	3 713	91 57 749 08	D-ANLENKSTUECK
FLACHKOPFSCHRAUBE AEHN	40 97 059 08	89	14	3 714	91 52 862 08	D-KOPFSTUECK
FLACHKOPFSCHRAUBE AEH	11 17 047 5	96	28	3 211	91 70 921 08	S-ANLENKSTUECK
FLACHKOPFSCHRAUBE DIN 79	51 45 994 08	4	12	2 913 100	91 23 538 08	BAUGRUPPENTRAEGER
FLACHKOPFSCHRAUBE DIN 79	51 45 994 08	20	7	5 701 129	57 01 129 08	TRIEBWERK
FLACHKOPFSCHRAUBE DIN 79	55 31 699 08	39	4	X1022811	10 22 811 2	HEIZKLIMAGERAET
FLACHKOPFSCHRAUBE DIN 79	40 83 110 08	60	8	2 520 034	96 45 984 08	INNENVERKLEIDUNG
FLACHKOPFSCHRAUBE ISO 7	40 83 112 08	4	4	2 913 003	96 20 599 08	FOLIENASTATUR VORM.
FLACHKOPFSCHRAUBE ISO 7	40 84 006 01	15	28	2 932 001	96 45 393 08	RELAISSTEUERUNG
FLACHKOPFSCHRAUBE ISO 7	40 84 007 01	4	2	2 913 005	96 28 696 08	INNENGEHAEUSE VORM.

20.3.2014

etk_en_de_074576 LR 1600 2

1258

LIEBHERRAlphabetical index
Alphabetischer Index

Bezeichnung	Artikel	Pos.	Menge	Seite	Baugruppe	Bezeichnung
FLACHKOPFSCHRAUBE ISO 7	40 84 007 01	41	8	2 920 369	96 54 235 08	KLEMMKASTEN KPL.
FLACHKOPFSCHRAUBE ISO 7	40 84 007 01	154	10	3 930 640	96 50 481 08	KLEMMKASTEN KPL.
FLACHKOPFSCHRAUBE ISO 7	40 83 114 08	3	4	2 913 006	96 20 732 08	LUEFTERBLECH VORM.
FLACHKOPFSCHRAUBE ISO 70	40 84 005 01	3	8	2 913 005	96 28 696 08	INNENGEHAEUSE VORM.
FLACHKOPFSCHRAUBE ISO 7	46 35 338	48	60	2 932 041	96 60 331 08	SCHALTSCHRANK MECH.
FLACHKOPFSCHRAUBE ISO 7	40 02 486	(504)	1	2 920 369	96 54 235 08	KLEMMKASTEN KPL.
FLACHKOPFSCHRAUBE ISO 7	40 02 486	(504)	1	2 920 369	96 54 235 08	KLEMMKASTEN KPL.
FLACHKOPFSCHRAUBE ISO 7	40 02 486	280	12	2 920 369	96 54 235 08	KLEMMKASTEN KPL.
FLACHKOPFSCHRAUBE ISO 7	40 02 486	280	24	2 920 448	96 48 794 08	KLEMMKASTEN KPL.
FLACHKOPFSCHRAUBE ISO 70	49 01 886	12	4	2 913 100	91 23 538 08	BAUGRUPPENTRAEGER
FLACHKOPFSCHRAUBE ISO 7	40 84 021 01	28	4	2 260	91 53 057 08	BATTERIELAGERUNG
FLACHKOPFSCHRAUBE ISO 7	40 84 021 01	4	4	2 260 009	96 46 972 08	KLAPPE VORM.
FLACHKOPFSCHRAUBE ISO 7	40 84 021 01	31	2	2 920 083	96 48 319 08	ELEKTRIK BATTERIEKASTEN
FLACHKOPFSCHRAUBE ISO 7	40 84 023 01	4	4	2 780 915	96 48 377 08	ANBAUTEILE FREMDEINSPEIS
FLACHKOPFSCHRAUBE ISO 7	40 84 023 01	30	5	2 920 083	96 48 319 08	ELEKTRIK BATTERIEKASTEN
FLACHKOPFSCHRAUBE ISO 7	40 84 023 01	(2)	3	3 780 258	96 56 482 08	ELEKTRIK FLUGWARNSICHER
FLACHKOPFSCHRAUBE ISO 7	40 02 307	29	2	2 932 082	96 68 034 08	AUFBAUTEILE MONTAGETAPE
FLACHKOPFSCHRAUBE ISO 7	46 01 360	7	3	1 130 008	91 58 624 08	RAUPENMITTELTEIL
FLACHKOPFSCHRAUBE ISO 70	46 01 361	12	12	2 932 082	96 68 034 08	AUFBAUTEILE MONTAGETAPE
FLACHKOPFSCHRAUBE ISO 70	46 01 361	15	2	5 026 126	50 26 126 08	MAGNETVENTIL
FLACHKOPFSCHRAUBE ISO 7	10 45 022 6	44	12	3 715 008	91 52 863 08	D-ZWISCHENSTUECK
FLACHKOPFSCHRAUBE ISO 7	10 45 022 6	45	24	3 716	91 52 864 08	D-ZWISCHENSTUECK
FLACHRUNDSCHRAUBE DIN 6	40 28 026 14	7	8	2 925 402	96 58 855 08	KAMERAANBAU DREHBUEHN
FLACHSICHERUNGSEINSATZ	60 40 071 08	75	23	2 932 082	96 68 034 08	AUFBAUTEILE MONTAGETAPE
FLACHSICHERUNGSEINSATZ	60 40 072 08	76	8	2 932 082	96 68 034 08	AUFBAUTEILE MONTAGETAPE
FLACHSICHERUNGSEINSATZ	60 40 073 08	77	5	2 932 082	96 68 034 08	AUFBAUTEILE MONTAGETAPE
FLACHSICHERUNGSEINSATZ	60 40 076 08	78	1	2 932 082	96 68 034 08	AUFBAUTEILE MONTAGETAPE
FLACHSICHERUNGSEINSATZ	60 40 074 08	79	1	2 932 082	96 68 034 08	AUFBAUTEILE MONTAGETAPE
FLACHSICHERUNGSEINSATZ	60 40 077 08	5	1	2 780 870	91 70 947 08	LADESPANNUNGSREGLER
FLACHSICHERUNGSEINSATZ	60 40 077 08	72	6	2 932 082	96 68 034 08	AUFBAUTEILE MONTAGETAPE
FLACHSICHERUNGSEINSATZ	60 40 069 08	73	6	2 932 082	96 68 034 08	AUFBAUTEILE MONTAGETAPE
FLACHSICHERUNGSEINSATZ	60 40 070 08	74	20	2 932 082	96 68 034 08	AUFBAUTEILE MONTAGETAPE
FLACHSTECKER 2,8X0,5-1 VER	60 23 235 08	(124)	10	2 920 369	96 54 235 08	KLEMMKASTEN KPL.
FLACHSTECKER 2,8X0,5-1 VER	60 23 235 08	(124)	7	2 920 369	96 54 235 08	KLEMMKASTEN KPL.
FLACHSTECKER 6,3 - 2,5 MS	60 23 048 08	9	2	2 913 102	92 32 870 08	LUEFTEREINHEIT
FLACHSTECKERGEHAEUSE 1	60 23 233 08	(151)	2	2 932 001	96 45 393 08	RELAISSTEUERUNG
FLACHSTECKERGEHAEUSE 1	60 23 233 08	503	34	2 932 224	96 68 036 08	DRAEHTE MONTAGETAPEL K
FLACHSTECKERGEHAEUSE	60 23 059 08	8	1	2 913 102	92 32 870 08	LUEFTEREINHEIT
FLACHSTECKERGEHAEUSE	60 23 256 08	519	6	2 932 224	96 68 036 08	DRAEHTE MONTAGETAPEL K
FLACHSTECKHUELSE 0,3-1,5	60 22 037 08	(63)	3	2 920 581	96 54 405 08	KLEMMKASTEN SA-BOCK VO
FLACHSTECKHUELSE 0,3-1,5	60 22 037 08	(63)	3	2 920 581	96 54 405 08	KLEMMKASTEN SA-BOCK VO
FLACHSTECKHUELSE 0,3-1,5	60 22 037 08	(63)	3	2 920 581	96 54 405 08	KLEMMKASTEN SA-BOCK VO
FLACHSTECKHUELSE 0,3-1,5	60 22 037 08	(63)	22	2 920 581	96 54 405 08	KLEMMKASTEN SA-BOCK VO
FLACHSTECKHUELSE 0,3-1,5	60 22 037 08	(63)	14	3 930 734	96 54 401 08	KLEMMKASTEN
FLAECHENDICHTUNG 300ML	10 35 459 5	11	1	9 739 262	97 39 262	ZYLINDERKOPF
FLAECHENDICHTUNG 300ML	10 35 459 5	11	1	9 739 266	97 39 266	ZYLINDERKOPF
FLAECHENDICHTUNG 300ML	10 35 459 5	2	1	9 739 271	97 39 271	VERBINDUNGSLEITUNG
FLAMMGLUEHKERZE	10 01 246 3	1	1	9 739 140	97 39 140	FLAMMSTARTANLAGE
FLAMMSTARTANLAGE	97 39 140	130	1	X1012059	10 12 059 0	DIESELMOTOR
FLAMMWAECHTER	10 29 012 3	16	1	X1004204	10 04 204 3	WASSERHEIZGERAET
FLANSCH	10 01 271 4	17	2	9 739 361	97 39 361	OELWANNE
FLANSCH	10 01 271 5	2	1	9 739 035	97 39 035	VERSCHLUSSTEILE
FLANSCH	10 01 271 5	2	1	9 739 129	97 39 129	KUEHLMITTELVORWAERMUN
FLANSCH	10 22 275 1	2	1	9 739 278	97 39 278	ANBAUTEILE
FLANSCH	10 28 030 8	1	1	9 739 286	97 39 286	VERSCHLUSSDECKEL
FLANSCH	10 34 286 4	11	1	9 739 372	97 39 372	SCHMIEROELPUMPE
FLANSCH	10 34 334 0	12	1	9 739 349	97 39 349	WASSERLEITUNGSANSCHLUE
FLANSCH	54 02 718 14	1	1	X1134739	11 34 739 9	FLANSCHLAGER
FLANSCH	57 18 420 08	22	1	X1080245	10 80 245 1	SEILWINDE
FLANSCH	57 19 164 08	22	1	X1080245	10 80 245 3	SEILWINDE

20.3.2014

etk_en_de_074576 LR 1600 2

1259

LIEBHERRAlphabetical index
Alphabetischer Index

Bezeichnung	Artikel	Pos.	Menge	Seite	Baugruppe	Bezeichnung
FLANSCH 10X137X137 S355M	97 83 612 08	4	1	2 391 040	96 53 645 08	KUPPLUNGSSTELLER
FLANSCH POM	97 74 378 08	18	1	2 520 032	96 45 980 08	SCHEIBENWISCHANLAGE EIN
FLANSCHDICHTUNG	10 34 693 8	(5)	1	2 920 814	96 45 717 08	ELEKTRIK KRAFTSTOFFBEHA
FLANSCHHAELFTE 2"	51 15 167 08	41	4	2 931 001	96 69 280 08	DIESELMOTOR VORM.
FLANSCHHAELFTE A3P	51 05 866 08	58	8	1 970 100	91 58 471 08	HYDRAULIK MITTELTEIL
FLANSCHHAELFTE A3P	51 05 866 08	58	4	1 972 250	91 58 473 08	ZUSATZHYDR.RAUPENTRAEG
FLANSCHHAELFTE A3P	51 05 866 08	58	4	1 972 251	91 58 472 08	ZUSATZHYDR.RAUPENTRAEG
FLANSCHHAELFTE A3P	51 05 866 08	58	4	1 972 300	91 58 475 08	ZUSATZHYDR.RAUPENTRAEG
FLANSCHHAELFTE A3P	51 05 866 08	58	4	1 972 301	91 58 474 08	ZUSATZHYDR.RAUPENTRAEG
FLANSCHHAELFTE A3P	51 05 866 08	553	16	2 970	91 69 169 08	HYDRAULIK
FLANSCHHAELFTE A3P	51 05 866 08	45	4	2 975 066	91 52 858 08	ZUSATZHYDRAULIK WINDE 6
FLANSCHHAELFTE A3P	51 05 866 08	41	4	2 975 153	91 62 051 08	ZUSATZHYDRAULIK WINDE 3
FLANSCHHAELFTE A3P	51 05 875 08	541	4	2 970	91 69 169 08	HYDRAULIK
FLANSCHHAELFTE A3P	51 05 875 08	561	8	2 976 200	91 52 780 08	ZUSATZHYDRAULIK DREHWE
FLANSCHHAELFTE A3P	51 05 875 08	566	4	2 976 700	91 54 795 08	ZUSATZHYDRAULIK PUMPE
FLANSCHHAELFTE SAE 1 6000	51 05 869 08	545	8	2 970	91 69 169 08	HYDRAULIK
FLANSCHLAGER	11 34 739 9	22	1	X1080228	10 80 228 0	SEILWINDE
FLANSCHSTUTZEN 38S	51 15 177 08	571	4	2 970	91 69 169 08	HYDRAULIK
FLANSCHSTUTZEN 38S	51 15 178 08	52	4	1 970 100	91 58 471 08	HYDRAULIK MITTELTEIL
FLANSCHSTUTZEN 38S	51 15 178 08	572	12	2 970	91 69 169 08	HYDRAULIK
FLANSCHSTUTZEN 38S	51 15 178 08	47	2	2 975 200	91 52 775 08	ZUSATZHYDRAULIK WINDE 2
FLANSCHSTUTZEN 38S	51 15 178 08	47	2	2 975 700	91 52 774 08	ZUSATZHYDRAULIK WINDE 1
FLANSCHVERSCHRAUBUNG	51 01 416 08	20	2	2 391 041	96 69 284 08	OELKUEHLER VORM.
FLUG-U.WINDWARNUNG	91 52 952 08	362	1		LR 1600-2-0	LIEBHERR RAUPENKRAN LR 1
FOLIENASTATUR	69 18 849 08	1	1	2 913 003	96 20 599 08	FOLIENASTATUR VORM.
FOLIENASTATUR VORM.	96 20 599 08	1	1	2 913	91 32 850 08	LICCON KONSOLE LCD2
FOLIENASTATUR VORM.	96 20 599 08	1	1	2 913 009	91 04 705 08	LICCON KONSOLE LCD3
FORMCLIP AEHNL.DIN 11023	43 32 010 08	3	2	3 780 200	96 54 370 08	ELEKTRIK WINDWARNUNG T
FORMCLIP AEHNL.DIN 11023	43 32 010 08	3	2	3 780 258	96 56 482 08	ELEKTRIK FLUGWARNSICHER
FORMCLIP AEHNL.DIN 11023	43 32 010 08	3	2	3 780 263	91 56 028 08	WINDWARNUNG
FORMSCHLAUCH	10 01 263 1	14	1	9 739 386	97 39 386	KURBELGEHAEUSEENTLUEFT
FORMSCHLAUCH DN18X90°	55 31 731 08	14	2	2 540	91 53 253 08	HEIZKLIMAGERAET EINBAU
FORMSCHLAUCH DN18X90°	55 31 731 08	8	2	2 541	91 52 790 08	ZUSATZHEIZUNG OW
FORMSCHLAUCH DN18X90°	55 31 738 08	15	1	2 540	91 53 253 08	HEIZKLIMAGERAET EINBAU
FORMSCHLAUCH DN18X90°	55 31 738 08	11	1	2 541	91 52 790 08	ZUSATZHEIZUNG OW
FORMSCHLAUCH NW60X30G	97 47 495 08	26	1	2 391 023	96 45 720 08	KUEHLER VORM.
FORMSCHLAUCH NW60X30G	97 47 495 08	118	1	2 931 001	96 69 280 08	DIESELMOTOR VORM.
FORMSCHLAUCH NW60X90°	97 19 159 08	5	1	2 391 023	96 45 720 08	KUEHLER VORM.
FREMDEINSPEISUNG 230V-1	91 52 958 08	414	1		LR 1600-2-0	LIEBHERR RAUPENKRAN LR 1
FRONTABDECKUNG	11 17 126 9	31	1	X1111334	11 11 334 3	FAHRERSITZ
FRONTELEMENT	60 66 525 08	8	4	2 920 638	96 51 138 08	BEDIENPULT
FRONTRAHMEN	69 26 004 08	8	1	2 913 003	96 20 599 08	FOLIENASTATUR VORM.
FRONTSCHIEBE ESG-GLAS SP	97 68 377 08	3	1	2 520	91 53 061 08	KABINE VERGLAST
FUEHRUNG	97 71 833 08	1	1	2 522 013	96 45 883 08	FUEHRUNG VORM.
FUEHRUNG 306X48X37 ENA	97 74 304 08	10	2	2 502	91 72 033 08	STUERSTAND
FUEHRUNG 30X932X173 G-A	97 72 794 08	2	1	2 522 013	96 45 883 08	FUEHRUNG VORM.
FUEHRUNG G-ALSI10MG	97 71 831 08	1	1	2 522 012	96 45 884 08	FUEHRUNG VORM.
FUEHRUNG SCHWK. T ZN O	96 55 773 08	2	1	2 730 002	96 55 752 08	ZENTRIERUNG KPL.
FUEHRUNG VORM. OBEN	96 45 884 08	26	1	2 520	91 53 061 08	KABINE VERGLAST
FUEHRUNG VORM. UNTEN	96 45 883 08	27	1	2 520	91 53 061 08	KABINE VERGLAST
FUEHRUNGSBUCHSE CODIE	10 87 128 9	(508)	2	2 920 369	96 54 235 08	KLEMMKASTEN KPL.
FUEHRUNGSBUCHSE CODIE	10 87 128 9	(508)	2	2 920 369	96 54 235 08	KLEMMKASTEN KPL.
FUEHRUNGSBUCHSE CODIE	10 87 128 9	26	6	2 920 369	96 54 235 08	KLEMMKASTEN KPL.
FUEHRUNGSBUCHSE CODIE	10 87 128 9	22	10	2 920 448	96 48 794 08	KLEMMKASTEN KPL.
FUEHRUNGSBUCHSE CODIE	10 87 128 9	51	19	2 932 041	96 60 331 08	SCHALTSCHRANK MECH.
FUEHRUNGSKONUS M3 MS SP	66 00 420 08	13	6	2 922 001	92 84 311 08	BUSPLATINE
FUEHRUNGSKONUS M5 PA6G	66 00 419 08	12	1	2 922 001	92 84 311 08	BUSPLATINE
FUEHRUNGSROHR	10 02 919 1	1	1	9 739 188	97 39 188	OELMESSSTAB MIT ROHR
FUEHRUNGSSTIFT CODIERU	10 87 128 8	(509)	2	2 920 369	96 54 235 08	KLEMMKASTEN KPL.
FUEHRUNGSSTIFT CODIERU	10 87 128 8	(509)	2	2 920 369	96 54 235 08	KLEMMKASTEN KPL.

20.3.2014

etk_en_de_074576 LR 1600 2

1260

LIEBHERRAlphabetical index
Alphabetischer Index

Bezeichnung	Artikel	Pos.	Menge	Seite	Baugruppe	Bezeichnung
FUEHRUNGSSTIFT CODIERU	10 87 128 8	27	6	2 920 369	96 54 235 08	KLEMMKASTEN KPL.
FUEHRUNGSSTIFT CODIERU	10 87 128 8	23	10	2 920 448	96 48 794 08	KLEMMKASTEN KPL.
FUEHRUNGSSTIFT CODIERU	10 87 128 8	52	21	2 932 041	96 60 331 08	SCHALTSCHRANK MECH.
FUEHRUNGSSTUECK	10 34 311 0	16	1	9 739 344	97 39 344	GENERATOR ANBAU
FUELLSTANDSANZEIGE	11 06 657 2	891	1	X1100733	11 00 733 7	HYDRAULIKAGGREGAT
FUELLSTANDSANZEIGE	11 06 657 2	717	1	X1106799	11 06 799 5	HYDRAULIKTANK
FUNKANTENNE VORM.	96 24 498 08	1	1	2 780 854	96 37 908 08	GSM-MODUL KPL.LICCON 1
FUSS KPL.	96 50 697 08	51	2	3 214	91 52 843 08	SW-KOPFSTUECK
FUSS SCHWK.	96 50 698 08	1	1	3 216 005	96 50 697 08	FUSS KPL.
FUSSTASTER	60 66 035 08	15	1	2 533 050	96 48 359 08	ELEKTRIK KABINE
FUSSWIPPE SPF	10 29 731 0	11	2	2 533 050	96 48 359 08	ELEKTRIK KABINE
GABELBOLZEN	11 11 009 8	13	4	9 154 347	91 54 347 08	DOPPELHAKENFLASCHE
GABELBOLZEN	11 11 009 8	311	4	9 154 347	91 54 347 08	DOPPELHAKENFLASCHE
GABELBOLZEN	11 11 391 6	29	4	9 154 347	91 54 347 08	DOPPELHAKENFLASCHE
GABELGELENK DIN 71751 A 3	72 51 010 05	17	2	2 810	91 69 447 08	KRANFUEHRERKABINE KPL.
GARDEROBENHAKEN	59 10 501 08	32	2	2 520 034	96 45 984 08	INNENVERKLEIDUNG
GASFEDER 12X50-130N	10 41 287 1	6	2	2 520 030	96 45 609 08	DACHSCHEIBE VORM.
GASFEDER 19X60-550N	59 10 670 08	23	1	2 502	91 72 033 08	STEUERSTAND
GASFEDER 23X270-350N	10 47 202 8	3	2	2 932 041	96 60 331 08	SCHALTSCHRANK MECH.
GEBER	96 37 685 08	5	1	3 930 576	96 48 381 08	ELEKTRIK SW-KOPFSTUECK
GEBER HUB OBEN ENDSCHAL	96 20 219 08	7	1	3 930 506	96 47 151 08	ELEKTRIK MASTNASE
GEBER HUB OBEN ENDSCHAL	96 64 793 08	11	1	3 930 546	96 67 642 08	ELEKTRIK F-KOPFSTUECK
GEBER WINKELGEBER 360 G	96 64 798 08	10	1	3 213 013	96 67 658 08	EL.F-ANSCHLUSS KOPFSTUECK
GEBERANBAU ANLENKSTUECK	96 67 646 08	6	1	3 930 731	96 67 645 08	ELEKTRIK F-ANLENKSTUECK
GEBERANBAU SA-BOCK	96 57 085 08	20	1	2 920 578	96 54 379 08	ELEKTRIK SA-BOCK
GEBERANBAU WINKELGEBER	96 19 877 08	10	1	3 930 138	96 66 869 08	ELEKTRIK S-ANLENKSTUECK
GEBERANBAU WINKELGEBER	96 19 877 08	5	1	3 930 330	96 54 378 08	ELEKTRIK D-ANLENKSTUECK
GEBERANBAU WINKELGEBER	96 19 877 08	10	1	3 930 421	96 47 149 08	ELEKTRIK D-KOPFSTUECK
GEBLAESE 24V	10 29 012 2	3	1	X1004204	10 04 204 3	WASSERHEIZGERAET
GEGENGEWICHT 18X10T	91 57 629 08	152	1		LR 1600-2-0	LIEBHERR RAUPENKRAN LR 1
GEGENGEWICHT SPF	97 85 695 08	1	6	1 740	91 57 633 08	ZENTRALBALLAST
GEGENGEWICHT SPF	97 85 695 08	1	18	2 740	91 57 629 08	GEGENGEWICHT
GEGENMUTTER M25X1,5 POL	10 04 269 6	20	2	2 780 915	96 48 377 08	ANBAUTEILE FREMDEINSPEIS
GEHAEUSE	10 22 275 8	9	1	9 739 258	97 39 258	KRAFTSTOFFFILTER
GEHAEUSE	51 07 969 08	1	1	5 114 176	51 14 176 08	DRUCKBEGRENZUNGSVENTI
GEHAEUSE	51 07 969 08	1	1	5 114 177	51 14 177 08	DRUCKBEGRENZUNGSVENTI
GEHAEUSE	57 00 092 08	1	1	5 026 126	50 26 126 08	MAGNETVENTIL
GEHAEUSE	57 00 728 08	1	1	5 114 320	51 14 320 08	VORSPANNVENTIL
GEHAEUSE	57 01 130 08	3	1	5 102 306	51 02 306 08	HYDROMOTOR
GEHAEUSE	92 99 369 08	1	1	2 913 004	96 20 460 08	GEHAEUSE VORM.
GEHAEUSE 10-POL	60 23 328 08	(152)	1	2 920 369	96 54 235 08	KLEMMKASTEN KPL.
GEHAEUSE 15-POL	10 09 986 3	515	1	2 932 224	96 68 036 08	DRAEHTE MONTAGETAFEL K
GEHAEUSE 21-POL	10 09 985 6	504	2	2 932 224	96 68 036 08	DRAEHTE MONTAGETAFEL K
GEHAEUSE 25-POL SPF	60 23 223 08	517	7	2 932 224	96 68 036 08	DRAEHTE MONTAGETAFEL K
GEHAEUSE 4-POL	60 23 313 08	520	13	2 932 224	96 68 036 08	DRAEHTE MONTAGETAFEL K
GEHAEUSE 6-POL	60 23 255 08	523	2	2 932 224	96 68 036 08	DRAEHTE MONTAGETAFEL K
GEHAEUSE 60X266X154,5 DC0	61 10 012 08	2	1	2 913 102	92 32 870 08	LUEFTEREINHEIT
GEHAEUSE 8-POL	60 23 014 08	518	1	2 932 224	96 68 036 08	DRAEHTE MONTAGETAFEL K
GEHAEUSE 9-POL	10 09 986 0	512	1	2 932 224	96 68 036 08	DRAEHTE MONTAGETAFEL K
GEHAEUSE GD-ZN SW GEPU	70 42 533 08	14	4	2 260 006	96 46 501 08	BATTERIEKASTEN VORM.
GEHAEUSE GD-ZN SW GEPU	70 42 533 08	5	7	2 859 005	96 46 756 08	KLAPPE VORM.
GEHAEUSE GD-ZN SW GEPU	70 42 566 08	4	4	2 393 002	96 46 782 08	DECKEL KPL.
GEHAEUSE GD-ZN SW GEPU	70 42 566 08	4	4	2 859 007	96 46 775 08	DECKEL KPL.
GEHAEUSE GD-ZN SW GEPU	70 42 566 08	10	4	2 859 025	96 46 757 08	GITTERROST VORM.
GEHAEUSE GD-ZN SW GEPU	70 42 566 08	4	4	2 859 026	96 46 776 08	DECKEL KPL.
GEHAEUSE GD-ZN SW GEPU	70 42 566 08	4	4	2 859 027	96 46 777 08	DECKEL KPL.
GEHAEUSE GD-ZN SW GEPU	70 42 566 08	4	4	2 859 028	96 46 778 08	DECKEL KPL.
GEHAEUSE GD-ZN SW GEPU	70 42 566 08	4	4	2 859 029	96 46 779 08	DECKEL KPL.
GEHAEUSE GD-ZN SW GEPU	70 42 566 08	9	2	2 859 030	96 46 758 08	DECKEL KPL.
GEHAEUSE GD-ZN SW GEPU	70 42 747 08	3	6	2 932 168	96 48 167 08	DECKEL KPL.

20.3.2014

etk_en_de_074576 LR 1600 2

1261

LIEBHERRAlphabetical index
Alphabetischer Index

Bezeichnung	Artikel	Pos.	Menge	Seite	Baugruppe	Bezeichnung
GEHAEUSE PUR SPF	97 58 507 08	50	1	2 520	91 53 061 08	KABINE VERGLAST
GEHAEUSE VORM.	96 20 460 08	2	1	2 913	91 32 850 08	LICCON KONSOLE LCD2
GEHAEUSE VORM.	96 20 460 08	2	1	2 913 009	91 04 705 08	LICCON KONSOLE LCD3
GELAENDER ALMG3	96 56 362 08	79	2	3 713	91 57 749 08	D-ANLENKSTUECK
GELAENDER ALMG3	96 56 363 08	80	2	3 713	91 57 749 08	D-ANLENKSTUECK
GELAENDER ALUMINIUM SPF	96 63 008 08	3	1	2 631	91 69 819 08	LAUFSTEG DREHBUEHNE
GELAENDER ALUMINIUM SPF	96 63 009 08	4	1	2 631	91 69 819 08	LAUFSTEG DREHBUEHNE
GELAENDER SCHWK.	96 47 099 08	65	4	3 211	91 70 921 08	S-ANLENKSTUECK
GELENKBANDKONSOLENSC	10 02 326 6	5	1	2 393	91 52 787 08	LUFTFILTERANLAGE KPL.
GELENKBANDKONSOLENSC	10 87 100 5	10	3	2 392	91 52 785 08	SCHALLDAEMPFERANLAGE
GELENKBANDKONSOLENSC	10 87 100 1	13	2	2 393	91 52 787 08	LUFTFILTERANLAGE KPL.
GELENKBANDKONSOLENSCH	77 42 844 08	59	1	3 281	91 71 535 08	FA-BOCK
GELENKHAKENSCHLUESSEL	88 51 828 08	40	1	1 750	91 52 394 08	WERKZEUG
GELENKLAGER GE160-UK-2R	74 69 164 08	49	1	X1042959	10 42 959 8	ZUGZYLINDER
GELENKLAGER GE30-UK-2RS-	57 15 052 08	(9)	2	2 810	91 69 447 08	KRANFUEHRERKABINE KPL.
GELENKLAGER GE40-UK-2RS-	74 69 116 08	15	1	X1032632	10 32 632 3	HYDROZYLINDER
GELENKRAHMEN HAN 6B	26 04 077 02	42	1	2 932 041	96 60 331 08	SCHALTSCHRANK MECH.
GENERATOR ANBAU	97 39 344	200	1	X1012059	10 12 059 0	DIESELMOTOR
GENERATOR VORM.	97 39 343	195	1	X1012059	10 12 059 0	DIESELMOTOR
GERAETEDOSE	11 00 548 5	51	1	6 909 010	69 09 010 08	SCHLEIFRINGUEBERTRAEGE
GERAETEHALTER 35 FEDER	10 32 483 4	37	5	2 631	91 69 819 08	LAUFSTEG DREHBUEHNE
GERAETESTECKDOSE	57 07 873 08	50	1	6 909 010	69 09 010 08	SCHLEIFRINGUEBERTRAEGE
GERAETESTECKDOSE 19-POL	69 18 092 08	(151)	1	2 920 369	96 54 235 08	KLEMMKASTEN KPL.
GERAETESTECKDOSE 19-POL	69 18 092 08	504	1	3 930 639	96 50 132 08	DRAEHTE KLEMMKASTEN KPL
GERAETESTECKDOSE CA 310	69 24 045 08	2	1	2 920 596	96 64 597 08	BLINDSTECKER
GERAETESTECKER DIN 43650	60 50 066 08	2	1	5 114 445	51 14 445 08	WEGEVENTIL
GERAEUSCHDAEMMUNG	91 52 809 08	159	1		LR 1600-2-0	LIEBHERR RAUPENKRAN LR 1
GERAEUSCHDAEMMUNG LR 1	96 70 033 08	800	1	2 859	91 52 809 08	GERAEUSCHDAEMMUNG
GERAEUSCHDAEMPFER	50 26 616 08	22	1	2 990	91 59 244 08	DRUCKLUFTANLAGE
GESTAENGE 4.0X106 ST	97 77 244 08	22	1	2 522 011	96 45 602 08	SCHLIESSANLAGE
GESTAENGE 4.0X58 ST	97 68 662 08	5	1	2 522 011	96 45 602 08	SCHLIESSANLAGE
GESTAENGE 4.0X78 ST	97 68 665 08	8	1	2 522 011	96 45 602 08	SCHLIESSANLAGE
GESTAENGECLIP	70 42 797 08	(14)	3	2 522 011	96 45 602 08	SCHLIESSANLAGE
GESTAENGECLIP	70 42 797 08	9	3	2 522 011	96 45 602 08	SCHLIESSANLAGE
GETRIEBE	11 08 091 1	1	1	X1080245	10 80 245 1	SEILWINDE
GETRIEBE	11 10 024 7	1	1	X1080245	10 80 245 0	SEILWINDE
GETRIEBE	11 11 402 3	1	1	X1080245	10 80 245 3	SEILWINDE
GEWICHT 43X70X245 EN-GJS4	38 82 832 08	1	1	2 311 001	96 25 639 08	HUBENDSCHALTER GEWICHT
GEWICHT EN-GJS400-18 FE//	38 82 831 08	2	1	2 311 001	96 25 639 08	HUBENDSCHALTER GEWICHT
GEWICHTSSCHILD 2X208X120	97 02 899 4	2	2	1 300	91 52 768 08	BODENPLATTEN KPL.
GEWICHTSZUSCHLAG	11 11 111 08	(1050)	-14.456	3 714	91 52 862 08	D-KOPFSTUECK
GEWICHTSZUSCHLAG	11 11 111 08	1050	-10.224	3 714 013	96 49 270 08	LASCHE KPL.
GEWINDEBOLZEN 16F7X52X7	97 74 833 08	2	2	2 502	91 72 033 08	STUERSTAND
GEWINDEBOLZEN 25.0X50 42C	97 41 459 08	6	2	2 730	91 61 966 08	GRUNDPLATTE DREHBUEHNE
GEWINDEBOLZEN DIN 976-1	66 00 416 08	14	1	2 922 001	92 84 311 08	BUSPLATINE
GEWINDEBOLZEN M20X505 S3	97 73 406 08	4	8	2 125	91 52 773 08	BOLZEN S-ANLENKST. UND S
GEWINDEBOLZEN RD30X365	95 44 784 08	20	6	1 401	91 58 478 08	RAUPENTRAEGER LI.
GEWINDEBOLZEN RD30X365	95 44 784 08	20	6	1 411 200	91 58 481 08	RAUPENTRAEGER RE.
GEWINDEBUCHSE RD240X200	93 81 367 08	2	2	1 632	91 52 389 08	MECH.ZUSATZABSTUETZUNG
GEWINDEFORMSCHRAUBE D	57 00 103 08	18	4	5 026 126	50 26 126 08	MAGNETVENTIL
GEWINDEPLATTE 8X20X60 S	95 36 953 08	4	4	2 510	91 52 788 08	DREHBUEHNENVERKLEIDUN
GEWINDEPLATTE 8X20X60 S	95 36 953 08	3	2	2 510 040	96 49 183 08	TUER VORM.
GEWINDEPLATTE 8X20X60 S	95 36 953 08	3	2	2 510 059	96 49 184 08	TUER VORM.
GEWINDESCHEIBE	10 41 278 9	6	1	X1041267	10 41 267 8	ENDPLATTE
GEWINDESCHEIBE	51 10 072 08	14	1	5 114 320	51 14 320 08	VORSPANNVENTIL
GEWINDESTANGE M10X120 5.	95 45 915 08	11	1	2 391 040	96 53 645 08	KUPPLUNGSSTELLER
GEWINDESTANGE M10X120 5.	95 45 915 08	10	1	3 206	91 68 433 08	F-ANLENKSTUECK
GEWINDESTIFT	10 48 803 5	47	1	X1065300	10 65 300 9	STEUERTEIL
GEWINDESTIFT DIN 913 M10X	40 44 022 08	53	1	X1041101	10 41 101 5	RUECKFALLSTUETZE
GEWINDESTIFT DIN 913 M10X	40 44 022 08	450	1	X1041101	10 41 101 8	RUECKFALLSTUETZE

20.3.2014

etk_en_de_074576 LR 1600 2

1262

LIEBHERR
 Alphabetical index
 Alphabetischer Index

Bezeichnung	Artikel	Pos.	Menge	Seite	Baugruppe	Bezeichnung
GEWINDESTIFT DIN 913 M10X	40 44 031 08	4	1	2 502 007	96 22 822 08	ARMLEHNE LINKS
GEWINDESTIFT DIN 913 M10X	40 44 031 08	4	1	2 502 008	96 22 823 08	ARMLEHNE RECHTS
GEWINDESTIFT DIN 913 M6X25	40 44 005 08	27	2	2 522	91 54 115 08	SCHIEBETUER KPL.
GEWINDESTIFT DIN 913 M6X3	51 07 533 08	9	1	5 711 301	57 11 301 08	DRUCKBEGRENZUNGSVENTI
GEWINDESTIFT DIN 913 M8X1	40 44 011 08	78	8	3 211	91 70 921 08	S-ANLENKSTUECK
GEWINDESTIFT DIN 914 M12X	40 46 047 08	12	2	1 632	91 52 389 08	MECH.ZUSATZABSTUETZUNG
GEWINDESTIFT DIN 914 M6X1	40 46 005 08	20	2	3 213	91 63 419 08	F-ANSCHLUSSKOPF
GEWINDESTIFT DIN 914 M8X10	40 46 013 08	54	4	X1041101	10 41 101 5	RUECKFALLSTUETZE
GEWINDESTIFT DIN 914 M8X10	40 46 013 08	460	4	X1041101	10 41 101 8	RUECKFALLSTUETZE
GEWINDESTIFT DIN 915 M16X	40 48 046 08	23	5	X1065015	10 65 015 6	SEILTROMMEL
GEWINDESTIFT DIN 915 M16X	40 48 046 08	23	5	X1134224	11 34 224 7	SEILTROMMEL
GEWINDESTIFT DIN 915 M8X20	40 48 003 08	(4)	8	2 550	91 61 343 08	SA-BOCK
GEWINDESTIFT DIN 915 M8X20	40 48 003 08	(5)	6	2 550	91 61 343 08	SA-BOCK
GEWINDESTIFT DIN 915 M8X20	40 48 003 08	39	8	2 550	91 61 343 08	SA-BOCK
GEWINDESTUTZEN	10 11 628 2	13	1	9 739 281	97 39 281	LECKOELLEITUNG
GEWINDESTUTZEN	10 22 276 5	11	1	9 739 281	97 39 281	LECKOELLEITUNG
GITTERROST 1007X567X30 GF	97 77 563 08	6	1	3 713 006	96 50 099 08	GITTERROSTE
GITTERROST 1007X647X30 GF	97 80 165 08	34	1	3 214	91 52 843 08	SW-KOPFSTUECK
GITTERROST 1007X647X30 GF	97 80 166 08	35	1	3 214	91 52 843 08	SW-KOPFSTUECK
GITTERROST 1047X487X30 GF	97 79 282 08	39	1	3 714	91 52 862 08	D-KOPFSTUECK
GITTERROST 1127X1007X30	97 77 558 08	7	1	3 713 006	96 50 099 08	GITTERROSTE
GITTERROST 1127X647X30 GF	97 79 207 08	60	1	3 206	91 68 433 08	F-ANLENKSTUECK
GITTERROST 1127X647X30 GF	97 79 207 08	95	1	3 714	91 52 862 08	D-KOPFSTUECK
GITTERROST 1127X927X30 GF	97 86 922 08	14	1	3 206	91 68 433 08	F-ANLENKSTUECK
GITTERROST 1167X1007X30	97 75 015 08	45	1	3 225	91 52 854 08	SL-REDUZIERSTUECK
GITTERROST 1167X687X30 GF	97 75 016 08	46	1	3 225	91 52 854 08	SL-REDUZIERSTUECK
GITTERROST 1287X967X30 GF	97 95 098 08	56	1	3 223	91 70 744 08	S-ZWISCHENSTUECK
GITTERROST 1327X447X30 GF	97 72 738 08	120	1	3 211	91 70 921 08	S-ANLENKSTUECK
GITTERROST 1367X487X30 GF	97 72 735 08	117	1	3 211	91 70 921 08	S-ANLENKSTUECK
GITTERROST 1367X487X30 GF	97 72 736 08	118	1	3 211	91 70 921 08	S-ANLENKSTUECK
GITTERROST 1367X487X30 GF	97 72 741 08	123	2	3 211	91 70 921 08	S-ANLENKSTUECK
GITTERROST 1367X807X30 GF	97 73 275 08	23	1	3 221	91 70 742 08	S-ZWISCHENSTUECK
GITTERROST 1367X807X30 GF	97 73 275 08	3	1	3 713 006	96 50 099 08	GITTERROSTE
GITTERROST 1367X807X30 GF	97 73 275 08	94	2	3 714	91 52 862 08	D-KOPFSTUECK
GITTERROST 1367X887X30 GF	97 01 946 4	30	1	3 221	91 70 742 08	S-ZWISCHENSTUECK
GITTERROST 1367X887X30 GF	97 01 946 5	31	1	3 221	91 70 742 08	S-ZWISCHENSTUECK
GITTERROST 1407X327X30 GF	97 77 561 08	1	1	3 713 006	96 50 099 08	GITTERROSTE
GITTERROST 1407X487X30 GF	97 66 610 08	23	2	3 227	91 70 749 08	LI-ZWISCHENSTUECK F-ABSP
GITTERROST 1407X487X30 GF	97 66 610 08	23	2	3 227 000	91 70 752 08	LI-ZWISCHENSTUECK
GITTERROST 1407X487X30 GF	97 66 610 08	23	2	3 227 100	91 70 751 08	LI-ZWISCHENSTUECK
GITTERROST 1407X487X30 GF	97 66 610 08	40	1	3 714	91 52 862 08	D-KOPFSTUECK
GITTERROST 1407X487X30 GF	97 66 610 08	26	2	3 715 008	91 52 863 08	D-ZWISCHENSTUECK
GITTERROST 1407X487X30 GF	97 66 610 08	33	2	3 716	91 52 864 08	D-ZWISCHENSTUECK
GITTERROST 1407X487X30 GF	97 97 866 08	23	2	3 226	91 70 747 08	LI-ZWISCHENSTUECK
GITTERROST 1527X447X30 GF	97 72 730 08	114	1	3 211	91 70 921 08	S-ANLENKSTUECK
GITTERROST 1567X887X30 GF	97 77 564 08	9	2	3 713 006	96 50 099 08	GITTERROSTE
GITTERROST 1607X1294X30	97 72 734 08	116	2	3 211	91 70 921 08	S-ANLENKSTUECK
GITTERROST 1647X807X30 GF	97 95 097 08	55	1	3 223	91 70 744 08	S-ZWISCHENSTUECK
GITTERROST 1927X1007X30	97 72 743 08	124	1	3 211	91 70 921 08	S-ANLENKSTUECK
GITTERROST 2007X807X30 GF	97 72 744 08	125	1	3 211	91 70 921 08	S-ANLENKSTUECK
GITTERROST 2127X487X30 GF	97 72 733 08	115	1	3 211	91 70 921 08	S-ANLENKSTUECK
GITTERROST 2127X487X30 GF	97 77 559 08	8	1	3 713 006	96 50 099 08	GITTERROSTE
GITTERROST 2207X607X30 GF	97 77 787 08	10	1	3 713 006	96 50 099 08	GITTERROSTE
GITTERROST 2207X807X30 GF	97 71 971 08	22	2	3 220 500	91 52 849 08	S-ZWISCHENSTUECK
GITTERROST 2207X807X30 GF	97 71 971 08	22	2	3 226	91 70 747 08	LI-ZWISCHENSTUECK
GITTERROST 2207X807X30 GF	97 71 971 08	41	1	3 227	91 70 749 08	LI-ZWISCHENSTUECK F-ABSP
GITTERROST 2207X807X30 GF	97 71 971 08	41	1	3 227 000	91 70 752 08	LI-ZWISCHENSTUECK
GITTERROST 2207X807X30 GF	97 71 971 08	41	1	3 227 100	91 70 751 08	LI-ZWISCHENSTUECK
GITTERROST 2207X807X30 GF	97 71 971 08	5	1	3 713 006	96 50 099 08	GITTERROSTE
GITTERROST 2207X807X30 GF	97 71 971 08	41	1	3 714	91 52 862 08	D-KOPFSTUECK

20.3.2014

etk_en_de_074576 LR 1600 2

1263

LIEBHERRAlphabetical index
Alphabetischer Index

Bezeichnung	Artikel	Pos.	Menge	Seite	Baugruppe	Bezeichnung
GITTERROST 2207X807X30 GF	97 71 971 08	28	2	3 715 008	91 52 863 08	D-ZWISCHENSTUECK
GITTERROST 2287X407X30 GF	97 77 562 08	4	1	3 713 006	96 50 099 08	GITTERROSTE
GITTERROST 2287X487X30 GF	97 01 642 8	112	1	3 211	91 70 921 08	S-ANLENKSTUECK
GITTERROST 2287X807X30 GF	97 71 942 08	40	1	3 223	91 52 852 08	S-ZWISCHENSTUECK
GITTERROST 2287X807X30 GF	97 71 942 08	40	1	3 223	91 60 904 08	S-ZWISCHENSTUECK
GITTERROST 2287X807X30 GF	97 71 942 08	40	1	3 223 100	91 70 743 08	S-ZWISCHENSTUECK
GITTERROST 2287X807X30 GF	97 71 942 08	35	1	3 716	91 52 864 08	D-ZWISCHENSTUECK
GITTERROST 2327X487X30 GF	97 74 745 08	5	1	3 225	91 52 854 08	SL-REDUZIERSTUECK
GITTERROST 247X1807X30 GF	97 01 920 1	52	4	3 226	91 70 747 08	LI-ZWISCHENSTUECK
GITTERROST 2567X487X30 GF	97 74 744 08	4	1	3 225	91 52 854 08	SL-REDUZIERSTUECK
GITTERROST 2647X447X30 GF	97 72 737 08	119	1	3 211	91 70 921 08	S-ANLENKSTUECK
GITTERROST 2647X487X30 GF	97 66 514 08	23	2	3 220 500	91 52 849 08	S-ZWISCHENSTUECK
GITTERROST 2647X487X30 GF	97 66 514 08	11	2	3 221	91 70 742 08	S-ZWISCHENSTUECK
GITTERROST 2647X487X30 GF	97 66 514 08	23	2	3 223	91 52 852 08	S-ZWISCHENSTUECK
GITTERROST 2647X487X30 GF	97 66 514 08	23	2	3 223	91 60 904 08	S-ZWISCHENSTUECK
GITTERROST 2647X487X30 GF	97 66 514 08	23	1	3 223	91 70 744 08	S-ZWISCHENSTUECK
GITTERROST 2647X487X30 GF	97 74 648 08	23	2	3 223 100	91 70 743 08	S-ZWISCHENSTUECK
GITTERROST 2687X247X30 GF	97 01 956 0	50	3	3 227 000	91 70 752 08	LI-ZWISCHENSTUECK
GITTERROST 2687X247X30 GF	97 01 956 1	51	1	3 227 000	91 70 752 08	LI-ZWISCHENSTUECK
GITTERROST 2687X807X30/7	97 88 638 08	47	2	3 715 008	91 52 863 08	D-ZWISCHENSTUECK
GITTERROST 2847X887X30 GF	97 01 925 0	56	1	3 223 100	91 70 743 08	S-ZWISCHENSTUECK
GITTERROST 2847X887X30 GF	97 01 925 1	57	1	3 223 100	91 70 743 08	S-ZWISCHENSTUECK
GITTERROST 2967X247X30 GF	97 01 849 3	51	2	3 227	91 70 749 08	LI-ZWISCHENSTUECK F-ABSP
GITTERROST 2967X247X30 GF	97 01 849 3	50	3	3 227 100	91 70 751 08	LI-ZWISCHENSTUECK
GITTERROST 2967X247X30 GF	97 01 924 8	51	1	3 227 100	91 70 751 08	LI-ZWISCHENSTUECK
GITTERROST 3007X887X30 GF	97 01 908 2	53	1	3 223	91 60 904 08	S-ZWISCHENSTUECK
GITTERROST 3007X887X30 GF	97 01 908 3	54	1	3 223	91 60 904 08	S-ZWISCHENSTUECK
GITTERROST 3007X887X30 GF	97 01 940 6	60	1	3 223	91 70 744 08	S-ZWISCHENSTUECK
GITTERROST 3007X887X30 GF	97 01 940 7	61	1	3 223	91 70 744 08	S-ZWISCHENSTUECK
GITTERROST 3167X807X30 GF	97 77 560 08	2	1	3 713 006	96 50 099 08	GITTERROSTE
GITTERROST 3647X1007X30	97 72 098 08	113	1	3 211	91 70 921 08	S-ANLENKSTUECK
GITTERROST 3807X807X30 GF	97 72 745 08	126	3	3 211	91 70 921 08	S-ANLENKSTUECK
GITTERROST 3807X807X30 GF	97 72 745 08	48	3	3 716	91 52 864 08	D-ZWISCHENSTUECK
GITTERROST 3847X807X30 GF	97 74 743 08	3	1	3 225	91 52 854 08	SL-REDUZIERSTUECK
GITTERROST 4047X807X30 GF	97 71 763 08	22	2	3 223	91 52 852 08	S-ZWISCHENSTUECK
GITTERROST 4047X807X30 GF	97 71 763 08	22	2	3 223	91 60 904 08	S-ZWISCHENSTUECK
GITTERROST 4047X807X30 GF	97 71 763 08	22	2	3 223	91 70 744 08	S-ZWISCHENSTUECK
GITTERROST 4047X807X30 GF	97 71 763 08	22	2	3 223 100	91 70 743 08	S-ZWISCHENSTUECK
GITTERROST 4047X807X30 GF	97 71 763 08	22	2	3 227	91 70 749 08	LI-ZWISCHENSTUECK F-ABSP
GITTERROST 4047X807X30 GF	97 71 763 08	22	2	3 227 000	91 70 752 08	LI-ZWISCHENSTUECK
GITTERROST 4047X807X30 GF	97 71 763 08	22	2	3 227 100	91 70 751 08	LI-ZWISCHENSTUECK
GITTERROST 4047X807X30 GF	97 71 763 08	42	1	3 714	91 52 862 08	D-KOPFSTUECK
GITTERROST 4047X807X30 GF	97 71 763 08	34	2	3 716	91 52 864 08	D-ZWISCHENSTUECK
GITTERROST 447X367X30 GF	97 72 739 08	121	1	3 211	91 70 921 08	S-ANLENKSTUECK
GITTERROST 447X367X30 GF	97 72 740 08	122	1	3 211	91 70 921 08	S-ANLENKSTUECK
GITTERROST 567X207X30 GF	97 01 878 8	51	4	3 226	91 70 747 08	LI-ZWISCHENSTUECK
GITTERROST 567X207X30 GF	97 01 878 8	50	2	3 227	91 70 749 08	LI-ZWISCHENSTUECK F-ABSP
GITTERROST 567X207X30 GF	97 01 878 8	52	4	3 227 000	91 70 752 08	LI-ZWISCHENSTUECK
GITTERROST 567X207X30 GF	97 01 878 8	52	4	3 227 100	91 70 751 08	LI-ZWISCHENSTUECK
GITTERROST 835X1270X25/2	10 42 993 2	5	1	X1041290	10 41 290 3	KUEHLERANLAGE
GITTERROST 835X314X25/2 AL	10 42 993 5	6	1	X1041290	10 41 290 3	KUEHLERANLAGE
GITTERROST VORM.	96 46 757 08	5	1	2 859	91 52 809 08	GERAEUSCHDAEMMUNG
GITTERROST-P T1020X225X30	72 58 075 08	12	2	1 130 008	91 58 624 08	RAUPENMITTELTEIL
GITTERROST-P T1140X1260X	97 79 271 08	15	2	1 631 100	91 61 483 08	LAUFSTEG RAUPENFAHRWER
GITTERROST-P T1140X1260X	97 86 742 08	16	2	1 631 100	91 61 483 08	LAUFSTEG RAUPENFAHRWER
GITTERROST-P T1595X1260X	72 58 549 08	2	4	1 631 100	91 61 483 08	LAUFSTEG RAUPENFAHRWER
GITTERROST-P T1950X738X25/	97 70 899 08	2	1	2 859 025	96 46 757 08	GITTERROST VORM.
GITTERROST-P T626X500X25/2	72 58 469 08	25	2	3 745	91 52 948 08	SCHWEBEBALLAST
GITTERROSTE	96 50 099 08	15	1	3 713	91 57 749 08	D-ANLENKSTUECK
GITTERROSTRAHMEN SCHWK	96 46 810 08	1	1	2 859 025	96 46 757 08	GITTERROST VORM.

20.3.2014

etk_en_de_074576 LR 1600 2

1264

LIEBHERRAlphabetical index
Alphabetischer Index

Bezeichnung	Artikel	Pos.	Menge	Seite	Baugruppe	Bezeichnung
GLASEINHEIT 203X154	10 28 684 0	(1)	1	2 790	91 60 975 08	SPIEGELANBAU KRANFUEHR
GLEICHSTROMMOTOR 24V	10 01 469 1	8	1	7 743 566	77 43 566 08	ELEKTROPUMPE
GLEICHSTROMMOTOR 24V	10 01 469 1	2	1	X1032716	10 32 716 7	ELEKTROPUMPE
GLEITKLOTZ KPL.	10 45 514 4	15	1	X1111334	11 11 334 3	FAHRERSITZ
GLUEHLAMPE 1,2W 30V	60 70 087 08	17	13	2 533 020	96 71 430 08	ARMATUREN RE.
GLUEHLAMPE 1,2W 30V	60 70 087 08	10	4	2 533 061	96 48 370 08	ARMATUREN ARMLEHNE LI.
GLUEHLAMPE 1,2W 30V	60 70 087 08	10	1	2 533 063	96 48 371 08	ARMATUREN ARMLEHNE RE.
GLUEHLAMPE 1,2W 48V	60 70 117 08	23	2	2 533 020	96 71 430 08	ARMATUREN RE.
GLUEHLAMPE 35W 24V	60 70 091 08	11	1	1 933 100	91 25 249 08	MAGNETLAMPE
GLUEHLAMPE DIN 72601 21W	60 70 217 08	4	2	2 920 931	96 59 398 08	WARNLEUCHTE
GLUEHLAMPE DIN 72601 21W	60 70 217 08	2	1	6 071 131	60 71 131 08	SCHLUSSBREMSLEUCHTE
GLUEHLAMPE DIN 72601 5W	60 70 201 08	3	1	6 071 131	60 71 131 08	SCHLUSSBREMSLEUCHTE
GLUEHSTIFT	10 29 012 5	18	1	X1004204	10 04 204 3	WASSERHEIZGERAET
GRIFF	11 17 127 2	58	1	X1111334	11 11 334 3	FAHRERSITZ
GRIFF 10.0X750 S235JRG2 FE//	97 83 897 08	72	1	1 401	91 58 478 08	RAUPENTRAEGER LI.
GRIFF 10.0X750 S235JRG2 FE//	97 83 897 08	72	1	1 411 200	91 58 481 08	RAUPENTRAEGER RE.
GRIFF KUNSTSTOFF	70 42 545 08	8	1	2 260 006	96 46 501 08	BATTERIEKASTEN VORM.
GRIFF PA6-30%GF SPF	96 64 353 08	34	1	3 221	91 70 742 08	S-ZWISCHENSTUECK
GRIFF PA6-30%GF SPF	96 64 353 08	58	1	3 223	91 60 904 08	S-ZWISCHENSTUECK
GRIFF PA6-30%GF SPF	96 64 353 08	65	1	3 223	91 70 744 08	S-ZWISCHENSTUECK
GRIFF PA6-30%GF SPF	96 64 353 08	61	1	3 223 100	91 70 743 08	S-ZWISCHENSTUECK
GRIFF PA6-30%GF SPF	96 64 353 08	58	2	3 226	91 70 747 08	LI-ZWISCHENSTUECK
GRIFF PA6-30%GF SPF	96 64 353 08	60	1	3 227	91 70 749 08	LI-ZWISCHENSTUECK F-ABSP
GRIFF PA6-30%GF SPF	96 64 353 08	59	1	3 227 000	91 70 752 08	LI-ZWISCHENSTUECK
GRIFF PA6-30%GF SPF	96 64 353 08	59	1	3 227 100	91 70 751 08	LI-ZWISCHENSTUECK
GRIFF SCHWK.	96 27 295 08	57	1	3 225	91 52 854 08	SL-REDUZIERSTUECK
GRIFF SCHWK. FE//ZN20//C	92 10 795 08	5	1	2 550 011	96 61 231 08	KONSOLE KPL.
GRIFF SCHWK. FE//ZN20//C	92 10 795 08	4	4	2 790 455	91 57 005 08	TRANSPORTABLAGE
GRIFF SCHWK. FE//ZN20//C	96 50 603 08	22	4	2 340	91 59 694 08	WINDE 4 EINZIEHWERK
GRIFF SCHWK. TZNO	96 53 092 08	7	1	2 631	91 69 819 08	LAUFSTEG DREHBUEHNE
GRIFFBOLZEN FE//ZN20//C	96 54 983 08	48	4	3 225	91 52 854 08	SL-REDUZIERSTUECK
GRIFFKAPPE	57 18 247 08	1	1	6 060 950	60 60 950 08	MEISTERSCHALTER
GRUNDPLATTE DREHBUEHN	91 61 966 08	150	1		LR 1600-2-0	LIEBHERR RAUPENKRAN LR 1
GSM-MODUL KPL.LICCON 1	96 37 908 08	1	1	2 780 850	91 60 938 08	FERNDIAGNOSE MODUL OW
GSM-MODUL MC551 QUAD-B	10 65 269 9	(10)	1	2 780 852	96 24 845 08	GSM-MODUL VORM.LICCON 1
GSM-MODUL PROGRAMMIER	96 28 688 08	4	1	2 780 852	96 24 845 08	GSM-MODUL VORM.LICCON 1
GSM-MODUL VORM.LICCON 1	96 24 845 08	2	1	2 780 854	96 37 908 08	GSM-MODUL KPL.LICCON 1
GUMMIPANZERSCHLAUCH 30	79 00 429 08	19	1	1 750	91 52 394 08	WERKZEUG
GUMMIPUFFER 32X32XM6 EL	10 47 289 0	84	2	2 520	91 53 061 08	KABINE VERGLAST
GUMMIPUFFER 8,3/26X7,2 30	10 11 627 4	4	8	9 080 702	90 80 702	STEUERGERAET ANBAU
GUMMISCHLAUCH NW130X95	95 41 336 08	4	1	2 393	91 52 787 08	LUFTFILTERANLAGE KPL.
HAENGETASTER	60 66 523 08	7	1	2 920 638	96 51 138 08	BEDIENPULT
HAFTETIKETT	60 21 710 08	47	90	2 932 001	96 45 393 08	RELAISSTEUERUNG
HAKENFLASCHE 200DM SPF	91 54 349 08	313	1		LR 1600-2-0	LIEBHERR RAUPENKRAN LR 1
HAKENFLASCHE 50 EM SPF	91 55 532 08	316	1		LR 1600-2-0	LIEBHERR RAUPENKRAN LR 1
HAKENKLOBEN	11 65 642 4	12	2	9 154 347	91 54 347 08	DOPPELHAKENFLASCHE
HAKENSTANGE T ZN O	96 36 112 08	47	1	1 750	91 52 394 08	WERKZEUG
HAKENVERSCHLUSS HAKEN	70 42 624 08	53	1	3 206	91 68 433 08	F-ANLENKSTUECK
HAKENVERSCHLUSS HAKEN	70 42 624 08	41	2	3 214	91 52 843 08	SW-KOPFSTUECK
HALTEBLECH	10 34 310 7	7	1	9 739 344	97 39 344	GENERATOR ANBAU
HALTEGRIFF 215X25X59,2X16	10 44 330 9	19	1	2 522	91 54 115 08	SCHIEBETUER KPL.
HALTEGRIFF SCHWK. SCHWA	96 54 193 08	28	1	2 520	91 53 061 08	KABINE VERGLAST
HALTEPLATTE 45X169X180 S	97 22 056 08	20	2	2 730	91 61 966 08	GRUNDPLATTE DREHBUEHNE
HALTEPLATTE 4X155X50 S31	97 81 204 08	78	12	2 550	91 61 343 08	SA-BOCK
HALTER	10 01 229 5	7	1	9 739 118	97 39 118	OELLEITUNG
HALTER	10 01 268 4	19	1	9 739 386	97 39 386	KURBELGEHAEUSEENTLUEFT
HALTER	10 01 268 5	3	1	9 739 140	97 39 140	FLAMMSTARTANLAGE
HALTER	10 02 091 7	8	1	9 739 271	97 39 271	VERBINDUNGSLEITUNG
HALTER	10 02 091 8	14	1	9 739 358	97 39 358	ABGASRUECKFUEHRUNG AN
HALTER	10 02 092 1	1	1	9 739 366	97 39 366	BEFESTIGUNGSTEILE ANBAU

20.3.2014

etk_en_de_074576 LR 1600 2

1265

LIEBHERRAlphabetical index
Alphabetischer Index

Bezeichnung	Artikel	Pos.	Menge	Seite	Baugruppe	Bezeichnung
HALTER	10 02 092 1	26	1	9 739 386	97 39 386	KURBELGEHAEUSEENTLUEFT
HALTER	10 02 095 5	7	4	9 739 366	97 39 366	BEFESTIGUNGSTEILE ANBAU
HALTER	10 03 718 2	4	1	9 739 210	97 39 210	KUEHLMITTELLEITUNG ANBA
HALTER	10 28 506 8	2	1	9 739 366	97 39 366	BEFESTIGUNGSTEILE ANBAU
HALTER	10 28 506 9	4	1	9 739 366	97 39 366	BEFESTIGUNGSTEILE ANBAU
HALTER	10 28 507 0	11	1	9 739 356	97 39 356	ROHRLEITUNG ANBAU
HALTER	10 28 507 0	6	1	9 739 366	97 39 366	BEFESTIGUNGSTEILE ANBAU
HALTER	10 34 310 3	21	1	9 739 371	97 39 371	KLIMAKOMPRESSOR ANBAU
HALTER	10 34 310 4	2	1	9 739 344	97 39 344	GENERATOR ANBAU
HALTER	10 34 310 6	11	1	9 739 344	97 39 344	GENERATOR ANBAU
HALTER	10 34 312 6	21	1	9 739 366	97 39 366	BEFESTIGUNGSTEILE ANBAU
HALTER	10 34 312 8	22	1	9 739 366	97 39 366	BEFESTIGUNGSTEILE ANBAU
HALTER	10 48 693 3	35	1	9 739 492	97 39 492	ROHRLEITUNG ANBAU
HALTER	89 01 014 08	31	1	2 520 034	96 45 984 08	INNENVERKLEIDUNG
HALTER	92 67 266	(30)	1	9 739 400	97 39 400	DIESELMOTOR
HALTER 1.4308	97 52 186 08	20	6	2 520	91 53 061 08	KABINE VERGLAST
HALTER 1.4308	97 53 845 08	21	6	2 520	91 53 061 08	KABINE VERGLAST
HALTER 10X260X145 S355MC	97 76 337 08	9	2	3 370	91 61 616 08	WINDE 6
HALTER 10X375X120 S355MC	97 76 336 08	8	2	3 370	91 61 616 08	WINDE 6
HALTER 260X170X19X1,5 AL	70 42 213 08	29	1	2 520 034	96 45 984 08	INNENVERKLEIDUNG
HALTER 3X194X77 DC01 FE//	97 00 905 2	65	1	2 631	91 69 819 08	LAUFSTEG DREHBUEHNE
HALTER 3X272X182 S355MC	97 05 914 9	32	1	3 221	91 70 742 08	S-ZWISCHENSTUECK
HALTER 3X272X182 S355MC	97 05 914 9	56	1	3 223	91 60 904 08	S-ZWISCHENSTUECK
HALTER 3X272X182 S355MC	97 05 914 9	63	1	3 223	91 70 744 08	S-ZWISCHENSTUECK
HALTER 3X272X182 S355MC	97 05 914 9	59	1	3 223 100	91 70 743 08	S-ZWISCHENSTUECK
HALTER 3X75X84 DC01 FE//ZN	97 00 905 4	67	1	2 631	91 69 819 08	LAUFSTEG DREHBUEHNE
HALTER 3X99X84 DC01 FE//ZN	97 00 905 3	66	1	2 631	91 69 819 08	LAUFSTEG DREHBUEHNE
HALTER 40X80X40 G-ALMG3	97 94 895 08	3	1	2 790	91 60 975 08	SPIEGELANBAU KRANFUEHR
HALTER 4X20X80 S315MC FE//	94 66 007 08	68	2	2 550	91 61 343 08	SA-BOCK
HALTER 4X30X95 S315MC FE//	95 14 733 08	58	7	2 931 001	96 69 280 08	DIESELMOTOR VORM.
HALTER KPL.	10 11 880 5	3	1	9 080 702	90 80 702	STEUERGERAET ANBAU
HALTER KPL.	90 80 704	1	1	9 080 702	90 80 702	STEUERGERAET ANBAU
HALTER KPL.	90 80 706	2	1	9 080 702	90 80 702	STEUERGERAET ANBAU
HALTER KPL.	96 47 628 08	37	1	2 550	91 61 343 08	SA-BOCK
HALTER KPL.	96 47 645 08	36	1	2 550	91 61 343 08	SA-BOCK
HALTER SCHWK.	96 45 803 08	3	1	2 522 012	96 45 884 08	FUEHRUNG VORM.
HALTER SCHWK.	96 46 046 08	4	1	2 522 013	96 45 883 08	FUEHRUNG VORM.
HALTER SCHWK.	96 46 388 08	54	4	2 550	91 61 343 08	SA-BOCK
HALTER SCHWK.	96 47 493 08	1	1	2 550 008	96 47 628 08	HALTER KPL.
HALTER SCHWK.	96 47 644 08	1	1	2 550 009	96 47 645 08	HALTER KPL.
HALTER SCHWK.	96 48 733 08	46	1	2 520	91 53 061 08	KABINE VERGLAST
HALTER SCHWK.	96 49 299 08	9	1	3 350	91 59 696 08	WINDE 3
HALTER SCHWK.	96 50 831 08	65	2	3 714	91 52 862 08	D-KOPFSTUECK
HALTER SCHWK.	96 53 928 08	28	4	3 350	91 59 696 08	WINDE 3
HALTER SCHWK.	96 61 017 08	2	1	2 310 008	96 61 008 08	SCHUTZWALZE WINDE 1-2
HALTER SCHWK. FE//ZN20//C	96 53 255 08	1	1	2 391 040	96 53 645 08	KUPPLUNGSSTELLER
HALTER VORM.	96 68 173 08	24	1	2 520 034	96 45 984 08	INNENVERKLEIDUNG
HALTER VORM. FE//ZN20//C	96 68 495 08	79	3	2 810	91 69 447 08	KRANFUEHRERKABINE KPL.
HALTER X12CrNiS188	92 35 694 08	55	2	2 550	91 61 343 08	SA-BOCK
HALTER X12CrNiS188	92 35 694 08	11	1	3 745 002	92 17 236 08	SCHALTEINHEIT
HALTER X12CrNiS188	92 35 694 08	11	1	3 745 003	92 17 237 08	SCHALTEINHEIT
HALTER X12CrNiS188	92 35 704 08	25	1	3 206	91 68 433 08	F-ANLENKSTUECK
HALTERUNG	88 50 423 08	59	1	2 520 034	96 45 984 08	INNENVERKLEIDUNG
HALTERUNG	92 83 955 08	75	8	3 713	91 57 749 08	D-ANLENKSTUECK
HALTERUNG SCHWK.	96 47 021 08	1	1	3 211 009	96 46 979 08	SCHUTZWALZE KPL.
HALTERUNG SCHWK.	96 61 218 08	2	1	2 652	91 61 110 08	ROLLENLAGERUNG
HALTERUNG SCHWK.	96 61 219 08	14	1	2 652	91 61 110 08	ROLLENLAGERUNG
HALTERUNG SCHWK.	96 61 220 08	35	2	2 652	91 61 110 08	ROLLENLAGERUNG
HALTEWINKEL 2X190X112 DC0	97 81 077 08	76	1	2 550	91 61 343 08	SA-BOCK
HAMMERKOPFSCHRAUBE M8	40 97 069 08	2	4	2 503 100	91 55 873 08	NOTSITZ

20.3.2014

etk_en_de_074576 LR 1600 2

1266

LIEBHERRAlphabetical index
Alphabetischer Index

Bezeichnung	Artikel	Pos.	Menge	Seite	Baugruppe	Bezeichnung
HAMMERKOPFSCHRAUBE M8	40 97 069 08	189	1	2 970	91 69 169 08	HYDRAULIK
HAMMERKOPFSCHRAUBE M8	40 97 070 08	32	2	2 310	91 61 614 08	WINDE 1
HAMMERKOPFSCHRAUBE M8	40 97 070 08	32	2	2 320	91 61 615 08	WINDE 2
HAMMERKOPFSCHRAUBE M8	40 97 070 08	152	2	2 970	91 69 169 08	HYDRAULIK
HANDBETAETIGUNG	10 41 267 7	9	4	X1049047	10 49 047 0	WEGESCHIEBERBLOCK
HANDBETAETIGUNG	51 10 438 08	(8)	1	2 970	91 69 169 08	HYDRAULIK
HANDGRIFF	10 04 694 1	15	1	6 160 249	61 60 249 08	KABELTROMMEL
HANDGRIFF	59 10 668 08	3	1	2 520 030	96 45 609 08	DACHSCHEIBE VORM.
HANDHAMMER 500G	79 00 303 08	9	1	1 750	91 52 394 08	WERKZEUG
HANDHAMMER DIN 1041 1500	79 00 301 08	10	1	1 750	91 52 394 08	WERKZEUG
HANDHEBELPRESSE VERZ.	79 00 420 08	18	1	1 750	91 52 394 08	WERKZEUG
HANDKURBEL	11 34 170 9	1	1	5 400 569	54 00 569 08	SEILWINDE
HANDPUMPE ZPH1A/5PN500	57 17 080 08	1	1	5 123 682	51 23 682 08	MONTAGEZYLINDER
HAUBE 1.5X411X555 DC01 FE//	97 29 088 08	18	1	2 550	91 61 343 08	SA-BOCK
HAUBE 1.5X411X555 DC01 FE//	97 29 088 08	52	1	3 211	91 70 921 08	S-ANLENKSTUECK
HAUBE 1.5X411X555 DC01 FE//	97 29 088 08	15	1	3 213	91 63 419 08	F-ANSCHLUSSKOPF
HAUBE 1.5X411X555 DC01 FE//	97 29 088 08	20	1	3 214	91 52 843 08	SW-KOPFSTUECK
HAUBE 1.5X831X448 DC01	95 47 461 08	110	1	3 713	91 57 749 08	D-ANLENKSTUECK
HAUBE 1.5X831X448 DC01	95 47 461 08	75	1	3 714	91 52 862 08	D-KOPFSTUECK
HAUBE 1.5X931X548 DC01	95 32 110 08	109	1	3 713	91 57 749 08	D-ANLENKSTUECK
HAUBE 1.5X931X548 DC01	95 32 110 08	74	1	3 714	91 52 862 08	D-KOPFSTUECK
HAUBE 2X298X327 X5CRNI18-1	97 80 592 08	3	2	2 925 402	96 58 855 08	KAMERAANBAU DREHBUEHN
HAUBE 2X333X329 DC01 FE//	97 14 477 08	15	1	2 657	91 61 109 08	MONTAGEEINRICHTUNG RA
HAUPTLAGER	10 01 208 3	6	7	9 739 102	97 39 102	KURBELWELLENLAGERUNG
HAUPTLAGER	10 01 210 7	61	7	9 739 102	97 39 102	KURBELWELLENLAGERUNG
HEBEL	92 17 246 08	2	1	3 745 002	92 17 236 08	SCHALTEINHEIT
HEBEL	92 17 246 08	2	1	3 745 003	92 17 237 08	SCHALTEINHEIT
HEBEL KPL.	96 47 960 08	3	1	3 206	91 68 433 08	F-ANLENKSTUECK
HEBEL KPL.	96 55 460 08	40	1	2 391 040	96 53 645 08	KUPPLUNGSSTELLER
HEBEL SCHWK.	96 30 117 08	3	1	2 730 002	96 55 752 08	ZENTRIERUNG KPL.
HEBEL SCHWK.	96 47 983 08	1	1	3 206 002	96 47 960 08	HEBEL KPL.
HEBELGEHAEUSE	51 07 255 90	(1)	1	2 976 203	92 27 489 08	ZUSATZHYDR.BOLZENZIEHZ
HEBELSTANGE	10 41 278 8	13	1	X1041267	10 41 267 7	HANDBETAETIGUNG
HEBELSTANGE	57 00 739 08	(11)	1	2 976 203	92 27 489 08	ZUSATZHYDR.BOLZENZIEHZ
HEBELVERSCHLUSS SCHWAR	70 42 288 08	5	2	2 510 059	96 49 184 08	TUER VORM.
HEBELVERSCHLUSS SCHWAR	70 42 288 08	41	1	2 520	91 53 061 08	KABINE VERGLAST
HECKSCHEIBE ESG-GLAS SP	97 68 381 08	1	1	2 520 031	96 45 610 08	HECKSCHEIBE VORM.
HECKSCHEIBE VORM. SPF	96 45 610 08	7	1	2 520	91 53 061 08	KABINE VERGLAST
HEIZKLIMAGERAET	10 22 811 2	1	1	2 540	91 53 253 08	HEIZKLIMAGERAET EINBAU
HEIZKLIMAGERAET EINBAU	91 53 253 08	10	1	2 520	91 53 061 08	KABINE VERGLAST
HEIZUNG	50 26 514 08	2	1	5 026 573	50 26 573 08	LUFTTROCKNER
HEIZUNGSSCHLAUCH 70	55 31 812 08	57	1.7	2 520	91 53 061 08	KABINE VERGLAST
HEIZUNGSSCHLAUCH 70	55 31 812 08	58	1.9	2 520	91 53 061 08	KABINE VERGLAST
HEIZUNGSSCHLAUCH 89 Rolle	55 30 182 08	59	0.16	2 520	91 53 061 08	KABINE VERGLAST
HEIZUNGSSCHLAUCH 89 Rolle	55 30 182 08	60	0.3	2 520	91 53 061 08	KABINE VERGLAST
HEIZUNGSSCHLAUCH 89 Rolle	55 30 182 08	61	0.13	2 520	91 53 061 08	KABINE VERGLAST
HEIZUNGSSCHLAUCH 89 Rolle	55 30 182 08	62	0.26	2 520	91 53 061 08	KABINE VERGLAST
HEIZUNGSSCHLAUCH 89 Rolle	55 30 182 08	63	1.62	2 520	91 53 061 08	KABINE VERGLAST
HILFSSCHALTERBLOCK 1OE	60 66 614 08	10	1	2 920 638	96 51 138 08	BEDIENPULT
HILFSSCHALTERBLOCK 1S	60 66 532 08	9	4	2 920 638	96 51 138 08	BEDIENPULT
HILFSSEIL 4X2,42M	97 73 190 08	32	1	3 206	91 68 433 08	F-ANLENKSTUECK
HILFSSEIL 5X0.75M	97 06 965 08	27	2	3 215 005	91 52 846 08	ROLLENSATZ
HILFSSEIL 5X0.75M	97 06 965 08	27	2	3 215 006	91 52 847 08	ROLLENSATZ
HINWEISSCHILD	97 39 082	49	1	9 739 400	97 39 400	DIESELMOTOR
HINWEISSCHILD 70X40 SPF	94 02 377	(1)	2	3 215 005	91 52 846 08	ROLLENSATZ
HITZESCHUTZ	97 39 296	181	1	X1012059	10 12 059 0	DIESELMOTOR
HOCHDRUCKPUMPE R-MOT	10 34 309 6	70	1	X1012059	10 12 059 0	DIESELMOTOR
HOEHENSICHERUNGSGERAE	11 00 731 0	2	2	1 793 010	91 69 599 08	PERSOENLICHE SCHUTZAUS
HOEHENVERSTELLUNG	10 65 048 3	28	1	X1111334	11 11 334 3	FAHRERSITZ
HOHLSCHRAUBE	10 01 272 8	2	6	9 739 127	97 39 127	WASSERENTLUEFTUNGSLEIT

20.3.2014

etk_en_de_074576 LR 1600 2

1267

LIEBHERRAlphabetical index
Alphabetischer Index

Bezeichnung	Artikel	Pos.	Menge	Seite	Baugruppe	Bezeichnung
HOHLSCHRAUBE	10 01 272 8	22	1	9 739 503	97 39 503	KRAFTSTOFFLEITUNG
HOHLSCHRAUBE	10 01 273 0	3	2	9 739 492	97 39 492	ROHRLEITUNG ANBAU
HOHLSCHRAUBE	10 01 273 0	6	2	9 739 500	97 39 500	LECKOELLEITUNG
HOHLSCHRAUBE	10 01 273 0	6	3	9 739 501	97 39 501	KRAFTSTOFFLEITUNGEN
HOHLSCHRAUBE	10 01 273 0	31	1	9 739 503	97 39 503	KRAFTSTOFFLEITUNG
HOHLSCHRAUBE	10 22 232 3	6	1	9 739 243	97 39 243	KOLBENKUEHLUNG
HOHLSCHRAUBE	10 22 276 0	2	5	9 739 281	97 39 281	LECKOELLEITUNG
HOHLSCHRAUBE	10 22 276 3	6	1	9 739 281	97 39 281	LECKOELLEITUNG
HOHLSCHRAUBE	10 28 710 8	25	1	9 739 494	97 39 494	ATL-ANBAU
HOHLSCHRAUBE 10S	10 01 272 4	17	1	9 739 349	97 39 349	WASSERLEITUNGSANSCHLUE
HOHLSCHRAUBE 12 A4D	10 01 200 7	6	1	9 739 355	97 39 355	OELKUEHLER ANBAU
HOHLSCHRAUBE 6 A3C	10 44 298 5	15	1	9 739 503	97 39 503	KRAFTSTOFFLEITUNG
HOHLSCHRAUBE 9SMnPb28K	10 22 277 0	25	1	9 739 501	97 39 501	KRAFTSTOFFLEITUNGEN
HOHLSCHRAUBE DIN 74305 M	50 29 401 08	596	2	2 990	91 59 244 08	DRUCKLUFTANLAGE
HORIZONTALSPANNER	77 90 011 08	7	1	2 925 203	96 52 153 08	KAMERAANBAU S-ANLENKSTU
HORIZONTALSPANNER	77 90 011 08	7	1	2 925 204	92 16 990 08	KAMERAANBAU D-ANLENKS
HORN 24V	61 40 031 08	9	1	2 533 066	96 48 365 08	ELEKTRIK ANBAUTEILE KABIN
HUBENDSCHALTER GEWICHT	96 25 639 08	3	1	2 311	91 52 834 08	SEIL F.WINDE 1
HUBENDSCHALTER GEWICHT	96 25 639 08	3	1	2 312	91 52 835 08	SEIL F.WINDE 2
HUBENDSCHALTER GEWICHT	96 25 639 08	3	1	2 316	91 52 840 08	SEIL F.WINDE 6
HUELSE	50 15 073 14	143	1	X1134739	11 34 739 6	SEILTROMMEL
HUELSE	50 15 073 14	202	1	X1134739	11 34 739 9	FLANSCHLAGER
HUELSE	57 11 303 08	2	1	5 711 301	57 11 301 08	DRUCKBEGRENZUNGSVENTI
HUELSE 25X20 11SMN30+C	95 38 734 08	12	5	2 260	91 53 057 08	BATTERIELAGERUNG
HUELSE 25X20 11SMN30+C	95 38 734 08	28	10	2 340	91 59 694 08	WINDE 4 EINZIEHWERK
HUELSE 25X20 11SMN30+C	95 38 734 08	10	4	2 391	91 69 444 08	DIESELMOTOR KPL.
HUELSE 25X20 11SMN30+C	95 38 734 08	10	3	2 391 102	96 60 027 08	ZUSATZKUEHLER VORM.
HUELSE 25X20 11SMN30+C	95 38 734 08	14	8	2 510	91 52 788 08	DREHBUEHNENVERKLEIDUN
HUELSE 25X20 11SMN30+C	95 38 734 08	80	6	2 550	91 61 343 08	SA-BOCK
HUELSE 25X20 11SMN30+C	95 38 734 08	41	20	2 631	91 69 819 08	LAUFSTEG DREHBUEHNE
HUELSE 25X20 11SMN30+C	95 38 734 08	62	10	2 859	91 52 809 08	GERAEUSCHDAEMMUNG
HUELSE 25X20 11SMN30+C	95 38 734 08	17	4	2 925 402	96 58 855 08	KAMERAANBAU DREHBUEHN
HUELSE 25X20 11SMN30+C	95 38 734 08	30	11	2 931 001	96 69 280 08	DIESELMOTOR VORM.
HUELSE 25X20 11SMN30+C	95 38 734 08	98	68	3 211	91 70 921 08	S-ANLENKSTUECK
HUELSE 25X20 11SMN30+C	95 38 734 08	32	7	3 350	91 59 696 08	WINDE 3
HUELSE 25X20 11SMN30+C	95 38 734 08	123	61	3 713	91 57 749 08	D-ANLENKSTUECK
HUELSE 25X20 11SMN30+C	95 38 734 08	83	48	3 714	91 52 862 08	D-KOPFSTUECK
HUELSE 25X20 11SMN30+C	95 38 734 08	42	36	3 715 008	91 52 863 08	D-ZWISCHENSTUECK
HUELSE 25X20 11SMN30+C	95 38 734 08	40	67	3 716	91 52 864 08	D-ZWISCHENSTUECK
HUELSE 48X204 PA6	97 68 724 08	14	1	2 522 011	96 45 602 08	SCHLIESSANLAGE
HUELSE 60.0X20 S355J2G3 FE	97 93 097 08	142	2	3 713	91 57 749 08	D-ANLENKSTUECK
HUELSE KPL.	10 41 274 0	12	1	9 640 276	96 40 276 08	ANSCHLUSSBLOCK
HUTMUTTER DIN 1587 M6 6 A2	41 21 001 08	8	6	2 520 031	96 45 610 08	HECKSCHEIBE VORM.
HUTMUTTER DIN 986 M4 A2-7	40 02 886	25	4	X1032716	10 32 716 7	ELEKTROPUMPE
HUTSCHIENE 35X27X7,3X1	60 21 067 08	273	0.15	1 920 403	96 48 707 08	KLEMMKASTEN KPL.
HUTSCHIENE 35X27X7,3X1	60 21 067 08	273	0.15	1 920 417	96 48 703 08	KLEMMKASTEN KPL.
HUTSCHIENE 35X27X7,3X1	60 21 067 08	10	0.585	1 920 418	96 48 687 08	KLEMMKASTEN KPL.
HUTSCHIENE 35X27X7,3X1	60 21 067 08	273	0.15	2 780 748	96 52 969 08	KLEMMKASTEN KPL.
HUTSCHIENE 35X27X7,3X1	60 21 067 08	262	0.205	2 920 581	96 54 405 08	KLEMMKASTEN SA-BOCK VO
HUTSCHIENE 35X27X7,3X1	60 21 067 08	6	0.4	2 932 082	96 68 034 08	AUFBAUTEILE MONTAGETAPE
HUTSCHIENE 35X27X7,3X1	60 21 067 08	8	0.1	2 932 082	96 68 034 08	AUFBAUTEILE MONTAGETAPE
HUTSCHIENE 35X27X7,3X1	60 21 067 08	272	0.245	3 930 363	96 52 979 08	KLEMMKASTEN KPL.
HUTSCHIENE 35X27X7,3X1	60 21 067 08	6	0.145	3 930 549	96 51 769 08	KLEMMKASTEN KPL.
HUTSCHIENE 35X27X7,3X1	60 21 067 08	261	0.58	3 930 638	96 51 624 08	KLEMMKASTEN
HUTSCHIENE 35X27X7,3X1	60 21 067 08	272	0.35	3 930 640	96 50 481 08	KLEMMKASTEN KPL.
HUTSCHIENE 35X27X7,3X1	60 21 067 08	278	0.58	3 930 730	96 68 395 08	KLEMMKASTEN KPL.
HUTSCHIENE 35X27X7,3X1	60 21 067 08	298	0.245	3 930 730	96 74 854 08	KLEMMKASTEN KPL.
HUTSCHIENE 35X27X7,3X1	60 21 067 08	202	0.55	3 930 734	96 54 401 08	KLEMMKASTEN
HUTZE KPL.	96 50 546 08	51	1	2 931 001	96 69 280 08	DIESELMOTOR VORM.
HUTZE KPL.	96 50 616 08	6	1	2 391	91 69 444 08	DIESELMOTOR KPL.

20.3.2014

etk_en_de_074576 LR 1600 2

1268

LIEBHERRAlphabetical index
Alphabetischer Index

Bezeichnung	Artikel	Pos.	Menge	Seite	Baugruppe	Bezeichnung
HYDR.SCHWEBEBALLAST-AN	91 56 428 08	400	1	3 713	91 57 749 08	D-ANLENKSTUECK
HYDRAULIK	91 69 169 08	169	1		LR 1600-2-0	LIEBHERR RAUPENKRAN LR 1
HYDRAULIK MITTELTEIL M.QC	91 58 471 08	3	1	1 130	91 71 421 08	RAUPENMITTELTEIL KPL.
HYDRAULIKAGGREGAT BZGF4	11 00 733 7	4	1	3 790	91 69 532 08	BOLZENZIEHEINRICHTUNG
HYDRAULIKSCHLAUCH DN12	11 08 083 4	883	1	X1100733	11 00 733 7	HYDRAULIKAGGREGAT
HYDRAULIKSCHLAUCH DN12	11 08 083 2	858	1	X1100733	11 00 733 7	HYDRAULIKAGGREGAT
HYDRAULIKSCHLAUCH DN12	11 06 655 6	879	1	X1100733	11 00 733 7	HYDRAULIKAGGREGAT
HYDRAULIKSCHLAUCH DN20	11 08 083 3	877	1	X1100733	11 00 733 7	HYDRAULIKAGGREGAT
HYDRAULIKSCHLAUCH DN32	11 08 083 1	853	1	X1100733	11 00 733 7	HYDRAULIKAGGREGAT
HYDRAULIKSCHLAUCH DN6 45	11 06 655 8	873	1	X1100733	11 00 733 7	HYDRAULIKAGGREGAT
HYDRAULIKTANK 150L	11 06 799 5	305	1	X1100733	11 00 733 7	HYDRAULIKAGGREGAT
HYDRAULIKVERSTELLUNG	10 33 323 8	4	1	X1035924	10 35 924 7	VERSTELLPUMPE
HYDRAULIKZYLINDER 150/70-2	94 00 925 5	2	1	2 657	91 61 109 08	MONTAGEEINRICHTUNG RA
HYDRAULISCHE ABSTUETZUN	91 61 154 08	15	1		LR 1600-2-0	LIEBHERR RAUPENKRAN LR 1
HYDRAULISCHE ABSTUETZUN	91 61 213 08	1	1	1 630	91 61 154 08	HYDRAULISCHE ABSTUETZUN
HYDRAULISCHE ABSTUETZUN	96 55 393 08	2	2	1 630 004	91 61 213 08	HYDRAULISCHE ABSTUETZUN
HYDRAULISCHE ABSTUETZUN	96 55 394 08	1	2	1 630 004	91 61 213 08	HYDRAULISCHE ABSTUETZUN
HYDROMOTOR A2FM SPF	51 02 306 08	2	1	2 370	91 61 617 08	MONTAGEWINDE
HYDROMOTOR SPF	51 02 354 08	2	2	2 350	91 52 778 08	DREHWERK
HYDROMOTOR SPF	51 02 380 08	2	2	2 391 023	96 45 720 08	KUEHLER VORM.
HYDROZYLINDER 150/140-161	10 41 101 9	34	2	2 550	91 61 343 08	SA-BOCK
HYDROZYLINDER 75/30-100 SP	10 32 632 3	16	2	2 810	91 69 447 08	KRANFUEHRERKABINE KPL.
HYDROZYLINDER 75/30-260 -4	51 23 943 08	1	1	3 790 006	96 19 989 08	BOLZENZIEHZYLINDER KPL.
HYDROZYLINDER 75/30-260 -4	51 23 944 08	1	1	3 790 007	96 19 990 08	BOLZENZIEHZYLINDER KPL.
HYDROZYLINDER 80/40-400 SP	10 41 102 2	1	1	2 125	91 52 773 08	BOLZEN S-ANLENKST. UND S
INBUSSCHLUESSEL DIN 911	79 00 236 08	8	1	1 750	91 52 394 08	WERKZEUG
INDUKTIVSENSOR BERUEHR	10 35 458 4	34	1	2 932 041	96 60 331 08	SCHALTSCHRANK MECH.
INDUKTIVSENSOR BERUEHR	10 35 458 4	(1)	1	3 930 731	96 67 645 08	ELEKTRIK F-ANLENKSTUECK
INDUKTIVSENSOR BERUEHR	69 23 087 08	14	4	2 780 510	96 50 097 08	ELEKTRIK BALLASTPALETTE
INDUKTIVSENSOR BERUEHR	69 23 087 08	15	2	2 930	96 57 085 08	GEBERANBAU SA-BOCK
INDUKTIVSENSOR BERUEHR	69 23 087 08	151	2	3 930 501	96 51 078 08	ELEKTRIK D-RUECKHALTESIC
INDUKTIVSENSOR BERUEHR	69 23 087 08	151	2	3 930 713	92 95 070 08	ELEKTRIK S-RUECKHALTESIC
INDUKTIVSENSOR BW MONTI	96 17 565 08	(2)	1	2 920 549	91 57 009 08	ELEKTRIK DREHBUEHNE
INJEKTOR	10 22 019 8	1	1	9 739 248	97 39 248	EINSPRITZDUESE
INJEKTORKABELBAUM	10 22 067 0	230	1	X1012059	10 12 059 0	DIESELMOTOR
INNENGEHAEUSE VORM.	96 20 731 08	4	1	2 913 009	91 04 705 08	LICCON KONSOLE LCD3
INNENGEHAEUSE VORM.	96 28 696 08	4	1	2 913	91 32 850 08	LICCON KONSOLE LCD2
INNENLAMELLE	11 11 403 1	98	7	X1111402	11 11 402 6	ANTRIEB
INNENLEUCHTE 6W 24V SPF	10 34 285 4	8	2	2 533 066	96 48 365 08	ELEKTRIK ANBAUTEILE KABIN
INNENRAD	50 15 263 08	211	1	X1111402	11 11 402 3	GETRIEBE
INNENRAD	50 15 616 14	1111	1	X1111402	11 11 402 3	GETRIEBE
INNENRAD	57 06 075 08	311	1	X1111402	11 11 402 3	GETRIEBE
INNENVERKLEIDUNG	96 45 984 08	11	1	2 520	91 53 061 08	KABINE VERGLAST
ISOLIERBAND 25X20M PVC	11 48 573 7	264	0.01	3 930 009	96 50 573 08	LEITUNGSTROMMEL KPL.
ISOLIERBUCHSE KUNSTSTOF	66 00 430 08	7	1	2 913 100	91 23 538 08	BAUGRUPPENTRAEGER
ISOLIERRING	69 10 417 08	13	52	6 909 010	69 09 010 08	SCHLEIFRINGUEBERTRAEGE
ISOLIERSCHLAUCH	10 28 710 6	27	1	9 739 494	97 39 494	ATL-ANBAU
ISOLIERSCHLAUCH 14 -50°C.-	60 30 126 08	202	3.2	2 932 116	96 68 035 08	VERKABELUNG MONTAGETA
ISOLIERSCHLAUCH DN25 0,8	10 48 691 7	30	1	9 739 492	97 39 492	ROHRLEITUNG ANBAU
ISOLIERSCHLAUCH DN8X0,65	11 08 260 3	201	4	2 932 116	96 68 035 08	VERKABELUNG MONTAGETA
KABEL 12M	61 40 376 08	11	1	2 925 018	96 64 860 08	AUSRUESTUNG KAMERA DRE
KABEL 12M	61 40 382 08	11	1	2 925 201	96 64 867 08	ERGAENZUNG KAMERA
KABEL 16M	61 40 435 08	12	1	2 925 222	96 64 861 08	ERGAENZUNG KAMERA
KABEL 5X37-4,5M	10 43 030 5	20	1	2 925 405	96 48 397 08	AUSRUESTUNG KAMERA KAB
KABEL 6M	61 40 458 08	13	2	2 925 018	96 64 860 08	AUSRUESTUNG KAMERA DRE
KABEL 8M	61 40 377 08	14	2	2 925 018	96 64 860 08	AUSRUESTUNG KAMERA DRE
KABEL 9M	61 40 418 08	12	3	2 925 018	96 64 860 08	AUSRUESTUNG KAMERA DRE
KABELBAUM	10 11 922 6	(1)	1	9 739 400	97 39 400	DIESELMOTOR
KABELBAUM 3300MM	55 31 869 08	50	1	2 533 002	96 71 431 08	KABELLISTE KRANFUEHRERK
KABELBAUM ANBAU	97 39 326	230	1	9 739 400	97 39 400	DIESELMOTOR

20.3.2014

etk_en_de_074576 LR 1600 2

1269

LIEBHERR
 Alphabetical index
 Alphabetischer Index

Bezeichnung	Artikel	Pos.	Menge	Seite	Baugruppe	Bezeichnung
KABELBINDER 2,5X102	60 32 022 08	13	2	2 780 852	96 24 845 08	GSM-MODUL VORM.LICCON 1
KABELBINDER 2,5X102	60 32 022 08	8	2	2 913 004	96 20 460 08	GEHAEUSE VORM.
KABELBINDER 2,5X102	60 32 022 08	11	1	2 913 006	96 20 732 08	LUEFTERBLECH VORM.
KABELBINDER 2,5X102	60 32 022 08	50	25	2 932 001	96 45 393 08	RELAISSTEUERUNG
KABELBINDER 2,5X102	60 32 022 08	268	100	2 932 116	96 68 035 08	VERKABELUNG MONTAGETA
KABELBINDER 2,5X102	60 32 022 08	261	5	3 930 363	96 52 979 08	KLEMMKASTEN KPL.
KABELBINDER 2,5X102	60 32 022 08	260	5	3 930 549	96 51 769 08	KLEMMKASTEN KPL.
KABELBINDER 2,5X102	60 32 022 08	217	10	3 930 734	96 54 401 08	KLEMMKASTEN
KABELBINDER 3,5X150XSCHW	10 34 342 4	9	5	9 739 366	97 39 366	BEFESTIGUNGSTEILE ANBAU
KABELBINDER 3,6X150	60 32 003 08	261	10	1 920 418	96 48 687 08	KLEMMKASTEN KPL.
KABELBINDER 3,6X150	60 32 003 08	(261)	1	2 920 369	96 54 235 08	KLEMMKASTEN KPL.
KABELBINDER 3,6X150	60 32 003 08	(261)	1	2 920 369	96 54 235 08	KLEMMKASTEN KPL.
KABELBINDER 3,6X150	60 32 003 08	261	100	2 932 116	96 68 035 08	VERKABELUNG MONTAGETA
KABELBINDER 3,6X200	60 32 004 08	154	5	2 780 524	96 52 968 08	LEITUNGSTROMMEL KPL.
KABELBINDER 3,6X200	60 32 004 08	267	100	2 932 116	96 68 035 08	VERKABELUNG MONTAGETA
KABELBINDER 4,6X300	60 32 023 08	(2)	35	9 739 400	97 39 400	DIESELMOTOR
KABELBINDER 4,6X385XSCHW	10 02 093 1	10	3	9 739 366	97 39 366	BEFESTIGUNGSTEILE ANBAU
KABELBINDER 4,6X385XSCHW	10 02 093 1	37	2	9 739 492	97 39 492	ROHRLEITUNG ANBAU
KABELBINDERHALTER 8,1X0,	11 49 231 5	6	7	2 520 033	96 50 633 08	MONITORKONSOLE
KABELBINDERHALTER 8,1X0,	11 49 231 5	47	8	2 932 082	96 68 034 08	AUFBAUTEILE MONTAGETAPE
KABELHALTER	72 00 144 08	9	3	3 208	91 68 434 08	F-KOPFSTUECK
KABELHALTER	72 00 144 08	40	6	3 715 008	91 52 863 08	D-ZWISCHENSTUECK
KABELHALTER	72 00 144 08	42	12	3 716	91 52 864 08	D-ZWISCHENSTUECK
KABELHALTER 2X22X90 DC01	95 36 500 08	31	8	2 310	91 61 614 08	WINDE 1
KABELHALTER 2X22X90 DC01	95 36 500 08	31	8	2 320	91 61 615 08	WINDE 2
KABELHALTER 2X22X90 DC01	95 36 500 08	(5)	5	2 550	91 61 343 08	SA-BOCK
KABELHALTER 2X22X90 DC01	95 36 500 08	50	19	2 550	91 61 343 08	SA-BOCK
KABELHALTER 2X22X90 DC01	95 36 500 08	61	3	2 810	91 69 447 08	KRANFUEHRERKABINE KPL.
KABELHALTER 2X22X90 DC01	95 36 500 08	152	2	2 931 001	96 69 280 08	DIESELMOTOR VORM.
KABELHALTER 2X22X90 DC01	95 36 500 08	61	32	3 206	91 68 433 08	F-ANLENKSTUECK
KABELHALTER 2X22X90 DC01	95 36 500 08	7	11	3 208	91 68 434 08	F-KOPFSTUECK
KABELHALTER 2X22X90 DC01	95 36 500 08	111	37	3 211	91 70 921 08	S-ANLENKSTUECK
KABELHALTER 2X22X90 DC01	95 36 500 08	21	5	3 213	91 63 419 08	F-ANSCHLUSSKOPF
KABELHALTER 2X22X90 DC01	95 36 500 08	31	13	3 350	91 59 696 08	WINDE 3
KABELHALTER 2X22X90 DC01	95 36 500 08	35	13	3 711	91 52 901 08	MASTNASE
KABELKANAL 40X25/2000	60 14 058 08	44	0.63	2 932 001	96 45 393 08	RELAISSTEUERUNG
KABELKANAL 80X100/2000	60 14 142 08	45	1.295	2 932 082	96 68 034 08	AUFBAUTEILE MONTAGETAPE
KABELKANAL 80X80/2000	60 14 139 08	21	0.725	2 932 082	96 68 034 08	AUFBAUTEILE MONTAGETAPE
KABELLISTE BATTERIEKASTE	96 49 300 08	10	1	2 920 083	96 48 319 08	ELEKTRIK BATTERIEKASTEN
KABELLISTE DREHBUEHNE	96 58 235 08	15	1	2 920 549	91 57 009 08	ELEKTRIK DREHBUEHNE
KABELLISTE ELEKTRIK AGG	96 48 317 08	10	1	2 920 535	96 48 318 08	ELEKTRIK AGGREGAT
KABELLISTE FREMDEINSPEIS	96 48 376 08	3	1	2 780 908	91 52 958 08	FREMDEINSPEISUNG
KABELLISTE KRANFUEHRERK	96 71 431 08	6	1	2 533	91 71 028 08	ELEKTRIK KRANFUEHRERKAB
KABELMARKER	92 35 122 08	(500)	1	2 920 369	96 54 235 08	KLEMMKASTEN KPL.
KABELMARKER	92 35 122 08	(500)	1	2 920 369	96 54 235 08	KLEMMKASTEN KPL.
KABELMARKER	92 35 122 08	(500)	1	2 920 369	96 54 235 08	KLEMMKASTEN KPL.
KABELMARKER	92 35 122 08	(500)	3	2 920 369	96 54 235 08	KLEMMKASTEN KPL.
KABELMARKER	92 35 122 08	(500)	3	2 920 369	96 54 235 08	KLEMMKASTEN KPL.
KABELMARKER	92 35 122 08	(500)	1	2 920 581	96 54 405 08	KLEMMKASTEN SA-BOCK VO
KABELMARKER	92 35 122 08	(500)	1	2 920 581	96 54 405 08	KLEMMKASTEN SA-BOCK VO
KABELMARKER	92 35 122 08	(500)	1	2 920 581	96 54 405 08	KLEMMKASTEN SA-BOCK VO
KABELMARKER	92 35 122 08	(500)	2	2 920 581	96 54 405 08	KLEMMKASTEN SA-BOCK VO
KABELMARKER	92 35 122 08	(500)	2	2 920 815	96 49 300 08	KABELLISTE BATTERIEKASTE
KABELMARKER	92 35 122 08	(500)	2	2 920 815	96 49 300 08	KABELLISTE BATTERIEKASTE
KABELMARKER	92 35 122 08	(500)	2	2 920 815	96 49 300 08	KABELLISTE BATTERIEKASTE
KABELMARKER	92 35 122 08	(500)	3	2 920 815	96 49 300 08	KABELLISTE BATTERIEKASTE
KABELMARKER	92 35 122 08	500	2	3 930 732	96 50 575 08	LEITUNG
KABELMARKER	92 35 122 08	(500)	1	3 930 734	96 54 401 08	KLEMMKASTEN
KABELSCHUH 12/95mm²	60 23 011 08	(99)	1	2 920 815	96 49 300 08	KABELLISTE BATTERIEKASTE
KABELSCHUH DIN 46234 M10/5	60 22 082 08	(103)	2	2 920 815	96 49 300 08	KABELLISTE BATTERIEKASTE

20.3.2014

etk_en_de_074576 LR 1600 2

1270

LIEBHERRAlphabetical index
Alphabetischer Index

Bezeichnung	Artikel	Pos.	Menge	Seite	Baugruppe	Bezeichnung
KABELSCHUH DIN 46235 10/95	60 23 010 08	(80)	2	2 920 815	96 49 300 08	KABELLISTE BATTERIEKASTE
KABELSCHUH DIN 46235 10/95	60 23 010 08	(80)	1	2 920 815	96 49 300 08	KABELLISTE BATTERIEKASTE
KABELSCHUH DIN 46235 10/95	60 23 010 08	(80)	2	2 920 815	96 49 300 08	KABELLISTE BATTERIEKASTE
KABELSCHUH DIN 46237 6/6m	60 22 133 08	(39)	1	2 920 581	96 54 405 08	KLEMMKASTEN SA-BOCK VO
KABELSCHUH DIN 46237 M6/2	60 22 179 08	34	2	2 920 369	96 54 235 08	KLEMMKASTEN KPL.
KABELSCHUH DIN 46237 M6/2	60 22 179 08	34	2	2 920 448	96 48 794 08	KLEMMKASTEN KPL.
KABELSCHUH M4/2,5mm ² VER	60 23 061 08	31	2	2 920 369	96 54 235 08	KLEMMKASTEN KPL.
KABELSCHUH M4/2,5mm ² VER	60 23 061 08	31	2	2 920 448	96 48 794 08	KLEMMKASTEN KPL.
KABELSTECKER 7-POL	10 02 527 8	(1)	1	2 925 018	96 64 860 08	AUSRUESTUNG KAMERA DRE
KABELSTRANG W1063	96 44 547 08	20	1	2 920 334	96 44 538 08	ELEKTRIK WINDE 3
KABELSTRANG W200	96 48 688 08	2	1	1 920 418	96 48 687 08	KLEMMKASTEN KPL.
KABELSTRANG W220	96 48 750 08	3	1	1 920 403	96 48 707 08	KLEMMKASTEN KPL.
KABELSTRANG W223	96 48 749 08	2	1	1 920 403	96 48 707 08	KLEMMKASTEN KPL.
KABELSTRANG W225	96 49 121 08	1	1	1 920 403	96 48 707 08	KLEMMKASTEN KPL.
KABELSTRANG W240	96 48 748 08	3	1	1 920 417	96 48 703 08	KLEMMKASTEN KPL.
KABELSTRANG W243	96 48 747 08	2	1	1 920 417	96 48 703 08	KLEMMKASTEN KPL.
KABELSTRANG W245	96 49 120 08	1	1	1 920 417	96 48 703 08	KLEMMKASTEN KPL.
KABELSTRANG W300	96 57 678 08	10	1	2 533 002	96 71 431 08	KABELLISTE KRANFUEHRERK
KABELSTRANG W301	96 49 101 08	11	1	2 533 002	96 71 431 08	KABELLISTE KRANFUEHRERK
KABELSTRANG W302	96 49 102 08	12	1	2 533 002	96 71 431 08	KABELLISTE KRANFUEHRERK
KABELSTRANG W305	96 49 103 08	13	1	2 533 002	96 71 431 08	KABELLISTE KRANFUEHRERK
KABELSTRANG W309	96 71 432 08	15	1	2 533 002	96 71 431 08	KABELLISTE KRANFUEHRERK
KABELSTRANG W310	96 49 105 08	16	1	2 533 002	96 71 431 08	KABELLISTE KRANFUEHRERK
KABELSTRANG W339A	96 55 363 08	18	1	2 920 369	96 54 235 08	KLEMMKASTEN KPL.
KABELSTRANG W339B	96 55 364 08	19	1	2 920 369	96 54 235 08	KLEMMKASTEN KPL.
KABELSTRANG W360	96 49 106 08	17	1	2 533 002	96 71 431 08	KABELLISTE KRANFUEHRERK
KABELSTRANG W390	96 55 952 08	9	1	2 920 001	96 58 235 08	KABELLISTE DREHBUEHNE
KABELSTRANG W400	96 46 911 08	1	1	2 780 952	91 68 736 08	ADAPTER DATENLOGGER
KABELSTRANG W500	96 64 825 08	5	1	2 920 001	96 58 235 08	KABELLISTE DREHBUEHNE
KABELSTRANG W501	96 50 161 08	15	1	2 920 536	96 48 317 08	KABELLISTE ELEKTRIK AGG
KABELSTRANG W521	96 44 545 08	20	1	2 920 200	96 44 536 08	ELEKTRIK WINDE 1
KABELSTRANG W522	96 44 546 08	20	1	2 920 260	96 44 537 08	ELEKTRIK WINDE 2
KABELSTRANG W524	96 44 548 08	20	1	2 920 350	96 44 539 08	ELEKTRIK WINDE 4
KABELSTRANG W551	96 57 094 08	20	1	2 920 001	96 58 235 08	KABELLISTE DREHBUEHNE
KABELSTRANG W554	96 72 125 08	2	1	2 780 870	91 70 947 08	LADESPANNUNGSREGLER
KABELSTRANG W570	96 51 115 08	1	1	2 920 638	96 51 138 08	BEDIENPULT
KABELSTRANG W587	96 51 118 08	16	1	2 920 536	96 48 317 08	KABELLISTE ELEKTRIK AGG
KABELSTRANG W589	96 51 126 08	18	1	2 920 536	96 48 317 08	KABELLISTE ELEKTRIK AGG
KABELSTRANG W590	96 51 127 08	19	1	2 920 536	96 48 317 08	KABELLISTE ELEKTRIK AGG
KABELSTRANG W591	96 48 799 08	11	1	2 920 815	96 49 300 08	KABELLISTE BATTERIEKASTE
KABELSTRANG W592	96 51 129 08	12	1	2 920 815	96 49 300 08	KABELLISTE BATTERIEKASTE
KABELSTRANG W593	96 51 130 08	13	1	2 920 815	96 49 300 08	KABELLISTE BATTERIEKASTE
KABELSTRANG W596	96 51 131 08	14	1	2 920 815	96 49 300 08	KABELLISTE BATTERIEKASTE
KABELSTRANG W620	96 51 040 08	(20)	1	2 835	91 52 807 08	BATTERIELADEGERAET
KABELSTRANG W621	96 51 039 08	(10)	1	2 835	91 52 807 08	BATTERIELADEGERAET
KABELSTRANG W647	96 20 761 08	10	1	2 913 006	96 20 732 08	LUEFTERBLECH VORM.
KABELSTRANG W648	96 20 750 08	9	1	2 913 003	96 20 599 08	FOLIENASTATUR VORM.
KABELSTRANG W693	96 51 119 08	(1)	1	2 780 908	91 52 958 08	FREMDEINSPEISUNG
KABELSTRANG W811	96 48 390 08	10	1	2 780 244	91 52 951 08	NOTAUS KRANFUEHRERKAB
KABELSTRANG W926	96 44 550 08	20	1	2 920 379	96 44 541 08	ELEKTRIK WINDE 6
KABELSTRUMPF 25	60 27 011 08	28	1	1 750	91 52 394 08	WERKZEUG
KABELSTRUMPF 30	60 27 099 08	29	1	1 750	91 52 394 08	WERKZEUG
KABELSTRUMPF 8-15 700	60 27 073 08	502	1	3 930 732	96 50 575 08	LEITUNG
KABELTROMMEL	97 22 660 08	5	1	3 930 009	96 50 573 08	LEITUNGSTROMMEL KPL.
KABELTROMMEL 165M SPF	61 60 249 08	151	1	3 930 153	96 48 489 08	LEITUNGSTROMMEL KPL.
KABELTUELLE 1,9-2,5/1,75/0,5	10 47 304 7	707	8	2 920 596	96 64 597 08	BLINDSTECKER
KABELTUELLE 10-13	60 27 040 08	164	1	3 930 009	96 50 573 08	LEITUNGSTROMMEL KPL.
KABELTUELLE 15-19/14/1,3 SILI	10 47 305 2	(712)	2	2 920 815	96 49 300 08	KABELLISTE BATTERIEKASTE
KABELTUELLE 2,4-3,0/2,4/0,6 SI	10 47 304 8	(708)	7	2 920 369	96 54 235 08	KLEMMKASTEN KPL.
KABELTUELLE 2,4-3,0/2,4/0,6 SI	10 47 304 8	(708)	24	2 920 369	96 54 235 08	KLEMMKASTEN KPL.

20.3.2014

etk_en_de_074576 LR 1600 2

1271

LIEBHERRAlphabetical index
Alphabetischer Index

Bezeichnung	Artikel	Pos.	Menge	Seite	Baugruppe	Bezeichnung
KABELTUELLE 2,4-3,0/2,4/0,6 SI	10 47 304 8	(708)	16	2 920 369	96 54 235 08	KLEMMKASTEN KPL.
KABELTUELLE 2,4-3,0/2,4/0,6 SI	10 47 304 8	(708)	19	2 920 581	96 54 405 08	KLEMMKASTEN SA-BOCK VO
KABELTUELLE 2,4-3,0/2,4/0,6 SI	10 47 304 8	708	46	3 930 732	96 50 575 08	LEITUNG
KABELTUELLE 2,4-3,0/2,4/0,6 SI	10 47 304 8	(708)	14	3 930 734	96 54 401 08	KLEMMKASTEN
KABELTUELLE 3,0-7,0/3/0,6	60 27 100 08	97	25	3 930 153	96 48 489 08	LEITUNGSTROMMEL KPL.
KABELTUELLE 3,0-7,0/3/0,6	60 27 100 08	97	4	3 930 732	96 50 575 08	LEITUNG
KABELTUELLE 5,0-7,0/5/0,7	60 27 101 08	(98)	2	2 920 815	96 49 300 08	KABELLISTE BATTERIEKASTE
KABELTUELLE 5,0-7,0/5/0,7	60 27 101 08	(98)	2	2 920 815	96 49 300 08	KABELLISTE BATTERIEKASTE
KABELTUELLE 5,0-7,0/5/0,7	60 27 101 08	(98)	2	2 920 815	96 49 300 08	KABELLISTE BATTERIEKASTE
KABELVERBINDER	60 23 364 08	2	1	2 932 166	92 68 911 08	VERTEILER MASSE
KABELVERSCHRAUBUNG M12	60 24 240 08	(501)	1	2 920 581	96 54 405 08	KLEMMKASTEN SA-BOCK VO
KABELVERSCHRAUBUNG M12	60 24 240 08	(501)	1	2 920 581	96 54 405 08	KLEMMKASTEN SA-BOCK VO
KABELVERSCHRAUBUNG M12	60 24 240 08	(501)	1	2 920 581	96 54 405 08	KLEMMKASTEN SA-BOCK VO
KABELVERSCHRAUBUNG M16	60 24 241 08	267	2	1 920 403	96 48 707 08	KLEMMKASTEN KPL.
KABELVERSCHRAUBUNG M16	60 24 241 08	267	2	1 920 417	96 48 703 08	KLEMMKASTEN KPL.
KABELVERSCHRAUBUNG M16	60 24 241 08	72	3	2 520	91 53 061 08	KABINE VERGLAST
KABELVERSCHRAUBUNG M16	60 24 241 08	153	1	2 780 748	96 52 969 08	KLEMMKASTEN KPL.
KABELVERSCHRAUBUNG M16	60 24 241 08	10	1	X1002800	10 02 800 2	LEITUNGSTROMMEL
KABELVERSCHRAUBUNG M20	60 24 242 08	8	2	2 780 524	96 52 968 08	LEITUNGSTROMMEL KPL.
KABELVERSCHRAUBUNG M20	60 24 242 08	290	1	2 920 448	96 48 794 08	KLEMMKASTEN KPL.
KABELVERSCHRAUBUNG M20	60 24 242 08	(502)	2	2 920 581	96 54 405 08	KLEMMKASTEN SA-BOCK VO
KABELVERSCHRAUBUNG M20	60 24 242 08	(502)	2	3 930 734	96 54 401 08	KLEMMKASTEN
KABELVERSCHRAUBUNG M20	60 24 242 08	3	1	X1002800	10 02 800 2	LEITUNGSTROMMEL
KABELVERSCHRAUBUNG M20	60 24 257 08	270	3	2 920 581	96 54 405 08	KLEMMKASTEN SA-BOCK VO
KABELVERSCHRAUBUNG M20	60 24 257 08	201	2	3 930 549	96 51 769 08	KLEMMKASTEN KPL.
KABELVERSCHRAUBUNG M20	60 24 257 08	279	1	3 930 638	96 51 624 08	KLEMMKASTEN
KABELVERSCHRAUBUNG M25	60 24 258 08	12	1	6 160 249	61 60 249 08	KABELTROMMEL
KABELVERSCHRAUBUNG M25	60 24 243 08	270	1	1 920 403	96 48 707 08	KLEMMKASTEN KPL.
KABELVERSCHRAUBUNG M25	60 24 243 08	270	1	1 920 417	96 48 703 08	KLEMMKASTEN KPL.
KABELVERSCHRAUBUNG M25	60 24 243 08	310	1	3 930 009	96 50 573 08	LEITUNGSTROMMEL KPL.
KABELVERSCHRAUBUNG M25	60 24 243 08	269	1	3 930 153	96 48 489 08	LEITUNGSTROMMEL KPL.
KABELVERSCHRAUBUNG M25	60 24 243 08	505	1	3 930 732	96 50 575 08	LEITUNG
KABELVERSCHRAUBUNG M40	60 24 245 08	18	1	1 920 418	96 48 687 08	KLEMMKASTEN KPL.
KABELVERSCHRAUBUNG POL	60 24 417 01	11	2	2 780 915	96 48 377 08	ANBAUTEILE FREMDEINSPEIS
KABINE BLECHTEILE	91 55 303 08	71	1	2 520	91 53 061 08	KABINE VERGLAST
KABINE VERGLAST	91 53 061 08	1	1	2 810 001	96 43 597 08	KRANFUEHRERKABINE VORM
KAFIGMUTTER M5	41 30 026 08	87	8	2 932 082	96 68 034 08	AUFBAUTEILE MONTAGETAPE
KAFIGMUTTER M5 A2/ST	41 30 038 08	6	8	2 932 001	96 45 393 08	RELAISSTEUERUNG
KAFIGMUTTER M5 A2/ST	41 30 038 08	19	13	2 932 041	96 60 331 08	SCHALTSCHRANK MECH.
KAFIGMUTTER M5 ST	10 45 528 1	27	6	2 502	91 72 033 08	STUERSTAND
KAFIGMUTTER M6	41 30 027 08	44	4	2 502	91 72 033 08	STUERSTAND
KAFIGMUTTER M6	41 30 028 08	57	1	2 520 034	96 45 984 08	INNENVERKLEIDUNG
KAFIGMUTTER M6	41 30 029 08	373	12	2 931 001	96 69 280 08	DIESELMOTOR VORM.
KAFIGMUTTER M8	41 30 031 08	4	1	2 520 033	96 50 633 08	MONITORKONSOLE
KAFIGMUTTER M8 A2/ST A2	41 30 032 08	61	12	1 401	91 58 478 08	RAUPENTRAEGER LI.
KAFIGMUTTER M8 A2/ST A2	41 30 032 08	61	12	1 411 200	91 58 481 08	RAUPENTRAEGER RE.
KAFIGMUTTER M8 A2/ST A2	41 30 032 08	53	21	2 859	91 52 809 08	GERAEUSCHDAEMMUNG
KAELTEMITTEL 12KG FLASCH	70 20 440	8	2.2	2 831	91 62 179 08	KLIAMAANLAGE OW
KALOTTE	60 61 443 08	22	1	2 533 020	96 71 430 08	ARMATUREN RE.
KALOTTE	60 61 448 08	25	1	2 533 020	96 71 430 08	ARMATUREN RE.
KAMERA SPF	61 40 436 08	17	4	2 925 018	96 64 860 08	AUSRUESTUNG KAMERA DRE
KAMERA SPF	61 40 436 08	17	1	2 925 222	96 64 861 08	ERGAENZUNG KAMERA
KAMERA SPF	61 40 451 08	17	1	2 925 201	96 64 867 08	ERGAENZUNG KAMERA
KAMERAANBAU D-ANLENKS	92 16 990 08	12	1	2 925 004	91 62 752 08	KAMERAUEBERWACHUNG WI
KAMERAANBAU DREHBUHEHN	96 58 855 08	3	1	2 925 018	96 64 860 08	AUSRUESTUNG KAMERA DRE
KAMERAANBAU S-ANLENKSTU	96 52 153 08	12	1	2 925 200	91 62 750 08	KAMERAUEBERWACHUNG W
KAMERAUEBERWACHUNG DB	91 62 753 08	322	1		LR 1600-2-0	LIEBHERR RAUPENKRAN LR 1
KAMERAUEBERWACHUNG WI	91 62 752 08	324	1		LR 1600-2-0	LIEBHERR RAUPENKRAN LR 1
KAMERAUEBERWACHUNG W	91 62 750 08	326	1		LR 1600-2-0	LIEBHERR RAUPENKRAN LR 1
KANTENSCHUTZ 1-2,5X33X8,7	26 21 053 08	18	0.69	2 393 002	96 46 782 08	DECKEL KPL.

20.3.2014

etk_en_de_074576 LR 1600 2

1272

LIEBHERRAlphabetical index
Alphabetischer Index

Bezeichnung	Artikel	Pos.	Menge	Seite	Baugruppe	Bezeichnung
KANTENSCHUTZ 1-2,5X33X8,7	26 21 053 08	64	9.6	2 859	91 52 809 08	GERAEUSCHDAEMMUNG
KANTENSCHUTZ 1-2,5X33X8,7	26 21 053 08	9	0.16	2 859 029	96 46 779 08	DECKEL KPL.
KANTENSCHUTZ 1-2X9,5X6,5	26 21 039 08	11	3.6	2 260 006	96 46 501 08	BATTERIEKASTEN VORM.
KANTENSCHUTZ 1-2X9,5X6,5	26 21 039 08	200	1.75	2 391	91 69 444 08	DIESELMOTOR KPL.
KANTENSCHUTZ 1-2X9,5X6,5	26 21 039 08	42	0.6	2 520 034	96 45 984 08	INNENVERKLEIDUNG
KANTENSCHUTZ 1-2X9,5X6,5	26 21 039 08	45	0.33	2 932 001	96 45 393 08	RELAISSTEUERUNG
KANTENSCHUTZ 1-2X9,5X6,5	26 21 039 08	43	2	2 932 082	96 68 034 08	AUFBAUTEILE MONTAGETAPE
KANTENSCHUTZ 1-2X9,5X6,5	26 21 039 08	7	0.16	2 932 166	92 68 911 08	VERTEILER MASSE
KANTENSCHUTZ 1-4X14,5X10	26 21 040 08	10	0.05	2 260 009	96 46 972 08	KLAPPE VORM.
KANTENSCHUTZ 1-4X14,5X10	26 21 040 08	44	0.8	2 631	91 69 819 08	LAUFSTEG DREHBUEHNE
KANTENSCHUTZ 1-4X14,5X10	26 21 040 08	19	0.205	2 670	91 62 643 08	KRAFTSTOFFBEHALTER KPL
KANTENSCHUTZ 1-4X14,5X10	26 21 040 08	48	0.8	2 810	91 69 447 08	KRANFUEHRERKABINE KPL.
KANTENSCHUTZ 1-4X14,5X10	26 21 040 08	66	1.6	2 859	91 52 809 08	GERAEUSCHDAEMMUNG
KANTENSCHUTZ 1-4X14,5X10	26 21 040 08	10	3.27	2 859 007	96 46 775 08	DECKEL KPL.
KAPPE	10 66 332 8	2	1	X1004047	10 04 047 7	WINDENDREHGEBER
KARABINERHAKEN DIN 5299	74 40 104 08	83	4	3 211	91 70 921 08	S-ANLENKSTUECK
KARABINERHAKEN DIN 5299	74 40 100 08	3	3	2 790 451	91 57 016 08	ABDECKUNG
KARABINERHAKEN DIN 5299	74 40 100 08	34	2	3 745	91 52 948 08	SCHWEBEBALLAST
KARABINERHAKEN DIN 5299	74 40 101 08	503	1	3 930 732	96 50 575 08	LEITUNG
KARTUSCHE	57 13 523 08	1	1	5 026 573	50 26 573 08	LUFTTROCKNER
KEGEL	51 07 921 08	4	1	5 711 301	57 11 301 08	DRUCKBEGRENZUNGSVENTI
KEGELRADSATZ M=5,96 Z=13	93 97 664 01	2	1	9 000 521	90 00 521 4	WINKELGETRIEBE
KEGELROLLENLAGER	57 01 140 08	10	1	5 701 129	57 01 129 08	TRIEBWERK
KEGELROLLENLAGER DIN 720	74 62 026 01	12	1	9 697 916	96 97 916 01	DREHWERKANTRIEB
KEGELROLLENLAGER DIN 720	74 62 221 01	13	1	9 000 510	90 00 510 6	WINKELGETRIEBE
KEGELROLLENLAGER DIN 720	74 62 221 01	13	1	9 000 521	90 00 521 4	WINKELGETRIEBE
KEGELROLLENLAGER DIN 720	74 62 237 01	3	1	9 697 916	96 97 916 01	DREHWERKANTRIEB
KEGELROLLENLAGER DIN 720	74 62 216 08	11	1	5 701 129	57 01 129 08	TRIEBWERK
KEGELROLLENLAGER DIN 720	74 62 228 77	16	1	9 000 521	90 00 521 4	WINKELGETRIEBE
KEGELROLLENLAGER DIN 720	74 62 228 08	16	1	9 000 510	90 00 510 6	WINKELGETRIEBE
KEGELROLLENLAGER DIN 720	74 62 311 08	26	1	9 000 510	90 00 510 6	WINKELGETRIEBE
KEGELROLLENLAGER DIN 720	74 62 311 08	26	1	9 000 521	90 00 521 4	WINKELGETRIEBE
KEGELROLLENLAGER DIN 720	10 10 197 4	27	1	9 000 510	90 00 510 6	WINKELGETRIEBE
KEGELROLLENLAGER DIN 720	10 10 197 4	27	1	9 000 521	90 00 521 4	WINKELGETRIEBE
KEGELSCHMIERNIPPEL DIN 71	77 43 242	13	4	2 125	91 52 773 08	BOLZEN S-ANLENKST. UND S
KEGELSCHMIERNIPPEL DIN 71	77 43 242	4	1	2 550 003	96 46 246 08	SEILROLLE KPL.
KEGELSCHMIERNIPPEL DIN 71	77 43 242	4	1	2 652 007	92 68 928 08	SEILROLLE KPL.
KEGELSCHMIERNIPPEL DIN 71	77 43 242	27	2	2 810	91 69 447 08	KRANFUEHRERKABINE KPL.
KEGELSCHMIERNIPPEL DIN 71	77 43 242	41	3	3 208	91 68 434 08	F-KOPFSTUECK
KEGELSCHMIERNIPPEL DIN 71	77 43 242	106	2	3 211	91 70 921 08	S-ANLENKSTUECK
KEGELSCHMIERNIPPEL DIN 71	77 43 242	10	2	3 213	91 63 419 08	F-ANSCHLUSSKOPF
KEGELSCHMIERNIPPEL DIN 71	77 43 242	10	2	3 214	91 52 843 08	SW-KOPFSTUECK
KEGELSCHMIERNIPPEL DIN 71	77 43 242	6	2	3 292	91 52 865 08	D-RUECKHALTESICHERUNG
KEGELSCHMIERNIPPEL DIN 71	77 43 242	18	2	3 714	91 52 862 08	D-KOPFSTUECK
KEGELSCHMIERNIPPEL DIN 71	77 43 242	401	1	5 719 164	57 19 164 08	FLANSCH
KEILRIEMEN 10 2AVXX1500 LA	10 34 342 2	21	1	9 739 344	97 39 344	GENERATOR ANBAU
KEILRIEMENSATZ 2XCX1325	10 34 229 2	29	1	9 739 371	97 39 371	KLIMAKOMPRESSOR ANBAU
KEILRIEMENSCHIEBE	10 34 284 0	4	1	9 739 341	97 39 341	ANTRIEBSTEILE M.SCHWINGU
KEILRIEMENSCHIEBE	10 34 313 1	2	1	9 739 343	97 39 343	GENERATOR VORM.
KEILRIEMENSCHIEBE	10 41 013 0	4	1	9 739 352	97 39 352	WASSERPUMPE MIT BEFEST.
KENNZEICHNUNGSKARTEN 1	60 27 437 08	263	1	2 920 581	96 54 405 08	KLEMMKASTEN SA-BOCK VO
KERBSTIFT DIN 1473 5H11X16	43 12 039 08	63	2	9 000 510	90 00 510 6	WINKELGETRIEBE
KERBSTIFT DIN 1473 5H11X16	43 12 039 08	63	2	9 000 521	90 00 521 4	WINKELGETRIEBE
KETTE DIN 763 7X49 0.3t ST35	10 66 397 0	4	2	2 311 001	96 25 639 08	HUBENDSCHALTER GEWICHT
KETTE DIN 763 7X49 0.3t ST35	10 66 397 0	45	0.5	3 208	91 68 434 08	F-KOPFSTUECK
KETTE DIN 763 7X49 0.3t ST35	10 66 397 0	33	1.2	3 745	91 52 948 08	SCHWEBEBALLAST
KETTENGEHAENGE 15T-4.73M	74 00 219 08	2	2	2 730	91 61 966 08	GRUNDPLATTE DREHBUEHNE
KETTENVERSCHLUSS A3C	77 39 477 08	28	2	3 215 005	91 52 846 08	ROLLENSATZ
KETTENVERSCHLUSS A3C	77 39 477 08	28	2	3 215 006	91 52 847 08	ROLLENSATZ
KFZ-LEITUNG 0,5	10 87 053 8	(344)	0.96	2 920 369	96 54 235 08	KLEMMKASTEN KPL.

20.3.2014

etk_en_de_074576 LR 1600 2

1273

LIEBHERRAlphabetical index
Alphabetischer Index

Bezeichnung	Artikel	Pos.	Menge	Seite	Baugruppe	Bezeichnung
KFZ-LEITUNG 0,75	10 87 053 9	(345)	0.32	2 920 369	96 54 235 08	KLEMMKASTEN KPL.
KFZ-LEITUNG 0,75	10 87 053 9	(345)	0.32	2 920 369	96 54 235 08	KLEMMKASTEN KPL.
KFZ-LEITUNG 1,0	10 87 054 0	20	3	2 780 320	91 05 067 08	AKUSTISCHE WARNUNG DRE
KFZ-LEITUNG 1,0	10 87 054 0	(305)	3.84	2 920 369	96 54 235 08	KLEMMKASTEN KPL.
KFZ-LEITUNG 1,0	10 87 054 0	(305)	2.56	2 920 369	96 54 235 08	KLEMMKASTEN KPL.
KFZ-LEITUNG 1,0	10 87 054 0	(305)	0.9	2 920 581	96 54 405 08	KLEMMKASTEN SA-BOCK VO
KFZ-LEITUNG 1,0	10 87 054 0	305	0.2	2 920 596	96 64 597 08	BLINDSTECKER
KFZ-LEITUNG 2,5	10 87 054 2	310	0.3	2 920 369	96 54 235 08	KLEMMKASTEN KPL.
KFZ-LEITUNG 2,5	10 87 054 2	310	0.3	2 920 448	96 48 794 08	KLEMMKASTEN KPL.
KIPPEBEL	10 01 221 3	3	2	9 739 263	97 39 263	KIPPEBELLAGERGEHAEUSE
KIPPEBEL	10 01 221 3	3	2	9 739 264	97 39 264	KIPPEBELLAGERGEHAEUSE
KIPPEBELACHSE	10 22 234 9	5	1	9 739 263	97 39 263	KIPPEBELLAGERGEHAEUSE
KIPPEBELACHSE	10 22 234 9	5	1	9 739 264	97 39 264	KIPPEBELLAGERGEHAEUSE
KIPPEBELACHSE	10 22 235 0	6	1	9 739 263	97 39 263	KIPPEBELLAGERGEHAEUSE
KIPPEBELACHSE	10 22 235 0	6	1	9 739 264	97 39 264	KIPPEBELLAGERGEHAEUSE
KIPPEBELLAGERGEHAEUSE	10 22 235 1	2	1	9 739 263	97 39 263	KIPPEBELLAGERGEHAEUSE
KIPPEBELLAGERGEHAEUSE	10 22 235 2	2	1	9 739 264	97 39 264	KIPPEBELLAGERGEHAEUSE
KIPPEBELLAGERGEHAEUSE	97 39 263	5	1	9 739 262	97 39 262	ZYLINDERKOPF
KIPPEBELLAGERGEHAEUSE	97 39 264	5	1	9 739 266	97 39 266	ZYLINDERKOPF
KIPPRELAIS 24V	63 01 022 08	52	1	2 932 001	96 45 393 08	RELAISSTEUERUNG
KIPPSCHALTER	60 60 239 08	6	1	2 533 067	96 50 385 08	BLECH VORM.
KIPPZYLINDER 55/32-400 SPF	51 23 497 08	31	1	2 810	91 69 447 08	KRANFUEHRERKABINE KPL.
KLAMMER 40X127X24 S355J2+	95 70 394 08	2	4	2 550 010	96 45 685 08	STANGE VORM.
KLAPPE	10 01 239 4	8	1	9 739 357	97 39 357	ABGASRUECKFUEHRUNG VO
KLAPPE GEKLEBT SPF	96 46 809 08	1	1	2 859 005	96 46 756 08	KLAPPE VORM.
KLAPPE SCHWK.	96 47 951 08	2	1	3 206	91 68 433 08	F-ANLENKSTUECK
KLAPPE VORM.	96 46 756 08	4	1	2 859	91 52 809 08	GERAEUSCHDAEMMUNG
KLAPPE VORM.	96 46 972 08	3	1	2 260	91 53 057 08	BATTERIELAGERUNG
KLAPPKONSOLE	96 50 486 08	52	1	3 745	91 52 948 08	SCHWEBEBALLAST
KLAPPKONSOLE SCHWK.	96 50 130 08	28	1	3 713	91 57 749 08	D-ANLENKSTUECK
KLAPPKONSOLE SCHWK.	96 50 131 08	29	1	3 713	91 57 749 08	D-ANLENKSTUECK
KLEBER 50ML	81 12 017 08	6	1	9 739 129	97 39 129	KUEHLMITTELVORWAERMUN
KLEBER 50ML	81 12 017 08	6	1	9 739 349	97 39 349	WASSERLEITUNGSANSCHLUE
KLEBSTOFF 10 ml	81 12 073 01	9	1	9 739 260	97 39 260	ZYLINDERKOPF
KLEBSTOFF 10 ml	81 12 073 01	99	1	9 739 322	97 39 322	RS ROHRLEITUNG
KLEBSTOFF 10 ml	81 12 073 01	104	1	9 739 386	97 39 386	KURBELGEHAEUSEENTLUEFT
KLEBSTOFF 250ML	86 55 023 23	104	1	9 739 035	97 39 035	VERSCHLUSSTEILE
KLEBSTOFF 50ML	81 12 059 08	3	1	9 739 096	97 39 096	VERSCHLUSSSCHRAUBE
KLEMMBRETT 6XM6	60 44 124 08	1	1	1 830 102	92 26 483 08	KLEMMBRETT VORM.
KLEMMBRETT VORM.	92 26 483 08	42	1	2 932 082	96 68 034 08	AUFBAUTEILE MONTAGETAPE
KLEMME	63 61 079 01	524	2	2 932 224	96 68 036 08	DRAEHTE MONTAGETAPE K
KLEMME 6,3/2,8X0,8MM²	10 28 635 4	274	12	1 920 403	96 48 707 08	KLEMMKASTEN KPL.
KLEMME 6,3/2,8X0,8MM²	10 28 635 4	274	12	1 920 417	96 48 703 08	KLEMMKASTEN KPL.
KLEMME 6,3/2,8X0,8MM²	10 28 635 4	(501)	47	1 920 418	96 48 687 08	KLEMMKASTEN KPL.
KLEMME 6,3/2,8X0,8MM²	10 28 635 4	(501)	13	2 780 748	96 52 969 08	KLEMMKASTEN KPL.
KLEMME 6,3/2,8X0,8MM²	10 28 635 4	260	21	2 920 581	96 54 405 08	KLEMMKASTEN SA-BOCK VO
KLEMME 6,3/2,8X0,8MM²	10 28 635 4	63	2	2 932 082	96 68 034 08	AUFBAUTEILE MONTAGETAPE
KLEMME 6,3/2,8X0,8MM²	10 28 635 4	(501)	20	3 930 363	96 52 979 08	KLEMMKASTEN KPL.
KLEMME 6,3/2,8X0,8MM²	10 28 635 4	502	36	3 930 639	96 50 132 08	DRAEHTE KLEMMKASTEN KPL
KLEMME 6,3/2,8X0,8MM²	10 28 635 4	(502)	24	3 930 640	96 50 481 08	KLEMMKASTEN KPL.
KLEMME 6,3/2,8X0,8MM²	10 28 635 4	279	89	3 930 730	96 68 395 08	KLEMMKASTEN KPL.
KLEMME 6,3/2,8X0,8MM²	10 28 635 4	(501)	47	3 930 734	96 54 401 08	KLEMMKASTEN
KLEMMHAELFTE 4X18	60 20 014 08	146	4	2 931 001	96 69 280 08	DIESELMOTOR VORM.
KLEMMHAELFTE DIN 3015-1 1	60 20 078 08	156	2	2 931 001	96 69 280 08	DIESELMOTOR VORM.
KLEMMHAELFTE DIN 3015-1 1	60 20 081 08	49	2	2 502	91 72 033 08	STUERSTAND
KLEMMHAELFTE DIN 3015-1 18	60 20 022 08	139	4	2 931 001	96 69 280 08	DIESELMOTOR VORM.
KLEMMHAELFTE DIN 3015-1 1	60 20 083 08	9	6	2 550 008	96 47 628 08	HALTER KPL.
KLEMMHAELFTE DIN 3015-1 1	60 20 083 08	9	6	2 550 009	96 47 645 08	HALTER KPL.
KLEMMHAELFTE DIN 3015-1 L	73 65 090	21	2	2 978	91 62 932 08	ZUSATZHYDR.MONTAGEEINR
KLEMMHAELFTE DIN 3015-1 L	73 62 946	19	6	2 978	91 62 932 08	ZUSATZHYDR.MONTAGEEINR

20.3.2014

etk_en_de_074576 LR 1600 2

1274

LIEBHERRAlphabetical index
Alphabetischer Index

Bezeichnung	Artikel	Pos.	Menge	Seite	Baugruppe	Bezeichnung
KLEMMHAELFTE DIN 3015-1 L	70 05 052	138	10	2 931 001	96 69 280 08	DIESELMOTOR VORM.
KLEMMHAELFTE DIN 3015-1 L	70 05 052	18	6	3 780 751	91 52 952 08	FLUG-U.WINDWARNUNG
KLEMMHAELFTE DIN 3015-1 L	60 20 089 08	23	40	2 978	91 62 932 08	ZUSATZHYDR.MONTAGEEINR
KLEMMHAELFTE DIN 3015-1 L	60 20 091 08	116	4	2 931 001	96 69 280 08	DIESELMOTOR VORM.
KLEMMHAELFTE DIN 3015-1 L	60 20 092 08	51	20	3 978 005	91 56 430 08	ZUSATZHYDRAULIK SB-KOPFS
KLEMMHAELFTE DIN 3015-1 L	60 20 092 08	51	40	3 978 015	91 56 429 08	ZUSATZHYDRAULIK ZWISCH
KLEMMHAELFTE DIN 3015-1 L	60 20 092 08	51	40	3 978 015	91 56 432 08	ZUSATZHYDRAULIK ZWISCH
KLEMMHAELFTE DIN 3015-1 L	60 20 094 08	26	2	2 671 004	96 46 305 08	OELBEHAELTER VORM.
KLEMMHAELFTE DIN 3015-1 L	60 20 094 08	145	1	2 931 001	96 69 280 08	DIESELMOTOR VORM.
KLEMMHAELFTE DIN 3015-1 L	74 13 103	117	4	2 931 001	96 69 280 08	DIESELMOTOR VORM.
KLEMMHEBEL M8 X10CRNIS18	11 64 250 8	5	4	2 925 402	96 58 855 08	KAMERAANBAU DREHBUEHN
KLEMMKASTEN KPL. +S1030	96 51 769 08	6	1	3 930 506	96 47 151 08	ELEKTRIK MASTNASE
KLEMMKASTEN KPL. +S1100	96 52 969 08	10	1	2 780 510	96 50 097 08	ELEKTRIK BALLASTPALETTE
KLEMMKASTEN KPL. S10	96 48 794 08	1	1	2 920 443	96 54 236 08	ELEKTRIK KLEMMKASTEN DB
KLEMMKASTEN KPL. S1000	96 50 481 08	1	1	3 213 013	96 67 658 08	EL.F-ANSCHLUSS KOPFSTUECK
KLEMMKASTEN KPL. S1020	96 74 854 08	1	1	3 930 546	96 67 642 08	ELEKTRIK F-KOPFSTUECK
KLEMMKASTEN KPL. S1070	96 52 979 08	1	1	3 930 421	96 47 149 08	ELEKTRIK D-KOPFSTUECK
KLEMMKASTEN KPL. S11	96 54 235 08	2	1	2 920 443	96 54 236 08	ELEKTRIK KLEMMKASTEN DB
KLEMMKASTEN KPL. S200	96 48 687 08	2	1	1 921 100	91 68 876 08	ELEKTRIK MITTELTEIL
KLEMMKASTEN KPL. S220 4X	96 48 707 08	10	1	1 920 309	96 48 385 08	ELEKTRIK RAUPENTRAEGER
KLEMMKASTEN KPL. S240 4X	96 48 703 08	10	1	1 920 308	96 48 384 08	ELEKTRIK RAUPENTRAEGER
KLEMMKASTEN KPL. S910	96 68 395 08	9	1	3 930 138	96 66 869 08	ELEKTRIK S-ANLENKSTUECK
KLEMMKASTEN S1050	96 54 401 08	1	1	3 930 330	96 54 378 08	ELEKTRIK D-ANLENKSTUECK
KLEMMKASTEN S980	96 51 624 08	1	1	3 930 576	96 48 381 08	ELEKTRIK SW-KOPFSTUECK
KLEMMKASTEN SA-BOCK VO	96 54 405 08	1	1	2 920 578	96 54 379 08	ELEKTRIK SA-BOCK
KLEMMKONSOLE	96 51 407 08	2	1	2 925 402	96 58 855 08	KAMERAANBAU DREHBUEHN
KLEMMPROFIL 1,5-4X25X13 E	11 00 221 8	11	0.426	2 810 001	96 43 597 08	KRANFUEHRERKABINE VORM
KLEMMPROFIL 2X13,5X20 EP	10 30 060 0	13	4.5	2 522	91 54 115 08	SCHIEBETUER KPL.
KLEMMSCHELLE 40,5/39-42	55 30 542 08	8	3	2 541 001	96 49 651 08	ZUSATZHEIZUNG VORM.
KLEMMSTUECK PA6G+OEL	97 68 737 08	4	4	2 925 402	96 58 855 08	KAMERAANBAU DREHBUEHN
KLIMAANLAGE OW LR1600-2	91 62 179 08	320	1		LR 1600-2-0	LIEBHERR RAUPENKRAN LR 1
KLIMAKOMPRESSOR	10 29 994 8	1	1	9 739 371	97 39 371	KLIMAKOMPRESSOR ANBAU
KLIMAKOMPRESSOR ANBAU	97 39 371	150	1	X1012059	10 12 059 0	DIESELMOTOR
KLOTZ 50X242X242 S355J2+N	97 43 188 08	7	4	3 747	91 52 950 08	ZENTRIERUNG STANDARD
KLOTZ 50X242X242 S355J2+N	97 43 189 08	8	4	3 747	91 52 950 08	ZENTRIERUNG STANDARD
KLOTZ 50X255X280 S355J2+N	97 76 964 08	11	2	3 747	91 52 950 08	ZENTRIERUNG STANDARD
KLOTZ 50X274X255 S355J2+N	97 43 187 08	6	2	3 747	91 52 950 08	ZENTRIERUNG STANDARD
KLOTZ 50X274X255 S355J2+N	97 43 190 08	9	2	3 747	91 52 950 08	ZENTRIERUNG STANDARD
KLOTZ 50X280X255 S355J2+N	97 76 956 08	10	2	3 747	91 52 950 08	ZENTRIERUNG STANDARD
KNIESTUECK	57 00 661 08	3	1	5 028 065	50 28 065 08	AUSGLEICHSBEHAELTER
KNOTENKETTE 2,8 GALV.VERZ	74 00 006 08	504	1	3 930 732	96 50 575 08	LEITUNG
KNOTENKETTE DIN 5686 1,8X2	74 00 008 08	7	0.25	1 632 032	96 20 093 08	ABSTUETZPLATTE KPL.
KNOTENKETTE DIN 5686 1,8X2	74 00 008 08	(503)	0.2	2 920 369	96 54 235 08	KLEMMKASTEN KPL.
KNOTENKETTE DIN 5686 1,8X2	74 00 008 08	(503)	0.2	2 920 369	96 54 235 08	KLEMMKASTEN KPL.
KNOTENKETTE DIN 5686 1,8X2	74 00 008 08	(266)	0.2	2 920 369	96 54 235 08	KLEMMKASTEN KPL.
KOLBEN	57 01 147 08	4	7	5 701 133	57 01 133 08	TRIEBWERK
KOLBEN	97 39 246	40	6	X1012059	10 12 059 0	DIESELMOTOR
KOLBEN KPL.	10 22 233 3	1	1	9 739 246	97 39 246	KOLBEN
KOLBENBOLZEN	10 22 233 5	2	1	9 739 246	97 39 246	KOLBEN
KOLBENKUEHLUNG	97 39 243	9	6	X1012059	10 12 059 0	DIESELMOTOR
KOMBIZANGE DIN 5244 180	79 00 315 08	12	1	1 750	91 52 394 08	WERKZEUG
KONSOLE	10 01 749 3	2	1	9 739 186	97 39 186	MOTORBREMSE KPL.
KONSOLE	10 34 317 4	1	1	9 739 360	97 39 360	MOTORLAGERUNG
KONSOLE	10 34 317 6	10	1	9 739 360	97 39 360	MOTORLAGERUNG
KONSOLE	10 34 331 8	13	1	9 739 371	97 39 371	KLIMAKOMPRESSOR ANBAU
KONSOLE	77 42 157 08	76	2	2 970	91 69 169 08	HYDRAULIK
KONSOLE	77 42 157 08	12	4	2 978	91 62 932 08	ZUSATZHYDR.MONTAGEEINR
KONSOLE	92 17 245 08	1	1	3 745 002	92 17 236 08	SCHALTEINHEIT
KONSOLE	92 17 251 08	1	1	3 745 003	92 17 237 08	SCHALTEINHEIT
KONSOLE	96 50 735 08	93	1	3 713	91 57 749 08	D-ANLENKSTUECK

20.3.2014

etk_en_de_074576 LR 1600 2

1275

LIEBHERRAlphabetical index
Alphabetischer Index

Bezeichnung	Artikel	Pos.	Menge	Seite	Baugruppe	Bezeichnung
KONSOLE	96 50 968 08	95	1	3 713	91 57 749 08	D-ANLENKSTUECK
KONSOLE	96 56 719 08	50	2	3 223 100	91 70 743 08	S-ZWISCHENSTUECK
KONSOLE KPL.	96 61 231 08	60	2	2 550	91 61 343 08	SA-BOCK
KONSOLE LINKS	97 75 565 08	4	1	2 503 101	96 48 626 08	SITZ
KONSOLE LINKS SPF	96 75 883 08	3	1	2 502	91 72 033 08	STEUERSTAND
KONSOLE RECHTS	97 75 567 08	5	1	2 503 101	96 48 626 08	SITZ
KONSOLE RECHTS SPF	96 75 884 08	4	1	2 502	91 72 033 08	STEUERSTAND
KONSOLE SCHWK.	92 16 964 08	2	1	2 925 204	92 16 990 08	KAMERAANBAU D-ANLENKS
KONSOLE SCHWK.	92 51 941 08	3	1	2 621	91 54 899 08	SCHNELLVERBINDUNG RDK
KONSOLE SCHWK.	96 42 805 08	2	2	2 670	91 62 643 08	KRAFTSTOFFBEHAELTER KPL
KONSOLE SCHWK.	96 44 626 08	1	2	2 730	91 61 966 08	GRUNDPLATTE DREHBUEHNE
KONSOLE SCHWK.	96 45 748 08	1	2	1 742	91 53 021 08	ZENTRALBALLASTBEFESTIG
KONSOLE SCHWK.	96 45 983 08	3	1	2 520 032	96 45 980 08	SCHEIBENWISCHANLAGE EIN
KONSOLE SCHWK.	96 47 506 08	4	2	2 671	91 52 798 08	OELBEHAELTER KPL.
KONSOLE SCHWK.	96 49 689 08	2	4	3 747	91 52 950 08	ZENTRIERUNG STANDARD
KONSOLE SCHWK.	96 52 154 08	2	1	2 925 203	96 52 153 08	KAMERAANBAU S-ANLENKSTU
KONSOLE SCHWK.	96 61 232 08	1	1	2 550 011	96 61 231 08	KONSOLE KPL.
KONSOLE SCHWK. FE//ZN20//	96 17 503 08	2	2	3 291	91 52 831 08	S-RUECKHALTESICHERUNG
KONSOLE SCHWK. FE//ZN20//	96 17 503 08	7	2	3 292	91 52 865 08	D-RUECKHALTESICHERUNG
KONSOLE SCHWK. FE//ZN20//	96 49 196 08	16	2	2 392	91 52 785 08	SCHALLDAEMPFERANLAGE
KONSOLE SCHWK. FE//ZN20//	96 50 492 08	13	2	3 227 002	96 50 498 08	STANGE KPL.
KONSOLE SCHWK. FE//ZN20//	96 53 678 08	10	1	2 391 040	96 53 645 08	KUPPLUNGSSTELLER
KONSOLE SCHWK. HINTEN	96 52 910 08	1	1	2 790 455	91 57 005 08	TRANSPORTABLAGE
KONSOLE SCHWK. RAL 9005	96 48 437 08	12	2	2 502	91 72 033 08	STEUERSTAND
KONSOLE SCHWK. RAL 9005	96 66 878 08	7	1	2 502	91 72 033 08	STEUERSTAND
KONSOLE SCHWK. TZNO	96 53 093 08	8	6	2 631	91 69 819 08	LAUFSTEG DREHBUEHNE
KONSOLE SCHWK. VORN	96 52 911 08	2	1	2 790 455	91 57 005 08	TRANSPORTABLAGE
KONSOLE SCHWK.HI.	96 51 811 08	26	1	2 652	91 61 110 08	ROLLENLAGERUNG
KONSOLE SCHWK.LI. FE//ZN20	96 48 427 08	8	1	2 502	91 72 033 08	STEUERSTAND
KONSOLE SCHWK.LI. RAL 900	96 48 438 08	13	1	2 502	91 72 033 08	STEUERSTAND
KONSOLE SCHWK.RE. FE//ZN	96 48 428 08	9	1	2 502	91 72 033 08	STEUERSTAND
KONSOLE SCHWK.RE. RAL 900	96 48 439 08	14	1	2 502	91 72 033 08	STEUERSTAND
KONSOLE SCHWK.VORN	96 51 810 08	25	1	2 652	91 61 110 08	ROLLENLAGERUNG
KONTAKT 0,5-1,0MM2	60 23 003 08	(125)	14	2 920 369	96 54 235 08	KLEMMKASTEN KPL.
KONTAKT 0,5-1,0MM2	60 23 003 08	(125)	9	2 920 369	96 54 235 08	KLEMMKASTEN KPL.
KONTAKTBUCHSE 0,14-5,5MM	10 67 550 6	528	2	2 932 224	96 68 036 08	DRAEHTE MONTAGETAFEL K
KONTAKTEINSATZ 10-POL 16	60 45 643 14	514	1	2 932 224	96 68 036 08	DRAEHTE MONTAGETAFEL K
KONTAKTSICHERUNGSSTIFT	10 09 986 7	516	1	2 932 224	96 68 036 08	DRAEHTE MONTAGETAFEL K
KONTAKTSICHERUNGSSTIFT	10 09 986 8	505	2	2 932 224	96 68 036 08	DRAEHTE MONTAGETAFEL K
KONTAKTSICHERUNGSSTIFT	10 04 510 1	513	1	2 932 224	96 68 036 08	DRAEHTE MONTAGETAFEL K
KONUSLAGER 70NR11	10 29 198 9	6	4	2 810	91 69 447 08	KRANFUEHRERKABINE KPL.
KRAFTMESSACHSE 0-500 ROS	10 49 005 7	7	2	3 291	91 52 831 08	S-RUECKHALTESICHERUNG
KRAFTMESSLASCHE 0-50KN	11 48 555 5	31	1	3 711	91 52 901 08	MASTNASE
KRAFTSTOFFBEHAELTER KPL	91 62 643 08	143	1		LR 1600-2-0	LIEBHERR RAUPENKRAN LR 1
KRAFTSTOFFBEHAELTER SCH	96 64 582 08	1	1	2 670 002	96 64 581 08	KRAFTSTOFFBEHAELTER VO
KRAFTSTOFFBEHAELTER VO	96 64 581 08	1	1	2 670	91 62 643 08	KRAFTSTOFFBEHAELTER KPL
KRAFTSTOFFFILTER	10 03 961 1	6	2	X1003963	10 03 963 1	WARTUNGSSATZ
KRAFTSTOFFFILTER	55 31 740 08	(1)	1	2 541	91 52 790 08	ZUSATZHEIZUNG OW
KRAFTSTOFFFILTER	97 39 258	1	1	9 739 259	97 39 259	KRAFTSTOFFFILTERANBAU
KRAFTSTOFFFILTERANBAU	97 39 259	93	1	X1012059	10 12 059 0	DIESELMOTOR
KRAFTSTOFFFILTEREINSATZ	10 22 275 7	3	1	9 739 258	97 39 258	KRAFTSTOFFFILTER
KRAFTSTOFFFILTEREINSATZ	10 01 245 0	4	1	9 739 258	97 39 258	KRAFTSTOFFFILTER
KRAFTSTOFFFOERDERPUMP	10 22 274 8	3	1	X1034309	10 34 309 6	HOCHDRUCKPUMPE
KRAFTSTOFFHEIZUNG	10 01 245 3	16	1	9 739 258	97 39 258	KRAFTSTOFFFILTER
KRAFTSTOFFLEITUNG	10 03 574 7	6	1	9 739 503	97 39 503	KRAFTSTOFFLEITUNG
KRAFTSTOFFLEITUNG	10 65 257 5	8	1	9 739 500	97 39 500	LECKOELLEITUNG
KRAFTSTOFFLEITUNG	10 65 258 2	18	1	9 739 501	97 39 501	KRAFTSTOFFLEITUNGEN
KRAFTSTOFFLEITUNG	10 65 260 3	2	1	9 739 501	97 39 501	KRAFTSTOFFLEITUNGEN
KRAFTSTOFFLEITUNG	10 65 260 4	20	1	9 739 501	97 39 501	KRAFTSTOFFLEITUNGEN
KRAFTSTOFFLEITUNG	10 65 261 0	10	1	9 739 500	97 39 500	LECKOELLEITUNG

20.3.2014

etk_en_de_074576 LR 1600 2

1276

LIEBHERRAlphabetical index
Alphabetischer Index

Bezeichnung	Artikel	Pos.	Menge	Seite	Baugruppe	Bezeichnung
KRAFTSTOFFLEITUNG	10 67 866 7	11	1	9 739 501	97 39 501	KRAFTSTOFFLEITUNGEN
KRAFTSTOFFLEITUNG	10 67 866 9	18	1	9 739 503	97 39 503	KRAFTSTOFFLEITUNG
KRAFTSTOFFLEITUNG	97 39 503	131	1	X1012059	10 12 059 0	DIESELMOTOR
KRAFTSTOFFLEITUNGEN	97 39 501	97	1	X1012059	10 12 059 0	DIESELMOTOR
KRAFTSTOFFSCHLAUCH	97 80 893 08	17	2	2 670	91 62 643 08	KRAFTSTOFFBEHAELTER KPL
KRAFTSTOFFSCHLAUCH DI=4,	55 31 911 08	14	0.15	2 541	91 52 790 08	ZUSATZHEIZUNG OW
KRAFTSTOFFSCHLAUCH DN10	10 42 402 5	(1)	0.14	2 670	91 62 643 08	KRAFTSTOFFBEHAELTER KPL
KRAFTSTOFFSCHLAUCH DN10	10 11 614 1	97	1	9 739 400	97 39 400	DIESELMOTOR
KRAMPE	60 27 417 08	275	6	1 920 403	96 48 707 08	KLEMMKASTEN KPL.
KRAMPE	60 27 417 08	275	6	1 920 417	96 48 703 08	KLEMMKASTEN KPL.
KRANFUEHRERKABINE KPL.	91 69 447 08	153	1		LR 1600-2-0	LIEBHERR RAUPENKRAN LR 1
KRANFUEHRERKABINE VORM	96 43 597 08	1	1	2 810	91 69 447 08	KRANFUEHRERKABINE KPL.
KREUZLASCHE SCHWK.	96 48 639 08	3	2	3 830	91 55 535 08	ZUSATZABSPANNUNG
KREUZLASCHE SCHWK.	96 48 640 08	2	2	3 830	91 55 535 08	ZUSATZABSPANNUNG
KREUZSTUECK 30 G-ALMG TR	10 44 099 0	49	1	2 520	91 53 061 08	KABINE VERGLAST
KRUEMMER	10 01 219 0	1	1	9 739 386	97 39 386	KURBELGEHAEUSEENTLUEFT
KRUEMMER	10 01 230 1	1	1	9 739 126	97 39 126	THERMOSTATGEHAEUSE
KRUEMMER	10 01 230 2	1	1	9 739 349	97 39 349	WASSERLEITUNGSANSCHLUE
KRUEMMER	10 22 237 4	1	1	9 739 276	97 39 276	WASSERANSCHLUSS
KRUEMMER DN60 GUMMI	55 08 984 08	200	1	2 931 001	96 69 280 08	DIESELMOTOR VORM.
KUEHLER VORM.	96 45 720 08	120	1	2 931 001	96 69 280 08	DIESELMOTOR VORM.
KUEHLERANLAGE AL	10 41 290 3	1	1	2 391 023	96 45 720 08	KUEHLER VORM.
KUEHLKOERPER 84X12X7,7 AL	10 00 812 5	13	1	2 913 005	96 28 696 08	INNENGEHAEUSE VORM.
KUEHLMITTELKRUEMMER	10 34 286 8	11	1	9 739 349	97 39 349	WASSERLEITUNGSANSCHLUE
KUEHLMITTELLEITUNG	10 47 689 5	1	1	9 739 492	97 39 492	ROHRLEITUNG ANBAU
KUEHLMITTELLEITUNG	10 47 690 7	7	1	9 739 492	97 39 492	ROHRLEITUNG ANBAU
KUEHLMITTELLEITUNG	97 39 383	1	1	9 739 351	97 39 351	KUEHLMITTELLEITUNG ANBA
KUEHLMITTELLEITUNG ANBA	97 39 210	171	1	X1012059	10 12 059 0	DIESELMOTOR
KUEHLMITTELLEITUNG ANBA	97 39 351	166	1	X1012059	10 12 059 0	DIESELMOTOR
KUEHLMITTELLEITUNGEN	10 03 716 9	1	1	9 739 210	97 39 210	KUEHLMITTELLEITUNG ANBA
KUEHLMITTELPUMPE	10 34 287 1	1	1	9 739 352	97 39 352	WASSERPUMPE MIT BEFEST.
KUEHLMITTELVORWAERMUN	97 39 129	282	1	X1012059	10 12 059 0	DIESELMOTOR
KUEHLWASSERLEITUNG	10 01 231 4	1	1	9 739 127	97 39 127	WASSERENTLUEFTUNGSLEIT
KUEHLWASSERSCHLAUCH 1	77 42 306 08	250	2	2 931 001	96 69 280 08	DIESELMOTOR VORM.
KUEHLWASSERSCHLAUCH 1	77 42 329 08	20	20	2 540	91 53 253 08	HEIZKLIMAGERAET EINBAU
KUEHLWASSERSCHLAUCH 1	77 42 329 08	17	10	2 541	91 52 790 08	ZUSATZHEIZUNG OW
KUEHLWASSERSCHLAUCH DN	77 42 307 08	133	2	2 931 001	96 69 280 08	DIESELMOTOR VORM.
KUEHLWASSERVORWAERM	10 01 234 3	1	1	9 739 129	97 39 129	KUEHLMITTELVORWAERMUN
KUGEL 3,00 G20	10 01 183 1	5	2	9 739 243	97 39 243	KOLBENKUEHLUNG
KUGEL 6,35	10 01 183 4	12	1	9 739 260	97 39 260	ZYLINDERKOPF
KUGEL DIN 5401 10	10 28 962 6	28	1	X1041101	10 41 101 9	HYDROZYLINDER
KUGEL DIN 5401 10	74 70 006 08	32	1	X1041101	10 41 101 5	RUECKFALLSTUETZE
KUGEL DIN 5401 10	74 70 006 08	300	1	X1041101	10 41 101 8	RUECKFALLSTUETZE
KUGEL DIN 5401 7	57 08 621 08	5	1	X1041267	10 41 267 8	ENDPLATTE
KUGEL DIN 5401 8	74 70 004 08	52	1	X1041101	10 41 101 5	RUECKFALLSTUETZE
KUGEL DIN 5401 8	74 70 004 08	440	1	X1041101	10 41 101 8	RUECKFALLSTUETZE
KUGEL DIN 5401 8	74 70 004 08	212	1	X1042471	10 42 471 6	KUGELHAHNKOMBINATION
KUGELHAHN BK3-30S A3C SP	51 10 634 08	52	2	2 970	91 69 169 08	HYDRAULIK
KUGELHAHN BKH3/4" A3C	51 06 923 08	20	1	1 970 100	91 58 471 08	HYDRAULIK MITTELTEIL
KUGELHAHN BKH3/8" A3C	51 06 820 08	22	1	2 970	91 69 169 08	HYDRAULIK
KUGELHAHN DN8-1/4" MS	51 06 960 08	5	1	2 978	91 62 932 08	ZUSATZHYDR.MONTAGEEINR
KUGELHAHN DN8-1/4" MS	51 06 960 08	13	1	2 978 200	91 70 855 08	ZUSATZHYDR.S-RUECKHALTE
KUGELHAHN DN8-1/4" MS	51 06 960 08	10	1	3 978 005	91 56 430 08	ZUSATZHYDRAULIK SB-KOPFS
KUGELHAHNKOMBINATION DN	10 42 471 6	26	2	2 970	91 69 169 08	HYDRAULIK
KUGELPFANNE	10 01 186 3	9	1	9 739 186	97 39 186	MOTORBREMSE KPL.
KUGELSCHEIBE DIN 6139 10,5	10 01 173 6	11	1	9 739 248	97 39 248	EINSPRITZDUESE
KUGELSCHEIBE DIN 6319 C 8,4	10 01 173 8	6	1	9 739 248	97 39 248	EINSPRITZDUESE
KUGELSPERRBOLZEN 20X100	11 32 019 4	38	4	2 340	91 59 694 08	WINDE 4 EINZIEHWERK
KUPPLUNG	11 00 293 9	10	1	X1047042	10 47 042 3	MOTOR
KUPPLUNG 4000NM/2800U/MIN	10 42 823 9	128	1	2 931 001	96 69 280 08	DIESELMOTOR VORM.

20.3.2014

etk_en_de_074576 LR 1600 2

1277

LIEBHERRAlphabetical index
Alphabetischer Index

Bezeichnung	Artikel	Pos.	Menge	Seite	Baugruppe	Bezeichnung
KUPPLUNG DREHGEBER	96 74 133 08	(60)	1	1 920 305	92 15 300 08	EINBAU SCHLEIFRINGKOERPE
KUPPLUNGSDOSE	60 50 127 08	7	1	2 780 915	96 48 377 08	ANBAUTEILE FREMDEINSPEIS
KUPPLUNGSDOSE 4-POL SPF	10 67 849 1	(5)	1	2 920 581	96 54 405 08	KLEMMKASTEN SA-BOCK VO
KUPPLUNGSDOSE 4-POL SPF	10 67 849 1	(5)	1	2 920 581	96 54 405 08	KLEMMKASTEN SA-BOCK VO
KUPPLUNGSDOSE 4-POL SPF	10 67 849 4	(5)	1	2 920 581	96 54 405 08	KLEMMKASTEN SA-BOCK VO
KUPPLUNGSMUFFE	77 43 726 08	18	14	2 711	91 52 800 08	ZENTRALSCHMIERANLAGE O
KUPPLUNGSMUFFE	77 43 726 08	13	1	3 713 013	96 57 159 08	BLECH KPL.
KUPPLUNGSMUFFE B2 10-L	51 15 084 08	106	1	2 970	91 69 169 08	HYDRAULIK
KUPPLUNGSMUFFE B2 10-L	51 15 084 08	5	2	2 970 081	96 50 495 08	ZUSATZHYDR.BOLZENZIEHZ
KUPPLUNGSMUFFE B2 10-L	51 15 084 08	19	2	2 975 153	91 62 051 08	ZUSATZHYDRAULIK WINDE 3
KUPPLUNGSMUFFE B2 12-L	51 15 058 08	27	1	1 970 100	91 58 471 08	HYDRAULIK MITTELTEIL
KUPPLUNGSMUFFE B2 12-L	51 15 058 08	98	5	2 970	91 69 169 08	HYDRAULIK
KUPPLUNGSMUFFE B2 12-L	51 15 058 08	27	8	2 975 100	91 70 874 08	ZUSATZHYDR.GITTER-WINDE
KUPPLUNGSMUFFE B2 12-L	51 15 058 08	33	2	2 975 153	91 62 051 08	ZUSATZHYDRAULIK WINDE 3
KUPPLUNGSMUFFE B2 12-L	51 15 058 08	33	1	2 975 200	91 52 775 08	ZUSATZHYDRAULIK WINDE 2
KUPPLUNGSMUFFE B2 12-L	51 15 058 08	33	1	2 975 700	91 52 774 08	ZUSATZHYDRAULIK WINDE 1
KUPPLUNGSMUFFE B2 12-L	51 15 058 08	5	3	2 976 200	91 44 034 08	ZUS.HYDR.BOLZENZIEHEINRI
KUPPLUNGSMUFFE B2 12-L	51 15 058 08	5	1	2 976 203	92 27 489 08	ZUSATZHYDR.BOLZENZIEHZ
KUPPLUNGSMUFFE B2 12-L	51 15 058 08	11	1	3 978 015	91 56 429 08	ZUSATZHYDRAULIK ZWISCH
KUPPLUNGSMUFFE B2 12-L	51 15 058 08	11	1	3 978 015	91 56 432 08	ZUSATZHYDRAULIK ZWISCH
KUPPLUNGSMUFFE B2 12-L	51 15 058 08	27	1	3 978 100	91 56 428 08	HYDR.SCHWEBEBALLAST-AN
KUPPLUNGSMUFFE B3 15-L	51 15 005 08	104	3	2 970	91 69 169 08	HYDRAULIK
KUPPLUNGSMUFFE B3 15-L	51 15 005 08	11	2	2 970 081	96 50 495 08	ZUSATZHYDR.BOLZENZIEHZ
KUPPLUNGSMUFFE B3 15-L	51 15 005 08	25	2	2 975 100	91 70 874 08	ZUSATZHYDR.GITTER-WINDE
KUPPLUNGSMUFFE B3 15-L	51 15 005 08	37	1	2 975 200	91 52 775 08	ZUSATZHYDRAULIK WINDE 2
KUPPLUNGSMUFFE B3 15-L	51 15 005 08	37	1	2 975 700	91 52 774 08	ZUSATZHYDRAULIK WINDE 1
KUPPLUNGSMUFFE B3 16-S	51 15 059 08	39	3	1 970 100	91 58 471 08	HYDRAULIK MITTELTEIL
KUPPLUNGSMUFFE B3 16-S	51 15 059 08	92	2	2 970	91 69 169 08	HYDRAULIK
KUPPLUNGSMUFFE B3 16-S	51 15 059 08	25	1	2 978 200	91 70 855 08	ZUSATZHYDR.S-RUECKHALTE
KUPPLUNGSMUFFE B6 20-S	51 15 007 08	37	1	1 970 100	91 58 471 08	HYDRAULIK MITTELTEIL
KUPPLUNGSMUFFE B6 22-L	51 15 082 08	88	3	2 970	91 69 169 08	HYDRAULIK
KUPPLUNGSMUFFE B6 22-L	51 15 082 08	29	1	2 975 153	91 62 051 08	ZUSATZHYDRAULIK WINDE 3
KUPPLUNGSMUFFE B6 22-L	51 15 082 08	29	1	2 975 200	91 52 775 08	ZUSATZHYDRAULIK WINDE 2
KUPPLUNGSMUFFE B6 22-L	51 15 082 08	29	1	2 975 700	91 52 774 08	ZUSATZHYDRAULIK WINDE 1
KUPPLUNGSMUFFE B6 25-S	51 05 996 08	84	6	2 970	91 69 169 08	HYDRAULIK
KUPPLUNGSMUFFE B6 25-S	51 05 996 08	25	1	2 975 200	91 52 775 08	ZUSATZHYDRAULIK WINDE 2
KUPPLUNGSMUFFE B6 25-S	51 05 996 08	25	1	2 975 700	91 52 774 08	ZUSATZHYDRAULIK WINDE 1
KUPPLUNGSMUFFE B6 25-S	51 05 996 08	21	1	2 978 200	91 70 855 08	ZUSATZHYDR.S-RUECKHALTE
KUPPLUNGSMUFFE B6 28-L	51 15 010 08	35	3	1 970 100	91 58 471 08	HYDRAULIK MITTELTEIL
KUPPLUNGSMUFFE B6 28-L	51 15 010 08	90	3	2 970	91 69 169 08	HYDRAULIK
KUPPLUNGSMUFFE B6 28-L	51 15 010 08	23	5	2 975 100	91 70 874 08	ZUSATZHYDR.GITTER-WINDE
KUPPLUNGSMUFFE B6 28-L	51 15 010 08	31	1	2 975 153	91 62 051 08	ZUSATZHYDRAULIK WINDE 3
KUPPLUNGSMUFFE B6 28-L	51 15 010 08	23	2	2 978 200	91 70 855 08	ZUSATZHYDR.S-RUECKHALTE
KUPPLUNGSMUFFE B8 35-L	51 15 184 08	45	1	1 970 100	91 58 471 08	HYDRAULIK MITTELTEIL
KUPPLUNGSMUFFE B8 35-L	51 15 184 08	96	1	2 970	91 69 169 08	HYDRAULIK
KUPPLUNGSMUFFE B8 35-L	51 15 184 08	97	1	2 970	91 69 169 08	HYDRAULIK
KUPPLUNGSMUFFE B8 38-S	51 15 122 08	31	8	1 970 100	91 58 471 08	HYDRAULIK MITTELTEIL
KUPPLUNGSMUFFE B8 38-S	51 15 122 08	80	4	2 970	91 69 169 08	HYDRAULIK
KUPPLUNGSMUFFE B8 38-S	51 15 122 08	11	8	2 975 100	91 70 874 08	ZUSATZHYDR.GITTER-WINDE
KUPPLUNGSMUFFE B8 38-S	51 15 122 08	21	2	2 975 153	91 62 051 08	ZUSATZHYDRAULIK WINDE 3
KUPPLUNGSMUFFE B8 38-S	51 15 122 08	21	2	2 975 200	91 52 775 08	ZUSATZHYDRAULIK WINDE 2
KUPPLUNGSMUFFE B8 38-S	51 15 122 08	21	2	2 975 700	91 52 774 08	ZUSATZHYDRAULIK WINDE 1
KUPPLUNGSMUFFE B8 38-S	51 15 122 08	4	2	3 978 015	91 56 429 08	ZUSATZHYDRAULIK ZWISCH
KUPPLUNGSMUFFE B8 38-S	51 15 122 08	4	2	3 978 015	91 56 432 08	ZUSATZHYDRAULIK ZWISCH
KUPPLUNGSMUFFE B8 38-S	51 15 122 08	21	2	3 978 100	91 56 428 08	HYDR.SCHWEBEBALLAST-AN
KUPPLUNGSSTECKER	77 43 727 08	17	24	2 711	91 52 800 08	ZENTRALSCHMIERANLAGE O
KUPPLUNGSSTECKER 12-S	51 15 013 08	23	1	1 970 100	91 58 471 08	HYDRAULIK MITTELTEIL
KUPPLUNGSSTECKER 25-S	51 05 997 08	86	3	2 970	91 69 169 08	HYDRAULIK
KUPPLUNGSSTECKER 25-S	51 05 997 08	25	1	2 975 066	91 52 858 08	ZUSATZHYDRAULIK WINDE 6
KUPPLUNGSSTECKER 25-S	51 05 997 08	27	1	2 975 153	91 62 051 08	ZUSATZHYDRAULIK WINDE 3

20.3.2014

etk_en_de_074576 LR 1600 2

1278

LIEBHERRAlphabetical index
Alphabetischer Index

Bezeichnung	Artikel	Pos.	Menge	Seite	Baugruppe	Bezeichnung
KUPPLUNGSSTECKER 25-S	51 05 997 08	40	1	2 977	91 58 476 08	ZUSATZHYDRAULIK DREHBUE
KUPPLUNGSSTECKER 25-S	51 05 997 08	26	2	2 978	91 62 932 08	ZUSATZHYDR.MONTAGEEINR
KUPPLUNGSSTECKER 25-S	51 05 997 08	21	1	2 978 100	91 52 827 08	ZUSATZHYDR.D-RUECKHALT
KUPPLUNGSSTECKER B2 10-L	51 15 083 08	107	1	2 970	91 69 169 08	HYDRAULIK
KUPPLUNGSSTECKER B2 10-L	51 15 083 08	7	1	2 970 081	96 50 495 08	ZUSATZHYDR.BOLZENZIEHZ
KUPPLUNGSSTECKER B2 10-L	51 15 083 08	20	1	2 975 153	91 62 051 08	ZUSATZHYDRAULIK WINDE 3
KUPPLUNGSSTECKER B2 12-L	51 15 096 08	99	2	2 970	91 69 169 08	HYDRAULIK
KUPPLUNGSSTECKER B2 12-L	51 15 096 08	35	3	2 975 066	91 52 858 08	ZUSATZHYDRAULIK WINDE 6
KUPPLUNGSSTECKER B2 12-L	51 15 096 08	35	2	2 975 153	91 62 051 08	ZUSATZHYDRAULIK WINDE 3
KUPPLUNGSSTECKER B2 12-L	51 15 096 08	35	1	2 975 200	91 52 775 08	ZUSATZHYDRAULIK WINDE 2
KUPPLUNGSSTECKER B2 12-L	51 15 096 08	35	1	2 975 700	91 52 774 08	ZUSATZHYDRAULIK WINDE 1
KUPPLUNGSSTECKER B2 12-L	51 15 096 08	7	3	2 976 200	91 44 034 08	ZUS.HYDR.BOLZENZIEHEINRI
KUPPLUNGSSTECKER B2 12-L	51 15 096 08	7	1	2 976 203	92 27 489 08	ZUSATZHYDR.BOLZENZIEHZ
KUPPLUNGSSTECKER B2 12-L	51 15 096 08	18	1	3 978 005	91 56 430 08	ZUSATZHYDRAULIK SB-KOPFS
KUPPLUNGSSTECKER B2 12-L	51 15 096 08	13	1	3 978 015	91 56 429 08	ZUSATZHYDRAULIK ZWISCH
KUPPLUNGSSTECKER B2 12-L	51 15 096 08	13	1	3 978 015	91 56 432 08	ZUSATZHYDRAULIK ZWISCH
KUPPLUNGSSTECKER B3 15-L	51 15 004 08	105	4	2 970	91 69 169 08	HYDRAULIK
KUPPLUNGSSTECKER B3 15-L	51 15 004 08	13	1	2 970 081	96 50 495 08	ZUSATZHYDR.BOLZENZIEHZ
KUPPLUNGSSTECKER B3 15-L	51 15 004 08	37	2	2 975 153	91 62 051 08	ZUSATZHYDRAULIK WINDE 3
KUPPLUNGSSTECKER B3 15-L	51 15 004 08	11	1	2 976 200	91 44 034 08	ZUS.HYDR.BOLZENZIEHEINRI
KUPPLUNGSSTECKER B3 15-L	51 15 004 08	43	1	2 977	91 58 476 08	ZUSATZHYDRAULIK DREHBUE
KUPPLUNGSSTECKER B3 15-L	51 15 004 08	25	2	2 977 200	91 52 826 08	ZUSATZHYDRAULIK PUMPE 5+
KUPPLUNGSSTECKER B3 16-	51 15 086 08	41	1	1 972 250	91 58 473 08	ZUSATZHYDR.RAUPENTRAEG
KUPPLUNGSSTECKER B3 16-	51 15 086 08	41	1	1 972 251	91 58 472 08	ZUSATZHYDR.RAUPENTRAEG
KUPPLUNGSSTECKER B3 16-	51 15 086 08	94	2	2 970	91 69 169 08	HYDRAULIK
KUPPLUNGSSTECKER B3 16-	51 15 086 08	25	1	2 978 100	91 52 827 08	ZUSATZHYDR.D-RUECKHALT
KUPPLUNGSSTECKER B6 18-L	57 05 048 08	13	1	2 976 200	91 44 034 08	ZUS.HYDR.BOLZENZIEHEINRI
KUPPLUNGSSTECKER B6 22-L	51 15 081 08	89	5	2 970	91 69 169 08	HYDRAULIK
KUPPLUNGSSTECKER B6 22-L	51 15 081 08	27	1	2 975 066	91 52 858 08	ZUSATZHYDRAULIK WINDE 6
KUPPLUNGSSTECKER B6 22-L	51 15 081 08	30	1	2 975 153	91 62 051 08	ZUSATZHYDRAULIK WINDE 3
KUPPLUNGSSTECKER B6 22-L	51 15 081 08	23	1	2 978 100	91 52 827 08	ZUSATZHYDR.D-RUECKHALT
KUPPLUNGSSTECKER B6 28-L	51 15 011 08	37	1	1 972 250	91 58 473 08	ZUSATZHYDR.RAUPENTRAEG
KUPPLUNGSSTECKER B6 28-L	51 15 011 08	37	1	1 972 251	91 58 472 08	ZUSATZHYDR.RAUPENTRAEG
KUPPLUNGSSTECKER B6 28-L	51 15 011 08	91	1	2 970	91 69 169 08	HYDRAULIK
KUPPLUNGSSTECKER B6 28-L	51 15 011 08	32	2	2 975 153	91 62 051 08	ZUSATZHYDRAULIK WINDE 3
KUPPLUNGSSTECKER B6 28-L	51 15 011 08	37	1	2 977	91 58 476 08	ZUSATZHYDRAULIK DREHBUE
KUPPLUNGSSTECKER B6 28-L	51 15 011 08	15	1	2 977 200	91 52 826 08	ZUSATZHYDRAULIK PUMPE 5+
KUPPLUNGSSTECKER B6 28-L	51 15 011 08	33	1	3 978 100	91 56 428 08	HYDR.SCHWEBEBALLAST-AN
KUPPLUNGSSTECKER B6 30-	51 15 108 08	31	1	3 978 100	91 56 428 08	HYDR.SCHWEBEBALLAST-AN
KUPPLUNGSSTECKER B8 35-L	51 15 185 08	46	1	2 977	91 58 476 08	ZUSATZHYDRAULIK DREHBUE
KUPPLUNGSSTECKER B8 38-	51 15 123 08	33	2	1 972 250	91 58 473 08	ZUSATZHYDR.RAUPENTRAEG
KUPPLUNGSSTECKER B8 38-	51 15 123 08	33	2	1 972 251	91 58 472 08	ZUSATZHYDR.RAUPENTRAEG
KUPPLUNGSSTECKER B8 38-	51 15 123 08	82	6	2 970	91 69 169 08	HYDRAULIK
KUPPLUNGSSTECKER B8 38-	51 15 123 08	23	2	2 975 066	91 52 858 08	ZUSATZHYDRAULIK WINDE 6
KUPPLUNGSSTECKER B8 38-	51 15 123 08	23	4	2 975 153	91 62 051 08	ZUSATZHYDRAULIK WINDE 3
KUPPLUNGSSTECKER B8 38-	51 15 123 08	33	4	2 977	91 58 476 08	ZUSATZHYDRAULIK DREHBUE
KUPPLUNGSSTECKER B8 38-	51 15 123 08	11	4	2 977 200	91 52 826 08	ZUSATZHYDRAULIK PUMPE 5+
KUPPLUNGSSTECKER B8 38-	51 15 123 08	14	1	3 978 005	91 56 430 08	ZUSATZHYDRAULIK SB-KOPFS
KUPPLUNGSSTECKER B8 38-	51 15 123 08	5	2	3 978 015	91 56 429 08	ZUSATZHYDRAULIK ZWISCH
KUPPLUNGSSTECKER B8 38-	51 15 123 08	5	2	3 978 015	91 56 432 08	ZUSATZHYDRAULIK ZWISCH
KUPPLUNGSSTELLER	96 53 645 08	13	1	2 931 001	96 69 280 08	DIESELMOTOR VORM.
KURBELGEHAEUSE KPL. R-M	97 39 368	1	1	X1012059	10 12 059 0	DIESELMOTOR
KURBELGEHAEUSEENTLUEFT	97 39 386	11	1	X1012059	10 12 059 0	DIESELMOTOR
KURBELWELLE	97 39 101	28	1	X1012059	10 12 059 0	DIESELMOTOR
KURBELWELLENLAGERUNG	97 39 102	29	1	X1012059	10 12 059 0	DIESELMOTOR
KURBELWELLENRAD	10 01 214 2	6	1	9 739 341	97 39 341	ANTRIEBSTEILE M.SCHWINGU
LADEEINHEIT BTT SPF	10 41 277 7	32	1	2 533 020	96 71 430 08	ARMATUREN RE.
LADEGERAET 230V 24V8A SP	61 33 018 08	2	1	2 835	91 52 807 08	BATTERIELADEGERAET
LADELUFT ROHRBOGEN SPF	97 25 170 08	27	1	2 931 001	96 69 280 08	DIESELMOTOR VORM.
LADELUFTKRUEMMER	10 01 242 0	202	1	2 931 001	96 69 280 08	DIESELMOTOR VORM.

20.3.2014

etk_en_de_074576 LR 1600 2

1279

LIEBHERRAlphabetical index
Alphabetischer Index

Bezeichnung	Artikel	Pos.	Menge	Seite	Baugruppe	Bezeichnung
LADELUFTKRUEMMER	10 22 273 0	1	1	9 739 271	97 39 271	VERBINDUNGSLEITUNG
LADELUFTKUEHLER	11 10 095 9	2	1	X1041290	10 41 290 3	KUEHLERANLAGE
LADELUFTROHR SPF	96 48 500 08	25	1	2 931 001	96 69 280 08	DIESELMOTOR VORM.
LADELUFTROHR SPF	96 48 501 08	26	1	2 931 001	96 69 280 08	DIESELMOTOR VORM.
LADELUFTWELLSCHLAUCH 10	55 17 025 08	124	2	2 931 001	96 69 280 08	DIESELMOTOR VORM.
LADESPANNUNGSREGLER	91 70 947 08	428	1		LR 1600-2-0	LIEBHERR RAUPENKRAN LR 1
LAGER 48X50 GUMMI 64CR	10 09 749 6	9	4	2 391 023	96 45 720 08	KUEHLER VORM.
LAGER SCHWK.	96 49 669 08	1	1	3 282 001	96 47 888 08	F-STUETZE KPL.
LAGERBUCHSE 150X170X110	97 73 314 08	38	2	2 550	91 61 343 08	SA-BOCK
LAGERBUCHSE 200X220X35 G	97 73 251 08	(2)	1	2 550	91 61 343 08	SA-BOCK
LAGERBUCHSE 200X220X58 G	97 68 284 08	(2)	1	2 550	91 61 343 08	SA-BOCK
LAGERBUCHSE 210X250X259	97 73 315 08	40	2	2 550	91 61 343 08	SA-BOCK
LAGERKLOTZ PA6G	97 76 196 08	44	4	3 220 500	91 52 849 08	S-ZWISCHENSTUECK
LAGERKLOTZ PA6G	97 76 196 08	44	4	3 223	91 52 852 08	S-ZWISCHENSTUECK
LAGERKLOTZ PA6G	97 76 196 08	37	4	3 715 008	91 52 863 08	D-ZWISCHENSTUECK
LAGERKLOTZ PA6G	97 76 196 08	39	4	3 716	91 52 864 08	D-ZWISCHENSTUECK
LAGERPLATTE	28 30 209 08	52	1	2 550	91 61 343 08	SA-BOCK
LAGERPLATTE 10X60X120 PA6	93 54 692 08	2	2	3 714 017	96 50 752 08	AUFLAGE KPL.
LAGERPLATTE 10X60X90 PA6	93 22 470 08	47	4	3 211	91 70 921 08	S-ANLENKSTUECK
LAGERPLATTE 10X60X90 PA6	93 22 470 08	27	8	3 713	91 57 749 08	D-ANLENKSTUECK
LAGERPLATTE 15 X 60 X 810 P	97 64 327 08	40	1	3 206	91 68 433 08	F-ANLENKSTUECK
LAGERPLATTE 20X160X210 P	28 30 405 08	53	1	3 745	91 52 948 08	SCHWEBEBALLAST
LAGERRING	57 01 135 08	3	1	5 701 129	57 01 129 08	TRIEBWERK
LAGERRING	57 07 960 08	3	1	5 402 704	54 02 704 14	ABTRIEB KPL
LAGERUNG	93 95 668 01	5	1	1 401	91 58 478 08	RAUPENTRAEGER LI.
LAGERUNG	93 95 668 01	5	1	1 411 200	91 58 481 08	RAUPENTRAEGER RE.
LAGERUNG	93 95 675 01	6	1	1 401	91 58 478 08	RAUPENTRAEGER LI.
LAGERUNG	93 95 675 01	6	1	1 411 200	91 58 481 08	RAUPENTRAEGER RE.
LAGERUNG KPL.	96 45 603 08	10	2	2 550	91 61 343 08	SA-BOCK
LAGERUNG KPL.	96 48 582 08	2	1	3 225	91 52 854 08	SL-REDUZIERSTUECK
LAGERUNG LI.	96 49 043 08	3	1	3 214	91 52 843 08	SW-KOPFSTUECK
LAGERUNG RE.	96 49 044 08	4	1	3 214	91 52 843 08	SW-KOPFSTUECK
LAGERUNG SCHWK.	96 45 611 08	(1)	1	2 550	91 61 343 08	SA-BOCK
LAGERUNG SCHWK.	96 48 584 08	1	1	3 225 100	96 48 582 08	LAGERUNG KPL.
LAGERUNG SCHWK.	96 54 448 08	3	1	2 370	91 61 617 08	MONTAGEWINDE
LAGERZAPFEN 110.0X200 S3	97 73 250 08	5	1	3 282 001	96 47 888 08	F-STUETZE KPL.
LAMELLENBREMSE	10 00 452 0	80	1	9 697 916	96 97 916 01	DREHWERKANTRIEB
LAMELLENRING	10 01 273 4	2	8	9 739 295	97 39 295	ABGASROHR
LAMELLENSTOPFEN 28MM PE-	10 67 837 7	45	2	2 520	91 53 061 08	KABINE VERGLAST
LAMELLENTRAEGER	50 15 594 14	96	1	X1111402	11 11 402 6	ANTRIEB
LAMPENFASSUNG	60 61 445 08	21	2	2 533 020	96 71 430 08	ARMATUREN RE.
LASCHE	96 47 562 08	5	2	3 205	91 71 534 08	F-MONTAGEEINHEIT
LASCHE 4X40X20 S315MC FE//	97 83 610 08	2	2	2 391 040	96 53 645 08	KUPPLUNGSSTELLER
LASCHE 8X113X108 S355MC	97 83 611 08	3	1	2 391 040	96 53 645 08	KUPPLUNGSSTELLER
LASCHE KPL.	92 88 304 08	2	2	3 211 002	92 88 302 08	SCHUTZWALZE KPL.
LASCHE KPL.	92 88 304 08	153	2	3 713	91 57 749 08	D-ANLENKSTUECK
LASCHE KPL.	96 47 218 08	3	1	3 208	91 68 434 08	F-KOPFSTUECK
LASCHE KPL.	96 48 024 08	11	2	3 281	91 71 535 08	FA-BOCK
LASCHE KPL.	96 48 027 08	21	2	3 281	91 71 535 08	FA-BOCK
LASCHE KPL.	96 48 261 08	3	2	3 207	91 53 433 08	F-ABSPANNUNG
LASCHE KPL.	96 48 292 08	4	2	3 207	91 53 433 08	F-ABSPANNUNG
LASCHE KPL.	96 49 270 08	6	2	3 714	91 52 862 08	D-KOPFSTUECK
LASCHE KPL.	96 49 456 08	2	2	3 714 009	96 49 267 08	VERSTELLFLASCHE KPL.
LASCHE KPL.	96 49 677 08	3	2	3 745	91 52 948 08	SCHWEBEBALLAST
LASCHE KPL.	96 59 083 08	21	2	3 714 009	96 49 267 08	VERSTELLFLASCHE KPL.
LASCHE KPL. 0	96 47 187 08	2	2	3 208	91 68 434 08	F-KOPFSTUECK
LASCHE KPL. 0.50M	96 50 162 08	47	2	3 713	91 57 749 08	D-ANLENKSTUECK
LASCHE MIT SCHILD	96 45 686 08	2	2	2 550 005	96 45 680 08	STANGE KPL.
LASCHE MIT SCHILD	96 45 687 08	3	2	2 550 005	96 45 680 08	STANGE KPL.
LASCHE MIT SCHILD	96 45 688 08	4	1	2 550 005	96 45 680 08	STANGE KPL.

20.3.2014

etk_en_de_074576 LR 1600 2

1280

LIEBHERRAlphabetical index
Alphabetischer Index

Bezeichnung	Artikel	Pos.	Menge	Seite	Baugruppe	Bezeichnung
LASCHE MIT SCHILD	96 48 337 08	1	2	3 207 101	96 48 292 08	LASCHE KPL.
LASCHE MIT SCHILD	96 49 464 08	1	2	3 714 014	96 49 456 08	LASCHE KPL.
LASCHE MIT SCHILD 0.25 M	96 45 231 08	2	2	3 220 501	96 43 440 08	STANGE KPL.
LASCHE MIT SCHILD 0.25 M	96 45 231 08	2	2	3 221 200	96 47 984 08	STANGE KPL.
LASCHE MIT SCHILD 0.25 M	96 45 231 08	2	2	3 223 012	96 59 130 08	STANGE KPL.
LASCHE MIT SCHILD 0.25 M	96 45 231 08	2	2	3 225 200	96 48 679 08	STANGE KPL.
LASCHE MIT SCHILD 0.25 M	96 45 231 08	2	2	3 227 002	96 50 498 08	STANGE KPL.
LASCHE MIT SCHILD 0.25 M	96 45 231 08	2	2	3 561 003	96 45 222 08	STANGE KPL.
LASCHE MIT SCHILD 0.25 M	96 45 231 08	2	2	3 713 012	96 50 197 08	STANGE KPL.
LASCHE MIT SCHILD 0.25 M	96 45 231 08	1	2	3 714 013	96 59 083 08	LASCHE KPL.
LASCHE MIT SCHILD 0.25 M	96 45 232 08	3	1	3 220 501	96 43 440 08	STANGE KPL.
LASCHE MIT SCHILD 0.25 M	96 45 232 08	3	1	3 221 200	96 47 984 08	STANGE KPL.
LASCHE MIT SCHILD 0.25 M	96 45 232 08	3	1	3 223 012	96 59 130 08	STANGE KPL.
LASCHE MIT SCHILD 0.25 M	96 45 232 08	3	1	3 225 200	96 48 679 08	STANGE KPL.
LASCHE MIT SCHILD 0.25 M	96 45 232 08	3	1	3 227 002	96 50 498 08	STANGE KPL.
LASCHE MIT SCHILD 0.25 M	96 45 232 08	3	1	3 561 003	96 45 222 08	STANGE KPL.
LASCHE MIT SCHILD 0.25 M	96 45 232 08	3	1	3 713 012	96 50 197 08	STANGE KPL.
LASCHE MIT SCHILD 0.25 M	96 45 232 08	2	1	3 714 013	96 59 083 08	LASCHE KPL.
LASCHE MIT SCHILD 0.25 M	96 48 595 08	(2)	2	3 715 008	91 52 863 08	D-ZWISCHENSTUECK
LASCHE MIT SCHILD 0.25 M	96 48 595 08	2	2	3 716 001	96 49 159 08	STANGE KPL.
LASCHE MIT SCHILD 0.25 M	96 48 596 08	(3)	1	3 715 008	91 52 863 08	D-ZWISCHENSTUECK
LASCHE MIT SCHILD 0.25 M	96 48 596 08	3	1	3 716 001	96 49 159 08	STANGE KPL.
LASCHE MIT SCHILD 0.25M	96 47 000 08	15	4	3 211	91 70 921 08	S-ANLENKSTUECK
LASCHE MIT SCHILD 0.34 M	96 53 262 08	70	1	1 401	91 58 478 08	RAUPENTRAEGER LI.
LASCHE MIT SCHILD 0.34 M	96 53 262 08	70	1	1 411 200	91 58 481 08	RAUPENTRAEGER RE.
LASCHE MIT SCHILD 0.34 M	96 53 263 08	71	1	1 401	91 58 478 08	RAUPENTRAEGER LI.
LASCHE MIT SCHILD 0.34 M	96 53 263 08	71	1	1 411 200	91 58 481 08	RAUPENTRAEGER RE.
LASCHE MIT SCHILD 0.35M	96 49 611 08	2	2	3 714 025	96 49 269 08	STANGE KPL.
LASCHE MIT SCHILD 200	96 45 290 08	2	2	3 207 003	96 48 259 08	STANGE KPL.
LASCHE MIT SCHILD 200	96 45 290 08	1	2	3 207 100	96 48 261 08	LASCHE KPL.
LASCHE MIT SCHILD 200	96 45 290 08	(2)	2	3 281	91 71 535 08	FA-BOCK
LASCHE MIT SCHILD 350	96 47 237 08	(1)	2	3 281	91 71 535 08	FA-BOCK
LASCHE MIT SCHILD 350	96 47 239 08	(1)	2	3 281	91 71 535 08	FA-BOCK
LASCHE MIT SCHILD 390	96 47 889 08	13	2	3 282 002	96 47 890 08	FAB-STUETZE
LASCHE VORM.	96 49 847 08	1	2	3 745 011	96 49 677 08	LASCHE KPL.
LASCHE VORM. 0.25M	96 48 638 08	1	2	3 830	91 55 535 08	ZUSATZABSPANNUNG
LASTHALTEVENTIL 280BAR 10	10 21 831 0	58	2	2 970	91 69 169 08	HYDRAULIK
LASTHALTEVENTIL pv=130BA	51 14 716 08	59	1	2 970	91 69 169 08	HYDRAULIK
LAUFRING 50X60X25	10 35 914 6	21	1	X1035659	10 35 659 9	VERTEILERGETRIEBE
LAUFROLLE PA6G	97 71 335 08	8	2	3 281	91 71 535 08	FA-BOCK
LAUFROLLE S355J2G3	97 69 683 08	1	1	2 550 003	96 46 246 08	SEILROLLE KPL.
LAUFSTEG DREHBUEHNE	91 69 819 08	132	1		LR 1600-2-0	LIEBHERR RAUPENKRAN LR 1
LAUFSTEG RAUPENFAHRWER	91 61 483 08	16	1		LR 1600-2-0	LIEBHERR RAUPENKRAN LR 1
LAUTSPRECHER 2,77V 86DBA	10 48 901 1	10	2	2 533 066	96 48 365 08	ELEKTRIK ANBAUTEILE KABIN
LECKOELLEITUNG	10 22 275 9	1	1	9 739 281	97 39 281	LECKOELLEITUNG
LECKOELLEITUNG	10 22 276 4	8	1	9 739 281	97 39 281	LECKOELLEITUNG
LECKOELLEITUNG	10 67 866 6	28	1	9 739 503	97 39 503	KRAFTSTOFFLEITUNG
LECKOELLEITUNG	97 39 281	105	1	X1012059	10 12 059 0	DIESELMOTOR
LECKOELLEITUNG	97 39 500	107	1	X1012059	10 12 059 0	DIESELMOTOR
LEERGEHAEUSE	61 10 011 08	2	1	2 913 100	91 23 538 08	BAUGRUPPENTRAEGER
LEERGEHAEUSE 160X160X90	97 14 073 08	4	1	1 920 403	96 48 707 08	KLEMMKASTEN KPL.
LEERGEHAEUSE 160X160X90	97 14 073 08	4	1	1 920 417	96 48 703 08	KLEMMKASTEN KPL.
LEERGEHAEUSE 160X160X90	97 55 091 08	5	1	3 930 549	96 51 769 08	KLEMMKASTEN KPL.
LEERGEHAEUSE 160X160X90	97 58 522 08	4	1	2 780 748	96 52 969 08	KLEMMKASTEN KPL.
LEERGEHAEUSE 160X260X90	97 54 075 08	5	1	3 930 363	96 52 979 08	KLEMMKASTEN KPL.
LEERGEHAEUSE 160X260X90	97 79 111 08	1	1	3 930 730	96 74 854 08	KLEMMKASTEN KPL.
LEERGEHAEUSE 160X360X90	97 79 684 08	4	1	3 930 640	96 50 481 08	KLEMMKASTEN KPL.
LEERGEHAEUSE 160X360X90	97 85 479 08	5	1	2 920 369	96 54 235 08	KLEMMKASTEN KPL.
LEERGEHAEUSE 160X560X90	97 51 876 08	5	1	2 920 448	96 48 794 08	KLEMMKASTEN KPL.
LEERGEHAEUSE 160X560X90	97 54 042 08	7	1	3 930 734	96 54 401 08	KLEMMKASTEN

20.3.2014

etk_en_de_074576 LR 1600 2

1281

LIEBHERRAlphabetical index
Alphabetischer Index

Bezeichnung	Artikel	Pos.	Menge	Seite	Baugruppe	Bezeichnung
LEERGEHAEUSE 230X600X110	97 52 217 08	5	1	3 930 730	96 68 395 08	KLEMMKASTEN KPL.
LEERGEHAEUSE 230X600X110	97 80 749 08	4	1	3 930 638	96 51 624 08	KLEMMKASTEN
LEERGEHAEUSE 75 110X55X0	97 57 731 08	1	1	2 533 071	96 52 556 08	WANDLER
LEERGEHAEUSE 75 80X55X0	97 96 553 08	1	1	2 920 596	96 64 597 08	BLINDSTECKER
LEERGEHAEUSE 80X220X120	97 14 228 08	5	1	2 920 581	96 54 405 08	KLEMMKASTEN SA-BOCK VO
LEERGEHAEUSE GEBOHRT 1	97 13 661 08	3	1	1 920 418	96 48 687 08	KLEMMKASTEN KPL.
LEHNE	97 75 558 08	3	1	2 503 101	96 48 626 08	SITZ
LEISTE 13X45X710 PA6G	93 72 005 08	97	3	2 550	91 61 343 08	SA-BOCK
LEITERPLATTE SPF	66 10 179 08	4	1	2 922 001	92 84 311 08	BUSPLATINE
LEITUNG	10 46 727 4	19	1	6 909 010	69 09 010 08	SCHLEIFRINGUEBERTRAEGE
LEITUNG	10 46 727 5	20	1	6 909 010	69 09 010 08	SCHLEIFRINGUEBERTRAEGE
LEITUNG 2 X 1,5	60 03 420 08	11	3	2 780 320	91 05 067 08	AKUSTISCHE WARNUNG DRE
LEITUNG 8 X	10 32 684 4	28	1	2 533 020	96 71 430 08	ARMATUREN RE.
LEITUNG M.STECKER W911A	96 49 011 08	6	1	3 930 153	96 48 489 08	LEITUNGSTROMMEL KPL.
LEITUNG W1001	96 50 574 08	9	1	3 930 731	96 67 645 08	ELEKTRIK F-ANLENKSTUECK
LEITUNG W1001A	96 50 575 08	6	1	3 930 009	96 50 573 08	LEITUNGSTROMMEL KPL.
LEITUNG W1002	96 50 478 08	6	1	3 930 640	96 50 481 08	KLEMMKASTEN KPL.
LEITUNG W1003	96 50 572 08	7	1	3 930 731	96 67 645 08	ELEKTRIK F-ANLENKSTUECK
LEITUNG W1023	96 50 641 08	7	1	3 930 730	96 74 854 08	KLEMMKASTEN KPL.
LEITUNG W1030	96 51 771 08	204	1	3 930 549	96 51 769 08	KLEMMKASTEN KPL.
LEITUNG W1031	96 51 772 08	205	1	3 930 549	96 51 769 08	KLEMMKASTEN KPL.
LEITUNG W1032	96 51 773 08	206	1	3 930 549	96 51 769 08	KLEMMKASTEN KPL.
LEITUNG W1050	96 54 402 08	480	1	3 930 734	96 54 401 08	KLEMMKASTEN
LEITUNG W1051	96 52 804 08	470	1	3 930 734	96 54 401 08	KLEMMKASTEN
LEITUNG W1053	96 54 483 08	430	1	3 930 734	96 54 401 08	KLEMMKASTEN
LEITUNG W1056	96 50 276 08	340	1	3 930 734	96 54 401 08	KLEMMKASTEN
LEITUNG W1056	96 64 868 08	23	1	2 925 201	96 64 867 08	ERGAENZUNG KAMERA
LEITUNG W1057	96 52 787 08	360	1	3 930 734	96 54 401 08	KLEMMKASTEN
LEITUNG W1058	96 52 835 08	420	1	3 930 734	96 54 401 08	KLEMMKASTEN
LEITUNG W1059	96 52 795 08	370	1	3 930 734	96 54 401 08	KLEMMKASTEN
LEITUNG W1060	96 52 797 08	380	1	3 930 734	96 54 401 08	KLEMMKASTEN
LEITUNG W1061	96 52 783 08	350	1	3 930 734	96 54 401 08	KLEMMKASTEN
LEITUNG W1062A	96 52 798 08	390	1	3 930 734	96 54 401 08	KLEMMKASTEN
LEITUNG W1062B	96 52 800 08	400	1	3 930 734	96 54 401 08	KLEMMKASTEN
LEITUNG W1064	96 52 801 08	410	1	3 930 734	96 54 401 08	KLEMMKASTEN
LEITUNG W1070	96 53 010 08	31	1	3 930 363	96 52 979 08	KLEMMKASTEN KPL.
LEITUNG W1071	96 52 996 08	20	1	3 930 363	96 52 979 08	KLEMMKASTEN KPL.
LEITUNG W1072	96 52 997 08	21	1	3 930 363	96 52 979 08	KLEMMKASTEN KPL.
LEITUNG W1073	96 52 998 08	22	1	3 930 363	96 52 979 08	KLEMMKASTEN KPL.
LEITUNG W1074	96 52 999 08	23	1	3 930 363	96 52 979 08	KLEMMKASTEN KPL.
LEITUNG W1075	96 53 000 08	24	1	3 930 363	96 52 979 08	KLEMMKASTEN KPL.
LEITUNG W1076	96 53 001 08	25	1	3 930 363	96 52 979 08	KLEMMKASTEN KPL.
LEITUNG W1079	96 53 004 08	28	1	3 930 363	96 52 979 08	KLEMMKASTEN KPL.
LEITUNG W1080	96 53 008 08	29	1	3 930 363	96 52 979 08	KLEMMKASTEN KPL.
LEITUNG W1081	96 53 009 08	30	1	3 930 363	96 52 979 08	KLEMMKASTEN KPL.
LEITUNG W1090	96 54 407 08	160	1	2 920 581	96 54 405 08	KLEMMKASTEN SA-BOCK VO
LEITUNG W1091	96 51 848 08	150	1	2 920 581	96 54 405 08	KLEMMKASTEN SA-BOCK VO
LEITUNG W1092	96 51 850 08	151	1	2 920 581	96 54 405 08	KLEMMKASTEN SA-BOCK VO
LEITUNG W1093	96 51 855 08	153	1	2 920 581	96 54 405 08	KLEMMKASTEN SA-BOCK VO
LEITUNG W1094	96 51 856 08	154	1	2 920 581	96 54 405 08	KLEMMKASTEN SA-BOCK VO
LEITUNG W1095	96 51 854 08	152	1	2 920 581	96 54 405 08	KLEMMKASTEN SA-BOCK VO
LEITUNG W1096	96 51 857 08	155	1	2 920 581	96 54 405 08	KLEMMKASTEN SA-BOCK VO
LEITUNG W1140	96 52 970 08	10	1	2 780 524	96 52 968 08	LEITUNGSTROMMEL KPL.
LEITUNG W1140A	96 52 971 08	20	1	2 780 524	96 52 968 08	LEITUNGSTROMMEL KPL.
LEITUNG W1142	96 52 978 08	11	1	2 780 748	96 52 969 08	KLEMMKASTEN KPL.
LEITUNG W1143	96 52 980 08	12	1	2 780 748	96 52 969 08	KLEMMKASTEN KPL.
LEITUNG W1144	96 52 981 08	13	1	2 780 748	96 52 969 08	KLEMMKASTEN KPL.
LEITUNG W1145	96 52 982 08	14	1	2 780 748	96 52 969 08	KLEMMKASTEN KPL.
LEITUNG W1146	96 52 983 08	15	1	2 780 748	96 52 969 08	KLEMMKASTEN KPL.
LEITUNG W163	92 69 930 08	1	1	1 933 100	91 25 249 08	MAGNETLAMPE

20.3.2014

etk_en_de_074576 LR 1600 2

1282

LIEBHERRAlphabetical index
Alphabetischer Index

Bezeichnung	Artikel	Pos.	Menge	Seite	Baugruppe	Bezeichnung
LEITUNG W221	96 48 719 08	10	1	1 920 403	96 48 707 08	KLEMMKASTEN KPL.
LEITUNG W241	96 48 718 08	10	1	1 920 417	96 48 703 08	KLEMMKASTEN KPL.
LEITUNG W319	96 52 559 08	11	1	2 533 071	96 52 556 08	WANDLER
LEITUNG W320	96 52 560 08	12	1	2 533 071	96 52 556 08	WANDLER
LEITUNG W330	96 52 929 08	10	1	2 920 001	96 58 235 08	KABELLISTE DREHBUEHNE
LEITUNG W331	96 52 930 08	11	1	2 920 001	96 58 235 08	KABELLISTE DREHBUEHNE
LEITUNG W332	96 52 931 08	12	1	2 920 001	96 58 235 08	KABELLISTE DREHBUEHNE
LEITUNG W333	96 52 932 08	13	1	2 920 001	96 58 235 08	KABELLISTE DREHBUEHNE
LEITUNG W334	96 52 933 08	14	1	2 920 001	96 58 235 08	KABELLISTE DREHBUEHNE
LEITUNG W336	96 54 268 08	21	1	2 920 369	96 54 235 08	KLEMMKASTEN KPL.
LEITUNG W337	96 54 269 08	22	1	2 920 369	96 54 235 08	KLEMMKASTEN KPL.
LEITUNG W338	96 54 270 08	23	1	2 920 369	96 54 235 08	KLEMMKASTEN KPL.
LEITUNG W339	96 54 271 08	24	1	2 920 369	96 54 235 08	KLEMMKASTEN KPL.
LEITUNG W540	96 52 934 08	15	1	2 920 001	96 58 235 08	KABELLISTE DREHBUEHNE
LEITUNG W560	96 52 935 08	16	1	2 920 001	96 58 235 08	KABELLISTE DREHBUEHNE
LEITUNG W571	96 52 936 08	17	1	2 920 001	96 58 235 08	KABELLISTE DREHBUEHNE
LEITUNG W572	96 64 528 08	18	1	2 920 001	96 58 235 08	KABELLISTE DREHBUEHNE
LEITUNG W572A	96 65 034 08	19	1	2 920 001	96 58 235 08	KABELLISTE DREHBUEHNE
LEITUNG W601	96 58 237 08	7	1	2 920 001	96 58 235 08	KABELLISTE DREHBUEHNE
LEITUNG W634	96 24 499 08	6	1	2 780 852	96 24 845 08	GSM-MODUL VORM.LICCON 1
LEITUNG W635X1250	92 12 113 08	9	1	2 932 116	96 68 035 08	VERKABELUNG MONTAGETA
LEITUNG W635X1600	92 17 086 08	8	4	2 932 116	96 68 035 08	VERKABELUNG MONTAGETA
LEITUNG W635X1800	92 17 061 08	6	1	2 932 116	96 68 035 08	VERKABELUNG MONTAGETA
LEITUNG W909	96 54 399 08	320	1	3 930 730	96 68 395 08	KLEMMKASTEN KPL.
LEITUNG W910	96 54 400 08	330	1	3 930 730	96 68 395 08	KLEMMKASTEN KPL.
LEITUNG W911	96 49 064 08	303	1	3 930 730	96 68 395 08	KLEMMKASTEN KPL.
LEITUNG W913	96 64 864 08	23	1	2 925 222	96 64 861 08	ERGAENZUNG KAMERA
LEITUNG W913	96 64 864 08	420	1	3 930 730	96 68 395 08	KLEMMKASTEN KPL.
LEITUNG W915	96 49 026 08	380	1	3 930 730	96 68 395 08	KLEMMKASTEN KPL.
LEITUNG W916	96 49 027 08	390	1	3 930 730	96 68 395 08	KLEMMKASTEN KPL.
LEITUNG W917	96 68 365 08	350	1	3 930 730	96 68 395 08	KLEMMKASTEN KPL.
LEITUNG W918	96 68 367 08	360	1	3 930 730	96 68 395 08	KLEMMKASTEN KPL.
LEITUNG W919	96 68 337 08	1	1	3 930 641	96 68 389 08	S-RUECKHALTESICHERUNG
LEITUNG W920	96 68 338 08	2	1	3 930 641	96 68 389 08	S-RUECKHALTESICHERUNG
LEITUNG W921	96 49 056 08	430	1	3 930 730	96 68 395 08	KLEMMKASTEN KPL.
LEITUNG W923	96 50 211 08	440	1	3 930 730	96 68 395 08	KLEMMKASTEN KPL.
LEITUNG W927	96 57 437 08	450	1	3 930 730	96 68 395 08	KLEMMKASTEN KPL.
LEITUNG W928	96 57 438 08	460	1	3 930 730	96 68 395 08	KLEMMKASTEN KPL.
LEITUNG W935	96 52 600 08	9	1	3 780 263	91 56 028 08	WINDWARNUNG
LEITUNG W981	96 50 233 08	350	1	3 930 638	96 51 624 08	KLEMMKASTEN
LEITUNG W982	96 50 235 08	360	1	3 930 638	96 51 624 08	KLEMMKASTEN
LEITUNG W983	96 50 237 08	370	1	3 930 638	96 51 624 08	KLEMMKASTEN
LEITUNG W985Y	96 52 546 08	8	1	3 780 751	91 52 952 08	FLUG-U.WINDWARNUNG
LEITUNG WL934	96 51 045 08	4	1	3 780 258	96 56 482 08	ELEKTRIK FLUGWARNSICHER
LEITUNGSBRUCHSICHERUNG	51 16 313 14	42	1	X1042959	10 42 959 8	ZUGZYLINDER
LEITUNGSHALTER POLYAMID	70 42 805 08	19	3	2 522 011	96 45 602 08	SCHLIESSANLAGE
LEITUNGSTROMMEL 30M 7-P	10 02 800 2	5	1	2 780 524	96 52 968 08	LEITUNGSTROMMEL KPL.
LEITUNGSTROMMEL KPL.	96 48 489 08	6	1	3 930 138	96 66 869 08	ELEKTRIK S-ANLENKSTUECK
LEITUNGSTROMMEL KPL.	96 50 573 08	8	1	3 930 731	96 67 645 08	ELEKTRIK F-ANLENKSTUECK
LEITUNGSTROMMEL KPL.	96 52 968 08	20	1	2 780 510	96 50 097 08	ELEKTRIK BALLASTPALETTE
LEUCHTMELDER	60 61 435 08	7	14	2 533 020	96 71 430 08	ARMATUREN RE.
LEUCHTMELDER	60 61 435 08	16	1	2 533 061	96 48 370 08	ARMATUREN ARMLEHNE LI.
LEUCHTMELDER	60 61 435 08	7	1	2 533 063	96 48 371 08	ARMATUREN ARMLEHNE RE.
LEUCHTMELDER	60 61 435 08	35	1	2 932 001	96 45 393 08	RELAISSTEUERUNG
LEUCHTSCHALTCONTACTGEB	60 61 447 08	10	5	2 533 020	96 71 430 08	ARMATUREN RE.
LEUCHTSCHALTCONTACTGEB	60 61 447 08	11	4	2 533 061	96 48 370 08	ARMATUREN ARMLEHNE LI.
LEUCHTSCHALTCONTACTGEB	60 61 447 08	11	1	2 533 063	96 48 371 08	ARMATUREN ARMLEHNE RE.
LEUCHTTASTCONTACTGEBER	60 61 437 08	24	8	2 533 020	96 71 430 08	ARMATUREN RE.
LI-ZWISCHENSTUECK 12 M 2	91 70 752 08	274	1		LR 1600-2-0	LIEBHERR RAUPENKRAN LR 1
LI-ZWISCHENSTUECK 2420.10	91 70 747 08	268	1		LR 1600-2-0	LIEBHERR RAUPENKRAN LR 1

20.3.2014

etk_en_de_074576 LR 1600 2

1283

LIEBHERRAlphabetical index
Alphabetischer Index

Bezeichnung	Artikel	Pos.	Menge	Seite	Baugruppe	Bezeichnung
LI-ZWISCHENSTUECK 2420.12	91 70 751 08	273	1		LR 1600-2-0	LIEBHERR RAUPENKRAN LR 1
LI-ZWISCHENSTUECK F-ABSP	91 70 749 08	271	1		LR 1600-2-0	LIEBHERR RAUPENKRAN LR 1
LI-ZWISCHENSTUECK SCHWK	96 71 928 08	1	1	3 227 000	91 70 752 08	LI-ZWISCHENSTUECK
LI-ZWISCHENSTUECK SCHWK	96 71 459 08	1	1	3 227	91 70 749 08	LI-ZWISCHENSTUECK F-ABSP
LI-ZWISCHENSTUECK SCHWK.	96 71 485 08	1	1	3 226	91 70 747 08	LI-ZWISCHENSTUECK
LI-ZWISCHENSTUECK SCHWK	96 71 601 08	1	1	3 227 100	91 70 751 08	LI-ZWISCHENSTUECK
LIBELLE	71 40 008 08	6	1	1 130 008	91 58 624 08	RAUPENMITTELTEIL
LICCON KONSOLE LCD2 KOMP	91 32 850 08	2	2	2 533 050	96 48 359 08	ELEKTRIK KABINE
LICCON KONSOLE LCD3 KRA	96 47 216 08	3	1	2 533 050	96 48 359 08	ELEKTRIK KABINE
LICCON KONSOLE LCD3 LSB-	91 04 705 08	80	1	2 913 200	96 47 216 08	LICCON KONSOLE LCD3
LICCON MONTAGEEINHEIT	96 45 394 08	5	1	2 932	91 68 870 08	EINBAUTEILE SCHALTSCHRAN
LICCON-FERNDIAGNOSE HA	89 96 346 08	3	1	2 780 854	96 37 908 08	GSM-MODUL KPL.LICCON 1
LICHTHAUBE ROT SBE	10 67 504 2	(1)	1	3 780 258	96 56 482 08	ELEKTRIK FLUGWARNSICHER
LICHTSCHEIBE	60 72 126 08	1	1	6 071 131	60 71 131 08	SCHLUSSBREMSLEUCHE
LINSENFLACHKOPFSCHRAUB	10 44 130 5	26	4	2 533 020	96 71 430 08	ARMATUREN RE.
LINSENFLACHKOPFSCHRAUB	10 44 130 5	17	4	2 533 066	96 48 365 08	ELEKTRIK ANBAUTEILE KABIN
LINSENFLACHKOPFSCHRAUB	10 45 069 3	80	6	2 520	91 53 061 08	KABINE VERGLAST
LINSENFLACHKOPFSCHRAUB	10 45 069 3	3	11	2 520 033	96 50 633 08	MONITORKONSOLE
LINSENFLACHKOPFSCHRAUB	10 45 069 3	25	4	2 520 034	96 45 984 08	INNENVERKLEIDUNG
LINSENFLACHKOPFSCHRAUB	10 45 069 3	10	3	2 810 001	96 43 597 08	KRANFUEHRERKABINE VORM
LINSENFLACHKOPFSCHRAU	10 41 285 1	27	5	2 260	91 53 057 08	BATTERIELAGERUNG
LINSENFLACHKOPFSCHRAU	10 41 285 1	23	2	2 260 006	96 46 501 08	BATTERIEKASTEN VORM.
LINSENFLACHKOPFSCHRAU	10 41 285 1	4	5	2 391 036	96 23 055 08	DECKEL VORM.
LINSENFLACHKOPFSCHRAU	10 41 285 1	73	6	2 810	91 69 447 08	KRANFUEHRERKABINE KPL.
LINSENFLACHKOPFSCHRAU	10 41 285 1	21	8	2 925 402	96 58 855 08	KAMERAANBAU DREHBUEHN
LINSENFLACHKOPFSCHRAU	10 41 285 2	14	8	2 393 002	96 46 782 08	DECKEL KPL.
LINSENFLACHKOPFSCHRAU	10 41 285 2	15	10	2 522 013	96 45 883 08	FUEHRUNG VORM.
LINSENFLACHKOPFSCHRAU	10 41 285 2	39	4	2 711	91 52 800 08	ZENTRALSCHMIERANLAGE O
LINSENFLACHKOPFSCHRAU	10 41 285 3	12	1	2 522 011	96 45 602 08	SCHLIESSANLAGE
LINSENFLACHKOPFSCHRAU	10 41 285 4	18	4	1 130 008	91 58 624 08	RAUPENMITTELTEIL
LINSENFLACHKOPFSCHRAU	10 41 285 4	76	4	1 972 250	91 58 473 08	ZUSATZHYDR.RAUPENTRAEG
LINSENFLACHKOPFSCHRAU	10 41 285 4	76	4	1 972 251	91 58 472 08	ZUSATZHYDR.RAUPENTRAEG
LINSENFLACHKOPFSCHRAU	10 41 285 4	13	30	2 310	91 61 614 08	WINDE 1
LINSENFLACHKOPFSCHRAU	10 41 285 4	13	30	2 320	91 61 615 08	WINDE 2
LINSENFLACHKOPFSCHRAU	10 41 285 4	20	47	2 340	91 59 694 08	WINDE 4 EINZIEHWERK
LINSENFLACHKOPFSCHRAU	10 41 285 4	44	4	2 391 040	96 53 645 08	KUPPLUNGSSTELLER
LINSENFLACHKOPFSCHRAU	10 41 285 4	3	4	2 540	91 53 253 08	HEIZKLIMAGERAET EINBAU
LINSENFLACHKOPFSCHRAU	10 41 285 4	(6)	5	2 550	91 61 343 08	SA-BOCK
LINSENFLACHKOPFSCHRAU	10 41 285 4	23	40	2 550	91 61 343 08	SA-BOCK
LINSENFLACHKOPFSCHRAU	10 41 285 4	12	2	2 550 008	96 47 628 08	HALTER KPL.
LINSENFLACHKOPFSCHRAU	10 41 285 4	12	2	2 550 009	96 47 645 08	HALTER KPL.
LINSENFLACHKOPFSCHRAU	10 41 285 4	68	4	2 631	91 69 819 08	LAUFSTEG DREHBUEHNE
LINSENFLACHKOPFSCHRAU	10 41 285 4	39	2	2 652	91 61 110 08	ROLLENLAGERUNG
LINSENFLACHKOPFSCHRAU	10 41 285 4	16	4	2 657	91 61 109 08	MONTAGEEINRICHTUNG RA
LINSENFLACHKOPFSCHRAU	10 41 285 4	7	4	2 670	91 62 643 08	KRAFTSTOFFBEHALTER KPL
LINSENFLACHKOPFSCHRAU	10 41 285 4	18	2	2 671	91 52 798 08	OELBEHALTER KPL.
LINSENFLACHKOPFSCHRAU	10 41 285 4	24	2	2 671 004	96 46 305 08	OELBEHALTER VORM.
LINSENFLACHKOPFSCHRAU	10 41 285 4	8	4	2 790 455	91 57 005 08	TRANSPORTABLAGE
LINSENFLACHKOPFSCHRAU	10 41 285 4	60	7	2 810	91 69 447 08	KRANFUEHRERKABINE KPL.
LINSENFLACHKOPFSCHRAU	10 41 285 4	(5)	28	2 920 549	91 57 009 08	ELEKTRIK DREHBUEHNE
LINSENFLACHKOPFSCHRAU	10 41 285 4	353	8	2 931 001	96 69 280 08	DIESELMOTOR VORM.
LINSENFLACHKOPFSCHRAU	10 41 285 4	14	8	2 978	91 62 932 08	ZUSATZHYDR.MONTAGEEINR
LINSENFLACHKOPFSCHRAU	10 41 285 4	63	34	3 206	91 68 433 08	F-ANLENKSTUECK
LINSENFLACHKOPFSCHRAU	10 41 285 4	8	14	3 208	91 68 434 08	F-KOPFSTUECK
LINSENFLACHKOPFSCHRAU	10 41 285 4	95	51	3 211	91 70 921 08	S-ANLENKSTUECK
LINSENFLACHKOPFSCHRAU	10 41 285 4	22	5	3 213	91 63 419 08	F-ANSCHLUSSKOPF
LINSENFLACHKOPFSCHRAU	10 41 285 4	30	4	3 215 005	91 52 846 08	ROLLENSATZ
LINSENFLACHKOPFSCHRAU	10 41 285 4	30	4	3 215 006	91 52 847 08	ROLLENSATZ
LINSENFLACHKOPFSCHRAU	10 41 285 4	30	33	3 350	91 59 696 08	WINDE 3
LINSENFLACHKOPFSCHRAU	10 41 285 4	22	14	3 370	91 61 616 08	WINDE 6

20.3.2014

etk_en_de_074576 LR 1600 2

1284

LIEBHERRAlphabetical index
Alphabetischer Index

Bezeichnung	Artikel	Pos.	Menge	Seite	Baugruppe	Bezeichnung
LINSENFLACHKOPFSCHRAU	10 41 285 4	36	15	3 711	91 52 901 08	MASTNASE
LINSENFLACHKOPFSCHRAU	10 41 285 4	128	8	3 713	91 57 749 08	D-ANLENKSTUECK
LINSENFLACHKOPFSCHRAU	10 41 285 4	90	18	3 714	91 52 862 08	D-KOPFSTUECK
LINSENFLACHKOPFSCHRAUB	10 41 285 7	85	2	2 520	91 53 061 08	KABINE VERGLAST
LINSENFLACHKOPFSCHRAUB	10 41 285 7	19	4	2 541	91 52 790 08	ZUSATZHEIZUNG OW
LINSENFLACHKOPFSCHRAUB	10 41 285 7	11	4	2 541 001	96 49 651 08	ZUSATZHEIZUNG VORM.
LINSENFLACHKOPFSCHRAUB	10 41 285 7	53	6	2 631	91 69 819 08	LAUFSTEG DREHBUEHNE
LINSENFLACHKOPFSCHRAUB	10 41 285 7	63	16	2 859	91 52 809 08	GERAEUSCHDAEMMUNG
LINSENFLACHKOPFSCHRAUB	10 41 285 7	16	2	2 978 200	91 70 855 08	ZUSATZHYDR.S-RUECKHALTE
LINSENFLACHKOPFSCHRAUB	10 41 285 7	13	12	3 291	91 52 831 08	S-RUECKHALTESICHERUNG
LINSENFLACHKOPFSCHRAUB	10 41 285 7	43	2	3 350	91 59 696 08	WINDE 3
LINSENFLACHKOPFSCHRAUB	10 41 285 7	127	42	3 713	91 57 749 08	D-ANLENKSTUECK
LINSENFLACHKOPFSCHRAUB	10 41 286 1	79	2	2 520	91 53 061 08	KABINE VERGLAST
LINSENFLACHKOPFSCHRAUB	10 41 286 1	51	2	2 520 034	96 45 984 08	INNENVERKLEIDUNG
LINSENFLACHKOPFSCHRAUB	10 41 286 1	10	1	2 541 001	96 49 651 08	ZUSATZHEIZUNG VORM.
LINSENFLACHKOPFSCHRAUB	10 41 286 1	56	25	2 859	91 52 809 08	GERAEUSCHDAEMMUNG
LINSENFLACHKOPFSCHRAUB	10 41 286 1	331	4	2 931 001	96 69 280 08	DIESELMOTOR VORM.
LINSENFLACHKOPFSCHRAUB	10 41 286 1	18	11	3 227	91 70 749 08	LI-ZWISCHENSTUECK F-ABSP
LINSENSCHRAUBE M6X12 10.	10 33 615 7	20	6	2 391 040	96 53 645 08	KUPPLUNGSSTELLER
LITZE 0,5	60 01 312 08	341	0.32	3 930 732	96 50 575 08	LEITUNG
LUEFTER	61 07 145 08	2	1	2 913 004	96 20 460 08	GEHAEUSE VORM.
LUEFTER	61 07 146 08	2	2	2 913 006	96 20 732 08	LUEFTERBLECH VORM.
LUEFTER 80X80X25	61 03 886 14	3	2	2 913 102	92 32 870 08	LUEFTEREINHEIT
LUEFTER D=385 24V	10 35 483 7	3	1	X1033421	10 33 421 5	OEL-LUFTKUEHLER
LUEFTERBLECH	92 99 370 08	1	1	2 913 006	96 20 732 08	LUEFTERBLECH VORM.
LUEFTERBLECH VORM.	96 20 732 08	1	1	2 913 005	96 28 696 08	INNENGEHAEUSE VORM.
LUEFTEREINHEIT	92 32 870 08	11	1	2 913 100	91 23 538 08	BAUGRUPPENTRAEGER
LUEFTERMASKE 1X286X173 D	28 81 799 08	15	1	2 913 100	91 23 538 08	BAUGRUPPENTRAEGER
LUEFTERNABE D=168	95 70 468 08	4	2	2 391 023	96 45 720 08	KUEHLER VORM.
LUFTANSAUGROHR	97 39 256	110	1	X1012059	10 12 059 0	DIESELMOTOR
LUFTANSAUGROHR SPF	96 48 361 08	7	1	2 393	91 52 787 08	LUFTFILTERANLAGE KPL.
LUFTANSAUGROHR SPF	96 48 362 08	8	1	2 393	91 52 787 08	LUFTFILTERANLAGE KPL.
LUFTBEHAELTER 39,8L 10BAR	50 26 558 08	9	1	2 990	91 59 244 08	DRUCKLUFTANLAGE
LUFTBEHAELTER DIN 74281 20	50 26 577 08	5	1	3 978 005	91 56 430 08	ZUSATZHYDRAULIK SB-KOPFS
LUFTBEHAELTER DIN 74281 4	50 29 871 08	6	1	2 990	91 59 244 08	DRUCKLUFTANLAGE
LUFTFILTER NLG28M³/MIN	55 17 203 08	1	1	2 393	91 52 787 08	LUFTFILTERANLAGE KPL.
LUFTFILTERANLAGE KPL.	91 52 787 08	125	1		LR 1600-2-0	LIEBHERR RAUPENKRAN LR 1
LUFTFILTEREINSATZ	10 03 962 7	7	2	X1003963	10 03 963 1	WARTUNGSSATZ
LUFTFUEHRUNG LI. PP SPF	97 69 550 08	12	1	2 520	91 53 061 08	KABINE VERGLAST
LUFTFUEHRUNG LI. PP SPF	97 69 672 08	14	1	2 520	91 53 061 08	KABINE VERGLAST
LUFTFUEHRUNG PP SPF	97 71 765 08	16	2	2 520	91 53 061 08	KABINE VERGLAST
LUFTFUEHRUNG RE. PP SPF	97 69 551 08	13	1	2 520	91 53 061 08	KABINE VERGLAST
LUFTFUEHRUNG RE. PP SPF	97 69 673 08	15	1	2 520	91 53 061 08	KABINE VERGLAST
LUFTPRESSER	10 47 688 5	1	1	9 739 491	97 39 491	LUFTPRESSER ANBAU
LUFTPRESSER	10 65 049 0	85	1	X1111334	11 11 334 3	FAHRERSITZ
LUFTPRESSER ANBAU	97 39 491	140	1	X1012059	10 12 059 0	DIESELMOTOR
LUFTTROCKNER	50 26 573 08	21	1	2 990	91 59 244 08	DRUCKLUFTANLAGE
LUFTVERTEILER	10 22 272 6	1	1	9 739 256	97 39 256	LUFTANSAUGROHR
MAGNET 24V	10 02 369 3	27	1	X1035465	10 35 465 9	STEUERTEIL
MAGNET 24V	10 02 369 3	(1)	1	X1047033	10 47 033 2	VERSTELLUNG
MAGNET 24V	10 02 369 3	27	1	X1065300	10 65 300 9	STEUERTEIL
MAGNET 24V	10 42 953 2	5	1	5 114 651	51 14 651 08	WEGEVENTIL
MAGNET 24V	10 65 009 2	2	1	X1034282	10 34 282 3	DRUCKREGELVENTIL
MAGNET 24V	10 66 309 4	(1)	1	2 970	91 69 169 08	HYDRAULIK
MAGNET 24V	10 66 309 4	1	1	X1049315	10 49 315 9	WEGESITZVENTIL
MAGNET 24V	57 00 094 08	7	1	5 026 126	50 26 126 08	MAGNETVENTIL
MAGNET 24V	57 06 338 08	1	1	5 114 445	51 14 445 08	WEGEVENTIL
MAGNET 24V	57 06 338 08	1	1	5 114 498	51 14 498 08	WEGEVENTIL
MAGNET 24V	57 06 338 08	1	1	5 114 943	51 14 943 08	WEGEVENTIL
MAGNET 24V	57 08 278 08	1	1	5 114 444	51 14 444 08	WEGEVENTIL

20.3.2014

etk_en_de_074576 LR 1600 2

1285

LIEBHERRAlphabetical index
Alphabetischer Index

Bezeichnung	Artikel	Pos.	Menge	Seite	Baugruppe	Bezeichnung
MAGNET 28V	10 29 130 6	(1)	1	X1041325	10 41 325 5	UMSCHALTBLOCK
MAGNETANKER	57 00 096 08	9	1	5 026 126	50 26 126 08	MAGNETVENTIL
MAGNETLAMPE	91 25 249 08	42	1	1 750	91 52 394 08	WERKZEUG
MAGNETSCHLUSSHUELSE	57 00 093 08	5	1	5 026 126	50 26 126 08	MAGNETVENTIL
MAGNETSPULE	11 00 524 4	1	1	X1042393	10 42 393 8	WEGEVENTIL
MAGNETSPULE 24V	57 17 127 08	1	2	5 113 022	51 13 022 08	WEGEVENTIL
MAGNETSPULE 24V	57 19 101 08	435	2	5 713 626	57 13 626 08	VORSTEUERVENTIL
MAGNETSPULE 28V	57 08 179 08	1	2	5 710 349	57 10 349 08	WEGEVENTIL
MAGNETVENTIL	50 26 126 08	9	1	2 393	91 52 787 08	LUFTFILTERANLAGE KPL.
MAGNETVENTIL	50 26 596 08	15	1	2 990	91 59 244 08	DRUCKLUFTANLAGE
MAGNETVENTIL 24V	10 01 245 8	2	1	9 739 140	97 39 140	FLAMMSTARTANLAGE
MAGNETVENTIL 24V	10 34 300 3	4	1	2 540	91 53 253 08	HEIZKLIMAGERAET EINBAU
MAGNETVENTIL 24V	10 34 300 3	3	1	2 541	91 52 790 08	ZUSATZHEIZUNG OW
MANOMETER 63	75 00 011 08	30	1	1 750	91 52 394 08	WERKZEUG
MANOMETER 63	75 00 018 08	31	2	1 750	91 52 394 08	WERKZEUG
MANOMETER 63	75 00 024 08	184	3	2 970	91 69 169 08	HYDRAULIK
MANOMETERANSCHLUSS A3	47 09 005 08	604	1	2 978	91 62 932 08	ZUSATZHYDR.MONTAGEEINR
MANOMETERANSCHLUSS MA	47 09 008 08	32	3	1 750	91 52 394 08	WERKZEUG
MASTNASE 36T	91 52 901 08	305	1		LR 1600-2-0	LIEBHERR RAUPENKRAN LR 1
MASTNASE SCHWK.	96 48 174 08	1	1	3 711	91 52 901 08	MASTNASE
MAUSERSATZ	10 32 683 8	27	1	2 533 020	96 71 430 08	ARMATUREN RE.
MECH.ZUSATZABSTUETZUNG	91 52 389 08	18	1		LR 1600-2-0	LIEBHERR RAUPENKRAN LR 1
MECH.ZUSATZABSTUETZUNG	96 44 950 08	1	2	1 632	91 52 389 08	MECH.ZUSATZABSTUETZUNG
MEGI-ANSCHLAGPUFFER 50X	72 66 158 08	8	2	2 260	91 53 057 08	BATTERIELAGERUNG
MEGIPUFFER	72 66 113 08	54	1	2 810	91 69 447 08	KRANFUEHRERKABINE KPL.
MEGIPUFFER	72 66 122 08	42	1	2 810	91 69 447 08	KRANFUEHRERKABINE KPL.
MEGIPUFFER	72 66 127 08	14	1	2 925 203	96 52 153 08	KAMERAANBAU S-ANLENKSTU
MEGIPUFFER	72 66 127 08	14	1	2 925 204	92 16 990 08	KAMERAANBAU D-ANLENKS
MEGIPUFFER 100X40-M16X44	72 66 160 08	9	2	3 220 500	91 52 849 08	S-ZWISCHENSTUECK
MEGIPUFFER 100X40-M16X44	72 66 160 08	9	2	3 223	91 52 852 08	S-ZWISCHENSTUECK
MEGIPUFFER 100X40-M16X44	72 66 160 08	9	2	3 223	91 60 904 08	S-ZWISCHENSTUECK
MEGIPUFFER 100X40-M16X44	72 66 160 08	9	2	3 223	91 70 744 08	S-ZWISCHENSTUECK
MEGIPUFFER 100X40-M16X44	72 66 160 08	9	2	3 223 100	91 70 743 08	S-ZWISCHENSTUECK
MEGIPUFFER 100X40-M16X44	72 66 160 08	10	2	3 745	91 52 948 08	SCHWEBEBALLAST
MEGIPUFFER 18X7,5	72 66 167 08	10	4	2 510	91 52 788 08	DREHBUEHNENVERKLEIDUN
MEGIPUFFER 18X7,5	72 66 167 08	6	2	2 859 030	96 46 758 08	DECKEL KPL.
MEGIPUFFER 30X20-M8 NR 55	72 66 156 08	2	4	2 391 102	96 60 027 08	ZUSATZKUEHLER VORM.
MEISTERSCHALTER ST2000-	60 60 950 08	5	1	2 533 060	96 48 368 08	ELEKTRIK ARMLEHNE LI.
MEISTERSCHALTER ST2000-	60 60 950 08	5	1	2 533 062	96 48 369 08	ELEKTRIK ARMLEHNE RE.
MEISTERSCHALTER ST2000-	60 60 950 08	5	1	2 533 069	96 48 372 08	ELEKTRIK ARMATUR
MEMBRANSPEICHER 2L 10BA	51 06 425 08	75	2	2 970	91 69 169 08	HYDRAULIK
MEMBRANTUELLE 29/37/44	55 30 278 08	51	2	2 520	91 53 061 08	KABINE VERGLAST
MEMBRANTUELLE 29/37/44	55 30 278 08	5	2	2 520 033	96 50 633 08	MONITORKONSOLE
MEMBRANTUELLE 29/37/44	55 30 278 08	26	1	2 520 034	96 45 984 08	INNENVERKLEIDUNG
MEMBRANTUELLE 29/37/44	55 30 278 08	12	4	2 540	91 53 253 08	HEIZKLIMAGERAET EINBAU
MESSANSCHLUSS BMA3 6L	47 56 014 08	648	1	1 972 250	91 58 473 08	ZUSATZHYDR.RAUPENTRAEG
MESSANSCHLUSS BMA3 6L	47 56 014 08	648	1	1 972 251	91 58 472 08	ZUSATZHYDR.RAUPENTRAEG
MESSANSCHLUSS BMA3 6S	47 56 015 08	619	2	1 970 100	91 58 471 08	HYDRAULIK MITTELTEIL
MESSANSCHLUSS BMA3 6S	47 56 015 08	659	15	2 970	91 69 169 08	HYDRAULIK
MESSANSCHLUSS BMA3 6S	47 56 015 08	613	1	2 975 000	91 57 881 08	ZUSATZHYDRAULIK MONTAGE
MESSANSCHLUSS BMA3 6S	47 56 015 08	603	1	2 976 700	91 54 795 08	ZUSATZHYDRAULIK PUMPE
MESSANSCHLUSS BMA3 6S	47 56 015 08	644	1	2 978 100	91 52 827 08	ZUSATZHYDR.D-RUECKHALT
MESSANSCHLUSS BMA3 6S	47 56 015 08	640	1	2 978 200	91 70 855 08	ZUSATZHYDR.S-RUECKHALTE
MESSANSCHLUSS BMA3 6S	47 56 015 08	617	1	3 978 100	91 56 428 08	HYDR.SCHWEBEBALLAST-AN
MESSANSCHLUSS EMA3 G1/4	47 56 026 08	641	12	2 970	91 69 169 08	HYDRAULIK
MESSANSCHLUSS EMA3 M12	47 56 032 08	685	9	2 970	91 69 169 08	HYDRAULIK
MESSANSCHLUSS EMA3 M12	47 56 032 08	604	2	2 976 700	91 54 795 08	ZUSATZHYDRAULIK PUMPE
MESSANSCHLUSS EMA3 M12	47 56 032 08	604	4	2 977 200	91 52 826 08	ZUSATZHYDRAULIK PUMPE 5+
MESSANSCHLUSS GMA3 38S	47 56 034 08	627	4	1 970 100	91 58 471 08	HYDRAULIK MITTELTEIL
MESSANSCHLUSS GMA3 38S	47 56 034 08	603	4	2 975 100	91 70 874 08	ZUSATZHYDR.GITTER-WINDE

20.3.2014

etk_en_de_074576 LR 1600 2

1286

LIEBHERRAlphabetical index
Alphabetischer Index

Bezeichnung	Artikel	Pos.	Menge	Seite	Baugruppe	Bezeichnung
MESSANSCHLUSS GMA3 38S	47 56 034 08	601	2	3 978 015	91 56 429 08	ZUSATZHYDRAULIK ZWISCH
MESSANSCHLUSS GMA3 38S	47 56 034 08	601	2	3 978 015	91 56 432 08	ZUSATZHYDRAULIK ZWISCH
MESSERTRENNKLEMME 0,2-2	60 27 616 08	7	1	2 932 082	96 68 034 08	AUFBAUTEILE MONTAGETAPE
MESSSCHLAUCH DN2 1000	47 09 018 08	33	3	1 750	91 52 394 08	WERKZEUG
MESSSCHLAUCH DN5 2000	47 09 019 08	34	2	1 750	91 52 394 08	WERKZEUG
MESSSTREIFEN	11 08 184 1	6	1	2 780 870	91 70 947 08	LADESPANNUNGSREGLER
MESSSTUTZEN DKO 10L	51 06 290 08	636	8	2 970	91 69 169 08	HYDRAULIK
MESSSTUTZEN DKO 10L	51 06 290 08	611	2	2 975 066	91 52 858 08	ZUSATZHYDRAULIK WINDE 6
MESSSTUTZEN DKO 10L	51 06 290 08	615	2	2 975 153	91 62 051 08	ZUSATZHYDRAULIK WINDE 3
MESSSTUTZEN DKO 10L	51 06 290 08	619	2	2 975 200	91 52 775 08	ZUSATZHYDRAULIK WINDE 2
MESSSTUTZEN DKO 10L	51 06 290 08	619	2	2 975 700	91 52 774 08	ZUSATZHYDRAULIK WINDE 1
MESSSTUTZEN DKO 10L	51 06 290 08	606	2	2 978 100	91 52 827 08	ZUSATZHYDR.D-RUECKHALT
MESSSTUTZEN DKO 10L	51 06 290 08	633	1	2 978 200	91 70 855 08	ZUSATZHYDR.S-RUECKHALTE
MESSWIDERSTAND -40/+125°	10 44 951 6	2	3	2 533 066	96 48 365 08	ELEKTRIK ANBAUTEILE KABIN
MIKROSCHALTER	10 33 559 6	3	4	6 060 950	60 60 950 08	MEISTERSCHALTER
MINUTENRING	10 01 215 7	5	1	9 739 246	97 39 246	KOLBEN
MITNEHMER	10 01 472 9	7	1	X1032716	10 32 716 7	ELEKTROPUMPE
MITNEHMER	59 20 399 14	9	1	5 718 420	57 18 420 08	FLANSCH
MITNEHMER SCHWK.	92 90 527 08	3	1	1 991	91 52 510 08	DREHDURCHFUEHRUNG
MITTELZAPFEN	57 01 146 08	3	1	5 701 133	57 01 133 08	TRIEBWERK
MONITORKONSOLE	96 50 633 08	9	1	2 520	91 53 061 08	KABINE VERGLAST
MONITORKONSOLE PU SPF	97 79 033 08	1	1	2 520 033	96 50 633 08	MONITORKONSOLE
MONTAGEEINRICHTUNG RA	91 61 109 08	139	1		LR 1600-2-0	LIEBHERR RAUPENKRAN LR 1
MONTAGELEUCHE 7,5W 28V	60 71 040 08	24	1	1 750	91 52 394 08	WERKZEUG
MONTAGEPLATTE	51 06 340 08	5	1	3 978 100	91 56 428 08	HYDR.SCHWEBEBALLAST-AN
MONTAGESATZ	11 06 792 1	100	1	X1100700	11 00 700 3	OEL-LUFTKUEHLER
MONTAGEWINDE	91 61 617 08	119	1		LR 1600-2-0	LIEBHERR RAUPENKRAN LR 1
MONTAGEZYLINDER SPF	51 23 682 08	11	1	1 411 200	91 58 481 08	RAUPENTRAEGER RE.
MOOSGUMMI 20X4 MOOSGU	26 21 031 08	30	0.064	2 502	91 72 033 08	STUERSTAND
MOTOR	10 47 042 3	341	1	X1100733	11 00 733 7	HYDRAULIKAGGREGAT
MOTORAUFNABME	10 42 992 7	(1)	1	X1041290	10 41 290 3	KUEHLERANLAGE
MOTORBREMSE KPL.	97 39 186	330	1	9 739 400	97 39 400	DIESELMOTOR
MOTORFLANSCH	54 01 840 08	7	1	5 402 705	54 02 705 14	ANTRIEB KPL
MOTORFLANSCH 983593114	54 02 853 14	7	1	X1111402	11 11 402 6	ANTRIEB
MOTORGEHAEUSE	10 01 469 2	3	1	X1032716	10 32 716 7	ELEKTROPUMPE
MOTORGEHAEUSE	10 49 392 0	1	1	X1032716	10 32 716 7	ELEKTROPUMPE
MOTORKONSOLE	96 48 449 08	4	1	2 931 001	96 69 280 08	DIESELMOTOR VORM.
MOTORKONSOLE	96 49 935 08	44	1	2 931 001	96 69 280 08	DIESELMOTOR VORM.
MOTORKONSOLE LI.	96 48 468 08	2	1	2 931 001	96 69 280 08	DIESELMOTOR VORM.
MOTORKONSOLE RE.	96 48 457 08	3	1	2 931 001	96 69 280 08	DIESELMOTOR VORM.
MOTORKONSOLE SCHWK.	96 43 477 08	8	2	2 931 001	96 69 280 08	DIESELMOTOR VORM.
MOTORLAGERUNG	97 39 360	208	1	X1012059	10 12 059 0	DIESELMOTOR
MOTOROELFILTER	10 01 228 7	13	1	9 739 122	97 39 122	OELKUEHLER
MOTORSTUEGERAET LH-	97 39 403	71	1	9 739 400	97 39 400	DIESELMOTOR
MUTTER	57 00 099 08	19	1	5 026 126	50 26 126 08	MAGNETVENTIL
MUTTER	70 27 459	2	2	5 113 022	51 13 022 08	WEGEVENTIL
MUTTER CR6-FREI	57 10 772 08	(5)	1	2 975 700	91 52 774 08	ZUSATZHYDRAULIK WINDE 1
MUTTER CR6-FREI	57 10 823 08	(5)	1	1 970 100	91 58 471 08	HYDRAULIK MITTELTEIL
MUTTER M12 ST VERKUPFER	55 20 022 08	12	8	2 392	91 52 785 08	SCHALLDAEMPFERANLAGE
MUTTER M8X1	10 04 014 5	4	2	X1003963	10 03 963 1	WARTUNGSSATZ
NABE	57 19 010 08	2	1	5 719 006	57 19 006 08	PUMPENTRAEGER
NACHRUESTSATZ	96 53 561 08	20	1	2 920 083	96 48 319 08	ELEKTRIK BATTERIEKASTEN
NADELKRANZ 110X117X24	57 07 961 08	20	1	5 402 704	54 02 704 14	ABTRIEB KPL
NAEHERUNGSSCHALTER BER	10 09 761 3	(2)	1	2 711	91 52 800 08	ZENTRALSCHMIERANLAGE O
NAEHERUNGSSCHALTER BER	69 27 015 08	5	2	1 920 308	96 48 384 08	ELEKTRIK RAUPENTRAEGER
NAEHERUNGSSCHALTER BER	69 27 015 08	5	2	1 920 309	96 48 385 08	ELEKTRIK RAUPENTRAEGER
NAEHERUNGSSCHALTER BER	69 27 015 08	(1)	2	2 350	91 52 778 08	DREHWERK
NEIGUNGSGEBER +/-25° ALU	11 00 119 4	10	1	1 921 001	96 72 046 08	EL.GEBER U.ENDSCHALTER
NEIGUNGSGEBER +/-5° X/Y SP	69 23 081 08	12	1	2 780 510	96 50 097 08	ELEKTRIK BALLASTPALETTE
NETZTEIL 4	96 19 563 08	15	1	2 932 041	96 60 331 08	SCHALTSCHRANK MECH.

20.3.2014

etk_en_de_074576 LR 1600 2

1287

LIEBHERRAlphabetical index
Alphabetischer Index

Bezeichnung	Artikel	Pos.	Menge	Seite	Baugruppe	Bezeichnung
NETZTEIL 4	96 19 563 08	2	1	2 932 122	96 45 394 08	LICCON MONTAGEEINHEIT
NILOSRING	74 72 042 05	45	1	X1035659	10 35 659 9	VERTEILERGETRIEBE
NIVEAUSONDE L=50 5 V SPF	10 22 814 3	8	1	2 391 023	96 45 720 08	KUEHLER VORM.
NOCKENWELLE R-MOTORXD2	10 34 284 2	44	1	X1012059	10 12 059 0	DIESELMOTOR
NOT-AUS SCHALTGERAET 24V	10 47 515 0	55	1	2 932 082	96 68 034 08	AUFBAUTEILE MONTAGETAPE
NOT-AUS TASTE	60 61 441 08	(2)	1	2 533 051	96 48 360 08	ELEKTRIK KABINE
NOTAUS KRANFUEHRERKAB	91 52 951 08	352	1		LR 1600-2-0	LIEBHERR RAUPENKRAN LR 1
NOTAUS KRANFUEHRERKAB	96 41 461 08	4	1	2 533 051	96 48 360 08	ELEKTRIK KABINE
NOTHAMMER	88 50 422 08	58	1	2 520 034	96 45 984 08	INNENVERKLEIDUNG
NOTSITZ	91 55 873 08	130	1		LR 1600-2-0	LIEBHERR RAUPENKRAN LR 1
NRS RUECKSCHLAGVENTIL	57 19 133 08	5	1	X1035925	10 35 925 0	VERSTELLPUMPE
NUTMUTTER M30X1,5	57 01 139 08	9	1	5 701 129	57 01 129 08	TRIEBWERK
O-RING	10 29 387 9	19	1	X1117100	11 17 100 3	PUMPENTRAEGER
O-RING	10 29 388 0	20	1	X1117100	11 17 100 3	PUMPENTRAEGER
O-RING	10 33 217 2	48	1	X1035465	10 35 465 9	STEUERTEIL
O-RING	10 33 217 2	48	1	X1065300	10 65 300 9	STEUERTEIL
O-RING 100X2,5 NBR70	72 64 351 08	144	1	2 931 001	96 69 280 08	DIESELMOTOR VORM.
O-RING 10X2 NBR70	72 64 065 08	(22)	1	X1042440	10 42 440 2	STEUERBLOCK
O-RING 10X2,2 NBR70	50 29 332 08	47	1	2 393	91 52 787 08	LUFTFILTERANLAGE KPL.
O-RING 120X3 NBR70	72 62 030 08	97	1	9 697 916	96 97 916 01	DREHWERKANTRIEB
O-RING 125X2 FPM70	57 16 865 08	42	1	X1035659	10 35 659 9	VERTEILERGETRIEBE
O-RING 125X3 NBR70	72 64 260 08	143	2	2 931 001	96 69 280 08	DIESELMOTOR VORM.
O-RING 12X2 NBR70	70 42 748 08	6	4	2 393 002	96 46 782 08	DECKEL KPL.
O-RING 12X2 NBR70	70 42 748 08	9	7	2 859 005	96 46 756 08	KLAPPE VORM.
O-RING 12X2 NBR70	70 42 748 08	6	4	2 859 007	96 46 775 08	DECKEL KPL.
O-RING 12X2 NBR70	70 42 748 08	12	4	2 859 025	96 46 757 08	GITTERROST VORM.
O-RING 12X2 NBR70	70 42 748 08	6	4	2 859 026	96 46 776 08	DECKEL KPL.
O-RING 12X2 NBR70	70 42 748 08	6	4	2 859 027	96 46 777 08	DECKEL KPL.
O-RING 12X2 NBR70	70 42 748 08	6	4	2 859 028	96 46 778 08	DECKEL KPL.
O-RING 12X2 NBR70	70 42 748 08	6	4	2 859 029	96 46 779 08	DECKEL KPL.
O-RING 12X2 NBR70	70 42 748 08	11	2	2 859 030	96 46 758 08	DECKEL KPL.
O-RING 12X2 NBR70	70 42 748 08	6	6	2 932 168	96 48 167 08	DECKEL KPL.
O-RING 12X2 NBR70	70 42 748 08	8	2	X1047526	10 47 526 2	ABSPERRORGAN
O-RING 12X2,5 HNBR	74 12 937	15	1	7 027 481	70 27 481 03	WASSERABSCHIEDER
O-RING 132X3 NBR70	50 26 150 08	43	1	X1035659	10 35 659 9	VERTEILERGETRIEBE
O-RING 135X3 NBR 70	72 64 528 01	29	1	7 743 566	77 43 566 08	ELEKTROPUMPE
O-RING 140X3 NBR70	57 01 637 08	5	1	X1032716	10 32 716 7	ELEKTROPUMPE
O-RING 148X2,5 NBR80	57 09 482 08	22	1	5 121 364	51 21 364 08	VERSTELLPUMPE
O-RING 14X1,1 NBR70	57 00 101 08	4	1	5 026 126	50 26 126 08	MAGNETVENTIL
O-RING 14X1,1 NBR70	57 00 101 08	3	2	5 114 498	51 14 498 08	WEGEVENTIL
O-RING 14X1,1 NBR70	57 00 101 08	3	2	5 114 943	51 14 943 08	WEGEVENTIL
O-RING 14X3 NBR70	72 64 056 08	34	1	X1041101	10 41 101 5	RUECKFALLSTUETZE
O-RING 14X3 NBR70	72 64 056 08	29	1	X1041101	10 41 101 9	HYDROZYLINDER
O-RING 14X3 NBR90	51 07 118 08	320	1	X1041101	10 41 101 8	RUECKFALLSTUETZE
O-RING 150X3 FPM70	57 16 648 08	(52)	1	1 401	91 58 478 08	RAUPENTRAEGER LI.
O-RING 150X3 NBR70	51 85 781 08	3	1	2 211	91 52 822 08	PUMPE F.WINDE 5+6
O-RING 150X3 NBR70	51 85 781 08	142	5	2 931 001	96 69 280 08	DIESELMOTOR VORM.
O-RING 150X3 NBR70	51 85 781 08	19	1	9 000 510	90 00 510 6	WINKELGETRIEBE
O-RING 150X3 NBR70	51 85 781 08	19	1	9 000 521	90 00 521 4	WINKELGETRIEBE
O-RING 15X2 FPM80	57 12 342 08	23	4	X1035925	10 35 925 1	VERSTELLPUMPE
O-RING 160X2,5	76 24 285	24	1	X1032716	10 32 716 7	ELEKTROPUMPE
O-RING 165X3 FKM 70	72 64 400 01	16	1	X1032716	10 32 716 7	ELEKTROPUMPE
O-RING 167X2,5 NBR80	57 15 165 08	22	1	X1035925	10 35 925 1	VERSTELLPUMPE
O-RING 16X2 NBR70	72 64 079 08	(1)	1	9 000 510	90 00 510 6	WINKELGETRIEBE
O-RING 16X2 NBR70	72 64 079 08	7	2	X1047526	10 47 526 2	ABSPERRORGAN
O-RING 174X4 NBR70	57 18 445 08	55	1	X1108091	11 08 091 2	ANTRIEB
O-RING 17X2 FPM70	57 10 826 08	(2)	1	1 970 100	91 58 471 08	HYDRAULIK MITTELTEIL
O-RING 17X2 FPM70	57 10 826 08	(2)	1	1 970 100	91 58 471 08	HYDRAULIK MITTELTEIL
O-RING 17X2 FPM70	57 10 826 08	(2)	1	2 975 700	91 52 774 08	ZUSATZHYDRAULIK WINDE 1
O-RING 180X3 FPM70	50 03 230 08	59	1	X1111402	11 11 402 6	ANTRIEB

20.3.2014

etk_en_de_074576 LR 1600 2

1288

LIEBHERRAlphabetical index
Alphabetischer Index

Bezeichnung	Artikel	Pos.	Menge	Seite	Baugruppe	Bezeichnung
O-RING 180X3 NBR70	72 64 132 08	59	2	X1110002	11 10 024 8	ANTRIEB
O-RING 185X3 FPM70	76 10 359 03	71	2	9 000 510	90 00 510 6	WINKELGETRIEBE
O-RING 185X3 FPM70	76 10 359 03	71	2	9 000 521	90 00 521 4	WINKELGETRIEBE
O-RING 19,4X2,5 HNBR	10 34 022 6	19	2	7 027 481	70 27 481 03	WASSERABSCHIEDER
O-RING 195X3 NBR70	76 10 217 03	81	1	9 000 510	90 00 510 6	WINKELGETRIEBE
O-RING 195X3 NBR70	76 10 217 03	81	1	9 000 521	90 00 521 4	WINKELGETRIEBE
O-RING 19X2,5 NBR70	72 64 241 08	(21)	2	X1042440	10 42 440 2	STUEBERBLOCK
O-RING 20,3X2,4 NBR70	50 29 329 08	597	4	2 990	91 59 244 08	DRUCKLUFTANLAGE
O-RING 200X3 NBR 70	72 64 215 01	73	1	9 000 510	90 00 510 6	WINKELGETRIEBE
O-RING 200X3 NBR 70	72 64 215 01	73	1	9 000 521	90 00 521 4	WINKELGETRIEBE
O-RING 200X3 NBR 70	72 64 215 01	59	1	X1108091	11 08 091 2	ANTRIEB
O-RING 20X2 FPM70	57 10 820 08	(2)	1	1 970 100	91 58 471 08	HYDRAULIK MITTELTEIL
O-RING 20X2 FPM70	57 10 820 08	(2)	1	1 972 250	91 58 473 08	ZUSATZHYDR.RAUPENTRAEG
O-RING 210X3 NBR70	51 85 561 08	75	1	9 000 510	90 00 510 6	WINKELGETRIEBE
O-RING 210X3 NBR70	51 85 561 08	75	1	9 000 521	90 00 521 4	WINKELGETRIEBE
O-RING 22,2X3 NBR70	54 01 843 08	16	1	5 402 705	54 02 705 14	ANTRIEB KPL
O-RING 22,2X3 NBR70	54 01 843 08	68	4	9 000 510	90 00 510 6	WINKELGETRIEBE
O-RING 22,2X3 NBR70	54 01 843 08	68	4	9 000 521	90 00 521 4	WINKELGETRIEBE
O-RING 22X1,5 FPM70	57 10 827 08	(3)	1	1 970 100	91 58 471 08	HYDRAULIK MITTELTEIL
O-RING 23,0X2,5 NBR 70	72 64 546 01	34	1	9 000 510	90 00 510 6	WINKELGETRIEBE
O-RING 23,0X2,5 NBR 70	72 64 546 01	34	1	9 000 521	90 00 521 4	WINKELGETRIEBE
O-RING 235X3 FKM 70	10 01 413 6	58	1	X1111402	11 11 402 6	ANTRIEB
O-RING 24X2 NBR70	72 64 306 08	32	2	X1042440	10 42 440 2	STUEBERBLOCK
O-RING 24X3 FPM70	57 10 774 08	(4)	1	3 978 100	91 56 428 08	HYDR.SCHWEBEBALLAST-AN
O-RING 26X1,5 FPM70	57 10 821 08	(3)	1	1 970 100	91 58 471 08	HYDRAULIK MITTELTEIL
O-RING 26X3 NBR90	51 07 113 08	(18)	1	2 976 203	92 27 489 08	ZUSATZHYDR.BOLZENZIEHZ
O-RING 27,3X2,4	11 49 143 8	10	8	X1042471	10 42 471 6	KUGELHAHNKOMBINATION
O-RING 27,5X2,5 FPM70	57 06 810 08	(1)	1	5 114 943	51 14 943 08	WEGEVENTIL
O-RING 285X3 NBR70	57 15 514 08	58	1	X1108091	11 08 091 2	ANTRIEB
O-RING 285X3 NBR70	57 15 514 08	58	2	X1110002	11 10 024 8	ANTRIEB
O-RING 29X3 NBR70	53 00 732 08	31	2	X1042440	10 42 440 2	STUEBERBLOCK
O-RING 29X4,5 NBR70	72 64 538 01	69	1	9 697 916	96 97 916 01	DREHWERKANTRIEB
O-RING 30X3,5 NBR3-70 MAN3	10 01 263 4	6	1	9 739 386	97 39 386	KURBELGEHAEUSEENTLUEFT
O-RING 320X3 NBR70	76 10 203 03	73	1	9 697 916	96 97 916 01	DREHWERKANTRIEB
O-RING 32X3 FPM70	57 10 769 08	(2)	1	2 975 700	91 52 774 08	ZUSATZHYDRAULIK WINDE 1
O-RING 32X3 FPM70	57 10 769 08	(2)	1	3 978 100	91 56 428 08	HYDR.SCHWEBEBALLAST-AN
O-RING 340X4 NBR 72	76 10 341 03	32	1	9 395 668	93 95 668 01	LAGERUNG
O-RING 340X4 NBR 72	76 10 341 03	32	1	9 395 675	93 95 675 01	LAGERUNG
O-RING 340X4 NBR 72	76 10 341 03	24	1	9 697 916	96 97 916 01	DREHWERKANTRIEB
O-RING 39,34X2,62 FKM 70	10 09 796 0	14	1	X1035465	10 35 465 9	STEUERTEIL
O-RING 39,34X2,62 FKM 70	10 09 796 0	14	1	X1065300	10 65 300 9	STEUERTEIL
O-RING 39,7X3,5 NBR70	57 05 889 08	3	1	5 708 320	57 08 320 08	FILTERDECKEL
O-RING 400X4 NBR70	76 10 339 03	16	1	9 395 668	93 95 668 01	LAGERUNG
O-RING 400X4 NBR70	76 10 339 03	16	1	9 395 675	93 95 675 01	LAGERUNG
O-RING 40X3 FPM70	57 10 771 08	(4)	1	2 975 700	91 52 774 08	ZUSATZHYDRAULIK WINDE 1
O-RING 42X3 NBR90	72 64 212 08	19	1	2 520 032	96 45 980 08	SCHEIBENWISCHANLAGE EIN
O-RING 480X4 NBR 70	76 10 323 03	11	1	9 000 510	90 00 510 6	WINKELGETRIEBE
O-RING 480X4 NBR 70	76 10 323 03	11	1	9 000 521	90 00 521 4	WINKELGETRIEBE
O-RING 5,28X1,78 FKM 90	70 22 117	19	2	X1035465	10 35 465 8	VERSTELLUNG
O-RING 51X2,5 NBR 90	70 25 208	9	2	X1042471	10 42 471 6	KUGELHAHNKOMBINATION
O-RING 54X3 NBR70	72 64 055 08	68	1	9 697 916	96 97 916 01	DREHWERKANTRIEB
O-RING 550X4 NBR 70	76 10 333 03	12	1	9 000 510	90 00 510 6	WINKELGETRIEBE
O-RING 550X4 NBR 70	76 10 333 03	12	1	9 000 521	90 00 521 4	WINKELGETRIEBE
O-RING 600X4 NBR 70	76 10 208 03	(2)	1	1 401	91 58 478 08	RAUPENTRAEGER LI.
O-RING 600X4 NBR 70	76 10 208 03	3	1	9 395 675	93 95 675 01	LAGERUNG
O-RING 64X3 NBR70	72 64 274 08	3	1	9 000 510	90 00 510 6	WINKELGETRIEBE
O-RING 64X3 NBR70	72 64 274 08	3	1	9 000 521	90 00 521 4	WINKELGETRIEBE
O-RING 6X1 NBR90	57 06 906 08	7	1	5 711 301	57 11 301 08	DRUCKBEGRENZUNGSVENTI
O-RING 6X1 NBR90	57 06 906 08	17	1	5 715 296	57 15 296 08	DRUCKVENTIL
O-RING 6X1 NBR90	57 06 906 08	22	1	7 743 566	77 43 566 08	ELEKTROPUMPE

20.3.2014

etk_en_de_074576 LR 1600 2

1289

LIEBHERRAlphabetical index
Alphabetischer Index

Bezeichnung	Artikel	Pos.	Menge	Seite	Baugruppe	Bezeichnung
O-RING 6X1,5 NBR90	51 07 129 08	11	3	5 114 498	51 14 498 08	WEGEVENTIL
O-RING 6X1,5 NBR90	51 07 129 08	11	3	5 114 943	51 14 943 08	WEGEVENTIL
O-RING 7,65X1,78 FKM 90	70 22 118	20	6	X1035465	10 35 465 8	VERSTELLUNG
O-RING 7,65X1,78 FKM 90	70 22 118	20	6	X1047033	10 47 033 2	VERSTELLUNG
O-RING 7,65X1,78 FKM 90	70 22 118	20	1	X1067840	10 67 840 7	VERSTELLUNG
O-RING 75X2,5 NBR70	52 12 028 08	22	1	5 102 380	51 02 380 08	HYDROMOTOR
O-RING 78,97X3,53 FKM 70	10 22 070 7	6	1	5 102 354	51 02 354 08	HYDROMOTOR
O-RING 9,25X1,78 FKM 90	70 09 366	21	2	X1035465	10 35 465 8	VERSTELLUNG
O-RING 98,02X3,53 S-FPM 75	73 72 303	(15)	1	5 102 354	51 02 354 08	HYDROMOTOR
O-RING 9X1,5 NBR90	52 11 965 08	48	2	9 000 510	90 00 510 6	WINKELGETRIEBE
O-RING 9X1,5 NBR90	52 11 965 08	48	2	9 000 521	90 00 521 4	WINKELGETRIEBE
O-RING ARP 568 10,82X1,78 NB	51 07 181 08	27	1	5 113 005	51 13 005 08	STUEBERBLOCK
O-RING ARP 568 10,82X1,78 NB	51 07 181 08	12	3	5 719 113	57 19 113 08	ANSTEUERGERAET
O-RING ARP 568 10,82X1,78 NB	51 07 181 08	12	3	X1029184	10 29 184 0	ANSTEUERGERAET
O-RING ARP 568 10,82X1,78 NB	51 07 181 08	27	1	X1048973	10 48 973 4	DRUCKBEGRENZUNGSVENTI
O-RING ARP 568 10,82X1,78 NB	51 07 604 08	32	1	X1022811	10 22 811 2	HEIZKLIMAGERAET
O-RING ARP 568 101,19X3,53	51 31 150 08	11	1	5 719 006	57 19 006 08	PUMPENTRAEGER
O-RING ARP 568 11,89X1,98 N	57 11 305 08	8	1	5 711 301	57 11 301 08	DRUCKBEGRENZUNGSVENTI
O-RING ARP 568 12,37X2,62 NB	51 07 461 08	(1)	1	2 970	91 69 169 08	HYDRAULIK
O-RING ARP 568 12,37X2,62 NB	51 07 461 08	13	2	5 026 126	50 26 126 08	MAGNETVENTIL
O-RING ARP 568 12,37X2,62 NB	51 07 461 08	24	2	5 113 086	51 13 086 08	PROPORTIONALVENTIL
O-RING ARP 568 12,37X2,62 NB	51 07 461 08	10	1	5 718 995	57 18 995 08	ABSCHALTVENTIL
O-RING ARP 568 12,42X1,78 NB	51 45 915 08	26	2	5 715 142	57 15 142 08	ANSCHLUSSPLATTE
O-RING ARP 568 12,42X1,78 NB	51 45 915 08	15	2	5 719 113	57 19 113 08	ANSTEUERGERAET
O-RING ARP 568 12,42X1,78 NB	51 45 915 08	15	2	X1029184	10 29 184 0	ANSTEUERGERAET
O-RING ARP 568 12,42X1,78 NB	51 45 915 08	44	1	X1041267	10 41 267 7	HANDBETAETIGUNG
O-RING ARP 568 133,02X2,62	57 07 108 08	9	1	5 715 142	57 15 142 08	ANSCHLUSSPLATTE
O-RING ARP 568 139,37X2,62	57 06 662 08	9	1	5 718 989	57 18 989 08	ANSCHLUSSPLATTE
O-RING ARP 568 145,72X2,62	51 85 009 08	26	1	X1035924	10 35 924 7	VERSTELLPUMPE
O-RING ARP 568 148,49X5,33	51 45 275 08	13	1	5 106 691	51 06 691 08	RUECKLAUFFILTER
O-RING ARP 568 14X1,78 NBR9	51 57 106 08	31	1	X1022811	10 22 811 2	HEIZKLIMAGERAET
O-RING ARP 568 15,54X2,62 NB	51 57 104 08	11	8	X1042471	10 42 471 6	KUGELHAHNKOMBINATION
O-RING ARP 568 158,42X2,62	57 12 398 08	9	1	5 719 030	57 19 030 08	ANSCHLUSSPLATTE
O-RING ARP 568 158,42X2,62	57 12 398 08	26	1	X1035924	10 35 924 8	VERSTELLPUMPE
O-RING ARP 568 170,82X7 NB	57 05 883 08	8	1	5 106 691	51 06 691 08	RUECKLAUFFILTER
O-RING ARP 568 170,82X7 NB	57 05 883 08	1	1	5 708 320	57 08 320 08	FILTERDECKEL
O-RING ARP 568 18,72X2,62 NB	51 07 383 08	12	1	5 719 008	57 19 008 08	REGLERELEMENT
O-RING ARP 568 18,72X2,62 NB	51 07 383 08	12	1	X1047220	10 47 220 2	REGLERELEMENT
O-RING ARP 568 2,9X1,78 NB	51 10 492 08	3	1	5 026 126	50 26 126 08	MAGNETVENTIL
O-RING ARP 568 20,29X2,62 NB	72 64 202 08	4	1	5 113 005	51 13 005 08	STUEBERBLOCK
O-RING ARP 568 202,79X3,53	57 13 077 08	12	1	X1042876	10 42 876 7	VERSTELLMOTOR
O-RING ARP 568 202,79X3,53	57 13 077 08	12	1	X1042876	10 42 876 8	VERSTELLMOTOR
O-RING ARP 568 21,89X2,62 NB	57 04 702 77	8	4	X1042471	10 42 471 6	KUGELHAHNKOMBINATION
O-RING ARP 568 23,52X1,78 N	57 06 523 08	25	1	5 113 005	51 13 005 08	STUEBERBLOCK
O-RING ARP 568 23,52X1,78 N	57 06 523 08	25	1	X1048973	10 48 973 4	DRUCKBEGRENZUNGSVENTI
O-RING ARP 568 24,99X3,53 NB	51 05 878 08	543	2	2 970	91 69 169 08	HYDRAULIK
O-RING ARP 568 24,99X3,53 NB	51 05 878 08	562	4	2 976 200	91 52 780 08	ZUSATZHYDRAULIK DREHWE
O-RING ARP 568 24,99X3,53 NB	51 05 878 08	567	4	2 976 700	91 54 795 08	ZUSATZHYDRAULIK PUMPE
O-RING ARP 568 26,64X2,62 NB	57 00 488 08	17	2	5 719 113	57 19 113 08	ANSTEUERGERAET
O-RING ARP 568 26,64X2,62 NB	57 00 488 08	17	2	X1029184	10 29 184 0	ANSTEUERGERAET
O-RING ARP 568 29,82X2,62 NB	51 86 135 08	25	1	X1035924	10 35 924 1	VERSTELLPUMPE
O-RING ARP 568 29,82X2,62 NB	51 86 135 08	25	1	X1035924	10 35 924 2	VERSTELLPUMPE
O-RING ARP 568 29,82X2,62 NB	51 86 135 08	25	1	X1035924	10 35 924 5	VERSTELLPUMPE
O-RING ARP 568 29,82X2,62 NB	51 86 135 08	25	1	X1035924	10 35 924 6	VERSTELLPUMPE
O-RING ARP 568 29,82X2,62 NB	51 86 135 08	25	1	X1035925	10 35 925 0	VERSTELLPUMPE
O-RING ARP 568 29,87X1,78 NB	51 07 478 08	39	2	5 113 086	51 13 086 08	PROPORTIONALVENTIL
O-RING ARP 568 29,87X1,78 NB	51 07 478 08	10	1	5 719 113	57 19 113 08	ANSTEUERGERAET
O-RING ARP 568 29,87X1,78 NB	51 07 478 08	10	1	X1029184	10 29 184 0	ANSTEUERGERAET
O-RING ARP 568 32,92X3,53 NB	51 05 870 08	547	4	2 970	91 69 169 08	HYDRAULIK
O-RING ARP 568 32,92X3,53 NB	51 05 870 08	(1)	1	2 970	91 69 169 08	HYDRAULIK

20.3.2014

etk_en_de_074576 LR 1600 2

1290

LIEBHERRAlphabetical index
Alphabetischer Index

Bezeichnung	Artikel	Pos.	Menge	Seite	Baugruppe	Bezeichnung
O-RING ARP 568 32,92X3,53 NB	51 05 870 08	(1)	1	2 970	91 69 169 08	HYDRAULIK
O-RING ARP 568 34,65X1,78 NB	51 07 399 08	43	1	X1041267	10 41 267 7	HANDBETAETIGUNG
O-RING ARP 568 36,17X2,62 NB	72 64 252 08	50	1	X1041267	10 41 267 7	HANDBETAETIGUNG
O-RING ARP 568 37,69X3,53 NB	51 05 867 08	53	8	1 970 100	91 58 471 08	HYDRAULIK MITTELTEIL
O-RING ARP 568 37,69X3,53 NB	51 05 867 08	53	2	1 972 250	91 58 473 08	ZUSATZHYDR.RAUPENTRAEG
O-RING ARP 568 37,69X3,53 NB	51 05 867 08	53	2	1 972 251	91 58 472 08	ZUSATZHYDR.RAUPENTRAEG
O-RING ARP 568 37,69X3,53 NB	51 05 867 08	53	2	1 972 300	91 58 475 08	ZUSATZHYDR.RAUPENTRAEG
O-RING ARP 568 37,69X3,53 NB	51 05 867 08	53	2	1 972 301	91 58 474 08	ZUSATZHYDR.RAUPENTRAEG
O-RING ARP 568 37,69X3,53 NB	51 05 867 08	127	4	2 970	91 69 169 08	HYDRAULIK
O-RING ARP 568 37,69X3,53 NB	51 05 867 08	554	20	2 970	91 69 169 08	HYDRAULIK
O-RING ARP 568 37,69X3,53 NB	51 05 867 08	(1)	1	2 970	91 69 169 08	HYDRAULIK
O-RING ARP 568 37,69X3,53 NB	51 05 867 08	560	2	2 970	91 69 169 08	HYDRAULIK
O-RING ARP 568 37,69X3,53 NB	51 05 867 08	(1)	1	2 970	91 69 169 08	HYDRAULIK
O-RING ARP 568 37,69X3,53 NB	51 05 867 08	43	4	2 975 066	91 52 858 08	ZUSATZHYDRAULIK WINDE 6
O-RING ARP 568 37,69X3,53 NB	51 05 867 08	45	4	2 975 153	91 62 051 08	ZUSATZHYDRAULIK WINDE 3
O-RING ARP 568 37,69X3,53 NB	51 05 867 08	42	3	2 975 200	91 52 775 08	ZUSATZHYDRAULIK WINDE 2
O-RING ARP 568 37,69X3,53 NB	51 05 867 08	42	3	2 975 700	91 52 774 08	ZUSATZHYDRAULIK WINDE 1
O-RING ARP 568 37,69X3,53 NB	51 05 867 08	35	1	X1035465	10 35 465 8	VERSTELLUNG
O-RING ARP 568 37,69X3,53 NB	51 05 867 08	2	1	X1067840	10 67 840 7	VERSTELLUNG
O-RING ARP 568 39,34X2,62 NB	72 64 191 08	25	1	X1035924	10 35 924 3	VERSTELLPUMPE
O-RING ARP 568 39,34X2,62 NB	72 64 191 08	25	1	X1035924	10 35 924 4	VERSTELLPUMPE
O-RING ARP 568 4,47X1,78 NB	51 31 192 08	50	1	5 113 086	51 13 086 08	PROPORTIONALVENTIL
O-RING ARP 568 47,22X3,53 NB	51 05 879 08	43	3	2 931 001	96 69 280 08	DIESELMOTOR VORM.
O-RING ARP 568 5,28X1,78 NB	72 64 266 08	49	2	5 113 086	51 13 086 08	PROPORTIONALVENTIL
O-RING ARP 568 52,07X2,62 NB	72 64 265 08	6	1	5 102 306	51 02 306 08	HYDROMOTOR
O-RING ARP 568 56,74X3,53 NB	72 64 216 08	40	2	2 931 001	96 69 280 08	DIESELMOTOR VORM.
O-RING ARP 568 6,07X1,78 NB	72 64 196 08	20	1	5 715 296	57 15 296 08	DRUCKVENTIL
O-RING ARP 568 6,07X1,78 NB	51 07 384 08	441	4	5 713 626	57 13 626 08	VORSTEUERVENTIL
O-RING ARP 568 6,07X1,78 NB	51 07 384 08	15	1	5 718 995	57 18 995 08	ABSCHALTVENTIL
O-RING ARP 568 6,07X1,78 NB	51 07 384 08	16	1	5 719 113	57 19 113 08	ANSTEUERGERAET
O-RING ARP 568 6,07X1,78 NB	51 07 384 08	16	1	X1029184	10 29 184 0	ANSTEUERGERAET
O-RING ARP 568 63,09X3,53 NB	57 05 888 08	11	1	5 106 691	51 06 691 08	RUECKLAUFFILTER
O-RING ARP 568 64,77X2,62 NB	51 57 051 08	15	1	5 701 129	57 01 129 08	TRIEBWERK
O-RING ARP 568 66,34X2,62 NB	51 45 042 08	(5)	1	X1035924	10 35 924 8	VERSTELLPUMPE
O-RING ARP 568 75,87X2,62 NB	51 45 304 08	10	1	5 719 006	57 19 006 08	PUMPENTRAEGER
O-RING ARP 568 85,32X3,53 NB	51 05 993 08	60	1	2 931 001	96 69 280 08	DIESELMOTOR VORM.
O-RING ARP 568 9,19X2,62 NB	51 45 891 08	13	1	X1047220	10 47 220 2	REGLERELEMENT
O-RING ARP 568 9,25X1,78 NB	51 07 190 08	26	1	5 113 005	51 13 005 08	STUEBERBLOCK
O-RING ARP 568 9,25X1,78 NB	51 07 190 08	26	1	X1048973	10 48 973 4	DRUCKBEGRENZUNGSVENTI
O-RING ARP 568 9,25X1,78 NB	51 07 386 08	26	2	5 718 989	57 18 989 08	ANSCHLUSSPLATTE
O-RING ARP 568 91,67X3,53 NB	51 45 234 08	12	1	X1117100	11 17 100 3	PUMPENTRAEGER
O-RING DIN 3770 217X3 NBR	10 80 223 6	44	6	X1035659	10 35 659 9	VERTEILERGETRIEBE
O-RING DIN 3770 25X2,5 FPM7	72 64 223 08	405	2	2 931 001	96 69 280 08	DIESELMOTOR VORM.
O-RING DIN 3771 110X2 NBR 7	72 64 234 01	5	1	X1004204	10 04 204 3	WASSERHEIZGERAET
O-RING DIN 3771 17,17X1,78	73 81 103	4	2	9 079 186	90 79 186	DREHZAHLGEBER KPL.
O-RING ISO 3601-1 7,65X1,78	73 80 573	20	1	X1065300	10 65 300 6	VERSTELLUNG
O-RING ISO 3601-1 9,25X1,78	73 80 574	5	4	X1034282	10 34 282 3	DRUCKREGELVENTIL
OEL-LUFTKUEHLER	10 33 421 5	1	1	2 391 102	96 60 027 08	ZUSATZKUEHLER VORM.
OEL-LUFTKUEHLER 75KW	11 00 700 3	1	1	2 391 041	96 69 284 08	OELKUEHLER VORM.
OELABLASSSCHLAUCH KPL. 1	10 03 229 7	41	1	1 750	91 52 394 08	WERKZEUG
OELABLASSSCHRAUBE M26X	78 90 119 08	3	1	2 670 002	96 64 581 08	KRAFTSTOFFBEHAELTER VO
OELABLASSSCHRAUBE M26X	78 90 119 08	13	1	2 671	91 52 798 08	OELBEHAELTER KPL.
OELABLASSSCHRAUBE M26X	78 90 119 08	5	1	2 671 004	96 46 305 08	OELBEHAELTER VORM.
OELABSCHIEDER OEL	10 01 213 6	5	1	9 739 386	97 39 386	KURBELGEHAEUSEENTLUEFT
OELBEHAELTER KPL.	91 52 798 08	144	1		LR 1600-2-0	LIEBHERR RAUPENKRAN LR 1
OELBEHAELTER SCHWK. 595L	96 46 306 08	1	1	2 671 004	96 46 305 08	OELBEHAELTER VORM.
OELBEHAELTER VORM.	96 46 305 08	1	1	2 671	91 52 798 08	OELBEHAELTER KPL.
OELFILTEREINSATZ OEL	10 03 960 9	3	4	X1003963	10 03 963 1	WARTUNGSSATZ
OELKUEHLER	10 01 228 9	14	1	9 739 122	97 39 122	OELKUEHLER
OELKUEHLER	10 65 066 9	1	1	X1100700	11 00 700 3	OEL-LUFTKUEHLER

20.3.2014

etk_en_de_074576 LR 1600 2

1291

LIEBHERRAlphabetical index
Alphabetischer Index

Bezeichnung	Artikel	Pos.	Menge	Seite	Baugruppe	Bezeichnung
OELKUEHLER	97 39 122	20	1	9 739 355	97 39 355	OELKUEHLER ANBAU
OELKUEHLER ANBAU	97 39 355	50	1	X1012059	10 12 059 0	DIESELMOTOR
OELKUEHLER VORM.	96 69 284 08	130	1	2 931 001	96 69 280 08	DIESELMOTOR VORM.
OELLEITUNG	10 65 015 9	60	1	X1080245	10 80 245 0	SEILWINDE
OELLEITUNG	10 65 015 9	60	1	X1080245	10 80 245 1	SEILWINDE
OELLEITUNG	11 11 402 7	60	1	X1080245	10 80 245 3	SEILWINDE
OELLEITUNG	97 39 118	65	1	X1012059	10 12 059 0	DIESELMOTOR
OELMESSSTAB	10 01 745 0	7	1	9 739 188	97 39 188	OELMESSSTAB MIT ROHR
OELMESSSTAB	10 80 223 5	28	1	X1035659	10 35 659 9	VERTEILERGETRIEBE
OELMESSSTAB 11/8"	92 75 544 01	1	1	9 275 543	92 75 543 01	ENTLUEFTUNGSSTUTZEN
OELMESSSTAB MIT ROHR	97 39 188	18	1	X1012059	10 12 059 0	DIESELMOTOR
OELRUECKLAUFLEITUNG	10 22 236 5	8	1	9 739 355	97 39 355	OELKUEHLER ANBAU
OELRUECKLAUFLEITUNG	10 28 710 5	21	1	9 739 494	97 39 494	ATL-ANBAU
OELRUECKLAUFLEITUNG	10 28 710 7	29	1	9 739 494	97 39 494	ATL-ANBAU
OELSPRITZDUESE	10 22 232 2	4	1	9 739 243	97 39 243	KOLBENKUEHLUNG
OELSTANDSAUGE G1" ALU	77 43 201 08	4	1	2 671 004	96 46 305 08	OELBEHAELTER VORM.
OELWANNE R-MOTOR/D846	97 39 361	1	1	9 739 362	97 39 362	OELWANNE
OELWANNE R-MOTOR/D846	97 39 362	16	1	X1012059	10 12 059 0	DIESELMOTOR
OVALRING 11X60X120 GK 10	10 87 156 8	6	2	2 550 010	96 45 685 08	STANGE VORM.
OVALRING 11X60X120 GK 10	10 87 156 8	(6)	2	3 714	91 52 862 08	D-KOPFSTUECK
PARABEL-GUMMIPUFFER 30	10 04 050 2	33	1	2 925 402	96 58 855 08	KAMERAANBAU DREHBUEHN
PASSFEDER DIN 6885 B 20X12	50 40 056 08	61	13	X1035659	10 35 659 9	VERTEILERGETRIEBE
PASSKERBSTIFT ISO 8745 6X	43 11 037 08	6	4	3 291	91 52 831 08	S-RUECKHALTESICHERUNG
PASSKERBSTIFT ISO 8745 6X	43 11 037 08	11	4	3 292	91 52 865 08	D-RUECKHALTESICHERUNG
PASSSCHEIBE 140,1X159,9X3	93 80 498 01	32	1	9 000 521	90 00 521 4	WINKELGETRIEBE
PASSSCHEIBE 58X70X0,1	57 01 142 08	17	2	5 701 129	57 01 129 08	TRIEBWERK
PASSSCHEIBE 58X70X0,3	57 01 143 08	18	1	5 701 129	57 01 129 08	TRIEBWERK
PASSSCHEIBE DIN 988 16X22X	50 15 010 77	23	3	5 402 705	54 02 705 14	ANTRIEB KPL
PASSSCHEIBE DIN 988 20X28X	42 10 008 08	18	2	3 205	91 71 534 08	F-MONTAGEEINHEIT
PASSSCHEIBE DIN 988 32X45X	42 20 015 08	17	1	3 282 002	96 47 890 08	FAB-STUETZE
PASSSCHRAUBE M12X32 8.8	10 34 226 2	15	1	9 739 371	97 39 371	KLIMAKOMPRESSOR ANBAU
PEDALGEBER 180° SPF	10 29 730 9	10	2	2 533 050	96 48 359 08	ELEKTRIK KABINE
PEDALTRAEGER EINBAU	96 47 204 08	3	1	2 810 001	96 43 597 08	KRANFUEHRERKABINE VORM
PENDELROLLENLAGER DIN 6	74 61 108 08	39	4	X1035659	10 35 659 9	VERTEILERGETRIEBE
PENDELROLLENLAGER DIN 6	74 61 377 01	27	1	9 395 668	93 95 668 01	LAGERUNG
PENDELROLLENLAGER DIN 6	74 61 377 01	27	1	9 395 675	93 95 675 01	LAGERUNG
PENDELROLLENLAGER DIN 63	74 61 600 08	6	1	5 718 420	57 18 420 08	FLANSCH
PENDELROLLENLAGER DIN 63	74 61 600 08	6	1	5 719 164	57 19 164 08	FLANSCH
PENDELROLLENLAGER DIN 6	74 61 603 01	2	1	9 395 668	93 95 668 01	LAGERUNG
PENDELROLLENLAGER DIN 6	74 61 603 01	1	1	9 395 675	93 95 675 01	LAGERUNG
PERSOENLICHE SCHUTZAUSR	91 69 599 08	98	1		LR 1600-2-0	LIEBHERR RAUPENKRAN LR 1
PILZKOPFBAND 25MM PS18	80 21 020 08	12	2.8	2 393 002	96 46 782 08	DECKEL KPL.
PILZKOPFBAND 25MM PS18	80 21 020 08	65	10.8	2 859	91 52 809 08	GERAEUSCHDAEMMUNG
PILZKOPFBAND 25MM PS18	80 21 020 08	9	3.7	2 859 007	96 46 775 08	DECKEL KPL.
PILZKOPFBAND 25MM PS18	80 21 020 08	9	5	2 859 026	96 46 776 08	DECKEL KPL.
PILZKOPFBAND 25MM PS18	80 21 020 08	9	5.7	2 859 027	96 46 777 08	DECKEL KPL.
PILZKOPFBAND 25MM PS18	80 21 020 08	9	4	2 859 028	96 46 778 08	DECKEL KPL.
PILZKOPFBAND 25MM PS18	80 21 020 08	10	4.3	2 859 029	96 46 779 08	DECKEL KPL.
PILZTASTE	60 66 526 08	11	1	2 920 638	96 51 138 08	BEDIENPULT
PLANETENACHSE	57 07 958 08	2	3	5 402 704	54 02 704 14	ABTRIEB KPL
PLANETENGETRIEBE	11 00 530 8	1	1	X1080228	10 80 228 0	SEILWINDE
PLANETENGETRIEBE	93 27 102 01	3	2	1 401	91 58 478 08	RAUPENTRAEGER LI.
PLANETENGETRIEBE	93 27 102 01	3	2	1 411 200	91 58 481 08	RAUPENTRAEGER RE.
PLANETENSTUFE	11 00 531 3	11	1	X1100530	11 00 530 8	PLANETENGETRIEBE
PLANETENSTUFE	11 00 531 4	21	1	X1100530	11 00 530 8	PLANETENGETRIEBE
PLANETENTRAEGER	11 00 531 6	24	1	X1100530	11 00 530 8	PLANETENGETRIEBE
PLANETENTRAEGER	51 22 783 14	341	1	X1111402	11 11 402 3	GETRIEBE
PLANETENTRAEGER	57 07 959 08	1	1	5 402 704	54 02 704 14	ABTRIEB KPL
PLATTE	57 00 097 08	12	1	5 026 126	50 26 126 08	MAGNETVENTIL
PLATTE 15X30X50 PA6G	28 81 762 08	12	1	1 920 305	92 15 300 08	EINBAU SCHLEIFRINGKOEPE

20.3.2014

etk_en_de_074576 LR 1600 2

1292

LIEBHERRAlphabetical index
Alphabetischer Index

Bezeichnung	Artikel	Pos.	Menge	Seite	Baugruppe	Bezeichnung
PLATTE 50X20X2 PE	97 52 216 08	4	2	2 520 031	96 45 610 08	HECKSCHEIBE VORM.
PLATTE KPL. SPF	96 32 539 08	4	2	2 730	91 61 966 08	GRUNDPLATTE DREHBUEHNE
PLATTE VORM.	96 48 552 08	1	1	2 932 082	96 68 034 08	AUFBAUTEILE MONTAGETAPE
PLEUELLAGER	10 01 215 0	3	1	9 739 287	97 39 287	PLEUELSTANGE
PLEUELSCHRAUBE M14X1,5X	90 77 199	2	2	9 739 287	97 39 287	PLEUELSTANGE
PLEUELSTANGE	10 22 233 7	1	1	9 739 287	97 39 287	PLEUELSTANGE
PLEUELSTANGE	97 39 287	38	6	X1012059	10 12 059 0	DIESELMOTOR
PODEST	96 54 984 08	50	2	3 225	91 52 854 08	SL-REDUZIERSTUECK
PODEST GROSS ALUMINIUM	96 63 012 08	1	3	2 631	91 69 819 08	LAUFSTEG DREHBUEHNE
PODEST HINTEN SPF	96 69 110 08	5	1	2 810	91 69 447 08	KRANFUEHRERKABINE KPL.
PODEST KLEIN ALUMINIUM SP	96 63 013 08	2	1	2 631	91 69 819 08	LAUFSTEG DREHBUEHNE
PODEST SCHWK. T ZN O	92 36 315 08	26	2	3 745	91 52 948 08	SCHWEBEBALLAST
PODEST SPF	96 62 867 08	7	1	2 730	91 61 966 08	GRUNDPLATTE DREHBUEHNE
PODEST SPF	96 62 868 08	23	1	2 730	91 61 966 08	GRUNDPLATTE DREHBUEHNE
PODEST VORN SPF	96 69 109 08	4	1	2 810	91 69 447 08	KRANFUEHRERKABINE KPL.
POLYFLEXROHR 127MM EDEL	10 44 054 2	3	1	2 392	91 52 785 08	SCHALLDAEMPFERANLAGE
PRATZE SINT-D39	90 78 321	5	1	9 739 248	97 39 248	EINSPRITZDUESE
PRESSKLEMME 2 CU	11 17 056 5	63	2	2 631	91 69 819 08	LAUFSTEG DREHBUEHNE
PRESSKLEMME 2 CU	11 17 056 5	25	8	2 730	91 61 966 08	GRUNDPLATTE DREHBUEHNE
PRESSKLEMME 2 CU	11 17 056 5	9	2	2 730 002	96 55 752 08	ZENTRIERUNG KPL.
PRESSKLEMME 2 CU	11 17 056 5	62	3	2 978 100	91 52 827 08	ZUSATZHYDR.D-RUECKHALT
PRESSKLEMME 2 CU	11 17 056 5	56	8	3 225	91 52 854 08	SL-REDUZIERSTUECK
PRESSKLEMME 2 CU	11 17 056 5	61	8	3 745	91 52 948 08	SCHWEBEBALLAST
PRESSKLEMME 2 CU	11 17 056 5	62	3	3 978 005	91 56 430 08	ZUSATZHYDRAULIK SB-KOPFS
PROFILDICHRING	10 03 234 8	2	1	9 739 242	97 39 242	ZYLINDERLAUFBUCHSE
PROFILRING PR10-S/L A3P	47 71 003 08	594	1	2 990	91 59 244 08	DRUCKLUFTANLAGE
PROFILRING PR6-S/L A3P	47 71 014 08	591	2	2 990	91 59 244 08	DRUCKLUFTANLAGE
PROFILSCHELLE 108/K1/5 A2-7	10 45 120 6	115	1	2 931 001	96 69 280 08	DIESELMOTOR VORM.
PROFILSCHNUR	50 15 070 14	141	0.7	X1134739	11 34 739 6	SEILTROMMEL
PROFILSCHNUR	50 15 070 14	200	0.3	X1134739	11 34 739 9	FLANISHLAGER
PROFILSCHNUR	54 01 369 14	141	1.4	X1111402	11 11 402 3	GETRIEBE
PROPORTIONALMAGNET	11 16 191 9	1	1	X1011497	10 11 497 5	STEUERVENTIL
PROPORTIONALMAGNET 24V	10 47 143 7	(2)	2	X1035924	10 35 924 5	VERSTELLPUMPE
PROPORTIONALMAGNET 24V	10 47 143 7	(2)	1	X1035924	10 35 924 6	VERSTELLPUMPE
PROPORTIONALMAGNET 24V	10 47 143 7	(1)	2	X1035924	10 35 924 9	VERSTELLPUMPE
PROPORTIONALMAGNET 24V	57 19 117 08	13	2	5 719 113	57 19 113 08	ANSTEUERGERAET
PROPORTIONALMAGNET 24V	57 19 117 08	13	2	X1029184	10 29 184 0	ANSTEUERGERAET
PROPORTIONALVENTIL NG12	51 13 086 08	110	1	2 970	91 69 169 08	HYDRAULIK
PRUEFADAPTER	91 05 061 08	10	1	2 932 116	96 68 035 08	VERKABELUNG MONTAGETA
PRUEFANSCHLUSS A3P	50 29 214 08	625	1	2 990	91 59 244 08	DRUCKLUFTANLAGE
PUMPE F.DREHWERK	91 54 561 08	123	1		LR 1600-2-0	LIEBHERR RAUPENKRAN LR 1
PUMPE F.WINDE 5+6	91 52 822 08	122	1		LR 1600-2-0	LIEBHERR RAUPENKRAN LR 1
PUMPE KSW-1-30/120	10 17 191 7	49	1	9 000 510	90 00 510 6	WINKELGETRIEBE
PUMPE KSW-1-30/120	10 17 191 7	49	1	9 000 521	90 00 521 4	WINKELGETRIEBE
PUMPE MP41 SPF	59 10 554 08	12	1	2 520 032	96 45 980 08	SCHEIBENWISCHANLAGE EIN
PUMPENDECKEL	10 65 068 9	4	1	X1035924	10 35 924 9	VERSTELLPUMPE
PUMPENELEMENT	10 03 827 2	17	2	7 743 566	77 43 566 08	ELEKTROPUMPE
PUMPENELEMENT	10 03 827 2	13	1	X1032716	10 32 716 7	ELEKTROPUMPE
PUMPENELEMENT	77 43 875 08	11	1	X1032716	10 32 716 7	ELEKTROPUMPE
PUMPENGEHAEUSE	10 01 469 3	1	1	7 743 566	77 43 566 08	ELEKTROPUMPE
PUMPENGEHAEUSE	10 01 469 3	4	1	X1032716	10 32 716 7	ELEKTROPUMPE
PUMPENRUECKLAUF	77 43 728 08	1	1	1 402	91 58 480 08	ZENTRALSCHMIERUNG RAUP
PUMPENRUECKLAUF	77 43 728 08	10	1	2 711	91 52 800 08	ZENTRALSCHMIERANLAGE O
PUMPENTRAEGER	10 32 692 6	4	1	X1035924	10 35 924 6	VERSTELLPUMPE
PUMPENTRAEGER	11 17 100 3	4	1	X1035924	10 35 924 5	VERSTELLPUMPE
PUMPENTRAEGER	57 19 006 08	7	1	X1035924	10 35 924 7	VERSTELLPUMPE
RADIALWELLENDICHRING D	57 15 512 08	53	1	X1108091	11 08 091 2	ANTRIEB
RADIALWELLENDICHRING D	57 15 512 08	53	2	X1110002	11 10 024 8	ANTRIEB
RADIALWELLENDICHRING D	57 15 512 08	53	1	X1111402	11 11 402 6	ANTRIEB
RADIALWELLENDICHRING DI	57 15 521 08	31	1	X1108091	11 08 091 1	GETRIEBE

20.3.2014

etk_en_de_074576 LR 1600 2

1293

LIEBHERRAlphabetical index
Alphabetischer Index

Bezeichnung	Artikel	Pos.	Menge	Seite	Baugruppe	Bezeichnung
RADIALWELLENDICHRING DI	54 01 943 08	50	1	X1108091	11 08 091 2	ANTRIEB
RADIALWELLENDICHRING DI	54 01 943 08	50	2	X1110002	11 10 024 8	ANTRIEB
RADIALWELLENDICHRING D	71 00 302 01	14	1	9 000 510	90 00 510 6	WINKELGETRIEBE
RADIALWELLENDICHRING D	71 00 302 01	14	1	9 000 521	90 00 521 4	WINKELGETRIEBE
RADIALWELLENDICHRING D	71 00 302 01	38	1	9 395 668	93 95 668 01	LAGERUNG
RADIALWELLENDICHRING D	71 00 302 01	38	1	9 395 675	93 95 675 01	LAGERUNG
RADIALWELLENDICHRING DI	71 00 312 08	10	1	5 402 704	54 02 704 14	ABTRIEB KPL
RADIALWELLENDICHRING DI	71 00 345 01	33	1	9 395 668	93 95 668 01	LAGERUNG
RADIALWELLENDICHRING DI	71 00 345 01	33	1	9 395 675	93 95 675 01	LAGERUNG
RADIALWELLENDICHRING D	57 01 519 08	15	1	5 402 705	54 02 705 14	ANTRIEB KPL
RADIALWELLENDICHRING DI	10 35 914 2	41	1	X1035659	10 35 659 9	VERTEILERGETRIEBE
RADIALWELLENDICHRING D	57 13 600 08	50	1	X1111402	11 11 402 6	ANTRIEB
RADIALWELLENDICHRING DI	71 00 630 01	4	1	9 697 916	96 97 916 01	DREHWERKANTRIEB
RADIALWELLENDICHRING D	71 00 350 01	40	1	X1035659	10 35 659 9	VERTEILERGETRIEBE
RADIALWELLENDICHRING DI	71 00 590 01	14	2	9 395 668	93 95 668 01	LAGERUNG
RADIALWELLENDICHRING DI	71 00 590 01	14	2	9 395 675	93 95 675 01	LAGERUNG
RADIALWELLENDICHRING DI	57 07 018 08	(14)	1	5 102 354	51 02 354 08	HYDROMOTOR
RADIALWELLENDICHRING DI	10 16 865 9	43	1	X1134224	11 34 224 7	SEILTROMMEL
RADIALWELLENDICHRING DI	71 00 694 01	12	4	9 395 668	93 95 668 01	LAGERUNG
RADIALWELLENDICHRING DI	71 00 694 01	12	4	9 395 675	93 95 675 01	LAGERUNG
RADIALWELLENDICHRING D	57 19 175 08	1454	1	X1111402	11 11 402 3	GETRIEBE
RADIALWELLENDICHRING D	71 00 241 08	64	2	9 697 916	96 97 916 01	DREHWERKANTRIEB
RADIALWELLENDICHRING DI	71 00 341 08	11	2	9 697 916	96 97 916 01	DREHWERKANTRIEB
RAENDELMUTTER	57 14 553 08	(1)	1	5 710 349	57 10 349 08	WEGEVENTIL
RAENDELSCHRAUBE M5X10	10 44 966 4	(33)	4	2 925 026	91 55 259 08	ERG.KAMERAUEBERWACHUN
RAENDELSCHRAUBE M5X10	10 44 966 4	33	4	2 925 405	96 48 397 08	AUSRUESTUNG KAMERA KAB
RAENDELSCHRAUBE M5X10	10 44 966 4	16	4	2 932 082	96 68 034 08	AUFBAUTEILE MONTAGETAPE
RAHMEN	96 46 755 08	3	1	2 859	91 52 809 08	GERAEUSCHDAEMMUNG
RAHMEN	96 46 759 08	7	1	2 859	91 52 809 08	GERAEUSCHDAEMMUNG
RAHMEN	96 46 760 08	8	1	2 859	91 52 809 08	GERAEUSCHDAEMMUNG
RAHMEN	96 48 159 08	10	1	2 859	91 52 809 08	GERAEUSCHDAEMMUNG
RAHMEN 4X1029X189 S315MC	97 70 784 08	12	1	2 859	91 52 809 08	GERAEUSCHDAEMMUNG
RAHMEN 4X1151X609 S315MC	97 70 775 08	11	1	2 859	91 52 809 08	GERAEUSCHDAEMMUNG
RAHMEN SCHWK.	96 46 382 08	2	1	2 810	91 69 447 08	KRANFUEHRERKABINE KPL.
RAHMEN SCHWK.	96 46 971 08	2	1	2 260	91 53 057 08	BATTERIELAGERUNG
RAHMEN SCHWK.	96 46 980 08	1	1	2 520 030	96 45 609 08	DACHSCHEIBE VORM.
RAHMEN SCHWK.	96 49 182 08	1	1	2 510	91 52 788 08	DREHBUEHNENVERKLEIDUN
RAHMEN SCHWK.	96 73 149 08	1	1	3 205	91 71 534 08	F-MONTAGEEINHEIT
RAHMEN SCHWK. T ZN O	96 63 225 08	1	4	1 631 100	91 61 483 08	LAUFSTEG RAUPENFAHRWER
RAHMEN SCHWK. T ZN O	96 63 226 08	14	2	1 631 100	91 61 483 08	LAUFSTEG RAUPENFAHRWER
RASTBOLZEN	54 02 724 14	309	1	X1134739	11 34 739 9	FLANSCHLAGER
RASTBOLZEN NIROSTA	70 42 316 08	32	1	2 925 402	96 58 855 08	KAMERAANBAU DREHBUEHN
RASTE	10 49 234 7	19	1	X1111334	11 11 334 3	FAHRERSITZ
RAUPENMITTELTEIL	91 58 624 08	1	1	1 130	91 71 421 08	RAUPENMITTELTEIL KPL.
RAUPENMITTELTEIL KPL. M.Q	91 71 421 08	4	1		LR 1600-2-0	LIEBHERR RAUPENKRAN LR 1
RAUPENMITTELTEIL STAHLBA	96 55 391 08	1	1	1 130 008	91 58 624 08	RAUPENMITTELTEIL
RAUPENTRAEGER KPL.LI.	91 58 445 08	10	1		LR 1600-2-0	LIEBHERR RAUPENKRAN LR 1
RAUPENTRAEGER KPL.RE.	91 58 447 08	11	1		LR 1600-2-0	LIEBHERR RAUPENKRAN LR 1
RAUPENTRAEGER LI.	91 58 478 08	1	1	1 400	91 58 445 08	RAUPENTRAEGER KPL.LI.
RAUPENTRAEGER LI.	96 53 234 08	1	1	1 401	91 58 478 08	RAUPENTRAEGER LI.
RAUPENTRAEGER RE.	91 58 481 08	1	1	1 410	91 58 447 08	RAUPENTRAEGER KPL.RE.
RAUPENTRAEGER RE.	96 53 258 08	1	1	1 411 200	91 58 481 08	RAUPENTRAEGER RE.
RAUPENTRAEGER SCHWK.LI.	96 53 235 08	(1)	1	1 401	91 58 478 08	RAUPENTRAEGER LI.
RAUPENTRAEGER SCHWK.RE	96 53 259 08	(1)	1	1 411 200	91 58 481 08	RAUPENTRAEGER RE.
REDUKTION M25X1,5/M20X1,5	60 26 064 08	183	1	3 930 638	96 51 624 08	KLEMMKASTEN
REDUKTION M25X1,5/M20X1,5	60 26 064 08	155	1	3 930 730	96 68 395 08	KLEMMKASTEN KPL.
REDUKTION M32X1,5/M20X1,5	60 26 065 08	7	1	2 780 524	96 52 968 08	LEITUNGSTROMMEL KPL.
REDUKTION M32X1,5/M20X1,5	60 26 065 08	289	1	2 920 448	96 48 794 08	KLEMMKASTEN KPL.
REDUKTION M32X1,5/M20X1,5	60 26 065 08	(503)	1	2 920 581	96 54 405 08	KLEMMKASTEN SA-BOCK VO
REDUKTION M32X1,5/M20X1,5	60 26 065 08	154	1	3 930 730	96 68 395 08	KLEMMKASTEN KPL.

20.3.2014

etk_en_de_074576 LR 1600 2

1294

LIEBHERRAlphabetical index
Alphabetischer Index

Bezeichnung	Artikel	Pos.	Menge	Seite	Baugruppe	Bezeichnung
REDUKTION M32X1,5/M20X1,5	60 26 065 08	(503)	1	3 930 734	96 54 401 08	KLEMMKASTEN
REDUKTION M32X1,5/M25X1,5	60 26 066 08	320	1	3 930 009	96 50 573 08	LEITUNGSTROMMEL KPL.
REDUKTION M32X1,5/M25X1,5	60 26 066 08	506	1	3 930 732	96 50 575 08	LEITUNG
REDUKTION M50X1,5/M40X1,5	60 26 070 08	20	1	1 920 418	96 48 687 08	KLEMMKASTEN KPL.
REDUZIERSTUECK 81,5/53,5 P	10 42 478 5	37	2	2 520 034	96 45 984 08	INNENVERKLEIDUNG
REDUZIERSTUTZEN TR 10/6/10	10 34 230 2	3	1	9 739 356	97 39 356	ROHRLEITUNG ANBAU
REDUZIERUNG M22/M14X1,5	10 35 483 9	4	1	X1033421	10 33 421 5	OEL-LUFTKUEHLER
REDUZIERUNG M25X1,5 M16	10 04 464 8	15	2	2 780 915	96 48 377 08	ANBAUTEILE FREMDEINSPEIS
REGLER	10 47 219 6	3	1	X1035924	10 35 924 7	VERSTELLPUMPE
REGLER	10 47 219 6	3	1	X1035924	10 35 924 8	VERSTELLPUMPE
REGLER	10 47 599 4	(1)	1	9 739 343	97 39 343	GENERATOR VORM.
REGLER TEMP.GESTEUERT	11 06 853 5	3	1	2 780 870	91 70 947 08	LADESPANNUNGSREGLER
REGLERELEMENT	10 47 220 2	3	1	X1047219	10 47 219 6	REGLER
REGLERELEMENT	57 19 008 08	2	1	X1047219	10 47 219 6	REGLER
REIFEN KPL.	11 65 737 3	321	4	X1100733	11 00 733 7	HYDRAULIKAGGREGAT
RELAIS	10 01 737 4	13	1	2 920 083	96 48 319 08	ELEKTRIK BATTERIEKASTEN
RELAIS 24V	63 01 021 08	42	51	2 932 001	96 45 393 08	RELAISSTEUERUNG
RELAIS 24V 10A SPF	63 01 215 08	26	25	2 932 082	96 68 034 08	AUFBAUTEILE MONTAGETAPE
RELAIS 24V/1S 26X26X24MM	63 01 051 08	25	4	2 932 082	96 68 034 08	AUFBAUTEILE MONTAGETAPE
RELAIS 24V/1W 26X26X24MM	63 01 054 08	27	1	2 932 082	96 68 034 08	AUFBAUTEILE MONTAGETAPE
RELAISSTECKSOCKEL 9-POL	63 01 229 08	507	41	2 932 224	96 68 036 08	DRAEHTE MONTAGETAPE K
RELAISSTEUERUNG	96 45 393 08	4	1	2 932	91 68 870 08	EINBAUTEILE SCHALTSCHRAN
RELAISTRAEGER 1.5X725X518	97 68 157 08	21	1	2 932 001	96 45 393 08	RELAISSTEUERUNG
REP-KOLBEN KPL.	10 22 233 1	53	1	9 739 246	97 39 246	KOLBEN
REP-KOLBEN KPL.	10 22 233 2	51	1	9 739 246	97 39 246	KOLBEN
REP-KOLBEN KPL.	10 22 233 4	52	1	9 739 246	97 39 246	KOLBEN
REP-ZYLINDERBUCHSE R-M	10 22 231 8	54	6	9 739 242	97 39 242	ZYLINDERLAUFBUCHSE
REP-ZYLINDERBUCHSE R-M	10 22 231 9	51	6	9 739 242	97 39 242	ZYLINDERLAUFBUCHSE
REP-ZYLINDERBUCHSE R-M	10 22 232 0	53	6	9 739 242	97 39 242	ZYLINDERLAUFBUCHSE
REP-ZYLINDERBUCHSE R-M	10 22 232 1	52	6	9 739 242	97 39 242	ZYLINDERLAUFBUCHSE
REP1-ANLAUFSCHIEBE -	10 01 211 8	71	2	9 739 102	97 39 102	KURBELWELLENLAGERUNG
REP1-HAUPTLAGER	10 01 208 8	62	7	9 739 102	97 39 102	KURBELWELLENLAGERUNG
REP1-PLEUELLAGER	10 01 215 2	52	1	9 739 287	97 39 287	PLEUELSTANGE
REP2-ANLAUFSCHIEBE -	10 01 212 0	72	2	9 739 102	97 39 102	KURBELWELLENLAGERUNG
REP2-HAUPTLAGER	10 01 210 9	63	7	9 739 102	97 39 102	KURBELWELLENLAGERUNG
REP2-PLEUELLAGER	10 01 215 3	53	1	9 739 287	97 39 287	PLEUELSTANGE
REP3-HAUPTLAGER	10 01 211 0	64	7	9 739 102	97 39 102	KURBELWELLENLAGERUNG
REP3-PLEUELLAGER	10 01 215 4	54	1	9 739 287	97 39 287	PLEUELSTANGE
REP4-HAUPTLAGER	10 01 211 2	65	7	9 739 102	97 39 102	KURBELWELLENLAGERUNG
REP4-PLEUELLAGER	10 01 215 5	55	1	9 739 287	97 39 287	PLEUELSTANGE
REPARATURSATZ	11 00 309 4	999	1	5 026 573	50 26 573 08	LUFTTROCKNER
REPARATURSATZ	11 65 858 3	1	1	9 798 208	97 98 208 08	TREPPE
RIEGEL 20X46X169 S355J2+N	94 54 958 08	2	2	1 641 014	92 53 053 08	ABSTUETZPLATTE KPL.
RIEGELKLEMME	60 21 160 08	50	4	2 520 034	96 45 984 08	INNENVERKLEIDUNG
RILLENKUGELLAGER	57 17 255 08	30	2	X1110002	11 10 024 8	ANTRIEB
RILLENKUGELLAGER 50X65X7	10 11 483 8	38	1	6 909 010	69 09 010 08	SCHLEIFRINGUEBERTRAEGE
RILLENKUGELLAGER 6305-2	10 34 330 8	4	1	9 739 250	97 39 250	SCHWUNGRAD
RILLENKUGELLAGER DIN 625	74 51 947 08	12	1	5 402 705	54 02 705 14	ANTRIEB KPL
RILLENKUGELLAGER DIN 625	54 05 073 08	37	1	6 909 010	69 09 010 08	SCHLEIFRINGUEBERTRAEGE
RILLENKUGELLAGER DIN 625	54 05 116 08	23	1	5 402 704	54 02 704 14	ANTRIEB KPL
RILLENKUGELLAGER DIN 625	51 45 073 08	303	1	X1134739	11 34 739 9	FLANSCHLAGER
RILLENKUGELLAGER DIN 625	74 51 206 08	46	1	9 000 510	90 00 510 6	WINKELGETRIEBE
RILLENKUGELLAGER DIN 625	74 51 206 08	46	1	9 000 521	90 00 521 4	WINKELGETRIEBE
RILLENKUGELLAGER DIN 625	74 51 288 08	4	2	3 745 002	92 17 236 08	SCHALTEINHEIT
RILLENKUGELLAGER DIN 625	74 51 288 08	4	2	3 745 003	92 17 237 08	SCHALTEINHEIT
RILLENKUGELLAGER DIN 625	74 51 392 01	96	1	9 000 521	90 00 521 4	WINKELGETRIEBE
RILLENKUGELLAGER DIN 625	74 51 295 08	35	2	X1035659	10 35 659 9	VERTEILERGETRIEBE
RILLENKUGELLAGER DIN 625	74 51 216 08	30	1	X1111402	11 11 402 6	ANTRIEB
RILLENKUGELLAGER DIN 625	50 07 488 08	30	1	X1108091	11 08 091 2	ANTRIEB
RILLENKUGELLAGER DIN 625	57 19 173 08	153	1	X1111402	11 11 402 3	GETRIEBE

20.3.2014

etk_en_de_074576 LR 1600 2

1295

LIEBHERRAlphabetical index
Alphabetischer Index

Bezeichnung	Artikel	Pos.	Menge	Seite	Baugruppe	Bezeichnung
RILLENKUGELLAGER DIN 625	74 51 960 08	53	1	X1108091	11 08 091 1	GETRIEBE
RILLENKUGELLAGER DIN 625	74 51 960 08	53	2	X1110002	11 10 024 7	GETRIEBE
RILLENKUGELLAGER DIN 625	10 16 923 6	33	1	X1035659	10 35 659 9	VERTEILERGETRIEBE
RILLENKUGELLAGER DIN 625	74 51 488 08	3	2	3 211 009	96 46 979 08	SCHUTZWALZE KPL.
RILLENKUGELLAGER DIN 625	74 51 488 08	(3)	2	3 350	91 59 696 08	WINDE 3
RILLENKUGELLAGER DIN 625	74 51 488 08	3	2	3 350 001	92 70 642 08	SCHUTZWALZE KPL.
RILLENKUGELLAGER DIN 625	74 51 411 08	36	1	X1035659	10 35 659 9	VERTEILERGETRIEBE
RILLENKUGELLAGER DIN 625	50 15 339 08	66	1	9 697 916	96 97 916 01	DREHWERKANTRIEB
RILLENKUGELLAGER DIN 625	74 51 453 08	37	5	X1035659	10 35 659 9	VERTEILERGETRIEBE
RILLENKUGELLAGER DIN 625	74 61 708 01	6	1	X1134739	11 34 739 9	FLANSCHLAGER
RILLENKUGELLAGER DIN 625	74 51 604 08	3921	1	X1108091	11 08 091 1	GETRIEBE
RILLENKUGELLAGER DIN 625	74 51 604 08	3921	2	X1110002	11 10 024 7	GETRIEBE
RILLENKUGELLAGER DIN 625	74 51 604 08	3921	1	X1111402	11 11 402 3	GETRIEBE
RILLENKUGELLAGER DIN 625	74 51 684 08	2	1	3 206 002	96 47 960 08	HEBEL KPL.
RILLENKUGELLAGER DIN 625	74 51 688 08	3	2	2 310 008	96 61 008 08	SCHUTZWALZE WINDE 1-2
RILLENKUGELLAGER DIN 625	74 51 688 08	2	2	3 211 008	96 46 978 08	SCHUTZWALZE KPL.
RILLENKUGELLAGER DIN 625	74 51 792 08	34	1	X1035659	10 35 659 9	VERTEILERGETRIEBE
RILLENKUGELLAGER DIN 625	74 51 295 01	4	2	2 522 012	96 45 884 08	FUEHRUNG VORM.
RILLENKUGELLAGER DIN 625	74 51 295 01	5	8	2 522 013	96 45 883 08	FUEHRUNG VORM.
RING	10 22 276 1	4	1	9 739 281	97 39 281	LECKOELLEITUNG
RING	57 01 148 08	5	14	5 701 133	57 01 133 08	TRIEBWERK
RING	99 69 279	1	1	9 400 879	94 00 879 4	ABSTUETZZYLINDER
RING RD120X6 S700MC	93 96 841 08	17	4	3 745	91 52 948 08	SCHWEBEBALLAST
RINGLUEFTER D=654	55 06 395 08	3	2	2 391 023	96 45 720 08	KUEHLER VORM.
RINGSCHRAUBE DIN 580 M10	40 26 002 08	2	3	2 790 451	91 57 016 08	ABDECKUNG
RINGSCHRAUBE DIN 580 M12	40 26 003 08	5	2	2 670 002	96 64 581 08	KRAFTSTOFFBEHAELTER VO
RINGSCHRAUBE DIN 580 M12	40 26 003 08	17	2	2 671 004	96 46 305 08	OELBEHAELTER VORM.
RINGSCHRAUBE DIN 580 M24X	40 26 007 08	6	4	1 632	91 52 389 08	MECH.ZUSATZABSTUETZUNG
RINGSCHRAUBE DIN 580 M8 C	40 26 001 08	12	4	X1041325	10 41 325 5	UMSCHALTBLOCK
RINGSTUTZEN	10 01 271 0	2	2	9 739 492	97 39 492	ROHRLEITUNG ANBAU
RINGSTUTZEN	10 01 271 0	4	2	9 739 500	97 39 500	LECKOELLEITUNG
RINGSTUTZEN	10 01 271 0	5	6	9 739 501	97 39 501	KRAFTSTOFFLEITUNGEN
RINGSTUTZEN	10 01 696 0	16	1	9 739 349	97 39 349	WASSERLEITUNGSANSCHLUE
RINGSTUTZEN	10 11 610 9	7	1	X1011614	10 11 614 1	KRAFTSTOFFSCHLAUCH
RINGSTUTZEN	10 22 236 6	9	1	9 739 355	97 39 355	OELKUEHLER ANBAU
RINGSTUTZEN	10 65 262 2	25	1	9 739 503	97 39 503	KRAFTSTOFFLEITUNG
RINGSTUTZEN	10 65 262 9	21	1	9 739 503	97 39 503	KRAFTSTOFFLEITUNG
RINGSTUTZEN	10 67 867 1	16	1	9 739 503	97 39 503	KRAFTSTOFFLEITUNG
ROHR	11 64 328 3	39	1	X1042959	10 42 959 8	ZUGZYLINDER
ROHR	90 00 486 5	56	1	9 000 510	90 00 510 6	WINKELGETRIEBE
ROHR	90 00 486 5	56	1	9 000 521	90 00 521 4	WINKELGETRIEBE
ROHR	96 64 590 08	21	1	2 670	91 62 643 08	KRAFTSTOFFBEHAELTER KPL
ROHR 101.6X1356 S770QL	97 71 247 08	2	1	3 211 009	96 46 979 08	SCHUTZWALZE KPL.
ROHR 101.6X2799 S770QL	97 73 249 08	3	1	3 282 001	96 47 888 08	F-STUETZE KPL.
ROHR 12.0X44 E235+N	97 49 575 08	48	2	3 214	91 52 843 08	SW-KOPFSTUECK
ROHR 12X1,5X6 E235+N VERZ	95 12 474 08	47	8	3 214	91 52 843 08	SW-KOPFSTUECK
ROHR 133.0X630 S355J2H	97 72 235 08	1	1	2 671 009	96 87 721 08	ANSAUGROHR
ROHR 15.0X24 S355J2G3C+C	97 18 057 08	19	4	2 502	91 72 033 08	STUERSTAND
ROHR 15X1,5X14 E235+N VER	95 30 759 08	11	5	3 206	91 68 433 08	F-ANLENKSTUECK
ROHR 16.0X22 E235+N	97 18 575 08	36	3	3 206	91 68 433 08	F-ANLENKSTUECK
ROHR 16.0X22 E235+N	97 18 575 08	24	6	3 208	91 68 434 08	F-KOPFSTUECK
ROHR 18X60 PA66GF30	55 31 730 08	16	2	2 540	91 53 253 08	HEIZKLIMAGERAET EINBAU
ROHR 20.0X33 E235+N	97 88 595 08	23	8	2 350	91 52 778 08	DREHWERK
ROHR 20.0X33 E235+N	97 88 595 08	25	4	2 370	91 61 617 08	MONTAGEWINDE
ROHR 20x3,6x42 S355J2H FE//	97 06 963 08	20	4	3 215 005	91 52 846 08	ROLLENSATZ
ROHR 20x3,6x42 S355J2H FE//	97 06 963 08	20	4	3 215 006	91 52 847 08	ROLLENSATZ
ROHR 219.1X318 S355J2H	97 74 916 08	6	1	3 711	91 52 901 08	MASTNASE
ROHR 219.1X88 S355J2H FE//	97 76 910 08	35	2	3 714	91 52 862 08	D-KOPFSTUECK
ROHR 219.1X89 S355J2H	97 74 917 08	7	1	3 711	91 52 901 08	MASTNASE
ROHR 22.0X40 E235+N VERZ	93 92 551 08	11	2	3 211 003	96 46 986 08	STANGE KPL.

20.3.2014

etk_en_de_074576 LR 1600 2

1296

LIEBHERRAlphabetical index
Alphabetischer Index

Bezeichnung	Artikel	Pos.	Menge	Seite	Baugruppe	Bezeichnung
ROHR 22.0X40 E235+N VERZ	93 92 551 08	12	2	3 220 501	96 43 440 08	STANGE KPL.
ROHR 22.0X40 E235+N VERZ	93 92 551 08	12	2	3 221 200	96 47 984 08	STANGE KPL.
ROHR 22.0X40 E235+N VERZ	93 92 551 08	12	2	3 223 012	96 59 130 08	STANGE KPL.
ROHR 22.0X40 E235+N VERZ	93 92 551 08	6	2	3 223 013	96 59 137 08	STANGE KPL.
ROHR 22.0X40 E235+N VERZ	93 92 551 08	12	2	3 225 200	96 48 679 08	STANGE KPL.
ROHR 22.0X40 E235+N VERZ	93 92 551 08	12	2	3 227 002	96 50 498 08	STANGE KPL.
ROHR 22.0X40 E235+N VERZ	93 92 551 08	12	2	3 561 003	96 45 222 08	STANGE KPL.
ROHR 22.0X40 E235+N VERZ	93 92 551 08	12	2	3 713 012	96 50 197 08	STANGE KPL.
ROHR 22.0X40 E235+N VERZ	93 92 551 08	8	2	3 714 013	96 59 083 08	LASCHE KPL.
ROHR 22.0X40 E235+N VERZ	93 92 551 08	(12)	2	3 715 008	91 52 863 08	D-ZWISCHENSTUECK
ROHR 22.0X40 E235+N VERZ	93 92 551 08	12	2	3 716 001	96 49 159 08	STANGE KPL.
ROHR 22X2,5X110 E235+N VER	94 01 070 08	12	1	2 657	91 61 109 08	MONTAGEEINRICHTUNG RA
ROHR 22X2,5X45 E235+N VER	94 36 973 08	(6)	2	3 214	91 52 843 08	SW-KOPFSTUECK
ROHR 22X2,5X45 E235+N VER	94 36 973 08	2	1	3 714 014	96 49 456 08	LASCHE KPL.
ROHR 25X3,2X100 S355J2H	94 78 115 08	45	2	2 931 001	96 69 280 08	DIESELMOTOR VORM.
ROHR 25X3X45 E355+N VERZ	93 89 605 08	11	1	3 223 013	96 59 137 08	STANGE KPL.
ROHR 30 Rolle20m PAK	55 31 594 08	3	0.33	2 541 001	96 49 651 08	ZUSATZHEIZUNG VORM.
ROHR 30.0X120 S355J2H FE//	97 77 023 08	9	1	2 550 005	96 45 680 08	STANGE KPL.
ROHR 30.0X120 S355J2H FE//	97 77 023 08	5	1	3 714 025	96 49 269 08	STANGE KPL.
ROHR 30.0X120 S355J2H FE//	97 77 023 08	3	4	3 745 011	96 49 677 08	LASCHE KPL.
ROHR 30.0X2863 X5CRNI18-10	97 70 466 08	22	2	2 520	91 53 061 08	KABINE VERGLAST
ROHR 30.0X495 X5CRNI18-10	97 75 036 08	47	1	2 520	91 53 061 08	KABINE VERGLAST
ROHR 30.0X690 S355J2H T ZN	97 71 958 08	14	2	3 208	91 68 434 08	F-KOPFSTUECK
ROHR 30X4X40 S355J2H FE//	94 12 040 08	17	2	2 550 005	96 45 680 08	STANGE KPL.
ROHR 30X4X9 E355+N VERZ	94 70 655 08	4	2	3 206 002	96 47 960 08	HEBEL KPL.
ROHR 33,7X8X15 S355J2H FE//	94 99 872 08	36	4	2 931 001	96 69 280 08	DIESELMOTOR VORM.
ROHR 35X2X665 X5CRNI1810	95 70 053 08	1	1	3 780 200	96 54 370 08	ELEKTRIK WINDWARNUNG T
ROHR 35X2X665 X5CRNI1810	95 70 053 08	1	1	3 780 263	91 56 028 08	WINDWARNUNG
ROHR 38.0X1716 S355J2H T Z	97 69 808 08	5	1	2 652	91 61 110 08	ROLLENLAGERUNG
ROHR 38.0X340 S355J2H TZN	97 91 001 08	96	1	3 714	91 52 862 08	D-KOPFSTUECK
ROHR 38.0X540 S355J2H	97 15 586 08	30	1	3 714	91 52 862 08	D-KOPFSTUECK
ROHR 38.0X870 S355J2H FE//	97 68 872 08	44	2	2 550	91 61 343 08	SA-BOCK
ROHR 38X2,6X105 S355J2H	95 27 658 08	22	4	1 401	91 58 478 08	RAUPENTRAEGER LI.
ROHR 38X2,6X105 S355J2H	95 27 658 08	22	4	1 411 200	91 58 481 08	RAUPENTRAEGER RE.
ROHR 42.0X288 E235+N	97 52 618 08	10	1	3 711	91 52 901 08	MASTNASE
ROHR 48,3X3,2X14 S235JRH	95 61 143 08	6	1	3 745 002	92 17 236 08	SCHALTEINHEIT
ROHR 48,3X3,2X14 S235JRH	95 61 143 08	6	1	3 745 003	92 17 237 08	SCHALTEINHEIT
ROHR 48.3X92 S235JRH FE//ZN	97 78 986 08	15	8	2 125	91 52 773 08	BOLZEN S-ANLENKST. UND S
ROHR 60.0X88 E235+N	97 04 752 1	6	2	2 671 009	96 87 721 08	ANSAUGROHR
ROHR 60.3X10 00 S355J2H FE//	97 41 664 08	7	1	1 632	91 52 389 08	MECH.ZUSATZABSTUETZUNG
ROHR 65.0X10 E235+N FE//ZN	97 93 902 08	20	1	3 281	91 71 535 08	FA-BOCK
ROHR 65.0X350 E235+N	97 93 901 08	19	1	3 281	91 71 535 08	FA-BOCK
ROHR 65.0X39 E235+N FE//ZN	97 94 005 08	32	1	3 281	91 71 535 08	FA-BOCK
ROHR 76.1X88 S235JRH	97 04 752 2	7	3	2 671 009	96 87 721 08	ANSAUGROHR
ROHR 90.0X106 S355J2+AR SP	97 79 781 08	100	2	3 713	91 57 749 08	D-ANLENKSTUECK
ROHR ALUMINIUM SPF	96 64 592 08	22	1	2 670	91 62 643 08	KRAFTSTOFFBEHALTER KPL
ROHR DIN 73378 6X1,5 PA 12-H	77 43 737 08	9	60	1 402	91 58 480 08	ZENTRALSCHMIERUNG RAUP
ROHR DIN 73378 6X1,5 PA 12-H	77 43 737 08	20	100	2 711	91 52 800 08	ZENTRALSCHMIERANLAGE O
ROHR EPDM	97 74 376 08	17	1	2 520 032	96 45 980 08	SCHEIBENWISCHANLAGE EIN
ROHR KPL. 10X1,5X156	96 51 674 08	381	1	2 998	91 70 166 08	ROHRLEITUNGEN OBERWAGE
ROHR KPL. 10X1,5X166	96 51 741 08	190	1	2 978 102	96 47 913 08	ROHRLEITUNGEN MONTAGEE
ROHR KPL. 10X1,5X1681	96 51 739 08	188	1	2 978 102	96 47 913 08	ROHRLEITUNGEN MONTAGEE
ROHR KPL. 10X1,5X175	96 18 464 08	(373)	1	2 976 203	92 27 489 08	ZUSATZHYDR.BOLZENZIEHZ
ROHR KPL. 10X1,5X187	96 51 673 08	380	1	2 998	91 70 166 08	ROHRLEITUNGEN OBERWAGE
ROHR KPL. 10X1,5X1885	96 51 335 08	267	3	2 998	91 70 166 08	ROHRLEITUNGEN OBERWAGE
ROHR KPL. 10X1,5X190	92 09 706 08	(372)	1	2 976 203	92 27 489 08	ZUSATZHYDR.BOLZENZIEHZ
ROHR KPL. 10X1,5X2021	96 51 738 08	187	1	2 978 102	96 47 913 08	ROHRLEITUNGEN MONTAGEE
ROHR KPL. 10X1,5X2374	96 55 083 08	507	1	2 978 108	96 44 195 08	ROHRLEITUNGEN DERRICK
ROHR KPL. 10X1,5X2394	96 55 056 08	480	1	3 978 106	96 50 885 08	ROHRLEITUNGEN SCHWEBEB
ROHR KPL. 10X1,5X259	96 51 677 08	384	1	2 998	91 70 166 08	ROHRLEITUNGEN OBERWAGE

20.3.2014

etk_en_de_074576 LR 1600 2

1297

LIEBHERRAlphabetical index
Alphabetischer Index

Bezeichnung	Artikel	Pos.	Menge	Seite	Baugruppe	Bezeichnung
ROHR KPL. 10X1,5X289	96 51 758 08	152	1	2 978 205	96 70 869 08	ROHRLEITUNGEN S-RUECKH
ROHR KPL. 10X1,5X300	96 51 676 08	383	1	2 998	91 70 166 08	ROHRLEITUNGEN OBERWAGE
ROHR KPL. 10X1,5X3082	96 55 058 08	482	1	2 975 155	96 50 586 08	ROHRLEITUNGEN WINDE
ROHR KPL. 10X1,5X335	96 51 759 08	153	1	2 978 205	96 70 869 08	ROHRLEITUNGEN S-RUECKH
ROHR KPL. 10X1,5X340	96 55 082 08	506	1	2 978 108	96 44 195 08	ROHRLEITUNGEN DERRICK
ROHR KPL. 10X1,5X366	96 63 050 08	432	1	2 998	91 70 166 08	ROHRLEITUNGEN OBERWAGE
ROHR KPL. 10X1,5X621	96 54 104 08	399	1	2 998	91 70 166 08	ROHRLEITUNGEN OBERWAGE
ROHR KPL. 10X1,5X746	96 55 057 08	481	1	3 978 106	96 50 885 08	ROHRLEITUNGEN SCHWEBEB
ROHR KPL. 10X1,5X768	96 51 740 08	189	1	2 978 102	96 47 913 08	ROHRLEITUNGEN MONTAGEE
ROHR KPL. 10X1,5X86	96 55 087 08	511	1	2 978 108	96 44 195 08	ROHRLEITUNGEN DERRICK
ROHR KPL. 10X1,5X945	96 55 081 08	505	1	2 978 108	96 44 195 08	ROHRLEITUNGEN DERRICK
ROHR KPL. 10X1,5X966	96 53 057 08	400	1	2 998	91 70 166 08	ROHRLEITUNGEN OBERWAGE
ROHR KPL. 10X1,5X995	96 69 021 08	155	1	2 978 205	96 70 869 08	ROHRLEITUNGEN S-RUECKH
ROHR KPL. 12X1,5X1001	96 70 959 08	110	1	2 975 122	96 70 914 08	ROHRLEITUNGEN GITTER-WI
ROHR KPL. 12X1,5X103	96 48 897 08	(761)	4	1 975 006	91 52 509 08	ZUSATZHYDR.ABSTUETZZYL
ROHR KPL. 12X1,5X1044	96 69 020 08	154	1	2 978 205	96 70 869 08	ROHRLEITUNGEN S-RUECKH
ROHR KPL. 12X1,5X1181	96 55 049 08	473	1	3 978 106	96 50 885 08	ROHRLEITUNGEN SCHWEBEB
ROHR KPL. 12X1,5X1548	96 54 100 08	391	1	2 998	91 70 166 08	ROHRLEITUNGEN OBERWAGE
ROHR KPL. 12X1,5X1656	96 69 031 08	160	1	2 978 205	96 70 869 08	ROHRLEITUNGEN S-RUECKH
ROHR KPL. 12X1,5X1676	96 69 032 08	162	1	2 978 205	96 70 869 08	ROHRLEITUNGEN S-RUECKH
ROHR KPL. 12X1,5X168	96 51 671 08	378	2	2 998	91 70 166 08	ROHRLEITUNGEN OBERWAGE
ROHR KPL. 12X1,5X1786	96 55 032 08	218	1	3 978 010	96 50 882 08	ROHRLEITUNGEN DERR.KOP
ROHR KPL. 12X1,5X1979	96 55 031 08	217	1	3 978 010	96 50 882 08	ROHRLEITUNGEN DERR.KOP
ROHR KPL. 12X1,5X2027	96 54 146 08	209	1	3 978 010	96 50 882 08	ROHRLEITUNGEN DERR.KOP
ROHR KPL. 12X1,5X2045	96 55 045 08	231	1	3 978 010	96 50 882 08	ROHRLEITUNGEN DERR.KOP
ROHR KPL. 12X1,5X2092	96 55 030 08	216	1	3 978 010	96 50 882 08	ROHRLEITUNGEN DERR.KOP
ROHR KPL. 12X1,5X2259	96 51 757 08	151	1	2 978 205	96 70 869 08	ROHRLEITUNGEN S-RUECKH
ROHR KPL. 12X1,5X2329	96 52 302 08	161	1	2 978 205	96 70 869 08	ROHRLEITUNGEN S-RUECKH
ROHR KPL. 12X1,5X2370	96 55 080 08	504	1	2 978 108	96 44 195 08	ROHRLEITUNGEN DERRICK
ROHR KPL. 12X1,5X2600	96 55 048 08	472	1	3 978 106	96 50 885 08	ROHRLEITUNGEN SCHWEBEB
ROHR KPL. 12X1,5X261	96 51 338 08	269	1	2 998	91 70 166 08	ROHRLEITUNGEN OBERWAGE
ROHR KPL. 12X1,5X2752	96 69 030 08	159	1	2 978 205	96 70 869 08	ROHRLEITUNGEN S-RUECKH
ROHR KPL. 12X1,5X2791	96 69 028 08	157	1	2 978 205	96 70 869 08	ROHRLEITUNGEN S-RUECKH
ROHR KPL. 12X1,5X280	96 55 086 08	510	1	2 978 108	96 44 195 08	ROHRLEITUNGEN DERRICK
ROHR KPL. 12X1,5X291	96 52 313 08	437	1	2 998	91 70 166 08	ROHRLEITUNGEN OBERWAGE
ROHR KPL. 12X1,5X293	96 69 029 08	158	1	2 978 205	96 70 869 08	ROHRLEITUNGEN S-RUECKH
ROHR KPL. 12X1,5X309	96 51 672 08	379	1	2 998	91 70 166 08	ROHRLEITUNGEN OBERWAGE
ROHR KPL. 12X1,5X329	96 55 079 08	503	1	2 978 108	96 44 195 08	ROHRLEITUNGEN DERRICK
ROHR KPL. 12X1,5X335	96 69 027 08	156	1	2 978 205	96 70 869 08	ROHRLEITUNGEN S-RUECKH
ROHR KPL. 12X1,5X366	96 55 078 08	502	1	2 978 108	96 44 195 08	ROHRLEITUNGEN DERRICK
ROHR KPL. 12X1,5X4400	96 54 143 08	460	1	3 978 007	96 50 879 08	ROHRLEITUNGEN DERR.ZWI
ROHR KPL. 12X1,5X4456	96 70 960 08	111	1	2 975 122	96 70 914 08	ROHRLEITUNGEN GITTER-WI
ROHR KPL. 12X1,5X451	96 48 939 08	714	1	1 970 201	96 54 956 08	ROHRLEITUNGEN MITTELTEIL
ROHR KPL. 12X1,5X506	96 55 035 08	221	1	3 978 010	96 50 882 08	ROHRLEITUNGEN DERR.KOP
ROHR KPL. 12X1,5X518	96 55 034 08	220	1	3 978 010	96 50 882 08	ROHRLEITUNGEN DERR.KOP
ROHR KPL. 12X1,5X5190	96 55 088 08	(450)	1	3 978 015	91 56 429 08	ZUSATZHYDRAULIK ZWISCH
ROHR KPL. 12X1,5X5190	96 55 089 08	(451)	1	3 978 015	91 56 429 08	ZUSATZHYDRAULIK ZWISCH
ROHR KPL. 12X1,5X539	96 69 026 08	150	1	2 978 205	96 70 869 08	ROHRLEITUNGEN S-RUECKH
ROHR KPL. 12X1,5X547	96 55 033 08	219	1	3 978 010	96 50 882 08	ROHRLEITUNGEN DERR.KOP
ROHR KPL. 12X1,5X5874	96 70 962 08	113	1	2 975 122	96 70 914 08	ROHRLEITUNGEN GITTER-WI
ROHR KPL. 12X1,5X596	96 48 936 08	711	1	1 970 201	96 54 956 08	ROHRLEITUNGEN MITTELTEIL
ROHR KPL. 12X1,5X622	96 48 896 08	(760)	4	1 975 006	91 52 509 08	ZUSATZHYDR.ABSTUETZZYL
ROHR KPL. 12X1,5X874	96 70 961 08	112	1	2 975 122	96 70 914 08	ROHRLEITUNGEN GITTER-WI
ROHR KPL. 12X1,5X1875	96 51 337 08	268	1	2 998	91 70 166 08	ROHRLEITUNGEN OBERWAGE
ROHR KPL. 15X1,5X1011	96 70 964 08	121	1	2 975 122	96 70 914 08	ROHRLEITUNGEN GITTER-WI
ROHR KPL. 15X1,5X1109	96 55 118 08	123	1	2 975 122	96 70 914 08	ROHRLEITUNGEN GITTER-WI
ROHR KPL. 15X1,5X1120	96 54 102 08	396	1	2 998	91 70 166 08	ROHRLEITUNGEN OBERWAGE
ROHR KPL. 15X1,5X1409	96 55 112 08	117	1	2 975 122	96 70 914 08	ROHRLEITUNGEN GITTER-WI
ROHR KPL. 15X1,5X1685	96 55 111 08	116	1	2 975 122	96 70 914 08	ROHRLEITUNGEN GITTER-WI
ROHR KPL. 15X1,5X2231	96 55 065 08	489	1	2 975 155	96 50 586 08	ROHRLEITUNGEN WINDE

20.3.2014

etk_en_de_074576 LR 1600 2

1298

LIEBHERRAlphabetical index
Alphabetischer Index

Bezeichnung	Artikel	Pos.	Menge	Seite	Baugruppe	Bezeichnung
ROHR KPL. 15X1,5X2371	96 55 061 08	485	1	2 975 155	96 50 586 08	ROHRLEITUNGEN WINDE
ROHR KPL. 15X1,5X4239	96 55 117 08	122	1	2 975 122	96 70 914 08	ROHRLEITUNGEN GITTER-WI
ROHR KPL. 15X1,5X4456	96 55 119 08	124	1	2 975 122	96 70 914 08	ROHRLEITUNGEN GITTER-WI
ROHR KPL. 15X1,5X520	96 51 663 08	370	1	2 998	91 70 166 08	ROHRLEITUNGEN OBERWAGE
ROHR KPL. 15X1,5X540	96 51 668 08	375	1	2 998	91 70 166 08	ROHRLEITUNGEN OBERWAGE
ROHR KPL. 15X1,5X621	96 55 085 08	509	1	2 978 108	96 44 195 08	ROHRLEITUNGEN DERRICK
ROHR KPL. 15X1,5X666	96 55 084 08	508	1	2 978 108	96 44 195 08	ROHRLEITUNGEN DERRICK
ROHR KPL. 15X1,5X682	96 54 099 08	374	1	2 998	91 70 166 08	ROHRLEITUNGEN OBERWAGE
ROHR KPL. 15X1,5X835	96 51 664 08	371	1	2 998	91 70 166 08	ROHRLEITUNGEN OBERWAGE
ROHR KPL. 16X2X1058	96 48 931 08	706	2	1 970 201	96 54 956 08	ROHRLEITUNGEN MITTELTEIL
ROHR KPL. 16X2X1102	96 51 656 08	363	1	2 998	91 70 166 08	ROHRLEITUNGEN OBERWAGE
ROHR KPL. 16X2X1714	96 55 070 08	494	1	2 978 108	96 44 195 08	ROHRLEITUNGEN DERRICK
ROHR KPL. 16X2X1796	96 69 023 08	147	1	2 978 205	96 70 869 08	ROHRLEITUNGEN S-RUECKH
ROHR KPL. 16X2X1882	96 55 067 08	491	1	2 978 108	96 44 195 08	ROHRLEITUNGEN DERRICK
ROHR KPL. 16X2X2014	96 48 913 08	736	1	1 972 305	91 60 351 08	ROHRLEITUNGEN RAUPENTR
ROHR KPL. 16X2X2228	96 51 737 08	186	1	2 978 102	96 47 913 08	ROHRLEITUNGEN MONTAGEE
ROHR KPL. 16X2X2265	96 48 914 08	737	1	1 972 305	91 60 351 08	ROHRLEITUNGEN RAUPENTR
ROHR KPL. 16X2X2894	96 48 932 08	707	2	1 970 201	96 54 956 08	ROHRLEITUNGEN MITTELTEIL
ROHR KPL. 16X2X294	96 51 670 08	(377)	1	2 975 000	91 57 881 08	ZUSATZHYDRAULIK MONTAGE
ROHR KPL. 16X2X3017	96 53 059 08	361	1	2 998	91 70 166 08	ROHRLEITUNGEN OBERWAGE
ROHR KPL. 16X2X421	96 53 053 08	339	1	2 998	91 70 166 08	ROHRLEITUNGEN OBERWAGE
ROHR KPL. 16X2X495	96 51 736 08	185	1	2 978 102	96 47 913 08	ROHRLEITUNGEN MONTAGEE
ROHR KPL. 16X2X535	96 51 655 08	362	1	2 998	91 70 166 08	ROHRLEITUNGEN OBERWAGE
ROHR KPL. 18X1,5X1095	96 51 346 08	238	1	2 998	91 70 166 08	ROHRLEITUNGEN OBERWAGE
ROHR KPL. 18X1,5X1195	96 51 701 08	410	1	2 998	91 70 166 08	ROHRLEITUNGEN OBERWAGE
ROHR KPL. 18X1,5X1356	96 69 022 08	146	1	2 978 205	96 70 869 08	ROHRLEITUNGEN S-RUECKH
ROHR KPL. 18X1,5X1484	96 63 049 08	431	1	2 998	91 70 166 08	ROHRLEITUNGEN OBERWAGE
ROHR KPL. 18X1,5X1960	96 63 035 08	409	1	2 998	91 70 166 08	ROHRLEITUNGEN OBERWAGE
ROHR KPL. 18X1,5X2013	96 60 063 08	438	1	2 998	91 70 166 08	ROHRLEITUNGEN OBERWAGE
ROHR KPL. 18X1,5X3196	96 47 355 08	240	1	2 998	91 70 166 08	ROHRLEITUNGEN OBERWAGE
ROHR KPL. 18X1,5X384	96 51 345 08	237	1	2 998	91 70 166 08	ROHRLEITUNGEN OBERWAGE
ROHR KPL. 18X1,5X482	96 54 105 08	408	1	2 998	91 70 166 08	ROHRLEITUNGEN OBERWAGE
ROHR KPL. 18X1,5X859	96 51 348 08	241	1	2 998	91 70 166 08	ROHRLEITUNGEN OBERWAGE
ROHR KPL. 18X1,5X865	96 51 347 08	239	1	2 998	91 70 166 08	ROHRLEITUNGEN OBERWAGE
ROHR KPL. 20X2,5X1046	96 63 034 08	407	1	2 998	91 70 166 08	ROHRLEITUNGEN OBERWAGE
ROHR KPL. 20X2,5X1072	96 48 935 08	710	1	1 970 201	96 54 956 08	ROHRLEITUNGEN MITTELTEIL
ROHR KPL. 20X2,5X1553	96 51 697 08	406	1	2 998	91 70 166 08	ROHRLEITUNGEN OBERWAGE
ROHR KPL. 20X2,5X2284	96 63 033 08	405	1	2 998	91 70 166 08	ROHRLEITUNGEN OBERWAGE
ROHR KPL. 20X2,5X302	96 48 934 08	709	1	1 970 201	96 54 956 08	ROHRLEITUNGEN MITTELTEIL
ROHR KPL. 22X2,5X1009	96 51 339 08	270	1	2 998	91 70 166 08	ROHRLEITUNGEN OBERWAGE
ROHR KPL. 22X2,5X1130	96 55 069 08	493	1	2 978 108	96 44 195 08	ROHRLEITUNGEN DERRICK
ROHR KPL. 22X2,5X1300	96 55 059 08	483	1	2 975 155	96 50 586 08	ROHRLEITUNGEN WINDE
ROHR KPL. 22X2,5X1342	96 55 060 08	484	1	2 975 155	96 50 586 08	ROHRLEITUNGEN WINDE
ROHR KPL. 22X2,5X1509	96 51 680 08	389	1	2 998	91 70 166 08	ROHRLEITUNGEN OBERWAGE
ROHR KPL. 22X2,5X1530	96 55 072 08	496	1	2 978 108	96 44 195 08	ROHRLEITUNGEN DERRICK
ROHR KPL. 22X2,5X1599	96 51 340 08	271	1	2 998	91 70 166 08	ROHRLEITUNGEN OBERWAGE
ROHR KPL. 22X2,5X1685	96 51 681 08	390	1	2 998	91 70 166 08	ROHRLEITUNGEN OBERWAGE
ROHR KPL. 22X2,5X1776	96 55 068 08	492	1	2 978 108	96 44 195 08	ROHRLEITUNGEN DERRICK
ROHR KPL. 22X2,5X2407	96 55 077 08	501	1	2 978 108	96 44 195 08	ROHRLEITUNGEN DERRICK
ROHR KPL. 22X2,5X269	96 51 490 08	(281)	1	2 975 700	91 52 774 08	ZUSATZHYDRAULIK WINDE 1
ROHR KPL. 22X2,5X360	96 55 076 08	500	1	2 978 108	96 44 195 08	ROHRLEITUNGEN DERRICK
ROHR KPL. 22X2,5X527	96 55 075 08	499	1	2 978 108	96 44 195 08	ROHRLEITUNGEN DERRICK
ROHR KPL. 22X2,5X904	96 48 938 08	713	1	1 970 201	96 54 956 08	ROHRLEITUNGEN MITTELTEIL
ROHR KPL. 25X3X1162	96 54 108 08	435	1	2 998	91 70 166 08	ROHRLEITUNGEN OBERWAGE
ROHR KPL. 25X3X1367	96 63 032 08	404	1	2 998	91 70 166 08	ROHRLEITUNGEN OBERWAGE
ROHR KPL. 25X3X1416	96 55 071 08	495	1	2 978 108	96 44 195 08	ROHRLEITUNGEN DERRICK
ROHR KPL. 25X3X1471	96 53 056 08	356	1	2 998	91 70 166 08	ROHRLEITUNGEN OBERWAGE
ROHR KPL. 25X3X1585	96 54 107 08	433	1	2 998	91 70 166 08	ROHRLEITUNGEN OBERWAGE
ROHR KPL. 25X3X1681	96 53 055 08	354	1	2 998	91 70 166 08	ROHRLEITUNGEN OBERWAGE
ROHR KPL. 25X3X1870	96 69 033 08	163	1	2 978 205	96 70 869 08	ROHRLEITUNGEN S-RUECKH

20.3.2014

etk_en_de_074576 LR 1600 2

1299

LIEBHERRAlphabetical index
Alphabetischer Index

Bezeichnung	Artikel	Pos.	Menge	Seite	Baugruppe	Bezeichnung
ROHR KPL. 25X3X1898	96 63 031 08	403	1	2 998	91 70 166 08	ROHRLEITUNGEN OBERWAGE
ROHR KPL. 25X3X1938	96 55 066 08	490	1	2 978 108	96 44 195 08	ROHRLEITUNGEN DERRICK
ROHR KPL. 25X3X2133	96 53 064 08	353	1	2 998	91 70 166 08	ROHRLEITUNGEN OBERWAGE
ROHR KPL. 25X3X220	96 51 751 08	145	1	2 978 205	96 70 869 08	ROHRLEITUNGEN S-RUECKH
ROHR KPL. 25X3X2240	96 54 090 08	346	1	2 998	91 70 166 08	ROHRLEITUNGEN OBERWAGE
ROHR KPL. 25X3X2342	96 60 058 08	385	1	2 998	91 70 166 08	ROHRLEITUNGEN OBERWAGE
ROHR KPL. 25X3X2376	96 55 074 08	498	1	2 978 108	96 44 195 08	ROHRLEITUNGEN DERRICK
ROHR KPL. 25X3X2435	96 53 063 08	357	1	2 998	91 70 166 08	ROHRLEITUNGEN OBERWAGE
ROHR KPL. 25X3X2489	96 53 060 08	359	1	2 998	91 70 166 08	ROHRLEITUNGEN OBERWAGE
ROHR KPL. 25X3X2790	96 53 058 08	355	1	2 998	91 70 166 08	ROHRLEITUNGEN OBERWAGE
ROHR KPL. 25X3X2806	96 69 036 08	166	1	2 978 205	96 70 869 08	ROHRLEITUNGEN S-RUECKH
ROHR KPL. 25X3X325	96 55 073 08	497	1	2 978 108	96 44 195 08	ROHRLEITUNGEN DERRICK
ROHR KPL. 25X3X341	96 69 035 08	165	1	2 978 205	96 70 869 08	ROHRLEITUNGEN S-RUECKH
ROHR KPL. 25X3X3537	96 69 034 08	164	1	2 978 205	96 70 869 08	ROHRLEITUNGEN S-RUECKH
ROHR KPL. 25X3X3800	96 54 091 08	347	1	2 998	91 70 166 08	ROHRLEITUNGEN OBERWAGE
ROHR KPL. 25X3X495	96 51 725 08	434	1	2 998	91 70 166 08	ROHRLEITUNGEN OBERWAGE
ROHR KPL. 25X3X551	96 53 062 08	360	1	2 998	91 70 166 08	ROHRLEITUNGEN OBERWAGE
ROHR KPL. 25X3X636	96 53 065 08	358	1	2 998	91 70 166 08	ROHRLEITUNGEN OBERWAGE
ROHR KPL. 25X3X738	96 60 300 08	402	1	2 998	91 70 166 08	ROHRLEITUNGEN OBERWAGE
ROHR KPL. 25X3X778	96 51 692 08	401	1	2 998	91 70 166 08	ROHRLEITUNGEN OBERWAGE
ROHR KPL. 28X2X1115	96 54 094 08	344	1	2 998	91 70 166 08	ROHRLEITUNGEN OBERWAGE
ROHR KPL. 28X2X1186	96 51 665 08	372	1	2 998	91 70 166 08	ROHRLEITUNGEN OBERWAGE
ROHR KPL. 28X2X1216	96 51 544 08	352	1	2 998	91 70 166 08	ROHRLEITUNGEN OBERWAGE
ROHR KPL. 28X2X1315	96 69 025 08	149	1	2 978 205	96 70 869 08	ROHRLEITUNGEN S-RUECKH
ROHR KPL. 28X2X1573	96 69 024 08	148	1	2 978 205	96 70 869 08	ROHRLEITUNGEN S-RUECKH
ROHR KPL. 28X2X1584	96 55 110 08	115	1	2 975 122	96 70 914 08	ROHRLEITUNGEN GITTER-WI
ROHR KPL. 28X2X1591	96 55 109 08	114	1	2 975 122	96 70 914 08	ROHRLEITUNGEN GITTER-WI
ROHR KPL. 28X2X160	96 51 662 08	369	1	2 998	91 70 166 08	ROHRLEITUNGEN OBERWAGE
ROHR KPL. 28X2X1649	96 63 046 08	426	1	2 998	91 70 166 08	ROHRLEITUNGEN OBERWAGE
ROHR KPL. 28X2X1701	96 60 297 08	373	1	2 998	91 70 166 08	ROHRLEITUNGEN OBERWAGE
ROHR KPL. 28X2X180	96 51 750 08	144	1	2 978 205	96 70 869 08	ROHRLEITUNGEN S-RUECKH
ROHR KPL. 28X2X1845	96 63 042 08	420	1	2 998	91 70 166 08	ROHRLEITUNGEN OBERWAGE
ROHR KPL. 28X2X1847	96 70 963 08	118	1	2 975 122	96 70 914 08	ROHRLEITUNGEN GITTER-WI
ROHR KPL. 28X2X1888	96 54 089 08	343	1	2 998	91 70 166 08	ROHRLEITUNGEN OBERWAGE
ROHR KPL. 28X2X1920	96 54 096 08	351	1	2 998	91 70 166 08	ROHRLEITUNGEN OBERWAGE
ROHR KPL. 28X2X2015	96 48 912 08	735	1	1 972 305	91 60 351 08	ROHRLEITUNGEN RAUPENTR
ROHR KPL. 28X2X2184	96 69 040 08	170	1	2 978 205	96 70 869 08	ROHRLEITUNGEN S-RUECKH
ROHR KPL. 28X2X2191	96 54 093 08	349	1	2 998	91 70 166 08	ROHRLEITUNGEN OBERWAGE
ROHR KPL. 28X2X2256	96 48 911 08	734	1	1 972 305	91 60 351 08	ROHRLEITUNGEN RAUPENTR
ROHR KPL. 28X2X2352	96 60 062 08	397	1	2 998	91 70 166 08	ROHRLEITUNGEN OBERWAGE
ROHR KPL. 28X2X2356	96 55 064 08	488	1	2 975 155	96 50 586 08	ROHRLEITUNGEN WINDE
ROHR KPL. 28X2X2771	96 69 038 08	168	1	2 978 205	96 70 869 08	ROHRLEITUNGEN S-RUECKH
ROHR KPL. 28X2X2882	96 48 927 08	705	2	1 970 201	96 54 956 08	ROHRLEITUNGEN MITTELTEIL
ROHR KPL. 28X2X2885	96 55 115 08	120	1	2 975 122	96 70 914 08	ROHRLEITUNGEN GITTER-WI
ROHR KPL. 28X2X3240	96 69 039 08	169	1	2 978 205	96 70 869 08	ROHRLEITUNGEN S-RUECKH
ROHR KPL. 28X2X333	96 69 037 08	167	1	2 978 205	96 70 869 08	ROHRLEITUNGEN S-RUECKH
ROHR KPL. 28X2X4221	96 55 114 08	119	1	2 975 122	96 70 914 08	ROHRLEITUNGEN GITTER-WI
ROHR KPL. 28X2X513	96 51 661 08	368	1	2 998	91 70 166 08	ROHRLEITUNGEN OBERWAGE
ROHR KPL. 28X2X695	96 60 061 08	388	1	2 998	91 70 166 08	ROHRLEITUNGEN OBERWAGE
ROHR KPL. 28X2X829	96 54 097 08	366	1	2 998	91 70 166 08	ROHRLEITUNGEN OBERWAGE
ROHR KPL. 28X2X945	96 53 066 08	367	1	2 998	91 70 166 08	ROHRLEITUNGEN OBERWAGE
ROHR KPL. 28X2X946	96 48 926 08	704	2	1 970 201	96 54 956 08	ROHRLEITUNGEN MITTELTEIL
ROHR KPL. 28X2X973	96 55 051 08	475	1	3 978 106	96 50 885 08	ROHRLEITUNGEN SCHWEBEB
ROHR KPL. 30X4X1105	96 60 059 08	386	1	2 998	91 70 166 08	ROHRLEITUNGEN OBERWAGE
ROHR KPL. 30X4X115	96 53 054 08	340	2	2 998	91 70 166 08	ROHRLEITUNGEN OBERWAGE
ROHR KPL. 30X4X125	96 55 050 08	474	1	3 978 106	96 50 885 08	ROHRLEITUNGEN SCHWEBEB
ROHR KPL. 30X4X1733	96 51 733 08	182	1	2 978 102	96 47 913 08	ROHRLEITUNGEN MONTAGEE
ROHR KPL. 30X4X1855	96 60 060 08	387	1	2 998	91 70 166 08	ROHRLEITUNGEN OBERWAGE
ROHR KPL. 30X4X2042	96 55 042 08	228	1	3 978 010	96 50 882 08	ROHRLEITUNGEN DERR.KOP
ROHR KPL. 30X4X2055	96 55 044 08	230	1	3 978 010	96 50 882 08	ROHRLEITUNGEN DERR.KOP

20.3.2014

etk_en_de_074576 LR 1600 2

1300

LIEBHERRAlphabetical index
Alphabetischer Index

Bezeichnung	Artikel	Pos.	Menge	Seite	Baugruppe	Bezeichnung
ROHR KPL. 30X4X2154	96 55 041 08	227	1	3 978 010	96 50 882 08	ROHRLEITUNGEN DERR.KOP
ROHR KPL. 30X4X2172	96 55 043 08	229	1	3 978 010	96 50 882 08	ROHRLEITUNGEN DERR.KOP
ROHR KPL. 30X4X3221	96 51 734 08	183	1	2 978 102	96 47 913 08	ROHRLEITUNGEN MONTAGEE
ROHR KPL. 30X4X3500	96 51 731 08	180	2	2 978 102	96 47 913 08	ROHRLEITUNGEN MONTAGEE
ROHR KPL. 30X4X5473	96 51 735 08	184	2	2 978 102	96 47 913 08	ROHRLEITUNGEN MONTAGEE
ROHR KPL. 30X4X654	96 51 732 08	181	1	2 978 102	96 47 913 08	ROHRLEITUNGEN MONTAGEE
ROHR KPL. 35X2X1154	96 60 299 08	393	1	2 998	91 70 166 08	ROHRLEITUNGEN OBERWAGE
ROHR KPL. 35X2X1409	96 51 685 08	394	1	2 998	91 70 166 08	ROHRLEITUNGEN OBERWAGE
ROHR KPL. 35X2X1518	96 51 686 08	395	1	2 998	91 70 166 08	ROHRLEITUNGEN OBERWAGE
ROHR KPL. 35X2X1749	96 51 709 08	418	1	2 998	91 70 166 08	ROHRLEITUNGEN OBERWAGE
ROHR KPL. 35X2X1889	96 63 038 08	413	1	2 998	91 70 166 08	ROHRLEITUNGEN OBERWAGE
ROHR KPL. 35X2X2055	96 55 055 08	479	1	3 978 106	96 50 885 08	ROHRLEITUNGEN SCHWEBEB
ROHR KPL. 35X2X2265	96 55 054 08	478	1	3 978 106	96 50 885 08	ROHRLEITUNGEN SCHWEBEB
ROHR KPL. 35X2X483	96 53 051 08	364	1	2 998	91 70 166 08	ROHRLEITUNGEN OBERWAGE
ROHR KPL. 35X2X549	96 51 727 08	436	1	2 998	91 70 166 08	ROHRLEITUNGEN OBERWAGE
ROHR KPL. 35X2X652	96 53 061 08	419	1	2 998	91 70 166 08	ROHRLEITUNGEN OBERWAGE
ROHR KPL. 35X2X674	96 63 044 08	423	1	2 998	91 70 166 08	ROHRLEITUNGEN OBERWAGE
ROHR KPL. 35X2X720	96 51 689 08	398	1	2 998	91 70 166 08	ROHRLEITUNGEN OBERWAGE
ROHR KPL. 35X2X765	96 51 720 08	429	1	2 998	91 70 166 08	ROHRLEITUNGEN OBERWAGE
ROHR KPL. 35X2X808	96 60 298 08	392	1	2 998	91 70 166 08	ROHRLEITUNGEN OBERWAGE
ROHR KPL. 35X2X85	96 54 086 08	244	1	2 998	91 70 166 08	ROHRLEITUNGEN OBERWAGE
ROHR KPL. 35X2X869	96 63 039 08	414	1	2 998	91 70 166 08	ROHRLEITUNGEN OBERWAGE
ROHR KPL. 35X2X914	96 54 088 08	338	1	2 998	91 70 166 08	ROHRLEITUNGEN OBERWAGE
ROHR KPL. 35X2X95	96 53 052 08	365	1	2 998	91 70 166 08	ROHRLEITUNGEN OBERWAGE
ROHR KPL. 35X2X994	96 63 048 08	430	1	2 998	91 70 166 08	ROHRLEITUNGEN OBERWAGE
ROHR KPL. 38X4X1013	96 51 350 08	(280)	1	2 975 700	91 52 774 08	ZUSATZHYDRAULIK WINDE 1
ROHR KPL. 38X4X1049	96 48 922 08	700	2	1 970 201	96 54 956 08	ROHRLEITUNGEN MITTELTEIL
ROHR KPL. 38X4X1050	96 48 924 08	702	2	1 970 201	96 54 956 08	ROHRLEITUNGEN MITTELTEIL
ROHR KPL. 38X4X1698	96 54 148 08	211	1	3 978 010	96 50 882 08	ROHRLEITUNGEN DERR.KOP
ROHR KPL. 38X4X1767	96 55 028 08	214	1	3 978 010	96 50 882 08	ROHRLEITUNGEN DERR.KOP
ROHR KPL. 38X4X2035	96 48 909 08	732	1	1 972 305	91 60 351 08	ROHRLEITUNGEN RAUPENTR
ROHR KPL. 38X4X2041	96 55 052 08	476	1	3 978 106	96 50 885 08	ROHRLEITUNGEN SCHWEBEB
ROHR KPL. 38X4X2066	96 54 149 08	212	1	3 978 010	96 50 882 08	ROHRLEITUNGEN DERR.KOP
ROHR KPL. 38X4X2133	96 54 150 08	213	1	3 978 010	96 50 882 08	ROHRLEITUNGEN DERR.KOP
ROHR KPL. 38X4X2195	96 55 029 08	215	1	3 978 010	96 50 882 08	ROHRLEITUNGEN DERR.KOP
ROHR KPL. 38X4X2200	96 55 053 08	477	1	3 978 106	96 50 885 08	ROHRLEITUNGEN SCHWEBEB
ROHR KPL. 38X4X2224	96 48 908 08	731	1	1 972 305	91 60 351 08	ROHRLEITUNGEN RAUPENTR
ROHR KPL. 38X4X2226	96 54 147 08	210	1	3 978 010	96 50 882 08	ROHRLEITUNGEN DERR.KOP
ROHR KPL. 38X4X2308	96 48 910 08	733	1	1 972 305	91 60 351 08	ROHRLEITUNGEN RAUPENTR
ROHR KPL. 38X4X2447	96 48 907 08	730	1	1 972 305	91 60 351 08	ROHRLEITUNGEN RAUPENTR
ROHR KPL. 38X4X2674	96 55 063 08	487	1	2 975 155	96 50 586 08	ROHRLEITUNGEN WINDE
ROHR KPL. 38X4X2700	96 55 062 08	486	1	2 975 155	96 50 586 08	ROHRLEITUNGEN WINDE
ROHR KPL. 38X4X2779	96 48 923 08	701	2	1 970 201	96 54 956 08	ROHRLEITUNGEN MITTELTEIL
ROHR KPL. 38X4X2783	96 48 925 08	703	2	1 970 201	96 54 956 08	ROHRLEITUNGEN MITTELTEIL
ROHR KPL. 38X4X3935	96 55 047 08	471	1	3 978 106	96 50 885 08	ROHRLEITUNGEN SCHWEBEB
ROHR KPL. 38X4X4015	96 55 046 08	470	1	3 978 106	96 50 885 08	ROHRLEITUNGEN SCHWEBEB
ROHR KPL. 38X4X4400	96 54 144 08	461	1	3 978 007	96 50 879 08	ROHRLEITUNGEN DERR.ZWI
ROHR KPL. 38X4X4400	96 54 145 08	462	1	3 978 007	96 50 879 08	ROHRLEITUNGEN DERR.ZWI
ROHR KPL. 38X4X5190	96 55 090 08	(452)	1	3 978 015	91 56 429 08	ZUSATZHYDRAULIK ZWISCH
ROHR KPL. 38X4X5190	96 55 091 08	(453)	1	3 978 015	91 56 429 08	ZUSATZHYDRAULIK ZWISCH
ROHR KPL. 38X4X5190	96 55 092 08	(454)	1	3 978 015	91 56 429 08	ZUSATZHYDRAULIK ZWISCH
ROHR KPL. 38X4X5190	96 55 093 08	(455)	1	3 978 015	91 56 429 08	ZUSATZHYDRAULIK ZWISCH
ROHR KPL. 38X5X1133	96 51 336 08	266	1	2 998	91 70 166 08	ROHRLEITUNGEN OBERWAGE
ROHR KPL. 38X5X1141	96 51 519 08	327	1	2 998	91 70 166 08	ROHRLEITUNGEN OBERWAGE
ROHR KPL. 38X5X1213	96 51 506 08	314	1	2 998	91 70 166 08	ROHRLEITUNGEN OBERWAGE
ROHR KPL. 38X5X1214	96 60 287 08	330	1	2 998	91 70 166 08	ROHRLEITUNGEN OBERWAGE
ROHR KPL. 38X5X1232	96 51 515 08	323	1	2 998	91 70 166 08	ROHRLEITUNGEN OBERWAGE
ROHR KPL. 38X5X1369	96 51 334 08	265	1	2 998	91 70 166 08	ROHRLEITUNGEN OBERWAGE
ROHR KPL. 38X5X1448	96 60 289 08	328	1	2 998	91 70 166 08	ROHRLEITUNGEN OBERWAGE
ROHR KPL. 38X5X1486	96 69 042 08	100	1	2 975 122	96 70 914 08	ROHRLEITUNGEN GITTER-WI

20.3.2014

etk_en_de_074576 LR 1600 2

1301

LIEBHERR

Alphabetical index
Alphabetischer Index

Bezeichnung	Artikel	Pos.	Menge	Seite	Baugruppe	Bezeichnung
ROHR KPL. 38X5X1587	96 69 048 08	106	1	2 975 122	96 70 914 08	ROHRLEITUNGEN GITTER-WI
ROHR KPL. 38X5X1595	96 53 050 08	325	1	2 998	91 70 166 08	ROHRLEITUNGEN OBERWAGE
ROHR KPL. 38X5X1608	96 53 048 08	321	1	2 998	91 70 166 08	ROHRLEITUNGEN OBERWAGE
ROHR KPL. 38X5X1608	96 60 292 08	334	1	2 998	91 70 166 08	ROHRLEITUNGEN OBERWAGE
ROHR KPL. 38X5X1633	96 51 510 08	318	1	2 998	91 70 166 08	ROHRLEITUNGEN OBERWAGE
ROHR KPL. 38X5X1670	96 51 511 08	319	1	2 998	91 70 166 08	ROHRLEITUNGEN OBERWAGE
ROHR KPL. 38X5X1726	96 53 044 08	313	1	2 998	91 70 166 08	ROHRLEITUNGEN OBERWAGE
ROHR KPL. 38X5X1740	96 69 045 08	103	1	2 975 122	96 70 914 08	ROHRLEITUNGEN GITTER-WI
ROHR KPL. 38X5X1745	96 53 046 08	317	1	2 998	91 70 166 08	ROHRLEITUNGEN OBERWAGE
ROHR KPL. 38X5X1752	96 53 042 08	311	1	2 998	91 70 166 08	ROHRLEITUNGEN OBERWAGE
ROHR KPL. 38X5X1761	96 51 524 08	332	1	2 998	91 70 166 08	ROHRLEITUNGEN OBERWAGE
ROHR KPL. 38X5X1831	96 69 050 08	108	1	2 975 122	96 70 914 08	ROHRLEITUNGEN GITTER-WI
ROHR KPL. 38X5X1871	96 69 049 08	107	1	2 975 122	96 70 914 08	ROHRLEITUNGEN GITTER-WI
ROHR KPL. 38X5X1879	96 70 958 08	109	1	2 975 122	96 70 914 08	ROHRLEITUNGEN GITTER-WI
ROHR KPL. 38X5X2010	96 51 507 08	315	1	2 998	91 70 166 08	ROHRLEITUNGEN OBERWAGE
ROHR KPL. 38X5X2025	96 51 491 08	300	1	2 998	91 70 166 08	ROHRLEITUNGEN OBERWAGE
ROHR KPL. 38X5X2030	96 53 041 08	310	1	2 998	91 70 166 08	ROHRLEITUNGEN OBERWAGE
ROHR KPL. 38X5X2042	96 51 492 08	301	1	2 998	91 70 166 08	ROHRLEITUNGEN OBERWAGE
ROHR KPL. 38X5X2184	96 51 514 08	322	1	2 998	91 70 166 08	ROHRLEITUNGEN OBERWAGE
ROHR KPL. 38X5X2326	96 51 518 08	326	1	2 998	91 70 166 08	ROHRLEITUNGEN OBERWAGE
ROHR KPL. 38X5X2409	96 55 147 08	302	1	2 998	91 70 166 08	ROHRLEITUNGEN OBERWAGE
ROHR KPL. 38X5X2411	96 51 333 08	264	1	2 998	91 70 166 08	ROHRLEITUNGEN OBERWAGE
ROHR KPL. 38X5X2525	96 60 290 08	329	1	2 998	91 70 166 08	ROHRLEITUNGEN OBERWAGE
ROHR KPL. 38X5X2571	96 51 523 08	331	1	2 998	91 70 166 08	ROHRLEITUNGEN OBERWAGE
ROHR KPL. 38X5X2609	96 55 148 08	303	1	2 998	91 70 166 08	ROHRLEITUNGEN OBERWAGE
ROHR KPL. 38X5X2618	96 70 966 08	126	1	2 975 122	96 70 914 08	ROHRLEITUNGEN GITTER-WI
ROHR KPL. 38X5X2732	96 69 044 08	102	1	2 975 122	96 70 914 08	ROHRLEITUNGEN GITTER-WI
ROHR KPL. 38X5X2748	96 60 291 08	333	1	2 998	91 70 166 08	ROHRLEITUNGEN OBERWAGE
ROHR KPL. 38X5X2912	96 69 047 08	105	1	2 975 122	96 70 914 08	ROHRLEITUNGEN GITTER-WI
ROHR KPL. 38X5X2937	96 60 288 08	337	1	2 998	91 70 166 08	ROHRLEITUNGEN OBERWAGE
ROHR KPL. 38X5X2953	96 70 965 08	125	1	2 975 122	96 70 914 08	ROHRLEITUNGEN GITTER-WI
ROHR KPL. 38X5X3025	96 69 046 08	104	1	2 975 122	96 70 914 08	ROHRLEITUNGEN GITTER-WI
ROHR KPL. 38X5X3213	96 51 498 08	307	1	2 998	91 70 166 08	ROHRLEITUNGEN OBERWAGE
ROHR KPL. 38X5X3240	96 51 496 08	305	1	2 998	91 70 166 08	ROHRLEITUNGEN OBERWAGE
ROHR KPL. 38X5X3272	96 53 045 08	316	1	2 998	91 70 166 08	ROHRLEITUNGEN OBERWAGE
ROHR KPL. 38X5X3302	96 53 043 08	312	1	2 998	91 70 166 08	ROHRLEITUNGEN OBERWAGE
ROHR KPL. 38X5X3306	96 69 043 08	101	1	2 975 122	96 70 914 08	ROHRLEITUNGEN GITTER-WI
ROHR KPL. 38X5X3487	96 60 293 08	335	1	2 998	91 70 166 08	ROHRLEITUNGEN OBERWAGE
ROHR KPL. 38X5X3645	96 51 497 08	306	1	2 998	91 70 166 08	ROHRLEITUNGEN OBERWAGE
ROHR KPL. 38X5X3974	96 51 495 08	304	1	2 998	91 70 166 08	ROHRLEITUNGEN OBERWAGE
ROHR KPL. 38X5X4000	96 53 049 08	324	1	2 998	91 70 166 08	ROHRLEITUNGEN OBERWAGE
ROHR KPL. 38X5X4004	96 53 047 08	320	1	2 998	91 70 166 08	ROHRLEITUNGEN OBERWAGE
ROHR KPL. 38X5X564	96 51 330 08	261	1	2 998	91 70 166 08	ROHRLEITUNGEN OBERWAGE
ROHR KPL. 38X5X572	96 51 331 08	262	1	2 998	91 70 166 08	ROHRLEITUNGEN OBERWAGE
ROHR KPL. 38X5X681	96 51 500 08	309	1	2 998	91 70 166 08	ROHRLEITUNGEN OBERWAGE
ROHR KPL. 38X5X779	96 51 329 08	260	1	2 998	91 70 166 08	ROHRLEITUNGEN OBERWAGE
ROHR KPL. 38X5X924	96 51 499 08	308	1	2 998	91 70 166 08	ROHRLEITUNGEN OBERWAGE
ROHR KPL. 42X3X1024	96 63 041 08	416	1	2 998	91 70 166 08	ROHRLEITUNGEN OBERWAGE
ROHR KPL. 42X3X1096	96 63 037 08	412	1	2 998	91 70 166 08	ROHRLEITUNGEN OBERWAGE
ROHR KPL. 42X3X115	96 60 294 08	348	1	2 998	91 70 166 08	ROHRLEITUNGEN OBERWAGE
ROHR KPL. 42X3X1246	96 60 295 08	350	1	2 998	91 70 166 08	ROHRLEITUNGEN OBERWAGE
ROHR KPL. 42X3X150	96 51 344 08	236	1	2 998	91 70 166 08	ROHRLEITUNGEN OBERWAGE
ROHR KPL. 42X3X1683	96 63 047 08	428	1	2 998	91 70 166 08	ROHRLEITUNGEN OBERWAGE
ROHR KPL. 42X3X200	96 51 343 08	235	1	2 998	91 70 166 08	ROHRLEITUNGEN OBERWAGE
ROHR KPL. 42X3X508	96 51 708 08	417	1	2 998	91 70 166 08	ROHRLEITUNGEN OBERWAGE
ROHR KPL. 42X3X617	96 63 036 08	411	1	2 998	91 70 166 08	ROHRLEITUNGEN OBERWAGE
ROHR KPL. 42X3X732	96 51 716 08	425	1	2 998	91 70 166 08	ROHRLEITUNGEN OBERWAGE
ROHR KPL. 42X3X788	96 63 043 08	421	1	2 998	91 70 166 08	ROHRLEITUNGEN OBERWAGE
ROHR KPL. 42X3X796	96 54 087 08	243	1	2 998	91 70 166 08	ROHRLEITUNGEN OBERWAGE
ROHR KPL. 42X3X911	96 51 713 08	422	1	2 998	91 70 166 08	ROHRLEITUNGEN OBERWAGE

20.3.2014

etk_en_de_074576 LR 1600 2

1302

LIEBHERRAlphabetical index
Alphabetischer Index

Bezeichnung	Artikel	Pos.	Menge	Seite	Baugruppe	Bezeichnung
ROHR KPL. 42X3X939	96 63 045 08	424	1	2 998	91 70 166 08	ROHRLEITUNGEN OBERWAGE
ROHR KPL. 42X3X95	96 63 040 08	415	1	2 998	91 70 166 08	ROHRLEITUNGEN OBERWAGE
ROHR KPL. 6X1X216	96 48 933 08	708	1	1 970 201	96 54 956 08	ROHRLEITUNGEN MITTELTEIL
ROHR KPL. 6X1X316	96 51 675 08	382	1	2 998	91 70 166 08	ROHRLEITUNGEN OBERWAGE
ROHR KPL. 6X1X387	96 55 037 08	223	1	3 978 010	96 50 882 08	ROHRLEITUNGEN DERR.KOP
ROHR KPL. 6X1X525	96 55 038 08	224	1	3 978 010	96 50 882 08	ROHRLEITUNGEN DERR.KOP
ROHR KPL. 6X1X555	96 55 039 08	225	1	3 978 010	96 50 882 08	ROHRLEITUNGEN DERR.KOP
ROHR KPL. 6X1X563	96 55 040 08	226	1	3 978 010	96 50 882 08	ROHRLEITUNGEN DERR.KOP
ROHR KPL. 6X1X773	96 48 898 08	(762)	4	1 975 006	91 52 509 08	ZUSATZHYDR.ABSTUETZZYL
ROHR KPL. 6X1X824	96 55 036 08	222	1	3 978 010	96 50 882 08	ROHRLEITUNGEN DERR.KOP
ROHR KPL. 8X1X318	96 51 342 08	234	2	2 998	91 70 166 08	ROHRLEITUNGEN OBERWAGE
ROHR KPL.LI.	96 51 173 08	7	1	3 214	91 52 843 08	SW-KOPFSTUECK
ROHR KPL.RE.	96 51 174 08	8	1	3 214	91 52 843 08	SW-KOPFSTUECK
ROHR RD101,6X10X1388 S77	95 66 948 08	1	1	3 211 008	96 46 978 08	SCHUTZWALZE KPL.
ROHR SCHWK.	96 44 583 08	5	2	2 340	91 59 694 08	WINDE 4 EINZIEHWERK
ROHR SCHWK.	96 48 606 08	31	1	2 931 001	96 69 280 08	DIESELMOTOR VORM.
ROHR SCHWK.	96 55 754 08	1	1	2 730 002	96 55 752 08	ZENTRIERUNG KPL.
ROHR SCHWK. RAL 7016 SPF	96 45 705 08	2	1	2 522	91 54 115 08	SCHIEBETUER KPL.
ROHR VORM.	96 47 854 08	22	1	2 671 004	96 46 305 08	OELBEHAELTER VORM.
ROHR X0 E235+N	97 84 036 08	233	1	2 998	91 70 166 08	ROHRLEITUNGEN OBERWAGE
ROHRLEITUNG	77 43 780 08	(2)	1	2 711	91 52 800 08	ZENTRALSCHMIERANLAGE O
ROHRLEITUNG ANBAU	97 39 356	16	1	9 739 358	97 39 358	ABGASRUECKFUEHRUNG AN
ROHRLEITUNG ANBAU	97 39 492	143	1	X1012059	10 12 059 0	DIESELMOTOR
ROHRLEITUNGEN ABSTUETZZ	96 47 505 08	93	1	1 975 006	91 52 509 08	ZUSATZHYDR.ABSTUETZZYL
ROHRLEITUNGEN BOLZENZIE	96 46 081 08	90	1	2 976 203	92 27 489 08	ZUSATZHYDR.BOLZENZIEHZ
ROHRLEITUNGEN DERR.KOP	96 50 882 08	93	1	3 978 005	91 56 430 08	ZUSATZHYDRAULIK SB-KOPFS
ROHRLEITUNGEN DERR.ZWIS	96 50 884 08	93	1	3 978 015	91 56 429 08	ZUSATZHYDRAULIK ZWISCH
ROHRLEITUNGEN DERR.ZWI	96 50 879 08	93	1	3 978 015	91 56 432 08	ZUSATZHYDRAULIK ZWISCH
ROHRLEITUNGEN DERRICK	96 44 195 08	93	1	2 978 100	91 52 827 08	ZUSATZHYDR.D-RUECKHALT
ROHRLEITUNGEN GITTER-WI	96 70 914 08	93	1	2 975 100	91 70 874 08	ZUSATZHYDR.GITTER-WINDE
ROHRLEITUNGEN MITTELTEIL	96 54 956 08	93	1	1 970 100	91 58 471 08	HYDRAULIK MITTELTEIL
ROHRLEITUNGEN MONTAGEEI	96 47 913 08	93	1	2 978	91 62 932 08	ZUSATZHYDR.MONTAGEEINR
ROHRLEITUNGEN MONTAGE	96 47 540 08	93	1	2 975 000	91 57 881 08	ZUSATZHYDRAULIK MONTAGE
ROHRLEITUNGEN OBERWAGE	91 70 166 08	181	1		LR 1600-2-0	LIEBHERR RAUPENKRAN LR 1
ROHRLEITUNGEN RAUPENTR	91 60 351 08	93	1	1 972 250	91 58 473 08	ZUSATZHYDR.RAUPENTRAEG
ROHRLEITUNGEN RAUPENTR	91 60 351 08	93	1	1 972 251	91 58 472 08	ZUSATZHYDR.RAUPENTRAEG
ROHRLEITUNGEN S-RUECKHA	96 70 869 08	93	1	2 978 200	91 70 855 08	ZUSATZHYDR.S-RUECKHALTE
ROHRLEITUNGEN SCHWEBEB.	96 50 885 08	93	1	3 978 100	91 56 428 08	HYDR.SCHWEBEBALLAST-AN
ROHRLEITUNGEN WINDE I+II	96 51 219 08	93	1	2 975 200	91 52 775 08	ZUSATZHYDRAULIK WINDE 2
ROHRLEITUNGEN WINDE I+II	96 51 219 08	93	1	2 975 700	91 52 774 08	ZUSATZHYDRAULIK WINDE 1
ROHRLEITUNGEN WINDE III	96 50 586 08	93	1	2 975 153	91 62 051 08	ZUSATZHYDRAULIK WINDE 3
ROHRMUTTER DIN 431 A-G1/4	41 01 500 08	23	1	2 932 041	96 60 331 08	SCHALTSCHRANK MECH.
ROHRNIET DIN 7340 B2,5X0,3	44 33 003 08	19	14	2 922 001	92 84 311 08	BUSPLATINE
ROHRSCHELLE	10 01 265 5	7	2	9 739 503	97 39 503	KRAFTSTOFFLEITUNG
ROHRSCHELLE	10 22 274 3	7	1	9 739 369	97 39 369	DRUCKROHR
ROHRSCHELLE 18 A4C	10 47 687 9	18	1	9 739 386	97 39 386	KURBELGEHAEUSEENTLUEFT
ROHRSCHELLE 32.2 USt 37-2	10 01 265 3	23	3	9 739 492	97 39 492	ROHRLEITUNG ANBAU
ROHRSCHELLE 33/20	77 42 250 08	6	1	2 541 001	96 49 651 08	ZUSATZHEIZUNG VORM.
ROHRSCHELLE 43/20	77 42 217 08	18	3	2 541	91 52 790 08	ZUSATZHEIZUNG OW
ROHRSCHELLE DIN 71555 60,	55 20 506 08	126	4	2 931 001	96 69 280 08	DIESELMOTOR VORM.
ROHRSCHELLE DIN 71555 60,	10 03 723 0	7	1	9 739 210	97 39 210	KUEHLMITTELLEITUNG ANBA
ROHRSTUTZEN	10 01 242 4	8	1	9 739 248	97 39 248	EINSPRITZDUESE
ROHRSTUTZEN GSCK45 FE//	95 46 242 08	10	1	2 540	91 53 253 08	HEIZKLIMAGERAET EINBAU
ROHRWENDEL	77 43 835 08	10	7	1 402	91 58 480 08	ZENTRALSCHMIERUNG RAUP
ROLLE	10 66 425 0	43	1	X1041101	10 41 101 5	RUECKFALLSTUETZE
ROLLE	10 66 425 0	410	1	X1041101	10 41 101 8	RUECKFALLSTUETZE
ROLLE 40.5X100X80 PA6G	94 37 683 08	17	10	3 215 005	91 52 846 08	ROLLENSATZ
ROLLE 40.5X100X80 PA6G	94 37 683 08	17	12	3 215 006	91 52 847 08	ROLLENSATZ
ROLLE 470X140 PA6GZAEHH	97 71 970 08	16	2	3 208	91 68 434 08	F-KOPFSTUECK
ROLLE PA6G	97 68 888 08	5	2	2 522 012	96 45 884 08	FUEHRUNG VORM.

20.3.2014

etk_en_de_074576 LR 1600 2

1303

LIEBHERRAlphabetical index
Alphabetischer Index

Bezeichnung	Artikel	Pos.	Menge	Seite	Baugruppe	Bezeichnung
ROLLE PA6G	97 68 888 08	6	4	2 522 013	96 45 883 08	FUEHRUNG VORM.
ROLLE RD100X200 PA6G	93 24 583 08	43	2	3 206	91 68 433 08	F-ANLENKSTUECK
ROLLE RD100X80 PA6G	28 81 883 08	8	2	3 713	91 57 749 08	D-ANLENKSTUECK
ROLLE RD150X78 PA6G	28 81 694 08	12	1	3 711	91 52 901 08	MASTNASE
ROLLE RD180X80 PA6G	28 81 351 08	17	2	3 711	91 52 901 08	MASTNASE
ROLLE RD180X98 PA6G	93 99 680 08	17	4	3 208	91 68 434 08	F-KOPFSTUECK
ROLLE RD68X20 PA6G	28 30 961 08	34	2	3 206	91 68 433 08	F-ANLENKSTUECK
ROLLE RD68X20 PA6G	28 30 961 08	23	3	3 208	91 68 434 08	F-KOPFSTUECK
ROLLE RD75X80 PA6GZAEHH	97 96 100 08	20	4	3 208	91 68 434 08	F-KOPFSTUECK
ROLLE RD80X40 PA6G	93 01 339 08	19	4	3 215 005	91 52 846 08	ROLLENSATZ
ROLLE RD80X40 PA6G	93 01 339 08	19	4	3 215 006	91 52 847 08	ROLLENSATZ
ROLLE SCHWK.	92 70 643 08	1	1	3 350 001	92 70 642 08	SCHUTZWALZE KPL.
ROLLE SCHWK.	96 61 016 08	1	1	2 310 008	96 61 008 08	SCHUTZWALZE WINDE 1-2
ROLLE X20CR13 X20CR13	97 81 003 08	16	4	2 522 013	96 45 883 08	FUEHRUNG VORM.
ROLLENDREHVERBINDUNG	91 52 792 08	137	1		LR 1600-2-0	LIEBHERR RAUPENKRAN LR 1
ROLLENDREHVERBINDUNG	99 07 146 01	1	1	2 620	91 52 792 08	ROLLENDREHVERBINDUNG
ROLLENHALTER SCHWK.	96 48 644 08	23	1	3 711	91 52 901 08	MASTNASE
ROLLENKOERPERHAELFTE K	92 51 976 08	10	4	1 401	91 58 478 08	RAUPENTRAEGER LI.
ROLLENKOERPERHAELFTE K	92 51 976 08	10	4	1 411 200	91 58 481 08	RAUPENTRAEGER RE.
ROLLENKOERPERHAELFTE K	96 45 287 08	9	34	1 401	91 58 478 08	RAUPENTRAEGER LI.
ROLLENKOERPERHAELFTE K	96 45 287 08	9	34	1 411 200	91 58 481 08	RAUPENTRAEGER RE.
ROLLENLAGERUNG DREHBUE	91 61 110 08	138	1		LR 1600-2-0	LIEBHERR RAUPENKRAN LR 1
ROLLENLAGERUNG KPL.	96 49 271 08	7	1	3 714	91 52 862 08	D-KOPFSTUECK
ROLLENLAGERUNG SCHWK.	96 46 299 08	1	1	2 652	91 61 110 08	ROLLENLAGERUNG
ROLLENLAGERUNG SCHWK.	96 49 761 08	1	1	3 714 021	96 49 271 08	ROLLENLAGERUNG KPL.
ROLLENSATZ 300T	91 52 846 08	204	1		LR 1600-2-0	LIEBHERR RAUPENKRAN LR 1
ROLLENSATZ 320T	91 52 847 08	205	1		LR 1600-2-0	LIEBHERR RAUPENKRAN LR 1
ROLLENSATZ SCHWK. 300T	96 48 667 08	1	1	3 215 005	91 52 846 08	ROLLENSATZ
ROLLENSATZ SCHWK. 320T	96 48 526 08	1	1	3 215 006	91 52 847 08	ROLLENSATZ
ROLLO	11 00 784 7	38	1	2 520	91 53 061 08	KABINE VERGLAST
ROLLO	11 00 784 8	39	1	2 520	91 53 061 08	KABINE VERGLAST
ROLLO	11 00 784 9	37	1	2 520	91 53 061 08	KABINE VERGLAST
RS DRUCKFILTER DF...330FG	10 10 138 4	(3)	1	2 970	91 69 169 08	HYDRAULIK
RS DRUCKREGLER	11 00 308 9	998	1	5 026 573	50 26 573 08	LUFTTROCKNER
RS KABELSATZ	96 73 638 08	(999)	1	2 533 066	96 48 365 08	ELEKTRIK ANBAUTEILE KABIN
RS ROHRLEITUNG	97 39 322	11	1	9 739 386	97 39 386	KURBELGEHAEUSEENTLUEFT
RUECKENLEHNENBEZUG	11 17 126 8	2	1	X1111334	11 11 334 3	FAHRERSITZ
RUECKENLEHNENGRIF	10 49 234 8	21	1	X1111334	11 11 334 3	FAHRERSITZ
RUECKENTEIL	10 49 234 5	1	1	X1111334	11 11 334 3	FAHRERSITZ
RUECKFAHRWARNUNG 12-36	61 40 099 08	20	1	1 921 001	96 72 046 08	EL.GEBER U.ENDSCHALTER
RUECKFALLSTUETZE 150/130	10 41 101 5	1	2	3 291	91 52 831 08	S-RUECKHALTESICHERUNG
RUECKFALLSTUETZE 150/140	10 41 101 8	1	2	3 292	91 52 865 08	D-RUECKHALTESICHERUNG
RUECKLAUFFILTER	11 49 365 2	711	1	X1106799	11 06 799 5	HYDRAULIKTANK
RUECKLAUFFILTER 350L/MIN1	51 06 691 08	9	1	2 671 004	96 46 305 08	OELBEHAELTER VORM.
RUECKLAUFLEISTE	77 43 758 08	21	2	2 711	91 52 800 08	ZENTRALSCHMIERANLAGE O
RUECKSCHLAGVENTIL	10 01 239 5	9	2	9 739 357	97 39 357	ABGASRUECKFUEHRUNG VO
RUECKSCHLAGVENTIL	10 01 239 5	1	2	X1001239	10 01 239 4	KLAPPE
RUECKSCHLAGVENTIL	10 29 451 6	10	2	X1047033	10 47 033 2	VERSTELLUNG
RUECKSCHLAGVENTIL	10 29 451 6	10	1	X1067840	10 67 840 7	VERSTELLUNG
RUECKSCHLAGVENTIL	10 34 334 2	2	1	9 739 356	97 39 356	ROHRLEITUNG ANBAU
RUECKSCHLAGVENTIL	10 45 104 8	6	1	X1042440	10 42 440 2	STUEBERBLOCK
RUECKSCHLAGVENTIL	51 04 087 08	37	1	2 970	91 69 169 08	HYDRAULIK
RUECKSCHLAGVENTIL	51 04 087 08	10	1	2 975 066	91 52 858 08	ZUSATZHYDRAULIK WINDE 6
RUECKSCHLAGVENTIL	51 04 087 08	10	1	2 975 153	91 62 051 08	ZUSATZHYDRAULIK WINDE 3
RUECKSCHLAGVENTIL	51 04 087 08	10	1	2 975 200	91 52 775 08	ZUSATZHYDRAULIK WINDE 2
RUECKSCHLAGVENTIL	51 04 087 08	10	1	2 975 700	91 52 774 08	ZUSATZHYDRAULIK WINDE 1
RUECKSCHLAGVENTIL	51 04 121 08	18	1	1 970 100	91 58 471 08	HYDRAULIK MITTELTEIL
RUECKSCHLAGVENTIL	51 04 121 08	20	1	2 970	91 69 169 08	HYDRAULIK
RUECKSCHLAGVENTIL	51 04 129 08	19	1	1 970 100	91 58 471 08	HYDRAULIK MITTELTEIL
RUECKSCHLAGVENTIL	51 14 535 08	35	3	2 970	91 69 169 08	HYDRAULIK

20.3.2014

etk_en_de_074576 LR 1600 2

1304

LIEBHERRAlphabetical index
Alphabetischer Index

Bezeichnung	Artikel	Pos.	Menge	Seite	Baugruppe	Bezeichnung
RUECKSCHLAGVENTIL	51 14 535 08	5	1	2 975 066	91 52 858 08	ZUSATZHYDRAULIK WINDE 6
RUECKSCHLAGVENTIL	51 14 606 08	5	1	2 975 153	91 62 051 08	ZUSATZHYDRAULIK WINDE 3
RUECKSCHLAGVENTIL	51 14 606 08	5	1	2 975 200	91 52 775 08	ZUSATZHYDRAULIK WINDE 2
RUECKSCHLAGVENTIL	51 14 606 08	5	1	2 975 700	91 52 774 08	ZUSATZHYDRAULIK WINDE 1
RUECKSCHLAGVENTIL	57 09 649 08	5	6	X1041325	10 41 325 5	UMSCHALTBLOCK
RUECKSCHLAGVENTIL	57 16 435 08	520	2	X1108091	11 08 091 1	GETRIEBE
RUECKSCHLAGVENTIL	57 16 435 08	520	4	X1110002	11 10 024 7	GETRIEBE
RUECKSCHLAGVENTIL	57 19 038 08	48	1	5 113 086	51 13 086 08	PROPORTIONALVENTIL
RUECKSCHLAGVENTIL	59 10 556 08	16	2	2 520 032	96 45 980 08	SCHEIBENWISCHANLAGE EIN
RUECKSCHLAGVENTIL	76 22 803	(1)	1	2 711	91 52 800 08	ZENTRALSCHMIERANLAGE O
RUECKSCHLAGVENTIL	76 22 803	(2)	6	2 711	91 52 800 08	ZENTRALSCHMIERANLAGE O
RUECKSCHLAGVENTIL	76 22 803	(2)	6	2 711	91 52 800 08	ZENTRALSCHMIERANLAGE O
RUECKSCHLAGVENTIL	77 43 781 08	(1)	3	2 711	91 52 800 08	ZENTRALSCHMIERANLAGE O
RUECKSCHLAGVENTIL 100BA	51 14 351 08	78	2	2 970	91 69 169 08	HYDRAULIK
RUECKSCHLAGVENTIL 100BA	51 14 769 08	18	1	2 970	91 69 169 08	HYDRAULIK
RUECKSCHLAGVENTIL 100BA	51 14 982 08	8	1	3 978 100	91 56 428 08	HYDR.SCHWEBEBALLAST-AN
RUECKSCHLAGVENTIL 160B	51 14 469 08	9	1	2 975 000	91 57 881 08	ZUSATZHYDRAULIK MONTAGE
RUECKSCHLAGVENTIL 250BA	51 14 820 08	27	2	2 970	91 69 169 08	HYDRAULIK
RUECKSCHLAGVENTIL 250BA	51 14 937 08	14	1	2 975 066	91 52 858 08	ZUSATZHYDRAULIK WINDE 6
RUECKSCHLAGVENTIL 250BA	51 14 937 08	14	1	2 975 153	91 62 051 08	ZUSATZHYDRAULIK WINDE 3
RUECKSCHLAGVENTIL 350B	10 66 432 1	27	1	X1041101	10 41 101 5	RUECKFALLSTUETZE
RUECKSCHLAGVENTIL 350B	10 66 432 1	250	1	X1041101	10 41 101 8	RUECKFALLSTUETZE
RUECKSCHLAGVENTIL 350B	10 66 432 1	21	1	X1041101	10 41 101 9	HYDROZYLINDER
RUECKSCHLAGVENTIL 400B	51 04 124 08	40	2	2 970	91 69 169 08	HYDRAULIK
RUECKSCHLAGVENTIL 400B	51 04 124 08	14	1	2 975 200	91 52 775 08	ZUSATZHYDRAULIK WINDE 2
RUECKSCHLAGVENTIL 400B	51 04 124 08	14	1	2 975 700	91 52 774 08	ZUSATZHYDRAULIK WINDE 1
RUECKSCHLAGVENTIL pmax10	51 14 815 08	11	1	1 972 250	91 58 473 08	ZUSATZHYDR.RAUPENTRAEG
RUECKSCHLAGVENTIL pmax10	51 14 815 08	11	1	1 972 251	91 58 472 08	ZUSATZHYDR.RAUPENTRAEG
RUECKSCHLAGVENTIL pmax10	51 14 815 08	51	1	2 970	91 69 169 08	HYDRAULIK
RUECKSCHLAGVENTIL pmax10	51 14 815 08	8	1	2 975 066	91 52 858 08	ZUSATZHYDRAULIK WINDE 6
RUECKSCHLAGVENTIL pmax10	51 14 815 08	8	1	2 975 153	91 62 051 08	ZUSATZHYDRAULIK WINDE 3
RUECKSCHLAGVENTIL pmax10	51 14 815 08	8	1	2 975 200	91 52 775 08	ZUSATZHYDRAULIK WINDE 2
RUECKSCHLAGVENTIL pmax10	51 14 815 08	8	1	2 975 700	91 52 774 08	ZUSATZHYDRAULIK WINDE 1
RUECKSCHLAGVENTIL pmax10	51 14 815 08	11	1	3 978 005	91 56 430 08	ZUSATZHYDRAULIK SB-KOPFS
RUECKZUGPLATTE	70 24 265	7	1	5 701 129	57 01 129 08	TRIEBWERK
RUEHRFLUEGEL	10 01 471 2	19	1	X1032716	10 32 716 7	ELEKTROPUMPE
RUNDDICHTRING	10 22 273 5	3	1	9 739 248	97 39 248	EINSPRITZDUESE
RUNDDICHTRING	10 22 273 5	73	1	X1022281	10 22 281 7	DS ZYLINDERKOPF
RUNDDICHTRING 100X3 FPM	10 33 210 8	11	1	9 739 278	97 39 278	ANBAUTEILE
RUNDDICHTRING 100X3 FPM	10 33 210 8	2	1	X1034309	10 34 309 6	HOCHDRUCKPUMPE
RUNDDICHTRING 10X3 FPM1-	10 01 192 5	8	1	9 739 278	97 39 278	ANBAUTEILE
RUNDDICHTRING 12X2 ACM1	10 01 263 7	11	1	9 739 122	97 39 122	OELKUEHLER
RUNDDICHTRING 130X4 ACM1	10 01 263 8	10	1	9 739 122	97 39 122	OELKUEHLER
RUNDDICHTRING 138X3,5 FPM	10 01 263 5	3	1	9 739 278	97 39 278	ANBAUTEILE
RUNDDICHTRING 144X4 FPM2	10 01 264 1	3	2	9 739 242	97 39 242	ZYLINDERLAUFBUCHSE
RUNDDICHTRING 23X2,5 FPM	10 01 192 0	4	2	9 739 263	97 39 263	KIPPHEBELLAGERGEHAEUSE
RUNDDICHTRING 23X2,5 FPM	10 01 192 0	4	2	9 739 264	97 39 264	KIPPHEBELLAGERGEHAEUSE
RUNDDICHTRING 48X3 NBR3-7	10 01 185 2	8	1	9 739 258	97 39 258	KRAFTSTOFFFILTER
RUNDDICHTRING 59X3 FPM1-7	10 01 185 5	3	1	9 739 035	97 39 035	VERSCHLUSSTEILE
RUNDDICHTRING 59X3 FPM1-7	10 01 185 5	3	1	9 739 129	97 39 129	KUEHLMITTELVORWAERMUN
RUNDDICHTRING 60X4 NBR3-6	10 01 185 3	2	2	9 739 126	97 39 126	THERMOSTATGEHAEUSE
RUNDDICHTRING 63X2,5 FPM	10 01 192 1	125	1	2 931 001	96 69 280 08	DIESELMOTOR VORM.
RUNDDICHTRING 8X2 ACM1-6	10 01 263 6	12	1	9 739 122	97 39 122	OELKUEHLER
RUNDDICHTRING 91X4 NBR3-7	10 01 191 6	6	1	9 739 258	97 39 258	KRAFTSTOFFFILTER
RUNDDICHTRING 9X3 FPM1-70	10 01 191 9	10	1	9 739 248	97 39 248	EINSPRITZDUESE
RUNDDICHTRING 9X3 FPM1-70	10 01 191 9	76	1	X1022281	10 22 281 7	DS ZYLINDERKOPF
RUNDLAGER B40X30XM10	72 69 042 08	5	4	2 391 041	96 69 284 08	OELKUEHLER VORM.
RUNDLITZENSEIL 10X0,95M S	10 65 281 3	39	1	3 214	91 52 843 08	SW-KOPFSTUECK
RUNDLITZENSEIL 10X1,75M S	10 65 281 4	83	2	3 713	91 57 749 08	D-ANLENKSTUECK
RUNDLITZENSEIL 10X11,54M S	10 65 244 0	43	2	3 223	91 52 852 08	S-ZWISCHENSTUECK

20.3.2014

etk_en_de_074576 LR 1600 2

1305

LIEBHERRAlphabetical index
Alphabetischer Index

Bezeichnung	Artikel	Pos.	Menge	Seite	Baugruppe	Bezeichnung
RUNDLITZENSEIL 10X11,54M S	10 65 244 0	43	2	3 223	91 60 904 08	S-ZWISCHENSTUECK
RUNDLITZENSEIL 10X11,54M S	10 65 244 0	43	2	3 223	91 70 744 08	S-ZWISCHENSTUECK
RUNDLITZENSEIL 10X11,54M S	10 65 244 0	43	2	3 223 100	91 70 743 08	S-ZWISCHENSTUECK
RUNDLITZENSEIL 10X11,54M S	10 65 244 0	43	2	3 227	91 70 749 08	LI-ZWISCHENSTUECK F-ABSP
RUNDLITZENSEIL 10X11,54M S	10 65 244 0	43	2	3 227 000	91 70 752 08	LI-ZWISCHENSTUECK
RUNDLITZENSEIL 10X11,54M S	10 65 244 0	43	2	3 227 100	91 70 751 08	LI-ZWISCHENSTUECK
RUNDLITZENSEIL 10X11,54M S	10 65 244 0	32	2	3 716	91 52 864 08	D-ZWISCHENSTUECK
RUNDLITZENSEIL 10X2,54M S	10 65 243 8	25	2	3 221	91 70 742 08	S-ZWISCHENSTUECK
RUNDLITZENSEIL 10X4,13M S	10 65 280 6	82	2	3 211	91 70 921 08	S-ANLENKSTUECK
RUNDLITZENSEIL 10X5,54M S	10 65 243 9	43	2	3 220 500	91 52 849 08	S-ZWISCHENSTUECK
RUNDLITZENSEIL 10X5,54M S	10 65 243 9	43	2	3 226	91 70 747 08	LI-ZWISCHENSTUECK
RUNDLITZENSEIL 10X5,54M S	10 65 243 9	34	2	3 715 008	91 52 863 08	D-ZWISCHENSTUECK
RUNDLITZENSEIL 10X6,3M S	10 65 281 6	47	2	3 225	91 52 854 08	SL-REDUZIERSTUECK
RUNDLITZENSEIL 10X7,97M S	10 65 281 8	43	2	3 714	91 52 862 08	D-KOPFSTUECK
RUNDSCHLINGE DIN EN 1492	10 28 562 6	41	2	3 220 500	91 52 849 08	S-ZWISCHENSTUECK
RUNDSCHLINGE DIN EN 1492	10 28 562 6	41	2	3 223	91 52 852 08	S-ZWISCHENSTUECK
RUNDSCHLINGE DIN EN 1492	10 28 562 6	41	2	3 223	91 60 904 08	S-ZWISCHENSTUECK
RUNDSCHLINGE DIN EN 1492	10 28 562 6	41	2	3 223	91 70 744 08	S-ZWISCHENSTUECK
RUNDSCHLINGE DIN EN 1492	10 28 562 6	41	2	3 223 100	91 70 743 08	S-ZWISCHENSTUECK
RUNDSTAHL 45.0X365 30CRN	95 45 849 08	2	162	1 300 011	96 52 493 08	BODENPLATTEN VORM.
S-ANLENKSTUECK 10M	91 70 921 08	201	1		LR 1600-2-0	LIEBHERR RAUPENKRAN LR 1
S-ANLENKSTUECK SCHWK. 10	96 71 123 08	1	1	3 211	91 70 921 08	S-ANLENKSTUECK
S-RUECKHALTESICHERUNG	91 52 831 08	183	1		LR 1600-2-0	LIEBHERR RAUPENKRAN LR 1
S-RUECKHALTESICHERUNG S	96 68 389 08	20	1	3 930 138	96 66 869 08	ELEKTRIK S-ANLENKSTUECK
S-ZWISCHENSTUECK 12 M 282	91 70 743 08	213	1		LR 1600-2-0	LIEBHERR RAUPENKRAN LR 1
S-ZWISCHENSTUECK 2825.20	91 52 852 08	210	1		LR 1600-2-0	LIEBHERR RAUPENKRAN LR 1
S-ZWISCHENSTUECK 2825.20	91 70 744 08	216	1		LR 1600-2-0	LIEBHERR RAUPENKRAN LR 1
S-ZWISCHENSTUECK 2825.20	91 52 849 08	207	1		LR 1600-2-0	LIEBHERR RAUPENKRAN LR 1
S-ZWISCHENSTUECK 2825.25	91 60 904 08	211	3		LR 1600-2-0	LIEBHERR RAUPENKRAN LR 1
S-ZWISCHENSTUECK 2825.25	91 70 742 08	212	1		LR 1600-2-0	LIEBHERR RAUPENKRAN LR 1
S-ZWISCHENSTUECK SCHWK.	96 71 938 08	1	1	3 223 100	91 70 743 08	S-ZWISCHENSTUECK
S-ZWISCHENSTUECK SCHWK.	96 44 096 08	1	1	3 223	91 52 852 08	S-ZWISCHENSTUECK
S-ZWISCHENSTUECK SCHWK.	96 71 908 08	1	1	3 223	91 70 744 08	S-ZWISCHENSTUECK
S-ZWISCHENSTUECK SCHWK.	96 43 376 08	1	1	3 220 500	91 52 849 08	S-ZWISCHENSTUECK
S-ZWISCHENSTUECK SCHWK.	96 71 884 08	1	1	3 223	91 60 904 08	S-ZWISCHENSTUECK
S-ZWISCHENSTUECK SCHWK.	96 71 955 08	1	1	3 221	91 70 742 08	S-ZWISCHENSTUECK
SA-BOCK	91 61 343 08	135	1		LR 1600-2-0	LIEBHERR RAUPENKRAN LR 1
SA-BOCK SCHWK.	96 45 308 08	1	1	2 550	91 61 343 08	SA-BOCK
SAE-EINSCHRAUBFLANSCH	51 15 125 08	3	2	2 391 041	96 69 284 08	OELKUEHLER VORM.
SAE-FLANSCH 11/2"	51 15 026 08	42	6	2 931 001	96 69 280 08	DIESELMOTOR VORM.
SAE-FLANSCHHAELFTE 11/4"	51 15 162 08	561	4	2 970	91 69 169 08	HYDRAULIK
SAE-FLANSCHVERBINDUNG	47 49 071 08	559	2	2 970	91 69 169 08	HYDRAULIK
SAE-FLANSCHVERBINDUNG G	47 49 014 08	567	1	2 970	91 69 169 08	HYDRAULIK
SAE-FLANSCHVERBINDUNG G	47 49 019 08	564	1	2 970	91 69 169 08	HYDRAULIK
SAE-FLANSCHVERBINDUNG G	47 49 019 08	564	1	2 977 200	91 52 826 08	ZUSATZHYDRAULIK PUMPE 5+
SAE-FLANSCHVERBINDUNG W	47 49 075 08	563	2	2 970	91 69 169 08	HYDRAULIK
SAE-FLANSCHVERBINDUNG W	47 49 069 08	565	4	2 970	91 69 169 08	HYDRAULIK
SAE-FLANSCHVERBINDUNG W	47 49 069 08	565	1	2 977 200	91 52 826 08	ZUSATZHYDRAULIK PUMPE 5+
SAMMELROHR	92 79 826 08	140	2	2 970	91 69 169 08	HYDRAULIK
SAMMELROHR SCHWK. FE//ZN	92 15 428 08	141	1	2 970	91 69 169 08	HYDRAULIK
SAMMELROHR SCHWK. FE//ZN	92 57 933 08	62	1	2 931 001	96 69 280 08	DIESELMOTOR VORM.
SAUGKRUEMMER	10 01 247 7	18	1	9 739 492	97 39 492	ROHRLEITUNG ANBAU
SAUGLEITUNG	10 01 229 0	1	1	9 739 118	97 39 118	OELLEITUNG
SAUGLEITUNG	10 47 691 2	22	1	9 739 492	97 39 492	ROHRLEITUNG ANBAU
SAUGLEITUNG	10 48 691 6	26	1	9 739 492	97 39 492	ROHRLEITUNG ANBAU
SAUGROHR SCHWK.	96 87 716 08	48	1	2 931 001	96 69 280 08	DIESELMOTOR VORM.
SAUGSCHLAUCH 76X6 NBR SP	10 34 353 0	268	2.4	2 997	91 70 164 08	SCHLAUCHLEITUNGEN OBER
SAUGSCHLAUCH 76X6 NBR SP	10 34 353 0	269	1.63	2 997	91 70 164 08	SCHLAUCHLEITUNGEN OBER
SAUGSCHLAUCH 76X6 NBR SP	10 34 353 0	270	0.22	2 997	91 70 164 08	SCHLAUCHLEITUNGEN OBER
SAUGSCHLAUCH NW60X6,5	10 04 167 5	266	1.1	2 997	91 70 164 08	SCHLAUCHLEITUNGEN OBER

20.3.2014

etk_en_de_074576 LR 1600 2

1306

LIEBHERRAlphabetical index
Alphabetischer Index

Bezeichnung	Artikel	Pos.	Menge	Seite	Baugruppe	Bezeichnung
SAUGSCHLAUCH NW60X6,5	10 04 167 5	267	1.2	2 997	91 70 164 08	SCHLAUCHLEITUNGEN OBER
SAUGSTUTZEN	96 87 697 08	39	2	2 931 001	96 69 280 08	DIESELMOTOR VORM.
SAUGSTUTZEN SCHWK.	96 87 709 08	38	1	2 931 001	96 69 280 08	DIESELMOTOR VORM.
SAUGSTUTZEN SCHWK.	96 87 717 08	47	1	2 931 001	96 69 280 08	DIESELMOTOR VORM.
SAUGSTUTZEN SCHWK.	96 87 718 08	73	1	2 931 001	96 69 280 08	DIESELMOTOR VORM.
SCHAEKEL 12T VERZ SPF	77 39 284 08	35	4	1 750	91 52 394 08	WERKZEUG
SCHAEKEL 25T VERZ SPF	77 39 305 08	2	2	2 750 100	91 57 283 08	ANSCHLAGMITTEL MONTAGE
SCHAEKEL 3,25T SPF	10 28 321 2	18	2	3 292	91 52 865 08	D-RUECKHALTESICHERUNG
SCHAEKEL 42,5T VERZ SPF	77 39 383 08	14	1	2 730 002	96 55 752 08	ZENTRIERUNG KPL.
SCHAEKEL 85T SPF	10 02 211 1	47	4	3 745	91 52 948 08	SCHWEBEBALLAST
SCHAEKEL DIN 82101 0,25T N	77 39 335 08	14	4	1 630 004	91 61 213 08	HYDRAULISCHE ABSTUETZUN
SCHAEKEL DIN 82101 0,25T N	77 39 335 08	33	2	3 206	91 68 433 08	F-ANLENKSTUECK
SCHAEKEL DIN 82101 0,25T N	77 39 335 08	43	1	3 208	91 68 434 08	F-KOPFSTUECK
SCHAEKEL DIN 82101 1,6T NG	77 39 334 08	57	2	2 810	91 69 447 08	KRANFUEHRERKABINE KPL.
SCHALLDAEMPFER 350X1500	10 44 054 3	1	1	2 392	91 52 785 08	SCHALLDAEMPFERANLAGE
SCHALLDAEMPFERANLAGE	91 52 785 08	124	1		LR 1600-2-0	LIEBHERR RAUPENKRAN LR 1
SCHALLGEBER 10-57V 105DB	61 40 085 08	10	1	2 780 320	91 05 067 08	AKUSTISCHE WARNUNG DRE
SCHALTEINHEIT	92 17 236 08	4	2	3 745	91 52 948 08	SCHWEBEBALLAST
SCHALTEINHEIT	92 17 237 08	5	2	3 745	91 52 948 08	SCHWEBEBALLAST
SCHALTELEMENT	69 27 014 08	7	1	2 913 003	96 20 599 08	FOLIENSTATUR VORM.
SCHALTSCHRANK MECH.	96 60 331 08	2	1	2 932	91 68 870 08	EINBAUTEILE SCHALTSCHRAN
SCHALTSCHRANK SCHWK.	96 60 573 08	1	1	2 932 041	96 60 331 08	SCHALTSCHRANK MECH.
SCHARNIER 19X19X45/180° GD	70 42 559 08	81	4	2 932 082	96 68 034 08	AUFBAUTEILE MONTAGETAPE
SCHARNIER 19X28,5X126/118°	70 42 619 08	2	4	2 859 005	96 46 756 08	KLAPPE VORM.
SCHARNIER 19X28,5X126/132°	70 42 637 08	3	2	2 260 009	96 46 972 08	KLAPPE VORM.
SCHARNIER 19X28,5X126/132°	70 42 637 08	7	4	2 859 025	96 46 757 08	GITTERROST VORM.
SCHARNIER 20X20X40/180° G	70 42 582 08	12	2	2 260 006	96 46 501 08	BATTERIEKASTEN VORM.
SCHARNIER 27X32X42/180° G	70 42 598 08	42	2	2 520	91 53 061 08	KABINE VERGLAST
SCHARNIER 35X35X50/180° S	70 42 281 08	2	2	2 510 040	96 49 183 08	TUER VORM.
SCHARNIER 35X35X50/180° S	70 42 281 08	2	2	2 510 059	96 49 184 08	TUER VORM.
SCHEIBE	51 07 972 08	5	1	5 114 176	51 14 176 08	DRUCKBEGRENZUNGSVENTI
SCHEIBE	51 07 972 08	5	1	5 114 177	51 14 177 08	DRUCKBEGRENZUNGSVENTI
SCHEIBE	54 01 842 08	11	1	5 402 705	54 02 705 14	ANTRIEB KPL
SCHEIBE	54 02 558 14	1491	1	X1111402	11 11 402 3	GETRIEBE
SCHEIBE	54 02 719 14	3	1	X1134739	11 34 739 9	FLANSCHLAGER
SCHEIBE	55 08 998 08	388	12	2 931 001	96 69 280 08	DIESELMOTOR VORM.
SCHEIBE	57 00 729 08	3	1	5 114 320	51 14 320 08	VORSPANNVENTIL
SCHEIBE	59 10 589 08	21	1	2 522 011	96 45 602 08	SCHLIESSANLAGE
SCHEIBE	70 24 264	5	1	5 701 129	57 01 129 08	TRIEBWERK
SCHEIBE	92 76 333 01	5	1	9 697 916	96 97 916 01	DREHWERKANTRIEB
SCHEIBE 1.5x58x58 DC01 FE//	97 02 665 08	67	2	2 550	91 61 343 08	SA-BOCK
SCHEIBE 100X2 DC01	94 33 992 08	77	2	1 401	91 58 478 08	RAUPENTRAEGER LI.
SCHEIBE 100X2 DC01	94 33 992 08	77	2	1 411 200	91 58 481 08	RAUPENTRAEGER RE.
SCHEIBE 100X2 DC01	94 33 992 08	30	1	3 281	91 71 535 08	FA-BOCK
SCHEIBE 10X100X100 S700MC	97 91 266 08	102	2	3 713	91 57 749 08	D-ANLENKSTUECK
SCHEIBE 11X22X5 -9SMnPb28	10 01 256 6	6	1	9 739 271	97 39 271	VERBINDUNGSLEITUNG
SCHEIBE 11X23X6 -9SMnPb28	10 01 694 9	10	3	9 739 354	97 39 354	SCHWUNGRADGEHAEUSE AN
SCHEIBE 12,5X24X4 -C45K	10 01 256 7	19	1	9 739 344	97 39 344	GENERATOR ANBAU
SCHEIBE 12X215X215 S355MC	94 23 101 08	4	4	3 711	91 52 901 08	MASTNASE
SCHEIBE 12X215X215 S355MC	94 23 101 08	6	2	3 714 008	96 49 266 08	VERSTELLFLASCHE KPL.
SCHEIBE 12X215X215 S355MC	94 23 101 08	7	2	3 714 009	96 49 267 08	VERSTELLFLASCHE KPL.
SCHEIBE 12X50X50 S355MC T	97 74 760 08	61	1	3 713	91 57 749 08	D-ANLENKSTUECK
SCHEIBE 12X50X50 S355MC T	97 74 760 08	32	4	3 715 008	91 52 863 08	D-ZWISCHENSTUECK
SCHEIBE 12X50X50 S355MC T	97 74 760 08	30	6	3 716	91 52 864 08	D-ZWISCHENSTUECK
SCHEIBE 13X34X3 GUMMI	11 48 178 8	10	2	2 520 031	96 45 610 08	HECKSCHEIBE VORM.
SCHEIBE 15,5X34X0,5 -Ck 67 V	10 01 256 3	4	4	9 739 261	97 39 261	ZYLINDERKOPF
SCHEIBE 219.1X34 S355J2H T	97 71 946 08	12	1	3 208	91 68 434 08	F-KOPFSTUECK
SCHEIBE 2X100X100 ALMG3 H	97 18 386 08	18	16	3 211	91 70 921 08	S-ANLENKSTUECK
SCHEIBE 2X110X110 DC01	94 59 385 08	18	7	3 281	91 71 535 08	FA-BOCK
SCHEIBE 3X100X100 DC01 FE//	93 14 640 08	15	4	1 630 004	91 61 213 08	HYDRAULISCHE ABSTUETZUN

20.3.2014

etk_en_de_074576 LR 1600 2

1307

LIEBHERRAlphabetical index
Alphabetischer Index

Bezeichnung	Artikel	Pos.	Menge	Seite	Baugruppe	Bezeichnung
SCHEIBE 45.0X5 42CRMO4+Q	97 16 336 08	9	1	2 391 102	96 60 027 08	ZUSATZKUEHLER VORM.
SCHEIBE 5X120X120 S960QL	97 49 680 08	41	4	2 340	91 59 694 08	WINDE 4 EINZIEHWERK
SCHEIBE 5X200X200 S355MC T	97 81 710 08	16	8	2 550	91 61 343 08	SA-BOCK
SCHEIBE 5X36X36 S355MC FE	94 10 542 08	29	16	3 745	91 52 948 08	SCHWEBEBALLAST
SCHEIBE 5X40X40 S355MC FE	97 84 522 08	37	4	2 391 040	96 53 645 08	KUPPLUNGSSTELLER
SCHEIBE 6,2X11X2 -Cu	10 01 256 5	6	1	9 739 159	97 39 159	STARTER
SCHEIBE 6,3X10,8X6 -9SMnPb	10 01 699 2	(3)	2	9 739 318	97 39 318	SENSORIK
SCHEIBE 6,4X17X3 -St MAN183	10 34 375 2	9	1	9 739 356	97 39 356	ROHRLEITUNG ANBAU
SCHEIBE 70X3 DC01 FE//ZN20//	94 11 381 08	16	4	1 130 008	91 58 624 08	RAUPENMITTELTEIL
SCHEIBE 70X3 DC01 FE//ZN20//	94 11 381 08	11	32	1 631 100	91 61 483 08	LAUFSTEG RAUPENFAHRWER
SCHEIBE 70X3 DC01 FE//ZN20//	94 11 381 08	11	3	2 350	91 52 778 08	DREHWERK
SCHEIBE 70X3 DC01 FE//ZN20//	94 11 381 08	5	10	2 859 025	96 46 757 08	GITTERROST VORM.
SCHEIBE 70X3 DC01 FE//ZN20//	94 11 381 08	59	8	3 206	91 68 433 08	F-ANLENKSTUECK
SCHEIBE 70X3 DC01 FE//ZN20//	94 11 381 08	34	145	3 211	91 70 921 08	S-ANLENKSTUECK
SCHEIBE 70X3 DC01 FE//ZN20//	94 11 381 08	38	9	3 214	91 52 843 08	SW-KOPFSTUECK
SCHEIBE 70X3 DC01 FE//ZN20//	94 11 381 08	26	55	3 220 500	91 52 849 08	S-ZWISCHENSTUECK
SCHEIBE 70X3 DC01 FE//ZN20//	94 11 381 08	14	58	3 221	91 70 742 08	S-ZWISCHENSTUECK
SCHEIBE 70X3 DC01 FE//ZN20//	94 11 381 08	26	56	3 223	91 52 852 08	S-ZWISCHENSTUECK
SCHEIBE 70X3 DC01 FE//ZN20//	94 11 381 08	26	78	3 223	91 60 904 08	S-ZWISCHENSTUECK
SCHEIBE 70X3 DC01 FE//ZN20//	94 11 381 08	26	85	3 223	91 70 744 08	S-ZWISCHENSTUECK
SCHEIBE 70X3 DC01 FE//ZN20//	94 11 381 08	26	95	3 223 100	91 70 743 08	S-ZWISCHENSTUECK
SCHEIBE 70X3 DC01 FE//ZN20//	94 11 381 08	38	53	3 225	91 52 854 08	SL-REDUZIERSTUECK
SCHEIBE 70X3 DC01 FE//ZN20//	94 11 381 08	26	85	3 226	91 70 747 08	LI-ZWISCHENSTUECK
SCHEIBE 70X3 DC01 FE//ZN20//	94 11 381 08	26	49	3 227	91 70 749 08	LI-ZWISCHENSTUECK F-ABSP
SCHEIBE 70X3 DC01 FE//ZN20//	94 11 381 08	26	85	3 227 000	91 70 752 08	LI-ZWISCHENSTUECK
SCHEIBE 70X3 DC01 FE//ZN20//	94 11 381 08	26	79	3 227 100	91 70 751 08	LI-ZWISCHENSTUECK
SCHEIBE 70X3 DC01 FE//ZN20//	94 11 381 08	20	105	3 713	91 57 749 08	D-ANLENKSTUECK
SCHEIBE 70X3 DC01 FE//ZN20//	94 11 381 08	47	65	3 714	91 52 862 08	D-KOPFSTUECK
SCHEIBE 70X3 DC01 FE//ZN20//	94 11 381 08	20	64	3 715 008	91 52 863 08	D-ZWISCHENSTUECK
SCHEIBE 70X3 DC01 FE//ZN20//	94 11 381 08	20	91	3 716	91 52 864 08	D-ZWISCHENSTUECK
SCHEIBE 8,4X19X4 -C45K	10 01 256 8	9	1	9 739 256	97 39 256	LUFTANSAUGROHR
SCHEIBE 8,4X19X4 -C45K	10 01 256 8	18	1	9 739 296	97 39 296	HITZESCHUTZ
SCHEIBE 8,4X19X4 -C45K	10 01 256 8	15	1	9 739 358	97 39 358	ABGASRUECKFUEHRUNG AN
SCHEIBE 8,4X19X4 -C45K	10 01 256 8	27	4	9 739 371	97 39 371	KLIMAKOMPRESSOR ANBAU
SCHEIBE 9X19X3 -9SMnPb28K	10 03 288 2	11	3	9 739 118	97 39 118	OELLEITUNG
SCHEIBE A 10,5X20X2 200HV-S	10 01 165 8	12	2	9 739 159	97 39 159	STARTER
SCHEIBE A 10,5X20X2 200HV-S	10 01 165 8	5	3	9 739 271	97 39 271	VERBINDUNGSLEITUNG
SCHEIBE A 10,5X20X2 200HV-S	10 01 165 8	10	3	9 739 278	97 39 278	ANBAUTEILE
SCHEIBE A 10,5X20X2 200HV-S	10 01 165 8	4	2	9 739 286	97 39 286	VERSCHLUSSDECKEL
SCHEIBE A 10,5X20X2 200HV-S	10 01 165 8	5	1	9 739 344	97 39 344	GENERATOR ANBAU
SCHEIBE A 10,5X20X2 200HV-S	10 01 165 8	5	2	9 739 351	97 39 351	KUEHLMITTELLEITUNG ANBA
SCHEIBE A 10,5X20X2 200HV-S	10 01 165 8	3	4	9 739 358	97 39 358	ABGASRUECKFUEHRUNG AN
SCHEIBE A 10,5X20X2 200HV-S	10 01 165 8	4	2	9 739 386	97 39 386	KURBELGEHAEUSEENTLUEFT
SCHEIBE A 13X24X2,5 200HV-S	10 01 165 9	9	2	9 739 344	97 39 344	GENERATOR ANBAU
SCHEIBE A 13X24X2,5 200HV-S	10 01 165 9	16	2	9 739 371	97 39 371	KLIMAKOMPRESSOR ANBAU
SCHEIBE A 17X30X3 200HV-St	10 03 722 6	6	1	9 739 210	97 39 210	KUEHLMITTELLEITUNG ANBA
SCHEIBE A 19X34X3 200HV-St	10 22 275 4	7	1	9 739 278	97 39 278	ANBAUTEILE
SCHEIBE A 5,3X10X1 200HV-St	10 22 279 4	8	2	9 739 356	97 39 356	ROHRLEITUNG ANBAU
SCHEIBE A 6,4X12X1,6 200HV	10 01 165 3	7	2	9 739 159	97 39 159	STARTER
SCHEIBE A 6,4X12X1,6 200HV	10 01 165 3	(4)	2	9 739 318	97 39 318	SENSORIK
SCHEIBE A 6,4X12X1,6 200HV	10 01 165 3	9	8	9 739 501	97 39 501	KRAFTSTOFFLEITUNGEN
SCHEIBE A 8,4X16X1,6 200HV	10 01 165 4	6	2	9 739 118	97 39 118	OELLEITUNG
SCHEIBE A 8,4X16X1,6 200HV	10 01 165 4	4	3	9 739 126	97 39 126	THERMOSTATGEHAEUSE
SCHEIBE A 8,4X16X1,6 200HV	10 01 165 4	6	1	9 739 186	97 39 186	MOTORBREMSE KPL.
SCHEIBE A 8,4X16X1,6 200HV	10 01 165 4	10	1	9 739 210	97 39 210	KUEHLMITTELLEITUNG ANBA
SCHEIBE A 8,4X16X1,6 200HV	10 01 165 4	8	9	9 739 256	97 39 256	LUFTANSAUGROHR
SCHEIBE A 8,4X16X1,6 200HV	10 01 165 4	3	2	9 739 259	97 39 259	KRAFTSTOFFFILTERANBAU
SCHEIBE A 8,4X16X1,6 200HV	10 01 165 4	19	1	9 739 296	97 39 296	HITZESCHUTZ
SCHEIBE A 8,4X16X1,6 200HV	10 01 165 4	5	5	9 739 349	97 39 349	WASSERLEITUNGSANSCHLUE
SCHEIBE A 8,4X16X1,6 200HV	10 01 165 4	15	1	9 739 349	97 39 349	WASSERLEITUNGSANSCHLUE

20.3.2014

etk_en_de_074576 LR 1600 2

1308

LIEBHERRAlphabetical index
Alphabetischer Index

Bezeichnung	Artikel	Pos.	Menge	Seite	Baugruppe	Bezeichnung
SCHEIBE A 8,4X16X1,6 200HV	10 01 165 4	6	6	9 739 352	97 39 352	WASSERPUMPE MIT BEFEST.
SCHEIBE A 8,4X16X1,6 200HV	10 01 165 4	13	1	9 739 356	97 39 356	ROHRLEITUNG ANBAU
SCHEIBE A 8,4X16X1,6 200HV	10 01 165 4	11	6	9 739 357	97 39 357	ABGASRUECKFUEHRUNG VO
SCHEIBE A 8,4X16X1,6 200HV	10 01 165 4	21	8	9 739 361	97 39 361	OELWANNE
SCHEIBE A 8,4X16X1,6 200HV	10 01 165 4	25	3	9 739 366	97 39 366	BEFESTIGUNGSTEILE ANBAU
SCHEIBE A 8,4X16X1,6 200HV	10 01 165 4	23	4	9 739 371	97 39 371	KLIMAKOMPRESSOR ANBAU
SCHEIBE A 8,4X16X1,6 200HV	10 01 165 4	12	3	9 739 372	97 39 372	SCHMIEROELPUMPE
SCHEIBE A 8,4X16X1,6 200HV	10 01 165 4	21	2	9 739 386	97 39 386	KURBELGEHAEUSEENTLUEFT
SCHEIBE A 8,4X16X1,6 200HV	10 01 165 4	34	2	9 739 492	97 39 492	ROHRLEITUNG ANBAU
SCHEIBE A 8,4X16X1,6 200HV	10 01 165 4	24	2	9 739 494	97 39 494	ATL-ANBAU
SCHEIBE DIN 125 A 17 MS	42 00 511 08	79	4	X1111402	11 11 402 6	ANTRIEB
SCHEIBE DIN 125 A 19 ST VER	42 00 020 08	8	60	1 631 100	91 61 483 08	LAUFSTEG RAUPENFAHRWER
SCHEIBE DIN 125 A 19 ST VER	42 00 020 08	24	6	2 652	91 61 110 08	ROLLENLAGERUNG
SCHEIBE DIN 125 A 23 ST VER	42 00 023 08	11	1	2 859 026	96 46 776 08	DECKEL KPL.
SCHEIBE DIN 125 A 23 ST VER	42 00 023 08	10	2	2 859 028	96 46 778 08	DECKEL KPL.
SCHEIBE DIN 125 A 25 ST VER	42 00 024 08	40	34	1 401	91 58 478 08	RAUPENTRAEGER LI.
SCHEIBE DIN 125 A 25 ST VER	42 00 024 08	40	34	1 411 200	91 58 481 08	RAUPENTRAEGER RE.
SCHEIBE DIN 125 A 25 ST VER	42 00 024 08	32	13	2 631	91 69 819 08	LAUFSTEG DREHBUEHNE
SCHEIBE DIN 125 A 25 ST VER	42 00 024 08	14	4	2 730	91 61 966 08	GRUNDPLATTE DREHBUEHNE
SCHEIBE DIN 125 A 3.2 MS	42 00 501 08	268	4	3 930 009	96 50 573 08	LEITUNGSTROMMEL KPL.
SCHEIBE DIN 125 A 3.2 MS	42 00 501 08	154	1	3 930 153	96 48 489 08	LEITUNGSTROMMEL KPL.
SCHEIBE DIN 125 A 3.2 MS	42 00 501 08	156	10	3 930 640	96 50 481 08	KLEMMKASTEN KPL.
SCHEIBE DIN 125 A 3.2 MS	42 00 501 08	268	10	3 930 730	96 74 854 08	KLEMMKASTEN KPL.
SCHEIBE DIN 125 A 8.4 MS	42 00 506 08	37	4	2 711	91 52 800 08	ZENTRALSCHMIERANLAGE O
SCHEIBE DIN 125 B 37 VERZ	42 00 033 08	57	2	3 745	91 52 948 08	SCHWEBEBALLAST
SCHEIBE DIN 125 B 52 ST VER	42 00 040 08	13	2	3 205	91 71 534 08	F-MONTAGEEINHEIT
SCHEIBE DIN 125 B 52 ST VER	42 00 040 08	25	1	3 711	91 52 901 08	MASTNASE
SCHEIBE DIN 1440 14 ST VER	42 11 013 08	24	1	2 932 041	96 60 331 08	SCHALTSCHRANK MECH.
SCHEIBE DIN 1440 26 ST VER	42 11 022 08	51	8	3 225	91 52 854 08	SL-REDUZIERSTUECK
SCHEIBE DIN 1440 32 ST VER	42 11 026 08	29	5	2 810	91 69 447 08	KRANFUEHRERKABINE KPL.
SCHEIBE DIN 1440 33 ST VER	42 11 027 08	19	3	2 652	91 61 110 08	ROLLENLAGERUNG
SCHEIBE DIN 1440 45 ST VER	42 11 032 08	8	2	2 550	91 61 343 08	SA-BOCK
SCHEIBE DIN 1440 45 ST VER	42 11 032 08	12	2	2 652	91 61 110 08	ROLLENLAGERUNG
SCHEIBE DIN 1440 50 ST VER	42 11 033 08	4	8	3 747	91 52 950 08	ZENTRIERUNG STANDARD
SCHEIBE DIN 1440 8 ST VERZ	42 11 006 08	121	5	3 713	91 57 749 08	D-ANLENKSTUECK
SCHEIBE DIN 1441 21 ST VER	42 12 013 08	30	2	2 631	91 69 819 08	LAUFSTEG DREHBUEHNE
SCHEIBE DIN 1441 21 ST VER	42 12 013 08	29	16	2 652	91 61 110 08	ROLLENLAGERUNG
SCHEIBE DIN 1441 21 ST VER	42 12 013 08	12	1	2 925 203	96 52 153 08	KAMERAANBAU S-ANLENKSTU
SCHEIBE DIN 1441 21 ST VER	42 12 013 08	12	1	2 925 204	92 16 990 08	KAMERAANBAU D-ANLENKS
SCHEIBE DIN 1441 26 ST VER	42 12 016 08	30	2	2 550	91 61 343 08	SA-BOCK
SCHEIBE DIN 1441 26 ST VER	42 12 016 08	19	6	2 671	91 52 798 08	OELBEHAELTER KPL.
SCHEIBE DIN 1441 31 ST VER	42 12 019 08	47	2	3 208	91 68 434 08	F-KOPFSTUECK
SCHEIBE DIN 1441 31 ST VER	42 12 019 08	24	4	3 211	91 70 921 08	S-ANLENKSTUECK
SCHEIBE DIN 1441 31 ST VER	42 12 019 08	40	2	3 713	91 57 749 08	D-ANLENKSTUECK
SCHEIBE DIN 1441 31 ST VER	42 12 019 08	3	1	3 790 006	96 19 989 08	BOLZENZIEHZYLINDER KPL.
SCHEIBE DIN 1441 31 ST VER	42 12 019 08	3	1	3 790 007	96 19 990 08	BOLZENZIEHZYLINDER KPL.
SCHEIBE DIN 1441 41 ST A2C	42 12 024 08	4	4	2 310 008	96 61 008 08	SCHUTZWALZE WINDE 1-2
SCHEIBE DIN 1441 41 ST A2C	42 12 024 08	66	4	2 550	91 61 343 08	SA-BOCK
SCHEIBE DIN 1441 41 ST A2C	42 12 024 08	91	3	2 550	91 61 343 08	SA-BOCK
SCHEIBE DIN 1441 41 ST A2C	42 12 024 08	20	2	2 810	91 69 447 08	KRANFUEHRERKABINE KPL.
SCHEIBE DIN 1441 41 ST A2C	42 12 024 08	5	2	3 211 009	96 46 979 08	SCHUTZWALZE KPL.
SCHEIBE DIN 433 17 ST	55 31 248 08	48	4	3 220 500	91 52 849 08	S-ZWISCHENSTUECK
SCHEIBE DIN 433 17 ST	55 31 248 08	48	4	3 223	91 52 852 08	S-ZWISCHENSTUECK
SCHEIBE DIN 440 V 9 ST VERZ	42 06 042 08	31	8	2 260	91 53 057 08	BATTERIELAGERUNG
SCHEIBE DIN 440 V 9 ST VERZ	42 06 042 08	43	2	2 393	91 52 787 08	LUFTFILTERANLAGE KPL.
SCHEIBE DIN 6916 17 -C45 V	42 15 002 08	42	26	1 401	91 58 478 08	RAUPENTRAEGER LI.
SCHEIBE DIN 6916 17 -C45 V	42 15 002 08	42	26	1 411 200	91 58 481 08	RAUPENTRAEGER RE.
SCHEIBE DIN 6916 17 -C45 V	42 15 002 08	381	12	2 931 001	96 69 280 08	DIESELMOTOR VORM.
SCHEIBE DIN 7349 10,5 200HV	42 16 006 01	36	24	2 631	91 69 819 08	LAUFSTEG DREHBUEHNE
SCHEIBE DIN 7349 10.5 A2	10 41 015 5	370	12	2 391	91 69 444 08	DIESELMOTOR KPL.

20.3.2014

etk_en_de_074576 LR 1600 2

1309

LIEBHERRAlphabetical index
Alphabetischer Index

Bezeichnung	Artikel	Pos.	Menge	Seite	Baugruppe	Bezeichnung
SCHEIBE DIN 7349 10.5 A2	10 41 015 5	175	18	2 391 102	96 60 027 08	ZUSATZKUEHLER VORM.
SCHEIBE DIN 7349 13 200HV	42 16 007 01	3	2	2 212	91 54 561 08	PUMPE F.DREHWERK
SCHEIBE DIN 7349 13 200HV	42 16 007 01	384	10	2 931 001	96 69 280 08	DIESELMOTOR VORM.
SCHEIBE DIN 7349 13 200HV	42 16 007 01	25	8	3 215 005	91 52 846 08	ROLLENSATZ
SCHEIBE DIN 7349 13 200HV	42 16 007 01	25	8	3 215 006	91 52 847 08	ROLLENSATZ
SCHEIBE DIN 7349 17 200HV	42 16 009 01	36	1	2 391 040	96 53 645 08	KUPPLUNGSSTELLER
SCHEIBE DIN 7349 17 200HV	42 16 009 01	43	12	2 550	91 61 343 08	SA-BOCK
SCHEIBE DIN 7349 17 200HV	42 16 009 01	385	2	2 931 001	96 69 280 08	DIESELMOTOR VORM.
SCHEIBE DIN 7349 25 ST VER	42 16 013 08	16	12	3 714 009	96 49 267 08	VERSTELLFLASCHE KPL.
SCHEIBE DIN 7349 6,4 ST VER	42 16 004 08	32	5	2 260	91 53 057 08	BATTERIELAGERUNG
SCHEIBE DIN 7349 6,4 ST VER	42 16 004 08	6	5	2 391 036	96 23 055 08	DECKEL VORM.
SCHEIBE DIN 7349 6,4 ST VER	42 16 004 08	13	12	2 925 402	96 58 855 08	KAMERAANBAU DREHBUEHN
SCHEIBE DIN 7349 8,4 200HV	42 16 025	33	12	2 260	91 53 057 08	BATTERIELAGERUNG
SCHEIBE DIN 7349 8,4 200HV	42 16 025	10	3	2 260 006	96 46 501 08	BATTERIEKASTEN VORM.
SCHEIBE DIN 7349 8,4 200HV	42 16 025	18	8	2 392	91 52 785 08	SCHALLDAEMPFERANLAGE
SCHEIBE DIN 7349 8,4 200HV	42 16 025	15	8	2 510	91 52 788 08	DREHBUEHNENVERKLEIDUN
SCHEIBE DIN 7349 8,4 200HV	42 16 025	57	35	2 859	91 52 809 08	GERAEUSCHDAEMMUNG
SCHEIBE DIN 7349 8,4 200HV	42 16 025	6	5	2 925 203	96 52 153 08	KAMERAANBAU S-ANLENKSTU
SCHEIBE DIN 7349 8,4 200HV	42 16 025	16	12	2 925 402	96 58 855 08	KAMERAANBAU DREHBUEHN
SCHEIBE DIN 7349 8,4 200HV	42 16 025	392	6	2 931 001	96 69 280 08	DIESELMOTOR VORM.
SCHEIBE DIN 7349 8,4 200HV	42 16 025	99	51	3 211	91 70 921 08	S-ANLENKSTUECK
SCHEIBE DIN 7349 8,4 200HV	42 16 025	125	33	3 713	91 57 749 08	D-ANLENKSTUECK
SCHEIBE DIN 7349 8,4 200HV	42 16 025	88	12	3 714	91 52 862 08	D-KOPFSTUECK
SCHEIBE DIN 7989 A 26 ST V	42 17 006 08	6	1	2 621	91 54 899 08	SCHNELLVERBINDUNG RDK
SCHEIBE DIN 7989 A 33 ST V	42 17 009 08	13	32	3 747	91 52 950 08	ZENTRIERUNG STANDARD
SCHEIBE DIN 7989 B 11 VERZ	42 17 005 08	12	4	2 541 001	96 49 651 08	ZUSATZHEIZUNG VORM.
SCHEIBE DIN 9021 A 10 ST A3	42 18 010 08	14	12	2 391 041	96 69 284 08	OELKUEHLER VORM.
SCHEIBE DIN 9021 A 10 ST A3	42 18 010 08	41	4	2 393	91 52 787 08	LUFTFILTERANLAGE KPL.
SCHEIBE DIN 9021 A 10 ST A3	42 18 010 08	390	12	2 931 001	96 69 280 08	DIESELMOTOR VORM.
SCHEIBE DIN 9021 A 15 ST V	42 18 024 08	49	4	3 745	91 52 948 08	SCHWEBEBALLAST
SCHEIBE DIN 9021 A 16 ST A3	42 18 013 08	64	4	1 401	91 58 478 08	RAUPENTRAEGER LI.
SCHEIBE DIN 9021 A 16 ST A3	42 18 013 08	64	4	1 411 200	91 58 481 08	RAUPENTRAEGER RE.
SCHEIBE DIN 9021 A 16 ST A3	42 18 013 08	52	2	3 223 100	91 70 743 08	S-ZWISCHENSTUECK
SCHEIBE DIN 9021 A 20 ST A3	42 18 015 08	11	2	2 730 002	96 55 752 08	ZENTRIERUNG KPL.
SCHEIBE DIN 9021 A 4.3 ST V	42 18 005 08	39	10	2 631	91 69 819 08	LAUFSTEG DREHBUEHNE
SCHEIBE DIN 9021 A 4.3 ST V	42 18 005 08	(32)	4	2 925 026	91 55 259 08	ERG.KAMERAUEBERWACHUN
SCHEIBE DIN 9021 A 4.3 ST V	42 18 005 08	32	4	2 925 405	96 48 397 08	AUSRUESTUNG KAMERA KAB
SCHEIBE DIN 9021 A 5,3 ST V	42 18 006 08	24	28	2 260	91 53 057 08	BATTERIELAGERUNG
SCHEIBE DIN 9021 A 5,3 ST V	42 18 006 08	11	1	2 522 011	96 45 602 08	SCHLIESSANLAGE
SCHEIBE DIN 9021 A 5,3 ST V	42 18 006 08	107	4	2 550	91 61 343 08	SA-BOCK
SCHEIBE DIN 9021 A 5,3 ST V	42 18 006 08	59	2	2 631	91 69 819 08	LAUFSTEG DREHBUEHNE
SCHEIBE DIN 9021 A 5,3 ST V	42 18 006 08	395	8	2 931 001	96 69 280 08	DIESELMOTOR VORM.
SCHEIBE DIN 9021 A 5,3 ST V	42 18 006 08	49	4	2 975 200	91 52 775 08	ZUSATZHYDRAULIK WINDE 2
SCHEIBE DIN 9021 A 5,3 ST V	42 18 006 08	49	4	2 975 700	91 52 774 08	ZUSATZHYDRAULIK WINDE 1
SCHEIBE DIN 9021 A 5,3 ST V	42 18 006 08	(4)	3	3 780 258	96 56 482 08	ELEKTRIK FLUGWARNSICHER
SCHEIBE DIN 9021 A 5,3 ST V	42 18 006 08	160	2	3 930 640	96 50 481 08	KLEMMKASTEN KPL.
SCHEIBE DIN 9021 A 5,3 ST V	42 18 006 08	273	2	3 930 730	96 74 854 08	KLEMMKASTEN KPL.
SCHEIBE DIN 9021 A 5,3 ST V	42 18 006 08	218	2	3 930 734	96 54 401 08	KLEMMKASTEN
SCHEIBE DIN 9021 A 6.4 A2C	42 18 007 08	34	2	2 391 040	96 53 645 08	KUPPLUNGSSTELLER
SCHEIBE DIN 9021 A 6.4 A2C	42 18 007 08	8	8	2 510	91 52 788 08	DREHBUEHNENVERKLEIDUN
SCHEIBE DIN 9021 A 6.4 A2C	42 18 007 08	7	6	2 520 031	96 45 610 08	HECKSCHEIBE VORM.
SCHEIBE DIN 9021 A 6.4 A2C	42 18 007 08	16	8	2 522	91 54 115 08	SCHIEBETUER KPL.
SCHEIBE DIN 9021 A 6.4 A2C	42 18 007 08	15	1	2 533 066	96 48 365 08	ELEKTRIK ANBAUTEILE KABIN
SCHEIBE DIN 9021 A 6.4 A2C	42 18 007 08	58	28	2 550	91 61 343 08	SA-BOCK
SCHEIBE DIN 9021 A 6.4 A2C	42 18 007 08	7	4	2 859 030	96 46 758 08	DECKEL KPL.
SCHEIBE DIN 9021 A 6.4 A2C	42 18 007 08	23	8	2 925 402	96 58 855 08	KAMERAANBAU DREHBUEHN
SCHEIBE DIN 9021 A 6.4 A2C	42 18 007 08	192	1	2 970	91 69 169 08	HYDRAULIK
SCHEIBE DIN 9021 A 6.4 A2C	42 18 007 08	18	6	2 990	91 59 244 08	DRUCKLUFTANLAGE
SCHEIBE DIN 9021 A 6.4 A2C	42 18 007 08	55	2	3 206	91 68 433 08	F-ANLENKSTUECK
SCHEIBE DIN 9021 A 6.4 A2C	42 18 007 08	37	16	3 208	91 68 434 08	F-KOPFSTUECK

20.3.2014

etk_en_de_074576 LR 1600 2

1310

LIEBHERRAlphabetical index
Alphabetischer Index

Bezeichnung	Artikel	Pos.	Menge	Seite	Baugruppe	Bezeichnung
SCHEIBE DIN 9021 A 6.4 A2C	42 18 007 08	58	20	3 211	91 70 921 08	S-ANLENKSTUECK
SCHEIBE DIN 9021 A 6.4 A2C	42 18 007 08	37	17	3 220 500	91 52 849 08	S-ZWISCHENSTUECK
SCHEIBE DIN 9021 A 6.4 A2C	42 18 007 08	21	12	3 221	91 70 742 08	S-ZWISCHENSTUECK
SCHEIBE DIN 9021 A 6.4 A2C	42 18 007 08	37	22	3 223	91 52 852 08	S-ZWISCHENSTUECK
SCHEIBE DIN 9021 A 6.4 A2C	42 18 007 08	37	22	3 223	91 60 904 08	S-ZWISCHENSTUECK
SCHEIBE DIN 9021 A 6.4 A2C	42 18 007 08	37	21	3 223	91 70 744 08	S-ZWISCHENSTUECK
SCHEIBE DIN 9021 A 6.4 A2C	42 18 007 08	37	22	3 223 100	91 70 743 08	S-ZWISCHENSTUECK
SCHEIBE DIN 9021 A 6.4 A2C	42 18 007 08	33	17	3 225	91 52 854 08	SL-REDUZIERSTUECK
SCHEIBE DIN 9021 A 6.4 A2C	42 18 007 08	37	4	3 226	91 70 747 08	LI-ZWISCHENSTUECK
SCHEIBE DIN 9021 A 6.4 A2C	42 18 007 08	37	22	3 227	91 70 749 08	LI-ZWISCHENSTUECK F-ABSP
SCHEIBE DIN 9021 A 6.4 A2C	42 18 007 08	37	20	3 227 000	91 70 752 08	LI-ZWISCHENSTUECK
SCHEIBE DIN 9021 A 6.4 A2C	42 18 007 08	37	22	3 227 100	91 70 751 08	LI-ZWISCHENSTUECK
SCHEIBE DIN 9021 A 6.4 A2C	42 18 007 08	5	16	3 291	91 52 831 08	S-RUECKHALTESICHERUNG
SCHEIBE DIN 9021 A 6.4 A2C	42 18 007 08	10	8	3 292	91 52 865 08	D-RUECKHALTESICHERUNG
SCHEIBE DIN 9021 A 6.4 A2C	42 18 007 08	64	16	3 713	91 57 749 08	D-ANLENKSTUECK
SCHEIBE DIN 9021 A 6.4 A2C	42 18 007 08	57	40	3 714	91 52 862 08	D-KOPFSTUECK
SCHEIBE DIN 9021 A 6.4 A2C	42 18 007 08	12	24	3 715 008	91 52 863 08	D-ZWISCHENSTUECK
SCHEIBE DIN 9021 A 6.4 A2C	42 18 007 08	12	31	3 716	91 52 864 08	D-ZWISCHENSTUECK
SCHEIBE DIN 9021 A 8 ST A2C	42 18 009 08	63	2	1 401	91 58 478 08	RAUPENTRAEGER LI.
SCHEIBE DIN 9021 A 8 ST A2C	42 18 009 08	63	2	1 411 200	91 58 481 08	RAUPENTRAEGER RE.
SCHEIBE DIN 9021 A 8 ST A2C	42 18 009 08	10	3	2 350	91 52 778 08	DREHWERK
SCHEIBE DIN 9021 A 8 ST A2C	42 18 009 08	21	7	2 350	91 52 778 08	DREHWERK
SCHEIBE DIN 9021 A 8 ST A2C	42 18 009 08	28	4	2 391 040	96 53 645 08	KUPPLUNGSSTELLER
SCHEIBE DIN 9021 A 8 ST A2C	42 18 009 08	171	27	2 391 102	96 60 027 08	ZUSATZKUEHLER VORM.
SCHEIBE DIN 9021 A 8 ST A2C	42 18 009 08	22	4	2 392	91 52 785 08	SCHALLDAEMPFERANLAGE
SCHEIBE DIN 9021 A 8 ST A2C	42 18 009 08	42	26	2 393	91 52 787 08	LUFTFILTERANLAGE KPL.
SCHEIBE DIN 9021 A 8 ST A2C	42 18 009 08	75	7	2 520	91 53 061 08	KABINE VERGLAST
SCHEIBE DIN 9021 A 8 ST A2C	42 18 009 08	54	4	2 631	91 69 819 08	LAUFSTEG DREHBUEHNE
SCHEIBE DIN 9021 A 8 ST A2C	42 18 009 08	31	4	2 831	91 62 179 08	KLIMAANLAGE OW
SCHEIBE DIN 9021 A 8 ST A2C	42 18 009 08	387	22	2 931 001	96 69 280 08	DIESELMOTOR VORM.
SCHEIBE DIN 9021 A 8 ST A2C	42 18 009 08	190	1	2 970	91 69 169 08	HYDRAULIK
SCHEIBE DIN 9021 A 8 ST A2C	42 18 009 08	42	3	3 206	91 68 433 08	F-ANLENKSTUECK
SCHEIBE DIN 9021 A 8 ST A2C	42 18 009 08	54	48	3 211	91 70 921 08	S-ANLENKSTUECK
SCHEIBE DIN 9021 A 8 ST A2C	42 18 009 08	38	8	3 220 500	91 52 849 08	S-ZWISCHENSTUECK
SCHEIBE DIN 9021 A 8 ST A2C	42 18 009 08	22	12	3 221	91 70 742 08	S-ZWISCHENSTUECK
SCHEIBE DIN 9021 A 8 ST A2C	42 18 009 08	38	40	3 223	91 52 852 08	S-ZWISCHENSTUECK
SCHEIBE DIN 9021 A 8 ST A2C	42 18 009 08	38	44	3 223	91 60 904 08	S-ZWISCHENSTUECK
SCHEIBE DIN 9021 A 8 ST A2C	42 18 009 08	38	10	3 223	91 70 744 08	S-ZWISCHENSTUECK
SCHEIBE DIN 9021 A 8 ST A2C	42 18 009 08	38	44	3 223 100	91 70 743 08	S-ZWISCHENSTUECK
SCHEIBE DIN 9021 A 8 ST A2C	42 18 009 08	42	67	3 225	91 52 854 08	SL-REDUZIERSTUECK
SCHEIBE DIN 9021 A 8 ST A2C	42 18 009 08	38	8	3 226	91 70 747 08	LI-ZWISCHENSTUECK
SCHEIBE DIN 9021 A 8 ST A2C	42 18 009 08	38	10	3 227	91 70 749 08	LI-ZWISCHENSTUECK F-ABSP
SCHEIBE DIN 9021 A 8 ST A2C	42 18 009 08	38	8	3 227 100	91 70 751 08	LI-ZWISCHENSTUECK
SCHEIBE DIN 9021 A 8 ST A2C	42 18 009 08	19	30	3 713	91 57 749 08	D-ANLENKSTUECK
SCHEIBE DIN 9021 A 8 ST A2C	42 18 009 08	77	8	3 714	91 52 862 08	D-KOPFSTUECK
SCHEIBE DIN 9021 A 8 ST A2C	42 18 009 08	13	50	3 715 008	91 52 863 08	D-ZWISCHENSTUECK
SCHEIBE DIN 9021 A 8 ST A2C	42 18 009 08	13	94	3 716	91 52 864 08	D-ZWISCHENSTUECK
SCHEIBE DIN 9021 A 8 ST A2C	42 18 009 08	8	4	3 978 005	91 56 430 08	ZUSATZHYDRAULIK SB-KOPFS
SCHEIBE EN 14399-6 12 ST A2	42 15 000 08	391	2	2 931 001	96 69 280 08	DIESELMOTOR VORM.
SCHEIBE EN 14399-6 20 ST A3	42 15 003 08	6	4	2 211	91 52 822 08	PUMPE F.WINDE 5+6
SCHEIBE EN 14399-6 20 ST A3	42 15 003 08	389	4	2 931 001	96 69 280 08	DIESELMOTOR VORM.
SCHEIBE EN 14399-6 20 ST A3	42 15 003 08	12	2	3 745 011	96 49 677 08	LASCHE KPL.
SCHEIBE EN 14399-6 24 ST A3	42 15 004 08	43	70	1 401	91 58 478 08	RAUPENTRAEGER LI.
SCHEIBE EN 14399-6 24 ST A3	42 15 004 08	43	70	1 411 200	91 58 481 08	RAUPENTRAEGER RE.
SCHEIBE ISO 7089 10 200HV-A	50 09 175 08	68	24	1 401	91 58 478 08	RAUPENTRAEGER LI.
SCHEIBE ISO 7089 10 200HV-A	50 09 175 08	68	24	1 411 200	91 58 481 08	RAUPENTRAEGER RE.
SCHEIBE ISO 7089 10 200HV-A	50 09 175 08	6	6	2 350	91 52 778 08	DREHWERK
SCHEIBE ISO 7089 10 200HV-A	50 09 175 08	5	8	2 670	91 62 643 08	KRAFTSTOFFBEHAELTER KPL
SCHEIBE ISO 7089 10 200HV-A	50 09 175 08	6	4	2 671	91 52 798 08	OELBEHAELTER KPL.
SCHEIBE ISO 7089 10 200HV-A	50 09 175 08	10	12	2 730	91 61 966 08	GRUNDPLATTE DREHBUEHNE

20.3.2014

etk_en_de_074576 LR 1600 2

1311

LIEBHERRAlphabetical index
Alphabetischer Index

Bezeichnung	Artikel	Pos.	Menge	Seite	Baugruppe	Bezeichnung
SCHEIBE ISO 7089 10 200HV-A	50 09 175 08	15	10	2 810	91 69 447 08	KRANFUEHRERKABINE KPL.
SCHEIBE ISO 7089 12 200HV	42 00 016 01	(18)	1	9 739 400	97 39 400	DIESELMOTOR
SCHEIBE ISO 7089 14 200HV	42 00 018 08	51	4	2 631	91 69 819 08	LAUFSTEG DREHBUEHNE
SCHEIBE ISO 7089 14 200HV	42 00 018 08	107	8	3 211	91 70 921 08	S-ANLENKSTUECK
SCHEIBE ISO 7089 14 200HV	42 00 018 08	52	4	3 214	91 52 843 08	SW-KOPFSTUECK
SCHEIBE ISO 7089 14 200HV	42 00 018 08	50	8	3 220 500	91 52 849 08	S-ZWISCHENSTUECK
SCHEIBE ISO 7089 14 200HV	42 00 018 08	27	8	3 221	91 70 742 08	S-ZWISCHENSTUECK
SCHEIBE ISO 7089 14 200HV	42 00 018 08	51	8	3 223	91 52 852 08	S-ZWISCHENSTUECK
SCHEIBE ISO 7089 14 200HV	42 00 018 08	51	8	3 223	91 60 904 08	S-ZWISCHENSTUECK
SCHEIBE ISO 7089 14 200HV	42 00 018 08	58	8	3 223	91 70 744 08	S-ZWISCHENSTUECK
SCHEIBE ISO 7089 14 200HV	42 00 018 08	54	8	3 223 100	91 70 743 08	S-ZWISCHENSTUECK
SCHEIBE ISO 7089 14 200HV	42 00 018 08	22	8	3 225	91 52 854 08	SL-REDUZIERSTUECK
SCHEIBE ISO 7089 14 200HV	42 00 018 08	20	8	3 226	91 70 747 08	LI-ZWISCHENSTUECK
SCHEIBE ISO 7089 14 200HV	42 00 018 08	48	8	3 227	91 70 749 08	LI-ZWISCHENSTUECK F-ABSP
SCHEIBE ISO 7089 14 200HV	42 00 018 08	10	8	3 227 000	91 70 752 08	LI-ZWISCHENSTUECK
SCHEIBE ISO 7089 14 200HV	42 00 018 08	20	8	3 227 100	91 70 751 08	LI-ZWISCHENSTUECK
SCHEIBE ISO 7089 14 200HV	42 00 018 08	65	8	3 713	91 57 749 08	D-ANLENKSTUECK
SCHEIBE ISO 7089 14 200HV	42 00 018 08	99	8	3 714	91 52 862 08	D-KOPFSTUECK
SCHEIBE ISO 7089 14 200HV	42 00 018 08	49	8	3 715 008	91 52 863 08	D-ZWISCHENSTUECK
SCHEIBE ISO 7089 14 200HV	42 00 018 08	50	8	3 716	91 52 864 08	D-ZWISCHENSTUECK
SCHEIBE ISO 7089 20 200HV	42 00 021 01	(69)	1	1 401	91 58 478 08	RAUPENTRAEGER LI.
SCHEIBE ISO 7089 20 200HV	42 00 021 01	88	2	9 000 510	90 00 510 6	WINKELGETRIEBE
SCHEIBE ISO 7089 20 200HV	42 00 021 01	88	2	9 000 521	90 00 521 4	WINKELGETRIEBE
SCHEIBE ISO 7089 3 200HV A3	46 00 814	5	12	2 913 100	91 23 538 08	BAUGRUPPENTRAEGER
SCHEIBE ISO 7089 3,5 200HV	46 00 253	43	8	2 920 369	96 54 235 08	KLEMMKASTEN KPL.
SCHEIBE ISO 7089 3,5 200HV	46 00 253	6	8	2 920 596	96 64 597 08	BLINDSTECKER
SCHEIBE ISO 7089 3,5 200HV	46 00 253	16	10	2 922 001	92 84 311 08	BUSPLATINE
SCHEIBE ISO 7089 3,5 200HV	46 00 253	30	20	2 932 001	96 45 393 08	RELAISSTEUERUNG
SCHEIBE ISO 7089 3,5 200HV	46 00 253	282	16	3 930 638	96 51 624 08	KLEMMKASTEN
SCHEIBE ISO 7089 4 200HV A3	40 01 645	4	4	2 913 004	96 20 460 08	GEHAEUSE VORM.
SCHEIBE ISO 7089 4 200HV A3	40 01 645	13	4	2 913 100	91 23 538 08	BAUGRUPPENTRAEGER
SCHEIBE ISO 7089 4 200HV A3	40 01 645	5	8	2 913 102	92 32 870 08	LUEFTEREINHEIT
SCHEIBE ISO 7089 4 200HV A3	40 01 645	(506)	4	2 920 369	96 54 235 08	KLEMMKASTEN KPL.
SCHEIBE ISO 7089 4 200HV A3	40 01 645	(506)	4	2 920 369	96 54 235 08	KLEMMKASTEN KPL.
SCHEIBE ISO 7089 4 200HV A3	40 01 645	279	16	2 920 369	96 54 235 08	KLEMMKASTEN KPL.
SCHEIBE ISO 7089 4 200HV A3	40 01 645	279	28	2 920 448	96 48 794 08	KLEMMKASTEN KPL.
SCHEIBE ISO 7089 4 200HV A3	40 01 645	39	8	2 932 001	96 45 393 08	RELAISSTEUERUNG
SCHEIBE ISO 7089 4 200HV A3	40 01 645	47	60	2 932 041	96 60 331 08	SCHALTSCHRANK MECH.
SCHEIBE ISO 7089 4 200HV A3	40 01 645	92	8	2 932 082	96 68 034 08	AUFBAUTEILE MONTAGETAPE
SCHEIBE ISO 7089 5 200HV A3	46 00 305	16	4	1 402	91 58 480 08	ZENTRALSCHMIERUNG RAUP
SCHEIBE ISO 7089 5 200HV A3	46 00 305	16	8	2 260 006	96 46 501 08	BATTERIEKASTEN VORM.
SCHEIBE ISO 7089 5 200HV A3	46 00 305	42	4	2 391 040	96 53 645 08	KUPPLUNGSSTELLER
SCHEIBE ISO 7089 5 200HV A3	46 00 305	35	8	2 502	91 72 033 08	STUERSTAND
SCHEIBE ISO 7089 5 200HV A3	46 00 305	24	1	2 522	91 54 115 08	SCHIEBETUER KPL.
SCHEIBE ISO 7089 5 200HV A3	46 00 305	9	10	2 711	91 52 800 08	ZENTRALSCHMIERANLAGE O
SCHEIBE ISO 7089 5 200HV A3	46 00 305	2	4	2 780 915	96 48 377 08	ANBAUTEILE FREMDEINSPEIS
SCHEIBE ISO 7089 5 200HV A3	46 00 305	33	2	2 835 002	96 48 379 08	ANBAUTEILE
SCHEIBE ISO 7089 5 200HV A3	46 00 305	9	3	2 913 100	91 23 538 08	BAUGRUPPENTRAEGER
SCHEIBE ISO 7089 5 200HV A3	46 00 305	34	7	2 920 083	96 48 319 08	ELEKTRIK BATTERIEKASTEN
SCHEIBE ISO 7089 5 200HV A3	46 00 305	15	5	2 920 814	96 45 717 08	ELEKTRIK KRAFTSTOFFBEHA
SCHEIBE ISO 7089 5 200HV A3	46 00 305	49	4	2 975 066	91 52 858 08	ZUSATZHYDRAULIK WINDE 6
SCHEIBE ISO 7089 5 200HV A3	46 00 305	56	2	2 975 153	91 62 051 08	ZUSATZHYDRAULIK WINDE 3
SCHEIBE ISO 7089 5 200HV A3	46 00 305	(5)	3	3 780 258	96 56 482 08	ELEKTRIK FLUGWARNSICHER
SCHEIBE ISO 7089 5 200HV A3	46 00 305	272	2	3 930 730	96 68 395 08	KLEMMKASTEN KPL.
SCHEIBE ISO 7089 6 200HV A3	42 00 009 01	3	6	1 830 102	92 26 483 08	KLEMMBRETT VORM.
SCHEIBE ISO 7089 6 200HV A3	42 00 009 01	74	2	1 972 250	91 58 473 08	ZUSATZHYDR.RAUPENTRAEG
SCHEIBE ISO 7089 6 200HV A3	42 00 009 01	74	2	1 972 251	91 58 472 08	ZUSATZHYDR.RAUPENTRAEG
SCHEIBE ISO 7089 6 200HV A3	42 00 009 01	19	2	1 991	91 52 510 08	DREHDURCHFUEHRUNG
SCHEIBE ISO 7089 6 200HV A3	42 00 009 01	21	24	2 260	91 53 057 08	BATTERIELAGERUNG
SCHEIBE ISO 7089 6 200HV A3	42 00 009 01	20	6	2 260 006	96 46 501 08	BATTERIEKASTEN VORM.

20.3.2014

etk_en_de_074576 LR 1600 2

1312

LIEBHERRAlphabetical index
Alphabetischer Index

Bezeichnung	Artikel	Pos.	Menge	Seite	Baugruppe	Bezeichnung
SCHEIBE ISO 7089 6 200HV A3	42 00 009 01	6	8	2 260 009	96 46 972 08	KLAPPE VORM.
SCHEIBE ISO 7089 6 200HV A3	42 00 009 01	23	16	2 370	91 61 617 08	MONTAGEWINDE
SCHEIBE ISO 7089 6 200HV A3	42 00 009 01	6	8	2 391 039	96 50 616 08	HUTZE KPL.
SCHEIBE ISO 7089 6 200HV A3	42 00 009 01	15	12	2 393 002	96 46 782 08	DECKEL KPL.
SCHEIBE ISO 7089 6 200HV A3	42 00 009 01	42	4	2 502	91 72 033 08	STEUERSTAND
SCHEIBE ISO 7089 6 200HV A3	42 00 009 01	56	4	2 520 034	96 45 984 08	INNENVERKLEIDUNG
SCHEIBE ISO 7089 6 200HV A3	42 00 009 01	9	2	2 522	91 54 115 08	SCHIEBETUER KPL.
SCHEIBE ISO 7089 6 200HV A3	42 00 009 01	16	3	2 522 011	96 45 602 08	SCHLISSANLAGE
SCHEIBE ISO 7089 6 200HV A3	42 00 009 01	9	2	2 540	91 53 253 08	HEIZKLIMAGERAET EINBAU
SCHEIBE ISO 7089 6 200HV A3	42 00 009 01	41	4	2 711	91 52 800 08	ZENTRALSCHMIERANLAGE O
SCHEIBE ISO 7089 6 200HV A3	42 00 009 01	23	12	2 835 002	96 48 379 08	ANBAUTEILE
SCHEIBE ISO 7089 6 200HV A3	42 00 009 01	10	14	2 925 203	96 52 153 08	KAMERAANBAU S-ANLENKSTU
SCHEIBE ISO 7089 6 200HV A3	42 00 009 01	10	14	2 925 204	92 16 990 08	KAMERAANBAU D-ANLENKS
SCHEIBE ISO 7089 6 200HV A3	42 00 009 01	12	12	2 925 402	96 58 855 08	KAMERAANBAU DREHBUEHN
SCHEIBE ISO 7089 6 200HV A3	42 00 009 01	4	4	2 932 166	92 68 911 08	VERTEILER MASSE
SCHEIBE ISO 7089 6 200HV A3	42 00 009 01	8	4	2 932 168	96 48 167 08	DECKEL KPL.
SCHEIBE ISO 7089 6 200HV A3	42 00 009 01	12	2	2 976 203	92 27 489 08	ZUSATZHYDR.BOLZENZIEHZ
SCHEIBE ISO 7089 6 200HV A3	42 00 009 01	28	4	3 206	91 68 433 08	F-ANLENKSTUECK
SCHEIBE ISO 7089 6 200HV A3	42 00 009 01	43	8	3 214	91 52 843 08	SW-KOPFSTUECK
SCHEIBE ISO 7089 6 200HV A3	42 00 009 01	10	8	3 745 002	92 17 236 08	SCHALTEINHEIT
SCHEIBE ISO 7089 6 200HV A3	42 00 009 01	10	8	3 745 003	92 17 237 08	SCHALTEINHEIT
SCHEIBE ISO 7089 6 200HV A3	42 00 009 01	17	6	3 780 751	91 52 952 08	FLUG-U.WINDWARNUNG
SCHEIBE ISO 7089 6 200HV A3	42 00 009 01	23	3	3 978 015	91 56 429 08	ZUSATZHYDRAULIK ZWISCH
SCHEIBE ISO 7089 6 200HV A3	42 00 009 01	23	3	3 978 015	91 56 432 08	ZUSATZHYDRAULIK ZWISCH
SCHEIBE ISO 7089 6 200HV A3	42 00 009 01	7	8	7 027 481	70 27 481 03	WASSERABSCHIEDER
SCHEIBE ISO 7089 6 200HV A3	42 00 009 01	7	2	9 080 702	90 80 702	STEUERGERAET ANBAU
SCHEIBE ISO 7089 6 200HV A3	42 00 009 01	(14)	1	9 739 400	97 39 400	DIESELMOTOR
SCHEIBE ISO 7089 6 200HV A3	42 00 009 01	43	2	X1022811	10 22 811 2	HEIZKLIMAGERAET
SCHEIBE ISO 7089 6 200HV A3	42 00 009 01	69	2	X1035659	10 35 659 9	VERTEILERGETRIEBE
SCHEIBE ISO 7089 8 200HV A3	42 00 012 01	39	18	1 401	91 58 478 08	RAUPENTRAEGER LI.
SCHEIBE ISO 7089 8 200HV A3	42 00 012 01	39	18	1 411 200	91 58 481 08	RAUPENTRAEGER RE.
SCHEIBE ISO 7089 8 200HV A3	42 00 012 01	25	24	1 630 004	91 61 213 08	HYDRAULISCHE ABSTUETZUN
SCHEIBE ISO 7089 8 200HV A3	42 00 012 01	82	4	1 970 100	91 58 471 08	HYDRAULIK MITTELTEIL
SCHEIBE ISO 7089 8 200HV A3	42 00 012 01	22	4	1 991	91 52 510 08	DREHDURCHFUEHRUNG
SCHEIBE ISO 7089 8 200HV A3	42 00 012 01	18	57	2 260	91 53 057 08	BATTERIELAGERUNG
SCHEIBE ISO 7089 8 200HV A3	42 00 012 01	24	2	2 260 006	96 46 501 08	BATTERIEKASTEN VORM.
SCHEIBE ISO 7089 8 200HV A3	42 00 012 01	33	2	2 310	91 61 614 08	WINDE 1
SCHEIBE ISO 7089 8 200HV A3	42 00 012 01	33	2	2 320	91 61 615 08	WINDE 2
SCHEIBE ISO 7089 8 200HV A3	42 00 012 01	20	16	2 350	91 52 778 08	DREHWERK
SCHEIBE ISO 7089 8 200HV A3	42 00 012 01	17	12	2 370	91 61 617 08	MONTAGEWINDE
SCHEIBE ISO 7089 8 200HV A3	42 00 012 01	15	10	2 391 041	96 69 284 08	OELKUEHLER VORM.
SCHEIBE ISO 7089 8 200HV A3	42 00 012 01	170	16	2 391 102	96 60 027 08	ZUSATZKUEHLER VORM.
SCHEIBE ISO 7089 8 200HV A3	42 00 012 01	4	4	2 503 100	91 55 873 08	NOTSITZ
SCHEIBE ISO 7089 8 200HV A3	42 00 012 01	20	2	2 522	91 54 115 08	SCHIEBETUER KPL.
SCHEIBE ISO 7089 8 200HV A3	42 00 012 01	8	4	2 522 012	96 45 884 08	FUEHRUNG VORM.
SCHEIBE ISO 7089 8 200HV A3	42 00 012 01	9	2	2 522 013	96 45 883 08	FUEHRUNG VORM.
SCHEIBE ISO 7089 8 200HV A3	42 00 012 01	8	2	2 540	91 53 253 08	HEIZKLIMAGERAET EINBAU
SCHEIBE ISO 7089 8 200HV A3	42 00 012 01	14	1	2 541 001	96 49 651 08	ZUSATZHEIZUNG VORM.
SCHEIBE ISO 7089 8 200HV A3	42 00 012 01	20	6	2 550	91 61 343 08	SA-BOCK
SCHEIBE ISO 7089 8 200HV A3	42 00 012 01	43	40	2 631	91 69 819 08	LAUFSTEG DREHBUEHNE
SCHEIBE ISO 7089 8 200HV A3	42 00 012 01	5	4	2 631 003	96 54 406 08	AUFSTIEG VORM.
SCHEIBE ISO 7089 8 200HV A3	42 00 012 01	19	4	2 657	91 61 109 08	MONTAGEEINRICHTUNG RA
SCHEIBE ISO 7089 8 200HV A3	42 00 012 01	10	4	2 670	91 62 643 08	KRAFTSTOFFBEHAELTER KPL
SCHEIBE ISO 7089 8 200HV A3	42 00 012 01	67	32	2 810	91 69 447 08	KRANFUEHRERKABINE KPL.
SCHEIBE ISO 7089 8 200HV A3	42 00 012 01	5	18	2 810 001	96 43 597 08	KRANFUEHRERKABINE VORM
SCHEIBE ISO 7089 8 200HV A3	42 00 012 01	34	4	2 831	91 62 179 08	KLIAMANLAGE OW
SCHEIBE ISO 7089 8 200HV A3	42 00 012 01	59	104	2 859	91 52 809 08	GERAEUSCHDAEMMUNG
SCHEIBE ISO 7089 8 200HV A3	42 00 012 01	4	2	2 859 030	96 46 758 08	DECKEL KPL.
SCHEIBE ISO 7089 8 200HV A3	42 00 012 01	6	2	2 925 204	92 16 990 08	KAMERAANBAU D-ANLENKS
SCHEIBE ISO 7089 8 200HV A3	42 00 012 01	10	17	2 925 402	96 58 855 08	KAMERAANBAU DREHBUEHN

20.3.2014

etk_en_de_074576 LR 1600 2

1313

LIEBHERRAlphabetical index
Alphabetischer Index

Bezeichnung	Artikel	Pos.	Menge	Seite	Baugruppe	Bezeichnung
SCHEIBE ISO 7089 8 200HV A3	42 00 012 01	6	12	2 932 041	96 60 331 08	SCHALTSCHRANK MECH.
SCHEIBE ISO 7089 8 200HV A3	42 00 012 01	13	4	2 932 166	92 68 911 08	VERTEILER MASSE
SCHEIBE ISO 7089 8 200HV A3	42 00 012 01	153	2	2 970	91 69 169 08	HYDRAULIK
SCHEIBE ISO 7089 8 200HV A3	42 00 012 01	38	4	3 208	91 68 434 08	F-KOPFSTUECK
SCHEIBE ISO 7089 8 200HV A3	42 00 012 01	28	12	3 211	91 70 921 08	S-ANLENKSTUECK
SCHEIBE ISO 7089 8 200HV A3	42 00 012 01	18	4	3 213	91 63 419 08	F-ANSCHLUSSKOPF
SCHEIBE ISO 7089 8 200HV A3	42 00 012 01	22	10	3 214	91 52 843 08	SW-KOPFSTUECK
SCHEIBE ISO 7089 8 200HV A3	42 00 012 01	39	8	3 220 500	91 52 849 08	S-ZWISCHENSTUECK
SCHEIBE ISO 7089 8 200HV A3	42 00 012 01	39	8	3 223	91 52 852 08	S-ZWISCHENSTUECK
SCHEIBE ISO 7089 8 200HV A3	42 00 012 01	39	8	3 223	91 60 904 08	S-ZWISCHENSTUECK
SCHEIBE ISO 7089 8 200HV A3	42 00 012 01	39	8	3 223	91 70 744 08	S-ZWISCHENSTUECK
SCHEIBE ISO 7089 8 200HV A3	42 00 012 01	39	8	3 223 100	91 70 743 08	S-ZWISCHENSTUECK
SCHEIBE ISO 7089 8 200HV A3	42 00 012 01	36	31	3 225	91 52 854 08	SL-REDUZIERSTUECK
SCHEIBE ISO 7089 8 200HV A3	42 00 012 01	39	8	3 226	91 70 747 08	LI-ZWISCHENSTUECK
SCHEIBE ISO 7089 8 200HV A3	42 00 012 01	39	8	3 227	91 70 749 08	LI-ZWISCHENSTUECK F-ABSP
SCHEIBE ISO 7089 8 200HV A3	42 00 012 01	39	8	3 227 000	91 70 752 08	LI-ZWISCHENSTUECK
SCHEIBE ISO 7089 8 200HV A3	42 00 012 01	39	8	3 227 100	91 70 751 08	LI-ZWISCHENSTUECK
SCHEIBE ISO 7089 8 200HV A3	42 00 012 01	61	4	3 281	91 71 535 08	FA-BOCK
SCHEIBE ISO 7089 8 200HV A3	42 00 012 01	15	10	3 350	91 59 696 08	WINDE 3
SCHEIBE ISO 7089 8 200HV A3	42 00 012 01	19	8	3 370	91 61 616 08	WINDE 6
SCHEIBE ISO 7089 8 200HV A3	42 00 012 01	77	26	3 713	91 57 749 08	D-ANLENKSTUECK
SCHEIBE ISO 7089 8 200HV A3	42 00 012 01	49	16	3 714	91 52 862 08	D-KOPFSTUECK
SCHEIBE ISO 7089 8 200HV A3	42 00 012 01	5	4	3 714 017	96 50 752 08	AUFLAGE KPL.
SCHEIBE ISO 7089 8 200HV A3	42 00 012 01	11	8	3 715 008	91 52 863 08	D-ZWISCHENSTUECK
SCHEIBE ISO 7089 8 200HV A3	42 00 012 01	11	8	3 716	91 52 864 08	D-ZWISCHENSTUECK
SCHEIBE ISO 7089 8 200HV A3	42 00 012 01	43	8	3 745	91 52 948 08	SCHWEBEBALLAST
SCHEIBE ISO 7089 8 200HV A3	42 00 012 01	6	4	5 106 691	51 06 691 08	RUECKLAUFFILTER
SCHEIBE ISO 7089 8 200HV A3	42 00 012 01	(16)	1	9 739 400	97 39 400	DIESELMOTOR
SCHEIBE ISO 7089 8 200HV A3	42 00 012 01	17	1	X1041267	10 41 267 8	ENDPLATTE
SCHEIBE ISO 7089 8 200HV-A2	42 00 607 05	16	4	2 671	91 52 798 08	OELBEHAELTER KPL.
SCHEIBE ISO 7089 8 200HV-A4	42 00 010 14	79	4	5 402 705	54 02 705 14	ANTRIEB KPL
SCHEIBE ISO 7089 A 10.5 A3C	42 00 013 08	11	16	1 130 008	91 58 624 08	RAUPENMITTELTEIL
SCHEIBE ISO 7089 A 10.5 A3C	42 00 013 08	27	2	2 391 040	96 53 645 08	KUPPLUNGSSTELLER
SCHEIBE ISO 7089 A 10.5 A3C	42 00 013 08	13	8	2 391 041	96 69 284 08	OELKUEHLER VORM.
SCHEIBE ISO 7089 A 10.5 A3C	42 00 013 08	99	9	2 550	91 61 343 08	SA-BOCK
SCHEIBE ISO 7089 A 10.5 A3C	42 00 013 08	20	4	2 631	91 69 819 08	LAUFSTEG DREHBUEHNE
SCHEIBE ISO 7089 A 10.5 A3C	42 00 013 08	32	12	2 652	91 61 110 08	ROLLENLAGERUNG
SCHEIBE ISO 7089 A 10.5 A3C	42 00 013 08	7	4	2 671 004	96 46 305 08	OELBEHAELTER VORM.
SCHEIBE ISO 7089 A 10.5 A3C	42 00 013 08	18	4	2 925 203	96 52 153 08	KAMERAANBAU S-ANLENKSTU
SCHEIBE ISO 7089 A 10.5 A3C	42 00 013 08	18	4	2 925 204	92 16 990 08	KAMERAANBAU D-ANLENKS
SCHEIBE ISO 7089 A 10.5 A3C	42 00 013 08	8	14	3 206	91 68 433 08	F-ANLENKSTUECK
SCHEIBE ISO 7089 A 10.5 A3C	42 00 013 08	36	18	3 208	91 68 434 08	F-KOPFSTUECK
SCHEIBE ISO 7089 A 10.5 A3C	42 00 013 08	50	8	3 211	91 70 921 08	S-ANLENKSTUECK
SCHEIBE ISO 7089 A 10.5 A3C	42 00 013 08	39	8	3 281	91 71 535 08	FA-BOCK
SCHEIBE ISO 7089 A 10.5 A3C	42 00 013 08	35	8	3 713	91 57 749 08	D-ANLENKSTUECK
SCHEIBE ISO 7089 A 10.5 A3C	42 00 013 08	72	32	3 714	91 52 862 08	D-KOPFSTUECK
SCHEIBE ISO 7089 A 10.5 A3C	42 00 013 08	36	16	3 745	91 52 948 08	SCHWEBEBALLAST
SCHEIBE ISO 7089 A 10.5 A3C	42 00 013 08	9	4	9 080 702	90 80 702	STEUERGERAET ANBAU
SCHEIBE ISO 7089 A 10.5 A3C	42 00 013 08	14	2	X1041267	10 41 267 8	ENDPLATTE
SCHEIBE ISO 7089 A 13 ST A3	42 00 016 08	34	8	1 630 004	91 61 213 08	HYDRAULISCHE ABSTUETZUN
SCHEIBE ISO 7089 A 13 ST A3	42 00 016 08	21	8	2 310	91 61 614 08	WINDE 1
SCHEIBE ISO 7089 A 13 ST A3	42 00 016 08	21	8	2 320	91 61 615 08	WINDE 2
SCHEIBE ISO 7089 A 13 ST A3	42 00 016 08	13	4	2 340	91 59 694 08	WINDE 4 EINZIEHWERK
SCHEIBE ISO 7089 A 13 ST A3	42 00 016 08	13	16	2 392	91 52 785 08	SCHALLDAEMPFERANLAGE
SCHEIBE ISO 7089 A 13 ST A3	42 00 016 08	10	4	2 671	91 52 798 08	OELBEHAELTER KPL.
SCHEIBE ISO 7089 A 13 ST A3	42 00 016 08	55	1	2 810	91 69 447 08	KRANFUEHRERKABINE KPL.
SCHEIBE ISO 7089 A 13 ST A3	42 00 016 08	25	1	2 932 041	96 60 331 08	SCHALTSCHRANK MECH.
SCHEIBE ISO 7089 A 13 ST A3	42 00 016 08	176	16	2 970	91 69 169 08	HYDRAULIK
SCHEIBE ISO 7089 A 13 ST A3	42 00 016 08	37	6	3 206	91 68 433 08	F-ANLENKSTUECK
SCHEIBE ISO 7089 A 13 ST A3	42 00 016 08	5	2	3 207 003	96 48 259 08	STANGE KPL.

20.3.2014

etk_en_de_074576 LR 1600 2

1314

LIEBHERRAlphabetical index
Alphabetischer Index

Bezeichnung	Artikel	Pos.	Menge	Seite	Baugruppe	Bezeichnung
SCHEIBE ISO 7089 A 13 ST A3	42 00 016 08	4	2	3 207 100	96 48 261 08	LASCHE KPL.
SCHEIBE ISO 7089 A 13 ST A3	42 00 016 08	34	12	3 208	91 68 434 08	F-KOPFSTUECK
SCHEIBE ISO 7089 A 13 ST A3	42 00 016 08	71	8	3 211	91 70 921 08	S-ANLENKSTUECK
SCHEIBE ISO 7089 A 13 ST A3	42 00 016 08	9	8	3 213	91 63 419 08	F-ANSCHLUSSKOPF
SCHEIBE ISO 7089 A 13 ST A3	42 00 016 08	31	12	3 214	91 52 843 08	SW-KOPFSTUECK
SCHEIBE ISO 7089 A 13 ST A3	42 00 016 08	23	4	3 215 005	91 52 846 08	ROLLENSATZ
SCHEIBE ISO 7089 A 13 ST A3	42 00 016 08	23	4	3 215 006	91 52 847 08	ROLLENSATZ
SCHEIBE ISO 7089 A 13 ST A3	42 00 016 08	(5)	2	3 281	91 71 535 08	FA-BOCK
SCHEIBE ISO 7089 A 13 ST A3	42 00 016 08	10	4	3 291	91 52 831 08	S-RUECKHALTESICHERUNG
SCHEIBE ISO 7089 A 13 ST A3	42 00 016 08	4	4	3 292	91 52 865 08	D-RUECKHALTESICHERUNG
SCHEIBE ISO 7089 A 13 ST A3	42 00 016 08	25	96	3 350	91 59 696 08	WINDE 3
SCHEIBE ISO 7089 A 13 ST A3	42 00 016 08	14	32	3 370	91 61 616 08	WINDE 6
SCHEIBE ISO 7089 A 13 ST A3	42 00 016 08	37	28	3 714	91 52 862 08	D-KOPFSTUECK
SCHEIBE ISO 7089 A 13 ST A3	42 00 016 08	13	8	3 714 008	96 49 266 08	VERSTELLFLASCHE KPL.
SCHEIBE ISO 7089 A 13 ST A3	42 00 016 08	12	4	3 978 100	91 56 428 08	HYDR.SCHWEBEBALLAST-AN
SCHEIBE ISO 7089 A 16 A3C	42 00 019 08	5	4	1 641 014	92 53 053 08	ABSTUETZPLATTE KPL.
SCHEIBE ISO 7089 A 16 A3C	42 00 019 08	12	6	1 991	91 52 510 08	DREHDURCHFUEHRUNG
SCHEIBE ISO 7089 A 16 A3C	42 00 019 08	9	24	2 125	91 52 773 08	BOLZEN S-ANLENKST. UND S
SCHEIBE ISO 7089 A 16 A3C	42 00 019 08	29	2	2 391 040	96 53 645 08	KUPPLUNGSSTELLER
SCHEIBE ISO 7089 A 16 A3C	42 00 019 08	44	4	2 393	91 52 787 08	LUFTFILTERANLAGE KPL.
SCHEIBE ISO 7089 A 16 A3C	42 00 019 08	6	26	2 550	91 61 343 08	SA-BOCK
SCHEIBE ISO 7089 A 16 A3C	42 00 019 08	102	16	2 550	91 61 343 08	SA-BOCK
SCHEIBE ISO 7089 A 16 A3C	42 00 019 08	22	6	2 631	91 69 819 08	LAUFSTEG DREHBUEHNE
SCHEIBE ISO 7089 A 16 A3C	42 00 019 08	11	29	2 652	91 61 110 08	ROLLENLAGERUNG
SCHEIBE ISO 7089 A 16 A3C	42 00 019 08	14	2	2 657	91 61 109 08	MONTAGEEINRICHTUNG RA
SCHEIBE ISO 7089 A 16 A3C	42 00 019 08	51	8	2 810	91 69 447 08	KRANFUEHRERKABINE KPL.
SCHEIBE ISO 7089 A 16 A3C	42 00 019 08	175	16	2 970	91 69 169 08	HYDRAULIK
SCHEIBE ISO 7089 A 16 A3C	42 00 019 08	4	2	3 207 101	96 48 292 08	LASCHE KPL.
SCHEIBE ISO 7089 A 16 A3C	42 00 019 08	35	16	3 208	91 68 434 08	F-KOPFSTUECK
SCHEIBE ISO 7089 A 16 A3C	42 00 019 08	42	6	3 211	91 70 921 08	S-ANLENKSTUECK
SCHEIBE ISO 7089 A 16 A3C	42 00 019 08	10	2	3 211 003	96 46 986 08	STANGE KPL.
SCHEIBE ISO 7089 A 16 A3C	42 00 019 08	13	4	3 214	91 52 843 08	SW-KOPFSTUECK
SCHEIBE ISO 7089 A 16 A3C	42 00 019 08	10	2	3 220 500	91 52 849 08	S-ZWISCHENSTUECK
SCHEIBE ISO 7089 A 16 A3C	42 00 019 08	11	2	3 220 501	96 43 440 08	STANGE KPL.
SCHEIBE ISO 7089 A 16 A3C	42 00 019 08	11	2	3 221 200	96 47 984 08	STANGE KPL.
SCHEIBE ISO 7089 A 16 A3C	42 00 019 08	10	2	3 223	91 52 852 08	S-ZWISCHENSTUECK
SCHEIBE ISO 7089 A 16 A3C	42 00 019 08	10	2	3 223	91 60 904 08	S-ZWISCHENSTUECK
SCHEIBE ISO 7089 A 16 A3C	42 00 019 08	10	2	3 223	91 70 744 08	S-ZWISCHENSTUECK
SCHEIBE ISO 7089 A 16 A3C	42 00 019 08	11	2	3 223 012	96 59 130 08	STANGE KPL.
SCHEIBE ISO 7089 A 16 A3C	42 00 019 08	9	4	3 223 013	96 59 137 08	STANGE KPL.
SCHEIBE ISO 7089 A 16 A3C	42 00 019 08	10	4	3 223 100	91 70 743 08	S-ZWISCHENSTUECK
SCHEIBE ISO 7089 A 16 A3C	42 00 019 08	11	2	3 225 200	96 48 679 08	STANGE KPL.
SCHEIBE ISO 7089 A 16 A3C	42 00 019 08	11	6	3 227 002	96 50 498 08	STANGE KPL.
SCHEIBE ISO 7089 A 16 A3C	42 00 019 08	(4)	4	3 281	91 71 535 08	FA-BOCK
SCHEIBE ISO 7089 A 16 A3C	42 00 019 08	(4)	2	3 281	91 71 535 08	FA-BOCK
SCHEIBE ISO 7089 A 16 A3C	42 00 019 08	12	24	3 350	91 59 696 08	WINDE 3
SCHEIBE ISO 7089 A 16 A3C	42 00 019 08	11	2	3 561 003	96 45 222 08	STANGE KPL.
SCHEIBE ISO 7089 A 16 A3C	42 00 019 08	15	2	3 711	91 52 901 08	MASTNASE
SCHEIBE ISO 7089 A 16 A3C	42 00 019 08	144	4	3 713	91 57 749 08	D-ANLENKSTUECK
SCHEIBE ISO 7089 A 16 A3C	42 00 019 08	11	1	3 713 012	96 50 197 08	STANGE KPL.
SCHEIBE ISO 7089 A 16 A3C	42 00 019 08	17	16	3 714	91 52 862 08	D-KOPFSTUECK
SCHEIBE ISO 7089 A 16 A3C	42 00 019 08	10	8	3 714 008	96 49 266 08	VERSTELLFLASCHE KPL.
SCHEIBE ISO 7089 A 16 A3C	42 00 019 08	13	8	3 714 009	96 49 267 08	VERSTELLFLASCHE KPL.
SCHEIBE ISO 7089 A 16 A3C	42 00 019 08	5	2	3 714 013	96 49 270 08	LASCHE KPL.
SCHEIBE ISO 7089 A 16 A3C	42 00 019 08	6	2	3 714 013	96 59 083 08	LASCHE KPL.
SCHEIBE ISO 7089 A 16 A3C	42 00 019 08	4	2	3 714 014	96 49 456 08	LASCHE KPL.
SCHEIBE ISO 7089 A 16 A3C	42 00 019 08	(11)	2	3 715 008	91 52 863 08	D-ZWISCHENSTUECK
SCHEIBE ISO 7089 A 16 A3C	42 00 019 08	11	2	3 716 001	96 49 159 08	STANGE KPL.
SCHEIBE ISO 7089 A 16 A3C	42 00 019 08	13	16	3 745	91 52 948 08	SCHWEBEBALLAST
SCHEIBE ISO 7089 A 21 ST A3	42 00 021 08	41	4	1 401	91 58 478 08	RAUPENTRAEGER LI.

20.3.2014

etk_en_de_074576 LR 1600 2

1315

LIEBHERRAlphabetical index
Alphabetischer Index

Bezeichnung	Artikel	Pos.	Menge	Seite	Baugruppe	Bezeichnung
SCHEIBE ISO 7089 A 21 ST A3	42 00 021 08	41	4	1 411 200	91 58 481 08	RAUPENTRAEGER RE.
SCHEIBE ISO 7089 A 21 ST A3	42 00 021 08	3	2	1 632 032	96 20 093 08	ABSTUETZPLATTE KPL.
SCHEIBE ISO 7089 A 21 ST A3	42 00 021 08	14	8	1 991	91 52 510 08	DREHDURCHFUEHRUNG
SCHEIBE ISO 7089 A 21 ST A3	42 00 021 08	10	4	2 550 005	96 45 680 08	STANGE KPL.
SCHEIBE ISO 7089 A 21 ST A3	42 00 021 08	9	1	2 621	91 54 899 08	SCHNELLVERBINDUNG RDK
SCHEIBE ISO 7089 A 21 ST A3	42 00 021 08	27	12	2 631	91 69 819 08	LAUFSTEG DREHBUEHNE
SCHEIBE ISO 7089 A 21 ST A3	42 00 021 08	12	1	2 730 002	96 55 752 08	ZENTRIERUNG KPL.
SCHEIBE ISO 7089 A 21 ST A3	42 00 021 08	30	1	2 925 402	96 58 855 08	KAMERAANBAU DREHBUEHN
SCHEIBE ISO 7089 A 21 ST A3	42 00 021 08	38	14	3 211	91 70 921 08	S-ANLENKSTUECK
SCHEIBE ISO 7089 A 21 ST A3	42 00 021 08	69	4	3 713	91 57 749 08	D-ANLENKSTUECK
SCHEIBE ISO 7089 A 21 ST A3	42 00 021 08	7	2	3 714 025	96 49 269 08	STANGE KPL.
SCHEIBE ISO 7089 A 30 A3C	42 00 028 08	22	10	2 810	91 69 447 08	KRANFUEHRERKABINE KPL.
SCHEIBE ISO 7089 A 30 A3C	42 00 028 08	22	2	3 282 002	96 47 890 08	FAB-STUETZE
SCHEIBE ISO 7089 A 30 A3C	42 00 028 08	19	6	3 711	91 52 901 08	MASTNASE
SCHEIBE ISO 7089 A 30 A3C	42 00 028 08	67	4	3 714	91 52 862 08	D-KOPFSTUECK
SCHEIBE ISO 7093-1 16 A2	10 45 519 1	37	8	2 652	91 61 110 08	ROLLENLAGERUNG
SCHEIBE ISO 7093-1 6 200HV-A	42 18 017 08	14	6	2 550 008	96 47 628 08	HALTER KPL.
SCHEIBE ISO 7093-1 6 200HV-A	42 18 017 08	14	6	2 550 009	96 47 645 08	HALTER KPL.
SCHEIBE ISO 7093-1 6 200HV-A	42 18 017 08	23	4	2 670	91 62 643 08	KRAFTSTOFFBEHALTER KPL
SCHEIBE ISO 7093-1 6 200HV-A	42 18 017 08	74	3	2 810	91 69 447 08	KRANFUEHRERKABINE KPL.
SCHEIBE ISO 7093-1 6 200HV-A	42 18 017 08	19	4	2 978 200	91 70 855 08	ZUSATZHYDR.S-RUECKHALTE
SCHEIBE ISO 7093-1 6 200HV-A	42 18 017 08	7	11	3 713 013	96 57 159 08	BLECH KPL.
SCHEIBE ISO 7093-1 A 13 ST	42 18 011 08	23	8	2 310	91 61 614 08	WINDE 1
SCHEIBE ISO 7093-1 A 13 ST	42 18 011 08	23	8	2 320	91 61 615 08	WINDE 2
SCHEIBE ISO 7093-1 A 13 ST	42 18 011 08	375	4	2 391	91 69 444 08	DIESELMOTOR KPL.
SCHEIBE ISO 7093-1 A 13 ST	42 18 011 08	11	12	2 391 023	96 45 720 08	KUEHLER VORM.
SCHEIBE ISO 7093-1 A 13 ST	42 18 011 08	386	4	2 931 001	96 69 280 08	DIESELMOTOR VORM.
SCHEIBE ISO 7093-1 A 13 ST	42 18 011 08	74	8	3 211	91 70 921 08	S-ANLENKSTUECK
SCHEIBE ISO 7093-1 A 13 ST	42 18 011 08	14	8	3 213	91 63 419 08	F-ANSCHLUSSKOPF
SCHEIBE ISO 7093-1 A 13 ST	42 18 011 08	29	8	3 214	91 52 843 08	SW-KOPFSTUECK
SCHEIBE ISO 7093-1 A 13 ST	42 18 011 08	7	16	3 220 500	91 52 849 08	S-ZWISCHENSTUECK
SCHEIBE ISO 7093-1 A 13 ST	42 18 011 08	7	16	3 221	91 70 742 08	S-ZWISCHENSTUECK
SCHEIBE ISO 7093-1 A 13 ST	42 18 011 08	7	16	3 223	91 52 852 08	S-ZWISCHENSTUECK
SCHEIBE ISO 7093-1 A 13 ST	42 18 011 08	7	16	3 223	91 60 904 08	S-ZWISCHENSTUECK
SCHEIBE ISO 7093-1 A 13 ST	42 18 011 08	7	16	3 223	91 70 744 08	S-ZWISCHENSTUECK
SCHEIBE ISO 7093-1 A 13 ST	42 18 011 08	7	16	3 223 100	91 70 743 08	S-ZWISCHENSTUECK
SCHEIBE ISO 7093-1 A 13 ST	42 18 011 08	27	16	3 225	91 52 854 08	SL-REDUZIERSTUECK
SCHEIBE ISO 7093-1 A 13 ST	42 18 011 08	7	17	3 226	91 70 747 08	LI-ZWISCHENSTUECK
SCHEIBE ISO 7093-1 A 13 ST	42 18 011 08	7	16	3 227	91 70 749 08	LI-ZWISCHENSTUECK F-ABSP
SCHEIBE ISO 7093-1 A 13 ST	42 18 011 08	7	16	3 227 000	91 70 752 08	LI-ZWISCHENSTUECK
SCHEIBE ISO 7093-1 A 13 ST	42 18 011 08	7	16	3 227 100	91 70 751 08	LI-ZWISCHENSTUECK
SCHEIBE ISO 7093-1 A 13 ST	42 18 011 08	25	4	3 713	91 57 749 08	D-ANLENKSTUECK
SCHEIBE ISO 7093-1 A 13 ST	42 18 011 08	28	8	3 714	91 52 862 08	D-KOPFSTUECK
SCHEIBE ISO 7093-1 A 13 ST	42 18 011 08	14	16	3 715 008	91 52 863 08	D-ZWISCHENSTUECK
SCHEIBE ISO 7093-1 A 13 ST	42 18 011 08	14	16	3 716	91 52 864 08	D-ZWISCHENSTUECK
SCHEIBE ISO 8738 40 160HV	42 11 015	8	2	2 320	91 61 615 08	WINDE 2
SCHEIBE M5 KUNSTSTOFF SP	66 00 414 08	8	1	2 913 100	91 23 538 08	BAUGRUPPENTRAEGER
SCHEIBE RD100X2 ALMG3 H11	95 32 227 08	16	4	3 370	91 61 616 08	WINDE 6
SCHEIBE RD100X5 S355MC FE	93 30 481 08	9	4	3 713	91 57 749 08	D-ANLENKSTUECK
SCHEIBE RD100X6 S700MC	93 97 916 08	18	2	3 208	91 68 434 08	F-KOPFSTUECK
SCHEIBE RD110X2 DC01 FE//	94 96 354 08	7	1	2 657	91 61 109 08	MONTAGEEINRICHTUNG RA
SCHEIBE RD150X1 DC01+ZE	94 67 863 08	17	4	2 550	91 61 343 08	SA-BOCK
SCHEIBE RD22X3 DC01 FE//ZN	95 35 616 08	22	40	1 630 004	91 61 213 08	HYDRAULISCHE ABSTUETZUN
SCHEIBE RD25X6 PA6G SCHW	28 81 831 08	6	6	2 520 031	96 45 610 08	HECKSCHEIBE VORM.
SCHEIBE RD40X4 S315MC FE//	95 36 317 08	14	2	2 391 023	96 45 720 08	KUEHLER VORM.
SCHEIBE RD44X2 DC01 FE//ZN	93 94 608 08	15	10	2 670	91 62 643 08	KRAFTSTOFFBEHALTER KPL
SCHEIBE RD44X2 DC01 FE//ZN	93 94 608 08	50	4	3 206	91 68 433 08	F-ANLENKSTUECK
SCHEIBE RD44X2 DC01 FE//ZN	93 94 608 08	39	4	3 713	91 57 749 08	D-ANLENKSTUECK
SCHEIBE RD50X2 ALMG3 H11	95 51 616 08	44	2	3 281	91 71 535 08	FA-BOCK
SCHEIBE RD60X2 ALMG3 H11	94 87 177 08	3	1	3 282 002	96 47 890 08	FAB-STUETZE

20.3.2014

etk_en_de_074576 LR 1600 2

1316

LIEBHERRAlphabetical index
Alphabetischer Index

Bezeichnung	Artikel	Pos.	Menge	Seite	Baugruppe	Bezeichnung
SCHEIBE RD60X5 S355MC FE//	94 10 097 08	10	8	3 227 100	91 70 751 08	LI-ZWISCHENSTUECK
SCHEIBE RD65X8 S355MC FE//	93 24 016 08	14	4	3 745	91 52 948 08	SCHWEBEBALLAST
SCHEIBE RD70X2 DC01 FE//ZN	94 91 885 08	17	4	2 631	91 69 819 08	LAUFSTEG DREHBUEHNE
SCHEIBE RD70X2 DC01 FE//ZN	94 91 885 08	53	1	3 281	91 71 535 08	FA-BOCK
SCHEIBE RD80X5 S355MC FE//	94 95 827 08	12	2	2 810	91 69 447 08	KRANFUEHRERKABINE KPL.
SCHEIBENWISCHANLAGE EIN	96 45 980 08	8	1	2 520	91 53 061 08	KABINE VERGLAST
SCHEINWERFER 35W 12/24V	60 71 318 08	10	1	1 933 100	91 25 249 08	MAGNETLAMPE
SCHELLE 125X15 W1-2	10 01 268 1	9	1	9 739 159	97 39 159	STARTER
SCHELLE 8X20XD1 W1-EPDM-	10 67 867 3	20	1	9 739 503	97 39 503	KRAFTSTOFFLEITUNG
SCHELLE DIN 3016-1 6 W1-EPD	10 34 229 7	6	1	9 739 356	97 39 356	ROHRLEITUNG ANBAU
SCHELLE X15 W1-EPDM-2	10 01 198 9	4	6	9 739 501	97 39 501	KRAFTSTOFFLEITUNGEN
SCHIEBER 24.6X120 PA6	97 68 722 08	13	1	2 522 011	96 45 602 08	SCHLISSANLAGE
SCHIEBESTUECK STAHLBAU	96 45 400 08	2	1	1 401	91 58 478 08	RAUPENTRAEGER LI.
SCHIEBESTUECK STAHLBAU	96 45 401 08	2	1	1 411 200	91 58 481 08	RAUPENTRAEGER RE.
SCHIEBETUER KPL.	91 54 115 08	2	1	2 520	91 53 061 08	KABINE VERGLAST
SCHIENENPAAR	10 65 048 9	70	1	X1111334	11 11 334 3	FAHRERSITZ
SCHILD	10 47 561 9	3	1	2 780 244	91 52 951 08	NOTAUS KRANFUEHRERKAB
SCHILD	11 49 443 2	(2)	1	7 743 566	77 43 566 08	ELEKTROPUMPE
SCHILD	11 49 458 1	(3)	1	7 743 566	77 43 566 08	ELEKTROPUMPE
SCHILD	55 30 310 08	20	1	2 831	91 62 179 08	KLIMAANLAGE OW
SCHILD	77 25 885 08	6	1	2 780 915	96 48 377 08	ANBAUTEILE FREMDEINSPEIS
SCHILD	77 32 912 08	30	1	3 711	91 52 901 08	MASTNASE
SCHILD	97 03 200 08	182	1	2 970	91 69 169 08	HYDRAULIK
SCHILD	97 03 208 08	181	1	2 970	91 69 169 08	HYDRAULIK
SCHILD	97 05 729 08	183	1	2 970	91 69 169 08	HYDRAULIK
SCHILD	97 08 391 08	14	1	1 970 100	91 58 471 08	HYDRAULIK MITTELTEIL
SCHILD	97 16 937 08	80	1	2 880	91 55 943 08	BESCHILDERUNG DAENEMAR
SCHILD	97 17 499 08	2	3	2 880	91 55 943 08	BESCHILDERUNG DAENEMAR
SCHILD	97 22 028 08	180	1	2 970	91 69 169 08	HYDRAULIK
SCHILD	97 66 929 08	40	1	2 932 001	96 45 393 08	RELAISSTEUERUNG
SCHILD	97 75 168 08	(1)	1	2 920 448	96 48 794 08	KLEMMKASTEN KPL.
SCHILD	97 75 395 08	61	1	2 932 041	96 60 331 08	SCHALTSCHRANK MECH.
SCHILD	97 75 397 08	63	1	2 932 041	96 60 331 08	SCHALTSCHRANK MECH.
SCHILD	97 75 402 08	68	1	2 932 041	96 60 331 08	SCHALTSCHRANK MECH.
SCHILD	97 75 403 08	69	1	2 932 041	96 60 331 08	SCHALTSCHRANK MECH.
SCHILD	97 75 407 08	73	1	2 932 041	96 60 331 08	SCHALTSCHRANK MECH.
SCHILD	97 85 630 08	(2)	1	2 920 369	96 54 235 08	KLEMMKASTEN KPL.
SCHILD	97 85 630 08	(512)	1	2 920 369	96 54 235 08	KLEMMKASTEN KPL.
SCHILD	97 85 631 08	(3)	1	2 920 369	96 54 235 08	KLEMMKASTEN KPL.
SCHILD	97 85 631 08	(510)	1	2 920 369	96 54 235 08	KLEMMKASTEN KPL.
SCHILD +S1020 ALU	97 95 869 08	4	1	3 930 730	96 74 854 08	KLEMMKASTEN KPL.
SCHILD +S1030 ALU	97 80 826 08	4	1	3 930 549	96 51 769 08	KLEMMKASTEN KPL.
SCHILD +S1070 LEXAN	97 83 741 08	4	1	3 930 363	96 52 979 08	KLEMMKASTEN KPL.
SCHILD +S1090 ALU	97 80 964 08	8	1	2 920 581	96 54 405 08	KLEMMKASTEN SA-BOCK VO
SCHILD +S1100 LEXAN	97 82 953 08	5	1	2 780 748	96 52 969 08	KLEMMKASTEN KPL.
SCHILD +S980 ALU	97 80 757 08	5	1	3 930 638	96 51 624 08	KLEMMKASTEN
SCHILD 100X200 AL-BL 1MM	97 57 167 08	185	1	2 970	91 69 169 08	HYDRAULIK
SCHILD 100X290 KLEBEFOLIE	97 05 223 1	7	2	3 211 010	96 60 932 08	BESCHILDERUNG
SCHILD 100X70X1 AL-BL	97 92 603 08	13	1	1 970 100	91 58 471 08	HYDRAULIK MITTELTEIL
SCHILD 105X60 KLEBEFOLIE	97 06 183 8	15	1	2 730 002	96 55 752 08	ZENTRIERUNG KPL.
SCHILD 110X70 LEXEDGE II	97 81 106 08	6	1	2 533 069	96 48 372 08	ELEKTRIK ARMATUR
SCHILD 150X150 KLEBEFOLIE	97 05 223 0	6	6	3 211 010	96 60 932 08	BESCHILDERUNG
SCHILD 168X62 KLEBEFOLIE	97 86 748 08	1	2	2 550 012	96 80 411 08	BESCHILDERUNG
SCHILD 168X62 KLEBEFOLIE	97 86 748 08	(1)	2	2 730	91 61 966 08	GRUNDPLATTE DREHBUEHNE
SCHILD 168X62 KLEBEFOLIE	97 86 748 08	2	3	3 211 010	96 60 932 08	BESCHILDERUNG
SCHILD 168X62 KLEBEFOLIE	97 86 748 08	1	1	3 214 008	96 63 312 08	BESCHILDERUNG
SCHILD 168X62 KLEBEFOLIE	97 86 748 08	2	3	3 220 600	96 60 906 08	BESCHILDERUNG
SCHILD 168X62 KLEBEFOLIE	97 86 748 08	2	3	3 223 105	96 95 358 08	BESCHILDERUNG
SCHILD 168X62 KLEBEFOLIE	97 86 748 08	2	3	3 225 300	96 62 281 08	BESCHILDERUNG
SCHILD 168X62 KLEBEFOLIE	97 86 748 08	2	5	3 713 014	96 60 944 08	BESCHILDERUNG

20.3.2014

etk_en_de_074576 LR 1600 2

1317

LIEBHERRAlphabetical index
Alphabetischer Index

Bezeichnung	Artikel	Pos.	Menge	Seite	Baugruppe	Bezeichnung
SCHILD 168X62 KLEBEFOLIE	97 86 748 08	2	4	3 714 026	96 62 739 08	BESCHILDERUNG
SCHILD 168X88 KLEBEFOLIE	97 00 979 9	1	1	2 780 953	96 67 851 08	ZUSATZBESCHILDERUNG
SCHILD 168X88 KLEBEFOLIE	97 03 673 2	(2)	2	2 730	91 61 966 08	GRUNDPLATTE DREHBUEHNE
SCHILD 168X88 KLEBEFOLIE	97 03 673 2	7	1	3 220 600	96 60 906 08	BESCHILDERUNG
SCHILD 168X88 KLEBEFOLIE	97 03 673 2	7	1	3 223 105	96 95 358 08	BESCHILDERUNG
SCHILD 168X88 KLEBEFOLIE	97 03 673 2	4	1	3 225 300	96 62 281 08	BESCHILDERUNG
SCHILD 168X88 KLEBEFOLIE	97 03 673 2	4	1	3 713 014	96 60 944 08	BESCHILDERUNG
SCHILD 168X88 KLEBEFOLIE	97 03 673 2	4	1	3 714 026	96 62 739 08	BESCHILDERUNG
SCHILD 168X88 KLEBEFOLIE	97 05 704 8	187	1	2 970	91 69 169 08	HYDRAULIK
SCHILD 168X88 KLEBEFOLIE	97 05 709 7	3	2	3 213 014	96 95 419 08	BESCHILDERUNG
SCHILD 168X88 KLEBEFOLIE	97 05 709 7	5	2	3 214 008	96 63 312 08	BESCHILDERUNG
SCHILD 168X88 KLEBEFOLIE	97 86 747 08	49	1	2 880	91 55 943 08	BESCHILDERUNG DAENEMAR
SCHILD 168X88 KLEBEFOLIE	97 88 671 08	33	1	2 880	91 55 943 08	BESCHILDERUNG DAENEMAR
SCHILD 168X88 KLEBEFOLIE	97 93 833 08	62	1	2 880	91 55 943 08	BESCHILDERUNG DAENEMAR
SCHILD 168X88X1 KLEBEFOLI	97 00 404 6	3	3	3 211 010	96 60 932 08	BESCHILDERUNG
SCHILD 168X88X1 KLEBEFOLI	97 00 404 6	2	1	3 214 008	96 63 312 08	BESCHILDERUNG
SCHILD 168X88X1 KLEBEFOLI	97 00 404 6	3	3	3 220 600	96 60 906 08	BESCHILDERUNG
SCHILD 168X88X1 KLEBEFOLI	97 00 404 6	3	3	3 223 105	96 95 358 08	BESCHILDERUNG
SCHILD 168X88X1 KLEBEFOLI	97 00 404 6	3	3	3 225 300	96 62 281 08	BESCHILDERUNG
SCHILD 168X88X1 KLEBEFOLI	97 00 404 6	3	4	3 713 014	96 60 944 08	BESCHILDERUNG
SCHILD 168X88X1 KLEBEFOLI	97 00 404 6	3	3	3 714 026	96 62 739 08	BESCHILDERUNG
SCHILD 170X55 KLEBEFOLIE	97 05 393 8	(1)	1	2 550 005	96 45 680 08	STANGE KPL.
SCHILD 188X78 KLEBEFOLIE	97 03 673 4	1	8	1 130 030	91 62 655 08	BESCHILDERUNG
SCHILD 188X78 KLEBEFOLIE	97 03 673 4	1	6	1 400 210	96 64 739 08	BESCHILDERUNG
SCHILD 188X78 KLEBEFOLIE	97 03 673 4	1	6	1 410 400	96 65 053 08	BESCHILDERUNG
SCHILD 188X78 KLEBEFOLIE	97 03 673 4	4	8	3 205 001	96 95 452 08	BESCHILDERUNG
SCHILD 188X78 KLEBEFOLIE	97 03 673 4	(3)	4	3 208	91 68 434 08	F-KOPFSTUECK
SCHILD 188X78 KLEBEFOLIE	97 03 673 4	4	2	3 213 014	96 95 419 08	BESCHILDERUNG
SCHILD 188X78 KLEBEFOLIE	97 03 673 4	6	2	3 214 008	96 63 312 08	BESCHILDERUNG
SCHILD 188X78 KLEBEFOLIE	97 03 673 4	4	4	3 220 600	96 60 906 08	BESCHILDERUNG
SCHILD 188X78 KLEBEFOLIE	97 03 673 4	4	4	3 223 105	96 95 358 08	BESCHILDERUNG
SCHILD 188X78 KLEBEFOLIE	97 03 673 4	5	4	3 225 300	96 62 281 08	BESCHILDERUNG
SCHILD 188X78 KLEBEFOLIE	97 03 673 4	8	6	3 713 014	96 60 944 08	BESCHILDERUNG
SCHILD 188X78 KLEBEFOLIE	97 03 673 4	7	4	3 714 026	96 62 739 08	BESCHILDERUNG
SCHILD 188X78 KLEBEFOLIE	97 03 762 5	10	4	3 211 010	96 60 932 08	BESCHILDERUNG
SCHILD 188X78 KLEBEFOLIE	97 03 762 5	5	2	3 213 014	96 95 419 08	BESCHILDERUNG
SCHILD 188X78 KLEBEFOLIE	97 03 762 5	4	2	3 214 008	96 63 312 08	BESCHILDERUNG
SCHILD 200X100 KLEBEFOLIE	97 05 933 9	9	2	3 713 014	96 60 944 08	BESCHILDERUNG
SCHILD 208X88 KLEBEFOLIE	97 01 639 2	1	8	1 630	91 62 674 08	BESCHILDERUNG
SCHILD 208X88 KLEBEFOLIE	97 01 639 2	4	4	1 632 210	96 64 667 08	BESCHILDERUNG
SCHILD 208X88 KLEBEFOLIE	97 01 639 2	67	1	2 880	91 55 943 08	BESCHILDERUNG DAENEMAR
SCHILD 208X88 KLEBEFOLIE	97 01 639 2	10	2	3 713 014	96 60 944 08	BESCHILDERUNG
SCHILD 208X88 KLEBEFOLIE	97 03 398 2	2	1	2 550 012	96 80 411 08	BESCHILDERUNG
SCHILD 208X88 KLEBEFOLIE	97 03 398 2	7	1	3 713 014	96 60 944 08	BESCHILDERUNG
SCHILD 208X88 KLEBEFOLIE	97 86 740 08	5	1	1 400 210	96 64 739 08	BESCHILDERUNG
SCHILD 208X88 KLEBEFOLIE	97 86 740 08	5	1	1 410 400	96 65 053 08	BESCHILDERUNG
SCHILD 208X88 KLEBEFOLIE	97 86 740 08	2	4	1 631 101	96 64 728 08	BESCHILDERUNG
SCHILD 208X88 KLEBEFOLIE	97 86 740 08	12	2	2 880	91 55 943 08	BESCHILDERUNG DAENEMAR
SCHILD 208X88 KLEBEFOLIE	97 86 740 08	1	4	3 205 001	96 95 452 08	BESCHILDERUNG
SCHILD 208X88 KLEBEFOLIE	97 86 740 08	1	1	3 211 010	96 60 932 08	BESCHILDERUNG
SCHILD 208X88 KLEBEFOLIE	97 86 740 08	1	1	3 220 600	96 60 906 08	BESCHILDERUNG
SCHILD 208X88 KLEBEFOLIE	97 86 740 08	1	1	3 223 105	96 95 358 08	BESCHILDERUNG
SCHILD 208X88 KLEBEFOLIE	97 86 740 08	1	1	3 225 300	96 62 281 08	BESCHILDERUNG
SCHILD 208X88 KLEBEFOLIE	97 86 740 08	1	3	3 713 014	96 60 944 08	BESCHILDERUNG
SCHILD 208X88 KLEBEFOLIE	97 86 740 08	1	3	3 714 026	96 62 739 08	BESCHILDERUNG
SCHILD 208X88 KLEBEFOLIE	97 86 741 08	2	8	1 130 030	91 62 655 08	BESCHILDERUNG
SCHILD 208X88 KLEBEFOLIE	97 86 741 08	3	1	1 400 210	96 64 739 08	BESCHILDERUNG
SCHILD 208X88 KLEBEFOLIE	97 86 741 08	3	1	1 410 400	96 65 053 08	BESCHILDERUNG
SCHILD 208X88 KLEBEFOLIE	97 86 741 08	2	4	1 632 210	96 64 667 08	BESCHILDERUNG
SCHILD 208X88 KLEBEFOLIE	97 86 741 08	1	4	1 742 010	96 64 734 08	BESCHILDERUNG

20.3.2014

etk_en_de_074576 LR 1600 2

1318

LIEBHERRAlphabetical index
Alphabetischer Index

Bezeichnung	Artikel	Pos.	Menge	Seite	Baugruppe	Bezeichnung
SCHILD 208X88 KLEBEFOLIE	97 86 741 08	14	1	2 880	91 55 943 08	BESCHILDERUNG DAENEMAR
SCHILD 208X88 KLEBEFOLIE	97 86 741 08	2	6	3 205 001	96 95 452 08	BESCHILDERUNG
SCHILD 208X88 KLEBEFOLIE	97 86 741 08	(1)	2	3 208	91 68 434 08	F-KOPFSTUECK
SCHILD 208X88 KLEBEFOLIE	97 86 741 08	4	4	3 211 010	96 60 932 08	BESCHILDERUNG
SCHILD 208X88 KLEBEFOLIE	97 86 741 08	2	4	3 213 014	96 95 419 08	BESCHILDERUNG
SCHILD 208X88 KLEBEFOLIE	97 86 741 08	7	2	3 214 008	96 63 312 08	BESCHILDERUNG
SCHILD 208X88 KLEBEFOLIE	97 86 741 08	5	4	3 220 600	96 60 906 08	BESCHILDERUNG
SCHILD 208X88 KLEBEFOLIE	97 86 741 08	5	4	3 223 105	96 95 358 08	BESCHILDERUNG
SCHILD 208X88 KLEBEFOLIE	97 86 741 08	6	4	3 225 300	96 62 281 08	BESCHILDERUNG
SCHILD 208X88 KLEBEFOLIE	97 86 741 08	5	4	3 713 014	96 60 944 08	BESCHILDERUNG
SCHILD 208X88 KLEBEFOLIE	97 86 741 08	5	2	3 714 026	96 62 739 08	BESCHILDERUNG
SCHILD 208X88 KLEBEFOLIE	97 86 744 08	4	2	1 400 210	96 64 739 08	BESCHILDERUNG
SCHILD 208X88 KLEBEFOLIE	97 86 744 08	4	2	1 410 400	96 65 053 08	BESCHILDERUNG
SCHILD 208X88 KLEBEFOLIE	97 86 744 08	29	5	2 880	91 55 943 08	BESCHILDERUNG DAENEMAR
SCHILD 208X88 KLEBEFOLIE	97 86 745 08	31	1	2 880	91 55 943 08	BESCHILDERUNG DAENEMAR
SCHILD 208X88 KLEBEFOLIE	97 86 746 08	2	13	1 400 210	96 64 739 08	BESCHILDERUNG
SCHILD 208X88 KLEBEFOLIE	97 86 746 08	2	13	1 410 400	96 65 053 08	BESCHILDERUNG
SCHILD 208X88 KLEBEFOLIE	97 86 746 08	2	12	1 630	91 62 674 08	BESCHILDERUNG
SCHILD 208X88 KLEBEFOLIE	97 86 746 08	1	8	1 632 210	96 64 667 08	BESCHILDERUNG
SCHILD 208X88 KLEBEFOLIE	97 86 746 08	2	8	1 742 010	96 64 734 08	BESCHILDERUNG
SCHILD 208X88 KLEBEFOLIE	97 86 746 08	(3)	8	2 730	91 61 966 08	GRUNDPLATTE DREHBUEHNE
SCHILD 208X88 KLEBEFOLIE	97 86 746 08	3	9	3 205 001	96 95 452 08	BESCHILDERUNG
SCHILD 208X88 KLEBEFOLIE	97 86 746 08	(2)	2	3 208	91 68 434 08	F-KOPFSTUECK
SCHILD 208X88 KLEBEFOLIE	97 86 746 08	5	4	3 211 010	96 60 932 08	BESCHILDERUNG
SCHILD 208X88 KLEBEFOLIE	97 86 746 08	1	6	3 213 014	96 95 419 08	BESCHILDERUNG
SCHILD 208X88 KLEBEFOLIE	97 86 746 08	3	6	3 214 008	96 63 312 08	BESCHILDERUNG
SCHILD 208X88 KLEBEFOLIE	97 86 746 08	(2)	3	3 215 005	91 52 846 08	ROLLENSATZ
SCHILD 208X88 KLEBEFOLIE	97 86 746 08	6	4	3 220 600	96 60 906 08	BESCHILDERUNG
SCHILD 208X88 KLEBEFOLIE	97 86 746 08	6	4	3 223 105	96 95 358 08	BESCHILDERUNG
SCHILD 208X88 KLEBEFOLIE	97 86 746 08	7	4	3 225 300	96 62 281 08	BESCHILDERUNG
SCHILD 208X88 KLEBEFOLIE	97 86 746 08	6	6	3 713 014	96 60 944 08	BESCHILDERUNG
SCHILD 208X88 KLEBEFOLIE	97 86 746 08	6	4	3 714 026	96 62 739 08	BESCHILDERUNG
SCHILD 208X88 KLEBEFOLIE	97 86 749 08	3	2	1 632 210	96 64 667 08	BESCHILDERUNG
SCHILD 208X88 KLEBEFOLIE	97 86 749 08	64	2	2 880	91 55 943 08	BESCHILDERUNG DAENEMAR
SCHILD 208X88 KLEBEFOLIE	97 86 750 08	1	8	1 631 101	96 64 728 08	BESCHILDERUNG
SCHILD 208X88 KLEBEFOLIE	97 86 750 08	66	1	2 880	91 55 943 08	BESCHILDERUNG DAENEMAR
SCHILD 270X180 KLEBEFOLIE	97 79 876 08	39	2	2 880	91 55 943 08	BESCHILDERUNG DAENEMAR
SCHILD 270X200 KLEBEFOLIE	97 79 875 08	36	2	2 880	91 55 943 08	BESCHILDERUNG DAENEMAR
SCHILD 290X100 KLEBEFOLIE	97 86 739 08	11	2	2 880	91 55 943 08	BESCHILDERUNG DAENEMAR
SCHILD 2X190X100 DC01 FE//	97 42 123 08	13	6	1 631 100	91 61 483 08	LAUFSTEG RAUPENFAHRWER
SCHILD 2X240X100 DC01 FE//	97 02 570 7	103	1	2 550	91 61 343 08	SA-BOCK
SCHILD 2X240X100 DC01 FE//	97 86 732 08	51	2	3 745	91 52 948 08	SCHWEBEBALLAST
SCHILD 35X15	97 85 632 08	(4)	1	2 920 369	96 54 235 08	KLEMMKASTEN KPL.
SCHILD 35X15	97 85 635 08	(5)	1	2 920 369	96 54 235 08	KLEMMKASTEN KPL.
SCHILD 35X15 LEXEDGE II	97 00 540 3	75	1	2 932 041	96 60 331 08	SCHALTSCHRANK MECH.
SCHILD 35X15 LEXEDGE II	97 75 169 08	(2)	1	2 920 448	96 48 794 08	KLEMMKASTEN KPL.
SCHILD 35X15 LEXEDGE II	97 75 170 08	(3)	1	2 920 448	96 48 794 08	KLEMMKASTEN KPL.
SCHILD 35X15 LEXEDGE II	97 75 171 08	(4)	1	2 920 448	96 48 794 08	KLEMMKASTEN KPL.
SCHILD 35X15 LEXEDGE II	97 75 172 08	(5)	1	2 920 448	96 48 794 08	KLEMMKASTEN KPL.
SCHILD 35X15 LEXEDGE II	97 75 396 08	62	1	2 932 041	96 60 331 08	SCHALTSCHRANK MECH.
SCHILD 35X15 LEXEDGE II	97 75 398 08	64	1	2 932 041	96 60 331 08	SCHALTSCHRANK MECH.
SCHILD 35X15 LEXEDGE II	97 75 399 08	65	1	2 932 041	96 60 331 08	SCHALTSCHRANK MECH.
SCHILD 35X15 LEXEDGE II	97 75 400 08	66	1	2 932 041	96 60 331 08	SCHALTSCHRANK MECH.
SCHILD 35X15 LEXEDGE II	97 75 401 08	67	1	2 932 041	96 60 331 08	SCHALTSCHRANK MECH.
SCHILD 35X15 LEXEDGE II	97 75 404 08	70	1	2 932 041	96 60 331 08	SCHALTSCHRANK MECH.
SCHILD 35X15 LEXEDGE II	97 75 405 08	71	1	2 932 041	96 60 331 08	SCHALTSCHRANK MECH.
SCHILD 35X15 LEXEDGE II	97 75 406 08	72	1	2 932 041	96 60 331 08	SCHALTSCHRANK MECH.
SCHILD 35X15 LEXEDGE II	97 85 629 08	(1)	1	2 920 369	96 54 235 08	KLEMMKASTEN KPL.
SCHILD 35X15 LEXEDGE II	97 96 533 08	74	1	2 932 041	96 60 331 08	SCHALTSCHRANK MECH.
SCHILD 375X2250 FOLIE	97 31 793 08	62	2	3 225	91 52 854 08	SL-REDUZIERSTUECK

20.3.2014

etk_en_de_074576 LR 1600 2

1319

LIEBHERRAlphabetical index
Alphabetischer Index

Bezeichnung	Artikel	Pos.	Menge	Seite	Baugruppe	Bezeichnung
SCHILD 6X107X297 G-ALSI12	77 25 699 08	1	1	1 881 000	91 62 836 08	ZUSATZBESCHILDERUNG
SCHILD 75X40 FOLIE SPF	97 82 473 08	34	1	2 880	91 55 943 08	BESCHILDERUNG DAENEMAR
SCHILD 75X45 ALUMINIUM	97 69 555 08	27	1	2 831	91 62 179 08	KLIMAANLAGE OW
SCHILD 80X32 KLEBEFOLIE SP	97 05 389 3	(1)	1	3 561 003	96 45 222 08	STANGE KPL.
SCHILD 80X32 KLEBEFOLIE SP	97 05 390 3	(1)	1	3 220 501	96 43 440 08	STANGE KPL.
SCHILD 80X32 KLEBEFOLIE SP	97 05 394 1	(1)	1	3 211 003	96 46 986 08	STANGE KPL.
SCHILD 80X32 KLEBEFOLIE SP	97 05 404 7	(1)	1	3 225 200	96 48 679 08	STANGE KPL.
SCHILD 80X32 KLEBEFOLIE SP	97 05 405 6	(1)	1	3 227 002	96 50 498 08	STANGE KPL.
SCHILD 80X32 KLEBEFOLIE SP	97 05 408 6	(1)	1	3 221 200	96 47 984 08	STANGE KPL.
SCHILD 80X32 KLEBEFOLIE SP	97 05 408 6	(1)	1	3 713 012	96 50 197 08	STANGE KPL.
SCHILD 80X32 KLEBEFOLIE SP	97 05 409 8	(1)	1	3 716 001	96 49 159 08	STANGE KPL.
SCHILD 80X32 KLEBEFOLIE SP	97 05 414 7	(1)	1	3 714 025	96 49 269 08	STANGE KPL.
SCHILD 80X32 KLEBEFOLIE SP	97 05 462 2	(1)	1	3 207 003	96 48 259 08	STANGE KPL.
SCHILD 80X32 KLEBESCHILD	97 05 504 4	(1)	1	3 223 012	96 59 130 08	STANGE KPL.
SCHILD ALUMINIUM	97 02 392 1	9	1	2 533 067	96 50 385 08	BLECH VORM.
SCHILD BAUGRUPPE BG-NR. P	97 35 919 08	(3)	1	2 550	91 61 343 08	SA-BOCK
SCHILD BAUGRUPPE BG-NR. P	97 35 919 08	(3)	1	2 550	91 61 343 08	SA-BOCK
SCHILD BAUGRUPPE BG-NR. P	97 35 919 08	5	1	2 550 005	96 45 680 08	STANGE KPL.
SCHILD BAUGRUPPE BG-NR. P	97 35 919 08	11	1	3 207 003	96 48 259 08	STANGE KPL.
SCHILD BAUGRUPPE BG-NR. P	97 35 919 08	8	1	3 207 100	96 48 261 08	LASCHE KPL.
SCHILD BAUGRUPPE BG-NR. P	97 35 919 08	8	1	3 207 101	96 48 292 08	LASCHE KPL.
SCHILD BAUGRUPPE BG-NR. P	97 35 919 08	14	1	3 211 003	96 46 986 08	STANGE KPL.
SCHILD BAUGRUPPE BG-NR. P	97 35 919 08	(7)	1	3 214	91 52 843 08	SW-KOPFSTUECK
SCHILD BAUGRUPPE BG-NR. P	97 35 919 08	6	1	3 220 501	96 43 440 08	STANGE KPL.
SCHILD BAUGRUPPE BG-NR. P	97 35 919 08	6	1	3 221 200	96 47 984 08	STANGE KPL.
SCHILD BAUGRUPPE BG-NR. P	97 35 919 08	6	1	3 223 012	96 59 130 08	STANGE KPL.
SCHILD BAUGRUPPE BG-NR. P	97 35 919 08	12	1	3 223 013	96 59 137 08	STANGE KPL.
SCHILD BAUGRUPPE BG-NR. P	97 35 919 08	6	1	3 225 200	96 48 679 08	STANGE KPL.
SCHILD BAUGRUPPE BG-NR. P	97 35 919 08	6	1	3 227 002	96 50 498 08	STANGE KPL.
SCHILD BAUGRUPPE BG-NR. P	97 35 919 08	(6)	1	3 281	91 71 535 08	FA-BOCK
SCHILD BAUGRUPPE BG-NR. P	97 35 919 08	(6)	1	3 281	91 71 535 08	FA-BOCK
SCHILD BAUGRUPPE BG-NR. P	97 35 919 08	(11)	1	3 281	91 71 535 08	FA-BOCK
SCHILD BAUGRUPPE BG-NR. P	97 35 919 08	6	1	3 561 003	96 45 222 08	STANGE KPL.
SCHILD BAUGRUPPE BG-NR. P	97 35 919 08	6	1	3 713 012	96 50 197 08	STANGE KPL.
SCHILD BAUGRUPPE BG-NR. P	97 35 919 08	9	1	3 714 013	96 59 083 08	LASCHE KPL.
SCHILD BAUGRUPPE BG-NR. P	97 35 919 08	6	1	3 714 014	96 49 456 08	LASCHE KPL.
SCHILD BAUGRUPPE BG-NR. P	97 35 919 08	9	1	3 714 025	96 49 269 08	STANGE KPL.
SCHILD BAUGRUPPE BG-NR. P	97 35 919 08	(6)	1	3 715 008	91 52 863 08	D-ZWISCHENSTUECK
SCHILD BAUGRUPPE BG-NR. P	97 35 919 08	6	1	3 716 001	96 49 159 08	STANGE KPL.
SCHILD BEDIENPULT 40X120	97 79 945 08	6	1	2 920 638	96 51 138 08	BEDIENPULT
SCHILD BETRIEBSSTUNDENZ	97 12 910 08	58	1	2 932 082	96 68 034 08	AUFBAUTEILE MONTAGETAPE
SCHILD IDENTNR. IDENT-NR	97 35 676 08	5	1	2 550 010	96 45 685 08	STANGE VORM.
SCHILD IDENTNR. IDENT-NR	97 35 676 08	16	1	2 730 002	96 55 752 08	ZENTRIERUNG KPL.
SCHILD IDENTNR. IDENT-NR	97 35 676 08	6	1	3 282 001	96 47 888 08	F-STUETZE KPL.
SCHILD IDENTNR. IDENT-NR	97 35 676 08	(5)	1	3 714	91 52 862 08	D-KOPFSTUECK
SCHILD IDENTNR. IDENT-NR	97 35 676 08	7	1	3 714 013	96 49 270 08	LASCHE KPL.
SCHILD S1000	97 79 690 08	1	1	3 930 640	96 50 481 08	KLEMMKASTEN KPL.
SCHILD S1050 LEXAN	97 82 166 08	4	1	3 930 734	96 54 401 08	KLEMMKASTEN
SCHILD S200 LEXAN	97 74 996 08	5	1	1 920 418	96 48 687 08	KLEMMKASTEN KPL.
SCHILD S220 LEXAN	97 75 070 08	5	1	1 920 403	96 48 707 08	KLEMMKASTEN KPL.
SCHILD S240 LEXAN	97 75 008 08	5	1	1 920 417	96 48 703 08	KLEMMKASTEN KPL.
SCHILD S910 LEXAN-SCHILD	97 73 509 08	4	1	3 930 730	96 68 395 08	KLEMMKASTEN KPL.
SCHILDER KLEMMKASTEN S1	96 48 795 08	4	1	2 920 448	96 48 794 08	KLEMMKASTEN KPL.
SCHILDER KLEMMKASTEN S1	96 54 237 08	4	1	2 920 369	96 54 235 08	KLEMMKASTEN KPL.
SCHIRMSCHIENE	60 20 426 08	91	2	2 932 082	96 68 034 08	AUFBAUTEILE MONTAGETAPE
SCHLAUCH	10 01 872 9	4	1	9 739 127	97 39 127	WASSERENTLUEFTUNGSLEIT
SCHLAUCH 22X65 -1	10 01 263 2	28	1	9 739 494	97 39 494	ATL-ANBAU
SCHLAUCH 25X3,5 180°	55 31 761 08	17	1	2 540	91 53 253 08	HEIZKLIMAGERAET EINBAU
SCHLAUCH 25X3,5 180°	55 31 761 08	9	1	2 541	91 52 790 08	ZUSATZHEIZUNG OW
SCHLAUCH 4	59 10 053 08	14	10	2 520 032	96 45 980 08	SCHEIBENWISCHANLAGE EIN

20.3.2014

etk_en_de_074576 LR 1600 2

1320

LIEBHERRAlphabetical index
Alphabetischer Index

Bezeichnung	Artikel	Pos.	Menge	Seite	Baugruppe	Bezeichnung
SCHLAUCH DN16 500	51 05 010 08	121	1	2 931 001	96 69 280 08	DIESELMOTOR VORM.
SCHLAUCH DN6,3	57 17 120 08	2	1	5 123 682	51 23 682 08	MONTAGEZYLINDER
SCHLAUCH GUMMI	55 07 726 08	2	2	2 393	91 52 787 08	LUFTFILTERANLAGE KPL.
SCHLAUCH KPL. 1SC 0,22M	96 51 592 08	313	1	2 997	91 70 164 08	SCHLAUCHLEITUNGEN OBER
SCHLAUCH KPL. 1SC 0,34M	92 67 113 08	197	1	2 997	91 70 164 08	SCHLAUCHLEITUNGEN OBER
SCHLAUCH KPL. 1SC 0,3M	92 76 379 08	1406	1	2 975 061	96 47 201 08	SCHLAUCHLEITUNGEN WIND
SCHLAUCH KPL. 1SC 0,3M	92 76 379 08	1406	1	2 975 118	96 47 200 08	SCHLAUCHLEITUNGEN WIND
SCHLAUCH KPL. 1SC 0,48M	92 88 791 08	309	1	2 997	91 70 164 08	SCHLAUCHLEITUNGEN OBER
SCHLAUCH KPL. 1SC 0,4M	92 60 254 08	342	1	2 997	91 70 164 08	SCHLAUCHLEITUNGEN OBER
SCHLAUCH KPL. 1SC 0,58M	92 84 682 08	190	1	2 997	91 70 164 08	SCHLAUCHLEITUNGEN OBER
SCHLAUCH KPL. 1SC 0,5M	92 60 981 08	1459	1	2 976 204	96 47 202 08	SCHLAUCHLEITUNGEN 2 DR
SCHLAUCH KPL. 1SC 0,5M	96 54 734 08	1131	1	2 975 065	96 49 415 08	SCHLAUCHLEITUNGEN WIND
SCHLAUCH KPL. 1SC 0,64M	92 68 546 08	243	1	2 997	91 70 164 08	SCHLAUCHLEITUNGEN OBER
SCHLAUCH KPL. 1SC 0,66M	92 61 198 08	307	1	2 997	91 70 164 08	SCHLAUCHLEITUNGEN OBER
SCHLAUCH KPL. 1SC 0,66M	92 97 592 08	1452	1	2 976 701	96 47 196 08	SCHLAUCHLEITUNGEN PUM
SCHLAUCH KPL. 1SC 0,6M	92 96 492 08	182	1	2 997	91 70 164 08	SCHLAUCHLEITUNGEN OBER
SCHLAUCH KPL. 1SC 0,72M	92 76 816 08	386	1	2 997	91 70 164 08	SCHLAUCHLEITUNGEN OBER
SCHLAUCH KPL. 1SC 0,72M	96 42 753 08	1466	1	2 976 204	96 47 202 08	SCHLAUCHLEITUNGEN 2 DR
SCHLAUCH KPL. 1SC 0,82M	92 63 790 08	333	1	2 997	91 70 164 08	SCHLAUCHLEITUNGEN OBER
SCHLAUCH KPL. 1SC 0,88M	92 75 502 08	308	1	2 997	91 70 164 08	SCHLAUCHLEITUNGEN OBER
SCHLAUCH KPL. 1SC 0,8M	96 25 348 08	219	1	2 997	91 70 164 08	SCHLAUCHLEITUNGEN OBER
SCHLAUCH KPL. 1SC 0,96M	92 63 791 08	807	1	1 970 200	96 54 955 08	SCHLAUCHLEITUNGEN MITTE
SCHLAUCH KPL. 1SC 1,04M	92 93 776 08	385	1	2 997	91 70 164 08	SCHLAUCHLEITUNGEN OBER
SCHLAUCH KPL. 1SC 1,0M	92 60 582 08	186	1	2 997	91 70 164 08	SCHLAUCHLEITUNGEN OBER
SCHLAUCH KPL. 1SC 1,26M	92 80 465 08	304	1	2 997	91 70 164 08	SCHLAUCHLEITUNGEN OBER
SCHLAUCH KPL. 1SC 1,2M	92 32 713 08	1460	1	2 976 204	96 47 202 08	SCHLAUCHLEITUNGEN 2 DR
SCHLAUCH KPL. 1SC 1,3M	96 52 075 08	343	1	2 997	91 70 164 08	SCHLAUCHLEITUNGEN OBER
SCHLAUCH KPL. 1SC 1,46M	92 61 225 08	327	1	2 997	91 70 164 08	SCHLAUCHLEITUNGEN OBER
SCHLAUCH KPL. 1SC 1,46M	92 76 122 08	271	1	2 997	91 70 164 08	SCHLAUCHLEITUNGEN OBER
SCHLAUCH KPL. 1SC 1,6M	96 54 293 08	1234	1	2 977 202	96 48 216 08	SCHLAUCHLEITUNGEN PUMP
SCHLAUCH KPL. 1SC 2,0M	96 24 770 08	1223	1	2 978 101	96 47 912 08	SCHLAUCHLEITUNGEN MONT
SCHLAUCH KPL. 1SC 2,3M	96 17 986 08	1385	1	2 975 191	96 48 196 08	SCHLAUCHLEITUNGEN MONT
SCHLAUCH KPL. 1SC 2,7M	92 76 383 08	326	1	2 997	91 70 164 08	SCHLAUCHLEITUNGEN OBER
SCHLAUCH KPL. 1SN 0,2M	92 15 736 08	747	1	1 970 200	96 54 955 08	SCHLAUCHLEITUNGEN MITTE
SCHLAUCH KPL. 1SN 0,56M	92 13 504 08	384	1	2 997	91 70 164 08	SCHLAUCHLEITUNGEN OBER
SCHLAUCH KPL. 1SN 0,5M	92 15 391 08	231	1	2 997	91 70 164 08	SCHLAUCHLEITUNGEN OBER
SCHLAUCH KPL. 1SN 0,66M	92 63 983 08	408	1	2 997	91 70 164 08	SCHLAUCHLEITUNGEN OBER
SCHLAUCH KPL. 1SN 0,76M	96 55 679 08	405	1	2 997	91 70 164 08	SCHLAUCHLEITUNGEN OBER
SCHLAUCH KPL. 1SN 0,7M	92 61 308 08	229	1	2 997	91 70 164 08	SCHLAUCHLEITUNGEN OBER
SCHLAUCH KPL. 1SN 0,82M	96 52 068 08	228	1	2 997	91 70 164 08	SCHLAUCHLEITUNGEN OBER
SCHLAUCH KPL. 1SN 0,84M	96 54 781 08	1481	1	2 977 005	96 48 195 08	SCHLAUCHLEITUNGEN ZUSA
SCHLAUCH KPL. 1SN 0,86M	92 26 313 08	221	1	2 997	91 70 164 08	SCHLAUCHLEITUNGEN OBER
SCHLAUCH KPL. 1SN 0,8M	96 49 599 08	235	1	2 997	91 70 164 08	SCHLAUCHLEITUNGEN OBER
SCHLAUCH KPL. 1SN 0,94M	96 49 598 08	232	1	2 997	91 70 164 08	SCHLAUCHLEITUNGEN OBER
SCHLAUCH KPL. 1SN 1,0M	92 76 051 08	377	1	2 997	91 70 164 08	SCHLAUCHLEITUNGEN OBER
SCHLAUCH KPL. 1SN 1,0M	92 97 467 08	813	2	1 970 200	96 54 955 08	SCHLAUCHLEITUNGEN MITTE
SCHLAUCH KPL. 1SN 1,0M	92 97 467 08	234	1	2 997	91 70 164 08	SCHLAUCHLEITUNGEN OBER
SCHLAUCH KPL. 1SN 1,2M	92 97 579 08	376	1	2 997	91 70 164 08	SCHLAUCHLEITUNGEN OBER
SCHLAUCH KPL. 1SN 1,36M	92 06 036 08	242	1	2 997	91 70 164 08	SCHLAUCHLEITUNGEN OBER
SCHLAUCH KPL. 1SN 1,55M	92 93 381 08	740	1	1 970 200	96 54 955 08	SCHLAUCHLEITUNGEN MITTE
SCHLAUCH KPL. 1SN 1,55M	96 27 618 08	389	1	2 997	91 70 164 08	SCHLAUCHLEITUNGEN OBER
SCHLAUCH KPL. 1SN 1,5M	96 54 337 08	1482	1	2 977 005	96 48 195 08	SCHLAUCHLEITUNGEN ZUSA
SCHLAUCH KPL. 1SN 1,5M	96 63 472 08	403	1	2 997	91 70 164 08	SCHLAUCHLEITUNGEN OBER
SCHLAUCH KPL. 1SN 1,7M	92 75 706 08	1249	1	2 977 202	96 48 216 08	SCHLAUCHLEITUNGEN PUMP
SCHLAUCH KPL. 1SN 1,7M	92 75 706 08	355	1	2 997	91 70 164 08	SCHLAUCHLEITUNGEN OBER
SCHLAUCH KPL. 1SN 1,7M	92 87 633 08	357	1	2 997	91 70 164 08	SCHLAUCHLEITUNGEN OBER
SCHLAUCH KPL. 1SN 2,1M	92 66 115 08	809	1	1 970 200	96 54 955 08	SCHLAUCHLEITUNGEN MITTE
SCHLAUCH KPL. 1SN 2,3M	92 96 157 08	1302	1	2 975 154	96 62 897 08	SCHLAUCHLEITUNGEN WIND
SCHLAUCH KPL. 1SN 2,3M	92 96 157 08	(1321)	1	3 978 100	91 56 428 08	HYDR.SCHWEBEBALLAST-AN
SCHLAUCH KPL. 1SN 2,5M	92 60 668 08	1301	1	2 975 154	96 62 897 08	SCHLAUCHLEITUNGEN WIND

20.3.2014

etk_en_de_074576 LR 1600 2

1321

LIEBHERRAlphabetical index
Alphabetischer Index

Bezeichnung	Artikel	Pos.	Menge	Seite	Baugruppe	Bezeichnung
SCHLAUCH KPL. 1SN 2,6M	92 75 709 08	837	1	1 972 304	96 54 953 08	SCHLAUCHLEITUNGEN RAUP
SCHLAUCH KPL. 1SN 3,0M	92 68 364 08	233	1	2 997	91 70 164 08	SCHLAUCHLEITUNGEN OBER
SCHLAUCH KPL. 1SN 3,0M	96 63 471 08	402	1	2 997	91 70 164 08	SCHLAUCHLEITUNGEN OBER
SCHLAUCH KPL. 2755 0,48M	92 46 744 08	406	1	2 997	91 70 164 08	SCHLAUCHLEITUNGEN OBER
SCHLAUCH KPL. 2755 0,49M	96 63 470 08	392	1	2 997	91 70 164 08	SCHLAUCHLEITUNGEN OBER
SCHLAUCH KPL. 2755 0,54M	92 25 870 08	1270	1	3 978 018	96 50 880 08	SCHLAUCHLEITUNGEN ZUGZY
SCHLAUCH KPL. 2755 0,62M	92 18 495 08	391	1	2 997	91 70 164 08	SCHLAUCHLEITUNGEN OBER
SCHLAUCH KPL. 2755 0,6M	92 22 817 08	359	1	2 997	91 70 164 08	SCHLAUCHLEITUNGEN OBER
SCHLAUCH KPL. 2755 0,74M	96 51 591 08	1461	1	2 976 204	96 47 202 08	SCHLAUCHLEITUNGEN 2 DR
SCHLAUCH KPL. 2755 0,78M	92 60 732 08	358	1	2 997	91 70 164 08	SCHLAUCHLEITUNGEN OBER
SCHLAUCH KPL. 2755 0,7M	92 28 969 08	382	1	2 997	91 70 164 08	SCHLAUCHLEITUNGEN OBER
SCHLAUCH KPL. 2755 0,7M	92 28 969 08	407	1	2 997	91 70 164 08	SCHLAUCHLEITUNGEN OBER
SCHLAUCH KPL. 2755 0,84M	96 51 573 08	1451	1	2 976 701	96 47 196 08	SCHLAUCHLEITUNGEN PUM
SCHLAUCH KPL. 2755 0,86M	96 51 896 08	381	1	2 997	91 70 164 08	SCHLAUCHLEITUNGEN OBER
SCHLAUCH KPL. 2755 0,88M	96 52 067 08	211	1	2 997	91 70 164 08	SCHLAUCHLEITUNGEN OBER
SCHLAUCH KPL. 2755 0,8M	96 51 572 08	1450	1	2 976 701	96 47 196 08	SCHLAUCHLEITUNGEN PUM
SCHLAUCH KPL. 2755 0,96M	92 45 280 08	1222	1	2 978 101	96 47 912 08	SCHLAUCHLEITUNGEN MONT
SCHLAUCH KPL. 2755 0,9M	96 52 066 08	210	1	2 997	91 70 164 08	SCHLAUCHLEITUNGEN OBER
SCHLAUCH KPL. 2755 1,02M	92 96 166 08	1462	1	2 976 204	96 47 202 08	SCHLAUCHLEITUNGEN 2 DR
SCHLAUCH KPL. 2755 1,04M	92 27 352 08	1483	1	2 977 005	96 48 195 08	SCHLAUCHLEITUNGEN ZUSA
SCHLAUCH KPL. 2755 1,06M	92 44 585 08	383	1	2 997	91 70 164 08	SCHLAUCHLEITUNGEN OBER
SCHLAUCH KPL. 2755 1,08M	96 69 682 08	1211	2	2 978 204	96 70 867 08	SCHLAUCHLEITUNGEN S-RU
SCHLAUCH KPL. 2755 1,0M	92 22 505 08	1313	2	2 978 107	96 50 433 08	SCHLAUCHLEITUNGEN D-RU
SCHLAUCH KPL. 2755 1,12M	92 56 341 08	1221	1	2 978 101	96 47 912 08	SCHLAUCHLEITUNGEN MONT
SCHLAUCH KPL. 2755 1,2M	96 51 561 08	212	1	2 997	91 70 164 08	SCHLAUCHLEITUNGEN OBER
SCHLAUCH KPL. 2755 1,3M	92 40 956 08	746	1	1 970 200	96 54 955 08	SCHLAUCHLEITUNGEN MITTE
SCHLAUCH KPL. 2755 1,42M	92 80 222 08	1220	2	2 978 101	96 47 912 08	SCHLAUCHLEITUNGEN MONT
SCHLAUCH KPL. 2755 1,5M	92 87 631 08	213	1	2 997	91 70 164 08	SCHLAUCHLEITUNGEN OBER
SCHLAUCH KPL. 2755 1,75M	92 29 002 08	301	1	2 997	91 70 164 08	SCHLAUCHLEITUNGEN OBER
SCHLAUCH KPL. 2755 1,7M	92 20 299 08	312	2	2 997	91 70 164 08	SCHLAUCHLEITUNGEN OBER
SCHLAUCH KPL. 2755 1,7M	92 40 284 08	302	1	2 997	91 70 164 08	SCHLAUCHLEITUNGEN OBER
SCHLAUCH KPL. 2755 1,8M	92 64 556 08	400	1	2 997	91 70 164 08	SCHLAUCHLEITUNGEN OBER
SCHLAUCH KPL. 2755 1,9M	92 48 756 08	390	1	2 997	91 70 164 08	SCHLAUCHLEITUNGEN OBER
SCHLAUCH KPL. 2755 2,05M	92 61 208 08	1455	1	2 976 204	96 47 202 08	SCHLAUCHLEITUNGEN 2 DR
SCHLAUCH KPL. 2755 2,2M	92 18 746 08	812	1	1 970 200	96 54 955 08	SCHLAUCHLEITUNGEN MITTE
SCHLAUCH KPL. 2755 2,35M	92 19 240 08	1456	1	2 976 204	96 47 202 08	SCHLAUCHLEITUNGEN 2 DR
SCHLAUCH KPL. 2755 2,3M	92 80 473 08	(1320)	1	3 978 100	91 56 428 08	HYDR.SCHWEBEBALLAST-AN
SCHLAUCH KPL. 2755 2,45M	96 54 735 08	1308	1	2 978 107	96 50 433 08	SCHLAUCHLEITUNGEN D-RU
SCHLAUCH KPL. 2755 2,6M	92 60 420 08	1264	2	3 978 009	96 50 881 08	SCHLAUCHLEITUNGEN D-KO
SCHLAUCH KPL. 2755 3,3M	92 44 929 08	1263	2	3 978 009	96 50 881 08	SCHLAUCHLEITUNGEN D-KO
SCHLAUCH KPL. 2755 3,4M	96 20 654 08	802	4	1 970 200	96 54 955 08	SCHLAUCHLEITUNGEN MITTE
SCHLAUCH KPL. 2755 3,8M	92 87 562 08	(1880)	8	1 975 006	91 52 509 08	ZUSATZHYDR.ABSTUETZZYL
SCHLAUCH KPL. 2SN 0,23M	92 74 496 08	328	1	2 997	91 70 164 08	SCHLAUCHLEITUNGEN OBER
SCHLAUCH KPL. 2SN 0,24M	96 52 045 08	122	1	2 997	91 70 164 08	SCHLAUCHLEITUNGEN OBER
SCHLAUCH KPL. 2SN 0,25M	92 76 973 08	1405	1	2 975 061	96 47 201 08	SCHLAUCHLEITUNGEN WIND
SCHLAUCH KPL. 2SN 0,25M	92 76 973 08	1405	1	2 975 118	96 47 200 08	SCHLAUCHLEITUNGEN WIND
SCHLAUCH KPL. 2SN 0,28M	92 17 502 08	1161	1	2 975 154	96 62 897 08	SCHLAUCHLEITUNGEN WIND
SCHLAUCH KPL. 2SN 0,28M	92 93 183 08	176	1	2 997	91 70 164 08	SCHLAUCHLEITUNGEN OBER
SCHLAUCH KPL. 2SN 0,2M	92 80 057 08	185	1	2 997	91 70 164 08	SCHLAUCHLEITUNGEN OBER
SCHLAUCH KPL. 2SN 0,32M	92 93 259 08	401	2	2 997	91 70 164 08	SCHLAUCHLEITUNGEN OBER
SCHLAUCH KPL. 2SN 0,33M	92 09 765 08	398	1	2 997	91 70 164 08	SCHLAUCHLEITUNGEN OBER
SCHLAUCH KPL. 2SN 0,33M	92 32 286 08	193	1	2 997	91 70 164 08	SCHLAUCHLEITUNGEN OBER
SCHLAUCH KPL. 2SN 0,34M	96 54 733 08	1129	1	2 975 065	96 49 415 08	SCHLAUCHLEITUNGEN WIND
SCHLAUCH KPL. 2SN 0,35M	92 66 576 08	188	1	2 997	91 70 164 08	SCHLAUCHLEITUNGEN OBER
SCHLAUCH KPL. 2SN 0,35M	92 66 576 08	192	1	2 997	91 70 164 08	SCHLAUCHLEITUNGEN OBER
SCHLAUCH KPL. 2SN 0,35M	92 76 161 08	1404	1	2 975 061	96 47 201 08	SCHLAUCHLEITUNGEN WIND
SCHLAUCH KPL. 2SN 0,35M	92 76 161 08	1404	1	2 975 118	96 47 200 08	SCHLAUCHLEITUNGEN WIND
SCHLAUCH KPL. 2SN 0,35M	92 87 660 08	394	1	2 997	91 70 164 08	SCHLAUCHLEITUNGEN OBER
SCHLAUCH KPL. 2SN 0,41M	96 51 589 08	1402	1	2 975 061	96 47 201 08	SCHLAUCHLEITUNGEN WIND
SCHLAUCH KPL. 2SN 0,41M	96 51 589 08	1402	1	2 975 118	96 47 200 08	SCHLAUCHLEITUNGEN WIND

20.3.2014

etk_en_de_074576 LR 1600 2

1322

LIEBHERRAlphabetical index
Alphabetischer Index

Bezeichnung	Artikel	Pos.	Menge	Seite	Baugruppe	Bezeichnung
SCHLAUCH KPL. 2SN 0,42M	92 80 056 08	198	1	2 997	91 70 164 08	SCHLAUCHLEITUNGEN OBER
SCHLAUCH KPL. 2SN 0,43M	96 51 596 08	329	1	2 997	91 70 164 08	SCHLAUCHLEITUNGEN OBER
SCHLAUCH KPL. 2SN 0,46M	96 51 593 08	316	1	2 997	91 70 164 08	SCHLAUCHLEITUNGEN OBER
SCHLAUCH KPL. 2SN 0,46M	96 68 629 08	330	1	2 997	91 70 164 08	SCHLAUCHLEITUNGEN OBER
SCHLAUCH KPL. 2SN 0,48M	96 51 588 08	196	1	2 997	91 70 164 08	SCHLAUCHLEITUNGEN OBER
SCHLAUCH KPL. 2SN 0,48M	96 54 718 08	1272	1	3 978 018	96 50 880 08	SCHLAUCHLEITUNGEN ZUGZY
SCHLAUCH KPL. 2SN 0,48M	96 54 732 08	1128	1	2 975 065	96 49 415 08	SCHLAUCHLEITUNGEN WIND
SCHLAUCH KPL. 2SN 0,4M	92 24 554 08	264	1	2 997	91 70 164 08	SCHLAUCHLEITUNGEN OBER
SCHLAUCH KPL. 2SN 0,4M	92 24 554 08	397	1	2 997	91 70 164 08	SCHLAUCHLEITUNGEN OBER
SCHLAUCH KPL. 2SN 0,4M	92 76 147 08	1382	1	2 975 191	96 48 196 08	SCHLAUCHLEITUNGEN MONT
SCHLAUCH KPL. 2SN 0,4M	92 80 060 08	331	1	2 997	91 70 164 08	SCHLAUCHLEITUNGEN OBER
SCHLAUCH KPL. 2SN 0,4M	92 84 715 08	124	1	2 997	91 70 164 08	SCHLAUCHLEITUNGEN OBER
SCHLAUCH KPL. 2SN 0,54M	92 96 122 08	379	1	2 997	91 70 164 08	SCHLAUCHLEITUNGEN OBER
SCHLAUCH KPL. 2SN 0,54M	96 24 385 08	365	1	2 997	91 70 164 08	SCHLAUCHLEITUNGEN OBER
SCHLAUCH KPL. 2SN 0,54M	96 29 580 08	215	1	2 997	91 70 164 08	SCHLAUCHLEITUNGEN OBER
SCHLAUCH KPL. 2SN 0,56M	92 84 567 08	216	1	2 997	91 70 164 08	SCHLAUCHLEITUNGEN OBER
SCHLAUCH KPL. 2SN 0,58M	92 93 262 08	1271	1	3 978 018	96 50 880 08	SCHLAUCHLEITUNGEN ZUGZY
SCHLAUCH KPL. 2SN 0,5M	92 68 659 08	265	1	2 997	91 70 164 08	SCHLAUCHLEITUNGEN OBER
SCHLAUCH KPL. 2SN 0,62M	92 30 161 08	1160	1	2 975 154	96 62 897 08	SCHLAUCHLEITUNGEN WIND
SCHLAUCH KPL. 2SN 0,62M	92 76 164 08	125	1	2 997	91 70 164 08	SCHLAUCHLEITUNGEN OBER
SCHLAUCH KPL. 2SN 0,62M	96 54 763 08	399	1	2 997	91 70 164 08	SCHLAUCHLEITUNGEN OBER
SCHLAUCH KPL. 2SN 0,64M	92 96 331 08	1127	1	2 975 065	96 49 415 08	SCHLAUCHLEITUNGEN WIND
SCHLAUCH KPL. 2SN 0,64M	96 51 590 08	1403	1	2 975 061	96 47 201 08	SCHLAUCHLEITUNGEN WIND
SCHLAUCH KPL. 2SN 0,64M	96 51 590 08	1130	1	2 975 065	96 49 415 08	SCHLAUCHLEITUNGEN WIND
SCHLAUCH KPL. 2SN 0,64M	96 51 590 08	1403	1	2 975 118	96 47 200 08	SCHLAUCHLEITUNGEN WIND
SCHLAUCH KPL. 2SN 0,66M	96 51 587 08	187	1	2 997	91 70 164 08	SCHLAUCHLEITUNGEN OBER
SCHLAUCH KPL. 2SN 0,6M	92 80 058 08	366	1	2 997	91 70 164 08	SCHLAUCHLEITUNGEN OBER
SCHLAUCH KPL. 2SN 0,6M	92 88 897 08	354	1	2 997	91 70 164 08	SCHLAUCHLEITUNGEN OBER
SCHLAUCH KPL. 2SN 0,72M	96 41 931 08	361	1	2 997	91 70 164 08	SCHLAUCHLEITUNGEN OBER
SCHLAUCH KPL. 2SN 0,76M	92 88 711 08	1273	1	3 978 018	96 50 880 08	SCHLAUCHLEITUNGEN ZUGZY
SCHLAUCH KPL. 2SN 0,78M	92 76 428 08	184	1	2 997	91 70 164 08	SCHLAUCHLEITUNGEN OBER
SCHLAUCH KPL. 2SN 0,78M	92 76 838 08	1384	1	2 975 191	96 48 196 08	SCHLAUCHLEITUNGEN MONT
SCHLAUCH KPL. 2SN 0,7M	92 65 600 08	(95)	2	2 976 203	92 27 489 08	ZUSATZHYDR.BOLZENZIEHZ
SCHLAUCH KPL. 2SN 0,7M	92 68 678 08	274	1	2 997	91 70 164 08	SCHLAUCHLEITUNGEN OBER
SCHLAUCH KPL. 2SN 0,7M	96 33 357 08	1162	1	2 975 154	96 62 897 08	SCHLAUCHLEITUNGEN WIND
SCHLAUCH KPL. 2SN 0,7M	96 33 357 08	341	1	2 997	91 70 164 08	SCHLAUCHLEITUNGEN OBER
SCHLAUCH KPL. 2SN 0,86M	96 41 973 08	1315	1	2 978 107	96 50 433 08	SCHLAUCHLEITUNGEN D-RU
SCHLAUCH KPL. 2SN 0,86M	96 49 576 08	360	1	2 997	91 70 164 08	SCHLAUCHLEITUNGEN OBER
SCHLAUCH KPL. 2SN 0,86M	96 51 917 08	320	1	2 997	91 70 164 08	SCHLAUCHLEITUNGEN OBER
SCHLAUCH KPL. 2SN 0,88M	92 68 547 08	1314	1	2 978 107	96 50 433 08	SCHLAUCHLEITUNGEN D-RU
SCHLAUCH KPL. 2SN 0,8M	92 27 451 08	1401	1	2 975 061	96 47 201 08	SCHLAUCHLEITUNGEN WIND
SCHLAUCH KPL. 2SN 0,8M	92 27 451 08	1401	1	2 975 118	96 47 200 08	SCHLAUCHLEITUNGEN WIND
SCHLAUCH KPL. 2SN 0,8M	96 52 071 08	322	1	2 997	91 70 164 08	SCHLAUCHLEITUNGEN OBER
SCHLAUCH KPL. 2SN 0,8M	96 62 622 08	362	1	2 997	91 70 164 08	SCHLAUCHLEITUNGEN OBER
SCHLAUCH KPL. 2SN 0,92M	92 76 776 08	393	1	2 997	91 70 164 08	SCHLAUCHLEITUNGEN OBER
SCHLAUCH KPL. 2SN 0,92M	96 52 046 08	123	1	2 997	91 70 164 08	SCHLAUCHLEITUNGEN OBER
SCHLAUCH KPL. 2SN 0,94M	92 80 363 08	332	1	2 997	91 70 164 08	SCHLAUCHLEITUNGEN OBER
SCHLAUCH KPL. 2SN 0,96M	96 69 684 08	1213	1	2 978 204	96 70 867 08	SCHLAUCHLEITUNGEN S-RU
SCHLAUCH KPL. 2SN 0,9M	96 52 072 08	323	1	2 997	91 70 164 08	SCHLAUCHLEITUNGEN OBER
SCHLAUCH KPL. 2SN 1,04M	92 99 672 08	1311	1	2 978 107	96 50 433 08	SCHLAUCHLEITUNGEN D-RU
SCHLAUCH KPL. 2SN 1,06M	96 25 946 08	1310	1	2 978 107	96 50 433 08	SCHLAUCHLEITUNGEN D-RU
SCHLAUCH KPL. 2SN 1,0M	92 80 300 08	1383	1	2 975 191	96 48 196 08	SCHLAUCHLEITUNGEN MONT
SCHLAUCH KPL. 2SN 1,0M	92 93 107 08	1164	1	2 975 154	96 62 897 08	SCHLAUCHLEITUNGEN WIND
SCHLAUCH KPL. 2SN 1,0M	92 93 328 08	1312	2	2 978 107	96 50 433 08	SCHLAUCHLEITUNGEN D-RU
SCHLAUCH KPL. 2SN 1,12M	96 69 683 08	1212	1	2 978 204	96 70 867 08	SCHLAUCHLEITUNGEN S-RU
SCHLAUCH KPL. 2SN 1,14M	96 44 830 08	1217	1	2 978 204	96 70 867 08	SCHLAUCHLEITUNGEN S-RU
SCHLAUCH KPL. 2SN 1,1M	96 51 560 08	209	1	2 997	91 70 164 08	SCHLAUCHLEITUNGEN OBER
SCHLAUCH KPL. 2SN 1,22M	96 34 618 08	1216	1	2 978 204	96 70 867 08	SCHLAUCHLEITUNGEN S-RU
SCHLAUCH KPL. 2SN 1,24M	96 35 967 08	1215	1	2 978 204	96 70 867 08	SCHLAUCHLEITUNGEN S-RU
SCHLAUCH KPL. 2SN 1,32M	96 31 679 08	1214	1	2 978 204	96 70 867 08	SCHLAUCHLEITUNGEN S-RU

20.3.2014

etk_en_de_074576 LR 1600 2

1323

LIEBHERRAlphabetical index
Alphabetischer Index

Bezeichnung	Artikel	Pos.	Menge	Seite	Baugruppe	Bezeichnung
SCHLAUCH KPL. 2SN 1,4M	92 87 596 08	1465	1	2 976 204	96 47 202 08	SCHLAUCHLEITUNGEN 2 DR
SCHLAUCH KPL. 2SN 1,55M	96 22 426 08	263	1	2 997	91 70 164 08	SCHLAUCHLEITUNGEN OBER
SCHLAUCH KPL. 2SN 1,5M	96 31 722 08	1261	1	3 978 009	96 50 881 08	SCHLAUCHLEITUNGEN D-KO
SCHLAUCH KPL. 2SN 1,5M	96 51 559 08	208	1	2 997	91 70 164 08	SCHLAUCHLEITUNGEN OBER
SCHLAUCH KPL. 2SN 1,65M	96 55 636 08	217	1	2 997	91 70 164 08	SCHLAUCHLEITUNGEN OBER
SCHLAUCH KPL. 2SN 1,75M	92 09 806 08	261	1	2 997	91 70 164 08	SCHLAUCHLEITUNGEN OBER
SCHLAUCH KPL. 2SN 1,75M	96 29 984 08	1287	1	3 978 016	96 50 878 08	SCHLAUCHLEITUNGEN ZWIS
SCHLAUCH KPL. 2SN 1,7M	92 74 187 08	262	1	2 997	91 70 164 08	SCHLAUCHLEITUNGEN OBER
SCHLAUCH KPL. 2SN 1,7M	96 31 723 08	(1282)	1	3 978 015	91 56 429 08	ZUSATZHYDRAULIK ZWISCH
SCHLAUCH KPL. 2SN 1,85M	92 09 958 08	244	1	2 997	91 70 164 08	SCHLAUCHLEITUNGEN OBER
SCHLAUCH KPL. 2SN 1,85M	92 76 030 08	1247	1	2 977 202	96 48 216 08	SCHLAUCHLEITUNGEN PUMP
SCHLAUCH KPL. 2SN 1,85M	92 76 030 08	1248	1	2 977 202	96 48 216 08	SCHLAUCHLEITUNGEN PUMP
SCHLAUCH KPL. 2SN 1,85M	92 87 626 08	338	1	2 997	91 70 164 08	SCHLAUCHLEITUNGEN OBER
SCHLAUCH KPL. 2SN 1,9M	92 97 484 08	1169	1	2 975 154	96 62 897 08	SCHLAUCHLEITUNGEN WIND
SCHLAUCH KPL. 2SN 15,0M	92 87 559 08	90	4	2 976 200	91 44 034 08	ZUS.HYDR.BOLZENZIEHEINRI
SCHLAUCH KPL. 2SN 15,0M	96 51 586 08	(1371)	2	2 970 081	96 50 495 08	ZUSATZHYDR.BOLZENZIEHZ
SCHLAUCH KPL. 2SN 2,0M	92 09 849 08	317	1	2 997	91 70 164 08	SCHLAUCHLEITUNGEN OBER
SCHLAUCH KPL. 2SN 2,2M	92 81 218 08	1230	1	2 977 202	96 48 216 08	SCHLAUCHLEITUNGEN PUMP
SCHLAUCH KPL. 2SN 2,45M	92 76 036 08	1309	1	2 978 107	96 50 433 08	SCHLAUCHLEITUNGEN D-RU
SCHLAUCH KPL. 2SN 2,55M	96 51 595 08	324	1	2 997	91 70 164 08	SCHLAUCHLEITUNGEN OBER
SCHLAUCH KPL. 2SN 2,5M	92 76 848 08	1303	1	2 975 154	96 62 897 08	SCHLAUCHLEITUNGEN WIND
SCHLAUCH KPL. 2SN 2,5M	92 76 848 08	1304	1	2 975 154	96 62 897 08	SCHLAUCHLEITUNGEN WIND
SCHLAUCH KPL. 2SN 2,5M	92 97 568 08	339	2	2 997	91 70 164 08	SCHLAUCHLEITUNGEN OBER
SCHLAUCH KPL. 2SN 2,5M	96 31 991 08	1307	1	2 978 107	96 50 433 08	SCHLAUCHLEITUNGEN D-RU
SCHLAUCH KPL. 2SN 2,65M	96 32 001 08	838	1	1 972 304	96 54 953 08	SCHLAUCHLEITUNGEN RAUP
SCHLAUCH KPL. 2SN 2,75M	96 54 302 08	363	1	2 997	91 70 164 08	SCHLAUCHLEITUNGEN OBER
SCHLAUCH KPL. 2SN 2,7M	96 52 073 08	325	1	2 997	91 70 164 08	SCHLAUCHLEITUNGEN OBER
SCHLAUCH KPL. 2SN 2,7M	96 54 731 08	1126	1	2 975 065	96 49 415 08	SCHLAUCHLEITUNGEN WIND
SCHLAUCH KPL. 2SN 3,0M	92 84 646 08	(1370)	2	2 970 081	96 50 495 08	ZUSATZHYDR.BOLZENZIEHZ
SCHLAUCH KPL. 2SN 3,6M	92 02 912 08	364	1	2 997	91 70 164 08	SCHLAUCHLEITUNGEN OBER
SCHLAUCH KPL. 2SN 3,7M	96 47 681 08	1262	2	3 978 009	96 50 881 08	SCHLAUCHLEITUNGEN D-KO
SCHLAUCH KPL. 2SN 7,9M	96 51 606 08	368	1	2 997	91 70 164 08	SCHLAUCHLEITUNGEN OBER
SCHLAUCH KPL. 2TE 0,15M	96 27 578 08	1218	1	2 978 204	96 70 867 08	SCHLAUCHLEITUNGEN S-RU
SCHLAUCH KPL. 2TE 0,16M	96 54 309 08	1266	1	3 978 009	96 50 881 08	SCHLAUCHLEITUNGEN D-KO
SCHLAUCH KPL. 2TE 0,22M	96 49 567 08	1224	1	2 978 101	96 47 912 08	SCHLAUCHLEITUNGEN MONT
SCHLAUCH KPL. 2TE 0,26M	96 37 039 08	189	1	2 997	91 70 164 08	SCHLAUCHLEITUNGEN OBER
SCHLAUCH KPL. 2TE 0,28M	96 54 283 08	396	1	2 997	91 70 164 08	SCHLAUCHLEITUNGEN OBER
SCHLAUCH KPL. 2TE 0,32M	92 66 122 08	314	1	2 997	91 70 164 08	SCHLAUCHLEITUNGEN OBER
SCHLAUCH KPL. 2TE 0,32M	92 76 407 08	1407	1	2 975 061	96 47 201 08	SCHLAUCHLEITUNGEN WIND
SCHLAUCH KPL. 2TE 0,32M	92 76 407 08	1407	1	2 975 118	96 47 200 08	SCHLAUCHLEITUNGEN WIND
SCHLAUCH KPL. 2TE 0,34M	92 80 398 08	178	1	2 997	91 70 164 08	SCHLAUCHLEITUNGEN OBER
SCHLAUCH KPL. 2TE 0,34M	92 87 646 08	1458	1	2 976 204	96 47 202 08	SCHLAUCHLEITUNGEN 2 DR
SCHLAUCH KPL. 2TE 0,34M	92 87 646 08	1464	1	2 976 204	96 47 202 08	SCHLAUCHLEITUNGEN 2 DR
SCHLAUCH KPL. 2TE 0,34M	92 87 646 08	195	1	2 997	91 70 164 08	SCHLAUCHLEITUNGEN OBER
SCHLAUCH KPL. 2TE 0,38M	92 87 508 08	120	1	2 997	91 70 164 08	SCHLAUCHLEITUNGEN OBER
SCHLAUCH KPL. 2TE 0,3M	92 26 702 08	1219	1	2 978 204	96 70 867 08	SCHLAUCHLEITUNGEN S-RU
SCHLAUCH KPL. 2TE 0,3M	92 96 377 08	194	1	2 997	91 70 164 08	SCHLAUCHLEITUNGEN OBER
SCHLAUCH KPL. 2TE 0,43M	92 87 642 08	191	1	2 997	91 70 164 08	SCHLAUCHLEITUNGEN OBER
SCHLAUCH KPL. 2TE 0,43M	96 33 352 08	1408	1	2 975 061	96 47 201 08	SCHLAUCHLEITUNGEN WIND
SCHLAUCH KPL. 2TE 0,43M	96 33 352 08	1408	1	2 975 118	96 47 200 08	SCHLAUCHLEITUNGEN WIND
SCHLAUCH KPL. 2TE 0,45M	92 76 109 08	1409	1	2 975 061	96 47 201 08	SCHLAUCHLEITUNGEN WIND
SCHLAUCH KPL. 2TE 0,45M	92 76 109 08	1409	1	2 975 118	96 47 200 08	SCHLAUCHLEITUNGEN WIND
SCHLAUCH KPL. 2TE 0,46M	92 65 663 08	239	1	2 997	91 70 164 08	SCHLAUCHLEITUNGEN OBER
SCHLAUCH KPL. 2TE 0,47M	92 80 172 08	1454	1	2 976 701	96 47 196 08	SCHLAUCHLEITUNGEN PUM
SCHLAUCH KPL. 2TE 0,47M	96 31 691 08	181	1	2 997	91 70 164 08	SCHLAUCHLEITUNGEN OBER
SCHLAUCH KPL. 2TE 0,48M	92 87 505 08	745	1	1 970 200	96 54 955 08	SCHLAUCHLEITUNGEN MITTE
SCHLAUCH KPL. 2TE 0,48M	92 87 505 08	395	2	2 997	91 70 164 08	SCHLAUCHLEITUNGEN OBER
SCHLAUCH KPL. 2TE 0,4M	92 60 954 08	257	1	2 997	91 70 164 08	SCHLAUCHLEITUNGEN OBER
SCHLAUCH KPL. 2TE 0,4M	96 49 535 08	805	1	1 970 200	96 54 955 08	SCHLAUCHLEITUNGEN MITTE
SCHLAUCH KPL. 2TE 0,52M	92 96 106 08	808	1	1 970 200	96 54 955 08	SCHLAUCHLEITUNGEN MITTE

20.3.2014

etk_en_de_074576 LR 1600 2

1324

LIEBHERRAlphabetical index
Alphabetischer Index

Bezeichnung	Artikel	Pos.	Menge	Seite	Baugruppe	Bezeichnung
SCHLAUCH KPL. 2TE 0,52M	92 96 106 08	245	1	2 997	91 70 164 08	SCHLAUCHLEITUNGEN OBER
SCHLAUCH KPL. 2TE 0,52M	96 51 604 08	351	1	2 997	91 70 164 08	SCHLAUCHLEITUNGEN OBER
SCHLAUCH KPL. 2TE 0,54M	96 28 573 08	352	1	2 997	91 70 164 08	SCHLAUCHLEITUNGEN OBER
SCHLAUCH KPL. 2TE 0,56M	92 87 556 08	1163	1	2 975 154	96 62 897 08	SCHLAUCHLEITUNGEN WIND
SCHLAUCH KPL. 2TE 0,56M	92 87 641 08	1453	1	2 976 701	96 47 196 08	SCHLAUCHLEITUNGEN PUM
SCHLAUCH KPL. 2TE 0,58M	92 69 908 08	353	1	2 997	91 70 164 08	SCHLAUCHLEITUNGEN OBER
SCHLAUCH KPL. 2TE 0,58M	92 72 931 08	255	1	2 997	91 70 164 08	SCHLAUCHLEITUNGEN OBER
SCHLAUCH KPL. 2TE 0,5M	92 30 874 08	248	1	2 997	91 70 164 08	SCHLAUCHLEITUNGEN OBER
SCHLAUCH KPL. 2TE 0,5M	92 60 417 08	256	1	2 997	91 70 164 08	SCHLAUCHLEITUNGEN OBER
SCHLAUCH KPL. 2TE 0,5M	92 69 710 08	350	1	2 997	91 70 164 08	SCHLAUCHLEITUNGEN OBER
SCHLAUCH KPL. 2TE 0,5M	96 49 593 08	254	1	2 997	91 70 164 08	SCHLAUCHLEITUNGEN OBER
SCHLAUCH KPL. 2TE 0,62M	92 88 722 08	179	1	2 997	91 70 164 08	SCHLAUCHLEITUNGEN OBER
SCHLAUCH KPL. 2TE 0,64M	92 76 825 08	121	1	2 997	91 70 164 08	SCHLAUCHLEITUNGEN OBER
SCHLAUCH KPL. 2TE 0,64M	92 76 825 08	252	1	2 997	91 70 164 08	SCHLAUCHLEITUNGEN OBER
SCHLAUCH KPL. 2TE 0,64M	96 39 296 08	380	1	2 997	91 70 164 08	SCHLAUCHLEITUNGEN OBER
SCHLAUCH KPL. 2TE 0,66M	92 99 240 08	432	1	2 997	91 70 164 08	SCHLAUCHLEITUNGEN OBER
SCHLAUCH KPL. 2TE 0,68M	96 40 959 08	1463	1	2 976 204	96 47 202 08	SCHLAUCHLEITUNGEN 2 DR
SCHLAUCH KPL. 2TE 0,68M	96 40 959 08	251	1	2 997	91 70 164 08	SCHLAUCHLEITUNGEN OBER
SCHLAUCH KPL. 2TE 0,6M	92 65 511 08	1267	1	3 978 009	96 50 881 08	SCHLAUCHLEITUNGEN D-KO
SCHLAUCH KPL. 2TE 0,6M	92 96 478 08	1172	1	2 975 154	96 62 897 08	SCHLAUCHLEITUNGEN WIND
SCHLAUCH KPL. 2TE 0,74M	96 38 237 08	199	1	2 997	91 70 164 08	SCHLAUCHLEITUNGEN OBER
SCHLAUCH KPL. 2TE 0,74M	96 42 737 08	259	1	2 997	91 70 164 08	SCHLAUCHLEITUNGEN OBER
SCHLAUCH KPL. 2TE 0,76M	92 26 284 08	247	1	2 997	91 70 164 08	SCHLAUCHLEITUNGEN OBER
SCHLAUCH KPL. 2TE 0,82M	96 24 526 08	272	1	2 997	91 70 164 08	SCHLAUCHLEITUNGEN OBER
SCHLAUCH KPL. 2TE 0,86M	92 64 932 08	180	1	2 997	91 70 164 08	SCHLAUCHLEITUNGEN OBER
SCHLAUCH KPL. 2TE 0,86M	96 17 203 08	834	1	1 972 304	96 54 953 08	SCHLAUCHLEITUNGEN RAUP
SCHLAUCH KPL. 2TE 0,88M	96 47 719 08	238	1	2 997	91 70 164 08	SCHLAUCHLEITUNGEN OBER
SCHLAUCH KPL. 2TE 0,88M	96 47 719 08	240	1	2 997	91 70 164 08	SCHLAUCHLEITUNGEN OBER
SCHLAUCH KPL. 2TE 0,8M	92 66 066 08	183	1	2 997	91 70 164 08	SCHLAUCHLEITUNGEN OBER
SCHLAUCH KPL. 2TE 0,8M	92 66 066 08	321	1	2 997	91 70 164 08	SCHLAUCHLEITUNGEN OBER
SCHLAUCH KPL. 2TE 0,8M	92 97 511 08	1132	1	2 975 065	96 49 415 08	SCHLAUCHLEITUNGEN WIND
SCHLAUCH KPL. 2TE 0,92M	92 87 176 08	249	1	2 997	91 70 164 08	SCHLAUCHLEITUNGEN OBER
SCHLAUCH KPL. 2TE 0,96M	92 97 535 08	246	1	2 997	91 70 164 08	SCHLAUCHLEITUNGEN OBER
SCHLAUCH KPL. 2TE 0,96M	92 97 535 08	356	1	2 997	91 70 164 08	SCHLAUCHLEITUNGEN OBER
SCHLAUCH KPL. 2TE 0,98M	96 54 736 08	1316	1	2 978 107	96 50 433 08	SCHLAUCHLEITUNGEN D-RU
SCHLAUCH KPL. 2TE 0,9M	92 76 814 08	337	1	2 997	91 70 164 08	SCHLAUCHLEITUNGEN OBER
SCHLAUCH KPL. 2TE 0,9M	92 76 814 08	1265	1	3 978 009	96 50 881 08	SCHLAUCHLEITUNGEN D-KO
SCHLAUCH KPL. 2TE 0,9M	92 84 719 08	367	1	2 997	91 70 164 08	SCHLAUCHLEITUNGEN OBER
SCHLAUCH KPL. 2TE 1,02M	92 66 623 08	1232	1	2 977 202	96 48 216 08	SCHLAUCHLEITUNGEN PUMP
SCHLAUCH KPL. 2TE 1,04M	96 49 597 08	230	1	2 997	91 70 164 08	SCHLAUCHLEITUNGEN OBER
SCHLAUCH KPL. 2TE 1,0M	92 80 170 08	334	1	2 997	91 70 164 08	SCHLAUCHLEITUNGEN OBER
SCHLAUCH KPL. 2TE 1,0M	96 51 610 08	378	1	2 997	91 70 164 08	SCHLAUCHLEITUNGEN OBER
SCHLAUCH KPL. 2TE 1,15M	92 76 775 08	373	1	2 997	91 70 164 08	SCHLAUCHLEITUNGEN OBER
SCHLAUCH KPL. 2TE 1,18M	96 49 589 08	371	1	2 997	91 70 164 08	SCHLAUCHLEITUNGEN OBER
SCHLAUCH KPL. 2TE 1,1M	92 35 237 08	1480	1	2 977 005	96 48 195 08	SCHLAUCHLEITUNGEN ZUSA
SCHLAUCH KPL. 2TE 1,1M	92 65 761 08	315	1	2 997	91 70 164 08	SCHLAUCHLEITUNGEN OBER
SCHLAUCH KPL. 2TE 1,26M	92 70 110 08	310	1	2 997	91 70 164 08	SCHLAUCHLEITUNGEN OBER
SCHLAUCH KPL. 2TE 1,34M	92 64 194 08	305	1	2 997	91 70 164 08	SCHLAUCHLEITUNGEN OBER
SCHLAUCH KPL. 2TE 1,36M	92 64 954 08	258	1	2 997	91 70 164 08	SCHLAUCHLEITUNGEN OBER
SCHLAUCH KPL. 2TE 1,3M	92 60 465 08	804	1	1 970 200	96 54 955 08	SCHLAUCHLEITUNGEN MITTE
SCHLAUCH KPL. 2TE 1,3M	92 76 977 08	803	1	1 970 200	96 54 955 08	SCHLAUCHLEITUNGEN MITTE
SCHLAUCH KPL. 2TE 1,46M	92 65 763 08	273	1	2 997	91 70 164 08	SCHLAUCHLEITUNGEN OBER
SCHLAUCH KPL. 2TE 1,46M	96 25 943 08	319	1	2 997	91 70 164 08	SCHLAUCHLEITUNGEN OBER
SCHLAUCH KPL. 2TE 1,4M	92 72 524 08	372	1	2 997	91 70 164 08	SCHLAUCHLEITUNGEN OBER
SCHLAUCH KPL. 2TE 1,55M	92 93 122 08	318	1	2 997	91 70 164 08	SCHLAUCHLEITUNGEN OBER
SCHLAUCH KPL. 2TE 1,55M	96 51 567 08	253	1	2 997	91 70 164 08	SCHLAUCHLEITUNGEN OBER
SCHLAUCH KPL. 2TE 1,5M	92 69 712 08	1170	1	2 975 154	96 62 897 08	SCHLAUCHLEITUNGEN WIND
SCHLAUCH KPL. 2TE 1,6M	92 88 812 08	1168	1	2 975 154	96 62 897 08	SCHLAUCHLEITUNGEN WIND
SCHLAUCH KPL. 2TE 1,6M	96 18 625 08	335	1	2 997	91 70 164 08	SCHLAUCHLEITUNGEN OBER
SCHLAUCH KPL. 2TE 1,75M	92 81 219 08	1123	1	2 975 065	96 49 415 08	SCHLAUCHLEITUNGEN WIND

20.3.2014

etk_en_de_074576 LR 1600 2

1325

LIEBHERRAlphabetical index
Alphabetischer Index

Bezeichnung	Artikel	Pos.	Menge	Seite	Baugruppe	Bezeichnung
SCHLAUCH KPL. 2TE 1,7M	92 61 392 08	260	1	2 997	91 70 164 08	SCHLAUCHLEITUNGEN OBER
SCHLAUCH KPL. 2TE 1,7M	96 41 969 08	1233	1	2 977 202	96 48 216 08	SCHLAUCHLEITUNGEN PUMP
SCHLAUCH KPL. 2TE 1,85M	92 60 962 08	250	1	2 997	91 70 164 08	SCHLAUCHLEITUNGEN OBER
SCHLAUCH KPL. 2TE 1,85M	92 76 750 08	806	1	1 970 200	96 54 955 08	SCHLAUCHLEITUNGEN MITTE
SCHLAUCH KPL. 2TE 1,95M	92 87 630 08	1171	1	2 975 154	96 62 897 08	SCHLAUCHLEITUNGEN WIND
SCHLAUCH KPL. 2TE 2,05M	92 60 246 08	220	1	2 997	91 70 164 08	SCHLAUCHLEITUNGEN OBER
SCHLAUCH KPL. 2TE 2,05M	96 54 724 08	1167	1	2 975 154	96 62 897 08	SCHLAUCHLEITUNGEN WIND
SCHLAUCH KPL. 2TE 2,0M	92 99 224 08	241	1	2 997	91 70 164 08	SCHLAUCHLEITUNGEN OBER
SCHLAUCH KPL. 2TE 2,15M	92 61 222 08	832	1	1 972 304	96 54 953 08	SCHLAUCHLEITUNGEN RAUP
SCHLAUCH KPL. 2TE 2,1M	92 61 473 08	1457	1	2 976 204	96 47 202 08	SCHLAUCHLEITUNGEN 2 DR
SCHLAUCH KPL. 2TE 2,35M	92 96 153 08	1122	1	2 975 065	96 49 415 08	SCHLAUCHLEITUNGEN WIND
SCHLAUCH KPL. 2TE 2,3M	92 88 607 08	336	1	2 997	91 70 164 08	SCHLAUCHLEITUNGEN OBER
SCHLAUCH KPL. 2TE 2,3M	92 88 763 08	388	1	2 997	91 70 164 08	SCHLAUCHLEITUNGEN OBER
SCHLAUCH KPL. 2TE 2,4M	92 61 388 08	1380	1	2 975 191	96 48 196 08	SCHLAUCHLEITUNGEN MONT
SCHLAUCH KPL. 2TE 2,55M	92 76 918 08	374	1	2 997	91 70 164 08	SCHLAUCHLEITUNGEN OBER
SCHLAUCH KPL. 2TE 2,5M	92 60 959 08	1125	1	2 975 065	96 49 415 08	SCHLAUCHLEITUNGEN WIND
SCHLAUCH KPL. 2TE 2,5M	96 49 541 08	833	1	1 972 304	96 54 953 08	SCHLAUCHLEITUNGEN RAUP
SCHLAUCH KPL. 2TE 2,6M	92 93 167 08	1842	1	1 972 302	96 54 954 08	SCHLAUCHLEITUNGEN RAUP
SCHLAUCH KPL. 2TE 2,7M	96 52 074 08	340	1	2 997	91 70 164 08	SCHLAUCHLEITUNGEN OBER
SCHLAUCH KPL. 2TE 2,8M	92 71 131 08	1843	1	1 972 302	96 54 954 08	SCHLAUCHLEITUNGEN RAUP
SCHLAUCH KPL. 2TE 3,2M	96 28 615 08	306	1	2 997	91 70 164 08	SCHLAUCHLEITUNGEN OBER
SCHLAUCH KPL. 2TE 3,3M	92 61 496 08	311	1	2 997	91 70 164 08	SCHLAUCHLEITUNGEN OBER
SCHLAUCH KPL. 2TE 3,3M	96 54 282 08	387	1	2 997	91 70 164 08	SCHLAUCHLEITUNGEN OBER
SCHLAUCH KPL. 2TE 3,4M	92 60 427 08	404	1	2 997	91 70 164 08	SCHLAUCHLEITUNGEN OBER
SCHLAUCH KPL. 2TE 3,4M	92 61 120 08	1124	1	2 975 065	96 49 415 08	SCHLAUCHLEITUNGEN WIND
SCHLAUCH KPL. 2TE 4,7M	92 97 516 08	431	1	2 997	91 70 164 08	SCHLAUCHLEITUNGEN OBER
SCHLAUCH KPL. 2TE 5,0M	92 61 458 08	430	1	2 997	91 70 164 08	SCHLAUCHLEITUNGEN OBER
SCHLAUCH KPL. BRIDGE. 0.51	96 51 600 08	346	1	2 997	91 70 164 08	SCHLAUCHLEITUNGEN OBER
SCHLAUCH KPL. BRIDGE. 0.64	96 51 598 08	344	1	2 997	91 70 164 08	SCHLAUCHLEITUNGEN OBER
SCHLAUCH KPL. BRIDGE. 0.65	96 51 601 08	347	1	2 997	91 70 164 08	SCHLAUCHLEITUNGEN OBER
SCHLAUCH KPL. BRIDGE. 0.76	96 51 599 08	345	1	2 997	91 70 164 08	SCHLAUCHLEITUNGEN OBER
SCHLAUCH KPL. BRIDGE. 0.80	96 44 763 08	816	1	1 970 200	96 54 955 08	SCHLAUCHLEITUNGEN MITTE
SCHLAUCH KPL. BRIDGE. 0.91	96 52 049 08	741	1	1 970 200	96 54 955 08	SCHLAUCHLEITUNGEN MITTE
SCHLAUCH KPL. BRIDGE. 0.91	96 52 049 08	743	1	1 970 200	96 54 955 08	SCHLAUCHLEITUNGEN MITTE
SCHLAUCH KPL. BRIDGE. 0.94	96 51 906 08	1486	1	2 977 005	96 48 195 08	SCHLAUCHLEITUNGEN ZUSA
SCHLAUCH KPL. BRIDGE. 1.02	96 49 546 08	814	1	1 970 200	96 54 955 08	SCHLAUCHLEITUNGEN MITTE
SCHLAUCH KPL. BRIDGE. 1.03	96 51 602 08	348	1	2 997	91 70 164 08	SCHLAUCHLEITUNGEN OBER
SCHLAUCH KPL. BRIDGE. 1.05	96 51 905 08	1484	1	2 977 005	96 48 195 08	SCHLAUCHLEITUNGEN ZUSA
SCHLAUCH KPL. BRIDGE. 1.11	96 51 603 08	349	1	2 997	91 70 164 08	SCHLAUCHLEITUNGEN OBER
SCHLAUCH KPL. BRIDGE. 1.13	96 23 356 08	1485	1	2 977 005	96 48 195 08	SCHLAUCHLEITUNGEN ZUSA
SCHLAUCH KPL. BRIDGE. 1.14	96 49 548 08	817	1	1 970 200	96 54 955 08	SCHLAUCHLEITUNGEN MITTE
SCHLAUCH KPL. BRIDGE. 1.14	96 49 548 08	1487	1	2 977 005	96 48 195 08	SCHLAUCHLEITUNGEN ZUSA
SCHLAUCH KPL. BRIDGE. 1.18	96 33 350 08	201	1	2 997	91 70 164 08	SCHLAUCHLEITUNGEN OBER
SCHLAUCH KPL. BRIDGE. 1.35	96 49 600 08	200	1	2 997	91 70 164 08	SCHLAUCHLEITUNGEN OBER
SCHLAUCH KPL. BRIDGE. 1.35	96 54 723 08	1166	1	2 975 154	96 62 897 08	SCHLAUCHLEITUNGEN WIND
SCHLAUCH KPL. BRIDGE. 1.37	96 51 609 08	300	1	2 997	91 70 164 08	SCHLAUCHLEITUNGEN OBER
SCHLAUCH KPL. BRIDGE. 1.38	96 49 547 08	815	1	1 970 200	96 54 955 08	SCHLAUCHLEITUNGEN MITTE
SCHLAUCH KPL. BRIDGE. 1.43	96 51 608 08	370	1	2 997	91 70 164 08	SCHLAUCHLEITUNGEN OBER
SCHLAUCH KPL. BRIDGE. 1.49	96 51 607 08	303	1	2 997	91 70 164 08	SCHLAUCHLEITUNGEN OBER
SCHLAUCH KPL. BRIDGE. 1.49	96 51 607 08	369	1	2 997	91 70 164 08	SCHLAUCHLEITUNGEN OBER
SCHLAUCH KPL. BRIDGE. 1.53	96 49 549 08	830	1	1 972 304	96 54 953 08	SCHLAUCHLEITUNGEN RAUP
SCHLAUCH KPL. BRIDGE. 1.53	96 49 549 08	1165	1	2 975 154	96 62 897 08	SCHLAUCHLEITUNGEN WIND
SCHLAUCH KPL. BRIDGE. 1.53	96 51 553 08	202	1	2 997	91 70 164 08	SCHLAUCHLEITUNGEN OBER
SCHLAUCH KPL. BRIDGE. 1.63	96 51 907 08	1245	2	2 977 202	96 48 216 08	SCHLAUCHLEITUNGEN PUMP
SCHLAUCH KPL. BRIDGE. 1.68	96 68 630 08	1252	2	2 977 202	96 48 216 08	SCHLAUCHLEITUNGEN PUMP
SCHLAUCH KPL. BRIDGE. 1.73	96 49 550 08	831	1	1 972 304	96 54 953 08	SCHLAUCHLEITUNGEN RAUP
SCHLAUCH KPL. BRIDGE. 1.78	96 36 000 08	742	1	1 970 200	96 54 955 08	SCHLAUCHLEITUNGEN MITTE
SCHLAUCH KPL. BRIDGE. 1.78	96 51 554 08	203	1	2 997	91 70 164 08	SCHLAUCHLEITUNGEN OBER
SCHLAUCH KPL. BRIDGE. 1.81	96 49 551 08	1840	1	1 972 302	96 54 954 08	SCHLAUCHLEITUNGEN RAUP
SCHLAUCH KPL. BRIDGE. 1.88	96 49 545 08	744	1	1 970 200	96 54 955 08	SCHLAUCHLEITUNGEN MITTE

20.3.2014

etk_en_de_074576 LR 1600 2

1326

LIEBHERRAlphabetical index
Alphabetischer Index

Bezeichnung	Artikel	Pos.	Menge	Seite	Baugruppe	Bezeichnung
SCHLAUCH KPL. BRIDGE. 2.01	96 49 553 08	1841	1	1 972 302	96 54 954 08	SCHLAUCHLEITUNGEN RAUP
SCHLAUCH KPL. BRIDGE. 2.03	96 54 730 08	1121	1	2 975 065	96 49 415 08	SCHLAUCHLEITUNGEN WIND
SCHLAUCH KPL. BRIDGE. 2.08	96 39 243 08	835	1	1 972 304	96 54 953 08	SCHLAUCHLEITUNGEN RAUP
SCHLAUCH KPL. BRIDGE. 2.23	96 33 349 08	1120	1	2 975 065	96 49 415 08	SCHLAUCHLEITUNGEN WIND
SCHLAUCH KPL. BRIDGE. 2.38	96 31 973 08	836	1	1 972 304	96 54 953 08	SCHLAUCHLEITUNGEN RAUP
SCHLAUCH KPL. BRIDGE. 2.38	96 31 973 08	1300	2	2 975 154	96 62 897 08	SCHLAUCHLEITUNGEN WIND
SCHLAUCH KPL. GH134 1,9M	96 51 902 08	(1101)	1	2 831	91 62 179 08	KLIMAAANLAGE OW
SCHLAUCH KPL. GH134 2,7M	96 54 324 08	(1100)	1	2 831	91 62 179 08	KLIMAAANLAGE OW
SCHLAUCH KPL. GH134 2,8M	96 54 323 08	(1102)	1	2 831	91 62 179 08	KLIMAAANLAGE OW
SCHLAUCH KPL. GH134 3,0M	96 63 798 08	(1105)	1	2 831	91 62 179 08	KLIMAAANLAGE OW
SCHLAUCH KPL. GH134 8,0M	96 54 321 08	(1104)	1	2 831	91 62 179 08	KLIMAAANLAGE OW
SCHLAUCH KPL. GH134 8,1M	96 54 322 08	(1103)	1	2 831	91 62 179 08	KLIMAAANLAGE OW
SCHLAUCH KPL. GH506 0,5M	92 11 865 08	177	1	2 997	91 70 164 08	SCHLAUCHLEITUNGEN OBER
SCHLAUCH KPL. GH506 0,62M	96 36 987 08	204	1	2 997	91 70 164 08	SCHLAUCHLEITUNGEN OBER
SCHLAUCH KPL. GH506 0,78M	96 54 292 08	1254	1	2 977 202	96 48 216 08	SCHLAUCHLEITUNGEN PUMP
SCHLAUCH KPL. GH506 0,7M	96 51 557 08	205	1	2 997	91 70 164 08	SCHLAUCHLEITUNGEN OBER
SCHLAUCH KPL. GH506 1,08M	96 54 291 08	1251	1	2 977 202	96 48 216 08	SCHLAUCHLEITUNGEN PUMP
SCHLAUCH KPL. GH506 1,26M	96 32 027 08	1253	1	2 977 202	96 48 216 08	SCHLAUCHLEITUNGEN PUMP
SCHLAUCH KPL. GH506 1,34M	96 54 290 08	1250	1	2 977 202	96 48 216 08	SCHLAUCHLEITUNGEN PUMP
SCHLAUCH KPL. GH506 1,3M	96 39 267 08	1260	2	3 978 009	96 50 881 08	SCHLAUCHLEITUNGEN D-KO
SCHLAUCH KPL. GH506 1,44M	96 51 556 08	206	1	2 997	91 70 164 08	SCHLAUCHLEITUNGEN OBER
SCHLAUCH KPL. GH506 1,44M	96 52 047 08	207	1	2 997	91 70 164 08	SCHLAUCHLEITUNGEN OBER
SCHLAUCH KPL. GH506 1,5M	96 54 719 08	(1280)	1	3 978 015	91 56 429 08	ZUSATZHYDRAULIK ZWISCH
SCHLAUCH KPL. GH506 1,5M	96 54 719 08	(1281)	1	3 978 015	91 56 429 08	ZUSATZHYDRAULIK ZWISCH
SCHLAUCH KPL. GH506 1,5M	96 54 719 08	1285	1	3 978 016	96 50 878 08	SCHLAUCHLEITUNGEN ZWIS
SCHLAUCH KPL. GH506 1,5M	96 54 719 08	1286	1	3 978 016	96 50 878 08	SCHLAUCHLEITUNGEN ZWIS
SCHLAUCH KPL. GH506 1,65M	96 28 576 08	214	1	2 997	91 70 164 08	SCHLAUCHLEITUNGEN OBER
SCHLAUCH KPL. GH663 0,56M	96 59 472 08	375	1	2 997	91 70 164 08	SCHLAUCHLEITUNGEN OBER
SCHLAUCH KPL. GH663 0,8M	96 59 467 08	225	2	2 997	91 70 164 08	SCHLAUCHLEITUNGEN OBER
SCHLAUCH KPL. GH663 0,96M	96 59 468 08	226	1	2 997	91 70 164 08	SCHLAUCHLEITUNGEN OBER
SCHLAUCH KPL. GH663 0,98M	96 59 469 08	227	1	2 997	91 70 164 08	SCHLAUCHLEITUNGEN OBER
SCHLAUCH KPL. GH663 1,34M	96 59 466 08	223	1	2 997	91 70 164 08	SCHLAUCHLEITUNGEN OBER
SCHLAUCH KPL. GH663 1,44M	96 59 465 08	222	1	2 997	91 70 164 08	SCHLAUCHLEITUNGEN OBER
SCHLAUCH KPL. GH663 1,6M	96 54 748 08	224	1	2 997	91 70 164 08	SCHLAUCHLEITUNGEN OBER
SCHLAUCH KPL. GH663 1,8M	96 62 613 08	236	1	2 997	91 70 164 08	SCHLAUCHLEITUNGEN OBER
SCHLAUCH KPL. GH663 2,05M	96 59 471 08	237	1	2 997	91 70 164 08	SCHLAUCHLEITUNGEN OBER
SCHLAUCH KPL. HPC 0,6M	92 14 563 08	451	1	2 997	91 70 164 08	SCHLAUCHLEITUNGEN OBER
SCHLAUCH KPL. HPC 0,96M	96 63 509 08	452	1	2 997	91 70 164 08	SCHLAUCHLEITUNGEN OBER
SCHLAUCH KPL. HPC 12,3M	96 54 779 08	455	1	2 997	91 70 164 08	SCHLAUCHLEITUNGEN OBER
SCHLAUCH KPL. HPC 2,55M	96 65 693 08	453	1	2 997	91 70 164 08	SCHLAUCHLEITUNGEN OBER
SCHLAUCH KPL. HPC 2,5M	92 93 211 08	871	2	1 972 302	96 54 954 08	SCHLAUCHLEITUNGEN RAUP
SCHLAUCH KPL. HPC 2,5M	92 93 211 08	871	2	1 972 304	96 54 953 08	SCHLAUCHLEITUNGEN RAUP
SCHLAUCH KPL. HPC 2,75M	96 62 647 08	454	1	2 997	91 70 164 08	SCHLAUCHLEITUNGEN OBER
SCHLAUCH KPL. HPC 3,0M	96 35 993 08	450	1	2 997	91 70 164 08	SCHLAUCHLEITUNGEN OBER
SCHLAUCH KPL. HPC 5,9M	92 09 034 08	870	2	1 972 302	96 54 954 08	SCHLAUCHLEITUNGEN RAUP
SCHLAUCH KPL. HPC 5,9M	92 09 034 08	870	2	1 972 304	96 54 953 08	SCHLAUCHLEITUNGEN RAUP
SCHLAUCH KPL. TFS 1,0M	92 12 619 08	275	1	2 997	91 70 164 08	SCHLAUCHLEITUNGEN OBER
SCHLAUCH KPL. TFS 1,5M	96 23 354 08	(1366)	1	2 393	91 52 787 08	LUFTFILTERANLAGE KPL.
SCHLAUCH N1-32	10 01 120 0	20	2	9 739 492	97 39 492	ROHRLEITUNG ANBAU
SCHLAUCHBOGEN 90°	10 03 717 3	2	2	9 739 210	97 39 210	KUEHLMITTELEITUNG ANBA
SCHLAUCHLEITUNG	10 34 342 0	5	1	9 739 356	97 39 356	ROHRLEITUNG ANBAU
SCHLAUCHLEITUNG DN10 120	10 11 573 5	1	1	X1011614	10 11 614 1	KRAFTSTOFFSCHLAUCH
SCHLAUCHLEITUNGEN 2 DR	96 47 202 08	91	1	2 976 200	91 52 780 08	ZUSATZHYDRAULIK DREHWE
SCHLAUCHLEITUNGEN ABSTU	96 47 504 08	91	1	1 975 006	91 52 509 08	ZUSATZHYDR.ABSTUETZZYL
SCHLAUCHLEITUNGEN BOLZ	96 46 080 08	91	1	2 976 203	92 27 489 08	ZUSATZHYDR.BOLZENZIEHZ
SCHLAUCHLEITUNGEN BOLZ	96 52 635 08	91	1	2 970 081	96 50 495 08	ZUSATZHYDR.BOLZENZIEHZ
SCHLAUCHLEITUNGEN D-KOP	96 50 881 08	91	1	3 978 005	91 56 430 08	ZUSATZHYDRAULIK SB-KOPFS
SCHLAUCHLEITUNGEN D-RUE	96 50 433 08	91	1	2 978 100	91 52 827 08	ZUSATZHYDR.D-RUECKHALT
SCHLAUCHLEITUNGEN KLIMA	96 63 169 08	500	1	2 831	91 62 179 08	KLIMAAANLAGE OW
SCHLAUCHLEITUNGEN LUFTK	96 54 041 08	500	1	2 393	91 52 787 08	LUFTFILTERANLAGE KPL.

20.3.2014

etk_en_de_074576 LR 1600 2

1327

LIEBHERRAlphabetical index
Alphabetischer Index

Bezeichnung	Artikel	Pos.	Menge	Seite	Baugruppe	Bezeichnung
SCHLAUCHLEITUNGEN MITTE	96 54 955 08	91	1	1 970 100	91 58 471 08	HYDRAULIK MITTELTEIL
SCHLAUCHLEITUNGEN MON	96 47 912 08	91	1	2 978	91 62 932 08	ZUSATZHYDR.MONTAGEEINR
SCHLAUCHLEITUNGEN MON	96 48 196 08	91	1	2 975 000	91 57 881 08	ZUSATZHYDRAULIK MONTAGE
SCHLAUCHLEITUNGEN OBER	91 70 164 08	179	1		LR 1600-2-0	LIEBHERR RAUPENKRAN LR 1
SCHLAUCHLEITUNGEN PUM	96 47 196 08	91	1	2 976 700	91 54 795 08	ZUSATZHYDRAULIK PUMPE
SCHLAUCHLEITUNGEN PUMP	96 48 216 08	91	1	2 977 200	91 52 826 08	ZUSATZHYDRAULIK PUMPE 5+
SCHLAUCHLEITUNGEN RAUPE	96 54 953 08	91	1	1 972 250	91 58 473 08	ZUSATZHYDR.RAUPENTRAEG
SCHLAUCHLEITUNGEN RAUPE	96 54 953 08	91	1	1 972 251	91 58 472 08	ZUSATZHYDR.RAUPENTRAEG
SCHLAUCHLEITUNGEN RAUPE	96 54 954 08	91	1	1 972 300	91 58 475 08	ZUSATZHYDR.RAUPENTRAEG
SCHLAUCHLEITUNGEN RAUPE	96 54 954 08	91	1	1 972 301	91 58 474 08	ZUSATZHYDR.RAUPENTRAEG
SCHLAUCHLEITUNGEN S-RUE	96 70 867 08	91	1	2 978 200	91 70 855 08	ZUSATZHYDR.S-RUECKHALTE
SCHLAUCHLEITUNGEN SCH	96 56 946 08	91	1	3 978 100	91 56 428 08	HYDR.SCHWEBEBALLAST-AN
SCHLAUCHLEITUNGEN WIND	96 47 200 08	91	1	2 975 700	91 52 774 08	ZUSATZHYDRAULIK WINDE 1
SCHLAUCHLEITUNGEN WIND	96 47 201 08	91	1	2 975 200	91 52 775 08	ZUSATZHYDRAULIK WINDE 2
SCHLAUCHLEITUNGEN WIND	96 62 897 08	91	1	2 975 153	91 62 051 08	ZUSATZHYDRAULIK WINDE 3
SCHLAUCHLEITUNGEN WIND	96 49 415 08	91	1	2 975 066	91 52 858 08	ZUSATZHYDRAULIK WINDE 6
SCHLAUCHLEITUNGEN ZUGZY	96 50 880 08	91	1	3 978 019	91 56 431 08	ZUSATZHYDRAULIK ZYLINDER
SCHLAUCHLEITUNGEN ZUSA	96 48 195 08	91	1	2 977	91 58 476 08	ZUSATZHYDRAULIK DREHBUE
SCHLAUCHLEITUNGEN ZWIS	96 50 883 08	91	1	3 978 015	91 56 429 08	ZUSATZHYDRAULIK ZWISCH
SCHLAUCHLEITUNGEN ZWISC	96 50 878 08	91	1	3 978 015	91 56 432 08	ZUSATZHYDRAULIK ZWISCH
SCHLAUCHMUFFE DN100X110	55 17 166 08	22	2	2 391 023	96 45 720 08	KUEHLER VORM.
SCHLAUCHSCHELLE 10//9	55 31 023 08	15	6	2 541	91 52 790 08	ZUSATZHEIZUNG OW
SCHLAUCHSCHELLE 100-104 S	77 42 237 08	8	2	2 670	91 62 643 08	KRAFTSTOFFBEHAELTER KPL
SCHLAUCHSCHELLE 100-120	55 08 494 08	6	2	2 391 023	96 45 720 08	KUEHLER VORM.
SCHLAUCHSCHELLE 100-120	55 08 494 08	16	8	2 670	91 62 643 08	KRAFTSTOFFBEHAELTER KPL
SCHLAUCHSCHELLE 100-120	55 08 494 08	132	8	2 931 001	96 69 280 08	DIESELMOTOR VORM.
SCHLAUCHSCHELLE 100X120	10 03 717 1	2	1	9 739 209	97 39 209	ANSAUGSTUTZEN ANBAU
SCHLAUCHSCHELLE 12/11-20	55 08 496 08	15	1	2 920 638	96 51 138 08	BEDIENPULT
SCHLAUCHSCHELLE 130-150	77 42 099 08	10	2	2 393	91 52 787 08	LUFTFILTERANLAGE KPL.
SCHLAUCHSCHELLE 140-148 S	77 42 118 08	11	1	2 393	91 52 787 08	LUFTFILTERANLAGE KPL.
SCHLAUCHSCHELLE 158-166 S	77 42 119 08	77	2	2 970	91 69 169 08	HYDRAULIK
SCHLAUCHSCHELLE 160-180/	10 03 051 7	14	1	2 393	91 52 787 08	LUFTFILTERANLAGE KPL.
SCHLAUCHSCHELLE 167-175	77 42 852 08	11	2	2 978	91 62 932 08	ZUSATZHYDR.MONTAGEEINR
SCHLAUCHSCHELLE 24-38	77 42 040 08	5	1	2 541 001	96 49 651 08	ZUSATZHEIZUNG VORM.
SCHLAUCHSCHELLE 26 Ck 75	10 01 267 1	16	2	9 739 386	97 39 386	KURBELGEHAEUSEENTLUEFT
SCHLAUCHSCHELLE 29	10 28 505 2	30	2	9 739 494	97 39 494	ATL-ANBAU
SCHLAUCHSCHELLE 40-60 W3	55 08 380 08	52	4	2 520 034	96 45 984 08	INNENVERKLEIDUNG
SCHLAUCHSCHELLE 41/35-50/	55 08 495 08	134	2	2 931 001	96 69 280 08	DIESELMOTOR VORM.
SCHLAUCHSCHELLE 44 Ck 75	10 01 267 4	21	5	9 739 492	97 39 492	ROHRLEITUNG ANBAU
SCHLAUCHSCHELLE 60-80 W3	77 42 143 08	7	2	2 391 023	96 45 720 08	KUEHLER VORM.
SCHLAUCHSCHELLE 60-80 W3	77 42 143 08	136	8	2 931 001	96 69 280 08	DIESELMOTOR VORM.
SCHLAUCHSCHELLE 60X80 12	10 03 717 6	3	4	9 739 210	97 39 210	KUEHLMITTELLEITUNG ANBA
SCHLAUCHSCHELLE 70/68-73/	10 65 265 7	173	9	2 931 001	96 69 280 08	DIESELMOTOR VORM.
SCHLAUCHSCHELLE 72X20	77 42 139 08	12	1	2 671 004	96 46 305 08	OELBEHAELTER VORM.
SCHLAUCHSCHELLE 74-79X25	77 42 251 08	135	2	2 931 001	96 69 280 08	DIESELMOTOR VORM.
SCHLAUCHSCHELLE 86-91X25	77 42 279 08	148	16	2 931 001	96 69 280 08	DIESELMOTOR VORM.
SCHLAUCHSCHELLE Ck 75	10 01 266 8	15	1	9 739 386	97 39 386	KURBELGEHAEUSEENTLUEFT
SCHLAUCHSCHELLE DIN 3017	55 31 684 08	15	2	2 520 032	96 45 980 08	SCHEIBENWISCHANLAGE EIN
SCHLAUCHSCHELLE DIN 3017	77 42 086 08	13	17	2 540	91 53 253 08	HEIZKLIMAGERAET EINBAU
SCHLAUCHSCHELLE DIN 3017	77 42 086 08	16	12	2 541	91 52 790 08	ZUSATZHEIZUNG OW
SCHLAUCHSCHELLE DIN 3017	77 42 086 08	153	2	2 931 001	96 69 280 08	DIESELMOTOR VORM.
SCHLAUCHSCHELLE HRGB S	77 42 830 08	12	3	2 393	91 52 787 08	LUFTFILTERANLAGE KPL.
SCHLAUCHSCHUTZSPIRALE	10 10 075 2	157	2.2	2 931 001	96 69 280 08	DIESELMOTOR VORM.
SCHLAUCHSTUTZEN 18 M24X	10 34 334 3	8	1	9 739 351	97 39 351	KUEHLMITTELLEITUNG ANBA
SCHLAUCHSTUTZEN 18 M26X	10 01 272 5	10	1	9 739 355	97 39 355	OELKUEHLER ANBAU
SCHLAUCHVERSCHRAUBUNG	60 24 414 08	271	1	1 920 403	96 48 707 08	KLEMMKASTEN KPL.
SCHLAUCHVERSCHRAUBUNG	60 24 414 08	271	1	1 920 417	96 48 703 08	KLEMMKASTEN KPL.
SCHLAUCHVERSCHRAUBUNG	60 24 412 08	288	3	2 920 448	96 48 794 08	KLEMMKASTEN KPL.
SCHLAUCHVERSCHRAUBUNG	60 24 413 08	17	1	1 920 418	96 48 687 08	KLEMMKASTEN KPL.
SCHLAUCHVERSCHRAUBUNG	60 24 413 08	283	1	2 920 448	96 48 794 08	KLEMMKASTEN KPL.

20.3.2014

etk_en_de_074576 LR 1600 2

1328

LIEBHERRAlphabetical index
Alphabetischer Index

Bezeichnung	Artikel	Pos.	Menge	Seite	Baugruppe	Bezeichnung
SCHLEIFBUEGELHALTER	69 10 431 08	14	68	6 909 010	69 09 010 08	SCHLEIFRINGUEBERTRAEGE
SCHLEIFRING	10 41 178 0	14	1	X1002800	10 02 800 2	LEITUNGSTROMMEL
SCHLEIFRING	10 41 178 1	15	7	X1002800	10 02 800 2	LEITUNGSTROMMEL
SCHLEIFRING	57 14 224 08	9	4	6 909 010	69 09 010 08	SCHLEIFRINGUEBERTRAEGE
SCHLEIFRING 60X2 2,5MM²	10 11 484 3	11	46	6 909 010	69 09 010 08	SCHLEIFRINGUEBERTRAEGE
SCHLEIFRINGUEBERTRAEGE	69 09 010 08	10	1	1 920 305	92 15 300 08	EINBAU SCHLEIFRINGKOEERPE
SCHLIESSANLAGE SCHIEBET	96 45 602 08	10	1	2 522	91 54 115 08	SCHIEBETUER KPL.
SCHLISSBOLZEN ST	10 34 246 3	4	1	2 522 011	96 45 602 08	SCHLIESSANLAGE
SCHLITTEN KPL.	96 47 880 08	3	2	2 522 013	96 45 883 08	FUEHRUNG VORM.
SCHLITZMUTTER	57 13 475 08	(2)	1	3 780 751	91 52 952 08	FLUG-U.WINDWARNUNG
SCHLUESSELRING 25 EDELST	70 42 141 08	64	20	1 970 100	91 58 471 08	HYDRAULIK MITTELTEIL
SCHLUESSELRING 25 EDELST	70 42 141 08	64	6	1 972 250	91 58 473 08	ZUSATZHYDR.RAUPENTRAEG
SCHLUESSELRING 25 EDELST	70 42 141 08	64	6	1 972 251	91 58 472 08	ZUSATZHYDR.RAUPENTRAEG
SCHLUESSELRING 25 EDELST	70 42 141 08	133	60	2 970	91 69 169 08	HYDRAULIK
SCHLUESSELRING 25 EDELST	70 42 141 08	63	14	2 975 066	91 52 858 08	ZUSATZHYDRAULIK WINDE 6
SCHLUESSELRING 25 EDELST	70 42 141 08	64	48	2 975 100	91 70 874 08	ZUSATZHYDR.GITTER-WINDE
SCHLUESSELRING 25 EDELST	70 42 141 08	67	10	2 975 153	91 62 051 08	ZUSATZHYDRAULIK WINDE 3
SCHLUESSELRING 25 EDELST	70 42 141 08	67	14	2 975 200	91 52 775 08	ZUSATZHYDRAULIK WINDE 2
SCHLUESSELRING 25 EDELST	70 42 141 08	67	14	2 975 700	91 52 774 08	ZUSATZHYDRAULIK WINDE 1
SCHLUESSELRING 25 EDELST	70 42 141 08	64	16	2 977	91 58 476 08	ZUSATZHYDRAULIK DREHBUE
SCHLUESSELRING 25 EDELST	70 42 141 08	63	3	2 978 100	91 52 827 08	ZUSATZHYDR.D-RUECKHALT
SCHLUESSELRING 25 EDELST	70 42 141 08	63	8	2 978 200	91 70 855 08	ZUSATZHYDR.S-RUECKHALTE
SCHLUESSELRING 25 EDELST	70 42 141 08	63	5	3 978 005	91 56 430 08	ZUSATZHYDRAULIK SB-KOPFS
SCHLUESSELRING 25 EDELST	70 42 141 08	63	6	3 978 015	91 56 429 08	ZUSATZHYDRAULIK ZWISCH
SCHLUESSELRING 25 EDELST	70 42 141 08	63	6	3 978 015	91 56 432 08	ZUSATZHYDRAULIK ZWISCH
SCHLUESSELRING 25 EDELST	70 42 141 08	63	10	3 978 100	91 56 428 08	HYDR.SCHWEBEBALLAST-AN
SCHLUSSBREMSLEUCHE 5/2	60 71 131 08	3	2	2 920 931	96 59 398 08	WARNLEUCHE
SCHMIERNIPPEL	57 15 786 08	(1)	1	1 402	91 58 480 08	ZENTRALSCHMIERUNG RAUP
SCHMIERNIPPEL	57 15 786 08	401	1	5 718 420	57 18 420 08	FLANSCH
SCHMIERNIPPEL DIN 71412 A	77 43 009 08	6	1	2 550 008	96 47 628 08	HALTER KPL.
SCHMIERNIPPEL DIN 71412 A	77 43 009 08	6	1	2 550 009	96 47 645 08	HALTER KPL.
SCHMIERNIPPEL DIN 71412 C	51 07 481 08	940	1	X1134739	11 34 739 6	SEILTROMMEL
SCHMIEROELPUMPE	10 02 919 2	1	1	9 739 372	97 39 372	SCHMIEROELPUMPE
SCHMIEROELPUMPE	97 39 372	56	1	X1012059	10 12 059 0	DIESELMOTOR
SCHMIERSTOFF 100G TUBE	10 01 732 5	6	1	9 739 187	97 39 187	STEUERUNGSTEILE
SCHNELLVERBINDUNG RDK	91 54 899 08	307	1		LR 1600-2-0	LIEBHERR RAUPENKRAN LR 1
SCHRAUBE	10 41 274 6	13	1	9 640 276	96 40 276 08	ANSCHLUSSBLOCK
SCHRAUBE 3/8"-24NFX7 1/4" 1	10 35 393 0	(2)	4	2 970	91 69 169 08	HYDRAULIK
SCHRAUBE AEHNL.ISO 4017 U	40 97 516 08	343	8	2 931 001	96 69 280 08	DIESELMOTOR VORM.
SCHRAUBE K4X12 ST A3K	10 01 904 0	29	8	2 502	91 72 033 08	STEUERSTAND
SCHRAUBE K4X12 ST A3K	10 01 904 0	5	4	2 540	91 53 253 08	HEIZKLIMAGERAET EINBAU
SCHRAUBE K4X12 ST A3K	10 01 904 0	4	4	2 541	91 52 790 08	ZUSATZHEIZUNG OW
SCHRAUBE M8X15 VERZ	40 98 312 08	3	4	2 631 003	96 54 406 08	AUFSTIEG VORM.
SCHRAUBE M8X18	10 02 192 6	(2)	1	9 739 400	97 39 400	DIESELMOTOR
SCHRAUBENDREHER 3,5	79 00 320 08	13	1	1 750	91 52 394 08	WERKZEUG
SCHRAUBENDREHER 4,5	88 52 004 08	14	1	1 750	91 52 394 08	WERKZEUG
SCHRAUBENDREHER 5,5	79 00 323 08	15	1	1 750	91 52 394 08	WERKZEUG
SCHRAUBENSICHERUNG 10M	86 55 016	109	1	9 080 702	90 80 702	STEUERGERAET ANBAU
SCHRAUBKAPPE	51 06 623 08	2	1	5 708 320	57 08 320 08	FILTERDECKEL
SCHRAUBKARABINER OVAL	10 47 304 0	3	2	2 311 001	96 25 639 08	HUBENDSCHALTER GEWICHT
SCHRAUBKARABINER OVAL	10 47 304 0	44	1	3 208	91 68 434 08	F-KOPFSTUECK
SCHRAUBSTOPFEN	10 41 275 3	5	1	9 640 277	96 40 277 08	WEGESCHIEBER
SCHRUMPFSCHLAUCH 44,4/7	11 12 316 8	(294)	0.15	2 920 581	96 54 405 08	KLEMMKASTEN SA-BOCK VO
SCHUTZBLECH	10 01 246 2	4	1	9 739 159	97 39 159	STARTER
SCHUTZBLECH 4X307X778 S31	97 65 557 08	4	2	2 350	91 52 778 08	DREHWERK
SCHUTZBLECH SCHWK.	96 44 241 08	18	1	2 310	91 61 614 08	WINDE 1
SCHUTZBLECH SCHWK.	96 44 241 08	18	1	2 320	91 61 615 08	WINDE 2
SCHUTZBLECH SCHWK.	96 44 242 08	19	1	2 310	91 61 614 08	WINDE 1
SCHUTZBLECH SCHWK.	96 44 242 08	19	1	2 320	91 61 615 08	WINDE 2
SCHUTZBLECH SCHWK. LINK	96 50 779 08	32	1	2 340	91 59 694 08	WINDE 4 EINZIEHWERK

20.3.2014

etk_en_de_074576 LR 1600 2

1329

LIEBHERRAlphabetical index
Alphabetischer Index

Bezeichnung	Artikel	Pos.	Menge	Seite	Baugruppe	Bezeichnung
SCHUTZBLECH SCHWK. REC	96 50 778 08	31	1	2 340	91 59 694 08	WINDE 4 EINZIEHWERK
SCHUTZGITTER	11 10 096 3	8	1	X1041290	10 41 290 3	KUEHLERANLAGE
SCHUTZGITTER	61 04 133 08	11	2	2 913 102	92 32 870 08	LUEFTEREINHEIT
SCHUTZHAUBE V2A	10 04 105 3	19	2	2 925 018	96 64 860 08	AUSRUESTUNG KAMERA DRE
SCHUTZKAPPE	77 90 201 08	2	6	1 830 102	92 26 483 08	KLEMMBRETT VORM.
SCHUTZKAPPE 16POL	60 56 181 08	(502)	1	2 920 369	96 54 235 08	KLEMMKASTEN KPL.
SCHUTZKAPPE 24POL	60 56 180 08	(502)	1	2 920 369	96 54 235 08	KLEMMKASTEN KPL.
SCHUTZKAPPE A240	69 24 046 08	3	1	2 920 596	96 64 597 08	BLINDSTECKER
SCHUTZKAPPE A240	69 24 046 08	1	1	6 909 010	69 09 010 08	SCHLEIFRINGUEBERTRAEGE
SCHUTZKAPPE MS A240	69 18 128 08	(504)	1	2 920 581	96 54 405 08	KLEMMKASTEN SA-BOCK VO
SCHUTZKAPPE MS A240	69 18 129 08	39	1	2 920 369	96 54 235 08	KLEMMKASTEN KPL.
SCHUTZKAPPE MS A240	69 18 129 08	290	1	3 930 638	96 51 624 08	KLEMMKASTEN
SCHUTZKAPPE MS A240	69 18 129 08	(504)	1	3 930 734	96 54 401 08	KLEMMKASTEN
SCHUTZKAPPE MS A240	69 18 129 08	2	1	6 909 010	69 09 010 08	SCHLEIFRINGUEBERTRAEGE
SCHUTZSCHLAUCH 30MM AL-	11 11 839 6	(40)	0.38	9 739 400	97 39 400	DIESELMOTOR
SCHUTZWALZE KPL.	92 88 302 08	10	1	3 211	91 70 921 08	S-ANLENKSTUECK
SCHUTZWALZE KPL.	96 46 978 08	8	1	3 211	91 70 921 08	S-ANLENKSTUECK
SCHUTZWALZE KPL.	96 46 978 08	7	2	3 370	91 61 616 08	WINDE 6
SCHUTZWALZE KPL.	96 46 979 08	9	1	3 211	91 70 921 08	S-ANLENKSTUECK
SCHUTZWALZE KPL. SPF	92 70 642 08	65	1	2 550	91 61 343 08	SA-BOCK
SCHUTZWALZE KPL. SPF	96 18 667 08	4	2	3 350	91 59 696 08	WINDE 3
SCHUTZWALZE SCHWK.	92 38 783 08	(1)	1	3 350	91 59 696 08	WINDE 3
SCHUTZWALZE WINDE 1-2	96 61 008 08	37	1	2 320	91 61 615 08	WINDE 2
SCHWEBEBALLAST	91 52 948 08	346	1		LR 1600-2-0	LIEBHERR RAUPENKRAN LR 1
SCHWENKARM SCHWK.	96 46 383 08	3	1	2 810	91 69 447 08	KRANFUEHRERKABINE KPL.
SCHWENKRAHMEN VERZ	61 10 470 08	1	1	2 932 001	96 45 393 08	RELAISSTEUERUNG
SCHWERFOLIENMATTE 2X78	97 79 354 08	4	1	2 859 100	96 70 033 08	GERAEUSCHDAEMMUNG
SCHWERFOLIENMATTE 2X78	97 79 356 08	6	1	2 859 100	96 70 033 08	GERAEUSCHDAEMMUNG
SCHWERFOLIENMATTE 2X78	97 79 355 08	5	1	2 859 100	96 70 033 08	GERAEUSCHDAEMMUNG
SCHWINGE SCHWK.	96 47 240 08	28	1	3 281	91 71 535 08	FA-BOCK
SCHWINGE SCHWK.	96 47 241 08	31	1	3 281	91 71 535 08	FA-BOCK
SCHWINGUNGSDAEMPFER	10 34 283 9	3	1	9 739 341	97 39 341	ANTRIEBSTEILE M.SCHWINGU
SCHWINGUNGSDAEMPFER	55 04 515 08	122	2	2 931 001	96 69 280 08	DIESELMOTOR VORM.
SCHWINGUNGSDAEMPFER	55 04 516 08	123	2	2 931 001	96 69 280 08	DIESELMOTOR VORM.
SCHWUNGRAD	10 22 233 9	1	1	9 739 250	97 39 250	SCHWUNGRAD
SCHWUNGRAD	97 39 250	250	1	X1012059	10 12 059 0	DIESELMOTOR
SCHWUNGRADGEHAEUSE	10 34 283 2	12	1	9 739 354	97 39 354	SCHWUNGRADGEHAEUSE AN
SCHWUNGRADGEHAEUSE AN	97 39 354	240	1	X1012059	10 12 059 0	DIESELMOTOR
SEAL-LOCK-BUNDMUTTER M	70 05 072	18	1	X1042876	10 42 876 7	VERSTELLMOTOR
SEAL-LOCK-BUNDMUTTER M6	73 61 600	21	1	X1065300	10 65 300 9	STEUERTEIL
SEAL-LOCK-BUNDMUTTER M	70 27 052	49	1	X1065300	10 65 300 9	STEUERTEIL
SEAL-LOCK-BUNDMUTTER M8	70 05 071	14	1	5 718 995	57 18 995 08	ABSCHALTVENTIL
SEAL-LOCK-BUNDMUTTER M8	70 05 071	11	1	5 719 008	57 19 008 08	REGLERELEMENT
SEAL-LOCK-BUNDMUTTER M8	70 05 071	11	1	X1047220	10 47 220 2	REGLERELEMENT
SECHSKANTBUNDMUTTER	10 22 273 2	6	4	9 739 494	97 39 494	ATL-ANBAU
SECHSKANTMUTTER BM12 04	10 34 227 9	20	2	9 739 371	97 39 371	KLIMAKOMPRESSOR ANBAU
SECHSKANTMUTTER BM18X1,	10 22 275 3	6	1	9 739 278	97 39 278	ANBAUTEILE
SECHSKANTMUTTER DIN 985	41 19 011 08	11	4	2 730	91 61 966 08	GRUNDPLATTE DREHBUEHNE
SECHSKANTMUTTER DIN 985	41 19 011 08	10	8	2 810	91 69 447 08	KRANFUEHRERKABINE KPL.
SECHSKANTMUTTER DIN 985	41 19 006 08	69	12	1 401	91 58 478 08	RAUPENTRAEGER LI.
SECHSKANTMUTTER DIN 985	41 19 006 08	69	12	1 411 200	91 58 481 08	RAUPENTRAEGER RE.
SECHSKANTMUTTER DIN 985	41 19 006 08	350	6	2 391	91 69 444 08	DIESELMOTOR KPL.
SECHSKANTMUTTER DIN 985	41 19 006 08	151	3	2 391 102	96 60 027 08	ZUSATZKUEHLER VORM.
SECHSKANTMUTTER DIN 985	41 19 006 08	100	9	2 550	91 61 343 08	SA-BOCK
SECHSKANTMUTTER DIN 985	41 19 006 08	17	4	2 925 203	96 52 153 08	KAMERAANBAU S-ANLENKSTU
SECHSKANTMUTTER DIN 985	41 19 006 08	13	2	3 206	91 68 433 08	F-ANLENKSTUECK
SECHSKANTMUTTER DIN 985	41 19 006 08	32	7	3 208	91 68 434 08	F-KOPFSTUECK
SECHSKANTMUTTER DIN 985	41 19 006 08	49	4	3 211	91 70 921 08	S-ANLENKSTUECK
SECHSKANTMUTTER DIN 985	41 19 006 08	40	4	3 281	91 71 535 08	FA-BOCK
SECHSKANTMUTTER DIN 985	41 19 006 08	35	8	3 745	91 52 948 08	SCHWEBEBALLAST

20.3.2014

etk_en_de_074576 LR 1600 2

1330

LIEBHERRAlphabetical index
Alphabetischer Index

Bezeichnung	Artikel	Pos.	Menge	Seite	Baugruppe	Bezeichnung
SECHSKANTMUTTER DIN 985	41 19 007 08	14	2	2 340	91 59 694 08	WINDE 4 EINZIEHWERK
SECHSKANTMUTTER DIN 985	41 19 007 08	12	4	2 391 023	96 45 720 08	KUEHLER VORM.
SECHSKANTMUTTER DIN 985	41 19 007 08	361	8	2 931 001	96 69 280 08	DIESELMOTOR VORM.
SECHSKANTMUTTER DIN 985	41 19 007 08	38	11	3 206	91 68 433 08	F-ANLENKSTUECK
SECHSKANTMUTTER DIN 985	41 19 007 08	6	1	3 207 003	96 48 259 08	STANGE KPL.
SECHSKANTMUTTER DIN 985	41 19 007 08	5	1	3 207 100	96 48 261 08	LASCHE KPL.
SECHSKANTMUTTER DIN 985	41 19 007 08	33	6	3 208	91 68 434 08	F-KOPFSTUECK
SECHSKANTMUTTER DIN 985	41 19 007 08	73	8	3 211	91 70 921 08	S-ANLENKSTUECK
SECHSKANTMUTTER DIN 985	41 19 007 08	32	4	3 215 005	91 52 846 08	ROLLENSATZ
SECHSKANTMUTTER DIN 985	41 19 007 08	32	4	3 215 006	91 52 847 08	ROLLENSATZ
SECHSKANTMUTTER DIN 985	41 19 007 08	(6)	1	3 281	91 71 535 08	FA-BOCK
SECHSKANTMUTTER DIN 985	41 19 007 08	17	4	3 292	91 52 865 08	D-RUECKHALTESICHERUNG
SECHSKANTMUTTER DIN 985	41 19 007 08	13	16	3 370	91 61 616 08	WINDE 6
SECHSKANTMUTTER DIN 985	41 19 007 08	14	4	3 714 008	96 49 266 08	VERSTELLFLASCHE KPL.
SECHSKANTMUTTER DIN 985	41 19 013 08	50	4	3 745	91 52 948 08	SCHWEBEBALLAST
SECHSKANTMUTTER DIN 985	41 19 014 08	362	4	2 931 001	96 69 280 08	DIESELMOTOR VORM.
SECHSKANTMUTTER DIN 985	41 19 009 08	4	162	1 300 011	96 52 493 08	BODENPLATTEN VORM.
SECHSKANTMUTTER DIN 985	41 19 009 08	25	1	2 391 040	96 53 645 08	KUPPLUNGSSTELLER
SECHSKANTMUTTER DIN 985	41 19 009 08	13	1	2 657	91 61 109 08	MONTAGEEINRICHTUNG RA
SECHSKANTMUTTER DIN 985	41 19 009 08	3	1	3 207 101	96 48 292 08	LASCHE KPL.
SECHSKANTMUTTER DIN 985	41 19 009 08	9	1	3 211 003	96 46 986 08	STANGE KPL.
SECHSKANTMUTTER DIN 985	41 19 009 08	(5)	2	3 214	91 52 843 08	SW-KOPFSTUECK
SECHSKANTMUTTER DIN 985	41 19 009 08	19	2	3 214	91 52 843 08	SW-KOPFSTUECK
SECHSKANTMUTTER DIN 985	41 19 009 08	10	1	3 220 501	96 43 440 08	STANGE KPL.
SECHSKANTMUTTER DIN 985	41 19 009 08	10	1	3 221 200	96 47 984 08	STANGE KPL.
SECHSKANTMUTTER DIN 985	41 19 009 08	10	1	3 223 012	96 59 130 08	STANGE KPL.
SECHSKANTMUTTER DIN 985	41 19 009 08	8	2	3 223 013	96 59 137 08	STANGE KPL.
SECHSKANTMUTTER DIN 985	41 19 009 08	10	1	3 225 200	96 48 679 08	STANGE KPL.
SECHSKANTMUTTER DIN 985	41 19 009 08	10	1	3 227 002	96 50 498 08	STANGE KPL.
SECHSKANTMUTTER DIN 985	41 19 009 08	(5)	2	3 281	91 71 535 08	FA-BOCK
SECHSKANTMUTTER DIN 985	41 19 009 08	(5)	1	3 281	91 71 535 08	FA-BOCK
SECHSKANTMUTTER DIN 985	41 19 009 08	15	4	3 292	91 52 865 08	D-RUECKHALTESICHERUNG
SECHSKANTMUTTER DIN 985	41 19 009 08	10	1	3 561 003	96 45 222 08	STANGE KPL.
SECHSKANTMUTTER DIN 985	41 19 009 08	16	1	3 711	91 52 901 08	MASTNASE
SECHSKANTMUTTER DIN 985	41 19 009 08	10	1	3 713 012	96 50 197 08	STANGE KPL.
SECHSKANTMUTTER DIN 985	41 19 009 08	6	2	3 714 013	96 49 270 08	LASCHE KPL.
SECHSKANTMUTTER DIN 985	41 19 009 08	7	1	3 714 013	96 59 083 08	LASCHE KPL.
SECHSKANTMUTTER DIN 985	41 19 009 08	5	1	3 714 014	96 49 456 08	LASCHE KPL.
SECHSKANTMUTTER DIN 985	41 19 009 08	(10)	1	3 715 008	91 52 863 08	D-ZWISCHENSTUECK
SECHSKANTMUTTER DIN 985	41 19 009 08	10	1	3 716 001	96 49 159 08	STANGE KPL.
SECHSKANTMUTTER DIN 985	41 19 024 08	11	2	2 550 005	96 45 680 08	STANGE KPL.
SECHSKANTMUTTER DIN 985	41 19 024 08	5	4	3 745 011	96 49 677 08	LASCHE KPL.
SECHSKANTMUTTER DIN 985	41 19 026 08	104	2	3 713	91 57 749 08	D-ANLENKSTUECK
SECHSKANTMUTTER DIN 985	41 19 025 08	17	6	3 714 009	96 49 267 08	VERSTELLFLASCHE KPL.
SECHSKANTMUTTER DIN 985	41 19 001 08	29	4	2 533 020	96 71 430 08	ARMATUREN RE.
SECHSKANTMUTTER DIN 985	41 19 001 08	12	2	2 780 852	96 24 845 08	GSM-MODUL VORM.LICCON 1
SECHSKANTMUTTER DIN 985	41 19 001 08	12	10	2 913	91 32 850 08	LICCON KONSOLE LCD2
SECHSKANTMUTTER DIN 985	41 19 001 08	6	2	2 913 005	96 28 696 08	INNENGEHAEUSE VORM.
SECHSKANTMUTTER DIN 985	41 19 001 08	4	6	2 913 006	96 20 732 08	LUEFTERBLECH VORM.
SECHSKANTMUTTER DIN 985	41 19 001 08	12	10	2 913 009	91 04 705 08	LICCON KONSOLE LCD3
SECHSKANTMUTTER DIN 985	41 19 001 08	44	8	2 920 369	96 54 235 08	KLEMMKASTEN KPL.
SECHSKANTMUTTER DIN 985	41 19 002 08	40	10	2 631	91 69 819 08	LAUFSTEG DREHBUEHNE
SECHSKANTMUTTER DIN 985	41 19 002 08	45	60	2 932 041	96 60 331 08	SCHALTSCHRANK MECH.
SECHSKANTMUTTER DIN 985	41 19 002 08	12	3	3 780 200	96 54 370 08	ELEKTRIK WINDWARNUNG T
SECHSKANTMUTTER DIN 985	41 19 003 08	29	4	2 260	91 53 057 08	BATTERIELAGERUNG
SECHSKANTMUTTER DIN 985	41 19 003 08	5	4	2 260 009	96 46 972 08	KLAPPE VORM.
SECHSKANTMUTTER DIN 985	41 19 003 08	43	4	2 391 040	96 53 645 08	KUPPLUNGSSTELLER
SECHSKANTMUTTER DIN 985	41 19 003 08	33	2	2 533 020	96 71 430 08	ARMATUREN RE.
SECHSKANTMUTTER DIN 985	41 19 003 08	58	2	2 631	91 69 819 08	LAUFSTEG DREHBUEHNE
SECHSKANTMUTTER DIN 985	41 19 003 08	5	1	2 780 851	96 24 498 08	FUNKANTENNE VORM.

20.3.2014

etk_en_de_074576 LR 1600 2

1331

LIEBHERR

Alphabetical index
Alphabetischer Index

Bezeichnung	Artikel	Pos.	Menge	Seite	Baugruppe	Bezeichnung
SECHSKANTMUTTER DIN 985	41 19 003 08	9	1	2 780 852	96 24 845 08	GSM-MODUL VORM.LICCON 1
SECHSKANTMUTTER DIN 985	41 19 003 08	51	16	2 859	91 52 809 08	GERAEUSCHDAEMMUNG
SECHSKANTMUTTER DIN 985	41 19 003 08	4	8	2 859 005	96 46 756 08	KLAPPE VORM.
SECHSKANTMUTTER DIN 985	41 19 003 08	9	8	2 859 025	96 46 757 08	GITTERROST VORM.
SECHSKANTMUTTER DIN 985	41 19 003 08	(3)	3	3 780 258	96 56 482 08	ELEKTRIK FLUGWARNSICHER
SECHSKANTMUTTER DIN 985	41 19 004 08	22	13	2 260	91 53 057 08	BATTERIELAGERUNG
SECHSKANTMUTTER DIN 985	41 19 004 08	21	4	2 260 006	96 46 501 08	BATTERIEKASTEN VORM.
SECHSKANTMUTTER DIN 985	41 19 004 08	18	16	2 391 023	96 45 720 08	KUEHLER VORM.
SECHSKANTMUTTER DIN 985	41 19 004 08	5	5	2 391 036	96 23 055 08	DECKEL VORM.
SECHSKANTMUTTER DIN 985	41 19 004 08	5	4	2 391 039	96 50 616 08	HUTZE KPL.
SECHSKANTMUTTER DIN 985	41 19 004 08	33	1	2 391 040	96 53 645 08	KUPPLUNGSSTELLER
SECHSKANTMUTTER DIN 985	41 19 004 08	16	12	2 393 002	96 46 782 08	DECKEL KPL.
SECHSKANTMUTTER DIN 985	41 19 004 08	59	14	2 550	91 61 343 08	SA-BOCK
SECHSKANTMUTTER DIN 985	41 19 004 08	14	6	2 932 166	92 68 911 08	VERTEILER MASSE
SECHSKANTMUTTER DIN 985	41 19 004 08	116	8	2 970	91 69 169 08	HYDRAULIK
SECHSKANTMUTTER DIN 985	41 19 004 08	29	4	3 206	91 68 433 08	F-ANLENKSTUECK
SECHSKANTMUTTER DIN 985	41 19 004 08	30	8	3 208	91 68 434 08	F-KOPFSTUECK
SECHSKANTMUTTER DIN 985	41 19 004 08	57	10	3 211	91 70 921 08	S-ANLENKSTUECK
SECHSKANTMUTTER DIN 985	41 19 004 08	44	4	3 214	91 52 843 08	SW-KOPFSTUECK
SECHSKANTMUTTER DIN 985	41 19 004 08	34	17	3 220 500	91 52 849 08	S-ZWISCHENSTUECK
SECHSKANTMUTTER DIN 985	41 19 004 08	18	12	3 221	91 70 742 08	S-ZWISCHENSTUECK
SECHSKANTMUTTER DIN 985	41 19 004 08	34	22	3 223	91 52 852 08	S-ZWISCHENSTUECK
SECHSKANTMUTTER DIN 985	41 19 004 08	34	22	3 223	91 60 904 08	S-ZWISCHENSTUECK
SECHSKANTMUTTER DIN 985	41 19 004 08	34	21	3 223	91 70 744 08	S-ZWISCHENSTUECK
SECHSKANTMUTTER DIN 985	41 19 004 08	34	22	3 223 100	91 70 743 08	S-ZWISCHENSTUECK
SECHSKANTMUTTER DIN 985	41 19 004 08	32	17	3 225	91 52 854 08	SL-REDUZIERSTUECK
SECHSKANTMUTTER DIN 985	41 19 004 08	34	17	3 226	91 70 747 08	LI-ZWISCHENSTUECK
SECHSKANTMUTTER DIN 985	41 19 004 08	34	22	3 227	91 70 749 08	LI-ZWISCHENSTUECK F-ABSP
SECHSKANTMUTTER DIN 985	41 19 004 08	34	22	3 227 000	91 70 752 08	LI-ZWISCHENSTUECK
SECHSKANTMUTTER DIN 985	41 19 004 08	34	22	3 227 100	91 70 751 08	LI-ZWISCHENSTUECK
SECHSKANTMUTTER DIN 985	41 19 004 08	63	15	3 713	91 57 749 08	D-ANLENKSTUECK
SECHSKANTMUTTER DIN 985	41 19 004 08	58	30	3 714	91 52 862 08	D-KOPFSTUECK
SECHSKANTMUTTER DIN 985	41 19 004 08	9	20	3 715 008	91 52 863 08	D-ZWISCHENSTUECK
SECHSKANTMUTTER DIN 985	41 19 004 08	9	25	3 716	91 52 864 08	D-ZWISCHENSTUECK
SECHSKANTMUTTER DIN 985	41 19 004 08	(7)	3	3 780 258	96 56 482 08	ELEKTRIK FLUGWARNSICHER
SECHSKANTMUTTER DIN 985	41 19 004 08	16	2	3 780 751	91 52 952 08	FLUG-U.WINDWARNUNG
SECHSKANTMUTTER DIN 985	41 19 004 08	22	3	3 978 015	91 56 429 08	ZUSATZHYDRAULIK ZWISCH
SECHSKANTMUTTER DIN 985	41 19 004 08	22	3	3 978 015	91 56 432 08	ZUSATZHYDRAULIK ZWISCH
SECHSKANTMUTTER DIN 985	41 19 030 08	22	8	2 925 402	96 58 855 08	KAMERAANBAU DREHBUEHN
SECHSKANTMUTTER DIN 985	41 19 010 08	30	8	2 260	91 53 057 08	BATTERIELAGERUNG
SECHSKANTMUTTER DIN 985	41 19 005 08	15	4	1 130 008	91 58 624 08	RAUPENMITTELTEIL
SECHSKANTMUTTER DIN 985	41 19 005 08	62	2	1 401	91 58 478 08	RAUPENTRAEGER LI.
SECHSKANTMUTTER DIN 985	41 19 005 08	62	2	1 411 200	91 58 481 08	RAUPENTRAEGER RE.
SECHSKANTMUTTER DIN 985	41 19 005 08	12	40	1 631 100	91 61 483 08	LAUFSTEG RAUPENFAHRWER
SECHSKANTMUTTER DIN 985	41 19 005 08	12	3	2 350	91 52 778 08	DREHWERK
SECHSKANTMUTTER DIN 985	41 19 005 08	16	12	2 391 023	96 45 720 08	KUEHLER VORM.
SECHSKANTMUTTER DIN 985	41 19 005 08	3	4	2 503 100	91 55 873 08	NOTSITZ
SECHSKANTMUTTER DIN 985	41 19 005 08	10	2	2 522 013	96 45 883 08	FUEHRUNG VORM.
SECHSKANTMUTTER DIN 985	41 19 005 08	13	1	2 541 001	96 49 651 08	ZUSATZHEIZUNG VORM.
SECHSKANTMUTTER DIN 985	41 19 005 08	21	4	2 550	91 61 343 08	SA-BOCK
SECHSKANTMUTTER DIN 985	41 19 005 08	4	4	2 631 003	96 54 406 08	AUFSTIEG VORM.
SECHSKANTMUTTER DIN 985	41 19 005 08	17	2	2 671	91 52 798 08	OELBEHAELTER KPL.
SECHSKANTMUTTER DIN 985	41 19 005 08	5	1	2 790	91 60 975 08	SPIEGELANBAU KRANFUEHR
SECHSKANTMUTTER DIN 985	41 19 005 08	6	6	2 810 001	96 43 597 08	KRANFUEHRERKABINE VORM
SECHSKANTMUTTER DIN 985	41 19 005 08	54	77	2 859	91 52 809 08	GERAEUSCHDAEMMUNG
SECHSKANTMUTTER DIN 985	41 19 005 08	6	10	2 859 025	96 46 757 08	GITTERROST VORM.
SECHSKANTMUTTER DIN 985	41 19 005 08	5	2	2 859 030	96 46 758 08	DECKEL KPL.
SECHSKANTMUTTER DIN 985	41 19 005 08	5	3	2 925 203	96 52 153 08	KAMERAANBAU S-ANLENKSTU
SECHSKANTMUTTER DIN 985	41 19 005 08	7	4	2 932 041	96 60 331 08	SCHALTSCHRANK MECH.
SECHSKANTMUTTER DIN 985	41 19 005 08	154	3	2 970	91 69 169 08	HYDRAULIK

20.3.2014

etk_en_de_074576 LR 1600 2

1332

LIEBHERRAlphabetical index
Alphabetischer Index

Bezeichnung	Artikel	Pos.	Menge	Seite	Baugruppe	Bezeichnung
SECHSKANTMUTTER DIN 985	41 19 005 08	46	11	3 206	91 68 433 08	F-ANLENKSTUECK
SECHSKANTMUTTER DIN 985	41 19 005 08	31	2	3 208	91 68 434 08	F-KOPFSTUECK
SECHSKANTMUTTER DIN 985	41 19 005 08	33	190	3 211	91 70 921 08	S-ANLENKSTUECK
SECHSKANTMUTTER DIN 985	41 19 005 08	17	2	3 213	91 63 419 08	F-ANSCHLUSSKOPF
SECHSKANTMUTTER DIN 985	41 19 005 08	23	17	3 214	91 52 843 08	SW-KOPFSTUECK
SECHSKANTMUTTER DIN 985	41 19 005 08	35	41	3 220 500	91 52 849 08	S-ZWISCHENSTUECK
SECHSKANTMUTTER DIN 985	41 19 005 08	19	48	3 221	91 70 742 08	S-ZWISCHENSTUECK
SECHSKANTMUTTER DIN 985	41 19 005 08	35	51	3 223	91 52 852 08	S-ZWISCHENSTUECK
SECHSKANTMUTTER DIN 985	41 19 005 08	35	82	3 223	91 60 904 08	S-ZWISCHENSTUECK
SECHSKANTMUTTER DIN 985	41 19 005 08	35	78	3 223	91 70 744 08	S-ZWISCHENSTUECK
SECHSKANTMUTTER DIN 985	41 19 005 08	35	81	3 223 100	91 70 743 08	S-ZWISCHENSTUECK
SECHSKANTMUTTER DIN 985	41 19 005 08	37	59	3 225	91 52 854 08	SL-REDUZIERSTUECK
SECHSKANTMUTTER DIN 985	41 19 005 08	35	64	3 226	91 70 747 08	LI-ZWISCHENSTUECK
SECHSKANTMUTTER DIN 985	41 19 005 08	35	49	3 227	91 70 749 08	LI-ZWISCHENSTUECK F-ABSP
SECHSKANTMUTTER DIN 985	41 19 005 08	35	77	3 227 000	91 70 752 08	LI-ZWISCHENSTUECK
SECHSKANTMUTTER DIN 985	41 19 005 08	35	87	3 227 100	91 70 751 08	LI-ZWISCHENSTUECK
SECHSKANTMUTTER DIN 985	41 19 005 08	62	2	3 281	91 71 535 08	FA-BOCK
SECHSKANTMUTTER DIN 985	41 19 005 08	4	8	3 291	91 52 831 08	S-RUECKHALTESICHERUNG
SECHSKANTMUTTER DIN 985	41 19 005 08	9	8	3 292	91 52 865 08	D-RUECKHALTESICHERUNG
SECHSKANTMUTTER DIN 985	41 19 005 08	34	2	3 711	91 52 901 08	MASTNASE
SECHSKANTMUTTER DIN 985	41 19 005 08	18	175	3 713	91 57 749 08	D-ANLENKSTUECK
SECHSKANTMUTTER DIN 985	41 19 005 08	48	71	3 714	91 52 862 08	D-KOPFSTUECK
SECHSKANTMUTTER DIN 985	41 19 005 08	4	4	3 714 017	96 50 752 08	AUFLAGE KPL.
SECHSKANTMUTTER DIN 985	41 19 005 08	10	74	3 715 008	91 52 863 08	D-ZWISCHENSTUECK
SECHSKANTMUTTER DIN 985	41 19 005 08	10	124	3 716	91 52 864 08	D-ZWISCHENSTUECK
SECHSKANTMUTTER DIN 985	41 19 005 08	30	24	3 745	91 52 948 08	SCHWEBEBALLAST
SECHSKANTMUTTER DIN 985	41 19 031 08	74	13	2 520	91 53 061 08	KABINE VERGLAST
SECHSKANTMUTTER EN 1661	49 80 805	(22)	1	9 739 400	97 39 400	DIESELMOTOR
SECHSKANTMUTTER ISO 403	41 15 031 03	15	2	X1041267	10 41 267 8	ENDPLATTE
SECHSKANTMUTTER ISO 403	41 15 144 08	24	2	2 391 040	96 53 645 08	KUPPLUNGSSTELLER
SECHSKANTMUTTER ISO 403	41 15 144 08	12	12	2 391 041	96 69 284 08	OELKUEHLER VORM.
SECHSKANTMUTTER ISO 403	41 15 144 08	32	2	2 502	91 72 033 08	STUERSTAND
SECHSKANTMUTTER ISO 403	41 15 144 08	36	2	2 711	91 52 800 08	ZENTRALSCHMIERANLAGE O
SECHSKANTMUTTER ISO 403	41 15 144 08	17	4	2 925 204	92 16 990 08	KAMERAANBAU D-ANLENKS
SECHSKANTMUTTER ISO 403	41 15 144 08	370	4	2 931 001	96 69 280 08	DIESELMOTOR VORM.
SECHSKANTMUTTER ISO 403	41 15 144 08	13	2	2 975 000	91 57 881 08	ZUSATZHYDRAULIK MONTAGE
SECHSKANTMUTTER ISO 403	41 15 144 08	12	11	3 206	91 68 433 08	F-ANLENKSTUECK
SECHSKANTMUTTER ISO 403	41 15 144 08	34	8	3 713	91 57 749 08	D-ANLENKSTUECK
SECHSKANTMUTTER ISO 403	41 15 144 08	73	16	3 714	91 52 862 08	D-KOPFSTUECK
SECHSKANTMUTTER ISO 403	49 80 150	(17)	1	9 739 400	97 39 400	DIESELMOTOR
SECHSKANTMUTTER ISO 403	41 15 143 08	16	1	1 991	91 52 510 08	DREHDURCHFUEHRUNG
SECHSKANTMUTTER ISO 403	41 15 143 08	22	4	2 310	91 61 614 08	WINDE 1
SECHSKANTMUTTER ISO 403	41 15 143 08	22	4	2 320	91 61 615 08	WINDE 2
SECHSKANTMUTTER ISO 403	41 15 143 08	351	8	2 391	91 69 444 08	DIESELMOTOR KPL.
SECHSKANTMUTTER ISO 403	41 15 143 08	13	1	2 550 008	96 47 628 08	HALTER KPL.
SECHSKANTMUTTER ISO 403	41 15 143 08	13	1	2 550 009	96 47 645 08	HALTER KPL.
SECHSKANTMUTTER ISO 403	41 15 143 08	56	1	2 810	91 69 447 08	KRANFUEHRERKABINE KPL.
SECHSKANTMUTTER ISO 403	41 15 143 08	177	8	2 970	91 69 169 08	HYDRAULIK
SECHSKANTMUTTER ISO 403	41 15 143 08	13	4	3 213	91 63 419 08	F-ANSCHLUSSKOPF
SECHSKANTMUTTER ISO 403	41 15 143 08	30	4	3 214	91 52 843 08	SW-KOPFSTUECK
SECHSKANTMUTTER ISO 403	41 15 143 08	8	8	3 220 500	91 52 849 08	S-ZWISCHENSTUECK
SECHSKANTMUTTER ISO 403	41 15 143 08	8	8	3 221	91 70 742 08	S-ZWISCHENSTUECK
SECHSKANTMUTTER ISO 403	41 15 143 08	8	8	3 223	91 52 852 08	S-ZWISCHENSTUECK
SECHSKANTMUTTER ISO 403	41 15 143 08	8	8	3 223	91 60 904 08	S-ZWISCHENSTUECK
SECHSKANTMUTTER ISO 403	41 15 143 08	8	8	3 223	91 70 744 08	S-ZWISCHENSTUECK
SECHSKANTMUTTER ISO 403	41 15 143 08	8	8	3 223 100	91 70 743 08	S-ZWISCHENSTUECK
SECHSKANTMUTTER ISO 403	41 15 143 08	26	8	3 225	91 52 854 08	SL-REDUZIERSTUECK
SECHSKANTMUTTER ISO 403	41 15 143 08	8	8	3 226	91 70 747 08	LI-ZWISCHENSTUECK
SECHSKANTMUTTER ISO 403	41 15 143 08	8	8	3 227	91 70 749 08	LI-ZWISCHENSTUECK F-ABSP
SECHSKANTMUTTER ISO 403	41 15 143 08	8	8	3 227 000	91 70 752 08	LI-ZWISCHENSTUECK

20.3.2014

etk_en_de_074576 LR 1600 2

1333

LIEBHERRAlphabetical index
Alphabetischer Index

Bezeichnung	Artikel	Pos.	Menge	Seite	Baugruppe	Bezeichnung
SECHSKANTMUTTER ISO 403	41 15 143 08	8	8	3 227 100	91 70 751 08	LI-ZWISCHENSTUECK
SECHSKANTMUTTER ISO 403	41 15 143 08	18	48	3 350	91 59 696 08	WINDE 3
SECHSKANTMUTTER ISO 403	41 15 143 08	26	4	3 713	91 57 749 08	D-ANLENKSTUECK
SECHSKANTMUTTER ISO 403	41 15 143 08	29	4	3 714	91 52 862 08	D-KOPFSTUECK
SECHSKANTMUTTER ISO 403	41 15 143 08	8	8	3 715 008	91 52 863 08	D-ZWISCHENSTUECK
SECHSKANTMUTTER ISO 403	41 15 143 08	8	8	3 716	91 52 864 08	D-ZWISCHENSTUECK
SECHSKANTMUTTER ISO 403	41 15 143 08	11	4	3 978 100	91 56 428 08	HYDR.SCHWEBEBALLAST-AN
SECHSKANTMUTTER ISO 403	41 15 083 08	29	16	1 630 004	91 61 213 08	HYDRAULISCHE ABSTUETZUN
SECHSKANTMUTTER ISO 403	41 15 083 08	50	2	2 631	91 69 819 08	LAUFSTEG DREHBUEHNE
SECHSKANTMUTTER ISO 4032	41 15 050 08	34	2	2 652	91 61 110 08	ROLLENLAGERUNG
SECHSKANTMUTTER ISO 4032	41 15 050 08	11	2	3 220 500	91 52 849 08	S-ZWISCHENSTUECK
SECHSKANTMUTTER ISO 4032	41 15 050 08	11	2	3 223	91 52 852 08	S-ZWISCHENSTUECK
SECHSKANTMUTTER ISO 4032	41 15 050 08	11	2	3 223	91 60 904 08	S-ZWISCHENSTUECK
SECHSKANTMUTTER ISO 4032	41 15 050 08	11	2	3 223	91 70 744 08	S-ZWISCHENSTUECK
SECHSKANTMUTTER ISO 4032	41 15 050 08	11	4	3 223 100	91 70 743 08	S-ZWISCHENSTUECK
SECHSKANTMUTTER ISO 403	41 15 145 08	7	12	1 631 100	91 61 483 08	LAUFSTEG RAUPENFAHRWER
SECHSKANTMUTTER ISO 403	41 15 145 08	11	6	1 991	91 52 510 08	DREHDURCHFUEHRUNG
SECHSKANTMUTTER ISO 403	41 15 145 08	4	2	2 550 010	96 45 685 08	STANGE VORM.
SECHSKANTMUTTER ISO 403	41 15 145 08	23	6	2 652	91 61 110 08	ROLLENLAGERUNG
SECHSKANTMUTTER ISO 403	41 15 145 08	52	4	2 810	91 69 447 08	KRANFUEHRERKABINE KPL.
SECHSKANTMUTTER ISO 403	41 15 145 08	21	4	3 227 002	96 50 498 08	STANGE KPL.
SECHSKANTMUTTER ISO 403	41 15 145 08	(4)	5	3 714	91 52 862 08	D-KOPFSTUECK
SECHSKANTMUTTER ISO 403	41 15 145 08	11	2	3 745	91 52 948 08	SCHWEBEBALLAST
SECHSKANTMUTTER ISO 403	41 15 147 08	4	1	1 632 032	96 20 093 08	ABSTUETZPLATTE KPL.
SECHSKANTMUTTER ISO 403	41 15 147 08	24	1	3 206	91 68 433 08	F-ANLENKSTUECK
SECHSKANTMUTTER ISO 403	41 15 149 08	16	2	2 340	91 59 694 08	WINDE 4 EINZIEHWERK
SECHSKANTMUTTER ISO 4032	41 15 157 08	5	4	2 920 596	96 64 597 08	BLINDSTECKER
SECHSKANTMUTTER ISO 4032	41 15 157 08	15	10	2 922 001	92 84 311 08	BUSPLATINE
SECHSKANTMUTTER ISO 4032	41 15 157 08	18	28	2 932 001	96 45 393 08	RELAISSTEUERUNG
SECHSKANTMUTTER ISO 4032	41 15 157 08	267	4	3 930 009	96 50 573 08	LEITUNGSTROMMEL KPL.
SECHSKANTMUTTER ISO 4032	41 15 157 08	266	4	3 930 153	96 48 489 08	LEITUNGSTROMMEL KPL.
SECHSKANTMUTTER ISO 4032	41 15 157 08	284	16	3 930 638	96 51 624 08	KLEMMKASTEN
SECHSKANTMUTTER ISO 4032	41 15 157 08	155	10	3 930 640	96 50 481 08	KLEMMKASTEN KPL.
SECHSKANTMUTTER ISO 4032	41 15 157 08	267	10	3 930 730	96 74 854 08	KLEMMKASTEN KPL.
SECHSKANTMUTTER ISO 403	41 15 152 08	14	32	3 747	91 52 950 08	ZENTRIERUNG STANDARD
SECHSKANTMUTTER ISO 4032	41 15 142 08	26	2	2 522 011	96 45 602 08	SCHLIESSANLAGE
SECHSKANTMUTTER ISO 4032	41 15 142 08	7	8	2 913 102	92 32 870 08	LUEFTEREINHEIT
SECHSKANTMUTTER ISO 4032	41 15 142 08	(505)	2	2 920 369	96 54 235 08	KLEMMKASTEN KPL.
SECHSKANTMUTTER ISO 4032	41 15 142 08	(505)	2	2 920 369	96 54 235 08	KLEMMKASTEN KPL.
SECHSKANTMUTTER ISO 4032	41 15 142 08	281	14	2 920 369	96 54 235 08	KLEMMKASTEN KPL.
SECHSKANTMUTTER ISO 4032	41 15 142 08	281	26	2 920 448	96 48 794 08	KLEMMKASTEN KPL.
SECHSKANTMUTTER ISO 4032	41 15 148 08	8	9	1 130 008	91 58 624 08	RAUPENMITTELTEIL
SECHSKANTMUTTER ISO 4032	41 15 148 08	15	4	1 402	91 58 480 08	ZENTRALSCHMIERUNG RAUP
SECHSKANTMUTTER ISO 4032	41 15 148 08	18	8	2 260 006	96 46 501 08	BATTERIEKASTEN VORM.
SECHSKANTMUTTER ISO 4032	41 15 148 08	8	10	2 711	91 52 800 08	ZENTRALSCHMIERANLAGE O
SECHSKANTMUTTER ISO 4032	41 15 148 08	8	4	2 780 915	96 48 377 08	ANBAUTEILE FREMDEINSPEIS
SECHSKANTMUTTER ISO 4032	41 15 148 08	34	2	2 835 002	96 48 379 08	ANBAUTEILE
SECHSKANTMUTTER ISO 4032	41 15 148 08	10	2	2 913 100	91 23 538 08	BAUGRUPPENTRAEGER
SECHSKANTMUTTER ISO 4032	41 15 148 08	32	7	2 920 083	96 48 319 08	ELEKTRIK BATTERIEKASTEN
SECHSKANTMUTTER ISO 4032	41 15 148 08	270	2	2 920 638	96 51 138 08	BEDIENPULT
SECHSKANTMUTTER ISO 4032	41 15 148 08	18	1	2 922 001	92 84 311 08	BUSPLATINE
SECHSKANTMUTTER ISO 4032	41 15 148 08	85	4	2 932 082	96 68 034 08	AUFBAUTEILE MONTAGETAPE
SECHSKANTMUTTER ISO 4032	49 01 763	108	4	2 550	91 61 343 08	SA-BOCK
SECHSKANTMUTTER ISO 403	40 00 379	(13)	1	9 739 400	97 39 400	DIESELMOTOR
SECHSKANTMUTTER ISO 4032	41 15 140 08	5	12	1 830 102	92 26 483 08	KLEMMBRETT VORM.
SECHSKANTMUTTER ISO 4032	41 15 140 08	75	2	1 972 250	91 58 473 08	ZUSATZHYDR.RAUPENTRAEG
SECHSKANTMUTTER ISO 4032	41 15 140 08	75	2	1 972 251	91 58 472 08	ZUSATZHYDR.RAUPENTRAEG
SECHSKANTMUTTER ISO 4032	41 15 140 08	18	2	1 991	91 52 510 08	DREHDURCHFUEHRUNG
SECHSKANTMUTTER ISO 4032	41 15 140 08	24	8	2 370	91 61 617 08	MONTAGEWINDE
SECHSKANTMUTTER ISO 4032	41 15 140 08	9	12	2 510	91 52 788 08	DREHBUEHNENVERKLEIDUN

20.3.2014

etk_en_de_074576 LR 1600 2

1334

LIEBHERRAlphabetical index
Alphabetischer Index

Bezeichnung	Artikel	Pos.	Menge	Seite	Baugruppe	Bezeichnung
SECHSKANTMUTTER ISO 4032	41 15 140 08	40	4	2 711	91 52 800 08	ZENTRALSCHMIERANLAGE O
SECHSKANTMUTTER ISO 4032	41 15 140 08	75	4	2 810	91 69 447 08	KRANFUEHRERKABINE KPL.
SECHSKANTMUTTER ISO 4032	41 15 140 08	22	8	2 835 002	96 48 379 08	ANBAUTEILE
SECHSKANTMUTTER ISO 4032	41 15 140 08	8	2	2 859 030	96 46 758 08	DECKEL KPL.
SECHSKANTMUTTER ISO 4032	41 15 140 08	6	2	2 913 004	96 20 460 08	GEHAEUSE VORM.
SECHSKANTMUTTER ISO 4032	41 15 140 08	9	7	2 925 203	96 52 153 08	KAMERAANBAU S-ANLENKSTU
SECHSKANTMUTTER ISO 4032	41 15 140 08	9	7	2 925 204	92 16 990 08	KAMERAANBAU D-ANLENKS
SECHSKANTMUTTER ISO 4032	41 15 140 08	14	12	2 925 402	96 58 855 08	KAMERAANBAU DREHBUEHN
SECHSKANTMUTTER ISO 4032	41 15 140 08	38	1	2 932 082	96 68 034 08	AUFBAUTEILE MONTAGETAPE
SECHSKANTMUTTER ISO 4032	41 15 140 08	6	4	2 932 166	92 68 911 08	VERTEILER MASSE
SECHSKANTMUTTER ISO 4032	41 15 140 08	67	11	2 970	91 69 169 08	HYDRAULIK
SECHSKANTMUTTER ISO 4032	41 15 140 08	53	2	2 975 153	91 62 051 08	ZUSATZHYDRAULIK WINDE 3
SECHSKANTMUTTER ISO 4032	41 15 140 08	11	2	2 976 203	92 27 489 08	ZUSATZHYDR.BOLZENZIEHZ
SECHSKANTMUTTER ISO 4032	41 15 140 08	20	2	2 978 200	91 70 855 08	ZUSATZHYDR.S-RUECKHALTE
SECHSKANTMUTTER ISO 4032	41 15 140 08	56	2	3 206	91 68 433 08	F-ANLENKSTUECK
SECHSKANTMUTTER ISO 4032	41 15 140 08	6	11	3 713 013	96 57 159 08	BLECH KPL.
SECHSKANTMUTTER ISO 4032	41 15 140 08	9	4	3 745 002	92 17 236 08	SCHALTEINHEIT
SECHSKANTMUTTER ISO 4032	41 15 140 08	9	4	3 745 003	92 17 237 08	SCHALTEINHEIT
SECHSKANTMUTTER ISO 403	40 00 381	(15)	1	9 739 400	97 39 400	DIESELMOTOR
SECHSKANTMUTTER ISO 403	41 15 046 08	10	4	2 932 166	92 68 911 08	VERTEILER MASSE
SECHSKANTMUTTER ISO 4032	41 15 141 08	26	12	1 630 004	91 61 213 08	HYDRAULISCHE ABSTUETZUN
SECHSKANTMUTTER ISO 4032	41 15 141 08	19	33	2 260	91 53 057 08	BATTERIELAGERUNG
SECHSKANTMUTTER ISO 4032	41 15 141 08	25	8	2 260 006	96 46 501 08	BATTERIEKASTEN VORM.
SECHSKANTMUTTER ISO 4032	41 15 141 08	34	2	2 310	91 61 614 08	WINDE 1
SECHSKANTMUTTER ISO 4032	41 15 141 08	34	2	2 320	91 61 615 08	WINDE 2
SECHSKANTMUTTER ISO 4032	41 15 141 08	19	12	2 350	91 52 778 08	DREHWERK
SECHSKANTMUTTER ISO 4032	41 15 141 08	18	8	2 370	91 61 617 08	MONTAGEWINDE
SECHSKANTMUTTER ISO 4032	41 15 141 08	26	2	2 391 040	96 53 645 08	KUPPLUNGSSTELLER
SECHSKANTMUTTER ISO 4032	41 15 141 08	150	12	2 391 102	96 60 027 08	ZUSATZKUEHLER VORM.
SECHSKANTMUTTER ISO 4032	41 15 141 08	20	2	2 392	91 52 785 08	SCHALLDAEMPFERANLAGE
SECHSKANTMUTTER ISO 4032	41 15 141 08	31	12	2 393	91 52 787 08	LUFTFILTERANLAGE KPL.
SECHSKANTMUTTER ISO 4032	41 15 141 08	48	13	2 631	91 69 819 08	LAUFSTEG DREHBUEHNE
SECHSKANTMUTTER ISO 4032	41 15 141 08	18	4	2 657	91 61 109 08	MONTAGEEINRICHTUNG RA
SECHSKANTMUTTER ISO 4032	41 15 141 08	11	4	2 670	91 62 643 08	KRAFTSTOFFBEHALTER KPL
SECHSKANTMUTTER ISO 4032	41 15 141 08	69	16	2 810	91 69 447 08	KRANFUEHRERKABINE KPL.
SECHSKANTMUTTER ISO 4032	41 15 141 08	69	8	2 859	91 52 809 08	GERAEUSCHDAEMMUNG
SECHSKANTMUTTER ISO 4032	41 15 141 08	5	2	2 925 204	92 16 990 08	KAMERAANBAU D-ANLENKS
SECHSKANTMUTTER ISO 4032	41 15 141 08	6	17	2 925 402	96 58 855 08	KAMERAANBAU DREHBUEHN
SECHSKANTMUTTER ISO 4032	41 15 141 08	371	10	2 931 001	96 69 280 08	DIESELMOTOR VORM.
SECHSKANTMUTTER ISO 4032	41 15 141 08	15	8	2 978	91 62 932 08	ZUSATZHYDR.MONTAGEEINR
SECHSKANTMUTTER ISO 4032	41 15 141 08	17	2	2 978 200	91 70 855 08	ZUSATZHYDR.S-RUECKHALTE
SECHSKANTMUTTER ISO 4032	41 15 141 08	17	2	2 990	91 59 244 08	DRUCKLUFTANLAGE
SECHSKANTMUTTER ISO 4032	41 15 141 08	44	2	3 350	91 59 696 08	WINDE 3
SECHSKANTMUTTER ISO 4032	41 15 141 08	33	21	3 713	91 57 749 08	D-ANLENKSTUECK
SECHSKANTMUTTER ISO 4032	51 07 374 08	18	1	X1041267	10 41 267 8	ENDPLATTE
SECHSKANTMUTTER ISO 4035	41 17 003 08	33	6	2 652	91 61 110 08	ROLLENLAGERUNG
SECHSKANTMUTTER ISO 4035	41 01 012 08	7	1	3 206 002	96 47 960 08	HEBEL KPL.
SECHSKANTMUTTER ISO 4035	41 17 010 08	23	1	2 391 040	96 53 645 08	KUPPLUNGSSTELLER
SECHSKANTMUTTER ISO 4035	41 17 011 08	18	2	2 810	91 69 447 08	KRANFUEHRERKABINE KPL.
SECHSKANTMUTTER ISO 403	51 10 017 08	19	2	2 540	91 53 253 08	HEIZKLIMAGERAET EINBAU
SECHSKANTMUTTER ISO 403	41 01 203 08	17	2	2 522 011	96 45 602 08	SCHLIESSANLAGE
SECHSKANTMUTTER ISO 7042	41 18 806 08	8	1	3 714 025	96 49 269 08	STANGE KPL.
SECHSKANTMUTTER ISO 7042	56 03 306 08	70	2	X1035659	10 35 659 9	VERTEILERGETRIEBE
SECHSKANTMUTTER ISO 867	41 15 197 08	37	1	2 932 041	96 60 331 08	SCHALTSCHRANK MECH.
SECHSKANTMUTTER ISO 8675	59 15 592 08	3	3	2 533 066	96 48 365 08	ELEKTRIK ANBAUTEILE KABIN
SECHSKANTMUTTER ISO 8675	41 17 209 08	33	4	1 630 004	91 61 213 08	HYDRAULISCHE ABSTUETZUN
SECHSKANTMUTTER ISO 8675	41 17 034 08	5	1	2 671 009	96 87 721 08	ANSAUGROHR
SECHSKANTMUTTER M10 8 A3	10 01 427 8	10	1	9 739 159	97 39 159	STARTER
SECHSKANTMUTTER M10 8 A3	10 01 427 8	8	1	9 739 186	97 39 186	MOTORBREMSE KPL.
SECHSKANTMUTTER M10 8 A3	10 01 427 8	6	1	9 739 344	97 39 344	GENERATOR ANBAU

20.3.2014

etk_en_de_074576 LR 1600 2

1335

LIEBHERRAlphabetical index
Alphabetischer Index

Bezeichnung	Artikel	Pos.	Menge	Seite	Baugruppe	Bezeichnung
SECHSKANTMUTTER M10X1 8	10 01 255 7	11	2	9 739 263	97 39 263	KIPPHEBELLAGERGEHAEUSE
SECHSKANTMUTTER M10X1 8	10 01 255 7	11	2	9 739 264	97 39 264	KIPPHEBELLAGERGEHAEUSE
SECHSKANTMUTTER M12 8	10 02 092 2	10	2	9 739 344	97 39 344	GENERATOR ANBAU
SECHSKANTMUTTER M12 8	10 02 092 2	20	1	9 739 344	97 39 344	GENERATOR ANBAU
SECHSKANTMUTTER M12X1,5	10 01 163 2	3	3	9 739 159	97 39 159	STARTER
SECHSKANTMUTTER M14X1	10 01 256 0	8	1	9 739 263	97 39 263	KIPPHEBELLAGERGEHAEUSE
SECHSKANTMUTTER M14X1	10 01 256 0	8	1	9 739 264	97 39 264	KIPPHEBELLAGERGEHAEUSE
SECHSKANTMUTTER M32X1,5	10 01 255 9	17	1	9 739 492	97 39 492	ROHRLEITUNG ANBAU
SECHSKANTMUTTER M6 8 MA	10 01 162 9	8	1	9 739 159	97 39 159	STARTER
SECHSKANTMUTTER M6 8 MA	10 01 162 9	(5)	2	9 739 318	97 39 318	SENSORIK
SECHSKANTMUTTER M6 8 MA	10 01 162 9	10	1	9 739 356	97 39 356	ROHRLEITUNG ANBAU
SECHSKANTMUTTER M6 8 MA	10 01 162 9	10	4	9 739 501	97 39 501	KRAFTSTOFFLEITUNGEN
SECHSKANTMUTTER M8 8 MA	10 01 163 1	11	1	9 739 210	97 39 210	KUEHLMITTELLEITUNG ANBA
SECHSKANTMUTTER M8 8 MA	10 01 163 1	22	1	9 739 386	97 39 386	KURBELGEHAEUSEENTLUEFT
SECHSKANTMUTTER M8 8 MA	10 01 163 1	36	1	9 739 492	97 39 492	ROHRLEITUNG ANBAU
SECHSKANTMUTTER M8X10	10 47 690 5	5	1	9 739 491	97 39 491	LUFTPRESSER ANBAU
SECHSKANTRIPPENMUTTER	10 04 443 0	2	6	9 739 353	97 39 353	ABGASSTUTZEN ANBAU
SECHSKANTSCHRAUBE 7/16"	40 97 513 08	562	8	2 970	91 69 169 08	HYDRAULIK
SECHSKANTSCHRAUBE DIN 6	10 04 535 6	2	8	9 739 341	97 39 341	ANTRIEBSTEILE M.SCHWINGU
SECHSKANTSCHRAUBE DIN 6	10 04 535 6	3	2	9 739 344	97 39 344	GENERATOR ANBAU
SECHSKANTSCHRAUBE DIN 6	10 02 411 5	(31)	1	9 739 400	97 39 400	DIESELMOTOR
SECHSKANTSCHRAUBE DIN 6	10 03 731 0	6	1	9 739 362	97 39 362	OELWANNE
SECHSKANTSCHRAUBE EN 16	10 01 690 8	(21)	1	9 739 400	97 39 400	DIESELMOTOR
SECHSKANTSCHRAUBE EN 16	40 73 500 08	7	8	2 932 001	96 45 393 08	RELAISSTEUERUNG
SECHSKANTSCHRAUBE EN 16	40 73 500 08	36	18	2 932 082	96 68 034 08	AUFBAUTEILE MONTAGETAPE
SECHSKANTSCHRAUBE EN 1	40 73 502 08	40	2	2 520	91 53 061 08	KABINE VERGLAST
SECHSKANTSCHRAUBE EN 1	40 73 502 08	9	2	2 932 168	96 48 167 08	DECKEL KPL.
SECHSKANTSCHRAUBE EN 1	10 01 690 7	5	4	9 080 702	90 80 702	STUECKERAET ANBAU
SECHSKANTSCHRAUBE ISO	40 62 011 08	26	7	3 208	91 68 434 08	F-KOPFSTUECK
SECHSKANTSCHRAUBE ISO	40 61 056	12	2	2 975 000	91 57 881 08	ZUSATZHYDRAULIK MONTAGE
SECHSKANTSCHRAUBE ISO	40 00 472	11	8	2 391 041	96 69 284 08	OELKUEHLER VORM.
SECHSKANTSCHRAUBE ISO	49 01 053	38	4	3 281	91 71 535 08	FA-BOCK
SECHSKANTSCHRAUBE ISO 4	10 00 613 0	10	4	9 080 702	90 80 702	STUECKERAET ANBAU
SECHSKANTSCHRAUBE ISO 4	46 00 247	11	4	2 392	91 52 785 08	SCHALLDAEMPFERANLAGE
SECHSKANTSCHRAUBE ISO 4	40 61 076	81	2	3 211	91 70 921 08	S-ANLENKSTUECK
SECHSKANTSCHRAUBE ISO 4	46 00 887	10	1	2 550 008	96 47 628 08	HALTER KPL.
SECHSKANTSCHRAUBE ISO 4	46 00 887	10	1	2 550 009	96 47 645 08	HALTER KPL.
SECHSKANTSCHRAUBE ISO	40 00 973	23	2	2 392	91 52 785 08	SCHALLDAEMPFERANLAGE
SECHSKANTSCHRAUBE ISO	46 00 047	35	3	3 206	91 68 433 08	F-ANLENKSTUECK
SECHSKANTSCHRAUBE ISO	46 00 047	27	6	3 208	91 68 434 08	F-KOPFSTUECK
SECHSKANTSCHRAUBE ISO	46 00 047	26	4	3 215 005	91 52 846 08	ROLLENSATZ
SECHSKANTSCHRAUBE ISO	46 00 047	26	4	3 215 006	91 52 847 08	ROLLENSATZ
SECHSKANTSCHRAUBE ISO	46 00 047	12	8	3 370	91 61 616 08	WINDE 6
SECHSKANTSCHRAUBE ISO	40 62 020 08	52	12	9 000 510	90 00 510 6	WINKELGETRIEBE
SECHSKANTSCHRAUBE ISO	40 62 020 08	52	12	9 000 521	90 00 521 4	WINKELGETRIEBE
SECHSKANTSCHRAUBE ISO	40 61 065	22	4	3 215 005	91 52 846 08	ROLLENSATZ
SECHSKANTSCHRAUBE ISO	40 61 065	22	4	3 215 006	91 52 847 08	ROLLENSATZ
SECHSKANTSCHRAUBE ISO	46 00 245	11	4	2 671	91 52 798 08	OELBEHAELTER KPL.
SECHSKANTSCHRAUBE ISO	46 00 245	4	1	3 207 003	96 48 259 08	STANGE KPL.
SECHSKANTSCHRAUBE ISO	46 00 245	3	1	3 207 100	96 48 261 08	LASCHE KPL.
SECHSKANTSCHRAUBE ISO	46 00 245	(4)	1	3 281	91 71 535 08	FA-BOCK
SECHSKANTSCHRAUBE ISO	49 01 057	10	4	2 391 023	96 45 720 08	KUEHLER VORM.
SECHSKANTSCHRAUBE ISO	40 61 071	11	8	3 370	91 61 616 08	WINDE 6
SECHSKANTSCHRAUBE ISO 4	40 62 036 08	48	4	3 745	91 52 948 08	SCHWEBEBALLAST
SECHSKANTSCHRAUBE ISO 4	46 00 038	7	4	2 810	91 69 447 08	KRANFUEHRERKABINE KPL.
SECHSKANTSCHRAUBE ISO 4	46 00 038	336	8	2 931 001	96 69 280 08	DIESELMOTOR VORM.
SECHSKANTSCHRAUBE ISO 4	46 00 309	(4)	1	3 214	91 52 843 08	SW-KOPFSTUECK
SECHSKANTSCHRAUBE ISO 4	46 00 527	14	1	3 711	91 52 901 08	MASTNASE
SECHSKANTSCHRAUBE ISO 4	40 61 179 01	2	1	3 207 101	96 48 292 08	LASCHE KPL.
SECHSKANTSCHRAUBE ISO 4	40 61 179 01	(3)	2	3 281	91 71 535 08	FA-BOCK

20.3.2014

etk_en_de_074576 LR 1600 2

1336

LIEBHERRAlphabetical index
Alphabetischer Index

Bezeichnung	Artikel	Pos.	Menge	Seite	Baugruppe	Bezeichnung
SECHSKANTSCHRAUBE ISO 4	40 61 180 01	(3)	1	3 214	91 52 843 08	SW-KOPFSTUECK
SECHSKANTSCHRAUBE ISO 4	40 61 180 01	10	1	3 223 013	96 59 137 08	STANGE KPL.
SECHSKANTSCHRAUBE ISO 4	40 61 180 01	3	1	3 714 014	96 49 456 08	LASCHE KPL.
SECHSKANTSCHRAUBE ISO 4	40 62 049 08	333	4	2 931 001	96 69 280 08	DIESELMOTOR VORM.
SECHSKANTSCHRAUBE ISO 4	40 62 051 08	49	13	1 401	91 58 478 08	RAUPENTRAEGER LI.
SECHSKANTSCHRAUBE ISO 4	40 62 051 08	49	13	1 411 200	91 58 481 08	RAUPENTRAEGER RE.
SECHSKANTSCHRAUBE ISO 4	40 61 184 01	11	1	2 657	91 61 109 08	MONTAGEEINRICHTUNG RA
SECHSKANTSCHRAUBE ISO 4	40 61 186 01	8	1	3 211 003	96 46 986 08	STANGE KPL.
SECHSKANTSCHRAUBE ISO 4	40 61 186 01	9	1	3 220 501	96 43 440 08	STANGE KPL.
SECHSKANTSCHRAUBE ISO 4	40 61 186 01	9	1	3 221 200	96 47 984 08	STANGE KPL.
SECHSKANTSCHRAUBE ISO 4	40 61 186 01	9	1	3 223 012	96 59 130 08	STANGE KPL.
SECHSKANTSCHRAUBE ISO 4	40 61 186 01	7	1	3 223 013	96 59 137 08	STANGE KPL.
SECHSKANTSCHRAUBE ISO 4	40 61 186 01	9	1	3 225 200	96 48 679 08	STANGE KPL.
SECHSKANTSCHRAUBE ISO 4	40 61 186 01	9	1	3 227 002	96 50 498 08	STANGE KPL.
SECHSKANTSCHRAUBE ISO 4	40 61 186 01	9	1	3 561 003	96 45 222 08	STANGE KPL.
SECHSKANTSCHRAUBE ISO 4	40 61 186 01	9	1	3 713 012	96 50 197 08	STANGE KPL.
SECHSKANTSCHRAUBE ISO 4	40 61 186 01	4	2	3 714 013	96 49 270 08	LASCHE KPL.
SECHSKANTSCHRAUBE ISO 4	40 61 186 01	5	1	3 714 013	96 59 083 08	LASCHE KPL.
SECHSKANTSCHRAUBE ISO 4	40 61 186 01	(9)	1	3 715 008	91 52 863 08	D-ZWISCHENSTUECK
SECHSKANTSCHRAUBE ISO 4	40 61 186 01	9	1	3 716 001	96 49 159 08	STANGE KPL.
SECHSKANTSCHRAUBE ISO 4	40 62 181 08	45	13	1 401	91 58 478 08	RAUPENTRAEGER LI.
SECHSKANTSCHRAUBE ISO 4	40 62 181 08	45	13	1 411 200	91 58 481 08	RAUPENTRAEGER RE.
SECHSKANTSCHRAUBE ISO	46 00 056	21	1	2 391 040	96 53 645 08	KUPPLUNGSSTELLER
SECHSKANTSCHRAUBE ISO	46 00 332	(3)	1	3 281	91 71 535 08	FA-BOCK
SECHSKANTSCHRAUBE ISO 4	40 61 244 01	16	1	2 550 005	96 45 680 08	STANGE KPL.
SECHSKANTSCHRAUBE ISO	46 35 436	15	4	3 745 011	96 49 677 08	LASCHE KPL.
SECHSKANTSCHRAUBE ISO 4	40 61 246 01	2	1	1 632 032	96 20 093 08	ABSTUETZPLATTE KPL.
SECHSKANTSCHRAUBE ISO 4	40 61 246 01	8	2	2 550 005	96 45 680 08	STANGE KPL.
SECHSKANTSCHRAUBE ISO 4	40 61 246 01	6	1	3 714 025	96 49 269 08	STANGE KPL.
SECHSKANTSCHRAUBE ISO 4	40 61 248 14	4	2	3 745 011	96 49 677 08	LASCHE KPL.
SECHSKANTSCHRAUBE ISO	46 00 095	5	4	2 211	91 52 822 08	PUMPE F.WINDE 5+6
SECHSKANTSCHRAUBE ISO 4	40 61 291 08	15	6	3 714 009	96 49 267 08	VERSTELLFLASCHE KPL.
SECHSKANTSCHRAUBE ISO 4	10 48 798 6	55	35	1 401	91 58 478 08	RAUPENTRAEGER LI.
SECHSKANTSCHRAUBE ISO 4	10 48 798 6	55	35	1 411 200	91 58 481 08	RAUPENTRAEGER RE.
SECHSKANTSCHRAUBE ISO 4	10 47 688 0	56	35	1 401	91 58 478 08	RAUPENTRAEGER LI.
SECHSKANTSCHRAUBE ISO 4	10 47 688 0	56	35	1 411 200	91 58 481 08	RAUPENTRAEGER RE.
SECHSKANTSCHRAUBE ISO 4	40 01 928	33	2	3 220 500	91 52 849 08	S-ZWISCHENSTUECK
SECHSKANTSCHRAUBE ISO 4	40 01 928	33	4	3 223	91 52 852 08	S-ZWISCHENSTUECK
SECHSKANTSCHRAUBE ISO 4	40 01 928	33	4	3 223	91 60 904 08	S-ZWISCHENSTUECK
SECHSKANTSCHRAUBE ISO 4	40 01 928	33	6	3 223	91 70 744 08	S-ZWISCHENSTUECK
SECHSKANTSCHRAUBE ISO 4	40 01 928	33	4	3 223 100	91 70 743 08	S-ZWISCHENSTUECK
SECHSKANTSCHRAUBE ISO 4	40 01 928	31	2	3 225	91 52 854 08	SL-REDUZIERSTUECK
SECHSKANTSCHRAUBE ISO 4	40 01 928	33	4	3 227	91 70 749 08	LI-ZWISCHENSTUECK F-ABSP
SECHSKANTSCHRAUBE ISO 4	40 01 928	33	4	3 227 000	91 70 752 08	LI-ZWISCHENSTUECK
SECHSKANTSCHRAUBE ISO 4	40 01 928	33	4	3 227 100	91 70 751 08	LI-ZWISCHENSTUECK
SECHSKANTSCHRAUBE ISO 4	40 01 928	59	10	3 714	91 52 862 08	D-KOPFSTUECK
SECHSKANTSCHRAUBE ISO 4	46 00 023	10	2	2 976 203	92 27 489 08	ZUSATZHYDR.BOLZENIEHZ
SECHSKANTSCHRAUBE ISO 4	46 00 023	56	5	3 211	91 70 921 08	S-ANLENKSTUECK
SECHSKANTSCHRAUBE ISO 4	40 01 929	6	4	3 715 008	91 52 863 08	D-ZWISCHENSTUECK
SECHSKANTSCHRAUBE ISO 4	40 01 929	6	6	3 716	91 52 864 08	D-ZWISCHENSTUECK
SECHSKANTSCHRAUBE ISO 4	46 00 356	36	15	3 220 500	91 52 849 08	S-ZWISCHENSTUECK
SECHSKANTSCHRAUBE ISO 4	46 00 356	20	12	3 221	91 70 742 08	S-ZWISCHENSTUECK
SECHSKANTSCHRAUBE ISO 4	46 00 356	36	18	3 223	91 52 852 08	S-ZWISCHENSTUECK
SECHSKANTSCHRAUBE ISO 4	46 00 356	36	18	3 223	91 60 904 08	S-ZWISCHENSTUECK
SECHSKANTSCHRAUBE ISO 4	46 00 356	36	15	3 223	91 70 744 08	S-ZWISCHENSTUECK
SECHSKANTSCHRAUBE ISO 4	46 00 356	36	18	3 223 100	91 70 743 08	S-ZWISCHENSTUECK
SECHSKANTSCHRAUBE ISO 4	46 00 356	43	15	3 225	91 52 854 08	SL-REDUZIERSTUECK
SECHSKANTSCHRAUBE ISO 4	46 00 356	36	18	3 227	91 70 749 08	LI-ZWISCHENSTUECK F-ABSP
SECHSKANTSCHRAUBE ISO 4	46 00 356	36	18	3 227 000	91 70 752 08	LI-ZWISCHENSTUECK
SECHSKANTSCHRAUBE ISO 4	46 00 356	36	18	3 227 100	91 70 751 08	LI-ZWISCHENSTUECK

20.3.2014

etk_en_de_074576 LR 1600 2

1337

LIEBHERRAlphabetical index
Alphabetischer Index

Bezeichnung	Artikel	Pos.	Menge	Seite	Baugruppe	Bezeichnung
SECHSKANTSCHRAUBE ISO 4	46 00 356	62	15	3 713	91 57 749 08	D-ANLENKSTUECK
SECHSKANTSCHRAUBE ISO 4	46 00 356	56	9	3 714	91 52 862 08	D-KOPFSTUECK
SECHSKANTSCHRAUBE ISO 4	46 00 356	18	16	3 715 008	91 52 863 08	D-ZWISCHENSTUECK
SECHSKANTSCHRAUBE ISO 4	46 00 356	18	19	3 716	91 52 864 08	D-ZWISCHENSTUECK
SECHSKANTSCHRAUBE ISO 4	49 81 024	60	11	3 714	91 52 862 08	D-KOPFSTUECK
SECHSKANTSCHRAUBE ISO 4	40 00 970	16	2	2 990	91 59 244 08	DRUCKLUFTANLAGE
SECHSKANTSCHRAUBE ISO	46 00 310	9	3	2 350	91 52 778 08	DREHWERK
SECHSKANTSCHRAUBE ISO 4	40 61 062	43	6	3 715 008	91 52 863 08	D-ZWISCHENSTUECK
SECHSKANTSCHRAUBE ISO 4	40 61 062	47	12	3 716	91 52 864 08	D-ZWISCHENSTUECK
SECHSKANTSCHRAUBE ISO 4	40 01 466	100	14	3 211	91 70 921 08	S-ANLENKSTUECK
SECHSKANTSCHRAUBE ISO 4	40 01 461	14	4	1 130 008	91 58 624 08	RAUPENMITTELTEIL
SECHSKANTSCHRAUBE ISO 4	40 01 461	25	2	3 208	91 68 434 08	F-KOPFSTUECK
SECHSKANTSCHRAUBE ISO 4	40 01 461	75	44	3 211	91 70 921 08	S-ANLENKSTUECK
SECHSKANTSCHRAUBE ISO 4	40 01 461	33	2	3 711	91 52 901 08	MASTNASE
SECHSKANTSCHRAUBE ISO 4	40 01 461	76	16	3 713	91 57 749 08	D-ANLENKSTUECK
SECHSKANTSCHRAUBE ISO 4	40 01 461	31	8	3 745	91 52 948 08	SCHWEBEBALLAST
SECHSKANTSCHRAUBE ISO 4	40 61 024	10	40	1 631 100	91 61 483 08	LAUFSTEG RAUPENFAHRWER
SECHSKANTSCHRAUBE ISO 4	40 61 024	58	8	3 206	91 68 433 08	F-ANLENKSTUECK
SECHSKANTSCHRAUBE ISO 4	40 61 024	36	9	3 214	91 52 843 08	SW-KOPFSTUECK
SECHSKANTSCHRAUBE ISO 4	40 61 024	25	45	3 220 500	91 52 849 08	S-ZWISCHENSTUECK
SECHSKANTSCHRAUBE ISO 4	40 61 024	13	46	3 221	91 70 742 08	S-ZWISCHENSTUECK
SECHSKANTSCHRAUBE ISO 4	40 61 024	25	49	3 223	91 52 852 08	S-ZWISCHENSTUECK
SECHSKANTSCHRAUBE ISO 4	40 61 024	25	72	3 223	91 60 904 08	S-ZWISCHENSTUECK
SECHSKANTSCHRAUBE ISO 4	40 61 024	25	76	3 223	91 70 744 08	S-ZWISCHENSTUECK
SECHSKANTSCHRAUBE ISO 4	40 61 024	25	79	3 223 100	91 70 743 08	S-ZWISCHENSTUECK
SECHSKANTSCHRAUBE ISO 4	40 61 024	35	47	3 225	91 52 854 08	SL-REDUZIERSTUECK
SECHSKANTSCHRAUBE ISO 4	40 61 024	25	68	3 226	91 70 747 08	LI-ZWISCHENSTUECK
SECHSKANTSCHRAUBE ISO 4	40 61 024	25	49	3 227	91 70 749 08	LI-ZWISCHENSTUECK F-ABSP
SECHSKANTSCHRAUBE ISO 4	40 61 024	25	79	3 227 000	91 70 752 08	LI-ZWISCHENSTUECK
SECHSKANTSCHRAUBE ISO 4	40 61 024	25	87	3 227 100	91 70 751 08	LI-ZWISCHENSTUECK
SECHSKANTSCHRAUBE ISO 4	40 61 024	17	73	3 713	91 57 749 08	D-ANLENKSTUECK
SECHSKANTSCHRAUBE ISO 4	40 61 024	46	55	3 714	91 52 862 08	D-KOPFSTUECK
SECHSKANTSCHRAUBE ISO 4	40 61 024	7	56	3 715 008	91 52 863 08	D-ZWISCHENSTUECK
SECHSKANTSCHRAUBE ISO 4	40 61 024	7	88	3 716	91 52 864 08	D-ZWISCHENSTUECK
SECHSKANTSCHRAUBE ISO	46 00 711	38	1	X1041101	10 41 101 5	RUECKFALLSTUETZE
SECHSKANTSCHRAUBE ISO 4	24 02 184 02	31	1	3 206	91 68 433 08	F-ANLENKSTUECK
SECHSKANTSCHRAUBE ISO	49 00 090	10	16	1 130 008	91 58 624 08	RAUPENMITTELTEIL
SECHSKANTSCHRAUBE ISO	49 00 090	69	4	2 550	91 61 343 08	SA-BOCK
SECHSKANTSCHRAUBE ISO 4	40 01 696	(56)	8	1 401	91 58 478 08	RAUPENTRAEGER LI.
SECHSKANTSCHRAUBE ISO 4	40 01 696	9	16	2 810	91 69 447 08	KRANFUEHRERKABINE KPL.
SECHSKANTSCHRAUBE ISO	40 65 166	7	4	2 671	91 52 798 08	OELBEHAELTER KPL.
SECHSKANTSCHRAUBE ISO	40 65 166	12	8	2 730	91 61 966 08	GRUNDPLATTE DREHBUEHNE
SECHSKANTSCHRAUBE ISO	40 65 166	129	2	2 970	91 69 169 08	HYDRAULIK
SECHSKANTSCHRAUBE ISO	40 65 093 08	6	8	2 670	91 62 643 08	KRAFTSTOFFBEHAELTER KPL
SECHSKANTSCHRAUBE ISO	40 65 164	5	6	2 350	91 52 778 08	DREHWERK
SECHSKANTSCHRAUBE ISO	40 65 164	7	12	2 370	91 61 617 08	MONTAGEWINDE
SECHSKANTSCHRAUBE ISO	40 65 164	20	4	2 393	91 52 787 08	LUFTFILTERANLAGE KPL.
SECHSKANTSCHRAUBE ISO	40 65 164	19	4	2 631	91 69 819 08	LAUFSTEG DREHBUEHNE
SECHSKANTSCHRAUBE ISO	40 65 164	31	6	2 652	91 61 110 08	ROLLENLAGERUNG
SECHSKANTSCHRAUBE ISO	40 65 164	8	4	2 671 004	96 46 305 08	OELBEHAELTER VORM.
SECHSKANTSCHRAUBE ISO	40 65 164	14	12	2 810	91 69 447 08	KRANFUEHRERKABINE KPL.
SECHSKANTSCHRAUBE ISO	40 65 164	16	4	2 925 204	92 16 990 08	KAMERAANBAU D-ANLENKS
SECHSKANTSCHRAUBE ISO	40 65 164	344	4	2 931 001	96 69 280 08	DIESELMOTOR VORM.
SECHSKANTSCHRAUBE ISO	40 65 164	7	5	3 206	91 68 433 08	F-ANLENKSTUECK
SECHSKANTSCHRAUBE ISO	40 65 164	71	16	3 714	91 52 862 08	D-KOPFSTUECK
SECHSKANTSCHRAUBE ISO	40 65 164	20	6	X1134739	11 34 739 6	SEILTROMMEL
SECHSKANTSCHRAUBE ISO	40 00 828	67	12	1 401	91 58 478 08	RAUPENTRAEGER LI.
SECHSKANTSCHRAUBE ISO	40 00 828	67	12	1 411 200	91 58 481 08	RAUPENTRAEGER RE.
SECHSKANTSCHRAUBE ISO	40 00 828	300	6	2 391	91 69 444 08	DIESELMOTOR KPL.
SECHSKANTSCHRAUBE ISO	40 00 828	110	9	2 391 102	96 60 027 08	ZUSATZKUEHLER VORM.

20.3.2014

etk_en_de_074576 LR 1600 2

1338

LIEBHERRAlphabetical index
Alphabetischer Index

Bezeichnung	Artikel	Pos.	Menge	Seite	Baugruppe	Bezeichnung
SECHSKANTSCHRAUBE ISO	40 00 828	35	24	2 631	91 69 819 08	LAUFSTEG DREHBUEHNE
SECHSKANTSCHRAUBE ISO	40 00 828	16	4	2 925 203	96 52 153 08	KAMERAANBAU S-ANLENKSTU
SECHSKANTSCHRAUBE ISO	40 00 828	345	2	2 931 001	96 69 280 08	DIESELMOTOR VORM.
SECHSKANTSCHRAUBE ISO	40 00 828	130	2	2 970	91 69 169 08	HYDRAULIK
SECHSKANTSCHRAUBE ISO	40 00 828	68	10	X1035659	10 35 659 9	VERTEILERGETRIEBE
SECHSKANTSCHRAUBE ISO	49 00 112	9	4	2 730	91 61 966 08	GRUNDPLATTE DREHBUEHNE
SECHSKANTSCHRAUBE ISO	49 00 112	544	2	2 970	91 69 169 08	HYDRAULIK
SECHSKANTSCHRAUBE ISO	49 00 112	564	2	2 976 200	91 52 780 08	ZUSATZHYDRAULIK DREHWE
SECHSKANTSCHRAUBE ISO	49 00 112	569	4	2 976 700	91 54 795 08	ZUSATZHYDRAULIK PUMPE
SECHSKANTSCHRAUBE ISO	49 00 112	31	8	3 713	91 57 749 08	D-ANLENKSTUECK
SECHSKANTSCHRAUBE ISO	46 00 122	339	12	2 931 001	96 69 280 08	DIESELMOTOR VORM.
SECHSKANTSCHRAUBE ISO	46 00 122	23	2	3 206	91 68 433 08	F-ANLENKSTUECK
SECHSKANTSCHRAUBE ISO	46 00 122	48	4	3 211	91 70 921 08	S-ANLENKSTUECK
SECHSKANTSCHRAUBE ISO	46 00 355	31	2	2 502	91 72 033 08	STEUERSTAND
SECHSKANTSCHRAUBE ISO	49 00 120	10	8	1 630 004	91 61 213 08	HYDRAULISCHE ABSTUETZUN
SECHSKANTSCHRAUBE ISO	49 00 120	305	4	2 391	91 69 444 08	DIESELMOTOR KPL.
SECHSKANTSCHRAUBE ISO	40 66 087 08	430	2	X1041101	10 41 101 8	RUECKFALLSTUETZE
SECHSKANTSCHRAUBE ISO	49 00 094	51	2	X1041101	10 41 101 5	RUECKFALLSTUETZE
SECHSKANTSCHRAUBE ISO 4	40 66 124	21	12	9 000 510	90 00 510 6	WINKELGETRIEBE
SECHSKANTSCHRAUBE ISO 4	40 66 124	21	12	9 000 521	90 00 521 4	WINKELGETRIEBE
SECHSKANTSCHRAUBE ISO	49 00 161	52	8	1 401	91 58 478 08	RAUPENTRAEGER LI.
SECHSKANTSCHRAUBE ISO	49 00 161	52	8	1 411 200	91 58 481 08	RAUPENTRAEGER RE.
SECHSKANTSCHRAUBE ISO	49 00 161	173	8	2 970	91 69 169 08	HYDRAULIK
SECHSKANTSCHRAUBE ISO	49 00 161	70	2	3 211	91 70 921 08	S-ANLENKSTUECK
SECHSKANTSCHRAUBE ISO	49 00 161	8	8	3 213	91 63 419 08	F-ANSCHLUSSKOPF
SECHSKANTSCHRAUBE ISO	49 00 161	9	4	3 291	91 52 831 08	S-RUECKHALTESICHERUNG
SECHSKANTSCHRAUBE ISO	49 00 161	3	4	3 292	91 52 865 08	D-RUECKHALTESICHERUNG
SECHSKANTSCHRAUBE ISO	49 00 161	36	8	3 714	91 52 862 08	D-KOPFSTUECK
SECHSKANTSCHRAUBE ISO	49 00 161	12	4	3 714 008	96 49 266 08	VERSTELLFLASCHE KPL.
SECHSKANTSCHRAUBE ISO	49 00 204	2	2	2 212	91 54 561 08	PUMPE F.DREHWERK
SECHSKANTSCHRAUBE ISO	49 00 204	20	4	2 310	91 61 614 08	WINDE 1
SECHSKANTSCHRAUBE ISO	49 00 204	20	4	2 320	91 61 615 08	WINDE 2
SECHSKANTSCHRAUBE ISO	49 00 204	335	10	2 931 001	96 69 280 08	DIESELMOTOR VORM.
SECHSKANTSCHRAUBE ISO	49 00 204	548	4	2 970	91 69 169 08	HYDRAULIK
SECHSKANTSCHRAUBE ISO	49 00 204	3	2	3 211 002	92 88 302 08	SCHUTZWALZE KPL.
SECHSKANTSCHRAUBE ISO	49 00 204	16	4	3 292	91 52 865 08	D-RUECKHALTESICHERUNG
SECHSKANTSCHRAUBE ISO	49 00 204	24	8	3 350	91 59 696 08	WINDE 3
SECHSKANTSCHRAUBE ISO	49 00 204	24	4	3 713	91 57 749 08	D-ANLENKSTUECK
SECHSKANTSCHRAUBE ISO	49 00 204	151	2	3 713	91 57 749 08	D-ANLENKSTUECK
SECHSKANTSCHRAUBE ISO	49 00 204	61	8	3 714	91 52 862 08	D-KOPFSTUECK
SECHSKANTSCHRAUBE ISO 4	46 00 366	12	12	3 214	91 52 843 08	SW-KOPFSTUECK
SECHSKANTSCHRAUBE ISO 4	46 00 366	36	24	9 395 668	93 95 668 01	LAGERUNG
SECHSKANTSCHRAUBE ISO 4	46 00 366	36	24	9 395 675	93 95 675 01	LAGERUNG
SECHSKANTSCHRAUBE ISO	49 00 100	24	2	2 392	91 52 785 08	SCHALLDAEMPFERANLAGE
SECHSKANTSCHRAUBE ISO	49 00 100	347	2	2 931 001	96 69 280 08	DIESELMOTOR VORM.
SECHSKANTSCHRAUBE ISO	49 00 100	72	4	3 211	91 70 921 08	S-ANLENKSTUECK
SECHSKANTSCHRAUBE ISO	46 00 158	15	1	1 991	91 52 510 08	DREHDURCHFUEHRUNG
SECHSKANTSCHRAUBE ISO	46 00 158	12	2	2 340	91 59 694 08	WINDE 4 EINZIEHWERK
SECHSKANTSCHRAUBE ISO	46 00 158	337	8	2 931 001	96 69 280 08	DIESELMOTOR VORM.
SECHSKANTSCHRAUBE ISO	46 00 158	12	4	3 213	91 63 419 08	F-ANSCHLUSSKOPF
SECHSKANTSCHRAUBE ISO	46 00 158	28	4	3 214	91 52 843 08	SW-KOPFSTUECK
SECHSKANTSCHRAUBE ISO	46 00 158	6	8	3 220 500	91 52 849 08	S-ZWISCHENSTUECK
SECHSKANTSCHRAUBE ISO	46 00 158	6	8	3 221	91 70 742 08	S-ZWISCHENSTUECK
SECHSKANTSCHRAUBE ISO	46 00 158	6	8	3 223	91 52 852 08	S-ZWISCHENSTUECK
SECHSKANTSCHRAUBE ISO	46 00 158	6	8	3 223	91 60 904 08	S-ZWISCHENSTUECK
SECHSKANTSCHRAUBE ISO	46 00 158	6	8	3 223	91 70 744 08	S-ZWISCHENSTUECK
SECHSKANTSCHRAUBE ISO	46 00 158	6	8	3 223 100	91 70 743 08	S-ZWISCHENSTUECK
SECHSKANTSCHRAUBE ISO	46 00 158	25	8	3 225	91 52 854 08	SL-REDUZIERSTUECK
SECHSKANTSCHRAUBE ISO	46 00 158	6	8	3 226	91 70 747 08	LI-ZWISCHENSTUECK
SECHSKANTSCHRAUBE ISO	46 00 158	6	8	3 227	91 70 749 08	LI-ZWISCHENSTUECK F-ABSP

20.3.2014

etk_en_de_074576 LR 1600 2

1339

LIEBHERRAlphabetical index
Alphabetischer Index

Bezeichnung	Artikel	Pos.	Menge	Seite	Baugruppe	Bezeichnung
SECHSKANTSCHRAUBE ISO	46 00 158	6	8	3 227 000	91 70 752 08	LI-ZWISCHENSTUECK
SECHSKANTSCHRAUBE ISO	46 00 158	6	8	3 227 100	91 70 751 08	LI-ZWISCHENSTUECK
SECHSKANTSCHRAUBE ISO	46 00 158	27	32	3 350	91 59 696 08	WINDE 3
SECHSKANTSCHRAUBE ISO	46 00 158	27	4	3 714	91 52 862 08	D-KOPFSTUECK
SECHSKANTSCHRAUBE ISO	46 00 158	17	8	3 715 008	91 52 863 08	D-ZWISCHENSTUECK
SECHSKANTSCHRAUBE ISO	46 00 158	17	8	3 716	91 52 864 08	D-ZWISCHENSTUECK
SECHSKANTSCHRAUBE ISO	46 00 156	306	8	2 391	91 69 444 08	DIESELMOTOR KPL.
SECHSKANTSCHRAUBE ISO	46 00 156	42	8	3 350	91 59 696 08	WINDE 3
SECHSKANTSCHRAUBE ISO	46 00 312	340	6	2 931 001	96 69 280 08	DIESELMOTOR VORM.
SECHSKANTSCHRAUBE ISO	40 65 086 05	49	2	2 631	91 69 819 08	LAUFSTEG DREHBUEHNE
SECHSKANTSCHRAUBE ISO	40 65 145 01	57	4	1 970 100	91 58 471 08	HYDRAULIK MITTELTEIL
SECHSKANTSCHRAUBE ISO	40 65 145 01	57	4	1 972 250	91 58 473 08	ZUSATZHYDR.RAUPENTRAEG
SECHSKANTSCHRAUBE ISO	40 65 145 01	57	4	1 972 251	91 58 472 08	ZUSATZHYDR.RAUPENTRAEG
SECHSKANTSCHRAUBE ISO	40 65 145 01	57	4	1 972 300	91 58 475 08	ZUSATZHYDR.RAUPENTRAEG
SECHSKANTSCHRAUBE ISO	40 65 145 01	57	4	1 972 301	91 58 474 08	ZUSATZHYDR.RAUPENTRAEG
SECHSKANTSCHRAUBE ISO	40 65 145 01	556	4	2 970	91 69 169 08	HYDRAULIK
SECHSKANTSCHRAUBE ISO	40 65 145 01	43	4	2 975 153	91 62 051 08	ZUSATZHYDRAULIK WINDE 3
SECHSKANTSCHRAUBE ISO	40 65 145 01	44	4	2 975 153	91 62 051 08	ZUSATZHYDRAULIK WINDE 3
SECHSKANTSCHRAUBE ISO 4	46 01 349	28	8	1 630 004	91 61 213 08	HYDRAULISCHE ABSTUETZUN
SECHSKANTSCHRAUBE ISO 4	40 65 175 14	272	18	X1111402	11 11 402 3	GETRIEBE
SECHSKANTSCHRAUBE ISO	40 65 156 08	23	4	2 393	91 52 787 08	LUFTFILTERANLAGE KPL.
SECHSKANTSCHRAUBE ISO	40 65 158 01	25	4	X1111402	11 11 402 6	ANTRIEB
SECHSKANTSCHRAUBE ISO	49 00 152	3	162	1 300 011	96 52 493 08	BODENPLATTEN VORM.
SECHSKANTSCHRAUBE ISO	49 00 152	35	1	2 391 040	96 53 645 08	KUPPLUNGSSTELLER
SECHSKANTSCHRAUBE ISO	49 00 152	7	10	2 550	91 61 343 08	SA-BOCK
SECHSKANTSCHRAUBE ISO	49 00 152	355	2	2 931 001	96 69 280 08	DIESELMOTOR VORM.
SECHSKANTSCHRAUBE ISO	49 00 123	54	4	1 401	91 58 478 08	RAUPENTRAEGER LI.
SECHSKANTSCHRAUBE ISO	49 00 123	54	4	1 411 200	91 58 481 08	RAUPENTRAEGER RE.
SECHSKANTSCHRAUBE ISO	49 00 123	36	8	2 652	91 61 110 08	ROLLENLAGERUNG
SECHSKANTSCHRAUBE ISO	49 00 123	9	8	3 714 008	96 49 266 08	VERSTELLFLASCHE KPL.
SECHSKANTSCHRAUBE ISO	49 00 123	12	8	3 714 009	96 49 267 08	VERSTELLFLASCHE KPL.
SECHSKANTSCHRAUBE ISO	49 00 123	12	16	3 745	91 52 948 08	SCHWEBEBALLAST
SECHSKANTSCHRAUBE ISO	40 66 030 08	47	8	1 401	91 58 478 08	RAUPENTRAEGER LI.
SECHSKANTSCHRAUBE ISO	40 66 030 08	47	8	1 411 200	91 58 481 08	RAUPENTRAEGER RE.
SECHSKANTSCHRAUBE ISO	40 66 030 08	7	26	2 652	91 61 110 08	ROLLENLAGERUNG
SECHSKANTSCHRAUBE ISO	40 66 030 08	28	16	3 208	91 68 434 08	F-KOPFSTUECK
SECHSKANTSCHRAUBE ISO	40 66 030 08	16	16	3 714	91 52 862 08	D-KOPFSTUECK
SECHSKANTSCHRAUBE ISO	40 65 304 08	42	12	2 550	91 61 343 08	SA-BOCK
SECHSKANTSCHRAUBE ISO	49 00 153	8	16	2 125	91 52 773 08	BOLZEN S-ANLENKST. UND S
SECHSKANTSCHRAUBE ISO	49 00 153	5	16	2 550	91 61 343 08	SA-BOCK
SECHSKANTSCHRAUBE ISO	49 00 153	174	8	2 970	91 69 169 08	HYDRAULIK
SECHSKANTSCHRAUBE ISO	49 00 153	51	2	3 223 100	91 70 743 08	S-ZWISCHENSTUECK
SECHSKANTSCHRAUBE ISO	49 00 153	5	16	3 711	91 52 901 08	MASTNASE
SECHSKANTSCHRAUBE ISO	46 00 016	10	6	1 991	91 52 510 08	DREHDURCHFUEHRUNG
SECHSKANTSCHRAUBE ISO	46 00 016	332	4	2 931 001	96 69 280 08	DIESELMOTOR VORM.
SECHSKANTSCHRAUBE ISO	46 00 016	143	2	3 713	91 57 749 08	D-ANLENKSTUECK
SECHSKANTSCHRAUBE ISO	46 00 189	6	12	1 631 100	91 61 483 08	LAUFSTEG RAUPENFAHRWER
SECHSKANTSCHRAUBE ISO	46 00 189	50	4	2 810	91 69 447 08	KRANFUEHRERKABINE KPL.
SECHSKANTSCHRAUBE ISO	46 00 189	334	4	2 931 001	96 69 280 08	DIESELMOTOR VORM.
SECHSKANTSCHRAUBE ISO	46 00 189	5	4	3 370	91 61 616 08	WINDE 6
SECHSKANTSCHRAUBE ISO	46 00 044	101	16	2 550	91 61 343 08	SA-BOCK
SECHSKANTSCHRAUBE ISO	46 00 044	18	2	3 214	91 52 843 08	SW-KOPFSTUECK
SECHSKANTSCHRAUBE ISO	46 00 206	10	8	2 125	91 52 773 08	BOLZEN S-ANLENKST. UND S
SECHSKANTSCHRAUBE ISO	46 00 206	14	4	3 292	91 52 865 08	D-RUECKHALTESICHERUNG
SECHSKANTSCHRAUBE ISO	46 01 292	(68)	1	1 401	91 58 478 08	RAUPENTRAEGER LI.
SECHSKANTSCHRAUBE ISO	46 00 020	13	8	1 991	91 52 510 08	DREHDURCHFUEHRUNG
SECHSKANTSCHRAUBE ISO	46 00 020	10	6	2 310	91 61 614 08	WINDE 1
SECHSKANTSCHRAUBE ISO	46 00 020	10	6	2 320	91 61 615 08	WINDE 2
SECHSKANTSCHRAUBE ISO	46 00 020	6	6	3 350	91 59 696 08	WINDE 3
SECHSKANTSCHRAUBE ISO	46 00 020	6	6	3 370	91 61 616 08	WINDE 6

20.3.2014

etk_en_de_074576 LR 1600 2

1340

LIEBHERRAlphabetical index
Alphabetischer Index

Bezeichnung	Artikel	Pos.	Menge	Seite	Baugruppe	Bezeichnung
SECHSKANTSCHRAUBE ISO	46 00 020	87	2	9 000 510	90 00 510 6	WINKELGETRIEBE
SECHSKANTSCHRAUBE ISO	46 00 020	87	2	9 000 521	90 00 521 4	WINKELGETRIEBE
SECHSKANTSCHRAUBE ISO	46 00 097	50	6	1 401	91 58 478 08	RAUPENTRAEGER LI.
SECHSKANTSCHRAUBE ISO	46 00 097	50	6	1 411 200	91 58 481 08	RAUPENTRAEGER RE.
SECHSKANTSCHRAUBE ISO	46 00 097	341	20	2 931 001	96 69 280 08	DIESELMOTOR VORM.
SECHSKANTSCHRAUBE ISO	40 65 211 01	11	4	2 310	91 61 614 08	WINDE 1
SECHSKANTSCHRAUBE ISO	40 65 211 01	11	4	2 320	91 61 615 08	WINDE 2
SECHSKANTSCHRAUBE ISO	40 65 211 01	7	4	3 350	91 59 696 08	WINDE 3
SECHSKANTSCHRAUBE ISO 4	40 66 042 01	7	8	9 000 510	90 00 510 6	WINKELGETRIEBE
SECHSKANTSCHRAUBE ISO 4	40 66 042 01	7	8	9 000 521	90 00 521 4	WINKELGETRIEBE
SECHSKANTSCHRAUBE ISO 4	40 66 043 08	48	8	1 401	91 58 478 08	RAUPENTRAEGER LI.
SECHSKANTSCHRAUBE ISO 4	40 66 043 08	48	8	1 411 200	91 58 481 08	RAUPENTRAEGER RE.
SECHSKANTSCHRAUBE ISO	40 65 215 01	6	1	3 206 002	96 47 960 08	HEBEL KPL.
SECHSKANTSCHRAUBE ISO 4	40 65 140 05	15	2	2 340	91 59 694 08	WINDE 4 EINZIEHWERK
SECHSKANTSCHRAUBE ISO	40 66 056 08	9	44	2 340	91 59 694 08	WINDE 4 EINZIEHWERK
SECHSKANTSCHRAUBE ISO 4	40 66 057 08	9	22	2 310	91 61 614 08	WINDE 1
SECHSKANTSCHRAUBE ISO 4	40 66 057 08	9	22	2 320	91 61 615 08	WINDE 2
SECHSKANTSCHRAUBE ISO 4	40 66 057 08	5	22	3 350	91 59 696 08	WINDE 3
SECHSKANTSCHRAUBE ISO	40 65 232 08	20	24	X1080159	10 80 159 1	SEILTROMMEL
SECHSKANTSCHRAUBE ISO	46 00 266	4	18	3 370	91 61 616 08	WINDE 6
SECHSKANTSCHRAUBE ISO 4	46 00 620	51	34	1 401	91 58 478 08	RAUPENTRAEGER LI.
SECHSKANTSCHRAUBE ISO 4	46 00 620	51	34	1 411 200	91 58 481 08	RAUPENTRAEGER RE.
SECHSKANTSCHRAUBE ISO	40 65 232 01	21	24	X1065015	10 65 015 6	SEILTROMMEL
SECHSKANTSCHRAUBE ISO 4	40 65 269 14	101	2	3 713	91 57 749 08	D-ANLENKSTUECK
SECHSKANTSCHRAUBE ISO	40 65 000 08	11	4	2 913	91 32 850 08	LICCON KONSOLE LCD2
SECHSKANTSCHRAUBE ISO	40 65 000 08	11	4	2 913 009	91 04 705 08	LICCON KONSOLE LCD3
SECHSKANTSCHRAUBE ISO 4	40 65 029	66	4	X1035659	10 35 659 9	VERTEILERGETRIEBE
SECHSKANTSCHRAUBE ISO 4	40 00 878	38	10	2 631	91 69 819 08	LAUFSTEG DREHBUEHNE
SECHSKANTSCHRAUBE ISO	40 65 002 01	10	2	9 640 276	96 40 276 08	ANSCHLUSSBLOCK
SECHSKANTSCHRAUBE ISO	40 65 002 14	35	4	2 533 020	96 71 430 08	ARMATUREN RE.
SECHSKANTSCHRAUBE ISO	40 65 002 14	(31)	4	2 925 026	91 55 259 08	ERG.KAMERAUEBERWACHUN
SECHSKANTSCHRAUBE ISO	40 65 002 14	31	4	2 925 405	96 48 397 08	AUSRUESTUNG KAMERA KAB
SECHSKANTSCHRAUBE ISO 4	40 65 060	23	28	2 260	91 53 057 08	BATTERIELAGERUNG
SECHSKANTSCHRAUBE ISO 4	40 65 060	48	4	2 975 066	91 52 858 08	ZUSATZHYDRAULIK WINDE 6
SECHSKANTSCHRAUBE ISO 4	40 65 060	55	2	2 975 153	91 62 051 08	ZUSATZHYDRAULIK WINDE 3
SECHSKANTSCHRAUBE ISO 4	40 00 417	3	2	1 681 021	96 65 122 08	SENSOR KPL.
SECHSKANTSCHRAUBE ISO 4	40 00 417	37	8	2 502	91 72 033 08	STUERSTAND
SECHSKANTSCHRAUBE ISO 4	40 00 417	50	16	2 859	91 52 809 08	GERAEUSCHDAEMMUNG
SECHSKANTSCHRAUBE ISO 4	40 00 417	8	8	2 859 025	96 46 757 08	GITTERROST VORM.
SECHSKANTSCHRAUBE ISO 4	40 65 025 08	11	2	2 520 031	96 45 610 08	HECKSCHEIBE VORM.
SECHSKANTSCHRAUBE ISO 4	46 01 213	10	5	2 920 814	96 45 717 08	ELEKTRIK KRAFTSTOFFBEHA
SECHSKANTSCHRAUBE ISO 4	40 65 103	191	1	2 970	91 69 169 08	HYDRAULIK
SECHSKANTSCHRAUBE ISO 4	40 65 103	18	4	2 978 200	91 70 855 08	ZUSATZHYDR.S-RUECKHALTE
SECHSKANTSCHRAUBE ISO 4	49 00 605	73	2	1 972 250	91 58 473 08	ZUSATZHYDR.RAUPENTRAEG
SECHSKANTSCHRAUBE ISO 4	49 00 605	73	2	1 972 251	91 58 472 08	ZUSATZHYDR.RAUPENTRAEG
SECHSKANTSCHRAUBE ISO 4	49 00 605	24	4	2 670	91 62 643 08	KRAFTSTOFFBEHAELTER KPL
SECHSKANTSCHRAUBE ISO 4	49 00 605	65	10	2 970	91 69 169 08	HYDRAULIK
SECHSKANTSCHRAUBE ISO 4	49 00 605	52	4	2 975 066	91 52 858 08	ZUSATZHYDRAULIK WINDE 6
SECHSKANTSCHRAUBE ISO 4	49 00 605	51	2	2 975 153	91 62 051 08	ZUSATZHYDRAULIK WINDE 3
SECHSKANTSCHRAUBE ISO 4	49 00 605	52	4	2 975 200	91 52 775 08	ZUSATZHYDRAULIK WINDE 2
SECHSKANTSCHRAUBE ISO 4	49 00 605	52	4	2 975 700	91 52 774 08	ZUSATZHYDRAULIK WINDE 1
SECHSKANTSCHRAUBE ISO 4	49 00 605	67	3	X1035659	10 35 659 9	VERTEILERGETRIEBE
SECHSKANTSCHRAUBE ISO 4	40 65 099	19	2	2 260 006	96 46 501 08	BATTERIEKASTEN VORM.
SECHSKANTSCHRAUBE ISO 4	40 65 099	16	1	2 533 066	96 48 365 08	ELEKTRIK ANBAUTEILE KABIN
SECHSKANTSCHRAUBE ISO 4	40 65 099	5	1	2 913 004	96 20 460 08	GEHAEUSE VORM.
SECHSKANTSCHRAUBE ISO 4	40 65 099	10	3	2 920 200	96 44 536 08	ELEKTRIK WINDE 1
SECHSKANTSCHRAUBE ISO 4	40 65 099	10	3	2 920 260	96 44 537 08	ELEKTRIK WINDE 2
SECHSKANTSCHRAUBE ISO 4	40 65 099	10	3	2 920 334	96 44 538 08	ELEKTRIK WINDE 3
SECHSKANTSCHRAUBE ISO 4	40 65 099	10	3	2 920 350	96 44 539 08	ELEKTRIK WINDE 4
SECHSKANTSCHRAUBE ISO 4	40 65 099	10	3	2 920 379	96 44 541 08	ELEKTRIK WINDE 6

20.3.2014

etk_en_de_074576 LR 1600 2

1341

LIEBHERRAlphabetical index
Alphabetischer Index

Bezeichnung	Artikel	Pos.	Menge	Seite	Baugruppe	Bezeichnung
SECHSKANTSCHRAUBE ISO 4	40 65 099	54	2	3 206	91 68 433 08	F-ANLENKSTUECK
SECHSKANTSCHRAUBE ISO 4	40 65 099	42	4	3 214	91 52 843 08	SW-KOPFSTUECK
SECHSKANTSCHRAUBE ISO 4	40 65 099	15	3	3 713 013	96 57 159 08	BLECH KPL.
SECHSKANTSCHRAUBE ISO 4	40 00 829	20	8	2 260	91 53 057 08	BATTERIELAGERUNG
SECHSKANTSCHRAUBE ISO 4	40 00 829	22	4	2 260 006	96 46 501 08	BATTERIEKASTEN VORM.
SECHSKANTSCHRAUBE ISO 4	40 00 829	22	8	2 370	91 61 617 08	MONTAGEWINDE
SECHSKANTSCHRAUBE ISO 4	40 00 829	13	2	2 391 023	96 45 720 08	KUEHLER VORM.
SECHSKANTSCHRAUBE ISO 4	40 00 829	4	4	2 391 039	96 50 616 08	HUTZE KPL.
SECHSKANTSCHRAUBE ISO 4	40 00 829	32	1	2 391 040	96 53 645 08	KUPPLUNGSSTELLER
SECHSKANTSCHRAUBE ISO 4	40 00 829	7	4	2 510	91 52 788 08	DREHBUEHNENVERKLEIDUN
SECHSKANTSCHRAUBE ISO 4	40 00 829	15	8	2 522	91 54 115 08	SCHIEBETUER KPL.
SECHSKANTSCHRAUBE ISO 4	40 00 829	7	2	2 540	91 53 253 08	HEIZKLIMAGERAET EINBAU
SECHSKANTSCHRAUBE ISO 4	40 00 829	57	14	2 550	91 61 343 08	SA-BOCK
SECHSKANTSCHRAUBE ISO 4	40 00 829	8	4	2 925 203	96 52 153 08	KAMERAANBAU S-ANLENKSTU
SECHSKANTSCHRAUBE ISO 4	40 00 829	15	1	2 925 203	96 52 153 08	KAMERAANBAU S-ANLENKSTU
SECHSKANTSCHRAUBE ISO 4	40 00 829	8	4	2 925 204	92 16 990 08	KAMERAANBAU D-ANLENKS
SECHSKANTSCHRAUBE ISO 4	40 00 829	15	1	2 925 204	92 16 990 08	KAMERAANBAU D-ANLENKS
SECHSKANTSCHRAUBE ISO 4	40 00 829	11	12	2 925 402	96 58 855 08	KAMERAANBAU DREHBUEHN
SECHSKANTSCHRAUBE ISO 4	40 00 829	37	1	2 932 082	96 68 034 08	AUFBAUTEILE MONTAGETAPE
SECHSKANTSCHRAUBE ISO 4	40 00 829	27	4	3 206	91 68 433 08	F-ANLENKSTUECK
SECHSKANTSCHRAUBE ISO 4	40 00 829	69	5	3 211	91 70 921 08	S-ANLENKSTUECK
SECHSKANTSCHRAUBE ISO 4	40 00 829	8	4	3 745 002	92 17 236 08	SCHALTEINHEIT
SECHSKANTSCHRAUBE ISO 4	40 00 829	8	4	3 745 003	92 17 237 08	SCHALTEINHEIT
SECHSKANTSCHRAUBE ISO 4	40 00 829	42	1	X1022811	10 22 811 2	HEIZKLIMAGERAET
SECHSKANTSCHRAUBE ISO 4	49 00 539	17	16	2 391 023	96 45 720 08	KUEHLER VORM.
SECHSKANTSCHRAUBE ISO 4	49 00 539	24	4	2 835 002	96 48 379 08	ANBAUTEILE
SECHSKANTSCHRAUBE ISO 4	49 00 539	11	2	2 932 166	92 68 911 08	VERTEILER MASSE
SECHSKANTSCHRAUBE ISO 4	49 00 539	29	8	3 208	91 68 434 08	F-KOPFSTUECK
SECHSKANTSCHRAUBE ISO 4	49 00 539	12	4	7 027 481	70 27 481 03	WASSERABSCHIEDER
SECHSKANTSCHRAUBE ISO 4	46 00 102	2	4	7 027 481	70 27 481 03	WASSERABSCHIEDER
SECHSKANTSCHRAUBE ISO 4	49 00 595	26	1	2 522	91 54 115 08	SCHIEBETUER KPL.
SECHSKANTSCHRAUBE ISO 4	46 00 532	17	2	1 991	91 52 510 08	DREHDURCHFUEHRUNG
SECHSKANTSCHRAUBE ISO 4	46 00 532	59	17	3 226	91 70 747 08	LI-ZWISCHENSTUECK
SECHSKANTSCHRAUBE ISO 4	46 00 532	15	2	3 780 751	91 52 952 08	FLUG-U.WINDWARNUNG
SECHSKANTSCHRAUBE ISO 4	40 65 055 08	24	2	X1042440	10 42 440 2	STUEBERBLOCK
SECHSKANTSCHRAUBE ISO 4	10 03 291 2	20	8	9 739 361	97 39 361	OELWANNE
SECHSKANTSCHRAUBE ISO 4	40 65 136	8	2	1 970 100	91 58 471 08	HYDRAULIK MITTELTEIL
SECHSKANTSCHRAUBE ISO 4	40 65 136	81	4	1 970 100	91 58 471 08	HYDRAULIK MITTELTEIL
SECHSKANTSCHRAUBE ISO 4	40 65 136	100	4	2 391 102	96 60 027 08	ZUSATZKUEHLER VORM.
SECHSKANTSCHRAUBE ISO 4	40 65 136	22	2	2 393	91 52 787 08	LUFTFILTERANLAGE KPL.
SECHSKANTSCHRAUBE ISO 4	40 65 136	33	2	2 831	91 62 179 08	KLIMAAANLAGE OW
SECHSKANTSCHRAUBE ISO	40 66 005 08	17	8	2 392	91 52 785 08	SCHALLDAEMPFERANLAGE
SECHSKANTSCHRAUBE ISO 4	49 00 188	53	18	1 401	91 58 478 08	RAUPENTRAEGER LI.
SECHSKANTSCHRAUBE ISO 4	49 00 188	53	18	1 411 200	91 58 481 08	RAUPENTRAEGER RE.
SECHSKANTSCHRAUBE ISO 4	49 00 188	7	4	2 310 008	96 61 008 08	SCHUTZWALZE WINDE 1-2
SECHSKANTSCHRAUBE ISO 4	49 00 188	16	8	2 510	91 52 788 08	DREHBUEHNENVERKLEIDUN
SECHSKANTSCHRAUBE ISO 4	49 00 188	44	6	2 520	91 53 061 08	KABINE VERGLAST
SECHSKANTSCHRAUBE ISO 4	49 00 188	7	4	2 522 012	96 45 884 08	FUEHRUNG VORM.
SECHSKANTSCHRAUBE ISO 4	49 00 188	42	14	2 631	91 69 819 08	LAUFSTEG DREHBUEHNE
SECHSKANTSCHRAUBE ISO 4	49 00 188	61	4	2 859	91 52 809 08	GERAEUSCHDAEMMUNG
SECHSKANTSCHRAUBE ISO 4	49 00 188	348	4	2 931 001	96 69 280 08	DIESELMOTOR VORM.
SECHSKANTSCHRAUBE ISO 4	49 00 188	27	24	3 211	91 70 921 08	S-ANLENKSTUECK
SECHSKANTSCHRAUBE ISO 4	49 00 188	14	8	3 350	91 59 696 08	WINDE 3
SECHSKANTSCHRAUBE ISO 4	49 00 188	18	8	3 370	91 61 616 08	WINDE 6
SECHSKANTSCHRAUBE ISO 4	49 00 188	124	33	3 713	91 57 749 08	D-ANLENKSTUECK
SECHSKANTSCHRAUBE ISO 4	49 00 188	87	12	3 714	91 52 862 08	D-KOPFSTUECK
SECHSKANTSCHRAUBE ISO 4	49 00 188	41	18	3 715 008	91 52 863 08	D-ZWISCHENSTUECK
SECHSKANTSCHRAUBE ISO 4	49 00 188	46	30	3 716	91 52 864 08	D-ZWISCHENSTUECK
SECHSKANTSCHRAUBE ISO 4	49 00 188	7	4	3 978 005	91 56 430 08	ZUSATZHYDRAULIK SB-KOPFS
SECHSKANTSCHRAUBE ISO 4	40 65 063 08	20	6	2 520 032	96 45 980 08	SCHEIBENWISCHANLAGE EIN

20.3.2014

etk_en_de_074576 LR 1600 2

1342

LIEBHERRAlphabetical index
Alphabetischer Index

Bezeichnung	Artikel	Pos.	Menge	Seite	Baugruppe	Bezeichnung
SECHSKANTSCHRAUBE ISO 4	46 00 334	17	24	2 260	91 53 057 08	BATTERIELAGERUNG
SECHSKANTSCHRAUBE ISO 4	49 00 089	16	4	2 370	91 61 617 08	MONTAGEWINDE
SECHSKANTSCHRAUBE ISO 4	49 00 089	15	12	2 391 023	96 45 720 08	KUEHLER VORM.
SECHSKANTSCHRAUBE ISO 4	49 00 089	21	2	2 392	91 52 785 08	SCHALLDAEMPFERANLAGE
SECHSKANTSCHRAUBE ISO 4	49 00 089	24	4	2 393	91 52 787 08	LUFTFILTERANLAGE KPL.
SECHSKANTSCHRAUBE ISO 4	49 00 089	47	13	2 631	91 69 819 08	LAUFSTEG DREHBUEHNE
SECHSKANTSCHRAUBE ISO 4	49 00 089	68	4	2 810	91 69 447 08	KRANFUEHRERKABINE KPL.
SECHSKANTSCHRAUBE ISO 4	49 00 089	58	40	2 859	91 52 809 08	GERAEUSCHDAEMMUNG
SECHSKANTSCHRAUBE ISO 4	49 00 089	4	1	2 925 204	92 16 990 08	KAMERAANBAU D-ANLENKS
SECHSKANTSCHRAUBE ISO 4	49 00 089	9	10	2 925 402	96 58 855 08	KAMERAANBAU DREHBUEHN
SECHSKANTSCHRAUBE ISO 4	49 00 089	349	4	2 931 001	96 69 280 08	DIESELMOTOR VORM.
SECHSKANTSCHRAUBE ISO 4	49 00 089	14	2	2 932 041	96 60 331 08	SCHALTSCHRANK MECH.
SECHSKANTSCHRAUBE ISO 4	49 00 089	35	2	3 221	91 70 742 08	S-ZWISCHENSTUECK
SECHSKANTSCHRAUBE ISO 4	49 00 089	59	2	3 223	91 60 904 08	S-ZWISCHENSTUECK
SECHSKANTSCHRAUBE ISO 4	49 00 089	66	2	3 223	91 70 744 08	S-ZWISCHENSTUECK
SECHSKANTSCHRAUBE ISO 4	49 00 089	62	2	3 223 100	91 70 743 08	S-ZWISCHENSTUECK
SECHSKANTSCHRAUBE ISO 4	49 00 089	25	4	5 402 705	54 02 705 14	ANTRIEB KPL
SECHSKANTSCHRAUBE ISO 4	49 00 089	23	3	9 000 510	90 00 510 6	WINKELGETRIEBE
SECHSKANTSCHRAUBE ISO 4	49 00 089	23	3	9 000 521	90 00 521 4	WINKELGETRIEBE
SECHSKANTSCHRAUBE ISO 4	49 00 089	662	12	X1080159	10 80 159 1	SEILTROMMEL
SECHSKANTSCHRAUBE ISO 4	50 26 189 08	9	2	2 522 012	96 45 884 08	FUEHRUNG VORM.
SECHSKANTSCHRAUBE ISO 4	50 26 189 08	15	2	2 671	91 52 798 08	OELBEHAELTER KPL.
SECHSKANTSCHRAUBE ISO 4	50 26 189 08	4	12	2 810 001	96 43 597 08	KRANFUEHRERKABINE VORM
SECHSKANTSCHRAUBE ISO 4	50 26 189 08	120	5	3 713	91 57 749 08	D-ANLENKSTUECK
SECHSKANTSCHRAUBE ISO	40 66 042	17	4	2 350	91 52 778 08	DREHWERK
SECHSKANTSCHRAUBE ISO 4	49 00 128	57	2	1 401	91 58 478 08	RAUPENTRAEGER LI.
SECHSKANTSCHRAUBE ISO 4	49 00 128	57	2	1 411 200	91 58 481 08	RAUPENTRAEGER RE.
SECHSKANTSCHRAUBE ISO 4	49 00 128	24	12	1 630 004	91 61 213 08	HYDRAULISCHE ABSTUETZUN
SECHSKANTSCHRAUBE ISO 4	49 00 128	21	4	1 991	91 52 510 08	DREHDURCHFUEHRUNG
SECHSKANTSCHRAUBE ISO 4	49 00 128	25	10	2 260	91 53 057 08	BATTERIELAGERUNG
SECHSKANTSCHRAUBE ISO 4	49 00 128	9	3	2 260 006	96 46 501 08	BATTERIEKASTEN VORM.
SECHSKANTSCHRAUBE ISO 4	49 00 128	6	10	2 370	91 61 617 08	MONTAGEWINDE
SECHSKANTSCHRAUBE ISO 4	49 00 128	22	2	2 391 040	96 53 645 08	KUPPLUNGSSTELLER
SECHSKANTSCHRAUBE ISO 4	49 00 128	105	16	2 391 102	96 60 027 08	ZUSATZKUEHLER VORM.
SECHSKANTSCHRAUBE ISO 4	49 00 128	21	8	2 393	91 52 787 08	LUFTFILTERANLAGE KPL.
SECHSKANTSCHRAUBE ISO 4	49 00 128	19	2	2 550	91 61 343 08	SA-BOCK
SECHSKANTSCHRAUBE ISO 4	49 00 128	35	4	2 711	91 52 800 08	ZENTRALSCHMIERANLAGE O
SECHSKANTSCHRAUBE ISO 4	49 00 128	4	20	2 810 037	96 47 204 08	PEDALTRAEGER EINBAU
SECHSKANTSCHRAUBE ISO 4	49 00 128	60	5	2 859	91 52 809 08	GERAEUSCHDAEMMUNG
SECHSKANTSCHRAUBE ISO 4	49 00 128	4	2	2 925 203	96 52 153 08	KAMERAANBAU S-ANLENKSTU
SECHSKANTSCHRAUBE ISO 4	49 00 128	15	4	2 925 402	96 58 855 08	KAMERAANBAU DREHBUEHN
SECHSKANTSCHRAUBE ISO 4	49 00 128	350	10	2 931 001	96 69 280 08	DIESELMOTOR VORM.
SECHSKANTSCHRAUBE ISO 4	49 00 128	8	2	2 932 166	92 68 911 08	VERTEILER MASSE
SECHSKANTSCHRAUBE ISO 4	49 00 128	53	8	3 211	91 70 921 08	S-ANLENKSTUECK
SECHSKANTSCHRAUBE ISO 4	49 00 128	16	2	3 213	91 63 419 08	F-ANSCHLUSSKOPF
SECHSKANTSCHRAUBE ISO 4	49 00 128	21	2	3 214	91 52 843 08	SW-KOPFSTUECK
SECHSKANTSCHRAUBE ISO 4	49 00 128	59	12	3 225	91 52 854 08	SL-REDUZIERSTUECK
SECHSKANTSCHRAUBE ISO 4	49 00 128	60	2	3 281	91 71 535 08	FA-BOCK
SECHSKANTSCHRAUBE ISO 4	49 00 128	3	8	3 291	91 52 831 08	S-RUECKHALTESICHERUNG
SECHSKANTSCHRAUBE ISO 4	49 00 128	8	8	3 292	91 52 865 08	D-RUECKHALTESICHERUNG
SECHSKANTSCHRAUBE ISO 4	49 00 128	111	4	3 713	91 57 749 08	D-ANLENKSTUECK
SECHSKANTSCHRAUBE ISO 4	49 00 128	76	4	3 714	91 52 862 08	D-KOPFSTUECK
SECHSKANTSCHRAUBE ISO 4	49 00 128	28	8	3 745	91 52 948 08	SCHWEBEBALLAST
SECHSKANTSCHRAUBE ISO 4	49 00 111	9	4	2 391 041	96 69 284 08	OELKUEHLER VORM.
SECHSKANTSCHRAUBE ISO 4	49 00 111	13	2	2 522 013	96 45 883 08	FUEHRUNG VORM.
SECHSKANTSCHRAUBE ISO 4	49 00 111	68	4	2 859	91 52 809 08	GERAEUSCHDAEMMUNG
SECHSKANTSCHRAUBE ISO 4	49 00 111	42	8	3 745	91 52 948 08	SCHWEBEBALLAST
SECHSKANTSCHRAUBE ISO 4	49 00 111	4	4	5 106 691	51 06 691 08	RUECKLAUFFILTER
SECHSKANTSCHRAUBE ISO 4	40 65 126	20	1	3 227	91 70 749 08	LI-ZWISCHENSTUECK F-ABSP
SECHSKANTSCHRAUBE ISO 4	49 00 614	30	4	2 831	91 62 179 08	KLIMAAANLAGE OW

20.3.2014

etk_en_de_074576 LR 1600 2

1343

LIEBHERRAlphabetical index
Alphabetischer Index

Bezeichnung	Artikel	Pos.	Menge	Seite	Baugruppe	Bezeichnung
SECHSKANTSCHRAUBE ISO 4	49 00 614	4	10	2 859 025	96 46 757 08	GITTERROST VORM.
SECHSKANTSCHRAUBE ISO 4	40 65 083 77	19	1	X1042471	10 42 471 6	KUGELHAHNKOMBINATION
SECHSKANTSCHRAUBE ISO 4	46 00 386	354	4	2 931 001	96 69 280 08	DIESELMOTOR VORM.
SECHSKANTSCHRAUBE ISO 4	46 00 386	46	6	3 214	91 52 843 08	SW-KOPFSTUECK
SECHSKANTSCHRAUBE ISO 4	46 00 386	36	2	3 221	91 70 742 08	S-ZWISCHENSTUECK
SECHSKANTSCHRAUBE ISO 4	46 00 386	60	2	3 223	91 60 904 08	S-ZWISCHENSTUECK
SECHSKANTSCHRAUBE ISO 4	46 00 386	67	2	3 223	91 70 744 08	S-ZWISCHENSTUECK
SECHSKANTSCHRAUBE ISO 4	46 00 386	63	2	3 223 100	91 70 743 08	S-ZWISCHENSTUECK
SECHSKANTSCHRAUBE M10X	10 34 225 4	3	1	9 739 351	97 39 351	KUEHLMITTELEITUNG ANBA
SECHSKANTSCHRAUBE M10	10 01 127 2	4	1	9 739 344	97 39 344	GENERATOR ANBAU
SECHSKANTSCHRAUBE M10X	10 01 127 1	2	1	9 739 355	97 39 355	OELKUEHLER ANBAU
SECHSKANTSCHRAUBE M10X	10 01 127 4	3	1	9 739 355	97 39 355	OELKUEHLER ANBAU
SECHSKANTSCHRAUBE M10	10 01 133 0	3	2	9 739 286	97 39 286	VERSCHLUSSDECKEL
SECHSKANTSCHRAUBE M10	10 01 133 0	12	1	9 739 344	97 39 344	GENERATOR ANBAU
SECHSKANTSCHRAUBE M10	10 01 133 1	12	1	9 739 248	97 39 248	EINSPRITZDUESE
SECHSKANTSCHRAUBE M10	10 01 133 1	1	8	9 739 355	97 39 355	OELKUEHLER ANBAU
SECHSKANTSCHRAUBE M10	10 01 133 1	14	1	9 739 371	97 39 371	KLIMAKOMPRESSOR ANBAU
SECHSKANTSCHRAUBE M10X	10 01 134 3	15	2	9 739 344	97 39 344	GENERATOR ANBAU
SECHSKANTSCHRAUBE M10X	10 01 250 3	9	13	9 739 354	97 39 354	SCHWUNGRADGEHAEUSE AN
SECHSKANTSCHRAUBE M10	10 01 133 4	3	2	9 739 271	97 39 271	VERBINDUNGSLEITUNG
SECHSKANTSCHRAUBE M10	10 01 133 7	4	1	9 739 271	97 39 271	VERBINDUNGSLEITUNG
SECHSKANTSCHRAUBE M10X	10 01 250 0	13	3	9 739 354	97 39 354	SCHWUNGRADGEHAEUSE AN
SECHSKANTSCHRAUBE M10	10 01 126 4	3	2	9 739 386	97 39 386	KURBELGEHAEUSEENTLUEFT
SECHSKANTSCHRAUBE M10X	10 34 225 9	4	1	9 739 351	97 39 351	KUEHLMITTELEITUNG ANBA
SECHSKANTSCHRAUBE M10X	10 01 134 7	2	4	9 739 358	97 39 358	ABGASRUECKFUEHRUNG AN
SECHSKANTSCHRAUBE M12X	10 01 134 4	3	1	9 739 366	97 39 366	BEFESTIGUNGSTEILE ANBAU
SECHSKANTSCHRAUBE M12X	10 01 134 5	8	2	9 739 344	97 39 344	GENERATOR ANBAU
SECHSKANTSCHRAUBE M12X	10 01 134 5	17	1	9 739 371	97 39 371	KLIMAKOMPRESSOR ANBAU
SECHSKANTSCHRAUBE M12	10 34 318 3	18	1	9 739 344	97 39 344	GENERATOR ANBAU
SECHSKANTSCHRAUBE M16X	10 34 318 6	5	8	9 739 341	97 39 341	ANTRIEBSTEILE M.SCHWINGU
SECHSKANTSCHRAUBE M16	10 01 250 5	6	10	9 739 250	97 39 250	SCHWUNGRAD
SECHSKANTSCHRAUBE M16X	10 03 719 1	5	1	9 739 210	97 39 210	KUEHLMITTELEITUNG ANBA
SECHSKANTSCHRAUBE M16	10 01 133 5	4	4	9 739 493	97 39 493	TRANSPORTVORRICHTUNG
SECHSKANTSCHRAUBE M5X	40 73 501 08	37	4	2 533 020	96 71 430 08	ARMATUREN RE.
SECHSKANTSCHRAUBE M5X	40 73 501 08	31	1	2 835 002	96 48 379 08	ANBAUTEILE
SECHSKANTSCHRAUBE M5X	40 73 501 08	5	13	2 932 041	96 60 331 08	SCHALTSCHRANK MECH.
SECHSKANTSCHRAUBE M5X	40 73 501 08	84	32	2 932 082	96 68 034 08	AUFBAUTEILE MONTAGETAPE
SECHSKANTSCHRAUBE M6X	10 01 135 8	4	2	9 739 140	97 39 140	FLAMMSTARTANLAGE
SECHSKANTSCHRAUBE M6X1	10 34 225 7	7	1	9 739 356	97 39 356	ROHRLEITUNG ANBAU
SECHSKANTSCHRAUBE M6X1	10 22 274 4	11	1	9 739 369	97 39 369	DRUCKROHR
SECHSKANTSCHRAUBE M6X2	10 01 124 8	8	4	9 739 501	97 39 501	KRAFTSTOFFLEITUNGEN
SECHSKANTSCHRAUBE M8X	10 01 126 1	4	2	9 739 349	97 39 349	WASSERLEITUNGSANSCHLUE
SECHSKANTSCHRAUBE M8X1	10 01 135 1	9	6	9 739 296	97 39 296	HITZESCHUTZ
SECHSKANTSCHRAUBE M8X	10 01 126 7	4	4	9 739 256	97 39 256	LUFTANSAUGROHR
SECHSKANTSCHRAUBE M8X	10 34 225 5	9	2	9 739 503	97 39 503	KRAFTSTOFFLEITUNG
SECHSKANTSCHRAUBE M8X	10 01 136 0	4	3	9 739 035	97 39 035	VERSCHLUSSTEILE
SECHSKANTSCHRAUBE M8X	10 01 136 0	4	3	9 739 129	97 39 129	KUEHLMITTELVORWAERMUN
SECHSKANTSCHRAUBE M8X	10 01 136 0	8	5	9 739 366	97 39 366	BEFESTIGUNGSTEILE ANBAU
SECHSKANTSCHRAUBE M8X1	10 01 124 9	5	6	9 739 352	97 39 352	WASSERPUMPE MIT BEFEST.
SECHSKANTSCHRAUBE M8X1	10 01 124 9	20	1	9 739 386	97 39 386	KURBELGEHAEUSEENTLUEFT
SECHSKANTSCHRAUBE M8X2	10 01 134 9	17	1	9 739 296	97 39 296	HITZESCHUTZ
SECHSKANTSCHRAUBE M8X	10 03 730 4	19	8	9 739 361	97 39 361	OELWANNE
SECHSKANTSCHRAUBE M8X	10 03 730 4	24	2	9 739 371	97 39 371	KLIMAKOMPRESSOR ANBAU
SECHSKANTSCHRAUBE M8X	10 03 730 4	23	2	9 739 494	97 39 494	ATL-ANBAU
SECHSKANTSCHRAUBE M8X2	10 01 125 0	4	2	9 739 354	97 39 354	SCHWUNGRADGEHAEUSE AN
SECHSKANTSCHRAUBE M8X2	10 01 125 0	12	4	9 739 358	97 39 358	ABGASRUECKFUEHRUNG AN
SECHSKANTSCHRAUBE M8X2	10 01 125 0	22	2	9 739 371	97 39 371	KLIMAKOMPRESSOR ANBAU
SECHSKANTSCHRAUBE M8X2	10 01 136 2	9	1	9 739 210	97 39 210	KUEHLMITTELEITUNG ANBA
SECHSKANTSCHRAUBE M8X2	10 01 136 2	12	1	9 739 371	97 39 371	KLIMAKOMPRESSOR ANBAU
SECHSKANTSCHRAUBE M8X2	10 01 121 4	10	1	9 739 118	97 39 118	OELLEITUNG

20.3.2014

etk_en_de_074576 LR 1600 2

1344

LIEBHERRAlphabetical index
Alphabetischer Index

Bezeichnung	Artikel	Pos.	Menge	Seite	Baugruppe	Bezeichnung
SECHSKANTSCHRAUBE M8X	10 44 336 5	31	1	9 739 492	97 39 492	ROHRLEITUNG ANBAU
SECHSKANTSCHRAUBE M8X3	10 01 133 9	7	1	9 739 256	97 39 256	LUFTANSAUGROHR
SECHSKANTSCHRAUBE M8X3	10 01 125 2	3	1	9 739 349	97 39 349	WASSERLEITUNGSANSCHLUE
SECHSKANTSCHRAUBE M8X3	10 01 125 2	14	1	9 739 349	97 39 349	WASSERLEITUNGSANSCHLUE
SECHSKANTSCHRAUBE M8X4	10 01 125 3	9	1	9 739 118	97 39 118	OELLEITUNG
SECHSKANTSCHRAUBE M8X4	10 01 250 7	4	12	9 739 267	97 39 267	ZYLINDERKOPFFHAUBE
SECHSKANTSCHRAUBE M8X4	10 01 132 6	4	2	9 739 259	97 39 259	KRAFTSTOFFFILTERANBAU
SECHSKANTSCHRAUBE M8X4	10 01 132 6	3	2	9 739 276	97 39 276	WASSERANSCHLUSS
SECHSKANTSCHRAUBE M8X5	10 01 132 8	3	2	9 739 126	97 39 126	THERMOSTATGEHAEUSE
SECHSKANTSCHRAUBE M8X5	10 01 132 8	4	1	9 739 276	97 39 276	WASSERANSCHLUSS
SECHSKANTSCHRAUBE M8X5	10 01 132 8	10	3	9 739 372	97 39 372	SCHMIEROELPUMPE
SECHSKANTSCHRAUBE M8X6	10 01 122 5	5	1	9 739 126	97 39 126	THERMOSTATGEHAEUSE
SECHSKANTSCHRAUBE M8X6	10 01 122 5	4	2	9 739 369	97 39 369	DRUCKROHR
SECHSKANTSCHRAUBE M8X	10 44 335 6	24	1	9 739 492	97 39 492	ROHRLEITUNG ANBAU
SECHSKANTSCHRAUBE M8X8	10 22 272 9	5	4	9 739 256	97 39 256	LUFTANSAUGROHR
SECHSKANTSCHRAUBE M8X9	10 01 126 2	2	2	9 739 259	97 39 259	KRAFTSTOFFFILTERANBAU
SECHSKANTSCHRAUBE M8X	10 02 919 3	5	1	9 739 369	97 39 369	DRUCKROHR
SECHSKANTSCHRAUBE MIT	10 47 688 8	3	1	9 739 491	97 39 491	LUFTPRESSER ANBAU
SECHSKANTSCHRAUBE MIT F	10 44 335 2	33	1	9 739 492	97 39 492	ROHRLEITUNG ANBAU
SECHSKANTSCHRAUBE MIT F	10 34 226 7	4	19	9 739 362	97 39 362	OELWANNE
SECHSKANTSCHRAUBE MIT F	10 34 226 8	5	1	9 739 362	97 39 362	OELWANNE
SECHSRUNDSCHRAUBE M10X	10 03 034 6	6	2	9 739 295	97 39 295	ABGASROHR
SECHSRUNDSCHRAUBE M10X	10 01 255 0	7	22	9 739 295	97 39 295	ABGASROHR
SECHSRUNDSCHRAUBE M8X	10 01 254 7	17	2	9 739 122	97 39 122	OELKUEHLER
SECHSRUNDSCHRAUBE M8X	10 34 226 9	3	9	9 739 352	97 39 352	WASSERPUMPE MIT BEFEST.
SECHSRUNDSCHRAUBE M8X	10 01 254 9	18	2	9 739 122	97 39 122	OELKUEHLER
SEIL 2 2,3KN EDELSTAHL	11 16 043 1	64	0.5	2 631	91 69 819 08	LAUFSTEG DREHBUEHNE
SEIL 2 2,3KN EDELSTAHL	11 16 043 1	24	2	2 730	91 61 966 08	GRUNDPLATTE DREHBUEHNE
SEIL 2 2,3KN EDELSTAHL	11 16 043 1	8	0.3	2 730 002	96 55 752 08	ZENTRIERUNG KPL.
SEIL 2 2,3KN EDELSTAHL	11 16 043 1	61	2	2 978 100	91 52 827 08	ZUSATZHYDR.D-RUECKHALT
SEIL 2 2,3KN EDELSTAHL	11 16 043 1	55	1	3 225	91 52 854 08	SL-REDUZIERSTUECK
SEIL 2 2,3KN EDELSTAHL	11 16 043 1	62	1.5	3 745	91 52 948 08	SCHWEBEBALLAST
SEIL 2 2,3KN EDELSTAHL	11 16 043 1	61	2	3 978 005	91 56 430 08	ZUSATZHYDRAULIK SB-KOPFS
SEIL 25X600M -40°C SPF	77 34 482 08	1	1	2 316	91 52 840 08	SEIL F.WINDE 6
SEIL 28X1050M -40°C SPF	10 41 082 0	1	1	2 311	91 52 834 08	SEIL F.WINDE 1
SEIL 28X1050M -40°C SPF	10 41 082 0	1	1	2 312	91 52 835 08	SEIL F.WINDE 2
SEIL 28X1200M -40°C BLANK	10 80 175 6	1	1	2 313	91 61 580 08	SEIL F.WINDE 3
SEIL 28X700M -40°C SPF	10 81 361 2	1	1	2 314	91 62 040 08	SEIL F.WINDE 4
SEIL DIN 3055 4X1,3M VERZ	10 45 067 1	23	4	1 630 004	91 61 213 08	HYDRAULISCHE ABSTUETZUN
SEIL F.WINDE 1	91 52 834 08	190	1		LR 1600-2-0	LIEBHERR RAUPENKRAN LR 1
SEIL F.WINDE 2	91 52 835 08	191	1		LR 1600-2-0	LIEBHERR RAUPENKRAN LR 1
SEIL F.WINDE 3	91 61 580 08	192	1		LR 1600-2-0	LIEBHERR RAUPENKRAN LR 1
SEIL F.WINDE 4	91 62 040 08	193	1		LR 1600-2-0	LIEBHERR RAUPENKRAN LR 1
SEIL F.WINDE 6	91 52 840 08	195	1		LR 1600-2-0	LIEBHERR RAUPENKRAN LR 1
SEIL MONTAGEWINDE M.ZUB	91 33 648 08	198	1		LR 1600-2-0	LIEBHERR RAUPENKRAN LR 1
SEILBLECH	10 66 371 1	5	1	X1134224	11 34 224 7	SEILTROMMEL
SEILKEIL	11 45 034 3	4	1	X1134739	11 34 739 6	SEILTROMMEL
SEILKLEMME 24-26 GR.1"	77 39 091 08	37	1	1 750	91 52 394 08	WERKZEUG
SEILKLEMME DIN 1142 S26 V	77 39 118 08	38	1	1 750	91 52 394 08	WERKZEUG
SEILKLEMME DIN 1142 S30 V	77 39 132 08	45	1	1 750	91 52 394 08	WERKZEUG
SEILROLLE D=700/620/270X75	28 81 999 08	1	1	2 652 007	92 68 928 08	SEILROLLE KPL.
SEILROLLE KPL.	96 20 920 08	17	2	3 206	91 68 433 08	F-ANLENKSTUECK
SEILROLLE KPL.	96 20 920 08	57	1	3 281	91 71 535 08	FA-BOCK
SEILROLLE KPL. SPF	92 68 928 08	6	4	3 208	91 68 434 08	F-KOPFSTUECK
SEILROLLE KPL. SPF	92 68 928 08	2	10	3 215 005	91 52 846 08	ROLLENSATZ
SEILROLLE KPL. SPF	92 68 928 08	2	12	3 215 006	91 52 847 08	ROLLENSATZ
SEILROLLE KPL. SPF	92 68 928 08	2	1	3 281	91 71 535 08	FA-BOCK
SEILROLLE KPL. SPF	92 68 928 08	2	2	3 711	91 52 901 08	MASTNASE
SEILROLLE KPL. SPF	92 68 928 08	3	2	3 713	91 57 749 08	D-ANLENKSTUECK
SEILROLLE KPL. SPF	92 68 928 08	1	5	4 005	91 54 349 08	HAKENFLASCHE

20.3.2014

etk_en_de_074576 LR 1600 2

1345

LIEBHERRAlphabetical index
Alphabetischer Index

Bezeichnung	Artikel	Pos.	Menge	Seite	Baugruppe	Bezeichnung
SEILROLLE KPL. SPF	92 68 928 08	10	18	9 154 347	91 54 347 08	DOPPELHAKENFLASCHE
SEILROLLE KPL. SPF	92 68 928 08	1	1	9 155 532	91 55 532 08	HAKENFLASCHE
SEILROLLE KPL. SPF	96 46 246 08	3	17	2 550	91 61 343 08	SA-BOCK
SEILROLLE KPL. SPF	96 46 246 08	4	16	2 652	91 61 110 08	ROLLENLAGERUNG
SEILROLLE KPL. SPF	96 46 246 08	5	4	3 214	91 52 843 08	SW-KOPFSTUECK
SEILROLLE KPL. SPF	96 46 246 08	2	2	3 225 100	96 48 582 08	LAGERUNG KPL.
SEILROLLE KPL. SPF	96 46 246 08	10	3	3 714	91 52 862 08	D-KOPFSTUECK
SEILROLLE KPL. SPF	96 46 246 08	2	7	3 714 008	96 49 266 08	VERSTELLFLASCHE KPL.
SEILROLLE KPL. SPF	96 46 246 08	5	8	3 714 009	96 49 267 08	VERSTELLFLASCHE KPL.
SEILROLLE KPL. SPF	96 46 246 08	2	1	3 714 021	96 49 271 08	ROLLENLAGERUNG KPL.
SEILROLLE PA6G SPF	97 18 725 08	1	1	3 206 001	96 20 920 08	SEILROLLE KPL.
SEILROLLENHALTERUNG SCH	96 52 291 08	55	1	3 281	91 71 535 08	FA-BOCK
SEILSCHLOSS 28 GR. SPF	77 39 401 08	44	1	1 750	91 52 394 08	WERKZEUG
SEILSCHUTZ KPL.	10 22 073 3	16	4	9 154 347	91 54 347 08	DOPPELHAKENFLASCHE
SEILSCHUTZ SCHWK.	96 47 103 08	41	1	2 550	91 61 343 08	SA-BOCK
SEILSCHUTZ SCHWK.	96 51 812 08	27	2	2 652	91 61 110 08	ROLLENLAGERUNG
SEILSCHUTZ SCHWK.	96 51 813 08	28	1	2 652	91 61 110 08	ROLLENLAGERUNG
SEILSCHUTZ SCHWK.	96 56 155 08	94	2	2 550	91 61 343 08	SA-BOCK
SEILSCHUTZ SCHWK.	96 56 165 08	95	2	2 550	91 61 343 08	SA-BOCK
SEILSCHUTZ SCHWK.	96 56 171 08	96	1	2 550	91 61 343 08	SA-BOCK
SEILSCHUTZ SCHWK.	96 58 269 08	20	1	3 714 009	96 49 267 08	VERSTELLFLASCHE KPL.
SEILSCHUTZSTANGE	10 45 021 3	12	2	4 005	91 54 349 08	HAKENFLASCHE
SEILSCHUTZSTANGE	10 81 491 2	12	2	9 155 532	91 55 532 08	HAKENFLASCHE
SEILSCHUTZSTANGE	10 81 517 6	25	4	9 154 347	91 54 347 08	DOPPELHAKENFLASCHE
SEILTROMMEL	10 65 015 6	21	1	X1080245	10 80 245 1	SEILWINDE
SEILTROMMEL	10 80 159 1	21	1	X1080245	10 80 245 0	SEILWINDE
SEILTROMMEL	11 34 224 7	21	1	X1080245	10 80 245 3	SEILWINDE
SEILTROMMEL	11 34 739 6	21	1	X1080228	10 80 228 0	SEILWINDE
SEILWINDE	54 00 569 08	5	1	3 208	91 68 434 08	F-KOPFSTUECK
SEILWINDE TYP 351	54 00 018 08	7	4	1 630 004	91 61 213 08	HYDRAULISCHE ABSTUETZUN
SEILWINDE ZHP 4.13 SPF	10 80 228 0	1	1	2 370	91 61 617 08	MONTAGEWINDE
SEILWINDE ZHP 4.27-EG SPF	10 80 245 3	1	1	3 370	91 61 616 08	WINDE 6
SEILWINDE ZHP 4.29-EG SPF	10 80 245 0	1	1	2 340	91 59 694 08	WINDE 4 EINZIEHWERK
SEILWINDE ZHP 4.29-EG SPF	10 80 245 1	2	1	2 310	91 61 614 08	WINDE 1
SEILWINDE ZHP 4.29-EG SPF	10 80 245 1	2	1	2 320	91 61 615 08	WINDE 2
SEILWINDE ZHP 4.29-EG SPF	10 80 245 1	1	1	3 350	91 59 696 08	WINDE 3
SEITENSCHIEBE LI. 4X603.5X8	97 68 379 08	5	1	2 520	91 53 061 08	KABINE VERGLAST
SEITENSCHIEBE RE. 4X1063X	97 68 378 08	4	1	2 520	91 53 061 08	KABINE VERGLAST
SEITENSCHIEBE SCHWK. LINK	96 44 562 08	3	1	2 340	91 59 694 08	WINDE 4 EINZIEHWERK
SEITENSCHIEBE SCHWK. REC	96 44 563 08	4	1	2 340	91 59 694 08	WINDE 4 EINZIEHWERK
SENKBREMSVENTIL 420BAR 1	10 46 565 9	12	1	3 978 019	91 56 431 08	ZUSATZHYDRAULIK ZYLINDER
SENKBREMSVENTIL 420BAR	10 21 769 5	2	1	2 978	91 62 932 08	ZUSATZHYDR.MONTAGEEINR
SENKSCHRAUBE AEHNL.DIN 7	40 86 041 08	45	4	2 502	91 72 033 08	STEUERSTAND
SENKSCHRAUBE AEHNL.DIN 7	40 86 041 08	29	10	2 520	91 53 061 08	KABINE VERGLAST
SENKSCHRAUBE AEHNL.DIN 7	40 86 041 08	8	6	2 520 030	96 45 609 08	DACHSCHEIBE VORM.
SENKSCHRAUBE AEHNL.DIN 7	40 86 041 08	5	4	2 520 031	96 45 610 08	HECKSCHEIBE VORM.
SENKSCHRAUBE DIN 7991 M	40 86 013 08	98	9	2 550	91 61 343 08	SA-BOCK
SENKSCHRAUBE DIN 7991 M	40 86 027 08	54	2	3 745	91 52 948 08	SCHWEBEBALLAST
SENKSCHRAUBE DIN 7991 M5	40 86 035 08	33	4	2 502	91 72 033 08	STEUERSTAND
SENKSCHRAUBE DIN 7991 M5	40 86 035 08	30	2	2 520	91 53 061 08	KABINE VERGLAST
SENKSCHRAUBE DIN 7991 M5	40 86 035 08	34	2	2 533 020	96 71 430 08	ARMATUREN RE.
SENKSCHRAUBE DIN 7991 M	40 86 042 08	41	4	2 391 040	96 53 645 08	KUPPLUNGSSTELLER
SENKSCHRAUBE DIN 7991 M	40 86 040 08	106	4	2 550	91 61 343 08	SA-BOCK
SENKSCHRAUBE DIN 7991 M	40 86 040 08	57	2	2 631	91 69 819 08	LAUFSTEG DREHBUEHNE
SENKSCHRAUBE DIN 7991 M	40 86 040 08	4	1	2 780 851	96 24 498 08	FUNKANTENNE VORM.
SENKSCHRAUBE DIN 7991 M	40 86 040 08	8	1	2 780 852	96 24 845 08	GSM-MODUL VORM.LICCON 1
SENKSCHRAUBE DIN 7991 M6	40 86 002 08	5	8	2 510	91 52 788 08	DREHBUEHNENVERKLEIDUN
SENKSCHRAUBE DIN 7991 M6	40 86 002 08	4	4	2 510 040	96 49 183 08	TUER VORM.
SENKSCHRAUBE DIN 7991 M6	40 86 002 08	4	4	2 510 059	96 49 184 08	TUER VORM.
SENKSCHRAUBE DIN 7991 M6	40 86 002 08	25	4	2 522 011	96 45 602 08	SCHLIESSANLAGE

20.3.2014

etk_en_de_074576 LR 1600 2

1346

LIEBHERRAlphabetical index
Alphabetischer Index

Bezeichnung	Artikel	Pos.	Menge	Seite	Baugruppe	Bezeichnung
SENKSCHRAUBE DIN 7991 M6	40 86 002 08	10	16	2 932 041	96 60 331 08	SCHALTSCHRANK MECH.
SENKSCHRAUBE DIN 7991 M6	40 86 002 08	115	8	2 970	91 69 169 08	HYDRAULIK
SENKSCHRAUBE DIN 7991 M6	40 86 002 08	5	8	3 713 013	96 57 159 08	BLECH KPL.
SENKSCHRAUBE DIN 7991 M6	40 86 002 08	21	3	3 978 015	91 56 429 08	ZUSATZHYDRAULIK ZWISCH
SENKSCHRAUBE DIN 7991 M6	40 86 002 08	21	3	3 978 015	91 56 432 08	ZUSATZHYDRAULIK ZWISCH
SENKSCHRAUBE DIN 7991 M	40 86 036 08	25	1	2 522	91 54 115 08	SCHIEBETUER KPL.
SENKSCHRAUBE DIN 7991 M8	46 00 257	11	4	3 211 009	96 46 979 08	SCHUTZWALZE KPL.
SENKSCHRAUBE DIN 7991 M8	40 02 551	51	8	3 211	91 70 921 08	S-ANLENKSTUECK
SENKSCHRAUBE DIN 7991 M8	40 02 551	32	16	3 713	91 57 749 08	D-ANLENKSTUECK
SENKSCHRAUBE DIN 7991 M8	40 86 007 08	65	12	2 810	91 69 447 08	KRANFUEHRERKABINE KPL.
SENKSCHRAUBE DIN 7991 M8	40 86 007 08	41	3	3 206	91 68 433 08	F-ANLENKSTUECK
SENKSCHRAUBE DIN 7991 M8	40 86 007 08	3	4	3 714 017	96 50 752 08	AUFLAGE KPL.
SENKSCHRAUBE DIN 7991 M8	40 86 008 08	53	2	2 550	91 61 343 08	SA-BOCK
SENKSCHRAUBE DIN 7991 M8	40 86 010 08	20	4	2 502	91 72 033 08	STEUERSTAND
SENKSCHRAUBE DIN 7991 M8	40 86 049 08	25	8	2 350	91 52 778 08	DREHWERK
SENKSCHRAUBE DIN 7991 M8	40 86 049 08	20	4	2 370	91 61 617 08	MONTAGEWINDE
SENKSCHRAUBE ISO 2009 M5	40 71 113 01	17	8	2 260 006	96 46 501 08	BATTERIEKASTEN VORM.
SENKSCHRAUBE ISO 2009 M8	40 70 317 08	81	2	2 550	91 61 343 08	SA-BOCK
SENKSCHRAUBE ISO 2010 M	40 06 035 08	268	2	2 920 638	96 51 138 08	BEDIENPULT
SENKSCHRAUBE ISO 7046 M4	40 70 608 08	4	8	2 913 102	92 32 870 08	LUEFTEREINHEIT
SENKSCHRAUBE ISO 7047 M5	40 02 312	21	6	2 671 004	96 46 305 08	OELBEHAELTER VORM.
SENSOR	10 22 021 8	(1)	1	9 739 318	97 39 318	SENSORIK
SENSOR KPL.	96 65 122 08	15	1	2 393	91 52 787 08	LUFTFILTERANLAGE KPL.
SENSORIK	97 39 318	231	1	X1012059	10 12 059 0	DIESELMOTOR
SERVICE LR 1600	SK_Z74576	2000	1		LR 1600-2-0	LIEBHERR RAUPENKRAN LR 1
SERVICEPAKET 1000STD OW	96 73 845 08	410	1	XSK_Z745	SK_Z74576	SERVICE
SERVICEPAKET 3000STD OW	96 73 846 08	420	1	XSK_Z745	SK_Z74576	SERVICE
SICHELBLECH SCHWK.	96 54 011 08	21	1	3 350	91 59 696 08	WINDE 3
SICHELBLECH SCHWK.	96 54 012 08	20	1	3 350	91 59 696 08	WINDE 3
SICHERHEITSELEMENT 28m³/	10 29 372 7	3	1	5 517 203	55 17 203 08	LUFTFILTER
SICHERHEITSKLAPPSTECKER	57 18 172 08	(1)	1	2 311	91 52 834 08	SEIL F.WINDE 1
SICHERHEITSKLAPPSTECKER	43 32 005 08	58	6	1 401	91 58 478 08	RAUPENTRAEGER LI.
SICHERHEITSKLAPPSTECKER	43 32 005 08	58	6	1 411 200	91 58 481 08	RAUPENTRAEGER RE.
SICHERHEITSKLAPPSTECKER	43 32 005 08	30	4	1 630 004	91 61 213 08	HYDRAULISCHE ABSTUETZUN
SICHERHEITSKLAPPSTECKER	43 32 005 08	19	1	2 550 005	96 45 680 08	STANGE KPL.
SICHERHEITSKLAPPSTECKER	43 32 005 08	10	2	2 657	91 61 109 08	MONTAGEEINRICHTUNG RA
SICHERHEITSKLAPPSTECKER	43 32 005 08	17	4	3 211	91 70 921 08	S-ANLENKSTUECK
SICHERHEITSKLAPPSTECKER	43 32 005 08	7	1	3 211 003	96 46 986 08	STANGE KPL.
SICHERHEITSKLAPPSTECKER	43 32 005 08	8	1	3 220 501	96 43 440 08	STANGE KPL.
SICHERHEITSKLAPPSTECKER	43 32 005 08	8	1	3 221 200	96 47 984 08	STANGE KPL.
SICHERHEITSKLAPPSTECKER	43 32 005 08	8	1	3 223 012	96 59 130 08	STANGE KPL.
SICHERHEITSKLAPPSTECKER	43 32 005 08	20	3	3 225	91 52 854 08	SL-REDUZIERSTUECK
SICHERHEITSKLAPPSTECKER	43 32 005 08	8	1	3 225 200	96 48 679 08	STANGE KPL.
SICHERHEITSKLAPPSTECKER	43 32 005 08	8	1	3 227 002	96 50 498 08	STANGE KPL.
SICHERHEITSKLAPPSTECKER	43 32 005 08	8	1	3 561 003	96 45 222 08	STANGE KPL.
SICHERHEITSKLAPPSTECKER	43 32 005 08	8	1	3 713 012	96 50 197 08	STANGE KPL.
SICHERHEITSKLAPPSTECKER	43 32 005 08	11	2	3 714 009	96 49 267 08	VERSTELLFLASCHE KPL.
SICHERHEITSKLAPPSTECKER	43 32 005 08	4	2	3 714 013	96 59 083 08	LASCHE KPL.
SICHERHEITSKLAPPSTECKER	43 32 005 08	(8)	1	3 715 008	91 52 863 08	D-ZWISCHENSTUECK
SICHERHEITSKLAPPSTECKER	43 32 005 08	8	1	3 716 001	96 49 159 08	STANGE KPL.
SICHERHEITSKLAPPSTECKER	43 32 005 08	5	8	3 747	91 52 950 08	ZENTRIERUNG STANDARD
SICHERHEITSKLAPPSTECKER	43 32 005 08	9	2	3 830	91 55 535 08	ZUSATZABSPANNUNG
SICHERHEITSKLAPPSTECKER	43 32 005 08	14	4	9 154 347	91 54 347 08	DOPPELHAKENFLASCHE
SICHERHEITSKLAPPSTECKER	43 32 015 08	4	2	3 213	91 63 419 08	F-ANSCHLUSSKOPF
SICHERHEITSKLAPPSTECKER	43 32 015 08	25	2	3 214	91 52 843 08	SW-KOPFSTUECK
SICHERHEITSKLAPPSTECKER	43 32 015 08	15	4	3 215 005	91 52 846 08	ROLLENSATZ
SICHERHEITSKLAPPSTECKER	43 32 015 08	15	4	3 215 006	91 52 847 08	ROLLENSATZ
SICHERHEITSKLAPPSTECKER	43 32 015 08	9	2	3 225	91 52 854 08	SL-REDUZIERSTUECK
SICHERHEITSKLAPPSTECKER	43 32 015 08	3	4	3 226	91 70 747 08	LI-ZWISCHENSTUECK
SICHERHEITSKLAPPSTECKER	43 32 015 08	3	4	3 227	91 70 749 08	LI-ZWISCHENSTUECK F-ABSP

20.3.2014

etk_en_de_074576 LR 1600 2

1347

LIEBHERRAlphabetical index
Alphabetischer Index

Bezeichnung	Artikel	Pos.	Menge	Seite	Baugruppe	Bezeichnung
SICHERHEITSKLAPPSTECKER	43 32 015 08	3	4	3 227 000	91 70 752 08	LI-ZWISCHENSTUECK
SICHERHEITSKLAPPSTECKER	43 32 015 08	3	4	3 227 100	91 70 751 08	LI-ZWISCHENSTUECK
SICHERHEITSKLAPPSTECKER	43 32 015 08	13	6	3 713	91 57 749 08	D-ANLENKSTUECK
SICHERHEITSKLAPPSTECKER	43 32 015 08	25	2	3 714	91 52 862 08	D-KOPFSTUECK
SICHERHEITSKLAPPSTECKER	43 32 015 08	16	4	3 715 008	91 52 863 08	D-ZWISCHENSTUECK
SICHERHEITSKLAPPSTECKER	43 32 015 08	16	4	3 716	91 52 864 08	D-ZWISCHENSTUECK
SICHERHEITSKLAPPSTECKER	43 32 015 08	30	4	9 154 347	91 54 347 08	DOPPELHAKENFLASCHE
SICHERHEITSKLAPPSTECKER	10 41 062 2	5	2	3 211	91 70 921 08	S-ANLENKSTUECK
SICHERHEITSKLAPPSTECKER	10 41 062 2	3	4	3 220 500	91 52 849 08	S-ZWISCHENSTUECK
SICHERHEITSKLAPPSTECKER	10 41 062 2	3	4	3 221	91 70 742 08	S-ZWISCHENSTUECK
SICHERHEITSKLAPPSTECKER	10 41 062 2	3	4	3 223	91 52 852 08	S-ZWISCHENSTUECK
SICHERHEITSKLAPPSTECKER	10 41 062 2	3	4	3 223	91 60 904 08	S-ZWISCHENSTUECK
SICHERHEITSKLAPPSTECKER	10 41 062 2	3	4	3 223	91 70 744 08	S-ZWISCHENSTUECK
SICHERHEITSKLAPPSTECKER	10 41 062 2	3	4	3 223 100	91 70 743 08	S-ZWISCHENSTUECK
SICHERHEITSKLAPPSTECKER	10 41 062 2	8	2	3 225	91 52 854 08	SL-REDUZIERSTUECK
SICHERHEITSKLAPPSTECKER	43 32 013 08	16	8	2 631	91 69 819 08	LAUFSTEG DREHBUEHNE
SICHERHEITSKLAPPSTECKER	43 32 013 08	3	4	2 671	91 52 798 08	OELBEHAELTER KPL.
SICHERHEITSKLAPPSTECKER	43 32 013 08	16	4	2 730	91 61 966 08	GRUNDPLATTE DREHBUEHNE
SICHERHEITSKLAPPSTECKER	43 32 013 08	31	1	2 925 402	96 58 855 08	KAMERAANBAU DREHBUEHN
SICHERHEITSKLAPPSTECKER	43 32 013 08	63	2	3 211	91 70 921 08	S-ANLENKSTUECK
SICHERHEITSKLAPPSTECKER	43 32 013 08	50	4	3 214	91 52 843 08	SW-KOPFSTUECK
SICHERHEITSKLAPPSTECKER	43 32 013 08	13	2	3 220 500	91 52 849 08	S-ZWISCHENSTUECK
SICHERHEITSKLAPPSTECKER	43 32 013 08	13	2	3 223	91 52 852 08	S-ZWISCHENSTUECK
SICHERHEITSKLAPPSTECKER	43 32 013 08	13	2	3 223	91 60 904 08	S-ZWISCHENSTUECK
SICHERHEITSKLAPPSTECKER	43 32 013 08	13	2	3 223	91 70 744 08	S-ZWISCHENSTUECK
SICHERHEITSKLAPPSTECKER	43 32 013 08	13	2	3 223 100	91 70 743 08	S-ZWISCHENSTUECK
SICHERHEITSKLAPPSTECKER	43 32 013 08	18	8	3 227 002	96 50 498 08	STANGE KPL.
SICHERHEITSKLAPPSTECKER	43 32 013 08	42	2	3 713	91 57 749 08	D-ANLENKSTUECK
SICHERHEITSKLAPPSTECKER	11 10 158 4	5	20	1 631 100	91 61 483 08	LAUFSTEG RAUPENFAHRWER
SICHERHEITSKLAPPSTECKER	11 10 158 4	12	4	2 125	91 52 773 08	BOLZEN S-ANLENKST. UND S
SICHERHEITSKLAPPSTECKER	11 10 158 4	93	1	2 550	91 61 343 08	SA-BOCK
SICHERHEITSKLAPPSTECKER	11 10 158 4	40	2	3 208	91 68 434 08	F-KOPFSTUECK
SICHERHEITSKLAPPSTECKER	11 10 158 4	52	4	3 225	91 52 854 08	SL-REDUZIERSTUECK
SICHERHEITSKLAPPSTECKER	11 10 158 4	64	2	3 714	91 52 862 08	D-KOPFSTUECK
SICHERHEITSKLAPPSTECKER	43 32 014 08	79	2	1 401	91 58 478 08	RAUPENTRAEGER LI.
SICHERHEITSKLAPPSTECKER	43 32 014 08	79	2	1 411 200	91 58 481 08	RAUPENTRAEGER RE.
SICHERHEITSKLAPPSTECKER	43 32 014 08	15	3	2 652	91 61 110 08	ROLLENLAGERUNG
SICHERHEITSKLAPPSTECKER	43 32 014 08	17	4	3 214	91 52 843 08	SW-KOPFSTUECK
SICHERHEITSKLAPPSTECKER	43 32 014 08	6	1	3 225 100	96 48 582 08	LAGERUNG KPL.
SICHERHEITSKLAPPSTECKER	43 32 014 08	7	2	3 713	91 57 749 08	D-ANLENKSTUECK
SICHERHEITSKLAPPSTECKER	43 32 014 08	97	2	3 714	91 52 862 08	D-KOPFSTUECK
SICHERHEITSKLAPPSTECKER	43 32 014 08	14	4	3 714 009	96 49 267 08	VERSTELLFLASCHE KPL.
SICHERHEITSKLAPPSTECKER	43 32 014 08	13	4	4 005	91 54 349 08	HAKENFLASCHE
SICHERHEITSKLAPPSTECKER	43 32 014 08	26	8	9 154 347	91 54 347 08	DOPPELHAKENFLASCHE
SICHERHEITSKLAPPSTECKER	11 10 158 6	14	2	3 215 005	91 52 846 08	ROLLENSATZ
SICHERHEITSKLAPPSTECKER	11 10 158 6	14	2	3 215 006	91 52 847 08	ROLLENSATZ
SICHERHEITSKLAPPSTECKER	43 32 004 08	3	4	1 742	91 53 021 08	ZENTRALBALLASTBEFESTIG
SICHERHEITSKLAPPSTECKER	43 32 004 08	18	4	2 631	91 69 819 08	LAUFSTEG DREHBUEHNE
SICHERHEITSKLAPPSTECKER	43 32 004 08	10	1	3 207 003	96 48 259 08	STANGE KPL.
SICHERHEITSKLAPPSTECKER	43 32 004 08	7	2	3 207 100	96 48 261 08	LASCHE KPL.
SICHERHEITSVENTIL 17BAR	10 01 248 1	11	1	9 739 491	97 39 491	LUFTPRESSER ANBAU
SICHERUNG FE//ZN20//C	96 32 499 08	5	2	2 730	91 61 966 08	GRUNDPLATTE DREHBUEHNE
SICHERUNGSBLECH	57 00 100 08	20	1	5 026 126	50 26 126 08	MAGNETVENTIL
SICHERUNGSBLECH 5X522X2	97 73 267 08	6	1	3 282 002	96 47 890 08	FAB-STUETZE
SICHERUNGSBUEGEL A3C	10 01 751 3	10	1	9 739 186	97 39 186	MOTORBREMSE KPL.
SICHERUNGSCLIP FUER GRI	10 67 884 8	4	2	6 060 950	60 60 950 08	MEISTERSCHALTER
SICHERUNGSDOSE 6-POL	60 45 016 08	16	1	2 920 083	96 48 319 08	ELEKTRIK BATTERIEKASTEN
SICHERUNGSDOSE 6-POL	60 45 016 08	33	2	2 932 041	96 60 331 08	SCHALTSCHRANK MECH.
SICHERUNGSDOSE 6-POL	60 45 016 08	69	16	2 932 082	96 68 034 08	AUFBAUTEILE MONTAGETAPE
SICHERUNGSFALLE	10 42 880 6	22	2	4 005	91 54 349 08	HAKENFLASCHE

20.3.2014

etk_en_de_074576 LR 1600 2

1348

LIEBHERRAlphabetical index
Alphabetischer Index

Bezeichnung	Artikel	Pos.	Menge	Seite	Baugruppe	Bezeichnung
SICHERUNGSFALLE	57 17 150 08	22	1	9 155 532	91 55 532 08	HAKENFLASCHE
SICHERUNGSFALLE KPL.	10 81 517 7	41	4	9 154 347	91 54 347 08	DOPPELHAKENFLASCHE
SICHERUNGSFEDER 3 VERZ	43 31 028 08	19	8	1 630 004	91 61 213 08	HYDRAULISCHE ABSTUETZUN
SICHERUNGSFEDER 3 VERZ	43 31 028 08	64	2	2 550	91 61 343 08	SA-BOCK
SICHERUNGSFEDER 3 VERZ	43 31 028 08	38	1	2 810	91 69 447 08	KRANFUEHRERKABINE KPL.
SICHERUNGSFEDER 3 VERZ	43 31 028 08	44	14	3 211	91 70 921 08	S-ANLENKSTUECK
SICHERUNGSFEDER 3 VERZ	43 31 028 08	46	8	3 220 500	91 52 849 08	S-ZWISCHENSTUECK
SICHERUNGSFEDER 3 VERZ	43 31 028 08	46	8	3 223	91 52 852 08	S-ZWISCHENSTUECK
SICHERUNGSFEDER 3 VERZ	43 31 028 08	157	2	3 713	91 57 749 08	D-ANLENKSTUECK
SICHERUNGSFEDER 3 VERZ	43 31 028 08	35	8	3 715 008	91 52 863 08	D-ZWISCHENSTUECK
SICHERUNGSFEDER 3 VERZ	43 31 028 08	37	8	3 716	91 52 864 08	D-ZWISCHENSTUECK
SICHERUNGSFEDER 4,5X98 V	43 31 009 08	13	4	1 630 004	91 61 213 08	HYDRAULISCHE ABSTUETZUN
SICHERUNGSFEDER 4,5X98 V	43 31 009 08	9	8	2 550	91 61 343 08	SA-BOCK
SICHERUNGSFEDER 4,5X98 V	43 31 009 08	3	1	2 550 011	96 61 231 08	KONSOLE KPL.
SICHERUNGSFEDER 4,5X98 V	43 31 009 08	52	2	3 206	91 68 433 08	F-ANLENKSTUECK
SICHERUNGSFEDER 4,5X98 V	43 31 009 08	22	2	3 211	91 70 921 08	S-ANLENKSTUECK
SICHERUNGSFEDER 4,5X98 V	43 31 009 08	13	1	3 211 003	96 46 986 08	STANGE KPL.
SICHERUNGSFEDER 4,5X98 V	43 31 009 08	21	8	3 220 500	91 52 849 08	S-ZWISCHENSTUECK
SICHERUNGSFEDER 4,5X98 V	43 31 009 08	10	8	3 221	91 70 742 08	S-ZWISCHENSTUECK
SICHERUNGSFEDER 4,5X98 V	43 31 009 08	21	8	3 223	91 52 852 08	S-ZWISCHENSTUECK
SICHERUNGSFEDER 4,5X98 V	43 31 009 08	21	8	3 223	91 60 904 08	S-ZWISCHENSTUECK
SICHERUNGSFEDER 4,5X98 V	43 31 009 08	21	8	3 223	91 70 744 08	S-ZWISCHENSTUECK
SICHERUNGSFEDER 4,5X98 V	43 31 009 08	21	8	3 223 100	91 70 743 08	S-ZWISCHENSTUECK
SICHERUNGSFEDER 4,5X98 V	43 31 009 08	18	4	3 225	91 52 854 08	SL-REDUZIERSTUECK
SICHERUNGSFEDER 4,5X98 V	43 31 009 08	21	4	3 226	91 70 747 08	LI-ZWISCHENSTUECK
SICHERUNGSFEDER 4,5X98 V	43 31 009 08	21	10	3 227	91 70 749 08	LI-ZWISCHENSTUECK F-ABSP
SICHERUNGSFEDER 4,5X98 V	43 31 009 08	21	4	3 227 000	91 70 752 08	LI-ZWISCHENSTUECK
SICHERUNGSFEDER 4,5X98 V	43 31 009 08	17	2	3 227 002	96 50 498 08	STANGE KPL.
SICHERUNGSFEDER 4,5X98 V	43 31 009 08	21	4	3 227 100	91 70 751 08	LI-ZWISCHENSTUECK
SICHERUNGSFEDER 4,5X98 V	43 31 009 08	29	1	3 711	91 52 901 08	MASTNASE
SICHERUNGSFEDER 4,5X98 V	43 31 009 08	55	12	3 713	91 57 749 08	D-ANLENKSTUECK
SICHERUNGSFEDER 4,5X98 V	43 31 009 08	31	8	3 714	91 52 862 08	D-KOPFSTUECK
SICHERUNGSFEDER 4,5X98 V	43 31 009 08	16	3	3 714 008	96 49 266 08	VERSTELLFLASCHE KPL.
SICHERUNGSFEDER 4,5X98 V	43 31 009 08	9	6	3 714 009	96 49 267 08	VERSTELLFLASCHE KPL.
SICHERUNGSFEDER 4,5X98 V	43 31 009 08	5	2	3 714 021	96 49 271 08	ROLLENLAGERUNG KPL.
SICHERUNGSFEDER 4,5X98 V	43 31 009 08	15	16	3 715 008	91 52 863 08	D-ZWISCHENSTUECK
SICHERUNGSFEDER 4,5X98 V	43 31 009 08	15	22	3 716	91 52 864 08	D-ZWISCHENSTUECK
SICHERUNGSFEDER 4,5X98 V	43 31 009 08	59	1	3 745	91 52 948 08	SCHWEBEBALLAST
SICHERUNGSFEDER 4X68 V	43 31 012 08	60	12	1 401	91 58 478 08	RAUPENTRAEGER LI.
SICHERUNGSFEDER 4X68 V	43 31 012 08	60	12	1 411 200	91 58 481 08	RAUPENTRAEGER RE.
SICHERUNGSFEDER 4X68 V	43 31 012 08	10	4	1 632	91 52 389 08	MECH.ZUSATZABSTUETZUNG
SICHERUNGSFEDER 4X68 V	43 31 012 08	9	1	1 991	91 52 510 08	DREHDURCHFUEHRUNG
SICHERUNGSFEDER 4X68 V	43 31 012 08	19	2	2 730	91 61 966 08	GRUNDPLATTE DREHBUEHNE
SICHERUNGSFEDER 4X68 V	43 31 012 08	21	1	3 206	91 68 433 08	F-ANLENKSTUECK
SICHERUNGSFEDER 4X68 V	43 31 012 08	37	3	3 281	91 71 535 08	FA-BOCK
SICHERUNGSFEDER 4X68 V	43 31 012 08	8	1	3 282 002	96 47 890 08	FAB-STUETZE
SICHERUNGSFEDER 4X68 V	43 31 012 08	107	2	3 713	91 57 749 08	D-ANLENKSTUECK
SICHERUNGSFEDER 5X122 A3	43 31 025 08	110	4	2 391	91 69 444 08	DIESELMOTOR KPL.
SICHERUNGSFEDER 5X122 A3	43 31 025 08	39	1	3 208	91 68 434 08	F-KOPFSTUECK
SICHERUNGSFEDER 5X122 A3	43 31 025 08	61	6	3 211	91 70 921 08	S-ANLENKSTUECK
SICHERUNGSFEDER 5X122 A3	43 31 025 08	33	1	3 214	91 52 843 08	SW-KOPFSTUECK
SICHERUNGSFEDER 5X122 A3	43 31 025 08	24	8	3 370	91 61 616 08	WINDE 6
SICHERUNGSFEDER 5X122 A3	43 31 025 08	81	8	3 713	91 57 749 08	D-ANLENKSTUECK
SICHERUNGSFEDER 5X122 A3	43 31 025 08	20	1	3 714	91 52 862 08	D-KOPFSTUECK
SICHERUNGSFEDER 5X122 A3	43 31 025 08	18	2	3 714 008	96 49 266 08	VERSTELLFLASCHE KPL.
SICHERUNGSFEDER 5X122 A3	43 31 025 08	12	4	3 830	91 55 535 08	ZUSATZABSPANNUNG
SICHERUNGSFEDER 8 VERZ.	43 31 052 08	5	4	2 790 455	91 57 005 08	TRANSPORTABLAGE
SICHERUNGSFEDER 8 VERZ.	43 31 052 08	20	2	3 211	91 70 921 08	S-ANLENKSTUECK
SICHERUNGSFEDER 8 VERZ.	43 31 052 08	3	1	3 216 005	96 50 697 08	FUSS KPL.
SICHERUNGSFEDER 8 VERZ.	43 31 052 08	52	2	3 223	91 70 744 08	S-ZWISCHENSTUECK

20.3.2014

etk_en_de_074576 LR 1600 2

1349

LIEBHERRAlphabetical index
Alphabetischer Index

Bezeichnung	Artikel	Pos.	Menge	Seite	Baugruppe	Bezeichnung
SICHERUNGSFEDER 8 VERZ.	43 31 052 08	14	1	3 745 011	96 49 677 08	LASCHE KPL.
SICHERUNGSFEDER DIN 2194	43 31 050 08	11	4	1 632	91 52 389 08	MECH.ZUSATZABSTUETZUNG
SICHERUNGSFEDER DIN 2194	43 31 050 08	8	8	3 205	91 71 534 08	F-MONTAGEEINHEIT
SICHERUNGSFEDER DIN 2194	43 31 050 08	15	9	3 206	91 68 433 08	F-ANLENKSTUECK
SICHERUNGSFEDER DIN 2194	43 31 050 08	7	2	3 207 101	96 48 292 08	LASCHE KPL.
SICHERUNGSFEDER DIN 2194	43 31 050 08	14	3	3 281	91 71 535 08	FA-BOCK
SICHERUNGSFEDER DIN 2194	43 31 050 08	11	1	3 282 002	96 47 890 08	FAB-STUETZE
SICHERUNGSFEDER DIN 2194	43 31 050 08	22	2	3 711	91 52 901 08	MASTNASE
SICHERUNGSFEDER DIN 2194	43 31 050 08	21	4	3 745	91 52 948 08	SCHWEBEBALLAST
SICHERUNGSMUTTER AM8 10	10 01 751 7	7	1	9 739 186	97 39 186	MOTORBREMSE KPL.
SICHERUNGSMUTTER BM8 8	10 01 163 7	12	1	9 739 118	97 39 118	OELLEITUNG
SICHERUNGSMUTTER BM8 8	10 01 163 7	28	4	9 739 371	97 39 371	KLIMAKOMPRESSOR ANBAU
SICHERUNGSRING	11 34 224 8	41	1	X1134224	11 34 224 7	SEILTROMMEL
SICHERUNGSRING AEHNL.DI	10 22 093 7	25	1	X1035925	10 35 925 1	VERSTELLPUMPE
SICHERUNGSRING DIN 471 10	42 80 067 08	14	4	2 550	91 61 343 08	SA-BOCK
SICHERUNGSRING DIN 471 10	42 80 067 08	7	1	2 550 005	96 45 680 08	STANGE KPL.
SICHERUNGSRING DIN 471 10	42 80 067 08	4	2	3 714 025	96 49 269 08	STANGE KPL.
SICHERUNGSRING DIN 471 10	42 80 067 08	6	2	3 745 011	96 49 677 08	LASCHE KPL.
SICHERUNGSRING DIN 471 10	10 17 160 0	243	1	X1111402	11 11 402 3	GETRIEBE
SICHERUNGSRING DIN 471 10	42 80 119 01	(18)	5	1 401	91 58 478 08	RAUPENTRAEGER LI.
SICHERUNGSRING DIN 471 13	42 80 076 08	5	2	3 211 003	96 46 986 08	STANGE KPL.
SICHERUNGSRING DIN 471 13	42 80 076 08	5	2	3 223 013	96 59 137 08	STANGE KPL.
SICHERUNGSRING DIN 471 14	10 17 160 5	9	1	9 000 510	90 00 510 6	WINKELGETRIEBE
SICHERUNGSRING DIN 471 14	10 17 160 5	9	1	9 000 521	90 00 521 4	WINKELGETRIEBE
SICHERUNGSRING DIN 471 16	42 80 085 08	59	2	1 401	91 58 478 08	RAUPENTRAEGER LI.
SICHERUNGSRING DIN 471 16	42 80 085 08	59	2	1 411 200	91 58 481 08	RAUPENTRAEGER RE.
SICHERUNGSRING DIN 471 17	42 80 087 08	161	1	X1111402	11 11 402 3	GETRIEBE
SICHERUNGSRING DIN 471 1	10 17 156 8	304	1	X1134739	11 34 739 9	FLANSCHLAGER
SICHERUNGSRING DIN 471 20	42 80 093 08	9	5	3 214	91 52 843 08	SW-KOPFSTUECK
SICHERUNGSRING DIN 471 20	42 80 093 08	4	2	3 225 100	96 48 582 08	LAGERUNG KPL.
SICHERUNGSRING DIN 471 20	42 80 093 08	4	2	3 281	91 71 535 08	FA-BOCK
SICHERUNGSRING DIN 471 20	42 80 093 08	5	2	3 713	91 57 749 08	D-ANLENKSTUECK
SICHERUNGSRING DIN 471 20	42 80 093 08	33	1	3 714	91 52 862 08	D-KOPFSTUECK
SICHERUNGSRING DIN 471 20	42 80 093 08	6	2	3 714 021	96 49 271 08	ROLLENLAGERUNG KPL.
SICHERUNGSRING DIN 471 20	42 80 093 08	160	1	X1111402	11 11 402 3	GETRIEBE
SICHERUNGSRING DIN 471 22	42 80 105 08	61	2	X1110002	11 10 024 7	GETRIEBE
SICHERUNGSRING DIN 471 2	42 80 021 08	29	2	2 550	91 61 343 08	SA-BOCK
SICHERUNGSRING DIN 471 2	42 80 021 08	13	2	2 550 005	96 45 680 08	STANGE KPL.
SICHERUNGSRING DIN 471 2	42 80 021 08	46	1	X1035659	10 35 659 9	VERTEILERGETRIEBE
SICHERUNGSRING DIN 471 26	42 80 101 08	60	1	X1108091	11 08 091 1	GETRIEBE
SICHERUNGSRING DIN 471 26	42 80 101 08	60	2	X1110002	11 10 024 7	GETRIEBE
SICHERUNGSRING DIN 471 27	42 80 103 08	3	2	2 550 003	96 46 246 08	SEILROLLE KPL.
SICHERUNGSRING DIN 471 27	42 80 103 08	3	2	2 652 007	92 68 928 08	SEILROLLE KPL.
SICHERUNGSRING DIN 471 28	42 80 099 08	7	1	9 395 668	93 95 668 01	LAGERUNG
SICHERUNGSRING DIN 471 28	42 80 099 08	7	1	9 395 675	93 95 675 01	LAGERUNG
SICHERUNGSRING DIN 471 2	46 30 001 03	61	5	9 000 510	90 00 510 6	WINKELGETRIEBE
SICHERUNGSRING DIN 471 2	46 30 001 03	61	5	9 000 521	90 00 521 4	WINKELGETRIEBE
SICHERUNGSRING DIN 471 3	42 80 029 08	13	1	5 402 705	54 02 705 14	ANTRIEB KPL
SICHERUNGSRING DIN 471 40	10 17 158 1	36	1	X1131496	11 31 496 5	TRIEBWERK
SICHERUNGSRING DIN 471 4	53 12 024 08	47	1	X1035659	10 35 659 9	VERTEILERGETRIEBE
SICHERUNGSRING DIN 471 5	42 80 042 08	26	2	2 550	91 61 343 08	SA-BOCK
SICHERUNGSRING DIN 471 5	42 80 042 08	7	1	3 220 501	96 43 440 08	STANGE KPL.
SICHERUNGSRING DIN 471 5	42 80 042 08	7	1	3 221 200	96 47 984 08	STANGE KPL.
SICHERUNGSRING DIN 471 5	42 80 042 08	54	2	3 223	91 70 744 08	S-ZWISCHENSTUECK
SICHERUNGSRING DIN 471 5	42 80 042 08	7	1	3 223 012	96 59 130 08	STANGE KPL.
SICHERUNGSRING DIN 471 5	42 80 042 08	7	1	3 225 200	96 48 679 08	STANGE KPL.
SICHERUNGSRING DIN 471 5	42 80 042 08	7	1	3 227 002	96 50 498 08	STANGE KPL.
SICHERUNGSRING DIN 471 5	42 80 042 08	7	1	3 561 003	96 45 222 08	STANGE KPL.
SICHERUNGSRING DIN 471 5	42 80 042 08	7	1	3 713 012	96 50 197 08	STANGE KPL.
SICHERUNGSRING DIN 471 5	42 80 042 08	6	2	3 830	91 55 535 08	ZUSATZABSPANNUNG

20.3.2014

etk_en_de_074576 LR 1600 2

1350

LIEBHERRAlphabetical index
Alphabetischer Index

Bezeichnung	Artikel	Pos.	Menge	Seite	Baugruppe	Bezeichnung
SICHERUNGSRING DIN 471 5	42 80 045 08	49	2	3 713	91 57 749 08	D-ANLENKSTUECK
SICHERUNGSRING DIN 471 5	42 80 045 08	(7)	1	3 715 008	91 52 863 08	D-ZWISCHENSTUECK
SICHERUNGSRING DIN 471 5	42 80 045 08	7	1	3 716 001	96 49 159 08	STANGE KPL.
SICHERUNGSRING DIN 471 5	42 80 045 08	30	1	5 402 704	54 02 704 14	ABTRIEB KPL
SICHERUNGSRING DIN 471 5	10 17 158 7	97	1	9 000 510	90 00 510 6	WINKELGETRIEBE
SICHERUNGSRING DIN 471 5	10 17 158 7	97	1	9 000 521	90 00 521 4	WINKELGETRIEBE
SICHERUNGSRING DIN 471 5	53 01 333 08	15	1	2 550 005	96 45 680 08	STANGE KPL.
SICHERUNGSRING DIN 471 6	42 80 049 08	33	6	2 550	91 61 343 08	SA-BOCK
SICHERUNGSRING DIN 471 6	42 80 049 08	4	2	2 657	91 61 109 08	MONTAGEEINRICHTUNG RA
SICHERUNGSRING DIN 471 6	42 80 049 08	48	1	X1035659	10 35 659 9	VERTEILERGETRIEBE
SICHERUNGSRING DIN 471 6	42 80 052 08	49	6	X1035659	10 35 659 9	VERTEILERGETRIEBE
SICHERUNGSRING DIN 471 6	42 80 055 08	3	2	3 206 001	96 20 920 08	SEILROLLE KPL.
SICHERUNGSRING DIN 471 7	42 80 056 08	16	2	3 215 005	91 52 846 08	ROLLENSATZ
SICHERUNGSRING DIN 471 7	42 80 056 08	16	2	3 215 006	91 52 847 08	ROLLENSATZ
SICHERUNGSRING DIN 471 7	42 80 056 08	64	1	9 000 510	90 00 510 6	WINKELGETRIEBE
SICHERUNGSRING DIN 471 7	42 80 056 08	343	1	X1111402	11 11 402 3	GETRIEBE
SICHERUNGSRING DIN 471 7	40 01 447	(32)	3	1 401	91 58 478 08	RAUPENTRAEGER LI.
SICHERUNGSRING DIN 471 7	42 80 058 08	50	12	X1035659	10 35 659 9	VERTEILERGETRIEBE
SICHERUNGSRING DIN 471 8	10 44 121 6	41	1	X1111402	11 11 402 6	ANTRIEB
SICHERUNGSRING DIN 471 8X	42 80 002 08	14	6	2 391 040	96 53 645 08	KUPPLUNGSSTELLER
SICHERUNGSRING DIN 471 8X	42 80 002 08	6	2	2 522 012	96 45 884 08	FUEHRUNG VORM.
SICHERUNGSRING DIN 471 8X	42 80 002 08	8	8	2 522 013	96 45 883 08	FUEHRUNG VORM.
SICHERUNGSRING DIN 471 9	42 80 064 08	22	2	3 714	91 52 862 08	D-KOPFSTUECK
SICHERUNGSRING DIN 471 9	42 80 064 08	41	1	X1108091	11 08 091 2	ANTRIEB
SICHERUNGSRING DIN 471 9	42 80 064 08	41	2	X1110002	11 10 024 8	ANTRIEB
SICHERUNGSRING DIN 471 9	42 80 065 08	15	2	3 714	91 52 862 08	D-KOPFSTUECK
SICHERUNGSRING DIN 472 12	42 81 037 08	56	6	X1035659	10 35 659 9	VERTEILERGETRIEBE
SICHERUNGSRING DIN 472 12	42 81 038 08	40	1	X1111402	11 11 402 6	ANTRIEB
SICHERUNGSRING DIN 472 14	42 81 041 08	40	1	X1108091	11 08 091 2	ANTRIEB
SICHERUNGSRING DIN 472 14	42 81 041 08	40	2	X1110002	11 10 024 8	ANTRIEB
SICHERUNGSRING DIN 472 1	55 08 480 08	17	1	X1065300	10 65 300 9	STEUERTEIL
SICHERUNGSRING DIN 472 2	42 81 006 08	17	4	2 522 013	96 45 883 08	FUEHRUNG VORM.
SICHERUNGSRING DIN 472 23	42 81 058 08	50	2	X1042959	10 42 959 8	ZUGZYLINDER
SICHERUNGSRING DIN 472 2	42 81 003 08	21	1	5 402 705	54 02 705 14	ANTRIEB KPL
SICHERUNGSRING DIN 472 26	42 81 054 08	162	1	X1111402	11 11 402 3	GETRIEBE
SICHERUNGSRING DIN 472 30	50 15 497 08	4	1	5 718 420	57 18 420 08	FLANSCH
SICHERUNGSRING DIN 472 30	50 15 497 08	4	1	5 719 164	57 19 164 08	FLANSCH
SICHERUNGSRING DIN 472 34	42 81 061 08	62	1	X1108091	11 08 091 1	GETRIEBE
SICHERUNGSRING DIN 472 34	42 81 061 08	62	2	X1110002	11 10 024 7	GETRIEBE
SICHERUNGSRING DIN 472 3	55 02 967 08	306	1	X1134739	11 34 739 9	FLANSCHLAGER
SICHERUNGSRING DIN 472 3	50 40 055 08	43	2	X1111402	11 11 402 6	ANTRIEB
SICHERUNGSRING DIN 472 5	42 81 013 08	3	2	3 206 002	96 47 960 08	HEBEL KPL.
SICHERUNGSRING DIN 472 54	10 65 017 7	41	1	X1065015	10 65 015 6	SEILTROMMEL
SICHERUNGSRING DIN 472 6	42 81 017 08	14	1	5 402 705	54 02 705 14	ANTRIEB KPL
SICHERUNGSRING DIN 472 6	42 81 017 08	16	2	X1032632	10 32 632 3	HYDROZYLINDER
SICHERUNGSRING DIN 472 7	42 81 022 08	12	1	5 701 129	57 01 129 08	TRIEBWERK
SICHERUNGSRING DIN 472 8	42 81 025 08	4	1	X1134739	11 34 739 9	FLANSCHLAGER
SICHERUNGSRING DIN 472 9	42 81 028 08	31	1	5 402 704	54 02 704 14	ABTRIEB KPL
SICHERUNGSRING DIN 472 9	10 17 163 2	98	1	9 000 510	90 00 510 6	WINKELGETRIEBE
SICHERUNGSRING DIN 472 9	10 17 163 2	98	1	9 000 521	90 00 521 4	WINKELGETRIEBE
SICHERUNGSRING DIN 472 9	10 17 163 2	9	1	X1035482	10 35 482 8	VERSTELLMOTOR
SICHERUNGSRING DIN 472 9	10 17 163 2	9	1	X1042876	10 42 876 6	VERSTELLMOTOR
SICHERUNGSRING DIN 472 9	10 17 163 2	9	1	X1042876	10 42 876 7	VERSTELLMOTOR
SICHERUNGSRING DIN 472 9	10 17 163 2	9	1	X1042876	10 42 876 8	VERSTELLMOTOR
SICHERUNGSRING DIN 472 9	42 81 030 08	55	1	X1035659	10 35 659 9	VERTEILERGETRIEBE
SICHERUNGSRING DIN 984 5	10 00 942 4	(37)	2	X1035924	10 35 924 9	VERSTELLPUMPE
SICHERUNGSSCHEIBE VS 10	42 39 110 01	(57)	8	1 401	91 58 478 08	RAUPENTRAEGER LI.
SICHERUNGSSCHEIBE VS 12	42 39 112 01	27	8	9 697 916	96 97 916 01	DREHWERKANTRIEB
SICHERUNGSSCHEIBE VS 12	42 39 112 01	75	12	9 697 916	96 97 916 01	DREHWERKANTRIEB
SICHERUNGSSCHRAUBE M14	10 34 226 6	3	8	9 739 360	97 39 360	MOTORLAGERUNG

20.3.2014

etk_en_de_074576 LR 1600 2

1351

LIEBHERR

Alphabetical index
Alphabetischer Index

Bezeichnung	Artikel	Pos.	Menge	Seite	Baugruppe	Bezeichnung
SICHERUNGSSCHRAUBE M8X	10 01 752 6	3	2	9 739 186	97 39 186	MOTORBREMSE KPL.
SIEBFILTER	10 34 659 9	1	1	X1021769	10 21 769 5	SENBREMSVENTIL
SIEBHUELSE	57 00 663 08	5	1	5 028 065	50 28 065 08	AUSGLEICHSBEHAELTER
SIGNALLEUCHE 24V SPF	10 01 646 5	6	1	3 780 258	96 56 482 08	ELEKTRIK FLUGWARNSICHER
SIM-KARTE	10 28 444 4	20	1	2 780 850	91 60 938 08	FERNDIAGNOSE MODUL OW
SITZ	97 75 557 08	2	1	2 503 101	96 48 626 08	SITZ
SITZ RAL 7016 PULVERB.	96 48 626 08	1	1	2 503 100	91 55 873 08	NOTSITZ
SITZKISSEN	11 69 043 4	55	1	X1111334	11 11 334 3	FAHRERSITZ
SITZKONSOLE	97 75 553 08	1	1	2 503 101	96 48 626 08	SITZ
SL-REDUZIERSTUECK 6.75 M	91 52 854 08	214	1		LR 1600-2-0	LIEBHERR RAUPENKRAN LR 1
SL-REDUZIERSTUECK SCHW	96 46 385 08	1	1	3 225	91 52 854 08	SL-REDUZIERSTUECK
SPANNBAND 127	55 20 669 08	9	2	2 392	91 52 785 08	SCHALLDAEMPFERANLAGE
SPANNBAND 155,5//19	55 20 709 08	8	5	2 392	91 52 785 08	SCHALLDAEMPFERANLAGE
SPANNBAND 350X859X30XA1K	10 04 160 5	19	2	2 392	91 52 785 08	SCHALLDAEMPFERANLAGE
SPANNBAND ST	77 42 105 08	10	2	2 990	91 59 244 08	DRUCKLUFTANLAGE
SPANNBAND ST	77 42 105 08	6	2	3 978 005	91 56 430 08	ZUSATZHYDRAULIK SB-KOPFS
SPANNBAND ST	77 42 113 08	7	1	2 990	91 59 244 08	DRUCKLUFTANLAGE
SPANNGURT	11 08 082 6	703	2	X1100733	11 00 733 7	HYDRAULIKAGGREGAT
SPANNGURT	11 08 082 6	703	2	X1106799	11 06 799 5	HYDRAULIKTANK
SPANNHUELSE	54 01 629 08	43	2	X1110002	11 10 024 7	GETRIEBE
SPANNHUELSE DIN 5415 220	74 71 027 01	28	1	9 395 668	93 95 668 01	LAGERUNG
SPANNHUELSE DIN 5415 220	74 71 027 01	28	1	9 395 675	93 95 675 01	LAGERUNG
SPANNROLLE	10 34 330 9	2	1	9 739 371	97 39 371	KLIMAKOMPRESSOR ANBAU
SPANNSCHELLE 102-100 ST	77 42 229 08	137	1	2 931 001	96 69 280 08	DIESELMOTOR VORM.
SPANNSCHELLE 75/25	77 42 097 08	5	1	2 831	91 62 179 08	KLIMAAANLAGE OW
SPANNSCHELLE 77/20 ST	77 42 856 08	119	1	2 931 001	96 69 280 08	DIESELMOTOR VORM.
SPANNSCHLOSS 1,59KN SPF	77 39 170 08	63	2	2 550	91 61 343 08	SA-BOCK
SPANNSCHLOSS M1 1/2" 97,1K	10 42 540 8	1	1	3 282 002	96 47 890 08	FAB-STUETZE
SPANNSCHLOSS M7/8"X12163	10 47 609 8	82	2	2 550	91 61 343 08	SA-BOCK
SPANNSTIFT 8X40 St	10 47 688 3	7	1	9 739 341	97 39 341	ANTRIEBSTEILE M.SCHWINGU
SPANNSTIFT ISO 8752 10X60	43 20 111 08	62	2	X1065015	10 65 015 6	SEILTROMMEL
SPANNSTIFT ISO 8752 10X60	43 20 111 08	62	2	X1134224	11 34 224 7	SEILTROMMEL
SPANNSTIFT ISO 8752 16X60	53 06 131 08	61	2	X1065015	10 65 015 6	SEILTROMMEL
SPANNSTIFT ISO 8752 16X60	53 06 131 08	61	2	X1134224	11 34 224 7	SEILTROMMEL
SPANNSTIFT ISO 8752 21X140	43 20 131 08	6	1	2 730 002	96 55 752 08	ZENTRIERUNG KPL.
SPANNSTIFT ISO 8752 4X16	43 20 019 08	12	1	5 718 420	57 18 420 08	FLANSCH
SPANNSTIFT ISO 8752 4X16	43 20 019 08	12	1	5 719 164	57 19 164 08	FLANSCH
SPANNSTIFT ISO 8752 4X28	43 20 025 08	4	4	1 641 014	92 53 053 08	ABSTUETZPLATTE KPL.
SPANNSTIFT ISO 8752 5X12	43 20 034 08	36	2	2 520	91 53 061 08	KABINE VERGLAST
SPANNSTIFT ISO 8752 5X12	43 20 034 08	28	1	2 522 011	96 45 602 08	SCHLIESSANLAGE
SPANNSTIFT ISO 8752 5X12	43 20 034 08	13	1	5 718 420	57 18 420 08	FLANSCH
SPANNSTIFT ISO 8752 5X12	43 20 034 08	13	1	5 719 164	57 19 164 08	FLANSCH
SPANNSTIFT ISO 8752 5X20	43 20 039 08	30	4	3 206	91 68 433 08	F-ANLENKSTUECK
SPANNSTIFT ISO 8752 5X32	43 20 045 08	14	2	2 522 013	96 45 883 08	FUEHRUNG VORM.
SPANNSTIFT ISO 8752 5X45	43 20 048 08	5	1	2 550 008	96 47 628 08	HALTER KPL.
SPANNSTIFT ISO 8752 5X45	43 20 048 08	5	1	2 550 009	96 47 645 08	HALTER KPL.
SPANNSTIFT ISO 8752 6X14	43 20 053 08	56	4	2 550	91 61 343 08	SA-BOCK
SPANNSTIFT ISO 8752 6X14	43 20 053 08	117	6	2 970	91 69 169 08	HYDRAULIK
SPANNSTIFT ISO 8752 6X14	43 20 053 08	8	8	3 713 013	96 57 159 08	BLECH KPL.
SPANNSTIFT ISO 8752 6X14	43 20 053 08	12	2	3 745 002	92 17 236 08	SCHALTEINHEIT
SPANNSTIFT ISO 8752 6X14	43 20 053 08	12	2	3 745 003	92 17 237 08	SCHALTEINHEIT
SPANNSTIFT ISO 8752 6X14	43 20 053 08	24	2	3 978 015	91 56 429 08	ZUSATZHYDRAULIK ZWISCH
SPANNSTIFT ISO 8752 6X14	43 20 053 08	24	2	3 978 015	91 56 432 08	ZUSATZHYDRAULIK ZWISCH
SPANNSTIFT ISO 8752 6X20	43 20 057 08	13	2	2 391 040	96 53 645 08	KUPPLUNGSSTELLER
SPANNSTIFT ISO 8752 6X20	43 20 057 08	37	1	9 000 521	90 00 521 4	WINKELGETRIEBE
SPANNSTIFT ISO 8752 6X50 A	43 20 067 08	8	2	2 925 402	96 58 855 08	KAMERAANBAU DREHBUEHN
SPANNSTIFT ISO 8752 8X16	43 20 079 77	47	2	9 000 510	90 00 510 6	WINKELGETRIEBE
SPANNSTIFT ISO 8752 8X60 S	43 20 089 01	86	2	2 550	91 61 343 08	SA-BOCK
SPANNUNGSREGLER 24V 12V	61 40 205 08	11	1	2 533 020	96 71 430 08	ARMATUREN RE.
SPEICHERKARTE BSE 2GB CF	96 50 143 08	4	1	2 533 050	96 48 359 08	ELEKTRIK KABINE

20.3.2014

etk_en_de_074576 LR 1600 2

1352

LIEBHERRAlphabetical index
Alphabetischer Index

Bezeichnung	Artikel	Pos.	Menge	Seite	Baugruppe	Bezeichnung
SPERRE	10 46 739 2	7	1	6 160 249	61 60 249 08	KABELTROMMEL
SPEZIALFETT 100G TUBE	86 13 009 08	10	1	9 739 262	97 39 262	ZYLINDERKOPF
SPEZIALFETT 100G TUBE	86 13 009 08	12	1	9 739 263	97 39 263	KIPPHEBELLAGERGEHAEUSE
SPEZIALFETT 100G TUBE	86 13 009 08	12	1	9 739 264	97 39 264	KIPPHEBELLAGERGEHAEUSE
SPEZIALFETT 100G TUBE	86 13 009 08	10	1	9 739 266	97 39 266	ZYLINDERKOPF
SPIEGELANBAU KRANFUEHRE	91 60 975 08	154	1		LR 1600-2-0	LIEBHERR RAUPENKRAN LR 1
SPIEGELHALTER 28X2 ST.37.4	97 95 811 08	1	1	2 790	91 60 975 08	SPIEGELANBAU KRANFUEHR
SPINDEL 180.0X1019 35NICRM	97 17 087 08	3	2	1 632	91 52 389 08	MECH.ZUSATZABSTUETZUNG
SPIRALBACKRING	54 01 844 08	20	1	5 402 705	54 02 705 14	ANTRIEB KPL
SPIRALFEDER	57 01 989 08	12	2	X1002800	10 02 800 2	LEITUNGSTROMMEL
SPIRALSCHLAUCH NW50 KUN	55 30 108 08	50	0.9	2 920 369	96 54 235 08	KLEMMKASTEN KPL.
SPLINT ISO 1234 10X100 ST A2	43 30 106 08	78	2	1 401	91 58 478 08	RAUPENTRAEGER LI.
SPLINT ISO 1234 10X100 ST A2	43 30 106 08	78	2	1 411 200	91 58 481 08	RAUPENTRAEGER RE.
SPLINT ISO 1234 10X100 ST A2	43 30 106 08	17	1	3 281	91 71 535 08	FA-BOCK
SPLINT ISO 1234 10X71 ST A2	43 30 101 08	90	1	2 550	91 61 343 08	SA-BOCK
SPLINT ISO 1234 10X71 ST A2	43 30 101 08	10	2	2 652	91 61 110 08	ROLLENLAGERUNG
SPLINT ISO 1234 10X71 ST A2	43 30 101 08	14	2	3 205	91 71 534 08	F-MONTAGEEINHEIT
SPLINT ISO 1234 10X71 ST A2	43 30 101 08	8	1	3 207 003	96 48 259 08	STANGE KPL.
SPLINT ISO 1234 10X71 ST A2	43 30 101 08	19	2	3 208	91 68 434 08	F-KOPFSTUECK
SPLINT ISO 1234 10X71 ST A2	43 30 101 08	25	2	3 281	91 71 535 08	FA-BOCK
SPLINT ISO 1234 10X71 ST A2	43 30 101 08	(8)	2	3 281	91 71 535 08	FA-BOCK
SPLINT ISO 1234 10X71 ST A2	43 30 101 08	26	1	3 711	91 52 901 08	MASTNASE
SPLINT ISO 1234 10X71 ST A2	43 30 101 08	98	8	3 713	91 57 749 08	D-ANLENKSTUECK
SPLINT ISO 1234 10X80 ST A3	43 30 103 08	13	2	2 810	91 69 447 08	KRANFUEHRERKABINE KPL.
SPLINT ISO 1234 10X80 ST A3	43 30 103 08	13	1	3 225	91 52 854 08	SL-REDUZIERSTUECK
SPLINT ISO 1234 10X90 ST A3	43 30 105 08	29	1	3 281	91 71 535 08	FA-BOCK
SPLINT ISO 1234 13X125 ST A3	43 30 112 08	4	4	3 205	91 71 534 08	F-MONTAGEEINHEIT
SPLINT ISO 1234 13X125 ST A3	43 30 112 08	18	4	3 745	91 52 948 08	SCHWEBEBALLAST
SPLINT ISO 1234 4X25 ST A3C	43 30 050 08	27	8	1 630 004	91 61 213 08	HYDRAULISCHE ABSTUETZUN
SPLINT ISO 1234 4X25 ST A3C	43 30 050 08	23	2	2 631	91 69 819 08	LAUFSTEG DREHBUEHNE
SPLINT ISO 1234 4X25 ST A3C	43 30 050 08	43	6	3 211	91 70 921 08	S-ANLENKSTUECK
SPLINT ISO 1234 4X25 ST A3C	43 30 050 08	156	2	3 713	91 57 749 08	D-ANLENKSTUECK
SPLINT ISO 1234 4X32 ST A2K	43 30 052 08	5	4	2 370	91 61 617 08	MONTAGEWINDE
SPLINT ISO 1234 4X32 ST A2K	43 30 052 08	62	2	2 550	91 61 343 08	SA-BOCK
SPLINT ISO 1234 5X28 ST A2K	43 30 063 08	28	12	2 631	91 69 819 08	LAUFSTEG DREHBUEHNE
SPLINT ISO 1234 5X28 ST A2K	43 30 063 08	11	2	3 205	91 71 534 08	F-MONTAGEEINHEIT
SPLINT ISO 1234 5X40 ST A3C	43 30 065 08	13	1	2 730 002	96 55 752 08	ZENTRIERUNG KPL.
SPLINT ISO 1234 5X40 ST A3C	43 30 065 08	13	1	2 925 203	96 52 153 08	KAMERAANBAU S-ANLENKSTU
SPLINT ISO 1234 5X40 ST A3C	43 30 065 08	13	1	2 925 204	92 16 990 08	KAMERAANBAU D-ANLENKS
SPLINT ISO 1234 5X40 ST A3C	43 30 065 08	39	14	3 211	91 70 921 08	S-ANLENKSTUECK
SPLINT ISO 1234 5X40 ST A3C	43 30 065 08	70	4	3 713	91 57 749 08	D-ANLENKSTUECK
SPLINT ISO 1234 6,3X32 ST A3	43 30 075 08	33	4	2 631	91 69 819 08	LAUFSTEG DREHBUEHNE
SPLINT ISO 1234 6,3X32 ST A3	43 30 075 08	30	16	2 652	91 61 110 08	ROLLENLAGERUNG
SPLINT ISO 1234 6,3X32 ST A3	43 30 075 08	15	4	2 730	91 61 966 08	GRUNDPLATTE DREHBUEHNE
SPLINT ISO 1234 6,3X32 ST A3	43 30 075 08	53	8	3 225	91 52 854 08	SL-REDUZIERSTUECK
SPLINT ISO 1234 6,3X40 ST A2	43 30 076 08	7	1	2 621	91 54 899 08	SCHNELLVERBINDUNG RDK
SPLINT ISO 1234 6,3X45 ST A2	43 30 077 08	14	4	2 670	91 62 643 08	KRAFTSTOFFBEHALTER KPL
SPLINT ISO 1234 6,3X45 ST A2	43 30 077 08	21	4	3 208	91 68 434 08	F-KOPFSTUECK
SPLINT ISO 1234 6,3X45 ST A2	43 30 077 08	9	2	3 281	91 71 535 08	FA-BOCK
SPLINT ISO 1234 6,3X45 ST A2	43 30 077 08	16	1	3 282 002	96 47 890 08	FAB-STUETZE
SPLINT ISO 1234 6,3X45 ST A2	43 30 077 08	41	2	3 713	91 57 749 08	D-ANLENKSTUECK
SPLINT ISO 1234 6,3X45 ST A2	43 30 077 08	15	4	3 745	91 52 948 08	SCHWEBEBALLAST
SPLINT ISO 1234 6,3X50 ST A2	43 30 078 08	30	2	2 810	91 69 447 08	KRANFUEHRERKABINE KPL.
SPLINT ISO 1234 6,3X50 ST A2	43 30 078 08	25	4	3 211	91 70 921 08	S-ANLENKSTUECK
SPLINT ISO 1234 6,3X50 ST A2	43 30 078 08	14	2	3 220 500	91 52 849 08	S-ZWISCHENSTUECK
SPLINT ISO 1234 6,3X50 ST A2	43 30 078 08	14	2	3 223	91 52 852 08	S-ZWISCHENSTUECK
SPLINT ISO 1234 6,3X50 ST A2	43 30 078 08	14	2	3 223	91 60 904 08	S-ZWISCHENSTUECK
SPLINT ISO 1234 6,3X50 ST A2	43 30 078 08	14	2	3 223	91 70 744 08	S-ZWISCHENSTUECK
SPLINT ISO 1234 6,3X50 ST A2	43 30 078 08	14	2	3 223 100	91 70 743 08	S-ZWISCHENSTUECK
SPLINT ISO 1234 6,3X50 ST A2	43 30 078 08	50	2	3 281	91 71 535 08	FA-BOCK

20.3.2014

etk_en_de_074576 LR 1600 2

1353

LIEBHERRAlphabetical index
Alphabetischer Index

Bezeichnung	Artikel	Pos.	Menge	Seite	Baugruppe	Bezeichnung
SPLINT ISO 1234 6,3X56 ST A2	43 30 079 08	51	2	3 206	91 68 433 08	F-ANLENKSTUECK
SPLINT ISO 1234 6,3X71 ST A2	43 30 082 08	12	2	2 320	91 61 615 08	WINDE 2
SPLINT ISO 1234 6,3X90 ST A2	43 30 085 08	45	2	3 206	91 68 433 08	F-ANLENKSTUECK
SPLINT ISO 1234 8X100 ST A2	43 30 097 08	16	4	1 630 004	91 61 213 08	HYDRAULISCHE ABSTUETZUN
SPLINT ISO 1234 8X100 ST A2	43 30 097 08	8	1	2 657	91 61 109 08	MONTAGEEINRICHTUNG RA
SPLINT ISO 1234 8X50 ST A2K	43 30 088 08	17	8	1 630 004	91 61 213 08	HYDRAULISCHE ABSTUETZUN
SPLINT ISO 1234 8X50 ST A2K	43 30 088 08	34	2	2 810	91 69 447 08	KRANFUEHRERKABINE KPL.
SPLINT ISO 1234 8X50 ST A2K	43 30 088 08	4	3	3 282 002	96 47 890 08	FAB-STUETZE
SPLINT ISO 1234 8X50 ST A2K	43 30 088 08	20	4	3 711	91 52 901 08	MASTNASE
SPLINT ISO 1234 8X50 ST A2K	43 30 088 08	106	2	3 713	91 57 749 08	D-ANLENKSTUECK
SPLINT ISO 1234 8X50 ST A2K	43 30 088 08	68	4	3 714	91 52 862 08	D-KOPFSTUECK
SPLINT ISO 1234 8X50 ST A2K	43 30 088 08	60	2	3 745	91 52 948 08	SCHWEBEBALLAST
SPLINT ISO 1234 8X50 ST A2K	43 30 088 08	4	1	3 790 006	96 19 989 08	BOLZENZIEHZYLINDER KPL.
SPLINT ISO 1234 8X50 ST A2K	43 30 088 08	4	1	3 790 007	96 19 990 08	BOLZENZIEHZYLINDER KPL.
SPLINT ISO 1234 8X63 ST A2K	43 30 090 08	8	4	1 991	91 52 510 08	DREHDURCHFUEHRUNG
SPLINT ISO 1234 8X63 ST A2K	43 30 090 08	47	4	2 550	91 61 343 08	SA-BOCK
SPLINT ISO 1234 8X63 ST A2K	43 30 090 08	4	1	2 550 011	96 61 231 08	KONSOLE KPL.
SPLINT ISO 1234 8X63 ST A2K	43 30 090 08	20	2	2 652	91 61 110 08	ROLLENLAGERUNG
SPLINT ISO 1234 8X63 ST A2K	43 30 090 08	21	2	2 810	91 69 447 08	KRANFUEHRERKABINE KPL.
SPLINT ISO 1234 8X63 ST A2K	43 30 090 08	19	2	3 206	91 68 433 08	F-ANLENKSTUECK
SPLINT ISO 1234 8X63 ST A2K	43 30 090 08	18	2	3 215 005	91 52 846 08	ROLLENSATZ
SPLINT ISO 1234 8X63 ST A2K	43 30 090 08	18	2	3 215 006	91 52 847 08	ROLLENSATZ
SPLINT ISO 1234 8X63 ST A2K	43 30 090 08	52	1	3 281	91 71 535 08	FA-BOCK
SPLINT ISO 1234 8X63 ST A2K	43 30 090 08	11	2	3 711	91 52 901 08	MASTNASE
SPLINT ISO 1234 8X63 ST A2K	43 30 090 08	7	1	3 745 002	92 17 236 08	SCHALTEINHEIT
SPLINT ISO 1234 8X63 ST A2K	43 30 090 08	7	1	3 745 003	92 17 237 08	SCHALTEINHEIT
SPRENGRING	50 15 422 14	244	1	X1111402	11 11 402 3	GETRIEBE
SPRENGRING DIN 70951 47	42 42 017	(6)	2	2 810	91 69 447 08	KRANFUEHRERKABINE KPL.
SPRENGRING FSt	10 22 233 6	3	2	9 739 246	97 39 246	KOLBEN
SPRITZRING	10 34 283 6	1	1	9 739 341	97 39 341	ANTRIEBSTEILE M.SCHWINGU
SPUELVENTIL	57 19 278 08	2	1	X1065300	10 65 300 6	VERSTELLUNG
STANGE KPL. 1 M	96 45 456 08	11	4	2 550	91 61 343 08	SA-BOCK
STANGE KPL. 1.075M	96 49 042 08	2	2	3 214	91 52 843 08	SW-KOPFSTUECK
STANGE KPL. 1.1M	96 59 137 08	50	2	3 223	91 70 744 08	S-ZWISCHENSTUECK
STANGE KPL. 10.9M	96 59 130 08	42	2	3 223	91 70 744 08	S-ZWISCHENSTUECK
STANGE KPL. 12 M	96 45 222 08	42	2	3 223	91 52 852 08	S-ZWISCHENSTUECK
STANGE KPL. 12 M	96 45 222 08	42	2	3 223	91 60 904 08	S-ZWISCHENSTUECK
STANGE KPL. 12 M	96 45 222 08	42	2	3 223 100	91 70 743 08	S-ZWISCHENSTUECK
STANGE KPL. 12 M	96 45 222 08	40	2	3 227	91 70 749 08	LI-ZWISCHENSTUECK F-ABSP
STANGE KPL. 12 M	96 45 222 08	40	2	3 227 000	91 70 752 08	LI-ZWISCHENSTUECK
STANGE KPL. 12 M	96 45 222 08	2	2	3 716	91 52 864 08	D-ZWISCHENSTUECK
STANGE KPL. 12 M	96 49 159 08	3	2	3 716	91 52 864 08	D-ZWISCHENSTUECK
STANGE KPL. 12 M	96 50 498 08	40	2	3 227 100	91 70 751 08	LI-ZWISCHENSTUECK
STANGE KPL. 2.05M	96 45 680 08	12	2	2 550	91 61 343 08	SA-BOCK
STANGE KPL. 2.34M	96 49 269 08	5	2	3 714	91 52 862 08	D-KOPFSTUECK
STANGE KPL. 2.3M	96 50 197 08	51	2	3 713	91 57 749 08	D-ANLENKSTUECK
STANGE KPL. 2.975M	96 46 986 08	12	2	3 211	91 70 921 08	S-ANLENKSTUECK
STANGE KPL. 3 M	96 47 984 08	24	2	3 221	91 70 742 08	S-ZWISCHENSTUECK
STANGE KPL. 3.2M	96 45 288 08	33	2	3 281	91 71 535 08	FA-BOCK
STANGE KPL. 5.15M	96 48 259 08	2	4	3 207	91 53 433 08	F-ABSPANNUNG
STANGE KPL. 6 M	96 43 440 08	42	2	3 220 500	91 52 849 08	S-ZWISCHENSTUECK
STANGE KPL. 6 M	96 43 440 08	40	2	3 226	91 70 747 08	LI-ZWISCHENSTUECK
STANGE KPL. 6 M	96 43 440 08	2	2	3 715 008	91 52 863 08	D-ZWISCHENSTUECK
STANGE KPL. 6 M	96 48 593 08	3	2	3 715 008	91 52 863 08	D-ZWISCHENSTUECK
STANGE KPL. 6.4 M	96 49 268 08	4	2	3 714	91 52 862 08	D-KOPFSTUECK
STANGE KPL. 6.75M	96 48 679 08	44	2	3 225	91 52 854 08	SL-REDUZIERSTUECK
STANGE MIT SCHILD 0.43M	96 48 310 08	5	2	3 207	91 53 433 08	F-ABSPANNUNG
STANGE MIT SCHILD 0.525M	96 47 009 08	2	2	3 211 003	96 46 986 08	STANGE KPL.
STANGE MIT SCHILD 0.525M	96 47 009 08	3	2	3 223 013	96 59 137 08	STANGE KPL.
STANGE MIT SCHILD 0.525M	96 47 010 08	3	1	3 211 003	96 46 986 08	STANGE KPL.

20.3.2014

etk_en_de_074576 LR 1600 2

1354

LIEBHERRAlphabetical index
Alphabetischer Index

Bezeichnung	Artikel	Pos.	Menge	Seite	Baugruppe	Bezeichnung
STANGE MIT SCHILD 0.525M	96 47 010 08	2	1	3 223 013	96 59 137 08	STANGE KPL.
STANGE MIT SCHILD 0.575M	96 59 138 08	1	2	3 223 013	96 59 137 08	STANGE KPL.
STANGE MIT SCHILD 1.075M	96 49 045 08	(1)	2	3 214	91 52 843 08	SW-KOPFSTUECK
STANGE MIT SCHILD 1.85M	96 46 998 08	13	4	3 211	91 70 921 08	S-ANLENKSTUECK
STANGE MIT SCHILD 1.85M	96 46 999 08	14	2	3 211	91 70 921 08	S-ANLENKSTUECK
STANGE MIT SCHILD 2.13M	96 48 354 08	6	2	3 207	91 53 433 08	F-ABSPANNUNG
STANGE MIT SCHILD 3200	96 45 289 08	(1)	1	3 281	91 71 535 08	FA-BOCK
STANGE MIT SCHILD 4950	96 48 260 08	1	1	3 207 003	96 48 259 08	STANGE KPL.
STANGE MIT SCHILD 800	96 47 989 08	19	1	3 282 002	96 47 890 08	FAB-STUETZE
STANGE MIT SCHILD 800	96 47 990 08	24	2	3 282 002	96 47 890 08	FAB-STUETZE
STANGE SCHWK.	96 55 428 08	3	4	1 630 004	91 61 213 08	HYDRAULISCHE ABSTUETZUN
STANGE SCHWK.	96 61 886 08	2	2	3 213	91 63 419 08	F-ANSCHLUSSKOPF
STANGE SCHWK. 1.0M SPF	96 45 458 08	(1)	1	2 550	91 61 343 08	SA-BOCK
STANGE VORM.	96 45 685 08	1	1	2 550 005	96 45 680 08	STANGE KPL.
STANGE VORM.	96 48 680 08	1	1	3 225 200	96 48 679 08	STANGE KPL.
STANGE VORM. 1.99M	96 49 610 08	1	1	3 714 025	96 49 269 08	STANGE KPL.
STANGE VORM. 10.65M	96 59 132 08	1	1	3 223 012	96 59 130 08	STANGE KPL.
STANGE VORM. 11.75 M	96 49 158 08	1	1	3 716 001	96 49 159 08	STANGE KPL.
STANGE VORM. 11.75M	96 45 230 08	1	1	3 227 002	96 50 498 08	STANGE KPL.
STANGE VORM. 11.75M	96 45 230 08	1	1	3 561 003	96 45 222 08	STANGE KPL.
STANGE VORM. 2.15M	96 50 198 08	1	1	3 713 012	96 50 197 08	STANGE KPL.
STANGE VORM. 2.45M	96 47 008 08	1	1	3 211 003	96 46 986 08	STANGE KPL.
STANGE VORM. 2.75 M	96 47 985 08	1	1	3 221 200	96 47 984 08	STANGE KPL.
STANGE VORM. 5.75 M	96 45 249 08	1	1	3 220 501	96 43 440 08	STANGE KPL.
STANGE VORM. 5.75 M	96 48 594 08	(1)	1	3 715 008	91 52 863 08	D-ZWISCHENSTUECK
STARTER 6.6KW 24V	10 01 246 1	1	1	9 739 159	97 39 159	STARTER
STARTER 6.6KW 24V	97 39 159	205	1	X1012059	10 12 059 0	DIESELMOTOR
STATIV SCHWK.	92 16 963 08	1	1	2 925 203	96 52 153 08	KAMERAANBAU S-ANLENKSTU
STATIV SCHWK.	92 16 963 08	1	1	2 925 204	92 16 990 08	KAMERAANBAU D-ANLENKS
STATIV SCHWK.	96 51 406 08	1	1	2 925 402	96 58 855 08	KAMERAANBAU DREHBUEHN
STATIV SCHWK.	96 60 731 08	24	1	2 925 402	96 58 855 08	KAMERAANBAU DREHBUEHN
STAUBKAPPE	51 15 066 08	14	1	2 990	91 59 244 08	DRUCKLUFTANLAGE
STAUBKAPPE METALL A240	69 18 998 08	37	1	2 920 369	96 54 235 08	KLEMMKASTEN KPL.
STAUBKAPPE METALL A240	69 18 998 08	152	1	3 930 009	96 50 573 08	LEITUNGSTROMMEL KPL.
STAUBKAPPE METALL A240	69 18 998 08	172	1	3 930 153	96 48 489 08	LEITUNGSTROMMEL KPL.
STAUBKAPPE METALL A240	69 18 998 08	289	2	3 930 638	96 51 624 08	KLEMMKASTEN
STAUBKAPPE METALL A240	69 18 998 08	150	2	3 930 640	96 50 481 08	KLEMMKASTEN KPL.
STAUBKAPPE METALL A240	69 18 998 08	280	2	3 930 730	96 74 854 08	KLEMMKASTEN KPL.
STAUBKAPPE METALL A240	69 24 000 08	(152)	1	2 920 369	96 54 235 08	KLEMMKASTEN KPL.
STAUBKAPPE METALL A240	69 24 000 08	507	1	3 930 732	96 50 575 08	LEITUNG
STAUBKAPPE POLYETHYLEN	70 42 548 08	7	4	2 393 002	96 46 782 08	DECKEL KPL.
STAUBKAPPE POLYETHYLEN	70 42 548 08	7	7	2 859 005	96 46 756 08	KLAPPE VORM.
STAUBKAPPE POLYETHYLEN	70 42 548 08	7	4	2 859 007	96 46 775 08	DECKEL KPL.
STAUBKAPPE POLYETHYLEN	70 42 548 08	13	4	2 859 025	96 46 757 08	GITTERROST VORM.
STAUBKAPPE POLYETHYLEN	70 42 548 08	7	4	2 859 026	96 46 776 08	DECKEL KPL.
STAUBKAPPE POLYETHYLEN	70 42 548 08	7	4	2 859 027	96 46 777 08	DECKEL KPL.
STAUBKAPPE POLYETHYLEN	70 42 548 08	7	4	2 859 028	96 46 778 08	DECKEL KPL.
STAUBKAPPE POLYETHYLEN	70 42 548 08	7	4	2 859 029	96 46 779 08	DECKEL KPL.
STAUBKAPPE POLYETHYLEN	70 42 548 08	12	2	2 859 030	96 46 758 08	DECKEL KPL.
STECKBOLZEN KPL. FE//ZN20//	92 01 005 08	15	2	2 631	91 69 819 08	LAUFSTEG DREHBUEHNE
STECKBOLZEN KPL. FE//ZN20//	92 50 566 08	4	1	2 730 002	96 55 752 08	ZENTRIERUNG KPL.
STECKBOLZEN RD20X378 S3	93 03 581 08	5	1	1 632 032	96 20 093 08	ABSTUETZPLATTE KPL.
STECKBOLZEN T ZN K	92 47 131 08	37	1	2 810	91 69 447 08	KRANFUEHRERKABINE KPL.
STECKBOLZEN T ZN K	92 47 131 08	66	8	3 211	91 70 921 08	S-ANLENKSTUECK
STECKDOSE	10 42 905 7	5	1	2 533 067	96 50 385 08	BLECH VORM.
STECKDOSE	10 42 905 7	2	1	2 533 068	96 49 314 08	STECKDOSEN VORM.
STECKDOSE	51 45 947 08	20	1	5 719 113	57 19 113 08	ANSTEUERGERAET
STECKDOSE	51 45 948 08	19	1	5 719 113	57 19 113 08	ANSTEUERGERAET
STECKDOSE	51 45 948 08	28	1	X1065300	10 65 300 9	STEUERTEIL
STECKDOSE 8-POL	10 21 947 7	4	1	2 533 067	96 50 385 08	BLECH VORM.

20.3.2014

etk_en_de_074576 LR 1600 2

1355

LIEBHERRAlphabetical index
Alphabetischer Index

Bezeichnung	Artikel	Pos.	Menge	Seite	Baugruppe	Bezeichnung
STECKDOSE VG 96917 2-POL	60 52 082 08	(151)	1	2 920 815	96 49 300 08	KABELLISTE BATTERIEKASTE
STECKDOSEN VORM.	96 49 314 08	13	1	2 533 066	96 48 365 08	ELEKTRIK ANBAUTEILE KABIN
STECKDOSENEINSATZ 16-PO	63 70 053 01	29	1	2 920 369	96 54 235 08	KLEMMKASTEN KPL.
STECKDOSENEINSATZ 16-PO	63 70 053 01	521	1	2 932 224	96 68 036 08	DRAEHTE MONTAGETAFEL K
STECKDOSENKOMBINATION	60 52 157 08	1	1	2 780 915	96 48 377 08	ANBAUTEILE FREMDEINSPEIS
STECKER 12-POL	10 34 312 1	23	1	9 739 366	97 39 366	BEFESTIGUNGSTEILE ANBAU
STECKER 18-POL 15A SPF	60 23 250 08	(502)	12	2 932 001	96 45 393 08	RELAISSTEUERUNG
STECKER 19-POL A240	10 44 366 4	(501)	1	2 920 581	96 54 405 08	KLEMMKASTEN SA-BOCK VO
STECKER 24-POL A240	10 44 365 8	501	1	3 930 732	96 50 575 08	LEITUNG
STECKER 24-POL A240	10 44 366 0	(151)	1	2 920 369	96 54 235 08	KLEMMKASTEN KPL.
STECKER 8-POL	10 04 699 9	509	16	2 932 224	96 68 036 08	DRAEHTE MONTAGETAFEL K
STECKER 8-POL	10 04 700 0	508	13	2 932 224	96 68 036 08	DRAEHTE MONTAGETAFEL K
STECKER 8-POL	10 04 700 1	511	16	2 932 224	96 68 036 08	DRAEHTE MONTAGETAFEL K
STECKEREINSATZ 40-POL 10	60 56 022 08	(501)	1	2 920 369	96 54 235 08	KLEMMKASTEN KPL.
STECKERGEHAEUSE 10-POL	10 02 156 7	(153)	1	2 920 369	96 54 235 08	KLEMMKASTEN KPL.
STECKERGEHAEUSE 14-POL	10 02 156 8	(153)	1	2 920 369	96 54 235 08	KLEMMKASTEN KPL.
STECKERGEHAEUSE 14-POL	60 23 360 08	(152)	1	2 920 369	96 54 235 08	KLEMMKASTEN KPL.
STECKERGEHAEUSE 14-POL	60 23 360 08	510	12	2 932 224	96 68 036 08	DRAEHTE MONTAGETAFEL K
STECKERGEHAEUSE 14-POL	60 23 365 08	3	6	2 932 166	92 68 911 08	VERTEILER MASSE
STECKERGEHAEUSE 18-POL	60 23 002 08	501	37	2 932 224	96 68 036 08	DRAEHTE MONTAGETAFEL K
STECKERGEHAEUSE 4-POL	60 23 359 08	526	1	2 932 224	96 68 036 08	DRAEHTE MONTAGETAFEL K
STECKERLEISTE 64-POL C SP	60 23 212 08	5	7	2 922 001	92 84 311 08	BUSPLATINE
STECKHUELSE 6,3X1-2,5 TIN-P	60 22 034 08	12	2	2 780 320	91 05 067 08	AKUSTISCHE WARNUNG DRE
STECKHUELSENGEHAEUSE 2-	60 22 097 08	(152)	1	2 932 001	96 45 393 08	RELAISSTEUERUNG
STECKHUELSENGEHAEUSE 2-	60 22 097 08	522	2	2 932 224	96 68 036 08	DRAEHTE MONTAGETAFEL K
STECKKUPPLUNGSMUFFE G	57 17 231 08	4	1	5 123 682	51 23 682 08	MONTAGEZYLINDER
STECKROHR	10 01 273 3	21	1	9 739 349	97 39 349	WASSERLEITUNGSANSCHLUE
STECKSCHLUESSEL GR.11/3	79 00 249 08	17	1	1 750	91 52 394 08	WERKZEUG
STECKTUELLE DN7,2/GERAD	51 05 696 08	26	1	1 750	91 52 394 08	WERKZEUG
STECKVERBINDER	10 49 058 6	6	1	X1004047	10 04 047 7	WINDENDREHGEBER
STEIGLEITER 2-343X0,839M T	96 53 090 08	5	1	2 631	91 69 819 08	LAUFSTEG DREHBUEHNE
STEIGLEITER 3-541X0,55M E	96 54 367 08	45	1	2 631	91 69 819 08	LAUFSTEG DREHBUEHNE
STEIGLEITER 5-397X1,55M T	96 54 670 08	8	2	2 730	91 61 966 08	GRUNDPLATTE DREHBUEHNE
STELLMOTOR 2,4W 24V	10 28 730 1	13	2	X1022811	10 22 811 2	HEIZKLIMAGERAET
STELLMUTTER BM12X37 9SMn	10 34 329 6	17	1	9 739 344	97 39 344	GENERATOR ANBAU
STELLSCHRAUBE	57 15 610 08	16	2	5 113 086	51 13 086 08	PROPORTIONALVENTIL
STELLSCHRAUBE	57 18 141 08	35	1	5 113 086	51 13 086 08	PROPORTIONALVENTIL
STELLSCHRAUBE	57 19 037 08	45	1	5 113 086	51 13 086 08	PROPORTIONALVENTIL
STERNGRIFFSCHRAUBE	10 44 362 5	24	2	2 502	91 72 033 08	STEUERSTAND
STUERBLOCK	10 48 944 9	307	1	X1100733	11 00 733 7	HYDRAULIKAGGREGAT
STUERBLOCK	51 13 005 08	23	1	2 970	91 69 169 08	HYDRAULIK
STUERBLOCK 350 BAR SPF	10 42 440 2	19	1	2 970	91 69 169 08	HYDRAULIK
STUERBOX MB618A SPF	10 33 264 0	10	1	2 925 018	96 64 860 08	AUSRUESTUNG KAMERA DRE
STUERBUCHSE	50 09 648	41	1	X1065300	10 65 300 9	STEUERTEIL
STUERBUCHSE	57 07 699 08	2	1	X1065300	10 65 300 9	STEUERTEIL
STUERGERAET 24V	10 27 869 8	1	1	X1004204	10 04 204 3	WASSERHEIZGERAET
STUERGERAET ANBAU	90 80 702	72	1	9 739 400	97 39 400	DIESELMOTOR
STUERKOLBEN	10 04 430 9	3	1	X1065300	10 65 300 9	STEUERTEIL
STUERLEITUNG 19 X 0,5 SPF	60 04 640 08	(5)	14.85	2 920 581	96 54 405 08	KLEMMKASTEN SA-BOCK VO
STUERLEITUNG 19 X 0,5 SPF	60 04 640 08	(5)	10.43	3 930 734	96 54 401 08	KLEMMKASTEN
STUERLEITUNG 8/16 X 0,5/0,7	60 04 407 08	5	39.12	3 930 732	96 50 575 08	LEITUNG
STUERPLATTE	57 01 145 08	2	1	5 701 133	57 01 133 08	TRIEBWERK
STUERSTAND	91 72 033 08	129	1		LR 1600-2-0	LIEBHERR RAUPENKRAN LR 1
STUERTEIL	10 35 465 9	1	1	X1035465	10 35 465 8	VERSTELLUNG
STUERTEIL	10 35 465 9	1	1	X1067840	10 67 840 7	VERSTELLUNG
STUERTEIL	10 42 512 9	1	1	X1047033	10 47 033 2	VERSTELLUNG
STUERTEIL	10 65 069 2	5	1	X1035924	10 35 924 9	VERSTELLPUMPE
STUERTEIL	10 65 300 9	1	1	X1065300	10 65 300 6	VERSTELLUNG
STUERUNGSTEILE	97 39 187	46	6	X1012059	10 12 059 0	DIESELMOTOR
STUERVENTIL	10 02 742 1	2	1	5 121 364	51 21 364 08	VERSTELLPUMPE

20.3.2014

etk_en_de_074576 LR 1600 2

1356

LIEBHERRAlphabetical index
Alphabetischer Index

Bezeichnung	Artikel	Pos.	Menge	Seite	Baugruppe	Bezeichnung
STEUERVENTIL	10 11 497 5	40	1	X1035925	10 35 925 1	VERSTELLPUMPE
STEUERVENTIL	10 29 179 4	3	1	5 121 364	51 21 364 08	VERSTELLPUMPE
STIFTEINSATZ 4/2-POL 80/16A	10 00 727 2	525	1	2 932 224	96 68 036 08	DRAEHTE MONTAGETAFEL K
STIFTEINSATZ 64-POL 10A	60 56 090 08	(501)	1	2 920 369	96 54 235 08	KLEMMKASTEN KPL.
STIFTEINSATZ 64-POL 10A	60 56 090 08	21	5	2 920 448	96 48 794 08	KLEMMKASTEN KPL.
STIFTSCHRAUBE M10X25	10 03 729 8	7	6	9 739 494	97 39 494	ATL-ANBAU
STIFTSCHRAUBE M10X35	10 28 710 4	5	4	9 739 494	97 39 494	ATL-ANBAU
STIFTSCHRAUBE M12X1,5X30	10 01 159 6	11	3	9 739 159	97 39 159	STARTER
STIFTSCHRAUBE M6X16 8.8 A2	10 01 159 4	(2)	2	9 739 318	97 39 318	SENSORIK
STIFTSCHRAUBE M8X150 10.9	10 47 689 0	4	1	9 739 491	97 39 491	LUFTPRESSER ANBAU
STIRNRAD PA6G	96 89 130 01	17	1	2 340	91 59 694 08	WINDE 4 EINZIEHWERK
STOERANZEIGE	10 42 995 2	19	2	7 743 566	77 43 566 08	ELEKTROPUMPE
STOERANZEIGE	10 42 995 2	9	1	X1032716	10 32 716 7	ELEKTROPUMPE
STOESSELSTANGE	10 01 707 9	4	2	9 739 187	97 39 187	STEUERUNGSTEILE
STOPFEN CR2-70	10 01 263 0	5	1	9 739 354	97 39 354	SCHWUNGRADGEHAEUSE AN
STOPFEN D10,7 LD-PE	10 67 837 5	43	2	2 520	91 53 061 08	KABINE VERGLAST
STOPFEN VST11"ED A3P	47 77 046 08	773	2	2 970	91 69 169 08	HYDRAULIK
STOPFEN VST11"ED A3P	47 77 046 08	202	2	X1041325	10 41 325 5	UMSCHALTBLOCK
STOPFEN VST11"ED A3P	47 77 046 08	731	1	X1106799	11 06 799 5	HYDRAULIKTANK
STOPFEN VST11/2"ED A3P	47 77 042 08	752	1	2 970	91 69 169 08	HYDRAULIK
STOPFEN VST11/2"ED A3P	47 77 042 08	609	4	3 978 005	91 56 430 08	ZUSATZHYDRAULIK SB-KOPFS
STOPFEN VST11/2"ED A3P	47 77 042 08	3	1	X1021769	10 21 769 5	SENKBREMSVENTIL
STOPFEN VST11/2"ED A3P	47 77 042 08	35	1	X1041101	10 41 101 9	HYDROZYLINDER
STOPFEN VST11/4"ED A3P	47 77 040 77	310	2	X1041101	10 41 101 8	RUECKFALLSTUETZE
STOPFEN VST11/8"ED ST A3C	51 07 415 08	3	1	5 113 086	51 13 086 08	PROPORTIONALVENTIL
STOPFEN VST11/8"ED ST A3C	51 07 415 08	915	2	X1048944	10 48 944 9	STUEBERBLOCK
STOPFEN VST11/4"ED A3P	47 77 054 08	16	3	9 640 276	96 40 276 08	ANSCHLUSSBLOCK
STOPFEN VST11/4"ED A3P	47 77 054 08	4	1	X1041267	10 41 267 8	ENDPLATTE
STOPFEN VST13/4"ED A3P	47 77 047 08	36	2	X1041101	10 41 101 9	HYDROZYLINDER
STOPFEN VST13/4"ED A3P	47 77 047 08	201	2	X1041325	10 41 325 5	UMSCHALTBLOCK
STOPFEN VST13/4"ED A3P	47 77 047 08	54	1	X1042959	10 42 959 8	ZUGZYLINDER
STOPFEN VST13/8"ED A3P	47 77 041 08	(18)	2	2 125	91 52 773 08	BOLZEN S-ANLENKST. UND S
STOPFEN VST13/8"ED A3P	47 77 041 08	733	2	2 970	91 69 169 08	HYDRAULIK
STOPFEN VSTIM12X1,5ED A3	47 77 043 08	51	1	2 393	91 52 787 08	LUFTFILTERANLAGE KPL.
STOPFEN VSTIM14X1,5ED A3	47 77 049 08	15	1	X1042440	10 42 440 2	STUEBERBLOCK
STOPFEN VSTIM18X1,5ED A3	47 77 051 08	644	1	1 972 250	91 58 473 08	ZUSATZHYDR.RAUPENTRAEG
STOPFEN VSTIM18X1,5ED A3	47 77 051 08	644	1	1 972 251	91 58 472 08	ZUSATZHYDR.RAUPENTRAEG
STOPFEN VSTIM18X1,5ED A3	47 77 051 08	602	1	1 972 300	91 58 475 08	ZUSATZHYDR.RAUPENTRAEG
STOPFEN VSTIM18X1,5ED A3	47 77 051 08	602	1	1 972 301	91 58 474 08	ZUSATZHYDR.RAUPENTRAEG
STOPFEN VSTIM18X1,5ED A3	47 77 051 08	4	1	2 670 002	96 64 581 08	KRAFTSTOFFBEHAELTER VO
STOPFEN VSTIM18X1,5ED A3	47 77 051 08	40	1	X1041101	10 41 101 5	RUECKFALLSTUETZE
STOPFEN VSTIM18X1,5ED A3	47 77 051 08	380	1	X1041101	10 41 101 8	RUECKFALLSTUETZE
STOPFEN VSTIM22X1,5ED A3	47 77 045 08	614	1	2 970	91 69 169 08	HYDRAULIK
STOPFEN VSTIM22X1,5ED A3	47 77 045 08	616	2	2 990	91 59 244 08	DRUCKLUFTANLAGE
STOPFEN VSTIM22X1,5ED A3	47 77 045 08	603	1	3 978 005	91 56 430 08	ZUSATZHYDRAULIK SB-KOPFS
STOPFEN VSTIM22X1,5ED A3	47 77 045 08	77	1	9 000 521	90 00 521 4	WINKELGETRIEBE
STOPFEN VSTIM22X1,5ED A3	47 77 045 08	58	1	X1041101	10 41 101 5	RUECKFALLSTUETZE
STOPFEN VSTIM22X1,5ED A3	47 77 045 08	490	1	X1041101	10 41 101 8	RUECKFALLSTUETZE
STOPFEN VSTIM26X1,5ED A3	47 77 058 08	712	1	2 970	91 69 169 08	HYDRAULIK
STOPFEN VSTIM27X2ED A3P	47 77 056 08	632	1	2 970	91 69 169 08	HYDRAULIK
STOPFEN VSTIM27X2ED A3P	47 77 056 08	69	4	9 000 510	90 00 510 6	WINKELGETRIEBE
STOPFEN VSTIM27X2ED A3P	47 77 056 08	69	4	9 000 521	90 00 521 4	WINKELGETRIEBE
STOPFEN VSTIM27X2ED A3P	47 77 056 08	89	1	9 697 916	96 97 916 01	DREHWERKANTRIEB
STOPFEN VSTIM33X2ED A3P	47 77 052 08	(11)	8	1 991	91 52 510 08	DREHDURCHFUEHRUNG
STOPFEN VSTIM33X2ED A3P	47 77 052 08	713	2	2 970	91 69 169 08	HYDRAULIK
STOPFEN VSTIM33X2ED A3P	47 77 052 08	44	2	2 975 066	91 52 858 08	ZUSATZHYDRAULIK WINDE 6
STOPFEN VSTIM33X2ED A3P	47 77 052 08	48	1	2 975 153	91 62 051 08	ZUSATZHYDRAULIK WINDE 3
STOPFEN VSTIM33X2ED A3P	47 77 052 08	45	1	2 975 200	91 52 775 08	ZUSATZHYDRAULIK WINDE 2
STOPFEN VSTIM33X2ED A3P	47 77 052 08	45	1	2 975 700	91 52 774 08	ZUSATZHYDRAULIK WINDE 1
STOPFEN VSTIM42X2ED A3P	47 77 048 08	(62)	3	1 401	91 58 478 08	RAUPENTRAEGER LI.

20.3.2014

etk_en_de_074576 LR 1600 2

1357

LIEBHERRAlphabetical index
Alphabetischer Index

Bezeichnung	Artikel	Pos.	Menge	Seite	Baugruppe	Bezeichnung
STOPFEN VSTIM42X2ED A3P	47 77 048 08	13	1	X1042440	10 42 440 2	STUEBERBLOCK
STOPFEN VSTIM48X2ED A3P	47 77 057 08	76	2	9 000 510	90 00 510 6	WINKELGETRIEBE
STOPFEN VSTIM48X2ED A3P	47 77 057 08	76	2	9 000 521	90 00 521 4	WINKELGETRIEBE
STUETZE SCHWK.	96 48 491 08	1	1	2 931 001	96 69 280 08	DIESELMOTOR VORM.
STUETZE SCHWK.	96 53 864 08	88	1	2 550	91 61 343 08	SA-BOCK
STUETZE SCHWK. TZNO	96 53 091 08	6	6	2 631	91 69 819 08	LAUFSTEG DREHBUEHNE
STUETZRING	93 97 691 01	20	1	9 395 668	93 95 668 01	LAGERUNG
STUETZRING	93 97 691 01	20	1	9 395 675	93 95 675 01	LAGERUNG
STUETZRING 17,5X20,9X1 PTF	57 10 828 08	(3)	1	1 970 100	91 58 471 08	HYDRAULIK MITTELTEIL
STUETZRING 17,5X20,9X1 PTF	57 10 828 08	(4)	1	1 970 100	91 58 471 08	HYDRAULIK MITTELTEIL
STUETZRING 17,5X20,9X1 PTF	57 10 828 08	(3)	1	2 975 700	91 52 774 08	ZUSATZHYDRAULIK WINDE 1
STUETZRING 20X23,5X1 PTFE	57 10 822 08	(4)	1	1 970 100	91 58 471 08	HYDRAULIK MITTELTEIL
STUETZRING 20X23,5X1 PTFE	57 10 822 08	(3)	1	1 972 250	91 58 473 08	ZUSATZHYDR.RAUPENTRAEG
STUETZRING 32X37,2X1 PTFE	57 10 770 08	(3)	1	2 975 700	91 52 774 08	ZUSATZHYDRAULIK WINDE 1
STUETZRING 32X37,2X1 PTFE	57 10 770 08	(3)	1	3 978 100	91 56 428 08	HYDR.SCHWEBEBALLAST-AN
STUETZSCHEIBE DIN 988 S 17	42 20 075 08	(28)	3	1 401	91 58 478 08	RAUPENTRAEGER LI.
STUETZSCHEIBE DIN 988 S 60	53 00 631 08	32	8	2 550	91 61 343 08	SA-BOCK
STUETZSCHEIBE DIN 988 S 60	53 00 631 08	58	2	X1035659	10 35 659 9	VERTEILERGETRIEBE
STUETZSCHEIBE DIN 988 S 75	57 15 133 08	11	1	X1035482	10 35 482 8	VERSTELLMOTOR
STUETZSCHEIBE DIN 988 S 75	57 15 133 08	11	1	X1042876	10 42 876 6	VERSTELLMOTOR
STUETZSCHEIBE DIN 988 S 75	57 15 133 08	11	1	X1042876	10 42 876 7	VERSTELLMOTOR
STUETZSCHEIBE DIN 988 S 75	57 15 133 08	11	1	X1042876	10 42 876 8	VERSTELLMOTOR
STUETZSCHRAUBE M8	40 97 109 08	3	2	2 859 030	96 46 758 08	DECKEL KPL.
STUTZEN	10 02 919 4	13	1	9 739 503	97 39 503	KRAFTSTOFFLEITUNG
STUTZEN GE LL 16M26X1,5 A4	10 22 280 4	20	1	9 739 491	97 39 491	LUFTPRESSER ANBAU
STUTZEN L-8 WVE	10 22 276 2	5	1	9 739 281	97 39 281	LECKOELLEITUNG
SW-KOPFSTUECK	91 52 843 08	203	1		LR 1600-2-0	LIEBHERR RAUPENKRAN LR 1
SW-KOPFSTUECK SCHWK.	96 46 991 08	1	1	3 214	91 52 843 08	SW-KOPFSTUECK
SYMBOLEINSATZ	60 67 769 08	7	1	2 533 067	96 50 385 08	BLECH VORM.
T-STUECK 18X18 L=75 GELB G	55 31 281 08	11	1	2 540	91 53 253 08	HEIZKLIMAGERAET EINBAU
T-STUECK 18X18 L=75 GELB G	55 31 281 08	10	1	2 541	91 52 790 08	ZUSATZHEIZUNG OW
T-STUECK 30 G-ALMG TROW	10 28 570 1	48	2	2 520	91 53 061 08	KABINE VERGLAST
T-STUECK 30 G-ALMG TROW	10 28 570 1	4	2	2 533 066	96 48 365 08	ELEKTRIK ANBAUTEILE KABIN
TANKSENSOR L=1000 24V SP	78 90 151 08	5	1	2 920 814	96 45 717 08	ELEKTRIK KRAFTSTOFFBEHA
TASCHE KUNSTSTOFF	74 03 000 08	28	1	2 520 034	96 45 984 08	INNENVERKLEIDUNG
TASCHENSCHLOSS 27-29 SPF	77 39 399 08	2	1	2 311	91 52 834 08	SEIL F.WINDE 1
TASCHENSCHLOSS 27-29 SPF	77 39 399 08	2	1	2 312	91 52 835 08	SEIL F.WINDE 2
TASCHENSCHLOSS 27-29 SPF	77 39 399 08	2	1	2 313	91 61 580 08	SEIL F.WINDE 3
TASCHENSCHLOSS 27-29 SPF	77 39 399 08	2	1	2 316	91 52 840 08	SEIL F.WINDE 6
TASTATUREINHEIT LSB-TE PR	96 48 367 08	30	1	2 533 020	96 71 430 08	ARMATUREN RE.
TASTATUREINHEIT LSB-TE SP	10 29 669 1	(2)	1	2 533 020	96 71 430 08	ARMATUREN RE.
TASTATUREINHEIT SPF	10 32 351 7	2	1	2 533 051	96 48 360 08	ELEKTRIK KABINE
TASTE	60 61 440 08	8	12	2 533 020	96 71 430 08	ARMATUREN RE.
TASTE	60 61 440 08	17	3	2 533 061	96 48 370 08	ARMATUREN ARMLEHNE LI.
TASTE	60 61 440 08	8	1	2 533 063	96 48 371 08	ARMATUREN ARMLEHNE RE.
TASTE	60 61 440 08	34	1	2 932 001	96 45 393 08	RELAISSTEUERUNG
TASTERKAPPE FLACH GELB	60 61 439 08	9	17	2 533 020	96 71 430 08	ARMATUREN RE.
TASTERKAPPE FLACH GELB	60 61 439 08	13	4	2 533 061	96 48 370 08	ARMATUREN ARMLEHNE LI.
TASTERKAPPE FLACH GELB	60 61 439 08	13	1	2 533 063	96 48 371 08	ARMATUREN ARMLEHNE RE.
TASTERKAPPE FLACH KLAR	60 61 444 08	12	7	2 533 020	96 71 430 08	ARMATUREN RE.
TASTERKAPPE FLACH KLAR	60 61 444 08	7	2	2 533 061	96 48 370 08	ARMATUREN ARMLEHNE LI.
TASTERKAPPE FLACH KLAR	60 61 444 08	5	6	2 533 063	96 48 371 08	ARMATUREN ARMLEHNE RE.
TASTERKAPPE FLACH ROT	60 61 431 08	15	1	2 533 020	96 71 430 08	ARMATUREN RE.
TASTERKAPPE FLACH ROT	60 61 431 08	5	1	2 533 061	96 48 370 08	ARMATUREN ARMLEHNE LI.
TASTKONTAKTGEBER 1OE+1	60 61 434 08	20	1	2 533 020	96 71 430 08	ARMATUREN RE.
TASTKONTAKTGEBER 1OE+1	60 61 434 08	12	3	2 533 061	96 48 370 08	ARMATUREN ARMLEHNE LI.
TASTKONTAKTGEBER 2OE+2	60 61 438 08	(3)	1	2 533 051	96 48 360 08	ELEKTRIK KABINE
TASTKONTAKTGEBER 2OE+2	60 61 446 08	16	12	2 533 020	96 71 430 08	ARMATUREN RE.
TASTKONTAKTGEBER 2OE+2	60 61 446 08	12	6	2 533 063	96 48 371 08	ARMATUREN ARMLEHNE RE.
TASTKONTAKTGEBER 2OE+2	60 61 446 08	31	3	2 932 001	96 45 393 08	RELAISSTEUERUNG

20.3.2014

etk_en_de_074576 LR 1600 2

1358

LIEBHERRAlphabetical index
Alphabetischer Index

Bezeichnung	Artikel	Pos.	Menge	Seite	Baugruppe	Bezeichnung
TEILESATZ	10 01 243 7	11	1	9 739 258	97 39 258	KRAFTSTOFFFILTER
TEILESATZ GUMMI	11 00 045 5	996	1	X1047042	10 47 042 3	MOTOR
TELESKOPSCHIENE 530X28X	10 41 235 8	7	2	2 260	91 53 057 08	BATTERIELAGERUNG
TELLERBEFESTIGUNG	10 10 062 1	13	4	1 130 008	91 58 624 08	RAUPENMITTELTEIL
TELLERBEFESTIGUNG	10 10 062 1	9	40	1 631 100	91 61 483 08	LAUFSTEG RAUPENFAHRWER
TELLERBEFESTIGUNG	10 10 062 1	3	10	2 859 025	96 46 757 08	GITTERROST VORM.
TELLERBEFESTIGUNG	10 10 062 1	57	8	3 206	91 68 433 08	F-ANLENKSTUECK
TELLERBEFESTIGUNG	10 10 062 1	31	118	3 211	91 70 921 08	S-ANLENKSTUECK
TELLERBEFESTIGUNG	10 10 062 1	37	9	3 214	91 52 843 08	SW-KOPFSTUECK
TELLERBEFESTIGUNG	10 10 062 1	24	37	3 220 500	91 52 849 08	S-ZWISCHENSTUECK
TELLERBEFESTIGUNG	10 10 062 1	12	38	3 221	91 70 742 08	S-ZWISCHENSTUECK
TELLERBEFESTIGUNG	10 10 062 1	24	49	3 223	91 52 852 08	S-ZWISCHENSTUECK
TELLERBEFESTIGUNG	10 10 062 1	24	72	3 223	91 60 904 08	S-ZWISCHENSTUECK
TELLERBEFESTIGUNG	10 10 062 1	24	68	3 223	91 70 744 08	S-ZWISCHENSTUECK
TELLERBEFESTIGUNG	10 10 062 1	24	71	3 223 100	91 70 743 08	S-ZWISCHENSTUECK
TELLERBEFESTIGUNG	10 10 062 1	41	37	3 225	91 52 854 08	SL-REDUZIERSTUECK
TELLERBEFESTIGUNG	10 10 062 1	24	52	3 226	91 70 747 08	LI-ZWISCHENSTUECK
TELLERBEFESTIGUNG	10 10 062 1	24	41	3 227	91 70 749 08	LI-ZWISCHENSTUECK F-ABSP
TELLERBEFESTIGUNG	10 10 062 1	24	69	3 227 000	91 70 752 08	LI-ZWISCHENSTUECK
TELLERBEFESTIGUNG	10 10 062 1	24	79	3 227 100	91 70 751 08	LI-ZWISCHENSTUECK
TELLERBEFESTIGUNG	10 10 062 1	16	63	3 713	91 57 749 08	D-ANLENKSTUECK
TELLERBEFESTIGUNG	10 10 062 1	45	51	3 714	91 52 862 08	D-KOPFSTUECK
TELLERBEFESTIGUNG	10 10 062 1	5	48	3 715 008	91 52 863 08	D-ZWISCHENSTUECK
TELLERBEFESTIGUNG	10 10 062 1	5	80	3 716	91 52 864 08	D-ZWISCHENSTUECK
TELLERBEFESTIGUNG	10 10 062 1	27	16	3 745	91 52 948 08	SCHWEBEBALLAST
TELLERFEDER	70 24 282	7	4	5 701 133	57 01 133 08	TRIEBWERK
TELLERFEDER DIN 2093 34X1	72 08 002 08	25	4	2 502	91 72 033 08	STEUERSTAND
TEMPERATURFUEHLER	10 01 246 6	(1)	1	9 739 318	97 39 318	SENSORIK
TEMPERATURFUEHLER	10 29 012 6	19	1	X1004204	10 04 204 3	WASSERHEIZGERAET
TEMPERATURFUEHLER -50/+	10 80 026 6	4	1	2 780 870	91 70 947 08	LADESPANNUNGSREGLER
TEMPERATURGEBER -30/+13	69 11 831 08	(1)	1	2 970	91 69 169 08	HYDRAULIK
TEMPERATURGEBER -40/+13	10 01 246 7	(1)	1	9 739 318	97 39 318	SENSORIK
TEMPERATURGEBER HYDRA	96 47 922 08	14	1	2 970	91 69 169 08	HYDRAULIK
TEMPERATURENSOR	10 11 740 5	1	1	9 739 318	97 39 318	SENSORIK
TEMPERATURENSOR	10 11 740 6	2	1	9 739 318	97 39 318	SENSORIK
THERMOSCHALTER SCHALT	69 11 832 08	(2)	1	2 391 102	96 60 027 08	ZUSATZKUEHLER VORM.
THERMOSTAT	10 01 232 0	11	2	9 739 126	97 39 126	THERMOSTATGEHAEUSE
THERMOSTAT	57 18 677 08	44	1	X1022811	10 22 811 2	HEIZKLIMAGERAET
THERMOSTATGEHAEUSE	97 39 126	172	1	X1012059	10 12 059 0	DIESELMOTOR
TOPF	10 27 991 9	2	1	5 517 203	55 17 203 08	LUFTFILTER
TRAEGER	10 34 310 5	11	1	9 739 371	97 39 371	KLIMAKOMPRESSOR ANBAU
TRAEGER	90 77 248	277	1	9 739 400	97 39 400	DIESELMOTOR
TRAEGER SCHWK.	96 54 709 08	8	2	2 810 001	96 43 597 08	KRANFUEHRERKABINE VORM
TRAGROLLE 80/5/20X510 GALV	74 90 120 08	150	1	3 713	91 57 749 08	D-ANLENKSTUECK
TRAGROLLE 80/5/20X950 GALV	74 90 102 08	1	1	3 211 002	92 88 302 08	SCHUTZWALZE KPL.
TRAGSCHIENE	97 03 448 08	149	1	2 931 001	96 69 280 08	DIESELMOTOR VORM.
TRAGSCHIENE	97 03 448 08	92	18	3 211	91 70 921 08	S-ANLENKSTUECK
TRAGSCHIENE	97 03 448 08	139	2	3 713	91 57 749 08	D-ANLENKSTUECK
TRAGSCHIENE	97 03 448 08	86	4	3 714	91 52 862 08	D-KOPFSTUECK
TRAGSCHIENE 140	95 41 173 08	7	1	2 310	91 61 614 08	WINDE 1
TRAGSCHIENE 140	95 41 173 08	7	1	2 320	91 61 615 08	WINDE 2
TRAGSCHIENE 140	95 41 173 08	156	1	2 970	91 69 169 08	HYDRAULIK
TRAGSCHIENE 140	95 41 173 08	13	4	2 978	91 62 932 08	ZUSATZHYDR.MONTAGEEINR
TRAGSCHIENE 140	95 41 173 08	33	2	3 350	91 59 696 08	WINDE 3
TRAGSCHIENE 140	95 41 173 08	21	2	3 370	91 61 616 08	WINDE 6
TRAGSCHIENE 190	95 41 286 08	23	1	2 671 004	96 46 305 08	OELBEHAELTER VORM.
TRAGSCHIENE 240	95 41 174 08	30	2	2 310	91 61 614 08	WINDE 1
TRAGSCHIENE 240	95 41 174 08	30	2	2 320	91 61 615 08	WINDE 2
TRAGSCHIENE 240	95 41 174 08	151	1	2 931 001	96 69 280 08	DIESELMOTOR VORM.
TRAGSCHIENE 240	95 41 174 08	94	2	3 211	91 70 921 08	S-ANLENKSTUECK

20.3.2014

etk_en_de_074576 LR 1600 2

1359

LIEBHERRAlphabetical index
Alphabetischer Index

Bezeichnung	Artikel	Pos.	Menge	Seite	Baugruppe	Bezeichnung
TRAGSCHIENE 240	95 41 174 08	137	2	3 713	91 57 749 08	D-ANLENKSTUECK
TRAGSCHIENE 240	95 41 174 08	84	2	3 714	91 52 862 08	D-KOPFSTUECK
TRAGSCHIENE 340	95 41 175 08	29	1	2 310	91 61 614 08	WINDE 1
TRAGSCHIENE 340	95 41 175 08	29	1	2 320	91 61 615 08	WINDE 2
TRAGSCHIENE 340	95 41 175 08	33	2	2 340	91 59 694 08	WINDE 4 EINZIEHWERK
TRAGSCHIENE 340	95 41 175 08	93	3	3 211	91 70 921 08	S-ANLENKSTUECK
TRAGSCHIENE 340	95 41 175 08	34	2	3 350	91 59 696 08	WINDE 3
TRAGSCHIENE 340	95 41 175 08	138	28	3 713	91 57 749 08	D-ANLENKSTUECK
TRAGSCHIENE 340	95 41 175 08	85	9	3 714	91 52 862 08	D-KOPFSTUECK
TRAGSCHIENE 340	95 41 175 08	39	6	3 715 008	91 52 863 08	D-ZWISCHENSTUECK
TRAGSCHIENE 340	95 41 175 08	44	12	3 716	91 52 864 08	D-ZWISCHENSTUECK
TRAGSCHIENENMUTTER DIN	60 20 180 08	25	2	2 671 004	96 46 305 08	OELBEHAELTER VORM.
TRAGSCHIENENMUTTER DIN	60 20 180 08	17	8	2 978	91 62 932 08	ZUSATZHYDR.MONTAGEEINR
TRAGSCHIENENMUTTER DIN	60 20 180 08	55	20	3 978 005	91 56 430 08	ZUSATZHYDRAULIK SB-KOPFS
TRAGSCHIENENMUTTER DIN	60 20 180 08	55	40	3 978 015	91 56 429 08	ZUSATZHYDRAULIK ZWISCH
TRAGSCHIENENMUTTER DIN	60 20 180 08	55	40	3 978 015	91 56 432 08	ZUSATZHYDRAULIK ZWISCH
TRANSPORTABLAGE QC	91 57 005 08	427	1		LR 1600-2-0	LIEBHERR RAUPENKRAN LR 1
TRANSPORTVORRICHTUNG	97 39 493	210	1	X1012059	10 12 059 0	DIESELMOTOR
TRAPEZRING	10 01 216 0	4	1	9 739 246	97 39 246	KOLBEN
TRENNRELAIS 24V/1S	63 01 201 08	54	1	2 932 082	96 68 034 08	AUFBAUTEILE MONTAGETAPE
TRENNSCHALTRELAIS 24V/1	63 01 036 08	12	1	2 920 083	96 48 319 08	ELEKTRIK BATTERIEKASTEN
TREPPE 6-680X2,359M ALUMIN	97 98 208 08	3	2	1 631 100	91 61 483 08	LAUFSTEG RAUPENFAHRWER
TRICHTER RD200 WEISSBLEC	79 00 444 08	16	1	1 750	91 52 394 08	WERKZEUG
TRIEBWELLE	57 01 134 08	2	1	5 701 129	57 01 129 08	TRIEBWERK
TRIEBWELLE	57 19 000 08	14	1	X1131496	11 31 496 5	TRIEBWERK
TRIEBWERK	10 21 996 8	1	1	X1035925	10 35 925 1	VERSTELLPUMPE
TRIEBWERK	10 28 951 6	1	1	X1042876	10 42 876 6	VERSTELLMOTOR
TRIEBWERK	10 32 692 4	1	1	X1035924	10 35 924 6	VERSTELLPUMPE
TRIEBWERK	10 33 104 7	1	1	X1035924	10 35 924 1	VERSTELLPUMPE
TRIEBWERK	10 33 104 7	1	1	X1035924	10 35 924 2	VERSTELLPUMPE
TRIEBWERK	10 33 104 7	1	1	X1035925	10 35 925 0	VERSTELLPUMPE
TRIEBWERK	10 47 137 0	1	1	X1035924	10 35 924 3	VERSTELLPUMPE
TRIEBWERK	10 47 138 0	1	1	X1035924	10 35 924 4	VERSTELLPUMPE
TRIEBWERK	10 47 218 5	1	1	X1035924	10 35 924 7	VERSTELLPUMPE
TRIEBWERK	10 47 220 4	1	1	X1035924	10 35 924 8	VERSTELLPUMPE
TRIEBWERK	10 65 006 5	1	1	5 102 354	51 02 354 08	HYDROMOTOR
TRIEBWERK	10 65 068 5	1	1	X1035924	10 35 924 9	VERSTELLPUMPE
TRIEBWERK	11 31 496 5	1	1	X1035924	10 35 924 5	VERSTELLPUMPE
TRIEBWERK	57 01 129 08	1	1	5 102 306	51 02 306 08	HYDROMOTOR
TRIEBWERK	57 01 133 08	1	1	5 701 129	57 01 129 08	TRIEBWERK
TRIEBWERK	57 19 041 08	1	1	5 102 408	51 02 408 08	VERSTELLMOTOR
TRIEBWERK	57 19 351 08	1	1	X1035482	10 35 482 8	VERSTELLMOTOR
TRIEBWERK	57 19 351 08	1	1	X1042876	10 42 876 7	VERSTELLMOTOR
TRIEBWERK	57 19 351 08	1	1	X1042876	10 42 876 8	VERSTELLMOTOR
TRITT	97 85 605 08	9	1	2 370	91 61 617 08	MONTAGEWINDE
TRITT	97 85 607 08	13	1	2 350	91 52 778 08	DREHWERK
TRITTBLECH 4X329X230 ALM	97 00 266 7	18	1	2 670	91 62 643 08	KRAFTSTOFFBEHAELTER KPL
TROCKNER	57 14 890 08	4	1	2 831	91 62 179 08	KLIMAAANLAGE OW
TUELLE 6,5/6,5/2 GUMMI	59 10 555 08	13	1	2 520 032	96 45 980 08	SCHEIBENWISCHANLAGE EIN
TUELLENGEHAEUSE HAN 16B	60 56 174 08	(511)	1	2 920 369	96 54 235 08	KLEMMKASTEN KPL.
TUELLENGEHAEUSE HAN 24B	60 56 176 08	(510)	1	2 920 369	96 54 235 08	KLEMMKASTEN KPL.
TUER VORM.	96 49 183 08	2	1	2 510	91 52 788 08	DREHBUEHNENVERKLEIDUN
TUER VORM.	96 49 184 08	3	1	2 510	91 52 788 08	DREHBUEHNENVERKLEIDUN
TUERKONTAKTSCHALTER	60 60 207 08	12	1	2 533 066	96 48 365 08	ELEKTRIK ANBAUTEILE KABIN
TUERSCHEIBE ESG-GLAS SP	97 68 851 08	14	1	2 522	91 54 115 08	SCHIEBETUER KPL.
TURAS GS18NIMOCR36	97 11 958 08	7	2	1 401	91 58 478 08	RAUPENTRAEGER LI.
TURAS GS18NIMOCR36	97 11 958 08	7	2	1 411 200	91 58 481 08	RAUPENTRAEGER RE.
UEBERDRUCKVENTIL	10 01 228 3	9	1	9 739 372	97 39 372	SCHMIEROELPUMPE
UEBERDRUCKVENTIL	10 04 058 1	(1)	1	7 743 566	77 43 566 08	ELEKTROPUMPE
UEBERDRUCKVENTIL	57 13 284 08	14	1	X1032716	10 32 716 7	ELEKTROPUMPE

20.3.2014

etk_en_de_074576 LR 1600 2

1360

LIEBHERRAlphabetical index
Alphabetischer Index

Bezeichnung	Artikel	Pos.	Menge	Seite	Baugruppe	Bezeichnung
UEBERDRUCKVENTIL	57 17 286 08	28	1	X1041101	10 41 101 5	RUECKFALLSTUETZE
UEBERDRUCKVENTIL	57 17 286 08	260	1	X1041101	10 41 101 8	RUECKFALLSTUETZE
UEBERDRUCKVENTIL 280BAR	10 03 827 4	18	2	7 743 566	77 43 566 08	ELEKTROPUMPE
UEBERGANGSSTUTZEN	10 02 919 5	13	1	9 739 492	97 39 492	ROHRLEITUNG ANBAU
UEBERHITZUNGSSCHUTZ	10 29 012 7	21	1	X1004204	10 04 204 3	WASSERHEIZGERAET
UEBERSTROEMVENTIL	10 27 976 0	9	1	9 739 281	97 39 281	LECKOELLEITUNG
UEBERSTROEMVENTIL	10 28 517 0	26	1	9 739 503	97 39 503	KRAFTSTOFFLEITUNG
UEBERSTROEMVENTIL	10 34 310 0	4	1	X1034309	10 34 309 6	HOCHDRUCKPUMPE
UEBERSTROEMVENTIL	50 26 628 08	12	1	2 990	91 59 244 08	DRUCKLUFTANLAGE
UEBERWURFMUTTER DIN 38	47 74 015 08	593	1	2 990	91 59 244 08	DRUCKLUFTANLAGE
UEBERWURFMUTTER DIN 38	47 74 016 08	593	1	2 970	91 69 169 08	HYDRAULIK
UEBERWURFMUTTER DIN 38	47 74 012 08	582	2	2 970	91 69 169 08	HYDRAULIK
UEBERWURFMUTTER DIN 38	47 74 024 08	591	1	2 970	91 69 169 08	HYDRAULIK
UEBERWURFMUTTER DIN 38	47 74 024 08	591	2	2 975 100	91 70 874 08	ZUSATZHYDR.GITTER-WINDE
UEBERWURFMUTTER DIN 38	47 74 026 08	596	1	1 972 250	91 58 473 08	ZUSATZHYDR.RAUPENTRAEG
UEBERWURFMUTTER DIN 38	47 74 026 08	596	1	1 972 251	91 58 472 08	ZUSATZHYDR.RAUPENTRAEG
UEBERWURFMUTTER DIN 38	47 74 026 08	584	2	2 970	91 69 169 08	HYDRAULIK
UEBERWURFMUTTER DIN 38	47 74 017 08	586	2	2 970	91 69 169 08	HYDRAULIK
UEBERWURFMUTTER DIN 38	47 74 017 08	593	2	2 975 100	91 70 874 08	ZUSATZHYDR.GITTER-WINDE
UEBERWURFMUTTER DIN 38	47 74 017 08	598	1	2 978 200	91 70 855 08	ZUSATZHYDR.S-RUECKHALTE
UEBERWURFMUTTER DIN 38	47 74 018 08	595	1	2 970	91 69 169 08	HYDRAULIK
UEBERWURFMUTTER DIN 387	47 74 019 08	588	2	2 970	91 69 169 08	HYDRAULIK
UEBERWURFMUTTER DIN 38	47 74 006 08	598	1	1 972 250	91 58 473 08	ZUSATZHYDR.RAUPENTRAEG
UEBERWURFMUTTER DIN 38	47 74 006 08	598	1	1 972 251	91 58 472 08	ZUSATZHYDR.RAUPENTRAEG
UEBERWURFMUTTER DIN 38	47 74 010 08	594	2	1 972 250	91 58 473 08	ZUSATZHYDR.RAUPENTRAEG
UEBERWURFMUTTER DIN 38	47 74 010 08	594	2	1 972 251	91 58 472 08	ZUSATZHYDR.RAUPENTRAEG
UEBERWURFMUTTER DIN 38	47 74 010 08	573	8	2 970	91 69 169 08	HYDRAULIK
UEBERWURFMUTTER DIN 38	47 74 010 08	573	10	2 977 200	91 52 826 08	ZUSATZHYDRAULIK PUMPE 5+
UEBERWURFMUTTER DIN 387	47 74 001 08	590	2	2 990	91 59 244 08	DRUCKLUFTANLAGE
UEBERWURFMUTTER DIN 38	47 74 009 08	576	2	2 970	91 69 169 08	HYDRAULIK
UMSCHALTBLOCK SPF	10 41 325 5	10	2	2 970	91 69 169 08	HYDRAULIK
UMWAE LZPUMPE	10 29 012 1	2	1	X1004204	10 04 204 3	WASSERHEIZGERAET
UMWAE LZPUMPE U4846	55 30 545 08	6	1	2 540	91 53 253 08	HEIZKLIMAGERAET EINBAU
UNIVERSALAUFTRITT 30X160X	78 89 058 08	2	1	2 631 003	96 54 406 08	AUFSTIEG VORM.
UNIVERSALVERBINDUNGSGL	74 00 026 08	4	2	2 372	91 33 648 08	SEIL MONTAGEWINDE M.ZUB
UNTERBAU	11 17 127 4	60	1	X1111334	11 11 334 3	FAHRERSITZ
UNTERTEIL 2OE	60 66 620 08	1	1	2 780 244	91 52 951 08	NOTAUS KRANFUEHRERKAB
USIT-RING U 6,7X10X1	51 45 080 08	18	1	7 027 481	70 27 481 03	WASSERABSCHIEDER
VENTIL	11 17 127 1	33	1	X1111334	11 11 334 3	FAHRERSITZ
VENTIL	57 10 768 08	(1)	1	2 975 700	91 52 774 08	ZUSATZHYDRAULIK WINDE 1
VENTIL	76 22 478	16	1	X1022811	10 22 811 2	HEIZKLIMAGERAET
VENTIL DIN 71401 C M14X1,5	73 00 009 08	74	1	2 931 001	96 69 280 08	DIESELMOTOR VORM.
VENTILBRUECKE VORM.	10 01 706 2	1	1	9 739 187	97 39 187	STEUERUNGSTEILE
VENTILBRUECKE VORM.	10 01 706 4	3	1	9 739 187	97 39 187	STEUERUNGSTEILE
VENTILDECKEL DV80/0,6BAR	55 06 277 08	1	1	X1110096	11 10 096 0	AUSGLEICHSBEHAELTER
VENTILDECKELDICHTUNG	10 04 014 6	5	3	X1003963	10 03 963 1	WARTUNGSSATZ
VENTILEINSATZ	57 17 780 08	57	1	5 102 380	51 02 380 08	HYDROMOTOR
VENTILFEDER 4,25X28,35X63,	10 01 221 0	5	4	9 739 261	97 39 261	ZYLINDERKOPF
VENTILFUEHRUNG	10 01 218 8	2	2	9 739 260	97 39 260	ZYLINDERKOPF
VENTILKEGELSTUECK	10 10 164 9	9	8	9 739 261	97 39 261	ZYLINDERKOPF
VENTILSCHAFTDICHTUNG	10 01 224 7	3	4	9 739 261	97 39 261	ZYLINDERKOPF
VENTILSCHAFTDICHTUNG	10 01 224 7	75	4	X1022281	10 22 281 7	DS ZYLINDERKOPF
VENTILSCHRAUBE	57 00 731 08	9	1	5 114 320	51 14 320 08	VORSPANNVENTIL
VENTILSITZ	51 07 976 08	10	1	5 114 176	51 14 176 08	DRUCKBEGRENZUNGSVENTI
VENTILSITZ	51 07 976 08	10	1	5 114 177	51 14 177 08	DRUCKBEGRENZUNGSVENTI
VENTILSITZ	57 00 098 08	14	1	5 026 126	50 26 126 08	MAGNETVENTIL
VENTILSITZ	57 06 475 08	3	1	5 711 301	57 11 301 08	DRUCKBEGRENZUNGSVENTI
VENTILSITZHUELSE	57 17 779 08	56	1	5 102 380	51 02 380 08	HYDROMOTOR
VENTILSITZRING AUSLASS	10 22 234 2	5	2	9 739 260	97 39 260	ZYLINDERKOPF
VENTILSITZRING EINLASS	10 22 234 1	4	2	9 739 260	97 39 260	ZYLINDERKOPF

20.3.2014

etk_en_de_074576 LR 1600 2

1361

LIEBHERRAlphabetical index
Alphabetischer Index

Bezeichnung	Artikel	Pos.	Menge	Seite	Baugruppe	Bezeichnung
VENTILSTOESSEL	10 01 711 0	5	2	9 739 187	97 39 187	STEUERUNGSTEILE
VERBINDER	11 65 866 6	310	1	9 154 347	91 54 347 08	DOPPELHAKENFLASCHE
VERBINDUNGSGLIED SPF	10 33 216 1	2	2	2 372	91 33 648 08	SEIL MONTAGEWINDE M.ZUB
VERBINDUNGSKABEL 8X0,37	10 45 542 1	15	1	2 925 018	96 64 860 08	AUSRUESTUNG KAMERA DRE
VERBINDUNGSLEITUNG R-MO	97 39 271	126	1	X1012059	10 12 059 0	DIESELMOTOR
VERBINDUNGSMITTEL EN 354	11 49 191 0	4	1	1 793 010	91 69 599 08	PERSOENLICHE SCHUTZAUS
VERDRAHTUNGSKANAL 80X6	63 81 092 01	20	0.62	2 932 082	96 68 034 08	AUFBAUTEILE MONTAGETAPE
VERFLUESSIGER AL	10 11 371 2	2	1	2 831	91 62 179 08	KLIMAAANLAGE OW
VERKABELUNG MONTAGETAPE	96 68 035 08	5	1	2 932 082	96 68 034 08	AUFBAUTEILE MONTAGETAPE
VERKLEIDUNG	97 69 826 08	12	1	2 520 034	96 45 984 08	INNENVERKLEIDUNG
VERKLEIDUNG A-SAEULE LI.	97 69 656 08	1	1	2 520 034	96 45 984 08	INNENVERKLEIDUNG
VERKLEIDUNG A-SAEULE RE.	97 69 657 08	2	1	2 520 034	96 45 984 08	INNENVERKLEIDUNG
VERKLEIDUNG ABLAGE SPF	97 69 890 08	3	1	2 520 034	96 45 984 08	INNENVERKLEIDUNG
VERKLEIDUNG ABLAGE SPF	97 69 891 08	4	1	2 520 034	96 45 984 08	INNENVERKLEIDUNG
VERKLEIDUNG ABS-TPU SPF	97 68 730 08	11	1	2 522	91 54 115 08	SCHIEBETUER KPL.
VERKLEIDUNG ABS-TPU SPF	97 68 734 08	12	1	2 522	91 54 115 08	SCHIEBETUER KPL.
VERKLEIDUNG DACH SPF	97 71 040 08	17	1	2 520 034	96 45 984 08	INNENVERKLEIDUNG
VERKLEIDUNG HOLM LI. SPF	97 71 451 08	6	1	2 520 034	96 45 984 08	INNENVERKLEIDUNG
VERKLEIDUNG HOLM RE. SPF	97 71 452 08	7	1	2 520 034	96 45 984 08	INNENVERKLEIDUNG
VERKLEIDUNG LI.	97 70 806 08	15	1	2 520 034	96 45 984 08	INNENVERKLEIDUNG
VERKLEIDUNG LI. SPF	97 69 827 08	13	1	2 520 034	96 45 984 08	INNENVERKLEIDUNG
VERKLEIDUNG OBEN RECHTS	97 70 804 08	14	1	2 520 034	96 45 984 08	INNENVERKLEIDUNG
VERKLEIDUNG ROLLO SPF	97 71 455 08	18	1	2 520 034	96 45 984 08	INNENVERKLEIDUNG
VERKLEIDUNG RUECKWAND	97 70 807 08	16	1	2 520 034	96 45 984 08	INNENVERKLEIDUNG
VERKLEIDUNG SPF	97 69 892 08	5	1	2 520 034	96 45 984 08	INNENVERKLEIDUNG
VERKLEIDUNG UNTEN LINKS	97 69 824 08	10	1	2 520 034	96 45 984 08	INNENVERKLEIDUNG
VERKLEIDUNG UNTEN RECHT	97 69 825 08	11	1	2 520 034	96 45 984 08	INNENVERKLEIDUNG
VERLAENGERUNG 35	77 43 735 08	14	8	2 711	91 52 800 08	ZENTRALSCHMIERANLAGE O
VERLAENGERUNG M10X1	77 43 734 08	7	23	1 402	91 58 480 08	ZENTRALSCHMIERUNG RAUP
VERSCHLUSSDECKEL	10 01 212 9	2	1	9 739 354	97 39 354	SCHWUNGRADGEHAEUSE AN
VERSCHLUSSDECKEL	10 01 260 2	7	1	9 739 354	97 39 354	SCHWUNGRADGEHAEUSE AN
VERSCHLUSSDECKEL	10 01 333 6	5	1	9 739 267	97 39 267	ZYLINDERKOPFHAUBE
VERSCHLUSSDECKEL	97 39 286	10	1	9 739 491	97 39 491	LUFTPRESSER ANBAU
VERSCHLUSSDECKEL	97 39 365	3	1	9 739 368	97 39 368	KURBELGEHAEUSE KPL.
VERSCHLUSSDECKEL	97 39 367	2	1	9 739 368	97 39 368	KURBELGEHAEUSE KPL.
VERSCHLUSSDECKEL S355J0	97 39 036	1	1	9 739 035	97 39 035	VERSCHLUSSTEILE
VERSCHLUSSDECKEL X5CrNi1	10 01 260 7	6	2	9 739 260	97 39 260	ZYLINDERKOPF
VERSCHLUSSDECKEL X5CrNi1	10 01 260 9	7	3	9 739 260	97 39 260	ZYLINDERKOPF
VERSCHLUSSKAPPE M1-D	60 45 121 08	286	2	3 930 638	96 51 624 08	KLEMMKASTEN
VERSCHLUSSKAPPE M1-D	60 45 121 08	(504)	1	3 930 640	96 50 481 08	KLEMMKASTEN KPL.
VERSCHLUSSKAPPE M1-D	60 45 121 08	288	1	3 930 640	96 50 481 08	KLEMMKASTEN KPL.
VERSCHLUSSKAPPE M1-D	60 45 121 08	153	1	3 930 730	96 74 854 08	KLEMMKASTEN KPL.
VERSCHLUSSKEGEL VKA 18L	74 10 839	43	1	9 000 510	90 00 510 6	WINKELGETRIEBE
VERSCHLUSSLAGER GUMMI	70 42 185 08	39	2	2 391 040	96 53 645 08	KUPPLUNGSSTELLER
VERSCHLUSSLAGER GUMMI	70 42 185 08	105	2	2 550	91 61 343 08	SA-BOCK
VERSCHLUSSLAGER GUMMI	70 42 185 08	56	1	2 631	91 69 819 08	LAUFSTEG DREHBUEHNE
VERSCHLUSSMUTTER RD32X	10 46 691 4	22	1	1 970 100	91 58 471 08	HYDRAULIK MITTELTEIL
VERSCHLUSSMUTTER RD32X	10 46 691 4	101	6	2 970	91 69 169 08	HYDRAULIK
VERSCHLUSSMUTTER RD32X	10 46 691 4	6	2	2 970 081	96 50 495 08	ZUSATZHYDR.BOLZENZIEHZ
VERSCHLUSSMUTTER RD32X	10 46 691 4	28	8	2 975 100	91 70 874 08	ZUSATZHYDR.GITTER-WINDE
VERSCHLUSSMUTTER RD32X	10 46 691 4	34	4	2 975 153	91 62 051 08	ZUSATZHYDRAULIK WINDE 3
VERSCHLUSSMUTTER RD32X	10 46 691 4	34	1	2 975 200	91 52 775 08	ZUSATZHYDRAULIK WINDE 2
VERSCHLUSSMUTTER RD32X	10 46 691 4	34	1	2 975 700	91 52 774 08	ZUSATZHYDRAULIK WINDE 1
VERSCHLUSSMUTTER RD32X	10 46 691 4	6	3	2 976 200	91 44 034 08	ZUS.HYDR.BOLZENZIEHEINRI
VERSCHLUSSMUTTER RD32X	10 46 691 4	6	1	2 976 203	92 27 489 08	ZUSATZHYDR.BOLZENZIEHZ
VERSCHLUSSMUTTER RD32X	10 46 691 4	12	1	3 978 015	91 56 429 08	ZUSATZHYDRAULIK ZWISCH
VERSCHLUSSMUTTER RD32X	10 46 691 4	12	1	3 978 015	91 56 432 08	ZUSATZHYDRAULIK ZWISCH
VERSCHLUSSMUTTER RD32X	10 46 691 4	28	1	3 978 100	91 56 428 08	HYDR.SCHWEBEBALLAST-AN
VERSCHLUSSMUTTER RD36X	10 46 691 5	40	3	1 970 100	91 58 471 08	HYDRAULIK MITTELTEIL
VERSCHLUSSMUTTER RD36X	10 46 691 5	93	5	2 970	91 69 169 08	HYDRAULIK

20.3.2014

etk_en_de_074576 LR 1600 2

1362

LIEBHERRAlphabetical index
Alphabetischer Index

Bezeichnung	Artikel	Pos.	Menge	Seite	Baugruppe	Bezeichnung
VERSCHLUSSMUTTER RD36X	10 46 691 5	12	2	2 970 081	96 50 495 08	ZUSATZHYDR.BOLZENZIEHZ
VERSCHLUSSMUTTER RD36X	10 46 691 5	26	2	2 975 100	91 70 874 08	ZUSATZHYDR.GITTER-WINDE
VERSCHLUSSMUTTER RD36X	10 46 691 5	38	1	2 975 200	91 52 775 08	ZUSATZHYDRAULIK WINDE 2
VERSCHLUSSMUTTER RD36X	10 46 691 5	38	1	2 975 700	91 52 774 08	ZUSATZHYDRAULIK WINDE 1
VERSCHLUSSMUTTER RD36X	10 46 691 5	26	1	2 978 200	91 70 855 08	ZUSATZHYDR.S-RUECKHALTE
VERSCHLUSSMUTTER RD54X	10 46 691 6	36	4	1 970 100	91 58 471 08	HYDRAULIK MITTELTEIL
VERSCHLUSSMUTTER RD54X	10 46 691 6	85	12	2 970	91 69 169 08	HYDRAULIK
VERSCHLUSSMUTTER RD54X	10 46 691 6	24	5	2 975 100	91 70 874 08	ZUSATZHYDR.GITTER-WINDE
VERSCHLUSSMUTTER RD54X	10 46 691 6	26	2	2 975 153	91 62 051 08	ZUSATZHYDRAULIK WINDE 3
VERSCHLUSSMUTTER RD54X	10 46 691 6	26	1	2 975 200	91 52 775 08	ZUSATZHYDRAULIK WINDE 2
VERSCHLUSSMUTTER RD54X	10 46 691 6	30	1	2 975 200	91 52 775 08	ZUSATZHYDRAULIK WINDE 2
VERSCHLUSSMUTTER RD54X	10 46 691 6	26	1	2 975 700	91 52 774 08	ZUSATZHYDRAULIK WINDE 1
VERSCHLUSSMUTTER RD54X	10 46 691 6	30	1	2 975 700	91 52 774 08	ZUSATZHYDRAULIK WINDE 1
VERSCHLUSSMUTTER RD54X	10 46 691 6	22	3	2 978 200	91 70 855 08	ZUSATZHYDR.S-RUECKHALTE
VERSCHLUSSMUTTER RD79X	10 46 691 7	32	9	1 970 100	91 58 471 08	HYDRAULIK MITTELTEIL
VERSCHLUSSMUTTER RD79X	10 46 691 7	81	6	2 970	91 69 169 08	HYDRAULIK
VERSCHLUSSMUTTER RD79X	10 46 691 7	12	8	2 975 100	91 70 874 08	ZUSATZHYDR.GITTER-WINDE
VERSCHLUSSMUTTER RD79X	10 46 691 7	22	2	2 975 153	91 62 051 08	ZUSATZHYDRAULIK WINDE 3
VERSCHLUSSMUTTER RD79X	10 46 691 7	22	2	2 975 200	91 52 775 08	ZUSATZHYDRAULIK WINDE 2
VERSCHLUSSMUTTER RD79X	10 46 691 7	22	2	2 975 700	91 52 774 08	ZUSATZHYDRAULIK WINDE 1
VERSCHLUSSMUTTER RD79X	10 46 691 7	6	2	3 978 015	91 56 429 08	ZUSATZHYDRAULIK ZWISCH
VERSCHLUSSMUTTER RD79X	10 46 691 7	6	2	3 978 015	91 56 432 08	ZUSATZHYDRAULIK ZWISCH
VERSCHLUSSMUTTER RD79X	10 46 691 7	22	2	3 978 100	91 56 428 08	HYDR.SCHWEBEBALLAST-AN
VERSCHLUSSNIPPEL SP-006 V	51 15 062 08	13	1	2 990	91 59 244 08	DRUCKLUFTANLAGE
VERSCHLUSSRING	70 24 263	4	1	5 701 129	57 01 129 08	TRIEBWERK
VERSCHLUSSSCHRAUBE	10 41 274 8	19	1	9 640 276	96 40 276 08	ANSCHLUSSBLOCK
VERSCHLUSSSCHRAUBE	57 17 778 08	55	1	5 102 380	51 02 380 08	HYDROMOTOR
VERSCHLUSSSCHRAUBE	70 27 056	44	1	X1065300	10 65 300 9	STEUERTEIL
VERSCHLUSSSCHRAUBE	77 43 782 08	3	3	X1047036	10 47 036 8	VERTEILERKOMBINATION
VERSCHLUSSSCHRAUBE	77 43 782 08	4	3	X1047037	10 47 037 0	VERTEILERKOMBINATION
VERSCHLUSSSCHRAUBE DIN	46 00 319	60	3	X1111402	11 11 402 6	ANTRIEB
VERSCHLUSSSCHRAUBE DIN	40 41 002 01	55	1	X1042959	10 42 959 8	ZUGZYLINDER
VERSCHLUSSSCHRAUBE DIN	40 41 001 08	7	1	5 113 005	51 13 005 08	STUEBERBLOCK
VERSCHLUSSSCHRAUBE DIN	46 00 320	(4)	2	2 810	91 69 447 08	KRANFUEHRERKABINE KPL.
VERSCHLUSSSCHRAUBE DIN	46 00 320	64	1	X1111402	11 11 402 6	ANTRIEB
VERSCHLUSSSCHRAUBE DIN	40 41 003 08	12	1	X1032716	10 32 716 7	ELEKTROPUMPE
VERSCHLUSSSCHRAUBE DIN	40 41 016 08	24	1	9 739 491	97 39 491	LUFTPRESSER ANBAU
VERSCHLUSSSCHRAUBE DIN	40 41 016 08	124	2	X1134739	11 34 739 6	SEILTROMMEL
VERSCHLUSSSCHRAUBE DIN	46 00 232	13	1	X1042876	10 42 876 7	VERSTELLMOTOR
VERSCHLUSSSCHRAUBE DIN	40 41 403 08	71	6	X1035659	10 35 659 9	VERTEILERGETRIEBE
VERSCHLUSSSCHRAUBE DIN	40 41 402 08	13	1	X1032632	10 32 632 3	HYDROZYLINDER
VERSCHLUSSSCHRAUBE M12	60 24 255 08	152	1	2 780 748	96 52 969 08	KLEMMKASTEN KPL.
VERSCHLUSSSCHRAUBE M12	60 24 255 08	271	1	3 930 638	96 51 624 08	KLEMMKASTEN
VERSCHLUSSSCHRAUBE M12	60 24 255 08	152	2	3 930 640	96 50 481 08	KLEMMKASTEN KPL.
VERSCHLUSSSCHRAUBE M12	60 24 255 08	152	3	3 930 730	96 68 395 08	KLEMMKASTEN KPL.
VERSCHLUSSSCHRAUBE M12	60 24 255 08	214	1	3 930 734	96 54 401 08	KLEMMKASTEN
VERSCHLUSSSCHRAUBE M1	74 14 500	16	1	X1065300	10 65 300 9	STEUERTEIL
VERSCHLUSSSCHRAUBE M14	10 01 161 2	15	2	9 739 361	97 39 361	OELWANNE
VERSCHLUSSSCHRAUBE M14	10 01 161 2	2	2	9 739 500	97 39 500	LECKOELLEITUNG
VERSCHLUSSSCHRAUBE M16	97 39 096	2	1	X1012059	10 12 059 0	DIESELMOTOR
VERSCHLUSSSCHRAUBE M16	10 01 252 2	1	1	9 739 096	97 39 096	VERSCHLUSSSCHRAUBE
VERSCHLUSSSCHRAUBE M16	60 24 249 08	269	1	1 920 403	96 48 707 08	KLEMMKASTEN KPL.
VERSCHLUSSSCHRAUBE M16	60 24 249 08	269	1	1 920 417	96 48 703 08	KLEMMKASTEN KPL.
VERSCHLUSSSCHRAUBE M16	60 24 249 08	151	1	2 780 748	96 52 969 08	KLEMMKASTEN KPL.
VERSCHLUSSSCHRAUBE M16	60 24 249 08	279	3	3 930 363	96 52 979 08	KLEMMKASTEN KPL.
VERSCHLUSSSCHRAUBE M16	60 24 249 08	273	1	3 930 638	96 51 624 08	KLEMMKASTEN
VERSCHLUSSSCHRAUBE M16	60 24 249 08	153	2	3 930 730	96 68 395 08	KLEMMKASTEN KPL.
VERSCHLUSSSCHRAUBE M16	10 01 696 8	19	1	9 739 349	97 39 349	WASSERLEITUNGSANSCHLUE
VERSCHLUSSSCHRAUBE M18	10 01 161 5	5	1	9 739 355	97 39 355	OELKUEHLER ANBAU
VERSCHLUSSSCHRAUBE M20	60 24 250 08	268	1	1 920 403	96 48 707 08	KLEMMKASTEN KPL.

20.3.2014

etk_en_de_074576 LR 1600 2

1363

LIEBHERRAlphabetical index
Alphabetischer Index

Bezeichnung	Artikel	Pos.	Menge	Seite	Baugruppe	Bezeichnung
VERSCHLUSSSCHRAUBE M20	60 24 250 08	268	1	1 920 417	96 48 703 08	KLEMMKASTEN KPL.
VERSCHLUSSSCHRAUBE M20	60 24 250 08	203	1	3 930 549	96 51 769 08	KLEMMKASTEN KPL.
VERSCHLUSSSCHRAUBE M20	60 24 250 08	7	1	3 930 640	96 50 481 08	KLEMMKASTEN KPL.
VERSCHLUSSSCHRAUBE M20	60 24 250 08	157	1	3 930 730	96 74 854 08	KLEMMKASTEN KPL.
VERSCHLUSSSCHRAUBE M20	60 24 250 08	215	1	3 930 734	96 54 401 08	KLEMMKASTEN
VERSCHLUSSSCHRAUBE M2	10 11 523 8	8	1	X1042876	10 42 876 7	VERSTELLMOTOR
VERSCHLUSSSCHRAUBE M2	10 34 023 6	13	2	7 027 481	70 27 481 03	WASSERABSCHIEDER
VERSCHLUSSSCHRAUBE M22	10 01 162 0	8	1	9 739 260	97 39 260	ZYLINDERKOPF
VERSCHLUSSSCHRAUBE M22	10 34 227 2	6	1	9 739 351	97 39 351	KUEHLMITTELLEITUNG ANBA
VERSCHLUSSSCHRAUBE M25	60 24 251 08	19	3	1 920 418	96 48 687 08	KLEMMKASTEN KPL.
VERSCHLUSSSCHRAUBE M25	60 24 251 08	(511)	1	2 920 369	96 54 235 08	KLEMMKASTEN KPL.
VERSCHLUSSSCHRAUBE M25	60 24 251 08	(512)	1	2 920 369	96 54 235 08	KLEMMKASTEN KPL.
VERSCHLUSSSCHRAUBE M25	60 24 251 08	272	1	3 930 638	96 51 624 08	KLEMMKASTEN
VERSCHLUSSSCHRAUBE M25	60 24 251 08	220	3	3 930 734	96 54 401 08	KLEMMKASTEN
VERSCHLUSSSCHRAUBE M2	10 01 252 6	7	1	9 739 361	97 39 361	OELWANNE
VERSCHLUSSSCHRAUBE M26	10 01 161 9	9	2	9 739 361	97 39 361	OELWANNE
VERSCHLUSSSCHRAUBE M26	10 01 161 9	21	2	9 739 491	97 39 491	LUFTPRESSER ANBAU
VERSCHLUSSSCHRAUBE M32	60 24 252 08	(154)	1	2 920 369	96 54 235 08	KLEMMKASTEN KPL.
VERSCHLUSSSCHRAUBE M32	60 24 252 08	286	2	2 920 448	96 48 794 08	KLEMMKASTEN KPL.
VERSCHLUSSSCHRAUBE M32	60 24 252 08	150	1	3 930 730	96 68 395 08	KLEMMKASTEN KPL.
VERSCHLUSSSCHRAUBE M8X	70 27 497	53	1	X1047219	10 47 219 6	REGLER
VERSCHLUSSSCHRAUBE RD3	10 46 690 6	188	1	2 970	91 69 169 08	HYDRAULIK
VERSCHLUSSSCHRAUBE RD3	10 46 690 6	14	1	3 978 015	91 56 429 08	ZUSATZHYDRAULIK ZWISCH
VERSCHLUSSSCHRAUBE RD3	10 46 690 6	14	1	3 978 015	91 56 432 08	ZUSATZHYDRAULIK ZWISCH
VERSCHLUSSSCHRAUBE RD3	10 46 691 0	24	1	1 970 100	91 58 471 08	HYDRAULIK MITTELTEIL
VERSCHLUSSSCHRAUBE RD3	10 46 691 0	103	2	2 970	91 69 169 08	HYDRAULIK
VERSCHLUSSSCHRAUBE RD3	10 46 691 0	8	1	2 970 081	96 50 495 08	ZUSATZHYDR.BOLZENZIEHZ
VERSCHLUSSSCHRAUBE RD3	10 46 691 0	36	3	2 975 066	91 52 858 08	ZUSATZHYDRAULIK WINDE 6
VERSCHLUSSSCHRAUBE RD3	10 46 691 0	36	3	2 975 153	91 62 051 08	ZUSATZHYDRAULIK WINDE 3
VERSCHLUSSSCHRAUBE RD3	10 46 691 0	36	1	2 975 200	91 52 775 08	ZUSATZHYDRAULIK WINDE 2
VERSCHLUSSSCHRAUBE RD3	10 46 691 0	36	1	2 975 700	91 52 774 08	ZUSATZHYDRAULIK WINDE 1
VERSCHLUSSSCHRAUBE RD3	10 46 691 0	8	3	2 976 200	91 44 034 08	ZUS.HYDR.BOLZENZIEHEINRI
VERSCHLUSSSCHRAUBE RD3	10 46 691 0	8	1	2 976 203	92 27 489 08	ZUSATZHYDR.BOLZENZIEHZ
VERSCHLUSSSCHRAUBE RD3	10 46 691 0	20	1	3 978 005	91 56 430 08	ZUSATZHYDRAULIK SB-KOPFS
VERSCHLUSSSCHRAUBE RD3	10 46 690 7	38	2	2 975 153	91 62 051 08	ZUSATZHYDRAULIK WINDE 3
VERSCHLUSSSCHRAUBE RD3	10 46 690 7	26	1	2 978 100	91 52 827 08	ZUSATZHYDR.D-RUECKHALT
VERSCHLUSSSCHRAUBE RD3	10 46 690 7	14	3	3 713 013	96 57 159 08	BLECH KPL.
VERSCHLUSSSCHRAUBE RD3	10 46 691 1	42	1	1 972 250	91 58 473 08	ZUSATZHYDR.RAUPENTRAEG
VERSCHLUSSSCHRAUBE RD3	10 46 691 1	42	1	1 972 251	91 58 472 08	ZUSATZHYDR.RAUPENTRAEG
VERSCHLUSSSCHRAUBE RD3	10 46 691 1	95	6	2 970	91 69 169 08	HYDRAULIK
VERSCHLUSSSCHRAUBE RD3	10 46 691 1	14	1	2 970 081	96 50 495 08	ZUSATZHYDR.BOLZENZIEHZ
VERSCHLUSSSCHRAUBE RD3	10 46 691 1	12	1	2 976 200	91 44 034 08	ZUS.HYDR.BOLZENZIEHEINRI
VERSCHLUSSSCHRAUBE RD3	10 46 691 1	44	1	2 977	91 58 476 08	ZUSATZHYDRAULIK DREHBUE
VERSCHLUSSSCHRAUBE RD3	10 46 691 1	26	2	2 977 200	91 52 826 08	ZUSATZHYDRAULIK PUMPE 5+
VERSCHLUSSSCHRAUBE RD	10 46 690 8	39	2	2 975 153	91 62 051 08	ZUSATZHYDRAULIK WINDE 3
VERSCHLUSSSCHRAUBE RD	10 46 690 8	22	2	2 978 100	91 52 827 08	ZUSATZHYDR.D-RUECKHALT
VERSCHLUSSSCHRAUBE RD	10 46 690 8	10	6	3 713 013	96 57 159 08	BLECH KPL.
VERSCHLUSSSCHRAUBE RD	10 46 690 8	32	2	3 978 100	91 56 428 08	HYDR.SCHWEBEBALLAST-AN
VERSCHLUSSSCHRAUBE RD5	10 46 691 2	38	1	1 972 250	91 58 473 08	ZUSATZHYDR.RAUPENTRAEG
VERSCHLUSSSCHRAUBE RD5	10 46 691 2	38	1	1 972 251	91 58 472 08	ZUSATZHYDR.RAUPENTRAEG
VERSCHLUSSSCHRAUBE RD5	10 46 691 2	87	8	2 970	91 69 169 08	HYDRAULIK
VERSCHLUSSSCHRAUBE RD5	10 46 691 2	28	2	2 975 066	91 52 858 08	ZUSATZHYDRAULIK WINDE 6
VERSCHLUSSSCHRAUBE RD5	10 46 691 2	28	2	2 975 153	91 62 051 08	ZUSATZHYDRAULIK WINDE 3
VERSCHLUSSSCHRAUBE RD5	10 46 691 2	14	1	2 976 200	91 44 034 08	ZUS.HYDR.BOLZENZIEHEINRI
VERSCHLUSSSCHRAUBE RD5	10 46 691 2	38	2	2 977	91 58 476 08	ZUSATZHYDRAULIK DREHBUE
VERSCHLUSSSCHRAUBE RD5	10 46 691 2	16	1	2 977 200	91 52 826 08	ZUSATZHYDRAULIK PUMPE 5+
VERSCHLUSSSCHRAUBE RD5	10 46 691 2	28	2	2 978	91 62 932 08	ZUSATZHYDR.MONTAGEEINR
VERSCHLUSSSCHRAUBE RD7	10 46 690 9	25	2	2 975 153	91 62 051 08	ZUSATZHYDRAULIK WINDE 3
VERSCHLUSSSCHRAUBE RD7	10 46 690 9	11	2	3 713 013	96 57 159 08	BLECH KPL.
VERSCHLUSSSCHRAUBE RD7	10 46 690 9	7	2	3 978 015	91 56 429 08	ZUSATZHYDRAULIK ZWISCH

20.3.2014

etk_en_de_074576 LR 1600 2

1364

LIEBHERR

Alphabetical index
Alphabetischer Index

Bezeichnung	Artikel	Pos.	Menge	Seite	Baugruppe	Bezeichnung
VERSCHLUSSSCHRAUBE RD7	10 46 690 9	7	2	3 978 015	91 56 432 08	ZUSATZHYDRAULIK ZWISCH
VERSCHLUSSSCHRAUBE RD7	10 46 691 3	34	2	1 972 250	91 58 473 08	ZUSATZHYDR.RAUPENTRAEG
VERSCHLUSSSCHRAUBE RD7	10 46 691 3	34	2	1 972 251	91 58 472 08	ZUSATZHYDR.RAUPENTRAEG
VERSCHLUSSSCHRAUBE RD7	10 46 691 3	83	6	2 970	91 69 169 08	HYDRAULIK
VERSCHLUSSSCHRAUBE RD7	10 46 691 3	24	2	2 975 066	91 52 858 08	ZUSATZHYDRAULIK WINDE 6
VERSCHLUSSSCHRAUBE RD7	10 46 691 3	24	2	2 975 153	91 62 051 08	ZUSATZHYDRAULIK WINDE 3
VERSCHLUSSSCHRAUBE RD7	10 46 691 3	34	5	2 977	91 58 476 08	ZUSATZHYDRAULIK DREHBUE
VERSCHLUSSSCHRAUBE RD7	10 46 691 3	12	4	2 977 200	91 52 826 08	ZUSATZHYDRAULIK PUMPE 5+
VERSCHLUSSSCHRAUBE RD7	10 46 691 3	15	1	3 978 005	91 56 430 08	ZUSATZHYDRAULIK SB-KOPFS
VERSCHLUSSSCHRAUBE VST	47 75 110 01	53	3	X1042959	10 42 959 8	ZUGZYLINDER
VERSCHLUSSSCHRAUBE VSTI	47 75 105 01	78	5	9 000 510	90 00 510 6	WINKELGETRIEBE
VERSCHLUSSSCHRAUBE VSTI	47 75 105 01	78	5	9 000 521	90 00 521 4	WINKELGETRIEBE
VERSCHLUSSSCHRAUBE VSTI	47 75 105 01	46	2	9 395 668	93 95 668 01	LAGERUNG
VERSCHLUSSSCHRAUBE VSTI	73 80 019	52	1	X1042959	10 42 959 8	ZUGZYLINDER
VERSCHLUSSSCHRAUBE VSTI	47 75 104 01	77	1	9 000 510	90 00 510 6	WINKELGETRIEBE
VERSCHLUSSSCHRAUBE VSTI	47 75 104 01	2	7	9 697 916	96 97 916 01	DREHWERKANTRIEB
VERSCHLUSSSCHRAUBE VSTI	47 75 104 01	78	3	9 697 916	96 97 916 01	DREHWERKANTRIEB
VERSCHLUSSSTOPFEN	10 01 262 8	6	2	9 739 354	97 39 354	SCHWUNGRADGEHAEUSE AN
VERSCHLUSSSTOPFEN	77 90 162 01	88	1	9 697 916	96 97 916 01	DREHWERKANTRIEB
VERSCHLUSSSTOPFEN 13.0M	77 90 183 01	46	2	9 395 675	93 95 675 01	LAGERUNG
VERSCHLUSSTEILE	97 39 035	282	1	9 739 400	97 39 400	DIESELMOTOR
VERSCHMUTZUNGSANZEIGE	11 00 339 2	713	1	X1106799	11 06 799 5	HYDRAULIKTANK
VERSCHMUTZUNGSANZEIGE	57 13 561 08	(4)	1	2 970	91 69 169 08	HYDRAULIK
VERSCHMUTZUNGSANZEIGE	51 06 693 08	10	1	2 671 004	96 46 305 08	OELBEHAELTER VORM.
VERSCHMUTZUNGSANZEIGE	51 06 693 08	50	1	5 106 691	51 06 691 08	RUECKLAUFFILTER
VERSCHRAUBUNG	57 00 660 08	2	1	5 028 065	50 28 065 08	AUSGLEICHSBEHAELTER
VERSCHRAUBUNG BUZ 12L C	47 77 005 08	594	1	2 970	91 69 169 08	HYDRAULIK
VERSCHRAUBUNG BUZ 15L C	47 77 006 08	583	2	2 970	91 69 169 08	HYDRAULIK
VERSCHRAUBUNG BUZ 15L C	47 77 006 08	592	2	2 975 100	91 70 874 08	ZUSATZHYDR.GITTER-WINDE
VERSCHRAUBUNG BUZ 16S C	47 77 011 08	599	1	1 972 250	91 58 473 08	ZUSATZHYDR.RAUPENTRAEG
VERSCHRAUBUNG BUZ 16S C	47 77 011 08	599	1	1 972 251	91 58 472 08	ZUSATZHYDR.RAUPENTRAEG
VERSCHRAUBUNG BUZ 22L C	47 77 002 08	597	1	1 972 250	91 58 473 08	ZUSATZHYDR.RAUPENTRAEG
VERSCHRAUBUNG BUZ 22L C	47 77 002 08	597	1	1 972 251	91 58 472 08	ZUSATZHYDR.RAUPENTRAEG
VERSCHRAUBUNG BUZ 22L C	47 77 002 08	585	2	2 970	91 69 169 08	HYDRAULIK
VERSCHRAUBUNG BUZ 30S C	47 77 016 08	575	2	2 970	91 69 169 08	HYDRAULIK
VERSCHRAUBUNG BUZ 35L C	47 77 007 08	596	1	2 970	91 69 169 08	HYDRAULIK
VERSCHRAUBUNG BUZ 38S C	47 77 018 08	595	2	1 972 250	91 58 473 08	ZUSATZHYDR.RAUPENTRAEG
VERSCHRAUBUNG BUZ 38S C	47 77 018 08	595	2	1 972 251	91 58 472 08	ZUSATZHYDR.RAUPENTRAEG
VERSCHRAUBUNG BUZ 42L C	47 77 009 08	589	2	2 970	91 69 169 08	HYDRAULIK
VERSCHRAUBUNG EGE 10L G	47 19 043 08	732	4	2 970	91 69 169 08	HYDRAULIK
VERSCHRAUBUNG EGE 10L G	47 19 043 08	609	1	2 975 153	91 62 051 08	ZUSATZHYDRAULIK WINDE 3
VERSCHRAUBUNG EGE 10L G	47 19 043 08	622	1	2 975 200	91 52 775 08	ZUSATZHYDRAULIK WINDE 2
VERSCHRAUBUNG EGE 10L G	47 19 043 08	622	1	2 975 700	91 52 774 08	ZUSATZHYDRAULIK WINDE 1
VERSCHRAUBUNG EGE 10L G	47 19 043 08	602	1	2 978 100	91 52 827 08	ZUSATZHYDR.D-RUECKHALT
VERSCHRAUBUNG EGE 10L G	47 19 043 08	607	1	2 978 200	91 70 855 08	ZUSATZHYDR.S-RUECKHALTE
VERSCHRAUBUNG EGE 10S G	47 19 004 08	828	1	2 970	91 69 169 08	HYDRAULIK
VERSCHRAUBUNG EGE 12S G	47 19 018 08	601	4	1 975 006	91 52 509 08	ZUSATZHYDR.ABSTUETZZYL
VERSCHRAUBUNG EGE 12S G	47 19 018 08	611	1	2 978	91 62 932 08	ZUSATZHYDR.MONTAGEEINR
VERSCHRAUBUNG EGE 15L G	47 19 035 08	612	1	2 978 100	91 52 827 08	ZUSATZHYDR.D-RUECKHALT
VERSCHRAUBUNG EGE 22L	47 19 014 08	623	2	2 970	91 69 169 08	HYDRAULIK
VERSCHRAUBUNG EGESD10-	47 19 011 08	747	3	2 970	91 69 169 08	HYDRAULIK
VERSCHRAUBUNG EGESD10-	47 19 011 08	612	1	2 975 066	91 52 858 08	ZUSATZHYDRAULIK WINDE 6
VERSCHRAUBUNG EGESD10-	47 19 011 08	616	1	2 975 153	91 62 051 08	ZUSATZHYDRAULIK WINDE 3
VERSCHRAUBUNG EGESD10-	47 19 011 08	616	1	2 975 200	91 52 775 08	ZUSATZHYDRAULIK WINDE 2
VERSCHRAUBUNG EGESD10-	47 19 011 08	616	1	2 975 700	91 52 774 08	ZUSATZHYDRAULIK WINDE 1
VERSCHRAUBUNG EGESD10-	47 19 011 08	619	1	2 978 100	91 52 827 08	ZUSATZHYDR.D-RUECKHALT
VERSCHRAUBUNG EGESD12-	47 19 012 08	756	1	2 970	91 69 169 08	HYDRAULIK
VERSCHRAUBUNG EGESD12-	47 19 012 08	606	1	2 975 066	91 52 858 08	ZUSATZHYDRAULIK WINDE 6
VERSCHRAUBUNG EGESD12-	47 19 012 08	601	2	2 978 100	91 52 827 08	ZUSATZHYDR.D-RUECKHALT
VERSCHRAUBUNG EGESD12-	47 19 012 08	606	3	2 978 200	91 70 855 08	ZUSATZHYDR.S-RUECKHALTE

20.3.2014

etk_en_de_074576 LR 1600 2

1365

LIEBHERRAlphabetical index
Alphabetischer Index

Bezeichnung	Artikel	Pos.	Menge	Seite	Baugruppe	Bezeichnung
VERSCHRAUBUNG EGESD12-	47 19 038 08	678	3	2 970	91 69 169 08	HYDRAULIK
VERSCHRAUBUNG EGESD12-	47 19 038 08	613	1	2 978 200	91 70 855 08	ZUSATZHYDR.S-RUECKHALTE
VERSCHRAUBUNG EGESD12-	47 19 005 08	643	1	2 978 100	91 52 827 08	ZUSATZHYDR.D-RUECKHALT
VERSCHRAUBUNG EGESD12-	47 19 005 08	608	1	2 978 200	91 70 855 08	ZUSATZHYDR.S-RUECKHALTE
VERSCHRAUBUNG EGESD15-	47 19 042 08	8	1	2 670 002	96 64 581 08	KRAFTSTOFFBEHALTER VO
VERSCHRAUBUNG EGESD16-	47 19 006 08	651	9	2 970	91 69 169 08	HYDRAULIK
VERSCHRAUBUNG EGESD16-	47 19 006 08	603	3	2 975 000	91 57 881 08	ZUSATZHYDRAULIK MONTAGE
VERSCHRAUBUNG EGESD16-	47 19 006 08	610	8	3 978 005	91 56 430 08	ZUSATZHYDRAULIK SB-KOPFS
VERSCHRAUBUNG EGESD16-	47 19 019 08	658	2	1 970 100	91 58 471 08	HYDRAULIK MITTELTEIL
VERSCHRAUBUNG EGESD18-	47 19 023 08	613	1	2 990	91 59 244 08	DRUCKLUFTANLAGE
VERSCHRAUBUNG EGESD18-	47 19 013 08	793	1	2 970	91 69 169 08	HYDRAULIK
VERSCHRAUBUNG EGESD20-	47 19 007 08	621	1	1 970 100	91 58 471 08	HYDRAULIK MITTELTEIL
VERSCHRAUBUNG EGESD20-	47 19 007 08	781	2	2 970	91 69 169 08	HYDRAULIK
VERSCHRAUBUNG EGESD25-	47 19 008 08	774	3	2 970	91 69 169 08	HYDRAULIK
VERSCHRAUBUNG EGESD25-	47 19 008 08	613	1	3 978 100	91 56 428 08	HYDR.SCHWEBEBALLAST-AN
VERSCHRAUBUNG EGESD28-	47 19 015 08	760	1	2 970	91 69 169 08	HYDRAULIK
VERSCHRAUBUNG EGESD30-	47 19 009 08	603	2	3 978 100	91 56 428 08	HYDR.SCHWEBEBALLAST-AN
VERSCHRAUBUNG EGESD35-	47 19 016 08	822	2	2 970	91 69 169 08	HYDRAULIK
VERSCHRAUBUNG EGESD35-	47 19 016 08	606	1	3 978 100	91 56 428 08	HYDR.SCHWEBEBALLAST-AN
VERSCHRAUBUNG EGESD42-	47 19 036 08	643	1	2 970	91 69 169 08	HYDRAULIK
VERSCHRAUBUNG EGESD6-	47 19 020 08	645	1	1 972 250	91 58 473 08	ZUSATZHYDR.RAUPENTRAEG
VERSCHRAUBUNG EGESD6-	47 19 020 08	645	1	1 972 251	91 58 472 08	ZUSATZHYDR.RAUPENTRAEG
VERSCHRAUBUNG EGESD6-	47 19 020 08	603	1	1 972 300	91 58 475 08	ZUSATZHYDR.RAUPENTRAEG
VERSCHRAUBUNG EGESD6-	47 19 020 08	603	1	1 972 301	91 58 474 08	ZUSATZHYDR.RAUPENTRAEG
VERSCHRAUBUNG EGESD6-	47 19 003 08	22	2	2 711	91 52 800 08	ZENTRALSCHMIERANLAGE O
VERSCHRAUBUNG EGESD6-	47 19 003 08	42	1	2 711	91 52 800 08	ZENTRALSCHMIERANLAGE O
VERSCHRAUBUNG EGESD6-	47 19 003 08	825	1	2 970	91 69 169 08	HYDRAULIK
VERSCHRAUBUNG EGESD6-	47 19 003 08	616	2	3 978 005	91 56 430 08	ZUSATZHYDRAULIK SB-KOPFS
VERSCHRAUBUNG EL 10L CR6	47 23 302 08	728	20	2 970	91 69 169 08	HYDRAULIK
VERSCHRAUBUNG EL 10L CR6	47 23 302 08	601	4	2 975 066	91 52 858 08	ZUSATZHYDRAULIK WINDE 6
VERSCHRAUBUNG EL 10L CR6	47 23 302 08	613	4	2 975 153	91 62 051 08	ZUSATZHYDRAULIK WINDE 3
VERSCHRAUBUNG EL 10L CR6	47 23 302 08	617	4	2 975 200	91 52 775 08	ZUSATZHYDRAULIK WINDE 2
VERSCHRAUBUNG EL 10L CR6	47 23 302 08	617	4	2 975 700	91 52 774 08	ZUSATZHYDRAULIK WINDE 1
VERSCHRAUBUNG EL 10L CR6	47 23 302 08	603	2	2 978	91 62 932 08	ZUSATZHYDR.MONTAGEEINR
VERSCHRAUBUNG EL 10L CR6	47 23 302 08	618	2	2 978 100	91 52 827 08	ZUSATZHYDR.D-RUECKHALT
VERSCHRAUBUNG EL 10L CR6	47 23 302 08	609	1	2 978 200	91 70 855 08	ZUSATZHYDR.S-RUECKHALTE
VERSCHRAUBUNG EL 10S C	73 67 776	826	1	2 970	91 69 169 08	HYDRAULIK
VERSCHRAUBUNG EL 12L CR6	24 71 286 02	649	12	2 970	91 69 169 08	HYDRAULIK
VERSCHRAUBUNG EL 12L CR6	24 71 286 02	608	1	2 975 066	91 52 858 08	ZUSATZHYDRAULIK WINDE 6
VERSCHRAUBUNG EL 12L CR6	24 71 286 02	611	1	2 975 153	91 62 051 08	ZUSATZHYDRAULIK WINDE 3
VERSCHRAUBUNG EL 12L CR6	24 71 286 02	611	2	2 975 200	91 52 775 08	ZUSATZHYDRAULIK WINDE 2
VERSCHRAUBUNG EL 12L CR6	24 71 286 02	611	2	2 975 700	91 52 774 08	ZUSATZHYDRAULIK WINDE 1
VERSCHRAUBUNG EL 12L CR6	24 71 286 02	617	2	2 978 100	91 52 827 08	ZUSATZHYDR.D-RUECKHALT
VERSCHRAUBUNG EL 12L CR6	24 71 286 02	615	3	2 978 200	91 70 855 08	ZUSATZHYDR.S-RUECKHALTE
VERSCHRAUBUNG EL 12L CR6	24 71 286 02	624	1	3 978 005	91 56 430 08	ZUSATZHYDRAULIK SB-KOPFS
VERSCHRAUBUNG EL 12S C	76 17 461	606	4	1 975 006	91 52 509 08	ZUSATZHYDR.ABSTUETZZYL
VERSCHRAUBUNG EL 15L CR6	47 23 004 14	614	1	2 978 100	91 52 827 08	ZUSATZHYDR.D-RUECKHALT
VERSCHRAUBUNG EL 16S C	74 07 098	754	5	2 970	91 69 169 08	HYDRAULIK
VERSCHRAUBUNG EL 16S C	74 07 098	609	3	2 975 000	91 57 881 08	ZUSATZHYDRAULIK MONTAGE
VERSCHRAUBUNG EL 18L CR6	24 71 285 02	610	1	1 970 100	91 58 471 08	HYDRAULIK MITTELTEIL
VERSCHRAUBUNG EL 18L CR6	24 71 285 02	829	1	2 970	91 69 169 08	HYDRAULIK
VERSCHRAUBUNG EL 18L CR6	24 71 285 02	606	1	2 975 000	91 57 881 08	ZUSATZHYDRAULIK MONTAGE
VERSCHRAUBUNG EL 18L CR6	24 71 285 02	609	2	2 976 200	91 52 780 08	ZUSATZHYDRAULIK DREHWE
VERSCHRAUBUNG EL 18L CR6	24 71 285 02	617	1	2 978 200	91 70 855 08	ZUSATZHYDR.S-RUECKHALTE
VERSCHRAUBUNG EL 18L CR6	24 71 285 02	623	1	2 990	91 59 244 08	DRUCKLUFTANLAGE
VERSCHRAUBUNG EL 20S C	74 07 107	640	1	1 970 100	91 58 471 08	HYDRAULIK MITTELTEIL
VERSCHRAUBUNG EL 20S C	74 07 107	644	3	2 970	91 69 169 08	HYDRAULIK
VERSCHRAUBUNG EL 22L CR6	24 71 386 02	665	1	1 970 100	91 58 471 08	HYDRAULIK MITTELTEIL
VERSCHRAUBUNG EL 22L CR6	24 71 386 02	621	6	2 970	91 69 169 08	HYDRAULIK
VERSCHRAUBUNG EL 25S C	74 07 118	762	7	2 970	91 69 169 08	HYDRAULIK

20.3.2014

etk_en_de_074576 LR 1600 2

1366

LIEBHERRAlphabetical index
Alphabetischer Index

Bezeichnung	Artikel	Pos.	Menge	Seite	Baugruppe	Bezeichnung
VERSCHRAUBUNG EL 25S C	74 07 118	612	2	2 976 200	91 52 780 08	ZUSATZHYDRAULIK DREHWE
VERSCHRAUBUNG EL 25S C	74 07 118	615	1	3 978 100	91 56 428 08	HYDR.SCHWEBEBALLAST-AN
VERSCHRAUBUNG EL 28L CR6	74 07 120	788	2	2 970	91 69 169 08	HYDRAULIK
VERSCHRAUBUNG EL 28L CR6	74 07 120	623	1	2 975 153	91 62 051 08	ZUSATZHYDRAULIK WINDE 3
VERSCHRAUBUNG EL 28L CR6	74 07 120	625	1	2 978 200	91 70 855 08	ZUSATZHYDR.S-RUECKHALTE
VERSCHRAUBUNG EL 30S C	48 23 318 14	758	3	2 970	91 69 169 08	HYDRAULIK
VERSCHRAUBUNG EL 35L CR6	48 23 308 14	626	3	2 970	91 69 169 08	HYDRAULIK
VERSCHRAUBUNG EL 35L CR6	48 23 308 14	608	1	3 978 100	91 56 428 08	HYDR.SCHWEBEBALLAST-AN
VERSCHRAUBUNG EL 42L CR6	73 67 986	608	1	1 970 100	91 58 471 08	HYDRAULIK MITTELTEIL
VERSCHRAUBUNG EL 42L CR6	73 67 986	603	10	2 970	91 69 169 08	HYDRAULIK
VERSCHRAUBUNG EL 8S CR6	74 04 537	680	2	2 970	91 69 169 08	HYDRAULIK
VERSCHRAUBUNG ELSD38-S	47 23 319 08	618	2	3 978 005	91 56 430 08	ZUSATZHYDRAULIK SB-KOPFS
VERSCHRAUBUNG ELSD6-L	47 20 323 08	647	1	1 970 100	91 58 471 08	HYDRAULIK MITTELTEIL
VERSCHRAUBUNG ELSD6-L	47 20 323 08	647	1	1 972 250	91 58 473 08	ZUSATZHYDR.RAUPENTRAEG
VERSCHRAUBUNG ELSD6-L	47 20 323 08	647	1	1 972 251	91 58 472 08	ZUSATZHYDR.RAUPENTRAEG
VERSCHRAUBUNG ELSD6-S	47 23 312 08	34	1	2 711	91 52 800 08	ZENTRALSCHMIERANLAGE O
VERSCHRAUBUNG ELSD6-S	47 23 312 08	830	1	2 970	91 69 169 08	HYDRAULIK
VERSCHRAUBUNG ELSD6-S	47 23 312 08	613	3	3 978 005	91 56 430 08	ZUSATZHYDRAULIK SB-KOPFS
VERSCHRAUBUNG ET 10L CR6	48 24 303 14	730	4	2 970	91 69 169 08	HYDRAULIK
VERSCHRAUBUNG ET 10L CR6	48 24 303 14	641	1	2 978 100	91 52 827 08	ZUSATZHYDR.D-RUECKHALT
VERSCHRAUBUNG ET 10L CR6	48 24 303 14	626	1	2 990	91 59 244 08	DRUCKLUFTANLAGE
VERSCHRAUBUNG ET 10S C	48 24 313 14	813	1	2 970	91 69 169 08	HYDRAULIK
VERSCHRAUBUNG ET 12L CR6	24 71 056 02	24	1	2 391 041	96 69 284 08	OELKUEHLER VORM.
VERSCHRAUBUNG ET 12L CR6	24 71 056 02	674	4	2 970	91 69 169 08	HYDRAULIK
VERSCHRAUBUNG ET 12L CR6	24 71 056 02	613	1	2 975 066	91 52 858 08	ZUSATZHYDRAULIK WINDE 6
VERSCHRAUBUNG ET 12L CR6	24 71 056 02	617	1	2 975 153	91 62 051 08	ZUSATZHYDRAULIK WINDE 3
VERSCHRAUBUNG ET 12L CR6	24 71 056 02	621	1	2 978	91 62 932 08	ZUSATZHYDR.MONTAGEEINR
VERSCHRAUBUNG ET 12L CR6	24 71 056 02	611	2	2 978 200	91 70 855 08	ZUSATZHYDR.S-RUECKHALTE
VERSCHRAUBUNG ET 12L CR6	24 71 056 02	622	1	3 978 005	91 56 430 08	ZUSATZHYDRAULIK SB-KOPFS
VERSCHRAUBUNG ET 12S C	48 24 314 14	603	1	2 978 100	91 52 827 08	ZUSATZHYDR.D-RUECKHALT
VERSCHRAUBUNG ET 12S C	48 24 314 14	637	1	2 978 200	91 70 855 08	ZUSATZHYDR.S-RUECKHALTE
VERSCHRAUBUNG ET 16S C	48 24 315 14	615	2	1 970 100	91 58 471 08	HYDRAULIK MITTELTEIL
VERSCHRAUBUNG ET 16S C	48 24 315 14	783	5	2 970	91 69 169 08	HYDRAULIK
VERSCHRAUBUNG ET 16S C	48 24 315 14	611	1	2 975 000	91 57 881 08	ZUSATZHYDRAULIK MONTAGE
VERSCHRAUBUNG ET 18L CR6	24 71 084 02	666	1	2 970	91 69 169 08	HYDRAULIK
VERSCHRAUBUNG ET 22L CR6	48 24 306 14	619	4	2 970	91 69 169 08	HYDRAULIK
VERSCHRAUBUNG ET 22L CR6	48 24 306 14	614	1	2 975 066	91 52 858 08	ZUSATZHYDRAULIK WINDE 6
VERSCHRAUBUNG ET 22L CR6	48 24 306 14	604	1	2 975 153	91 62 051 08	ZUSATZHYDRAULIK WINDE 3
VERSCHRAUBUNG ET 22L CR6	48 24 306 14	614	1	2 975 200	91 52 775 08	ZUSATZHYDRAULIK WINDE 2
VERSCHRAUBUNG ET 22L CR6	48 24 306 14	614	1	2 975 700	91 52 774 08	ZUSATZHYDRAULIK WINDE 1
VERSCHRAUBUNG ET 25S C	73 67 774	653	2	2 970	91 69 169 08	HYDRAULIK
VERSCHRAUBUNG ET 28L CR6	74 07 122	649	1	1 972 250	91 58 473 08	ZUSATZHYDR.RAUPENTRAEG
VERSCHRAUBUNG ET 28L CR6	74 07 122	649	1	1 972 251	91 58 472 08	ZUSATZHYDR.RAUPENTRAEG
VERSCHRAUBUNG ET 28L CR6	74 07 122	693	1	2 970	91 69 169 08	HYDRAULIK
VERSCHRAUBUNG ET 42L CR6	48 24 311 14	624	1	1 970 100	91 58 471 08	HYDRAULIK MITTELTEIL
VERSCHRAUBUNG ET 42L CR6	48 24 311 14	602	5	2 970	91 69 169 08	HYDRAULIK
VERSCHRAUBUNG ETS D 15L	47 24 304 08	667	2	2 970	91 69 169 08	HYDRAULIK
VERSCHRAUBUNG ETS D 15L	47 24 304 08	610	1	2 978 100	91 52 827 08	ZUSATZHYDR.D-RUECKHALT
VERSCHRAUBUNG ETS D 30-S	47 24 318 08	661	3	2 970	91 69 169 08	HYDRAULIK
VERSCHRAUBUNG ETS D 30-S	47 24 318 08	612	1	3 978 100	91 56 428 08	HYDR.SCHWEBEBALLAST-AN
VERSCHRAUBUNG ETS D 6-S	47 24 312 08	33	1	2 711	91 52 800 08	ZENTRALSCHMIERANLAGE O
VERSCHRAUBUNG EV 25S M	10 42 477 0	808	2	2 970	91 69 169 08	HYDRAULIK
VERSCHRAUBUNG EV 28L M36	10 41 077 2	807	1	2 970	91 69 169 08	HYDRAULIK
VERSCHRAUBUNG EV 30S M	10 41 076 7	831	1	2 970	91 69 169 08	HYDRAULIK
VERSCHRAUBUNG EV16S A3	10 41 077 0	801	1	2 970	91 69 169 08	HYDRAULIK
VERSCHRAUBUNG EVW18-LM	47 22 010 08	57	1	9 000 510	90 00 510 6	WINKELGETRIEBE
VERSCHRAUBUNG EVW18-LM	47 22 010 08	84	1	9 000 510	90 00 510 6	WINKELGETRIEBE
VERSCHRAUBUNG EVW18-LM	47 22 010 08	57	1	9 000 521	90 00 521 4	WINKELGETRIEBE
VERSCHRAUBUNG EVW18-LM	47 22 010 08	84	1	9 000 521	90 00 521 4	WINKELGETRIEBE
VERSCHRAUBUNG EW 10L A3	48 25 302 14	1	1	9 739 501	97 39 501	KRAFTSTOFFLEITUNGEN

20.3.2014

etk_en_de_074576 LR 1600 2

1367

LIEBHERRAlphabetical index
Alphabetischer Index

Bezeichnung	Artikel	Pos.	Menge	Seite	Baugruppe	Bezeichnung
VERSCHRAUBUNG EW 10L C	74 03 569	635	14	2 970	91 69 169 08	HYDRAULIK
VERSCHRAUBUNG EW 10L C	74 03 569	620	1	2 975 200	91 52 775 08	ZUSATZHYDRAULIK WINDE 2
VERSCHRAUBUNG EW 10L C	74 03 569	620	1	2 975 700	91 52 774 08	ZUSATZHYDRAULIK WINDE 1
VERSCHRAUBUNG EW 10L C	74 03 569	602	2	2 978	91 62 932 08	ZUSATZHYDR.MONTAGEEINR
VERSCHRAUBUNG EW 10L C	74 03 569	608	3	2 978 100	91 52 827 08	ZUSATZHYDR.D-RUECKHALT
VERSCHRAUBUNG EW 10L C	74 03 569	635	1	2 978 200	91 70 855 08	ZUSATZHYDR.S-RUECKHALTE
VERSCHRAUBUNG EW 10L C	74 03 569	610	4	2 990	91 59 244 08	DRUCKLUFTANLAGE
VERSCHRAUBUNG EW 10L C	74 03 569	602	1	3 978 100	91 56 428 08	HYDR.SCHWEBEBALLAST-AN
VERSCHRAUBUNG EW 10S C	76 17 268	819	3	2 970	91 69 169 08	HYDRAULIK
VERSCHRAUBUNG EW 10S C	76 17 268	606	4	2 976 203	92 27 489 08	ZUSATZHYDR.BOLZENZIEHZ
VERSCHRAUBUNG EW 12L C	24 71 177 02	611	19	2 970	91 69 169 08	HYDRAULIK
VERSCHRAUBUNG EW 12L C	24 71 177 02	607	1	2 975 066	91 52 858 08	ZUSATZHYDRAULIK WINDE 6
VERSCHRAUBUNG EW 12L C	24 71 177 02	608	2	2 975 100	91 70 874 08	ZUSATZHYDR.GITTER-WINDE
VERSCHRAUBUNG EW 12L C	24 71 177 02	610	2	2 975 153	91 62 051 08	ZUSATZHYDRAULIK WINDE 3
VERSCHRAUBUNG EW 12L C	24 71 177 02	608	1	2 975 200	91 52 775 08	ZUSATZHYDRAULIK WINDE 2
VERSCHRAUBUNG EW 12L C	24 71 177 02	608	1	2 975 700	91 52 774 08	ZUSATZHYDRAULIK WINDE 1
VERSCHRAUBUNG EW 12L C	24 71 177 02	608	1	2 976 203	92 27 489 08	ZUSATZHYDR.BOLZENZIEHZ
VERSCHRAUBUNG EW 12L C	24 71 177 02	604	1	2 978 100	91 52 827 08	ZUSATZHYDR.D-RUECKHALT
VERSCHRAUBUNG EW 12L C	24 71 177 02	610	4	2 978 200	91 70 855 08	ZUSATZHYDR.S-RUECKHALTE
VERSCHRAUBUNG EW 12L C	24 71 177 02	605	2	3 978 005	91 56 430 08	ZUSATZHYDRAULIK SB-KOPFS
VERSCHRAUBUNG EW 12S C	76 17 354	604	12	1 975 006	91 52 509 08	ZUSATZHYDR.ABSTUETZZYL
VERSCHRAUBUNG EW 12S C	76 17 354	616	1	2 978 100	91 52 827 08	ZUSATZHYDR.D-RUECKHALT
VERSCHRAUBUNG EW 12S C	76 17 354	601	2	2 978 200	91 70 855 08	ZUSATZHYDR.S-RUECKHALTE
VERSCHRAUBUNG EW 15L C	76 15 379	7	2	2 670 002	96 64 581 08	KRAFTSTOFFBEHALTER VO
VERSCHRAUBUNG EW 15L C	76 15 379	739	2	2 970	91 69 169 08	HYDRAULIK
VERSCHRAUBUNG EW 16S C	76 17 460	616	3	1 970 100	91 58 471 08	HYDRAULIK MITTELTEIL
VERSCHRAUBUNG EW 16S C	76 17 460	784	8	2 970	91 69 169 08	HYDRAULIK
VERSCHRAUBUNG EW 16S C	76 17 460	606	1	2 978	91 62 932 08	ZUSATZHYDR.MONTAGEEINR
VERSCHRAUBUNG EW 18L C	24 71 083 02	612	1	1 970 100	91 58 471 08	HYDRAULIK MITTELTEIL
VERSCHRAUBUNG EW 18L C	24 71 083 02	402	2	2 391	91 69 444 08	DIESELMOTOR KPL.
VERSCHRAUBUNG EW 18L C	24 71 083 02	11	1	2 670 002	96 64 581 08	KRAFTSTOFFBEHALTER VO
VERSCHRAUBUNG EW 18L C	24 71 083 02	631	3	2 970	91 69 169 08	HYDRAULIK
VERSCHRAUBUNG EW 18L C	24 71 083 02	608	1	2 975 000	91 57 881 08	ZUSATZHYDRAULIK MONTAGE
VERSCHRAUBUNG EW 18L C	24 71 083 02	616	1	2 978 200	91 70 855 08	ZUSATZHYDR.S-RUECKHALTE
VERSCHRAUBUNG EW 18L C	24 71 083 02	607	2	2 990	91 59 244 08	DRUCKLUFTANLAGE
VERSCHRAUBUNG EW 20S C	74 07 108	639	2	1 970 100	91 58 471 08	HYDRAULIK MITTELTEIL
VERSCHRAUBUNG EW 20S C	74 07 108	711	3	2 970	91 69 169 08	HYDRAULIK
VERSCHRAUBUNG EW 20S C	74 07 108	604	1	3 978 019	91 56 431 08	ZUSATZHYDRAULIK ZYLINDER
VERSCHRAUBUNG EW 25S C	74 07 119	701	9	2 970	91 69 169 08	HYDRAULIK
VERSCHRAUBUNG EW 25S C	74 07 119	603	1	2 975 200	91 52 775 08	ZUSATZHYDRAULIK WINDE 2
VERSCHRAUBUNG EW 25S C	74 07 119	603	1	2 975 700	91 52 774 08	ZUSATZHYDRAULIK WINDE 1
VERSCHRAUBUNG EW 25S C	74 07 119	613	2	2 976 200	91 52 780 08	ZUSATZHYDRAULIK DREHWE
VERSCHRAUBUNG EW 25S C	74 07 119	629	1	2 978 200	91 70 855 08	ZUSATZHYDR.S-RUECKHALTE
VERSCHRAUBUNG EW 28L C	76 17 494	680	1	1 970 100	91 58 471 08	HYDRAULIK MITTELTEIL
VERSCHRAUBUNG EW 28L C	76 17 494	622	10	2 970	91 69 169 08	HYDRAULIK
VERSCHRAUBUNG EW 28L C	76 17 494	606	2	2 975 100	91 70 874 08	ZUSATZHYDR.GITTER-WINDE
VERSCHRAUBUNG EW 28L C	76 17 494	626	1	2 978 200	91 70 855 08	ZUSATZHYDR.S-RUECKHALTE
VERSCHRAUBUNG EW 30S C	48 25 316 14	688	4	2 970	91 69 169 08	HYDRAULIK
VERSCHRAUBUNG EW 30S C	48 25 316 14	608	1	2 977 200	91 52 826 08	ZUSATZHYDRAULIK PUMPE 5+
VERSCHRAUBUNG EW 30S C	48 25 316 14	604	2	3 978 100	91 56 428 08	HYDR.SCHWEBEBALLAST-AN
VERSCHRAUBUNG EW 35L C	48 25 309 14	679	1	1 970 100	91 58 471 08	HYDRAULIK MITTELTEIL
VERSCHRAUBUNG EW 35L C	48 25 309 14	613	11	2 970	91 69 169 08	HYDRAULIK
VERSCHRAUBUNG EW 35L C	48 25 309 14	607	1	3 978 100	91 56 428 08	HYDR.SCHWEBEBALLAST-AN
VERSCHRAUBUNG EW 42L C	48 25 308 14	601	12	2 970	91 69 169 08	HYDRAULIK
VERSCHRAUBUNG EW 6S CR6	47 25 315 08	31	5	2 711	91 52 800 08	ZENTRALSCHMIERANLAGE O
VERSCHRAUBUNG EW 6S CR6	47 25 315 08	22	1	2 932 041	96 60 331 08	SCHALTSCHRANK MECH.
VERSCHRAUBUNG EW 6S CR6	47 25 315 08	660	16	2 970	91 69 169 08	HYDRAULIK
VERSCHRAUBUNG EW 6S CR6	47 25 315 08	601	1	2 976 700	91 54 795 08	ZUSATZHYDRAULIK PUMPE
VERSCHRAUBUNG EW 6S CR6	47 25 315 08	612	1	2 977 200	91 52 826 08	ZUSATZHYDRAULIK PUMPE 5+
VERSCHRAUBUNG EW 6S CR6	47 25 315 08	602	3	2 990	91 59 244 08	DRUCKLUFTANLAGE

20.3.2014

etk_en_de_074576 LR 1600 2

1368

LIEBHERRAlphabetical index
Alphabetischer Index

Bezeichnung	Artikel	Pos.	Menge	Seite	Baugruppe	Bezeichnung
VERSCHRAUBUNG EW 6S CR6	47 25 315 08	625	2	3 978 005	91 56 430 08	ZUSATZHYDRAULIK SB-KOPFS
VERSCHRAUBUNG EW 8S M16	74 04 186	681	3	2 970	91 69 169 08	HYDRAULIK
VERSCHRAUBUNG EWSD22-L	47 25 306 08	624	1	2 970	91 69 169 08	HYDRAULIK
VERSCHRAUBUNG EWSD22-L	47 25 306 08	625	1	2 975 153	91 62 051 08	ZUSATZHYDRAULIK WINDE 3
VERSCHRAUBUNG EWSD22-L	47 25 306 08	650	2	2 978 200	91 70 855 08	ZUSATZHYDR.S-RUECKHALTE
VERSCHRAUBUNG EWSD38-S	47 25 318 08	602	5	1 970 100	91 58 471 08	HYDRAULIK MITTELTEIL
VERSCHRAUBUNG EWSD38-S	47 25 318 08	607	2	1 972 250	91 58 473 08	ZUSATZHYDR.RAUPENTRAEG
VERSCHRAUBUNG EWSD38-S	47 25 318 08	607	2	1 972 251	91 58 472 08	ZUSATZHYDR.RAUPENTRAEG
VERSCHRAUBUNG EWSD38-S	47 25 318 08	718	12	2 970	91 69 169 08	HYDRAULIK
VERSCHRAUBUNG EWSD38-S	47 25 318 08	607	2	2 975 200	91 52 775 08	ZUSATZHYDRAULIK WINDE 2
VERSCHRAUBUNG EWSD38-S	47 25 318 08	607	2	2 975 700	91 52 774 08	ZUSATZHYDRAULIK WINDE 1
VERSCHRAUBUNG EWSD6-L	47 25 300 08	605	1	1 972 300	91 58 475 08	ZUSATZHYDR.RAUPENTRAEG
VERSCHRAUBUNG EWSD6-L	47 25 300 08	605	1	1 972 301	91 58 474 08	ZUSATZHYDR.RAUPENTRAEG
VERSCHRAUBUNG EWSD6-L	47 25 300 08	46	2	2 393	91 52 787 08	LUFTFILTERANLAGE KPL.
VERSCHRAUBUNG EWSD6-L	47 25 300 08	628	4	2 990	91 59 244 08	DRUCKLUFTANLAGE
VERSCHRAUBUNG GA6-LM22X	50 29 461 08	615	1	2 990	91 59 244 08	DRUCKLUFTANLAGE
VERSCHRAUBUNG GE 10S G1/	47 10 045 14	814	1	2 970	91 69 169 08	HYDRAULIK
VERSCHRAUBUNG GE 10S G1/	47 10 045 14	602	2	3 978 019	91 56 431 08	ZUSATZHYDRAULIK ZYLINDER
VERSCHRAUBUNG GE 10S M	47 10 082 14	7	2	9 739 500	97 39 500	LECKOELLEITUNG
VERSCHRAUBUNG GE 12L M	49 80 742	3	1	X1011614	10 11 614 1	KRAFTSTOFFSCHLAUCH
VERSCHRAUBUNG GE 12L M	47 10 399 08	709	2	2 970	91 69 169 08	HYDRAULIK
VERSCHRAUBUNG GE 12L M	47 10 399 08	601	3	3 978 005	91 56 430 08	ZUSATZHYDRAULIK SB-KOPFS
VERSCHRAUBUNG GE 12S G1/	47 10 326 08	603	4	1 975 006	91 52 509 08	ZUSATZHYDR.ABSTUETZZYL
VERSCHRAUBUNG GE 12S G1/	47 10 326 08	768	2	2 970	91 69 169 08	HYDRAULIK
VERSCHRAUBUNG GE 18L M	47 10 311 08	616	10	2 970	91 69 169 08	HYDRAULIK
VERSCHRAUBUNG GE 18L M	47 10 311 08	606	1	2 977 200	91 52 826 08	ZUSATZHYDRAULIK PUMPE 5+
VERSCHRAUBUNG GE 18L M	47 10 311 08	606	4	2 990	91 59 244 08	DRUCKLUFTANLAGE
VERSCHRAUBUNG GE 18L M	47 10 311 08	58	1	9 000 510	90 00 510 6	WINKELGETRIEBE
VERSCHRAUBUNG GE NW10	10 65 262 8	16	2	9 739 501	97 39 501	KRAFTSTOFFLEITUNGEN
VERSCHRAUBUNG GE18-LR	47 10 012 08	83	1	9 000 510	90 00 510 6	WINKELGETRIEBE
VERSCHRAUBUNG GE18-LR	47 10 012 08	83	1	9 000 521	90 00 521 4	WINKELGETRIEBE
VERSCHRAUBUNG GE6-LM12X	47 66 077 08	45	2	2 393	91 52 787 08	LUFTFILTERANLAGE KPL.
VERSCHRAUBUNG GE6-LM8X1	77 43 748 08	13	2	2 711	91 52 800 08	ZENTRALSCHMIERANLAGE O
VERSCHRAUBUNG GE6-LM8X1	77 43 748 08	23	1	2 711	91 52 800 08	ZENTRALSCHMIERANLAGE O
VERSCHRAUBUNG GEM10X1	77 43 765 08	11	4	1 402	91 58 480 08	ZENTRALSCHMIERUNG RAUP
VERSCHRAUBUNG GEO18-LM	47 10 503 08	401	2	2 391	91 69 444 08	DIESELMOTOR KPL.
VERSCHRAUBUNG GR 15/6L C	47 50 303 08	646	1	1 972 250	91 58 473 08	ZUSATZHYDR.RAUPENTRAEG
VERSCHRAUBUNG GR 15/6L C	47 50 303 08	646	1	1 972 251	91 58 472 08	ZUSATZHYDR.RAUPENTRAEG
VERSCHRAUBUNG GR 15/6L C	47 50 303 08	604	1	1 972 300	91 58 475 08	ZUSATZHYDR.RAUPENTRAEG
VERSCHRAUBUNG GR 15/6L C	47 50 303 08	604	1	1 972 301	91 58 474 08	ZUSATZHYDR.RAUPENTRAEG
VERSCHRAUBUNG GR 15/8L C	47 50 322 08	9	1	2 670 002	96 64 581 08	KRAFTSTOFFBEHAELTER VO
VERSCHRAUBUNG GZ 18L C	47 00 104 08	669	2	2 970	91 69 169 08	HYDRAULIK
VERSCHRAUBUNG GZ 18L C	47 00 104 08	607	1	2 975 000	91 57 881 08	ZUSATZHYDRAULIK MONTAGE
VERSCHRAUBUNG GZ 35L C	49 11 008 14	627	4	2 970	91 69 169 08	HYDRAULIK
VERSCHRAUBUNG ISO 8434-1	47 10 397 08	729	2	2 970	91 69 169 08	HYDRAULIK
VERSCHRAUBUNG ISO 8434-1	47 10 397 08	610	1	2 975 000	91 57 881 08	ZUSATZHYDRAULIK MONTAGE
VERSCHRAUBUNG ISO 8434-1	47 10 397 08	606	1	2 975 153	91 62 051 08	ZUSATZHYDRAULIK WINDE 3
VERSCHRAUBUNG ISO 8434-1	47 10 397 08	624	1	2 975 200	91 52 775 08	ZUSATZHYDRAULIK WINDE 2
VERSCHRAUBUNG ISO 8434-1	47 10 397 08	624	1	2 975 700	91 52 774 08	ZUSATZHYDRAULIK WINDE 1
VERSCHRAUBUNG ISO 8434-1	47 10 397 08	601	2	2 976 200	91 52 780 08	ZUSATZHYDRAULIK DREHWE
VERSCHRAUBUNG ISO 8434-1	47 10 397 08	609	2	2 990	91 59 244 08	DRUCKLUFTANLAGE
VERSCHRAUBUNG ISO 8434-1	47 10 328 08	767	1	2 970	91 69 169 08	HYDRAULIK
VERSCHRAUBUNG ISO 8434-1	47 10 328 08	604	2	2 976 203	92 27 489 08	ZUSATZHYDR.BOLZENZIEHZ
VERSCHRAUBUNG ISO 8434-1	47 10 307 08	716	3	2 970	91 69 169 08	HYDRAULIK
VERSCHRAUBUNG ISO 8434-1	47 10 307 08	605	1	2 975 200	91 52 775 08	ZUSATZHYDRAULIK WINDE 2
VERSCHRAUBUNG ISO 8434-1	47 10 307 08	605	1	2 975 700	91 52 774 08	ZUSATZHYDRAULIK WINDE 1
VERSCHRAUBUNG ISO 8434-1	47 10 307 08	602	2	2 976 200	91 52 780 08	ZUSATZHYDRAULIK DREHWE
VERSCHRAUBUNG ISO 8434-1	47 10 307 08	602	1	2 976 700	91 54 795 08	ZUSATZHYDRAULIK PUMPE
VERSCHRAUBUNG M10X1	77 43 736 08	110	2	3 211	91 70 921 08	S-ANLENKSTUECK
VERSCHRAUBUNG RED 15/10	47 54 301 08	776	1	2 970	91 69 169 08	HYDRAULIK

20.3.2014

etk_en_de_074576 LR 1600 2

1369

LIEBHERRAlphabetical index
Alphabetischer Index

Bezeichnung	Artikel	Pos.	Menge	Seite	Baugruppe	Bezeichnung
VERSCHRAUBUNG RED 15/10	47 54 301 08	601	3	2 970 081	96 50 495 08	ZUSATZHYDR.BOLZENZIEHZ
VERSCHRAUBUNG RED 15/10	47 54 301 08	615	1	2 978 100	91 52 827 08	ZUSATZHYDR.D-RUECKHALT
VERSCHRAUBUNG RED 15/12L	47 54 318 08	708	4	2 970	91 69 169 08	HYDRAULIK
VERSCHRAUBUNG RED 15/12L	47 54 318 08	616	2	2 975 100	91 70 874 08	ZUSATZHYDR.GITTER-WINDE
VERSCHRAUBUNG RED 15/12L	47 54 318 08	623	1	2 975 200	91 52 775 08	ZUSATZHYDRAULIK WINDE 2
VERSCHRAUBUNG RED 15/12L	47 54 318 08	623	1	2 975 700	91 52 774 08	ZUSATZHYDRAULIK WINDE 1
VERSCHRAUBUNG RED 15/12L	47 54 318 08	602	1	2 976 200	91 44 034 08	ZUS.HYDR.BOLZENZIEHEINRI
VERSCHRAUBUNG RED 15/12L	47 54 318 08	609	2	2 978 100	91 52 827 08	ZUSATZHYDR.D-RUECKHALT
VERSCHRAUBUNG RED 18/15	47 54 356 08	403	1	2 391	91 69 444 08	DIESELMOTOR KPL.
VERSCHRAUBUNG RED 18/15	47 54 356 08	738	1	2 970	91 69 169 08	HYDRAULIK
VERSCHRAUBUNG RED 18/15	47 54 356 08	614	1	2 975 000	91 57 881 08	ZUSATZHYDRAULIK MONTAGE
VERSCHRAUBUNG RED 42/18L	47 54 317 08	609	1	1 970 100	91 58 471 08	HYDRAULIK MITTELTEIL
VERSCHRAUBUNG RED 42/18L	47 54 317 08	647	1	2 970	91 69 169 08	HYDRAULIK
VERSCHRAUBUNG REDSD10/	47 54 310 08	753	1	2 970	91 69 169 08	HYDRAULIK
VERSCHRAUBUNG REDSD10/	47 54 310 08	627	1	2 990	91 59 244 08	DRUCKLUFTANLAGE
VERSCHRAUBUNG REDSD12/1	47 54 314 08	755	2	2 970	91 69 169 08	HYDRAULIK
VERSCHRAUBUNG REDSD12/1	47 54 314 08	622	1	2 978	91 62 932 08	ZUSATZHYDR.MONTAGEEINR
VERSCHRAUBUNG REDSD12/1	47 54 314 08	631	1	2 978 200	91 70 855 08	ZUSATZHYDR.S-RUECKHALTE
VERSCHRAUBUNG REDSD12/	47 54 329 08	607	4	1 975 006	91 52 509 08	ZUSATZHYDR.ABSTUETZZYL
VERSCHRAUBUNG REDSD12/	47 54 329 08	607	1	2 978 100	91 52 827 08	ZUSATZHYDR.D-RUECKHALT
VERSCHRAUBUNG REDSD12/	47 54 329 08	639	1	2 978 200	91 70 855 08	ZUSATZHYDR.S-RUECKHALTE
VERSCHRAUBUNG REDSD16/1	47 54 335 08	609	1	2 978	91 62 932 08	ZUSATZHYDR.MONTAGEEINR
VERSCHRAUBUNG REDSD16/	47 54 331 08	618	1	1 970 100	91 58 471 08	HYDRAULIK MITTELTEIL
VERSCHRAUBUNG REDSD16/	47 54 331 08	751	5	2 970	91 69 169 08	HYDRAULIK
VERSCHRAUBUNG REDSD16/	47 54 331 08	612	1	2 975 000	91 57 881 08	ZUSATZHYDRAULIK MONTAGE
VERSCHRAUBUNG REDSD18/1	47 54 303 08	611	1	1 970 100	91 58 471 08	HYDRAULIK MITTELTEIL
VERSCHRAUBUNG REDSD18/1	47 54 303 08	634	2	2 970	91 69 169 08	HYDRAULIK
VERSCHRAUBUNG REDSD18/1	47 54 303 08	636	1	2 978 200	91 70 855 08	ZUSATZHYDR.S-RUECKHALTE
VERSCHRAUBUNG REDSD18/1	47 54 303 08	624	1	2 990	91 59 244 08	DRUCKLUFTANLAGE
VERSCHRAUBUNG REDSD18/1	47 54 363 08	817	1	2 970	91 69 169 08	HYDRAULIK
VERSCHRAUBUNG REDSD18/1	47 54 363 08	601	1	2 976 200	91 44 034 08	ZUS.HYDR.BOLZENZIEHEINRI
VERSCHRAUBUNG REDSD18/1	47 54 363 08	610	2	2 976 200	91 52 780 08	ZUSATZHYDRAULIK DREHWE
VERSCHRAUBUNG REDSD20/1	47 54 348 08	641	1	1 970 100	91 58 471 08	HYDRAULIK MITTELTEIL
VERSCHRAUBUNG REDSD22/1	47 54 308 08	816	1	2 970	91 69 169 08	HYDRAULIK
VERSCHRAUBUNG REDSD22/1	47 54 308 08	621	1	2 975 153	91 62 051 08	ZUSATZHYDRAULIK WINDE 3
VERSCHRAUBUNG REDSD22/1	47 54 361 08	659	1	1 970 100	91 58 471 08	HYDRAULIK MITTELTEIL
VERSCHRAUBUNG REDSD22/1	47 54 361 08	690	9	2 970	91 69 169 08	HYDRAULIK
VERSCHRAUBUNG REDSD22/1	47 54 361 08	615	1	2 975 066	91 52 858 08	ZUSATZHYDRAULIK WINDE 6
VERSCHRAUBUNG REDSD22/1	47 54 361 08	605	1	2 975 153	91 62 051 08	ZUSATZHYDRAULIK WINDE 3
VERSCHRAUBUNG REDSD22/1	47 54 361 08	602	1	2 975 200	91 52 775 08	ZUSATZHYDRAULIK WINDE 2
VERSCHRAUBUNG REDSD22/1	47 54 361 08	602	1	2 975 700	91 52 774 08	ZUSATZHYDRAULIK WINDE 1
VERSCHRAUBUNG REDSD22/1	47 54 361 08	640	1	2 978 100	91 52 827 08	ZUSATZHYDR.D-RUECKHALT
VERSCHRAUBUNG REDSD22/1	47 54 355 08	617	5	2 970	91 69 169 08	HYDRAULIK
VERSCHRAUBUNG REDSD22/1	47 54 355 08	639	2	2 978 100	91 52 827 08	ZUSATZHYDR.D-RUECKHALT
VERSCHRAUBUNG REDSD22/1	47 54 360 08	625	1	2 970	91 69 169 08	HYDRAULIK
VERSCHRAUBUNG REDSD25/1	47 54 328 08	652	1	2 970	91 69 169 08	HYDRAULIK
VERSCHRAUBUNG REDSD28/1	47 54 309 08	694	2	2 970	91 69 169 08	HYDRAULIK
VERSCHRAUBUNG REDSD28/1	47 54 309 08	627	1	2 978 200	91 70 855 08	ZUSATZHYDR.S-RUECKHALTE
VERSCHRAUBUNG REDSD28/2	47 54 305 08	674	1	1 972 250	91 58 473 08	ZUSATZHYDR.RAUPENTRAEG
VERSCHRAUBUNG REDSD28/2	47 54 305 08	674	1	1 972 251	91 58 472 08	ZUSATZHYDR.RAUPENTRAEG
VERSCHRAUBUNG REDSD28/2	47 54 305 08	699	1	2 970	91 69 169 08	HYDRAULIK
VERSCHRAUBUNG REDSD28/2	47 54 305 08	624	1	2 975 153	91 62 051 08	ZUSATZHYDRAULIK WINDE 3
VERSCHRAUBUNG REDSD35/1	47 54 312 08	691	6	2 970	91 69 169 08	HYDRAULIK
VERSCHRAUBUNG REDSD35/2	47 54 315 08	630	5	2 970	91 69 169 08	HYDRAULIK
VERSCHRAUBUNG REDSD35/2	47 54 304 08	642	9	2 970	91 69 169 08	HYDRAULIK
VERSCHRAUBUNG REDSD35/2	47 54 304 08	609	1	3 978 100	91 56 428 08	HYDR.SCHWEBEBALLAST-AN
VERSCHRAUBUNG REDSD38/1	47 54 342 08	614	4	3 978 005	91 56 430 08	ZUSATZHYDRAULIK SB-KOPFS
VERSCHRAUBUNG REDSD38/	47 54 081 08	619	2	3 978 005	91 56 430 08	ZUSATZHYDRAULIK SB-KOPFS
VERSCHRAUBUNG REDSD42/2	47 54 316 08	648	1	2 970	91 69 169 08	HYDRAULIK
VERSCHRAUBUNG REDSD42/3	47 54 367 08	603	1	1 970 100	91 58 471 08	HYDRAULIK MITTELTEIL

20.3.2014

etk_en_de_074576 LR 1600 2

1370

LIEBHERRAlphabetical index
Alphabetischer Index

Bezeichnung	Artikel	Pos.	Menge	Seite	Baugruppe	Bezeichnung
VERSCHRAUBUNG REDSD42/3	47 54 367 08	638	6	2 970	91 69 169 08	HYDRAULIK
VERSCHRAUBUNG REDSDN1	47 54 320 08	818	2	2 970	91 69 169 08	HYDRAULIK
VERSCHRAUBUNG REDSDN2	47 54 324 08	658	1	2 970	91 69 169 08	HYDRAULIK
VERSCHRAUBUNG REDSDN25	47 54 323 08	655	2	2 970	91 69 169 08	HYDRAULIK
VERSCHRAUBUNG REDSDN2	47 54 337 08	805	2	2 970	91 69 169 08	HYDRAULIK
VERSCHRAUBUNG REDSDN2	47 54 337 08	616	1	3 978 100	91 56 428 08	HYDR.SCHWEBEBALLAST-AN
VERSCHRAUBUNG REDSDN28	47 54 354 08	740	2	2 970	91 69 169 08	HYDRAULIK
VERSCHRAUBUNG REDSDN28	47 54 357 08	623	1	1 972 250	91 58 473 08	ZUSATZHYDR.RAUPENTRAEG
VERSCHRAUBUNG REDSDN28	47 54 357 08	623	1	1 972 251	91 58 472 08	ZUSATZHYDR.RAUPENTRAEG
VERSCHRAUBUNG REDSDN28	47 54 357 08	641	1	2 978 200	91 70 855 08	ZUSATZHYDR.S-RUECKHALTE
VERSCHRAUBUNG REDSDN28	47 54 345 08	789	2	2 970	91 69 169 08	HYDRAULIK
VERSCHRAUBUNG REDSDN30	47 54 340 08	613	1	2 978	91 62 932 08	ZUSATZHYDR.MONTAGEEINR
VERSCHRAUBUNG REDSDN30	47 54 325 08	743	5	2 970	91 69 169 08	HYDRAULIK
VERSCHRAUBUNG REDSDN30	47 54 327 08	744	3	2 970	91 69 169 08	HYDRAULIK
VERSCHRAUBUNG REDSDN30	47 54 327 08	611	1	3 978 100	91 56 428 08	HYDR.SCHWEBEBALLAST-AN
VERSCHRAUBUNG REDSDN3	47 54 341 08	662	1	2 970	91 69 169 08	HYDRAULIK
VERSCHRAUBUNG REDSDN38	47 54 343 08	719	4	2 970	91 69 169 08	HYDRAULIK
VERSCHRAUBUNG REDSDN4	47 54 313 08	625	2	1 970 100	91 58 471 08	HYDRAULIK MITTELTEIL
VERSCHRAUBUNG REDSDN4	47 54 313 08	604	6	2 970	91 69 169 08	HYDRAULIK
VERSCHRAUBUNG RI G1/2AX	47 55 004 08	777	2	2 970	91 69 169 08	HYDRAULIK
VERSCHRAUBUNG RSWS10-	47 66 102 08	604	1	2 975 200	91 52 775 08	ZUSATZHYDRAULIK WINDE 2
VERSCHRAUBUNG RSWS10-	47 66 102 08	604	1	2 975 700	91 52 774 08	ZUSATZHYDRAULIK WINDE 1
VERSCHRAUBUNG RSWS10-	47 32 305 08	655	1	1 970 100	91 58 471 08	HYDRAULIK MITTELTEIL
VERSCHRAUBUNG RSWS10-	47 32 305 08	21	1	2 391 041	96 69 284 08	OELKUEHLER VORM.
VERSCHRAUBUNG RSWS10-	47 32 305 08	657	8	2 970	91 69 169 08	HYDRAULIK
VERSCHRAUBUNG RSWS10-	47 32 310 08	602	2	2 970 081	96 50 495 08	ZUSATZHYDR.BOLZENZIEHZ
VERSCHRAUBUNG RSWS10-	47 32 310 08	603	2	2 976 203	92 27 489 08	ZUSATZHYDR.BOLZENZIEHZ
VERSCHRAUBUNG RSWS12-	47 32 308 08	605	2	2 975 066	91 52 858 08	ZUSATZHYDRAULIK WINDE 6
VERSCHRAUBUNG RSWS12-	47 32 308 08	607	2	2 976 203	92 27 489 08	ZUSATZHYDR.BOLZENZIEHZ
VERSCHRAUBUNG RSWS12-	47 66 303 08	778	2	2 970	91 69 169 08	HYDRAULIK
VERSCHRAUBUNG RSWS12-	47 66 115 08	602	8	1 975 006	91 52 509 08	ZUSATZHYDR.ABSTUETZZYL
VERSCHRAUBUNG RSWS15-	47 66 104 08	42	1	9 000 510	90 00 510 6	WINKELGETRIEBE
VERSCHRAUBUNG RSWS16-	47 66 114 08	601	2	2 975 000	91 57 881 08	ZUSATZHYDRAULIK MONTAGE
VERSCHRAUBUNG RSWS16-	47 32 312 08	607	1	2 978	91 62 932 08	ZUSATZHYDR.MONTAGEEINR
VERSCHRAUBUNG RSWS18-	47 66 305 08	832	1	2 970	91 69 169 08	HYDRAULIK
VERSCHRAUBUNG RSWS20-	47 32 314 08	605	1	1 970 100	91 58 471 08	HYDRAULIK MITTELTEIL
VERSCHRAUBUNG RSWS22-	47 33 002 08	666	1	1 970 100	91 58 471 08	HYDRAULIK MITTELTEIL
VERSCHRAUBUNG RSWS6-SM	47 32 303 08	704	4	2 970	91 69 169 08	HYDRAULIK
VERSCHRAUBUNG RSWS6-SR	47 32 306 08	608	4	1 975 006	91 52 509 08	ZUSATZHYDR.ABSTUETZZYL
VERSCHRAUBUNG RSWS6-SR	47 32 306 08	23	2	2 810	91 69 447 08	KRANFUEHRERKABINE KPL.
VERSCHRAUBUNG RSWS6-SR	47 32 306 08	771	3	2 970	91 69 169 08	HYDRAULIK
VERSCHRAUBUNG SNV10-L	47 00 101 08	22	1	2 391 041	96 69 284 08	OELKUEHLER VORM.
VERSCHRAUBUNG SNV10-L	47 00 101 08	748	3	2 970	91 69 169 08	HYDRAULIK
VERSCHRAUBUNG SNV10-L	47 00 101 08	602	1	2 975 066	91 52 858 08	ZUSATZHYDRAULIK WINDE 6
VERSCHRAUBUNG SNV12-L	47 00 113 08	633	1	1 972 250	91 58 473 08	ZUSATZHYDR.RAUPENTRAEG
VERSCHRAUBUNG SNV12-L	47 00 113 08	633	1	1 972 251	91 58 472 08	ZUSATZHYDR.RAUPENTRAEG
VERSCHRAUBUNG SNV12-L	47 00 113 08	737	1	2 970	91 69 169 08	HYDRAULIK
VERSCHRAUBUNG SNV12-L	47 00 113 08	609	1	2 975 066	91 52 858 08	ZUSATZHYDRAULIK WINDE 6
VERSCHRAUBUNG SNV12-L	47 00 113 08	609	4	2 975 100	91 70 874 08	ZUSATZHYDR.GITTER-WINDE
VERSCHRAUBUNG SNV12-L	47 00 113 08	612	3	2 975 153	91 62 051 08	ZUSATZHYDRAULIK WINDE 3
VERSCHRAUBUNG SNV12-L	47 00 113 08	609	2	2 975 200	91 52 775 08	ZUSATZHYDRAULIK WINDE 2
VERSCHRAUBUNG SNV12-L	47 00 113 08	609	2	2 975 700	91 52 774 08	ZUSATZHYDRAULIK WINDE 1
VERSCHRAUBUNG SNV12-L	47 00 113 08	609	1	2 976 203	92 27 489 08	ZUSATZHYDR.BOLZENZIEHZ
VERSCHRAUBUNG SNV12-L	47 00 113 08	602	1	3 978 005	91 56 430 08	ZUSATZHYDRAULIK SB-KOPFS
VERSCHRAUBUNG SNV12-S	47 00 103 08	629	1	1 970 100	91 58 471 08	HYDRAULIK MITTELTEIL
VERSCHRAUBUNG SNV15-L	47 00 112 08	672	1	2 970	91 69 169 08	HYDRAULIK
VERSCHRAUBUNG SNV16-S	47 00 108 08	675	2	1 970 100	91 58 471 08	HYDRAULIK MITTELTEIL
VERSCHRAUBUNG SNV16-S	47 00 108 08	745	8	2 970	91 69 169 08	HYDRAULIK
VERSCHRAUBUNG SNV20-S	47 00 105 08	797	1	2 970	91 69 169 08	HYDRAULIK
VERSCHRAUBUNG SNV25-S	47 00 110 08	820	1	2 970	91 69 169 08	HYDRAULIK

20.3.2014

etk_en_de_074576 LR 1600 2

1371

LIEBHERRAlphabetical index
Alphabetischer Index

Bezeichnung	Artikel	Pos.	Menge	Seite	Baugruppe	Bezeichnung
VERSCHRAUBUNG SNV25-S	47 00 110 08	612	1	2 975 200	91 52 775 08	ZUSATZHYDRAULIK WINDE 2
VERSCHRAUBUNG SNV25-S	47 00 110 08	612	1	2 975 700	91 52 774 08	ZUSATZHYDRAULIK WINDE 1
VERSCHRAUBUNG SNV28-L	47 00 106 08	607	2	2 975 100	91 70 874 08	ZUSATZHYDR.GITTER-WINDE
VERSCHRAUBUNG SNV30-S	47 00 111 08	687	2	2 970	91 69 169 08	HYDRAULIK
VERSCHRAUBUNG SNV30-S	47 00 111 08	610	2	2 977 200	91 52 826 08	ZUSATZHYDRAULIK PUMPE 5+
VERSCHRAUBUNG SNV38-S	47 00 107 08	681	2	1 970 100	91 58 471 08	HYDRAULIK MITTELTEIL
VERSCHRAUBUNG SNV38-S	47 00 107 08	726	1	2 970	91 69 169 08	HYDRAULIK
VERSCHRAUBUNG SNV38-S	47 00 107 08	606	1	2 975 200	91 52 775 08	ZUSATZHYDRAULIK WINDE 2
VERSCHRAUBUNG SNV38-S	47 00 107 08	606	1	2 975 700	91 52 774 08	ZUSATZHYDRAULIK WINDE 1
VERSCHRAUBUNG SNV42-L	47 00 114 08	606	6	2 970	91 69 169 08	HYDRAULIK
VERSCHRAUBUNG SNV6-S A3	47 00 115 08	772	4	2 970	91 69 169 08	HYDRAULIK
VERSCHRAUBUNG SNV6-S A3	47 00 115 08	620	1	3 978 005	91 56 430 08	ZUSATZHYDRAULIK SB-KOPFS
VERSCHRAUBUNG T 10S A3C	47 04 022 08	827	1	2 970	91 69 169 08	HYDRAULIK
VERSCHRAUBUNG T 16S CR6	47 04 325 08	652	1	1 972 250	91 58 473 08	ZUSATZHYDR.RAUPENTRAEG
VERSCHRAUBUNG T 16S CR6	47 04 325 08	652	1	1 972 251	91 58 472 08	ZUSATZHYDR.RAUPENTRAEG
VERSCHRAUBUNG T 16S CR6	47 04 325 08	791	1	2 970	91 69 169 08	HYDRAULIK
VERSCHRAUBUNG T 16S CR6	47 04 325 08	608	1	2 978	91 62 932 08	ZUSATZHYDR.MONTAGEEINR
VERSCHRAUBUNG T 22L CR6	47 04 307 08	689	4	2 970	91 69 169 08	HYDRAULIK
VERSCHRAUBUNG T 22L CR6	47 04 307 08	620	1	2 975 153	91 62 051 08	ZUSATZHYDRAULIK WINDE 3
VERSCHRAUBUNG T 22L CR6	47 04 307 08	626	3	2 978 100	91 52 827 08	ZUSATZHYDR.D-RUECKHALT
VERSCHRAUBUNG T 28L A3C	47 04 308 08	651	1	1 972 250	91 58 473 08	ZUSATZHYDR.RAUPENTRAEG
VERSCHRAUBUNG T 28L A3C	47 04 308 08	651	1	1 972 251	91 58 472 08	ZUSATZHYDR.RAUPENTRAEG
VERSCHRAUBUNG T 28L A3C	47 04 308 08	698	4	2 970	91 69 169 08	HYDRAULIK
VERSCHRAUBUNG T 28L A3C	47 04 308 08	601	2	2 975 100	91 70 874 08	ZUSATZHYDR.GITTER-WINDE
VERSCHRAUBUNG T 28L A3C	47 04 308 08	620	2	2 978 200	91 70 855 08	ZUSATZHYDR.S-RUECKHALTE
VERSCHRAUBUNG T 30S A3C	47 04 329 08	612	1	2 978	91 62 932 08	ZUSATZHYDR.MONTAGEEINR
VERSCHRAUBUNG T 35L A3P	47 04 315 08	629	15	2 970	91 69 169 08	HYDRAULIK
VERSCHRAUBUNG T 42L A3C	47 04 314 08	607	7	2 970	91 69 169 08	HYDRAULIK
VERSCHRAUBUNG TR 20/25/20	47 51 349 08	765	1	2 970	91 69 169 08	HYDRAULIK
VERSCHRAUBUNG TR 22/15/2	47 51 334 08	741	1	2 970	91 69 169 08	HYDRAULIK
VERSCHRAUBUNG TR30/25/3	47 51 059 08	823	1	2 970	91 69 169 08	HYDRAULIK
VERSCHRAUBUNG W 16S A3C	47 02 326 08	676	2	1 970 100	91 58 471 08	HYDRAULIK MITTELTEIL
VERSCHRAUBUNG W 16S A3C	47 02 326 08	792	1	2 970	91 69 169 08	HYDRAULIK
VERSCHRAUBUNG W 16S A3C	47 02 326 08	618	1	2 978	91 62 932 08	ZUSATZHYDR.MONTAGEEINR
VERSCHRAUBUNG W 16S A3C	47 02 326 08	642	1	2 978 100	91 52 827 08	ZUSATZHYDR.D-RUECKHALT
VERSCHRAUBUNG W 28L A3C	47 02 308 08	700	2	2 970	91 69 169 08	HYDRAULIK
VERSCHRAUBUNG W 28L A3C	47 02 308 08	615	1	2 975 100	91 70 874 08	ZUSATZHYDR.GITTER-WINDE
VERSCHRAUBUNG W 28L A3C	47 02 308 08	644	1	2 978 200	91 70 855 08	ZUSATZHYDR.S-RUECKHALTE
VERSCHRAUBUNG W 35L A3C	47 02 311 08	639	4	2 970	91 69 169 08	HYDRAULIK
VERSCHRAUBUNG WE6-M10	77 43 738 08	8	25	1 402	91 58 480 08	ZENTRALSCHMIERUNG RAUP
VERSCHRAUBUNG WE6-M10	77 43 738 08	(1)	1	2 711	91 52 800 08	ZENTRALSCHMIERANLAGE O
VERSCHRAUBUNG WE6-M10	77 43 738 08	(1)	1	2 711	91 52 800 08	ZENTRALSCHMIERANLAGE O
VERSCHRAUBUNG WE6-M10	77 43 738 08	(1)	1	2 711	91 52 800 08	ZENTRALSCHMIERANLAGE O
VERSCHRAUBUNG WE6-M10	77 43 738 08	12	22	2 711	91 52 800 08	ZENTRALSCHMIERANLAGE O
VERSCHRAUBUNG WE6-M10	77 43 738 08	15	1	2 711	91 52 800 08	ZENTRALSCHMIERANLAGE O
VERSCHRAUBUNG WE6-M10	77 43 738 08	4	1	X1047036	10 47 036 8	VERTEILERKOMBINATION
VERSCHRAUBUNG WE6-M10	77 43 738 08	3	1	X1047037	10 47 037 0	VERTEILERKOMBINATION
VERSCHRAUBUNG X0	95 62 043 08	4	2	2 990	91 59 244 08	DRUCKLUFTANLAGE
VERSCHRAUBUNG XAS35-L	47 08 305 08	9	1	2 671 009	96 87 721 08	ANSAUGROHR
VERSCHRAUBUNG XG10-L A3	47 00 303 08	734	7	2 970	91 69 169 08	HYDRAULIK
VERSCHRAUBUNG XG10-L A3	47 00 303 08	610	1	2 978	91 62 932 08	ZUSATZHYDR.MONTAGEEINR
VERSCHRAUBUNG XG10-L A3	47 00 303 08	633	1	2 978 100	91 52 827 08	ZUSATZHYDR.D-RUECKHALT
VERSCHRAUBUNG XG10-L A3	47 00 303 08	622	1	3 978 100	91 56 428 08	HYDR.SCHWEBEBALLAST-AN
VERSCHRAUBUNG XG12-L A3	47 00 304 08	725	3	2 970	91 69 169 08	HYDRAULIK
VERSCHRAUBUNG XG12-L A3	47 00 304 08	610	1	2 976 203	92 27 489 08	ZUSATZHYDR.BOLZENIEHZ
VERSCHRAUBUNG XG12-L A3	47 00 304 08	634	1	2 978 100	91 52 827 08	ZUSATZHYDR.D-RUECKHALT
VERSCHRAUBUNG XG12-L A3	47 00 304 08	623	6	2 978 200	91 70 855 08	ZUSATZHYDR.S-RUECKHALTE
VERSCHRAUBUNG XG12-L A3	47 00 304 08	607	4	3 978 005	91 56 430 08	ZUSATZHYDRAULIK SB-KOPFS
VERSCHRAUBUNG XG12-L A3	47 00 304 08	602	2	3 978 015	91 56 429 08	ZUSATZHYDRAULIK ZWISCH
VERSCHRAUBUNG XG12-L A3	47 00 304 08	602	1	3 978 015	91 56 432 08	ZUSATZHYDRAULIK ZWISCH

20.3.2014

etk_en_de_074576 LR 1600 2

1372

LIEBHERRAlphabetical index
Alphabetischer Index

Bezeichnung	Artikel	Pos.	Menge	Seite	Baugruppe	Bezeichnung
VERSCHRAUBUNG XG12-L A3	47 00 304 08	607	2	3 978 019	91 56 431 08	ZUSATZHYDRAULIK ZYLINDER
VERSCHRAUBUNG XG12-L A3	47 00 304 08	621	1	3 978 100	91 56 428 08	HYDR.SCHWEBEBALLAST-AN
VERSCHRAUBUNG XG12-S A3	47 00 325 08	606	2	3 978 019	91 56 431 08	ZUSATZHYDRAULIK ZYLINDER
VERSCHRAUBUNG XG15-L A3	47 00 305 08	724	4	2 970	91 69 169 08	HYDRAULIK
VERSCHRAUBUNG XG15-L A3	47 00 305 08	626	2	2 975 153	91 62 051 08	ZUSATZHYDRAULIK WINDE 3
VERSCHRAUBUNG XG15-L A3	47 00 305 08	613	1	2 977 200	91 52 826 08	ZUSATZHYDRAULIK PUMPE 5+
VERSCHRAUBUNG XG16-S A3	47 00 327 08	620	7	1 970 100	91 58 471 08	HYDRAULIK MITTELTEIL
VERSCHRAUBUNG XG16-S A3	47 00 327 08	620	2	1 972 250	91 58 473 08	ZUSATZHYDR.RAUPENTRAEG
VERSCHRAUBUNG XG16-S A3	47 00 327 08	620	2	1 972 251	91 58 472 08	ZUSATZHYDR.RAUPENTRAEG
VERSCHRAUBUNG XG16-S A3	47 00 327 08	790	1	2 970	91 69 169 08	HYDRAULIK
VERSCHRAUBUNG XG16-S A3	47 00 327 08	636	1	2 978 100	91 52 827 08	ZUSATZHYDR.D-RUECKHALT
VERSCHRAUBUNG XG18-L A3	47 00 306 08	692	4	2 970	91 69 169 08	HYDRAULIK
VERSCHRAUBUNG XG18-L A3	47 00 306 08	617	4	2 990	91 59 244 08	DRUCKLUFTANLAGE
VERSCHRAUBUNG XG20-S A3	47 00 328 08	628	1	1 970 100	91 58 471 08	HYDRAULIK MITTELTEIL
VERSCHRAUBUNG XG20-S A3	47 00 328 08	766	3	2 970	91 69 169 08	HYDRAULIK
VERSCHRAUBUNG XG20-S A3	47 00 328 08	605	1	3 978 019	91 56 431 08	ZUSATZHYDRAULIK ZYLINDER
VERSCHRAUBUNG XG22-L A3	47 00 307 08	736	1	2 970	91 69 169 08	HYDRAULIK
VERSCHRAUBUNG XG22-L A3	47 00 307 08	637	1	2 978 100	91 52 827 08	ZUSATZHYDR.D-RUECKHALT
VERSCHRAUBUNG XG25-S A3	47 00 329 08	683	10	2 970	91 69 169 08	HYDRAULIK
VERSCHRAUBUNG XG25-S A3	47 00 329 08	638	1	2 978 100	91 52 827 08	ZUSATZHYDR.D-RUECKHALT
VERSCHRAUBUNG XG25-S A3	47 00 329 08	622	3	2 978 200	91 70 855 08	ZUSATZHYDR.S-RUECKHALTE
VERSCHRAUBUNG XG28-L A3	47 00 308 08	626	4	1 970 100	91 58 471 08	HYDRAULIK MITTELTEIL
VERSCHRAUBUNG XG28-L A3	47 00 308 08	626	1	1 972 250	91 58 473 08	ZUSATZHYDR.RAUPENTRAEG
VERSCHRAUBUNG XG28-L A3	47 00 308 08	626	1	1 972 251	91 58 472 08	ZUSATZHYDR.RAUPENTRAEG
VERSCHRAUBUNG XG28-L A3	47 00 308 08	815	5	2 970	91 69 169 08	HYDRAULIK
VERSCHRAUBUNG XG28-L A3	47 00 308 08	611	1	2 975 100	91 70 874 08	ZUSATZHYDR.GITTER-WINDE
VERSCHRAUBUNG XG28-L A3	47 00 308 08	622	1	2 975 153	91 62 051 08	ZUSATZHYDRAULIK WINDE 3
VERSCHRAUBUNG XG28-L A3	47 00 308 08	614	2	2 977 200	91 52 826 08	ZUSATZHYDRAULIK PUMPE 5+
VERSCHRAUBUNG XG28-L A3	47 00 308 08	619	2	2 978 200	91 70 855 08	ZUSATZHYDR.S-RUECKHALTE
VERSCHRAUBUNG XG30-S A3	47 00 330 08	686	1	2 970	91 69 169 08	HYDRAULIK
VERSCHRAUBUNG XG30-S A3	47 00 330 08	620	4	2 978	91 62 932 08	ZUSATZHYDR.MONTAGEEINR
VERSCHRAUBUNG XG35-L A3	47 00 332 08	618	4	2 970	91 69 169 08	HYDRAULIK
VERSCHRAUBUNG XG35-L A3	47 00 332 08	619	1	3 978 100	91 56 428 08	HYDR.SCHWEBEBALLAST-AN
VERSCHRAUBUNG XG38-S A3	47 00 331 08	601	4	1 970 100	91 58 471 08	HYDRAULIK MITTELTEIL
VERSCHRAUBUNG XG38-S A3	47 00 331 08	601	4	1 972 250	91 58 473 08	ZUSATZHYDR.RAUPENTRAEG
VERSCHRAUBUNG XG38-S A3	47 00 331 08	601	4	1 972 251	91 58 472 08	ZUSATZHYDR.RAUPENTRAEG
VERSCHRAUBUNG XG38-S A3	47 00 331 08	705	37	2 970	91 69 169 08	HYDRAULIK
VERSCHRAUBUNG XG38-S A3	47 00 331 08	619	2	2 975 153	91 62 051 08	ZUSATZHYDRAULIK WINDE 3
VERSCHRAUBUNG XG38-S A3	47 00 331 08	601	21	2 977 200	91 52 826 08	ZUSATZHYDRAULIK PUMPE 5+
VERSCHRAUBUNG XG38-S A3	47 00 331 08	621	4	3 978 005	91 56 430 08	ZUSATZHYDRAULIK SB-KOPFES
VERSCHRAUBUNG XG38-S A3	47 00 331 08	603	2	3 978 015	91 56 429 08	ZUSATZHYDRAULIK ZWISCH
VERSCHRAUBUNG XG38-S A3	47 00 331 08	618	1	3 978 100	91 56 428 08	HYDR.SCHWEBEBALLAST-AN
VERSCHRAUBUNG XG42-L A3	47 00 309 08	628	6	2 970	91 69 169 08	HYDRAULIK
VERSCHRAUBUNG XG6-S A3P	47 00 310 08	661	1	1 970 100	91 58 471 08	HYDRAULIK MITTELTEIL
VERSCHRAUBUNG XGAI6-SR	47 07 002 08	703	8	2 970	91 69 169 08	HYDRAULIK
VERSCHRAUBUNG XGAI6-SR	47 07 002 08	605	2	2 977 200	91 52 826 08	ZUSATZHYDRAULIK PUMPE 5+
VERSCHRAUBUNG XGE10-LM	47 10 305 08	23	2	2 391 023	96 45 720 08	KUEHLER VORM.
VERSCHRAUBUNG XGE10-LM	47 10 305 08	664	5	2 970	91 69 169 08	HYDRAULIK
VERSCHRAUBUNG XGE10-LM	47 10 305 08	604	1	2 975 066	91 52 858 08	ZUSATZHYDRAULIK WINDE 6
VERSCHRAUBUNG XGE10-LM	47 10 305 08	607	1	2 975 153	91 62 051 08	ZUSATZHYDRAULIK WINDE 3
VERSCHRAUBUNG XGE10-LM	47 10 398 08	620	1	2 990	91 59 244 08	DRUCKLUFTANLAGE
VERSCHRAUBUNG XGE10-LR	47 10 306 08	723	18	2 970	91 69 169 08	HYDRAULIK
VERSCHRAUBUNG XGE10-LR	47 10 306 08	610	2	2 975 066	91 52 858 08	ZUSATZHYDRAULIK WINDE 6
VERSCHRAUBUNG XGE10-LR	47 10 306 08	614	2	2 975 153	91 62 051 08	ZUSATZHYDRAULIK WINDE 3
VERSCHRAUBUNG XGE10-LR	47 10 306 08	618	2	2 975 200	91 52 775 08	ZUSATZHYDRAULIK WINDE 2
VERSCHRAUBUNG XGE10-LR	47 10 306 08	618	2	2 975 700	91 52 774 08	ZUSATZHYDRAULIK WINDE 1
VERSCHRAUBUNG XGE10-LR	47 10 306 08	601	4	2 978	91 62 932 08	ZUSATZHYDR.MONTAGEEINR
VERSCHRAUBUNG XGE10-LR	47 10 306 08	623	2	2 978 100	91 52 827 08	ZUSATZHYDR.D-RUECKHALT
VERSCHRAUBUNG XGE10-LR	47 10 306 08	634	1	2 978 200	91 70 855 08	ZUSATZHYDR.S-RUECKHALTE
VERSCHRAUBUNG XGE10-LR	47 10 306 08	601	1	3 978 100	91 56 428 08	HYDR.SCHWEBEBALLAST-AN

20.3.2014

etk_en_de_074576 LR 1600 2

1373

LIEBHERRAlphabetical index
Alphabetischer Index

Bezeichnung	Artikel	Pos.	Menge	Seite	Baugruppe	Bezeichnung
VERSCHRAUBUNG XGE10-LR	47 10 396 08	746	5	2 970	91 69 169 08	HYDRAULIK
VERSCHRAUBUNG XGE12-LM	47 10 394 08	702	3	2 970	91 69 169 08	HYDRAULIK
VERSCHRAUBUNG XGE12-LM	47 10 394 08	603	1	2 975 066	91 52 858 08	ZUSATZHYDRAULIK WINDE 6
VERSCHRAUBUNG XGE12-LM	47 10 394 08	618	1	2 975 153	91 62 051 08	ZUSATZHYDRAULIK WINDE 3
VERSCHRAUBUNG XGE12-LM	47 10 394 08	610	1	2 975 200	91 52 775 08	ZUSATZHYDRAULIK WINDE 2
VERSCHRAUBUNG XGE12-LM	47 10 394 08	610	1	2 975 700	91 52 774 08	ZUSATZHYDRAULIK WINDE 1
VERSCHRAUBUNG XGE12-LR	47 10 308 08	731	10	2 970	91 69 169 08	HYDRAULIK
VERSCHRAUBUNG XGE12-LR	47 10 308 08	608	1	2 975 153	91 62 051 08	ZUSATZHYDRAULIK WINDE 3
VERSCHRAUBUNG XGE12-LR	47 10 308 08	621	1	2 975 200	91 52 775 08	ZUSATZHYDRAULIK WINDE 2
VERSCHRAUBUNG XGE12-LR	47 10 308 08	621	1	2 975 700	91 52 774 08	ZUSATZHYDRAULIK WINDE 1
VERSCHRAUBUNG XGE12-LR	47 10 308 08	624	2	2 978 100	91 52 827 08	ZUSATZHYDR.D-RUECKHALT
VERSCHRAUBUNG XGE12-LR	47 10 308 08	635	1	2 978 100	91 52 827 08	ZUSATZHYDR.D-RUECKHALT
VERSCHRAUBUNG XGE12-LR	47 10 348 08	677	4	2 970	91 69 169 08	HYDRAULIK
VERSCHRAUBUNG XGE12-LR	47 10 348 08	614	1	2 978	91 62 932 08	ZUSATZHYDR.MONTAGEEINR
VERSCHRAUBUNG XGE12-LR	47 10 353 08	682	13	2 970	91 69 169 08	HYDRAULIK
VERSCHRAUBUNG XGE12-LR	47 10 353 08	615	1	2 975 200	91 52 775 08	ZUSATZHYDRAULIK WINDE 2
VERSCHRAUBUNG XGE12-LR	47 10 353 08	615	1	2 975 700	91 52 774 08	ZUSATZHYDRAULIK WINDE 1
VERSCHRAUBUNG XGE12-LR	47 10 353 08	620	1	2 978 100	91 52 827 08	ZUSATZHYDR.D-RUECKHALT
VERSCHRAUBUNG XGE12-LR	47 10 353 08	612	3	2 978 200	91 70 855 08	ZUSATZHYDR.S-RUECKHALTE
VERSCHRAUBUNG XGE12-LR	47 10 353 08	604	4	3 978 005	91 56 430 08	ZUSATZHYDRAULIK SB-KOPFS
VERSCHRAUBUNG XGE12-LR	47 10 353 08	603	1	3 978 019	91 56 431 08	ZUSATZHYDRAULIK ZYLINDER
VERSCHRAUBUNG XGE15-LM	47 10 309 08	24	2	2 391 023	96 45 720 08	KUEHLER VORM.
VERSCHRAUBUNG XGE15-LM	47 10 309 08	6	1	2 670 002	96 64 581 08	KRAFTSTOFFBEHAELTER VO
VERSCHRAUBUNG XGE15-LM	47 10 309 08	663	3	2 970	91 69 169 08	HYDRAULIK
VERSCHRAUBUNG XGE15-LR	47 10 310 08	27	1	1 750	91 52 394 08	WERKZEUG
VERSCHRAUBUNG XGE15-LR	47 10 310 08	613	1	2 978 100	91 52 827 08	ZUSATZHYDR.D-RUECKHALT
VERSCHRAUBUNG XGE16-SR	47 10 332 08	604	4	1 970 100	91 58 471 08	HYDRAULIK MITTELTEIL
VERSCHRAUBUNG XGE16-SR	47 10 332 08	750	4	2 970	91 69 169 08	HYDRAULIK
VERSCHRAUBUNG XGE16-SR	47 10 332 08	604	3	2 975 000	91 57 881 08	ZUSATZHYDRAULIK MONTAGE
VERSCHRAUBUNG XGE16-SR	47 10 332 08	605	1	2 978	91 62 932 08	ZUSATZHYDR.MONTAGEEINR
VERSCHRAUBUNG XGE16-SR	47 10 332 08	601	1	3 978 019	91 56 431 08	ZUSATZHYDRAULIK ZYLINDER
VERSCHRAUBUNG XGE16-SR	47 10 331 08	657	6	1 970 100	91 58 471 08	HYDRAULIK MITTELTEIL
VERSCHRAUBUNG XGE16-SR	47 10 331 08	602	3	2 975 000	91 57 881 08	ZUSATZHYDRAULIK MONTAGE
VERSCHRAUBUNG XGE18-LM	47 66 076 08	403	2	2 931 001	96 69 280 08	DIESELMOTOR VORM.
VERSCHRAUBUNG XGE18-LM	47 66 076 08	622	1	2 990	91 59 244 08	DRUCKLUFTANLAGE
VERSCHRAUBUNG XGE18-LM	47 10 370 08	25	2	2 391 023	96 45 720 08	KUEHLER VORM.
VERSCHRAUBUNG XGE18-LM	47 10 370 08	10	1	2 670 002	96 64 581 08	KRAFTSTOFFBEHAELTER VO
VERSCHRAUBUNG XGE18-LM	47 10 370 08	665	4	2 970	91 69 169 08	HYDRAULIK
VERSCHRAUBUNG XGE18-LM	47 10 370 08	611	2	2 976 200	91 52 780 08	ZUSATZHYDRAULIK DREHWE
VERSCHRAUBUNG XGE18-LM	47 10 370 08	607	1	2 976 700	91 54 795 08	ZUSATZHYDRAULIK PUMPE
VERSCHRAUBUNG XGE18-LM	47 66 078 08	706	2	2 970	91 69 169 08	HYDRAULIK
VERSCHRAUBUNG XGE18-LR	47 10 312 08	614	1	1 970 100	91 58 471 08	HYDRAULIK MITTELTEIL
VERSCHRAUBUNG XGE18-LR	47 10 312 08	614	1	2 978 200	91 70 855 08	ZUSATZHYDR.S-RUECKHALTE
VERSCHRAUBUNG XGE18-LR	47 10 375 08	605	1	2 975 000	91 57 881 08	ZUSATZHYDRAULIK MONTAGE
VERSCHRAUBUNG XGE20-SM	47 10 343 08	714	2	2 970	91 69 169 08	HYDRAULIK
VERSCHRAUBUNG XGE20-SR	47 10 334 08	656	3	1 970 100	91 58 471 08	HYDRAULIK MITTELTEIL
VERSCHRAUBUNG XGE20-SR	47 10 334 08	609	1	3 978 019	91 56 431 08	ZUSATZHYDRAULIK ZYLINDER
VERSCHRAUBUNG XGE22-LM	10 03 689 6	720	3	2 970	91 69 169 08	HYDRAULIK
VERSCHRAUBUNG XGE22-LM	47 10 313 08	643	1	1 972 250	91 58 473 08	ZUSATZHYDR.RAUPENTRAEG
VERSCHRAUBUNG XGE22-LM	47 10 313 08	643	1	1 972 251	91 58 472 08	ZUSATZHYDR.RAUPENTRAEG
VERSCHRAUBUNG XGE22-LM	47 10 313 08	601	1	1 972 300	91 58 475 08	ZUSATZHYDR.RAUPENTRAEG
VERSCHRAUBUNG XGE22-LM	47 10 313 08	601	1	1 972 301	91 58 474 08	ZUSATZHYDR.RAUPENTRAEG
VERSCHRAUBUNG XGE22-LM	47 10 313 08	615	5	2 970	91 69 169 08	HYDRAULIK
VERSCHRAUBUNG XGE22-LM	47 10 313 08	616	1	2 975 066	91 52 858 08	ZUSATZHYDRAULIK WINDE 6
VERSCHRAUBUNG XGE22-LM	47 10 313 08	603	1	2 975 153	91 62 051 08	ZUSATZHYDRAULIK WINDE 3
VERSCHRAUBUNG XGE22-LM	47 10 313 08	613	1	2 975 200	91 52 775 08	ZUSATZHYDRAULIK WINDE 2
VERSCHRAUBUNG XGE22-LM	47 10 313 08	613	1	2 975 700	91 52 774 08	ZUSATZHYDRAULIK WINDE 1
VERSCHRAUBUNG XGE22-LM	47 10 313 08	606	1	2 976 700	91 54 795 08	ZUSATZHYDRAULIK PUMPE
VERSCHRAUBUNG XGE22-LM	47 10 313 08	607	1	2 977 200	91 52 826 08	ZUSATZHYDRAULIK PUMPE 5+
VERSCHRAUBUNG XGE22-LR	47 10 314 08	621	2	2 978 100	91 52 827 08	ZUSATZHYDR.D-RUECKHALT

20.3.2014

etk_en_de_074576 LR 1600 2

1374

LIEBHERRAlphabetical index
Alphabetischer Index

Bezeichnung	Artikel	Pos.	Menge	Seite	Baugruppe	Bezeichnung
VERSCHRAUBUNG XGE25-SR	47 10 336 08	763	9	2 970	91 69 169 08	HYDRAULIK
VERSCHRAUBUNG XGE25-SR	47 10 336 08	622	2	2 978 100	91 52 827 08	ZUSATZHYDR.D-RUECKHALT
VERSCHRAUBUNG XGE28-LM	47 10 315 08	710	2	2 970	91 69 169 08	HYDRAULIK
VERSCHRAUBUNG XGE28-LR	47 10 316 08	606	2	1 970 100	91 58 471 08	HYDRAULIK MITTELTEIL
VERSCHRAUBUNG XGE28-LR	47 10 316 08	787	2	2 970	91 69 169 08	HYDRAULIK
VERSCHRAUBUNG XGE28-LR	47 10 316 08	614	1	3 978 100	91 56 428 08	HYDR.SCHWEBEBALLAST-AN
VERSCHRAUBUNG XGE35-LM	47 10 318 08	640	2	2 970	91 69 169 08	HYDRAULIK
VERSCHRAUBUNG XGE35-LR	47 10 345 08	802	2	2 970	91 69 169 08	HYDRAULIK
VERSCHRAUBUNG XGE42-LM	47 10 319 08	637	1	2 970	91 69 169 08	HYDRAULIK
VERSCHRAUBUNG XGE42-LR	47 10 347 08	683	2	1 970 100	91 58 471 08	HYDRAULIK MITTELTEIL
VERSCHRAUBUNG XGE42-LR	47 10 347 08	2	5	2 671 004	96 46 305 08	OELBEHAELTER VORM.
VERSCHRAUBUNG XGE42-LR	47 10 347 08	605	7	2 970	91 69 169 08	HYDRAULIK
VERSCHRAUBUNG XGE6-LM-E	47 10 301 08	604	4	2 990	91 59 244 08	DRUCKLUFTANLAGE
VERSCHRAUBUNG XGE6-LR-E	47 10 300 08	19	31	2 711	91 52 800 08	ZENTRALSCHMIERANLAGE O
VERSCHRAUBUNG XGE6-LR-E	47 10 300 08	749	2	2 970	91 69 169 08	HYDRAULIK
VERSCHRAUBUNG XGE6-SM-E	47 10 302 08	707	10	2 970	91 69 169 08	HYDRAULIK
VERSCHRAUBUNG XGE6-SM-E	47 10 302 08	605	1	2 976 700	91 54 795 08	ZUSATZHYDRAULIK PUMPE
VERSCHRAUBUNG XGE6-SM-E	47 10 302 08	611	1	2 977 200	91 52 826 08	ZUSATZHYDRAULIK PUMPE 5+
VERSCHRAUBUNG XGE6-SM-E	47 10 302 08	611	2	2 990	91 59 244 08	DRUCKLUFTANLAGE
VERSCHRAUBUNG XGE6-SR-E	47 10 321 08	663	1	1 970 100	91 58 471 08	HYDRAULIK MITTELTEIL
VERSCHRAUBUNG XGE6-SR-E	47 10 321 08	21	1	2 932 041	96 60 331 08	SCHALTSCHRANK MECH.
VERSCHRAUBUNG XGE6-SR-E	47 10 321 08	721	2	2 970	91 69 169 08	HYDRAULIK
VERSCHRAUBUNG XGE6-SR-E	47 10 321 08	603	1	2 990	91 59 244 08	DRUCKLUFTANLAGE
VERSCHRAUBUNG XGE6-SR-E	47 10 321 08	612	6	3 978 005	91 56 430 08	ZUSATZHYDRAULIK SB-KOPFS
VERSCHRAUBUNG XGE8-SM-E	47 10 322 08	684	2	2 970	91 69 169 08	HYDRAULIK
VERSCHRAUBUNG XGE8-SR-E	47 10 323 08	679	4	2 970	91 69 169 08	HYDRAULIK
VERSCHRAUBUNG XGEV30-	47 10 338 08	782	2	2 970	91 69 169 08	HYDRAULIK
VERSCHRAUBUNG XGEV30-	47 10 338 08	610	1	3 978 100	91 56 428 08	HYDR.SCHWEBEBALLAST-AN
VERSCHRAUBUNG XGR12/10-	47 50 315 08	23	1	2 391 041	96 69 284 08	OELKUEHLER VORM.
VERSCHRAUBUNG XGR12/10-	47 50 315 08	798	1	2 970	91 69 169 08	HYDRAULIK
VERSCHRAUBUNG XGR12/10-	47 50 315 08	647	1	2 978 200	91 70 855 08	ZUSATZHYDR.S-RUECKHALTE
VERSCHRAUBUNG XGR15/12-	47 50 317 08	612	2	2 975 100	91 70 874 08	ZUSATZHYDR.GITTER-WINDE
VERSCHRAUBUNG XGR15/12-	47 50 317 08	627	2	2 975 153	91 62 051 08	ZUSATZHYDRAULIK WINDE 3
VERSCHRAUBUNG XGR16/12-	47 50 325 08	605	8	1 975 006	91 52 509 08	ZUSATZHYDR.ABSTUETZZYL
VERSCHRAUBUNG XGR16/12-	47 50 325 08	605	1	2 978 100	91 52 827 08	ZUSATZHYDR.D-RUECKHALT
VERSCHRAUBUNG XGR16/12-	47 50 325 08	638	1	2 978 200	91 70 855 08	ZUSATZHYDR.S-RUECKHALTE
VERSCHRAUBUNG XGR18/15-	47 50 302 08	673	1	2 970	91 69 169 08	HYDRAULIK
VERSCHRAUBUNG XGR20/16-	47 50 336 08	656	4	2 970	91 69 169 08	HYDRAULIK
VERSCHRAUBUNG XGR20/16-	47 50 336 08	608	1	3 978 019	91 56 431 08	ZUSATZHYDRAULIK ZYLINDER
VERSCHRAUBUNG XGR25/16-	47 50 328 08	785	7	2 970	91 69 169 08	HYDRAULIK
VERSCHRAUBUNG XGR25/20-	47 50 330 08	624	2	2 978 200	91 70 855 08	ZUSATZHYDR.S-RUECKHALTE
VERSCHRAUBUNG XGR28/18-	47 50 311 08	794	1	2 970	91 69 169 08	HYDRAULIK
VERSCHRAUBUNG XGR28/22-	47 50 318 08	653	1	1 970 100	91 58 471 08	HYDRAULIK MITTELTEIL
VERSCHRAUBUNG XGR28/22-	47 50 318 08	653	1	1 972 250	91 58 473 08	ZUSATZHYDR.RAUPENTRAEG
VERSCHRAUBUNG XGR28/22-	47 50 318 08	653	1	1 972 251	91 58 472 08	ZUSATZHYDR.RAUPENTRAEG
VERSCHRAUBUNG XGR28/22-	47 50 318 08	620	2	2 970	91 69 169 08	HYDRAULIK
VERSCHRAUBUNG XGR28/22-	47 50 318 08	628	1	2 975 153	91 62 051 08	ZUSATZHYDRAULIK WINDE 3
VERSCHRAUBUNG XGR28/22-	47 50 318 08	651	2	2 978 200	91 70 855 08	ZUSATZHYDR.S-RUECKHALTE
VERSCHRAUBUNG XGR30/16-	47 50 337 08	617	2	2 978	91 62 932 08	ZUSATZHYDR.MONTAGEEINR
VERSCHRAUBUNG XGR30/16-	47 50 337 08	611	4	3 978 005	91 56 430 08	ZUSATZHYDRAULIK SB-KOPFS
VERSCHRAUBUNG XGR30/20-	47 50 340 08	606	4	3 978 005	91 56 430 08	ZUSATZHYDRAULIK SB-KOPFS
VERSCHRAUBUNG XGR30/25-	47 50 329 08	654	2	2 970	91 69 169 08	HYDRAULIK
VERSCHRAUBUNG XGR30/25-	47 50 329 08	619	2	2 978	91 62 932 08	ZUSATZHYDR.MONTAGEEINR
VERSCHRAUBUNG XGR35/22-	47 50 312 08	696	1	2 970	91 69 169 08	HYDRAULIK
VERSCHRAUBUNG XGR35/28-	47 50 313 08	620	1	3 978 100	91 56 428 08	HYDR.SCHWEBEBALLAST-AN
VERSCHRAUBUNG XGR38/30-	47 50 339 08	757	10	2 970	91 69 169 08	HYDRAULIK
VERSCHRAUBUNG XGR38/30-	47 50 339 08	605	4	3 978 100	91 56 428 08	HYDR.SCHWEBEBALLAST-AN
VERSCHRAUBUNG XGR42/28-	47 50 310 08	695	1	2 970	91 69 169 08	HYDRAULIK
VERSCHRAUBUNG XGR42/35-	47 50 319 08	612	5	2 970	91 69 169 08	HYDRAULIK
VERSCHRAUBUNG XSV10-L A3	47 40 303 08	676	1	2 970	91 69 169 08	HYDRAULIK

20.3.2014

etk_en_de_074576 LR 1600 2

1375

LIEBHERRAlphabetical index
Alphabetischer Index

Bezeichnung	Artikel	Pos.	Menge	Seite	Baugruppe	Bezeichnung
VERSCHRAUBUNG XSV15-L A3	47 40 305 08	671	1	2 970	91 69 169 08	HYDRAULIK
VERSCHRAUBUNG XSV16-S	47 40 326 08	677	4	1 970 100	91 58 471 08	HYDRAULIK MITTELTEIL
VERSCHRAUBUNG XSV16-S	47 40 326 08	616	4	1 975 006	91 52 509 08	ZUSATZHYDR.ABSTUETZZYL
VERSCHRAUBUNG XSV18-L A3	47 40 307 08	668	1	2 970	91 69 169 08	HYDRAULIK
VERSCHRAUBUNG XT10-L A3	47 04 303 08	735	1	2 970	91 69 169 08	HYDRAULIK
VERSCHRAUBUNG XT10-L A3	47 04 303 08	628	1	2 978 100	91 52 827 08	ZUSATZHYDR.D-RUECKHALT
VERSCHRAUBUNG XT12-L A3	47 04 304 08	800	2	2 970	91 69 169 08	HYDRAULIK
VERSCHRAUBUNG XT12-L A3	47 04 304 08	608	1	2 976 200	91 52 780 08	ZUSATZHYDRAULIK DREHWE
VERSCHRAUBUNG XT12-L A3	47 04 304 08	627	1	2 978 100	91 52 827 08	ZUSATZHYDR.D-RUECKHALT
VERSCHRAUBUNG XT12-L A3	47 04 304 08	643	3	2 978 200	91 70 855 08	ZUSATZHYDR.S-RUECKHALTE
VERSCHRAUBUNG XT12-L A3	47 04 304 08	617	2	3 978 005	91 56 430 08	ZUSATZHYDRAULIK SB-KOPFS
VERSCHRAUBUNG XT15-L A3	47 04 305 08	602	2	2 975 100	91 70 874 08	ZUSATZHYDR.GITTER-WINDE
VERSCHRAUBUNG XT15-L A3	47 04 305 08	611	1	2 978 100	91 52 827 08	ZUSATZHYDR.D-RUECKHALT
VERSCHRAUBUNG XT25-S A3	47 04 327 08	796	1	2 970	91 69 169 08	HYDRAULIK
VERSCHRAUBUNG XT25-S A3	47 04 327 08	625	1	2 978 100	91 52 827 08	ZUSATZHYDR.D-RUECKHALT
VERSCHRAUBUNG XT25-S A3	47 04 327 08	649	1	2 978 200	91 70 855 08	ZUSATZHYDR.S-RUECKHALTE
VERSCHRAUBUNG XT38-S A3	47 04 330 08	650	2	1 972 250	91 58 473 08	ZUSATZHYDR.RAUPENTRAEG
VERSCHRAUBUNG XT38-S A3	47 04 330 08	650	2	1 972 251	91 58 472 08	ZUSATZHYDR.RAUPENTRAEG
VERSCHRAUBUNG XT38-S A3	47 04 330 08	717	3	2 970	91 69 169 08	HYDRAULIK
VERSCHRAUBUNG XT38-S A3	47 04 330 08	615	2	3 978 005	91 56 430 08	ZUSATZHYDRAULIK SB-KOPFS
VERSCHRAUBUNG XT6-S A3P	47 04 300 08	824	3	2 970	91 69 169 08	HYDRAULIK
VERSCHRAUBUNG XW10-L A3	47 02 303 08	779	1	2 970	91 69 169 08	HYDRAULIK
VERSCHRAUBUNG XW10-L A3	47 02 303 08	631	1	2 978 100	91 52 827 08	ZUSATZHYDR.D-RUECKHALT
VERSCHRAUBUNG XW12-L A3	47 02 304 08	613	2	2 975 100	91 70 874 08	ZUSATZHYDR.GITTER-WINDE
VERSCHRAUBUNG XW12-L A3	47 02 304 08	630	1	2 978 100	91 52 827 08	ZUSATZHYDR.D-RUECKHALT
VERSCHRAUBUNG XW12-L A3	47 02 304 08	646	4	2 978 200	91 70 855 08	ZUSATZHYDR.S-RUECKHALTE
VERSCHRAUBUNG XW15-L A3	47 02 305 08	605	2	2 975 100	91 70 874 08	ZUSATZHYDR.GITTER-WINDE
VERSCHRAUBUNG XW18-L A3	47 02 306 08	799	1	2 970	91 69 169 08	HYDRAULIK
VERSCHRAUBUNG XW18-L A3	47 02 306 08	601	1	2 990	91 59 244 08	DRUCKLUFTANLAGE
VERSCHRAUBUNG XW22-L A3	47 02 307 08	678	1	1 970 100	91 58 471 08	HYDRAULIK MITTELTEIL
VERSCHRAUBUNG XW22-L A3	47 02 307 08	632	3	2 978 100	91 52 827 08	ZUSATZHYDR.D-RUECKHALT
VERSCHRAUBUNG XW25-S A3	47 02 328 08	629	3	2 978 100	91 52 827 08	ZUSATZHYDR.D-RUECKHALT
VERSCHRAUBUNG XW25-S A3	47 02 328 08	642	3	2 978 200	91 70 855 08	ZUSATZHYDR.S-RUECKHALTE
VERSCHRAUBUNG XW30-S A3	47 02 330 08	715	1	2 970	91 69 169 08	HYDRAULIK
VERSCHRAUBUNG XW30-S A3	47 02 330 08	609	2	2 977 200	91 52 826 08	ZUSATZHYDRAULIK PUMPE 5+
VERSCHRAUBUNG XW38-S A3	47 02 334 08	682	2	1 970 100	91 58 471 08	HYDRAULIK MITTELTEIL
VERSCHRAUBUNG XW38-S A3	47 02 334 08	727	1	2 970	91 69 169 08	HYDRAULIK
VERSCHRAUBUNG XW38-S A3	47 02 334 08	614	4	2 975 100	91 70 874 08	ZUSATZHYDR.GITTER-WINDE
VERSCHRAUBUNG XW38-S A3	47 02 334 08	623	2	3 978 005	91 56 430 08	ZUSATZHYDRAULIK SB-KOPFS
VERSCHRAUBUNG XW42-L A3	47 02 314 08	608	9	2 970	91 69 169 08	HYDRAULIK
VERSCHRAUBUNG XWSV6-S	47 42 021 08	32	1	2 711	91 52 800 08	ZENTRALSCHMIERANLAGE O
VERSCHRAUBUNGSKOERPER	93 75 014 08	4	2	2 976 200	91 52 780 08	ZUSATZHYDRAULIK DREHWE
VERSTEIFUNGSBLECH	10 02 918 8	3	1	9 739 362	97 39 362	OELWANNE
VERSTELLEINRICHTUNG	10 41 120 7	2	1	X1035925	10 35 925 1	VERSTELLPUMPE
VERSTELLFLASCHE KPL.	96 49 266 08	2	1	3 714	91 52 862 08	D-KOPFSTUECK
VERSTELLFLASCHE KPL. TZN	96 49 267 08	3	1	3 714	91 52 862 08	D-KOPFSTUECK
VERSTELLFLASCHE SCHWK.	96 49 290 08	1	1	3 714 008	96 49 266 08	VERSTELLFLASCHE KPL.
VERSTELLFLASCHE SCHWK.	96 49 455 08	1	1	3 714 009	96 49 267 08	VERSTELLFLASCHE KPL.
VERSTELLMOTOR 140CM³/U	51 02 408 08	2	1	3 370	91 61 616 08	WINDE 6
VERSTELLMOTOR A6VM 160	10 42 876 6	2	2	2 340	91 59 694 08	WINDE 4 EINZIEHWERK
VERSTELLMOTOR A6VM 200	10 35 482 8	3	1	2 310	91 61 614 08	WINDE 1
VERSTELLMOTOR A6VM 200	10 35 482 8	3	1	2 320	91 61 615 08	WINDE 2
VERSTELLMOTOR A6VM 200	10 42 876 7	2	1	3 350	91 59 696 08	WINDE 3
VERSTELLMOTOR A6VM 200	10 42 876 8	8	2	1 401	91 58 478 08	RAUPENTRAEGER LI.
VERSTELLMOTOR A6VM 200	10 42 876 8	8	2	1 411 200	91 58 481 08	RAUPENTRAEGER RE.
VERSTELLPUMPE A10VO SPF	51 21 364 08	343	1	X1100733	11 00 733 7	HYDRAULIKAGGREGAT
VERSTELLPUMPE A11VO SPF	10 35 924 7	110	1	2 931 001	96 69 280 08	DIESELMOTOR VORM.
VERSTELLPUMPE A11VO SPF	10 35 924 8	111	1	2 931 001	96 69 280 08	DIESELMOTOR VORM.
VERSTELLPUMPE A4VG SPF	10 35 924 1	103	1	2 931 001	96 69 280 08	DIESELMOTOR VORM.
VERSTELLPUMPE A4VG SPF	10 35 924 2	104	1	2 931 001	96 69 280 08	DIESELMOTOR VORM.

20.3.2014

etk_en_de_074576 LR 1600 2

1376

LIEBHERRAlphabetical index
Alphabetischer Index

Bezeichnung	Artikel	Pos.	Menge	Seite	Baugruppe	Bezeichnung
VERSTELLPUMPE A4VG SPF	10 35 924 3	105	1	2 931 001	96 69 280 08	DIESELMOTOR VORM.
VERSTELLPUMPE A4VG SPF	10 35 924 4	106	1	2 931 001	96 69 280 08	DIESELMOTOR VORM.
VERSTELLPUMPE A4VG SPF	10 35 924 5	1	1	2 211	91 52 822 08	PUMPE F.WINDE 5+6
VERSTELLPUMPE A4VG SPF	10 35 924 9	1	1	2 212	91 54 561 08	PUMPE F.DREHWERK
VERSTELLPUMPE A4VG SPF	10 35 925 0	107	1	2 931 001	96 69 280 08	DIESELMOTOR VORM.
VERSTELLPUMPE A4VG/56 LI	10 35 924 6	108	1	2 931 001	96 69 280 08	DIESELMOTOR VORM.
VERSTELLPUMPE PA10VO/45	10 35 925 1	109	1	2 931 001	96 69 280 08	DIESELMOTOR VORM.
VERSTELLUNG	10 32 692 5	2	1	X1035924	10 35 924 6	VERSTELLPUMPE
VERSTELLUNG	10 33 104 8	2	1	X1035924	10 35 924 1	VERSTELLPUMPE
VERSTELLUNG	10 33 104 8	2	1	X1035924	10 35 924 2	VERSTELLPUMPE
VERSTELLUNG	10 33 104 8	2	1	X1035924	10 35 924 5	VERSTELLPUMPE
VERSTELLUNG	10 33 104 8	2	1	X1035925	10 35 925 0	VERSTELLPUMPE
VERSTELLUNG	10 35 465 8	2	1	X1042876	10 42 876 7	VERSTELLMOTOR
VERSTELLUNG	10 47 033 2	2	1	5 102 408	51 02 408 08	VERSTELLMOTOR
VERSTELLUNG	10 47 137 1	2	1	X1035924	10 35 924 3	VERSTELLPUMPE
VERSTELLUNG	10 47 137 1	2	1	X1035924	10 35 924 4	VERSTELLPUMPE
VERSTELLUNG	10 47 220 0	5	1	X1035924	10 35 924 7	VERSTELLPUMPE
VERSTELLUNG	10 47 220 8	4	1	X1035924	10 35 924 8	VERSTELLPUMPE
VERSTELLUNG	10 65 039 3	26	1	X1111334	11 11 334 3	FAHRERSITZ
VERSTELLUNG	10 65 068 6	2	1	X1035924	10 35 924 9	VERSTELLPUMPE
VERSTELLUNG	10 65 300 6	2	1	X1042876	10 42 876 8	VERSTELLMOTOR
VERSTELLUNG	10 67 839 7	2	1	X1042876	10 42 876 6	VERSTELLMOTOR
VERSTELLUNG	10 67 840 7	2	1	X1035482	10 35 482 8	VERSTELLMOTOR
VERSTELLUNG HYDRAULISC	70 23 643	5	1	X1035924	10 35 924 8	VERSTELLPUMPE
VERTEILER MASSE	92 68 911 08	41	2	2 932 082	96 68 034 08	AUFBAUTEILE MONTAGETAPE
VERTEILERBLOCK ALZNMGC	51 10 603 08	74	1	2 970	91 69 169 08	HYDRAULIK
VERTEILERGETRIEBE SPF	10 35 659 9	102	1	2 931 001	96 69 280 08	DIESELMOTOR VORM.
VERTEILERKOMBINATION 3/4	77 43 859 08	2	1	2 711	91 52 800 08	ZENTRALSCHMIERANLAGE O
VERTEILERKOMBINATION 3/6	10 47 036 7	4	1	2 711	91 52 800 08	ZENTRALSCHMIERANLAGE O
VERTEILERKOMBINATION 4/3	77 43 860 08	3	1	2 711	91 52 800 08	ZENTRALSCHMIERANLAGE O
VERTEILERKOMBINATION 4/8	77 43 862 08	5	1	2 711	91 52 800 08	ZENTRALSCHMIERANLAGE O
VERTEILERKOMBINATION 7/1	10 47 036 8	3	1	1 402	91 58 480 08	ZENTRALSCHMIERUNG RAUP
VERTEILERKOMBINATION 8/1	10 47 036 6	6	1	2 711	91 52 800 08	ZENTRALSCHMIERANLAGE O
VERTEILERKOMBINATION 8/1	10 47 037 0	2	1	1 402	91 58 480 08	ZENTRALSCHMIERUNG RAUP
VERTEILERLEISTE	77 43 837 08	11	1	2 990	91 59 244 08	DRUCKLUFTANLAGE
VIERKANTSCHIEBE	10 03 723 6	8	1	9 739 210	97 39 210	KUEHLMITTELEITUNG ANBA
VORHAENGESCHLOSS ABUS	88 52 515 08	31	1	2 391 040	96 53 645 08	KUPPLUNGSSTELLER
VORREIBER GD-ZN VERCHR	70 42 710 08	2	2	2 260 009	96 46 972 08	KLAPPE VORM.
VORSCHLAGHAMMER 5KG	88 50 341 08	11	1	1 750	91 52 394 08	WERKZEUG
VORSPANNVENTIL pmax=500	51 14 320 08	7	1	2 975 000	91 57 881 08	ZUSATZHYDRAULIK MONTAGE
VORSPANNVENTIL pv=30BAR	51 13 082 08	11	1	2 978 100	91 52 827 08	ZUSATZHYDR.D-RUECKHALT
VORSPANNVENTIL pv=30BAR	51 13 082 08	11	1	2 978 200	91 70 855 08	ZUSATZHYDR.S-RUECKHALTE
VORSPANNVENTIL pv=30BAR	10 46 788 6	19	4	1 975 006	91 52 509 08	ZUSATZHYDR.ABSTUETZZYL
VORSTEUERVENTIL	57 13 626 08	55	1	5 113 086	51 13 086 08	PROPORTIONALVENTIL
WAE LZLAGER 200X270X80	74 65 067 08	2	1	2 550 003	96 46 246 08	SEILROLLE KPL.
WAE LZLAGER 200X270X80	74 65 067 08	2	1	2 652 007	92 68 928 08	SEILROLLE KPL.
WAE LZLAGER 68X40X38	74 59 008 08	2	1	3 206 001	96 20 920 08	SEILROLLE KPL.
WAERMESCHUTZBLECH	10 22 271 9	8	1	9 739 296	97 39 296	HITZESCHUTZ
WAERMESCHUTZBLECH	10 22 272 3	15	1	9 739 296	97 39 296	HITZESCHUTZ
WAERMETAUSCHER ALU	10 80 185 8	14	1	X1022811	10 22 811 2	HEIZKLIMAGERAET
WALZE	92 17 259 08	6	2	3 745	91 52 948 08	SCHWEBEBALLAST
WALZENDUESE	10 29 201 3	35	10	2 520 034	96 45 984 08	INNENVERKLEIDUNG
WANDLER TTY-RS232	91 70 454 14	10	1	2 533 071	96 52 556 08	WANDLER
WANDLER TTY-RS232	96 52 556 08	8	1	2 533	91 71 028 08	ELEKTRIK KRANFUEHRERKAB
WANDSTECKDOSE 19-POL A	10 44 366 5	(501)	1	3 930 734	96 54 401 08	KLEMMKASTEN
WANDSTECKDOSE 24-POL A	10 44 365 9	151	1	3 930 009	96 50 573 08	LEITUNGSTROMMEL KPL.
WANDSTECKDOSE 24-POL A	10 44 365 9	170	1	3 930 153	96 48 489 08	LEITUNGSTROMMEL KPL.
WARMLUFTSCHLAUCH DI 55M	10 42 558 8	55	0.12	2 520	91 53 061 08	KABINE VERGLAST
WARMLUFTSCHLAUCH DI 55M	10 42 558 8	56	0.18	2 520	91 53 061 08	KABINE VERGLAST
WARMLUFTSCHLAUCH DI 55M	10 42 558 8	41	0.4	2 520 034	96 45 984 08	INNENVERKLEIDUNG

20.3.2014

etk_en_de_074576 LR 1600 2

1377

LIEBHERRAlphabetical index
Alphabetischer Index

Bezeichnung	Artikel	Pos.	Menge	Seite	Baugruppe	Bezeichnung
WARNLEUCHTE 14W 13-36V	10 34 010 5	5	1	2 533 066	96 48 365 08	ELEKTRIK ANBAUTEILE KABIN
WARNLEUCHTE LMB	96 59 398 08	35	1	2 920 549	91 57 009 08	ELEKTRIK DREHBUEHNE
WARNSCHILD UNFALLVERH	94 12 158	35	1	2 880	91 55 943 08	BESCHILDERUNG DAENEMAR
WARTUNGSSATZ	10 03 963 1	997	1	X1047042	10 47 042 3	MOTOR
WARZENBLECH 3.5x521x876 A	97 00 272 08	1	1	2 859 028	96 46 778 08	DECKEL KPL.
WARZENBLECH 3.5x721x876 A	97 00 223 08	1	1	2 859 027	96 46 777 08	DECKEL KPL.
WARZENBLECH 5X1372X491 A	97 70 935 08	1	1	2 859 007	96 46 775 08	DECKEL KPL.
WARZENBLECH 5X426X1076 A	97 04 251 6	2	2	1 740	91 57 633 08	ZENTRALBALLAST
WARZENBLECH 5X878X723 A	97 70 951 08	1	1	2 859 026	96 46 776 08	DECKEL KPL.
WASSERABSCHIEDER	70 27 481 03	100	1	2 391	91 69 444 08	DIESELMOTOR KPL.
WASSERANSCHLUSS	97 39 276	173	1	X1012059	10 12 059 0	DIESELMOTOR
WASSERBEHAELTER 8,0L KUN	10 03 697 7	10	1	2 520 032	96 45 980 08	SCHEIBENWISCHANLAGE EIN
WASSERENTLUEFTUNGSLEIT	97 39 127	170	1	X1012059	10 12 059 0	DIESELMOTOR
WASSERHEIZGERAET 24V	10 04 204 3	2	1	2 541 001	96 49 651 08	ZUSATZHEIZUNG VORM.
WASSERKUEHLER CU/MS/ST	10 42 992 1	1	1	X1041290	10 41 290 3	KUEHLERANLAGE
WASSERLEITUNGSANSCHLUE	97 39 349	169	1	X1012059	10 12 059 0	DIESELMOTOR
WASSERPUMPE MIT BEFEST.	97 39 352	165	1	X1012059	10 12 059 0	DIESELMOTOR
WASSERROHR SCHWK.	96 48 528 08	29	1	2 931 001	96 69 280 08	DIESELMOTOR VORM.
WASSERSONDE	10 34 675 2	20	2	7 027 481	70 27 481 03	WASSERABSCHIEDER
WECHSELVENTIL	10 41 276 3	6	1	9 640 277	96 40 277 08	WEGESCHIEBER
WECHSELVENTIL	51 14 493 08	4	1	3 978 005	91 56 430 08	ZUSATZHYDRAULIK SB-KOPFS
WECHSELVENTIL 250BAR	51 14 689 08	108	3	2 970	91 69 169 08	HYDRAULIK
WECHSELVENTIL 250BAR	51 14 689 08	11	1	2 975 066	91 52 858 08	ZUSATZHYDRAULIK WINDE 6
WECHSELVENTIL 250BAR	51 14 689 08	11	1	2 975 153	91 62 051 08	ZUSATZHYDRAULIK WINDE 3
WECHSELVENTIL 250BAR	51 14 689 08	11	1	2 975 200	91 52 775 08	ZUSATZHYDRAULIK WINDE 2
WECHSELVENTIL 250BAR	51 14 689 08	11	1	2 975 700	91 52 774 08	ZUSATZHYDRAULIK WINDE 1
WECHSELVENTIL 250BAR	51 14 689 08	5	1	2 978 100	91 52 827 08	ZUSATZHYDR.D-RUECKHALT
WECHSELVENTIL 250BAR	51 14 689 08	5	1	2 978 200	91 70 855 08	ZUSATZHYDR.S-RUECKHALTE
WECHSELVENTIL 500BAR	51 14 919 14	118	1	2 970	91 69 169 08	HYDRAULIK
WEGESCHIEBER 4/2 400BAR	51 13 225 08	109	1	2 970	91 69 169 08	HYDRAULIK
WEGESCHIEBER 4/3 400BAR	51 13 045 08	3	1	2 976 203	92 27 489 08	ZUSATZHYDR.BOLZENZIEHZ
WEGESCHIEBER SL3-41	96 40 277 08	7	4	X1049047	10 49 047 0	WEGESCHIEBERBLOCK
WEGESCHIEBERBLOCK 350BA	10 49 047 0	16	1	1 970 100	91 58 471 08	HYDRAULIK MITTELTEIL
WEGESITZVENTIL	51 14 829 08	3	4	3 978 005	91 56 430 08	ZUSATZHYDRAULIK SB-KOPFS
WEGESITZVENTIL 350BAR SP	10 49 315 9	111	2	2 970	91 69 169 08	HYDRAULIK
WEGESITZVENTIL SPF	10 41 310 3	25	1	2 970	91 69 169 08	HYDRAULIK
WEGEVENTIL	11 11 012 5	4	1	X1041325	10 41 325 5	UMSCHALTBLOCK
WEGEVENTIL	57 10 349 08	3	1	3 978 100	91 56 428 08	HYDR.SCHWEBEBALLAST-AN
WEGEVENTIL 2/2	10 45 104 9	7	1	X1042440	10 42 440 2	STUEERBLOCK
WEGEVENTIL 2/2	10 47 082 9	4	1	X1042440	10 42 440 2	STUEERBLOCK
WEGEVENTIL 2/2	10 47 222 9	909	1	X1048944	10 48 944 9	STUEERBLOCK
WEGEVENTIL 2/2 350BAR	51 14 445 08	112	4	2 970	91 69 169 08	HYDRAULIK
WEGEVENTIL 2/2 350BAR	51 14 943 08	17	1	2 970	91 69 169 08	HYDRAULIK
WEGEVENTIL 3/2 350BAR	51 14 444 08	34	3	2 970	91 69 169 08	HYDRAULIK
WEGEVENTIL 3/2 350BAR	51 14 444 08	4	1	2 975 066	91 52 858 08	ZUSATZHYDRAULIK WINDE 6
WEGEVENTIL 3/2 350BAR	51 14 444 08	4	1	2 975 153	91 62 051 08	ZUSATZHYDRAULIK WINDE 3
WEGEVENTIL 3/2 350BAR	51 14 444 08	4	1	2 975 200	91 52 775 08	ZUSATZHYDRAULIK WINDE 2
WEGEVENTIL 3/2 350BAR	51 14 444 08	4	1	2 975 700	91 52 774 08	ZUSATZHYDRAULIK WINDE 1
WEGEVENTIL 3/2 350BAR	51 14 444 08	4	1	2 978 100	91 52 827 08	ZUSATZHYDR.D-RUECKHALT
WEGEVENTIL 3/2 350BAR	51 14 444 08	4	1	2 978 200	91 70 855 08	ZUSATZHYDR.S-RUECKHALTE
WEGEVENTIL 3/2 350BAR	51 14 498 08	2	2	3 978 005	91 56 430 08	ZUSATZHYDRAULIK SB-KOPFS
WEGEVENTIL 3/2 350BAR	51 14 651 08	10	1	1 970 100	91 58 471 08	HYDRAULIK MITTELTEIL
WEGEVENTIL 4/3	10 47 222 6	903	1	X1048944	10 48 944 9	STUEERBLOCK
WEGEVENTIL 4/3 NG10-315BA	10 42 393 8	4	1	2 975 000	91 57 881 08	ZUSATZHYDRAULIK MONTAGE
WEGEVENTIL 4/3 NG6-350BAR	51 13 022 08	55	3	2 970	91 69 169 08	HYDRAULIK
WEICHDICHTUNG PERBUNAN	71 02 004 08	574	30	2 970	91 69 169 08	HYDRAULIK
WEICHDICHTUNG PERBUNAN	71 02 004 08	574	10	2 977 200	91 52 826 08	ZUSATZHYDRAULIK PUMPE 5+
WEITWINKELSPIEGEL 219X17	59 10 695 08	2	1	2 790	91 60 975 08	SPIEGELANBAU KRANFUEHR
WELLE 40.0x1854 S355J2C+C	93 72 521 08	2	1	3 350 001	92 70 642 08	SCHUTZWALZE KPL.
WELLENDICHRING 22X35X6	57 15 168 08	20	1	5 102 380	51 02 380 08	HYDROMOTOR

20.3.2014

etk_en_de_074576 LR 1600 2

1378

LIEBHERRAlphabetical index
Alphabetischer Index

Bezeichnung	Artikel	Pos.	Menge	Seite	Baugruppe	Bezeichnung
WELLENDICHTRING 28X40X6	57 01 141 08	14	1	5 701 129	57 01 129 08	TRIEBWERK
WELLENDICHTRING 28X40X6.	10 22 035 9	20	1	X1035925	10 35 925 1	VERSTELLPUMPE
WELLENDICHTRING 60X80X7/	76 20 760	10	1	5 102 408	51 02 408 08	VERSTELLMOTOR
WELLENDICHTRING 70X90X7	71 00 250 08	10	1	X1035482	10 35 482 8	VERSTELLMOTOR
WELLENDICHTRING 70X90X7	71 00 250 08	10	1	X1042876	10 42 876 6	VERSTELLMOTOR
WELLENDICHTRING 70X90X7	71 00 250 08	10	1	X1042876	10 42 876 7	VERSTELLMOTOR
WELLENDICHTRING 70X90X7	71 00 250 08	10	1	X1042876	10 42 876 8	VERSTELLMOTOR
WELLENDICHTRING BA 35X5	10 65 070 1	(38)	1	X1035924	10 35 924 9	VERSTELLPUMPE
WELLENDICHTRING BABS L 2	10 28 767 2	20	1	5 121 364	51 21 364 08	VERSTELLPUMPE
WELLENDICHTRING DIN 3760	79 04 950 14	454	1	X1108091	11 08 091 1	GETRIEBE
WELLENDICHTRING DIN 3760	79 04 950 14	454	2	X1110002	11 10 024 7	GETRIEBE
WERKZEUG	91 52 394 08	25	1		LR 1600-2-0	LIEBHERR RAUPENKRAN LR 1
WIDERSTAND 15R 5% 50W 50	63 50 576 08	15	1	2 913 005	96 28 696 08	INNENGEHAEUSE VORM.
WIDERSTAND 1K 5% 3W 75PP	63 50 585 08	2	1	2 932 515	96 45 911 08	BESTUECKUNGSMODUL
WIDERSTAND 47R 1% 25W	63 50 170 08	46	8	2 932 001	96 45 393 08	RELAISSTEUERUNG
WIDERSTAND 500R 0,1% 3W	63 50 515 08	4	2	2 932 515	96 45 911 08	BESTUECKUNGSMODUL
WIDERSTAND NW 1K X8 5%1	63 50 855 08	20	2	2 922 001	92 84 311 08	BUSPLATINE
WIDERSTAND NW 22K X8 2% 0	63 50 842 08	7	10	2 922 001	92 84 311 08	BUSPLATINE
WINDE 1	91 61 614 08	103	1		LR 1600-2-0	LIEBHERR RAUPENKRAN LR 1
WINDE 2	91 61 615 08	104	1		LR 1600-2-0	LIEBHERR RAUPENKRAN LR 1
WINDE 3	91 59 696 08	223	1		LR 1600-2-0	LIEBHERR RAUPENKRAN LR 1
WINDE 4 EINZIEHWERK	91 59 694 08	111	1		LR 1600-2-0	LIEBHERR RAUPENKRAN LR 1
WINDE 6	91 61 616 08	219	1		LR 1600-2-0	LIEBHERR RAUPENKRAN LR 1
WINDENDREHGEBER 360° SP	10 04 047 7	5	1	2 920 200	96 44 536 08	ELEKTRIK WINDE 1
WINDENDREHGEBER 360° SP	10 04 047 7	5	1	2 920 260	96 44 537 08	ELEKTRIK WINDE 2
WINDENDREHGEBER 360° SP	10 04 047 7	5	1	2 920 334	96 44 538 08	ELEKTRIK WINDE 3
WINDENDREHGEBER 360° SP	10 04 047 7	5	1	2 920 350	96 44 539 08	ELEKTRIK WINDE 4
WINDENDREHGEBER 360° SP	10 04 047 7	5	1	2 920 379	96 44 541 08	ELEKTRIK WINDE 6
WINDENLAGERUNG SCHWK.	96 43 852 08	1	1	2 310	91 61 614 08	WINDE 1
WINDENLAGERUNG SCHWK.	96 46 910 08	3	1	3 370	91 61 616 08	WINDE 6
WINDENLAGERUNG SCHWK.	96 49 298 08	3	1	3 350	91 59 696 08	WINDE 3
WINDENLAGERUNG SCHWK.	96 61 000 08	1	1	2 320	91 61 615 08	WINDE 2
WINDGESCHWINDIGKEITSGE	69 14 046 08	10	1	3 780 263	91 56 028 08	WINDWARNUNG
WINDGESCHWINDIGKEITSGE	69 14 046 08	6	1	3 780 751	91 52 952 08	FLUG-U.WINDWARNUNG
WINDSTERN	57 09 612 08	(1)	1	3 780 751	91 52 952 08	FLUG-U.WINDWARNUNG
WINDWARNUNG	91 56 028 08	364	1		LR 1600-2-0	LIEBHERR RAUPENKRAN LR 1
WINKEL 1.5X151X54 DC01 FE//	97 86 272 08	118	2	2 932 082	96 68 034 08	AUFBAUTEILE MONTAGETAPE
WINKEL 3X40X112 DC01 FE//	97 80 496 08	20	1	2 932 041	96 60 331 08	SCHALTSCHRANK MECH.
WINKEL 3X85X30 DC01 FE//ZN	97 78 351 08	35	1	2 260	91 53 057 08	BATTERIELAGERUNG
WINKEL 3X95X40 DC01 FE//ZN	94 73 392 08	55	1	2 931 001	96 69 280 08	DIESELMOTOR VORM.
WINKEL 4X20X57 S315MC	95 05 969 08	76	1	2 810	91 69 447 08	KRANFUEHRERKABINE KPL.
WINKEL 5X198X70 S355MC FE	97 05 395 08	35	2	3 211	91 70 921 08	S-ANLENKSTUECK
WINKEL 5X198X70 S355MC FE	97 05 395 08	72	2	3 713	91 57 749 08	D-ANLENKSTUECK
WINKELGEBER 360° LSB PL:D	10 80 205 7	(151)	1	3 213 013	96 67 658 08	EL.F-ANSCHLUSS KOPFSTUECK
WINKELGEBER 360° SPF	69 23 100 08	20	1	2 930	96 57 085 08	GERBERANBAU SA-BOCK
WINKELGEBER 360° SPF	69 23 100 08	(152)	1	3 930 138	96 66 869 08	ELEKTRIK S-ANLENKSTUECK
WINKELGEBER 360° SPF	69 23 100 08	(5)	1	3 930 576	96 48 381 08	ELEKTRIK SW-KOPFSTUECK
WINKELGELENK DIN 71802 CS	72 50 066 08	13	1	9 739 357	97 39 357	ABGASRUECKFUEHRUNG VO
WINKELGELENK DIN 71802 CS	72 50 069 08	16	2	2 391 040	96 53 645 08	KUPPLUNGSSTELLER
WINKELGETRIEBE	90 00 510 6	4	1	1 401	91 58 478 08	RAUPENTRAEGER LI.
WINKELGETRIEBE	90 00 510 6	82	1	1 411 200	91 58 481 08	RAUPENTRAEGER RE.
WINKELGETRIEBE	90 00 521 4	82	1	1 401	91 58 478 08	RAUPENTRAEGER LI.
WINKELGETRIEBE	90 00 521 4	4	1	1 411 200	91 58 481 08	RAUPENTRAEGER RE.
WINKELSCHRAUBENDREHER	81 00 354 08	46	1	1 750	91 52 394 08	WERKZEUG
WINKELSTUTZEN	59 10 510 08	24	2	2 520 032	96 45 980 08	SCHEIBENWISCHANLAGE EIN
WISCHERARM	10 29 201 4	8	1	2 520 032	96 45 980 08	SCHEIBENWISCHANLAGE EIN
WISCHERARM PARALELL	10 41 288 1	5	1	2 520 032	96 45 980 08	SCHEIBENWISCHANLAGE EIN
WISCHERBLATT 1000	10 29 201 7	6	1	2 520 032	96 45 980 08	SCHEIBENWISCHANLAGE EIN
WISCHERBLATT 700	10 29 201 6	9	1	2 520 032	96 45 980 08	SCHEIBENWISCHANLAGE EIN
WISCHERGESTAENGE 10	10 41 287 9	7	1	2 520 032	96 45 980 08	SCHEIBENWISCHANLAGE EIN

20.3.2014

etk_en_de_074576 LR 1600 2

1379

LIEBHERRAlphabetical index
Alphabetischer Index

Bezeichnung	Artikel	Pos.	Menge	Seite	Baugruppe	Bezeichnung
WISCHERGESTAENGE 12	10 41 288 0	2	1	2 520 032	96 45 980 08	SCHEIBENWISCHANLAGE EIN
WISCHERMOTOR 55NM 24V	10 29 202 1	1	2	2 520 032	96 45 980 08	SCHEIBENWISCHANLAGE EIN
ZAHNKRANZ	10 01 219 1	2	1	9 739 250	97 39 250	SCHWUNGRAD
ZAHNRAD	10 80 164 1	660	1	X1080159	10 80 159 1	SEILTROMMEL
ZAHNRADMOTOR WM09 19	51 02 373 08	2	1	2 391 041	96 69 284 08	OELKUEHLER VORM.
ZAHNRIEMEN 12T5X445	11 21 148 0	1	1	X1022811	10 22 811 2	HEIZKLIMAGERAET
ZAHNSCHEIBE DIN 6797 A 2,7	42 51 004 08	3	4	2 913 003	96 20 599 08	FOLIENASTATUR VORM.
ZAHNSCHEIBE DIN 6797 A 3,2	42 51 005 08	6	12	2 913 100	91 23 538 08	BAUGRUPPENTRAEGER
ZAHNSCHEIBE DIN 6797 A 3,2	42 51 005 08	42	8	2 920 369	96 54 235 08	KLEMMKASTEN KPL.
ZAHNSCHEIBE DIN 6797 A 3,2	42 51 005 08	17	10	2 922 001	92 84 311 08	BUSPLATINE
ZAHNSCHEIBE DIN 6797 A 3,2	42 51 005 08	267	4	3 930 153	96 48 489 08	LEITUNGSTROMMEL KPL.
ZAHNSCHEIBE DIN 6797 A 3,2	42 51 005 08	283	16	3 930 638	96 51 624 08	KLEMMKASTEN
ZAHNSCHEIBE DIN 6797 A 3,2	42 51 005 08	157	10	3 930 640	96 50 481 08	KLEMMKASTEN KPL.
ZAHNSCHEIBE DIN 6797 A 4,3	42 51 007 08	14	4	2 913 100	91 23 538 08	BAUGRUPPENTRAEGER
ZAHNSCHEIBE DIN 6797 A 4,3	42 51 007 08	6	8	2 913 102	92 32 870 08	LUEFTEREINHEIT
ZAHNSCHEIBE DIN 6797 A 4,3	42 51 007 08	282	12	2 920 369	96 54 235 08	KLEMMKASTEN KPL.
ZAHNSCHEIBE DIN 6797 A 4,3	42 51 007 08	282	24	2 920 448	96 48 794 08	KLEMMKASTEN KPL.
ZAHNSCHEIBE DIN 6797 A 4,3	42 51 007 08	46	60	2 932 041	96 60 331 08	SCHALTSCHRANK MECH.
ZAHNWELLE D65X236	11 69 017 5	140	1	X1035659	10 35 659 9	VERTEILERGETRIEBE
ZEITRELAIS 0,05-360000S 24V	63 01 013 08	53	2	2 932 082	96 68 034 08	AUFBAUTEILE MONTAGETAPE
ZELLGUMMI 16X8 ZELLKAUTS	10 02 810 7	9	0.16	2 913 004	96 20 460 08	GEHAEUSE VORM.
ZELLGUMMI 20X12 CR SCHW	26 21 043 08	12	4.6	2 932 041	96 60 331 08	SCHALTSCHRANK MECH.
ZELLGUMMI 20X8	26 21 010 08	10	3.91	2 859 005	96 46 756 08	KLAPPE VORM.
ZELLGUMMI 20X8	26 21 010 08	115	0.36	2 932 082	96 68 034 08	AUFBAUTEILE MONTAGETAPE
ZELLGUMMI 25X4 NEOPRENE	26 21 078 14	52	6	2 520	91 53 061 08	KABINE VERGLAST
ZELLGUMMI 3X6X10M	26 21 089 08	7	0.18	2 913 006	96 20 732 08	LUEFTERBLECH VORM.
ZELLGUMMI 8X10	26 21 091 08	9	3.7	2 520 030	96 45 609 08	DACHSCHEIBE VORM.
ZELLGUMMIBAND 15X5	26 21 051 08	13	1.76	2 393 002	96 46 782 08	DECKEL KPL.
ZELLGUMMIBAND 15X5	26 21 051 08	11	0.78	2 510	91 52 788 08	DREHBUEHNENVERKLEIDUN
ZELLGUMMIBAND 15X5	26 21 051 08	14	2.24	2 859 030	96 46 758 08	DECKEL KPL.
ZENTRALBALLAST 6X10T	91 57 633 08	22	1		LR 1600-2-0	LIEBHERR RAUPENKRAN LR 1
ZENTRALBALLASTBEFESTIG	91 53 021 08	23	1		LR 1600-2-0	LIEBHERR RAUPENKRAN LR 1
ZENTRALEINHEIT C1 8X2A G	91 44 006 08	16	1	2 932 041	96 60 331 08	SCHALTSCHRANK MECH.
ZENTRALEINHEIT C1 8X2A G	91 44 006 08	3	6	2 932 122	96 45 394 08	LICCON MONTAGEEINHEIT
ZENTRALSCHMIERANLAGE O	91 52 800 08	147	1		LR 1600-2-0	LIEBHERR RAUPENKRAN LR 1
ZENTRALSCHMIERUNG RAUP	91 58 480 08	2	1	1 400	91 58 445 08	RAUPENTRAEGER KPL.LI.
ZENTRALSCHMIERUNG RAUP	91 58 480 08	2	1	1 410	91 58 447 08	RAUPENTRAEGER KPL.RE.
ZENTRIERUNG KPL.	96 55 752 08	3	1	2 730	91 61 966 08	GRUNDPLATTE DREHBUEHNE
ZENTRIERUNG SCHWK. T ZN	96 55 755 08	5	1	2 730 002	96 55 752 08	ZENTRIERUNG KPL.
ZENTRIERUNG STANDARD B	91 52 950 08	350	1		LR 1600-2-0	LIEBHERR RAUPENKRAN LR 1
ZIGARETTENANZUENDER	10 42 905 8	20	1	2 533 050	96 48 359 08	ELEKTRIK KABINE
ZUENDSTARTSCHALTER	11 00 930 6	6	1	X1047042	10 47 042 3	MOTOR
ZUENDSTARTSCHALTER	11 60 004 6	6	1	X1047042	10 47 042 3	MOTOR
ZUENDSTARTSCHALTER 3S	10 33 555 7	4	1	2 533 020	96 71 430 08	ARMATUREN RE.
ZUGENTLASTUNG 2X76X44 AL	97 05 481 3	6	1	2 925 405	96 48 397 08	AUSRUESTUNG KAMERA KAB
ZUGFEDER 0,8X8X26,5 EN1027	10 44 376 9	24	2	2 522 011	96 45 602 08	SCHLIESSANLAGE
ZUGFEDER EN10270-3	72 01 091 08	9	3	3 206	91 68 433 08	F-ANLENKSTUECK
ZUGMESSLASCHE 0-1650KN -4	10 28 861 0	11	2	3 714	91 52 862 08	D-KOPFSTUECK
ZUGMESSLASCHE 0-2400KN S	10 35 469 6	501	2	2 550	91 61 343 08	SA-BOCK
ZUGSTANGE	10 01 471 5	18	4	X1032716	10 32 716 7	ELEKTROPUMPE
ZUGSTANGE	54 02 721 14	301	1	X1134739	11 34 739 9	FLANSCHLAGER
ZUGZYLINDER 310/120-5000	10 42 959 8	1	1	3 714 016	96 49 797 08	ZUGZYLINDER VORM.
ZUGZYLINDER VORM.	96 49 797 08	9	2	3 714	91 52 862 08	D-KOPFSTUECK
ZUMESSVENTIL	10 30 300 5	1	1	X1034309	10 34 309 6	HOCHDRUCKPUMPE
ZUNGE	70 42 535 08	13	4	2 260 006	96 46 501 08	BATTERIEKASTEN VORM.
ZUNGE	70 42 540 08	8	4	2 859 007	96 46 775 08	DECKEL KPL.
ZUNGE	70 42 551 08	8	4	2 859 029	96 46 779 08	DECKEL KPL.
ZUNGE	70 42 553 08	8	7	2 859 005	96 46 756 08	KLAPPE VORM.
ZUNGE	70 42 553 08	4	6	2 932 168	96 48 167 08	DECKEL KPL.
ZUNGE	70 42 558 08	8	4	2 393 002	96 46 782 08	DECKEL KPL.

20.3.2014

etk_en_de_074576 LR 1600 2

1380

LIEBHERRAlphabetical index
Alphabetischer Index

Bezeichnung	Artikel	Pos.	Menge	Seite	Baugruppe	Bezeichnung
ZUNGE	70 42 562 08	13	2	2 859 030	96 46 758 08	DECKEL KPL.
ZUNGE	70 42 567 08	8	4	2 859 026	96 46 776 08	DECKEL KPL.
ZUNGE	70 42 567 08	8	4	2 859 027	96 46 777 08	DECKEL KPL.
ZUNGE	70 42 567 08	8	4	2 859 028	96 46 778 08	DECKEL KPL.
ZUNGE	70 42 590 08	14	4	2 859 025	96 46 757 08	GITTERROST VORM.
ZURRGURT 4MX35MM POLYTE	10 49 159 3	19	2	3 205	91 71 534 08	F-MONTAGEEINHEIT
ZURRGURT 5MX25MM POLYTE	77 90 362 08	47	2	3 227	91 70 749 08	LI-ZWISCHENSTUECK F-ABSP
ZURRGURT EN 12195-2 6MX3	77 90 347 08	58	1	2 810	91 69 447 08	KRANFUEHRERKABINE KPL.
ZUS.HYDR.BOLZENZIEHEINR	91 44 034 08	2	1	3 790	91 69 532 08	BOLZENZIEHEINRICHTUNG
ZUSATZABSPANNUNG 2M	91 55 536 08	451	1		LR 1600-2-0	LIEBHERR RAUPENKRAN LR 1
ZUSATZABSPANNUNG 3M	91 55 537 08	452	1		LR 1600-2-0	LIEBHERR RAUPENKRAN LR 1
ZUSATZABSPANNUNG 4M	91 55 538 08	453	1		LR 1600-2-0	LIEBHERR RAUPENKRAN LR 1
ZUSATZABSPANNUNG 5M	91 55 539 08	454	1		LR 1600-2-0	LIEBHERR RAUPENKRAN LR 1
ZUSATZABSPANNUNG 6M	91 55 540 08	455	1		LR 1600-2-0	LIEBHERR RAUPENKRAN LR 1
ZUSATZABSPANNUNG 7M	91 55 541 08	456	1		LR 1600-2-0	LIEBHERR RAUPENKRAN LR 1
ZUSATZABSPANNUNG 8M	91 55 542 08	457	1		LR 1600-2-0	LIEBHERR RAUPENKRAN LR 1
ZUSATZABSPANNUNG LASC	91 55 535 08	450	1		LR 1600-2-0	LIEBHERR RAUPENKRAN LR 1
ZUSATZBESCHILDERUNG DA	96 67 851 08	3	1	2 780 952	91 68 736 08	ADAPTER DATENLOGGER
ZUSATZBESCHILDERUNG FA	91 62 836 08	164	1		LR 1600-2-0	LIEBHERR RAUPENKRAN LR 1
ZUSATZGEWICHT 1TO SPF	91 55 527 08	317	12		LR 1600-2-0	LIEBHERR RAUPENKRAN LR 1
ZUSATZHEIZUNG OW	91 52 790 08	134	1		LR 1600-2-0	LIEBHERR RAUPENKRAN LR 1
ZUSATZHEIZUNG VORM.	96 49 651 08	1	1	2 541	91 52 790 08	ZUSATZHEIZUNG OW
ZUSATZHYDR.ABSTUETZZYL	91 52 509 08	2	1	1 630	91 61 154 08	HYDRAULISCHE ABSTUETZUN
ZUSATZHYDR.BOLZENZIEHZ	92 27 489 08	6	1	3 790 006	96 19 989 08	BOLZENZIEHZYLINDER KPL.
ZUSATZHYDR.BOLZENZIEHZ	92 27 489 08	6	1	3 790 007	96 19 990 08	BOLZENZIEHZYLINDER KPL.
ZUSATZHYDR.BOLZENZIEHZ	96 50 495 08	14	1	2 125	91 52 773 08	BOLZEN S-ANLENKST. UND S
ZUSATZHYDR.D-RUECKHALTE	91 52 827 08	175	1		LR 1600-2-0	LIEBHERR RAUPENKRAN LR 1
ZUSATZHYDR.GITTER-WINDE	91 70 874 08	171	1		LR 1600-2-0	LIEBHERR RAUPENKRAN LR 1
ZUSATZHYDR.MONTAGEEINR	91 62 932 08	142	1		LR 1600-2-0	LIEBHERR RAUPENKRAN LR 1
ZUSATZHYDR.RAUPENTRAE	91 58 473 08	3	1	1 400	91 58 445 08	RAUPENTRAEGER KPL.LI.
ZUSATZHYDR.RAUPENTRAEG	91 58 472 08	3	1	1 410	91 58 447 08	RAUPENTRAEGER KPL.RE.
ZUSATZHYDR.RAUPENTRAE	91 58 475 08	4	1	1 400	91 58 445 08	RAUPENTRAEGER KPL.LI.
ZUSATZHYDR.RAUPENTRAEG	91 58 474 08	4	1	1 410	91 58 447 08	RAUPENTRAEGER KPL.RE.
ZUSATZHYDR.S-RUECKHALTE	91 70 855 08	184	1		LR 1600-2-0	LIEBHERR RAUPENKRAN LR 1
ZUSATZHYDRAULIK DREHBUE	91 58 476 08	173	1		LR 1600-2-0	LIEBHERR RAUPENKRAN LR 1
ZUSATZHYDRAULIK DREHW	91 52 780 08	118	1		LR 1600-2-0	LIEBHERR RAUPENKRAN LR 1
ZUSATZHYDRAULIK MONTAGE	91 57 881 08	120	1		LR 1600-2-0	LIEBHERR RAUPENKRAN LR 1
ZUSATZHYDRAULIK PUMPE 5+	91 52 826 08	174	1		LR 1600-2-0	LIEBHERR RAUPENKRAN LR 1
ZUSATZHYDRAULIK PUMPE D	91 54 795 08	176	1		LR 1600-2-0	LIEBHERR RAUPENKRAN LR 1
ZUSATZHYDRAULIK SB-KOPFS	91 56 430 08	400	1	3 714	91 52 862 08	D-KOPFSTUECK
ZUSATZHYDRAULIK WINDE 1	91 52 774 08	106	1		LR 1600-2-0	LIEBHERR RAUPENKRAN LR 1
ZUSATZHYDRAULIK WINDE 2	91 52 775 08	108	1		LR 1600-2-0	LIEBHERR RAUPENKRAN LR 1
ZUSATZHYDRAULIK WINDE 3	91 62 051 08	225	1		LR 1600-2-0	LIEBHERR RAUPENKRAN LR 1
ZUSATZHYDRAULIK WINDE 6	91 52 858 08	221	1		LR 1600-2-0	LIEBHERR RAUPENKRAN LR 1
ZUSATZHYDRAULIK ZWISCH	91 56 429 08	600	1	3 716	91 52 864 08	D-ZWISCHENSTUECK
ZUSATZHYDRAULIK ZWISCHE	91 56 432 08	600	1	3 715 008	91 52 863 08	D-ZWISCHENSTUECK
ZUSATZHYDRAULIK ZYLINDE	91 56 431 08	400	1	3 714 016	96 49 797 08	ZUGZYLINDER VORM.
ZUSATZKUEHLER VORM.	96 60 027 08	11	1	2 391	91 69 444 08	DIESELMOTOR KPL.
ZWEIFACHZAHNRADPUMPE	51 21 370 08	114	1	2 931 001	96 69 280 08	DIESELMOTOR VORM.
ZWISCHENFLANSCH	10 01 470 7	15	1	X1032716	10 32 716 7	ELEKTROPUMPE
ZWISCHENRING	10 01 473 0	8	1	X1032716	10 32 716 7	ELEKTROPUMPE
ZYLINDER	70 24 273	1	1	5 701 133	57 01 133 08	TRIEBWERK
ZYLINDER 50/25-165	57 19 135 08	5	1	5 123 682	51 23 682 08	MONTAGEZYLINDER
ZYLINDERKOPF R-MOTOR	97 39 260	10	1	9 739 261	97 39 261	ZYLINDERKOPF
ZYLINDERKOPF R-MOTOR	97 39 261	6	1	9 739 262	97 39 262	ZYLINDERKOPF
ZYLINDERKOPF R-MOTOR	97 39 261	6	1	9 739 266	97 39 266	ZYLINDERKOPF
ZYLINDERKOPF R-MOTOR	97 39 262	41	4	X1012059	10 12 059 0	DIESELMOTOR
ZYLINDERKOPF R-MOTOR	97 39 266	42	2	X1012059	10 12 059 0	DIESELMOTOR
ZYLINDERKOPFDECKEL	10 01 219 8	2	5	9 739 267	97 39 267	ZYLINDERKOPFFHAUBE
ZYLINDERKOPFDECKEL	10 01 333 5	1	1	9 739 267	97 39 267	ZYLINDERKOPFFHAUBE

20.3.2014

etk_en_de_074576 LR 1600 2

1381

LIEBHERRAlphabetical index
Alphabetischer Index

Bezeichnung	Artikel	Pos.	Menge	Seite	Baugruppe	Bezeichnung
ZYLINDERKOPFDICHTUNG	10 03 231 8	7	1	9 739 262	97 39 262	ZYLINDERKOPF
ZYLINDERKOPFDICHTUNG	10 03 231 8	7	1	9 739 266	97 39 266	ZYLINDERKOPF
ZYLINDERKOPFDICHTUNG	10 03 231 8	80	1	X1022281	10 22 281 7	DS ZYLINDERKOPF
ZYLINDERKOPFHAUBE	97 39 267	43	1	X1012059	10 12 059 0	DIESELMOTOR
ZYLINDERKOPFSCHRAUBE M1	10 22 234 4	9	3	9 739 262	97 39 262	ZYLINDERKOPF
ZYLINDERKOPFSCHRAUBE M1	10 22 234 4	9	3	9 739 266	97 39 266	ZYLINDERKOPF
ZYLINDERKOPFSCHRAUBE M1	10 22 234 3	8	3	9 739 262	97 39 262	ZYLINDERKOPF
ZYLINDERKOPFSCHRAUBE M1	10 22 234 3	8	3	9 739 266	97 39 266	ZYLINDERKOPF
ZYLINDERLAUFBUCHSE R-M	10 22 231 7	1	1	9 739 242	97 39 242	ZYLINDERLAUFBUCHSE
ZYLINDERLAUFBUCHSE R-M	97 39 242	26	6	X1012059	10 12 059 0	DIESELMOTOR
ZYLINDERROLLENLAGER	57 19 001 08	31	1	X1131496	11 31 496 5	TRIEBWERK
ZYLINDERROLLENLAGER 375X	57 18 448 08	51	1	X1108091	11 08 091 1	GETRIEBE
ZYLINDERROLLENLAGER 375X	57 18 448 08	51	2	X1110002	11 10 024 7	GETRIEBE
ZYLINDERROLLENLAGER DIN	50 09 262 08	38	5	X1035659	10 35 659 9	VERTEILERGETRIEBE
ZYLINDERSCHRAUBE	10 22 235 9	5	2	9 739 118	97 39 118	OELLEITUNG
ZYLINDERSCHRAUBE	10 42 477 7	15	4	X1065300	10 65 300 9	STEUERTEIL
ZYLINDERSCHRAUBE DIN 691	46 00 835	24	16	3 215 005	91 52 846 08	ROLLENSATZ
ZYLINDERSCHRAUBE DIN 691	46 00 835	24	16	3 215 006	91 52 847 08	ROLLENSATZ
ZYLINDERSCHRAUBE DIN 691	40 72 086 08	11	2	3 745 011	96 49 677 08	LASCHE KPL.
ZYLINDERSCHRAUBE DIN 69	40 72 101 14	12	32	3 747	91 52 950 08	ZENTRIERUNG STANDARD
ZYLINDERSCHRAUBE DIN 79	40 00 508	17	1	7 027 481	70 27 481 03	WASSERABSCHIEDER
ZYLINDERSCHRAUBE DIN 79	40 93 609 08	7	2	2 520 030	96 45 609 08	DACHSCHEIBE VORM.
ZYLINDERSCHRAUBE DIN 84	40 01 701 08	4	4	2 920 596	96 64 597 08	BLINDSTECKER
ZYLINDERSCHRAUBE DIN 84	40 01 701 08	266	4	3 930 009	96 50 573 08	LEITUNGSTROMMEL KPL.
ZYLINDERSCHRAUBE DIN 84	40 01 701 08	268	4	3 930 153	96 48 489 08	LEITUNGSTROMMEL KPL.
ZYLINDERSCHRAUBE DIN 84	40 01 701 08	280	16	3 930 638	96 51 624 08	KLEMMKASTEN
ZYLINDERSCHRAUBE DIN 84	40 01 701 08	266	10	3 930 730	96 74 854 08	KLEMMKASTEN KPL.
ZYLINDERSCHRAUBE DIN 84	40 01 405 08	(153)	1	2 920 369	96 54 235 08	KLEMMKASTEN KPL.
ZYLINDERSCHRAUBE DIN 84	40 01 405 08	(505)	1	2 920 581	96 54 405 08	KLEMMKASTEN SA-BOCK VO
ZYLINDERSCHRAUBE DIN 84	40 01 405 08	508	1	3 930 732	96 50 575 08	LEITUNG
ZYLINDERSCHRAUBE DIN 84	51 07 977 08	22	1	5 114 176	51 14 176 08	DRUCKBEGRENZUNGSVENTI
ZYLINDERSCHRAUBE DIN 84	51 07 977 08	22	1	5 114 177	51 14 177 08	DRUCKBEGRENZUNGSVENTI
ZYLINDERSCHRAUBE DIN 912	40 43 097 08	340	4	X1041101	10 41 101 8	RUECKFALLSTUETZE
ZYLINDERSCHRAUBE DIN 912	40 42 120 08	7	8	2 350	91 52 778 08	DREHWERK
ZYLINDERSCHRAUBE DIN 912	40 42 120 08	342	12	2 931 001	96 69 280 08	DIESELMOTOR VORM.
ZYLINDERSCHRAUBE DIN 912	40 42 152 08	56	28	1 970 100	91 58 471 08	HYDRAULIK MITTELTEIL
ZYLINDERSCHRAUBE DIN 912	40 42 152 08	56	4	1 972 250	91 58 473 08	ZUSATZHYDR.RAUPENTRAEG
ZYLINDERSCHRAUBE DIN 912	40 42 152 08	56	4	1 972 251	91 58 472 08	ZUSATZHYDR.RAUPENTRAEG
ZYLINDERSCHRAUBE DIN 912	40 42 152 08	56	4	1 972 300	91 58 475 08	ZUSATZHYDR.RAUPENTRAEG
ZYLINDERSCHRAUBE DIN 912	40 42 152 08	56	4	1 972 301	91 58 474 08	ZUSATZHYDR.RAUPENTRAEG
ZYLINDERSCHRAUBE DIN 912	40 42 152 08	555	28	2 970	91 69 169 08	HYDRAULIK
ZYLINDERSCHRAUBE DIN 912	40 42 152 08	46	8	2 975 066	91 52 858 08	ZUSATZHYDRAULIK WINDE 6
ZYLINDERSCHRAUBE DIN 912	40 42 156 08	47	4	2 975 153	91 62 051 08	ZUSATZHYDRAULIK WINDE 3
ZYLINDERSCHRAUBE DIN 912	40 42 159 08	41	4	2 975 066	91 52 858 08	ZUSATZHYDRAULIK WINDE 6
ZYLINDERSCHRAUBE DIN 912	40 42 159 08	46	4	2 975 153	91 62 051 08	ZUSATZHYDRAULIK WINDE 3
ZYLINDERSCHRAUBE DIN 912	40 43 172 08	11	16	X1041325	10 41 325 5	UMSCHALTBLOCK
ZYLINDERSCHRAUBE DIN 912	40 42 178 08	16	4	3 227 002	96 50 498 08	STANGE KPL.
ZYLINDERSCHRAUBE DIN 912	40 43 263 08	6	2	3 211	91 70 921 08	S-ANLENKSTUECK
ZYLINDERSCHRAUBE DIN 912	40 43 263 08	4	4	3 220 500	91 52 849 08	S-ZWISCHENSTUECK
ZYLINDERSCHRAUBE DIN 912	40 43 263 08	4	4	3 221	91 70 742 08	S-ZWISCHENSTUECK
ZYLINDERSCHRAUBE DIN 912	40 43 263 08	4	4	3 223	91 52 852 08	S-ZWISCHENSTUECK
ZYLINDERSCHRAUBE DIN 912	40 43 263 08	4	4	3 223	91 60 904 08	S-ZWISCHENSTUECK
ZYLINDERSCHRAUBE DIN 912	40 43 263 08	4	4	3 223	91 70 744 08	S-ZWISCHENSTUECK
ZYLINDERSCHRAUBE DIN 912	40 43 263 08	4	4	3 223 100	91 70 743 08	S-ZWISCHENSTUECK
ZYLINDERSCHRAUBE DIN 912	40 43 263 08	16	2	3 225	91 52 854 08	SL-REDUZIERSTUECK
ZYLINDERSCHRAUBE DIN 912	40 42 242 08	46	2	1 401	91 58 478 08	RAUPENTRAEGER LI.
ZYLINDERSCHRAUBE DIN 912	40 42 242 08	46	2	1 411 200	91 58 481 08	RAUPENTRAEGER RE.
ZYLINDERSCHRAUBE DIN 912	40 42 242 08	8	2	2 652	91 61 110 08	ROLLENLAGERUNG
ZYLINDERSCHRAUBE DIN 912	40 43 246 08	103	2	3 713	91 57 749 08	D-ANLENKSTUECK
ZYLINDERSCHRAUBE DIN 912	40 42 002 08	11	2	2 780 852	96 24 845 08	GSM-MODUL VORM.LICCON 1

20.3.2014

etk_en_de_074576 LR 1600 2

1382

LIEBHERR

Alphabetical index
Alphabetischer Index

Bezeichnung	Artikel	Pos.	Menge	Seite	Baugruppe	Bezeichnung
ZYLINDERSCHRAUBE DIN 912	40 43 012 08	7	4	X1004047	10 04 047 7	WINDENDREHGEBER
ZYLINDERSCHRAUBE DIN 912	40 42 025 08	5	4	1 402	91 58 480 08	ZENTRALSCHMIERUNG RAUP
ZYLINDERSCHRAUBE DIN 912	40 42 025 08	7	10	2 711	91 52 800 08	ZENTRALSCHMIERANLAGE O
ZYLINDERSCHRAUBE DIN 912	40 43 612 08	56	4	5 113 086	51 13 086 08	PROPORTIONALVENTIL
ZYLINDERSCHRAUBE DIN 912	40 43 612 08	4	4	X1034282	10 34 282 3	DRUCKREGELVENTIL
ZYLINDERSCHRAUBE DIN 912	51 07 466 08	15	8	5 113 086	51 13 086 08	PROPORTIONALVENTIL
ZYLINDERSCHRAUBE DIN 912	40 43 601 08	5	4	2 975 000	91 57 881 08	ZUSATZHYDRAULIK MONTAGE
ZYLINDERSCHRAUBE DIN 912	40 42 072 08	21	2	2 522	91 54 115 08	SCHIEBETUER KPL.
ZYLINDERSCHRAUBE DIN 912	40 42 072 08	32	118	3 211	91 70 921 08	S-ANLENKSTUECK
ZYLINDERSCHRAUBE DIN 912	40 42 072 08	73	8	3 713	91 57 749 08	D-ANLENKSTUECK
ZYLINDERSCHRAUBE DIN EN I	54 01 790 08	11	2	3 714 008	96 49 266 08	VERSTELLFLASCHE KPL.
ZYLINDERSCHRAUBE ISO 476	40 42 104 01	86	12	9 697 916	96 97 916 01	DREHWERKANTRIEB
ZYLINDERSCHRAUBE ISO 47	46 00 182	21	8	X1134739	11 34 739 6	SEILTROMMEL
ZYLINDERSCHRAUBE ISO 476	40 43 124	36	12	9 000 510	90 00 510 6	WINKELGETRIEBE
ZYLINDERSCHRAUBE ISO 476	40 43 124	36	12	9 000 521	90 00 521 4	WINKELGETRIEBE
ZYLINDERSCHRAUBE ISO 47	40 42 014	7	2	5 102 354	51 02 354 08	HYDROMOTOR
ZYLINDERSCHRAUBE ISO 47	40 42 014	17	8	9 395 668	93 95 668 01	LAGERUNG
ZYLINDERSCHRAUBE ISO 47	40 42 014	17	8	9 395 675	93 95 675 01	LAGERUNG
ZYLINDERSCHRAUBE ISO 476	40 43 000	17	12	9 000 510	90 00 510 6	WINKELGETRIEBE
ZYLINDERSCHRAUBE ISO 476	40 43 000	17	12	9 000 521	90 00 521 4	WINKELGETRIEBE
ZYLINDERSCHRAUBE ISO 47	49 00 537	37	8	3 745	91 52 948 08	SCHWEBEBALLAST
ZYLINDERSCHRAUBE ISO 47	49 00 537	64	12	X1035659	10 35 659 9	VERTEILERGETRIEBE
ZYLINDERSCHRAUBE ISO 47	49 00 537	741	2	X1106799	11 06 799 5	HYDRAULIKTANK
ZYLINDERSCHRAUBE ISO 47	46 00 132	542	6	2 970	91 69 169 08	HYDRAULIK
ZYLINDERSCHRAUBE ISO 47	46 00 132	(2)	4	2 970	91 69 169 08	HYDRAULIK
ZYLINDERSCHRAUBE ISO 47	46 00 132	563	14	2 976 200	91 52 780 08	ZUSATZHYDRAULIK DREHWE
ZYLINDERSCHRAUBE ISO 47	46 00 132	568	8	2 976 700	91 54 795 08	ZUSATZHYDRAULIK PUMPE
ZYLINDERSCHRAUBE ISO 47	40 42 187	65	48	X1035659	10 35 659 9	VERTEILERGETRIEBE
ZYLINDERSCHRAUBE ISO 47	49 00 195	338	12	2 931 001	96 69 280 08	DIESELMOTOR VORM.
ZYLINDERSCHRAUBE ISO 47	49 00 195	51	4	X1042959	10 42 959 8	ZUGZYLINDER
ZYLINDERSCHRAUBE ISO 47	46 00 331	14	4	2 392	91 52 785 08	SCHALLDAEMPFERANLAGE
ZYLINDERSCHRAUBE ISO 476	24 01 971 02	36	4	X1041101	10 41 101 5	RUECKFALLSTUETZE
ZYLINDERSCHRAUBE ISO 47	46 00 143	10	4	5 102 354	51 02 354 08	HYDROMOTOR
ZYLINDERSCHRAUBE ISO 47	46 00 143	37	4	X1041101	10 41 101 9	HYDROZYLINDER
ZYLINDERSCHRAUBE ISO 47	40 42 195	922	6	X1134739	11 34 739 6	SEILTROMMEL
ZYLINDERSCHRAUBE ISO 47	10 35 370 5	13	2	X1041267	10 41 267 8	ENDPLATTE
ZYLINDERSCHRAUBE ISO 476	46 00 848	22	12	X1111402	11 11 402 6	ANTRIEB
ZYLINDERSCHRAUBE ISO 47	10 03 225 8	66	12	9 000 510	90 00 510 6	WINKELGETRIEBE
ZYLINDERSCHRAUBE ISO 47	10 03 225 8	66	12	9 000 521	90 00 521 4	WINKELGETRIEBE
ZYLINDERSCHRAUBE ISO 47	40 42 032	93	4	3 714	91 52 862 08	D-KOPFSTUECK
ZYLINDERSCHRAUBE ISO 47	40 42 118 01	546	12	2 970	91 69 169 08	HYDRAULIK
ZYLINDERSCHRAUBE ISO 476	40 43 003	20	8	X1111402	11 11 402 6	ANTRIEB
ZYLINDERSCHRAUBE ISO 47	40 42 035	20	4	2 671 004	96 46 305 08	OELBEHAELTER VORM.
ZYLINDERSCHRAUBE ISO 476	40 00 784	4	6	3 978 100	91 56 428 08	HYDR.SCHWEBEBALLAST-AN
ZYLINDERSCHRAUBE ISO 47	40 42 124 01	74	12	9 697 916	96 97 916 01	DREHWERKANTRIEB
ZYLINDERSCHRAUBE ISO 47	40 43 126 08	26	8	9 697 916	96 97 916 01	DREHWERKANTRIEB
ZYLINDERSCHRAUBE ISO 476	49 02 244	3911	18	X1111402	11 11 402 3	GETRIEBE
ZYLINDERSCHRAUBE ISO 47	24 00 551 02	10	4	3 978 100	91 56 428 08	HYDR.SCHWEBEBALLAST-AN
ZYLINDERSCHRAUBE ISO 47	40 43 161 01	44	4	2 975 200	91 52 775 08	ZUSATZHYDRAULIK WINDE 2
ZYLINDERSCHRAUBE ISO 47	40 43 161 01	44	4	2 975 700	91 52 774 08	ZUSATZHYDRAULIK WINDE 1
ZYLINDERSCHRAUBE ISO 47	40 42 153 01	128	12	2 970	91 69 169 08	HYDRAULIK
ZYLINDERSCHRAUBE ISO 47	40 42 153 01	43	4	2 975 200	91 52 775 08	ZUSATZHYDRAULIK WINDE 2
ZYLINDERSCHRAUBE ISO 47	40 42 153 01	43	4	2 975 700	91 52 774 08	ZUSATZHYDRAULIK WINDE 1
ZYLINDERSCHRAUBE ISO 476	40 43 156 08	42	4	2 975 066	91 52 858 08	ZUSATZHYDRAULIK WINDE 6
ZYLINDERSCHRAUBE ISO 476	40 42 181 01	3	2	2 550 010	96 45 685 08	STANGE VORM.
ZYLINDERSCHRAUBE ISO 476	40 42 181 01	(3)	5	3 714	91 52 862 08	D-KOPFSTUECK
ZYLINDERSCHRAUBE ISO 476	40 42 181 01	41	21	9 395 668	93 95 668 01	LAGERUNG
ZYLINDERSCHRAUBE ISO 476	40 42 182 01	3911	36	X1110002	11 10 024 7	GETRIEBE
ZYLINDERSCHRAUBE ISO 47	74 05 822	(10)	4	1 991	91 52 510 08	DREHDURCHFUEHRUNG
ZYLINDERSCHRAUBE ISO 47	46 00 329	11	24	3 350	91 59 696 08	WINDE 3

20.3.2014

etk_en_de_074576 LR 1600 2

1383

LIEBHERRAlphabetical index
Alphabetischer Index

Bezeichnung	Artikel	Pos.	Menge	Seite	Baugruppe	Bezeichnung
ZYLINDERSCHRAUBE ISO 476	40 43 169 01	63	10	X1065015	10 65 015 6	SEILTROMMEL
ZYLINDERSCHRAUBE ISO 47	40 42 169 01	63	7	X1134224	11 34 224 7	SEILTROMMEL
ZYLINDERSCHRAUBE ISO 47	46 00 017	(37)	4	1 401	91 58 478 08	RAUPENTRAEGER LI.
ZYLINDERSCHRAUBE ISO 47	46 00 017	73	4	2 970	91 69 169 08	HYDRAULIK
ZYLINDERSCHRAUBE ISO 47	46 00 237	10	8	2 340	91 59 694 08	WINDE 4 EINZIEHWERK
ZYLINDERSCHRAUBE ISO 47	40 42 175 01	22	6	2 652	91 61 110 08	ROLLENLAGERUNG
ZYLINDERSCHRAUBE ISO 47	46 01 422	121	18	X1111402	11 11 402 3	GETRIEBE
ZYLINDERSCHRAUBE ISO 476	11 34 241 1	3	48	2 350	91 52 778 08	DREHWERK
ZYLINDERSCHRAUBE ISO 47	46 30 212	5	2	3 213	91 63 419 08	F-ANSCHLUSSKOPF
ZYLINDERSCHRAUBE ISO 47	46 30 212	26	2	3 214	91 52 843 08	SW-KOPFSTUECK
ZYLINDERSCHRAUBE ISO 47	46 30 212	15	2	3 225	91 52 854 08	SL-REDUZIERSTUECK
ZYLINDERSCHRAUBE ISO 47	46 30 212	4	4	3 226	91 70 747 08	LI-ZWISCHENSTUECK
ZYLINDERSCHRAUBE ISO 47	46 30 212	4	4	3 227	91 70 749 08	LI-ZWISCHENSTUECK F-ABSP
ZYLINDERSCHRAUBE ISO 47	46 30 212	4	4	3 227 000	91 70 752 08	LI-ZWISCHENSTUECK
ZYLINDERSCHRAUBE ISO 47	46 30 212	4	4	3 227 100	91 70 751 08	LI-ZWISCHENSTUECK
ZYLINDERSCHRAUBE ISO 47	46 30 212	12	2	3 713	91 57 749 08	D-ANLENKSTUECK
ZYLINDERSCHRAUBE ISO 47	46 30 212	24	2	3 714	91 52 862 08	D-KOPFSTUECK
ZYLINDERSCHRAUBE ISO 47	46 30 212	19	4	3 715 008	91 52 863 08	D-ZWISCHENSTUECK
ZYLINDERSCHRAUBE ISO 47	46 30 212	19	4	3 716	91 52 864 08	D-ZWISCHENSTUECK
ZYLINDERSCHRAUBE ISO 47	40 42 143 05	7	4	2 125	91 52 773 08	BOLZEN S-ANLENKST. UND S
ZYLINDERSCHRAUBE ISO 47	10 29 353 7	21	24	X1080159	10 80 159 1	SEILTROMMEL
ZYLINDERSCHRAUBE ISO 47	10 29 353 7	1202	22	X1111402	11 11 402 3	GETRIEBE
ZYLINDERSCHRAUBE ISO 476	40 00 996	36	8	2 502	91 72 033 08	STUERSTAND
ZYLINDERSCHRAUBE ISO 476	40 00 996	11	3	3 780 200	96 54 370 08	ELEKTRIK WINDWARNUNG T
ZYLINDERSCHRAUBE ISO 476	46 00 387	89	54	2 932 082	96 68 034 08	AUFBAUTEILE MONTAGETAPE
ZYLINDERSCHRAUBE ISO 476	49 01 531	19	4	X1034282	10 34 282 3	DRUCKREGELVENTIL
ZYLINDERSCHRAUBE ISO 476	46 00 338	15	2	5 113 005	51 13 005 08	STUECKERBLOCK
ZYLINDERSCHRAUBE ISO 476	40 01 521	23	1	2 522	91 54 115 08	SCHIEBETUER KPL.
ZYLINDERSCHRAUBE ISO 476	40 01 521	48	4	2 975 200	91 52 775 08	ZUSATZHYDRAULIK WINDE 2
ZYLINDERSCHRAUBE ISO 476	40 01 521	48	4	2 975 700	91 52 774 08	ZUSATZHYDRAULIK WINDE 1
ZYLINDERSCHRAUBE ISO 476	40 01 308	34	24	2 502	91 72 033 08	STUERSTAND
ZYLINDERSCHRAUBE ISO 476	40 01 308	18	2	2 540	91 53 253 08	HEIZKLIMAGERAET EINBAU
ZYLINDERSCHRAUBE ISO 476	24 00 465 02	23	4	2 520 032	96 45 980 08	SCHIEBENWISCHANLAGE EIN
ZYLINDERSCHRAUBE ISO 476	40 42 022 01	35	2	2 520	91 53 061 08	KABINE VERGLAST
ZYLINDERSCHRAUBE ISO 47	40 02 299	10	4	X1041325	10 41 325 5	UMSCHALTBLOCK
ZYLINDERSCHRAUBE ISO 476	40 00 899	34	6	2 520	91 53 061 08	KABINE VERGLAST
ZYLINDERSCHRAUBE ISO 476	40 42 026 01	62	4	2 970	91 69 169 08	HYDRAULIK
ZYLINDERSCHRAUBE ISO 476	40 42 026 01	37	2	X1022811	10 22 811 2	HEIZKLIMAGERAET
ZYLINDERSCHRAUBE ISO 476	49 00 626	48	4	2 502	91 72 033 08	STUERSTAND
ZYLINDERSCHRAUBE ISO 476	40 42 029 01	51	4	9 000 510	90 00 510 6	WINKELGETRIEBE
ZYLINDERSCHRAUBE ISO 476	40 42 029 01	51	4	9 000 521	90 00 521 4	WINKELGETRIEBE
ZYLINDERSCHRAUBE ISO 47	49 80 031	24	4	X1041267	10 41 267 7	HANDBETAETIGUNG
ZYLINDERSCHRAUBE ISO 47	10 66 372 5	2	4	5 114 651	51 14 651 08	WEGEVENTIL
ZYLINDERSCHRAUBE ISO 47	40 02 601	23	4	5 113 086	51 13 086 08	PROPORTIONALVENTIL
ZYLINDERSCHRAUBE ISO 476	46 00 049	8	2	2 522	91 54 115 08	SCHIEBETUER KPL.
ZYLINDERSCHRAUBE ISO 476	46 00 049	15	3	2 522 011	96 45 602 08	SCHLIESSANLAGE
ZYLINDERSCHRAUBE ISO 476	46 00 049	106	4	5 718 420	57 18 420 08	FLANSCH
ZYLINDERSCHRAUBE ISO 476	46 00 049	422	3	5 718 420	57 18 420 08	FLANSCH
ZYLINDERSCHRAUBE ISO 476	46 00 049	21	4	5 719 164	57 19 164 08	FLANSCH
ZYLINDERSCHRAUBE ISO 476	46 00 049	422	3	5 719 164	57 19 164 08	FLANSCH
ZYLINDERSCHRAUBE ISO 476	46 00 049	82	4	9 000 510	90 00 510 6	WINKELGETRIEBE
ZYLINDERSCHRAUBE ISO 476	46 00 049	82	4	9 000 521	90 00 521 4	WINKELGETRIEBE
ZYLINDERSCHRAUBE ISO 476	46 00 048	30	8	2 391 040	96 53 645 08	KUPPLUNGSSTELLER
ZYLINDERSCHRAUBE ISO 476	46 00 048	7	6	5 102 306	51 02 306 08	HYDROMOTOR
ZYLINDERSCHRAUBE ISO 476	46 00 048	8	2	9 080 702	90 80 702	STUECKERGERAET ANBAU
ZYLINDERSCHRAUBE ISO 476	46 00 048	308	3	X1134739	11 34 739 9	FLANSCHLAGER
ZYLINDERSCHRAUBE ISO 476	40 42 002	41	4	2 502	91 72 033 08	STUERSTAND
ZYLINDERSCHRAUBE ISO 476	40 42 002	22	2	2 978	91 62 932 08	ZUSATZHYDR.MONTAGEEINR
ZYLINDERSCHRAUBE ISO 476	40 42 002	(6)	3	3 780 258	96 56 482 08	ELEKTRIK FLUGWARNSICHER
ZYLINDERSCHRAUBE ISO 476	40 42 003	(1)	2	2 533 066	96 48 365 08	ELEKTRIK ANBAUTEILE KABIN

20.3.2014

etk_en_de_074576 LR 1600 2

1384

LIEBHERRAlphabetical index
Alphabetischer Index

Bezeichnung	Artikel	Pos.	Menge	Seite	Baugruppe	Bezeichnung
ZYLINDERSCHRAUBE ISO 476	40 42 003	11	6	2 550 008	96 47 628 08	HALTER KPL.
ZYLINDERSCHRAUBE ISO 476	40 42 003	11	6	2 550 009	96 47 645 08	HALTER KPL.
ZYLINDERSCHRAUBE ISO 476	40 42 003	20	6	2 978	91 62 932 08	ZUSATZHYDR.MONTAGEEINR
ZYLINDERSCHRAUBE ISO 476	40 42 003	3	1	9 079 185	90 79 185	DREHZAHLGEBER KPL.
ZYLINDERSCHRAUBE ISO 476	40 42 003	3	1	9 079 186	90 79 186	DREHZAHLGEBER KPL.
ZYLINDERSCHRAUBE ISO 476	40 42 003	6	3	X1032716	10 32 716 7	ELEKTROPUMPE
ZYLINDERSCHRAUBE ISO 47	49 01 159	3	4	X1011497	10 11 497 5	STEUERVENTIL
ZYLINDERSCHRAUBE ISO 476	40 42 107	24	40	2 978	91 62 932 08	ZUSATZHYDR.MONTAGEEINR
ZYLINDERSCHRAUBE ISO 47	46 00 340	27	8	5 102 380	51 02 380 08	HYDROMOTOR
ZYLINDERSCHRAUBE ISO 476	46 00 384	50	2	2 502	91 72 033 08	STEUERSTAND
ZYLINDERSCHRAUBE ISO 476	46 00 384	20	6	3 780 751	91 52 952 08	FLUG-U.WINDWARNUNG
ZYLINDERSCHRAUBE ISO 476	40 42 109	66	2	2 520	91 53 061 08	KABINE VERGLAST
ZYLINDERSCHRAUBE ISO 476	40 42 109	41	4	9 000 510	90 00 510 6	WINKELGETRIEBE
ZYLINDERSCHRAUBE ISO 476	40 42 109	41	4	9 000 521	90 00 521 4	WINKELGETRIEBE
ZYLINDERSCHRAUBE ISO 476	40 42 109	6	4	9 080 702	90 80 702	STEUERGERAET ANBAU
ZYLINDERSCHRAUBE ISO 476	46 00 091	27	2	2 671 004	96 46 305 08	OELBEHAELTER VORM.
ZYLINDERSCHRAUBE ISO 476	46 00 091	54	20	3 978 005	91 56 430 08	ZUSATZHYDRAULIK SB-KOPFS
ZYLINDERSCHRAUBE ISO 476	46 00 091	54	40	3 978 015	91 56 429 08	ZUSATZHYDRAULIK ZWISCH
ZYLINDERSCHRAUBE ISO 476	46 00 091	54	40	3 978 015	91 56 432 08	ZUSATZHYDRAULIK ZWISCH
ZYLINDERSCHRAUBE ISO 476	46 00 091	38	3	X1022811	10 22 811 2	HEIZKLIMAGERAET
ZYLINDERSCHRAUBE ISO 476	40 42 111	55	4	2 520 034	96 45 984 08	INNENVERKLEIDUNG
ZYLINDERSCHRAUBE ISO 476	40 02 418	351	8	2 931 001	96 69 280 08	DIESELMOTOR VORM.
ZYLINDERSCHRAUBE ISO 47	49 00 953	5	4	X1021769	10 21 769 5	SENKBREMSVENTIL
ZYLINDERSCHRAUBE ISO 476	46 00 051	38	6	2 502	91 72 033 08	STEUERSTAND
ZYLINDERSCHRAUBE ISO 476	46 00 051	17	4	2 657	91 61 109 08	MONTAGEEINRICHTUNG RA
ZYLINDERSCHRAUBE ISO 476	46 00 051	155	2	2 970	91 69 169 08	HYDRAULIK
ZYLINDERSCHRAUBE ISO 476	46 00 079	9	4	2 670	91 62 643 08	KRAFTSTOFFBEHAELTER KPL
ZYLINDERSCHRAUBE ISO 476	46 00 079	63	8	X1035659	10 35 659 9	VERTEILERGETRIEBE
ZYLINDERSCHRAUBE ISO 47	49 01 217	4	4	X1021769	10 21 769 5	SENKBREMSVENTIL
ZYLINDERSCHRAUBE ISO 476	10 00 720 5	73	24	2 520	91 53 061 08	KABINE VERGLAST
ZYLINDERSCHRAUBE ISO 47	24 01 920 02	11	4	X1042440	10 42 440 2	STUEBERBLOCK
ZYLINDERSCHRAUBE ISO 476	40 01 620	45	8	3 713	91 57 749 08	D-ANLENKSTUECK
ZYLINDERSCHRAUBE ISO 476	40 42 044 05	18	6	5 402 705	54 02 705 14	ANTRIEB KPL
ZYLINDERSCHRAUBE ISO 476	40 42 044 05	50	5	X1047219	10 47 219 6	REGLER
ZYLINDERSCHRAUBE ISO 47	40 43 089	1	6	9 739 357	97 39 357	ABGASRUECKFUEHRUNG VO
ZYLINDERSCHRAUBE ISO 476	40 01 610	4	1	2 790	91 60 975 08	SPIEGELANBAU KRANFUEHR
ZYLINDERSCHRAUBE ISO 476	40 01 610	302	1	X1134739	11 34 739 9	FLANSCHLAGER
ZYLINDERSCHRAUBE ISO 476	46 00 578	5	1	3 790 006	96 19 989 08	BOLZENZIEHZYLINDER KPL.
ZYLINDERSCHRAUBE ISO 476	46 00 578	5	1	3 790 007	96 19 990 08	BOLZENZIEHZYLINDER KPL.
ZYLINDERSCHRAUBE ISO 476	24 00 508 02	20	4	X1042471	10 42 471 6	KUGELHAHNKOMBINATION
ZYLINDERSCHRAUBE ISO 476	46 00 179	16	1	X1041267	10 41 267 8	ENDPLATTE
ZYLINDERSCHRAUBE ISO 476	10 41 302 8	10	1	5 718 420	57 18 420 08	FLANSCH
ZYLINDERSCHRAUBE ISO 476	10 41 302 8	10	1	5 719 164	57 19 164 08	FLANSCH
ZYLINDERSCHRAUBE ISO 476	49 00 323	17	6	5 402 705	54 02 705 14	ANTRIEB KPL
ZYLINDERSCHRAUBE M10X25	10 01 122 8	4	4	9 739 278	97 39 278	ANBAUTEILE
ZYLINDERSCHRAUBE M10X40	10 29 431 8	9	3	9 739 278	97 39 278	ANBAUTEILE
ZYLINDERSCHRAUBE M16X55	10 80 163 6	23	12	X1080159	10 80 159 1	SEILTROMMEL
ZYLINDERSCHRAUBE M8X20	10 01 251 3	6	6	9 739 358	97 39 358	ABGASRUECKFUEHRUNG AN
ZYLINDERSCHRAUBE M8X25	10 22 272 5	10	6	9 739 357	97 39 357	ABGASRUECKFUEHRUNG VO
ZYLINDERSCHRAUBE M8X30	10 34 226 5	12	1	9 739 356	97 39 356	ROHRLEITUNG ANBAU
ZYLINDERSCHRAUBE M8X40	10 01 148 8	14	1	9 739 357	97 39 357	ABGASRUECKFUEHRUNG VO
ZYLINDERSCHRAUBE M8X40	10 01 148 8	26	4	9 739 371	97 39 371	KLIMAKOMPRESSOR ANBAU
ZYLINDERSCHRAUBE M8X58	10 01 251 4	8	2	9 739 358	97 39 358	ABGASRUECKFUEHRUNG AN
ZYLINDERSTIFT 16h8X24 St 50-	10 01 177 8	11	2	9 739 354	97 39 354	SCHWUNGRADGEHAEUSE AN
ZYLINDERSTIFT DIN 6325 4m6	46 01 499	20	1	X1065300	10 65 300 9	STEUERTEIL
ZYLINDERSTIFT DIN 7 6M6X16	51 45 349 08	20	2	X1042440	10 42 440 2	STUEBERBLOCK
ZYLINDERSTIFT DIN 7 6M6X32	43 06 047 08	7	1	2 522 011	96 45 602 08	SCHLIESSANLAGE
ZYLINDERSTIFT DIN EN ISO 2	57 01 132 08	5	1	5 102 306	51 02 306 08	HYDROMOTOR

20.3.2014

etk_en_de_074576 LR 1600 2

1385

LIEBHERRAlphabetical index
Alphabetischer Index