

# Ersatzteilkatalog

## Spare parts catalogue

### Catalogue de pièces de rechange

#### Catálogo de repuestos

##### Каталог запасных частей



16.9.2016  
025500

**LIEBHERR**

etk\_en\_de\_074432 LR 1500

LIEBHERR CRAW. CRANE LR 1500  
LIEBHERR RAUPENKRAN LR 1500

1 (1/12)

LR 1500 -000

## VORBEMERKUNGEN

Dieser Ersatzteilkatalog soll Ihnen die Ermittlung und Bestellung von Ersatzteilen für die Wartung bzw. Reparatur Ihres LIEBHERR-Kranes erleichtern.  
Zum schnelleren Auffinden der Ersatzteile sind im Inhaltsverzeichnis die in Ihrem Kran verwendeten Baugruppen aufgeführt.

### Inhaltsverzeichnis

Im Inhaltsverzeichnis verweist der Pfeil ( ⇨ ) in der zweiten Textzeile der Baugruppenartikelnr. auf die detaillierte Blatt-Nr. mit Artikel-Nr. hin.

### Bild- und Textseiten

Die Bild- und Textseiten für die Baugruppen und Einzelteile sind sortiert nach Blatt-Nr.; innerhalb der Blatt-Nr. nach Artikel-Nr. Eine Blatt-Nr. kann aus einer oder mehreren Bild- und / oder Textseiten bestehen.

Jeder weitere Pfeil ( ⇨ ) führt zu einer detaillierten Bild- und / oder Textseite des Artikels. Sind Position-Nummern in Klammern (x) gesetzt, handelt es sich um Einzelteile des vorangegangenen Artikels.

### Numerischer Index

Der numerische Index ist sortiert nach Artikel-Nr. mit Hinweisen auf Blatt-Nr., Baugruppen-Nr. und Position-Nr.

### Alphabetischer Index

Der alphabetische Index ist sortiert nach Bezeichnung mit Hinweisen auf Artikel-Nr., Position-Nr., Blatt-Nr. und Baugruppen-Nr.

Für die sachliche Richtigkeit des Kataloges ist ausschließlich der deutsche Text maßgebend.

## PRELIMINARY REMARKS

This spare parts catalog should ease identification and ordering of spare parts of your LIEBHERR crane in respect to maintenance or repair.

In order to locate the spare-parts more quickly, the components used in your crane have been arranged in the table of contents.

### Table of contents

In the table of contents the arrow ( ⇨ ) in the second text line of the assembly item number indicates the detailed plate number with the item number.

### Picture and text pages

The picture and text pages for the assemblies and spare parts are sorted according to page number; within the plate number according to the item number. A page number can consist of one or more picture and / or text pages.

Each further arrow ( ⇨ ) leads to a detailed picture and / or text page of item. Should the position number be displayed in brackets (x), individual parts of the preceding item are now being referred to.

### Numerical index

The numerical index is sorted according to item no. with notes indicating page no., component no. and position no.

### Alphabetical index

The alphabetical index is sorted according to description with notes indicating item no., position no., page no. and component no.

Please note that the German text is binding as far as the correctness of parts list entries is concerned.



## REMARQUES PRÉLIMINAIRES

Cette liste des pièces détachées a pour but de vous faciliter la commande de pièces détachées nécessaires à la maintenance ou à la réparation de votre grue LIEBHERR.

Pour permettre de trouver rapidement les pièces détachées, la table des matières reprend les ensembles utilisés sur votre grue.

### Table des matières

Dans la table des matières, la flèche ( ⇨ ) dans la deuxième ligne de texte du numéro de l'article de l'ensemble indique le n° détaillé de la planche avec le n° de l'article.

### Pages de schémas et de textes

Les pages de schémas et de texte pour les ensembles et les pièces individuelles sont triées selon le n° de la planche; dans la planche, elles sont triées selon le n° de l'article. Un n° de planche peut être composé d'une ou plusieurs pages de schémas et / ou de texte.

Toute autre flèche ( ⇨ ) conduit à une page de schémas / de texte détaillée concernant l'article. Si les numéros de repère sont entre parenthèses (x), il s'agit de pièces détachées de l'article concerné.

### Index numérique

L'index numérique est trié suivant le numéro d'article avec indication du numéro de planche, du numéro d'ensemble et du numéro de repère.

### Index alphabétique

L'index alphabétique est trié suivant la désignation avec indication du numéro d'article, du numéro de repère, du numéro de planche et du numéro d'ensemble.

Des erreurs pouvant s'être glissées dans la traduction des désignations, le constructeur ne peut garantir que l'exactitude du texte allemand qui fera foi.

## OBSERVACIONES PRELIMINARES

Este catálogo de piezas de repuestos sirve para facilitarle en el pedido de repuestos necesarios para el mantenimiento o reparación de su grúa LIEBHERR.

Para encontrar rápidamente las piezas de repuestos, el índice le indica los grupos de componentes utilizados en su grúa.

### Indice

En el índice, la flecha ( ⇨ ) en la segunda línea de texto del N° de artículo de la unidad de componentes indica el N° de hoja detallada con el N° de artículo.

### Página de ilustración y texto

Las páginas de ilustración y texto para la unidad de componentes y las piezas individuales están clasificadas según el N° de la hoja, y en la misma hoja, según el N° del artículo. Un N° de hoja puede contener una o varias páginas de imágenes y / o texto.

Cualquier otra flecha ( ⇨ ) le lleva a una ilustración / texto detallado del artículo. Si los números de posición están entre paréntesis (x), se trata de componentes por unidades del artículo precedente.

### Índice numérico

El índice numérico está clasificado según el N° de artículo con indicación del N° de hoja, el N° del grupo de componentes y el N° de posición.

### Índice alfabético

El índice alfabético está clasificado según la denominación con indicación del N° de artículo, N° de posición, N° de hoja y N° de grupo de componentes.

En caso que se haya presentado errores en la traducción de designaciones, el constructor garantiza como válido sólo la exactitud del texto alemán.

## **ПРЕДВАРИТЕЛЬНЫЕ ЗАМЕЧАНИЯ**

Данный каталог запасных частей предназначен для поиска, определения и последующего заказа запасных частей, необходимых для технического обслуживания и ремонта кранов фирмы ЛИБХЕРР.

Для быстрого нахождения запасной детали в Оглавлении приведены используемые в Вашем кране узлы.

### **Оглавление**

Стрелка ( ⇨ ) в оглавлении, расположенная во второй текстовой строке номера агрегата или узла, указывает на детализированный номер листа с номером артикула.

### **Иллюстрации и чертежи**

Иллюстрации, чертежи и текстовые страницы как по всем агрегатам и узлам, так и по отдельным деталям, отсортированы по номеру страницы, а внутри номера страницы - по номерам деталей. Один номер страницы может состоять из нескольких других иллюстраций и текстов к ним.

Каждая следующая стрелка ( ⇨ ) указывает страницу с подробным рисунком и / или текстом по этому изделию. Когда номер позиции заключен в скобки (x), рассматриваются детали предыдущего артикула.

### **Цифровой индекс**

Цифровой индекс сортирован по номеру артикула с указанием номера листа, номера узла и номера позиции.

### **Буквенный индекс**

Буквенный индекс сортирован по обозначению с указанием номера артикула, номера позиции, номера листа и номера узла.

Для правильности заказа и определения детали используйте только немецкий текст.

## WIE BESTELLE ICH EIN ERSATZTEIL

Prüfen Sie zunächst, ob der Kran-Typ und die Werk-Nr. auf dem Typenschild Ihres LIEBHERR-Kranes mit dem Kran-Typ und der Werk-Nr. im Ersatzteilkatalog übereinstimmen.

Ihre Bestellung muß folgende Angaben enthalten:

<b>anzugeben:</b>	<b>zu ersehen:</b>	<b>Beispiel:</b>
Krantyp	Typenschild	LTM 1080/1
Werk-Nr.	Typenschild	061044
Bestellmenge	Ihr Bedarf	1 Stück
Artikel-Nr.	Bildseite / Textseite	927708001
Bezeichnung	Bildseite / Textseite	Seilwinde
Versandanschrift	-	-
Versandart	-	-

### ACHTUNG:

Bei Aggregaten, für die auch Einzelteile bestellt werden können, weist der Pfeil ( ⇨ ) in der zweiten Textzeile der Bezeichnung auf die entsprechende Blatt- und Artikelnummer hin.

Bildseiten der Leitungssysteme (Hydraulik, Pneumatik, Elektrik) beinhalten nicht alle Aggregate.

Diese Aggregate sind auf den Bildseiten zu sehen, die die Einbaulage darstellen.

Für die Lieferung von Ersatzteilen gelten unsere Lieferungs- und Zahlungsbedingungen.

## HOW TO ORDER SPARE PARTS

First check that the crane type and works no. on the type plate of your LIEBHERR crane are identical with the crane type and works no. on the spare parts catalog you are consulting.

Your order must contain the following details:

<b>please state:</b>	<b>to be found:</b>	<b>example:</b>
Crane type	Type plate	LTM 1080/1
Works no.	Type plate	061044
Quantity needed	as required	1 piece
Item no.	Picture page / text page	927708001
Description	Picture page / text page	Rope winch
Delivery address	-	-
Delivery method	-	-

### CAUTION:

With units to which individual parts can also be ordered, the arrow ( ⇨ ) in the second line of the description text indicates the corresponding page and item number.

Picture pages for the line systems (hydraulic, pneumatic, electric) do not include all units.

This units are shown on the picture pages which represent the installation position.

Parts are supplied subject to our terms of delivery and payment.

## COMMENT COMMANDER UNE PIECE DETACHEE

S'assurer d'abord que le type de grue et le n° de matricule figurant sur la plaque signalétique de votre grue LIEBHERR correspondent bien au type de grue et au n° de matricule indiqués dans la liste de pièces détachées:

Votre commande doit comporter les renseignements suivants:

<b>renseignement:</b>	<b>où l'obtenir:</b>	<b>exemple:</b>
Type de grue	Plaque signalétique	LTM 1080/1
N° de matricule	Plaque signalétique	061044
Quantité	Selon vos besoins	1 pièce
N° d'article	Page de schémas / page de textes	927708001
Description	Page de schémas / page de textes	Treuil à cable
Adresse	-	-
Mode d'expédition	-	-

### ATTENTION:

Pour les composants pour lesquels il est possible de commander des pièces détachées, la flèche ( ⇨ ) dans la deuxième ligne de texte de la désignation indique le numéro de la planche et de l'article.

Les pages de schémas des systèmes hydraulique, pneumatique et électrique ne comportent pas tous les composants.

Ces composants sont représentés sur les pages de schémas comportant la position de montage.

La livraison de nos pièces détachées est soumise à nos conditions générales de livraison et de paiement.

## ¿COMO HACER EL PEDIDO DE REPUESTO?

Primero verificar si el modelo de grúa y el N° de fabricación indicados en la placa de características de su grúa LIEBHERR coincide con el modelo de grúa y de N° de fabricación del catálogo de repuestos.

Su pedido deberá contener las siguientes informaciones:

<b>Informar:</b>	<b>De donde obtener:</b>	<b>Ejemplo:</b>
Modelo de grúa	Placa de características	LTM 1080/1
N° de grúa	Placa de características	061044
Cantidad pedida	según la necesidad del cliente	1 unidad
N° de artículo	Pág. de ilustración / Pág. de texto	927708001
Denominación	Pág. de ilustración / Pág. de texto	Cabrestante de cable
Dirección de expedición	-	-
Modo de expedició	-	-

### ATENCION:

Para los componentes, los cuales se puede pedir igualmente en piezas sueltas, la flecha ( ⇨ ) indica en la segunda línea de texto, la denominación del número de la página y del artículo.

Las páginas de ilustraciones de los sistemas conductores (sistema hidráulico, neumático, eléctrico) no contienen todos los componentes.

Estos componentes se pueden ver en las páginas de ilustraciones representando la posición de montaje.

El suministro de los repuestos está sometido a nuestras condiciones generales de entrega y pago.

16.9.2016  
025505

**LIEBHERR**

etk\_en\_de\_074432 LR 1500

LIEBHERR CRAW. CRANE LR 1500  
LIEBHERR RAUPENKRAN LR 1500

6 (6/12)

LR 1500 -000

## КАК ЗАКАЗАТЬ НУЖНУЮ ЗАПАСНУЮ ЧАСТЬ

Прежде всего проверьте, соответствует ли каталог запасных частей типу и заводскому номеру крана, нанесенных на фирменную табличку на кране.

Ваш заказ должен содержать следующие необходимые данные:

Данные:	Где искать:	Пример:
Тип крана	Фирменная табличка	LTM 1080/1
Заводской номер	Фирменная табличка	061044
Количество	По потребности	1 шт.
Номер детали	Чертеж / текстовая страница	927708001
Наименование детали	Чертеж / текстовая страница	Канатная лебедка
Адрес получателя	-	-
Вид поставки	-	-

### Внимание:

Узлы и агрегаты, для которых возможен заказ отдельных запасных частей, помечены стрелкой ( ⇨ ) во второй строке текста наименования детали, стрелка указывает на номер соответствующего чертежа или номер детали. Чертежи отдельных систем (гидравлической, пневматической, электрической) содержат не все входящие в системы агрегаты. Данные агрегаты находятся на чертежах узлов, в которые они входят.

При поставке заказанных запасных частей действуют наши условия оплаты и поставки.

16.9.2016  
025506

**LIEBHERR**

etk\_en\_de\_074432 LR 1500

LIEBHERR CRAW. CRANE LR 1500  
LIEBHERR RAUPENKRAN LR 1500

7 (7/12)

LR 1500 -000

Pos.	Item	Quantity	Description	Bezeichnung	Serie	K
4	91 80 582 08	1	CENTRAL SECTION CRAWLER COMPL. ⇒ 1 130 91 80 582 08	RAUPENMITTELTEIL KPL.		
6	91 80 584 08	2	FLOOR SHEET COMPL. 1.5M ⇒ 1 300 91 80 584 08	BODENPLATTEN KPL.		
8	91 80 586 08	1	CRAWLER TRACK CARRIER LEFT CPL ⇒ 1 400 91 80 586 08	RAUPENTRAEGER KPL.LI.		
10	91 80 588 08	1	CRAWLER CARRIER RIGHT CPL ⇒ 1 410 91 80 588 08	RAUPENTRAEGER KPL.RE.		
12	91 81 894 08	1	FIXING PARTS SLEWING RING ⇒ 1 620 91 81 894 08	BEFESTIGUNGSTEILE DREHVE		
14	91 80 590 08	1	HYDRAULIC SUPPORT ⇒ 1 630 91 80 590 08	HYDRAULISCHE ABSTUETZUN		
18	91 80 595 08	1	CATWALK CRAW.TRACK TRAVEL GEAR ⇒ 1 631 91 80 595 08	LAUFSTEG RAUPENFAHRWERK		
20	91 80 596 08	1	MECHANICAL SUPPORT ⇒ 1 632 91 80 596 08	MECH.ZUSATZABSTUETZUNG		
23	91 80 598 08	1	CENTRAL BALLAST ⇒ 1 740 91 80 598 08	ZENTRALBALLAST		
28	91 81 028 08	1	TOOL ⇒ 1 750 91 81 028 08	WERKZEUG		
98	91 69 599 08	1	PERSONAL PROTECTION EQUIPMENT ⇒ 1 793 010 91 69 599 08	PERSOENLICHE SCHUTZAUSRU		
101	91 81 030 08	1	SLEWING PLATFORM FRAME CPL. ⇒ 2 100 91 81 030 08	DREHBUEHNENRAHMEN KPL.		
106	91 81 032 08	1	PIN F. S AND D PIVOT SECTION UND SA- B ⇒ 2 125 91 81 032 08	BOLZEN S-ANLENKSTUECK		
107	91 81 034 08	1	WINCH 1 ⇒ 2 310 91 81 034 08	WINDE 1		
108	91 81 048 08	1	WINCH 2 ⇒ 2 320 91 81 048 08	WINDE 2		
111	91 81 049 08	1	WINCH 4 LUFFING GEAR ⇒ 2 340 100 91 81 049 08	WINDE 4 EINZIEHWERK		
117	91 81 051 08	1	SLEWING GEAR ⇒ 2 350 91 81 051 08	DREHWERK		
119	91 81 052 08	1	ERECTING WINCH ⇒ 2 370 91 81 052 08	MONTAGEWINDE		
121	91 81 054 08	1	DIESEL ENGINE CPL. ⇒ 2 391 91 81 054 08	DIESELMOTOR KPL.		
122	91 81 055 08	1	DIESEL ENGINE PURCHASED PARTS ⇒ 2 215 91 81 055 08	DIESELMOTOR KAUFTEIL		
124	91 81 057 08	1	MUFFLER UNIT ⇒ 2 392 91 81 057 08	SCHALLDAEMPFERANLAGE		
125	91 81 059 08	1	AIR FILTER UNIT CPL. ⇒ 2 393 91 81 059 08	LUFTFILTERANLAGE KPL.		
126	91 81 060 08	1	BATTERY STORAGE ⇒ 2 260 91 81 060 08	BATTERIELAGERUNG		
127	91 81 061 08	1	UREA PLANT ⇒ 2 650 91 81 061 08	HARNSTOFFANLAGE		
128	91 81 063 08	1	ADDITIONAL PART LEVEL IV MOTOR STUF ⇒ 2 790 174 91 81 063 08	ZUSATZTEILE STUFE IV		
129	91 72 033 08	1	CONTROL STAND ⇒ 2 502 91 72 033 08	STEUERSTAND		
130	91 55 873 08	1	EMERGENCY SEAT ⇒ 2 503 100 91 55 873 08	NOTSITZ		
131	91 81 065 08	1	TURNTABLE PANELLING ⇒ 2 510 91 81 065 08	DREHBUEHNENVERKLEIDUNG		
132	91 81 066 08	1	SLEWING PLATFORM CATWALK ⇒ 2 631 91 81 066 08	LAUFSTEG DREHBUEHNE		
133	91 81 067 08	1	EL.INSTRUMENTS F.CRANE DRIV.CA ⇒ 2 533 91 81 067 08	ELEKTRIK KRANFUEHRERKABIN		

16.9.2016

etk\_en\_de\_074432 LR 1500

 8 (8/12)**LIEBHERR**LIEBHERR CRAW. CRANE LR 1500  
LIEBHERR RAUPENKRAN LR 1500

LR 1500 -000

Pos.	Item	Quantity	Description	Bezeichnung	Serie	K
134	91 81 068 08	1	ADD HEATING SUPERSTRUCTURE ⇒ 2 541 91 81 068 08	ZUSATZHEIZUNG OW		
135	91 81 069 08	1	AIR CONDITIONING ⇒ 2 831 91 81 069 08	KLIMAAANLAGE		
136	91 81 070 08	1	SA FRAME ⇒ 2 550 91 81 070 08	SA-BOCK		
137	91 82 839 08	2	MEASURING PLATE 2000 KN FA.BROSA ⇒ 3 725 91 82 839 08	ZUGMESSLASCHE KPL.		
138	91 81 071 08	1	ROLLER SLEWING RING ⇒ 2 620 91 81 071 08	ROLLENDREHVERBINDUNG		
139	91 81 072 08	1	ROLLER BEARING DREHBUEHNE ⇒ 2 652 91 81 072 08	ROLLENLAGERUNG		
140	91 81 096 08	1	MOUNTING EQUIPMENT CRAWLER ⇒ 2 657 91 81 096 08	MONTAGEEINRICHTUNG RAUP		
141	91 81 097 08	1	FUEL TANK CONTAINER UPPER CARR ⇒ 2 783 91 81 097 08	BRENNSTOFFBEHAELTER OW		
143	91 81 098 08	1	FUEL TANK CPL. ⇒ 2 670 91 81 098 08	KRAFTSTOFFBEHAELTER KPL.		
144	91 81 101 08	1	OIL RESERVOIR, COMPLETE ⇒ 2 671 91 81 101 08	OELBEHAELTER KPL.		
147	91 81 104 08	1	CENT. LUBRIC. SYSTEM SUPERST. ⇒ 2 711 91 81 104 08	ZENTRALSCHMIERANLAGE OW		
148	91 81 105 08	1	SLING GEAR ERECTION CRAWLER ⇒ 2 750 91 81 105 08	ANSCHLAGMITTEL MONTAGE		
150	91 81 107 08	1	COUNTERWEIGHT FRAME DREHBUEHNE ⇒ 2 730 91 81 107 08	AUFNAHME GEGENGEWICHTE		
151	96 91 254 08	43	COUNTERWEIGHT SPF	GEGENGEWICHT		
156	91 81 111 08	1	CHARGER F.BATTERY 110V ⇒ 2 835 91 81 111 08	BATTERIE LADEEINHEIT		
159	91 81 112 08	1	SOUND DAMPING ⇒ 2 859 91 81 112 08	GERAEUSCHDAEMMUNG		
161	91 81 113 08	1	INSCRIPTION PLATE DB ⇒ 2 888 91 81 113 08	BESCHILDERUNG DREHBUEHN		
162	91 81 114 08	1	PLATING ALLGEMEIN ⇒ 2 880 91 81 114 08	ZUSATZBESCHILDERUNG		
163	91 81 117 08	1	ELECTR. SYSTEM F.SLEWING PLATF ⇒ 2 920 91 81 117 08	ELEKTRIK DREHBUEHNE		
164	91 62 836 08	1	PLATING FABRIKDATEN ⇒ 1 881 000 91 62 836 08	ZUSATZBESCHILDERUNG		
165	91 81 118 08	1	SWITCHBOX MOUNTING PARTS ⇒ 2 932 91 81 118 08	EINBAUTEILE SCHALTSCHRAN		
169	91 81 119 08	1	HYDRAULICS ⇒ 2 970 91 81 119 08	HYDRAULIK		
170	91 77 514 08	1	ELECTR.FOR SLEWING GEAR BTT-E ⇒ 2 780 91 77 514 08	ELEKTRIK FUNKFERNSTEUER		
172	91 81 120 08	1	CRANE DRIVER CAB ADDITION ⇒ 2 500 91 81 120 08	KRANFUEHRERKABINE ANBAU		
173	91 83 120 08	1	CRANE DRIVER CABIN, PREM. 2 TYPBEZO ⇒ 2 501 91 83 120 08	KRANFUEHRERKABINE VORM.2		
174	91 83 005 08	1	CRANE OPERATOR CABIN PREASS 1 ALLG ⇒ 2 810 91 83 005 08	KRANFUEHRERKABINE VORM.1		
176	91 80 643 08	1	SLIDING DOOR INSTALLATION SPF ⇒ 2 830 91 80 643 08	SCHIEBETUER EINBAU		
177	91 80 644 08	1	HEATING CRANE DRIVER'S CABIN MIT KLIM ⇒ 2 840 91 80 644 08	HEIZUNG KRANFUEHRERKABIN		
180	91 85 311 08	1	MIRROR ATTACHM.IN CRANE CABIN ⇒ 2 790 000 91 85 311 08	SPIEGELANBAU KRANFUEHRER		
182	91 81 122 08	1	COMPRESSED AIR PLANT ⇒ 2 990 91 81 122 08	DRUCKLUFTANLAGE		

16.9.2016	etk_en_de_074432 LR 1500	<input type="checkbox"/> 9 (9/12)
<b>LIEBHERR</b>	LIEBHERR CRAW. CRANE LR 1500 LIEBHERR RAUPENKRAN LR 1500	LR 1500 -000

Pos.	Item	Quantity	Description	Bezeichnung	Serie	K
183	91 81 123 08	1	HOSE LINES SUPERSTRUCTURE STUFE 4 ⇒ 2 997 91 81 123 08	SCHLAUCHLEITUNGEN OBER		
185	91 81 124 08	1	PIPELINES ⇒ 2 998 91 81 124 08	ROHRLEITUNGEN		
190	91 81 127 08	1	ROPE WITH ACCESSORIES 1 ⇒ 2 311 91 81 127 08	SEIL F.WINDE 1		
191	91 81 128 08	1	ROPE WITH ACCESSORIES 2 ⇒ 2 312 91 81 128 08	SEIL F.WINDE 2		
192	91 81 129 08	1	ROPES FOR WINCHES 3 ⇒ 2 313 91 81 129 08	SEIL F.WINDE 3		
193	91 81 131 08	1	ROPE FOR WINCH 4 ⇒ 2 314 91 81 131 08	SEIL F.WINDE 4		
194	91 81 132 08	1	ROPE FOR WINCH 5 ⇒ 2 315 91 81 132 08	SEIL F.WINDE 5		
198	91 33 648 08	1	ROPE WITH ACCESSORIES ⇒ 2 372 91 33 648 08	SEIL MONTAGEWINDE M.ZUBEH		
200	91 80 549 08	1	S HEAD SECTION 400T ⇒ 3 214 91 80 549 08	S-KOPFSTUECK		
204	91 81 368 08	1	ROLLER SET 400T ⇒ 3 215 91 81 368 08	ROLLENSATZ		
205	91 80 548 08	1	S PIVOT SECTION 9M ⇒ 3 210 91 80 548 08	S-ANLENKSTUECK		
206	91 80 552 08	1	S INTERMEDIATE SECTION 2822.11 6M ⇒ 3 220 91 80 552 08	S-ZWISCHENSTUECK		
209	91 80 550 08	2	S INTERMEDIATE SECTION 2822.14 12M ⇒ 3 223 91 80 550 08	S-ZWISCHENSTUECK		
210	91 80 551 08	2	S INTERMEDIATE SECTION 2822.11 12M ⇒ 3 223 010 91 80 551 08	S-ZWISCHENSTUECK		
211	91 84 725 08	1	S INTERMEDIATE SECTION 2822.25 12M ⇒ 3 223 011 91 84 725 08	S-ZWISCHENSTUECK		
214	91 80 553 08	1	SL REDUCING SECTION 6M ⇒ 3 225 91 80 553 08	SL-REDUZIERSTUECK		
215	91 80 554 08	1	WINCH 5 ⇒ 3 360 91 80 554 08	WINDE 5		
223	91 80 555 08	1	WINCH 3 ⇒ 3 350 91 80 555 08	WINDE 3		
238	91 80 556 08	5	WA-FRAME 2 SUSPENSION 12M ⇒ 3 565 001 91 80 556 08	WA-BOCK 2 ABSPANNUNG		
239	91 80 557 08	1	WA-FRAME 2 SUSPENSION 6M ⇒ 3 565 002 91 80 557 08	WA-BOCK 2 ABSPANNUNG		
240	91 81 936 08	1	ADDITIONAL RODS WAB 2 ⇒ 3 566 91 81 936 08	ZUSATZSTANGEN WAB 2		
241	91 81 938 08	1	ADD.RODS W-SYSTEM ⇒ 3 816 91 81 938 08	ZUSATZSTANGEN W-SYSTEM		
250	91 80 558 08	1	D PIVOT SECTION CPL. ⇒ 3 610 91 80 558 08	D-ANLENKSTUECK KPL.		
252	91 80 559 08	1	D HEAD SECTION CPL. ⇒ 3 650 91 80 559 08	D-KOPFSTUECK KPL.		
253	91 82 835 08	2	MEASURING PLATE 1250 KN FA.BROSA ⇒ 3 725 91 82 835 08	ZUGMESSLASCHE KPL.		
256	91 80 560 08	1	D INTERMEDIATE SECTION CPL. 2420.14 12 ⇒ 3 716 91 80 560 08	D-ZWISCHENSTUECK KPL.		
257	91 80 561 08	1	ASSEMBLY UNIT ⇒ 3 204 91 80 561 08	W-MONTAGEEINHEIT		
258	91 80 564 08	1	W PIVOT SECTION 9M ⇒ 3 212 91 80 564 08	W-ANLENKSTUECK		
260	91 80 562 08	1	WA-FRAME 1 ⇒ 3 552 91 80 562 08	WA-BOCK 1		
261	91 80 563 08	1	WA-FRAME 2 ⇒ 3 553 91 80 563 08	WA-BOCK 2		

16.9.2016

etk\_en\_de\_074432 LR 1500

10 (10/12)

**LIEBHERR**LIEBHERR CRAW. CRANE LR 1500  
LIEBHERR RAUPENKRAN LR 1500

LR 1500 -000



Pos.	Item	Quantity	Description	Bezeichnung	Serie	K
262	91 82 835 08	2	MEASURING PLATE 1250 KN FA.BROSA ⇒ 3 725 91 82 835 08	ZUGMESSLASCHE KPL.		
267	91 80 565 08	1	L-HEAD PIECE 250T ⇒ 3 213 91 80 565 08	L-KOPFSTUECK		
271	91 80 566 08	1	L INTERMEDIATE SECTION 2418.7 6M ⇒ 3 226 91 80 566 08	L-ZWISCHENSTUECK		
272	91 80 567 08	2	L INTERMEDIATE SECTION 2418.11 12M ⇒ 3 227 91 80 567 08	L-ZWISCHENSTUECK		
273	91 80 568 08	3	L INTERMEDIATE SECTION 2418.7 12M ⇒ 3 227 91 80 568 08	L-ZWISCHENSTUECK		
278	91 80 570 08	1	ROLLER CARRIAGE W BOOM ⇒ 3 880 91 80 570 08	ROLLENWAGEN W-AUSLEGER		
280	91 83 931 08	1	F-CONNECTING HEAD ⇒ 3 203 91 83 931 08	F-ANSCHLUSSKOPF		
282	91 80 571 08	1	F-ASSEMBLY UNIT ⇒ 3 205 91 80 571 08	F-MONTAGEEINHEIT		
284	91 80 572 08	1	PIVOT SECTION ⇒ 3 206 91 80 572 08	F-ANLENKSTUECK		
286	91 81 939 08	1	F-GUYING ⇒ 3 207 91 81 939 08	F-ABSPANNUNG		
288	91 80 573 08	1	F-HEAD SECTION 6M 123T ⇒ 3 208 91 80 573 08	F-KOPFSTUECK		
294	91 80 576 08	1	ERECTION FRAME ⇒ 3 281 91 80 576 08	FA-BOCK		
296	91 80 577 08	1	OVERRUN PROTECTION ⇒ 3 282 91 80 577 08	F-RUECKHALTESICHERUNG		
297	91 83 881 08	1	FIX TIP ALIGN TRESTLE ANCHOR ⇒ 3 286 91 83 881 08	FAB-ABSPANNUNG		
298	91 82 844 08	2	MEASURING PLATE FA.BROSA ⇒ 3 725 91 82 844 08	ZUGMESSLASCHE KPL.		
305	91 80 578 08	1	BOOM NOSE 25T ⇒ 3 711 91 80 578 08	MASTNASE		
312	91 81 944 08	1	HOOK BLOCK 500 DMZ SPF	HAKENFLASCHE		
316	91 81 948 08	1	HOOK BLOCK 63 EM SPF	HAKENFLASCHE		
317	91 55 527 08	10	ADDITIONAL WEIGHT 1TO SPF	ZUSATZGEWICHT		
318	91 81 947 08	1	LOAD HOOK 20 E SPF	LASTHAKEN		
319	91 54 349 08	1	HOOK BLOCK 200DM SPF ⇒ 4 005 91 54 349 08	HAKENFLASCHE		
320	91 86 407 08	1	⇒ 3 925 032 91 86 407 08	VORBEREITUNG KAMERA WIND		
321	91 86 408 08	1	⇒ 3 925 033 91 86 408 08	VORBEREITUNG KAMERA WIND		
322	91 81 883 08	1	CAMERA CONTROL SUPERSTR. ⇒ 2 925 91 81 883 08	KAMERAUEBERWACHUNG DRE		
323	91 81 886 08	3	FASTENER KAMERAANBAU ⇒ 3 790 380 91 81 886 08	HALTERUNG		
324	91 81 884 08	1	CAMERA CONTROL WINCH 3 ⇒ 2 925 004 91 81 884 08	KAMERAUEBERWACHUNG WI		
326	91 81 885 08	1	CAMERA CONTROL WINCH 5 ⇒ 2 925 005 91 81 885 08	KAMERAUEBERWACHUNG WI		
327	91 81 887 08	1	CAMERA MONITOR HEAD ⇒ 2 925 080 91 81 887 08	KAMERAUEBERWACHUNG KOP		
329	91 83 771 08	1	CAMERA MONITORING HEAVY HEAD ⇒ 3 925 150 91 83 771 08	KAMERAUEBERWACHUNG S-K		
330	91 83 772 08	1	CAMERA MONITORING LIGHT HEAD ⇒ 3 925 151 91 83 772 08	KAMERAUEBERWACHUNG L-K		
331	91 83 773 08	1	CAMERA MONITORING FIXED HEAD ⇒ 3 925 202 91 83 773 08	KAMERAUEBERWACHUNG F-K		
332	91 83 851 08	1	CAMERA MON.FIXED HEAD CON.HEAD ⇒ 3 925 052 91 83 851 08	KAMERAUEBERWACHUNG F-A		

16.9.2016

etk\_en\_de\_074432 LR 1500

11 (11/12)

**LIEBHERR**LIEBHERR CRAW. CRANE LR 1500  
LIEBHERR RAUPENKRAN LR 1500

LR 1500 -000

Pos.	Item	Quantity	Description	Bezeichnung	Serie	K
344	91 86 349 08	1	BOLT EXTRACTION ATTACHMENT ⇒ 3 790 000 91 86 349 08	BOLZENZIEHEINRICHTUNG		
346	91 81 953 08	1	SUSPENDED BALLAST ⇒ 3 745 91 81 953 08	SCHWEBEBALLAST		
350	91 81 954 08	1	CENTERING STANDARD SCHWEBEBALLAS ⇒ 3 747 91 81 954 08	ZENTRIERUNG STANDARD		
362	91 81 956 08	1	CARRIER, MEAS. & WARN. DEVICE WW+F ⇒ 3 770 91 81 956 08	TRAEGER MESS-U.WARNEINRI		
364	91 81 960 08	1	WIND WARNING UNIT ⇒ 3 780 91 81 960 08	WINDWARNUNG		
414	91 81 893 08	1	EXTERNAL FEED 230V-110V ⇒ 2 780 91 81 893 08	FREMDEINSPEISUNG		
450	91 81 961 08	1	PLATES F.ADD.BRACING ⇒ 3 830 91 81 961 08	LASCHEN ZUSATZABSPANNUN		
451	91 81 962 08	1	SUPPLEMENTARY GUYING DEVICE S1 1.75 ⇒ 3 832 91 81 962 08	ZUSATZABSPANNUNG		
452	91 81 963 08	1	SUPPLEMENTARY GUYING DEVICE S2 2.25 ⇒ 3 833 91 81 963 08	ZUSATZABSPANNUNG		
453	91 81 964 08	1	SUPPLEMENTARY GUYING DEVICE S3 2.75 ⇒ 3 834 91 81 964 08	ZUSATZABSPANNUNG		
454	91 81 965 08	1	SUPPLEMENTARY GUYING DEVICE S4 3.75 ⇒ 3 835 91 81 965 08	ZUSATZABSPANNUNG		
455	91 81 966 08	1	SUPPLEMENTARY GUYING DEVICE S5 4.75 ⇒ 3 836 91 81 966 08	ZUSATZABSPANNUNG		
470	91 81 967 08	1	MOUNTING AIDS ⇒ 3 795 91 81 967 08	MONTAGEHILFSMITTEL		

16.9.2016

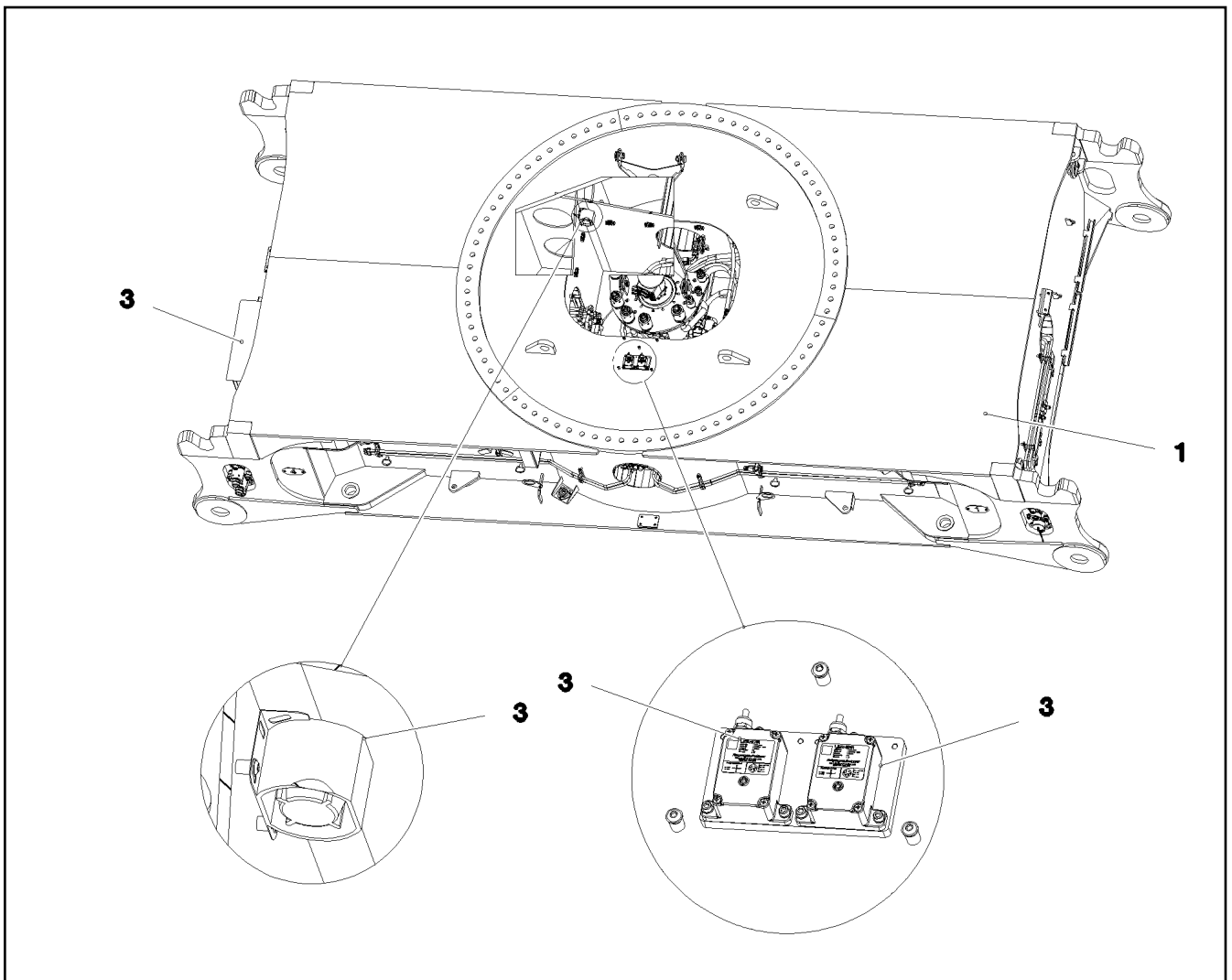
etk\_en\_de\_074432 LR 1500

12 (12/12)

**LIEBHERR**

LIEBHERR CRAW. CRANE LR 1500  
LIEBHERR RAUPENKRAN LR 1500

LR 1500 -000



Pos.	Item	Quantity	Description	Bezeichnung	Serie	K
1	91 82 343 08	1	CENTRAL SECTION CRAWLER ⇒ 1 131            91 82 343 08	RAUPENMITTELTEIL		
2	91 82 460 08	1	HYDRAULIC EQUIPM.CENTER PART ⇒ 1 970            91 82 460 08	HYDRAULIK MITTELTEIL		
3	91 82 352 08	1	EL.CENTER PART ⇒ 1 920 385      91 82 352 08	ELEKTRIK MITTELTEIL		
4	91 82 969 08	1	SIGNS MITTELTEIL ⇒ 1 134            91 82 969 08	BESCHILDERUNG		

16.9.2016  
092772

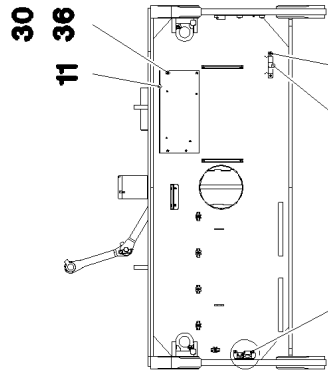
**LIEBHERR**

etk\_en\_de\_074432 LR 1500

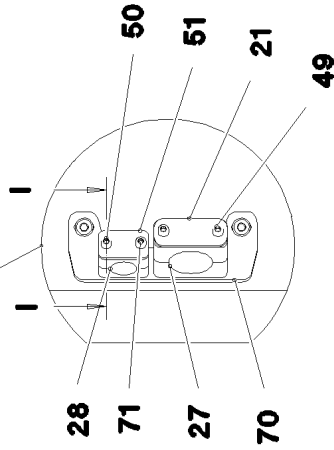
CENTRAL SECTION CRAWLER COMPL.  
RAUPENMITTELTEIL KPL.

□ 13

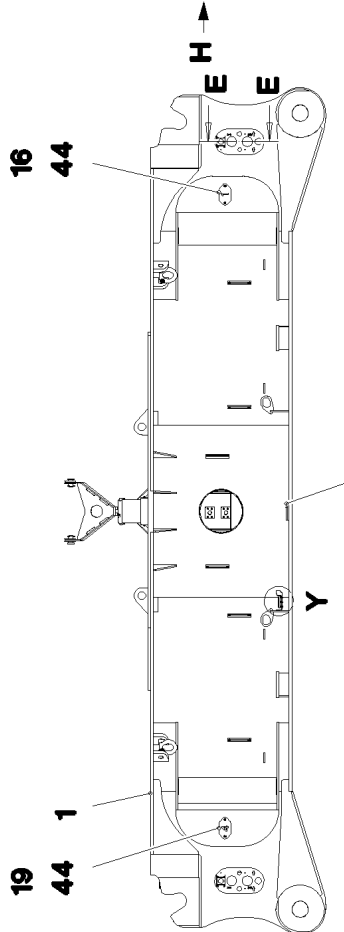
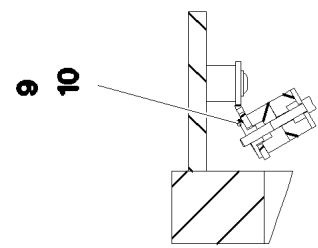
⇒ 1 130  
91 80 582 08



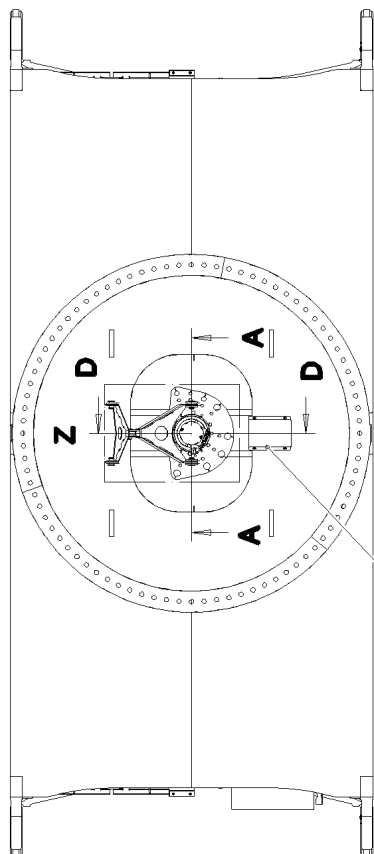
13 30 36



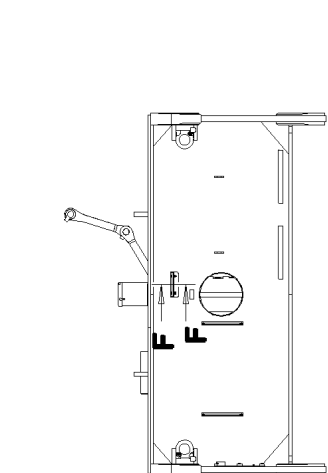
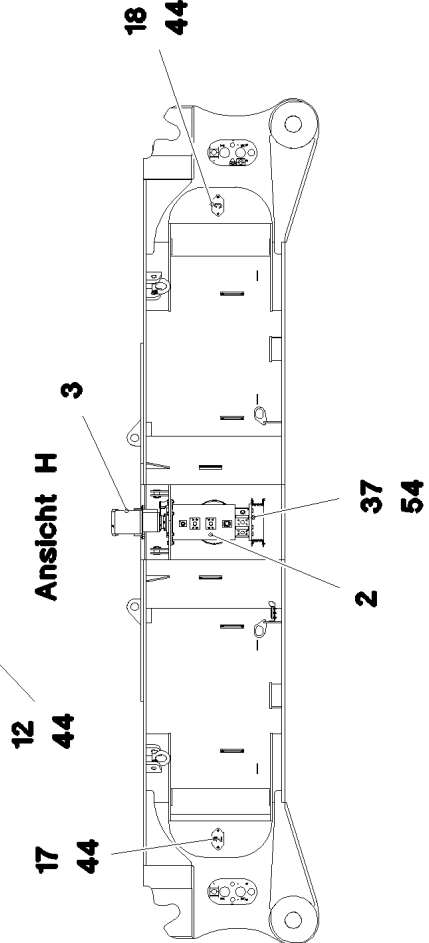
Einzelheit I-I



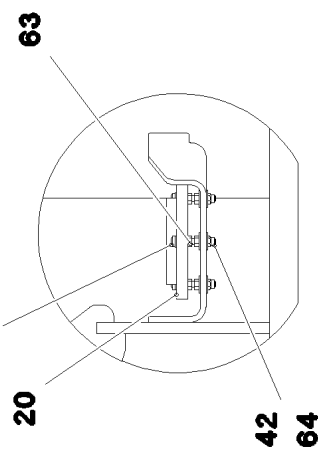
23 45



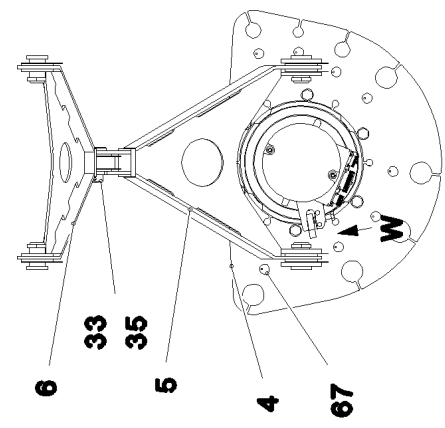
Ansicht H



Einzelheit Y



Einzelheit Z



16.9.2016  
092765

**LIEBHERR**

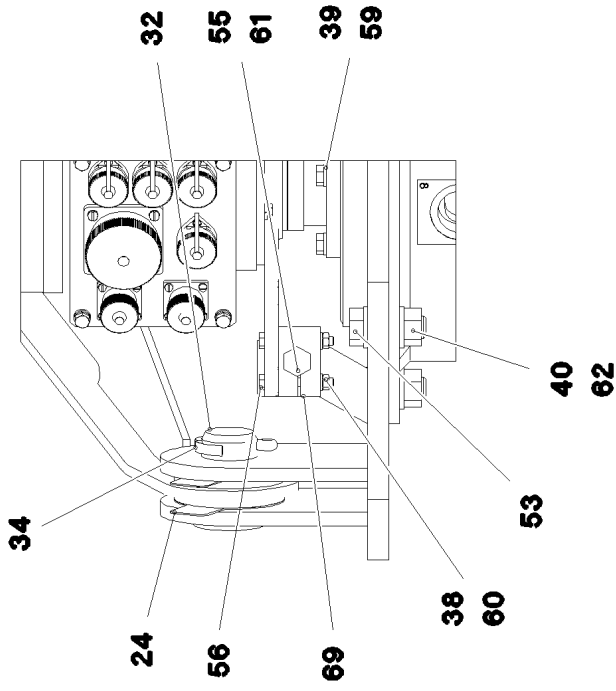
etk\_en\_de\_074432 LR 1500

CENTRAL SECTION CRAWLER  
RAUPENMITTELTEIL

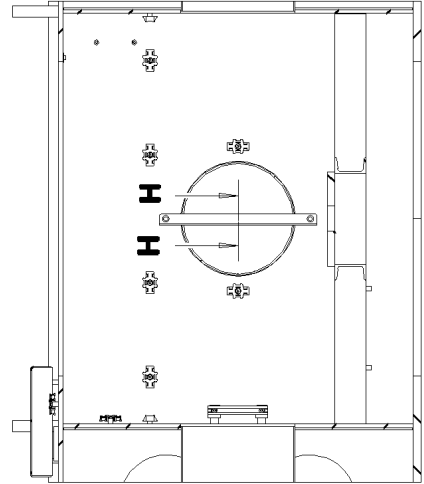
14 (1/4)

→ 1 131  
91 82 343 08

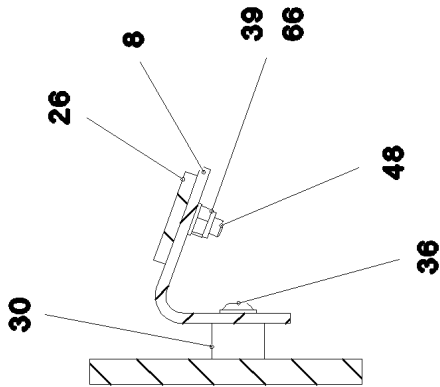
Ansicht W



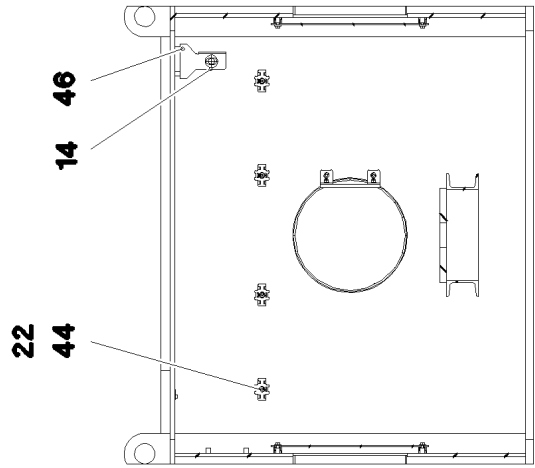
Schnitt D-D



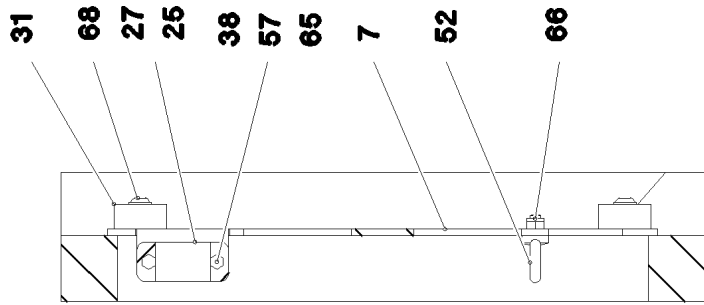
Schnitt F-F



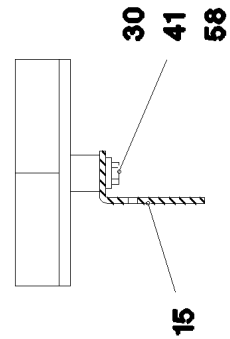
Schnitt A-A



Schnitt E-E



Schnitt H-H



16.9.2016  
092766

**LIEBHERR**

etk\_en\_de\_074432 LR 1500

CENTRAL SECTION CRAWLER  
RAUPENMITTELTEIL

15 (2/4)

→ 1 131  
91 82 343 08

Pos.	Item	Quantity	Description	Bezeichnung	Serie	K
1	96 00 145 6	1	CENT.SECT.CRAWLER STEELWORK	RAUPENMITTELTEIL STAHLBAU		
2	10 87 291 2	1	ROTARY FEED THROUGH	DREHDURCHFUEHRUNG		
(999)	10 87 343 2	1	SEAL KIT	DICHTSATZ		
3	96 86 605 08	1	SLIPRING UNIT INSTALLATION ⇒ 1 920 305 96 86 605 08	SCHLEIFRINGKOERPER EINBA		
4	96 00 523 9	1	ACTUATOR WELDED	MITNEHMER SCHWK.		
5	96 17 270 08	1	DRAWBAR WELDED	DEICHSEL SCHWK.		
6	92 51 224 08	1	DRAWBAR WELDED	DEICHSEL SCHWK.		
7	97 07 391 1	2	PLATE 5X265X420 S355MC	BLECH		
8	97 07 391 2	2	PLATE 5X210X131 S355MC	BLECH		
9	11 00 802 0	1	WELD PLATE DIN 3015-1 L-AP-K 6 W1 A3C	ANSCHWEISSPLATTE		
10	10 80 220 3	1	WELD PLATE DIN 3015-1 L-AP-K 3 W1 ZNNI	ANSCHWEISSPLATTE		
11	96 00 524 9	1	PROTECTIVE HOOD COMPL.	SCHUTZHAUBE KPL.		
12	97 03 941 6	1	PROTECTIVE HOOD 3X469X404 S355MC	SCHUTZHAUBE		
13	97 86 372 08	1	PLATE 2X274X212 DC01 FE//ZN20//C	BLECH		
14	97 01 903 9	1	PLATE 4X168X177 S315MC FE//ZN20//C	BLECH		
15	97 07 391 4	2	HOLDER 4X101X500 S315MC	HALTER		
16	97 01 111 2	1	PLATE 2X180X100 DC01 FE//ZN20//C	BLECH		
17	97 01 111 3	1	PLATE 2X180X100 DC01 FE//ZN20//C	BLECH		
18	97 01 111 4	1	PLATE 2X180X100 DC01 FE//ZN20//C	BLECH		
19	97 01 111 5	1	PLATE 2X180X100 DC01 FE//ZN20//C	BLECH		
20	71 40 008 08	2	SPIRIT LEVEL	LIBELLE		
21	95 40 160 08	1	PLATE 3X85X30 DC01 FE//ZN20//C	BLECH		
22	10 87 267 6	29	CABLE CLIP HOLDER 46X70-SCHWARZ PA	KABELBINDERHALTER		
23	97 07 392 1	2	SLIDE PLATE 150X100X10 PA 6 G	GLEITPLATTE		
24	97 09 048 08	10	PLATE 1X80X110 DC01 FE//ZN20//C	BLECH		
25	50 05 219	2	LID PLATE DIN 3015-1 L-DP 5 W1-ZN	DECKPLATTE		
26	93 87 312 08	2	SLIDE RAIL 6X40X200 PA6G	GLEITLEISTE		
27	60 20 094 08	4	CLAMP-HALF DIN 3015-1 L5R 42 PP SW	KLEMMHAELFTE		
28	70 05 052	2	CLAMP-HALF DIN 3015-1 L 3 R 25 PP SW	KLEMMHAELFTE		
29	60 20 101 08	2	CLAMP-HALF DIN 3015-1 L 6 R 44,5 PP SW	KLEMMHAELFTE		
30	95 38 734 08	16	SLEEVE DIN EN ISO 10683 25X20 SAE 1010	HUELSE		
31	97 16 224 08	6	SLEEVE 40.0X19 S355J2G3 FE//ZN20//C	HUELSE		
32	45 12 372 08	4	PIN 40X60X50 S355J2C+C FE//ZN20//F	BOLZEN		
33	45 12 375 08	1	PIN DIN 1435 40X80X68 S355J2C+C FE//ZN	BOLZEN		
34	43 30 090 08	4	SPLIT PIN ISO 1234 8X63 ST A2K	SPLINT		
35	43 31 009 08	1	RETAINING SPRING 4,5X98 VERZ	SICHERUNGSFEDER		
36	10 41 285 7	12	OVAL HEAD FLAT SCREW AEHNL.ISO 7380	LINSENFLACHKOPFSCHRAUBE		
37	10 28 980 8	8	WASHER ISO 7089 20 300HV FLZN SPF	SCHEIBE		
38	42 00 009 01	7	WASHER ISO 7089 6 200HV A3C	SCHEIBE		
39	42 00 012 01	8	WASHER ISO 7089 8 200HV A3C	SCHEIBE		
40	10 28 980 6	12	WASHER ISO 7089 16 300HV FLZN SPF	SCHEIBE		
41	42 16 025	4	WASHER DIN 7349 8,4 200HV A3C	SCHEIBE		
42	42 18 006 08	12	WASHER DIN 9021 A 5,3 ST VERZ	SCHEIBE		
43	46 00 305	6	WASHER ISO 7089 5 200HV A3C	SCHEIBE		
44	10 41 285 4	42	OVAL HEAD FLAT SCREW AEHNL.ISO 7380	LINSENFLACHKOPFSCHRAUBE		
45	10 18 001 4	12	PAN-HEAD SCREW AEHNL.ISO 7380 M10X3	FLACHKOPFSCHRAUBE		
46	10 87 318 7	2	OVAL HEAD FLAT SCREW AEHNL.ISO 7380-	LINSENFLACHKOPFSCHRAUBE		
47	46 01 360	6	PAN-HEAD SCREW ISO 7045 M5X35 4.8 A2	FLACHKOPFSCHRAUBE		
48	40 02 551	4	COUNTERSUNK SCREW DIN 7991 M8X25 8.	SENKSCHRAUBE		
49	40 42 053 08	2	SOCKET HEAD SCREW ISO 4762 M6X75 8.8	ZYLINDERSCHRAUBE		
50	40 42 109	1	SOCKET HEAD SCREW ISO 4762 M6X45 8.8	ZYLINDERSCHRAUBE		
51	70 05 053	1	LID PLATE DIN 3015-1 L-DP 3 W1-ZN	DECKPLATTE		
52	40 26 001 08	4	RING BOLT DIN 580 M8 C15E A2K	RINGSCHRAUBE		
53	46 00 016	6	HEX SCREW ISO 4017 M16X45 8.8 A3C	SECHSKANTSCHRAUBE		
54	40 66 038 08	8	HEX SCREW ISO 4017 M20X45 10.9 FLZN SP	SECHSKANTSCHRAUBE		
55	46 00 158	1	HEX SCREW ISO 4017 M12X45 8.8 A3C	SECHSKANTSCHRAUBE		
56	46 00 532	2	HEX SCREW ISO 4017 M6X50 8.8 A2C	SECHSKANTSCHRAUBE		
57	46 00 548	4	HEX SCREW ISO 4014 M6X80 8.8 A2C	SECHSKANTSCHRAUBE		
58	49 00 089	4	HEX SCREW ISO 4017 M8X20 8.8 A2C	SECHSKANTSCHRAUBE		

16.9.2016

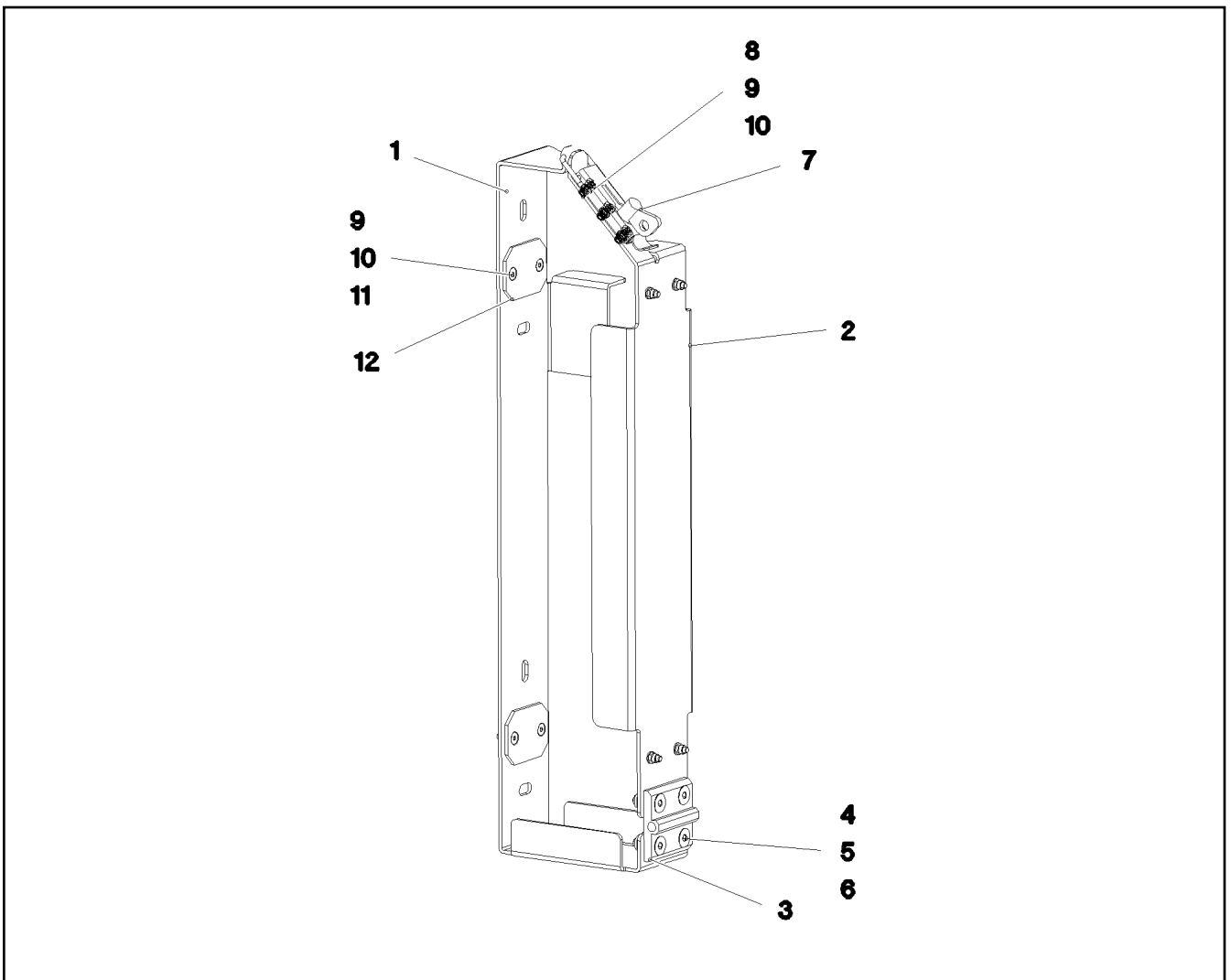
etk\_en\_de\_074432 LR 1500

☐ 16 (3/4)

**LIEBHERR**CENTRAL SECTION CRAWLER  
RAUPENMITTELTEIL⇒ 1 131  
91 82 343 08

Pos.	Item	Quantity	Description	Bezeichnung	Serie	K
59	49 00 128	4	HEX SCREW ISO 4017 M8X25 8.8 A2C	SECHSKANTSCHRAUBE		
60	41 15 140 08	2	HEX NUT ISO 4032 M6 8 A2C	SECHSKANTMUTTER		
61	41 15 143 08	1	HEX NUT ISO 4032 M12 8 A3C	SECHSKANTMUTTER		
62	41 15 145 08	6	HEX NUT ISO 4032 M16 8 A3C	SECHSKANTMUTTER		
63	41 15 148 08	12	HEX NUT ISO 4032 M5 8 A2C	SECHSKANTMUTTER		
64	41 19 003 08	6	HEX NUT DIN 985 M5 8 A2C	SECHSKANTMUTTER		
65	41 19 004 08	5	HEX NUT DIN 985 M6 8 A2C	SECHSKANTMUTTER		
66	41 19 005 08	8	HEX NUT DIN 985 M8 8 A2C	SECHSKANTMUTTER		
67	95 05 568 08	8	TRAILER 25X2 ALMG3 H111	ANHAENGER		
68	40 97 041 08	6	PAN-HEAD SCREW AEHNL.ISO 7380 M8X20	FLACHKOPFSCHRAUBE		
69	28 81 762 08	1	SHEET 15X30X50 PA6G	PLATTE		
70	97 08 597 6	1	PLATE 4X195X71 S315MC	BLECH		
71	40 42 111	1	SOCKET HEAD SCREW ISO 4762 M6X55 8.8	ZYLINDERSCHRAUBE		

16.9.2016	etk_en_de_074432 LR 1500	<input type="checkbox"/> 17 (4/4)
<b>LIEBHERR</b>	CENTRAL SECTION CRAWLER RAUPENMITTELTEIL	⇒ 1 131 91 82 343 08



Pos.	Item	Quantity	Description	Bezeichnung	Serie	K
1	97 05 292 2	1	PLATE 3X829X165 DC01 FE//ZN20//C	BLECH		
2	97 05 292 3	1	PLATE 3X581X162 DC01 FE//ZN20//C	BLECH		
3	10 87 234 4	1	SCREW-ON HINGE 30X30X60/180° AISI 316	ANSCHRAUBSCHARNIER		
4	40 02 551	4	COUNTERSUNK SCREW DIN 7991 M8X25 8.	SENKSCHRAUBE		
5	42 18 009 08	4	WASHER DIN 9021 8 140HV-ST A2C	SCHEIBE		
6	41 19 005 08	4	HEX NUT DIN 985 M8 8 A2C	SECHSKANTMUTTER		
7	70 42 276 08	1	LOCK PIECE FEDERBUEGEL SCHWARZ P	VERSCHLUSS		
8	40 84 021 01	3	PAN-HEAD SCREW ISO 7045 M5X12 4.8 A2	FLACHKOPFSCHRAUBE		
9	46 00 305	11	WASHER ISO 7089 5 200HV A3C	SCHEIBE		
10	41 19 003 08	11	HEX NUT DIN 985 M5 8 A2C	SECHSKANTMUTTER		
11	40 86 062 01	8	COUNTERSUNK SCREW DIN 7991 M5X16 A2	SENKSCHRAUBE		
12	97 05 686 4	4	PROTECTING PLATE 60X45X3 PA6	SCHUTZPLATTE		

16.9.2016  
081101

**LIEBHERR**

etk\_en\_de\_074432 LR 1500

HOLDER PRE-ASSEMBLY  
HALTER VORM.


18

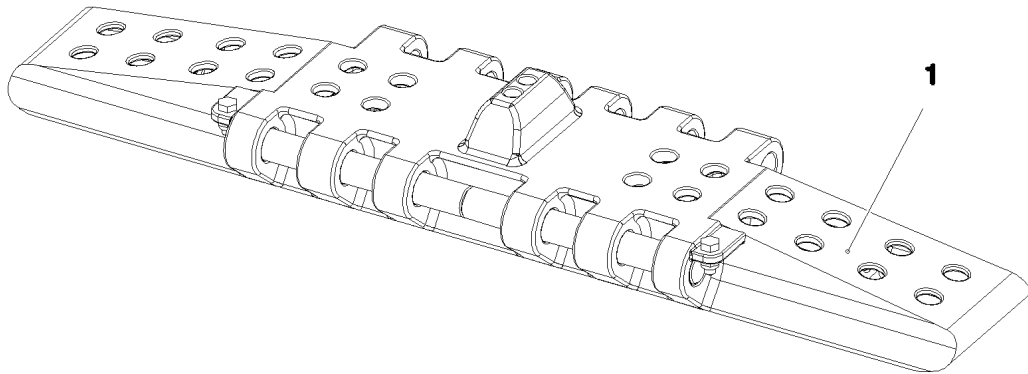
⇒ 1 131 101  
96 90 889 08





Pos.	Item	Quantity	Description	Bezeichnung	Serie	K
1	97 03 673 4	8	SIGN 188X78 KLEBEFOLIE SPF	SCHILD		
2	97 86 741 08	8	SIGN 208X88 KLEBEFOLIE SPF	SCHILD		
3	97 86 746 08	12	SIGN 208X88 KLEBEFOLIE SPF	SCHILD		

16.9.2016	etk_en_de_074432 LR 1500	 20 (2/2)
<b>LIEBHERR</b>	SIGNS BESCHILDERUNG	⇒ 1 134 91 82 969 08



Pos.	Item	Quantity	Description	Bezeichnung	Serie	K
1	96 00 177 4	1	FLOOR PLATES PRE-ASS. 1.5M ⇒ 1 300 001 96 00 177 4	BODENPLATTEN VORM.		
2	97 06 187 9	2	WEIGHT INFORMATION PLATE 2X100X200 D	GEWICHTSSCHILD		

16.9.2016  
092774

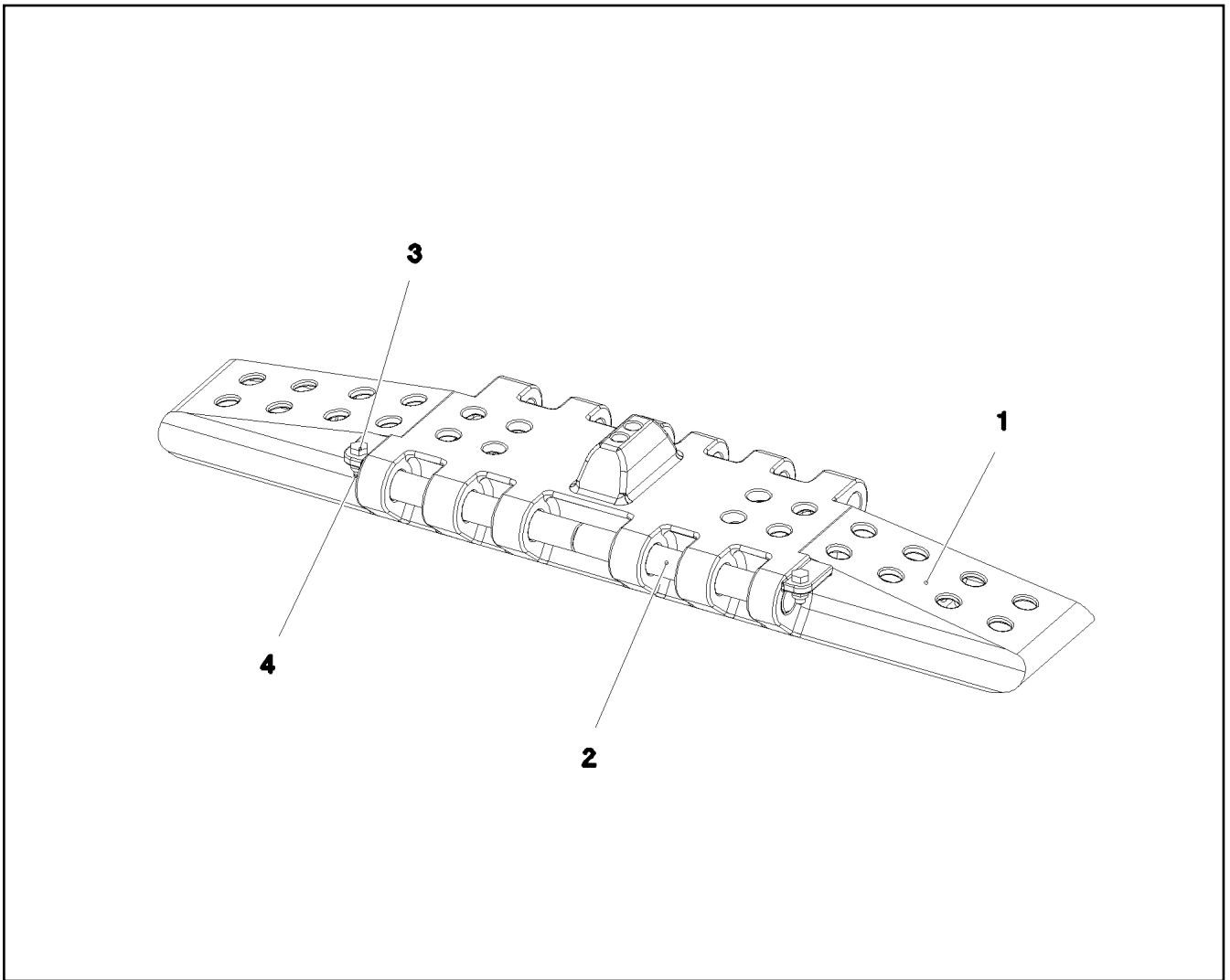
**LIEBHERR**

etk\_en\_de\_074432 LR 1500

FLOOR SHEET COMPL.  
BODENPLATTEN KPL.

21

⇒ 1 300  
91 80 584 08



Pos.	Item	Quantity	Description	Bezeichnung	Serie	K
1	97 06 693 4	76	FLOOR PLATE SPF	BODENPLATTE		
2	95 45 849 08	152	ROUND STEEL 45.0X365 30CRNIMO8+QT	RUNDSTAHL		
3	10 87 551 9	152	HEX SCREW ISO 4017 M16X40 8.8 FLZN SP	SECHSKANTSCHRAUBE		
4	41 19 009 08	152	HEX NUT DIN 985 M16 8 A3C	SECHSKANTMUTTER		

16.9.2016  
092773

**LIEBHERR**


etk\_en\_de\_074432 LR 1500

FLOOR PLATES PRE-ASS.  
BODENPLATTEN VORM.

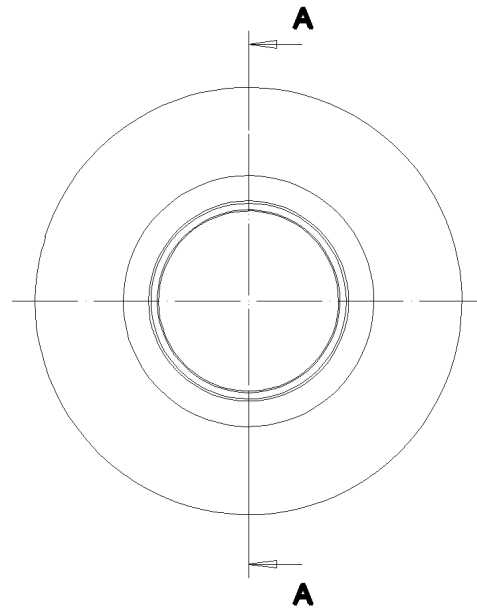
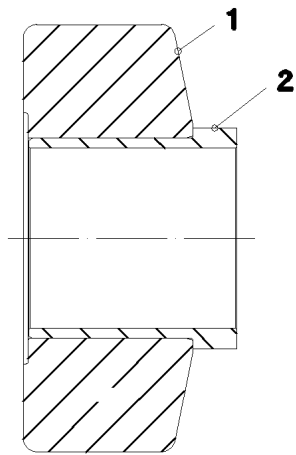
22

⇒ 1 300 001  
96 00 177 4

Pos.	Item	Quantity	Description	Bezeichnung	Serie	K
1	91 82 397 08	1	CRAWLER TRACK CARRIER, LEFT ⇒ 1 401            91 82 397 08	RAUPENTRAEGER LI.		
2	91 82 462 08	1	CRAWLER TRACK HYDRAULIC LINKS 2 ANT ⇒ 1 974            91 82 462 08	HYDRAULIK RAUPE		
3	91 82 464 08	1	CRAWLER TRACK HYDRAULIC LINKS 4 ANT ⇒ 1 974 150      91 82 464 08	HYDRAULIK RAUPE		
4	91 82 458 08	1	ELECTR.CRAWLER SUPPORT LEFT ⇒ 1 920 404      91 82 458 08	ELEKTRIK RAUPENTRAEGER LI		
5	91 82 398 08	1	CENTRA.LUBRICATION SYSTEM LEFT ⇒ 1 405            91 82 398 08	ZENTRALSCHMIERUNG RAUPE		
6	91 82 982 08	1	SIGNS LI.	BESCHILDERUNG		
(1)	97 03 673 4	6	SIGN 188X78 KLEBEFOLIE SPF	SCHILD		
(2)	97 86 746 08	7	SIGN 208X88 KLEBEFOLIE SPF	SCHILD		
(3)	97 86 744 08	2	SIGN 208X88 KLEBEFOLIE SPF	SCHILD		
(4)	97 86 740 08	1	SIGN 208X88 KLEBEFOLIE SPF	SCHILD		
(5)	97 07 501 9	2	SIGN 208X88 KLEBEFOLIE SPF	SCHILD		

16.9.2016	etk_en_de_074432 LR 1500	 23
<b>LIEBHERR</b>	CRAWLER TRACK CARRIER LEFT CPL RAUPENTRAEGER KPL.LI.	⇒ 1 400 91 80 586 08

**Schnitt A-A**



Pos.	Item	Quantity	Description	Bezeichnung	Serie	K
1	97 67 848 08	1	ROLLER CORE HALF 34CRNIMO6 SPF	ROLLENKOERPERHAELFTE		
2	97 67 849 08	1	BUSHING SLEEVE 165X156 GZ-CUZN25AL5	LAUFBUCHSE		

16.9.2016  
052366

**LIEBHERR**


etk\_en\_de\_074432 LR 1500

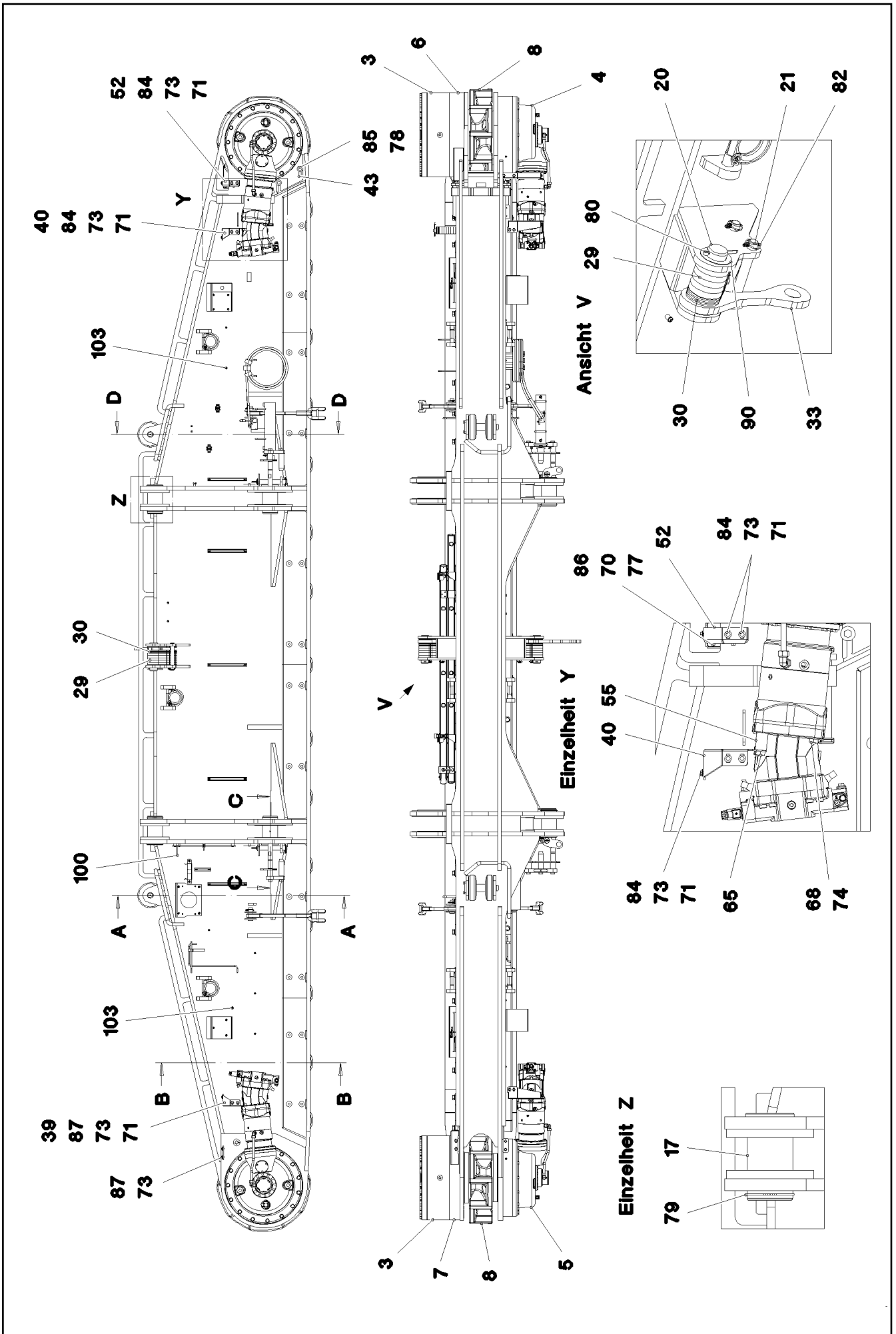
ROLLER BODY HALF CPL.  
ROLLENKOERPERHAELFTE KPL.

24

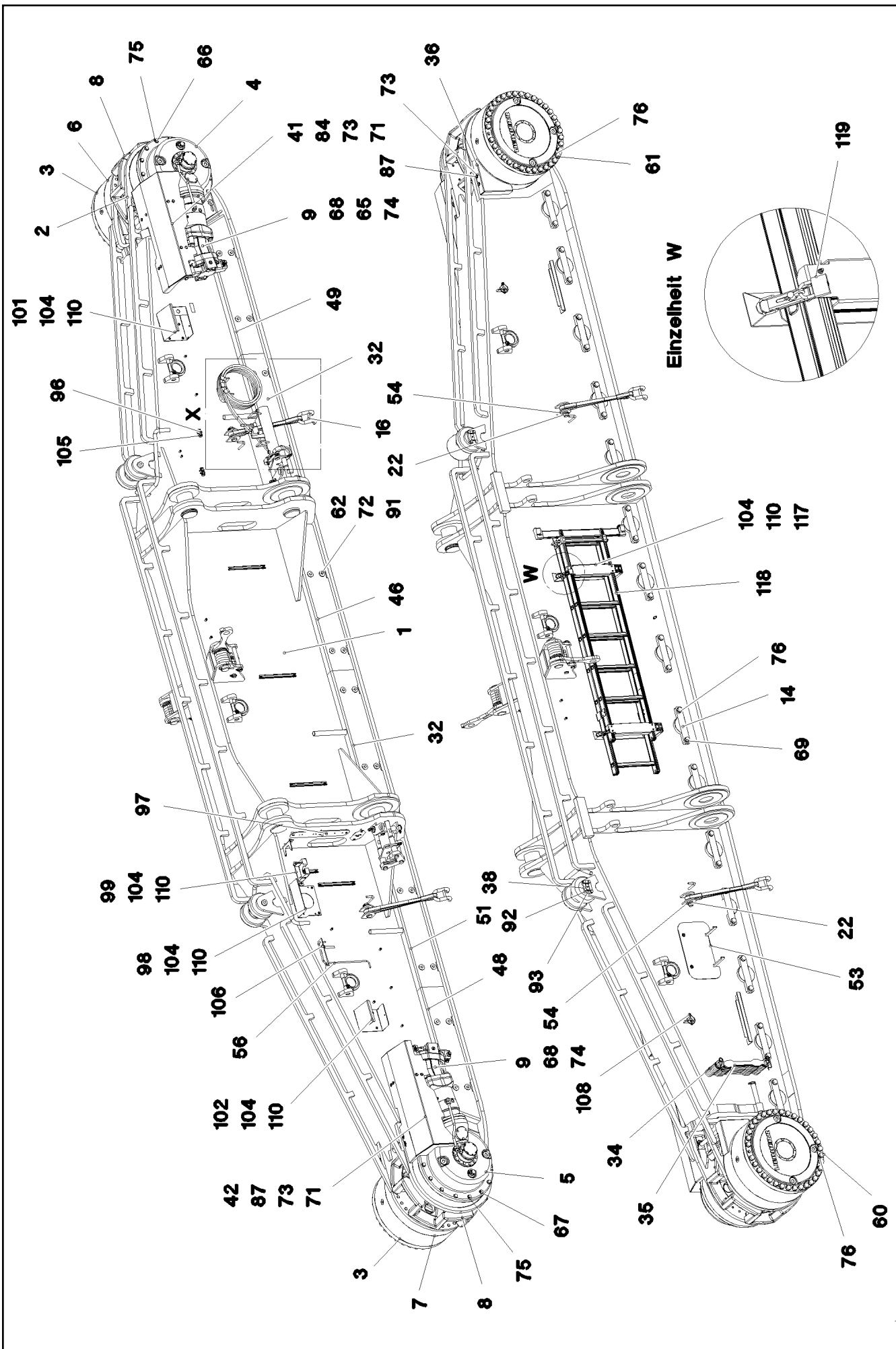
⇒ 1 400 016  
96 45 287 08

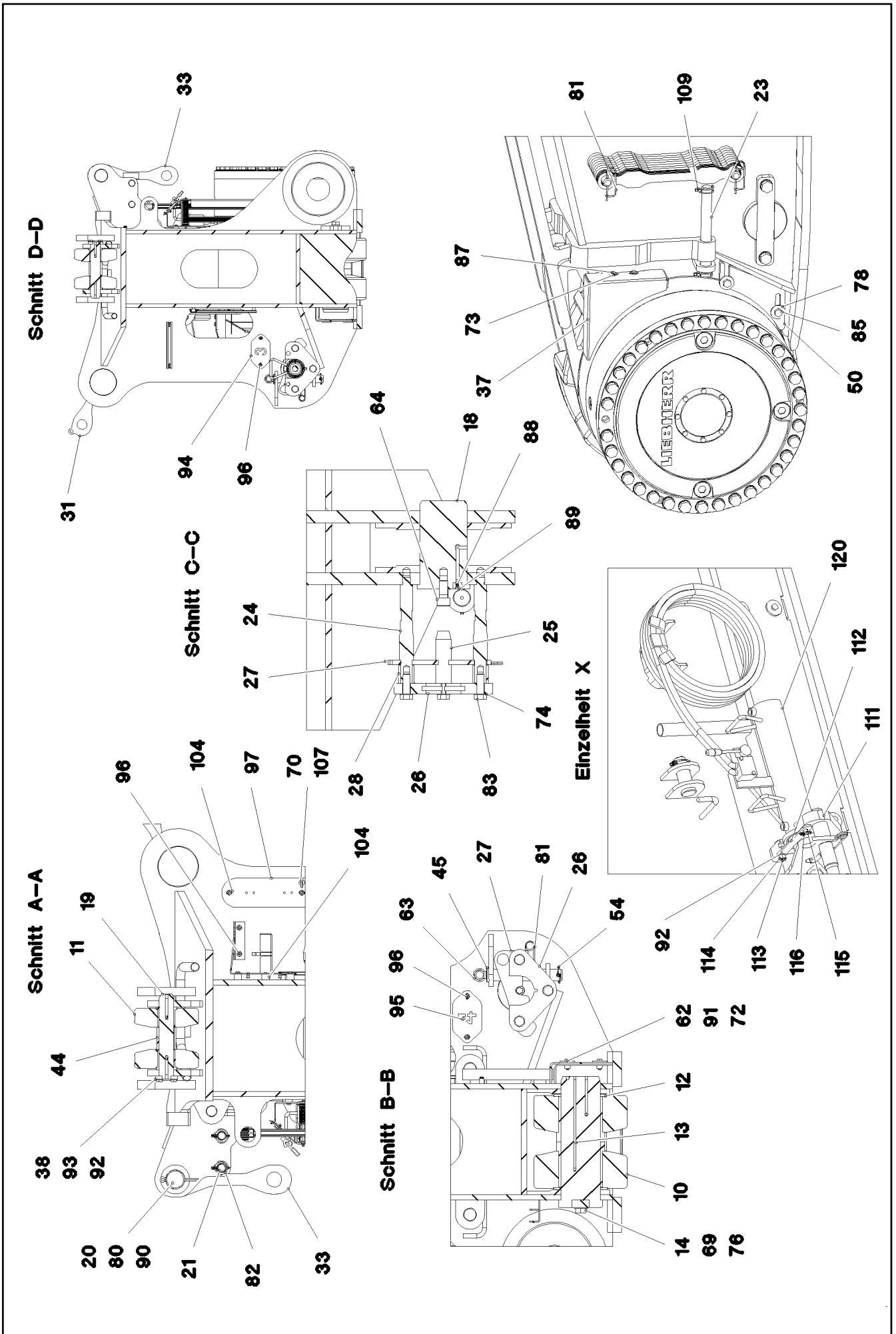
Pos.	Item	Quantity	Description	Bezeichnung	Serie	K
1	96 01 197 1	1	PIN PULLING CYLINDER CPL. ⇒ 3 790 006 96 01 197 1	BOLZENZIEHZYLINDER KPL.		
2	96 01 305 3	1	AUX.HYDR.PIN EXTRACTION DEVICE VERB ⇒ 3 979 96 01 305 3	ZUS.HYDR.BOLZENZIEHEINRI		

16.9.2016	etk_en_de_074432 LR 1500	 25
<b>LIEBHERR</b>	BOLT EXTRACTION ATTACHMENT BOLZENZIEHEINRICHTUNG	⇒ 1 400 150 96 01 530 7









Pos.	Item	Quantity	Description	Bezeichnung	Serie	K
1	96 00 193 4	1	CRAWLER TRACK CARRIER, LEFT	RAUPENTRAEGER LI.		
2	96 00 196 1	1	SLIDING BLOCK LE.	SCHIEBESTUECK LI.		
3	93 27 102 01	2	PLANETARY GEARBOX	PLANETENGETRIEBE		
(2)	76 10 208 03	1	O-RING 600X4 NBR 70	O-RING		
(18)	42 80 119 01	5	LOCKING RING DIN 471 100X4	SICHERUNGSRING		
(28)	42 20 075 08	3	SUPPORTING WASHER DIN 988 S 170X200X	STUETZSCHEIBE		
(32)	40 01 447	3	LOCKING RING DIN 471 70X4 ZNPH R	SICHERUNGSRING		
(37)	46 00 017	4	SOCKET HEAD SCREW ISO 4762 M16X45 8.	ZYLINDERSCHRAUBE		
(52)	57 16 648 08	1	O-RING 150X3 FPM70	O-RING		
(56)	11 00 275 3	8	HEX SCREW ISO 4017 M10X20 10.9 FLZN SP	SECHSKANTSCHRAUBE		
(57)	42 39 110 01	8	LOCK WASHER VS 10 ZN5/CN/T2	SICHERUNGSSCHEIBE		
(60)	93 27 909 01	1	SHAFT	WELLE		
(62)	47 77 048 08	3	STOP PLUG VSTIM42X2ED A3P	STOPFEN		
(68)	46 01 292	1	HEX SCREW ISO 4017 M20X25 8.8 A3C	SECHSKANTSCHRAUBE		
(69)	10 28 980 8	1	WASHER ISO 7089 20 300HV FLZN SPF	SCHEIBE		
4	90 21 042 5	1	ANGULAR GEAR	WINKELGETRIEBE		
5	90 21 042 6	1	ANGULAR GEAR	WINKELGETRIEBE		
6	93 95 675 01	1	BEARING	LAGERUNG		
			⇒ 9 395 675 01 93 95 675 01			
7	93 95 668 01	1	BEARING	LAGERUNG		
			⇒ 9 395 668 01 93 95 668 01			
8	97 11 958 08	2	SPROCKET G22NIMOCR56 SPF	TURAS		
9	10 87 291 6	2	VARIABLE DISPLACEMENT MOTOR A6VM	VERSTELLMOTOR		
10	96 45 287 08	30	ROLLER BODY HALF CPL.	ROLLENKOERPERHAELFTE KPL		
			⇒ 1 400 016 96 45 287 08			
11	92 51 976 08	4	ROLLER BODY HALF CPL.	ROLLENKOERPERHAELFTE KPL		
12	97 90 459 08	30	THRUST WASHER 185X8 GZ-CUZN25AL5	ANLAUFSCHEIBE		
13	97 06 921 6	15	AXLE 150.0X450 35NICRMOV125 SPF	ACHSE		
14	97 02 686 5	15	AXLE HOLDER 25X325X64 S960QL	ACHSHALTER		
16	97 06 200 2	4	LASHING STRAP SPF	ANHAENGE GURT		
17	97 06 925 6	2	PIN 140.0X250 35NICRMOV125 SPF	BOLZEN		
18	97 06 925 7	2	PIN 150.0X253 35NICRMOV125 SPF	BOLZEN		
19	97 48 730 08	2	AXLE 55.0X292 35NICRMOV125 GASN. SPF	ACHSE		
20	95 50 681 08	2	PIN RD65X232 35NICRMOV125	BOLZEN		
21	97 83 727 08	4	PIN 35.0X236 35NICRMOV125 GASN. SPF	BOLZEN		
22	97 02 345 6	4	PIN 45.0X115 35NICRMOV125 SPF	BOLZEN		
23	97 80 530 08	2	PIN 35.0X330 S355J2C+C FE//ZN20//C	BOLZEN		
24	97 06 926 0	4	STUD BOLT 45.0X303 35NICRMOV125 SPF	STEBBOLZEN		
25	97 02 774 7	2	THREADED PIN 45.0X150 S355J2+AR SPF	GEWINDEBOLZEN		
26	97 06 926 5	1	TRIANGLE PLATE 30X282X162 S960QL	DREIECKSBLECH		
27	97 06 926 7	2	LOCKING PLATE 12X294X144 S690QL	SICHERUNGSBLECH		
28	97 06 926 8	4	SLEEVE 44.5X52 S355J2H FE//ZN20//C	HUELSE		
29	97 83 633 08	10	PLATE 20X311X106 S355J2+N	BLECH		
30	97 83 634 08	12	PLATE 5X311X106 S355MC	BLECH		
31	96 00 228 9	1	PULL TAB WITH SIGN INNEN RT	ZUGLASCHE M.SCHILD		
32	97 06 928 3	2	COVER 5X1334X277 S355MC	ABDECKUNG		
33	96 53 263 08	1	BRACKET WITH BOARD 0.34 M	LASCHE MIT SCHILD		
34	97 12 071 08	8	PLATE 20X512X62 S690QL	BLECH		
35	97 69 489 08	6	PLATE 5X512X62 S700MC	BLECH		
36	97 14 450 08	1	PLATE 4X355X400 S315MC	BLECH		
37	97 17 777 08	1	PLATE 4X366X503 S315MC	BLECH		
38	97 48 729 08	2	PLATE 12X111X76 S690QL	BLECH		
39	97 69 492 08	1	PLATE 4X389X287 S315MC FE//ZN20//C	BLECH		
40	97 69 495 08	1	PLATE 4X389X287 S315MC FE//ZN20//C	BLECH		
41	97 06 929 6	1	COVER HOOD 4X1321X632 S315MC	ABDECKHAUBE		
42	97 07 266 0	1	COVER HOOD 4X1320X542 S315MC	ABDECKHAUBE		
43	97 06 929 7	1	PROTECTION GUARD 15X332X228 S355MC	SCHUTZBLECH		
44	95 44 254 08	2	DISTANCE TUBE RD65X76 ST.37.0 FE//ZN20	DISTANZROHR		
45	97 01 103 0	2	PIN 50.0X260 35NICRMOV125 GASN. SPF	BOLZEN		
46	97 06 929 8	1	COVER 5X1334X277 S355MC	ABDECKUNG		

16.9.2016

etk\_en\_de\_074432 LR 1500

☐ 29 (4/6)

**LIEBHERR**CRAWLER TRACK CARRIER, LEFT  
RAUPENTRAEGER LI.⇒ 1 401  
91 82 397 08

Pos.	Item	Quantity	Description	Bezeichnung	Serie	K
48	97 06 930 4	1	COVER 5X1275X277 S355MC	ABDECKUNG		
49	97 06 930 5	1	COVER 5X1324X277 S355MC	ABDECKUNG		
50	97 06 933 5	1	PROTECTION GUARD 15X259X228 S355MC	SCHUTZBLECH		
51	97 06 939 2	1	PROTECTION GUARD 5X1334X277 S355MC	SCHUTZBLECH		
52	97 75 410 08	1	PLATE 4X419X242 S315MC	BLECH		
53	96 00 233 3	1	COVER COMPL.	DECKEL KPL.		
54	43 32 004 08	6	SAFETY PLUG W HINGE-LID 9,5X77 VERZ	SICHERHEITSKLAPPSTECKER		
55	97 06 952 1	2	DISTANCE SLEEVE 38.0X60 S355J2H FE//ZN	DISTANZHUELSE		
56	97 06 997 8	1	HOOK 10.0X695 S355J2C+C FE//ZN20//C	HAKEN		
60	10 47 688 0	35	HEX SCREW ISO 4014 M24X400 10.9 FLZN	SECHSKANTSCHRAUBE		
61	10 48 798 6	35	HEX SCREW ISO 4014 M24X370 10.9 FLZN	SECHSKANTSCHRAUBE		
62	40 00 828	24	HEX SCREW ISO 4017 M10X30 8.8 A3C	SECHSKANTSCHRAUBE		
63	40 26 002 08	2	RING BOLT DIN 580 M10X17 C15E A2K	RINGSCHRAUBE		
64	40 43 239 08	2	SOCKET HEAD SCREW DIN 912 M24X50 10.	ZYLINDERSCHRAUBE		
65	40 61 234 14	2	HEX SCREW ISO 4014 M20X140 8.8 A3C	SECHSKANTSCHRAUBE		
66	40 62 181 08	13	HEX SCREW ISO 4014 M16X200 10.9 FLZN	SECHSKANTSCHRAUBE		
67	40 62 051 08	13	HEX SCREW ISO 4014 M16X160 10.9 FLZN	SECHSKANTSCHRAUBE		
68	40 61 228 01	6	HEX SCREW ISO 4014 M20X75 8.8 A3C	SECHSKANTSCHRAUBE		
69	40 66 057 08	30	HEX SCREW ISO 4017 M24X50 10.9 A3C SP	SECHSKANTSCHRAUBE		
70	41 19 005 08	3	HEX NUT DIN 985 M8 8 A2C	SECHSKANTMUTTER		
71	41 30 032 08	12	CAGE NUT M8 A2/ST A2K	KAFIGMUTTER		
72	41 30 044 08	24	CAGE NUT M10	KAFIGMUTTER		
73	42 18 009 08	18	WASHER DIN 9021 8 140HV-ST A2C	SCHEIBE		
74	10 28 980 8	10	WASHER ISO 7089 20 300HV FLZN SPF	SCHEIBE		
75	42 15 002 08	26	WASHER DIN 6916 17 -C45 VERZ	SCHEIBE		
76	42 15 004 08	100	WASHER EN 14399-6 24 ST A3B	SCHEIBE		
77	42 16 025	2	WASHER DIN 7349 8,4 200HV A3C	SCHEIBE		
78	42 18 013 08	4	WASHER DIN 9021 A 16 ST A3C	SCHEIBE		
79	42 80 076 08	2	LOCKING RING DIN 471 130X4	SICHERUNGSRING		
80	43 30 106 08	2	SPLIT PIN ISO 1234 10X100 ST A2K	SPLINT		
81	43 31 012 08	4	RETAINING SPRING 4X68 VERZ	SICHERUNGSFEDER		
82	43 32 014 08	4	SAFETY PLUG W HINGE-LID 8X42 VERZ	SICHERHEITSKLAPPSTECKER		
83	40 65 211 01	6	HEX SCREW ISO 4017 M20X60 8.8 A3C	SECHSKANTSCHRAUBE		
84	49 00 089	8	HEX SCREW ISO 4017 M8X20 8.8 A2C	SECHSKANTSCHRAUBE		
85	49 00 123	4	HEX SCREW ISO 4017 M16X35 8.8 A3C	SECHSKANTSCHRAUBE		
86	49 00 128	2	HEX SCREW ISO 4017 M8X25 8.8 A2C	SECHSKANTSCHRAUBE		
87	49 00 188	10	HEX SCREW ISO 4017 M8X16 8.8 A2C	SECHSKANTSCHRAUBE		
88	77 43 242	2	HYDRAULIC-TYPE LUBRICAT.NIPPLE DIN 71	KEGELSCHMIERNIPPEL		
89	77 90 130 08	2	PROTECTING CAP	SCHUTZKAPPE		
90	94 33 992 08	2	WASHER 100X2 DC01	SCHEIBE		
91	95 38 673 08	24	WASHER RD50X5 S355MC FE//ZN20//C	SCHEIBE		
92	10 28 980 4	9	WASHER ISO 7089 12 300HV FLZN SPF	SCHEIBE		
93	40 66 014 08	8	HEX SCREW ISO 4017 M12X30 10.9 FLZN SP	SECHSKANTSCHRAUBE		
94	97 01 111 4	1	PLATE 2X180X100 DC01 FE//ZN20//C	BLECH		
95	97 01 111 5	1	PLATE 2X180X100 DC01 FE//ZN20//C	BLECH		
96	10 41 285 4	12	OVAL HEAD FLAT SCREW AEHNL.ISO 7380	LINSENFLACHKOPFSCHRAUBE		
97	97 07 339 6	1	PLATE 4X550X100 S315MC	BLECH		
98	96 00 497 6	1	SHEET CPL.	BLECH KPL.		
99	97 86 372 08	1	PLATE 2X274X212 DC01 FE//ZN20//C	BLECH		
100	95 04 308 08	1	HOLDER 4x130x123 S315MC FE//ZN20//C	HALTER		
101	97 07 339 8	1	PLATE 4X440X532 S315MC	BLECH		
102	97 03 892 9	1	PROTECTION GUARD 4X195X532 S315MC	SCHUTZBLECH		
103	11 69 103 5	8	CABLE TIE 4,6X200-SCHWARZ PA66HS SPF	KABELBINDER		
104	95 38 734 08	26	SLEEVE DIN EN ISO 10683 25X20 SAE 1010	HUELSE		
105	10 87 267 6	2	CABLE CLIP HOLDER 46X70-SCHWARZ PA	KABELBINDERHALTER		
106	10 02 052 0	1	LASHING STRAP 0,75MX18MM	ZURRGURT		
107	40 26 001 08	1	RING BOLT DIN 580 M8 C15E A2K	RINGSCHRAUBE		
108	43 32 005 08	2	SAFETY PLUG W HINGE-LID 11,5X96 VERZ	SICHERHEITSKLAPPSTECKER		
109	43 32 012 08	4	PIPE FOLDING PLUG 7,5X42 VERZ	ROHRKLAPPSTECKER		
110	10 41 285 7	26	OVAL HEAD FLAT SCREW AEHNL.ISO 7380	LINSENFLACHKOPFSCHRAUBE		

16.9.2016

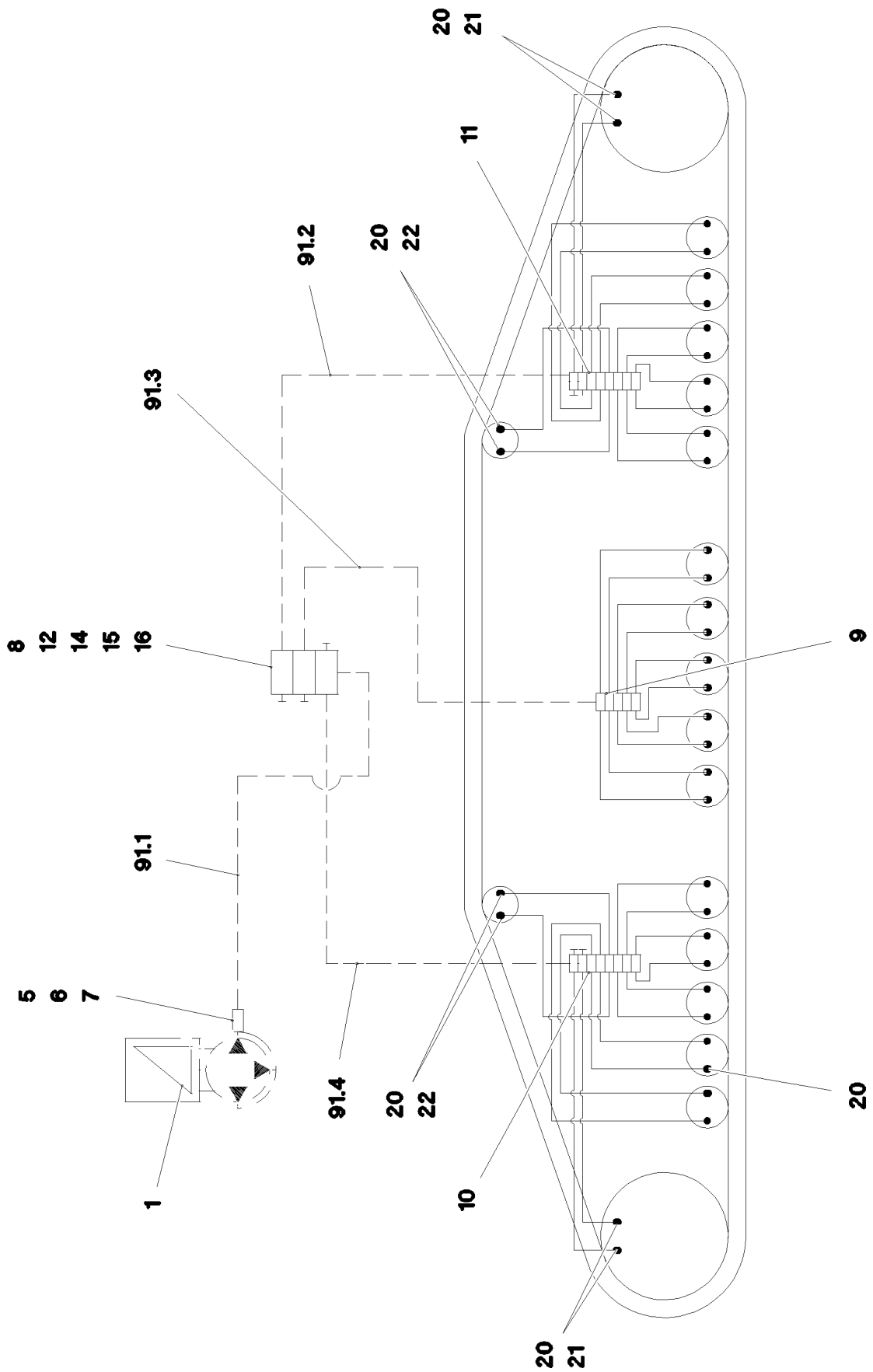
etk\_en\_de\_074432 LR 1500

☐ 30 (5/6)

**LIEBHERR**CRAWLER TRACK CARRIER, LEFT  
RAUPENTRAEGER LI.⇒ 1 401  
91 82 397 08

Pos.	Item	Quantity	Description	Bezeichnung	Serie	K
111	97 08 818 8	1	TRIANGLE PLATE 30X282X179 S960QL	DREIECKSBLECH		
112	97 08 818 9	1	LOCKING PLATE 5X203X28 S355MC FE//ZN	SICHERUNGSBLECH		
113	40 66 020 08	1	HEX SCREW ISO 4017 M12X55 10.9 FLZN SP	SECHSKANTSCHRAUBE		
114	10 81 480 2	1	HEX NUT ISO 7042 M12 10 FLZN SPF	SECHSKANTMUTTER		
115	45 12 143 08	1	PIN DIN 1435 12X50X44 ST.50	BOLZEN		
116	10 87 199 9	1	SAFETY PLUG W HINGE-LID 4X24X3,8X20 V	SICHERHEITSKLAPPSTECKER		
117	96 90 889 08	2	HOLDER PRE-ASSEMBLY ⇒ 1 131 101 96 90 889 08	HALTER VORM.		
118	10 87 047 6	1	EXTENSION LADDER 7/8-420X2,16M ALU SP	SCHIEBELEITER		
119	88 52 515 08	1	PADLOCK ABUS-64TI/40 TITALIUM	VORHAENGESCHLOSS		
120	96 01 530 7	1	BOLT EXTRACTION ATTACHMENT ⇒ 1 400 150 96 01 530 7	BOLZENZIEHEINRICHTUNG		
121	97 08 819 3	2	PLATE 4X289X252 S315MC	BLECH		
122	97 08 970 2	2	PLATE 4X204X350 S315MC	BLECH		
123	94 18 472 08	2	PIN 10X100 S355J2C+C FE//ZN20//C	BOLZEN		
124	42 00 011 14	4	WASHER ISO 7089 10 200HV-A4	SCHEIBE		
125	43 30 036 08	4	SPLIT PIN ISO 1234 3,2X25 ST A3C	SPLINT		
126	43 31 028 08	2	RETAINING SPRING 3 VERZ	SICHERUNGSFEDER		

16.9.2016	etk_en_de_074432 LR 1500	<input type="checkbox"/> 31 (6/6)
<b>LIEBHERR</b>	CRAWLER TRACK CARRIER, LEFT RAUPENTRAEGER LI.	⇒ 1 401 91 82 397 08



16.9.2016  
092775

**LIEBHERR**

etk\_en\_de\_074432 LR 1500

CENTRA.LUBRICATION SYSTEM LEFT  
ZENTRALSCHMIERUNG RAUPE LI.

☐ 32 (1/2)

⇒ 1 405  
91 82 398 08

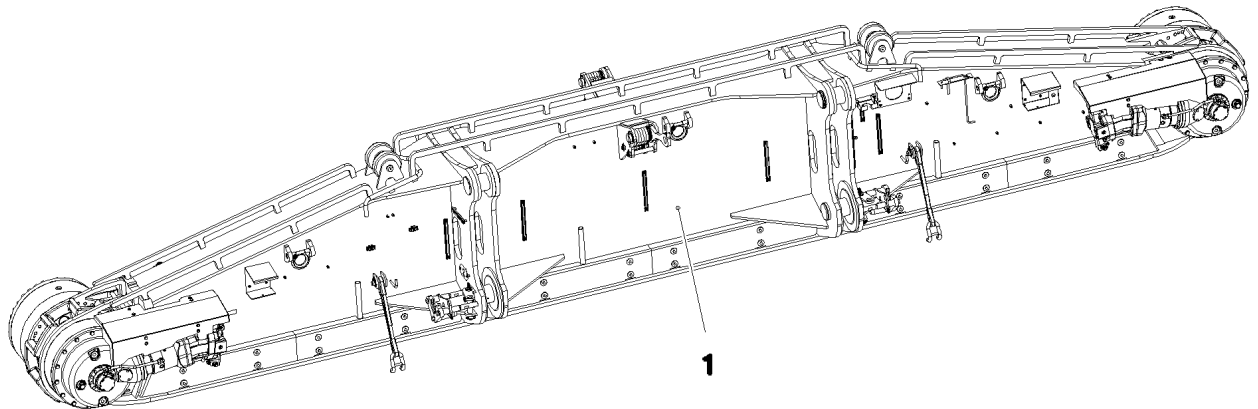
Pos.	Item	Quantity	Description	Bezeichnung	Serie	K
1	11 62 139 6	1	ELECTRIC PUMP EP-1 ⇒ X11621396 11 62 139 6	ELEKTROPUMPE		
2	40 97 068 08	2	HAMMER HEAD BOLT M8X30 8.8 A2K SPF	HAMMERKOPFSCHRAUBE		
3	42 16 025	2	WASHER DIN 7349 8,4 200HV A3C	SCHEIBE		
4	41 19 005 08	2	HEX NUT DIN 985 M8 8 A2C	SECHSKANTMUTTER		
5	10 87 402 1	1	PASSAGE NIPPLE BLOCK	DURCHGANGSNIPPELBLOCK		
6	47 10 304 08	1	FLANGE JOINT XGE8-LR-ED CFX	VERSCHRAUBUNG		
7	24 70 218 02	1	FLANGE JOINT EW 8L CR6-FREI	VERSCHRAUBUNG		
8	11 62 129 1	1	DISTRIBUTION BLOCK SXE-2 3/3 ⇒ X11621291 11 62 129 1	VERTEILERKOMBINATION		
9	10 87 399 5	1	DISTRIBUTION BLOCK MX-F 5/10 ⇒ X10873695 10 87 399 5	VERTEILERKOMBINATION		
10	10 87 399 8	1	DISTRIBUTION BLOCK MX-F 8/14 ⇒ X10873998 10 87 399 8	VERTEILERKOMBINATION		
11	10 87 399 7	1	DISTRIBUTION BLOCK MX-F 8/14 ⇒ X10873997 10 87 399 7	VERTEILERKOMBINATION		
12	97 04 586 0	1	PLATE 4X121X75 S315MC FE//ZN20//C	BLECH		
13	95 36 969 08	3	PLATE 4X30X105 S315MC FE//ZN20//C	BLECH		
14	10 41 285 4	8	OVAL HEAD FLAT SCREW AEHNL.ISO 7380	LINSENFLACHKOPFSCHRAUBE		
15	40 42 109	4	SOCKET HEAD SCREW ISO 4762 M6X45 8.8	ZYLINDERSCHRAUBE		
16	42 00 009 01	4	WASHER ISO 7089 6 200HV A3C	SCHEIBE		
17	40 42 025 08	6	SOCKET HEAD SCREW DIN 912 M5X35 8.8	ZYLINDERSCHRAUBE		
18	46 00 305	6	WASHER ISO 7089 5 200HV A3C	SCHEIBE		
19	41 15 148 08	6	HEX NUT ISO 4032 M5 8 A2C	SECHSKANTMUTTER		
20	77 43 738 08	38	FLANGE JOINT WE 6LL M10x1	VERSCHRAUBUNG		
21	77 43 832 08	4	CONNECTION PIECE M14X1,5/M10X1	ANSCHLUSSSTUECK		
22	77 43 738 08	4	FLANGE JOINT WE 6LL M10x1	VERSCHRAUBUNG		
25	10 87 314 9	50	TUBE DIN 73378 6X1,5 PA 12-HL	ROHR		
26	77 43 835 08	10	TUBING COIL	ROHRWENDEL		
91	96 00 764 5	1	HOSE LINES LUBRICATION LINKS STUFE 4	SCHLAUCHLEITUNGEN SCHMI		
(1)	60 27 601 08	4	NAME PLATE 25,4X101,6	BEZEICHNUNGSSCHILD		
(1870)	96 00 815 3	1	HOSE CPL. 2SN 6X460	SCHLAUCH KPL.		
(1871)	96 00 815 4	1	HOSE CPL. 2SN 6X1160	SCHLAUCH KPL.		
(1872)	96 00 815 5	1	HOSE CPL. 2SN 6X3800	SCHLAUCH KPL.		
(1873)	96 00 815 6	1	HOSE CPL. 2SN 6X5200	SCHLAUCH KPL.		

16.9.2016

etk\_en\_de\_074432 LR 1500

33 (2/2)

**LIEBHERR**CENTRA.LUBRICATION SYSTEM LEFT  
ZENTRALSCHMIERUNG RAUPE LI.⇒ 1 405  
91 82 398 08



Pos.	Item	Quantity	Description	Bezeichnung	Serie	K
1	91 82 400 08	1	CRAWLER TRACK CARRIER, RIGHT ⇒ 1 411            91 82 400 08	RAUPENTRAEGER RE.		
2	91 82 463 08	1	CRAWLER TRACK HYDRAULIC RECHTS 2 A ⇒ 1 974 120       91 82 463 08	HYDRAULIK RAUPE		
3	91 82 465 08	1	CRAWLER TRACK HYDRAULIC RECHTS 4 A ⇒ 1 974 122       91 82 465 08	HYDRAULIK RAUPE		
4	91 82 459 08	1	ELECTR.CRAWLER SUPPORT RIGHT ⇒ 1 920 309       91 82 459 08	ELEKTRIK RAUPENTRAEGER R		
5	91 82 981 08	1	CENTR.LUBRICATION SYSTEM RIGHT ⇒ 1 415            91 82 981 08	ZENTRALSCHMIERUNG RAUPE		
6	91 82 983 08	1	SIGNS RE.	BESCHILDERUNG		
(1)	97 03 673 4	6	SIGN 188X78 KLEBEFOLIE SPF	SCHILD		
(2)	97 86 746 08	7	SIGN 208X88 KLEBEFOLIE SPF	SCHILD		
(3)	97 86 744 08	2	SIGN 208X88 KLEBEFOLIE SPF	SCHILD		
(4)	97 86 740 08	1	SIGN 208X88 KLEBEFOLIE SPF	SCHILD		
(5)	97 07 501 9	2	SIGN 208X88 KLEBEFOLIE SPF	SCHILD		

16.9.2016  
092786

**LIEBHERR**

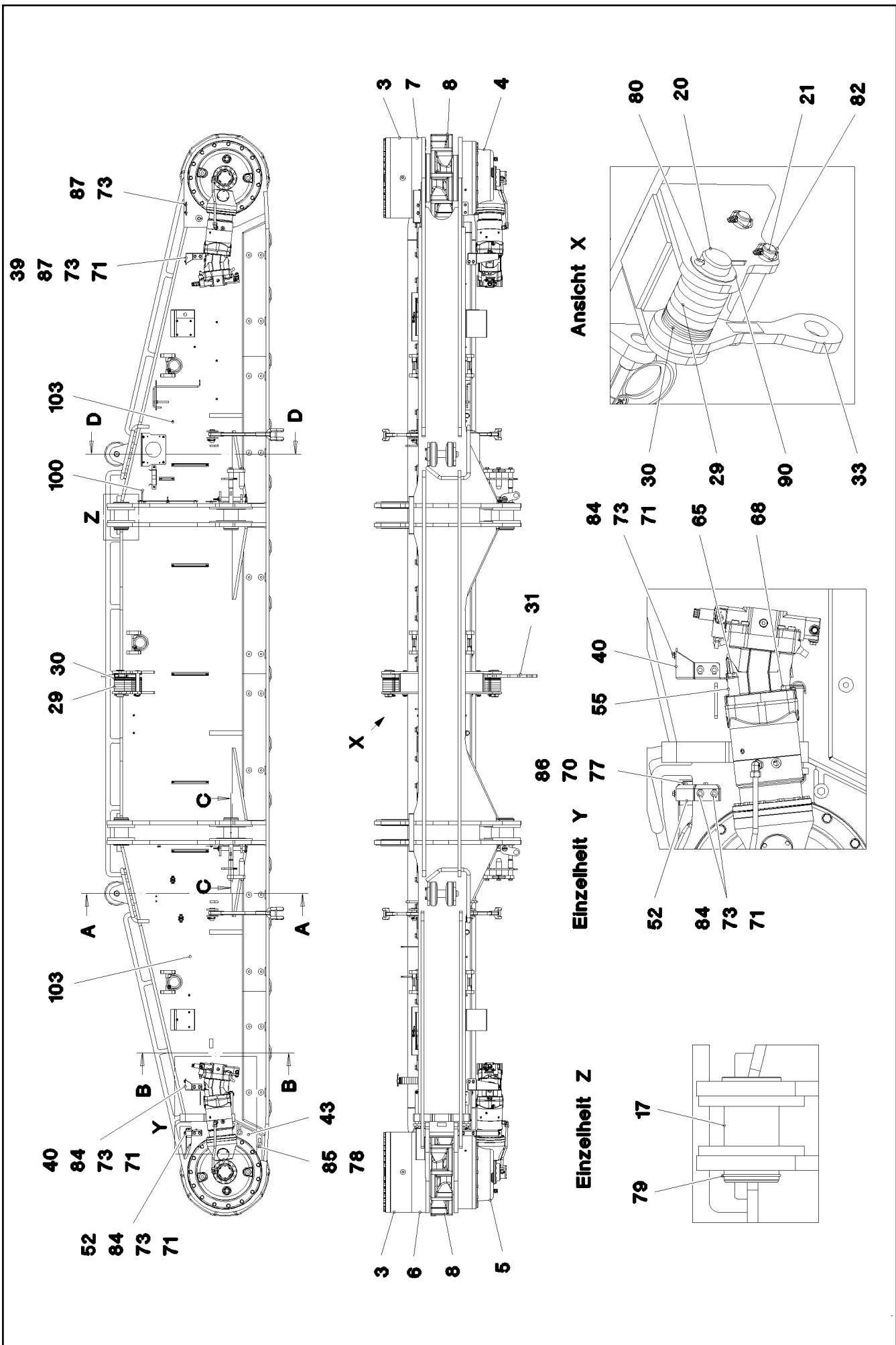
etk\_en\_de\_074432 LR 1500

CRAWLER CARRIER RIGHT CPL  
RAUPENTRAEGER KPL.RE.

□ 34

⇒ 1 410  
91 80 588 08





16.9.2016  
092783

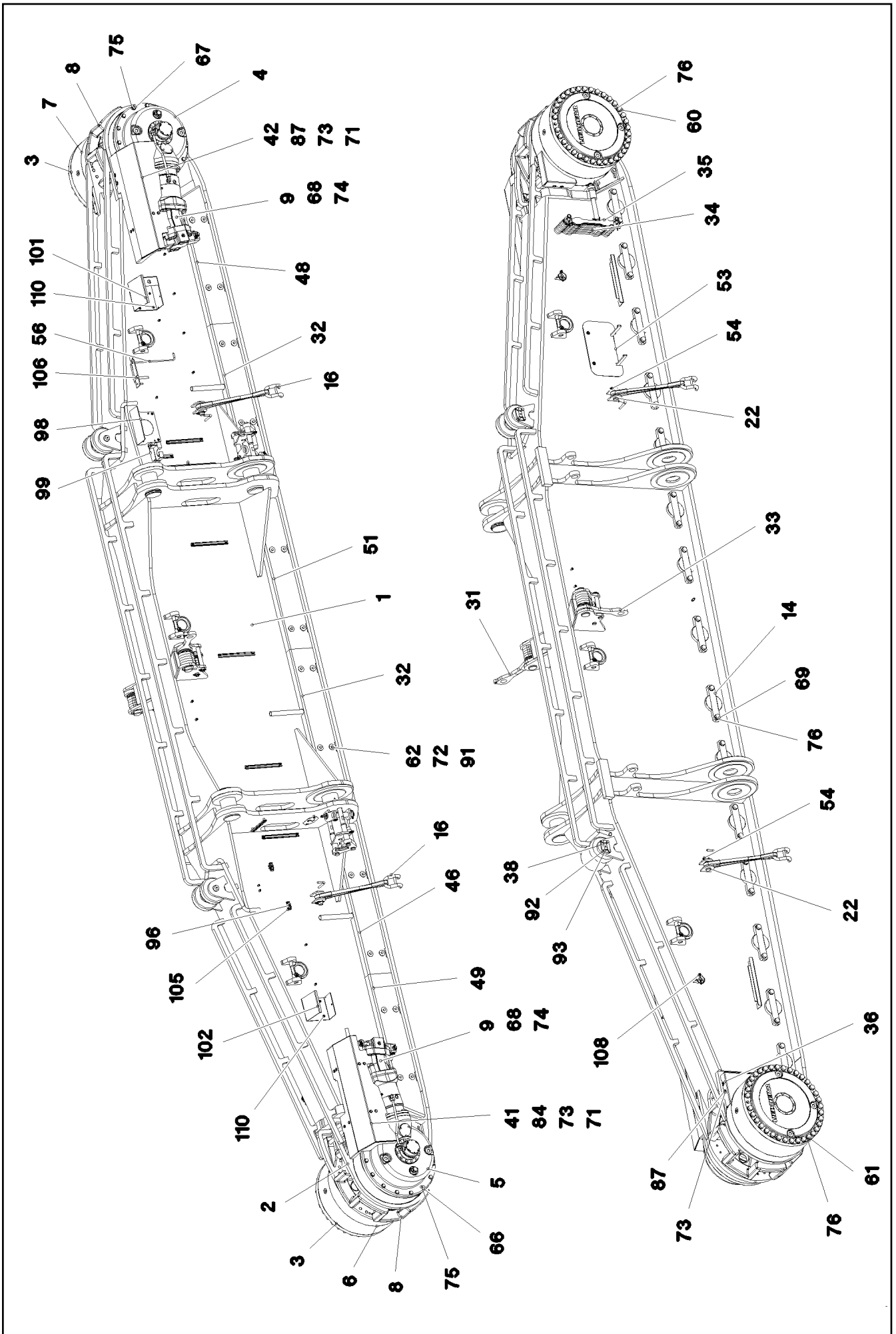
**LIEBHERR**

etk\_en\_de\_074432 LR 1500

CRAWLER TRACK CARRIER, RIGHT  
RAUPENTRAEGER RE.

☐ 35 (1/5)

⇒ 1 411  
91 82 400 08



16.9.2016  
092784

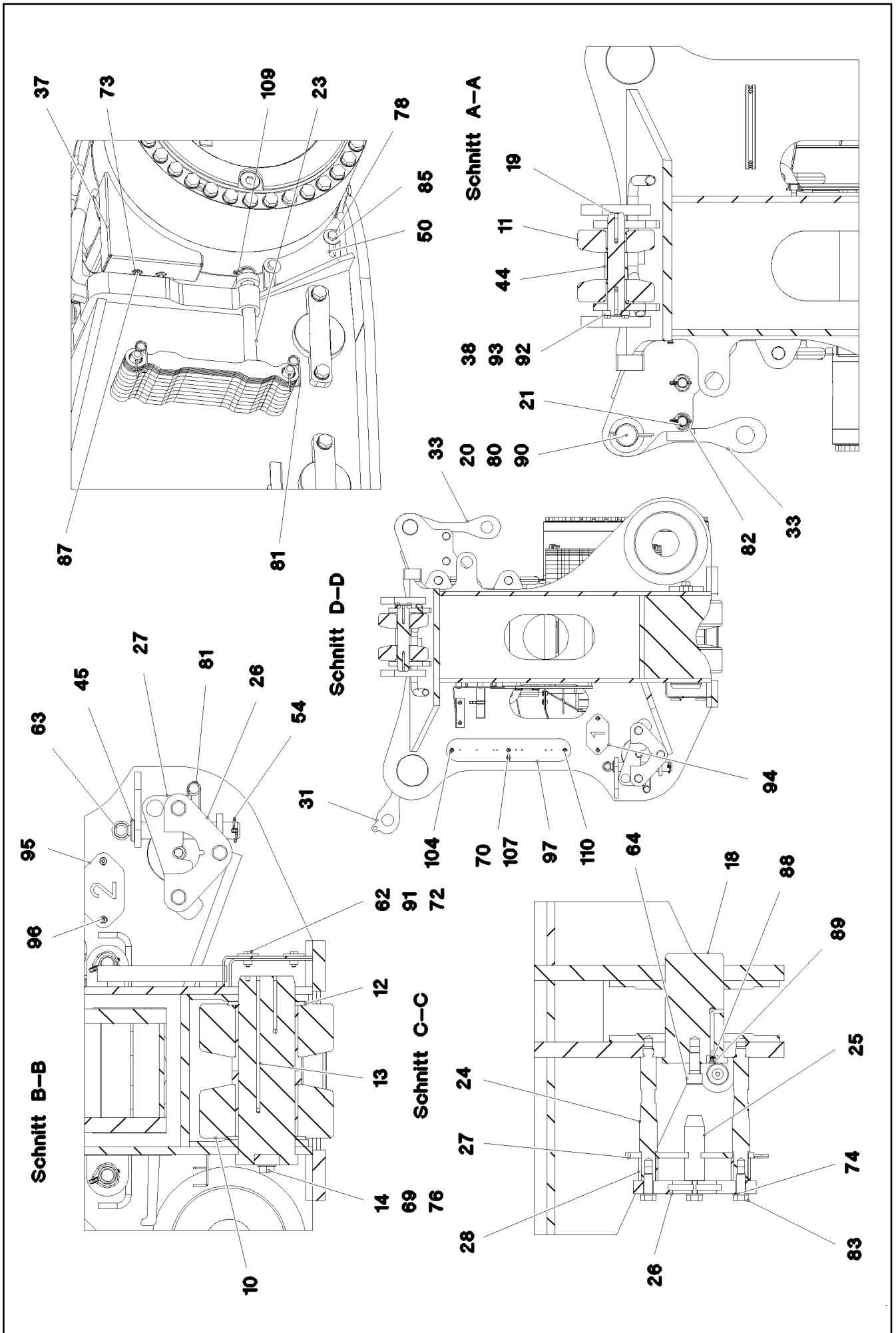
**LIEBHERR**

etk\_en\_de\_074432 LR 1500

CRAWLER TRACK CARRIER, RIGHT  
RAUPENTRAEGER RE.

36 (2/5)

⇒ 1 411  
91 82 400 08



16.9.2016  
092785

**LIEBHERR**

etk\_en\_de\_074432 LR 1500

CRAWLER TRACK CARRIER, RIGHT  
RAUPENTRAEGER RE.

□ 37 (3/5)

⇒ 1 411  
91 82 400 08

Pos.	Item	Quantity	Description	Bezeichnung	Serie	K
1	96 00 194 3	1	CRAWLER TRACK CARRIER, RIGHT	RAUPENTRAEGER RE.		
2	96 00 196 3	1	SLIDING BLOCK RI.	SCHIEBESTUECK RE.		
3	93 27 102 01	2	PLANETARY GEARBOX	PLANETENGETRIEBE		
4	90 21 042 5	1	ANGULAR GEAR	WINKELGETRIEBE		
5	90 21 042 6	1	ANGULAR GEAR	WINKELGETRIEBE		
6	93 95 675 01	1	BEARING ⇒ 9 395 675 01 93 95 675 01	LAGERUNG		
7	93 95 668 01	1	BEARING ⇒ 9 395 668 01 93 95 668 01	LAGERUNG		
8	97 11 958 08	2	SPROCKET G22NIMOCR56 SPF	TURAS		
9	10 87 291 6	2	VARIABLE DISPLACEMENT MOTOR A6VM	VERSTELLMOTOR		
10	96 45 287 08	30	ROLLER BODY HALF CPL. ⇒ 1 400 016 96 45 287 08	ROLLENKOERPERHAELFTE KPL		
11	92 51 976 08	4	ROLLER BODY HALF CPL.	ROLLENKOERPERHAELFTE KPL		
12	97 90 459 08	30	THRUST WASHER 185X8 GZ-CUZN25AL5	ANLAUFSCHEIBE		
13	97 06 921 6	15	AXLE 150.0X450 35NICRMOV125 SPF	ACHSE		
14	97 02 686 5	15	AXLE HOLDER 25X325X64 S960QL	ACHSHALTER		
16	97 06 200 2	4	LASHING STRAP SPF	ANHAENGE GURT		
17	97 06 925 6	2	PIN 140.0X250 35NICRMOV125 SPF	BOLZEN		
18	97 06 925 7	2	PIN 150.0X253 35NICRMOV125 SPF	BOLZEN		
19	97 48 730 08	2	AXLE 55.0X292 35NICRMOV125 GASN. SPF	ACHSE		
20	95 50 681 08	2	PIN RD65X232 35NICRMOV125	BOLZEN		
21	97 83 727 08	4	PIN 35.0X236 35NICRMOV125 GASN. SPF	BOLZEN		
22	97 02 345 6	4	PIN 45.0X115 35NICRMOV125 SPF	BOLZEN		
23	97 80 530 08	2	PIN 35.0X330 S355J2C+C FE//ZN20//C	BOLZEN		
24	97 06 926 0	4	STUD BOLT 45.0X303 35NICRMOV125 SPF	STEBOLZEN		
25	97 02 774 7	2	THREADED PIN 45.0X150 S355J2+AR SPF	GEWINDEBOLZEN		
26	97 06 926 5	2	TRIANGLE PLATE 30X282X162 S960QL	DREIECKSBLECH		
27	97 06 926 7	2	LOCKING PLATE 12X294X144 S690QL	SICHERUNGSBLECH		
28	97 06 926 8	4	SLEEVE 44.5X52 S355J2H FE//ZN20//C	HUELSE		
29	97 83 633 08	10	PLATE 20X311X106 S355J2+N	BLECH		
30	97 83 634 08	12	PLATE 5X311X106 S355MC	BLECH		
31	96 00 228 9	1	PULL TAB WITH SIGN INNEN RT	ZUGLASCHE M.SCHILD		
32	97 06 928 3	2	COVER 5X1334X277 S355MC	ABDECKUNG		
33	96 53 263 08	1	BRACKET WITH BOARD 0.34 M	LASCHE MIT SCHILD		
34	97 12 071 08	8	PLATE 20X512X62 S690QL	BLECH		
35	97 69 489 08	6	PLATE 5X512X62 S700MC	BLECH		
36	97 14 596 08	1	PLATE 4X355X400 S315MC	BLECH		
37	97 17 950 08	1	PLATE 4X366X503 S315MC	BLECH		
38	97 48 729 08	2	PLATE 12X111X76 S690QL	BLECH		
39	97 69 495 08	1	PLATE 4X389X287 S315MC FE//ZN20//C	BLECH		
40	97 69 492 08	1	PLATE 4X389X287 S315MC FE//ZN20//C	BLECH		
41	97 06 971 3	1	COVER HOOD 4X1321X632 S315MC	ABDECKHAUBE		
42	97 07 338 9	1	COVER HOOD 4X1321X539 S315MC	ABDECKHAUBE		
43	97 06 929 7	1	PROTECTION GUARD 15X332X228 S355MC	SCHUTZBLECH		
44	95 44 254 08	2	DISTANCE TUBE RD65X76 ST.37.0 FE//ZN20	DISTANZROHR		
45	97 01 103 0	2	PIN 50.0X260 35NICRMOV125 GASN. SPF	BOLZEN		
46	97 06 939 2	1	PROTECTION GUARD 5X1334X277 S355MC	SCHUTZBLECH		
48	97 06 973 0	1	COVER 5X1275X277 S355MC	ABDECKUNG		
49	97 06 973 2	1	COVER 5X1324X277 S355MC	ABDECKUNG		
50	97 06 933 5	1	PROTECTION GUARD 15X259X228 S355MC	SCHUTZBLECH		
51	97 06 929 8	1	COVER 5X1334X277 S355MC	ABDECKUNG		
52	97 75 411 08	1	PLATE 4X419X242 S315MC	BLECH		
53	96 00 233 3	1	COVER COMPL.	DECKEL KPL.		
54	43 32 004 08	6	SAFETY PLUG W HINGE-LID 9,5X77 VERZ	SICHERHEITSKLAPPSTECKER		
55	97 06 952 1	2	DISTANCE SLEEVE 38.0X60 S355J2H FE//ZN	DISTANZHUELSE		
56	97 06 997 8	1	HOOK 10.0X695 S355J2C+C FE//ZN20//C	HAKEN		
60	10 47 688 0	35	HEX SCREW ISO 4014 M24X400 10.9 FLZN	SECHSKANTSCHRAUBE		
61	10 48 798 6	35	HEX SCREW ISO 4014 M24X370 10.9 FLZN	SECHSKANTSCHRAUBE		
62	40 00 828	24	HEX SCREW ISO 4017 M10X30 8.8 A3C	SECHSKANTSCHRAUBE		

16.9.2016

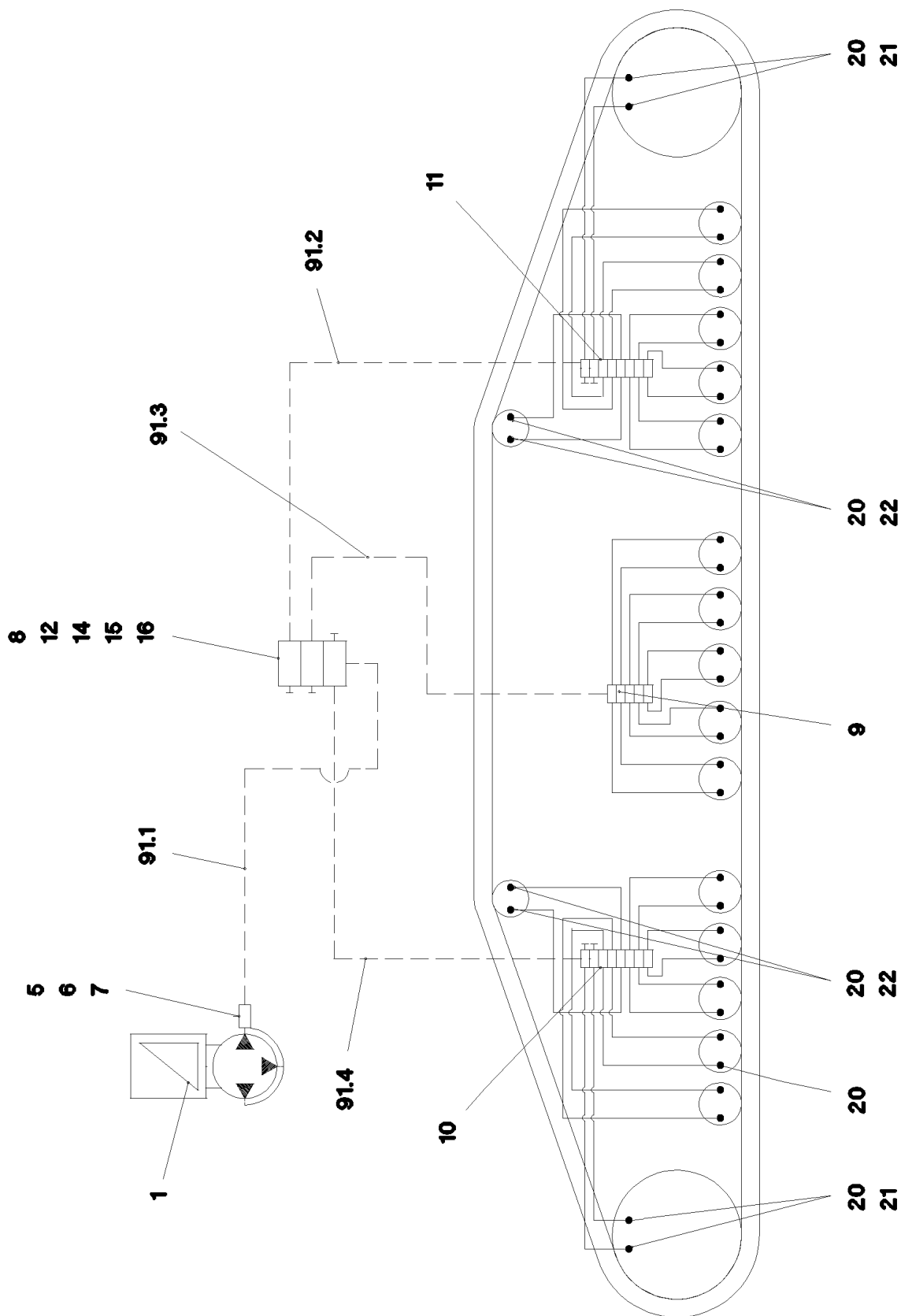
etk\_en\_de\_074432 LR 1500

☐ 38 (4/5)

**LIEBHERR**CRAWLER TRACK CARRIER, RIGHT  
RAUPENTRAEGER RE.⇒ 1 411  
91 82 400 08

Pos.	Item	Quantity	Description	Bezeichnung	Serie	K
63	40 26 002 08	2	RING BOLT DIN 580 M10X17 C15E A2K	RINGSCHRAUBE		
64	40 43 239 08	2	SOCKET HEAD SCREW DIN 912 M24X50 10.	ZYLINDERSCHRAUBE		
65	40 61 234 14	2	HEX SCREW ISO 4014 M20X140 8.8 A3C	SECHSKANTSCHRAUBE		
66	40 62 181 08	13	HEX SCREW ISO 4014 M16X200 10.9 FLZN	SECHSKANTSCHRAUBE		
67	40 62 051 08	13	HEX SCREW ISO 4014 M16X160 10.9 FLZN	SECHSKANTSCHRAUBE		
68	40 61 228 01	6	HEX SCREW ISO 4014 M20X75 8.8 A3C	SECHSKANTSCHRAUBE		
69	40 66 057 08	30	HEX SCREW ISO 4017 M24X50 10.9 A3C SP	SECHSKANTSCHRAUBE		
70	41 19 005 08	3	HEX NUT DIN 985 M8 8 A2C	SECHSKANTMUTTER		
71	41 30 032 08	12	CAGE NUT M8 A2/ST A2K	KAFIGMUTTER		
72	41 30 044 08	24	CAGE NUT M10	KAFIGMUTTER		
73	42 18 009 08	18	WASHER DIN 9021 8 140HV-ST A2C	SCHEIBE		
74	10 28 980 8	10	WASHER ISO 7089 20 300HV FLZN SPF	SCHEIBE		
75	42 15 002 08	26	WASHER DIN 6916 17 -C45 VERZ	SCHEIBE		
76	42 15 004 08	100	WASHER EN 14399-6 24 ST A3B	SCHEIBE		
77	42 16 025	2	WASHER DIN 7349 8,4 200HV A3C	SCHEIBE		
78	42 18 013 08	4	WASHER DIN 9021 A 16 ST A3C	SCHEIBE		
79	42 80 076 08	2	LOCKING RING DIN 471 130X4	SICHERUNGSRING		
80	43 30 106 08	2	SPLIT PIN ISO 1234 10X100 ST A2K	SPLINT		
81	43 31 012 08	4	RETAINING SPRING 4X68 VERZ	SICHERUNGSFEDER		
82	43 32 014 08	4	SAFETY PLUG W HINGE-LID 8X42 VERZ	SICHERHEITSKLAPPSTECKER		
83	46 00 078	6	HEX SCREW ISO 4017 M20X50 8.8 A3C	SECHSKANTSCHRAUBE		
84	49 00 089	8	HEX SCREW ISO 4017 M8X20 8.8 A2C	SECHSKANTSCHRAUBE		
85	49 00 123	4	HEX SCREW ISO 4017 M16X35 8.8 A3C	SECHSKANTSCHRAUBE		
86	49 00 128	2	HEX SCREW ISO 4017 M8X25 8.8 A2C	SECHSKANTSCHRAUBE		
87	49 00 188	10	HEX SCREW ISO 4017 M8X16 8.8 A2C	SECHSKANTSCHRAUBE		
88	77 43 242	2	HYDRAULIC-TYPE LUBRICAT.NIPPLE DIN 71	KEGELSCHMIERNIPPEL		
89	77 90 130 08	2	PROTECTING CAP	SCHUTZKAPPE		
90	94 33 992 08	2	WASHER 100X2 DC01	SCHEIBE		
91	95 38 673 08	24	WASHER RD50X5 S355MC FE//ZN20//C	SCHEIBE		
92	42 02 008 08	8	WASHER DIN 433 13 ST VERZ	SCHEIBE		
93	40 66 014 08	8	HEX SCREW ISO 4017 M12X30 10.9 FLZN SP	SECHSKANTSCHRAUBE		
94	97 01 111 2	1	PLATE 2X180X100 DC01 FE//ZN20//C	BLECH		
95	97 01 111 3	1	PLATE 2X180X100 DC01 FE//ZN20//C	BLECH		
96	10 41 285 4	12	OVAL HEAD FLAT SCREW AEHNL.ISO 7380	LINSENFLACHKOPFSCHRAUBE		
97	97 07 339 6	1	PLATE 4X550X100 S315MC	BLECH		
98	96 00 497 6	1	SHEET CPL.	BLECH KPL.		
99	97 86 372 08	1	PLATE 2X274X212 DC01 FE//ZN20//C	BLECH		
100	95 04 308 08	1	HOLDER 4x130x123 S315MC FE//ZN20//C	HALTER		
101	97 07 339 8	1	PLATE 4X440X532 S315MC	BLECH		
102	97 03 892 9	1	PROTECTION GUARD 4X195X532 S315MC	SCHUTZBLECH		
103	11 69 103 5	9	CABLE TIE 4,6X200-SCHWARZ PA66HS SPF	KABELBINDER		
104	95 38 734 08	16	SLEEVE DIN EN ISO 10683 25X20 SAE 1010	HUELSE		
105	10 87 267 6	2	CABLE CLIP HOLDER 46X70-SCHWARZ PA	KABELBINDERHALTER		
106	10 02 052 0	1	LASHING STRAP 0,75MX18MM	ZURRGURT		
107	40 26 001 08	1	RING BOLT DIN 580 M8 C15E A2K	RINGSCHRAUBE		
108	43 32 005 08	2	SAFETY PLUG W HINGE-LID 11,5X96 VERZ	SICHERHEITSKLAPPSTECKER		
109	43 32 012 08	4	PIPE FOLDING PLUG 7,5X42 VERZ	ROHRKLAPPSTECKER		
110	10 41 285 7	16	OVAL HEAD FLAT SCREW AEHNL.ISO 7380	LINSENFLACHKOPFSCHRAUBE		

16.9.2016	etk_en_de_074432 LR 1500	<input type="checkbox"/> 39 (5/5)
<b>LIEBHERR</b>	CRAWLER TRACK CARRIER, RIGHT RAUPENTRAEGER RE.	⇒ 1 411 91 82 400 08



16.9.2016  
092780

**LIEBHERR**

etk\_en\_de\_074432 LR 1500

CENTR.LUBRICATION SYSTEM RIGHT  
ZENTRALSCHMIERUNG RAUPE RE.

☐ 40 (1/2)

⇒ 1 415  
91 82 981 08

Pos.	Item	Quantity	Description	Bezeichnung	Serie	K
1	11 62 139 6	1	ELECTRIC PUMP EP-1 ⇒ X11621396 11 62 139 6	ELEKTROPUMPE		
2	40 97 068 08	2	HAMMER HEAD BOLT M8X30 8.8 A2K SPF	HAMMERKOPFSCHRAUBE		
3	42 16 025	2	WASHER DIN 7349 8,4 200HV A3C	SCHEIBE		
4	41 19 005 08	2	HEX NUT DIN 985 M8 8 A2C	SECHSKANTMUTTER		
5	10 87 402 1	1	PASSAGE NIPPLE BLOCK	DURCHGANGSNIPPELBLOCK		
6	47 10 304 08	1	FLANGE JOINT XGE8-LR-ED CFX	VERSCHRAUBUNG		
7	24 70 218 02	1	FLANGE JOINT EW 8L CR6-FREI	VERSCHRAUBUNG		
8	11 62 129 1	1	DISTRIBUTION BLOCK SXE-2 3/3 ⇒ X11621291 11 62 129 1	VERTEILERKOMBINATION		
9	10 87 399 5	1	DISTRIBUTION BLOCK MX-F 5/10 ⇒ X10873695 10 87 399 5	VERTEILERKOMBINATION		
10	10 87 399 8	1	DISTRIBUTION BLOCK MX-F 8/14 ⇒ X10873998 10 87 399 8	VERTEILERKOMBINATION		
11	10 87 399 7	1	DISTRIBUTION BLOCK MX-F 8/14 ⇒ X10873997 10 87 399 7	VERTEILERKOMBINATION		
12	97 04 586 0	1	PLATE 4X121X75 S315MC FE//ZN20//C	BLECH		
13	95 36 969 08	3	PLATE 4X30X105 S315MC FE//ZN20//C	BLECH		
14	10 41 285 4	8	OVAL HEAD FLAT SCREW AEHNL.ISO 7380	LINSENFLACHKOPFSCHRAUBE		
15	40 42 109	4	SOCKET HEAD SCREW ISO 4762 M6X45 8.8	ZYLINDERSCHRAUBE		
16	42 00 009 01	4	WASHER ISO 7089 6 200HV A3C	SCHEIBE		
17	40 42 025 08	6	SOCKET HEAD SCREW DIN 912 M5X35 8.8	ZYLINDERSCHRAUBE		
18	46 00 305	6	WASHER ISO 7089 5 200HV A3C	SCHEIBE		
19	41 15 148 08	6	HEX NUT ISO 4032 M5 8 A2C	SECHSKANTMUTTER		
20	77 43 738 08	38	FLANGE JOINT WE 6LL M10x1	VERSCHRAUBUNG		
21	77 43 832 08	4	CONNECTION PIECE M14X1,5/M10X1	ANSCHLUSSSTUECK		
22	77 43 738 08	4	FLANGE JOINT WE 6LL M10x1	VERSCHRAUBUNG		
25	10 87 314 9	50	TUBE DIN 73378 6X1,5 PA 12-HL	ROHR		
26	77 43 835 08	10	TUBING COIL	ROHRWENDEL		
91	96 00 764 6	1	HOSE LINES LUBRICATION RECHTS STUFE	SCHLAUCHLEITUNGEN SCHMI		
(1)	60 27 601 08	4	NAME PLATE 25,4X101,6	BEZEICHNUNGSSCHILD		
(1875)	92 30 145 08	1	HOSE CPL. 2SN 6X1200	SCHLAUCH KPL.		
(1876)	96 00 815 7	1	HOSE CPL. 2SN 6X1100	SCHLAUCH KPL.		
(1877)	96 00 815 8	1	HOSE CPL. 2SN 6X2400	SCHLAUCH KPL.		
(1878)	96 00 815 6	1	HOSE CPL. 2SN 6X5200	SCHLAUCH KPL.		

16.9.2016

etk\_en\_de\_074432 LR 1500

☐ 41 (2/2)

**LIEBHERR**CENTR.LUBRICATION SYSTEM RIGHT  
ZENTRALSCHMIERUNG RAUPE RE.⇒ 1 415  
91 82 981 08

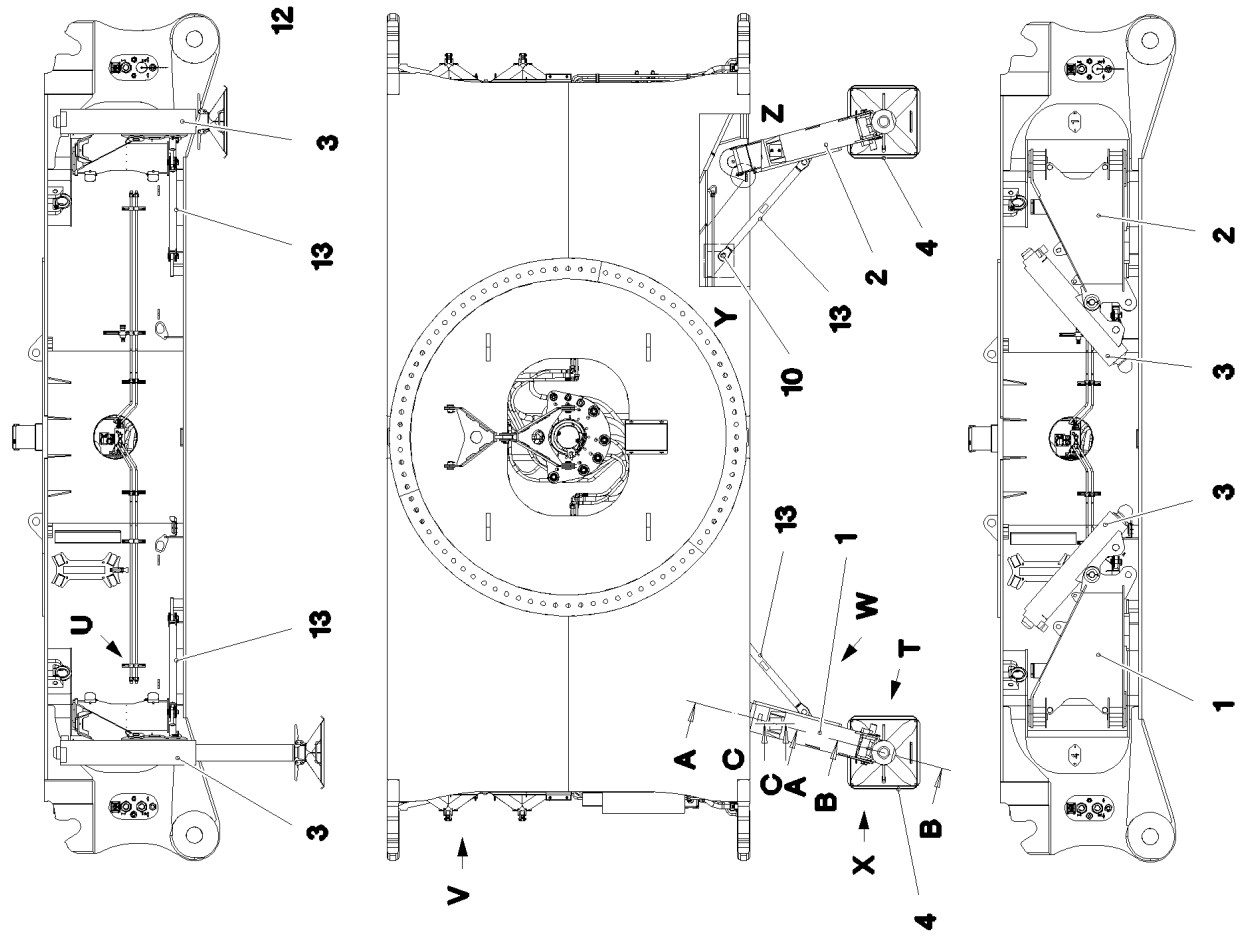
Pos.	Item	Quantity	Description	Bezeichnung	Serie	K
1	97 06 974 2	84	EXPANSION BOLT M42X200 10.9 SPF	DEHNSCHRAUBE		

16.9.2016	etk_en_de_074432 LR 1500	 42
<b>LIEBHERR</b>	FIXING PARTS SLEWING RING BEFESTIGUNGSTEILE DREHVERBIND.	⇒ 1 620 91 81 894 08

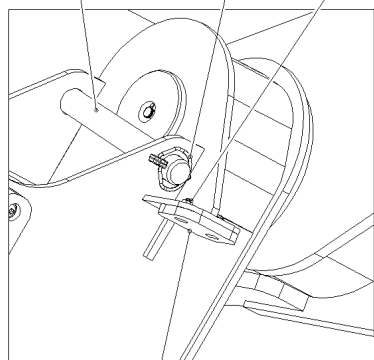


Pos.	Item	Quantity	Description	Bezeichnung	Serie	K
1	91 83 026 08	1	HYDRAULIC SUPPORT KOMPLETT ⇒ 1 630 004 91 83 026 08	HYDRAULISCHE ABSTUETZUN		
2	91 82 461 08	1	HYDRAULIC SUPPORT ⇒ 1 972 91 82 461 08	HYDRAULIK ABSTUETZUNG		
3	91 83 698 08	1	SIGNS	BESCHILDERUNG		
(1)	97 86 746 08	12	SIGN 208X88 KLEBEFOLIE SPF	SCHILD		
(2)	97 01 639 2	4	SIGN 208X88 KLEBEFOLIE SPF	SCHILD		

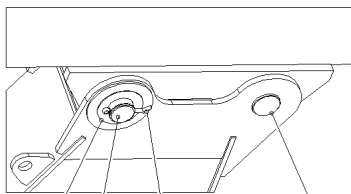
16.9.2016	etk_en_de_074432 LR 1500	43
<b>LIEBHERR</b>	HYDRAULIC SUPPORT HYDRAULISCHE ABSTUETZUNG	⇒ 1 630 91 80 590 08



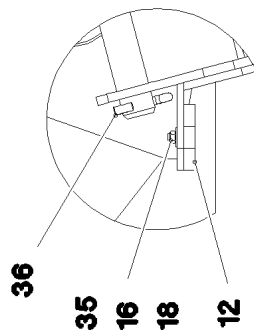
Ansicht U



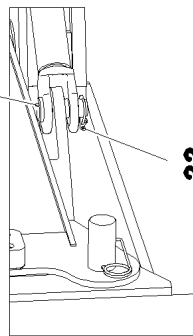
Ansicht X



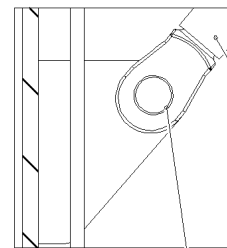
Einzelheit Z



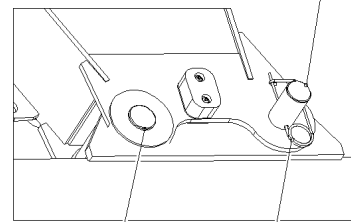
Ansicht W



Einzelheit Y



Ansicht T



26

9

6

20

22

35

16

18

10

22

6

21

7

12

3

13

13

3

V

A

C

C

A

B

B

X

4

13

1

W

T

Z

2

4

10

13

2

4

1

3

3

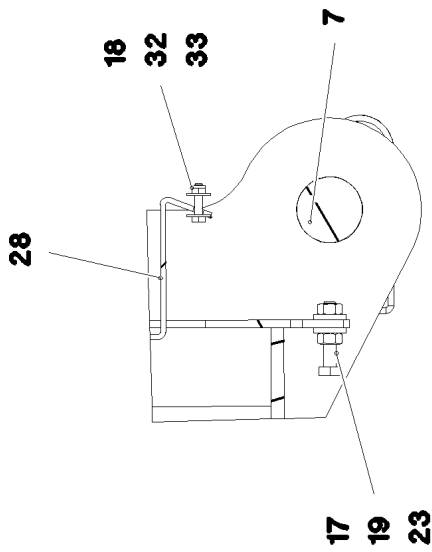
2

10

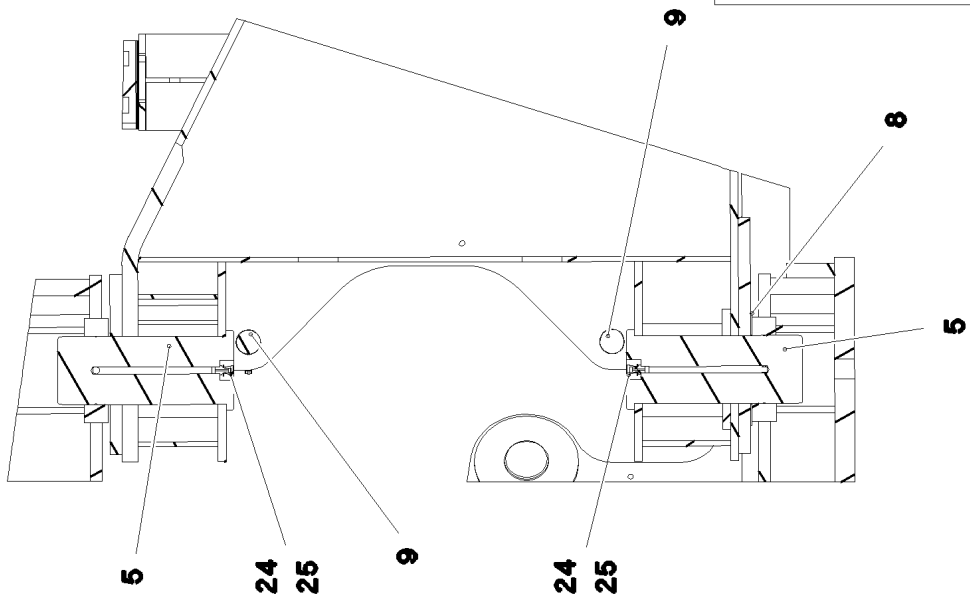
22

13

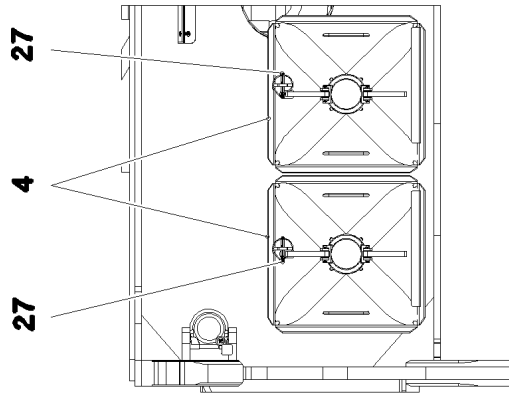
**Schnitt B-B**



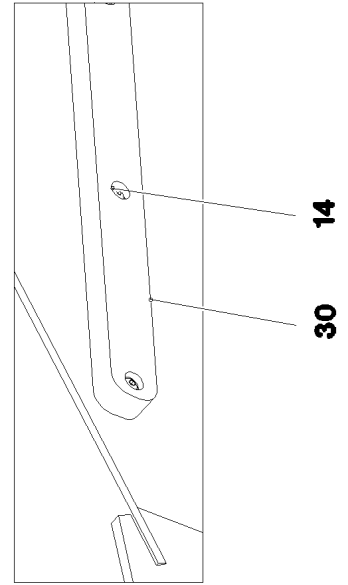
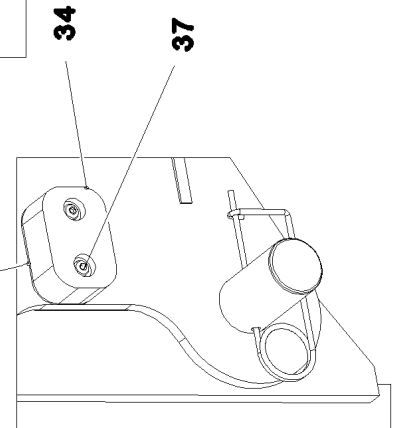
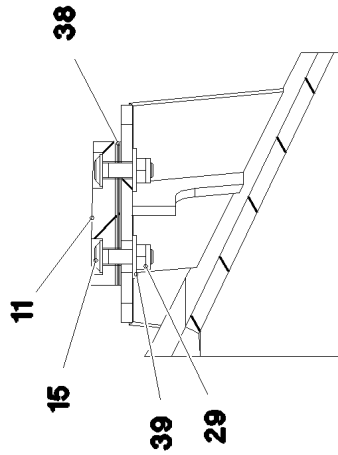
**Schnitt A-A**



**Ansicht V**



**Schnitt C-C**



16.9.2016  
092792

**LIEBHERR**

etk\_en\_de\_074432 LR 1500

HYDRAULIC SUPPORT  
HYDRAULISCHE ABSTUETZUNG

45 (2/3)

⇒ 1 630 004  
91 83 026 08

Pos.	Item	Quantity	Description	Bezeichnung	Serie	K
1	96 00 283 2	2	HYDR. SUPPORT WELDMENT LINKS	HYDRAULISCHE ABSTUETZUNG		
2	96 00 286 2	2	HYDR. SUPPORT WELDMENT RECHTS	HYDRAULISCHE ABSTUETZUNG		
3	10 87 374 2	4	SUPPORT CYLINDER 170/140-800 SPF ⇒ X10873742 10 87 374 2	ABSTUETZZYLINDER		
4	92 53 053 08	4	SUPPORT PLATE COMPL. ⇒ 1 641 014 92 53 053 08	ABSTUETZPLATTE KPL.		
5	97 07 092 8	8	PIN 100.0X220 35NICRMOV125 GASN. SPF	BOLZEN		
6	97 07 096 0	4	PIN 55.0X255 35NICRMOV125 GASN. SPF	BOLZEN		
7	97 07 096 5	4	PIN 55.0X320 35NICRMOV125 GASN. SPF	BOLZEN		
8	97 07 097 2	4	WASHER 140X86X2 CUZN37	SCHEIBE		
9	10 02 200 7	8	PIN ISO 2341 B30X233X223 35NICRMOV125	BOLZEN		
10	10 02 713 4	8	PIN DIN 1436 35X82X72 35NICRMOV125 GA	BOLZEN		
11	97 07 098 4	4	SUPPORT 100X100X20 PA6G NATUR	AUFLAGE		
12	97 07 098 5	8	LIMIT STOP 90X60X10 PA6G NATUR	ANSCHLAG		
13	96 55 428 08	4	ROD	STANGE SCHWK.		
14	11 17 047 5	16	PAN-HEAD SCREW AEHNL.ISO 7380 M8X40	FLACHKOPFSCHRAUBE		
15	40 97 042 08	8	PAN-HEAD SCREW AEHNL.ISO 7380 M10X	FLACHKOPFSCHRAUBE		
16	41 15 140 08	16	HEX NUT ISO 4032 M6 8 A2C	SECHSKANTMUTTER		
17	41 15 144 08	16	HEX NUT ISO 4032 M10 8 A3C	SECHSKANTMUTTER		
18	46 00 198	24	WASHER ISO 7093-1 6 200HV A3C	SCHEIBE		
19	10 41 015 5	16	WASHER DIN 7349 10.5 A2	SCHEIBE		
20	43 30 094 08	4	SPLIT PIN ISO 1234 8X80 ST A3C	SPLINT		
21	43 31 009 08	4	RETAINING SPRING 4,5X98 VERZ	SICHERUNGSFEDER		
22	43 32 014 08	8	SAFETY PLUG W HINGE-LID 8X42 VERZ	SICHERHEITSKLAPPSTECKER		
23	46 01 317	8	HEX SCREW ISO 4017 M10X50 10.9 A3C SP	SECHSKANTSCHRAUBE		
24	77 43 242	8	HYDRAULIC-TYPE LUBRICAT.NIPPLE DIN 71	KEGELSCHMIERNIPPEL		
25	77 90 130 08	8	PROTECTING CAP	SCHUTZKAPPE		
26	95 34 185 08	4	WASHER RD90X1 DC01 FE//ZN20//C	SCHEIBE		
27	43 32 005 08	4	SAFETY PLUG W HINGE-LID 11,5X96 VERZ	SICHERHEITSKLAPPSTECKER		
28	97 07 525 8	4	HOLDER 4X223X70 S315MC FE//ZN20//C	HALTER		
29	41 19 006 08	8	HEX NUT DIN 985 M10 8 A3C	SECHSKANTMUTTER		
30	97 07 550 9	4	GUARD STRIP PA6GNATUR	SCHUTZLEISTE		
31	97 07 551 1	8	DISTANCE PLATE 2X90X60 DC01 FE//ZN20//	DISTANZPLATTE		
32	49 00 539	4	HEX SCREW ISO 4017 M6X25 8.8 A3C	SECHSKANTSCHRAUBE		
33	41 19 008 08	4	HEX NUT DIN 985 M6 10 A2C	SECHSKANTMUTTER		
34	97 07 755 1	4	PROTECTING PLATE 90X60X30 PA6G NATU	SCHUTZPLATTE		
35	10 42 963 2	16	BUTTON HEAD SCREW ISO 7380-2 M6X20 0	HALBRUNDKOPFSCHRAUBE		
36	43 30 088 08	8	SPLIT PIN ISO 1234 8X50 ST A2K	SPLINT		
37	10 04 257 0	8	PAN-HEAD SCREW ISO 7380 M8X50 10.9 A2	FLACHKOPFSCHRAUBE		
38	97 07 800 5	20	DISTANCE PLATE 1X100X100 DC01 FE//ZN	DISTANZBLECH		
39	49 00 531	8	WASHER ISO 7093-1 10 200HV A3C	SCHEIBE		

16.9.2016

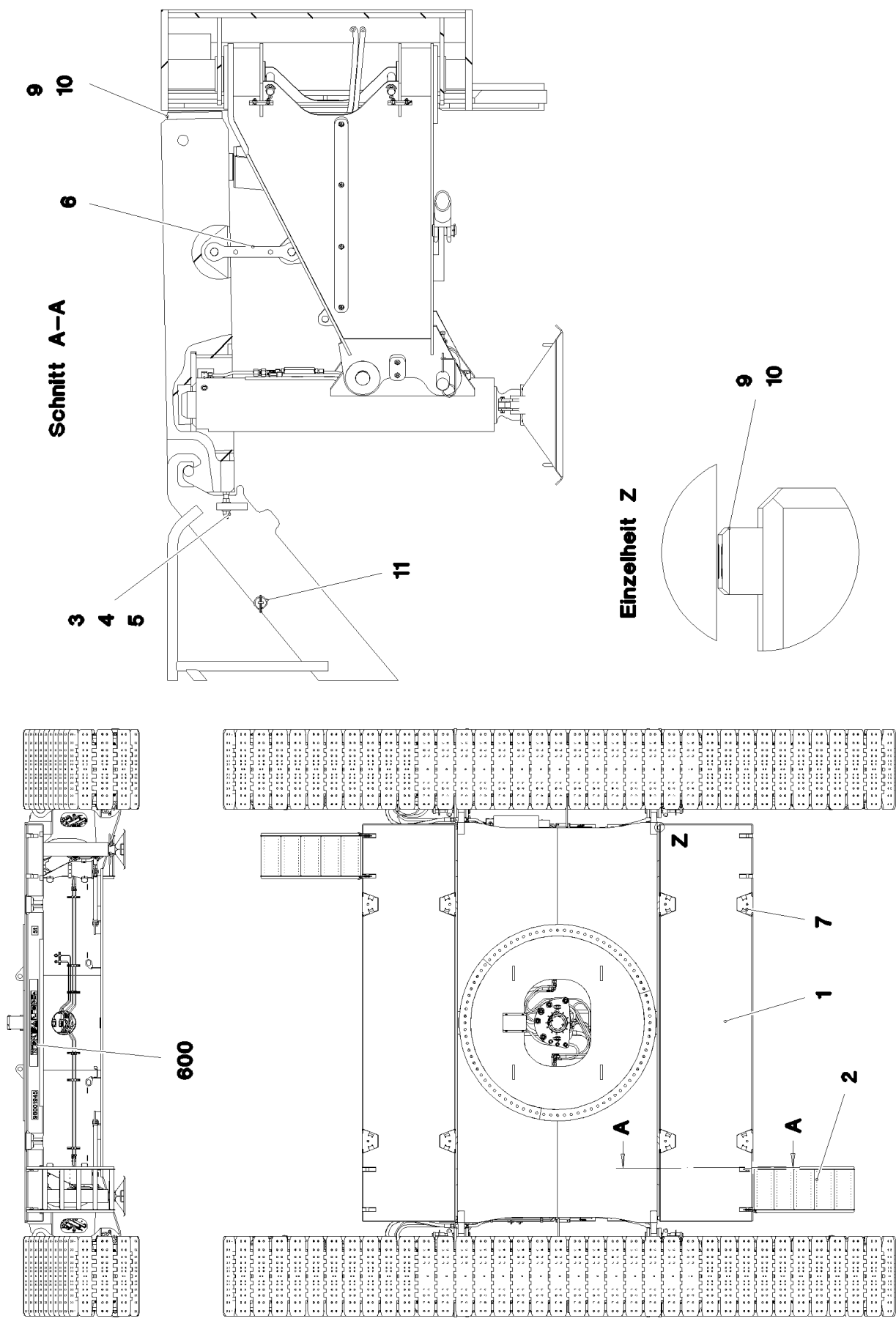
etk\_en\_de\_074432 LR 1500

46 (3/3)

**LIEBHERR**

HYDRAULIC SUPPORT  
HYDRAULISCHE ABSTUETZUNG

⇒ 1 630 004  
91 83 026 08



16.9.2016  
092789

**LIEBHERR**

etk\_en\_de\_074432 LR 1500

CATWALK CRAW.TRACK TRAVEL GEAR  
LAUFSTEG RAUPENFAHRWERK

☐ 47 (1/2)

⇒ 1 631  
91 80 595 08

Pos.	Item	Quantity	Description	Bezeichnung	Serie	K
1	96 00 194 5	2	GANGWAY	LAUFSTEG		
2	96 00 375 8	2	ACCESS LADDER T ZN O	AUFSTIEG		
3	10 28 980 6	8	WASHER ISO 7089 16 300HV FLZN SPF	SCHEIBE		
4	41 15 145 08	8	HEX NUT ISO 4032 M16 8 A3C	SECHSKANTMUTTER		
5	40 65 172 01	4	HEX SCREW ISO 4017 M16X90 8.8 A3C	SECHSKANTSCHRAUBE		
6	96 00 534 8	4	BRACKET COMPL. ⇒ 1 631 007 96 00 534 8	LASCHE KPL.		
7	97 07 169 3	8	PLATE 5X360X295 ALMG3 H114	BLECH		
9	97 08 733 3	4	LIMIT STOP PLATE 205X50X30 PA 6 G NATU	ANSCHLAGPLATTE		
10	40 97 044 08	8	PAN-HEAD SCREW AEHNL.ISO 7380 M10X	FLACHKOPFSCHRAUBE		
11	43 32 014 08	8	SAFETY PLUG W HINGE-LID 8X42 VERZ	SICHERHEITSKLAPPSTECKER		
600	96 00 332 1	1	SIGNS LAUFSTEG	BESCHILDERUNG		
(1)	97 86 739 08	2	SIGN 290X100 KLEBEFOLIE SPF	SCHILD		
(2)	97 86 740 08	2	SIGN 208X88 KLEBEFOLIE SPF	SCHILD		
(3)	97 86 746 08	2	SIGN 208X88 KLEBEFOLIE SPF	SCHILD		
(4)	97 86 750 08	2	SIGN 208X88 KLEBEFOLIE SPF	SCHILD		

16.9.2016

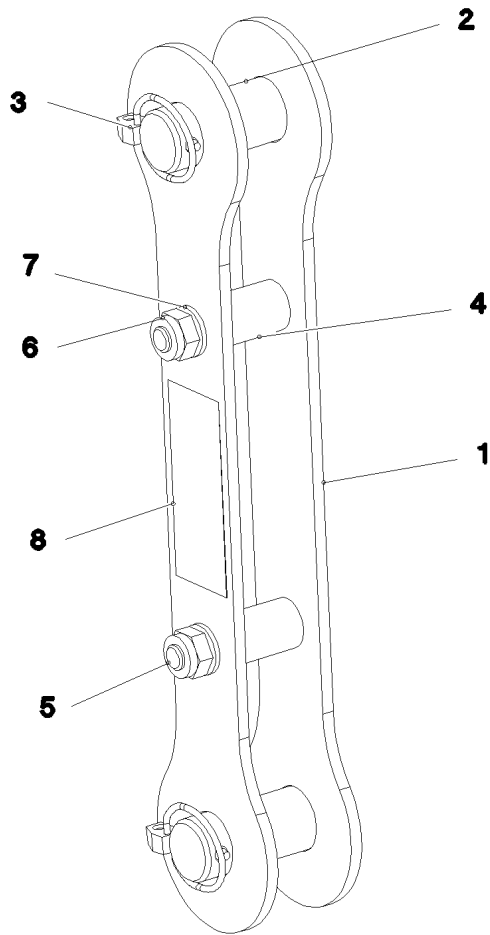
etk\_en\_de\_074432 LR 1500

☐ 48 (2/2)

**LIEBHERR**

CATWALK CRAW.TRACK TRAVEL GEAR  
LAUFSTEG RAUPENFAHRWERK

⇒ 1 631  
91 80 595 08



Pos.	Item	Quantity	Description	Bezeichnung	Serie	K
1	97 07 412 0	2	PLATE 5X360X70 S700MC	BLECH		
2	97 01 986 9	2	PIN 35.0X62 35NICRMOV125 GASN. SPF	BOLZEN		
3	43 32 013 08	2	SAFETY PLUG W HINGE-LID 5X32 VERZ	SICHERHEITSKLAPPSTECKER		
4	97 28 030 08	2	TUBE 20.0X35 S355J2H FE//ZN20//C	ROHR		
5	49 01 053	2	HEX SCREW ISO 4014 M10X60 8.8 A3C	SECHSKANTSCHRAUBE		
6	41 19 006 08	2	HEX NUT DIN 985 M10 8 A3C	SECHSKANTMUTTER		
7	42 00 011 14	2	WASHER ISO 7089 10 200HV-A4	SCHEIBE		
8	97 35 676 08	1	PLATE IDENTIFICATION NUMBER IDENT-N	SCHILD IDENTNR.		

16.9.2016  
092787

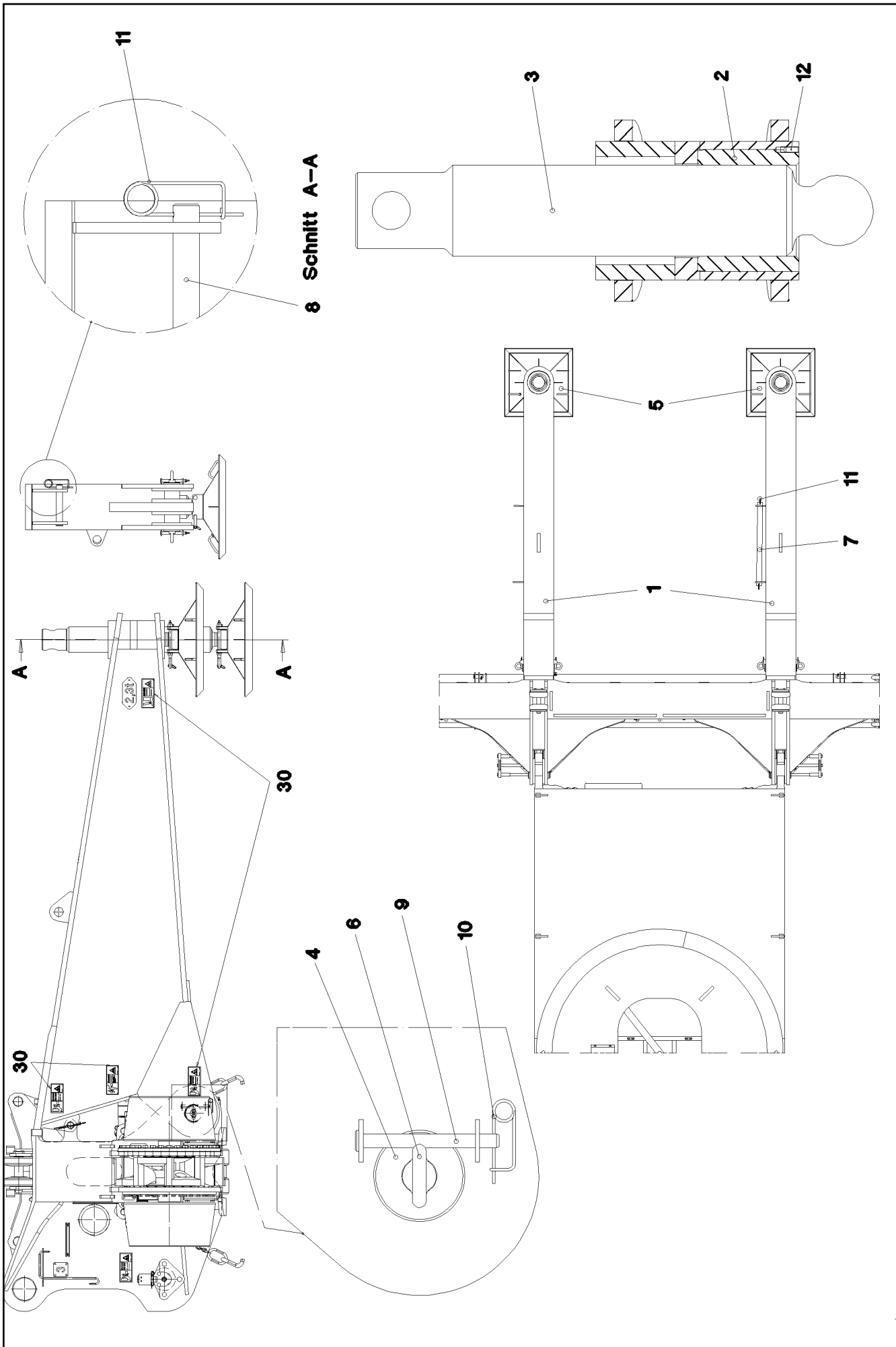
**LIEBHERR**

etk\_en\_de\_074432 LR 1500

BRACKET COMPL.  
LASCHE KPL.

49

⇒ 1 631 007  
96 00 534 8



16.9.2016  
053047

**LIEBHERR**

etk\_en\_de\_074432 LR 1500

MECHANICAL SUPPORT  
MECH.ZUSATZABSTUETZUNG

50 (1/2)

⇒ 1 632  
91 52 389 08



Pos.	Item	Quantity	Description	Bezeichnung	Serie	K
1	96 44 950 08	2	MECHANIC ADDITIONAL SUPPORT	MECH.ZUSATZABSTUETZUNG S		
2	93 81 367 08	2	THREADED BUSHING RD240X200 GZ-CUZN	GEWINDEBUCHSE		
3	97 17 087 08	2	SPINDLE 180.0X1019 35NICRMOV125	SPINDEL		
4	97 68 667 08	4	PIN 120X177 35NICRMOV125 GASN. SPF	BOLZEN		
5	96 20 093 08	2	SUPPORT PLATE COMPL. ⇒ 1 632 032 96 20 093 08	ABSTUETZPLATTE KPL.		
6	40 26 007 08	4	RING BOLT DIN 580 M24X36 C15E A3C	RINGSCHRAUBE		
7	97 41 664 08	1	TUBE 60.3X10 00 S355J2H FE//ZN20//C	ROHR		
8	95 28 924 08	2	PIN RD50X300 35NICRMOV125 GASN. SPF	BOLZEN		
9	45 30 213 08	4	PIN ISO 2341 B20X200X192 42CRMO4 GASN	BOLZEN		
10	43 31 012 08	4	RETAINING SPRING 4X68 VERZ	SICHERUNGSFEDER		
11	43 31 050 08	4	RETAINING SPRING DIN 2194 6 A3C	SICHERUNGSFEDER		
12	40 46 047 08	2	GRUB SCREW DIN 914 M12X30 45H VERZ	GEWINDESTIFT		
30	96 64 667 08	1	SIGNS MECH.ZUSATZABST. ⇒ 1 632 210 96 64 667 08	BESCHILDERUNG		

16.9.2016

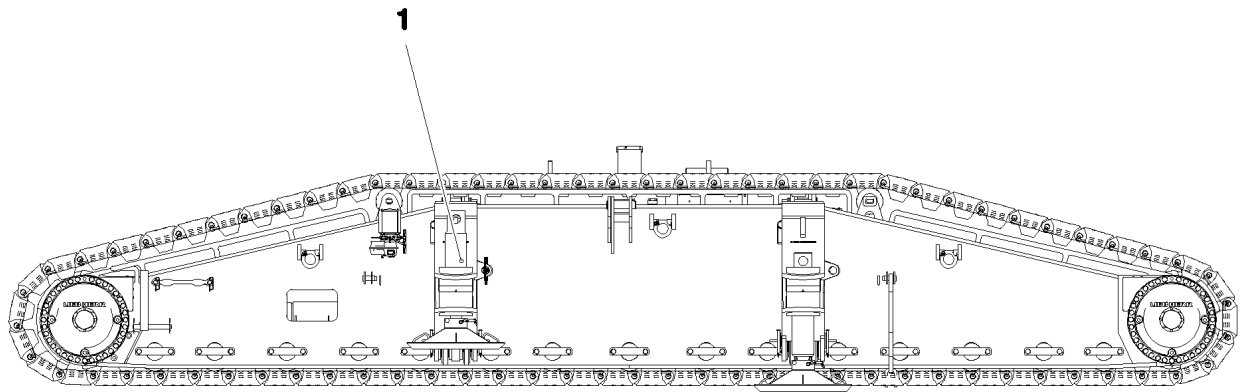
etk\_en\_de\_074432 LR 1500

☐ 51 (2/2)

**LIEBHERR**

MECHANICAL SUPPORT  
MECH.ZUSATZABSTUETZUNG

⇒ 1 632  
91 52 389 08



Pos.	Item	Quantity	Description	Bezeichnung	Serie	K
1	91 52 389 08	1	MECHANICAL SUPPORT ⇒ 1 632      91 52 389 08	MECH.ZUSATZABSTUETZUNG		

16.9.2016  
092790

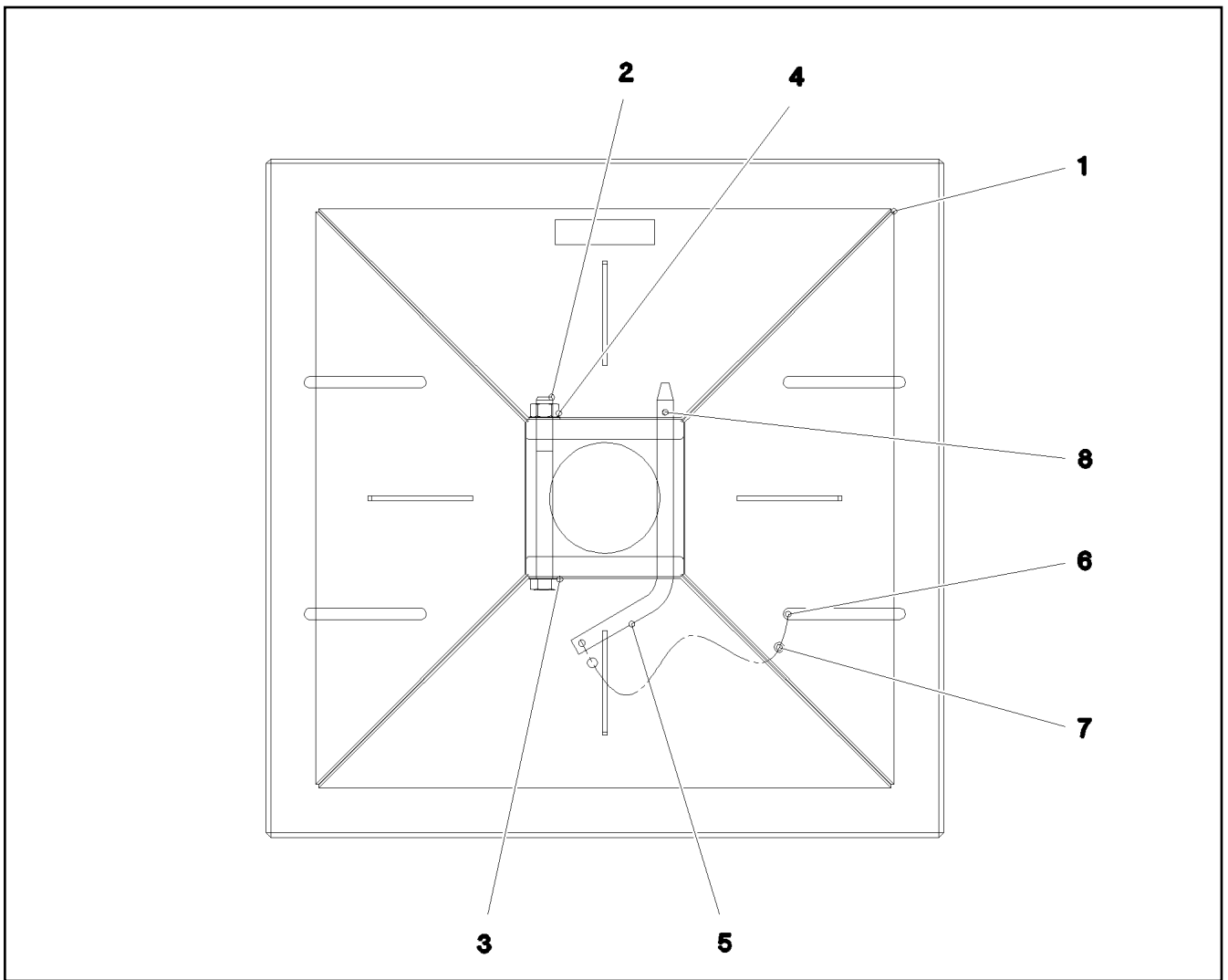
**LIEBHERR**

etk\_en\_de\_074432 LR 1500

MECHANICAL SUPPORT  
MECH.ZUSATZABSTUETZUNG

□ 52

⇒ 1 632  
91 80 596 08



Pos.	Item	Quantity	Description	Bezeichnung	Serie	K
1	96 20 102 08	1	SUPPORT PLATE ST.CONST.	ABSTUETZPLATTE SCHWK.		
2	40 61 246 01	1	HEX SCREW ISO 4014 M20X220 8.8 A3C	SECHSKANTSCHRAUBE		
3	10 28 980 8	2	WASHER ISO 7089 20 300HV FLZN SPF	SCHEIBE		
4	41 15 147 08	1	HEX NUT ISO 4032 M20 8 A3C	SECHSKANTMUTTER		
5	93 03 581 08	1	SOCKET PIN RD20X378 S355J2C+C FE//ZN	STECKBOLZEN		
6	11 17 056 5	2	FERRULE 2 CU	PRESSKLEMME		
7	11 16 043 1	0.3	ROPE 2 2,3KN EDELSTAHL	SEIL		
8	43 32 062 08	1	SPRING PLUG 4,5X4X78 A3C	FEDERSTECKER		

16.9.2016  
029328

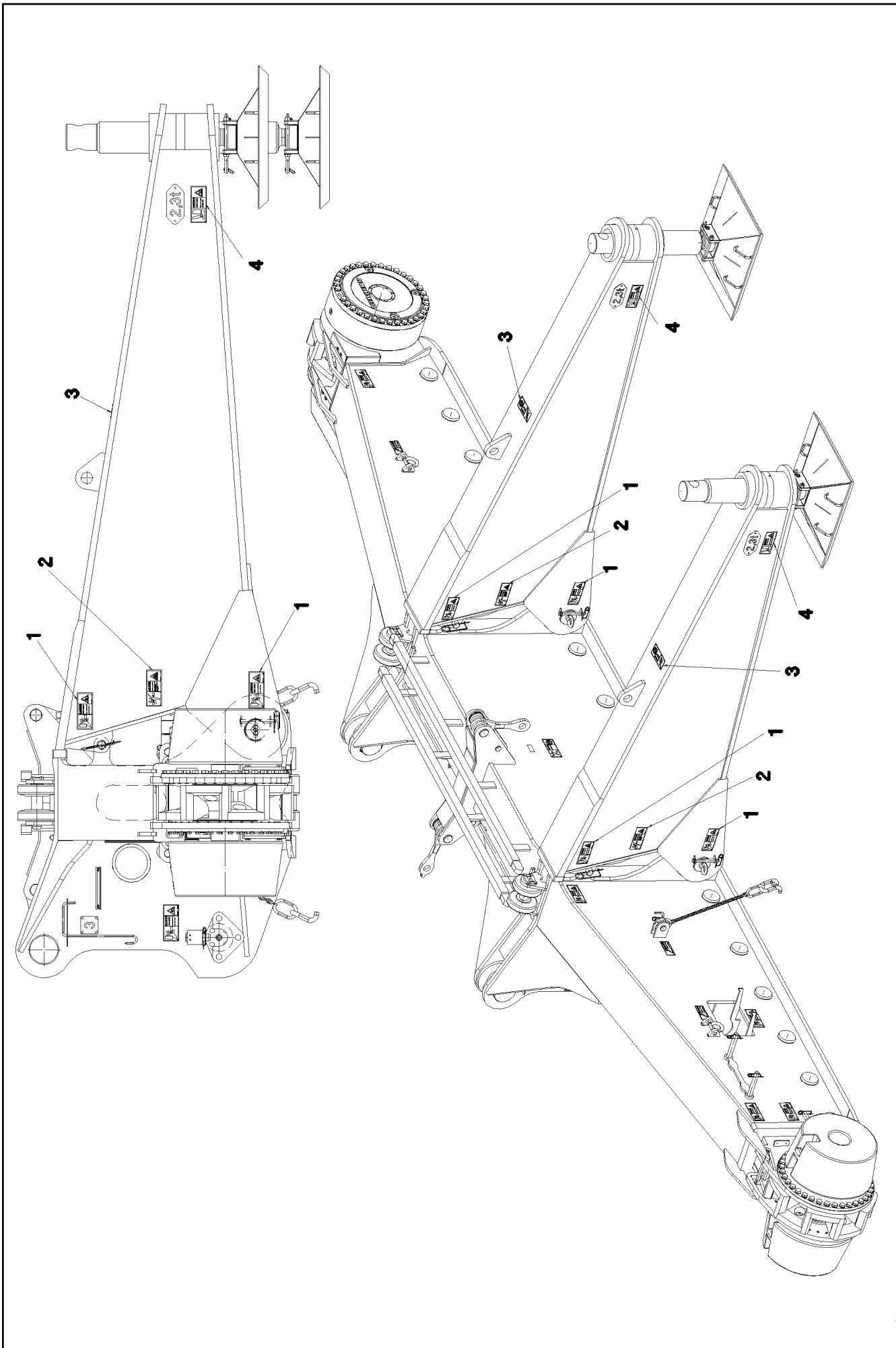
**LIEBHERR**

etk\_en\_de\_074432 LR 1500

SUPPORT PLATE COMPL.  
ABSTUETZPLATTE KPL.

53

⇒ 1 632 032  
96 20 093 08



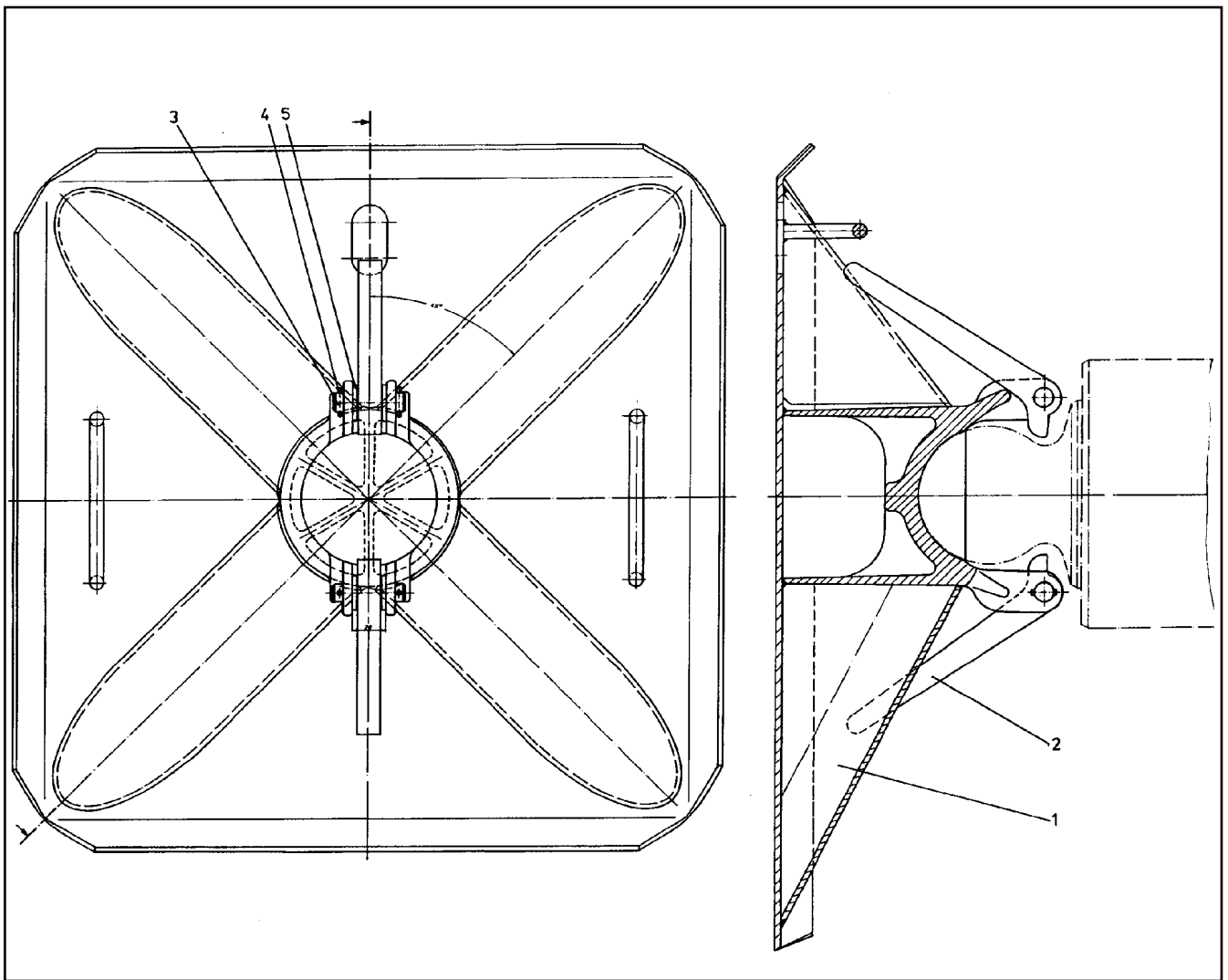
16.9.2016  
065691  
**LIEBHERR**

etk\_en\_de\_074432 LR 1500  
SIGNS  
BESCHILDERUNG

☐ 54 (1/2)  
⇒ 1 632 210  
96 64 667 08

Pos.	Item	Quantity	Description	Bezeichnung	Serie	K
1	97 86 746 08	8	SIGN 208X88 KLEBEFOLIE SPF	SCHILD		
2	97 86 741 08	4	SIGN 208X88 KLEBEFOLIE SPF	SCHILD		
3	97 86 749 08	2	SIGN 208X88 KLEBEFOLIE SPF	SCHILD		
4	97 01 639 2	4	SIGN 208X88 KLEBEFOLIE SPF	SCHILD		

16.9.2016	etk_en_de_074432 LR 1500	 55 (2/2)
<b>LIEBHERR</b>	SIGNS BESCHILDERUNG	⇒ 1 632 210 96 64 667 08



Pos.	Item	Quantity	Description	Bezeichnung	Serie	K
1	92 53 054 08	1	BRACE PLATE	ABSTUETZPLATTE		
2	94 54 958 08	2	LOCKING BAR 20X46X169 S355J2+N FE//ZN	RIEGEL		
3	45 00 191 08	2	PIN ISO 2340 B16X60X50 ST.50K FE//ZN20//	BOLZEN		
4	43 20 025 08	4	DOWEL PIN ISO 8752 4X28	SPANNSTIFT		
5	10 28 980 6	4	WASHER ISO 7089 16 300HV FLZN SPF	SCHEIBE		

16.9.2016  
130282

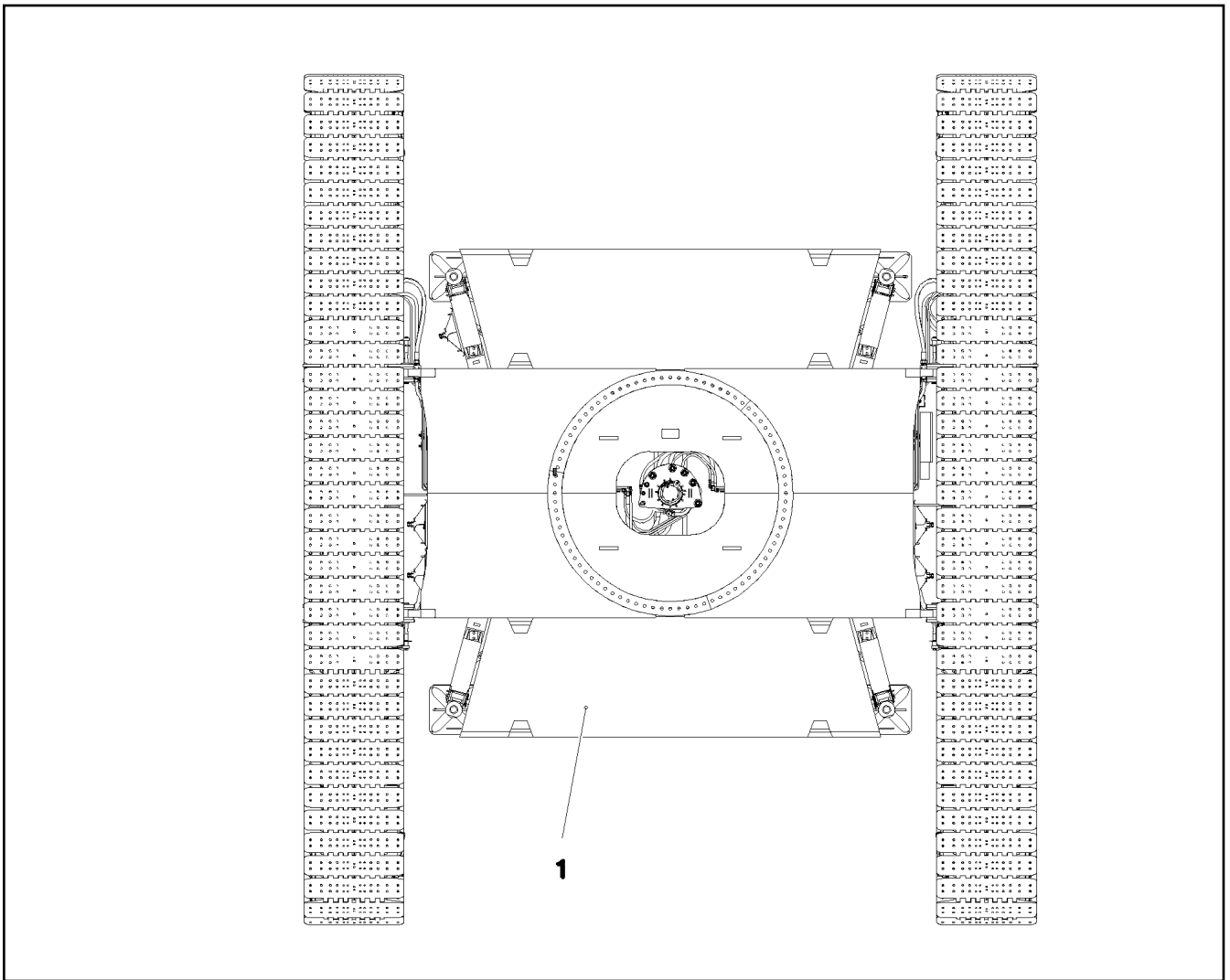
**LIEBHERR**

etk\_en\_de\_074432 LR 1500

SUPPORT PLATE COMPL.  
ABSTUETZPLATTE KPL.

56

⇒ 1 641 014  
92 53 053 08



Pos.	Item	Quantity	Description	Bezeichnung	Serie	K
1	96 00 195 8	2	BALLAST PLATE CPL.	BALLASTPLATTE KPL.		

16.9.2016  
092788

**LIEBHERR**

etk\_en\_de\_074432 LR 1500

CENTRAL BALLAST  
ZENTRALBALLAST

57

⇒ 1 740  
91 80 598 08

Pos.	Item	Quantity	Description	Bezeichnung	Serie	K
1	96 00 568 6	1	MAIN TOOLS ⇒ 1 750 96 00 568 6	GRUNDWERKZEUG		
2	96 00 569 4	1	ACCESSORIES ⇒ 1 750 001 96 00 569 4	ZUBEHOER		
5	51 23 682 08	1	MOUNTING - PISTON W. PUMP SPF ⇒ 5 123 682 08 51 23 682 08	MONTAGEZYLINDER		
6	92 65 732 08	1	CREEPER ⇒ 1 750 023 92 65 732 08	MONTAGEROLLE		
7	96 36 112 08	1	HOOK ROD T ZN O	HAKENSTANGE		
10	77 39 284 08	4	SHACKLE 12T VERZ SPF	SCHAEKEL		
11	77 33 137 08	4	ROPE SLING DIN EN 13414-3 9.7T-12M SPF	ANSCHLAGSEIL		
12	77 39 091 08	1	ROPE CLAMP 24-26 GR.1"	SEILKLEMME		
(1)	57 04 059 08	1	PIN	BOLZEN		
13	77 39 118 08	1	ROPE CLAMP DIN 1142 S26 VERZ	SEILKLEMME		
14	77 39 132 08	1	ROPE CLAMP DIN 1142 S30 VERZ	SEILKLEMME		
15	77 39 401 08	1	WEDGE SOCKET 28 GR. SPF	SEILSCHLOSS		

16.9.2016

etk\_en\_de\_074432 LR 1500

58

**LIEBHERR**

TOOL  
WERKZEUG

⇒ 1 750  
91 81 028 08



Pos.	Item	Quantity	Description	Bezeichnung	Serie	K
1	79 00 454 08	1	ASSEMBLY TOOL BOX	MONTAGEWERKZEUGKASTEN		
2	88 52 515 08	1	PADLOCK ABUS-64TI/40 TITALIUM	VORHAENGESCHLOSS		
10	79 00 079 08	1	DOUBLE-HEADED SPANNER DIN 3110 VE	DOPPELMAULSCHLUESSEL		
11	79 00 039 08	1	DOUBLE-HEADED SPANNER DIN 3110 46X5	DOPPELMAULSCHLUESSEL		
12	88 51 322 08	1	SINGLE-END SPANNER DIN 894 55	EINMAULSCHLUESSEL		
13	79 00 046 08	1	SINGLE-END SPANNER DIN 894 60	EINMAULSCHLUESSEL		
14	79 00 126 08	1	DOUBLE RING SPANNER DIN 838	DOPPELRINGSCHLUESSEL		
15	79 00 236 08	1	HEXAGON KEY DIN 911	INBUSSCHLUESSEL		
16	79 00 249 08	1	SOCKET WRENCH GR.11/3	STECKSCHLUESSEL		
17	88 51 828 08	1	ARTICULATED HOOK WRENCH 155/6	GELENKHAKENSCHLUESSEL		
18	70 42 711 08	1	HOLLOW KEY	HOHLSCHLUESSEL		
20	96 67 964 08	1	CLUTCH WRENCH 90MM	KUPPLUNGSSCHLUESSEL		
25	79 00 303 08	1	HAND HAMMER 500G	HANDHAMMER		
26	79 00 301 08	1	HAND HAMMER DIN 1041 1500G	HANDHAMMER		
27	88 50 341 08	1	SLEDGE HAMMER 5KG	VORSCHLAGHAMMER		
30	79 00 320 08	1	SCREWDRIVER 3,5 CRV-VERNICKELT	SCHRAUBENDREHER		
31	88 52 004 08	1	SCREWDRIVER 4,5	SCHRAUBENDREHER		
32	79 00 323 08	1	SCREWDRIVER 5,5 CRV-VERNICKELT	SCHRAUBENDREHER		
33	81 00 354 08	1	ANGLE SCREW DRIVER GR.3	WINKELSCHRAUBENDREHER		
35	79 00 444 08	1	HOPPER RD200 WEISSBLECH	TRICHTER		
40	79 00 315 08	1	COMBI PLIERS DIN 5244 180	KOMBIZANGE		
41	88 52 688 08	1	CIRCLIP PLIERS STRAIGHT A 3	SEEGERZANGE		
45	79 00 420 08	1	HAND LEVER PRESS VERZ.	HANDHEBELPRESSE		
50	79 00 429 08	1	REINFORCED RUBBER HOSE 300 RH-30 M1	GUMMIPANZERSCHLAUCH		
51	51 05 696 08	1	PLUG SOCKET 0°	STECKTUELLE		
52	47 10 310 08	1	FLANGE JOINT XGE15-LR-ED A3P	VERSCHRAUBUNG		
53	60 27 011 08	1	CABLE SOCK 25	KABELSTRUMPF		
54	60 27 099 08	1	CABLE SOCK 30	KABELSTRUMPF		
55	10 03 229 7	1	OIL DRAINING HOSE COMPL. 1,5M	OELABLASSSCHLAUCH KPL.		

16.9.2016

etk\_en\_de\_074432 LR 1500

59

**LIEBHERR**

MAIN TOOLS  
GRUNDWERKZEUG

⇒ 1 750  
96 00 568 6

Pos.	Item	Quantity	Description	Bezeichnung	Serie	K
1	78 90 003 08	1	FIRST AID KIST DIN 13164 260X170X80	VERBANDSKASTEN		
2	89 01 004 08	1	FIRE EXTINGUISHER 2KG SPF	FEUERLOESCHER		
(1)	57 13 177 08	1	HOLDER	HALTER		
3	60 71 040 08	1	WORKING LAMP 7,5W 28V	MONTAGELEUCHTE		
4	91 25 249 08	1	MAGNETIC LAMP ⇒ 1 933 100 91 25 249 08	MAGNETLAMPE		
10	75 00 011 08	1	PRESSURE GAUGE 63	MANOMETER		
11	75 00 018 08	2	PRESSURE GAUGE 63	MANOMETER		
12	47 09 008 08	3	PRESSURE GAUGE CONNECTION MAV G1	MANOMETERANSCHLUSS		
(1)	10 17 372 2	1	EDGE SEALING RING CR6-	DICKTKANTENRING		
13	47 09 018 08	3	MEASURING HOSE DN2 1000	MESSSCHLAUCH		
14	47 09 019 08	2	MEASURING HOSE DN5 2000	MESSSCHLAUCH		

16.9.2016

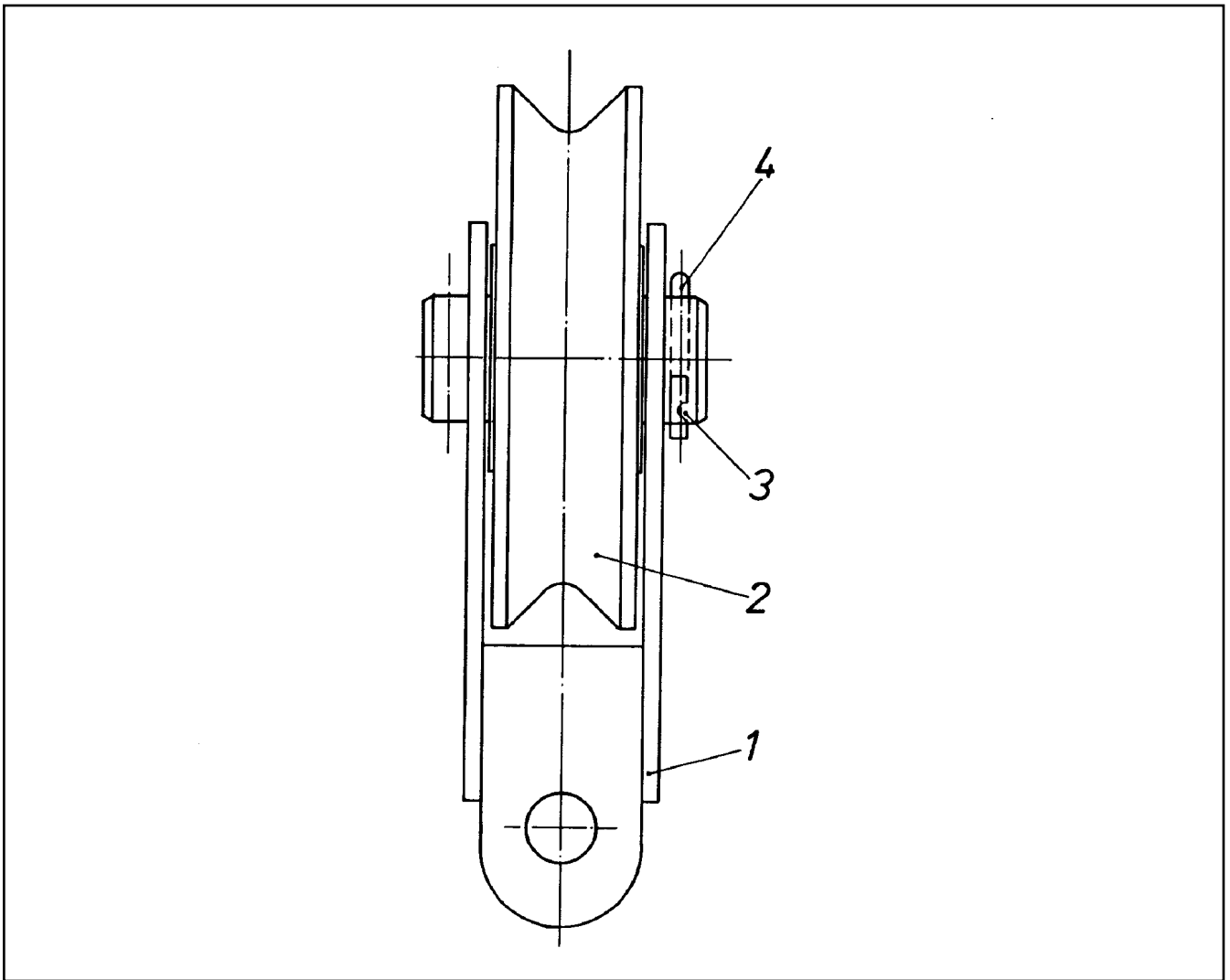
etk\_en\_de\_074432 LR 1500

60

**LIEBHERR**

ACCESSORIES  
ZUBEHOER

⇒ 1 750 001  
96 00 569 4



Pos.	Item	Quantity	Description	Bezeichnung	Serie	K
1	92 65 733 08	1	BRACKET COMPL.	LASCHE KPL.		
2	92 69 983 08	1	GUIDE PULLEY COMPL.	UMLENKROLLE KPL.		
(1)	28 81 548 08	1	DEFLECTION PULLEY RD300X82 PA6G	UMLENKROLLE		
(2)	74 51 493 08	2	DEEP GROOVE BALL BEARING DIN 625 62	RILLENKUGELLAGER		
3	45 00 463 08	1	PIN ISO 2340 B70X160X130 ST.50K FE//ZN20	BOLZEN		
4	43 31 050 08	2	RETAINING SPRING DIN 2194 6 A3C	SICHERUNGSFEDER		

16.9.2016  
131361

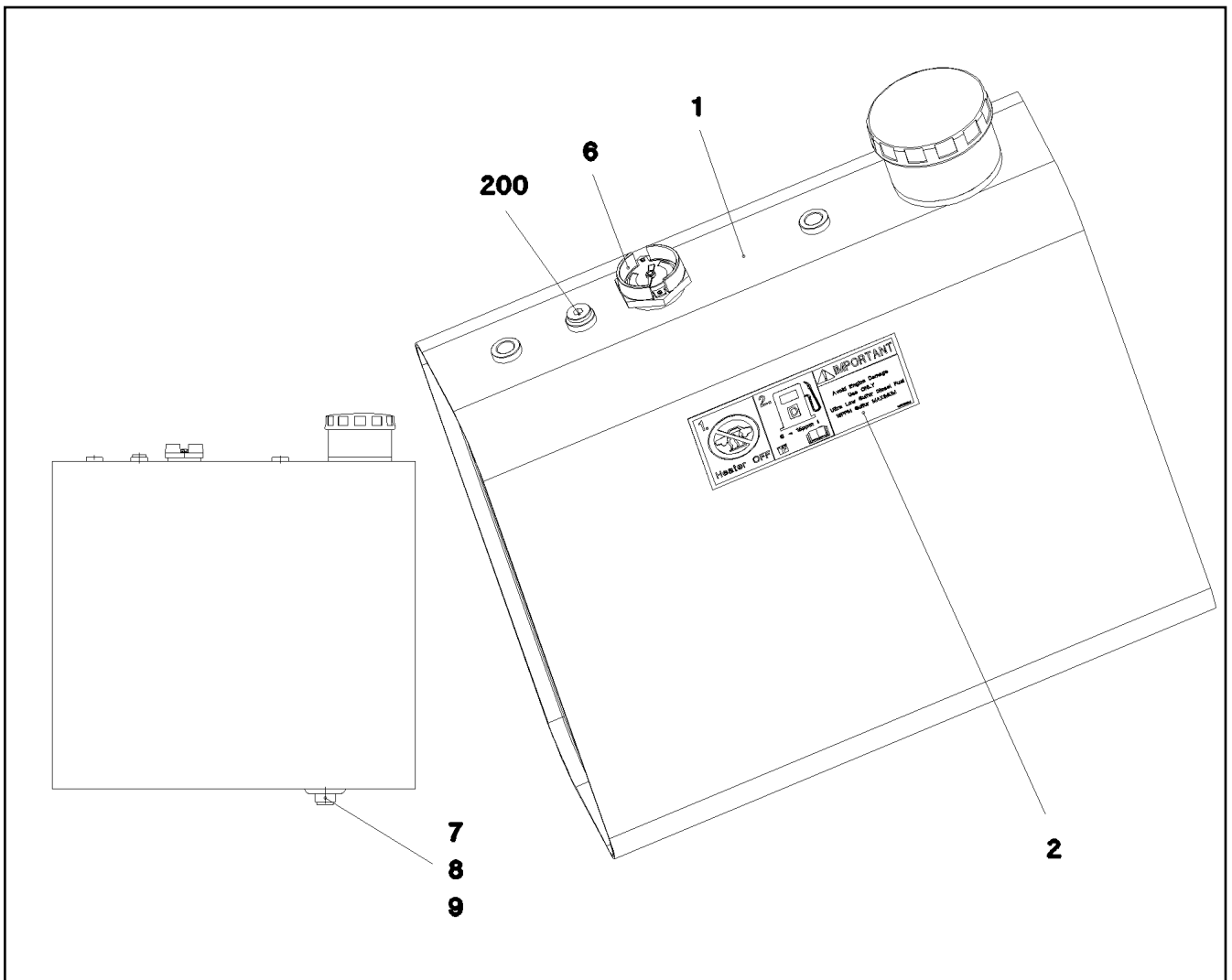
**LIEBHERR**

etk\_en\_de\_074432 LR 1500

CREEPER  
MONTAGEROLLE

61

⇒ 1 750 023  
92 65 732 08



Pos.	Item	Quantity	Description	Bezeichnung	Serie	K
1	96 20 591 08	1	FUEL CONTAINER WC. 59L/57L SPF	BRENNSTOFFBEHAELTER SCH		
2	97 01 630 4	2	SIGN 208X88 KLEBEFOLIE SPF	SCHILD		
6	78 90 160 08	1	LEVEL SENSOR L=450	NIVEAUGEBER		
7	50 29 401 08	1	HOLLOW SCREW DIN 74305 M22X1,5 CR6-F	HOHLSCHRAUBE		
8	50 29 325 08	1	COMPRESSION RING DR/R22X27	DRUCKRING		
9	50 29 329 08	1	O-RING 20,3X2,4 NBR70	O-RING		
200	47 77 051 08	1	STOP PLUG VSTIM18X1,5ED A3P	STOPFEN		

16.9.2016  
027243

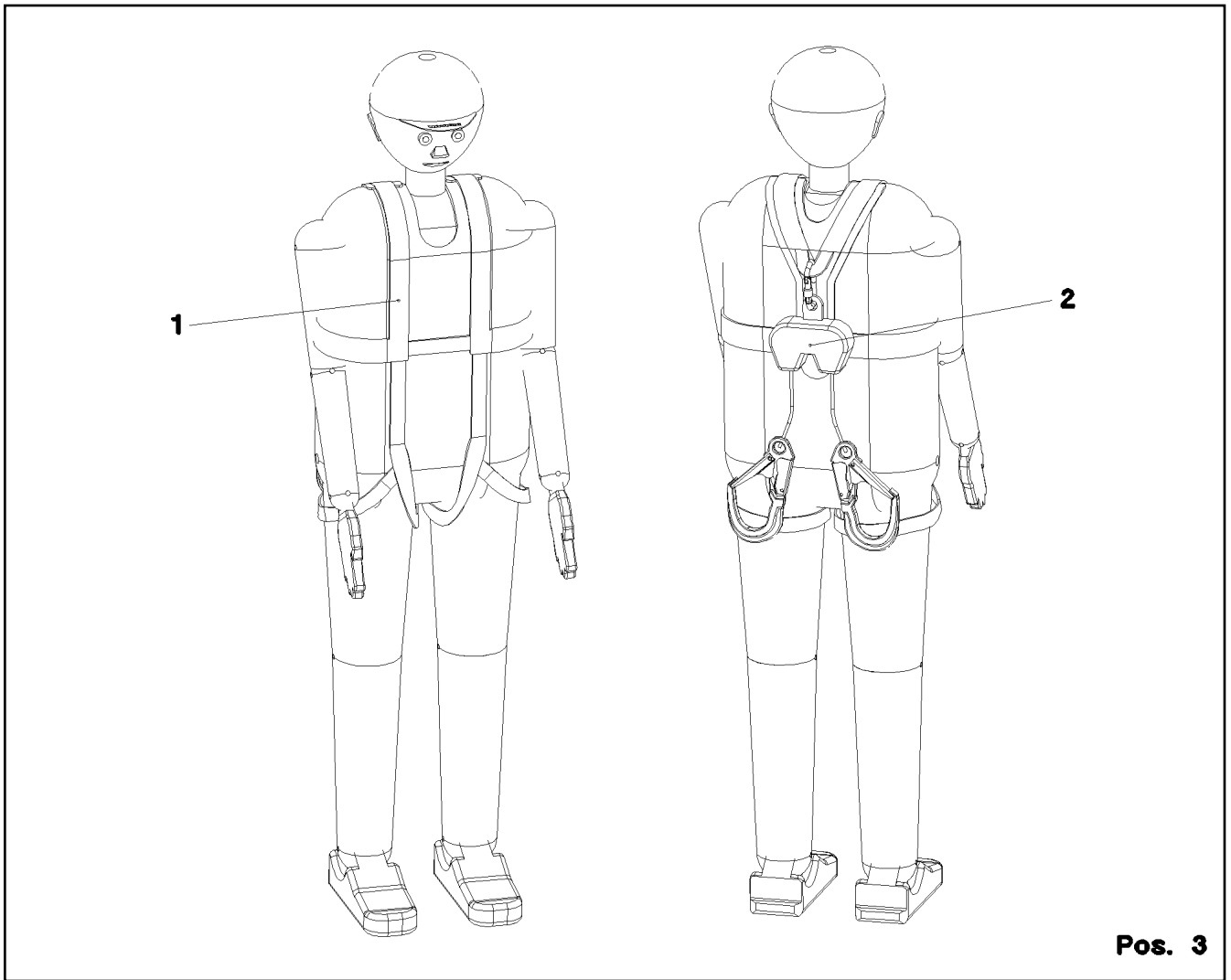
**LIEBHERR**

etk\_en\_de\_074432 LR 1500

FUEL TANK CONTAINER PRE-ASS.  
BRENNSTOFFBEHAELTER VORM.

62

⇒ 1 783 001  
96 20 590 08



**Pos. 3**

Pos.	Item	Quantity	Description	Bezeichnung	Serie	K
1	11 00 730 5	2	SAFETY HARNESS EN 361 IK G 2 BLH	AUFFANGGURT		
(1)	11 32 072 0	1	BAG	BEUTEL		
2	11 00 731 0	2	HIGHT FIXATION DEVICE EN 360 HWDB 2	HOEHENSICHERUNGSGERAET		
3	11 00 731 2	1	ROPE-DESCENDING+RESCUE EQUIP. EN 3	ABSEIL- UND RETTUNGSGERAE		
4	11 49 191 0	1	CONNECTING DEVICE EN 354 12X0,69M P	VERBINDUNGSMITTEL		

16.9.2016  
067875

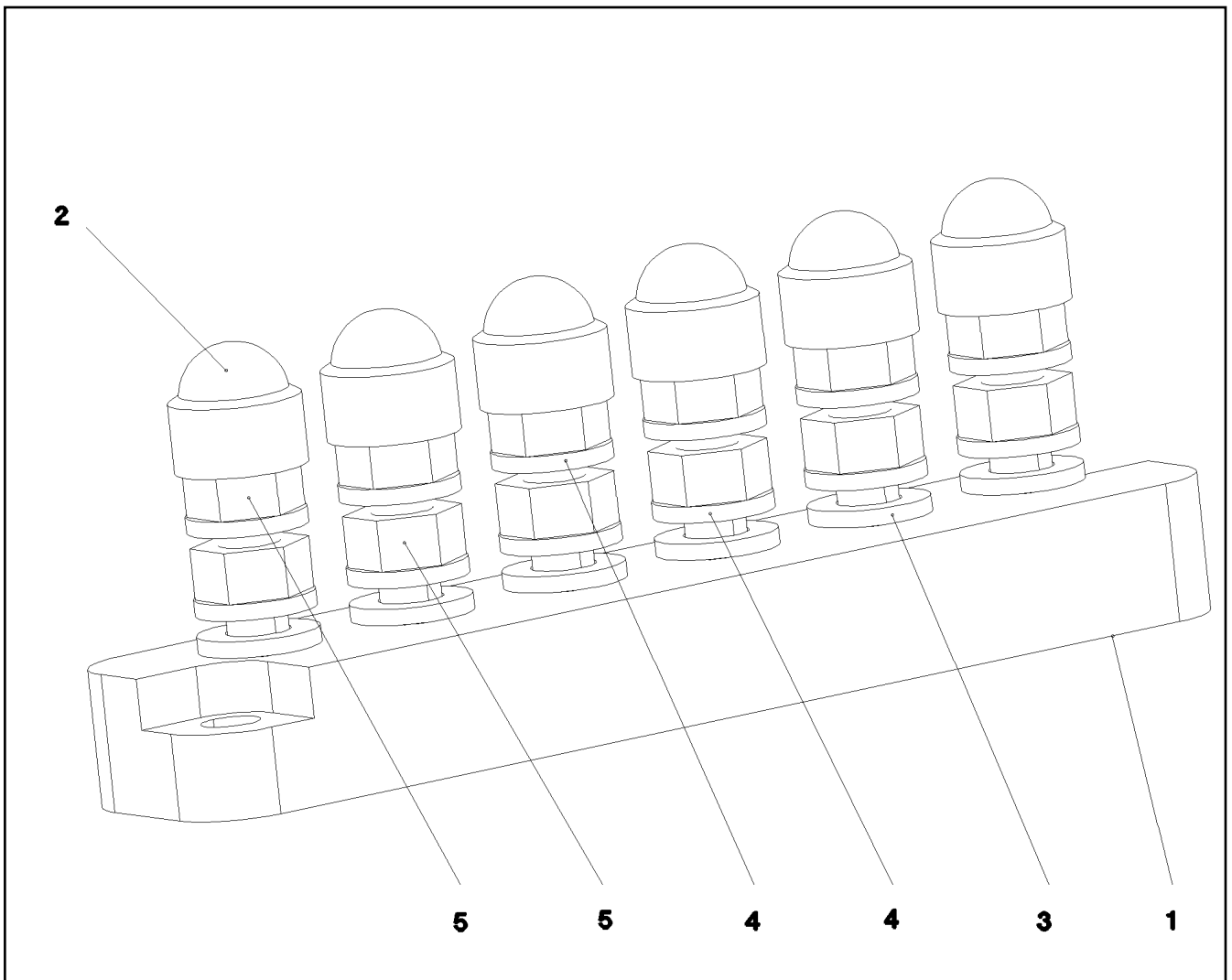
**LIEBHERR**

etk\_en\_de\_074432 LR 1500

PERSONAL PROTECTION EQUIPMENT  
PERSOENLICHE SCHUTZAUSRUESTUNG

63

⇒ 1 793 010  
91 69 599 08



Pos.	Item	Quantity	Description	Bezeichnung	Serie	K
1	60 44 124 08	1	CLAMPING BOARD 6XM6	KLEMMBRETT		
2	77 90 201 08	6	PROTECTING CAP SW10	SCHUTZKAPPE		
3	10 87 564 7	6	WASHER ISO 7089 6 200HV 480H SPF	SCHEIBE		
4	11 83 330 8	12	SERRATED LOCK WASHER DIN 6798 A 6.4 F	FAECHERSCHEIBE		
5	10 87 562 1	12	HEX NUT ISO 4032 M6 8 480H SPF	SECHSKANTMUTTER		

16.9.2016  
022644

**LIEBHERR**

etk\_en\_de\_074432 LR 1500

TERMINAL BOARD PRE-ASS.  
KLEMMBRETT VORM.

64

⇒ 1 830 102  
92 26 483 08

Pos.	Item	Quantity	Description	Bezeichnung	Serie	K
100	10 66 433 5	1	REMOTE CONTROL TRANSMITTER LSB-BTT	FERNSTEUERSENDER		
(1)	10 80 233 4	1	ANTENNA BTT	ANTENNE		
(2)	11 10 217 1	1	BASE PART	UNTERTEIL		
(3)	11 10 217 2	1	O-RING 143X2 NBR 70 SH	O-RING		
300	10 28 812 1	1	NAME PLATE 70X40 POLYESTER SPF	BEZEICHNUNGSSCHILD		
301	11 00 785 3	1	LABELS 10X90 POLYESTER	ETIKETTEN		

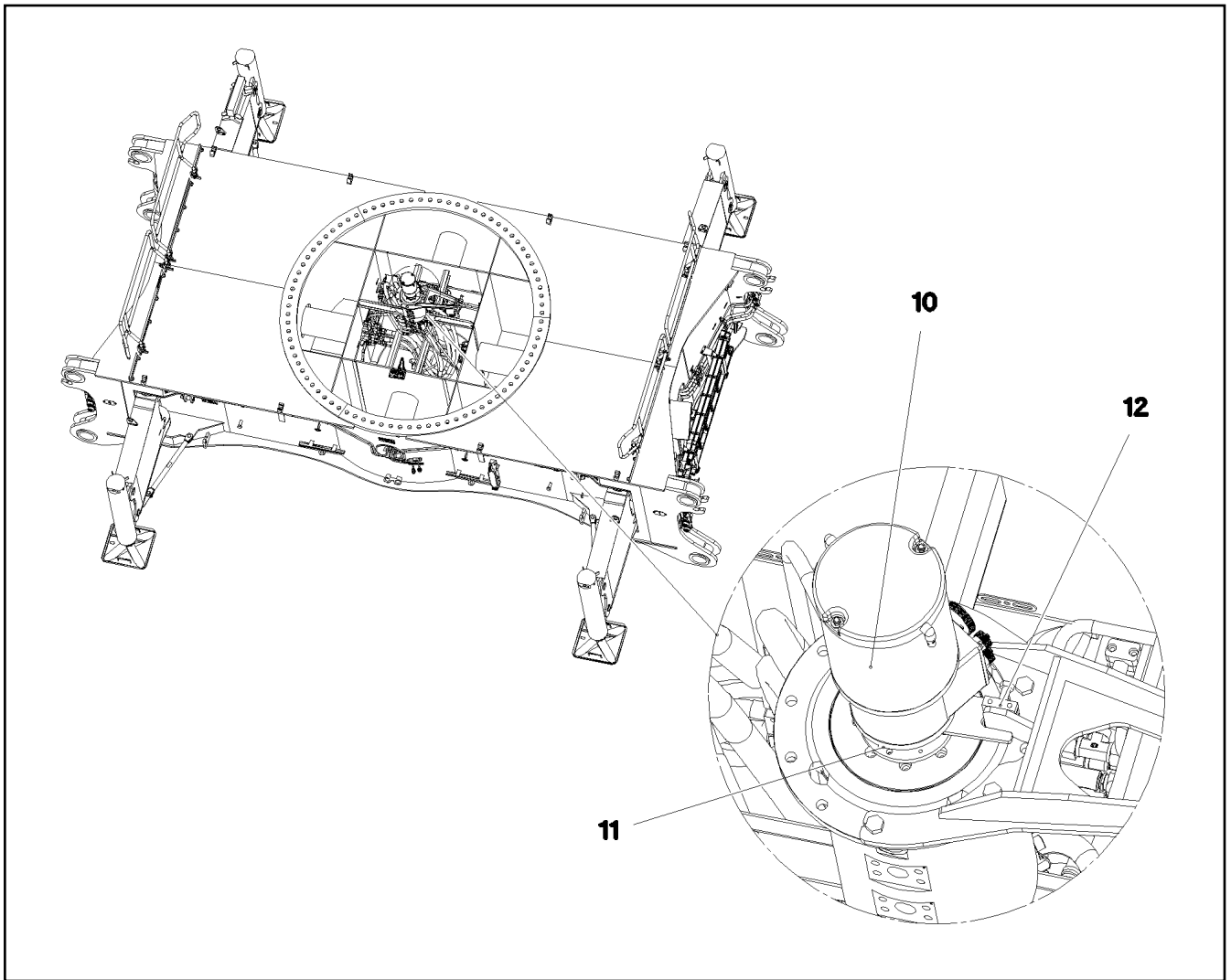
16.9.2016	etk_en_de_074432 LR 1500	65
<b>LIEBHERR</b>	BTT PROGRAMMED BTT PROGRAMMIERT	⇒ 1 830 188 96 82 527 08

<h1 style="margin: 0;">LIEBHERR</h1> <p style="margin: 0;"><b>WERK EHINGEN GMBH</b></p> <p style="margin: 0;"><b>D-89582 EHINGEN/DONAU</b></p>		
<b>type</b> <input style="width: 100%;" type="text"/>	<b>n°d'usine</b> <b>Werk-Nr.</b> <input style="width: 100%;" type="text"/>	<b>annee de construction</b> <b>Baujahr</b> <input style="width: 100%;" type="text"/>
<b>Type</b>	<b>Works No.</b>	<b>Year of manufacture</b>
<b>Manufactured in Germany</b>		

Pos.	Item	Quantity	Description	Bezeichnung	Serie	K
1	77 25 699 08	1	SIGN 6X107X237 G-ALSI12	SCHILD		

16.9.2016 065667 	etk_en_de_074432 LR 1500  PLATING ZUSATZBESCHILDERUNG	<input type="checkbox"/> 66  ⇒ 1 881 000 91 62 836 08
-------------------------	--	--





Pos.	Item	Quantity	Description	Bezeichnung	Serie	K
10	11 60 118 4	1	COLLECTING RING 70X16A/24V SPF ⇒ X11601184 11 60 118 4	SCHLEIFRINGUEBERTRAEGER		
11	10 80 206 0	1	ROTARY ENCODER 360° LSB PL:E SPF	DREHGEBER		
12	28 81 762 08	1	SHEET 15X30X50 PA6G	PLATTE		

16.9.2016  
080895

**LIEBHERR**

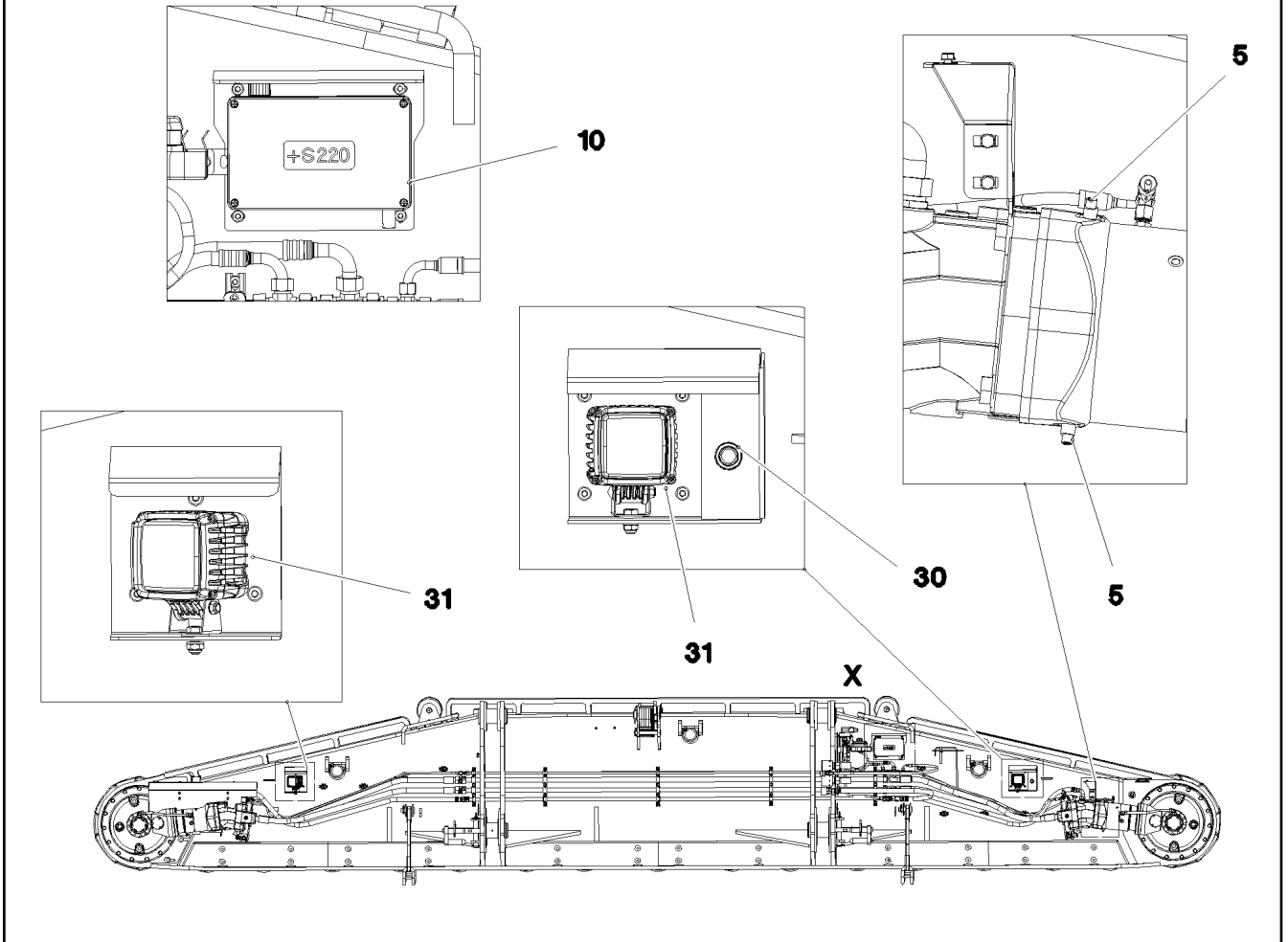
etk\_en\_de\_074432 LR 1500

SLIPRING UNIT INSTALLATION  
SCHLEIFRINGKOERPER EINBAU

67

⇒ 1 920 305  
96 86 605 08

## Einzelheit X



Pos.	Item	Quantity	Description	Bezeichnung	Serie	K
5	11 00 319 3	2	PROXIMITY SWITCH BERUEHRUNGSLOS 12	NAEHERUNGSSCHALTER		
10	96 00 213 3	1	TERMINAL BOX CPL. S220 FAHRANT. ⇒ 1 920 403      96 00 213 3	KLEMMKASTEN KPL.		
20	10 87 179 9	2	WORK LIGHT 25W 12-24V	ARBEITSSCHEINWERFER		
30	10 87 316 9	1	ILLUMINATED PUSHBUTTON 1W KUNSTST	LEUCHTDRUCKTASTER		

16.9.2016  
092782

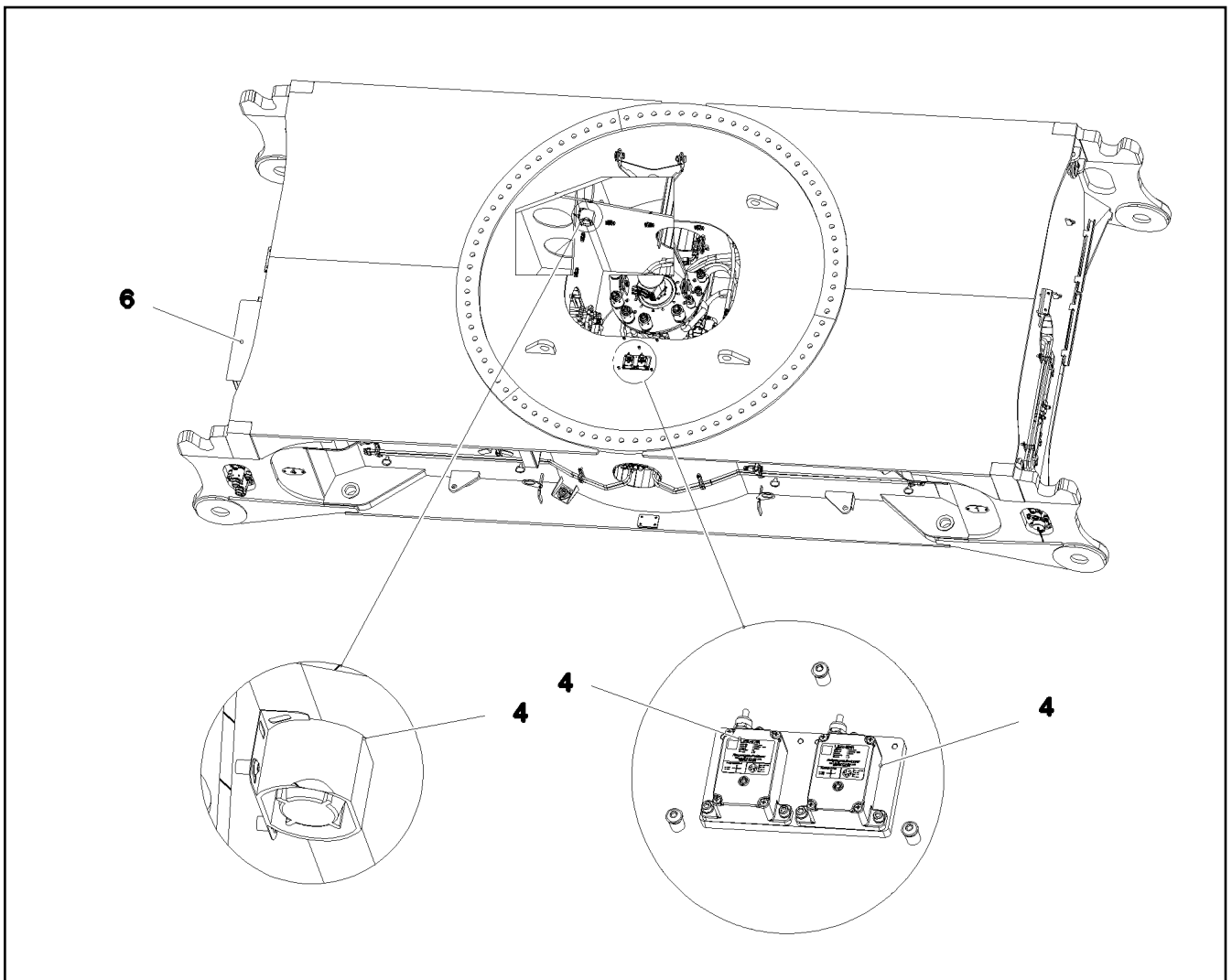
**LIEBHERR**

etk\_en\_de\_074432 LR 1500

ELECTR.CRAWLER SUPPORT RIGHT  
ELEKTRIK RAUPENTRAEGER RECHTS

68

⇒ 1 920 309  
91 82 459 08



Pos.	Item	Quantity	Description	Bezeichnung	Serie	K
4	96 00 212 5	1	EL.ADD-ON SET-LIMIT SWITCHES + ⇒ 1 920 390    96 00 212 5	EL.GEBER U.ENDSCHALTER		
5	96 00 212 6	1	CABLE LIST F.CENTER SECTION ⇒ 1 920 403    96 00 212 6	KABELLISTE MITTELSTUECK		
6	96 00 212 7	1	SWITCH CABINET EXTENSION MITTEL TEIL ⇒ 1 920 425    96 00 212 7	SCHALTSCHRANK ANBAU		
10	96 00 266 6	1	CONTROL DESK OUTRIGGER A290 ⇒ 1 920 428    96 00 266 6	BEDIENPULT ABSTUETZUNG		

16.9.2016  
092771

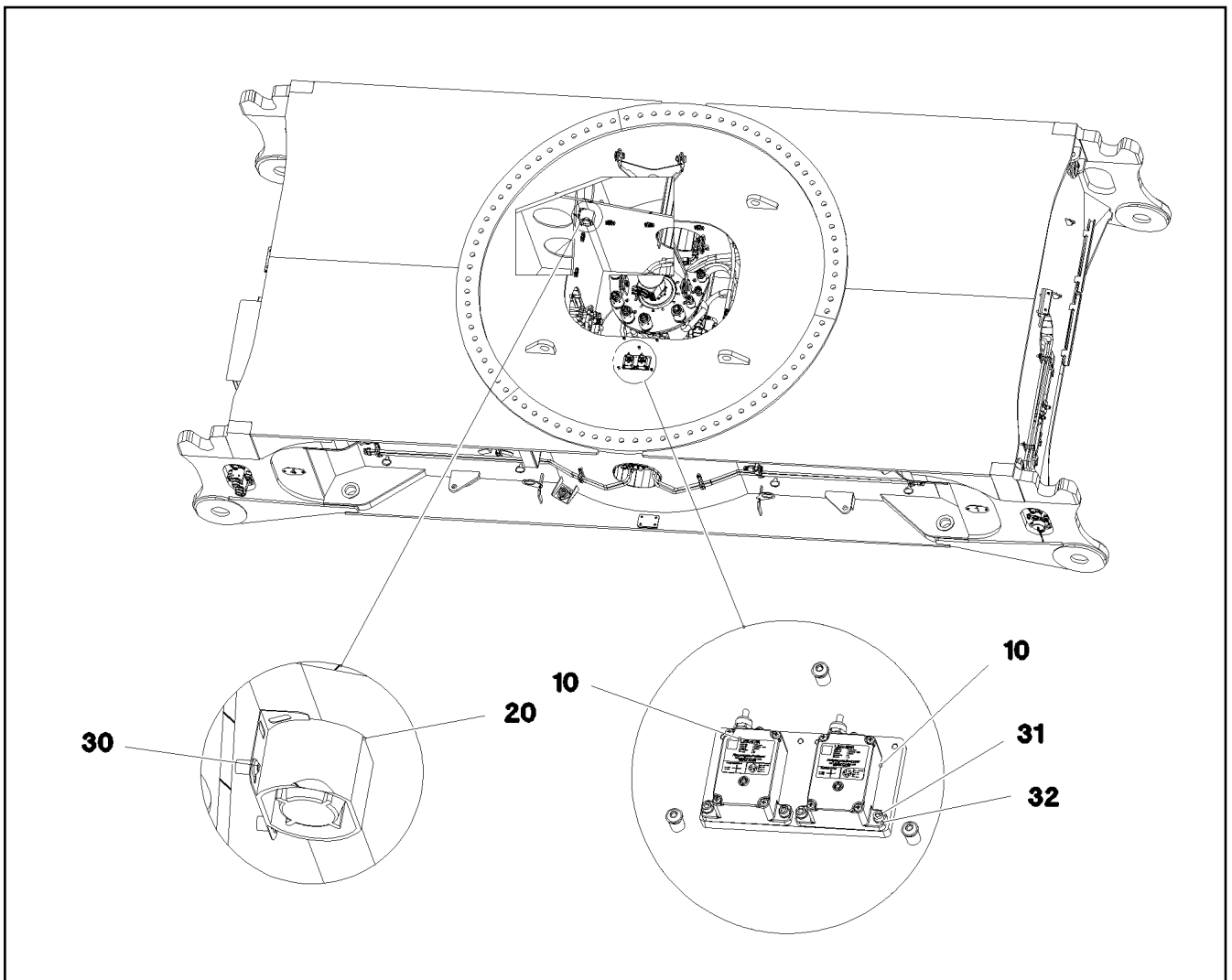
**LIEBHERR**

etk\_en\_de\_074432 LR 1500

EL.CENTER PART  
ELEKTRIK MITTELTEIL

69

⇒ 1 920 385  
91 82 352 08



Pos.	Item	Quantity	Description	Bezeichnung	Serie	K
10	11 00 119 4	2	INCLINATION SENSOR +/-25° ALU SPF	NEIGUNGSGEBER		
20	10 28 843 8	1	BACK UP ALARM 12-24V 87-112DBA	BACK UP ALARM		
30	10 41 285 4	2	OVAL HEAD FLAT SCREW AEHNL.ISO 7380	LINSENFLACHKOPFSCHRAUBE		
31	40 42 002	6	SOCKET HEAD SCREW ISO 4762 M6X20 8.8	ZYLINDERSCHRAUBE		
32	42 00 009 01	6	WASHER ISO 7089 6 200HV A3C	SCHEIBE		

16.9.2016  
092767

**LIEBHERR**

etk\_en\_de\_074432 LR 1500

EL.ADD-ON SET-LIMIT SWITCHES +  
EL.GEBER U.ENDSCHALTER

70

⇒ 1 920 390  
96 00 212 5

Pos.	Item	Quantity	Description	Bezeichnung	Serie	K
20	96 00 558 4	1	WIRING HARNESS W200 ⇒ 1 920 424 96 00 558 4	KABELSTRANG		
30	96 86 629 08	1	DUMMY PLUG W200BSL	BLINDSTECKER		
(97)	60 27 100 08	1	CABLE SLEEVE 3,0-7,0/3/0,6	KABELTUELLE		
(305)	10 87 054 0	0.64	ELECTR.CABLE 1,0	KFZ-LEITUNG		
(500)	92 35 122 08	1	CABLE MARKER	KABELMARKER		
(501)	10 44 366 4	1	PLUG 19-POL A240	STECKER		
(502)	74 00 008 08	0.2	KNOTTED-LINK CHAIN DIN 5686 1,8X25	KNOTENKETTE		
(503)	60 24 252 08	1	SCREW PLUG M32X1,5 MS	VERSCHLUSSSCHRAUBE		
(504)	69 18 128 08	1	PROTECTING CAP MS A240	SCHUTZKAPPE		
(505)	51 45 994 08	1	PAN-HEAD SCREW ISO 7045 M3X8 4.8 A2C	FLACHKOPFSCHRAUBE		
(506)	42 00 501 08	1	WASHER ISO 7089 3 MS	SCHEIBE		
(708)	10 47 304 8	6	CABLE SLEEVE 2,4-3,0/2,4/0,6 SILIKON	KABELTUELLE		
(998)	96 56 222 08	1	LETTERING WIRING HARNESS	BESCHRIFTUNG KABELBAUM		
50	96 94 663 08	1	WIRING HARNESS W291	KABELSTRANG		

16.9.2016

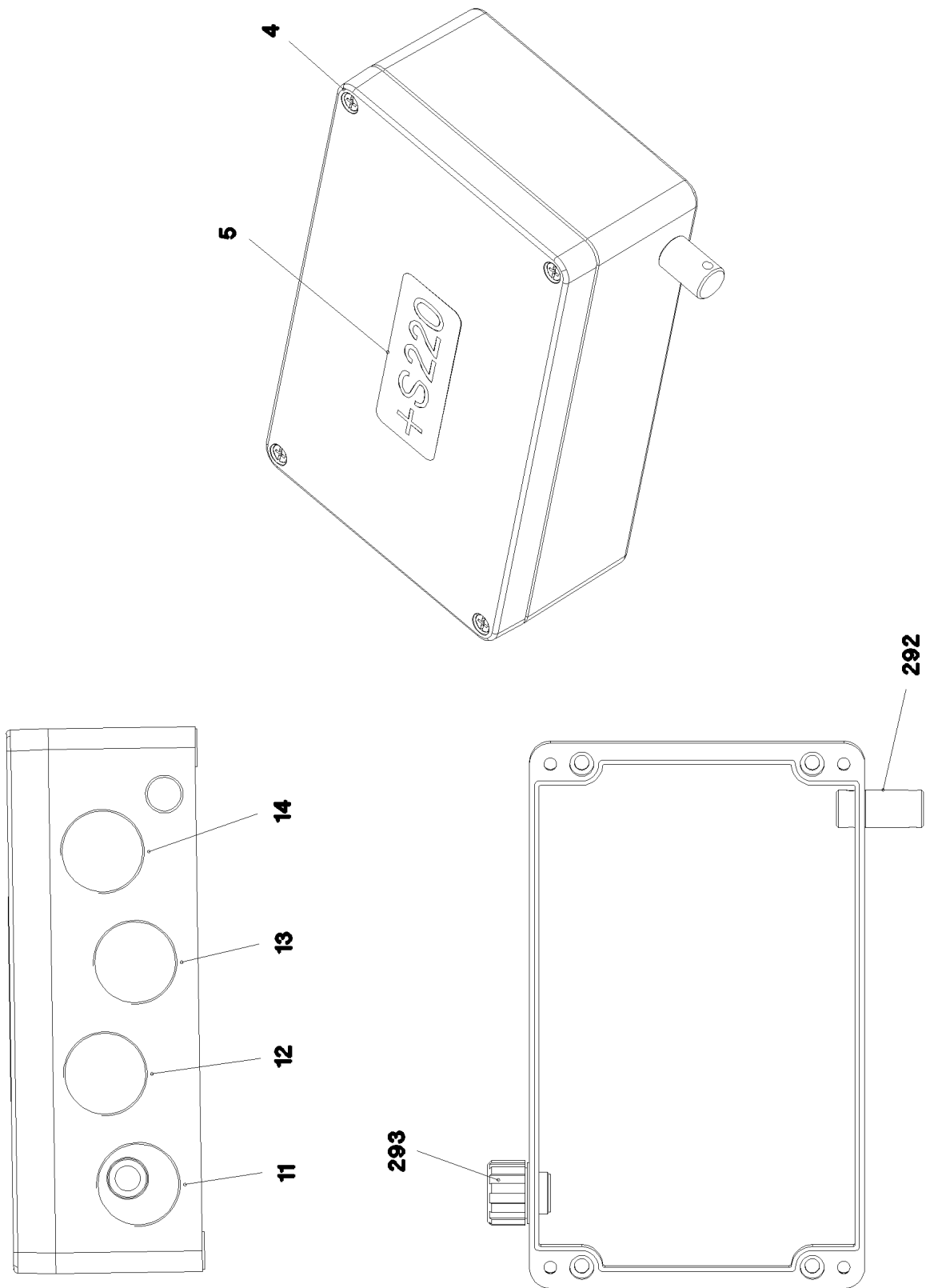
etk\_en\_de\_074432 LR 1500

71

**LIEBHERR**

CABLE LIST F.CENTER SECTION  
KABELLISTE MITTELSTUECK

⇒ 1 920 403  
96 00 212 6



16.9.2016  
092781

**LIEBHERR**

etk\_en\_de\_074432 LR 1500

TERMINAL BOX CPL.  
KLEMMKASTEN KPL.

72 (1/2)

⇒ 1 920 403  
96 00 213 3

Pos.	Item	Quantity	Description	Bezeichnung	Serie	K
2	96 00 555 7	1	WIRES CPL. S220	DRAEHTE KPL.		
(2)	96 00 555 8	1	WIRES PRE-ASS. S220	DRAEHTE VORM.		
(501)	60 23 256 08	3	FLAT PLUG HOUSING JPT	FLACHSTECKERGEHAEUSE		
(502)	60 23 233 08	2	FLAT PLUG HOUSING 18-POL	FLACHSTECKERGEHAEUSE		
(503)	10 02 157 1	1	PLUG SHELL 8-POL	STECKERGEHAEUSE		
4	97 03 264 2	1	EMPTY CASING 160X260X90X0 AL	LEERGEHAEUSE		
5	97 75 070 08	1	SIGN S220 LEXAN	SCHILD		
11	96 00 555 9	1	LEAD W220	LEITUNG		
12	96 00 556 0	1	WIRING HARNESS W221	KABELSTRANG		
			⇒ 1 920 453 96 00 556 0			
13	96 00 556 1	1	WIRING HARNESS W223	KABELSTRANG		
14	96 00 556 2	1	WIRING HARNESS W225	KABELSTRANG		
			⇒ 1 920 454 96 00 556 2			
292	60 25 012 08	1	WATER DRAIN PLUG M12 PA6G SPF	ENTWAESSERUNGSSTOPFEN		
293	10 48 866 2	1	VENTILATION SCREW M20X1,5 POLYAMID	ENTLUEFTUNGSSCHRAUBE		

16.9.2016

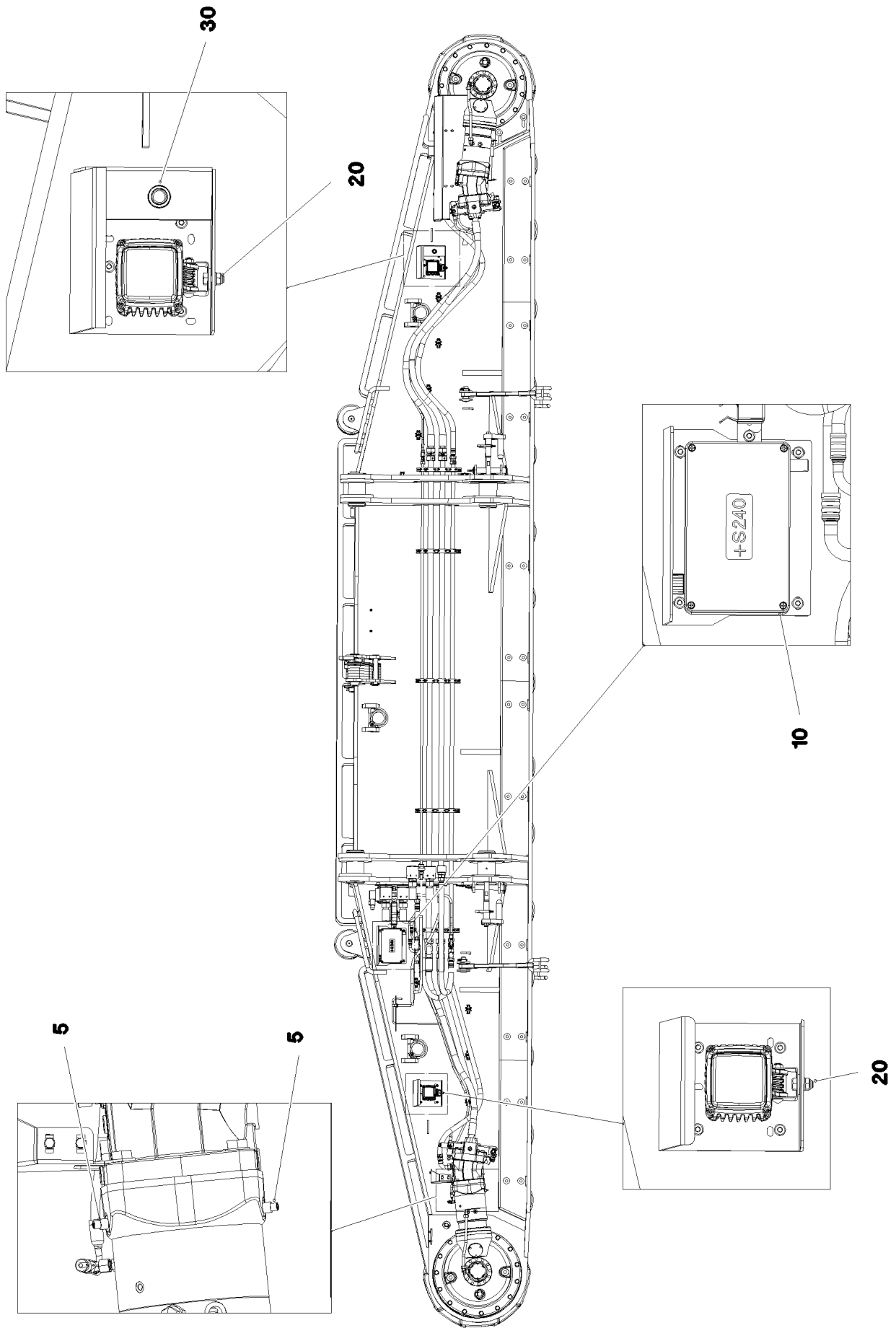
etk\_en\_de\_074432 LR 1500

73 (2/2)

**LIEBHERR**

TERMINAL BOX CPL.  
KLEMMKASTEN KPL.

⇒ 1 920 403  
96 00 213 3



16.9.2016  
093157

**LIEBHERR**

etk\_en\_de\_074432 LR 1500

ELECTR.CRAWLER SUPPORT LEFT  
ELEKTRIK RAUPENTRAEGER LINKS

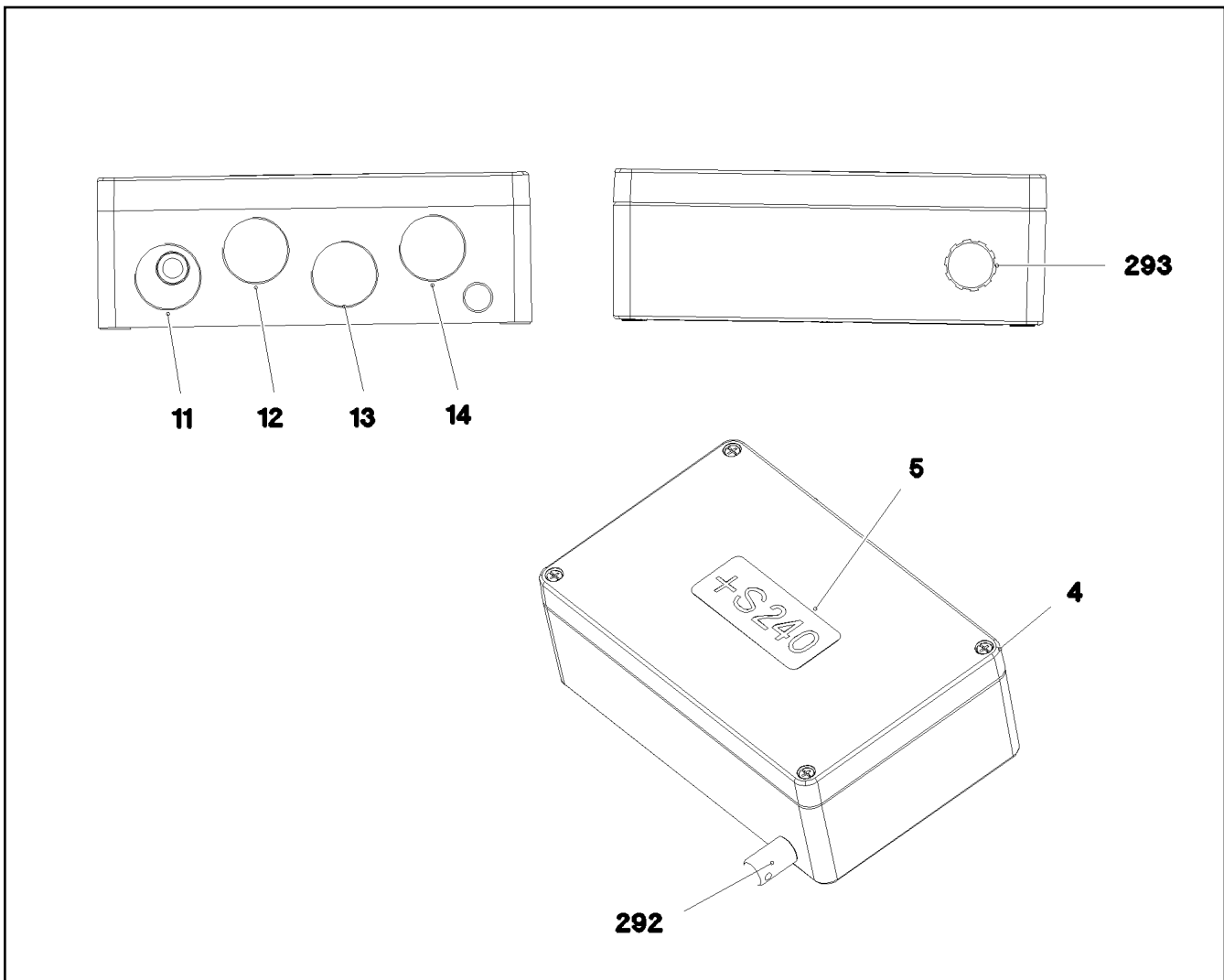
74 (1/2)

⇒ 1 920 404  
91 82 458 08



Pos.	Item	Quantity	Description	Bezeichnung	Serie	K
5	11 00 319 3	2	PROXIMITY SWITCH BERUEHRUNGSLOS 12	NAEHERUNGSSCHALTER		
10	96 00 213 2	1	TERMINAL BOX CPL. S240 FAHRAN. ⇒ 1 920 417 96 00 213 2	KLEMMKASTEN KPL.		
20	10 87 179 9	2	WORK LIGHT 25W 12-24V	ARBEITSSCHEINWERFER		
30	10 87 316 9	1	ILLUMINATED PUSHBUTTON 1W KUNSTST	LEUCHTDRUCKTASTER		

16.9.2016	etk_en_de_074432 LR 1500	75 (2/2)
<b>LIEBHERR</b>	ELECTR.CRAWLER SUPPORT LEFT ELEKTRIK RAUPENTRAEGER LINKS	⇒ 1 920 404 91 82 458 08



Pos.	Item	Quantity	Description	Bezeichnung	Serie	K
2	96 00 555 1	1	WIRES CPL. S240	DRAEHTE KPL.		
(2)	96 00 555 2	1	WIRES PRE-ASS. S240	DRAEHTE VORM.		
(501)	60 23 256 08	3	FLAT PLUG HOUSING JPT	FLACHSTECKERGEHAEUSE		
(502)	60 23 233 08	2	FLAT PLUG HOUSING 18-POL	FLACHSTECKERGEHAEUSE		
(503)	10 02 157 1	1	PLUG SHELL 8-POL	STECKERGEHAEUSE		
4	97 03 264 2	1	EMPTY CASING 160X260X90X0 AL	LEERGEHAEUSE		
5	97 75 008 08	1	SIGN S240 LEXAN	SCHILD		
11	96 00 555 3	1	LEAD W240	LEITUNG		
12	96 00 555 4	1	WIRING HARNESS W241	KABELSTRANG		
13	96 00 555 5	1	WIRING HARNESS W243	KABELSTRANG		
14	96 00 555 6	1	WIRING HARNESS W245	KABELSTRANG		
292	60 25 012 08	1	WATER DRAIN PLUG M12 PA6G SPF	ENTWAESSERUNGSSTOPFEN		
293	10 48 866 2	1	VENTILATION SCREW M20X1,5 POLYAMID	ENTLUEFTUNGSSCHRAUBE		

16.9.2016  
093158

**LIEBHERR**

etk\_en\_de\_074432 LR 1500

TERMINAL BOX CPL.  
KLEMMKASTEN KPL.

76

⇒ 1 920 417  
96 00 213 2

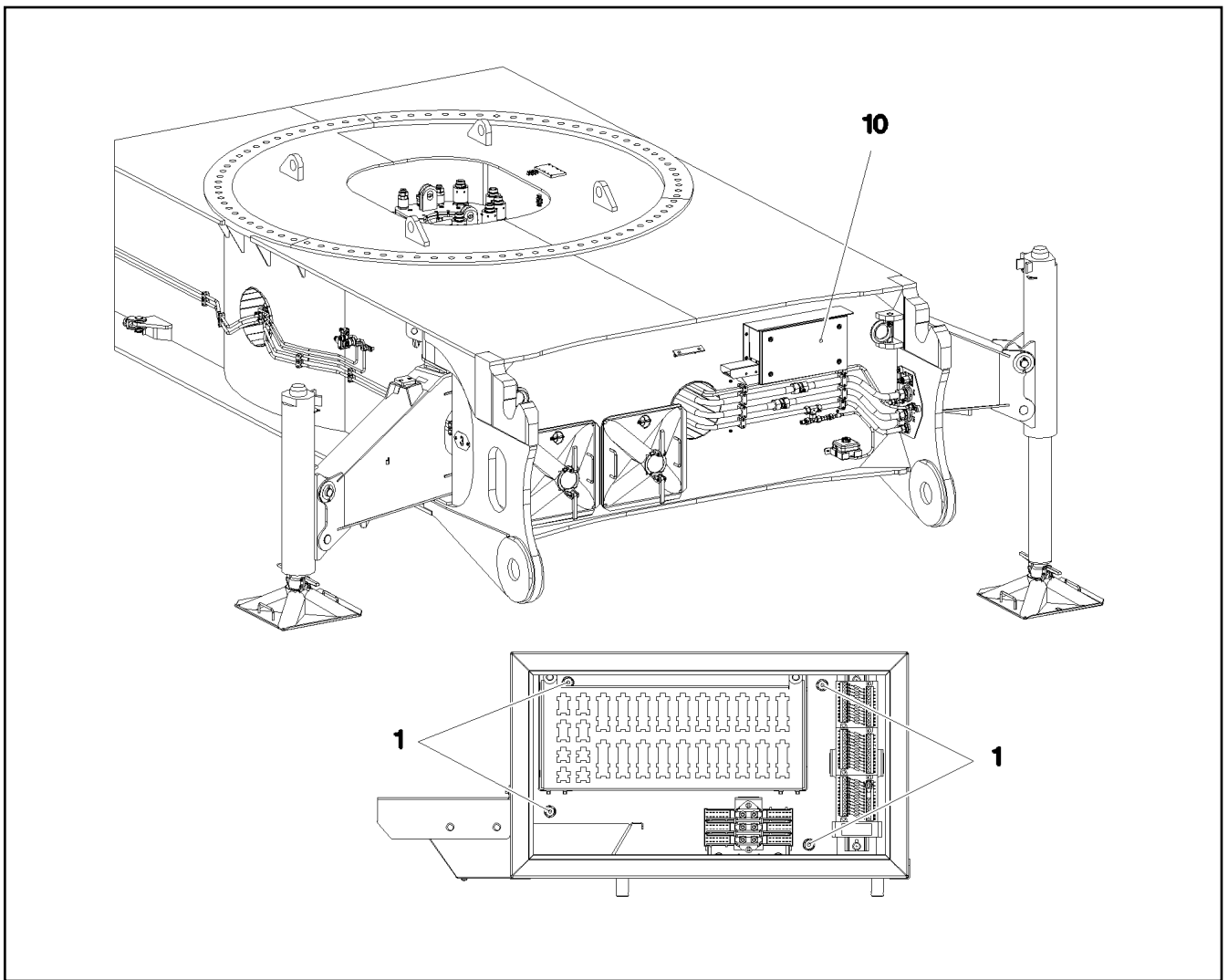
Pos.	Item	Quantity	Description	Bezeichnung	Serie	K
5	11 49 106 4	3.45	LEAD 25 G 1	LEITUNG		
6	11 49 106 4	10.15	LEAD 25 G 1	LEITUNG		
7	10 67 849 1	1	COUPLING SOCKET 4-POL SPF	KUPPLUNGSDOSE		
8	10 87 033 2	6.23	LEAD 4 X 0,5	LEITUNG		
9	10 87 033 2	6.23	LEAD 4 X 0,5	LEITUNG		
10	10 46 563 8	4.05	LEAD 18 G 1	LEITUNG		
13	11 34 159 9	4.03	LEAD 2 X 1,5	LEITUNG		
86	60 23 077 08	18	WIRED END FERRULE 1X6 TIN-PLATED	ADERENDHUELSE		
121	60 23 001 08	6	CONTACT 1-2,5MM2	KONTAKT		
125	60 23 003 08	90	CONTACT 0,5-1MM2	KONTAKT		
202	11 08 260 2	5.5	INSULATING HOSE DN6 0,5 PUR SPF	ISOLIERSCHLAUCH		
223	11 12 420 5	1.66	CABLE CONDUIT DN16X0,4 PUR SPF	KABELSCHLAUCH		
225	11 12 420 8	0.93	CABLE CONDUIT DN25X0,4 PUR SPF	KABELSCHLAUCH		
226	11 12 420 9	3.76	CABLE CONDUIT DN30X0,4 PUR SPF	KABELSCHLAUCH		
229	11 12 421 2	2.83	CABLE CONDUIT DN50X0,4 PUR SPF	KABELSCHLAUCH		
294	11 12 316 8	0.45	HEATSHRINK SLEEVING 44,4/7,4X3,6 POL	SCHRUMPFSCHLAUCH		
305	10 87 054 0	127.92	ELECTR.CABLE 1,0	KFZ-LEITUNG		
500	92 35 122 08	27	CABLE MARKER	KABELMARKER		
501	60 23 002 08	7	PLUG SHELL 18-POL	STECKERGEHAEUSE		
502	60 52 516 08	2	PLUG SOCKET BODY 4-POLE AL	STECKDOSENKOERPER		
503	10 34 251 7	1	PLUG SHELL 2 13A TH.PLAST SW	STECKERGEHAEUSE		
504	10 34 251 9	1	CONTACT LOCK DT V-KEIL	KONTAKTVERRIEGELUNG		
505	60 50 079 08	9	APPLIANCE SOCKET 3-POL	GERAETESTECKDOSE		
506	10 44 366 1	2	WALL OUTLET 24-POL A240 SPF	WANDSTECKDOSE		
507	60 23 255 08	3	HOUSING 6-POL	GEHAEUSE		
508	60 45 266 08	1	PIN CARRIER 6-POL 16A	STIFTTRAEGER		
509	10 44 366 5	1	WALL OUTLET 19-POL A240 SPF	WANDSTECKDOSE		
510	69 18 998 08	2	DUST CAP METALL A240	STAUBKAPPE		
511	40 01 405 08	3	SOCKET HEAD SCREW DIN 84 M3X6 MS V	ZYLINDERSCHRAUBE		
512	60 45 055 08	1	CABLE SOCKET M11-Z	KABELDOSE		
513	60 45 121 08	1	SEALING PLUG M1-D	VERSCHLUSSKAPPE		
514	60 45 087 08	1	CABLE SLEEVE 6-8	KABELTUELLE		
515	60 24 243 08	3	CABLE GLAND M25x1,5 MS	KABELVERSCHRAUBUNG		
516	60 26 066 08	3	REDUCTION M32X1,5/M25X1,5 MS	REDUKTION		
517	69 18 129 08	1	PROTECTING CAP MS A240	SCHUTZKAPPE		
518	62 02 909	2	CLAMP	KLAMMER		
519	60 52 128 08	2	MOULDING 317-1397-000 SUR	FORMTEIL		
637	60 45 191 08	2	PIN CONTACT 1,5MM2	STIFTKONTAKT		
670	10 10 006 3	2	PLUG BUSHING 0,75-2,0MM2 Cu	STECKERBUCHSE		
690	10 33 582 0	3	SLEEVE CONTACT 0,2-0,5MM2	BUCHSENKONTAKT		
708	10 47 304 8	66	CABLE SLEEVE 2,4-3,0/2,4/0,6 SILIKON	KABELTUELLE		
773	62 02 445	2	PIN 0,5-1,0MM2	STIFT		
774	62 02 435	4	SLEEVE CONTACT 0,5-1,0MM2	BUCHSENKONTAKT		
811	69 24 049 08	2	STOPPER PLUG	BLINDSTOPFEN		
812	60 45 189 08	5	STOPPER PLUG BAUREIHE_M1	BLINDSTOPFEN		
813	60 56 197 08	9	SINGLE STRAND SEALING 2	EINZELADERABDICHTUNG		
996	96 56 221 08	8	LETTERING WIRE	BESCHRIFTUNG ADER		
998	96 56 222 08	1	LETTERING WIRING HARNESS	BESCHRIFTUNG KABELBAUM		

16.9.2016

etk\_en\_de\_074432 LR 1500

77

**LIEBHERR**WIRING HARNESS  
KABELSTRANG⇒ 1 920 424  
96 00 558 4



Pos.	Item	Quantity	Description	Bezeichnung	Serie	K
1	10 00 507 8	4	HEX SCREW DIN 6921 M8X16 8.8 A2C	SECHSKANTSCHRAUBE		
10	96 00 212 4	1	SWITCH BOX CPL. MITTEL TEIL ⇒ 1 920 426      96 00 212 4	SCHALTKASTEN KPL.		

16.9.2016  
092768

**LIEBHERR**

etk\_en\_de\_074432 LR 1500

SWITCH CABINET EXTENSION  
SCHALTSCHRANK ANBAU

78

⇒ 1 920 425  
96 00 212 7

Pos.	Item	Quantity	Description	Bezeichnung	Serie	K
3	96 00 212 8	1	SWITCH BOX COMPL. MITTEL TEIL ⇒ 1 920 427 96 00 212 8	SCHALTKASTEN VORM.		
4	96 00 212 9	1	CABLES, BASIC CONSTRUCTION S200	DRAEHTE GRUNDAUFBAU		
(2)	96 00 556 5	1	CABLES MOUNTING PLATES,PRE-ASS S20	DRAEHTE MONTAGETAFEL VO		
(501)	60 23 360 08	5	PLUG SHELL 14-POL	STECKERGEHAEUSE		
(502)	60 23 233 08	10	FLAT PLUG HOUSING 18-POL	FLACHSTECKERGEHAEUSE		
(503)	60 23 256 08	3	FLAT PLUG HOUSING JPT	FLACHSTECKERGEHAEUSE		
(504)	60 22 097 08	1	ATTACHABLE SLEEVE HOUSING 2-POL	STECKHUELSENGEHAEUSE		
(505)	60 23 059 08	1	FLAT PLUG HOUSING FASTIN-FASTON	FLACHSTECKERGEHAEUSE		
(506)	10 02 157 1	1	PLUG SHELL 8-POL	STECKERGEHAEUSE		

16.9.2016	etk_en_de_074432 LR 1500	79
<b>LIEBHERR</b>	SWITCH BOX CPL. SCHALTKASTEN KPL.	⇒ 1 920 426 96 00 212 4



Pos.	Item	Quantity	Description	Bezeichnung	Serie	K
1	96 00 336 8	1	SWITCH BOX WELDED MITTEL TEIL RAL 7	SCHALTKASTEN SCHWK.		
2	96 00 350 5	1	COVER COMPL.	DECKEL KPL.		
5	97 07 119 2	1	PLUG PLATE 1.5X410X194 DC01 FE//ZN20//	STECKERBLECH		
6	97 07 119 3	1	HOOD 1.5X217X232 DC01 FE//ZN20//C	HAUBE		
7	60 21 067 08	0.165	TOP HAT RAIL 35X27X7,3X1	HUTSCHIENE		
8	70 42 582 08	2	HINGE 20X20X40/180° GD-ZN SW GEPULV	SCHARNIER		
9	60 25 012 08	2	WATER DRAIN PLUG M12 PA6G SPF	ENTWAESSERUNGSSTOPFEN		
10	92 68 911 08	1	GROUND RAIL ⇒ 2 932 166      92 68 911 08	VERTEILER MASSE		
11	96 69 295 08	3	INSERTION MODULE 12POLIG	BESTUECKUNGSMODUL		
12	96 48 302 08	1	CUSTOM CIRCUIT MODULE 2	BESTUECKUNGSMODUL 2		
15	10 44 966 4	2	KNURLED SCREW M5X10 PA6	RAENDELSCHRAUBE		
16	40 73 500 08	4	HEX SCREW EN 1665 M5X10 10.9 A2C	SECHSKANTSCHRAUBE		
17	40 86 042 08	8	COUNTERSUNK SCREW DIN 7991 M5X12 8.	SENKSCHRAUBE		
18	40 01 016 08	2	SOCKET HEAD SCREW DIN 84 M4X10 8.8 A3	ZYLINDERSCHRAUBE		
19	55 31 687 08	2	SHEET-METAL SCREW DIN 7981 4,8X13-F-H	BLECHSCHRAUBE		
20	70 42 323 08	3	BLIND RIVET 4,0X10,5	BLINDNIET		
21	41 15 140 08	2	HEX NUT ISO 4032 M6 8 A2C	SECHSKANTMUTTER		
22	42 00 009 01	2	WASHER ISO 7089 6 200HV A3C	SCHEIBE		

16.9.2016

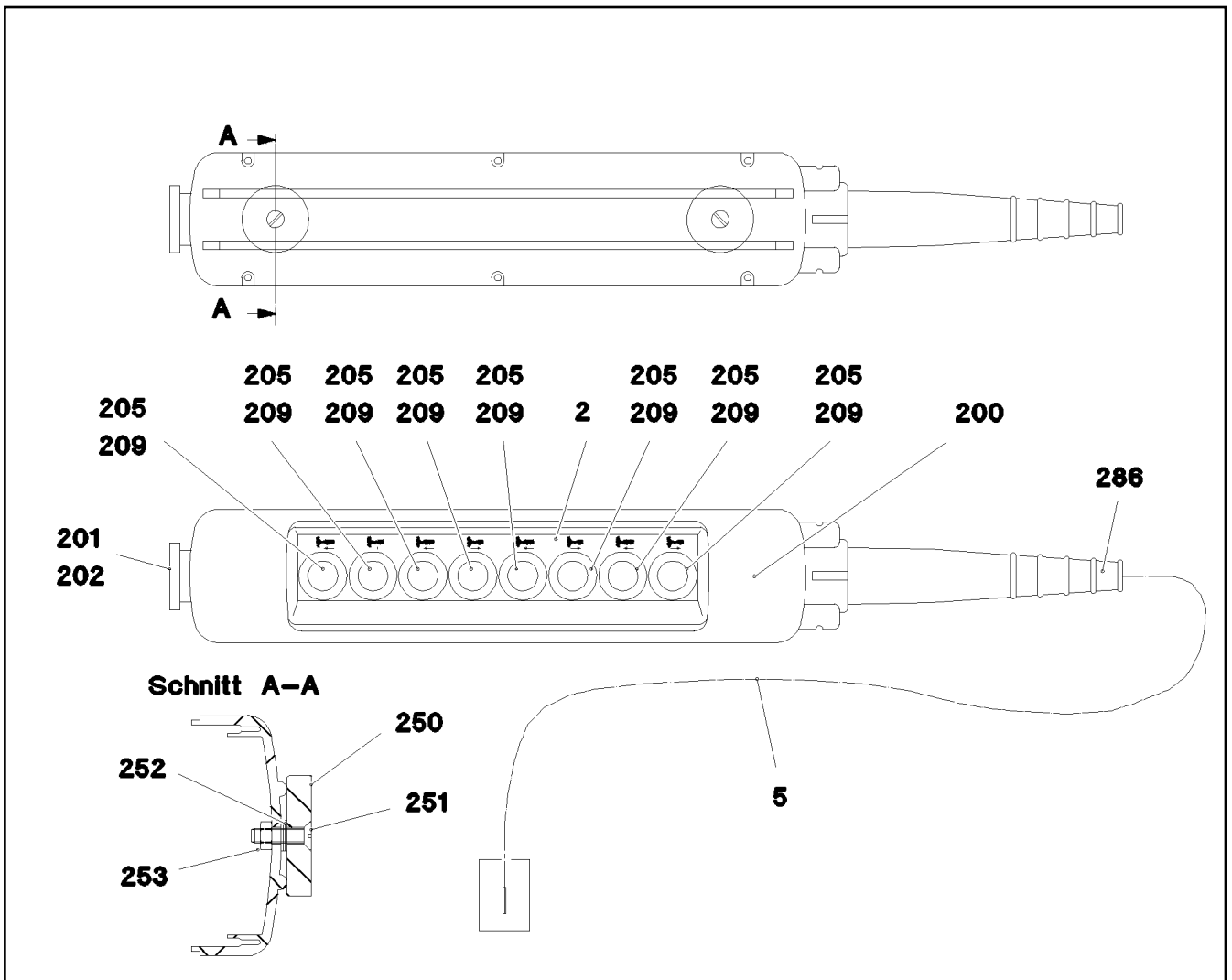
etk\_en\_de\_074432 LR 1500

☐ 81 (2/2)

**LIEBHERR**

SWITCH BOX COMPL.  
SCHALTKASTEN VORM.

⇒ 1 920 427  
96 00 212 8



Pos.	Item	Quantity	Description	Bezeichnung	Serie	K
2	97 00 662 7	1	SIGN A290 ALU	SCHILD		
5	96 00 266 7	1	LEAD W290	LEITUNG		
200	60 66 537 08	1	EMPTY CASING 560X370X70	LEERGEHAEUSE		
201	60 66 614 08	1	AUXILIARY SWITCH BLOCK 10E	HILFSSCHALTERBLOCK		
202	60 66 526 08	1	MUSHROOM PUSH-BUTTON	PILZTASTE		
205	60 66 525 08	8	FRONT ELEMENT	FRONTELEMENT		
209	10 02 893 2	8	AUXILIARY SWITCH BLOCK 10E+2S	HILFSSCHALTERBLOCK		
250	61 70 001 08	2	PERMANENT MAGNET 9V	DAUERMAGNET		
251	40 06 035 08	2	COUNTERSUNK SCREW ISO 2010 M5X18 M	SENKSCRAUBE		
252	42 18 006 08	6	WASHER DIN 9021 A 5,3 ST VERZ	SCHEIBE		
253	41 19 003 08	2	HEX NUT DIN 985 M5 8 A2C	SECHSKANTMUTTER		
286	55 08 496 08	1	HOSE CLAMP 12/11-20	SCHLAUCHSCHELLE		

16.9.2016  
092770

**LIEBHERR**

etk\_en\_de\_074432 LR 1500

CONTROL DESK OUTRIGGER  
BEDIENPULT ABSTUETZUNG

82

⇒ 1 920 428  
96 00 266 6



Pos.	Item	Quantity	Description	Bezeichnung	Serie	K
6	68 00 014 08	1	COUPLING SOCKET 4-POL SPF	KUPPLUNGSDOSE		
7	68 00 014 08	1	COUPLING SOCKET 4-POL SPF	KUPPLUNGSDOSE		
8	11 48 197 3	1	COUPLING SOCKET 5-POL GERADE SPF	KUPPLUNGSDOSE		
9	10 81 583 0	1.28	LEAD 2 X 0,5	LEITUNG		
114	60 23 078 08	2	WIRED END FERRULE DIN 46228-1 A0,5X5 E	ADERENDHUELSE		
125	60 23 003 08	4	CONTACT 0,5-1MM2	KONTAKT		
500	92 35 122 08	6	CABLE MARKER	KABELMARKER		
501	60 23 255 08	1	HOUSING 6-POL	GEHAEUSE		
502	60 23 014 08	1	HOUSING 8-POL	GEHAEUSE		
503	60 50 079 08	1	APPLIANCE SOCKET 3-POL	GERAETESTECKDOSE		
504	60 26 067 08	1	REDUCTION M40X1,5/M25X1,5 MS	REDUKTION		
505	60 24 411 01	1	CABLE GLAND M25X1,5X6-13 MS	KABELVERSCHRAUBUNG		
506	10 42 495 7	1	INSERT 4X5 NBR	MEHRFACHDICHT-EINSATZ		
507	60 24 240 08	1	CABLE GLAND M12X1,5 MS	KABELVERSCHRAUBUNG		
508	60 26 072 08	1	REDUCTION M16X1,5/M12X1,5 MS	REDUKTION		
690	10 33 582 0	9	SLEEVE CONTACT 0,2-0,5MM2	BUCHSENKONTAKT		
996	96 56 221 08	8	LETTERING WIRE	BESCHRIFTUNG ADER		
998	96 56 222 08	1	LETTERING WIRING HARNESS	BESCHRIFTUNG KABELBAUM		

16.9.2016

etk\_en\_de\_074432 LR 1500

83

**LIEBHERR**

WIRING HARNESS  
KABELSTRANG

⇒ 1 920 453  
96 00 556 0

Pos.	Item	Quantity	Description	Bezeichnung	Serie	K
5	11 62 001 7	2.33	LEAD 2 X 1	LEITUNG		
7	10 87 034 8	4.43	LEAD 5 X 1	LEITUNG		
8	68 00 000 08	1	COUPLING SOCKET 4-POLE SPF	KUPPLUNGSDOSE		
114	60 23 078 08	3	WIRED END FERRULE DIN 46228-1 A0,5X5 E	ADERENDHUELSE		
125	60 23 003 08	7	CONTACT 0,5-1MM2	KONTAKT		
500	92 35 122 08	5	CABLE MARKER	KABELMARKER		
501	60 23 002 08	1	PLUG SHELL 18-POL	STECKERGEHAEUSE		
502	69 24 067 08	2	PLUG DIN 72585 7-POL POLYBUTOLEN SPF	STECKER		
503	10 32 483 0	1	CABLE PLUG 4-POL 90°	KABELSTECKER		
504	10 87 344 7	1	CABLE GLAND M25X1,5 MS	KABELVERSCHRAUBUNG		
505	60 26 067 08	1	REDUCTION M40X1,5/M25X1,5 MS	REDUKTION		
506	69 24 062 08	1	TERMINAL HOUSING DIN 72585 APD POLY	ENDGEHAEUSE		
507	69 24 060 08	1	TERMINAL HOUSING DIN 72585 APD POLY	ENDGEHAEUSE		
647	60 23 395 08	7	SLEEVE CONTACT DIN 72585 0,5-1,5MM2	BUCHSENKONTAKT		
821	60 56 199 08	7	SINGLE STRAND SEALING DIN 72585 10YE	EINZELADERABDICHTUNG		
822	69 24 057 08	7	STOPPER PLUG DIN 72585 7 SPF	BLINDSTOPFEN		
996	96 56 221 08	4	LETTERING WIRE	BESCHRIFTUNG ADER		
998	96 56 222 08	1	LETTERING WIRING HARNESS	BESCHRIFTUNG KABELBAUM		

16.9.2016

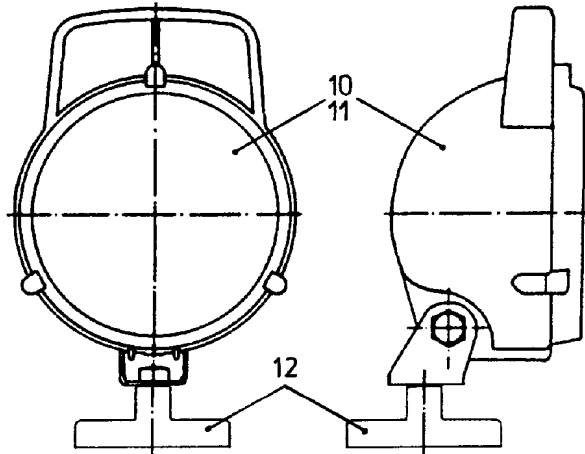
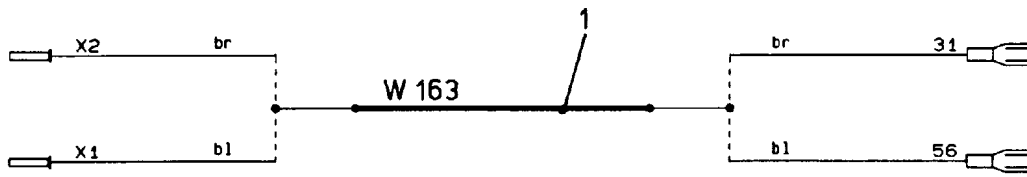
etk\_en\_de\_074432 LR 1500

84

**LIEBHERR**

WIRING HARNESS  
KABELSTRANG

⇒ 1 920 454  
96 00 556 2



Pos.	Item	Quantity	Description	Bezeichnung	Serie	K
1	92 69 930 08	1	LEAD W163	LEITUNG		
10	60 71 318 08	1	FLOODLIGHT 35W 12/24V	SCHEINWERFER		
11	60 70 091 08	1	LIGHT BULB 35W 24V	GLUEHLAMPE		
12	61 70 000 08	1	FERRIMAGNET FERRIT VERZ	FLACHGREIFER		

16.9.2016  
150945

**LIEBHERR**

etk\_en\_de\_074432 LR 1500

MAGNETIC LAMP  
MAGNETLAMPE

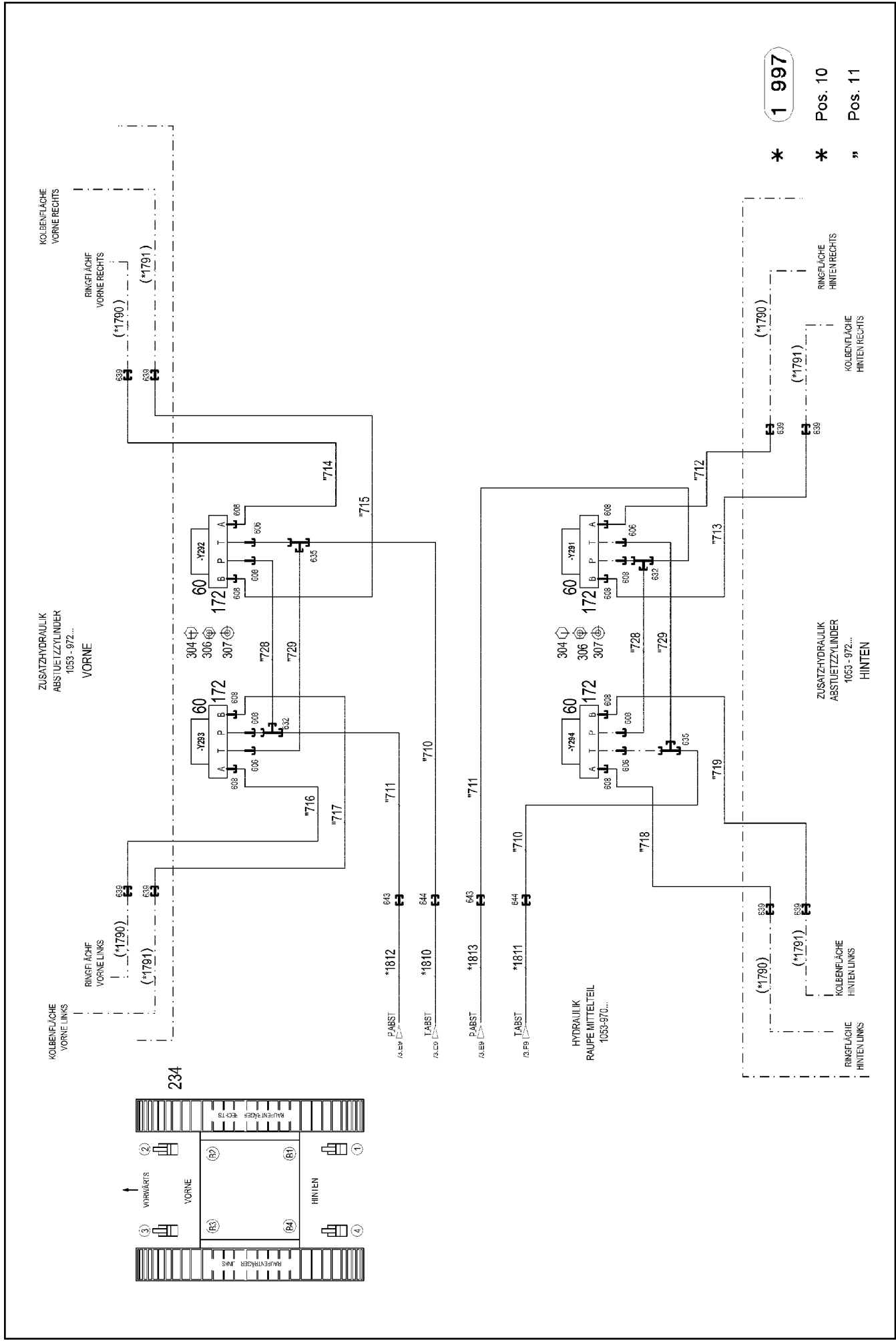
85

⇒ 1 933 100  
91 25 249 08

Pos.	Item	Quantity	Description	Bezeichnung	Serie	K
4	96 00 213 7	1	HYDRAULIC EQUIPM.CENTER PART ⇒ 1 970 000      96 00 213 7	HYDRAULIK MITTELTEIL		

16.9.2016	etk_en_de_074432 LR 1500	86
<b>LIEBHERR</b>	HYDRAULIC EQUIPM.CENTER PART HYDRAULIK MITTELTEIL	⇒ 1 970 91 82 460 08





Pos.	Item	Quantity	Description	Bezeichnung	Serie	K
10	96 00 214 3	1	HOSE LINES CENTRE SECTION STUFE 4 ⇒ 1 970 200 96 00 214 3	SCHLAUCHLEITUNGEN MITTELT		
11	96 00 214 5	1	PIPELINES CENTER PART ⇒ 1 970 201 96 00 214 5	ROHRLEITUNGEN MITTELTEIL		
50	51 14 936 08	1	DIRECTIONAL CONTROL VALVE 3/2 320BA	WEGEVENTIL		
(21)	57 11 355 08	1	MAGNET 24V	MAGNET		
51	10 87 220 7	1	FLOW RATE INDICATOR NG 12	DURCHFLUSSANZEIGER		
60	51 13 022 08	4	DIRECTIONAL CONTROL VALVE 4/3 NG6-3 ⇒ 5 113 022 08 51 13 022 08	WEGEVENTIL		
172	51 06 339 08	4	CONNECTING PLATE	ANSCHLUSSPLATTE		
200	95 05 568 08	8	TRAILER 25X2 ALMG3 H111	ANHAENGER		
201	51 15 122 08	4	COUPLING SLEEVE B8 38-S	KUPPLUNGSMUFFE		
207	10 46 691 7	4	HEX CAP NUT RD79X4 SPF	VERSCHLUSSMUTTER		
217	51 15 010 08	2	COUPLING SLEEVE B6 28-L	KUPPLUNGSMUFFE		
223	10 46 691 6	2	HEX CAP NUT RD54X4 SPF	VERSCHLUSSMUTTER		
224	10 46 691 5	2	HEX CAP NUT RD36X3 SPF	VERSCHLUSSMUTTER		
229	51 14 815 08	1	NON-RETURN VALVE pmax10BAR	RUECKSCHLAGVENTIL		
230	50 28 065 08	1	EQUALIZING RESERVOIR 1L ⇒ 5 028 065 08 50 28 065 08	AUSGLEICHSBEHAELTER		
231	10 46 691 4	2	HEX CAP NUT RD32X3 SPF	VERSCHLUSSMUTTER		
232	51 15 058 08	2	COUPLING SLEEVE B2 12-L	KUPPLUNGSMUFFE		
(1)	57 10 825 08	1	SHEET GASKET 7,6X15,8X1 VITON	DICHTSCHEIBE		
(2)	57 10 826 08	1	O-RING 17X2 FPM70	O-RING		
(3)	57 10 827 08	1	O-RING 22X1,5 FPM70	O-RING		
(4)	57 10 828 08	1	SUPPORTING RING 17,5X20,9X1 PTFE	STUETZRING		
233	51 15 059 08	2	COUPLING SLEEVE B3 16-S	KUPPLUNGSMUFFE		
(1)	57 10 819 08	1	SHEET GASKET VITON	DICHTSCHEIBE		
(2)	57 10 820 08	1	O-RING 20X2 FPM70	O-RING		
(3)	57 10 821 08	1	O-RING 26X1,5 FPM70	O-RING		
(4)	57 10 822 08	1	SUPPORTING RING 20X23,5X1 PTFE	STUETZRING		
(5)	57 10 823 08	1	NUT CR6-FREI	MUTTER		
234	97 06 205 6	2	SIGN 100X100X1 AL-BL	SCHILD		
300	40 65 136	2	HEX SCREW ISO 4017 M8X12 8.8 A2C	SECHSKANTSCHRAUBE		
301	42 40 007 08	2	WASHER SPRING DIN 127 A 8 FST A2C	FEDERRING		
303	74 40 102 08	10	SNAP HOOK DIN 5299 C60X6-120 ST VERZ	KARABINERHAKEN		
304	40 65 099	8	HEX SCREW ISO 4017 M6X16 8.8 A2C	SECHSKANTSCHRAUBE		
306	41 15 140 08	8	HEX NUT ISO 4032 M6 8 A2C	SECHSKANTMUTTER		
307	46 00 305	8	WASHER ISO 7089 5 200HV A3C	SCHEIBE		
500	51 15 178 08	4	FLANGE STUB PIPE 38S	FLANSCHSTUTZEN		
501	51 05 866 08	8	FLANGE HALF A3P	FLANSCHHAELFTE		
550	51 05 867 08	8	O-RING ARP 568 37,69X3,53 NBR90	O-RING		
551	40 42 152 08	32	SOCKET HEAD SCREW DIN 912 M14X45 8.8	ZYLINDERSCHRAUBE		
600	47 40 330 08	4	FLANGE JOINT XSV38-S A3P	VERSCHRAUBUNG		
601	47 56 034 08	4	TEST POINT FITTING GMA3 38S CR6-FREI	MESSANSCHLUSS		
602	47 02 306 08	2	FLANGE JOINT XW18-L A3P	VERSCHRAUBUNG		
603	47 50 345 08	2	FLANGE JOINT XGR18/12-L A3P	VERSCHRAUBUNG		
604	47 00 113 08	3	FLANGE JOINT SNV12-L A3P	VERSCHRAUBUNG		
605	24 71 084 02	1	FLANGE JOINT ET 18L CR6-FREI	VERSCHRAUBUNG		
606	47 10 312 08	6	FLANGE JOINT XGE18-LR-ED A3P	VERSCHRAUBUNG		
608	47 10 332 08	15	FLANGE JOINT XGE16-SR-ED A3P	VERSCHRAUBUNG		
609	47 40 314 08	1	FLANGE JOINT XSV42-L A3P	VERSCHRAUBUNG		
610	47 02 334 08	5	FLANGE JOINT XW38-S A3P	VERSCHRAUBUNG		
611	47 40 327 08	1	FLANGE JOINT XSV20-S A3P	VERSCHRAUBUNG		
612	47 00 105 08	1	FLANGE JOINT SNV20-S A3P	VERSCHRAUBUNG		
613	47 51 317 08	2	FLANGE JOINT TR 28/22/28L CR6-FREI	VERSCHRAUBUNG		
614	48 24 306 14	1	FLANGE JOINT ISO 8434 ET 22L CR6-FREI	VERSCHRAUBUNG		
615	47 56 030 08	2	TEST POINT FITTING VKA3 22L CR6-FREI	MESSANSCHLUSS		
616	47 54 361 08	1	FLANGE JOINT REDSD22/12-L A3P	VERSCHRAUBUNG		
617	47 02 327 08	1	FLANGE JOINT W 20S CR6-FREI	VERSCHRAUBUNG		
618	74 07 108	1	FLANGE JOINT EW 20S CR6-FREI	VERSCHRAUBUNG		

16.9.2016

etk\_en\_de\_074432 LR 1500

☐ 89 (3/4)

**LIEBHERR**HYDRAULIC EQUIPM.CENTER PART  
HYDRAULIK MITTELTEIL⇒ 1 970 000  
96 00 213 7

Pos.	Item	Quantity	Description	Bezeichnung	Serie	K
619	47 10 334 08	1	FLANGE JOINT XGE20-SR-ED A3P	VERSCHRAUBUNG		
620	47 25 318 08	3	FLANGE JOINT EWSD38-S A3P	VERSCHRAUBUNG		
621	48 25 308 14	1	FLANGE JOINT ISO 8434 EW 42L CR6-FREI	VERSCHRAUBUNG		
622	47 10 347 08	2	FLANGE JOINT XGE42-LR-ED A3P	VERSCHRAUBUNG		
623	76 17 494	2	FLANGE JOINT EW 28L CR6-FREI	VERSCHRAUBUNG		
624	47 10 316 08	2	FLANGE JOINT XGE28-LR-ED A3P	VERSCHRAUBUNG		
625	76 17 460	2	FLANGE JOINT EW 16S CR6-FREI	VERSCHRAUBUNG		
626	47 10 331 08	1	FLANGE JOINT XGE16-SR-ED3/4" A3P	VERSCHRAUBUNG		
627	73 67 986	1	FLANGE JOINT EL 42L CR6-FREI	VERSCHRAUBUNG		
628	47 54 313 08	1	FLANGE JOINT REDSDN42/28-L CR6-FREI	VERSCHRAUBUNG		
629	47 02 308 08	2	FLANGE JOINT W 28L A3C	VERSCHRAUBUNG		
630	47 40 010 08	1	FLANGE JOINT XSV28-L CFX	VERSCHRAUBUNG		
631	47 00 107 08	1	FLANGE JOINT SNV38-S A3P	VERSCHRAUBUNG		
632	74 07 098	4	FLANGE JOINT EL 16S CR6-FREI	VERSCHRAUBUNG		
633	47 04 325 08	1	FLANGE JOINT T 16S CR6-FREI	VERSCHRAUBUNG		
634	47 19 006 08	2	FLANGE JOINT EGESD16-SR-WD A3P	VERSCHRAUBUNG		
635	24 71 285 02	3	FLANGE JOINT EL 18L CR6-FREI	VERSCHRAUBUNG		
636	47 54 309 08	1	FLANGE JOINT REDSD28/18-L A3P	VERSCHRAUBUNG		
637	47 40 326 08	1	FLANGE JOINT XSV16-S A3P	VERSCHRAUBUNG		
638	47 02 326 08	2	FLANGE JOINT W 16S A3C	VERSCHRAUBUNG		
639	47 50 325 08	8	FLANGE JOINT XGR16/12-S A3P	VERSCHRAUBUNG		
643	47 00 327 08	2	FLANGE JOINT XG16-S A3P	VERSCHRAUBUNG		
644	47 00 306 08	2	FLANGE JOINT XG18-L A3P	VERSCHRAUBUNG		
647	74 07 122	1	FLANGE JOINT ET 28L M36X2 CR6-FREI	VERSCHRAUBUNG		
648	47 54 317 08	1	FLANGE JOINT RED 42/18L CR6-FREI	VERSCHRAUBUNG		

16.9.2016	etk_en_de_074432 LR 1500	<input type="checkbox"/> 90 (4/4)
<b>LIEBHERR</b>	HYDRAULIC EQUIPM.CENTER PART HYDRAULIK MITTELTEIL	⇒ 1 970 000 96 00 213 7





Die Schlauchnummern auf den Schläuchen entsprechen den Positionen in der Schlauchliste.

The hose numbers from the hoses are in accordance with the items in the hose list.

Les numéros indiqués sur les flexibles correspondent aux repères de la nomenclature des flexibles.

Los números indicados en los flexibles corresponden a las posiciones de la lista de flexibles.

Нанесенные на шлангах номера соответствуют позициям в перечне.

Pos.	Item	Quantity	Description	Bezeichnung	Serie	K
1800	92 60 415 08	1	HOSE CPL. 1SN 0,76M	SCHLAUCH KPL.		
1801	96 00 584 1	1	HOSE CPL. 4ST 31X940	SCHLAUCH KPL.		
1802	96 00 584 2	1	HOSE CPL. 4ST 31X1140	SCHLAUCH KPL.		
1803	92 80 041 08	1	HOSE CPL. 2SN 1,8M	SCHLAUCH KPL.		
1804	96 72 171 08	1	HOSE CPL. 2SN 1,16M	SCHLAUCH KPL.		
1805	92 76 978 08	1	HOSE CPL. 1SN 1,6M	SCHLAUCH KPL.		
1806	96 01 054 7	1	HOSE CPL. 4ST 31X1200	SCHLAUCH KPL.		
1807	96 00 584 2	1	HOSE CPL. 4ST 31X1140	SCHLAUCH KPL.		
1808	92 97 570 08	1	HOSE CPL. 2SN 1,36M	SCHLAUCH KPL.		
1809	92 87 535 08	1	HOSE CPL. 2SN 2,1M	SCHLAUCH KPL.		
1810	92 80 150 08	1	HOSE CPL. 2TE 0,9M	SCHLAUCH KPL.		
1811	96 68 607 08	1	HOSE CPL. 2TE 16X1420	SCHLAUCH KPL.		
1812	92 56 570 08	1	HOSE CPL. 2755.08 1,25M	SCHLAUCH KPL.		
1813	92 44 714 08	1	HOSE CPL. 4SP 12X1000	SCHLAUCH KPL.		
1814	96 22 557 08	1	HOSE CPL. 2SN 12X1700	SCHLAUCH KPL.		
1815	92 96 478 08	1	HOSE CPL. 2TE 0,6M	SCHLAUCH KPL.		
1816	96 01 662 7	1	HOSE CPL. 2TE 16X1200	SCHLAUCH KPL.		

16.9.2016  
133089

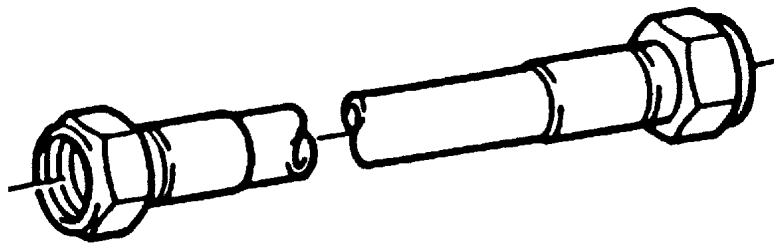
**LIEBHERR**

etk\_en\_de\_074432 LR 1500

HOSE LINES CENTRE SECTION  
SCHLAUCHLEITUNGEN MITTELTEIL

91

⇒ 1 970 200  
96 00 214 3



Die Positionsnummern der Rohre auf den Bildtafeln entsprechen den Positionen in der Rohrliste.

The pipe numbers from the illustrations are in accordance with the items in the pipe list.

Les numéros des tuyaux sur les illustrations correspondent aux repères de la nomenclature des tuyaux.

Los números de tubos en las ilustraciones corresponden a las posiciones de la lista de tubos.

Номера позиций труб на изображениях соответствуют позициям в перечне труб.

16.9.2016  
000007

**LIEBHERR**

etk\_en\_de\_074432 LR 1500

PIPELINES CENTER PART  
ROHRLEITUNGEN MITTELTEIL

92 (1/2)

⇒ 1 970 201  
96 00 214 5

Pos.	Item	Quantity	Description	Bezeichnung	Serie	K
700	96 00 613 9	2	PIPE COMPL. 28X2	ROHR KPL.		
701	96 00 614 0	2	PIPE COMPL. 28X2	ROHR KPL.		
702	96 00 614 1	2	PIPE COMPL. 38X5	ROHR KPL.		
703	96 00 614 2	2	PIPE COMPL. 38X5	ROHR KPL.		
704	96 00 614 3	2	PIPE COMPL. 38X5	ROHR KPL.		
705	96 00 614 4	2	PIPE COMPL. 38X5	ROHR KPL.		
706	96 00 614 5	1	PIPE COMPL. 18X1.5	ROHR KPL.		
707	96 00 614 6	1	PIPE COMPL. 16X2	ROHR KPL.		
708	96 00 614 7	1	PIPE COMPL. 18X1.5	ROHR KPL.		
709	96 00 614 8	1	PIPE COMPL. 16X2	ROHR KPL.		
710	96 00 614 9	2	PIPE COMPL. 18X1.5	ROHR KPL.		
711	96 00 615 0	2	PIPE COMPL. 16X2	ROHR KPL.		
712	96 00 615 1	1	PIPE COMPL. 16X2	ROHR KPL.		
713	96 00 615 2	1	PIPE COMPL. 16X2	ROHR KPL.		
714	96 00 615 3	1	PIPE COMPL. 16X2	ROHR KPL.		
715	96 00 615 4	1	PIPE COMPL. 16X2	ROHR KPL.		
716	96 00 615 5	1	PIPE COMPL. 16X2	ROHR KPL.		
717	96 00 615 6	1	PIPE COMPL. 16X2	ROHR KPL.		
718	96 00 615 7	1	PIPE COMPL. 16X2	ROHR KPL.		
719	96 00 615 8	1	PIPE COMPL. 16X2	ROHR KPL.		
720	96 00 615 9	1	PIPE COMPL. 38X5	ROHR KPL.		
721	96 00 616 0	1	PIPE COMPL. 38X5	ROHR KPL.		
722	96 00 616 1	1	PIPE COMPL. 38X5	ROHR KPL.		
723	96 00 616 2	1	PIPE COMPL. 38X5	ROHR KPL.		
724	96 00 616 3	1	PIPE COMPL. 42X3	ROHR KPL.		
725	96 00 616 4	1	PIPE COMPL. 20X2.5	ROHR KPL.		
726	96 00 616 5	1	PIPE COMPL. 16X2	ROHR KPL.		
727	96 00 616 6	1	PIPE COMPL. 28X2	ROHR KPL.		
728	96 01 590 6	2	PIPE COMPL. 16X2	ROHR KPL.		
729	96 01 590 7	2	PIPE COMPL. 18X1.5	ROHR KPL.		

16.9.2016

etk\_en\_de\_074432 LR 1500

93 (2/2)

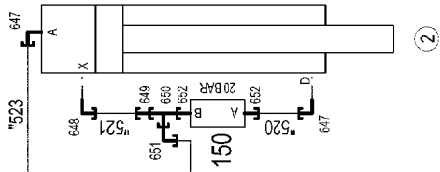
**LIEBHERR**

PIPELINES CENTER PART  
ROHRLEITUNGEN MITTELTEIL

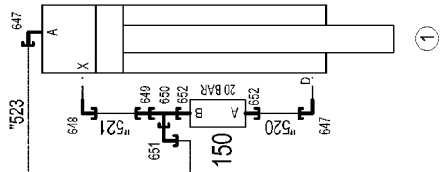
⇒ 1 970 201  
96 00 214 5

Pos.	Item	Quantity	Description	Bezeichnung	Serie	K
4	96 00 214 0	1	HYDRAULIC SUPPORT ⇒ 1 972 000 96 00 214 0	HYDRAULIK ABSTUETZUNG		

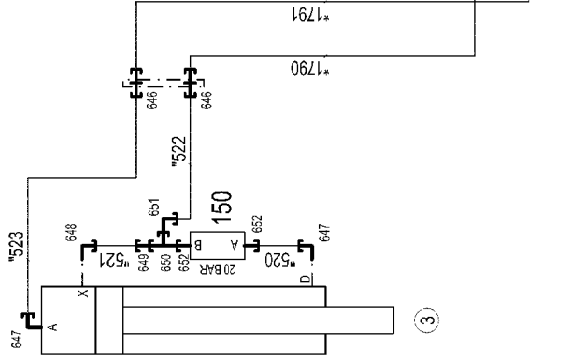
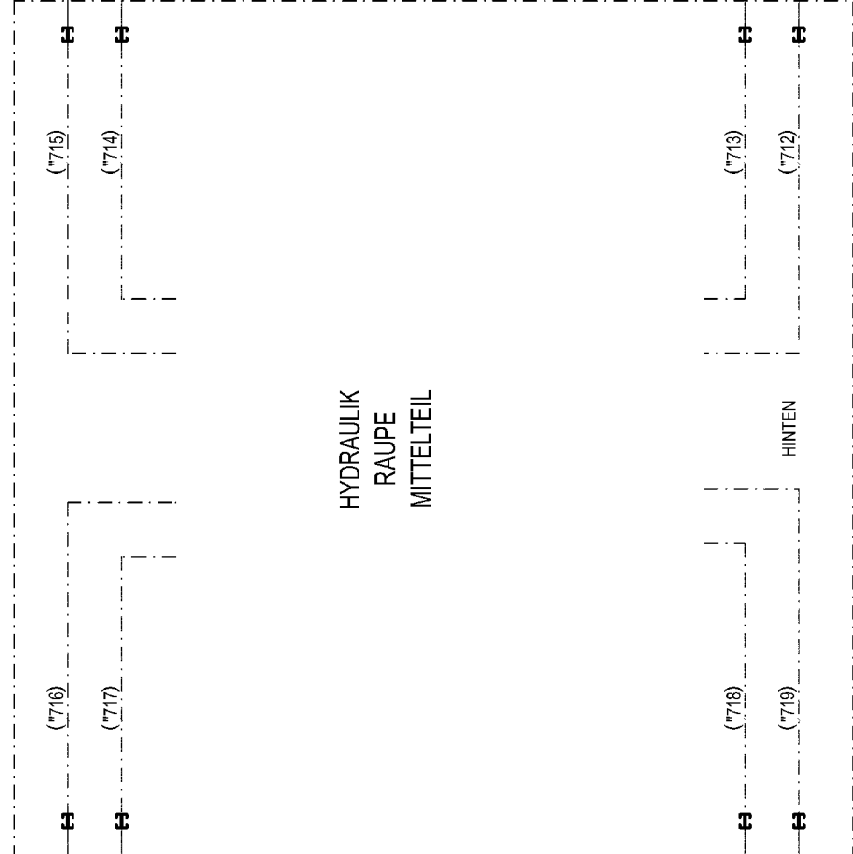
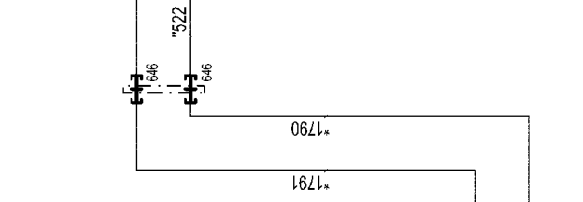
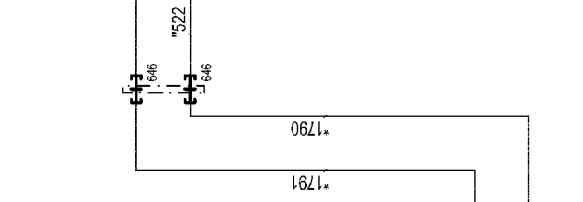
16.9.2016	etk_en_de_074432 LR 1500	94
<b>LIEBHERR</b>	HYDRAULIC SUPPORT HYDRAULIK ABSTUETZUNG	⇒ 1 972 91 82 461 08



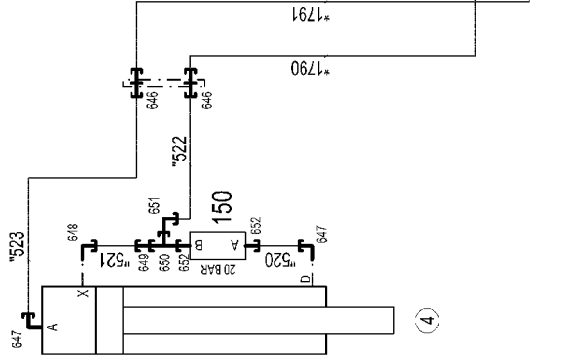
②



①



③



④

1 998  
\* Pos. 10  
" Pos. 11

Pos.	Item	Quantity	Description	Bezeichnung	Serie	K
10	96 00 214 4	1	HOSE LINES SUPPORTING RAM STUFE 4	SCHLAUCHLEITUNGEN ABSTUE		
(1790)	92 93 102 08	4	HOSE CPL. 2SN 1,5M	SCHLAUCH KPL.		
(1791)	92 93 102 08	4	HOSE CPL. 2SN 1,5M	SCHLAUCH KPL.		
11	96 00 214 6	1	PIPELINES SUPPORT CYLINDER	ROHRLEITUNGEN ABSTUETZZY		
(520)	96 00 599 5	4	PIPE COMPL. 12X1.5	ROHR KPL.		
(521)	96 00 599 6	4	PIPE COMPL. 10X1.5	ROHR KPL.		
(522)	96 00 599 7	4	PIPE COMPL. 12X1.5	ROHR KPL.		
(523)	96 00 599 8	4	PIPE COMPL. 12X1.5	ROHR KPL.		
150	10 87 313 2	4	PRETENSIONING VALVE pv=25BAR pmax=3	VORSPANNVENTIL		
646	47 40 324 08	8	FLANGE JOINT XSV12-S A3P	VERSCHRAUBUNG		
647	47 66 115 08	8	FLANGE JOINT RSWS12-SR-WD A3P	VERSCHRAUBUNG		
648	47 32 305 08	4	FLANGE JOINT RSWS10-LR-WD A3P	VERSCHRAUBUNG		
649	47 54 334 08	4	FLANGE JOINT REDSD12/10-S A3P	VERSCHRAUBUNG		
650	76 17 461	4	FLANGE JOINT EL 12S CR6-FREI	VERSCHRAUBUNG		
651	76 17 354	4	FLANGE JOINT EW 12S CR6-FREI	VERSCHRAUBUNG		
652	47 10 326 08	8	FLANGE JOINT GE 12S G1/2A CR6-FREI	VERSCHRAUBUNG		

16.9.2016

etk\_en\_de\_074432 LR 1500

96 (2/2)

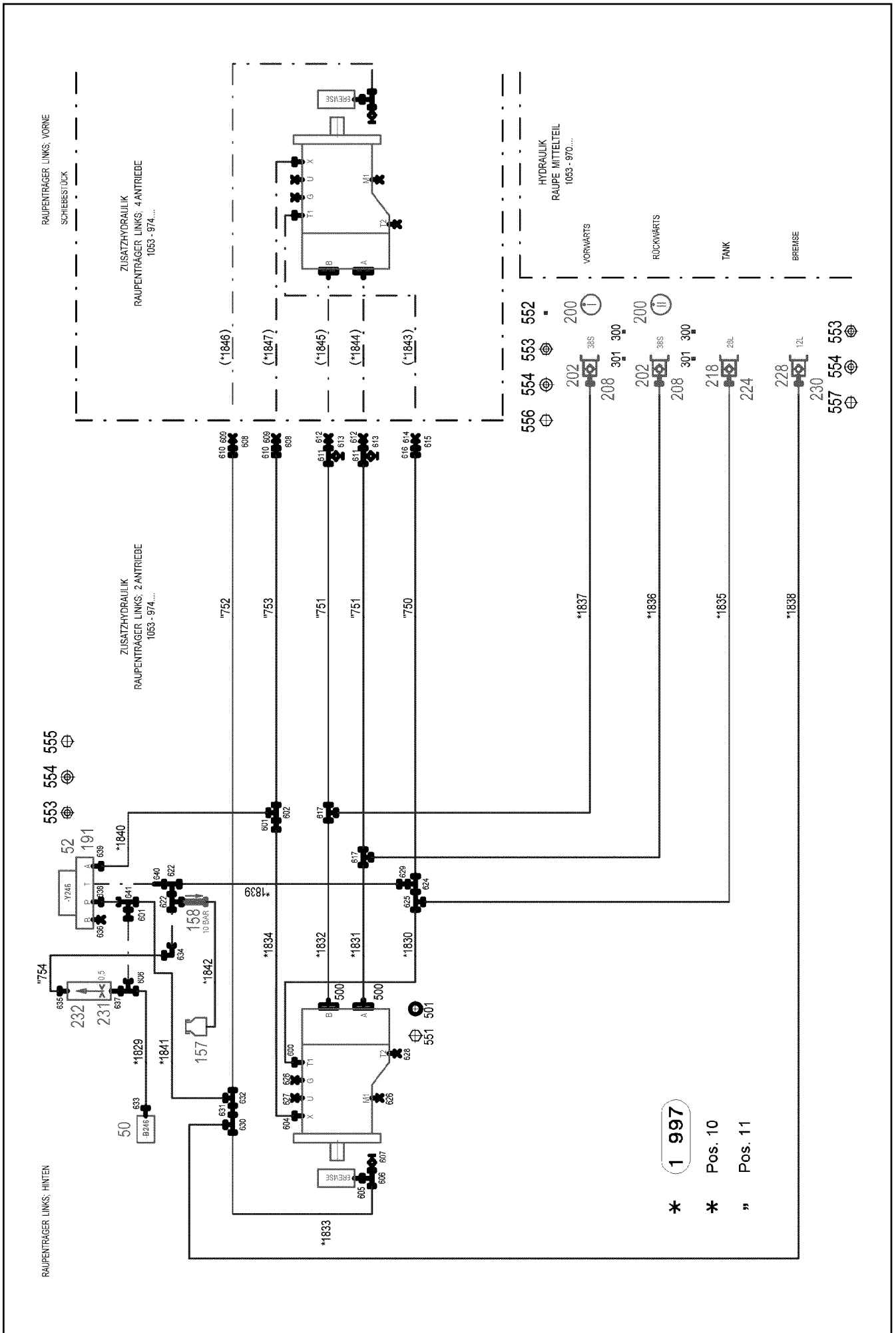
**LIEBHERR**

HYDRAULIC SUPPORT  
HYDRAULIK ABSTUETZUNG

⇒ 1 972 000  
96 00 214 0

Pos.	Item	Quantity	Description	Bezeichnung	Serie	K
4	96 00 215 1	1	AUX.HYDR.CR.TRACK CARR.2 MOUNT LINK ⇒ 1 974 000      96 00 215 1	ZUSATZHYDR.RAUPENTRAEG		

16.9.2016	etk_en_de_074432 LR 1500	97
<b>LIEBHERR</b>	CRAWLER TRACK HYDRAULIC HYDRAULIK RAUPE	⇒ 1 974 91 82 462 08



16.9.2016  
093153

**LIEBHERR**

etk\_en\_de\_074432 LR 1500

AUX.HYDR.CR.TRACK CARR.2 MOUNT  
ZUSATZHYDR.RAUPENTRAEGER 2 AN.

98 (1/3)

→ 1 974 000  
96 00 215 1



Pos.	Item	Quantity	Description	Bezeichnung	Serie	K
10	96 00 214 7	1	HOSE LINES CRAWLER TRACK CARR. ⇒ 1 974 002 96 00 214 7	SCHLAUCHLEITUNGEN RAUPEN		
11	96 00 214 9	1	PIPELINES CRAWL.TRACK CARRIER LINKS	ROHRLEITUNGEN RAUPENTR		
(750)	96 00 621 6	1	PIPE COMPL. 28X2	ROHR KPL.		
(751)	96 00 621 7	2	PIPE COMPL. 38X5	ROHR KPL.		
(752)	96 00 621 8	1	PIPE COMPL. 18X1.5	ROHR KPL.		
(753)	96 00 621 9	1	PIPE COMPL. 18X1.5	ROHR KPL.		
(754)	96 00 730 1	1	PIPE COMPL. 12X1.5	ROHR KPL.		
50	10 81 373 8	1	PRESSURE SENSOR 0-400/400 BAR LSB PL:	DRUCKAUFNEHMER		
52	10 27 856 6	1	PRESSURE CONTROL VALVE pv=16BAR pm	DRUCKREGELVENTIL		
(30)	10 49 303 0	1	MAGNET COIL 24V	MAGNETSPULE		
(999)	10 49 303 8	1	SEAL KIT PRESSURE CONTROL VALV	DS DRUCKREGELVENTIL		
157	50 28 065 08	1	EQUALIZING RESERVOIR 1L ⇒ 5 028 065 08 50 28 065 08	AUSGLEICHSBEHAELTER		
158	51 14 815 08	1	NON-RETURN VALVE pmax10BAR	RUECKSCHLAGVENTIL		
191	51 06 339 08	1	CONNECTING PLATE	ANSCHLUSSPLATTE		
200	95 05 568 08	2	TRAILER 25X2 ALMG3 H111	ANHAENGER		
202	51 15 123 08	2	COUPLING PLUG B8 38-S	KUPPLUNGSSTECKER		
208	10 46 690 9	2	SCREW PLUG RD79X4 SPF	VERSCHLUSSSCHRAUBE		
218	51 15 011 08	1	COUPLING PLUG B6 28-L	KUPPLUNGSSTECKER		
224	10 46 690 8	1	SCREW PLUG RD54X4 ALCUMGPB SPF	VERSCHLUSSSCHRAUBE		
228	51 15 096 08	1	COUPLING PLUG B2 12-L	KUPPLUNGSSTECKER		
230	10 46 690 6	1	SCREW PLUG RD32X3 SPF	VERSCHLUSSSCHRAUBE		
231	51 10 627 08	1	NOZZLE 0,5 MS	DUESE		
232	51 06 711 08	1	FILTER CARTRIDGE 0,005m³/min 25µm	FILTERPATRONE		
300	70 42 141 08	2	KEY RING 25 EDELSTAHL	SCHLUESSELRING		
301	71 01 077 08	2	SEALING RING DIN 7603 A 52X60X2,5 CU	DICHTRING		
500	51 05 866 08	4	FLANGE HALF A3P	FLANSCHHAELFTE		
501	51 05 867 08	2	O-RING ARP 568 37,69X3,53 NBR90	O-RING		
551	40 42 152 08	8	SOCKET HEAD SCREW DIN 912 M14X45 8.8	ZYLINDERSCHRAUBE		
552	43 20 053 08	3	DOWEL PIN ISO 8752 6X14	SPANNSTIFT		
553	41 19 004 08	6	HEX NUT DIN 985 M6 8 A2C	SECHSKANTMUTTER		
554	42 00 009 01	8	WASHER ISO 7089 6 200HV A3C	SCHEIBE		
555	49 00 539	2	HEX SCREW ISO 4017 M6X25 8.8 A3C	SECHSKANTSCHRAUBE		
556	40 86 041 08	3	COUNTERSUNK SCREW AEHNL.DIN 7991	SENKSCHEIBE		
557	40 65 099	1	HEX SCREW ISO 4017 M6X16 8.8 A2C	SECHSKANTSCHRAUBE		
600	47 10 315 08	1	FLANGE JOINT XGE28-LM-ED A3P	VERSCHRAUBUNG		
601	47 54 303 08	2	FLANGE JOINT REDSD18/10-L A3P	VERSCHRAUBUNG		
602	47 51 313 08	1	FLANGE JOINT XTR18/15/18-L CFX	VERSCHRAUBUNG		
604	47 10 305 08	1	FLANGE JOINT XGE10-LM-ED A3P	VERSCHRAUBUNG		
605	10 29 445 4	1	FLANGE JOINT XGE 10LM-ED M10X1 A3P	VERSCHRAUBUNG		
606	48 24 303 14	2	FLANGE JOINT ISO 8434 ET 10L M16X1,5 C	VERSCHRAUBUNG		
607	51 06 290 08	1	GAUGE CONNECTION DKO 10L	MESSSTUTZEN		
608	47 74 015 08	2	BOX NUT DIN 3870 AL10 A3P	UEBERWURFMUTTER		
609	47 77 004 08	2	BLANKING PLUG ISO 8434-1 PL 10L/S CR6-F	VERSCHLUSSSTOPFEN		
610	47 50 068 08	2	FLANGE JOINT GR18/10-L	VERSCHRAUBUNG		
611	47 56 034 08	2	TEST POINT FITTING GMA3 38S CR6-FREI	MESSANSCHLUSS		
612	47 77 018 08	2	FLANGE JOINT BUZ 38S CR6-FREI	VERSCHRAUBUNG		
613	47 74 010 08	2	BOX NUT DIN 3870 AS38	UEBERWURFMUTTER		
614	47 77 008 08	1	BUTZEN BUZ 28L A3C	BUTZEN		
615	47 74 017 08	1	BOX NUT DIN 3870 AL28 A3P	UEBERWURFMUTTER		
616	47 00 308 08	1	FLANGE JOINT XG28-L A3P	VERSCHRAUBUNG		
617	47 04 330 08	2	FLANGE JOINT XT38-S A3P	VERSCHRAUBUNG		
622	24 71 056 02	2	FLANGE JOINT ET 12L M18X1,5 CR6-FREI	VERSCHRAUBUNG		
624	47 04 308 08	1	FLANGE JOINT T 28L A3C	VERSCHRAUBUNG		
625	74 07 120	1	FLANGE JOINT EL 28L CR6-FREI	VERSCHRAUBUNG		
626	47 77 049 08	2	STOP PLUG VSTIM14X1,5ED A3P	STOPFEN		
627	47 77 045 08	1	STOP PLUG VSTIM22X1,5ED A3P	STOPFEN		
628	47 77 048 08	1	STOP PLUG VSTIM42X2ED A3P	STOPFEN		
629	47 54 357 08	1	FLANGE JOINT REDSDN28/12-L A3P	VERSCHRAUBUNG		

16.9.2016

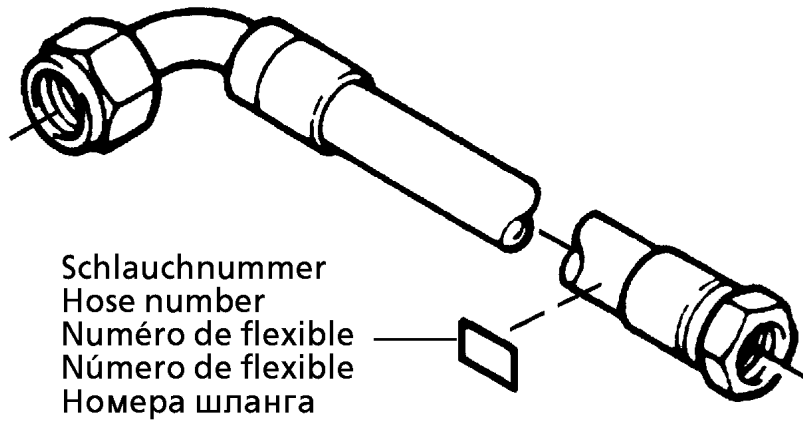
etk\_en\_de\_074432 LR 1500

☐ 99 (2/3)

**LIEBHERR**AUX.HYDR.CR.TRACK CARR.2 MOUNT  
ZUSATZHYDR.RAUPENTRAEGER 2 AN.⇒ 1 974 000  
96 00 215 1

Pos.	Item	Quantity	Description	Bezeichnung	Serie	K
630	24 71 286 02	1	FLANGE JOINT EL 12L M18X1,5 CR6-FREI	VERSCHRAUBUNG		
631	47 54 363 08	1	FLANGE JOINT REDSD18/12-L A3P	VERSCHRAUBUNG		
632	47 04 306 08	1	FLANGE JOINT T 18L A3C	VERSCHRAUBUNG		
633	47 07 002 08	1	FLANGE JOINT XGAI6-SR A3P	VERSCHRAUBUNG		
634	24 71 177 02	1	FLANGE JOINT EW 12L M18X1,5 CR6-FREI	VERSCHRAUBUNG		
635	47 10 353 08	1	FLANGE JOINT XGE12-LR-ED1/4" A3P	VERSCHRAUBUNG		
636	47 77 042 08	1	STOP PLUG VSTI1/2"ED A3P	STOPFEN		
637	47 19 011 08	1	FLANGE JOINT EGESD10-LR-WD A3P	VERSCHRAUBUNG		
638	47 10 312 08	1	FLANGE JOINT XGE18-LR-ED A3P	VERSCHRAUBUNG		
639	47 10 310 08	1	FLANGE JOINT XGE15-LR-ED A3P	VERSCHRAUBUNG		
640	47 19 038 08	1	FLANGE JOINT EGE 12L G1/2 A3P	VERSCHRAUBUNG		
641	24 71 285 02	1	FLANGE JOINT EL 18L CR6-FREI	VERSCHRAUBUNG		

16.9.2016	etk_en_de_074432 LR 1500	<input type="checkbox"/> 100 (3/3)
<b>LIEBHERR</b>	AUX.HYDR.CR.TRACK CARR.2 MOUNT ZUSATZHYDR.RAUPENTRAEGER 2 AN.	⇒ 1 974 000 96 00 215 1



Die Schlauchnummern auf den Schläuchen entsprechen den Positionen in der Schlauchliste.

The hose numbers from the hoses are in accordance with the items in the hose list.

Les numéros indiqués sur les flexibles correspondent aux repères de la nomenclature des flexibles.

Los números indicados en los flexibles corresponden a las posiciones de la lista de flexibles.

Нанесенные на шлангах номера соответствуют позициям в перечне.

Pos.	Item	Quantity	Description	Bezeichnung	Serie	K
1	60 27 601 08	7	NAME PLATE 25,4X101,6	BEZEICHNUNGSSCHILD		
2	60 27 603 08	7	NAME PLATE 25,4X165,1	BEZEICHNUNGSSCHILD		
1829	96 34 640 08	1	HOSE CPL. 2SN 6X200	SCHLAUCH KPL.		
1830	92 84 677 08	1	HOSE CPL. 1SN 1,75M	SCHLAUCH KPL.		
1831	96 00 481 3	1	HOSE CPL. 4ST 31X1420	SCHLAUCH KPL.		
1832	96 00 475 2	1	HOSE CPL. 4ST 31X1460	SCHLAUCH KPL.		
1833	96 00 585 3	1	HOSE CPL. 1SC 8X1950	SCHLAUCH KPL.		
1834	92 60 596 08	1	HOSE CPL. 1SC 8X1650	SCHLAUCH KPL.		
1835	96 00 584 7	1	HOSE CPL. 2SN 25X1350	SCHLAUCH KPL.		
1836	96 00 584 8	1	HOSE CPL. 4ST 31X1650	SCHLAUCH KPL.		
1837	96 00 584 8	1	HOSE CPL. 4ST 31X1650	SCHLAUCH KPL.		
1838	92 26 298 08	1	HOSE CPL. 2SN 1,6M	SCHLAUCH KPL.		
1839	96 34 619 08	1	HOSE CPL. 2TE 0,82M	SCHLAUCH KPL.		
1840	96 28 573 08	1	HOSE CPL. 2TE 0,54M	SCHLAUCH KPL.		
1841	92 60 410 08	1	HOSE CPL. 2TE 0,6M	SCHLAUCH KPL.		
1842	96 39 214 08	1	HOSE CPL. 2TE 10X560	SCHLAUCH KPL.		

16.9.2016  
133089

**LIEBHERR**

etk\_en\_de\_074432 LR 1500

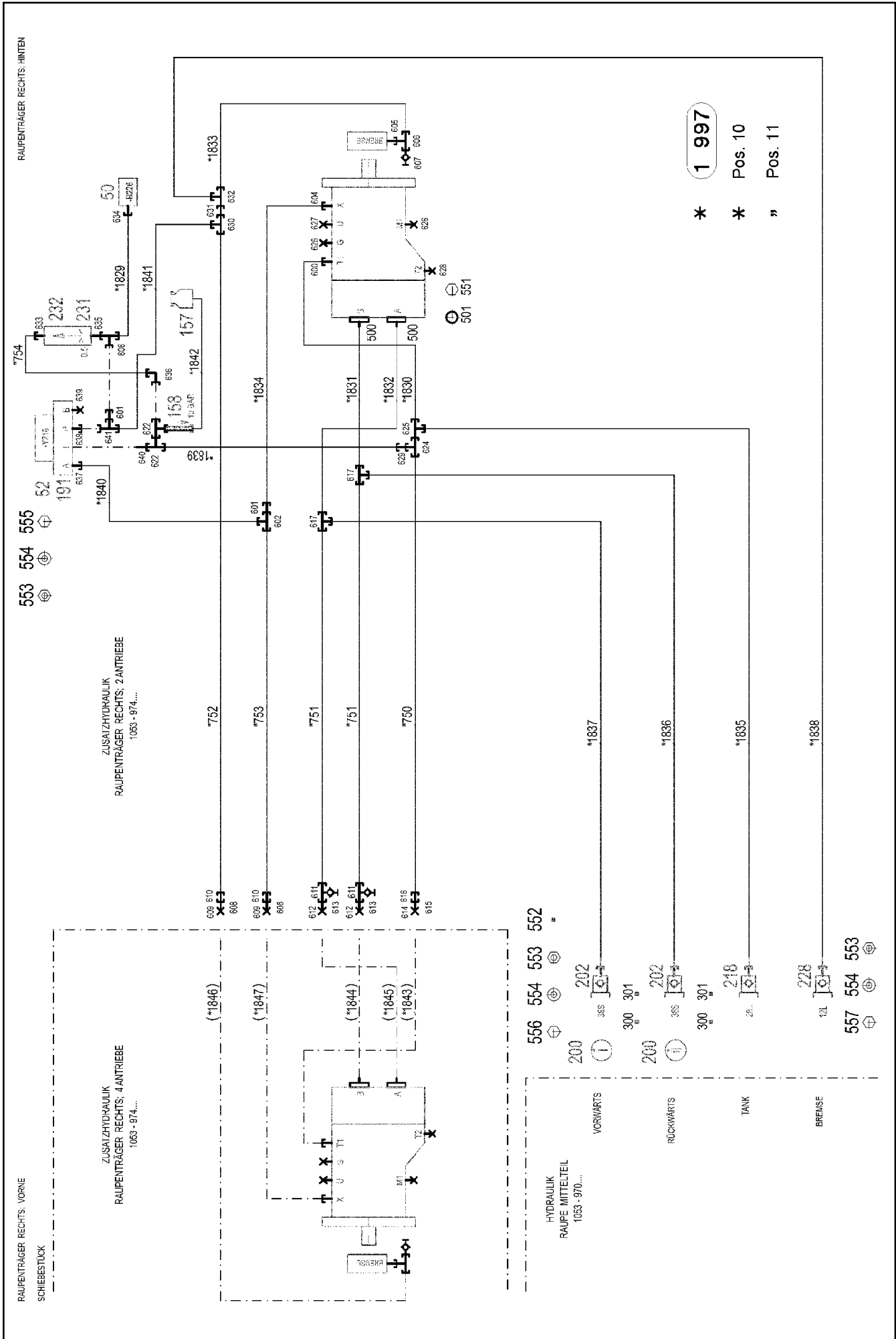
HOSE LINES CRAWLER TRACK CARR.  
SCHLAUCHLEITUNGEN RAUPENTRAEG.

101

⇒ 1 974 002  
96 00 214 7

Pos.	Item	Quantity	Description	Bezeichnung	Serie	K
4	96 00 215 2	1	AUX.HYDR.CR.TRACK CARR.2 MOUNT REC ⇒ 1 974 121      96 00 215 2	ZUSATZHYDR.RAUPENTRAEG		

16.9.2016	etk_en_de_074432 LR 1500	102
<b>LIEBHERR</b>	CRAWLER TRACK HYDRAULIC HYDRAULIK RAUPE	⇒ 1 974 120 91 82 463 08



16.9.2016  
093145

**LIEBHERR**

etk\_en\_de\_074432 LR 1500

AUX.HYDR.CR.TRACK CARR.2 MOUNT  
ZUSATZHYDR.RAUPENTRAEGER 2 AN.

103 (1/3)

→ 1 974 121  
96 00 215 2

Pos.	Item	Quantity	Description	Bezeichnung	Serie	K
10	96 00 214 7	1	HOSE LINES CRAWLER TRACK CARR. ⇒ 1 974 002 96 00 214 7	SCHLAUCHLEITUNGEN RAUPEN		
11	96 00 215 0	1	PIPELINES CRAWL.TRACK CARRIER RECHT	ROHRLEITUNGEN RAUPENTR		
(750)	96 00 621 6	1	PIPE COMPL. 28X2	ROHR KPL.		
(751)	96 00 621 7	2	PIPE COMPL. 38X5	ROHR KPL.		
(752)	96 00 621 8	1	PIPE COMPL. 18X1.5	ROHR KPL.		
(753)	96 00 621 9	1	PIPE COMPL. 18X1.5	ROHR KPL.		
(754)	96 00 730 1	1	PIPE COMPL. 12X1.5	ROHR KPL.		
50	10 81 373 8	1	PRESSURE SENSOR 0-400/400 BAR LSB PL:	DRUCKAUFNEHMER		
52	10 27 856 6	1	PRESSURE CONTROL VALVE pv=16BAR pm	DRUCKREGELVENTIL		
157	50 28 065 08	1	EQUALIZING RESERVOIR 1L ⇒ 5 028 065 08 50 28 065 08	AUSGLEICHSBEHAELTER		
158	51 14 815 08	1	NON-RETURN VALVE pmax10BAR	RUECKSCHLAGVENTIL		
191	51 06 339 08	1	CONNECTING PLATE	ANSCHLUSSPLATTE		
200	95 05 568 08	2	TRAILER 25X2 ALMG3 H111	ANHAENGER		
202	51 15 123 08	2	COUPLING PLUG B8 38-S	KUPPLUNGSSTECKER		
208	10 46 690 9	2	SCREW PLUG RD79X4 SPF	VERSCHLUSSSCHRAUBE		
218	51 15 011 08	1	COUPLING PLUG B6 28-L	KUPPLUNGSSTECKER		
224	10 46 690 8	1	SCREW PLUG RD54X4 ALCUMGPB SPF	VERSCHLUSSSCHRAUBE		
228	51 15 096 08	1	COUPLING PLUG B2 12-L	KUPPLUNGSSTECKER		
230	10 46 690 6	1	SCREW PLUG RD32X3 SPF	VERSCHLUSSSCHRAUBE		
231	51 10 627 08	1	NOZZLE 0,5 MS	DUESE		
232	51 06 711 08	1	FILTER CARTRIDGE 0,005m³/min 25µm	FILTERPATRONE		
300	70 42 141 08	2	KEY RING 25 EDELSTAHL	SCHLUESSELRING		
301	71 01 077 08	2	SEALING RING DIN 7603 A 52X60X2,5 CU	DICHTRING		
500	51 05 866 08	4	FLANGE HALF A3P	FLANSCHHAELFTE		
501	51 05 867 08	2	O-RING ARP 568 37,69X3,53 NBR90	O-RING		
551	40 42 152 08	8	SOCKET HEAD SCREW DIN 912 M14X45 8.8	ZYLINDERSCHRAUBE		
552	43 20 053 08	3	DOWEL PIN ISO 8752 6X14	SPANNSTIFT		
553	41 19 004 08	6	HEX NUT DIN 985 M6 8 A2C	SECHSKANTMUTTER		
554	42 00 009 01	8	WASHER ISO 7089 6 200HV A3C	SCHEIBE		
555	49 00 539	2	HEX SCREW ISO 4017 M6X25 8.8 A3C	SECHSKANTSCHRAUBE		
556	40 86 041 08	3	COUNTERSUNK SCREW AEHNL.DIN 7991	SENKSCHRAUBE		
557	40 65 099	1	HEX SCREW ISO 4017 M6X16 8.8 A2C	SECHSKANTSCHRAUBE		
600	47 10 315 08	1	FLANGE JOINT XGE28-LM-ED A3P	VERSCHRAUBUNG		
601	47 54 303 08	2	FLANGE JOINT REDSD18/10-L A3P	VERSCHRAUBUNG		
602	47 51 313 08	1	FLANGE JOINT XTR18/15/18-L CFX	VERSCHRAUBUNG		
604	47 10 305 08	1	FLANGE JOINT XGE10-LM-ED A3P	VERSCHRAUBUNG		
605	10 29 445 4	1	FLANGE JOINT XGE 10LM-ED M10X1 A3P	VERSCHRAUBUNG		
606	48 24 303 14	2	FLANGE JOINT ISO 8434 ET 10L M16X1,5 C	VERSCHRAUBUNG		
607	51 06 290 08	1	GAUGE CONNECTION DKO 10L	MESSSTUTZEN		
608	47 74 015 08	2	BOX NUT DIN 3870 AL10 A3P	UEBERWURFMUTTER		
609	47 77 004 08	2	BLANKING PLUG ISO 8434-1 PL 10L/S CR6-F	VERSCHLUSSSTOPFEN		
610	47 50 068 08	2	FLANGE JOINT GR18/10-L	VERSCHRAUBUNG		
611	47 56 034 08	2	TEST POINT FITTING GMA3 38S CR6-FREI	MESSANSCHLUSS		
612	47 77 018 08	2	FLANGE JOINT BUZ 38S CR6-FREI	VERSCHRAUBUNG		
613	47 74 010 08	2	BOX NUT DIN 3870 AS38	UEBERWURFMUTTER		
614	47 77 008 08	1	BUTZEN BUZ 28L A3C	BUTZEN		
615	47 74 017 08	1	BOX NUT DIN 3870 AL28 A3P	UEBERWURFMUTTER		
616	47 00 308 08	1	FLANGE JOINT XG28-L A3P	VERSCHRAUBUNG		
617	47 04 330 08	2	FLANGE JOINT XT38-S A3P	VERSCHRAUBUNG		
622	24 71 056 02	2	FLANGE JOINT ET 12L M18X1,5 CR6-FREI	VERSCHRAUBUNG		
624	47 04 308 08	1	FLANGE JOINT T 28L A3C	VERSCHRAUBUNG		
625	74 07 120	1	FLANGE JOINT EL 28L CR6-FREI	VERSCHRAUBUNG		
626	47 77 049 08	2	STOP PLUG VSTIM14X1,5ED A3P	STOPFEN		
627	47 77 045 08	1	STOP PLUG VSTIM22X1,5ED A3P	STOPFEN		
628	47 77 048 08	1	STOP PLUG VSTIM42X2ED A3P	STOPFEN		
629	47 54 357 08	1	FLANGE JOINT REDSDN28/12-L A3P	VERSCHRAUBUNG		
630	47 04 306 08	1	FLANGE JOINT T 18L A3C	VERSCHRAUBUNG		
631	47 54 363 08	1	FLANGE JOINT REDSD18/12-L A3P	VERSCHRAUBUNG		

16.9.2016

etk\_en\_de\_074432 LR 1500

 104 (2/3)
**LIEBHERR**
**AUX.HYDR.CR.TRACK CARR.2 MOUNT  
ZUSATZHYDR.RAUPENTRAEGER 2 AN.**

 ⇒ 1 974 121  
96 00 215 2

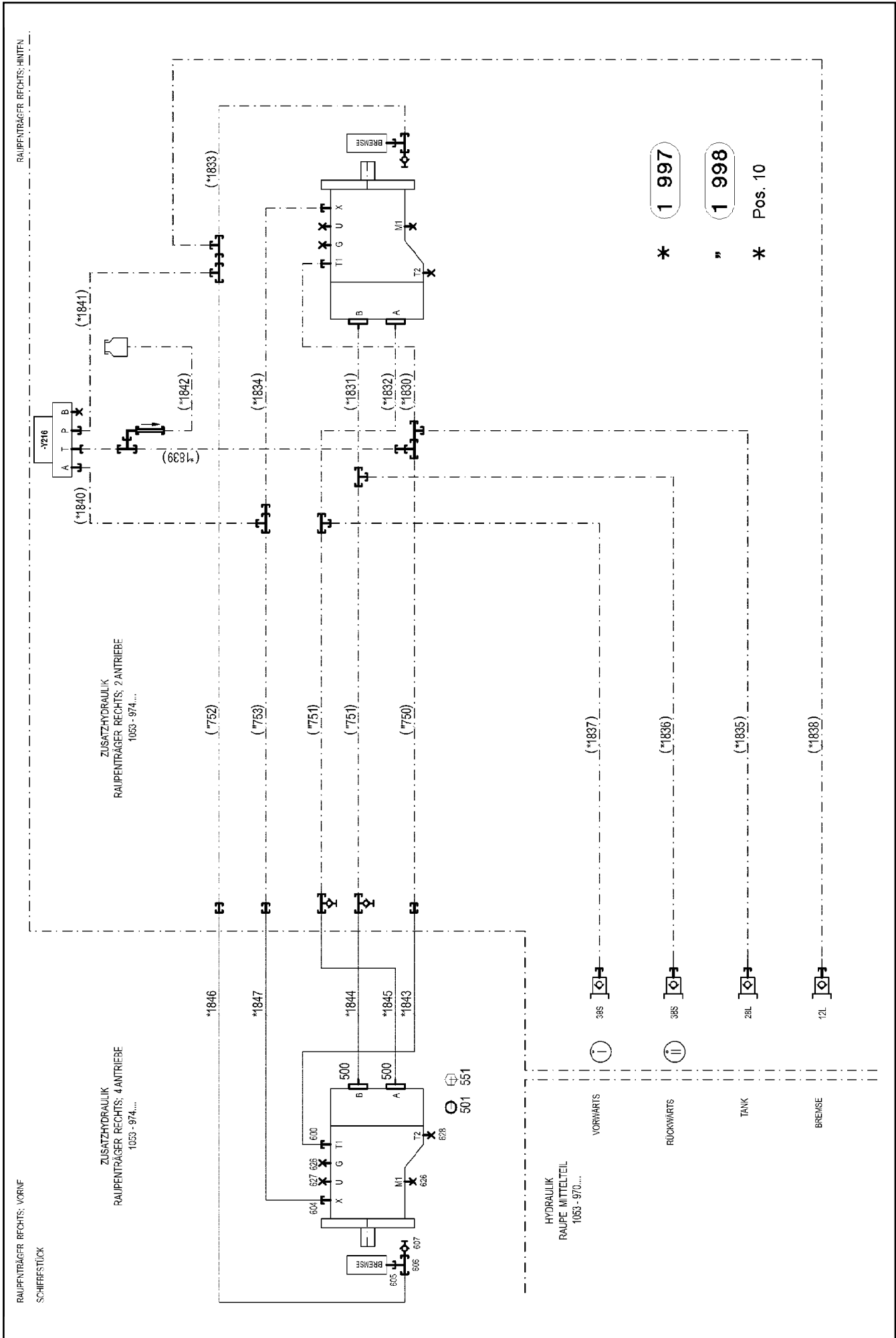
Pos.	Item	Quantity	Description	Bezeichnung	Serie	K
632	24 71 286 02	1	FLANGE JOINT EL 12L M18X1,5 CR6-FREI	VERSCHRAUBUNG		
633	47 10 353 08	1	FLANGE JOINT XGE12-LR-ED1/4" A3P	VERSCHRAUBUNG		
634	47 07 002 08	1	FLANGE JOINT XGA16-SR A3P	VERSCHRAUBUNG		
635	47 19 011 08	1	FLANGE JOINT EGESD10-LR-WD A3P	VERSCHRAUBUNG		
636	24 71 177 02	1	FLANGE JOINT EW 12L M18X1,5 CR6-FREI	VERSCHRAUBUNG		
637	47 10 310 08	1	FLANGE JOINT XGE15-LR-ED A3P	VERSCHRAUBUNG		
638	47 10 312 08	1	FLANGE JOINT XGE18-LR-ED A3P	VERSCHRAUBUNG		
639	47 77 042 08	1	STOP PLUG VST11/2"ED A3P	STOPFEN		
640	47 19 038 08	1	FLANGE JOINT EGE 12L G1/2 A3P	VERSCHRAUBUNG		
641	24 71 285 02	1	FLANGE JOINT EL 18L CR6-FREI	VERSCHRAUBUNG		

16.9.2016	etk_en_de_074432 LR 1500	<input type="checkbox"/> 105 (3/3)
<b>LIEBHERR</b>	AUX.HYDR.CR.TRACK CARR.2 MOUNT ZUSATZHYDR.RAUPENTRAEGER 2 AN.	⇒ 1 974 121 96 00 215 2

Pos.	Item	Quantity	Description	Bezeichnung	Serie	K
4	96 00 215 4	1	AUX.HYDR.CR.TRACK CARR.4 MOUNT REC ⇒ 1 974 123      96 00 215 4	ZUSATZHYDR.RAUPENTRAEG		

16.9.2016	etk_en_de_074432 LR 1500	106
<b>LIEBHERR</b>	CRAWLER TRACK HYDRAULIC HYDRAULIK RAUPE	⇒ 1 974 122 91 82 465 08





16.9.2016  
093144

**LIEBHERR**

etk\_en\_de\_074432 LR 1500

AUX.HYDR.CR.TRACK CARR.4 MOUNT  
ZUSATZHYDR.RAUPENTRAEGER 4 AN.

107 (1/2)

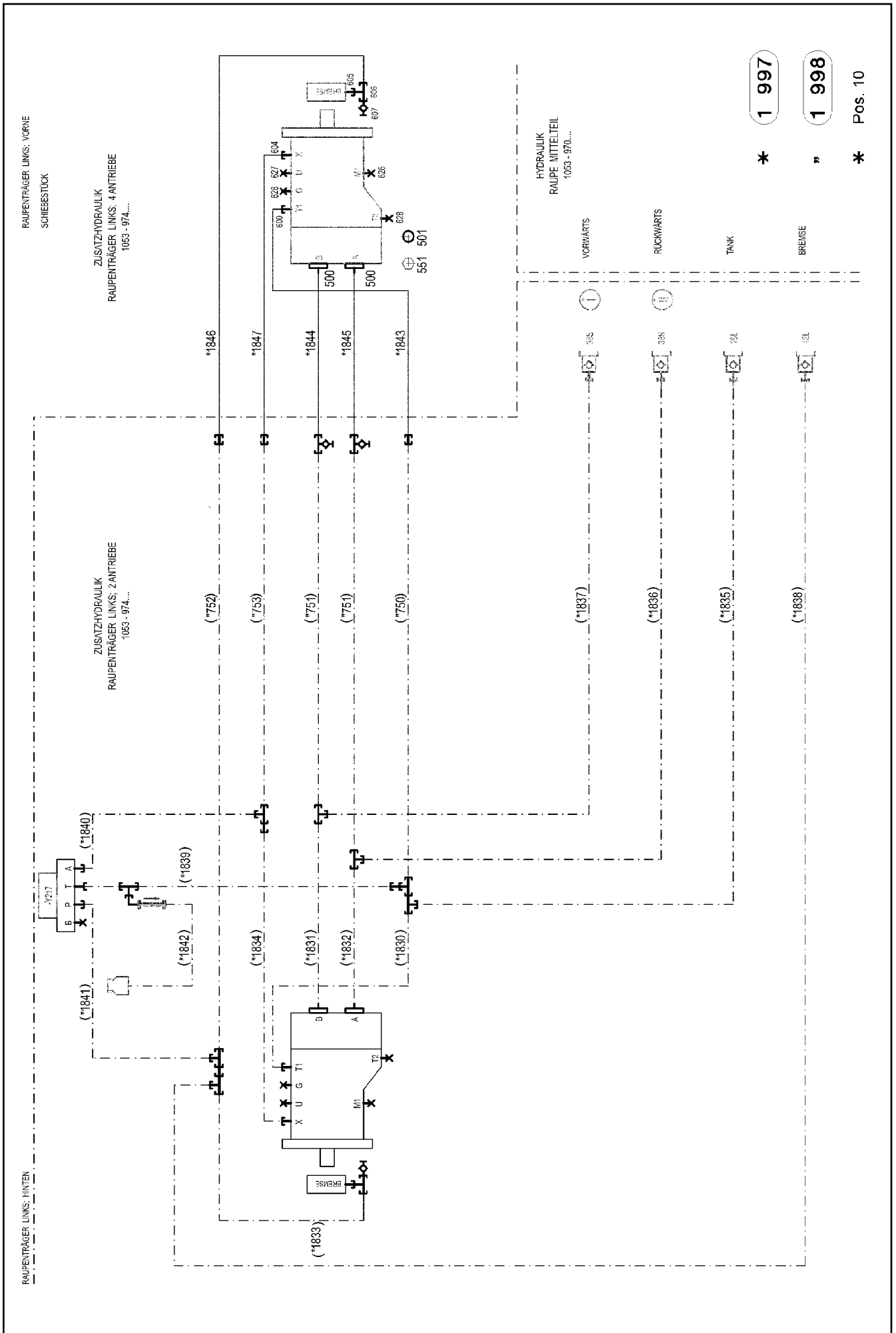
⇒ 1 974 123  
96 00 215 4

Pos.	Item	Quantity	Description	Bezeichnung	Serie	K
10	96 00 214 8	1	HOSE LINES CRAWLER TRACK CARR. STUF	SCHLAUCHLEITUNGEN RAUPEN		
500	51 05 866 08	4	FLANGE HALF A3P	FLANSCHHAELFTE		
501	51 05 867 08	2	O-RING ARP 568 37,69X3,53 NBR90	O-RING		
551	40 42 152 08	8	SOCKET HEAD SCREW DIN 912 M14X45 8.8	ZYLINDERSCHRAUBE		
600	47 10 315 08	1	FLANGE JOINT XGE28-LM-ED A3P	VERSCHRAUBUNG		
604	47 10 305 08	1	FLANGE JOINT XGE10-LM-ED A3P	VERSCHRAUBUNG		
605	10 29 445 4	1	FLANGE JOINT XGE 10LM-ED M10X1 A3P	VERSCHRAUBUNG		
606	48 24 303 14	1	FLANGE JOINT ISO 8434 ET 10L M16X1,5 C	VERSCHRAUBUNG		
607	51 06 290 08	1	GAUGE CONNECTION DKO 10L	MESSSTUTZEN		
626	47 77 049 08	2	STOP PLUG VSTIM14X1,5ED A3P	STOPFEN		
627	47 77 045 08	1	STOP PLUG VSTIM22X1,5ED A3P	STOPFEN		
628	47 77 048 08	1	STOP PLUG VSTIM42X2ED A3P	STOPFEN		

16.9.2016	etk_en_de_074432 LR 1500	<input type="checkbox"/> 108 (2/2)
<b>LIEBHERR</b>	AUX.HYDR.CR.TRACK CARR.4 MOUNT ZUSATZHYDR.RAUPENTRAEGER 4 AN.	⇒ 1 974 123 96 00 215 4

Pos.	Item	Quantity	Description	Bezeichnung	Serie	K
4	96 00 215 3	1	AUX.HYDR.CR.TRACK CARR.4 MOUNT LINK ⇒ 1 974 151      96 00 215 3	ZUSATZHYDR.RAUPENTRAEG		

16.9.2016	etk_en_de_074432 LR 1500	109
<b>LIEBHERR</b>	CRAWLER TRACK HYDRAULIC HYDRAULIK RAUPE	⇒ 1 974 150 91 82 464 08



16.9.2016  
093148

**LIEBHERR**

etk\_en\_de\_074432 LR 1500

AUX.HYDR.CR.TRACK CARR.4 MOUNT  
ZUSATZHYDR.RAUPENTRAEGER 4 AN.

110 (1/2)

⇒ 1 974 151  
96 00 215 3

Pos.	Item	Quantity	Description	Bezeichnung	Serie	K
10	96 00 214 8	1	HOSE LINES CRAWLER TRACK CARR. STUF	SCHLAUCHLEITUNGEN RAUPEN		
(1)	60 27 601 08	2	NAME PLATE 25,4X101,6	BEZEICHNUNGSSCHILD		
(2)	60 27 603 08	3	NAME PLATE 25,4X165,1	BEZEICHNUNGSSCHILD		
(1843)	92 96 291 08	1	HOSE CPL. 1SN 2,4M	SCHLAUCH KPL.		
(1844)	96 00 584 5	1	HOSE CPL. 4ST 31X1950	SCHLAUCH KPL.		
(1845)	96 00 584 5	1	HOSE CPL. 4ST 31X1950	SCHLAUCH KPL.		
(1846)	92 61 350 08	1	HOSE CPL. 1SC 8X2600	SCHLAUCH KPL.		
(1847)	92 60 940 08	1	HOSE CPL. 1SC 8X2300	SCHLAUCH KPL.		
500	51 05 866 08	4	FLANGE HALF A3P	FLANSCHHAELFTE		
501	51 05 867 08	2	O-RING ARP 568 37,69X3,53 NBR90	O-RING		
551	40 42 152 08	8	SOCKET HEAD SCREW DIN 912 M14X45 8.8	ZYLINDERSCHRAUBE		
600	47 10 315 08	1	FLANGE JOINT XGE28-LM-ED A3P	VERSCHRAUBUNG		
604	47 10 305 08	1	FLANGE JOINT XGE10-LM-ED A3P	VERSCHRAUBUNG		
605	10 29 445 4	1	FLANGE JOINT XGE 10LM-ED M10X1 A3P	VERSCHRAUBUNG		
606	48 24 303 14	1	FLANGE JOINT ISO 8434 ET 10L M16X1,5 C	VERSCHRAUBUNG		
607	51 06 290 08	1	GAUGE CONNECTION DKO 10L	MESSSTUTZEN		
626	47 77 049 08	2	STOP PLUG VSTIM14X1,5ED A3P	STOPFEN		
627	47 77 045 08	1	STOP PLUG VSTIM22X1,5ED A3P	STOPFEN		
628	47 77 048 08	1	STOP PLUG VSTIM42X2ED A3P	STOPFEN		

16.9.2016

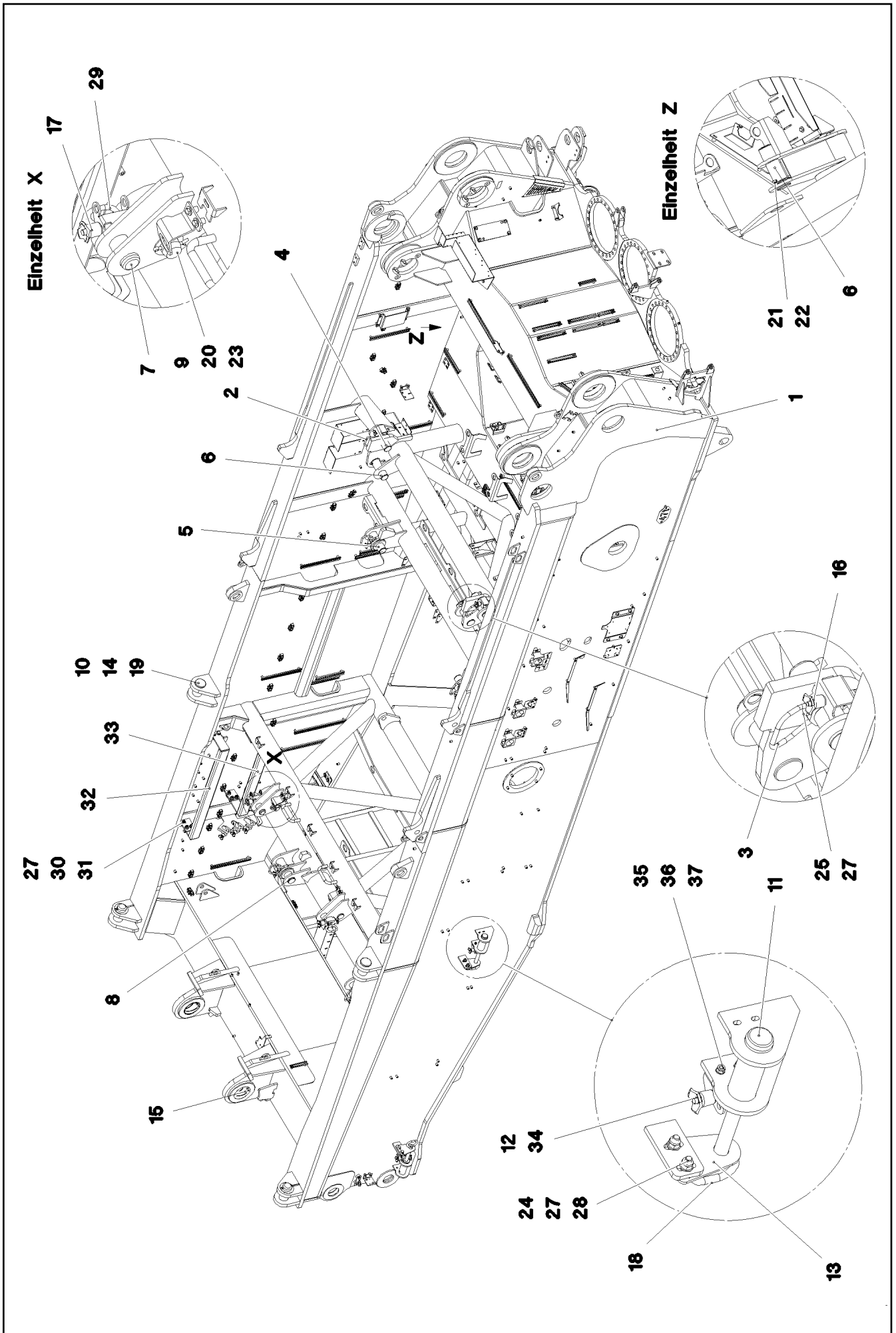
etk\_en\_de\_074432 LR 1500

111 (2/2)

**LIEBHERR**

AUX.HYDR.CR.TRACK CARR.4 MOUNT  
ZUSATZHYDR.RAUPENTRAEGER 4 AN.

⇒ 1 974 151  
96 00 215 3



16.9.2016  
094214

**LIEBHERR**

etk\_en\_de\_074432 LR 1500

SLEWING PLATFORM FRAME CPL.  
DREHBUEHNENRAHMEN KPL.

□ 112 (1/2)

⇒ 2 100  
91 81 030 08

Pos.	Item	Quantity	Description	Bezeichnung	Serie	K
1	91 81 294 08	1	SUPERSTR.STEEL CONSTR.MACHINED	DREHBUEHNE STAHLBAU BEAR		
2	96 00 344 8	3	HANDLE WELD.CONST. FE//ZN20//C	GRIFF SCHWK.		
3	96 00 344 9	3	HANDLE WELD.CONST. FE//ZN20//C	GRIFF SCHWK.		
4	97 07 122 8	2	PIN 65.0X200 35NICRMOV125 SPF	BOLZEN		
5	97 07 122 9	2	PIN 65.0X190 35NICRMOV125 SPF	BOLZEN		
6	97 07 123 0	4	PIN 65.0X191 35NICRMOV125 SPF	BOLZEN		
7	97 07 123 1	2	PIN 65.0X100 35NICRMOV125 SPF	BOLZEN		
8	97 07 123 2	2	PIN 65.0X226 35NICRMOV125 SPF	BOLZEN		
9	94 40 184 08	2	PIN RD50X107 35NICRMOV125 GASN. SPF	BOLZEN		
10	95 28 923 08	4	PIN RD70X170 35NICRMOV125	BOLZEN		
11	97 07 960 6	4	PIN 55.0X165 35NICRMOV125 SPF	BOLZEN		
12	97 07 960 7	4	LOCKING PLATE 4X132X80 S315MC FE//ZN	SICHERUNGSBLECH		
13	95 50 518 08	4	PLATE 5X140X100 S700MC	BLECH		
14	95 36 214 08	4	PLATE 2X105X105 DC01 FE//ZN20//C	BLECH		
15	97 07 123 3	2	CLAMPING SLEEVE	EINSPANNBUCHSE		
16	10 87 423 6	6	QUICK RELEASE PIN 16X123,7X70 NIROST	KUGELSPERRBOLZEN		
17	11 32 019 4	2	QUICK RELEASE PIN 20X171,2X100 NIROST	KUGELSPERRBOLZEN		
18	92 55 617 08	4	HANDLE GRIP WELDED FE//ZN20//C	GEWINDEGRIFF SCHWK.		
19	43 30 108 08	4	SPLIT PIN ISO 1234 10X140 ST A2K	SPLINT		
20	43 30 094 08	2	SPLIT PIN ISO 1234 8X80 ST A3C	SPLINT		
21	43 30 105 08	4	SPLIT PIN ISO 1234 10X90 ST A3C	SPLINT		
22	97 84 995 08	10	WASHER 3X75X75 DC01 A3C	SCHEIBE		
23	97 96 058 08	2	WASHER 2X80X80 DC01 FE//ZN20//C	SCHEIBE		
24	10 28 980 4	16	WASHER ISO 7089 12 300HV FLZN SPF	SCHEIBE		
25	40 61 071	6	HEX SCREW ISO 4014 M12X90 8.8 A3C	SECHSKANTSCHRAUBE		
27	41 19 007 08	26	HEX NUT DIN 985 M12 8 A3C	SECHSKANTMUTTER		
28	11 64 538 4	8	HEX SCREW ISO 4017 M12X40 8.8 FLZN SP	SECHSKANTSCHRAUBE		
29	92 10 795 08	2	HANDLE WELD.CONST. FE//ZN20//C	GRIFF SCHWK.		
30	46 00 156	12	HEX SCREW ISO 4017 M12X50 8.8 A3C	SECHSKANTSCHRAUBE		
31	42 16 007 01	24	WASHER DIN 7349 13 200HV A3C	SCHEIBE		
32	96 00 428 1	1	BATTERING PROTECTION WELDMENT	RAMMSCHUTZ SCHWK.		
33	96 00 428 2	1	BATTERING PROTECTION WELDMENT	RAMMSCHUTZ SCHWK.		
34	11 32 019 3	4	QUICK RELEASE PIN 12X130,3X80 NIROST	KUGELSPERRBOLZEN		
35	49 00 128	8	HEX SCREW ISO 4017 M8X25 8.8 A2C	SECHSKANTSCHRAUBE		
36	41 19 005 08	8	HEX NUT DIN 985 M8 8 A2C	SECHSKANTMUTTER		
37	42 00 012 01	16	WASHER ISO 7089 8 200HV A3C	SCHEIBE		
50	96 00 528 1	1	ASSEMBLY PARTS F.SLEWING PLTF.	MONTAGETEILE DREHBUEHNE		
			⇒ 2 100	96 00 528 1		

16.9.2016

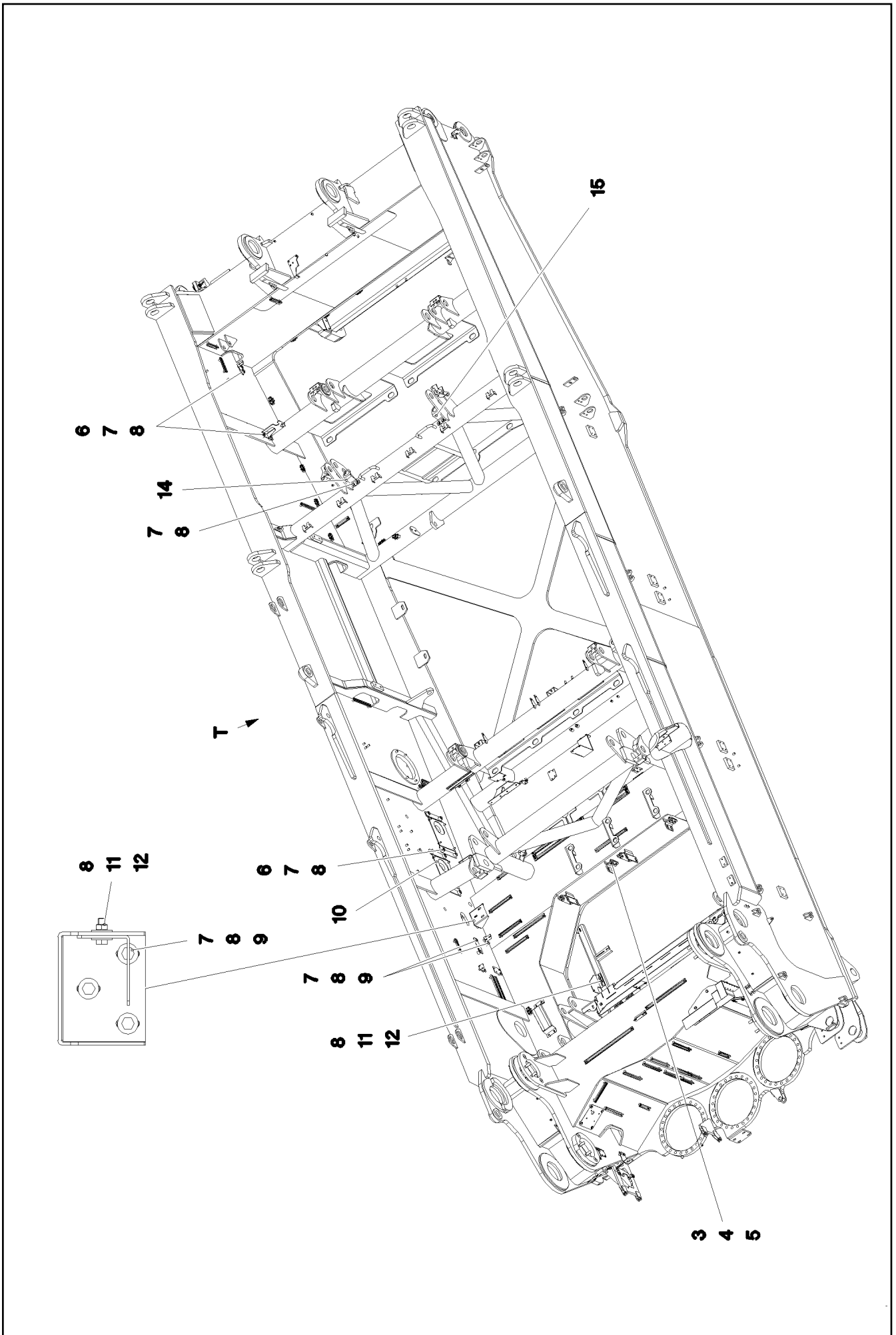
etk\_en\_de\_074432 LR 1500

113 (2/2)

**LIEBHERR**

SLEWING PLATFORM FRAME CPL.  
DREHBUEHNENRAHMEN KPL.

⇒ 2 100  
91 81 030 08



16.9.2016  
093161

**LIEBHERR**

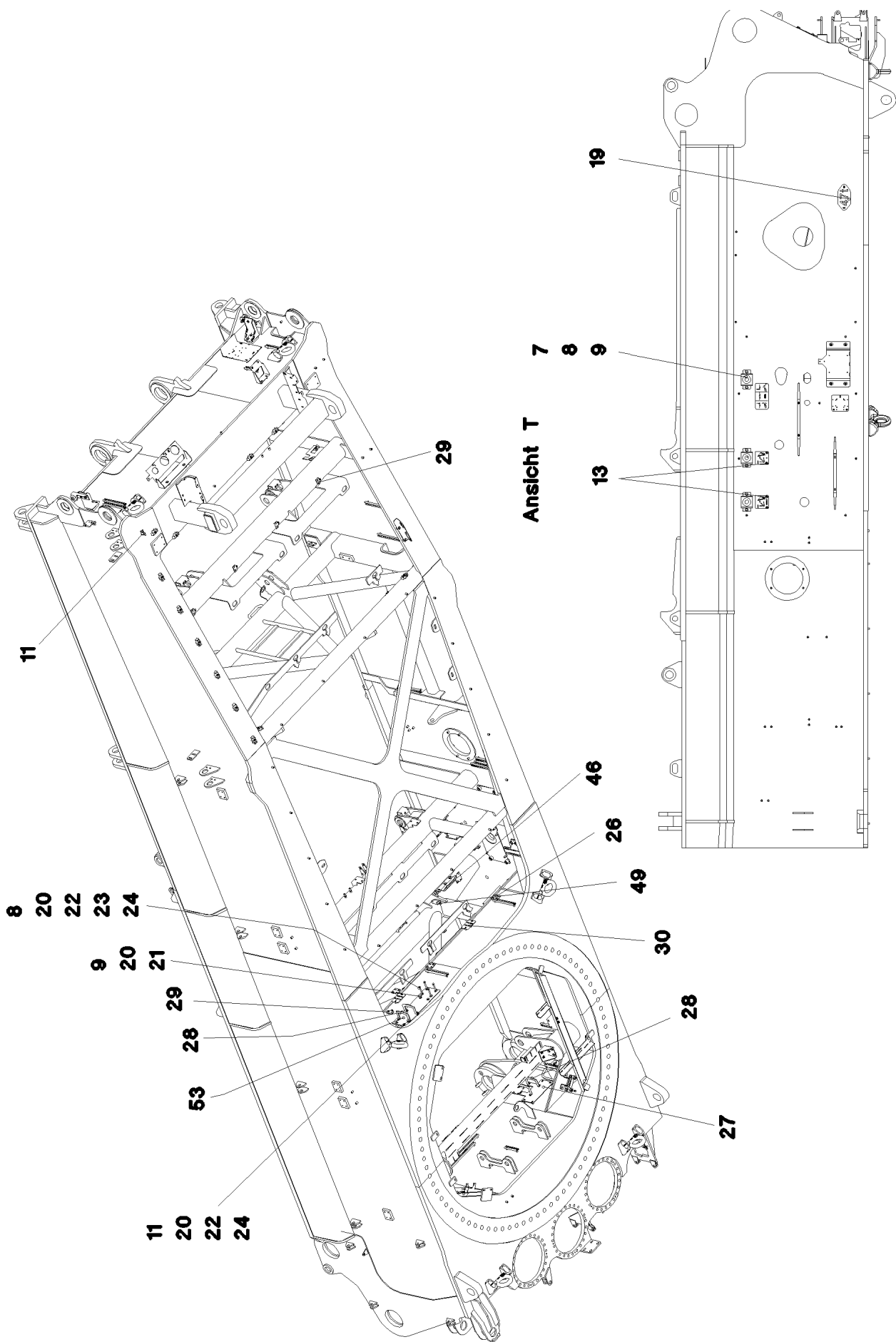
etk\_en\_de\_074432 LR 1500

ASSEMBLY PARTS F.SLEWING PLTF.  
MONTAGETEILE DREHBUEHNE

▣ 114 (1/3)

⇒ 2 100  
96 00 528 1





16.9.2016  
093162

**LIEBHERR**

etk\_en\_de\_074432 LR 1500

ASSEMBLY PARTS F.SLEWING PLTF.  
MONTAGETEILE DREHBUEHNE

□ 115 (2/3)

⇒ 2 100  
96 00 528 1

Pos.	Item	Quantity	Description	Bezeichnung	Serie	K
1	96 00 561 7	1		MONTAGETEILE HYDR.		
			⇒ 2 100 016 96 00 561 7			
2	96 00 562 0	1		MONTAGETEILE ELEKTRIK		
			⇒ 2 100 017 96 00 562 0			
3	11 64 538 4	8	HEX SCREW ISO 4017 M12X40 8.8 FLZN SP	SECHSKANTSCHRAUBE		
4	42 16 007 01	16	WASHER DIN 7349 13 200HV A3C	SCHEIBE		
5	41 15 143 08	8	HEX NUT ISO 4032 M12 8 A3C	SECHSKANTMUTTER		
6	97 87 877 08	22	SLEEVE 35.0X19 S355J2G3 FLZN SPF	HUELSE		
7	49 00 188	71	HEX SCREW ISO 4017 M8X16 8.8 A2C	SECHSKANTSCHRAUBE		
8	42 18 009 08	91	WASHER DIN 9021 8 140HV-ST A2C	SCHEIBE		
9	95 38 734 08	27	SLEEVE DIN EN ISO 10683 25X20 SAE 1010	HUELSE		
10	49 00 120	12	HEX SCREW ISO 4017 M12X20 8.8 A3C	SECHSKANTSCHRAUBE		
11	49 00 128	16	HEX SCREW ISO 4017 M8X25 8.8 A2C	SECHSKANTSCHRAUBE		
12	41 15 141 08	8	HEX NUT ISO 4032 M8 8 A2C	SECHSKANTMUTTER		
13	10 41 285 4	4	OVAL HEAD FLAT SCREW AEHNL.ISO 7380	LINSENFLACHKOPFSCHRAUBE		
14	97 07 467 6	1	HOLDER 5X90X193 S355MC FE//Zn20//C	HALTER		
15	97 07 505 0	1	HOLDER 5X90X193 S355MC	HALTER		
16	42 18 019 08	4	WASHER DIN 9021 A 12 A2	SCHEIBE		
19	97 08 712 2	1	WEIGHT INFORMATION PLATE 2X200X100 D	GEWICHTSSCHILD		
20	42 16 025	38	WASHER DIN 7349 8,4 200HV A3C	SCHEIBE		
21	49 00 089	22	HEX SCREW ISO 4017 M8X20 8.8 A2C	SECHSKANTSCHRAUBE		
22	41 19 005 08	12	HEX NUT DIN 985 M8 8 A2C	SECHSKANTMUTTER		
23	40 01 655	4	HEX SCREW ISO 4014 M8X90 8.8 A2C	SECHSKANTSCHRAUBE		
24	42 00 012 01	8	WASHER ISO 7089 8 200HV A3C	SCHEIBE		

16.9.2016

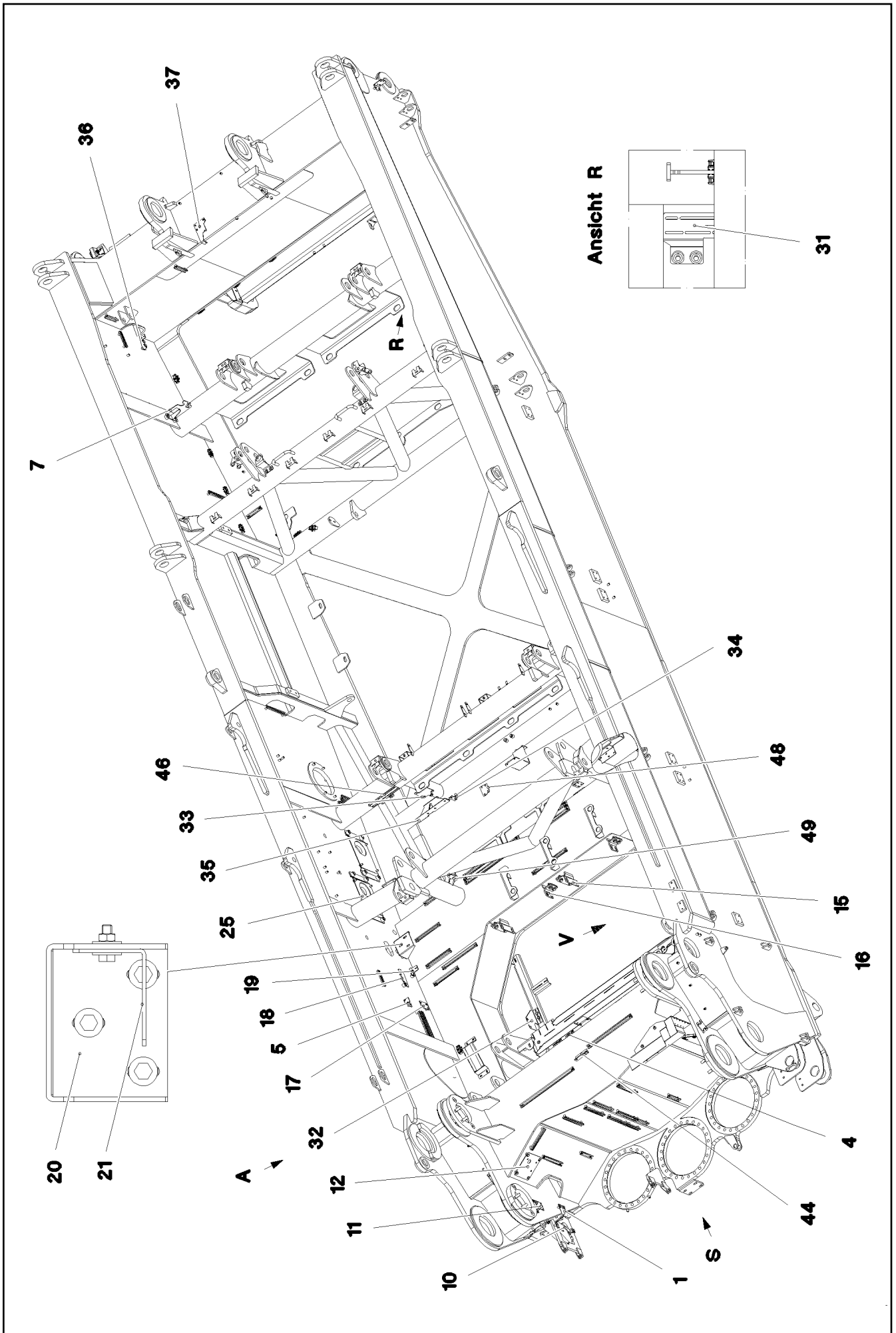
etk\_en\_de\_074432 LR 1500

116 (3/3)

**LIEBHERR**

ASSEMBLY PARTS F.SLEWING PLTF.  
MONTAGETEILE DREHBUEHNE

⇒ 2 100  
96 00 528 1



16.9.2016  
093165

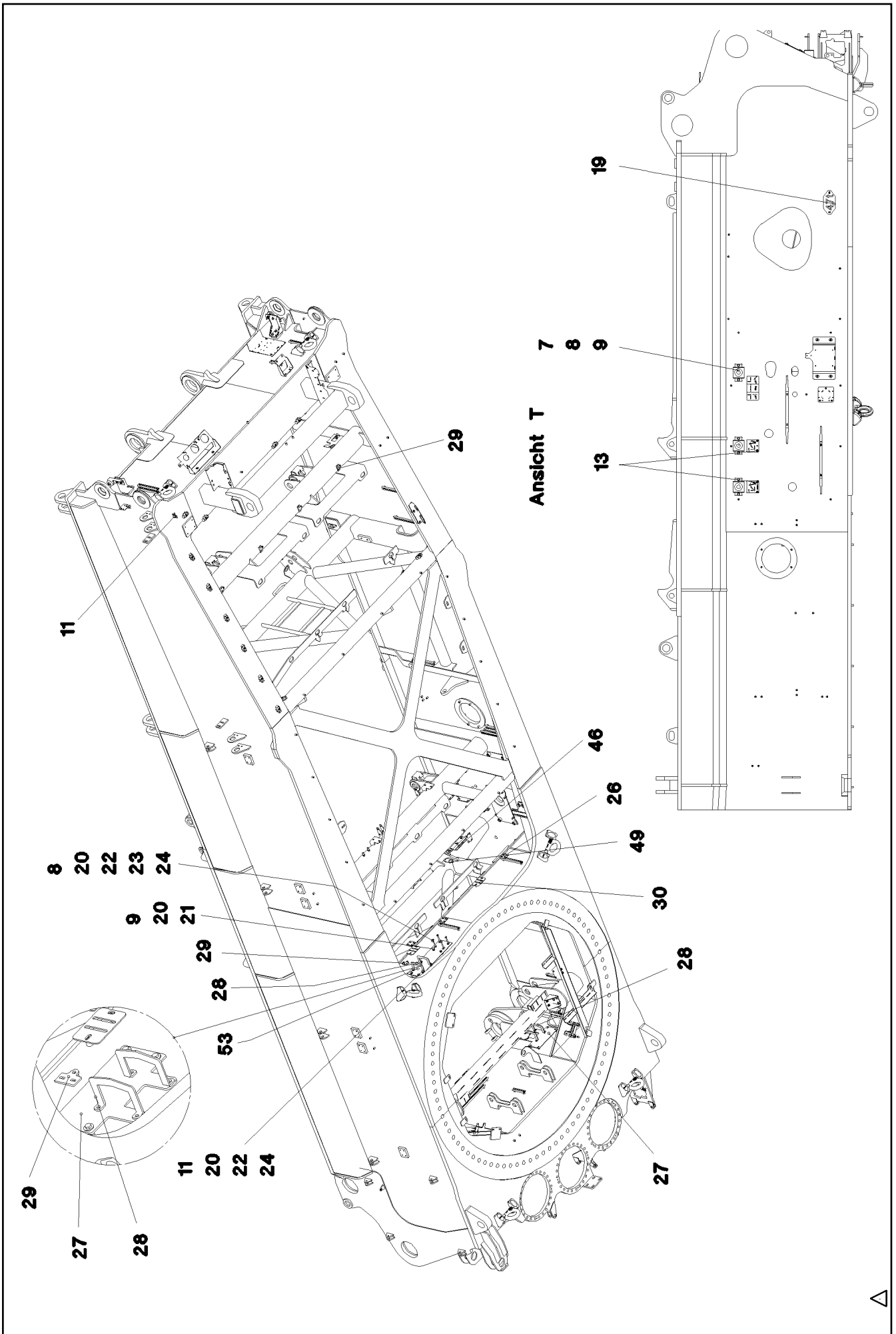
**LIEBHERR**

etk\_en\_de\_074432 LR 1500

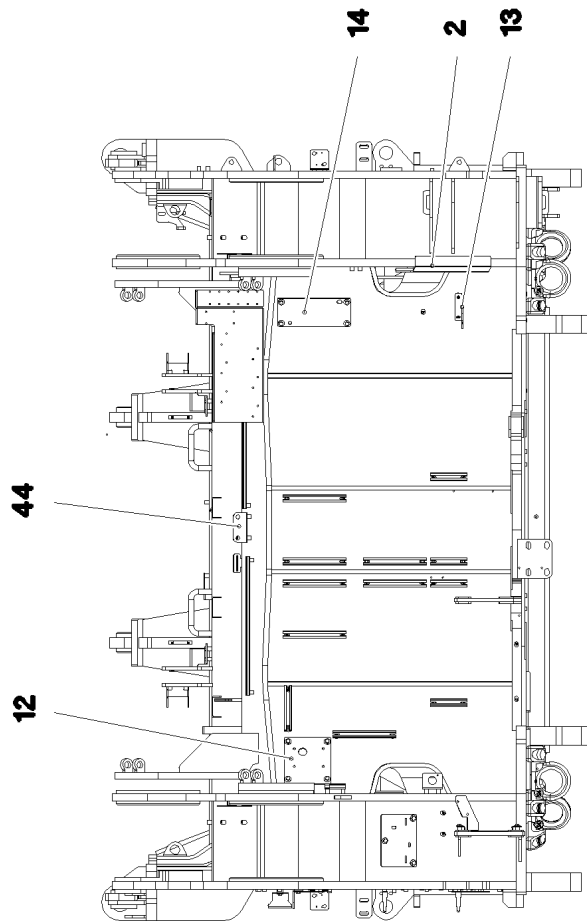
MONTAGETEILE HYDR.

□ 117 (1/4)

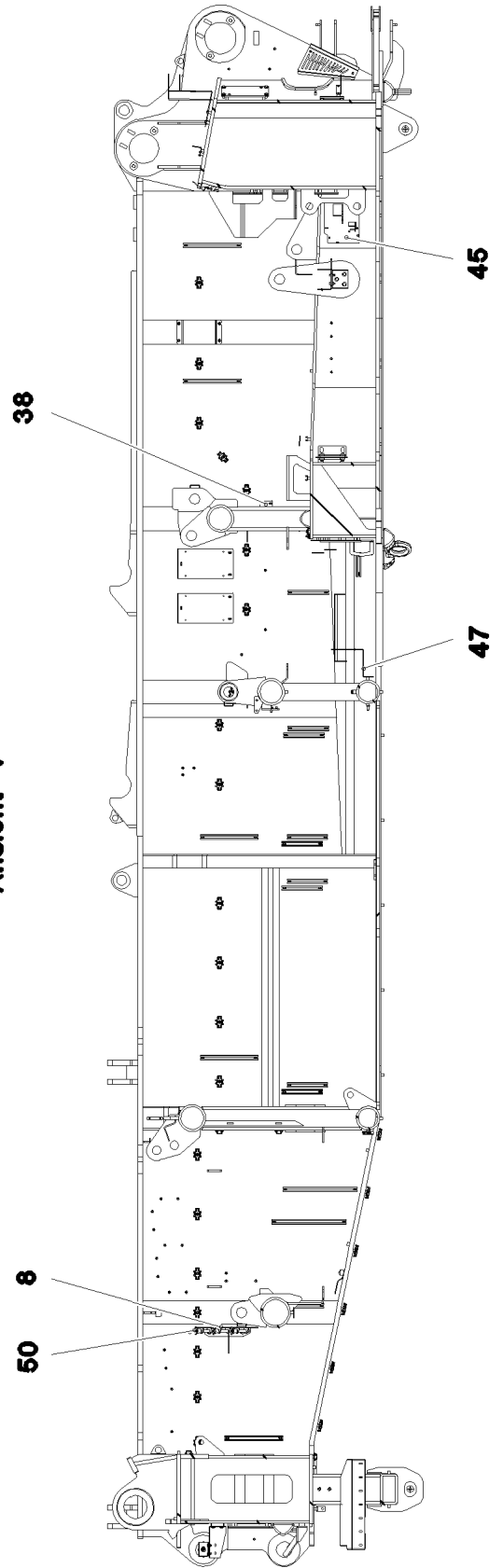
⇒ 2 100 016  
96 00 561 7



**Ansicht S**



**Ansicht V**



16.9.2016  
093167

**LIEBHERR**

etk\_en\_de\_074432 LR 1500

MONTAGETEILE HYDR.

□ 119 (3/4)

⇒ 2 100 016  
96 00 561 7

Pos.	Item	Quantity	Description	Bezeichnung	Serie	K
1	97 07 458 4	1	HOLDER 3X76X160 DC01	HALTER		
2	97 08 379 4	1	PLATE 3X239X324 DC01 FE//ZN20//C	BLECH		
3	97 07 459 0	1	HOLDER 4X250X178 S315MC FE//ZN20//C	HALTER		
4	97 07 459 3	1	HOLDER 4X195X104 S315MC FE//ZN20//C	HALTER		
5	97 07 459 6	1	HOLDER 4X40X129 S315MC FE//ZN20//C	HALTER		
6	97 07 459 7	3	HOLDER 3X251X90 DC01 FE//ZN20//C	HALTER		
7	97 07 459 8	1	HOLDER 4X218X140 S315MC FE//ZN20//C	HALTER		
8	97 07 460 0	1	HOLDER 4X373X249 S315MC FE//ZN20//C	HALTER		
9	97 07 460 1	1	HOLDER 4X564X256 S315MC FE//ZN20//C	HALTER		
10	97 08 213 9	1	HOLDER 3X177X327 S355MC FE//ZN20//C	HALTER		
11	97 07 719 08	1	PLATE 3X144X80 DC01 FE//ZN20//C	BLECH		
12	97 03 834 5	1	PLATE 4X180X200 S315MC FE//ZN20//C	BLECH		
13	97 12 764 08	1	PLATE 4X115X97 S315MC FE//ZN20//C	BLECH		
14	97 20 287 08	1	PLATE 5X280X120 S355MC FE//ZN20//C	BLECH		
15	95 51 017 08	2	PLATE 6X128X166 S355MC	BLECH		
16	95 40 177 08	2	PLATE 6X90X123 S355MC	BLECH		
17	97 04 300 0	1	PLATE 4X60X100 S315MC FE//ZN20//C	BLECH		
18	97 01 016 3	1	PLATE 4X150X50 S315MC FE//ZN20//C	BLECH		
19	95 51 525 08	1	PLATE 4X60X103 S315MC FE//ZN20//C	BLECH		
20	97 74 986 08	1	PLATE 4X317X241 S315MC FE//ZN20//C	BLECH		
21	97 79 845 08	1	PLATE 3X70X135 S355MC FE//ZN20//C	BLECH		
22	97 57 167 08	1	SIGN 100X200 AL-BL 1MM	SCHILD		
23	97 03 208 08	1	SIGN	SCHILD		
24	97 03 200 08	1	SIGN	SCHILD		
25	97 03 946 7	2	PLATE 4X423X225 S315MC FE//ZN20//C	BLECH		
26	97 14 474 08	5	PLATE 3X70X60 DC01 FE//ZN20//C	BLECH		
27	97 03 946 3	1	PLATE 5X215X290 S355MC FE//ZN20//C	BLECH		
28	97 05 203 08	4	PLATE 4x136x107 S315MC FE//ZN20//C	BLECH		
29	97 56 141 08	5	PLATE 4X50X60 S315MC FE//ZN20//C	BLECH		
30	97 07 462 0	2	HOLDER 3X115X80 DC01 FE//ZN20//C	HALTER		
31	97 03 947 0	2	PLATE 4X156X190 S315MC FE//ZN20//C	BLECH		
32	97 07 479 1	1	HOLDER 4X200X191 S315MC FE//ZN20//C	HALTER		
33	97 07 479 6	1	HOLDER 4X215X100 S315MC FE//ZN20//C	HALTER		
34	97 07 493 5	1	MOUNTING PLATE 4X80X56 S315MC FE//ZN	MONTAGEBLECH		
35	97 07 496 0	1	MOUNTING PLATE 4X310X191 S315MC FE//	MONTAGEBLECH		
36	97 07 620 0	1	HOLDER 4X95X103 S315MC FE//ZN20//C	HALTER		
37	97 07 621 7	1	MOUNTING PLATE 4X100X208 S315MC FE//	MONTAGEBLECH		
38	97 04 299 9	1	PLATE 4X134X75 S315MC FE//ZN20//C	BLECH		
39	97 07 719 9	1	HOLDER 4X206X203 S315MC FE//ZN20//C	HALTER		
40	97 12 903 08	1	PLATE 4X220X156 S315MC FE//ZN20//C	BLECH		
41	97 07 841 1	1	HOLDER 4X140X116 S315MC FE//ZN20//C	HALTER		
42	97 07 841 2	1	HOLDER 4X261X40 S315MC FE//ZN20//C	HALTER		
43	97 07 898 4	1	HOLDER 4X140X118 S315MC FE//ZN20//C	HALTER		
44	97 07 881 0	1	HOLDER 4X114X83 S315MC FE//ZN20//C	HALTER		
45	97 07 899 5	1	RETAINING PLATE 4X430X205 S315MC FE//	HALTEBLECH		
46	97 09 385 8	2	PLATE 4X200X110 S315MC FE//ZN20//C	BLECH		
47	97 07 949 8	1	RETAINING PLATE 4X225X120 S315MC FE//	HALTEBLECH		
48	97 84 613 08	1	PLATE 3X86X65 S355MC FE//ZN20//C	BLECH		
49	97 08 583 2	2	PLATE 3X100X50 DC01	BLECH		
50	10 87 423 6	3	QUICK RELEASE PIN 16X123,7X70 NIROST	KUGELSPERRBOLZEN		
51	97 07 346 0	1	FASTENER 4X265X140 S315MC FE//ZN20//C	HALTERUNG		
52	97 09 386 0	2	PLATE 3X85X80 DC01 FE//ZN20//C	BLECH		
53	97 09 525 8	1	RETAINING PLATE 5X500X155 S355MC FE//	HALTEBLECH		

16.9.2016

etk\_en\_de\_074432 LR 1500

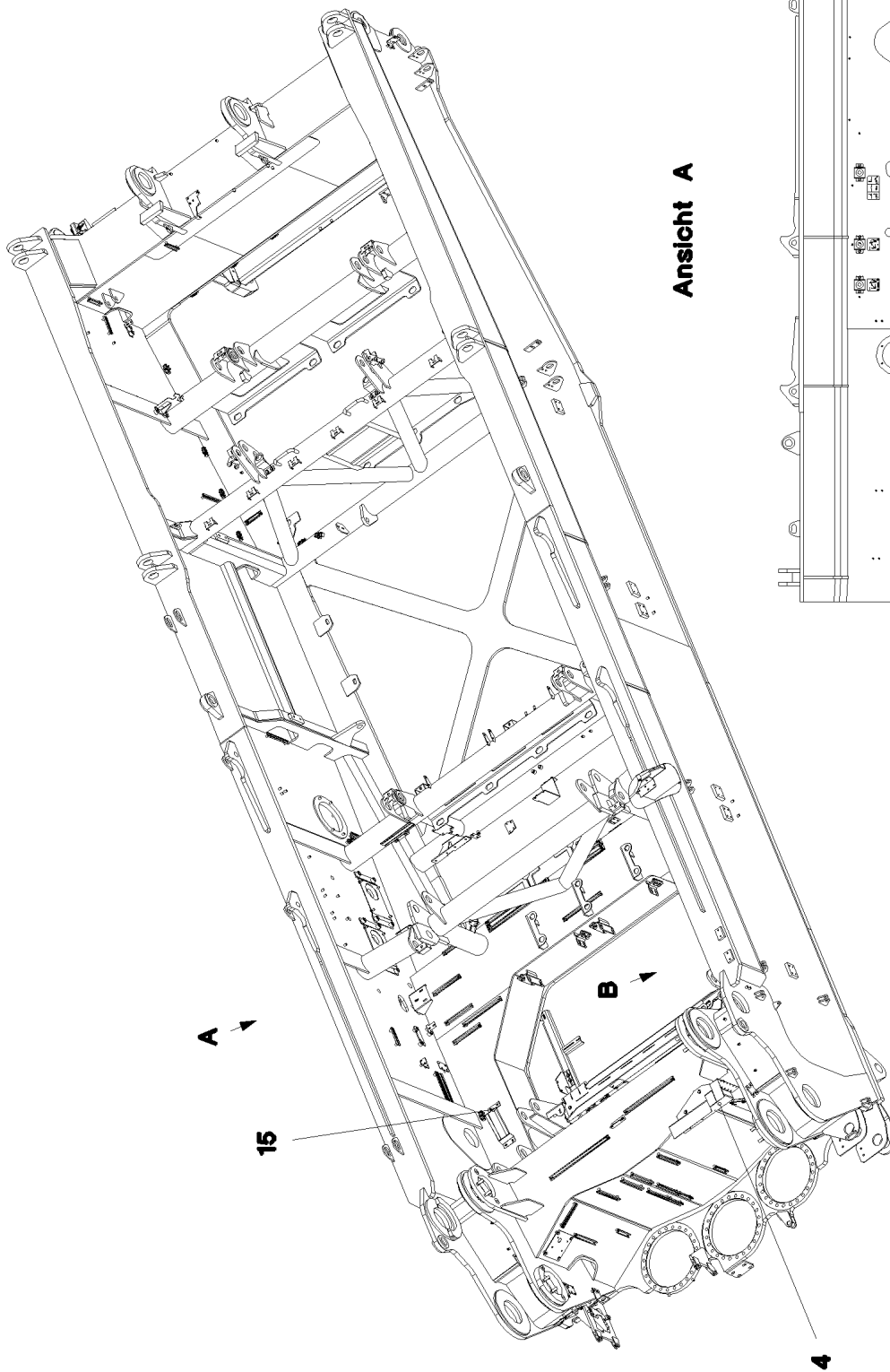
120 (4/4)

**LIEBHERR**

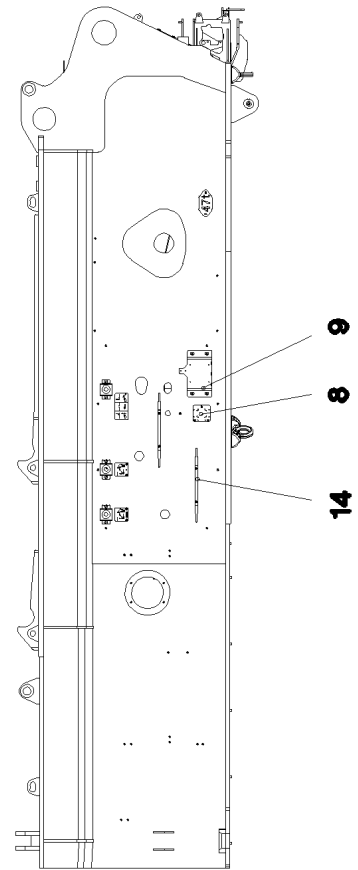
MONTAGETEILE HYDR.

⇒ 2 100 016

96 00 561 7



**Ansicht A**



16.9.2016  
093163

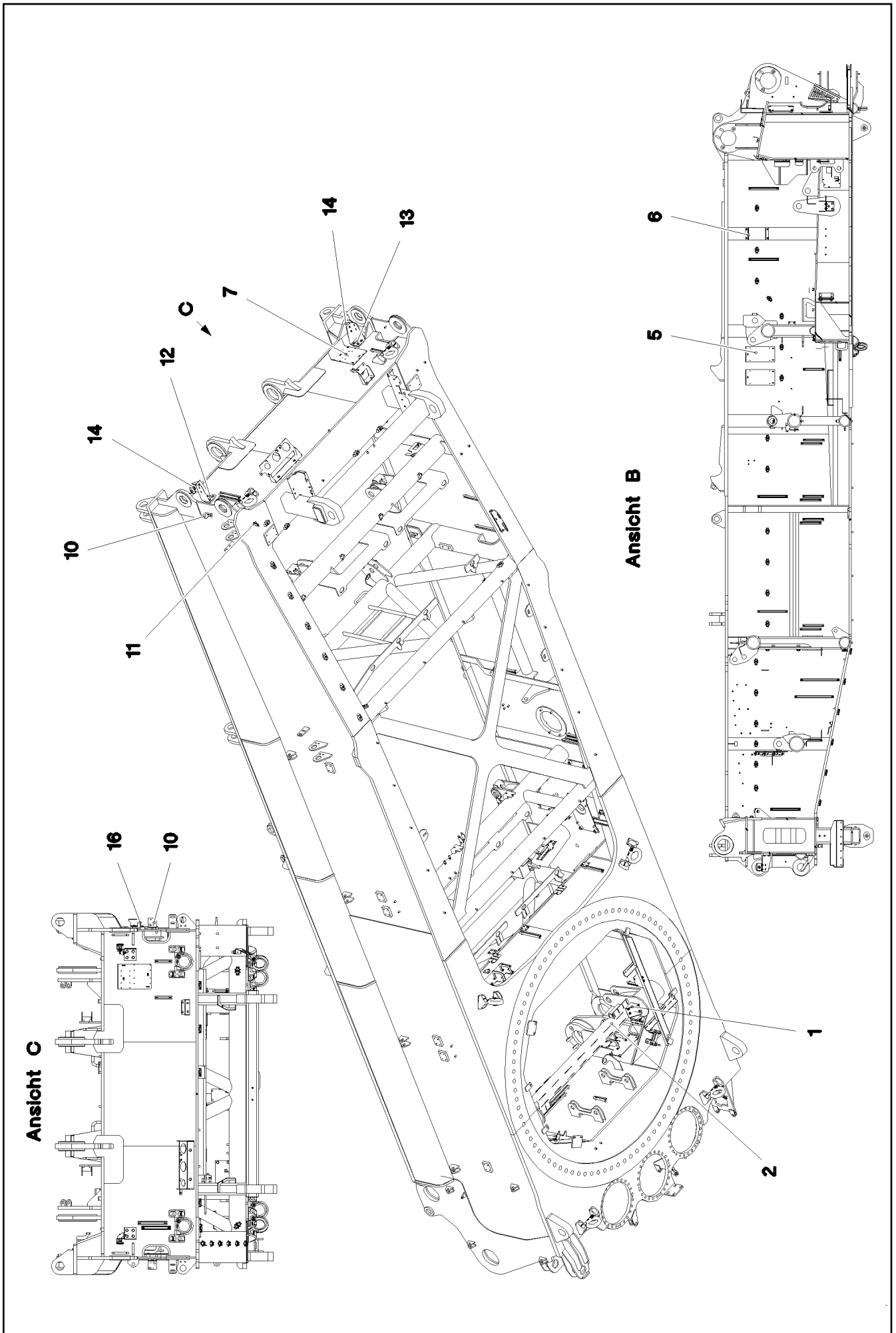
**LIEBHERR**

etk\_en\_de\_074432 LR 1500

MONTAGETEILE ELEKTRIK

121 (1/3)

⇒ 2 100 017  
96 00 562 0



16.9.2016  
093164

**LIEBHERR**

etk\_en\_de\_074432 LR 1500

MONTAGETEILE ELEKTRIK

□ 122 (2/3)

→ 2 100 017  
96 00 562 0



Pos.	Item	Quantity	Description	Bezeichnung	Serie	K
1	97 07 477 7	2	HOLDER 4X286X178 S315MC FE//ZN20//C	HALTER		
2	97 07 477 8	1	SHEET STEEL TROUGH 4X1500X266 S315M	BLECHWANNE		
4	97 07 887 0	1	HOLDER 4X549X608 S315MC FE//ZN20//C	HALTER		
5	97 77 653 08	2	PLATE 4X449X175 S315MC FE//ZN20//C	BLECH		
6	97 07 845 2	1	SHEET STEEL TROUGH 4X307X140 S315M	BLECHWANNE		
7	97 07 887 1	1	RETAINING PLATE 3X365X205 S355MC FE//	HALTEBLECH		
8	97 04 692 08	1	PLATE 2X130X125 DC01 FE//ZN20//C	BLECH		
9	97 07 898 1	1	RETAINING PLATE 4X351X245 S315MC FE//	HALTEBLECH		
10	97 79 518 08	2	PLATE 2.5X70X111 DC01 FE//ZN20//C	BLECH		
11	97 03 501 08	1	PLATE 4x73x30 S315MC FE//ZN20//C	BLECH		
12	97 08 085 6	2	PLATE 3X270X280 DC01 FE//ZN20//C	BLECH		
13	96 01 906 5	2	LIMIT SWITCH, PRE-ASSEMBLED	ENDSCHALTER VORM.		
(1)	97 09 378 2	1	PLATE 3X170X56 DC01 FE//ZN20//C	BLECH		
(2)	97 04 737 5	1	WASHER PA12G SPF	SCHEIBE		
(3)	97 65 351 08	1	BUSHING 25X54 12CRN188	BUCHSE		
(4)	42 80 021 08	1	LOCKING RING DIN 471 25X1,2	SICHERUNGSRING		
(5)	11 21 413 0	1	PRESSURE SPRING 2X28X50 EN 10270-3	DRUCKFEDER		
14	95 37 411 08	2	PLATE 4X20X500 S315MC FE//ZN20//C	BLECH		
15	97 08 495 6	1	SEET METAL COVER 3X394X148 DC01 FE//	BLECHHAUBE		
16	97 12 901 08	1	PLATE 4X98X100 S315MC FE//ZN20//C	BLECH		

16.9.2016

etk\_en\_de\_074432 LR 1500

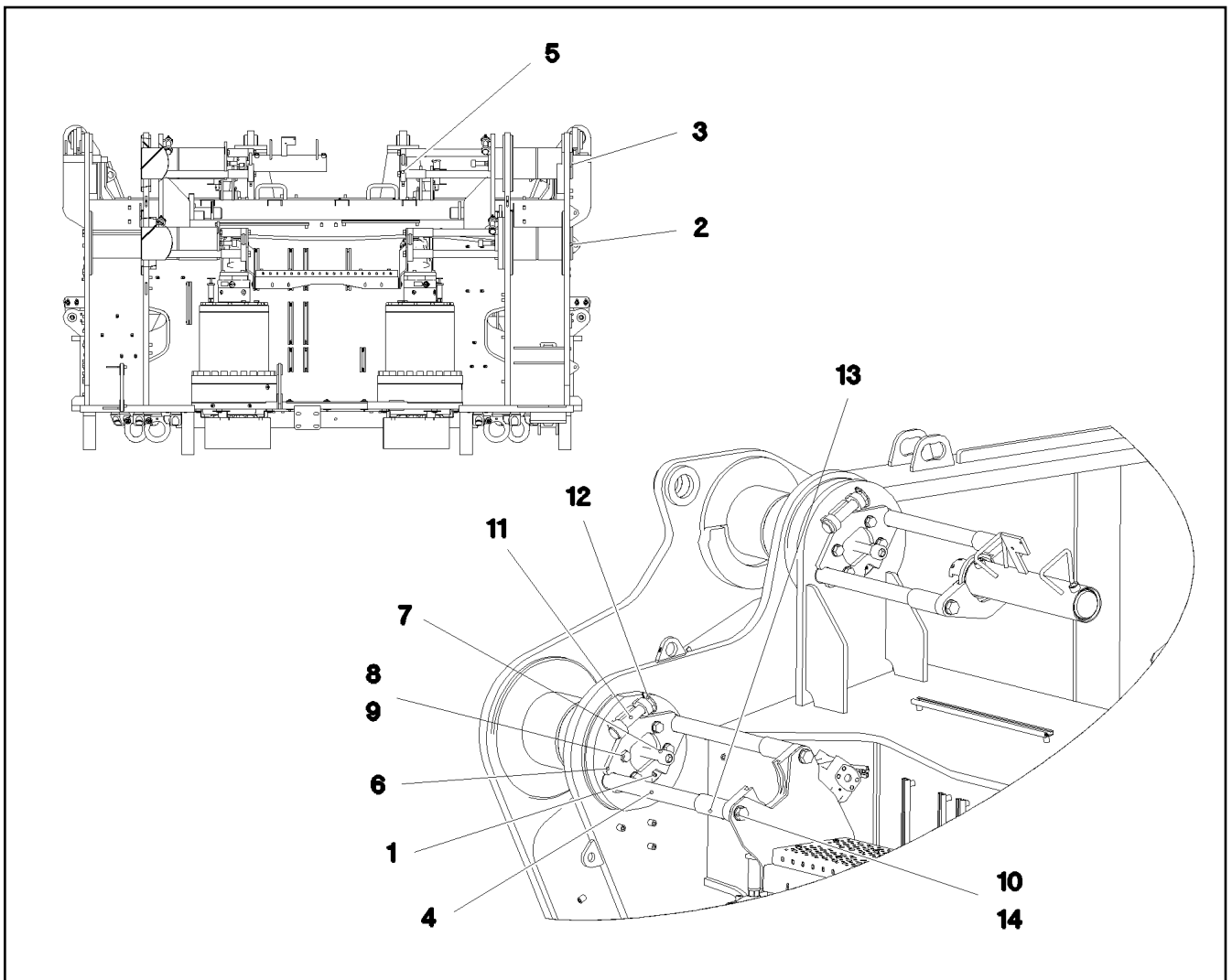
123 (3/3)

**LIEBHERR**

MONTAGETEILE ELEKTRIK

⇒ 2 100 017

96 00 562 0



Pos.	Item	Quantity	Description	Bezeichnung	Serie	K
1	77 43 242	4	HYDRAULIC-TYPE LUBRICAT.NIPPLE DIN 71	KEGELSCHMIERNIPPEL		
2	97 07 048 7	2	PIN 190.0X425 35NICRMOV125 SPF	BOLZEN		
3	97 07 048 8	2	PIN 180.0X465 35NICRMOV125 SPF	BOLZEN		
4	97 07 130 9	8	THREADED PIN 40.0X505 S355J2C+C FE//ZN	GEWINDEBOLZEN		
5	97 07 049 4	4	PLATE 30X290X125 S690QL	BLECH		
6	97 07 052 2	4	PLATE 15X250X212 S690QL	BLECH		
7	40 43 249 08	4	SOCKET HEAD SCREW ISO 4762 M24X110	ZYLINDERSCHRAUBE		
8	10 87 551 9	16	HEX SCREW ISO 4017 M16X40 8.8 FLZN SP	SECHSKANTSCHRAUBE		
9	10 28 980 6	16	WASHER ISO 7089 16 300HV FLZN SPF	SCHEIBE		
10	40 66 042 08	8	HEX SCREW ISO 4017 M20X60 10.9 FLZN SP	SECHSKANTSCHRAUBE		
11	97 10 780 08	4	PIN 35.0X14 0 35NICRMOV125 GASN. SPF	BOLZEN		
12	11 10 158 4	4	SAFETY PLUG W HINGE-LID 6X42X5,5X32 V	SICHERHEITSKLAPPSTECKER		
13	97 07 058 2	8	TUBE 48.3X112 S235JRH FE//ZN20//C	ROHR		
14	10 28 980 8	8	WASHER ISO 7089 20 300HV FLZN SPF	SCHEIBE		

16.9.2016  
092794

**LIEBHERR**

etk\_en\_de\_074432 LR 1500

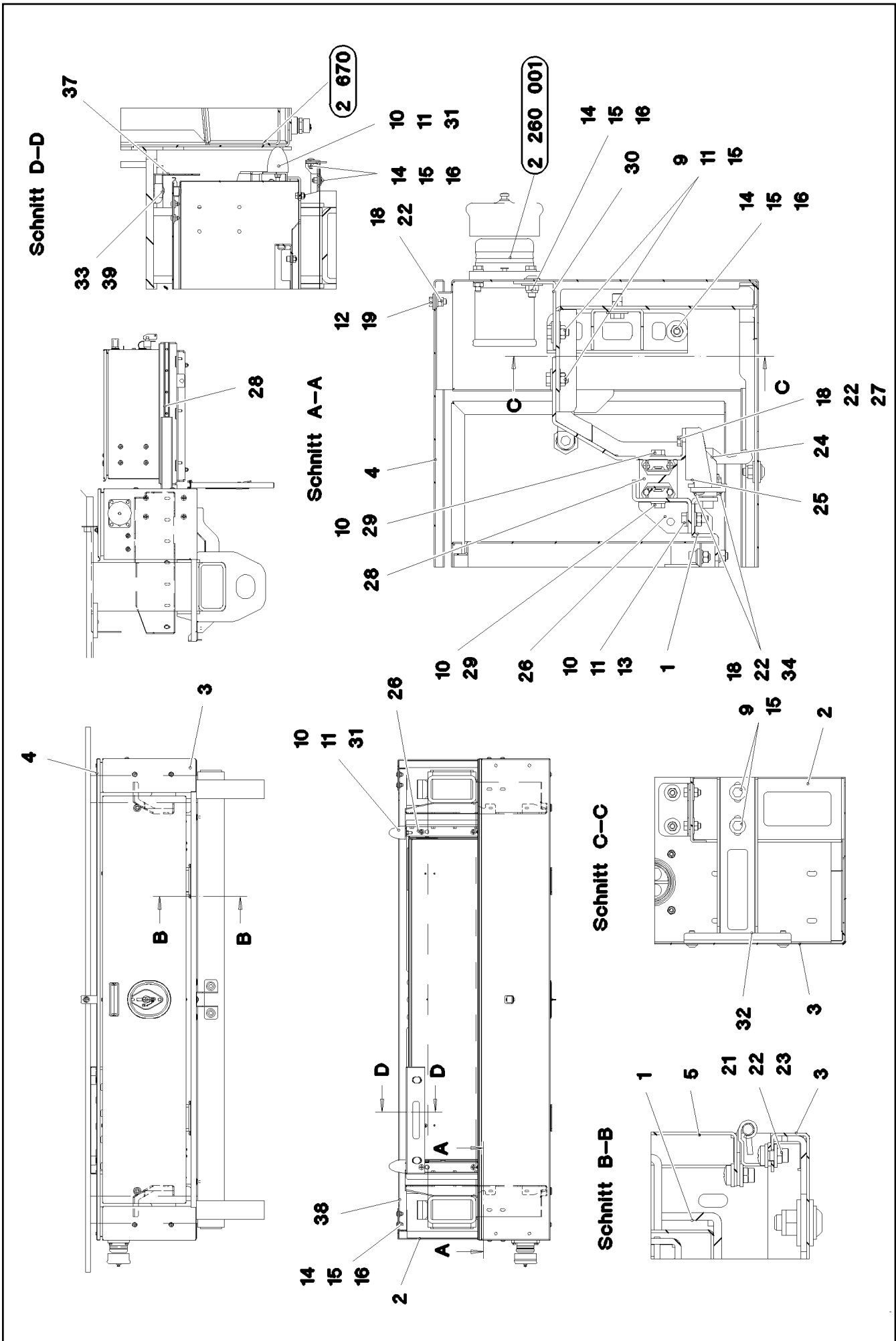
PIN F. S AND D PIVOT SECTION  
BOLZEN S-ANLENKSTUECK

124

⇒ 2 125  
91 81 032 08

Pos.	Item	Quantity	Description	Bezeichnung	Serie	K
1	10 15 493 8	1	DIESEL ENGINE D946 A7-04 SPF ⇒ X10154938 10 15 493 8	DIESELMOTOR		

16.9.2016	etk_en_de_074432 LR 1500	☐ 125
<b>LIEBHERR</b>	DIESEL ENGINE PURCHASED PARTS DIESELMOTOR KAUFTEIL	⇒ 2 215 91 81 055 08



16.9.2016  
093032

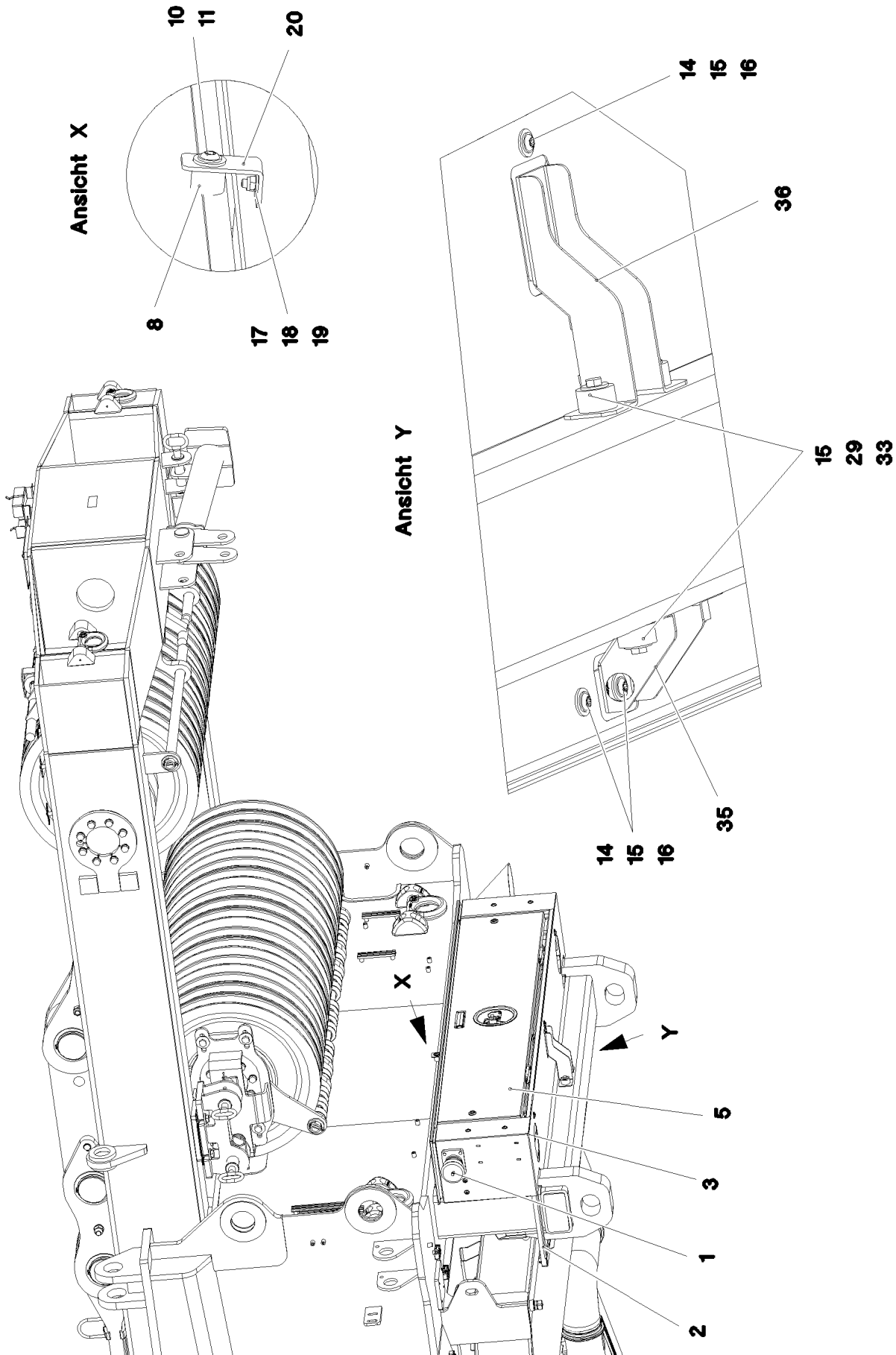
**LIEBHERR**

etk\_en\_de\_074432 LR 1500

BATTERY STORAGE  
BATTERIELAGERUNG

□ 126 (1/3)

⇒ 2 260  
91 81 060 08



16.9.2016  
093033

**LIEBHERR**

etk\_en\_de\_074432 LR 1500

BATTERY STORAGE  
BATTERIELAGERUNG

□ 127 (2/3)

→ 2 260  
91 81 060 08

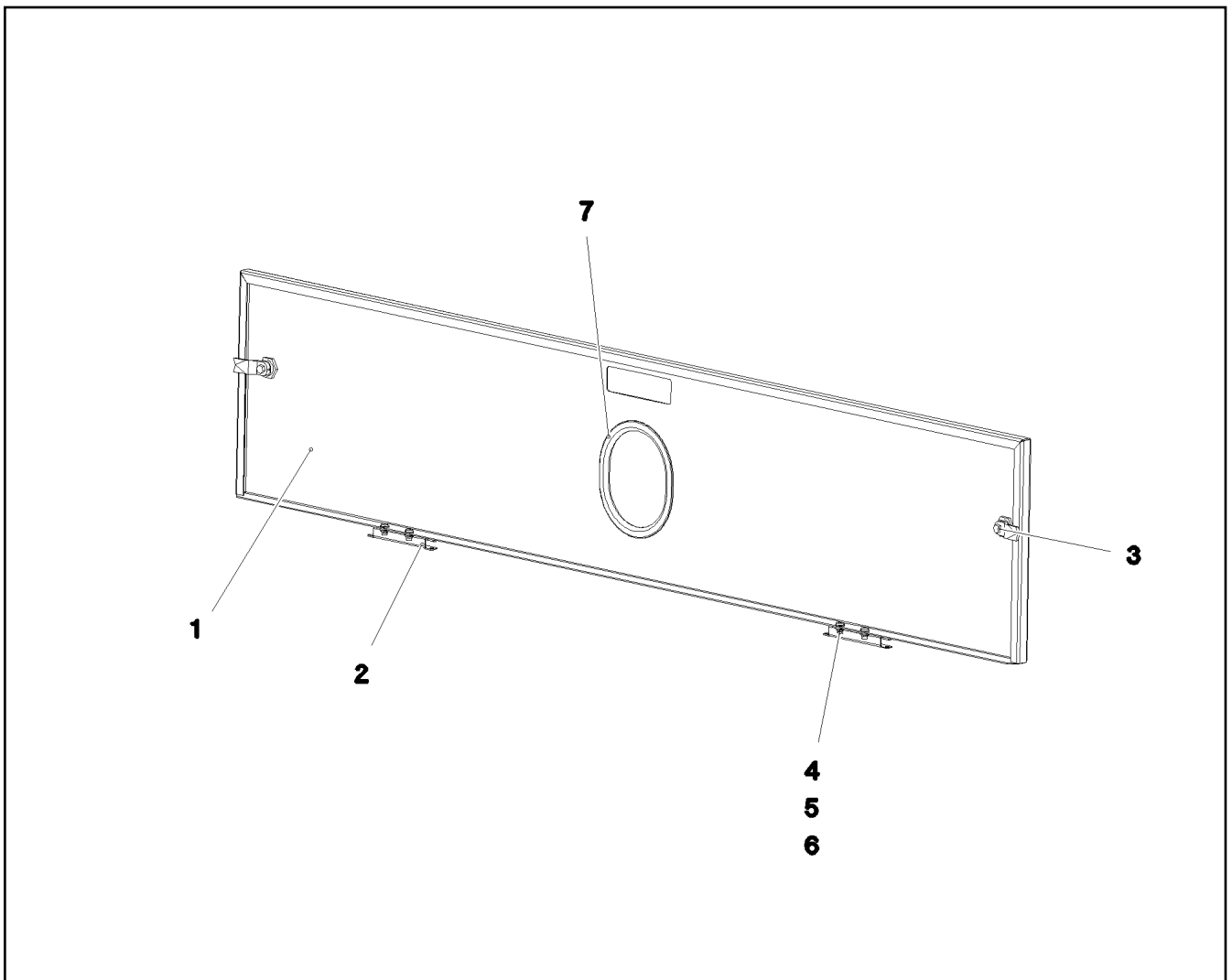
Pos.	Item	Quantity	Description	Bezeichnung	Serie	K
1	96 00 394 5	1	BATTERY BOX, PRE-ASSEMBLED ⇒ 2 260 001 96 00 394 5	BATTERIEKASTEN VORM.		
2	96 00 748 1	1	FRAME WELDED	RAHMEN SCHWK.		
3	97 07 218 6	1	PLATE 1.5X718X2586 DC01	BLECH		
4	97 71 096 08	1	PLATE 1.5X1812X294 DC01	BLECH		
5	96 00 754 5	1	FLAP PRE-ASS. ⇒ 2 260 96 00 754 5	KLAPPE VORM.		
8	95 38 734 08	1	SLEEVE DIN EN ISO 10683 25X20 SAE 1010	HUELSE		
9	49 00 089	12	HEX SCREW ISO 4017 M8X20 8.8 A2C	SECHSKANTSCHRAUBE		
10	42 00 012 01	42	WASHER ISO 7089 8 200HV A3C	SCHEIBE		
11	41 15 141 08	16	HEX NUT ISO 4032 M8 8 A2C	SECHSKANTMUTTER		
12	40 65 099	4	HEX SCREW ISO 4017 M6X16 8.8 A2C	SECHSKANTSCHRAUBE		
13	49 00 128	6	HEX SCREW ISO 4017 M8X25 8.8 A2C	SECHSKANTSCHRAUBE		
14	40 97 041 08	23	PAN-HEAD SCREW AEHNL.ISO 7380 M8X20	FLACHKOPFSCHRAUBE		
15	42 18 009 08	57	WASHER DIN 9021 8 140HV-ST A2C	SCHEIBE		
16	41 19 010 08	22	HEX NUT DIN 985 M8 10 A2C	SECHSKANTMUTTER		
17	10 41 285 1	2	OVAL HEAD FLAT SCREW LIKE ISO 7380 M6	LINSENFLACHKOPFSCHRAUBE		
18	41 19 004 08	13	HEX NUT DIN 985 M6 8 A2C	SECHSKANTMUTTER		
19	46 00 198	5	WASHER ISO 7093-1 6 200HV A3C	SCHEIBE		
20	97 78 351 08	1	ANGLE 3X30X85 DC01 FE//ZN20//C	WINKEL		
21	40 84 021 01	4	PAN-HEAD SCREW ISO 7045 M5X12 4.8 A2	FLACHKOPFSCHRAUBE		
22	42 00 009 01	24	WASHER ISO 7089 6 200HV A3C	SCHEIBE		
23	41 19 003 08	4	HEX NUT DIN 985 M5 8 A2C	SECHSKANTMUTTER		
24	70 42 089 08	2	SPRING-LOADED LOCK VERZ	FEDERRIEGEL		
25	97 70 506 08	2	PLATE 4X254X126 S315MC FE//ZN20//C	BLECH		
26	97 03 310 4	2	PLATE 4X636X119 S315MC FE//ZN20//C	BLECH		
27	40 00 829	4	HEX SCREW ISO 4017 M6X20 8.8 A2C	SECHSKANTSCHRAUBE		
28	11 21 368 6	2	TELESCOPE GUIDE RAIL 43-530 ST	TELESKOPSCIENE		
29	49 00 188	32	HEX SCREW ISO 4017 M8X16 8.8 A2C	SECHSKANTSCHRAUBE		
30	97 71 098 08	2	PLATE 3X121X79 DC01 FE//ZN20//C	BLECH		
31	72 66 158 08	2	RUBBER-METAL STOP BUFFER 50X61-M8X	MEGI-ANSCHLAGPUFFER		
32	97 07 761 3	2	PLATE 3X305X160 S355MC FE//ZN20//C	BLECH		
33	97 87 877 08	6	SLEEVE 35.0X19 S355J2G3 FLZN SPF	HUELSE		
34	10 41 285 2	4	OVAL HEAD FLAT SCREW LIKE ISO 7380 M6	LINSENFLACHKOPFSCHRAUBE		
35	97 07 794 1	1	PLATE 3X207X127 S355MC FE//ZN20//C	BLECH		
36	97 07 794 2	1	PLATE 3X207X250 S355MC FE//ZN20//C	BLECH		
37	97 07 807 1	1	PLATE 2X433X176 DC01 FE//ZN20//C	BLECH		
38	97 07 780 7	1	PLATE 3X1783X284 S355MC	BLECH		
39	10 41 285 7	2	OVAL HEAD FLAT SCREW AEHNL.ISO 7380	LINSENFLACHKOPFSCHRAUBE		

16.9.2016

etk\_en\_de\_074432 LR 1500

128 (3/3)

**LIEBHERR**BATTERY STORAGE  
BATTERIELAGERUNG⇒ 2 260  
91 81 060 08



Pos.	Item	Quantity	Description	Bezeichnung	Serie	K
1	97 07 793 4	1	PLATE 1.5X366X1576 DC01	BLECH		
2	70 42 637 08	2	HINGE 19X28,5X126/132° ST	SCHARNIER		
3	70 42 710 08	2	SASH LOCK GD-ZN VERCHROMT SPF	VORREIBER		
4	42 00 009 01	8	WASHER ISO 7089 6 200HV A3C	SCHEIBE		
5	41 19 003 08	4	HEX NUT DIN 985 M5 8 A2C	SECHSKANTMUTTER		
6	40 84 021 01	4	PAN-HEAD SCREW ISO 7045 M5X12 4.8 A2	FLACHKOPFSCHRAUBE		
7	26 21 040 08	0.45	EDGE PROTECTION 1-4X14,5X10	KANTENSCHUTZ		

16.9.2016  
087480

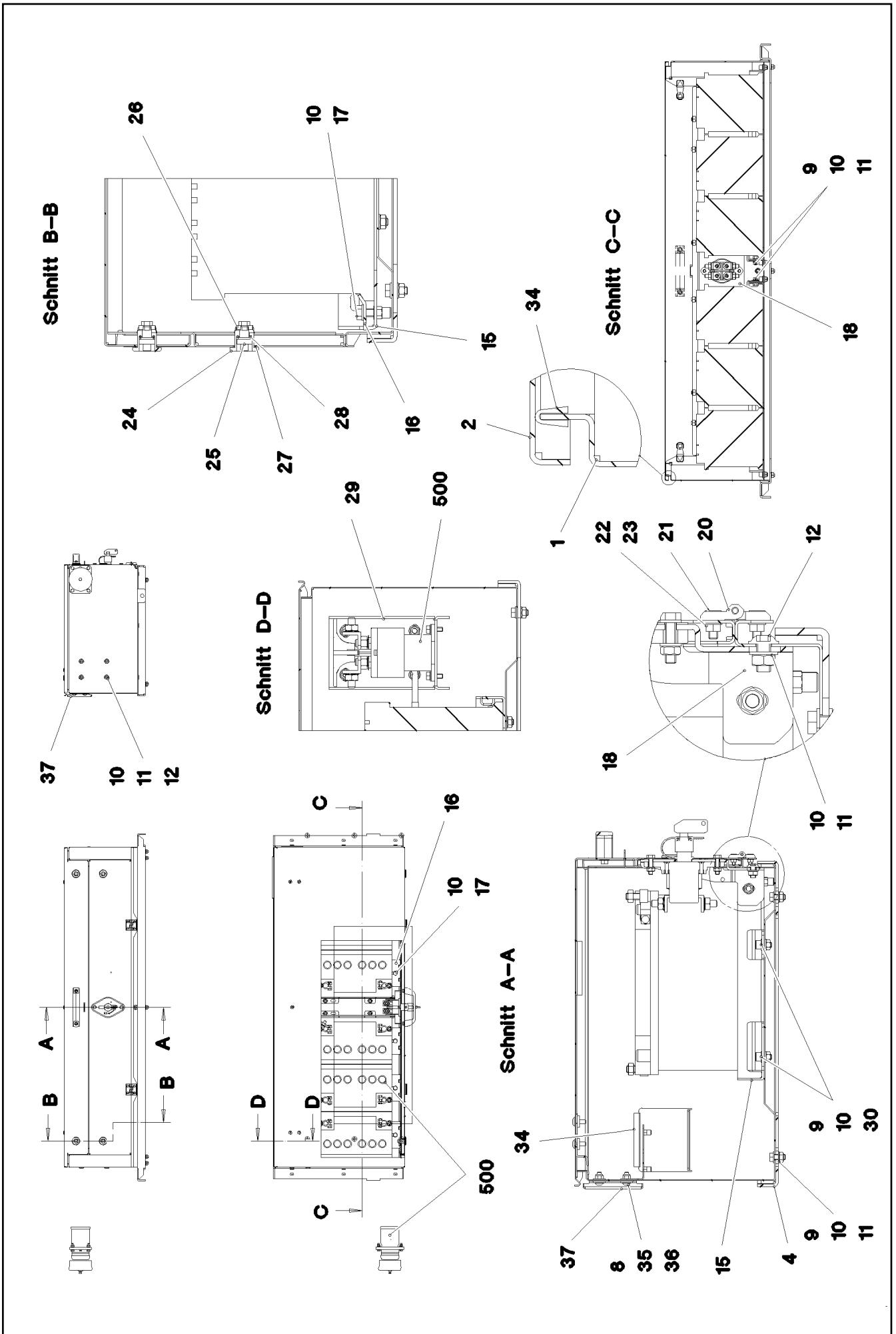
**LIEBHERR**

etk\_en\_de\_074432 LR 1500

FLAP PRE-ASS.  
KLAPPE VORM.

129

⇒ 2 260  
96 00 754 5



16.9.2016  
093030

**LIEBHERR**

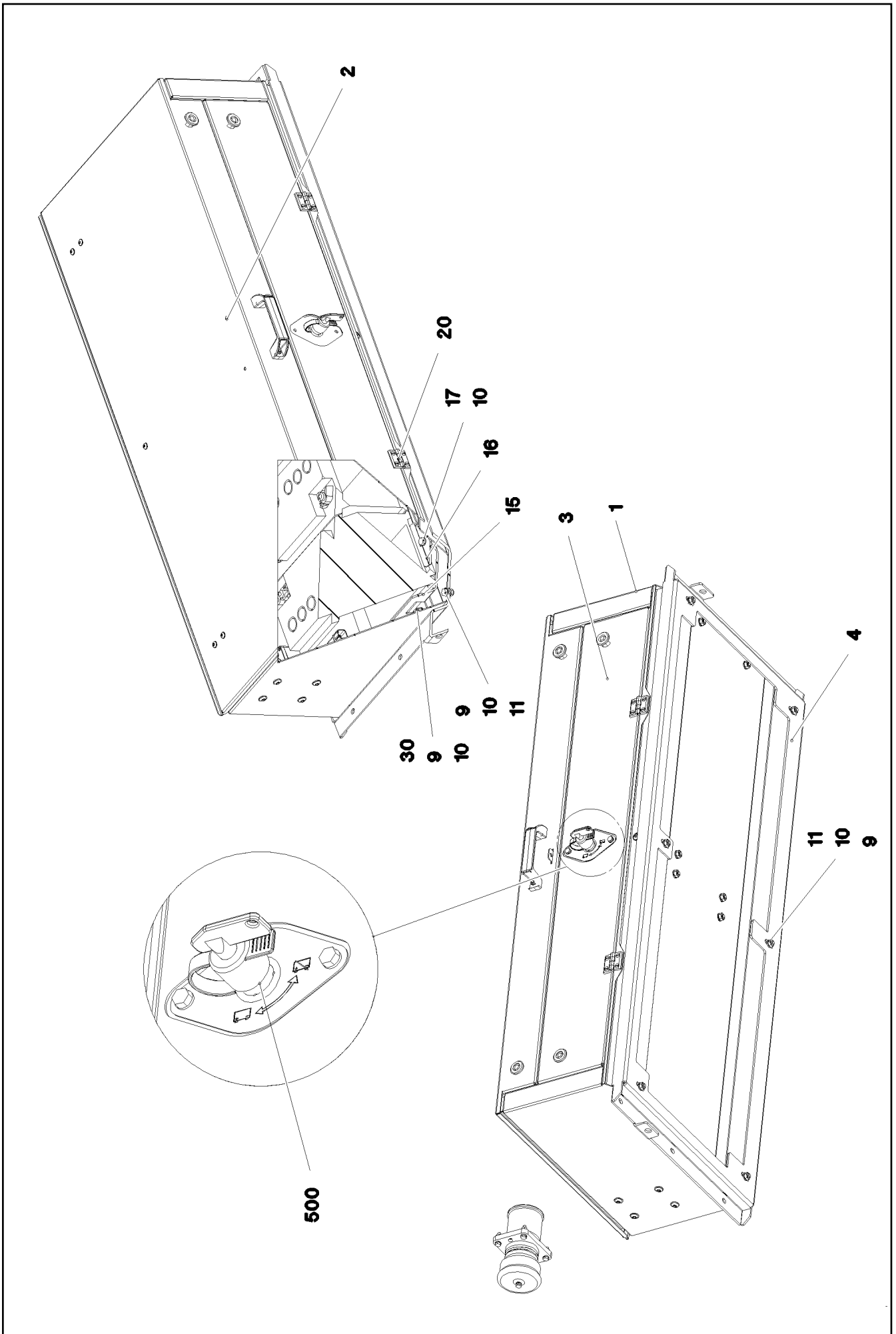
etk\_en\_de\_074432 LR 1500

BATTERY BOX, PRE-ASSEMBLED  
BATTERIEKASTEN VORM.

130 (1/3)

→ 2 260 001  
96 00 394 5





16.9.2016  
093031

**LIEBHERR**

etk\_en\_de\_074432 LR 1500

BATTERY BOX, PRE-ASSEMBLED  
BATTERIEKASTEN VORM.

131 (2/3)

→ 2 260 001  
96 00 394 5

Pos.	Item	Quantity	Description	Bezeichnung	Serie	K
1	96 00 357 1	1	BATTERY BOX ST.CONST. SPF	BATTERIEKASTEN SCHWK.		
2	96 00 394 7	1	COVER PRE-ASSY. ⇒ 2 260 008 96 00 394 7	DECKEL VORM.		
3	97 07 214 9	1	PLATE 1.5X1140X231 DC01 SPF	BLECH		
4	97 07 218 5	1	PLATE 4X1389X536 S315MC	BLECH		
8	41 19 004 08	4	HEX NUT DIN 985 M6 8 A2C	SECHSKANTMUTTER		
9	46 00 334	8	HEX SCREW ISO 4017 M8X18 8.8 A2C	SECHSKANTSCHRAUBE		
10	42 00 012 01	44	WASHER ISO 7089 8 200HV A3C	SCHEIBE		
11	41 15 141 08	21	HEX NUT ISO 4032 M8 8 A2C	SECHSKANTMUTTER		
12	10 41 285 7	5	OVAL HEAD FLAT SCREW AEHNL.ISO 7380	LINSENFLACHKOPFSCHRAUBE		
15	96 74 730 08	2	FRAME WELDED SPF	RAHMEN SCHWK.		
16	97 02 295 0	6	PLATE 3X38X100 S355MC FE//ZN20//C	BLECH		
17	49 00 128	6	HEX SCREW ISO 4017 M8X25 8.8 A2C	SECHSKANTSCHRAUBE		
18	97 07 236 0	1	PLATE 3X252X213 DC01 FE//ZN20//C	BLECH		
20	70 42 582 08	2	HINGE 20X20X40/180° GD-ZN SW GEPULV	SCHARNIER		
21	40 71 113 01	8	COUNTERSUNK SCREW ISO 2009 M5X16 4.	SENKSCHRAUBE		
22	46 00 305	8	WASHER ISO 7089 5 200HV A3C	SCHEIBE		
23	41 15 148 08	8	HEX NUT ISO 4032 M5 8 A2C	SECHSKANTMUTTER		
24	70 42 533 08	2	HOUSING GD-ZN SW GEPULVERT	GEHAEUSE		
25	70 42 534 08	2	ACTUATION SPIKE GD-ZN SW GEPULVERT	BETAETIGUNGSDORN		
26	70 42 535 08	2	TONGUE	ZUNGE		
27	70 42 749 08	2	FLAT GASKET	FLACHDICHTUNG		
28	70 42 748 08	2	O-RING 12X2 NBR70	O-RING		
29	97 06 134 6	1	PLATE 3X140X231 S355MC FE//ZN20//C	BLECH		
30	46 00 051	8	SOCKET HEAD SCREW ISO 4762 M8X16 8.8	ZYLINDERSCHRAUBE		
34	26 21 039 08	3.6	EDGE PROTECTION 1-2X9,5X6,5	KANTENSCHUTZ		
35	10 41 285 1	4	OVAL HEAD FLAT SCREW LIKE ISO 7380 M6	LINSENFLACHKOPFSCHRAUBE		
36	46 00 198	8	WASHER ISO 7093-1 6 200HV A3C	SCHEIBE		
37	97 07 809 6	1	PLATE 1.5X220X100 DC01 FE//ZN20//C	BLECH		
500	96 00 390 6	1	ELECTRIC FOR BATTERY BOX ⇒ 2 920 080 96 00 390 6	ELEKTRIK BATTERIEKASTEN		

16.9.2016

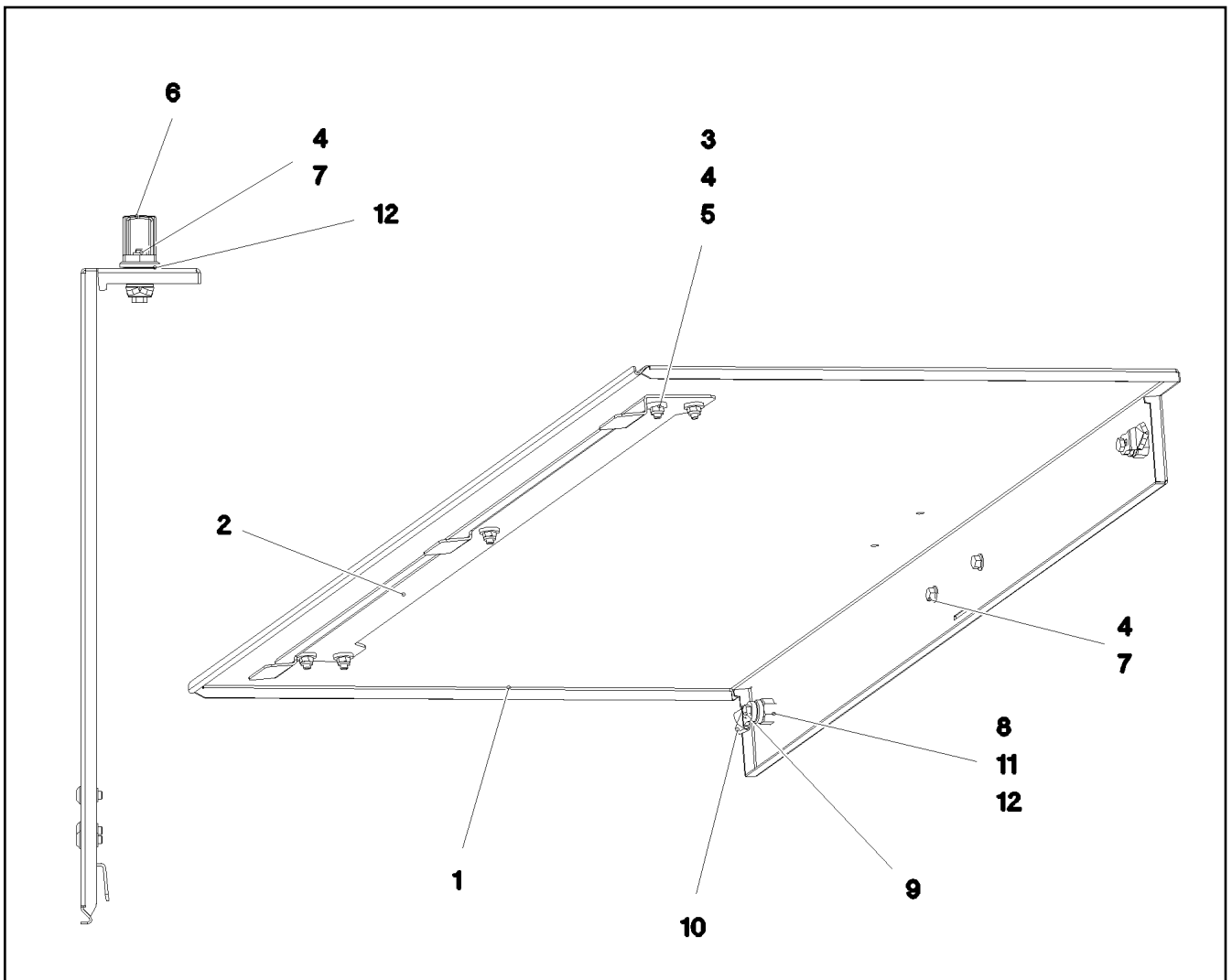
etk\_en\_de\_074432 LR 1500

132 (3/3)

**LIEBHERR**

BATTERY BOX, PRE-ASSEMBLED  
BATTERIEKASTEN VORM.

⇒ 2 260 001  
96 00 394 5



Pos.	Item	Quantity	Description	Bezeichnung	Serie	K
1	97 07 218 4	1	PLATE LID 1.5X1216X595 DC01 SPF	BLECHDECKEL		
2	97 28 766 08	1	PLATE 2X990X104 DC01	BLECH		
3	10 41 285 1	5	OVAL HEAD FLAT SCREW LIKE ISO 7380 M6	LINSENFLACHKOPFSCHRAUBE		
4	41 19 004 08	7	HEX NUT DIN 985 M6 8 A2C	SECHSKANTMUTTER		
5	40 00 648	5	WASHER DIN 7349 6,4 200HV A3C	SCHEIBE		
6	70 42 545 08	1	GRIP KUNSTSTOFF	GRIFF		
7	40 73 502 08	2	HEX SCREW DIN 6921 M6X16 8.8 A2C	SECHSKANTSCHRAUBE		
8	70 42 533 08	2	HOUSING GD-ZN SW GEPULVERT	GEHAEUSE		
9	70 42 534 08	2	ACTUATION SPIKE GD-ZN SW GEPULVERT	BETAETIGUNGSDORN		
10	70 42 535 08	2	TONGUE	ZUNGE		
11	70 42 748 08	2	O-RING 12X2 NBR70	O-RING		
12	70 42 749 08	2	FLAT GASKET	FLACHDICHTUNG		

16.9.2016  
093029

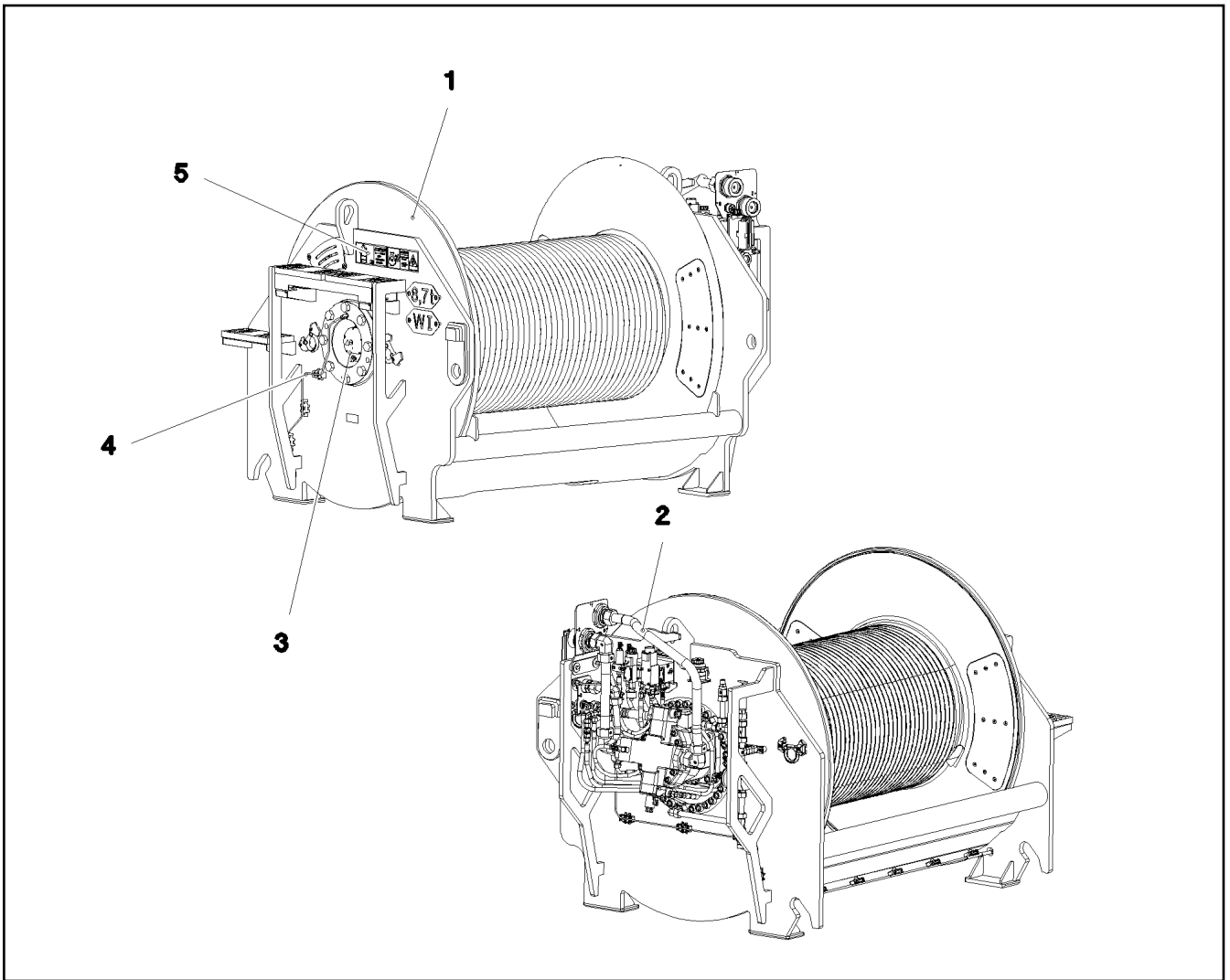
**LIEBHERR**

etk\_en\_de\_074432 LR 1500

COVER PRE-ASSY.  
DECKEL VORM.

133

⇒ 2 260 008  
96 00 394 7



Pos.	Item	Quantity	Description	Bezeichnung	Serie	K
1	91 83 137 08	1	WINCH 1 PRE-ASSEMBLY ⇒ 2 310 001 91 83 137 08	WINDE 1 VORM.		
2	91 82 195 08	1	ADDITIONAL HYDRAULICS WINCH 1 ⇒ 2 975 91 82 195 08	ZUSATZHYDRAULIK WINDE 1		
3	91 82 541 08	1	ELECTRIC FOR WINCH 1 ⇒ 2 920 200 91 82 541 08	ELEKTRIK WINDE 1		
4	91 83 211 08	1	CENTRAL GREASING ⇒ 2 310 010 91 83 211 08	ZENTRALSCHMIERUNG		
5	91 83 212 08	1	SIGNS	BESCHILDERUNG		
(1)	97 05 340 9	1	SIGN 208X88 KLEBEFOLIE	SCHILD		
(2)	97 05 341 0	1	SIGN 208X88 KLEBEFOLIE	SCHILD		
(3)	94 02 377	2	INFORMATION SIGN 70X40 SPF	HINWEISSCHILD		
(4)	97 09 018 2	1	SIGN 168X45 KLEBEFOLIE SPF	SCHILD		

16.9.2016  
092795

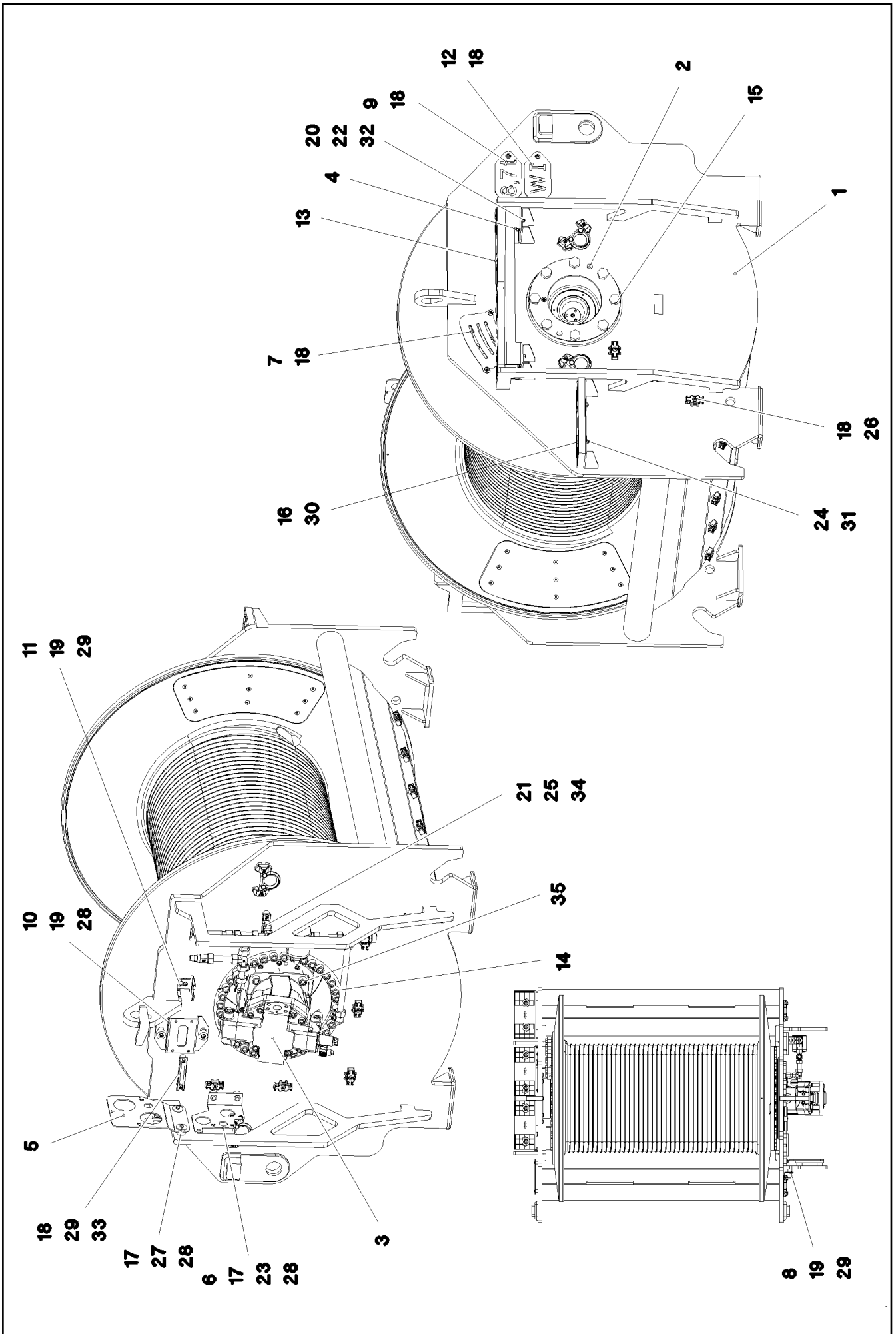
**LIEBHERR**

etk\_en\_de\_074432 LR 1500

WINCH 1  
WINDE 1

□ 134

⇒ 2 310  
91 81 034 08



16.9.2016  
092796

**LIEBHERR**

etk\_en\_de\_074432 LR 1500

WINCH 1 PRE-ASSEMBLY  
WINDE 1 VORM.

135 (1/2)

→ 2 310 001  
91 83 137 08

Pos.	Item	Quantity	Description	Bezeichnung	Serie	K
1	96 00 353 5	1	WINCH BEARING	WINDENLAGERUNG SCHWK.		
2	90 20 823 4	1	COMPACT ROPE WINCH KSW 550/2714	KOMPAKTSEILWINDE		
3	10 87 273 0	1	VARIABLE DISPLACEMENT MOTOR A6VM	VERSTELLMOTOR		
4	97 07 168 9	1	PLATE 4X650X328 S315MC FE//ZN20//C	BLECH		
5	97 07 169 0	1	PLATE 4X215X298 S315MC FE//ZN20//C	BLECH		
6	97 07 169 1	1	PLATE 4X249X200 S315MC FE//ZN20//C	BLECH		
7	97 07 169 2	1	PLATE 3X195X236 DC01 FE//ZN20//C	BLECH		
8	97 07 169 4	1	PLATE 3X123X150 DC01 FE//ZN20//C	BLECH		
9	97 07 245 4	1	WEIGHT INFORMATION PLATE 2X220X100 D	GEWICHTSSCHILD		
10	97 03 414 6	1	PLATE 4X231X151 S315MC FE//ZN20//C	BLECH		
11	97 03 769 4	1	PLATE 2X192X126 DC01	BLECH		
12	97 92 102 08	1	PLATE 2X220X100 DC01 FE//ZN20//C	BLECH		
13	97 07 171 7	3	GRIDIRON T310X135X25/2 S235JR T ZN K	GITTERROST-P		
14	40 43 211 01	33	SOCKET HEAD SCREW ISO 4762 M20X60 1	ZYLINDERSCHRAUBE		
15	40 66 058 08	8	HEX SCREW ISO 4017 M24X60 10.9 FLZN SP	SECHSKANTSCHRAUBE		
16	49 00 614	6	HEX SCREW ISO 4017 M8X40 8.8 A2C	SECHSKANTSCHRAUBE		
17	49 00 188	4	HEX SCREW ISO 4017 M8X16 8.8 A2C	SECHSKANTSCHRAUBE		
18	10 41 285 4	25	OVAL HEAD FLAT SCREW AEHNL.ISO 7380	LINSENFLACHKOPFSCHRAUBE		
19	10 41 285 7	5	OVAL HEAD FLAT SCREW AEHNL.ISO 7380	LINSENFLACHKOPFSCHRAUBE		
20	49 00 089	4	HEX SCREW ISO 4017 M8X20 8.8 A2C	SECHSKANTSCHRAUBE		
21	40 01 886	2	SOCKET HEAD SCREW ISO 4762 M6X85 8.8	ZYLINDERSCHRAUBE		
22	42 00 012 01	8	WASHER ISO 7089 8 200HV A3C	SCHEIBE		
23	42 18 009 08	2	WASHER DIN 9021 8 140HV-ST A2C	SCHEIBE		
24	94 11 381 08	6	WASHER 70X3 DC01 FE//ZN20//C	SCHEIBE		
25	60 20 180 08	2	CARRIER RAIL NUT DIN 3015-1 L TM M6 W1	TRAGSCHIENENMUTTER		
26	10 87 267 6	15	CABLE CLIP HOLDER 46X70-SCHWARZ PA	KABELBINDERHALTER		
27	94 43 938 08	2	LOCK WASHER RD40X4 S315MC FE//ZN20//	SICHERUNGSSCHEIBE		
28	97 87 877 08	6	SLEEVE 35.0X19 S355J2G3 FLZN SPF	HUELSE		
29	95 38 734 08	7	SLEEVE DIN EN ISO 10683 25X20 SAE 1010	HUELSE		
30	10 10 062 1	6	DISH MOUNTING	TELLERBEFESTIGUNG		
31	41 19 005 08	6	HEX NUT DIN 985 M8 8 A2C	SECHSKANTMUTTER		
32	49 01 732	4	HEX NUT ISO 4032 M8 A4-80	SECHSKANTMUTTER		
33	95 41 173 08	2	CARRIER RAIL 140	TRAGSCHIENE		
34	60 20 085 08	5	CLAMP-HALF DIN 3015-1 L 3 R 22 PP SW	KLEMMHAELFTE		
35	40 42 140 05	4	SOCKET HEAD SCREW ISO 4762 M20X55 8.	ZYLINDERSCHRAUBE		

16.9.2016

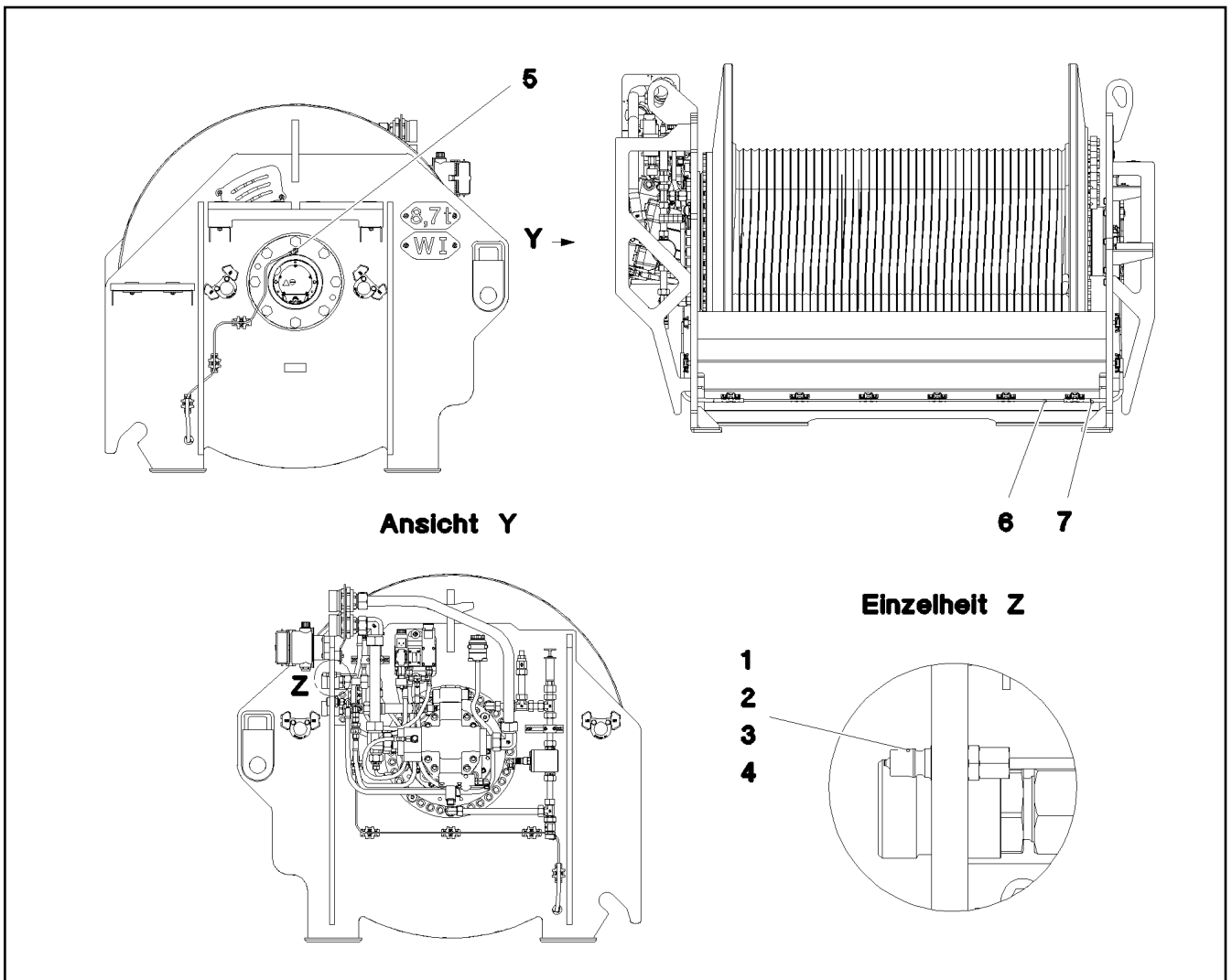
etk\_en\_de\_074432 LR 1500

136 (2/2)

**LIEBHERR**

WINCH 1 PRE-ASSEMBLY  
WINDE 1 VORM.

⇒ 2 310 001  
91 83 137 08



Pos.	Item	Quantity	Description	Bezeichnung	Serie	K
1	77 43 727 08	1	COUPLING PLUG	KUPPLUNGSSTECKER		
2	47 10 321 08	1	FLANGE JOINT XGE6-SR-ED A3P	VERSCHRAUBUNG		
3	47 74 001 08	1	BOX NUT DIN 3870 AS6 A3P	UEBERWURFMUTTER		
4	71 01 025 08	1	SEALING RING DIN 7603 A14X18X1,5 CU	DICHTRING		
5	77 43 867 08	1	MALE CONNECTOR WSV 6 M10X1K MS	STECKANSCHLUSS		
6	10 87 314 9	4.5	TUBE DIN 73378 6X1,5 PA 12-HL	ROHR		
7	51 05 109 08	0.7	HYDRAULIC HOSE DN6-2TE	HYDRAULIKSCHLAUCH		

16.9.2016  
092798

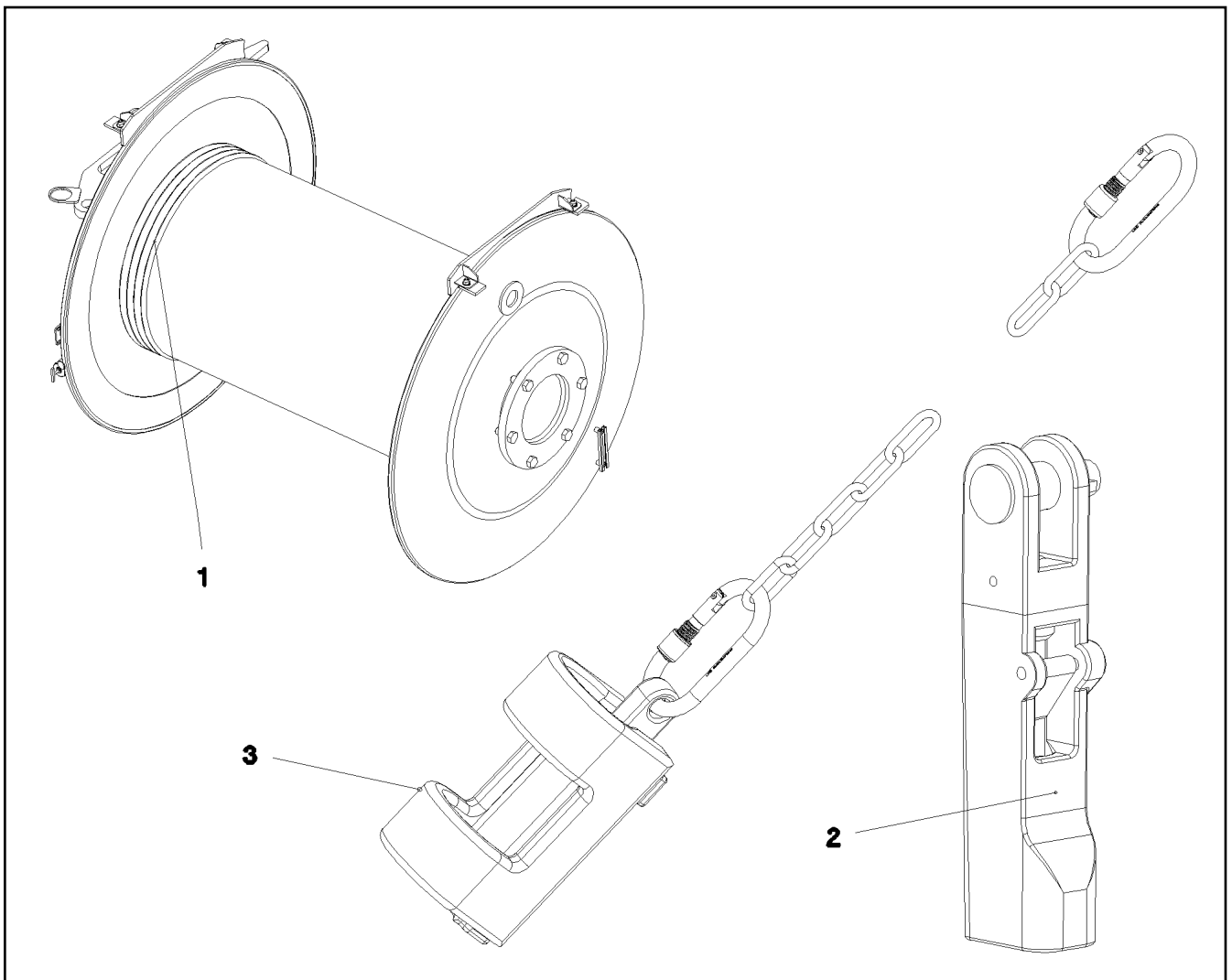
**LIEBHERR**

etk\_en\_de\_074432 LR 1500

CENTRAL GREASING  
ZENTRALSCHMIERUNG

137

⇒ 2 310 010  
91 83 211 08



Pos.	Item	Quantity	Description	Bezeichnung	Serie	K
1	10 87 312 7	1	HOIST ROPE 28,0X1250M -40°C SPF	HUBSEIL		
2	10 87 660 1	1	POCKET LOCK 27-29 SPF	TASCHENSCHLOSS		
3	96 25 639 08	1	HOIST LIM.SWITCH PLUMMET CPL ⇒ 2 311 001      96 25 639 08	HUBENDSCHALTER GEWICHT K		

16.9.2016  
070770

**LIEBHERR**

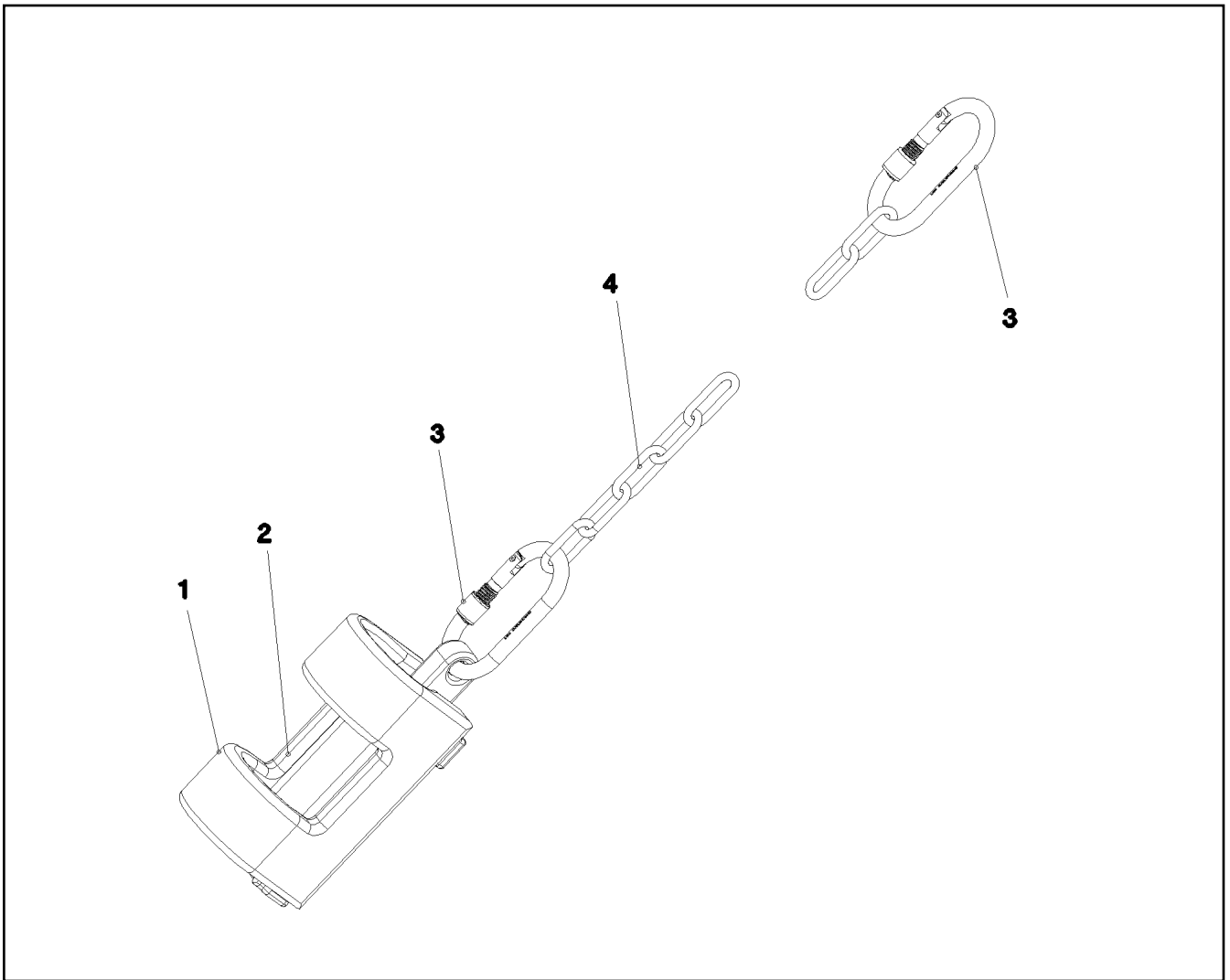
etk\_en\_de\_074432 LR 1500

ROPE WITH ACCESSORIES 1  
SEIL F.WINDE 1

138

⇒ 2 311  
91 81 127 08





Pos.	Item	Quantity	Description	Bezeichnung	Serie	K
1	38 82 832 08	1	WEIGHT 43X70X245 EN-GJS400-18 FE//ZN20	GEWICHT		
2	38 82 831 08	1	WEIGHT EN-GJS400-18 FE//ZN20//B	GEWICHT		
3	10 47 304 0	2	SCREW CARABINER OVAL 130X12 S355J2G	SCHRAUBKARABINER		
4	10 66 397 0	2	CHAIN DIN 763 7X49 0.3t ST35 VERZ	KETTE		

16.9.2016  
031387

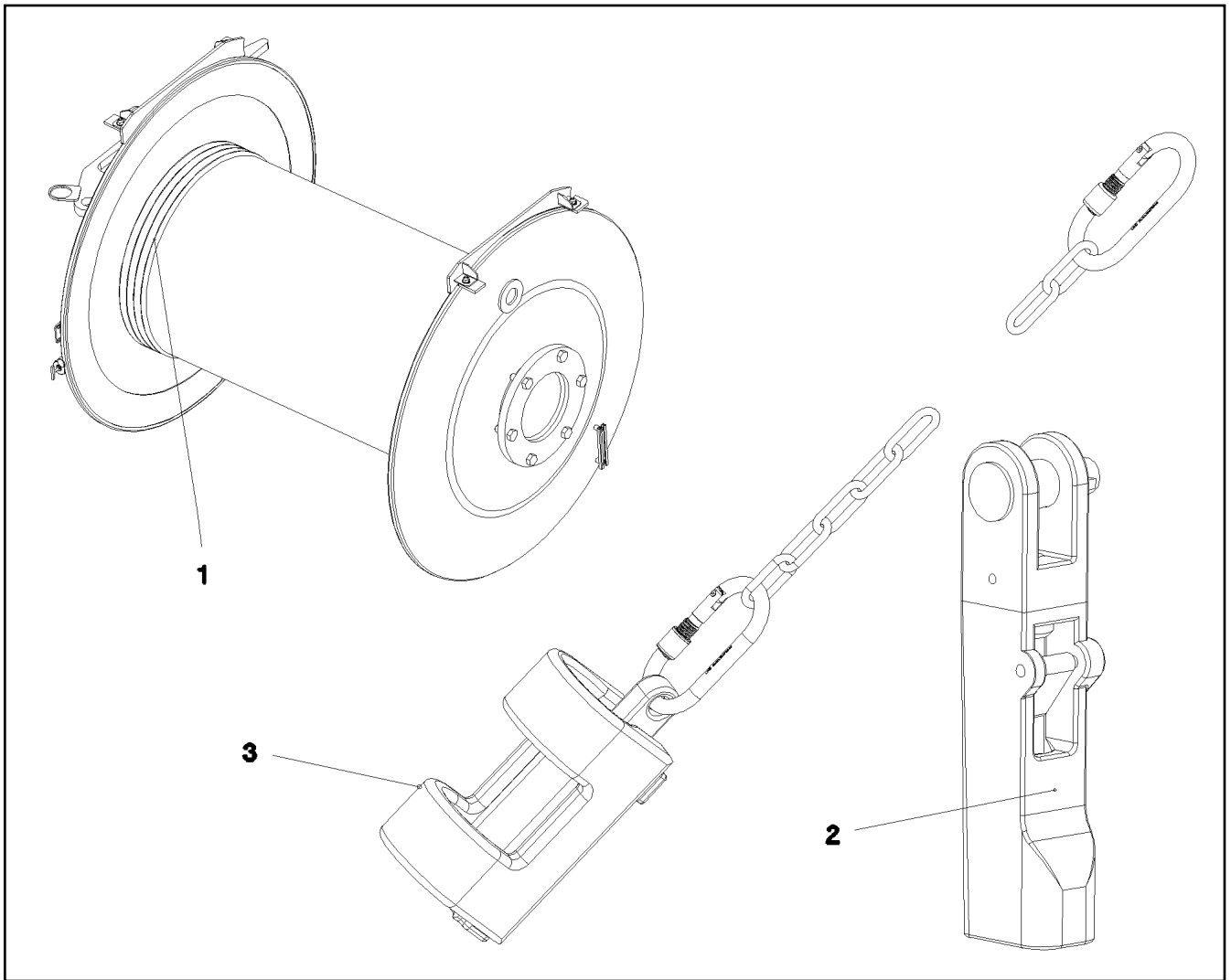
**LIEBHERR**

etk\_en\_de\_074432 LR 1500

HOIST LIM.SWITCH PLUMMET CPL  
HUBENDSCHALTER GEWICHT KPL.

139

⇒ 2 311 001  
96 25 639 08



Pos.	Item	Quantity	Description	Bezeichnung	Serie	K
1	10 81 460 4	1	HOIST ROPE 25X600M BLANK SPF	HUBSEIL		
2	10 87 660 1	1	POCKET LOCK 27-29 SPF	TASCHENSCHLOSS		
3	96 25 639 08	1	HOIST LIM.SWITCH PLUMMET CPL ⇒ 2 311 001      96 25 639 08	HUBENDSCHALTER GEWICHT K		

16.9.2016  
070770

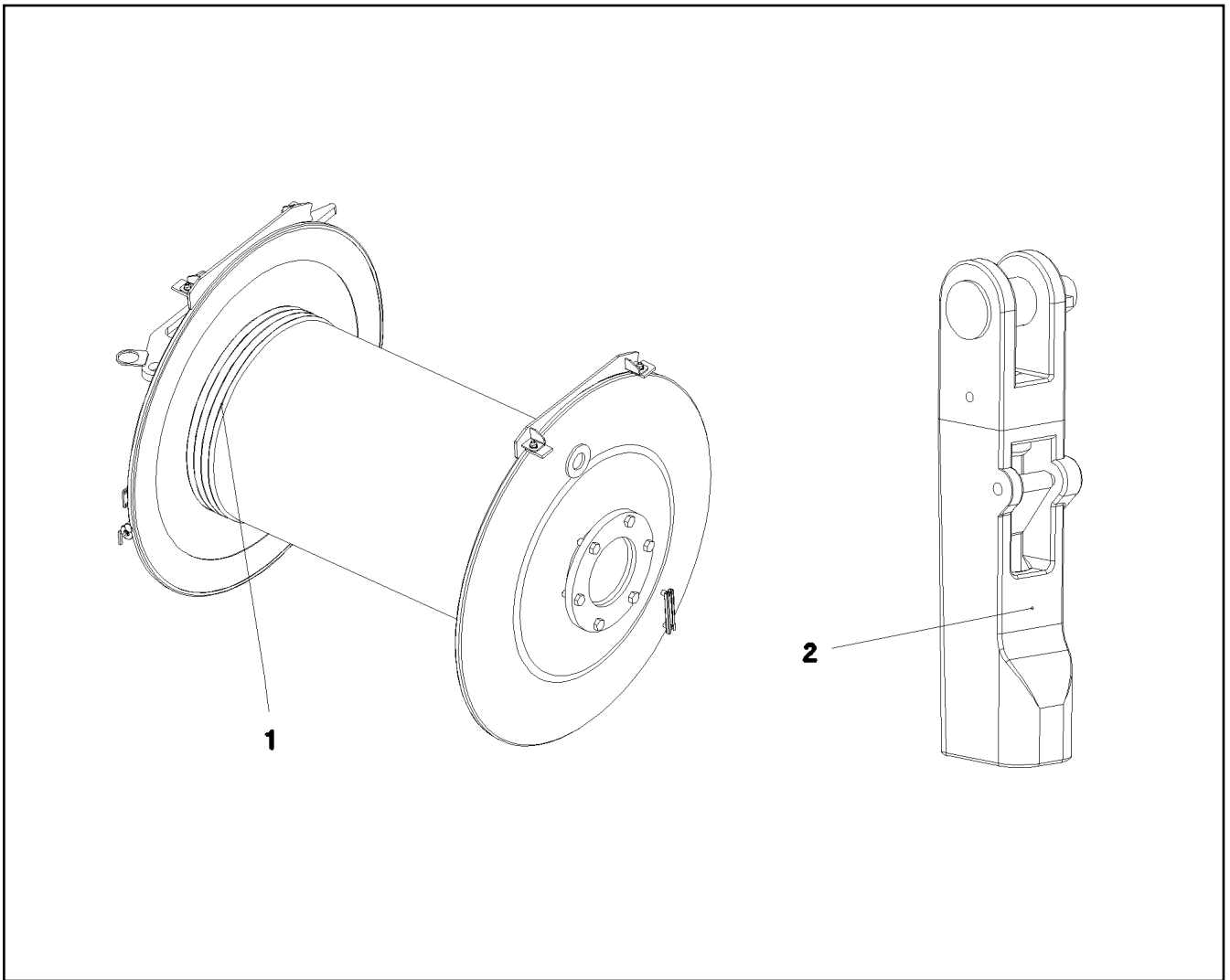
**LIEBHERR**

etk\_en\_de\_074432 LR 1500

ROPE WITH ACCESSORIES 2  
SEIL F.WINDE 2

140

⇒ 2 312  
91 81 128 08



Pos.	Item	Quantity	Description	Bezeichnung	Serie	K
1	10 87 308 2	1	ROPE 25,0X880M -40°C BLANK SPF	SEIL		
2	10 04 002 4	1	POCKET LOCK 23-26 SPF ⇒ X10040024    10 04 002 4	TASCHENSCHLOSS		

16.9.2016  
070771

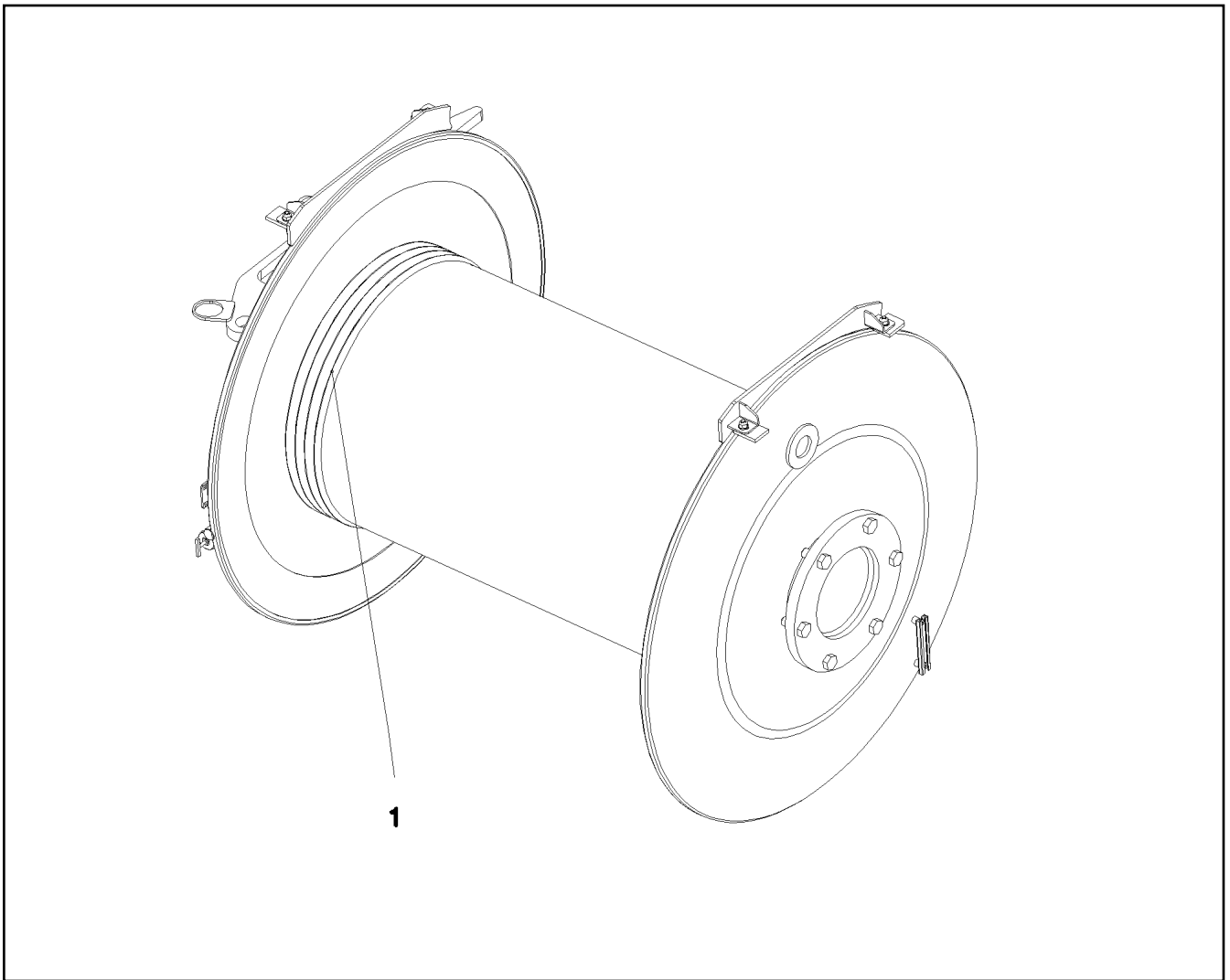
**LIEBHERR**

etk\_en\_de\_074432 LR 1500

ROPES FOR WINCHES 3  
SEIL F.WINDE 3

141

⇒ 2 313  
91 81 129 08



Pos.	Item	Quantity	Description	Bezeichnung	Serie	K
1	10 87 308 3	1	ROPE 25,0X590M -40°C BLANK SPF	SEIL		

16.9.2016  
070772

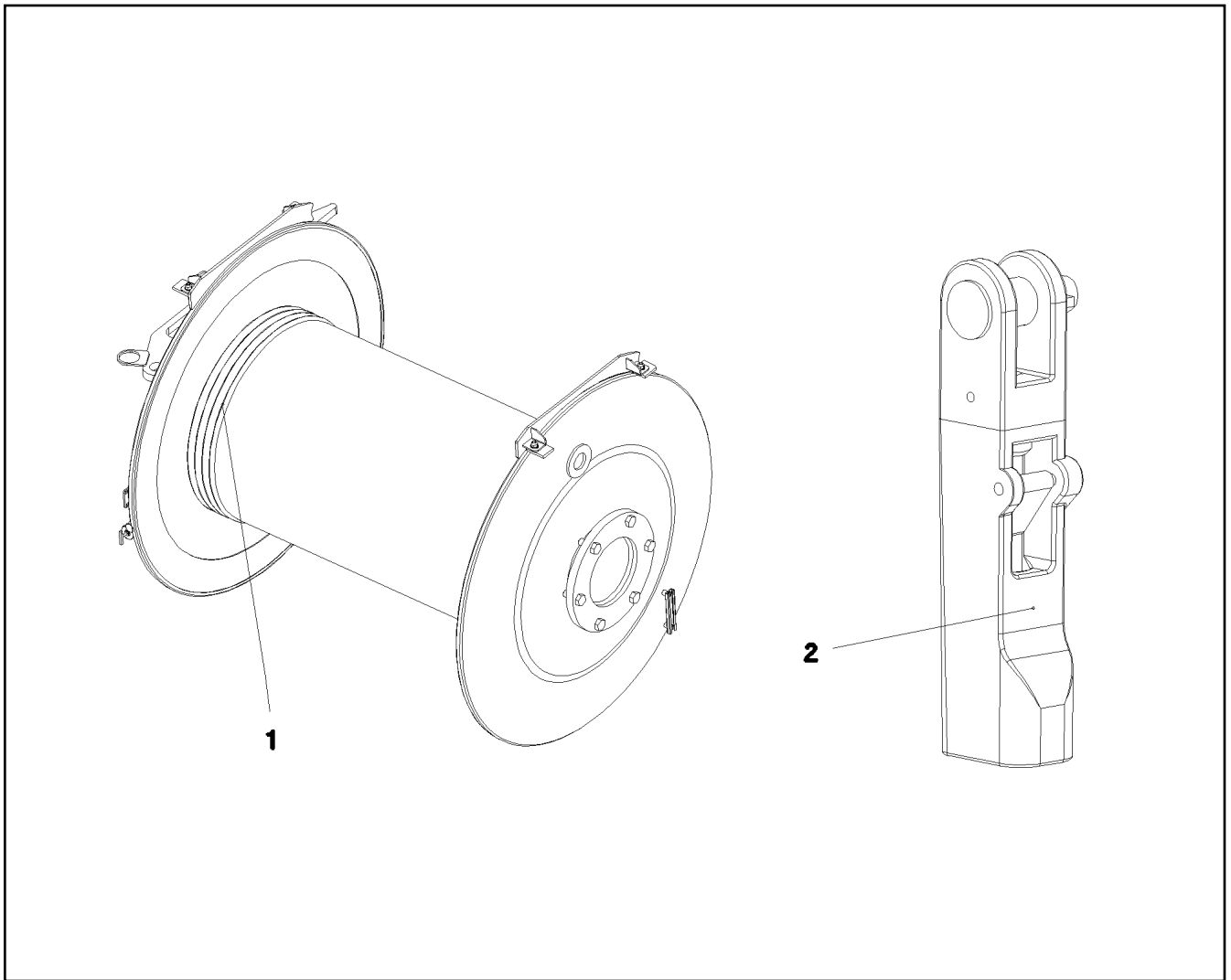
**LIEBHERR**

etk\_en\_de\_074432 LR 1500

ROPE FOR WINCH 4  
SEIL F.WINDE 4

142

⇒ 2 314  
91 81 131 08



Pos.	Item	Quantity	Description	Bezeichnung	Serie	K
1	10 87 308 4	1	ROPE 25,0X650M -40°C BLANK SPF	SEIL		
2	10 04 002 4	1	POCKET LOCK 23-26 SPF ⇒ X10040024    10 04 002 4	TASCHENSCHLOSS		

16.9.2016  
070771

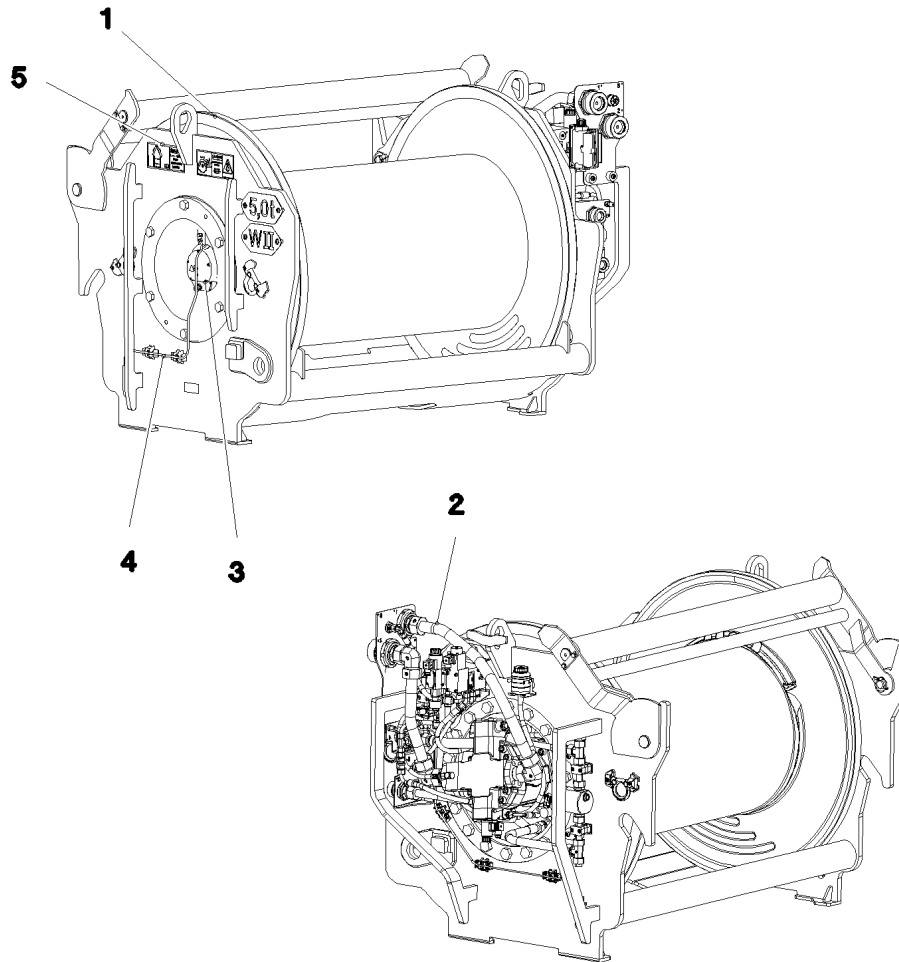
**LIEBHERR**

etk\_en\_de\_074432 LR 1500

ROPE FOR WINCH 5  
SEIL F.WINDE 5

143

⇒ 2 315  
91 81 132 08



Pos.	Item	Quantity	Description	Bezeichnung	Serie	K
1	91 83 591 08	1	WINCH 2 PRE-ASS. ⇒ 2 320 001 91 83 591 08	WINDE 2 VORM.		
2	91 82 196 08	1	ADDITIONAL HYDRAULICS WINCH ⇒ 2 975 060 91 82 196 08	ZUSATZHYDRAULIK WINDE 2		
3	91 82 542 08	1	ELECTRIC FOR WINCH 2 ⇒ 2 920 260 91 82 542 08	ELEKTRIK WINDE 2		
4	91 83 589 08	1	CENTRAL GREASING WINDE 2 ⇒ 2 320 010 91 83 589 08	ZENTRALSCHMIERUNG		
5	91 83 590 08	1	SIGNS WINDE 2	BESCHILDERUNG		
(1)	97 05 340 9	1	SIGN 208X88 KLEBEFOLIE	SCHILD		
(2)	97 05 341 0	1	SIGN 208X88 KLEBEFOLIE	SCHILD		
(3)	94 02 377	2	INFORMATION SIGN 70X40 SPF	HINWEISSCHILD		
(4)	97 09 018 2	1	SIGN 168X45 KLEBEFOLIE SPF	SCHILD		

16.9.2016  
092799

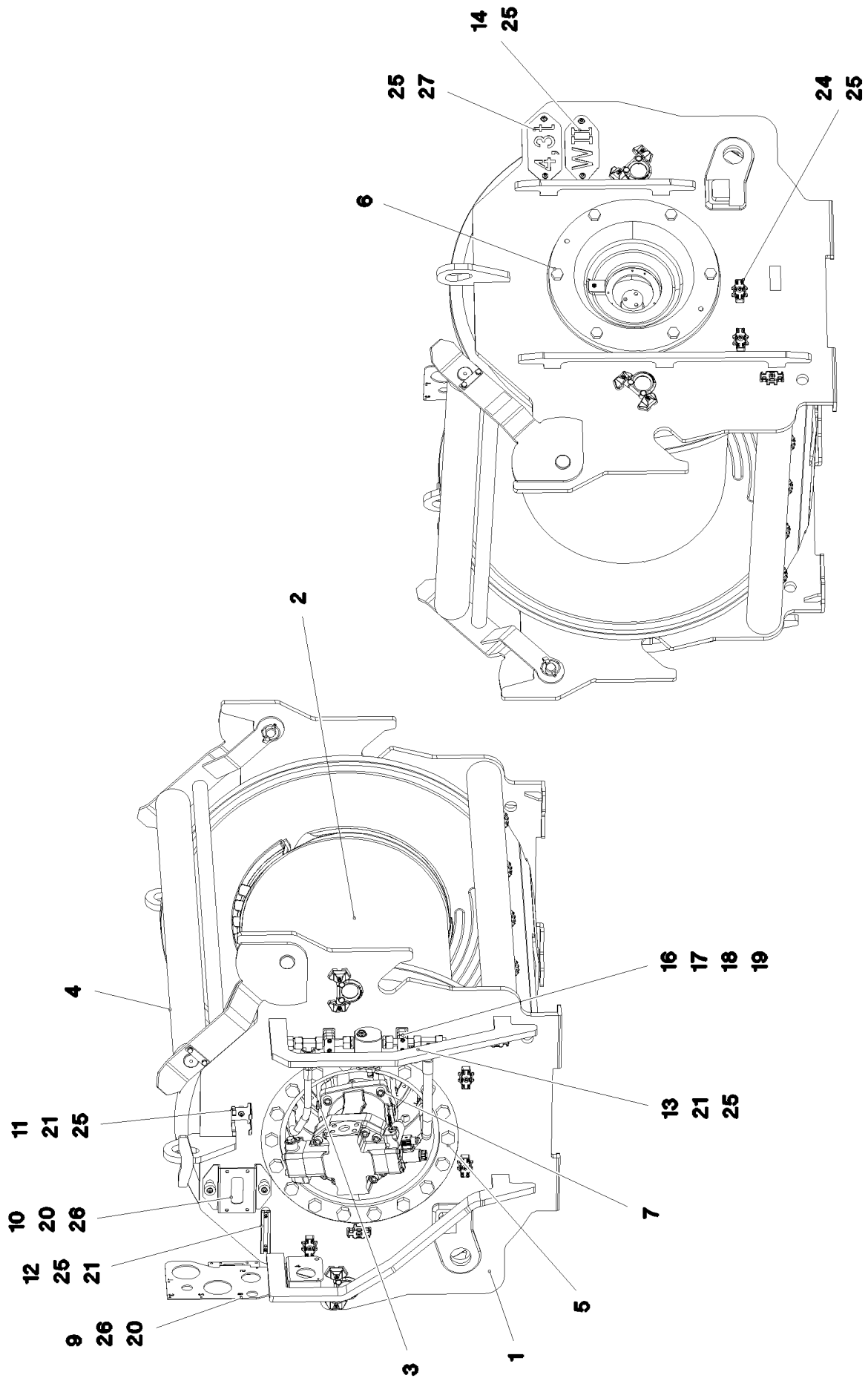
**LIEBHERR**

etk\_en\_de\_074432 LR 1500

WINCH 2  
WINDE 2

144

⇒ 2 320  
91 81 048 08



16.9.2016  
093000

**LIEBHERR**

etk\_en\_de\_074432 LR 1500

WINCH 2 PRE-ASS.  
WINDE 2 VORM.

145 (1/2)

→ 2 320 001  
91 83 591 08

Pos.	Item	Quantity	Description	Bezeichnung	Serie	K
1	96 00 531 0	1	WINCH BEARING	WINDENLAGERUNG SCHWK.		
2	10 87 307 2	1	ROPE WINCH ZHP 4.27-EG SPF ⇒ X10873072 10 87 307 2	SEILWINDE		
3	10 87 302 8	1	VARIABLE DISPLACEMENT MOTOR A6VM	VERSTELLMOTOR		
4	96 00 595 1	1	SAFETY ROLLER CPL. ⇒ 2 320 011 96 00 595 1	SCHUTZWALZE KPL.		
5	46 00 266	18	HEX SCREW ISO 4017 M24X50 8.8 A3C	SECHSKANTSCHRAUBE		
6	46 00 020	6	HEX SCREW ISO 4017 M20X45 8.8 A3C	SECHSKANTSCHRAUBE		
7	40 42 172 01	4	SOCKET HEAD SCREW ISO 4762 M16X55 8.	ZYLINDERSCHRAUBE		
9	97 07 474 2	1	PLATE 4X288X488 S315MC FE//ZN20//C	BLECH		
10	97 03 414 6	1	PLATE 4X231X151 S315MC FE//ZN20//C	BLECH		
11	97 03 769 4	1	PLATE 2X192X126 DC01	BLECH		
12	95 41 173 08	1	CARRIER RAIL 140	TRAGSCHIENE		
13	97 07 474 3	2	PLATE 4X120X65 S315MC FE//ZN20//C	BLECH		
14	97 92 276 08	1	PLATE 2X220X100 DC01 FE//ZN20//C	BLECH		
16	60 20 085 08	6	CLAMP-HALF DIN 3015-1 L 3 R 22 PP SW	KLEMMHAELFTE		
17	40 42 050 08	4	SOCKET HEAD SCREW DIN 912 M6X60 8.8	ZYLINDERSCHRAUBE		
18	42 00 009 01	4	WASHER ISO 7089 6 200HV A3C	SCHEIBE		
19	41 19 004 08	4	HEX NUT DIN 985 M6 8 A2C	SECHSKANTMUTTER		
20	97 87 877 08	4	SLEEVE 35.0X19 S355J2G3 FLZN SPF	HUELSE		
21	95 38 734 08	7	SLEEVE DIN EN ISO 10683 25X20 SAE 1010	HUELSE		
24	10 87 267 6	13	CABLE CLIP HOLDER 46X70-SCHWARZ PA	KABELBINDERHALTER		
25	10 41 285 4	24	OVAL HEAD FLAT SCREW AEHNL.ISO 7380	LINSENFLACHKOPFSCHRAUBE		
26	10 41 285 7	4	OVAL HEAD FLAT SCREW AEHNL.ISO 7380	LINSENFLACHKOPFSCHRAUBE		
27	97 07 910 2	1	WEIGHT INFORMATION PLATE 2X100X228 D	GEWICHTSSCHILD		

16.9.2016

etk\_en\_de\_074432 LR 1500

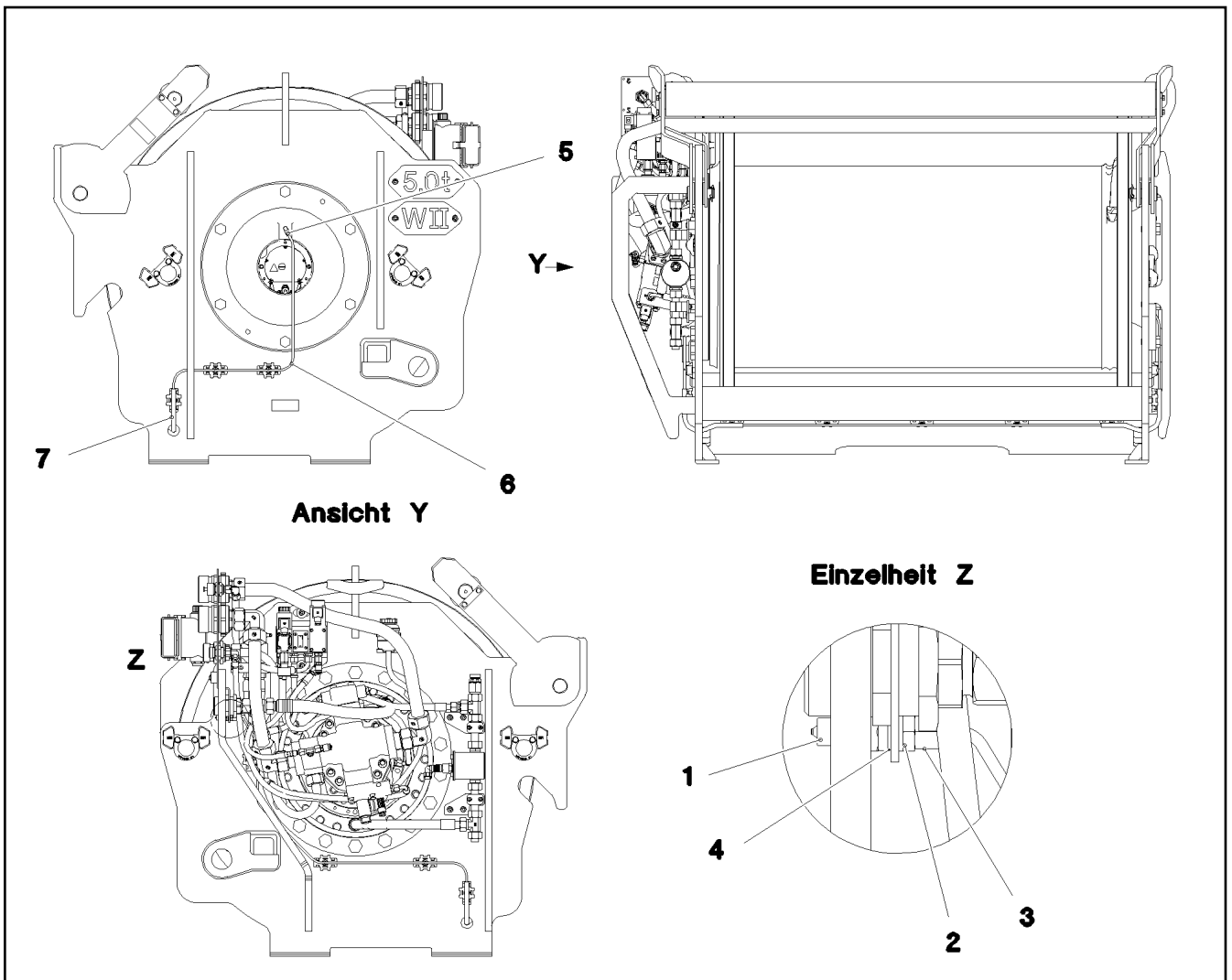
☐ 146 (2/2)

**LIEBHERR**

WINCH 2 PRE-ASS.  
WINDE 2 VORM.

⇒ 2 320 001  
91 83 591 08





Pos.	Item	Quantity	Description	Bezeichnung	Serie	K
1	77 43 727 08	1	COUPLING PLUG	KUPPLUNGSSTECKER		
2	47 10 321 08	1	FLANGE JOINT XGE6-SR-ED A3P	VERSCHRAUBUNG		
3	47 74 001 08	1	BOX NUT DIN 3870 AS6 A3P	UEBERWURFMUTTER		
4	71 01 025 08	1	SEALING RING DIN 7603 A14X18X1,5 CU	DICHTRING		
5	77 43 867 08	1	MALE CONNECTOR WSV 6 M10X1K MS	STECKANSCHLUSS		
6	10 87 314 9	3.85	TUBE DIN 73378 6X1,5 PA 12-HL	ROHR		
7	51 05 109 08	0.6	HYDRAULIC HOSE DN6-2TE	HYDRAULIKSCHLAUCH		

16.9.2016  
093003

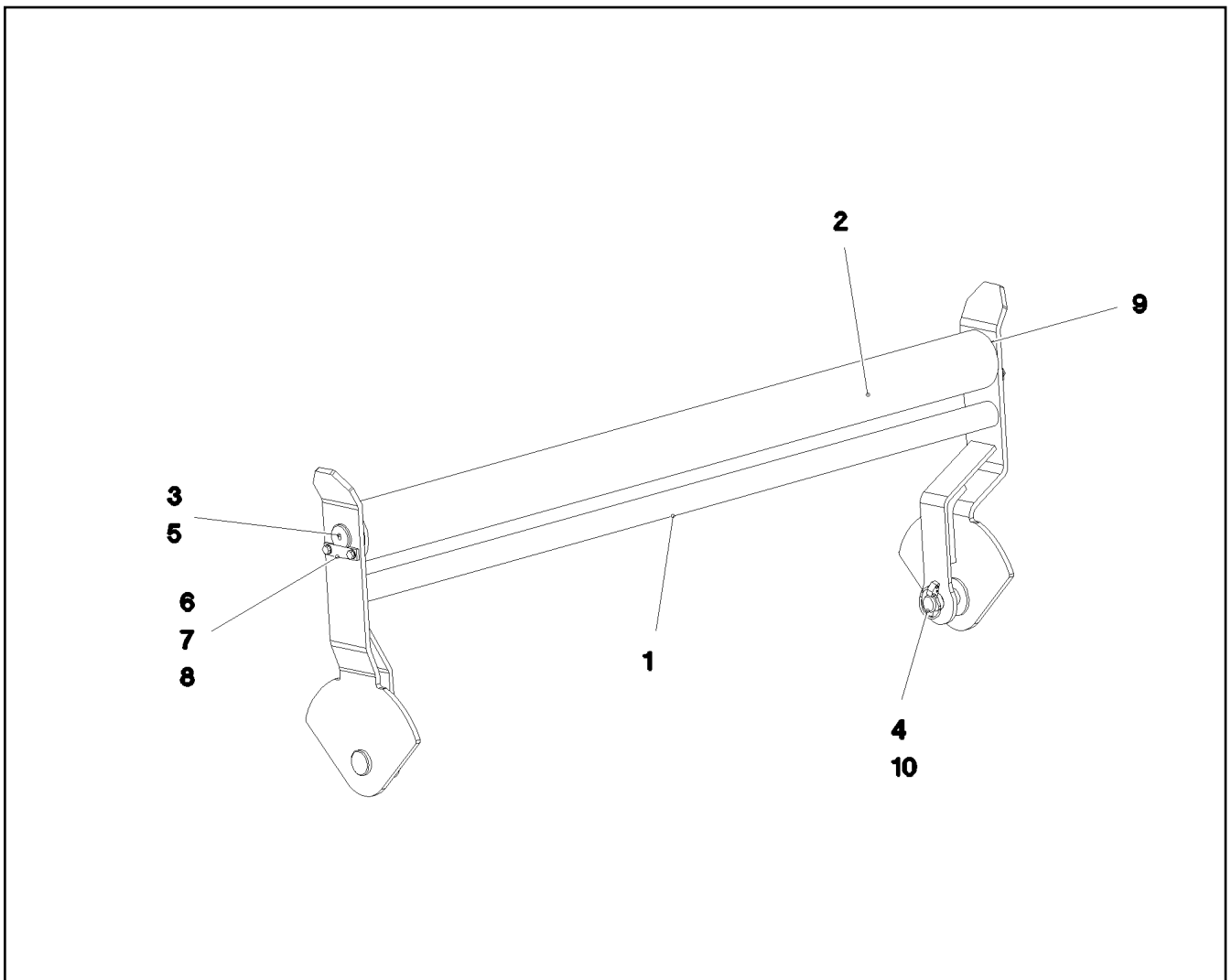
**LIEBHERR**

etk\_en\_de\_074432 LR 1500

CENTRAL GREASING  
ZENTRALSCHMIERUNG

147

⇒ 2 320 010  
91 83 589 08



Pos.	Item	Quantity	Description	Bezeichnung	Serie	K
1	96 00 595 3	1	SAFETY ROLLER WELDED	SCHUTZWALZE SCHWK.		
2	97 07 517 9	1	TUBE 101.6X1476 S770QL	ROHR		
3	74 51 488 08	2	DEEP GROOVE BALL BEARING DIN 625 62	RILLENKUGELLAGER		
4	45 30 320 08	2	PIN ISO 2341 B30X75X65 35NICRMOV125	BOLZEN		
5	97 00 569 08	2	PIN 45x76 35NICRMOV125 GASN. SPF	BOLZEN		
6	94 13 244 08	2	AXLE HOLDER 6X20X80 S235JR FE//ZN20//	ACHSHALTER		
7	49 00 188	4	HEX SCREW ISO 4017 M8X16 8.8 A2C	SECHSKANTSCHRAUBE		
8	42 00 012 01	4	WASHER ISO 7089 8 200HV A3C	SCHEIBE		
9	42 12 024 08	2	WASHER DIN 1441 41 ST A2C	SCHEIBE		
10	43 32 014 08	2	SAFETY PLUG W HINGE-LID 8X42 VERZ	SICHERHEITSKLAPPSTECKER		

16.9.2016  
093001

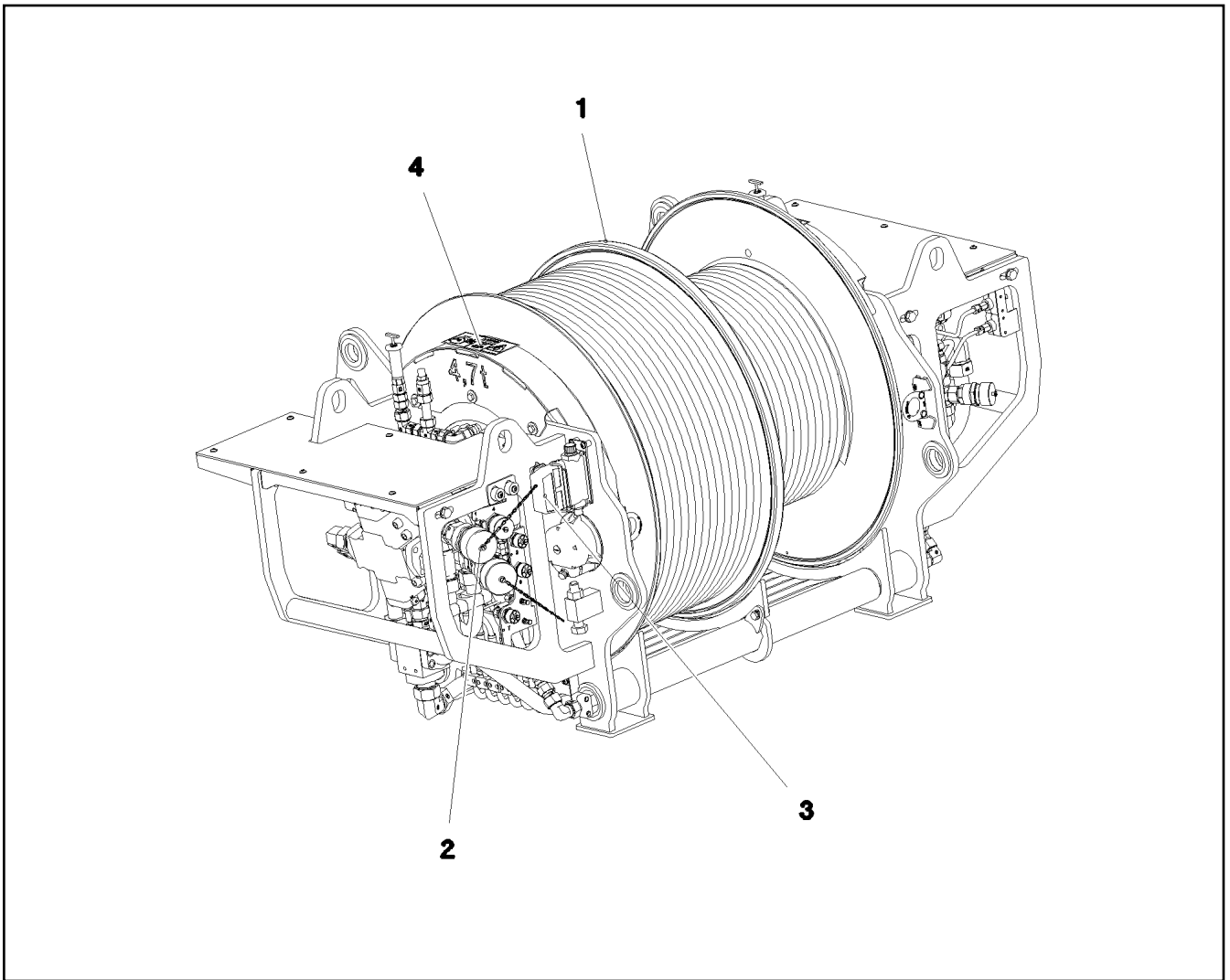
**LIEBHERR**

etk\_en\_de\_074432 LR 1500

SAFETY ROLLER CPL.  
SCHUTZWALZE KPL.

148

⇒ 2 320 011  
96 00 595 1



Pos.	Item	Quantity	Description	Bezeichnung	Serie	K
1	91 83 382 08	1	WINCH 4 PRE-ASSEMBLY ⇒ 2 340 101 91 83 382 08	WINDE 4 VORM.		
2	91 82 197 08	1	ADDITIONAL HYDRAULICS WINCH 4 ⇒ 2 975 292 91 82 197 08	ZUSATZHYDRAULIK WINDE 4		
3	91 82 544 08	1	ELECTRIC FOR WINCH 4 ⇒ 2 920 350 91 82 544 08	ELEKTRIK WINDE 4		
4	91 83 614 08	1	SIGNS WINDE 4	BESCHILDERUNG		
(1)	97 05 340 9	2	SIGN 208X88 KLEBEFOLIE	SCHILD		

16.9.2016  
093004

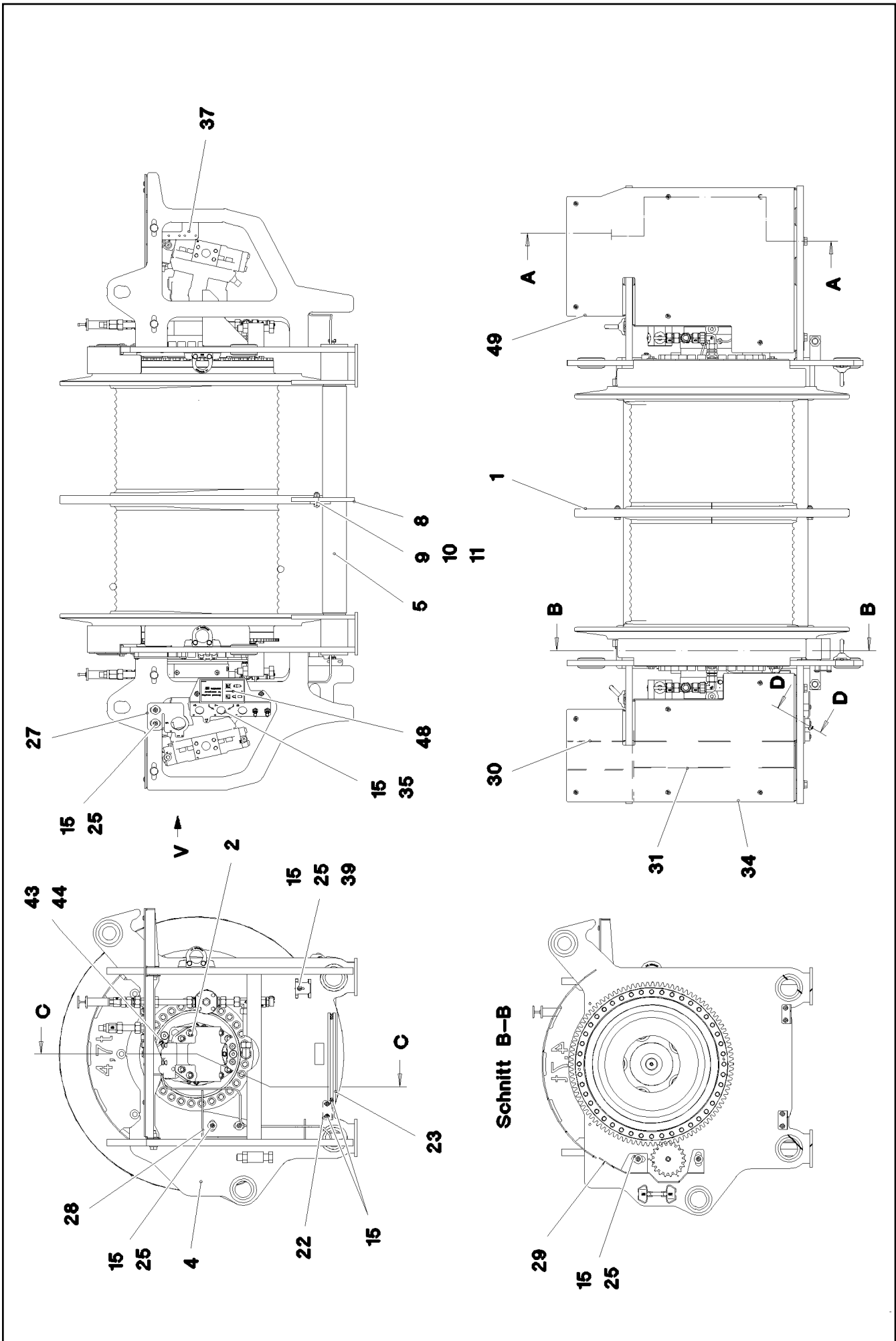
**LIEBHERR**

etk\_en\_de\_074432 LR 1500

WINCH 4 LUFFING GEAR  
WINDE 4 EINZIEHWERK

149

⇒ 2 340 100  
91 81 049 08



16.9.2016  
093005

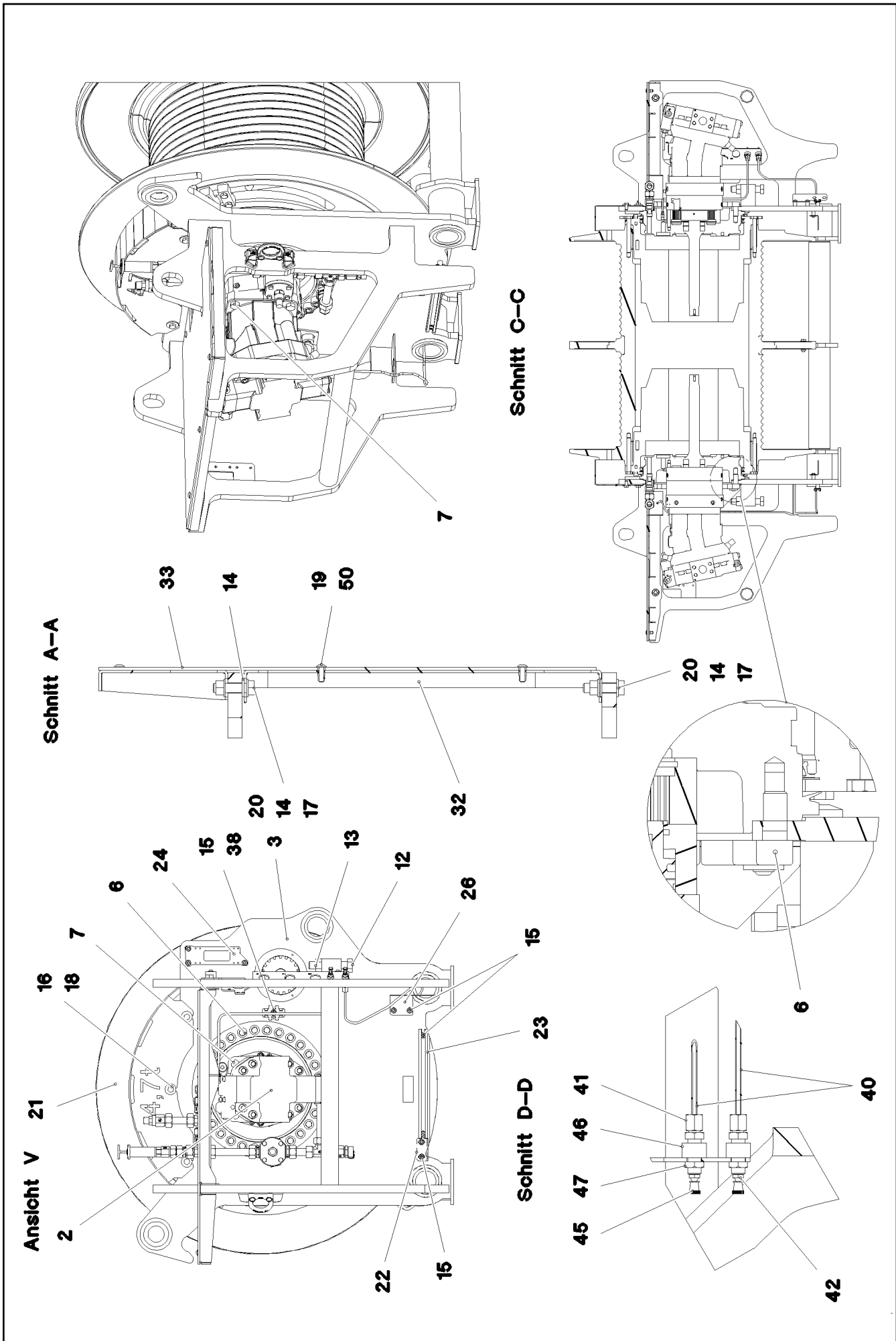
**LIEBHERR**

etk\_en\_de\_074432 LR 1500

WINCH 4 PRE-ASSEMBLY  
WINDE 4 VORM.

150 (1/3)

→ 2 340 101  
91 83 382 08



16.9.2016  
093006

**LIEBHERR**

etk\_en\_de\_074432 LR 1500

WINCH 4 PRE-ASSEMBLY  
WINDE 4 VORM.

□ 151 (2/3)

→ 2 340 101  
91 83 382 08

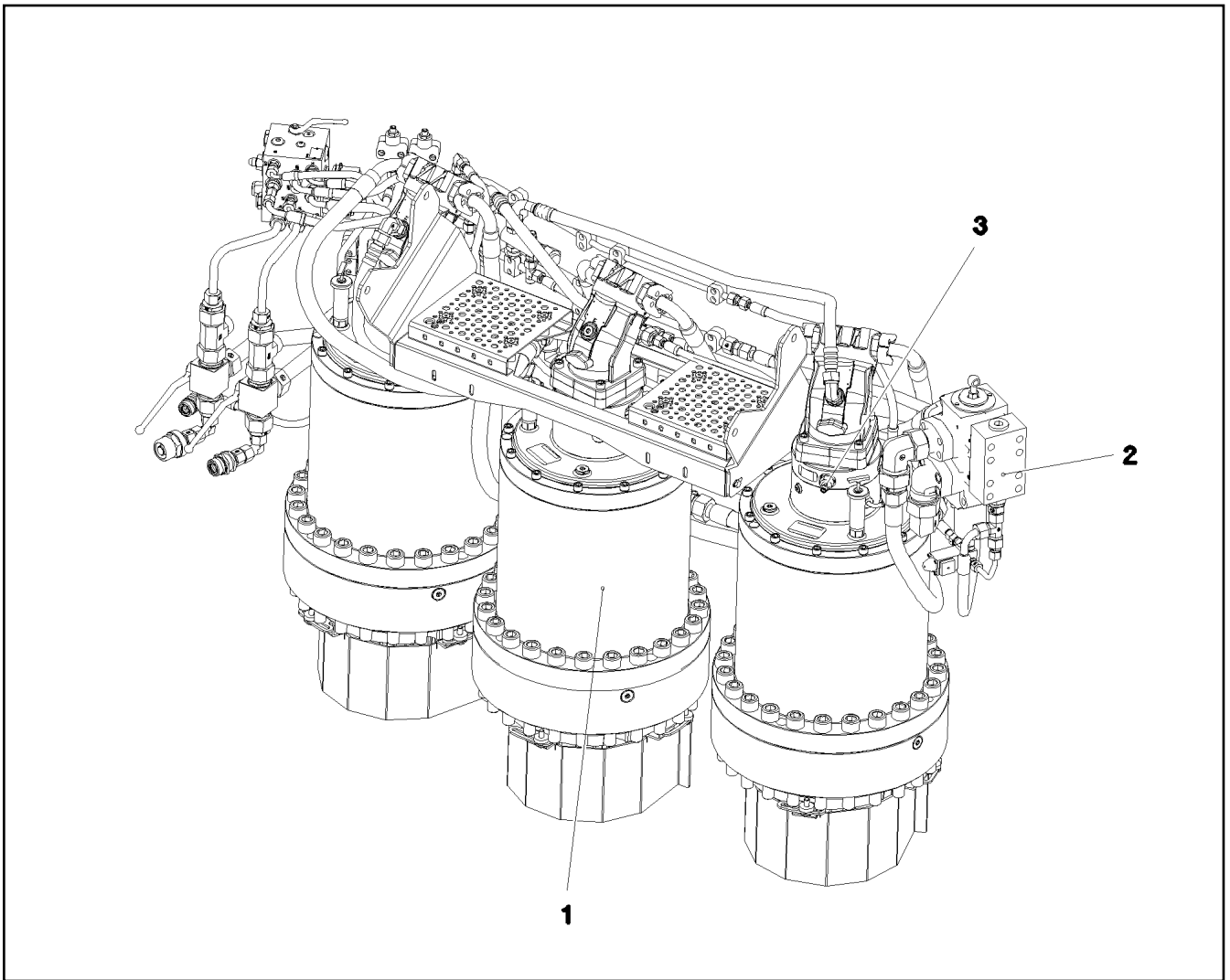
Pos.	Item	Quantity	Description	Bezeichnung	Serie	K
1	90 20 823 6	1	COMPACT ROPE WINCH KSW 500/2716	KOMPAKTSEILWINDE		
2	10 87 273 1	2	VARIABLE DISPLACEMENT MOTOR A6VM	VERSTELLMOTOR		
3	96 00 431 4	1	SIDE PLATE WELDED CONSTR. LEFT	SEITENSCHIEBE SCHWK.LI.		
4	96 00 431 5	1	SIDE PLATE WELDED CONSTR.RIGHT	SEITENSCHIEBE SCHWK.RE.		
5	96 00 508 1	2	PIPE WELDED	ROHR SCHWK.		
6	40 43 207 08	56	SOCKET HEAD SCREW DIN 912 M20X40 10	ZYLINDERSCHRAUBE		
7	46 00 044	8	HEX SCREW ISO 4017 M16X55 8.8 A3C	SECHSKANTSCHRAUBE		
8	97 07 365 6	1	PLATE 15X611X667 S690QL	BLECH		
9	46 00 158	2	HEX SCREW ISO 4017 M12X45 8.8 A3C	SECHSKANTSCHRAUBE		
10	10 28 980 4	4	WASHER ISO 7089 12 300HV FLZN SPF	SCHEIBE		
11	41 19 007 08	2	HEX NUT DIN 985 M12 8 A3C	SECHSKANTMUTTER		
12	40 65 243 01	2	HEX SCREW ISO 4017 M24X120 8.8 A3C	SECHSKANTSCHRAUBE		
13	41 15 149 08	2	HEX NUT ISO 4032 M24 8 A3C	SECHSKANTMUTTER		
14	10 28 980 6	21	WASHER ISO 7089 16 300HV FLZN SPF	SCHEIBE		
15	10 41 285 4	31	OVAL HEAD FLAT SCREW AEHNL.ISO 7380	LINSENFLACHKOPFSCHRAUBE		
16	40 65 166	6	HEX SCREW ISO 4017 M10X20 8.8 A3C	SECHSKANTSCHRAUBE		
17	41 15 145 08	8	HEX NUT ISO 4032 M16 8 A3C	SECHSKANTMUTTER		
18	42 06 004 08	6	WASHER DIN 440 R 11 ST VERZ	SCHEIBE		
19	40 97 041 08	12	PAN-HEAD SCREW AEHNL.ISO 7380 M8X20	FLACHKOPFSCHRAUBE		
20	10 87 552 1	8	HEX SCREW ISO 4017 M16X60 8.8 FLZN SP	SECHSKANTSCHRAUBE		
21	96 00 524 2	2	PROTECTION PLATE WELDED FE//ZN20//C	SCHUTZBLECH SCHWK.		
22	95 21 333 08	4	PLATE 3X90X70 DC01 FE//ZN20//C	BLECH		
23	95 41 175 08	2	CARRIER RAIL 340	TRAGSCHIENE		
24	95 56 681 08	1	PLATE 4X196X63 S315MC FE//ZN20//C	BLECH		
25	97 87 877 08	7	SLEEVE 35.0X19 S355J2G3 FLZN SPF	HUELSE		
26	97 07 366 4	1	PLATE 3X140X91 DC01	BLECH		
27	97 07 366 5	1	PLATE 4X153X137 S315MC	BLECH		
28	97 07 366 6	1	PLATE 4X340X375 S315MC	BLECH		
29	97 07 366 7	1	PLATE 3X432X164 DC01 FE//ZN20//C	BLECH		
30	96 00 513 2	1	SHEET CPL. FE//ZN20//C	BLECH KPL.		
31	96 00 513 6	1	SHEET CPL. FE//ZN20//C	BLECH KPL.		
32	96 00 513 8	1	SHEET CPL. FE//ZN20//C	BLECH KPL.		
33	97 07 388 6	1	NIPPLE PLATE 5X850X615 ALMG3 H114	WARZENBLECH		
34	97 07 388 7	1	NIPPLE PLATE 5X850X480 ALMG3 H114	WARZENBLECH		
35	97 07 950 1	1	DIAPHRAGM 4X176X300 S315MC	SCHOTTBLECH		
36	95 38 734 08	1	SLEEVE DIN EN ISO 10683 25X20 SAE 1010	HUELSE		
37	70 08 583	4	LID PLATE DIN 3015-1 L-DP 4 W1-ZN	DECKPLATTE		
38	10 87 267 6	1	CABLE CLIP HOLDER 46X70-SCHWARZ PA	KABELBINDERHALTER		
39	97 03 769 4	1	PLATE 2X192X126 DC01	BLECH		
40	10 87 314 9	4	TUBE DIN 73378 6X1,5 PA 12-HL	ROHR		
41	47 74 001 08	2	BOX NUT DIN 3870 AS6 A3P	UEBERWURFMUTTER		
42	77 43 242	2	HYDRAULIC-TYPE LUBRICAT.NIPPLE DIN 71	KEGELSCHMIERNIPPEL		
43	77 43 735 08	2	EXTENSION 35	VERLAENGERUNG		
44	77 43 765 08	2	FLANGE JOINT GE 6LL M10X1	VERSCHRAUBUNG		
45	77 90 130 08	2	PROTECTING CAP	SCHUTZKAPPE		
46	97 02 017 1	2	SLEEVE 25.0X15 35NICRMOV125	HUELSE		
47	97 72 149 08	2	FLANGE JOINT XSV6-SX59	VERSCHRAUBUNG		
48	97 05 704 8	1	SIGN 168X88 KLEBEFOLIE SPF	SCHILD		
49	96 01 386 5	1	SHEET CPL. FE//ZN20//C	BLECH KPL.		
50	42 99 006 08	12	SHEET GASKET 8X22X4 A2	DICHTSCHEIBE		

16.9.2016

etk\_en\_de\_074432 LR 1500

152 (3/3)

**LIEBHERR**WINCH 4 PRE-ASSEMBLY  
WINDE 4 VORM.⇒ 2 340 101  
91 83 382 08



Pos.	Item	Quantity	Description	Bezeichnung	Serie	K
1	91 83 794 08	1	SLEWING GEAR ATTACHMENT ⇒ 2 350 001 91 83 794 08	DREHWERK ANBAU		
2	91 82 207 08	1	ADDNL.HYDR.2ND SLEWING GEAR ⇒ 2 976 220 91 82 207 08	ZUSATZHYDRAULIK 3 DREHWE		
3	91 73 536 08	1	ELECTR.FOR SLEWING GEAR ⇒ 2 920 407 91 73 536 08	ELEKTRIK DREHWERK		

16.9.2016  
094213

**LIEBHERR**

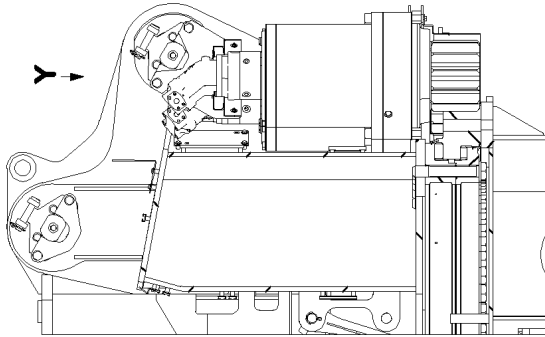
etk\_en\_de\_074432 LR 1500

SLEWING GEAR  
DREHWERK

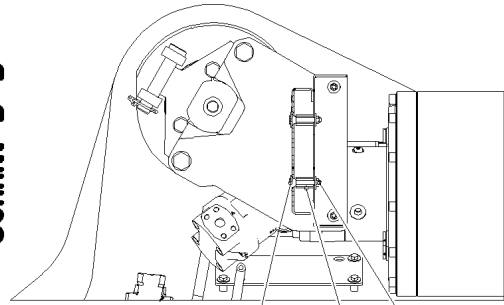
153

⇒ 2 350  
91 81 051 08

Schnitt A-A

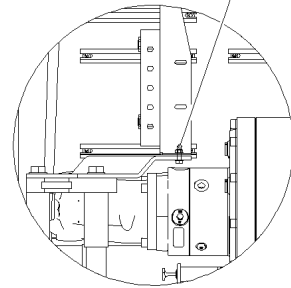


Schnitt B-B



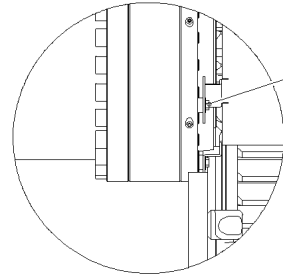
19 21 20 17 18

Einzelheit Z



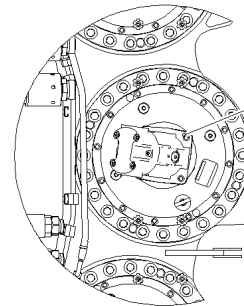
16 17 18

Einzelheit Y

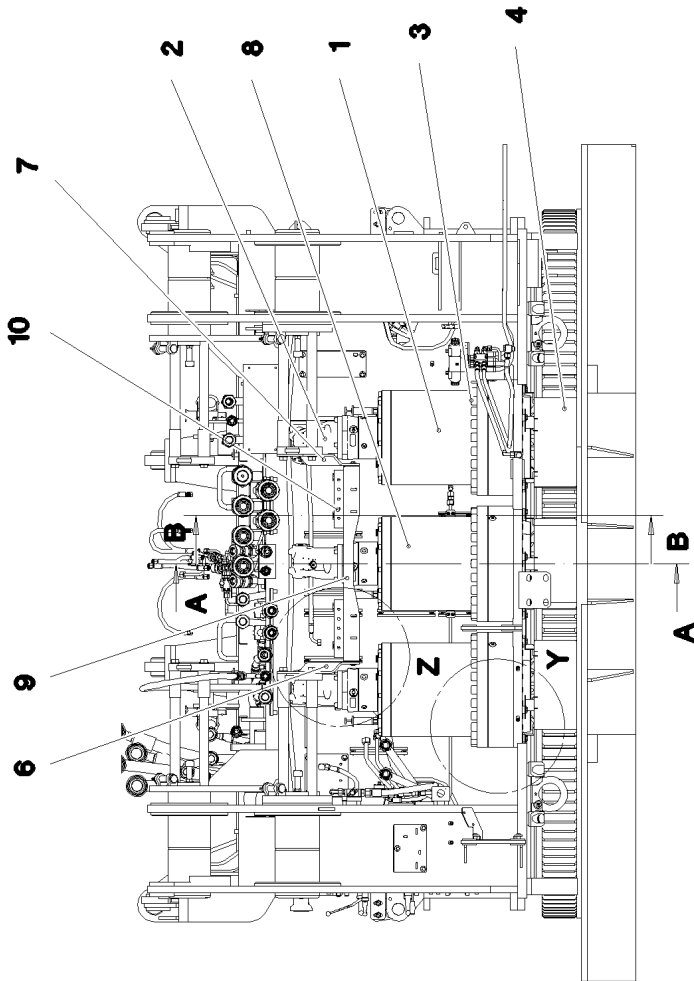


14 15 22

Ansicht Y



5



16.9.2016  
094212

**LIEBHERR**

etk\_en\_de\_074432 LR 1500

SLEWING GEAR ATTACHMENT  
DREHWERK ANBAU

□ 154 (1/2)

⇒ 2 350 001  
91 83 794 08



Pos.	Item	Quantity	Description	Bezeichnung	Serie	K
1	90 20 734 2	2	SLEWING GEAR DRIVE DAT 450/2459	DREHWERKANTRIEB		
2	51 02 354 08	3	HYDRO MOTOR SPF ⇒ 5 102 354 08 51 02 354 08	HYDROMOTOR		
3	40 43 256 08	72	SOCKET HEAD SCREW ISO 4762 M24X190	ZYLINDERSCHRAUBE		
4	97 07 012 9	3	PROTECTION GUARD 4X744X276 S315MC	SCHUTZBLECH		
5	40 42 120 08	12	SOCKET HEAD SCREW DIN 912 M12X40 8.8	ZYLINDERSCHRAUBE		
6	97 07 022 6	1	PLATE 8X374X352 S355MC	BLECH		
7	97 07 022 7	1	PLATE 8X374X352 S355MC	BLECH		
8	90 21 200 7	1	SLEWING GEAR DRIVE DAT 450/2474	DREHWERKANTRIEB		
9	97 02 833 1	1	PLATE 3X410X936 DC01 FE//ZN20//C	BLECH		
10	97 85 606 08	2	TREAD	TRITT		
14	40 00 828	9	HEX SCREW ISO 4017 M10X30 8.8 A3C	SECHSKANTSCHRAUBE		
15	49 00 531	9	WASHER ISO 7093-1 10 200HV A3C	SCHEIBE		
16	49 00 111	4	HEX SCREW ISO 4017 M8X30 8.8 A2C	SECHSKANTSCHRAUBE		
17	42 18 009 08	16	WASHER DIN 9021 8 140HV-ST A2C	SCHEIBE		
18	41 15 141 08	12	HEX NUT ISO 4032 M8 8 A2C	SECHSKANTMUTTER		
19	40 02 655	8	COUNTERSUNK SCREW DIN 7991 M8X60 8.	SENKSCHRAUBE		
20	97 88 595 08	8	TUBE 20.0X33 E235+N	ROHR		
21	78 89 018 08	8	WASHER 8 -EDELSTAHL	SCHEIBE		
22	97 80 157 08	9	DISTANCE SLEEVE 30X10 X20CR13	DISTANZHUELSE		

16.9.2016

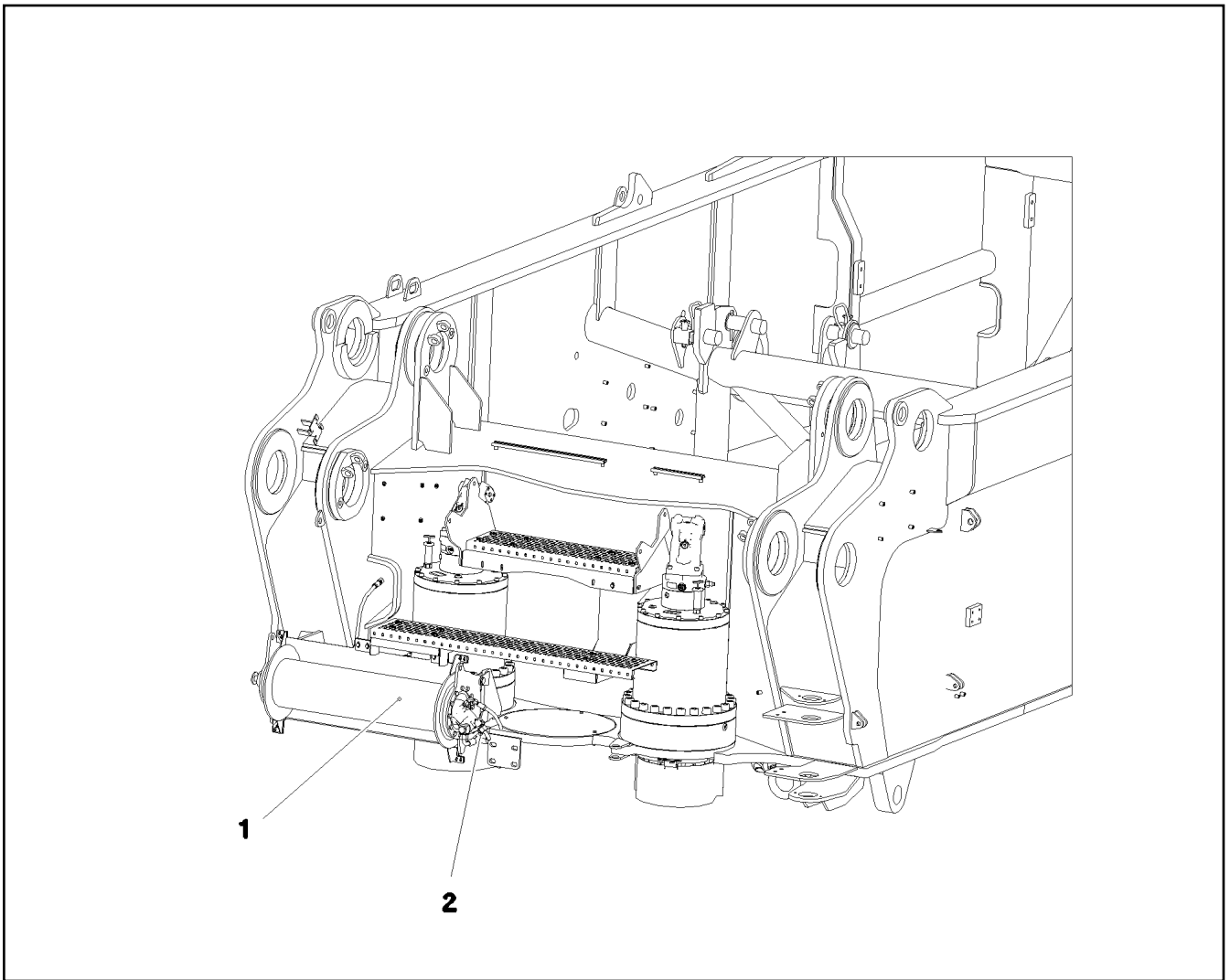
etk\_en\_de\_074432 LR 1500

☐ 155 (2/2)

**LIEBHERR**

SLEWING GEAR ATTACHMENT  
DREHWERK ANBAU

⇒ 2 350 001  
91 83 794 08



Pos.	Item	Quantity	Description	Bezeichnung	Serie	K
1	91 83 023 08	1	MOUNTING JACK/ERECTING WINCH ⇒ 2 370 001      91 83 023 08	MONTAGEWINDE VORM.		
2	91 82 200 08	1	ADDNL. HYDR. F. ERECTING WINCH ⇒ 2 975 700      91 82 200 08	ZUSATZHYDRAULIK MONTAGE		

16.9.2016  
093010

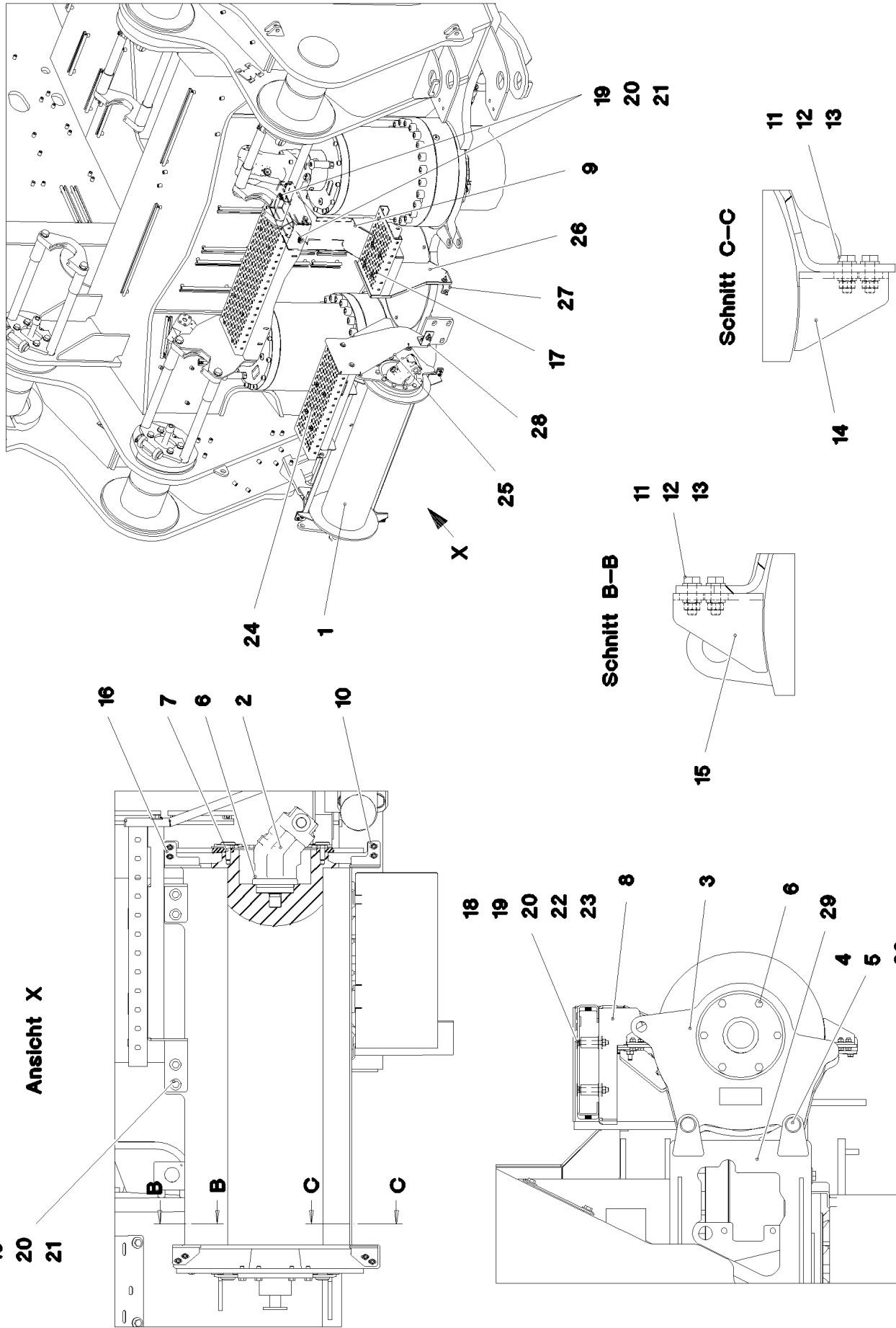
**LIEBHERR**

etk\_en\_de\_074432 LR 1500

ERECTING WINCH  
MONTAGEWINDE

156

⇒ 2 370  
91 81 052 08



16.9.2016  
093011

**LIEBHERR**

etk\_en\_de\_074432 LR 1500

MOUNTING JACK/ERECTING WINCH  
MONTAGEWINDE VORM.

□ 157 (1/2)

→ 2 370 001  
91 83 023 08

Pos.	Item	Quantity	Description	Bezeichnung	Serie	K
1	10 80 228 0	1	ROPE WINCH ZHP 4.13 SPF ⇒ X10802280 10 80 228 0	SEILWINDE		
2	51 02 306 08	1	HYDRO MOTOR A2FM SPF ⇒ 5 102 306 08 51 02 306 08	HYDROMOTOR		
3	96 54 448 08	1	BEARING WELDED	LAGERUNG SCHWK.		
4	45 12 222 08	6	PIN DIN 1435 20X45X38 ST.50 VERZ	BOLZEN		
5	43 30 052 08	6	SPLIT PIN ISO 1234 4X32 ST A2K	SPLINT		
6	49 00 128	10	HEX SCREW ISO 4017 M8X25 8.8 A2C	SECHSKANTSCHRAUBE		
7	40 65 164	12	HEX SCREW ISO 4017 M10X25 8.8 A3C	SECHSKANTSCHRAUBE		
8	97 07 075 7	1	PLATE 4X573X274 S315MC	BLECH		
9	96 00 326 8	1	BRACKET WELDED CONST.	KONSOLE SCHWK.		
10	97 85 875 08	1	PLATE 4X97X65 S315MC FE//ZN20//C	BLECH		
11	40 00 829	8	HEX SCREW ISO 4017 M6X20 8.8 A2C	SECHSKANTSCHRAUBE		
12	42 00 009 01	16	WASHER ISO 7089 6 200HV A3C	SCHEIBE		
13	41 15 140 08	8	HEX NUT ISO 4032 M6 8 A2C	SECHSKANTMUTTER		
14	97 85 872 08	1	PLATE 4X86X60 S315MC FE//ZN20//C	BLECH		
15	97 85 873 08	1	PLATE 4X85X60 S315MC FE//ZN20//C	BLECH		
16	97 85 874 08	1	PLATE 4X97X77 S315MC FE//ZN20//C	BLECH		
17	10 87 462 9	1	TREAD 340X220X40 EN-AW 5754 SPF	TRITT		
18	40 02 655	8	COUNTERSUNK SCREW DIN 7991 M8X60 8.	SENKSCHRAUBE		
19	41 15 141 08	22	HEX NUT ISO 4032 M8 8 A2C	SECHSKANTMUTTER		
20	42 18 009 08	44	WASHER DIN 9021 8 140HV-ST A2C	SCHEIBE		
21	49 00 111	14	HEX SCREW ISO 4017 M8X30 8.8 A2C	SECHSKANTSCHRAUBE		
22	78 89 018 08	8	WASHER 8 -EDELSTAHL	SCHEIBE		
23	97 88 595 08	8	TUBE 20.0X33 E235+N	ROHR		
24	97 85 605 08	1	TREAD	TRITT		
25	97 08 759 5	1	PLATE 3X230X465 S355MC T ZN O	BLECH		
26	97 08 761 4	1	PLATE 3X264X445 S355MC T ZN O	BLECH		
27	97 02 114 8	1	PLATE 4X30X88 S315MC	BLECH		
28	97 43 464 08	1	PLATE 4X135X38 S315MC FE//ZN20//C	BLECH		
29	96 84 189 08	1	CONNECTING LINK WELDED	LASCHE SCHWK.		
30	10 28 980 8	6	WASHER ISO 7089 20 300HV FLZN SPF	SCHEIBE		

16.9.2016

etk\_en\_de\_074432 LR 1500

158 (2/2)

**LIEBHERR**

MOUNTING JACK/ERECTING WINCH  
MONTAGEWINDE VORM.

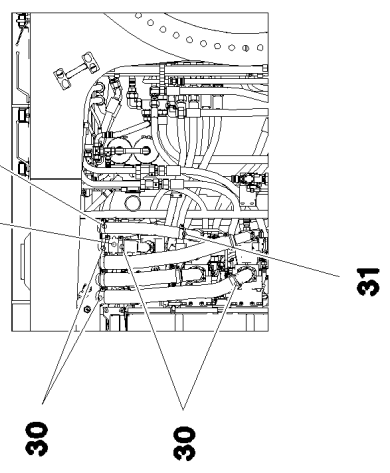
⇒ 2 370 001  
91 83 023 08

Pos.	Item	Quantity	Description	Bezeichnung	Serie	K
1	10 03 825 9	1	LUFFING ROPE 8X400M VERZ	EINZIEHSEIL		
2	10 33 216 1	2	CONNECTING ELEMENT SPF	VERBINDUNGSGLIED		
3	77 39 473 08	1	TWIST COMPENSATOR 2t SPF	DRALLFAENGER		
4	74 00 026 08	2	UNIVERSAL CONNECTING LINK CW6 SPF	UNIVERSALVERBINDUNGSGLIE		

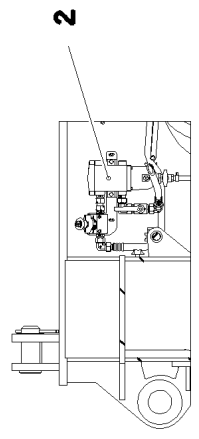
16.9.2016	etk_en_de_074432 LR 1500	159
<b>LIEBHERR</b>	ROPE WITH ACCESSORIES SEIL MONTAGEWINDE M.ZUBEHOER	⇒ 2 372 91 33 648 08

**Ansicht Y**

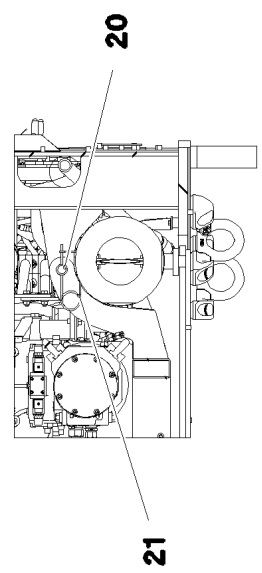
5 31



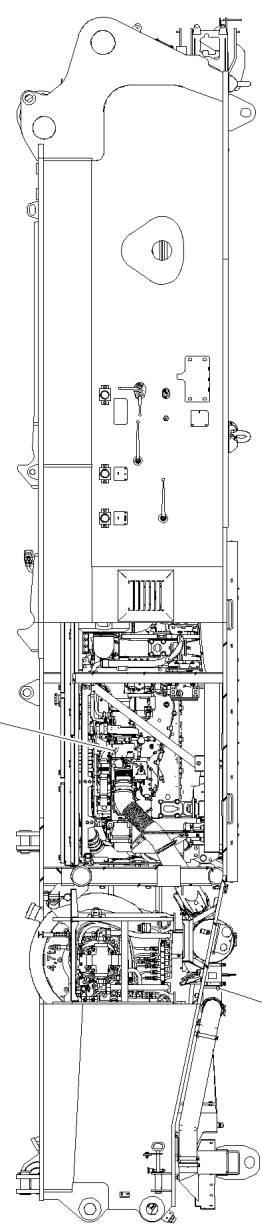
**Schnitt A-A**



**Schnitt B-B**



2 216

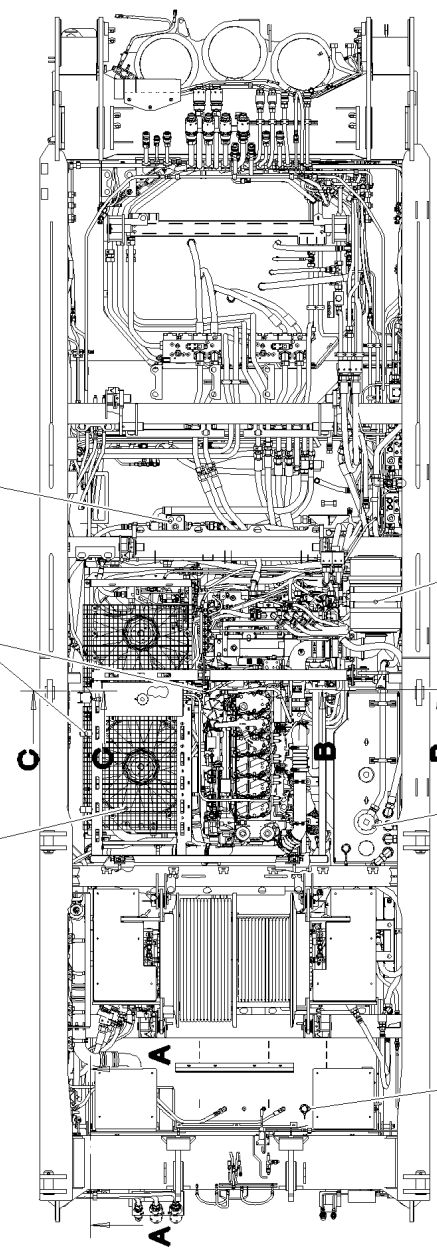


A Y

4

3

1



2 393

2 671

2 670

16.9.2016  
093012

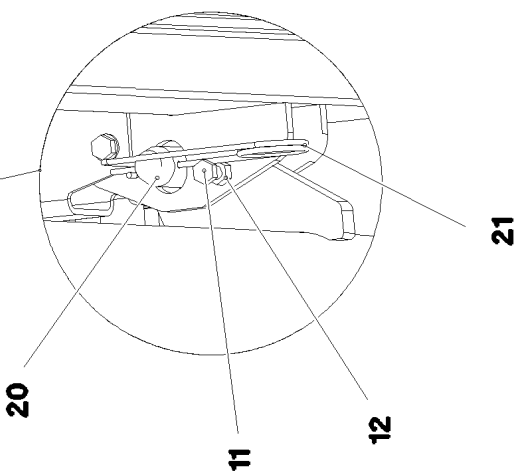
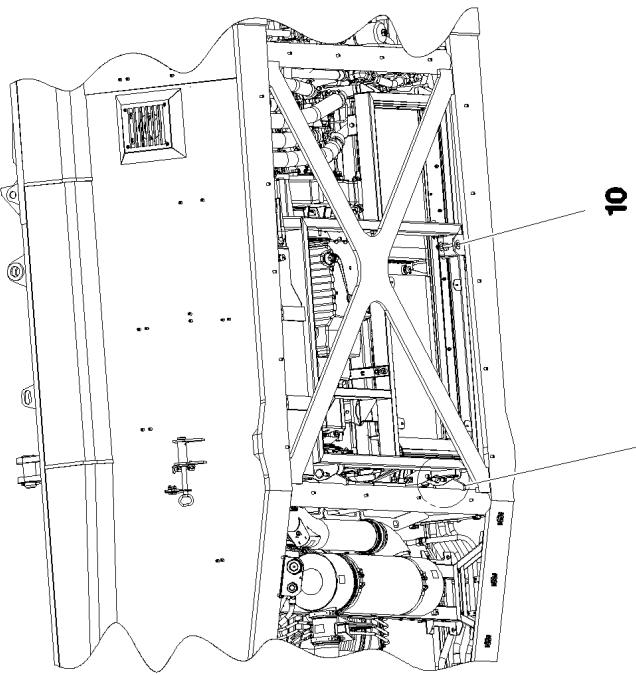
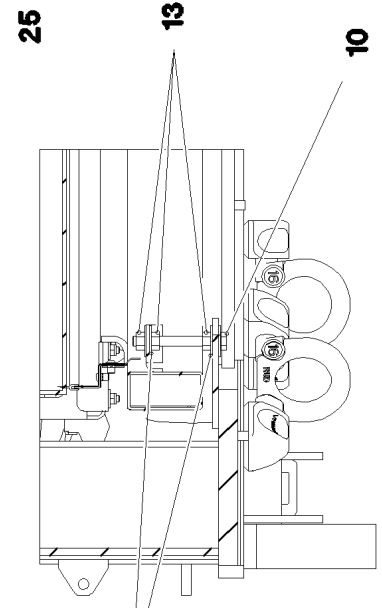
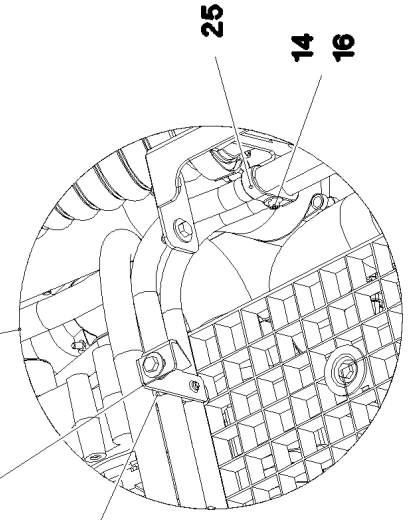
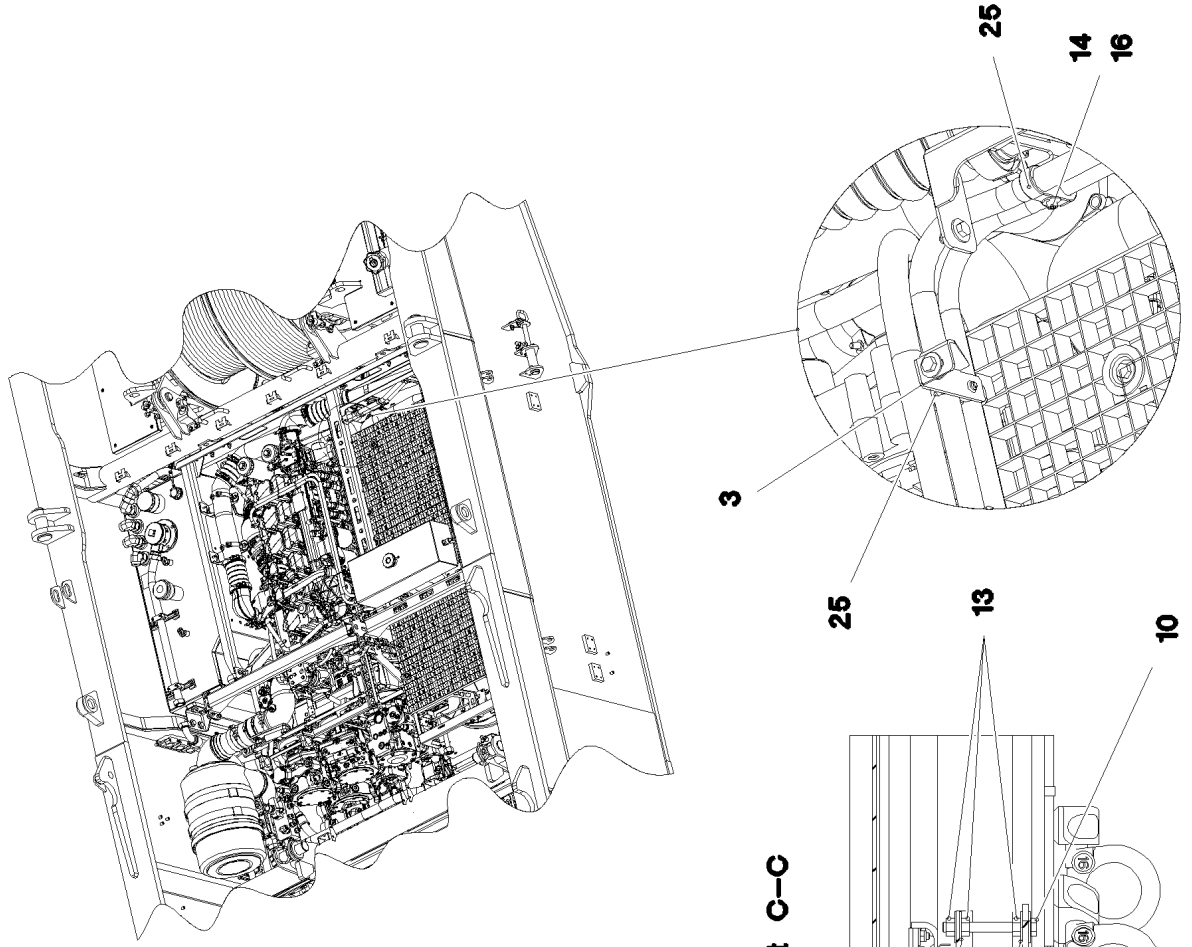
**LIEBHERR**

etk\_en\_de\_074432 LR 1500

DIESEL ENGINE CPL.  
DIESELMOTOR KPL.

160 (1/3)

⇒ 2 391  
91 81 054 08



Pos.	Item	Quantity	Description	Bezeichnung	Serie	K
1	96 00 383 3	1	DIESEL ENGINE, PRE-ASSEMBLED ⇒ 2 391 001 96 00 383 3	DIESELMOTOR VORM.		
2	96 96 264 08	1	PREMOUNTED FUEL FILTER ⇒ 2 391 046 96 96 264 08	KRAFTSTOFFFILTER VORM.		
3	96 00 499 0	1	FIXING PARTS COMPRESSED AIR ⇒ 2 391 044 96 00 499 0	BEFESTIGUNGSTEILE DRUCKL		
4	96 00 501 3	1	FASTENING PIECES HYDRAULICS ⇒ 2 391 047 96 00 501 3	BEFESTIGUNGSTEILE HYDRAU		
5	97 35 193 08	1	SHAPED HOSE-OIL NBR	FORMSCHLAUCH OEL		
10	40 65 181 01	1	HEX SCREW ISO 4017 M16X140 8.8 A3C	SECHSKANTSCHRAUBE		
11	46 00 156	8	HEX SCREW ISO 4017 M12X50 8.8 A3C	SECHSKANTSCHRAUBE		
12	41 15 143 08	4	HEX NUT ISO 4032 M12 8 A3C	SECHSKANTMUTTER		
13	41 15 145 08	3	HEX NUT ISO 4032 M16 8 A3C	SECHSKANTMUTTER		
14	46 00 198	7	WASHER ISO 7093-1 6 200HV A3C	SCHEIBE		
15	42 18 013 08	4	WASHER DIN 9021 A 16 ST A3C	SCHEIBE		
16	46 00 384	7	SOCKET HEAD SCREW ISO 4762 M6X40 8.8	ZYLINDERSCHRAUBE		
20	94 51 057 08	3	PIN RD35X105 42CRMO4+QT	BOLZEN		
21	43 31 025 08	3	RETAINING SPRING 5X122 A3C	SICHERUNGSFEDER		
25	10 28 901 9	7	DOUBLE CLIP LNUF424-20 PP	DOPPELSCHELLE		
30	77 42 279 08	8	HOSE CLAMP 86-91X25 ST	SCHLAUCHSCHELLE		
31	10 65 265 7	2	HOSE CLAMP 70/68-73/25 ST	SCHLAUCHSCHELLE		

16.9.2016

etk\_en\_de\_074432 LR 1500

162 (3/3)

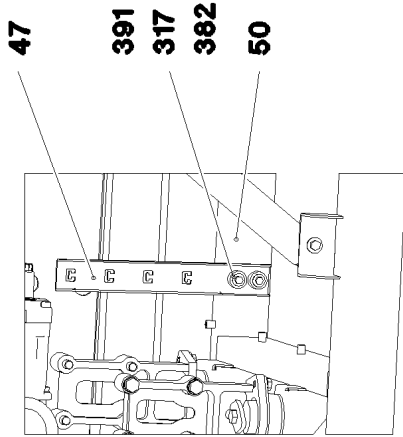
**LIEBHERR**

DIESEL ENGINE CPL.  
DIESELMOTOR KPL.

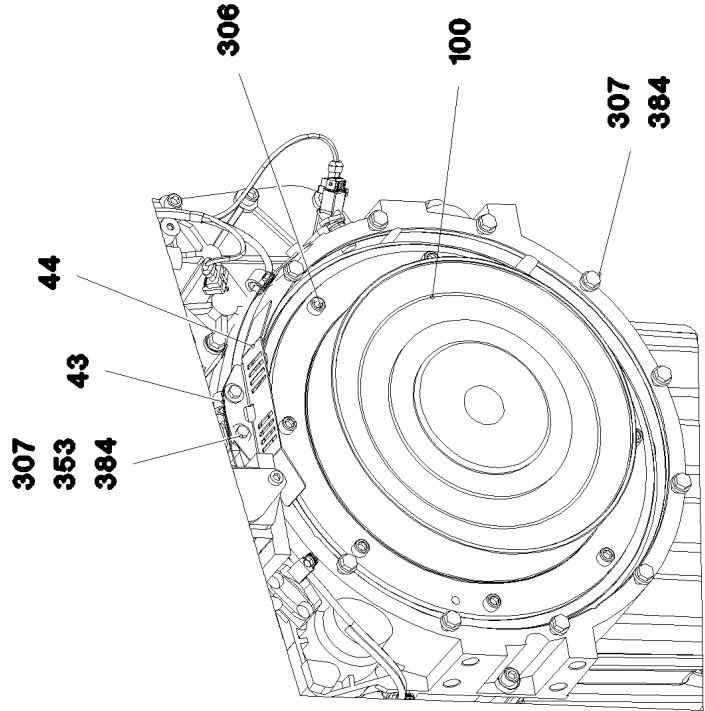
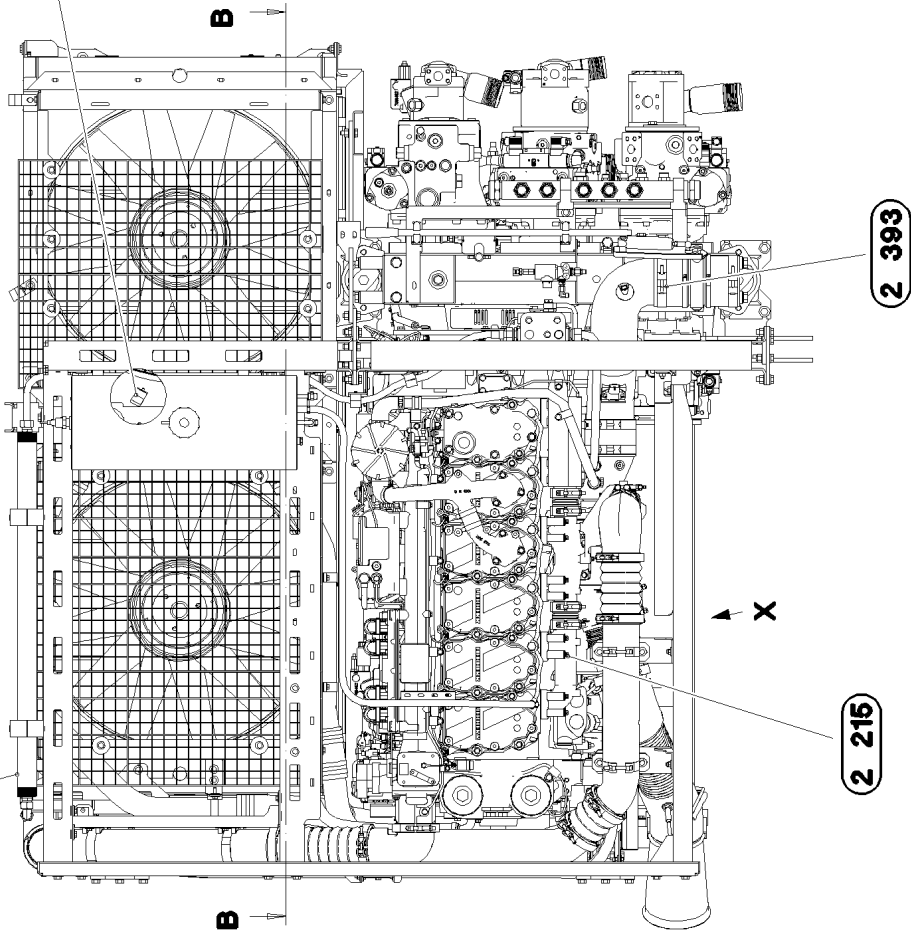
⇒ 2 391  
91 81 054 08



Ansicht X



49  
322  
323  
353  
382  
430



16.9.2016  
093014

**LIEBHERR**

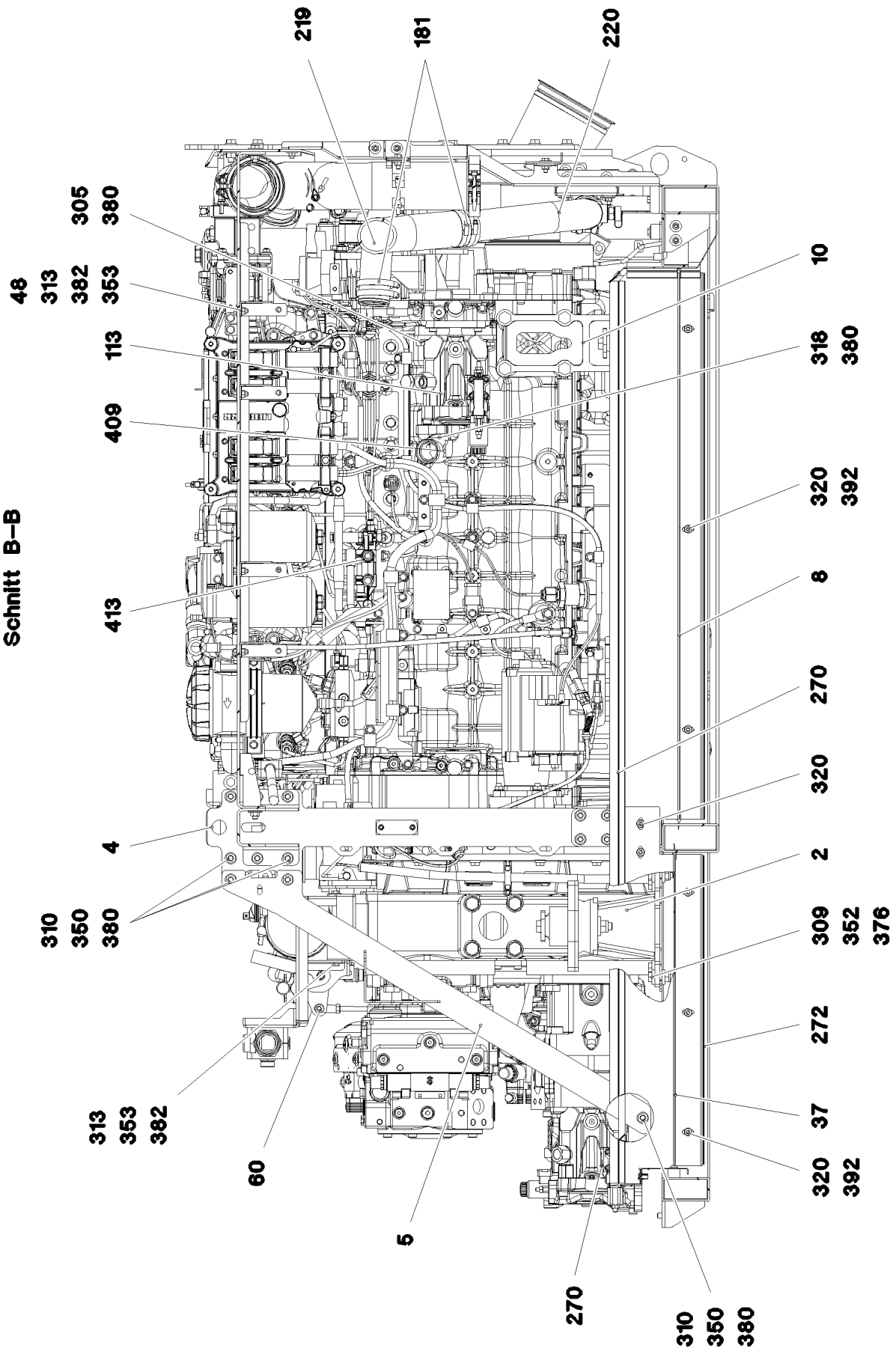
etk\_en\_de\_074432 LR 1500

DIESEL ENGINE, PRE-ASSEMBLED  
DIESELMOTOR VORM.

163 (1/10)

→ 2 391 001  
96 00 383 3

**Schnitt B-B**



16.9.2016  
093015

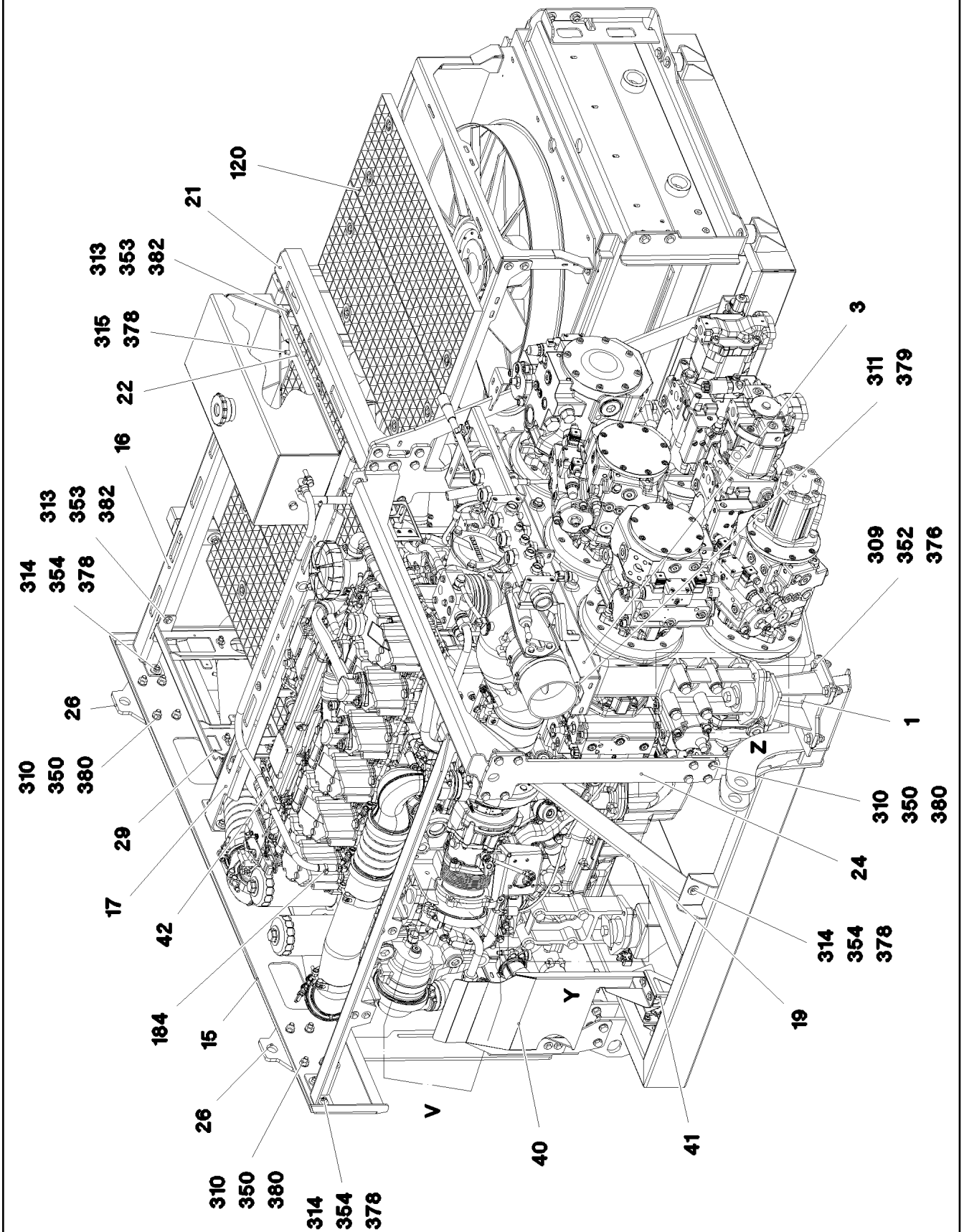
**LIEBHERR**

etk\_en\_de\_074432 LR 1500

DIESEL ENGINE, PRE-ASSEMBLED  
DIESELMOTOR VORM.

164 (2/10)

⇒ 2 391 001  
96 00 383 3



16.9.2016  
093016

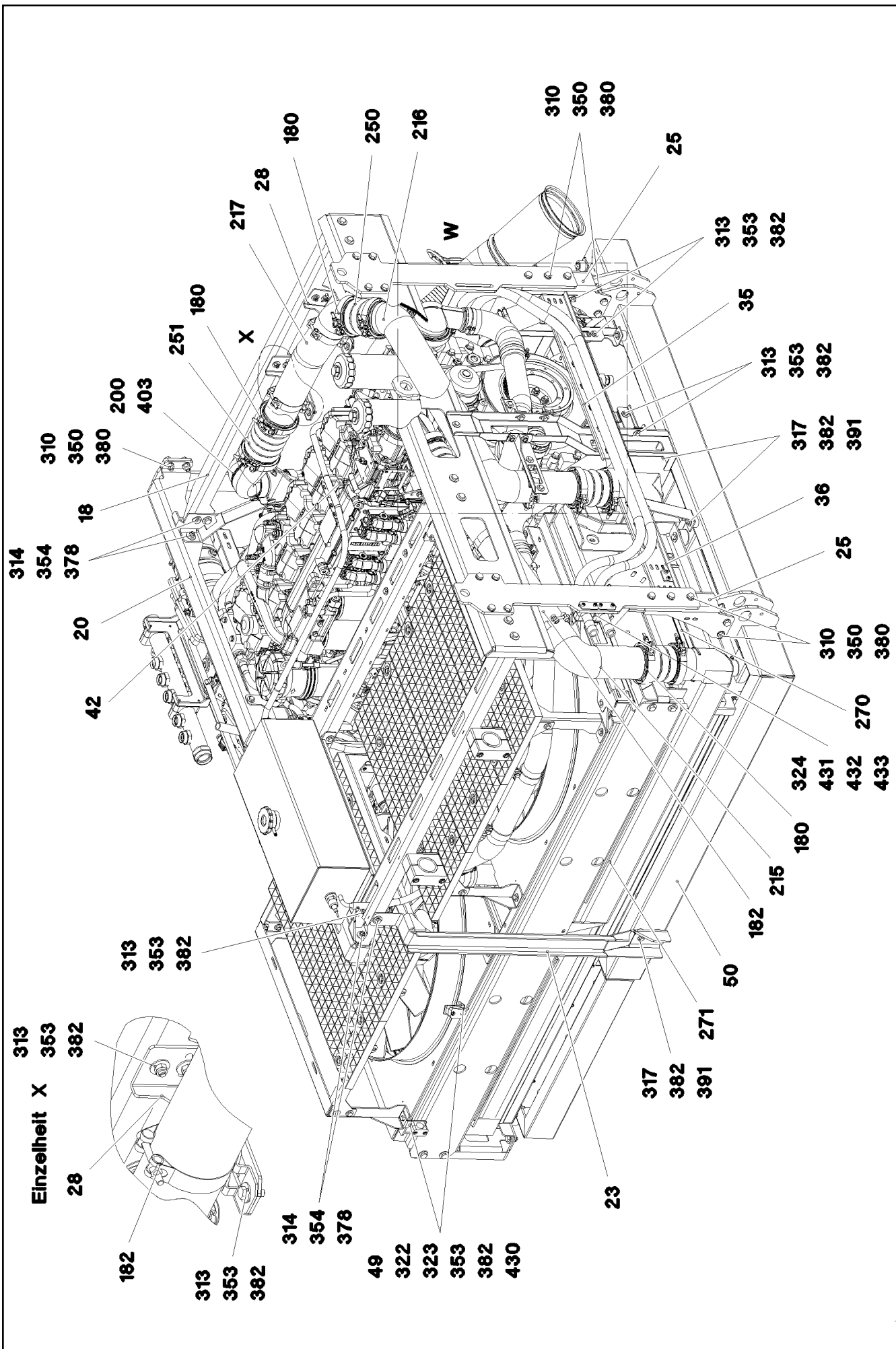
**LIEBHERR**

etk\_en\_de\_074432 LR 1500

DIESEL ENGINE, PRE-ASSEMBLED  
DIESELMOTOR VORM.

□ 165 (3/10)

⇒ 2 391 001  
96 00 383 3



Einzelheit X  
28

182 313 353 382  
313 353 382  
314 354 378  
49 322 323 353 382 430

317 382 391 271 50 182 215 180 324 431 432 433  
23 310 350 380  
313 353 382  
35 313 353 382  
36 317 382 391  
25 310 350 380

16.9.2016  
093017

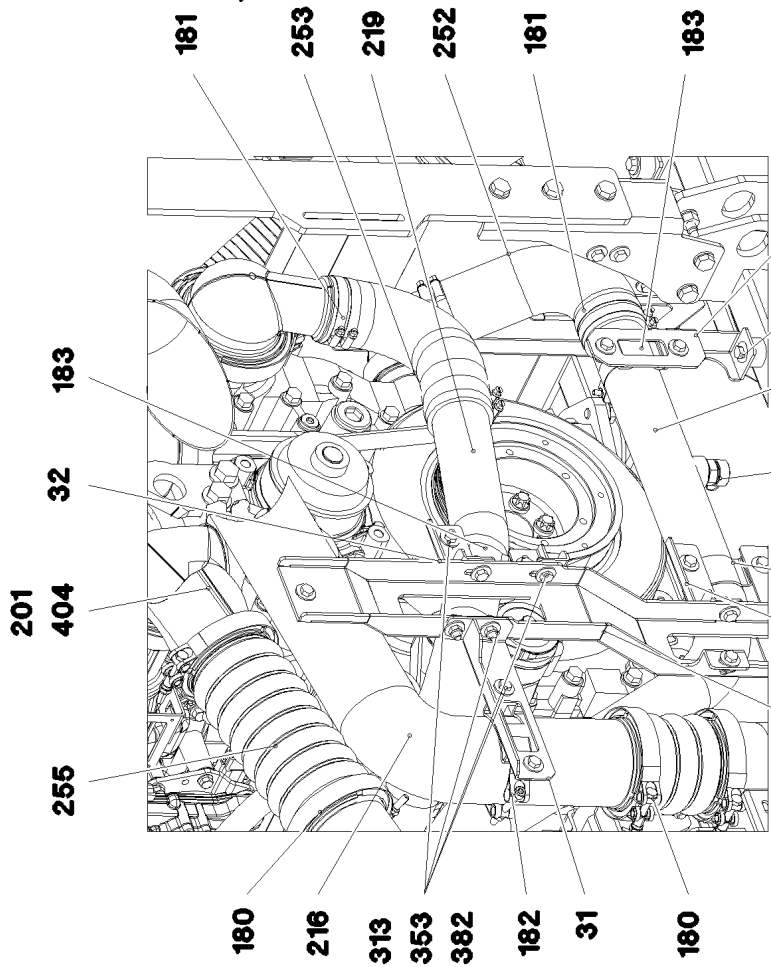
**LIEBHERR**

etk\_en\_de\_074432 LR 1500

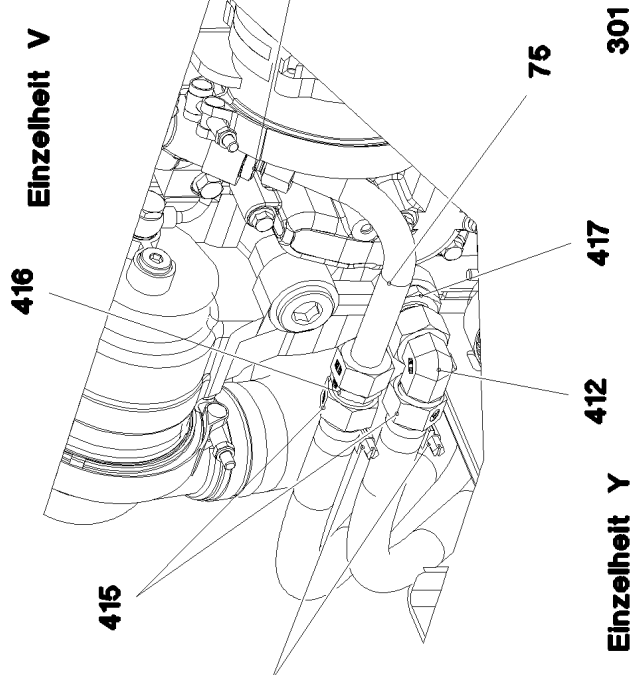
DIESEL ENGINE, PRE-ASSEMBLED  
DIESELMOTOR VORM.

□ 166 (4/10)  
⇒ 2 391 001  
96 00 383 3

**Einzelheit W**

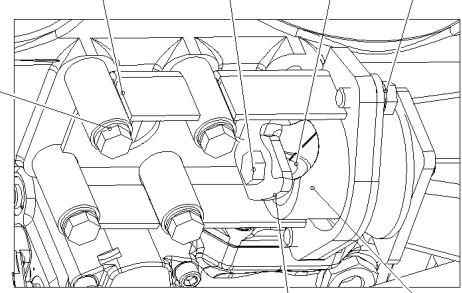


- 201
- 404
- 255
- 180
- 216
- 313
- 353
- 382
- 182
- 31
- 180
- 32
- 183
- 181
- 186
- 253
- 219
- 252
- 181
- 183
- 30
- 34
- 183
- 418
- 220
- 317
- 382
- 391
- 33
- 302
- 351
- 375
- 45
- 320
- 420
- 122



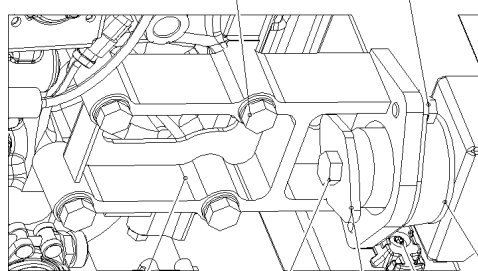
- 416
- 415
- 417
- 75
- 412
- 301
- 379

**Einzelheit Z**



- 11
- 300
- 351
- 375
- 46
- 321
- 381

**Einzelheit Y**



- 10
- 303
- 381
- 45
- 312
- 383
- 121

16.9.2016  
093018

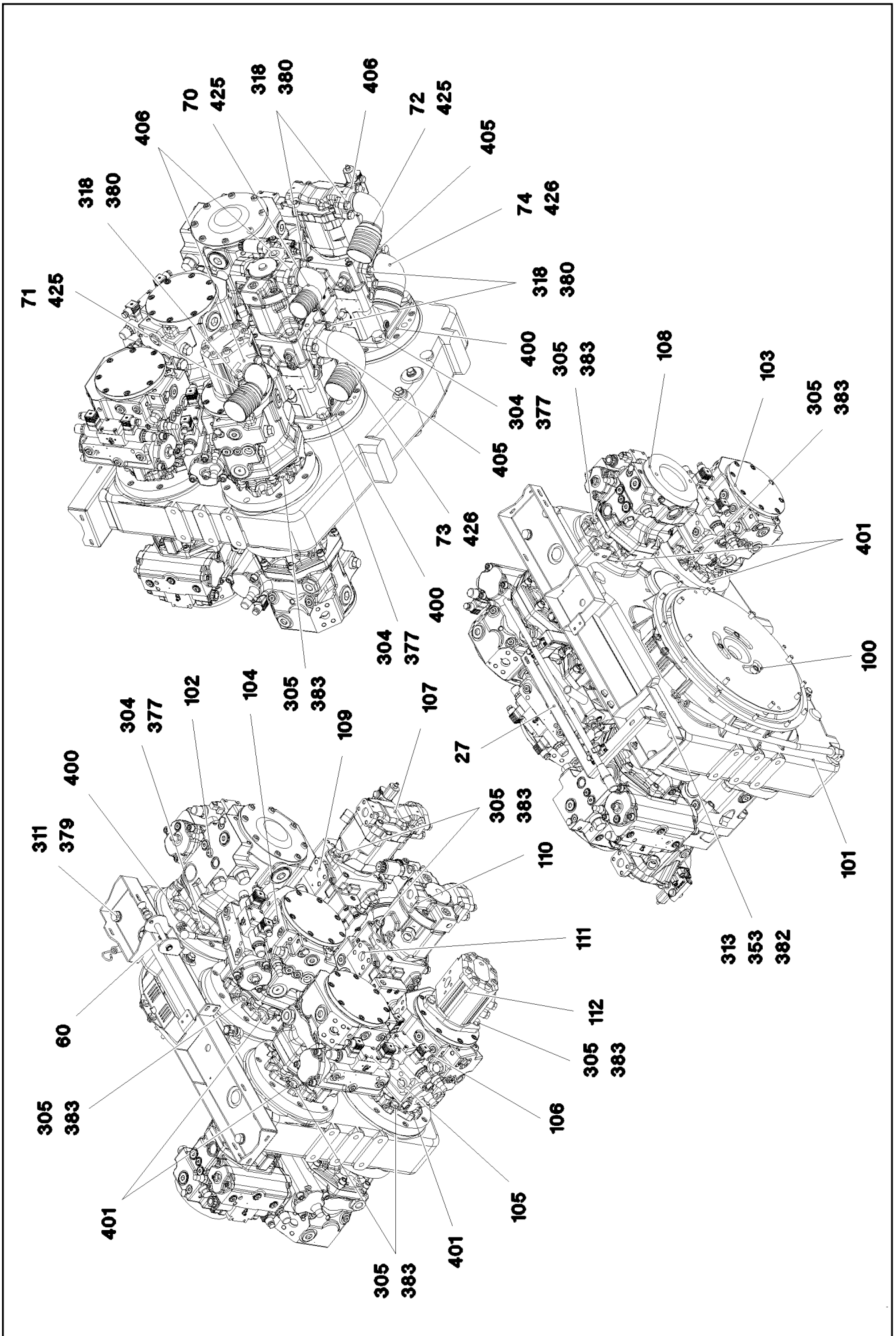
**LIEBHERR**

etk\_en\_de\_074432 LR 1500

DIESEL ENGINE, PRE-ASSEMBLED  
DIESELMOTOR VORM.

167 (5/10)

⇒ 2 391 001  
96 00 383 3



16.9.2016  
093019

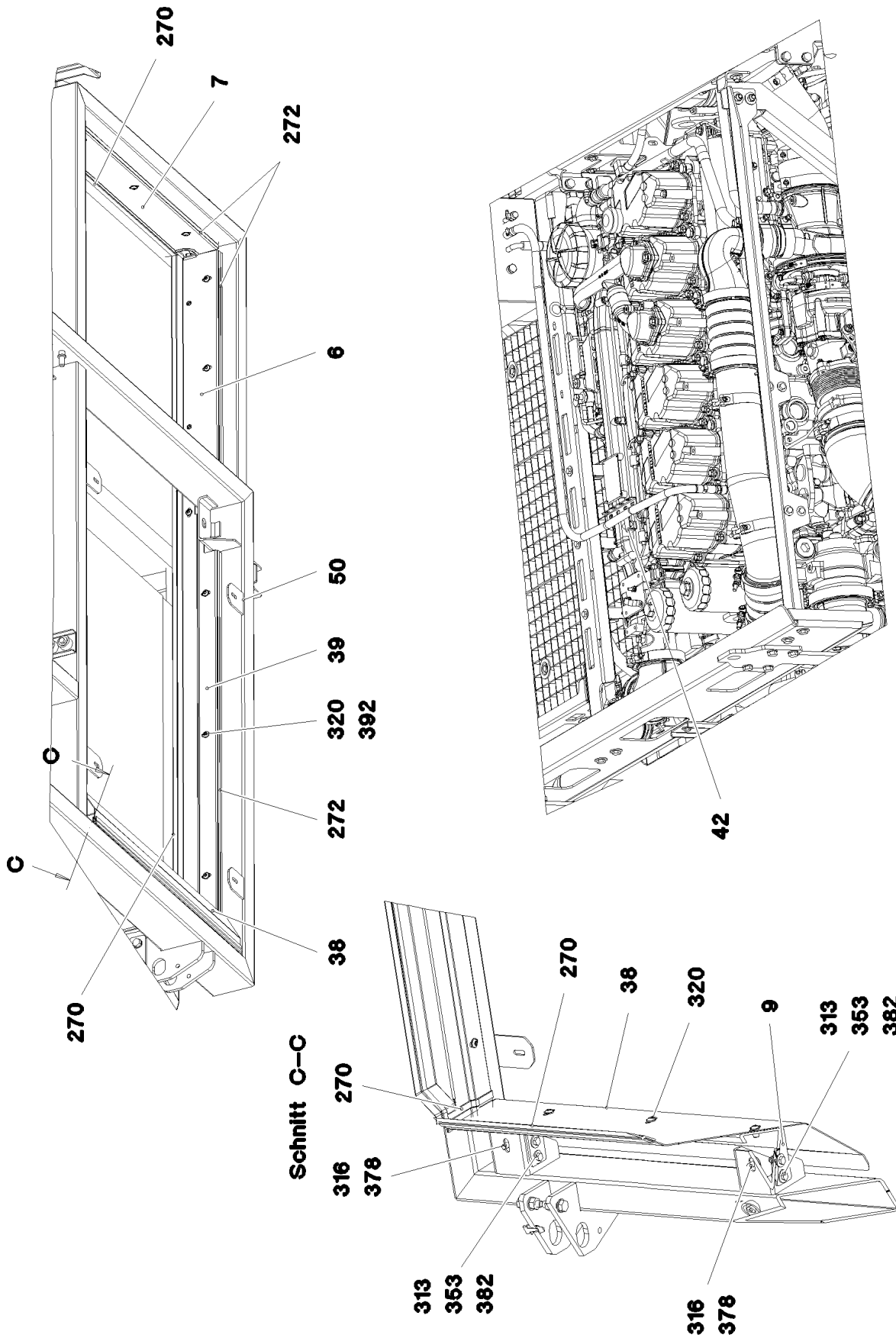
**LIEBHERR**

etk\_en\_de\_074432 LR 1500

DIESEL ENGINE, PRE-ASSEMBLED  
DIESELMOTOR VORM.

□ 168 (6/10)

⇒ 2 391 001  
96 00 383 3



16.9.2016  
093020

**LIEBHERR**

etk\_en\_de\_074432 LR 1500

DIESEL ENGINE, PRE-ASSEMBLED  
DIESELMOTOR VORM.

169 (7/10)

⇒ 2 391 001  
96 00 383 3

Pos.	Item	Quantity	Description	Bezeichnung	Serie	K
1	96 00 402 1	1	ENGINE BRACKET LEFT	MOTORKONSOLE LI.		
2	96 00 402 2	1	ENGINE BRACKET RIGHT	MOTORKONSOLE RE.		
3	96 00 402 3	1	PLATE WELDED	BLECH SCHWK.		
4	96 00 402 4	1	PLATE WELDED	BLECH SCHWK.		
5	96 00 402 5	1	PLATE WELDED	BLECH SCHWK.		
6	96 00 402 6	1	SHEET CPL.	BLECH KPL.		
7	96 00 402 7	1	SHEET CPL.	BLECH KPL.		
8	96 00 402 8	1	SHEET CPL.	BLECH KPL.		
9	96 00 402 9	1	SHEET CPL.	BLECH KPL.		
10	96 95 359 08	2	ENGINE BRACKET WELDED LEFT	MOTORKONSOLE SCHWK.LI.		
11	96 43 477 08	2	ENGINE BRACKET WELDED	MOTORKONSOLE SCHWK.		
15	97 07 239 7	1	PLATE 5X1872X247 S355MC	BLECH		
16	97 07 242 4	1	PLATE 5X1482X244 S355MC	BLECH		
17	97 07 242 5	1	PLATE 5X1482X175 S355MC	BLECH		
18	97 07 242 6	1	PLATE 5X1402X178 S355MC	BLECH		
19	97 07 242 7	1	PLATE 5X992X775 S355MC	BLECH		
20	97 07 242 8	1	PLATE 5X1194X318 S355MC	BLECH		
21	97 07 242 9	1	PLATE 5X934X319 S355MC	BLECH		
22	97 07 243 0	1	PLATE 4X646X230 S315MC	BLECH		
23	97 07 243 2	1	PLATE 5X162X1068 S355MC	BLECH		
24	97 07 243 3	1	PLATE 10X160X669 S355MC	BLECH		
25	97 07 243 5	2	PLATE 5X318X320 S355MC	BLECH		
26	97 07 243 6	2	PLATE 10X160X830 S355MC	BLECH		
27	97 07 244 1	1	PLATE 4X1056X167 S315MC	BLECH		
28	97 07 244 2	2	PLATE 4X294X113 S315MC	BLECH		
29	97 07 244 3	1	PLATE 4X744X427 S315MC	BLECH		
30	97 07 244 4	1	PLATE 4X248X875 S315MC	BLECH		
31	97 07 244 5	1	PLATE 3X250X90 S355MC	BLECH		
32	97 07 244 6	1	PLATE 3X147X165 S355MC	BLECH		
33	97 07 244 7	1	PLATE 3X135X245 S355MC	BLECH		
34	97 07 244 8	1	PLATE 3X182X167 S355MC	BLECH		
35	97 07 244 9	1	PLATE 3X712X137 S355MC	BLECH		
36	97 07 245 0	1	PLATE 3X447X330 S355MC	BLECH		
37	97 07 245 1	1	PLATE 1.5X793X237 DC01	BLECH		
38	97 07 245 2	1	PLATE 1.5X806X287 DC01	BLECH		
39	97 07 245 3	1	PLATE 1.5X1260X190 DC01	BLECH		
40	97 07 246 8	1	PLATE 2X388X572 X5CRNI18-10	BLECH		
41	97 07 246 9	1	PLATE 3X163X134 S355MC	BLECH		
42	97 05 943 8	1	PLATE 2X150X103 DC01 FE//ZN20//C	BLECH		
43	97 06 819 0	1	PLATE 3X62X165 DC01 FE//ZN20//C	BLECH		
44	97 06 819 1	1	PLATE 1.5X89X249 DC01 FE//ZN20//C	BLECH		
45	97 64 835 08	4	PLATE 8X64X84 S355MC FE//ZN20//C	BLECH		
46	94 78 115 08	2	TUBE 25X3,2X100 S355J2H	ROHR		
47	97 07 233 1	1	PLATE 3X173X160 S355MC FE//ZN20//C	BLECH		
48	97 07 832 4	4	PLATE 3X140X96 S355MC FE//ZN20//C	BLECH		
49	97 08 113 7	3	PLATE 3X30X110 DC01 FE//ZN20//C	BLECH		
50	96 00 383 4	1	EQUIPMENT CARRIER WELDED	AGGREGATETRAEGER SCHWK.		
60	96 00 412 7	1	CLUTCH ACTUATOR	KUPPLUNGSSTELLER		
			⇒ 2 391 040 96 00 412 7			
70	96 00 430 0	1	INTAKE ST.CONST. SAE-90,H127 FE//ZN20//	SAUGSTUTZEN SCHWK.		
71	96 00 430 2	1	INTAKE ST.CONST. SAE-70,H76,7 FE//ZN20//	SAUGSTUTZEN SCHWK.		
72	96 00 430 4	1	INTAKE ST.CONST. SAE-90,H127 FE//ZN20//	SAUGSTUTZEN SCHWK.		
73	96 00 430 5	1	INTAKE ST.CONST. SAE-90, H130 FE//ZN20//	SAUGSTUTZEN SCHWK.		
74	97 25 236 08	1	SUCTION PIPE OIL SAE-90,H71,5 SPF	SAUGROHR-OEL		
75	96 00 162 7	1	PIPE COMPL.	ROHR KPL.		
100	10 87 193 6	1	COUPLING 4000NM/2800U/MIN SILIKON	KUPPLUNG		
101	10 87 289 1	1	DISTRIBUTOR GEARBOX ALUMINIUM SPF	VERTEILERGETRIEBE		
102	10 87 320 3	1	VARIABLE PUMP A4VG SPF	VERSTELLPUMPE		
103	10 87 320 5	1	VARIABLE PUMP A4VG SPF	VERSTELLPUMPE		
104	10 87 320 6	1	VARIABLE PUMP A4VG SPF	VERSTELLPUMPE		

16.9.2016

etk\_en\_de\_074432 LR 1500

☐ 170 (8/10)

**LIEBHERR**DIESEL ENGINE, PRE-ASSEMBLED  
DIESELMOTOR VORM.⇒ 2 391 001  
96 00 383 3



Pos.	Item	Quantity	Description	Bezeichnung	Serie	K
105	10 87 320 7	1	VARIABLE PUMP A4VG SPF	VERSTELLPUMPE		
106	10 87 320 4	1	VARIABLE PUMP A4VG SPF	VERSTELLPUMPE		
107	10 87 321 0	1	VARIABLE PUMP A10VNO SPF	VERSTELLPUMPE		
108	10 87 320 2	1	VARIABLE PUMP A4VG SPF	VERSTELLPUMPE		
109	10 87 320 8	1	VARIABLE PUMP A11VO SPF	VERSTELLPUMPE		
110	10 35 925 1	1	VARIABLE PUMP PA10VO/45 LI SPF ⇒ X10359251 10 35 925 1	VERSTELLPUMPE		
111	10 87 320 9	1	VARIABLE PUMP A11VO SPF	VERSTELLPUMPE		
112	51 21 340 08	1	GEAR PUMP SPF	ZAHNRADPUMPE		
(999)	10 47 639 1	1	SEAL KIT	DICHTSATZ		
113	10 87 321 1	1	VARIABLE PUMP A10VO SPF	VERSTELLPUMPE		
120	96 00 397 0	1	RADIATOR, PRE-ASSEMBLED ⇒ 2 391 023 96 00 397 0	KUEHLER VORM.		
121	55 04 578 08	2	VIBRATION DAMPER	SCHWINGUNGSDAEMPFER		
122	55 04 516 08	2	VIBRATION DAMPER	SCHWINGUNGSDAEMPFER		
180	10 12 798 4	8	RETAINER CLIP 119.5 St/Inox	SPANNSCHELLE		
181	77 42 143 08	12	HOSE CLAMP 70/60-80/12 W3	SCHLAUCHSCHELLE		
182	77 42 229 08	5	RETAINER CLIP 102-100 ST	SPANNSCHELLE		
183	77 42 836 08	3	SWIVEL BOLT BRACKET CLAMP 62-65/64/20	GELENKBANDKONSOLENSCHE		
184	77 42 086 08	1	HOSE CLAMP DIN 3017-1 21,5/16-25/12 W3	SCHLAUCHSCHELLE		
185	77 42 040 08	1	HOSE CLAMP 24-38	SCHLAUCHSCHELLE		
186	77 42 085 08	2	HOSE CLAMP 32/25-40/12 W3	SCHLAUCHSCHELLE		
200	97 04 277 2	1	CHARGED AIR TUBE BEND G-ALSI10MGWA	LADELUFT ROHRBOGEN		
201	97 04 436 3	1	CHARGED AIR TUBE BEND G-ALSI10MGWA	LADELUFT ROHRBOGEN		
215	96 00 425 1	1	CHARGE AIR PIPE SPF	LADELUFTROHR		
216	96 00 425 2	1	CHARGE AIR PIPE SPF	LADELUFTROHR		
217	96 00 425 3	1	CHARGE AIR PIPE SPF	LADELUFTROHR		
219	96 00 425 4	1	COOLING WATER PIPE X5CRNI18-10	KUEHLWASSERROHR		
220	96 00 425 5	1	COOLING WATER PIPE X5CRNI18-10	KUEHLWASSERROHR		
250	10 66 384 7	1	CHARGE AIR CORRUGATED HOSE 94X123	LADELUFTWELLSCHLAUCH		
251	10 66 384 8	1	CHARGE AIR CORRUGATED HOSE 94X185	LADELUFTWELLSCHLAUCH		
252	97 04 436 6	1	FORM HOSE DN65X90GRAD B SPF	FORMSCHLAUCH		
253	10 87 342 3	1	FORM HOSE 65 PER-EPDM SPF	FORMSCHLAUCH		
254	51 05 005 08	1	TEFLON HOSE DN16 750 CR6-FREI	TEFLONSCHLAUCH		
255	10 66 408 2	1	CHARGE AIR CORRUGATED HOSE 115X27	LADELUFTWELLSCHLAUCH		
270	26 21 053 08	5.5	EDGE PROTECTION 1-2,5X33X8,7	KANTENSCHUTZ		
271	10 42 540 9	2	INSULATING MATERIAL 20X20X2000 PUR	DAEMMSTOFF		
272	26 21 067 08	5	SEALING PROFILE 1-3X21,5X11 GUMMI	ABDICHTPROFIL		
300	40 62 049 08	2	HEX SCREW ISO 4014 M16X150 10.9 FLZN	SECHSKANTSCHRAUBE		
301	46 00 038	8	HEX SCREW ISO 4014 M16X100 8.8 A3C	SECHSKANTSCHRAUBE		
302	46 00 527	2	HEX SCREW ISO 4014 M16X120 8.8 A3C	SECHSKANTSCHRAUBE		
303	40 61 171 01	8	HEX SCREW ISO 4014 M16X80 8.8 A3C	SECHSKANTSCHRAUBE		
304	46 00 020	12	HEX SCREW ISO 4017 M20X45 8.8 A3C	SECHSKANTSCHRAUBE		
305	49 00 204	28	HEX SCREW ISO 4017 M12X35 8.8 A3C	SECHSKANTSCHRAUBE		
306	10 87 581 3	9	SOCKET HEAD SCREW ISO 4762 M12X30 8	ZYLINDERSCHRAUBE		
307	49 00 112	12	HEX SCREW ISO 4017 M10X35 8.8 A3C	SECHSKANTSCHRAUBE		
309	46 00 158	8	HEX SCREW ISO 4017 M12X45 8.8 A3C	SECHSKANTSCHRAUBE		
310	11 64 538 4	43	HEX SCREW ISO 4017 M12X40 8.8 FLZN SP	SECHSKANTSCHRAUBE		
311	49 00 152	4	HEX SCREW ISO 4017 M16X30 8.8 A3C	SECHSKANTSCHRAUBE		
312	11 65 889 2	4	HEX SCREW ISO 4017 M12X25 8.8 FLZN SP	SECHSKANTSCHRAUBE		
313	49 00 128	58	HEX SCREW ISO 4017 M8X25 8.8 A2C	SECHSKANTSCHRAUBE		
314	40 00 828	16	HEX SCREW ISO 4017 M10X30 8.8 A3C	SECHSKANTSCHRAUBE		
315	40 65 166	4	HEX SCREW ISO 4017 M10X20 8.8 A3C	SECHSKANTSCHRAUBE		
316	49 00 090	4	HEX SCREW ISO 4017 M10X16 8.8 A3C	SECHSKANTSCHRAUBE		
317	49 00 188	11	HEX SCREW ISO 4017 M8X16 8.8 A2C	SECHSKANTSCHRAUBE		
318	40 97 516 08	24	SCREW AEHNL.ISO 4017 UNC1/2"X13X30mm	SCHRAUBE		
320	10 41 285 7	28	OVAL HEAD FLAT SCREW AEHNL.ISO 7380	LINSENFLACHKOPFSCHRAUBE		
321	49 00 123	4	HEX SCREW ISO 4017 M16X35 8.8 A3C	SECHSKANTSCHRAUBE		
322	49 00 111	2	HEX SCREW ISO 4017 M8X30 8.8 A2C	SECHSKANTSCHRAUBE		
323	40 42 107	6	SOCKET HEAD SCREW ISO 4762 M6X35 8.8	ZYLINDERSCHRAUBE		

16.9.2016

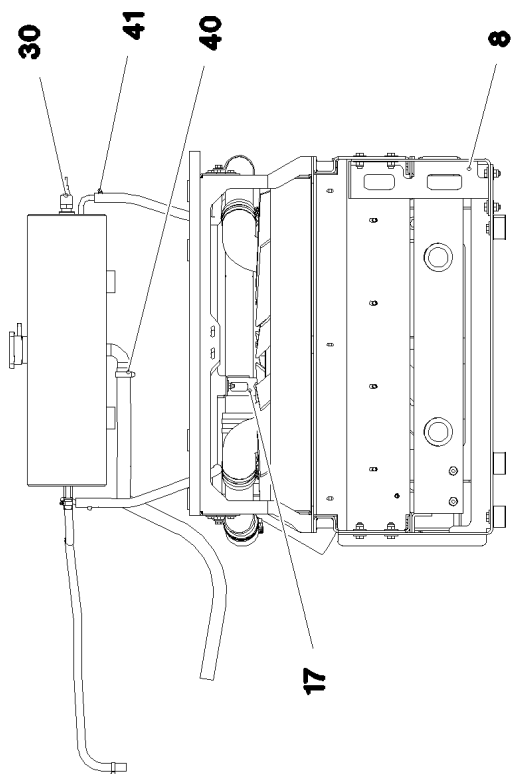
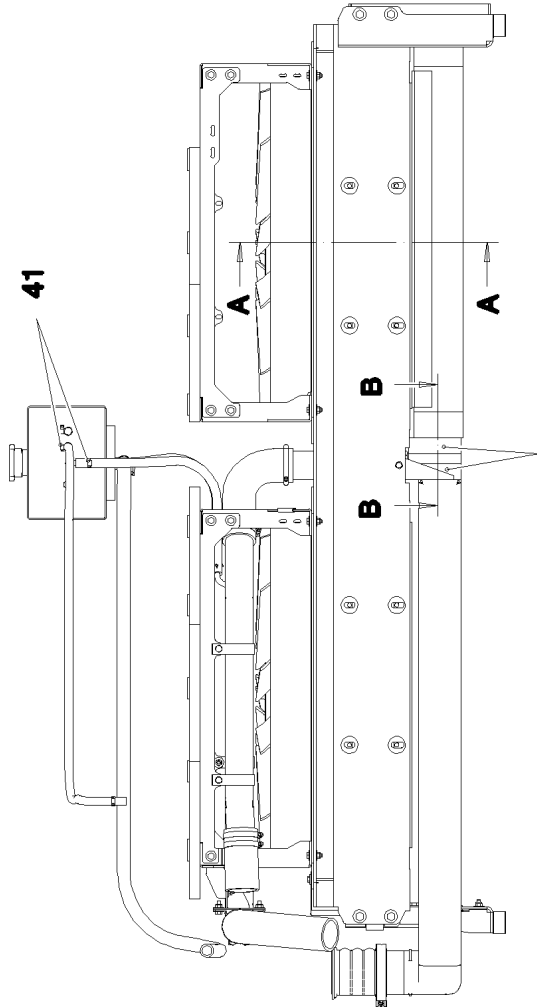
etk\_en\_de\_074432 LR 1500

 171 (9/10)
**LIEBHERR**
**DIESEL ENGINE, PRE-ASSEMBLED  
DIESELMOTOR VORM.**

 ⇒ 2 391 001  
96 00 383 3

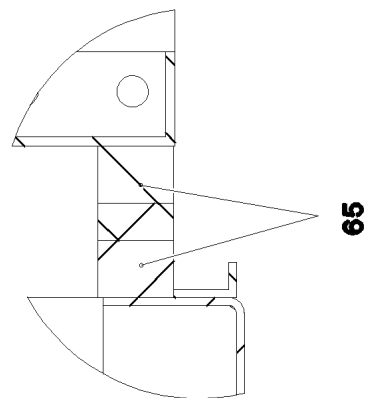
Pos.	Item	Quantity	Description	Bezeichnung	Serie	K
324	40 42 111	4	SOCKET HEAD SCREW ISO 4762 M6X55 8.8	ZYLINDERSCHRAUBE		
350	41 15 143 08	43	HEX NUT ISO 4032 M12 8 A3C	SECHSKANTMUTTER		
351	41 19 014 08	4	HEX NUT DIN 985 M16 10 A3C	SECHSKANTMUTTER		
352	41 19 007 08	8	HEX NUT DIN 985 M12 8 A3C	SECHSKANTMUTTER		
353	41 19 005 08	62	HEX NUT DIN 985 M8 8 A2C	SECHSKANTMUTTER		
354	41 15 144 08	16	HEX NUT ISO 4032 M10 8 A3C	SECHSKANTMUTTER		
375	42 16 009 01	4	WASHER DIN 7349 17 200HV A3C	SCHEIBE		
376	42 16 007 01	16	WASHER DIN 7349 13 200HV A3C	SCHEIBE		
377	42 15 003 08	12	WASHER EN 14399-6 20 ST A3B	SCHEIBE		
378	49 00 531	40	WASHER ISO 7093-1 10 200HV A3C	SCHEIBE		
379	42 15 002 08	12	WASHER DIN 6916 17 -C45 VERZ	SCHEIBE		
380	10 28 980 4	112	WASHER ISO 7089 12 300HV FLZN SPF	SCHEIBE		
381	42 15 002 08	24	WASHER DIN 6916 17 -C45 VERZ	SCHEIBE		
382	42 18 009 08	132	WASHER DIN 9021 8 140HV-ST A2C	SCHEIBE		
383	42 15 000 08	30	WASHER EN 14399-6 12 ST A2K	SCHEIBE		
384	55 08 998 08	12	WASHER 10X10,5X23X5 200HV FLZN SPF	SCHEIBE		
391	97 87 877 08	7	SLEEVE 35.0X19 S355J2G3 FLZN SPF	HUELSE		
392	95 38 734 08	17	SLEEVE DIN EN ISO 10683 25X20 SAE 1010	HUELSE		
400	51 85 781 08	3	O-RING 150X3 NBR70	O-RING		
401	72 64 260 08	5	O-RING 125X3 NBR70	O-RING		
402	72 64 223 08	1	O-RING DIN 3770 25X2,5 FPM70	O-RING		
403	73 80 970	1	O-RING 63,17X2,62 FKM 70 A,GN	O-RING		
404	73 80 605	1	O-RING ISO 3601-1 101,27X2,62 FKM 70 A,B	O-RING		
405	51 05 988 08	4	SAE-FLANGE HALF 21/2" A3P	SAE-FLANSCHHAELFTE		
406	10 28 636 2	6	FLANGE HALF SAE 1 1/2"	FLANSCHHAELFTE		
409	47 49 074 08	1	SAE FLANGE CONNECTION WFS 42L G1 1/	SAE-FLANSCHVERBINDUNG		
410	47 66 076 08	1	FLANGE JOINT XGE18-LM M26X1,5 A3P	VERSCHRAUBUNG		
411	50 29 328 08	1	COMPRESSION RING DR/R26X31	DRUCKRING		
412	47 25 306 08	1	FLANGE JOINT EWSD22-L A3P	VERSCHRAUBUNG		
413	11 49 221 1	1	FLANGE JOINT ISO 8434-1 GE 18L M18X1,5	VERSCHRAUBUNG		
415	96 86 520 08	2	PIPE SOCKET CPL. NW-20	ROHRSTUTZEN KPL.		
(1)	55 06 019 08	1	HOSE CONNECTION SAL 20/22 EDELSTAHL	SCHLAUCHVERBINDUNG		
(2)	47 74 026 08	1	BOX NUT DIN 3870 AL22 A3P	UEBERWURFMUTTER		
(3)	47 71 028 08	1	PROFILE RING PR22-L A3P	PROFILRING		
416	47 00 307 08	1	FLANGE JOINT XG22-L A3P	VERSCHRAUBUNG		
417	10 29 518 8	2	FITTINGS ISO 8434-1 GE 22L M33X2 CR6-F	STUTZEN		
418	51 14 422 14	1	OIL DRAIN PLUG M22X1,5X38	OELABLASSSCHRAUBE		
420	10 87 267 6	2	CABLE CLIP HOLDER 46X70-SCHWARZ PA	KABELBINDERHALTER		
425	51 05 879 08	3	O-RING ARP 568 47,22X3,53 NBR90	O-RING		
426	51 05 989 08	2	O-RING ARP 568 69,44X3,53 NBR70	O-RING		
430	70 05 052	6	CLAMP-HALF DIN 3015-1 L 3 R 25 PP SW	KLEMMHAELFTE		
431	60 20 089 08	4	CLAMP-HALF DIN 3015-1 L 4 R 30 PP SW	KLEMMHAELFTE		
432	70 08 583	2	LID PLATE DIN 3015-1 L-DP 4 W1-ZN	DECKPLATTE		
433	10 80 220 5	2	WELD PLATE DIN 3015-1 L-AP-K 4 W1 ZNNI	ANSCHWEISSPLATTE		

16.9.2016	etk_en_de_074432 LR 1500	172 (10/10)
<b>LIEBHERR</b>	DIESEL ENGINE, PRE-ASSEMBLED DIESELMOTOR VORM.	⇒ 2 391 001 96 00 383 3

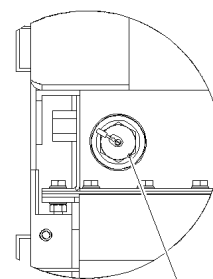


65  
↑  
X

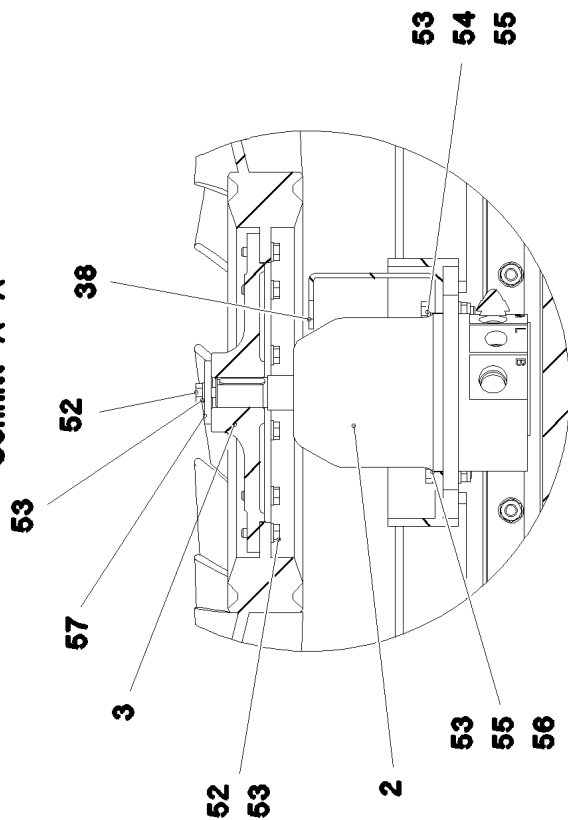
Schnitt B-B



Ansicht X



Schnitt A-A



16.9.2016  
093022

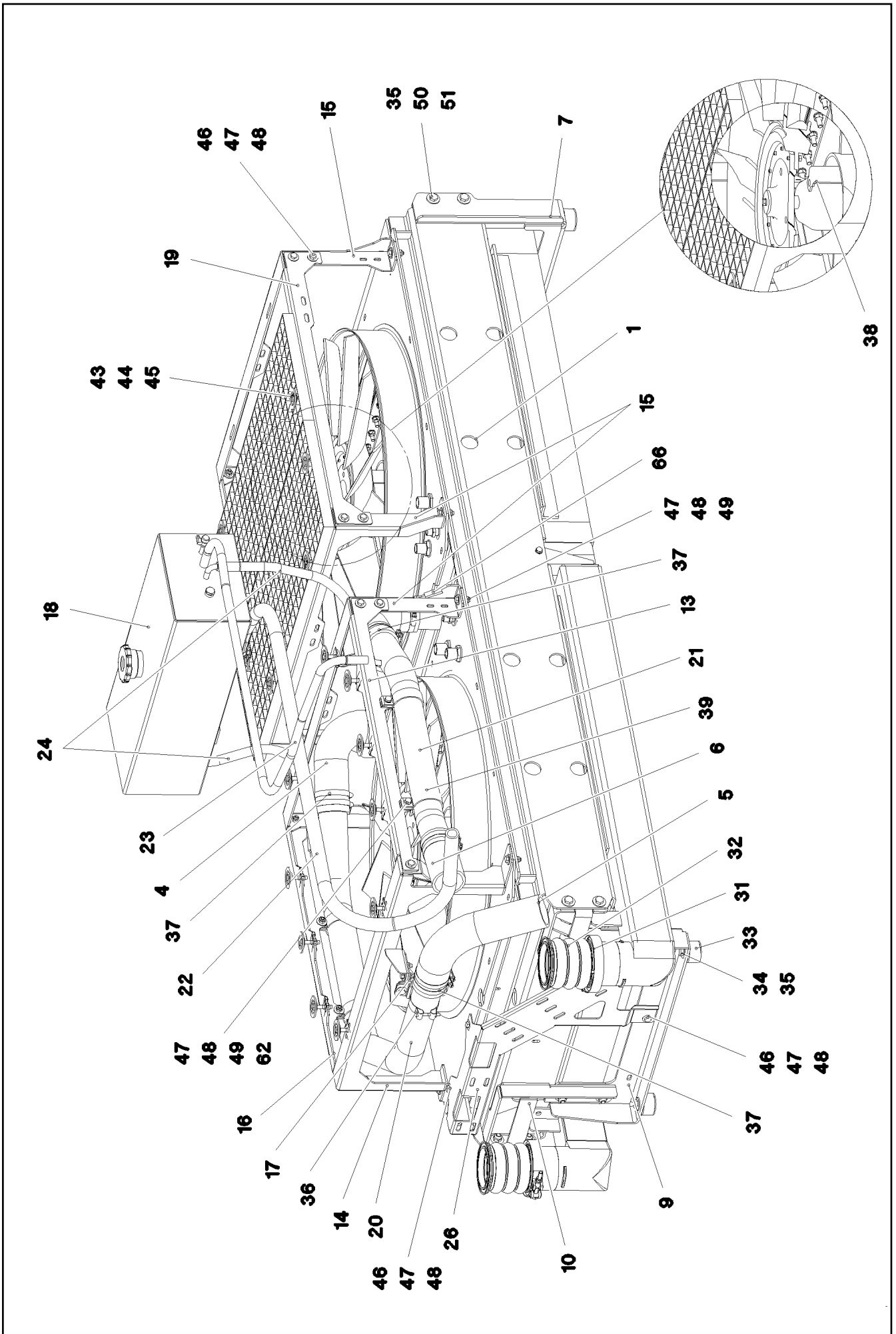
**LIEBHERR**

etk\_en\_de\_074432 LR 1500

RADIATOR, PRE-ASSEMBLED  
KUEHLER VORM.

□ 173 (1/3)

⇒ 2 391 023  
96 00 397 0



16.9.2016  
093023

**LIEBHERR**

etk\_en\_de\_074432 LR 1500

RADIATOR, PRE-ASSEMBLED  
KUEHLER VORM.

□ 174 (2/3)

⇒ 2 391 023  
96 00 397 0

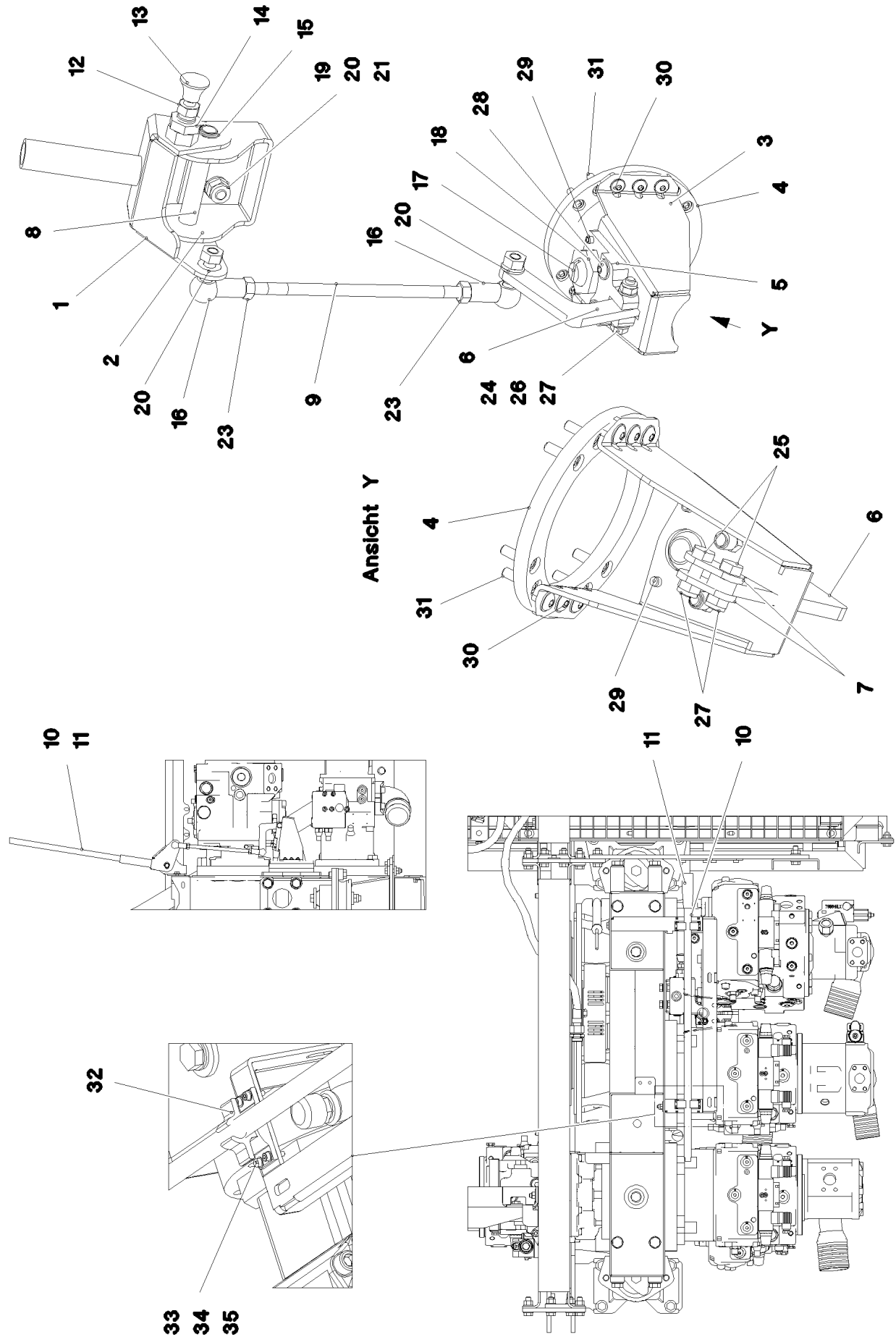
Pos.	Item	Quantity	Description	Bezeichnung	Serie	K
1	10 87 291 4	1	RADIATOR UNIT ⇒ X10872914 10 87 291 4	KUEHLERANLAGE		
2	51 02 414 08	2	HYDRO MOTOR SPF ⇒ 5 102 414 08 51 02 414 08	HYDROMOTOR		
3	95 35 812 08	2	FAN HUB X0 G-ALSI9CU3	LUEFTERNABE		
4	97 04 436 6	2	FORM HOSE DN65X90GRAD B SPF	FORMSCHLAUCH		
5	97 01 748 9	1	FORM HOSE NW65X396 PER-EPDM SPF	FORMSCHLAUCH		
6	97 07 326 2	1	COOLING WATER HOSE DN65X140 B1	KUEHLWASSERSCHLAUCH		
7	97 07 225 8	1	PLATE 5X1191X181 S355MC	BLECH		
8	97 07 225 9	1	PLATE 5X478X124 S355MC	BLECH		
9	96 00 620 2	1	BRACKET WELDED CONST.	KONSOLE SCHWK.		
10	97 07 226 2	1	PLATE 5X341X493 S355MC	BLECH		
13	97 07 233 3	1	PLATE 4X800X139 S315MC	BLECH		
14	97 07 235 3	1	PLATE 4X870X357 S315MC	BLECH		
15	97 07 235 4	3	PLATE 4X881X343 S315MC	BLECH		
16	97 07 238 2	2	PLATE 4X800X139 S315MC	BLECH		
17	97 07 238 3	1	PLATE 3X135X130 S355MC FE//ZN20//C	BLECH		
18	10 87 304 1	1	EQUALIZING RESERVOIR 27L/20,7L ⇒ X10873041 10 87 304 1	AUSGLEICHSBEHAELTER		
19	97 07 509 9	1	PLATE 4X800X139 S315MC FE//ZN20//C	BLECH		
20	96 00 401 9	1	COOLING WATER PIPE EDELSTAHL	KUEHLWASSERROHR		
21	96 00 402 0	1	COOLING WATER PIPE EDELSTAHL	KUEHLWASSERROHR		
22	11 62 177 2	1.8	COOLING WATER HOSE DN22 B1 SPF	KUEHLWASSERSCHLAUCH		
23	11 62 176 9	1.5	COOLING WATER HOSE DN10 B1 SPF	KUEHLWASSERSCHLAUCH		
24	10 87 308 6	1.1	COOLING WATER HOSE DN12 B1 SPF	KUEHLWASSERSCHLAUCH		
26	97 07 806 0	1	PLATE 2.5X656X501 DC01 FE//ZN20//C	BLECH		
30	10 22 814 3	1	LEVEL PROBE L=50 5 V SPF	NIVEAUSONDE		
31	10 12 798 4	2	RETAINER CLIP 119.5 St/Inox	SPANNSCHELLE		
32	10 66 384 7	2	CHARGE AIR CORRUGATED HOSE 94X123	LADELUFTWELLSCHLAUCH		
33	72 69 050 08	4	CIRCULAR BEARING C50X30XM10	RUNDLAGER		
34	49 00 090	4	HEX SCREW ISO 4017 M10X16 8.8 A3C	SECHSKANTSCHRAUBE		
35	49 00 531	28	WASHER ISO 7093-1 10 200HV A3C	SCHEIBE		
36	77 42 836 08	1	SWIVEL BOLT BRACKET CLAMP 62-65/64/20	GELENKBANDKONSOLENSCHE		
37	77 42 143 08	10	HOSE CLAMP 70/60-80/12 W3	SCHLAUCHSCHELLE		
38	97 06 660 0	2	PLATE 3X136X58 S355MC	BLECH		
39	55 20 507 08	4	PIPE CLAMP DIN 71555 65,5 VERZ	ROHRSCHELLE		
40	77 42 040 08	1	HOSE CLAMP 24-38	SCHLAUCHSCHELLE		
41	55 08 496 08	6	HOSE CLAMP 12/11-20	SCHLAUCHSCHELLE		
43	10 10 062 1	20	DISH MOUNTING	TELLERBEFESTIGUNG		
44	41 30 070 08	20	SHEET METAL NUT M8	BLECHMUTTER		
45	40 61 062	20	HEX SCREW ISO 4014 M8X40 8.8 A2C	SECHSKANTSCHRAUBE		
46	49 00 128	23	HEX SCREW ISO 4017 M8X25 8.8 A2C	SECHSKANTSCHRAUBE		
47	41 19 005 08	35	HEX NUT DIN 985 M8 8 A2C	SECHSKANTMUTTER		
48	42 18 009 08	66	WASHER DIN 9021 8 140HV-ST A2C	SCHEIBE		
49	49 00 111	12	HEX SCREW ISO 4017 M8X30 8.8 A2C	SECHSKANTSCHRAUBE		
50	40 00 828	12	HEX SCREW ISO 4017 M10X30 8.8 A3C	SECHSKANTSCHRAUBE		
51	41 19 006 08	12	HEX NUT DIN 985 M10 8 A3C	SECHSKANTMUTTER		
52	40 00 829	26	HEX SCREW ISO 4017 M6X20 8.8 A2C	SECHSKANTSCHRAUBE		
53	42 00 009 01	59	WASHER ISO 7089 6 200HV A3C	SCHEIBE		
54	10 87 551 1	4	HEX SCREW ISO 4014 M6X30 8.8 480H SPF	SECHSKANTSCHRAUBE		
55	41 19 004 08	16	HEX NUT DIN 985 M6 8 A2C	SECHSKANTMUTTER		
56	49 00 539	12	HEX SCREW ISO 4017 M6X25 8.8 A3C	SECHSKANTSCHRAUBE		
57	95 36 317 08	2	WASHER RD40X4 S315MC FE//ZN20//C	SCHEIBE		
58	78 90 119 08	1	OIL DRAIN PLUG M26X1,5	OELABLASSSCHRAUBE		
62	42 00 012 01	4	WASHER ISO 7089 8 200HV A3C	SCHEIBE		
65	10 03 283 8	2	INSULATING MATERIAL 60X60X2000	DAEMMSTOFF		
66	26 21 040 08	0.04	EDGE PROTECTION 1-4X14,5X10	KANTENSCHUTZ		

16.9.2016

etk\_en\_de\_074432 LR 1500

☐ 175 (3/3)

**LIEBHERR**RADIATOR, PRE-ASSEMBLED  
KUEHLER VORM.⇒ 2 391 023  
96 00 397 0



16.9.2016  
093021

**LIEBHERR**

etk\_en\_de\_074432 LR 1500

CLUTCH ACTUATOR  
KUPPLUNGSSTELLER

□ 176 (1/2)

⇒ 2 391 040  
96 00 412 7

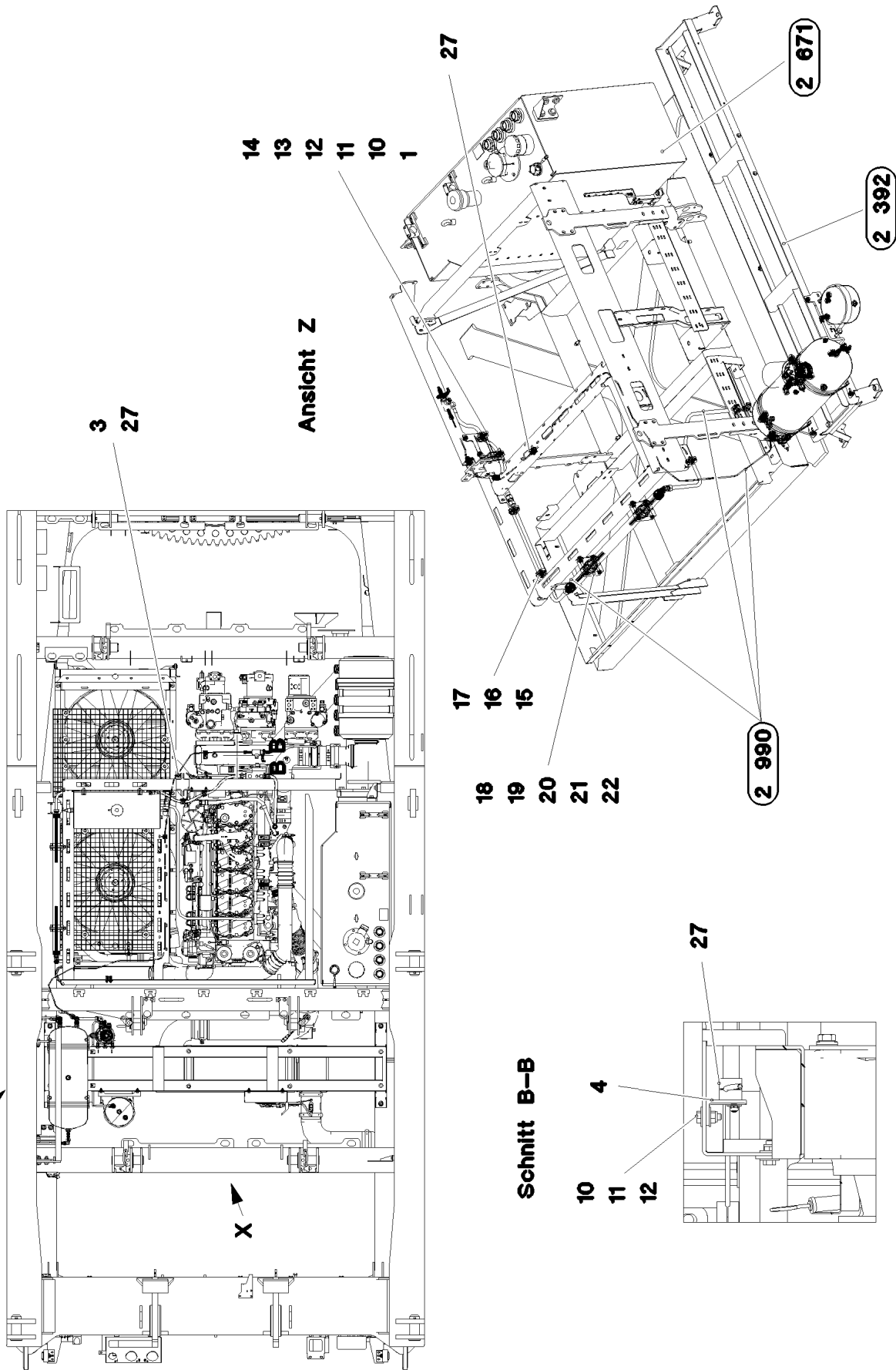
Pos.	Item	Quantity	Description	Bezeichnung	Serie	K
1	96 00 547 9	1	PLATE WELDED	BLECH SCHWK.		
2	97 06 016 3	1	PLATE 4X261X120 S315MC FE//ZN20//C	BLECH		
3	96 53 255 08	1	CLAMP WELDED CONST. FE//ZN20//C	HALTER SCHWK.		
4	97 83 612 08	1	FLANGE 10X137X137 S355MC FE//ZN20//C	FLANSCH		
5	97 83 613 08	1	PLATE 15X90X60 S355MC FE//ZN20//C	BLECH		
6	97 83 611 08	1	BUTT STRAP 8X113X108 S355MC FE//ZN20//	LASCHE		
7	97 83 610 08	2	BUTT STRAP 4X40X20 S315MC FE//ZN20//C	LASCHE		
8	97 83 646 08	1	PIN 15.0X102 E235+N	BOLZEN		
9	97 07 262 3	1	THREADED ROD 10.0X230 8.8	GEWINDESTANGE		
10	97 83 616 08	1	ROD 18.0X700 E235+N	STANGE		
11	70 40 046 08	1	CYLINDER HANDLE	ZYLINDERGRIFF		
12	11 45 045 3	1	STOP BOLT G10X58X12 NIROSTA	RASTBOLZEN		
13	70 40 045 08	1	MUSHROOM HANDLE	PILZGRIFF		
14	49 80 793	1	HEX NUT ISO 8675 M16X1,5 04 A3C	SECHSKANTMUTTER		
15	42 80 008 08	2	LOCKING RING DIN 471 15X1	SICHERUNGSRING		
16	72 50 069 08	2	ANGLE JOINT DIN 71802 CS 16 VERZ.GELB	WINKELGELENK		
17	24 01 915 02	1	THRUST PIECE	DRUCKSTUECK		
18	41 17 010 08	1	HEX NUT ISO 4035 M24 05 A3C	SECHSKANTMUTTER		
19	40 65 164	2	HEX SCREW ISO 4017 M10X25 8.8 A3C	SECHSKANTSCHRAUBE		
20	10 28 979 5	6	WASHER ISO 7089 10 300HV FLZN SPF	SCHEIBE		
21	41 19 006 08	2	HEX NUT DIN 985 M10 8 A3C	SECHSKANTMUTTER		
23	41 15 144 08	2	HEX NUT ISO 4032 M10 8 A3C	SECHSKANTMUTTER		
24	40 01 466	1	HEX SCREW ISO 4014 M8X45 8.8 A2C	SECHSKANTSCHRAUBE		
25	40 66 042	2	HEX SCREW ISO 4017 M8X25 10.9 A2C SPF	SECHSKANTSCHRAUBE		
26	42 00 012 01	2	WASHER ISO 7089 8 200HV A3C	SCHEIBE		
27	41 19 005 08	3	HEX NUT DIN 985 M8 8 A2C	SECHSKANTMUTTER		
28	40 97 059 08	2	PAN-HEAD SCREW AEHNL.ISO 7380 M8X35	FLACHKOPFSCHRAUBE		
29	43 20 057 08	2	DOWEL PIN ISO 8752 6X20	SPANNSTIFT		
30	10 33 615 7	6	OVAL SCREW M6X12 10.9 A2K	LINSENSCHRAUBE		
31	10 87 558 6	8	SOCKET HEAD SCREW ISO 4762 M6X16 8.8	ZYLINDERSCHRAUBE		
32	70 42 775 08	2	DOOR STOPPER	TUERFESTSTELLER		
33	46 00 337	8	SOCKET HEAD SCREW ISO 4762 M4X16 8.8	ZYLINDERSCHRAUBE		
34	40 01 645	16	WASHER ISO 7089 4 200HV A3C	SCHEIBE		
35	41 15 142 08	8	HEX NUT ISO 4032 M4 8 A2C	SECHSKANTMUTTER		

16.9.2016

etk\_en\_de\_074432 LR 1500

□ 177 (2/2)

**LIEBHERR**CLUTCH ACTUATOR  
KUPPLUNGSSTELLER⇒ 2 391 040  
96 00 412 7



16.9.2016  
093024

**LIEBHERR**

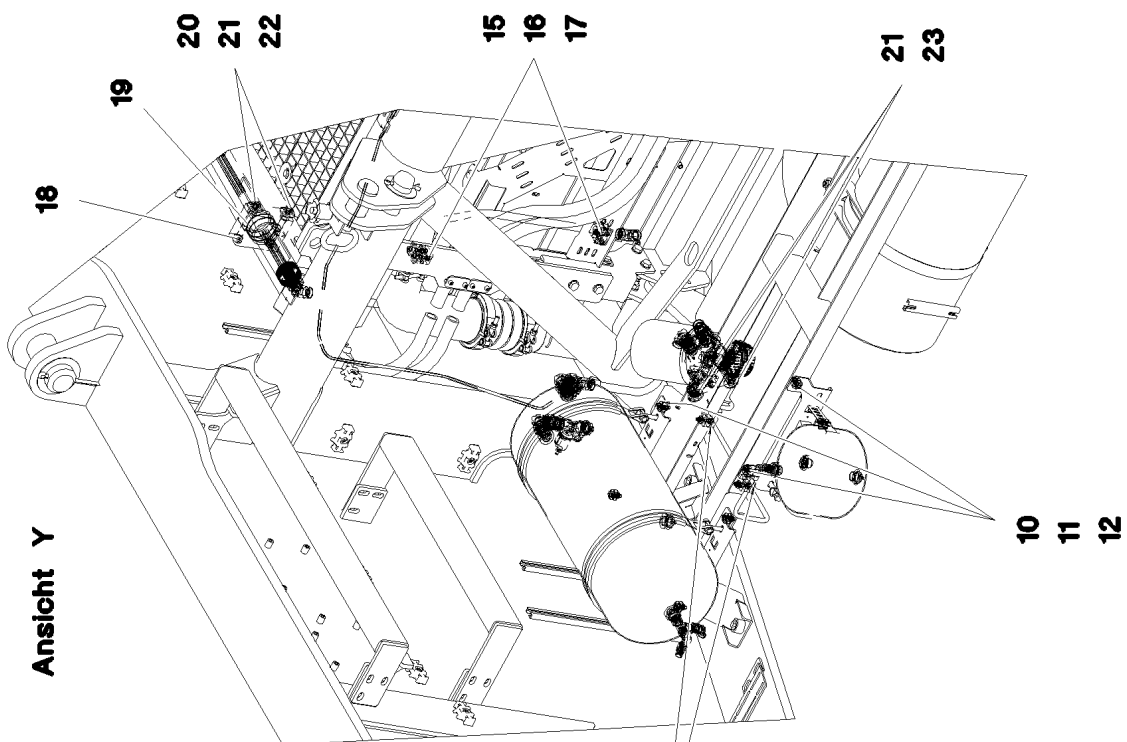
etk\_en\_de\_074432 LR 1500

FIXING PARTS COMPRESSED AIR  
BEFESTIGUNGSTEILE DRUCKLUFT

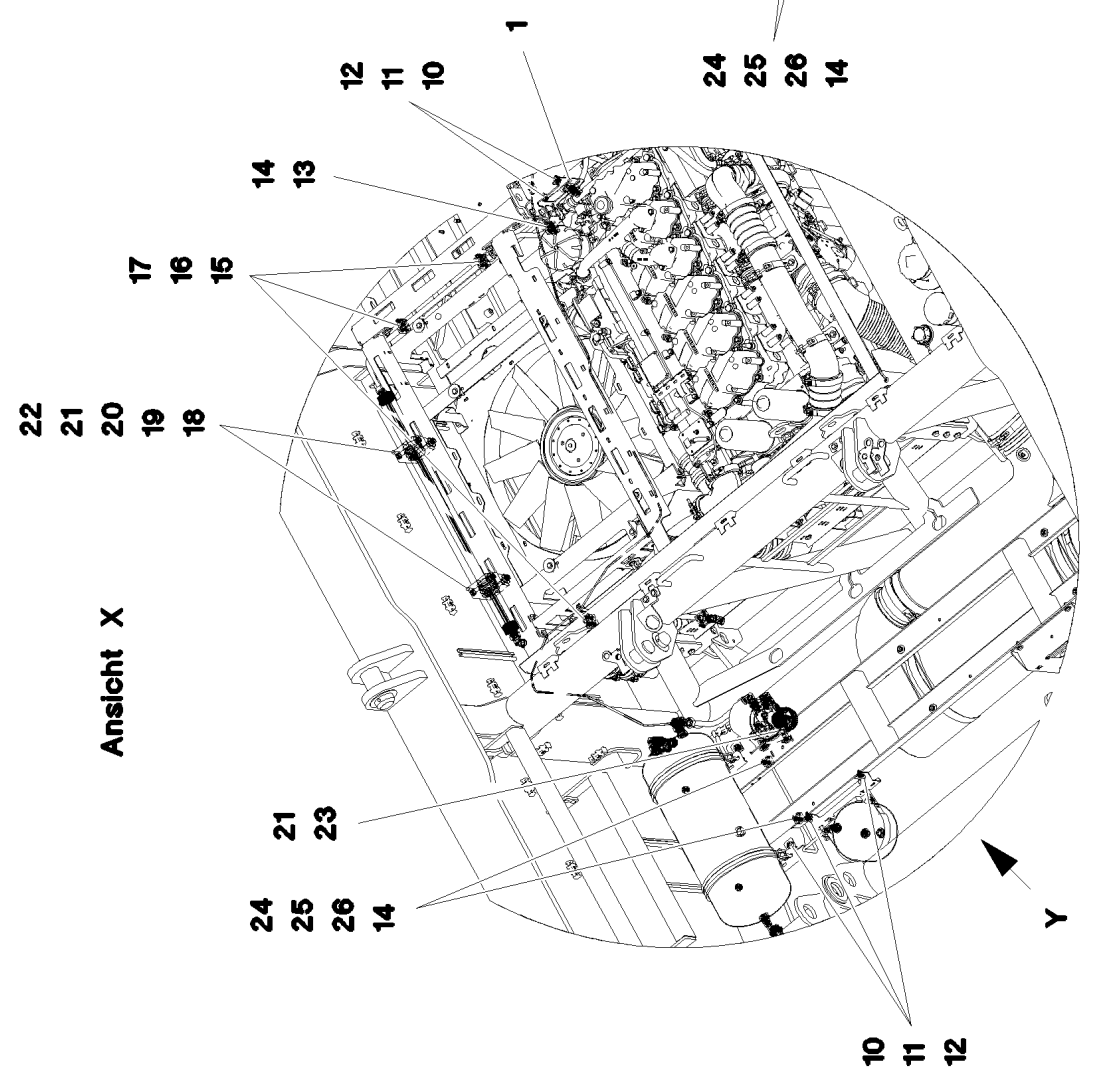
178 (1/3)

⇒ 2 391 044  
96 00 499 0





Ansicht Y



Ansicht X

16.9.2016  
093025

**LIEBHERR**

etk\_en\_de\_074432 LR 1500

FIXING PARTS COMPRESSED AIR  
BEFESTIGUNGSTEILE DRUCKLUFT

□ 179 (2/3)

⇒ 2 391 044  
96 00 499 0

Pos.	Item	Quantity	Description	Bezeichnung	Serie	K
1	97 07 365 1	1	PLATE 3X263X217 S355MC T ZN O	BLECH		
3	97 03 501 08	1	PLATE 4x73x30 S315MC FE//ZN20//C	BLECH		
4	97 01 508 1	1	PLATE 4X73X30 S315MC FE//ZN20//C	BLECH		
10	49 00 128	9	HEX SCREW ISO 4017 M8X25 8.8 A2C	SECHSKANTSCHRAUBE		
11	42 18 009 08	18	WASHER DIN 9021 8 140HV-ST A2C	SCHEIBE		
12	41 19 005 08	9	HEX NUT DIN 985 M8 8 A2C	SECHSKANTMUTTER		
13	79 03 043 14	4	CLAMP-HALF DIN 3015-1 L 3 R 20 ALU	KLEMMHAELFTE		
14	40 42 107	6	SOCKET HEAD SCREW ISO 4762 M6X35 8.8	ZYLINDERSCHRAUBE		
15	60 20 022 08	8	CLAMP-HALF DIN 3015-1 18 AL	KLEMMHAELFTE		
16	60 20 152 08	4	WELD PLATE DIN 3015-1 L-APK 2 W1	ANSCHWEISSPLATTE		
17	46 00 384	8	SOCKET HEAD SCREW ISO 4762 M6X40 8.8	ZYLINDERSCHRAUBE		
18	10 49 288 8	4	CLAMP-HALF S 4 E 64 PP	KLEMMHAELFTE		
19	10 49 306 5	2	ELASTOMER INSERT DIN 3015 53,4X65X45X	ELASTOMEREINSATZ		
20	40 42 130 01	4	SOCKET HEAD SCREW ISO 4762 M12X100	ZYLINDERSCHRAUBE		
21	42 18 019 08	7	WASHER DIN 9021 A 12 A2	SCHEIBE		
22	41 19 012 08	4	HEX NUT DIN 985 M12 10 A3C	SECHSKANTMUTTER		
23	11 65 889 2	3	HEX SCREW ISO 4017 M12X25 8.8 FLZN SP	SECHSKANTSCHRAUBE		
24	60 20 078 08	4	CLAMP-HALF DIN 3015-1 10 PP SW	KLEMMHAELFTE		
25	46 00 198	2	WASHER ISO 7093-1 6 200HV A3C	SCHEIBE		
26	41 19 004 08	2	HEX NUT DIN 985 M6 8 A2C	SECHSKANTMUTTER		
27	73 64 927	3	CLAMP-HALF DIN 3015-1 L 0 R 6 PP SW	KLEMMHAELFTE		

16.9.2016

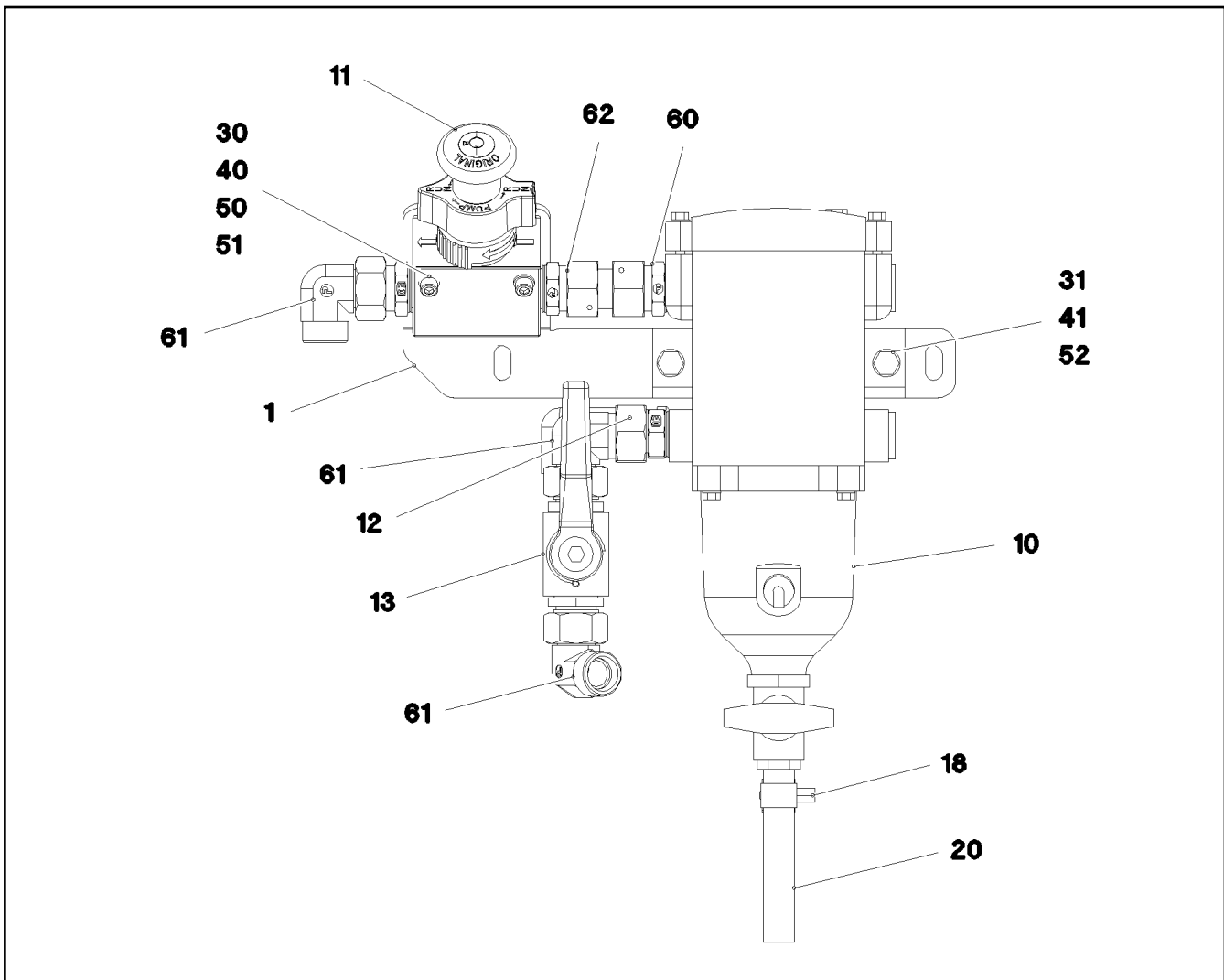
etk\_en\_de\_074432 LR 1500

180 (3/3)

**LIEBHERR**

FIXING PARTS COMPRESSED AIR  
BEFESTIGUNGSTEILE DRUCKLUFT

⇒ 2 391 044  
96 00 499 0



Pos.	Item	Quantity	Description	Bezeichnung	Serie	K
1	97 06 084 8	1	PLATE 4X320X139 S315MC FE//ZN20//C	BLECH		
10	10 30 300 7	1	FUEL PREFILTER ⇒ X10303007 10 30 300 7	KRAFTSTOFFVORFILTER		
11	10 12 921 8	1	MANUAL VENTILATION PUMP	HANDENTLUEFTUNGSPUMPE		
12	10 66 435 7	1	SCREW-ON CONNECTION EGED 18LM22X1	EINSCHRAUBSTUTZEN		
13	51 06 930 08	1	BALL VALVE DN16-18L STAHL ⇒ 5 106 930 08 51 06 930 08	KUGELHAHN		
18	77 42 086 08	1	HOSE CLAMP DIN 3017-1 21,5/16-25/12 W3	SCHLAUCHSCHELLE		
20	10 21 632 3	0.1	AIR CONDITIONER HOSE DN10-GH134-8	KLIMASCHLAUCH		
30	40 42 050 08	2	SOCKET HEAD SCREW DIN 912 M6X60 8.8	ZYLINDERSCHRAUBE		
31	49 00 128	2	HEX SCREW ISO 4017 M8X25 8.8 A2C	SECHSKANTSCHRAUBE		
40	41 15 140 08	2	HEX NUT ISO 4032 M6 8 A2C	SECHSKANTMUTTER		
41	41 15 141 08	2	HEX NUT ISO 4032 M8 8 A2C	SECHSKANTMUTTER		
50	42 00 009 01	2	WASHER ISO 7089 6 200HV A3C	SCHEIBE		
51	46 00 198	2	WASHER ISO 7093-1 6 200HV A3C	SCHEIBE		
52	42 00 012 01	4	WASHER ISO 7089 8 200HV A3C	SCHEIBE		
60	47 10 503 08	3	FLANGE JOINT GEO18-LM A3P	VERSCHRAUBUNG		
61	24 71 083 02	3	FLANGE JOINT EW 18L M26X1,5 CR6-FREI	VERSCHRAUBUNG		
62	47 00 104 08	1	FLANGE JOINT GZ 18L CR6-FREI	VERSCHRAUBUNG		

16.9.2016  
083908

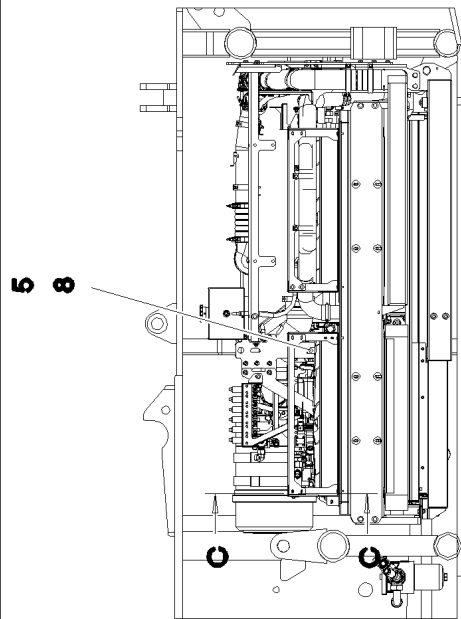
**LIEBHERR**

etk\_en\_de\_074432 LR 1500

PREMOUNTED FUEL FILTER  
KRAFTSTOFFFILTER VORM.

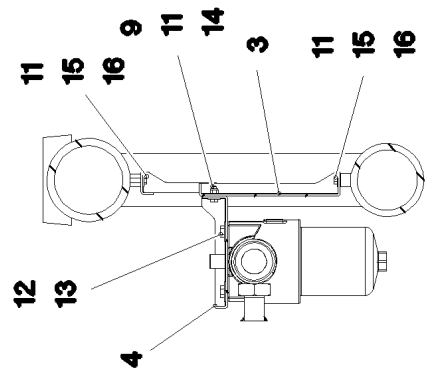
181

⇒ 2 391 046  
96 96 264 08

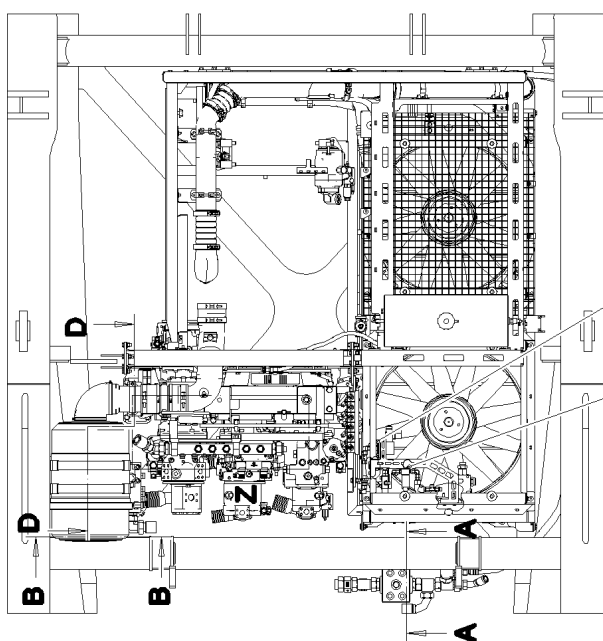


Schnitt D-D

Einzelheit Z



Schnitt A-A



Schnitt B-B

Schnitt C-C

16.9.2016  
093026

**LIEBHERR**

etk\_en\_de\_074432 LR 1500

FASTENING PIECES HYDRAULICS  
BEFESTIGUNGSTEILE HYDRAULIK

□ 182 (1/2)

⇒ 2 391 047  
96 00 501 3

Pos.	Item	Quantity	Description	Bezeichnung	Serie	K
1	97 07 345 7	1	FASTENER 4X438X319 S315MC FE//ZN20//C	HALTERUNG		
2	97 07 345 8	1	FASTENER 4X163X314 S315MC FE//ZN20//C	HALTERUNG		
5	10 87 168 8	2	CLAMP-HALF DIN 3015-1 6 R 54 PP SW	KLEMMHAELFTE		
6	10 87 341 1	4	CLAMP-HALF DIN 3015-1 6 R 52 PP SW	KLEMMHAELFTE		
7	40 02 418	4	SOCKET HEAD SCREW ISO 4762 M6X65 8.8	ZYLINDERSCHRAUBE		
8	40 42 050 08	2	SOCKET HEAD SCREW DIN 912 M6X60 8.8	ZYLINDERSCHRAUBE		
9	41 19 005 08	15	HEX NUT DIN 985 M8 8 A2C	SECHSKANTMUTTER		
10	42 00 012 01	4	WASHER ISO 7089 8 200HV A3C	SCHEIBE		
11	42 18 009 08	33	WASHER DIN 9021 8 140HV-ST A2C	SCHEIBE		
14	49 00 128	15	HEX SCREW ISO 4017 M8X25 8.8 A2C	SECHSKANTSCHRAUBE		
15	49 00 188	4	HEX SCREW ISO 4017 M8X16 8.8 A2C	SECHSKANTSCHRAUBE		
17	97 07 476 6	1	PLATE 4X445X185 S315MC FE//ZN20//C	BLECH		
18	97 07 487 3	2	PLATE 3X120X30 S355MC FE//ZN20//C	BLECH		
19	97 07 514 2	1	PLATE 3X458X373 S355MC FE//ZN20//C	BLECH		
20	97 07 514 3	1	PLATE 3X586X427 S355MC FE//ZN20//C	BLECH		
21	46 00 091	12	SOCKET HEAD SCREW ISO 4762 M6X50 8.8	ZYLINDERSCHRAUBE		
22	40 42 109	8	SOCKET HEAD SCREW ISO 4762 M6X45 8.8	ZYLINDERSCHRAUBE		
23	41 30 029 08	8	CAGE NUT M6	KAFIGMUTTER		
24	40 42 059 08	4	SOCKET HEAD SCREW ISO 4762 M6X120 8.	ZYLINDERSCHRAUBE		
25	46 00 198	8	WASHER ISO 7093-1 6 200HV A3C	SCHEIBE		
26	41 15 140 08	4	HEX NUT ISO 4032 M6 8 A2C	SECHSKANTMUTTER		
27	10 87 560 1	1	SOCKET HEAD SCREW ISO 4762 M8X50 8.8	ZYLINDERSCHRAUBE		
28	40 42 062	2	SOCKET HEAD SCREW ISO 4762 M5X16 8.8	ZYLINDERSCHRAUBE		
29	40 42 003	2	SOCKET HEAD SCREW ISO 4762 M6X25 8.8	ZYLINDERSCHRAUBE		
30	46 00 178	2	SOCKET HEAD SCREW ISO 4762 M8X40 8.8	ZYLINDERSCHRAUBE		
31	97 61 821 08	1	PLATE 4X40X35 S315MC FE//ZN20//C	BLECH		
32	46 00 305	2	WASHER ISO 7089 5 200HV A3C	SCHEIBE		
33	60 20 089 08	18	CLAMP-HALF DIN 3015-1 L 4 R 30 PP SW	KLEMMHAELFTE		
34	60 20 084 08	12	CLAMP-HALF DIN 3015-1 L 3 G 20 PP SW	KLEMMHAELFTE		
35	41 15 303 01	2	HEX NUT ISO 4032 M6 A2-70	SECHSKANTMUTTER		
36	42 00 009 01	4	WASHER ISO 7089 6 200HV A3C	SCHEIBE		
37	70 05 053	6	LID PLATE DIN 3015-1 L-DP 3 W1-ZN	DECKPLATTE		

16.9.2016

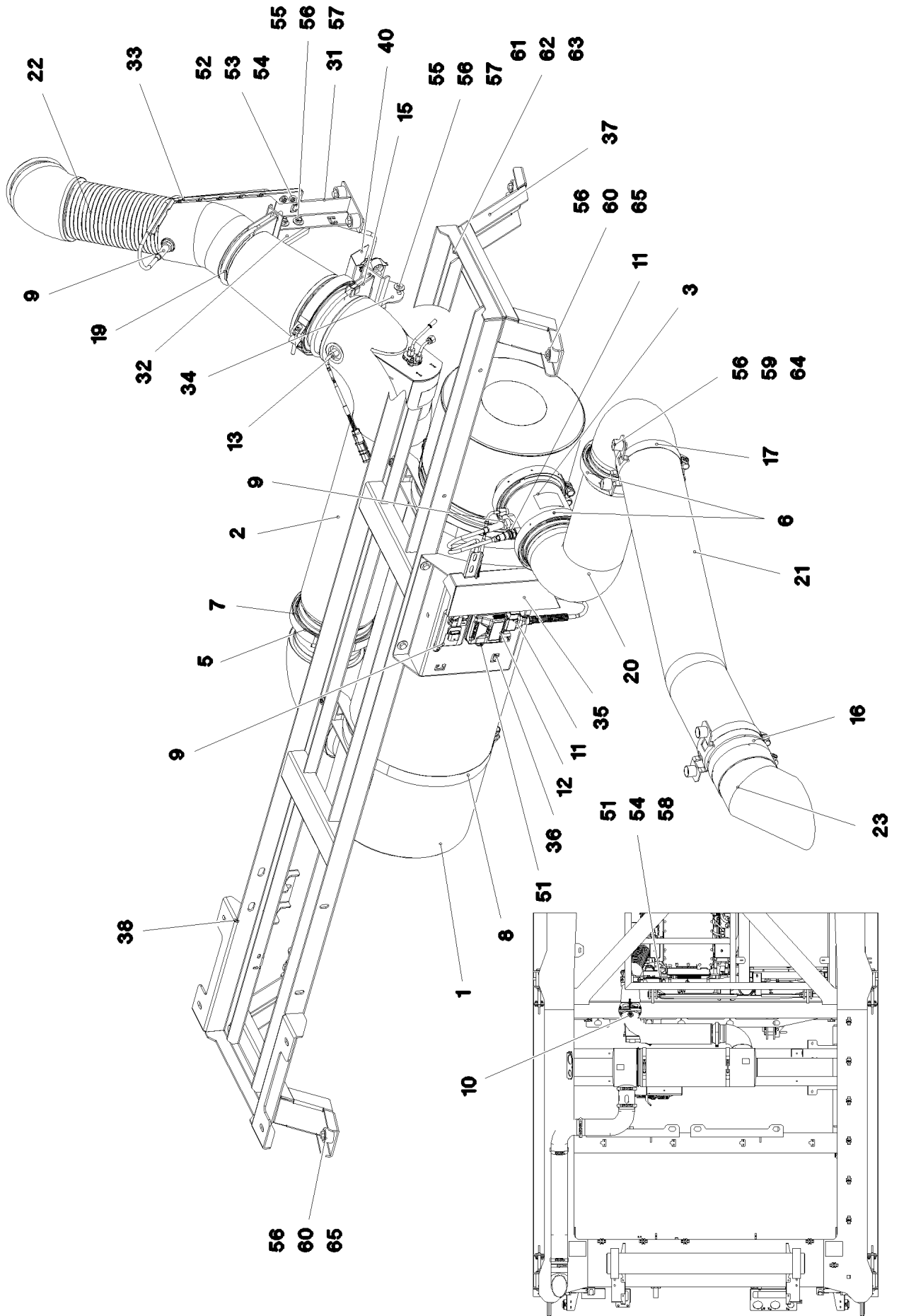
etk\_en\_de\_074432 LR 1500

183 (2/2)

**LIEBHERR**

FASTENING PIECES HYDRAULICS  
BEFESTIGUNGSTEILE HYDRAULIK

⇒ 2 391 047  
96 00 501 3



16.9.2016  
093039

**LIEBHERR**

etk\_en\_de\_074432 LR 1500

MUFFLER UNIT  
SCHALLDAEMPFERANLAGE

184 (1/2)

⇒ 2 392  
91 81 057 08

Pos.	Item	Quantity	Description	Bezeichnung	Serie	K
1	10 14 404 4	1	SCR CPL. DIESEL SPF ⇒ X10144044 10 14 404 4	SCR KPL.		
2	10 14 866 9	1	EXHAUST MIXING PIPE I TYPE A	ABGASMISCHROHR		
3	10 14 408 6	1	SENSOR TUBE 139,7MM	SENSORROHR		
5	10 14 410 2	1	SEAL 168,6X184,4X13	DICHTUNG		
6	10 49 411 6	3	PROFIL CLAMP 163,0/K1	PROFILSCHELLE		
7	10 49 411 7	2	PROFIL CLAMP 191,6/K1	PROFILSCHELLE		
8	10 35 500 6	2	SWIVEL BOLT BRACKET CLAMP 329-339/33	GELENKBANDKONSOLENSCHE		
9	11 00 878 7	2	SENSOR LAMBDA-NOX 2.5 NICHT LACKIE	SENSOR		
10	10 81 695 8	1	FLANGE JOINT BUZ 8 M14X1,5 INOX	VERSCHRAUBUNG		
11	10 14 403 8	1	SENSOR AMMONIA NH3 NICHT LACKIEREN	SENSOR		
12	10 14 403 9	1	CONTROL GEAR NICHT LACKIEREN	STEUERGERAET		
13	11 34 918 2	2	TEMPERATURE SENSOR -40°C BIS+800°C	TEMPERATURSENSOR		
15	10 14 469 9	1	BOW-TYPE CLAMP 152.4	BUEGELSCELLE		
16	77 42 118 08	1	HOSE CLAMP 144/140-148/25 ST	SCHLAUCHSCHELLE		
17	11 14 038 1	2	RETAINER CLIP 135-142/140/25 ST	SPANNSCELLE		
19	55 20 997 08	1	BOW-TYPE CLAMP 125	BUEGELSCELLE		
20	96 00 351 7	1	EXHAUST PIPE EDELSTAHL SPF	ABGASROHR		
21	96 00 356 3	1	EXHAUST PIPE EDELSTAHL SPF	ABGASROHR		
22	96 00 357 6	1	EXHAUST PIPE EDELSTAHL SPF	ABGASROHR		
23	96 00 139 4	1	EXHAUST TAIL PIPE EDELSTAHL	ABGASENDROHR		
31	97 07 154 8	1	PLATE 4X226X148 S315MC FE//ZN20//C	BLECH		
32	97 07 155 4	1	PLATE 3X170X178 S355MC FE//ZN20//C	BLECH		
33	97 07 159 1	1	PLATE 3X56X426 DC01 FE//ZN20//C	BLECH		
34	97 07 159 2	1	PLATE 4X210X216 S315MC FE//ZN20//C	BLECH		
35	97 07 160 0	1	PLATE 1.5X329X167 DC01 FE//ZN20//C	BLECH		
36	97 07 160 1	1	PLATE 3X450X340 S355MC	BLECH		
37	97 07 163 1	2	PLATE 4X787X146 S315MC	BLECH		
38	96 00 365 2	1	BRACKET WELDED CONST.	KONSOLE SCHWK.		
40	97 01 977 5	1	PLATE 1X235X172 DC01	BLECH		
51	10 41 285 1	8	OVAL HEAD FLAT SCREW LIKE ISO 7380 M6	LINSENFLACHKOPFSCHRAUBE		
52	40 65 099	2	HEX SCREW ISO 4017 M6X16 8.8 A2C	SECHSKANTSCHRAUBE		
53	46 00 198	4	WASHER ISO 7093-1 6 200HV A3C	SCHEIBE		
54	41 19 004 08	4	HEX NUT DIN 985 M6 8 A2C	SECHSKANTMUTTER		
55	49 00 128	6	HEX SCREW ISO 4017 M8X25 8.8 A2C	SECHSKANTSCHRAUBE		
56	42 18 009 08	24	WASHER DIN 9021 8 140HV-ST A2C	SCHEIBE		
57	41 19 005 08	6	HEX NUT DIN 985 M8 8 A2C	SECHSKANTMUTTER		
58	42 00 009 01	2	WASHER ISO 7089 6 200HV A3C	SCHEIBE		
59	95 38 734 08	6	SLEEVE DIN EN ISO 10683 25X20 SAE 1010	HUELSE		
60	49 00 188	8	HEX SCREW ISO 4017 M8X16 8.8 A2C	SECHSKANTSCHRAUBE		
61	40 65 164	8	HEX SCREW ISO 4017 M10X25 8.8 A3C	SECHSKANTSCHRAUBE		
62	49 00 531	16	WASHER ISO 7093-1 10 200HV A3C	SCHEIBE		
63	41 19 006 08	8	HEX NUT DIN 985 M10 8 A3C	SECHSKANTMUTTER		
64	40 66 005 08	4	HEX SCREW ISO 4017 M8X16 10.9 A2C SPF	SECHSKANTSCHRAUBE		
65	97 87 877 08	6	SLEEVE 35.0X19 S355J2G3 FLZN SPF	HUELSE		

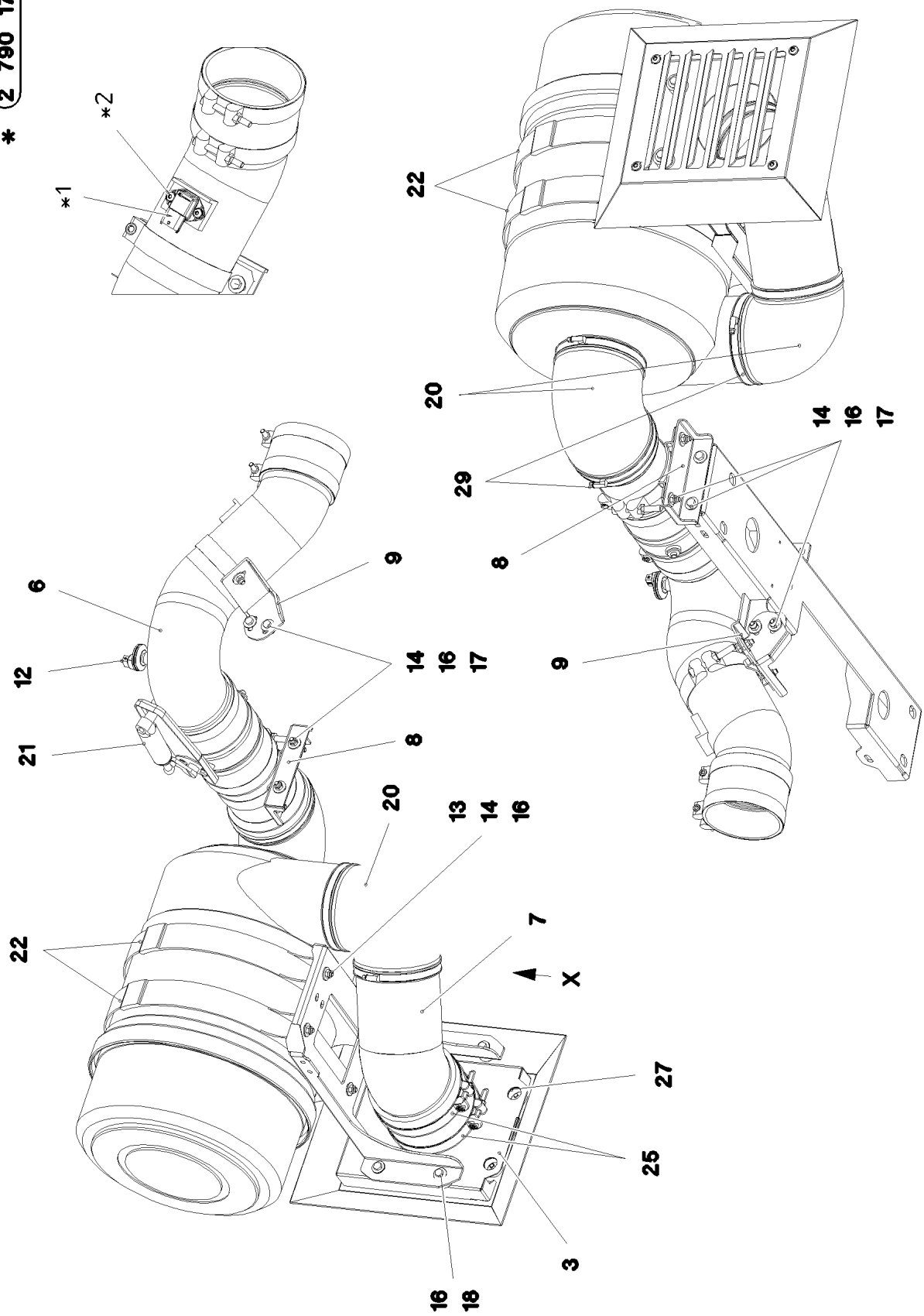
16.9.2016

etk\_en\_de\_074432 LR 1500

185 (2/2)

**LIEBHERR**MUFFLER UNIT  
SCHALLDAEMPFERANLAGE⇒ 2 392  
91 81 057 08

\* (2 790 175)



16.9.2016  
093037

**LIEBHERR**

etk\_en\_de\_074432 LR 1500

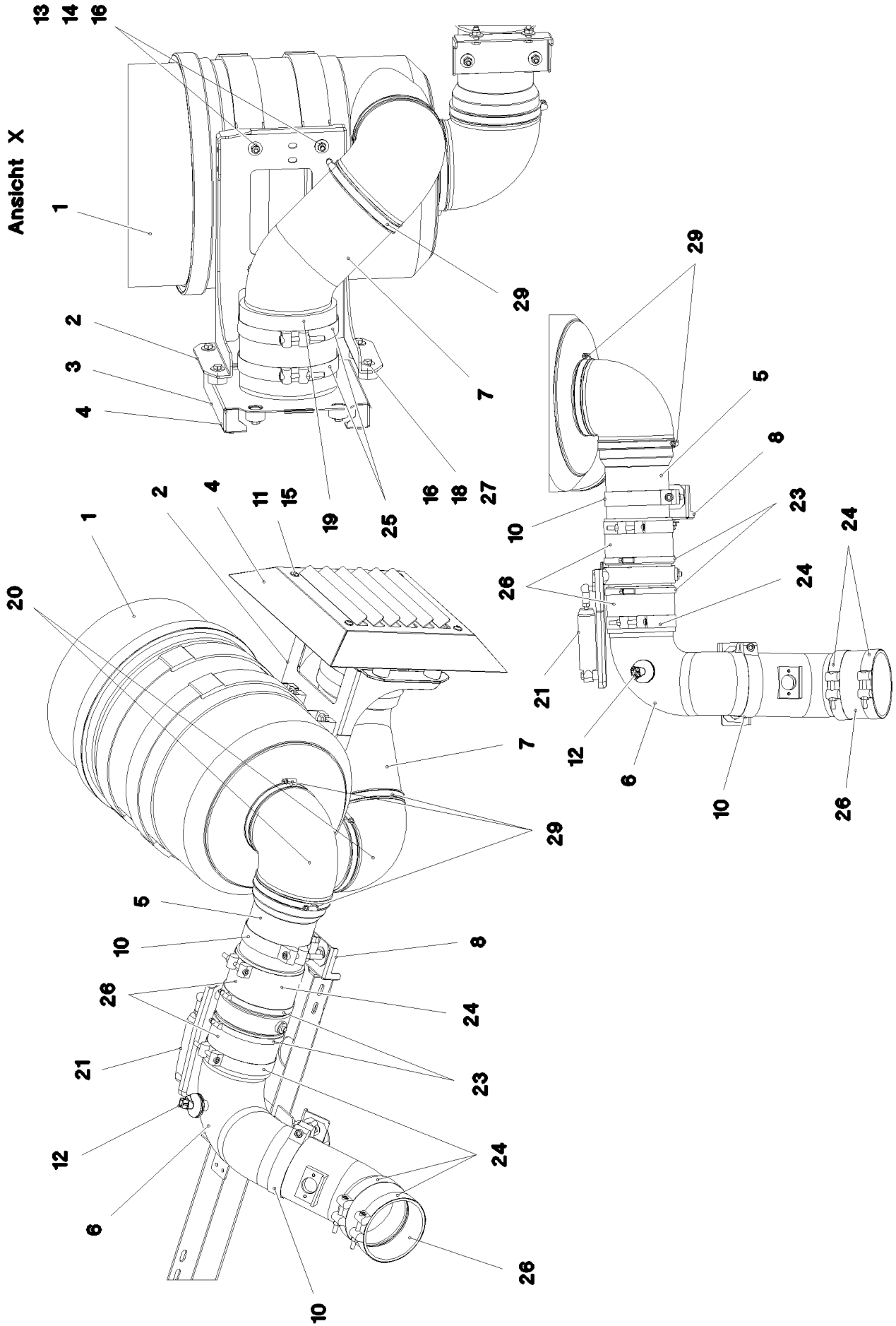
AIR FILTER UNIT CPL.  
LUFTFILTERANLAGE KPL.

186 (1/3)

2 393  
91 81 059 08



Ansicht X



16.9.2016  
093038

**LIEBHERR**

etk\_en\_de\_074432 LR 1500

AIR FILTER UNIT CPL.  
LUFTFILTERANLAGE KPL.

□ 187 (2/3)

⇒ 2 393  
91 81 059 08

Pos.	Item	Quantity	Description	Bezeichnung	Serie	K
1	55 17 159 08	1	COMBINATION FILTER ⇒ 5 517 159 08 55 17 159 08	KOMBIFILTER		
2	97 07 172 7	1	CONSOLE 4X476X655 S315MC FE//ZN20//C	KONSOLE		
3	96 00 371 7	1	SCOOP WELDED STAHL SPF	LUFTHUTZE SCHWK.		
4	97 07 172 8	1	AIR SCOOP 2X428X463 DC01 FE//ZN20//C	LUFTHUTZE		
5	96 00 372 0	1	HOPPER SPF	TRICHTER		
6	96 00 372 1	1	SUCTION PIPE CPL. SPF	ANSAUGROHR KPL.		
7	96 00 372 2	1	INTAKE PIPE ELBOW SPF	ANSAUGROHRBOGEN		
8	97 07 173 7	1	HOLDER 3X240X105 S355MC FE//ZN20//C	HALTER		
9	97 07 173 8	1	FASTENER 4X201X149 S315MC FE//ZN20//C	HALTERUNG		
10	10 02 326 6	2	SWIVEL BOLT BRACKET CLAMP 128-136/13	GELENKBANDKONSOLENSCHE		
11	10 41 285 7	4	OVAL HEAD FLAT SCREW AEHNL.ISO 7380	LINSENFLACHKOPFSCHRAUBE		
12	11 10 101 7	1	MAINTENANCE SWITCH 0,05 BAR	WARTUNGSSCHALTER		
13	40 65 126	4	HEX SCREW ISO 4017 M8X35 8.8 A2C	SECHSKANTSCHRAUBE		
14	41 19 005 08	12	HEX NUT DIN 985 M8 8 A2C	SECHSKANTMUTTER		
15	41 30 034 08	4	CAGE NUT M8	KAFIGMUTTER		
16	42 18 009 08	32	WASHER DIN 9021 8 140HV-ST A2C	SCHEIBE		
17	49 00 128	8	HEX SCREW ISO 4017 M8X25 8.8 A2C	SECHSKANTSCHRAUBE		
18	49 00 188	8	HEX SCREW ISO 4017 M8X16 8.8 A2C	SECHSKANTSCHRAUBE		
19	55 07 726 08	1	HOSE GUMMI	SCHLAUCH		
20	55 17 219 08	2	ELBOW DN150X90GR TPO	KRUEMMER		
21	55 17 068 08	1	RESTRICTOR CAP 130	DROSSELKLAPPE		
(1)	57 00 086	1	COMPRESSED-AIR CYLINDER KS 3012	DRUCKLUFTZYLINDER		
22	55 17 160 08	2	HOLDER	HALTER		
23	77 42 099 08	2	HOSE CLAMP 140/130-150/12 W3	SCHLAUCHSCHELLE		
24	77 42 254 08	4	HOSE CLAMP 136-144X25 ST	SCHLAUCHSCHELLE		
25	77 42 830 08	2	HOSE CLAMP HRGB ST	SCHLAUCHSCHELLE		
26	95 41 336 08	3	RUBBER HOSE NW130X95 EPDM	GUMMISCHLAUCH		
27	97 87 877 08	8	SLEEVE 35.0X19 S355J2G3 FLZN SPF	HUELSE		
29	10 80 005 0	4	HOSE CLAMP 150/140-160/12 W3	SCHLAUCHSCHELLE		

16.9.2016

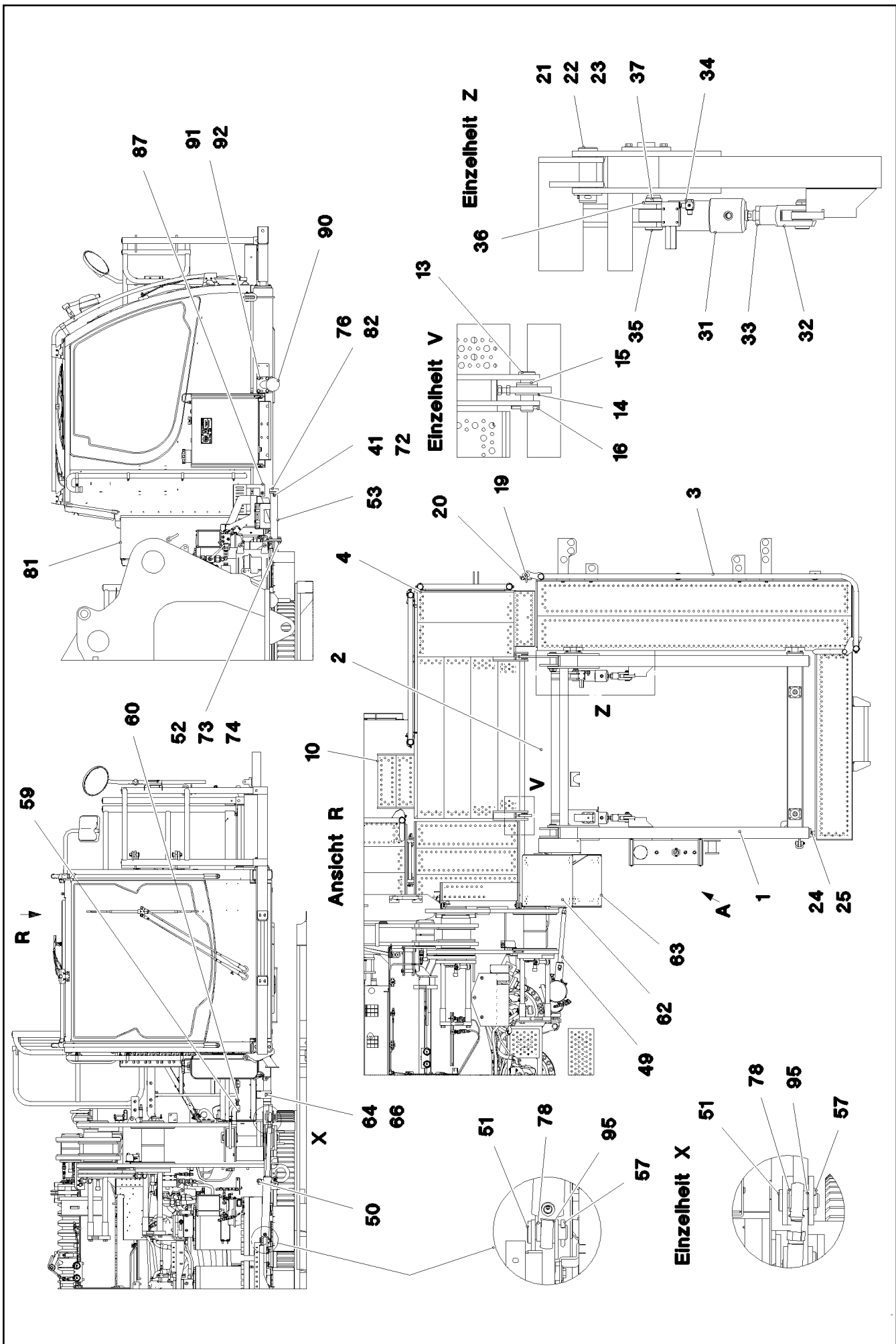
etk\_en\_de\_074432 LR 1500

☐ 188 (3/3)

**LIEBHERR**

AIR FILTER UNIT CPL.  
LUFTFILTERANLAGE KPL.

⇒ 2 393  
91 81 059 08



16.9.2016  
093088

**LIEBHERR**

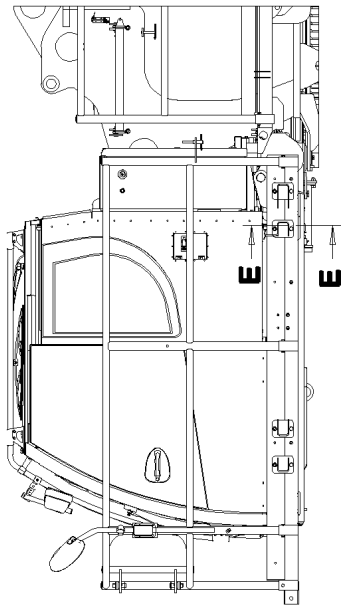
etk\_en\_de\_074432 LR 1500

CRANE DRIVER CAB ADDITION  
KRAFUEHRERKABINE ANBAU

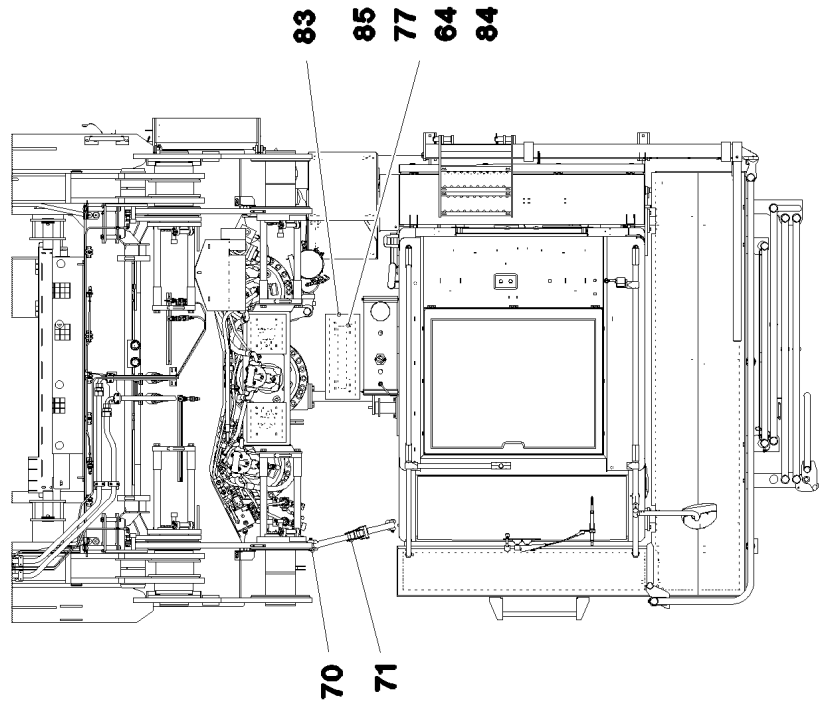
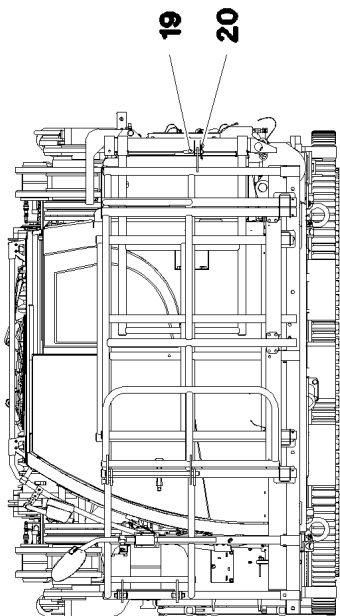
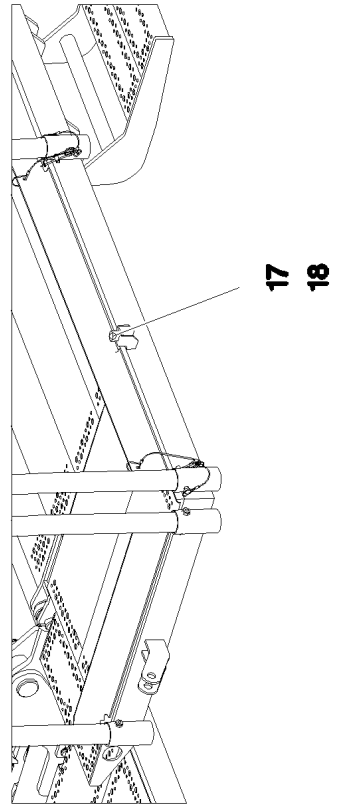
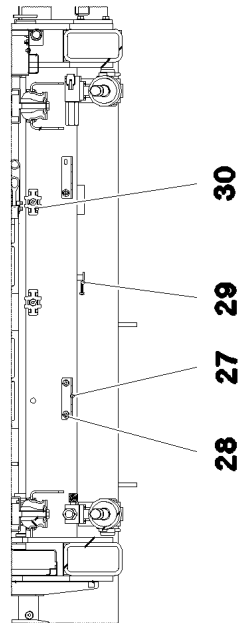
□ 189 (1/6)

⇒ 2 500  
91 81 120 08





**Schnitt E-E**



16.9.2016  
093090

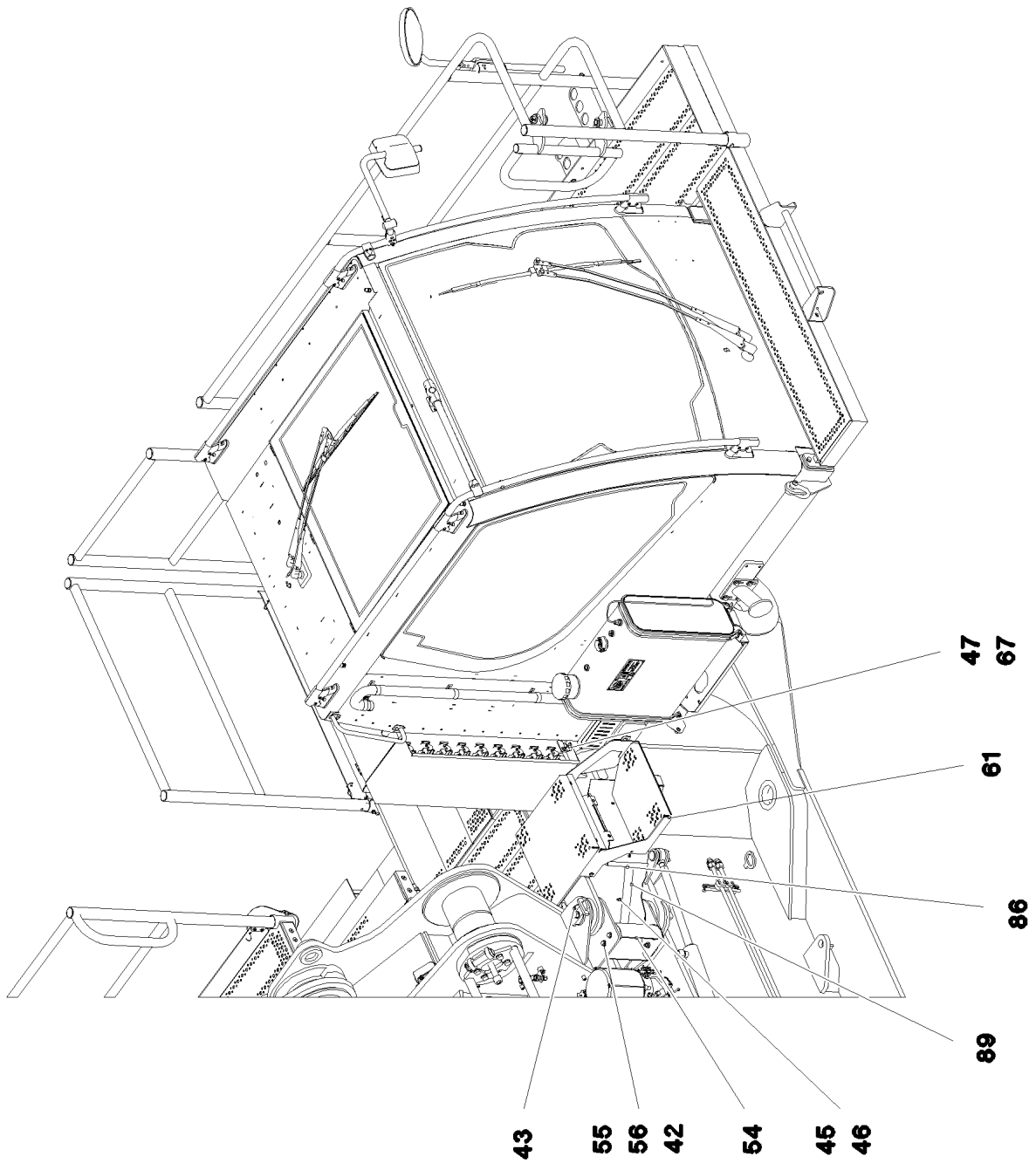
**LIEBHERR**

etk\_en\_de\_074432 LR 1500

CRANE DRIVER CAB ADDITION  
KRAFUEHRERKABINE ANBAU

□ 191 (3/6)

⇒ 2 500  
91 81 120 08



16.9.2016  
093091

**LIEBHERR**

etk\_en\_de\_074432 LR 1500

CRANE DRIVER CAB ADDITION  
KRAFUEHRERKABINE ANBAU

□ 192 (4/6)

⇒ 2 500  
91 81 120 08

Pos.	Item	Quantity	Description	Bezeichnung	Serie	K
1	96 00 334 5	1	FRAME WELDED	RAHMEN SCHWK.		
2	96 00 269 5	1	SWIVEL ARM WELDED	SCHWENKARM SCHWK.		
3	10 87 320 0	1	PEDESTAL 2476X1202X2656 ALUMINIUM E	PODEST		
4	10 87 320 1	1	PEDESTAL 2020X1257X1051 ALUMINIUM E	PODEST		
5	10 29 198 9	4	CONICAL MOUNT 70NR11	KONUSLAGER		
6	46 00 296	4	HEX SCREW ISO 4014 M14X100 8.8 A3C	SECHSKANTSCHRAUBE		
7	10 29 198 8	4	LIMIT STOP RING ST	ANSCHLAGSCHEIBE		
8	11 00 275 3	16	HEX SCREW ISO 4017 M10X20 10.9 FLZN SP	SECHSKANTSCHRAUBE		
9	41 19 011 08	8	HEX NUT DIN 985 M10 10 A3C	SECHSKANTMUTTER		
10	10 87 540 1	1	TREAD 295X450X500 ALMG3 ELOXIERT SP	TRITT		
11	45 12 272 08	4	PIN DIN 1435 25X110X100 42CRMO4 GASN.	BOLZEN		
12	43 32 063 08	4	SPRING PLUG 5 VERZ	FEDERSTECKER		
13	45 12 307 08	2	PIN DIN 1435 30X90X83 ST.50-2K	BOLZEN		
14	10 28 981 1	6	WASHER ISO 7089 30 300HV FLZN SPF	SCHEIBE		
15	42 11 026 08	4	WASHER DIN 1440 32 ST VERZ	SCHEIBE		
16	43 30 078 08	2	SPLIT PIN ISO 1234 6,3X50 ST A2K	SPLINT		
17	72 66 122 08	1	MEGI BUFFER	MEGIPUFFER		
18	41 15 140 08	5	HEX NUT ISO 4032 M6 8 A2C	SECHSKANTMUTTER		
19	92 47 131 08	1	SOCKET PIN T ZN K	STECKBOLZEN		
20	43 31 028 08	1	RETAINING SPRING 3 VERZ	SICHERUNGSFEDER		
21	93 92 498 08	2	PIN 55.0X158 35NICRMOV125 GASN. SPF	BOLZEN		
22	94 95 827 08	2	WASHER RD80X5 S355MC FE//ZN20//C	SCHEIBE		
23	43 30 103 08	2	SPLIT PIN ISO 1234 10X80 ST A3C	SPLINT		
24	40 65 091 08	10	HEX SCREW ISO 4017 M10X25 8.8 BLANK	SECHSKANTSCHRAUBE		
25	50 09 175 08	10	WASHER ISO 7089 10 200HV-A2	SCHEIBE		
26	97 02 335 3	2	THREADED PLATE 20X150X60 S355J2+N FE	GEWINDEPLATTE		
27	97 12 764 08	2	PLATE 4X115X97 S315MC FE//ZN20//C	BLECH		
28	10 41 285 4	7	OVAL HEAD FLAT SCREW AEHNL.ISO 7380	LINSENFLACHKOPFSCHRAUBE		
29	97 56 519 08	1	PLATE 3X30X95 S355MC FE//ZN20//C	BLECH		
30	10 87 267 6	3	CABLE CLIP HOLDER 46X70-SCHWARZ PA	KABELBINDERHALTER		
31	10 32 632 3	2	HYDRO CYLINDER 75/30-100 SPF ⇒ X10326323 10 32 632 3	HYDROZYLINDER		
32	72 51 010 05	2	FORKED LINK DIN 71751 A 30X60 VERZ	GABELGELENK		
33	41 17 011 08	2	HEX NUT ISO 4035 M30 05 A3C	SECHSKANTMUTTER		
34	47 32 306 08	2	FLANGE JOINT RSWS6-SR-WD A3P	VERSCHRAUBUNG		
35	93 35 587 08	2	PIN RD40X92 42CRMO4+QT	BOLZEN		
36	42 12 024 08	2	WASHER DIN 1441 41 ST A2C	SCHEIBE		
37	43 30 090 08	2	SPLIT PIN ISO 1234 8X63 ST A2K	SPLINT		
39	70 43 346 08	2	BUSHING 80X100X70 GZ-CUZN25AL5	BUCHSE		
40	41 15 141 08	4	HEX NUT ISO 4032 M8 8 A2C	SECHSKANTMUTTER		
41	41 15 143 08	1	HEX NUT ISO 4032 M12 8 A3C	SECHSKANTMUTTER		
42	40 00 505	12	WASHER DIN 7349 10,5 200HV A3C	SCHEIBE		
43	77 43 242	2	HYDRAULIC-TYPE LUBRICAT.NIPPLE DIN 71	KEGELSCHMIERNIPPEL		
44	97 07 187 0	2	PIN 90.0X120 35NICRMOV125 SPF	BOLZEN		
45	10 47 589 3	5	OVAL HEAD FLAT SCREW LIKE ISO 7380 M6	LINSENFLACHKOPFSCHRAUBE		
46	41 30 027 08	6	CAGE NUT M6	KAFIGMUTTER		
47	10 41 285 1	19	OVAL HEAD FLAT SCREW LIKE ISO 7380 M6	LINSENFLACHKOPFSCHRAUBE		
48	42 18 017 08	3	WASHER ISO 7093-1 6 200HV-A2	SCHEIBE		
49	51 23 497 08	1	TILT CYLINDER 55/32-400 SPF	KIPPZYLINDER		
(4)	46 00 320	2	SCREW PLUG DIN 908 M18X1,5 ST A3C	VERSCHLUSSSCHRAUBE		
(6)	42 42 017	2	RING DIN 70951 47X1,6	RING		
(9)	57 15 052 08	2	SPHERICAL BEARING GE30-UK-2RS-A	GELENKLAGER		
(999)	10 66 343 9	1	DS HYDRO CYLINDER	DS HYDROZYLINDER		
50	47 66 117 08	1	FLANGE JOINT RSWS12-LM-WD M18X1,5 A3	VERSCHRAUBUNG		
51	45 30 320 08	2	PIN ISO 2341 B30X75X65 35NICRMOV125	BOLZEN		
53	96 00 348 5	1	SUPPORT BRACKET WELDED	ABSTUETZKONSOLE SCHWK.		
54	97 08 544 8	1	PLATE 3X489X325 S355MC FE//ZN20//C	BLECH		
55	46 00 122	4	HEX SCREW ISO 4017 M10X40 8.8 A3C	SECHSKANTSCHRAUBE		
56	41 15 144 08	4	HEX NUT ISO 4032 M10 8 A3C	SECHSKANTMUTTER		
57	43 30 088 08	2	SPLIT PIN ISO 1234 8X50 ST A2K	SPLINT		

16.9.2016

etk\_en\_de\_074432 LR 1500

☐ 193 (5/6)

**LIEBHERR**CRANE DRIVER CAB ADDITION  
KRANFUEHRERKABINE ANBAU⇒ 2 500  
91 81 120 08

Pos.	Item	Quantity	Description	Bezeichnung	Serie	K
58	96 00 354 9	1	BOX WELDED	KASTEN SCHWK.		
59	97 07 155 7	1	PLATE 3X381X196 DC01	BLECH		
60	26 21 040 08	0.45	EDGE PROTECTION 1-4X14,5X10	KANTENSCHUTZ		
61	96 00 360 5	1	HOLDER T ZN O	HALTER		
62	10 87 344 0	1	TREAD 415X415X40 ALUMINIUM SPF	TRITT		
63	10 87 344 1	1	TREAD 415X250X40 ALUMINIUM SPF	TRITT		
64	49 00 089	4	HEX SCREW ISO 4017 M8X20 8.8 A2C	SECHSKANTSCHRAUBE		
65	41 15 141 08	4	HEX NUT ISO 4032 M8 8 A2C	SECHSKANTMUTTER		
66	42 00 012 01	12	WASHER ISO 7089 8 200HV A3C	SCHEIBE		
67	95 05 969 08	1	ANGLE 4X20X57 S315MC	WINKEL		
68	41 30 069 08	5	SHEET METAL NUT M6 P2E	BLECHMUTTER		
69	46 00 198	1	WASHER ISO 7093-1 6 200HV A3C	SCHEIBE		
70	77 39 334 08	2	SHACKLE DIN 82101 1,6T NG1,6 ST VERZ	SCHAEKEL		
71	77 90 347 08	1	LASHING STRAP EN 12195-2 6MX35MM SPF	ZURRGURT		
74	46 00 189	4	HEX SCREW ISO 4017 M16X50 8.8 A3C	SECHSKANTSCHRAUBE		
75	49 00 123	2	HEX SCREW ISO 4017 M16X35 8.8 A3C	SECHSKANTSCHRAUBE		
76	72 66 113 08	1	MEGI BUFFER	MEGIPUFFER		
77	78 89 018 08	4	WASHER 8 -EDELSTAHL	SCHEIBE		
78	95 40 928 08	2	TUBE 38X2,6X10 S355J2H FE//ZN20//C	ROHR		
80	97 01 679 08	2	HOLDER 10X135X39 S355MC	HALTER		
81	97 03 910 3	1	HOOD 2X477X1130 ALMG3 H111 RAL 7037	HAUBE		
82	97 80 257 08	1	PLATE 2X75X75 DC01 FE//ZN20//C	BLECH		
83	97 85 605 08	1	TREAD	TRITT		
84	97 88 595 08	4	TUBE 20.0X33 E235+N	ROHR		
85	40 86 049 08	4	COUNTERSUNK SCREW DIN 7991 M8X70 8.	SENKSCHRAUBE		
86	96 00 944 4	1	SHEET CPL. FE//ZN20//C	BLECH KPL.		
87	97 08 378 4	1	PLATE 3X329X400 S355MC FE//ZN20//C	BLECH		
89	10 87 063 3	1.5	HOSE GUARD SPIRAL DN30,5 ST VERZ	SCHLAUCHSCHUTZSPIRALE		
90	96 01 235 6	1	STOP WELDED	ANSCHLAG SCHWK.		
91	40 65 164	4	HEX SCREW ISO 4017 M10X25 8.8 A3C	SECHSKANTSCHRAUBE		
92	41 15 050 08	4	HEX NUT ISO 4032 M16 10 A3C SPF	SECHSKANTMUTTER		
93	97 08 821 6	1	HOSE HOLDER 4X170X93 S315MC FE//ZN20	SCHLAUCHHALTER		
94	97 04 214 4	1	PLATE 4X285X60 S315MC FE//ZN20//C	BLECH		
95	10 87 563 8	2	WASHER DIN 1441 31 ST FLZN SPF	SCHEIBE		

16.9.2016

etk\_en\_de\_074432 LR 1500

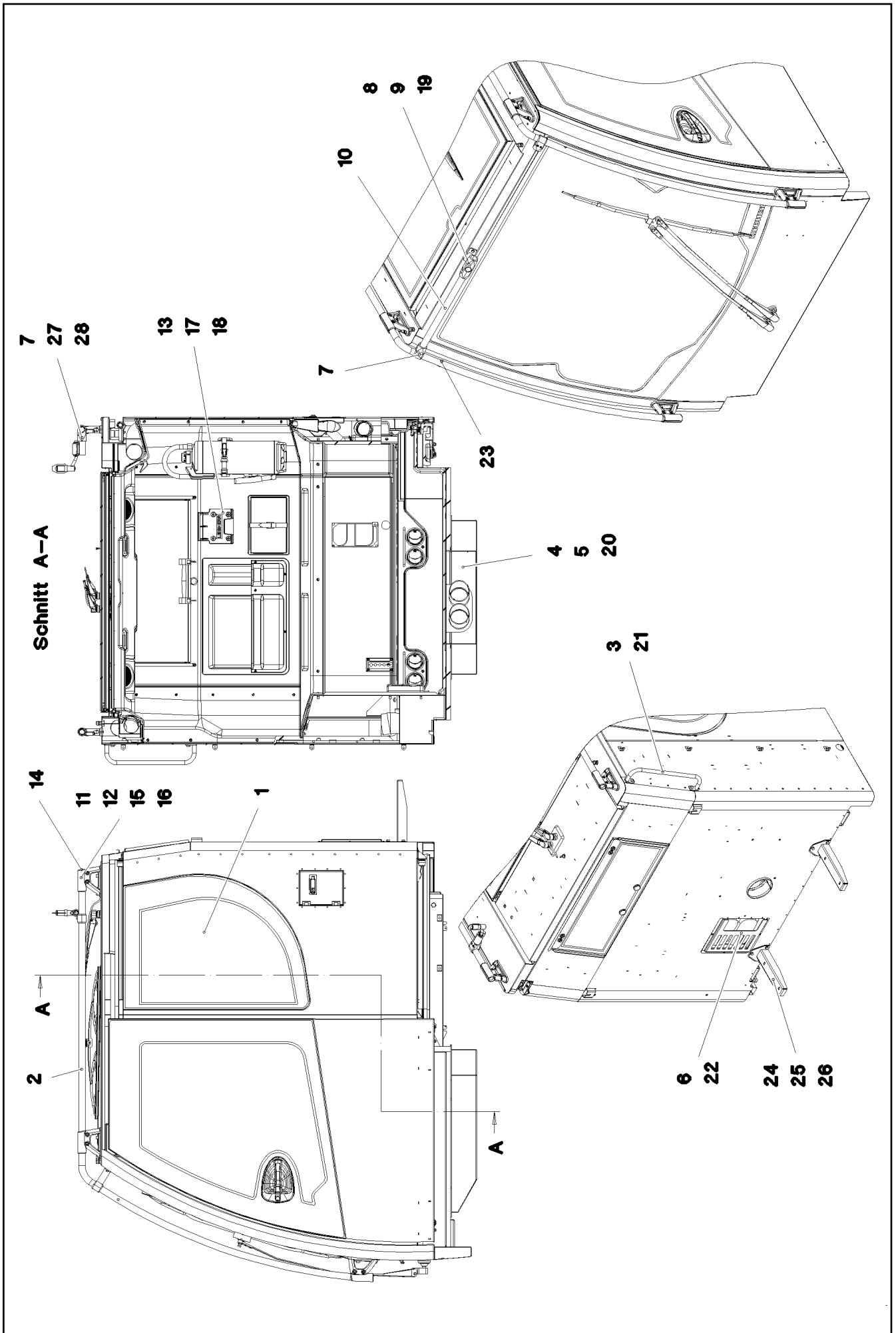
194 (6/6)

**LIEBHERR**

CRANE DRIVER CAB ADDITION  
KRANFUEHRERKABINE ANBAU

⇒ 2 500  
91 81 120 08





16.9.2016  
093087

**LIEBHERR**

etk\_en\_de\_074432 LR 1500

CRANE DRIVER CABIN, PREM. 2  
KRAFUEHRERKABINE VORM.2

☐ 195 (1/2)

⇒ 2 501  
91 83 120 08

Pos.	Item	Quantity	Description	Bezeichnung	Serie	K
1	96 00 350 4	1	WINDOW ASSEMBLY ⇒ 2 501 070 96 00 350 4	SCHEIBEN EINBAU		
2	97 70 466 08	2	TUBE 30.0X2863 X5CRNI18-10	ROHR		
3	96 54 193 08	1	HAND GRIP WELDED SCHWARZ LACKIERT	HALTEGRIFF SCHWK.		
4	97 75 796 08	1	COVER 1.5X954X977 DC01	DECKEL		
5	26 21 078 14	3.1	CELL RUBBER 25X4 NEOPRENE	ZELLGUMMI		
6	97 05 913 7	1	PLATE 1.5X261X328 DC01 RAL 7016,SDGL,G	BLECH		
7	10 28 570 1	3	TEE 30 G-ALMG TROWALPOLIERT	T-STUECK		
(1)	40 42 003	2	SOCKET HEAD SCREW ISO 4762 M6X25 8.8	ZYLINDERSCHRAUBE		
8	10 44 099 0	1	CROSS PIECE 30 G-ALMG TROWALPOLIER	KREUZSTUECK		
9	96 48 733 08	1	CLAMP WELDED CONST.	HALTER SCHWK.		
10	97 75 036 08	1	TUBE 30.0X495 X5CRNI18-10	ROHR		
11	97 52 186 08	6	HOLDER 1.4308	HALTER		
12	97 53 845 08	6	HOLDER 1.4308	HALTER		
13	97 89 133 08	1	HOLDER 161X160X35 PAGF30 SPF	HALTER		
14	10 67 837 7	2	MULTI-PLATE PLUG 28MM PE-LLD	LAMELLENSTOPFEN		
15	10 00 720 5	24	SOCKET HEAD SCREW ISO 4762 M8X25 A2	ZYLINDERSCHRAUBE		
16	41 19 031 08	12	HEX NUT DIN 985 M8 A2-70	SECHSKANTMUTTER		
17	70 42 713 08	4	DISTANCE SLEEVE 8,5X20 KUNSTSTOFF	DISTANZHUELSE		
18	40 42 107	4	SOCKET HEAD SCREW ISO 4762 M6X35 8.8	ZYLINDERSCHRAUBE		
19	40 73 502 08	2	HEX SCREW DIN 6921 M6X16 8.8 A2C	SECHSKANTSCHRAUBE		
20	10 87 546 8	4	PAN-HEAD SCREW ISO 7380-2 M6X16 10.9 4	FLACHKOPFSCHRAUBE		
21	49 00 188	2	HEX SCREW ISO 4017 M8X16 8.8 A2C	SECHSKANTSCHRAUBE		
22	10 45 069 3	3	OVAL HEAD FLAT SCREW AEHNL.ISO 7380	LINSENFLACHKOPFSCHRAUBE		
23	10 67 837 5	2	STOP PLUG D10,7 LD-PE	STOPFEN		
24	96 54 709 08	2	CARRIER	TRAEGER SCHWK.		
25	50 26 189 08	6	HEX SCREW ISO 4017 M8X22 8.8	SECHSKANTSCHRAUBE		
26	42 00 012 01	6	WASHER ISO 7089 8 200HV A3C	SCHEIBE		
27	97 07 080 3	1	AXLE 30.0X82 S355J2C+C FE//ZNNI8//CN//T	ACHSE		
28	59 10 704 08	1	HOLDER	HALTER		

16.9.2016

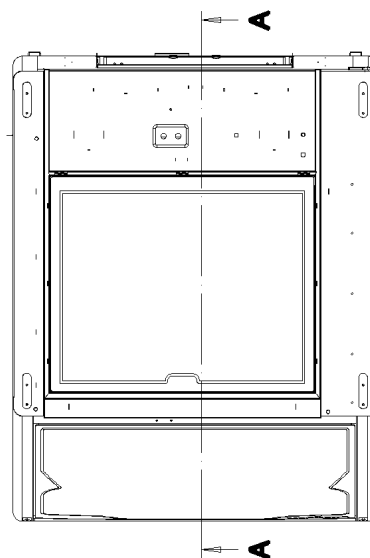
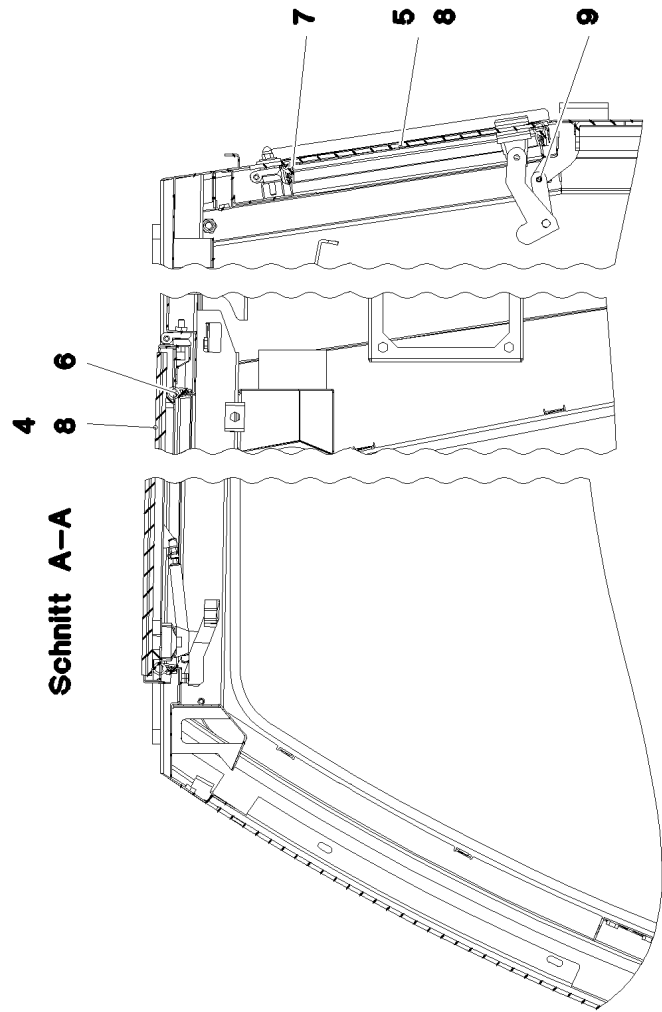
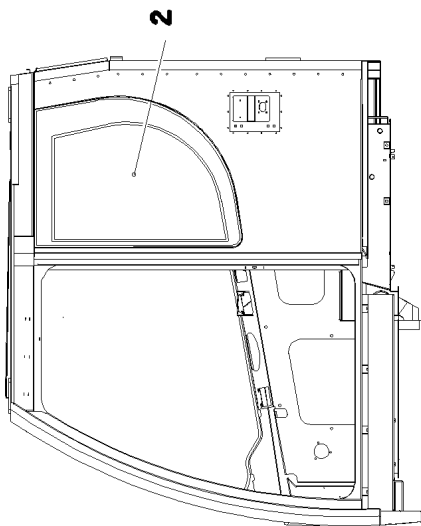
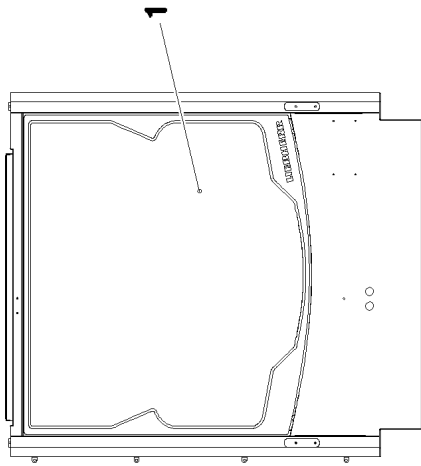
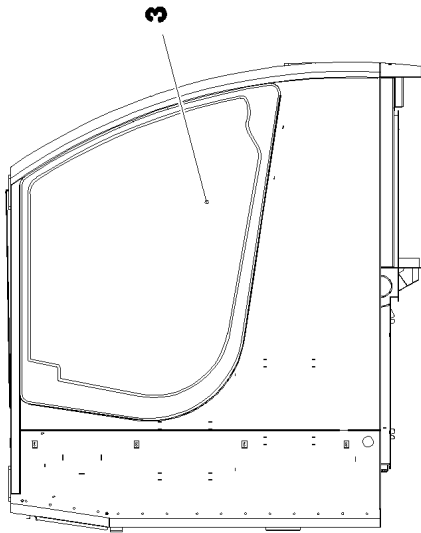
etk\_en\_de\_074432 LR 1500

☐ 196 (2/2)

**LIEBHERR**

CRANE DRIVER CABIN, PREM. 2  
KRANFUEHRERKABINE VORM.2

⇒ 2 501  
91 83 120 08



16.9.2016  
087580

**LIEBHERR**

etk\_en\_de\_074432 LR 1500

WINDOW ASSEMBLY  
SCHEIBEN EINBAU

197 (1/2)

⇒ 2 501 070  
96 00 350 4

Pos.	Item	Quantity	Description	Bezeichnung	Serie	K
1	97 68 377 08	1	FRONT WINDOW ESG-GLAS SPF	FRONTSCHIEBE		
2	97 68 379 08	1	SIDE WINDOW LEFT 4X603.5X844 ESG-GLA	SEITENSCHIEBE LI.		
3	97 68 378 08	1	SIDE WINDOW RIGHT 4X1063X1377 ESG-G	SEITENSCHIEBE RE.		
4	96 45 609 08	1	ROOF WINDOW PRE-ASS. ⇒ 2 520 030 96 45 609 08	DACHSCHIEBE VORM.		
5	96 45 610 08	1	REAR WINDOW PRE-ASS. SPF ⇒ 2 520 031 96 45 610 08	HECKSCHIEBE VORM.		
6	97 05 828 5	1	SEAL 25X1091X850 EPDM	DICHTUNG		
7	97 05 830 7	1	SEAL 25X776X276 EPDM	DICHTUNG		
8	40 86 041 08	10	COUNTERSUNK SCREW AEHNL.DIN 7991	SENKSCHEIBE		
9	43 20 034 08	2	DOWEL PIN ISO 8752 5X12	SPANNSTIFT		
10	10 81 528 3	1	ACTIVATOR 250ML DOSE	AKTIVATOR		
11	81 12 033 08	1	ADHESIVE Karton 20stück	KLEBER		
12	81 12 031 08	1	TOOLING AGENT KANISTER5L +5/+35 °C	ABGLAETTMITTEL		
13	87 00 041 08	1	ACTIVATOR 1000ML	AKTIVATOR		

16.9.2016

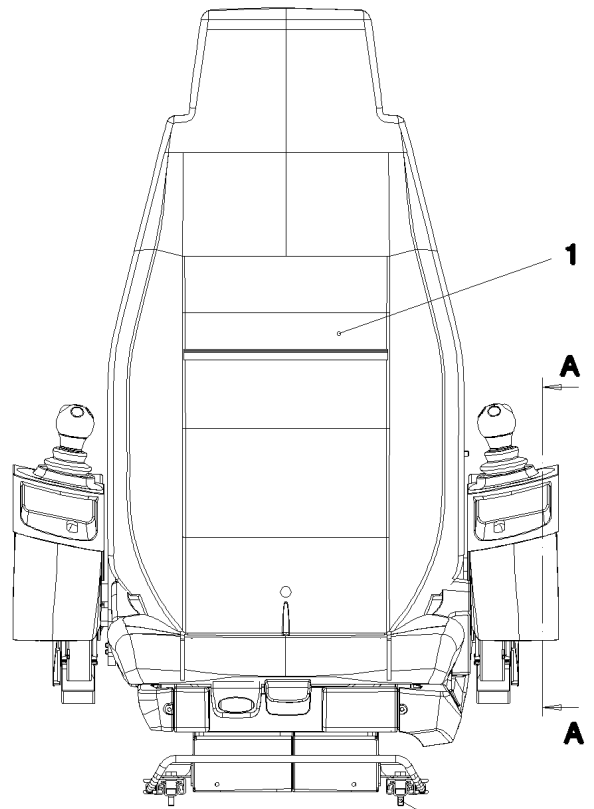
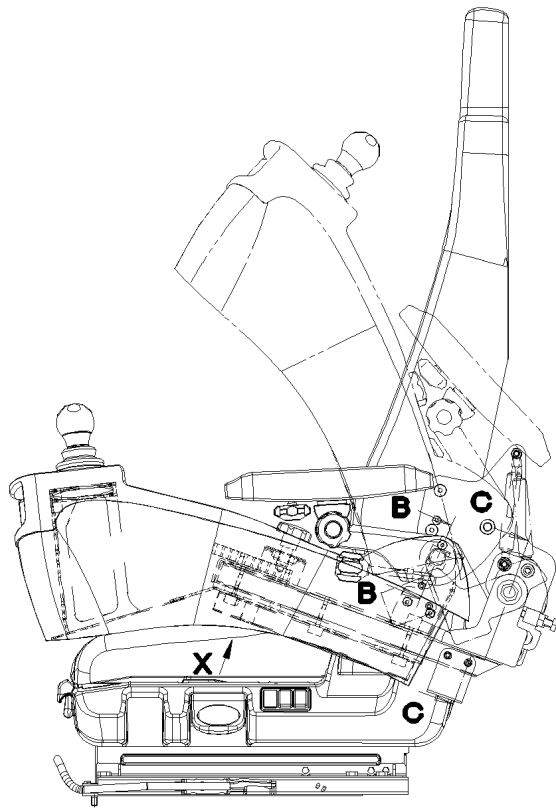
etk\_en\_de\_074432 LR 1500

☐ 198 (2/2)

**LIEBHERR**

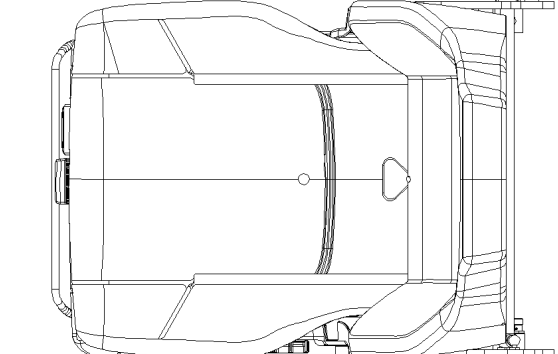
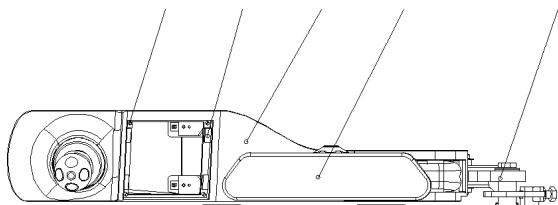
WINDOW ASSEMBLY  
SCHEIBEN EINBAU

⇒ 2 501 070  
96 00 350 4

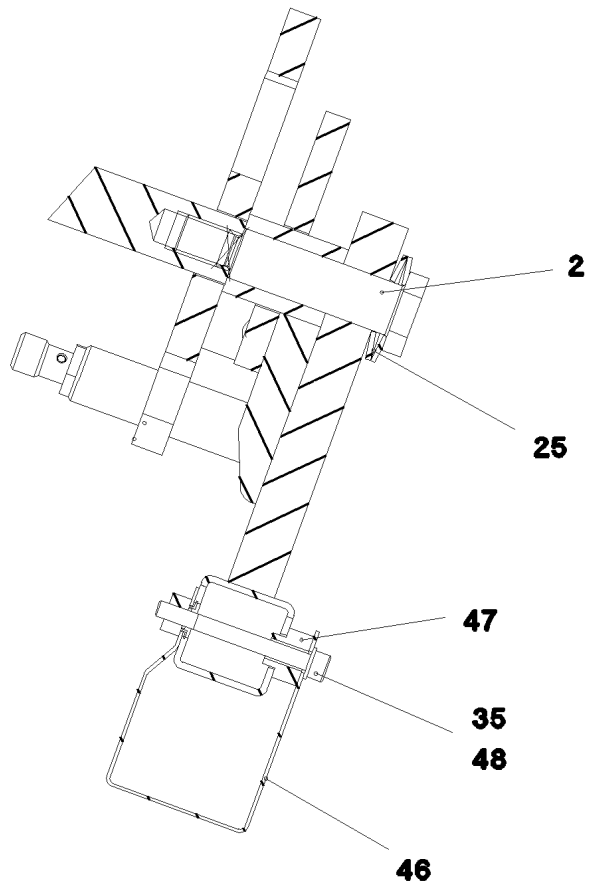


**Schnitt C-C**

**36 30 4 6 9**



**30 3 5 8**  
**36**



16.9.2016  
071026

**LIEBHERR**

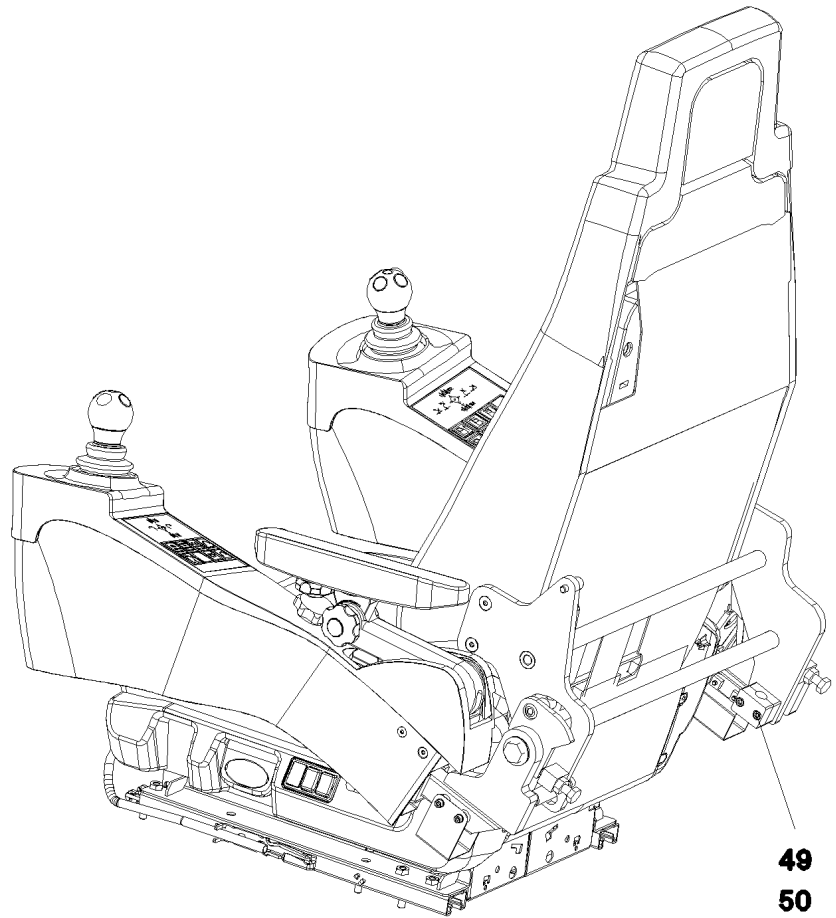
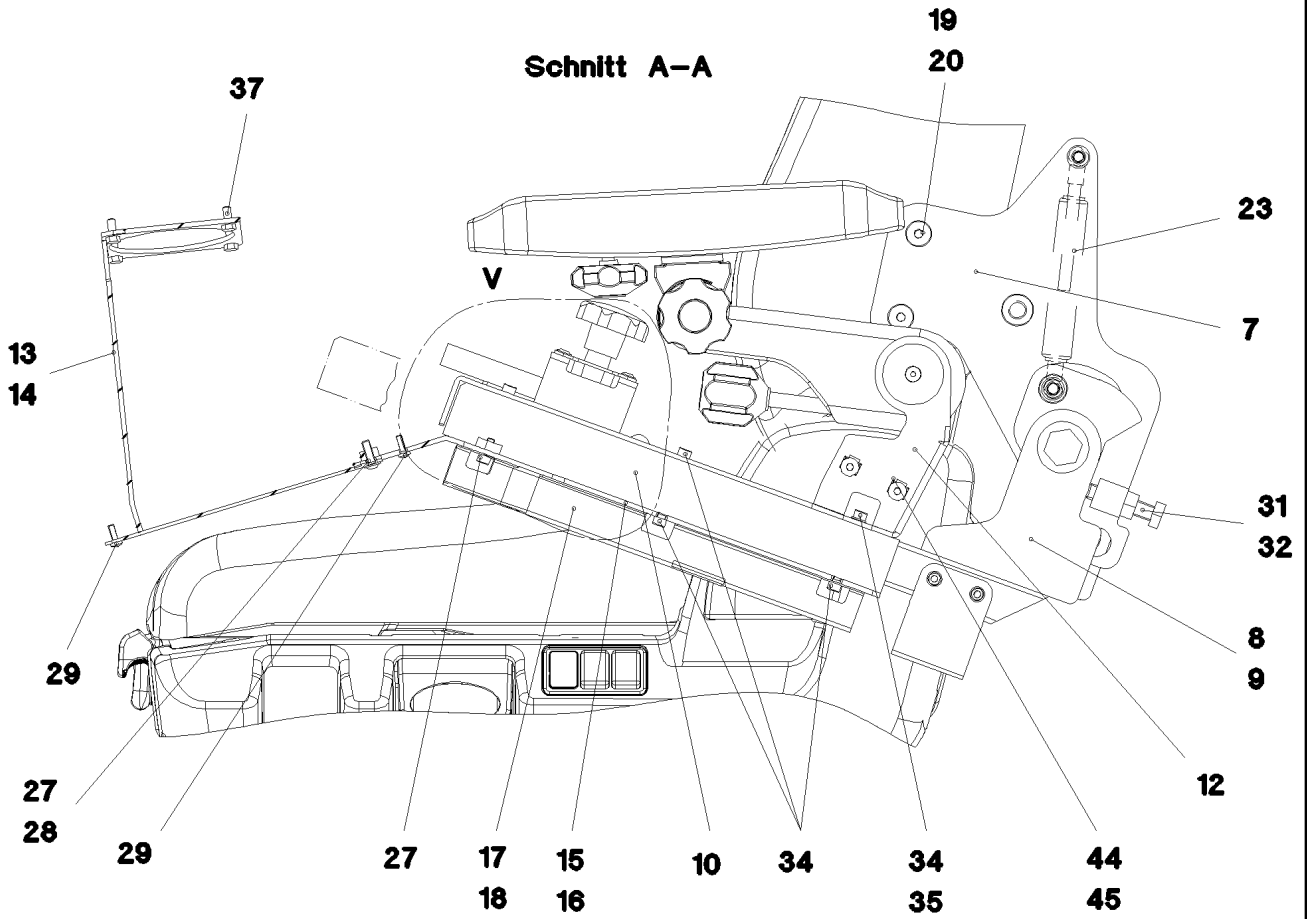
etk\_en\_de\_074432 LR 1500

**CONTROL STAND  
STEUERSTAND**

□ 199 (1/4)

⇒ 2 502  
91 72 033 08

Schnitt A-A



16.9.2016  
071027

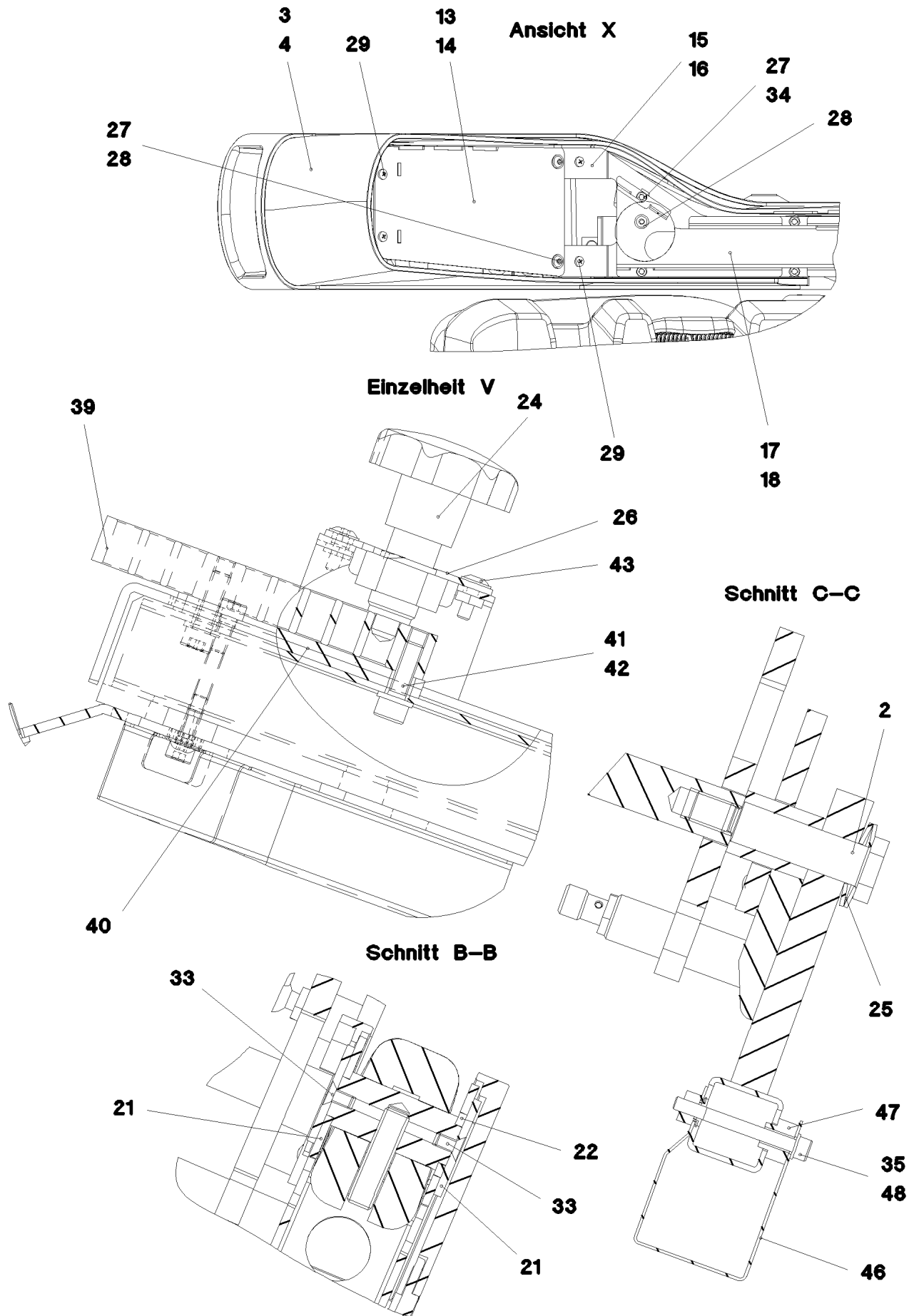
**LIEBHERR**

etk\_en\_de\_074432 LR 1500

CONTROL STAND  
STEUERSTAND

□ 200 (2/4)

⇒ 2 502  
91 72 033 08



16.9.2016  
071028

**LIEBHERR**

etk\_en\_de\_074432 LR 1500

CONTROL STAND  
STEUERSTAND

□ 201 (3/4)

⇒ 2 502  
91 72 033 08

Pos.	Item	Quantity	Description	Bezeichnung	Serie	K
1	11 11 334 3	1	OPERATOR SEAT 1030/880NTS LI ⇒ X11113343 11 11 334 3	FAHRERSITZ		
2	97 74 833 08	2	THREADED PIN 16F7X52X76 C45 FE//ZNNI8/	GEWINDEBOLZEN		
3	96 75 883 08	1	BRACKET LEFT SPF	KONSOLE LINKS		
4	96 75 884 08	1	BRACKET RIGHT SPF	KONSOLE RECHTS		
5	96 22 822 08	1	ARM REST LEFT ⇒ 2 502 007 96 22 822 08	ARMLEHNE LINKS		
6	96 22 823 08	1	ARM REST RIGHT ⇒ 2 502 008 96 22 823 08	ARMLEHNE RECHTS		
7	96 66 878 08	1	BRACKET WELDED CONST. RAL 9005 SPF	KONSOLE SCHWK.		
8	96 48 427 08	1	BRACKET,LEFT WELDED FE//ZN20//F	KONSOLE SCHWK.LI.		
9	96 48 428 08	1	BRACKET,RIGHT WELDED FE//ZN20//F	KONSOLE SCHWK.RE.		
10	97 74 304 08	2	GUIDE 306X48X37 ENAW6060-T66	FUEHRUNG		
12	96 48 437 08	2	BRACKET WELDED CONST. RAL 9005 SPF	KONSOLE SCHWK.		
13	96 48 438 08	1	BRACKET,LEFT WELDED RAL 9005 SPF	KONSOLE SCHWK.LI.		
14	96 48 439 08	1	BRACKET,RIGHT WELDED RAL 9005 SPF	KONSOLE SCHWK.RE.		
15	97 74 440 08	1	PLATE 3X366X104 DC01 RAL 9005 SPF	BLECH		
16	97 74 441 08	1	PLATE 3X366X104 DC01 RAL 9005 SPF	BLECH		
17	97 74 443 08	1	PLATE 1X285X126 DC01 RAL 9005 SPF	BLECH		
18	97 74 444 08	1	PLATE 1X285X126 DC01 RAL 9005 SPF	BLECH		
19	97 18 057 08	4	TUBE 15.0X24 S355J2G3C+C FE//ZN20//C	ROHR		
20	40 86 010 08	4	COUNTERSUNK SCREW DIN 7991 M8X45 8.	SENKSCHRAUBE		
21	97 19 741 08	4	PLATE 3X40X40 DC01 FE//ZN20//C	BLECH		
22	97 19 742 08	2	PLATE 3X26X26 DC01 FE//ZN20//C	BLECH		
23	59 10 670 08	1	GAS SPRING 19X60-550N	GASFEDER		
24	10 44 362 5	2	STAR HANDLE SCREW	STERNGRIFFSCHRAUBE		
25	72 08 002 08	4	DISC SPRING DIN 2093 34X16,3X1,5	TELLERFEDER		
26	96 49 841 08	2	SHIM FE//ZN20//C	AUSGLEICHSBLECH		
27	10 45 528 1	6	CAGE NUT M5 ST	KAFIGMUTTER		
28	10 87 547 4	6	PAN-HEAD SCREW ISO 7380-2 M5X16 10.9 4	FLACHKOPFSCHRAUBE		
29	10 01 904 0	8	SCREW K4X12 ST A3K	SCHRAUBE		
30	26 21 031 08	0.064	SPONGE RUBBER 20X4 MOOSGUMMI	MOOSGUMMI		
31	46 00 355	2	HEX SCREW ISO 4017 M10X45 8.8 A3C	SECHSKANTSCHRAUBE		
32	41 15 144 08	2	HEX NUT ISO 4032 M10 8 A3C	SECHSKANTMUTTER		
33	40 86 035 08	4	COUNTERSUNK SCREW DIN 7991 M5X10 8.	SENKSCHRAUBE		
34	40 01 308	24	SOCKET HEAD SCREW ISO 4762 M5X12 8.8	ZYLINDERSCHRAUBE		
35	46 00 305	8	WASHER ISO 7089 5 200HV A3C	SCHEIBE		
36	40 00 996	8	SOCKET HEAD SCREW ISO 4762 M4X10 8.8	ZYLINDERSCHRAUBE		
37	40 00 417	8	HEX SCREW ISO 4017 M5X12 8.8 A2C	SECHSKANTSCHRAUBE		
38	46 00 051	6	SOCKET HEAD SCREW ISO 4762 M8X16 8.8	ZYLINDERSCHRAUBE		
39	97 77 117 08	2	PLATE 15.0X113 S235JR FE//ZN20//C	BLECH		
40	97 76 920 08	4	DISTANCE PLATE 3X84X15 DC01 FE//ZN20//	DISTANZBLECH		
41	40 42 002	4	SOCKET HEAD SCREW ISO 4762 M6X20 8.8	ZYLINDERSCHRAUBE		
42	42 00 009 01	4	WASHER ISO 7089 6 200HV A3C	SCHEIBE		
43	40 97 053 08	4	PAN-HEAD SCREW LIKE ISO 7380 M4X12 10.	FLACHKOPFSCHRAUBE		
44	41 30 027 08	4	CAGE NUT M6	KAFIGMUTTER		
45	40 86 041 08	4	COUNTERSUNK SCREW AEHNL.DIN 7991	SENKSCHRAUBE		
46	96 50 215 08	2	COVER PLATE PRE-ASS.	ABDECKBLECH VORM.		
47	97 68 666 08	4	BUSHING 16.0X12 S355J2C+C FE//ZN20//C	BUCHSE		
48	49 00 626	4	SOCKET HEAD SCREW ISO 4762 M5X50 8.8	ZYLINDERSCHRAUBE		
49	60 20 081 08	2	CLAMP-HALF DIN 3015-1 15 PP SW	KLEMMHAELFTE		
50	46 00 384	2	SOCKET HEAD SCREW ISO 4762 M6X40 8.8	ZYLINDERSCHRAUBE		

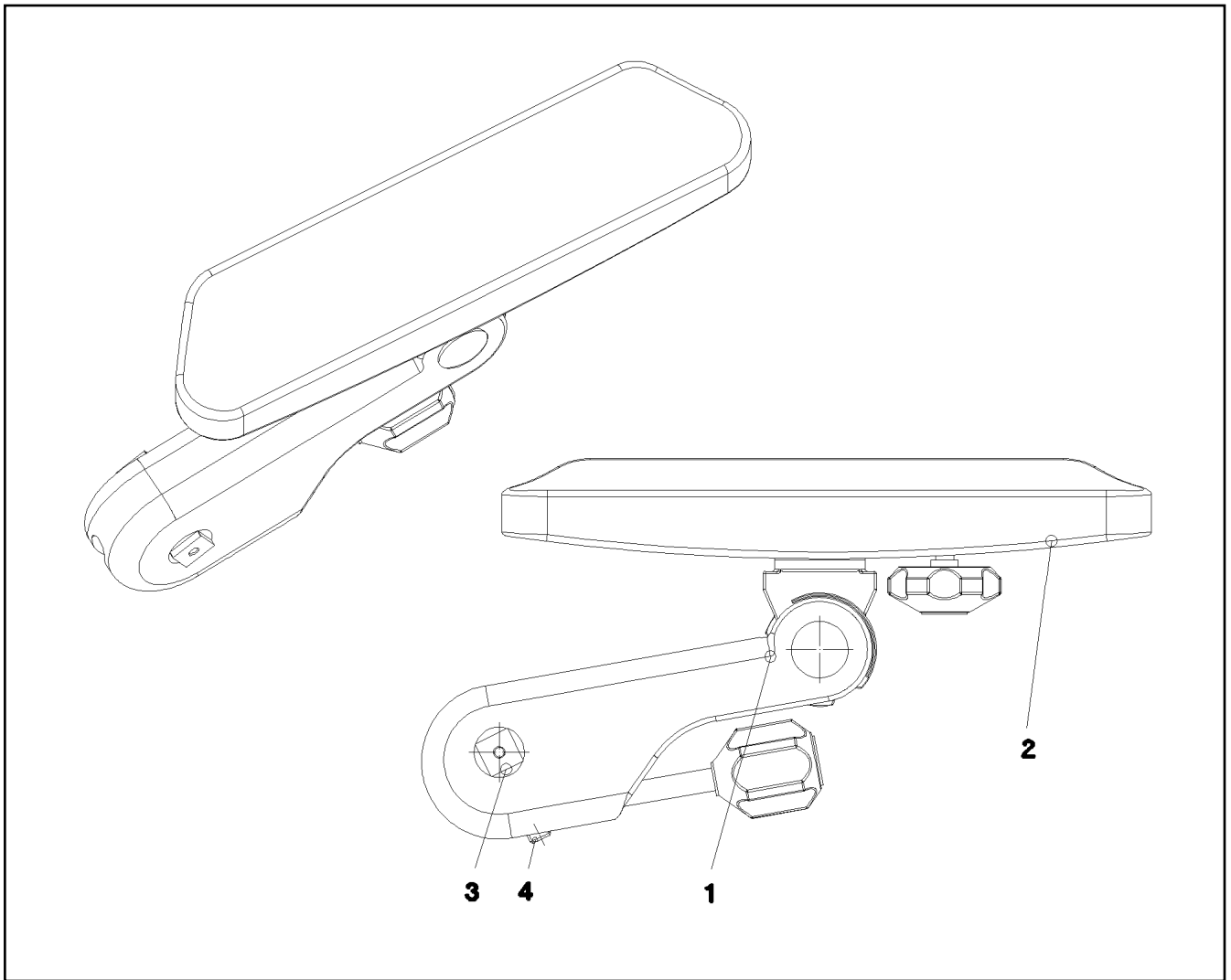
16.9.2016

etk\_en\_de\_074432 LR 1500

☐ 202 (4/4)

**LIEBHERR**CONTROL STAND  
STEUERSTAND⇒ 2 502  
91 72 033 08





Pos.	Item	Quantity	Description	Bezeichnung	Serie	K
1	77 41 197 08	1	ARM REST 310ERGO ⇒ 7 741 197 08 77 41 197 08	ARMLEHNE		
2	97 16 366 08	1	ARM REST SUPPORT	ARMLEHNENAUFCLAGE		
3	97 19 736 08	1	PIN 25.0X52 S355J2G3C+C FE//ZN20//C	BOLZEN		
4	40 44 031 08	1	GRUB SCREW DIN 913 M10X40 45H VERZ	GEWINDESTIFT		

16.9.2016  
038069

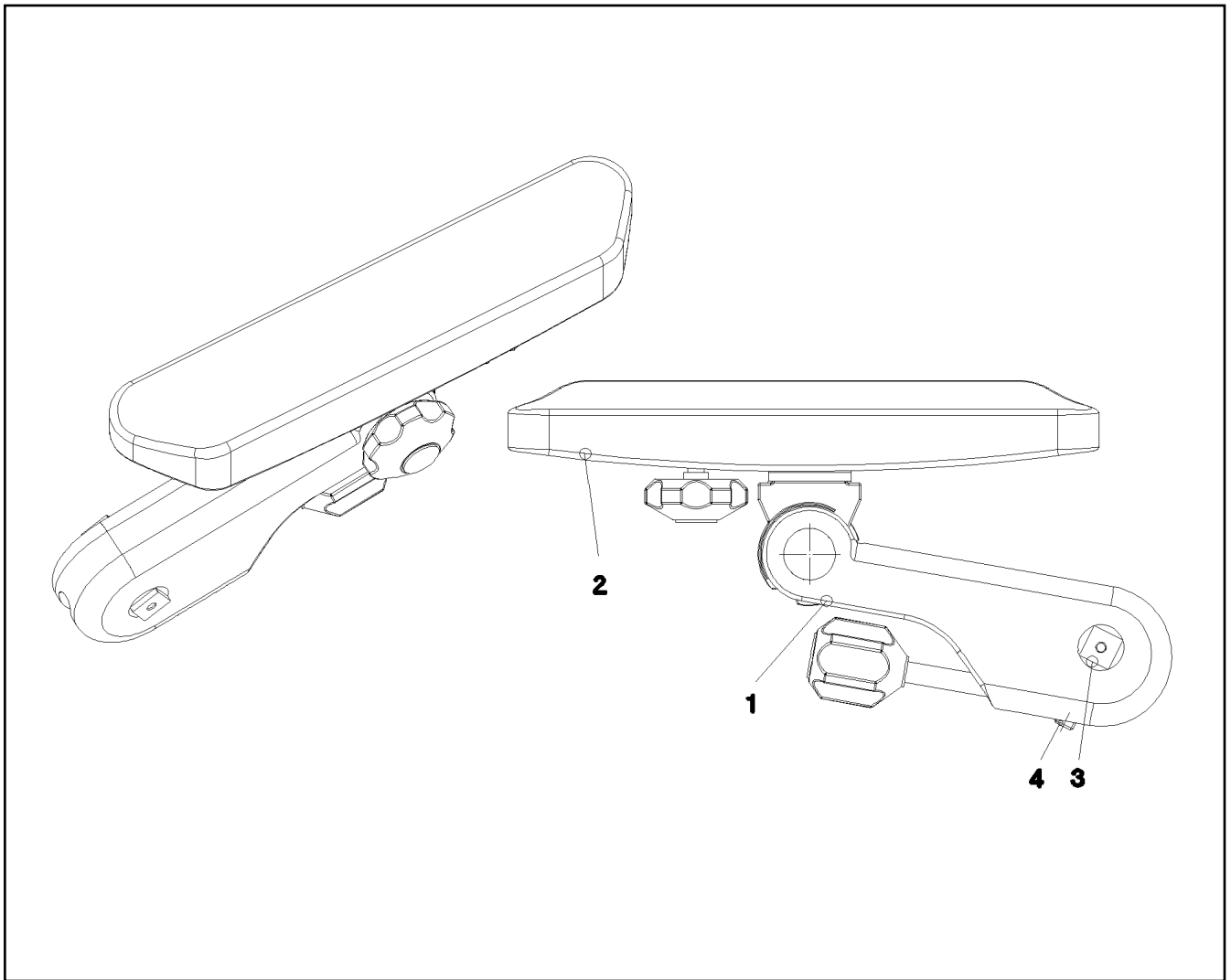
**LIEBHERR**

etk\_en\_de\_074432 LR 1500

ARM REST LEFT  
ARMLEHNE LINKS

203

⇒ 2 502 007  
96 22 822 08



Pos.	Item	Quantity	Description	Bezeichnung	Serie	K
1	77 41 198 08	1	ARM REST 310ERGO	ARMLEHNE		
2	97 16 366 08	1	ARM REST SUPPORT	ARMLEHNENAUFPLAGE		
3	97 19 736 08	1	PIN 25.0X52 S355J2G3C+C FE//ZN20//C	BOLZEN		
4	40 44 031 08	1	GRUB SCREW DIN 913 M10X40 45H VERZ	GEWINDESTIFT		

16.9.2016  
038070

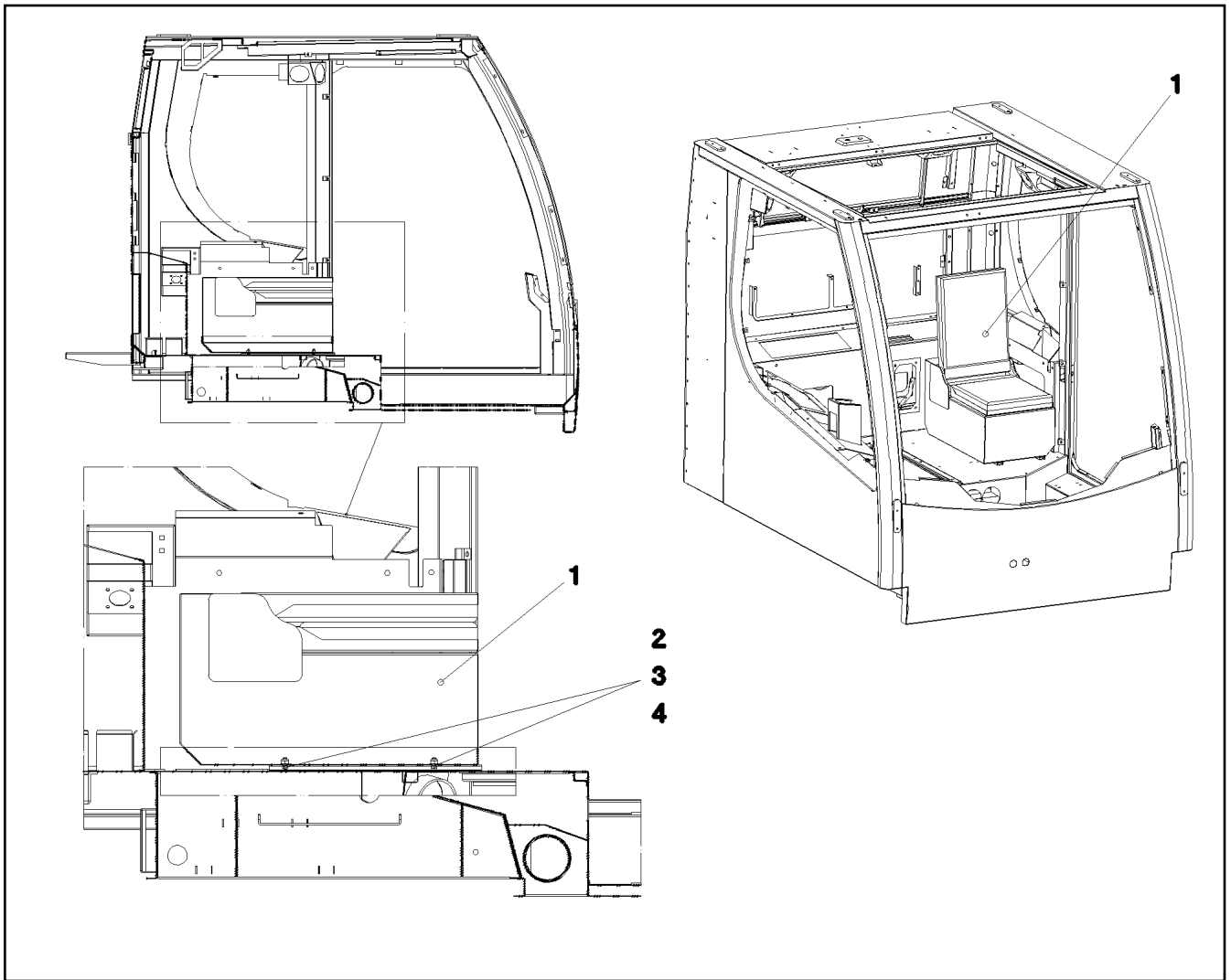
**LIEBHERR**

etk\_en\_de\_074432 LR 1500

ARM REST RIGHT  
ARMLEHNE RECHTS

204

⇒ 2 502 008  
96 22 823 08



Pos.	Item	Quantity	Description	Bezeichnung	Serie	K
1	96 48 626 08	1	SEAT RAL 7016 PULVERB. ⇒ 2 503 101 96 48 626 08	SITZ		
2	40 97 069 08	4	HAMMER HEAD BOLT M8X15 8.8 A2K SPF	HAMMERKOPFSCHRAUBE		
3	41 19 005 08	4	HEX NUT DIN 985 M8 8 A2C	SECHSKANTMUTTER		
4	42 00 012 01	4	WASHER ISO 7089 8 200HV A3C	SCHEIBE		

16.9.2016  
052614

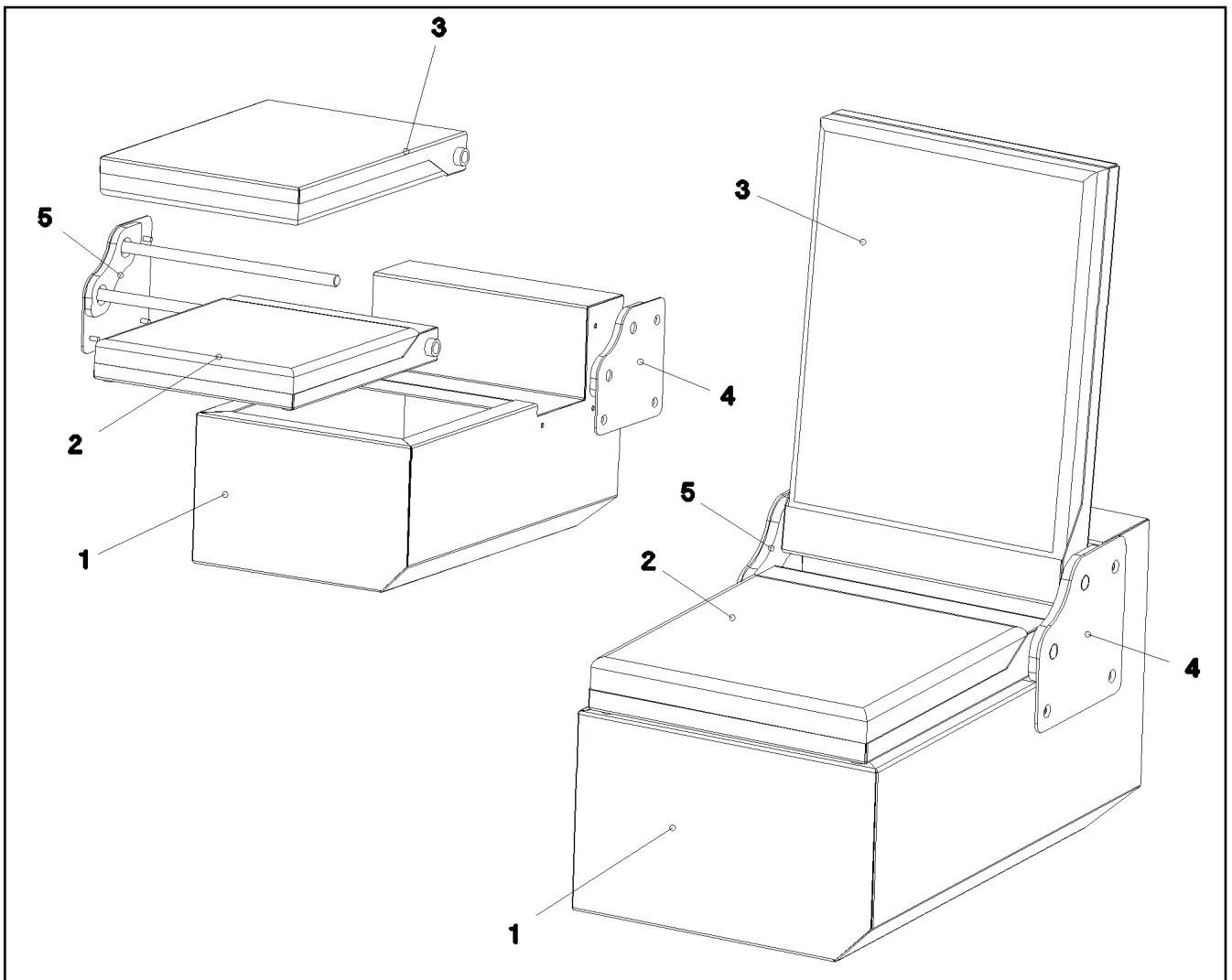
**LIEBHERR**

etk\_en\_de\_074432 LR 1500

EMERGENCY SEAT  
NOTSITZ

205

⇒ 2 503 100  
91 55 873 08



Pos.	Item	Quantity	Description	Bezeichnung	Serie	K
1	97 75 553 08	1	SEAT BRACKET	SITZKONSOLE		
2	97 75 557 08	1	SEAT	SITZ		
3	97 75 558 08	1	CHAIR BACK	LEHNE		
4	97 75 565 08	1	BRACKET LEFT	KONSOLE LINKS		
5	97 75 567 08	1	BRACKET RIGHT	KONSOLE RECHTS		

16.9.2016  
052615

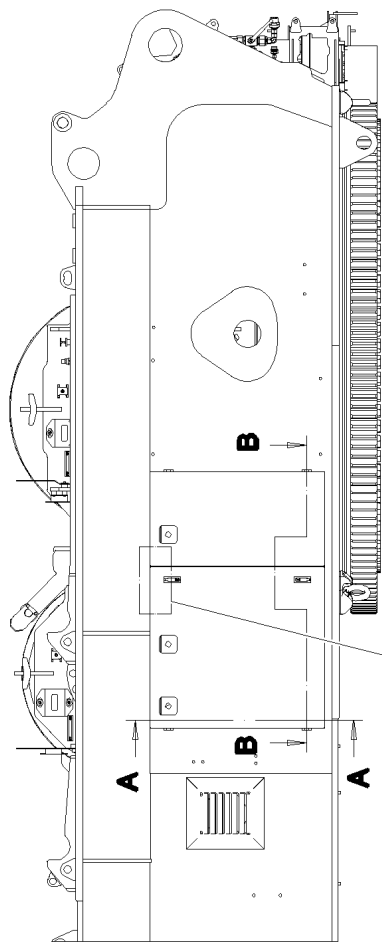
**LIEBHERR**

etk\_en\_de\_074432 LR 1500

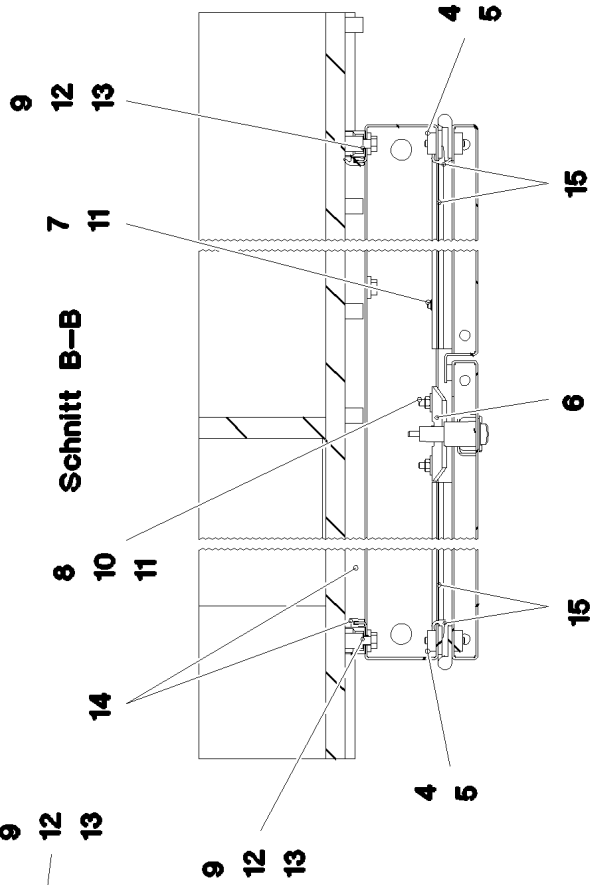
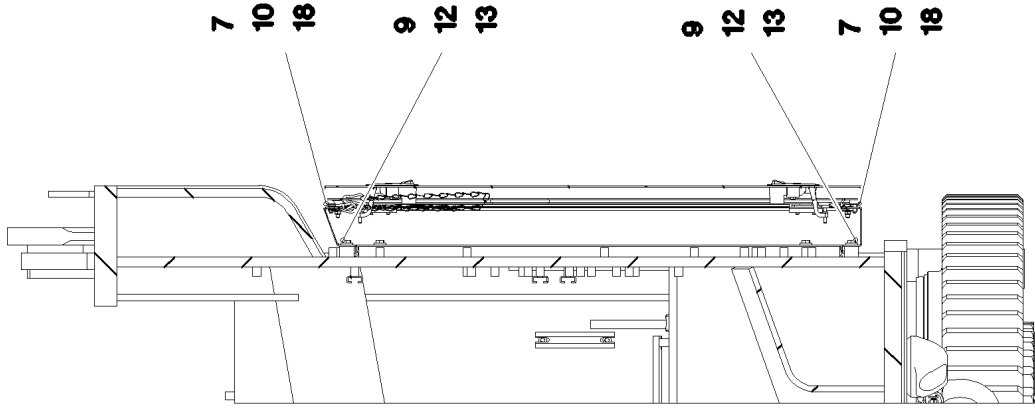
SEAT  
SITZ

206

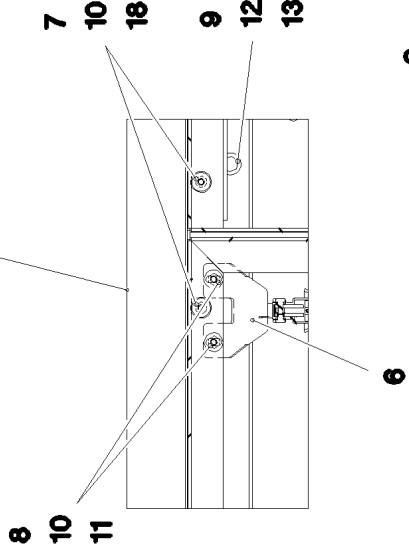
⇒ 2 503 101  
96 48 626 08



**Schnitt A-A**



**Schnitt B-B**



16.9.2016  
093053

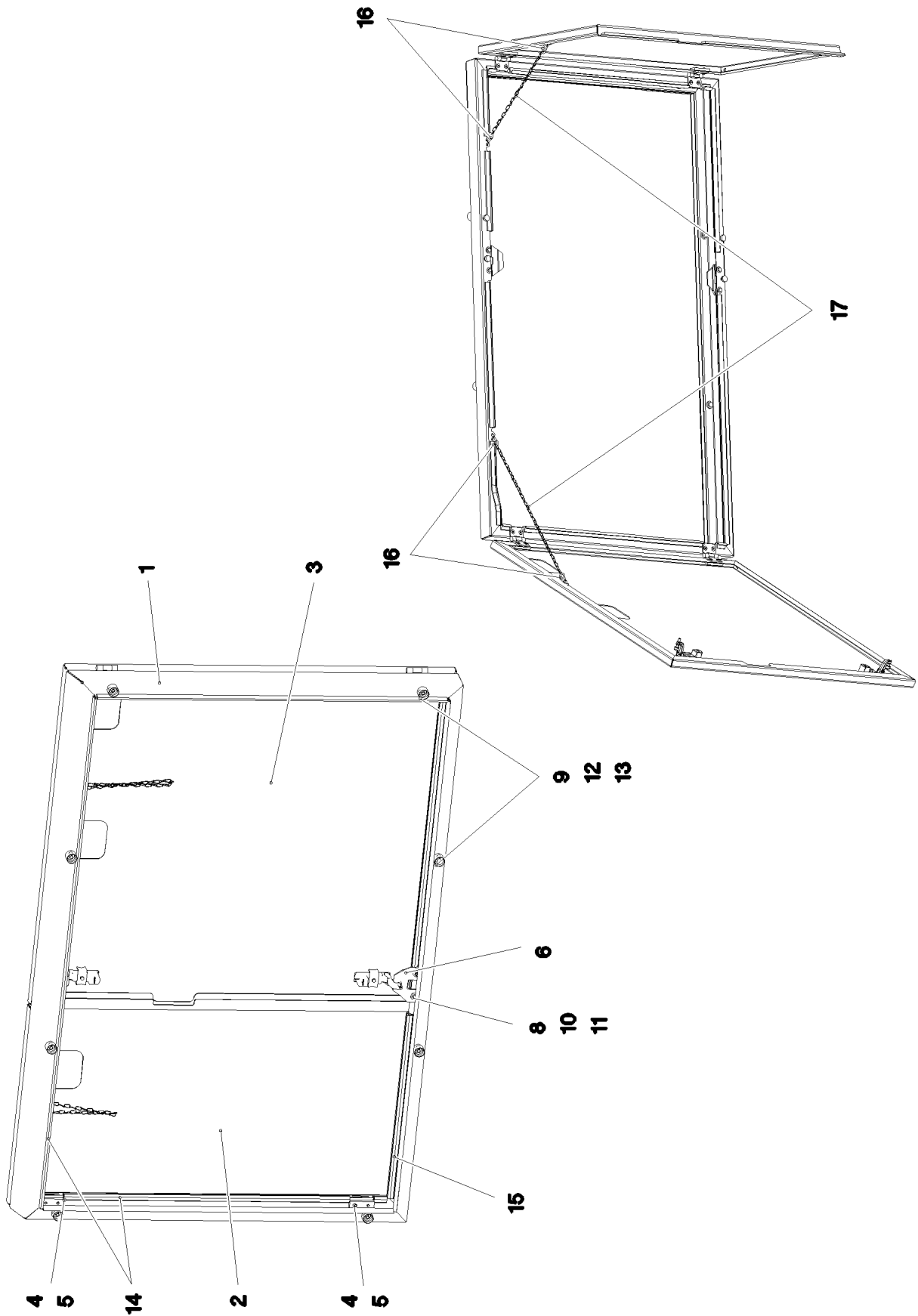
**LIEBHERR**

etk\_en\_de\_074432 LR 1500

TURNTABLE PANELLING  
DREHBUEHNENVERKLEIDUNG

□ 207 (1/3)

⇒ 2 510  
91 81 065 08



16.9.2016  
093054

**LIEBHERR**

etk\_en\_de\_074432 LR 1500

TURNTABLE PANELLING  
DREHBUEHNENVERKLEIDUNG

□ 208 (2/3)

⇒ 2 510  
91 81 065 08

Pos.	Item	Quantity	Description	Bezeichnung	Serie	K
1	96 00 285 1	1	FRAME WELDED	RAHMEN SCHWK.		
2	96 00 285 2	1	DOOR COMPL. ⇒ 2 510 040 96 00 285 2	TUER VORM.		
3	96 00 285 3	1	DOOR COMPL. ⇒ 2 510 059 96 00 285 3	TUER VORM.		
4	95 36 953 08	4	THREADED PLATE 8X20X60 S235JR FE//ZN	GEWINDEPLATTE		
5	40 86 002 08	8	COUNTERSUNK SCREW DIN 7991 M6X16 8.	SENKSCHRAUBE		
6	95 41 137 08	2	PLATE 4x63x90 S315MC FE//ZN20//C	BLECH		
7	72 69 073 08	4	MEGI BUFFER 20X15-M6 NR 55SHORE A	MEGIPUFFER		
8	40 00 829	4	HEX SCREW ISO 4017 M6X20 8.8 A2C	SECHSKANTSCHRAUBE		
9	42 16 025	8	WASHER DIN 7349 8,4 200HV A3C	SCHEIBE		
10	46 00 198	12	WASHER ISO 7093-1 6 200HV A3C	SCHEIBE		
11	41 15 140 08	4	HEX NUT ISO 4032 M6 8 A2C	SECHSKANTMUTTER		
12	49 00 188	8	HEX SCREW ISO 4017 M8X16 8.8 A2C	SECHSKANTSCHRAUBE		
13	95 38 734 08	8	SLEEVE DIN EN ISO 10683 25X20 SAE 1010	HUELSE		
14	26 21 067 08	4.1	SEALING PROFILE 1-3X21,5X11 GUMMI	ABDICHTPROFIL		
15	26 21 065 08	3.65	SEALING PROFILE 1,5-3X14,6X10,7	ABDICHTPROFIL		
16	11 00 480 1	4	SNAP HOOK AEHNLICH DIN 5299 C C40X4-	KARABINERHAKEN		
17	74 00 008 08	1	KNOTTED-LINK CHAIN DIN 5686 1,8X25	KNOTENKETTE		
18	49 00 605	4	HEX SCREW ISO 4017 M6X12 8.8 A2C	SECHSKANTSCHRAUBE		

16.9.2016

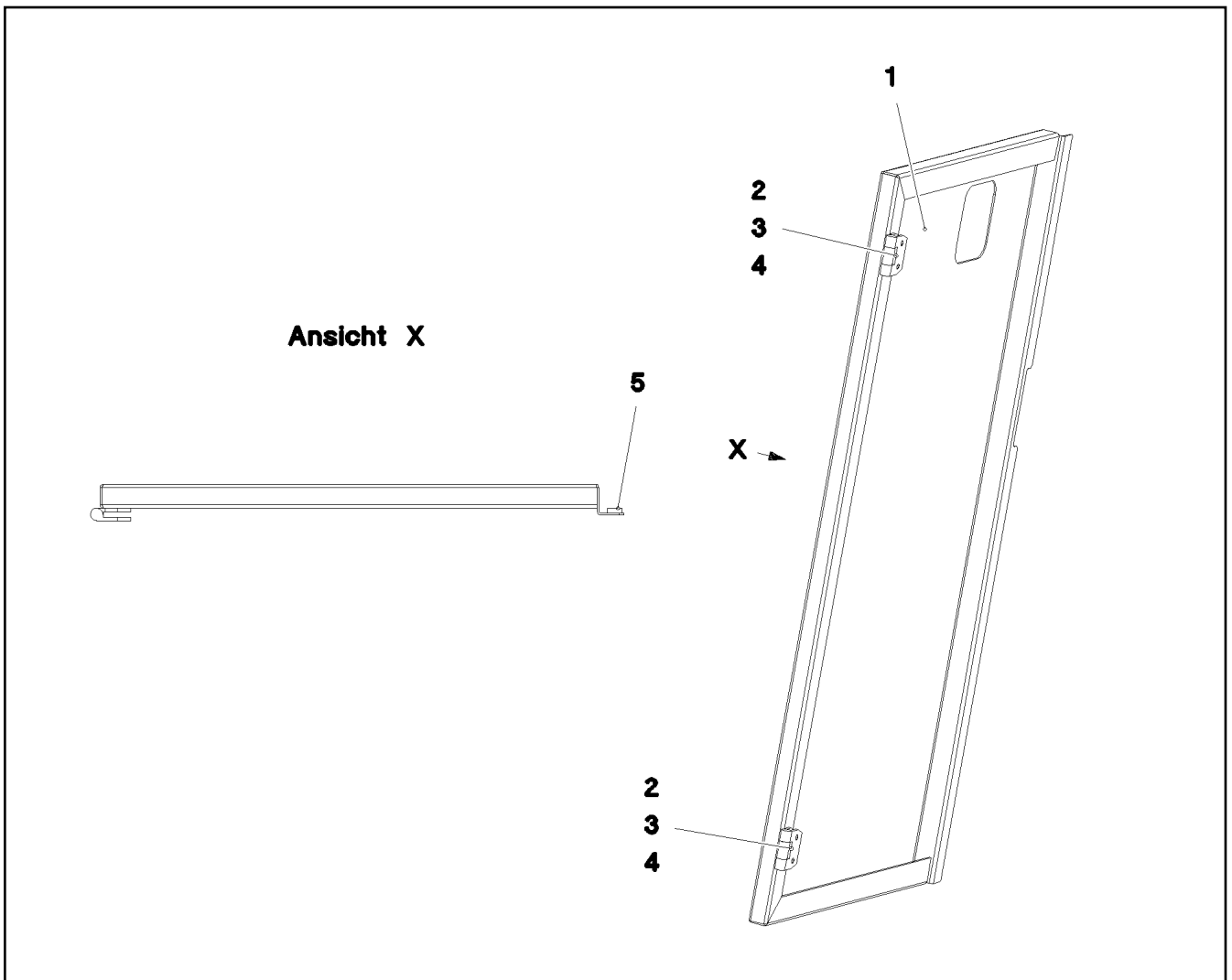
etk\_en\_de\_074432 LR 1500

☐ 209 (3/3)

**LIEBHERR**

TURNTABLE PANELLING  
DREHBUEHNENVERKLEIDUNG

⇒ 2 510  
91 81 065 08



Pos.	Item	Quantity	Description	Bezeichnung	Serie	K
1	97 07 033 2	1	PLATE 2X1073X625 DC01	BLECH		
2	70 42 281 08	2	HINGE 35X35X50/180° ST FE//ZN12//B	SCHARNIER		
3	95 36 953 08	2	THREADED PLATE 8X20X60 S235JR FE//ZN	GEWINDEPLATTE		
4	40 86 002 08	4	COUNTERSUNK SCREW DIN 7991 M6X16 8.	SENKSCRAUBE		
5	26 21 051 08	0.69	FOAM RUBBER BAND 15X5	ZELLGUMMIBAND		

16.9.2016  
093051

**LIEBHERR**

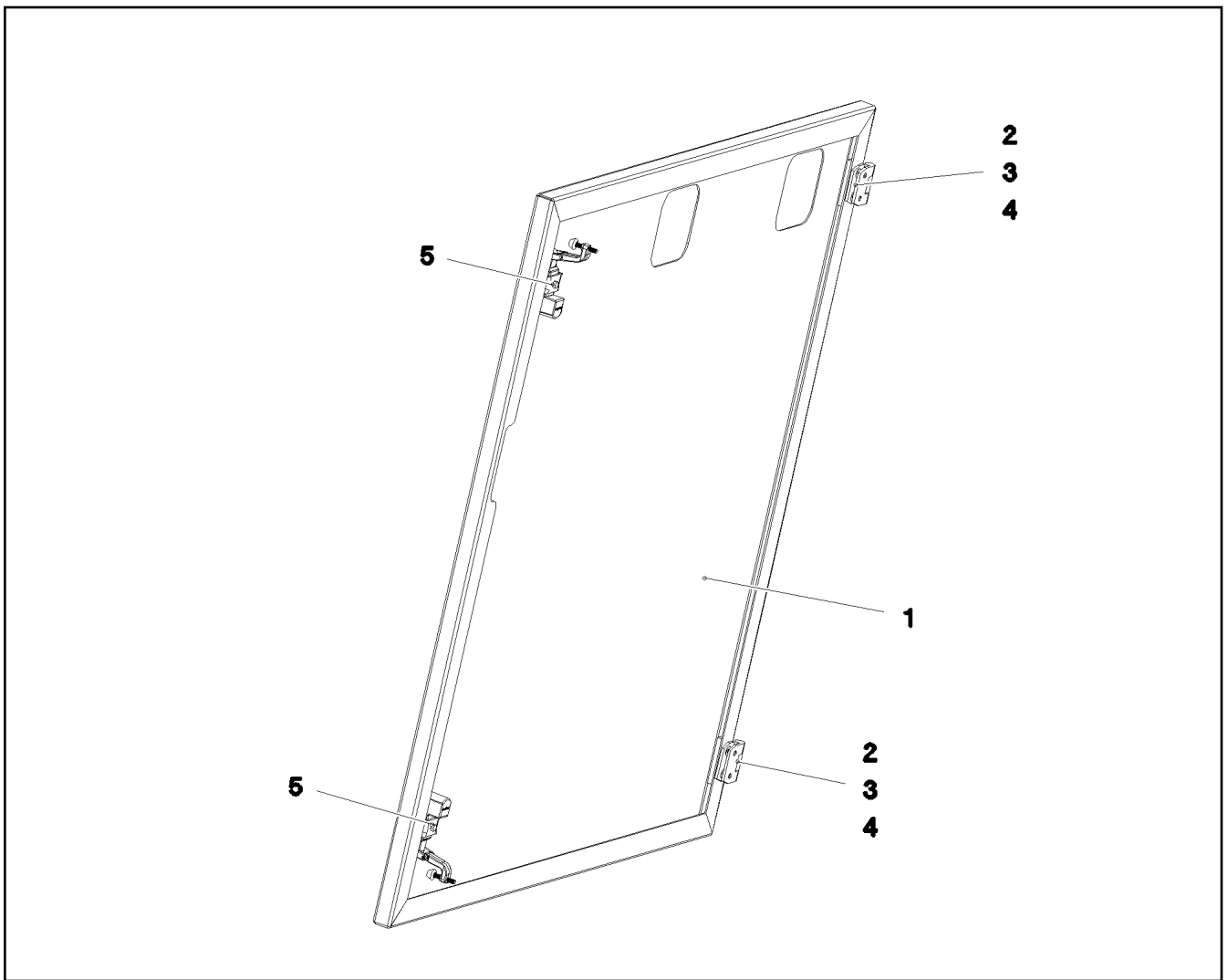
etk\_en\_de\_074432 LR 1500

DOOR COMPL.  
TUER VORM.

210

⇒ 2 510 040  
96 00 285 2





Pos.	Item	Quantity	Description	Bezeichnung	Serie	K
1	97 07 033 4	1	PLATE 2X989X1073 DC01	BLECH		
2	70 42 281 08	2	HINGE 35X35X50/180° ST FE//ZN12//B	SCHARNIER		
3	95 36 953 08	2	THREADED PLATE 8X20X60 S235JR FE//ZN	GEWINDEPLATTE		
4	40 86 002 08	4	COUNTERSUNK SCREW DIN 7991 M6X16 8.	SENKSCHRAUBE		
5	11 45 042 0	2	LEVER FASTENER	HEBELVERSCHLUSS		

16.9.2016  
093052

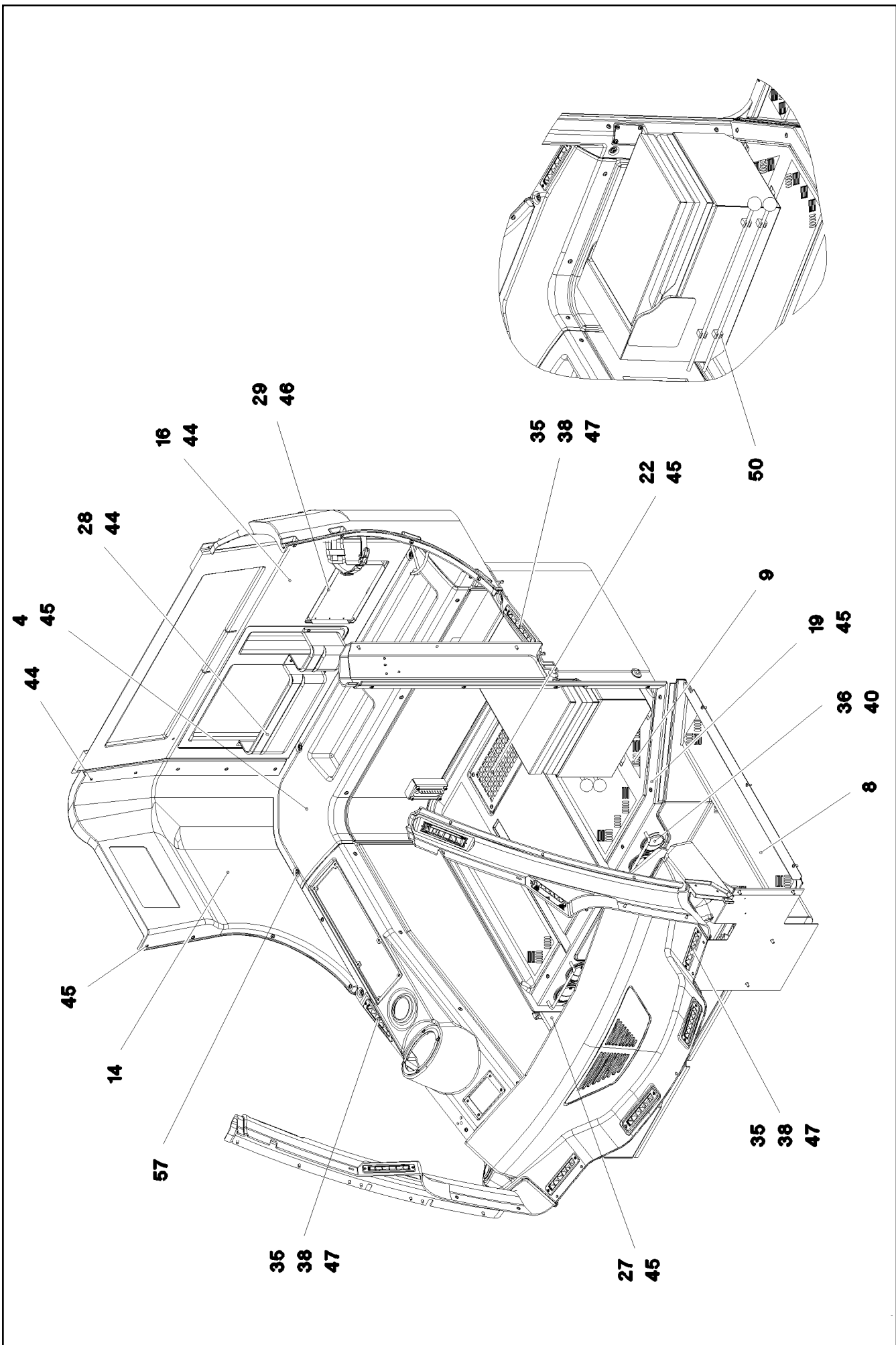
**LIEBHERR**

etk\_en\_de\_074432 LR 1500

DOOR COMPL.  
TUER VORM.

211

⇒ 2 510 059  
96 00 285 3



16.9.2016  
081648

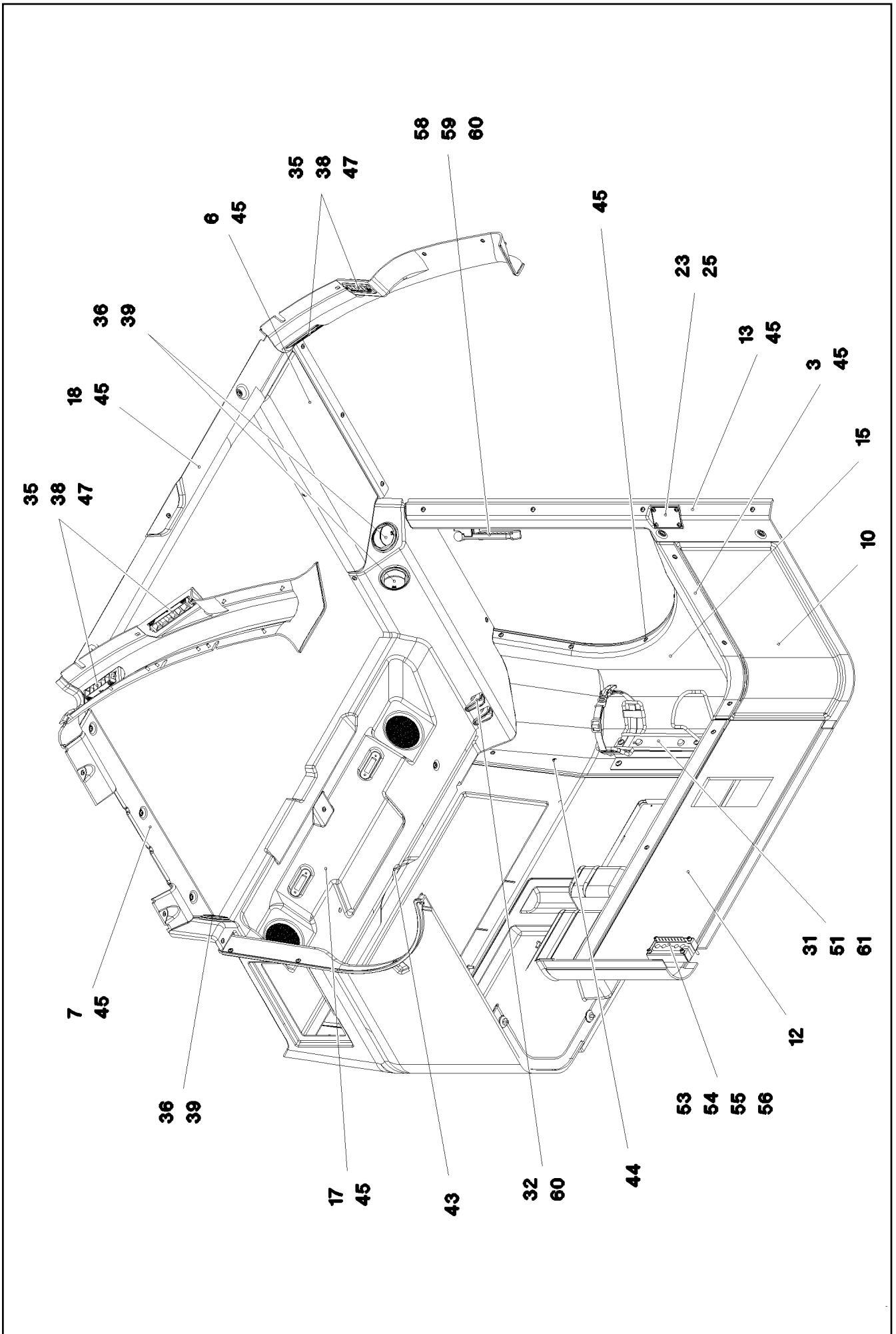
**LIEBHERR**

etk\_en\_de\_074432 LR 1500

INTERNAL LINING  
INNENVERKLEIDUNG

☐ 212 (1/4)

⇒ 2 520 006  
96 92 980 08



16.9.2016  
081649

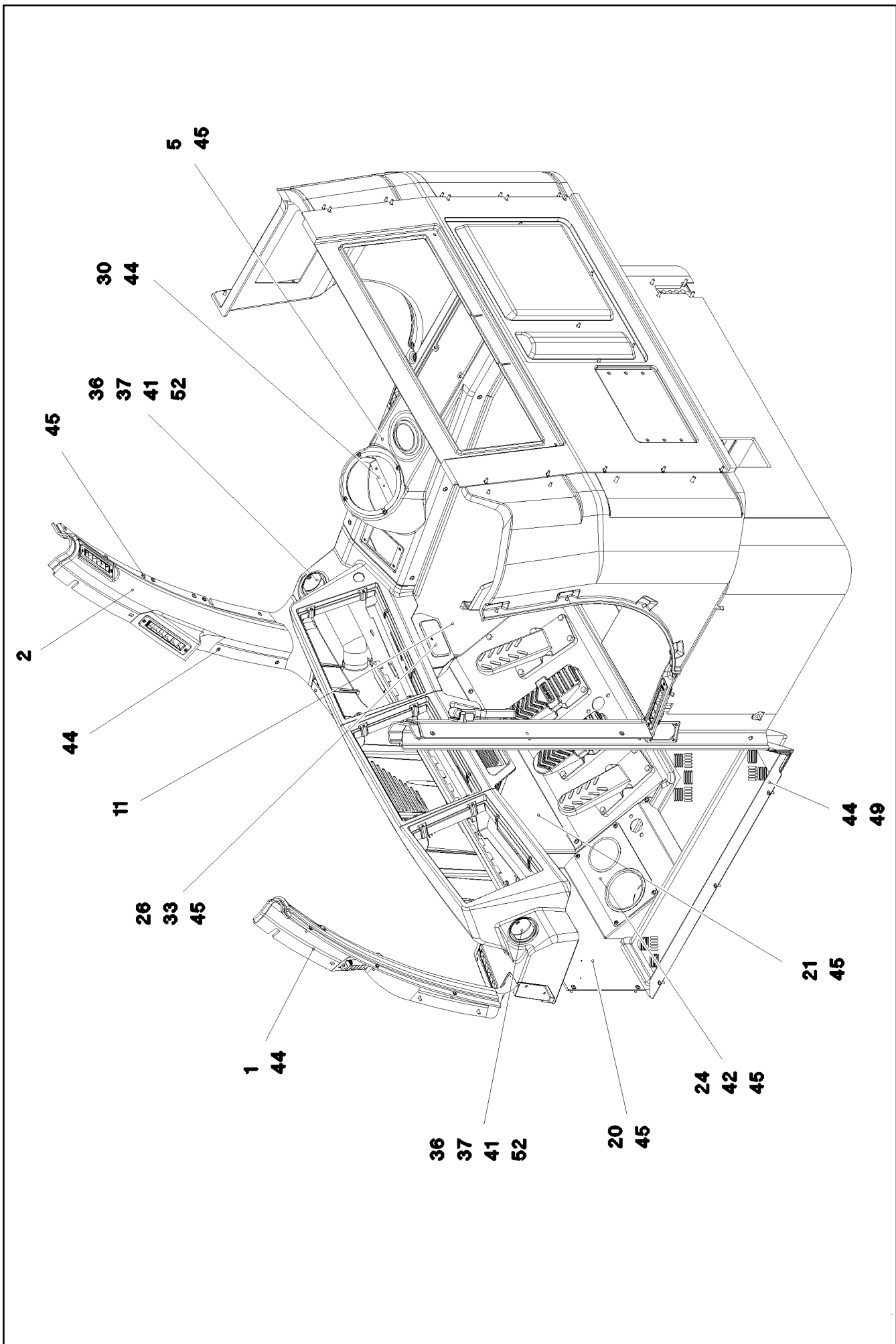
**LIEBHERR**

etk\_en\_de\_074432 LR 1500

INTERNAL LINING  
INNENVERKLEIDUNG

☐ 213 (2/4)

⇒ 2 520 006  
96 92 980 08



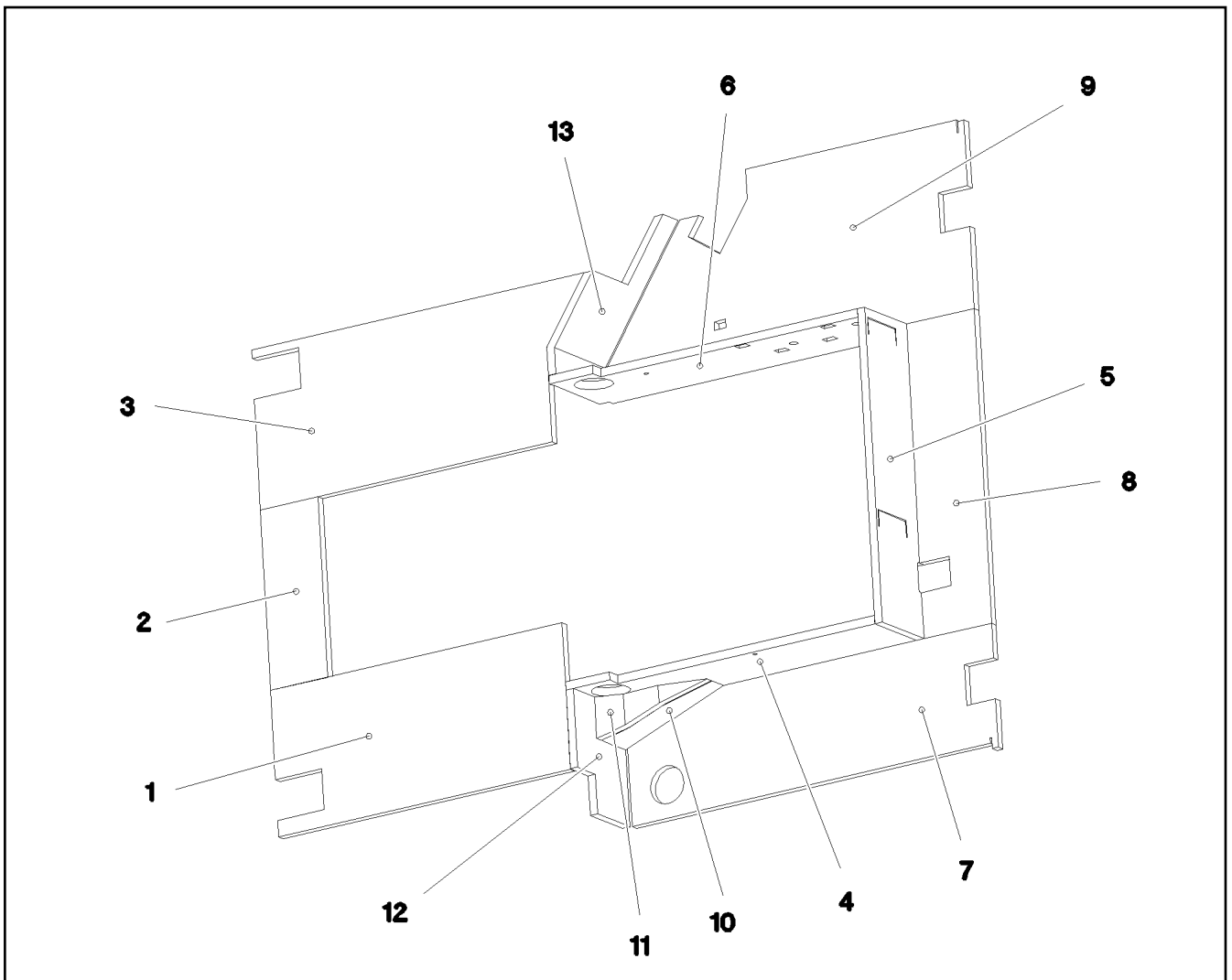
Pos.	Item	Quantity	Description	Bezeichnung	Serie	K
1	97 69 656 08	1	A COLUMN CLADDING LEFT SPF	VERKLEIDUNG A-SAEULE LI.		
2	97 69 657 08	1	A COLUMN CLADDING RIGHT SPF	VERKLEIDUNG A-SAEULE RE.		
3	97 69 890 08	1	PANELLING REST SPF	VERKLEIDUNG ABLAGE		
4	97 69 891 08	1	PANELLING REST SPF	VERKLEIDUNG ABLAGE		
5	97 05 859 7	1	COVERS 229X1119X268 ABS-TPU SPF	VERKLEIDUNG		
6	97 71 451 08	1	PANELLING,STRUT LEFT SPF	VERKLEIDUNG HOLM LI.		
7	97 71 452 08	1	SMALL HILL COVERING SPF	VERKLEIDUNG HOLM RE.		
8	97 71 453 08	1	FLOOR MAT 1214X894X209 PU-SCHAUM SP	BODENMATTE		
9	97 71 454 08	1	FLOOR MAT 1188X829X28 PU-SCHAUM SP	BODENMATTE		
10	97 69 824 08	1	COVERING LEFT BOTTOM	VERKLEIDUNG UNTEN LINKS		
11	97 69 825 08	1	COVERING RIGHT BOTTOM 15X1408X592	VERKLEIDUNG UNTEN RECHTS		
12	97 69 826 08	1	COVERS	VERKLEIDUNG		
13	97 69 827 08	1	PANELLING,LEFT SPF	VERKLEIDUNG LI.		
14	97 70 804 08	1	PANELLING ABOVE RIGHT	VERKLEIDUNG OBEN RECHTS		
15	97 70 806 08	1	PANELLING,LEFT	VERKLEIDUNG LI.		
16	97 70 807 08	1	CLADDING REAR PANEL	VERKLEIDUNG RUECKWAND		
17	97 71 040 08	1	PANELLING ROOF SPF	VERKLEIDUNG DACH		
18	97 71 455 08	1	PANELLING ROLLER BLIND SPF	VERKLEIDUNG ROLLO		
19	96 49 441 08	1	SHUTTER WELDED RAL 7016 SPF	BLENDE SCHWK.		
20	97 68 331 08	1	PLATE 2X517X477 DC01 RAL 7016 SPF	BLECH		
21	97 68 329 08	1	PLATE 1.5X812X326 DC01 RAL 7016 SPF	BLECH		
22	97 72 246 08	1	PLATE 3X280X170 DC01 RAL 7016 SPF	BLECH		
23	97 86 675 08	1	PLATE 1.5X85X54 DC01	BLECH		
24	96 68 173 08	1	HOLDER PRE-ASSEMBLY	HALTER VORM.		
25	10 45 069 3	4	OVAL HEAD FLAT SCREW AEHNL.ISO 7380	LINSENFLACHKOPFSCHRAUBE		
26	96 95 003 08	1	CLAMP WELDED CONST. RAL 9005,M,GT SP	HALTER SCHWK.		
27	97 05 859 5	1	REST 35X410X195 ABS-TPU SPF	ABLAGE		
28	74 03 000 08	1	POCKET KUNSTSTOFF	TASCHE		
29	70 42 213 08	1	HOLDER 260X170X19X1,5 ALMG3	HALTER		
30	96 95 031 08	1	CLAMP WELDED CONST. RAL 9005,SDGL,G	HALTER SCHWK.		
31	89 01 014 08	1	HOLDER	HALTER		
32	59 10 501 08	2	COAT HOOK	GARDEROBENHAKEN		
33	10 29 199 7	1	ASH TRAY KUNSTSTOFF	ASCHENBECHER		
35	10 29 201 3	10	ROLLING NOZZLE	WALZENDUESE		
36	55 31 932 08	9	OUTLET JET D=82 T=5 PA	AUSSTROEMDUESE		
37	10 42 478 5	2	REDUCING PIECE 81,5/53,5 POLYAMID	REDUZIERSTUECK		
38	97 25 613 08	10	SEALING FRAME 10X60X 185 PUR-SCHAUM	DICHTRAHMEN		
39	97 25 615 08	3	SEALING FRAME RD92X20 DI=80 PUR-SCH	DICHTRAHMEN		
40	97 76 153 08	4	PLATE 2.5X86X86 DC01 RAL 9005,M,GT SPF	BLECH		
41	10 42 558 8	0.4	WARM AIR HOSE PAK	WARMLUFTSCHLAUCH		
42	26 21 039 08	0.6	EDGE PROTECTION 1-2X9,5X6,5	KANTENSCHUTZ		
43	10 35 526 6	1	DISTANCE STUD M6X50 ST VERZ	ABSTANDSBOLZEN		
44	10 87 547 4	36	PAN-HEAD SCREW ISO 7380-2 M5X16 10.9 4	FLACHKOPFSCHRAUBE		
45	10 87 546 8	101	PAN-HEAD SCREW ISO 7380-2 M6X16 10.9 4	FLACHKOPFSCHRAUBE		
46	40 97 053 08	6	PAN-HEAD SCREW LIKE ISO 7380 M4X12 10.	FLACHKOPFSCHRAUBE		
47	59 10 059 08	20	SHEET-METAL SCREW DIN 7982 3,5X16-C-H	BLECHSCHRAUBE		
49	97 76 164 08	1	PLATE 1.5X872X70 X5CRNI18-10 GLASPERL	BLECH		
50	60 21 160 08	4	LATCH CLAMP	RIEGELKLEMME		
51	10 41 286 1	4	OVAL HEAD FLAT SCREW AEHNL.ISO 7380	LINSENFLACHKOPFSCHRAUBE		
52	55 08 380 08	4	HOSE CLAMP 40-60 W3	SCHLAUCHSCHELLE		
53	97 60 941 08	1	PLATE 1.5X175X115 DC01 RAL 7037 SPF	BLECH		
54	97 60 943 08	1	SEAL 120X60X 30 SCHWARZ	DICHTUNG		
55	40 42 111	4	SOCKET HEAD SCREW ISO 4762 M6X55 8.8	ZYLINDERSCHRAUBE		
56	42 00 009 01	4	WASHER ISO 7089 6 200HV A3C	SCHEIBE		
57	41 30 028 08	1	CAGE NUT M6	KAFIGMUTTER		
58	88 50 422 08	1	EMERGENCY HAMMER	NOTHAMMER		
59	88 50 423 08	1	FASTENER	HALTERUNG		
60	40 83 110 08	8	PAN-HEAD SCREW DIN 7985 M4X14 4.8 SCH	FLACHKOPFSCHRAUBE		
61	96 88 611 08	1	CLAMP WELDED CONST. RAL 7016,SDGL,G	HALTER SCHWK.		

16.9.2016

etk\_en\_de\_074432 LR 1500

☐ 215 (4/4)

**LIEBHERR**INTERNAL LINING  
INNENVERKLEIDUNG⇒ 2 520 006  
96 92 980 08



Pos.	Item	Quantity	Description	Bezeichnung	Serie	K
1	97 76 581 08	1	INSULATING MAT 20X348X786 ZP-SCHAUM	DAEMMMATTE		
2	97 76 582 08	1	INSULATING MAT 20X155X429 ZP-SCHAUM	DAEMMMATTE		
3	97 76 583 08	1	INSULATING MAT 20X380X894 ZP-SCHAUM	DAEMMMATTE		
4	97 76 584 08	1	INSULATING MAT 20X229X810 ZP-SCHAUM	DAEMMMATTE		
5	97 76 585 08	1	INSULATING MAT 20X747X195 ZP-SCHAUM	DAEMMMATTE		
6	97 05 917 0	1	INSULATING MAT 20X810X229 ZP-SCHAUM	DAEMMMATTE		
7	97 76 587 08	1	INSULATING MAT 20X294X986 ZP-SCHAUM	DAEMMMATTE		
8	97 76 588 08	1	INSULATING MAT 20X182X747 ZP-SCHAUM	DAEMMMATTE		
9	97 76 589 08	1	INSULATING MAT 20X451X986 ZP-SCHAUM	DAEMMMATTE		
10	97 76 590 08	1	INSULATING MAT 20X123X288 ZP-SCHAUM	DAEMMMATTE		
11	97 76 591 08	1	INSULATING MAT 20X100X274 ZP-SCHAUM	DAEMMMATTE		
12	97 76 592 08	1	INSULATING MAT 20X213X280 ZP-SCHAUM	DAEMMMATTE		
13	97 76 593 08	1	INSULATING MAT 20X215X451 ZP-SCHAUM	DAEMMMATTE		

16.9.2016  
081651

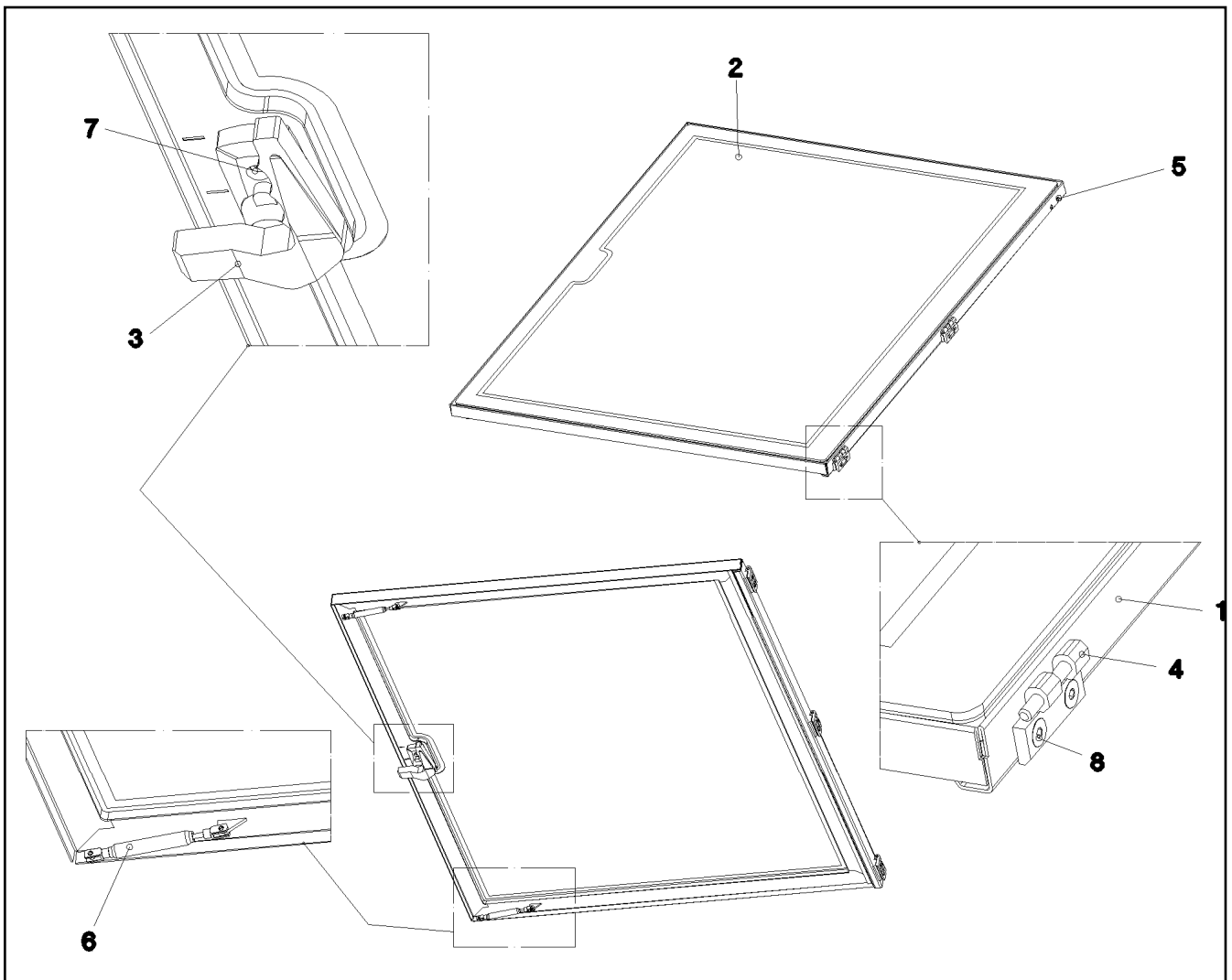
**LIEBHERR**

etk\_en\_de\_074432 LR 1500

INSULANT FLOOR PLATE  
DAEMMUNG BODENBLECH

216

⇒ 2 520 022  
96 95 264 08



Pos.	Item	Quantity	Description	Bezeichnung	Serie	K
1	96 46 980 08	1	FRAME WELDED RAL 9005,M,GT SPF	RAHMEN SCHWK.		
2	97 68 380 08	1	ROOF WINDOW SPF	DACHSCHEIBE		
3	59 10 668 08	1	HANDLE	HANDGRIFF		
4	10 87 117 7	3	SCREW-ON HINGE 25X25X50/180° AISI 316	ANSCHRAUBSCHARNIER		
5	10 04 259 3	6	BLIND RIVET NUT M6 K=1,0-3,5 ST A2C	BLINDNIETMUTTER		
6	10 41 287 1	2	GAS SPRING 12X50-130N	GASFEDER		
7	40 93 609 08	2	SOCKET HEAD SCREW DIN 7984 M6X12 08.	ZYLINDERSCHRAUBE		
8	40 86 041 08	6	COUNTERSUNK SCREW AEHNL.DIN 7991	SENKSCHRAUBE		
9	26 21 091 08	3.7	CELL RUBBER 8X10	ZELLGUMMI		

16.9.2016  
052576

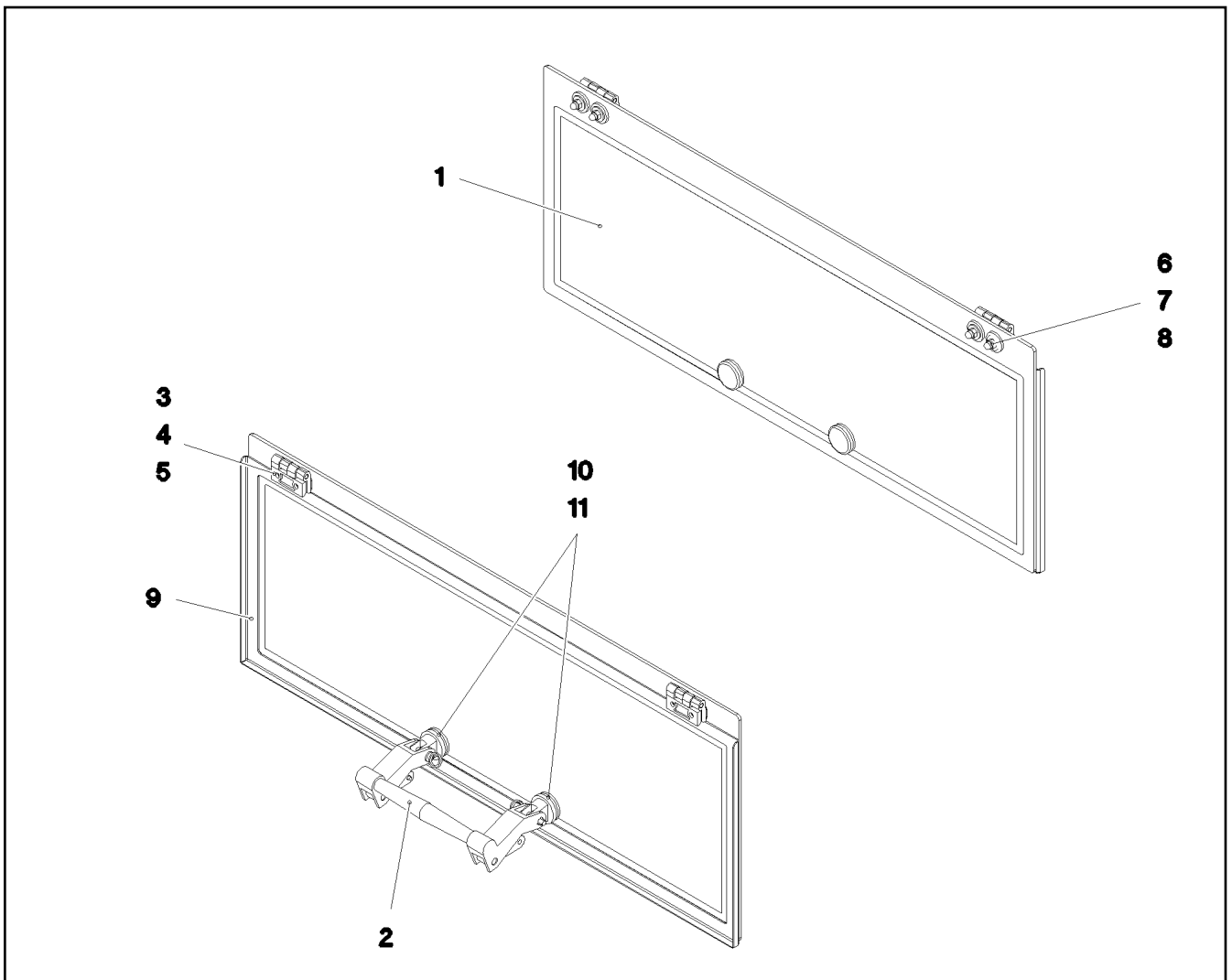
**LIEBHERR**

etk\_en\_de\_074432 LR 1500

ROOF WINDOW PRE-ASS.  
DACHSCHEIBE VORM.

217

⇒ 2 520 030  
96 45 609 08



Pos.	Item	Quantity	Description	Bezeichnung	Serie	K
1	97 68 381 08	1	REAR WINDOW ESG-GLAS SPF	HECKSCHEIBE		
2	10 29 202 3	1	HINGED HANDLE KUNSTSTOFF	AUSSTELLGRIFF		
3	10 87 117 7	2	SCREW-ON HINGE 25X25X50/180° AISI 316	ANSCHRAUBSCHARNIER		
4	97 52 216 08	2	SHEET 50X20X2 PE	PLATTE		
5	40 86 041 08	4	COUNTERSUNK SCREW AEHNL.DIN 7991	SENKSCHRAUBE		
6	28 81 831 08	6	WASHER RD25X6 PA6G SCHWARZ	SCHEIBE		
7	46 00 198	6	WASHER ISO 7093-1 6 200HV A3C	SCHEIBE		
8	41 21 001 08	6	CAP NUT DIN 1587 M6 6 A2C	HUTMUTTER		
9	97 77 221 08	1	PLATE 1.5X801X289 DC01 RAL 9005,M,GT	BLECH		
10	11 48 178 8	2	WASHER 13X34X3 GUMMI	SCHEIBE		
11	40 65 025 08	2	HEX SCREW ISO 4017 M5X20 8.8 A2C	SECHSKANTSCHRAUBE		

16.9.2016  
052577

**LIEBHERR**

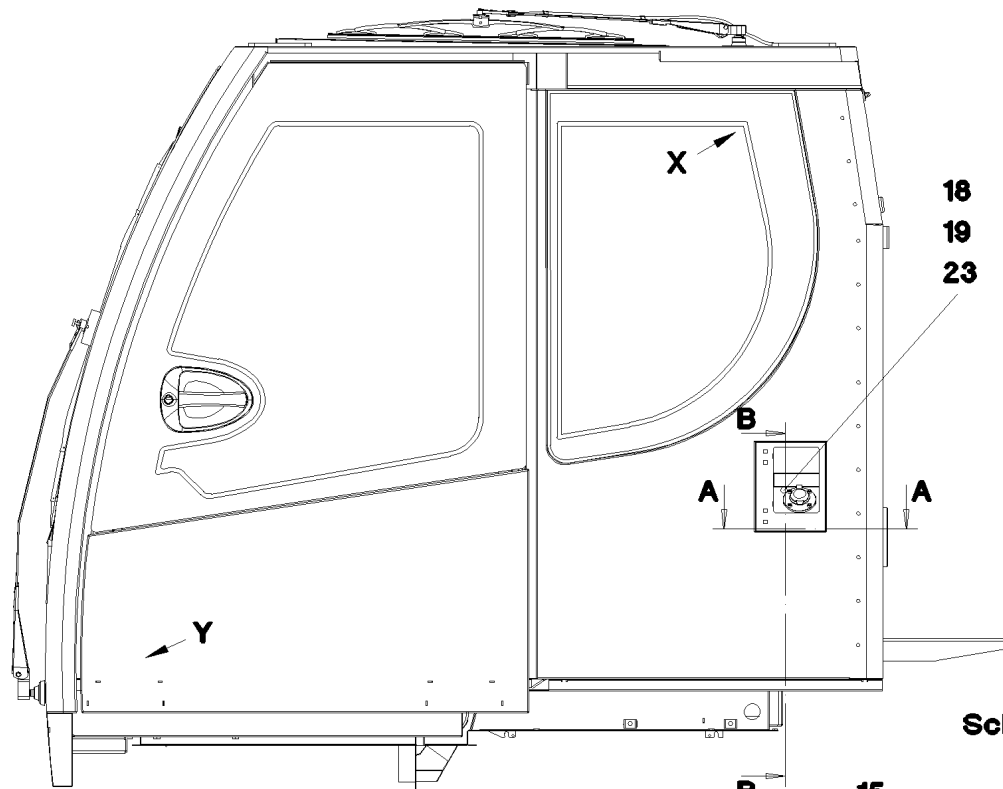
etk\_en\_de\_074432 LR 1500

REAR WINDOW PRE-ASS.  
HECKSCHEIBE VORM.

□ 218

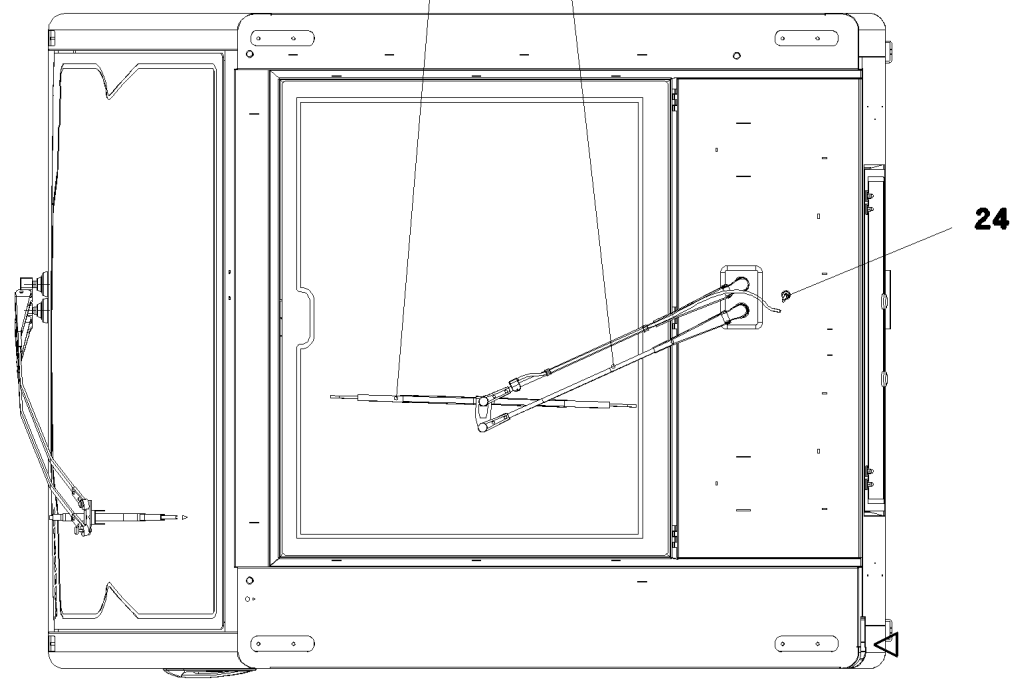
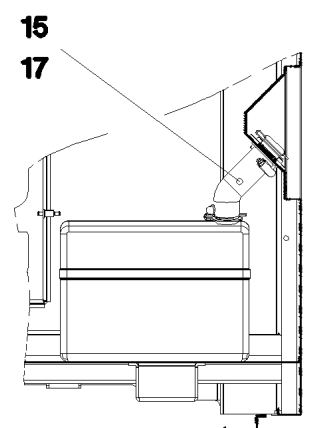
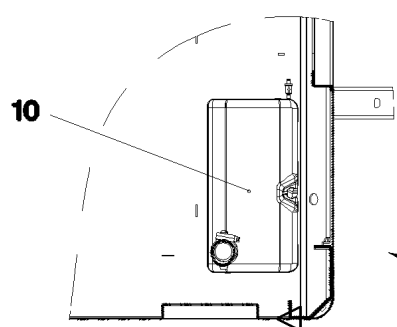
⇒ 2 520 031  
96 45 610 08





**Schnitt B-B**

**Schnitt A-A**



16.9.2016  
052578

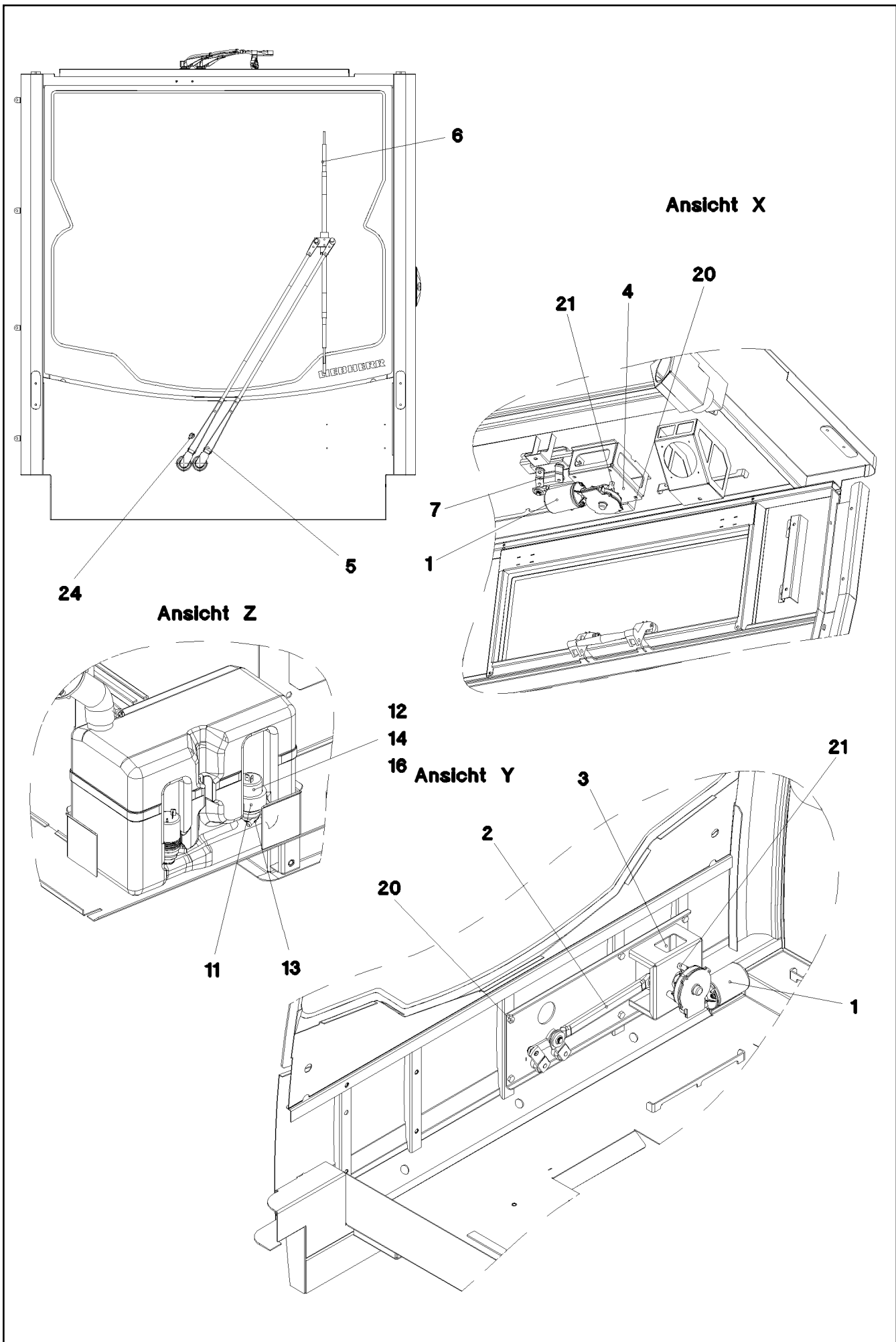
**LIEBHERR**

etk\_en\_de\_074432 LR 1500

WINDSHIELD WASHER INSTALLATION  
SCHEIBENWISCHANLAGE EINBAU

219 (1/3)

⇒ 2 520 032  
96 45 980 08



Pos.	Item	Quantity	Description	Bezeichnung	Serie	K
1	10 29 202 1	2	WIPER MOTOR 55NM 24V SPF	WISCHERMOTOR		
2	10 41 288 0	1	WIPER FRAME 12	WISCHERGESTAENGE		
3	96 45 983 08	1	BRACKET WELDED CONST. FE//ZN20//C	KONSOLE SCHWK.		
4	97 69 588 08	1	PLATE 3X151X136 S355MC FE//ZNNI8//CN//T	BLECH		
5	10 41 288 1	1	WIPER ARM PARALELL	WISCHERARM		
6	10 29 201 7	1	WIPER BLADE 1000	WISCHERBLATT		
7	10 41 287 9	1	WIPER FRAME 10	WISCHERGESTAENGE		
8	10 29 201 4	1	WIPER ARM	WISCHERARM		
9	10 29 201 6	1	WIPER BLADE 700	WISCHERBLATT		
10	10 03 697 7	1	WATER BASIN 8,0L KUNSTSTOFF	WASSERBEHAELTER		
11	10 03 697 4	1	ADAPTOR KUNSSTOFF	ADAPTER		
12	59 10 554 08	1	PUMP MP41 SPF	PUMPE		
13	59 10 555 08	1	SPOUT 6,5/6,5/2 GUMMI	TUELLE		
14	59 10 053 08	10	HOSE DN4-PVC 740081	SCHLAUCH		
15	55 31 684 08	2	HOSE CLAMP DIN 3017 41/32-50/9 W2	SCHLAUCHSCHELLE		
16	59 10 556 08	2	NON-RETURN VALVE	RUECKSCHLAGVENTIL		
17	97 74 376 08	1	TUBE EPDM	ROHR		
18	97 74 378 08	1	FLANGE POM	FLANSCH		
19	72 64 212 08	1	O-RING 42X3 NBR90	O-RING		
20	40 65 063 08	6	HEX SCREW ISO 4017 M8X16 8.8 BLANK	SECHSKANTSCHRAUBE		
21	10 87 546 8	6	PAN-HEAD SCREW ISO 7380-2 M6X16 10.9 4	FLACHKOPFSCHRAUBE		
23	24 00 465 02	4	SOCKET HEAD SCREW ISO 4762 M5X16 8.8	ZYLINDERSCHRAUBE		
24	59 10 510 08	2	SWIVEL ELBOW	WINKELSTUTZEN		

16.9.2016

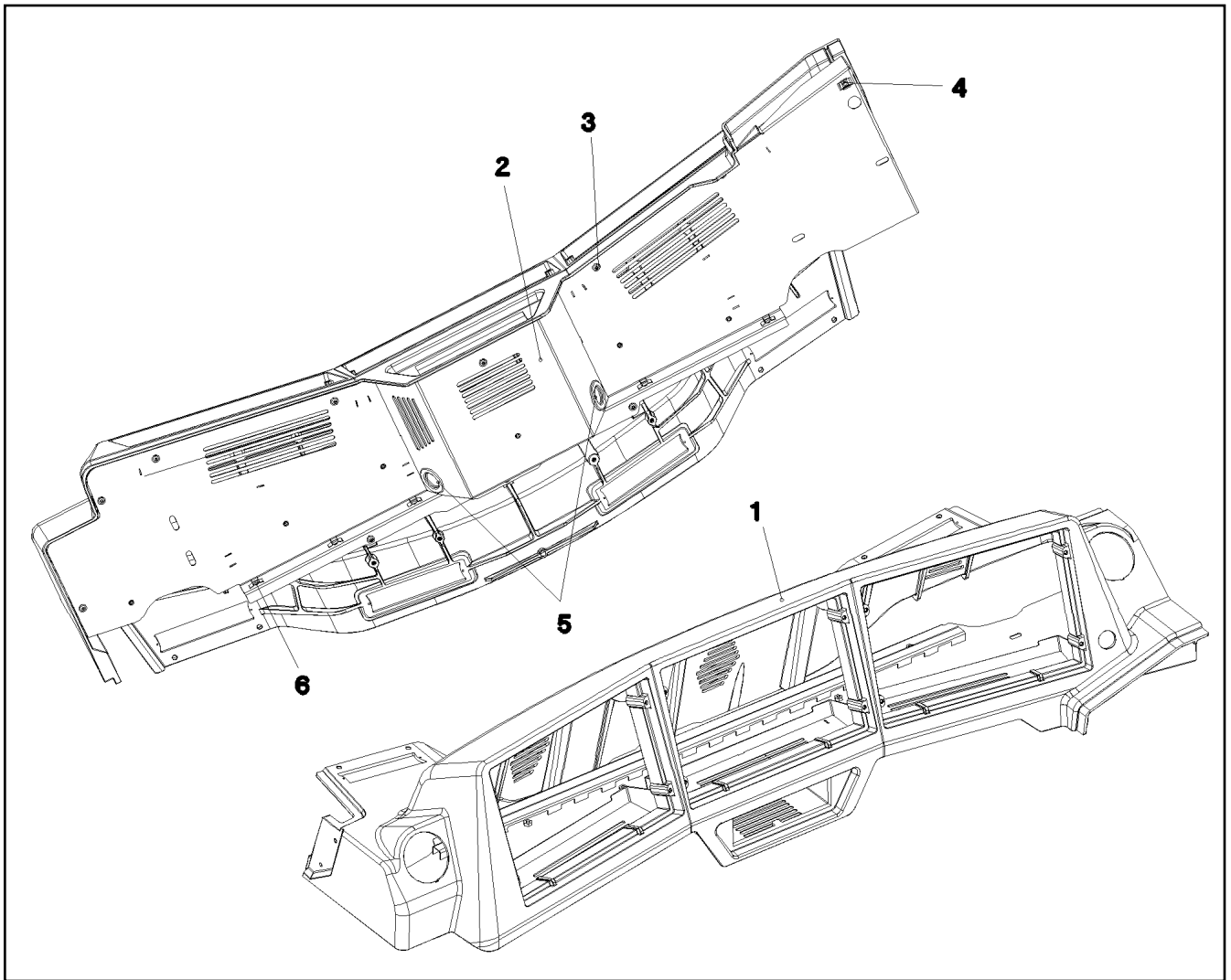
etk\_en\_de\_074432 LR 1500

☐ 221 (3/3)

**LIEBHERR**

WINDSHIELD WASHER INSTALLATION  
SCHEIBENWISCHANLAGE EINBAU

⇒ 2 520 032  
96 45 980 08



Pos.	Item	Quantity	Description	Bezeichnung	Serie	K
1	97 79 033 08	1	MONITOR CONSOLE PU SPF	MONITORKONSOLE		
2	96 49 873 08	1	COVER ST. CONST. RAL 7016 SPF	ABDECKUNG SCHWK.		
3	10 45 069 3	11	OVAL HEAD FLAT SCREW AEHNL.ISO 7380	LINSENFLACHKOPFSCHRAUBE		
4	41 30 031 08	1	CAGE NUT M8	KAFIGMUTTER		
5	55 30 278 08	2	DIAPHRAGM SOCKET 29/37/44	MEMBRANTUELLE		
6	11 49 231 5	7	CABLE CLIP HOLDER 8,1X-SCHWARZ PA66	KABELBINDERHALTER		

16.9.2016  
052580

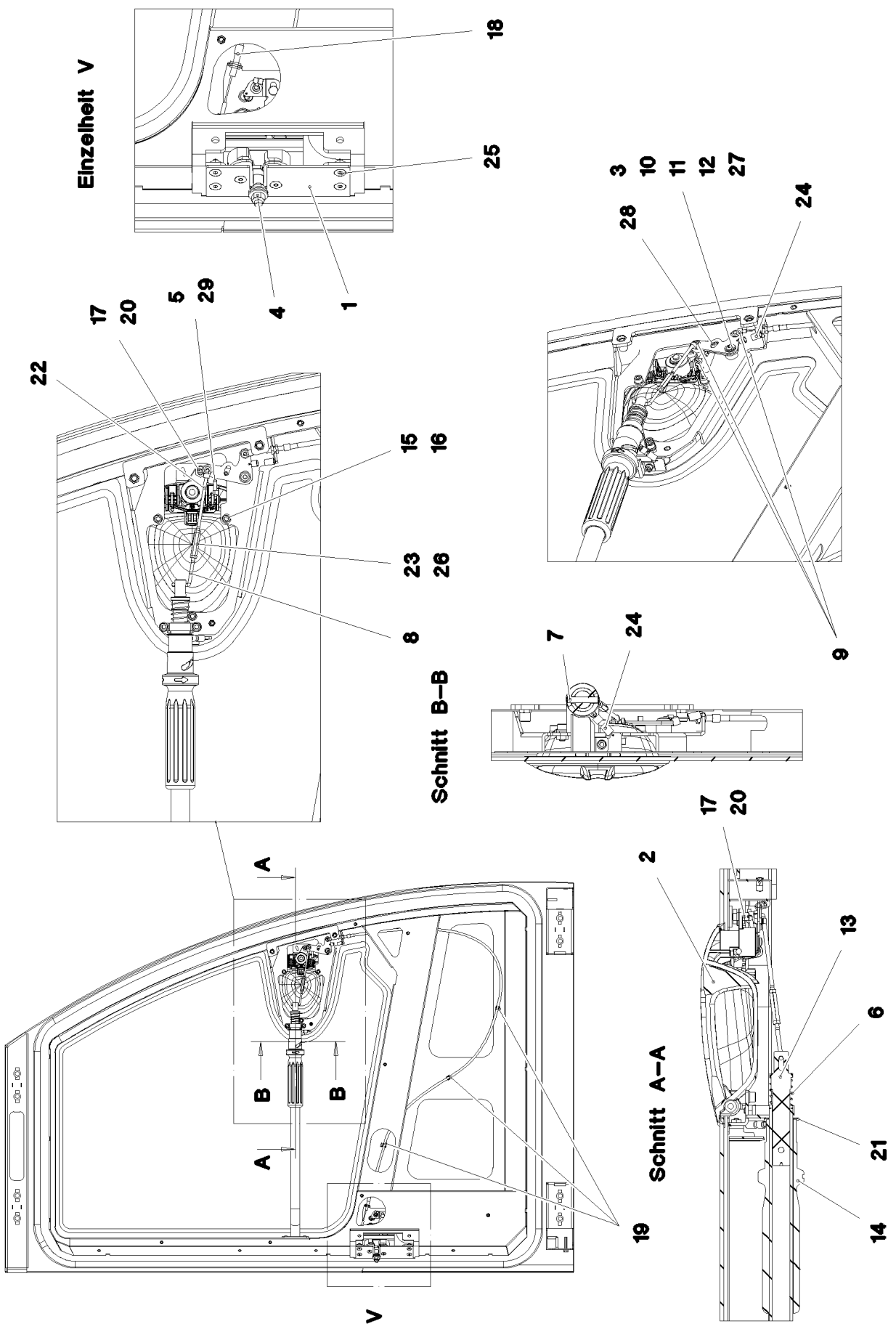
**LIEBHERR**

etk\_en\_de\_074432 LR 1500

MONITOR CONSOLE  
MONITORKONSOLE

□ 222

⇒ 2 520 033  
96 50 633 08



16.9.2016  
075734

**LIEBHERR**

etk\_en\_de\_074432 LR 1500

CLOSING DEVICE  
SCHLIESSANLAGE

□ 223 (1/2)

⇒ 2 522 011  
96 80 809 08

Pos.	Item	Quantity	Description	Bezeichnung	Serie	K
1	11 00 639 2	1	LOCK WITH FALLING LATCH LINKS	DREHFALLENSCHLOSS		
(14)	70 42 797 08	3	BAR LINKAGE CLIP	GESTAENGECLIP		
2	11 00 727 2	1	OUTSIDE HANDLE ZUG	AUSSENGRIFF		
3	97 68 660 08	1	PLATE 2X20X54 DC01 FE//ZN20//C	BLECH		
4	11 00 598 8	1	CLOSING PIN	SCHLIESSBOLZEN		
5	97 68 662 08	1	LINKAGE 4.0X62 ST	GESTAENGE		
6	56 00 192 08	1	PRESSURE SPRING	DRUCKFEDER		
7	43 06 047 08	1	PARALLEL PIN ISO 2338 6M6X32 ST	ZYLINDERSTIFT		
8	97 68 665 08	1	LINKAGE 4.0X78 ST	GESTAENGE		
9	70 42 797 08	3	BAR LINKAGE CLIP	GESTAENGECLIP		
10	97 68 666 08	1	BUSHING 16.0X12 S355J2C+C FE//ZN20//C	BUCHSE		
11	42 18 006 08	1	WASHER DIN 9021 A 5,3 ST VERZ	SCHEIBE		
12	10 41 285 3	1	OVAL HEAD FLAT SCREW LIKE ISO 7380 M6	LINSENFLACHKOPFSCHRAUBE		
13	97 68 722 08	1	DAMPERS 24.6X120 PA6	SCHIEBER		
14	97 68 724 08	1	SLEEVE 48X204 PA6	HUELSE		
15	46 00 049	3	SOCKET HEAD SCREW ISO 4762 M6X12 8.8	ZYLINDERSCHRAUBE		
16	42 00 009 01	3	WASHER ISO 7089 6 200HV A3C	SCHEIBE		
17	41 01 203 08	2	HEX NUT ISO 4035 M8 04 A2C	SECHSKANTMUTTER		
18	10 42 458 1	1	BOWDEN PULL SYSTEM L=1300 FWK	BOWDENZUG		
19	70 42 805 08	3	CABLE CLAMP POLYAMID	LEITUNGSHALTER		
20	10 28 879 4	1	THRUST PIECE	DRUCKSTUECK		
21	59 10 589 08	1	WASHER	SCHEIBE		
22	97 77 244 08	1	LINKAGE 4.0X106 ST	GESTAENGE		
23	60 20 178 08	1	DISTANCE STUD M4X30 VERZ	ABSTANDSBOLZEN		
24	10 44 376 9	2	TENSION SPRING 0,8X8X26,5 EN10270-3	ZUGFEDER		
25	40 86 002 08	4	COUNTERSUNK SCREW DIN 7991 M6X16 8.	SENKSCHRAUBE		
26	41 15 142 08	2	HEX NUT ISO 4032 M4 8 A2C	SECHSKANTMUTTER		
27	97 78 746 08	1	PLATE 2X67X47 X5CRNI18-10	BLECH		
28	43 20 034 08	1	DOWEL PIN ISO 8752 5X12	SPANNSTIFT		
29	70 42 596 08	1	RAPID FIXING	SCHNELLBEFESTIGER		

16.9.2016

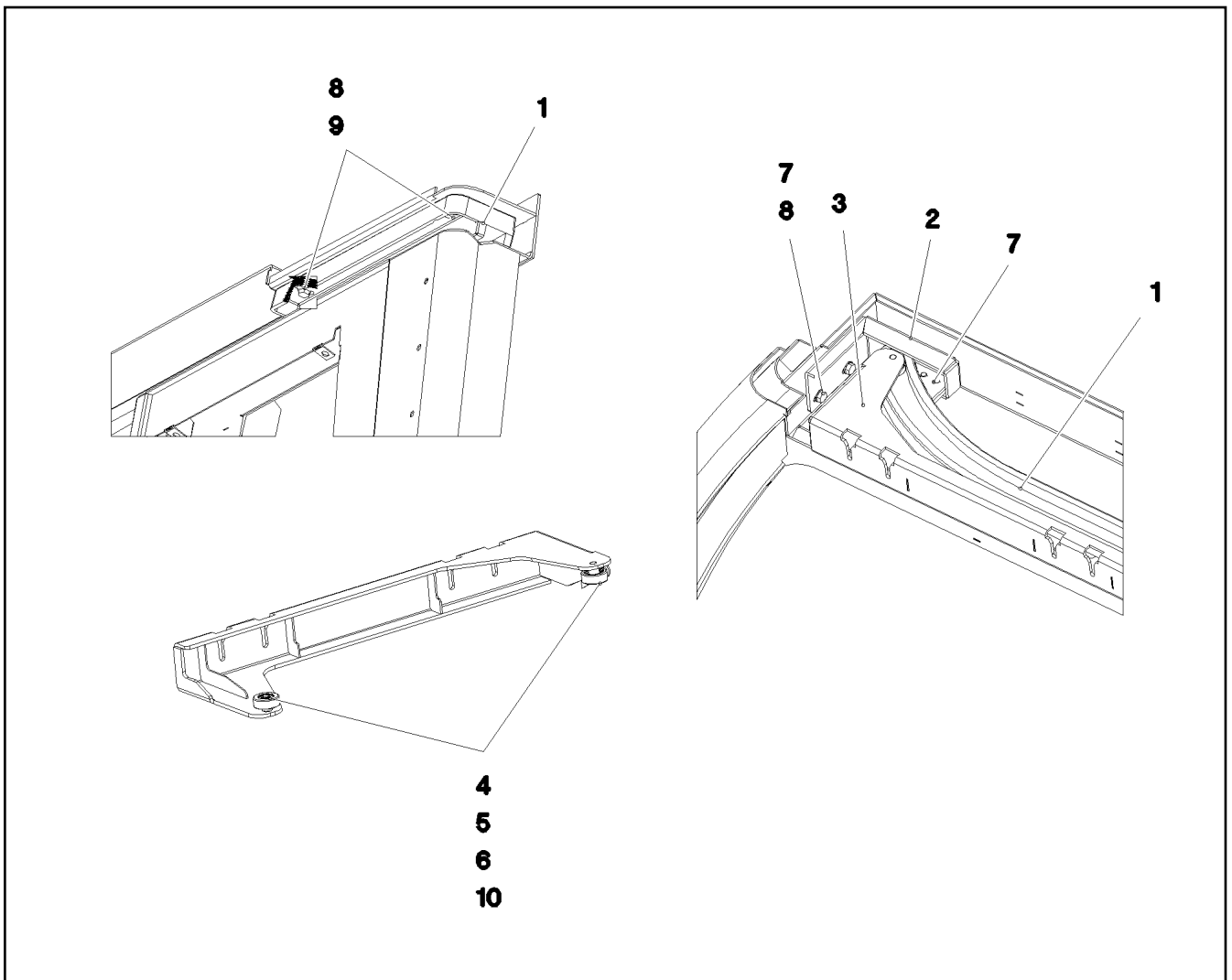
etk\_en\_de\_074432 LR 1500

224 (2/2)

**LIEBHERR**

CLOSING DEVICE  
SCHLIESSANLAGE

⇒ 2 522 011  
96 80 809 08



Pos.	Item	Quantity	Description	Bezeichnung	Serie	K
1	97 71 831 08	1	GUIDE 45X1319X189 ALZN10SI8MG	FUEHRUNG		
2	97 73 929 08	1	PLATE RAL 7016, SDGL, GT 4X293X96 S31	BLECH		
3	96 45 803 08	1	CLAMP WELDED CONST. RAL 7016, SDGL,	HALTER SCHWK.		
4	74 51 295 01	2	DEEP GROOVE BALL BEARING DIN 625 S6	RILLENKUGELLAGER		
5	97 81 003 08	2	ROLLER 30X11 X20CR13	ROLLE		
6	42 80 002 08	2	LOCKING RING DIN 471 8X0,8	SICHERUNGSRING		
7	49 00 188	4	HEX SCREW ISO 4017 M8X16 8.8 A2C	SECHSKANTSCHRAUBE		
8	42 00 012 01	4	WASHER ISO 7089 8 200HV A3C	SCHEIBE		
9	50 26 189 08	2	HEX SCREW ISO 4017 M8X22 8.8	SECHSKANTSCHRAUBE		
10	42 81 006 08	2	LOCKING RING DIN 472 22X1	SICHERUNGSRING		

16.9.2016  
052586

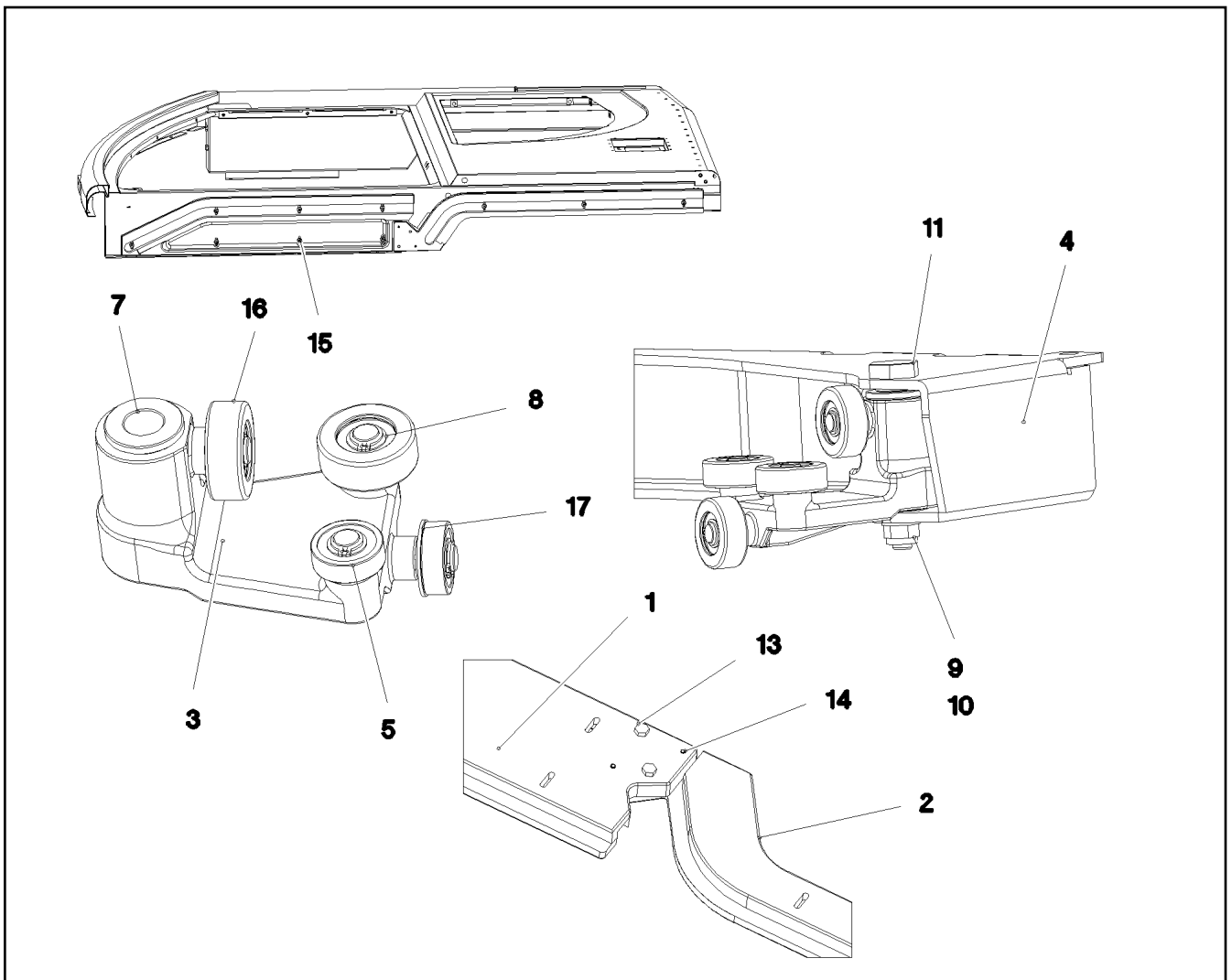
**LIEBHERR**

etk\_en\_de\_074432 LR 1500

GUIDE PRE-ASS.  
FUEHRUNG VORM.

225

⇒ 2 522 012  
96 45 884 08



Pos.	Item	Quantity	Description	Bezeichnung	Serie	K
1	97 71 833 08	1	GUIDE 32X897X173 ALZN10SI8MG	FUEHRUNG		
2	97 72 794 08	1	GUIDE 30X932X173 ALZN10SI8MG	FUEHRUNG		
3	96 47 880 08	2	SLEIGH CPL.	SCHLITTEN KPL.		
4	96 46 046 08	1	CLAMP WELDED CONST. RAL 7016,SDGL,G	HALTER SCHWK.		
5	74 51 295 01	8	DEEP GROOVE BALL BEARING DIN 625 S6	RILLENKUGELLAGER		
7	10 42 448 9	4	FLANGE SLEEVE 18X12X12 SINT A50	BUNDLAGER		
8	42 80 002 08	8	LOCKING RING DIN 471 8X0,8	SICHERUNGSRING		
9	42 00 012 01	2	WASHER ISO 7089 8 200HV A3C	SCHEIBE		
10	41 19 005 08	2	HEX NUT DIN 985 M8 8 A2C	SECHSKANTMUTTER		
11	97 68 883 08	2	PIN 19X78 X8CRNI18-9	BOLZEN		
13	49 00 111	2	HEX SCREW ISO 4017 M8X30 8.8 A2C	SECHSKANTSCHRAUBE		
14	43 20 045 08	2	DOWEL PIN ISO 8752 5X32	SPANNSTIFT		
15	10 41 285 2	10	OVAL HEAD FLAT SCREW LIKE ISO 7380 M6	LINSENFLACHKOPFSCHRAUBE		
16	97 81 003 08	8	ROLLER 30X11 X20CR13	ROLLE		
17	42 81 006 08	8	LOCKING RING DIN 472 22X1	SICHERUNGSRING		

16.9.2016  
052587

**LIEBHERR**

etk\_en\_de\_074432 LR 1500

GUIDE PRE-ASS.  
FUEHRUNG VORM.

226

⇒ 2 522 013  
96 45 883 08

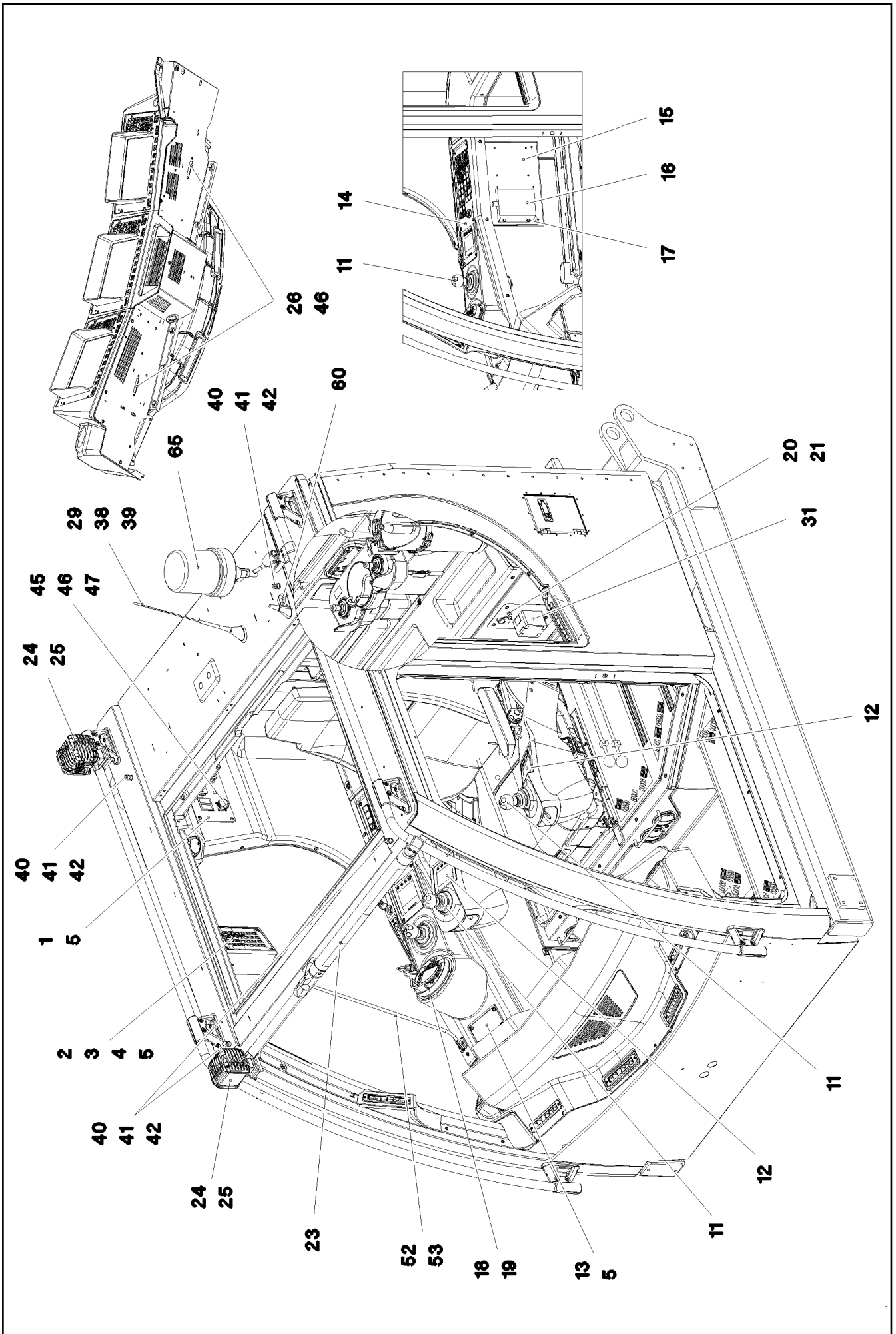


Pos.	Item	Quantity	Description	Bezeichnung	Serie	K
6	96 00 240 1	1	CABLE LIST DRIVER'S CABIN ⇒ 2 533 002 96 00 240 1	KABELLISTE KRANFUEHRERK		
7	96 00 240 4	1	ELECTRIC ADD-ON PARTS CABIN ⇒ 2 533 003 96 00 240 4	ELEKTRIK ANBAUTEILE KABINE		

16.9.2016	etk_en_de_074432 LR 1500	227
<b>LIEBHERR</b>	EL.INSTRUMENTS F.CRANE DRIV.CA ELEKTRIK KRANFUEHRERKABINE	⇒ 2 533 91 81 067 08

Pos.	Item	Quantity	Description	Bezeichnung	Serie	K
10	96 00 310 5	1	WIRING HARNESS W300 ⇒ 2 533 055 96 00 310 5	KABELSTRANG		
11	96 79 259 08	1	WIRING HARNESS W301	KABELSTRANG		
12	96 79 260 08	1	WIRING HARNESS W302	KABELSTRANG		
13	96 79 261 08	1	WIRING HARNESS W305	KABELSTRANG		
15	96 00 240 2	1	WIRES CPL. A309 ⇒ 2 533 098 96 00 240 2	DRAEHTE KPL.		
16	96 00 278 7	1	WIRING HARNESS W310	KABELSTRANG		
17	96 79 264 08	1	WIRING HARNESS W360 ⇒ 2 533 076 96 79 264 08	KABELSTRANG		
50	55 31 869 08	1	CABLE HARNESS 3300MM	KABELBAUM		

16.9.2016	etk_en_de_074432 LR 1500	☐ 228
<b>LIEBHERR</b>	CABLE LIST DRIVER'S CABIN KABELLISTE KRANFUEHRERKABINE	⇒ 2 533 002 96 00 240 1



16.9.2016  
093049

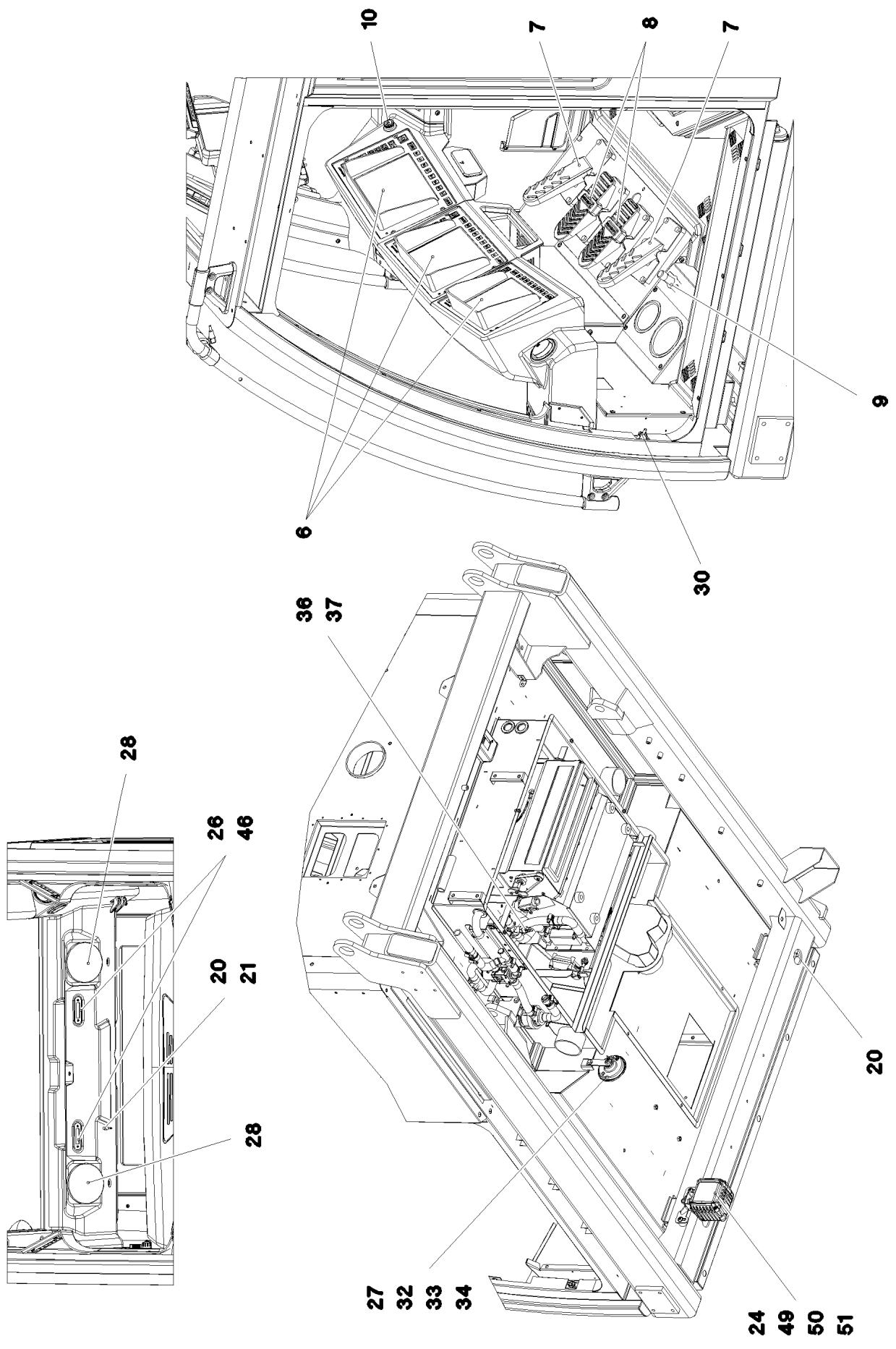
**LIEBHERR**

etk\_en\_de\_074432 LR 1500

ELECTRIC ADD-ON PARTS CABIN  
ELEKTRIK ANBAUTEILE KABINE

☐ 229 (1/4)

⇒ 2 533 003  
96 00 240 4



16.9.2016  
093050

**LIEBHERR**

etk\_en\_de\_074432 LR 1500

ELECTRIC ADD-ON PARTS CABIN  
ELEKTRIK ANBAUTEILE KABINE

☐ 230 (2/4)

⇒ 2 533 003  
96 00 240 4

Pos.	Item	Quantity	Description	Bezeichnung	Serie	K
1	96 79 239 08	1	PLATE PRE-ASS. DACH	BLECH VORM.		
(1)	97 03 768 3	1	PLATE 1.5X287X160 DC01 RAL 7016 SPF	BLECH		
(2)	60 52 039 08	1	BUILT-IN SOCKET 2-POL	EINBAUSTECKDOSE		
(3)	69 17 985 08	1	OPERATING HOURS COUNTER STUNDEN	BETRIEBSSTUNDENZAehler		
(4)	10 21 947 7	1	SOCKET 8-POL	STECKDOSE		
(5)	10 42 905 7	1	SOCKET	STECKDOSE		
(8)	60 67 620 08	2	ORIFICE	BLENDE		
2	10 65 291 0	1	KEYBOARD UNIT SPF	TASTATUREINHEIT		
3	97 95 175 08	1	MARKING STRIP 1X112X14 DC01	EINLEGESTREIFEN		
4	96 80 759 08	1	EMERGENCY CUT-OFF CRANE DRIVER	NOTAUS KRANFUEHRERKABIN		
(2)	60 61 441 08	1	EMERGENCY STOP BUTTON	NOT-AUS TASTE		
(3)	11 21 410 0	1	TOUCH CONTACT TRANSMITTER 2OE	TASTKONTAKTGEBER		
5	10 87 546 8	12	PAN-HEAD SCREW ISO 7380-2 M6X16 10.9 4	FLACHKOPFSCHRAUBE		
6	96 00 654 3	3	LICCON CONSOLE LCD5C LSB-BSE PROG.	LICCON MONITOR LCD5C		
7	10 29 730 9	2	PEDAL TRANSDUCER 180° SPF	PEDALGEBER		
8	10 29 731 0	2	FOOT ROCKER SPF	FUSSWIPPE		
9	60 66 035 08	1	FOOT SWITCH	FUSSTASTER		
10	10 42 905 8	1	CIGARETTE LIGHTER	ZIGARETTENANZUENDER		
11	10 34 369 3	3	MASTER SWITCH LSB-AMS SPF ⇒ X10343693 10 34 369 3	MEISTERSCHALTER		
12	96 37 922 08	2	KEYBOARD UNIT LSB-TE PROG.	TASTATUREINHEIT		
13	97 06 233 6	1	COVER PLATE 1.5X80X122 DC01 RAL 7016	ABDECKBLECH		
14	96 00 870 0	1	DASHBOARD, PRE-ASSEMBLED RIGHT ⇒ 2 533 030 96 00 870 0	ARMATURENBRETT VORM.RE.		
15	97 03 872 7	1	PLATE 1.5X389X269 DC01 FE//ZN20//C	BLECH		
16	61 40 205 08	1	VOLTAGE REGULATOR 24V 12V 320W 24A	SPANNUNGSREGLER		
17	40 73 500 08	4	HEX SCREW EN 1665 M5X10 10.9 A2C	SECHSKANTSCHRAUBE		
18	96 82 527 08	1	BTT PROGRAMMED ⇒ 1 830 188 96 82 527 08	BTT PROGRAMMIERT		
19	10 41 277 7	1	CHARGING UNIT BTT SPF	LADEEINHEIT		
20	10 44 951 6	3	PRECISION RESISTOR -40/+125°C SPF	MESSWIDERSTAND		
21	59 15 592 08	2	HEX NUT ISO 8675 M12X1 04 A2K	SECHSKANTMUTTER		
23	10 34 010 5	1	WARNING LIGHT 14W 13-36V RT/GB/GN SP ⇒ X10340105 10 34 010 5	WARNLEUCHE		
24	11 21 267 9	3	WORKING HAED LIGHT 35W 9-32V	ARBEITSSCHEINWERFER		
25	97 76 743 08	2	PLATE 2X227X73 X5CRNI18-10	BLECH		
26	10 34 285 4	4	INTERNAL LIGHT 6W 24V WEISS SPF	INNENLEUCHE		
27	61 40 031 08	1	HORN 24V	HORN		
28	10 48 901 1	2	LOUDSPEAKER 2,77V 86DBA	LAUTSPRECHER		
29	11 11 497 7	1	ANTENNA	ANTENNE		
30	60 60 207 08	1	DOOR CONTACT SWITCH	TUERKONTAKTSCHALTER		
31	96 49 314 08	1	PREMOUNTED PLUG SOCKET ⇒ 2 533 068 96 49 314 08	STECKDOSEN VORM.		
32	10 04 259 3	1	BLIND RIVET NUT M6 K=1,0-3,5 ST A2C	BLINDNIETMUTTER		
33	46 00 198	1	WASHER ISO 7093-1 6 200HV A3C	SCHEIBE		
34	40 65 099	1	HEX SCREW ISO 4017 M6X16 8.8 A2C	SECHSKANTSCHRAUBE		
36	11 08 008 8	1	THERMAL SWITCH BERUEHRUNGSLOS	THERMOSCHALTER		
37	71 01 030 08	1	SEALING RING DIN 7603 A 14X20X1,5 CU	DICHTRING		
38	11 11 497 1	1	ANTENNA CABLE 1-4,850M	ANTENNENKABEL		
39	11 11 497 5	1	ANTENNA CABLE 1-5M	ANTENNENKABEL		
40	50 29 237 08	4	COMPRESSION RING	DRUCKRING		
41	50 29 238 77	4	O-RING 14X2,5 NBR70	O-RING		
42	10 42 853 2	4	CABLE GLAND M16X1,5 MS VERNICKELT	KABELVERSCHRAUBUNG		
45	10 33 102 6	1	COVER	DECKEL		
46	10 44 130 5	12	OVAL HEAD FLAT SCREW AEHNL.ISO 7380	LINSENFLACHKOPFSCHRAUBE		
47	41 19 001 08	4	HEX NUT DIN 985 M3 8 A3C	SECHSKANTMUTTER		
49	97 46 989 08	1	PLATE 3X70X135 DC01 FE//ZN20//C	BLECH		
50	10 41 285 4	2	OVAL HEAD FLAT SCREW AEHNL.ISO 7380	LINSENFLACHKOPFSCHRAUBE		
51	95 38 734 08	2	SLEEVE DIN EN ISO 10683 25X20 SAE 1010	HUELSE		
52	96 94 992 08	1	LIGHTING LESELEUCHE	BELEUCHTUNG		

16.9.2016

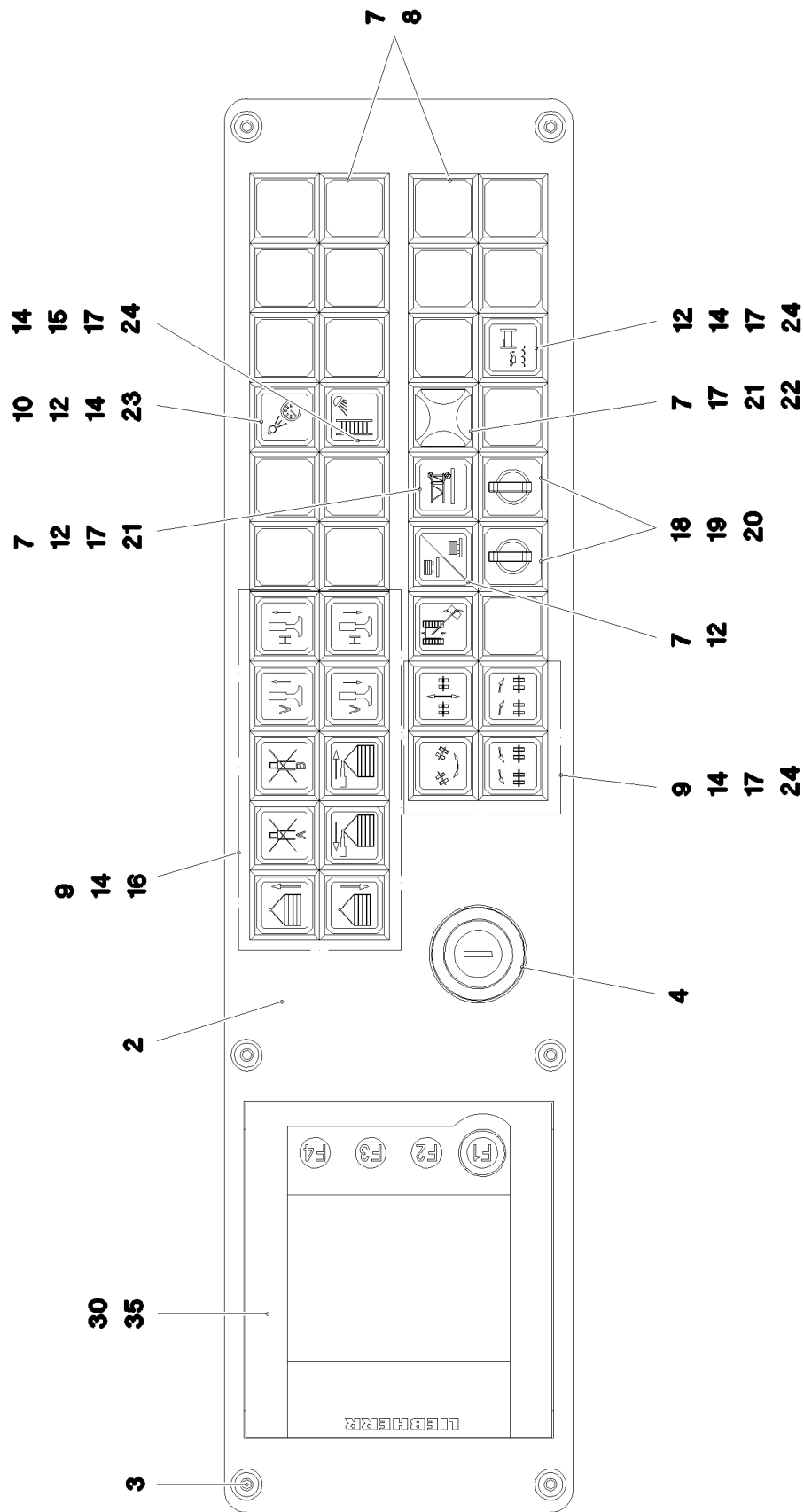
etk\_en\_de\_074432 LR 1500

☐ 231 (3/4)

**LIEBHERR**ELECTRIC ADD-ON PARTS CABIN  
ELEKTRIK ANBAUTEILE KABINE⇒ 2 533 003  
96 00 240 4

Pos.	Item	Quantity	Description	Bezeichnung	Serie	K
(1)	96 94 995 08	1	CABLING E303	VERKABELUNG		
53	59 10 070 08	2	SHEET-METAL SCREW DIN 7981 4,2X16-C-H	BLECHSCHRAUBE		
60	10 45 027 3	1	ANTENNA ⇒ X10450273      10 45 027 3	ANTENNE		
65	11 16 040 7	1	DOUBLE FLASH BEACON 18W 9-32V PC/A	DOPPELBLITZKENNLEUCHTE		

16.9.2016	etk_en_de_074432 LR 1500	☐ 232 (4/4)
<b>LIEBHERR</b>	ELECTRIC ADD-ON PARTS CABIN ELEKTRIK ANBAUTEILE KABINE	⇒ 2 533 003 96 00 240 4



16.9.2016  
093154

**LIEBHERR**

etk\_en\_de\_074432 LR 1500

DASHBOARD, PRE-ASSEMBLED RIGHT  
ARMATURENBRETT VORM.RE.

☐ 233 (1/2)

⇒ 2 533 030  
96 00 870 0

Pos.	Item	Quantity	Description	Bezeichnung	Serie	K
2	96 97 411 08	1	OPERATING PANEL RAL 7016 SPF	BEDIENKONSOLE		
3	10 87 547 4	6	PAN-HEAD SCREW ISO 7380-2 M5X16 10.9 4	FLACHKOPFSCHRAUBE		
4	60 61 943 08	1	IGNITION STARTER SWITCH ⇒ 6 061 943 08 60 61 943 08	ZUENDSTARTSCHALTER		
7	60 61 435 08	20	INDICATOR LAMP	LEUCHTMELDER		
8	60 61 440 08	17	KEYPAD BUTTON	TASTE		
9	60 61 439 08	15	PUSH-BUTTON CAP FLACH GELB	TASTERKAPPE		
10	60 61 447 08	1	LUMINOUS SWITCH CONTACT SENDER 2	LEUCHTSCHALKONTAKTGEBE		
12	60 61 444 08	4	PUSH-BUTTON CAP FLACH KLAR	TASTERKAPPE		
14	60 61 430 08	18	PUSH BUTTON	DRUCKTASTE		
15	60 61 431 08	1	PUSH-BUTTON CAP FLACH ROT	TASTERKAPPE		
16	60 61 446 08	10	TOUCH CONTACT TRANSMITTER 20E+2S	TASTKONTAKTGEBER		
17	60 70 087 08	9	LIGHT BULB 1,2W 30V	GLUEHLAMPE		
18	60 20 422 08	2	RETAINING NUT M16X1	BEFESTIGUNGSMUTTER		
19	60 61 433 08	2	ROTARY LOCK 1W	DREHSCHLOSS		
(1)	10 87 343 4	1	KEY	SCHLUESSEL		
20	60 61 434 08	2	TOUCH CONTACT TRANSMITTER 10E+1S	TASTKONTAKTGEBER		
21	60 61 445 08	2	LAMP SOCKET	LAMPENFASSUNG		
22	60 61 443 08	1	SPHERICAL CAP	KALOTTE		
23	60 70 117 08	1	LIGHT BULB 1,2W 48V	GLUEHLAMPE		
24	60 61 437 08	7	LUMINOUS PUSH BUTTON CONTACTOR 2	LEUCHTTASTKONTAKTGEBER		
30	96 37 922 08	1	KEYBOARD UNIT LSB-TE PROG.	TASTATUREINHEIT		
35	40 65 002 14	4	HEX SCREW ISO 4017 M4X8 8.8 A2C	SECHSKANTSCHRAUBE		

16.9.2016

etk\_en\_de\_074432 LR 1500

☐ 234 (2/2)

**LIEBHERR**

DASHBOARD, PRE-ASSEMBLED RIGHT  
ARMATURENBRETT VORM.RE.

⇒ 2 533 030  
96 00 870 0



Pos.	Item	Quantity	Description	Bezeichnung	Serie	K
5	10 87 155 7	3.9	DATA LINE 3 X 1 TPE SPF	DATENLEITUNG		
6	68 00 000 08	1	COUPLING SOCKET 4-POLE SPF	KUPPLUNGSDOSE		
7	68 00 007 08	1	COUPLING SOCKET 4-POL 90° SPF	KUPPLUNGSDOSE		
9	11 62 001 7	6.43	LEAD 2 X 1	LEITUNG		
34	60 22 179 08	3	CABLE LUG DIN 46237 M6/1-2,5mm <sup>2</sup>	KABELSCHUH		
72	60 22 034 08	5	RECEPTACLE 6,3X1-2,5 TIN-PLATED	STECKHUELSE		
86	60 23 077 08	6	WIRED END FERRULE 1X6 TIN-PLATED	ADERENDHUELSE		
95	62 02 444	3	PIN CONTACT 0,75-1,5MM2	STIFTKONTAKT		
96	62 02 434	3	SLEEVE CONTACT 0,75-1,5MM2	BUCHSENKONTAKT		
121	60 23 001 08	26	CONTACT 1-2,5MM2	KONTAKT		
125	60 23 003 08	200	CONTACT 0,5-1MM2	KONTAKT		
134	60 23 033 08	4	RECEPTACLE FOR TABS 6,3X0,5-1,5	FLACHSTECKHUELSE		
202	11 08 260 2	18.74	INSULATING HOSE DN6 0,5 PUR SPF	ISOLIER SCHLAUCH		
203	11 08 260 3	4.98	INSULATING HOSE DN8X0,65 PUR SPF	ISOLIER SCHLAUCH		
204	11 08 260 4	1.66	INSULATING HOSE DN10X0,65 PUR SPF	ISOLIER SCHLAUCH		
205	11 08 260 5	5.15	INSULATING HOSE DN12X0,65 PUR SPF	ISOLIER SCHLAUCH		
206	11 08 260 6	0.73	INSULATING HOSE DN14X0,65 PUR SPF	ISOLIER SCHLAUCH		
224	11 12 420 7	1.66	CABLE CONDUIT DN20X0,4 PUR SPF	KABELSCHLAUCH		
225	11 12 420 8	0.83	CABLE CONDUIT DN25X0,4 PUR SPF	KABELSCHLAUCH		
227	11 12 421 0	1.73	CABLE CONDUIT DN35X0,4 PUR SPF	KABELSCHLAUCH		
228	11 12 421 1	0.8	CABLE CONDUIT DN40X0,4 PUR SPF	KABELSCHLAUCH		
305	10 87 054 0	466.95	ELECTR.CABLE 1,0	KFZ-LEITUNG		
309	10 87 054 2	22.33	ELECTR.CABLE 2,5	KFZ-LEITUNG		
344	10 87 053 8	18.4	ELECTR.CABLE 0,5	KFZ-LEITUNG		
345	10 87 053 9	18.2	ELECTR.CABLE 0,75	KFZ-LEITUNG		
500	92 35 122 08	50	CABLE MARKER	KABELMARKER		
501	60 23 002 08	9	PLUG SHELL 18-POL	STECKERGEHAEUSE		
502	60 23 318 08	2	PLUG SHELL 2-POLE 9,5A	STECKERGEHAEUSE		
503	60 52 106 08	2	APPLIANCE SOCKET DIN 43650 2-POLE SP	GERAETESTECKDOSE		
504	60 23 198 08	1	ATTACHABLE SLEEVE HOUSING VALEO	STECKHUELSENGEHAEUSE		
505	10 42 462 2	3	BUSHING HOUSING 2-POL 5A	BUCHSENGEHAEUSE		
506	60 22 097 08	5	ATTACHABLE SLEEVE HOUSING 2-POL	STECKHUELSENGEHAEUSE		
507	60 56 139 08	1	PLUG BODY 4-POL	STECKERKOERPER		
508	60 23 255 08	7	HOUSING 6-POL	GEHAEUSE		
509	60 23 014 08	1	HOUSING 8-POL	GEHAEUSE		
510	60 23 005 08	1	HOUSING 8-POL	GEHAEUSE		
511	60 23 313 08	1	HOUSING 4-POLE	GEHAEUSE		
512	56 03 876	2	LINE CONNECTOR 4-POL	LEITUNGSVERBINDER		
513	60 23 006 08	1	HOUSING 8-POL	GEHAEUSE		
514	60 52 518 08	1	PLUG BODY 2-POL	STECKERKOERPER		
515	60 23 360 08	4	PLUG SHELL 14-POL	STECKERGEHAEUSE		
516	60 52 156 08	1	CLAMP SURE-SEAL	KLAMMER		
517	60 45 329 08	2	TERMINAL HOUSING	ENDGEHAEUSE		
518	60 52 152 08	1	PLUG SOCKET BODY 2-POL	STECKDOSENKOERPER		
519	60 52 155 08	1	CLAMP SURE-SEAL	KLAMMER		
520	60 52 128 08	1	MOULDING 317-1397-000 SUR	FORMTEIL		
521	61 70 006 08	1	FERRITE KLAPPBAR	FERRIT		
611	60 23 321 08	4	SLEEVE CONTACT 0,75 -1,5MM2	BUCHSENKONTAKT		
690	10 33 582 0	6	SLEEVE CONTACT 0,2-0,5MM2	BUCHSENKONTAKT		
700	10 42 462 3	6	SLEEVE CONTACT 0,5-0,75MM2	BUCHSENKONTAKT		
708	10 47 304 8	2	CABLE SLEEVE 2,4-3,0/2,4/0,6 SILIKON	KABELTUELLE		
758	11 08 088 1	16	RECEPTACLE 6,3X0,5-1,0 VERZINNT	STECKHUELSE		
811	69 24 049 08	2	STOPPER PLUG	BLINDSTOPFEN		
813	60 56 197 08	2	SINGLE STRAND SEALING 2	EINZELADERABDICHTUNG		
828	10 42 462 5	6	SINGLE STRAND SEALING 1,4-2,1MM VMQ	EINZELADERABDICHTUNG		
996	96 56 221 08	12	LETTERING WIRE	BESCHRIFTUNG ADER		

16.9.2016

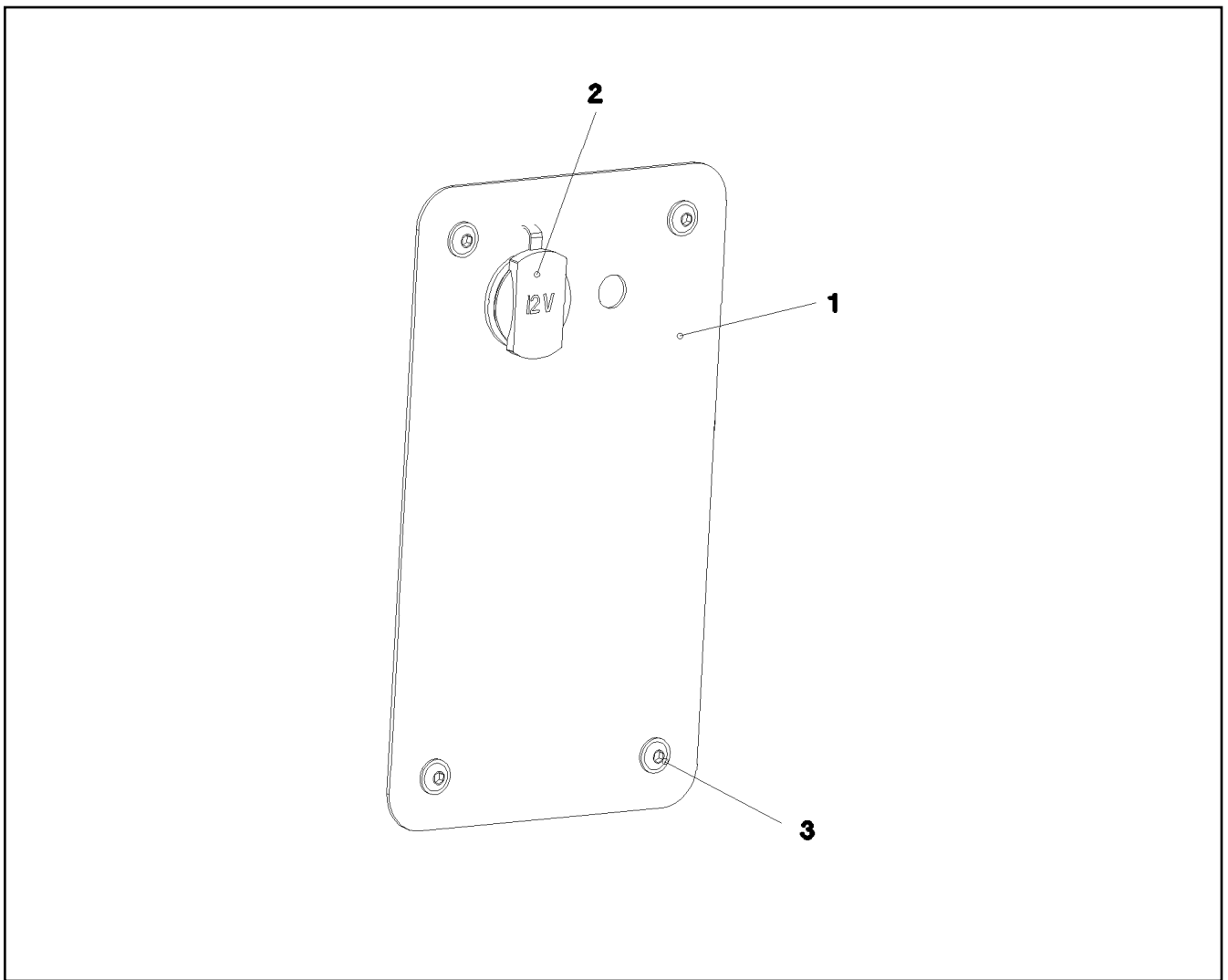
etk\_en\_de\_074432 LR 1500

235

**LIEBHERR**

**WIRING HARNESS  
KABELSTRANG**

⇒ **2 533 055  
96 00 310 5**



Pos.	Item	Quantity	Description	Bezeichnung	Serie	K
1	97 75 937 08	1	PLATE 1.5X240X140 DC01 RAL 7037 LACKI	BLECH		
2	10 42 905 7	1	SOCKET	STECKDOSE		
3	10 87 546 8	4	PAN-HEAD SCREW ISO 7380-2 M6X16 10.9 4	FLACHKOPFSCHRAUBE		

16.9.2016  
052597

**LIEBHERR**

etk\_en\_de\_074432 LR 1500

PREMOUNTED PLUG SOCKET  
STECKDOSEN VORM.

236

⇒ 2 533 068  
96 49 314 08

Pos.	Item	Quantity	Description	Bezeichnung	Serie	K
5	10 42 854 5	4.98	LEAD 25 X 0,34 TPE-U	LEITUNG		
6	10 42 854 4	5.195	LEAD 15 X 0,34 TPE-U	LEITUNG		
7	10 42 854 4	4.972	LEAD 15 X 0,34 TPE-U	LEITUNG		
8	10 42 854 4	4.972	LEAD 15 X 0,34 TPE-U	LEITUNG		
9	10 42 854 5	5.38	LEAD 25 X 0,34 TPE-U	LEITUNG		
11	10 42 854 4	5.372	LEAD 15 X 0,34 TPE-U	LEITUNG		
12	10 42 854 4	5.372	LEAD 15 X 0,34 TPE-U	LEITUNG		
13	10 42 854 5	5.78	LEAD 25 X 0,34 TPE-U	LEITUNG		
15	10 42 854 4	5.772	LEAD 15 X 0,34 TPE-U	LEITUNG		
16	10 42 854 4	5.772	LEAD 15 X 0,34 TPE-U	LEITUNG		
124	60 23 235 08	6	FLAT PLUG 2,8X0,5-1 VERZ	FLACHSTECKER		
125	60 23 003 08	7	CONTACT 0,5-1MM2	KONTAKT		
201	11 08 260 1	5.05	INSULATING HOSE DN4X0,5 PUR SPF	ISOLIERSCHLAUCH		
228	11 12 421 1	1.6	CABLE CONDUIT DN40X0,4 PUR SPF	KABELSCHLAUCH		
261	60 32 003 08	10	CABLE TIE 3,6X140-SCHWARZ PA 6.6	KABELBINDER		
269	60 32 004 08	20	CABLE TIE 3,6X200-SCHWARZ PA 6.6	KABELBINDER		
287	10 42 965 1	0.2	HEATSHRINK SLEEVING 6/1,4X1,35 POLYO	SCHRUMPFSCHLAUCH		
344	10 87 053 8	5.05	ELECTR.CABLE 0,5	KFZ-LEITUNG		
371	11 08 833 8	0.25	BUS LINE 2 X 0,5 SPF	BUSLEITUNG		
372	11 08 833 8	0.25	BUS LINE 2 X 0,5 SPF	BUSLEITUNG		
373	11 08 833 8	0.25	BUS LINE 2 X 0,5 SPF	BUSLEITUNG		
374	11 08 833 8	0.46	BUS LINE 2 X 0,5 SPF	BUSLEITUNG		
375	11 08 833 8	0.46	BUS LINE 2 X 0,5 SPF	BUSLEITUNG		
376	10 21 946 2	1	PATCH CABLE 4X2 AWG 26/7-5M	PATCHKABEL		
378	10 21 946 2	1	PATCH CABLE 4X2 AWG 26/7-5M	PATCHKABEL		
379	10 21 946 2	1	PATCH CABLE 4X2 AWG 26/7-5M	PATCHKABEL		
380	10 21 946 2	1	PATCH CABLE 4X2 AWG 26/7-5M	PATCHKABEL		
381	11 08 833 8	0.2	BUS LINE 2 X 0,5 SPF	BUSLEITUNG		
382	11 08 833 8	0.2	BUS LINE 2 X 0,5 SPF	BUSLEITUNG		
500	92 35 122 08	40	CABLE MARKER	KABELMARKER		
501	60 23 002 08	12	PLUG SHELL 18-POL	STECKERGEHAEUSE		
502	60 23 227 08	3	FEMALE PLUG 25-POLE	BUCHSENSTECKER		
503	10 66 462 6	3	PLUG SHELL SUB-D METALL	STECKERGEHAEUSE		
504	10 02 474 4	6	FEMALE PLUG 15-POLE	BUCHSENSTECKER		
505	10 35 518 2	6	PLUG SHELL D-SUB METALL	STECKERGEHAEUSE		
506	60 23 346 08	1	PIN PLUG 9-POL	STIFTSTECKER		
507	10 21 789 9	1	PLUG SHELL D-SUB METALL	STECKERGEHAEUSE		
508	60 23 386 08	1	FEMALE PLUG 9-POLE	BUCHSENSTECKER		
509	10 35 518 4	1	PLUG SHELL D-SUB METALL	STECKERGEHAEUSE		
510	60 23 313 08	3	HOUSING 4-POLE	GEHAEUSE		
511	60 23 359 08	3	PLUG SHELL 4-POL	STECKERGEHAEUSE		
512	40 84 006 01	6	PAN-HEAD SCREW ISO 7045 M3X10 4.8 A2	FLACHKOPFSCHRAUBE		
513	63 50 508 08	2	RESISTOR 121R 1% 0,6W 50PPM/K SPF	WIDERSTAND		
615	60 23 228 08	174	CRIMPING CONTACT 0,2-0,56MM2 SPF	CRIMPKONTAKT		
649	60 23 347 08	9	CRIMPING CONTACT 0,2-0,6MM2	CRIMPKONTAKT		
690	10 33 582 0	164	SLEEVE CONTACT 0,2-0,5MM2	BUCHSENKONTAKT		
995	96 56 172 08	20	SHIELDING TIED BACK	ABSCHIRMUNG ZURUECKGEB		
996	96 56 221 08	18	LETTERING WIRE	BESCHRIFTUNG ADER		
998	96 56 222 08	1	LETTERING WIRING HARNESS	BESCHRIFTUNG KABELBAUM		

16.9.2016

etk\_en\_de\_074432 LR 1500

237

**LIEBHERR**WIRING HARNESS  
KABELSTRANG⇒ 2 533 076  
96 79 264 08

Pos.	Item	Quantity	Description	Bezeichnung	Serie	K
2	96 00 240 3	1	WIRES PRE-ASS. A309	DRAEHTE VORM.		
226	11 12 420 9	0.53	CABLE CONDUIT DN30X0,4 PUR SPF	KABELSCHLAUCH		
227	11 12 421 0	2.1	CABLE CONDUIT DN35X0,4 PUR SPF	KABELSCHLAUCH		
500	92 35 122 08	42	CABLE MARKER	KABELMARKER		
501	11 06 793 0	1	PLUG SHELL 18-POL	STECKERGEHAEUSE		
502	60 23 002 08	9	PLUG SHELL 18-POL	STECKERGEHAEUSE		
503	10 02 474 4	1	FEMALE PLUG 15-POLE	BUCHSENSTECKER		
504	60 23 360 08	1	PLUG SHELL 14-POL	STECKERGEHAEUSE		
505	60 23 227 08	1	FEMALE PLUG 25-POLE	BUCHSENSTECKER		
506	60 23 059 08	1	FLAT PLUG HOUSING FASTIN-FASTON	FLACHSTECKERGEHAEUSE		
507	60 23 255 08	2	HOUSING 6-POL	GEHAEUSE		
508	60 23 370 08	23	CONNECTOR PLUG A AX	ANSCHLUSSSTECKER		
509	60 22 256 08	1	MASTER PLUG 6-POL	ZENTRALSTECKER		
510	60 22 255 08	1	MASTER PLUG 4-POL	ZENTRALSTECKER		
511	60 23 341 08	4	SCREW M3X34 ST	SCHRAUBE		
512	10 02 475 1	1	COVER KIT 15-POLE	ABDECKKAPPENKIT		
513	60 23 340 08	1	COVER LID	ABDECKKAPPE		

16.9.2016

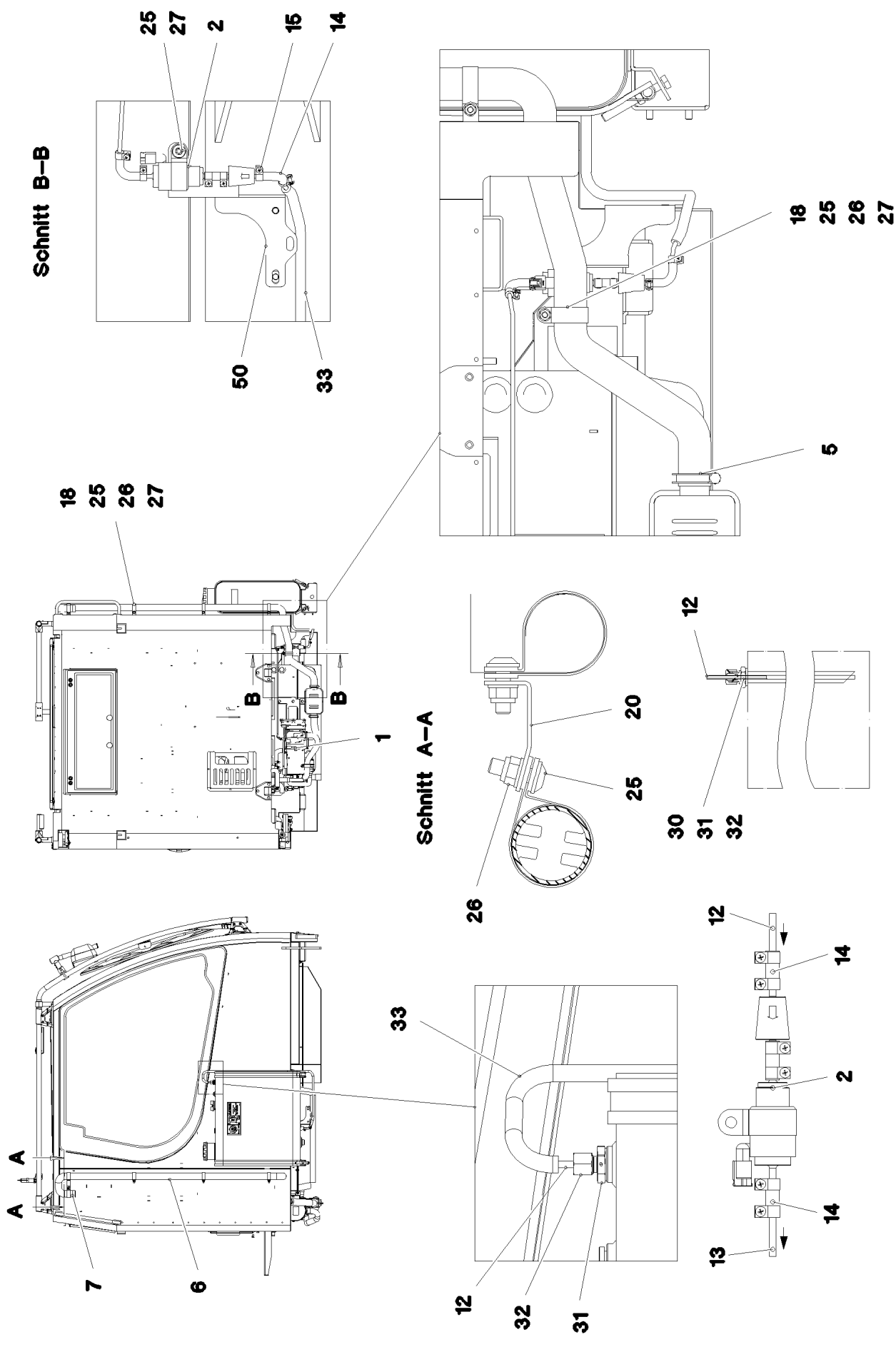
etk\_en\_de\_074432 LR 1500

☐ 238

**LIEBHERR**

WIRES CPL.  
DRAEHTE KPL.

⇒ 2 533 098  
96 00 240 2



16.9.2016  
093047

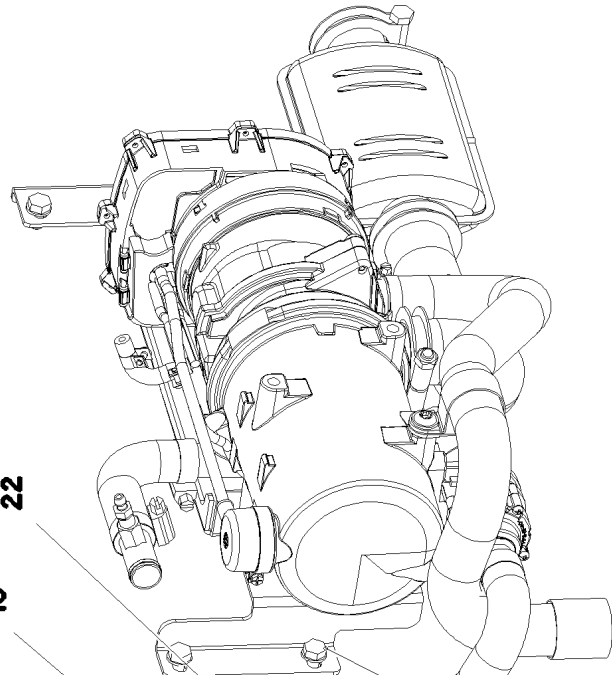
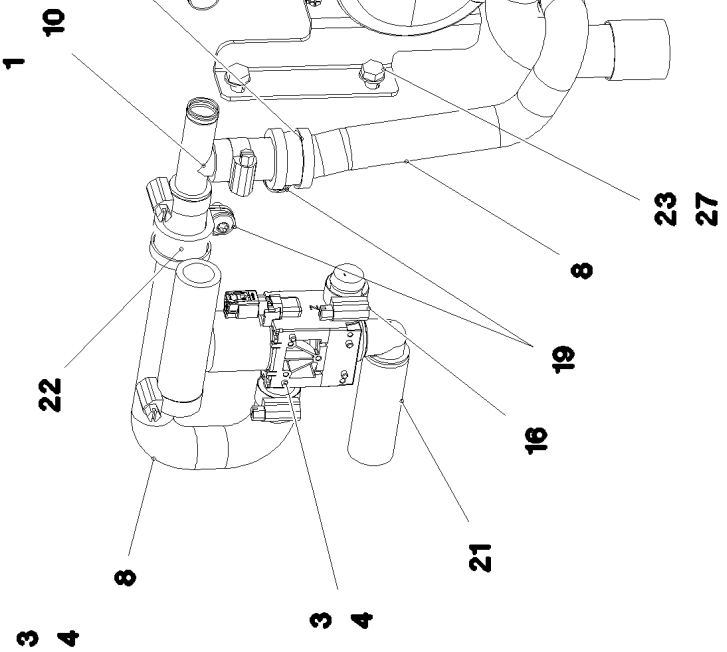
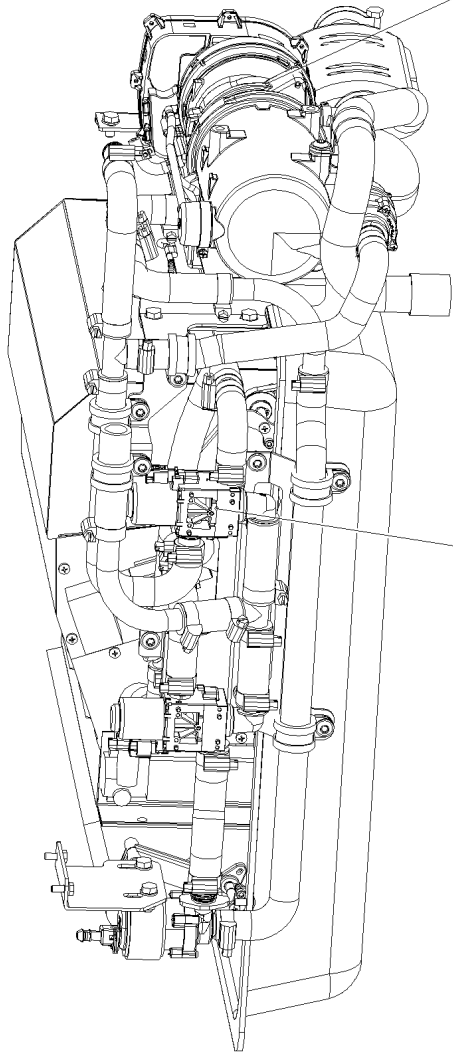
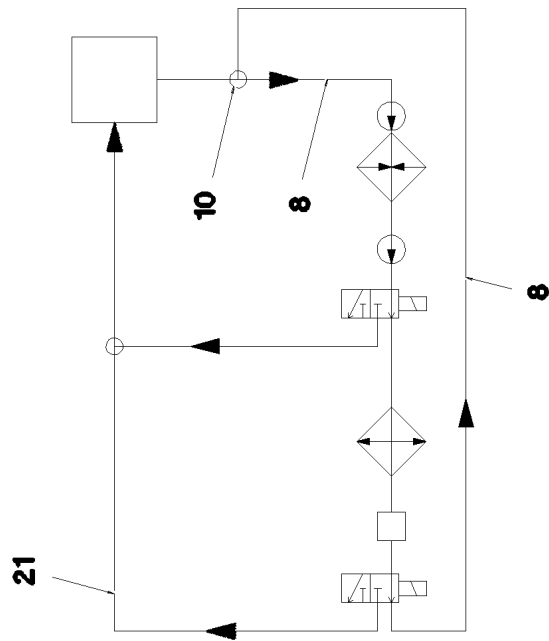
**LIEBHERR**

etk\_en\_de\_074432 LR 1500

ADD HEATING SUPERSTRUCTURE  
ZUSATZHEIZUNG OW

☐ 239 (1/3)

⇒ 2 541  
91 81 068 08



16.9.2016  
093048

**LIEBHERR**

etk\_en\_de\_074432 LR 1500

ADD HEATING SUPERSTRUCTURE  
ZUSATZHEIZUNG OW

▣ 240 (2/3)

⇒ 2 541  
91 81 068 08

Pos.	Item	Quantity	Description	Bezeichnung	Serie	K
1	96 94 962 08	1	ADDNL.HEATING, PRE-ASSEMBLED STUFE ⇒ 2 541 001 96 94 962 08	ZUSATZHEIZUNG VORM.		
2	11 11 005 1	1	DOSING PUMP DP42	DOSIERPUMPE		
(1)	55 31 740 08	1	FUEL FILTER	KRAFTSTOFFFILTER		
3	10 34 300 3	1	SOLENOID VALVE	MAGNETVENTIL		
4	11 06 815 9	4	TALLOW-DROP SCREW 4X10 10.9 A3K	LINSENKOPFSCHRAUBE		
5	55 30 542 08	1	TERMINAL CLIP 40,5/39-42	KLEMMSCHELLE		
6	55 30 541 08	2.4	EXHAUST PIPE 38/FLEXIBEL	ABGASROHR		
7	55 31 741 08	1	END CAP 42,3	ENDKAPPE		
8	97 04 632 7	2	FORM HOSE DN20 X3.5 B SPF	FORMSCHLAUCH		
10	10 10 113 0	1	TEE 20X20 L=88	T-STUECK		
12	11 62 610 8	1.86	FUEL PIPING DN3	BRENNSTOFFLEITUNG		
13	11 62 610 8	1.45	FUEL PIPING DN3	BRENNSTOFFLEITUNG		
14	10 81 577 7	2	FUEL HOSE DN4,5	KRAFTSTOFFSCHLAUCH		
15	55 31 023 08	5	HOSE CLAMP 10//9	SCHLAUCHSCHELLE		
16	11 11 807 7	6	HOSE CLAMP 21/16-27/12 W3	SCHLAUCHSCHELLE		
18	77 42 217 08	7	PIPE CLAMP 43/20	ROHRSCHELLE		
19	10 41 285 7	2	OVAL HEAD FLAT SCREW AEHNL.ISO 7380	LINSENFLACHKOPFSCHRAUBE		
20	97 00 264 1	1	PLATE 2X81X20 DC01 FE//ZN20//C	BLECH		
21	11 62 177 0	0.08	COOLING WATER HOSE DN20 B1 SPF	KUEHLWASSERSCHLAUCH		
22	11 48 108 0	2	CLAMP DIN 3016-1 28X20XD1 W5-CR	SCHELLE		
23	49 00 188	4	HEX SCREW ISO 4017 M8X16 8.8 A2C	SECHSKANTSCHRAUBE		
25	10 41 286 1	8	OVAL HEAD FLAT SCREW AEHNL.ISO 7380	LINSENFLACHKOPFSCHRAUBE		
26	41 19 005 08	8	HEX NUT DIN 985 M8 8 A2C	SECHSKANTMUTTER		
27	42 00 012 01	12	WASHER ISO 7089 8 200HV A3C	SCHEIBE		
30	28 81 825 08	1	CLAMPING RING RD10X12 PA6G	KLEMMRING		
31	47 10 393 08	1	FLANGE JOINT GE 8L M18X1,5 CR6-FREI	VERSCHRAUBUNG		
32	47 74 014 08	1	BOX NUT ALX8XM 14X1,5 A3P	UEBERWURFMUTTER		
33	11 62 176 8	1.5	COOLING WATER HOSE DN6 B1 SPF	KUEHLWASSERSCHLAUCH		
50	97 03 469 9	1	PLATE 3X165X258 DC01	BLECH		

16.9.2016

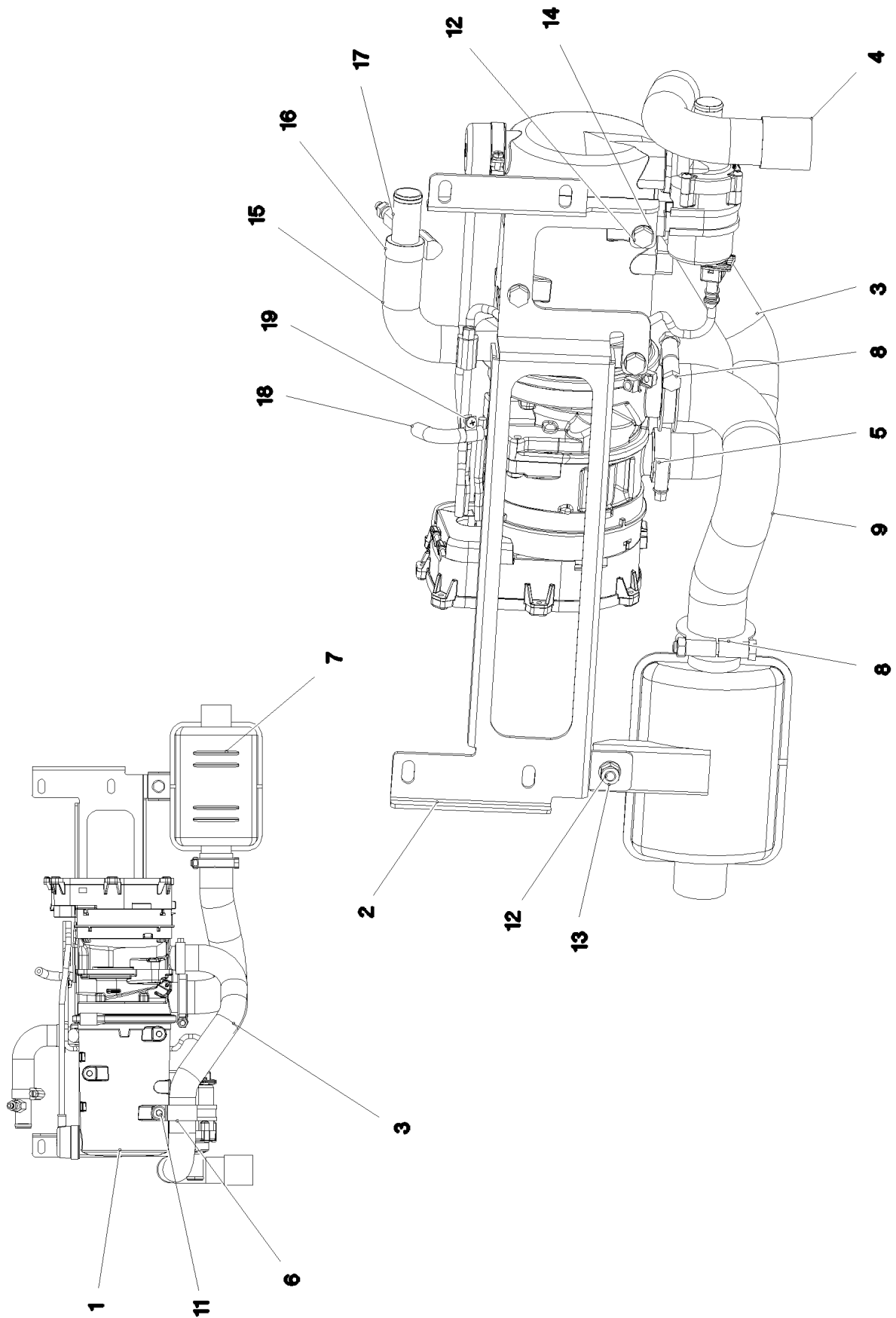
etk\_en\_de\_074432 LR 1500

☐ 241 (3/3)

**LIEBHERR**

ADD HEATING SUPERSTRUCTURE  
ZUSATZHEIZUNG OW

⇒ 2 541  
91 81 068 08



16.9.2016  
081635

**LIEBHERR**

etk\_en\_de\_074432 LR 1500

ADDNL.HEATING, PRE-ASSEMBLED  
ZUSATZHEIZUNG VORM.

▣ 242 (1/2)

⇒ 2 541 001  
96 94 962 08



Pos.	Item	Quantity	Description	Bezeichnung	Serie	K
1	11 08 052 5	1	WATER HEATING SYSTEM 24V ⇒ X11080525 11 08 052 5	WASSERHEIZGERAET		
2	97 05 906 4	1	PLATE 3X189X567 DC01 FE//ZN20//C	BLECH		
3	55 31 594 08	0.5	TUBE 30/FLEXIBEL PAK	ROHR		
4	55 31 811 08	1	END CAP 34	ENDKAPPE		
5	77 42 040 08	1	HOSE CLAMP 24-38	SCHLAUCHSCHELLE		
6	77 42 250 08	1	PIPE CLAMP 33/20	ROHRSCHELLE		
7	55 31 872 08	1	EXHAUST MUFFLER 116/55X150	ABGASSCHALLDAEMPFER		
8	55 30 542 08	2	TERMINAL CLIP 40,5/39-42	KLEMMSCHELLE		
9	55 30 541 08	0.3	EXHAUST PIPE 38/FLEXIBEL	ABGASROHR		
10	10 41 286 1	1	OVAL HEAD FLAT SCREW AEHNL.ISO 7380	LINSENFLACHKOPFSCHRAUBE		
11	10 41 285 7	1	OVAL HEAD FLAT SCREW AEHNL.ISO 7380	LINSENFLACHKOPFSCHRAUBE		
12	49 00 188	6	HEX SCREW ISO 4017 M8X16 8.8 A2C	SECHSKANTSCHRAUBE		
13	41 19 005 08	1	HEX NUT DIN 985 M8 8 A2C	SECHSKANTMUTTER		
14	42 00 012 01	7	WASHER ISO 7089 8 200HV A3C	SCHEIBE		
15	97 04 206 7	1	FORM HOSE DN20 X3.5 B SPF	FORMSCHLAUCH		
16	11 11 807 7	2	HOSE CLAMP 21/16-27/12 W3	SCHLAUCHSCHELLE		
17	11 62 221 8	1	VENTILATION VALVE	ENTLUEFTUNGSVENTIL		
18	10 81 577 7	1	FUEL HOSE DN4,5	KRAFTSTOFFSCHLAUCH		
19	55 31 023 08	1	HOSE CLAMP 10//9	SCHLAUCHSCHELLE		

16.9.2016

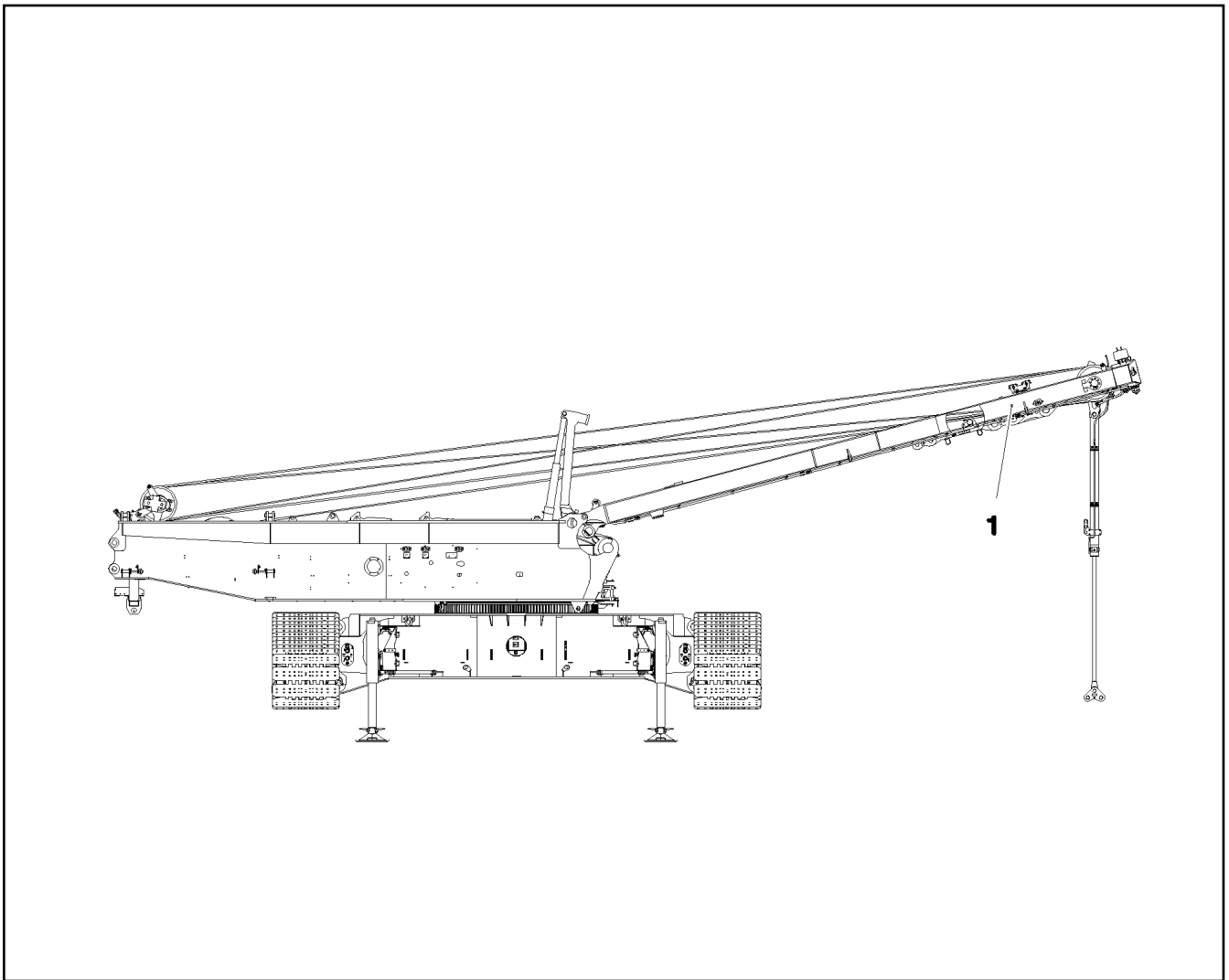
etk\_en\_de\_074432 LR 1500

☐ 243 (2/2)

**LIEBHERR**

ADDNL.HEATING, PRE-ASSEMBLED  
ZUSATZHEIZUNG VORM.

⇒ 2 541 001  
96 94 962 08



Pos.	Item	Quantity	Description	Bezeichnung	Serie	K
1	91 82 347 08	1	SA FRAME PRE-ASS. ⇒ 2 550 001 91 82 347 08	SA-BOCK VORM.		
2	91 83 174 08	1	ADDITIONAL HYDRAULICS, SA RAM ⇒ 2 978 91 83 174 08	ZUSATZHYDRAULIK SA-BOCK		
3	91 83 190 08	1	ELECTRIC FOR SA - FRAME ⇒ 2 930 005 91 83 190 08	ELEKTRIK SA-BOCK		
4	91 83 763 08	1	CENTRAL GREASING SA-BOCK ⇒ 2 550 014 91 83 763 08	ZENTRALSCHMIERUNG		
5	91 83 764 08	1	SIGNS SA-BOCK ⇒ 2 550 012 91 83 764 08	BESCHILDERUNG		

16.9.2016  
093067

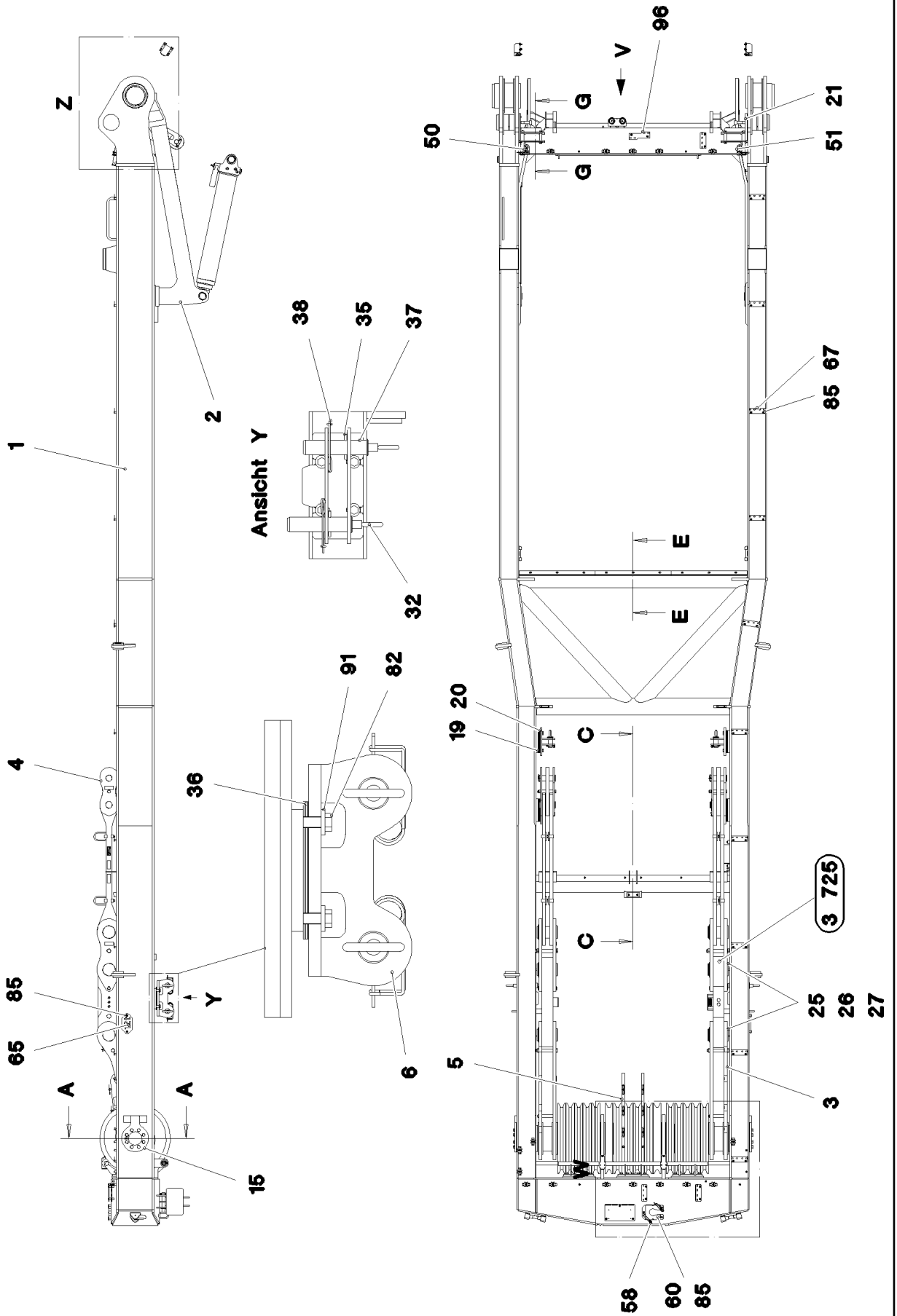
**LIEBHERR**

etk\_en\_de\_074432 LR 1500

SA FRAME  
SA-BOCK

□ 244

⇒ 2 550  
91 81 070 08



16.9.2016  
093063

**LIEBHERR**

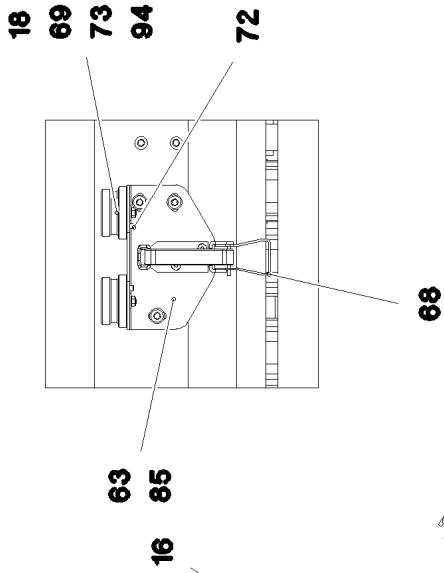
etk\_en\_de\_074432 LR 1500

SA FRAME PRE-ASS.  
SA-BOCK VORM.

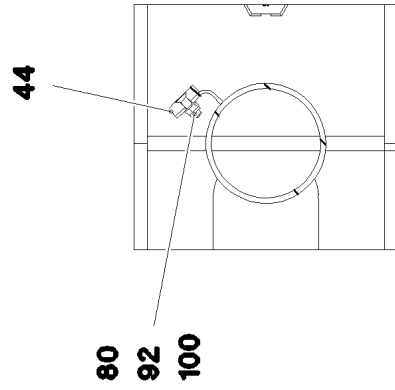
□ 245 (1/6)

⇒ 2 550 001  
91 82 347 08

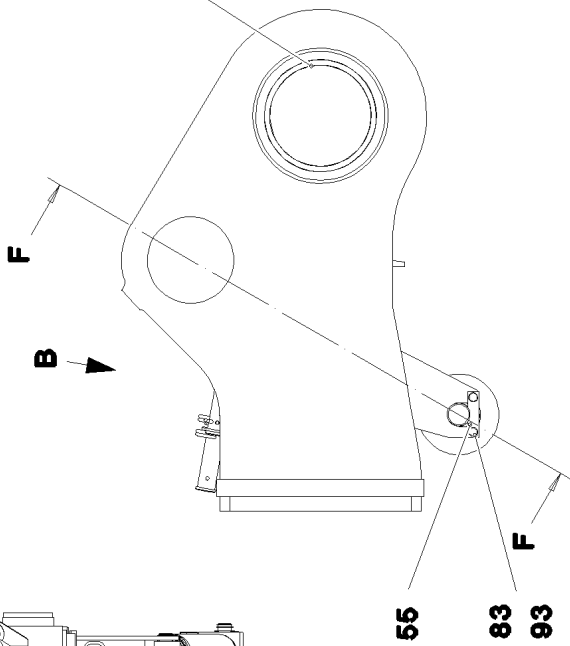
**Ansicht V**



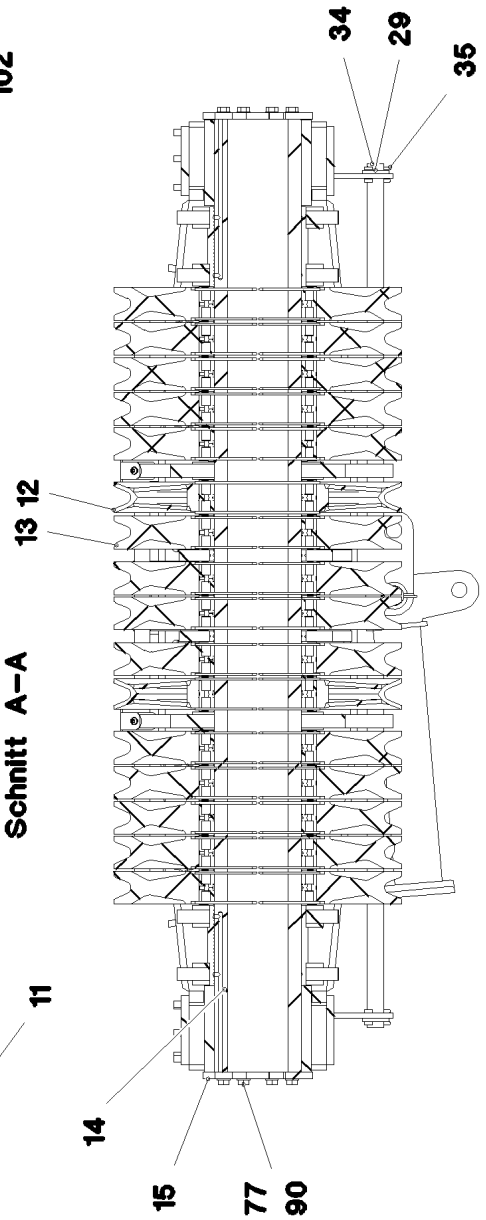
**Schnitt E-E**



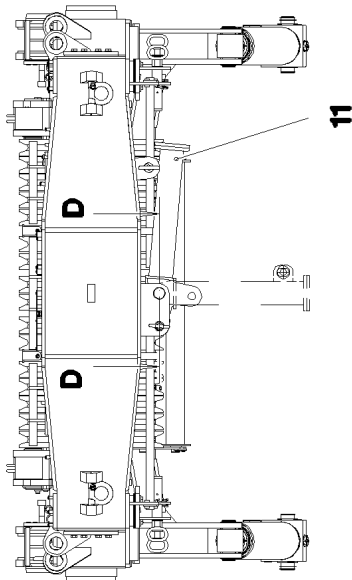
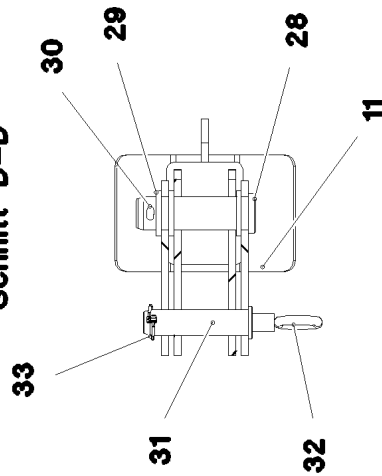
**Einzelheit Z**



**Schnitt A-A**



**Schnitt D-D**



16.9.2016  
093064

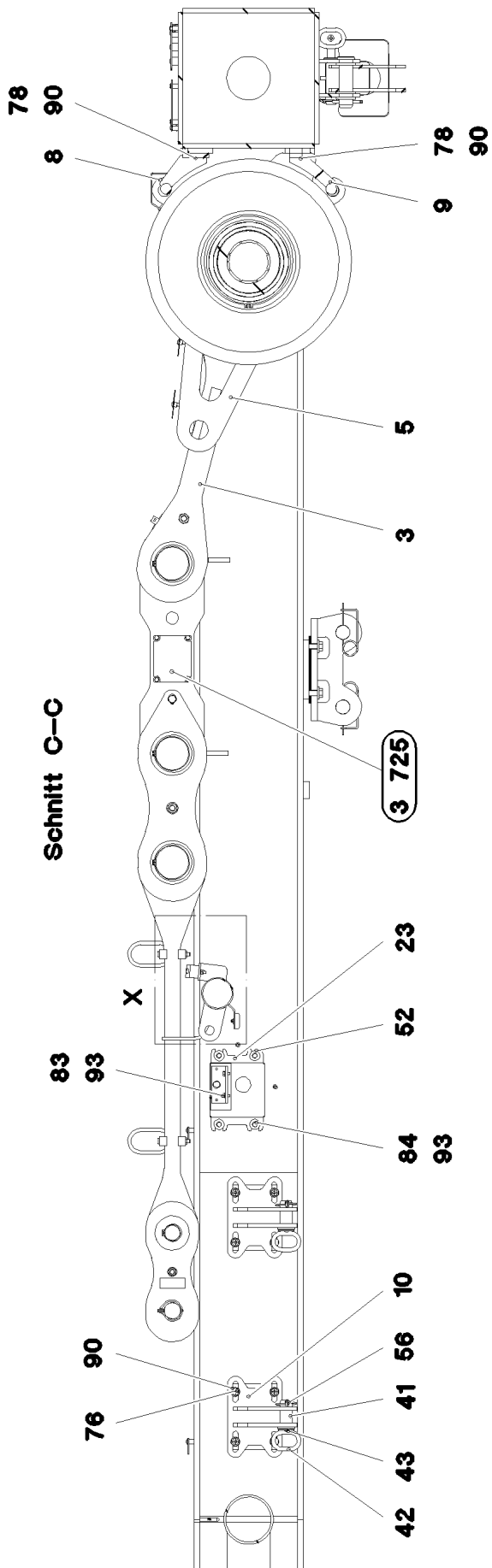
**LIEBHERR**

etk\_en\_de\_074432 LR 1500

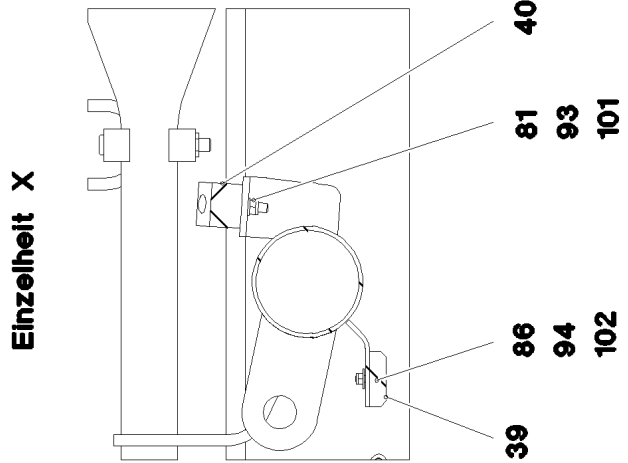
SA FRAME PRE-ASS.  
SA-BOCK VORM.

□ 246 (2/6)

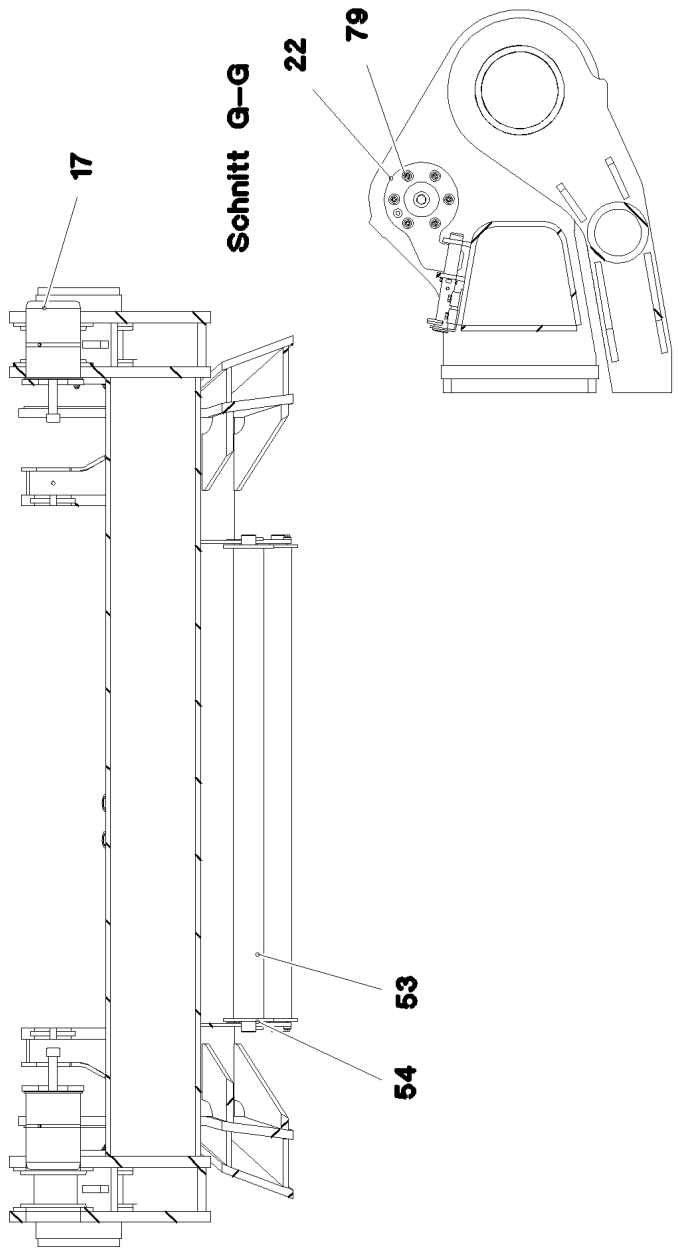
→ 2 550 001  
91 82 347 08



**Schnitt C-C**



**Einzelheit X**



**Schnitt G-G**

**Schnitt F-F**

16.9.2016  
093065

**LIEBHERR**

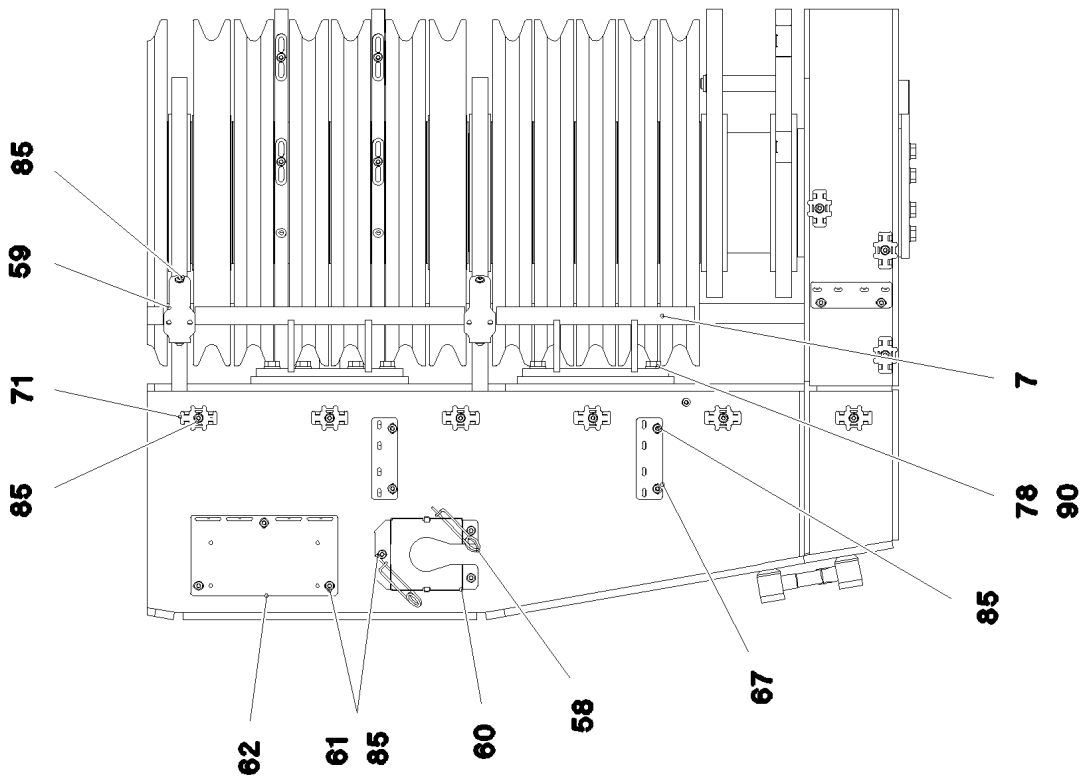
etk\_en\_de\_074432 LR 1500

SA FRAME PRE-ASS.  
SA-BOCK VORM.

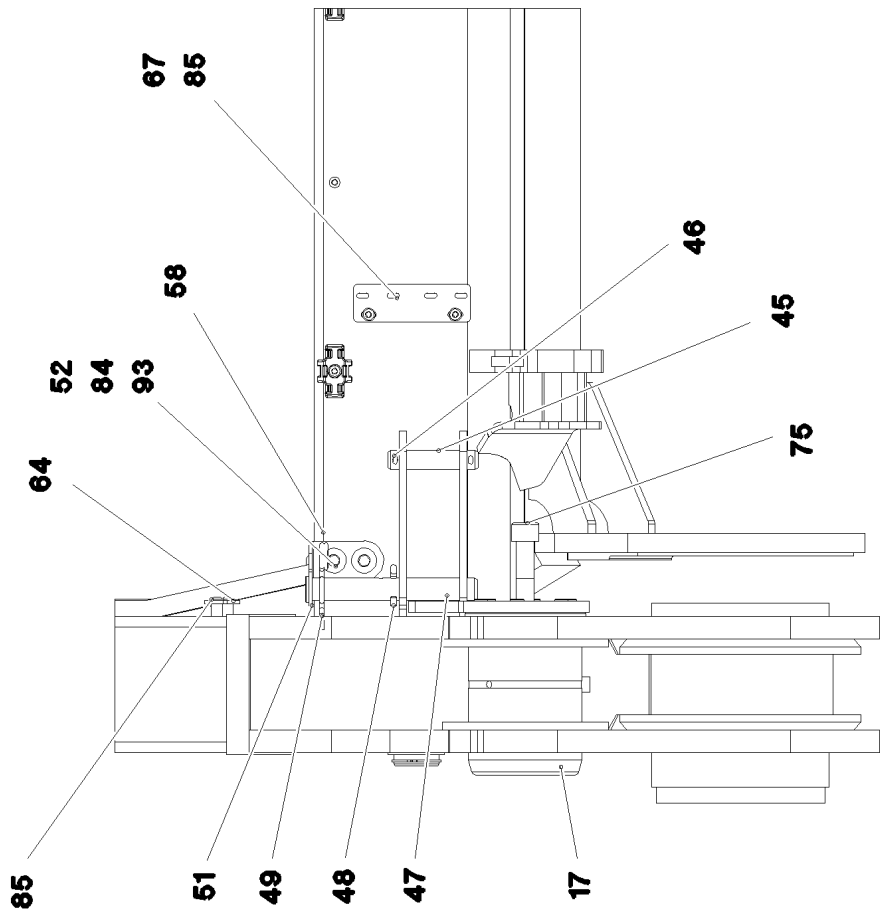
□ 247 (3/6)

→ 2 550 001  
91 82 347 08

**Einzelheit W**



**Ansicht B**



16.9.2016  
093066

**LIEBHERR**

etk\_en\_de\_074432 LR 1500

SA FRAME PRE-ASS.  
SA-BOCK VORM.

☐ 248 (4/6)

⇒ 2 550 001  
91 82 347 08

Pos.	Item	Quantity	Description	Bezeichnung	Serie	K
1	91 82 348 08	1	SA FRAME STEEL CONSTRUCTION	SA-BOCK STAHLBAU		
2	96 00 048 5	1	SA FRAME ERECTING DEVICE ⇒ 2 550 013 96 00 048 5	SA-BOCK AUFSTELLVORRICHT		
3	96 00 284 0	2	DRAW SHACKLE ⇒ 2 550 020 96 00 284 0	ZUGGLASCHE KPL.		
4	96 00 287 4	2	PULL ROD ⇒ 2 550 021 96 00 287 4	ZUGSTANGE KPL.		
5	96 00 311 2	2	BEARING CPL	LAGERUNG KPL.		
(1)	96 00 311 3	1	BEARING WELDED	LAGERUNG SCHWK.		
(2)	97 05 179 2	1	BUSHING 200X220X25 GZ-CUZN25AL5	BUCHSE		
(4)	95 36 500 08	3	CABLE CLAMP 2X22X90 DC01 FE//ZN20//C	KABELHALTER		
(5)	10 41 285 4	3	OVAL HEAD FLAT SCREW AEHNL.ISO 7380	LINSENFLACHKOPFSCHRAUBE		
(6)	97 35 919 08	1	PLATE ASSEMBLY BG-NR. PVC-SILBER SP	SCHILD BAUGRUPPE		
6	96 00 288 0	2	BRACKET WELDED CONST.	KONSOLE SCHWK.		
7	96 00 342 9	2	ROPE GUARD WELDED T ZN O	SEILSCHUTZ SCHWK.		
8	96 00 343 0	1	ROPE GUARD WELDED T ZN O	SEILSCHUTZ SCHWK.		
9	96 00 343 1	1	ROPE GUARD WELDED T ZN O	SEILSCHUTZ SCHWK.		
10	96 00 349 4	4	BRACKET WELDED CONST.	KONSOLE SCHWK.		
11	96 00 357 7	1	SUPPORT WELDED	STUETZE SCHWK.		
12	96 96 872 08	2	ROPE PULLEY CPL. SPF	SEILROLLE KPL.		
(1)	97 06 159 6	1	ROPE PULLEY 270X660X70 S355J2 SPF	SEILROLLE		
(2)	74 65 067 08	1	ROLLER BEARING 200X270X80	WAEZLAGER		
(3)	42 80 103 08	2	LOCKING RING DIN 471 270X5	SICHERUNGSRING		
(4)	77 43 242	1	HYDRAULIC-TYPE LUBRICAT.NIPPLE DIN 71	KEGELSCHMIERNIPPEL		
13	96 00 405 1	14	ROPE PULLEY CPL. SPF	SEILROLLE KPL.		
(1)	97 07 246 7	1	ROPE PULLEY 270X660X70 PA6G SPF	SEILROLLE		
(2)	74 65 067 08	1	ROLLER BEARING 200X270X80	WAEZLAGER		
(3)	10 87 269 9	2	LOCKING RING DIN 471 270X5	SICHERUNGSRING		
(4)	77 43 242	1	HYDRAULIC-TYPE LUBRICAT.NIPPLE DIN 71	KEGELSCHMIERNIPPEL		
14	97 07 027 8	1	ROLLE AXLE 219.1X2181 S770QL1	ROLLENACHSE		
15	97 07 077 7	2	AXLE HOLDER 15X340X250 S960QL	ACHSHALTER		
16	97 07 092 3	2	BUSHING 195X175X265 GZ-CUZN25AL5	BUCHSE		
17	97 07 095 7	2	PIN 160.0X215 35NICRMOV125 SPF	BOLZEN		
18	10 46 690 8	2	SCREW PLUG RD54X4 ALCUMGPB SPF	VERSCHLUSSSCHRAUBE		
19	97 07 136 9	20	DISTANCE PLATE 4X210X170 S315MC FE//	DISTANZBLECH		
20	97 07 137 0	8	DISTANCE PLATE 2X210X170 DC01 FE//ZN	DISTANZBLECH		
21	97 07 142 3	1	PLATE 15X239X202 S960QL	BLECH		
22	97 07 143 0	1	PLATE 15X239X202 S960QL	BLECH		
23	97 07 164 8	1	HOOD 2X421X337 DC01 FE//ZN20//C	HAUBE		
25	97 07 046 1	4	PIN 120.0X190 35NICRMOV125 SPF	BOLZEN		
26	42 20 052 08	4	SUPPORTING WASHER DIN 988 S 110X140X	STUETZSCHEIBE		
27	42 80 071 08	4	LOCKING RING DIN 471 110X4	SICHERUNGSRING		
28	97 01 390 7	1	PIN 55.0X165 35NICRMOV125 GASN. SPF	BOLZEN		
29	42 11 032 08	5	WASHER DIN 1440 45 ST VERZ	SCHEIBE		
30	43 30 101 08	1	SPLIT PIN ISO 1234 10X71 ST A2K	SPLINT		
31	97 03 338 8	1	PIN 45.0X150 35NICRMOV125 SPF	BOLZEN		
32	92 10 795 08	5	HANDLE WELD.CONST. FE//ZN20//C	GRIFF SCHWK.		
33	43 32 014 08	1	SAFETY PLUG W HINGE-LID 8X42 VERZ	SICHERHEITSKLAPPSTECKER		
34	97 68 872 08	2	TUBE 38.0X870 S355J2H FE//ZN20//C	ROHR		
35	43 30 090 08	8	SPLIT PIN ISO 1234 8X63 ST A2K	SPLINT		
36	97 97 554 08	8	PLATE 2X157X215 DC01 FE//ZN20//C	BLECH		
37	97 02 834 0	4	PIN 50.0X203 35NICRMOV125 SPF	BOLZEN		
38	43 31 009 08	4	RETAINING SPRING 4,5X98 VERZ	SICHERUNGSFEDER		
39	28 81 951 08	2	SUPPORT 15X50X900 PA6G	AUFLAGE		
40	28 30 209 08	1	BEARING PLATE	LAGERPLATTE		
41	97 13 184 08	4	PIN 55.0X93 35NICRMOV125 GASN. SPF	BOLZEN		
42	92 38 709 08	4	HANDLE WELD.CONST. FE//ZN20//C	GRIFF SCHWK.		
43	11 16 074 4	8	PAN-HEAD SCREW AEHNL.ISO 7380 M5X10	FLACHKOPFSCHRAUBE		
44	93 72 005 08	3	STRIP 13X45X710 PA6G	LEISTE		
45	45 00 275 08	2	PIN ISO 2340 B25X120X100 ST.37K FE//ZN20	BOLZEN		

16.9.2016

etk\_en\_de\_074432 LR 1500

☐ 249 (5/6)

**LIEBHERR**SA FRAME PRE-ASS.  
SA-BOCK VORM.⇒ 2 550 001  
91 82 347 08

Pos.	Item	Quantity	Description	Bezeichnung	Serie	K
46	43 30 075 08	4	SPLIT PIN ISO 1234 6,3X32 ST A3C	SPLINT		
47	97 04 946 9	2	PIN 35.0X228 35NICRMOV125 SPF	BOLZEN		
48	43 30 088 08	2	SPLIT PIN ISO 1234 8X50 ST A2K	SPLINT		
49	43 32 064 08	2	SPRING PLUG 6 ZINC COATED	FEDERSTECKER		
50	97 04 947 1	1	PLATE 4X151X89 S315MC FE//ZN20//C	BLECH		
51	97 04 947 0	1	PLATE 4X89X151 S315MC FE//ZN20//C	BLECH		
52	97 87 877 08	8	SLEEVE 35.0X19 S355J2G3 FLZN SPF	HUELSE		
53	96 18 666 08	1	SAFETY ROLLER CPL. SPF ⇒ 3 360 002 96 18 666 08	SCHUTZWALZE KPL.		
54	93 33 506 08	2	DISTANCE TUBE 48.3X15 S355J2H FE//ZN20	DISTANZROHR		
55	94 13 244 08	2	AXLE HOLDER 6X20X80 S235JR FE//ZN20//	ACHSHALTER		
56	11 10 158 6	4	SAFETY PLUG W HINGE-LID 8X62X7,5X53 V	SICHERHEITSKLAPPSTECKER		
57	96 00 988 1	2	HOLDER X12CRN18.8	HALTER		
58	43 31 012 08	2	RETAINING SPRING 4X68 VERZ	SICHERUNGSFEDER		
59	97 81 069 08	2	PLATE 4X60X224 S315MC FE//ZN20//C	BLECH		
60	97 07 640 1	1	PLATE 2X240X323 DC01 FE//ZN20//C	BLECH		
61	95 38 734 08	6	SLEEVE DIN EN ISO 10683 25X20 SAE 1010	HUELSE		
62	97 15 521 08	1	PLATE 3X280X154 DC01 FE//ZNNI8//CN//T0	BLECH		
63	97 08 112 0	1	PLATE 3X165X175 DC01	BLECH		
64	95 36 969 08	1	PLATE 4X30X105 S315MC FE//ZN20//C	BLECH		
65	97 08 968 5	1	PLATE 2X100X190 DC01	BLECH		
67	97 81 204 08	13	HOLDING PLATE 4X155X50 S315MC FE//ZN	HALTEPLATTE		
68	70 42 185 08	1	LOCK BEARING GUMMI	VERSCHLUSSLAGER		
69	40 86 002 08	2	COUNTERSUNK SCREW DIN 7991 M6X16 8.	SENKSCRAUBE		
70	40 86 035 08	2	COUNTERSUNK SCREW DIN 7991 M5X10 8.	SENKSCRAUBE		
71	10 87 267 6	21	CABLE CLIP HOLDER 46X70-SCHWARZ PA	KABELBINDERHALTER		
72	43 20 053 08	2	DOWEL PIN ISO 8752 6X14	SPANNSTIFT		
73	41 15 140 08	2	HEX NUT ISO 4032 M6 8 A2C	SECHSKANTMUTTER		
75	40 42 250 08	2	SOCKET HEAD SCREW DIN 912 M24X130 8.	ZYLINDERSCHRAUBE		
76	46 00 044	16	HEX SCREW ISO 4017 M16X55 8.8 A3C	SECHSKANTSCHRAUBE		
77	40 65 304 08	16	HEX SCREW ISO 4017 M16X40 8.8 A3C	SECHSKANTSCHRAUBE		
78	49 00 152	8	HEX SCREW ISO 4017 M16X30 8.8 A3C	SECHSKANTSCHRAUBE		
79	40 72 041 01	12	SOCKET HEAD SCREW DIN 6912 M12X30 8.	ZYLINDERSCHRAUBE		
80	40 86 013 08	9	COUNTERSUNK SCREW DIN 7991 M10X35	SENKSCRAUBE		
81	40 70 317 08	2	COUNTERSUNK SCREW ISO 2009 M8X55 4.	SENKSCRAUBE		
82	40 65 305 08	8	HEX SCREW ISO 4017 M16X50 8.8 A3C	SECHSKANTSCHRAUBE		
83	46 00 334	6	HEX SCREW ISO 4017 M8X18 8.8 A2C	SECHSKANTSCHRAUBE		
84	49 00 188	8	HEX SCREW ISO 4017 M8X16 8.8 A2C	SECHSKANTSCHRAUBE		
85	10 41 285 4	66	OVAL HEAD FLAT SCREW AEHNL.ISO 7380	LINSENFLACHKOPFSCHRAUBE		
86	40 00 829	14	HEX SCREW ISO 4017 M6X20 8.8 A2C	SECHSKANTSCHRAUBE		
90	10 28 980 6	40	WASHER ISO 7089 16 300HV FLZN SPF	SCHEIBE		
91	42 16 009 01	8	WASHER DIN 7349 17 200HV A3C	SCHEIBE		
92	10 28 979 5	9	WASHER ISO 7089 10 300HV FLZN SPF	SCHEIBE		
93	42 00 012 01	16	WASHER ISO 7089 8 200HV A3C	SCHEIBE		
94	46 00 198	30	WASHER ISO 7093-1 6 200HV A3C	SCHEIBE		
96	97 07 641 7	1	PLATE 4X195X75 S315MC FE//ZN20//C	BLECH		
100	41 19 011 08	9	HEX NUT DIN 985 M10 10 A3C	SECHSKANTMUTTER		
101	41 19 005 08	2	HEX NUT DIN 985 M8 8 A2C	SECHSKANTMUTTER		
102	41 19 004 08	14	HEX NUT DIN 985 M6 8 A2C	SECHSKANTMUTTER		

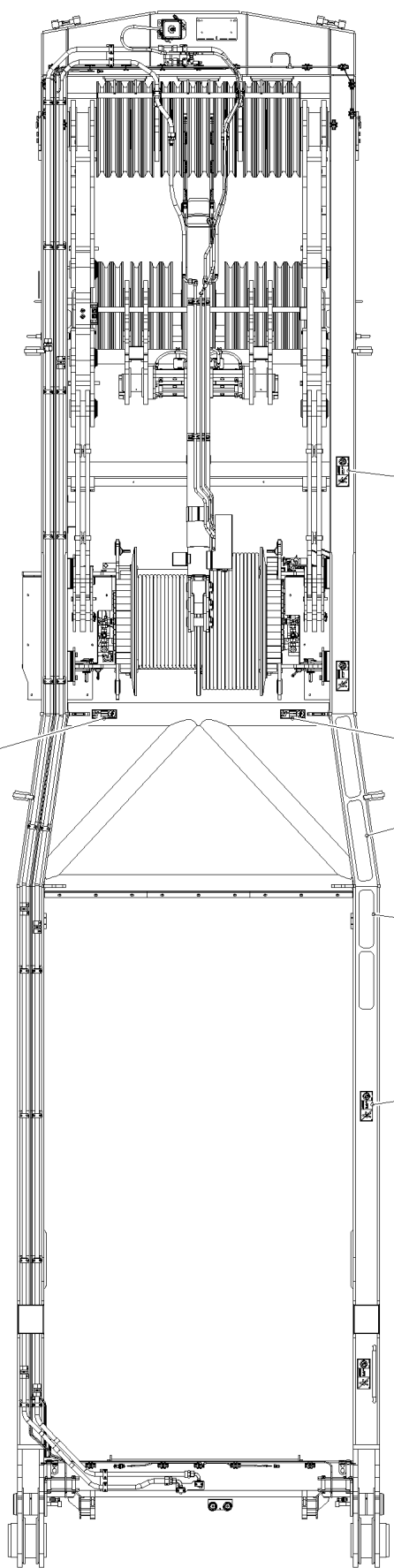
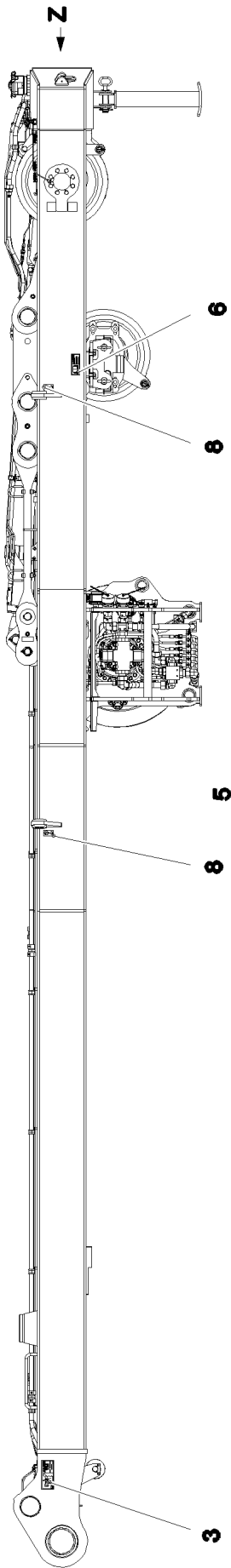
16.9.2016

etk\_en\_de\_074432 LR 1500

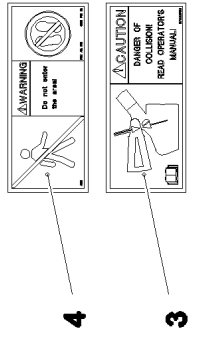
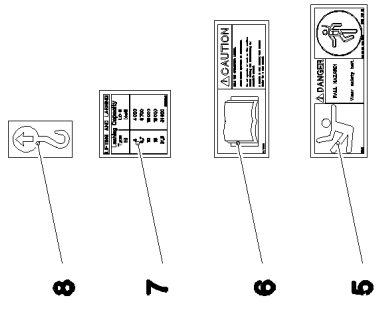
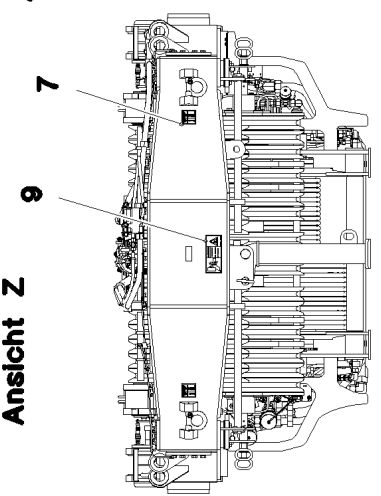
□ 250 (6/6)

**LIEBHERR**SA FRAME PRE-ASS.  
SA-BOCK VORM.⇒ 2 550 001  
91 82 347 08





Ansicht Z



16.9.2016  
093068

**LIEBHERR**

etk\_en\_de\_074432 LR 1500

SIGNS  
BESCHILDERUNG


251 (1/2)

→ 2 550 012  
91 83 764 08

Pos.	Item	Quantity	Description	Bezeichnung	Serie	K
1	97 03 985 0	2	ANTI-SLIP SURFACE 1.6X560X102 3M TYP4	ANTIRUTSCHBELAG		
2	97 01 190 4	2	ANTI-SLIP SURFACE 1.6X400X102 3M TYP4	ANTIRUTSCHBELAG		
3	97 03 398 2	1	SIGN 208X88 KLEBEFOLIE SPF	SCHILD		
4	97 86 749 08	4	SIGN 208X88 KLEBEFOLIE SPF	SCHILD		
5	97 86 748 08	2	SIGN 168X62 KLEBEFOLIE SPF	SCHILD		
6	94 12 158	2	CAUTION DECAL ACCID.PREVENTION 60X	WARNSCHILD UNFALLVERHUET		
7	97 08 892 1	2	SIGN 78X78 KLEBESCHILD SPF	SCHILD		
8	94 02 377	4	INFORMATION SIGN 70X40 SPF	HINWEISSCHILD		
9	97 86 746 08	1	SIGN 208X88 KLEBEFOLIE SPF	SCHILD		

16.9.2016

etk\_en\_de\_074432 LR 1500

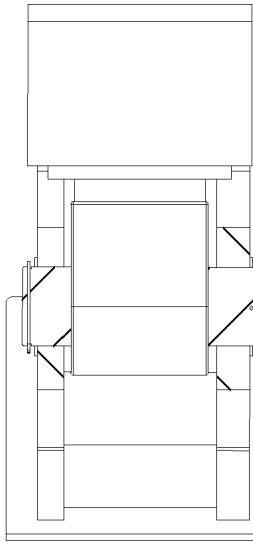
 252 (2/2)

**LIEBHERR**

SIGNS  
BESCHILDERUNG

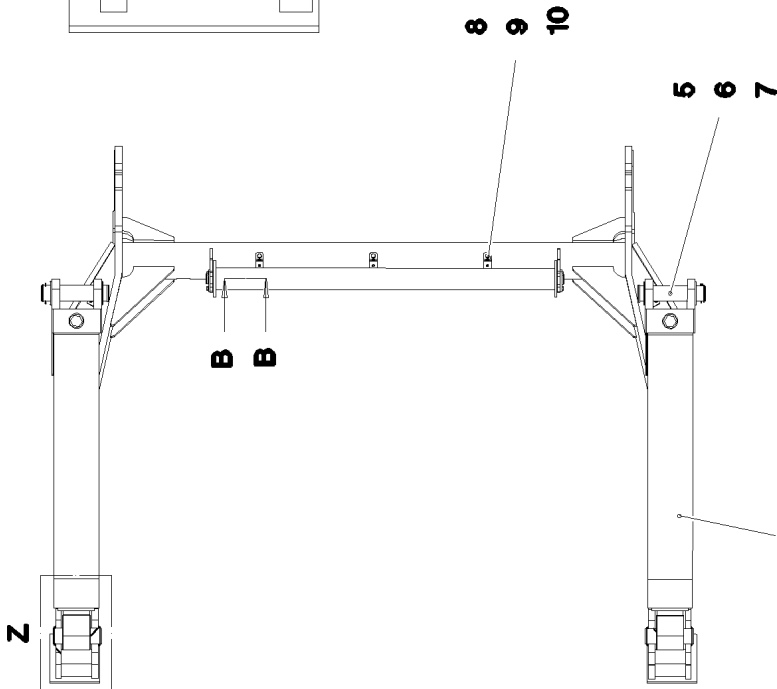
⇒ 2 550 012  
91 83 764 08

**Einzelheit Z**



4 5 6

**Schnitt A-A**

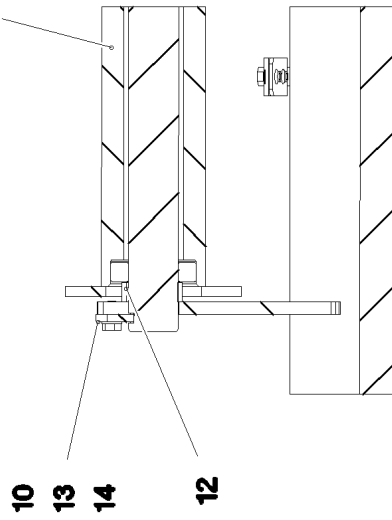


B B

8 9 10

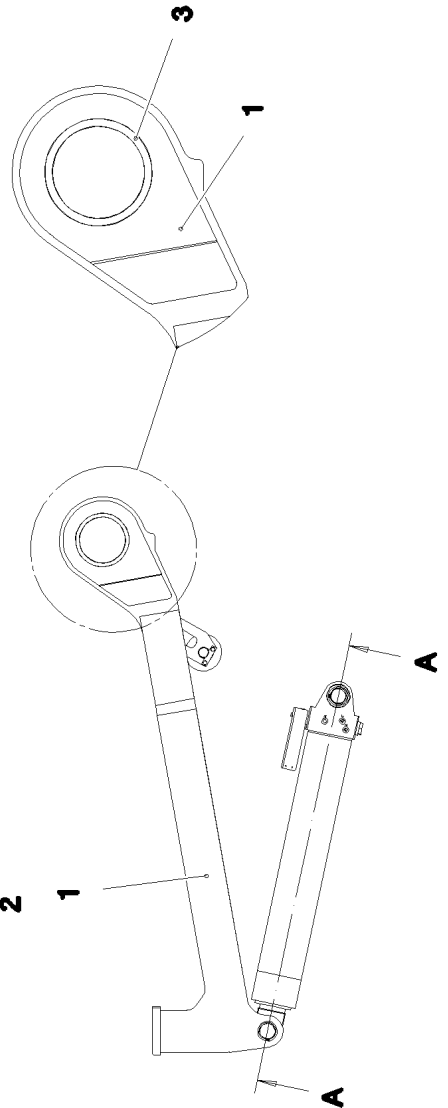
5 6 7

**Schnitt B-B**



10 13 14 12

11



3

1

A

A

16.9.2016  
093062

**LIEBHERR**

etk\_en\_de\_074432 LR 1500

SA FRAME ERECTING DEVICE  
SA-BOCK AUFSTELLVORRICHTUNG

253 (1/2)

2 550 013  
96 00 048 5

Pos.	Item	Quantity	Description	Bezeichnung	Serie	K
1	96 00 048 7	1	ERECTION EQUIPMENT WELDMENT	AUFSTELLVORRICHTUNG SCH		
2	10 87 290 8	2	HYDRAULIC CYLINDER 150/140-1610 SPF ⇒ X10872908 10 87 290 8	HYDRAULIKZYLINDER		
3	97 06 650 6	2	BUSHING GZ-CUZN25AL5	BUCHSE		
4	97 06 410 9	2	PIN 65.0X185 35NICRMOV125 SPF	BOLZEN		
5	57 08 146 08	6	SHIM RING DIN 988 60X75X2	PASSSCHEIBE		
6	10 87 566 0	6	LOCKING RING DIN 471 60X2 480H SPF	SICHERUNGSRING		
7	97 74 147 08	2	PIN 65.0X258 35NICRMOV125 GASN. SPF	BOLZEN		
8	97 08 683 2	3	HOLDER 3X100X30 DC01	HALTER		
9	49 00 188	3	HEX SCREW ISO 4017 M8X16 8.8 A2C	SECHSKANTSCHRAUBE		
10	42 00 012 01	7	WASHER ISO 7089 8 200HV A3C	SCHEIBE		
11	96 18 666 08	1	SAFETY ROLLER CPL. SPF ⇒ 3 360 002 96 18 666 08	SCHUTZWALZE KPL.		
12	93 33 506 08	2	DISTANCE TUBE 48.3X15 S355J2H FE//ZN20	DISTANZROHR		
13	94 13 244 08	2	AXLE HOLDER 6X20X80 S235JR FE//ZN20//	ACHSHALTER		
14	46 00 334	4	HEX SCREW ISO 4017 M8X18 8.8 A2C	SECHSKANTSCHRAUBE		

16.9.2016

etk\_en\_de\_074432 LR 1500

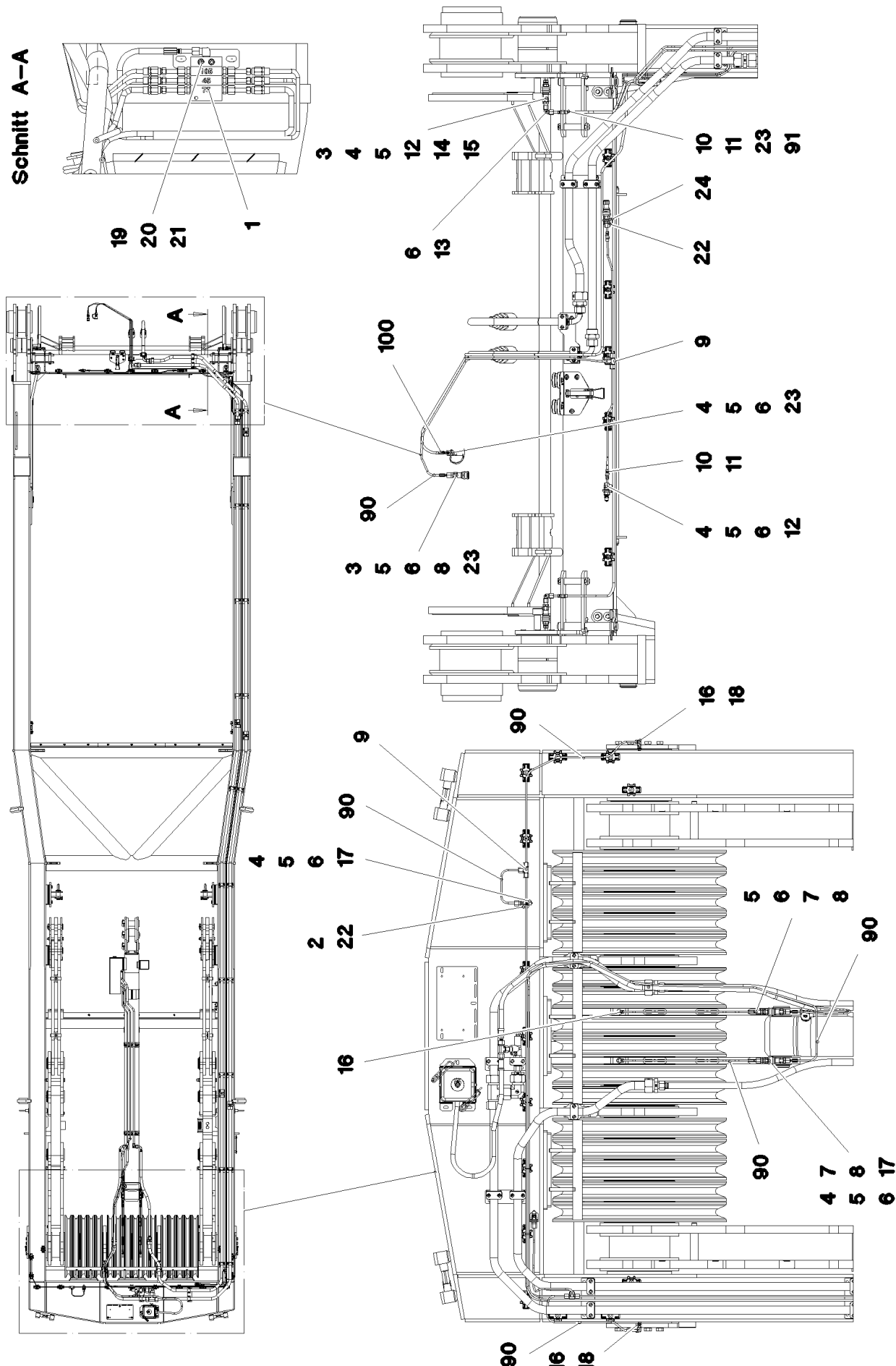
☐ 254 (2/2)

**LIEBHERR**

SA FRAME ERECTING DEVICE  
SA-BOCK AUFSTELLVORRICHTUNG

⇒ 2 550 013  
96 00 048 5

**Schnitt A-A**



16.9.2016  
093069

**LIEBHERR**

etk\_en\_de\_074432 LR 1500

CENTRAL GREASING  
ZENTRALSCHMIERUNG

255 (1/2)

⇒ 2 550 014  
91 83 763 08

Pos.	Item	Quantity	Description	Bezeichnung	Serie	K
1	10 47 036 7	1	DISTRIBUTION BLOCK 3/6	VERTEILERKOMBINATION		
(1)	77 43 738 08	1	FLANGE JOINT WE 6LL M10x1	VERSCHRAUBUNG		
(2)	76 22 803	6	NON-RETURN VALVE	RUECKSCHLAGVENTIL		
2	97 03 501 08	2	PLATE 4x73x30 S315MC FE//ZN20//C	BLECH		
3	77 43 726 08	6	COUPLING SLEEVE	KUPPLUNGSMUFFE		
4	77 43 727 08	9	COUPLING PLUG	KUPPLUNGSSTECKER		
5	47 10 321 08	12	FLANGE JOINT XGE6-SR-ED A3P	VERSCHRAUBUNG		
6	47 74 001 08	21	BOX NUT DIN 3870 AS6 A3P	UEBERWURFMUTTER		
7	51 15 713 08	5	NIPPLE BEL-0° CR6-FREE	NIPPEL		
8	51 15 714 08	5	SOCKET PPO CR6-FREE	FASSUNG		
9	47 04 300 08	3	FLANGE JOINT XT6-S A3P	VERSCHRAUBUNG		
10	77 43 760 08	10	SCREW SLEEVE 0°	SCHRAUBHUELSE		
11	77 43 718 08	10	HOSE UNION 0° STAHL	SCHLAUCHSTUTZEN		
12	71 01 025 08	4	SEALING RING DIN 7603 A14X18X1,5 CU	DICHTRING		
13	47 25 315 08	2	FLANGE JOINT EW 6S M14X1,5 CR6-FREI	VERSCHRAUBUNG		
14	77 43 750 08	2	DOUBLE NIPPLE R1/4"-M10X1	DOPPELNIPPEL		
15	77 43 735 08	2	EXTENSION 35	VERLAENGERUNG		
16	77 43 867 08	4	MALE CONNECTOR WSV 6 M10X1K MS	STECKANSCHLUSS		
17	71 01 023 08	4	SEALING RING DIN 7603 A 13X18X1,5 CU	DICHTRING		
18	77 43 734 08	2	EXTENSION M10X1	VERLAENGERUNG		
19	40 42 025 08	2	SOCKET HEAD SCREW DIN 912 M5X35 8.8	ZYLINDERSCHRAUBE		
20	46 00 305	2	WASHER ISO 7089 5 200HV A3C	SCHEIBE		
21	41 15 148 08	2	HEX NUT ISO 4032 M5 8 A2C	SECHSKANTMUTTER		
22	10 41 285 4	4	OVAL HEAD FLAT SCREW AEHNL.ISO 7380	LINSENFLACHKOPFSCHRAUBE		
23	47 71 014 08	2	PROFILE RING PR6-S/L A3P	PROFILRING		
24	97 08 344 9	2	PLATE 4X30X67 S315MC FE//ZN20//C	BLECH		
90	10 87 314 9	44	TUBE DIN 73378 6X1,5 PA 12-HL	ROHR		
91	77 43 761 08	3.5	HIGH PRESSURE HOSE DN4-PD840	HOCHDRUCKSCHLAUCH		
100	96 01 073 3	1	HOSE LINES SA-BOCK VERB.	SCHLAUCHLEITUNGEN		
(1359)	96 52 070 08	1	HOSE CPL. HPC 4X2700	SCHLAUCH KPL.		

16.9.2016

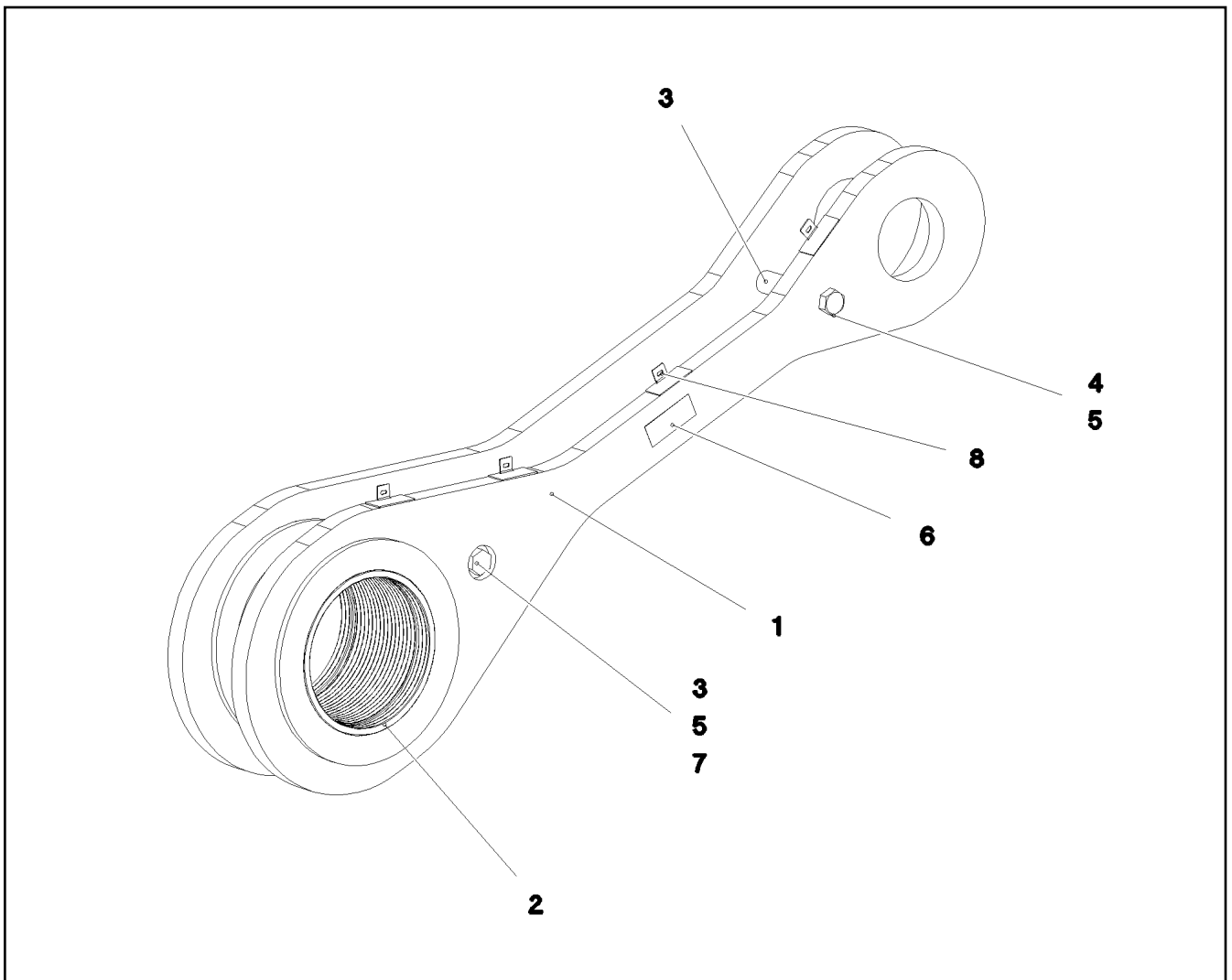
etk\_en\_de\_074432 LR 1500

256 (2/2)

**LIEBHERR**

CENTRAL GREASING  
ZENTRALSCHMIERUNG

⇒ 2 550 014  
91 83 763 08



Pos.	Item	Quantity	Description	Bezeichnung	Serie	K
1	96 00 284 2	2	DRAW CONNECTING LINK SPF	ZUGLASCHE SCHWK.		
2	97 07 031 1	1	BUSHING 200X230X184 GZ-CUZN25AL5	BUCHSE		
3	97 07 031 2	2	TUBE 30.0X102 S355J2H FE//ZN20//C	ROHR		
4	46 00 120	1	HEX SCREW ISO 4014 M20X190 8.8 A3C	SECHSKANTSCHRAUBE		
5	41 19 024 08	2	HEX NUT DIN 985 M20 10 A3C	SECHSKANTMUTTER		
6	97 35 919 08	1	PLATE ASSEMBLY BG-NR. PVC-SILBER SP	SCHILD BAUGRUPPE		
7	40 61 239 01	1	HEX SCREW ISO 4014 M20X160 8.8 A3C	SECHSKANTSCHRAUBE		
8	97 07 173 08	4	PLATE 1.5x60x47 DC01 FE//ZN20//C	BLECH		

16.9.2016  
093060

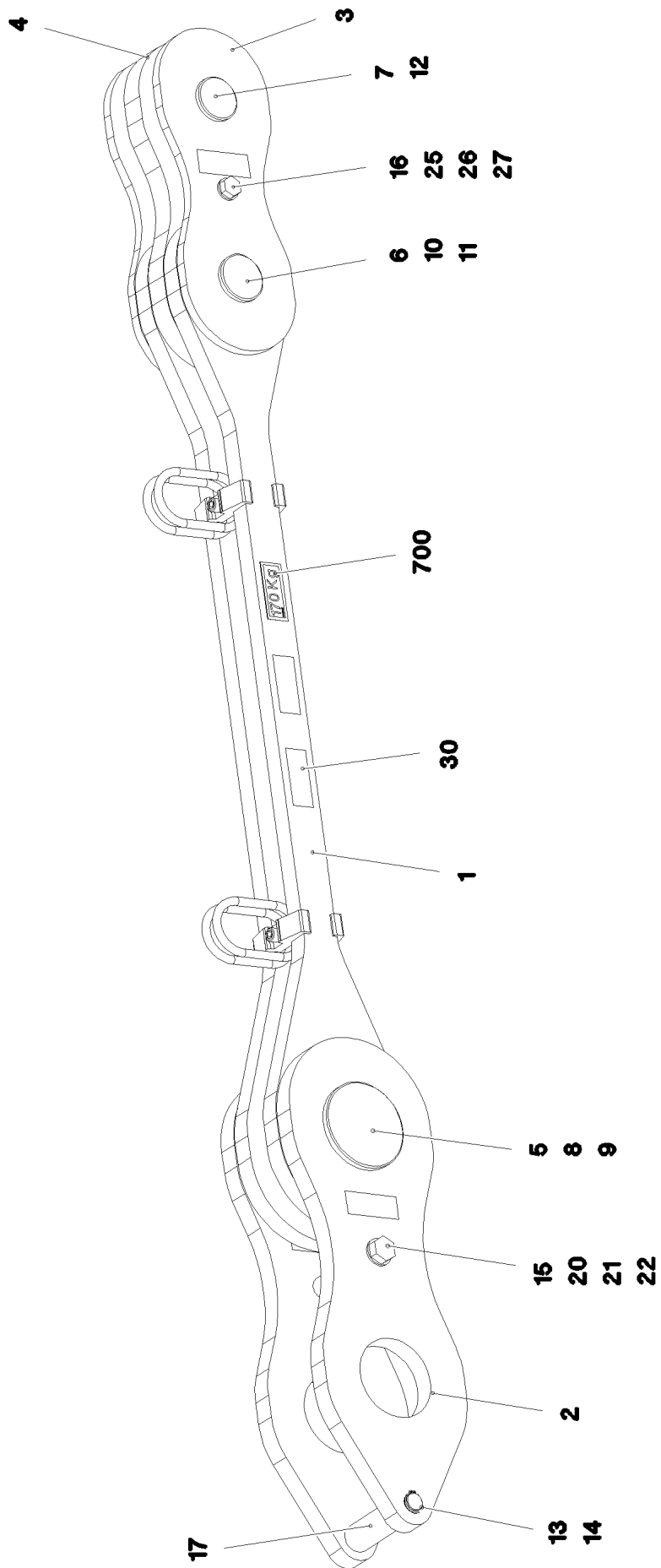
**LIEBHERR**

etk\_en\_de\_074432 LR 1500

DRAW SHACKLE  
ZUGLASCHE KPL.

257

⇒ 2 550 020  
96 00 284 0



16.9.2016  
093061

**LIEBHERR**

etk\_en\_de\_074432 LR 1500

PULL ROD  
ZUGSTANGE KPL.

☐ 258 (1/2)

⇒ 2 550 021  
96 00 287 4



Pos.	Item	Quantity	Description	Bezeichnung	Serie	K
1	96 00 287 8	1	DRAWBAR PRE-ASS SPF ⇒ 2 550 022 96 00 287 8	ZUGSTANGE VORM.		
2	96 00 287 9	2	PULL TAB WITH SIGN SPF	ZUGGLASCHE M.SCHILD		
3	96 99 470 08	2	PULL TAB WITH SIGN 0.25 M	ZUGGLASCHE M.SCHILD		
4	96 99 469 08	1	PULL TAB WITH SIGN 0.25 M	ZUGGLASCHE M.SCHILD		
5	97 07 046 1	1	PIN 120.0X190 35NICRMOV125 SPF	BOLZEN		
6	97 06 480 0	1	PIN 65.0X156 35NICRMOV125 SPF	BOLZEN		
7	97 06 507 5	1	PIN 65.0X161 35NICRMOV125 SPF	BOLZEN		
8	42 20 052 08	1	SUPPORTING WASHER DIN 988 S 110X140X	STUETZSCHEIBE		
9	42 80 071 08	1	LOCKING RING DIN 471 110X4	SICHERUNGSRING		
10	97 06 480 1	1	WASHER 2X110X110 DC01	SCHEIBE		
11	42 80 044 08	1	LOCKING RING DIN 471 52X3	SICHERUNGSRING		
12	11 10 158 6	1	SAFETY PLUG W HINGE-LID 8X62X7,5X53 V	SICHERHEITSKLAPPSTECKER		
13	97 07 046 2	1	PIN 25.0X175 S355J2G3C+C FE//ZN20//C	BOLZEN		
14	42 80 021 08	2	LOCKING RING DIN 471 25X1,2	SICHERUNGSRING		
15	97 07 031 2	1	TUBE 30.0X102 S355J2H FE//ZN20//C	ROHR		
16	97 61 909 08	2	TUBE 25.0X33 S355J2H FE//ZN20//C	ROHR		
17	97 07 190 0	1	TUBE 38.0X100 E355+N FE//ZN20//C	ROHR		
20	40 61 244 01	1	HEX SCREW ISO 4014 M20X200 8.8 A3C	SECHSKANTSCHRAUBE		
21	10 28 980 8	2	WASHER ISO 7089 20 300HV FLZN SPF	SCHEIBE		
22	41 19 024 08	1	HEX NUT DIN 985 M20 10 A3C	SECHSKANTMUTTER		
25	40 61 183 01	1	HEX SCREW ISO 4014 M16X160 8.8 A3C	SECHSKANTSCHRAUBE		
26	10 28 980 6	2	WASHER ISO 7089 16 300HV FLZN SPF	SCHEIBE		
27	41 19 009 08	1	HEX NUT DIN 985 M16 8 A3C	SECHSKANTMUTTER		
30	97 35 919 08	1	PLATE ASSEMBLY BG-NR. PVC-SILBER SP	SCHILD BAUGRUPPE		
700	96 00 288 9	1	SIGNS	BESCHILDERUNG		
(1)	97 05 414 7	1	SIGN 80X32 KLEBEFOLIE SPF	SCHILD		
1050	11 11 111 08	-4.19	WEIGHT ALLOWANCE	GEWICHTSZUSCHLAG		

16.9.2016

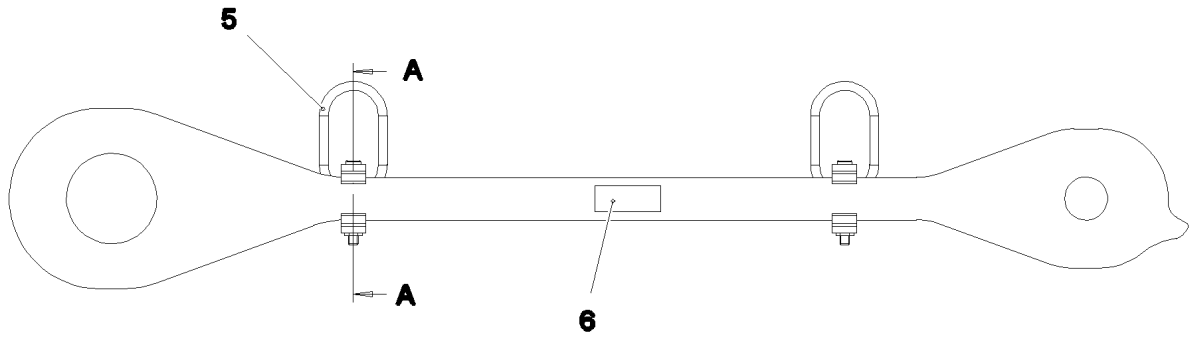
etk\_en\_de\_074432 LR 1500

☐ 259 (2/2)

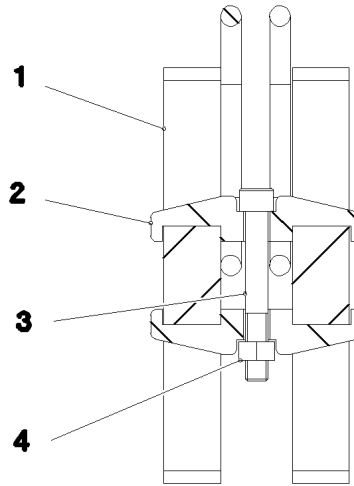
**LIEBHERR**

PULL ROD  
ZUGSTANGE KPL.

⇒ 2 550 021  
96 00 287 4



**Schnitt A-A**



Pos.	Item	Quantity	Description	Bezeichnung	Serie	K
1	97 07 046 7	2	PULL ROD 30X1441X224 S960QL+Z25 SPF	ZUGSTANGE		
2	97 06 367 4	4	CLAMP 30X24X112 S355J2+N	KLAMMER		
3	46 00 169	2	SOCKET HEAD SCREW ISO 4762 M12X90 1	ZYLINDERSCHRAUBE		
4	41 15 143 08	2	HEX NUT ISO 4032 M12 8 A3C	SECHSKANTMUTTER		
5	10 87 156 8	4	OVAL LOAD RING 11X60X120 GK 10 SPF	OVALRING		
6	97 35 676 08	1	PLATE IDENTIFICATION NUMBER IDENT-N	SCHILD IDENTNR.		

16.9.2016  
093059

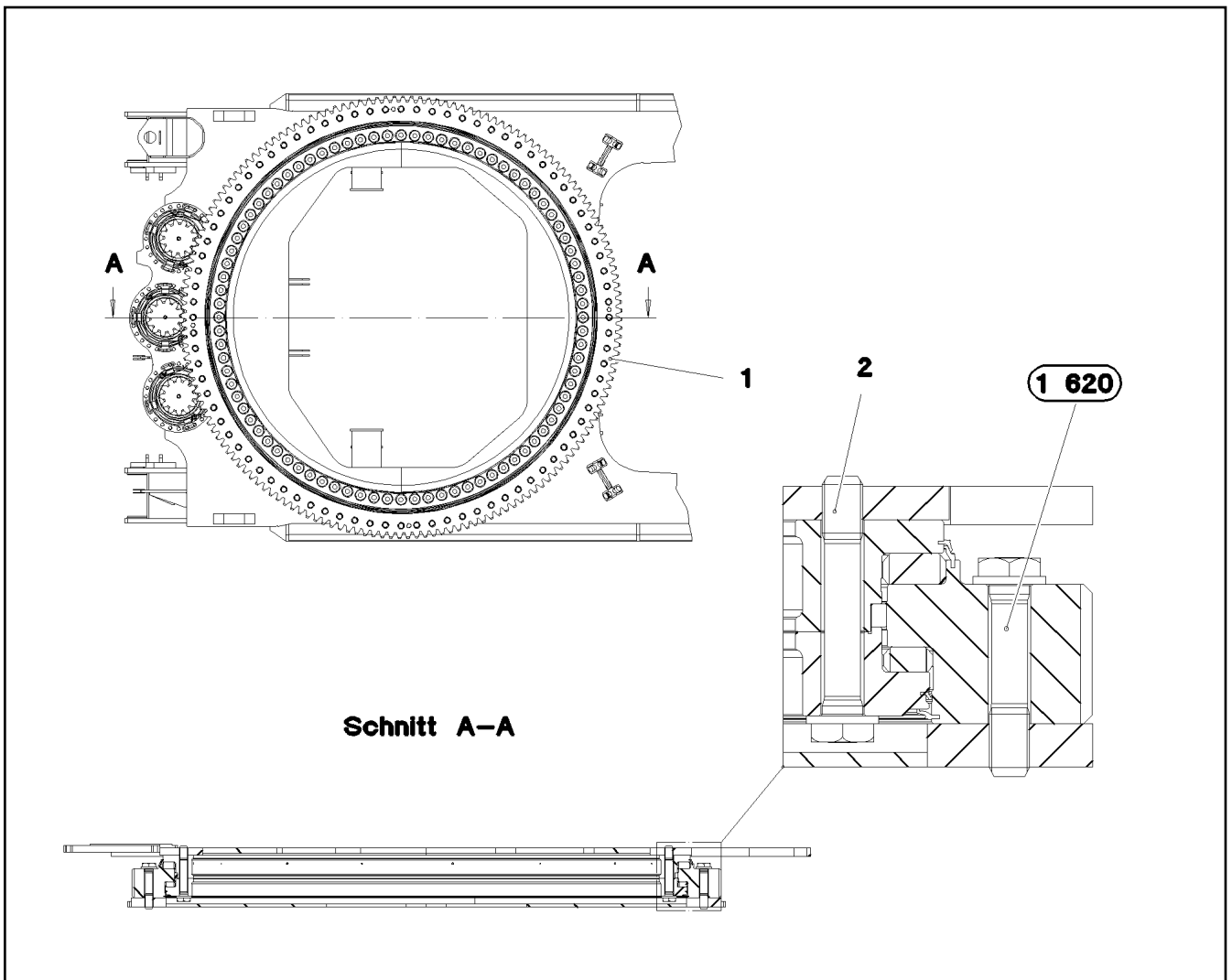
**LIEBHERR**

etk\_en\_de\_074432 LR 1500

DRAWBAR PRE-ASS  
ZUGSTANGE VORM.

260

⇒ 2 550 022  
96 00 287 8



Pos.	Item	Quantity	Description	Bezeichnung	Serie	K
1	90 20 886 4	1	ROLLER SLEWING RING 2330X2948X212	ROLLENDREHVERBINDUNG		
2	97 06 970 6	84	EXPANSION BOLT M42X250 10.9 SPF	DEHNSCHRAUBE		

16.9.2016  
093055

**LIEBHERR**

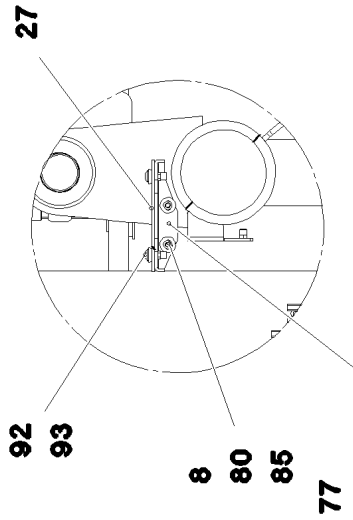
etk\_en\_de\_074432 LR 1500

ROLLER SLEWING RING  
ROLLENDREHVERBINDUNG

261

⇒ 2 620  
91 81 071 08

**Einzelheit S**



92  
93

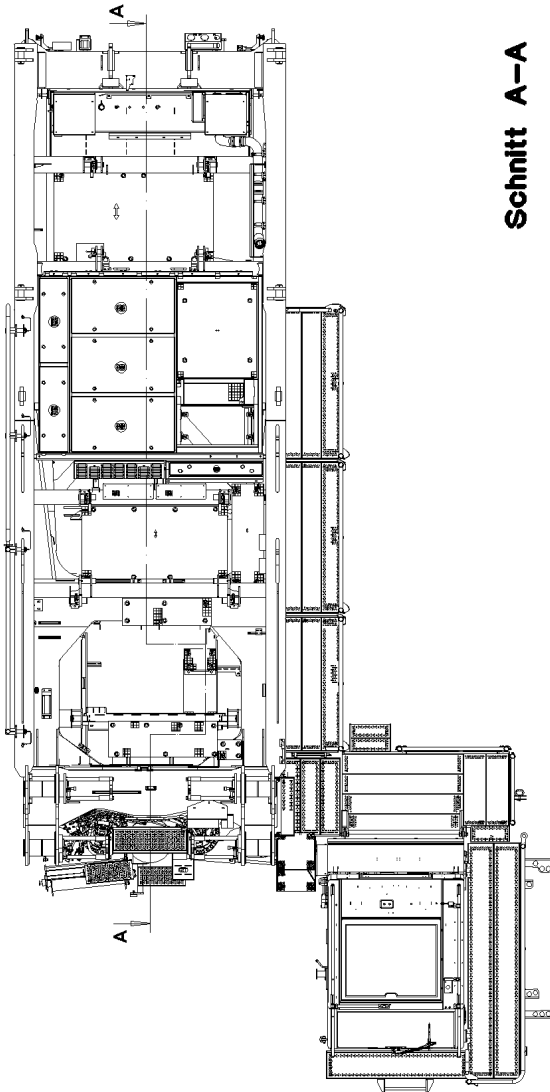
8  
80  
85

77  
78  
79  
80

91

21

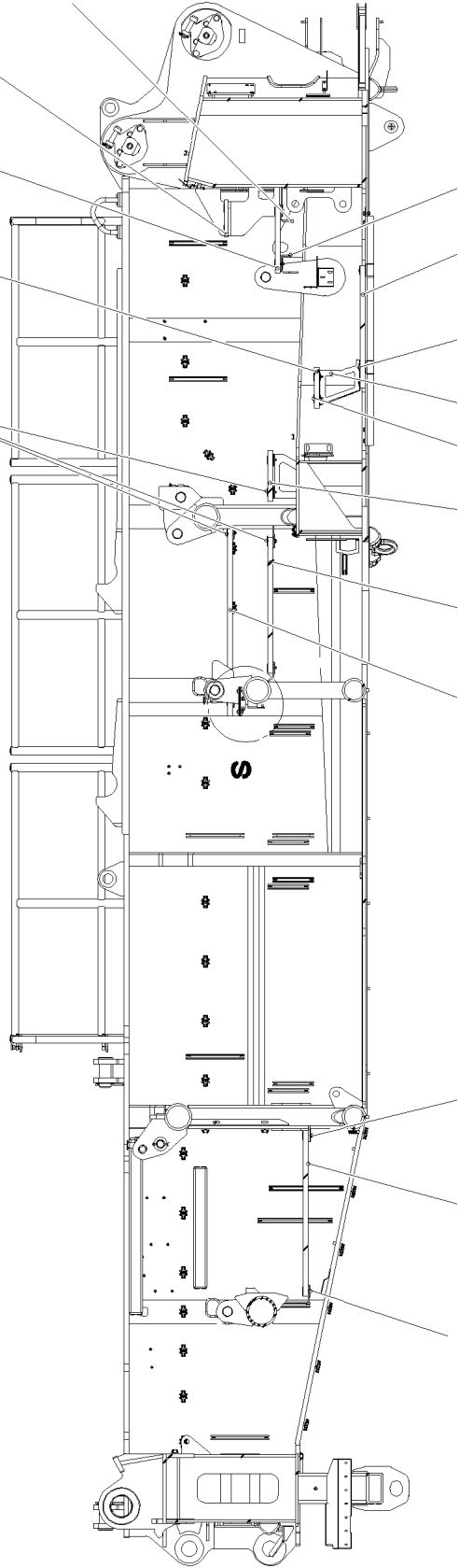
**Schnitt A-A**



19

26

30



29  
20  
78  
80  
88  
77  
78  
80  
88

22  
24  
23

77  
78  
79  
80  
25  
77  
78  
79  
80

16.9.2016  
093040

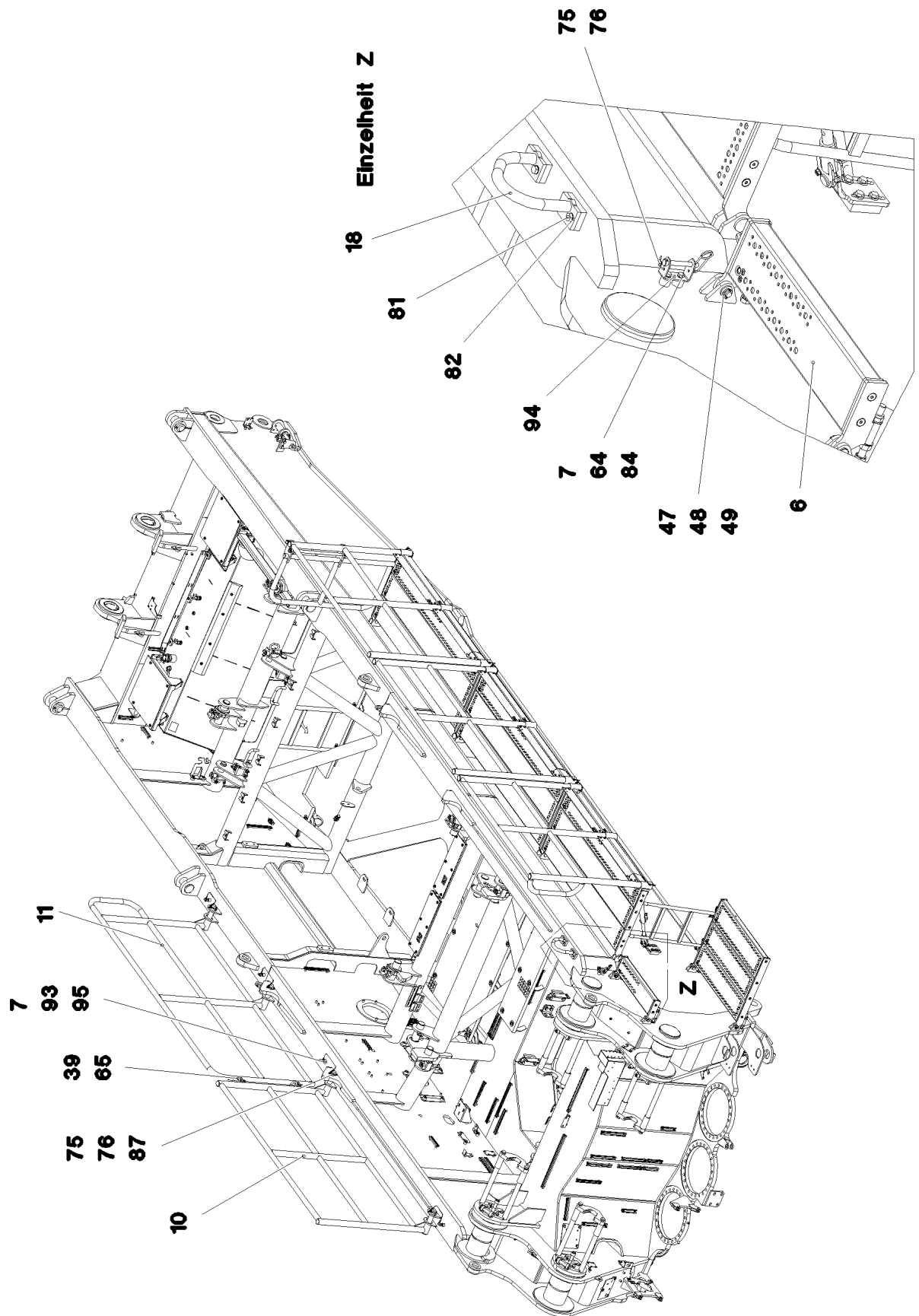
**LIEBHERR**

etk\_en\_de\_074432 LR 1500

SLEWING PLATFORM CATWALK  
LAUFSTEG DREHBUEHNE

□ 262 (1/7)

⇒ 2 631  
91 81 066 08



16.9.2016  
093041

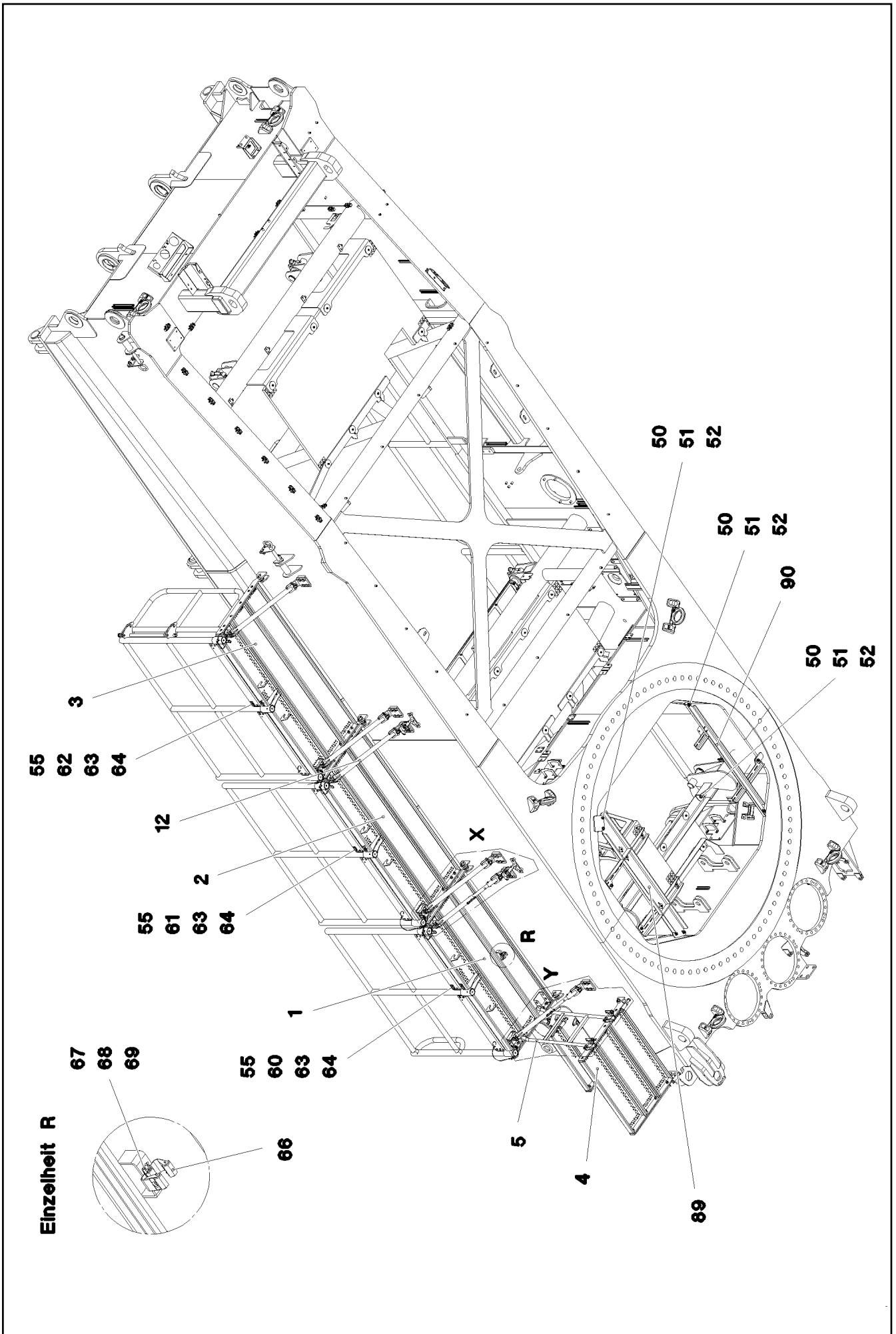
**LIEBHERR**

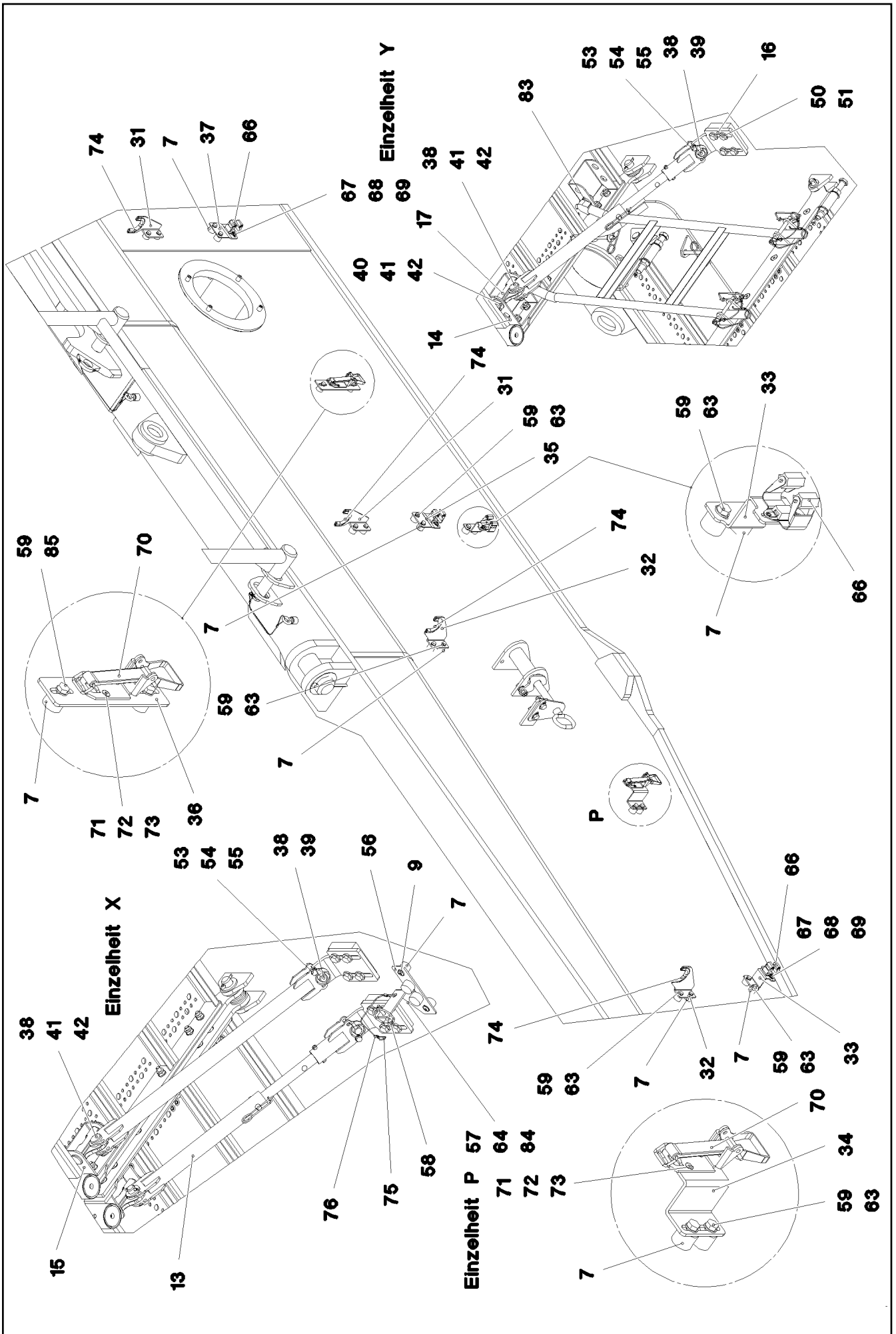
etk\_en\_de\_074432 LR 1500

SLEWING PLATFORM CATWALK  
LAUFSTEG DREHBUEHNE

▣ 263 (2/7)

⇒ 2 631  
91 81 066 08





16.9.2016  
093043

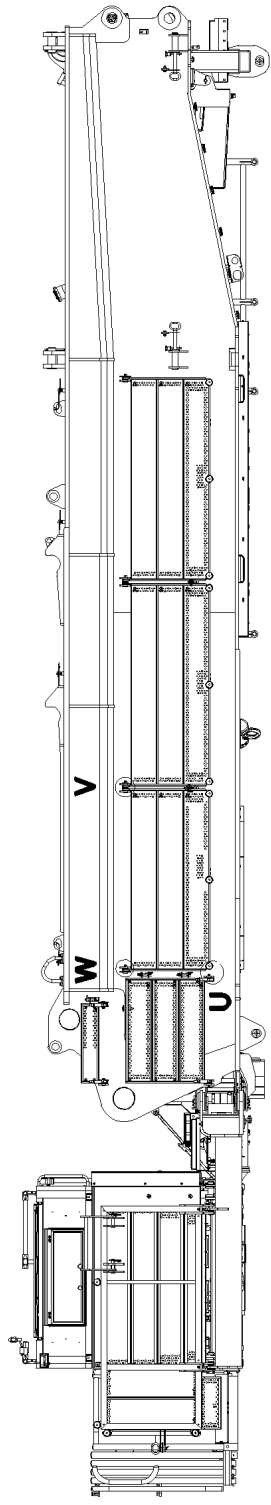
**LIEBHERR**

etk\_en\_de\_074432 LR 1500

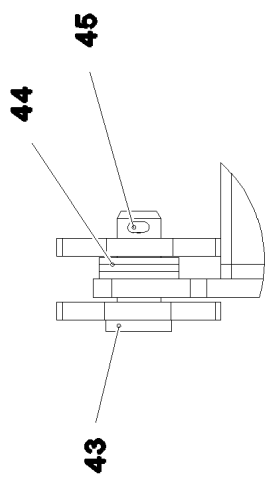
SLEWING PLATFORM CATWALK  
LAUFSTEG DREHBUEHNE

265 (4/7)

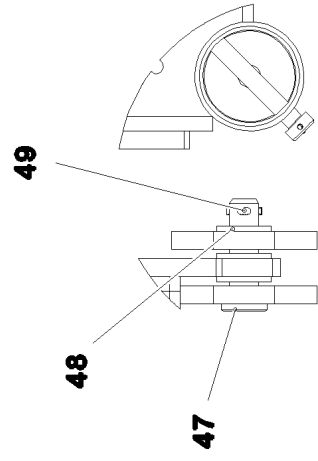
⇒ 2 631  
91 81 066 08



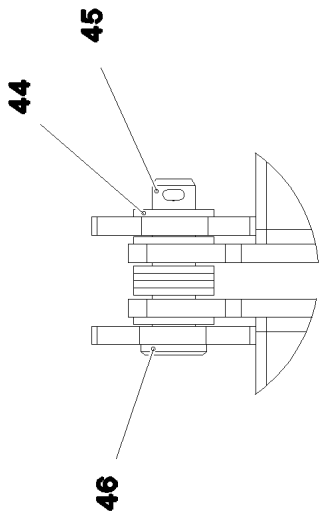
**Einzelheit W**



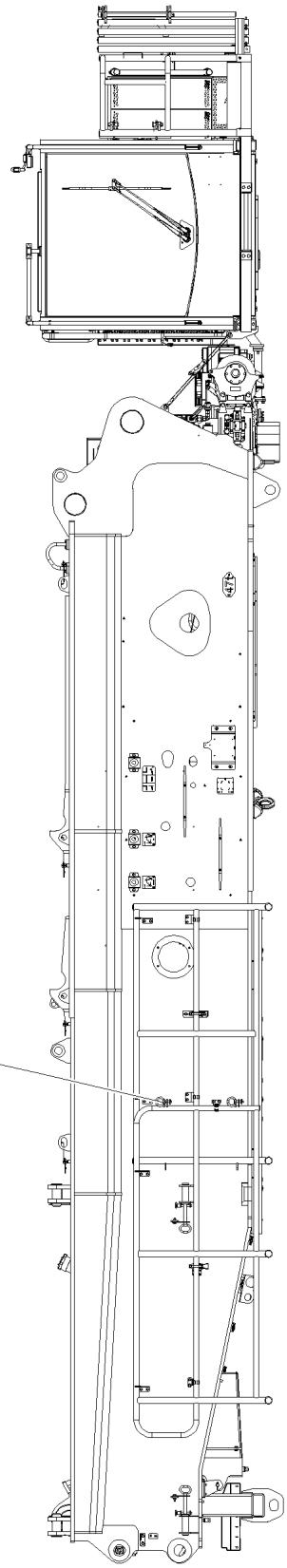
**Einzelheit U**



**Einzelheit V**



**39 65**



16.9.2016  
093044

**LIEBHERR**

etk\_en\_de\_074432 LR 1500

SLEWING PLATFORM CATWALK  
LAUFSTEG DREHBUEHNE

▣ 266 (5/7)

⇒ 2 631  
91 81 066 08



Pos.	Item	Quantity	Description	Bezeichnung	Serie	K
1	10 87 324 1	1	PEDESTAL 50X650X1500 ALMG3 ELOXIERT	PODEST		
2	11 45 015 5	1	PEDESTAL 50X650X1675 ALMG3 ELOXIERT	PODEST		
3	10 87 324 2	1	PEDESTAL 50X650X1675 ALMG3 ELOXIERT	PODEST		
4	96 63 013 08	1	PEDESTAL KLEIN ALUMINIUM SPF	PODEST		
5	96 53 090 08	1	VERTICAL LADDER 2-343X0.839M T ZN O	STEIGLEITER		
6	10 87 410 5	1	PEDESTAL 50X150X655 ALMG3 ELOXIERT	PODEST		
7	95 38 734 08	30	SLEEVE DIN EN ISO 10683 25X20 SAE 1010	HUELSE		
8	42 18 009 08	16	WASHER DIN 9021 8 140HV-ST A2C	SCHEIBE		
9	10 41 285 7	4	OVAL HEAD FLAT SCREW AEHNL.ISO 7380	LINSENFLACHKOPFSCHRAUBE		
10	10 87 324 3	1	GUARD RAILING 50X2000X1060 ALMGSI0,5	GELAENDER		
11	10 87 324 5	1	GUARD RAILING 50X2305X1060 ALMGSI0,5	GELAENDER		
12	96 00 107 9	4	SUPPORT WELDED T ZN O	STUETZE SCHWK.		
13	96 00 506 2	2	SUPPORT COMPL. ⇒ 2 631 008 96 00 506 2	STUETZE KPL.		
14	97 83 084 08	2	PLATE 4X190X209 S315MC T ZN O	BLECH		
15	97 83 085 08	5	PLATE 4X190X174 S315MC T ZN O	BLECH		
16	97 06 718 6	6	PLATE 10X177X100 S355MC FE//ZN20//C	BLECH		
17	97 06 657 5	6	CONSOLE 1.0580	KONSOLE		
18	96 53 092 08	1	HANDLE WELD.CONST. T ZN O	GRIFF SCHWK.		
19	72 58 017 08	1	GRIDIRON T1200X400X30/2 S235JR T ZN K	GITTERROST-P		
20	10 03 526 2	1	GRIDIRON T720X360X30/2 S235JR T ZN K	GITTERROST-P		
21	97 93 964 08	1	GRIDIRON T350X240X30/2 S235JR T ZN K	GITTERROST-P		
22	97 04 191 8	1	GRIDIRON T980X300X30/2 S235 JR SPF	GITTERROST-P		
23	97 07 358 0	1	GRIDIRON T1100X350X30/3 S235JR T ZN K	GITTERROST-P		
24	97 07 358 1	1	GRIDIRON T800X1600X30/3 S235JR T ZN K	GITTERROST-P		
25	97 07 358 2	1	GRIDIRON T975X1750X30/3 S235JR T ZN K	GITTERROST-P		
26	97 07 358 4	1	GRIDIRON T260X220X25/2 S235JR T ZN K	GITTERROST-P		
27	97 07 359 0	2	NIPPLE PLATE 5X550X170 ALMG3 H114	WARZENBLECH		
28	97 07 360 3	1	SHEET METAL BRACKET 4X710X631 S315M	BLECHKONSOLE		
29	97 07 360 4	1	ANGLE 6X1420X152 S355MC	WINKEL		
30	97 07 360 6	1	ANGLE 6X1150X152 S355MC	WINKEL		
31	97 07 361 7	2	RETAINING PLATE 4X97X140 S315MC FE//	HALTEBLECH		
32	97 07 361 8	2	RETAINING PLATE 4X148X115 S315MC FE//	HALTEBLECH		
33	97 07 361 9	2	RETAINING PLATE 3X70X116 S355MC FE//	HALTEBLECH		
34	97 07 362 0	1	RETAINING PLATE 4X70X135 S315MC FE//	HALTEBLECH		
36	97 07 362 2	1	RETAINING PLATE 4X192X46 S315MC FE//	HALTEBLECH		
37	97 07 362 3	2	RETAINING PLATE 3X70X95 S355MC FE//ZN	HALTEBLECH		
38	45 12 222 08	12	PIN DIN 1435 20X45X38 ST.50 VERZ	BOLZEN		
39	43 32 013 08	8	SAFETY PLUG W HINGE-LID 5X32 VERZ	SICHERHEITSKLAPPSTECKER		
40	45 30 209 08	6	PIN ISO 2341 B20X115X107 ST.50-2K VERZ	BOLZEN		
41	10 28 980 8	12	WASHER ISO 7089 20 300HV FLZN SPF	SCHEIBE		
42	43 30 063 08	12	SPLIT PIN ISO 1234 5X28 ST A2K	SPLINT		
43	45 30 220 08	2	PIN ISO 2341 B24X60X50 42CRMO4 GASN.	BOLZEN		
44	10 28 981 0	20	WASHER ISO 7089 24 300HV FLZN SPF	SCHEIBE		
45	43 30 075 08	4	SPLIT PIN ISO 1234 6,3X32 ST A3C	SPLINT		
46	45 30 223 08	2	PIN ISO 2341 B24X91X82 35NICRMOV125	BOLZEN		
47	97 97 467 08	4	PIN 25.0X62 35NICRMOV125 GASN. SPF	BOLZEN		
48	10 28 980 6	12	WASHER ISO 7089 16 300HV FLZN SPF	SCHEIBE		
49	43 30 050 08	4	SPLIT PIN ISO 1234 4X25 ST A3C	SPLINT		
50	40 00 828	34	HEX SCREW ISO 4017 M10X30 8.8 A3C	SECHSKANTSCHRAUBE		
51	40 00 505	44	WASHER DIN 7349 10,5 200HV A3C	SCHEIBE		
52	41 15 144 08	10	HEX NUT ISO 4032 M10 8 A3C	SECHSKANTMUTTER		
53	40 61 062	6	HEX SCREW ISO 4014 M8X40 8.8 A2C	SECHSKANTSCHRAUBE		
54	10 28 980 3	12	WASHER ISO 7089 8 300HV 480H SPF	SCHEIBE		
55	41 15 141 08	15	HEX NUT ISO 4032 M8 8 A2C	SECHSKANTMUTTER		
56	97 07 396 7	2	HOLDER 4X170X80 S315MC FE//ZN20//C	HALTER		
57	10 03 044 0	4	MEGI BUFFER 30X17 M8 75°SHORE	MEGIPUFFER		
58	43 32 014 08	2	SAFETY PLUG W HINGE-LID 8X42 VERZ	SICHERHEITSKLAPPSTECKER		
59	42 16 025	26	WASHER DIN 7349 8,4 200HV A3C	SCHEIBE		
60	97 87 170 08	2	PLATE 2X56X30 DC01 FE//ZN20//C	BLECH		

16.9.2016

etk\_en\_de\_074432 LR 1500

☐ 267 (6/7)

**LIEBHERR**SLEWING PLATFORM CATWALK  
LAUFSTEG DREHBUEHNE⇒ 2 631  
91 81 066 08

Pos.	Item	Quantity	Description	Bezeichnung	Serie	K
61	97 87 171 08	2	PLATE 2X56X30 DC01 FE//ZN20//C	BLECH		
62	97 87 172 08	2	PLATE 2X56X30 DC01 FE//ZN20//C	BLECH		
63	49 00 089	23	HEX SCREW ISO 4017 M8X20 8.8 A2C	SECHSKANTSCHRAUBE		
64	42 00 012 01	24	WASHER ISO 7089 8 200HV A3C	SCHEIBE		
65	92 01 005 08	2	COTTER PIN CPL. FE//ZN20//C	STECKBOLZEN KPL.		
66	10 32 483 4	5	EQUIPMENT MOUNTING 35 FEDERSTAHL	GERAETEHALTER		
67	40 00 878	10	HEX SCREW ISO 4017 M4X12 8.8 A2C	SECHSKANTSCHRAUBE		
68	42 18 005 08	10	WASHER DIN 9021 A 4.3 ST VERZ	SCHEIBE		
69	41 19 002 08	10	HEX NUT DIN 985 M4 8 A2C	SECHSKANTMUTTER		
70	70 42 185 08	2	LOCK BEARING GUMMI	VERSCHLUSSLAGER		
71	40 86 040 08	4	COUNTERSUNK SCREW DIN 7991 M5X16 8	SENKSCHRAUBE		
72	10 35 374 7	4	WASHER ISO 7093 5 200HV-A2	SCHEIBE		
73	41 19 003 08	4	HEX NUT DIN 985 M5 8 A2C	SECHSKANTMUTTER		
74	26 21 040 08	0.6	EDGE PROTECTION 1-4X14,5X10	KANTENSCHUTZ		
75	11 16 043 1	2.5	ROPE 2 2,3KN EDELSTAHL	SEIL		
76	11 17 056 5	14	FERRULE 2 CU	PRESSKLEMME		
77	10 10 062 1	43	DISH MOUNTING	TELLERBEFESTIGUNG		
78	40 01 461	47	HEX SCREW ISO 4014 M8X50 8.8 A2C	SECHSKANTSCHRAUBE		
79	94 11 381 08	37	WASHER 70X3 DC01 FE//ZN20//C	SCHEIBE		
80	41 19 005 08	55	HEX NUT DIN 985 M8 8 A2C	SECHSKANTMUTTER		
81	40 65 164	4	HEX SCREW ISO 4017 M10X25 8.8 A3C	SECHSKANTSCHRAUBE		
82	10 28 979 5	4	WASHER ISO 7089 10 300HV FLZN SPF	SCHEIBE		
83	42 12 013 08	1	WASHER DIN 1441 21 ST VERZ	SCHEIBE		
84	49 00 188	6	HEX SCREW ISO 4017 M8X16 8.8 A2C	SECHSKANTSCHRAUBE		
85	49 00 128	14	HEX SCREW ISO 4017 M8X25 8.8 A2C	SECHSKANTSCHRAUBE		
87	43 32 004 08	4	SAFETY PLUG W HINGE-LID 9,5X77 VERZ	SICHERHEITSKLAPPSTECKER		
88	97 91 670 08	14	PLATE 2X40X40 DC01 FE//ZN20//C	BLECH		
89	96 00 657 1	1	BRACKET WELDED CONST. T ZN O	KONSOLE SCHWK.		
90	96 00 657 2	1	BRACKET WELDED CONST. T ZN O	KONSOLE SCHWK.		
91	96 00 435 1	2	SHEET CPL.	BLECH KPL.		
92	40 97 041 08	12	PAN-HEAD SCREW AEHNL.ISO 7380 M8X20	FLACHKOPFSCHRAUBE		
93	42 99 006 08	16	SHEET GASKET 8X22X4 A2	DICHTSCHEIBE		
94	97 07 879 8	1	HOLDER 3X30X160 S355MC FE//ZN20//C	HALTER		
95	40 26 001 08	4	RING BOLT DIN 580 M8 C15E A2K	RINGSCHRAUBE		

16.9.2016

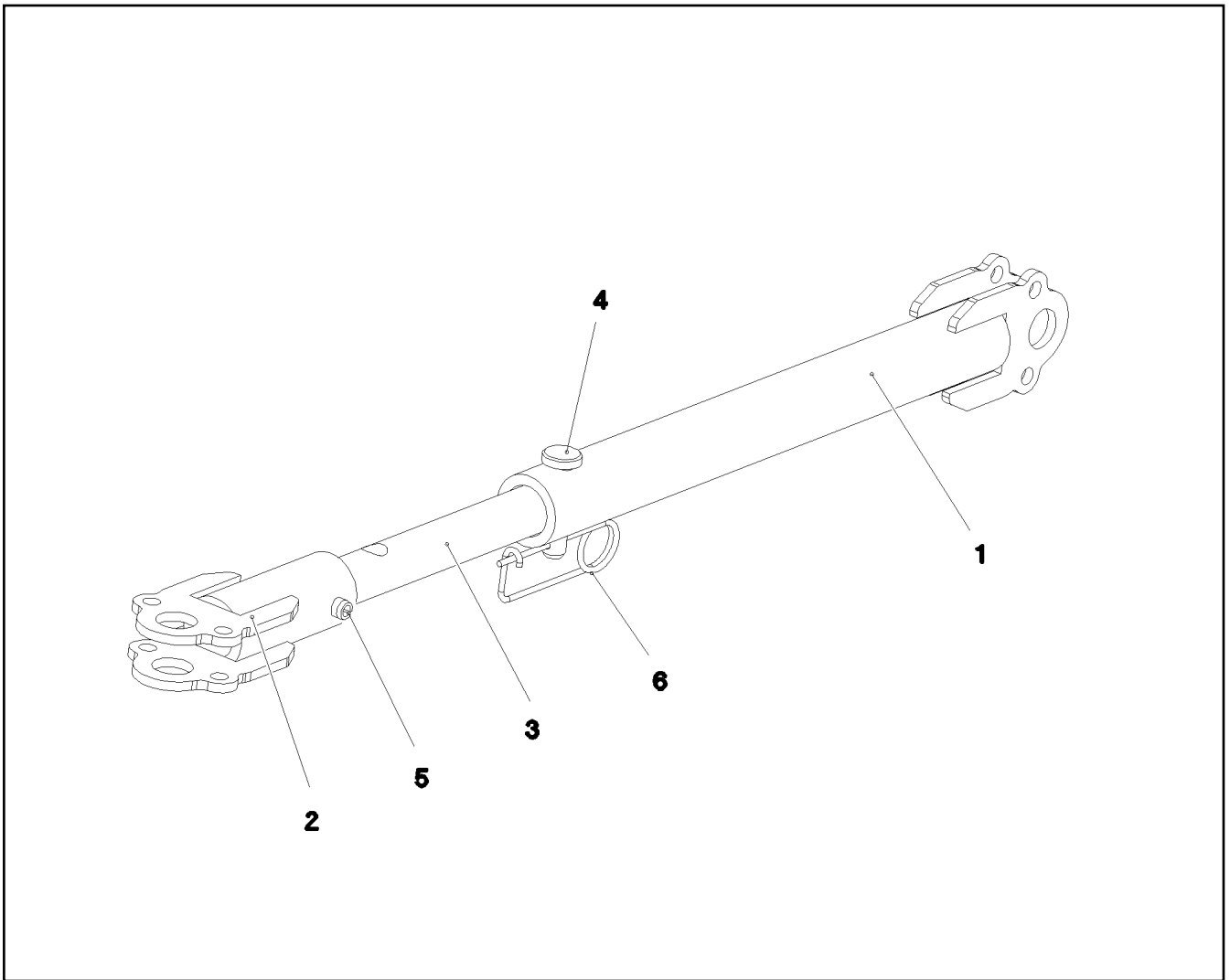
etk\_en\_de\_074432 LR 1500

268 (7/7)

**LIEBHERR**

SLEWING PLATFORM CATWALK  
LAUFSTEG DREHBUEHNE

⇒ 2 631  
91 81 066 08



Pos.	Item	Quantity	Description	Bezeichnung	Serie	K
1	96 00 506 3	1	SUPPORT WELDED ISO 1461 T ZN O	STUETZE SCHWK.		
2	96 00 506 4	1	SUPPORT WELDED T ZN O	STUETZE SCHWK.		
3	97 07 357 0	1	ROUND STEEL 25.0X240 S355J2G3C+C FE//	RUNDSTAHL		
4	45 12 143 08	1	PIN DIN 1435 12X50X44 ST.50	BOLZEN		
5	43 20 109 08	1	DOWEL PIN ISO 8752 10,0X50	SPANNSTIFT		
6	43 31 028 08	1	RETAINING SPRING 3 VERZ	SICHERUNGSFEDER		

16.9.2016  
093045

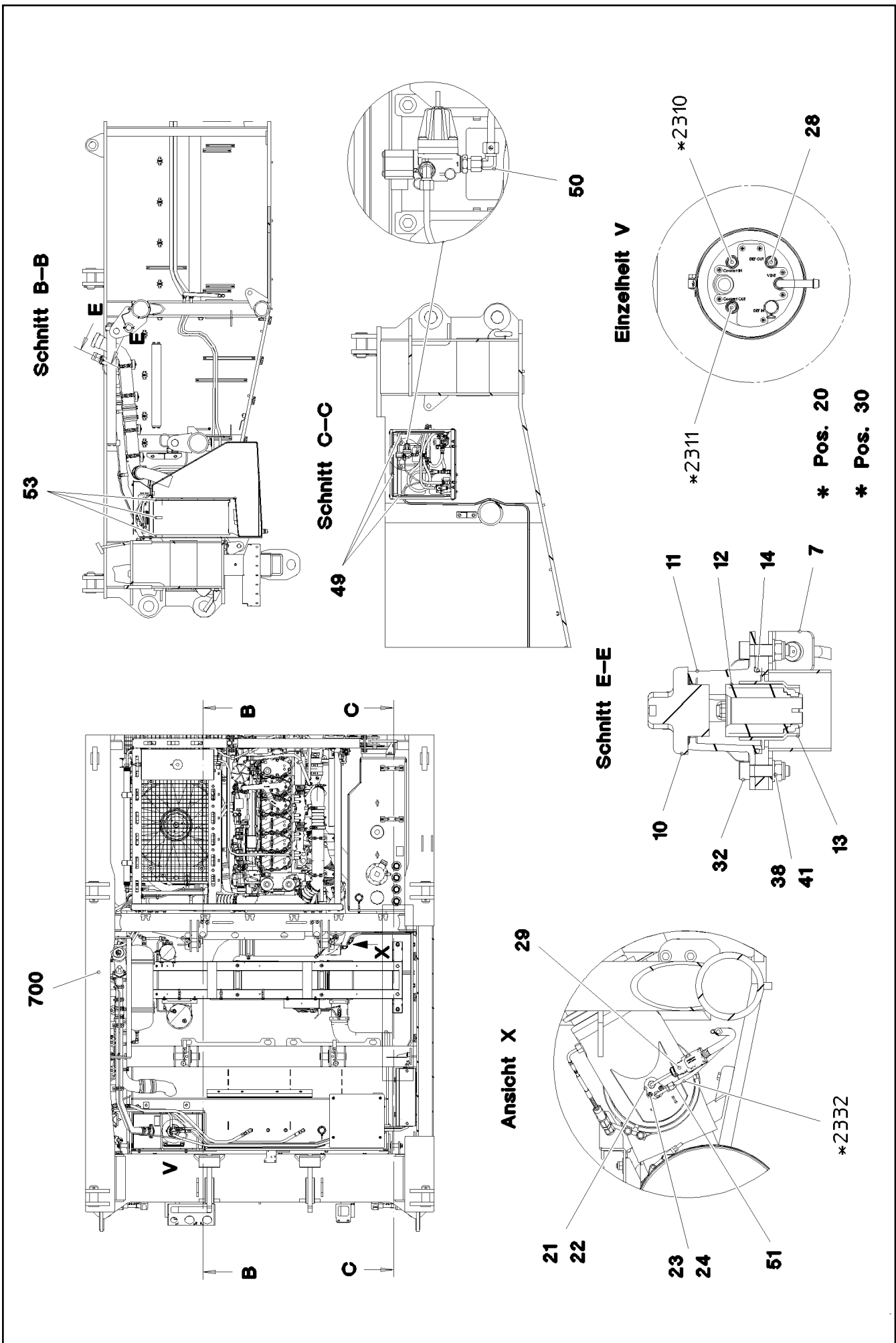
**LIEBHERR**

etk\_en\_de\_074432 LR 1500

SUPPORT COMPL.  
STUETZE KPL.

269

⇒ 2 631 008  
96 00 506 2



16.9.2016  
093034

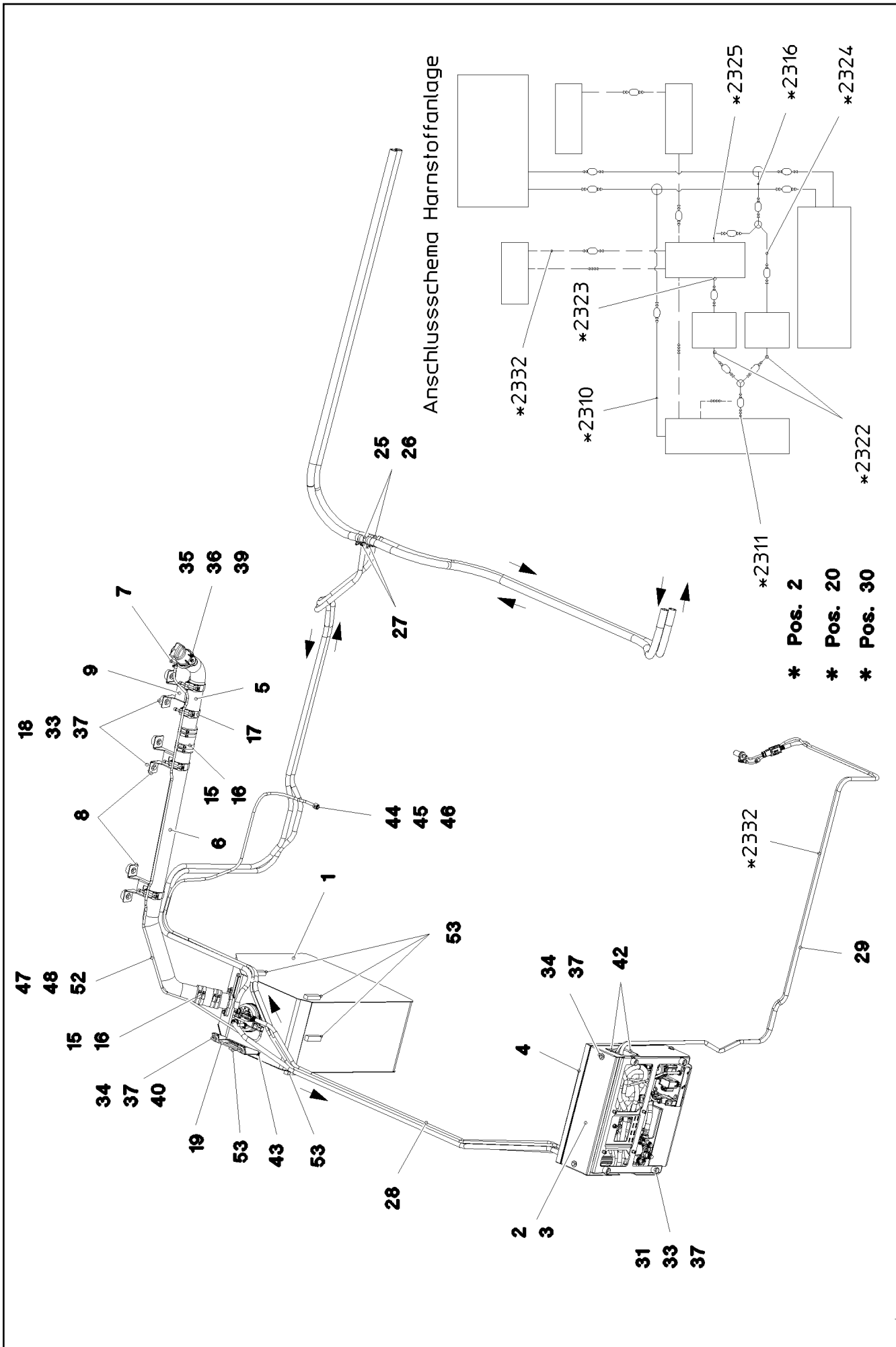
**LIEBHERR**

etk\_en\_de\_074432 LR 1500

UREA PLANT  
HARNSTOFFANLAGE

□ 270 (1/4)

⇒ 2 650  
91 81 061 08



16.9.2016  
093035

**LIEBHERR**

etk\_en\_de\_074432 LR 1500

UREA PLANT  
HARNSTOFFANLAGE

□ 271 (2/4)

⇒ 2 650  
91 81 061 08

Pos.	Item	Quantity	Description	Bezeichnung	Serie	K
1	96 95 842 08	1	UREA TANK, PRE-MOUNTING ⇒ 2 650 001 96 95 842 08	HARNSTOFFTANK VORM.		
2	96 00 420 9	1	PUMP PRE-ASS. ⇒ 2 650 008 96 00 420 9	PUMPE VORM.		
3	96 00 420 7	1	COVER ST. CONST.	ABDECKUNG SCHWK.		
4	96 00 422 4	1	COVER COMPL. ⇒ 2 650 007 96 00 422 4	DECKEL KPL.		
5	96 00 340 6	1	TUBE EDELSTAHL	ROHR		
6	96 00 340 7	1	TUBE EDELSTAHL	ROHR		
7	96 00 340 9	1	PLATE EDELSTAHL	BLECH		
8	97 07 273 8	2	PLATE 3X185X99 DC01 FE//ZN20//C	BLECH		
9	97 07 273 9	1	PLATE 3X185X164 DC01 FE//ZN20//C	BLECH		
10	11 10 135 1	1	LOCKABLE TANK CAP 40	TANKVERSCHLUSS		
11	11 10 135 3	1	FILLER NECK GR.40 ALU	EINFUELLSTUTZEN		
12	11 10 135 4	1	MAGNET ADAPTER 40 KUNSTSTOFF	MAGNETADAPTER		
13	97 02 439 4	1	SLEEVE EDELSTAHL	HUELSE		
14	72 64 216 08	1	O-RING ARP 568 56,74X3,53 NBR70	O-RING		
15	94 83 301 08	2	HOSE DN60X100 B1	SCHLAUCH		
16	77 42 143 08	8	HOSE CLAMP 70/60-80/12 W3	SCHLAUCHSCHELLE		
17	77 42 292 08	4	HOSE CLAMP 62-67X25 ST	SCHLAUCHSCHELLE		
18	97 16 224 08	6	SLEEVE 40.0X19 S355J2G3 FE//ZN20//C	HUELSE		
19	97 06 012 1	1	PLATE 4X232X122 S315MC FE//ZN20//C	BLECH		
20	96 00 470 3	1	HOSE LINES OW STUFE 4	SCHLAUCHLEITUNGEN HARNST		
(1)	60 27 601 08	3	NAME PLATE 25,4X101,6	BEZEICHNUNGSSCHILD		
(2310)	96 94 503 08	1	HOSE CPL. KUEHLW. 4,0M	SCHLAUCH KPL.		
(2311)	96 00 585 4	1	HOSE CPL. 10X2900	SCHLAUCH KPL.		
(2316)	11 62 176 9	6.4	COOLING WATER HOSE DN10 B1 SPF	KUEHLWASSERSCHLAUCH		
21	10 14 409 3	1	INJECTOR CPL. ⇒ X10144093 10 14 409 3	INJEKTOR KPL.		
22	10 14 486 1	1	SEAL	DICHTUNG		
23	10 41 019 3	2	WASHER ISO 7089 5 A2	SCHEIBE		
24	49 01 763	2	HEX NUT ISO 4032 M5 A4-80	SECHSKANTMUTTER		
25	11 62 652 9	2	TEE REDUCER 20X10 L=80	T-REDUZIERSTUECK		
26	77 42 085 08	4	HOSE CLAMP 32/25-40/12 W3	SCHLAUCHSCHELLE		
27	11 16 200 2	4	HOSE CLAMP 19/18,2-20,2/12	SCHLAUCHSCHELLE		
28	10 14 428 8	1	HOSE LINE 4X3000 EPDM	SCHLAUCHLEITUNG		
29	10 14 429 8	1	HOSE LINE 2X4000 PA	SCHLAUCHLEITUNG		
30	96 00 470 4	1	UREA SYSTEM AIR LINE STUFE 4 OW	LUFTLEITUNGEN HARNSTOFFA		
(1)	60 27 601 08	2	NAME PLATE 25,4X101,6	BEZEICHNUNGSSCHILD		
(2332)	11 62 176 4	4.5	AIR PIPE DN6 PTFE	LUFTLEITUNG		
31	95 38 734 08	4	SLEEVE DIN EN ISO 10683 25X20 SAE 1010	HUELSE		
32	40 42 302 08	2	SOCKET HEAD SCREW ISO 4762 M8X30 A2	ZYLINDERSCHRAUBE		
33	49 00 188	10	HEX SCREW ISO 4017 M8X16 8.8 A2C	SECHSKANTSCHRAUBE		
34	49 00 128	6	HEX SCREW ISO 4017 M8X25 8.8 A2C	SECHSKANTSCHRAUBE		
35	46 35 338	1	PAN-HEAD SCREW ISO 7045 M4X16 4.8 A2	FLACHKOPFSCHRAUBE		
36	42 18 005 08	2	WASHER DIN 9021 A 4.3 ST VERZ	SCHEIBE		
37	42 18 009 08	18	WASHER DIN 9021 8 140HV-ST A2C	SCHEIBE		
38	42 00 607 05	2	WASHER ISO 7089 8 200HV-A2	SCHEIBE		
39	41 19 002 08	1	HEX NUT DIN 985 M4 8 A2C	SECHSKANTMUTTER		
40	41 19 005 08	2	HEX NUT DIN 985 M8 8 A2C	SECHSKANTMUTTER		
41	41 19 031 08	2	HEX NUT DIN 985 M8 A2-70	SECHSKANTMUTTER		
42	26 21 039 08	0.5	EDGE PROTECTION 1-2X9,5X6,5	KANTENSCHUTZ		
43	26 21 067 08	0.2	SEALING PROFILE 1-3X21,5X11 GUMMI	ABDICHTPROFIL		
44	47 74 015 08	1	BOX NUT DIN 3870 AL10 A3P	UEBERWURFMUTTER		
45	77 20 027 08	1	PLUG-IN SLEEVE E10-7	EINSTECKHUELSE		
46	47 71 003 08	1	PROFILE RING PR10-S/L A3P	PROFILRING		
47	73 63 060	2.1	SYNTHETIC HOSE DN8 PVC	KUNSTSTOFFSCHLAUCH		
48	77 42 189 08	2	HOSE CLAMP DIN 3017-1 11/6-16/8 W2	SCHLAUCHSCHELLE		
49	26 21 013 08	1.4	CLAMP FITTING 1-3X21X9,3 ZELLGUMMI	KLEMMBAND		
50	74 03 569	1	FLANGE JOINT EW 10L M16X1,5 CR6-FREI	VERSCHRAUBUNG		

16.9.2016

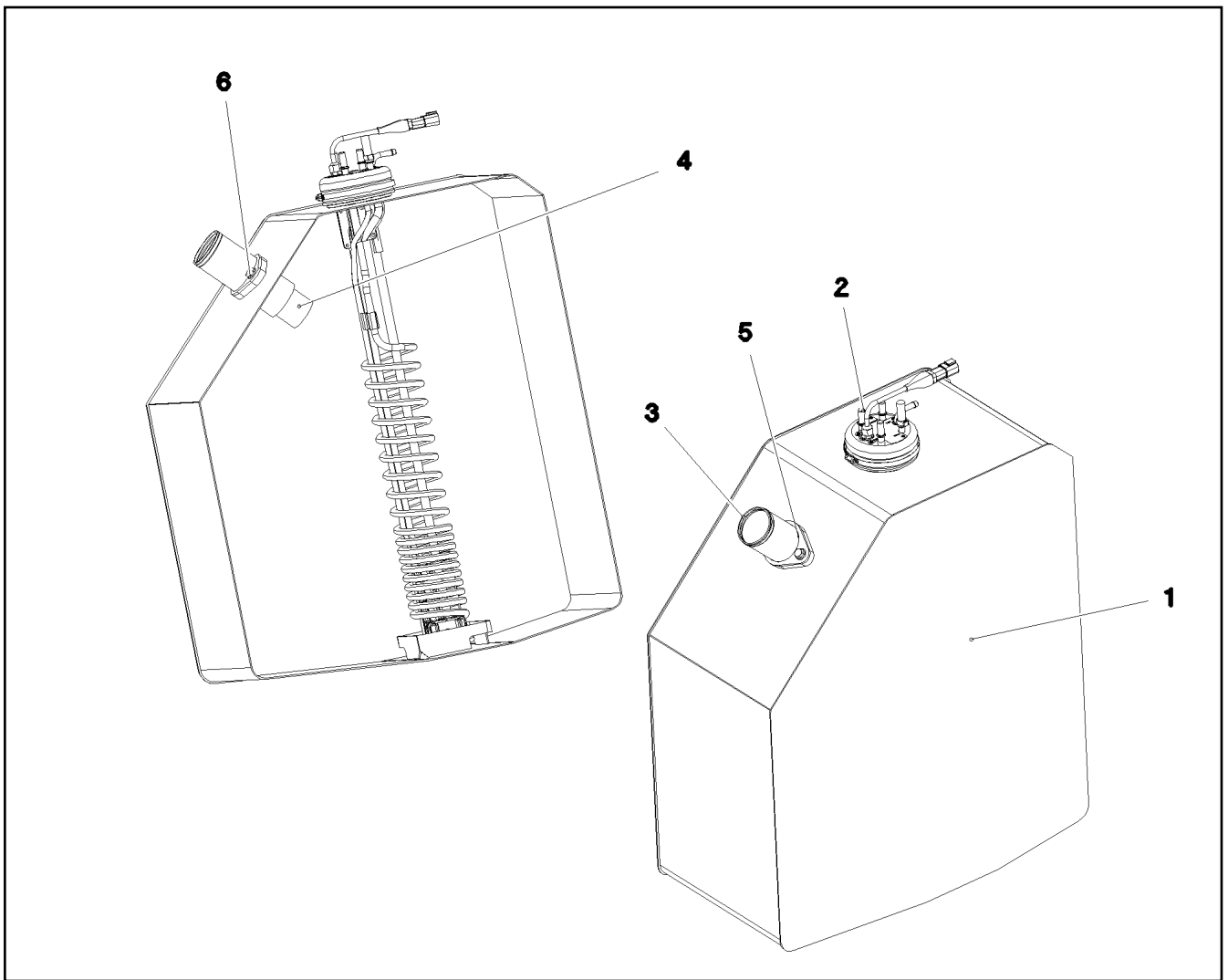
etk\_en\_de\_074432 LR 1500

☐ 272 (3/4)

**LIEBHERR**UREA PLANT  
HARNSTOFFANLAGE⇒ 2 650  
91 81 061 08

Pos.	Item	Quantity	Description	Bezeichnung	Serie	K
51	10 87 175 9	1	PLUG-IN SLEEVE E8-6 EDELSTAHL	EINSTECKHUELSE		
52	10 87 033 3	8	CABLE TIE 7,6X380-SCHWARZ PA66HIRHS	KABELBINDER		
53	10 42 540 9	1	INSULATING MATERIAL 20X20X2000 PUR	DAEMMSTOFF		
700	96 00 550 9	1	SIGNS HARNSTOFFANLAGE	BESCHILDERUNG		
(1)	97 03 738 3	1	SIGN 120X80 KLEBEFOLIE SPF	SCHILD		

16.9.2016	etk_en_de_074432 LR 1500	 273 (4/4)
<b>LIEBHERR</b>	UREA PLANT HARNSTOFFANLAGE	⇒ 2 650 91 81 061 08



Pos.	Item	Quantity	Description	Bezeichnung	Serie	K
1	93 50 287 4	1	UREA CONTAINER 108L/96L	HARNSTOFFBEHAELTER		
2	10 14 401 9	1	SUCTION MODUL L=682,5 24V NICHT LACK	ENTNAHMEMODUL		
3	96 95 850 08	1	FILLER STUB PIPE WELDED EDELSTAHL	EINFUELLSTUTZEN SCHWK.		
4	97 05 002 4	1	SLEEVE EDELSTAHL	HUELSE		
5	72 64 216 08	1	O-RING ARP 568 56,74X3,53 NBR70	O-RING		
6	10 00 507 8	2	HEX SCREW DIN 6921 M8X16 8.8 A2C	SECHSKANTSCHRAUBE		

16.9.2016  
083949

**LIEBHERR**

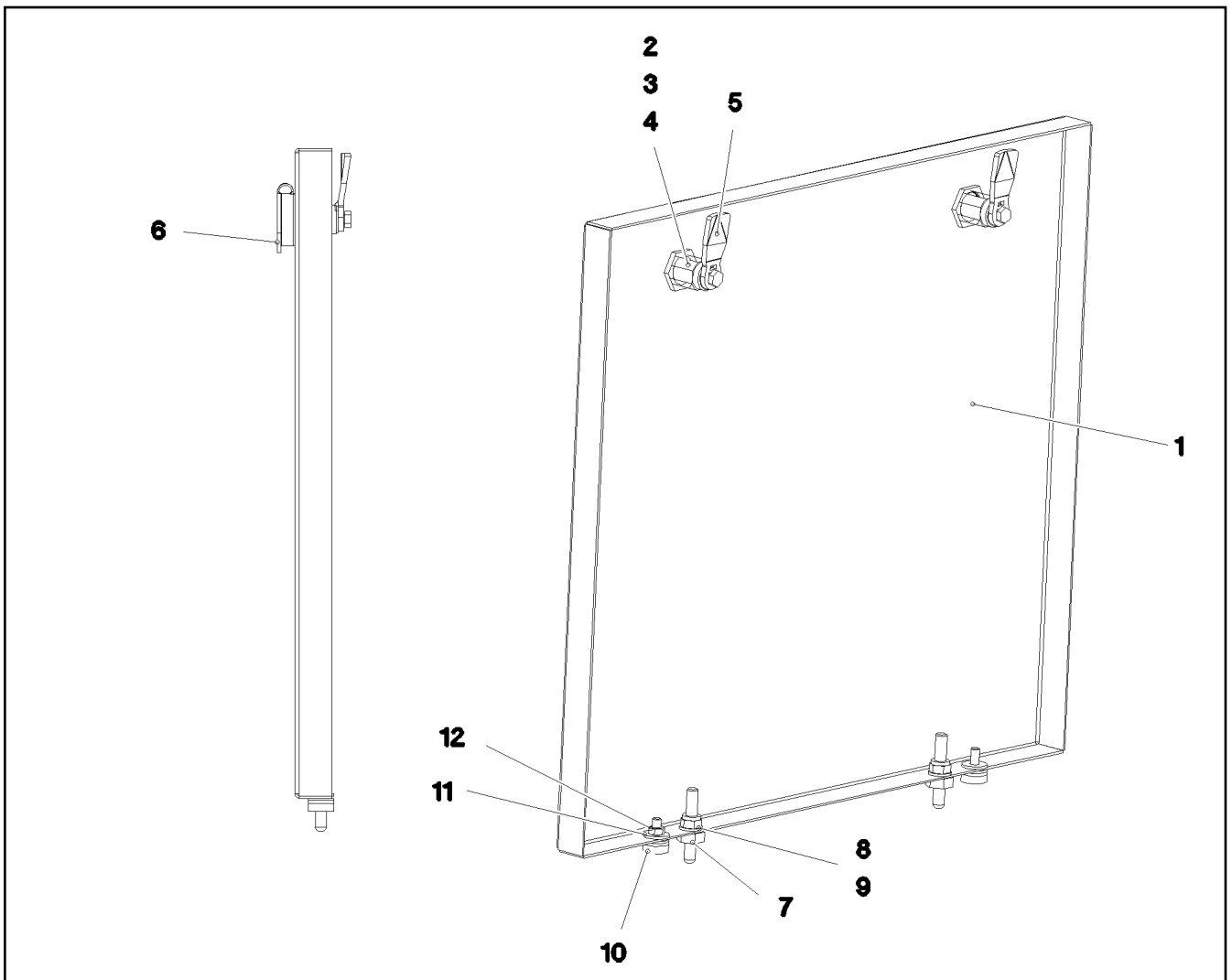
etk\_en\_de\_074432 LR 1500

UREA TANK, PRE-MOUNTING  
HARNSTOFFTANK VORM.

274

⇒ 2 650 001  
96 95 842 08





Pos.	Item	Quantity	Description	Bezeichnung	Serie	K
1	97 07 276 0	1	PLATE 1.5X542X497 DC01	BLECH		
2	70 42 566 08	2	HOUSING GD-ZN SW GEPULVERT	GEHAEUSE		
3	70 42 534 08	2	ACTUATION SPIKE GD-ZN SW GEPULVERT	BETAETIGUNGSDORN		
4	70 42 748 08	2	O-RING 12X2 NBR70	O-RING		
5	70 42 590 08	2	TONGUE	ZUNGE		
6	70 42 548 08	2	DUST CAP POLYETHYLEN SCHWARZ	STAUBKAPPE		
7	40 97 109 08	2	CARRYING BOLT M8	STUETZSCHRAUBE		
8	42 00 012 01	2	WASHER ISO 7089 8 200HV A3C	SCHEIBE		
9	41 19 005 08	2	HEX NUT DIN 985 M8 8 A2C	SECHSKANTMUTTER		
10	72 66 167 08	2	MEGI BUFFER 18X7,5	MEGIPUFFER		
11	46 00 198	4	WASHER ISO 7093-1 6 200HV A3C	SCHEIBE		
12	41 15 140 08	2	HEX NUT ISO 4032 M6 8 A2C	SECHSKANTMUTTER		

16.9.2016  
093028

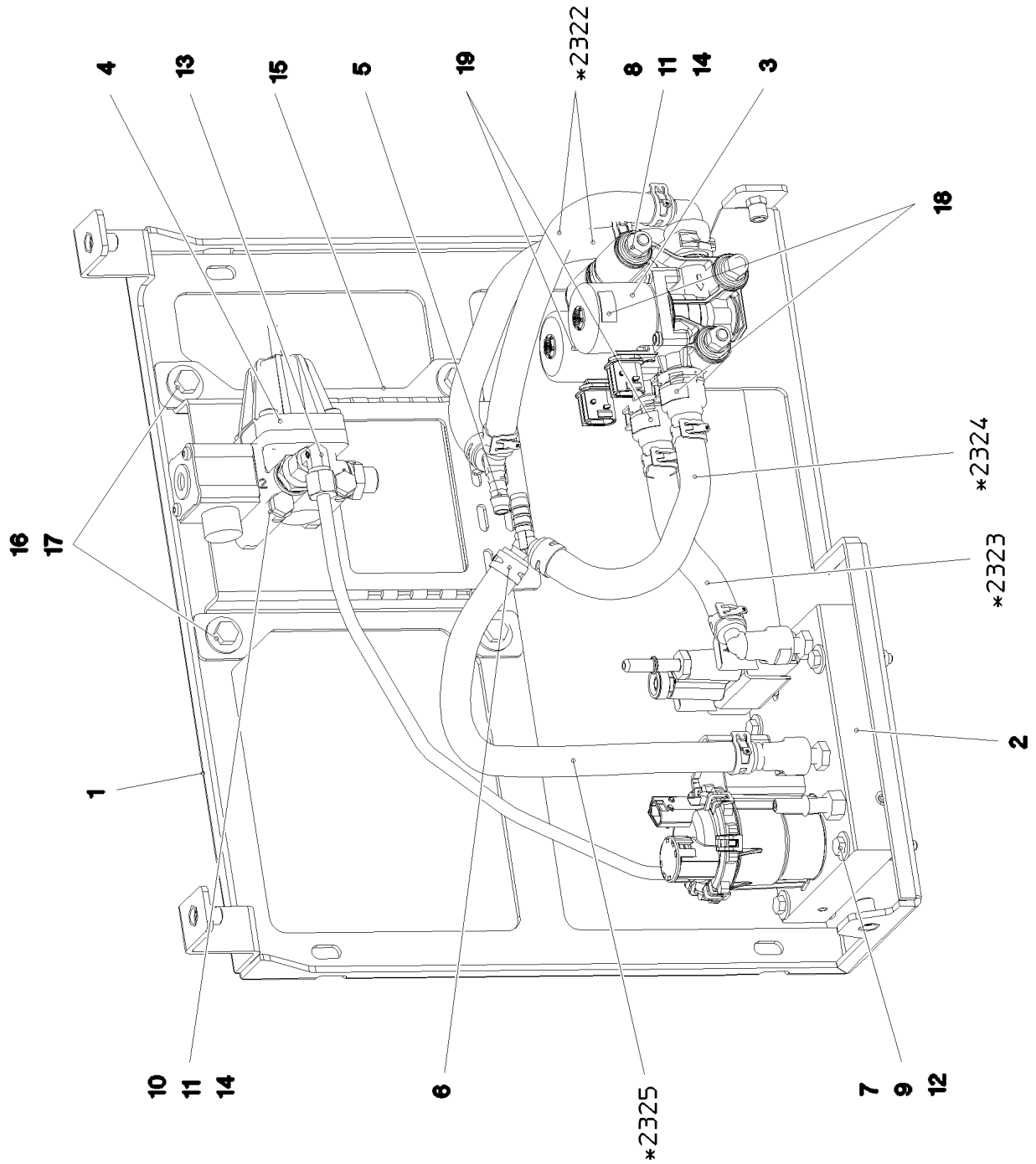
**LIEBHERR**

etk\_en\_de\_074432 LR 1500

COVER COMPL.  
DECKEL KPL.

□ 275

⇒ 2 650 007  
96 00 422 4



\* Pos. 20

16.9.2016  
093036

**LIEBHERR**

etk\_en\_de\_074432 LR 1500

PUMP PRE-ASS.  
PUMPE VORM.

□ 276 (1/2)

⇒ 2 650 008  
96 00 420 9

Pos.	Item	Quantity	Description	Bezeichnung	Serie	K
1	96 00 420 5	1	BRACKET WELDED CONST. SPF	KONSOLE SCHWK.		
2	11 37 347 8	1	PUMP ADBLUE STUFE 4	PUMPE		
3	11 08 215 8	2	WATER VALVE NW12X2,5 NICHT LACKIERE	WASSERVENTIL		
4	96 99 046 08	1	PRESSURE RELIEF VALVE PRE-ASS.	DRUCKBEGRENZUNGSVENTIL		
(1)	10 87 230 7	1	PRESSURE LIMITING VALVE 13BAR	DRUCKBEGRENZUNGSVENTIL		
(2)	70 21 521	1	FLANGE JOINT GE 10L M16X1,5 CR6-FREI	VERSCHRAUBUNG		
(3)	10 87 259 8	1	FLANGE JOINT GEO 8L M16X1,5 CR6-FREI	VERSCHRAUBUNG		
5	10 80 160 9	2	HOSE CONNECTION SOCKET YS PA66-GF3	SCHLAUCHVERBINDUNGSSTUT		
6	11 16 200 2	4	HOSE CLAMP 19/18,2-20,2/12	SCHLAUCHSCHELLE		
7	10 87 551 2	4	HEX SCREW ISO 4014 M6X50 8.8 480H SPF	SECHSKANTSCHRAUBE		
8	46 00 183	3	HEX SCREW ISO 4014 M8X110 8.8 A2C	SECHSKANTSCHRAUBE		
9	46 00 198	12	WASHER ISO 7093-1 6 200HV A3C	SCHEIBE		
10	46 00 276	2	HEX SCREW ISO 4014 M8X75 8.8 A2C	SECHSKANTSCHRAUBE		
11	42 00 012 01	10	WASHER ISO 7089 8 200HV A3C	SCHEIBE		
12	41 19 003 05	4	HEX NUT ISO 7040 M6 8 A2C	SECHSKANTMUTTER		
13	24 70 218 02	1	FLANGE JOINT EW 8L CR6-FREI	VERSCHRAUBUNG		
14	41 34 126 01	5	HEX NUT ISO 7040 M8 8 A2C	SECHSKANTMUTTER		
15	97 05 764 9	1	PLATE 3X234X229 S355MC	BLECH		
16	49 00 128	4	HEX SCREW ISO 4017 M8X25 8.8 A2C	SECHSKANTSCHRAUBE		
17	42 18 009 08	4	WASHER DIN 9021 8 140HV-ST A2C	SCHEIBE		
18	97 06 421 9	2	SIGN 20X10 KLEBEFOLIE SPF	SCHILD		
19	97 06 422 0	2	SIGN 20X10 KLEBEFOLIE SPF	SCHILD		
20	96 93 191 08	1	HOSE LINES STUFE 4	SCHLAUCHLEITUNGEN HARNST		
(1)	60 27 601 08	5	NAME PLATE 25,4X101,6	BEZEICHNUNGSSCHILD		
(2322)	96 93 837 08	2	HOSE CPL. 10X300	SCHLAUCH KPL.		
(2323)	96 93 843 08	1	HOSE CPL. KUEHLW. 0,16M	SCHLAUCH KPL.		
(2324)	96 99 627 08	1	HOSE CPL. 10X200	SCHLAUCH KPL.		
(2325)	96 99 628 08	1	HOSE CPL. 10X340	SCHLAUCH KPL.		
30	96 93 192 08	1	UREA SYSTEM AIR LINE STUFE 4	LUFTLEITUNGEN HARNSTOFFA		

16.9.2016

etk\_en\_de\_074432 LR 1500

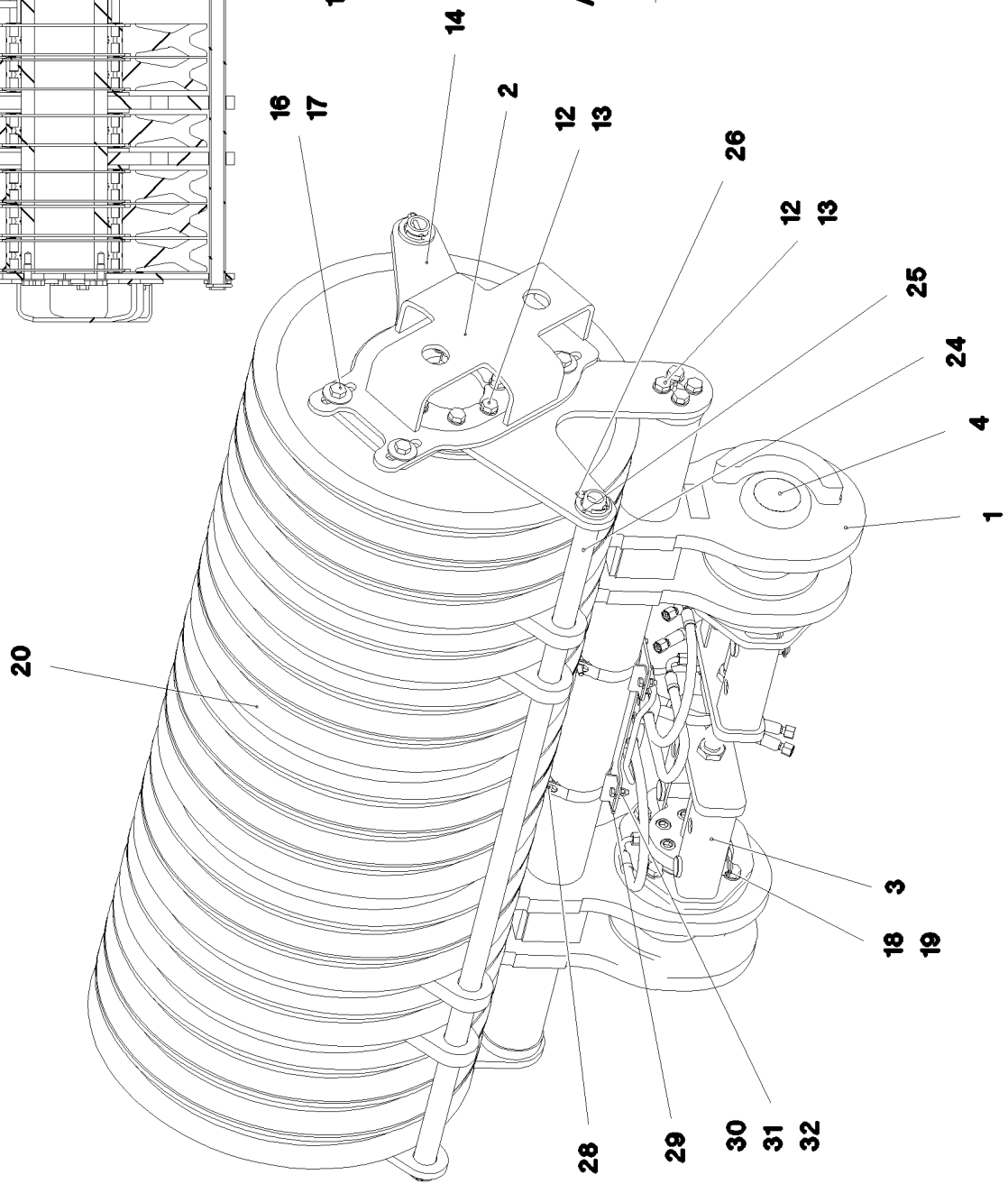
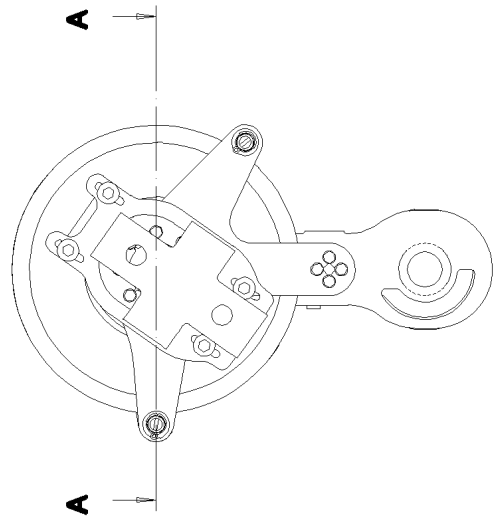
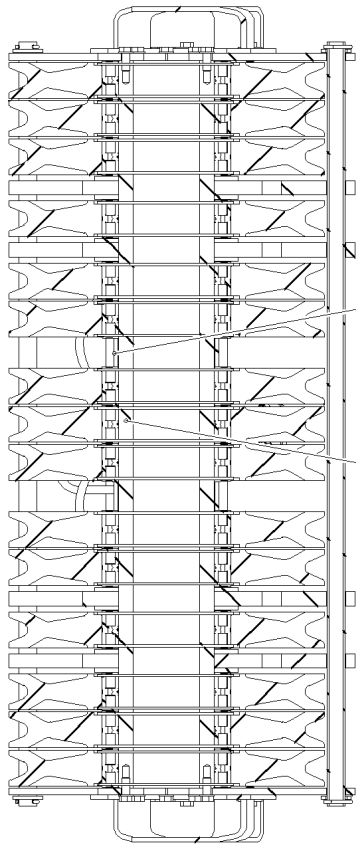
277 (2/2)

**LIEBHERR**

PUMP PRE-ASS.  
PUMPE VORM.

⇒ 2 650 008  
96 00 420 9

Schnitt A-A



16.9.2016  
093057

**LIEBHERR**

etk\_en\_de\_074432 LR 1500

ROLLER BEARING  
ROLLENLAGERUNG

□ 278 (1/2)

⇒ 2 652  
91 81 072 08

Pos.	Item	Quantity	Description	Bezeichnung	Serie	K
1	96 00 109 3	1	ROLLER BEARING WELDED DREHBUEHNE	ROLLENLAGERUNG SCHWK.		
2	96 00 109 4	2	MOUNTING WELDED TRANSPORT FE//ZN20	HALTERUNG SCHWK.		
3	96 00 109 5	2	BOLT EXTRACTION ATTACHM.WELDED R	BOLZENZIEHEINRICHTUNG SCH		
4	96 00 117 2	2	CYLINDER CPL. ⇒ 2 652 005      96 00 117 2	ZYLINDER KPL.		
11	97 06 726 4	1	ROLLE AXLE 219.1X1528 S770QL1	ROLLENACHSE		
12	40 65 304 08	32	HEX SCREW ISO 4017 M16X40 8.8 A3C	SECHSKANTSCHRAUBE		
13	10 28 980 6	32	WASHER ISO 7089 16 300HV FLZN SPF	SCHEIBE		
14	97 06 907 9	2	PLATE 15X594X725 S690QL LACKIERT	BLECH		
15	97 06 908 0	2	TUBE 219.1X60 S355J2H	ROHR		
16	49 00 152	8	HEX SCREW ISO 4017 M16X30 8.8 A3C	SECHSKANTSCHRAUBE		
17	10 45 519 1	8	WASHER ISO 7093-1 16 A2	SCHEIBE		
18	45 12 268 08	4	PIN DIN 1435 25X90X80 42CRMO4V GASN.	BOLZEN		
19	43 32 013 08	4	SAFETY PLUG W HINGE-LID 5X32 VERZ	SICHERHEITSKLAPPSTECKER		
20	96 00 405 1	15	ROPE PULLEY CPL. SPF	SEILROLLE KPL.		
24	97 06 918 1	2	TUBE 38.0X1600 E355+N T ZN O	ROHR		
25	42 11 032 08	4	WASHER DIN 1440 45 ST VERZ	SCHEIBE		
26	43 30 090 08	4	SPLIT PIN ISO 1234 8X63 ST A2K	SPLINT		
28	77 42 237 08	2	HOSE CLAMP 100-104 ST	SCHLAUCHSCHELLE		
29	97 07 072 7	1	PLATE 4X343X120 S315MC FE//ZN20//C	BLECH		
30	49 00 128	4	HEX SCREW ISO 4017 M8X25 8.8 A2C	SECHSKANTSCHRAUBE		
31	42 16 025	4	WASHER DIN 7349 8,4 200HV A3C	SCHEIBE		
32	41 19 005 08	4	HEX NUT DIN 985 M8 8 A2C	SECHSKANTMUTTER		

16.9.2016

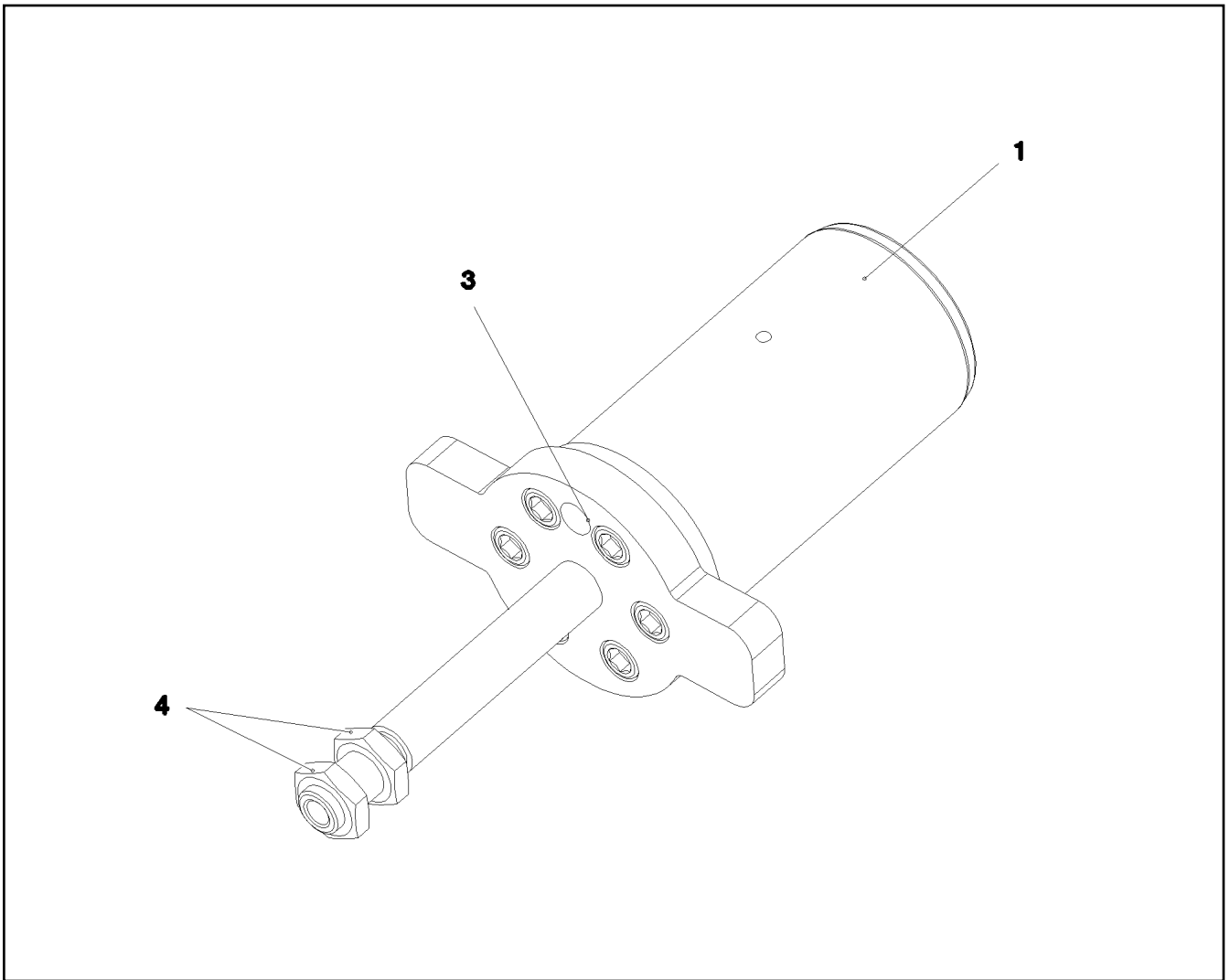
etk\_en\_de\_074432 LR 1500

☐ 279 (2/2)

**LIEBHERR**

ROLLER BEARING  
ROLLENLAGERUNG

⇒ 2 652  
91 81 072 08



Pos.	Item	Quantity	Description	Bezeichnung	Serie	K
1	10 87 290 9	1	HYDRO CYLINDER 60/30-150 SPF ⇒ X10872909 10 87 290 9	HYDROZYLINDER		
3	77 43 242	1	HYDRAULIC-TYPE LUBRICAT.NIPPLE DIN 71	KEGELSCHMIERNIPPEL		
4	41 17 014 08	2	HEX NUT ISO 4035 M27 05 A3C	SECHSKANTMUTTER		

16.9.2016  
093056

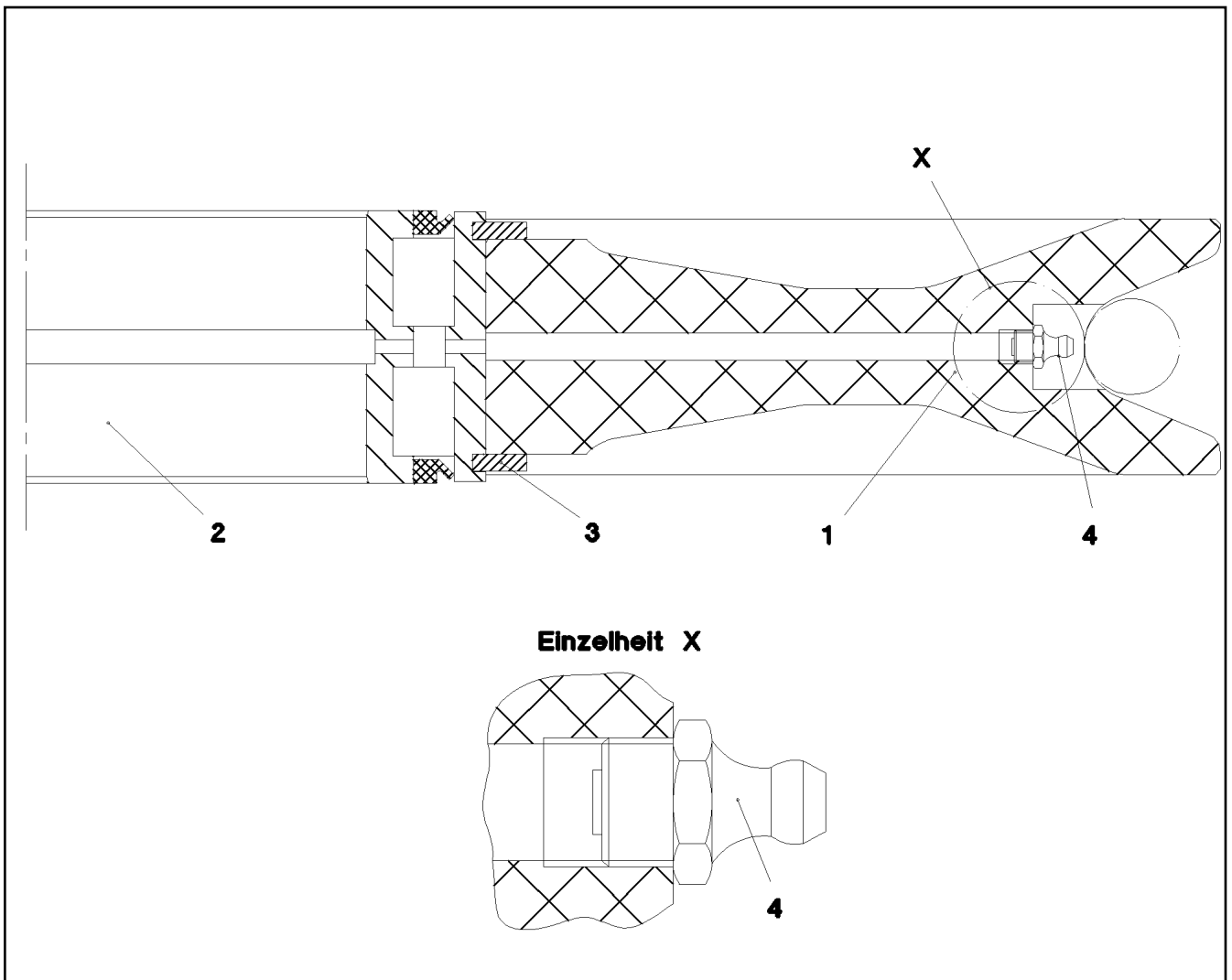
**LIEBHERR**

etk\_en\_de\_074432 LR 1500

CYLINDER CPL.  
ZYLINDER KPL.

280

⇒ 2 652 005  
96 00 117 2



Pos.	Item	Quantity	Description	Bezeichnung	Serie	K
1	28 81 999 08	1	ROPE PULLEY D=700/620/270X75 PA6G SP	SEILROLLE		
2	74 65 067 08	1	ROLLER BEARING 200X270X80	WAEZLAGER		
3	10 87 269 9	2	LOCKING RING DIN 471 270X5	SICHERUNGSRING		
4	77 43 242	1	HYDRAULIC-TYPE LUBRICAT.NIPPLE DIN 71	KEGELSCHMIERNIPPEL		

16.9.2016  
022683

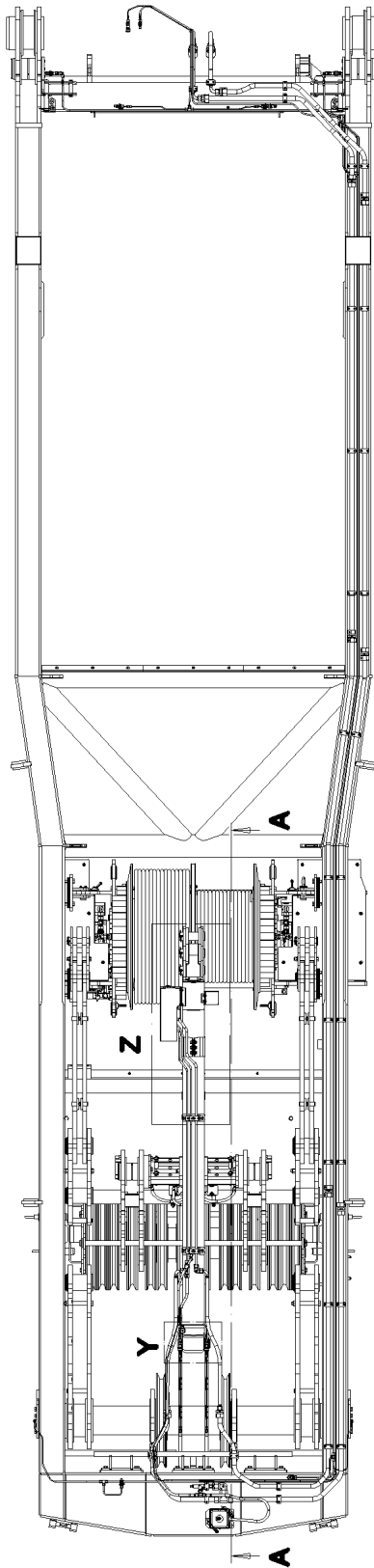
**LIEBHERR**

etk\_en\_de\_074432 LR 1500

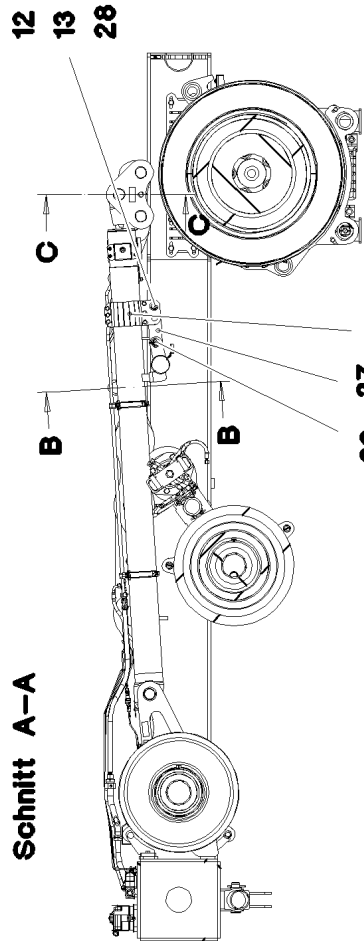
ROPE PULLEY CPL.  
SEILROLLE KPL.

281

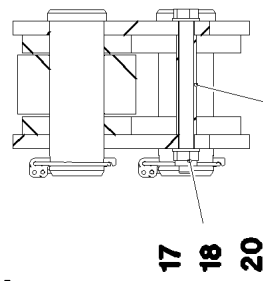
⇒ 2 652 007  
92 68 928 08



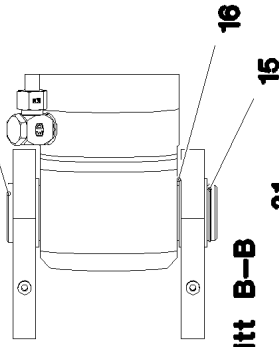
**Schnitt A-A**



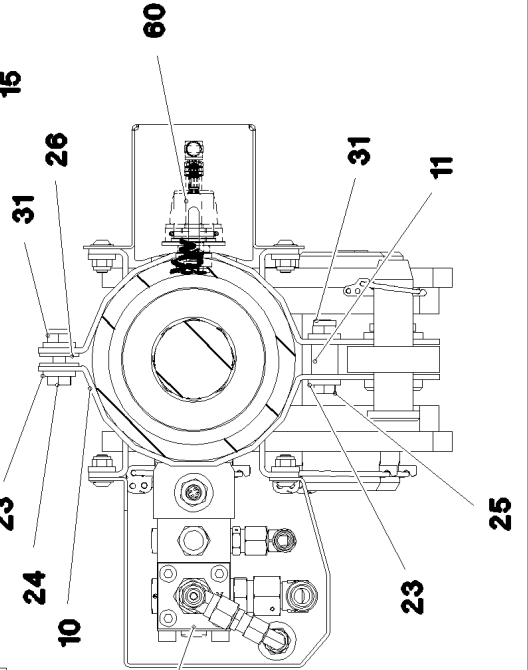
**Schnitt C-C**



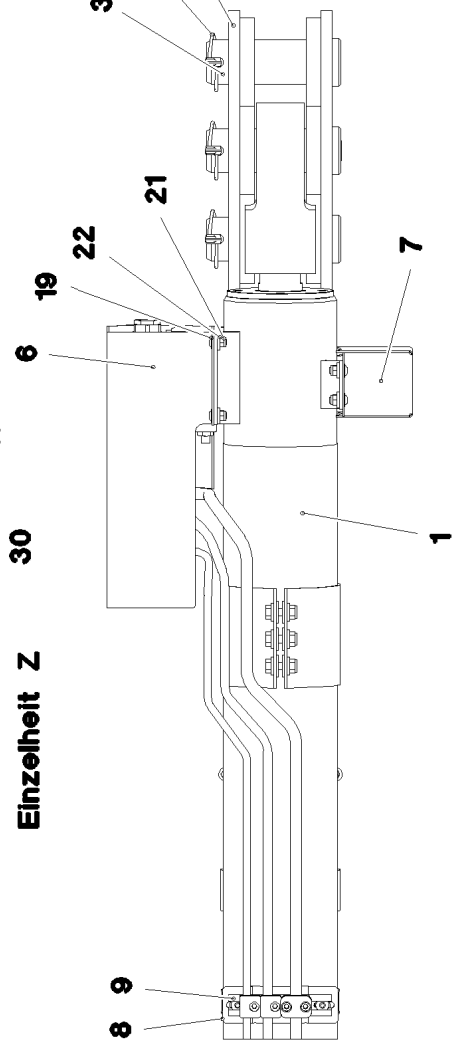
**Einzelheit Y**



**Schnitt B-B**



**Einzelheit Z**



16.9.2016  
093072

**LIEBHERR**

etk\_en\_de\_074432 LR 1500

MOUNTING EQUIPMENT CRAWLER  
MONTAGEEINRICHTUNG RAUPE

□ 282 (1/2)

→ 2 657  
91 81 096 08



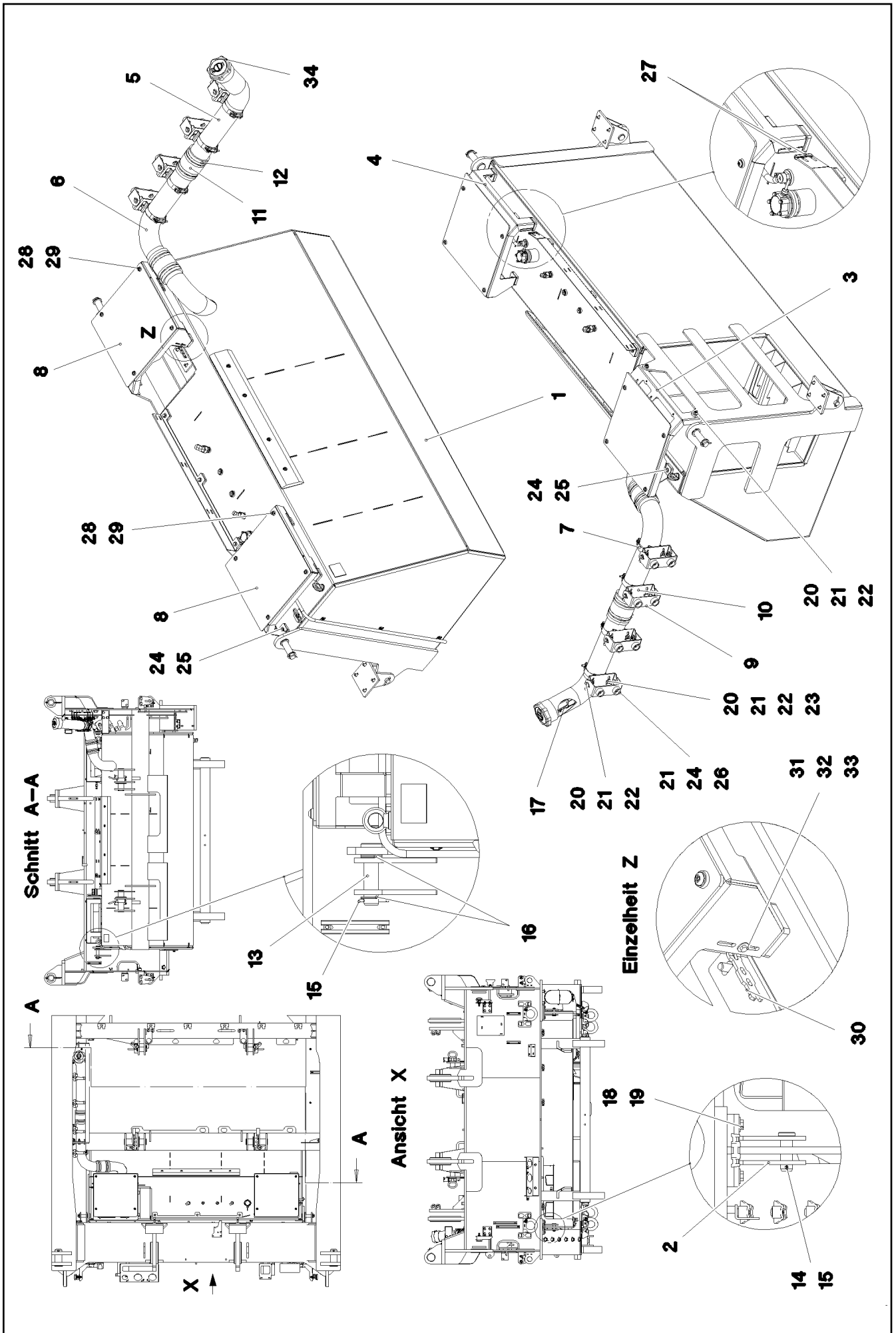
Pos.	Item	Quantity	Description	Bezeichnung	Serie	K
1	10 87 291 0	1	DRAW CYLINDER 130/60-2230 SPF ⇒ X10872910 10 87 291 0	ZUGZYLINDER		
2	96 00 353 3	2	CONNECTING LINK WELDED	LASCHE SCHWK.		
3	97 85 235 08	3	PIN 65.0X182 35NICRMOV125 GASN. SPF	BOLZEN		
4	43 32 005 08	3	SAFETY PLUG W HINGE-LID 11,5X96 VERZ	SICHERHEITSKLAPPSTECKER		
5	94 01 070 08	1	TUBE 22X2,5X110 E235+N VERZ	ROHR		
6	97 97 001 08	1	PLATE 2.5X375X475 DC01 FE//ZN20//C	BLECH		
7	97 05 092 6	1	HOOD 2X348X291 DC01 FE//ZN20//C	HAUBE		
8	10 87 100 1	2	SWIVEL BOLT BRACKET CLAMP 149-161/15	GELENKBANDKONSOLENSCHE		
9	95 41 173 08	2	CARRIER RAIL 140	TRAGSCHIENE		
10	97 07 144 5	2	PLATE 4X135X371 S315MC FE//ZN20//C	BLECH		
11	94 69 976 08	3	TUBE 20X3,6X23 S355J2H FE//ZN20//C	ROHR		
12	45 10 015 08	1	PIN ISO 2341 B30X50X41 S355J2C+N+C A3	BOLZEN		
13	43 30 078 08	1	SPLIT PIN ISO 1234 6,3X50 ST A2K	SPLINT		
14	97 07 144 6	1	PIN 65.0X231 35NICRMOV125 SPF	BOLZEN		
15	10 87 566 0	1	LOCKING RING DIN 471 60X2 480H SPF	SICHERUNGSRING		
16	53 00 631 08	3	SUPPORTING WASHER DIN 988 S 60	STUETZSCHEIBE		
17	10 28 980 6	2	WASHER ISO 7089 16 300HV FLZN SPF	SCHEIBE		
18	41 19 009 08	1	HEX NUT DIN 985 M16 8 A3C	SECHSKANTMUTTER		
19	40 86 506 08	12	PAN-HEAD SCREW LIKE ISO 7380 M8X20 A2	FLACHKOPFSCHRAUBE		
20	40 61 184 01	1	HEX SCREW ISO 4014 M16X170 8.8 A3C	SECHSKANTSCHRAUBE		
21	41 19 005 08	12	HEX NUT DIN 985 M8 8 A2C	SECHSKANTMUTTER		
22	42 16 025	12	WASHER DIN 7349 8,4 200HV A3C	SCHEIBE		
23	40 00 505	12	WASHER DIN 7349 10,5 200HV A3C	SCHEIBE		
24	49 00 112	3	HEX SCREW ISO 4017 M10X35 8.8 A3C	SECHSKANTSCHRAUBE		
25	40 00 472	3	HEX SCREW ISO 4014 M10X50 8.8 A3C	SECHSKANTSCHRAUBE		
26	11 49 188 9	6	WASHER ISO 7093-1 10 300HV FLZN SPF	SCHEIBE		
27	97 07 239 4	1	PLATE 20X270X70 S690QL	BLECH		
28	42 12 019 08	1	WASHER DIN 1441 31 ST VERZ	SCHEIBE		
29	93 34 395 08	1	PIN RD30X115 S355J2G3 FE//ZN20//C	BOLZEN		
30	11 10 158 4	1	SAFETY PLUG W HINGE-LID 6X42X5,5X32 V	SICHERHEITSKLAPPSTECKER		
31	41 19 006 08	6	HEX NUT DIN 985 M10 8 A3C	SECHSKANTMUTTER		
50	91 82 201 08	1	ADDNL.HYDR.ERECTION DEVICE ⇒ 2 978 100 91 82 201 08	ZUSATZHYDR.MONTAGEEINRIC		
60	96 82 352 08	1	ELECTRIC MONTAGE ZYLINDER	ELEKTRIK		
(15)	10 65 267 8	1	INDUCTIVE SENSOR BERUEHRUNGSLOS	INDUKTIVSENSOR		

16.9.2016

etk\_en\_de\_074432 LR 1500

283 (2/2)

**LIEBHERR**MOUNTING EQUIPMENT CRAWLER  
MONTAGEEINRICHTUNG RAUPE⇒ 2 657  
91 81 096 08



16.9.2016  
093075

**LIEBHERR**

etk\_en\_de\_074432 LR 1500

FUEL TANK CPL.  
KRAFTSTOFFBEHAELTER KPL.

☐ 284 (1/2)

→ 2 670  
91 81 098 08

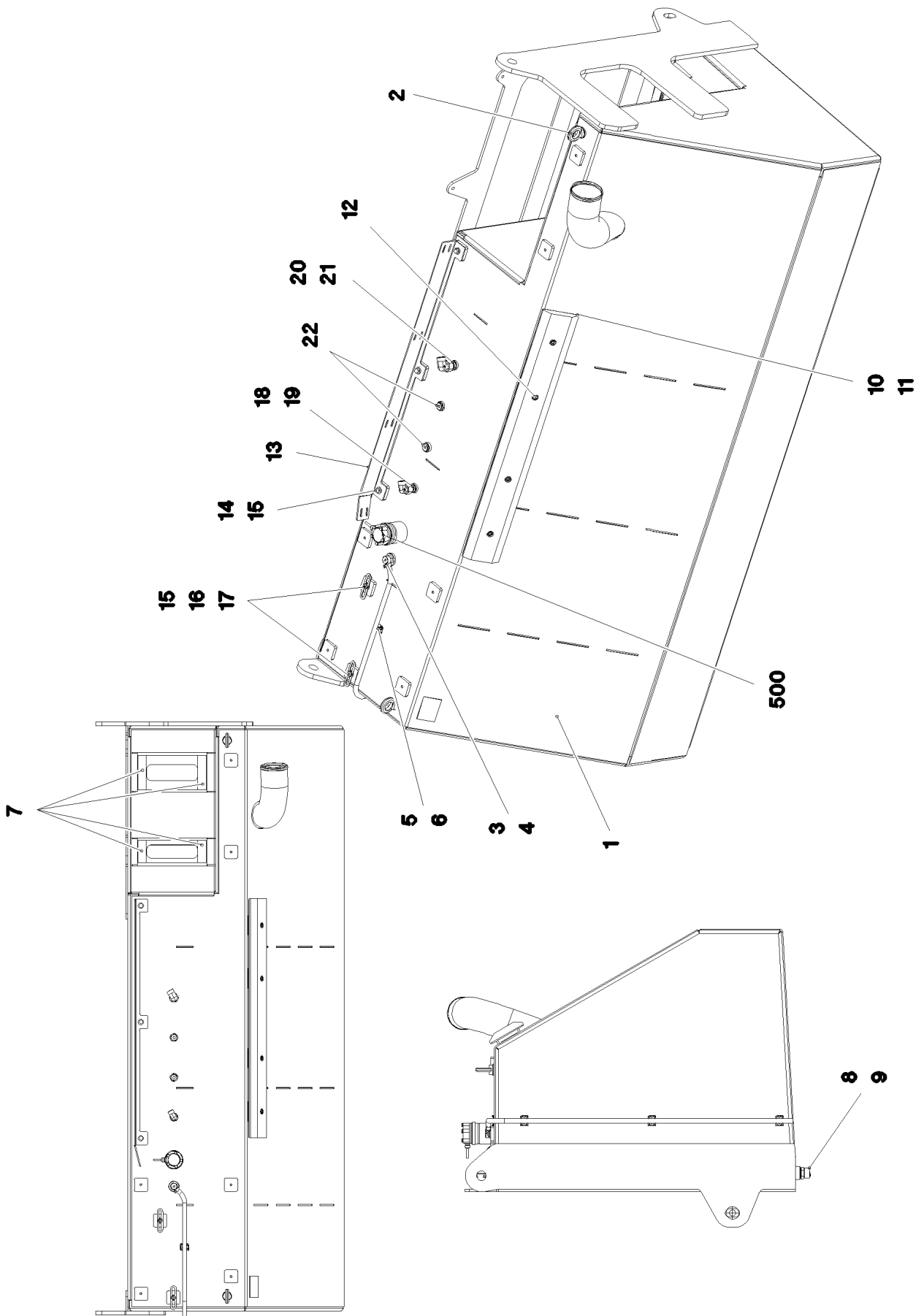
Pos.	Item	Quantity	Description	Bezeichnung	Serie	K
1	96 00 224 5	1	FUEL TANK, PRE-ASSEMBLED ⇒ 2 670 001 96 00 224 5	KRAFTSTOFFBEHAELTER VO		
2	96 42 805 08	2	BRACKET WELDED CONST.	KONSOLE SCHWK.		
3	96 95 176 08	1	PLATE WELDED	BLECH SCHWK.		
4	96 96 241 08	1	PLATE WELDED	BLECH SCHWK.		
5	96 00 224 6	1	TUBE ALUMINIUM SPF	ROHR		
6	96 00 224 7	1	TUBE ALUMINIUM SPF	ROHR		
7	77 42 237 08	4	HOSE CLAMP 100-104 ST	SCHLAUCHSCHELLE		
8	97 06 920 5	2	CHEQUER PLATE FOOTBOARD 5X440X450	TRITTBLECH		
9	97 03 116 4	4	PLATE 4X323X60 S315MC	BLECH		
10	97 00 687 9	4	PLATE 4X219X80 S315MC FE//ZN20//C	BLECH		
11	97 80 893 08	2	FUEL HOSE	KRAFTSTOFFSCHLAUCH		
(1)	10 42 402 5	0.14	FUEL HOSE DN100	KRAFTSTOFFSCHLAUCH		
12	55 08 494 08	8	HOSE CLAMP 100-120 W3	SCHLAUCHSCHELLE		
13	10 04 126 0	2	PIN ISO 2341 B30X120X110 35NICRMOV125	BOLZEN		
14	45 12 264 08	2	PIN DIN 1435 25X75X65 ST.50 VERZ	BOLZEN		
15	43 30 077 08	4	SPLIT PIN ISO 1234 6,3X45 ST A2K	SPLINT		
16	93 94 608 08	10	WASHER RD44X2 DC01 FE//ZN20//C	SCHEIBE		
17	10 11 275 0	1	BASKET FILTER B80/200	KORBFILTER		
18	40 65 164	8	HEX SCREW ISO 4017 M10X25 8.8 A3C	SECHSKANTSCHRAUBE		
19	49 00 531	8	WASHER ISO 7093-1 10 200HV A3C	SCHEIBE		
20	49 00 128	18	HEX SCREW ISO 4017 M8X25 8.8 A2C	SECHSKANTSCHRAUBE		
21	42 18 009 08	36	WASHER DIN 9021 8 140HV-ST A2C	SCHEIBE		
22	41 19 005 08	18	HEX NUT DIN 985 M8 8 A2C	SECHSKANTMUTTER		
23	42 00 012 01	8	WASHER ISO 7089 8 200HV A3C	SCHEIBE		
24	49 00 188	14	HEX SCREW ISO 4017 M8X16 8.8 A2C	SECHSKANTSCHRAUBE		
25	42 16 025	6	WASHER DIN 7349 8,4 200HV A3C	SCHEIBE		
26	97 16 224 08	8	SLEEVE 40.0X19 S355J2G3 FE//ZN20//C	HUELSE		
27	26 21 040 08	0.2	EDGE PROTECTION 1-4X14,5X10	KANTENSCHUTZ		
28	10 41 286 1	8	OVAL HEAD FLAT SCREW AEHNL.ISO 7380	LINSENFLACHKOPFSCHRAUBE		
29	42 99 006 08	8	SHEET GASKET 8X22X4 A2	DICHTSCHEIBE		
30	95 28 598 08	1	PLATE 4X103X20 S315MC FE//ZN20//C	BLECH		
31	40 65 023 08	1	HEX SCREW ISO 4017 M5X16 8.8 A2C	SECHSKANTSCHRAUBE		
32	10 35 374 7	2	WASHER ISO 7093 5 200HV-A2	SCHEIBE		
33	49 01 763	1	HEX NUT ISO 4032 M5 A4-80	SECHSKANTMUTTER		
34	10 41 011 2	1	LOCKABLE TANK CAP DV80A-NS-SCHLIES	TANKVERSCHLUSS		

16.9.2016

etk\_en\_de\_074432 LR 1500

☐ 285 (2/2)

**LIEBHERR**FUEL TANK CPL.  
KRAFTSTOFFBEHAELTER KPL.⇒ 2 670  
91 81 098 08



16.9.2016  
093074

**LIEBHERR**

etk\_en\_de\_074432 LR 1500

FUEL TANK, PRE-ASSEMBLED  
KRAFTSTOFFBEHAELTER VORM.

▣ 286 (1/2)

⇒ 2 670 001  
96 00 224 5

Pos.	Item	Quantity	Description	Bezeichnung	Serie	K
1	96 00 224 4	1	FUEL TANK WELDED CONSTR. ALUMINIUM	KRAFTSTOFFBEHAELTER SCH		
2	40 26 003 08	2	RING BOLT DIN 580 M12 C15E A3C	RINGSCHRAUBE		
3	10 09 791 0	1	VENTILATION VALVE	ENTLUEFTUNGSVENTIL		
4	46 35 044	1	HOSE CLAMP DIN 3017-1 12/8-16/9 W2-2	SCHLAUCHSCHELLE		
5	10 34 352 7	2	HYDRAULIC HOSE DN8-1SC 1SC	HYDRAULIKSCHLAUCH		
6	10 87 051 1	4	CABLE CLIP HOLDER 28X28-NATUR PA6.6	KABELBINDERHALTER		
7	26 22 016 08	0.5	STRIPE 32X1,5 PERBUNAN65	STREIFEN		
8	78 90 119 08	1	OIL DRAIN PLUG M26X1,5	OELABLASSSCHRAUBE		
9	71 01 060 08	1	SEALING RING DIN 7603 A 26X32X2 CU	DICHTRING		
10	97 06 920 4	1	PLATE 4X898X118 S315MC FE//ZN20//C	BLECH		
11	97 02 955 9	1	BEARING PLATE PA6G	LAGERPLATTE		
12	40 42 014	4	SOCKET HEAD SCREW ISO 4762 M10X25 8.	ZYLINDERSCHRAUBE		
13	97 05 894 6	1	PLATE 4X1008X103 S315MC FE//ZN20//C	BLECH		
14	49 00 188	3	HEX SCREW ISO 4017 M8X16 8.8 A2C	SECHSKANTSCHRAUBE		
15	42 16 025	5	WASHER DIN 7349 8,4 200HV A3C	SCHEIBE		
16	95 36 500 08	2	CABLE CLAMP 2X22X90 DC01 FE//ZN20//C	KABELHALTER		
17	10 41 285 4	2	OVAL HEAD FLAT SCREW AEHNL.ISO 7380	LINSENFLACHKOPFSCHRAUBE		
18	47 10 309 08	1	FLANGE JOINT XGE15-LM-ED A3P	VERSCHRAUBUNG		
19	76 15 379	1	FLANGE JOINT EW 15L CR6-FREE	VERSCHRAUBUNG		
20	47 10 370 08	1	FLANGE JOINT XGE18-LM-ED M18X1,5 A3P	VERSCHRAUBUNG		
21	24 71 083 02	1	FLANGE JOINT EW 18L M26X1,5 CR6-FREI	VERSCHRAUBUNG		
22	47 77 051 08	2	STOP PLUG VSTIM18X1,5ED A3P	STOPFEN		
500	96 93 142 08	1	ELECTR.F.FUEL TANK	ELEKTRIK KRAFTSTOFFBEHAEL		
			⇒ 2 920 814      96 93 142 08			

16.9.2016

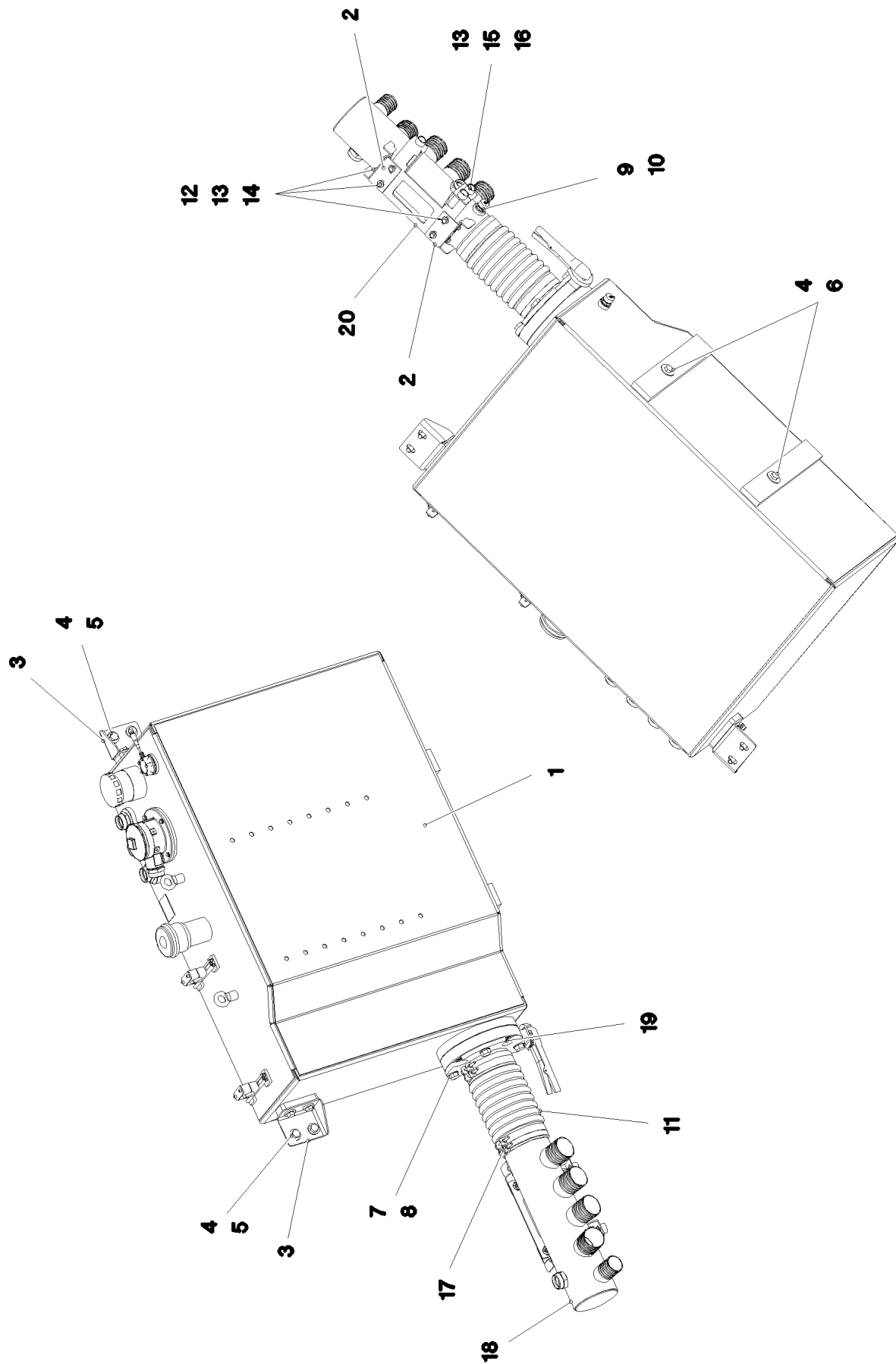
etk\_en\_de\_074432 LR 1500

☐ 287 (2/2)

**LIEBHERR**

FUEL TANK, PRE-ASSEMBLED  
KRAFTSTOFFBEHAELTER VORM.

⇒ 2 670 001  
96 00 224 5



16.9.2016  
093136

**LIEBHERR**

etk\_en\_de\_074432 LR 1500

OIL RESERVOIR, COMPLETE  
OELBEHAELTER KPL.

☐ 288 (1/2)

⇒ 2 671  
91 81 101 08

Pos.	Item	Quantity	Description	Bezeichnung	Serie	K
1	96 00 247 6	1	OIL TANK PRE-ASS. ⇒ 2 671 001 96 00 247 6	OELBEHAELTER VORM.		
2	97 08 585 3	2	PLATE 4X121X103 S315MC	BLECH		
3	97 06 967 9	2	PLATE 5X209X174 S355MC FE//ZN20//C	BLECH		
4	49 00 152	10	HEX SCREW ISO 4017 M16X30 8.8 A3C	SECHSKANTSCHRAUBE		
5	42 16 009 01	8	WASHER DIN 7349 17 200HV A3C	SCHEIBE		
6	10 45 519 1	2	WASHER ISO 7093-1 16 A2	SCHEIBE		
7	46 00 076	4	HEX SCREW ISO 4014 M20X80 8.8 A3C	SECHSKANTSCHRAUBE		
8	10 35 368 9	4	WASHER ISO 7089 20 200HV-A2	SCHEIBE		
9	78 90 119 08	1	OIL DRAIN PLUG M26X1,5	OELABLASSSCHRAUBE		
10	71 01 060 08	1	SEALING RING DIN 7603 A 26X32X2 CU	DICHTRING		
11	97 06 586 08	1	SIPHON PIPE SPF	SAUGSCHLAUCH		
12	49 00 128	8	HEX SCREW ISO 4017 M8X25 8.8 A2C	SECHSKANTSCHRAUBE		
13	42 16 025	19	WASHER DIN 7349 8,4 200HV A3C	SCHEIBE		
14	41 19 005 08	8	HEX NUT DIN 985 M8 8 A2C	SECHSKANTMUTTER		
15	49 00 188	3	HEX SCREW ISO 4017 M8X16 8.8 A2C	SECHSKANTSCHRAUBE		
16	97 87 877 08	3	SLEEVE 35.0X19 S355J2G3 FLZN SPF	HUELSE		
17	77 42 271 08	4	HOSE CLAMP 167-175 ST	SCHLAUCHSCHELLE		
18	96 01 279 4	1	SUCTION PIPE WELDED	ANSAUGROHR SCHWK.		
19	96 01 279 5	1	SUCTION PIPE WELDED	ANSAUGROHR SCHWK.		
20	96 01 279 7	1	PLATE WELDED	BLECH SCHWK.		

16.9.2016

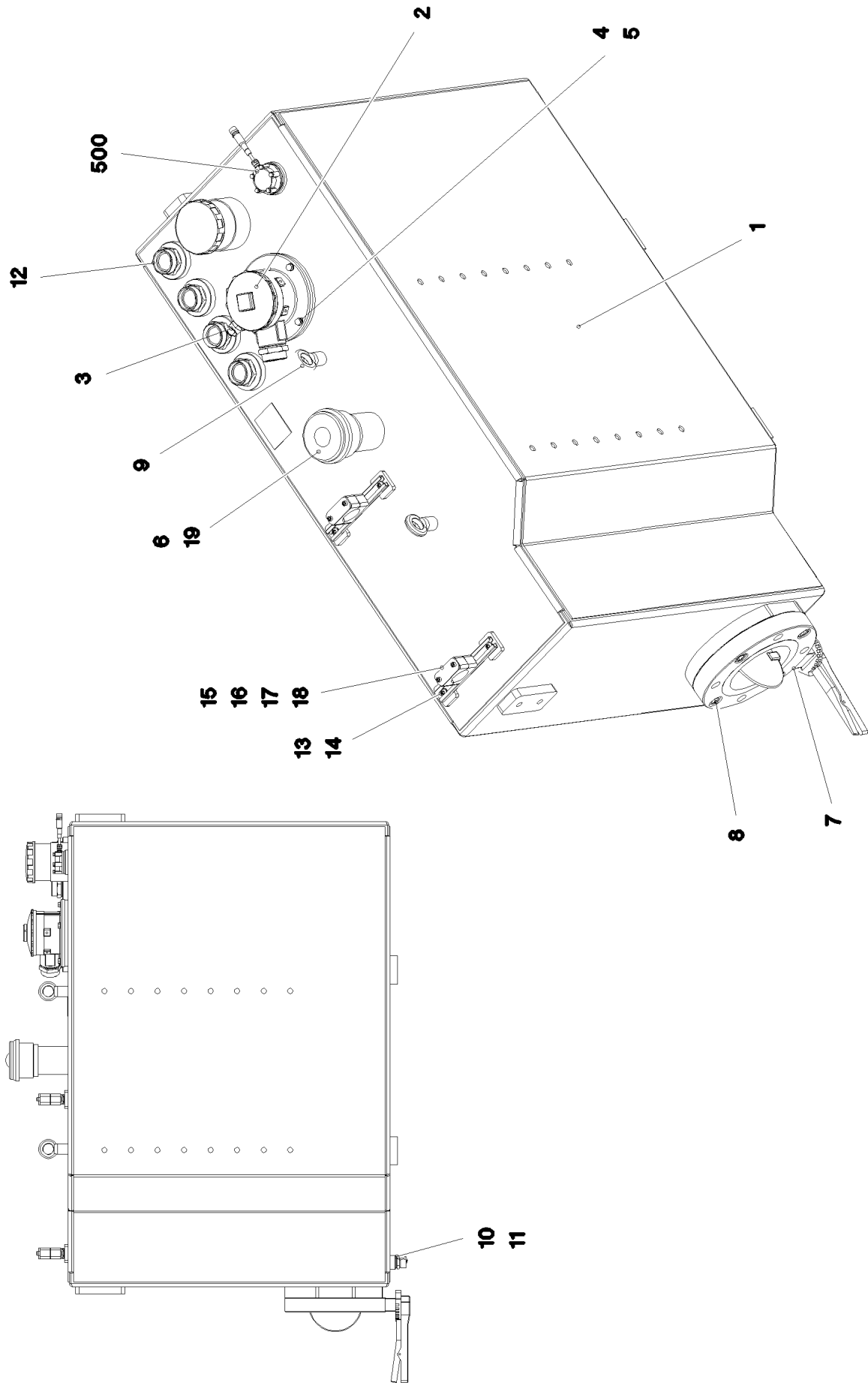
etk\_en\_de\_074432 LR 1500

☐ 289 (2/2)

**LIEBHERR**

OIL RESERVOIR, COMPLETE  
OELBEHAELTER KPL.

⇒ 2 671  
91 81 101 08



16.9.2016  
093135

**LIEBHERR**

etk\_en\_de\_074432 LR 1500

OIL TANK PRE-ASS.  
OELBEHAELTER VORM.

▣ 290 (1/2)

⇒ 2 671 001  
96 00 247 6



Pos.	Item	Quantity	Description	Bezeichnung	Serie	K
1	96 00 247 5	1	OIL TANK ST.CONST. ALUMINIUM SPF	OELBEHAELTER SCHWK.		
2	10 87 135 4	1	RETURN FILTER 400L/MIN	RUECKLAUFFILTER		
(1)	11 06 805 0	1	FILTER ELEMENT OEL 8µm	FITERELEMENT		
(999)	11 34 187 1	1	SEAL KIT RETURN FILTER	DS RUECKLAUFFILTER		
3	11 34 135 9	1	CLOGGING INDICATOR	VERSCHMUTZUNGSANZEIGE		
4	49 00 128	4	HEX SCREW ISO 4017 M8X25 8.8 A2C	SECHSKANTSCHRAUBE		
5	42 00 010 14	4	WASHER ISO 7089 8 200HV-A4	SCHEIBE		
6	51 06 673 08	1	AERATION FILTER	BELUEFTUNGSFILTER		
(1)	51 06 718 08	1	FILTER INSERT 1m³/min 10µm	FITEREINSATZ		
7	11 21 246 7	1	SHUT OFF DEVICE DN150-FLANSCH SPF	ABSPERRORGAN		
(8)	70 42 748 08	2	O-RING 12X2 NBR70	O-RING		
(9)	72 64 079 08	2	O-RING 16X2 NBR70	O-RING		
8	46 00 263	4	SOCKET HEAD SCREW ISO 4762 M20X40 8.	ZYLINDERSCHRAUBE		
9	40 26 003 08	2	RING BOLT DIN 580 M12 C15E A3C	RINGSCHRAUBE		
10	78 90 119 08	1	OIL DRAIN PLUG M26X1,5	OELABLASSSCHRAUBE		
11	71 01 060 08	1	SEALING RING DIN 7603 A 26X32X2 CU	DICHTRING		
12	47 10 347 08	5	FLANGE JOINT XGE42-LR-ED A3P	VERSCHRAUBUNG		
13	95 41 286 08	2	CARRIER RAIL 190	TRAGSCHIENE		
14	10 41 285 4	4	OVAL HEAD FLAT SCREW AEHNL.ISO 7380	LINSENFLACHKOPFSCHRAUBE		
15	60 20 180 08	4	CARRIER RAIL NUT DIN 3015-1 L TM M6 W1	TRAGSCHIENENMUTTER		
16	60 20 094 08	4	CLAMP-HALF DIN 3015-1 L5R 42 PP SW	KLEMMHAELFTE		
17	50 05 219	2	LID PLATE DIN 3015-1 L-DP 5 W1-ZN	DECKPLATTE		
18	40 02 418	4	SOCKET HEAD SCREW ISO 4762 M6X65 8.8	ZYLINDERSCHRAUBE		
19	40 86 040 08	6	COUNTERSUNK SCREW DIN 7991 M5X16 8	SENKSCHEIBE		
500	96 80 153 08	1	ELECTRIC HYDRAULIC TANK	ELEKTRIK HYDRAULIKBEHAEL		
(5)	11 21 367 0	1	TANK SENSOR L=850 24V	TANKSENSOR		
(10)	46 01 213	5	HEX SCREW ISO 4017 M5X35 8.8 A2C	SECHSKANTSCHRAUBE		
(15)	46 00 305	5	WASHER ISO 7089 5 200HV A3C	SCHEIBE		

16.9.2016

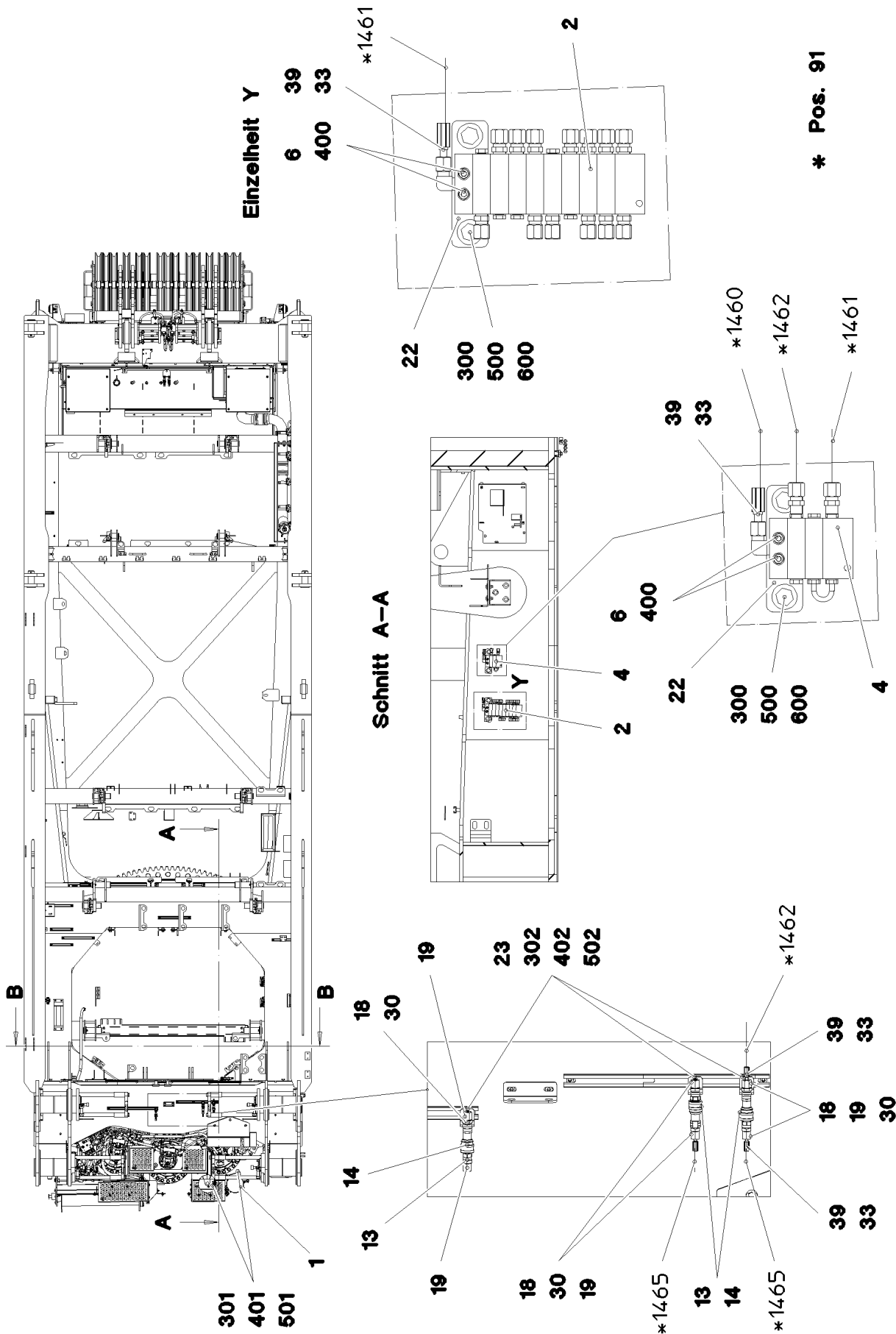
etk\_en\_de\_074432 LR 1500

☐ 291 (2/2)

**LIEBHERR**

OIL TANK PRE-ASS.  
OELBEHAELTER VORM.

⇒ 2 671 001  
96 00 247 6



16.9.2016  
093132

**LIEBHERR**

etk\_en\_de\_074432 LR 1500

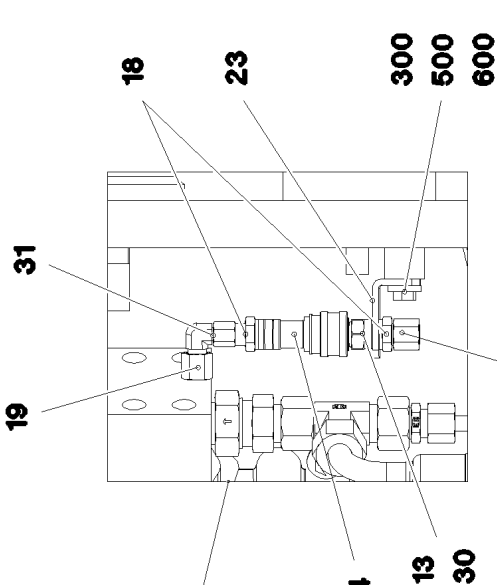
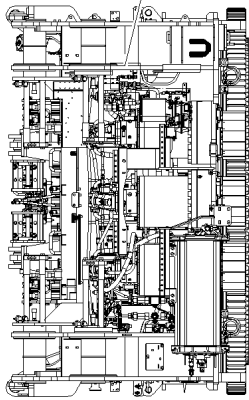
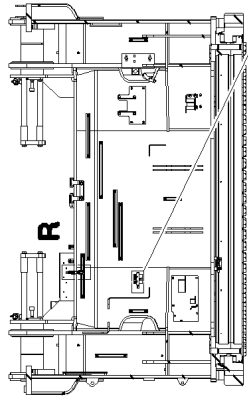
CENT. LUBRIC. SYSTEM SUPERST.  
ZENTRALSCHMIERANLAGE OW

☐ 292 (1/5)

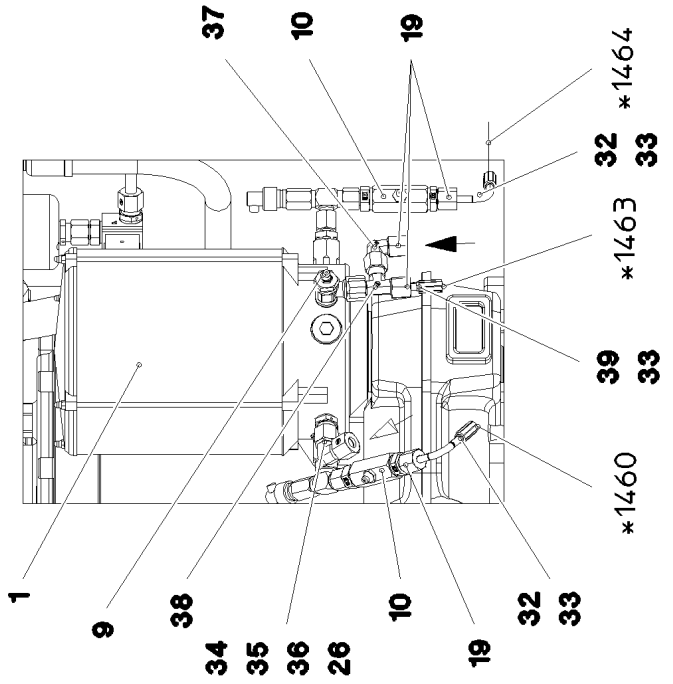
⇒ 2 711  
91 81 104 08

\* Pos. 91

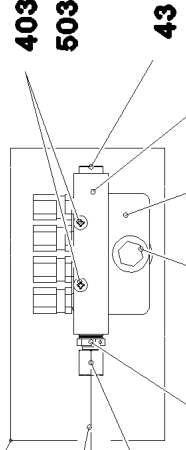
**Schnitt B-B**



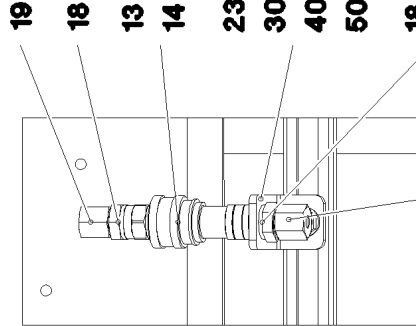
**Einzelheit U**



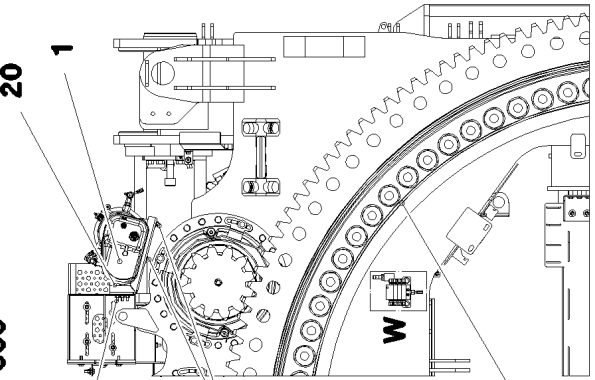
303  
403  
503



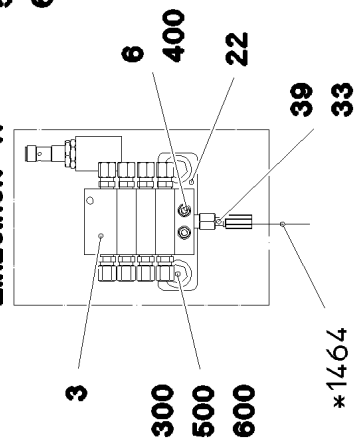
**Einzelheit R**



**Ansicht C**



**Einzelheit W**



\* Pos. 91

16.9.2016  
093133

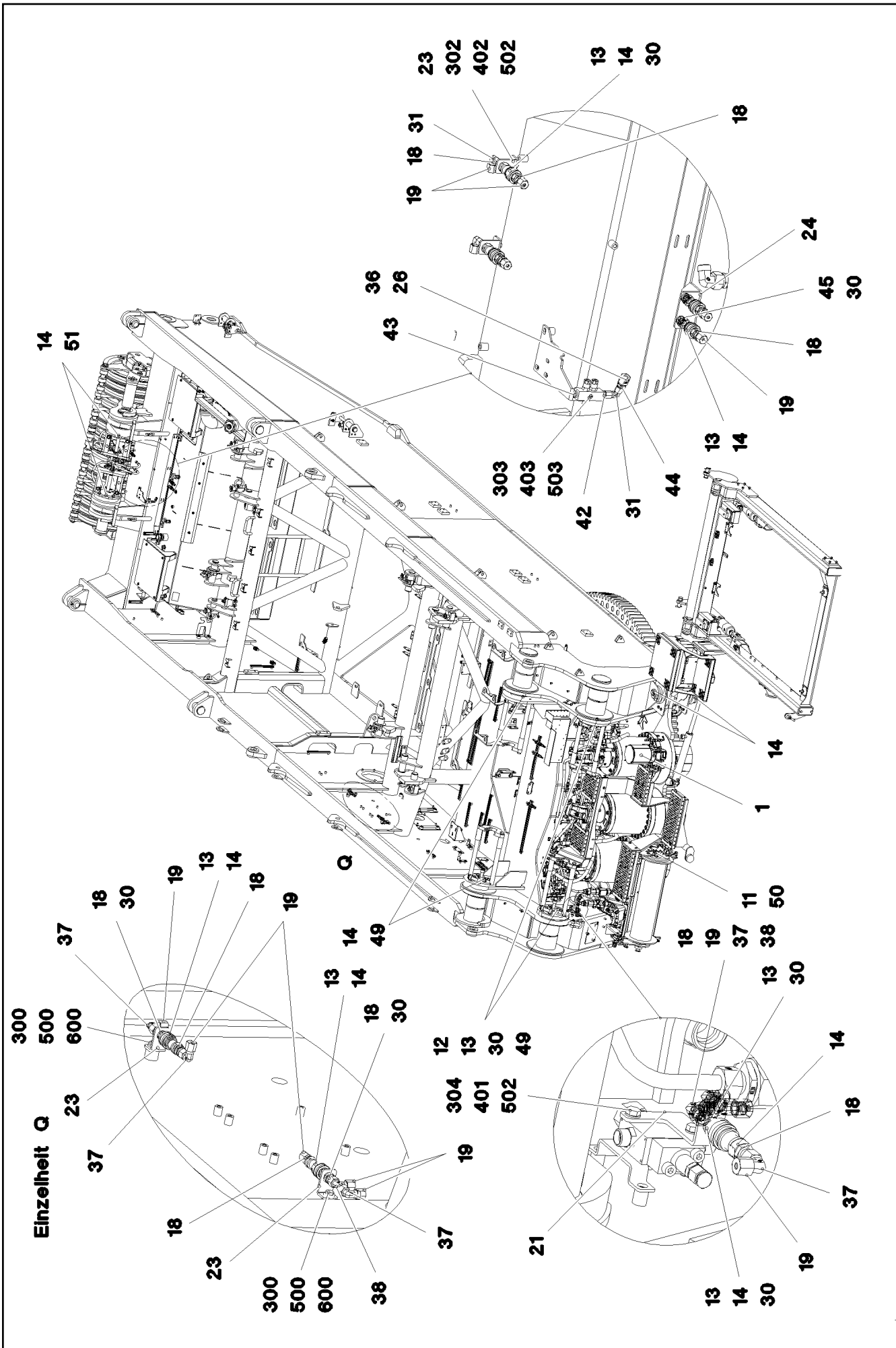
**LIEBHERR**

etk\_en\_de\_074432 LR 1500

CENT. LUBRIC. SYSTEM SUPERST.  
ZENTRALSCHMIERANLAGE OW

□ 293 (2/5)

⇒ 2 711  
91 81 104 08



Pos.	Item	Quantity	Description	Bezeichnung	Serie	K
1	10 32 716 7	1	ELECTRIC PUMP S-EP4 ⇒ X10327167 10 32 716 7	ELEKTROPUMPE		
2	10 87 438 4	1	DISTRIBUTION BLOCK MX-F 9/13	VERTEILERKOMBINATION		
3	10 87 438 6	1	DISTRIBUTION BLOCK MX-F 4/8	VERTEILERKOMBINATION		
4	10 87 438 5	1	DISTRIBUTION BLOCK MX-F 3/2	VERTEILERKOMBINATION		
6	40 42 025 08	6	SOCKET HEAD SCREW DIN 912 M5X35 8.8	ZYLINDERSCHRAUBE		
7	41 15 148 08	6	HEX NUT ISO 4032 M5 8 A2C	SECHSKANTMUTTER		
8	46 00 305	6	WASHER ISO 7089 5 200HV A3C	SCHEIBE		
9	77 43 728 08	1	PUMP RETURN FLOW	PUMPENRUECKLAUF		
10	77 43 751 08	2	PASSAGE NIPPLE BLOCK	DURCHGANGSNIPPELBLOCK		
(1)	57 15 786 08	1	HYDRAULIC-TYPE LUBRICAT.NIPPLE DIN 71	KEGELSCHMIERNIPPEL		
11	77 43 738 08	1	FLANGE JOINT WE 6LL M10x1	VERSCHRAUBUNG		
12	77 43 750 08	2	DOUBLE NIPPLE R1/4"-M10X1	DOPPELNIPPEL		
13	77 43 727 08	14	COUPLING PLUG	KUPPLUNGSSTECKER		
14	77 43 726 08	12	COUPLING SLEEVE	KUPPLUNGSMUFFE		
16	77 43 825 08	1	RETURN STRIP	RUECKLAUFLEISTE		
17	77 43 758 08	1	RETURN STRIP	RUECKLAUFLEISTE		
18	47 10 321 08	22	FLANGE JOINT XGE6-SR-ED A3P	VERSCHRAUBUNG		
19	47 74 001 08	25	BOX NUT DIN 3870 AS6 A3P	UEBERWURFMUTTER		
20	97 07 808 8	1	HOLDER 4X362X123 S315MC FE//ZN20//C	HALTER		
21	97 08 085 7	1	PLATE 4X124X75 S315MC FE//ZN20//C	BLECH		
22	95 36 969 08	3	PLATE 4X30X105 S315MC FE//ZN20//C	BLECH		
23	97 03 501 08	9	PLATE 4x73x30 S315MC FE//ZN20//C	BLECH		
24	97 08 536 3	1	PLATE 4X120X80 S315MC FE//ZN20//C	BLECH		
25	97 73 355 08	1	PLATE 3X70X45 S355MC FE//ZN20//C	BLECH		
26	77 43 878 08	2	PLUG-IN SLEEVE	EINSTECKHUELSE		
30	71 01 023 08	12	SEALING RING DIN 7603 A 13X18X1,5 CU	DICHTRING		
31	47 25 300 08	1	FLANGE JOINT EWSD6-L A3P	VERSCHRAUBUNG		
34	73 62 091	1	FLANGE JOINT ISO 8434-1 GE 10L G1/4A C	VERSCHRAUBUNG		
35	74 03 569	1	FLANGE JOINT EW 10L M16X1,5 CR6-FREI	VERSCHRAUBUNG		
36	47 74 015 08	2	BOX NUT DIN 3870 AL10 A3P	UEBERWURFMUTTER		
37	47 25 315 08	9	FLANGE JOINT EW 6S M14X1,5 CR6-FREI	VERSCHRAUBUNG		
38	47 23 312 08	3	FLANGE JOINT ELSD6-S A3P	VERSCHRAUBUNG		
41	47 10 501 08	1	FLANGE JOINT GEO 8L M12X1,5 CR6-FREI	VERSCHRAUBUNG		
42	47 19 020 08	1	FLANGE JOINT EGESD6-LM-WD A3P	VERSCHRAUBUNG		
43	47 77 055 08	1	STOPPER PLUG VSTIM10X1ED A3P	BLINDSTOPFEN		
44	47 50 308 08	1	FLANGE JOINT XGR10/6-L A3P	VERSCHRAUBUNG		
45	47 77 040 08	2	STOPPER PLUG VST11/4"ED A3P	BLINDSTOPFEN		
46	47 74 013 08	1	BOX NUT DIN 3870 AL6 A3P	UEBERWURFMUTTER		
47	47 71 014 08	26	PROFILE RING PR6-S/L A3P	PROFILRING		
48	47 71 003 08	2	PROFILE RING PR10-S/L A3P	PROFILRING		
49	77 43 734 08	12	EXTENSION M10X1	VERLAENGERUNG		
50	77 43 745 08	1	EXTENSION M8X1	VERLAENGERUNG		
51	77 43 735 08	2	EXTENSION 35	VERLAENGERUNG		
89	77 43 877 08	16	POLIAMIDE PIPE DIN 73378 10X1,5 POLYAMI	POLIAMIDROHR		
90	10 87 314 9	100	TUBE DIN 73378 6X1,5 PA 12-HL	ROHR		
91	96 01 163 6	1	HOSE LINES LUBRICATION DREH- BUEHNE	SCHLAUCHLEITUNGEN SCHMI		
(1)	60 27 601 08	6	NAME PLATE 25,4X101,6	BEZEICHNUNGSSCHILD		
(1460)	96 52 070 08	1	HOSE CPL. HPC 4X2700	SCHLAUCH KPL.		
(1461)	92 88 890 08	1	HOSE CPL. HPC 0,8M	SCHLAUCH KPL.		
(1462)	92 93 354 08	1	HOSE CPL. HPC 2,3M	SCHLAUCH KPL.		
(1463)	96 01 186 7	1	HOSE CPL. HPC 4X1700	SCHLAUCH KPL.		
(1464)	96 29 961 08	1	HOSE CPL. HPC 4X2400	SCHLAUCH KPL.		
(1465)	92 88 615 08	1	HOSE CPL. HPC 4X400	SCHLAUCH KPL.		
300	49 00 089	10	HEX SCREW ISO 4017 M8X20 8.8 A2C	SECHSKANTSCHRAUBE		
301	49 00 111	5	HEX SCREW ISO 4017 M8X30 8.8 A2C	SECHSKANTSCHRAUBE		
302	40 97 069 08	6	HAMMER HEAD BOLT M8X15 8.8 A2K SPF	HAMMERKOPFSCHRAUBE		
303	46 00 975	3	PAN-HEAD SCREW ISO 7045 M4X25 4.8 A2	FLACHKOPFSCHRAUBE		
304	10 87 553 8	2	HEX SCREW ISO 4017 M8X50 8.8 480H SPF	SECHSKANTSCHRAUBE		
400	41 19 003 08	6	HEX NUT DIN 985 M5 8 A2C	SECHSKANTMUTTER		


16.9.2016

etk\_en\_de\_074432 LR 1500

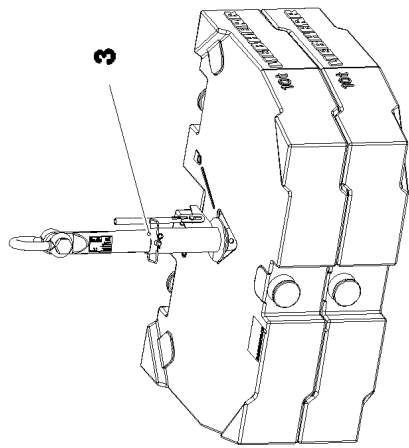
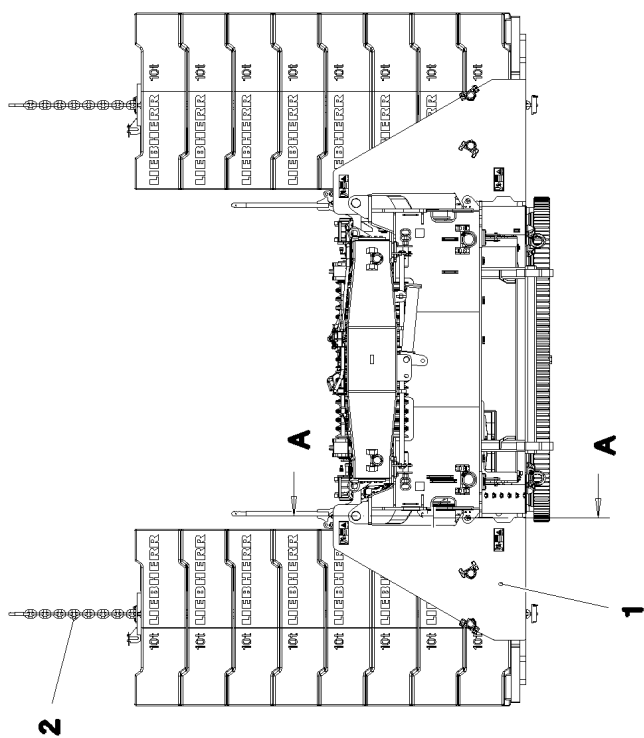
☐ 295 (4/5)

**LIEBHERR**CENT. LUBRIC. SYSTEM SUPERST.  
ZENTRALSCHMIERANLAGE OW⇒ 2 711  
91 81 104 08

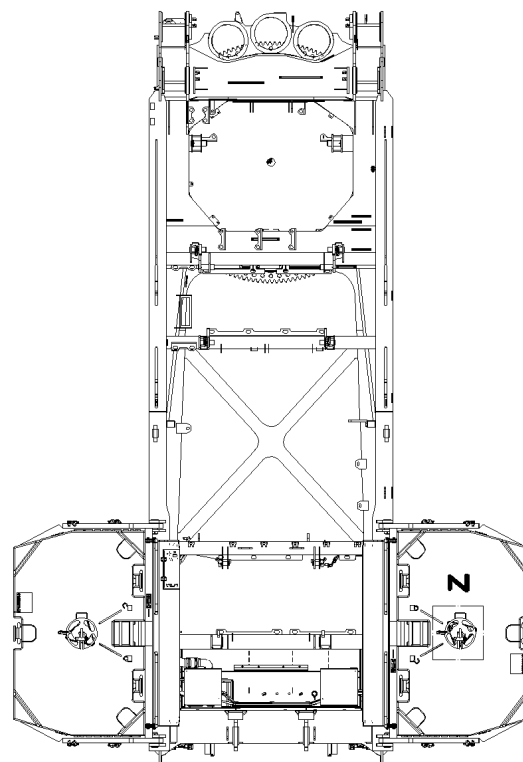
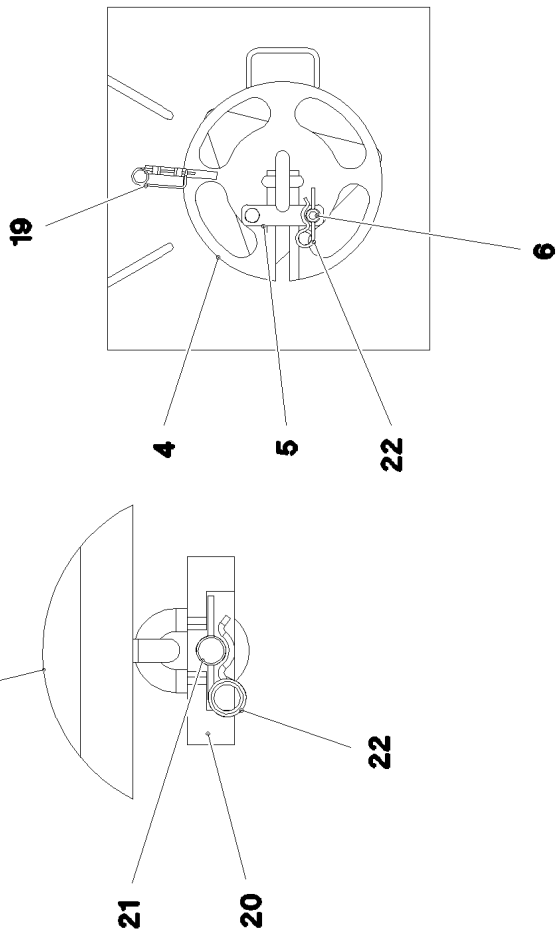
Pos.	Item	Quantity	Description	Bezeichnung	Serie	K
401	41 15 141 08	6	HEX NUT ISO 4032 M8 8 A2C	SECHSKANTMUTTER		
402	41 15 141 08	13	HEX NUT ISO 4032 M8 8 A2C	SECHSKANTMUTTER		
403	41 19 002 08	3	HEX NUT DIN 985 M4 8 A2C	SECHSKANTMUTTER		
500	42 16 025	10	WASHER DIN 7349 8,4 200HV A3C	SCHEIBE		
501	42 18 009 08	10	WASHER DIN 9021 8 140HV-ST A2C	SCHEIBE		
502	42 00 012 01	10	WASHER ISO 7089 8 200HV A3C	SCHEIBE		
503	40 01 645	3	WASHER ISO 7089 4 200HV A3C	SCHEIBE		
600	95 38 734 08	10	SLEEVE DIN EN ISO 10683 25X20 SAE 1010	HUELSE		

16.9.2016	etk_en_de_074432 LR 1500	 296 (5/5)
<b>LIEBHERR</b>	CENT. LUBRIC. SYSTEM SUPERST. ZENTRALSCHMIERANLAGE OW	⇒ 2 711 91 81 104 08

**Schnitt A-A**



**Einzelheit Z**



16.9.2016  
092426

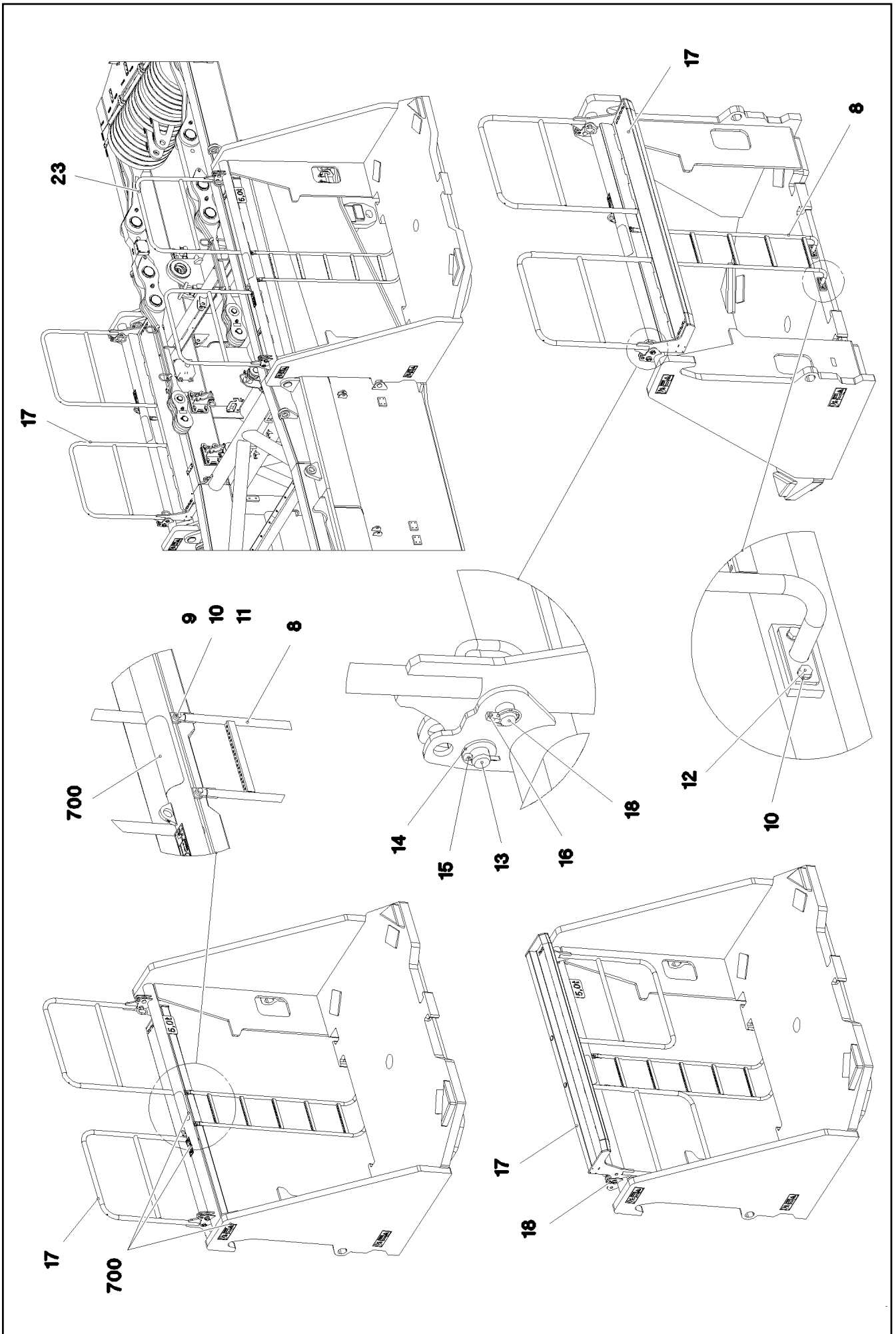
**LIEBHERR**

etk\_en\_de\_074432 LR 1500

COUNTERWEIGHT FRAME  
AUFNAHME GEGENGEWICHTE

□ 297 (1/3)

→ 2 730  
91 81 107 08



16.9.2016  
092427

**LIEBHERR**

etk\_en\_de\_074432 LR 1500

COUNTERWEIGHT FRAME  
AUFNAHME GEGENGEWICHTE

☐ 298 (2/3)

→ 2 730  
91 81 107 08



Pos.	Item	Quantity	Description	Bezeichnung	Serie	K
1	96 00 236 8	2	BRACKET WELDED CONST.	KONSOLE SCHWK.		
2	74 00 219 08	2	CHAIN SUSPENSION 15T-4.73M GK8 VERZ	KETTENGEHAENGE		
3	96 55 752 08	1	CENTRING COMPLETE LOZ-25T SPF ⇒ 2 730 002 96 55 752 08	ZENTRIERUNG KPL.		
4	96 32 539 08	2	PLATE CPL. SPF	PLATTE KPL.		
5	96 32 499 08	2	FUSE FE//ZN20//C	SICHERUNG		
6	97 41 459 08	2	THREADED PIN 25.0X50 42CRMO4+QT GA	GEWINDEBOLZEN		
8	96 54 670 08	2	VERTICAL LADDER 5-397X1.55M T ZN O	STEIGLEITER		
9	49 00 112	4	HEX SCREW ISO 4017 M10X35 8.8 A3C	SECHSKANTSCHRAUBE		
10	50 09 175 08	12	WASHER ISO 7089 10 200HV-A2	SCHEIBE		
11	41 19 011 08	4	HEX NUT DIN 985 M10 10 A3C	SECHSKANTMUTTER		
12	40 65 166	8	HEX SCREW ISO 4017 M10X20 8.8 A3C	SECHSKANTSCHRAUBE		
13	45 30 220 08	4	PIN ISO 2341 B24X60X50 42CRMO4 GASN.	BOLZEN		
14	10 28 981 0	4	WASHER ISO 7089 24 300HV FLZN SPF	SCHEIBE		
15	43 30 075 08	4	SPLIT PIN ISO 1234 6,3X32 ST A3C	SPLINT		
16	43 32 013 08	4	SAFETY PLUG W HINGE-LID 5X32 VERZ	SICHERHEITSKLAPPSTECKER		
17	10 87 292 1	1	PEDESTAL 1187X2312X423 STAHL T ZN O	PODEST		
18	96 54 826 08	4	PIN WELDED FE//ZN20//C	BOLZEN SCHWK.		
19	43 31 012 08	2	RETAINING SPRING 4X68 VERZ	SICHERUNGSFEDER		
20	97 22 056 08	2	HOLDING PLATE 45X169X180 S690QL	HALTEPLATTE		
21	97 22 057 08	2	PIN 35.0X165 35NICRMOV125 GASN. SPF	BOLZEN		
22	43 32 064 08	4	SPRING PLUG 6 ZINC COATED	FEDERSTECKER		
23	10 87 336 1	1	PEDESTAL 1180X2300X423 STAHL T ZN O	PODEST		
700	96 00 248 4	1	SIGNS	BESCHILDERUNG		
(1)	97 86 748 08	2	SIGN 168X62 KLEBEFOLIE SPF	SCHILD		
(2)	97 00 875 6	2	SIGN 208X88 M.SCHUTZF. SPF	SCHILD		
(3)	97 86 746 08	8	SIGN 208X88 KLEBEFOLIE SPF	SCHILD		
(4)	97 28 594 08	2	ANTI-SLIP SURFACE 1.6X150X300 3M TYP4	ANTIRUTSCHBELAG		
(5)	97 06 693 9	6	SIGN 170X50 KLEBEFOLIE SPF	SCHILD		
(6)	94 02 377	6	INFORMATION SIGN 70X40 SPF	HINWEISSCHILD		
(7)	11 06 761 1	0.015	WARNING DESIGNATION DIN 48844-01 LAMI	WARNNMARKIERUNG		
(8)	97 00 875 5	2	SIGN 208X88 M.SCHUTZF. SPF	SCHILD		

16.9.2016

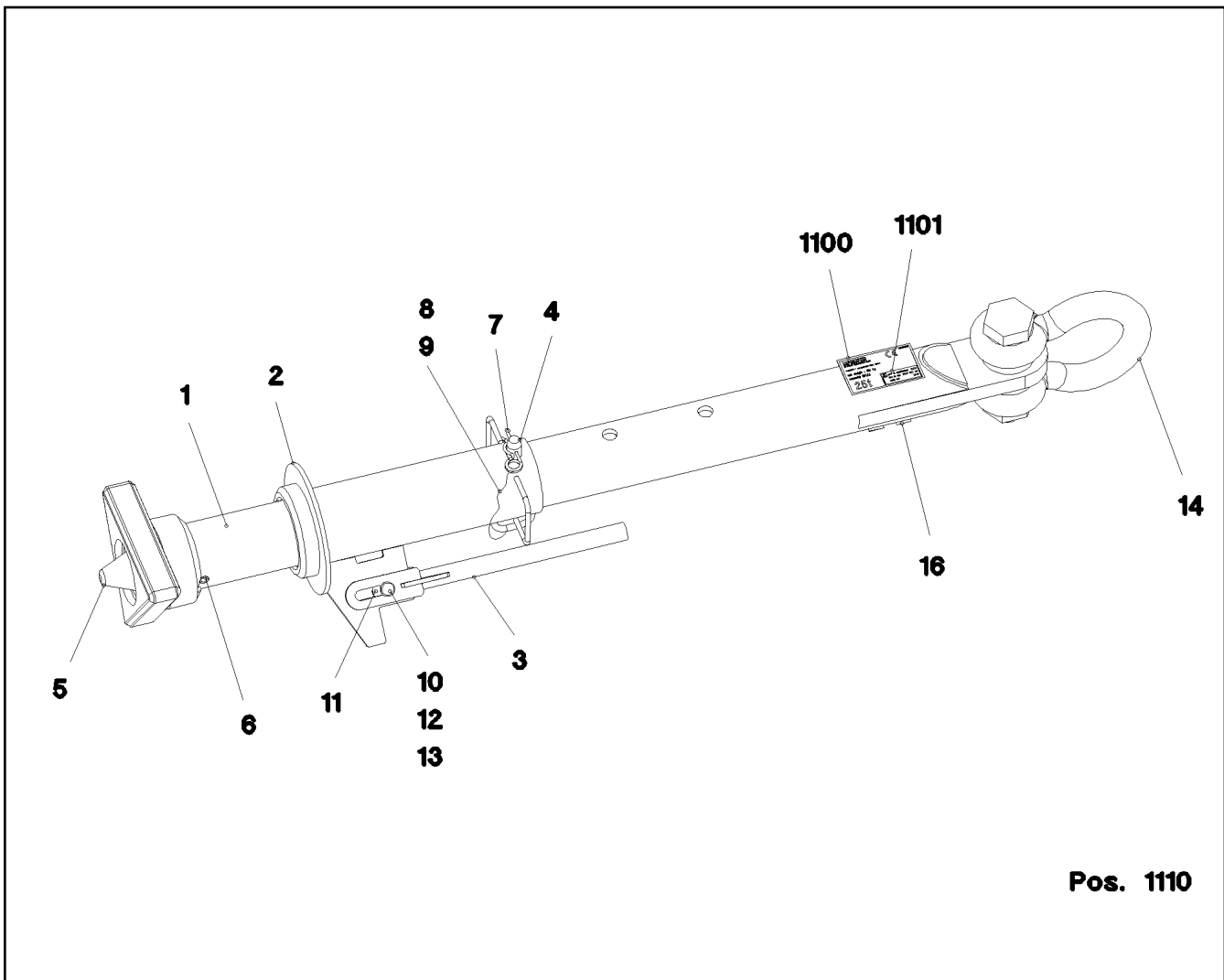
etk\_en\_de\_074432 LR 1500

299 (3/3)

**LIEBHERR**

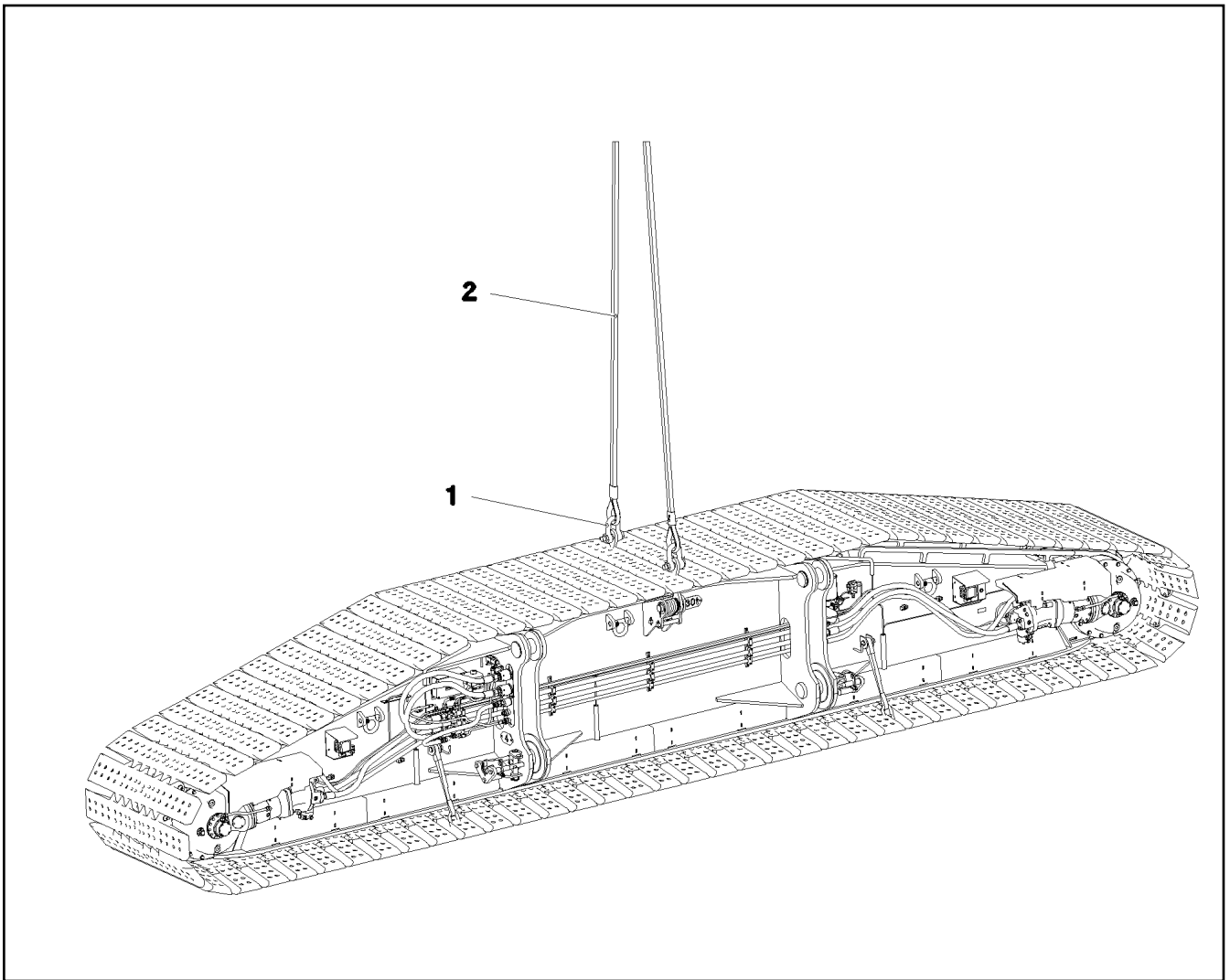
COUNTERWEIGHT FRAME  
AUFNAHME GEGENGEWICHTE

⇒ 2 730  
91 81 107 08



**Pos. 1110**

Pos.	Item	Quantity	Description	Bezeichnung	Serie	K
1	96 55 754 08	1	PIPE WELDED RAL 9005 SPF	ROHR SCHWK.		
2	96 55 773 08	1	GUIDE WELDED T ZN O	FUEHRUNG SCHWK.		
3	96 30 117 08	1	LEVER WELDED T ZN O	HEBEL SCHWK.		
4	92 50 566 08	1	COTTER PIN CPL. FE//ZN20//C	STECKBOLZEN KPL.		
5	96 55 755 08	1	CENTRING DEVICE WELDMENT T ZN O	ZENTRIERUNG SCHWK.		
6	43 20 131 08	1	DOWEL PIN ISO 8752 21X140	SPANNSTIFT		
7	43 32 064 08	1	SPRING PLUG 6 ZINC COATED	FEDERSTECKER		
8	11 16 043 1	0.3	ROPE 2 2,3KN EDELSTAHL	SEIL		
9	11 17 056 5	2	FERRULE 2 CU	PRESSKLEMME		
10	45 12 222 08	1	PIN DIN 1435 20X45X38 ST.50 VERZ	BOLZEN		
11	42 18 015 08	2	WASHER DIN 9021 A 20 ST A3C	SCHEIBE		
12	10 28 980 8	1	WASHER ISO 7089 20 300HV FLZN SPF	SCHEIBE		
13	43 30 065 08	1	SPLIT PIN ISO 1234 5X40 ST A3C	SPLINT		
14	77 39 383 08	1	SHACKLE 42,5T VERZ SPF	SCHAEKEL		
16	97 35 676 08	1	PLATE IDENTIFICATION NUMBER IDENT-N	SCHILD IDENTNR.		
1100	97 06 402 9	1	SIGN 160X100 KLEBEFOLIE SPF	SCHILD		
1101	97 06 762 1	1	INFORMATION SIGN BAUJ S-NR ART-NR K	HINWEISSCHILD		



Pos.	Item	Quantity	Description	Bezeichnung	Serie	K
1	77 39 303 08	2	SHACKLE 17T SPF	SCHAEKEL		
2	10 87 427 9	2	ROPE SLING EN 13414 17.5T-5.5M VERZINK	ANSCHLAGSEIL		

16.9.2016  
092711

**LIEBHERR**

etk\_en\_de\_074432 LR 1500

SLING GEAR ERECTION CRAWLER  
ANSCHLAGMITTEL MONTAGE RAUPE

301

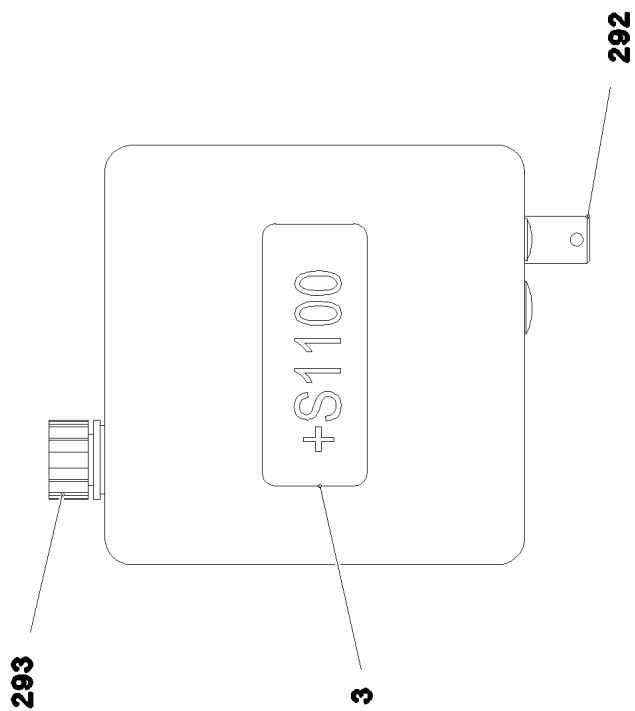
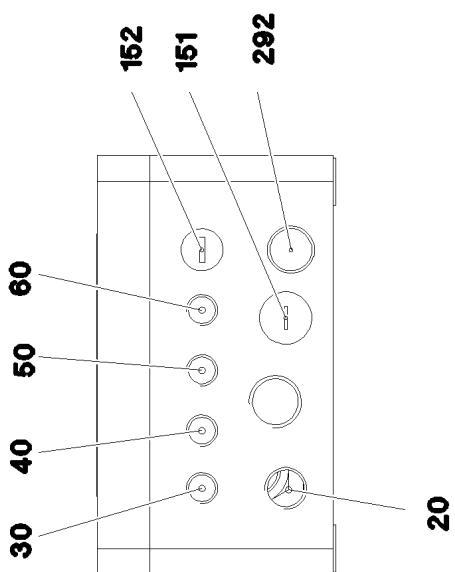
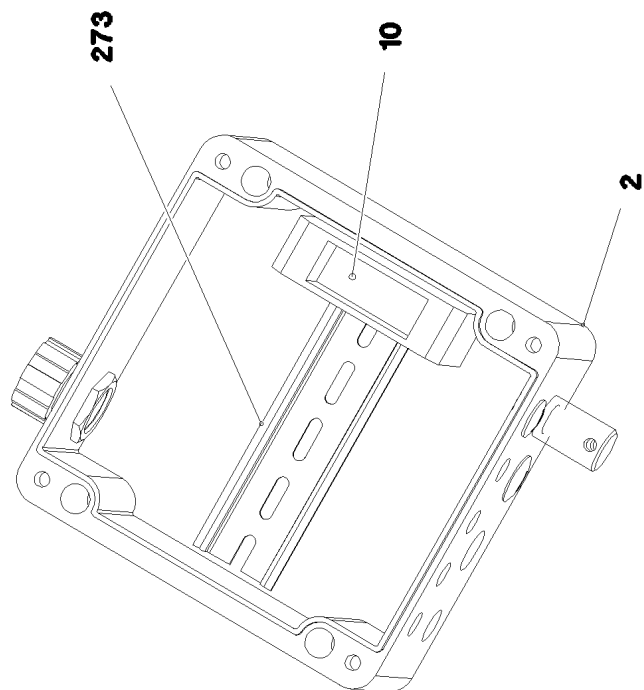
⇒ 2 750  
91 81 105 08

Pos.	Item	Quantity	Description	Bezeichnung	Serie	K
1	10 45 476 2	1	REMOTE CONTROL TRANSMITTER FSS-BT ⇒ X10454762 10 45 476 2	FERNSTEUERSENDER		
2	10 47 543 6	1	BELT CARRIER SYSTEM ⇒ X10475436 10 47 543 6	GURTRAGESYSTEM		

16.9.2016	etk_en_de_074432 LR 1500	302
<b>LIEBHERR</b>	ELECTR.FOR SLEWING GEAR ELEKTRIK FUNKFERNSTEUERUNG	⇒ 2 780 91 77 514 08

Pos.	Item	Quantity	Description	Bezeichnung	Serie	K
1	60 52 157 08	1	SOCKET COMBINATION 3-POL	STECKDOSENKOMBINATION		
3	42 52 208 08	2	SERRATED LOCK WASHER DIN 6798 J 5,3	FAECHERSCHEIBE		
4	40 02 307	4	PAN-HEAD SCREW ISO 7045 M5X20 4.8 A2	FLACHKOPFSCHRAUBE		
5	97 06 007 8	1	SIGN 35X15 LEXEDGE II	SCHILD		
6	97 03 801 7	1	SIGN 35X15 LEXEDGE II	SCHILD		
7	60 50 127 08	1	COUPLING SOCKET	KUPPLUNGSDOSE		
8	41 15 148 08	1	HEX NUT ISO 4032 M5 8 A2C	SECHSKANTMUTTER		
11	60 24 417 01	3	CABLE GLAND M16X1,5X4,5-10 POLYAMID	KABELVERSCHRAUBUNG		
15	10 04 464 8	3	REDUCER M25X1,5 M16X1,5 POLYAMID	REDUZIERUNG		
20	10 04 269 6	3	COUNTER NUT M25X1,5 POLYAMIDE	GEGENMUTTER		
30	11 00 682 7	1	CABLE PROTECTION SWITCH 16A 440VAC	LEITUNGSSCHUTZSCHALTER		
100	96 57 511 08	1	LEAD W693	LEITUNG		
110	96 69 474 08	1	LEAD W694	LEITUNG		
120	96 79 197 08	1	CABLING A581	VERKABELUNG		

16.9.2016	etk_en_de_074432 LR 1500	<input type="checkbox"/> 303
<b>LIEBHERR</b>	EXTERNAL FEED FREMDEINSPEISUNG	⇒ 2 780 91 81 893 08



16.9.2016  
094210

**LIEBHERR**

etk\_en\_de\_074432 LR 1500

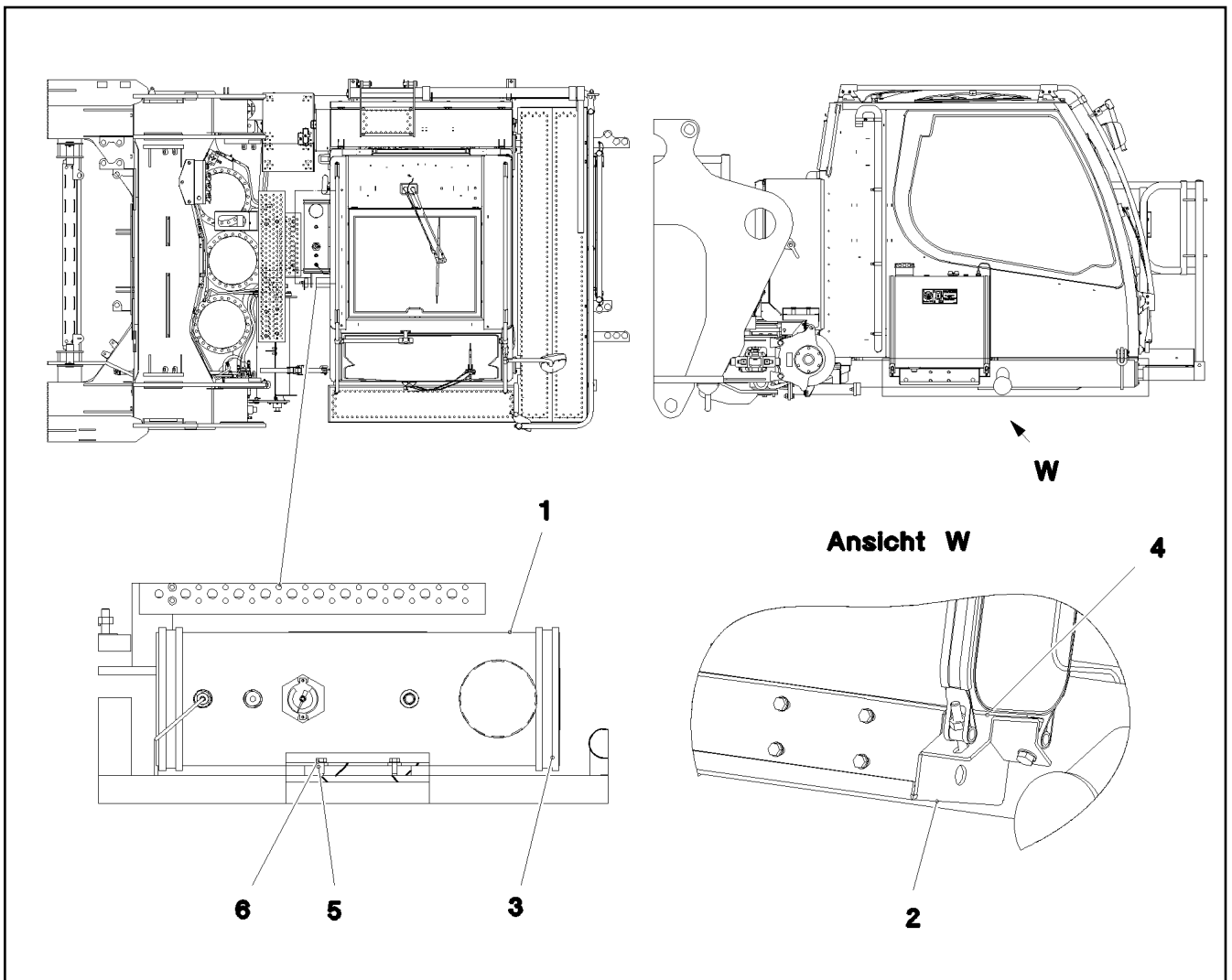
TERMINAL BOX CPL.  
KLEMMKASTEN KPL.

☐ 304 (1/2)

⇒ 2 780 184  
96 00 808 3

Pos.	Item	Quantity	Description	Bezeichnung	Serie	K
2	97 58 522 08	1	EMPTY CASING 160X160X90X0 AL	LEERGEHAEUSE		
3	97 82 953 08	1	SIGN +S1100 LEXAN	SCHILD		
10	96 86 500 08	1	WIRES TERMINAL BOX CPL. +S1100	DRAEHTE KLEMMKASTEN KPL.		
20	96 00 902 8	1	LEAD W1142	LEITUNG		
30	96 00 902 9	1	LEAD W1143	LEITUNG		
40	96 00 903 0	1	LEAD W1144	LEITUNG		
50	96 00 903 1	1	LEAD W1145	LEITUNG		
60	96 00 903 2	1	LEAD W1146	LEITUNG		
151	60 24 249 08	1	SCREW PLUG M16X1,5 MS	VERSCHLUSSSCHRAUBE		
152	60 24 255 08	1	SCREW PLUG M12X1,5 MS	VERSCHLUSSSCHRAUBE		
273	60 21 067 08	0.15	TOP HAT RAIL 35X27X7,3X1	HUTSCHIENE		
292	60 25 012 08	1	WATER DRAIN PLUG M12 PA6G SPF	ENTWAESSERUNGSSTOPFEN		
293	60 25 013 08	1	VENTILATION SCREW G1/2"X30 POLYAMID	ENTLUEFTUNGSSCHRAUBE		

16.9.2016	etk_en_de_074432 LR 1500	<input type="checkbox"/> 305 (2/2)
<b>LIEBHERR</b>	TERMINAL BOX CPL. KLEMMKASTEN KPL.	⇒ 2 780 184 96 00 808 3



Pos.	Item	Quantity	Description	Bezeichnung	Serie	K
1	96 20 590 08	1	FUEL TANK CONTAINER PRE-ASS. ⇒ 1 783 001 96 20 590 08	BRENNSTOFFBEHALTER VO		
2	97 92 407 08	1	PLATE 4X788X356 S315MC	BLECH		
3	10 33 594 7	2	TIGHTENING STRAP HINGE PIN X1285X30/A	GELENKBOLZENSPIANNBAND		
4	26 20 013 08	0.2	SEALING STRIP 40X4 NBR/SBR 65	DICHTSTREIFEN		
5	46 00 334	4	HEX SCREW ISO 4017 M8X18 8.8 A2C	SECHSKANTSCHRAUBE		
6	42 00 012 01	4	WASHER ISO 7089 8 200HV A3C	SCHEIBE		

16.9.2016  
093073

**LIEBHERR**

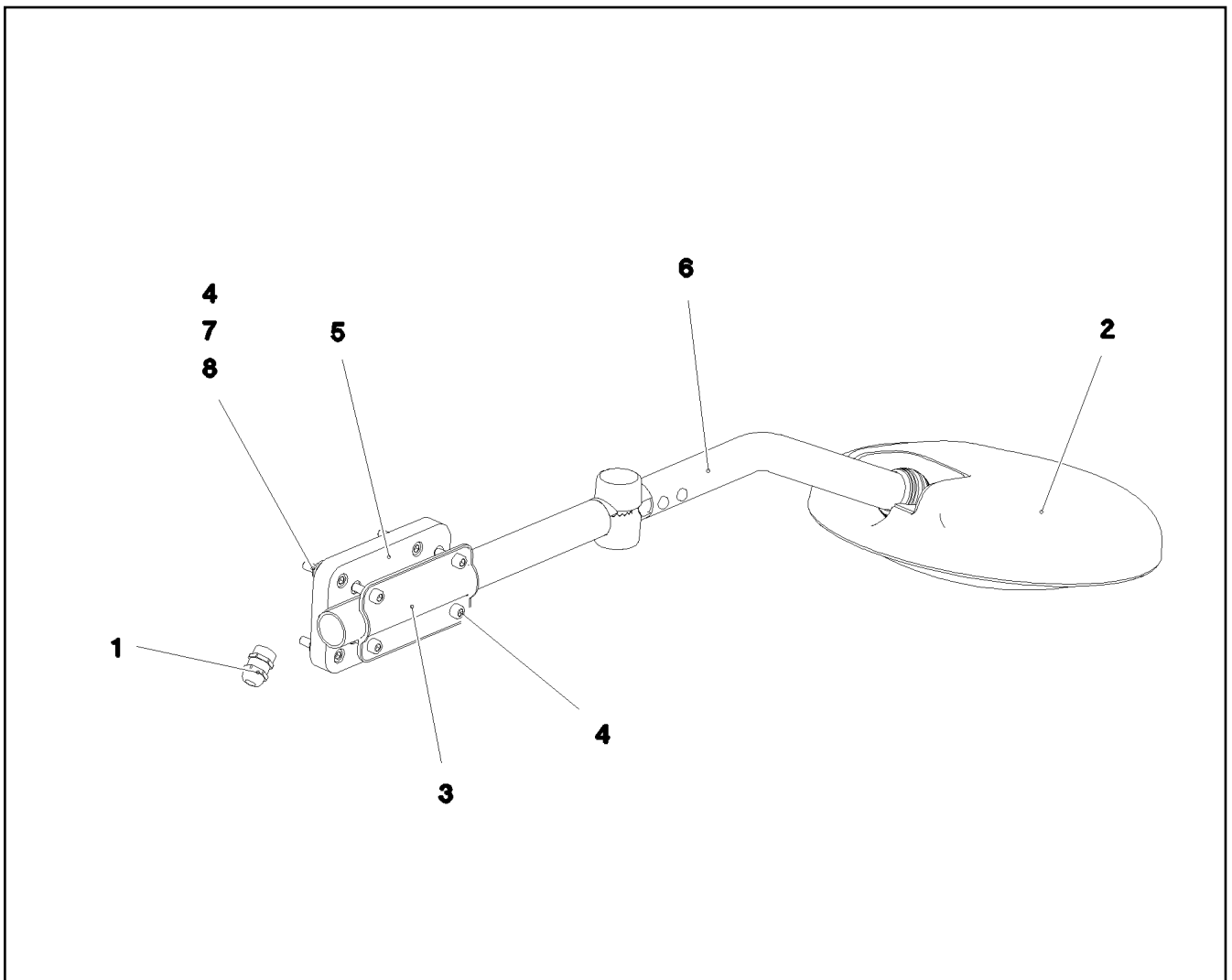
etk\_en\_de\_074432 LR 1500

FUEL TANK CONTAINER UPPER CARR  
BRENNSTOFFBEHAELTER OW

306

⇒ 2 783  
91 81 097 08





Pos.	Item	Quantity	Description	Bezeichnung	Serie	K
1	10 33 403 9	1	CABLE GLAND M16X1,5/9 MS	KABELVERSCHRAUBUNG		
2	10 33 628 5	1	FRONT MIRROR 259	FRONTSPIEGEL		
3	10 33 632 7	1	SHEET BRACKET 62X117 ST	BLECHKLEMMME		
4	40 42 106	8	SOCKET HEAD SCREW ISO 4762 M6X30 8.8	ZYLINDERSCHRAUBE		
5	97 55 738 08	1	RETAINER 150X86X15 PA6G SCHWARZ	AUFNAHME		
6	97 08 814 7	1	TUBE 28.0X590 E235+N RAL 9005	ROHR		
7	41 15 140 08	4	HEX NUT ISO 4032 M6 8 A2C	SECHSKANTMUTTER		
8	42 18 017 08	4	WASHER ISO 7093-1 6 200HV-A2	SCHEIBE		

16.9.2016  
092425

**LIEBHERR**

etk\_en\_de\_074432 LR 1500

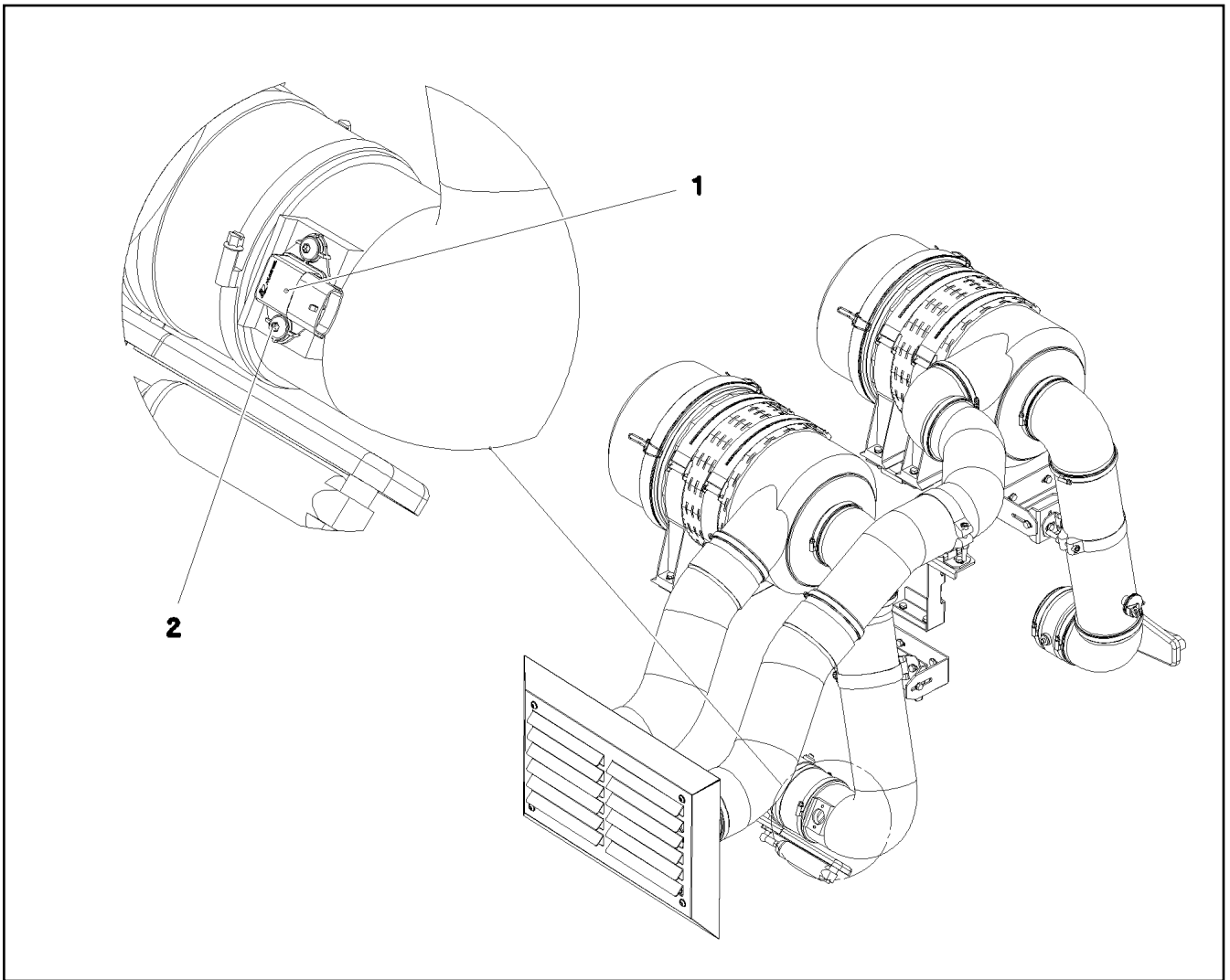
MIRROR ATTACHM.IN CRANE CABIN  
SPIEGELANBAU KRANFUEHRERKABINE

307

⇒ 2 790 000  
91 85 311 08

Pos.	Item	Quantity	Description	Bezeichnung	Serie	K
3	96 94 680 08	1	ADDITIONAL PART AIR FILTER SYS ⇒ 2 790 175      96 94 680 08	ZUSATZTEILE LUFTFILTERANL		

16.9.2016	etk_en_de_074432 LR 1500	308
<b>LIEBHERR</b>	ADDITIONAL PART LEVEL IV ZUSATZTEILE STUFE IV	⇒ 2 790 174 91 81 063 08



Pos.	Item	Quantity	Description	Bezeichnung	Serie	K
1	10 14 126 1	1	MOISTURE SENSOR 0-150 GR./KG NICHT LA	FEUCHTESENSOR		
2	10 47 589 3	2	OVAL HEAD FLAT SCREW LIKE ISO 7380 M6	LINSENFLACHKOPFSCHRAUBE		

16.9.2016  
081623

**LIEBHERR**

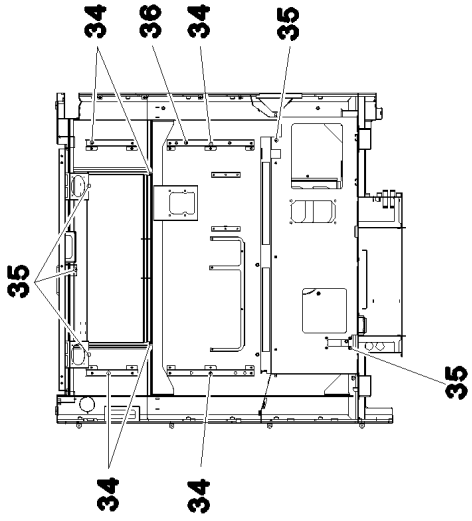
etk\_en\_de\_074432 LR 1500

ADDITIONAL PART AIR FILTER SYS  
ZUSATZTEILE LUFTFILTERANLAGE

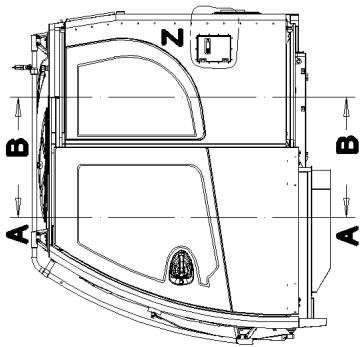
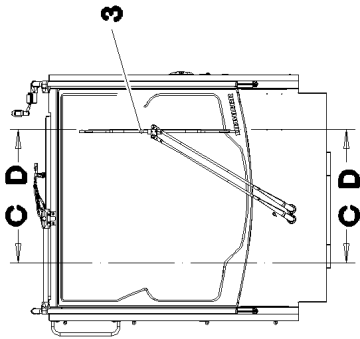
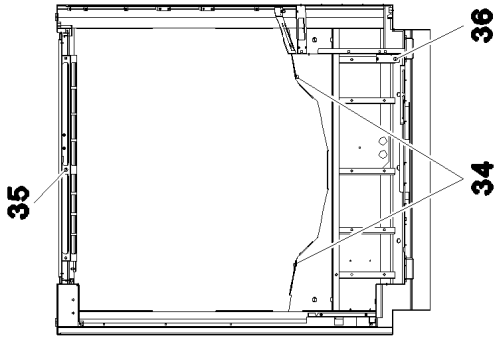
309

⇒ 2 790 175  
96 94 680 08

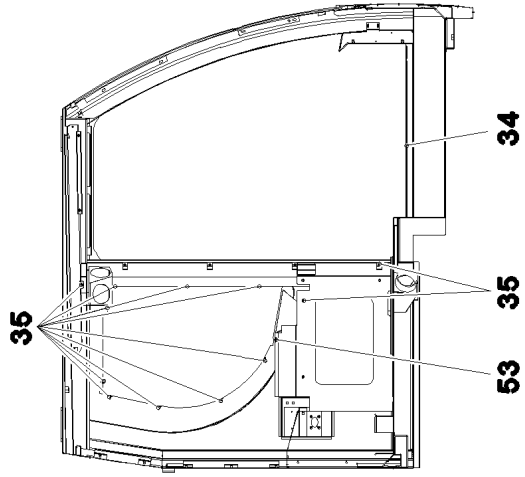
Schnitt B-B



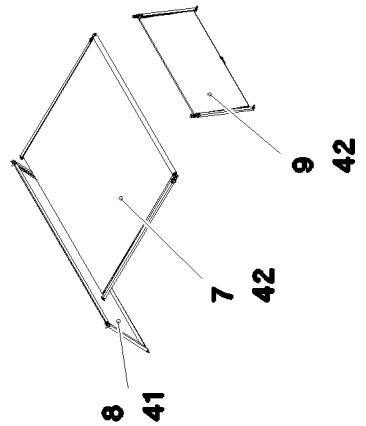
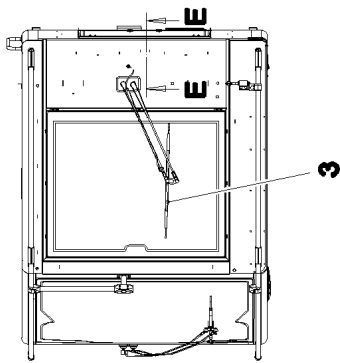
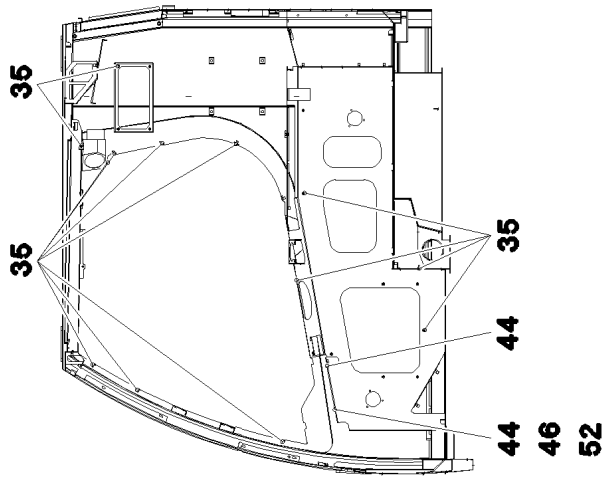
Schnitt A-A



Schnitt D-D



Schnitt C-C



16.9.2016  
087578

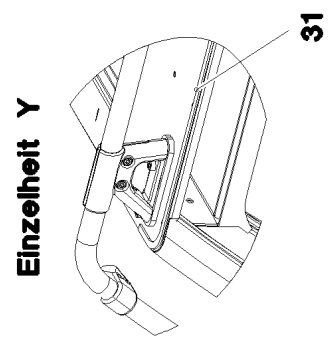
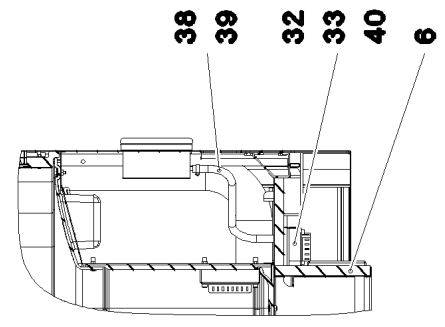
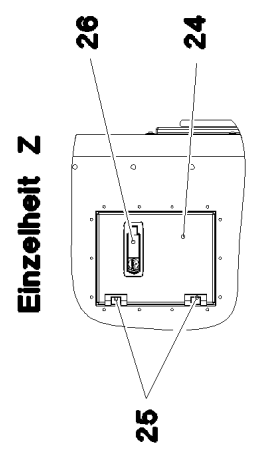
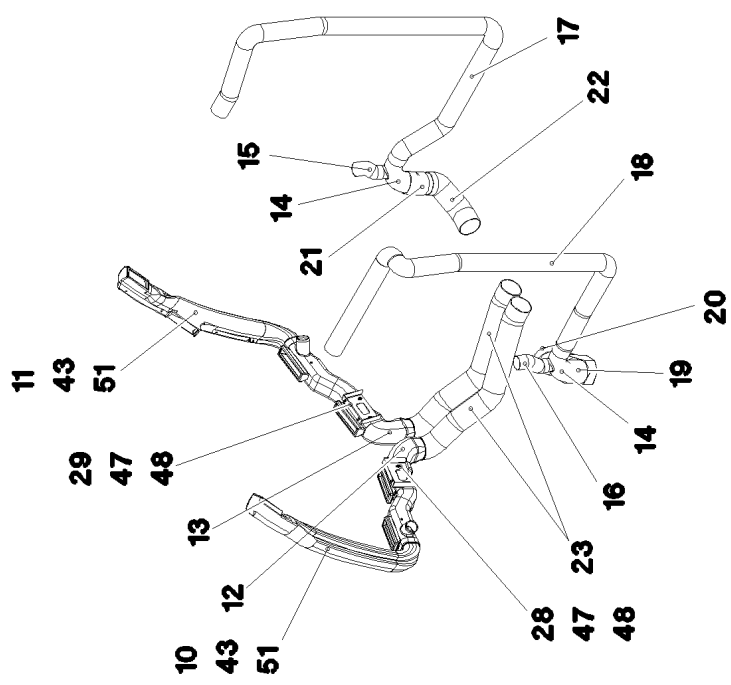
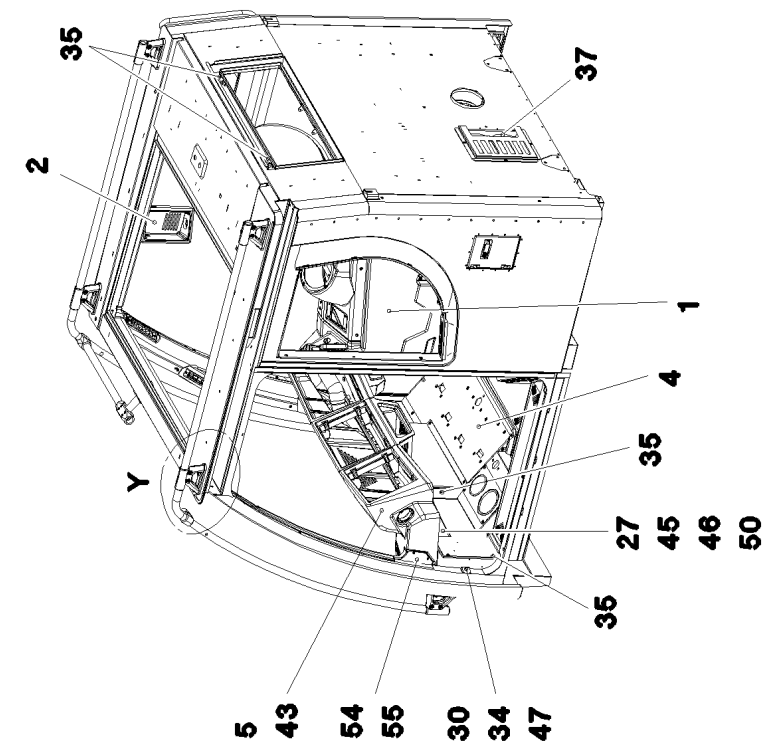
**LIEBHERR**

etk\_en\_de\_074432 LR 1500

CRANE OPERATOR CABIN PREASS 1  
KRAFUEHRERKABINE VORM.1

□ 310 (1/3)

→ 2 810  
91 83 005 08



16.9.2016  
087579

**LIEBHERR**

etk\_en\_de\_074432 LR 1500  
CRANE OPERATOR CABIN PREASS 1  
KRANFUEHRERKABINE VORM.1

□ 311 (2/3)  
⇒ 2 810  
91 83 005 08

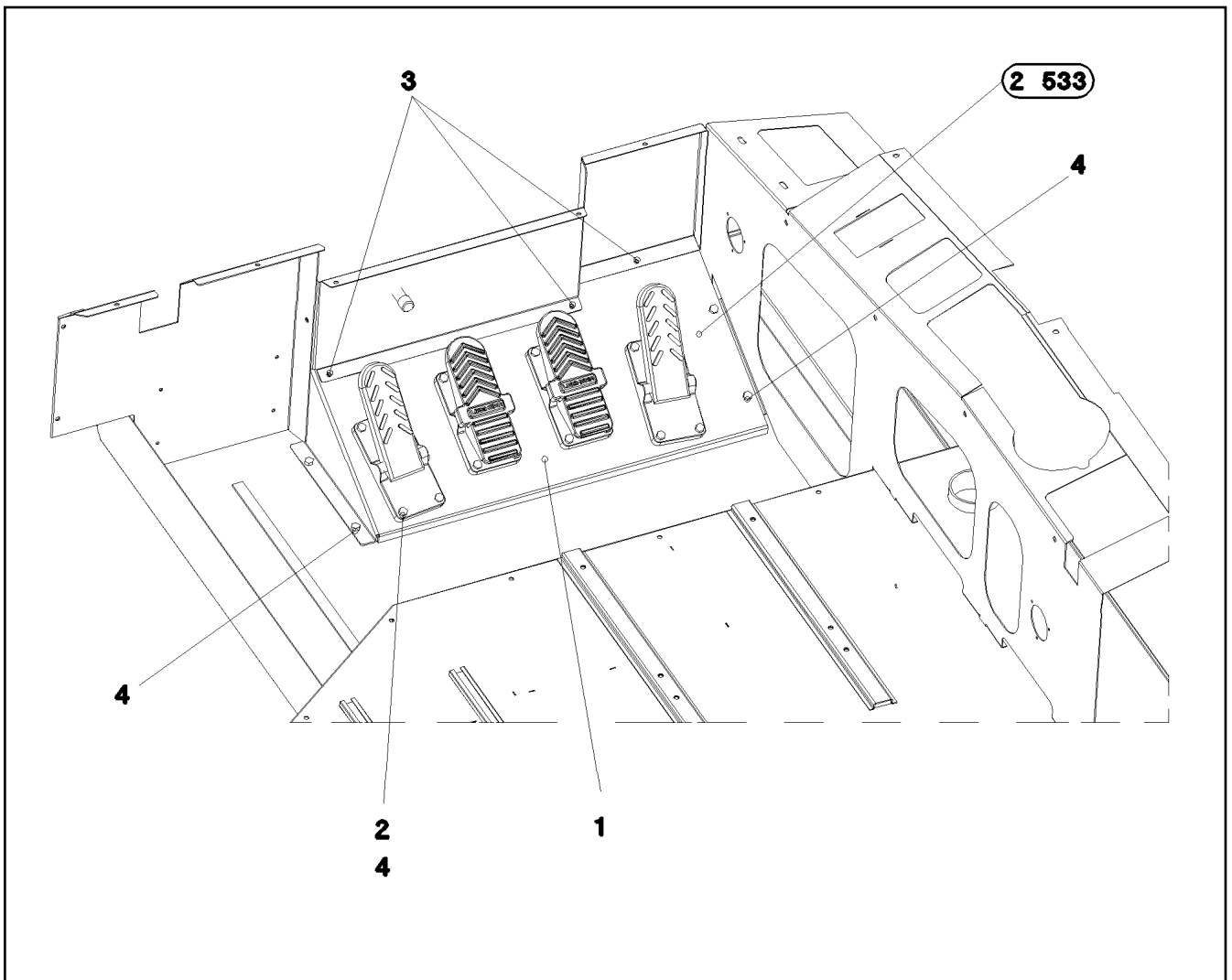
Pos.	Item	Quantity	Description	Bezeichnung	Serie	K
1	96 92 980 08	1	INTERNAL LINING ⇒ 2 520 006 96 92 980 08	INNENVERKLEIDUNG		
2	97 58 507 08	1	HOUSING PUR SPF	GEHAEUSE		
3	96 45 980 08	1	WINDSHIELD WASHER INSTALLATION ⇒ 2 520 032 96 45 980 08	SCHEIBENWISCHANLAGE EIN		
4	96 47 204 08	1	PEDAL CANTILEVER INSTALLATION ⇒ 2 810 037 96 47 204 08	PEDALTRAEGER EINBAU		
5	96 50 633 08	1	MONITOR CONSOLE ⇒ 2 520 033 96 50 633 08	MONITORKONSOLE		
6	96 95 264 08	1	INSULANT FLOOR PLATE ⇒ 2 520 022 96 95 264 08	DAEMMUNG BODENBLECH		
7	11 00 784 9	1	BLIND	ROLLO		
8	11 00 784 7	1	BLIND	ROLLO		
9	11 00 784 8	1	BLIND	ROLLO		
10	97 69 550 08	1	AIR GUIDE L PP SPF	LUFTFUEHRUNG LI.		
11	97 69 551 08	1	AIR GUIDE R PP SPF	LUFTFUEHRUNG RE.		
12	97 69 672 08	1	AIR GUIDE L PP SPF	LUFTFUEHRUNG LI.		
13	97 69 673 08	1	AIR GUIDE R PP SPF	LUFTFUEHRUNG RE.		
14	97 71 765 08	2	AIR DUCT PP SPF	LUFTFUEHRUNG		
15	10 42 558 8	0.12	WARM AIR HOSE PAK	WARMLUFTSCHLAUCH		
16	10 42 558 8	0.18	WARM AIR HOSE PAK	WARMLUFTSCHLAUCH		
17	55 31 812 08	1.7	HEATING HOSE 70	HEIZUNGSSCHLAUCH		
18	55 31 812 08	1.9	HEATING HOSE 70	HEIZUNGSSCHLAUCH		
19	55 31 812 08	0.16	HEATING HOSE 70	HEIZUNGSSCHLAUCH		
20	55 30 182 08	0.3	HEATING HOSE 89	HEIZUNGSSCHLAUCH		
21	55 30 182 08	0.13	HEATING HOSE 89	HEIZUNGSSCHLAUCH		
22	55 30 182 08	0.26	HEATING HOSE 89	HEIZUNGSSCHLAUCH		
23	55 30 182 08	1.62	HEATING HOSE 89	HEIZUNGSSCHLAUCH		
24	97 72 070 08	1	PLATE 2X196X238 DC01 RAL 7016,SDGL,GT	BLECH		
25	70 42 598 08	2	HINGE 27X32X42/180° GD-ZN SW GEPULV	SCHARNIER		
26	11 45 042 0	1	LEVER FASTENER	HEBELVERSCHLUSS		
27	97 70 673 08	1	PLATE 2X817X486 DC01 RAL 7016 SPF	BLECH		
28	97 79 157 08	1	PLATE 2X201X127 DC01 FE//ZN20//C	BLECH		
29	97 79 158 08	1	PLATE 2X201X128 DC01 FE//ZN20//C	BLECH		
30	97 75 126 08	1	PLATE 1.5X75X75 DC01 RAL 7016,SDGL,GT	BLECH		
31	97 95 151 08	1	PLATE 3X80X1392 ALMG3 H111	BLECH		
32	97 60 772 08	2	PLATE 2X103X117 DC01	BLECH		
33	97 61 932 08	1	SEAL 78X64 30	DICHTUNG		
34	10 04 259 2	29	BLIND RIVET NUT M5 K=1,0-3,5 ST A2C	BLINDNIETMUTTER		
35	10 04 259 3	74	BLIND RIVET NUT M6 K=1,0-3,5 ST A2C	BLINDNIETMUTTER		
36	41 30 065 08	5	BLIND RIVET NUT M8 K=1,8-5,0	BLINDNIETMUTTER		
37	10 29 200 0	2	VENTILATION	ENTLUEFTUNG		
38	10 34 352 7	0.45	HYDRAULIC HOSE DN8-1SC 1SC	HYDRAULIKSCHLAUCH		
39	77 42 049 08	1	HOSE CLAMP DIN 3017-1 15/11-20/8 W2	SCHLAUCHSCHELLE		
40	40 42 109	2	SOCKET HEAD SCREW ISO 4762 M6X45 8.8	ZYLINDERSCHRAUBE		
41	10 87 558 4	4	SOCKET HEAD SCREW ISO 4762 M5X25 8.8	ZYLINDERSCHRAUBE		
42	10 87 558 3	8	SOCKET HEAD SCREW ISO 4762 M5X20 8.8	ZYLINDERSCHRAUBE		
43	10 87 547 4	7	PAN-HEAD SCREW ISO 7380-2 M5X16 10.9 4	FLACHKOPFSCHRAUBE		
44	10 41 286 1	2	OVAL HEAD FLAT SCREW AEHNL.ISO 7380	LINSENFLACHKOPFSCHRAUBE		
45	49 00 188	4	HEX SCREW ISO 4017 M8X16 8.8 A2C	SECHSKANTSCHRAUBE		
46	42 18 009 08	7	WASHER DIN 9021 8 140HV-ST A2C	SCHEIBE		
47	10 45 069 3	6	OVAL HEAD FLAT SCREW AEHNL.ISO 7380	LINSENFLACHKOPFSCHRAUBE		
48	10 87 546 8	4	PAN-HEAD SCREW ISO 7380-2 M6X16 10.9 4	FLACHKOPFSCHRAUBE		
50	59 15 709 08	2	COVER LID 28X30 POLYACETAL	ABDECKKAPPE		
51	40 86 035 08	2	COUNTERSUNK SCREW DIN 7991 M5X10 8.	SENKSCHRAUBE		
52	41 19 031 08	1	HEX NUT DIN 985 M8 A2-70	SECHSKANTMUTTER		
53	41 30 028 08	1	CAGE NUT M6	KAFIGMUTTER		
54	96 49 083 08	1	COVER WELDED	DECKEL SCHWK.		
55	40 02 485	2	PAN-HEAD SCREW ISO 7045 M4X8 4.8 A2C	FLACHKOPFSCHRAUBE		

16.9.2016

etk\_en\_de\_074432 LR 1500

312 (3/3)

**LIEBHERR**CRANE OPERATOR CABIN PREASS 1  
KRANFUEHRERKABINE VORM.1⇒ 2 810  
91 83 005 08



Pos.	Item	Quantity	Description	Bezeichnung	Serie	K
1	97 71 793 08	1	PLATE 3X892X382 S355MC RAL 9005,M,GT	BLECH		
2	41 30 065 08	12	BLIND RIVET NUT M8 K=1,8-5,0	BLINDNIETMUTTER		
3	10 04 259 3	5	BLIND RIVET NUT M6 K=1,0-3,5 ST A2C	BLINDNIETMUTTER		
4	49 00 128	20	HEX SCREW ISO 4017 M8X25 8.8 A2C	SECHSKANTSCHRAUBE		
5	60 27 013 08	2	GROMMET 10/12/17,5 PVC	DURCHFUEHRUNGSTUELLE		

16.9.2016  
052575

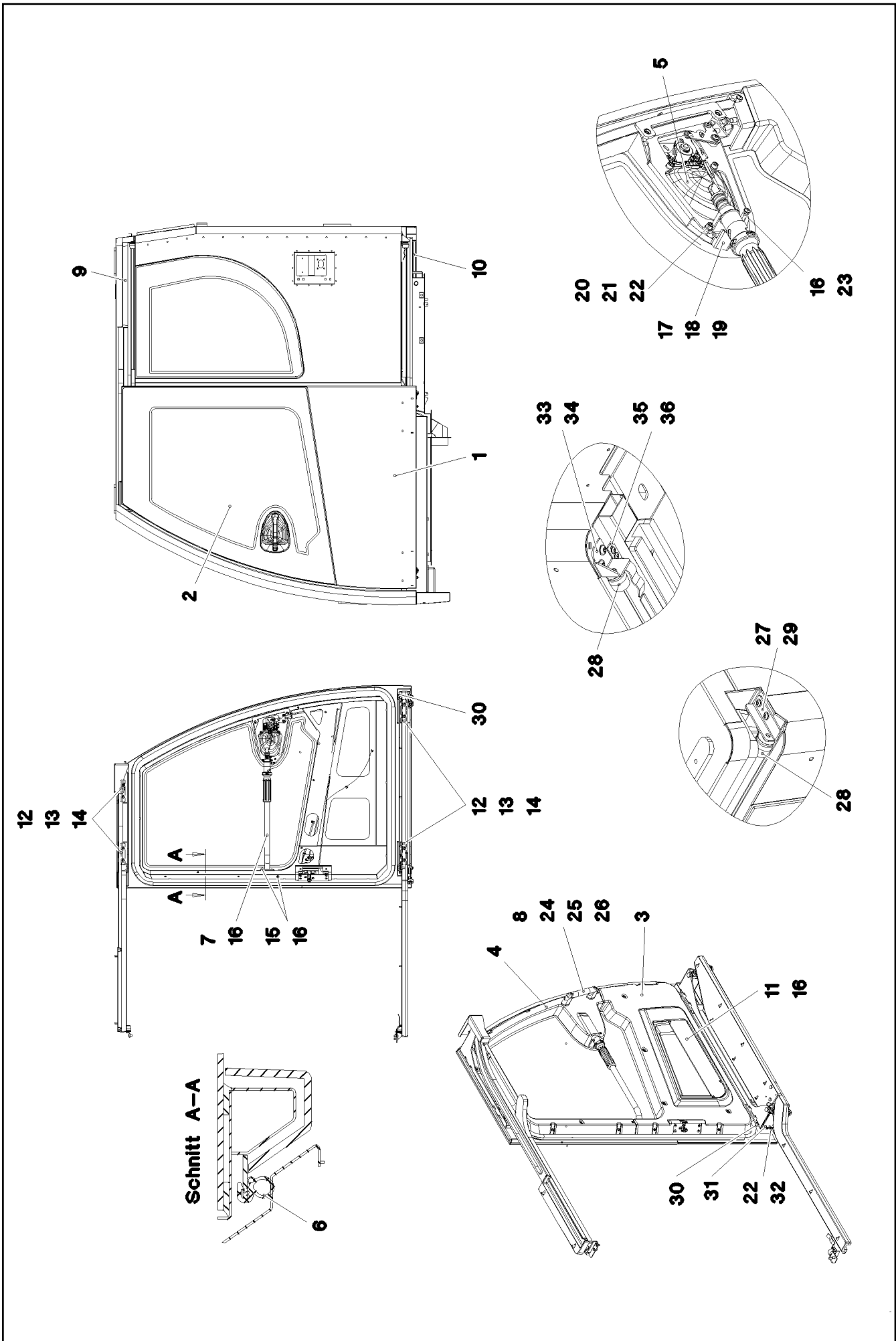
**LIEBHERR**

etk\_en\_de\_074432 LR 1500

PEDAL CANTILEVER INSTALLATION  
PEDALTRAEGER EINBAU

313

⇒ 2 810 037  
96 47 204 08



16.9.2016  
087582

**LIEBHERR**

etk\_en\_de\_074432 LR 1500

SLIDING DOOR INSTALLATION  
SCHIEBETUER EINBAU

☐ 314 (1/2)

⇒ 2 830  
91 80 643 08



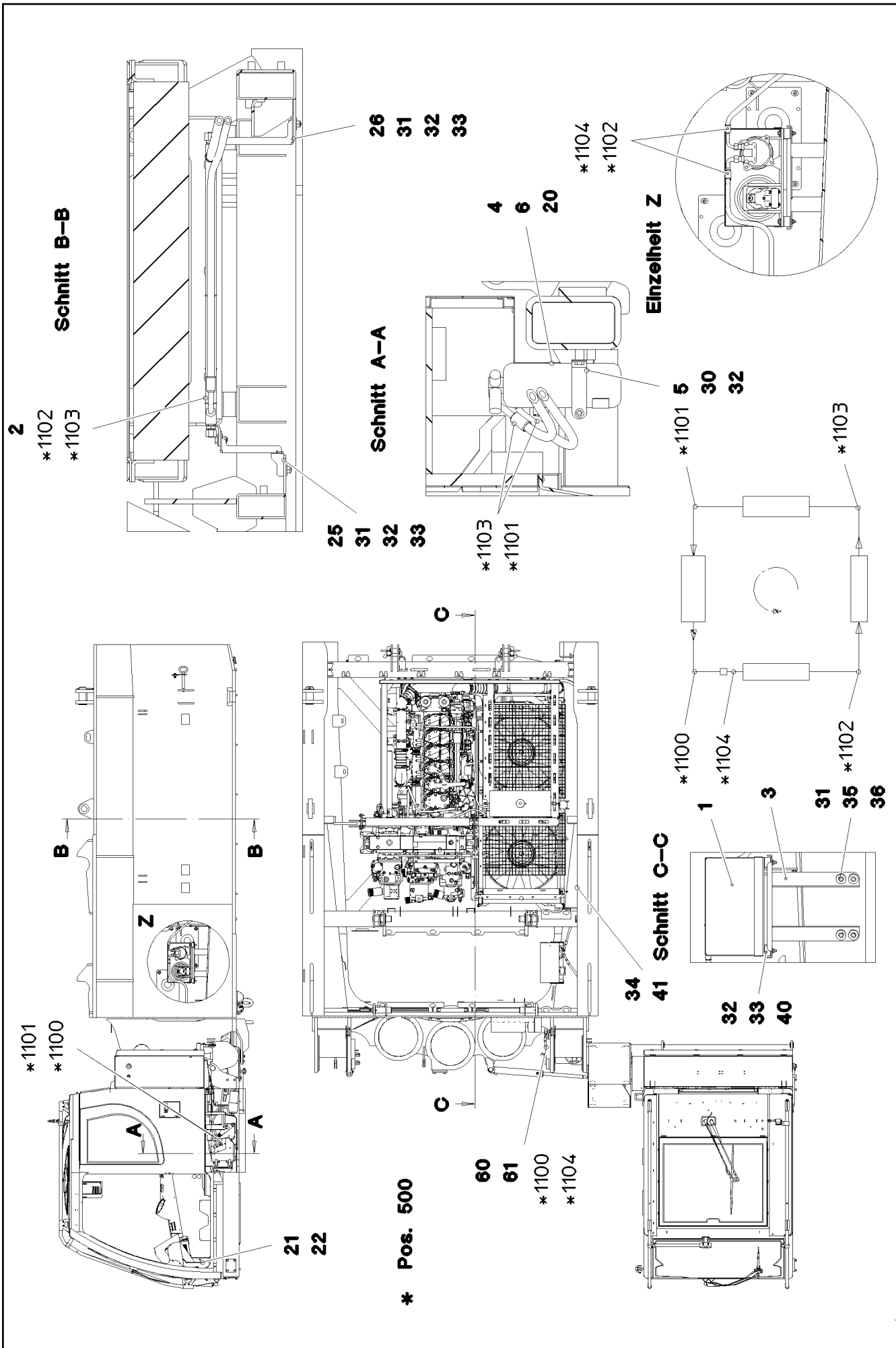
Pos.	Item	Quantity	Description	Bezeichnung	Serie	K
2	97 68 851 08	1	DOOR PANE ESG-GLAS SPF	TUERSCHEIBE		
3	97 68 730 08	1	COVERS ABS-TPU SPF	VERKLEIDUNG		
4	97 68 734 08	1	COVERS ABS-TPU SPF	VERKLEIDUNG		
5	96 80 809 08	1	CLOSING DEVICE SCHIEBETUER ⇒ 2 522 011 96 80 809 08	SCHLIESSANLAGE		
6	10 30 060 0	4.5	CLAMPING PROFILE 2X13,5X20 EPDM/MOO	KLEMMPROFIL		
7	96 45 705 08	1	PIPE WELDED RAL 7016 SPF	ROHR SCHWK.		
8	10 44 330 9	1	HANDGRIP 215X25X59,2X169	HALTEGRIF		
9	96 45 884 08	1	GUIDE PRE-ASS. OBEN ⇒ 2 522 012 96 45 884 08	FUEHRUNG VORM.		
10	96 45 883 08	1	GUIDE PRE-ASS. UNTEN ⇒ 2 522 013 96 45 883 08	FUEHRUNG VORM.		
11	97 68 612 08	1	PLATE 1.5X500X111 DC01 RAL 7016 SPF	BLECH		
12	97 68 611 08	4	PLATE 5X110X20 S355MC FE//ZN20//C	BLECH		
13	40 00 829	8	HEX SCREW ISO 4017 M6X20 8.8 A2C	SECHSKANTSCHRAUBE		
14	46 00 198	8	WASHER ISO 7093-1 6 200HV A3C	SCHEIBE		
15	10 04 259 2	23	BLIND RIVET NUT M5 K=1,0-3,5 ST A2C	BLINDNIETMUTTER		
16	10 87 547 4	27	PAN-HEAD SCREW ISO 7380-2 M5X16 10.9 4	FLACHKOPFSCHRAUBE		
17	97 74 350 08	1	PLATE 1.5X60X39 DC01 RAL 9005,M,GT SPF	BLECH		
18	40 01 521	1	SOCKET HEAD SCREW ISO 4762 M5X10 8.8	ZYLINDERSCHRAUBE		
19	46 00 305	1	WASHER ISO 7089 5 200HV A3C	SCHEIBE		
20	97 73 326 08	1	PLATE 1.5X131X10 DC01 FE//ZN20//C	BLECH		
21	46 00 049	2	SOCKET HEAD SCREW ISO 4762 M6X12 8.8	ZYLINDERSCHRAUBE		
22	42 00 009 01	3	WASHER ISO 7089 6 200HV A3C	SCHEIBE		
23	66 00 447 08	1	DISTANCE STUD M5X30	ABSTANDSBOLZEN		
24	41 30 065 08	2	BLIND RIVET NUT M8 K=1,8-5,0	BLINDNIETMUTTER		
25	40 42 072 08	2	SOCKET HEAD SCREW DIN 912 M8X55 8.8	ZYLINDERSCHRAUBE		
26	42 00 012 01	2	WASHER ISO 7089 8 200HV A3C	SCHEIBE		
27	96 52 917 08	1	PLATE WELDED RAL 7016,SDGL,GT SPF	BLECH SCHWK.		
28	10 47 289 0	2	RUBBER BUFFER 32X32XM6 ELASTOMER	GUMMIPUFFER		
29	10 87 546 8	2	PAN-HEAD SCREW ISO 7380-2 M6X16 10.9 4	FLACHKOPFSCHRAUBE		
30	40 44 005 08	2	GRUB SCREW DIN 913 M6X25 45H VERZ	GEWINDESTIFT		
31	40 86 036 08	1	COUNTERSUNK SCREW DIN 7991 M6X30 8	SENKSCHEIBE		
32	49 00 595	1	HEX SCREW ISO 4017 M6X35 8.8 A2C	SECHSKANTSCHRAUBE		
33	97 06 066 7	1	PLATE 3X78X86 DC01 RAL 7016,SDGL,GT	BLECH		
34	10 41 285 7	2	OVAL HEAD FLAT SCREW AEHNL.ISO 7380	LINSENFLACHKOPFSCHRAUBE		
35	97 84 867 08	1	SPRING X5CRNI18-10	FEDER		
36	10 45 069 3	2	OVAL HEAD FLAT SCREW AEHNL.ISO 7380	LINSENFLACHKOPFSCHRAUBE		
37	81 12 051 08	1	ADHESIVE CLEANER 250ML	HAFTREINIGER		
38	81 12 033 08	1	ADHESIVE Karton 20stück	KLEBER		
39	81 12 031 08	1	TOOLING AGENT KANISTER5L +5/+35 °C	ABGLAETTMITTEL		

16.9.2016

etk\_en\_de\_074432 LR 1500

☐ 315 (2/2)

**LIEBHERR**SLIDING DOOR INSTALLATION  
SCHIEBETUER EINBAU⇒ 2 830  
91 80 643 08



16.9.2016  
093046

**LIEBHERR**

etk\_en\_de\_074432 LR 1500

AIR CONDITIONING  
KLIMAANLAGE

□ 316 (1/2)

⇒ 2 831  
91 81 069 08

Pos.	Item	Quantity	Description	Bezeichnung	Serie	K
1	55 31 883 08	1	COMPRESSOR DRIVE ⇒ 5 531 883 08 55 31 883 08	KOMPRESSORANTRIEB		
2	10 11 371 2	1	LIQUEFIER AL	VERFLUESSIGER		
3	97 07 259 7	1	SHEET METAL BRACKET 4X420X376 S315M	BLECHKONSOLE		
4	57 14 890 08	1	DRYER	TROCKNER		
5	77 42 097 08	1	RETAINER CLIP 75/25	SPANNSCHELLE		
6	57 14 891 08	1	PRESSURE SWITCH 1,5-26 BAR	DRUCKSCHALTER		
20	55 30 310 08	1	SIGN	SCHILD		
21	97 69 555 08	1	SIGN 75X45 ALUMINIUM	SCHILD		
22	40 82 507 08	2	SHEET-METAL SCREW DIN 7981 4,2X9,5-C	BLECHSCHRAUBE		
25	97 07 354 9	2	PLATE 3X110X215 S355MC FE//ZN20//C	BLECH		
26	97 07 355 0	2	PLATE 3X150X255 S355MC FE//ZN20//C	BLECH		
30	49 00 188	2	HEX SCREW ISO 4017 M8X16 8.8 A2C	SECHSKANTSCHRAUBE		
31	49 00 089	12	HEX SCREW ISO 4017 M8X20 8.8 A2C	SECHSKANTSCHRAUBE		
32	42 18 009 08	26	WASHER DIN 9021 8 140HV-ST A2C	SCHEIBE		
33	41 19 005 08	16	HEX NUT DIN 985 M8 8 A2C	SECHSKANTMUTTER		
34	10 41 285 7	2	OVAL HEAD FLAT SCREW AEHNL.ISO 7380	LINSENFLACHKOPFSCHRAUBE		
35	42 16 025	4	WASHER DIN 7349 8,4 200HV A3C	SCHEIBE		
36	97 16 224 08	4	SLEEVE 40.0X19 S355J2G3 FE//ZN20//C	HUELSE		
40	72 69 068 08	4	MEGI BUFFER	MEGIPUFFER		
41	10 87 267 6	2	CABLE CLIP HOLDER 46X70-SCHWARZ PA	KABELBINDERHALTER		
60	10 21 652 9	1	BRACKET ST	BUEGEL		
61	10 21 653 4	2	CLIP 23 ST	CLIP		
500	96 00 415 4	1	HOSE LINES AIR CONDITIONING STUFE 4	SCHLAUCHLEITUNGEN KLIMAA		
(1100)	96 01 406 4	1	HOSE CPL. GH134 13X3200	SCHLAUCH KPL.		
(1101)	96 97 444 08	1	HOSE CPL. GH134-6 2,0M	SCHLAUCH KPL.		
(1102)	96 83 536 08	1	HOSE CPL. GH134-8 1,8M	SCHLAUCH KPL.		
(1103)	96 01 406 6	1	HOSE CPL. GH134 8X6400	SCHLAUCH KPL.		
(1104)	96 00 099 5	1	HOSE CPL. GH134-104,5M	SCHLAUCH KPL.		
(1105)	96 01 406 7	1	HOSE CPL. GH134 8X3200	SCHLAUCH KPL.		

16.9.2016

etk\_en\_de\_074432 LR 1500

☐ 317 (2/2)

**LIEBHERR**

AIR CONDITIONING  
KLIMAAANLAGE

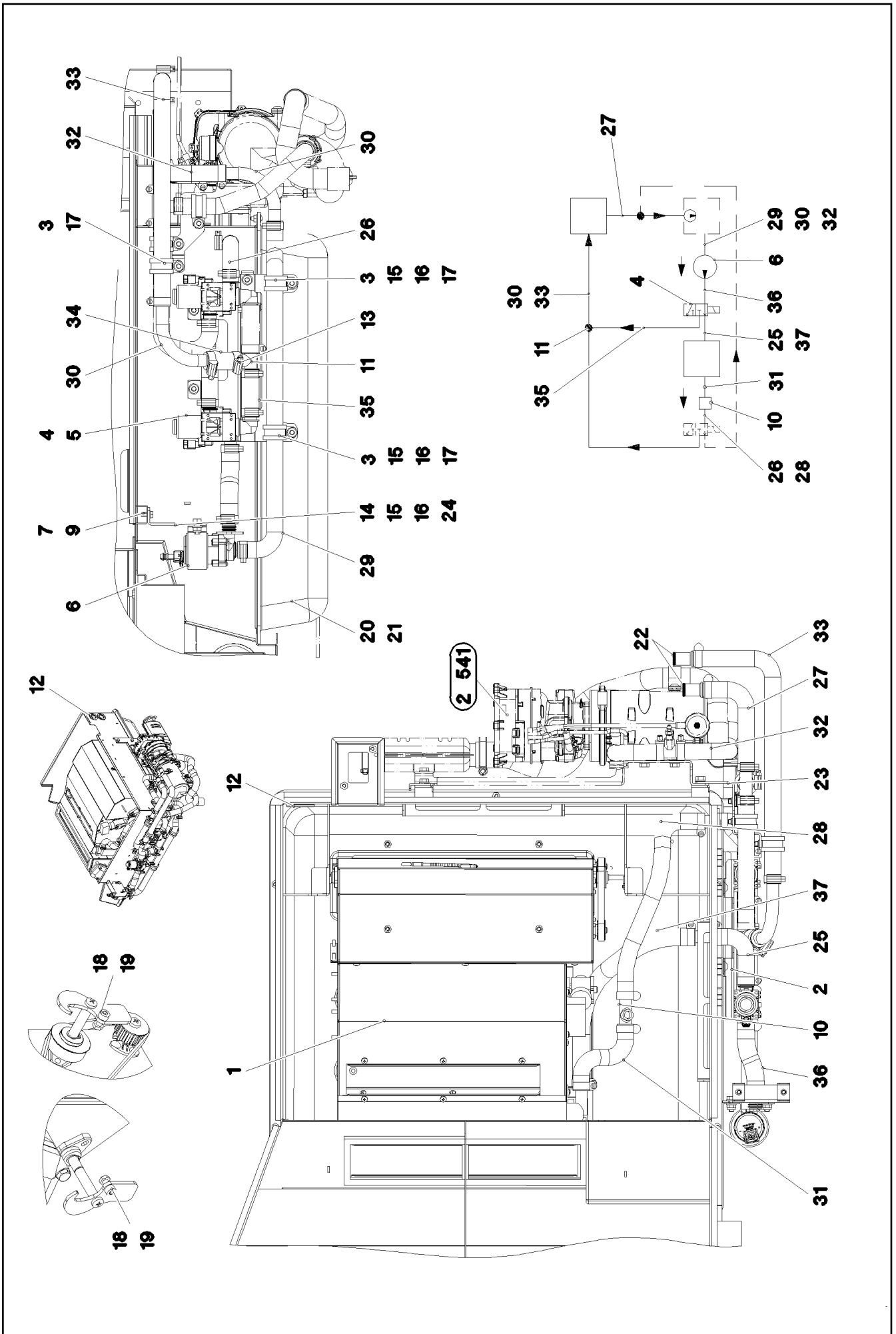
⇒ 2 831  
91 81 069 08

Pos.	Item	Quantity	Description	Bezeichnung	Serie	K
2	61 33 019 08	1	CHARGER 110V 24V8A SPF	LADEGERAET		
3	96 00 701 7	1	EL.CHARGER F.BATTERY	ELEKTRIK BATTERIELADEGER		
(1)	96 00 704 1	1	WIRING HARNESS W620	KABELSTRANG		
4	96 48 379 08	1	ADD-ON PARTS LADEGERAET	ANBAUTEILE		
			⇒ 2 835 002      96 48 379 08			

16.9.2016	etk_en_de_074432 LR 1500	318
<b>LIEBHERR</b>	CHARGER F.BATTERY BATTERIE LADEEINHEIT	⇒ 2 835 91 81 111 08

Pos.	Item	Quantity	Description	Bezeichnung	Serie	K
21	42 52 210 08	4	SERRATED LOCK WASHER DIN 6798 J 6,4	FAECHERSCHEIBE		
22	41 15 140 08	8	HEX NUT ISO 4032 M6 8 A2C	SECHSKANTMUTTER		
23	42 00 009 01	12	WASHER ISO 7089 6 200HV A3C	SCHEIBE		
24	49 00 539	4	HEX SCREW ISO 4017 M6X25 8.8 A3C	SECHSKANTSCHRAUBE		
31	40 73 501 08	1	HEX SCREW M5X16 10.9 A2C SPF	SECHSKANTSCHRAUBE		
32	42 52 208 08	1	SERRATED LOCK WASHER DIN 6798 J 5,3	FAECHERSCHEIBE		
33	46 00 305	2	WASHER ISO 7089 5 200HV A3C	SCHEIBE		
34	41 15 148 08	2	HEX NUT ISO 4032 M5 8 A2C	SECHSKANTMUTTER		

16.9.2016	etk_en_de_074432 LR 1500	319
<b>LIEBHERR</b>	ADD-ON PARTS ANBAUTEILE	⇒ 2 835 002 96 48 379 08



Pos.	Item	Quantity	Description	Bezeichnung	Serie	K
1	10 22 811 2	1	AIR CONDITIONING UNIT 24V ⇒ X10228112 10 22 811 2	HEIZKLIMAGERAET		
2	97 05 903 0	1	PLATE 2X276X215 DC01 FE//ZN20//C	BLECH		
3	10 41 285 7	7	OVAL HEAD FLAT SCREW AEHNL.ISO 7380	LINSENFLACHKOPFSCHRAUBE		
4	10 34 300 3	1	SOLENOID VALVE	MAGNETVENTIL		
5	11 06 815 9	4	TALLOW-DROP SCREW 4X10 10.9 A3K	LINSENKOPFSCHRAUBE		
6	11 62 222 4	1	CIRCULATING PUMP	UMWAEELZPUMPE		
7	40 65 099	2	HEX SCREW ISO 4017 M6X16 8.8 A2C	SECHSKANTSCHRAUBE		
9	42 00 009 01	2	WASHER ISO 7089 6 200HV A3C	SCHEIBE		
10	97 04 215 5	1	PIPE SOCKET GSCK45	ROHRSTUTZEN		
11	10 10 113 0	1	TEE 20X20 L=88	T-STUECK		
12	55 30 278 08	2	DIAPHRAGM SOCKET 29/37/44	MEMBRANTUELLE		
13	11 11 807 7	24	HOSE CLAMP 21/16-27/12 W3	SCHLAUCHSCHELLE		
14	49 00 089	2	HEX SCREW ISO 4017 M8X20 8.8 A2C	SECHSKANTSCHRAUBE		
15	42 00 012 01	6	WASHER ISO 7089 8 200HV A3C	SCHEIBE		
16	41 19 005 08	4	HEX NUT DIN 985 M8 8 A2C	SECHSKANTMUTTER		
17	11 48 108 0	3	CLAMP DIN 3016-1 28X20XD1 W5-CR	SCHELLE		
18	40 01 308	2	SOCKET HEAD SCREW ISO 4762 M5X12 8.8	ZYLINDERSCHRAUBE		
19	51 10 017 08	2	HEX NUT ISO 4035 M5 04	SECHSKANTMUTTER		
20	10 87 546 8	5	PAN-HEAD SCREW ISO 7380-2 M6X16 10.9 4	FLACHKOPFSCHRAUBE		
21	97 73 582 08	1	COVER ABS SPF	DECKEL		
22	11 00 070 0	2	CONNECTING PIPE GERADE	VERBINDUNGSROHR		
23	97 05 909 9	1	PLATE 3X213X129 S355MC FE//ZN20//C	BLECH		
24	97 02 373 0	1	PLATE 3X121X111 DC01	BLECH		
25	97 04 206 7	1	FORM HOSE DN20 X3.5 B SPF	FORMSCHLAUCH		
26	97 04 206 7	1	FORM HOSE DN20 X3.5 B SPF	FORMSCHLAUCH		
27	97 04 207 0	1	FORM HOSE DN20 X3.5 B SPF	FORMSCHLAUCH		
28	97 04 207 0	1	FORM HOSE DN20 X3.5 B SPF	FORMSCHLAUCH		
29	97 04 587 9	1	FORM HOSE DN20 X3.5 B SPF	FORMSCHLAUCH		
30	97 05 463 3	2	TUBE BENT 20.0X194 X5CRNI18-10	ROHR GEBOGEN		
31	97 04 206 9	1	FORM HOSE DN20 X3.5 B SPF	FORMSCHLAUCH		
32	97 04 206 8	1	FORM HOSE DN20 X3.5 B SPF	FORMSCHLAUCH		
33	97 04 207 1	1	FORM HOSE DN20 X3.5 B SPF	FORMSCHLAUCH		
34	11 62 177 0	0.06	COOLING WATER HOSE DN20 B1 SPF	KUEHLWASSERSCHLAUCH		
35	11 62 177 0	0.08	COOLING WATER HOSE DN20 B1 SPF	KUEHLWASSERSCHLAUCH		
36	11 62 177 0	0.14	COOLING WATER HOSE DN20 B1 SPF	KUEHLWASSERSCHLAUCH		
37	11 62 177 0	0.41	COOLING WATER HOSE DN20 B1 SPF	KUEHLWASSERSCHLAUCH		

16.9.2016

etk\_en\_de\_074432 LR 1500

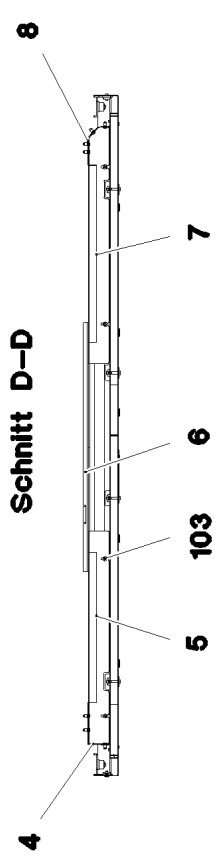
321 (2/2)

**LIEBHERR**

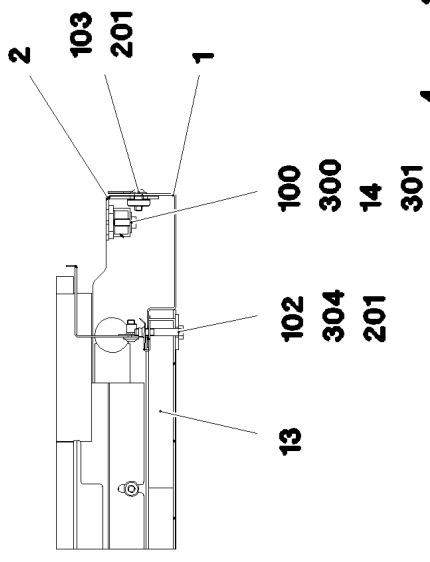
HEATING CRANE DRIVER'S CABIN  
HEIZUNG KRANFUEHRERKABINE

⇒ 2 840  
91 80 644 08

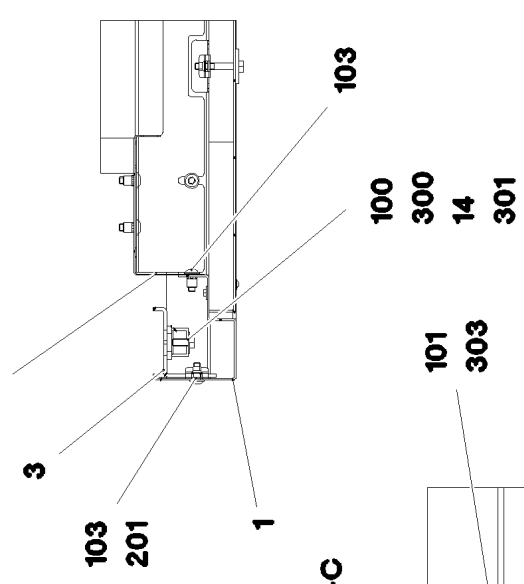
Schnitt D-D



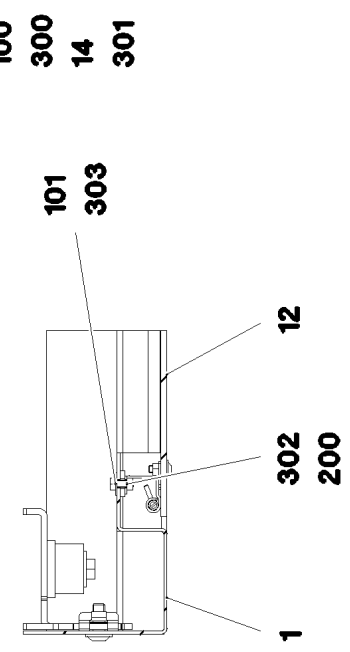
Schnitt A-A



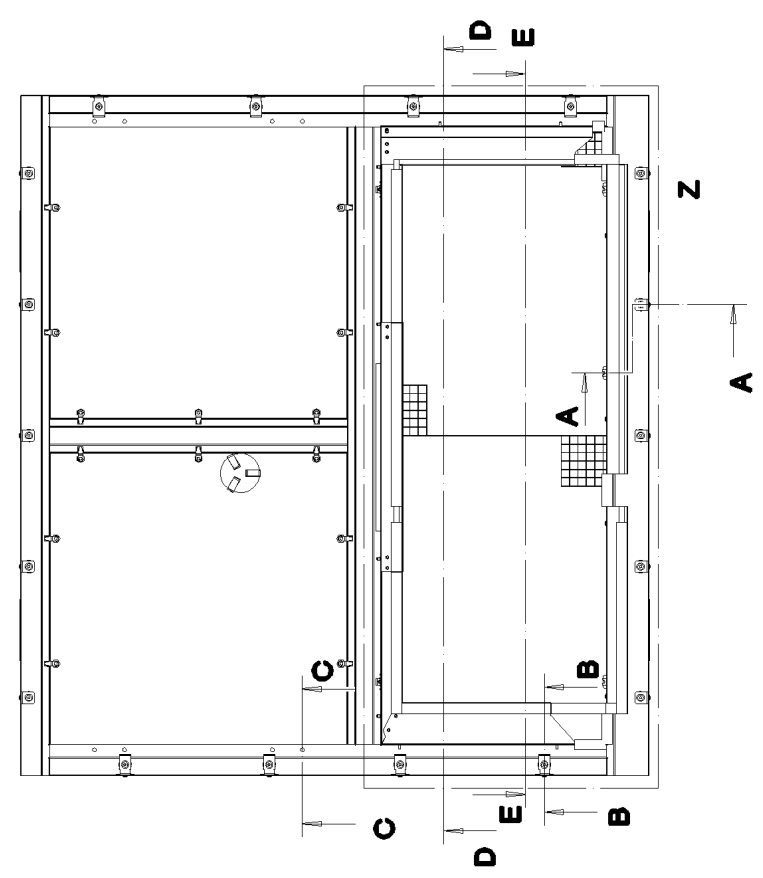
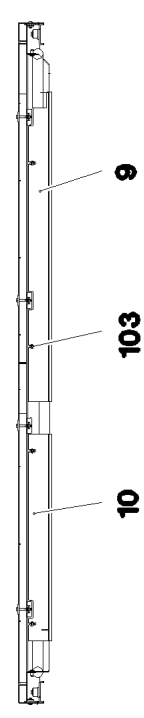
Schnitt B-B



Schnitt C-C



Schnitt E-E



16.9.2016  
093078

**LIEBHERR**

etk\_en\_de\_074432 LR 1500

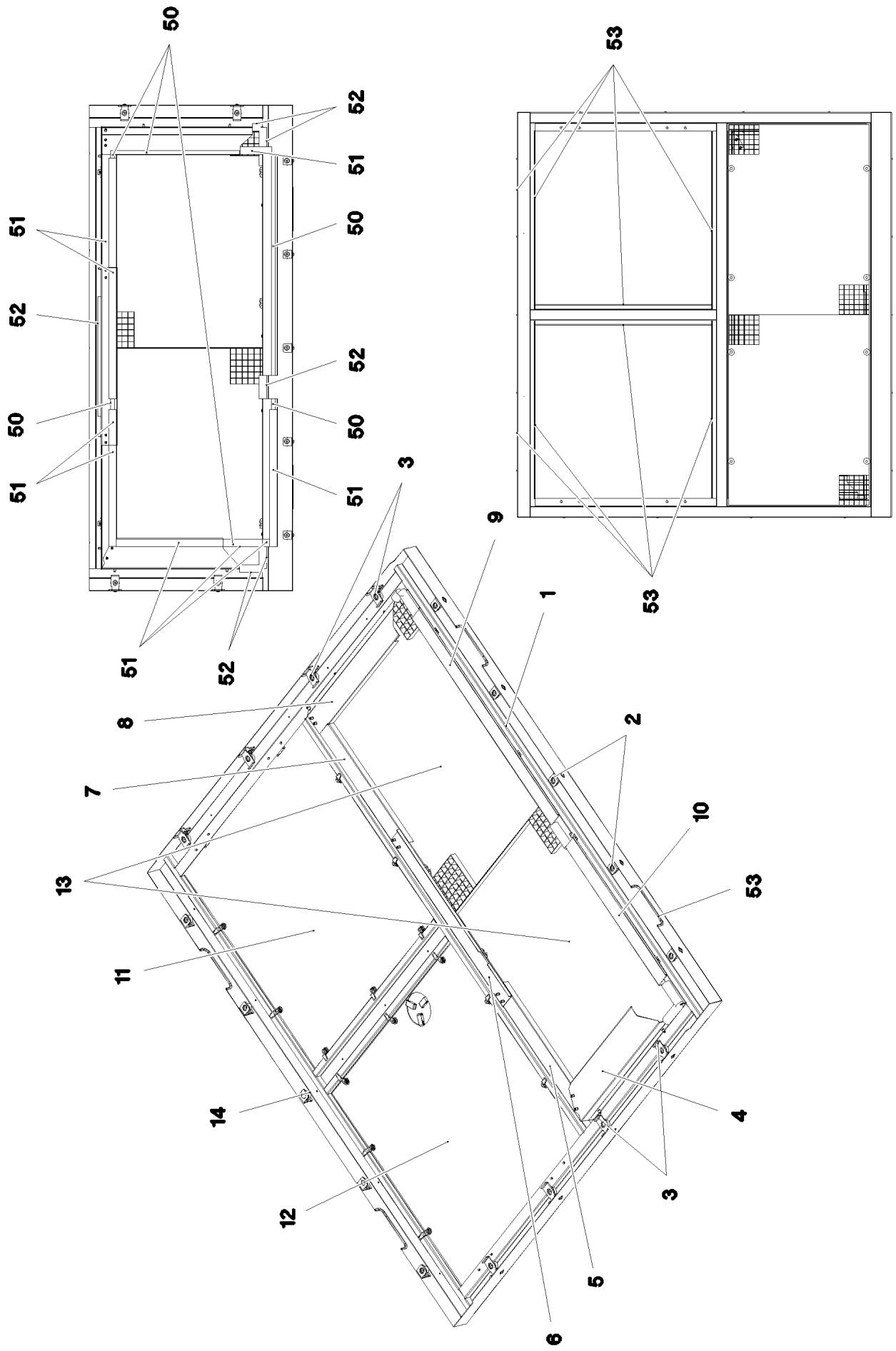
SOUND DAMPING DOWN  
GERAEUSCHDAEMMUNG UNTEN

□ 322 (1/3)

⇒ 2 858 041  
96 00 247 4



Einzelheit Z



16.9.2016  
093079

**LIEBHERR**

etk\_en\_de\_074432 LR 1500

SOUND DAMPING DOWN  
GERAEUSCHDAEMMUNG UNTEN

□ 323 (2/3)

⇒ 2 858 041  
96 00 247 4

Pos.	Item	Quantity	Description	Bezeichnung	Serie	K
1	96 00 490 0	1	FRAME WELDED	RAHMEN SCHWK.		
2	97 03 814 5	10	PLATE 3X44X105 DC01	BLECH		
3	97 07 331 6	8	PLATE 4X68X142 S315MC FE//ZN20//C	BLECH		
4	96 00 096 4	1	SHEET CPL. FE//ZN20//C	BLECH KPL.		
5	97 07 338 7	1	PLATE 1.5X810X186 DC01	BLECH		
6	96 00 433 0	1	SHEET CPL. FE//ZN20//C	BLECH KPL.		
7	97 07 339 9	1	PLATE 1.5X951X186 DC01	BLECH		
8	96 00 497 7	1	SHEET CPL.	BLECH KPL.		
9	97 07 342 9	1	PLATE 1.5X1176X167 DC01	BLECH		
10	97 07 343 0	1	PLATE 1.5X785X167 DC01	BLECH		
11	96 00 503 2	1	COVER PRE-ASSY. ⇒ 2 859 042 96 00 503 2	DECKEL VORM.		
12	96 00 503 3	1	COVER PRE-ASSY. ⇒ 2 859 043 96 00 503 3	DECKEL VORM.		
13	72 58 587 08	2	GRIDIRON T1220X900X30/2 S235JR T ZN K	GITTERROST-P		
14	97 87 877 08	18	SLEEVE 35.0X19 S355J2G3 FLZN SPF	HUELSE		
50	10 42 540 9	2	INSULATING MATERIAL 20X20X2000 PUR	DAEMMSTOFF		
51	28 39 057 08	2	INSULATING MATERIAL 40X40X2000	DAEMMSTOFF		
52	70 14 524	2	CLAMPING PROFILE PUR-HAUT	KLEMMPROFIL		
53	26 21 039 08	8	EDGE PROTECTION 1-2X9,5X6,5	KANTENSCHUTZ		
100	49 00 089	18	HEX SCREW ISO 4017 M8X20 8.8 A2C	SECHSKANTSCHRAUBE		
101	40 00 417	8	HEX SCREW ISO 4017 M5X12 8.8 A2C	SECHSKANTSCHRAUBE		
102	40 01 461	8	HEX SCREW ISO 4014 M8X50 8.8 A2C	SECHSKANTSCHRAUBE		
103	40 97 041 08	39	PAN-HEAD SCREW AEHNL.ISO 7380 M8X20	FLACHKOPFSCHRAUBE		
200	41 15 148 08	8	HEX NUT ISO 4032 M5 8 A2C	SECHSKANTMUTTER		
201	41 30 070 08	26	SHEET METAL NUT M8	BLECHMUTTER		
300	42 18 009 08	18	WASHER DIN 9021 8 140HV-ST A2C	SCHEIBE		
301	97 48 036 08	18	WASHER 5X38X48 S700MC FLZN SPF	SCHEIBE		
302	40 00 648	8	WASHER DIN 7349 6,4 200HV A3C	SCHEIBE		
303	42 18 006 08	8	WASHER DIN 9021 A 5,3 ST VERZ	SCHEIBE		
304	94 01 160 08	8	WASHER 4X40X40 S315MC FE//ZN20//C	SCHEIBE		

16.9.2016

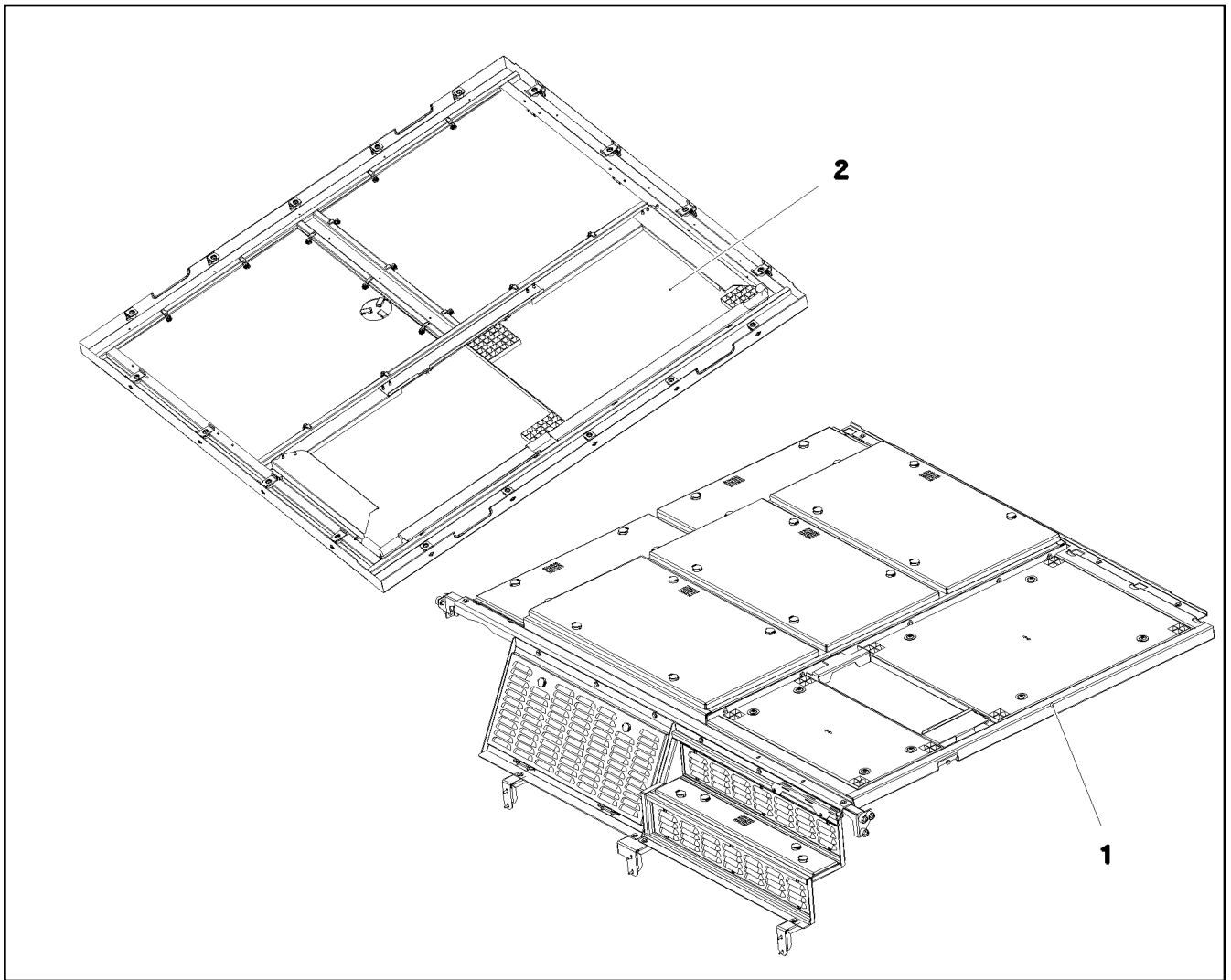
etk\_en\_de\_074432 LR 1500

324 (3/3)

**LIEBHERR**

SOUND DAMPING DOWN  
GERAEUSCHDAEMMUNG UNTEN

⇒ 2 858 041  
96 00 247 4



Pos.	Item	Quantity	Description	Bezeichnung	Serie	K
1	96 00 247 3	1	SOUND DAMPING ABOVE ⇒ 2 859 001    96 00 247 3	GERAEUSCHDAEMMUNG OBEN		
2	96 00 247 4	1	SOUND DAMPING DOWN ⇒ 2 858 041    96 00 247 4	GERAEUSCHDAEMMUNG UNTE		

16.9.2016  
093086

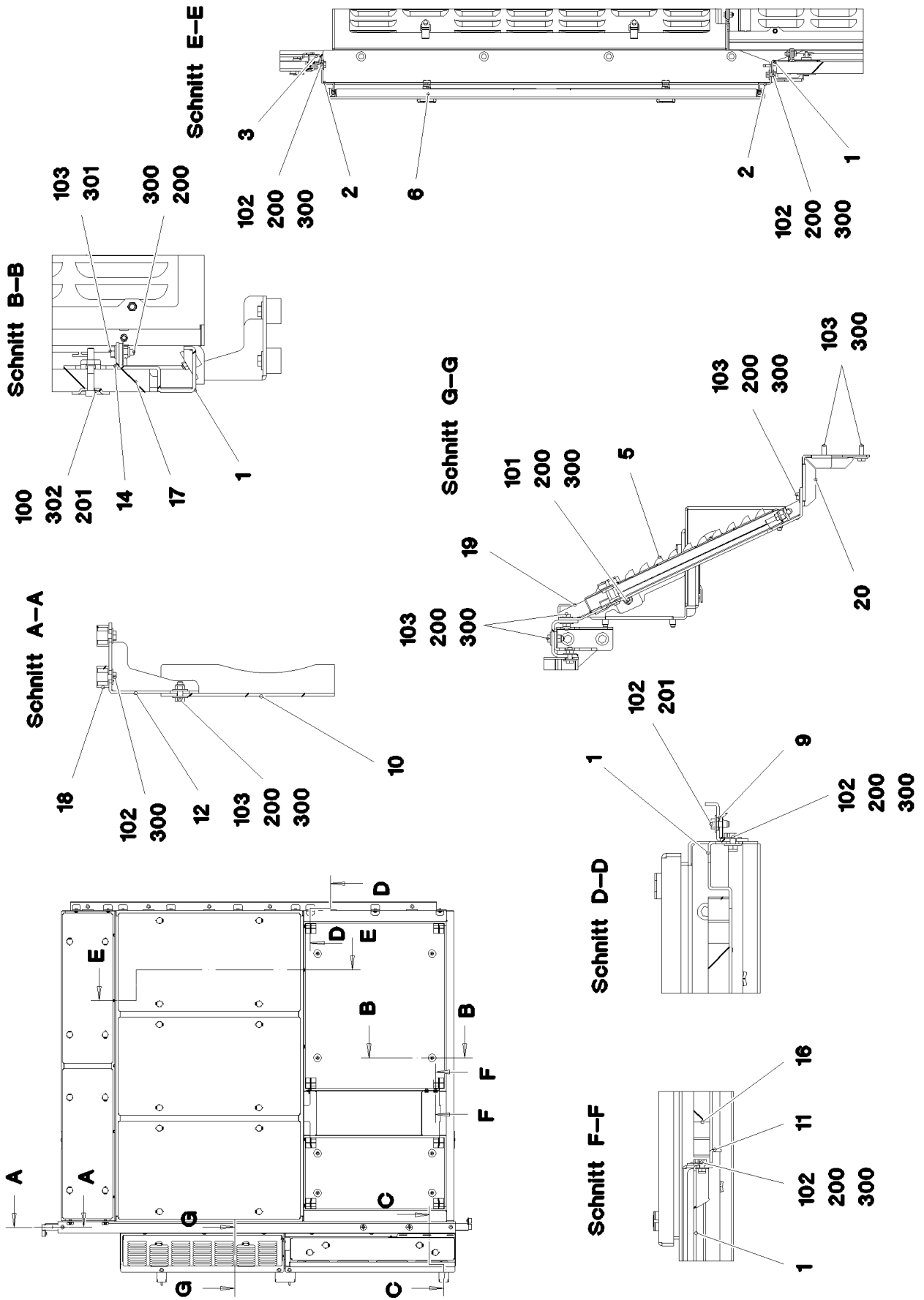
**LIEBHERR**

etk\_en\_de\_074432 LR 1500

SOUND DAMPING  
GERAEUSCHDAEMMUNG

□ 325

⇒ 2 859  
91 81 112 08



16.9.2016  
 093084

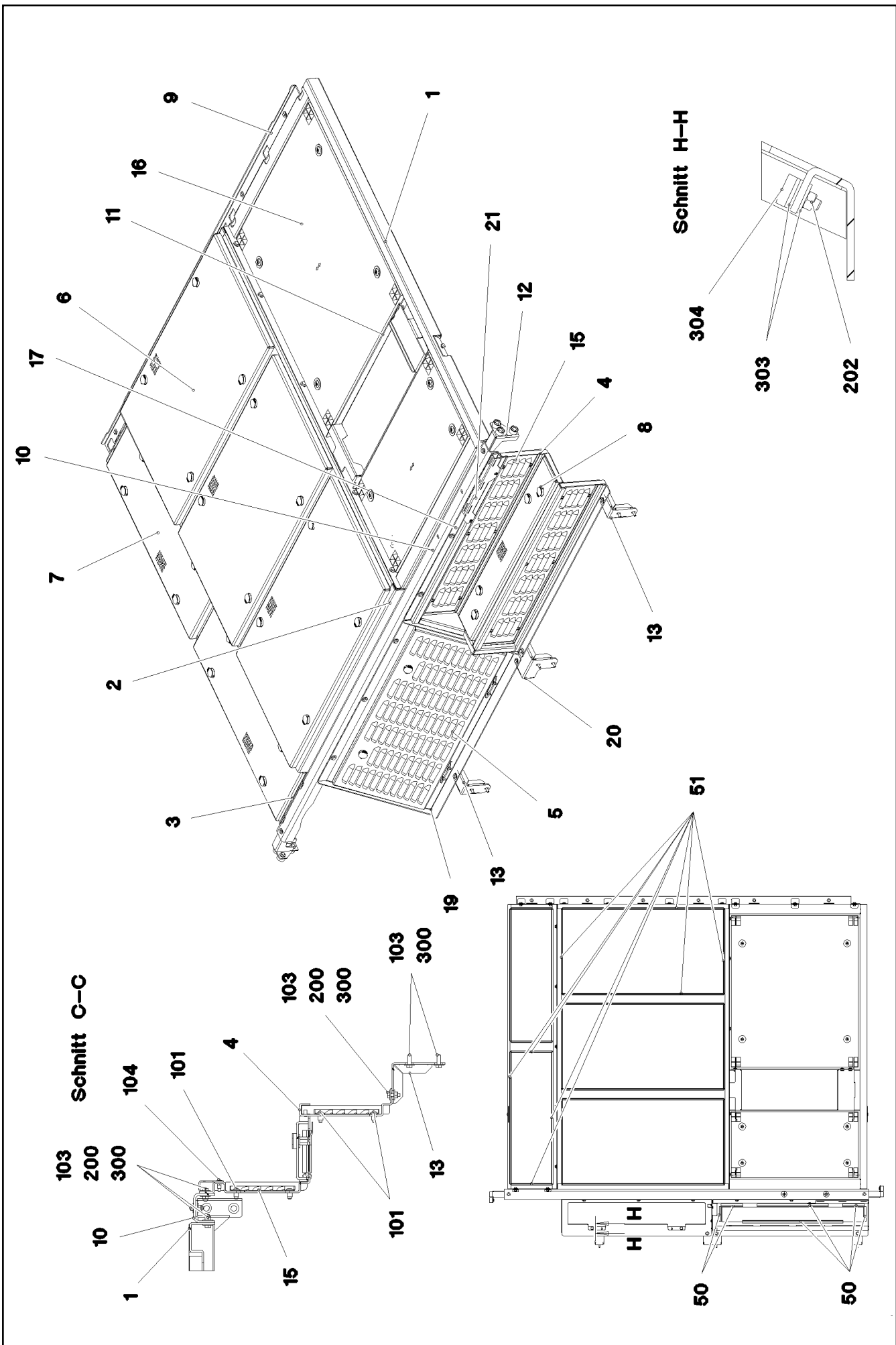
**LIEBHERR**

etk\_en\_de\_074432 LR 1500

SOUND DAMPING ABOVE  
 GERAESCHDAEMMUNG OBEN

☐ 326 (1/3)

⇒ 2 859 001  
 96 00 247 3



16.9.2016  
093085

**LIEBHERR**

etk\_en\_de\_074432 LR 1500

SOUND DAMPING ABOVE  
GERAEUSCHDAEMMUNG OBEN

□ 327 (2/3)

→ 2 859 001  
96 00 247 3

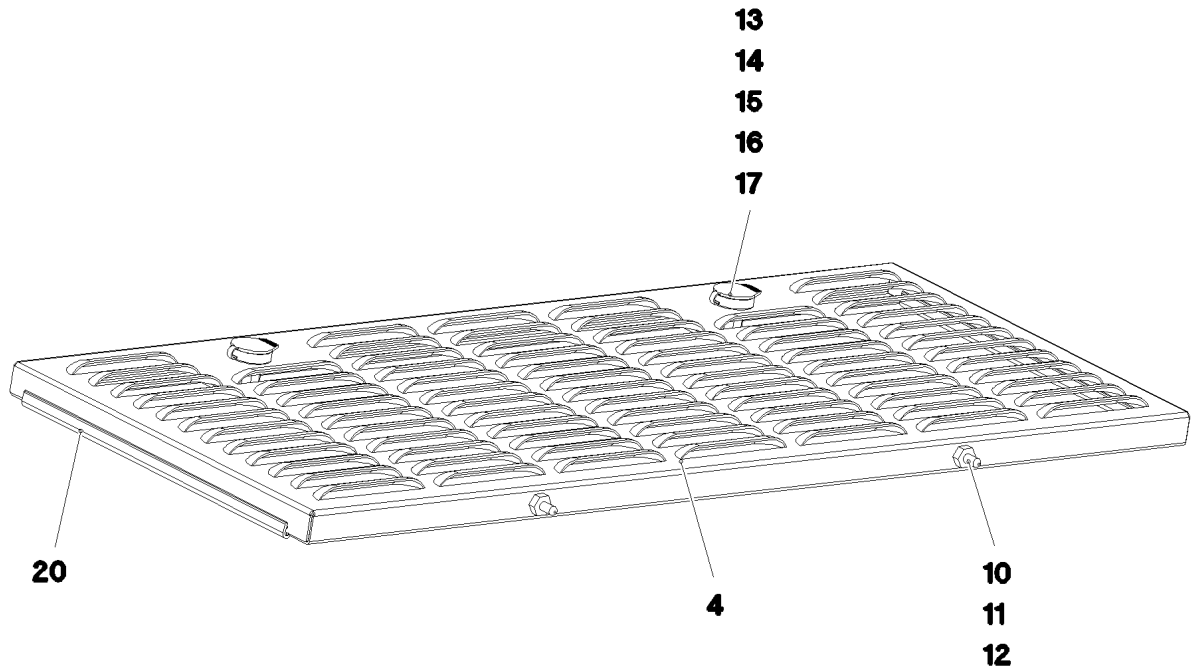
Pos.	Item	Quantity	Description	Bezeichnung	Serie	K
1	96 00 392 1	1	FRAME WELDED	RAHMEN SCHWK.		
2	96 00 392 2	1	FRAME WELDED	RAHMEN SCHWK.		
3	96 00 392 3	1	FRAME WELDED	RAHMEN SCHWK.		
4	96 00 392 4	1	FRAME WELDED	RAHMEN SCHWK.		
5	96 00 392 5	1	COVER COMPL. ⇒ 2 859 007 96 00 392 5	DECKEL KPL.		
6	96 00 428 4	3	COVER COMPL. ⇒ 2 859 026 96 00 428 4	DECKEL KPL.		
7	96 00 428 5	2	COVER COMPL. ⇒ 2 859 028 96 00 428 5	DECKEL KPL.		
8	96 00 428 6	1	COVER COMPL. ⇒ 2 859 029 96 00 428 6	DECKEL KPL.		
9	97 07 293 2	1	PLATE 4X2350X106 S315MC	BLECH		
10	97 07 293 4	1	PLATE 5X2490X149 S355MC	BLECH		
11	97 07 293 5	1	PLATE 4X834X84 S315MC	BLECH		
12	97 07 293 6	2	PLATE 4X243X210 S315MC	BLECH		
13	97 07 293 7	2	PLATE 4X146X210 S315MC	BLECH		
14	97 03 853 2	8	PLATE 4X70X99 S315MC	BLECH		
15	97 07 296 7	2	PLATE 1.5X1036X172 DC01	BLECH		
16	97 07 300 3	1	GRIDIRON T1035X870X30/3 S235JR T ZN K	GITTERROST-P		
17	97 07 300 4	1	GRIDIRON T870X448X30/3 S235JR T ZN K	GITTERROST-P		
18	97 87 877 08	6	SLEEVE 35.0X19 S355J2G3 FLZN SPF	HUELSE		
19	97 07 279 9	1	PLATE 4X1092X550 S315MC	BLECH		
20	97 07 280 1	1	PLATE 4X161X215 S315MC FE//ZN20//C	BLECH		
21	97 08 205 0	1	PLATE 3X415X74 S355MC	BLECH		
50	59 15 078 08	1.75	SEALING PROFILE 1-4X14,5X10	DICHTPROFIL		
51	26 21 067 08	15	SEALING PROFILE 1-3X21,5X11 GUMMI	ABDICHTPROFIL		
100	40 42 072 08	8	SOCKET HEAD SCREW DIN 912 M8X55 8.8	ZYLINDERSCHRAUBE		
101	40 97 041 08	14	PAN-HEAD SCREW AEHNL.ISO 7380 M8X20	FLACHKOPFSCHRAUBE		
102	49 00 089	34	HEX SCREW ISO 4017 M8X20 8.8 A2C	SECHSKANTSCHRAUBE		
103	49 00 128	47	HEX SCREW ISO 4017 M8X25 8.8 A2C	SECHSKANTSCHRAUBE		
104	10 41 285 3	2	OVAL HEAD FLAT SCREW LIKE ISO 7380 M6	LINSENFLACHKOPFSCHRAUBE		
200	41 19 005 08	62	HEX NUT DIN 985 M8 8 A2C	SECHSKANTMUTTER		
201	41 30 070 08	14	SHEET METAL NUT M8	BLECHMUTTER		
202	41 15 140 08	6	HEX NUT ISO 4032 M6 8 A2C	SECHSKANTMUTTER		
300	42 18 009 08	124	WASHER DIN 9021 8 140HV-ST A2C	SCHEIBE		
301	42 00 012 01	19	WASHER ISO 7089 8 200HV A3C	SCHEIBE		
302	10 10 062 1	8	DISH MOUNTING	TELLERBEFESTIGUNG		
303	46 00 198	4	WASHER ISO 7093-1 6 200HV A3C	SCHEIBE		
304	72 66 167 08	4	MEGI BUFFER 18X7,5	MEGIPUFFER		

16.9.2016

etk\_en\_de\_074432 LR 1500

328 (3/3)

**LIEBHERR**SOUND DAMPING ABOVE  
GERAEUSCHDAEMMUNG OBEN⇒ 2 859 001  
96 00 247 3



Pos.	Item	Quantity	Description	Bezeichnung	Serie	K
4	97 07 280 0	1	PLATE 2X1045X495 DC01	BLECH		
10	40 97 109 08	2	CARRYING BOLT M8	STUETZSCHRAUBE		
11	41 15 141 08	2	HEX NUT ISO 4032 M8 8 A2C	SECHSKANTMUTTER		
12	42 00 012 01	2	WASHER ISO 7089 8 200HV A3C	SCHEIBE		
13	70 42 534 08	2	ACTUATION SPIKE GD-ZN SW GEPULVERT	BETAETIGUNGSDORN		
14	70 42 538 08	2	TONGUE	ZUNGE		
15	70 42 548 08	2	DUST CAP POLYETHYLEN SCHWARZ	STAUBKAPPE		
16	70 42 566 08	2	HOUSING GD-ZN SW GEPULVERT	GEHAEUSE		
17	70 42 748 08	2	O-RING 12X2 NBR70	O-RING		
20	26 21 040 08	0.7	EDGE PROTECTION 1-4X14,5X10	KANTENSCHUTZ		

16.9.2016  
093080

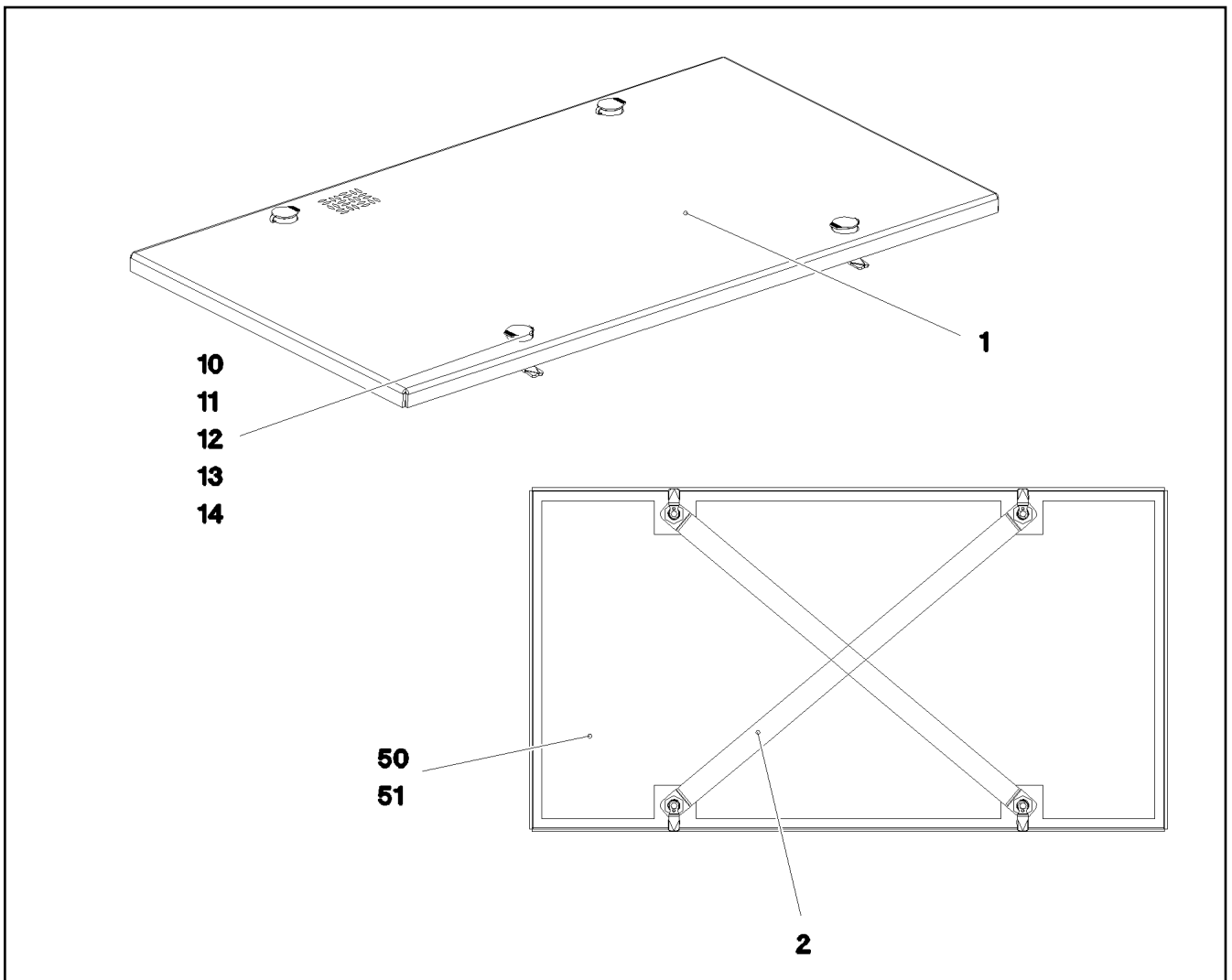
**LIEBHERR**

etk\_en\_de\_074432 LR 1500

COVER COMPL.  
DECKEL KPL.

329

⇒ 2 859 007  
96 00 392 5



Pos.	Item	Quantity	Description	Bezeichnung	Serie	K
1	97 07 285 2	1	NIPPLE PLATE 5X1186X660 ALMG3 H114	WARZENBLECH		
2	97 07 285 4	2	PLATE 1.5X889X40 DC01 FE//ZN20//C	BLECH		
10	70 42 566 08	4	HOUSING GD-ZN SW GEPULVERT	GEHAEUSE		
11	70 42 534 08	4	ACTUATION SPIKE GD-ZN SW GEPULVERT	BETAETIGUNGSDORN		
12	70 42 748 08	4	O-RING 12X2 NBR70	O-RING		
13	70 42 548 08	4	DUST CAP POLYETHYLEN SCHWARZ	STAUBKAPPE		
14	70 42 567 08	4	TONGUE	ZUNGE		
50	97 07 289 0	1	INSULATING MAT 20X1095X567 ME-SCHAU	DAEMMMATTE		
51	80 21 020 08	5.3	ADHESIVE INSULATING STRIP 25MM PS18	PILZKOPFBAND		

16.9.2016  
093081

**LIEBHERR**

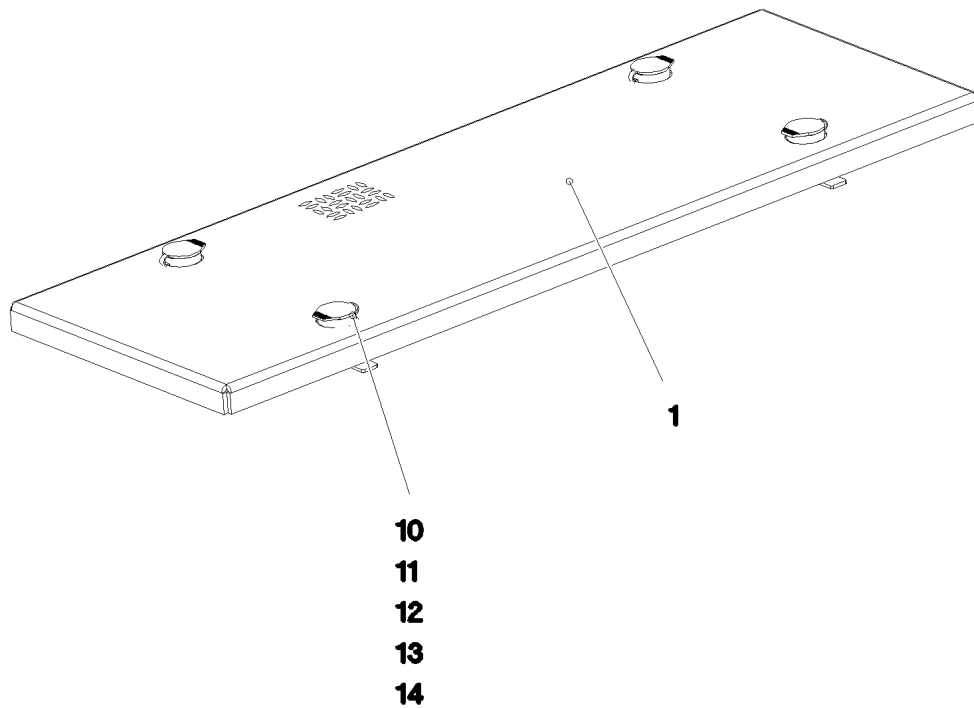
etk\_en\_de\_074432 LR 1500

COVER COMPL.  
DECKEL KPL.

330

⇒ 2 859 026  
96 00 428 4





Pos.	Item	Quantity	Description	Bezeichnung	Serie	K
1	97 07 289 5	1	NIPPLE PLATE 5X984X362 ALMG3 H114	WARZENBLECH		
2	97 07 289 6	2	PLATE 1.5X699X40 DC01 FE//ZN20//C	BLECH		
10	70 42 566 08	4	HOUSING GD-ZN SW GEPULVERT	GEHAEUSE		
11	70 42 534 08	4	ACTUATION SPIKE GD-ZN SW GEPULVERT	BETAETIGUNGSDORN		
12	70 42 748 08	4	O-RING 12X2 NBR70	O-RING		
13	70 42 548 08	4	DUST CAP POLYETHYLEN SCHWARZ	STAUBKAPPE		
14	70 42 567 08	4	TONGUE	ZUNGE		
50	97 07 290 9	1	INSULATING MAT 20X894X269 ME-SCHAUM	DAEMMMATTE		
51	80 21 020 08	5	ADHESIVE INSULATING STRIP 25MM PS18	PILZKOPFBAND		

16.9.2016  
093082

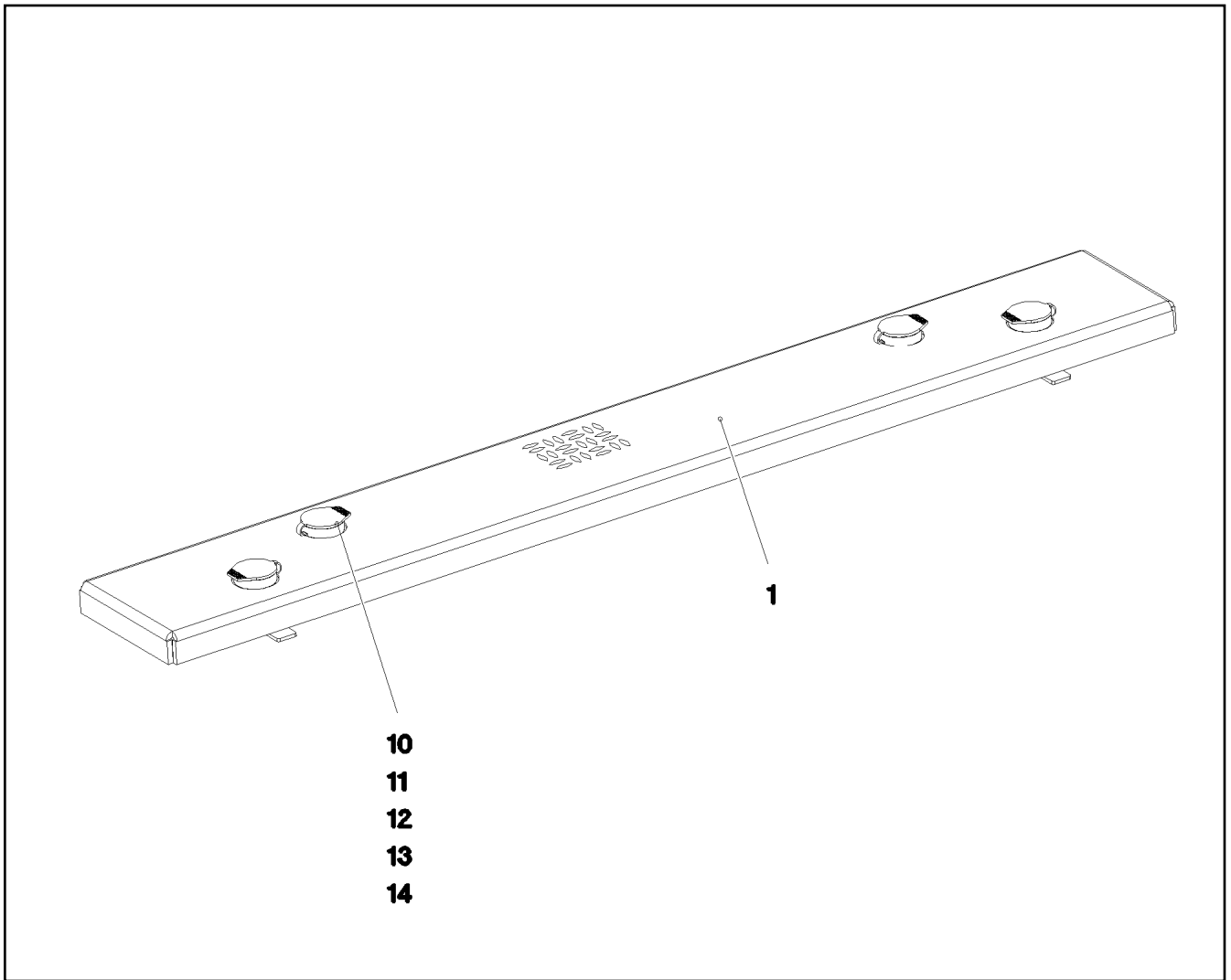
**LIEBHERR**

etk\_en\_de\_074432 LR 1500

COVER COMPL.  
DECKEL KPL.

331

⇒ 2 859 028  
96 00 428 5



10  
11  
12  
13  
14

Pos.	Item	Quantity	Description	Bezeichnung	Serie	K
1	97 07 292 4	1	NIPPLE PLATE 5X1068X184 ALMG3 H114	WARZENBLECH		
10	70 42 566 08	4	HOUSING GD-ZN SW GEPULVERT	GEHAEUSE		
11	70 42 534 08	4	ACTUATION SPIKE GD-ZN SW GEPULVERT	BETAETIGUNGSDORN		
12	70 42 748 08	4	O-RING 12X2 NBR70	O-RING		
13	70 42 548 08	4	DUST CAP POLYETHYLEN SCHWARZ	STAUBKAPPE		
14	70 42 538 08	4	TONGUE	ZUNGE		

16.9.2016  
093083

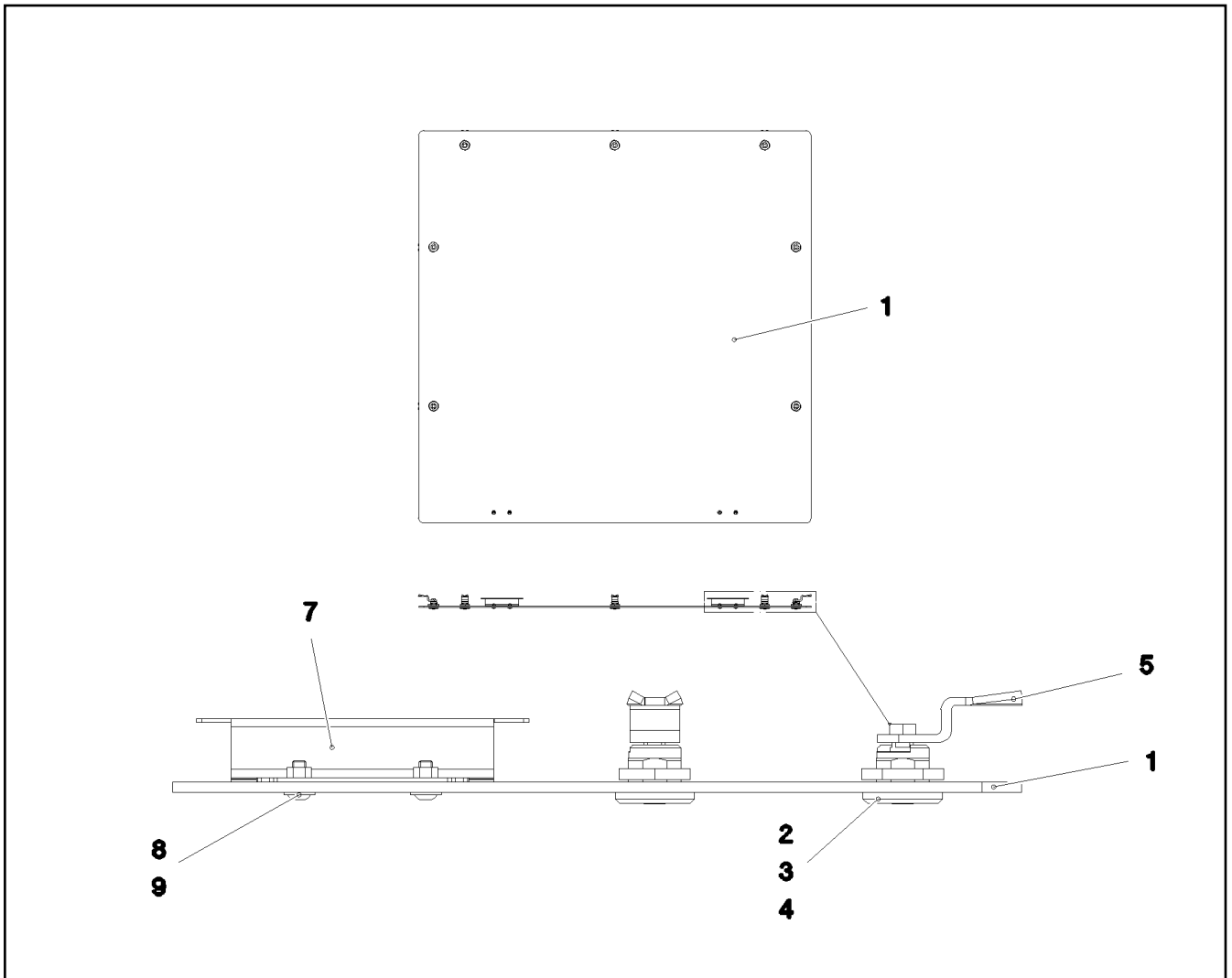
**LIEBHERR**

etk\_en\_de\_074432 LR 1500

COVER COMPL.  
DECKEL KPL.

332

⇒ 2 859 029  
96 00 428 6



Pos.	Item	Quantity	Description	Bezeichnung	Serie	K
1	97 07 347 1	1	FLOOR COVERING ALUCOBOND	BODENVERKLEIDUNG		
2	70 42 533 08	7	HOUSING GD-ZN SW GEPULVERT	GEHAEUSE		
3	70 42 534 08	7	ACTUATION SPIKE GD-ZN SW GEPULVERT	BETAETIGUNGSDORN		
4	70 42 748 08	7	O-RING 12X2 NBR70	O-RING		
5	70 42 558 08	7	TONGUE	ZUNGE		
7	70 42 619 08	2	HINGE 19X28,5X126/118° ST	SCHARNIER		
8	10 02 823 7	4	PAN-HEAD SCREW LIKE ISO 7380 M5X16 A2	FLACHKOPFSCHRAUBE		
9	41 15 148 08	4	HEX NUT ISO 4032 M5 8 A2C	SECHSKANTMUTTER		

16.9.2016  
093076

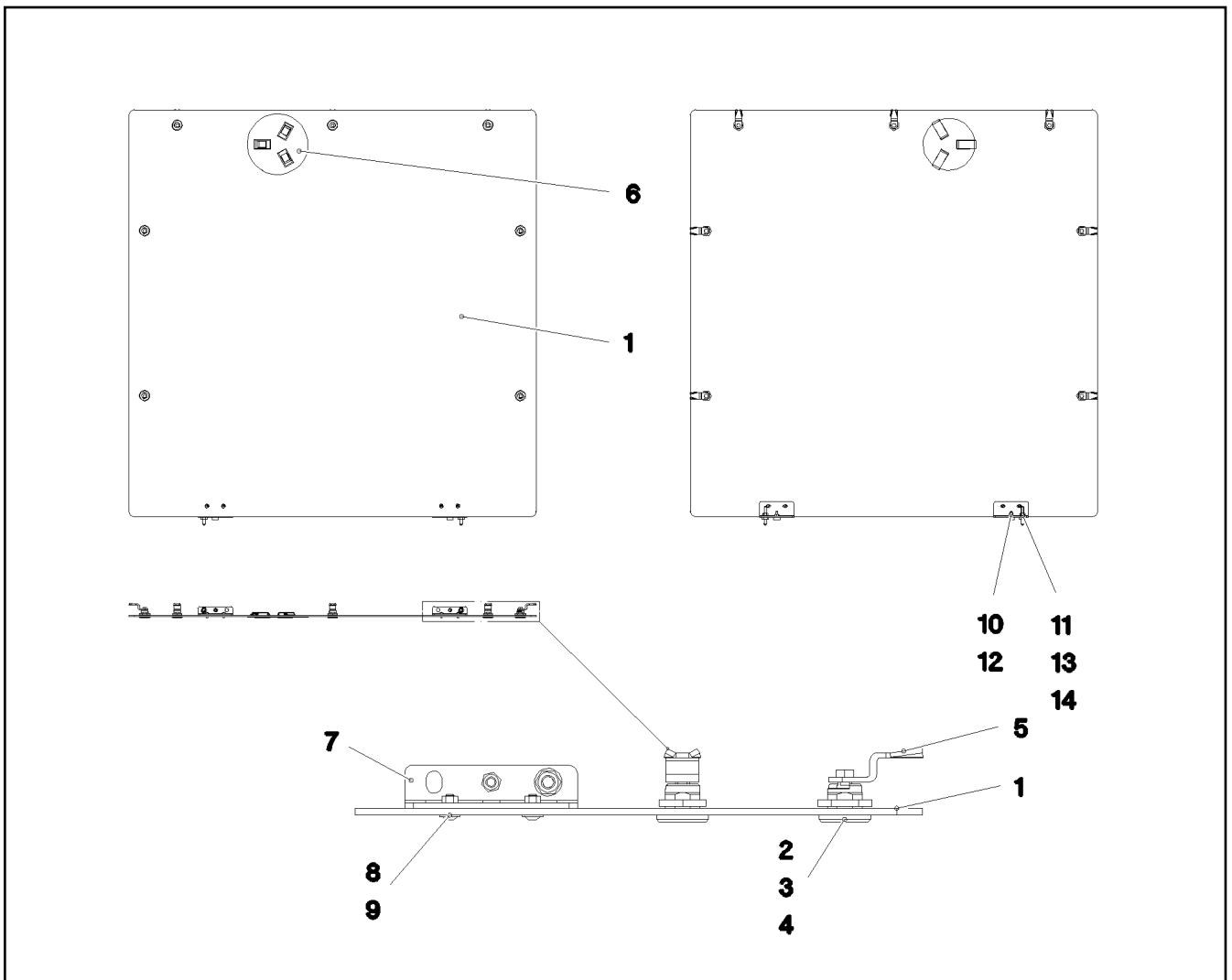
**LIEBHERR**

etk\_en\_de\_074432 LR 1500

COVER PRE-ASSY.  
DECKEL VORM.

333

⇒ 2 859 042  
96 00 503 2



Pos.	Item	Quantity	Description	Bezeichnung	Serie	K
	1	97 07 349 3	1 FLOOR COVERING ALUCOBOND	BODENVERKLEIDUNG		
	2	70 42 533 08	7 HOUSING GD-ZN SW GEPULVERT	GEHAEUSE		
	3	70 42 534 08	7 ACTUATION SPIKE GD-ZN SW GEPULVERT	BETAETIGUNGSDORN		
	4	70 42 748 08	7 O-RING 12X2 NBR70	O-RING		
	5	70 42 558 08	7 TONGUE	ZUNGE		
	6	96 39 497 08	1 COVER COMPL.	DECKEL KPL.		
	(1)	97 47 926 08	1 PLATE 1X176X176 X5CRNI18-10	BLECH		
	(2)	10 29 615 7	3 SNAP LOCK ABS	SCHNAPPVERSCHLUSS		
	7	97 08 201 3	2 PLATE 3X100X64 DC01	BLECH		
	8	10 02 823 7	4 PAN-HEAD SCREW LIKE ISO 7380 M5X16 A2	FLACHKOPFSCHRAUBE		
	9	41 15 148 08	4 HEX NUT ISO 4032 M5 8 A2C	SECHSKANTMUTTER		
	10	72 66 167 08	2 MEGI BUFFER 18X7,5	MEGIPUFFER		
	11	40 97 109 08	2 CARRYING BOLT M8	STUETZSCHRAUBE		
	12	41 15 140 08	2 HEX NUT ISO 4032 M6 8 A2C	SECHSKANTMUTTER		
	13	41 15 141 08	2 HEX NUT ISO 4032 M8 8 A2C	SECHSKANTMUTTER		
	14	42 00 012 01	2 WASHER ISO 7089 8 200HV A3C	SCHEIBE		

16.9.2016  
093077

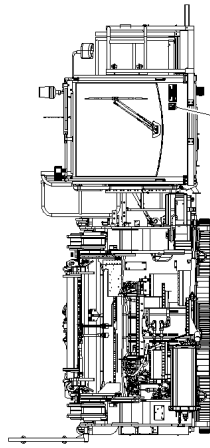
**LIEBHERR**

etk\_en\_de\_074432 LR 1500

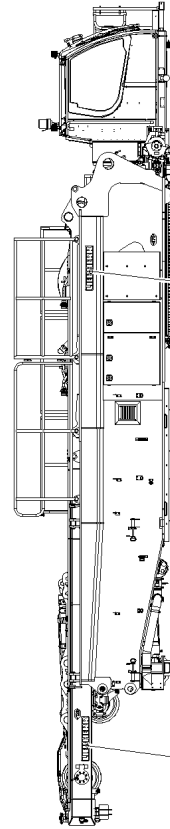
COVER PRE-ASSY.  
DECKEL VORM.

334

⇒ 2 859 043  
96 00 503 3

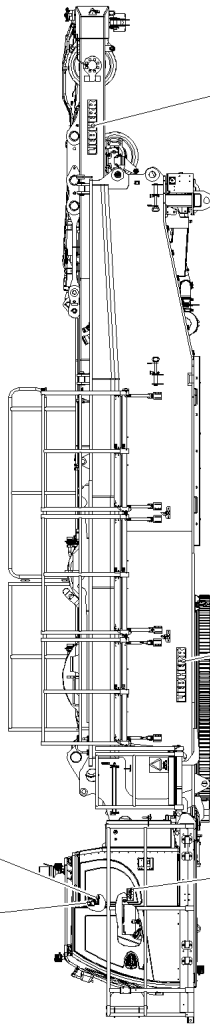


76



2

2

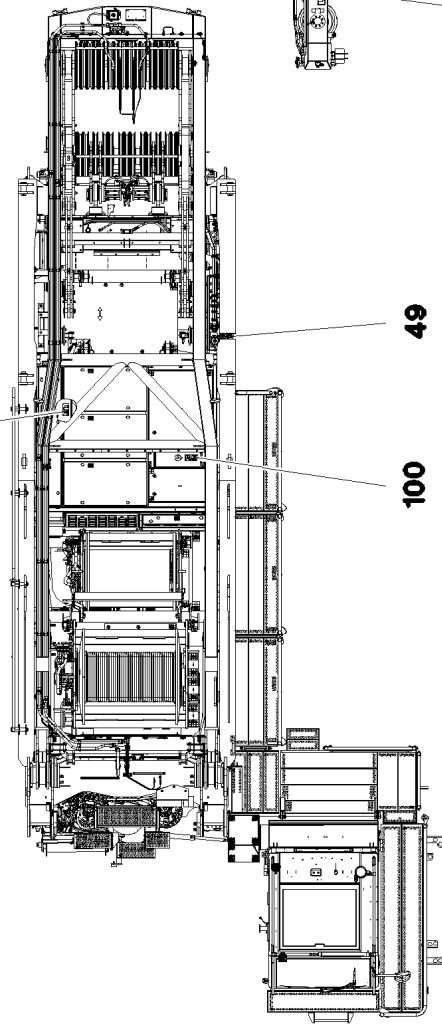


2

2

101

18 35



49

100

62

16.9.2016  
094030

**LIEBHERR**

etk\_en\_de\_074432 LR 1500

PLATING  
ZUSATZBESCHILDERUNG

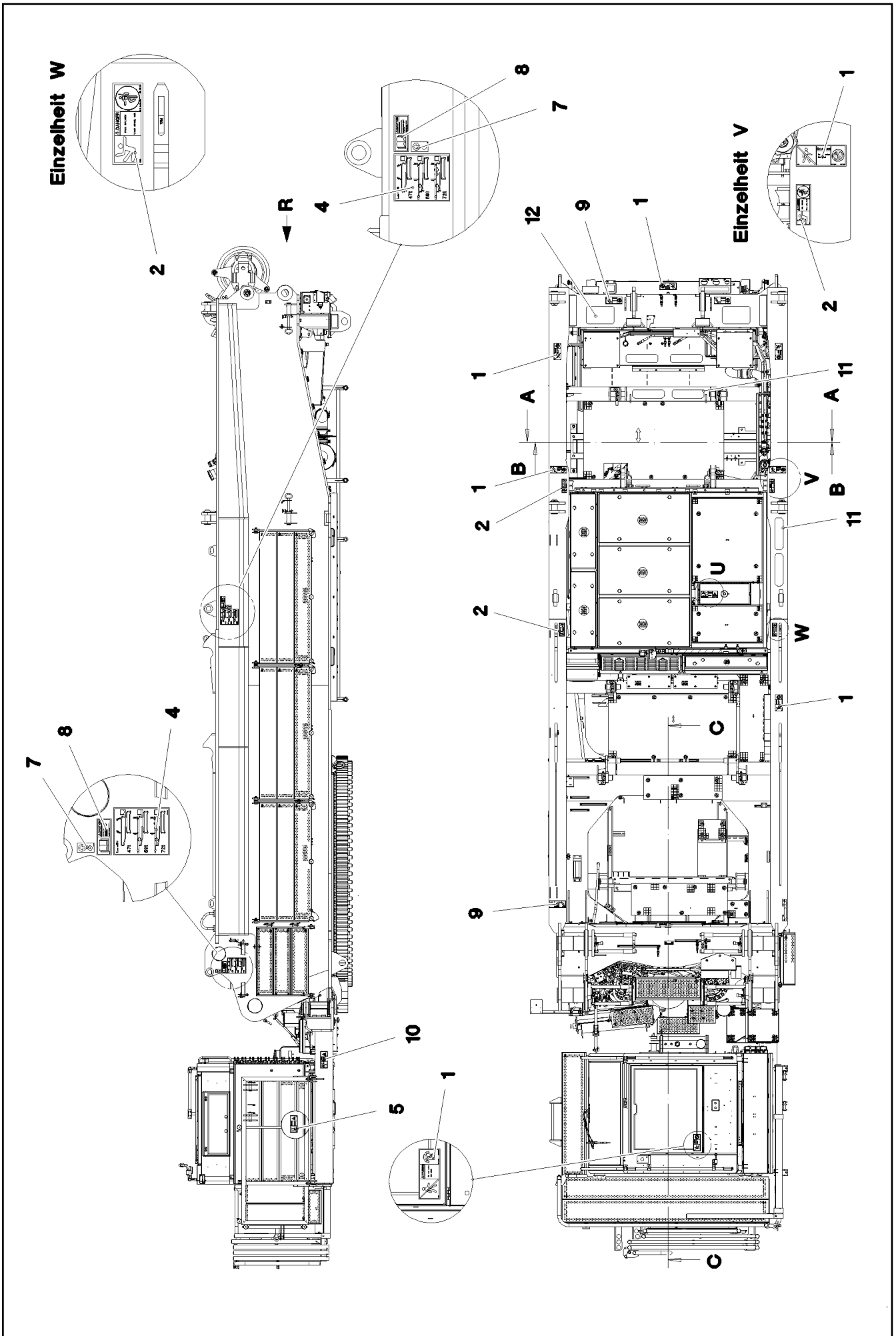
335 (1/2)

⇒ 2 880

91 81 114 08

Pos.	Item	Quantity	Description	Bezeichnung	Serie	K
2	97 17 499 08	4	SIGN	SCHILD		
18	97 03 795 2	1	SIGN 168X88 KLEBEFOLIE SPF	SCHILD		
35	94 12 158	1	CAUTION DECAL ACCID.PREVENTION 60X	WARNSCHILD UNFALLVERHUET		
49	97 01 630 4	1	SIGN 208X88 KLEBEFOLIE SPF	SCHILD		
62	97 93 833 08	1	SIGN 168X88 KLEBEFOLIE SPF	SCHILD		
76	97 16 937 08	1	SIGN 110DBA/100X90 KLEBEFOLIE SPF	SCHILD		
100	97 06 068 9	1	SIGN 168X88 KLEBEFOLIE SPF	SCHILD		
101	97 00 979 9	1	SIGN 168X88 KLEBEFOLIE SPF	SCHILD		
200	70 42 077 08	4	MANDRIL RIVET 4X15	DORNNIET		

16.9.2016	etk_en_de_074432 LR 1500	<input type="checkbox"/> 336 (2/2)
<b>LIEBHERR</b>	PLATING ZUSATZBESCHILDERUNG	⇒ 2 880 91 81 114 08



16.9.2016  
092712

**LIEBHERR**

etk\_en\_de\_074432 LR 1500

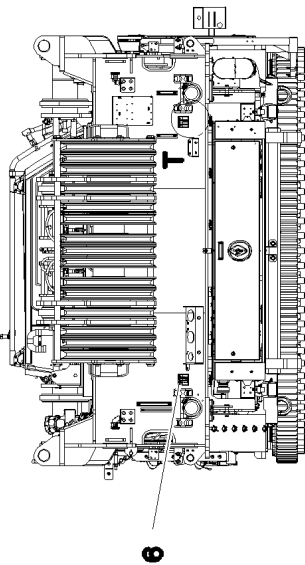
INSCRIPTION PLATE  
BESCHILDERUNG DREHBUEHNE

337 (1/3)

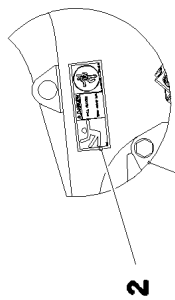
→ 2 888

91 81 113 08

**Ansicht R**

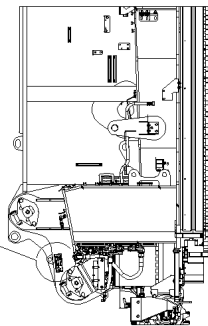


6



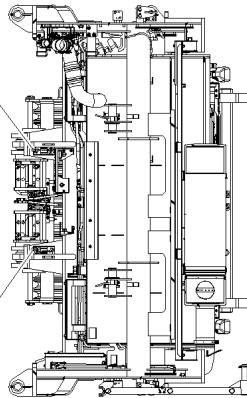
2

**Schnitt C-C**



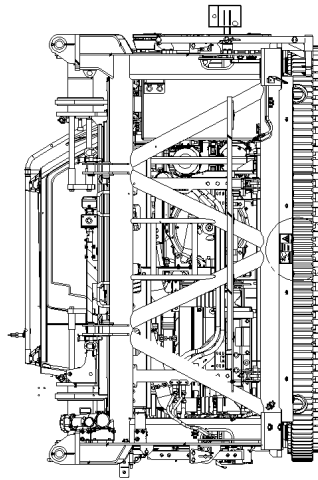
**Schnitt B-B**

2



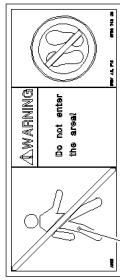
2

**Schnitt A-A**



3

**Einzelheit U**



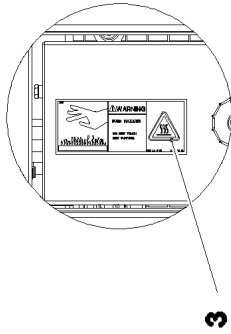
1



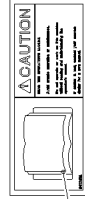
2



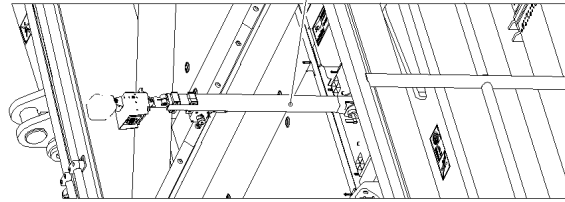
3



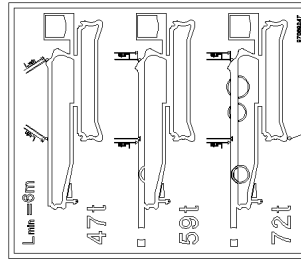
3



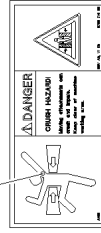
8



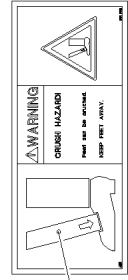
13



4

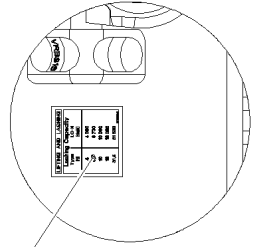


10

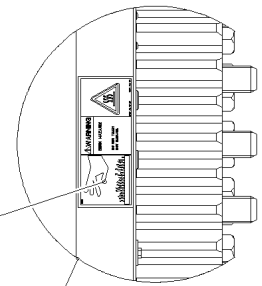


5

**Einzelheit T**



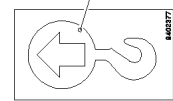
6



3

LIFTING AND LASHING	
Lifting Capacity (t)	Load (kg)
4	4 000
6,7	6 700
10	10 000
16	16 000
31,5	31 500 (110%)

7



6

16.9.2016  
092713

**LIEBHERR**

etk\_en\_de\_074432 LR 1500

INSCRIPTION PLATE  
BESCHILDERUNG DREHBUEHNE

□ 338 (2/3)

→ 2 888  
91 81 113 08



Pos.	Item	Quantity	Description	Bezeichnung	Serie	K
1	97 86 749 08	7	SIGN 208X88 KLEBEFOLIE SPF	SCHILD		
2	97 86 748 08	8	SIGN 168X62 KLEBEFOLIE SPF	SCHILD		
3	97 86 744 08	2	SIGN 208X88 KLEBEFOLIE SPF	SCHILD		
4	97 08 924 7	4	SIGN KLEBEFOLIE SPF	SCHILD		
5	97 01 639 2	1	SIGN 208X88 KLEBEFOLIE SPF	SCHILD		
6	97 08 892 1	2	SIGN 78X78 KLEBESCHILD SPF	SCHILD		
7	94 02 377	4	INFORMATION SIGN 70X40 SPF	HINWEISSCHILD		
8	94 12 158	4	CAUTION DECAL ACCID.PREVENTION 60X	WARNSCHILD UNFALLVERHUET		
9	97 86 750 08	3	SIGN 208X88 KLEBEFOLIE SPF	SCHILD		
10	97 86 741 08	1	SIGN 208X88 KLEBEFOLIE SPF	SCHILD		
11	97 01 190 4	6	ANTI-SLIP SURFACE 1.6X400X102 3M TYP4	ANTIRUTSCHBELAG		
12	97 08 283 0	2	ANTI-SLIP SURFACE 1.6X220X360 3M TYP4	ANTIRUTSCHBELAG		
13	11 06 761 1	0.25	WARNING DESIGNATION DIN 48844-01 LAMI	WARNSCHILDMARKIERUNG		

16.9.2016

etk\_en\_de\_074432 LR 1500

339 (3/3)

**LIEBHERR**

INSCRIPTION PLATE  
BESCHILDERUNG DREHBUEHNE

⇒ 2 888  
91 81 113 08

Pos.	Item	Quantity	Description	Bezeichnung	Serie	K
8	96 80 302 08	1	LIMIT SWITCH AND SENSOR GENERA ⇒ 2 920 500 96 80 302 08	ENDSCHALTER U.GEBER ALLG		
9	96 92 992 08	1	SLEWING GEAR WARN SIGNAL	DREHWERK		
(100)	96 94 180 08	1	CABLING H510	VERKABELUNG		
10	96 00 242 1	1	ELECTRIC F. AGGREGATE ⇒ 2 920 421 96 00 242 1	ELEKTRIK AGGREGAT		
20	96 00 242 3	1	TERMINAL BOX ELECTRICS SP VERTEILER ⇒ 2 920 120 96 00 242 3	ELEKTRIK KLEMMKASTEN DB		
25	96 00 242 6	1	CABLE LIST SLEWING PLATFORM ⇒ 2 920 001 96 00 242 6	KABELLISTE DREHBUEHNE		
35	96 59 398 08	1	WARNING LIGHT LMB ⇒ 2 920 931 96 59 398 08	WARNLEUCHTE		
45	96 00 840 9	1	CONTR: PANEL PINNING A570 ⇒ 2 920 598 96 00 840 9	BEDIENPULT VERBOLZUNG		

16.9.2016	etk_en_de_074432 LR 1500	☐ 340
<b>LIEBHERR</b>	ELECTR. SYSTEM F.SLEWING PLATF ELEKTRIK DREHBUEHNE	⇒ 2 920 91 81 117 08

Pos.	Item	Quantity	Description	Bezeichnung	Serie	K
5	96 00 638 9	1	WIRING HARNESS W500 ⇒ 2 920 322      96 00 638 9	KABELSTRANG		
6	96 00 653 9	1	LEAD W511	LEITUNG		
7	96 00 656 9	1	LEAD W512	LEITUNG		
8	96 00 657 0	1	LEAD W514	LEITUNG		
9	96 00 660 2	1	LEAD W540	LEITUNG		
10	96 00 660 3	1	LEAD W541	LEITUNG		
11	96 00 660 4	1	LEAD W560	LEITUNG		
12	96 00 660 6	1	LEAD W571	LEITUNG		
13	96 00 660 7	1	LEAD W572	LEITUNG		
14	96 00 660 9	1	LEAD W580	LEITUNG		
20	96 84 179 08	1	LEAD W390	LEITUNG		
29	96 00 791 3	1	DUMMY PLUG X510BS ⇒ 2 920 662      96 00 791 3	BLINDSTECKER		
30	96 00 661 0	1	LEAD W330	LEITUNG		
31	96 00 661 1	1	LEAD W331	LEITUNG		
32	96 00 661 2	1	LEAD W332	LEITUNG		
33	96 00 661 3	1	LEAD W333	LEITUNG		
34	96 00 661 4	1	LEAD W334	LEITUNG		
35	96 00 661 5	1	LEAD W335	LEITUNG		
36	96 00 661 6	1	LEAD W336	LEITUNG		
37	96 00 661 7	1	LEAD W337	LEITUNG		
38	96 00 661 8	1	LEAD W338	LEITUNG		
39	96 00 661 9	1	LEAD W339	LEITUNG		
40	96 00 662 0	1	LEAD W340	LEITUNG		
50	96 87 090 08	1	ANTENNA CPL. ⇒ 2 920 661      96 87 090 08	ANTENNE KPL.		
60	96 00 676 6	1	DUMMY PLUG X200.BS ⇒ 2 920 663      96 00 676 6	BLINDSTECKER		

16.9.2016

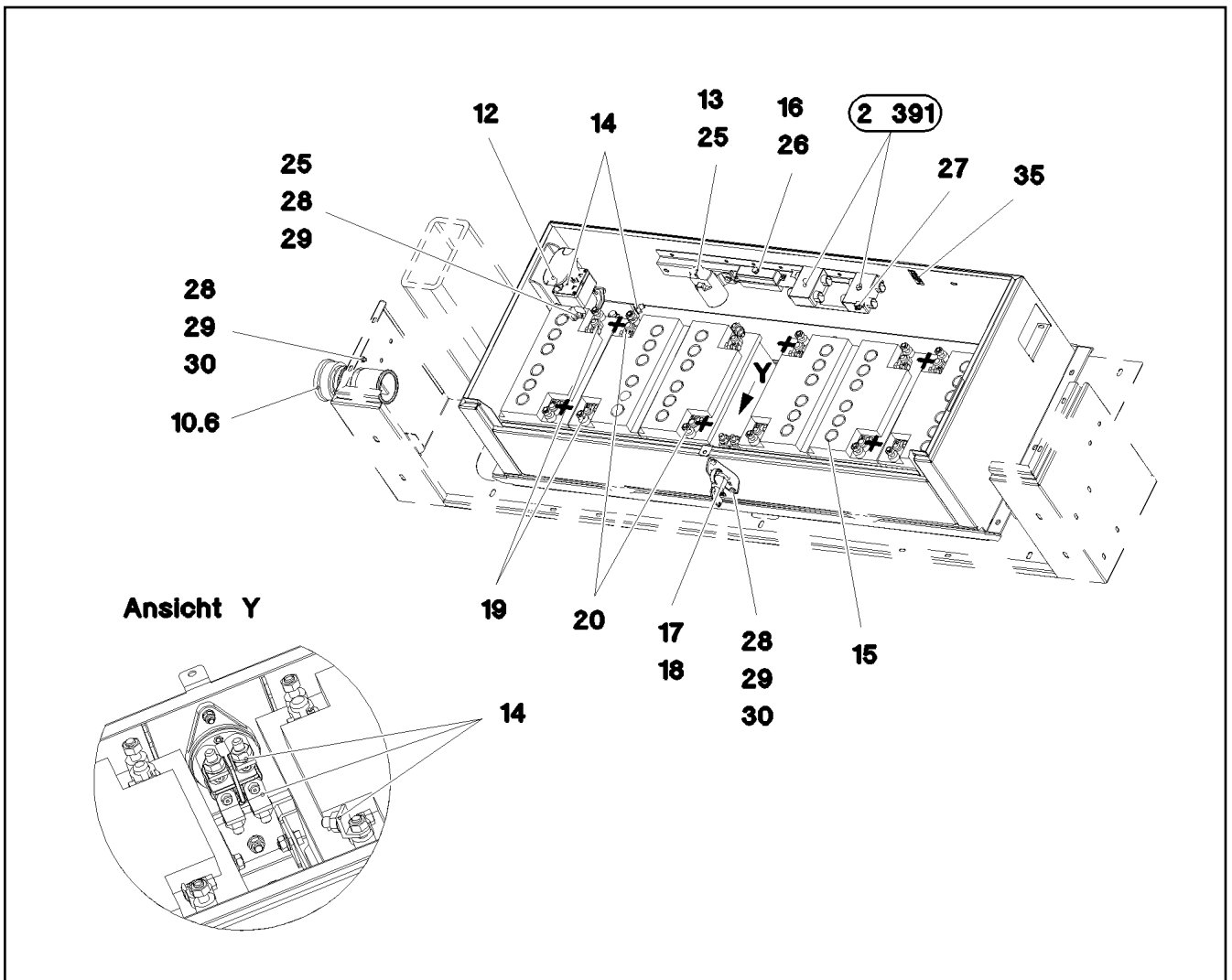
etk\_en\_de\_074432 LR 1500

341

**LIEBHERR**

CABLE LIST SLEWING PLATFORM  
KABELLISTE DREHBUEHNE

⇒ 2 920 001  
96 00 242 6



Pos.	Item	Quantity	Description	Bezeichnung	Serie	K
10	96 00 390 7	1	WIRING LIST BATTERY BOX	KABELLISTE BATTERIEKASTEN		
(1)	96 00 635 9	1	LEAD W591	LEITUNG		
(2)	96 00 636 0	1	LEAD W592	LEITUNG		
(3)	96 97 997 08	1	LEAD W594	LEITUNG		
(4)	96 97 998 08	1	LEAD W595	LEITUNG		
(5)	96 97 996 08	1	LEAD W593	LEITUNG		
(6)	96 00 636 1	1	LEAD W597	LEITUNG		
(7)	96 00 636 2	1	LEAD W591A	LEITUNG		
12	10 87 112 5	1	CUTOFF RELAY 24V	TRENNSCHALTRELAIS		
13	63 01 053 08	1	RELAY 24V/1S SPF	RELAIS		
14	10 87 252 5	8	ELBOW CONNECTION KISSLINGRELAIS	WINKELANSCHLUSS		
15	10 66 480 0	6	BATTERY 12V 70AH	BATTERIE		
16	60 45 016 08	1	FUSE BOX SMALL 6-POL, LEER	SICHERUNGSDOSE		
17	10 87 101 0	1	BATTERY ISOLATING SWITCH PAGF SCHW	BATTERIETRENNSCHALTER		
18	97 06 832 2	1	SIGN ALU	SCHILD		
19	61 32 066 08	6	BATTERY TERMINAL CLAMP MINUS VERZI	BATTERIEKLEMME		
20	61 32 065 08	6	BATTERY TERMINAL CLAMP PLUS VERZINN	BATTERIEKLEMME		
25	40 73 502 08	4	HEX SCREW DIN 6921 M6X16 8.8 A2C	SECHSKANTSCHRAUBE		
26	46 35 338	2	PAN-HEAD SCREW ISO 7045 M4X16 4.8 A2	FLACHKOPFSCHRAUBE		
27	40 84 023 01	2	PAN-HEAD SCREW ISO 7045 M5X16 4.8 A2	FLACHKOPFSCHRAUBE		
28	42 00 009 01	12	WASHER ISO 7089 6 200HV A3C	SCHEIBE		
29	41 15 140 08	6	HEX NUT ISO 4032 M6 8 A2C	SECHSKANTMUTTER		
30	49 00 539	6	HEX SCREW ISO 4017 M6X25 8.8 A3C	SECHSKANTSCHRAUBE		
35	11 08 184 1	1	MEASURING STRIP	MESSSTREIFEN		

16.9.2016  
093027

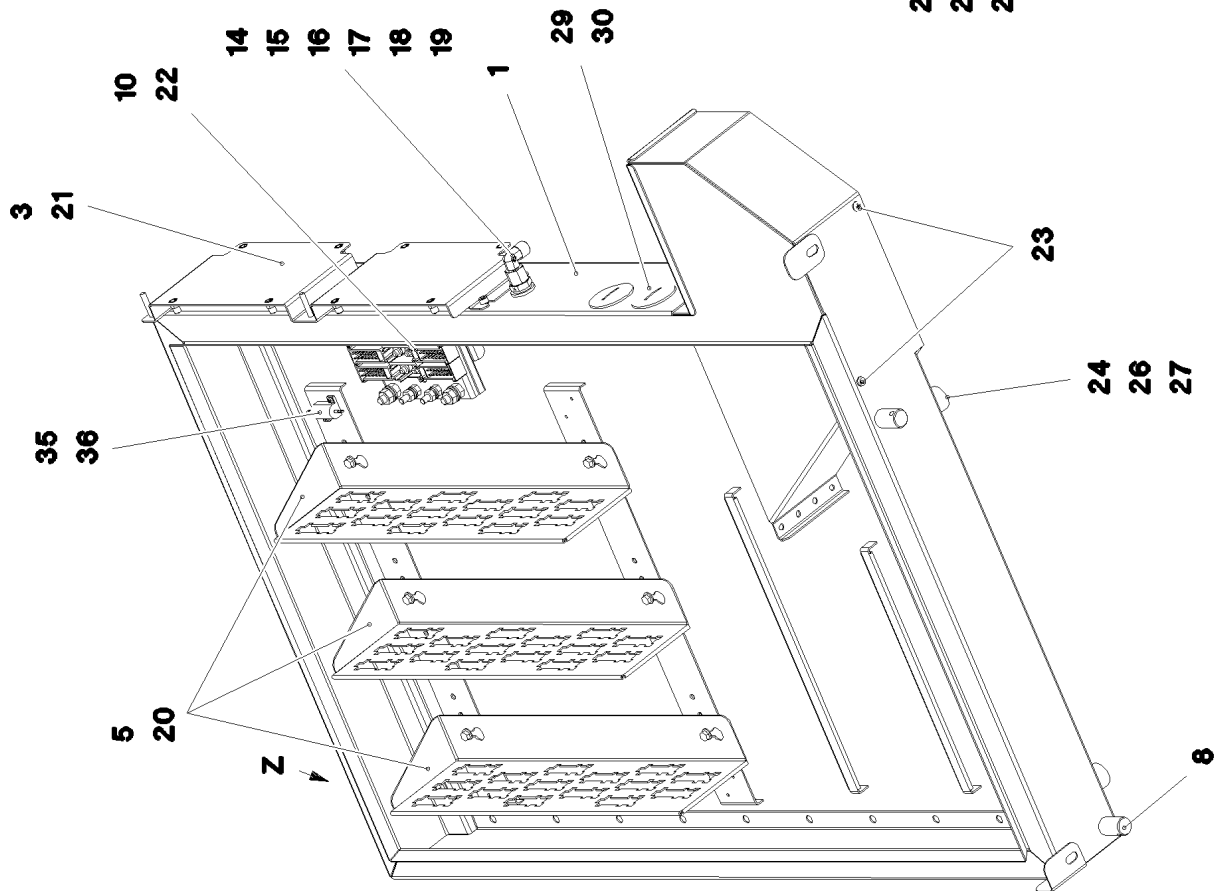
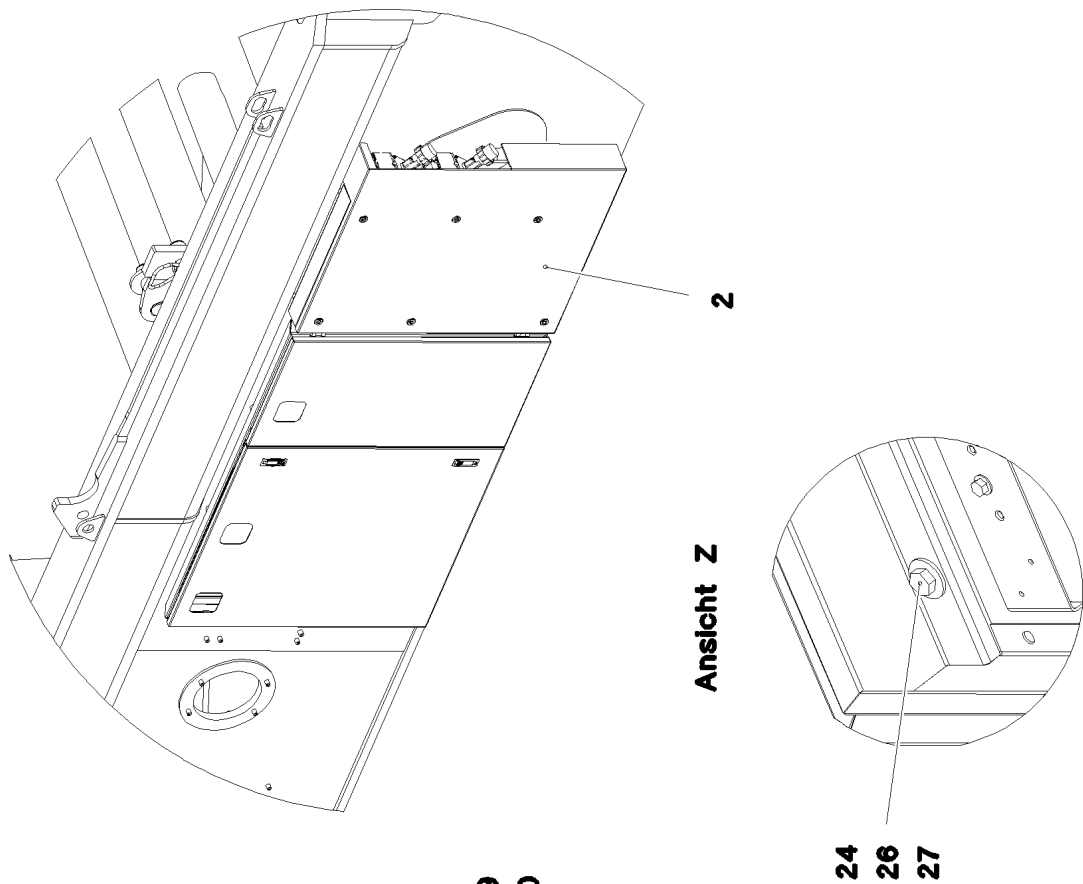
**LIEBHERR**

etk\_en\_de\_074432 LR 1500

ELECTRIC FOR BATTERY BOX  
ELEKTRIK BATTERIEKASTEN

342

⇒ 2 920 080  
96 00 390 6



16.9.2016  
093123

**LIEBHERR**

etk\_en\_de\_074432 LR 1500

TERMINAL BOX ELECTRICS SP  
ELEKTRIK KLEMMKASTEN DB

☐ 343 (1/2)

⇒ 2 920 120  
96 00 242 3

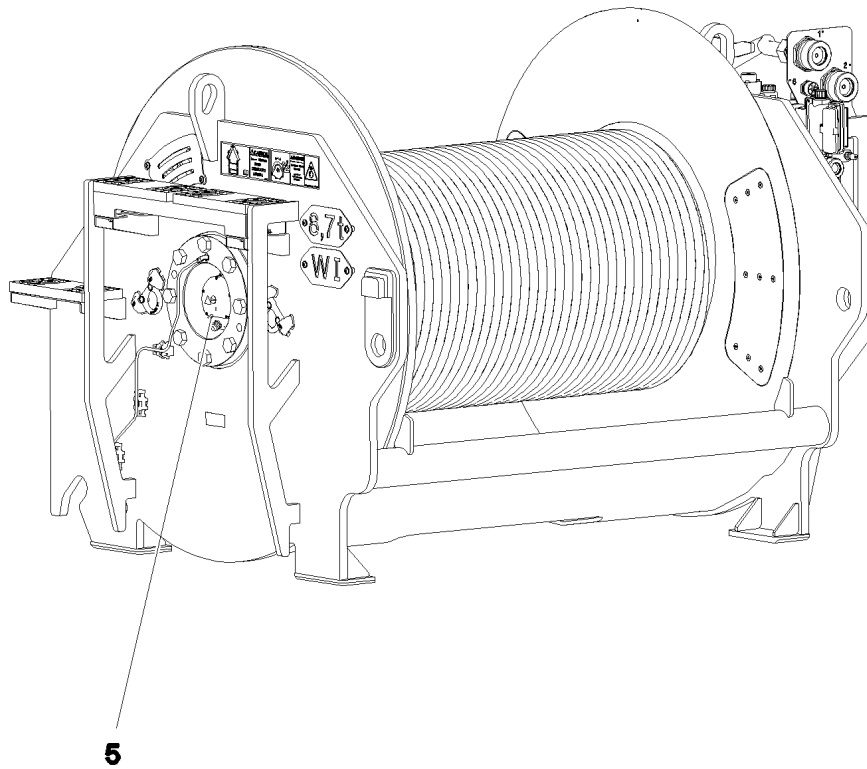
Pos.	Item	Quantity	Description	Bezeichnung	Serie	K
1	96 00 414 7	1	HOUSING WELDED RAL 7037 SPF	GEHAEUSE SCHWK.		
2	96 00 414 8	1	COVER COMPL. ⇒ 2 920 655 96 00 414 8	DECKEL KPL.		
3	96 00 416 1	1	CONSOLE RAL 7037 SPF	KONSOLE		
5	97 07 800 6	3	PLUG PLATE 1.5X515X157 DC01 FE//ZN20//	STECKERBLECH		
8	60 25 012 08	2	WATER DRAIN PLUG M12 PA6G SPF	ENTWAESSERUNGSSTOPFEN		
10	92 68 911 08	1	GROUND RAIL ⇒ 2 932 166 92 68 911 08	VERTEILER MASSE		
14	97 66 066 08	1	PLATE 2X98X32 ALMG3 H111 RAL 7037 SPF	BLECH		
15	47 25 315 08	1	FLANGE JOINT EW 6S M14X1,5 CR6-FREI	VERSCHRAUBUNG		
16	94 55 691 08	1	SCREW-ON CONNECTION X0	EINSCHRAUBSTUTZEN		
17	41 01 500 08	1	UNION NUT DIN 431 G1/4 14H A2K	ROHRMUTTER		
18	10 28 980 4	1	WASHER ISO 7089 12 300HV FLZN SPF	SCHEIBE		
19	42 11 013 08	1	WASHER DIN 1440 14 ST VERZ	SCHEIBE		
20	40 73 500 08	6	HEX SCREW EN 1665 M5X10 10.9 A2C	SECHSKANTSCHRAUBE		
21	40 42 062	6	SOCKET HEAD SCREW ISO 4762 M5X16 8.8	ZYLINDERSCHRAUBE		
22	40 01 016 08	2	SOCKET HEAD SCREW DIN 84 M4X10 8.8 A3	ZYLINDERSCHRAUBE		
23	55 31 687 08	2	SHEET-METAL SCREW DIN 7981 4,8X13-F-H	BLECHSCHRAUBE		
24	46 00 334	4	HEX SCREW ISO 4017 M8X18 8.8 A2C	SECHSKANTSCHRAUBE		
26	42 18 009 08	4	WASHER DIN 9021 8 140HV-ST A2C	SCHEIBE		
27	95 38 734 08	4	SLEEVE DIN EN ISO 10683 25X20 SAE 1010	HUELSE		
29	60 24 253 08	2	SCREW PLUG M40X1,5 MS	VERSCHLUSSSCHRAUBE		
30	60 25 045 08	2	HEX NUT M40X1,50 MS	SECHSKANTMUTTER		
35	10 07 319 50	1	RESISTOR MIL-R 18546 10R 1% 25W	WIDERSTAND		
36	70 42 121 08	2	BLIND RIVET 3,0X3,2-5,0	BLINDNIET		
50	96 00 242 4	1	WIRES CPL. S510	DRAEHTE KPL.		
(2)	96 00 242 5	1	WIRES PRE-ASS. S510	DRAEHTE VORM.		
(501)	60 23 256 08	2	FLAT PLUG HOUSING JPT	FLACHSTECKERGEHAEUSE		
(502)	60 23 233 08	3	FLAT PLUG HOUSING 18-POL	FLACHSTECKERGEHAEUSE		
(503)	60 23 360 08	1	PLUG SHELL 14-POL	STECKERGEHAEUSE		
(504)	60 22 097 08	1	ATTACHABLE SLEEVE HOUSING 2-POL	STECKHUELSENGEHAEUSE		
(505)	60 23 059 08	1	FLAT PLUG HOUSING FASTIN-FASTON	FLACHSTECKERGEHAEUSE		

16.9.2016

etk\_en\_de\_074432 LR 1500

☐ 344 (2/2)

**LIEBHERR**TERMINAL BOX ELECTRICS SP  
ELEKTRIK KLEMMKASTEN DB⇒ 2 920 120  
96 00 242 3



Pos.	Item	Quantity	Description	Bezeichnung	Serie	K
5	10 80 206 1	1	WINCH REVOLUTION TRANSDUCER 655360 ⇒ X10802061 10 80 206 1	WINDENDREHGEBER		
6	60 60 126 08	1	DRIVE FLANGE EDELSTAHL	ANTRIEBSFLANSCH		
10	40 65 099	3	HEX SCREW ISO 4017 M6X16 8.8 A2C	SECHSKANTSCHRAUBE		
12	42 40 005 08	3	WASHER SPRING DIN 127 A 6 FST A2C	FEDERRING		
20	96 00 220 3	1	WIRING HARNESS W521 ⇒ 2 920 254 96 00 220 3	KABELSTRANG		

16.9.2016  
092797

**LIEBHERR**

etk\_en\_de\_074432 LR 1500

ELECTRIC FOR WINCH 1  
ELEKTRIK WINDE 1

345

⇒ 2 920 200  
91 82 541 08

Pos.	Item	Quantity	Description	Bezeichnung	Serie	K
5	60 04 608 08	4.37	CONTROL LEAD 12 X 0,75 SPF	STEUERLEITUNG		
11	68 00 000 08	1	COUPLING SOCKET 4-POLE SPF	KUPPLUNGSDOSE		
15	11 48 197 3	1	COUPLING SOCKET 5-POL GERADE SPF	KUPPLUNGSDOSE		
16	11 48 197 3	1	COUPLING SOCKET 5-POL GERADE SPF	KUPPLUNGSDOSE		
17	60 02 304 08	1.75	CONTROL LEAD 4 X 1,5 SPF	STEUERLEITUNG		
85	60 23 079 08	15	WIRED END FERRULE DIN 46228-1 A0,75X5	ADERENDHUELSE		
87	60 23 080 08	2	WIRED END FERRULE DIN 46228 1,5X7 TIN	ADERENDHUELSE		
89	60 23 083 08	2	WIRED END FERRULE 6X10 VERZ	ADERENDHUELSE		
105	60 23 084 08	1	WIRED END FERRULE 10X12 VERZ	ADERENDHUELSE		
112	60 22 184 08	1	CABLE LUG DIN 46237 M4/0,25-1,5MM² VER	KABELSCHUH		
131	63 70 056 01	1	CONTACT PIN 1,5MM2	KONTAKTSTIFT		
202	11 08 260 2	2.48	INSULATING HOSE DN6 0,5 PUR SPF	ISOLIERSCHLAUCH		
225	11 12 420 8	0.45	CABLE CONDUIT DN25X0,4 PUR SPF	KABELSCHLAUCH		
287	10 42 965 1	0.03	HEATSHRINK SLEEVING 6/1,4X1,35 POLYO	SCHRUMPFSCHLAUCH		
288	10 42 965 2	0.09	HEATSHRINK SLEEVING 12/2,5X2,0 POLYO	SCHRUMPFSCHLAUCH		
307	10 87 054 1	0.24	ELECTR.CABLE 1,5	KFZ-LEITUNG		
342	60 01 313 08	0.16	WIRE BRAID 0,5	LITZE		
345	10 87 053 9	9.4	ELECTR.CABLE 0,75	KFZ-LEITUNG		
500	92 35 122 08	9	CABLE MARKER	KABELMARKER		
501	11 06 012 1	1	MALE INSERT 40-POL 16A POLYCARBONAT	STIFTEINSATZ		
502	79 80 111 08	1	PLUG COUPLING 3-POLE 90°	STECKERKUPPLUNG		
503	60 50 079 08	3	APPLIANCE SOCKET 3-POL	GERAETESTECKDOSE		
504	10 87 128 8	3	GUIDE PIN CODIERUNG HAN E/ STAINLESS	FUEHRUNGSSTIFT		
505	10 48 866 2	1	VENTILATION SCREW M20X1,5 POLYAMID	ENTLUEFTUNGSSCHRAUBE		
506	60 26 065 08	1	REDUCTION M32X1,5/M20X1,5 MS	REDUKTION		
507	10 87 128 9	1	GUIDE BUSHING CODIERUNG HAN E/ STAIN	FUEHRUNGSBUCHSE		
508	60 56 182 08	1	BS HOUSING HAN 16B	SOCKELGEHAEUSE		
509	60 24 415 08	1	HOSE UNION JOINT M32X1,5 MS	SCHLAUCHVERSCHRAUBUNG		
510	97 00 581 8	1	SIGN 35X15 LEXEDGE II	SCHILD		
707	10 47 304 7	1	CABLE SLEEVE 1,9-2,5/1,75/0,5 SILIKON	KABELTUELLE		
762	11 10 022 8	3	PIN CONTACT 0,14-0,37MM2	STIFTKONTAKT		
777	10 11 373 7	16	CONTACT PIN 0,75MM2	KONTAKTSTIFT		
813	60 56 197 08	3	SINGLE STRAND SEALING 2	EINZELADERABDICHTUNG		
995	96 56 172 08	1	SHIELDING TIED BACK	ABSCHIRMUNG ZURUECKGEB		
996	96 56 221 08	17	LETTERING WIRE	BESCHRIFTUNG ADER		
998	96 56 222 08	1	LETTERING WIRING HARNESS	BESCHRIFTUNG KABELBAUM		

16.9.2016

etk\_en\_de\_074432 LR 1500

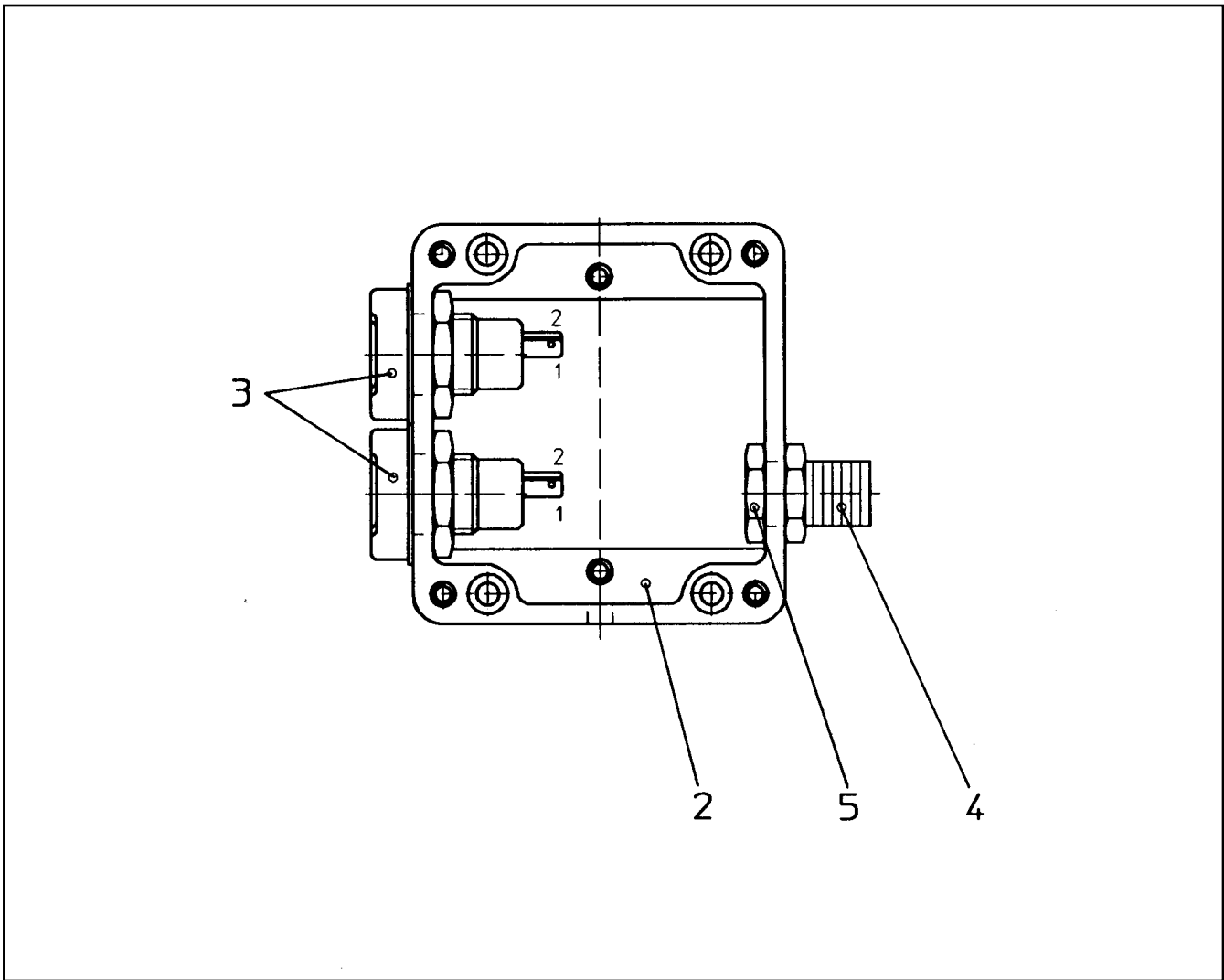
346

**LIEBHERR**

WIRING HARNESS  
KABELSTRANG

⇒ 2 920 254  
96 00 220 3





Pos.	Item	Quantity	Description	Bezeichnung	Serie	K
2	94 98 250 08	1	EMPTY CASING POLYESTER	LEERGEHAEUSE		
3	60 52 039 08	2	BUILT-IN SOCKET 2-POL	EINBAUSTECKDOSE		
4	60 24 400 08	1	HOSE CLAMP THREADED UNION SSV 9.1-0	SCHLAUCHSCHELLENVERSCH		
5	60 25 019 08	1	COUNTER NUT PG9 MS	GEGENMUTTER		

16.9.2016  
151028

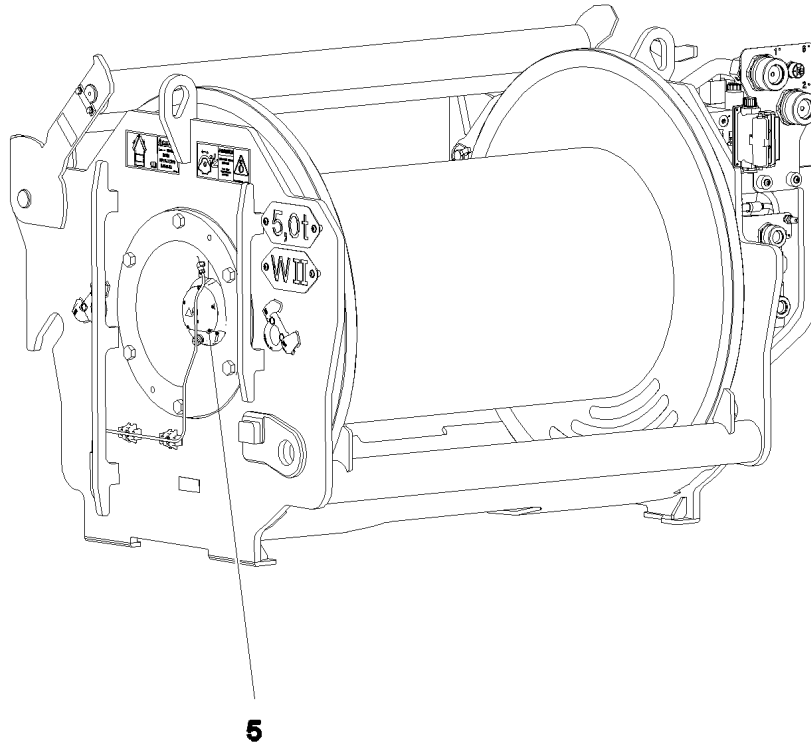
**LIEBHERR**

etk\_en\_de\_074432 LR 1500

TERMINAL BOX LIGHTING  
KLEMMKASTEN BELEUCHTUNG

347

⇒ 2 920 257  
92 78 689 08



Pos.	Item	Quantity	Description	Bezeichnung	Serie	K
5	10 80 206 1	1	WINCH REVOLUTION TRANSDUCER 655360 ⇒ X10802061 10 80 206 1	WINDENDREHGEBER		
6	60 60 126 08	1	DRIVE FLANGE EDELSTAHL	ANTRIEBSFLANSCH		
10	40 65 099	3	HEX SCREW ISO 4017 M6X16 8.8 A2C	SECHSKANTSCHRAUBE		
12	42 40 005 08	3	WASHER SPRING DIN 127 A 6 FST A2C	FEDERRING		
20	96 00 220 4	1	WIRING HARNESS W522 ⇒ 2 920 636 96 00 220 4	KABELSTRANG		

16.9.2016  
093002

**LIEBHERR**

etk\_en\_de\_074432 LR 1500

ELECTRIC FOR WINCH 2  
ELEKTRIK WINDE 2

348

⇒ 2 920 260  
91 82 542 08

Pos.	Item	Quantity	Description	Bezeichnung	Serie	K
5	10 67 849 2	1	COUPLING SOCKET 4-POL SPF	KUPPLUNGSDOSE		
6	10 67 849 2	1	COUPLING SOCKET 4-POL SPF	KUPPLUNGSDOSE		
7	68 00 014 08	1	COUPLING SOCKET 4-POL SPF	KUPPLUNGSDOSE		
8	10 67 849 1	1	COUPLING SOCKET 4-POL SPF	KUPPLUNGSDOSE		
9	68 00 014 08	1	COUPLING SOCKET 4-POL SPF	KUPPLUNGSDOSE		
10	10 87 155 9	14.1	DATA LINE 2 X 1 TPE SPF	DATENLEITUNG		
11	10 67 849 1	1	COUPLING SOCKET 4-POL SPF	KUPPLUNGSDOSE		
13	11 48 197 4	1	COUPLING SOCKET 5-POL 90° SPF	KUPPLUNGSDOSE		
14	10 67 849 4	1	COUPLING SOCKET 4-POL SPF	KUPPLUNGSDOSE		
15	10 67 849 1	1	COUPLING SOCKET 4-POL SPF	KUPPLUNGSDOSE		
16	10 67 849 1	1	COUPLING SOCKET 4-POL SPF	KUPPLUNGSDOSE		
17	68 00 014 08	1	COUPLING SOCKET 4-POL SPF	KUPPLUNGSDOSE		
18	68 00 004 08	1	COUPLING SOCKET 4-POL SPF	KUPPLUNGSDOSE		
19	68 00 013 08	1	COUPLING SOCKET 4-POL SPF	KUPPLUNGSDOSE		
86	60 23 077 08	50	WIRED END FERRULE 1X6 TIN-PLATED	ADERENDHUELSE		
88	60 23 081 08	4	WIRED END FERRULE 2,5X7 ZINC COATED	ADERENDHUELSE		
95	62 02 444	2	PIN CONTACT 0,75-1,5MM2	STIFTKONTAKT		
96	62 02 434	2	SLEEVE CONTACT 0,75-1,5MM2	BUCHSENKONTAKT		
101	60 22 172 08	1	CABLE LUG M10/2,5mm²	KABELSCHUH		
114	60 23 078 08	3	WIRED END FERRULE DIN 46228-1 A0,5X5 E	ADERENDHUELSE		
121	60 23 001 08	10	CONTACT 1-2,5MM2	KONTAKT		
125	60 23 003 08	109	CONTACT 0,5-1MM2	KONTAKT		
202	11 08 260 2	44.27	INSULATING HOSE DN6 0,5 PUR SPF	ISOLIERSCHLAUCH		
203	11 08 260 3	12.01	INSULATING HOSE DN8X0,65 PUR SPF	ISOLIERSCHLAUCH		
223	11 12 420 5	4.36	CABLE CONDUIT DN16X0,4 PUR SPF	KABELSCHLAUCH		
224	11 12 420 7	5.06	CABLE CONDUIT DN20X0,4 PUR SPF	KABELSCHLAUCH		
225	11 12 420 8	2.33	CABLE CONDUIT DN25X0,4 PUR SPF	KABELSCHLAUCH		
226	11 12 420 9	5.36	CABLE CONDUIT DN30X0,4 PUR SPF	KABELSCHLAUCH		
227	11 12 421 0	0.63	CABLE CONDUIT DN35X0,4 PUR SPF	KABELSCHLAUCH		
228	11 12 421 1	5.33	CABLE CONDUIT DN40X0,4 PUR SPF	KABELSCHLAUCH		
230	11 12 421 3	1.3	CABLE CONDUIT DN60X0,4 PUR SPF	KABELSCHLAUCH		
261	60 32 003 08	3	CABLE TIE 3,6X140-SCHWARZ PA 6.6	KABELBINDER		
287	10 42 965 1	0.12	HEATSHRINK SLEEVING 6/1,4X1,35 POLYO	SCHRUMPFSCHLAUCH		
305	10 87 054 0	685.66	ELECTR.CABLE 1,0	KFZ-LEITUNG		
307	10 87 054 1	0.3	ELECTR.CABLE 1,5	KFZ-LEITUNG		
309	10 87 054 2	28.2	ELECTR.CABLE 2,5	KFZ-LEITUNG		
371	11 62 001 7	8.75	LEAD 2 X 1	LEITUNG		
375	68 00 014 08	1	COUPLING SOCKET 4-POL SPF	KUPPLUNGSDOSE		
376	68 00 017 08	1	COUPLING SOCKET 4-POL GERADE PVC SP	KUPPLUNGSDOSE		
377	68 00 014 08	1	COUPLING SOCKET 4-POL SPF	KUPPLUNGSDOSE		
378	10 67 849 1	1	COUPLING SOCKET 4-POL SPF	KUPPLUNGSDOSE		
413	11 62 001 7	12.12	LEAD 2 X 1	LEITUNG		
415	11 62 001 7	6.02	LEAD 2 X 1	LEITUNG		
416	11 62 001 7	15.52	LEAD 2 X 1	LEITUNG		
417	11 62 001 7	18.3	LEAD 2 X 1	LEITUNG		
418	11 62 001 7	16.3	LEAD 2 X 1	LEITUNG		
419	10 87 128 5	4.53	LEAD 7 G 1	LEITUNG		
421	10 67 849 4	1	COUPLING SOCKET 4-POL SPF	KUPPLUNGSDOSE		
500	92 35 122 08	79	CABLE MARKER	KABELMARKER		
501	60 23 002 08	11	PLUG SHELL 18-POL	STECKERGEHAEUSE		
502	60 23 360 08	4	PLUG SHELL 14-POL	STECKERGEHAEUSE		
503	60 50 079 08	22	APPLIANCE SOCKET 3-POL	GERAETESTECKDOSE		
504	69 24 067 08	1	PLUG DIN 72585 7-POL POLYBUTOLEN SPF	STECKER		
505	69 24 063 08	1	PLUG DIN 72585 4-POL POLYBUTOLEN SPF	STECKER		
506	92 79 963 08	1	PLUG	STECKER		
507	10 34 251 7	4	PLUG SHELL 2 13A TH.PLAST SW	STECKERGEHAEUSE		
508	10 34 251 9	7	CONTACT LOCK DT V-KEIL	KONTAKTVERRIEGELUNG		
509	60 52 106 08	2	APPLIANCE SOCKET DIN 43650 2-POLE SP	GERAETESTECKDOSE		
510	10 87 060 2	3	PLUG SHELL 2-POL 13A TH.PLAST SW	STECKERGEHAEUSE		
511	60 22 097 08	2	ATTACHABLE SLEEVE HOUSING 2-POL	STECKHUELSENGEHAEUSE		

16.9.2016

etk\_en\_de\_074432 LR 1500

☐ 349 (1/2)

**LIEBHERR****WIRING HARNESS  
KABELSTRANG**⇒ 2 920 322  
96 00 638 9

Pos.	Item	Quantity	Description	Bezeichnung	Serie	K
512	60 52 516 08	1	PLUG SOCKET BODY 4-POLE AL	STECKDOSENKOERPER		
513	60 45 265 08	1	BUSHING SUPPORT 6-POL 16A	BUCHSENTRAEGER		
514	60 23 255 08	1	HOUSING 6-POL	GEHAEUSE		
515	60 04 195	1	PLUG SHELL 2-POL	STECKERGEHAEUSE		
516	60 45 266 08	1	PIN CARRIER 6-POL 16A	STIFTTRAEGER		
517	10 32 483 0	1	CABLE PLUG 4-POL 90°	KABELSTECKER		
518	10 34 251 8	1	SOCKET 2 13A	STECKDOSE		
519	73 68 241	1	CONTACT LOCK 2-POL	KONTAKTVERRIEGELUNG		
520	60 45 085 08	1	SEALING PLUG M 1-K	VERSCHLUSSKAPPE		
521	60 45 086 08	1	PLUG 6-POL	STECKER		
522	60 25 011 08	1	STOPPER PLUG PG9 MS	BLINDSTOPFEN		
524	74 00 008 08	0.3	KNOTTED-LINK CHAIN DIN 5686 1,8X25	KNOTENKETTE		
525	60 45 121 08	1	SEALING PLUG M1-D	VERSCHLUSSKAPPE		
526	60 45 055 08	1	CABLE SOCKET M11-Z	KABELDOSE		
527	60 45 087 08	1	CABLE SLEEVE 6-8	KABELTUELLE		
528	92 78 689 08	1	TERMINAL BOX LIGHTING ⇒ 2 920 257 92 78 689 08	KLEMMKASTEN BELEUCHTUNG		
529	69 24 060 08	2	TERMINAL HOUSING DIN 72585 APD POLY	ENDGEHAEUSE		
530	10 87 060 4	3	COVER LID DT-LC01 PA66	ABDECKKAPPE		
531	60 52 128 08	1	MOULDING 317-1397-000 SUR	FORMTEIL		
532	10 87 433 1	1	PROTECTING CAP JPT	SCHUTZKAPPE		
533	60 52 155 08	1	CLAMP SURE-SEAL	KLAMMER		
628	60 45 192 08	4	PIN CONTACT 0,75-1MM2	STIFTKONTAKT		
629	60 45 193 08	7	SLEEVE CONTACT 0,75-1,0MM2	BUCHSENKONTAKT		
643	60 23 394 08	2	SLEEVE CONTACT DIN 72585 0,5-1MM2 SP	BUCHSENKONTAKT		
646	60 23 399 08	2	SLEEVE CONTACT DIN 72585 1,5-2,5MM2	BUCHSENKONTAKT		
647	60 23 395 08	5	SLEEVE CONTACT DIN 72585 0,5-1,5MM2	BUCHSENKONTAKT		
669	10 10 006 2	2	CONNECTOR PIN 0,75-2,0MM2 Cu Ni	STECKERSTIFT		
670	10 10 006 3	14	PLUG BUSHING 0,75-2,0MM2 Cu	STECKERBUCHSE		
671	10 09 747 0	2	FLAT PLUG 0,5-1,0MM2 CuSn4	FLACHSTECKER		
690	10 33 582 0	18	SLEEVE CONTACT 0,2-0,5MM2	BUCHSENKONTAKT		
708	10 47 304 8	8	CABLE SLEEVE 2,4-3,0/2,4/0,6 SILIKON	KABELTUELLE		
758	11 08 088 1	8	RECEPTACLE 6,3X0,5-1,0 VERZINNT	STECKHUELSE		
802	60 23 308 08	2	SINGLE STRAND SEALING 1,2-2,1MM BLAU	EINZELADERABDICHTUNG		
812	60 45 189 08	3	STOPPER PLUG BAUREIHE_M1	BLINDSTOPFEN		
813	60 56 197 08	24	SINGLE STRAND SEALING 2	EINZELADERABDICHTUNG		
816	60 56 198 08	4	SINGLE STRAND SEALING DIN 72585 15BL	EINZELADERABDICHTUNG		
821	60 56 199 08	5	SINGLE STRAND SEALING DIN 72585 10YE	EINZELADERABDICHTUNG		
822	69 24 057 08	2	STOPPER PLUG DIN 72585 7 SPF	BLINDSTOPFEN		
996	96 56 221 08	42	LETTERING WIRE	BESCHRIFTUNG ADER		
998	96 56 222 08	1	LETTERING WIRING HARNESS	BESCHRIFTUNG KABELBAUM		

16.9.2016

etk\_en\_de\_074432 LR 1500

□ 350 (2/2)

**LIEBHERR**WIRING HARNESS  
KABELSTRANG⇒ 2 920 322  
96 00 638 9

Pos.	Item	Quantity	Description	Bezeichnung	Serie	K
1	96 00 943 5	1	CONNECTING LINK WELDED	LASCHE SCHWK.		
2	96 00 943 6	2	BRACKET WITH BOARD	LASCHE MIT SCHILD		
3	97 07 805 6	3	PIN 65.0X120 35NICRMOV125 SPF	BOLZEN		
4	95 41 785 08	3	WASHER RD70X2 DC01 FE//ZN20//C	SCHEIBE		
5	53 03 284 08	3	SPLIT PIN DIN 94 8X71 ST	SPLINT		
6	46 00 246	1	HEX SCREW ISO 4014 M12X110 8.8 A3C	SECHSKANTSCHRAUBE		
7	97 02 829 9	1	SLEEVE 20.0X55 S355J2H FE//ZN20//C	HUELSE		
8	10 28 980 4	2	WASHER ISO 7089 12 300HV FLZN SPF	SCHEIBE		
9	41 19 007 08	1	HEX NUT DIN 985 M12 8 A3C	SECHSKANTMUTTER		
10	97 07 955 5	1	PIN 75.0X150 35NICRMOV125 SPF	BOLZEN		
11	10 02 318 2	1	SAFETY PLUG W HINGE-LID 17X100X15,5X	SICHERHEITSKLAPPSTECKER		

16.9.2016

etk\_en\_de\_074432 LR 1500

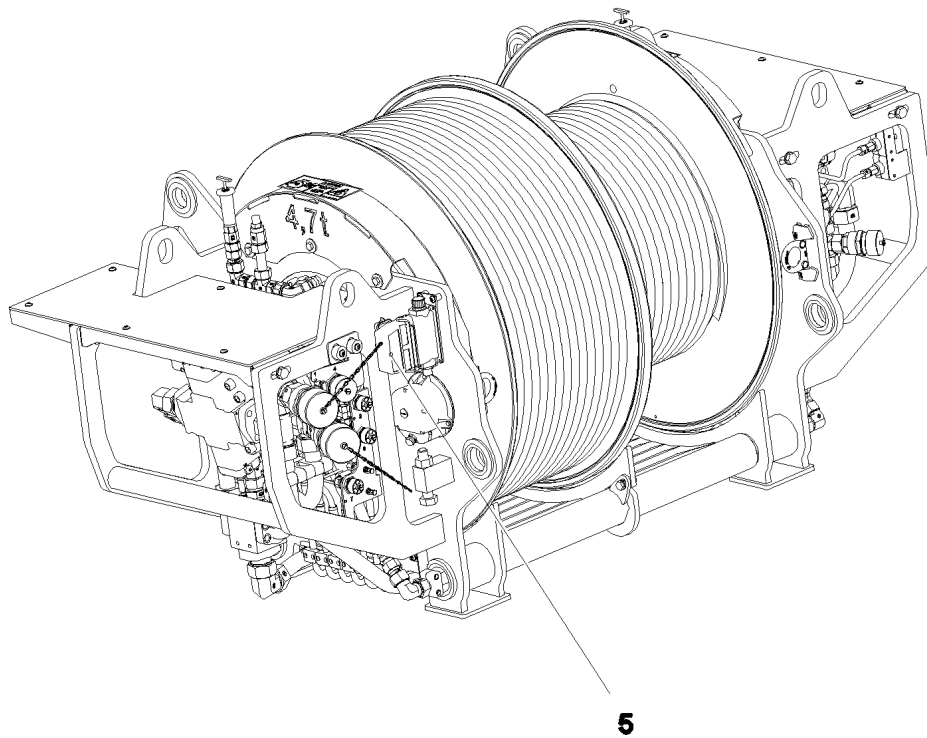
351

**LIEBHERR**

ABSPANNSTANGEN

⇒ 2 920 322

96 00 939 5



Pos.	Item	Quantity	Description	Bezeichnung	Serie	K
5	10 80 206 1	1	WINCH REVOLUTION TRANSDUCER 655360 ⇒ X10802061 10 80 206 1	WINDENDREHGEBER		
10	40 65 099	3	HEX SCREW ISO 4017 M6X16 8.8 A2C	SECHSKANTSCHRAUBE		
12	42 40 005 08	3	WASHER SPRING DIN 127 A 6 FST A2C	FEDERRING		
20	96 00 220 6	1	WIRING HARNESS W524 ⇒ 2 920 454 96 00 220 6	KABELSTRANG		

16.9.2016  
093007

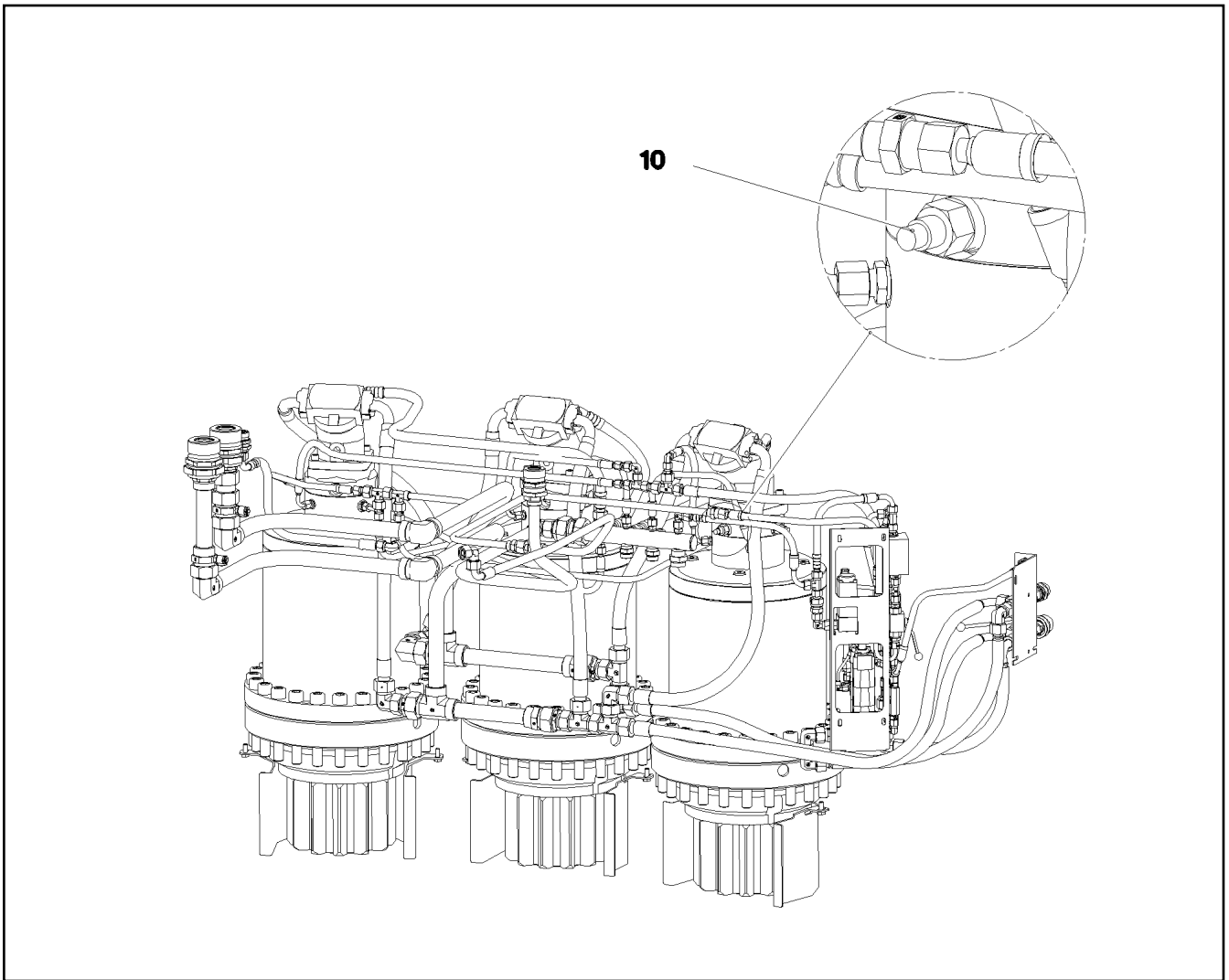
**LIEBHERR**

etk\_en\_de\_074432 LR 1500

ELECTRIC FOR WINCH 4  
ELEKTRIK WINDE 4

352

⇒ 2 920 350  
91 82 544 08



Pos.	Item	Quantity	Description	Bezeichnung	Serie	K
10	96 78 910 08	1	EL.ADD-ON SET-LIMIT SWITCHES +	EL.GEBER U.ENDSCHALTER		
(1)	11 00 319 3	2	PROXIMITY SWITCH BERUEHRUNGSLOS	12 NAEHERUNGSSCHALTER		

16.9.2016  
081203

**LIEBHERR**


etk\_en\_de\_074432 LR 1500

ELECTR.FOR SLEWING GEAR  
ELEKTRIK DREHWERK

□ 353

⇒ 2 920 407  
91 73 536 08

Pos.	Item	Quantity	Description	Bezeichnung	Serie	K
10	96 00 242 2	1	WIRING LIST F.ELECTR.AGGREGATE ⇒ 2 920 425      96 00 242 2	KABELLISTE ELEKTRIK AGGRE		
11	10 12 387 6	1	RUBBER RING D=16MM	GUMMIRING		
12	10 12 387 7	1	RUBBER RING D=19MM	GUMMIRING		

16.9.2016	etk_en_de_074432 LR 1500	 354
<b>LIEBHERR</b>	ELECTRIC F. AGGREGATE ELEKTRIK AGGREGAT	⇒ 2 920 421 96 00 242 1



Pos.	Item	Quantity	Description	Bezeichnung	Serie	K
15	96 00 633 3	1	WIRING HARNESS W501 ⇒ 2 920 641 96 00 633 3	KABELSTRANG		
16	96 00 633 4	1	WIRING HARNESS W555 ⇒ 2 920 647 96 00 633 4	KABELSTRANG		
18	96 00 278 4	1	WIRING HARNESS W589	KABELSTRANG		
19	96 00 278 2	1	WIRING HARNESS W588	KABELSTRANG		
20	96 00 633 6	1	WIRING HARNESS W587	KABELSTRANG		
(80)	60 23 010 08	2	CABLE LUG DIN 46235 10/95mm <sup>2</sup>	KABELSCHUH		
(99)	60 23 011 08	2	CABLE LUG 12/95mm <sup>2</sup>	KABELSCHUH		
(333)	60 04 918 08	23.4	BATTERY CABLE DIN 72551 95 SPF	BATTERIEKABEL		
(500)	92 35 122 08	3	CABLE MARKER	KABELMARKER		
(501)	60 61 826 08	2	PROTECTING CAP	SCHUTZKAPPE		
(712)	10 87 203 7	4	CABLE SLEEVE 25,4-12,7/25,4/1	KABELTUELLE		
(996)	96 56 221 08	4	LETTERING WIRE	BESCHRIFTUNG ADER		
(998)	96 56 222 08	2	LETTERING WIRING HARNESS	BESCHRIFTUNG KABELBAUM		

16.9.2016	etk_en_de_074432 LR 1500	☐ 355
<b>LIEBHERR</b>	WIRING LIST F.ELECTR.AGGREGATE KABELLISTE ELEKTRIK AGGREGAT	⇒ 2 920 425 96 00 242 2

Pos.	Item	Quantity	Description	Bezeichnung	Serie	K
5	60 04 608 08	0.92	CONTROL LEAD 12 X 0,75 SPF	STEUERLEITUNG		
11	68 00 014 08	1	COUPLING SOCKET 4-POL SPF	KUPPLUNGSDOSE		
15	11 48 197 1	1	COUPLING SOCKET 5-POL 90° SPF	KUPPLUNGSDOSE		
16	11 48 197 1	1	COUPLING SOCKET 5-POL 90° SPF	KUPPLUNGSDOSE		
17	60 02 304 08	1.35	CONTROL LEAD 4 X 1,5 SPF	STEUERLEITUNG		
18	60 02 304 08	4.3	CONTROL LEAD 4 X 1,5 SPF	STEUERLEITUNG		
85	60 23 079 08	15	WIRED END FERRULE DIN 46228-1 A0,75X5	ADERENDHUELSE		
87	60 23 080 08	2	WIRED END FERRULE DIN 46228 1,5X7 TIN	ADERENDHUELSE		
89	60 23 083 08	3	WIRED END FERRULE 6X10 VERZ	ADERENDHUELSE		
105	60 23 084 08	1	WIRED END FERRULE 10X12 VERZ	ADERENDHUELSE		
112	60 22 184 08	1	CABLE LUG DIN 46237 M4/0,25-1,5MM² VER	KABELSCHUH		
131	63 70 056 01	2	CONTACT PIN 1,5MM2	KONTAKTSTIFT		
202	11 08 260 2	1.29	INSULATING HOSE DN6 0,5 PUR SPF	ISOLIERSCHLAUCH		
224	11 12 420 7	3.23	CABLE CONDUIT DN20X0,4 PUR SPF	KABELSCHLAUCH		
225	11 12 420 8	0.35	CABLE CONDUIT DN25X0,4 PUR SPF	KABELSCHLAUCH		
288	10 42 965 2	0.15	HEATSHRINK SLEEVING 12/2,5X2,0 POLYO	SCHRUMPFSCHLAUCH		
307	10 87 054 1	0.48	ELECTR.CABLE 1,5	KFZ-LEITUNG		
342	60 01 313 08	0.16	WIRE BRAID 0,5	LITZE		
345	10 87 053 9	25.38	ELECTR.CABLE 0,75	KFZ-LEITUNG		
500	92 35 122 08	10	CABLE MARKER	KABELMARKER		
501	11 06 012 1	1	MALE INSERT 40-POL 16A POLYCARBONAT	STIFTEINSATZ		
502	79 80 111 08	2	PLUG COUPLING 3-POLE 90°	STECKERKUPPLUNG		
503	60 50 079 08	3	APPLIANCE SOCKET 3-POL	GERAETESTECKDOSE		
504	10 48 866 2	1	VENTILATION SCREW M20X1,5 POLYAMID	ENTLUEFTUNGSSCHRAUBE		
505	60 26 065 08	1	REDUCTION M32X1,5/M20X1,5 MS	REDUKTION		
506	10 87 128 8	3	GUIDE PIN CODIERUNG HAN E/ STAINLESS	FUEHRUNGSSTIFT		
507	10 87 128 9	1	GUIDE BUSHING CODIERUNG HAN E/ STAIN	FUEHRUNGSBUCHSE		
508	60 56 182 08	1	BS HOUSING HAN 16B	SOCKELGEHAEUSE		
509	60 24 415 08	1	HOSE UNION JOINT M32X1,5 MS	SCHLAUCHVERSCHRAUBUNG		
707	10 47 304 7	1	CABLE SLEEVE 1,9-2,5/1,75/0,5 SILIKON	KABELTUELLE		
762	11 10 022 8	3	PIN CONTACT 0,14-0,37MM2	STIFTKONTAKT		
777	10 11 373 7	15	CONTACT PIN 0,75MM2	KONTAKTSTIFT		
813	60 56 197 08	3	SINGLE STRAND SEALING 2	EINZELADERABDICHTUNG		
995	96 56 172 08	1	SHIELDING TIED BACK	ABSCHIRMUNG ZURUECKGEB		
996	96 56 221 08	19	LETTERING WIRE	BESCHRIFTUNG ADER		
998	96 56 222 08	1	LETTERING WIRING HARNESS	BESCHRIFTUNG KABELBAUM		

16.9.2016

etk\_en\_de\_074432 LR 1500


356

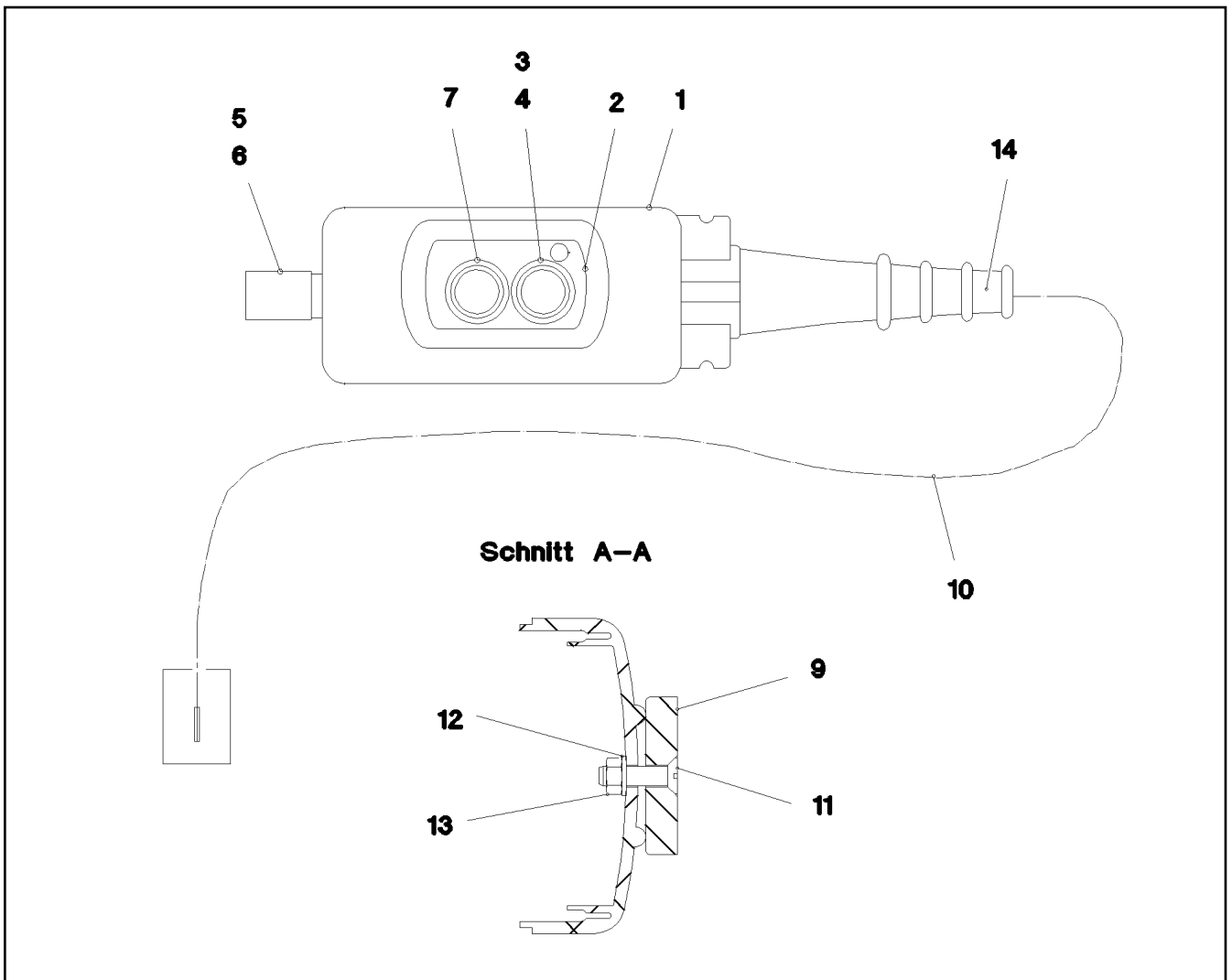
**LIEBHERR**

WIRING HARNESS  
KABELSTRANG

⇒ 2 920 454  
96 00 220 6

Pos.	Item	Quantity	Description	Bezeichnung	Serie	K
2	96 72 020 08	1	INDUCTIVE TRANSMITTER BW MONTIERT	INDUKTIVGEBER		
(1)	10 35 458 4	2	INDUCTIVE SENSOR BERUEHRUNGSLOS	INDUKTIVSENSOR		
10	10 42 427 6	1	TEMPERATURE SENSOR -30°C BIS +130°C	TEMPERATURFUEHLER		

16.9.2016	etk_en_de_074432 LR 1500	 357
<b>LIEBHERR</b>	LIMIT SWITCH AND SENSOR GENERA ENDSCHALTER U.GEBER ALLGEMEIN	⇒ 2 920 500 96 80 302 08



Pos.	Item	Quantity	Description	Bezeichnung	Serie	K
1	10 87 422 3	1	EMPTY CASING 314X80X70 POLYPROPYLE	LEERGEHAEUSE		
2	97 07 955 6	1	BOARD CONTROL PANEL A570 AL-BL 1MM	SCHILD BEDIENPULT		
3	60 66 525 08	1	FRONT ELEMENT	FRONTELEMENT		
4	60 66 532 08	1	AUXILIARY SWITCH BLOCK 1S	HILFSSCHALTERBLOCK		
5	60 66 614 08	1	AUXILIARY SWITCH BLOCK 10E	HILFSSCHALTERBLOCK		
6	60 66 526 08	1	MUSHROOM PUSH-BUTTON	PILZTASTE		
7	60 25 006 08	1	STOPPER PLUG	BLINDSTOPFEN		
9	61 70 001 08	2	PERMANENT MAGNET 9V	DAUERMAGNET		
10	96 00 841 0	1	LEAD W570	LEITUNG		
11	40 06 035 08	2	COUNTERSUNK SCREW ISO 2010 M5X18 M	SENKSCHRAUBE		
12	42 40 004 08	2	WASHER SPRING DIN 128 A 5 FST A2C	FEDERRING		
13	41 15 148 08	2	HEX NUT ISO 4032 M5 8 A2C	SECHSKANTMUTTER		
14	55 08 496 08	1	HOSE CLAMP 12/11-20	SCHLAUCHSCHELLE		

16.9.2016  
093121

**LIEBHERR**

etk\_en\_de\_074432 LR 1500

CONTR: PANEL PINNING  
BEDIENPULT VERBOLZUNG

358

⇒ 2 920 598  
96 00 840 9

Pos.	Item	Quantity	Description	Bezeichnung	Serie	K
5	60 04 608 08	4.02	CONTROL LEAD 12 X 0,75 SPF	STEUERLEITUNG		
11	68 00 003 08	1	COUPLING SOCKET 4-POLE 90° SPF	KUPPLUNGSDOSE		
15	11 48 197 3	1	COUPLING SOCKET 5-POL GERADE SPF	KUPPLUNGSDOSE		
16	11 48 197 3	1	COUPLING SOCKET 5-POL GERADE SPF	KUPPLUNGSDOSE		
17	60 02 304 08	1.7	CONTROL LEAD 4 X 1,5 SPF	STEUERLEITUNG		
85	60 23 079 08	15	WIRED END FERRULE DIN 46228-1 A0,75X5	ADERENDHUELSE		
87	60 23 080 08	2	WIRED END FERRULE DIN 46228 1,5X7 TIN	ADERENDHUELSE		
89	60 23 083 08	2	WIRED END FERRULE 6X10 VERZ	ADERENDHUELSE		
105	60 23 084 08	1	WIRED END FERRULE 10X12 VERZ	ADERENDHUELSE		
112	60 22 184 08	1	CABLE LUG DIN 46237 M4/0,25-1,5MM² VER	KABELSCHUH		
131	63 70 056 01	1	CONTACT PIN 1,5MM2	KONTAKTSTIFT		
202	11 08 260 2	2.24	INSULATING HOSE DN6 0,5 PUR SPF	ISOLIERSCHLAUCH		
225	11 12 420 8	0.4	CABLE CONDUIT DN25X0,4 PUR SPF	KABELSCHLAUCH		
287	10 42 965 1	0.03	HEATSHRINK SLEEVING 6/1,4X1,35 POLYO	SCHRUMPFSCHLAUCH		
288	10 42 965 2	0.09	HEATSHRINK SLEEVING 12/2,5X2,0 POLYO	SCHRUMPFSCHLAUCH		
307	10 87 054 1	0.24	ELECTR.CABLE 1,5	KFZ-LEITUNG		
342	60 01 313 08	0.16	WIRE BRAID 0,5	LITZE		
345	10 87 053 9	8.62	ELECTR.CABLE 0,75	KFZ-LEITUNG		
500	92 35 122 08	9	CABLE MARKER	KABELMARKER		
501	11 06 012 1	1	MALE INSERT 40-POL 16A POLYCARBONAT	STIFTEINSATZ		
502	79 80 111 08	1	PLUG COUPLING 3-POLE 90°	STECKERKUPPLUNG		
503	60 50 079 08	3	APPLIANCE SOCKET 3-POL	GERAETESTECKDOSE		
504	10 48 866 2	1	VENTILATION SCREW M20X1,5 POLYAMID	ENTLUEFTUNGSSCHRAUBE		
505	60 26 065 08	1	REDUCTION M32X1,5/M20X1,5 MS	REDUKTION		
506	10 87 128 9	1	GUIDE BUSHING CODIERUNG HAN E/ STAIN	FUEHRUNGSBUCHSE		
507	60 56 182 08	1	BS HOUSING HAN 16B	SOCKELGEHAEUSE		
508	10 87 128 8	3	GUIDE PIN CODIERUNG HAN E/ STAINLESS	FUEHRUNGSSTIFT		
509	60 24 415 08	1	HOSE UNION JOINT M32X1,5 MS	SCHLAUCHVERSCHRAUBUNG		
707	10 47 304 7	1	CABLE SLEEVE 1,9-2,5/1,75/0,5 SILIKON	KABELTUELLE		
762	11 10 022 8	3	PIN CONTACT 0,14-0,37MM2	STIFTKONTAKT		
777	10 11 373 7	16	CONTACT PIN 0,75MM2	KONTAKTSTIFT		
813	60 56 197 08	3	SINGLE STRAND SEALING 2	EINZELADERABDICHTUNG		
995	96 56 172 08	1	SHIELDING TIED BACK	ABSCHIRMUNG ZURUECKGEB		
996	96 56 221 08	17	LETTERING WIRE	BESCHRIFTUNG ADER		
998	96 56 222 08	1	LETTERING WIRING HARNESS	BESCHRIFTUNG KABELBAUM		

16.9.2016

etk\_en\_de\_074432 LR 1500

☐ 359

**LIEBHERR**

WIRING HARNESS  
KABELSTRANG

⇒ 2 920 636  
96 00 220 4

Pos.	Item	Quantity	Description	Bezeichnung	Serie	K
5	68 00 004 08	1	COUPLING SOCKET 4-POL SPF	KUPPLUNGSDOSE		
6	68 00 004 08	1	COUPLING SOCKET 4-POL SPF	KUPPLUNGSDOSE		
7	68 00 004 08	1	COUPLING SOCKET 4-POL SPF	KUPPLUNGSDOSE		
8	68 00 004 08	1	COUPLING SOCKET 4-POL SPF	KUPPLUNGSDOSE		
9	68 00 004 08	1	COUPLING SOCKET 4-POL SPF	KUPPLUNGSDOSE		
11	10 87 095 8	4.48	LEAD 5 G 2,5	LEITUNG		
12	11 08 833 8	14.72	BUS LINE 2 X 0,5 SPF	BUSLEITUNG		
13	68 00 004 08	1	COUPLING SOCKET 4-POL SPF	KUPPLUNGSDOSE		
14	10 87 155 9	14.72	DATA LINE 2 X 1 TPE SPF	DATENLEITUNG		
15	68 00 004 08	1	COUPLING SOCKET 4-POL SPF	KUPPLUNGSDOSE		
16	10 87 155 6	14.72	DATA LINE 2 X 2,5 TPE SPF	DATENLEITUNG		
17	10 87 155 6	14.72	DATA LINE 2 X 2,5 TPE SPF	DATENLEITUNG		
18	10 87 155 6	14.72	DATA LINE 2 X 2,5 TPE SPF	DATENLEITUNG		
19	10 87 155 9	14.72	DATA LINE 2 X 1 TPE SPF	DATENLEITUNG		
24	60 22 118 08	3	PIN TYPE CABLE SOCKET 2,5mm <sup>2</sup>	STIFTKABELSCHUH		
55	60 23 115 08	1	CABLE LUG DIN 46234 M6/10mm <sup>2</sup>	KABELSCHUH		
72	60 22 034 08	6	RECEPTACLE 6,3X1-2,5 TIN-PLATED	STECKHUELSE		
86	60 23 077 08	32	WIRED END FERRULE 1X6 TIN-PLATED	ADERENDHUELSE		
95	62 02 444	4	PIN CONTACT 0,75-1,5MM2	STIFTKONTAKT		
96	62 02 434	3	SLEEVE CONTACT 0,75-1,5MM2	BUCHSENKONTAKT		
98	10 87 203 2	1	CABLE SLEEVE 12,0-3,0/12/1,4	KABELTUELLE		
106	60 23 017 08	2	CABLE LUG DIN 46234 M8/25mm <sup>2</sup>	KABELSCHUH		
111	60 22 058 08	5	CABLE LUG DIN 46234 M6/25mm <sup>2</sup>	KABELSCHUH		
112	60 22 184 08	2	CABLE LUG DIN 46237 M4/0,25-1,5MM <sup>2</sup> VER	KABELSCHUH		
115	60 23 016 08	3	CABLE LUG DIN 46234 M10/25mm <sup>2</sup>	KABELSCHUH		
120	60 23 232 08	9	FLAT PLUG 1,0-2,5MM2	FLACHSTECKER		
121	60 23 001 08	18	CONTACT 1-2,5MM2	KONTAKT		
124	60 23 235 08	32	FLAT PLUG 2,8X0,5-1 VERZ	FLACHSTECKER		
125	60 23 003 08	84	CONTACT 0,5-1MM2	KONTAKT		
202	11 08 260 2	16.24	INSULATING HOSE DN6 0,5 PUR SPF	ISOLIERSCHLAUCH		
203	11 08 260 3	14.75	INSULATING HOSE DN8X0,65 PUR SPF	ISOLIERSCHLAUCH		
204	11 08 260 4	0.53	INSULATING HOSE DN10X0,65 PUR SPF	ISOLIERSCHLAUCH		
205	11 08 260 5	2.63	INSULATING HOSE DN12X0,65 PUR SPF	ISOLIERSCHLAUCH		
206	11 08 260 6	0.53	INSULATING HOSE DN14X0,65 PUR SPF	ISOLIERSCHLAUCH		
208	11 08 260 8	0.85	INSULATING HOSE DN18X0,85 PUR SPF	ISOLIERSCHLAUCH		
223	11 12 420 5	1.56	CABLE CONDUIT DN16X0,4 PUR SPF	KABELSCHLAUCH		
225	11 12 420 8	2.29	CABLE CONDUIT DN25X0,4 PUR SPF	KABELSCHLAUCH		
226	11 12 420 9	7.33	CABLE CONDUIT DN30X0,4 PUR SPF	KABELSCHLAUCH		
228	11 12 421 1	3.06	CABLE CONDUIT DN40X0,4 PUR SPF	KABELSCHLAUCH		
229	11 12 421 2	12.46	CABLE CONDUIT DN50X0,4 PUR SPF	KABELSCHLAUCH		
261	60 32 003 08	8	CABLE TIE 3,6X140-SCHWARZ PA 6.6	KABELBINDER		
305	10 87 054 0	1266.2	ELECTR.CABLE 1,0	KFZ-LEITUNG		
307	10 87 054 1	12	ELECTR.CABLE 1,5	KFZ-LEITUNG		
309	10 87 054 2	44.05	ELECTR.CABLE 2,5	KFZ-LEITUNG		
325	60 04 315 08	14.65	ELECTR.CABLE 25 PVC	KFZ-LEITUNG		
330	60 04 314 08	0.95	ELECTR.CABLE DIN 72551 25	KFZ-LEITUNG		
371	10 87 155 7	5.72	DATA LINE 3 X 1 TPE SPF	DATENLEITUNG		
372	10 87 155 9	11.62	DATA LINE 2 X 1 TPE SPF	DATENLEITUNG		
373	10 87 155 9	14.72	DATA LINE 2 X 1 TPE SPF	DATENLEITUNG		
374	11 08 833 8	0.65	BUS LINE 2 X 0,5 SPF	BUSLEITUNG		
375	10 87 155 7	14.72	DATA LINE 3 X 1 TPE SPF	DATENLEITUNG		
376	10 87 155 7	14.72	DATA LINE 3 X 1 TPE SPF	DATENLEITUNG		
377	10 87 155 9	4.82	DATA LINE 2 X 1 TPE SPF	DATENLEITUNG		
378	10 87 155 9	14.72	DATA LINE 2 X 1 TPE SPF	DATENLEITUNG		
379	11 08 833 8	14.72	BUS LINE 2 X 0,5 SPF	BUSLEITUNG		
381	10 87 155 7	14.72	DATA LINE 3 X 1 TPE SPF	DATENLEITUNG		
384	10 87 155 9	14.72	DATA LINE 2 X 1 TPE SPF	DATENLEITUNG		
385	10 87 155 8	14.72	DATA LINE 2 X 1,5 TPE SPF	DATENLEITUNG		
386	10 87 155 9	14.72	DATA LINE 2 X 1 TPE SPF	DATENLEITUNG		
387	10 87 155 7	14.72	DATA LINE 3 X 1 TPE SPF	DATENLEITUNG		

16.9.2016

etk\_en\_de\_074432 LR 1500

 360 (1/3)
**LIEBHERR**
**WIRING HARNESS**  
**KABELSTRANG**

⇒ 2 920 641  
96 00 633 3

Pos.	Item	Quantity	Description	Bezeichnung	Serie	K
388	10 87 155 9	14.72	DATA LINE 2 X 1 TPE SPF	DATENLEITUNG		
389	10 87 155 9	14.72	DATA LINE 2 X 1 TPE SPF	DATENLEITUNG		
390	10 87 155 9	14.72	DATA LINE 2 X 1 TPE SPF	DATENLEITUNG		
391	10 87 155 9	14.72	DATA LINE 2 X 1 TPE SPF	DATENLEITUNG		
393	10 87 155 7	14.72	DATA LINE 3 X 1 TPE SPF	DATENLEITUNG		
500	92 35 122 08	63	CABLE MARKER	KABELMARKER		
501	60 23 233 08	3	FLAT PLUG HOUSING 18-POL	FLACHSTECKERGEHAEUSE		
502	60 23 002 08	10	PLUG SHELL 18-POL	STECKERGEHAEUSE		
503	10 67 845 3	1	PLUG SHELL 62-POL PBT-GF20 GRA	STECKERGEHAEUSE		
504	10 67 845 8	2	PROTECTING CAP MCP BUCHSENGEHAE	SCHUTZKAPPE		
505	10 67 845 2	1	PLUG SHELL 62-POL PBT-GF20 SCH	STECKERGEHAEUSE		
506	60 23 256 08	2	FLAT PLUG HOUSING JPT	FLACHSTECKERGEHAEUSE		
507	60 23 255 08	2	HOUSING 6-POL	GEHAEUSE		
508	10 41 243 3	1	PLUG SHELL 12-POL 13A TH.PLAST SW	STECKERGEHAEUSE		
509	10 21 677 2	1	CONTACT LOCK DT 12 POLIG TH.PLAST G	KONTAKTVERRIEGELUNG		
510	60 23 360 08	1	PLUG SHELL 14-POL	STECKERGEHAEUSE		
511	60 50 079 08	16	APPLIANCE SOCKET 3-POL	GERAETESTECKDOSE		
512	92 79 963 08	1	PLUG	STECKER		
513	69 24 063 08	2	PLUG DIN 72585 4-POL POLYBUTOLEN SPF	STECKER		
514	10 41 243 1	1	PLUG SHELL 6-POL 13A TH.PLAST SW	STECKERGEHAEUSE		
515	73 68 248	1	CONTACT LOCK DT-STECKER 6-POL	KONTAKTVERRIEGELUNG		
516	10 04 700 1	1	PLUG 8-POL	STECKER		
517	10 04 699 9	1	PLUG 8-POL	STECKER		
518	60 22 097 08	1	ATTACHABLE SLEEVE HOUSING 2-POL	STECKHUELSENGEHAEUSE		
519	60 52 516 08	1	PLUG SOCKET BODY 4-POLE AL	STECKDOSENKOERPER		
520	10 34 251 8	2	SOCKET 2 13A	STECKDOSE		
521	73 68 241	1	CONTACT LOCK 2-POL	KONTAKTVERRIEGELUNG		
522	60 01 790	1	SOCKET HOUSING 2-POL	STECKDOSENGEHAEUSE		
523	60 22 086 08	1	ATTACHABLE SLEEVE HOUSING FASTIN-F	STECKHUELSENGEHAEUSE		
524	60 52 127 08	1	PLUG SOCKET BODY 3-POL	STECKDOSENKOERPER		
525	10 04 700 0	1	PLUG 8-POL	STECKER		
526	61 07 011 08	1	PROTECTING CAP	SCHUTZKAPPE		
527	10 04 187 6	2	HOLDER DT/DTM	HALTER		
528	10 35 300 4	1	DUMMY PLUG DT 2 POLIG PA GRAU	BLINDSTECKER		
529	10 42 963 8	1	PLUG SHELL 2-POL 13A TH.PLAST SW	STECKERGEHAEUSE		
530	60 52 155 08	2	CLAMP SURE-SEAL	KLAMMER		
531	60 52 128 08	2	MOULDING 317-1397-000 SUR	FORMTEIL		
532	69 24 060 08	2	TERMINAL HOUSING DIN 72585 APD POLY	ENDGEHAEUSE		
533	60 04 195	1	PLUG SHELL 2-POL	STECKERGEHAEUSE		
534	10 87 433 1	2	PROTECTING CAP JPT	SCHUTZKAPPE		
535	60 45 014 08	2	FUSE BOX SMALL	SICHERUNGSDOSE		
536	60 40 031 08	2	FUSE STRIP 50A	SICHERUNGSSTREIFEN		
537	60 40 029 08	1	FUSE STRIP 100A	SICHERUNGSSTREIFEN		
617	60 23 291 08	2	CONTACT 0,5-1MM2	KONTAKT		
643	60 23 394 08	5	SLEEVE CONTACT DIN 72585 0,5-1MM2 SP	BUCHSENKONTAKT		
670	10 10 006 3	11	PLUG BUSHING 0,75-2,0MM2 Cu	STECKERBUCHSE		
690	10 33 582 0	26	SLEEVE CONTACT 0,2-0,5MM2	BUCHSENKONTAKT		
709	10 87 203 3	10	CABLE SLEEVE 16,0-4,0/16/1,78	KABELTUELLE		
715	10 30 094 4	2	PIN CONTACT 0,5-1MM2MM2 Cu	STIFTKONTAKT		
724	10 49 349 3	6	SLEEVE CONTACT 1,0-2,5MM2 CuNiSi	BUCHSENKONTAKT		
726	10 49 349 5	67	SLEEVE CONTACT 0,5-1,0MM2 CuNiSi	BUCHSENKONTAKT		
727	10 49 349 6	2	SLEEVE CONTACT 1,0-1,5MM2 CuNiSi	BUCHSENKONTAKT		
753	10 80 063 1	4	SLEEVE CONTACT 0,5-1,0MM2 CuNiSi	BUCHSENKONTAKT		
758	11 08 088 1	6	RECEPTACLE 6,3X0,5-1,0 VERZINNT	STECKHUELSE		
801	60 23 305 08	6	SINGLE STRAND SEALING 2,2-3,0MM	EINZELADERABDICHTUNG		
802	60 23 308 08	6	SINGLE STRAND SEALING 1,2-2,1MM BLAU	EINZELADERABDICHTUNG		
806	60 23 311 08	43	STOPPER PLUG 3,6MM SILIKON WEIS	BLINDSTOPFEN		
807	60 23 292 08	4	STOPPER PLUG AMP JPT-SERIE NA	BLINDSTOPFEN		
813	60 56 197 08	16	SINGLE STRAND SEALING 2	EINZELADERABDICHTUNG		
816	60 56 198 08	5	SINGLE STRAND SEALING DIN 72585 15BL	EINZELADERABDICHTUNG		

16.9.2016

etk\_en\_de\_074432 LR 1500

361 (2/3)

**LIEBHERR**

**WIRING HARNESS  
KABELSTRANG**

⇒ 2 920 641  
96 00 633 3

Pos.	Item	Quantity	Description	Bezeichnung	Serie	K
817	69 24 058 08	3	STOPPER PLUG DIN 72585 4 SPF	BLINDSTOPFEN		
823	73 68 253	3	STOPPER PLUG DEUTSCH GROESSE	BLINDSTOPFEN		
830	10 01 438 7	69	SINGEL SEAL 1,0-1,5MM2	EINZELDICHTUNG		
842	10 80 004 6	6	STOPPER PLUG DEUTSCH-STECKER	BLINDSTOPFEN		
996	96 56 221 08	142	LETTERING WIRE	BESCHRIFTUNG ADER		
998	96 56 222 08	1	LETTERING WIRING HARNESS	BESCHRIFTUNG KABELBAUM		

16.9.2016	etk_en_de_074432 LR 1500	<input type="checkbox"/> 362 (3/3)
<b>LIEBHERR</b>	WIRING HARNESS KABELSTRANG	⇒ 2 920 641 96 00 633 3



Pos.	Item	Quantity	Description	Bezeichnung	Serie	K
5	10 87 155 8	16.75	DATA LINE 2 X 1,5 TPE SPF	DATENLEITUNG		
6	10 87 155 9	16.75	DATA LINE 2 X 1 TPE SPF	DATENLEITUNG		
7	10 87 155 7	16.75	DATA LINE 3 X 1 TPE SPF	DATENLEITUNG		
8	10 87 155 9	16.75	DATA LINE 2 X 1 TPE SPF	DATENLEITUNG		
9	10 87 155 9	16.75	DATA LINE 2 X 1 TPE SPF	DATENLEITUNG		
10	10 87 155 9	19.2	DATA LINE 2 X 1 TPE SPF	DATENLEITUNG		
11	10 87 155 9	19.73	DATA LINE 2 X 1 TPE SPF	DATENLEITUNG		
12	10 87 155 9	15.5	DATA LINE 2 X 1 TPE SPF	DATENLEITUNG		
87	60 23 080 08	10	WIRED END FERRULE DIN 46228 1,5X7 TIN	ADERENDHUELSE		
105	60 23 084 08	1	WIRED END FERRULE 10X12 VERZ	ADERENDHUELSE		
121	60 23 001 08	3	CONTACT 1-2,5MM2	KONTAKT		
125	60 23 003 08	30	CONTACT 0,5-1MM2	KONTAKT		
201	11 08 260 1	0.18	INSULATING HOSE DN4X0,5 PUR SPF	ISOLIERSCHLAUCH		
202	11 08 260 2	4.09	INSULATING HOSE DN6 0,5 PUR SPF	ISOLIERSCHLAUCH		
203	11 08 260 3	9.65	INSULATING HOSE DN8X0,65 PUR SPF	ISOLIERSCHLAUCH		
205	11 08 260 5	0.96	INSULATING HOSE DN12X0,65 PUR SPF	ISOLIERSCHLAUCH		
225	11 12 420 8	2.53	CABLE CONDUIT DN25X0,4 PUR SPF	KABELSCHLAUCH		
226	11 12 420 9	12.33	CABLE CONDUIT DN30X0,4 PUR SPF	KABELSCHLAUCH		
227	11 12 421 0	3.03	CABLE CONDUIT DN35X0,4 PUR SPF	KABELSCHLAUCH		
281	11 00 514 8	0.66	INSULATING HOSE DN6 0,6 GLASSEIDE SILI	ISOLIERSCHLAUCH		
282	11 00 514 9	2.03	INSULATING HOSE DN8 0,6 GLASSEIDE SILI	ISOLIERSCHLAUCH		
284	11 00 515 1	3.29	INSULATING HOSE DN12 0,8 GLASSEIDE SI	ISOLIERSCHLAUCH		
285	10 87 297 9	1.96	INSULATING HOSE DN16X1 GLASSEIDE SILI	ISOLIERSCHLAUCH		
290	10 44 116 4	0.2	HEATSHRINK SLEEVING 7,6/1,7X1,52 POLY	SCHRUMPFSCHLAUCH		
298	10 44 116 6	0.5	HEATSHRINK SLEEVING 11,6/2,5X2,29 POLY	SCHRUMPFSCHLAUCH		
305	10 87 054 0	495.92	ELECTR.CABLE 1,0	KFZ-LEITUNG		
345	10 87 053 9	101.5	ELECTR.CABLE 0,75	KFZ-LEITUNG		
370	11 08 833 8	13.83	BUS LINE 2 X 0,5 SPF	BUSLEITUNG		
371	11 08 833 8	0.17	BUS LINE 2 X 0,5 SPF	BUSLEITUNG		
372	11 08 833 8	6.96	BUS LINE 2 X 0,5 SPF	BUSLEITUNG		
373	11 08 833 8	0.17	BUS LINE 2 X 0,5 SPF	BUSLEITUNG		
374	11 08 833 8	4.06	BUS LINE 2 X 0,5 SPF	BUSLEITUNG		
375	11 08 833 8	0.17	BUS LINE 2 X 0,5 SPF	BUSLEITUNG		
376	11 08 833 8	4.26	BUS LINE 2 X 0,5 SPF	BUSLEITUNG		
377	11 08 833 8	0.17	BUS LINE 2 X 0,5 SPF	BUSLEITUNG		
378	11 08 833 8	5.96	BUS LINE 2 X 0,5 SPF	BUSLEITUNG		
379	11 08 833 8	0.17	BUS LINE 2 X 0,5 SPF	BUSLEITUNG		
380	11 08 833 8	0.21	BUS LINE 2 X 0,5 SPF	BUSLEITUNG		
500	92 35 122 08	22	CABLE MARKER	KABELMARKER		
501	60 23 255 08	1	HOUSING 6-POL	GEHAEUSE		
502	10 81 363 3	2	PLUG SHELL MCON MCP1,2 PA 66, GF30	STECKERGEHAEUSE		
503	11 34 184 0	1	BUSHING HOUSING 4-POL PBT SCHWARZ	BUCHSENGEHAEUSE		
504	60 23 002 08	2	PLUG SHELL 18-POL	STECKERGEHAEUSE		
505	11 06 061 9	2	BUSHING HOUSING 2-POL 20A	BUCHSENGEHAEUSE		
506	10 34 251 7	2	PLUG SHELL 2 13A TH.PLAST SW	STECKERGEHAEUSE		
507	10 34 251 9	2	CONTACT LOCK DT V-KEIL	KONTAKTVERRIEGELUNG		
508	69 24 063 08	1	PLUG DIN 72585 4-POL POLYBUTOLEN SPF	STECKER		
509	11 34 220 8	1	BUSHING HOUSING 2-POL BL	BUCHSENGEHAEUSE		
510	11 34 225 5	1	PLUG 2-POL SW	STECKER		
511	11 34 225 9	1	PLUG 4-POL VIOLETT	STECKER		
512	11 34 225 7	1	PLUG 4-POL SW	STECKER		
513	10 34 251 8	2	SOCKET 2 13A	STECKDOSE		
514	73 68 241	2	CONTACT LOCK 2-POL	KONTAKTVERRIEGELUNG		
515	60 01 790	1	SOCKET HOUSING 2-POL	STECKDOSENGEHAEUSE		
516	10 87 417 8	1	PLUG CONTACT CPL. 4 POL PA66	STECKER KPL.		
517	60 03 248	1	PLUG 4-POL 13A	STECKER		
518	73 68 246	1	CONTACT LOCK DT-STECKDOSE 4-P	KONTAKTVERRIEGELUNG		
519	60 03 168	1	PLUG 3-POL	STECKER		
520	10 87 433 1	1	PROTECTING CAP JPT	SCHUTZKAPPE		
521	11 06 061 8	3	PROTECTING CAP 180°	SCHUTZKAPPE		

16.9.2016

etk\_en\_de\_074432 LR 1500

363 (1/2)

**LIEBHERR****WIRING HARNESS  
KABELSTRANG**⇒ 2 920 647  
96 00 633 4

Pos.	Item	Quantity	Description	Bezeichnung	Serie	K
522	69 24 060 08	1	TERMINAL HOUSING DIN 72585 APD POLY	ENDGEHAEUSE		
523	62 05 242	1	CONTACT LOCK DT-STECKER 3-POL	KONTAKTVERRIEGELUNG		
524	62 05 239	1	SOCKET 3-POL	STECKDOSE		
525	11 49 134 9	1	PROTECTING CAP 180°	SCHUTZKAPPE		
643	60 23 394 08	2	SLEEVE CONTACT DIN 72585 0,5-1MM2 SP	BUCHSENKONTAKT		
670	10 10 006 3	6	PLUG BUSHING 0,75-2,0MM2 Cu	STECKERBUCHSE		
698	60 23 082 08	1	WIRED END FERRULE DIN 46228 4X9	ADERENDHUELSE		
717	10 30 094 6	4	SLEEVE CONTACT 0,50-1MM2MM2 Cu	BUCHSENKONTAKT		
726	10 49 349 5	4	SLEEVE CONTACT 0,5-1,0MM2 CuNiSi	BUCHSENKONTAKT		
727	10 49 349 6	2	SLEEVE CONTACT 1,0-1,5MM2 CuNiSi	BUCHSENKONTAKT		
740	73 69 458	4	PIN CONTACT 0,5-1,0MM2 CU	STIFTKONTAKT		
754	10 81 364 4	9	SLEEVE CONTACT 0,5-0,75MM2 CuNiSi	BUCHSENKONTAKT		
759	60 01 446	1	CABLE LUG DIN 46237 6,5/0,5-1,5mm² E-CU	KABELSCHUH		
761	76 24 353	2	PLUG BUSHING 0,5-1,0MM2	STECKERBUCHSE		
788	11 34 225 3	9	SLEEVE CONTACT 0,75-1,0MM2 SILBER	BUCHSENKONTAKT		
789	11 62 298 9	4	SLEEVE CONTACT 0,5-1,0MM2 CuNiSi	BUCHSENKONTAKT		
802	60 23 308 08	6	SINGLE STRAND SEALING 1,2-2,1MM BLAU	EINZELADERABDICHTUNG		
816	60 56 198 08	2	SINGLE STRAND SEALING DIN 72585 15BL	EINZELADERABDICHTUNG		
817	69 24 058 08	2	STOPPER PLUG DIN 72585 4 SPF	BLINDSTOPFEN		
823	73 68 253	1	STOPPER PLUG DEUTSCH GROESSE	BLINDSTOPFEN		
828	10 42 462 5	9	SINGLE STRAND SEALING 1,4-2,1MM VMQ	EINZELADERABDICHTUNG		
830	10 01 438 7	6	SINGEL SEAL 1,0-1,5MM2	EINZELDICHTUNG		
836	10 81 364 2	1	STOPPER PLUG MCON 1,23,55MM VMQ 60	BLINDSTOPFEN		
844	10 87 040 3	1	STOPPER PLUG 3,9-4,1MM SILIKON-KAUT	BLINDSTOPFEN		
845	10 87 040 2	9	SINGEL SEAL MLK 1,2 ELA SILIKON-KAUT	EINZELDICHTUNG		
996	96 56 221 08	46	LETTERING WIRE	BESCHRIFTUNG ADER		
998	96 56 222 08	2	LETTERING WIRING HARNESS	BESCHRIFTUNG KABELBAUM		
999	96 71 163 08	10	MACHINING CAN- STUETZP	BEARBEITUNG		

16.9.2016

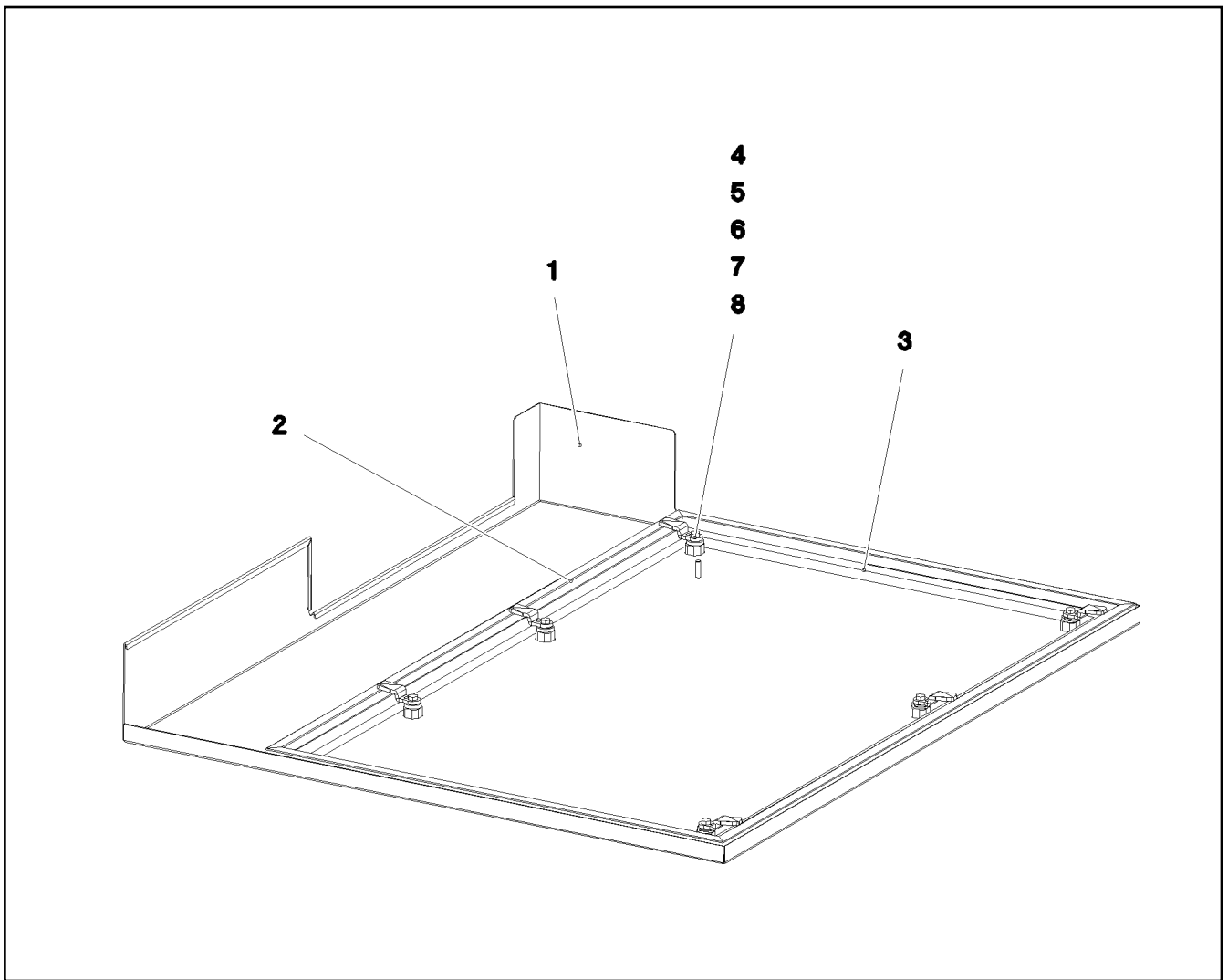
etk\_en\_de\_074432 LR 1500

☐ 364 (2/2)

**LIEBHERR**

WIRING HARNESS  
KABELSTRANG

⇒ 2 920 647  
96 00 633 4



Pos.	Item	Quantity	Description	Bezeichnung	Serie	K
1	96 00 416 5	1	COVER GLUED	DECKEL GEKLEBT		
2	97 07 278 3	1	SEALING PROFILE EPDM SCHWARZ	ABDICHTPROFIL		
3	26 21 043 08	2.68	CELL RUBBER 20X12 CR SCHWARZ	ZELLGUMMI		
4	70 42 533 08	6	HOUSING GD-ZN SW GEPULVERT	GEHAEUSE		
5	70 42 534 08	6	ACTUATION SPIKE GD-ZN SW GEPULVERT	BETAETIGUNGSDORN		
6	70 42 567 08	6	TONGUE	ZUNGE		
7	70 42 748 08	6	O-RING 12X2 NBR70	O-RING		
8	70 42 749 08	6	FLAT GASKET	FLACHDICHTUNG		

16.9.2016  
093122

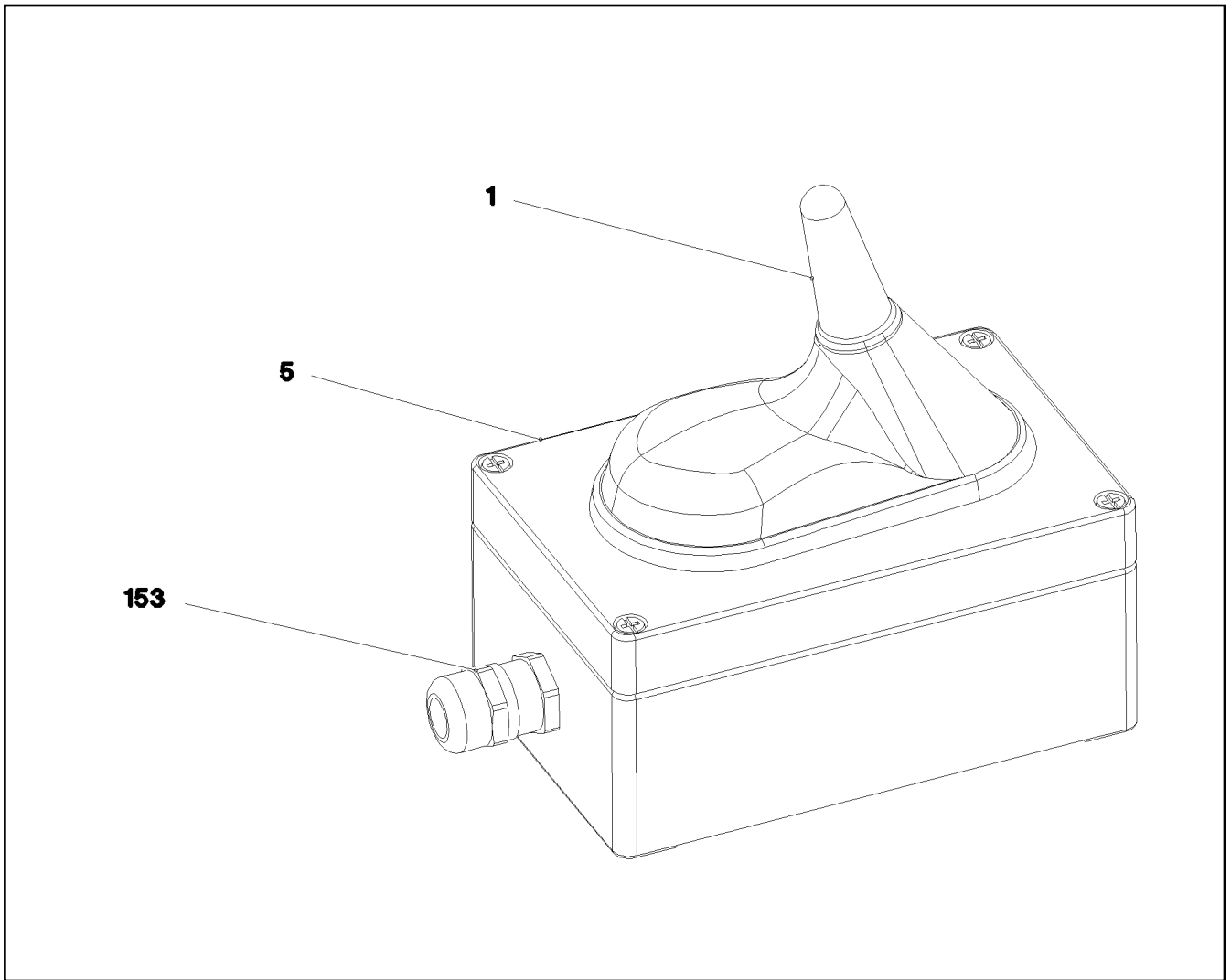
**LIEBHERR**

etk\_en\_de\_074432 LR 1500

COVER COMPL.  
DECKEL KPL.

365

⇒ 2 920 655  
96 00 414 8



Pos.	Item	Quantity	Description	Bezeichnung	Serie	K
1	96 84 180 08	1	WIRING HARNESS W602 ⇒ 2 920 699 96 84 180 08	KABELSTRANG		
5	97 92 044 08	1	EMPTY CASING 80.0X0 AL	LEERGEHAEUSE		
153	60 24 241 08	1	CABLE GLAND M16X1,5 MS	KABELVERSCHRAUBUNG		

16.9.2016  
081324

**LIEBHERR**

etk\_en\_de\_074432 LR 1500

ANTENNA CPL.  
ANTENNE KPL.

366

⇒ 2 920 661  
96 87 090 08

Pos.	Item	Quantity	Description	Bezeichnung	Serie	K
5	10 81 583 0	0.54	LEAD 2 X 0,5	LEITUNG		
130	60 56 017 01	1	CONTACT PIN 1MM2	KONTAKTSTIFT		
131	63 70 056 01	5	CONTACT PIN 1,5MM2	KONTAKTSTIFT		
345	10 87 053 9	0.64	ELECTR.CABLE 0,75	KFZ-LEITUNG		
500	92 35 122 08	2	CABLE MARKER	KABELMARKER		
501	11 06 012 5	2	MALE INSERT 64-POL 16A POLYCARBONAT	STIFTEINSATZ		
502	10 87 128 8	5	GUIDE PIN CODIERUNG HAN E/ STAINLESS	FUEHRUNGSSTIFT		
503	10 87 128 9	3	GUIDE BUSHING CODIERUNG HAN E/ STAIN	FUEHRUNGSBUCHSE		
504	69 31 555 14	2	SOCKET SHELL HAN 24 B	TUELLENGEHAEUSE		
505	97 02 671 6	1	SIGN 35X15 LEXEDGE II	SCHILD		
506	97 03 994 6	2	SIGN 35X15 LEXEDGE II	SCHILD		
507	74 00 008 08	0.6	KNOTTED-LINK CHAIN DIN 5686 1,8X25	KNOTENKETTE		
508	46 35 338	2	PAN-HEAD SCREW ISO 7045 M4X16 4.8 A2	FLACHKOPFSCHRAUBE		
509	42 52 207 08	2	SERRATED LOCK WASHER DIN 6798 J 4,3	FAECHERSCHEIBE		
510	41 15 142 08	2	HEX NUT ISO 4032 M4 8 A2C	SECHSKANTMUTTER		
511	60 24 241 08	2	CABLE GLAND M16X1,5 MS	KABELVERSCHRAUBUNG		
512	60 26 063 08	2	REDUCTION M25X1,5/M16X1,5 MS	REDUKTION		
513	60 26 066 08	2	REDUCTION M32X1,5/M25X1,5 MS	REDUKTION		
514	60 56 180 08	2	PROTECTING CAP 24POL	SCHUTZKAPPE		
515	40 01 645	6	WASHER ISO 7089 4 200HV A3C	SCHEIBE		
516	97 02 555 9	1	SIGN 35X15 LEXEDGE II	SCHILD		
998	96 56 222 08	1	LETTERING WIRING HARNESS	BESCHRIFTUNG KABELBAUM		

16.9.2016

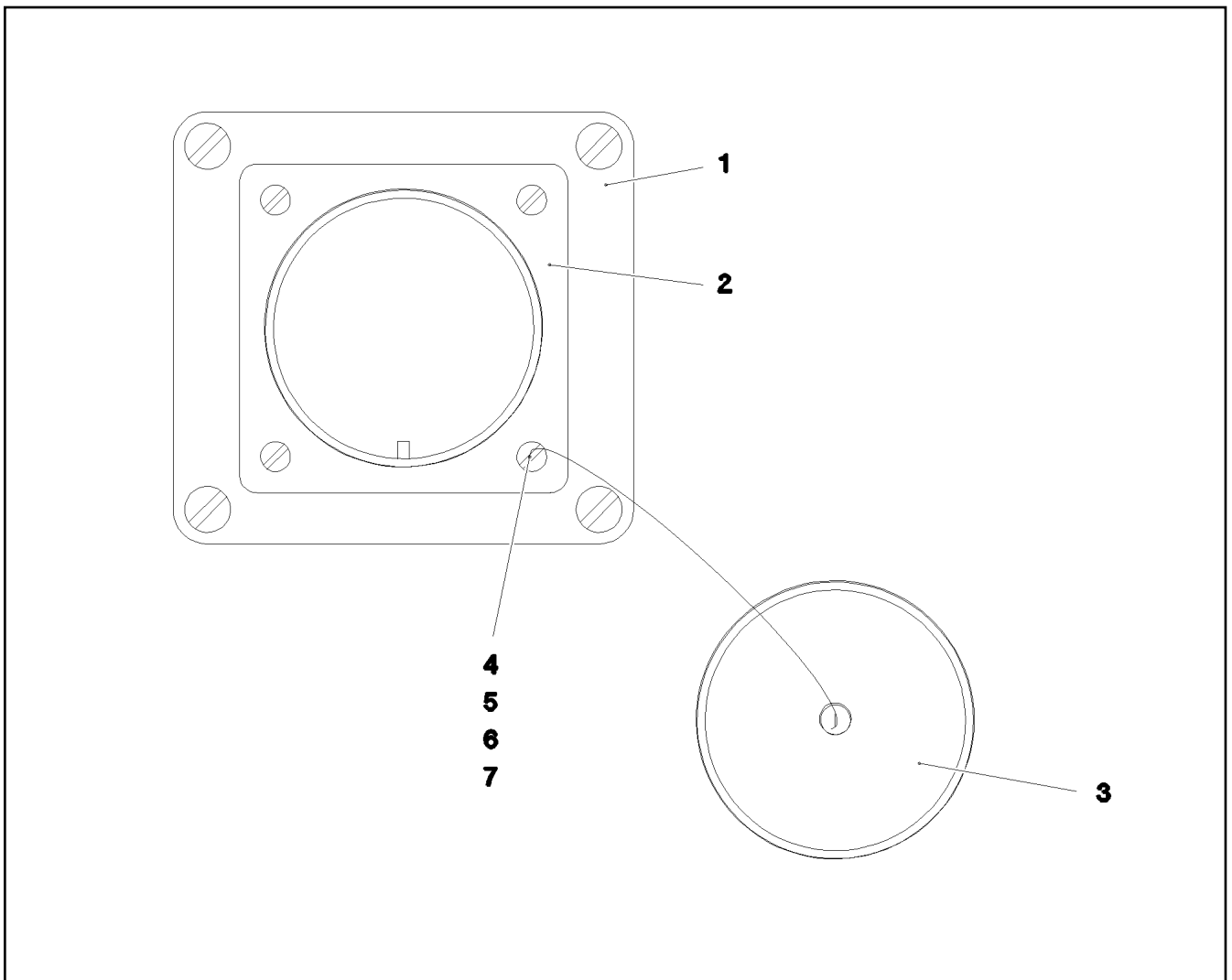
etk\_en\_de\_074432 LR 1500

367

**LIEBHERR**

DUMMY PLUG  
BLINDSTECKER

⇒ 2 920 662  
96 00 791 3



Pos.	Item	Quantity	Description	Bezeichnung	Serie	K
1	97 96 553 08	1	EMPTY CASING 75 80X55X0 POLYESTER	LEERGEHAEUSE		
2	69 24 045 08	1	APPLIANCE SOCKET CA 3102E A240	GERAETESTECKDOSE		
3	69 24 046 08	1	PROTECTING CAP A240	SCHUTZKAPPE		
4	40 01 701 08	4	SOCKET HEAD SCREW DIN 84 M3X15 MS	ZYLINDERSCHRAUBE		
5	41 15 157 08	4	HEX NUT ISO 4032 M3 8 A2C	SECHSKANTMUTTER		
6	46 00 253	8	WASHER ISO 7089 3,5 200HV A3C	SCHEIBE		
7	42 52 205 08	4	SERRATED LOCK WASHER DIN 6798 J 3,2	FAECHERSCHEIBE		
305	10 87 054 0	0.6	ELECTR.CABLE 1,0	KFZ-LEITUNG		
707	10 47 304 7	12	CABLE SLEEVE 1,9-2,5/1,75/0,5 SILIKON	KABELTUELLE		

16.9.2016  
093120

**LIEBHERR**

etk\_en\_de\_074432 LR 1500

DUMMY PLUG  
BLINDSTECKER

368

⇒ 2 920 663  
96 00 676 6

Pos.	Item	Quantity	Description	Bezeichnung	Serie	K
5	10 65 023 3	1	ANTENNA	ANTENNE		
(1)	11 69 230 0	1	CONNECTING CABLE 10M	VERBINDUNGSKABEL		
293	10 49 124 8	8.5	CORRUGATED PIPE DN12 PA 6	WELLROHR		
500	92 35 122 08	2	CABLE MARKER	KABELMARKER		
501	60 56 641 01	1	MALE INSERT 4-POL 10A	STIFTEINSATZ		
502	10 03 680 9	1	SOCKET SHELL HAN 6B	TUELLENGEHAEUSE		
503	97 03 981 6	1	SIGN 35X15 LEXEDGE II	SCHILD		
504	10 67 550 5	1	CONTACT PIN 0,14-5,5MM2	KONTAKTSTIFT		
505	26 04 076 02	1	HINGED FRAME HAN 6B	GELENKRAHMEN		
506	60 26 062 08	1	REDUCTION M20X1,5/M16X1,5 MS	REDUKTION		
507	60 26 065 08	1	REDUCTION M32X1,5/M20X1,5 MS	REDUKTION		
508	60 24 241 08	1	CABLE GLAND M16X1,5 MS	KABELVERSCHRAUBUNG		
733	10 67 538 0	1	PIN CONTACT 1,5MM2	STIFTKONTAKT		
998	96 56 222 08	2	LETTERING WIRING HARNESS	BESCHRIFTUNG KABELBAUM		

16.9.2016	etk_en_de_074432 LR 1500	<input type="checkbox"/> 369
<b>LIEBHERR</b>	WIRING HARNESS KABELSTRANG	⇒ 2 920 699 96 84 180 08

Pos.	Item	Quantity	Description	Bezeichnung	Serie	K
5	78 90 157 08	1	TANK SENSOR L=950 24V SPF	TANKSENSOR		
(5)	10 34 693 8	1	FLANGE SEAL	FLANSCHDICHTUNG		
10	46 01 213	5	HEX SCREW ISO 4017 M5X35 8.8 A2C	SECHSKANTSCHRAUBE		
15	46 00 305	5	WASHER ISO 7089 5 200HV A3C	SCHEIBE		

16.9.2016	etk_en_de_074432 LR 1500	<input type="checkbox"/> 370
<b>LIEBHERR</b>	ELECTR.F.FUEL TANK ELEKTRIK KRAFTSTOFFBEHAELTER	⇒ 2 920 814 96 93 142 08



Pos.	Item	Quantity	Description	Bezeichnung	Serie	K
3	60 71 131 08	2	TAIL BRAKE LIGHT 5/21W 12/24V ROT ⇒ 6 071 131 08 60 71 131 08	SCHLUSSBREMSLEUCHTE		
4	60 70 217 08	2	LIGHT BULB DIN 72601 21W 24V	GLUEHLAMPE		

16.9.2016	etk_en_de_074432 LR 1500	☐ 371
<b>LIEBHERR</b>	WARNING LIGHT WARNLEUCHTE	⇒ 2 920 931 96 59 398 08

Pos.	Item	Quantity	Description	Bezeichnung	Serie	K
10	96 00 546 8	1	EQUIPMENT CAMERA SLEW COLUMN ⇒ 2 925 002      96 00 546 8	AUSRUESTUNG KAMERA DRE		
20	96 00 546 9	1	EQUIPMENT CAMERA CAB ⇒ 2 925 013      96 00 546 9	AUSRUESTUNG KAMERA KABIN		

16.9.2016	etk_en_de_074432 LR 1500	☐ 372
<b>LIEBHERR</b>	CAMERA CONTROL SUPERSTR. KAMERAUEBERWACHUNG DREHBUEHNE	⇒ 2 925 91 81 883 08

Pos.	Item	Quantity	Description	Bezeichnung	Serie	K
3	96 00 547 0	1	CAMERA INSTALLATION SLEW PLATF ⇒ 2 925 007 96 00 547 0	KAMERAANBAU DREHBUEHNE		
10	10 33 264 0	1	CONTROL BOX MB618A SPF	STEUERBOX		
11	10 45 542 1	1	CONNECTING CABLE 8X0,37	VERBINDUNGSKABEL		
12	61 40 377 08	1	CABLE 8M	KABEL		
13	61 40 375 08	1	CABLE 3M	KABEL		
14	61 40 458 08	2	CABLE 6M	KABEL		
15	61 40 417 08	1	CABLE 8M	KABEL		
16	61 40 418 08	1	CABLE 9M	KABEL		
17	61 40 376 08	1	CABLE 12M	KABEL		
25	10 87 394 2	1	CONNECTING CABLE 6X0,6-4,5M	VERBINDUNGSKABEL		
39	61 40 436 08	5	CAMERA SPF	KAMERA		
(1)	10 02 527 8	1	CABLE PLUG 7-POL	KABELSTECKER		
41	10 81 376 7	5	WORK LIGHT 18W 24V	ARBEITSSCHEINWERFER		
72	11 49 047 1	1	LETTERING FILM 40X30 ROT	BESCHRIFTUNGSFOLIE		
74	11 49 047 3	1	LETTERING FILM 40X30 GELB	BESCHRIFTUNGSFOLIE		

16.9.2016

etk\_en\_de\_074432 LR 1500

☐ 373

**LIEBHERR**

EQUIPMENT CAMERA SLEW COLUMN  
AUSRUESTUNG KAMERA DREHBUEHNE

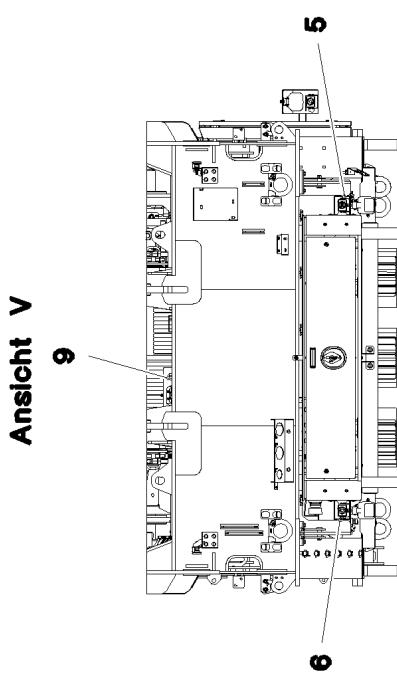
⇒ 2 925 002  
96 00 546 8

Pos.	Item	Quantity	Description	Bezeichnung	Serie	K
10	96 00 547 3	1	EQUIPMENT CAMERA WINCH 3 WINDE 3	AUSRUESTUNG KAMERA WIND		
(17)	61 40 451 08	1	CAMERA SPF	KAMERA		
(20)	10 81 376 7	1	WORK LIGHT 18W 24V	ARBEITSSCHEINWERFER		

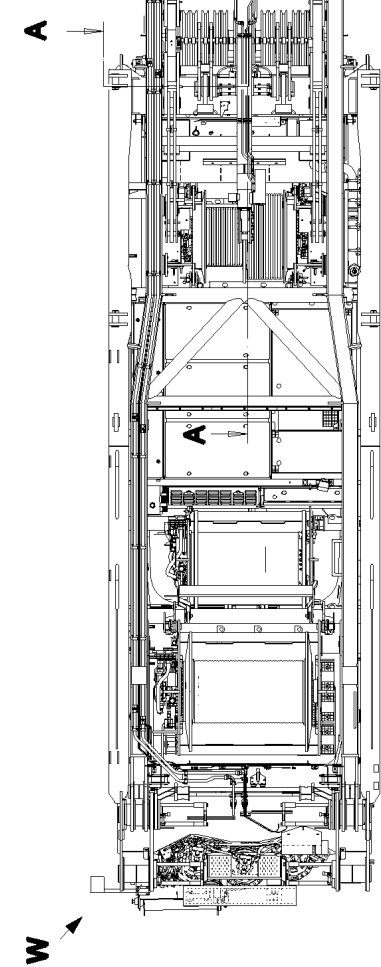
16.9.2016	etk_en_de_074432 LR 1500	<input type="checkbox"/> 374
<b>LIEBHERR</b>	CAMERA CONTROL WINCH 3 KAMERAUEBERWACHUNG WINDE 3	⇒ 2 925 004 91 81 884 08

Pos.	Item	Quantity	Description	Bezeichnung	Serie	K
10	96 00 547 6	1	EQUIPMENT CAMERA WINCH 5	AUSRUESTUNG KAMERA WIND		
(17)	61 40 451 08	1	CAMERA SPF	KAMERA		
(20)	10 81 376 7	1	WORK LIGHT 18W 24V	ARBEITSSCHEINWERFER		
12	96 00 438 6	1	CAMERA EQUIPMENT S-PIVOT PIECE	KAMERAANBAU S-ANLENKSTU		
			⇒ 2 925 203      96 00 438 6			

16.9.2016	etk_en_de_074432 LR 1500	☐ 375
<b>LIEBHERR</b>	CAMERA CONTROL WINCH 5 KAMERAUEBERWACHUNG WINDE 5	⇒ 2 925 005 91 81 885 08

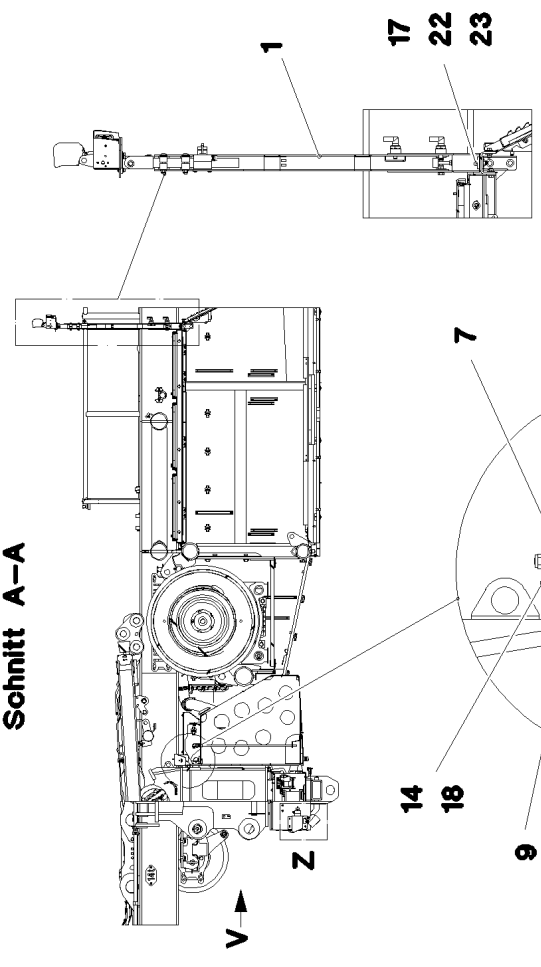


Ansicht V

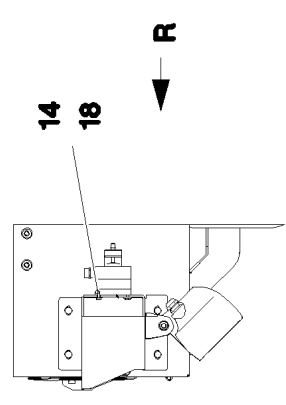


W

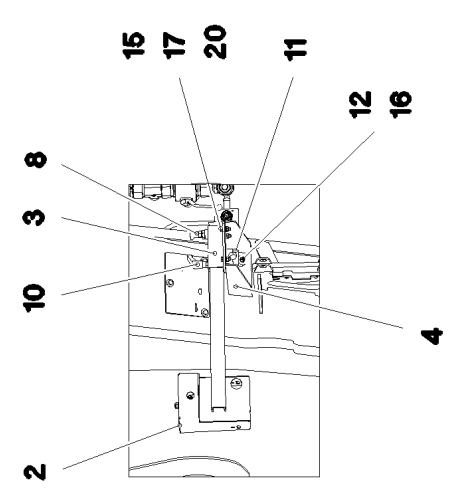
Schnitt A-A



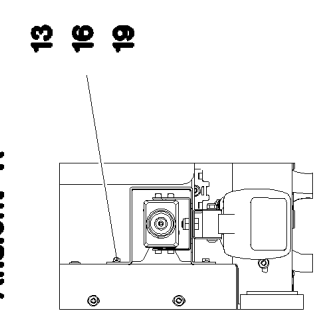
Einzelheit Z



Ansicht W



Ansicht R



16.9.2016  
093125

**LIEBHERR**

etk\_en\_de\_074432 LR 1500

CAMERA INSTALLATION SLEW PLATF  
KAMERAANBAU DREHBUEHNE

376 (1/2)

2 925 007  
96 00 547 0

Pos.	Item	Quantity	Description	Bezeichnung	Serie	K
1	96 00 644 5	1	CAMERA HOLDER, PREMOUNTING ⇒ 2 925 031 96 00 644 5	KAMERAHALTER VORM.		
2	96 84 848 08	1	CAMERA MOUNT WELDED STRUCTURE	KAMERAHALTERUNG SCHWK.		
3	96 56 691 08	1	GUIDE ⇒ 2 925 030 96 56 691 08	FUEHRUNG		
4	97 07 621 4	1	PLATE 4X284X404 X5CRNI18-10	BLECH		
5	97 07 645 6	1	PLATE 3X404X241 X5CRNI18-10	BLECH		
6	97 07 645 7	1	PLATE 3X404X241 X5CRNI18-10	BLECH		
7	97 07 622 7	1	PLATE 3X534X291 X5CRNI18-10	BLECH		
8	70 42 316 08	1	STOP BOLT NIROSTA	RASTBOLZEN		
9	26 21 039 08	0.3	EDGE PROTECTION 1-2X9,5X6,5	KANTENSCHUTZ		
10	10 02 480 3	1	CLAMPING LEVER NIROSTA	KLEMMHEBEL		
11	70 05 052	2	CLAMP-HALF DIN 3015-1 L 3 R 25 PP SW	KLEMMHAELFTE		
12	10 41 285 7	5	OVAL HEAD FLAT SCREW AEHNL.ISO 7380	LINSENFLACHKOPFSCHRAUBE		
13	40 02 860	8	HEX SCREW ISO 4017 M6X20 A2-70	SECHSKANTSCHRAUBE		
14	11 69 004 7	8	HEX SCREW ISO 4017 M4X10 8.8 480H SPF	SECHSKANTSCHRAUBE		
15	40 65 901 05	4	HEX SCREW ISO 4017 M8X25 A2-70	SECHSKANTSCHRAUBE		
16	11 00 444 4	8	HEX NUT AEHNL.ISO 7040 M6 A2-70	SECHSKANTMUTTER		
17	41 19 031 08	10	HEX NUT DIN 985 M8 A2-70	SECHSKANTMUTTER		
18	11 16 108 4	8	WASHER DIN 7349 4,3 A4	SCHEIBE		
19	42 00 602 01	16	WASHER ISO 7089 6 200HV-A2	SCHEIBE		
20	42 00 607 05	12	WASHER ISO 7089 8 200HV-A2	SCHEIBE		
21	97 87 877 08	5	SLEEVE 35.0X19 S355J2G3 FLZN SPF	HUELSE		
22	40 65 904 05	2	HEX SCREW ISO 4017 M8X30 A2-70	SECHSKANTSCHRAUBE		
23	97 00 823 4	4	PLATE 5X40X40 X5CRNI18-10	BLECH		
24	40 65 188 14	4	HEX SCREW ISO 4017 M8X20 A4-70	SECHSKANTSCHRAUBE		
25	42 18 614 05	4	WASHER ISO 7093-1 8 200HV-A2	SCHEIBE		

16.9.2016

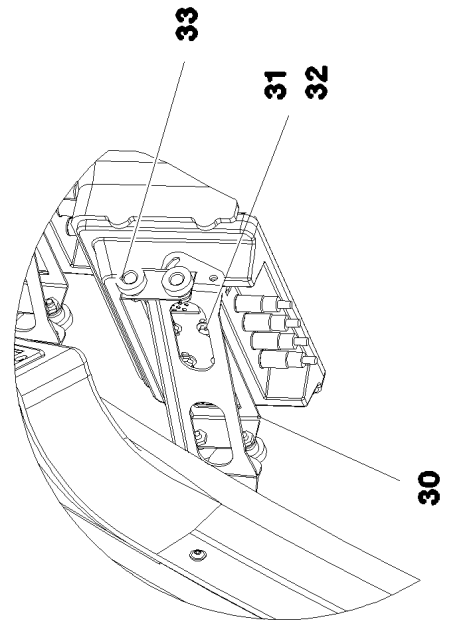
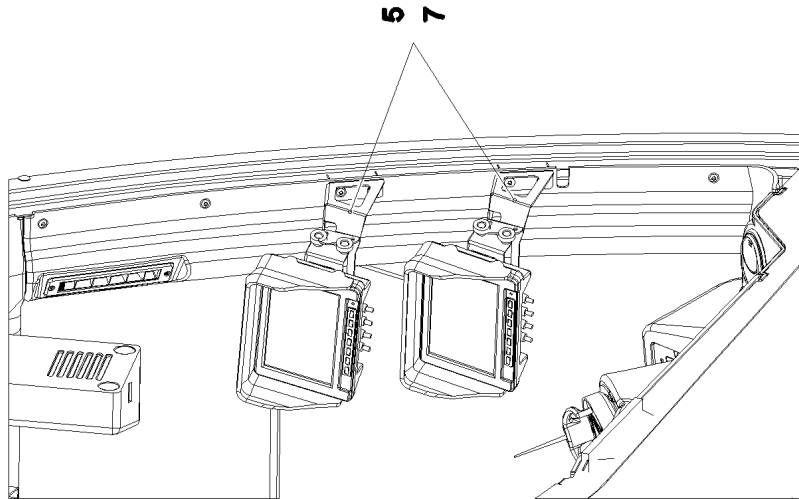
etk\_en\_de\_074432 LR 1500

☐ 377 (2/2)

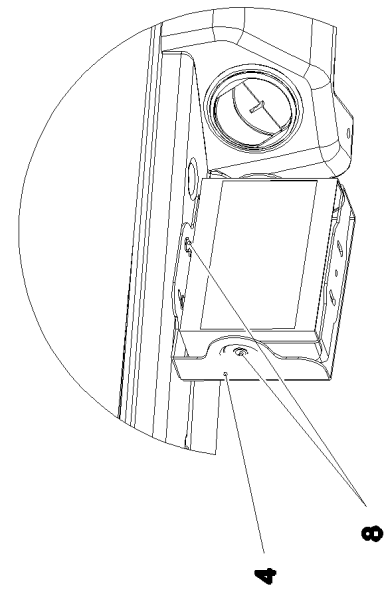
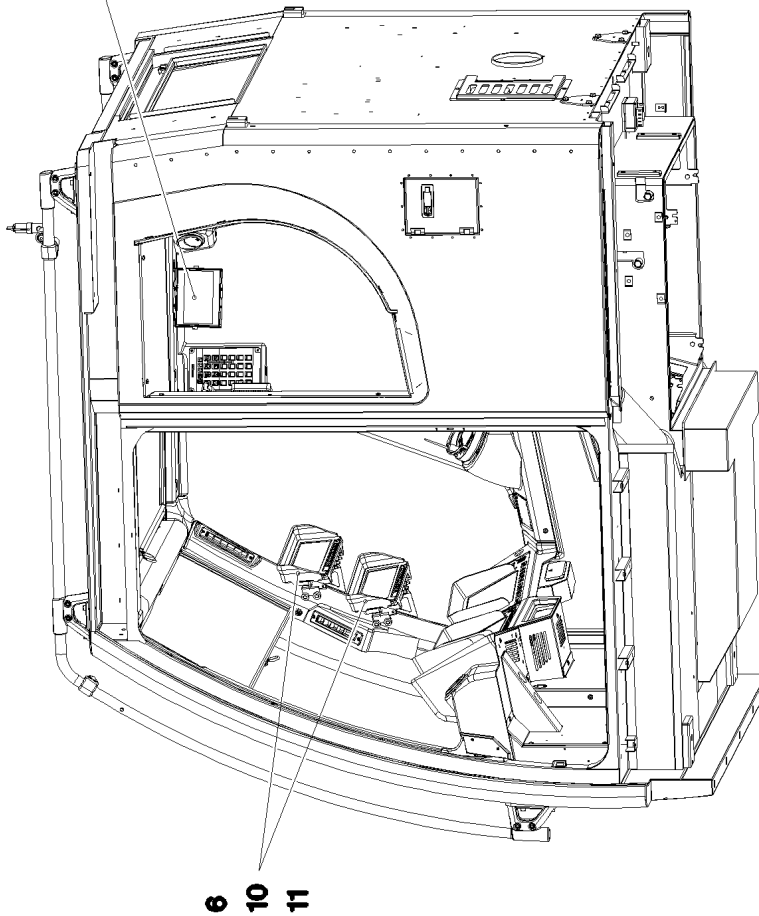
**LIEBHERR**

CAMERA INSTALLATION SLEW PLATF  
KAMERAANBAU DREHBUEHNE

⇒ 2 925 007  
96 00 547 0



50  
51  
52  
53  
54



16.9.2016  
093126

**LIEBHERR**

etk\_en\_de\_074432 LR 1500

EQUIPMENT CAMERA CAB  
AUSRÜSTUNG KAMERA KABINE

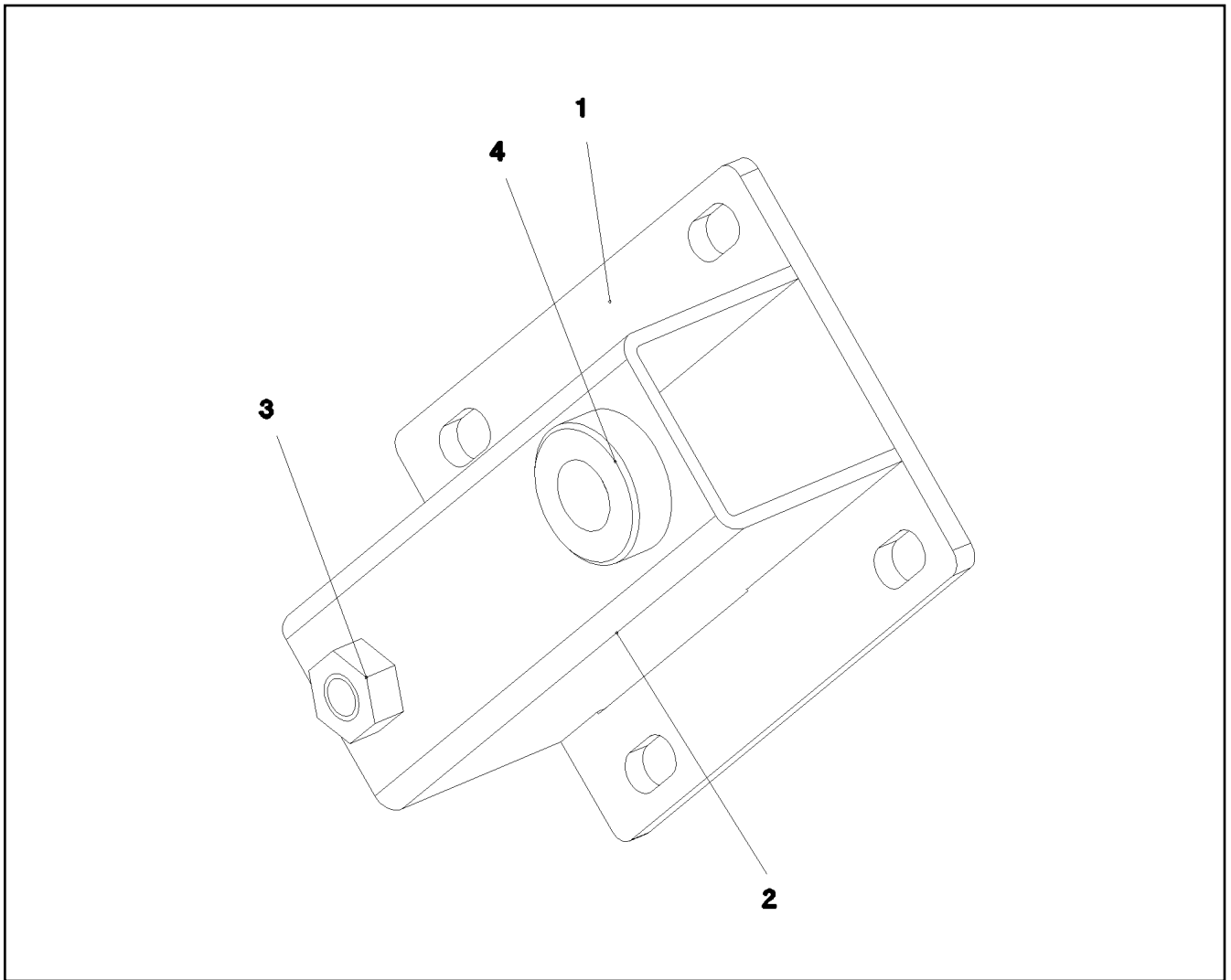
□ 378 (1/2)

⇒ 2 925 013  
96 00 546 9



Pos.	Item	Quantity	Description	Bezeichnung	Serie	K
4	97 03 980 4	1	PLATE 2X290X188 DC01 RAL 7021,SDGL,GT	BLECH		
5	97 73 426 08	2	PLATE 2X304X147 DC01 RAL 7016 SPF	BLECH		
6	10 43 030 5	1	CABLE 5X37-4,5M	KABEL		
7	10 87 546 8	4	PAN-HEAD SCREW ISO 7380-2 M6X16 10.9 4	FLACHKOPFSCHRAUBE		
8	10 45 069 3	4	OVAL HEAD FLAT SCREW AEHNL.ISO 7380	LINSENFLACHKOPFSCHRAUBE		
10	10 45 478 2	2	DISPLAY TFT 7" 800X480 SPF	DISPLAY		
11	10 45 478 3	2	CONNECTION CABLE	ANSCHLUSSKABEL		
30	96 51 859 08	2	ADAPTOR RAL 9005,M,GT SPF	ADAPTER		
31	40 65 002 14	8	HEX SCREW ISO 4017 M4X8 8.8 A2C	SECHSKANTSCHRAUBE		
32	42 18 005 08	8	WASHER DIN 9021 A 4.3 ST VERZ	SCHEIBE		
33	10 44 966 4	8	KNURLED SCREW M5X10 PA6	RAENDELSCHRAUBE		
50	10 87 468 7	1	OPERATING UNIT	BEDIENEINHEIT		
51	11 49 230 5	1	CONNECTING CABLE 6X0,6-1,5M	VERBINDUNGSKABEL		
52	10 55 275 2	1	CABLE 3M	KABEL		
53	11 32 021 5	1	CABLE 1,5M	KABEL		
54	10 87 116 7	1	CONNECTING CABLE 3M	VERBINDUNGSKABEL		

16.9.2016	etk_en_de_074432 LR 1500	<input type="checkbox"/> 379 (2/2)
<b>LIEBHERR</b>	EQUIPMENT CAMERA CAB AUSRUESTUNG KAMERA KABINE	⇒ 2 925 013 96 00 546 9



Pos.	Item	Quantity	Description	Bezeichnung	Serie	K
1	97 89 798 08	1	PLATE 5X95X137 X5CRNI18-10	BLECH		
2	97 89 799 08	1	PLATE 3X137X140 X5CRNI18-10	BLECH		
3	51 07 486 08	1	HEX NUT ISO 4032 M10 A2-70	SECHSKANTMUTTER		
4	97 36 328 08	1	THREADED BUSHING	GEWINDEBUCHSE		

16.9.2016  
064142

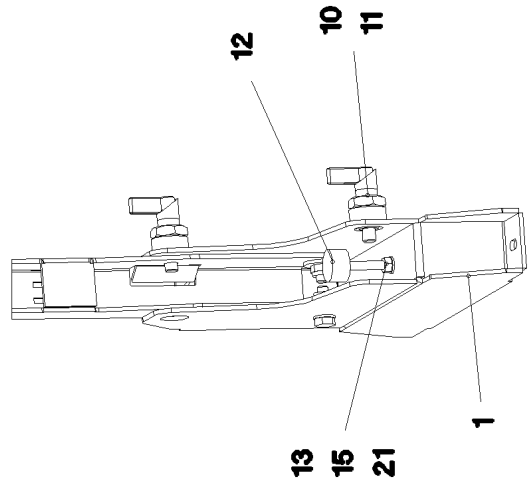
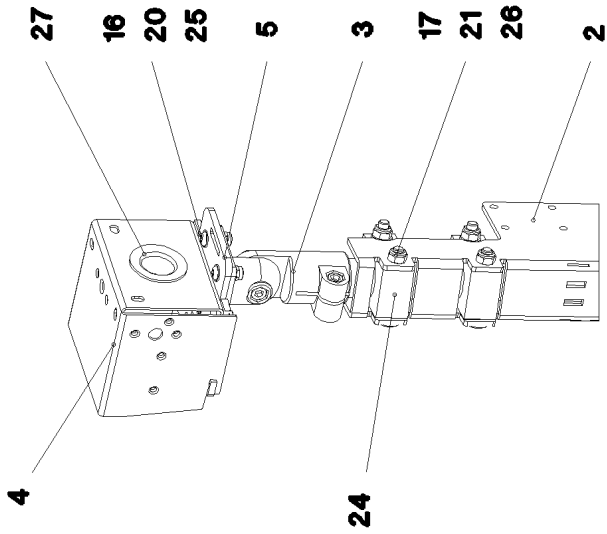
**LIEBHERR**

etk\_en\_de\_074432 LR 1500

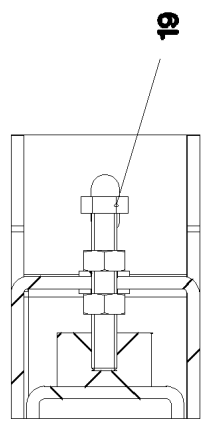
GUIDE  
FUEHRUNG

380

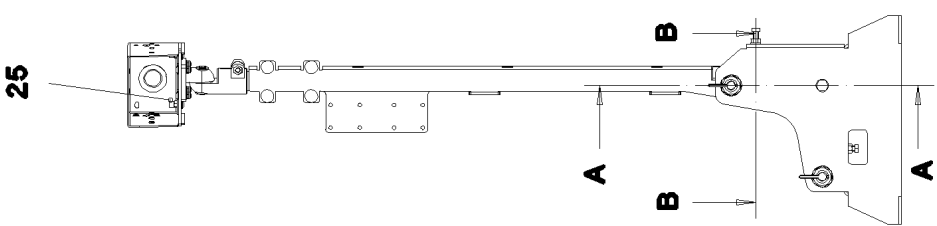
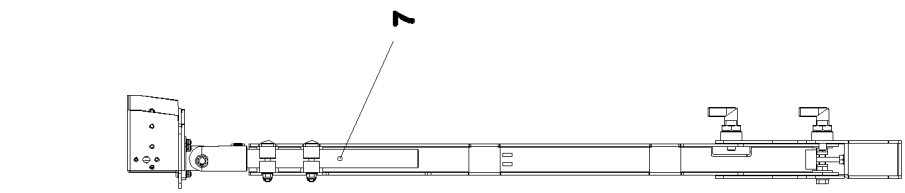
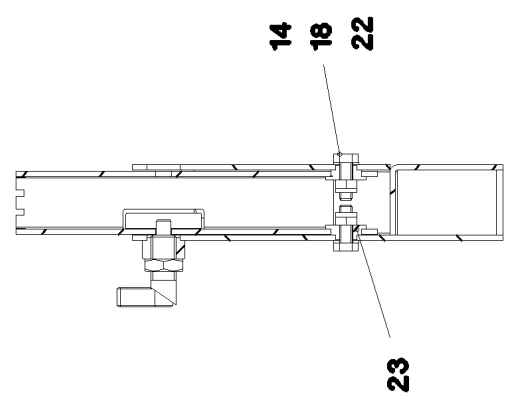
⇒ 2 925 030  
96 56 691 08



**Schnitt B-B**



**Schnitt A-A**



16.9.2016  
093124

**LIEBHERR**

etk\_en\_de\_074432 LR 1500

CAMERA HOLDER, PREMOUNTING  
KAMERAHALTER VORM.

☐ 381 (1/2)

⇒ 2 925 031  
96 00 644 5

Pos.	Item	Quantity	Description	Bezeichnung	Serie	K
1	96 00 644 6	1		KAMERAHALTER SCHWK		
2	97 04 491 1	1	PLATE 4X227X936 X5CRNI18-10	BLECH		
3	11 00 298 0	1	JOINER AL	VERBINDER		
4	97 00 831 7	1	PLATE 2X291X200 X5CRNI18-10	BLECH		
5	97 00 831 8	1	PLATE 5X110X122 X5CRNI18-10	BLECH		
7	97 00 831 9	1	TUBE 30.0X255 X5CRNI18-10	ROHR		
10	10 01 002 5	2	SNAP-IN LOCK M20X1,5 NIROSTA	RASTRIEGEL		
11	10 28 501 6	2	HEX NUT ISO 8675 M20X1,5 A2-035	SECHSKANTMUTTER		
12	10 03 044 0	2	MEGI BUFFER 30X17 M8 75°SHORE	MEGIPUFFER		
13	40 65 082 08	1	HEX SCREW ISO 4017 M8X75 8.8 A2C	SECHSKANTSCHRAUBE		
14	40 65 276 08	2	HEX SCREW ISO 4017 M10X30 A2-70	SECHSKANTSCHRAUBE		
15	10 29 966 9	4	HEX NUT ISO 4032 M8 10 480H SPF	SECHSKANTMUTTER		
16	41 19 030 08	4	HEX NUT DIN 985 M6 A2-70	SECHSKANTMUTTER		
17	41 19 031 08	4	HEX NUT DIN 985 M8 A2-70	SECHSKANTMUTTER		
18	41 19 032 08	2	HEX NUT DIN 985 M10 A2-70	SECHSKANTMUTTER		
19	46 00 052	1	HEX SCREW ISO 4017 M8X50 8.8 A2C	SECHSKANTSCHRAUBE		
20	42 00 009 01	4	WASHER ISO 7089 6 200HV A3C	SCHEIBE		
21	42 00 506 01	6	WASHER ISO 7089 8 MS	SCHEIBE		
22	50 09 175 08	2	WASHER ISO 7089 10 200HV-A2	SCHEIBE		
23	97 34 616 08	2	SPACER BUSHING PA6G	DISTANZBUCHSE		
24	97 68 737 08	2	CLAMPING PIECE PA6G+OEL	KLEMMSTUECK		
25	10 41 285 2	6	OVAL HEAD FLAT SCREW LIKE ISO 7380 M6	LINSENFLACHKOPFSCHRAUBE		
26	40 28 026 14	4	CHEESE HEAD SCREW DIN 603 M8X60 4.6	FLACHRUNDSCHRAUBE		
27	26 21 039 08	0.3	EDGE PROTECTION 1-2X9,5X6,5	KANTENSCHUTZ		

16.9.2016

etk\_en\_de\_074432 LR 1500

382 (2/2)

**LIEBHERR**

CAMERA HOLDER, PREMOUNTING  
KAMERAHALTER VORM.

⇒ 2 925 031  
96 00 644 5

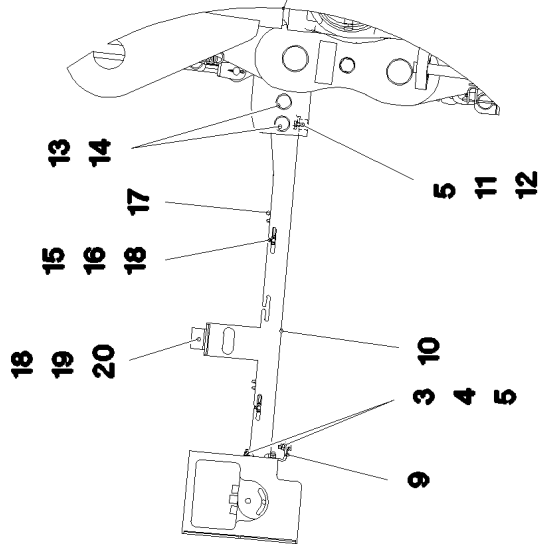
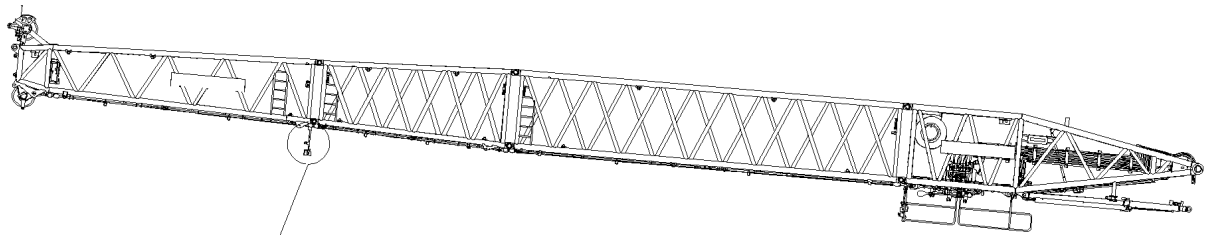
Pos.	Item	Quantity	Description	Bezeichnung	Serie	K
4	10 87 644 9	1	TRANSPORT CASE 432X297X155	TRANSPORTKOFFER		
5	11 21 375 1	1	VIDEO CAMERA MC5200-1	VIDEOKAMERA		
6	10 55 756 2	1	HOLDER CAMERA	HALTER KAMERA		
7	11 32 021 3	1	CABLE 10M	KABEL		
8	10 87 350 7	1	CABLE 20M	KABEL		
10	96 00 548 9	1	CAMERA MONITORING FUNK HA ⇒ 2 925 081      96 00 548 9	KAMERAUEBERWACHUNG		
20	96 00 549 0	1	CAMERA MONITORING FUNK ZUBEHOER ⇒ 2 925 083      96 00 549 0	KAMERAUEBERWACHUNG		

16.9.2016	etk_en_de_074432 LR 1500	383
<b>LIEBHERR</b>	CAMERA MONITOR HEAD KAMERAUEBERWACHUNG KOPF	⇒ 2 925 080 91 81 887 08

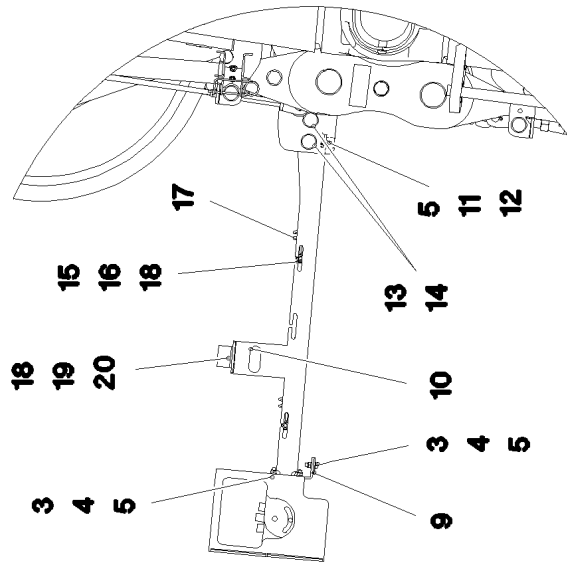
Pos.	Item	Quantity	Description	Bezeichnung	Serie	K
10	10 87 506 0	1	VIDEO EMITTER	VIDEOSENDER		
11	10 87 430 4	1	CABLE 6X0,6-17M	KABEL		
20	10 87 506 1	1	VIDEO RECEIVER	VIDEOEMPFAENGER		
72	11 49 047 1	1	LETTERING FILM 40X30 ROT	BESCHRIFTUNGSFOLIE		
500	96 00 549 2	1	MECHANICAL AUXILIARIES FUNK HA ⇒ 2 925 082      96 00 549 2	MECH.BEFESTIGUNGSTEILE		

16.9.2016	etk_en_de_074432 LR 1500	☐ 384
<b>LIEBHERR</b>	CAMERA MONITORING KAMERAUEBERWACHUNG	⇒ 2 925 081 96 00 548 9

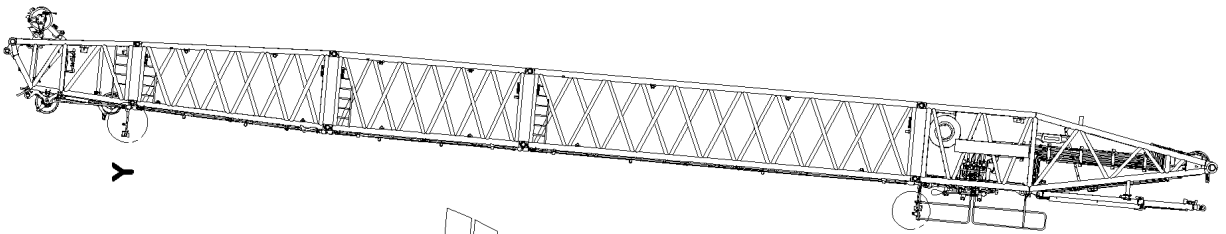
L- Kopfstück



Einzelheit Y



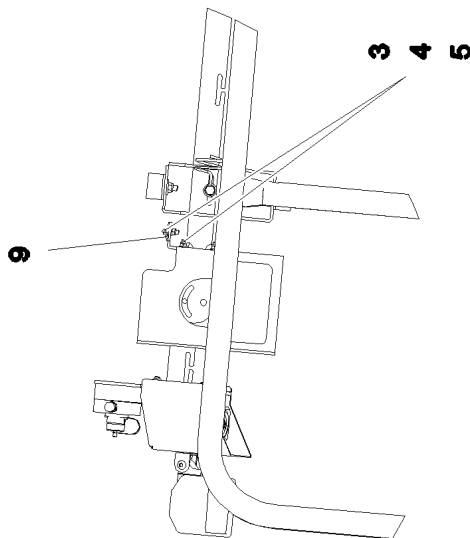
S- Kopfstück



Y

Z

Einzelheit Z



16.9.2016  
092764

**LIEBHERR**

etk\_en\_de\_074432 LR 1500

MECHANICAL AUXILIARIES  
MECH.BEFESTIGUNGSTEILE


385 (1/2)

⇒ 2 925 082  
96 00 549 2

Pos.	Item	Quantity	Description	Bezeichnung	Serie	K
3	40 00 829	12	HEX SCREW ISO 4017 M6X20 8.8 A2C	SECHSKANTSCHRAUBE		
4	41 19 004 08	12	HEX NUT DIN 985 M6 8 A2C	SECHSKANTMUTTER		
5	42 00 009 01	25	WASHER ISO 7089 6 200HV A3C	SCHEIBE		
9	97 87 170 08	2	PLATE 2X56X30 DC01 FE//ZN20//C	BLECH		
10	96 01 488 9	1	CLAMP	STATIV SCHWK.		
11	49 00 605	1	HEX SCREW ISO 4017 M6X12 8.8 A2C	SECHSKANTSCHRAUBE		
12	72 69 073 08	1	MEGI BUFFER 20X15-M6 NR 55SHORE A	MEGIPUFFER		
13	45 12 225 08	2	PIN ISO 2341 B20X75X66 S355J2+AR FE//ZN	BOLZEN		
14	43 32 013 08	2	SAFETY PLUG W HINGE-LID 5X32 VERZ	SICHERHEITSKLAPPSTECKER		
15	49 00 128	2	HEX SCREW ISO 4017 M8X25 8.8 A2C	SECHSKANTSCHRAUBE		
16	42 00 012 01	4	WASHER ISO 7089 8 200HV A3C	SCHEIBE		
17	72 00 144 08	2	CABLE CLAMP	KABELHALTER		
18	41 19 005 08	3	HEX NUT DIN 985 M8 8 A2C	SECHSKANTMUTTER		
19	72 66 127 08	1	MEGI BUFFER	MEGIPUFFER		
20	42 18 009 08	1	WASHER DIN 9021 8 140HV-ST A2C	SCHEIBE		

16.9.2016

etk\_en\_de\_074432 LR 1500

 386 (2/2)

**LIEBHERR**

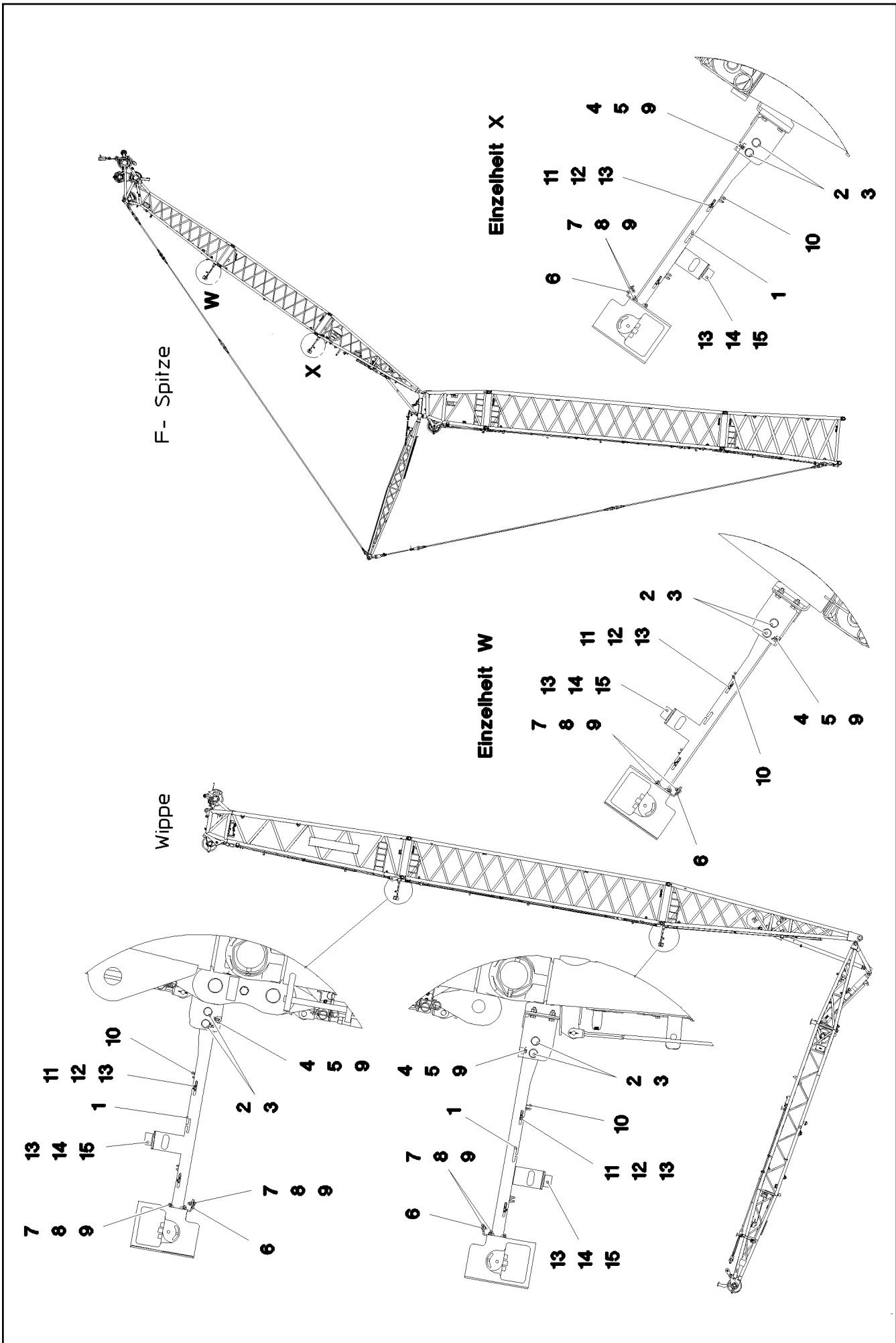
MECHANICAL AUXILIARIES  
MECH.BEFESTIGUNGSTEILE

⇒ 2 925 082  
96 00 549 2



Pos.	Item	Quantity	Description	Bezeichnung	Serie	K
10	10 87 506 0	1	VIDEO EMITTER	VIDEOSENDER		
20	10 87 506 1	1	VIDEO RECEIVER	VIDEOEMPFAENGER		
500	96 00 549 3	1	MECHANICAL AUXILIARIES FUNK ZUBEHOE ⇒ 2 925 084      96 00 549 3	MECH.BEFESTIGUNGSTEILE		

16.9.2016	etk_en_de_074432 LR 1500	387
<b>LIEBHERR</b>	CAMERA MONITORING KAMERAUEBERWACHUNG	⇒ 2 925 083 96 00 549 0



16.9.2016  
092763

**LIEBHERR**

etk\_en\_de\_074432 LR 1500

MECHANICAL AUXILIARIES  
MECH.BEFESTIGUNGSTEILE

388 (1/2)

⇒ 2 925 084  
96 00 549 3

Pos.	Item	Quantity	Description	Bezeichnung	Serie	K
1	96 01 488 9	2	CLAMP	STATIV SCHWK.		
2	45 12 225 08	4	PIN ISO 2341 B20X75X66 S355J2+AR FE//ZN	BOLZEN		
3	43 32 013 08	4	SAFETY PLUG W HINGE-LID 5X32 VERZ	SICHERHEITSKLAPPSTECKER		
4	72 69 073 08	2	MEGI BUFFER 20X15-M6 NR 55SHORE A	MEGIPUFFER		
5	49 00 605	2	HEX SCREW ISO 4017 M6X12 8.8 A2C	SECHSKANTSCHRAUBE		
6	97 87 171 08	2	PLATE 2X56X30 DC01 FE//ZN20//C	BLECH		
7	40 00 829	12	HEX SCREW ISO 4017 M6X20 8.8 A2C	SECHSKANTSCHRAUBE		
8	41 19 004 08	12	HEX NUT DIN 985 M6 8 A2C	SECHSKANTMUTTER		
9	42 00 009 01	26	WASHER ISO 7089 6 200HV A3C	SCHEIBE		
10	72 00 144 08	4	CABLE CLAMP	KABELHALTER		
11	42 00 012 01	8	WASHER ISO 7089 8 200HV A3C	SCHEIBE		
12	49 00 128	4	HEX SCREW ISO 4017 M8X25 8.8 A2C	SECHSKANTSCHRAUBE		
13	41 19 005 08	6	HEX NUT DIN 985 M8 8 A2C	SECHSKANTMUTTER		
14	72 66 127 08	2	MEGI BUFFER	MEGIPUFFER		
15	42 18 009 08	2	WASHER DIN 9021 8 140HV-ST A2C	SCHEIBE		

16.9.2016

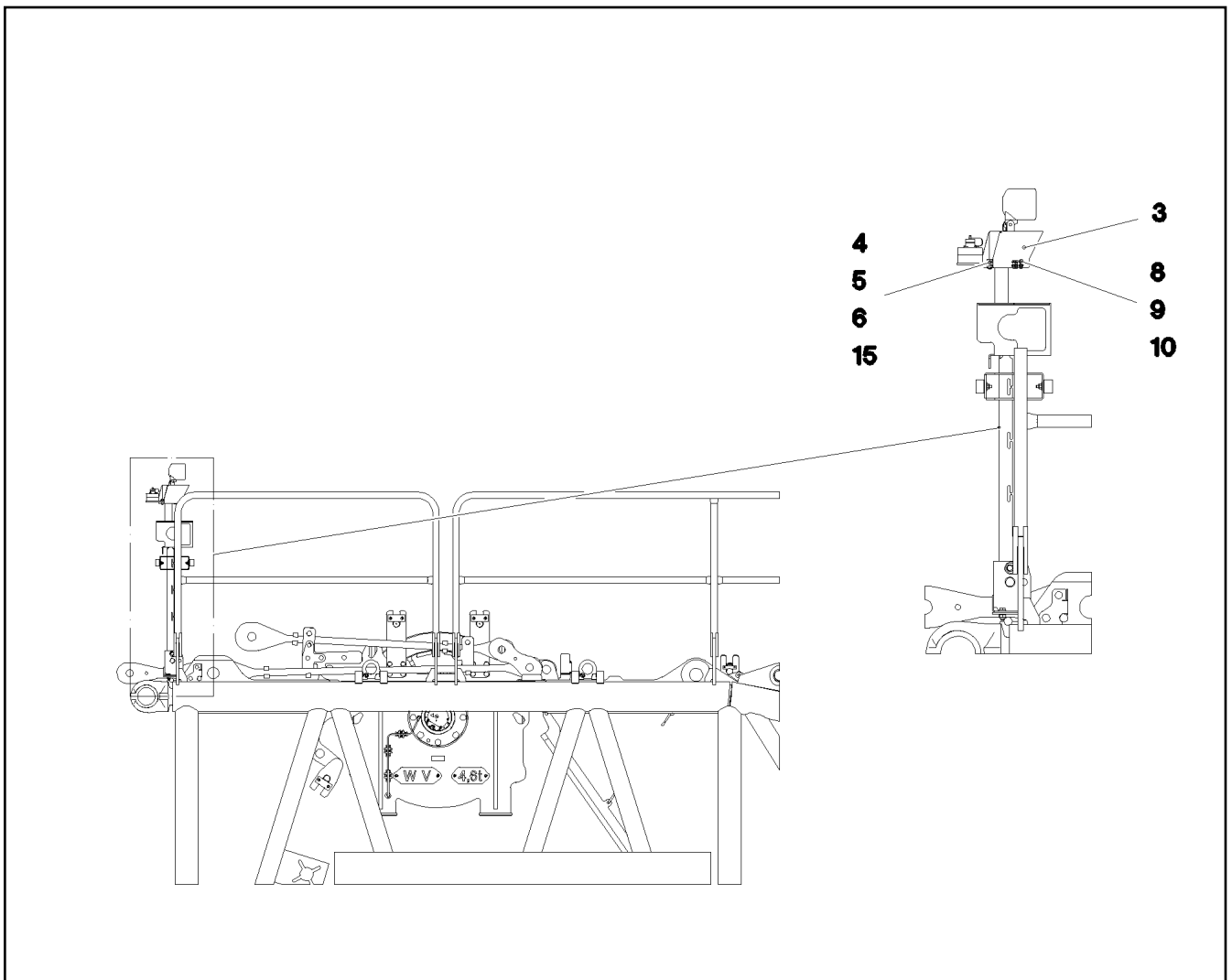
etk\_en\_de\_074432 LR 1500

☐ 389 (2/2)

**LIEBHERR**

MECHANICAL AUXILIARIES  
MECH.BEFESTIGUNGSTEILE

⇒ 2 925 084  
96 00 549 3



Pos.	Item	Quantity	Description	Bezeichnung	Serie	K
3	97 03 829 1	1	PLATE 2X248X327 X5CRNI18-10	BLECH		
4	49 00 128	1	HEX SCREW ISO 4017 M8X25 8.8 A2C	SECHSKANTSCHRAUBE		
5	41 34 126 01	1	HEX NUT ISO 7040 M8 8 A2C	SECHSKANTMUTTER		
6	42 16 025	1	WASHER DIN 7349 8,4 200HV A3C	SCHEIBE		
8	40 00 829	3	HEX SCREW ISO 4017 M6X20 8.8 A2C	SECHSKANTSCHRAUBE		
9	41 15 140 08	3	HEX NUT ISO 4032 M6 8 A2C	SECHSKANTMUTTER		
10	42 00 009 01	6	WASHER ISO 7089 6 200HV A3C	SCHEIBE		
15	42 00 012 01	1	WASHER ISO 7089 8 200HV A3C	SCHEIBE		

16.9.2016  
092762

**LIEBHERR**

etk\_en\_de\_074432 LR 1500

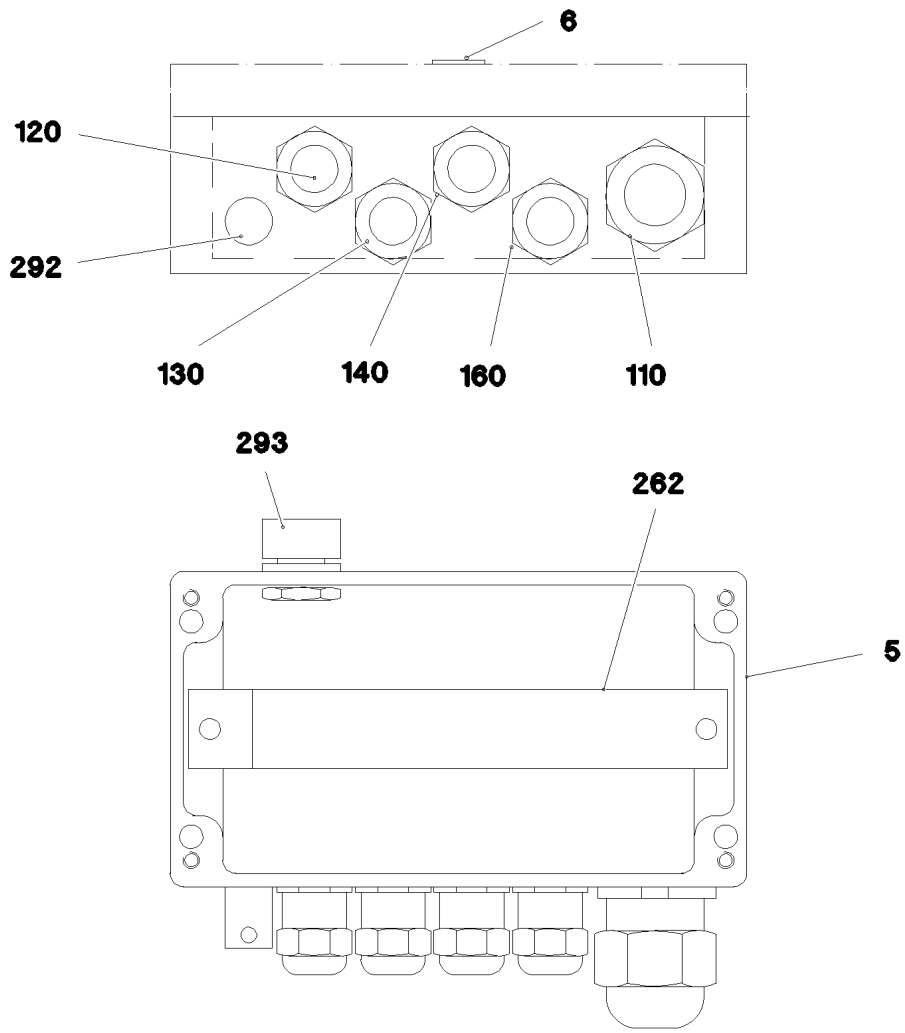
CAMERA EQUIPMENT S-PIVOT PIECE  
KAMERAANBAU S-ANLENKSTUECK

390

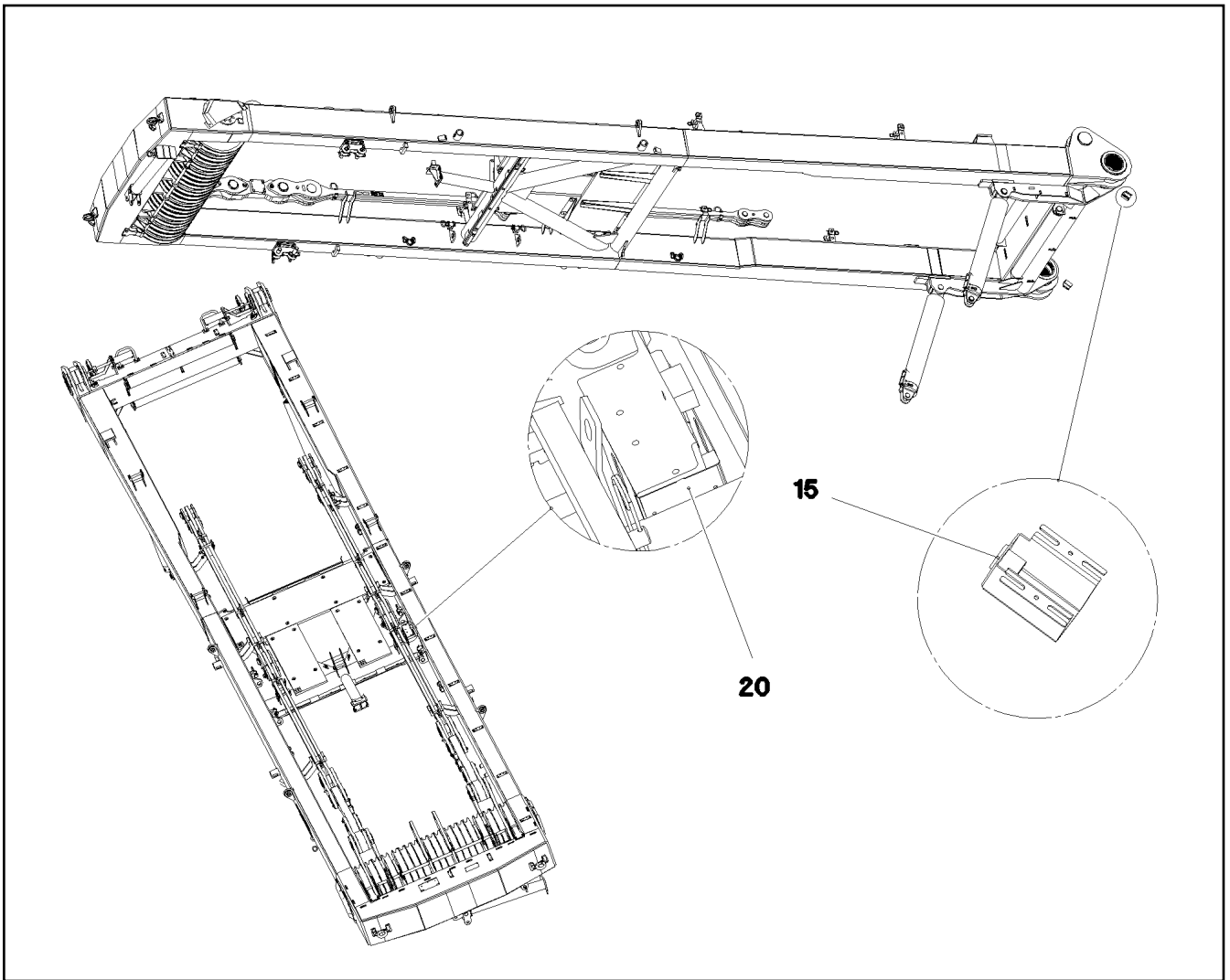
⇒ 2 925 203  
96 00 438 6

Pos.	Item	Quantity	Description	Bezeichnung	Serie	K
10	96 00 365 7	1	TERMINAL BOX WINCH PRE-ASSY.W. S209 ⇒ 2 930 006      96 00 365 7	KLEMMKASTEN SA-BOCK VORM		
20	96 82 415 08	1	SENSOR ASSEMBLY SA-BOCK ⇒ 2 930 007      96 82 415 08	GEBERANBAU		

16.9.2016	etk_en_de_074432 LR 1500	391
<b>LIEBHERR</b>	ELECTRIC FOR SA - FRAME ELEKTRIK SA-BOCK	⇒ 2 930 005 91 83 190 08



Pos.	Item	Quantity	Description	Bezeichnung	Serie	K
1	96 83 403 08	1	WIRES TERMINAL BOX CPL. S2090	DRAEHTE KLEMMKASTEN KPL.		
5	97 03 957 7	1	EMPTY CASING 120X220X80X0 AL	LEERGEHAEUSE		
6	97 03 955 3	1	SIGN 35X15 LEXEDGE II	SCHILD		
110	96 00 630 7	1	LEAD W2090	LEITUNG		
120	96 00 630 9	1	LEAD W2091	LEITUNG		
130	96 00 631 0	1	LEAD W2092	LEITUNG		
140	96 00 631 1	1	LEAD W2093	LEITUNG		
160	96 00 631 2	1	LEAD W2095	LEITUNG		
262	60 21 067 08	0.205	TOP HAT RAIL 35X27X7,3X1	HUTSCHIENE		
292	60 25 012 08	1	WATER DRAIN PLUG M12 PA6G SPF	ENTWAESSERUNGSSTOPFEN		
293	10 48 866 2	1	VENTILATION SCREW M20X1,5 POLYAMID	ENTLUEFTUNGSSCHRAUBE		



Pos.	Item	Quantity	Description	Bezeichnung	Serie	K
15	10 35 458 4	2	INDUCTIVE SENSOR BERUEHRUNGSLOS	INDUKTIVSENSOR		
20	10 80 205 7	1	ANGLE TRANSMITTER 360° LSB PL:D SPF	WINKELGEBER		

16.9.2016  
081281

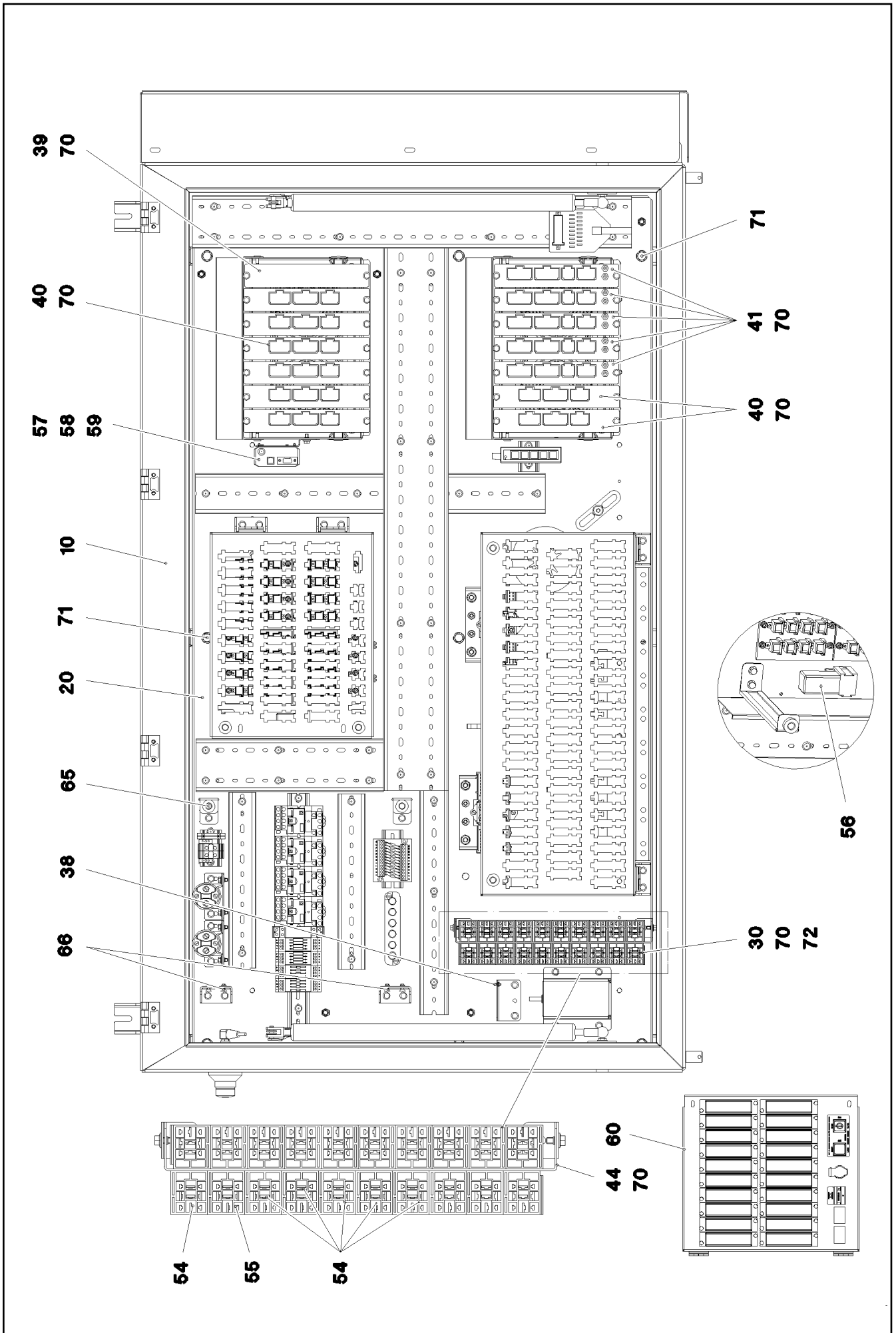
**LIEBHERR**

etk\_en\_de\_074432 LR 1500

SENSOR ASSEMBLY  
GEBERANBAU

393

⇒ 2 930 007  
96 82 415 08



16.9.2016  
093127

**LIEBHERR**

etk\_en\_de\_074432 LR 1500

SWITCHBOX MOUNTING PARTS  
EINBAUTEILE SCHALTSCHRANK

□ 394 (1/2)

→ 2 932  
91 81 118 08



Pos.	Item	Quantity	Description	Bezeichnung	Serie	K
10	96 79 179 08	1	SWITCH CABINET ⇒ 2 932 041 96 79 179 08	SCHALTSCHRANK MECH.		
20	96 00 239 7	1	ASSEMBLY PARTS MOUNTING PANEL ⇒ 2 932 082 96 00 239 7	AUFBAUTEILE MONTAGETAFEL		
30	96 00 239 8	1	CABLING MOUNTING PLATE S800 ⇒ 2 932 116 96 00 239 8	VERKABELUNG MONTAGETAPE		
31	96 97 367 08	1	ANTENNA CABLE KPL. +S800	ANTENNENKABEL		
(429)	10 67 577 8	1	ANTENNA CABLE 7X48-2M	ANTENNENKABEL		
(500)	92 35 122 08	2	CABLE MARKER	KABELMARKER		
(501)	60 56 642 01	1	FEMALE INSERT 4-POL 10A	BUCHSENEINSATZ		
(502)	10 67 550 6	2	CONTACT BUSHING 0,14-5,5MM2	KONTAKTBUCHSE		
(503)	26 04 077 02	1	HINGED FRAME HAN 6B	GELENKRAHMEN		
(734)	10 67 538 1	1	SLEEVE CONTACT 1,5MM2	BUCHSENKONTAKT		
(998)	96 56 222 08	2	LETTERING WIRING HARNESS	BESCHRIFTUNG KABELBAUM		
38	60 20 935 14	2	LOCK SCREW	VERRIEGELUNGSSCHRAUBE		
39	97 88 481 08	1	ORIFICE 2X37X206 ALMG3 H111	BLENDE		
40	96 82 536 08	8	UNIVERSAL INPUT-OUTPUT MODULE LSB-	UNIVERSAL EIN-AUSGANGSMO		
41	96 82 529 08	5	BTB PROGRAMMED	BTB PROGRAMMIERT		
42	10 47 299 5	1	CONNECTING LINE 7X0,25-10,068M PUR	VERBINDUNGSLEITUNG		
44	97 01 707 4	1	PLATE 1.5X399X35 DC01 FE//ZN20//C	BLECH		
54	63 01 051 08	6	RELAY 24V/1S 26X26X24MM SPF	RELAIS		
55	63 01 054 08	1	RELAY 24V/1W 26X26X24MM SPF	RELAIS		
56	10 44 055 3	1	DIODE SUBASSEMBLY PBTP-GF20 SPF	DIODENBAUSTEIN		
57	96 80 916 08	1	GSM-MODULE PROGRAMMED LICCON2 SP	GSM-MODUL PROGRAMMIERT		
58	10 28 444 4	1	SIM-CARD	SIM-KARTE		
59	40 42 002 08	2	SOCKET HEAD SCREW ISO 4762 M3X35 8.8	ZYLINDERSCHRAUBE		
60	96 84 862 08	1	LOCKING PLATE ⇒ 2 932 302 96 84 862 08	SICHERUNGSBLECH		
65	10 44 966 4	2	KNURLED SCREW M5X10 PA6	RAENDELSCHRAUBE		
66	40 86 042 08	4	COUNTERSUNK SCREW DIN 7991 M5X12 8.	SENKSCHRAUBE		
70	40 73 500 08	43	HEX SCREW EN 1665 M5X10 10.9 A2C	SECHSKANTSCHRAUBE		
71	10 01 690 6	9	HEX SCREW DIN 6921 M8X20 8.8 A2C	SECHSKANTSCHRAUBE		
72	41 15 148 08	10	HEX NUT ISO 4032 M5 8 A2C	SECHSKANTMUTTER		

16.9.2016

etk\_en\_de\_074432 LR 1500

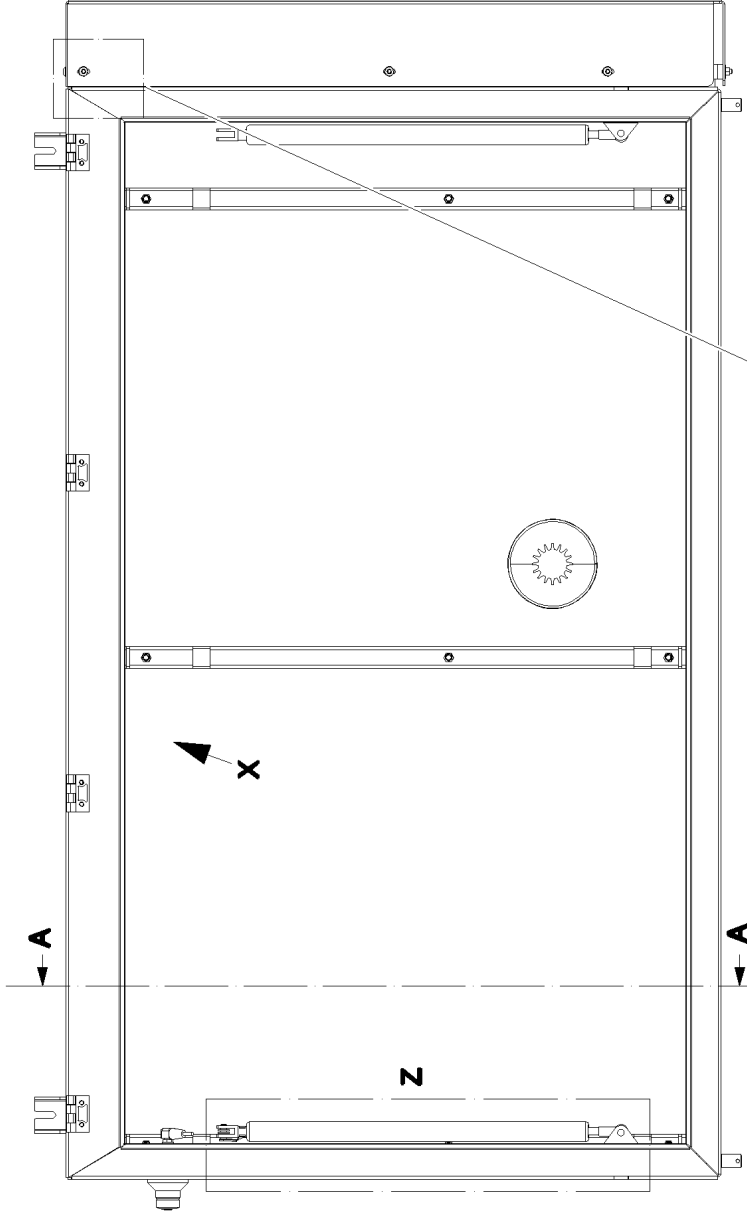
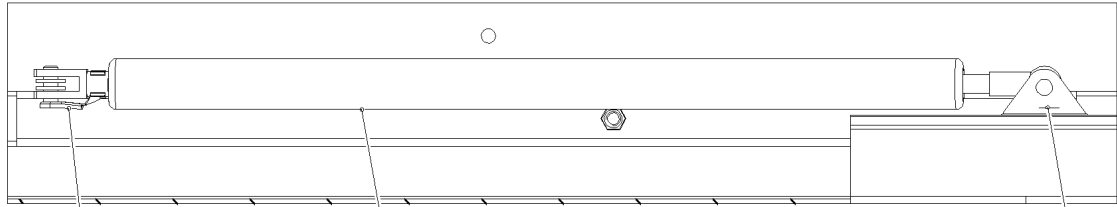
☐ 395 (2/2)

**LIEBHERR**

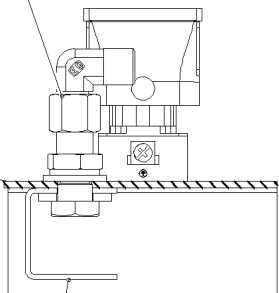
SWITCHBOX MOUNTING PARTS  
EINBAUTEILE SCHALTSCHRANK

⇒ 2 932  
91 81 118 08

**Einzelheit Z**

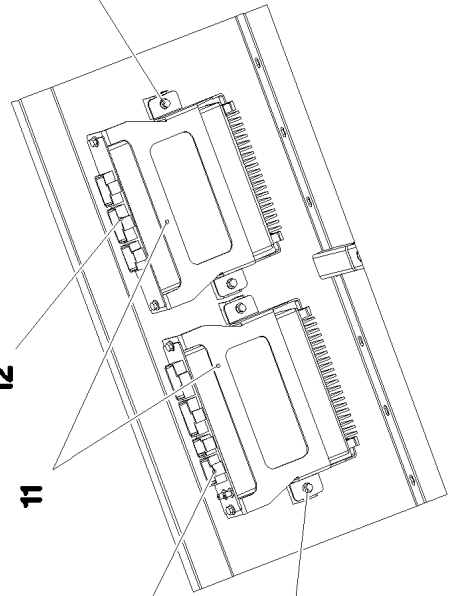


40  
41  
42  
43  
44



45

80



10  
12

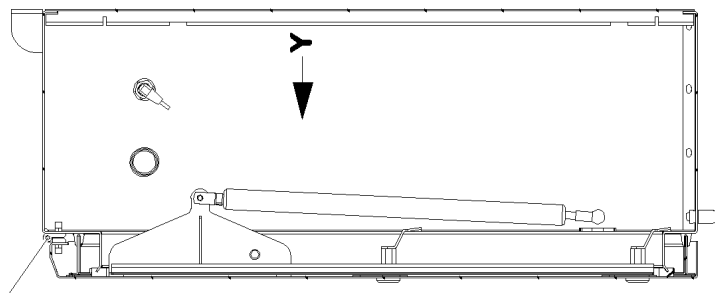
**Ansicht X**

11

10  
13

80

**Schnitt A--A**



3

81

16.9.2016  
081325

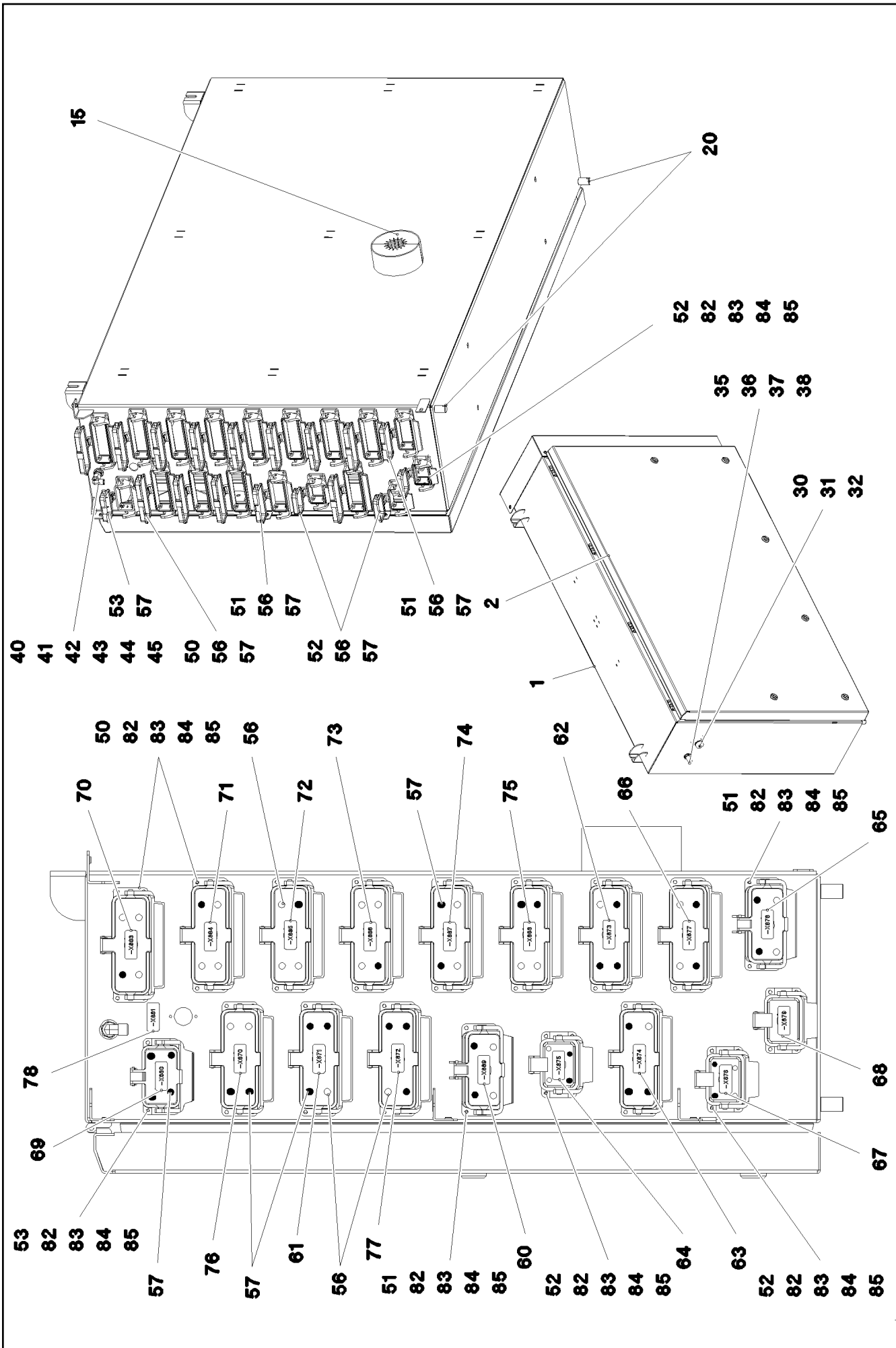
**LIEBHERR**

etk\_en\_de\_074432 LR 1500

SWITCH CABINET  
SCHALTSCHRANK MECH.

□ 396 (1/4)

⇒ 2 932 041  
96 79 179 08



16.9.2016  
081326

**LIEBHERR**

etk\_en\_de\_074432 LR 1500

SWITCH CABINET  
SCHALTSCHRANK MECH.

397 (2/4)

→ 2 932 041  
96 79 179 08

Pos.	Item	Quantity	Description	Bezeichnung	Serie	K
1	96 80 760 08	1	SWITCH CABINET WELDED RAL 7037 SPF	SCHALTSCHRANK SCHWK.		
2	96 94 080 08	1	COVER COMPL. ⇒ 2 932 168 96 94 080 08	DECKEL KPL.		
3	10 87 117 7	4	SCREW-ON HINGE 25X25X50/180° AISI 316	ANSCHRAUBSCHARNIER		
4	10 87 154 8	2	GAS SPRING 28.0X400-300N	GASFEDER		
5	72 51 118 08	2	ES PIN 8X16 VERZ	ES BOLZEN		
6	42 00 012 01	8	WASHER ISO 7089 8 200HV A3C	SCHEIBE		
7	41 19 005 08	2	HEX NUT DIN 985 M8 8 A2C	SECHSKANTMUTTER		
10	26 21 091 08	0.72	CELL RUBBER 8X10	ZELLGUMMI		
11	97 03 422 0	2	HOLDER 2X229X286 DC01 FE//ZN20//C	HALTER		
12	96 82 536 08	1	UNIVERSAL INPUT-OUTPUT MODULE LSB-	UNIVERSAL EIN-AUSGANGSMO		
(100)	11 21 370 6	1	INPUT/OUTPUT MODULE LSB-UEA-A SPF	EIN-/AUSGANGSMODUL		
(300)	10 28 812 1	1	NAME PLATE 70X40 POLYESTER SPF	BEZEICHNUNGSSCHILD		
(301)	11 00 785 3	1	LABELS 10X90 POLYESTER	ETIKETTEN		
13	96 82 529 08	1	BTB PROGRAMMED	BTB PROGRAMMIERT		
(100)	11 21 225 6	1	REMOTE CONTROL APPARATUS LSB-BTB-	FERNSTEUEREMPFAENGER		
(300)	10 28 812 1	1	NAME PLATE 70X40 POLYESTER SPF	BEZEICHNUNGSSCHILD		
(301)	11 00 785 3	1	LABELS 10X90 POLYESTER	ETIKETTEN		
15	97 75 102 08	2	SEAL 0 PE	DICHTUNG		
20	60 25 012 08	2	WATER DRAIN PLUG M12 PA6G SPF	ENTWAESSERUNGSSTOPFEN		
30	11 21 128 6	1	EMERGENCY STOP BUTTON	NOT-AUS TASTE		
31	11 21 127 5	1	CONTACT RELAY 10E	KONTAKTGEBER		
32	63 21 269 01	1	MODULE HOLDER	MODULHALTER		
35	10 35 458 4	1	INDUCTIVE SENSOR BERUEHRUNGSLOS	INDUKTIVSENSOR		
36	59 10 635 08	1	WASHER	SCHEIBE		
37	71 02 074 08	1	WASHER 20,2X25X3XA GUMMI	SCHEIBE		
38	53 06 092 08	1	WASHER DIN 433 18X30 ST VERZ	SCHEIBE		
40	47 25 315 08	1	FLANGE JOINT EW 6S M14X1,5 CR6-FREI	VERSCHRAUBUNG		
41	47 10 321 08	1	FLANGE JOINT XGE6-SR-ED A3P	VERSCHRAUBUNG		
42	10 28 980 4	1	WASHER ISO 7089 12 300HV FLZN SPF	SCHEIBE		
43	42 11 013 08	1	WASHER DIN 1440 14 ST VERZ	SCHEIBE		
44	41 01 500 08	1	UNION NUT DIN 431 G1/4 14H A2K	ROHRMUTTER		
45	97 66 066 08	1	PLATE 2X98X32 ALMG3 H111 RAL 7037 SPF	BLECH		
46	11 06 012 8	2	TRANSPONDER SPF	TRANSPONDER		
50	10 87 352 8	12	ADD-ON HOUSING HAN 24B	ANBAUGEHAEUSE		
51	10 87 352 7	2	ADD-ON HOUSING HAN 16B	ANBAUGEHAEUSE		
52	10 87 352 5	3	ADD-ON HOUSING HAN 6B	ANBAUGEHAEUSE		
53	10 87 352 6	1	ADD-ON HOUSING HAN 10B	ANBAUGEHAEUSE		
56	10 87 128 9	32	GUIDE BUSHING CODIERUNG HAN E/ STAIN	FUEHRUNGSBUCHSE		
57	10 87 128 8	36	GUIDE PIN CODIERUNG HAN E/ STAINLESS	FUEHRUNGSSTIFT		
60	97 03 971 3	1	SIGN 35X15 LEXEDGE II	SCHILD		
61	97 03 982 7	1	SIGN 35X15 LEXEDGE II	SCHILD		
62	97 03 981 0	1	SIGN 35X15 LEXEDGE II	SCHILD		
63	97 03 981 1	1	SIGN 35X15 LEXEDGE II	SCHILD		
64	97 03 981 2	1	SIGN 35X15 LEXEDGE II	SCHILD		
65	97 03 981 3	1	SIGN 35X15 LEXEDGE II	SCHILD		
66	97 03 981 4	1	SIGN 35X15 LEXEDGE II	SCHILD		
67	97 03 981 5	1	SIGN 35X15 LEXEDGE II	SCHILD		
68	97 03 981 6	1	SIGN 35X15 LEXEDGE II	SCHILD		
69	97 03 981 7	1	SIGN 35X15 LEXEDGE II	SCHILD		
70	97 75 396 08	1	SIGN 35X15 LEXEDGE II	SCHILD		
71	97 75 395 08	1	SIGN	SCHILD		
72	97 75 394 08	1	SIGN	SCHILD		
73	97 75 402 08	1	SIGN	SCHILD		
74	97 75 403 08	1	SIGN	SCHILD		
75	97 75 404 08	1	SIGN 35X15 LEXEDGE II	SCHILD		
76	97 96 533 08	1	SIGN 35X15 LEXEDGE II	SCHILD		
77	97 00 540 3	1	SIGN 35X15 LEXEDGE II	SCHILD		
78	97 03 982 1	1	SIGN 35X15 LEXEDGE II	SCHILD		
80	40 73 500 08	8	HEX SCREW EN 1665 M5X10 10.9 A2C	SECHSKANTSCHRAUBE		

16.9.2016

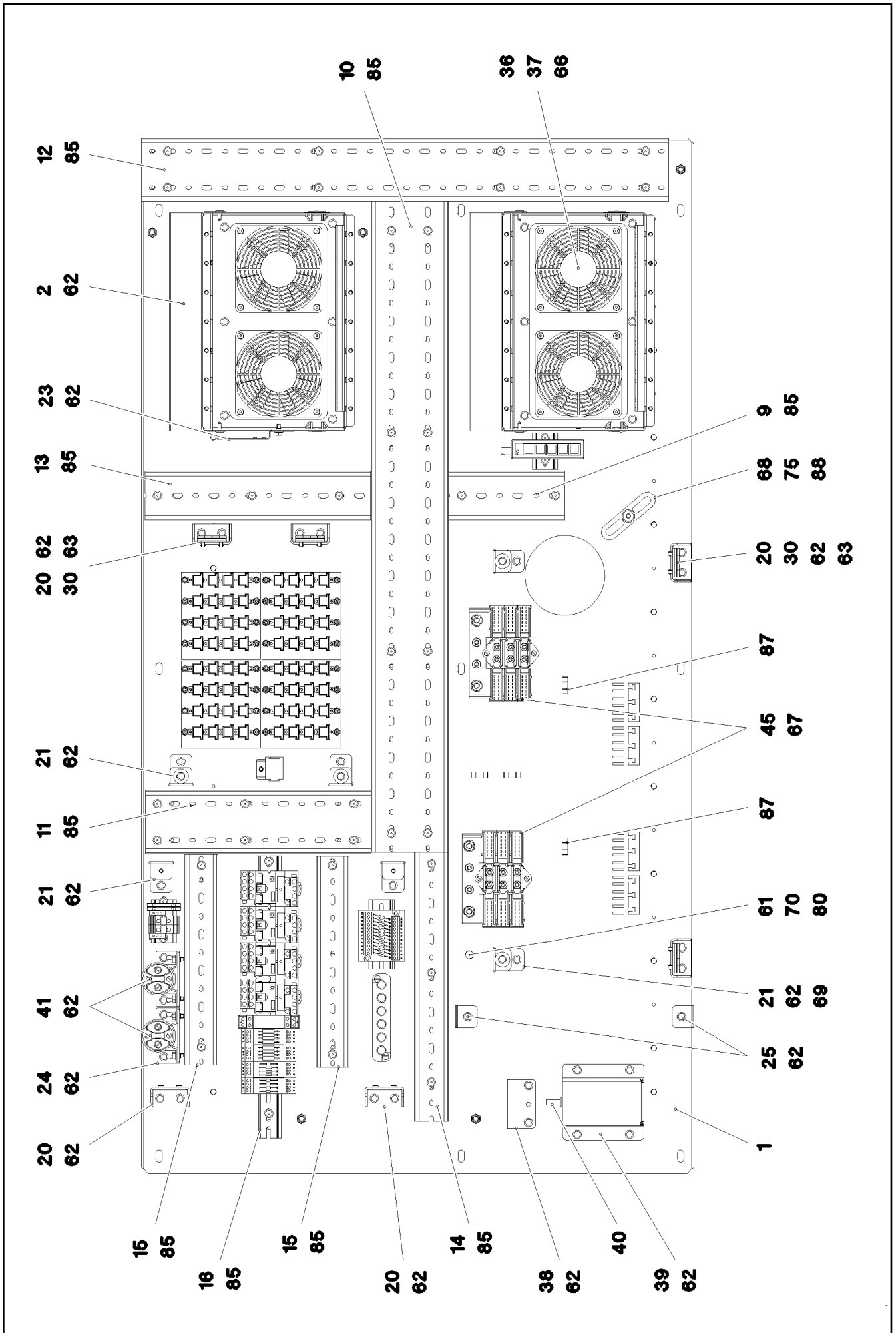
etk\_en\_de\_074432 LR 1500

☐ 398 (3/4)

**LIEBHERR**SWITCH CABINET  
SCHALTSCHRANK MECH.⇒ 2 932 041  
96 79 179 08

Pos.	Item	Quantity	Description	Bezeichnung	Serie	K
81	11 11 390 6	16	COUNTERSUNK SCREW DIN 7991 M6X20 A	SENKSCHRAUBE		
82	46 35 338	72	PAN-HEAD SCREW ISO 7045 M4X16 4.8 A2	FLACHKOPFSCHRAUBE		
83	41 19 002 08	72	HEX NUT DIN 985 M4 8 A2C	SECHSKANTMUTTER		
84	42 51 007 08	72	TOOTH LOCK WASHER DIN 6797 A 4,3	ZAHNSCHEIBE		
85	40 01 645	72	WASHER ISO 7089 4 200HV A3C	SCHEIBE		

16.9.2016	etk_en_de_074432 LR 1500	<input type="checkbox"/> 399 (4/4)
<b>LIEBHERR</b>	SWITCH CABINET SCHALTSCHRANK MECH.	⇒ 2 932 041 96 79 179 08



16.9.2016  
093128

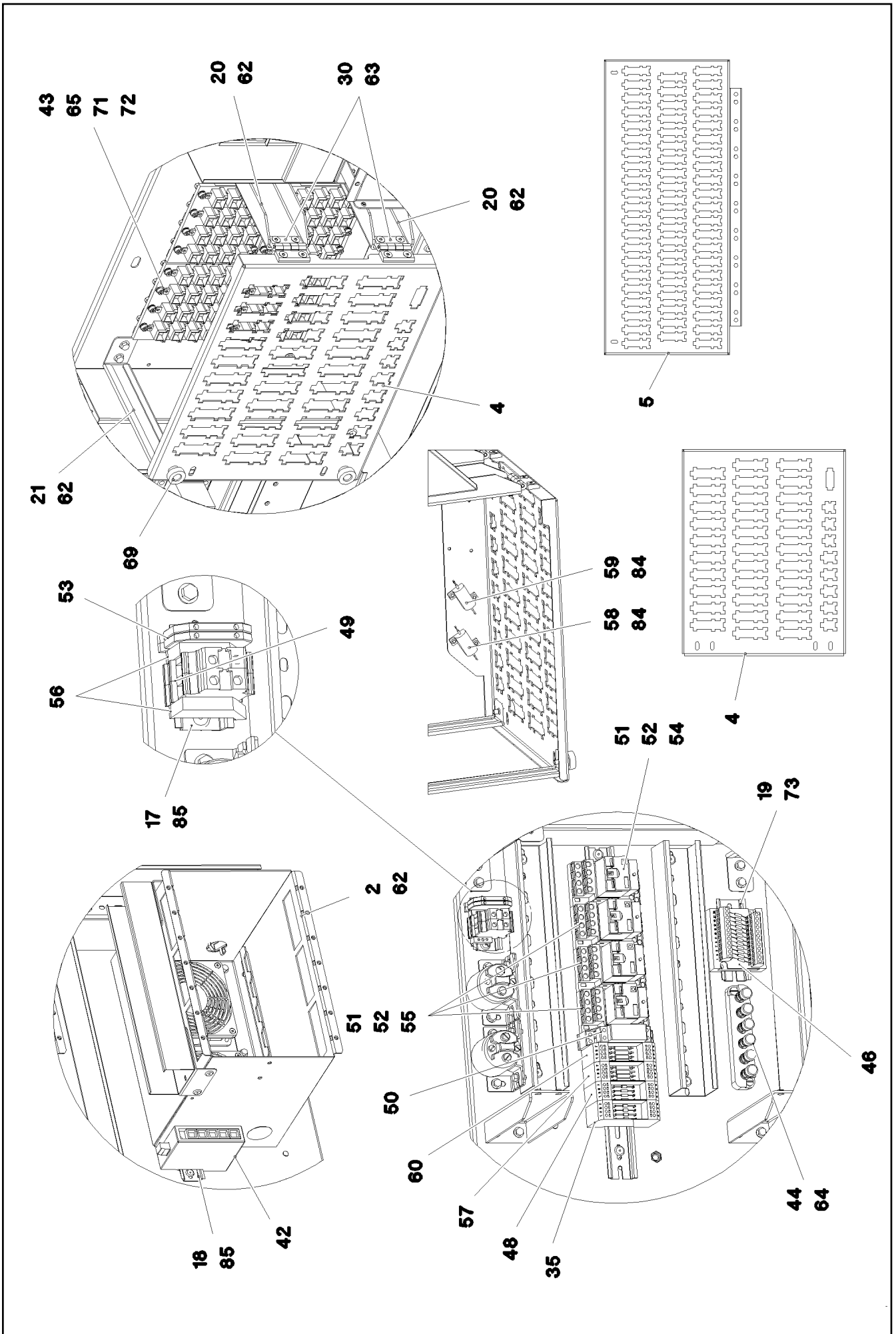
**LIEBHERR**

etk\_en\_de\_074432 LR 1500

ASSEMBLY PARTS MOUNTING PANEL  
AUFBAUTEILE MONTAGETAFEL

☐ 400 (1/4)

⇒ 2 932 082  
96 00 239 7



16.9.2016  
093129

**LIEBHERR**

etk\_en\_de\_074432 LR 1500

ASSEMBLY PARTS MOUNTING PANEL  
AUFBAUTEILE MONTAGETAFEL

☐ 401 (2/4)

⇒ 2 932 082  
96 00 239 7

Pos.	Item	Quantity	Description	Bezeichnung	Serie	K
1	96 80 957 08	1	PREMOUNT ERECTING PANEL PRE-AS	MONTAGETAFEL VORM.		
(1)	97 03 893 0	1	MOUNTING PANEL 1.5X1442X778 DC01	MONTAGETAFEL		
(2)	97 03 893 1	2	STIFFENING 4X1320X36 S315MC	VERSTEIFUNG		
(3)	41 30 062 08	32	BLIND RIVET NUT M4 K=1,0-3,0	BLINDNIETMUTTER		
(4)	10 04 259 3	1	BLIND RIVET NUT M6 K=1,0-3,5 ST A2C	BLINDNIETMUTTER		
(5)	41 30 065 08	6	BLIND RIVET NUT M8 K=1,8-5,0	BLINDNIETMUTTER		
(8)	42 18 020 08	40	WASHER 4X20 ST A2C	SCHEIBE		
(9)	70 42 076 08	40	MANDRIL RIVET 4X10,3	DORNNIET		
2	96 80 958 08	2	PRE-ASSEMBLY MOUNTING UNIT ⇒ 2 932 187 96 80 958 08	MONTAGEEINHEIT VORM.		
4	97 04 133 8	1	PLUG PLATE 1.5X338X366 DC01 FE//ZN20//	STECKERBLECH		
5	97 04 164 1	1	PLUG PLATE 1.5X645X357 DC01 FE//ZN20//	STECKERBLECH		
9	63 81 092 01	0.16	WIRING DUCT 80X60/2000 HARD-PVC	VERDRAHTUNGSKANAL		
10	60 14 142 08	0.895	CABLE CHANNEL 80X100/2000	KABELKANAL		
11	60 14 139 08	0.31	CABLE CHANNEL 80X80/2000	KABELKANAL		
12	60 14 139 08	0.725	CABLE CHANNEL 80X80/2000	KABELKANAL		
13	63 81 092 01	0.31	WIRING DUCT 80X60/2000 HARD-PVC	VERDRAHTUNGSKANAL		
14	63 81 091 01	0.37	WIRING DUCT 80X40/2000 HARD-PVC	VERDRAHTUNGSKANAL		
15	63 81 091 01	0.58	WIRING DUCT 80X40/2000 HARD-PVC	VERDRAHTUNGSKANAL		
16	60 21 067 08	0.38	TOP HAT RAIL 35X27X7,3X1	HUTSCHIENE		
17	60 21 067 08	0.06	TOP HAT RAIL 35X27X7,3X1	HUTSCHIENE		
18	60 21 067 08	0.05	TOP HAT RAIL 35X27X7,3X1	HUTSCHIENE		
19	60 21 067 08	0.095	TOP HAT RAIL 35X27X7,3X1	HUTSCHIENE		
20	97 01 506 4	6	PLATE 2.5X182X99 DC01 FE//ZN20//C	BLECH		
21	97 04 187 5	6	ANGLE 1.5X54X251 DC01	WINKEL		
23	97 02 588 2	1	PLATE 1.5X114X70 DC01 FE//ZN20//C	BLECH		
24	97 03 420 5	2	PLATE 2X68X76 DC01 FE//ZN20//C	BLECH		
25	97 04 212 4	2	PLATE 1.5X30X137 DC01	BLECH		
30	70 42 582 08	4	HINGE 20X20X40/180° GD-ZN SW GEPULV	SCHARNIER		
35	92 95 783 08	1	VARIABLE CIRCUIT ⇒ 9 295 783 08 92 95 783 08	VARIATIONSBAUSTEIN VORM.		
36	10 22 268 2	4	AXIAL FAN 24V	AXIALLUEFTER		
37	10 22 268 6	4	GUARD PA	SCHUTZGITTER		
38	97 74 908 08	1	PLATE 1.5X79X67 DC01 FE//ZN20//C	BLECH		
39	97 65 362 08	1	PLATE 2X162X142 ALMG3 H111	BLECH		
40	10 34 043 8	1	DATALOGGER LDL2 DIGITAL SPF	DATENLOGGER		
41	11 65 619 1	2	PERFORMANCE RELAY 75A	LEISTUNGSRELAIS		
42	10 65 147 0	1	ETHERNET SWITCH -40/+70°C	ETHERNET SWITCH		
43	10 02 744 8	4	CURRENT SOURCE LSB SPF	STROMQUELLE		
44	92 26 483 08	1	TERMINAL BOARD PRE-ASS. ⇒ 1 830 102 92 26 483 08	KLEMMBRETT VORM.		
45	92 68 911 08	2	GROUND RAIL ⇒ 2 932 166 92 68 911 08	VERTEILER MASSE		
46	96 69 295 08	1	INSERTION MODULE 12POLIG	BESTUECKUNGSMODUL		
48	96 45 911 08	1	INSERTION MODULE ⇒ 2 932 515 96 45 911 08	BESTUECKUNGSMODUL		
49	63 61 079 01	2	TERMINAL/CLAMP	KLEMME		
50	63 01 175 08	1	LATCHING RELAY 24V 16A	STROMSTOSSRELAIS		
51	10 87 114 7	4	CONNECTOR BASE	STECKSOCKEL		
52	10 87 114 6	4	PERFORMANCE RELAY 24V 15A	LEISTUNGSRELAIS		
53	60 27 616 08	2	TERMINAL MARKER 0,2-2,5MM²	MESSERTRENNKLEMME		
54	10 87 154 6	1	TIME RELAY 0,1S-10D24-240V	ZEITRELAIS		
55	10 87 115 0	3	DIODE	DIODE		
56	60 21 101 08	2	END HOLDER	ENDHALTER		
57	96 93 370 08	1	INSERTION MODULE	BESTUECKUNGSMODUL		
(1)	60 27 923 08	1	INSERTION MODULE	BESTUECKUNGSMODUL		
(6)	69 12 106 08	4	CAPACITOR 100N 10%250V	KONDENSATOR		
58	63 50 170 08	1	RESISTOR 47R 1% 25W	WIDERSTAND		
59	63 50 528 08	1	RESISTOR 20R 1% 25W 25PPM/K	WIDERSTAND		
60	96 83 294 08	1	INSERTION MODULE	BESTUECKUNGSMODUL		

16.9.2016

etk\_en\_de\_074432 LR 1500

□ 402 (3/4)

**LIEBHERR**ASSEMBLY PARTS MOUNTING PANEL  
AUFBAUTEILE MONTAGETAFEL⇒ 2 932 082  
96 00 239 7



Pos.	Item	Quantity	Description	Bezeichnung	Serie	K
61	40 00 829	1	HEX SCREW ISO 4017 M6X20 8.8 A2C	SECHSKANTSCHRAUBE		
62	40 73 500 08	55	HEX SCREW EN 1665 M5X10 10.9 A2C	SECHSKANTSCHRAUBE		
63	40 86 042 08	16	COUNTERSUNK SCREW DIN 7991 M5X12 8.	SENKSCHRAUBE		
64	40 02 307	2	PAN-HEAD SCREW ISO 7045 M5X20 4.8 A2	FLACHKOPFSCHRAUBE		
65	46 00 387	32	SOCKET HEAD SCREW ISO 4762 M4X12 8.8	ZYLINDERSCHRAUBE		
66	40 86 064 08	16	COUNTERSUNK SCREW DIN 7991 M4X35 8.	SENKSCHRAUBE		
67	40 01 016 08	4	SOCKET HEAD SCREW DIN 84 M4X10 8.8 A3	ZYLINDERSCHRAUBE		
68	10 65 098 5	1	PAN-HEAD SCREW AEHNL.ISO 7380 M8X30	FLACHKOPFSCHRAUBE		
69	10 44 966 4	4	KNURLED SCREW M5X10 PA6	RAENDELSCHRAUBE		
70	42 52 210 08	1	SERRATED LOCK WASHER DIN 6798 J 6,4	FAECHERSCHEIBE		
71	42 52 207 08	32	SERRATED LOCK WASHER DIN 6798 J 4,3	FAECHERSCHEIBE		
72	40 01 645	32	WASHER ISO 7089 4 200HV A3C	SCHEIBE		
73	10 45 069 3	2	OVAL HEAD FLAT SCREW AEHNL.ISO 7380	LINSENFLACHKOPFSCHRAUBE		
75	94 15 300 08	1	SLEEVE RD20X15 S355J2G3 FE//ZN20//C	HUELSE		
80	41 15 140 08	1	HEX NUT ISO 4032 M6 8 A2C	SECHSKANTMUTTER		
84	70 42 127 08	4	BLIND RIVET 3,2X4,3-5,9	BLINDNIET		
85	70 42 323 08	47	BLIND RIVET 4,0X10,5	BLINDNIET		
87	11 49 231 5	10	CABLE CLIP HOLDER 8,1X-SCHWARZ PA66	KABELBINDERHALTER		
88	95 36 500 08	1	CABLE CLAMP 2X22X90 DC01 FE//ZN20//C	KABELHALTER		
90	26 21 039 08	0.5	EDGE PROTECTION 1-2X9,5X6,5	KANTENSCHUTZ		

16.9.2016

etk\_en\_de\_074432 LR 1500

☐ 403 (4/4)

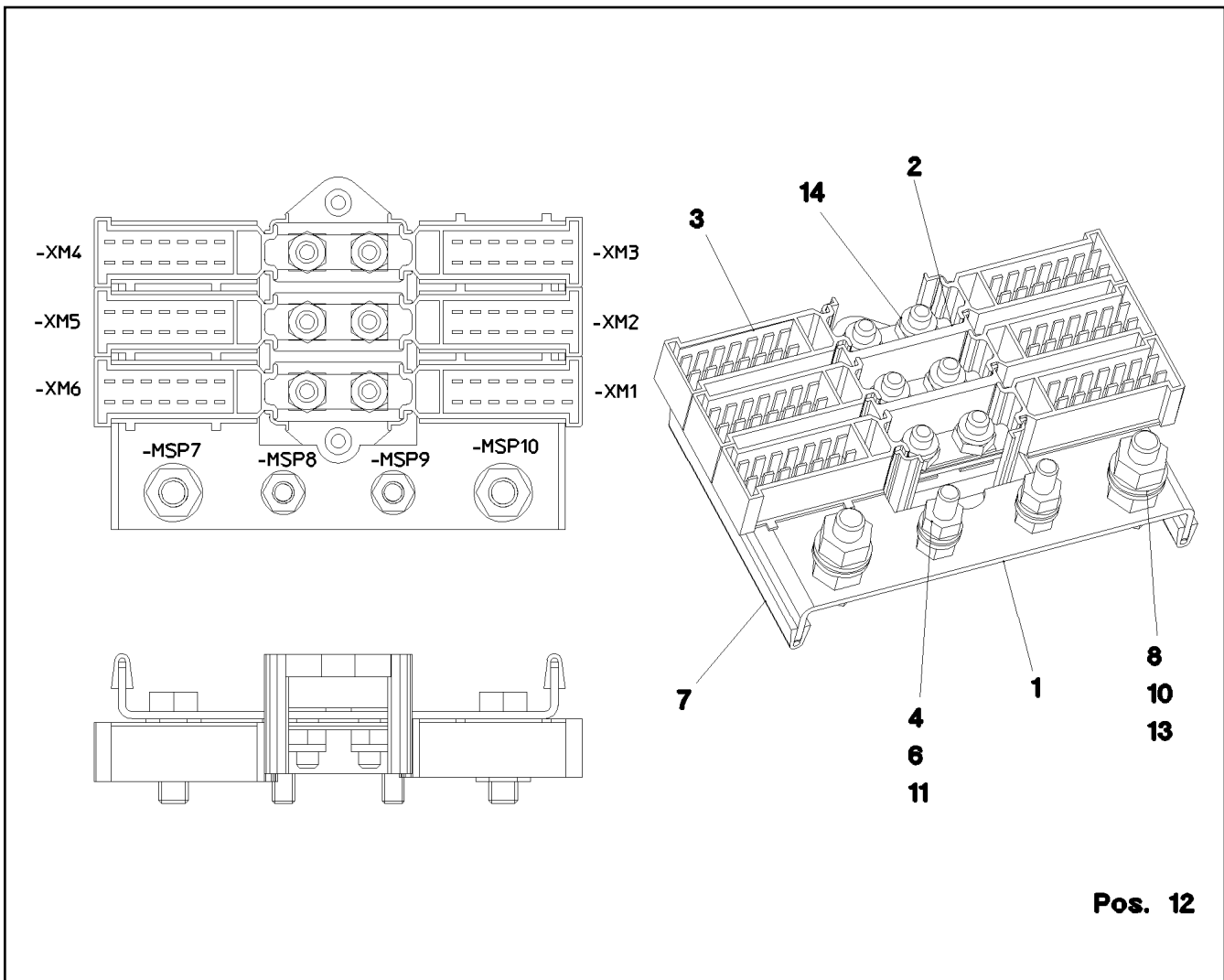
**LIEBHERR**

ASSEMBLY PARTS MOUNTING PANEL  
AUFBAUTEILE MONTAGETAFEL

⇒ 2 932 082  
96 00 239 7

Pos.	Item	Quantity	Description	Bezeichnung	Serie	K
2	96 00 239 9	1	CABLES MOUNTING PANEL CPL. S800 ⇒ 2 932 224 96 00 239 9	DRAEHTE MONTAGETAFEL KPL		
10	91 05 061 08	1	TEST ADAPTER	PRUEFADAPTER		
11	66 00 245 08	1	ADAPTOR 18-POL SPF	ADAPTER		
261	60 32 003 08	1	CABLE TIE 3,6X140-SCHWARZ PA 6.6	KABELBINDER		
267	60 32 004 08	1	CABLE TIE 3,6X200-SCHWARZ PA 6.6	KABELBINDER		
268	60 32 022 08	1	CABLE TIE 2,5X98-BLACK PA 6.6	KABELBINDER		

16.9.2016	etk_en_de_074432 LR 1500	404
<b>LIEBHERR</b>	CABLING MOUNTING PLATE VERKABELUNG MONTAGETAFEL	⇒ 2 932 116 96 00 239 8



Pos. 12

Pos.	Item	Quantity	Description	Bezeichnung	Serie	K
1	95 63 963 08	1	PLATE 2X144X80 DC01 FE//ZN20//C	BLECH		
2	60 23 364 08	1	CABLE CONNECTOR	KABELVERBINDER		
3	60 23 365 08	6	PLUG SHELL 14-POL	STECKERGEHAEUSE		
4	42 00 009 01	4	WASHER ISO 7089 6 200HV A3C	SCHEIBE		
6	41 15 140 08	4	HEX NUT ISO 4032 M6 8 A2C	SECHSKANTMUTTER		
7	26 21 039 08	0.16	EDGE PROTECTION 1-2X9,5X6,5	KANTENSCHUTZ		
8	49 00 128	2	HEX SCREW ISO 4017 M8X25 8.8 A2C	SECHSKANTSCHRAUBE		
10	10 29 966 9	4	HEX NUT ISO 4032 M8 10 480H SPF	SECHSKANTMUTTER		
11	49 00 539	2	HEX SCREW ISO 4017 M6X25 8.8 A3C	SECHSKANTSCHRAUBE		
12	60 27 614 08	10	NAME PLATE 20X8	BEZEICHNUNGSSCHILD		
13	42 00 012 01	4	WASHER ISO 7089 8 200HV A3C	SCHEIBE		
14	41 19 004 08	6	HEX NUT DIN 985 M6 8 A2C	SECHSKANTMUTTER		

16.9.2016  
018734

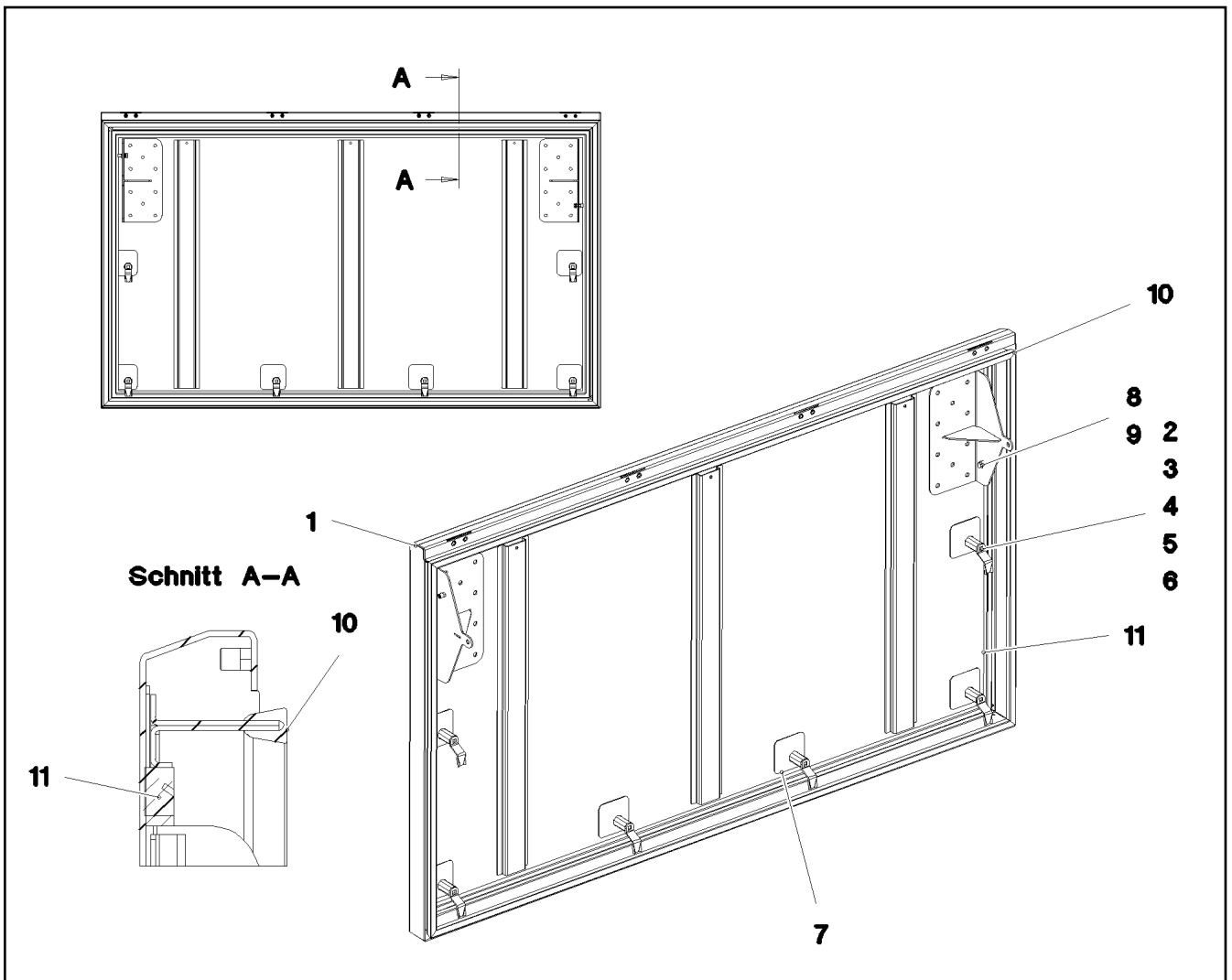
**LIEBHERR**

etk\_en\_de\_074432 LR 1500

GROUND RAIL  
VERTEILER MASSE

405

⇒ 2 932 166  
92 68 911 08



Pos.	Item	Quantity	Description	Bezeichnung	Serie	K
1	96 93 981 08	1	COVER GLUED	DECKEL GEKLEBT		
2	70 42 534 08	6	ACTUATION SPIKE GD-ZN SW GEPULVERT	BETAETIGUNGSDORN		
3	70 42 747 08	6	HOUSING GD-ZN SW GEPULVERT	GEHAEUSE		
4	70 42 553 08	6	TONGUE	ZUNGE		
5	70 42 749 08	6	FLAT GASKET	FLACHDICHTUNG		
6	70 42 748 08	6	O-RING 12X2 NBR70	O-RING		
7	97 71 778 08	6	PLATE 1.5X75X75 DC01 SPF	BLECH		
8	42 00 009 01	4	WASHER ISO 7089 6 200HV A3C	SCHEIBE		
9	40 73 502 08	2	HEX SCREW DIN 6921 M6X16 8.8 A2C	SECHSKANTSCHRAUBE		
10	97 75 057 08	1	SEALING PROFILE 0 GUMMI 55°	ABDICHTPROFIL		
11	26 21 043 08	4.7	CELL RUBBER 20X12 CR SCHWARZ	ZELLGUMMI		

16.9.2016  
081329

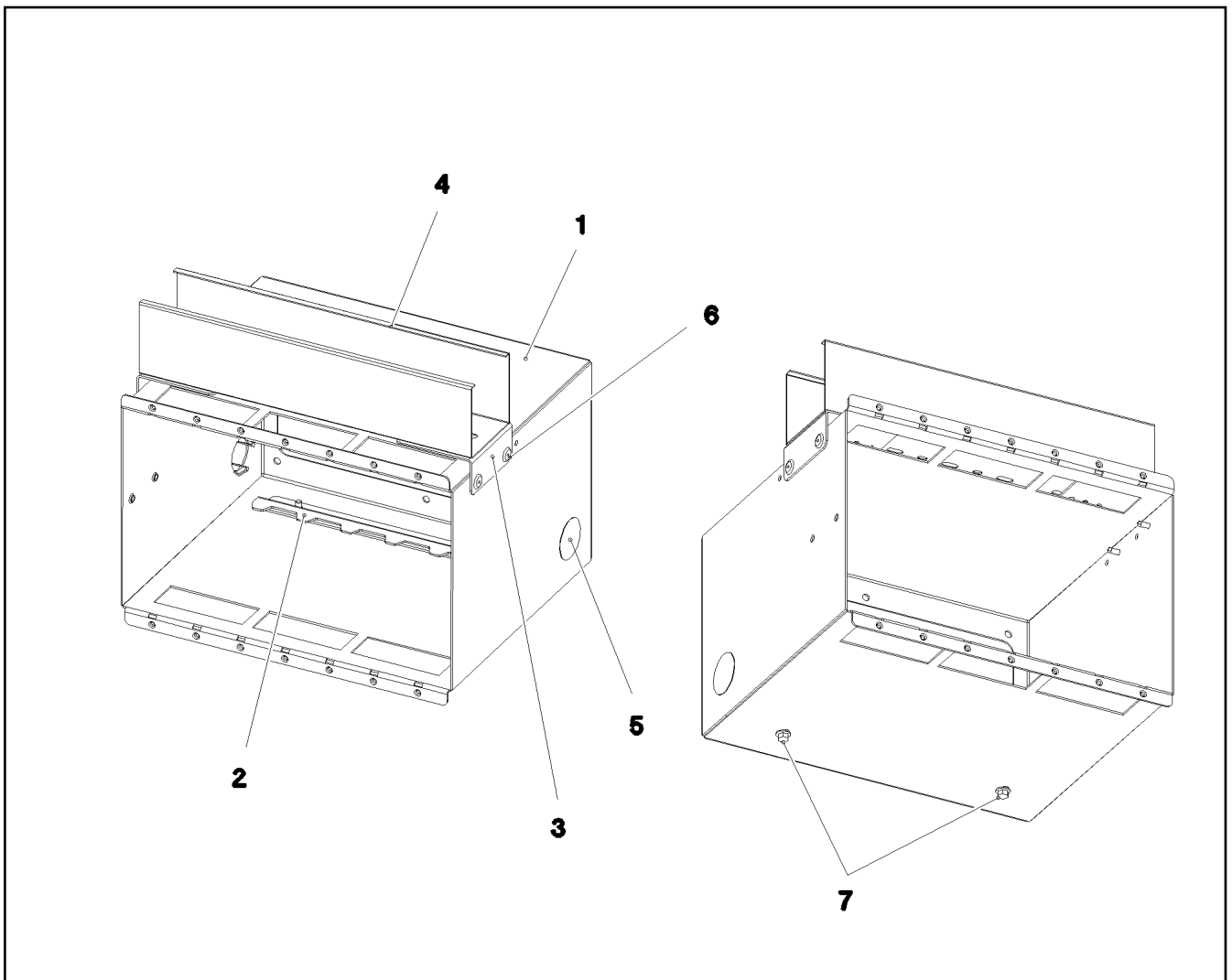
**LIEBHERR**

etk\_en\_de\_074432 LR 1500

COVER COMPL.  
DECKEL KPL.

406

⇒ 2 932 168  
96 94 080 08



Pos.	Item	Quantity	Description	Bezeichnung	Serie	K
1	97 03 420 3	1	PLATE 1.5X779X694 DC01 FE//ZN20//C	BLECH		
2	97 92 949 08	1	PLATE 1.5X256X53 DC01 FE//ZN20//C	BLECH		
3	97 88 427 08	2	PLATE 1.5X70X100 DC01 FE//ZN20//C	BLECH		
4	60 14 064 08	0.3	CABLE CHANNEL 40X60/2000	KABELKANAL		
5	59 15 709 08	2	COVER LID 28X30 POLYACETAL	ABDECKKAPPE		
6	70 42 323 08	6	BLIND RIVET 4,0X10,5	BLINDNIET		
7	40 73 500 08	2	HEX SCREW EN 1665 M5X10 10.9 A2C	SECHSKANTSCHRAUBE		

16.9.2016  
081328

**LIEBHERR**

etk\_en\_de\_074432 LR 1500

PRE-ASSEMBLY MOUNTING UNIT  
MONTAGEEINHEIT VORM.

407

⇒ 2 932 187  
96 80 958 08

Pos.	Item	Quantity	Description	Bezeichnung	Serie	K
2	96 00 240 0	1	CABLES MOUNTING PLATES,PRE-ASS S80	DRAEHTE MONTAGETAFEL VO		
501	10 04 700 1	20	PLUG 8-POL	STECKER		
502	60 23 256 08	5	FLAT PLUG HOUSING JPT	FLACHSTECKERGEHAEUSE		
503	60 23 233 08	58	FLAT PLUG HOUSING 18-POL	FLACHSTECKERGEHAEUSE		
504	10 09 986 4	8	HOUSING 18-POL	GEHAEUSE		
505	60 23 382 08	8	SECURING PIN FOR JPT PLUG	SICHERUNGSSTIFT		
506	60 23 360 08	12	PLUG SHELL 14-POL	STECKERGEHAEUSE		
507	10 04 699 9	20	PLUG 8-POL	STECKER		
508	11 06 012 2	11	FEMALE INSERT 64-POL 16A POLYCARBO	BUCHSENEINSATZ		
509	10 09 986 3	13	HOUSING 15-POLE	GEHAEUSE		
510	10 09 986 7	13	CONTACT RETAINING PIN JPT 15 POLE	KONTAKTSICHERUNGSSTIFT		
511	10 04 700 0	20	PLUG 8-POL	STECKER		
512	63 01 229 08	22	PLUG BASE 9-POLE	RELAISSTECKSOCKEL		
513	10 09 985 6	18	HOUSING 21-POLE	GEHAEUSE		
514	10 09 986 8	18	CONTACT RETAINING PIN JPT 21 POLE	KONTAKTSICHERUNGSSTIFT		
515	11 06 793 0	11	PLUG SHELL 18-POL	STECKERGEHAEUSE		
516	60 23 370 08	1	CONNECTOR PLUG A AX	ANSCHLUSSSTECKER		
517	11 06 793 2	17	FLAT PLUG HOUSING 18-POL	FLACHSTECKERGEHAEUSE		
518	60 23 313 08	45	HOUSING 4-POLE	GEHAEUSE		
519	60 23 014 08	2	HOUSING 8-POL	GEHAEUSE		
520	60 56 095 14	1	FEMALE INSERT 24-POL+PE 16A	BUCHSENEINSATZ		
521	60 23 255 08	4	HOUSING 6-POL	GEHAEUSE		
522	63 70 053 01	1	SOCKET INSERT 16-POLE+PE 16A	STECKDOSENEINSATZ		
523	60 22 097 08	5	ATTACHABLE SLEEVE HOUSING 2-POL	STECKHUELSENGEHAEUSE		
524	60 45 643 14	2	CONTACT INSERT 10-POL 16A	KONTAKTEINSATZ		
525	10 09 986 0	5	HOUSING 9-POL	GEHAEUSE		
526	10 04 510 1	5	CONTACT RETAINING PIN 9POL GELB	KONTAKTSICHERUNGSSTIFT		
527	60 23 386 08	1	FEMALE PLUG 9-POLE	BUCHSENSTECKER		
528	10 00 727 2	1	MALE INSERT 4/2-POL 80/16A	STIFTEINSATZ		
529	60 23 376 08	1	RETAINER HOUSING 4-POL 19A	AUFNAHMEGEHAEUSE		
530	10 09 986 1	1	HOUSING 12-POL	GEHAEUSE		
531	10 09 986 6	1	CONTACT RETAINING PIN 12 POL GRUEN	KONTAKTSICHERUNGSSTIFT		
532	10 02 157 1	1	PLUG SHELL 8-POL	STECKERGEHAEUSE		
533	60 56 344 01	1	FEMALE INSERT 42-POL+PE 16A	BUCHSENEINSATZ		

16.9.2016

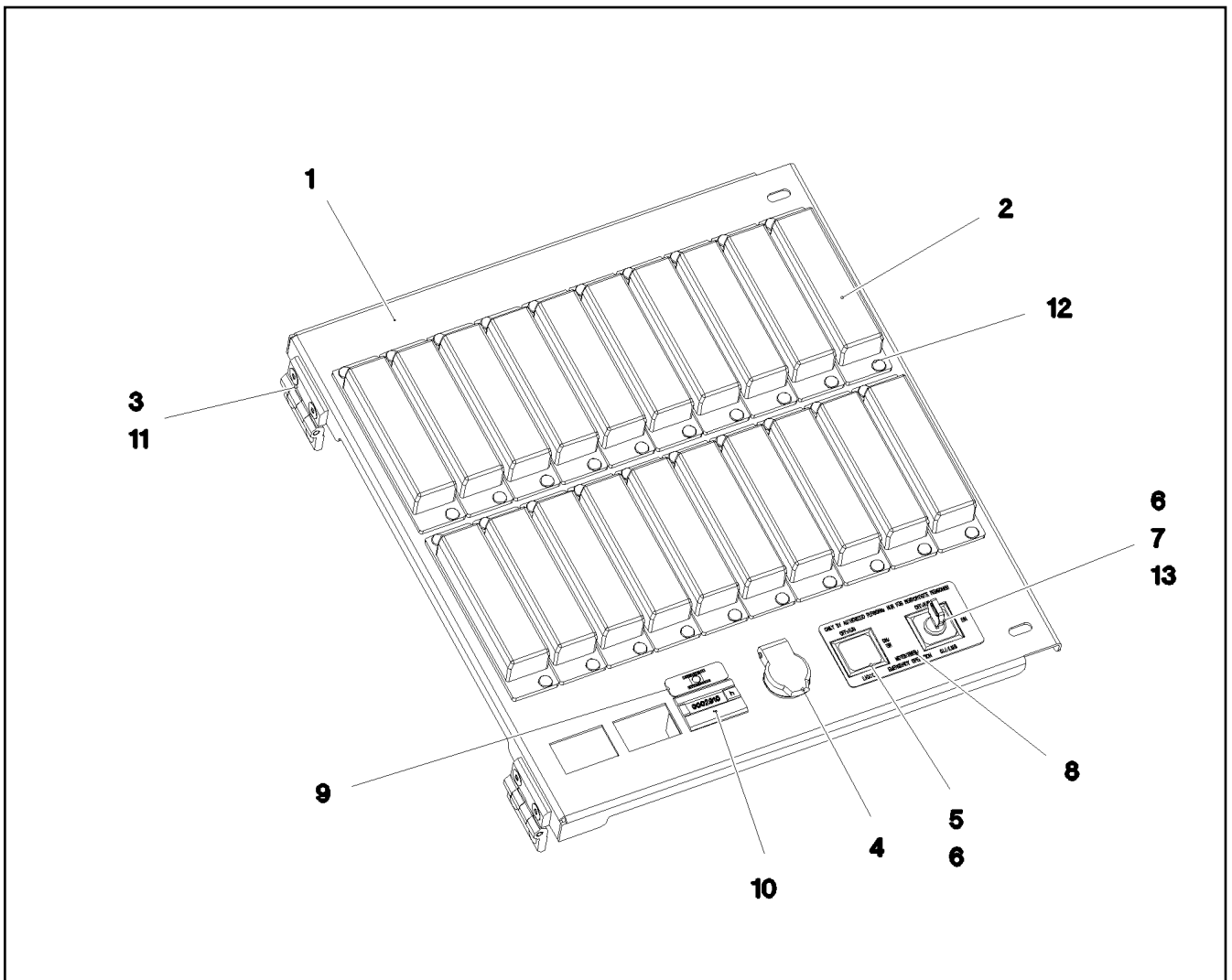
etk\_en\_de\_074432 LR 1500

408

**LIEBHERR**

CABLES MOUNTING PANEL CPL.  
DRAEHTE MONTAGETAFEL KPL.

⇒ 2 932 224  
96 00 239 9



Pos.	Item	Quantity	Description	Bezeichnung	Serie	K
1	97 04 194 6	1	PLATE 1.5X395X345 DC01 FE//ZN20//C	BLECH		
2	60 45 016 08	20	FUSE BOX SMALL 6-POL, LEER	SICHERUNGSDOSE		
3	70 42 582 08	2	HINGE 20X20X40/180° GD-ZN SW GEPULV	SCHARNIER		
4	60 52 039 08	1	BUILT-IN SOCKET 2-POL	EINBAUSTECKDOSE		
5	60 61 435 08	1	INDICATOR LAMP	LEUCHTMELDER		
6	60 61 440 08	1	KEYPAD BUTTON	TASTE		
7	60 61 449 08	1	TURNLOCK ACTUATOR 1W	DREHSCHLOSSBETAETIGER		
(1)	10 87 343 4	1	KEY	SCHLUESSEL		
8	97 09 365 3	1	SIGN 85X45X1 ALUMINIUM	SCHILD		
9	97 04 196 2	1	SIGN 36X12.5 LEXEDGE II	SCHILD		
10	69 17 985 08	1	OPERATING HOURS COUNTER STUNDEN	BETRIEBSSTUNDENZAehler		
11	40 86 042 08	4	COUNTERSUNK SCREW DIN 7991 M5X12 8.	SENKSCHRAUBE		
12	70 42 076 08	40	MANDRIL RIVET 4X10,3	DORNNIET		
13	60 61 446 08	1	TOUCH CONTACT TRANSMITTER 2OE+2S	TASTKONTAKTGEBER		

16.9.2016  
081327

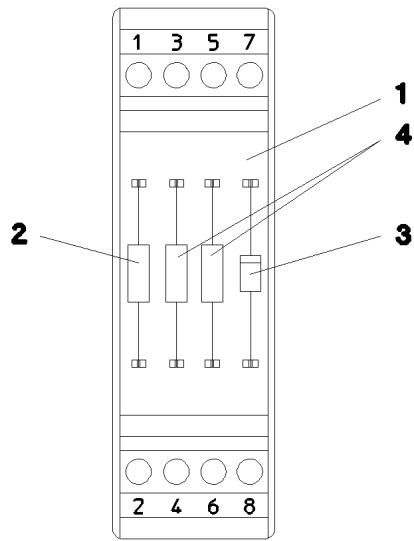
**LIEBHERR**

etk\_en\_de\_074432 LR 1500

LOCKING PLATE  
SICHERUNGSBLECH

409

⇒ 2 932 302  
96 84 862 08



Pos.	Item	Quantity	Description	Bezeichnung	Serie	K
1	60 27 923 08	1	INSERTION MODULE	BESTUECKUNGSMODUL		
2	63 50 585 08	1	RESISTOR 1K 5% 3W 75PPM/K SPF	WIDERSTAND		
3	66 00 331 08	1	DIODE 1N4007 DO-41 SPF	DIODE		
4	63 50 515 08	2	RESISTOR 500R 0,1% 3W 20PPM/K SPF	WIDERSTAND		

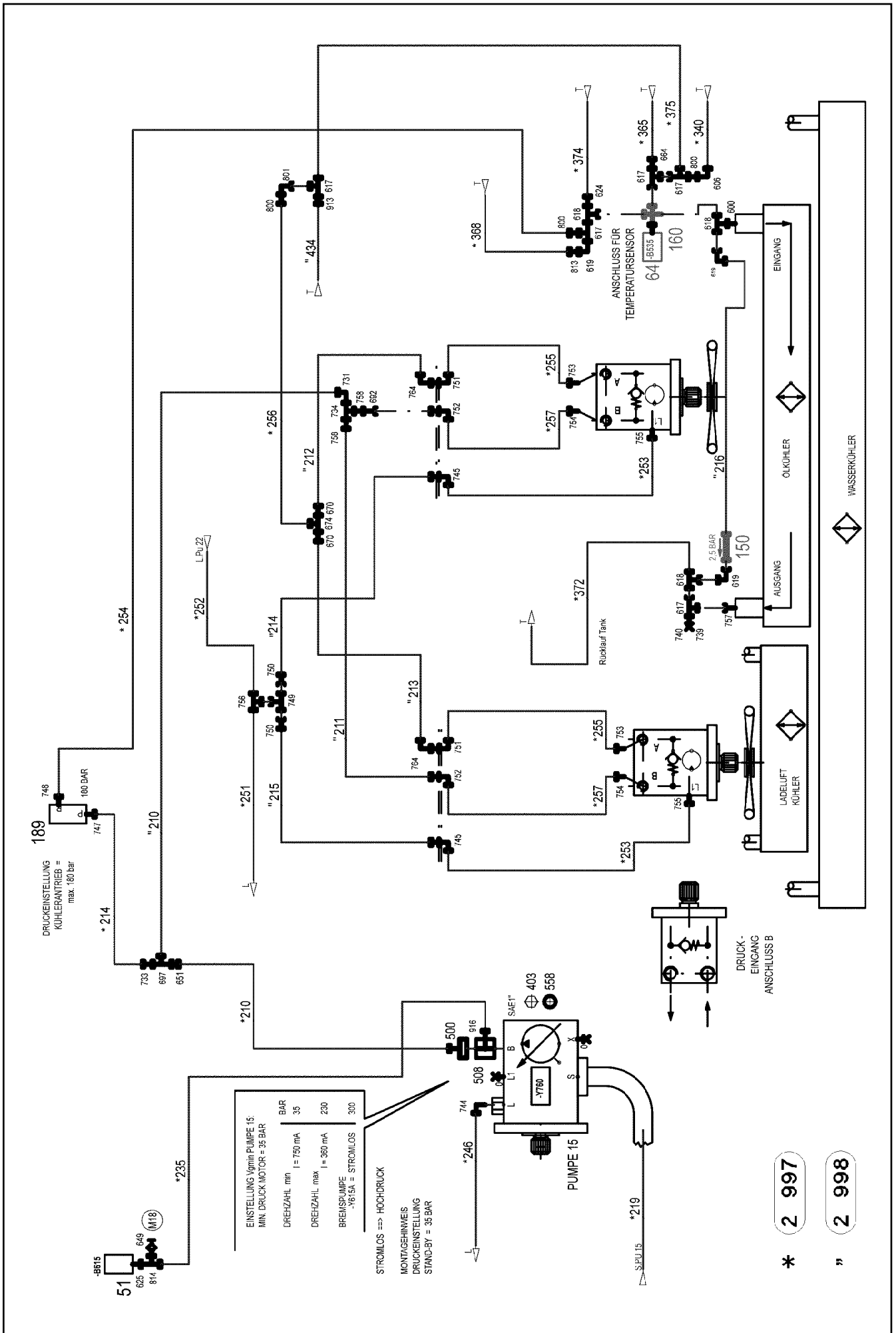


Pos.	Item	Quantity	Description	Bezeichnung	Serie	K
4	96 00 109 6	1	HYDRAULICS ⇒ 2 970 000	HYDRAULIK		
			96 00 109 6			

16.9.2016	etk_en_de_074432 LR 1500	411
<b>LIEBHERR</b>	HYDRAULICS HYDRAULIK	⇒ 2 970 91 81 119 08







16.9.2016  
 094221

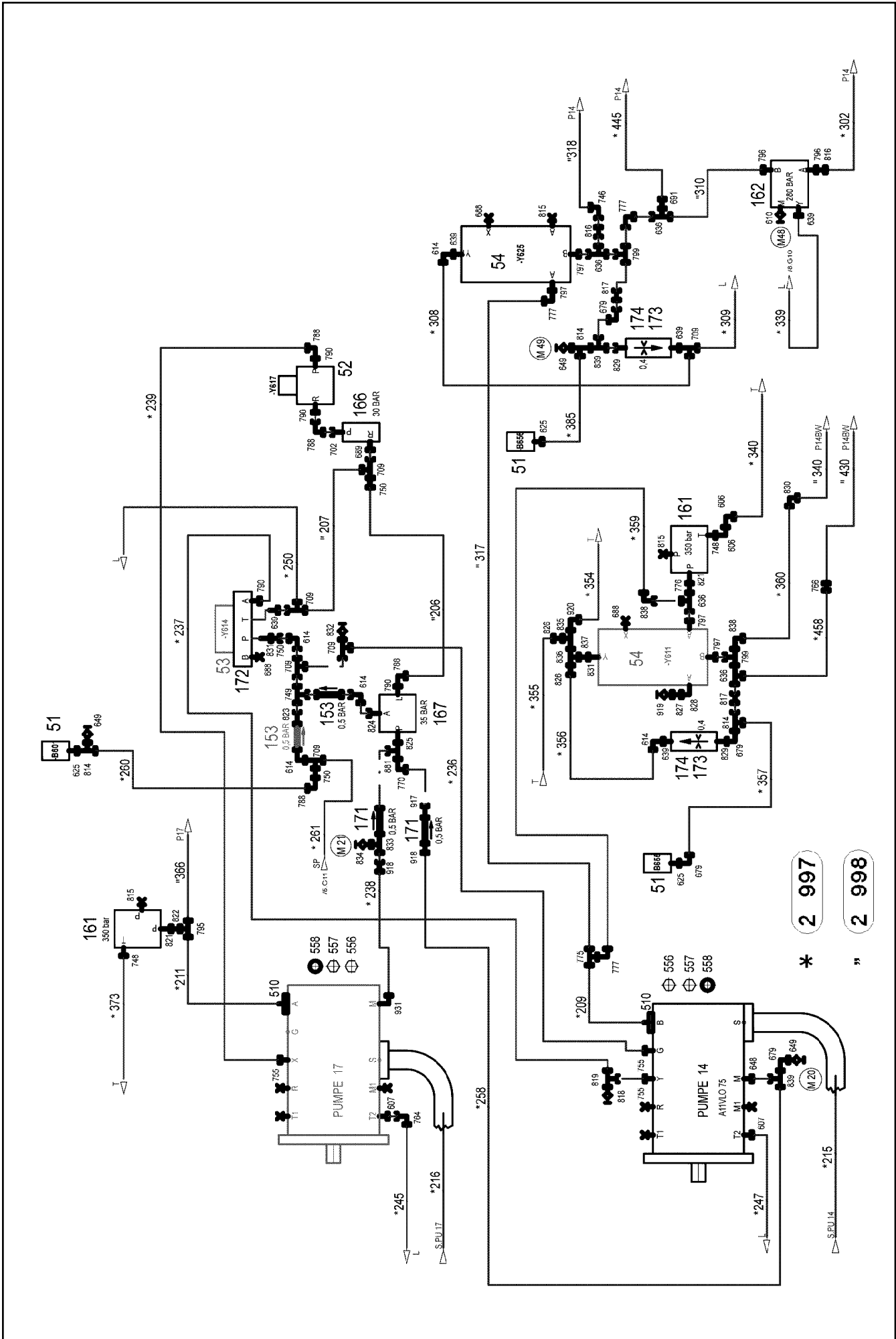
**LIEBHERR**

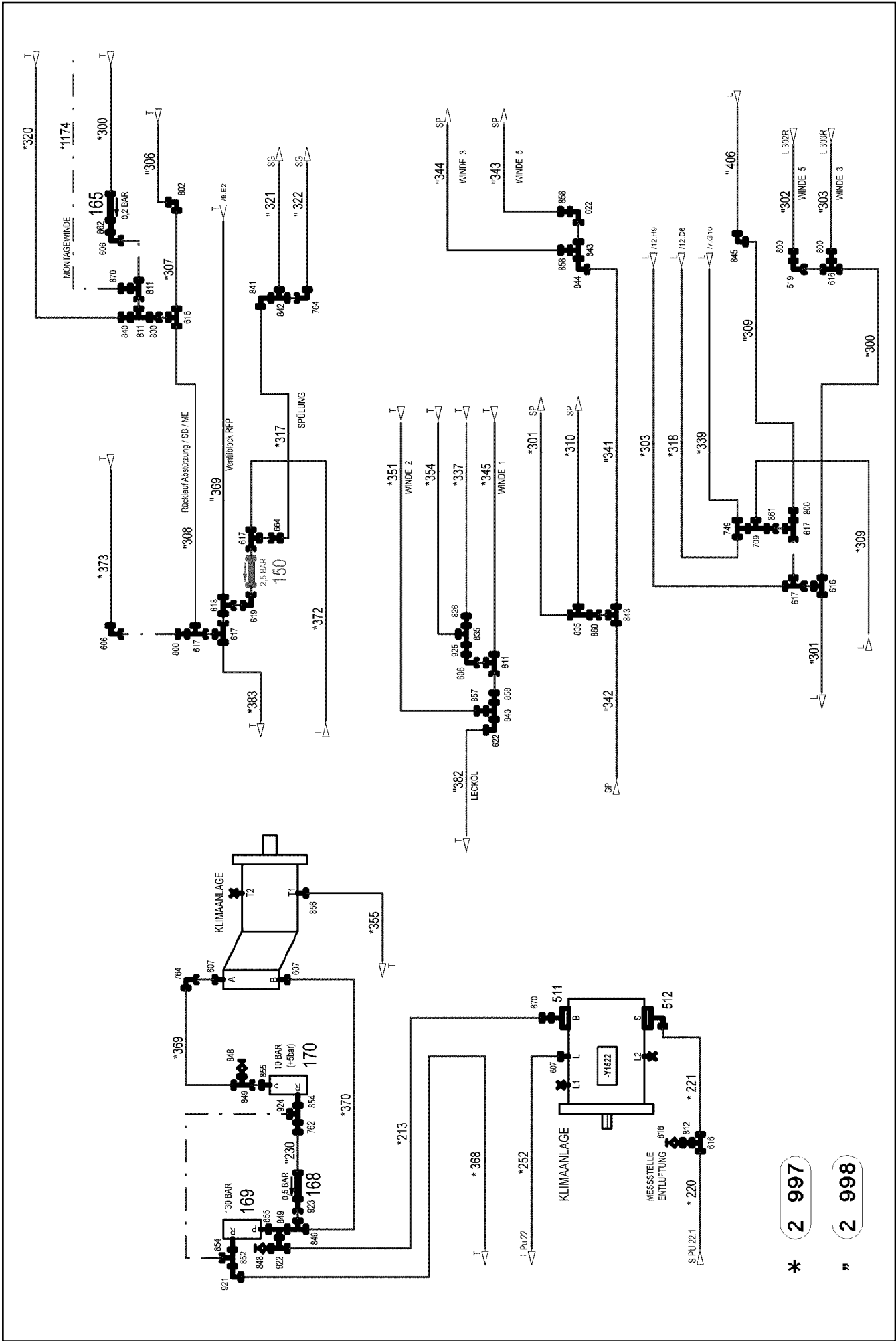
etk\_en\_de\_074432 LR 1500

HYDRAULICS  
 HYDRAULIK

414 (3/22)

2 970 000  
 96 00 109 6





\* 2 997

" 2 998

16.9.2016  
094223

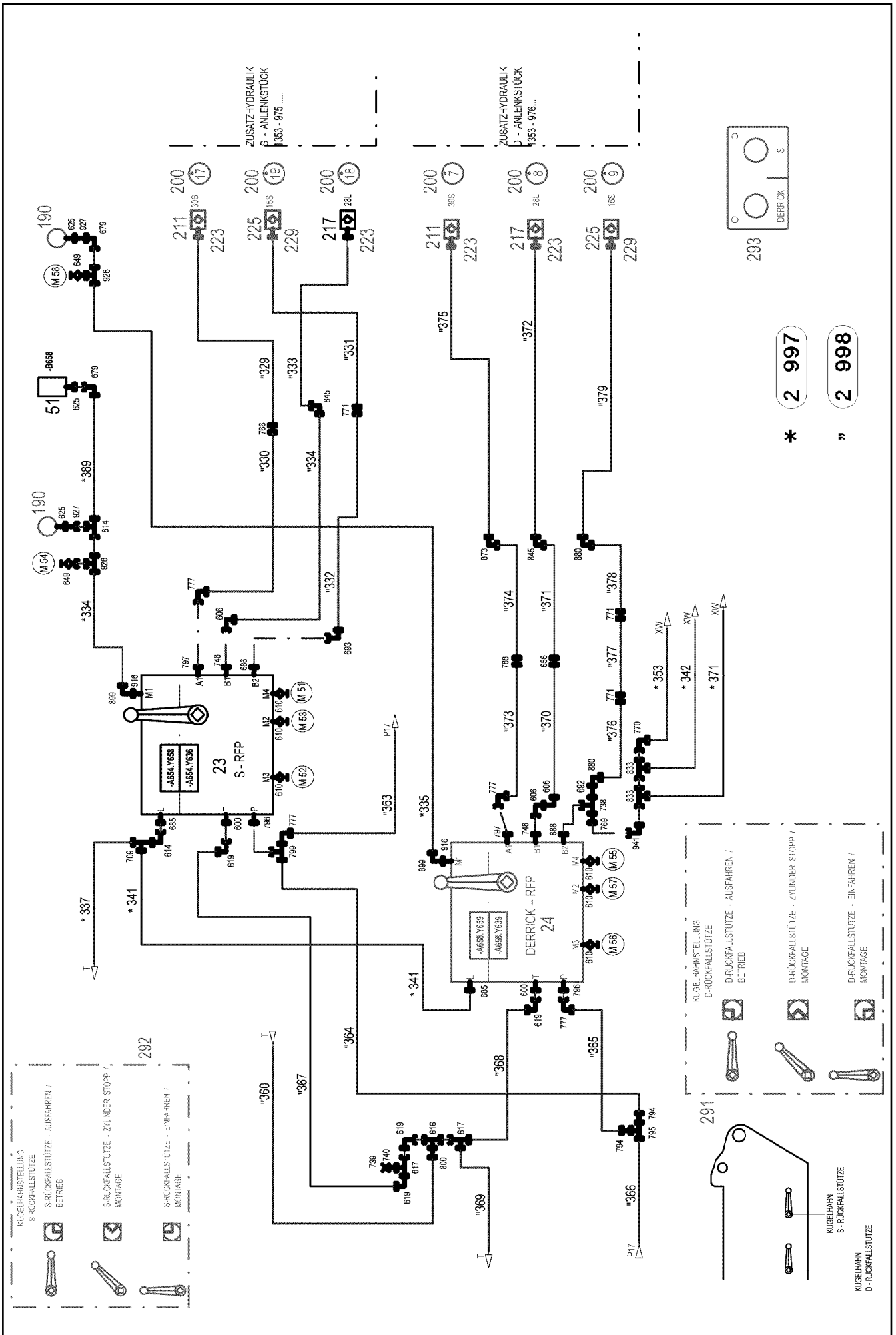
**LIEBHERR**

etk\_en\_de\_074432 LR 1500

HYDRAULICS  
HYDRAULIK

416 (5/22)

2 970 000  
96 00 109 6



16.9.2016  
 094224

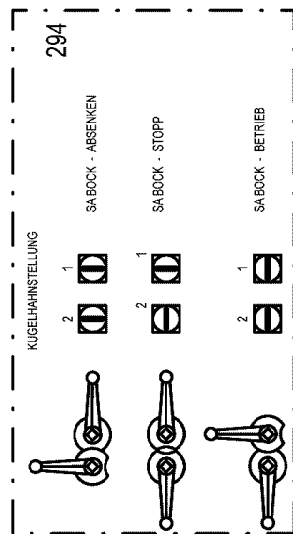
**LIEBHERR**

etk\_en\_de\_074432 LR 1500

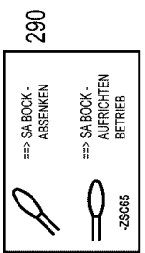
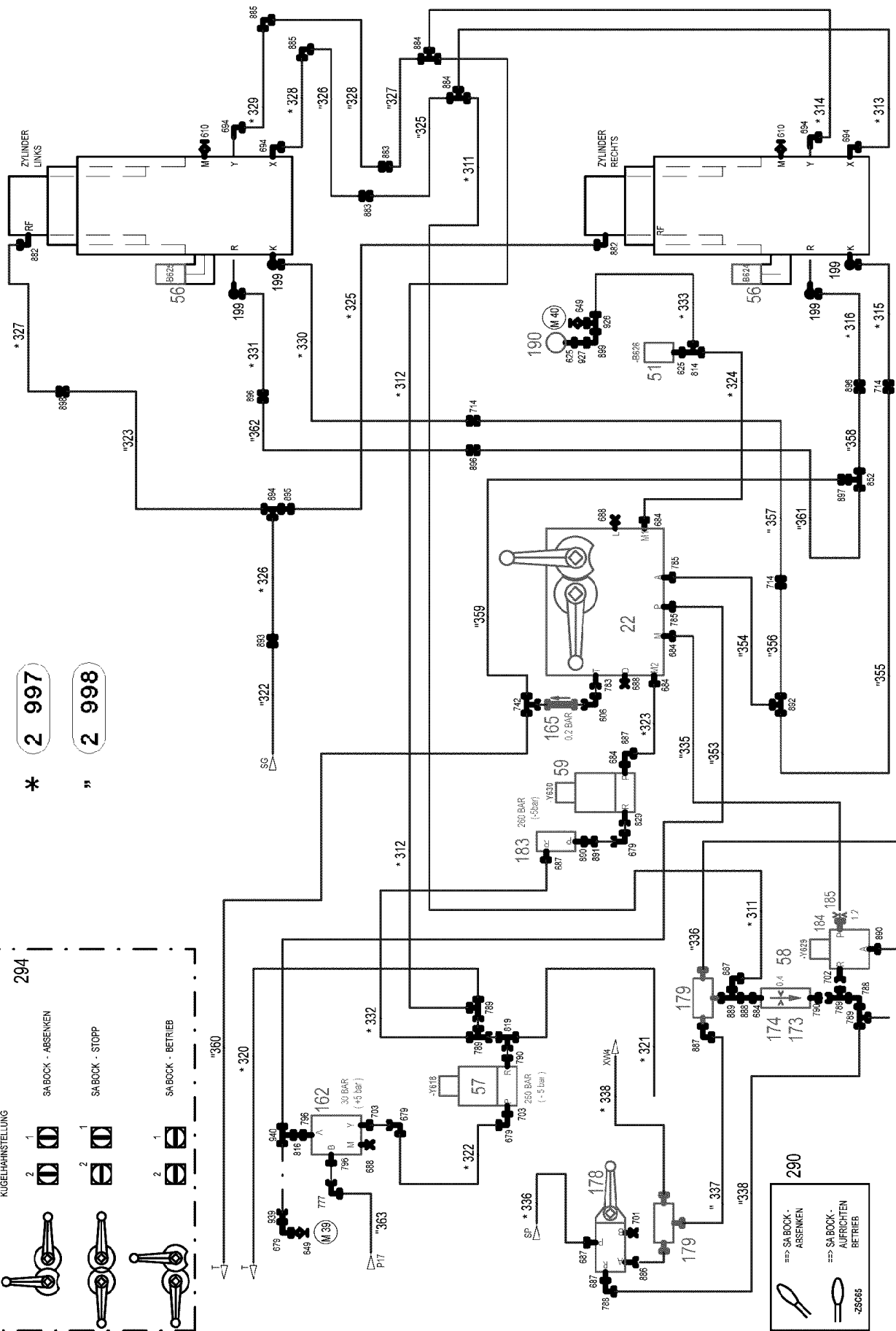
HYDRAULICS  
 HYDRAULIK

417 (6/22)

2 970 000  
 96 00 109 6



\* 2 997  
" 2 998



16.9.2016  
094225

**LIEBHERR**

etk\_en\_de\_074432 LR 1500

HYDRAULICS  
HYDRAULIK

418 (7/22)

2 970 000  
96 00 109 6



ZUSATZHYDRAULIK  
WINDE 1  
1357-978...

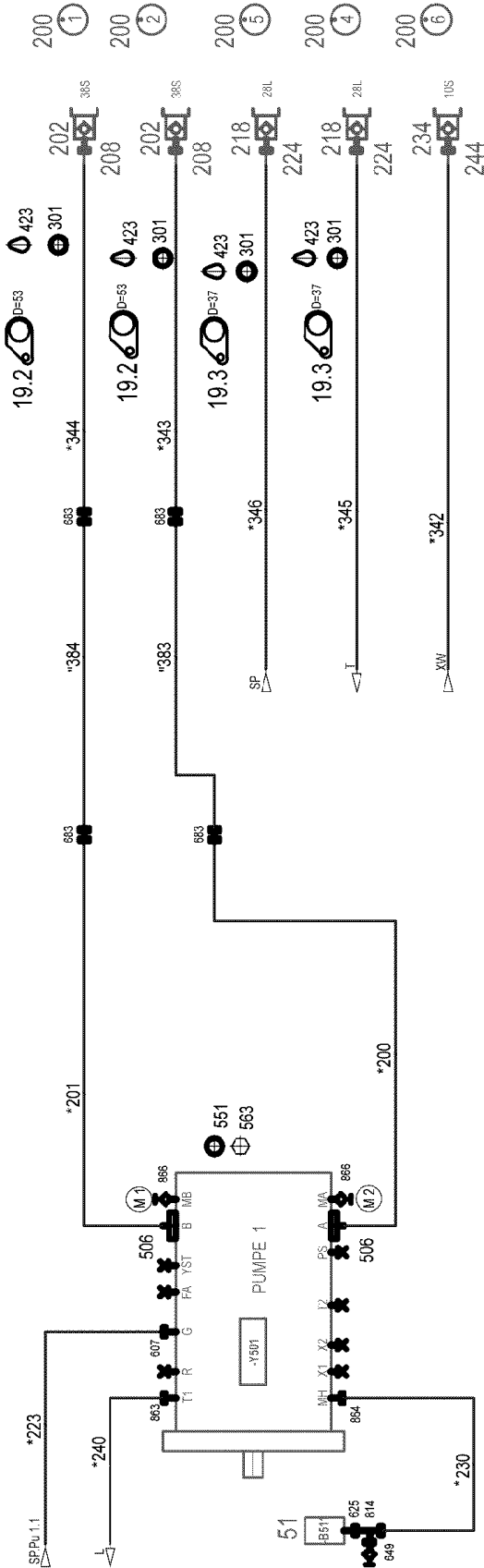
HEBEN

SENKEN

SPESIEDRUCK

LECKÖL

STEUERDRUCK



\* (2 997)

" (2 998)

ZUSATZHYDRAULIK  
WINDE 2  
1357-978...

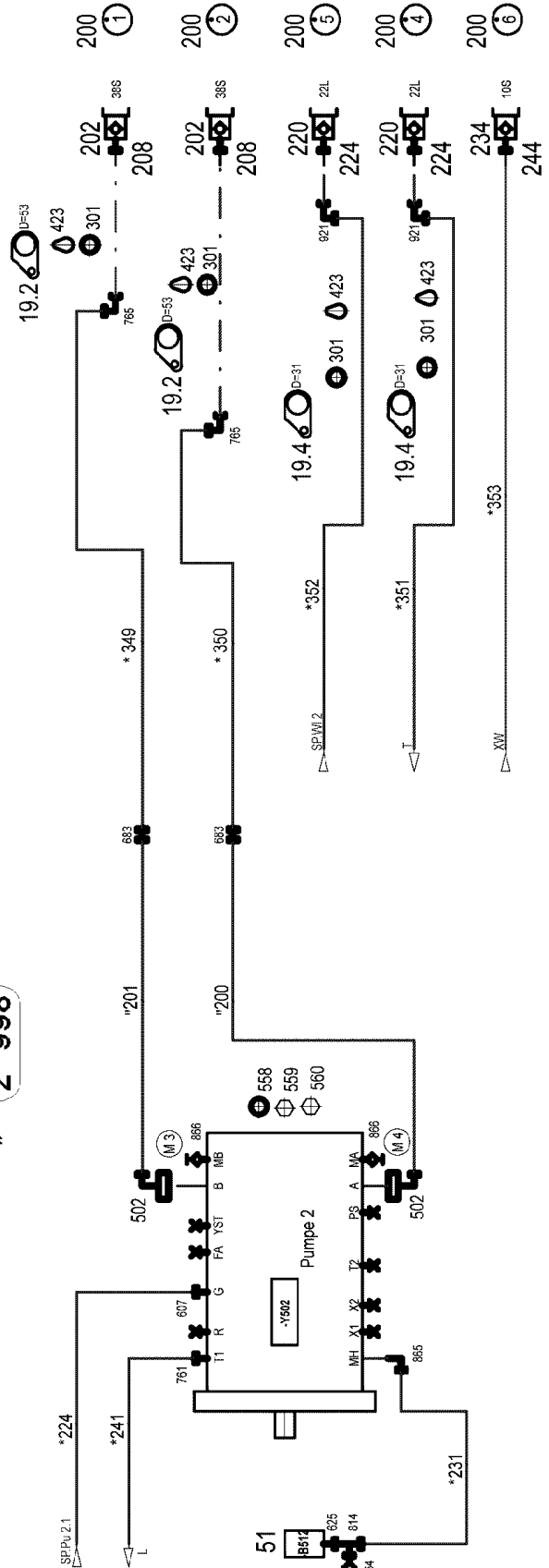
HEBEN

SENKEN

SPESIEDRUCK

LECKÖL

STEUERDRUCK



16.9.2016  
094226

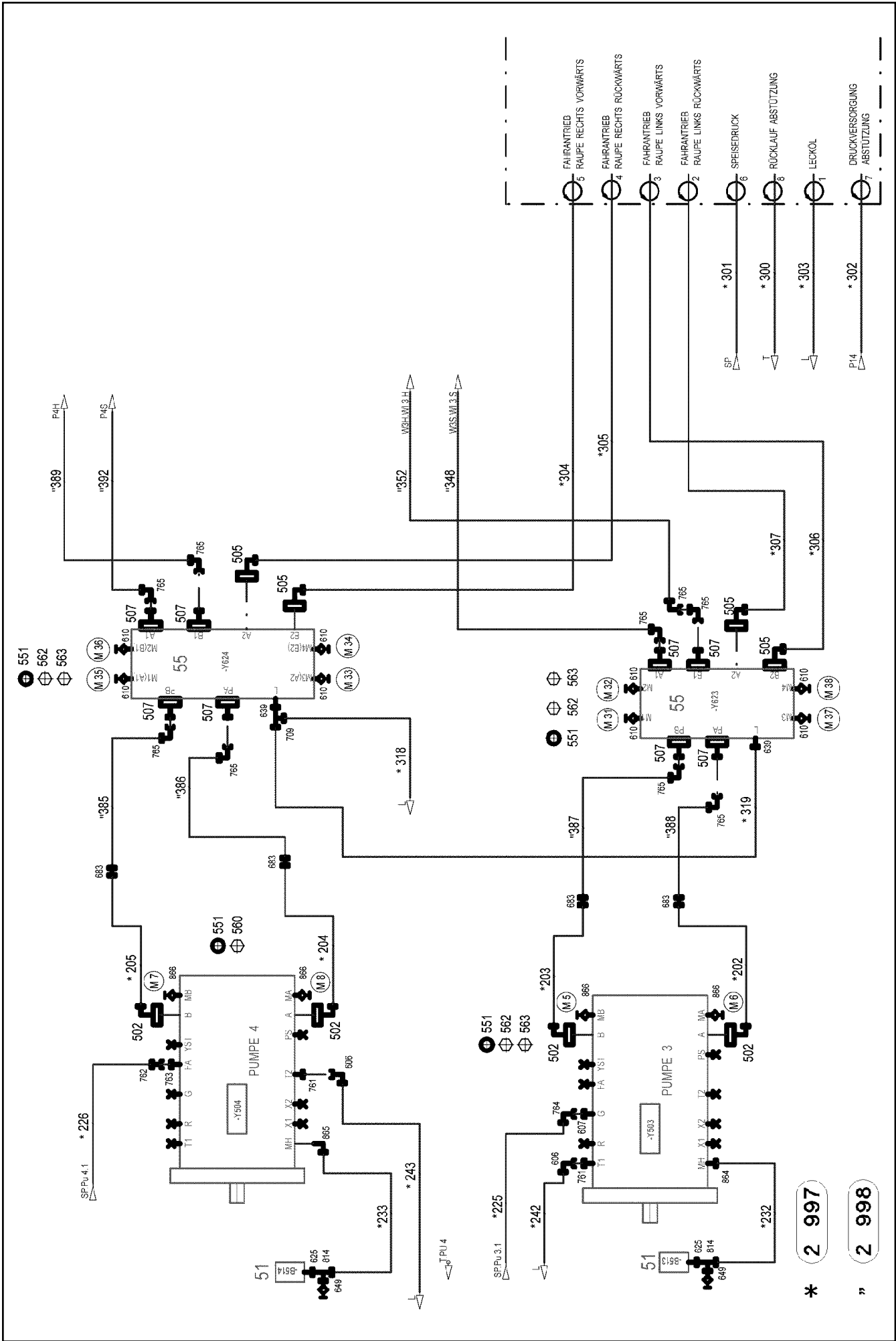
**LIEBHERR**

etk\_en\_de\_074432 LR 1500

HYDRAULICS  
HYDRAULIK

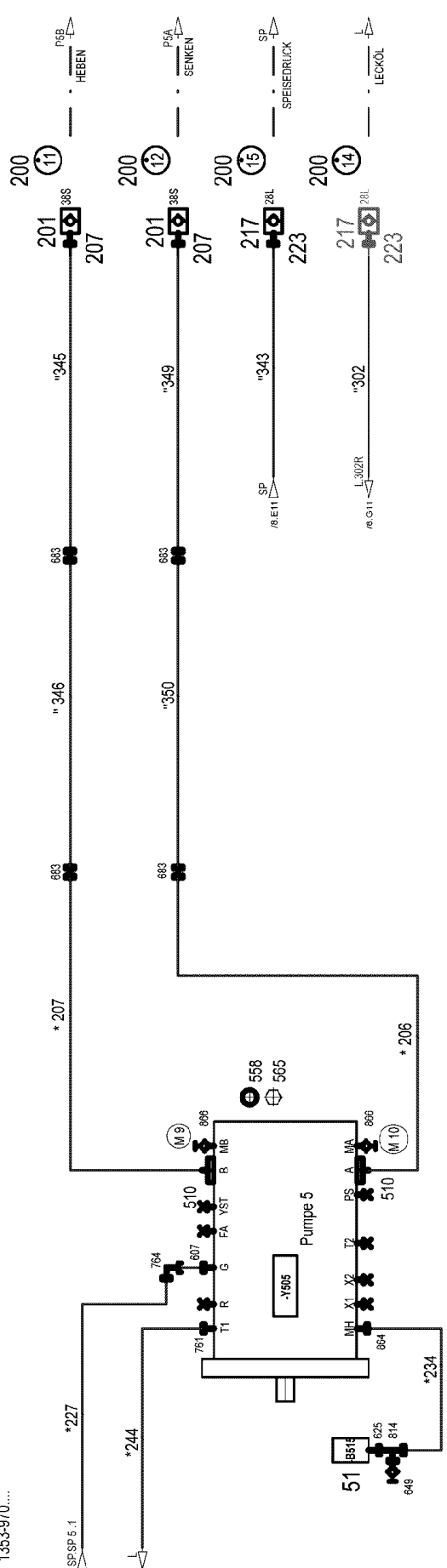
□ 419 (8/22)

⇒ 2 970 000  
96 00 109 6

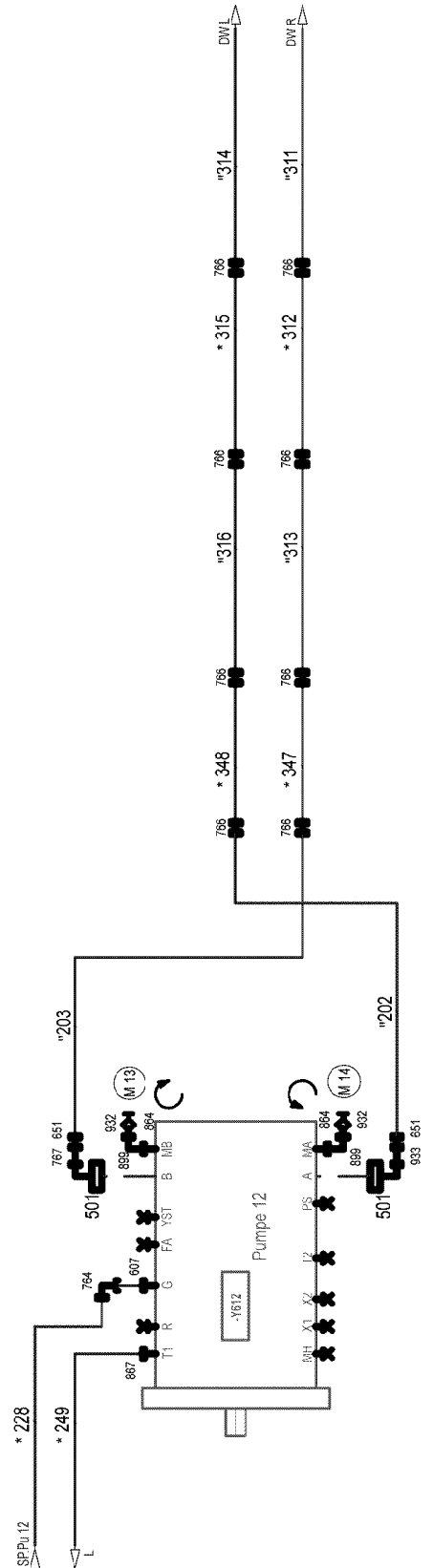


HYDRAULIK DREHBÜHNE  
1353-970.....

WINDE 5



\* 2 997  
" 2 998



16.9.2016  
094228

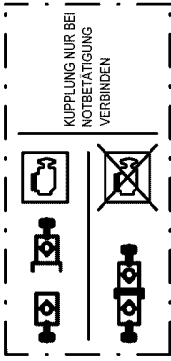
**LIEBHERR**

etk\_en\_de\_074432 LR 1500

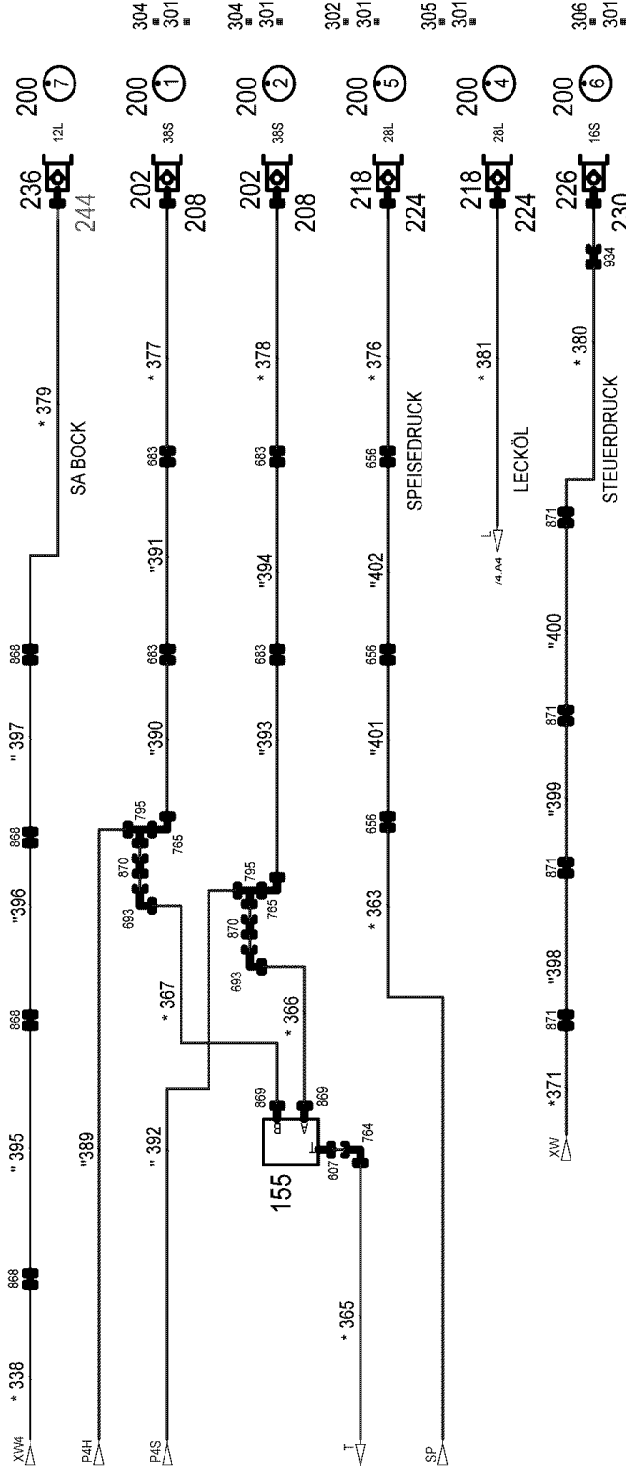
HYDRAULICS  
HYDRAULIK

□ 421 (10/22)

⇒ 2 970 000  
96 00 109 6



ZUSATZHYDRAULIK  
WINDE 4  
1366 - 976...



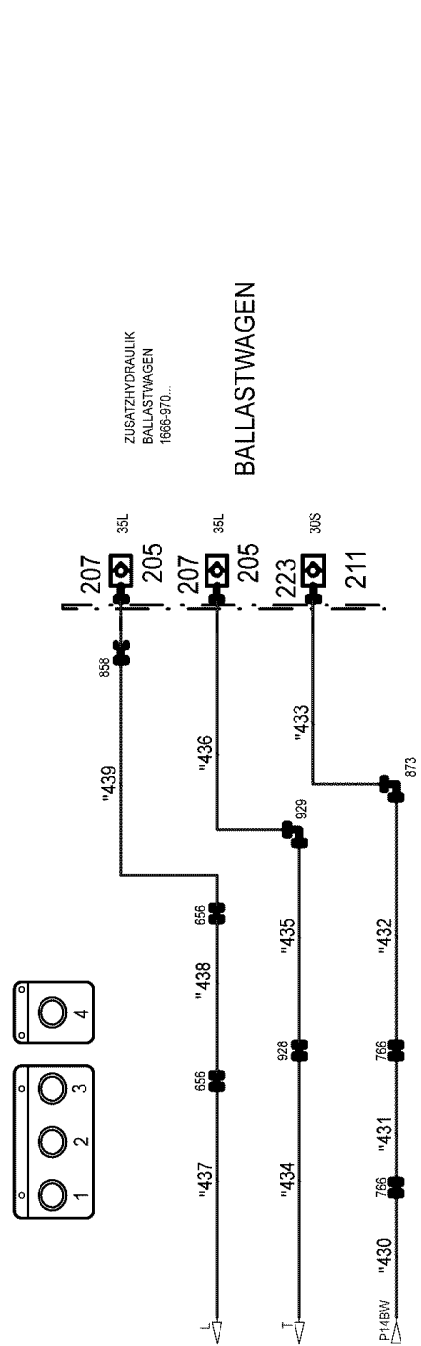
\* 304 =301  
" 304 =301  
19.1

\* 2 997

" 2 998

ZUSATZHYDRAULIK  
BALLASTWAGEN  
1686-970...

BALLASTWAGEN



16.9.2016  
094229

**LIEBHERR**

etk\_en\_de\_074432 LR 1500

HYDRAULICS  
HYDRAULIK

422 (11/22)

⇒ 2 970 000  
96 00 109 6

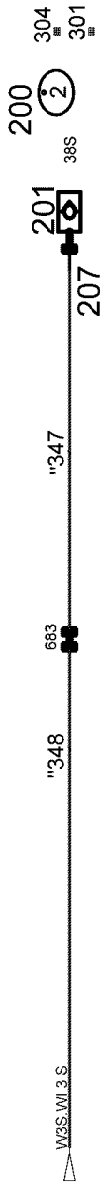
SPEISEDRUCK



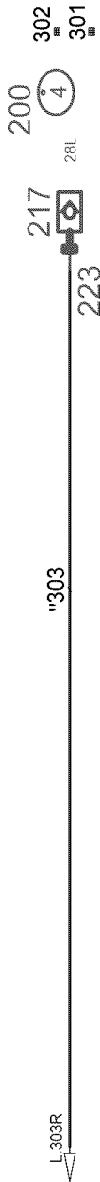
HEBEN



SENKEN



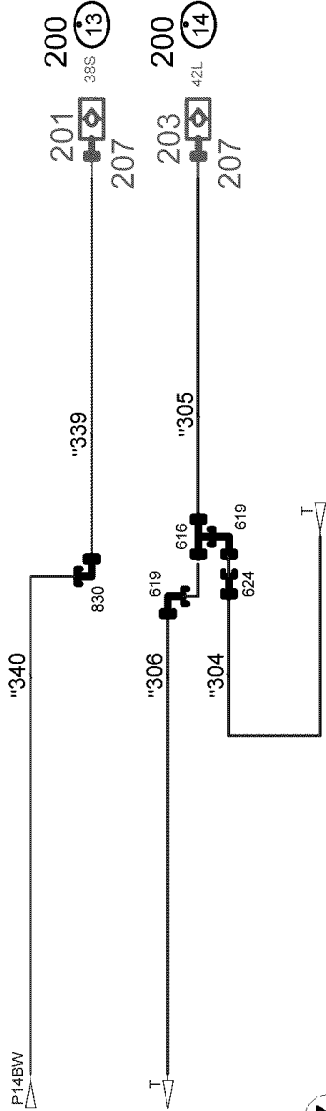
LECKKÖL



ZUSATZHYDRAULIK  
WINDE 3  
1366 - 976...

304 301

SCHWEBEBALLAST



ZUSATZHYDRAULIK  
D - ANLENKSTÜCK  
1363 - 976...

\* 2 997

" 2 998

16.9.2016  
094230

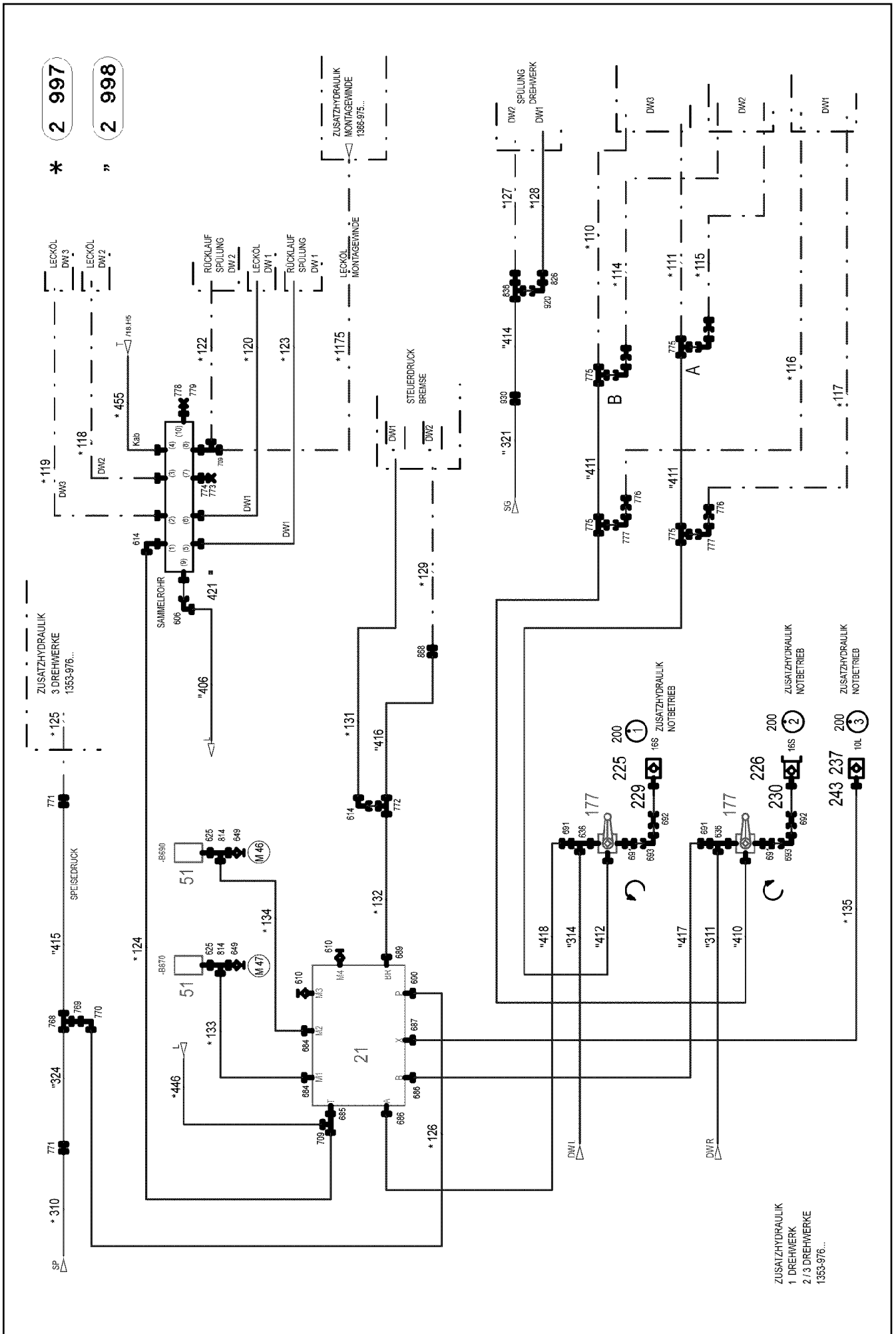
**LIEBHERR**

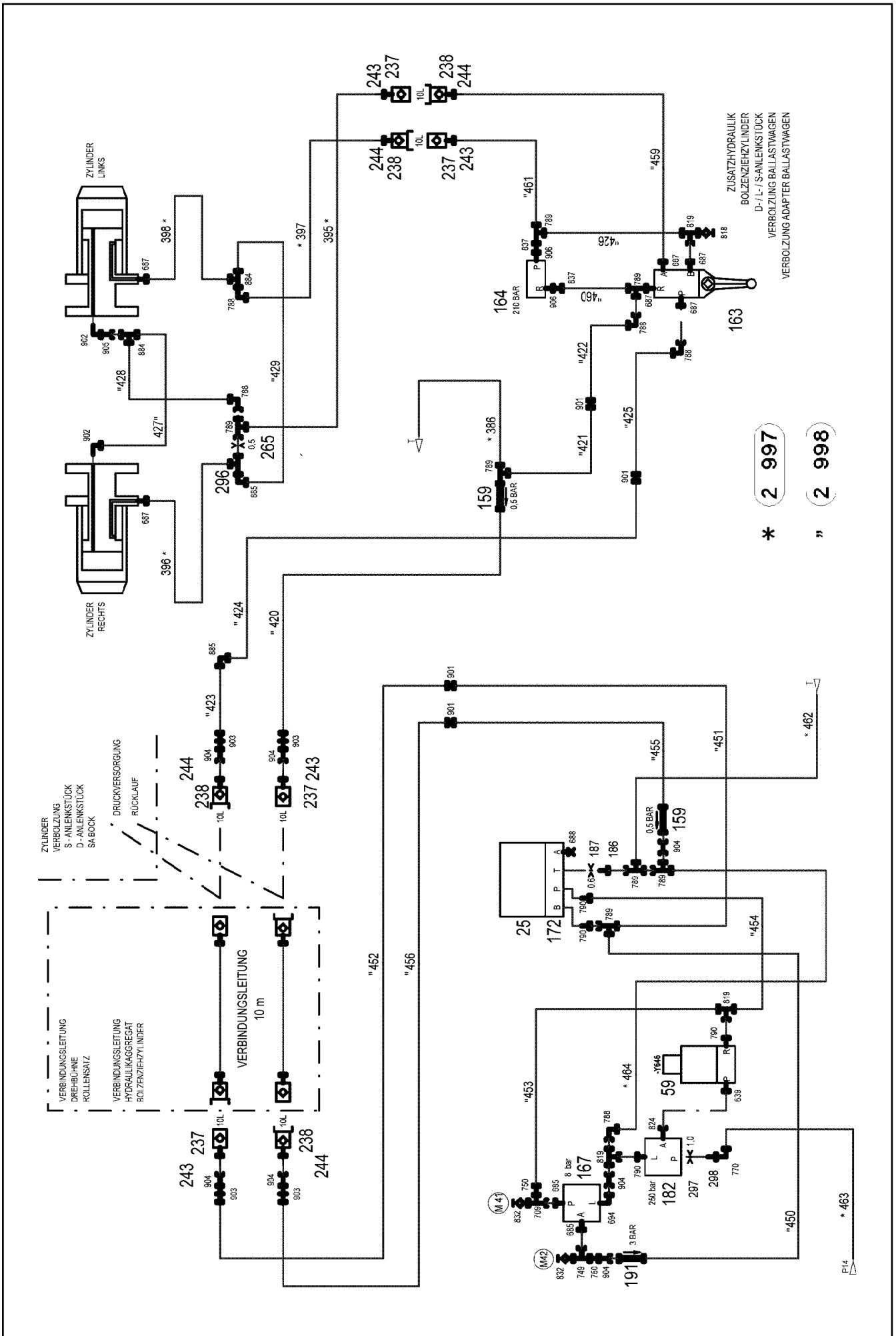
etk\_en\_de\_074432 LR 1500

HYDRAULICS  
HYDRAULIK

423 (12/22)

⇒ 2 970 000  
96 00 109 6





16.9.2016  
094232

**LIEBHERR**

etk\_en\_de\_074432 LR 1500

HYDRAULICS  
HYDRAULIK

425 (14/22)

2 970 000  
96 00 109 6





Pos.	Item	Quantity	Description	Bezeichnung	Serie	K
19	96 01 528 7	1	KIT MECHAN.PARTS (COMPOS.MAT.)	MECHANISCHE TEILE		
(2)	97 06 921 1	4	PLATE 2X68X106 X5CRN18-10	BLECH		
(3)	97 08 595 0	2	PLATE 2X96X52 DC01 FE//ZN20//C	BLECH		
(4)	97 08 594 6	2	PLATE 2X94X50 DC01 FE//ZN20//C	BLECH		
21	11 34 103 5	1	CONTROL BLOCK 380BAR SPF ⇒ X11341035 11 34 103 5	STUEBERBLOCK		
22	10 87 318 9	1	CONTROL BLOCK 280BAR SPF	STUEBERBLOCK		
23	10 87 319 1	1	CONTROL BLOCK 230BAR SPF	STUEBERBLOCK		
24	10 87 319 0	1	CONTROL BLOCK 200BAR SPF	STUEBERBLOCK		
25	11 00 497 6	1	DIRECTIONAL CONTROL VALVE 4/2 NG6 ⇒ X11004976 11 00 497 6	WEGEVENTIL		
51	10 81 373 8	13	PRESSURE SENSOR 0-400/400 BAR LSB PL:	DRUCKAUFNEHMER		
52	51 13 201 08	1	DIRECTIONAL CONTROL VALVE 2/2 350BA	WEGEVENTIL		
(1)	57 06 338 08	1	MAGNET 24V	MAGNET		
(999)	10 80 225 3	1	SEAL KIT DIRECTIONAL VALVE	DS WEGEVENTIL		
53	10 34 282 3	1	PRESSURE CONTROL VALVE SPF ⇒ X10342823 10 34 282 3	DRUCKREGELVENTIL		
54	10 49 315 9	2	DIRECTIONAL SEAT VALVE 350BAR SPF ⇒ X10493159 10 49 315 9	WEGESITZVENTIL		
55	10 41 325 5	2	CHANGE-OVER BLOCK SPF ⇒ X10413255 10 41 325 5	UMSCHALTBLOCK		
56	10 81 618 5	2	PRESSURE SENSOR 0-400/400 BAR LSB PL:	DRUCKAUFNEHMER		
57	51 14 943 08	1	DIRECTIONAL CONTROL VALVE 2/2 350BA ⇒ 5 114 943 08 51 14 943 08	WEGEVENTIL		
58	51 14 444 08	1	DIRECTIONAL CONTROL VALVE 3/2 350BA ⇒ 5 114 444 08 51 14 444 08	WEGEVENTIL		
59	51 14 445 08	2	DIRECTIONAL CONTROL VALVE 2/2 350BA ⇒ 5 114 445 08 51 14 445 08	WEGEVENTIL		
60	51 13 022 08	2	DIRECTIONAL CONTROL VALVE 4/3 NG6-3 ⇒ 5 113 022 08 51 13 022 08	WEGEVENTIL		
61	10 87 220 7	2	FLOW RATE INDICATOR NG 12	DURCHFLUSSANZEIGER		
62	51 13 086 08	1	PROPORTIONAL VALVE NG12 ⇒ 5 113 086 08 51 13 086 08	PROPORTIONALVENTIL		
63	10 35 640 6	1	PRESSURE LIMITING VALVE pv=100BAR pm ⇒ X10356406 10 35 640 6	DRUCKBEGRENZUNGSVENTIL		
64	69 11 831 08	1	TEMPERATURE SENSOR -30/+130°C SPF	TEMPERATURGEBER		
150	51 14 351 08	2	NON-RETURN VALVE 100BAR	RUECKSCHLAGVENTIL		
151	10 87 333 3	2	NON-RETURN VALVE 100BAR	RUECKSCHLAGVENTIL		
152	51 10 603 08	1	DISTRIBUTOR BLOCK ALZNMGCU 0,5	VERTEILERBLOCK		
153	51 14 535 08	2	NON-RETURN VALVE	RUECKSCHLAGVENTIL		
154	51 14 815 08	1	NON-RETURN VALVE pmax10BAR	RUECKSCHLAGVENTIL		
155	51 14 846 08	1	FLUSH VALVE	SPUELVENTIL		
(2)	51 07 766 08	1	O-RING ARP 568 23,47X2,62 NBR90	O-RING		
(11)	51 07 383 08	2	O-RING ARP 568 18,72X2,62 NBR90	O-RING		
156	51 06 425 08	2	DIAPHRAGM ACCUMULATOR 2L 10BAR	MEMBRANSPEICHER		
157	51 06 715 08	1	PRESSURE FILTER	DRUCKFILTER		
(1)	10 03 762 3	1	FILTER INSERT OEL 10µm	FILTEREINSATZ		
(3)	10 10 138 4	1	RS PRESSURE FILTER DF...330FG 1.0	RS DRUCKFILTER		
(4)	57 13 561 08	1	CLOGGING INDICATOR	VERSCHMUTZUNGSANZEIGE		
158	51 14 572 08	1	PRESSURE LIMITING VALVE pmax=350BAR ⇒ 5 114 572 08 51 14 572 08	DRUCKBEGRENZUNGSVENTIL		
159	51 04 124 08	2	NON-RETURN VALVE 400BAR CF	RUECKSCHLAGVENTIL		
160	47 23 320 08	1	FLANGE JOINT EL 42L A3P SPF	VERSCHRAUBUNG		
161	51 04 687 08	2	PRESSURE LIMITING VALVE pv=400BAR pm	DRUCKBEGRENZUNGSVENTIL		
(999)	10 02 519 4	1	SEAL KIT HOUSING	DS GEHAEUSE		
162	51 14 853 08	2	PRESSURE CONTROL VALVE pmax=350BA	DRUCKREGELVENTIL		
(999)	10 49 301 4	1	SEAL KIT LIMIT VALVE	DS DRUCKBEGRENZUNGSVEN		
163	51 13 045 08	1	DIRECTIONAL CTRL. VALVE 4/3-400BAR	WEGESCHIEBER		
164	10 02 558 3	1	PRESSURE LIMITING VALVE pv=210BAR pm	DRUCKBEGRENZUNGSVENTIL		
165	51 14 769 08	2	NON-RETURN VALVE 100BAR	RUECKSCHLAGVENTIL		

16.9.2016

etk\_en\_de\_074432 LR 1500

427 (16/22)

**LIEBHERR**HYDRAULICS  
HYDRAULIK⇒ 2 970 000  
96 00 109 6

Pos.	Item	Quantity	Description	Bezeichnung	Serie	K
166	11 21 175 9	1	PRESSURE LIMITING VALVE pv=30BAR pm	DRUCKBEGRENZUNGSVENTIL		
167	51 04 385 08	2	PRESSURE RELIEF VALVE pv=30BAR pmax ⇒ 5 104 385 08 51 04 385 08	DRUCKMINDERVENTIL		
168	51 14 469 08	1	NON-RETURN VALVE 160BAR FE//ZN12//C	RUECKSCHLAGVENTIL		
169	51 14 235 08	1	PRESSURE LIMITING VALVE pmax=700BAR	DRUCKBEGRENZUNGSVENTIL		
170	51 14 291 08	1	PRESSURE LIMITING VALVE pmax=700BAR	DRUCKBEGRENZUNGSVENTIL		
171	51 04 129 08	2	NON-RETURN VALVE	RUECKSCHLAGVENTIL		
172	51 06 318 08	4	CONNECTING PLATE	ANSCHLUSSPLATTE		
173	51 10 487 08	3	NOZZLE 0,4 MS	DUESE		
174	51 06 711 08	3	FILTER CARTRIDGE 0,005m³/min 25µm	FILTERPATRONE		
177	51 10 634 08	2	BALL VALVE BK3-30S A3C SPF	KUGELHAHN		
178	51 13 225 08	1	DIRECTIONAL CTRL. VALVE 4/2 400BAR SP	WEGESCHIEBER		
(8)	51 10 438 08	1	MANUAL ACTUATION	HANDBETAETIGUNG		
179	51 14 919 14	2	SHUTTLE VALVE 500BAR CR6-FREI	WECHSELVENTIL		
181	10 21 831 0	2	LOAD HOLDING VALVE 280BAR 10L/MIN SP ⇒ X10218310 10 21 831 0	LASTHALTEVENTIL		
182	51 14 975 08	2	PRESSURE RELIEF VALVE pv=200BAR pmax ⇒ 5 114 975 08 51 14 975 08	DRUCKMINDERVENTIL		
183	10 02 558 2	1	PRESSURE LIMITING VALVE pv=155BA pm	DRUCKBEGRENZUNGSVENTIL		
184	94 83 901 08	1	SCREW-ON CONNECTION	EINSCHRAUBSTUTZEN		
185	51 10 568 08	1	NOZZLE D 1,2 M8X8 MS	DUESE		
186	94 79 067 08	5	SCREW-ON CONNECTION	EINSCHRAUBSTUTZEN		
187	57 08 188 08	5	NOZZLE 0,6 10.9	DUESE		
188	51 14 716 08	1	LOAD HOLDING VALVE pv=130BAR	LASTHALTEVENTIL		
(2)	57 09 414 08	2	SCREW	SCHRAUBE		
(7)	11 00 267 8	2	LOAD RETAINING VLV ELEMENT,CPL	LASTHALTEVENTILEINSATZ		
(26)	51 07 975 08	2	PRESSURE SPRING	DRUCKFEDER		
189	51 14 568 08	1	PRESSURE LIMITING VALVE pmax=400BAR	DRUCKBEGRENZUNGSVENTIL		
190	75 00 024 08	3	PRESSURE GAUGE 63	MANOMETER		
191	10 03 199 3	1	NON-RETURN VALVE A3P SPF	RUECKSCHLAGVENTIL		
199	10 45 537 2	4	SWIVEL SCREW JOINT 76K 20S ST VERZ SP	DREHVERSCHRAUBUNG		
200	95 05 568 08	37	TRAILER 25X2 ALMG3 H111	ANHAENGER		
201	51 15 122 08	5	COUPLING SLEEVE B8 38-S	KUPPLUNGSMUFFE		
202	51 15 123 08	6	COUPLING PLUG B8 38-S	KUPPLUNGSSTECKER		
203	10 67 511 3	1	COUPLING SLEEVE B8 42-L A3C	KUPPLUNGSMUFFE		
205	51 15 184 08	3	COUPLING SLEEVE B8 35-L	KUPPLUNGSMUFFE		
207	10 46 691 7	9	HEX CAP NUT RD79X4 SPF	VERSCHLUSSMUTTER		
208	10 46 691 3	6	SCREW PLUG RD79X4 SPF	VERSCHLUSSSCHRAUBE		
211	51 15 107 08	5	COUPLING SLEEVE B6 30-S	KUPPLUNGSMUFFE		
(2)	57 10 769 08	1	O-RING 32X3 FPM70	O-RING		
(3)	57 10 770 08	1	SUPPORTING RING 32X37,2X1 PTFE	STUETZRING		
(4)	57 10 771 08	1	O-RING 40X3 FPM70	O-RING		
(5)	57 10 772 08	1	NUT CR6-FREI	MUTTER		
217	51 15 010 08	6	COUPLING SLEEVE B6 28-L	KUPPLUNGSMUFFE		
218	51 15 011 08	4	COUPLING PLUG B6 28-L	KUPPLUNGSSTECKER		
219	51 15 082 08	1	COUPLING SLEEVE B6 22-L	KUPPLUNGSMUFFE		
220	51 15 081 08	1	COUPLING PLUG B6 22-L	KUPPLUNGSSTECKER		
223	10 46 691 6	12	HEX CAP NUT RD54X4 SPF	VERSCHLUSSMUTTER		
224	10 46 691 2	6	SCREW PLUG RD54X4 SPF	VERSCHLUSSSCHRAUBE		
225	51 15 059 08	3	COUPLING SLEEVE B3 16-S	KUPPLUNGSMUFFE		
226	51 15 086 08	2	COUPLING PLUG B3 16-S	KUPPLUNGSSTECKER		
(1)	57 10 824 08	1	SHEET GASKET VITON	DICHTSCHEIBE		
(2)	57 10 820 08	1	O-RING 20X2 FPM70	O-RING		
(3)	57 10 822 08	1	SUPPORTING RING 20X23,5X1 PTFE	STUETZRING		
229	10 46 691 5	3	HEX CAP NUT RD36X3 SPF	VERSCHLUSSMUTTER		
230	10 46 691 1	2	SCREW PLUG RD36X3 SPF	VERSCHLUSSSCHRAUBE		
234	51 15 155 08	2	COUPLING PLUG B2 10-S	KUPPLUNGSSTECKER		
236	51 15 096 08	1	COUPLING PLUG B2 12-L	KUPPLUNGSSTECKER		
237	51 15 084 08	5	COUPLING SLEEVE B2 10-L	KUPPLUNGSMUFFE		
238	51 15 083 08	4	COUPLING PLUG B2 10-L	KUPPLUNGSSTECKER		

16.9.2016

etk\_en\_de\_074432 LR 1500

428 (17/22)

**LIEBHERR**HYDRAULICS  
HYDRAULIK⇒ 2 970 000  
96 00 109 6

Pos.	Item	Quantity	Description	Bezeichnung	Serie	K
243	10 46 691 4	5	HEX CAP NUT RD32X3 SPF	VERSCHLUSSMUTTER		
244	10 46 691 0	7	SCREW PLUG RD32X3 SPF	VERSCHLUSSSCHRAUBE		
265	51 10 629 08	1	NOZZLE 0,5 MS	DUESE		
290	97 22 028 08	1	SIGN	SCHILD		
291	97 03 200 08	1	SIGN	SCHILD		
292	97 03 208 08	1	SIGN	SCHILD		
293	97 05 729 08	1	SIGN	SCHILD		
294	97 57 167 08	1	SIGN 100X200 AL-BL 1MM	SCHILD		
296	97 37 938 08	1	CONNECTING LUG	VERBINDUNGSSTUTZEN		
297	51 10 578 08	1	NOZZLE D 1,0 M10X10 MS	DUESE		
298	95 59 195 08	1	FLANGE JOINT	VERSCHRAUBUNG		
301	70 42 141 08	26	KEY RING 25 EDELSTAHL	SCHLUESSELRING		
302	71 01 072 08	4	SEALING RING DIN 7603 A 38X44X2 CU	DICHTRING		
304	71 01 077 08	8	SEALING RING DIN 7603 A 52X60X2,5 CU	DICHTRING		
305	71 01 052 08	4	SEALING RING DIN 7603 A 24X29X2 CU	DICHTRING		
306	71 01 022	2	SEALING RING DIN 7603 A33X39X2 CU	DICHTRING		
310	46 00 017	4	SOCKET HEAD SCREW ISO 4762 M16X45 8.	ZYLINDERSCHRAUBE		
403	40 42 096 01	4	SOCKET HEAD SCREW ISO 4762 M10X55 8.	ZYLINDERSCHRAUBE		
421	10 87 346 9	1	COLLECTING PIPE 28L/10 STAHL A3CR6F	SAMMELROHR		
422	10 87 342 2	1	COLLECTING PIPE WELDED 42L/18 FE//ZN	SAMMELROHR SCHWK.		
423	74 40 100 08	8	SNAP HOOK DIN 5299 C 70X7-180KG ST V	KARABINERHAKEN		
500	47 49 014 08	1	SAE FLANGE CONNECTION GFS34/30-S	SAE-FLANSCHVERBINDUNG		
(1)	51 05 870 08	1	O-RING ARP 568 32,92X3,53 NBR90	O-RING		
(2)	10 87 557 2	4	SOCKET HEAD SCREW ISO 4762 M10X35 8	ZYLINDERSCHRAUBE		
501	47 49 075 08	2	SAE FLANGE CONNECTION WFS63/25-S A3	SAE-FLANSCHVERBINDUNG		
502	47 49 069 08	6	SAE FLANGE CONNECTION WFS64/30-S A3	SAE-FLANSCHVERBINDUNG		
(1)	51 05 870 08	1	O-RING ARP 568 32,92X3,53 NBR90	O-RING		
505	51 15 177 08	4	FLANGE STUB PIPE 38S	FLANSCHSTUTZEN		
506	51 05 866 08	4	FLANGE HALF A3P	FLANSCHHAELFTE		
507	51 15 178 08	8	FLANGE STUB PIPE 38S	FLANSCHSTUTZEN		
508	11 64 238 2	1	SAE INTERMEDIATE FLANGE SAE 1XCODE	SAE-ZWISCHENFLANSCH		
510	51 05 869 08	8	FLANGE HALF SAE 1 6000 PSI CR6-FREI	FLANSCHHAELFTE		
511	51 07 132 14	2	FLANGE JOINT AEHNL.ISO 8434;ISO 6 GFS	VERSCHRAUBUNG		
(1)	51 05 870 08	1	O-RING ARP 568 32,92X3,53 NBR90	O-RING		
512	47 49 074 08	1	SAE FLANGE CONNECTION WFS 42L G1 1/	SAE-FLANSCHVERBINDUNG		
513	47 49 071 08	1	SAE FLANGE CONNECTION	SAE-FLANSCHVERBINDUNG		
(1)	51 05 867 08	1	O-RING ARP 568 37,69X3,53 NBR90	O-RING		
514	51 15 162 08	2	SAE-FLANGE HALF 11/4" A3P	SAE-FLANSCHHAELFTE		
(1)	51 05 867 08	1	O-RING ARP 568 37,69X3,53 NBR90	O-RING		
550	40 97 513 08	2	HEX SCREW UNC7/16"X14 8.8 A2K	SECHSKANTSCHRAUBE		
551	51 05 867 08	21	O-RING ARP 568 37,69X3,53 NBR90	O-RING		
552	77 42 157 08	2	CONSOLE	KONSOLE		
553	77 42 119 08	2	HOSE CLAMP 158-166 ST	SCHLAUCHSCHELLE		
556	49 00 112	2	HEX SCREW ISO 4017 M10X35 8.8 A3C	SECHSKANTSCHRAUBE		
557	10 87 557 2	6	SOCKET HEAD SCREW ISO 4762 M10X35 8	ZYLINDERSCHRAUBE		
558	51 05 870 08	7	O-RING ARP 568 32,92X3,53 NBR90	O-RING		
559	10 87 557 8	6	SOCKET HEAD SCREW ISO 4762 M12X35 8	ZYLINDERSCHRAUBE		
560	49 00 204	10	HEX SCREW ISO 4017 M12X35 8.8 A3C	SECHSKANTSCHRAUBE		
562	40 42 152 08	38	SOCKET HEAD SCREW DIN 912 M14X45 8.8	ZYLINDERSCHRAUBE		
563	40 65 145 01	26	HEX SCREW ISO 4017 M14X45 8.8 A3C	SECHSKANTSCHRAUBE		
565	11 64 538 4	8	HEX SCREW ISO 4017 M12X40 8.8 FLZN SP	SECHSKANTSCHRAUBE		
600	47 10 347 08	10	FLANGE JOINT XGE42-LR-ED A3P	VERSCHRAUBUNG		
606	76 17 494	19	FLANGE JOINT EW 28L CR6-FREI	VERSCHRAUBUNG		
607	47 10 311 08	18	FLANGE JOINT GE 18L M22X1,5 CR6-FREI	VERSCHRAUBUNG		
(1)	72 64 079 08	1	O-RING 16X2 NBR70	O-RING		
608	47 10 319 08	1	FLANGE JOINT XGE42-LM-ED A3P	VERSCHRAUBUNG		
610	47 56 026 08	21	TEST POINT FITTING EMA3 G1/4 CR6-FREI	MESSANSCHLUSS		
611	47 77 045 08	2	STOP PLUG VSTIM22X1,5ED A3P	STOPFEN		
612	47 10 318 08	1	FLANGE JOINT XGE35-LM-ED A3P	VERSCHRAUBUNG		
614	24 71 177 02	12	FLANGE JOINT EW 12L M18X1,5 CR6-FREI	VERSCHRAUBUNG		

16.9.2016

etk\_en\_de\_074432 LR 1500

☐ 429 (18/22)

**LIEBHERR**HYDRAULICS  
HYDRAULIK⇒ 2 970 000  
96 00 109 6

Pos.	Item	Quantity	Description	Bezeichnung	Serie	K
616	47 04 314 08	7	FLANGE JOINT T 42L A3C	VERSCHRAUBUNG		
617	73 67 986	18	FLANGE JOINT EL 42L CR6-FREI	VERSCHRAUBUNG		
618	48 24 311 14	4	FLANGE JOINT ISO 8434 ET 42L CR6-FREI	VERSCHRAUBUNG		
619	48 25 308 14	22	FLANGE JOINT ISO 8434 EW 42L CR6-FREI	VERSCHRAUBUNG		
622	48 25 309 14	4	FLANGE JOINT ISO 8434 EW 35L M45X2 CR6	VERSCHRAUBUNG		
624	47 54 367 08	3	FLANGE JOINT REDSD42/35-L A3P	VERSCHRAUBUNG		
625	47 07 002 08	16	FLANGE JOINT XGA16-SR A3P	VERSCHRAUBUNG		
636	48 23 318 14	6	FLANGE JOINT ISO 8434 EL 30S CR6-FREI	VERSCHRAUBUNG		
639	47 10 353 08	10	FLANGE JOINT XGE12-LR-ED1/4" A3P	VERSCHRAUBUNG		
648	47 10 302 08	1	FLANGE JOINT XGE6-SM-ED A3P	VERSCHRAUBUNG		
649	47 56 015 08	17	TEST POINT FITTING BMA3 6S	MESSANSCHLUSS		
651	47 50 329 08	3	FLANGE JOINT XGR30/25-S CFX	VERSCHRAUBUNG		
654	47 56 032 08	1	TEST POINT FITTING EMA3 M12X1,5 CR6-F	MESSANSCHLUSS		
656	47 00 308 08	6	FLANGE JOINT XG28-L A3P	VERSCHRAUBUNG		
664	47 54 317 08	2	FLANGE JOINT RED 42/18L CR6-FREI	VERSCHRAUBUNG		
670	47 54 309 08	4	FLANGE JOINT REDSD28/18-L A3P	VERSCHRAUBUNG		
674	47 04 308 08	1	FLANGE JOINT T 28L A3C	VERSCHRAUBUNG		
679	47 25 315 08	10	FLANGE JOINT EW 6S M14X1,5 CR6-FREI	VERSCHRAUBUNG		
683	47 00 331 08	20	FLANGE JOINT XG38-S A3P	VERSCHRAUBUNG		
684	47 10 045 14	7	FLANGE JOINT ISO 8434 GE 10S G1/4 CR6-F	VERSCHRAUBUNG		
685	47 10 348 08	5	FLANGE JOINT XGE12-LR-ED1/2" A3P	VERSCHRAUBUNG		
686	47 10 332 08	7	FLANGE JOINT XGE16-SR-ED A3P	VERSCHRAUBUNG		
687	47 10 396 08	12	FLANGE JOINT XGE10-LR-ED3/8" A3P	VERSCHRAUBUNG		
688	47 77 040 08	7	STOPPER PLUG VST11/4"ED A3P	BLINDSTOPFEN		
689	47 10 308 08	4	FLANGE JOINT XGE12-LR-ED A3P	VERSCHRAUBUNG		
690	47 10 327 08	1	FLANGE JOINT GE 12S G3/8A CR6-FREI	VERSCHRAUBUNG		
691	47 54 325 08	5	FLANGE JOINT REDSDN30/16-S A3P	VERSCHRAUBUNG		
692	47 00 108 08	4	FLANGE JOINT SNV16-S A3P	VERSCHRAUBUNG		
693	76 17 460	8	FLANGE JOINT EW 16S CR6-FREI	VERSCHRAUBUNG		
694	47 32 305 08	5	FLANGE JOINT RSWS10-LR-WD A3P	VERSCHRAUBUNG		
697	74 07 118	1	FLANGE JOINT EL 25S CR6-FREI	VERSCHRAUBUNG		
701	47 77 041 08	1	STOP PLUG VSTI3/8"ED A3P	STOPFEN		
702	47 19 043 08	4	FLANGE JOINT EGE 10L G3/8A CR6-FREI	VERSCHRAUBUNG		
703	47 10 321 08	2	FLANGE JOINT XGE6-SR-ED A3P	VERSCHRAUBUNG		
709	24 71 286 02	12	FLANGE JOINT EL 12L M18X1,5 CR6-FREI	VERSCHRAUBUNG		
714	47 00 328 08	3	FLANGE JOINT XG20-S A3P	VERSCHRAUBUNG		
720	47 19 006 08	3	FLANGE JOINT EGESD16-SR-WD A3P	VERSCHRAUBUNG		
726	47 54 331 08	3	FLANGE JOINT REDSD16/6-S CFX	VERSCHRAUBUNG		
731	10 42 477 0	1	FLANGE JOINT EV 25S M36X2 CR6-FREI	VERSCHRAUBUNG		
733	47 54 323 08	1	FLANGE JOINT REDSDN25/20-S A3P	VERSCHRAUBUNG		
734	47 04 327 08	1	FLANGE JOINT XT25-S A3P	VERSCHRAUBUNG		
737	47 19 013 08	1	FLANGE JOINT EGESD18-LR-WD A3P	VERSCHRAUBUNG		
738	48 24 315 14	4	FLANGE JOINT ISO 8434 ET 16S CR6-FREI	VERSCHRAUBUNG		
739	47 77 009 08	3	BLANKING PLUG ISO 8434-1 PL 42L CR6-F	VERSCHLUSSSTOPFEN		
740	47 74 019 08	3	BOX NUT DIN 3870 ALX42XM A3P	UEBERWURFMUTTER		
741	74 10 441	2	FLANGE JOINT GE 28L G3/4A CR6-FREI	VERSCHRAUBUNG		
742	74 07 122	5	FLANGE JOINT ET 28L M36X2 CR6-FREI	VERSCHRAUBUNG		
744	47 66 305 08	1	FLANGE JOINT RSWS18-LM-WD A3P	VERSCHRAUBUNG		
745	47 42 303 08	2	FLANGE JOINT XWSV10-L A3P	VERSCHRAUBUNG		
746	74 07 108	1	FLANGE JOINT EW 20S CR6-FREI	VERSCHRAUBUNG		
747	47 10 320 08	1	FLANGE JOINT XGE20-SR-ED1" A3P	VERSCHRAUBUNG		
748	47 10 316 08	5	FLANGE JOINT XGE28-LR-ED A3P	VERSCHRAUBUNG		
749	24 71 056 02	4	FLANGE JOINT ET 12L M18X1,5 CR6-FREI	VERSCHRAUBUNG		
750	47 54 314 08	7	FLANGE JOINT REDSD12/10-L A3P	VERSCHRAUBUNG		
751	47 42 315 08	2	FLANGE JOINT XWSV18-L A3P	VERSCHRAUBUNG		
752	47 42 326 08	2	FLANGE JOINT XWSV16-S A3P	VERSCHRAUBUNG		
753	47 10 370 08	2	FLANGE JOINT XGE18-LM-ED M18X1,5 A3P	VERSCHRAUBUNG		
754	47 10 309 08	2	FLANGE JOINT XGE15-LM-ED A3P	VERSCHRAUBUNG		
755	47 10 305 08	6	FLANGE JOINT XGE10-LM-ED A3P	VERSCHRAUBUNG		
756	47 51 320 08	1	FLANGE JOINT XTR18/12/18-L CFX	VERSCHRAUBUNG		

16.9.2016	etk_en_de_074432 LR 1500	<input type="checkbox"/> 430 (19/22)
<b>LIEBHERR</b>	HYDRAULICS HYDRAULIK	⇒ 2 970 000 96 00 109 6

Pos.	Item	Quantity	Description	Bezeichnung	Serie	K
757	47 19 036 08	3	FLANGE JOINT EGESD42-LR-WD A3P	VERSCHRAUBUNG		
758	47 54 328 08	2	FLANGE JOINT REDSD25/16-S CFX	VERSCHRAUBUNG		
761	47 10 315 08	4	FLANGE JOINT XGE28-LM-ED A3P	VERSCHRAUBUNG		
762	47 54 360 08	3	FLANGE JOINT REDSD22/18-L A3P	VERSCHRAUBUNG		
763	10 29 518 8	1	FITTINGS ISO 8434-1 GE 22L M33X2 CR6-F	STUTZEN		
764	24 71 083 02	15	FLANGE JOINT EW 18L M26X1,5 CR6-FREI	VERSCHRAUBUNG		
765	47 25 318 08	13	FLANGE JOINT EWSD38-S A3P	VERSCHRAUBUNG		
766	47 00 330 08	13	FLANGE JOINT XG30-S CFX	VERSCHRAUBUNG		
767	47 00 111 08	1	FLANGE JOINT SNV30-S A3P	VERSCHRAUBUNG		
768	47 04 325 08	1	FLANGE JOINT T 16S CR6-FREI	VERSCHRAUBUNG		
769	47 54 333 08	3	FLANGE JOINT REDSD16/12-S A3P	VERSCHRAUBUNG		
770	76 17 354	5	FLANGE JOINT EW 12S CR6-FREI	VERSCHRAUBUNG		
771	47 00 327 08	5	FLANGE JOINT XG16-S A3P	VERSCHRAUBUNG		
772	47 04 304 08	2	FLANGE JOINT XT12-L A3P	VERSCHRAUBUNG		
773	47 77 001 08	3	BLANKING PLUG ISO 8434-1 PL 18L CR6-F	VERSCHLUSSSTOPFEN		
774	47 74 024 08	3	BOX NUT DIN 3870 AL18 A3P	UEBERWURFMUTTER		
775	47 04 329 08	5	FLANGE JOINT T 30S A3C	VERSCHRAUBUNG		
776	47 54 327 08	3	FLANGE JOINT REDSDN30/25-S A3P	VERSCHRAUBUNG		
777	48 25 316 14	10	FLANGE JOINT ISO 8434 EW 30S CR6-FREI	VERSCHRAUBUNG		
778	47 77 008 08	1	BUTZEN BUZ 28L A3C	BUTZEN		
779	47 74 017 08	1	BOX NUT DIN 3870 AL28 A3P	UEBERWURFMUTTER		
783	47 19 015 08	1	FLANGE JOINT EGESD28-LR-WD A3P	VERSCHRAUBUNG		
785	47 10 334 08	2	FLANGE JOINT XGE20-SR-ED A3P	VERSCHRAUBUNG		
787	47 55 004 08	2	FLANGE JOINT RI G1/2AXG1/4 CR6-FREI	VERSCHRAUBUNG		
788	74 03 569	23	FLANGE JOINT EW 10L M16X1,5 CR6-FREI	VERSCHRAUBUNG		
789	47 23 302 08	16	FLANGE JOINT EL 10L CR6-FREI	VERSCHRAUBUNG		
790	73 62 091	18	FLANGE JOINT ISO 8434-1 GE 10L G1/4A C	VERSCHRAUBUNG		
791	74 07 098	1	FLANGE JOINT EL 16S CR6-FREI	VERSCHRAUBUNG		
792	47 00 325 08	1	FLANGE JOINT XG12-S A3P	VERSCHRAUBUNG		
793	47 66 303 08	2	FLANGE JOINT RSWS12-SM-WD A3P	VERSCHRAUBUNG		
794	47 54 353 08	2	FLANGE JOINT REDSDN38/30-S CFX	VERSCHRAUBUNG		
795	47 04 330 08	4	FLANGE JOINT XT38-S A3P	VERSCHRAUBUNG		
796	47 10 338 08	6	FLANGE JOINT XGEV30-SR-WD A3P	VERSCHRAUBUNG		
797	11 00 221 6	6	FLANGE JOINT GE 30S G1 A CR6-FREI	VERSCHRAUBUNG		
799	47 24 318 08	3	FLANGE JOINT ET 30S CR6-FREI	VERSCHRAUBUNG		
800	47 54 313 08	16	FLANGE JOINT REDSDN42/28-L CR6-FREI	VERSCHRAUBUNG		
801	10 65 136 3	2	FLANGE JOINT EV 42L M52X2 ZN-NI CR6F	VERSCHRAUBUNG		
802	47 02 314 08	3	FLANGE JOINT XW42-L A3P	VERSCHRAUBUNG		
805	47 77 006 08	1	BLANKING PLUG ISO 8434-1 PL 15L CR6-F	VERSCHLUSSSTOPFEN		
806	47 74 012 08	1	BOX NUT DIN 3870 AL15 A3P	UEBERWURFMUTTER		
807	47 00 114 08	1	FLANGE JOINT SNV42-L A3P	VERSCHRAUBUNG		
808	47 10 399 08	1	FLANGE JOINT GE 12L M22X1,5 CR6-FREI	VERSCHRAUBUNG		
809	47 77 048 08	1	STOP PLUG VSTIM42X2ED A3P	STOPFEN		
810	47 54 305 08	2	FLANGE JOINT REDSD28/22-L A3P	VERSCHRAUBUNG		
811	74 07 120	6	FLANGE JOINT EL 28L CR6-FREI	VERSCHRAUBUNG		
812	48 54 384 14	1	FLANGE JOINT ISO 8434 RED 42/10L CR6-F	VERSCHRAUBUNG		
813	47 54 316 08	2	FLANGE JOINT REDSD42/22-L A3P	VERSCHRAUBUNG		
814	47 23 312 08	13	FLANGE JOINT ELSD6-S A3P	VERSCHRAUBUNG		
815	47 77 046 08	3	STOP PLUG VSTI1"ED A3P	STOPFEN		
816	47 54 326 08	3	FLANGE JOINT REDSD30/20-S A3P	VERSCHRAUBUNG		
817	47 54 341 08	2	FLANGE JOINT REDSDN30/6-S A3P	VERSCHRAUBUNG		
818	51 06 290 08	5	GAUGE CONNECTION DKO 10L	MESSSTUTZEN		
819	48 24 303 14	5	FLANGE JOINT ISO 8434 ET 10L M16X1,5 C	VERSCHRAUBUNG		
821	47 19 008 08	2	FLANGE JOINT EGESD25-SR-WD CFX	VERSCHRAUBUNG		
822	47 54 343 08	1	FLANGE JOINT REDSDN38/25-S A3P	VERSCHRAUBUNG		
823	47 00 113 08	2	FLANGE JOINT SNV12-L A3P	VERSCHRAUBUNG		
824	47 19 038 08	2	FLANGE JOINT EGE 12L G1/2 A3P	VERSCHRAUBUNG		
825	47 19 018 08	1	FLANGE JOINT EGE 12S G1/2A CR6-FREI	VERSCHRAUBUNG		
826	47 54 318 08	4	FLANGE JOINT RED 15/12L CR6-FREI	VERSCHRAUBUNG		
827	47 54 322 08	1	FLANGE JOINT REDSD25/10-S A3P	VERSCHRAUBUNG		

16.9.2016

etk\_en\_de\_074432 LR 1500

☐ 431 (20/22)

**LIEBHERR**HYDRAULICS  
HYDRAULIK⇒ 2 970 000  
96 00 109 6

Pos.	Item	Quantity	Description	Bezeichnung	Serie	K
828	47 32 116 08	1	FLANGE JOINT RSWS25-SR-WD A3P	VERSCHRAUBUNG		
829	47 19 003 08	3	FLANGE JOINT EGESD6-SR-WD A3P	VERSCHRAUBUNG		
830	47 02 334 08	2	FLANGE JOINT XW38-S A3P	VERSCHRAUBUNG		
831	47 19 011 08	2	FLANGE JOINT EGESD10-LR-WD A3P	VERSCHRAUBUNG		
832	74 09 918	3	GAUGE CONNECTION NW 12	MESSSTUTZEN		
833	76 17 461	3	FLANGE JOINT EL 12S CR6-FREI	VERSCHRAUBUNG		
834	74 09 922	1	GAUGE CONNECTION 12S M20X1,5 A3C	MESSSTUTZEN		
835	47 23 004 14	3	FLANGE JOINT EL 15L CR6-FREE	VERSCHRAUBUNG		
836	47 04 305 08	2	FLANGE JOINT XT15-L A3P	VERSCHRAUBUNG		
837	47 54 301 08	3	FLANGE JOINT RED 15/10L A3C	VERSCHRAUBUNG		
838	10 41 076 7	2	FLANGE JOINT EV 30S M42X2 CR6-FREI	VERSCHRAUBUNG		
839	47 24 312 08	2	FLANGE JOINT ET 6S CR6-FREI	VERSCHRAUBUNG		
840	47 54 354 08	4	FLANGE JOINT REDSDN28/10-L A3P	VERSCHRAUBUNG		
841	10 81 566 4	1	FLANGE JOINT EW 18L ST CR6-FREI	VERSCHRAUBUNG		
842	47 51 313 08	1	FLANGE JOINT XTR18/15/18-L CFX	VERSCHRAUBUNG		
843	47 04 315 08	4	FLANGE JOINT T 35L A3P	VERSCHRAUBUNG		
844	10 53 172 5	1	FLANGE JOINT AEHNL.ISO 8434 EV 35L CR6	VERSCHRAUBUNG		
845	47 02 308 08	4	FLANGE JOINT W 28L A3C	VERSCHRAUBUNG		
848	47 56 029 08	2	TEST POINT FITTING VKA3 18L CR6-FREI	MESSANSCHLUSS		
849	24 71 285 02	4	FLANGE JOINT EL 18L CR6-FREI	VERSCHRAUBUNG		
852	48 24 306 14	2	FLANGE JOINT ISO 8434 ET 22L CR6-FREI	VERSCHRAUBUNG		
854	47 19 014 08	2	FLANGE JOINT EGE 22L G3/4 CR6-FREI	VERSCHRAUBUNG		
855	47 10 375 08	2	FLANGE JOINT XGE18-LR-ED3/4" A3P	VERSCHRAUBUNG		
856	47 10 397 08	1	FLANGE JOINT ISO 8434-1 GE 10L M12X1,5	VERSCHRAUBUNG		
857	47 54 315 08	1	FLANGE JOINT REDSD35/22-L CFX	VERSCHRAUBUNG		
858	47 54 304 08	5	FLANGE JOINT REDSD35/28-L CFX	VERSCHRAUBUNG		
860	47 54 346 08	1	FLANGE JOINT REDSDN35/15-L A3P	VERSCHRAUBUNG		
861	47 54 072 08	1	FLANGE JOINT REDSDN42/12-L A3P	VERSCHRAUBUNG		
862	47 00 106 08	2	FLANGE JOINT SNV28-L A3P	VERSCHRAUBUNG		
863	76 15 629	1	FLANGE JOINT GE 28L M42X2 CR6-FREI	VERSCHRAUBUNG		
864	47 10 322 08	5	FLANGE JOINT XGE8-SM-ED CFX	VERSCHRAUBUNG		
865	73 68 166	2	FLANGE JOINT WH 8S M14X1,5 CR6-FREI	VERSCHRAUBUNG		
866	74 06 865	10	SCREW COUPLING EMA3 M14X1,5 CR6-FRE	SCHRAUBKUPPLUNG		
867	10 29 520 0	1	FLANGE JOINT ISO 8434-1 GE 22L M27X2 C	VERSCHRAUBUNG		
868	47 00 304 08	5	FLANGE JOINT XG12-L A3P	VERSCHRAUBUNG		
869	47 10 330 08	2	FLANGE JOINT XGE16-SM-ED A3P	VERSCHRAUBUNG		
870	47 54 342 08	2	FLANGE JOINT REDSD38/16-S A3P	VERSCHRAUBUNG		
871	47 00 324 08	4	FLANGE JOINT XG10-S A3P	VERSCHRAUBUNG		
873	47 02 330 08	2	FLANGE JOINT XW30-S A3P	VERSCHRAUBUNG		
874	74 10 451	2	FLANGE JOINT GE 20S G1/2A CR6-FREI	VERSCHRAUBUNG		
875	47 54 312 08	1	FLANGE JOINT REDSD35/18-L A3P	VERSCHRAUBUNG		
878	47 19 045 08	1	FLANGE JOINT EGESD20-SR1/2 A3P	VERSCHRAUBUNG		
879	47 50 337 08	2	FLANGE JOINT XGR30/16-S CFX	VERSCHRAUBUNG		
880	47 02 326 08	2	FLANGE JOINT W 16S A3C	VERSCHRAUBUNG		
881	48 24 314 14	1	FLANGE JOINT ISO 8434 ET 12S CR6-FREI	VERSCHRAUBUNG		
882	47 32 324 08	2	FLANGE JOINT RSWS15-LR-WD A3P	VERSCHRAUBUNG		
883	47 00 003 08	2	FLANGE JOINT G10-L	VERSCHRAUBUNG		
884	47 04 303 08	4	FLANGE JOINT XT10-L A3P	VERSCHRAUBUNG		
885	47 02 303 08	5	FLANGE JOINT XW10-L A3P	VERSCHRAUBUNG		
886	47 19 004 08	1	FLANGE JOINT EGE 10S G3/8 A3C	VERSCHRAUBUNG		
887	76 17 268	3	FLANGE JOINT EW 10S CR6-FREI	VERSCHRAUBUNG		
888	47 00 102 08	1	FLANGE JOINT SNV10-S A3P	VERSCHRAUBUNG		
889	73 67 776	1	FLANGE JOINT EL 10S CR6-FREI	VERSCHRAUBUNG		
890	47 10 328 08	2	FLANGE JOINT ISO 8434-1 GE 10S G3/8A C	VERSCHRAUBUNG		
891	47 54 320 08	1	FLANGE JOINT REDSDN10/6-S A3P	VERSCHRAUBUNG		
892	47 04 326 08	1	FLANGE JOINT XT20-S A3P	VERSCHRAUBUNG		
893	47 00 306 08	1	FLANGE JOINT XG18-L A3P	VERSCHRAUBUNG		
894	47 04 306 08	1	FLANGE JOINT T 18L A3C	VERSCHRAUBUNG		
895	47 54 356 08	1	FLANGE JOINT RED 18/15L A3C	VERSCHRAUBUNG		
896	47 00 307 08	3	FLANGE JOINT XG22-L A3P	VERSCHRAUBUNG		

16.9.2016

etk\_en\_de\_074432 LR 1500

432 (21/22)

**LIEBHERR**

HYDRAULICS  
HYDRAULIK

⇒ 2 970 000  
96 00 109 6

Pos.	Item	Quantity	Description	Bezeichnung	Serie	K
897	47 50 318 08	1	FLANGE JOINT XGR28/22-L A3P	VERSCHRAUBUNG		
898	47 50 302 08	1	FLANGE JOINT XGR18/15-L A3P	VERSCHRAUBUNG		
899	74 04 186	5	FLANGE JOINT EW 8S M16X1,5 CR6-FREI	VERSCHRAUBUNG		
900	47 54 357 08	1	FLANGE JOINT REDSDN28/12-L A3P	VERSCHRAUBUNG		
901	47 00 303 08	4	FLANGE JOINT XG10-L A3P	VERSCHRAUBUNG		
902	47 32 310 08	2	FLANGE JOINT RSWS10-SR-WD A3P	VERSCHRAUBUNG		
903	47 40 303 08	4	FLANGE JOINT XSV10-L A3P	VERSCHRAUBUNG		
904	47 00 101 08	7	FLANGE JOINT SNV10-L CFX	VERSCHRAUBUNG		
905	47 00 116 08	1	FLANGE JOINT GZR 10L/10S CR6-FREI	VERSCHRAUBUNG		
906	47 10 310 08	2	FLANGE JOINT XGE15-LR-ED A3P	VERSCHRAUBUNG		
909	47 00 309 08	1	FLANGE JOINT XG42-L A3P	VERSCHRAUBUNG		
910	24 71 386 02	1	FLANGE JOINT EL 22L CR6-FREI	VERSCHRAUBUNG		
911	47 77 002 08	1	FLANGE JOINT BUZ 22L CR6-FREI	VERSCHRAUBUNG		
912	47 74 026 08	1	BOX NUT DIN 3870 AL22 A3P	UEBERWURFMUTTER		
913	47 50 319 08	2	FLANGE JOINT XGR42/35-L A3P	VERSCHRAUBUNG		
914	47 54 303 08	1	FLANGE JOINT REDSD18/10-L A3P	VERSCHRAUBUNG		
916	47 10 323 08	3	FLANGE JOINT XGE8-SR-ED CFX	VERSCHRAUBUNG		
917	47 00 103 08	1	FLANGE JOINT SNV12-S A3P	VERSCHRAUBUNG		
918	47 54 334 08	2	FLANGE JOINT REDSD12/10-S A3P	VERSCHRAUBUNG		
919	56 07 617	1	GAUGE CONNECTION DKO 10S M18X1,5 C	MESSSTUTZEN		
920	76 15 379	2	FLANGE JOINT EW 15L CR6-FREE	VERSCHRAUBUNG		
921	47 25 306 08	3	FLANGE JOINT EWSD22-L A3P	VERSCHRAUBUNG		
922	24 71 084 02	1	FLANGE JOINT ET 18L CR6-FREI	VERSCHRAUBUNG		
923	47 00 104 08	1	FLANGE JOINT GZ 18L CR6-FREI	VERSCHRAUBUNG		
924	47 04 307 08	1	FLANGE JOINT T 22L CR6-FREI	VERSCHRAUBUNG		
925	47 54 345 08	1	FLANGE JOINT REDSDN28/15-L A3P	VERSCHRAUBUNG		
926	47 04 300 08	3	FLANGE JOINT XT6-S A3P	VERSCHRAUBUNG		
927	47 00 115 08	3	FLANGE JOINT SNV6-S A3P	VERSCHRAUBUNG		
928	47 00 332 08	1	FLANGE JOINT XG35-L A3P	VERSCHRAUBUNG		
929	47 02 311 08	1	FLANGE JOINT W 35L A3C	VERSCHRAUBUNG		
930	47 00 305 08	1	FLANGE JOINT XG15-L A3P	VERSCHRAUBUNG		
931	47 32 303 08	1	FLANGE JOINT RSWS6-SM-WD A3P	VERSCHRAUBUNG		
932	47 56 013 08	2	TEST POINT FITTING VKA3 8S CR6-FREI	MESSANSCHLUSS		
933	47 00 110 08	1	FLANGE JOINT SNV25-S CFX	VERSCHRAUBUNG		
934	47 54 335 08	1	FLANGE JOINT REDSD16/10-S A3P	VERSCHRAUBUNG		
935	73 68 006	1	FLANGE JOINT RED 35/10L CR6-FREI	VERSCHRAUBUNG		
937	74 07 107	1	FLANGE JOINT EL 20S CR6-FREI	VERSCHRAUBUNG		
938	47 54 348 08	1	FLANGE JOINT REDSD20/12-S A3P	VERSCHRAUBUNG		
939	47 54 324 08	1	FLANGE JOINT REDSDN20/6-S A3P	VERSCHRAUBUNG		
940	48 24 316 14	1	FLANGE JOINT ISO 8434 ET 20S CR6-FREI	VERSCHRAUBUNG		
941	10 41 076 9	1	FLANGE JOINT EV 12S M20X1,5 CR6-FREI	VERSCHRAUBUNG		
942	47 77 056 08	1	STOP PLUG VSTIM27X2ED A3P	STOPFEN		

16.9.2016	etk_en_de_074432 LR 1500	433 (22/22)
<b>LIEBHERR</b>	HYDRAULICS HYDRAULIK	⇒ 2 970 000 96 00 109 6





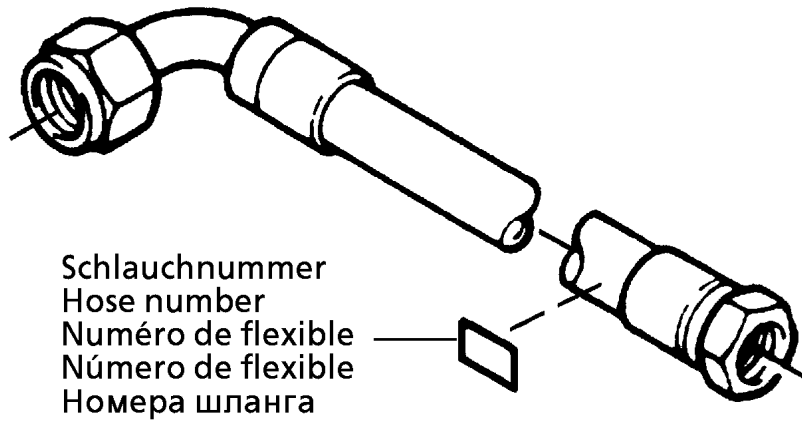
Pos.	Item	Quantity	Description	Bezeichnung	Serie	K
10	96 00 114 3	1	HOSE LINES 3 SLEWING GEAR 3DW STUFE ⇒ 2 971 201 96 00 114 3	SCHLAUCHLEITUNGEN 3 DREH		
11	96 00 114 1	1	PIPELINES SLEWING GEAR 3 DRHWERKE ⇒ 2 971 202 96 00 114 1	ROHRLEITUNGEN DREHWERK		
50	51 14 498 08	1	DIRECTIONAL CONTROL VALVE 3/2 350BA ⇒ 5 114 498 08 51 14 498 08	WEGEVENTIL		
150	93 75 014 08	2	SCREW FITTING ELEMENT XGE10-SM-EDX3	VERSCHRAUBUNGSKOERPER		
151	51 10 575 08	2	NOZZLE D 1,5 M8X8 MS	DUESE		
152	51 14 497 08	1	NON-RETURN VALVE	RUECKSCHLAGVENTIL		
153	97 16 632 08	1	CONNECTION BLOCK	ANSCHLUSSBLOCK		
154	51 04 019 08	1	REVERSING VALVE ⇒ 5 104 019 08 51 04 019 08	UMSCHALTVENTIL		
155	51 13 118 08	1	NON-RETURN VALVE RHV 10-LR	RUECKSCHLAGVENTIL		
300	10 28 980 5	4	WASHER ISO 7089 14 300HV FLZN SPF	SCHEIBE		
302	40 43 162 08	2	SOCKET HEAD SCREW DIN 912 M14X130 8.	ZYLINDERSCHRAUBE		
304	41 19 013 08	2	HEX NUT DIN 985 M14 10 A3C	SECHSKANTMUTTER		
305	42 18 006 08	2	WASHER DIN 9021 A 5,3 ST VERZ	SCHEIBE		
306	40 65 060	2	HEX SCREW ISO 4017 M5X10 8.8 A2C	SECHSKANTSCHRAUBE		
500	51 05 875 08	12	FLANGE HALF A3P	FLANSCHHAELFTE		
501	51 05 866 08	4	FLANGE HALF A3P	FLANSCHHAELFTE		
502	51 15 178 08	1	FLANGE STUB PIPE 38S	FLANSCHSTUTZEN		
503	51 15 177 08	1	FLANGE STUB PIPE 38S	FLANSCHSTUTZEN		
550	51 05 878 08	6	O-RING ARP 568 24,99X3,53 NBR90	O-RING		
551	10 87 557 2	18	SOCKET HEAD SCREW ISO 4762 M10X35 8	ZYLINDERSCHRAUBE		
552	49 00 112	6	HEX SCREW ISO 4017 M10X35 8.8 A3C	SECHSKANTSCHRAUBE		
553	51 05 867 08	6	O-RING ARP 568 37,69X3,53 NBR90	O-RING		
554	40 42 152 08	16	SOCKET HEAD SCREW DIN 912 M14X45 8.8	ZYLINDERSCHRAUBE		
600	47 10 370 08	3	FLANGE JOINT XGE18-LM-ED M18X1,5 A3P	VERSCHRAUBUNG		
601	24 71 083 02	4	FLANGE JOINT EW 18L M26X1,5 CR6-FREI	VERSCHRAUBUNG		
602	47 10 397 08	2	FLANGE JOINT ISO 8434-1 GE 10L M12X1,5	VERSCHRAUBUNG		
603	47 10 307 08	2	FLANGE JOINT ISO 8434-1 GE 12L M16X1,5	VERSCHRAUBUNG		
(1)	50 12 437 08	1	O-RING ARP 568 10,52X1,83 NBR90	O-RING		
607	47 54 327 08	2	FLANGE JOINT REDSDN30/25-S A3P	VERSCHRAUBUNG		
608	48 25 316 14	2	FLANGE JOINT ISO 8434 EW 30S CR6-FREI	VERSCHRAUBUNG		
613	47 54 318 08	1	FLANGE JOINT RED 15/12L CR6-FREI	VERSCHRAUBUNG		
616	47 77 046 08	1	STOP PLUG VST11"ED A3P	STOPFEN		
617	47 25 318 08	2	FLANGE JOINT EWSD38-S A3P	VERSCHRAUBUNG		
618	47 54 335 08	1	FLANGE JOINT REDSD16/10-S A3P	VERSCHRAUBUNG		
619	74 07 098	1	FLANGE JOINT EL 16S CR6-FREI	VERSCHRAUBUNG		
620	47 19 011 08	1	FLANGE JOINT EGESD10-LR-WD A3P	VERSCHRAUBUNG		
621	73 62 091	2	FLANGE JOINT ISO 8434-1 GE 10L G1/4A C	VERSCHRAUBUNG		
622	47 54 343 08	2	FLANGE JOINT REDSDN38/25-S A3P	VERSCHRAUBUNG		
623	47 54 363 08	1	FLANGE JOINT REDSD18/12-L A3P	VERSCHRAUBUNG		
624	24 71 285 02	1	FLANGE JOINT EL 18L CR6-FREI	VERSCHRAUBUNG		
625	24 71 177 02	1	FLANGE JOINT EW 12L M18X1,5 CR6-FREI	VERSCHRAUBUNG		

16.9.2016

etk\_en\_de\_074432 LR 1500

435 (2/2)

**LIEBHERR**ADDNL.HYDR.2ND SLEWING GEAR  
ZUSATZHYDRAULIK 3 DREHWERKE⇒ 2 971 200  
96 00 110 9



Schlauchnummer  
Hose number  
Número de flexible  
Número de flexible  
Номера шланга

Die Schlauchnummern auf den Schläuchen entsprechen den Positionen in der Schlauchliste.

The hose numbers from the hoses are in accordance with the items in the hose list.

Les numéros indiqués sur les flexibles correspondent aux repères de la nomenclature des flexibles.

Los números indicados en los flexibles corresponden a las posiciones de la lista de flexibles.

Нанесенные на шлангах номера соответствуют позициям в перечне.

Pos.	Item	Quantity	Description	Bezeichnung	Serie	K
1	60 27 601 08	14	NAME PLATE 25,4X101,6	BEZEICHNUNGSSCHILD		
2	60 27 603 08	11	NAME PLATE 25,4X165,1	BEZEICHNUNGSSCHILD		
110	96 00 819 6	1	HOSE CPL. 4SH 25X640	SCHLAUCH KPL.		
111	96 00 819 6	1	HOSE CPL. 4SH 25X640	SCHLAUCH KPL.		
112	96 46 844 08	1	HOSE CPL. 2755 19X820	SCHLAUCH KPL.		
113	92 64 947 08	1	HOSE CPL. 2755.12 1,85M	SCHLAUCH KPL.		
114	96 54 775 08	1	HOSE CPL. 2755 19X920	SCHLAUCH KPL.		
115	96 26 864 08	1	HOSE CPL. 2755 19X400	SCHLAUCH KPL.		
116	96 29 943 08	1	HOSE CPL. 2755 19X720	SCHLAUCH KPL.		
117	96 54 775 08	1	HOSE CPL. 2755 19X920	SCHLAUCH KPL.		
118	92 66 068 08	1	HOSE CPL. 2TE 1,26M	SCHLAUCH KPL.		
119	92 76 965 08	1	HOSE CPL. 2TE 0,38M	SCHLAUCH KPL.		
120	96 24 525 08	1	HOSE CPL. 2TE 0,88M	SCHLAUCH KPL.		
121	92 89 938 08	1	HOSE CPL. 1SC 8X1000	SCHLAUCH KPL.		
122	96 00 819 7	1	HOSE CPL. 1SC 8X900	SCHLAUCH KPL.		
123	92 71 700 08	1	HOSE CPL. 1SC 8X260	SCHLAUCH KPL.		
124	92 80 469 08	1	HOSE CPL. 2TE 0,36M	SCHLAUCH KPL.		
125	92 76 315 08	1	HOSE CPL. 2SN 1,16M	SCHLAUCH KPL.		
126	92 80 020 08	1	HOSE CPL. 2SN 10X260	SCHLAUCH KPL.		
127	92 93 775 08	1	HOSE CPL. 1SC 8X800	SCHLAUCH KPL.		
128	96 00 819 8	1	HOSE CPL. 1SC 8X840	SCHLAUCH KPL.		
129	92 96 257 08	1	HOSE CPL. 2SN 1,0M	SCHLAUCH KPL.		
131	96 00 591 3	1	HOSE CPL. 2SN 8X470	SCHLAUCH KPL.		
132	96 78 075 08	1	HOSE CPL. 2SN 8X260	SCHLAUCH KPL.		
133	92 03 241 08	1	HOSE CPL. 2SN 6X310	SCHLAUCH KPL.		
134	96 00 591 4	1	HOSE CPL. 2SN 6X320	SCHLAUCH KPL.		

16.9.2016  
133089

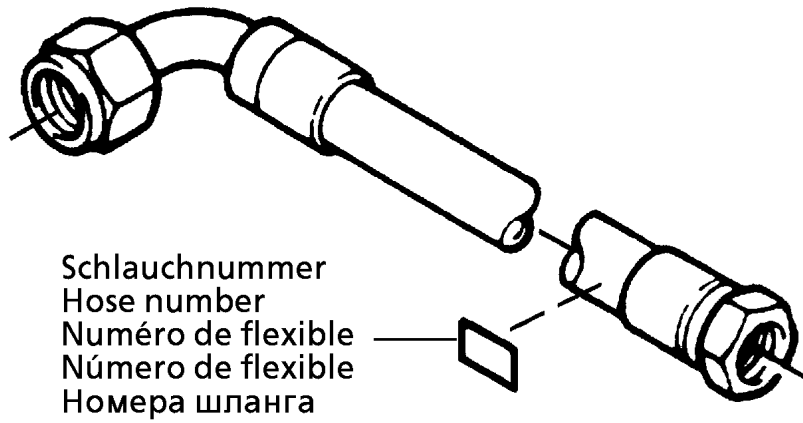
**LIEBHERR**

etk\_en\_de\_074432 LR 1500

HOSE LINES 3 SLEWING GEAR  
SCHLAUCHLEITUNGEN 3 DREHWERKE

436 (1/2)

⇒ 2 971 201  
96 00 114 3



Die Schlauchnummern auf den Schläuchen entsprechen den Positionen in der Schlauchliste.

The hose numbers from the hoses are in accordance with the items in the hose list.

Les numéros indiqués sur les flexibles correspondent aux repères de la nomenclature des flexibles.

Los números indicados en los flexibles corresponden a las posiciones de la lista de flexibles.

Нанесенные на шлангах номера соответствуют позициям в перечне.

Pos.	Item	Quantity	Description	Bezeichnung	Serie	K
135	92 60 298 08	1	HOSE CPL. 1SC 8X900	SCHLAUCH KPL.		

16.9.2016  
133089

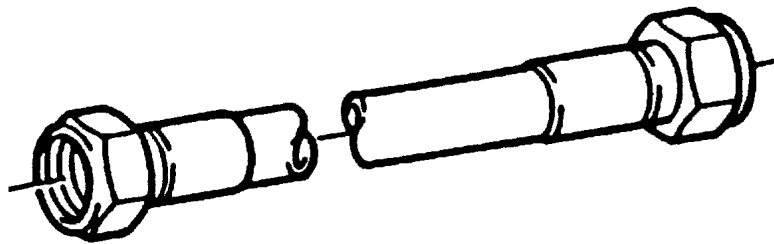
**LIEBHERR**

etk\_en\_de\_074432 LR 1500

HOSE LINES 3 SLEWING GEAR  
SCHLAUCHLEITUNGEN 3 DREHWERKE

437 (2/2)

⇒ 2 971 201  
96 00 114 3



Die Positionsnummern der Rohre auf den Bildtafeln entsprechen den Positionen in der Rohrliste.

The pipe numbers from the illustrations are in accordance with the items in the pipe list.

Les numéros des tuyaux sur les illustrations correspondent aux repères de la nomenclature des tuyaux.

Los números de tubos en las ilustraciones corresponden a las posiciones de la lista de tubos.

Номера позиций труб на изображениях соответствуют позициям в перечне труб.

Pos.	Item	Quantity	Description	Bezeichnung	Serie	K
410	96 00 654 8	1	PIPE COMPL. 30X4	ROHR KPL.		
411	96 00 654 9	2	PIPE COMPL. 30X4	ROHR KPL.		
412	96 00 655 0	1	PIPE COMPL. 30X4	ROHR KPL.		
414	96 00 655 1	1	PIPE COMPL. 15X1.5	ROHR KPL.		
415	96 00 655 2	1	PIPE COMPL. 16X2	ROHR KPL.		
416	96 00 655 3	1	PIPE COMPL. 12X1.5	ROHR KPL.		
417	96 00 655 4	1	PIPE COMPL. 16X2	ROHR KPL.		
418	96 00 655 5	1	PIPE COMPL. 16X2	ROHR KPL.		
419	96 00 655 6	1	PIPE COMPL. 10X1.5	ROHR KPL.		

16.9.2016  
133088

**LIEBHERR**

etk\_en\_de\_074432 LR 1500

PIPELINES SLEWING GEAR  
ROHRLEITUNGEN DREHWERK

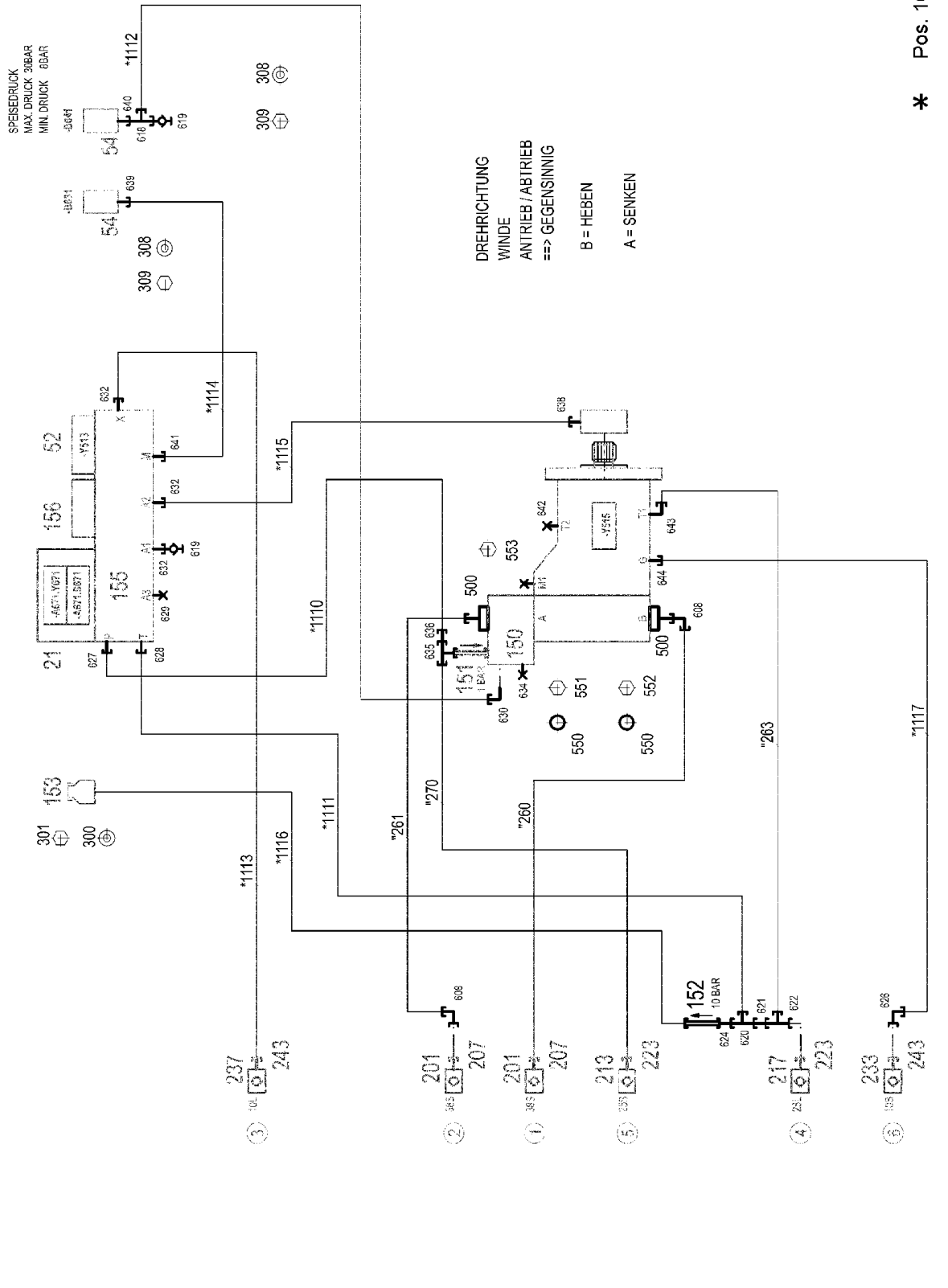
438

⇒ 2 971 202  
96 00 114 1

Pos.	Item	Quantity	Description	Bezeichnung	Serie	K
4	96 00 110 4	1	ADDITIONAL HYDRAULICS WINCH 1 ⇒ 2 975 000 96 00 110 4	ZUSATZHYDRAULIK WINDE 1		

16.9.2016	etk_en_de_074432 LR 1500	439
<b>LIEBHERR</b>	ADDITIONAL HYDRAULICS WINCH 1 ZUSATZHYDRAULIK WINDE 1	⇒ 2 975 91 82 195 08

DREHBÜHNE VORDERTEIL



\* Pos. 10  
" Pos. 11

Pos.	Item	Quantity	Description	Bezeichnung	Serie	K
10	96 00 111 8	1	HOSE LINES WINCH 1 STUFE 4 ⇒ 2 975 005 96 00 111 8	SCHLAUCHLEITUNGEN WINDE		
11	96 00 112 9	1	PIPE LINES WINCH 1	ROHRLEITUNGEN WINDE 1		
(260)	96 00 508 7	1	PIPE COMPL. 38X5	ROHR KPL.		
(261)	96 00 508 8	1	PIPE COMPL. 38X5	ROHR KPL.		
(262)	96 00 508 9	1	PIPE COMPL. 25X3	ROHR KPL.		
(263)	96 00 509 0	1	PIPE COMPL. 28X2	ROHR KPL.		
21	10 65 272 4	1	DIRECTIONAL CONTROL VALVE 4/2 NG6-3	WEGEVENTIL		
52	11 18 292 4	1	DIRECTIONAL CONTROL VALVE 3/2-320BA ⇒ X11182928 11 18 292 4	WEGEVENTIL		
54	10 81 373 8	2	PRESSURE SENSOR 0-400/400 BAR LSB PL:	DRUCKAUFNEHMER		
150	11 31 471 0	1	CONNECTION FLANGE SAE 11/4"-6000PS	ANSCHLUSSFLANSCH		
151	51 04 087 08	1	NON-RETURN VALVE	RUECKSCHLAGVENTIL		
152	51 14 815 08	1	NON-RETURN VALVE pmax10BAR	RUECKSCHLAGVENTIL		
153	50 28 073 08	1	EQUALIZING RESERVOIR 0,2L POLYETHY	AUSGLEICHSBEHAELTER		
(1)	11 63 212 5	1	CONTAINER SCREW JOINT	BEHAELTERVERSCHRAUBUNG		
155	11 18 196 0	1	CONTROL BLOCK 55BAR SPF ⇒ X11181960 11 18 196 0	STUEBERBLOCK		
156	51 14 894 08	1	BLANKING PLATE	BLINDPLATTE		
201	51 15 122 08	2	COUPLING SLEEVE B8 38-S	KUPPLUNGSMUFFE		
207	10 46 691 7	2	HEX CAP NUT RD79X4 SPF	VERSCHLUSSMUTTER		
213	51 05 996 08	1	COUPLING SLEEVE B6 25-S	KUPPLUNGSMUFFE		
(2)	57 10 769 08	1	O-RING 32X3 FPM70	O-RING		
(3)	57 10 770 08	1	SUPPORTING RING 32X37,2X1 PTFE	STUETZRING		
(4)	57 10 771 08	1	O-RING 40X3 FPM70	O-RING		
(5)	57 10 772 08	1	NUT CR6-FREI	MUTTER		
217	51 15 010 08	1	COUPLING SLEEVE B6 28-L	KUPPLUNGSMUFFE		
223	10 46 691 6	2	HEX CAP NUT RD54X4 SPF	VERSCHLUSSMUTTER		
233	51 15 154 08	1	COUPLING SLEEVE B2 10-S	KUPPLUNGSMUFFE		
237	51 15 084 08	1	COUPLING SLEEVE B2 10-L	KUPPLUNGSMUFFE		
243	10 46 691 4	2	HEX CAP NUT RD32X3 SPF	VERSCHLUSSMUTTER		
300	42 40 005 08	2	WASHER SPRING DIN 127 A 6 FST A2C	FEDERRING		
301	49 00 605	2	HEX SCREW ISO 4017 M6X12 8.8 A2C	SECHSKANTSCHRAUBE		
303	70 42 141 08	7	KEY RING 25 EDELSTAHL	SCHLUESSELRING		
304	71 01 077 08	2	SEALING RING DIN 7603 A 52X60X2,5 CU	DICHTRING		
305	71 01 072 08	1	SEALING RING DIN 7603 A 38X44X2 CU	DICHTRING		
306	71 01 022	1	SEALING RING DIN 7603 A33X39X2 CU	DICHTRING		
307	71 01 059 08	1	SEALING RING DIN 7603 A 27X32X2 CU	DICHTRING		
308	42 18 006 08	4	WASHER DIN 9021 A 5,3 ST VERZ	SCHEIBE		
309	40 01 521	4	SOCKET HEAD SCREW ISO 4762 M5X10 8.8	ZYLINDERSCHRAUBE		
310	71 01 053 08	2	SEALING RING DIN 7603 A 24X30X2 CU	DICHTRING		
500	51 15 178 08	2	FLANGE STUB PIPE 38S	FLANSCHSTUTZEN		
550	51 05 867 08	3	O-RING ARP 568 37,69X3,53 NBR90	O-RING		
551	40 42 153 01	4	SOCKET HEAD SCREW ISO 4762 M14X50 8.	ZYLINDERSCHRAUBE		
552	40 43 161 01	4	SOCKET HEAD SCREW ISO 4762 M14X100 1	ZYLINDERSCHRAUBE		
553	40 42 162 08	4	SOCKET HEAD SCREW DIN 912 M14X110 8.	ZYLINDERSCHRAUBE		
608	47 25 318 08	2	FLANGE JOINT EWSD38-S A3P	VERSCHRAUBUNG		
618	47 23 302 08	1	FLANGE JOINT EL 10L CR6-FREI	VERSCHRAUBUNG		
619	51 06 290 08	2	GAUGE CONNECTION DKO 10L	MESSSTUTZEN		
620	24 71 286 02	1	FLANGE JOINT EL 12L M18X1,5 CR6-FREI	VERSCHRAUBUNG		
621	47 54 357 08	1	FLANGE JOINT REDSDN28/12-L A3P	VERSCHRAUBUNG		
622	74 07 120	1	FLANGE JOINT EL 28L CR6-FREI	VERSCHRAUBUNG		
624	47 00 113 08	1	FLANGE JOINT SNV12-L A3P	VERSCHRAUBUNG		
626	76 17 268	1	FLANGE JOINT EW 10S CR6-FREI	VERSCHRAUBUNG		
627	47 10 326 08	1	FLANGE JOINT GE 12S G1/2A CR6-FREI	VERSCHRAUBUNG		
628	47 10 348 08	1	FLANGE JOINT XGE12-LR-ED1/2" A3P	VERSCHRAUBUNG		
629	47 77 041 08	1	STOP PLUG VSTI3/8"ED A3P	STOPFEN		
630	47 66 102 08	1	FLANGE JOINT RSWS10-LM-WD A3P	VERSCHRAUBUNG		
632	47 10 396 08	3	FLANGE JOINT XGE10-LR-ED3/8" A3P	VERSCHRAUBUNG		
634	47 77 052 08	1	STOP PLUG VSTIM33X2ED A3P	STOPFEN		


16.9.2016

etk\_en\_de\_074432 LR 1500

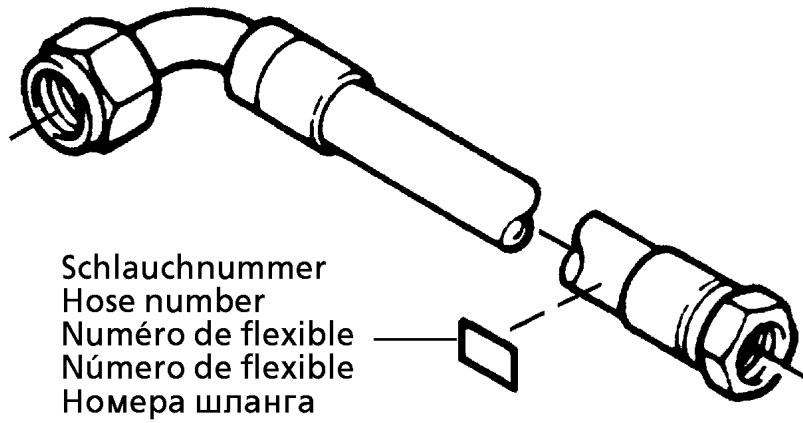
 441 (2/3)
**LIEBHERR**
**ADDITIONAL HYDRAULICS WINCH 1**  
**ZUSATZHYDRAULIK WINDE 1**

 ⇒ 2 975 000  
 96 00 110 4

Pos.	Item	Quantity	Description	Bezeichnung	Serie	K
635	73 67 774	1	FLANGE JOINT ET 25S CR6-FREI	VERSCHRAUBUNG		
636	47 54 336 08	1	FLANGE JOINT REDSDN25/12-S A3P	VERSCHRAUBUNG		
638	47 10 397 08	1	FLANGE JOINT ISO 8434-1 GE 10L M12X1,5	VERSCHRAUBUNG		
639	47 07 002 08	1	FLANGE JOINT XGAI6-SR A3P	VERSCHRAUBUNG		
640	47 07 016 14	1	FLANGE JOINT AEHNLICH ISO 8434 GAI 10L	VERSCHRAUBUNG		
641	73 62 091	1	FLANGE JOINT ISO 8434-1 GE 10L G1/4A C	VERSCHRAUBUNG		
642	47 77 048 08	1	STOP PLUG VSTIM42X2ED A3P	STOPFEN		
643	47 66 309 08	1	FLANGE JOINT RSWS28-LM-WD A3P	VERSCHRAUBUNG		
644	47 10 305 08	1	FLANGE JOINT XGE10-LM-ED A3P	VERSCHRAUBUNG		

16.9.2016	etk_en_de_074432 LR 1500	 442 (3/3)
<b>LIEBHERR</b>	ADDITIONAL HYDRAULICS WINCH 1 ZUSATZHYDRAULIK WINDE 1	⇒ 2 975 000 96 00 110 4





Die Schlauchnummern auf den Schläuchen entsprechen den Positionen in der Schlauchliste.

The hose numbers from the hoses are in accordance with the items in the hose list.

Les numéros indiqués sur les flexibles correspondent aux repères de la nomenclature des flexibles.

Los números indicados en los flexibles corresponden a las posiciones de la lista de flexibles.

Нанесенные на шлангах номера соответствуют позициям в перечне.

Pos.	Item	Quantity	Description	Bezeichnung	Serie	K
1110	92 84 622 08	1	HOSE CPL. 2SN 0,45M	SCHLAUCH KPL.		
1111	92 76 709 08	1	HOSE CPL. 2TE 0,72M	SCHLAUCH KPL.		
1112	96 00 590 0	1	HOSE CPL. 2SN 0,64M	SCHLAUCH KPL.		
1113	96 17 186 08	1	HOSE CPL. 2SN 0,62M	SCHLAUCH KPL.		
1114	96 54 331 08	1	HOSE CPL. 2SN 0,46M	SCHLAUCH KPL.		
1115	92 80 060 08	1	HOSE CPL. 2SN 0,4M	SCHLAUCH KPL.		
1116	92 81 160 08	1	HOSE CPL. 2TE 0,45M	SCHLAUCH KPL.		
1117	96 44 820 08	1	HOSE CPL. 2SN 0,82M	SCHLAUCH KPL.		

16.9.2016  
133089

**LIEBHERR**


etk\_en\_de\_074432 LR 1500

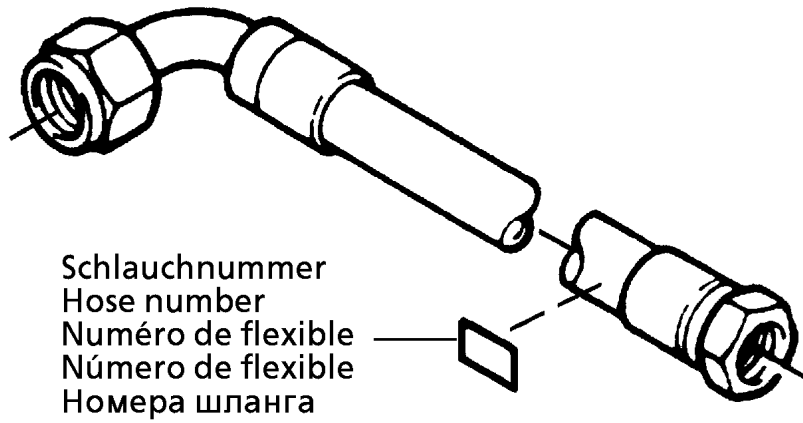
HOSE LINES WINCH 1  
SCHLAUCHLEITUNGEN WINDE 1

443

⇒ 2 975 005  
96 00 111 8

Pos.	Item	Quantity	Description	Bezeichnung	Serie	K
4	96 00 110 5	1	ADDITIONAL HYDRAULICS WINCH ⇒ 2 975 062      96 00 110 5	ZUSATZHYDRAULIK WINDE 2		

16.9.2016	etk_en_de_074432 LR 1500	 444
<b>LIEBHERR</b>	ADDITIONAL HYDRAULICS WINCH ZUSATZHYDRAULIK WINDE 2	⇒ 2 975 060 91 82 196 08



Schlauchnummer  
Hose number  
Número de flexible  
Número de flexible  
Номера шланга

Die Schlauchnummern auf den Schläuchen entsprechen den Positionen in der Schlauchliste.

The hose numbers from the hoses are in accordance with the items in the hose list.

Les numéros indiqués sur les flexibles correspondent aux repères de la nomenclature des flexibles.

Los números indicados en los flexibles corresponden a las posiciones de la lista de flexibles.

Нанесенные на шлангах номера соответствуют позициям в перечне.

Pos.	Item	Quantity	Description	Bezeichnung	Serie	K
1	60 27 601 08	8	NAME PLATE 25,4X101,6	BEZEICHNUNGSSCHILD		
2	60 27 603 08	1	NAME PLATE 25,4X165,1	BEZEICHNUNGSSCHILD		
1120	92 80 020 08	1	HOSE CPL. 2SN 10X260	SCHLAUCH KPL.		
1121	92 70 441 08	1	HOSE CPL. 2TE 0,25M	SCHLAUCH KPL.		
1122	96 54 792 08	1	HOSE CPL. 2SN 0,4M	SCHLAUCH KPL.		
1123	92 12 554 08	1	HOSE CPL. 2SN 0,4M	SCHLAUCH KPL.		
1124	96 54 753 08	1	HOSE CPL. 2SN 0,42M	SCHLAUCH KPL.		
1125	96 67 320 08	1	HOSE CPL. 2SN 0,9M	SCHLAUCH KPL.		
1126	96 00 583 8	1	HOSE CPL. 2TE 10X1040	SCHLAUCH KPL.		
1127	96 00 819 5	1	HOSE CPL. 2SN 8X1040	SCHLAUCH KPL.		
1128	96 46 108 08	1	HOSE CPL. 1SN 0,54M	SCHLAUCH KPL.		

16.9.2016  
133089

**LIEBHERR**

etk\_en\_de\_074432 LR 1500

HOSE LINES WINCH 2  
SCHLAUCHLEITUNGEN WINDE 2

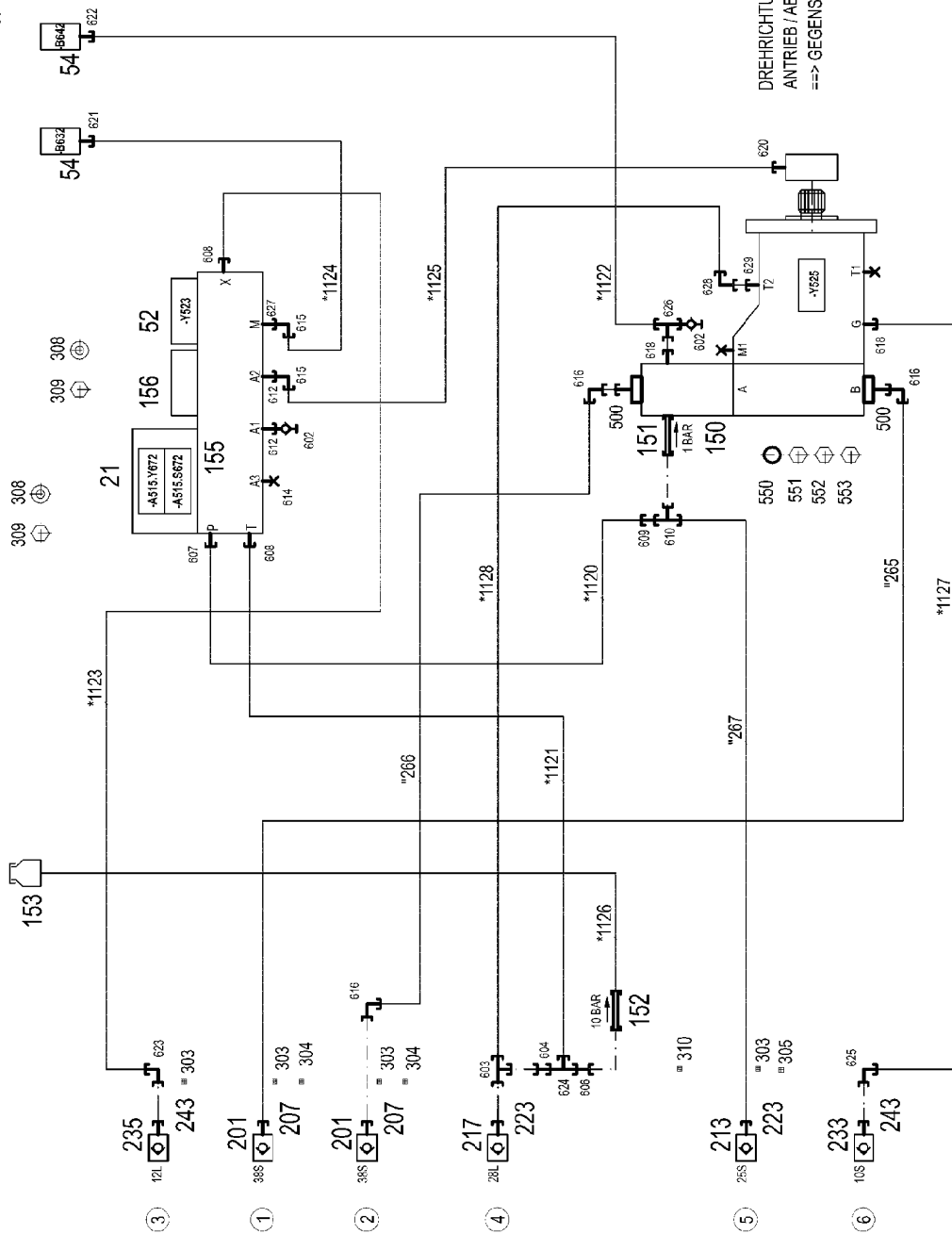
445

⇒ 2 975 061  
96 00 111 9

Pos.	Item	Quantity	Description	Bezeichnung	Serie	K
4	96 00 111 0	1	ADDITIONAL HYDRAULICS WINCH ⇒ 2 975 063      96 00 111 0	ZUSATZHYDRAULIK WINDE 5		

16.9.2016	etk_en_de_074432 LR 1500	446
<b>LIEBHERR</b>	ADDITIONAL HYDRAULICS WINCH ZUSATZHYDRAULIK WINDE 5	⇒ 2 975 062 91 82 198 08

SPEISEDRUCK  
MAX. DRUCK 30BAR  
MIN. DRUCK 8BAR



DREHBÜHNE VORDERTEIL

- 301 ⊕
- 300 ⊕
- 303 ⊕
- 306 ⊕
- 303 ⊕
- 307 ⊕
- 303 ⊕
- 310 ⊕

\* Pos. 10  
" Pos. 11

Pos.	Item	Quantity	Description	Bezeichnung	Serie	K
10	96 00 111 9	1	HOSE LINES WINCH 2 STUFE 4 ⇒ 2 975 061 96 00 111 9	SCHLAUCHLEITUNGEN WINDE		
11	96 00 113 0	1	PIPE LINES WINCH 2	ROHRLEITUNGEN WINDE 2		
(265)	96 00 517 8	1	PIPE COMPL. 38X5	ROHR KPL.		
(266)	96 00 517 9	1	PIPE COMPL. 38X5	ROHR KPL.		
(267)	96 00 518 0	1	PIPE COMPL. 25X3	ROHR KPL.		
21	10 65 272 4	1	DIRECTIONAL CONTROL VALVE 4/2 NG6-3	WEGEVENTIL		
52	11 18 292 4	1	DIRECTIONAL CONTROL VALVE 3/2-320BA ⇒ X11182928 11 18 292 4	WEGEVENTIL		
54	10 81 373 8	2	PRESSURE SENSOR 0-400/400 BAR LSB PL:	DRUCKAUFNEHMER		
150	51 10 561 08	1	CONNECTION FLANGE	ANSCHLUSSFLANSCH		
151	51 04 087 08	1	NON-RETURN VALVE	RUECKSCHLAGVENTIL		
152	51 14 815 08	1	NON-RETURN VALVE pmax10BAR	RUECKSCHLAGVENTIL		
153	50 28 073 08	1	EQUALIZING RESERVOIR 0,2L POLYETHY	AUSGLEICHSBEHAELTER		
155	11 18 196 0	1	CONTROL BLOCK 55BAR SPF ⇒ X11181960 11 18 196 0	STUEBERBLOCK		
156	51 14 894 08	1	BLANKING PLATE	BLINDPLATTE		
201	51 15 122 08	2	COUPLING SLEEVE B8 38-S	KUPPLUNGSMUFFE		
207	10 46 691 7	2	HEX CAP NUT RD79X4 SPF	VERSCHLUSSMUTTER		
213	51 05 996 08	1	COUPLING SLEEVE B6 25-S	KUPPLUNGSMUFFE		
217	51 15 010 08	1	COUPLING SLEEVE B6 28-L	KUPPLUNGSMUFFE		
223	10 46 691 6	2	HEX CAP NUT RD54X4 SPF	VERSCHLUSSMUTTER		
233	51 15 154 08	1	COUPLING SLEEVE B2 10-S	KUPPLUNGSMUFFE		
235	51 15 058 08	1	COUPLING SLEEVE B2 12-L	KUPPLUNGSMUFFE		
243	10 46 691 0	2	SCREW PLUG RD32X3 SPF	VERSCHLUSSSCHRAUBE		
300	42 40 005 08	2	WASHER SPRING DIN 127 A 6 FST A2C	FEDERRING		
301	49 00 605	2	HEX SCREW ISO 4017 M6X12 8.8 A2C	SECHSKANTSCHRAUBE		
303	70 42 141 08	7	KEY RING 25 EDELSTAHL	SCHLUESSELRING		
304	71 01 077 08	2	SEALING RING DIN 7603 A 52X60X2,5 CU	DICHTRING		
305	71 01 072 08	1	SEALING RING DIN 7603 A 38X44X2 CU	DICHTRING		
306	71 01 022	1	SEALING RING DIN 7603 A33X39X2 CU	DICHTRING		
307	71 01 059 08	1	SEALING RING DIN 7603 A 27X32X2 CU	DICHTRING		
308	42 18 006 08	4	WASHER DIN 9021 A 5,3 ST VERZ	SCHEIBE		
309	40 01 521	4	SOCKET HEAD SCREW ISO 4762 M5X10 8.8	ZYLINDERSCHRAUBE		
310	71 01 053 08	2	SEALING RING DIN 7603 A 24X30X2 CU	DICHTRING		
500	51 15 178 08	2	FLANGE STUB PIPE 38S	FLANSCHSTUTZEN		
550	51 05 867 08	1	O-RING ARP 568 37,69X3,53 NBR90	O-RING		
551	40 42 153 01	4	SOCKET HEAD SCREW ISO 4762 M14X50 8.	ZYLINDERSCHRAUBE		
552	40 43 161 01	4	SOCKET HEAD SCREW ISO 4762 M14X100 1	ZYLINDERSCHRAUBE		
553	40 42 162 08	4	SOCKET HEAD SCREW DIN 912 M14X110 8.	ZYLINDERSCHRAUBE		
602	51 06 290 08	2	GAUGE CONNECTION DKO 10L	MESSSTUTZEN		
603	74 07 120	1	FLANGE JOINT EL 28L CR6-FREI	VERSCHRAUBUNG		
604	47 54 357 08	1	FLANGE JOINT REDSDN28/12-L A3P	VERSCHRAUBUNG		
606	47 00 113 08	1	FLANGE JOINT SNV12-L A3P	VERSCHRAUBUNG		
607	47 10 326 08	1	FLANGE JOINT GE 12S G1/2A CR6-FREI	VERSCHRAUBUNG		
608	47 10 348 08	2	FLANGE JOINT XGE12-LR-ED1/2" A3P	VERSCHRAUBUNG		
609	47 54 336 08	1	FLANGE JOINT REDSDN25/12-S A3P	VERSCHRAUBUNG		
610	73 67 774	1	FLANGE JOINT ET 25S CR6-FREI	VERSCHRAUBUNG		
612	47 10 396 08	2	FLANGE JOINT XGE10-LR-ED3/8" A3P	VERSCHRAUBUNG		
614	47 77 041 08	1	STOP PLUG VSTI3/8"ED A3P	STOPFEN		
615	70 27 665	2	FLANGE JOINT EV 10L M16X1,5 CR6-FREI	VERSCHRAUBUNG		
616	47 25 318 08	3	FLANGE JOINT EWSD38-S A3P	VERSCHRAUBUNG		
618	47 10 305 08	2	FLANGE JOINT XGE10-LM-ED A3P	VERSCHRAUBUNG		
620	47 10 397 08	1	FLANGE JOINT ISO 8434-1 GE 10L M12X1,5	VERSCHRAUBUNG		
621	47 07 002 08	1	FLANGE JOINT XGAI6-SR A3P	VERSCHRAUBUNG		
622	47 07 016 14	1	FLANGE JOINT AEHNLICH ISO 8434 GAI 10L	VERSCHRAUBUNG		
623	24 71 177 02	1	FLANGE JOINT EW 12L M18X1,5 CR6-FREI	VERSCHRAUBUNG		
624	24 71 286 02	1	FLANGE JOINT EL 12L M18X1,5 CR6-FREI	VERSCHRAUBUNG		
625	76 17 268	1	FLANGE JOINT EW 10S CR6-FREI	VERSCHRAUBUNG		
626	48 24 303 14	1	FLANGE JOINT ISO 8434 ET 10L M16X1,5 C	VERSCHRAUBUNG		

16.9.2016


etk\_en\_de\_074432 LR 1500

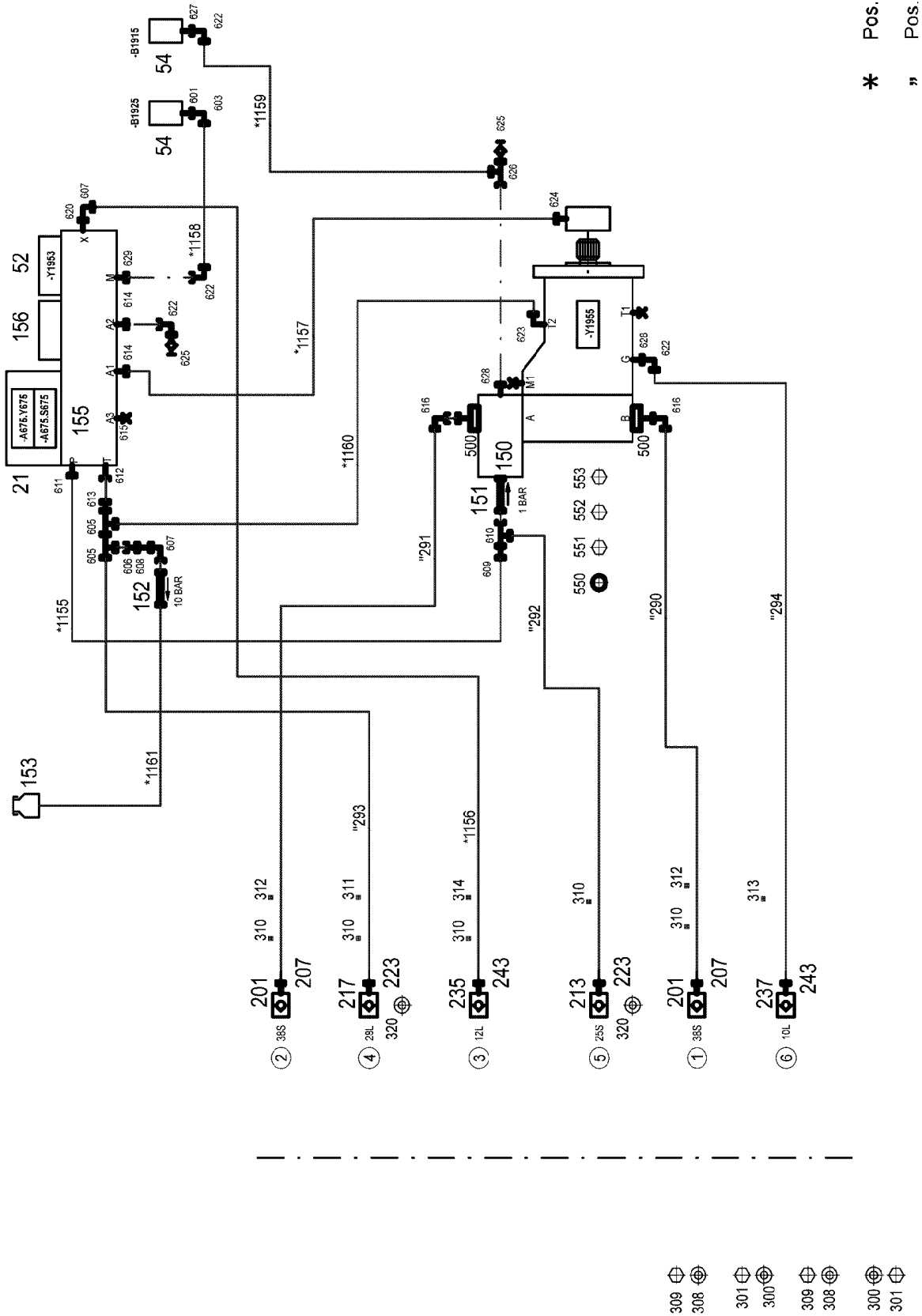
448 (2/3)

**LIEBHERR**
**ADDITIONAL HYDRAULICS WINCH**  
**ZUSATZHYDRAULIK WINDE 2**

⇒ 2 975 062  
96 00 110 5

Pos.	Item	Quantity	Description	Bezeichnung	Serie	K
627	73 62 091	1	FLANGE JOINT ISO 8434-1 GE 10L G1/4A C	VERSCHRAUBUNG		
628	76 17 494	1	FLANGE JOINT EW 28L CR6-FREI	VERSCHRAUBUNG		
629	47 10 315 08	1	FLANGE JOINT XGE28-LM-ED A3P	VERSCHRAUBUNG		

16.9.2016	etk_en_de_074432 LR 1500	 449 (3/3)
<b>LIEBHERR</b>	ADDITIONAL HYDRAULICS WINCH ZUSATZHYDRAULIK WINDE 2	⇒ 2 975 062 96 00 110 5



\* Pos. 10  
" Pos. 11

16.9.2016  
094241

**LIEBHERR**

etk\_en\_de\_074432 LR 1500

ADDITIONAL HYDRAULICS WINCH  
ZUSATZHYDRAULIK WINDE 5

450 (1/3)

→ 2 975 063  
96 00 111 0



Pos.	Item	Quantity	Description	Bezeichnung	Serie	K
10	96 00 112 1	1	HOSE LINES WINCH 5	SCHLAUCHLEITUNGEN WINDE		
(1)	60 27 601 08	4	NAME PLATE 25,4X101,6	BEZEICHNUNGSSCHILD		
(2)	60 27 603 08	1	NAME PLATE 25,4X165,1	BEZEICHNUNGSSCHILD		
(1155)	92 96 407 08	1	HOSE CPL. 2SN 10X320	SCHLAUCH KPL.		
(1156)	96 26 370 08	1	HOSE CPL. 2SN 0,56M	SCHLAUCH KPL.		
(1157)	96 58 601 08	1	HOSE CPL. 2SN 0,46M	SCHLAUCH KPL.		
(1158)	96 39 218 08	1	HOSE CPL. 2SN 0,4M	SCHLAUCH KPL.		
(1159)	96 01 243 4	1	HOSE CPL. 2SN 6X760	SCHLAUCH KPL.		
(1160)	96 52 016 08	1	HOSE CPL. 1SN 25X200	SCHLAUCH KPL.		
(1161)	96 01 242 2	1	HOSE CPL. 2TE 10X940	SCHLAUCH KPL.		
11	96 00 113 2	1	PIPELINE WINCH 5	ROHRLEITUNGEN WINDE 5		
(290)	96 00 472 3	1	PIPE COMPL. 38X5	ROHR KPL.		
(291)	96 00 472 4	1	PIPE COMPL. 38X5	ROHR KPL.		
(292)	96 00 472 5	1	PIPE COMPL. 25X3	ROHR KPL.		
(293)	96 00 472 6	1	PIPE COMPL. 28X2	ROHR KPL.		
(294)	96 00 472 7	1	PIPE COMPL. 10X1.5	ROHR KPL.		
21	10 65 272 4	1	DIRECTIONAL CONTROL VALVE 4/2 NG6-3	WEGEVENTIL		
52	11 18 292 4	1	DIRECTIONAL CONTROL VALVE 3/2-320BA ⇒ X11182928 11 18 292 4	WEGEVENTIL		
54	10 81 373 8	2	PRESSURE SENSOR 0-400/400 BAR LSB PL:	DRUCKAUFNEHMER		
150	51 10 561 08	1	CONNECTION FLANGE	ANSCHLUSSFLANSCH		
151	51 04 087 08	1	NON-RETURN VALVE	RUECKSCHLAGVENTIL		
152	51 14 815 08	1	NON-RETURN VALVE pmax10BAR	RUECKSCHLAGVENTIL		
153	50 28 073 08	1	EQUALIZING RESERVOIR 0,2L POLYETHY	AUSGLEICHSBEHAELTER		
155	11 18 196 0	1	CONTROL BLOCK 55BAR SPF ⇒ X11181960 11 18 196 0	STUEBERBLOCK		
156	51 14 894 08	1	BLANKING PLATE	BLINDPLATTE		
201	51 15 122 08	2	COUPLING SLEEVE B8 38-S	KUPPLUNGSMUFFE		
207	10 46 691 7	2	HEX CAP NUT RD79X4 SPF	VERSCHLUSSMUTTER		
213	51 05 996 08	1	COUPLING SLEEVE B6 25-S	KUPPLUNGSMUFFE		
217	51 15 010 08	1	COUPLING SLEEVE B6 28-L	KUPPLUNGSMUFFE		
223	10 46 691 6	2	HEX CAP NUT RD54X4 SPF	VERSCHLUSSMUTTER		
235	51 15 058 08	1	COUPLING SLEEVE B2 12-L	KUPPLUNGSMUFFE		
237	51 15 084 08	1	COUPLING SLEEVE B2 10-L	KUPPLUNGSMUFFE		
243	10 46 691 4	2	HEX CAP NUT RD32X3 SPF	VERSCHLUSSMUTTER		
300	42 40 005 08	4	WASHER SPRING DIN 127 A 6 FST A2C	FEDERRING		
301	49 00 605	4	HEX SCREW ISO 4017 M6X12 8.8 A2C	SECHSKANTSCHRAUBE		
308	42 18 006 08	4	WASHER DIN 9021 A 5,3 ST VERZ	SCHEIBE		
309	40 01 521	4	SOCKET HEAD SCREW ISO 4762 M5X10 8.8	ZYLINDERSCHRAUBE		
310	70 42 141 08	5	KEY RING 25 EDELSTAHL	SCHLUESSELRING		
311	71 01 022	1	SEALING RING DIN 7603 A33X39X2 CU	DICHTRING		
312	71 01 077 08	2	SEALING RING DIN 7603 A 52X60X2,5 CU	DICHTRING		
313	71 01 072 08	1	SEALING RING DIN 7603 A 38X44X2 CU	DICHTRING		
314	71 01 052 08	1	SEALING RING DIN 7603 A 24X29X2 CU	DICHTRING		
320	97 02 708 1	2	WASHER 3X80X80 S355MC FE//ZN20//C	SCHEIBE		
500	51 15 178 08	2	FLANGE STUB PIPE 38S	FLANSCHSTUTZEN		
550	51 05 867 08	3	O-RING ARP 568 37,69X3,53 NBR90	O-RING		
551	40 42 152 08	2	SOCKET HEAD SCREW DIN 912 M14X45 8.8	ZYLINDERSCHRAUBE		
552	40 43 161 01	4	SOCKET HEAD SCREW ISO 4762 M14X100 1	ZYLINDERSCHRAUBE		
553	40 65 145 01	2	HEX SCREW ISO 4017 M14X45 8.8 A3C	SECHSKANTSCHRAUBE		
601	47 07 002 08	1	FLANGE JOINT XGA16-SR A3P	VERSCHRAUBUNG		
603	47 25 315 08	1	FLANGE JOINT EW 6S M14X1,5 CR6-FREI	VERSCHRAUBUNG		
605	74 07 120	2	FLANGE JOINT EL 28L CR6-FREI	VERSCHRAUBUNG		
606	47 54 357 08	1	FLANGE JOINT REDSDN28/12-L A3P	VERSCHRAUBUNG		
607	24 71 177 02	2	FLANGE JOINT EW 12L M18X1,5 CR6-FREI	VERSCHRAUBUNG		
608	47 00 113 08	1	FLANGE JOINT SNV12-L A3P	VERSCHRAUBUNG		
609	47 54 336 08	1	FLANGE JOINT REDSDN25/12-S A3P	VERSCHRAUBUNG		
610	74 07 118	1	FLANGE JOINT EL 25S CR6-FREI	VERSCHRAUBUNG		
611	47 10 326 08	1	FLANGE JOINT GE 12S G1/2A CR6-FREI	VERSCHRAUBUNG		
612	47 19 013 08	1	FLANGE JOINT EGESD18-LR-WD A3P	VERSCHRAUBUNG		

16.9.2016

etk\_en\_de\_074432 LR 1500

451 (2/3)

**LIEBHERR**
**ADDITIONAL HYDRAULICS WINCH**  
**ZUSATZHYDRAULIK WINDE 5**

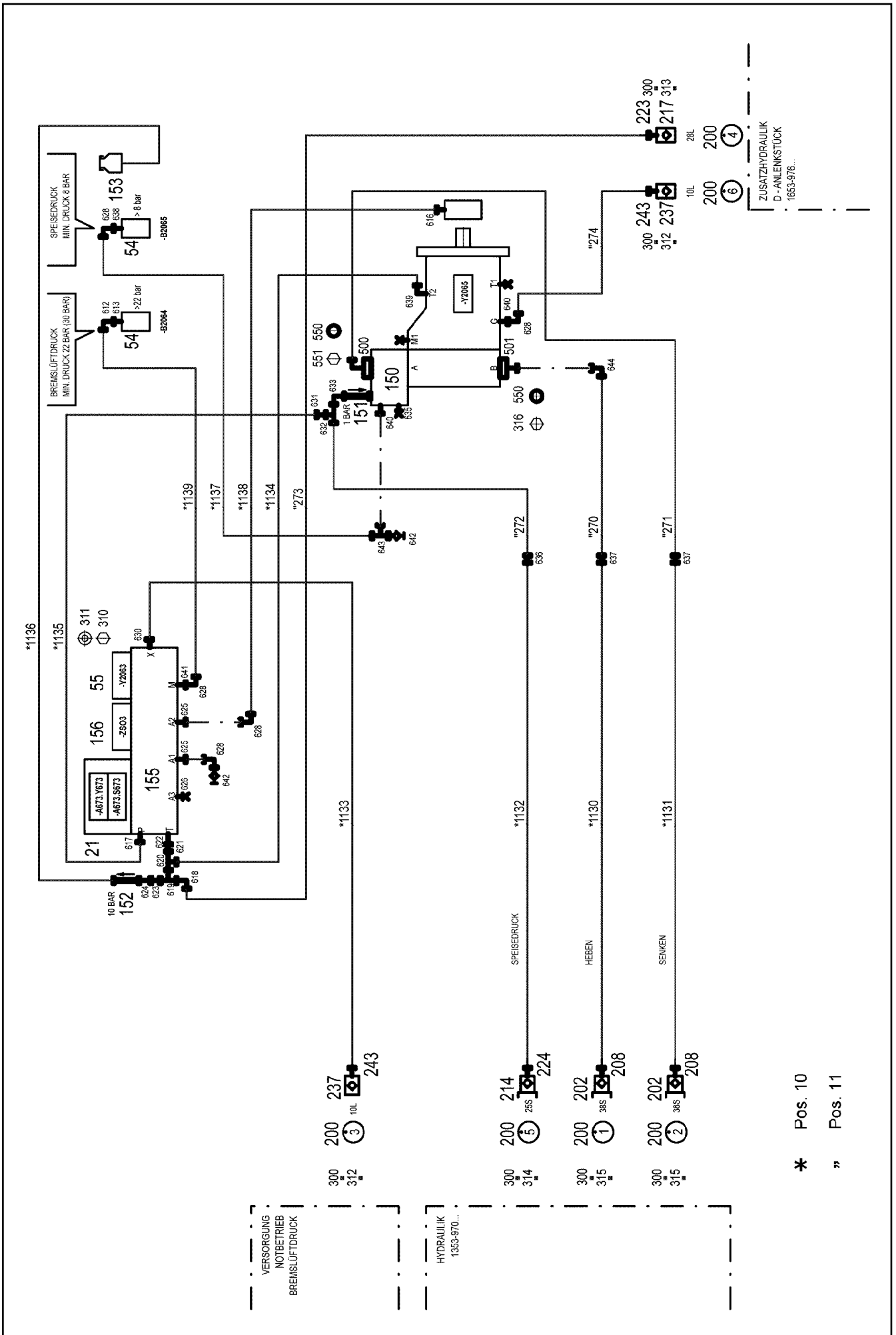
⇒ 2 975 063  
96 00 111 0

Pos.	Item	Quantity	Description	Bezeichnung	Serie	K
613	47 50 311 08	1	FLANGE JOINT XGR28/18-L A3P	VERSCHRAUBUNG		
614	47 10 396 08	2	FLANGE JOINT XGE10-LR-ED3/8" A3P	VERSCHRAUBUNG		
615	47 77 041 08	1	STOP PLUG VSTI3/8"ED A3P	STOPFEN		
616	47 25 318 08	2	FLANGE JOINT EWSD38-S A3P	VERSCHRAUBUNG		
620	47 10 348 08	1	FLANGE JOINT XGE12-LR-ED1/2" A3P	VERSCHRAUBUNG		
622	74 03 569	4	FLANGE JOINT EW 10L M16X1,5 CR6-FREI	VERSCHRAUBUNG		
623	47 66 309 08	1	FLANGE JOINT RSWS28-LM-WD A3P	VERSCHRAUBUNG		
624	47 10 397 08	1	FLANGE JOINT ISO 8434-1 GE 10L M12X1,5	VERSCHRAUBUNG		
625	51 06 290 08	2	GAUGE CONNECTION DKO 10L	MESSSTUTZEN		
626	47 23 302 08	1	FLANGE JOINT EL 10L CR6-FREI	VERSCHRAUBUNG		
627	47 07 016 14	1	FLANGE JOINT AEHNLICH ISO 8434 GAI 10L	VERSCHRAUBUNG		
628	47 10 305 08	2	FLANGE JOINT XGE10-LM-ED A3P	VERSCHRAUBUNG		
629	73 62 091	1	FLANGE JOINT ISO 8434-1 GE 10L G1/4A C	VERSCHRAUBUNG		

16.9.2016	etk_en_de_074432 LR 1500	<input type="checkbox"/> 452 (3/3)
<b>LIEBHERR</b>	ADDITIONAL HYDRAULICS WINCH ZUSATZHYDRAULIK WINDE 5	⇒ 2 975 063 96 00 111 0

Pos.	Item	Quantity	Description	Bezeichnung	Serie	K
4	96 00 111 1	1	ADDITIONAL HYDRAULICS WINCH 3 ⇒ 2 975 153      96 00 111 1	ZUSATZHYDRAULIK WINDE 3		

16.9.2016	etk_en_de_074432 LR 1500	453
<b>LIEBHERR</b>	ADDITIONAL HYDRAULICS WINCH 3 ZUSATZHYDRAULIK WINDE 3	⇒ 2 975 145 91 82 199 08



16.9.2016  
094240

**LIEBHERR**

etk\_en\_de\_074432 LR 1500

ADDITIONAL HYDRAULICS WINCH 3  
ZUSATZHYDRAULIK WINDE 3

454 (1/3)

⇒ 2 975 153  
96 00 111 1

Pos.	Item	Quantity	Description	Bezeichnung	Serie	K
10	96 00 112 2	1	HOSE LINES WINCH 3 ⇒ 2 975 154 96 00 112 2	SCHLAUCHLEITUNGEN WINDE		
11	96 00 113 3	1	PIPE LINES WINCH 3	ROHRLEITUNGEN WINDE 3		
(270)	96 00 732 6	1	PIPE COMPL. 38X5	ROHR KPL.		
(271)	96 00 732 7	1	PIPE COMPL. 38X5	ROHR KPL.		
(272)	96 00 732 8	1	PIPE COMPL. 25X3	ROHR KPL.		
(273)	96 00 733 0	1	PIPE COMPL. 28X2	ROHR KPL.		
(274)	96 00 733 1	1	PIPE COMPL. 10X1.5	ROHR KPL.		
21	10 65 272 4	1	DIRECTIONAL CONTROL VALVE 4/2 NG6-3	WEGEVENTIL		
54	10 81 373 8	2	PRESSURE SENSOR 0-400/400 BAR LSB PL:	DRUCKAUFNEHMER		
55	11 18 292 4	1	DIRECTIONAL CONTROL VALVE 3/2-320BA ⇒ X11182928 11 18 292 4	WEGEVENTIL		
150	11 31 471 0	1	CONNECTION FLANGE SAE 11/4"-6000PS	ANSCHLUSSFLANSCH		
151	51 04 087 08	1	NON-RETURN VALVE	RUECKSCHLAGVENTIL		
152	51 14 815 08	1	NON-RETURN VALVE pmax10BAR	RUECKSCHLAGVENTIL		
153	50 28 073 08	1	EQUALIZING RESERVOIR 0,2L POLYETHY	AUSGLEICHSBEHAELTER		
155	11 18 196 0	1	CONTROL BLOCK 55BAR SPF ⇒ X11181960 11 18 196 0	STUEBERBLOCK		
156	51 14 894 08	1	BLANKING PLATE	BLINDPLATTE		
200	95 05 568 08	6	TRAILER 25X2 ALMG3 H111	ANHAENGER		
202	51 15 123 08	2	COUPLING PLUG B8 38-S	KUPPLUNGSSTECKER		
208	10 46 691 3	2	SCREW PLUG RD79X4 SPF	VERSCHLUSSSCHRAUBE		
214	51 05 997 08	1	COUPLING PLUG 25-S	KUPPLUNGSSTECKER		
217	51 15 010 08	1	COUPLING SLEEVE B6 28-L	KUPPLUNGSMUFFE		
223	10 46 691 6	1	HEX CAP NUT RD54X4 SPF	VERSCHLUSSMUTTER		
224	10 46 691 2	1	SCREW PLUG RD54X4 SPF	VERSCHLUSSSCHRAUBE		
237	51 15 084 08	2	COUPLING SLEEVE B2 10-L	KUPPLUNGSMUFFE		
243	10 46 691 4	2	HEX CAP NUT RD32X3 SPF	VERSCHLUSSMUTTER		
300	70 42 141 08	6	KEY RING 25 EDELSTAHL	SCHLUESSELRING		
310	46 00 334	4	HEX SCREW ISO 4017 M8X18 8.8 A2C	SECHSKANTSCHRAUBE		
311	40 00 505	4	WASHER DIN 7349 10,5 200HV A3C	SCHEIBE		
312	71 01 045 08	2	SEALING RING DIN 7603 A 22X27X1,5 CU	DICHTRING		
313	71 01 022	1	SEALING RING DIN 7603 A33X39X2 CU	DICHTRING		
314	71 01 072 08	1	SEALING RING DIN 7603 A 38X44X2 CU	DICHTRING		
315	71 01 077 08	2	SEALING RING DIN 7603 A 52X60X2,5 CU	DICHTRING		
316	40 42 152 08	4	SOCKET HEAD SCREW DIN 912 M14X45 8.8	ZYLINDERSCHRAUBE		
500	51 15 177 08	1	FLANGE STUB PIPE 38S	FLANSCHSTUTZEN		
501	51 15 178 08	1	FLANGE STUB PIPE 38S	FLANSCHSTUTZEN		
550	51 05 867 08	4	O-RING ARP 568 37,69X3,53 NBR90	O-RING		
551	40 42 162 08	4	SOCKET HEAD SCREW DIN 912 M14X110 8.	ZYLINDERSCHRAUBE		
612	47 25 315 08	1	FLANGE JOINT EW 6S M14X1,5 CR6-FREI	VERSCHRAUBUNG		
613	47 07 002 08	1	FLANGE JOINT XGA16-SR A3P	VERSCHRAUBUNG		
616	47 10 397 08	1	FLANGE JOINT ISO 8434-1 GE 10L M12X1,5	VERSCHRAUBUNG		
617	47 10 326 08	1	FLANGE JOINT GE 12S G1/2A CR6-FREI	VERSCHRAUBUNG		
618	76 17 494	1	FLANGE JOINT EW 28L CR6-FREI	VERSCHRAUBUNG		
619	74 07 122	1	FLANGE JOINT ET 28L M36X2 CR6-FREI	VERSCHRAUBUNG		
620	74 07 120	1	FLANGE JOINT EL 28L CR6-FREI	VERSCHRAUBUNG		
621	47 50 311 08	1	FLANGE JOINT XGR28/18-L A3P	VERSCHRAUBUNG		
622	47 19 013 08	1	FLANGE JOINT EGESD18-LR-WD A3P	VERSCHRAUBUNG		
623	47 54 357 08	1	FLANGE JOINT REDSDN28/12-L A3P	VERSCHRAUBUNG		
624	47 00 113 08	1	FLANGE JOINT SNV12-L A3P	VERSCHRAUBUNG		
625	47 10 396 08	2	FLANGE JOINT XGE10-LR-ED3/8" A3P	VERSCHRAUBUNG		
626	47 77 041 08	1	STOP PLUG VSTI3/8"ED A3P	STOPFEN		
628	74 03 569	5	FLANGE JOINT EW 10L M16X1,5 CR6-FREI	VERSCHRAUBUNG		
630	47 10 348 08	1	FLANGE JOINT XGE12-LR-ED1/2" A3P	VERSCHRAUBUNG		
631	47 54 336 08	1	FLANGE JOINT REDSDN25/12-S A3P	VERSCHRAUBUNG		
632	74 07 118	1	FLANGE JOINT EL 25S CR6-FREI	VERSCHRAUBUNG		
633	74 07 119	1	FLANGE JOINT EW 25S CR6-FREI	VERSCHRAUBUNG		
635	47 77 052 08	1	STOP PLUG VSTIM33X2ED A3P	STOPFEN		
636	47 00 329 08	1	FLANGE JOINT XG25-S A3P	VERSCHRAUBUNG		

16.9.2016

etk\_en\_de\_074432 LR 1500

☐ 455 (2/3)

**LIEBHERR**
**ADDITIONAL HYDRAULICS WINCH 3**  
**ZUSATZHYDRAULIK WINDE 3**

 ⇒ 2 975 153  
 96 00 111 1

Pos.	Item	Quantity	Description	Bezeichnung	Serie	K
637	47 00 331 08	2	FLANGE JOINT XG38-S A3P	VERSCHRAUBUNG		
638	47 07 016 14	1	FLANGE JOINT AEHNLICH ISO 8434 GAI 10L	VERSCHRAUBUNG		
639	47 66 309 08	1	FLANGE JOINT RSWS28-LM-WD A3P	VERSCHRAUBUNG		
640	47 10 305 08	2	FLANGE JOINT XGE10-LM-ED A3P	VERSCHRAUBUNG		
641	73 62 091	1	FLANGE JOINT ISO 8434-1 GE 10L G1/4A C	VERSCHRAUBUNG		
642	51 06 290 08	2	GAUGE CONNECTION DKO 10L	MESSSTUTZEN		
643	48 24 303 14	1	FLANGE JOINT ISO 8434 ET 10L M16X1,5 C	VERSCHRAUBUNG		
644	47 25 318 08	1	FLANGE JOINT EWSD38-S A3P	VERSCHRAUBUNG		

16.9.2016	etk_en_de_074432 LR 1500	<input type="checkbox"/> 456 (3/3)
<b>LIEBHERR</b>	ADDITIONAL HYDRAULICS WINCH 3 ZUSATZHYDRAULIK WINDE 3	⇒ 2 975 153 96 00 111 1



Schlauchnummer  
Hose number  
Número de flexible  
Número de flexible  
Номера шланга

Die Schlauchnummern auf den Schläuchen entsprechen den Positionen in der Schlauchliste.

The hose numbers from the hoses are in accordance with the items in the hose list.

Les numéros indiqués sur les flexibles correspondent aux repères de la nomenclature des flexibles.

Los números indicados en los flexibles corresponden a las posiciones de la lista de flexibles.

Нанесенные на шлангах номера соответствуют позициям в перечне.

Pos.	Item	Quantity	Description	Bezeichnung	Serie	K
1	60 27 601 08	6	NAME PLATE 25,4X101,6	BEZEICHNUNGSSCHILD		
2	60 27 603 08	4	NAME PLATE 25,4X165,1	BEZEICHNUNGSSCHILD		
1130	96 00 987 9	1	HOSE CPL.	SCHLAUCH KPL.		
1131	96 00 988 0	1	HOSE CPL.	SCHLAUCH KPL.		
1132	92 32 585 08	1	HOSE CPL. 2755 3,8M	SCHLAUCH KPL.		
1133	96 49 592 08	1	HOSE CPL. 2SN 2,5M	SCHLAUCH KPL.		
1134	96 00 985 5	1	HOSE CPL. 1SN 25X190	SCHLAUCH KPL.		
1135	96 46 825 08	1	HOSE CPL. 2SN 10X240	SCHLAUCH KPL.		
1136	92 16 062 08	1	HOSE CPL. 2TE 0,9M	SCHLAUCH KPL.		
1137	96 00 985 6	1	HOSE CPL. 2SN 6X560	SCHLAUCH KPL.		
1138	92 31 909 08	1	HOSE CPL. 2SN 0,3M	SCHLAUCH KPL.		
1139	96 51 986 08	1	HOSE CPL. 2SN 0,36M	SCHLAUCH KPL.		

16.9.2016  
133089

**LIEBHERR**

etk\_en\_de\_074432 LR 1500

HOSE LINES WINCH 3  
SCHLAUCHLEITUNGEN WINDE 3

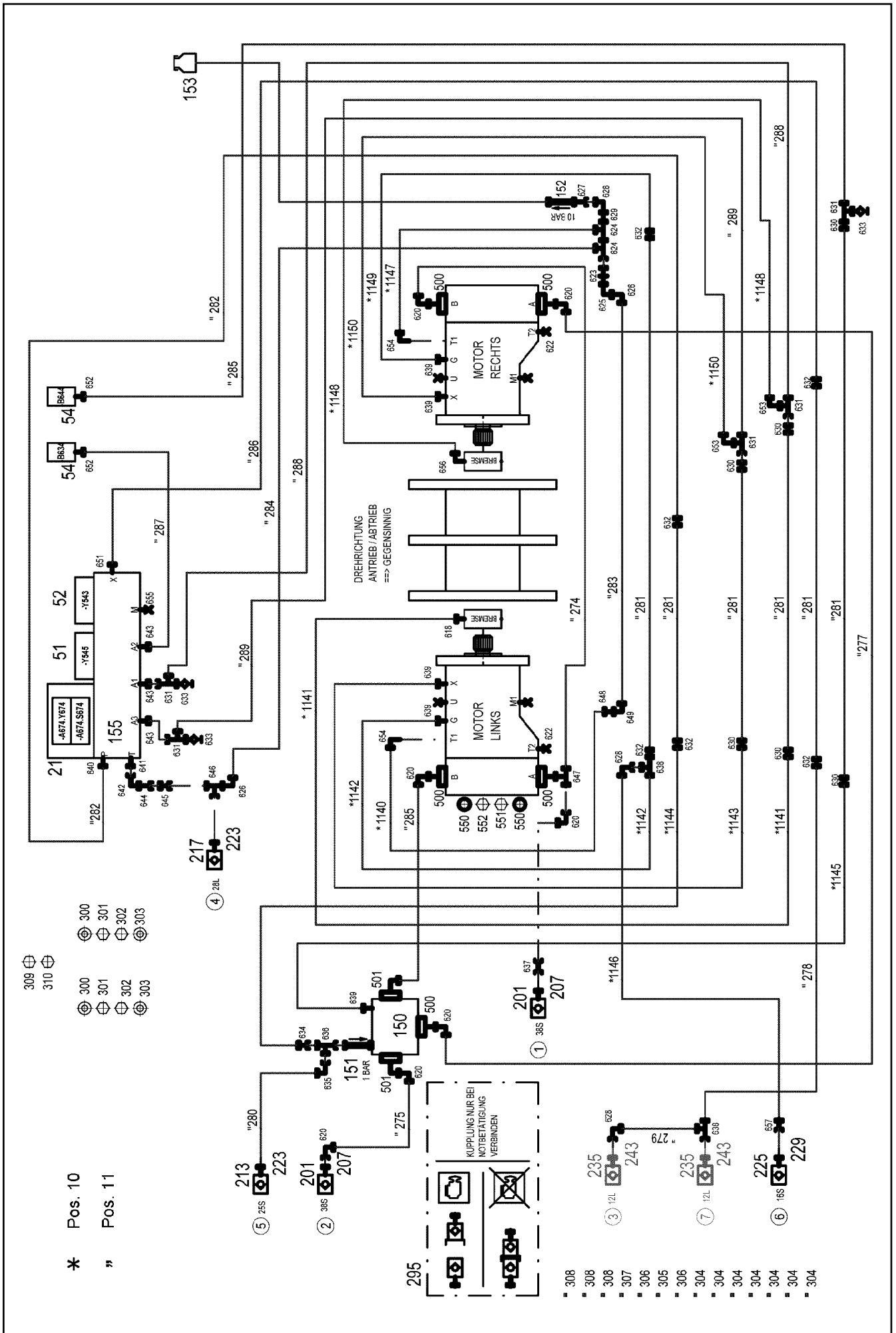
457

⇒ 2 975 154  
96 00 112 2

Pos.	Item	Quantity	Description	Bezeichnung	Serie	K
4	96 00 110 6	1	ADDITIONAL HYDRAULICS WINCH 4 ⇒ 2 975 293      96 00 110 6	ZUSATZHYDRAULIK WINDE 4		

16.9.2016	etk_en_de_074432 LR 1500	458
<b>LIEBHERR</b>	ADDITIONAL HYDRAULICS WINCH 4 ZUSATZHYDRAULIK WINDE 4	⇒ 2 975 292 91 82 197 08





Pos.	Item	Quantity	Description	Bezeichnung	Serie	K
10	96 00 112 0	1	HOSE LINES WINCH WINDE 4 STUFE 4 ⇒ 2 975 294 96 00 112 0	SCHLAUCHLEITUNGEN WINDE		
11	96 00 113 1	1	PIPELINE WINCH WINDE 4 ⇒ 2 975 295 96 00 113 1	ROHRLEITUNGEN WINDE		
21	10 65 272 4	1	DIRECTIONAL CONTROL VALVE 4/2 NG6-3	WEGEVENTIL		
51	10 27 856 6	1	PRESSURE CONTROL VALVE pv=16BAR pm	DRUCKREGELVENTIL		
52	11 18 292 4	1	DIRECTIONAL CONTROL VALVE 3/2-320BA ⇒ X11182928 11 18 292 4	WEGEVENTIL		
54	10 81 373 8	2	PRESSURE SENSOR 0-400/400 BAR LSB PL:	DRUCKAUFNEHMER		
150	51 10 624 08	1	CONNECTION FLANGE 85X85X85	ANSCHLUSSFLANSCH		
151	51 04 087 08	1	NON-RETURN VALVE	RUECKSCHLAGVENTIL		
152	51 14 815 08	1	NON-RETURN VALVE pmax10BAR	RUECKSCHLAGVENTIL		
153	50 28 073 08	1	EQUALIZING RESERVOIR 0,2L POLYETHY	AUSGLEICHSBEHAELTER		
155	11 18 196 0	1	CONTROL BLOCK 55BAR SPF ⇒ X11181960 11 18 196 0	STUEBERBLOCK		
201	51 15 122 08	2	COUPLING SLEEVE B8 38-S	KUPPLUNGSMUFFE		
207	10 46 691 7	2	HEX CAP NUT RD79X4 SPF	VERSCHLUSSMUTTER		
213	51 05 996 08	1	COUPLING SLEEVE B6 25-S	KUPPLUNGSMUFFE		
217	51 15 010 08	1	COUPLING SLEEVE B6 28-L	KUPPLUNGSMUFFE		
223	10 46 691 6	2	HEX CAP NUT RD54X4 SPF	VERSCHLUSSMUTTER		
225	51 15 059 08	1	COUPLING SLEEVE B3 16-S	KUPPLUNGSMUFFE		
229	10 46 691 5	1	HEX CAP NUT RD36X3 SPF	VERSCHLUSSMUTTER		
235	51 15 058 08	2	COUPLING SLEEVE B2 12-L	KUPPLUNGSMUFFE		
243	10 46 691 4	2	HEX CAP NUT RD32X3 SPF	VERSCHLUSSMUTTER		
295	97 05 704 8	1	SIGN 168X88 KLEBEFOLIE SPF	SCHILD		
300	42 40 005 08	4	WASHER SPRING DIN 127 A 6 FST A2C	FEDERRING		
301	49 00 605	4	HEX SCREW ISO 4017 M6X12 8.8 A2C	SECHSKANTSCHRAUBE		
302	40 65 060	4	HEX SCREW ISO 4017 M5X10 8.8 A2C	SECHSKANTSCHRAUBE		
303	46 00 305	4	WASHER ISO 7089 5 200HV A3C	SCHEIBE		
304	70 42 141 08	7	KEY RING 25 EDELSTAHL	SCHLUESSELRING		
305	71 01 022	1	SEALING RING DIN 7603 A33X39X2 CU	DICHTRING		
306	71 01 077 08	2	SEALING RING DIN 7603 A 52X60X2,5 CU	DICHTRING		
307	71 01 072 08	1	SEALING RING DIN 7603 A 38X44X2 CU	DICHTRING		
308	71 01 052 08	3	SEALING RING DIN 7603 A 24X29X2 CU	DICHTRING		
309	40 42 159 08	4	SOCKET HEAD SCREW DIN 912 M14X80 8.8	ZYLINDERSCHRAUBE		
310	40 42 156 08	4	SOCKET HEAD SCREW DIN 912 M14X65 8.8	ZYLINDERSCHRAUBE		
500	51 15 178 08	5	FLANGE STUB PIPE 38S	FLANSCHSTUTZEN		
501	51 15 177 08	2	FLANGE STUB PIPE 38S	FLANSCHSTUTZEN		
550	51 05 867 08	4	O-RING ARP 568 37,69X3,53 NBR90	O-RING		
551	40 42 152 08	4	SOCKET HEAD SCREW DIN 912 M14X45 8.8	ZYLINDERSCHRAUBE		
552	40 42 151 01	8	SOCKET HEAD SCREW ISO 4762 M14X40 8.	ZYLINDERSCHRAUBE		
618	47 10 397 08	1	FLANGE JOINT ISO 8434-1 GE 10L M12X1,5	VERSCHRAUBUNG		
620	47 25 318 08	7	FLANGE JOINT EWSD38-S A3P	VERSCHRAUBUNG		
622	47 77 052 08	2	STOP PLUG VSTM33X2ED A3P	STOPFEN		
623	47 40 010 08	1	FLANGE JOINT XSV28-L CFX	VERSCHRAUBUNG		
624	74 07 120	2	FLANGE JOINT EL 28L CR6-FREI	VERSCHRAUBUNG		
625	10 41 077 2	1	FLANGE JOINT EV 28L M36X2 CR6-FREI	VERSCHRAUBUNG		
626	76 17 494	2	FLANGE JOINT EW 28L CR6-FREI	VERSCHRAUBUNG		
627	47 00 113 08	1	FLANGE JOINT SNV12-L A3P	VERSCHRAUBUNG		
628	24 71 177 02	3	FLANGE JOINT EW 12L M18X1,5 CR6-FREI	VERSCHRAUBUNG		
629	47 54 357 08	1	FLANGE JOINT REDSDN28/12-L A3P	VERSCHRAUBUNG		
630	47 50 316 08	6	FLANGE JOINT XGR15/10-L A3P	VERSCHRAUBUNG		
631	47 23 302 08	5	FLANGE JOINT EL 10L CR6-FREI	VERSCHRAUBUNG		
632	47 50 317 08	6	FLANGE JOINT XGR15/12-L A3P	VERSCHRAUBUNG		
633	51 06 290 08	3	GAUGE CONNECTION DKO 10L	MESSSTUTZEN		
634	47 54 336 08	1	FLANGE JOINT REDSDN25/12-S A3P	VERSCHRAUBUNG		
635	74 07 119	1	FLANGE JOINT EW 25S CR6-FREI	VERSCHRAUBUNG		
636	74 07 118	1	FLANGE JOINT EL 25S CR6-FREI	VERSCHRAUBUNG		
637	47 00 107 08	1	FLANGE JOINT SNV38-S A3P	VERSCHRAUBUNG		
638	24 71 286 02	2	FLANGE JOINT EL 12L M18X1,5 CR6-FREI	VERSCHRAUBUNG		


16.9.2016

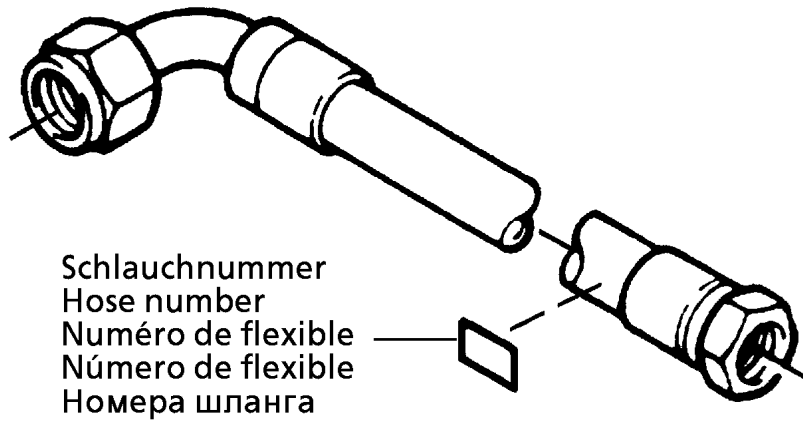
etk\_en\_de\_074432 LR 1500

 460 (2/3)
**LIEBHERR**
**ADDITIONAL HYDRAULICS WINCH 4**  
**ZUSATZHYDRAULIK WINDE 4**

 ⇒ 2 975 293  
 96 00 110 6

Pos.	Item	Quantity	Description	Bezeichnung	Serie	K
639	47 10 305 08	5	FLANGE JOINT XGE10-LM-ED A3P	VERSCHRAUBUNG		
640	47 10 310 08	1	FLANGE JOINT XGE15-LR-ED A3P	VERSCHRAUBUNG		
641	47 10 312 08	1	FLANGE JOINT XGE18-LR-ED A3P	VERSCHRAUBUNG		
642	24 71 083 02	1	FLANGE JOINT EW 18L M26X1,5 CR6-FREI	VERSCHRAUBUNG		
643	47 10 396 08	3	FLANGE JOINT XGE10-LR-ED3/8" A3P	VERSCHRAUBUNG		
644	47 00 104 08	1	FLANGE JOINT GZ 18L CR6-FREI	VERSCHRAUBUNG		
645	47 54 309 08	1	FLANGE JOINT REDSD28/18-L A3P	VERSCHRAUBUNG		
646	74 07 122	1	FLANGE JOINT ET 28L M36X2 CR6-FREI	VERSCHRAUBUNG		
647	48 24 318 14	1	FLANGE JOINT ISO 8434 ET 38S CR6-FREI	VERSCHRAUBUNG		
648	47 54 305 08	1	FLANGE JOINT REDSD28/22-L A3P	VERSCHRAUBUNG		
649	47 02 308 08	1	FLANGE JOINT W 28L A3C	VERSCHRAUBUNG		
651	47 10 348 08	1	FLANGE JOINT XGE12-LR-ED1/2" A3P	VERSCHRAUBUNG		
652	47 07 016 14	2	FLANGE JOINT AEHNLICH ISO 8434 GAI 10L	VERSCHRAUBUNG		
653	74 03 569	2	FLANGE JOINT EW 10L M16X1,5 CR6-FREI	VERSCHRAUBUNG		
654	47 33 313 08	2	FLANGE JOINT RSWS22-LM-WD A3P	VERSCHRAUBUNG		
655	47 77 040 08	1	STOPPER PLUG VST11/4"ED A3P	BLINDSTOPFEN		
656	47 32 303 08	1	FLANGE JOINT RSWS6-SM-WD A3P	VERSCHRAUBUNG		
657	47 54 335 08	1	FLANGE JOINT REDSD16/10-S A3P	VERSCHRAUBUNG		

16.9.2016	etk_en_de_074432 LR 1500	 461 (3/3)
<b>LIEBHERR</b>	ADDITIONAL HYDRAULICS WINCH 4 ZUSATZHYDRAULIK WINDE 4	⇒ 2 975 293 96 00 110 6



Die Schlauchnummern auf den Schläuchen entsprechen den Positionen in der Schlauchliste.

The hose numbers from the hoses are in accordance with the items in the hose list.

Les numéros indiqués sur les flexibles correspondent aux repères de la nomenclature des flexibles.

Los números indicados en los flexibles corresponden a las posiciones de la lista de flexibles.

Нанесенные на шлангах номера соответствуют позициям в перечне.

Pos.	Item	Quantity	Description	Bezeichnung	Serie	K
1140	92 93 282 08	1	HOSE CPL. 2TE 0,74M	SCHLAUCH KPL.		
1141	92 61 226 08	1	HOSE CPL. 1SC 1,06M	SCHLAUCH KPL.		
1142	92 93 377 08	1	HOSE CPL. 1SC 1,0M	SCHLAUCH KPL.		
1143	96 54 754 08	1	HOSE CPL. 1SC 0,74M	SCHLAUCH KPL.		
1144	96 69 624 08	1	HOSE CPL. 2SN 0,45M	SCHLAUCH KPL.		
1145	96 21 690 08	1	HOSE CPL. 2SN 0,66M	SCHLAUCH KPL.		
1146	96 00 819 9	1	HOSE CPL. 2SN 0,64M	SCHLAUCH KPL.		
1147	92 72 525 08	1	HOSE CPL. 2TE 0,9M	SCHLAUCH KPL.		
1148	96 00 820 0	1	HOSE CPL. 2SN 1,0M	SCHLAUCH KPL.		
1149	96 52 069 08	1	HOSE CPL. 1SC 1,1M	SCHLAUCH KPL.		
1150	92 88 723 08	1	HOSE CPL. 1SC 0,92M	SCHLAUCH KPL.		
1151	92 93 393 08	1	HOSE CPL. 2TE 0,76M	SCHLAUCH KPL.		

16.9.2016  
133089

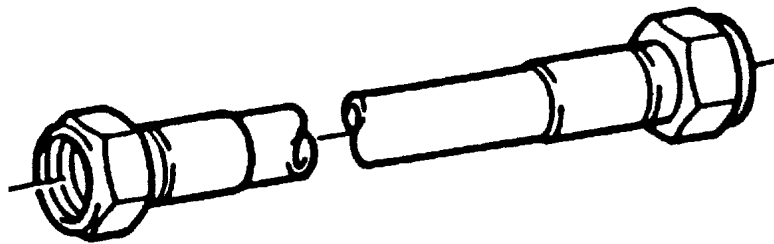
**LIEBHERR**

etk\_en\_de\_074432 LR 1500

HOSE LINES WINCH  
SCHLAUCHLEITUNGEN WINDE

462

⇒ 2 975 294  
96 00 112 0



Die Positionsnummern der Rohre auf den Bildtafeln entsprechen den Positionen in der Rohrliste.

The pipe numbers from the illustrations are in accordance with the items in the pipe list.

Les numéros des tuyaux sur les illustrations correspondent aux repères de la nomenclature des tuyaux.

Los números de tubos en las ilustraciones corresponden a las posiciones de la lista de tubos.

Номера позиций труб на изображениях соответствуют позициям в перечне труб.

Pos.	Item	Quantity	Description	Bezeichnung	Serie	K
274	96 00 504 0	1	PIPE COMPL. 38X5	ROHR KPL.		
275	96 00 504 1	1	PIPE COMPL. 38X5	ROHR KPL.		
276	96 00 504 2	1	PIPE COMPL. 38X5	ROHR KPL.		
277	96 00 504 3	1	PIPE COMPL. 38X5	ROHR KPL.		
278	96 00 504 4	1	PIPE COMPL. 12X1.5	ROHR KPL.		
279	96 00 504 5	1	PIPE COMPL. 12X1.5	ROHR KPL.		
280	96 00 504 6	1	PIPE COMPL. 25X3	ROHR KPL.		
281	96 00 504 7	6	PIPE COMPL. 15X1.5	ROHR KPL.		
282	96 00 504 9	1	PIPE COMPL. 15X1.5	ROHR KPL.		
283	96 00 505 0	1	PIPE COMPL. 28X2	ROHR KPL.		
284	96 00 505 1	1	PIPE COMPL. 28X2	ROHR KPL.		
285	96 00 505 2	1	PIPE COMPL. 10X1.5	ROHR KPL.		
286	96 00 505 3	1	PIPE COMPL. 12X1.5	ROHR KPL.		
287	96 00 505 4	1	PIPE COMPL. 10X1.5	ROHR KPL.		
288	96 00 505 5	1	PIPE COMPL. 10X1.5	ROHR KPL.		
289	96 00 505 6	1	PIPE COMPL. 10X1.5	ROHR KPL.		

16.9.2016  
133088

**LIEBHERR**


etk\_en\_de\_074432 LR 1500

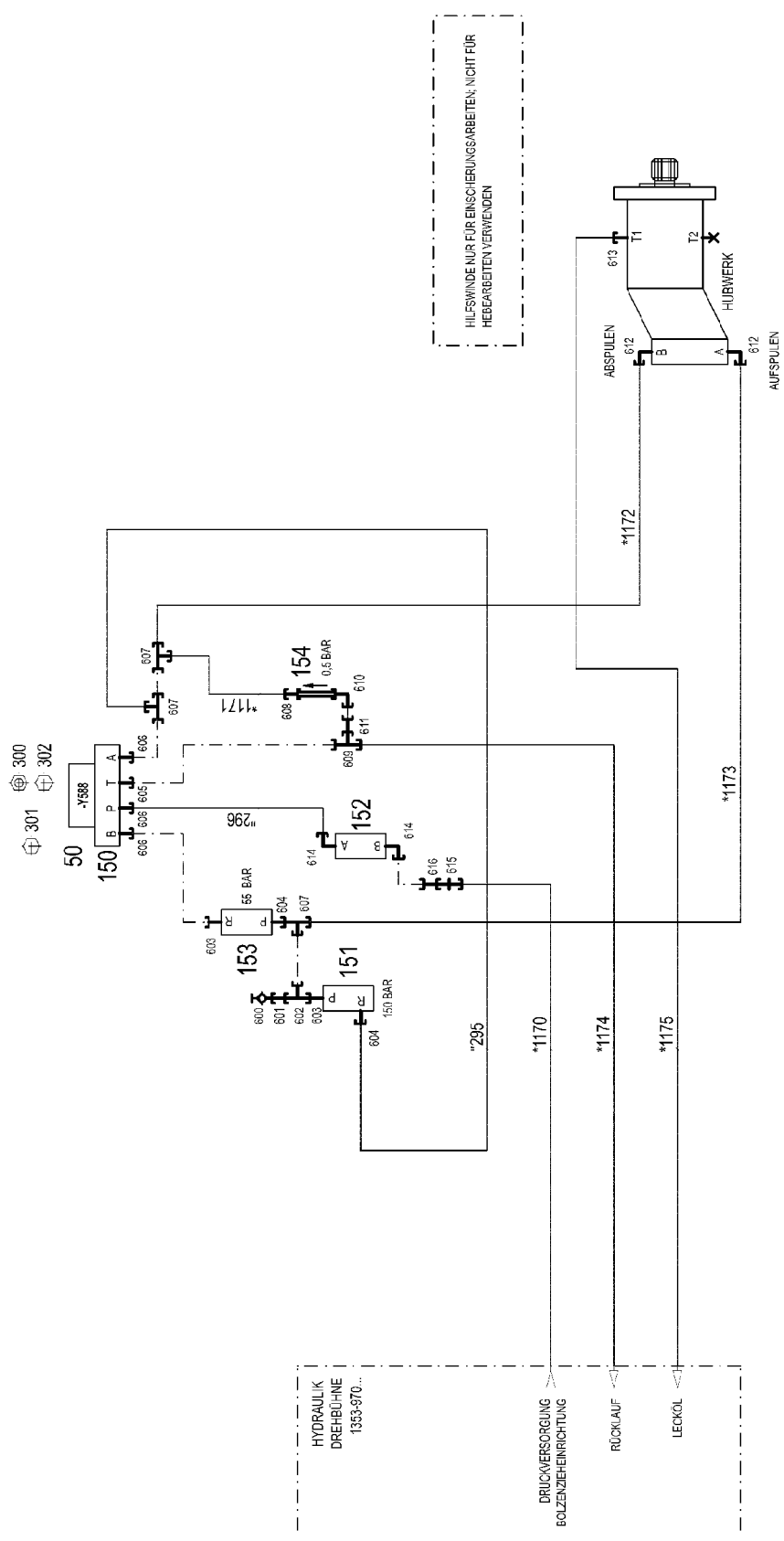
PIPELINE WINCH  
ROHRLEITUNGEN WINDE

463

⇒ 2 975 295  
96 00 113 1

Pos.	Item	Quantity	Description	Bezeichnung	Serie	K
4	96 00 111 2	1	ADDNL. HYDR. F. ERECTING WINCH ⇒ 2 975 707      96 00 111 2	ZUSATZHYDRAULIK MONTAGE		

16.9.2016	etk_en_de_074432 LR 1500	 464
<b>LIEBHERR</b>	ADDNL. HYDR. F. ERECTING WINCH ZUSATZHYDRAULIK MONTAGEWINDE	⇒ 2 975 700 91 82 200 08



\* Pos. 10  
 ” Pos. 11

Pos.	Item	Quantity	Description	Bezeichnung	Serie	K
10	96 00 112 3	1	HOSE LINES MOUNTING JACK STUFE 4	SCHLAUCHLEITUNGEN MONT		
(1)	60 27 601 08	5	NAME PLATE 25,4X101,6	BEZEICHNUNGSSCHILD		
(2)	60 27 603 08	1	NAME PLATE 25,4X165,1	BEZEICHNUNGSSCHILD		
(1170)	92 87 660 08	1	HOSE CPL. 2SN 0,35M	SCHLAUCH KPL.		
(1171)	92 76 147 08	1	HOSE CPL. 2SN 12X400	SCHLAUCH KPL.		
(1172)	92 76 177 08	1	HOSE CPL. 2SN 0,98M	SCHLAUCH KPL.		
(1173)	92 76 838 08	1	HOSE CPL. 2SN 0,78M	SCHLAUCH KPL.		
(1174)	92 97 167 08	1	HOSE CPL. 2TE 1,95M	SCHLAUCH KPL.		
(1175)	96 61 868 08	1	HOSE CPL. 1SC 2,4M	SCHLAUCH KPL.		
11	96 00 113 4	1	PIPELINES ERECTION WINCH	ROHRLEITUNGEN MONTAGEWI		
(295)	96 00 631 4	1	PIPE COMPL. 16X2	ROHR KPL.		
(296)	96 01 017 1	1	PIPE COMPL. 16X2	ROHR KPL.		
50	10 42 393 8	1	DIRECTIONAL CONTROL VALVE 4/3 NG10-3 ⇒ X10423938 10 42 393 8	WEGEVENTIL		
150	51 10 583 08	1	CONNECTING PLATE	ANSCHLUSSPLATTE		
151	51 14 333 08	1	PRESSURE LIMITING VALVE pmax=700BAR	DRUCKBEGRENZUNGSVENTIL		
152	51 14 277 08	1	RESTRICTOR VALVE 90L/MIN VERZ. SPF	DROSSELVENTIL		
(999)	10 67 815 7	1	SEALING SET VALVE	DS VENTIL		
153	10 11 282 4	1	PRETENSIONING VALVE pv=55BAR pmax=5	VORSPANNVENTIL		
154	51 14 469 08	1	NON-RETURN VALVE 160BAR FE//ZN12//C	RUECKSCHLAGVENTIL		
300	41 15 144 08	2	HEX NUT ISO 4032 M10 8 A3C	SECHSKANTMUTTER		
301	40 43 601 08	4	SOCKET HEAD SCREW DIN 912 M6X40 12.9	ZYLINDERSCHRAUBE		
302	40 61 056	2	HEX SCREW ISO 4014 M10X40 8.8 A3C	SECHSKANTSCHRAUBE		
600	47 56 015 08	1	TEST POINT FITTING BMA3 6S	MESSANSCHLUSS		
601	47 54 331 08	1	FLANGE JOINT REDSD16/6-S CFX	VERSCHRAUBUNG		
602	48 24 315 14	1	FLANGE JOINT ISO 8434 ET 16S CR6-FREI	VERSCHRAUBUNG		
603	47 19 006 08	2	FLANGE JOINT EGESD16-SR-WD A3P	VERSCHRAUBUNG		
604	47 10 332 08	2	FLANGE JOINT XGE16-SR-ED A3P	VERSCHRAUBUNG		
605	47 10 375 08	1	FLANGE JOINT XGE18-LR-ED3/4" A3P	VERSCHRAUBUNG		
(1)	72 64 079 08	1	O-RING 16X2 NBR70	O-RING		
606	47 10 331 08	3	FLANGE JOINT XGE16-SR-ED3/4" A3P	VERSCHRAUBUNG		
607	74 07 098	3	FLANGE JOINT EL 16S CR6-FREI	VERSCHRAUBUNG		
608	47 54 356 08	1	FLANGE JOINT RED 18/15L A3C	VERSCHRAUBUNG		
609	24 71 285 02	1	FLANGE JOINT EL 18L CR6-FREI	VERSCHRAUBUNG		
610	24 71 083 02	1	FLANGE JOINT EW 18L M26X1,5 CR6-FREI	VERSCHRAUBUNG		
611	47 00 104 08	1	FLANGE JOINT GZ 18L CR6-FREI	VERSCHRAUBUNG		
612	47 66 114 08	2	FLANGE JOINT RSWS16-SM-WD A3P	VERSCHRAUBUNG		
613	47 10 397 08	1	FLANGE JOINT ISO 8434-1 GE 10L M12X1,5	VERSCHRAUBUNG		
614	47 32 312 08	2	FLANGE JOINT RSWS16-SR-WD A3P	VERSCHRAUBUNG		
615	47 40 326 08	1	FLANGE JOINT XSV16-S A3P	VERSCHRAUBUNG		
616	47 00 108 08	1	FLANGE JOINT SNV16-S A3P	VERSCHRAUBUNG		

16.9.2016

etk\_en\_de\_074432 LR 1500

466 (2/2)

**LIEBHERR**

ADDNL. HYDR. F. ERECTING WINCH  
ZUSATZHYDRAULIK MONTAGEWINDE

⇒ 2 975 707  
96 00 111 2



Pos.	Item	Quantity	Description	Bezeichnung	Serie	K
4	96 00 110 9	1	ADDNL.HYDR.2ND SLEWING GEAR ⇒ 2 971 200 96 00 110 9	ZUSATZHYDRAULIK 3 DREHWE		

16.9.2016	etk_en_de_074432 LR 1500	467
<b>LIEBHERR</b>	ADDNL.HYDR.2ND SLEWING GEAR ZUSATZHYDRAULIK 3 DREHWERKE	⇒ 2 976 220 91 82 207 08

Pos.	Item	Quantity	Description	Bezeichnung	Serie	K
4	96 00 361 0	1	ADDITIONAL HYDRAULICS, SA RAM ⇒ 2 978 000 96 00 361 0	ZUSATZHYDRAULIK SA-BOCK		

16.9.2016	etk_en_de_074432 LR 1500	468
<b>LIEBHERR</b>	ADDITIONAL HYDRAULICS, SA RAM ZUSATZHYDRAULIK SA-BOCK	⇒ 2 978 91 83 174 08



Pos.	Item	Quantity	Description	Bezeichnung	Serie	K
10	96 00 361 2	1	HOSE LINES SA-BOCK VERB.	SCHLAUCHLEITUNGEN		
(1)	60 27 601 08	1	NAME PLATE 25,4X101,6	BEZEICHNUNGSSCHILD		
(2)	60 27 603 08	2	NAME PLATE 25,4X165,1	BEZEICHNUNGSSCHILD		
(1355)	96 63 520 08	1	HOSE CPL. 2TE 10X540	SCHLAUCH KPL.		
(1356)	92 43 451 08	1	HOSE CPL. 2755.10 0,52M	SCHLAUCH KPL.		
(1357)	92 21 562 08	1	HOSE CPL. 2755 16X580	SCHLAUCH KPL.		
11	96 00 361 3	1	PIPELINES	ROHRLEITUNGEN		
(120)	96 00 655 9	1	PIPE COMPL. 30X4	ROHR KPL.		
(121)	96 00 656 0	1	PIPE COMPL. 30X4	ROHR KPL.		
(122)	96 00 656 1	1	PIPE COMPL. 30X4	ROHR KPL.		
(123)	96 00 656 2	1	PIPE COMPL. 30X4	ROHR KPL.		
(124)	96 00 656 3	1	PIPE COMPL. 30X4	ROHR KPL.		
(125)	96 00 656 4	1	PIPE COMPL. 30X4	ROHR KPL.		
(126)	96 00 656 5	1	PIPE COMPL. 30X4	ROHR KPL.		
(127)	96 00 656 6	1	PIPE COMPL. 30X4	ROHR KPL.		
(128)	96 00 656 7	1	PIPE COMPL. 30X4	ROHR KPL.		
302	10 41 285 4	8	OVAL HEAD FLAT SCREW AEHNL.ISO 7380	LINSENFLACHKOPFSCHRAUBE		
303	77 42 852 08	2	HOSE CLAMP 167-175	SCHLAUCHSCHELLE		
304	77 42 157 08	4	CONSOLE	KONSOLE		
305	41 15 141 08	8	HEX NUT ISO 4032 M8 8 A2C	SECHSKANTMUTTER		
306	95 41 173 08	4	CARRIER RAIL 140	TRAGSCHIENE		
307	60 20 180 08	8	CARRIER RAIL NUT DIN 3015-1 L TM M6 W1	TRAGSCHIENENMUTTER		
308	73 65 090	2	CLAMP-HALF DIN 3015-1 L 0 R 12 PP SW	KLEMMHAELFTE		
309	73 62 946	6	CLAMP-HALF DIN 3015-1 L 2 R 16 PP SW	KLEMMHAELFTE		
310	40 42 002	2	SOCKET HEAD SCREW ISO 4762 M6X20 8.8	ZYLINDERSCHRAUBE		
311	40 42 003	6	SOCKET HEAD SCREW ISO 4762 M6X25 8.8	ZYLINDERSCHRAUBE		
312	60 20 089 08	40	CLAMP-HALF DIN 3015-1 L 4 R 30 PP SW	KLEMMHAELFTE		
313	40 42 107	40	SOCKET HEAD SCREW ISO 4762 M6X35 8.8	ZYLINDERSCHRAUBE		
600	47 04 329 08	1	FLANGE JOINT T 30S A3C	VERSCHRAUBUNG		
601	47 50 340 08	2	FLANGE JOINT XGR30/20-S A3P	VERSCHRAUBUNG		
602	47 00 330 08	6	FLANGE JOINT XG30-S CFX	VERSCHRAUBUNG		
603	47 50 337 08	2	FLANGE JOINT XGR30/16-S CFX	VERSCHRAUBUNG		

16.9.2016

etk\_en\_de\_074432 LR 1500

470 (2/2)

**LIEBHERR**

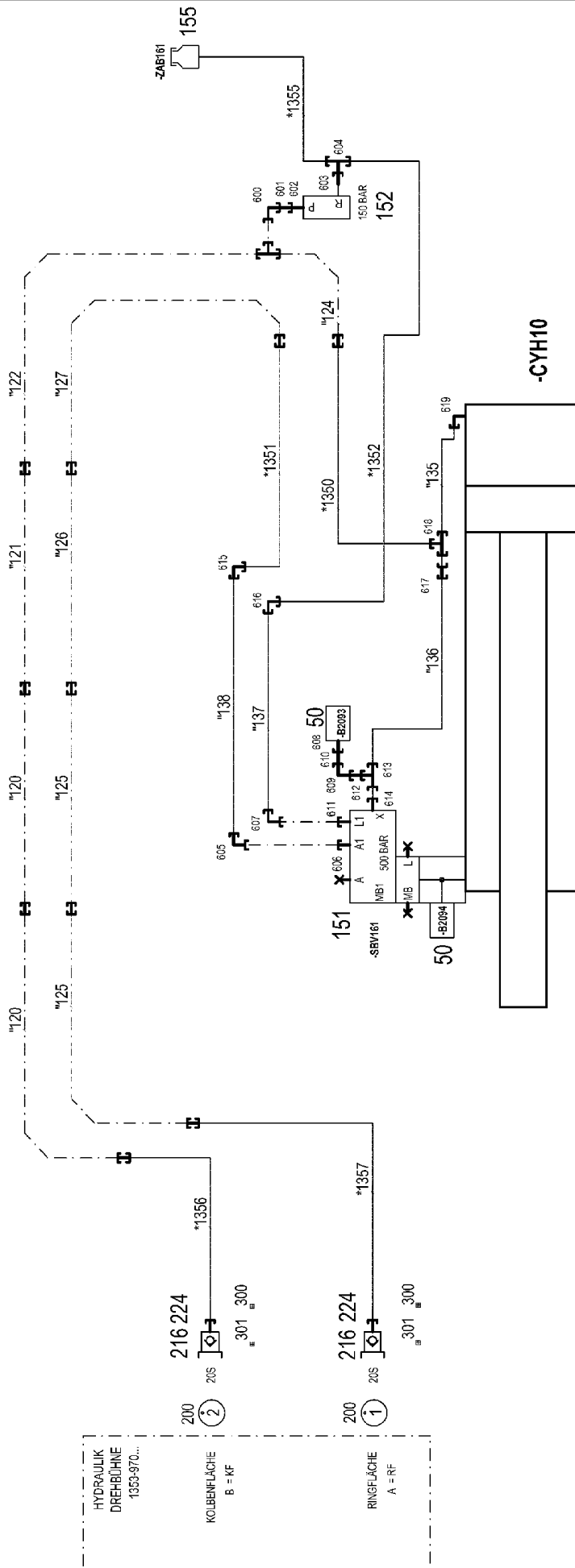
ADDITIONAL HYDRAULICS, SA RAM  
ZUSATZHYDRAULIK SA-BOCK

⇒ 2 978 000  
96 00 361 0

Pos.	Item	Quantity	Description	Bezeichnung	Serie	K
4	96 00 111 3	1	ADDNL.HYDR.ERECTION DEVICE ⇒ 2 978 110      96 00 111 3	ZUSATZHYDR.MONTAGEEINRIC		

16.9.2016	etk_en_de_074432 LR 1500	471
<b>LIEBHERR</b>	ADDNL.HYDR.ERECTION DEVICE ZUSATZHYDR.MONTAGEEINRICHTUNG	⇒ 2 978 100 91 82 201 08

SA BOCK - ABNEHMBAR



- 303 ⊕ 302 ⊕ 309 ⊕ 308 ⊕ 312
- 304 ⊕ 305 ⊕ 311 ⊕ 310 ⊕ 313
- 306 ⊕ 307

\* Pos. 10  
" Pos. 11

Pos.	Item	Quantity	Description	Bezeichnung	Serie	K
10	96 00 112 4	1	HOSE LINES MOUNTING INSTAL. STUFE 4	SCHLAUCHLEITUNGEN MONT		
(1)	60 27 601 08	1	NAME PLATE 25,4X101,6	BEZEICHNUNGSSCHILD		
(2)	60 27 603 08	2	NAME PLATE 25,4X165,1	BEZEICHNUNGSSCHILD		
(1350)	92 45 280 08	1	HOSE CPL. 4SP 12X960	SCHLAUCH KPL.		
(1351)	92 45 280 08	1	HOSE CPL. 4SP 12X960	SCHLAUCH KPL.		
(1352)	96 00 591 0	1	HOSE CPL. 2SN 8X1850	SCHLAUCH KPL.		
11	96 00 113 5	1	PIPELINES MOUNTING DEVICE	ROHRLEITUNGEN MONTAGEEIN		
(135)	96 00 657 8	1	PIPE COMPL. 16X2	ROHR KPL.		
(136)	96 00 657 9	1	PIPE COMPL. 10X1.5	ROHR KPL.		
(137)	96 00 658 0	1	PIPE COMPL. 12X1.5	ROHR KPL.		
(138)	96 00 658 1	1	PIPE COMPL. 16X2	ROHR KPL.		
50	10 81 373 8	2	PRESSURE SENSOR 0-400/400 BAR LSB PL:	DRUCKAUFNEHMER		
151	10 21 769 5	1	LOWERING BRAKE VALVE 420BAR SPF ⇒ X10217695 10 21 769 5	SENKBREMSVENTIL		
152	51 14 177 08	1	PRESSURE LIMITING VALVE pmax=700BAR ⇒ 5 114 177 08 51 14 177 08	DRUCKBEGRENZUNGSVENTIL		
155	50 28 065 08	1	EQUALIZING RESERVOIR 1L ⇒ 5 028 065 08 50 28 065 08	AUSGLEICHSBEHAELTER		
200	95 05 568 08	2	TRAILER 25X2 ALMG3 H111	ANHAENGER		
216	57 05 051 08	2	COUPLING PLUG B6 20-S	KUPPLUNGSSTECKER		
224	10 46 691 2	2	SCREW PLUG RD54X4 SPF	VERSCHLUSSSCHRAUBE		
300	71 01 072 08	2	SEALING RING DIN 7603 A 38X44X2 CU	DICHTRING		
301	70 42 141 08	2	KEY RING 25 EDELSTAHL	SCHLUESSELRING		
302	10 41 285 4	8	OVAL HEAD FLAT SCREW AEHNL.ISO 7380	LINSENFLACHKOPFSCHRAUBE		
303	77 42 852 08	2	HOSE CLAMP 167-175	SCHLAUCHSCHELLE		
304	77 42 157 08	4	CONSOLE	KONSOLE		
305	41 15 141 08	8	HEX NUT ISO 4032 M8 8 A2C	SECHSKANTMUTTER		
306	95 41 173 08	4	CARRIER RAIL 140	TRAGSCHIENE		
307	60 20 180 08	8	CARRIER RAIL NUT DIN 3015-1 L TM M6 W1	TRAGSCHIENENMUTTER		
308	73 65 090	2	CLAMP-HALF DIN 3015-1 L 0 R 12 PP SW	KLEMMHAELFTE		
309	73 62 946	6	CLAMP-HALF DIN 3015-1 L 2 R 16 PP SW	KLEMMHAELFTE		
310	40 42 002	2	SOCKET HEAD SCREW ISO 4762 M6X20 8.8	ZYLINDERSCHRAUBE		
311	40 42 003	6	SOCKET HEAD SCREW ISO 4762 M6X25 8.8	ZYLINDERSCHRAUBE		
312	60 20 089 08	40	CLAMP-HALF DIN 3015-1 L 4 R 30 PP SW	KLEMMHAELFTE		
313	40 42 107	40	SOCKET HEAD SCREW ISO 4762 M6X35 8.8	ZYLINDERSCHRAUBE		
600	48 25 316 14	1	FLANGE JOINT ISO 8434 EW 30S CR6-FREI	VERSCHRAUBUNG		
601	47 54 340 08	1	FLANGE JOINT REDSDN30/12-S A3P	VERSCHRAUBUNG		
602	47 19 018 08	1	FLANGE JOINT EGE 12S G1/2A CR6-FREI	VERSCHRAUBUNG		
603	47 10 348 08	1	FLANGE JOINT XGE12-LR-ED1/2" A3P	VERSCHRAUBUNG		
604	24 71 056 02	1	FLANGE JOINT ET 12L M18X1,5 CR6-FREI	VERSCHRAUBUNG		
605	76 17 460	1	FLANGE JOINT EW 16S CR6-FREI	VERSCHRAUBUNG		
606	47 10 332 08	1	FLANGE JOINT XGE16-SR-ED A3P	VERSCHRAUBUNG		
607	24 71 177 02	1	FLANGE JOINT EW 12L M18X1,5 CR6-FREI	VERSCHRAUBUNG		
608	47 07 002 08	1	FLANGE JOINT XGA16-SR A3P	VERSCHRAUBUNG		
609	47 25 315 08	1	FLANGE JOINT EW 6S M14X1,5 CR6-FREI	VERSCHRAUBUNG		
610	47 00 115 08	1	FLANGE JOINT SNV6-S A3P	VERSCHRAUBUNG		
611	47 10 353 08	1	FLANGE JOINT XGE12-LR-ED1/4" A3P	VERSCHRAUBUNG		
612	47 54 320 08	1	FLANGE JOINT REDSDN10/6-S A3P	VERSCHRAUBUNG		
613	73 67 776	1	FLANGE JOINT EL 10S CR6-FREI	VERSCHRAUBUNG		
614	47 10 045 14	1	FLANGE JOINT ISO 8434 GE 10S G1/4 CR6-F	VERSCHRAUBUNG		
615	47 02 326 08	1	FLANGE JOINT W 16S A3C	VERSCHRAUBUNG		
616	47 02 304 08	1	FLANGE JOINT XW12-L A3P	VERSCHRAUBUNG		
617	47 54 335 08	1	FLANGE JOINT REDSD16/10-S A3P	VERSCHRAUBUNG		
618	47 04 325 08	1	FLANGE JOINT T 16S CR6-FREI	VERSCHRAUBUNG		
619	47 32 312 08	1	FLANGE JOINT RSWS16-SR-WD A3P	VERSCHRAUBUNG		

16.9.2016

etk\_en\_de\_074432 LR 1500

☐ 473 (2/2)

**LIEBHERR**ADDNL.HYDR.ERECTION DEVICE  
ZUSATZHYDR.MONTAGEEINRICHTUNG⇒ 2 978 110  
96 00 111 3

Pos.	Item	Quantity	Description	Bezeichnung	Serie	K
4	96 00 109 7	1	COMPRESSED AIR PLANT ⇒ 2 990 000 96 00 109 7	DRUCKLUFTANLAGE		

16.9.2016	etk_en_de_074432 LR 1500	474
<b>LIEBHERR</b>	COMPRESSED AIR PLANT DRUCKLUFTANLAGE	⇒ 2 990 91 81 122 08





Pos.	Item	Quantity	Description	Bezeichnung	Serie	K
10	96 00 109 8	1	HOSE LINES DRUCKLUFT	SCHLAUCHLEITUNGEN		
(259)	96 00 589 9	1	HOSE CPL. TFS 0,45M	SCHLAUCH KPL.		
11	96 00 109 9	1	PIPELINES DRUCKLUFT	ROHRLEITUNGEN		
(235)	96 00 639 0	1	PIPE COMPL. 18X1.5	ROHR KPL.		
(236)	96 00 639 1	1	PIPE COMPL. 18X1.5	ROHR KPL.		
(237)	96 00 639 2	1	PIPE COMPL. 10X1.5	ROHR KPL.		
(238)	96 00 639 3	1	PIPE COMPL. 18X1.5	ROHR KPL.		
50	50 26 573 08	1	AIR DRYER ⇒ 5 026 573 08 50 26 573 08	LUFTTROCKNER		
51	10 66 441 6	1	DIRECTIONAL CONTROL VALVE 16BAR M1	WEGEVENTIL		
150	50 26 616 08	1	SILENCER	GERAEUSCHDAEMPFER		
151	10 49 304 5	1	RIBBED TUBE ALU	RIPPENROHR		
152	50 29 871 08	1	AIR TANK DIN 74281 4,5L 15,5BAR ST RAL 9	LUFTBEHAELTER		
153	50 29 219 08	2	WATER DRAIN VALVE 22BAR	ENTWAESSERUNGSVENTIL		
154	50 26 628 08	1	OVERFLOW VALVE	UEBERSTROEMVENTIL		
155	50 26 558 08	1	AIR TANK 39,8L 10BAR ST RAL 9005 SCHW	LUFTBEHAELTER		
156	51 07 543 08	3	NOZZLE 0,4	DUESE		
157	97 12 652 08	3	FLANGE JOINT	VERSCHRAUBUNG		
245	51 15 062 08	1	CLOSING NIPPLE SP-006-0° VERZ	VERSCHLUSSNIPPEL		
247	51 15 066 08	1	DUST CAP	STAUBKAPPE		
248	51 15 065 08	1	DUST PLUG	STAUBSTECKER		
301	10 49 288 8	4	CLAMP-HALF S 4 E 64 PP	KLEMMHAELFTE		
305	77 42 113 08	1	TIGHTENING STRAP ST	SPANNBAND		
306	77 42 105 08	2	TIGHTENING STRAP 240-280/260/30 ST	SPANNBAND		
307	50 29 325 08	8	COMPRESSION RING DR/R22X27	DRUCKRING		
308	50 29 329 08	8	O-RING 20,3X2,4 NBR70	O-RING		
309	77 43 837 08	1	DISTRIBUTION STRIP	VERTEILERLEISTE		
310	40 70 039 08	3	HEX SCREW DIN 961 M12X1,5X25 8.8 A3C	SECHSKANTSCHRAUBE		
311	71 01 060 08	1	SEALING RING DIN 7603 A 26X32X2 CU	DICHTRING		
318	46 00 052	2	HEX SCREW ISO 4017 M8X50 8.8 A2C	SECHSKANTSCHRAUBE		
319	10 49 306 5	2	ELASTOMER INSERT DIN 3015 53,4X65X45X	ELASTOMEREINSATZ		
320	97 83 115 08	1	PLATE 3X97X70 S355MC FE//ZN20//C	BLECH		
321	40 65 068 08	2	HEX SCREW ISO 4017 M8X16 8.8 A2C	SECHSKANTSCHRAUBE		
322	42 18 009 08	2	WASHER DIN 9021 8 140HV-ST A2C	SCHEIBE		
323	10 87 581 5	2	SOCKET HEAD SCREW ISO 4762 M4X30 8.8	ZYLINDERSCHRAUBE		
324	42 18 005 08	4	WASHER DIN 9021 A 4.3 ST VERZ	SCHEIBE		
325	41 19 002 08	2	HEX NUT DIN 985 M4 8 A2C	SECHSKANTMUTTER		
326	51 05 005 08	1	TEFLON HOSE DN16 750 CR6-FREI	TEFLONSCHLAUCH		
550	47 71 014 08	3	PROFILE RING PR6-S/L A3P	PROFILRING		
551	77 20 022 08	3	PLUG-IN SLEEVE E6-4	EINSTECKHUELSE		
552	50 29 332 08	3	O-RING 10X2,2 NBR70	O-RING		
553	50 29 326 08	3	COMPRESSION RING	DRUCKRING		
555	71 01 020 08	1	SEALING RING DIN 7603 A 12X18X1,5 CU	DICHTRING		
601	47 25 300 08	4	FLANGE JOINT EWSD6-L A3P	VERSCHRAUBUNG		
602	47 66 077 08	2	FLANGE JOINT GE 6L M12X1,5	VERSCHRAUBUNG		
603	47 25 315 08	3	FLANGE JOINT EW 6S M14X1,5 CR6-FREI	VERSCHRAUBUNG		
604	47 74 001 08	3	BOX NUT DIN 3870 AS6 A3P	UEBERWURFMUTTER		
605	47 77 043 08	1	STOP PLUG VSTIM12X1,5ED A3P	STOPFEN		
606	47 00 306 08	1	FLANGE JOINT XG18-L A3P	VERSCHRAUBUNG		
607	47 02 306 08	1	FLANGE JOINT XW18-L A3P	VERSCHRAUBUNG		
608	10 81 566 2	2	FLANGE JOINT GE 18L M22X1,5 ST CR6-F	VERSCHRAUBUNG		
609	47 66 076 08	1	FLANGE JOINT XGE18-LM M26X1,5 A3P	VERSCHRAUBUNG		
610	47 10 397 08	2	FLANGE JOINT ISO 8434-1 GE 10L M12X1,5	VERSCHRAUBUNG		
611	47 10 311 08	4	FLANGE JOINT GE 18L M22X1,5 CR6-FREI	VERSCHRAUBUNG		
612	24 71 083 02	4	FLANGE JOINT EW 18L M26X1,5 CR6-FREI	VERSCHRAUBUNG		
613	74 03 569	3	FLANGE JOINT EW 10L M16X1,5 CR6-FREI	VERSCHRAUBUNG		
614	10 81 566 4	1	FLANGE JOINT EW 18L ST CR6-FREI	VERSCHRAUBUNG		
615	47 10 398 08	1	FLANGE JOINT XGE10-LM-ED M22X1,5 A3P	VERSCHRAUBUNG		
616	47 77 045 08	2	STOP PLUG VSTIM22X1,5ED A3P	STOPFEN		
617	24 71 285 02	1	FLANGE JOINT EL 18L CR6-FREI	VERSCHRAUBUNG		

16.9.2016

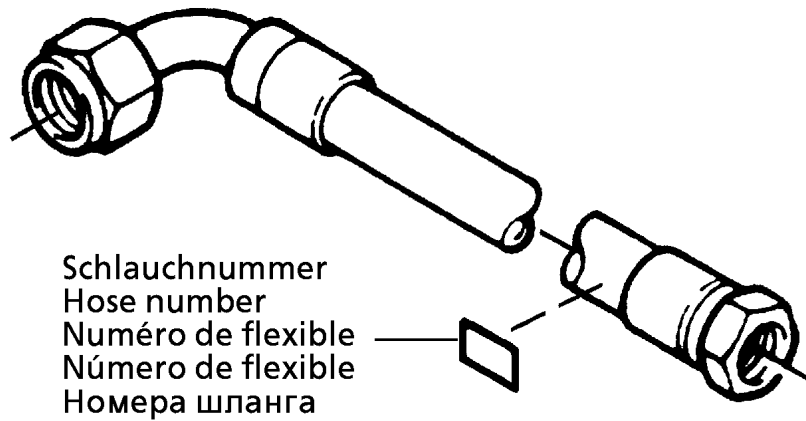
etk\_en\_de\_074432 LR 1500

☐ 476 (2/3)

**LIEBHERR**COMPRESSED AIR PLANT  
DRUCKLUFTANLAGE⇒ 2 990 000  
96 00 109 7

Pos.	Item	Quantity	Description	Bezeichnung	Serie	K
618	47 19 023 08	1	FLANGE JOINT EGESD18-LM-WD A3P	VERSCHRAUBUNG		
619	50 29 461 08	1	FLANGE JOINT GA6-LM22X1,5 A3P	VERSCHRAUBUNG		
620	24 71 286 02	1	FLANGE JOINT EL 12L M18X1,5 CR6-FREI	VERSCHRAUBUNG		
621	47 10 399 08	1	FLANGE JOINT GE 12L M22X1,5 CR6-FREI	VERSCHRAUBUNG		
622	47 77 055 08	2	STOPPER PLUG VSTIM10X1ED A3P	BLINDSTOPFEN		
623	47 10 301 08	1	FLANGE JOINT XGE6-LM-ED A3P	VERSCHRAUBUNG		
627	47 56 009 08	1	TEST CONNECTION A3P	PRUEFANSCHLUSS		
628	47 10 321 08	1	FLANGE JOINT XGE6-SR-ED A3P	VERSCHRAUBUNG		
629	47 54 307 08	1	FLANGE JOINT REDSD18/6-L A3P	VERSCHRAUBUNG		

16.9.2016	etk_en_de_074432 LR 1500	<input type="checkbox"/> 477 (3/3)
<b>LIEBHERR</b>	COMPRESSED AIR PLANT DRUCKLUFTANLAGE	⇒ 2 990 000 96 00 109 7



Die Schlauchnummern auf den Schläuchen entsprechen den Positionen in der Schlauchliste.

The hose numbers from the hoses are in accordance with the items in the hose list.

Les numéros indiqués sur les flexibles correspondent aux repères de la nomenclature des flexibles.

Los números indicados en los flexibles corresponden a las posiciones de la lista de flexibles.

Нанесенные на шлангах номера соответствуют позициям в перечне.

Pos.	Item	Quantity	Description	Bezeichnung	Serie	K
200	96 00 585 7	1	HOSE CPL. 4ST+20 0,9M	SCHLAUCH KPL.		
201	96 77 981 08	1	HOSE CPL. 4ST+20 1,05M	SCHLAUCH KPL.		
202	96 81 436 08	1	HOSE CPL. 4ST+20 0,96M	SCHLAUCH KPL.		
203	96 00 590 9	1	HOSE CPL. 4ST+20 0,94M	SCHLAUCH KPL.		
204	96 00 055 3	1	HOSE CPL. 4ST+20 1,12M	SCHLAUCH KPL.		
205	96 00 815 9	1	HOSE CPL. 4ST+20 1,16M	SCHLAUCH KPL.		
206	96 00 586 0	1	HOSE CPL. F6000+201,06M	SCHLAUCH KPL.		
207	96 00 586 1	1	HOSE CPL. F6000+201,08M	SCHLAUCH KPL.		
208	96 27 590 08	1	HOSE CPL. 2SN 1,16M	SCHLAUCH KPL.		
209	96 51 558 08	1	HOSE CPL. GH200-161,4M	SCHLAUCH KPL.		
210	92 32 594 08	1	HOSE CPL. 2755.16 0,48M	SCHLAUCH KPL.		
211	96 00 583 9	1	HOSE CPL. GH200-160,92M	SCHLAUCH KPL.		
212	92 66 618 08	1	HOSE CPL.	SCHLAUCH KPL.		
213	96 00 584 0	1	HOSE CPL. 2SN 3,2M	SCHLAUCH KPL.		
214	92 20 335 08	1	HOSE CPL. 2755.10 1,0M	SCHLAUCH KPL.		
215	96 01 574 6	1	HOSE CPL. NBR 0,92M	SCHLAUCH KPL.		
216	96 01 574 7	1	HOSE CPL. NBR 0,54M	SCHLAUCH KPL.		
217	96 01 574 8	1	HOSE CPL. NBR 0,9M	SCHLAUCH KPL.		
219	96 01 571 7	1	HOSE CPL. 304-60 0,56M	SCHLAUCH KPL.		
220	96 00 586 7	1	HOSE CPL. 304-42 2,0M	SCHLAUCH KPL.		
221	96 00 590 6	1	HOSE CPL. 304-50 0,54M	SCHLAUCH KPL.		
223	96 00 586 8	1	HOSE CPL. 2SN 0,94M	SCHLAUCH KPL.		
224	92 87 535 08	1	HOSE CPL. 2SN 2,1M	SCHLAUCH KPL.		
225	96 00 585 8	1	HOSE CPL. 2SN 0,96M	SCHLAUCH KPL.		
226	92 02 126 08	1	HOSE CPL. 2SN 0,72M	SCHLAUCH KPL.		
227	96 52 000 08	1	HOSE CPL. 2SN 0,46M	SCHLAUCH KPL.		
228	96 63 850 08	1	HOSE CPL. 2SN 1,5M	SCHLAUCH KPL.		
230	96 00 055 9	1	HOSE CPL. 2SN 0,56M	SCHLAUCH KPL.		
231	96 00 587 0	1	HOSE CPL. 2SN 2,35M	SCHLAUCH KPL.		
232	96 00 587 1	1	HOSE CPL. 2SN 0,76M	SCHLAUCH KPL.		
233	96 00 587 2	1	HOSE CPL. 2SN 1,34M	SCHLAUCH KPL.		
234	96 00 587 3	1	HOSE CPL. 2SN 1,46M	SCHLAUCH KPL.		
235	96 76 279 08	1	HOSE CPL. 2SN 1,38M	SCHLAUCH KPL.		
236	96 00 590 7	1	HOSE CPL. 2SN 0,82M	SCHLAUCH KPL.		
237	92 93 107 08	1	HOSE CPL. 2SN 1,0M	SCHLAUCH KPL.		
238	96 99 349 08	1	HOSE CPL. 2SN 0,9M	SCHLAUCH KPL.		
239	92 97 241 08	1	HOSE CPL. 2SN 1,2M	SCHLAUCH KPL.		
240	96 00 587 5	1	HOSE CPL. 1SN 0,44M	SCHLAUCH KPL.		
241	92 84 677 08	1	HOSE CPL. 1SN 1,75M	SCHLAUCH KPL.		
242	96 42 760 08	1	HOSE CPL. 1SN 0,82M	SCHLAUCH KPL.		
243	92 63 983 08	1	HOSE CPL. 1SN 0,66M	SCHLAUCH KPL.		
244	92 69 649 08	1	HOSE CPL. 1SN 1,14M	SCHLAUCH KPL.		
245	96 54 791 08	1	HOSE CPL. 2TE 0,72M	SCHLAUCH KPL.		
246	92 60 561 08	1	HOSE CPL. 2TE 0,74M	SCHLAUCH KPL.		
247	92 63 257 08	1	HOSE CPL. 2TE 1,0M	SCHLAUCH KPL.		
248	92 66 068 08	1	HOSE CPL. 2TE 1,26M	SCHLAUCH KPL.		
249	92 84 719 08	1	HOSE CPL. 2TE 0,9M	SCHLAUCH KPL.		
250	92 60 728 08	1	HOSE CPL. 2TE 1.04M	SCHLAUCH KPL.		
251	92 62 689 08	1	HOSE CPL. 2TE 1,0M	SCHLAUCH KPL.		
252	92 60 561 08	1	HOSE CPL. 2TE 0,74M	SCHLAUCH KPL.		
253	92 63 797 08	2	HOSE CPL. 1SC 0,43M	SCHLAUCH KPL.		
254	96 00 587 6	1	HOSE CPL. 1SN 0,37M	SCHLAUCH KPL.		
255	96 34 658 08	2	HOSE CPL. 2TE 0,34M	SCHLAUCH KPL.		
256	92 84 718 08	1	HOSE CPL. 1SN 0,86M	SCHLAUCH KPL.		
257	92 93 745 08	2	HOSE CPL. 2SN 0,33M	SCHLAUCH KPL.		
258	96 19 509 08	1	HOSE CPL. 2SN 1,1M	SCHLAUCH KPL.		
259	96 00 589 9	1	HOSE CPL. TFS 0,45M	SCHLAUCH KPL.		
260	96 01 147 5	1	HOSE CPL. 2SN 0,66M	SCHLAUCH KPL.		
261	96 34 624 08	1	HOSE CPL. 2SN 1,14M	SCHLAUCH KPL.		
262	92 74 637 08	1	HOSE CPL. 2TE 1,75M	SCHLAUCH KPL.		

16.9.2016

etk\_en\_de\_074432 LR 1500

479 (2/4)

**LIEBHERR**

HOSE LINES SUPERSTRUCTURE  
SCHLAUCHLEITUNGEN OBERWAGEN

⇒ 2 997  
91 81 123 08

Pos.	Item	Quantity	Description	Bezeichnung	Serie	K
300	96 00 587 7	1	HOSE CPL. 2SN 1,14M	SCHLAUCH KPL.		
301	96 00 587 8	1	HOSE CPL. 2SN 0,84M	SCHLAUCH KPL.		
302	96 18 624 08	1	HOSE CPL. 2755.10 0,94M	SCHLAUCH KPL.		
303	96 37 037 08	1	HOSE CPL. GH663-241,1M	SCHLAUCH KPL.		
304	96 00 587 9	1	HOSE CPL. 4ST+20 1,04M	SCHLAUCH KPL.		
305	96 00 588 0	1	HOSE CPL. 4ST+20 1,06M	SCHLAUCH KPL.		
306	96 00 586 2	1	HOSE CPL. 4ST+20 0,88M	SCHLAUCH KPL.		
307	96 00 588 2	1	HOSE CPL. 4ST+20 1,1M	SCHLAUCH KPL.		
308	92 84 526 08	1	HOSE CPL. 2TE 0,46M	SCHLAUCH KPL.		
309	96 31 698 08	1	HOSE CPL. 2TE 0,96M	SCHLAUCH KPL.		
310	96 00 588 3	1	HOSE CPL. 2TE 1,36M	SCHLAUCH KPL.		
311	96 59 457 08	1	HOSE CPL. 2SN 2,3M	SCHLAUCH KPL.		
312	96 44 833 08	1	HOSE CPL. 2SN 1,7M	SCHLAUCH KPL.		
313	92 80 198 08	1	HOSE CPL. 2SN 0,52M	SCHLAUCH KPL.		
314	96 51 588 08	1	HOSE CPL. 2SN 0,48M	SCHLAUCH KPL.		
315	92 60 732 08	1	HOSE CPL. 2755.10 0,78M	SCHLAUCH KPL.		
316	92 96 440 08	1	HOSE CPL. 2SN 0,9M	SCHLAUCH KPL.		
317	92 76 415 08	1	HOSE CPL. 2TE 3,1M	SCHLAUCH KPL.		
318	92 75 662 08	1	HOSE CPL. 2TE 1,2M	SCHLAUCH KPL.		
319	92 76 812 08	1	HOSE CPL. 2TE 0,76M	SCHLAUCH KPL.		
320	92 93 776 08	1	HOSE CPL. 1SC 1,04M	SCHLAUCH KPL.		
321	92 76 973 08	1	HOSE CPL. 2SN 0,25M	SCHLAUCH KPL.		
322	92 07 217 08	1	HOSE CPL. 2SN 0,3M	SCHLAUCH KPL.		
323	96 01 147 6	1	HOSE CPL. 2SN 0,96M	SCHLAUCH KPL.		
324	96 01 147 7	1	HOSE CPL. 2SN 0,88M	SCHLAUCH KPL.		
325	92 76 937 08	1	HOSE CPL. 2SN 2,25M	SCHLAUCH KPL.		
326	96 72 171 08	1	HOSE CPL. 2SN 1,16M	SCHLAUCH KPL.		
327	92 76 937 08	1	HOSE CPL. 2SN 2,25M	SCHLAUCH KPL.		
328	92 80 198 08	1	HOSE CPL. 2SN 0,52M	SCHLAUCH KPL.		
329	96 51 588 08	1	HOSE CPL. 2SN 0,48M	SCHLAUCH KPL.		
330	92 60 732 08	1	HOSE CPL. 2755.10 0,78M	SCHLAUCH KPL.		
331	92 96 440 08	1	HOSE CPL. 2SN 0,9M	SCHLAUCH KPL.		
332	92 61 490 08	1	HOSE CPL. 1SC 0,28M	SCHLAUCH KPL.		
333	92 97 525 08	1	HOSE CPL. 2SN 0,35M	SCHLAUCH KPL.		
334	96 00 588 8	1	HOSE CPL. 2SN 0,41M	SCHLAUCH KPL.		
335	96 83 509 08	1	HOSE CPL. 2SN 0,5M	SCHLAUCH KPL.		
336	96 47 747 08	1	HOSE CPL. 1SC 1,32M	SCHLAUCH KPL.		
337	92 60 678 08	1	HOSE CPL. 2TE 1,0M	SCHLAUCH KPL.		
338	96 00 586 9	1	HOSE CPL. 2SN 3,7M	SCHLAUCH KPL.		
339	92 61 200 08	1	HOSE CPL. 2TE 0,6M	SCHLAUCH KPL.		
340	92 88 715 08	1	HOSE CPL. 1SN 1,26M	SCHLAUCH KPL.		
341	96 30 017 08	1	HOSE CPL. 2TE 0,78M	SCHLAUCH KPL.		
342	96 01 054 5	1	HOSE CPL. 2SN 2,1M	SCHLAUCH KPL.		
343	96 00 588 9	1	HOSE CPL. 4ST+20 1,32M	SCHLAUCH KPL.		
344	96 00 589 0	1	HOSE CPL. 4ST+20 1,44M	SCHLAUCH KPL.		
345	92 75 706 08	1	HOSE CPL. 1SN 1,7M	SCHLAUCH KPL.		
346	92 60 458 08	1	HOSE CPL. 1SN 1,4M	SCHLAUCH KPL.		
347	96 00 587 4	1	HOSE CPL. 4ST+20 0,82M	SCHLAUCH KPL.		
348	96 00 587 4	1	HOSE CPL. 4ST+20 0,82M	SCHLAUCH KPL.		
349	96 01 147 8	1	HOSE CPL. 4ST+20 1,5M	SCHLAUCH KPL.		
350	96 01 147 9	1	HOSE CPL. 4ST+20 1,36M	SCHLAUCH KPL.		
351	96 00 588 4	1	HOSE CPL. 2SN 1,12M	SCHLAUCH KPL.		
352	92 35 261 08	1	HOSE CPL. 2SN 1,46M	SCHLAUCH KPL.		
353	96 67 471 08	1	HOSE CPL. 2SN 1,46M	SCHLAUCH KPL.		
354	96 44 812 08	1	HOSE CPL. 2TE 2,15M	SCHLAUCH KPL.		
355	96 52 069 08	1	HOSE CPL. 1SC 1,1M	SCHLAUCH KPL.		
356	92 63 607 08	1	HOSE CPL. 2TE 0,3M	SCHLAUCH KPL.		
357	92 16 211 08	1	HOSE CPL. 2SN 0,25M	SCHLAUCH KPL.		
359	96 00 589 6	1	HOSE CPL. 4ST+20 1,04M	SCHLAUCH KPL.		
360	96 00 589 7	1	HOSE CPL. 4ST+20 0,98M	SCHLAUCH KPL.		

16.9.2016

etk\_en\_de\_074432 LR 1500

480 (3/4)

**LIEBHERR**

HOSE LINES SUPERSTRUCTURE  
SCHLAUCHLEITUNGEN OBERWAGEN

⇒ 2 997  
91 81 123 08

Pos.	Item	Quantity	Description	Bezeichnung	Serie	K
361	96 66 831 08	1	HOSE CPL. GH663 1,75M	SCHLAUCH KPL.		
362	92 93 162 08	1	HOSE CPL.	SCHLAUCH KPL.		
363	96 44 839 08	1	HOSE CPL. 1SN 1,02M	SCHLAUCH KPL.		
364	96 51 575 08	1	HOSE CPL. 1SN 0,36M	SCHLAUCH KPL.		
365	96 90 391 08	1	HOSE CPL. 2TE 1,26M	SCHLAUCH KPL.		
366	92 45 268 08	1	HOSE CPL. 2755.08 0,25M	SCHLAUCH KPL.		
367	92 53 524 08	1	HOSE CPL. 2755.08 0,58M	SCHLAUCH KPL.		
368	92 97 272 08	1	HOSE CPL. 2TE 1,0M	SCHLAUCH KPL.		
369	96 81 388 08	1	HOSE CPL. 2SN 0,66M	SCHLAUCH KPL.		
370	96 20 634 08	1	HOSE CPL.	SCHLAUCH KPL.		
371	96 00 588 6	1	HOSE CPL. 2SN 4,0M	SCHLAUCH KPL.		
372	96 86 049 08	1	HOSE CPL. GH663-241,5M	SCHLAUCH KPL.		
373	96 00 588 7	1	HOSE CPL. 1SN 0,58M	SCHLAUCH KPL.		
374	96 00 588 5	1	HOSE CPL. 1SN 2,15M	SCHLAUCH KPL.		
375	96 94 587 08	1	HOSE CPL. GH663-240,86M	SCHLAUCH KPL.		
376	92 64 325 08	1	HOSE CPL. 1SN 1,5M	SCHLAUCH KPL.		
377	96 00 588 9	1	HOSE CPL. 4ST+20 1,32M	SCHLAUCH KPL.		
378	96 00 588 2	1	HOSE CPL. 4ST+20 1,1M	SCHLAUCH KPL.		
379	96 21 740 08	1	HOSE CPL. 2SN 1,16M	SCHLAUCH KPL.		
380	96 00 589 1	1	HOSE CPL. 2SN 1,16M	SCHLAUCH KPL.		
381	96 00 590 3	1	HOSE CPL. 2SN 1,06M	SCHLAUCH KPL.		
383	96 81 519 08	1	HOSE CPL. GH663-240,82M	SCHLAUCH KPL.		
385	92 09 842 08	1	HOSE CPL. 2SN 0,54M	SCHLAUCH KPL.		
386	96 76 216 08	1	HOSE CPL. 1SC 0,62M	SCHLAUCH KPL.		
387	96 00 589 2	1	HOSE CPL. 1SN 3,5M	SCHLAUCH KPL.		
388	92 96 421 08	1	HOSE CPL. 2TE 0,7M	SCHLAUCH KPL.		
389	96 83 134 08	1	HOSE CPL. 2SN 0,32M	SCHLAUCH KPL.		
390	96 67 478 08	1	HOSE CPL. GH663-241,4M	SCHLAUCH KPL.		
391	96 38 962 08	1	HOSE CPL. GH663-241,36M	SCHLAUCH KPL.		
392	96 63 813 08	1	HOSE CPL. GH663-241,75M	SCHLAUCH KPL.		
395	92 97 347 08	1	HOSE CPL. 2SN 0,6M	SCHLAUCH KPL.		
396	96 17 184 08	1	HOSE CPL. 2SN 0,42M	SCHLAUCH KPL.		
397	92 97 347 08	1	HOSE CPL. 2SN 0,6M	SCHLAUCH KPL.		
398	92 80 061 08	1	HOSE CPL. 2SN 0,44M	SCHLAUCH KPL.		
445	92 70 908 08	1	HOSE CPL. 2755.08 1,22M	SCHLAUCH KPL.		
446	92 76 109 08	1	HOSE CPL. 2TE 0,45M	SCHLAUCH KPL.		
447	92 74 496 08	1	HOSE CPL. 2SN 0,23M	SCHLAUCH KPL.		
448	96 85 809 08	1	HOSE CPL. 2SN 0,45M	SCHLAUCH KPL.		
449	92 92 083 08	1	HOSE CPL. 2SN 0,45M	SCHLAUCH KPL.		
450	96 36 979 08	1	HOSE CPL. 2SN 0,36M	SCHLAUCH KPL.		
451	96 67 320 08	1	HOSE CPL. 2SN 0,9M	SCHLAUCH KPL.		
452	92 96 472 08	1	HOSE CPL. 2SN 2,6M	SCHLAUCH KPL.		
453	92 96 472 08	1	HOSE CPL. 2SN 2,6M	SCHLAUCH KPL.		
454	96 00 589 4	1	HOSE CPL. 2SN 0,78M	SCHLAUCH KPL.		
455	96 18 608 08	1	HOSE CPL. 1SC 2,0M	SCHLAUCH KPL.		
456	96 00 589 8	1	HOSE CPL. 2SN 0,5M	SCHLAUCH KPL.		
457	96 00 589 8	1	HOSE CPL. 2SN 0,5M	SCHLAUCH KPL.		
458	96 38 969 08	1	HOSE CPL. GH200-160,88M	SCHLAUCH KPL.		
462	92 61 321 08	1	HOSE CPL. 1SC 1,55M	SCHLAUCH KPL.		
463	96 76 894 08	1	HOSE CPL. 2SN 2,3M	SCHLAUCH KPL.		
464	96 28 579 08	1	HOSE CPL. 1SC 0,24M	SCHLAUCH KPL.		
1390	92 80 168 08	1	HOSE CPL. 2TE 1,26M	SCHLAUCH KPL.		
1391	92 66 286 08	1	HOSE CPL. 2TE 5,1M	SCHLAUCH KPL.		
1392	96 01 148 0	1	HOSE CPL. 2TE 6,6M	SCHLAUCH KPL.		

16.9.2016

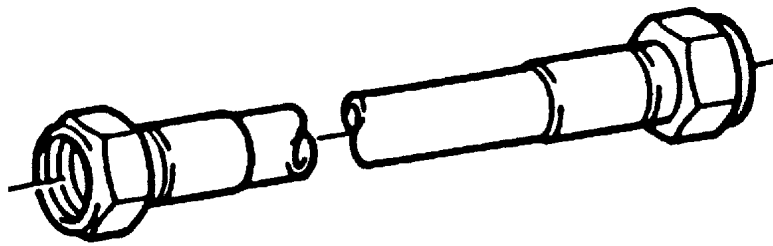
etk\_en\_de\_074432 LR 1500

481 (4/4)

**LIEBHERR**

HOSE LINES SUPERSTRUCTURE  
SCHLAUCHLEITUNGEN OBERWAGEN

⇒ 2 997  
91 81 123 08



Die Positionsnummern der Rohre auf den Bildtafeln entsprechen den Positionen in der Rohrliste.

The pipe numbers from the illustrations are in accordance with the items in the pipe list.

Les numéros des tuyaux sur les illustrations correspondent aux repères de la nomenclature des tuyaux.

Los números de tubos en las ilustraciones corresponden a las posiciones de la lista de tubos.

Номера позиций труб на изображениях соответствуют позициям в перечне труб.



Pos.	Item	Quantity	Description	Bezeichnung	Serie	K
200	96 00 626 5	1	PIPE COMPL. 30X4	ROHR KPL.		
201	96 00 626 6	1	PIPE COMPL. 30X4	ROHR KPL.		
202	96 00 626 7	1	PIPE COMPL. 30X4	ROHR KPL.		
203	96 00 626 8	1	PIPE COMPL. 30X4	ROHR KPL.		
204	96 00 626 9	1	PIPE COMPL. 10X1.5	ROHR KPL.		
206	96 00 627 0	1	PIPE COMPL. 10X1.5	ROHR KPL.		
207	96 00 627 1	1	PIPE COMPL. 12X1.5	ROHR KPL.		
210	96 00 627 2	1	PIPE COMPL. 25X3	ROHR KPL.		
211	96 00 627 3	1	PIPE COMPL. 16X2	ROHR KPL.		
212	96 00 627 4	1	PIPE COMPL. 18X1.5	ROHR KPL.		
213	96 00 627 5	1	PIPE COMPL. 18X1.5	ROHR KPL.		
214	96 00 627 6	1	PIPE COMPL. 10X1.5	ROHR KPL.		
215	96 00 627 7	1	PIPE COMPL. 10X1.5	ROHR KPL.		
216	96 00 627 8	1	PIPE COMPL. 42X3	ROHR KPL.		
225	96 00 627 9	1	PIPE COMPL. 42X3	ROHR KPL.		
230	96 00 628 0	1	PIPE COMPL. 18X1.5	ROHR KPL.		
300	96 00 600 4	1	PIPE COMPL. 42X3	ROHR KPL.		
301	96 00 600 5	1	PIPE COMPL. 42X3	ROHR KPL.		
302	96 00 600 6	1	PIPE COMPL. 28X2	ROHR KPL.		
303	96 00 600 7	1	PIPE COMPL. 28X2	ROHR KPL.		
304	96 00 600 9	1	PIPE COMPL. 35X2	ROHR KPL.		
305	96 00 601 0	1	PIPE COMPL. 42X3	ROHR KPL.		
306	96 00 601 1	1	PIPE COMPL. 42X3	ROHR KPL.		
307	96 00 601 2	1	PIPE COMPL. 42X3	ROHR KPL.		
308	96 00 601 3	1	PIPE COMPL. 42X3	ROHR KPL.		
309	96 00 601 4	1	PIPE COMPL. 28X2	ROHR KPL.		
310	96 00 601 5	1	PIPE COMPL. 30X4	ROHR KPL.		
311	96 00 601 6	1	PIPE COMPL. 30X4	ROHR KPL.		
312	96 00 601 7	1	PIPE COMPL. 30X4	ROHR KPL.		
313	96 00 601 8	1	PIPE COMPL. 30X4	ROHR KPL.		
314	96 00 601 9	1	PIPE COMPL. 30X4	ROHR KPL.		
315	96 00 602 0	1	PIPE COMPL. 30X4	ROHR KPL.		
316	96 00 602 1	1	PIPE COMPL. 30X4	ROHR KPL.		
317	96 00 602 2	1	PIPE COMPL. 30X4	ROHR KPL.		
318	96 00 602 3	1	PIPE COMPL. 20X2.5	ROHR KPL.		
319	96 00 602 4	1	PIPE COMPL. 30X4	ROHR KPL.		
320	96 00 602 5	1	PIPE COMPL. 30X4	ROHR KPL.		
321	96 00 602 6	1	PIPE COMPL. 15X1.5	ROHR KPL.		
322	96 00 602 7	1	PIPE COMPL. 18X1.5	ROHR KPL.		
323	96 00 602 8	1	PIPE COMPL. 18X1.5	ROHR KPL.		
324	96 00 602 9	1	PIPE COMPL. 16X2	ROHR KPL.		
325	96 00 603 0	1	PIPE COMPL. 10X1.5	ROHR KPL.		
326	96 00 603 1	1	PIPE COMPL. 10X1.5	ROHR KPL.		
327	96 00 603 2	1	PIPE COMPL. 10X1.5	ROHR KPL.		
328	96 00 603 3	1	PIPE COMPL. 10X1.5	ROHR KPL.		
329	96 00 603 4	1	PIPE COMPL. 30X4	ROHR KPL.		
330	96 00 603 5	1	PIPE COMPL. 30X4	ROHR KPL.		
331	96 00 603 6	1	PIPE COMPL. 16X2	ROHR KPL.		
332	96 00 603 7	1	PIPE COMPL. 16X2	ROHR KPL.		
333	96 00 603 8	1	PIPE COMPL. 28X2	ROHR KPL.		
334	96 00 603 9	1	PIPE COMPL. 28X2	ROHR KPL.		
335	96 00 604 0	1	PIPE COMPL. 10X1.5	ROHR KPL.		
336	96 00 604 1	1	PIPE COMPL. 10X1.5	ROHR KPL.		
337	96 00 604 2	1	PIPE COMPL. 10X1.5	ROHR KPL.		
338	96 00 604 3	1	PIPE COMPL. 10X1.5	ROHR KPL.		
339	96 00 604 4	1	PIPE COMPL. 38X5	ROHR KPL.		
340	96 00 604 5	1	PIPE COMPL. 38X5	ROHR KPL.		
341	96 00 604 6	1	PIPE COMPL. 35X2	ROHR KPL.		
342	96 00 604 7	1	PIPE COMPL. 35X2	ROHR KPL.		
343	96 00 604 8	1	PIPE COMPL. 28X2	ROHR KPL.		

16.9.2016

etk\_en\_de\_074432 LR 1500

483 (2/4)

**LIEBHERR**

PIPELINES  
ROHRLEITUNGEN

⇒ 2 998  
91 81 124 08

Pos.	Item	Quantity	Description	Bezeichnung	Serie	K
344	96 00 604 9	1	PIPE COMPL. 28X2	ROHR KPL.		
345	96 00 605 0	1	PIPE COMPL. 38X5	ROHR KPL.		
346	96 00 605 1	1	PIPE COMPL. 38X5	ROHR KPL.		
347	96 00 605 2	1	PIPE COMPL. 38X5	ROHR KPL.		
348	96 00 605 3	1	PIPE COMPL. 38X5	ROHR KPL.		
349	96 00 605 4	1	PIPE COMPL. 38X5	ROHR KPL.		
350	96 00 605 5	1	PIPE COMPL. 38X5	ROHR KPL.		
351	96 00 605 6	1	PIPE COMPL. 38X5	ROHR KPL.		
352	96 00 605 7	1	PIPE COMPL. 38X5	ROHR KPL.		
353	96 00 605 8	1	PIPE COMPL. 20X2.5	ROHR KPL.		
354	96 00 605 9	1	PIPE COMPL. 20X2.5	ROHR KPL.		
355	96 00 606 0	1	PIPE COMPL. 20X2.5	ROHR KPL.		
356	96 00 606 1	1	PIPE COMPL. 20X2.5	ROHR KPL.		
357	96 00 606 2	1	PIPE COMPL. 20X2.5	ROHR KPL.		
358	96 00 606 3	1	PIPE COMPL. 22X2.5	ROHR KPL.		
359	96 00 606 4	1	PIPE COMPL. 28X2	ROHR KPL.		
360	96 00 606 5	1	PIPE COMPL. 28X2	ROHR KPL.		
361	96 00 606 6	1	PIPE COMPL. 22X2.5	ROHR KPL.		
362	96 00 606 7	1	PIPE COMPL. 22X2.5	ROHR KPL.		
363	96 00 606 8	1	PIPE COMPL. 30X4	ROHR KPL.		
364	96 00 606 9	1	PIPE COMPL. 30X4	ROHR KPL.		
365	96 00 607 0	1	PIPE COMPL. 30X4	ROHR KPL.		
366	96 00 607 1	1	PIPE COMPL. 38X5	ROHR KPL.		
367	96 00 607 2	1	PIPE COMPL. 42X3	ROHR KPL.		
368	96 00 607 3	1	PIPE COMPL. 42X3	ROHR KPL.		
369	96 00 607 4	1	PIPE COMPL. 42X3	ROHR KPL.		
370	96 00 607 5	1	PIPE COMPL. 28X2	ROHR KPL.		
371	96 00 607 6	1	PIPE COMPL. 28X2	ROHR KPL.		
372	96 00 607 7	1	PIPE COMPL. 28X2	ROHR KPL.		
373	96 00 607 8	1	PIPE COMPL. 30X4	ROHR KPL.		
374	96 00 607 9	1	PIPE COMPL. 30X4	ROHR KPL.		
375	96 00 608 0	1	PIPE COMPL. 30X4	ROHR KPL.		
376	96 00 608 1	1	PIPE COMPL. 16X2	ROHR KPL.		
377	96 00 608 2	1	PIPE COMPL. 16X2	ROHR KPL.		
378	96 00 608 3	1	PIPE COMPL. 16X2	ROHR KPL.		
379	96 00 608 4	1	PIPE COMPL. 16X2	ROHR KPL.		
382	96 00 608 7	1	PIPE COMPL. 35X2	ROHR KPL.		
383	96 00 608 8	1	PIPE COMPL. 38X5	ROHR KPL.		
384	96 00 608 9	1	PIPE COMPL. 38X5	ROHR KPL.		
385	96 00 609 0	1	PIPE COMPL. 38X5	ROHR KPL.		
386	96 00 609 1	1	PIPE COMPL. 38X5	ROHR KPL.		
387	96 00 609 2	1	PIPE COMPL. 38X5	ROHR KPL.		
388	96 00 609 3	1	PIPE COMPL. 38X5	ROHR KPL.		
389	96 00 609 4	1	PIPE COMPL. 38X5	ROHR KPL.		
390	96 00 609 5	1	PIPE COMPL. 38X5	ROHR KPL.		
391	96 00 609 6	1	PIPE COMPL. 38X5	ROHR KPL.		
392	96 00 609 7	1	PIPE COMPL. 38X5	ROHR KPL.		
393	96 00 609 8	1	PIPE COMPL. 38X5	ROHR KPL.		
394	96 00 609 9	1	PIPE COMPL. 38X5	ROHR KPL.		
395	96 00 610 0	1	PIPE COMPL. 12X1.5	ROHR KPL.		
396	96 00 610 1	1	PIPE COMPL. 12X1.5	ROHR KPL.		
397	96 00 610 2	1	PIPE COMPL. 12X1.5	ROHR KPL.		
398	96 00 610 3	1	PIPE COMPL. 10X1.5	ROHR KPL.		
399	96 00 610 4	1	PIPE COMPL. 10X1.5	ROHR KPL.		
400	96 00 610 5	1	PIPE COMPL. 10X1.5	ROHR KPL.		
401	96 00 610 6	1	PIPE COMPL. 28X2	ROHR KPL.		
402	96 00 610 7	1	PIPE COMPL. 28X2	ROHR KPL.		
404	96 00 611 0	1	PIPE COMPL. 28X2	ROHR KPL.		
405	96 00 611 1	1	PIPE COMPL. 42X3	ROHR KPL.		
406	96 00 613 2	1	PIPE COMPL. 28X2	ROHR KPL.		

Pos.	Item	Quantity	Description	Bezeichnung	Serie	K
420	96 00 611 2	1	PIPE COMPL. 10X1.5	ROHR KPL.		
421	96 00 611 3	1	PIPE COMPL. 10X1.5	ROHR KPL.		
422	96 00 611 4	1	PIPE COMPL. 10X1.5	ROHR KPL.		
423	96 00 611 5	1	PIPE COMPL. 10X1.5	ROHR KPL.		
424	96 00 611 6	1	PIPE COMPL. 10X1.5	ROHR KPL.		
425	96 00 611 7	1	PIPE COMPL. 10X1.5	ROHR KPL.		
426	96 00 611 8	1	PIPE COMPL. 10X1.5	ROHR KPL.		
427	96 00 611 9	1	PIPE COMPL. 10X1.5	ROHR KPL.		
428	96 00 612 0	1	PIPE COMPL. 10X1.5	ROHR KPL.		
429	96 00 612 1	1	PIPE COMPL. 10X1.5	ROHR KPL.		
430	96 00 612 2	1	PIPE COMPL. 30X4	ROHR KPL.		
431	96 00 612 3	1	PIPE COMPL. 30X4	ROHR KPL.		
432	96 00 612 4	1	PIPE COMPL. 30X4	ROHR KPL.		
433	96 00 612 5	1	PIPE COMPL. 30X4	ROHR KPL.		
434	96 00 612 6	1	PIPE COMPL. 35X2	ROHR KPL.		
435	96 00 612 7	1	PIPE COMPL. 35X2	ROHR KPL.		
436	96 00 612 8	1	PIPE COMPL. 35X2	ROHR KPL.		
437	96 00 612 9	1	PIPE COMPL. 28X2	ROHR KPL.		
438	96 00 613 0	1	PIPE COMPL. 28X2	ROHR KPL.		
439	96 00 613 1	1	PIPE COMPL. 28X2	ROHR KPL.		
440	96 00 622 0	1	PIPE COMPL. 12X1.5	ROHR KPL.		
441	96 00 622 1	1	PIPE COMPL. 10X1.5	ROHR KPL.		
442	96 00 622 2	1	PIPE COMPL. 10X1.5	ROHR KPL.		
443	96 00 622 3	1	PIPE COMPL. 10X1.5	ROHR KPL.		
450	96 00 890 5	1	PIPE COMPL. 10X1.5	ROHR KPL.		
451	96 00 890 6	1	PIPE COMPL. 10X1.5	ROHR KPL.		
452	96 00 890 7	1	PIPE COMPL. 10X1.5	ROHR KPL.		
453	96 00 890 9	1	PIPE COMPL. 10X1.5	ROHR KPL.		
454	96 00 891 0	1	PIPE COMPL. 10X1.5	ROHR KPL.		
455	96 00 891 1	1	PIPE COMPL. 10X1.5	ROHR KPL.		
456	96 00 891 2	1	PIPE COMPL. 10X1.5	ROHR KPL.		
459	96 00 891 6	1	PIPE COMPL. 10X1.5	ROHR KPL.		
460	96 00 891 7	1	PIPE COMPL. 10X1.5	ROHR KPL.		
461	96 00 891 8	1	PIPE COMPL. 10X1.5	ROHR KPL.		

16.9.2016

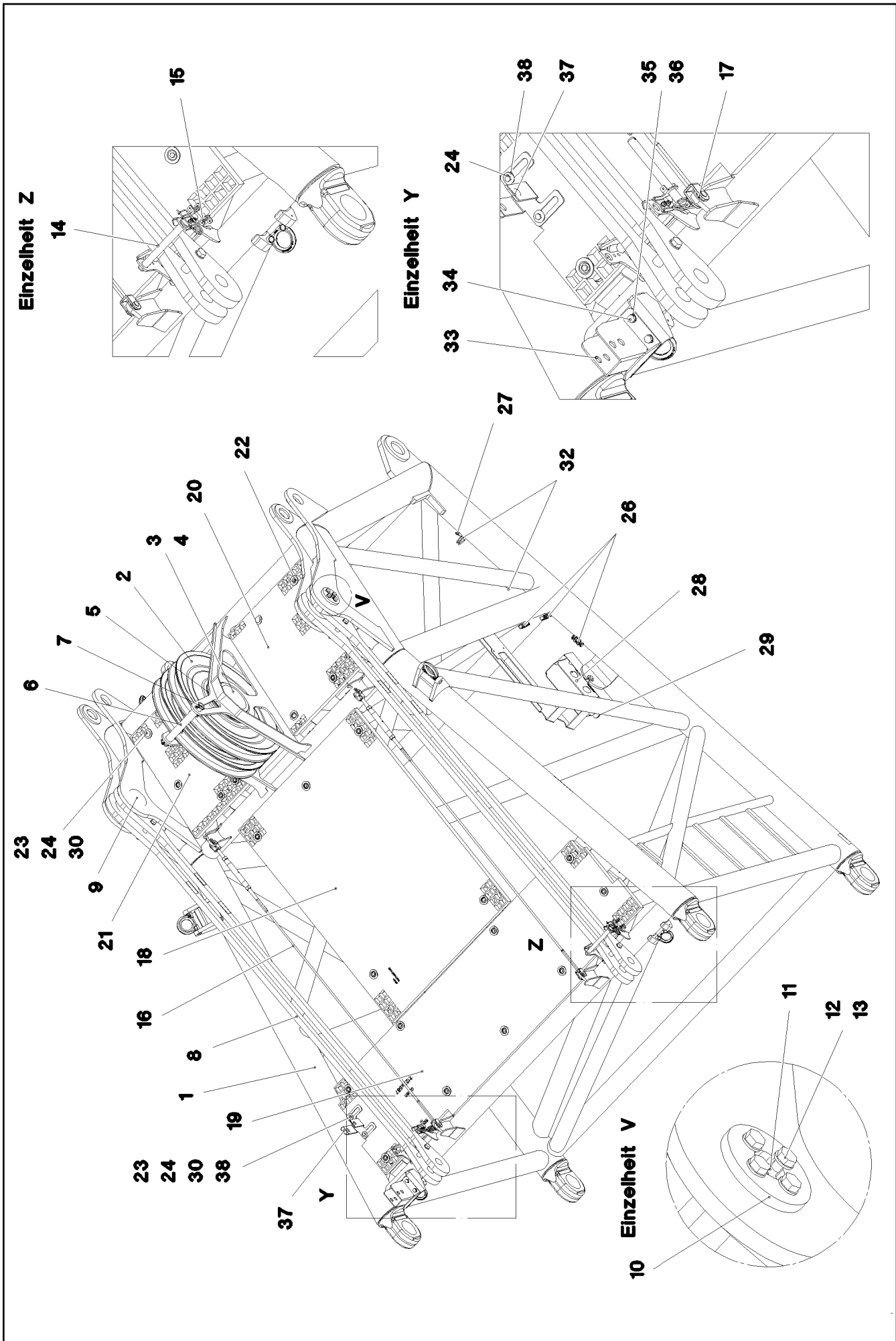
etk\_en\_de\_074432 LR 1500

485 (4/4)

**LIEBHERR**

PIPELINES  
ROHRLEITUNGEN

⇒ 2 998  
91 81 124 08



16.9.2016  
093770

**LIEBHERR**

etk\_en\_de\_074432 LR 1500

F-CONNECTING HEAD  
F-ANSCHLUSSKOPF

□ 486 (1/2)

⇒ 3 203  
91 83 931 08

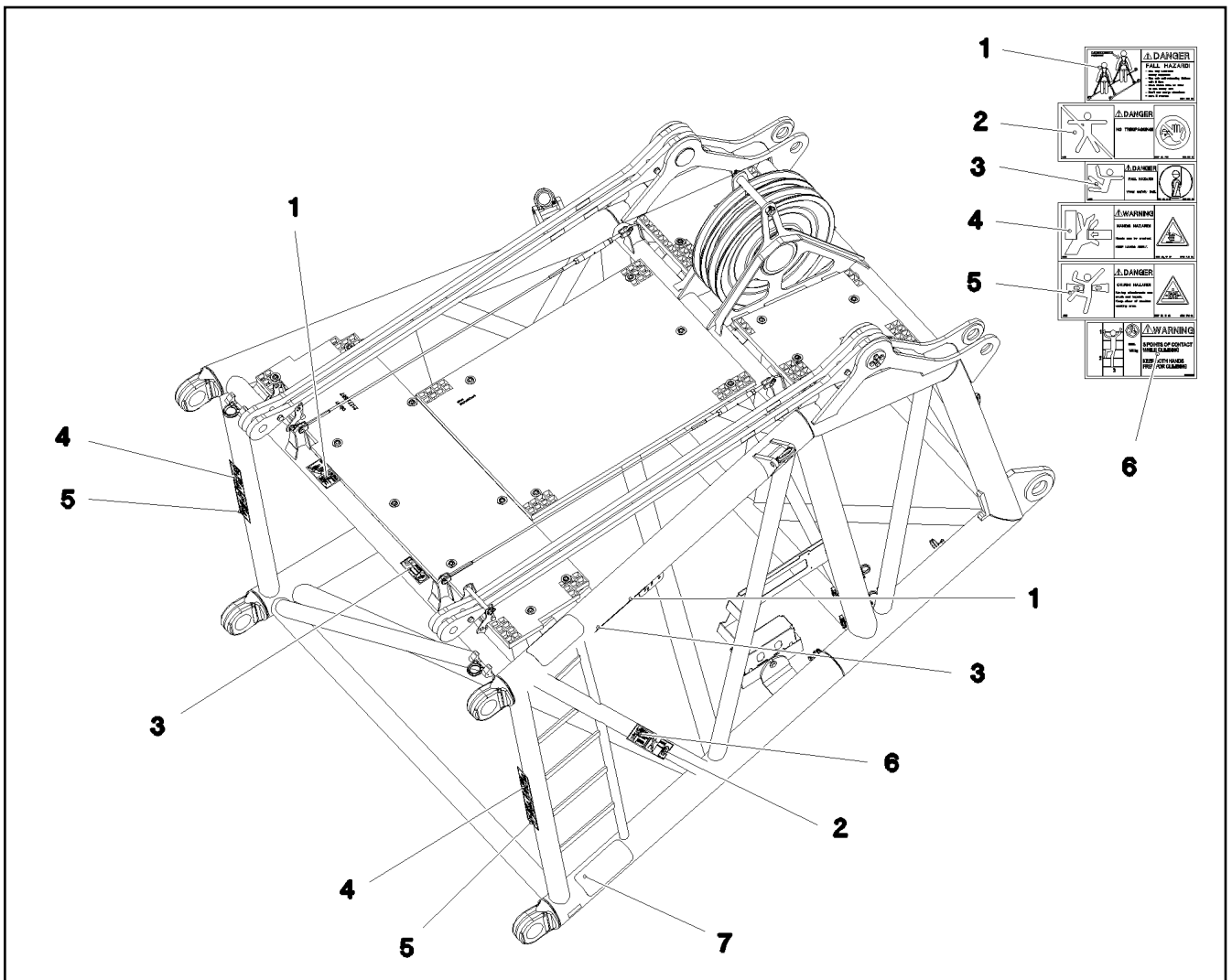
Pos.	Item	Quantity	Description	Bezeichnung	Serie	K
1	96 01 029 2	1	F-CONNECTING HEAD WELDED	F-ANSCHLUSSKOPF SCHWK.		
2	92 68 928 08	2	ROPE PULLEY CPL. SPF ⇒ 2 652 007 92 68 928 08	SEILROLLE KPL.		
3	97 06 605 1	1	AXLE 219.1X286 S890QL1	ACHSE		
4	97 08 068 2	1	TUBE 219.1X46 S355J2H	ROHR		
5	42 80 093 08	2	LOCKING RING DIN 471 200X4	SICHERUNGSRING		
6	97 06 478 8	1	TUBE 38.0X307 S355J2H T ZN O	ROHR		
7	43 32 014 08	2	SAFETY PLUG W HINGE-LID 8X42 VERZ	SICHERHEITSKLAPPSTECKER		
8	96 00 282 2	2	PULL ROD ⇒ 3 214 014 96 00 282 2	ZUGSTANGE KPL.		
9	97 07 166 5	2	PIN 110.0X157 35NICRMOV125 SPF	BOLZEN		
10	97 07 166 6	2	BOLT SECURING 12X110X110 S355MC FE//	BOLZENSICHERUNG		
11	77 43 242	2	HYDRAULIC-TYPE LUBRICAT.NIPPLE DIN 71	KEGELSCHMIERNIPPEL		
12	49 00 161	8	HEX SCREW ISO 4017 M12X30 8.8 A3C	SECHSKANTSCHRAUBE		
13	10 28 980 4	8	WASHER ISO 7089 12 300HV FLZN SPF	SCHEIBE		
14	45 30 213 08	2	PIN ISO 2341 B20X200X192 42CRMO4 GASN	BOLZEN		
15	96 01 128 6	2	BOLT SECURING	BOLZENSICHERUNG		
16	10 65 281 5	2	ROUND STRAND ROPE 10X1,93M STAHL V	RUNDLITZENSEIL		
17	10 28 980 5	8	WASHER ISO 7089 14 300HV FLZN SPF	SCHEIBE		
18	97 06 394 5	1	GRATING 1327X967X30 GFK BESANDET SP	GITTERROST		
19	97 08 354 8	1	GRATING 2127X567X30 GFK BESANDET SP	GITTERROST		
20	97 08 354 9	1	GRATING 687X607 X30 GFK BESANDET SP	GITTERROST		
21	97 08 355 0	1	GRATING 687X487 X30 GFK BESANDET SP	GITTERROST		
22	10 10 062 1	24	DISH MOUNTING	TELLERBEFESTIGUNG		
23	94 11 381 08	26	WASHER 70X3 DC01 FE//ZN20//C	SCHEIBE		
24	40 01 461	27	HEX SCREW ISO 4014 M8X50 8.8 A2C	SECHSKANTSCHRAUBE		
25	41 19 005 08	24	HEX NUT DIN 985 M8 8 A2C	SECHSKANTMUTTER		
26	10 87 267 6	3	CABLE CLIP HOLDER 46X70-SCHWARZ PA	KABELBINDERHALTER		
27	10 41 285 4	7	OVAL HEAD FLAT SCREW AEHNL.ISO 7380	LINSENFLACHKOPFSCHRAUBE		
28	97 08 086 3	1	HOOD 1.5X601X338 DC01	HAUBE		
29	49 00 128	2	HEX SCREW ISO 4017 M8X25 8.8 A2C	SECHSKANTSCHRAUBE		
30	41 19 005 08	28	HEX NUT DIN 985 M8 8 A2C	SECHSKANTMUTTER		
31	42 00 012 01	4	WASHER ISO 7089 8 200HV A3C	SCHEIBE		
32	72 00 144 08	4	CABLE CLAMP	KABELHALTER		
33	96 95 371 08	1	CONSOLE COMPL.	KONSOLE KPL.		
34	40 00 828	4	HEX SCREW ISO 4017 M10X30 8.8 A3C	SECHSKANTSCHRAUBE		
35	10 28 979 5	8	WASHER ISO 7089 10 300HV FLZN SPF	SCHEIBE		
36	41 19 006 08	4	HEX NUT DIN 985 M10 8 A3C	SECHSKANTMUTTER		
37	97 08 776 2	1	PLATE 4X158X275 X5CRNI18-10	BLECH		
38	94 43 938 08	2	LOCK WASHER RD40X4 S315MC FE//ZN20//	SICHERUNGSSCHEIBE		
500	91 84 103 08	1	ELECTRIC F-CONNECTING HEAD ⇒ 3 930 588 91 84 103 08	ELEKTRIK F-ANSCHLUSSKOPF		
700	96 01 124 5	1	SIGNS F-ANSCHL KOPF ⇒ 3 203 002 96 01 124 5	BESCHILDERUNG		

16.9.2016

etk\_en\_de\_074432 LR 1500

487 (2/2)

**LIEBHERR**F-CONNECTING HEAD  
F-ANSCHLUSSKOPF⇒ 3 203  
91 83 931 08



Pos.	Item	Quantity	Description	Bezeichnung	Serie	K
1	97 00 404 6	2	SIGN 168X88X1 KLEBEFOLIE SPF	SCHILD		
2	97 86 740 08	1	SIGN 208X88 KLEBEFOLIE SPF	SCHILD		
3	97 86 748 08	2	SIGN 168X62 KLEBEFOLIE SPF	SCHILD		
4	97 86 746 08	2	SIGN 208X88 KLEBEFOLIE SPF	SCHILD		
5	97 86 741 08	2	SIGN 208X88 KLEBEFOLIE SPF	SCHILD		
6	97 03 673 2	1	SIGN 168X88 KLEBEFOLIE SPF	SCHILD		
7	97 28 594 08	2	ANTI-SLIP SURFACE 1.6X150X300 3M TYP4	ANTIRUTSCHBELAG		

16.9.2016  
093772

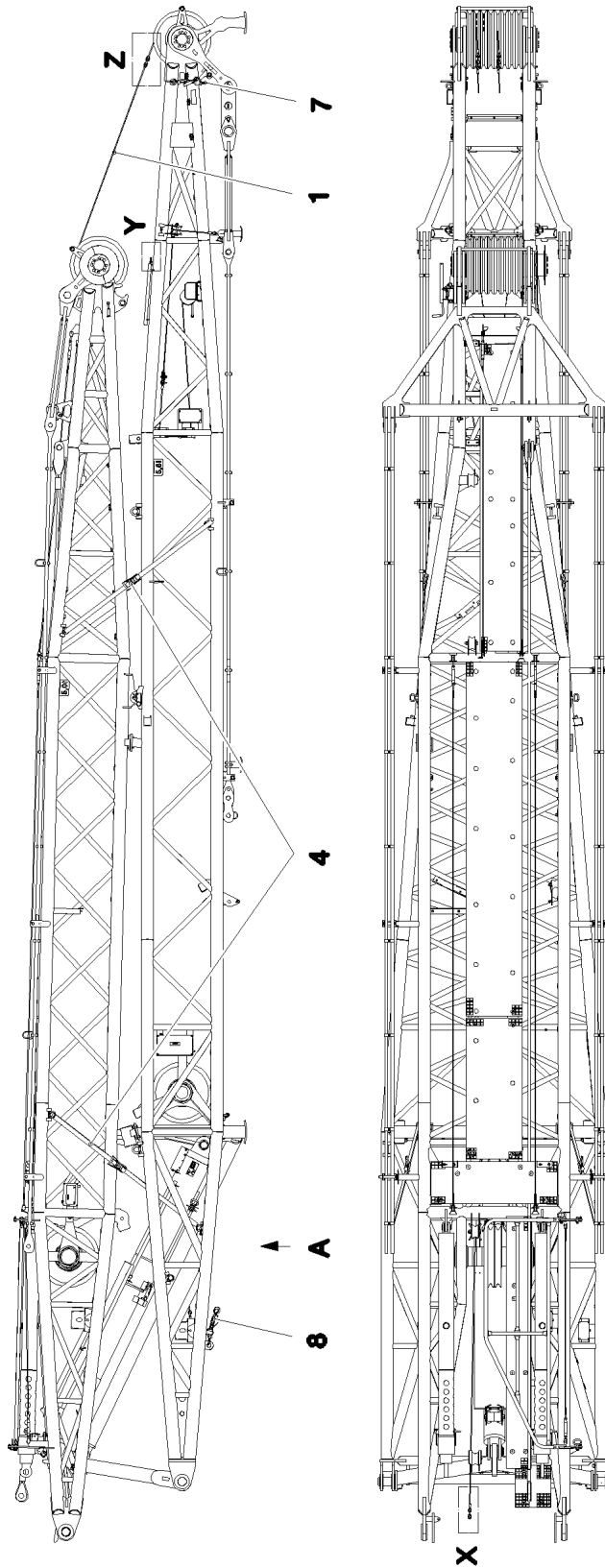
**LIEBHERR**

etk\_en\_de\_074432 LR 1500

SIGNS  
BESCHILDERUNG

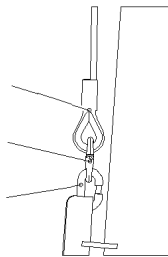
488

⇒ 3 203 002  
96 01 124 5

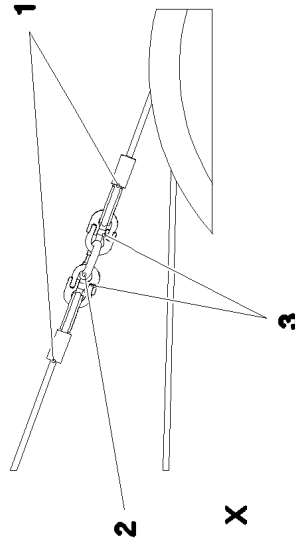


Einzelheit Y

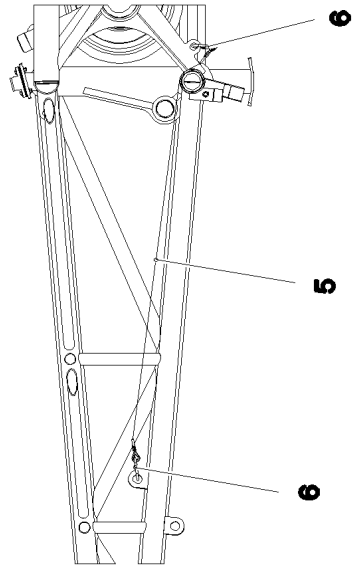
2 3 1



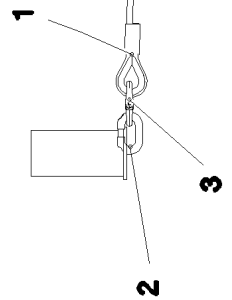
Einzelheit Z



Ansicht A



Einzelheit X



16.9.2016  
093732

**LIEBHERR**


etk\_en\_de\_074432 LR 1500

ASSEMBLY UNIT  
W-MONTAGEEINHEIT

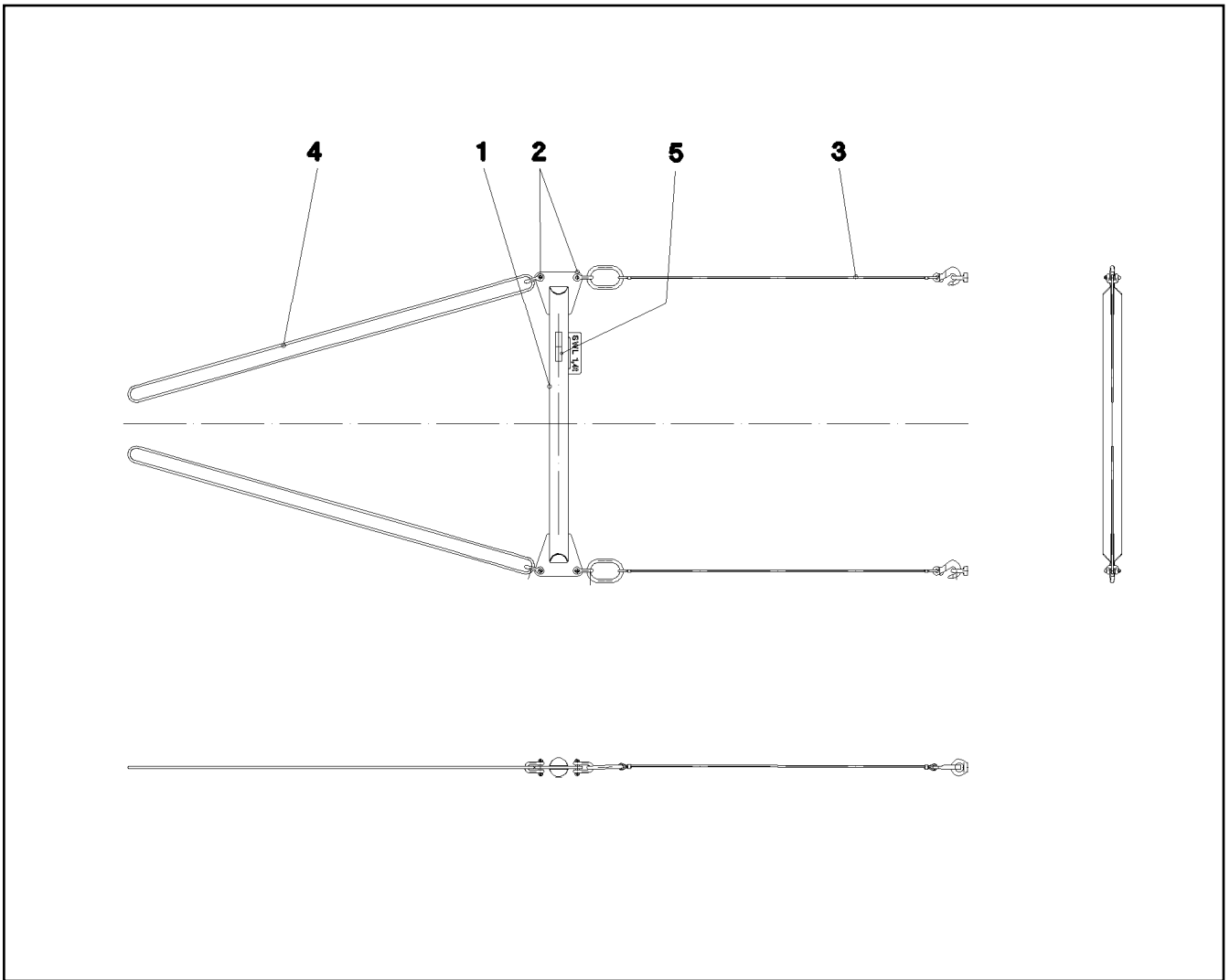
☐ 489 (1/2)

⇒ 3 204  
91 80 561 08

Pos.	Item	Quantity	Description	Bezeichnung	Serie	K
1	10 10 028 9	3	LUFFING ROPE 8X25M VERZ	EINZIEHSEIL		
2	10 33 216 1	4	CONNECTING ELEMENT SPF	VERBINDUNGSGLIED		
3	74 00 026 08	6	UNIVERSAL CONNECTING LINK CW6 SPF	UNIVERSALVERBINDUNGSGLIE		
4	10 29 733 1	4	LASHING STRAP 6MX50MM POLYTEX SPF	ZURRGURT		
5	97 08 485 6	1	ROPE SLING 8X2.7M-WLL-0.7TO	ANSCHLAGSEIL		
6	10 47 304 0	2	SCREW CARABINER OVAL 130X12 S355J2G	SCHRAUBKARABINER		
7	10 87 566 6	1	RATCHET LEVER HOIST CLLM	RATSCHENZUG		
8	10 87 391 8	2	RATCHET LEVER HOIST CLLM SPF	RATSCHENZUG		

16.9.2016	etk_en_de_074432 LR 1500	 490 (2/2)
<b>LIEBHERR</b>	ASSEMBLY UNIT W-MONTAGEEINHEIT	⇒ 3 204 91 80 561 08





Pos.	Item	Quantity	Description	Bezeichnung	Serie	K
1	96 38 721 08	1	CROSS-MEMBER	TRAVERSE SCHWK.		
2	77 39 334 08	4	SHACKLE DIN 82101 1,6T NG1,6 ST VERZ	SCHAEKEL		
3	10 28 147 5	2	ROPE SLING 0,7T-2M SPF	ANSCHLAGSEIL		
4	10 28 157 2	2	ROPE SLING EN 13414-3 2.1T-4M VERZ SPF	ANSCHLAGSEIL		
5	97 35 919 08	1	PLATE ASSEMBLY BG-NR. PVC-SILBER SP	SCHILD BAUGRUPPE		

16.9.2016  
044307

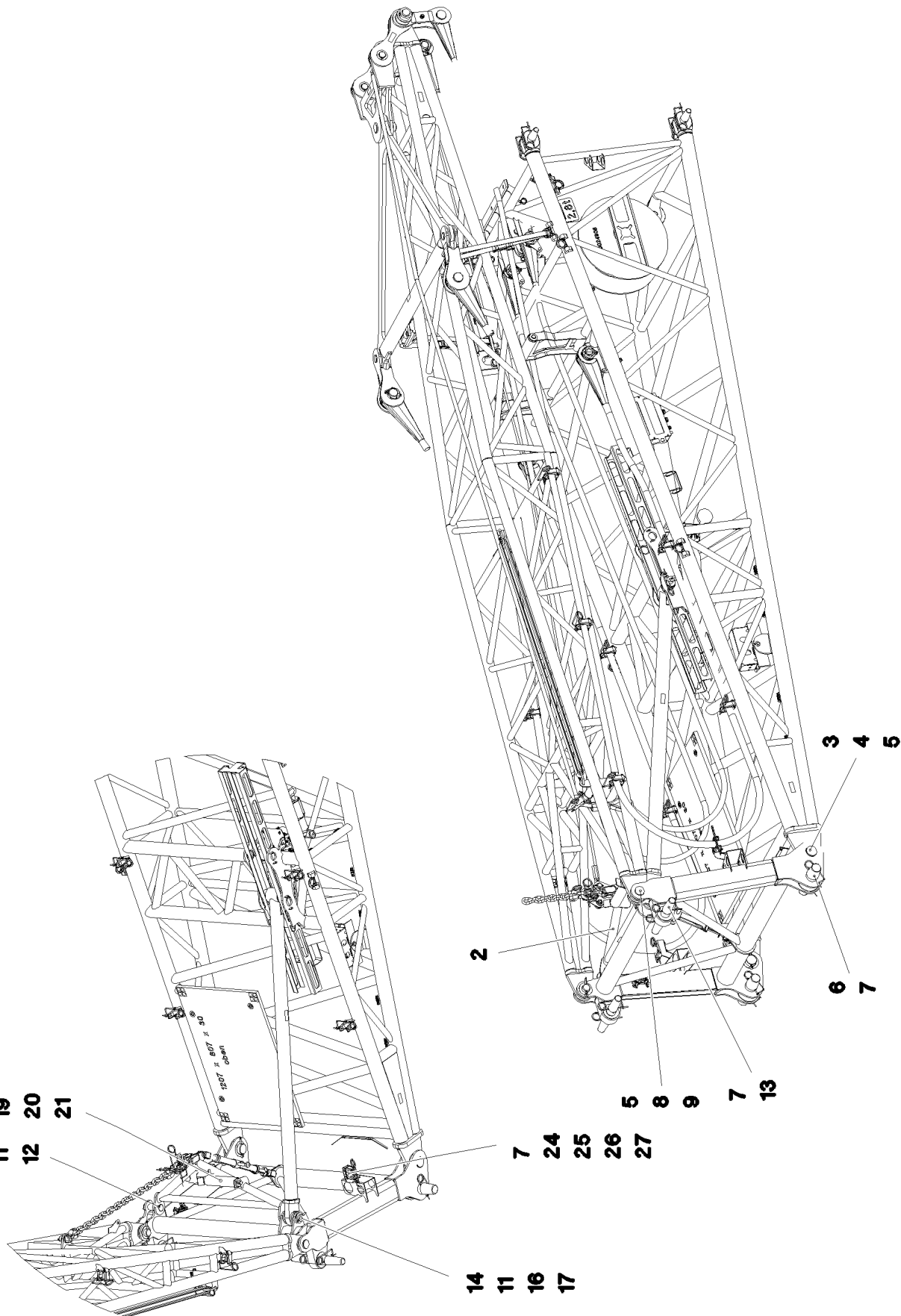
**LIEBHERR**

etk\_en\_de\_074432 LR 1500

CROSS MEMBER CPL.  
TRAVERSE KPL.

491

⇒ 3 204 008  
96 38 719 08



16.9.2016  
093774

**LIEBHERR**

etk\_en\_de\_074432 LR 1500

F-ASSEMBLY UNIT  
F-MONTAGEEINHEIT

□ 492 (1/2)

⇒ 3 205  
91 80 571 08

Pos.	Item	Quantity	Description	Bezeichnung	Serie	K
1	96 00 964 8	1	FRAME WELDED	RAHMEN SCHWK.		
2	96 00 967 5	1	SPACERS	ABSTANDSHALTER		
3	97 73 608 08	2	PIN 85.0X150 35NICRMOV125 GASN. SPF	BOLZEN		
4	95 36 382 08	2	PLATE RD120X2 DC01 FE//ZNNI8//CN//T0	BLECH		
5	43 30 112 08	4	SPLIT PIN ISO 1234 13X125 ST A3C	SPLINT		
6	97 72 369 08	2	PIN 100.0X390 35NICRMOV125 GASN. SPF	BOLZEN		
7	43 31 050 08	10	RETAINING SPRING DIN 2194 6 A3C	SICHERUNGSFEDER		
8	94 12 396 08	2	PIN 70.0X140 35NICRMOV125 GASN. SPF	BOLZEN		
9	97 06 892 1	2	WASHER 5X100X100 S355MC FE//ZN20//C	SCHEIBE		
10	93 92 498 08	1	PIN 55.0X158 35NICRMOV125 GASN. SPF	BOLZEN		
11	97 96 059 08	2	WASHER 3X80X80 DC01 FE//ZN20//C	SCHEIBE		
12	43 30 094 08	1	SPLIT PIN ISO 1234 8X80 ST A3C	SPLINT		
13	97 86 303 08	2	PIN 75.0X506 35NICRMOV125 SPF	BOLZEN		
14	95 28 920 08	1	PIN 55.0X210 35NICRMOV125 GASN. SPF	BOLZEN		
17	93 22 248 08	6	RING 10X90X90 S355MC FE//ZN20//C	RING		
18	45 00 314 08	1	PIN ISO 2340 B30X370X350 ST.37K FE//ZN20	BOLZEN		
19	93 25 569 08	1	ROLLER RD75X310 PA6G	ROLLE		
20	97 02 126 08	4	DISTANCE WASHER 1x60x60 DC01+ZE	DISTANZSCHEIBE		
21	43 30 066 08	2	SPLIT PIN ISO 1234 5X45 ST A2K	SPLINT		
24	97 08 264 6	2	ROPE SUPPORT 100X98X40 PA6G	SEILABLAGE		
25	46 00 276	4	HEX SCREW ISO 4014 M8X75 8.8 A2C	SECHSKANTSCHRAUBE		
26	42 00 012 01	8	WASHER ISO 7089 8 200HV A3C	SCHEIBE		
27	41 19 005 08	4	HEX NUT DIN 985 M8 8 A2C	SECHSKANTMUTTER		
50	10 49 159 3	2	LASHING STRAP 4MX35MM POLYTEX SPF	ZURRGURT		
700	96 98 244 08	1	SIGNS F-MONTAGE LR1500	BESCHILDERUNG		
			⇒ 3 205 001      96 98 244 08			

16.9.2016

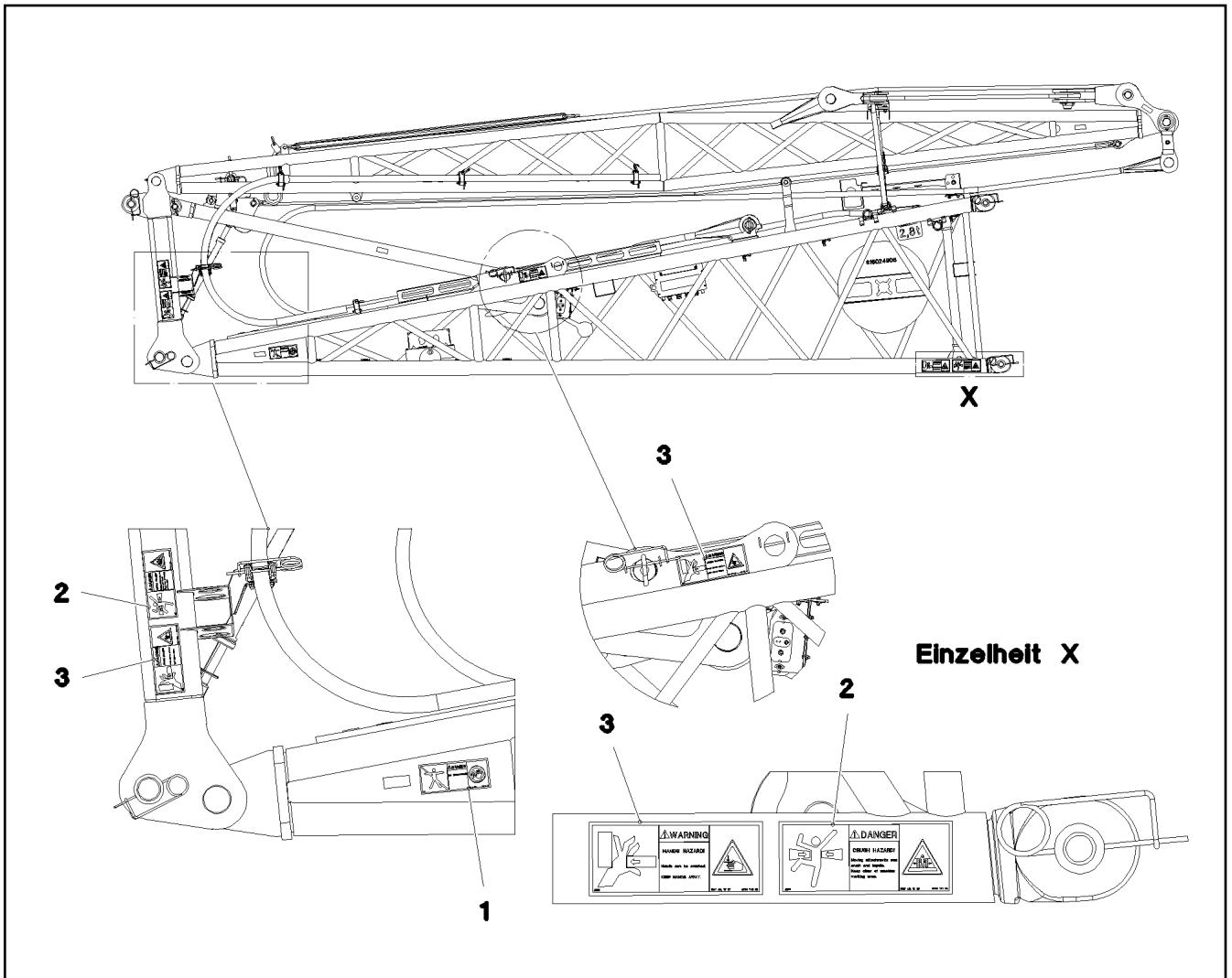
etk\_en\_de\_074432 LR 1500

☐ 493 (2/2)

**LIEBHERR**

F-ASSEMBLY UNIT  
F-MONTAGEEINHEIT

⇒ 3 205  
91 80 571 08



Pos.	Item	Quantity	Description	Bezeichnung	Serie	K
1	97 86 740 08	2	SIGN 208X88 KLEBEFOLIE SPF	SCHILD		
2	97 86 741 08	4	SIGN 208X88 KLEBEFOLIE SPF	SCHILD		
3	97 86 746 08	4	SIGN 208X88 KLEBEFOLIE SPF	SCHILD		

16.9.2016  
093775

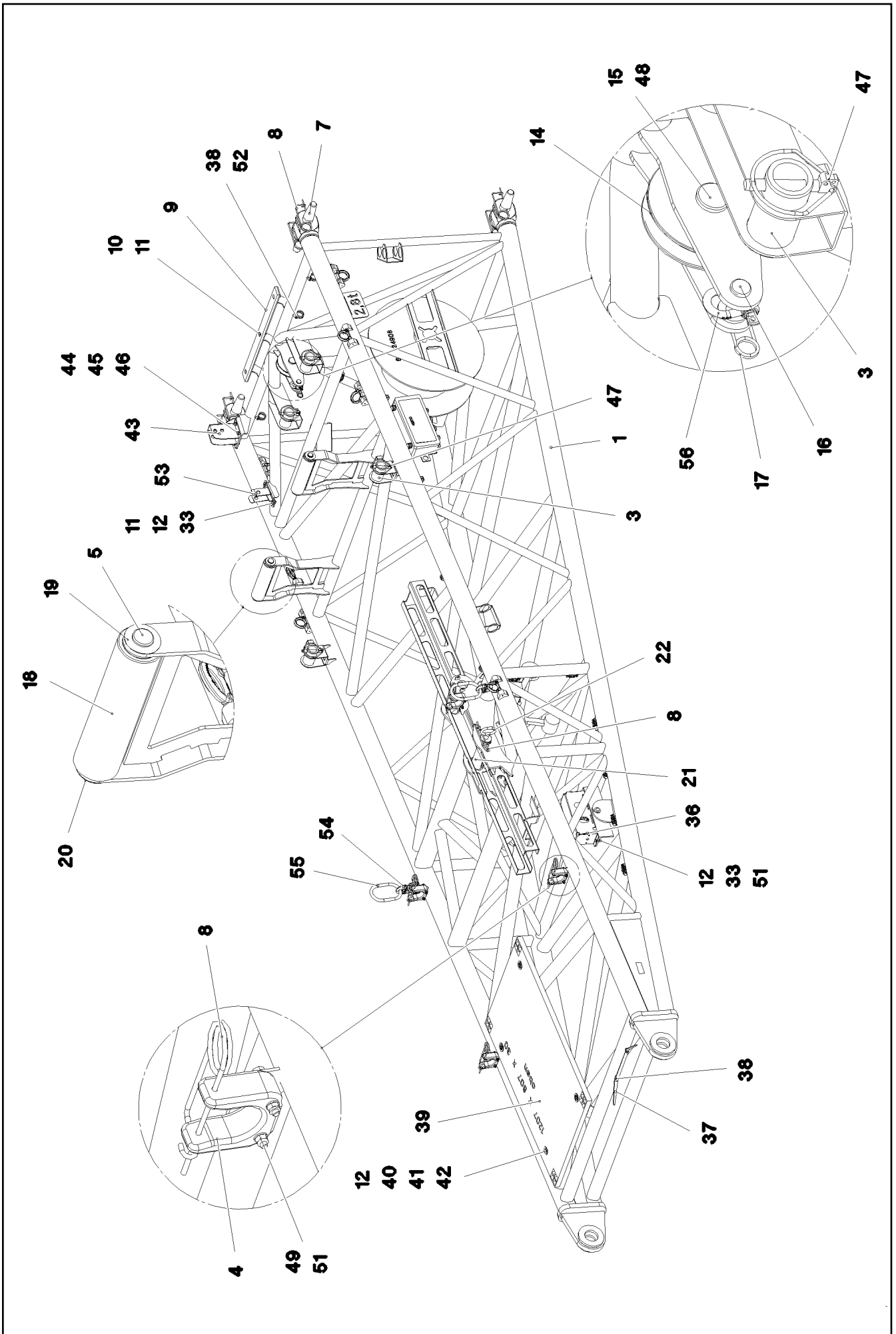
**LIEBHERR**

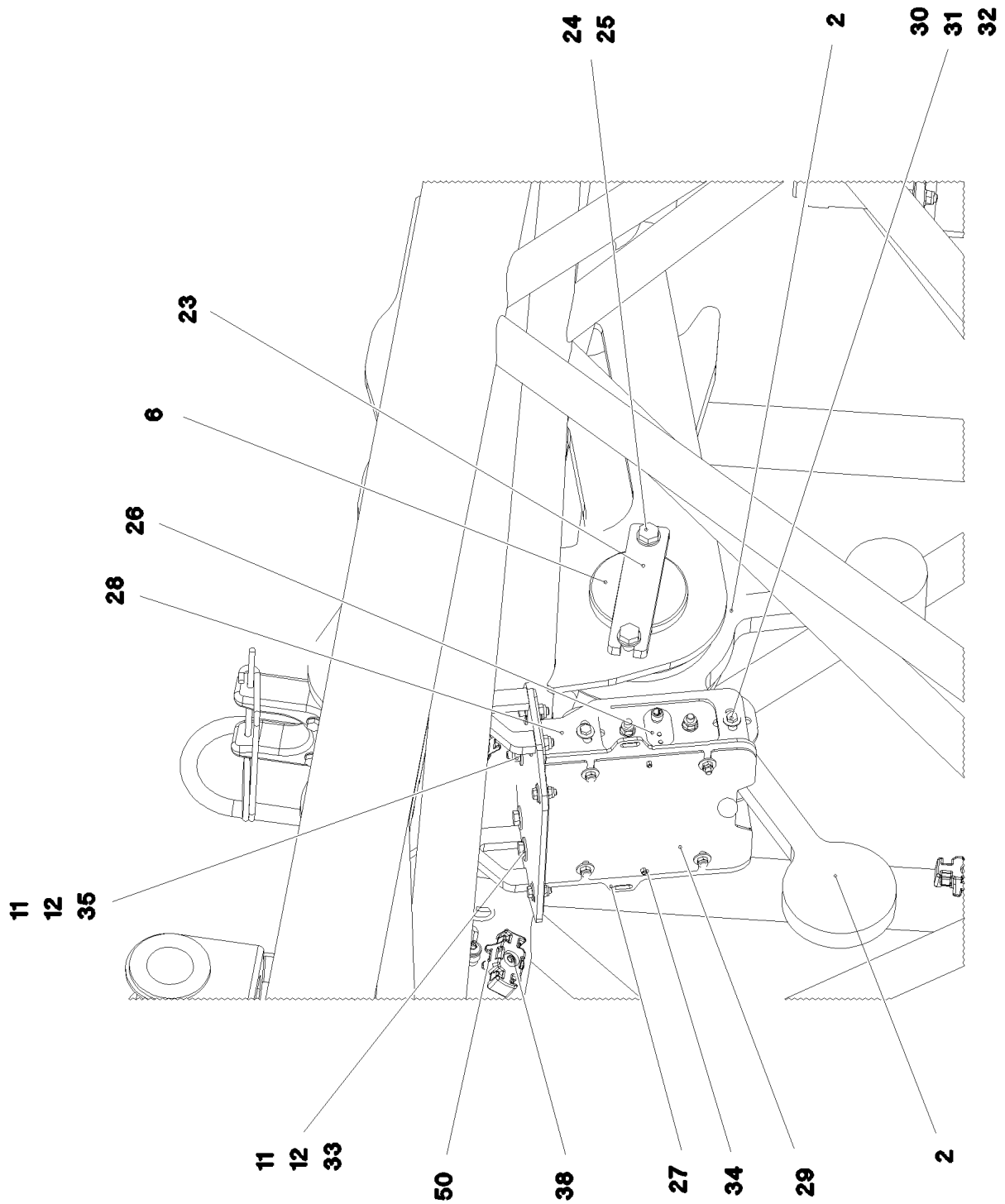
etk\_en\_de\_074432 LR 1500

SIGNS  
BESCHILDERUNG

494

⇒ 3 205 001  
96 98 244 08





16.9.2016  
093780

**LIEBHERR**

etk\_en\_de\_074432 LR 1500

PIVOT SECTION  
F-ANLENKSTUECK

□ 496 (2/4)

⇒ 3 206  
91 80 572 08

Pos.	Item	Quantity	Description	Bezeichnung	Serie	K
1	96 01 025 4	1	F BASE SECTION WELDMENT	F-ANLENKSTUECK SCHWK.		
2	96 01 060 0	1	FLAP COMPL.	KLAPPE KPL.		
(1)	96 01 060 1	1	FLAP ST.CONST.	KLAPPE SCHWK.		
(2)	74 59 024 08	1	ROLLER BEARING 90X140X67	WAEZLAGER		
(3)	42 80 081 08	2	LOCKING RING DIN 471 140X4	SICHERUNGSRING		
3	97 08 264 3	4	PIN 82.5X120 S355J2H T ZN O	BOLZEN		
4	97 08 264 6	4	ROPE SUPPORT 100X98X40 PA6G	SEILABLAGE		
5	97 08 337 8	2	PIN 35.0X350 35NICRMOV125 SPF	BOLZEN		
6	97 08 350 2	1	PIN 105.0X133 35NICRMOV125 SPF	BOLZEN		
7	97 62 324 08	4	PIN 65.0X435 35NICRMOV125 GASN. SPF	BOLZEN		
8	43 31 050 08	13	RETAINING SPRING DIN 2194 6 A3C	SICHERUNGSFEDER		
9	97 64 327 08	1	BEARING PLATE 15 X 60 X 810 PA6G	LAGERPLATTE		
10	49 00 111	3	HEX SCREW ISO 4017 M8X30 8.8 A2C	SECHSKANTSCHRAUBE		
11	42 18 009 08	12	WASHER DIN 9021 8 140HV-ST A2C	SCHEIBE		
12	41 19 005 08	24	HEX NUT DIN 985 M8 8 A2C	SECHSKANTMUTTER		
14	96 20 920 08	2	ROPE PULLEY CPL. ⇒ 3 206 001 96 20 920 08	SEILROLLE KPL.		
15	43 30 090 08	2	SPLIT PIN ISO 1234 8X63 ST A2K	SPLINT		
16	10 42 572 5	1	PIN ISO 2341 B18X75X68 35NICRMOV125	BOLZEN		
17	43 31 012 08	1	RETAINING SPRING 4X68 VERZ	SICHERUNGSFEDER		
18	93 25 569 08	2	ROLLER RD75X310 PA6G	ROLLE		
19	97 02 126 08	8	DISTANCE WASHER 1x60x60 DC01+ZE	DISTANZSCHEIBE		
20	42 80 026 08	2	LOCKING RING DIN 471 30X1,5	SICHERUNGSRING		
21	97 00 094 5	1	PIN 70.0X290 35NICRMOV125 SPF	BOLZEN		
22	92 10 795 08	1	HANDLE WELD.CONST. FE//ZN20//C	GRIFF SCHWK.		
23	95 50 485 08	1	PLATE 12X40X160 S355MC FE//ZN20//C	BLECH		
24	49 00 161	2	HEX SCREW ISO 4017 M12X30 8.8 A3C	SECHSKANTSCHRAUBE		
25	10 28 980 4	2	WASHER ISO 7089 12 300HV FLZN SPF	SCHEIBE		
26	96 89 383 08	2	SENSOR PRE-ASS. ⇒ 3 206 004 96 89 383 08	SENSOR VORM.		
27	97 05 020 0	1	PLATE 4X283X189 S315MC FE//ZN20//C	BLECH		
28	97 05 020 1	1	PLATE 4X283X189 S315MC FE//ZN20//C	BLECH		
29	97 05 020 2	1	PLATE 2X200X261 DC01 FE//ZN20//C	BLECH		
30	40 00 829	10	HEX SCREW ISO 4017 M6X20 8.8 A2C	SECHSKANTSCHRAUBE		
31	46 00 198	20	WASHER ISO 7093-1 6 200HV A3C	SCHEIBE		
32	41 19 004 08	10	HEX NUT DIN 985 M6 8 A2C	SECHSKANTMUTTER		
33	49 00 128	8	HEX SCREW ISO 4017 M8X25 8.8 A2C	SECHSKANTSCHRAUBE		
34	43 20 037 08	4	DOWEL PIN ISO 8752 5X16	SPANNSTIFT		
35	72 66 127 08	1	MEGI BUFFER	MEGIPUFFER		
36	97 08 086 3	1	HOOD 1.5X601X338 DC01	HAUBE		
37	95 37 411 08	1	PLATE 4X20X500 S315MC FE//ZN20//C	BLECH		
38	10 41 285 4	33	OVAL HEAD FLAT SCREW AEHNL.ISO 7380	LINSENFLACHKOPFSCHRAUBE		
39	97 06 549 5	1	GRATING 1207X807X30 GFK BESANDET SP	GITTERROST		
40	40 01 461	4	HEX SCREW ISO 4014 M8X50 8.8 A2C	SECHSKANTSCHRAUBE		
41	10 10 062 1	4	DISH MOUNTING	TELLERBEFESTIGUNG		
42	94 11 381 08	4	WASHER 70X3 DC01 FE//ZN20//C	SCHEIBE		
43	96 95 371 08	1	CONSOLE COMPL.	KONSOLE KPL.		
44	40 00 828	4	HEX SCREW ISO 4017 M10X30 8.8 A3C	SECHSKANTSCHRAUBE		
45	10 28 979 5	8	WASHER ISO 7089 10 300HV FLZN SPF	SCHEIBE		
46	41 19 006 08	4	HEX NUT DIN 985 M10 8 A3C	SECHSKANTMUTTER		
47	10 02 318 2	4	SAFETY PLUG W HINGE-LID 17X100X15,5X	SICHERHEITSKLAPPSTECKER		
48	95 60 974 08	2	PIN RD40X75 35NICRMOV125 GASN. SPF	BOLZEN		
49	40 01 679	8	HEX SCREW ISO 4014 M8X60 8.8 A2C	SECHSKANTSCHRAUBE		
50	10 87 267 6	19	CABLE CLIP HOLDER 46X70-SCHWARZ PA	KABELBINDERHALTER		
51	42 00 012 01	24	WASHER ISO 7089 8 200HV A3C	SCHEIBE		
52	72 00 144 08	12	CABLE CLAMP	KABELHALTER		
53	97 08 805 1	1	PLATE 4X148X275 X5CRNI18-10	BLECH		
54	11 00 103 3	2	CONNECTING ELEMENT CWP10 5T SPF	VERBINDUNGSGLIED		
55	10 28 199 1	2	OVAL LOAD RING 17X90X16 SPF	OVALRING		
56	10 28 319 4	1	SHACKLE 1,5T SPF	SCHAEKEL		

16.9.2016

etk\_en\_de\_074432 LR 1500

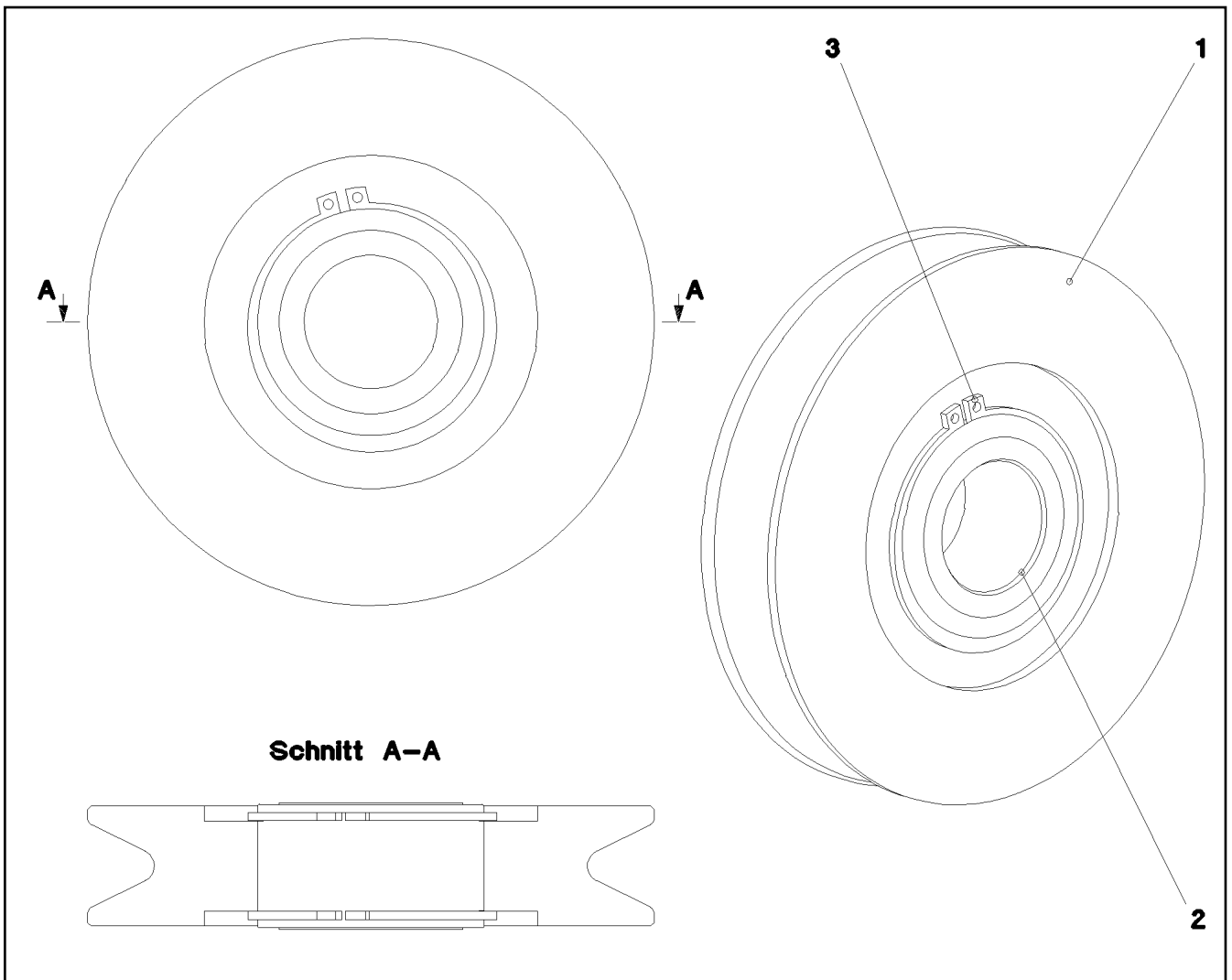
□ 497 (3/4)

**LIEBHERR**PIVOT SECTION  
F-ANLENKSTUECK⇒ 3 206  
91 80 572 08

Pos.	Item	Quantity	Description	Bezeichnung	Serie	K
500	91 84 104 08	1	ELECTRICS F BASE SECTION ⇒ 3 930 731      91 84 104 08	ELEKTRIK F-ANLENKSTUECK		

16.9.2016	etk_en_de_074432 LR 1500	498 (4/4)
<b>LIEBHERR</b>	PIVOT SECTION F-ANLENKSTUECK	⇒ 3 206 91 80 572 08





Pos.	Item	Quantity	Description	Bezeichnung	Serie	K
1	97 18 725 08	1	ROPE PULLEY SPF	SEILROLLE		
2	74 59 008 08	1	ROLLER BEARING 68X40X38	WAEZLAGER		
3	42 80 055 08	2	LOCKING RING DIN 471 68X2,5	SICHERUNGSRING		

16.9.2016  
029642

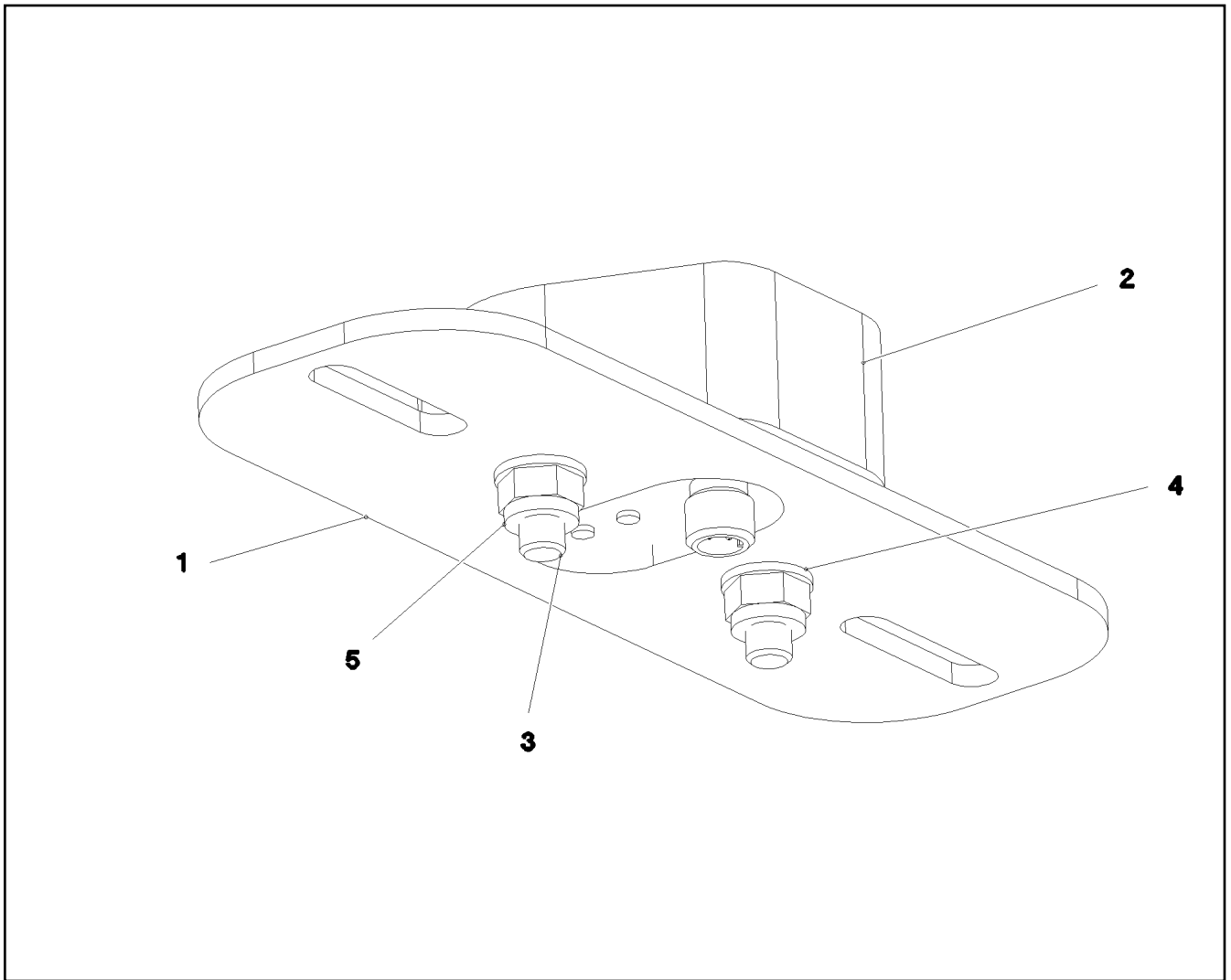
**LIEBHERR**

etk\_en\_de\_074432 LR 1500

ROPE PULLEY CPL.  
SEILROLLE KPL.

499

⇒ 3 206 001  
96 20 920 08



Pos.	Item	Quantity	Description	Bezeichnung	Serie	K
1	97 05 017 7	1	PLATE 4X200X70 S315MC FE//ZN20//C	BLECH		
2	97 05 017 8	1	SENSOR HOLDER 87X75X29.5 PA6G	SENSORHALTER		
3	40 01 620	2	SOCKET HEAD SCREW ISO 4762 M8X35 8.8	ZYLINDERSCHRAUBE		
4	42 00 012 01	2	WASHER ISO 7089 8 200HV A3C	SCHEIBE		
5	41 19 005 08	2	HEX NUT DIN 985 M8 8 A2C	SECHSKANTMUTTER		

16.9.2016  
082617

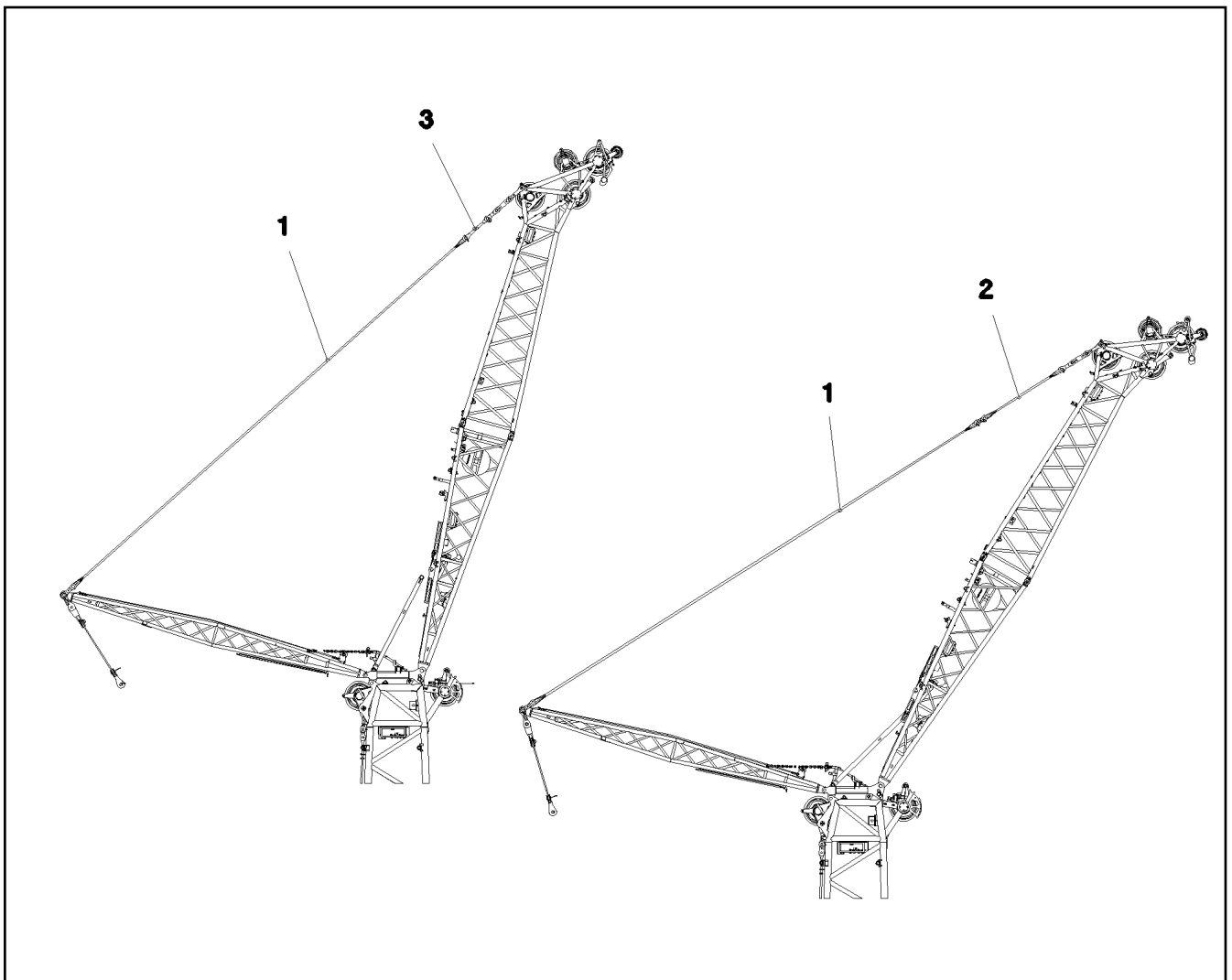
**LIEBHERR**

etk\_en\_de\_074432 LR 1500

SENSOR PRE-ASS.  
SENSOR VORM.

500

⇒ 3 206 004  
96 89 383 08



Pos.	Item	Quantity	Description	Bezeichnung	Serie	K
	1	2	FIBRE TENSIONING ROPE 44X12.6 M ARAMI	FASERABSPANNSEIL		
	2	2	GUY ROPE CPL. 44X2.4 M ARAMID ⇒ 3 207 006 96 00 888 1	ABSPANNSEIL KPL.		
	3	2	DRAW SHACKLE 0.7 M	ZUGLASCHE KPL.		
	(1)	1	DRAW CONNECTING LINK 0.7 M	ZUGLASCHE SCHWK.		
	(2)	1	PIN 75.0X150 35NICRMOV125 SPF	BOLZEN		
	(3)	1	SAFETY PLUG W HINGE-LID 17X100X15,5X	SICHERHEITSKLAPPSTECKER		

16.9.2016  
093778

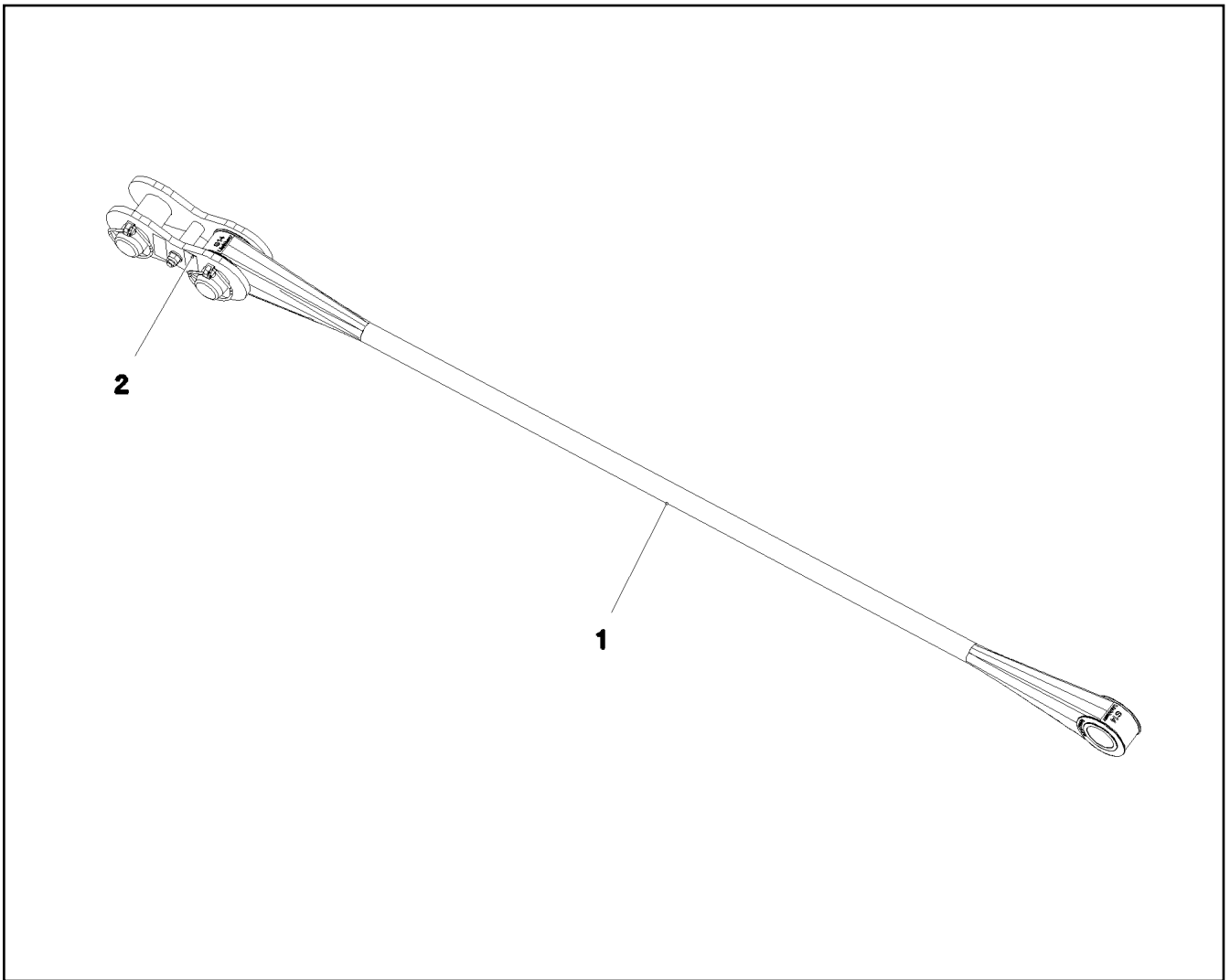
**LIEBHERR**

etk\_en\_de\_074432 LR 1500

F-GUYING  
F-ABSPANNUNG

501

⇒ 3 207  
91 81 939 08



Pos.	Item	Quantity	Description	Bezeichnung	Serie	K
1	97 07 959 1	1	FIBRE TENSIONING ROPE 44X2.2 M ARAMI	FASERABSPANNSEIL		
2	96 00 877 7	1	DRAW SHACKLE 0.02 M ⇒ 3 207 007      96 00 877 7	ZUGGLASCHE KPL.		

16.9.2016  
093777

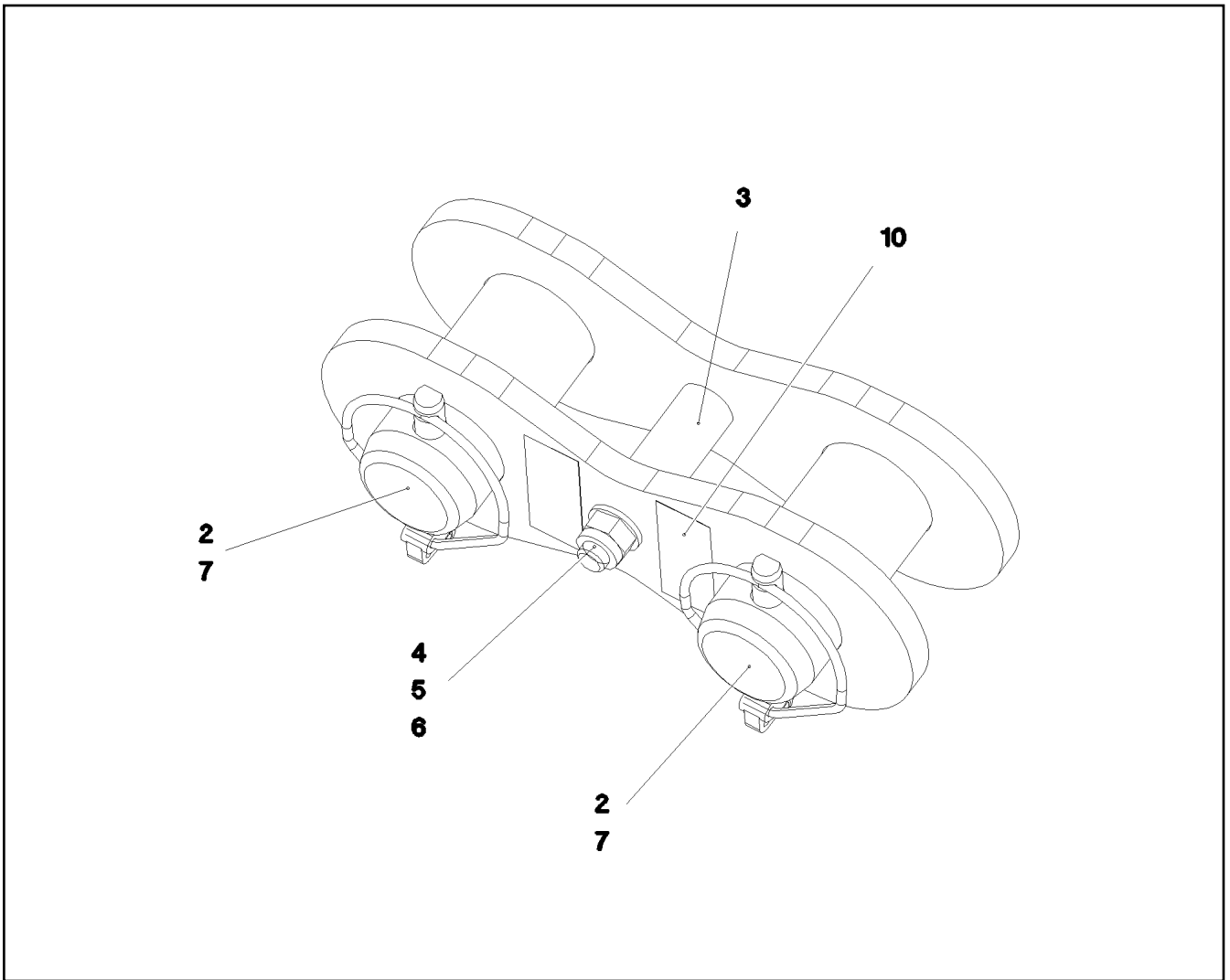
**LIEBHERR**

etk\_en\_de\_074432 LR 1500

GUY ROPE CPL.  
ABSPANNSEIL KPL.

502

⇒ 3 207 006  
96 00 888 1



Pos.	Item	Quantity	Description	Bezeichnung	Serie	K
1	96 00 877 8	2	PULL TAB WITH SIGN 0.20 M	ZUGLASCHE M.SCHILD		
2	97 07 955 5	2	PIN 75.0X150 35NICRMOV125 SPF	BOLZEN		
3	93 93 586 08	1	TUBE 30X4X70 E355+N VERZ	ROHR		
4	40 61 179 01	1	HEX SCREW ISO 4014 M16X130 8.8 A3C	SECHSKANTSCHRAUBE		
5	10 28 980 6	2	WASHER ISO 7089 16 300HV FLZN SPF	SCHEIBE		
6	41 19 009 08	1	HEX NUT DIN 985 M16 8 A3C	SECHSKANTMUTTER		
7	10 02 318 2	2	SAFETY PLUG W HINGE-LID 17X100X15,5X	SICHERHEITSKLAPPSTECKER		
10	97 35 919 08	1	PLATE ASSEMBLY BG-NR. PVC-SILBER SP	SCHILD BAUGRUPPE		

16.9.2016  
093776

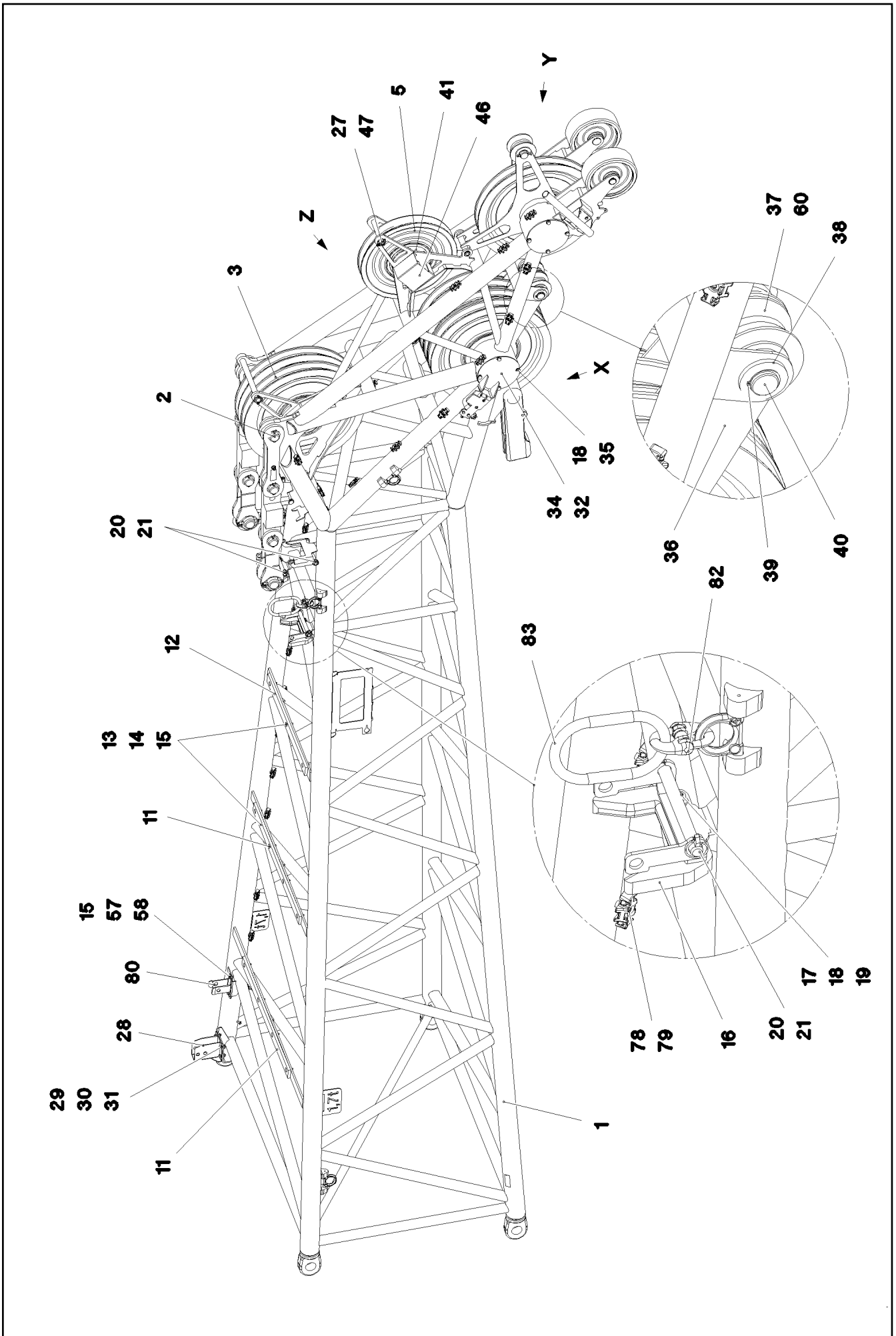
**LIEBHERR**

etk\_en\_de\_074432 LR 1500

DRAW SHACKLE  
ZUGLASCHE KPL.

503

⇒ 3 207 007  
96 00 877 7



16.9.2016  
093784

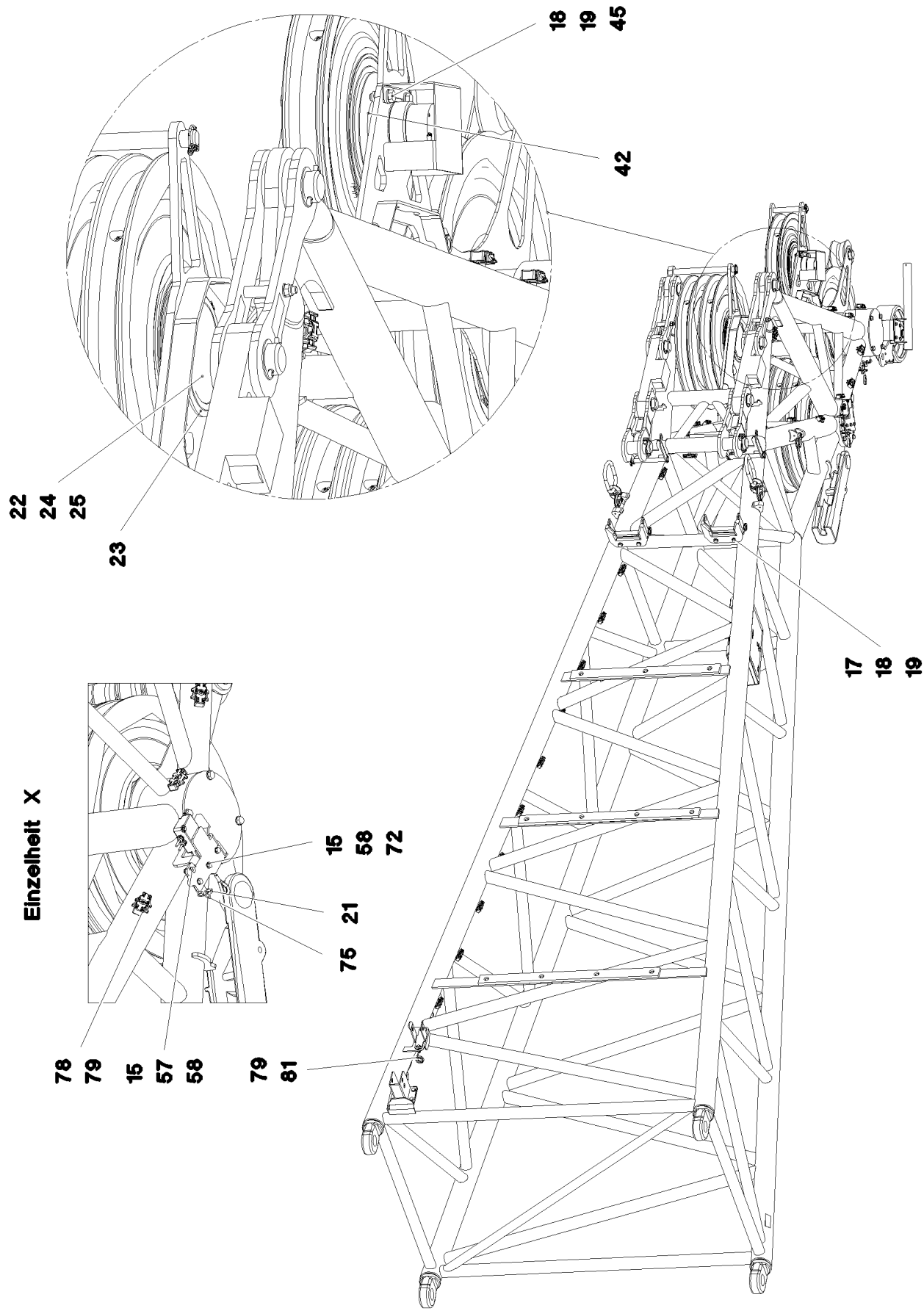
**LIEBHERR**

etk\_en\_de\_074432 LR 1500

F-HEAD SECTION  
F-KOPFSTUECK

504 (1/5)

3 208  
91 80 573 08



Einzelheit X

16.9.2016  
093785

**LIEBHERR**

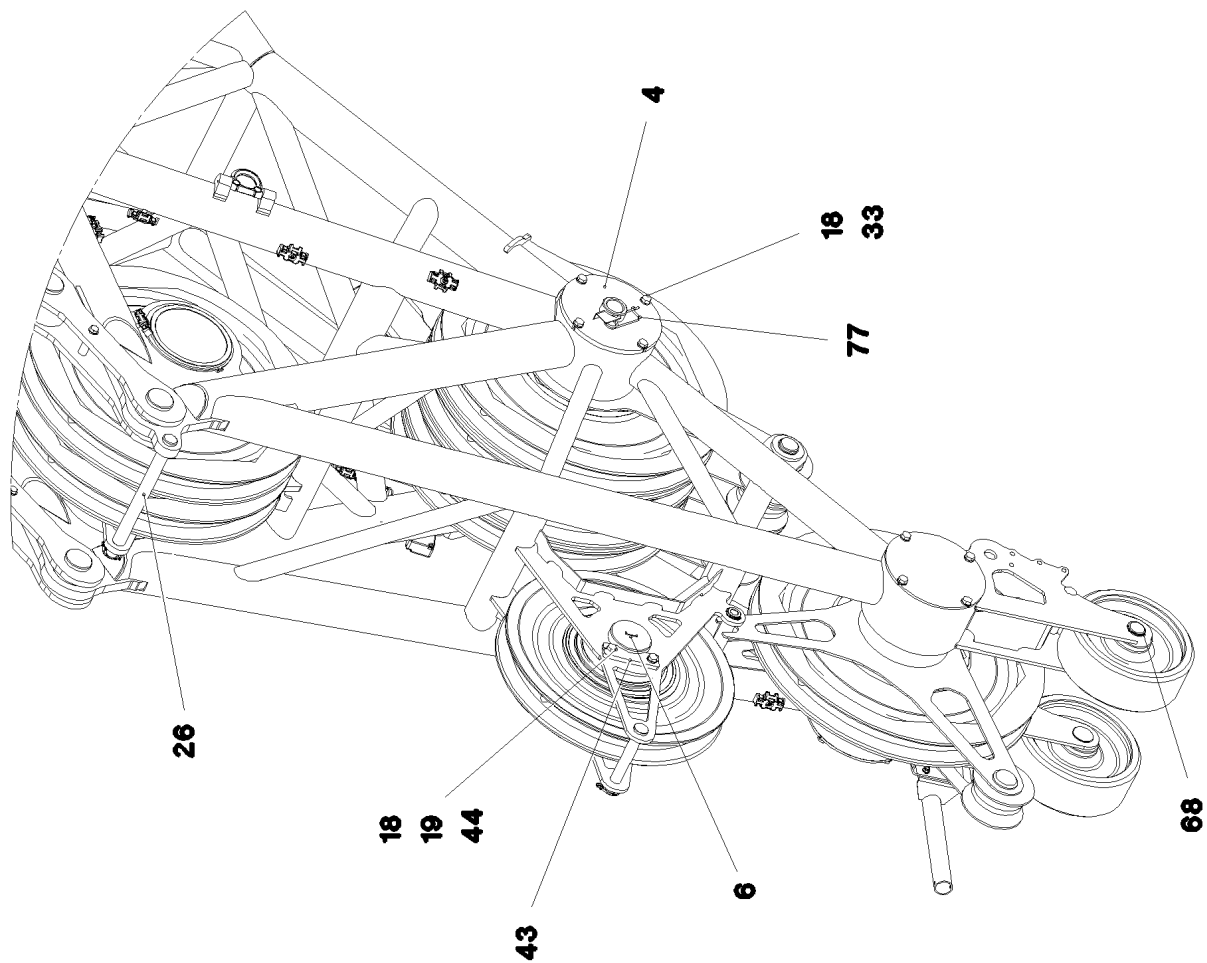
etk\_en\_de\_074432 LR 1500

F-HEAD SECTION  
F-KOPFSTUECK

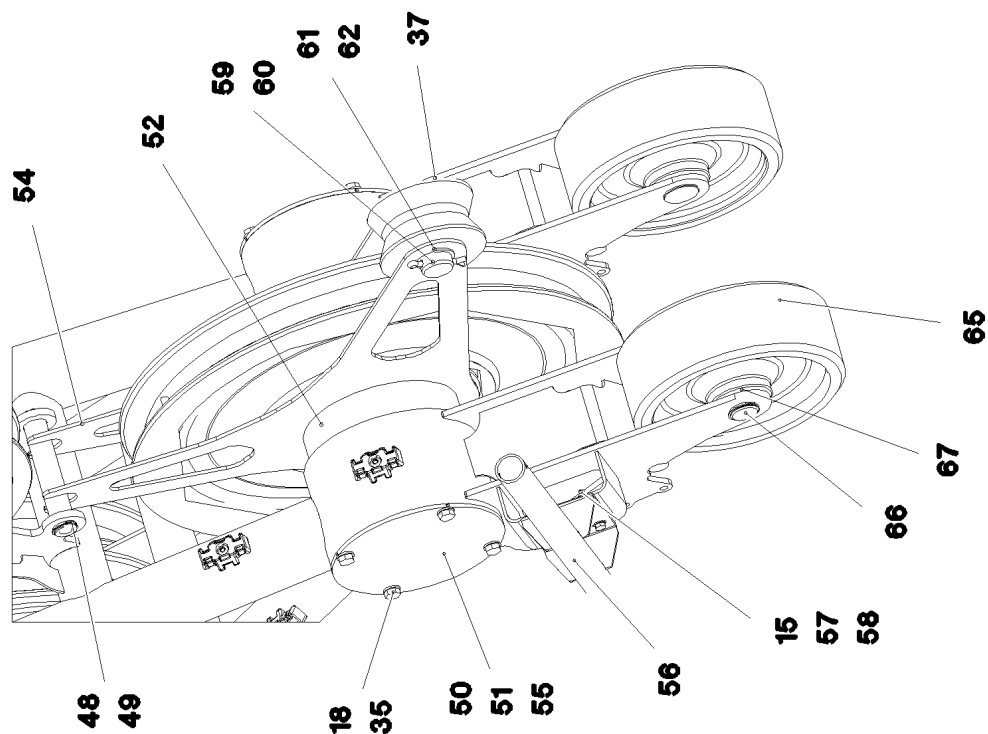
505 (2/5)

→ 3 208  
91 80 573 08

**Einzelheit Z**



**Einzelheit Y**



16.9.2016  
093786

**LIEBHERR**

etk\_en\_de\_074432 LR 1500

F-HEAD SECTION  
F-KOPFSTUECK

□ 506 (3/5)

→ 3 208  
91 80 573 08



Pos.	Item	Quantity	Description	Bezeichnung	Serie	K
1	96 00 847 1	1	F-HEAD SECTION WELDM. 6M 123T	F-KOPFSTUECK SCHWK.		
2	96 00 939 5	2		ABSPANNSTANGEN		
			⇒ 2 920 322 96 00 939 5			
3	92 68 928 08	7	ROPE PULLEY CPL. SPF	SEILROLLE KPL.		
			⇒ 2 652 007 92 68 928 08			
4	96 00 939 6	1	COVER WELDED X5CRNI18-10	DECKEL SCHWK.		
5	96 17 462 08	1	ROPE PULLEY CPL. SPF	SEILROLLE KPL.		
			⇒ 3 213 007 96 17 462 08			
6	10 87 454 1	1	FORCE MEASURING AXLE 0-100KN EDELST	KRAFTMESSACHSE		
11	28 81 926 08	2	SUPPORT 15X60X980 PA6G	AUFLAGE		
12	97 64 327 08	1	BEARING PLATE 15 X 60 X 810 PA6G	LAGERPLATTE		
13	49 00 111	11	HEX SCREW ISO 4017 M8X30 8.8 A2C	SECHSKANTSCHRAUBE		
14	42 18 009 08	11	WASHER DIN 9021 8 140HV-ST A2C	SCHEIBE		
15	41 19 005 08	25	HEX NUT DIN 985 M8 8 A2C	SECHSKANTMUTTER		
16	97 07 080 9	2	RODS 206X147X25 PA6G	STANGENABLAGE		
17	40 00 973	4	HEX SCREW ISO 4014 M12X50 8.8 A3C	SECHSKANTSCHRAUBE		
18	10 28 980 4	32	WASHER ISO 7089 12 300HV FLZN SPF	SCHEIBE		
19	41 19 007 08	8	HEX NUT DIN 985 M12 8 A3C	SECHSKANTMUTTER		
20	45 30 213 08	4	PIN ISO 2341 B20X200X192 42CRMO4 GASN	BOLZEN		
21	43 32 013 08	6	SAFETY PLUG W HINGE-LID 5X32 VERZ	SICHERHEITSKLAPPSTECKER		
22	97 08 068 1	1	AXLE 219.1X372 S890QL1	ACHSE		
23	42 80 093 08	3	LOCKING RING DIN 471 200X4	SICHERUNGSRING		
24	94 36 768 08	1	TUBE 219,1X8X80 S355J2H	ROHR		
25	97 08 068 2	1	TUBE 219.1X46 S355J2H	ROHR		
26	97 26 036 08	1	PIN 35.0X376 35NICRMOV125 GASN. SPF	BOLZEN		
27	11 10 158 4	2	SAFETY PLUG W HINGE-LID 6X42X5,5X32 V	SICHERHEITSKLAPPSTECKER		
28	96 95 371 08	1	CONSOLE COMPL.	KONSOLE KPL.		
29	40 00 828	4	HEX SCREW ISO 4017 M10X30 8.8 A3C	SECHSKANTSCHRAUBE		
30	10 28 979 5	8	WASHER ISO 7089 10 300HV FLZN SPF	SCHEIBE		
31	41 19 006 08	4	HEX NUT DIN 985 M10 8 A3C	SECHSKANTMUTTER		
32	97 08 068 3	1	AXLE 219.1X656 S890QL1	ACHSE		
33	49 00 161	4	HEX SCREW ISO 4017 M12X30 8.8 A3C	SECHSKANTSCHRAUBE		
34	97 08 068 4	1	COVER PLATE 6X245X510 S355MC	DECKBLECH		
35	11 65 889 2	12	HEX SCREW ISO 4017 M12X25 8.8 FLZN SP	SECHSKANTSCHRAUBE		
36	97 07 307 4	5	PLATE 5X700X300 S355MC	BLECH		
37	28 81 694 08	5	ROLLER RD150X78 PA6G	ROLLE		
38	10 28 984 7	6	WASHER ISO 7089 42 300HV FLZN SPF	SCHEIBE		
39	42 80 039 08	2	LOCKING RING DIN 471 45X1,75	SICHERUNGSRING		
40	97 08 068 5	1	AXLE 50.0X430 35NICRMOV125 SPF	ACHSE		
41	97 06 711 5	1	BUSHING 100X200X100 ALZNMGCU1.5	BUCHSE		
42	97 01 075 4	2	TUBE 114.3X24 S355J2H	ROHR		
43	97 01 075 1	1	PLATE 10X40X135 S355MC	BLECH		
44	11 64 538 4	2	HEX SCREW ISO 4017 M12X40 8.8 FLZN SP	SECHSKANTSCHRAUBE		
45	49 00 204	2	HEX SCREW ISO 4017 M12X35 8.8 A3C	SECHSKANTSCHRAUBE		
46	97 01 124 5	1	PLATE 2.5X337X270 DC01	BLECH		
47	95 64 575 08	1	PIN RD26X196 42CRMO4+QT	BOLZEN		
48	97 86 770 08	1	PIN 33.7X185 S355J2H FE//ZN20//C	BOLZEN		
49	42 80 027 08	2	LOCKING RING DIN 471 32X1,5	SICHERUNGSRING		
50	97 06 627 5	1	AXLE 219.1X376 S890QL1	ACHSE		
51	97 06 627 6	2	RING PA6G+OEL	RING		
52	97 16 206 08	2	TUBE 219.1X50 S355J2H FE//ZN20//C	ROHR		
54	97 08 068 7	2	PLATE 5X657X618 S355MC	BLECH		
55	97 06 607 8	2	PLATE 6X244X244 S960QL	BLECH		
56	96 82 240 08	1	CLAMP WIND WARNING UNIT T ZN O	HALTER WINDWARNUNG		
57	49 00 128	10	HEX SCREW ISO 4017 M8X25 8.8 A2C	SECHSKANTSCHRAUBE		
58	42 00 012 01	28	WASHER ISO 7089 8 200HV A3C	SCHEIBE		
59	45 30 409 08	1	PIN ISO 2341 B45X110X98 35NICRMOV125	BOLZEN		
60	97 08 570 9	5	TUBE 50.0X80 X5CRNI18-10	ROHR		
61	50 40 001 08	1	SUPPORTING WASHER DIN 988 S 45X55X3	STUETZSCHEIBE		
62	53 03 284 08	1	SPLIT PIN DIN 94 8X71 ST	SPLINT		

16.9.2016

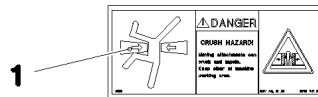
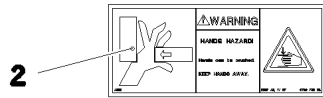
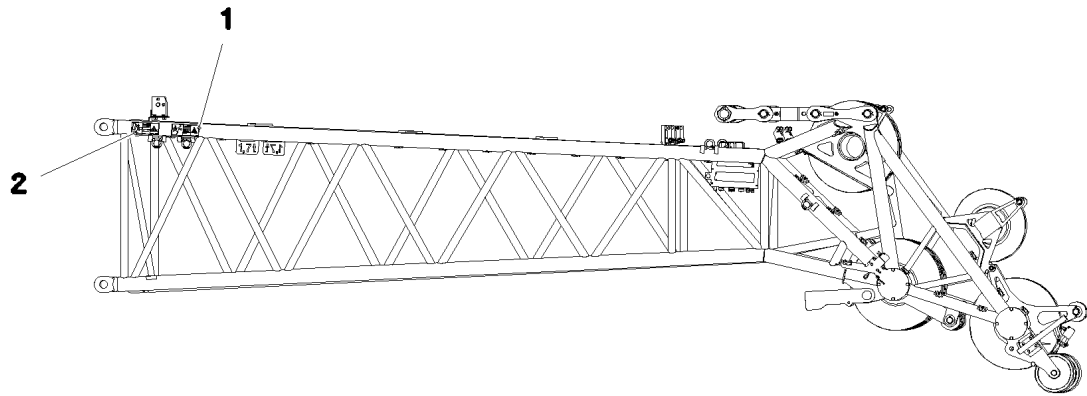
etk\_en\_de\_074432 LR 1500

☐ 507 (4/5)

**LIEBHERR****F-HEAD SECTION  
F-KOPFSTUECK**⇒ 3 208  
91 80 573 08

Pos.	Item	Quantity	Description	Bezeichnung	Serie	K
65	97 08 068 9	2	ROLLER 300X110 PA6G	ROLLE		
66	94 91 770 08	2	PIN RD40X142 35NICRMOV125 SPF	BOLZEN		
67	42 20 023 08	4	SUPPORTING WASHER DIN 988 S 40X50X2,	STUETZSCHEIBE		
68	10 87 565 7	2	LOCKING RING DIN 471 40X1,75 480H SPF	SICHERUNGSRING		
72	40 61 024	4	HEX SCREW ISO 4014 M8X55 8.8 A2C	SECHSKANTSCHRAUBE		
75	97 91 320 08	2	PLATE 4X110X34 S315MC FE//ZNNI8//CN//T	BLECH		
77	43 31 012 08	1	RETAINING SPRING 4X68 VERZ	SICHERUNGSFEDER		
78	10 87 267 6	33	CABLE CLIP HOLDER 46X70-SCHWARZ PA	KABELBINDERHALTER		
79	10 41 285 4	35	OVAL HEAD FLAT SCREW AEHNL.ISO 7380	LINSENFLACHKOPFSCHRAUBE		
80	97 08 805 1	1	PLATE 4X148X275 X5CRNI18-10	BLECH		
81	72 00 144 08	2	CABLE CLAMP	KABELHALTER		
82	11 00 103 3	2	CONNECTING ELEMENT CWP10 5T SPF	VERBINDUNGSLIED		
83	10 28 199 1	2	OVAL LOAD RING 17X90X16 SPF	OVALRING		
400	91 84 105 08	1	ELECTR. F-HEAD SECTION MIT MASTNASE	ELEKTRIK F-KOPFSTUECK		
			⇒ 3 930 546 91 84 105 08			
700	96 00 953 5	1	SIGNS F-KOPFSTUECK	BESCHILDERUNG		
			⇒ 3 208 003 96 00 953 5			
1050	11 11 111 08	-40	WEIGHT ALLOWANCE	GEWICHTSZUSCHLAG		

16.9.2016	etk_en_de_074432 LR 1500	<input type="checkbox"/> 508 (5/5)
<b>LIEBHERR</b>	F-HEAD SECTION F-KOPFSTUECK	⇒ 3 208 91 80 573 08



Pos.	Item	Quantity	Description	Bezeichnung	Serie	K
1	97 86 741 08	2	SIGN 208X88 KLEBEFOLIE SPF	SCHILD		
2	97 86 746 08	2	SIGN 208X88 KLEBEFOLIE SPF	SCHILD		

16.9.2016  
093788

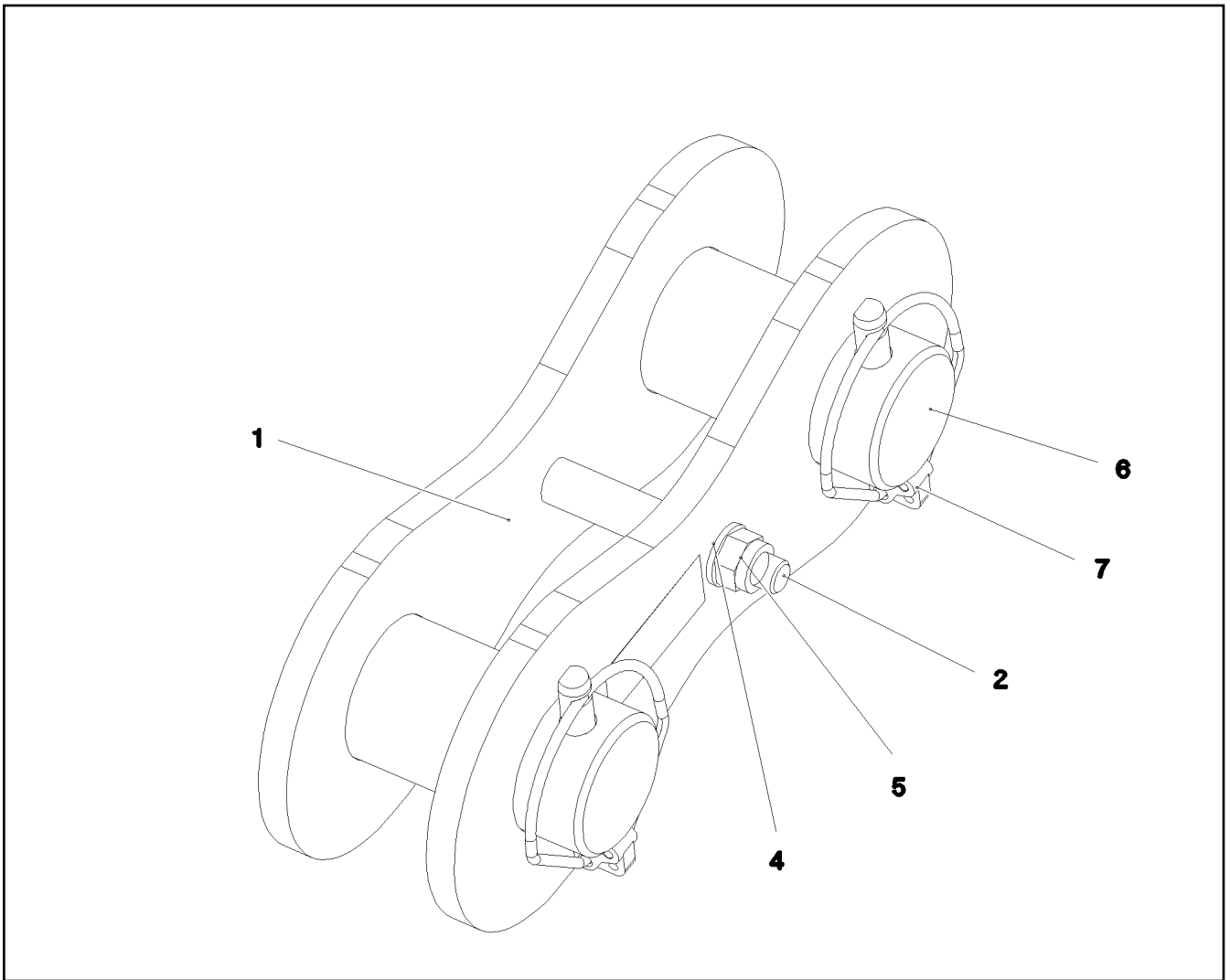
**LIEBHERR**

etk\_en\_de\_074432 LR 1500

SIGNS  
BESCHILDERUNG

509

⇒ 3 208 003  
96 00 953 5



Pos.	Item	Quantity	Description	Bezeichnung	Serie	K
1	96 88 278 08	2	PULL TAB WITH SIGN 0.250 M	ZUGLASCHE M.SCHILD		
2	40 61 180 01	1	HEX SCREW ISO 4014 M16X140 8.8 A3C	SECHSKANTSCHRAUBE		
3	94 29 792 08	1	TUBE 22.0X75 E235+N VERZ	ROHR		
4	10 28 980 6	2	WASHER ISO 7089 16 300HV FLZN SPF	SCHEIBE		
5	41 19 009 08	1	HEX NUT DIN 985 M16 8 A3C	SECHSKANTMUTTER		
6	97 81 573 08	2	PIN 75.0X150 35NICRMOV125 SPF	BOLZEN		
7	10 02 318 2	2	SAFETY PLUG W HINGE-LID 17X100X15,5X	SICHERHEITSKLAPPSTECKER		
8	97 35 919 08	1	PLATE ASSEMBLY BG-NR. PVC-SILBER SP	SCHILD BAUGRUPPE		

16.9.2016  
083328

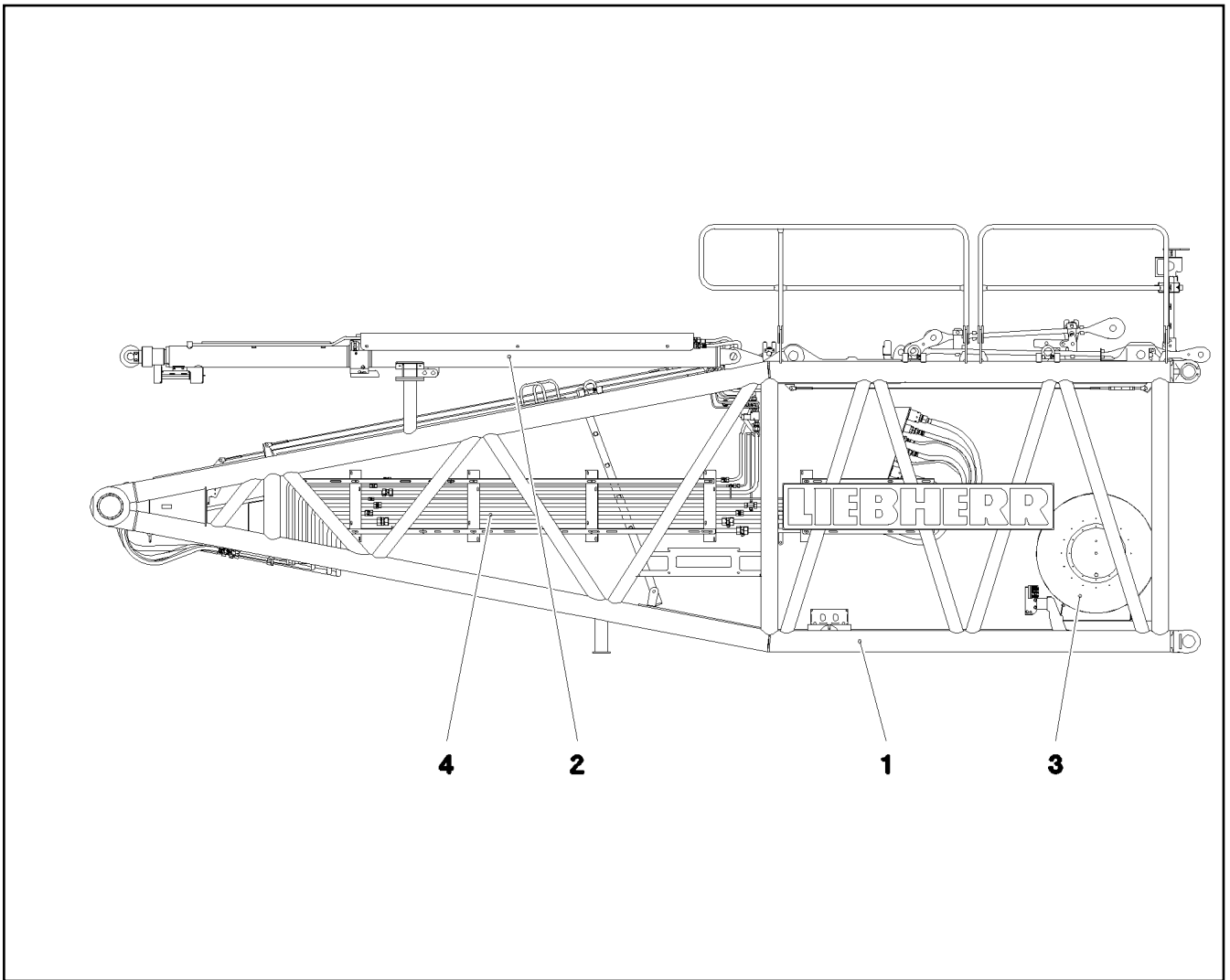
**LIEBHERR**

etk\_en\_de\_074432 LR 1500

BRACKET COMPL.  
LASCHE KPL.

510

⇒ 3 209 002  
96 00 145 8



Pos.	Item	Quantity	Description	Bezeichnung	Serie	K
1	91 81 201 08	1	S PIVOT SECTION PRE-ASS. 9M ⇒ 3 211 91 81 201 08	S-ANLENKSTUECK VORM.		
2	91 83 348 08	1	S OVERRUN PROTECTION ⇒ 3 291 91 83 348 08	S-RUECKHALTESICHERUNG		
3	91 81 879 08	1	ELECTRIC FOR S-PIVOT SECTION ⇒ 3 930 138 91 81 879 08	ELEKTRIK S-ANLENKSTUECK		
4		1	ADDITIONAL HYDR.S PIVOT SECTI.	ZUSATZHYDRAULIK S-ANLENK		

16.9.2016  
092714

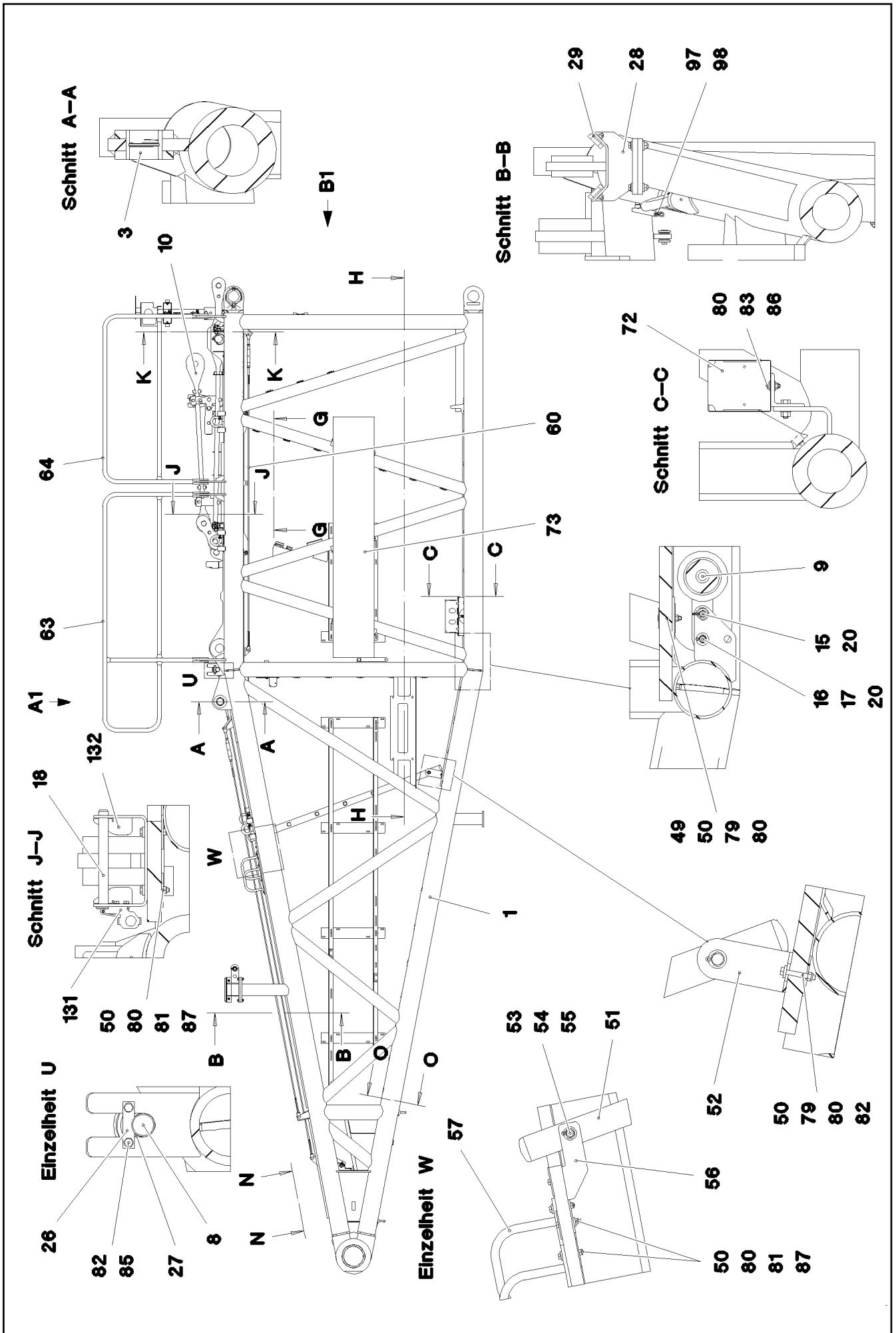
**LIEBHERR**

etk\_en\_de\_074432 LR 1500

S PIVOT SECTION  
S-ANLENKSTUECK

511

⇒ 3 210  
91 80 548 08



16.9.2016  
092722

**LIEBHERR**

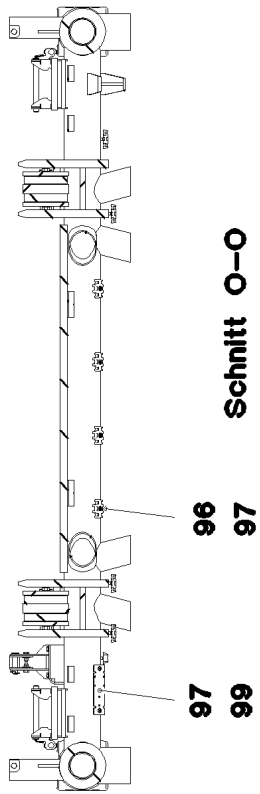
etk\_en\_de\_074432 LR 1500

S PIVOT SECTION PRE-ASS.  
S-ANLENKSTUECK VORM.

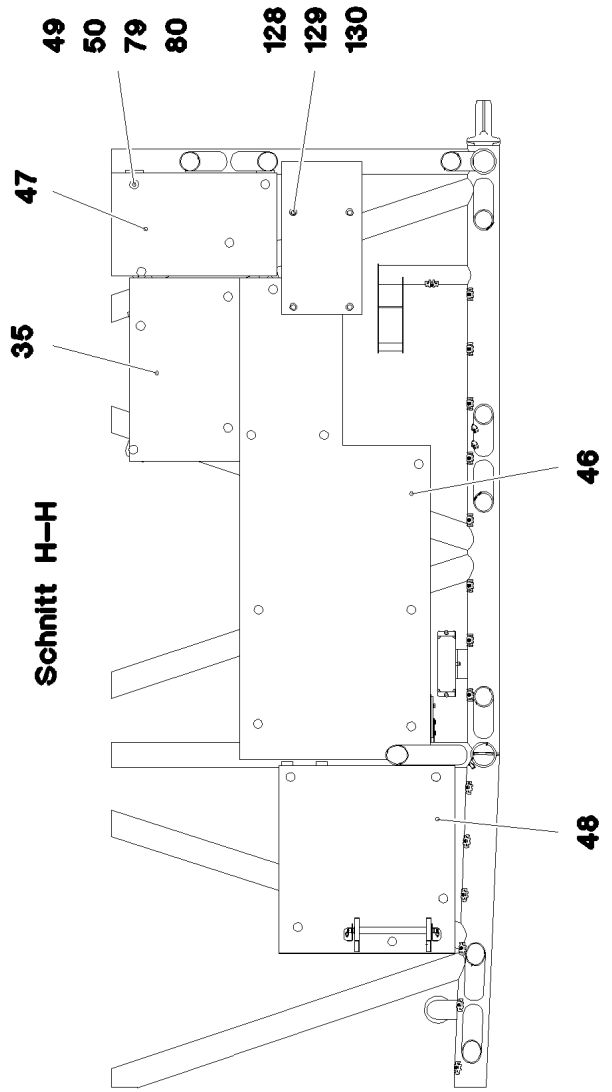
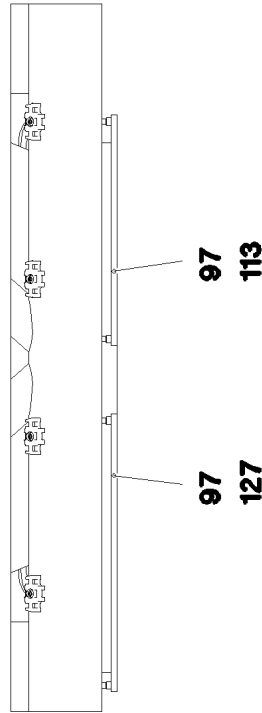
512 (1/8)

⇒ 3 211  
91 81 201 08

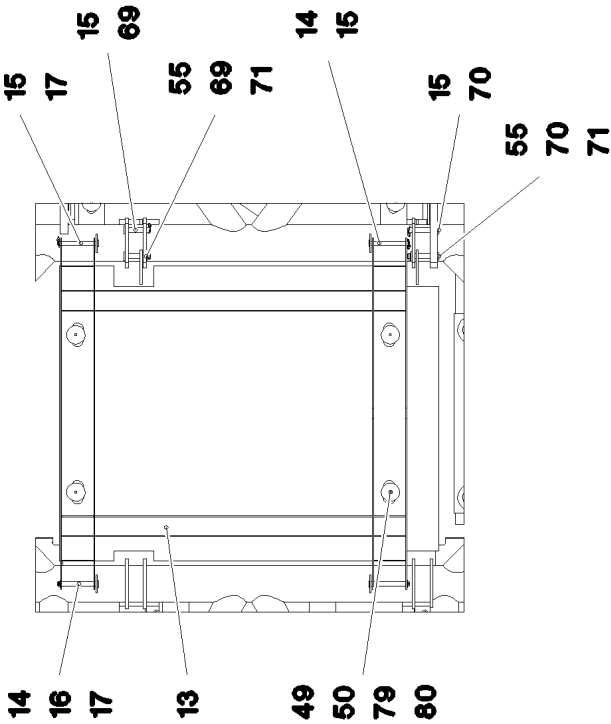
**Schnitt K-K**



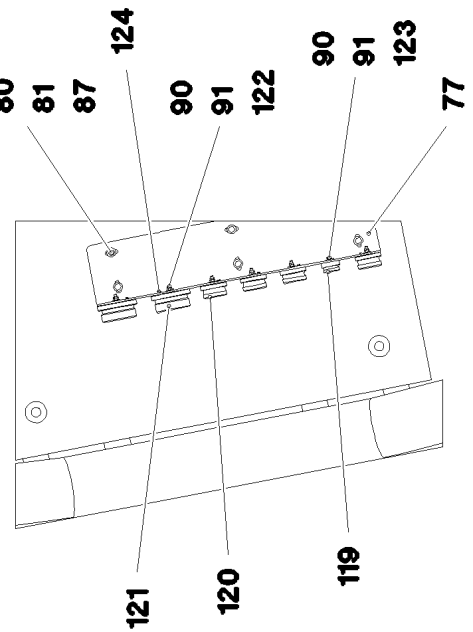
**Schnitt O-O**



**Schnitt G-G**



**Schnitt N-N**



16.9.2016  
092723

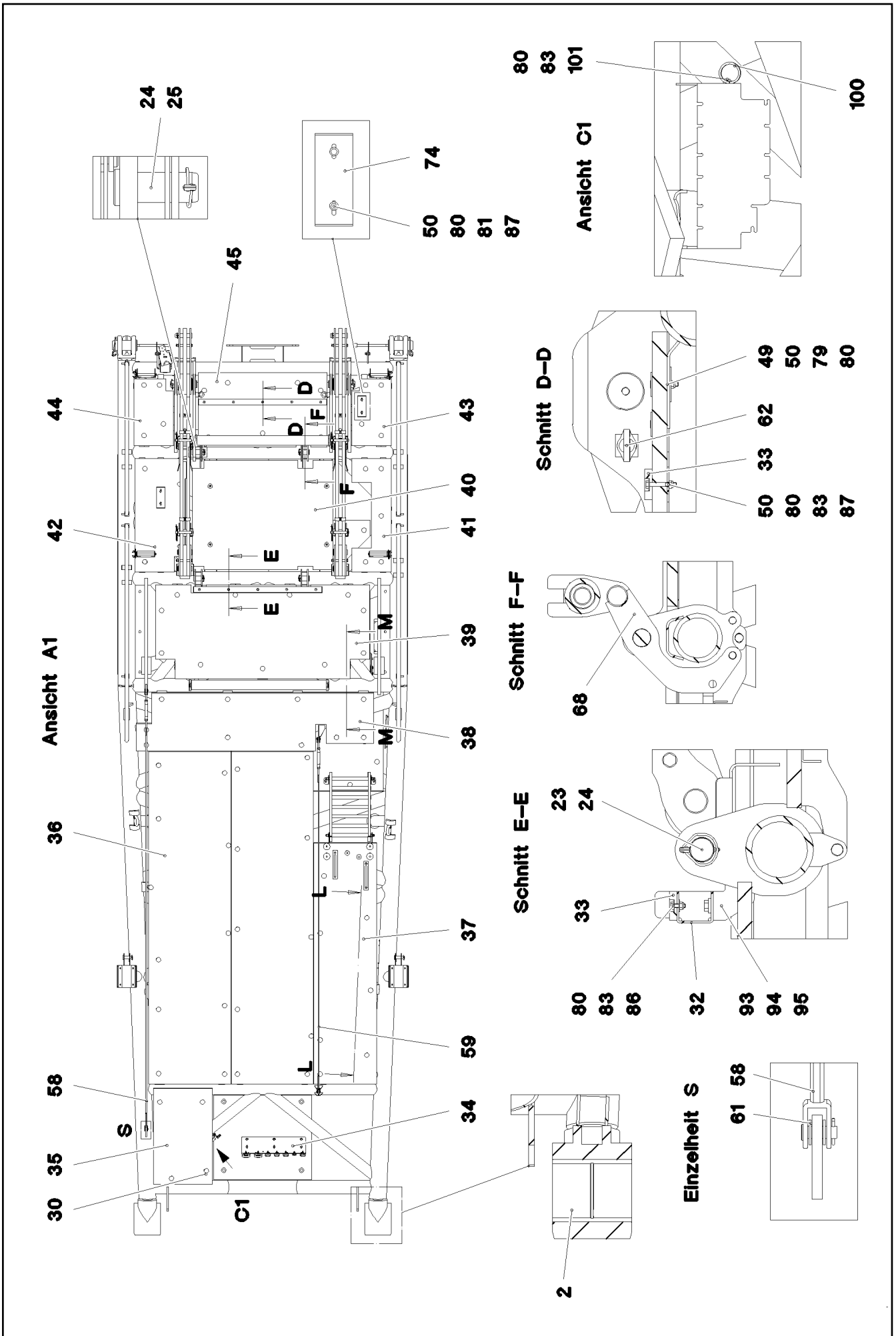
**LIEBHERR**

etk\_en\_de\_074432 LR 1500

S PIVOT SECTION PRE-ASS.  
S-ANLENKSTUECK VORM.

□ 513 (2/8)

⇒ 3 211  
91 81 201 08



16.9.2016  
092724

**LIEBHERR**

etk\_en\_de\_074432 LR 1500

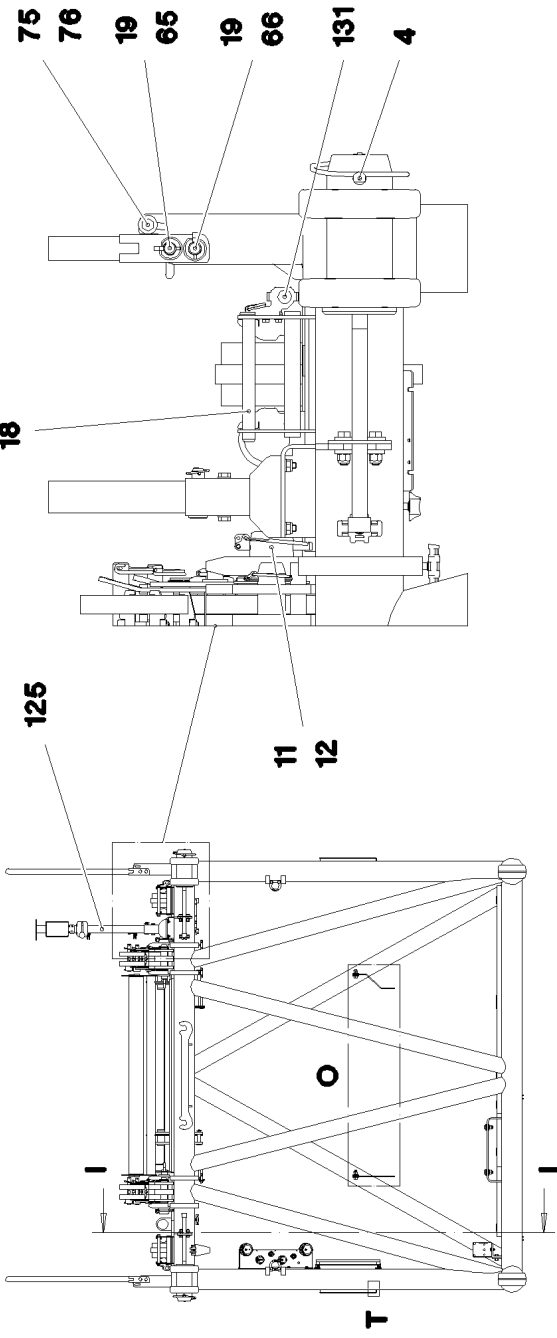
S PIVOT SECTION PRE-ASS.  
S-ANLENKSTUECK VORM.

□ 514 (3/8)

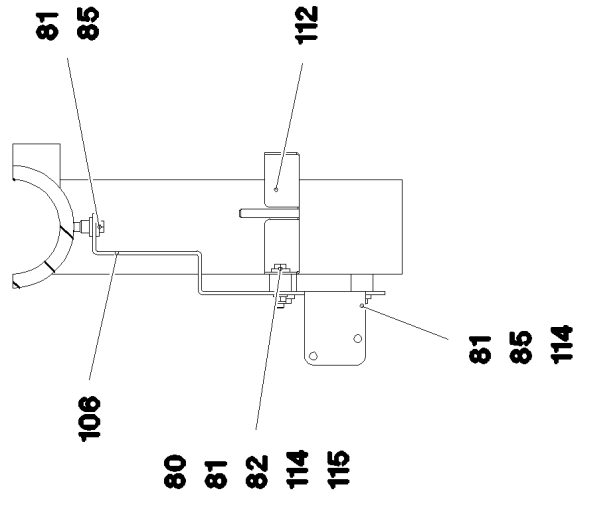
⇒ 3 211  
91 81 201 08



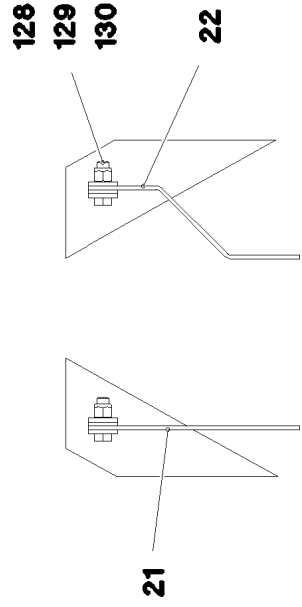
**Ansicht B1**



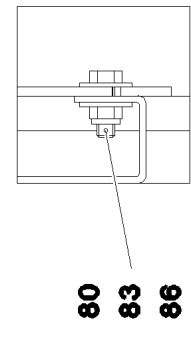
**Schnitt M-M**



**Einzelheit O**



**Einzelheit T**



16.9.2016  
092725

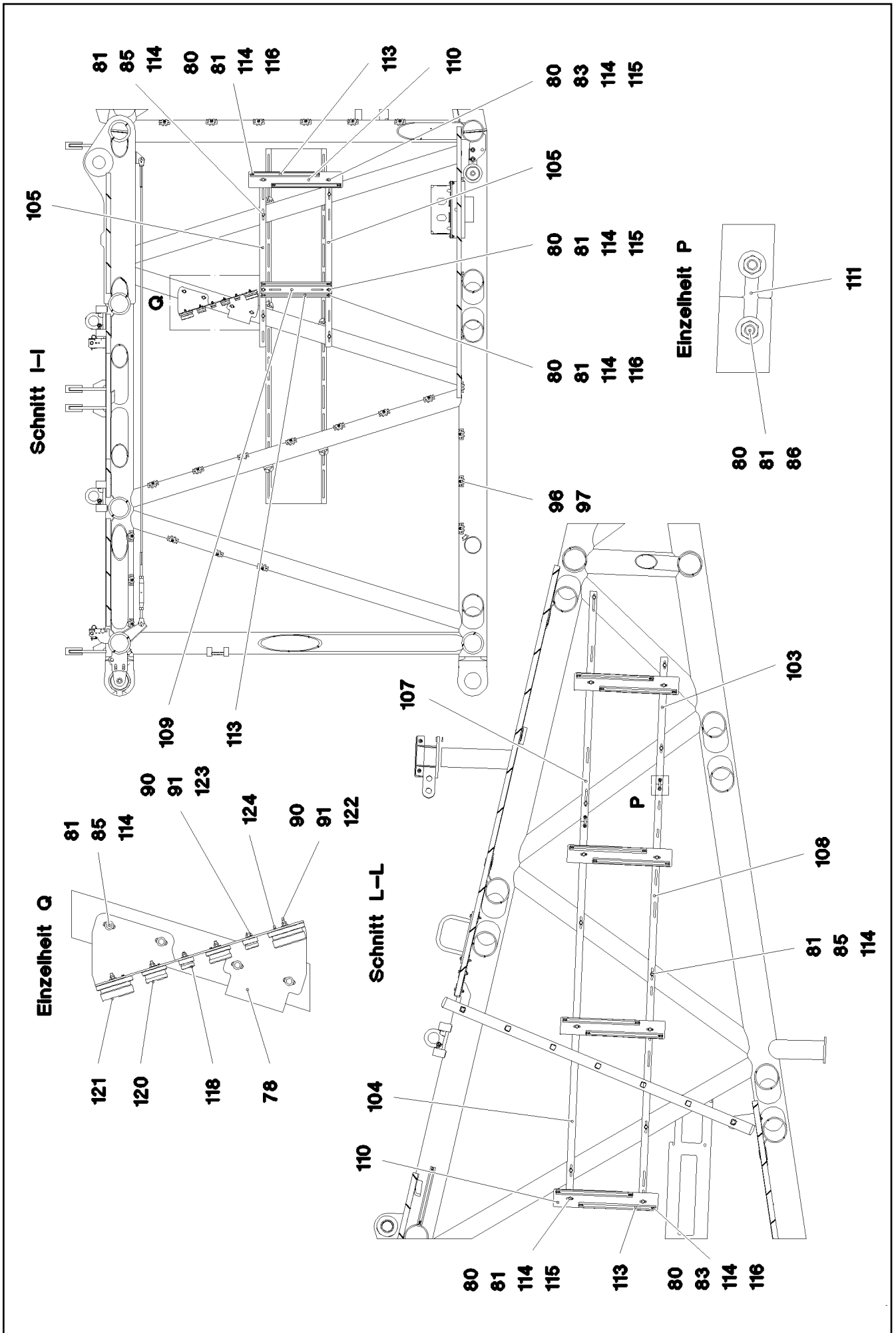
**LIEBHERR**

etk\_en\_de\_074432 LR 1500

S PIVOT SECTION PRE-ASS.  
S-ANLENKSTUECK VORM.

□ 515 (4/8)

⇒ 3 211  
91 81 201 08



16.9.2016  
092726

**LIEBHERR**

etk\_en\_de\_074432 LR 1500

S PIVOT SECTION PRE-ASS.  
S-ANLENKSTUECK VORM.

□ 516 (5/8)

→ 3 211  
91 81 201 08

Pos.	Item	Quantity	Description	Bezeichnung	Serie	K
1	96 96 970 08	1	S PIVOT SECTION, WELD.CONSTR. 9M	S-ANLENKSTUECK SCHWK.		
2	97 06 371 5	2	BUSHING 215X185X273 GZ-CUZN25AL5 SP	BUCHSE		
3	70 43 352 08	2	BUSHING 60X75X60 GZ-CUZN25AL5	BUCHSE		
4	96 97 772 08	2	PIN PRE-ASS. S-SYSTEM	BOLZEN VORM.		
			⇒ 3 223 055 96 97 772 08			
8	96 46 978 08	1	SAFETY ROLLER CPL.	SCHUTZWALZE KPL.		
			⇒ 3 211 008 96 46 978 08			
9	92 88 302 08	1	SAFETY ROLLER CPL.	SCHUTZWALZE KPL.		
			⇒ 3 211 002 92 88 302 08			
10	96 98 450 08	2	ROD CPL. 4.1M	STANGE KPL.		
			⇒ 3 211 013 96 98 450 08			
11	97 06 372 1	2	PIN 75.0X270 35NICRMOV125 SPF	BOLZEN		
12	10 02 318 2	2	SAFETY PLUG W HINGE-LID 17X100X15,5X	SICHERHEITSKLAPPSTECKER		
13	96 99 690 08	1	FRAME WELDED	RAHMEN SCHWK.		
14	45 30 093 08	4	PIN ISO 2341 B16X152X146 ST.50-2K A3C	BOLZEN		
15	10 87 199 9	6	SAFETY PLUG W HINGE-LID 4X24X3,8X20 V	SICHERHEITSKLAPPSTECKER		
16	43 30 050 08	4	SPLIT PIN ISO 1234 4X25 ST A3C	SPLINT		
17	10 28 980 6	5	WASHER ISO 7089 16 300HV FLZN SPF	SCHEIBE		
18	45 30 213 08	4	PIN ISO 2341 B20X200X192 42CRMO4 GASN	BOLZEN		
19	43 32 013 08	16	SAFETY PLUG W HINGE-LID 5X32 VERZ	SICHERHEITSKLAPPSTECKER		
20	45 12 412 08	4	PIN DIN 1435 16X40X35 ST.50K VERZ	BOLZEN		
21	97 08 621 0	1	PLATE 5X290X40 S355MC	BLECH		
22	97 08 621 1	1	PLATE 5X327X40 S355MC	BLECH		
23	93 37 773 08	3	PIN RD50X99 35NICRMOV125 GASN. SPF	BOLZEN		
24	11 10 158 6	4	SAFETY PLUG W HINGE-LID 8X62X7,5X53 V	SICHERHEITSKLAPPSTECKER		
25	97 70 714 08	1	PIN 65.0X140 35NICRMOV125 SPF	BOLZEN		
26	94 13 244 08	2	AXLE HOLDER 6X20X80 S235JR FE//ZN20//	ACHSHALTER		
27	95 00 775 08	2	DISTANCE RING RD48X2 DC01 FE//ZN20//C	DISTANZRING		
28	96 00 062 7	2	REST	ABLAGE		
			⇒ 3 611 003 96 00 062 7			
29	97 06 881 6	4	PLATE 4X230X50 S315MC	BLECH		
30	95 36 544 08	1	WASHER RD85X15 S355MC FE//ZN20//C	SCHEIBE		
32	97 71 636 08	1	PLATE 4X1444X191 S315MC	BLECH		
33	28 81 766 08	2	SUPPORT 15X60X1318 PA6G	AUFLAGE		
34	97 06 803 7	1	GRATING 1007X887X30 GFK BESANDET SP	GITTERROST		
35	97 06 573 4	2	GRATING 1007X607X30 GFK BESANDET SP	GITTERROST		
36	97 06 573 5	2	GRATING 3487X847X30 GFK BESANDET SP	GITTERROST		
37	97 06 573 6	1	GRATING 2527X647X30 GFK BESANDET SP	GITTERROST		
38	97 06 566 5	1	GRATING 2447X607X30 GFK BESANDET SP	GITTERROST		
39	97 06 566 6	1	GRATING 2207X967X30 GFK BESANDET SP	GITTERROST		
40	97 06 566 7	1	GRATING 1447X1127X30 GFK BESANDET	GITTERROST		
41	97 06 566 8	1	GRATING 1167X407X30 GFK BESANDET SP	GITTERROST		
42	97 06 573 7	1	GRATING 1167X527X30 GFK BESANDET SP	GITTERROST		
43	97 06 566 9	1	GRATING 687X407X30 GFK BESANDET SPF	GITTERROST		
44	97 06 567 0	1	GRATING 687X407X30 GFK BESANDET SPF	GITTERROST		
45	97 06 573 9	1	GRATING 1327X767X30 GFK BESANDET SP	GITTERROST		
46	97 06 567 3	1	GRATING 2647X1047X30 GFK BESANDET	GITTERROST		
47	97 08 176 1	1	GRATING 1607X567X30 GFK BESANDET SP	GITTERROST		
48	97 06 574 0	1	GRATING 1047X967X30 GFK BESANDET SP	GITTERROST		
49	10 10 062 1	111	DISH MOUNTING	TELLERBEFESTIGUNG		
50	94 11 381 08	136	WASHER 70X3 DC01 FE//ZN20//C	SCHEIBE		
51	11 48 166 7	1	SIMPLE LADDER EN 131 7-420X1,93M AL SP	ANLEGELEITER		
52	97 02 123 8	2	ANGLE 5X70X199 S355MC	WINKEL		
53	45 00 232 08	2	PIN ISO 2340 B20X500X485 ST.50K FE//ZN20	BOLZEN		
54	42 12 013 08	4	WASHER DIN 1441 21 ST VERZ	SCHEIBE		
55	43 30 065 08	6	SPLIT PIN ISO 1234 5X40 ST A3C	SPLINT		
56	97 46 733 08	2	PLATE 4X260X93 S315MC FE//ZN20//C	BLECH		
57	96 27 295 08	2	HANDLE WELD.CONST.	GRIFF SCHWK.		
58	11 00 665 5	1	ROUND STRAND ROPE 10X4,6M STAHL V	RUNDLITZENSEIL		
59	10 65 282 0	1	ROUND STRAND ROPE 10X3,7M STAHL V	RUNDLITZENSEIL		

16.9.2016

etk\_en\_de\_074432 LR 1500

☐ 517 (6/8)

**LIEBHERR**S PIVOT SECTION PRE-ASS.  
S-ANLENKSTUECK VORM.⇒ 3 211  
91 81 201 08

Pos.	Item	Quantity	Description	Bezeichnung	Serie	K
60	10 65 280 4	1	ROUND STRAND ROPE 10X2,95M STAHL V	RUNDLITZENSEIL		
61	10 28 980 5	12	WASHER ISO 7089 14 300HV FLZN SPF	SCHEIBE		
62	11 18 174 2	2	RING BOLT PSAM16 INOX	RINGSCHRAUBE		
63	96 79 807 08	2	HAND RAIL WELDED STRUCTURE T ZN O	GELAENDER SCHWK.		
64	96 79 808 08	2	HAND RAIL WELDED STRUCTURE T ZN O	GELAENDER SCHWK.		
65	92 47 131 08	8	SOCKET PIN T ZN K	STECKBOLZEN		
66	45 12 231 08	8	PIN DIN 1435 20X60X50 ST.50-2K VERZ	BOLZEN		
67	97 80 157 08	16	DISTANCE SLEEVE 30X10 X20CR13	DISTANZHUELSE		
68	96 00 144 7	1	SAFETY ROLLER CPL.	SCHUTZWALZE KPL.		
(1)	96 00 267 3	1	MOUNTING WELDED	HALTERUNG SCHWK.		
(2)	97 71 247 08	1	TUBE 101.6X1356 S770QL	ROHR		
(3)	74 51 488 08	2	DEEP GROOVE BALL BEARING DIN 625 62	RILLENKUGELLAGER		
(4)	97 71 246 08	1	AXLE 45.0X1392 S355J2+AR FE//ZN20//C	ACHSE		
(5)	42 12 024 08	2	WASHER DIN 1441 41 ST A2C	SCHEIBE		
(6)	99 70 411 01	2	AXLE HOLDER LN 4/11 S235JR+AR ZNNI	ACHSHALTER		
(7)	46 00 257	4	COUNTERSUNK SCREW DIN 7991 M8X12 8.	SENKSCHRAUBE		
69	45 14 225 08	2	PIN DIN 1436 20X97X90 35NICRMOV125 GA	BOLZEN		
70	45 30 209 08	2	PIN ISO 2341 B20X115X107 ST.50-2K VERZ	BOLZEN		
71	10 28 980 8	2	WASHER ISO 7089 20 300HV FLZN SPF	SCHEIBE		
72	97 08 086 3	1	HOOD 1.5X601X338 DC01	HAUBE		
73	97 32 004 08	2	PLATE 3X2260X511 ALMG3 H111	BLECH		
74	97 06 568 2	2	HOLDER 4X416X90 S315MC	HALTER		
75	40 00 591	8	HEX SCREW ISO 4017 M10X50 8.8 A3C	SECHSKANTSCHRAUBE		
76	41 34 127 01	8	HEX NUT ISO 7040 M10 8 A3C	SECHSKANTMUTTER		
77	97 06 802 7	1	PLATE 4X660X338 S315MC	BLECH		
78	97 07 354 4	1	PLATE 4X520X413 S315MC	BLECH		
79	40 01 461	115	HEX SCREW ISO 4014 M8X50 8.8 A2C	SECHSKANTSCHRAUBE		
80	41 19 005 08	189	HEX NUT DIN 985 M8 8 A2C	SECHSKANTMUTTER		
81	42 16 025	70	WASHER DIN 7349 8,4 200HV A3C	SCHEIBE		
82	42 00 012 01	8	WASHER ISO 7089 8 200HV A3C	SCHEIBE		
83	42 18 009 08	37	WASHER DIN 9021 8 140HV-ST A2C	SCHEIBE		
84	40 01 457	1	HEX SCREW ISO 4014 M8X65 8.8 A2C	SECHSKANTSCHRAUBE		
85	49 00 188	26	HEX SCREW ISO 4017 M8X16 8.8 A2C	SECHSKANTSCHRAUBE		
86	49 00 128	9	HEX SCREW ISO 4017 M8X25 8.8 A2C	SECHSKANTSCHRAUBE		
87	40 61 024	24	HEX SCREW ISO 4014 M8X55 8.8 A2C	SECHSKANTSCHRAUBE		
88	49 00 539	1	HEX SCREW ISO 4017 M6X25 8.8 A3C	SECHSKANTSCHRAUBE		
89	46 01 161	1	HEX SCREW ISO 4014 M6X55 8.8 A2C	SECHSKANTSCHRAUBE		
90	41 19 003 05	13	HEX NUT ISO 7040 M6 8 A2C	SECHSKANTMUTTER		
91	46 00 198	9	WASHER ISO 7093-1 6 200HV A3C	SCHEIBE		
92	97 07 006 7	1	PLATE 4X760X167 S315MC	BLECH		
93	11 64 538 4	2	HEX SCREW ISO 4017 M12X40 8.8 FLZN SP	SECHSKANTSCHRAUBE		
94	40 02 564	2	HEX NUT ISO 7040 M12 8 A3C	SECHSKANTMUTTER		
95	42 16 007 01	4	WASHER DIN 7349 13 200HV A3C	SCHEIBE		
96	10 87 267 6	58	CABLE CLIP HOLDER 46X70-SCHWARZ PA	KABELBINDERHALTER		
97	10 41 285 4	66	OVAL HEAD FLAT SCREW AEHNL.ISO 7380	LINSENFLACHKOPFSCHRAUBE		
98	95 41 175 08	1	CARRIER RAIL 340	TRAGSCHIENE		
99	97 15 627 08	2	PLATE 3X190X60 DC01 FE//ZN20//C	BLECH		
100	72 00 144 08	1	CABLE CLAMP	KABELHALTER		
101	10 41 286 1	1	OVAL HEAD FLAT SCREW AEHNL.ISO 7380	LINSENFLACHKOPFSCHRAUBE		
103	97 07 354 6	1	PLATE 4X730X53 S315MC	BLECH		
104	97 07 354 7	1	PLATE 4X2200X53 S315MC	BLECH		
105	97 07 354 8	2	PLATE 4X1100X53 S315MC	BLECH		
106	97 07 357 5	1	PLATE 4X695X416 S315MC	BLECH		
107	97 57 179 08	1	PLATE 4X1319X52 S315MC	BLECH		
108	97 57 180 08	1	PLATE 4X2440X53 S315MC	BLECH		
109	97 57 447 08	1	PLATE 4X450X100 S315MC	BLECH		
110	97 55 896 08	5	PLATE 4X600X100 S315MC	BLECH		
111	93 92 381 08	2	SHEET 4X30X80 S315MC FE//ZN20//C	PLATTE		
112	97 86 372 08	1	PLATE 2X274X212 DC01 FE//ZN20//C	BLECH		
113	97 03 448 08	14	CARRIER RAIL	TRAGSCHIENE		

16.9.2016

etk\_en\_de\_074432 LR 1500

☐ 518 (7/8)

**LIEBHERR**S PIVOT SECTION PRE-ASS.  
S-ANLENKSTUECK VORM.⇒ 3 211  
91 81 201 08

Pos.	Item	Quantity	Description	Bezeichnung	Serie	K
114	95 38 734 08	54	SLEEVE DIN EN ISO 10683 25X20 SAE 1010	HUELSE		
115	40 01 466	14	HEX SCREW ISO 4014 M8X45 8.8 A2C	SECHSKANTSCHRAUBE		
116	11 17 047 5	24	PAN-HEAD SCREW AEHNL.ISO 7380 M8X40	FLACHKOPFSCHRAUBE		
118	10 46 690 6	2	SCREW PLUG RD32X3 SPF	VERSCHLUSSSCHRAUBE		
119	10 46 690 7	1	SCREW PLUG RD36X3 SPF	VERSCHLUSSSCHRAUBE		
120	10 46 690 8	6	SCREW PLUG RD54X4 ALCUMGPB SPF	VERSCHLUSSSCHRAUBE		
121	10 46 690 9	4	SCREW PLUG RD79X4 SPF	VERSCHLUSSSCHRAUBE		
122	49 01 238	10	COUNTERSUNK SCREW DIN 7991 M6X25 8.	SENKSCHRAUBE		
123	40 00 829	3	HEX SCREW ISO 4017 M6X20 8.8 A2C	SECHSKANTSCHRAUBE		
124	43 20 053 08	10	DOWEL PIN ISO 8752 6X14	SPANNSTIFT		
125	96 00 807 2	1	STAND CPL. ⇒ 3 211 014      96 00 807 2	STATIV KPL.		
127	97 00 626 1	1	CARRIER RAIL C28/11X530	TRAGSCHIENE		
128	40 65 305 08	6	HEX SCREW ISO 4017 M16X50 8.8 A3C	SECHSKANTSCHRAUBE		
129	41 18 902 08	6	HEX NUT ISO 7040 M16 8 A3C	SECHSKANTMUTTER		
130	42 16 009 01	12	WASHER DIN 7349 17 200HV A3C	SCHEIBE		
131	96 01 128 6	4	BOLT SECURING	BOLZENSICHERUNG		
(1)	97 08 278 1	1	PLATE 3X94X120 S355MC FE//ZN20//C	BLECH		
(2)	40 00 829	2	HEX SCREW ISO 4017 M6X20 8.8 A2C	SECHSKANTSCHRAUBE		
(3)	41 19 003 05	2	HEX NUT ISO 7040 M6 8 A2C	SECHSKANTMUTTER		
(4)	42 00 009 01	4	WASHER ISO 7089 6 200HV A3C	SCHEIBE		
(5)	43 31 028 08	1	RETAINING SPRING 3 VERZ	SICHERUNGSFEDER		
132	97 09 347 7	2	HOLDER 5X89X387 S355MC	HALTER		
700	96 97 774 08	1	SIGNS ⇒ 3 211 015      96 97 774 08	BESCHILDERUNG		

16.9.2016

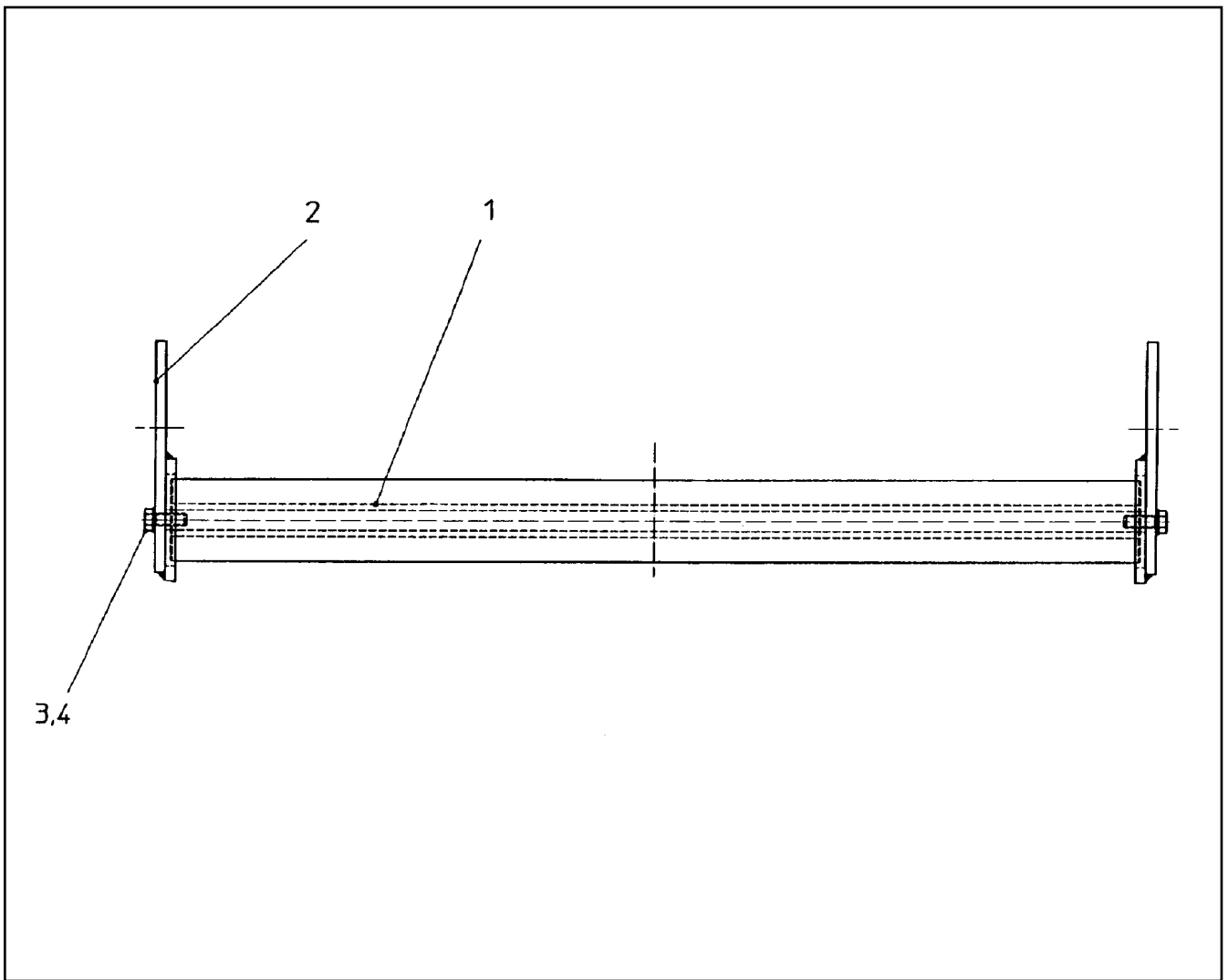
etk\_en\_de\_074432 LR 1500

519 (8/8)

**LIEBHERR**

S PIVOT SECTION PRE-ASS.  
S-ANLENKSTUECK VORM.

⇒ 3 211  
91 81 201 08



Pos.	Item	Quantity	Description	Bezeichnung	Serie	K
1	74 90 102 08	1	CARRYING ROLLER 80/5/20X950 GALV.VER	TRAGROLLE		
2	92 88 304 08	2	BRACKET COMPL.	LASCHE KPL.		
3	49 00 204	2	HEX SCREW ISO 4017 M12X35 8.8 A3C	SECHSKANTSCHRAUBE		
4	42 40 009 08	2	WASHER SPRING DIN 127 A 12 FST A3C	FEDERRING		

16.9.2016  
134568

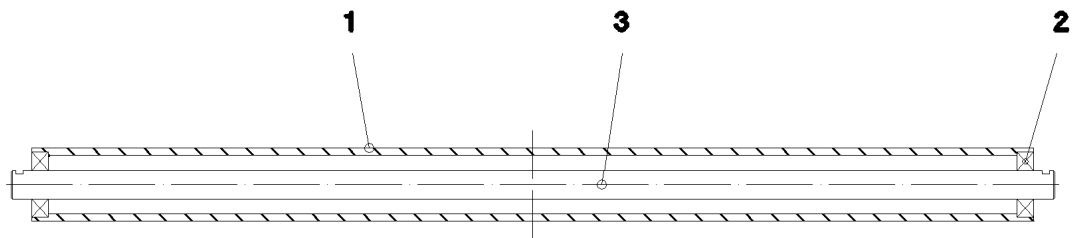
**LIEBHERR**

etk\_en\_de\_074432 LR 1500

SAFETY ROLLER CPL.  
SCHUTZWALZE KPL.

520

⇒ 3 211 002  
92 88 302 08



Pos.	Item	Quantity	Description	Bezeichnung	Serie	K
1	95 66 948 08	1	TUBE RD101,6X10X1388 S770QL	ROHR		
2	74 51 688 08	2	DEEP GROOVE BALL BEARING DIN 625 63	RILLENKUGELLAGER		
3	97 71 244 08	1	AXLE 40.0X1446 S355J2C+C FE//ZN20//C	ACHSE		

16.9.2016  
052357

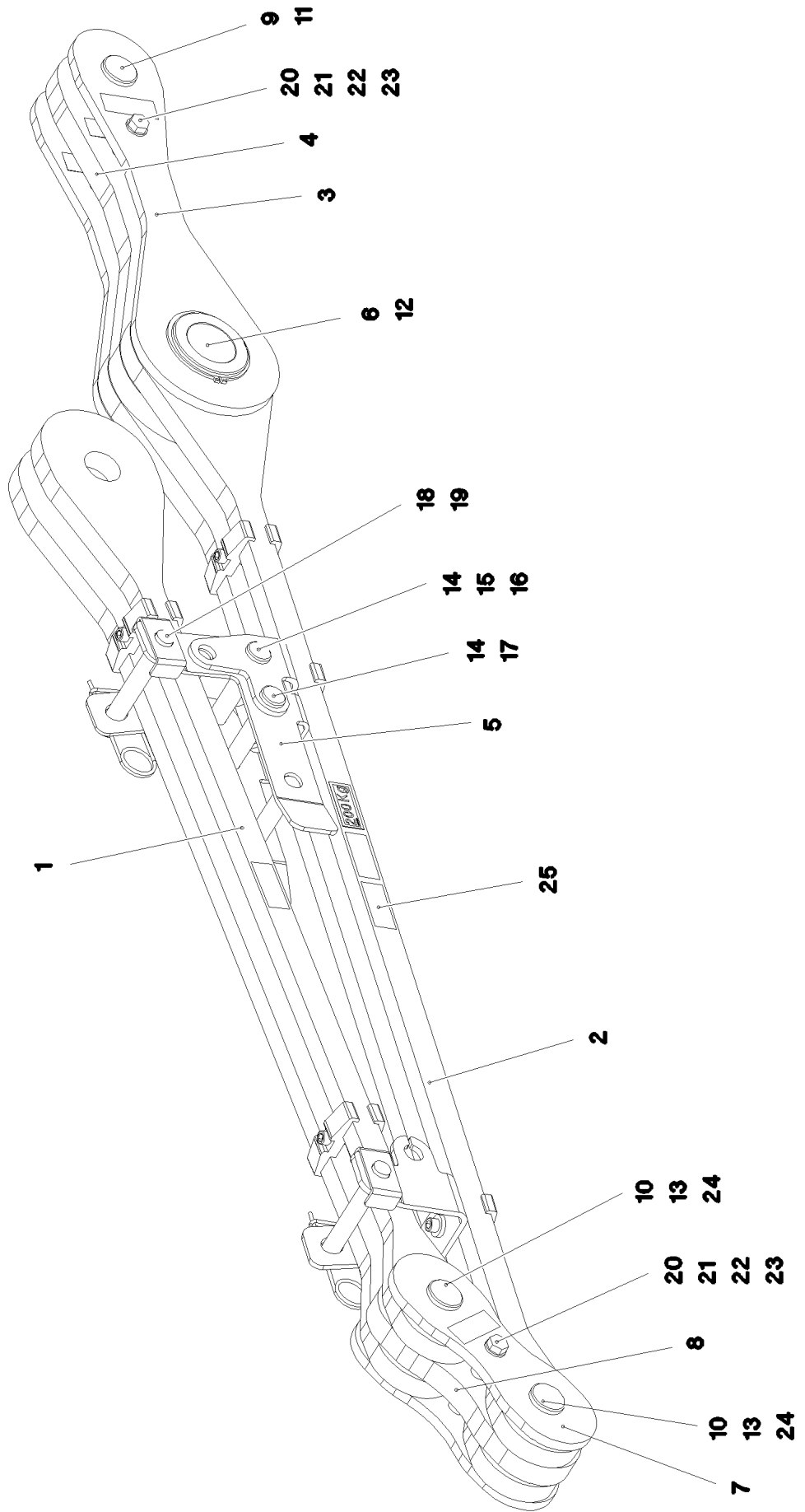
**LIEBHERR**

etk\_en\_de\_074432 LR 1500

SAFETY ROLLER CPL.  
SCHUTZWALZE KPL.

521

⇒ 3 211 008  
96 46 978 08



16.9.2016  
092719

**LIEBHERR**

etk\_en\_de\_074432 LR 1500

ROD CPL.  
STANGE KPL.

☐ 522 (1/2)

⇒ 3 211 013  
96 98 450 08



Pos.	Item	Quantity	Description	Bezeichnung	Serie	K
1	96 99 695 08	1	ROD 1.5M ⇒ 3 211 016      96 99 695 08	STANGE VORM.		
2	96 99 716 08	1	ROD 1.9M ⇒ 3 211 017      96 99 716 08	STANGE VORM.		
3	96 99 724 08	2	PULL TAB WITH SIGN 0.5M	ZUGLASCHE M.SCHILD		
4	96 99 725 08	1	PULL TAB WITH SIGN 0.5M	ZUGLASCHE M.SCHILD		
5	96 99 727 08	1	FLAP ST.CONST.	KLAPPE SCHWK.		
6	97 06 574 6	1	AXLE 120.0X156 35NICRMOV125 SPF	ACHSE		
7	96 98 175 08	2	PULL TAB WITH SIGN 0.20M	ZUGLASCHE M.SCHILD		
8	96 98 176 08	1	PULL TAB WITH SIGN 0.20M	ZUGLASCHE M.SCHILD		
9	97 06 331 4	1	PIN 50.0X174 35NICRMOV125 SPF	BOLZEN		
10	97 06 331 5	2	PIN 50.0X150 35NICRMOV125 SPF	BOLZEN		
11	43 31 133 01	1	SAFETY PLUG W HINGE-LID 12X55X10,5X45	SICHERHEITSKLAPPSTECKER		
12	42 80 071 08	2	LOCKING RING DIN 471 110X4	SICHERUNGSRING		
13	54 01 355 08	2	LOCKING RING DIN 471 44X1,75	SICHERUNGSRING		
14	45 12 274 08	2	PIN DIN 1435 25X160X152 ST.50 VERZ	BOLZEN		
15	42 12 016 08	1	WASHER DIN 1441 26 ST VERZ	SCHEIBE		
16	43 30 075 08	1	SPLIT PIN ISO 1234 6,3X32 ST A3C	SPLINT		
17	43 32 013 08	1	SAFETY PLUG W HINGE-LID 5X32 VERZ	SICHERHEITSKLAPPSTECKER		
18	96 41 642 08	2	CONNECTING PIN WELDED FE//ZN20//C	ABSTECKBOLZEN SCHWK.		
19	43 31 009 08	2	RETAINING SPRING 4,5X98 VERZ	SICHERUNGSFEDER		
20	40 61 183 01	2	HEX SCREW ISO 4014 M16X160 8.8 A3C	SECHSKANTSCHRAUBE		
21	41 18 902 08	2	HEX NUT ISO 7040 M16 8 A3C	SECHSKANTMUTTER		
22	10 28 980 6	2	WASHER ISO 7089 16 300HV FLZN SPF	SCHEIBE		
23	97 61 909 08	4	TUBE 25.0X33 S355J2H FE//ZN20//C	ROHR		
24	94 90 229 08	2	PLATE RD70X2 DC01 FE//ZN20//C	BLECH		
25	97 35 919 08	1	PLATE ASSEMBLY BG-NR. PVC-SILBER SP	SCHILD BAUGRUPPE		
700	96 00 394 6	1	SIGNS	BESCHILDERUNG		
(1)	97 07 217 8	1	SIGN 80X32 KLEBEFOLIE SPF	SCHILD		

16.9.2016

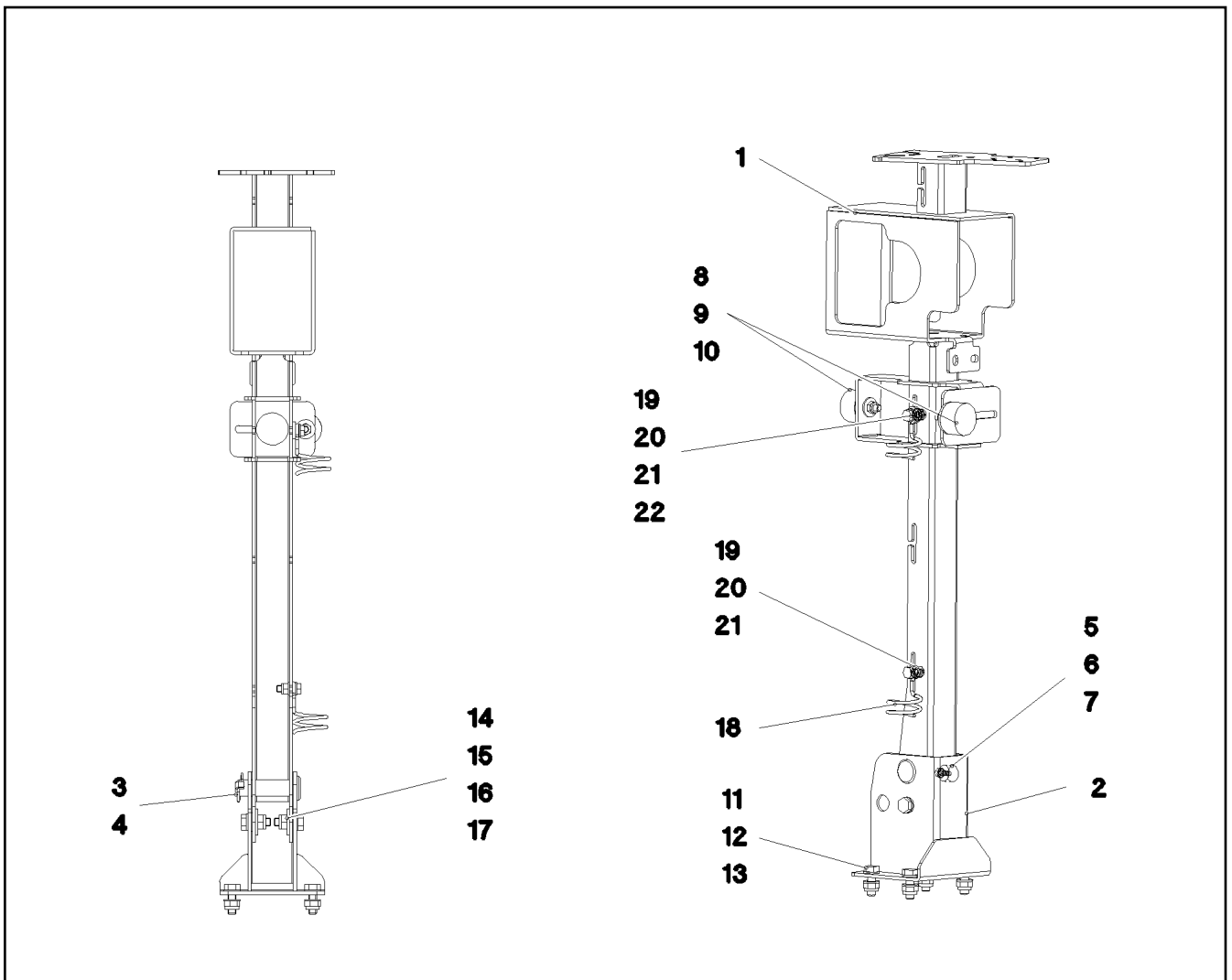
etk\_en\_de\_074432 LR 1500

523 (2/2)

**LIEBHERR**

ROD CPL.  
STANGE KPL.

⇒ 3 211 013  
96 98 450 08



Pos.	Item	Quantity	Description	Bezeichnung	Serie	K
1	96 00 807 3	1	CLAMP	STATIV SCHWK.		
2	96 01 136 7	1	BRACKET WELDED CONST.	KONSOLE SCHWK.		
3	45 12 225 08	1	PIN ISO 2341 B20X75X66 S355J2+AR FE//ZN	BOLZEN		
4	43 32 013 08	1	SAFETY PLUG W HINGE-LID 5X32 VERZ	SICHERHEITSKLAPPSTECKER		
5	72 69 073 08	1	MEGI BUFFER 20X15-M6 NR 55SHORE A	MEGIPUFFER		
6	49 00 605	1	HEX SCREW ISO 4017 M6X12 8.8 A2C	SECHSKANTSCHRAUBE		
7	42 00 009 01	1	WASHER ISO 7089 6 200HV A3C	SCHEIBE		
8	72 66 127 08	2	MEGI BUFFER	MEGIPUFFER		
9	42 18 009 08	2	WASHER DIN 9021 8 140HV-ST A2C	SCHEIBE		
10	41 19 005 08	2	HEX NUT DIN 985 M8 8 A2C	SECHSKANTMUTTER		
11	40 00 828	4	HEX SCREW ISO 4017 M10X30 8.8 A3C	SECHSKANTSCHRAUBE		
12	10 28 979 5	8	WASHER ISO 7089 10 300HV FLZN SPF	SCHEIBE		
13	41 19 006 08	4	HEX NUT DIN 985 M10 8 A3C	SECHSKANTMUTTER		
14	97 34 616 08	2	SPACER BUSHING PA6G	DISTANZBUCHSE		
15	40 65 276 08	2	HEX SCREW ISO 4017 M10X30 A2-70	SECHSKANTSCHRAUBE		
16	50 09 175 08	2	WASHER ISO 7089 10 200HV-A2	SCHEIBE		
17	41 19 032 08	2	HEX NUT DIN 985 M10 A2-70	SECHSKANTMUTTER		
18	72 00 144 08	2	CABLE CLAMP	KABELHALTER		
19	49 00 128	2	HEX SCREW ISO 4017 M8X25 8.8 A2C	SECHSKANTSCHRAUBE		
20	42 00 012 01	4	WASHER ISO 7089 8 200HV A3C	SCHEIBE		
21	41 19 005 08	4	HEX NUT DIN 985 M8 8 A2C	SECHSKANTMUTTER		
22	42 16 025	1	WASHER DIN 7349 8,4 200HV A3C	SCHEIBE		

16.9.2016  
092717

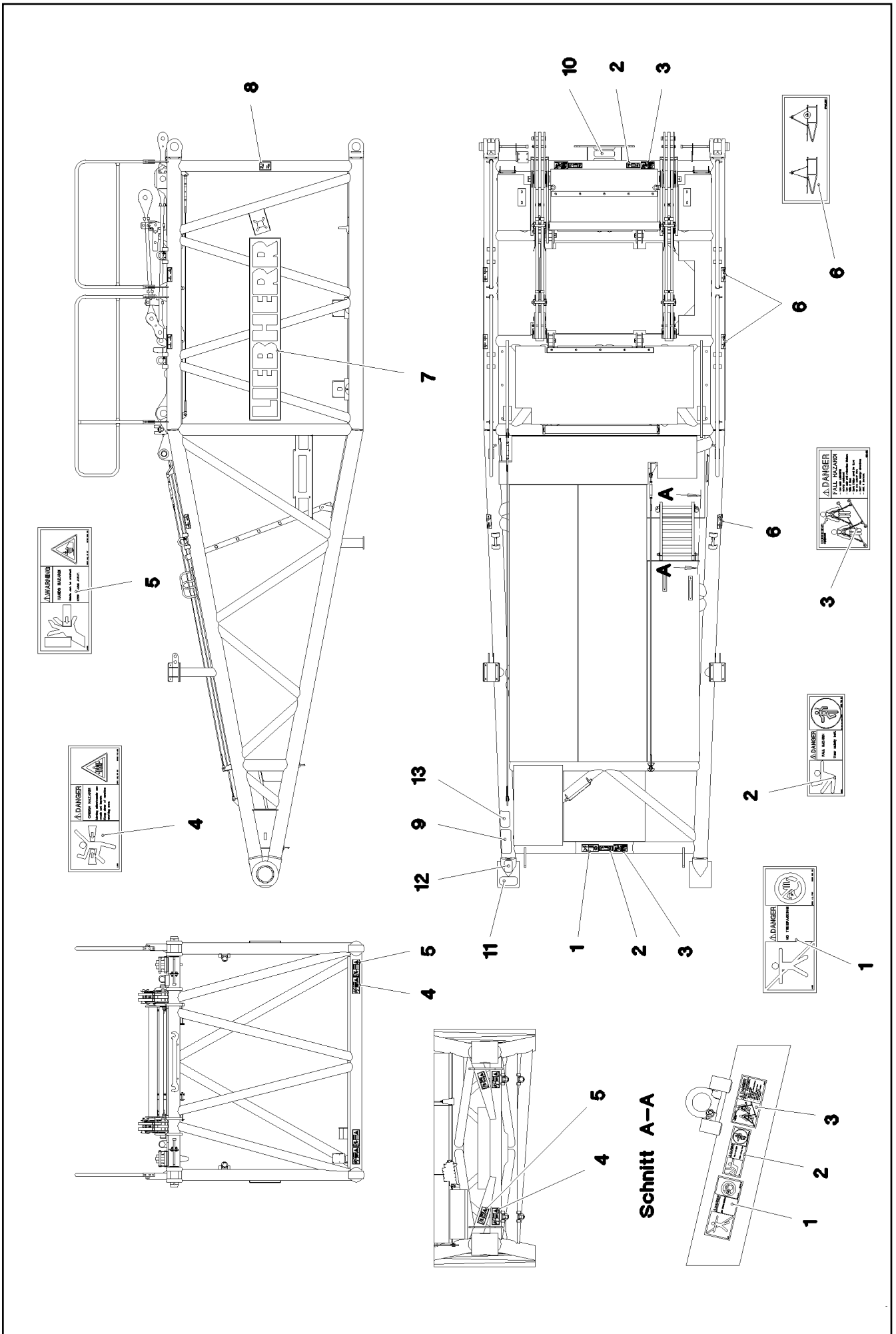
**LIEBHERR**

etk\_en\_de\_074432 LR 1500

STAND CPL.  
STATIV KPL.

524

⇒ 3 211 014  
96 00 807 2



16.9.2016  
092716

**LIEBHERR**

etk\_en\_de\_074432 LR 1500

SIGNS  
BESCHILDERUNG

□ 525 (1/2)

→ 3 211 015  
96 97 774 08

Pos.	Item	Quantity	Description	Bezeichnung	Serie	K
1	97 86 740 08	2	SIGN 208X88 KLEBEFOLIE SPF	SCHILD		
2	97 86 748 08	4	SIGN 168X62 KLEBEFOLIE SPF	SCHILD		
3	97 00 404 6	4	SIGN 168X88X1 KLEBEFOLIE SPF	SCHILD		
4	97 86 741 08	4	SIGN 208X88 KLEBEFOLIE SPF	SCHILD		
5	97 86 746 08	4	SIGN 208X88 KLEBEFOLIE SPF	SCHILD		
6	97 05 266 1	6	SIGN 78X178 KLEBEFOLIE SPF	SCHILD		
7	97 31 793 08	2	SIGN 375X2250 FOLIE	SCHILD		
8	97 07 242 3	2	SIGN 100X145 KLEBEFOLIE SPF	SCHILD		
9	97 28 594 08	1	ANTI-SLIP SURFACE 1.6X150X300 3M TYP4	ANTIRUTSCHBELAG		
10	97 01 210 0	1	ANTI-SLIP SURFACE 1.6X80X255 3M TYP4	ANTIRUTSCHBELAG		
11	97 01 997 0	1	ANTI-SLIP SURFACE 1.6X102X220 3M TYP4	ANTIRUTSCHBELAG		
12	97 04 343 7	1	ANTI-SLIP SURFACE 1.6X150X102 3M TYP4	ANTIRUTSCHBELAG		
13	97 01 391 2	1	ANTI-SLIP SURFACE 1.6X150X200 3M TYP4	ANTIRUTSCHBELAG		

16.9.2016

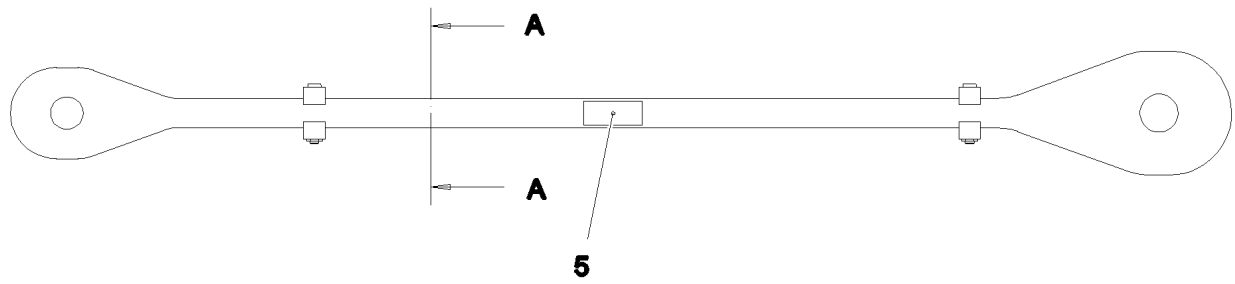
etk\_en\_de\_074432 LR 1500

526 (2/2)

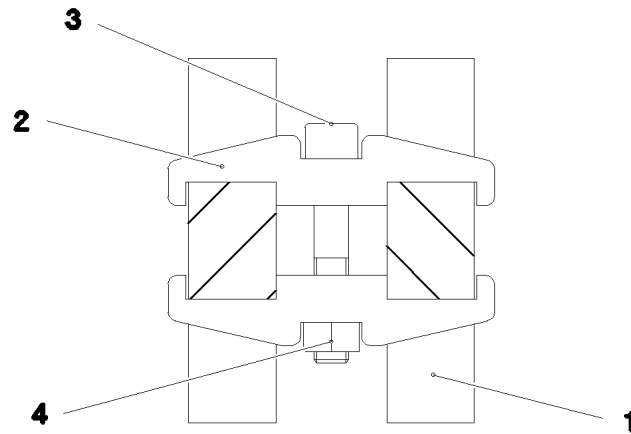
**LIEBHERR**

SIGNS  
BESCHILDERUNG

⇒ 3 211 015  
96 97 774 08



**Schnitt A-A**



Pos.	Item	Quantity	Description	Bezeichnung	Serie	K
1	97 06 576 6	2	ROD 30X1681X174 S960QL+Z25 SPF	STANGE		
2	97 06 367 4	4	CLAMP 30X24X112 S355J2+N	KLAMMER		
3	40 43 126 08	2	SOCKET HEAD SCREW ISO 4762 M12X70 10	ZYLINDERSCHRAUBE		
4	41 15 143 08	2	HEX NUT ISO 4032 M12 8 A3C	SECHSKANTMUTTER		
5	97 35 676 08	1	PLATE IDENTIFICATION NUMBER IDENT-N	SCHILD IDENTNR.		
1010	11 11 111 08	-1.164	WEIGHT ALLOWANCE	GEWICHTSZUSCHLAG		

16.9.2016  
092720

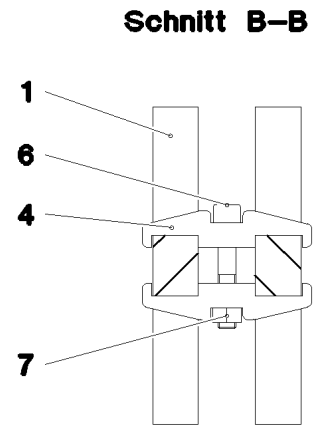
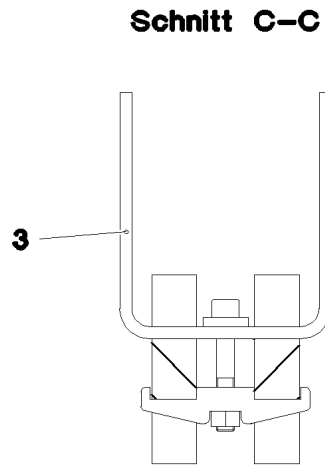
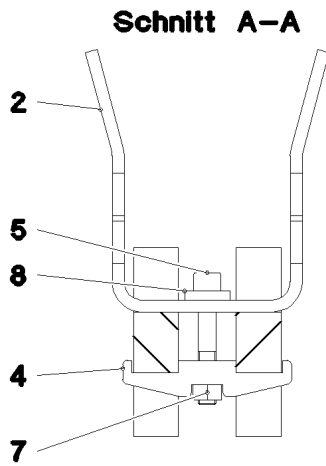
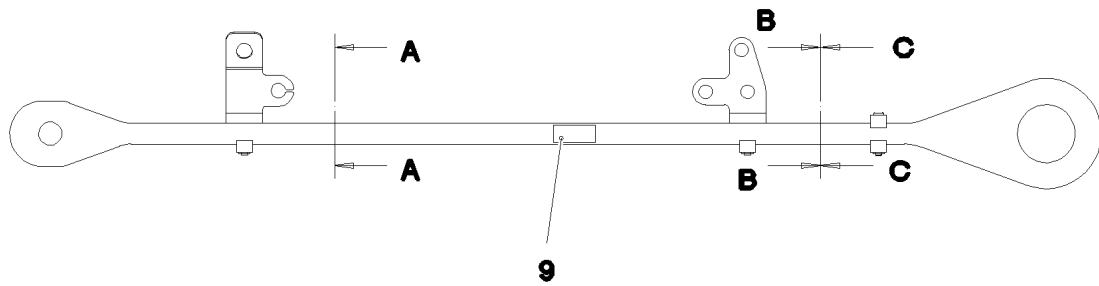
**LIEBHERR**

etk\_en\_de\_074432 LR 1500

ROD  
STANGE VORM.

527

⇒ 3 211 016  
96 99 695 08



Pos.	Item	Quantity	Description	Bezeichnung	Serie	K
1	97 06 577 3	2	ROD 30X2086X214 S960QL+Z25 SPF	STANGE		
2	97 06 577 4	1	HOLDER 8X129X442 S355MC	HALTER		
3	97 06 577 5	1	HOLDER 8X140X433 S355MC	HALTER		
4	97 06 367 4	4	CLAMP 30X24X112 S355J2+N	KLAMMER		
5	49 02 244	2	SOCKET HEAD SCREW ISO 4762 M12X75 1	ZYLINDERSCHRAUBE		
6	40 43 126 08	1	SOCKET HEAD SCREW ISO 4762 M12X70 10	ZYLINDERSCHRAUBE		
7	41 15 143 08	3	HEX NUT ISO 4032 M12 8 A3C	SECHSKANTMUTTER		
8	42 16 007 01	2	WASHER DIN 7349 13 200HV A3C	SCHEIBE		
9	97 35 676 08	1	PLATE IDENTIFICATION NUMBER IDENT-N	SCHILD IDENTNR.		

16.9.2016  
092721

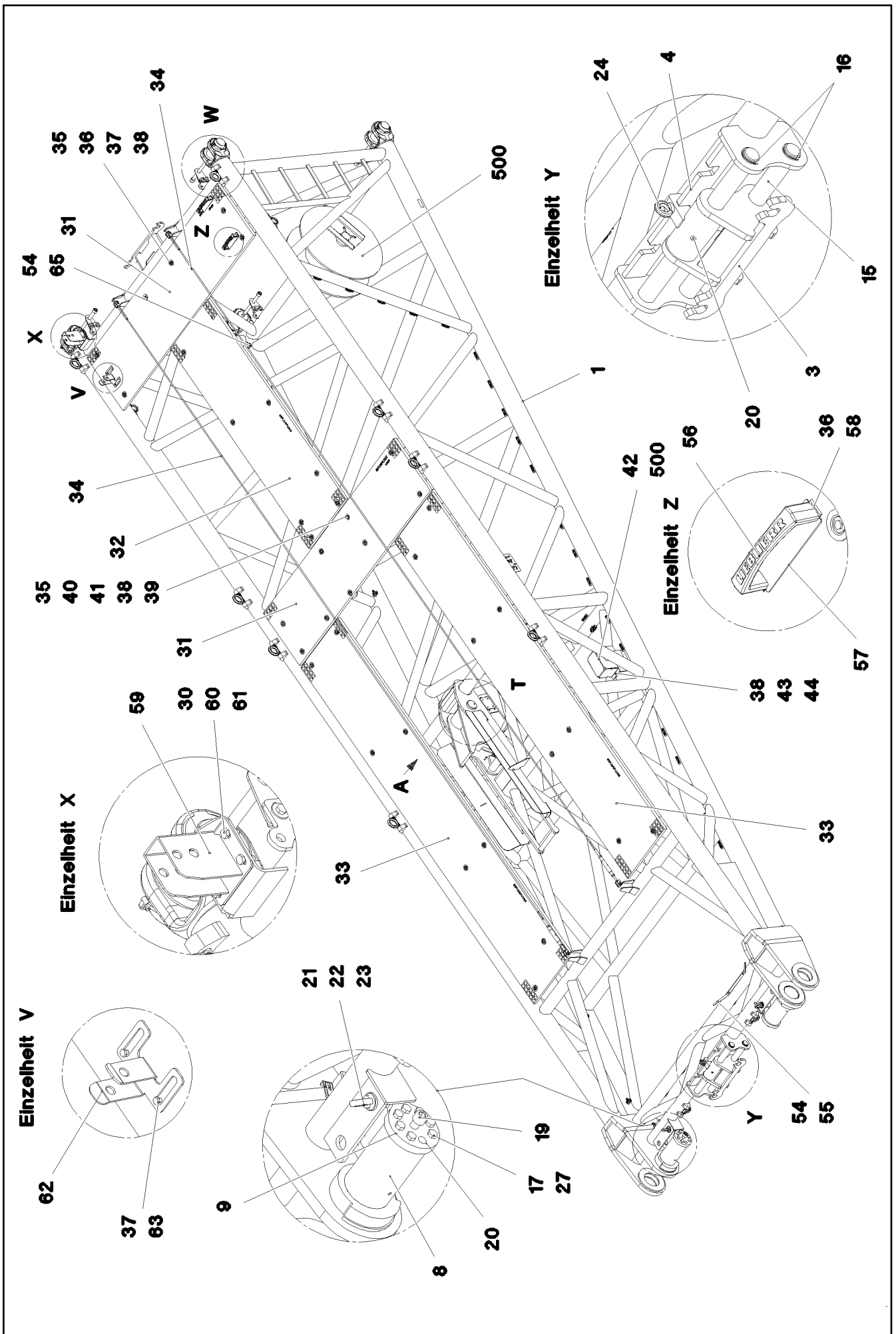
**LIEBHERR**

etk\_en\_de\_074432 LR 1500

ROD  
STANGE VORM.

528

⇒ 3 211 017  
96 99 716 08



16.9.2016  
093725

**LIEBHERR**

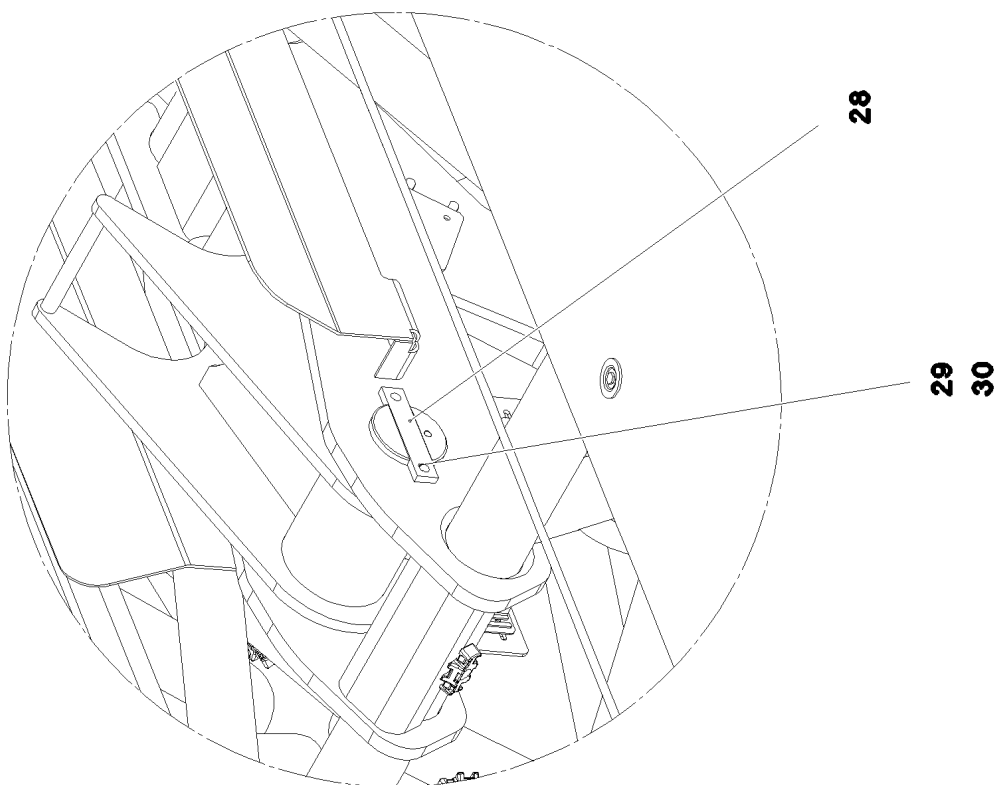
etk\_en\_de\_074432 LR 1500

W PIVOT SECTION  
W-ANLENKSTUECK

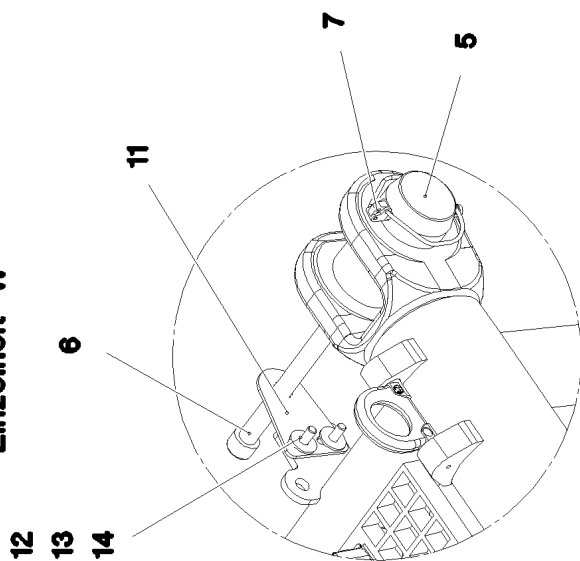
□ 529 (1/5)

⇒ 3 212  
91 80 564 08

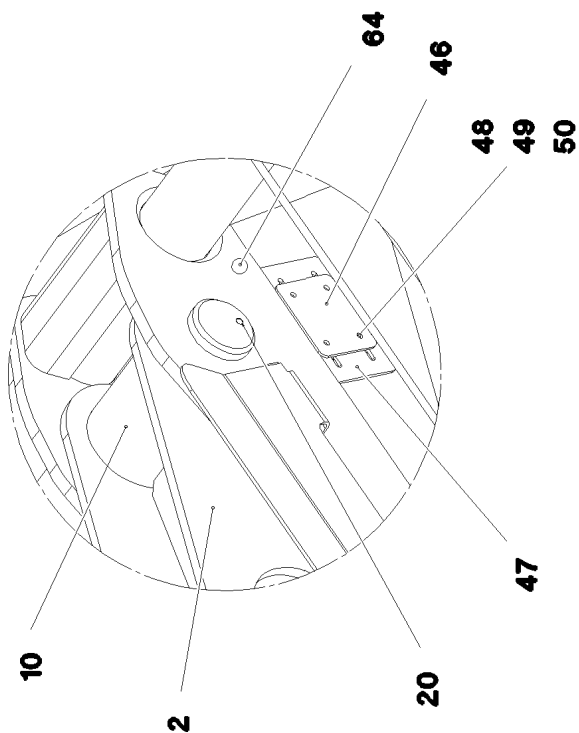
**Ansicht A**



**Einzelheit W**



**Einzelheit T**



16.9.2016  
093726

**LIEBHERR**

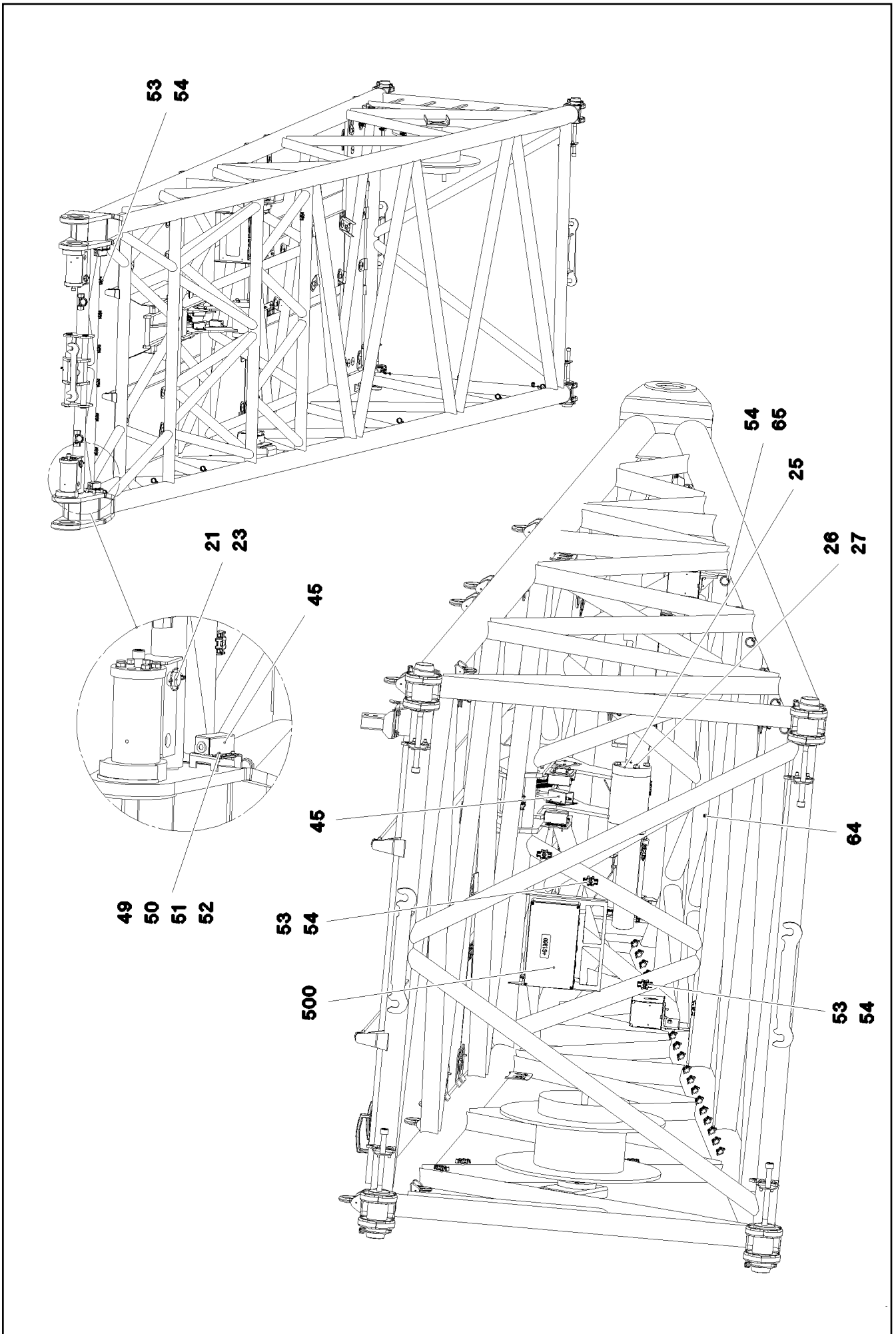
etk\_en\_de\_074432 LR 1500

W PIVOT SECTION  
W-ANLENKSTUECK

530 (2/5)

3 212  
91 80 564 08





16.9.2016  
093727

**LIEBHERR**

etk\_en\_de\_074432 LR 1500

W PIVOT SECTION  
W-ANLENKSTUECK

□ 531 (3/5)

→ 3 212  
91 80 564 08

Pos.	Item	Quantity	Description	Bezeichnung	Serie	K
1	96 98 834 08	1	W PIVOT SECTION, WELDED CONSTR	W-ANLENKSTUECK SCHWK.		
2	96 98 659 08	1	FLAP COMPL. ⇒ 3 212 001 96 98 659 08	KLAPPE KPL.		
3	96 98 815 08	1	BRACKET WELDED CONST.	KONSOLE SCHWK.		
4	96 93 783 08	1	FLAP ST.CONST.	KLAPPE SCHWK.		
5	97 06 245 3	4	PIN 100.0X218 35NICRMOV125 SPF	BOLZEN		
6	40 43 262 08	4	SOCKET HEAD SCREW DIN 912 M24X300 1	ZYLINDERSCHRAUBE		
7	43 32 015 08	4	SAFETY PLUG W HINGE-LID 17X125X16 V	SICHERHEITSKLAPPSTECKER		
8	97 06 411 1	2	PIN 150.0X340 35NICRMOV125 SPF	BOLZEN		
9	97 06 411 2	2	PLATE 25X235X160 S960QL	BLECH		
10	97 06 411 3	1	PIN 100.0X310 35NICRMOV125 SPF	BOLZEN		
11	95 50 518 08	4	PLATE 5X140X100 S700MC	BLECH		
12	46 00 158	8	HEX SCREW ISO 4017 M12X45 8.8 A3C	SECHSKANTSCHRAUBE		
13	41 15 143 08	8	HEX NUT ISO 4032 M12 8 A3C	SECHSKANTMUTTER		
14	42 18 011 08	16	WASHER ISO 7093-1 A 13 ST A3C	SCHEIBE		
15	97 34 946 08	2	PIN 55.0X64 6 35NICRMOV125 GASN. SPF	BOLZEN		
16	10 87 565 9	4	LOCKING RING DIN 471 50X2 480H SPF	SICHERUNGSRING		
17	40 66 032 08	14	HEX SCREW ISO 4017 M16X50 10.9 FLZN SP	SECHSKANTSCHRAUBE		
19	40 43 246 08	2	SOCKET HEAD SCREW DIN 912 M24X90 10.	ZYLINDERSCHRAUBE		
20	77 43 242	5	HYDRAULIC-TYPE LUBRICAT.NIPPLE DIN 71	KEGELSCHMIERNIPPEL		
21	97 08 893 2	2	PIN 50.0X125 35NICRMOV125 SPF	BOLZEN		
22	40 26 005 08	2	RING BOLT DIN 580 M16 C15E A2K	RINGSCHRAUBE		
23	11 10 158 6	2	SAFETY PLUG W HINGE-LID 8X62X7,5X53 V	SICHERHEITSKLAPPSTECKER		
24	40 26 003 08	1	RING BOLT DIN 580 M12 C15E A3C	RINGSCHRAUBE		
25	97 04 280 2	2	PLATE 40X180X180 S355J2+N	BLECH		
26	10 87 552 1	8	HEX SCREW ISO 4017 M16X60 8.8 FLZN SP	SECHSKANTSCHRAUBE		
27	10 28 980 6	22	WASHER ISO 7089 16 300HV FLZN SPF	SCHEIBE		
28	94 42 585 08	1	PLATE 10X30X150 S235JR FE//ZN20//C	BLECH		
29	40 65 164	2	HEX SCREW ISO 4017 M10X25 8.8 A3C	SECHSKANTSCHRAUBE		
30	10 28 979 5	10	WASHER ISO 7089 10 300HV FLZN SPF	SCHEIBE		
31	97 06 308 6	2	GRATING 2287X567X30 GFK BESANDET SP	GITTERROST		
32	97 06 446 2	1	GRATING 2167X647X30 GFK BESANDET SP	GITTERROST		
33	97 06 446 3	2	GRATING 3647X647X30 GFK BESANDET SP	GITTERROST		
34	11 00 509 0	2	ROUND STRAND ROPE 10X7,05M STAHL V	RUNDLITZENSEIL		
35	10 10 062 1	41	DISH MOUNTING	TELLERBEFESTIGUNG		
36	94 11 381 08	41	WASHER 70X3 DC01 FE//ZN20//C	SCHEIBE		
37	40 01 461	37	HEX SCREW ISO 4014 M8X50 8.8 A2C	SECHSKANTSCHRAUBE		
38	41 19 005 08	47	HEX NUT DIN 985 M8 8 A2C	SECHSKANTMUTTER		
39	95 54 048 08	3	PLATE 8X300X50 S355MC FE//ZN20//C	BLECH		
40	40 61 024	6	HEX SCREW ISO 4014 M8X55 8.8 A2C	SECHSKANTSCHRAUBE		
41	42 18 009 08	6	WASHER DIN 9021 8 140HV-ST A2C	SCHEIBE		
42	97 29 088 08	2	HOOD 1.5X411X555 DC01	HAUBE		
43	49 00 128	4	HEX SCREW ISO 4017 M8X25 8.8 A2C	SECHSKANTSCHRAUBE		
44	42 00 012 01	8	WASHER ISO 7089 8 200HV A3C	SCHEIBE		
45	92 35 704 08	4	HOLDER X12CrNiS188	HALTER		
46	97 05 713 2	2	PLATE 4X120X100 S315MC	BLECH		
47	97 05 713 3	2	PLATE 2X120X100 DC01	BLECH		
48	46 00 102	8	HEX SCREW ISO 4017 M6X30 8.8 A2C	SECHSKANTSCHRAUBE		
49	41 19 004 08	16	HEX NUT DIN 985 M6 8 A2C	SECHSKANTMUTTER		
50	46 00 198	16	WASHER ISO 7093-1 6 200HV A3C	SCHEIBE		
51	97 20 957 08	2	PLATE 2X100X80 DC01 FE//ZN20//C	BLECH		
52	40 42 002	8	SOCKET HEAD SCREW ISO 4762 M6X20 8.8	ZYLINDERSCHRAUBE		
53	10 87 267 6	43	CABLE CLIP HOLDER 46X70-SCHWARZ PA	KABELBINDERHALTER		
54	10 41 285 4	58	OVAL HEAD FLAT SCREW AEHNL.ISO 7380	LINSENFLACHKOPFSCHRAUBE		
55	95 37 411 08	1	PLATE 4X20X500 S315MC FE//ZN20//C	BLECH		
56	96 64 353 08	2	GRIP PA6-30%GF SPF	GRIFF		
57	97 00 604 5	2	PLATE 2X213X45 ALMG3 H111	BLECH		
58	40 01 466	4	HEX SCREW ISO 4014 M8X45 8.8 A2C	SECHSKANTSCHRAUBE		
59	96 95 371 08	1	CONSOLE COMPL.	KONSOLE KPL.		
60	40 00 828	4	HEX SCREW ISO 4017 M10X30 8.8 A3C	SECHSKANTSCHRAUBE		

16.9.2016

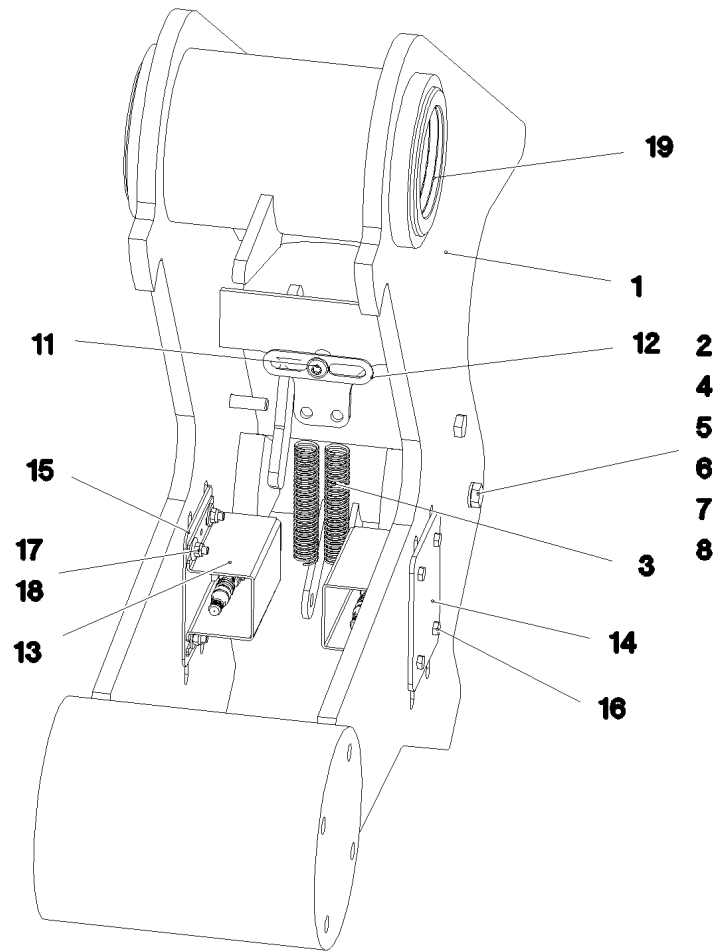
etk\_en\_de\_074432 LR 1500

☐ 532 (4/5)

**LIEBHERR****W PIVOT SECTION  
W-ANLENKSTUECK**⇒ 3 212  
91 80 564 08

Pos.	Item	Quantity	Description	Bezeichnung	Serie	K
61	41 19 006 08	4	HEX NUT DIN 985 M10 8 A3C	SECHSKANTMUTTER		
62	97 08 776 2	1	PLATE 4X158X275 X5CRNI18-10	BLECH		
63	94 43 938 08	2	LOCK WASHER RD40X4 S315MC FE//ZN20//	SICHERUNGSSCHEIBE		
64	11 69 103 5	10	CABLE TIE 4,6X200-SCHWARZ PA66HS SPF	KABELBINDER		
65	72 00 144 08	13	CABLE CLAMP	KABELHALTER		
500	91 81 880 08	1	EL.EQUIPMENT W-PIVOT SECTION	ELEKTRIK W-ANLENKSTUECK		
			⇒ 3 930 337 91 81 880 08			
700	96 99 111 08	1	SIGNS	BESCHILDERUNG		
			⇒ 3 212 015 96 99 111 08			

16.9.2016	etk_en_de_074432 LR 1500	533 (5/5)
<b>LIEBHERR</b>	W PIVOT SECTION W-ANLENKSTUECK	⇒ 3 212 91 80 564 08



Pos.	Item	Quantity	Description	Bezeichnung	Serie	K
1	96 98 485 08	1	FLAP ST.CONST.	KLAPPE SCHWK.		
2	96 98 653 08	1	PIPE WELDED	ROHR SCHWK.		
3	72 01 083 08	2	TENSION SPRING	ZUGFEDER		
4	97 16 170 08	1	AXLE 20.0X16 9 42CRMO4+QT	ACHSE		
5	74 51 684 08	2	DEEP GROOVE BALL BEARING DIN 625 63	RILLENKUGELLAGER		
6	42 80 014 08	2	LOCKING RING DIN 471 20X1,2	SICHERUNGSRING		
7	49 00 112	2	HEX SCREW ISO 4017 M10X35 8.8 A3C	SECHSKANTSCHRAUBE		
8	10 28 979 5	2	WASHER ISO 7089 10 300HV FLZN SPF	SCHEIBE		
9	46 00 355	2	HEX SCREW ISO 4017 M10X45 8.8 A3C	SECHSKANTSCHRAUBE		
10	41 19 011 08	2	HEX NUT DIN 985 M10 10 A3C	SECHSKANTMUTTER		
11	10 41 285 4	1	OVAL HEAD FLAT SCREW AEHNL.ISO 7380	LINSENFLACHKOPFSCHRAUBE		
12	95 36 500 08	1	CABLE CLAMP 2X22X90 DC01 FE//ZN20//C	KABELHALTER		
13	92 35 704 08	2	HOLDER X12CrNiS188	HALTER		
14	97 05 713 2	2	PLATE 4X120X100 S315MC	BLECH		
15	97 05 713 3	2	PLATE 2X120X100 DC01	BLECH		
16	49 00 595	8	HEX SCREW ISO 4017 M6X35 8.8 A2C	SECHSKANTSCHRAUBE		
17	41 19 004 08	8	HEX NUT DIN 985 M6 8 A2C	SECHSKANTMUTTER		
18	46 00 198	8	WASHER ISO 7093-1 6 200HV A3C	SCHEIBE		
19	97 04 417 0	2	BUSHING GZ-CUZN25AL5	BUCHSE		

16.9.2016  
093724

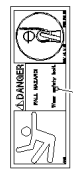
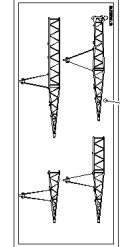
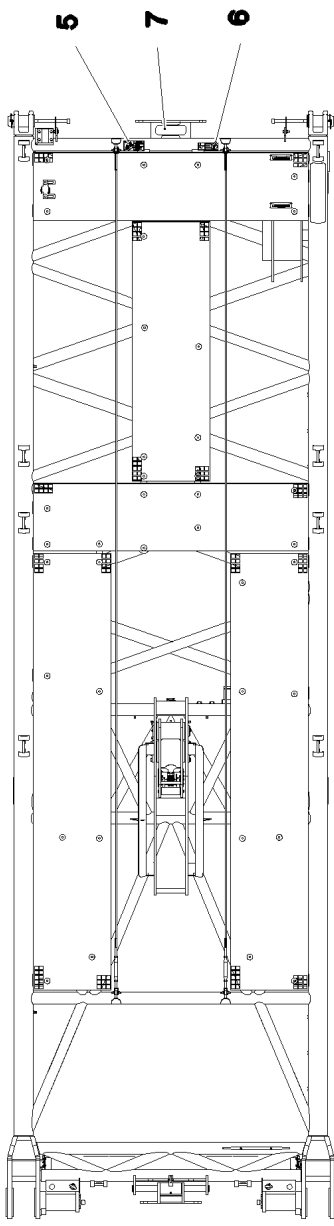
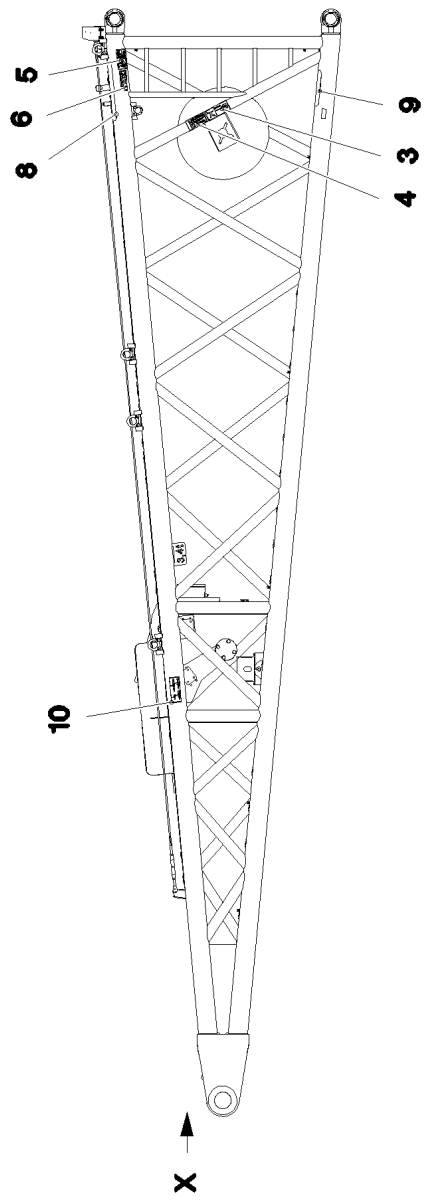
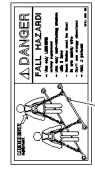
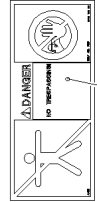
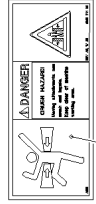
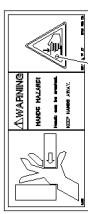
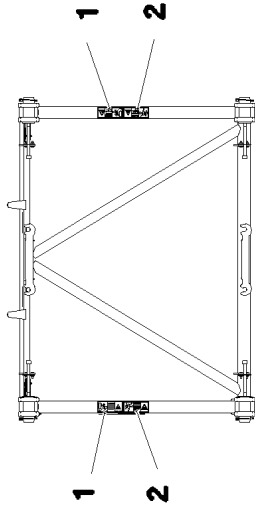
**LIEBHERR**

etk\_en\_de\_074432 LR 1500

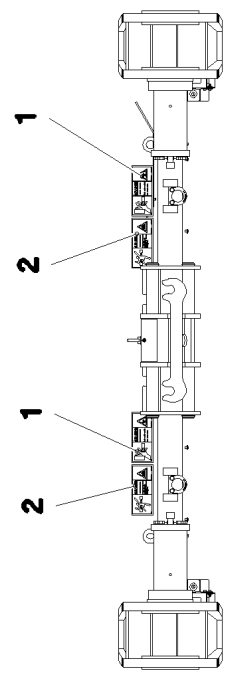
FLAP COMPL.  
KLAPPE KPL.

534

⇒ 3 212 001  
96 98 659 08



Ansicht X



16.9.2016  
093731

**LIEBHERR**

etk\_en\_de\_074432 LR 1500

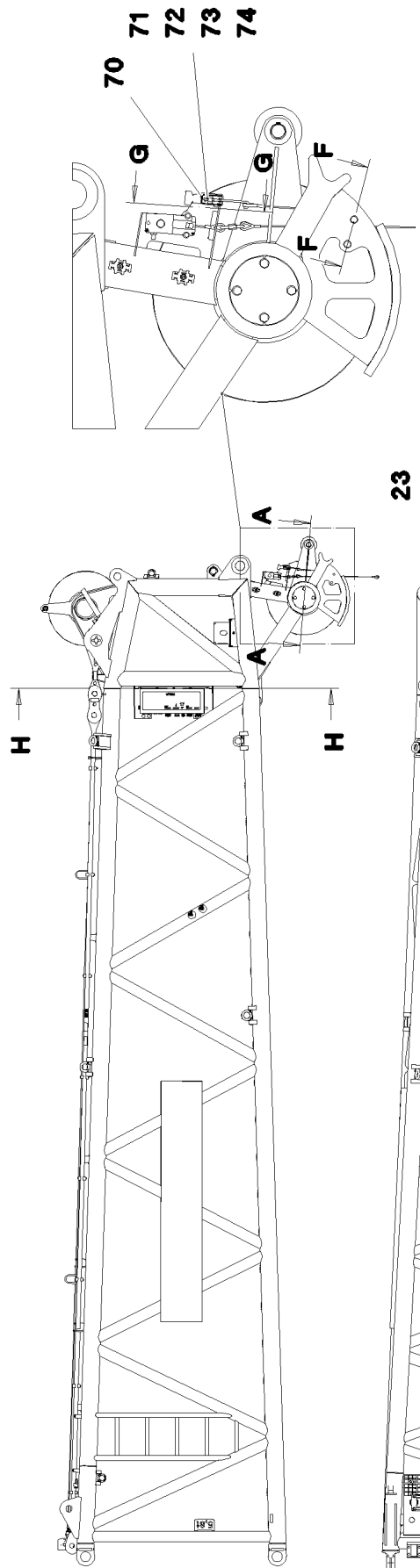
SIGNS  
BESCHILDERUNG

535 (1/2)

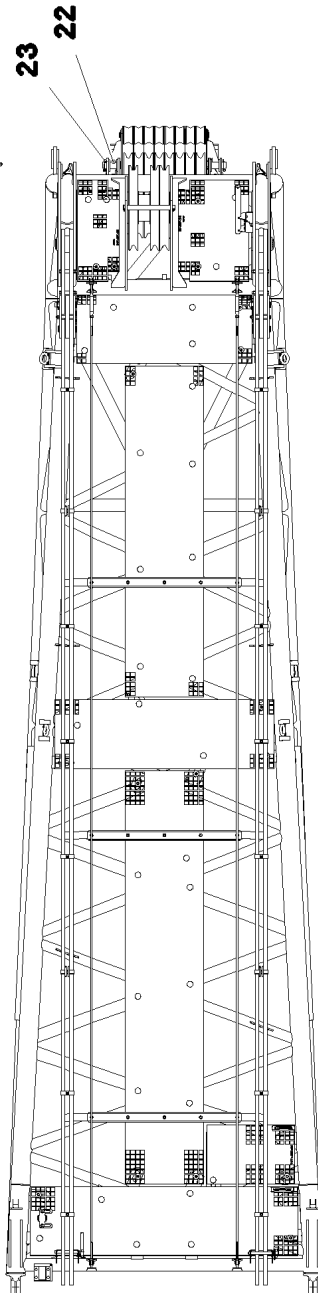
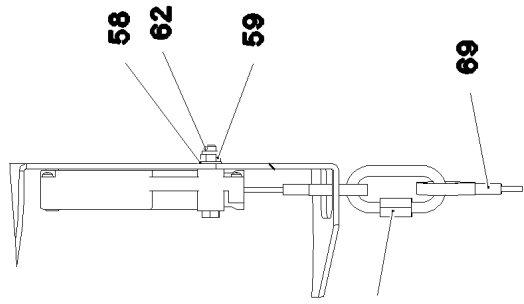
→ 3 212 015  
96 99 111 08

Pos.	Item	Quantity	Description	Bezeichnung	Serie	K
1	97 86 746 08	4	SIGN 208X88 KLEBEFOLIE SPF	SCHILD		
2	97 86 741 08	4	SIGN 208X88 KLEBEFOLIE SPF	SCHILD		
3	97 86 740 08	1	SIGN 208X88 KLEBEFOLIE SPF	SCHILD		
4	97 03 673 2	1	SIGN 168X88 KLEBEFOLIE SPF	SCHILD		
5	97 00 404 6	3	SIGN 168X88X1 KLEBEFOLIE SPF	SCHILD		
6	97 86 748 08	3	SIGN 168X62 KLEBEFOLIE SPF	SCHILD		
7	97 01 210 0	1	ANTI-SLIP SURFACE 1.6X80X255 3M TYP4	ANTIRUTSCHBELAG		
8	97 08 794 08	1	ANTI-SLIP SURFACE 1.6X150X500 3M TYP4	ANTIRUTSCHBELAG		
9	97 28 594 08	1	ANTI-SLIP SURFACE 1.6X150X300 3M TYP4	ANTIRUTSCHBELAG		
10	97 09 221 3	2	SIGN 209X87 KLEBEFOLIE SPF	SCHILD		

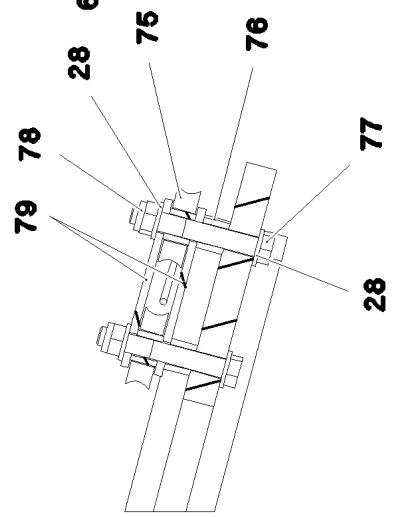
16.9.2016	etk_en_de_074432 LR 1500	<input type="checkbox"/> 536 (2/2)
<b>LIEBHERR</b>	SIGNS BESCHILDERUNG	⇒ 3 212 015 96 99 111 08



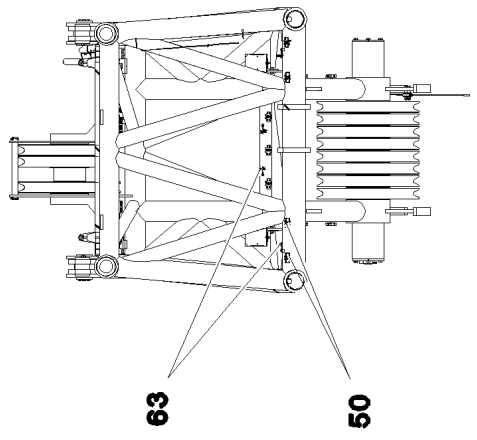
Schnitt G-G



Schnitt F-F



Schnitt H-H



16.9.2016  
092743

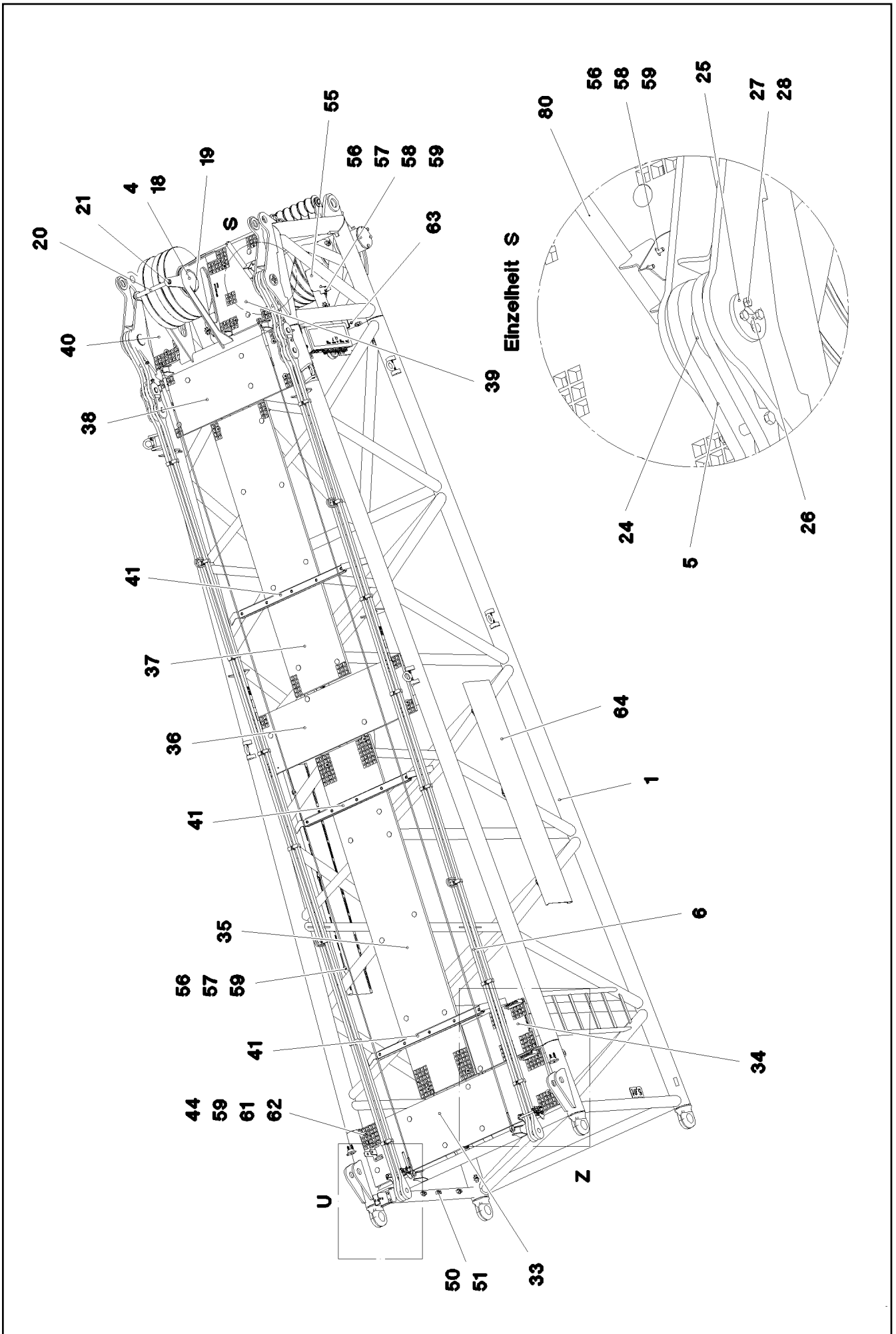
**LIEBHERR**

etk\_en\_de\_074432 LR 1500

L-HEAD PIECE  
L-KOPFSTUECK

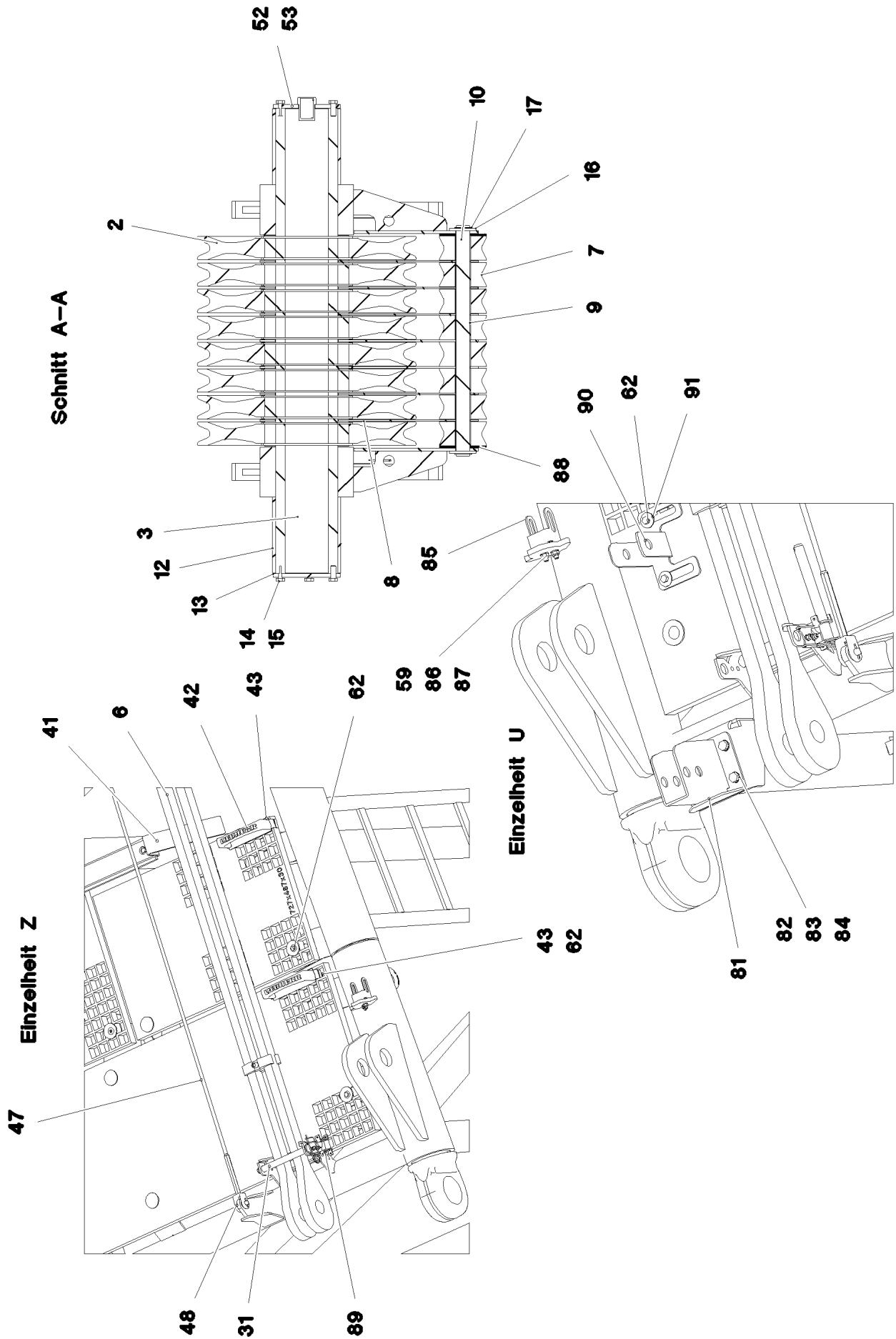
□ 537 (1/5)

→ 3 213  
91 80 565 08





Schnitt A-A



16.9.2016  
092745

**LIEBHERR**

etk\_en\_de\_074432 LR 1500

L-HEAD PIECE  
L-KOPFSTUECK

□ 539 (3/5)

→ 3 213  
91 80 565 08

Pos.	Item	Quantity	Description	Bezeichnung	Serie	K
1	96 00 158 1	1	HEAD SECTION WELDED 250T	L-KOPFSTUECK SCHWK.		
2	92 68 928 08	11	ROPE PULLEY CPL. SPF ⇒ 2 652 007 92 68 928 08	SEILROLLE KPL.		
3	97 07 307 1	1	AXLE 219.1X1500 S770QL1 GASN. SPF	ACHSE		
4	97 07 307 2	1	AXLE 219.1X431 S890QL1 GASN. SPF	ACHSE		
5	96 00 258 8	2	BRACKET COMPL. 0.5M ⇒ 3 213 022 96 00 258 8	LASCHE KPL.		
6	96 00 250 1	2	PULL ROD 8M ⇒ 3 213 020 96 00 250 1	ZUGSTANGE KPL.		
7	28 81 694 08	8	ROLLER RD150X78 PA6G	ROLLE		
8	97 07 307 4	7	PLATE 5X700X300 S355MC	BLECH		
9	97 08 570 9	8	TUBE 50.0X80 X5CRNI18-10	ROHR		
10	97 07 307 3	1	AXLE 50.0X740 35NICRMOV125 SPF	ACHSE		
12	97 62 426 08	2	TUBE 219.1X244 S770QL	ROHR		
13	94 23 101 08	1	WASHER 12X215X215 S355MC FE//ZN20//C	SCHEIBE		
14	10 87 551 9	8	HEX SCREW ISO 4017 M16X40 8.8 FLZN SP	SECHSKANTSCHRAUBE		
15	10 28 980 6	8	WASHER ISO 7089 16 300HV FLZN SPF	SCHEIBE		
16	97 04 013 08	2	WASHER 3x90x90 DC01 FE//ZN20//C	SCHEIBE		
17	42 80 039 08	2	LOCKING RING DIN 471 45X1,75	SICHERUNGSRING		
18	97 06 882 08	1	TUBE 219,1X8x91 S355J2H FE//ZN20//C	ROHR		
19	42 80 093 08	2	LOCKING RING DIN 471 200X4	SICHERUNGSRING		
20	97 07 307 5	1	TUBE 38.0X429 S355J2H T ZN O	ROHR		
21	43 32 014 08	2	SAFETY PLUG W HINGE-LID 8X42 VERZ	SICHERHEITSKLAPPSTECKER		
22	97 01 143 2	2	PIN 65.0X148 35NICRMOV125 GASN. SPF	BOLZEN		
23	43 32 005 08	2	SAFETY PLUG W HINGE-LID 11,5X96 VERZ	SICHERHEITSKLAPPSTECKER		
24	97 07 166 5	2	PIN 110.0X157 35NICRMOV125 SPF	BOLZEN		
25	97 07 166 6	2	BOLT SECURING 12X110X110 S355MC FE//	BOLZENSICHERUNG		
26	77 43 242	2	HYDRAULIC-TYPE LUBRICAT.NIPPLE DIN 71	KEGELSCHMIERNIPPEL		
27	49 00 161	8	HEX SCREW ISO 4017 M12X30 8.8 A3C	SECHSKANTSCHRAUBE		
28	10 28 980 4	12	WASHER ISO 7089 12 300HV FLZN SPF	SCHEIBE		
31	45 30 213 08	2	PIN ISO 2341 B20X200X192 42CRMO4 GASN	BOLZEN		
33	97 07 307 8	1	GRATING 2207X567X30 GFK BESANDET SP	GITTERROST		
34	97 07 307 9	1	GRATING 727X487 X30 GFK BESANDET SP	GITTERROST		
35	97 06 485 1	1	GRATING 3407X647X30 GFK BESANDET SP	GITTERROST		
36	97 07 308 0	1	GRATING 1807X567X30 GFK BESANDET SP	GITTERROST		
37	97 06 610 4	1	GRATING 2727X647X30 GFK BESANDET SP	GITTERROST		
38	97 07 308 1	1	GRATING 1447X567X30 GFK BESANDET SP	GITTERROST		
39	97 07 308 2	1	GRATING 847X607 X30 GFK BESANDET SP	GITTERROST		
40	97 07 306 7	1	GRATING 807X367 X30 GFK BESANDET SP	GITTERROST		
41	96 97 768 08	3	ROPE SUPPORT ⇒ 3 223 014 96 97 768 08	SEILAUFLAGE		
42	96 64 353 08	2	GRIP PA6-30%GF SPF	GRIFF		
43	97 00 604 5	2	PLATE 2X213X45 ALMG3 H111	BLECH		
44	94 11 381 08	55	WASHER 70X3 DC01 FE//ZN20//C	SCHEIBE		
47	11 00 757 3	2	ROUND STRAND ROPE 10X8,1M STAHL V	RUNDLITZENSEIL		
48	10 28 980 5	8	WASHER ISO 7089 14 300HV FLZN SPF	SCHEIBE		
50	10 41 285 4	52	OVAL HEAD FLAT SCREW AEHNL.ISO 7380	LINSENFLACHKOPFSCHRAUBE		
51	10 87 267 6	47	CABLE CLIP HOLDER 46X70-SCHWARZ PA	KABELBINDERHALTER		
52	96 00 473 6	1	COVER WELDED X5CRNI18-10	DECKEL SCHWK.		
53	43 31 012 08	1	RETAINING SPRING 4X68 VERZ	SICHERUNGSFEDER		
55	97 29 088 08	2	HOOD 1.5X411X555 DC01	HAUBE		
56	49 00 128	20	HEX SCREW ISO 4017 M8X25 8.8 A2C	SECHSKANTSCHRAUBE		
57	42 18 009 08	28	WASHER DIN 9021 8 140HV-ST A2C	SCHEIBE		
58	42 00 012 01	4	WASHER ISO 7089 8 200HV A3C	SCHEIBE		
59	41 19 005 08	70	HEX NUT DIN 985 M8 8 A2C	SECHSKANTMUTTER		
61	10 10 062 1	49	DISH MOUNTING	TELLERBEFESTIGUNG		
62	40 01 461	55	HEX SCREW ISO 4014 M8X50 8.8 A2C	SECHSKANTSCHRAUBE		
63	72 00 144 08	5	CABLE CLAMP	KABELHALTER		
64	97 32 004 08	2	PLATE 3X2260X511 ALMG3 H111	BLECH		
68	77 39 477 08	1	CHAIN LOCK A3C	KETTENVERSCHLUSS		

16.9.2016

etk\_en\_de\_074432 LR 1500

☐ 540 (4/5)

**LIEBHERR**L-HEAD PIECE  
L-KOPFSTUECK⇒ 3 213  
91 80 565 08

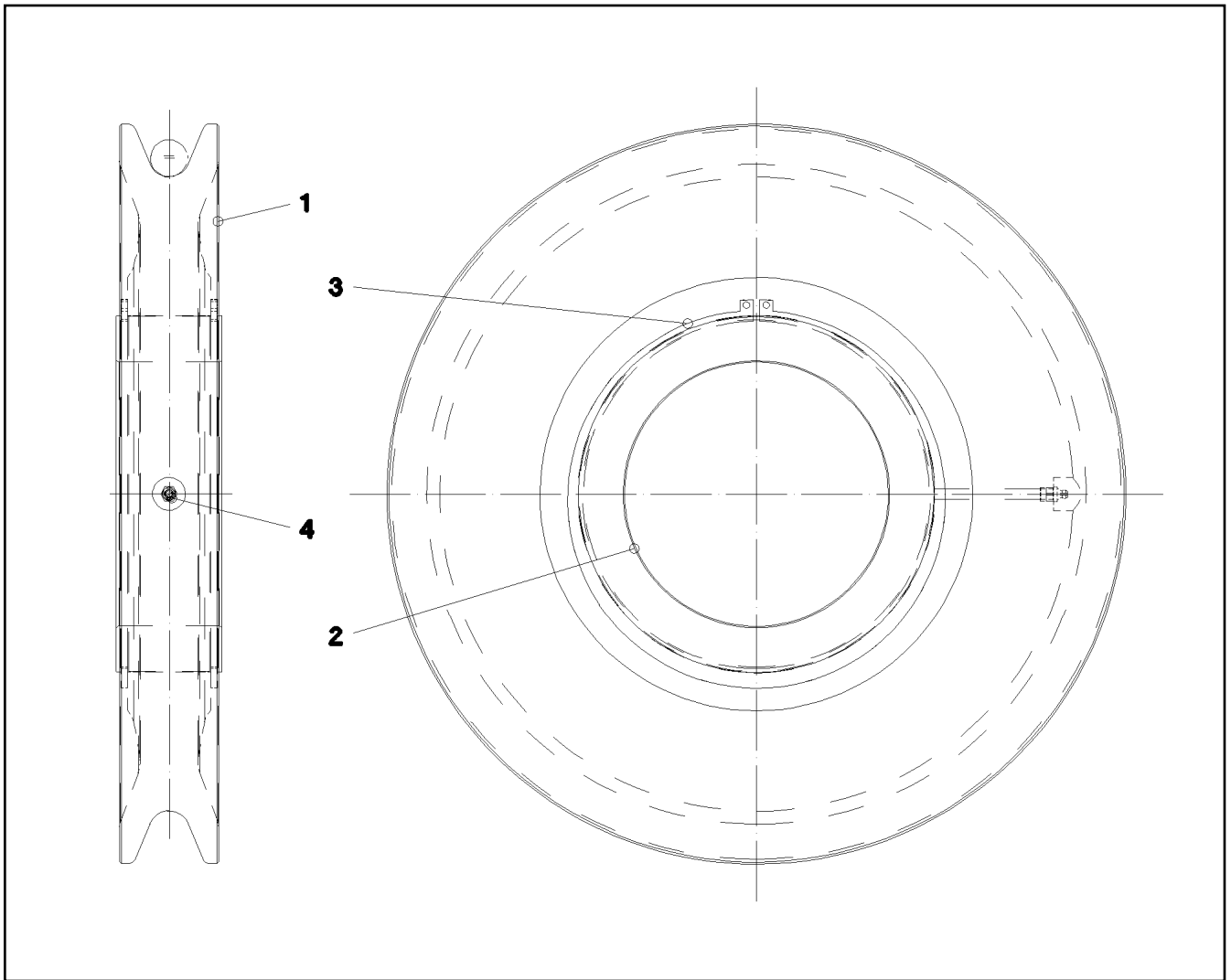
Pos.	Item	Quantity	Description	Bezeichnung	Serie	K
69	97 06 965 08	1	AUXILIARY ROPE 5X0.75M	HILFSSEIL		
70	70 42 624 08	1	CLOSURE HAKEN	HAKENVERSCHLUSS		
71	40 65 094	2	HEX SCREW ISO 4017 M6X18 8.8 A2C	SECHSKANTSCHRAUBE		
72	41 19 004 08	2	HEX NUT DIN 985 M6 8 A2C	SECHSKANTMUTTER		
73	46 00 198	2	WASHER ISO 7093-1 6 200HV A3C	SCHEIBE		
74	42 00 009 01	2	WASHER ISO 7089 6 200HV A3C	SCHEIBE		
75	97 34 940 08	2	POLYAMIDE ROLLER	POLYAMIDROLLE		
76	97 34 944 08	4	TUBE 20.0X17 S355J2H FE//ZN20//C	ROHR		
77	46 00 138	2	HEX SCREW ISO 4014 M12X85 8.8 A3C	SECHSKANTSCHRAUBE		
78	41 19 007 08	2	HEX NUT DIN 985 M12 8 A3C	SECHSKANTMUTTER		
79	97 07 457 1	2	PLATE 5X110X30 S355MC	BLECH		
80	96 82 240 08	1	CLAMP WIND WARNING UNIT T ZN O	HALTER WINDWARNUNG		
81	96 95 371 08	1	CONSOLE COMPL.	KONSOLE KPL.		
82	40 00 828	4	HEX SCREW ISO 4017 M10X30 8.8 A3C	SECHSKANTSCHRAUBE		
83	10 28 979 5	8	WASHER ISO 7089 10 300HV FLZN SPF	SCHEIBE		
84	41 19 006 08	4	HEX NUT DIN 985 M10 8 A3C	SECHSKANTMUTTER		
85	97 08 113 2	2	PLATE 3X107X116 DC01 FE//ZN20//C	BLECH		
86	49 00 111	4	HEX SCREW ISO 4017 M8X30 8.8 A2C	SECHSKANTSCHRAUBE		
87	42 00 607 05	8	WASHER ISO 7089 8 200HV-A2	SCHEIBE		
88	97 08 367 7	4	WASHER 2X150X150 DC01 FE//ZN20//C	SCHEIBE		
89	96 01 128 6	2	BOLT SECURING	BOLZENSICHERUNG		
90	97 08 776 2	1	PLATE 4X158X275 X5CRNI18-10	BLECH		
91	94 43 938 08	2	LOCK WASHER RD40X4 S315MC FE//ZN20//	SICHERUNGSSCHEIBE		
500	96 00 502 0	1	ELECTR. FOR L-HEAD SECTION ⇒ 3 930 143 96 00 502 0	ELEKTRIK L-KOPFSTUECK		
700	96 00 502 2	1	SIGNS L-KOPF STUECK ⇒ 3 213 200 96 00 502 2	BESCHILDERUNG		

16.9.2016

etk\_en\_de\_074432 LR 1500

541 (5/5)

**LIEBHERR**L-HEAD PIECE  
L-KOPFSTUECK⇒ 3 213  
91 80 565 08



Pos.	Item	Quantity	Description	Bezeichnung	Serie	K
1	97 12 786 08	1	ROPE PULLEY RD560X75 PA6G SPF	SEILROLLE		
2	74 65 067 08	1	ROLLER BEARING 200X270X80	WAEZLAGER		
3	42 80 103 08	2	LOCKING RING DIN 471 270X5	SICHERUNGSRING		
4	77 43 242	1	HYDRAULIC-TYPE LUBRICAT.NIPPLE DIN 71	KEGELSCHMIERNIPPEL		

16.9.2016  
026477

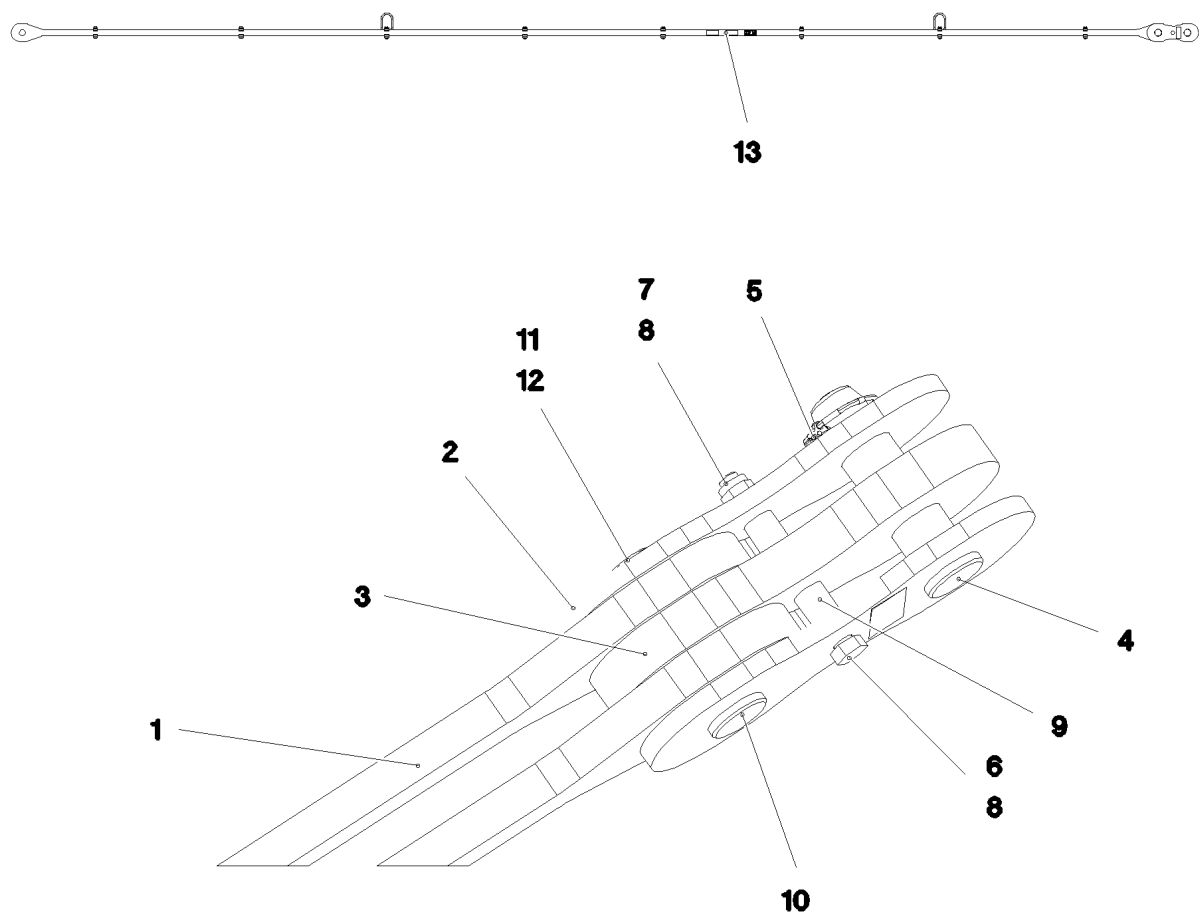
**LIEBHERR**

etk\_en\_de\_074432 LR 1500

ROPE PULLEY CPL.  
SEILROLLE KPL.

542

⇒ 3 213 007  
96 17 462 08



Pos.	Item	Quantity	Description	Bezeichnung	Serie	K
1	96 00 250 3	1	DRAWBAR PRE-ASS 7.8M	ZUGSTANGE VORM.		
(1)	97 06 975 4	2	PULL ROD 30X7989X129 S960QL+Z25	ZUGSTANGE		
(2)	97 06 367 4	16	CLAMP 30X24X112 S355J2+N	KLAMMER		
(3)	40 43 126 08	8	SOCKET HEAD SCREW ISO 4762 M12X70 10	ZYLINDERSCHRAUBE		
(4)	41 15 143 08	8	HEX NUT ISO 4032 M12 8 A3C	SECHSKANTMUTTER		
(5)	10 87 156 8	4	OVAL LOAD RING 11X60X120 GK 10 SPF	OVALRING		
(6)	97 35 676 08	1	PLATE IDENTIFICATION NUMBER IDENT-N	SCHILD IDENTNR.		
2	96 98 175 08	2	PULL TAB WITH SIGN 0.20M	ZUGLASCHE M.SCHILD		
3	96 98 176 08	1	PULL TAB WITH SIGN 0.20M	ZUGLASCHE M.SCHILD		
4	97 06 331 4	1	PIN 50.0X174 35NICRMOV125 SPF	BOLZEN		
5	43 31 133 01	1	SAFETY PLUG W HINGE-LID 12X55X10,5X45	SICHERHEITSKLAPPSTECKER		
6	40 61 183 01	1	HEX SCREW ISO 4014 M16X160 8.8 A3C	SECHSKANTSCHRAUBE		
7	41 19 009 08	1	HEX NUT DIN 985 M16 8 A3C	SECHSKANTMUTTER		
8	10 28 980 6	2	WASHER ISO 7089 16 300HV FLZN SPF	SCHEIBE		
9	97 61 909 08	2	TUBE 25.0X33 S355J2H FE//ZN20//C	ROHR		
10	97 06 331 5	1	PIN 50.0X150 35NICRMOV125 SPF	BOLZEN		
11	94 90 229 08	1	PLATE RD70X2 DC01 FE//ZN20//C	BLECH		
12	54 01 355 08	1	LOCKING RING DIN 471 44X1,75	SICHERUNGSRING		
13	97 35 919 08	1	PLATE ASSEMBLY BG-NR. PVC-SILBER SP	SCHILD BAUGRUPPE		
700	96 00 250 2	1	SIGNS 8M	BESCHILDERUNG		
(1)	97 07 078 1	1	SIGN 80X32 KLEBEFOLIE	SCHILD		

16.9.2016  
092740

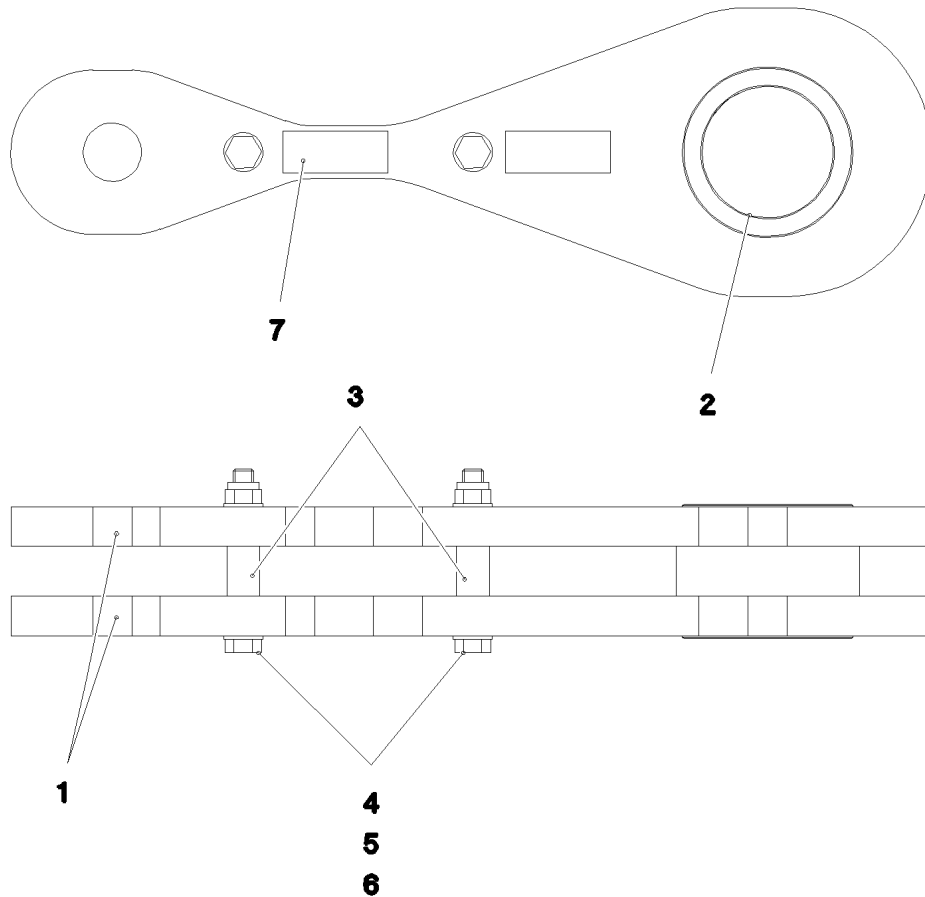
**LIEBHERR**

etk\_en\_de\_074432 LR 1500

PULL ROD  
ZUGSTANGE KPL.

543

⇒ 3 213 020  
96 00 250 1



Pos.	Item	Quantity	Description	Bezeichnung	Serie	K
1	96 00 260 7	2	BRACKET WITH BOARD 0.5M	LASCHE MIT SCHILD		
2	97 07 061 7	1	BUSHING 100X130X102 GZ-CUZN25AL5	BUCHSE		
3	95 19 113 08	2	TUBE 25X3X38 E355+N VERZ	ROHR		
4	40 61 179 01	2	HEX SCREW ISO 4014 M16X130 8.8 A3C	SECHSKANTSCHRAUBE		
5	10 28 980 6	4	WASHER ISO 7089 16 300HV FLZN SPF	SCHEIBE		
6	41 19 009 08	2	HEX NUT DIN 985 M16 8 A3C	SECHSKANTMUTTER		
7	97 35 919 08	1	PLATE ASSEMBLY BG-NR. PVC-SILBER SP	SCHILD BAUGRUPPE		

16.9.2016  
092741

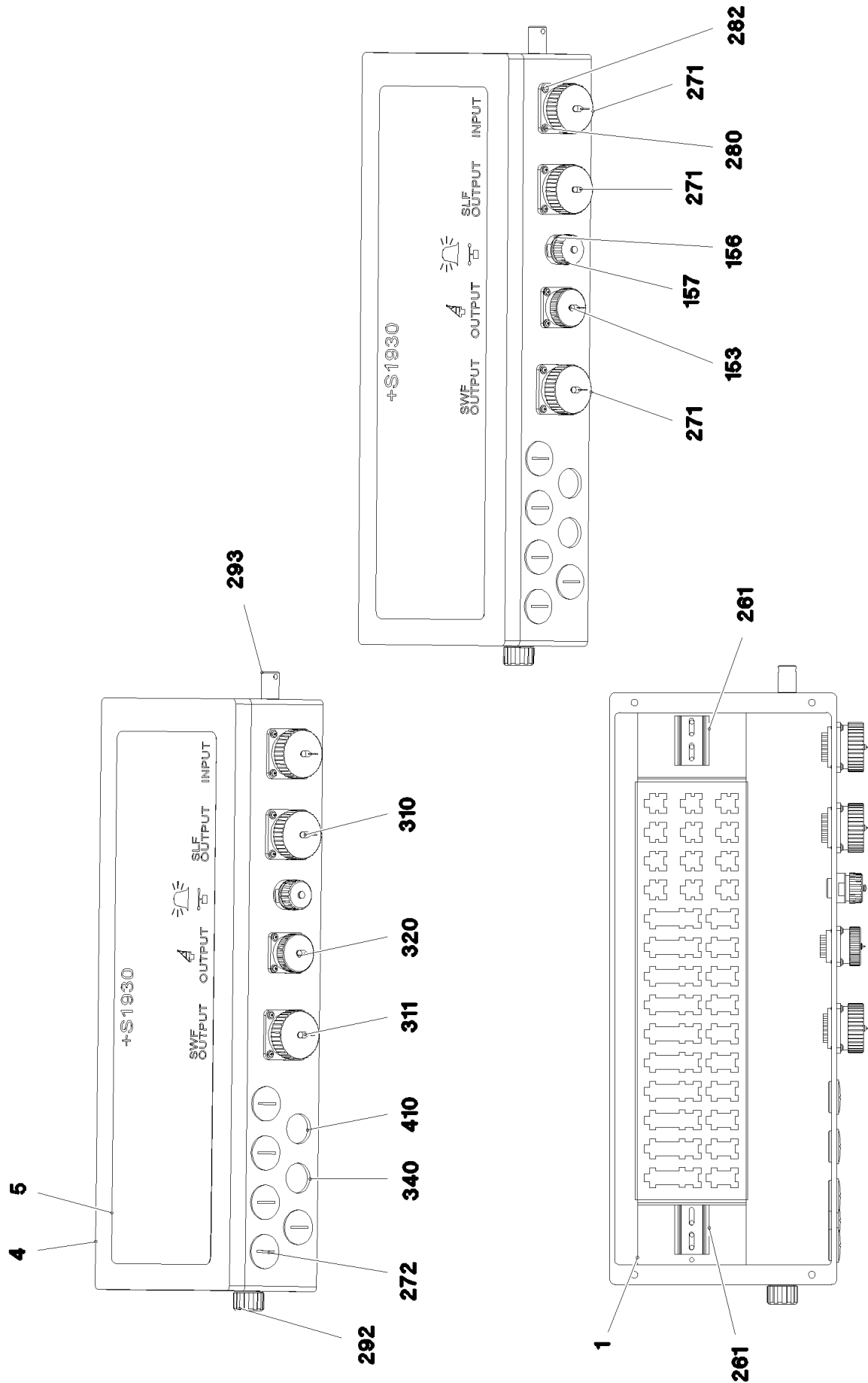
**LIEBHERR**

etk\_en\_de\_074432 LR 1500

BRACKET COMPL.  
LASCHE KPL.

544

⇒ 3 213 022  
96 00 258 8



16.9.2016  
092739

**LIEBHERR**

etk\_en\_de\_074432 LR 1500

TERMINAL BOX  
KLEMMKASTEN

□ 545 (1/2)

→ 3 213 030  
96 00 502 1

Pos.	Item	Quantity	Description	Bezeichnung	Serie	K
1	97 04 102 0	1	PLUG PLATE 1.5X640X129 DC01 FE//ZN20//	STECKERBLECH		
4	97 08 649 8	1	EMPTY CASING 110X230X600X0 AL	LEERGEHAEUSE		
5	97 08 649 9	1	SIGN 540X170 LEXAN	SCHILD		
6	96 00 636 5	1	WIRES TERMINAL BOX CPL. S1930 ⇒ 3 213 031 96 00 636 5	DRAEHTE KLEMMKASTEN KPL.		
152	69 18 222 08	1	SEAL	DICHTUNG		
153	69 18 129 08	1	PROTECTING CAP MS A240	SCHUTZKAPPE		
156	10 87 238 1	1	TIN M1	DOSE		
157	60 45 121 08	1	SEALING PLUG M1-D	VERSCHLUSSKAPPE		
261	60 21 067 08	0.1	TOP HAT RAIL 35X27X7,3X1	HUTSCHIENE		
262	70 42 323 08	4	BLIND RIVET 4,0X10,5	BLINDNIET		
270	10 81 512 1	3	FLANGE SEAL GR.28	FLANSCHDICHTUNG		
271	69 24 053 08	3	DUST CAP 1 3/4-18NS METALL	STAUBKAPPE		
272	60 24 252 08	5	SCREW PLUG M32X1,5 MS	VERSCHLUSSSCHRAUBE		
280	40 84 007 01	16	PAN-HEAD SCREW ISO 7045 M3X16 4.8 A2	FLACHKOPFSCHRAUBE		
281	41 19 001 08	16	HEX NUT DIN 985 M3 8 A3C	SECHSKANTMUTTER		
282	46 00 253	16	WASHER ISO 7089 3,5 200HV A3C	SCHEIBE		
292	10 48 866 2	1	VENTILATION SCREW M20X1,5 POLYAMID	ENTLUEFTUNGSSCHRAUBE		
293	60 25 012 08	1	WATER DRAIN PLUG M12 PA6G SPF	ENTWAESSERUNGSSTOPFEN		
310	96 01 684 4	1	DUMMY PLUG X1939BS ⇒ 3 930 406 96 01 684 4	BLINDSTECKER		
311	96 01 684 3	1	DUMMY PLUG X1939WBS ⇒ 3 930 405 96 01 684 3	BLINDSTECKER		
320	96 01 684 1	1	DUMMY PLUG X1938BS ⇒ 3 930 404 96 01 684 1	BLINDSTECKER		
340	96 00 638 0	1	LEAD W1931	LEITUNG		
410	96 00 638 3	1	LEAD W1932	LEITUNG		

16.9.2016

etk\_en\_de\_074432 LR 1500

546 (2/2)

**LIEBHERR**

TERMINAL BOX  
KLEMMKASTEN

⇒ 3 213 030  
96 00 502 1



Pos.	Item	Quantity	Description	Bezeichnung	Serie	K
2	96 00 636 6	1	WIRES PRE-ASS. S1930	DRAEHTE VORM.		
501	10 81 511 9	1	BUILD-IN SOCKET 43-POL	EINBAUDOSE		
502	60 23 002 08	7	PLUG SHELL 18-POL	STECKERGEHAEUSE		
503	60 23 014 08	4	HOUSING 8-POL	GEHAEUSE		
504	10 81 512 0	2	BUILD-IN SOCKET 43-POL	EINBAUDOSE		
505	69 18 092 08	1	APPLIANCE SOCKET 19-POL	GERAETESTECKDOSE		
506	60 23 359 08	1	PLUG SHELL 4-POL	STECKERGEHAEUSE		
507	60 23 233 08	7	FLAT PLUG HOUSING 18-POL	FLACHSTECKERGEHAEUSE		
508	10 02 157 1	5	PLUG SHELL 8-POL	STECKERGEHAEUSE		
509	60 45 265 08	1	BUSHING SUPPORT 6-POL 16A	BUCHSENTRAEGER		
510	96 48 302 08	2	CUSTOM CIRCUIT MODULE 2	BESTUECKUNGSMODUL 2		


16.9.2016	etk_en_de_074432 LR 1500	547
<b>LIEBHERR</b>	WIRES TERMINAL BOX CPL. DRAEHTE KLEMMKASTEN KPL.	⇒ 3 213 031 96 00 636 5



Pos.	Item	Quantity	Description	Bezeichnung	Serie	K
1	97 00 404 6	3	SIGN 168X88X1 KLEBEFOLIE SPF	SCHILD		
2	97 86 740 08	1	SIGN 208X88 KLEBEFOLIE SPF	SCHILD		
3	97 86 748 08	2	SIGN 168X62 KLEBEFOLIE SPF	SCHILD		
4	97 86 746 08	4	SIGN 208X88 KLEBEFOLIE SPF	SCHILD		
5	97 86 741 08	4	SIGN 208X88 KLEBEFOLIE SPF	SCHILD		
6	97 03 673 2	1	SIGN 168X88 KLEBEFOLIE SPF	SCHILD		
7	97 28 594 08	3	ANTI-SLIP SURFACE 1.6X150X300 3M TYP4	ANTIRUTSCHBELAG		
8	97 31 793 08	2	SIGN 375X2250 FOLIE	SCHILD		
9	97 09 231 9	4	SIGN 140X80 KLEBEFOLIE SPF	SCHILD		

16.9.2016

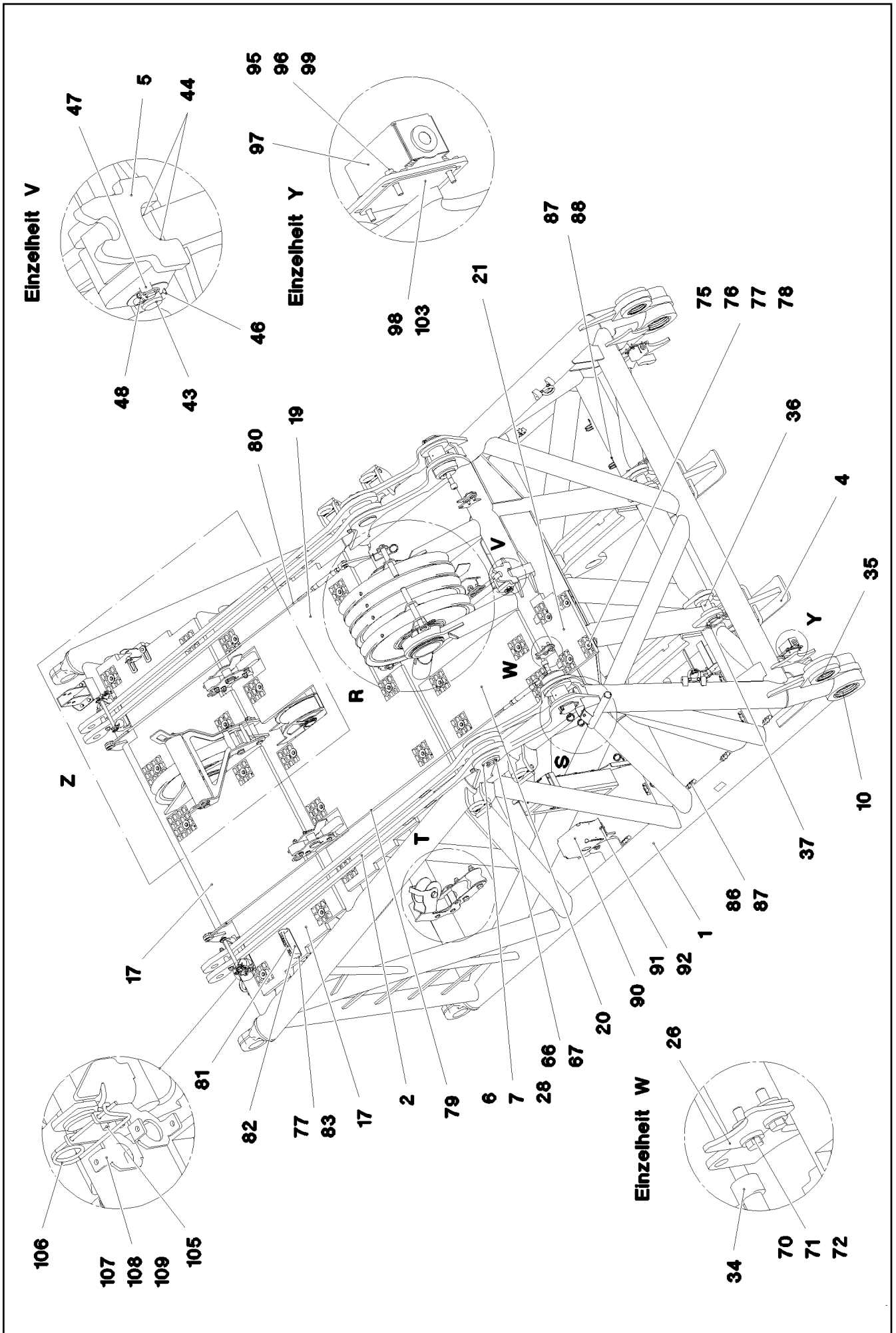
etk\_en\_de\_074432 LR 1500

 549 (2/2)

**LIEBHERR**

SIGNS  
BESCHILDERUNG

⇒ 3 213 200  
96 00 502 2



16.9.2016  
094031

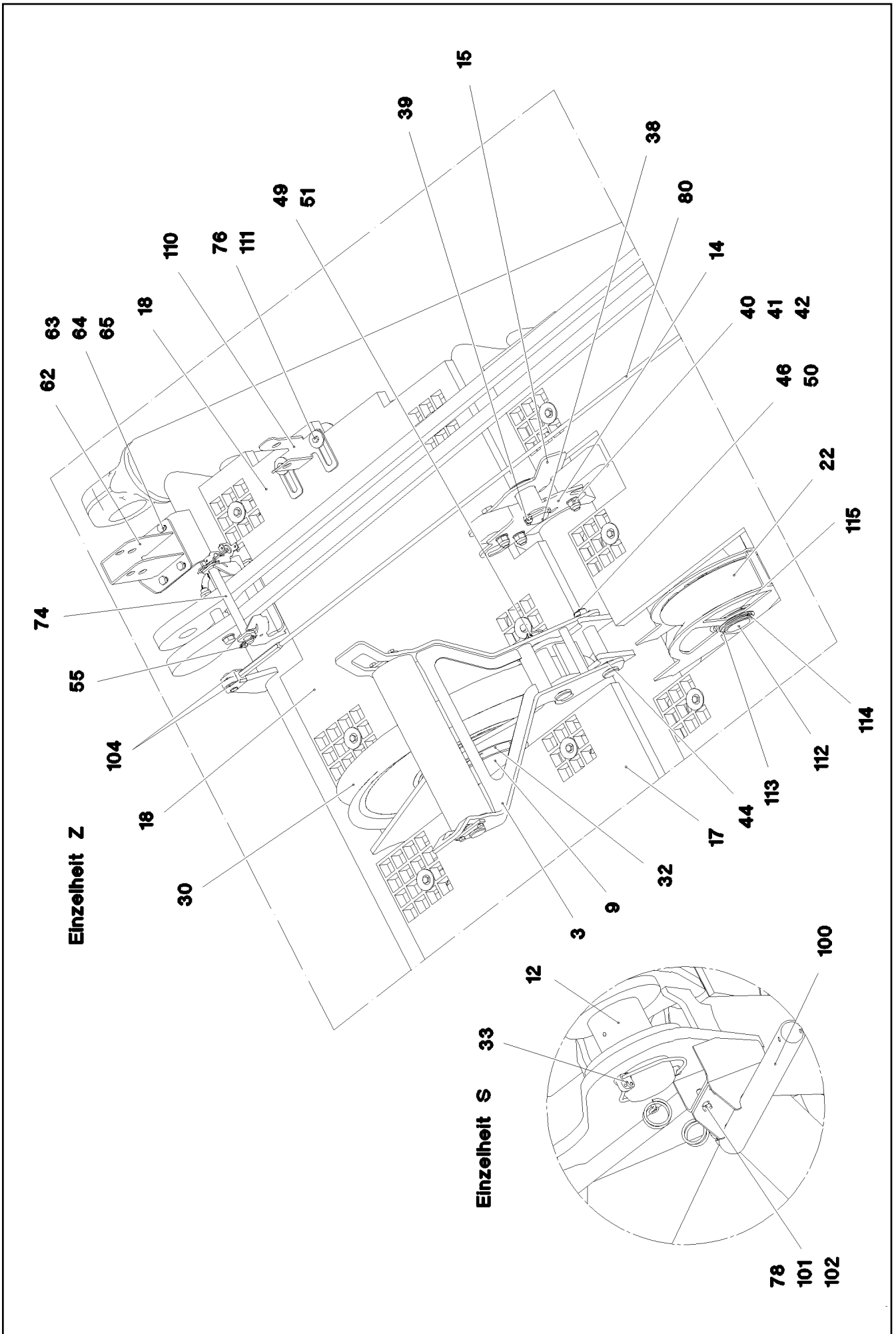
**LIEBHERR**

etk\_en\_de\_074432 LR 1500

S HEAD SECTION  
S-KOPFSTUECK

□ 550 (1/7)

→ 3 214  
91 80 549 08



16.9.2016  
094032

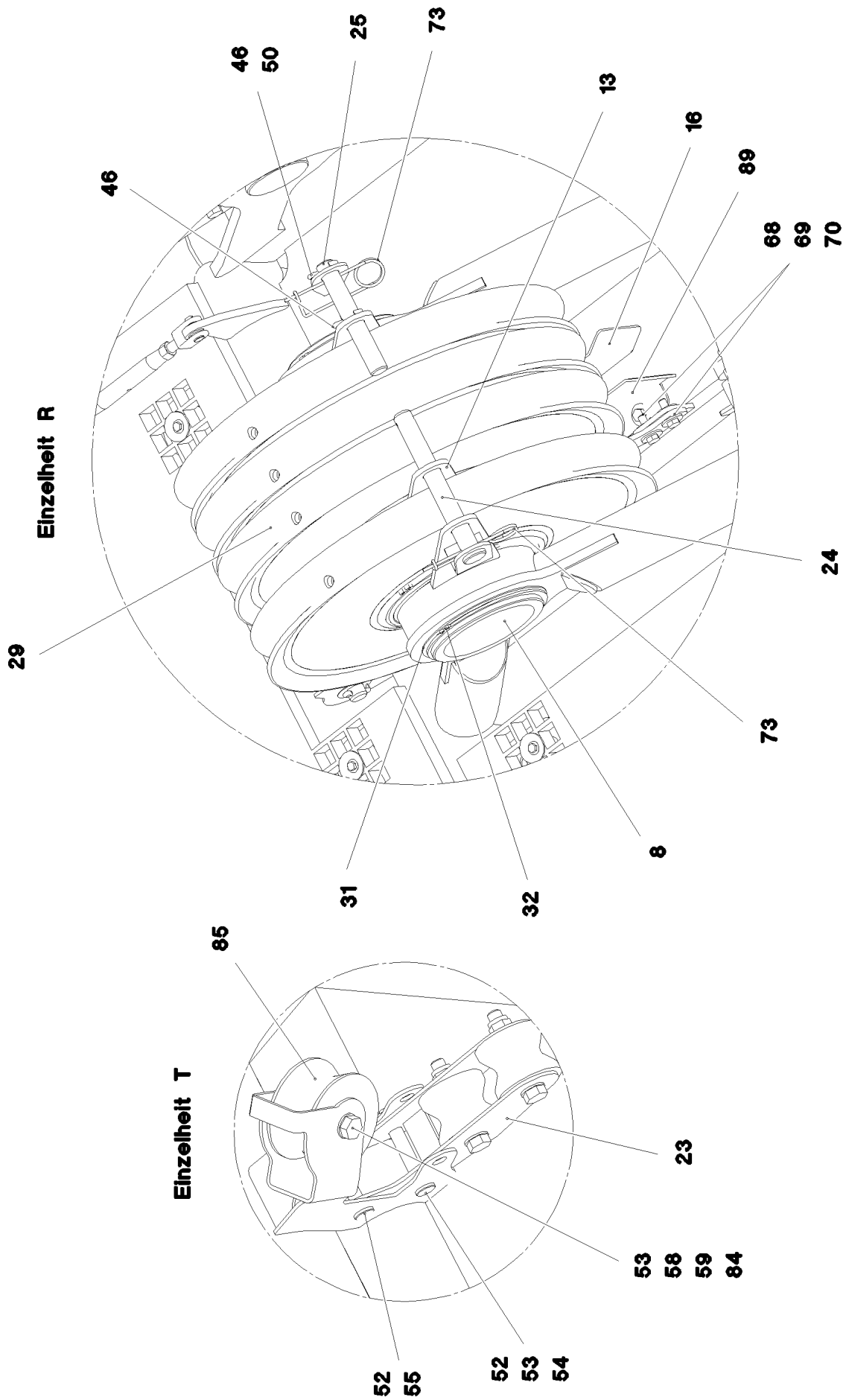
**LIEBHERR**

etk\_en\_de\_074432 LR 1500

S HEAD SECTION  
S-KOPFSTUECK

□ 551 (2/7)

⇒ 3 214  
91 80 549 08



16.9.2016  
094033

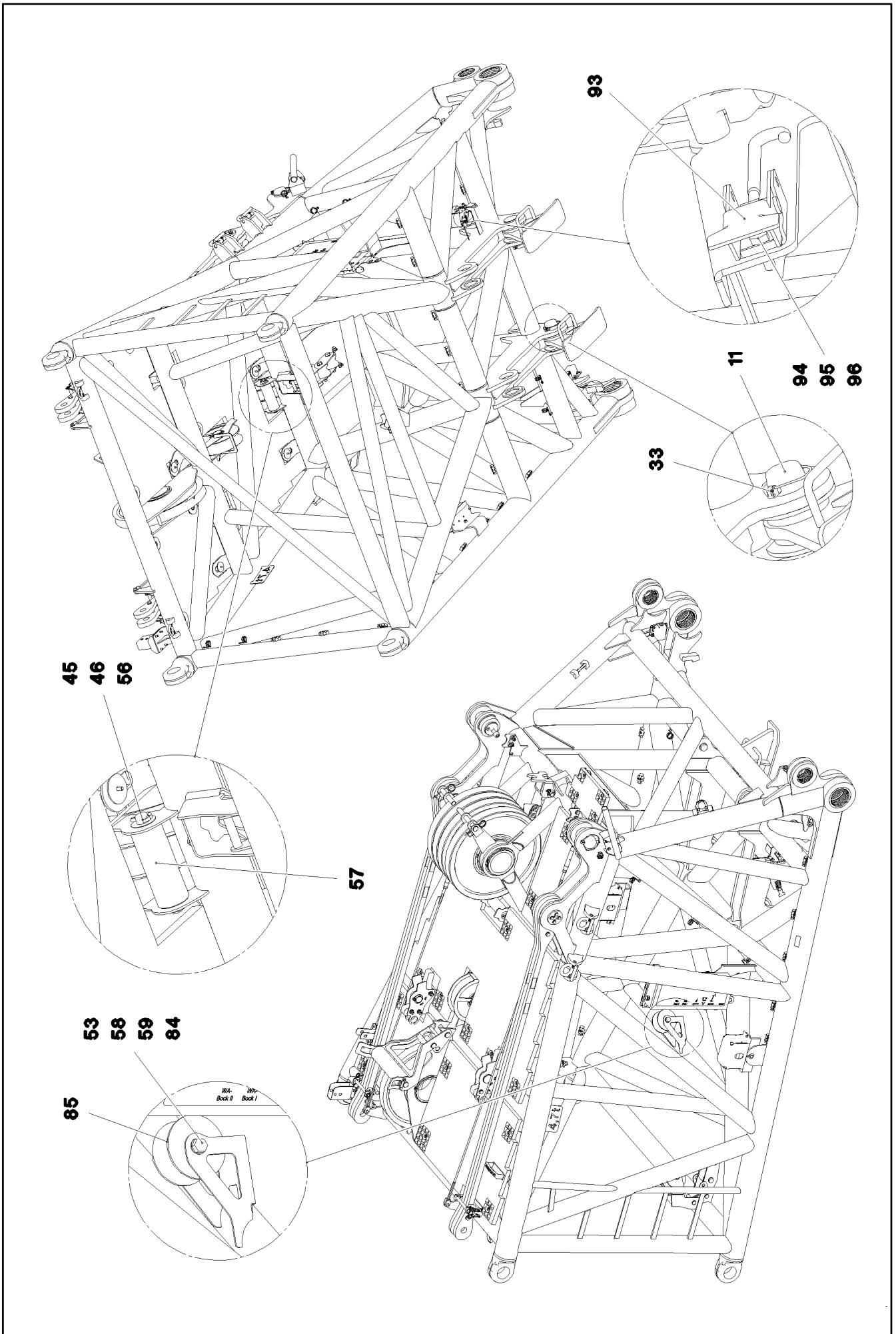
**LIEBHERR**

etk\_en\_de\_074432 LR 1500

S HEAD SECTION  
S-KOPFSTUECK

□ 552 (3/7)

⇒ 3 214  
91 80 549 08



16.9.2016  
094034

**LIEBHERR**

etk\_en\_de\_074432 LR 1500

S HEAD SECTION  
S-KOPFSTUECK

▣ 553 (4/7)

⇒ 3 214  
91 80 549 08

Pos.	Item	Quantity	Description	Bezeichnung	Serie	K
1	96 00 262 8	1	S HEAD SECTION, WELDED CONSTR. 400T	S-KOPFSTUECK SCHWK.		
2	96 00 282 2	2	PULL ROD ⇒ 3 214 014 96 00 282 2	ZUGSTANGE KPL.		
3	96 00 282 4	1	SAFETY ROLLER CPL.	SCHUTZWALZE KPL.		
(1)	96 00 309 4	1	MOUNTING WELDED	HALTERUNG SCHWK.		
(2)	97 07 139 6	1	AXLE 40.0X470 S355J2C+C FE//ZN20//C	ACHSE		
(3)	97 07 139 7	1	TUBE 101.6X428 S355J2H	ROHR		
(4)	74 51 688 08	2	DEEP GROOVE BALL BEARING DIN 625 63	RILLENKUGELLAGER		
(5)	94 15 400 08	2	DISTANCE RING RD48X3 DC01 FE//ZN20//C	DISTANZRING		
(6)	94 13 244 08	2	AXLE HOLDER 6X20X80 S235JR FE//ZN20//	ACHSHALTER		
(7)	42 00 012 01	4	WASHER ISO 7089 8 200HV A3C	SCHEIBE		
(8)	49 00 188	4	HEX SCREW ISO 4017 M8X16 8.8 A2C	SECHSKANTSCHRAUBE		
4	96 00 282 5	2	SUPPORT WELDED	FUSS SCHWK.		
5	96 00 282 6	1	BOLT EXTRACTION ATTACHM.WELDED	BOLZENZIEHEINRICHTUNG SCH		
6	97 07 166 5	2	PIN 110.0X157 35NICRMOV125 SPF	BOLZEN		
7	97 07 166 6	2	BOLT SECURING 12X110X110 S355MC FE//	BOLZENSICHERUNG		
8	97 07 166 7	1	AXLE 219.1X544 S890QL1 SPF	ACHSE		
9	97 07 166 9	1	AXLE 219.1X150 S890QL1 SPF	ACHSE		
10	97 07 167 0	2	BUSHING 140X165X176 GZ-CUZN25AL5	BUCHSE		
11	97 07 212 3	2	PIN 100.0X214 35NICRMOV125 SPF	BOLZEN		
12	97 07 212 4	2	PIN 100.0X240 35NICRMOV125 SPF	BOLZEN		
13	96 00 393 8	1	DISTANCE TUBE WELDED	DISTANZROHR SCHWK.		
14	97 07 678 0	2	PLATE 6X350X180 S355MC FE//ZN20//C	BLECH		
15	97 07 678 1	2	PLATE 6X350X180 S355MC FE//ZN20//C	BLECH		
16	97 07 678 2	1	PLATE 4X539X158 S315MC FE//ZN20//C	BLECH		
17	97 07 216 6	1	GRATING 1207X807X30 GFK BESANDET SP	GITTERROST		
18	97 07 216 7	1	GRATING 807X807X30 GFK BESANDET SPF	GITTERROST		
19	97 07 216 8	1	GRATING 1807X1047X30 GFK BESANDET	GITTERROST		
20	97 07 216 9	1	GRATING 847X527X30 GFK BESANDET SPF	GITTERROST		
21	97 07 345 1	1	GRATING 487X247X30 GFK BESANDET SPF	GITTERROST		
22	92 69 983 08	1	GUIDE PULLEY COMPL.	UMLENKROLLE KPL.		
23	96 00 715 5	1	GUIDE PULLEY COMPL. ⇒ 3 214 015 96 00 715 5	UMLENKROLLE KPL.		
24	97 07 706 4	1	PIN 40.0X273 S355J2G3 FE//ZN20//C	BOLZEN		
25	97 07 706 5	1	PIN 30.0X204 S355J2C+C FE//ZN20//C	BOLZEN		
26	97 07 706 6	2	PLATE 6X100X85 S355MC FE//ZN20//C	BLECH		
28	77 43 242	4	HYDRAULIC-TYPE LUBRICAT.NIPPLE DIN 71	KEGELSCHMIERNIPPEL		
29	96 00 390 5	4	ROPE PULLEY CPL. SCHWARZ LACKIERT	SEILROLLE KPL.		
(1)	97 07 211 6	1	ROPE PULLEY 270X700X70 S355J2 SCHWA	SEILROLLE		
(2)	74 65 067 08	1	ROLLER BEARING 200X270X80	WAEHLZLAGER		
(3)	42 80 103 08	2	LOCKING RING DIN 471 270X5	SICHERUNGSRING		
(4)	77 43 242	1	HYDRAULIC-TYPE LUBRICAT.NIPPLE DIN 71	KEGELSCHMIERNIPPEL		
30	96 96 872 08	1	ROPE PULLEY CPL. SPF	SEILROLLE KPL.		
31	97 06 654 5	2	DISTANCE RING 2X224X224 DC01 FE//ZN20	DISTANZRING		
32	42 80 093 08	4	LOCKING RING DIN 471 200X4	SICHERUNGSRING		
33	43 32 015 08	4	SAFETY PLUG W HINGE-LID 17X125X16 V	SICHERHEITSKLAPPSTECKER		
34	10 29 297 9	2	SOCKET HEAD SCREW ISO 4762 M24X100	ZYLINDERSCHRAUBE		
35	70 43 325 08	2	BUSHING RD120X90 GZ-CUZN25AL5	BUCHSE		
36	94 70 341 08	2	PIN RD55X175 35NICRMOV125	BOLZEN		
37	43 31 050 08	2	RETAINING SPRING DIN 2194 6 A3C	SICHERUNGSFEDER		
38	45 30 449 08	2	PIN ISO 2341 B50X82X70 35NICRMOV125	BOLZEN		
39	11 10 158 6	2	SAFETY PLUG W HINGE-LID 8X62X7,5X53 V	SICHERHEITSKLAPPSTECKER		
40	46 00 332	6	HEX SCREW ISO 4014 M16X90 8.8 A3C	SECHSKANTSCHRAUBE		
41	10 41 016 1	12	WASHER ISO 7089 16 -A2	SCHEIBE		
42	41 19 009 08	6	HEX NUT DIN 985 M16 8 A3C	SECHSKANTMUTTER		
43	97 75 193 08	1	PIN 35.0X138 35NICRMOV125 GASN. SPF	BOLZEN		
44	10 28 981 1	4	WASHER ISO 7089 30 300HV FLZN SPF	SCHEIBE		
45	97 02 126 08	3	DISTANCE WASHER 1x60x60 DC01+ZE	DISTANZSCHEIBE		
46	43 30 088 08	6	SPLIT PIN ISO 1234 8X50 ST A2K	SPLINT		
47	10 87 569 9	1	PIN ISO 2341 B16X130X124 35NICRMOV125	BOLZEN		

16.9.2016

etk\_en\_de\_074432 LR 1500

☐ 554 (5/7)

**LIEBHERR****S HEAD SECTION  
S-KOPFSTUECK**⇒ 3 214  
91 80 549 08



Pos.	Item	Quantity	Description	Bezeichnung	Serie	K
48	10 87 199 9	1	SAFETY PLUG W HINGE-LID 4X24X3,8X20 V	SICHERHEITSKLAPPSTECKER		
49	97 03 523 08	2	PIN 40x166 S355J2G3 FE//ZN20//C	BOLZEN		
50	93 94 608 08	2	WASHER RD44X2 DC01 FE//ZN20//C	SCHEIBE		
51	43 32 014 08	1	SAFETY PLUG W HINGE-LID 8X42 VERZ	SICHERHEITSKLAPPSTECKER		
52	45 30 210 08	2	PIN ISO 2341 B20X130X122 ST.50-2K VERZ	BOLZEN		
53	10 28 980 8	7	WASHER ISO 7089 20 300HV FLZN SPF	SCHEIBE		
54	43 30 063 08	1	SPLIT PIN ISO 1234 5X28 ST A2K	SPLINT		
55	43 32 013 08	3	SAFETY PLUG W HINGE-LID 5X32 VERZ	SICHERHEITSKLAPPSTECKER		
56	45 25 413 08	1	PIN ISO 2340 B30X250X234 ST FE//ZN20//C	BOLZEN		
57	93 78 981 08	1	ROLLER RD75X200 PA6G	ROLLE		
58	40 61 236 01	2	HEX SCREW ISO 4014 M20X130 8.8 A3C	SECHSKANTSCHRAUBE		
59	41 19 024 08	2	HEX NUT DIN 985 M20 10 A3C	SECHSKANTMUTTER		
62	96 95 371 08	1	CONSOLE COMPL.	KONSOLE KPL.		
63	40 00 828	4	HEX SCREW ISO 4017 M10X30 8.8 A3C	SECHSKANTSCHRAUBE		
64	10 28 979 5	8	WASHER ISO 7089 10 300HV FLZN SPF	SCHEIBE		
65	41 19 006 08	4	HEX NUT DIN 985 M10 8 A3C	SECHSKANTMUTTER		
66	49 00 161	8	HEX SCREW ISO 4017 M12X30 8.8 A3C	SECHSKANTSCHRAUBE		
67	10 28 980 4	8	WASHER ISO 7089 12 300HV FLZN SPF	SCHEIBE		
68	11 64 538 4	6	HEX SCREW ISO 4017 M12X40 8.8 FLZN SP	SECHSKANTSCHRAUBE		
69	42 18 011 08	12	WASHER ISO 7093-1 A 13 ST A3C	SCHEIBE		
70	40 02 564	10	HEX NUT ISO 7040 M12 8 A3C	SECHSKANTMUTTER		
71	46 00 158	4	HEX SCREW ISO 4017 M12X45 8.8 A3C	SECHSKANTSCHRAUBE		
72	42 16 007 01	8	WASHER DIN 7349 13 200HV A3C	SCHEIBE		
73	43 31 009 08	2	RETAINING SPRING 4,5X98 VERZ	SICHERUNGSFEDER		
74	45 30 213 08	2	PIN ISO 2341 B20X200X192 42CRMO4 GASN	BOLZEN		
75	10 10 062 1	24	DISH MOUNTING	TELLERBEFESTIGUNG		
76	40 01 461	28	HEX SCREW ISO 4014 M8X50 8.8 A2C	SECHSKANTSCHRAUBE		
77	94 11 381 08	28	WASHER 70X3 DC01 FE//ZN20//C	SCHEIBE		
78	41 19 005 08	38	HEX NUT DIN 985 M8 8 A2C	SECHSKANTMUTTER		
79	10 65 280 4	1	ROUND STRAND ROPE 10X2,95M STAHL V	RUNDLITZENSEIL		
80	11 00 831 5	1	ROUND STRAND ROPE 10,0X2,1M STAHL V	RUNDLITZENSEIL		
81	96 64 353 08	1	GRIP PA6-30%GF SPF	GRIFF		
82	97 00 604 5	1	PLATE 2X213X45 ALMG3 H111	BLECH		
83	40 01 466	2	HEX SCREW ISO 4014 M8X45 8.8 A2C	SECHSKANTSCHRAUBE		
84	97 76 645 08	2	AXLE 50.0X80 S355J2C+C FE//ZN20//C	ACHSE		
85	28 81 694 08	2	ROLLER RD150X78 PA6G	ROLLE		
86	10 87 267 6	31	CABLE CLIP HOLDER 46X70-SCHWARZ PA	KABELBINDERHALTER		
87	10 41 285 4	40	OVAL HEAD FLAT SCREW AEHNL.ISO 7380	LINSENFLACHKOPFSCHRAUBE		
88	72 00 144 08	9	CABLE CLAMP	KABELHALTER		
89	97 08 935 5	1	PLATE 4X527X158 S315MC EN13858 FE/FL	BLECH		
90	97 29 088 08	2	HOOD 1.5X411X555 DC01	HAUBE		
91	49 00 128	4	HEX SCREW ISO 4017 M8X25 8.8 A2C	SECHSKANTSCHRAUBE		
92	42 00 012 01	10	WASHER ISO 7089 8 200HV A3C	SCHEIBE		
93	70 42 624 08	1	CLOSURE HAKEN	HAKENVERSCHLUSS		
94	40 65 094	2	HEX SCREW ISO 4017 M6X18 8.8 A2C	SECHSKANTSCHRAUBE		
95	46 00 198	20	WASHER ISO 7093-1 6 200HV A3C	SCHEIBE		
96	41 19 004 08	10	HEX NUT DIN 985 M6 8 A2C	SECHSKANTMUTTER		
97	92 35 704 08	2	HOLDER X12CrNiS188	HALTER		
98	97 20 957 08	2	PLATE 2X100X80 DC01 FE//ZN20//C	BLECH		
99	40 42 003	8	SOCKET HEAD SCREW ISO 4762 M6X25 8.8	ZYLINDERSCHRAUBE		
100	96 82 240 08	1	CLAMP WIND WARNING UNIT T ZN O	HALTER WINDWARNUNG		
101	49 00 111	4	HEX SCREW ISO 4017 M8X30 8.8 A2C	SECHSKANTSCHRAUBE		
102	42 16 025	8	WASHER DIN 7349 8,4 200HV A3C	SCHEIBE		
103	43 20 037 08	4	DOWEL PIN ISO 8752 5X16	SPANNSTIFT		
104	10 28 980 5	8	WASHER ISO 7089 14 300HV FLZN SPF	SCHEIBE		
105	97 08 278 1	2	PLATE 3X94X120 S355MC FE//ZN20//C	BLECH		
106	43 31 028 08	2	RETAINING SPRING 3 VERZ	SICHERUNGSFEDER		
107	40 00 829	4	HEX SCREW ISO 4017 M6X20 8.8 A2C	SECHSKANTSCHRAUBE		
108	41 19 003 05	4	HEX NUT ISO 7040 M6 8 A2C	SECHSKANTMUTTER		
109	42 00 009 01	8	WASHER ISO 7089 6 200HV A3C	SCHEIBE		

16.9.2016

etk\_en\_de\_074432 LR 1500

 555 (6/7)
**LIEBHERR**
**S HEAD SECTION**  
**S-KOPFSTUECK**

 ⇒ 3 214  
 91 80 549 08

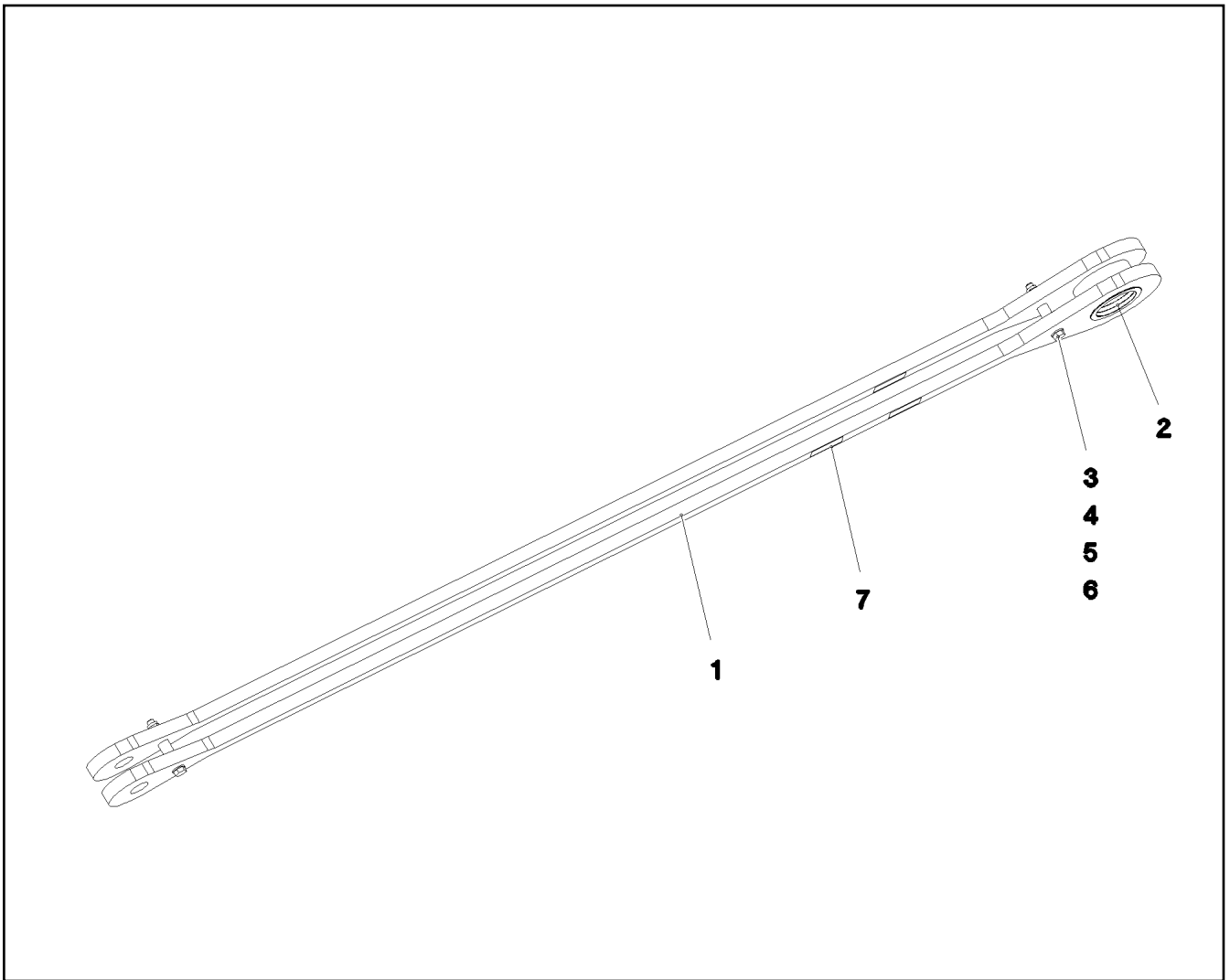
Pos.	Item	Quantity	Description	Bezeichnung	Serie	K
110	97 08 776 2	1	PLATE 4X158X275 X5CRNI18-10	BLECH		
111	94 43 938 08	2	LOCK WASHER RD40X4 S315MC FE//ZN20//	SICHERUNGSSCHEIBE		
112	97 08 935 6	1	AXLE 76.1X128 S355J2H FE//ZNNI8//CN//T0	ACHSE		
113	97 01 078 4	2	WASHER 1X90X90 DC01 A3C	SCHEIBE		
114	42 80 056 08	2	LOCKING RING DIN 471 70X2,5	SICHERUNGSRING		
115	97 08 521 8	2	WASHER 1X110X110 DC01 FE//ZNNI8//CN//T	SCHEIBE		
500	91 83 707 08	1	ELECTR. FOR S-HEAD SECTION	ELEKTRIK S-KOPFSTUECK		
			⇒ 3 930 034 91 83 707 08			
700	96 00 877 4	1	SIGNS S-KOPFSTUECK	BESCHILDERUNG		
			⇒ 3 214 008 96 00 877 4			

16.9.2016	etk_en_de_074432 LR 1500	556 (7/7)
<b>LIEBHERR</b>	S HEAD SECTION S-KOPFSTUECK	⇒ 3 214 91 80 549 08



Pos.	Item	Quantity	Description	Bezeichnung	Serie	K
1	97 07 959 2	2	INFORMATION SIGN 185X106 KLEBEFOLIE	HINWEISSCHILD		
2	97 86 741 08	4	SIGN 208X88 KLEBEFOLIE SPF	SCHILD		
3	97 86 746 08	7	SIGN 208X88 KLEBEFOLIE SPF	SCHILD		
4	97 86 740 08	1	SIGN 208X88 KLEBEFOLIE SPF	SCHILD		
5	97 03 673 2	1	SIGN 168X88 KLEBEFOLIE SPF	SCHILD		
6	97 86 748 08	2	SIGN 168X62 KLEBEFOLIE SPF	SCHILD		
7	97 00 404 6	2	SIGN 168X88X1 KLEBEFOLIE SPF	SCHILD		
8	97 28 594 08	1	ANTI-SLIP SURFACE 1.6X150X300 3M TYP4	ANTIRUTSCHBELAG		
9	97 01 190 4	1	ANTI-SLIP SURFACE 1.6X400X102 3M TYP4	ANTIRUTSCHBELAG		
10	97 01 997 3	4	ANTI-SLIP SURFACE 1.6X152X220 3M TYP4	ANTIRUTSCHBELAG		

16.9.2016	etk_en_de_074432 LR 1500	<input type="checkbox"/> 558 (2/2)
<b>LIEBHERR</b>	SIGNS BESCHILDERUNG	⇒ 3 214 008 96 00 877 4



Pos.	Item	Quantity	Description	Bezeichnung	Serie	K
1	96 00 309 2	2	TIE ROD WITH SIGN	ZUGSTANGE M.SCHILD		
2	97 07 061 7	1	BUSHING 100X130X102 GZ-CUZN25AL5	BUCHSE		
3	40 61 179 01	2	HEX SCREW ISO 4014 M16X130 8.8 A3C	SECHSKANTSCHRAUBE		
4	95 19 113 08	2	TUBE 25X3X38 E355+N VERZ	ROHR		
5	10 28 980 6	4	WASHER ISO 7089 16 300HV FLZN SPF	SCHEIBE		
6	41 19 009 08	2	HEX NUT DIN 985 M16 8 A3C	SECHSKANTMUTTER		
7	97 35 919 08	1	PLATE ASSEMBLY BG-NR. PVC-SILBER SP	SCHILD BAUGRUPPE		

16.9.2016  
094035

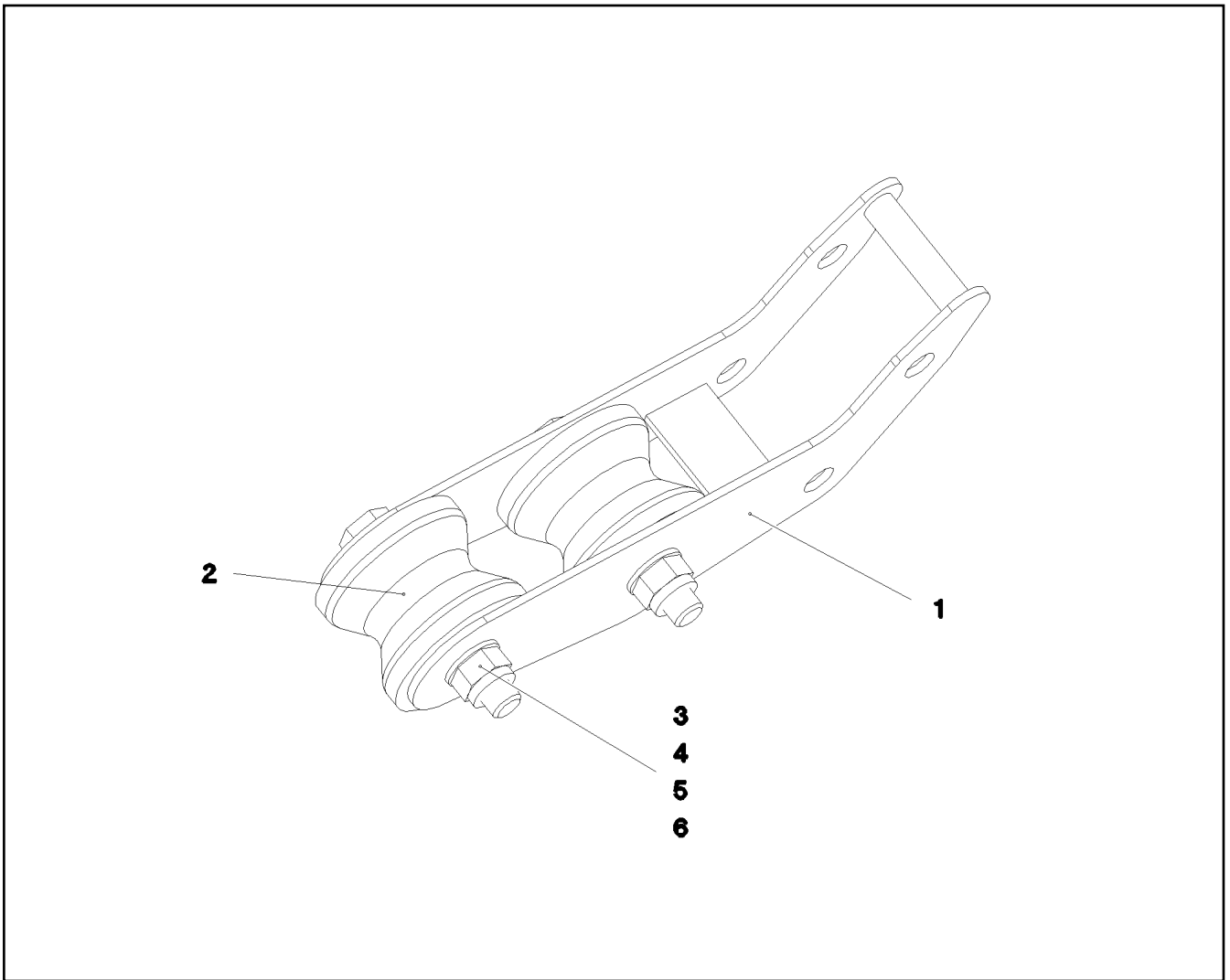
**LIEBHERR**

etk\_en\_de\_074432 LR 1500

PULL ROD  
ZUGSTANGE KPL.

559

⇒ 3 214 014  
96 00 282 2



Pos.	Item	Quantity	Description	Bezeichnung	Serie	K
1	96 00 756 5	1	ROLLER MOUNTING WELDED FE//ZN20//C	ROLLENHALTERUNG SCHWK.		
2	28 81 553 08	2	ROLLER RD100X78 PA6G	ROLLE		
3	94 16 098 08	2	TUBE 30X4X80 E355+N VERZ	ROHR		
4	40 61 236 01	2	HEX SCREW ISO 4014 M20X130 8.8 A3C	SECHSKANTSCHRAUBE		
5	10 28 980 8	4	WASHER ISO 7089 20 300HV FLZN SPF	SCHEIBE		
6	41 19 024 08	2	HEX NUT DIN 985 M20 10 A3C	SECHSKANTMUTTER		

16.9.2016  
094036

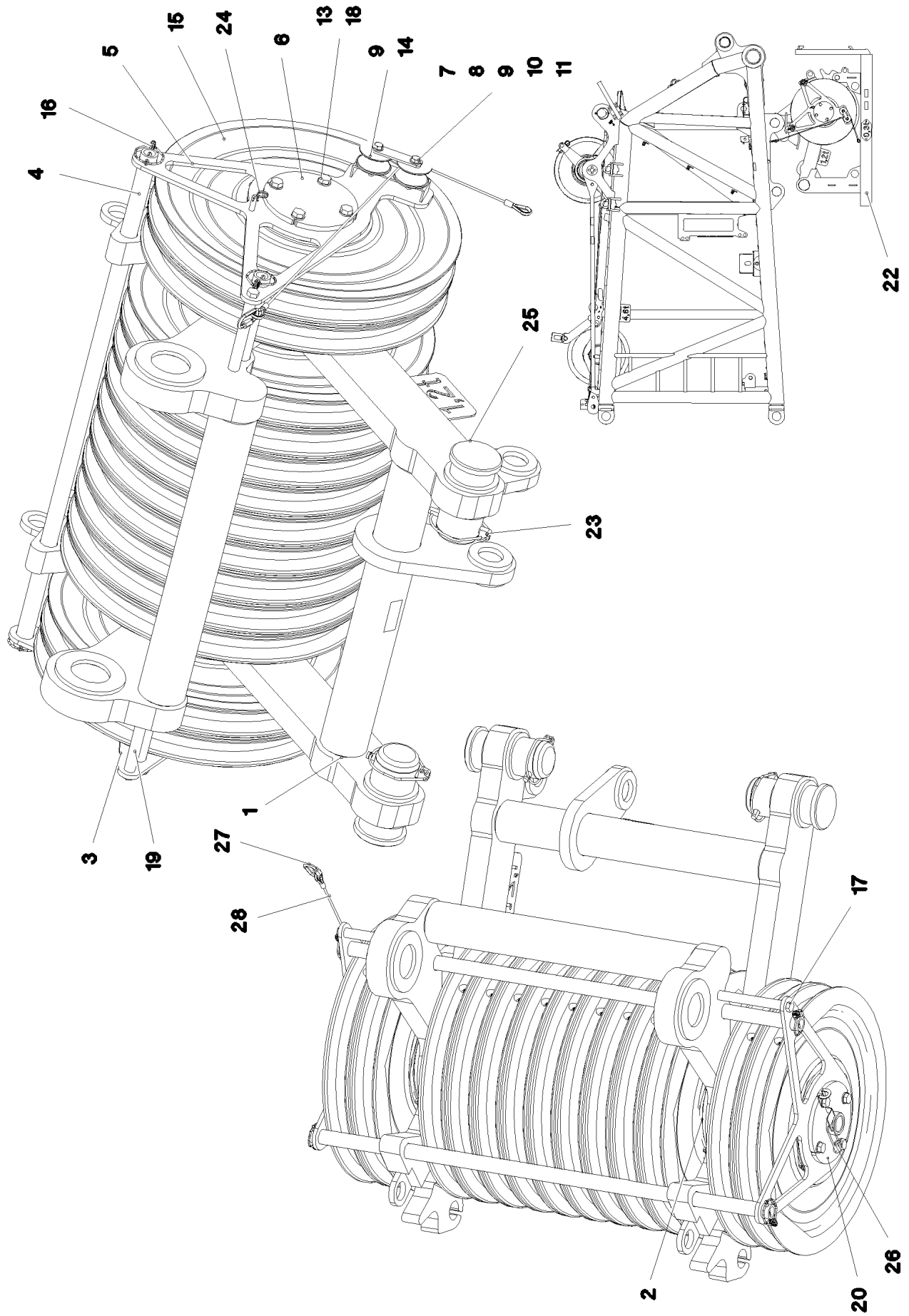
**LIEBHERR**

etk\_en\_de\_074432 LR 1500

GUIDE PULLEY COMPL.  
UMLENKROLLE KPL.

560

⇒ 3 214 015  
96 00 715 5



16.9.2016  
094041

**LIEBHERR**

etk\_en\_de\_074432 LR 1500

ROLLER SET  
ROLLENSATZ

☐ 561 (1/2)

→ 3 215  
91 81 368 08

Pos.	Item	Quantity	Description	Bezeichnung	Serie	K
1	96 00 053 9	1	ROLLER SET WELDED	ROLLENSATZ SCHWK.		
2	97 06 706 3	1	AXLE 220.0X1302 35NICRMOV125 SPF	ACHSE		
3	97 06 706 4	1	PLATE 10X544X598 S355MC FE//ZN20//C	BLECH		
4	97 06 707 2	2	TUBE 38.0X1340 S355J2H T ZN O	ROHR		
5	96 00 130 2	1	MOUNTING WELDED FE//ZN20//C	HALTERUNG SCHWK.		
6	94 23 101 08	1	WASHER 12X215X215 S355MC FE//ZN20//C	SCHEIBE		
7	46 00 245	2	HEX SCREW ISO 4014 M12X75 8.8 A3C	SECHSKANTSCHRAUBE		
8	10 28 980 4	4	WASHER ISO 7089 12 300HV FLZN SPF	SCHEIBE		
9	97 06 963 08	2	TUBE 20x3,6x42 S355J2H FE//ZN20//C	ROHR		
10	41 19 007 08	2	HEX NUT DIN 985 M12 8 A3C	SECHSKANTMUTTER		
11	97 62 431 08	1	PLATE 5X120X30 S355MC FE//ZN20//C	BLECH		
13	49 00 123	8	HEX SCREW ISO 4017 M16X35 8.8 A3C	SECHSKANTSCHRAUBE		
14	93 01 339 08	2	ROLLER RD80X40 PA6G	ROLLE		
15	92 68 928 08	13	ROPE PULLEY CPL. SPF ⇒ 2 652 007 92 68 928 08	SEILROLLE KPL.		
16	11 10 158 6	4	SAFETY PLUG W HINGE-LID 8X62X7,5X53 V	SICHERHEITSKLAPPSTECKER		
17	40 61 190 08	2	HEX SCREW ISO 4014 M16X220 8.8 A3C	SECHSKANTSCHRAUBE		
18	10 28 980 6	8	WASHER ISO 7089 16 300HV FLZN SPF	SCHEIBE		
19	97 06 807 5	2	TUBE 25.0X190 E355+N	ROHR		
20	96 00 473 6	1	COVER WELDED X5CRNI18-10	DECKEL SCHWK.		
22	96 00 600 0	1	REST MONTAGE+TRANSPOR ⇒ 3 215 010 96 00 600 0	ABLAGE		
23	43 32 015 08	2	SAFETY PLUG W HINGE-LID 17X125X16 V	SICHERHEITSKLAPPSTECKER		
24	43 32 060 08	1	SPRING PLUG DIN 11024 B 2,5 VERZ	FEDERSTECKER		
25	97 39 119 08	2	PIN 120.0X215 35NICRMOV125 SPF	BOLZEN		
26	43 31 012 08	1	RETAINING SPRING 4X68 VERZ	SICHERUNGSFEDER		
27	77 39 477 08	1	CHAIN LOCK A3C	KETTENVERSCHLUSS		
28	97 08 716 1	1	AUXILIARY ROPE 5X1.1M	HILFSSEIL		
700	96 00 632 5	1	SIGNS ROLLENSATZ 400T	BESCHILDERUNG		
(1)	97 86 746 08	3	SIGN 208X88 KLEBEFOLIE SPF	SCHILD		
(2)	94 02 377	2	INFORMATION SIGN 70X40 SPF	HINWEISSCHILD		

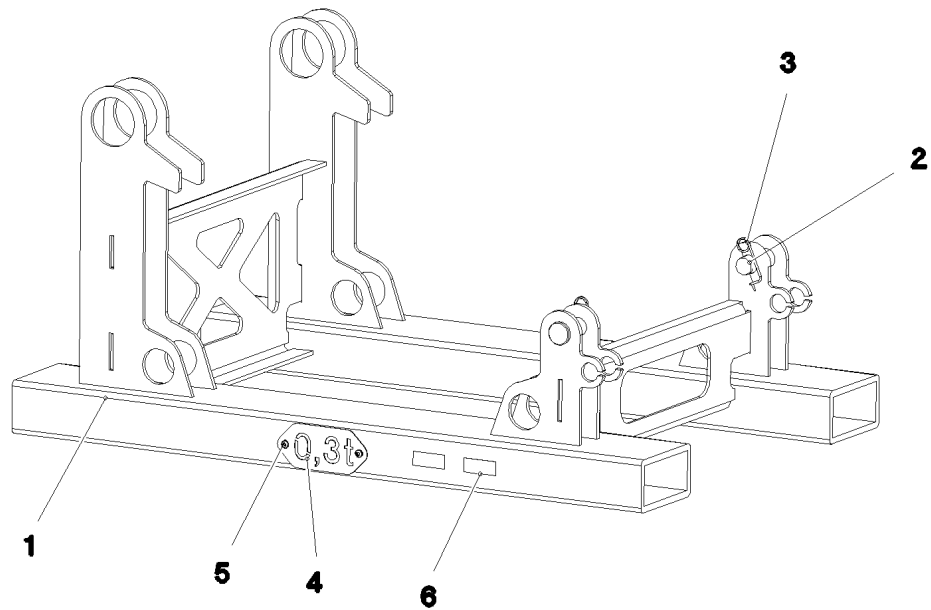
16.9.2016

etk\_en\_de\_074432 LR 1500

562 (2/2)

**LIEBHERR**ROLLER SET  
ROLLENSATZ⇒ 3 215  
91 81 368 08





Pos.	Item	Quantity	Description	Bezeichnung	Serie	K
1	96 00 600 2	1	REST WELDED T ZN O	ABLAGE SCHWK.		
2	45 12 371 08	2	PIN DIN 1435 40X114X104 ST.52 VERZ	BOLZEN		
3	43 31 012 08	2	RETAINING SPRING 4X68 VERZ	SICHERUNGSFEDER		
4	97 01 019 1	1	PLATE 2X228X100 DC01 FE//ZN20//C	BLECH		
5	10 41 285 4	2	OVAL HEAD FLAT SCREW AEHNL.ISO 7380	LINSENFLACHKOPFSCHRAUBE		
6	97 35 919 08	1	PLATE ASSEMBLY BG-NR. PVC-SILBER SP	SCHILD BAUGRUPPE		

16.9.2016  
094040

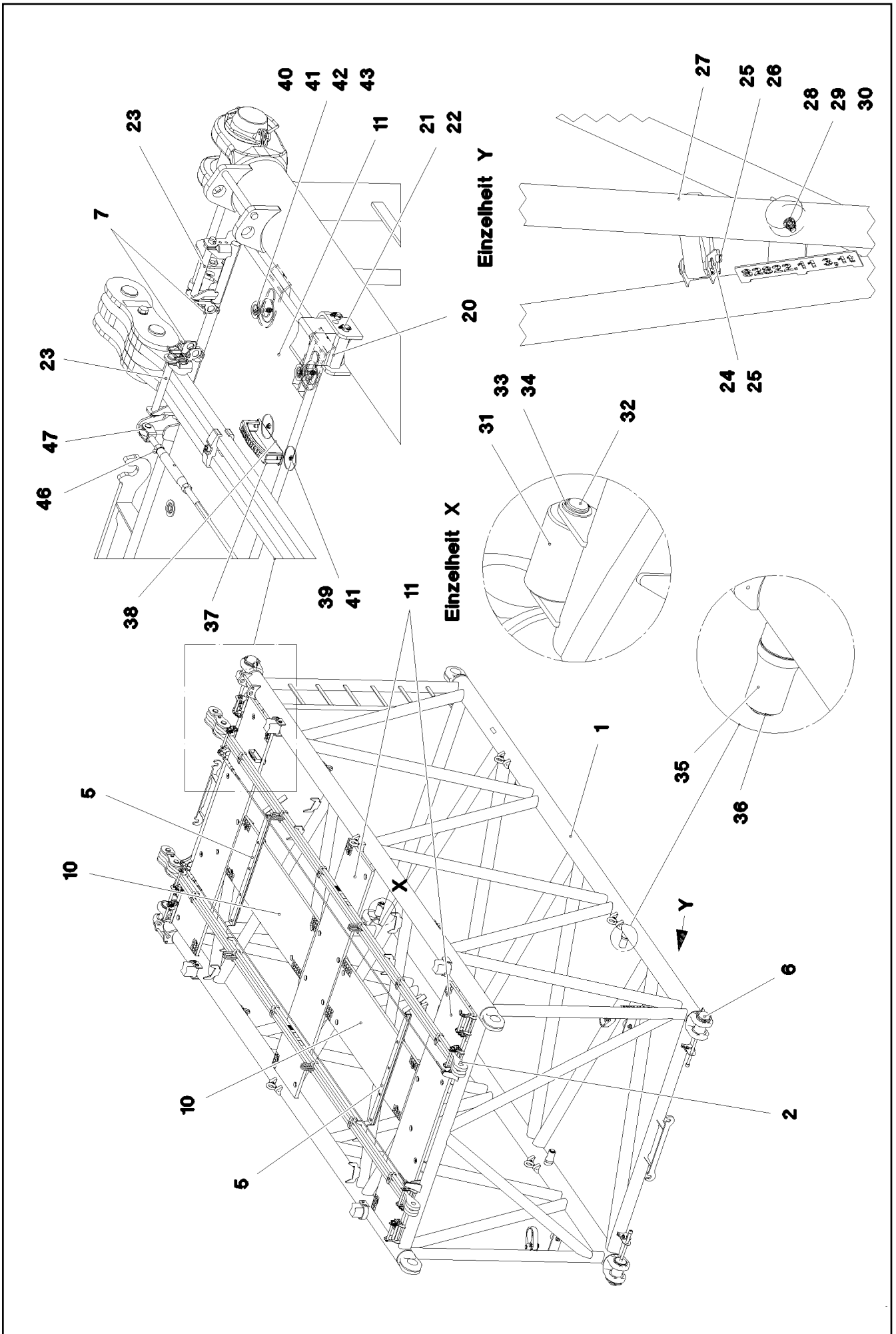
**LIEBHERR**

etk\_en\_de\_074432 LR 1500

REST  
ABLAGE

563

⇒ 3 215 010  
96 00 600 0



16.9.2016  
092730

**LIEBHERR**

etk\_en\_de\_074432 LR 1500

S INTERMEDIATE SECTION  
S-ZWISCHENSTUECK

□ 564 (1/2)

⇒ 3 220

91 80 552 08

Pos.	Item	Quantity	Description	Bezeichnung	Serie	K
1	96 98 704 08	1	S INTERMED.SECTION WELD.CONSTR 282	S-ZWISCHENSTUECK SCHWK.		
2	96 98 153 08	2	PULL ROD 6M ⇒ 3 225 011 96 98 153 08	ZUGSTANGE KPL.		
5	96 97 768 08	2	ROPE SUPPORT ⇒ 3 223 014 96 97 768 08	SEILAUFLAGE		
6	96 97 772 08	4	PIN PRE-ASS. S-SYSTEM ⇒ 3 223 055 96 97 772 08	BOLZEN VORM.		
7	96 01 128 6	8	BOLT SECURING	BOLZENSICHERUNG		
10	97 06 308 8	2	GRATING 1807X647X30 GFK BESANDET SP	GITTERROST		
11	97 06 292 8	3	GRATING 2607X567X30 GFK BESANDET SP	GITTERROST		
20	97 06 292 9	4	SUPPORT BLOCK PA6G	AUFLAGEKLOTZ		
21	45 30 093 08	8	PIN ISO 2341 B16X152X146 ST.50-2K A3C	BOLZEN		
22	10 87 199 9	8	SAFETY PLUG W HINGE-LID 4X24X3,8X20 V	SICHERHEITSKLAPPSTECKER		
23	45 30 213 08	8	PIN ISO 2341 B20X200X192 42CRMO4 GASN	BOLZEN		
24	43 32 013 08	2	SAFETY PLUG W HINGE-LID 5X32 VERZ	SICHERHEITSKLAPPSTECKER		
25	45 14 223 08	4	PIN DIN 1436 20X85X78 35NICRMOV125 GA	BOLZEN		
26	43 30 065 08	2	SPLIT PIN ISO 1234 5X40 ST A3C	SPLINT		
27	10 33 587 4	2	ROUND SLING 3T-0,5M POLYESTER SPF	RUNDSCHLINGE		
28	72 66 160 08	2	MEGI BUFFER 100X40-M16X44 NR 60SHOR	MEGIPUFFER		
29	41 19 009 08	2	HEX NUT DIN 985 M16 8 A3C	SECHSKANTMUTTER		
30	42 16 009 01	2	WASHER DIN 7349 17 200HV A3C	SCHEIBE		
31	93 89 752 08	2	ROLLER RD75X120 PA6G	ROLLE		
32	97 06 704 4	2	AXLE 35.0X160 35NICRMOV125	ACHSE		
33	42 80 026 08	4	LOCKING RING DIN 471 30X1,5	SICHERUNGSRING		
34	10 17 363 2	4	SUPPORTING WASHER DIN 988 30X42X2,5	STUETZSCHEIBE		
35	97 00 614 7	4	ROLLER PA6G	ROLLE		
36	42 80 039 08	4	LOCKING RING DIN 471 45X1,75	SICHERUNGSRING		
37	96 64 353 08	1	GRIP PA6-30%GF SPF	GRIFF		
38	97 00 604 5	1	PLATE 2X213X45 ALMG3 H111	BLECH		
39	40 01 466	2	HEX SCREW ISO 4014 M8X45 8.8 A2C	SECHSKANTSCHRAUBE		
40	40 01 461	34	HEX SCREW ISO 4014 M8X50 8.8 A2C	SECHSKANTSCHRAUBE		
41	94 11 381 08	26	WASHER 70X3 DC01 FE//ZN20//C	SCHEIBE		
42	10 10 062 1	32	DISH MOUNTING	TELLERBEFESTIGUNG		
43	41 19 005 08	32	HEX NUT DIN 985 M8 8 A2C	SECHSKANTMUTTER		
46	10 87 237 1	2	ROUND STRAND ROPE 10,0X5,45M STAHL	RUNDLITZENSEIL		
47	10 28 980 5	8	WASHER ISO 7089 14 300HV FLZN SPF	SCHEIBE		
700	96 98 044 08	1	SIGNS ZWISCHENSTUECK ⇒ 3 223 101 96 98 044 08	BESCHILDERUNG		

16.9.2016

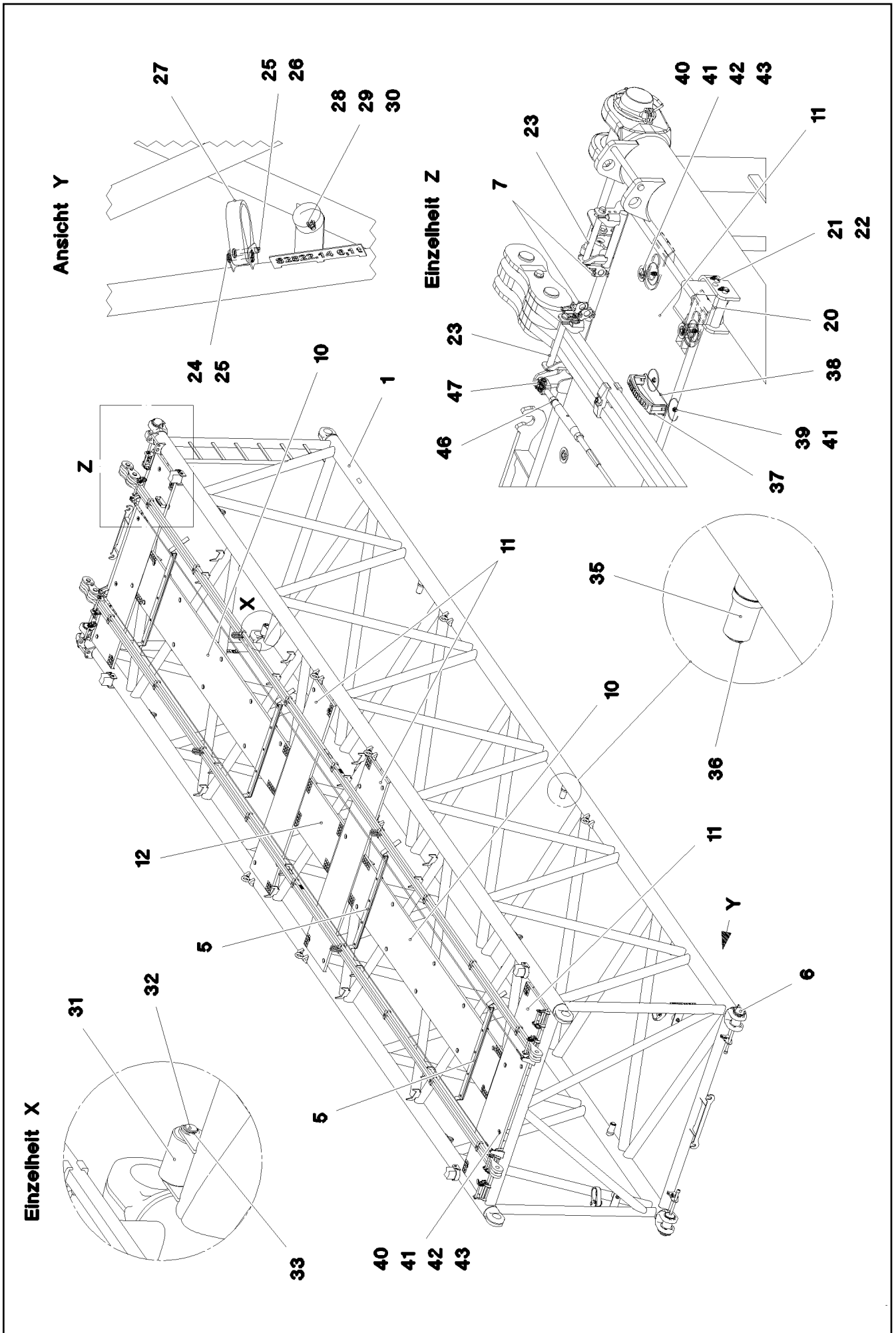
etk\_en\_de\_074432 LR 1500

☐ 565 (2/2)

**LIEBHERR**

S INTERMEDIATE SECTION  
S-ZWISCHENSTUECK

⇒ 3 220  
91 80 552 08



16.9.2016  
092733

**LIEBHERR**

etk\_en\_de\_074432 LR 1500

S INTERMEDIATE SECTION  
S-ZWISCHENSTUECK

□ 566 (1/2)

⇒ 3 223  
91 80 550 08

Pos.	Item	Quantity	Description	Bezeichnung	Serie	K
1	96 97 401 08	1	S INTERMED.SECTION WELD.CONSTR 2822	S-ZWISCHENSTUECK SCHWK.		
2	96 97 640 08	2	PULL ROD 12M ⇒ 3 223 020 96 97 640 08	ZUGSTANGE KPL.		
5	96 97 768 08	4	ROPE SUPPORT ⇒ 3 223 014 96 97 768 08	SEILAUFLAGE		
6	96 97 772 08	4	PIN PRE-ASS. S-SYSTEM ⇒ 3 223 055 96 97 772 08	BOLZEN VORM.		
7	96 01 128 6	8	BOLT SECURING	BOLZENSICHERUNG		
10	97 06 292 7	2	GRATING 4047X647X30 GFK BESANDET SP	GITTERROST		
11	97 06 292 8	4	GRATING 2607X567X30 GFK BESANDET SP	GITTERROST		
12	97 06 335 8	1	GRATING 967X647 X30 GFK BESANDET SP	GITTERROST		
20	97 06 292 9	4	SUPPORT BLOCK PA6G	AUFLAGEKLOTZ		
21	45 30 093 08	8	PIN ISO 2341 B16X152X146 ST.50-2K A3C	BOLZEN		
22	10 87 199 9	8	SAFETY PLUG W HINGE-LID 4X24X3,8X20 V	SICHERHEITSKLAPPSTECKER		
23	45 30 213 08	8	PIN ISO 2341 B20X200X192 42CRMO4 GASN	BOLZEN		
24	43 32 013 08	2	SAFETY PLUG W HINGE-LID 5X32 VERZ	SICHERHEITSKLAPPSTECKER		
25	45 14 223 08	4	PIN DIN 1436 20X85X78 35NICRMOV125 GA	BOLZEN		
26	43 30 065 08	2	SPLIT PIN ISO 1234 5X40 ST A3C	SPLINT		
27	10 33 587 4	2	ROUND SLING 3T-0,5M POLYESTER SPF	RUNDSCHLINGE		
28	72 66 160 08	2	MEGI BUFFER 100X40-M16X44 NR 60SHOR	MEGIPUFFER		
29	41 19 009 08	2	HEX NUT DIN 985 M16 8 A3C	SECHSKANTMUTTER		
30	42 16 009 01	2	WASHER DIN 7349 17 200HV A3C	SCHEIBE		
31	93 89 752 08	2	ROLLER RD75X120 PA6G	ROLLE		
32	97 06 704 4	2	AXLE 35.0X160 35NICRMOV125	ACHSE		
33	42 80 026 08	4	LOCKING RING DIN 471 30X1,5	SICHERUNGSRING		
34	10 17 363 2	4	SUPPORTING WASHER DIN 988 30X42X2,5	STUETZSCHEIBE		
35	97 00 614 7	6	ROLLER PA6G	ROLLE		
36	42 80 039 08	6	LOCKING RING DIN 471 45X1,75	SICHERUNGSRING		
37	96 64 353 08	1	GRIP PA6-30%GF SPF	GRIFF		
38	97 00 604 5	1	PLATE 2X213X45 ALMG3 H111	BLECH		
39	40 01 466	2	HEX SCREW ISO 4014 M8X45 8.8 A2C	SECHSKANTSCHRAUBE		
40	40 01 461	54	HEX SCREW ISO 4014 M8X50 8.8 A2C	SECHSKANTSCHRAUBE		
41	94 11 381 08	46	WASHER 70X3 DC01 FE//ZN20//C	SCHEIBE		
42	10 10 062 1	52	DISH MOUNTING	TELLERBEFESTIGUNG		
43	41 19 005 08	52	HEX NUT DIN 985 M8 8 A2C	SECHSKANTMUTTER		
46	10 87 237 0	2	ROUND STRAND ROPE 10,0X11,45M STAHL	RUNDLITZENSEIL		
47	10 28 980 5	8	WASHER ISO 7089 14 300HV FLZN SPF	SCHEIBE		
700	96 98 044 08	1	SIGNS ZWISCHENSTUECK ⇒ 3 223 101 96 98 044 08	BESCHILDERUNG		

16.9.2016

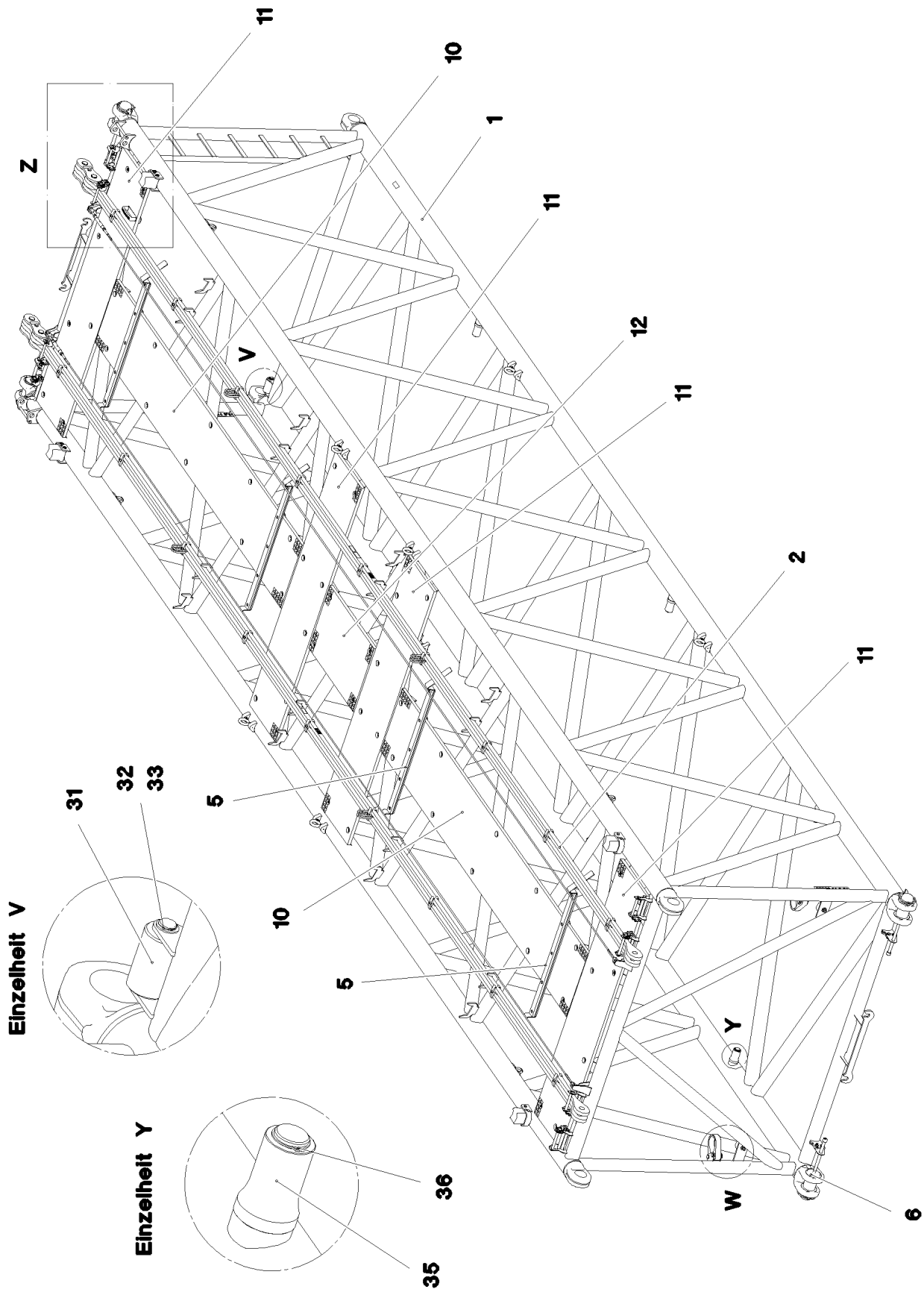
etk\_en\_de\_074432 LR 1500

567 (2/2)

**LIEBHERR**

S INTERMEDIATE SECTION  
S-ZWISCHENSTUECK

⇒ 3 223  
91 80 550 08



16.9.2016  
094042

**LIEBHERR**

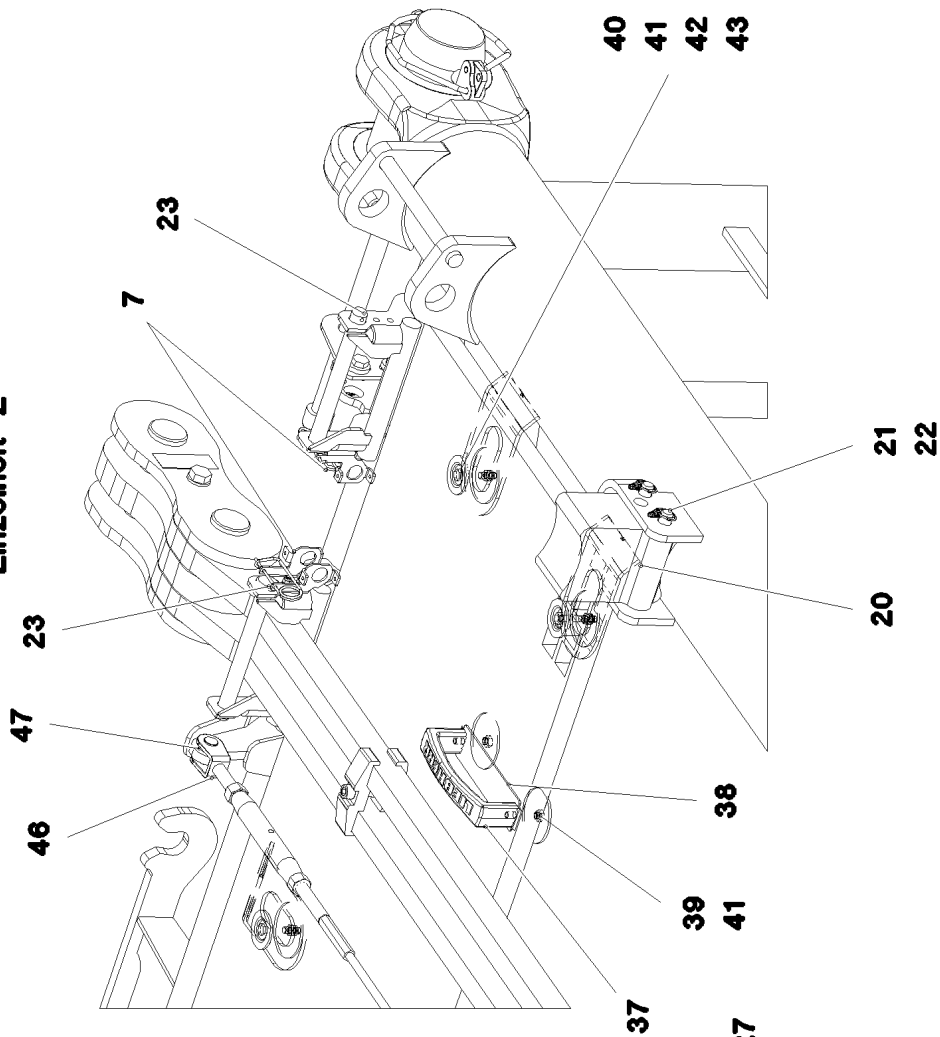
etk\_en\_de\_074432 LR 1500

S INTERMEDIATE SECTION  
S-ZWISCHENSTUECK

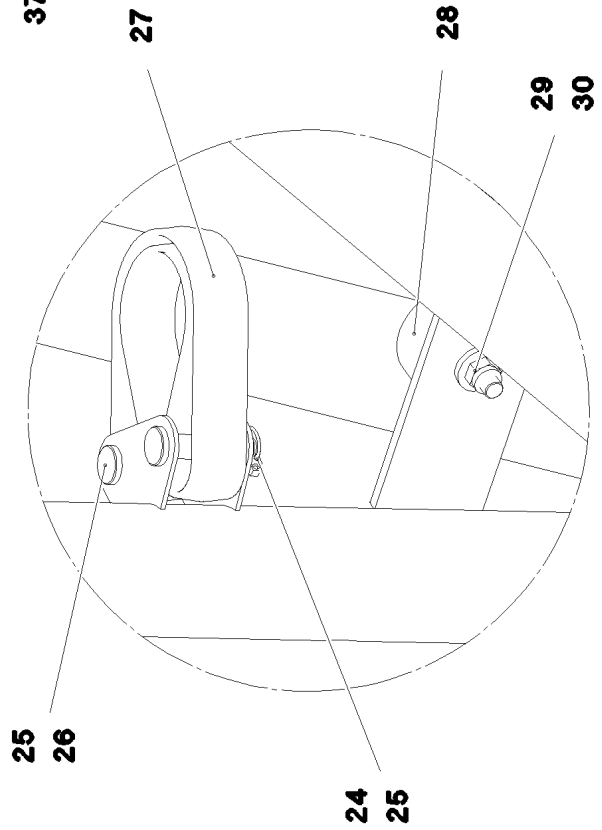
☐ 568 (1/3)

⇒ 3 223 010  
91 80 551 08

**Einzelheit Z**



**Einzelheit W**



16.9.2016  
094043

**LIEBHERR**

etk\_en\_de\_074432 LR 1500

S INTERMEDIATE SECTION  
S-ZWISCHENSTUECK

□ 569 (2/3)

→ 3 223 010  
91 80 551 08

Pos.	Item	Quantity	Description	Bezeichnung	Serie	K
1	96 97 335 08	1	S INTERMED.SECTION WELD.CONSTR 2822	S-ZWISCHENSTUECK SCHWK.		
2	96 97 640 08	2	PULL ROD 12M ⇒ 3 223 020 96 97 640 08	ZUGSTANGE KPL.		
5	96 97 768 08	4	ROPE SUPPORT ⇒ 3 223 014 96 97 768 08	SEILAUFLAGE		
6	96 97 772 08	4	PIN PRE-ASS. S-SYSTEM ⇒ 3 223 055 96 97 772 08	BOLZEN VORM.		
7	96 01 128 6	8	BOLT SECURING	BOLZENSICHERUNG		
10	97 06 292 7	2	GRATING 4047X647X30 GFK BESANDET SP	GITTERROST		
11	97 06 292 8	4	GRATING 2607X567X30 GFK BESANDET SP	GITTERROST		
12	97 06 335 8	1	GRATING 967X647 X30 GFK BESANDET SP	GITTERROST		
20	97 06 292 9	4	SUPPORT BLOCK PA6G	AUFLAGEKLOTZ		
21	45 30 093 08	8	PIN ISO 2341 B16X152X146 ST.50-2K A3C	BOLZEN		
22	10 87 199 9	8	SAFETY PLUG W HINGE-LID 4X24X3,8X20 V	SICHERHEITSKLAPPSTECKER		
23	45 30 213 08	8	PIN ISO 2341 B20X200X192 42CRMO4 GASN	BOLZEN		
24	43 32 013 08	2	SAFETY PLUG W HINGE-LID 5X32 VERZ	SICHERHEITSKLAPPSTECKER		
25	45 14 223 08	4	PIN DIN 1436 20X85X78 35NICRMOV125 GA	BOLZEN		
26	43 30 065 08	2	SPLIT PIN ISO 1234 5X40 ST A3C	SPLINT		
27	10 33 587 4	2	ROUND SLING 3T-0,5M POLYESTER SPF	RUNDSCHLINGE		
28	72 66 160 08	2	MEGI BUFFER 100X40-M16X44 NR 60SHOR	MEGIPUFFER		
29	41 19 009 08	2	HEX NUT DIN 985 M16 8 A3C	SECHSKANTMUTTER		
30	42 16 009 01	2	WASHER DIN 7349 17 200HV A3C	SCHEIBE		
31	93 89 752 08	2	ROLLER RD75X120 PA6G	ROLLE		
32	97 06 704 4	2	AXLE 35.0X160 35NICRMOV125	ACHSE		
33	42 80 026 08	4	LOCKING RING DIN 471 30X1,5	SICHERUNGSRING		
34	10 17 363 2	4	SUPPORTING WASHER DIN 988 30X42X2,5	STUETZSCHEIBE		
35	97 00 614 7	6	ROLLER PA6G	ROLLE		
36	42 80 039 08	6	LOCKING RING DIN 471 45X1,75	SICHERUNGSRING		
37	96 64 353 08	1	GRIP PA6-30%GF SPF	GRIFF		
38	97 00 604 5	1	PLATE 2X213X45 ALMG3 H111	BLECH		
39	40 01 466	2	HEX SCREW ISO 4014 M8X45 8.8 A2C	SECHSKANTSCHRAUBE		
40	40 01 461	54	HEX SCREW ISO 4014 M8X50 8.8 A2C	SECHSKANTSCHRAUBE		
41	94 11 381 08	46	WASHER 70X3 DC01 FE//ZN20//C	SCHEIBE		
42	10 10 062 1	52	DISH MOUNTING	TELLERBEFESTIGUNG		
43	41 19 005 08	52	HEX NUT DIN 985 M8 8 A2C	SECHSKANTMUTTER		
46	10 87 237 0	2	ROUND STRAND ROPE 10,0X11,45M STAHL	RUNDLITZENSEIL		
47	10 28 980 5	8	WASHER ISO 7089 14 300HV FLZN SPF	SCHEIBE		
700	96 98 044 08	1	SIGNS ZWISCHENSTUECK ⇒ 3 223 101 96 98 044 08	BESCHILDERUNG		

16.9.2016

etk\_en\_de\_074432 LR 1500

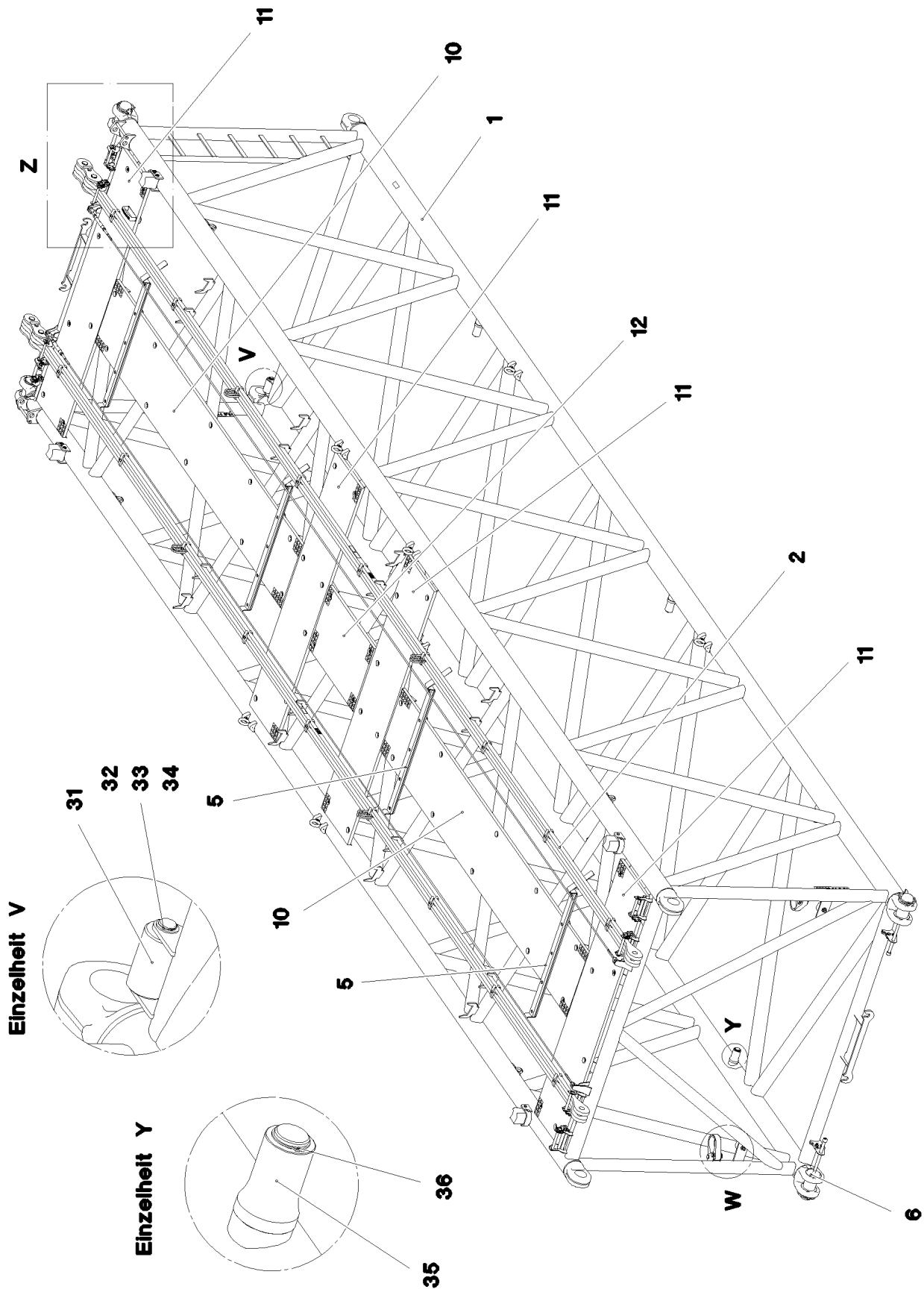
570 (3/3)

**LIEBHERR**

S INTERMEDIATE SECTION  
S-ZWISCHENSTUECK

⇒ 3 223 010  
91 80 551 08





16.9.2016  
094044

**LIEBHERR**

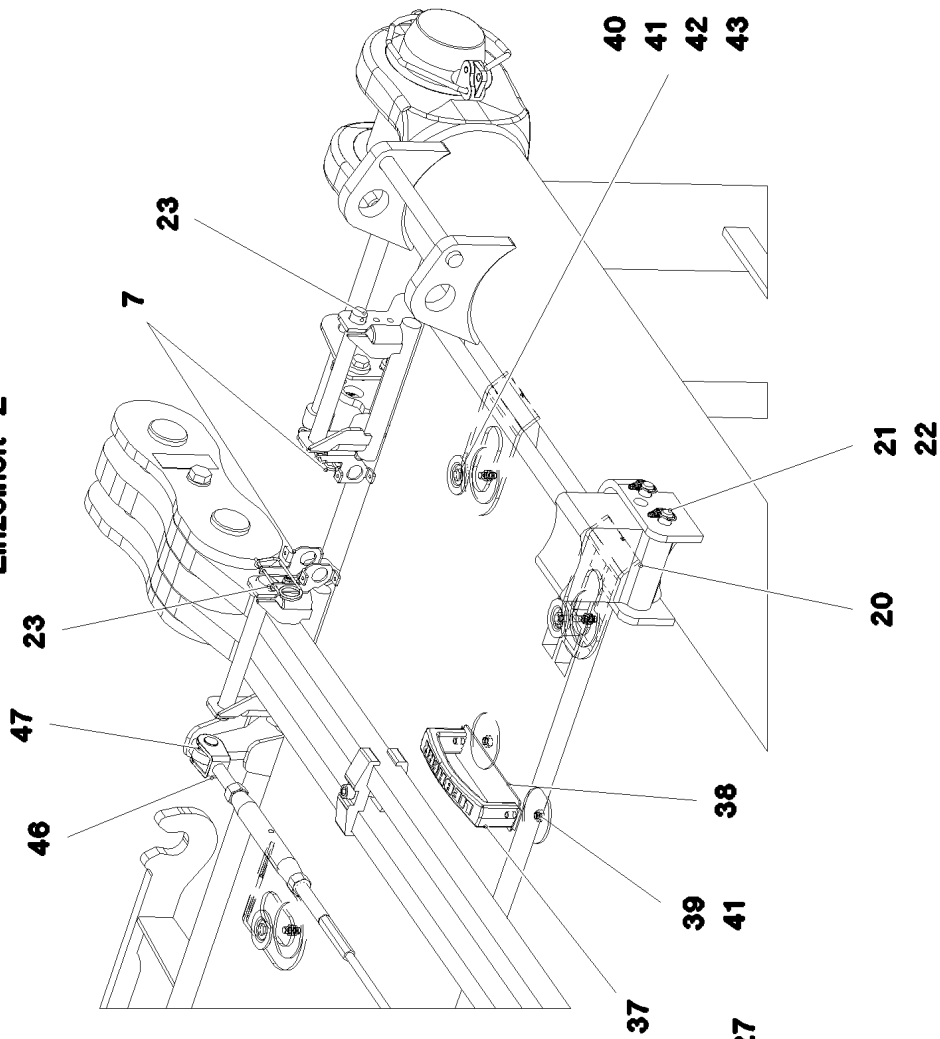
etk\_en\_de\_074432 LR 1500

S INTERMEDIATE SECTION  
S-ZWISCHENSTUECK

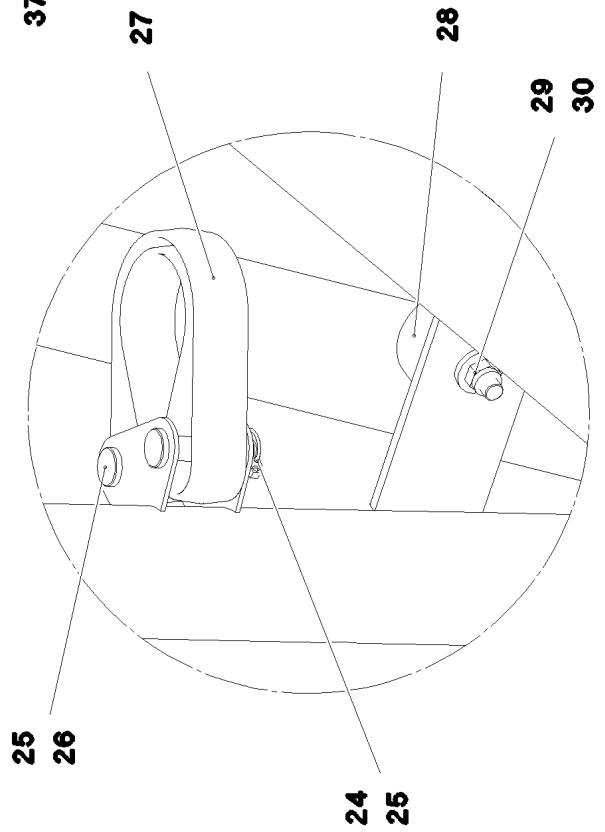
☐ 571 (1/3)

⇒ 3 223 011  
91 84 725 08

**Einzelheit Z**



**Einzelheit W**



16.9.2016  
094045

**LIEBHERR**

etk\_en\_de\_074432 LR 1500

S INTERMEDIATE SECTION  
S-ZWISCHENSTUECK

□ 572 (2/3)

→ 3 223 011  
91 84 725 08

Pos.	Item	Quantity	Description	Bezeichnung	Serie	K
1	96 01 131 1	1	S INTERMED.SECTION WELD.CONSTR 2822	S-ZWISCHENSTUECK SCHWK.		
2	96 97 640 08	2	PULL ROD 12M ⇒ 3 223 020 96 97 640 08	ZUGSTANGE KPL.		
5	96 97 768 08	4	ROPE SUPPORT ⇒ 3 223 014 96 97 768 08	SEILAUFLAGE		
6	96 97 772 08	4	PIN PRE-ASS. S-SYSTEM ⇒ 3 223 055 96 97 772 08	BOLZEN VORM.		
7	96 01 128 6	8	BOLT SECURING	BOLZENSICHERUNG		
10	97 06 292 7	2	GRATING 4047X647X30 GFK BESANDET SP	GITTERROST		
11	97 06 292 8	4	GRATING 2607X567X30 GFK BESANDET SP	GITTERROST		
12	97 06 335 8	1	GRATING 967X647 X30 GFK BESANDET SP	GITTERROST		
20	97 06 292 9	4	SUPPORT BLOCK PA6G	AUFLAGEKLOTZ		
21	45 30 093 08	8	PIN ISO 2341 B16X152X146 ST.50-2K A3C	BOLZEN		
22	10 87 199 9	8	SAFETY PLUG W HINGE-LID 4X24X3,8X20 V	SICHERHEITSKLAPPSTECKER		
23	45 30 213 08	8	PIN ISO 2341 B20X200X192 42CRMO4 GASN	BOLZEN		
24	43 32 013 08	2	SAFETY PLUG W HINGE-LID 5X32 VERZ	SICHERHEITSKLAPPSTECKER		
25	45 14 223 08	4	PIN DIN 1436 20X85X78 35NICRMOV125 GA	BOLZEN		
26	43 30 065 08	2	SPLIT PIN ISO 1234 5X40 ST A3C	SPLINT		
27	10 33 587 4	2	ROUND SLING 3T-0,5M POLYESTER SPF	RUNDSCHLINGE		
28	72 66 160 08	2	MEGI BUFFER 100X40-M16X44 NR 60SHOR	MEGIPUFFER		
29	41 19 009 08	2	HEX NUT DIN 985 M16 8 A3C	SECHSKANTMUTTER		
30	42 16 009 01	2	WASHER DIN 7349 17 200HV A3C	SCHEIBE		
31	93 89 752 08	2	ROLLER RD75X120 PA6G	ROLLE		
32	97 06 704 4	2	AXLE 35.0X160 35NICRMOV125	ACHSE		
33	42 80 026 08	4	LOCKING RING DIN 471 30X1,5	SICHERUNGSRING		
34	10 17 363 2	4	SUPPORTING WASHER DIN 988 30X42X2,5	STUETZSCHEIBE		
35	97 00 614 7	6	ROLLER PA6G	ROLLE		
36	42 80 039 08	6	LOCKING RING DIN 471 45X1,75	SICHERUNGSRING		
37	96 64 353 08	1	GRIP PA6-30%GF SPF	GRIFF		
38	97 00 604 5	1	PLATE 2X213X45 ALMG3 H111	BLECH		
39	40 01 466	2	HEX SCREW ISO 4014 M8X45 8.8 A2C	SECHSKANTSCHRAUBE		
40	40 01 461	54	HEX SCREW ISO 4014 M8X50 8.8 A2C	SECHSKANTSCHRAUBE		
41	94 11 381 08	46	WASHER 70X3 DC01 FE//ZN20//C	SCHEIBE		
42	10 10 062 1	52	DISH MOUNTING	TELLERBEFESTIGUNG		
43	41 19 005 08	52	HEX NUT DIN 985 M8 8 A2C	SECHSKANTMUTTER		
46	10 87 237 0	2	ROUND STRAND ROPE 10,0X11,45M STAHL	RUNDLITZENSEIL		
47	10 28 980 5	8	WASHER ISO 7089 14 300HV FLZN SPF	SCHEIBE		
700	96 98 044 08	1	SIGNS ZWISCHENSTUECK ⇒ 3 223 101 96 98 044 08	BESCHILDERUNG		

16.9.2016

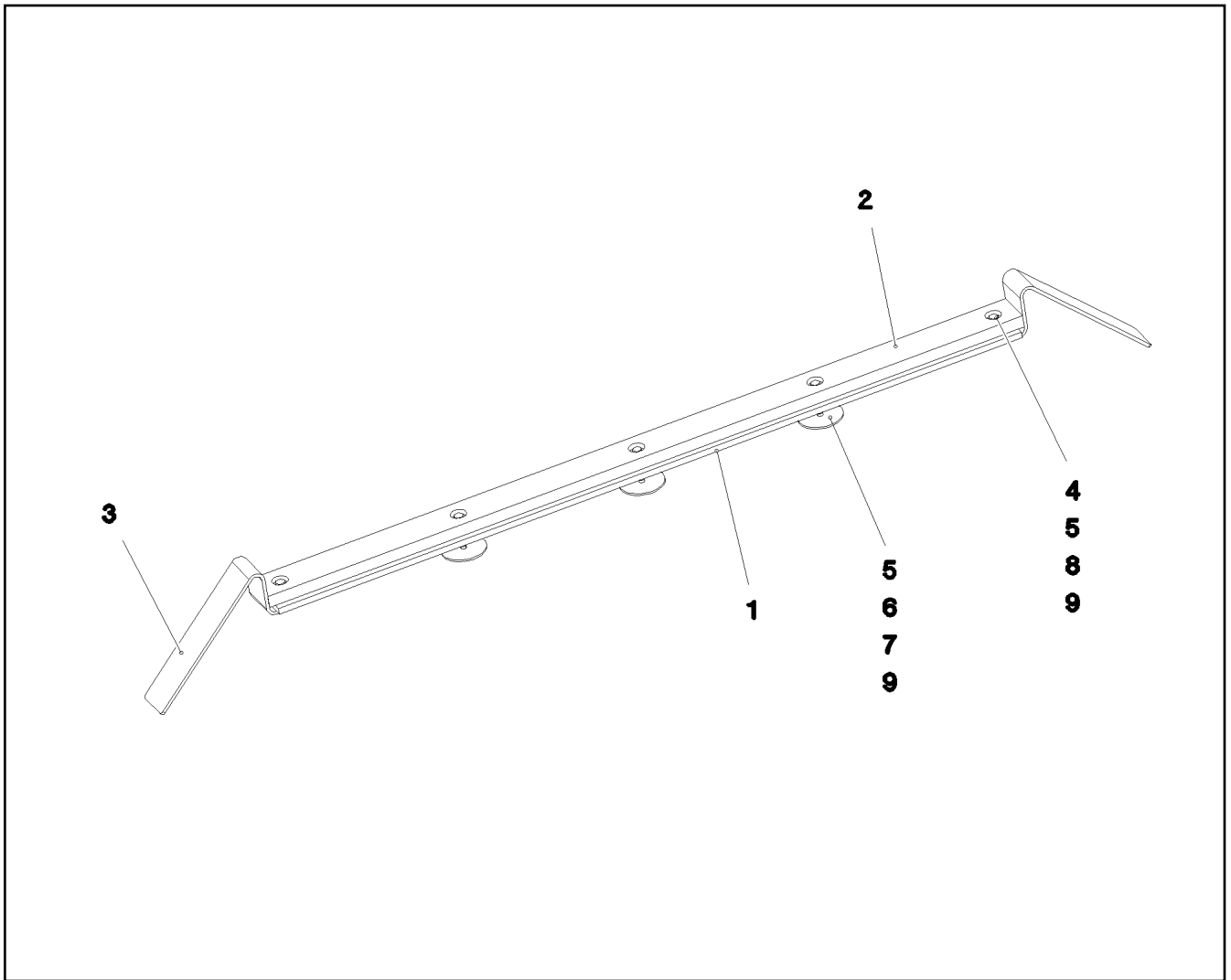
etk\_en\_de\_074432 LR 1500

573 (3/3)

**LIEBHERR**

S INTERMEDIATE SECTION  
S-ZWISCHENSTUECK

⇒ 3 223 011  
91 84 725 08



Pos.	Item	Quantity	Description	Bezeichnung	Serie	K
1	97 41 440 08	1	PLATE 10X1250X80 S355MC	BLECH		
2	97 41 439 08	1	SUPPORT 60X1270 PA6G	AUFLAGE		
3	95 64 428 08	2	PLATE 5X393X60 S355MC FE//ZN20//C	BLECH		
4	40 01 466	2	HEX SCREW ISO 4014 M8X45 8.8 A2C	SECHSKANTSCHRAUBE		
5	41 19 005 08	5	HEX NUT DIN 985 M8 8 A2C	SECHSKANTMUTTER		
6	40 01 609	3	HEX SCREW ISO 4014 M8X70 8.8 A2C	SECHSKANTSCHRAUBE		
7	94 11 381 08	3	WASHER 70X3 DC01 FE//ZN20//C	SCHEIBE		
8	42 16 025	2	WASHER DIN 7349 8,4 200HV A3C	SCHEIBE		
9	42 18 009 08	5	WASHER DIN 9021 8 140HV-ST A2C	SCHEIBE		

16.9.2016  
092728

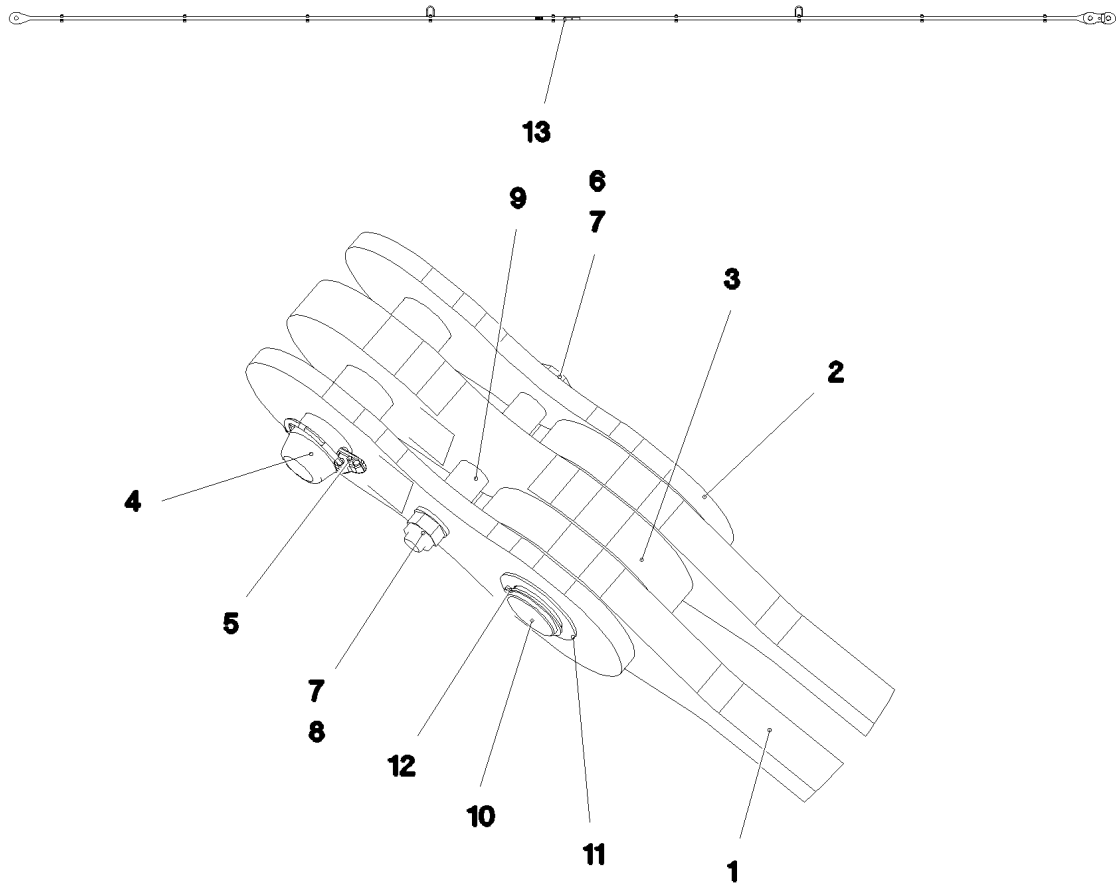
**LIEBHERR**

etk\_en\_de\_074432 LR 1500

ROPE SUPPORT  
SEILAUFLAGE

574

⇒ 3 223 014  
96 97 768 08



Pos.	Item	Quantity	Description	Bezeichnung	Serie	K
1	96 97 641 08	1	DRAWBAR PRE-ASS 11.8M ⇒ 3 223 025 96 97 641 08	ZUGSTANGE VORM.		
2	96 98 175 08	2	PULL TAB WITH SIGN 0.20M	ZUGLASCHE M.SCHILD		
3	96 98 176 08	1	PULL TAB WITH SIGN 0.20M	ZUGLASCHE M.SCHILD		
4	97 06 331 4	1	PIN 50.0X174 35NICRMOV125 SPF	BOLZEN		
5	43 31 133 01	1	SAFETY PLUG W HINGE-LID 12X55X10,5X45	SICHERHEITSKLAPPSTECKER		
6	40 61 183 01	1	HEX SCREW ISO 4014 M16X160 8.8 A3C	SECHSKANTSCHRAUBE		
7	10 28 980 6	2	WASHER ISO 7089 16 300HV FLZN SPF	SCHEIBE		
8	41 19 009 08	1	HEX NUT DIN 985 M16 8 A3C	SECHSKANTMUTTER		
9	97 61 909 08	2	TUBE 25.0X33 S355J2H FE//ZN20//C	ROHR		
10	97 06 331 5	1	PIN 50.0X150 35NICRMOV125 SPF	BOLZEN		
11	94 90 229 08	1	PLATE RD70X2 DC01 FE//ZN20//C	BLECH		
12	54 01 355 08	1	LOCKING RING DIN 471 44X1,75	SICHERUNGSRING		
13	97 35 919 08	1	PLATE ASSEMBLY BG-NR. PVC-SILBER SP	SCHILD BAUGRUPPE		
700	96 98 432 08	1	SIGNS ZUGSTANGE 12M	BESCHILDERUNG		
(1)	97 08 241 7	1	SIGN 80X32 KLEBEFOLIE SPF	SCHILD		
1010	11 11 111 08	-8	WEIGHT ALLOWANCE	GEWICHTSZUSCHLAG		

16.9.2016  
092732

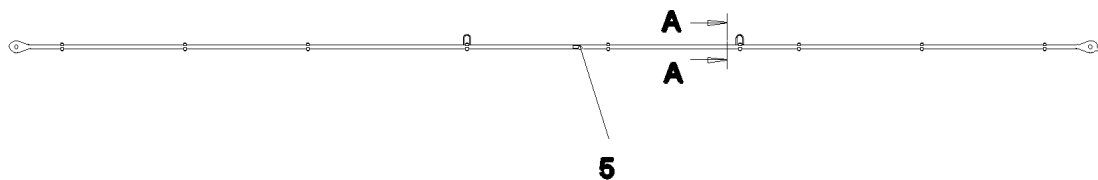
**LIEBHERR**

etk\_en\_de\_074432 LR 1500

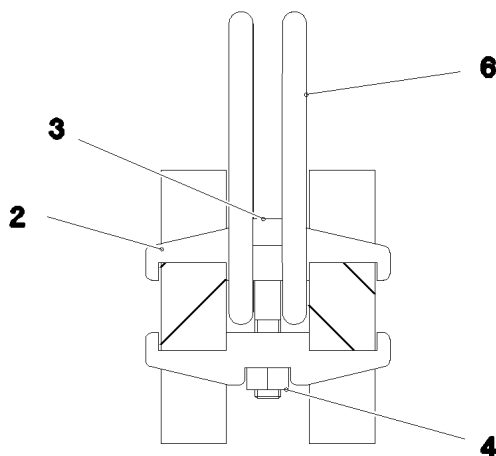
PULL ROD  
ZUGSTANGE KPL.

575

⇒ 3 223 020  
96 97 640 08



**Schnitt A-A**



Pos.	Item	Quantity	Description	Bezeichnung	Serie	K
1	97 06 242 7	2	PULL ROD 30X11989X129 S960QL+Z25 SPF	ZUGSTANGE		
2	97 06 367 4	18	CLAMP 30X24X112 S355J2+N	KLAMMER		
3	40 43 126 08	9	SOCKET HEAD SCREW ISO 4762 M12X70 10	ZYLINDERSCHRAUBE		
4	41 15 143 08	9	HEX NUT ISO 4032 M12 8 A3C	SECHSKANTMUTTER		
5	97 35 676 08	1	PLATE IDENTIFICATION NUMBER IDENT-N	SCHILD IDENTNR.		
6	10 87 156 8	4	OVAL LOAD RING 11X60X120 GK 10 SPF	OVALRING		

16.9.2016  
092731

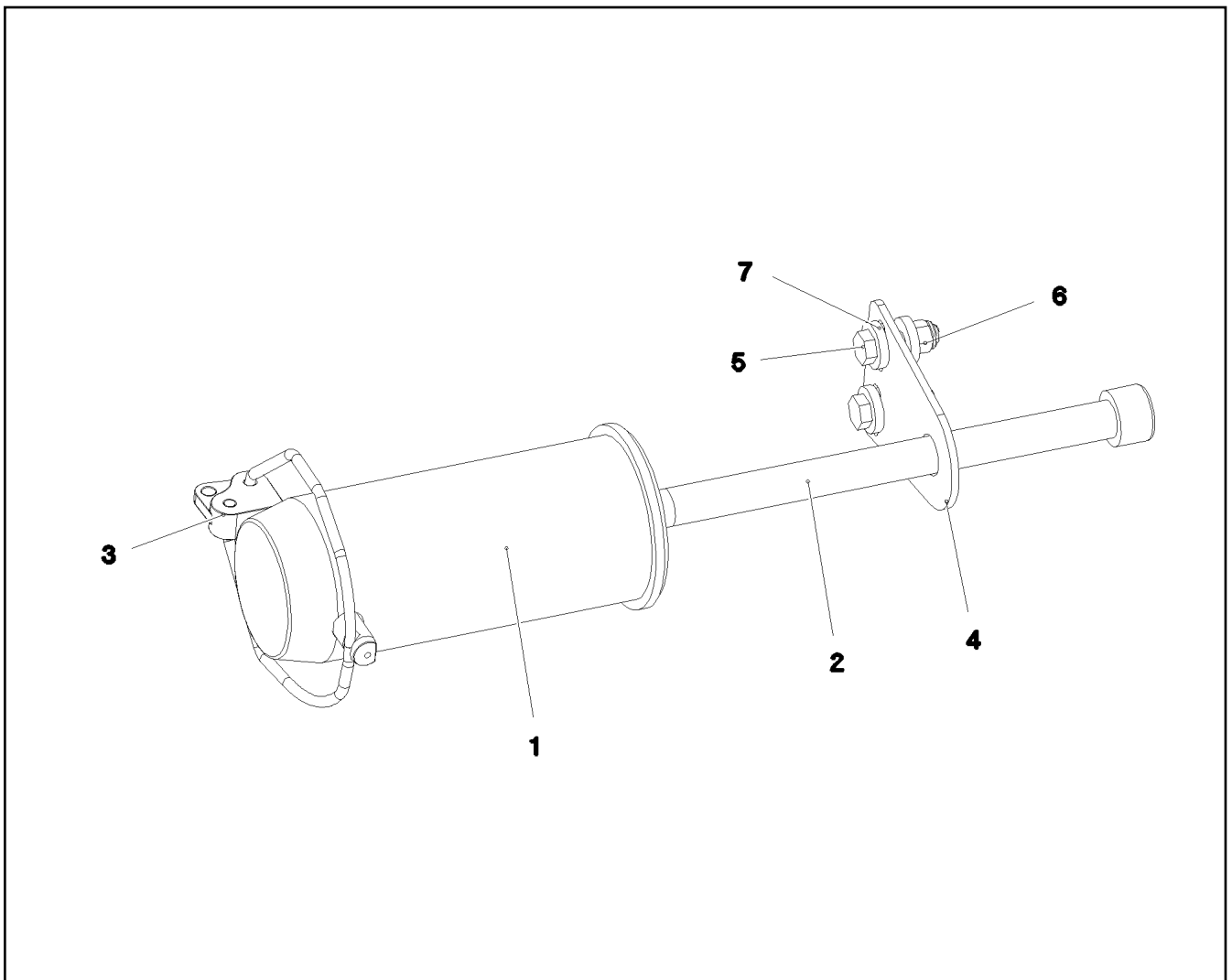
**LIEBHERR**

etk\_en\_de\_074432 LR 1500

DRAWBAR PRE-ASS  
ZUGSTANGE VORM.

576

⇒ 3 223 025  
96 97 641 08



Pos.	Item	Quantity	Description	Bezeichnung	Serie	K
1	97 06 219 0	1	PIN 120.0X253 35NICRMOV125 SPF	BOLZEN		
2	40 43 263 08	1	SOCKET HEAD SCREW DIN 912 M24X360 1	ZYLINDERSCHRAUBE		
3	10 65 114 3	1	SAFETY PLUG W HINGE-LID 20X150X20X11	SICHERHEITSKLAPPSTECKER		
4	95 50 518 08	1	PLATE 5X140X100 S700MC	BLECH		
5	46 00 158	2	HEX SCREW ISO 4017 M12X45 8.8 A3C	SECHSKANTSCHRAUBE		
6	40 02 564	2	HEX NUT ISO 7040 M12 8 A3C	SECHSKANTMUTTER		
7	42 16 007 01	4	WASHER DIN 7349 13 200HV A3C	SCHEIBE		

16.9.2016  
092715

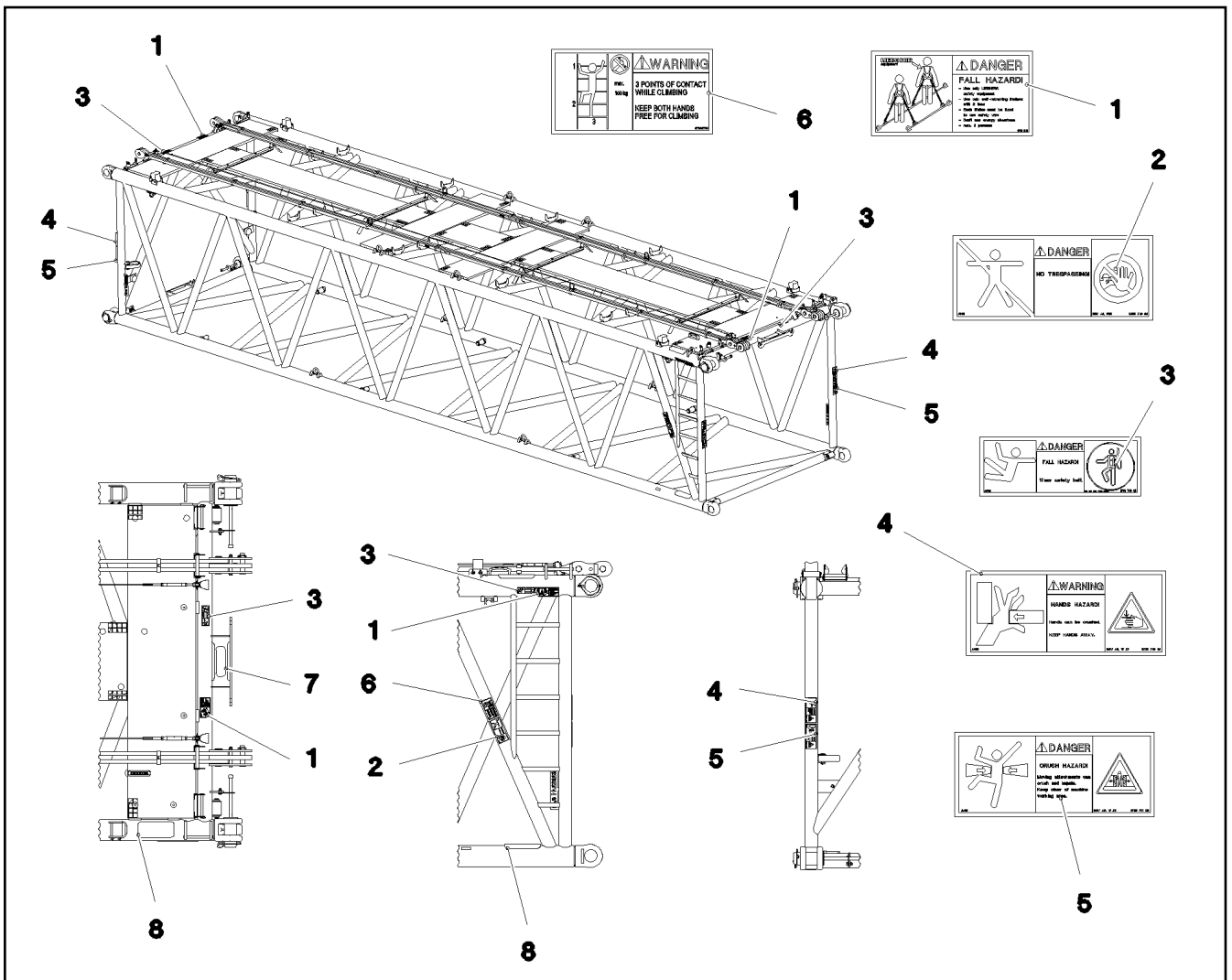
**LIEBHERR**

etk\_en\_de\_074432 LR 1500

PIN PRE-ASS.  
BOLZEN VORM.

577

⇒ 3 223 055  
96 97 772 08



Pos.	Item	Quantity	Description	Bezeichnung	Serie	K
1	97 00 404 6	3	SIGN 168X88X1 KLEBEFOLIE SPF	SCHILD		
2	97 86 740 08	1	SIGN 208X88 KLEBEFOLIE SPF	SCHILD		
3	97 86 748 08	2	SIGN 168X62 KLEBEFOLIE SPF	SCHILD		
4	97 86 746 08	4	SIGN 208X88 KLEBEFOLIE SPF	SCHILD		
5	97 86 741 08	4	SIGN 208X88 KLEBEFOLIE SPF	SCHILD		
6	97 03 673 2	1	SIGN 168X88 KLEBEFOLIE SPF	SCHILD		
7	97 01 210 0	1	ANTI-SLIP SURFACE 1.6X80X255 3M TYP4	ANTIRUTSCHBELAG		
8	97 28 594 08	2	ANTI-SLIP SURFACE 1.6X150X300 3M TYP4	ANTIRUTSCHBELAG		

16.9.2016  
092727

**LIEBHERR**

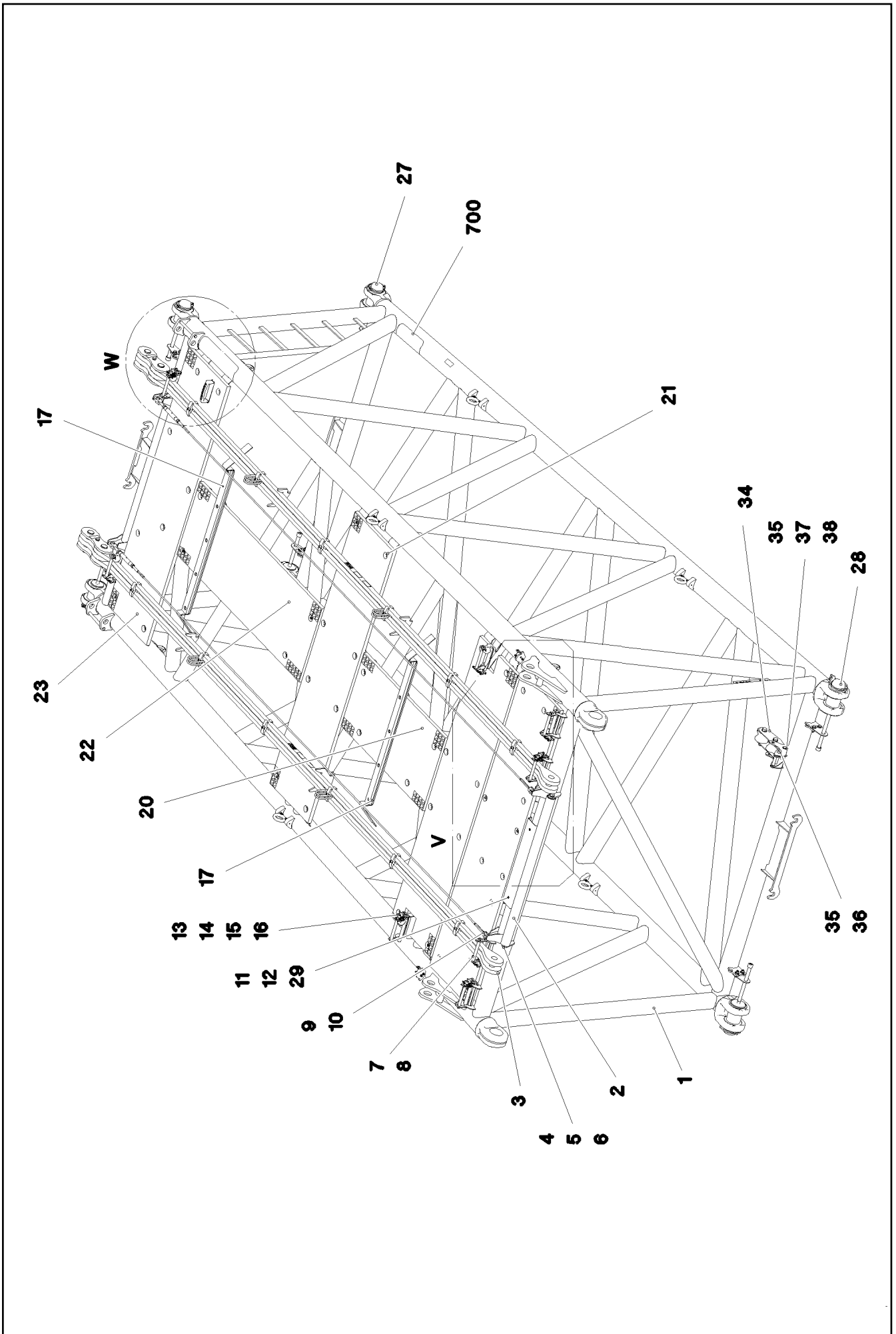
etk\_en\_de\_074432 LR 1500

SIGNS  
BESCHILDERUNG

578

→ 3 223 101  
96 98 044 08



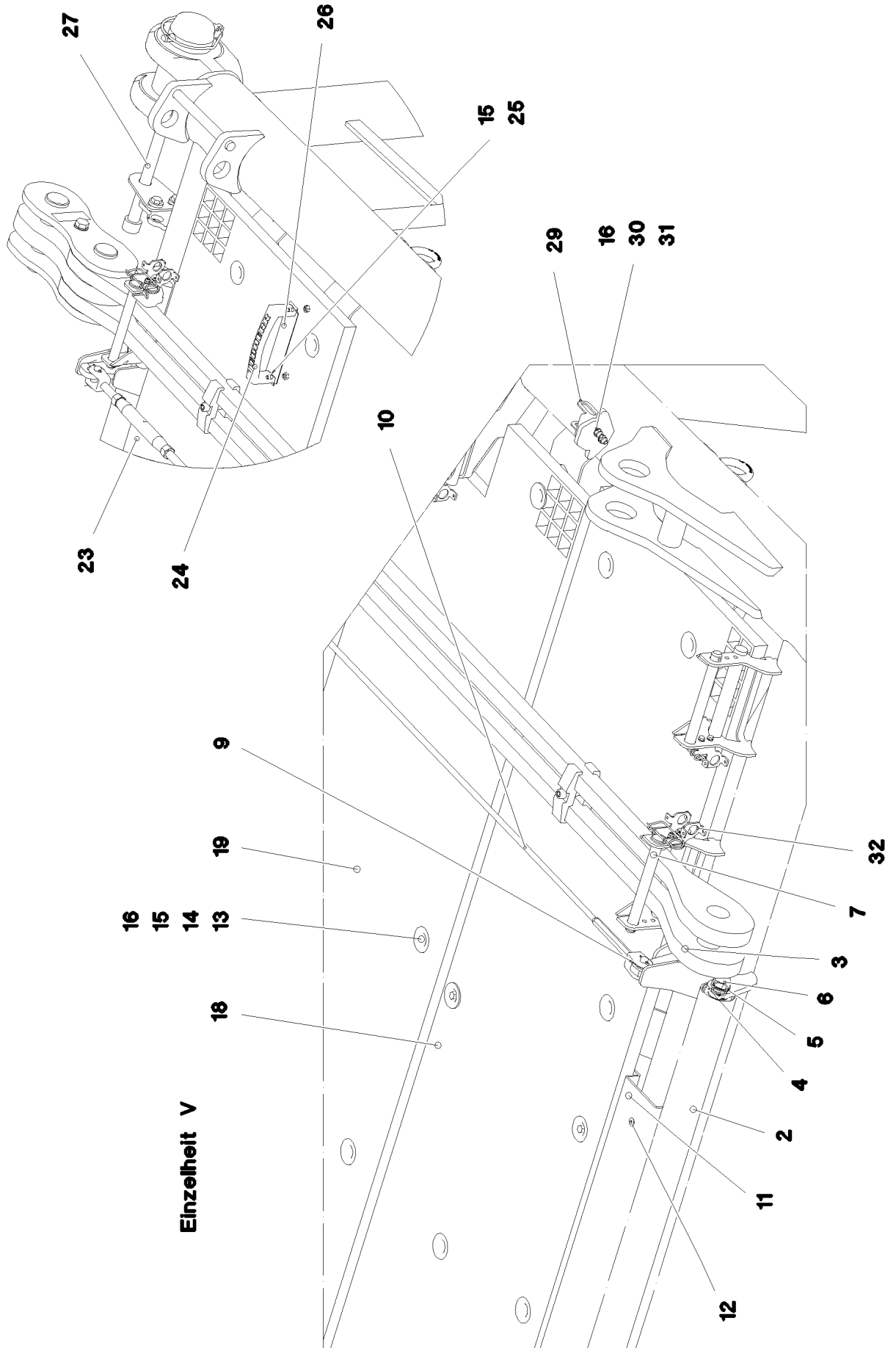


16.9.2016  
092736  
**LIEBHERR**

etk\_en\_de\_074432 LR 1500  
SL REDUCING SECTION  
SL-REDUZIERSTUECK

579 (1/3)  
3 225  
91 80 553 08

Einzelheit W



16.9.2016  
092737

**LIEBHERR**

etk\_en\_de\_074432 LR 1500

SL REDUCING SECTION  
SL-REDUZIERSTUECK

□ 580 (2/3)

⇒ 3 225  
91 80 553 08

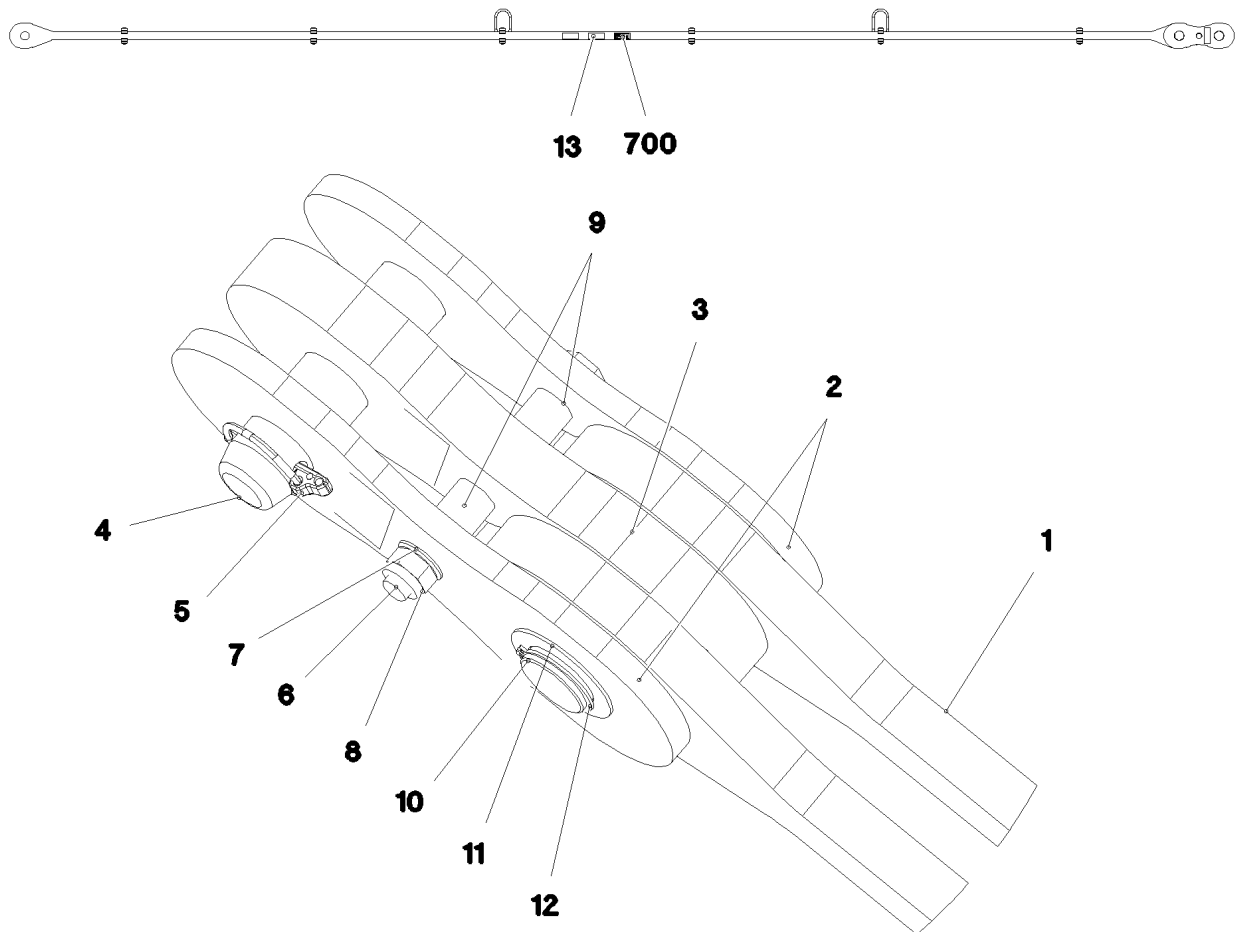
Pos.	Item	Quantity	Description	Bezeichnung	Serie	K
1	96 97 331 08	1	LI INTERMEDIATE SECTION 6M	SL-REDUZIERSTUECK SCHWK.		
2	96 58 714 08	1	SAFETY ROLLER ⇒ 3 360 002 96 58 714 08	SCHUTZWALZE		
3	96 98 153 08	2	PULL ROD 6M ⇒ 3 225 011 96 98 153 08	ZUGSTANGE KPL.		
4	97 02 422 4	2	TUBE 30.0X12 S355J2H FE//ZN20//C	ROHR		
6	46 00 173	2	HEX SCREW ISO 4017 M20X35 8.8 A3C	SECHSKANTSCHRAUBE		
7	45 30 213 08	8	PIN ISO 2341 B20X200X192 42CRMO4 GASN	BOLZEN		
9	10 28 980 5	8	WASHER ISO 7089 14 300HV FLZN SPF	SCHEIBE		
10	10 65 243 9	2	ROUND STRAND ROPE 10X5,54M STAHL V	RUNDLITZENSEIL		
11	97 06 239 9	1	PLATE 4X290X730 S315MC	BLECH		
12	40 86 003 08	2	COUNTERSUNK SCREW DIN 7991 M8X16 8.	SENKSCHRAUBE		
13	10 10 062 1	42	DISH MOUNTING	TELLERBEFESTIGUNG		
14	40 61 024	42	HEX SCREW ISO 4014 M8X55 8.8 A2C	SECHSKANTSCHRAUBE		
15	94 11 381 08	44	WASHER 70X3 DC01 FE//ZN20//C	SCHEIBE		
16	41 19 005 08	46	HEX NUT DIN 985 M8 8 A2C	SECHSKANTMUTTER		
17	96 97 768 08	2	ROPE SUPPORT ⇒ 3 223 014 96 97 768 08	SEILAUFLAGE		
18	97 06 292 8	1	GRATING 2607X567X30 GFK BESANDET SP	GITTERROST		
19	97 06 407 5	1	GRATING 2487X567X30 GFK BESANDET	GITTERROST		
20	97 06 407 6	1	GRATING 1207X647X30 GFK BESANDET	GITTERROST		
21	97 06 238 1	1	GRATING 2407X567X30 GFK BESANDET SP	GITTERROST		
22	97 06 308 8	1	GRATING 1807X647X30 GFK BESANDET SP	GITTERROST		
23	97 06 308 6	1	GRATING 2287X567X30 GFK BESANDET SP	GITTERROST		
24	96 64 353 08	1	GRIP PA6-30%GF SPF	GRIFF		
25	40 01 466	2	HEX SCREW ISO 4014 M8X45 8.8 A2C	SECHSKANTSCHRAUBE		
26	97 00 604 5	1	PLATE 2X213X45 ALMG3 H111	BLECH		
27	96 98 147 08	4	PIN PRE-ASS. ⇒ 3 227 013 96 98 147 08	BOLZEN VORM.		
28	96 97 772 08	2	PIN PRE-ASS. S-SYSTEM ⇒ 3 223 055 96 97 772 08	BOLZEN VORM.		
29	97 08 113 2	2	PLATE 3X107X116 DC01 FE//ZN20//C	BLECH		
30	49 00 111	4	HEX SCREW ISO 4017 M8X30 8.8 A2C	SECHSKANTSCHRAUBE		
31	42 00 607 05	8	WASHER ISO 7089 8 200HV-A2	SCHEIBE		
32	96 01 128 6	8	BOLT SECURING	BOLZENSICHERUNG		
33	95 38 734 08	2	SLEEVE DIN EN ISO 10683 25X20 SAE 1010	HUELSE		
34	96 00 715 5	1	GUIDE PULLEY COMPL. ⇒ 3 214 015 96 00 715 5	UMLENKROLLE KPL.		
35	45 30 210 08	2	PIN ISO 2341 B20X130X122 ST.50-2K VERZ	BOLZEN		
36	43 32 013 08	1	SAFETY PLUG W HINGE-LID 5X32 VERZ	SICHERHEITSKLAPPSTECKER		
37	10 28 980 8	1	WASHER ISO 7089 20 300HV FLZN SPF	SCHEIBE		
38	43 30 063 08	1	SPLIT PIN ISO 1234 5X28 ST A2K	SPLINT		
700	96 97 596 08	1	SIGNS SL-REDUZ.-STK. ⇒ 3 225 300 96 97 596 08	BESCHILDERUNG		

16.9.2016

etk\_en\_de\_074432 LR 1500

581 (3/3)

**LIEBHERR**SL REDUCING SECTION  
SL-REDUZIERSTUECK⇒ 3 225  
91 80 553 08



Pos.	Item	Quantity	Description	Bezeichnung	Serie	K
1	96 98 166 08	1	DRAWBAR PRE-ASS 5.8M ⇒ 3 225 020 96 98 166 08	ZUGSTANGE VORM.		
2	96 98 175 08	2	PULL TAB WITH SIGN 0.20M	ZUGLASCHE M.SCHILD		
3	96 98 176 08	1	PULL TAB WITH SIGN 0.20M	ZUGLASCHE M.SCHILD		
4	97 06 331 4	1	PIN 50.0X174 35NICRMOV125 SPF	BOLZEN		
5	43 31 133 01	1	SAFETY PLUG W HINGE-LID 12X55X10,5X45	SICHERHEITSKLAPPSTECKER		
6	40 61 183 01	1	HEX SCREW ISO 4014 M16X160 8.8 A3C	SECHSKANTSCHRAUBE		
7	10 28 980 6	2	WASHER ISO 7089 16 300HV FLZN SPF	SCHEIBE		
8	41 19 009 08	1	HEX NUT DIN 985 M16 8 A3C	SECHSKANTMUTTER		
9	97 61 909 08	2	TUBE 25.0X33 S355J2H FE//ZN20//C	ROHR		
10	97 06 331 5	1	PIN 50.0X150 35NICRMOV125 SPF	BOLZEN		
11	94 90 229 08	2	PLATE RD70X2 DC01 FE//ZN20//C	BLECH		
12	54 01 355 08	1	LOCKING RING DIN 471 44X1,75	SICHERUNGSRING		
13	97 35 919 08	1	PLATE ASSEMBLY BG-NR. PVC-SILBER SP	SCHILD BAUGRUPPE		
700	96 98 164 08	1	SIGNS 6M	BESCHILDERUNG		
(1)	97 05 449 3	1	SIGN 80X32 KLEBEFOLIE SPF	SCHILD		

16.9.2016  
092729

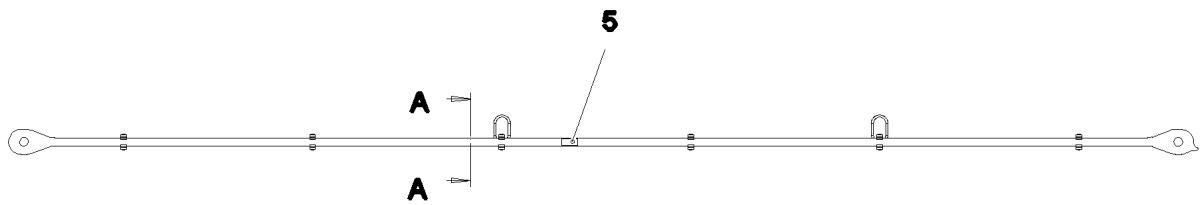
**LIEBHERR**

etk\_en\_de\_074432 LR 1500

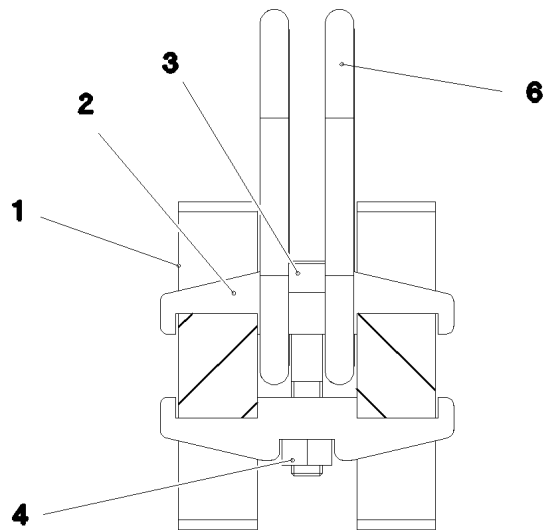
PULL ROD  
ZUGSTANGE KPL.

582

⇒ 3 225 011  
96 98 153 08



**Schnitt A-A**



Pos.	Item	Quantity	Description	Bezeichnung	Serie	K
1	97 06 336 4	2	PULL ROD 30X5986X129 S960QL+Z25 SPF	ZUGSTANGE		
2	97 06 367 4	12	CLAMP 30X24X112 S355J2+N	KLAMMER		
3	40 43 126 08	6	SOCKET HEAD SCREW ISO 4762 M12X70 10	ZYLINDERSCHRAUBE		
4	41 15 145 08	6	HEX NUT ISO 4032 M16 8 A3C	SECHSKANTMUTTER		
5	97 35 676 08	1	PLATE IDENTIFICATION NUMBER IDENT-N	SCHILD IDENTNR.		
6	10 87 156 8	4	OVAL LOAD RING 11X60X120 GK 10 SPF	OVALRING		

16.9.2016  
092734

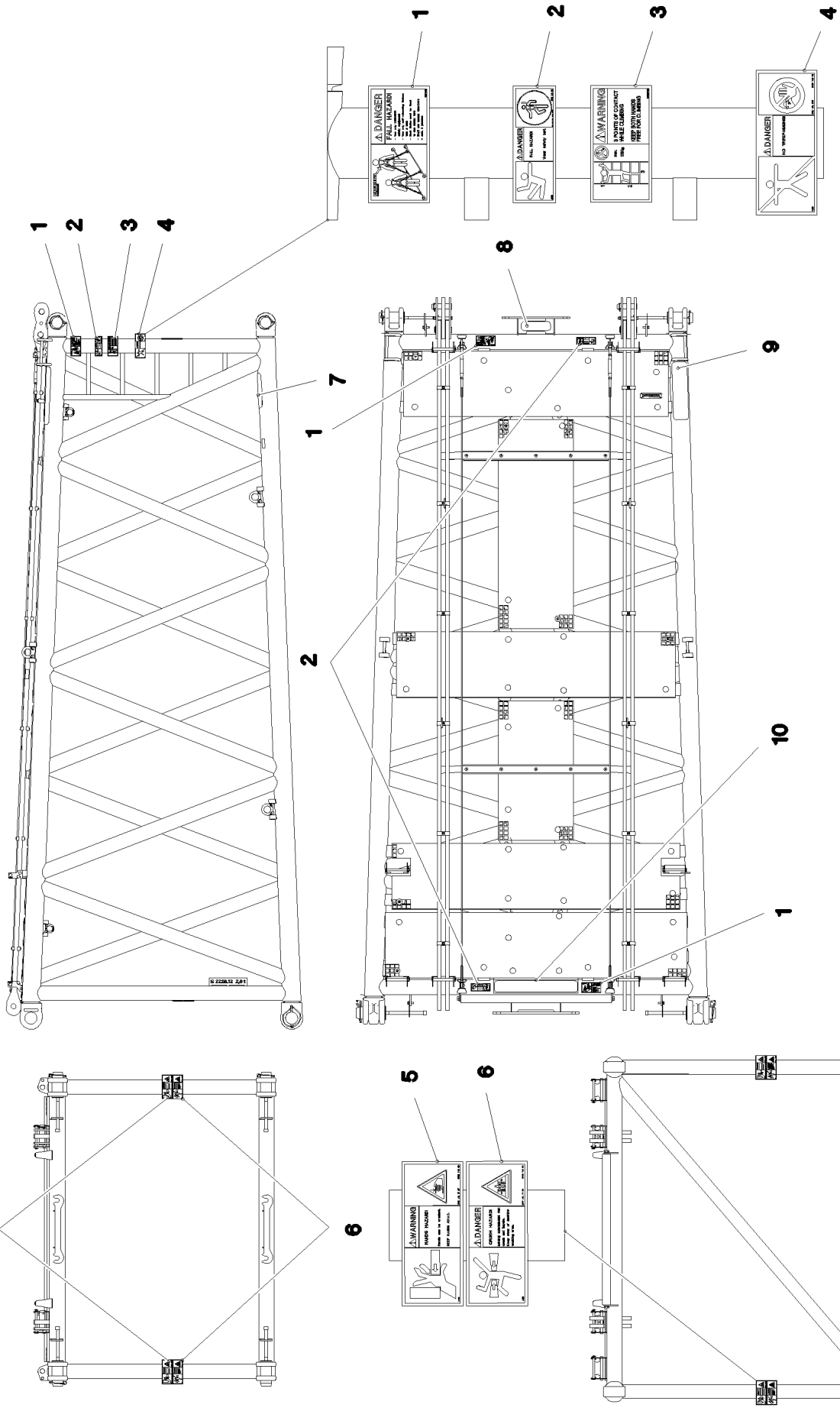
**LIEBHERR**

etk\_en\_de\_074432 LR 1500

DRAWBAR PRE-ASS  
ZUGSTANGE VORM.

583

⇒ 3 225 020  
96 98 166 08



16.9.2016  
092735

**LIEBHERR**

etk\_en\_de\_074432 LR 1500

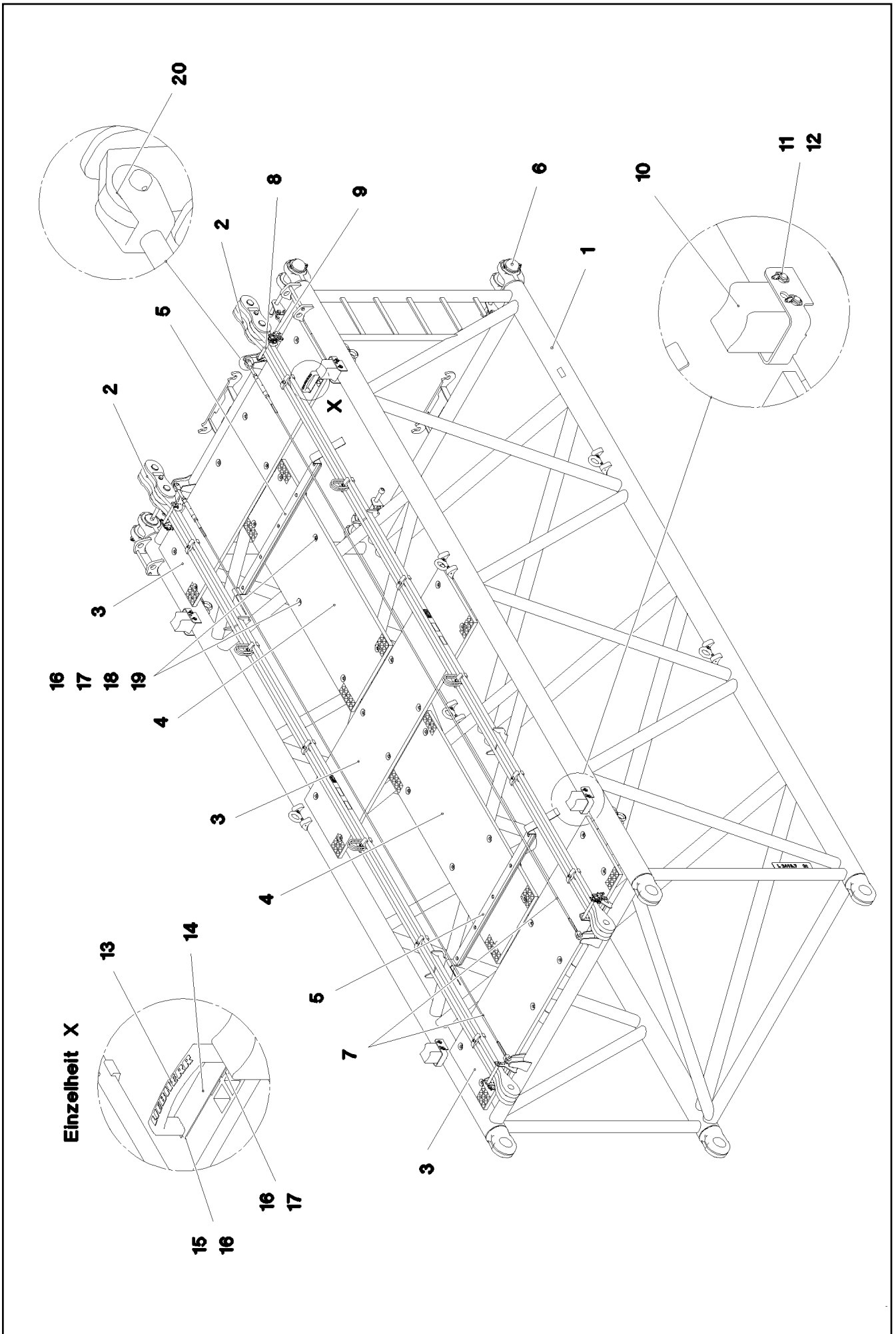
SIGNS  
BESCHILDERUNG

584 (1/2)

⇒ 3 225 300  
96 97 596 08

Pos.	Item	Quantity	Description	Bezeichnung	Serie	K
1	97 00 404 6	3	SIGN 168X88X1 KLEBEFOLIE SPF	SCHILD		
2	97 86 748 08	3	SIGN 168X62 KLEBEFOLIE SPF	SCHILD		
3	97 03 673 2	1	SIGN 168X88 KLEBEFOLIE SPF	SCHILD		
4	97 86 740 08	1	SIGN 208X88 KLEBEFOLIE SPF	SCHILD		
5	97 86 746 08	4	SIGN 208X88 KLEBEFOLIE SPF	SCHILD		
6	97 86 741 08	4	SIGN 208X88 KLEBEFOLIE SPF	SCHILD		
7	97 28 594 08	1	ANTI-SLIP SURFACE 1.6X150X300 3M TYP4	ANTIRUTSCHBELAG		
8	97 01 210 0	1	ANTI-SLIP SURFACE 1.6X80X255 3M TYP4	ANTIRUTSCHBELAG		
9	97 08 794 08	1	ANTI-SLIP SURFACE 1.6X150X500 3M TYP4	ANTIRUTSCHBELAG		
10	97 01 832 5	1	ANTI-SLIP SURFACE 1.6X102X720 3M TYP4	ANTIRUTSCHBELAG		

16.9.2016	etk_en_de_074432 LR 1500	<input type="checkbox"/> 585 (2/2)
<b>LIEBHERR</b>	SIGNS BESCHILDERUNG	⇒ 3 225 300 96 97 596 08



16.9.2016  
093768  
**LIEBHERR**

etk\_en\_de\_074432 LR 1500  
L INTERMEDIATE SECTION  
L-ZWISCHENSTUECK

586 (1/2)  
⇒ 3 226  
91 80 566 08



Pos.	Item	Quantity	Description	Bezeichnung	Serie	K
1	96 99 055 08	1	L INTERMED.SECTION WELD.CONSTR 2418	L-ZWISCHENSTUECK SCHWK.		
2	96 98 153 08	2	PULL ROD 6M ⇒ 3 225 011 96 98 153 08	ZUGSTANGE KPL.		
3	97 06 308 6	3	GRATING 2287X567X30 GFK BESANDET SP	GITTERROST		
4	97 06 308 8	2	GRATING 1807X647X30 GFK BESANDET SP	GITTERROST		
5	96 97 768 08	2	ROPE SUPPORT ⇒ 3 223 014 96 97 768 08	SEILAUFLAGE		
6	96 98 147 08	4	PIN PRE-ASS. ⇒ 3 227 013 96 98 147 08	BOLZEN VORM.		
7	10 65 243 9	2	ROUND STRAND ROPE 10X5,54M STAHL V	RUNDLITZENSEIL		
8	45 30 213 08	4	PIN ISO 2341 B20X200X192 42CRMO4 GASN	BOLZEN		
9	96 01 128 6	4	BOLT SECURING	BOLZENSICHERUNG		
10	97 06 895 2	4	SUPPORT BLOCK PA6G	AUFLAGEKLOTZ		
11	45 30 085 08	8	PIN ISO 2341 B16X135X129 ST.50-2K VERZ	BOLZEN		
12	10 87 199 9	8	SAFETY PLUG W HINGE-LID 4X24X3,8X20 V	SICHERHEITSKLAPPSTECKER		
13	96 64 353 08	1	GRIP PA6-30%GF SPF	GRIFF		
14	97 00 604 5	1	PLATE 2X213X45 ALMG3 H111	BLECH		
15	40 01 466	1	HEX SCREW ISO 4014 M8X45 8.8 A2C	SECHSKANTSCHRAUBE		
16	94 11 381 08	35	WASHER 70X3 DC01 FE//ZN20//C	SCHEIBE		
17	40 01 461	34	HEX SCREW ISO 4014 M8X50 8.8 A2C	SECHSKANTSCHRAUBE		
18	10 10 062 1	33	DISH MOUNTING	TELLERBEFESTIGUNG		
19	41 19 005 08	33	HEX NUT DIN 985 M8 8 A2C	SECHSKANTMUTTER		
20	10 28 980 5	8	WASHER ISO 7089 14 300HV FLZN SPF	SCHEIBE		
700	96 98 044 08	1	SIGNS ZWISCHENSTUECK ⇒ 3 223 101 96 98 044 08	BESCHILDERUNG		
1050	11 11 111 08	100	WEIGHT ALLOWANCE	GEWICHTSZUSCHLAG		

16.9.2016

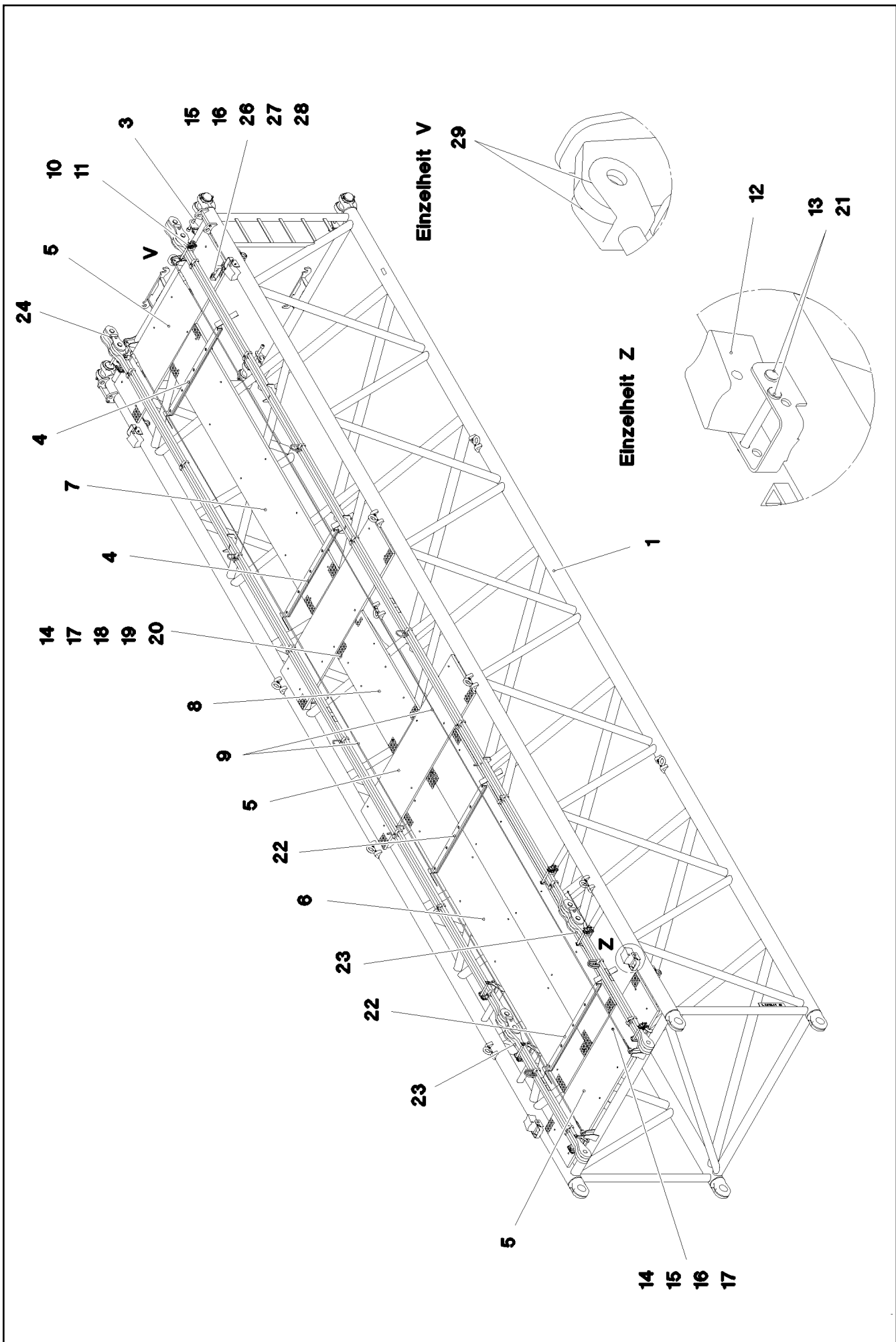
etk\_en\_de\_074432 LR 1500

587 (2/2)

**LIEBHERR**

L INTERMEDIATE SECTION  
L-ZWISCHENSTUECK

⇒ 3 226  
91 80 566 08



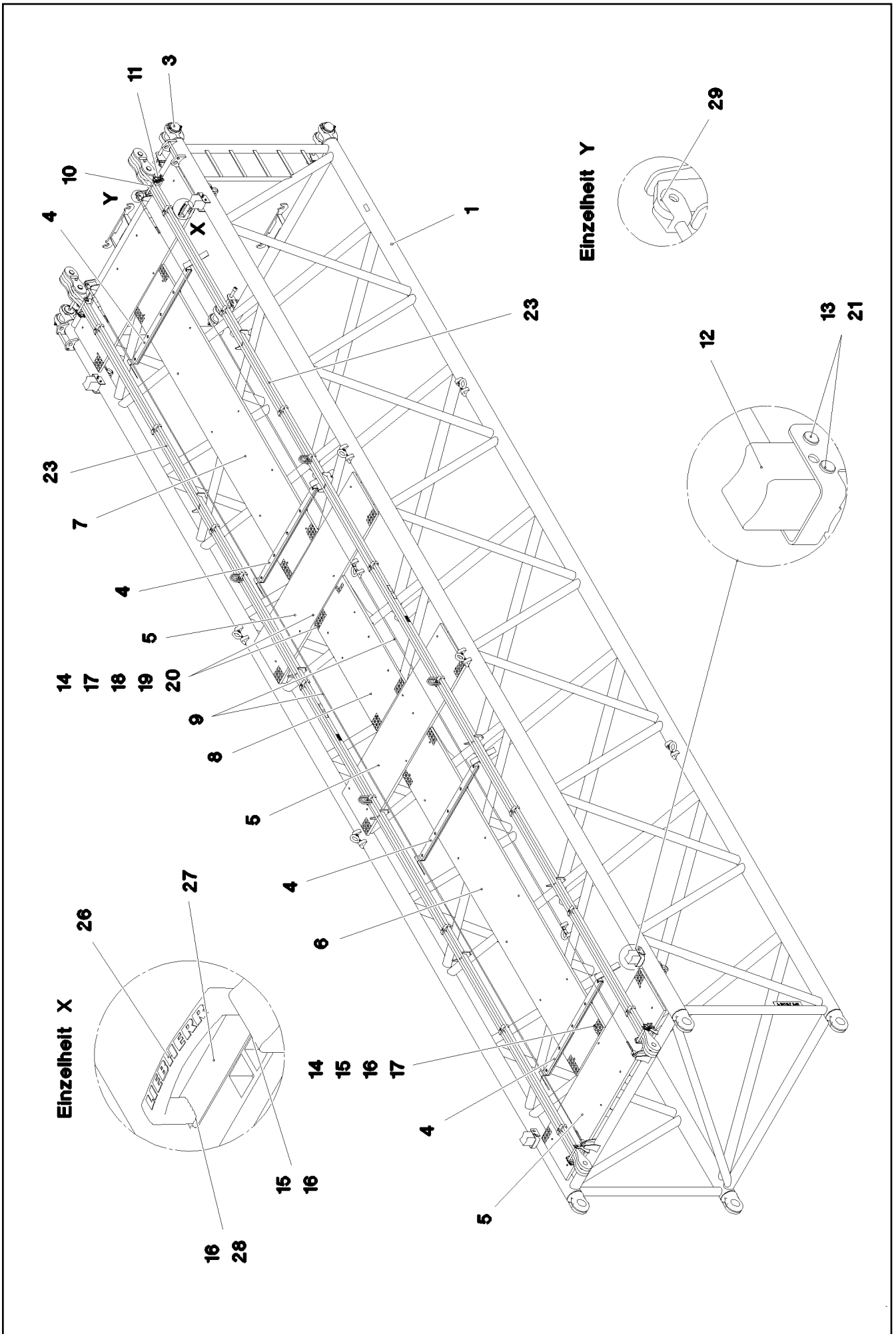
Pos.	Item	Quantity	Description	Bezeichnung	Serie	K
1	96 98 032 08	1	L INTERMED.SECTION WELD.CONSTR 2418	L-ZWISCHENSTUECK SCHWK.		
3	96 98 147 08	4	PIN PRE-ASS. ⇒ 3 227 013 96 98 147 08	BOLZEN VORM.		
4	96 97 768 08	2	ROPE SUPPORT ⇒ 3 223 014 96 97 768 08	SEILAUFLAGE		
5	97 06 308 6	4	GRATING 2287X567X30 GFK BESANDET SP	GITTERROST		
6	97 06 292 7	2	GRATING 4047X647X30 GFK BESANDET SP	GITTERROST		
7	97 06 411 4	1	GRATING 3607X647X30 GFK BESANDET SP	GITTERROST		
8	97 06 335 4	1	GRATING 1447X647X30 GFK BESANDET SP	GITTERROST		
9	10 65 244 0	2	ROUND STRAND ROPE 10X11,54M STAHL V	RUNDLITZENSEIL		
10	45 30 213 08	8	PIN ISO 2341 B20X200X192 42CRMO4 GASN	BOLZEN		
11	96 01 128 6	8	BOLT SECURING	BOLZENSICHERUNG		
12	97 06 895 2	4	SUPPORT BLOCK PA6G	AUFLAGEKLOTZ		
13	10 87 199 9	8	SAFETY PLUG W HINGE-LID 4X24X3,8X20 V	SICHERHEITSKLAPPSTECKER		
14	10 10 062 1	65	DISH MOUNTING	TELLERBEFESTIGUNG		
15	40 01 461	64	HEX SCREW ISO 4014 M8X50 8.8 A2C	SECHSKANTSCHRAUBE		
16	94 11 381 08	65	WASHER 70X3 DC01 FE//ZN20//C	SCHEIBE		
17	41 19 005 08	65	HEX NUT DIN 985 M8 8 A2C	SECHSKANTMUTTER		
18	40 61 024	2	HEX SCREW ISO 4014 M8X55 8.8 A2C	SECHSKANTSCHRAUBE		
19	95 54 048 08	1	PLATE 8X300X50 S355MC FE//ZN20//C	BLECH		
20	42 18 009 08	2	WASHER DIN 9021 8 140HV-ST A2C	SCHEIBE		
21	45 30 085 08	8	PIN ISO 2341 B16X135X129 ST.50-2K VERZ	BOLZEN		
22	96 98 583 08	2	ROPE SUPPORT ⇒ 3 227 032 96 98 583 08	SEILAUFLAGE		
23	96 98 622 08	2	PULL ROD 2M ⇒ 3 227 030 96 98 622 08	ZUGSTANGE KPL.		
24	96 98 669 08	2	PULL ROD 10M ⇒ 3 227 031 96 98 669 08	ZUGSTANGE KPL.		
26	96 64 353 08	1	GRIP PA6-30%GF SPF	GRIFF		
27	97 00 604 5	1	PLATE 2X213X45 ALMG3 H111	BLECH		
28	40 01 466	1	HEX SCREW ISO 4014 M8X45 8.8 A2C	SECHSKANTSCHRAUBE		
29	10 28 980 5	8	WASHER ISO 7089 14 300HV FLZN SPF	SCHEIBE		
700	96 01 797 4	1	SIGNS ⇒ 3 227 012 96 01 797 4	BESCHILDERUNG		

16.9.2016

etk\_en\_de\_074432 LR 1500

589 (2/2)

**LIEBHERR**L INTERMEDIATE SECTION  
L-ZWISCHENSTUECK⇒ 3 227  
91 80 567 08



16.9.2016  
093769

**LIEBHERR**

etk\_en\_de\_074432 LR 1500

L INTERMEDIATE SECTION  
L-ZWISCHENSTUECK

□ 590 (1/2)

⇒ 3 227

91 80 568 08

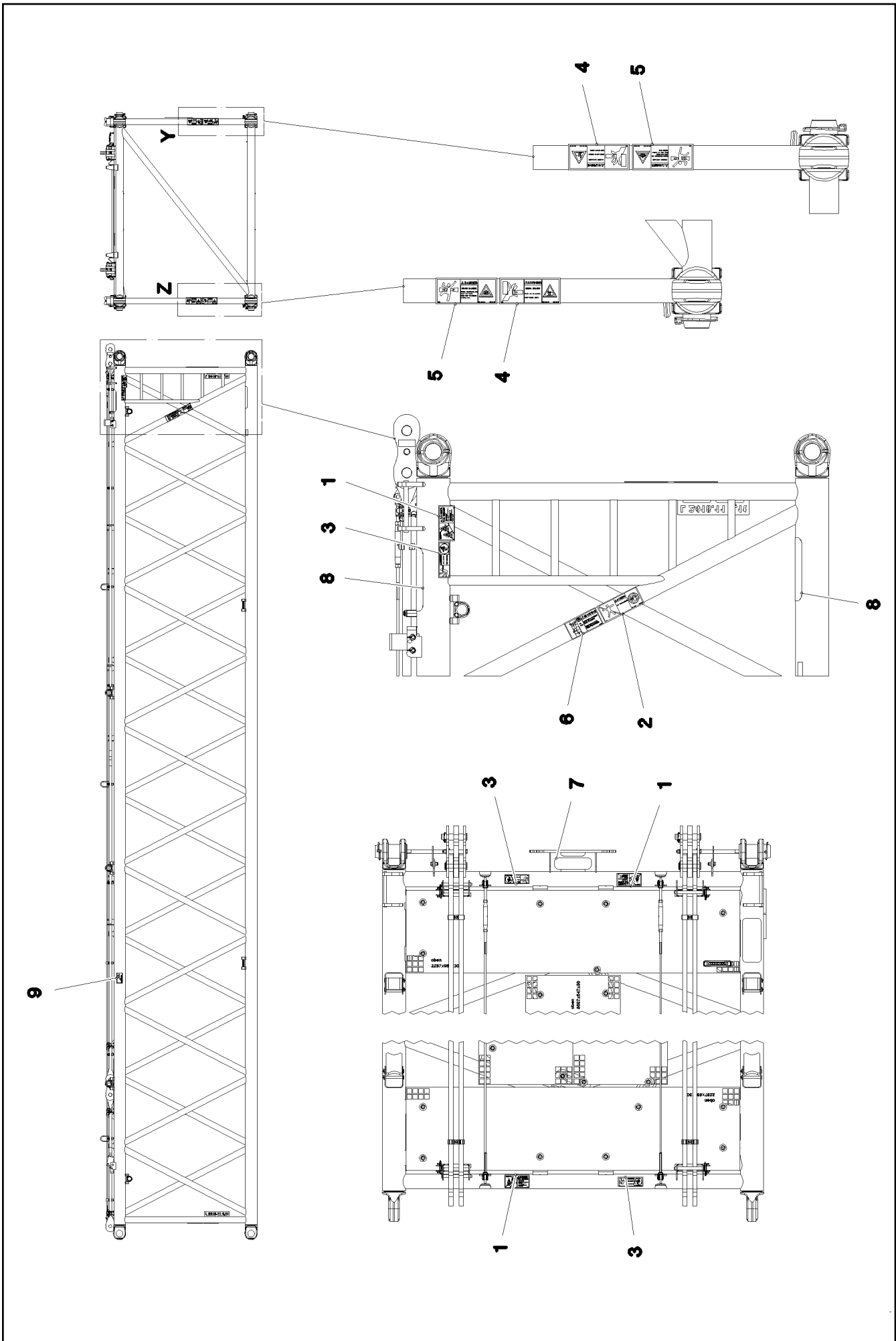
Pos.	Item	Quantity	Description	Bezeichnung	Serie	K
1	96 00 206 4	1	L INTERMED.SECTION WELD.CONSTR 2418.	L-ZWISCHENSTUECK SCHWK.		
3	96 98 147 08	4	PIN PRE-ASS. ⇒ 3 227 013 96 98 147 08	BOLZEN VORM.		
4	96 97 768 08	4	ROPE SUPPORT ⇒ 3 223 014 96 97 768 08	SEILAUFLAGE		
5	97 06 308 6	4	GRATING 2287X567X30 GFK BESANDET SP	GITTERROST		
6	97 06 292 7	1	GRATING 4047X647X30 GFK BESANDET SP	GITTERROST		
7	97 06 411 4	1	GRATING 3607X647X30 GFK BESANDET SP	GITTERROST		
8	97 06 335 4	1	GRATING 1447X647X30 GFK BESANDET SP	GITTERROST		
9	10 65 244 0	2	ROUND STRAND ROPE 10X11,54M STAHL V	RUNDLITZENSEIL		
10	45 30 213 08	4	PIN ISO 2341 B20X200X192 42CRMO4 GASN	BOLZEN		
11	96 01 128 6	4	BOLT SECURING	BOLZENSICHERUNG		
12	97 06 895 2	4	SUPPORT BLOCK PA6G	AUFLAGEKLOTZ		
13	10 87 199 9	8	SAFETY PLUG W HINGE-LID 4X24X3,8X20 V	SICHERHEITSKLAPPSTECKER		
14	10 10 062 1	55	DISH MOUNTING	TELLERBEFESTIGUNG		
15	40 01 461	54	HEX SCREW ISO 4014 M8X50 8.8 A2C	SECHSKANTSCHRAUBE		
16	94 11 381 08	55	WASHER 70X3 DC01 FE//ZN20//C	SCHEIBE		
17	41 19 005 08	55	HEX NUT DIN 985 M8 8 A2C	SECHSKANTMUTTER		
18	40 61 024	2	HEX SCREW ISO 4014 M8X55 8.8 A2C	SECHSKANTSCHRAUBE		
19	95 54 048 08	1	PLATE 8X300X50 S355MC FE//ZN20//C	BLECH		
20	42 18 009 08	2	WASHER DIN 9021 8 140HV-ST A2C	SCHEIBE		
21	45 30 085 08	8	PIN ISO 2341 B16X135X129 ST.50-2K VERZ	BOLZEN		
23	96 97 640 08	2	PULL ROD 12M ⇒ 3 223 020 96 97 640 08	ZUGSTANGE KPL.		
26	96 64 353 08	1	GRIP PA6-30%GF SPF	GRIFF		
27	97 00 604 5	1	PLATE 2X213X45 ALMG3 H111	BLECH		
28	40 01 466	1	HEX SCREW ISO 4014 M8X45 8.8 A2C	SECHSKANTSCHRAUBE		
29	10 28 980 5	8	WASHER ISO 7089 14 300HV FLZN SPF	SCHEIBE		
700	96 98 044 08	1	SIGNS ZWISCHENSTUECK ⇒ 3 223 101 96 98 044 08	BESCHILDERUNG		
1050	11 11 111 08	20	WEIGHT ALLOWANCE	GEWICHTSZUSCHLAG		

16.9.2016

etk\_en\_de\_074432 LR 1500

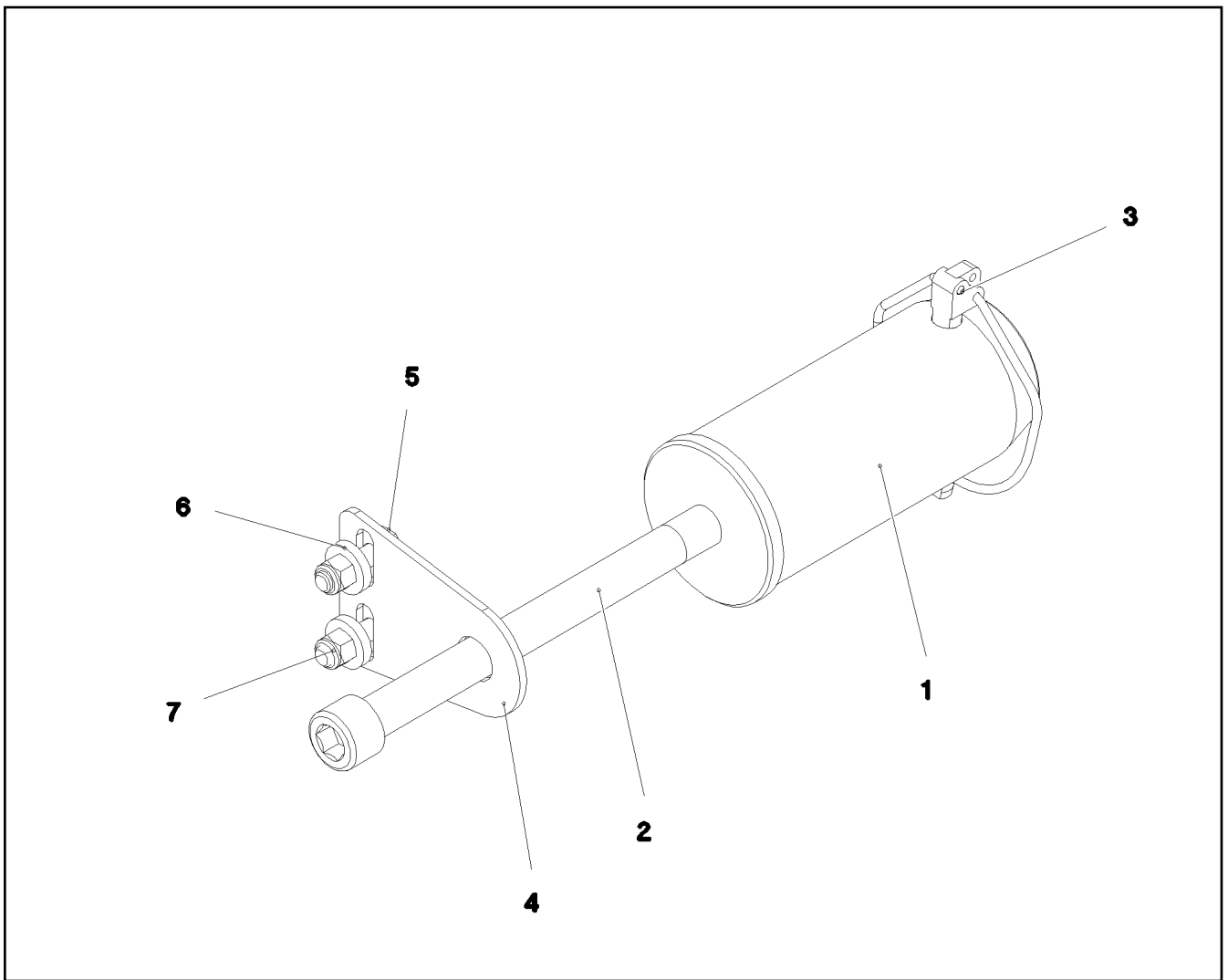
591 (2/2)

**LIEBHERR**L INTERMEDIATE SECTION  
L-ZWISCHENSTUECK⇒ 3 227  
91 80 568 08



Pos.	Item	Quantity	Description	Bezeichnung	Serie	K
1	97 00 404 6	3	SIGN 168X88X1 KLEBEFOLIE SPF	SCHILD		
2	97 86 740 08	1	SIGN 208X88 KLEBEFOLIE SPF	SCHILD		
3	97 86 748 08	2	SIGN 168X62 KLEBEFOLIE SPF	SCHILD		
4	97 86 746 08	4	SIGN 208X88 KLEBEFOLIE SPF	SCHILD		
5	97 86 741 08	4	SIGN 208X88 KLEBEFOLIE SPF	SCHILD		
6	97 03 673 2	1	SIGN 168X88 KLEBEFOLIE SPF	SCHILD		
7	97 01 210 0	1	ANTI-SLIP SURFACE 1.6X80X255 3M TYP4	ANTIRUTSCHBELAG		
8	97 28 594 08	2	ANTI-SLIP SURFACE 1.6X150X300 3M TYP4	ANTIRUTSCHBELAG		
9	97 09 251 2	2	SIGN 140X80 KLEBEFOLIE SPF	SCHILD		

16.9.2016	etk_en_de_074432 LR 1500	<input type="checkbox"/> 593 (2/2)
<b>LIEBHERR</b>	SIGNS BESCHILDERUNG	⇒ 3 227 012 96 01 797 4



Pos.	Item	Quantity	Description	Bezeichnung	Serie	K
1	97 06 245 3	1	PIN 100.0X218 35NICRMOV125 SPF	BOLZEN		
2	40 43 262 08	1	SOCKET HEAD SCREW DIN 912 M24X300 1	ZYLINDERSCHRAUBE		
3	43 32 015 08	1	SAFETY PLUG W HINGE-LID 17X125X16 V	SICHERHEITSKLAPPSTECKER		
4	95 50 518 08	1	PLATE 5X140X100 S700MC	BLECH		
5	46 00 158	2	HEX SCREW ISO 4017 M12X45 8.8 A3C	SECHSKANTSCHRAUBE		
6	42 16 007 01	4	WASHER DIN 7349 13 200HV A3C	SCHEIBE		
7	40 02 564	2	HEX NUT ISO 7040 M12 8 A3C	SECHSKANTMUTTER		

16.9.2016  
092738

**LIEBHERR**

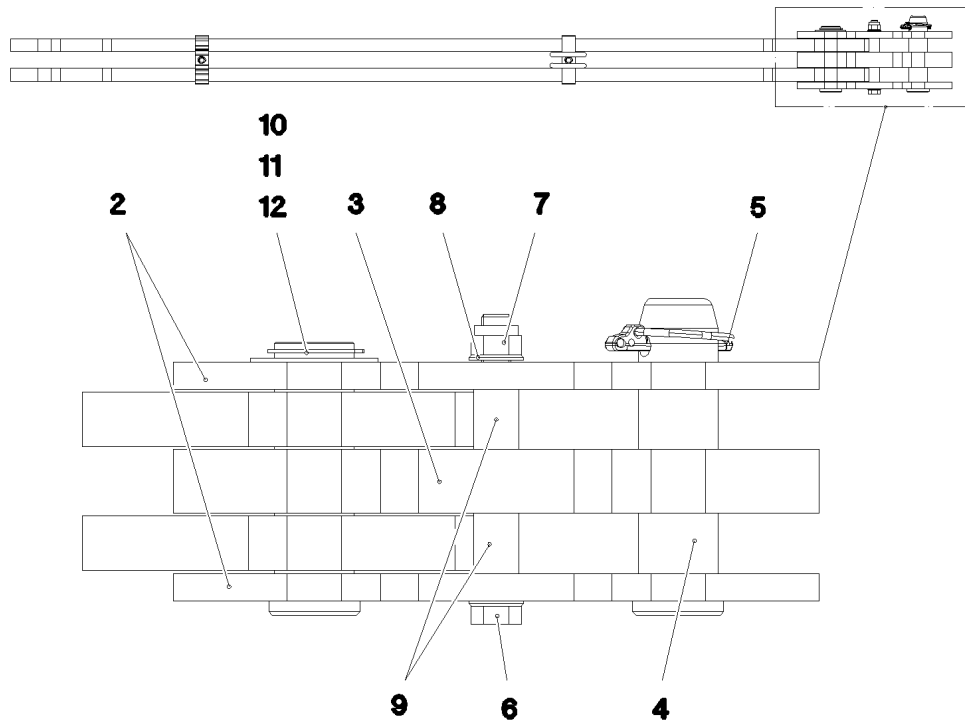
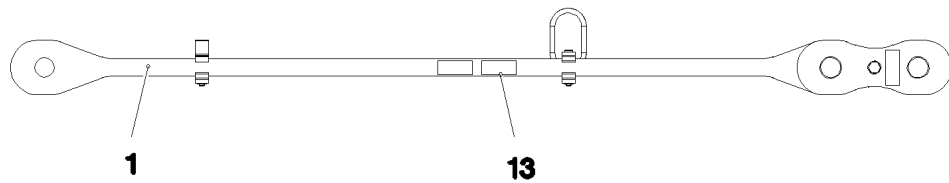
etk\_en\_de\_074432 LR 1500

PIN PRE-ASS.  
BOLZEN VORM.

594

⇒ 3 227 013  
96 98 147 08





Pos.	Item	Quantity	Description	Bezeichnung	Serie	K
	1 96 98 623 08	1	DRAWBAR PRE-ASS 1.8M	ZUGSTANGE VORM.		
(1)	97 06 394 9	2	PULL ROD 30X1981X129 S960QL+Z25 SPF	ZUGSTANGE		
(2)	97 06 367 4	3	CLAMP 30X24X112 S355J2+N	KLAMMER		
(3)	40 43 126 08	2	SOCKET HEAD SCREW ISO 4762 M12X70 10	ZYLINDERSCHRAUBE		
(4)	41 15 143 08	2	HEX NUT ISO 4032 M12 8 A3C	SECHSKANTMUTTER		
(5)	97 35 676 08	1	PLATE IDENTIFICATION NUMBER IDENT-N	SCHILD IDENTNR.		
(6)	10 87 156 8	2	OVAL LOAD RING 11X60X120 GK 10 SPF	OVALRING		
(7)	97 06 405 8	1	CLAMP 30X111X50 S355J2+N	KLAMMER		
2	96 98 175 08	2	PULL TAB WITH SIGN 0.20M	ZUGLASCHE M.SCHILD		
3	96 98 176 08	1	PULL TAB WITH SIGN 0.20M	ZUGLASCHE M.SCHILD		
4	97 06 331 4	1	PIN 50.0X174 35NICRMOV125 SPF	BOLZEN		
5	43 31 133 01	1	SAFETY PLUG W HINGE-LID 12X55X10,5X45	SICHERHEITSKLAPPSTECKER		
6	40 61 183 01	1	HEX SCREW ISO 4014 M16X160 8.8 A3C	SECHSKANTSCHRAUBE		
7	41 19 009 08	1	HEX NUT DIN 985 M16 8 A3C	SECHSKANTMUTTER		
8	10 28 980 6	2	WASHER ISO 7089 16 300HV FLZN SPF	SCHEIBE		
9	97 61 909 08	2	TUBE 25.0X33 S355J2H FE//ZN20//C	ROHR		
10	97 06 331 5	1	PIN 50.0X150 35NICRMOV125 SPF	BOLZEN		
11	94 90 229 08	1	PLATE RD70X2 DC01 FE//ZN20//C	BLECH		
12	54 01 355 08	1	LOCKING RING DIN 471 44X1,75	SICHERUNGSRING		
13	97 35 919 08	1	PLATE ASSEMBLY BG-NR. PVC-SILBER SP	SCHILD BAUGRUPPE		
700	96 98 624 08	1	SIGNS 2M	BESCHILDERUNG		
(1)	97 05 281 2	1	SIGN 80X32 KLEBEFOLIE SPF	SCHILD		

16.9.2016  
092748

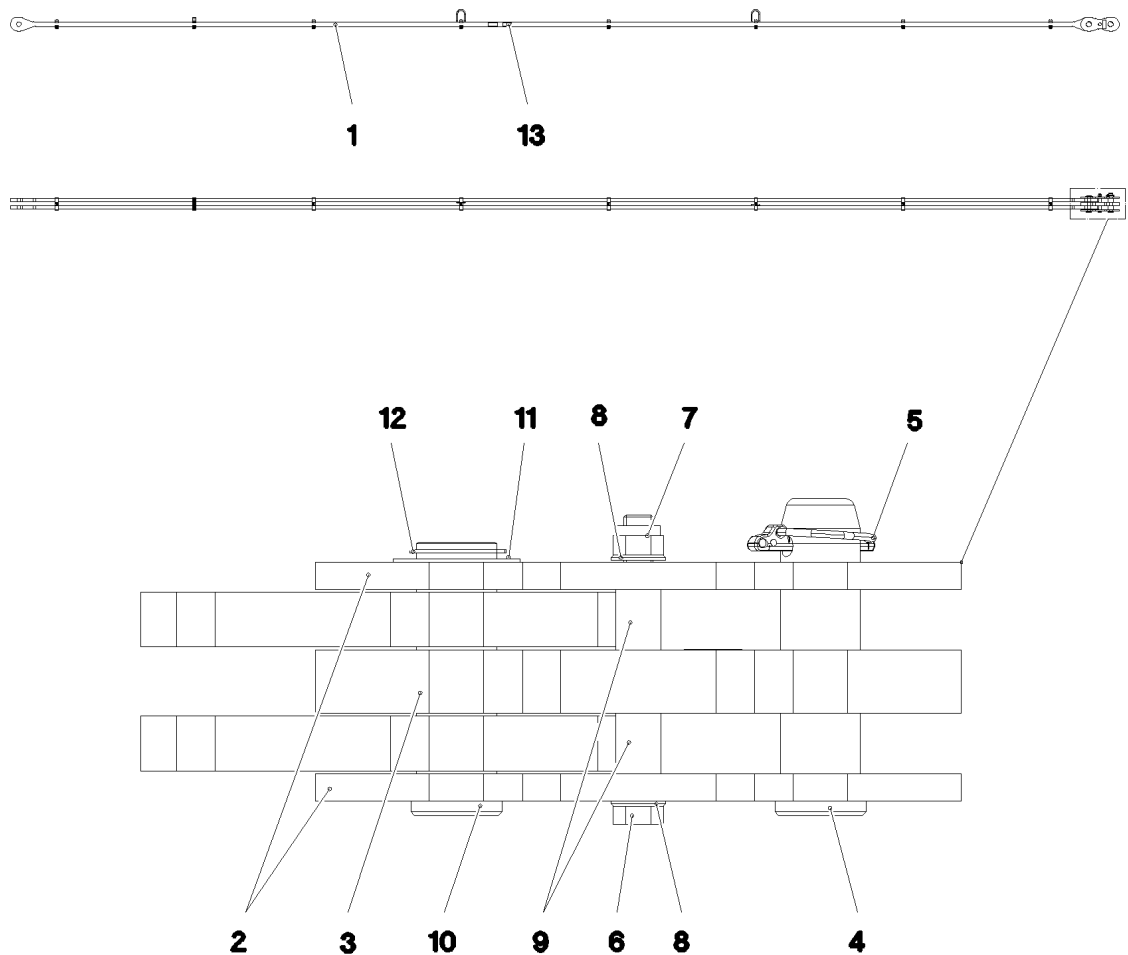
**LIEBHERR**

etk\_en\_de\_074432 LR 1500

PULL ROD  
ZUGSTANGE KPL.

595

⇒ 3 227 030  
96 98 622 08



Pos.	Item	Quantity	Description	Bezeichnung	Serie	K
	1 96 98 672 08	1	DRAWBAR PRE-ASS 9.8M	ZUGSTANGE VORM.		
	(1) 97 06 399 3	2	PULL ROD 30X9989X129 S960QL+Z25 SPF	ZUGSTANGE		
	(2) 97 06 367 4	15	CLAMP 30X24X112 S355J2+N	KLAMMER		
	(3) 40 43 126 08	8	SOCKET HEAD SCREW ISO 4762 M12X70 10	ZYLINDERSCHRAUBE		
	(4) 41 15 143 08	8	HEX NUT ISO 4032 M12 8 A3C	SECHSKANTMUTTER		
	(5) 97 35 676 08	1	PLATE IDENTIFICATION NUMBER IDENT-N	SCHILD IDENTNR.		
	(6) 10 87 156 8	2	OVAL LOAD RING 11X60X120 GK 10 SPF	OVALRING		
	(7) 97 06 406 1	1	CLAMP 30X111X50 S355J2+N	KLAMMER		
	2 96 98 175 08	2	PULL TAB WITH SIGN 0.20M	ZUGGLASCHE M.SCHILD		
	3 96 98 176 08	1	PULL TAB WITH SIGN 0.20M	ZUGGLASCHE M.SCHILD		
	4 97 06 331 4	1	PIN 50.0X174 35NICRMOV125 SPF	BOLZEN		
	5 43 31 133 01	1	SAFETY PLUG W HINGE-LID 12X55X10,5X45	SICHERHEITSKLAPPSTECKER		
	6 40 61 183 01	1	HEX SCREW ISO 4014 M16X160 8.8 A3C	SECHSKANTSCHRAUBE		
	7 41 19 009 08	1	HEX NUT DIN 985 M16 8 A3C	SECHSKANTMUTTER		
	8 10 28 980 6	2	WASHER ISO 7089 16 300HV FLZN SPF	SCHEIBE		
	9 97 61 909 08	2	TUBE 25.0X33 S355J2H FE//ZN20//C	ROHR		
	10 97 06 331 5	1	PIN 50.0X150 35NICRMOV125 SPF	BOLZEN		
	11 94 90 229 08	1	PLATE RD70X2 DC01 FE//ZN20//C	BLECH		
	12 54 01 355 08	1	LOCKING RING DIN 471 44X1,75	SICHERUNGSRING		
	13 97 35 919 08	1	PLATE ASSEMBLY BG-NR. PVC-SILBER SP	SCHILD BAUGRUPPE		
	700 96 98 673 08	1	SIGNS 10M	BESCHILDERUNG		
	(1) 97 05 390 3	1	SIGN 80X32 KLEBEFOLIE SPF	SCHILD		

16.9.2016  
092747

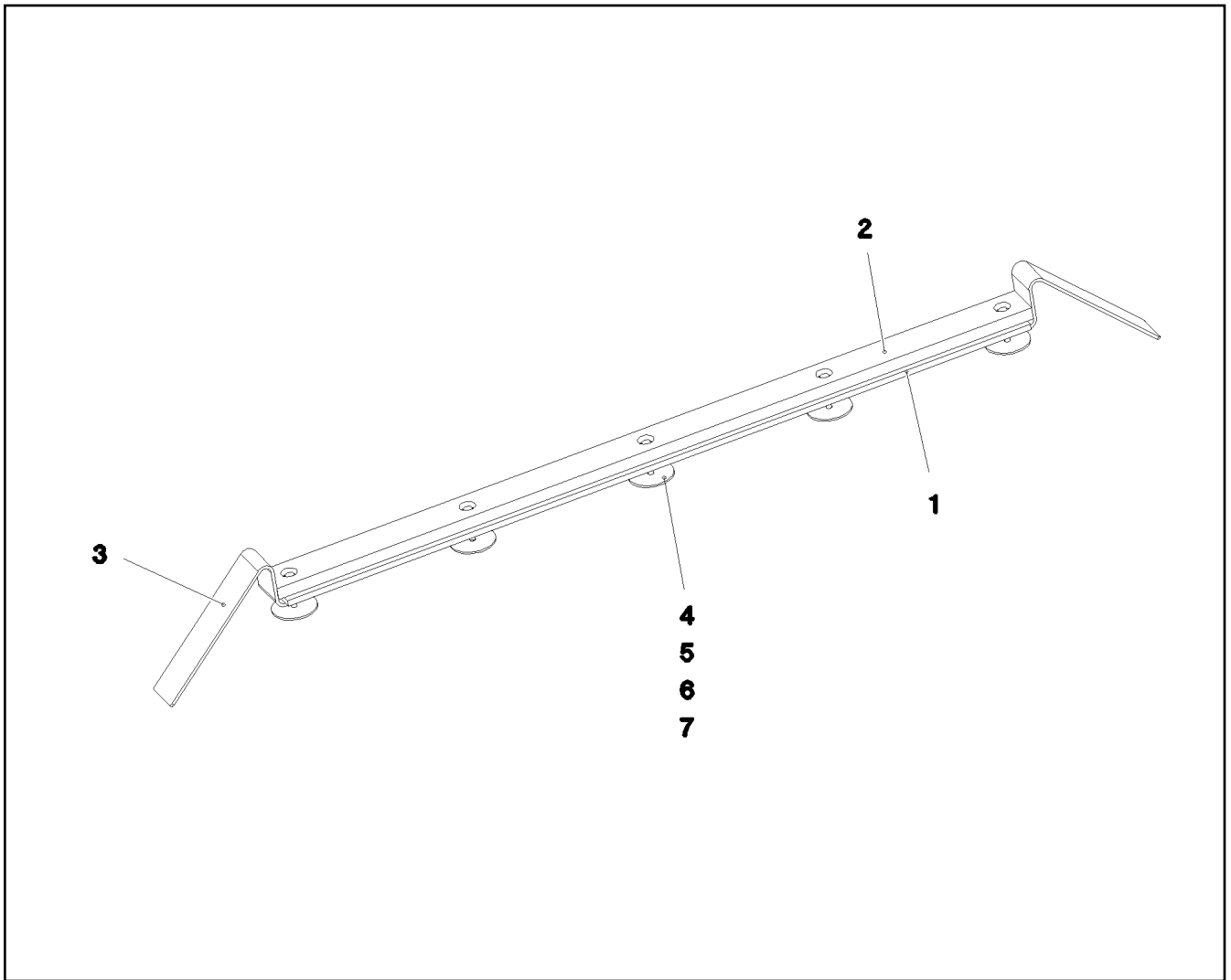
**LIEBHERR**

etk\_en\_de\_074432 LR 1500

PULL ROD  
ZUGSTANGE KPL.

596

⇒ 3 227 031  
96 98 669 08



Pos.	Item	Quantity	Description	Bezeichnung	Serie	K
1	97 41 440 08	1	PLATE 10X1250X80 S355MC	BLECH		
2	97 41 439 08	1	SUPPORT 60X1270 PA6G	AUFLAGE		
3	95 64 428 08	2	PLATE 5X393X60 S355MC FE//ZN20//C	BLECH		
4	40 01 457	5	HEX SCREW ISO 4014 M8X65 8.8 A2C	SECHSKANTSCHRAUBE		
5	41 19 005 08	5	HEX NUT DIN 985 M8 8 A2C	SECHSKANTMUTTER		
6	94 11 381 08	5	WASHER 70X3 DC01 FE//ZN20//C	SCHEIBE		
7	94 10 097 08	3	WASHER RD60X5 S355MC FE//ZN20//C	SCHEIBE		

16.9.2016  
092749

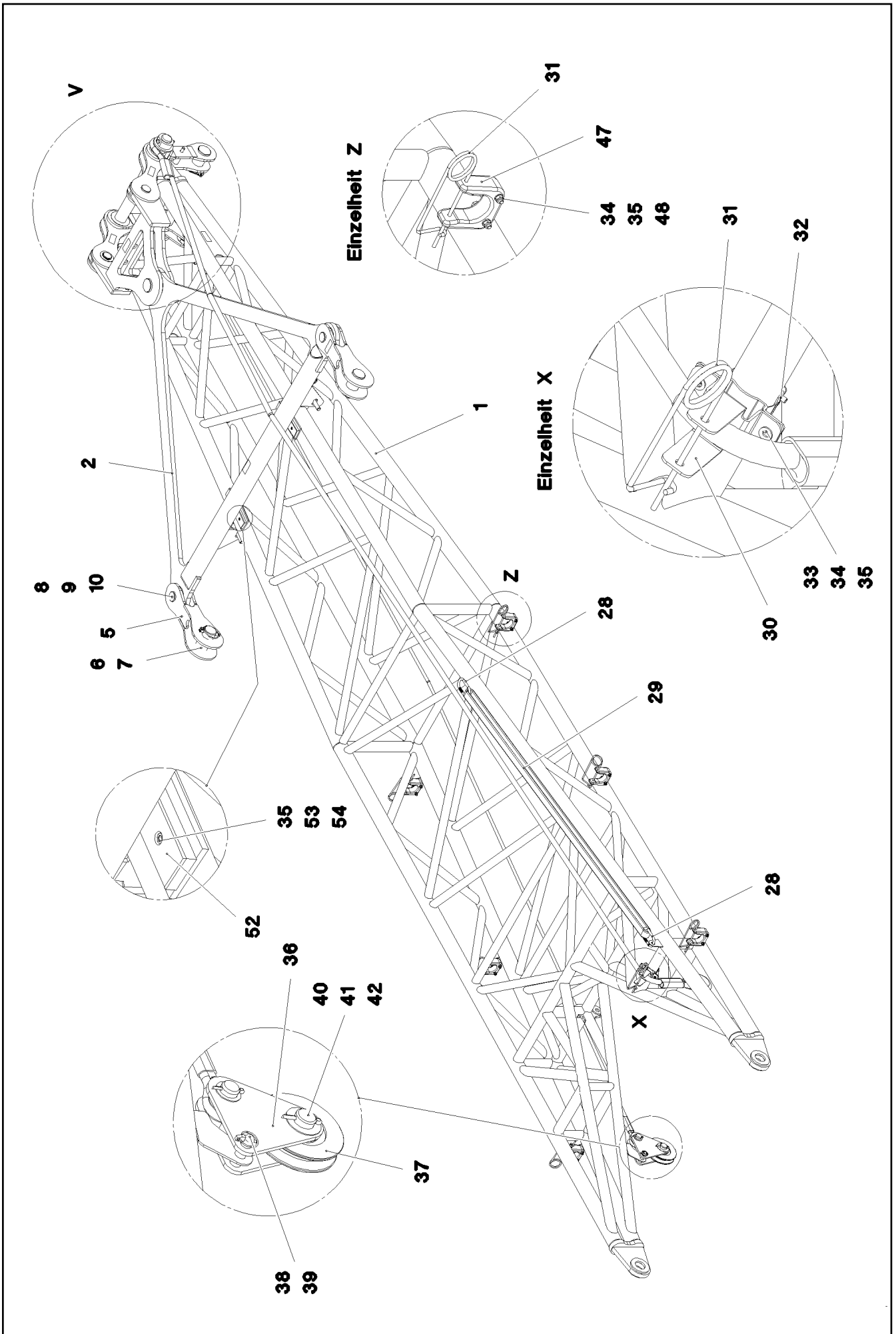
**LIEBHERR**

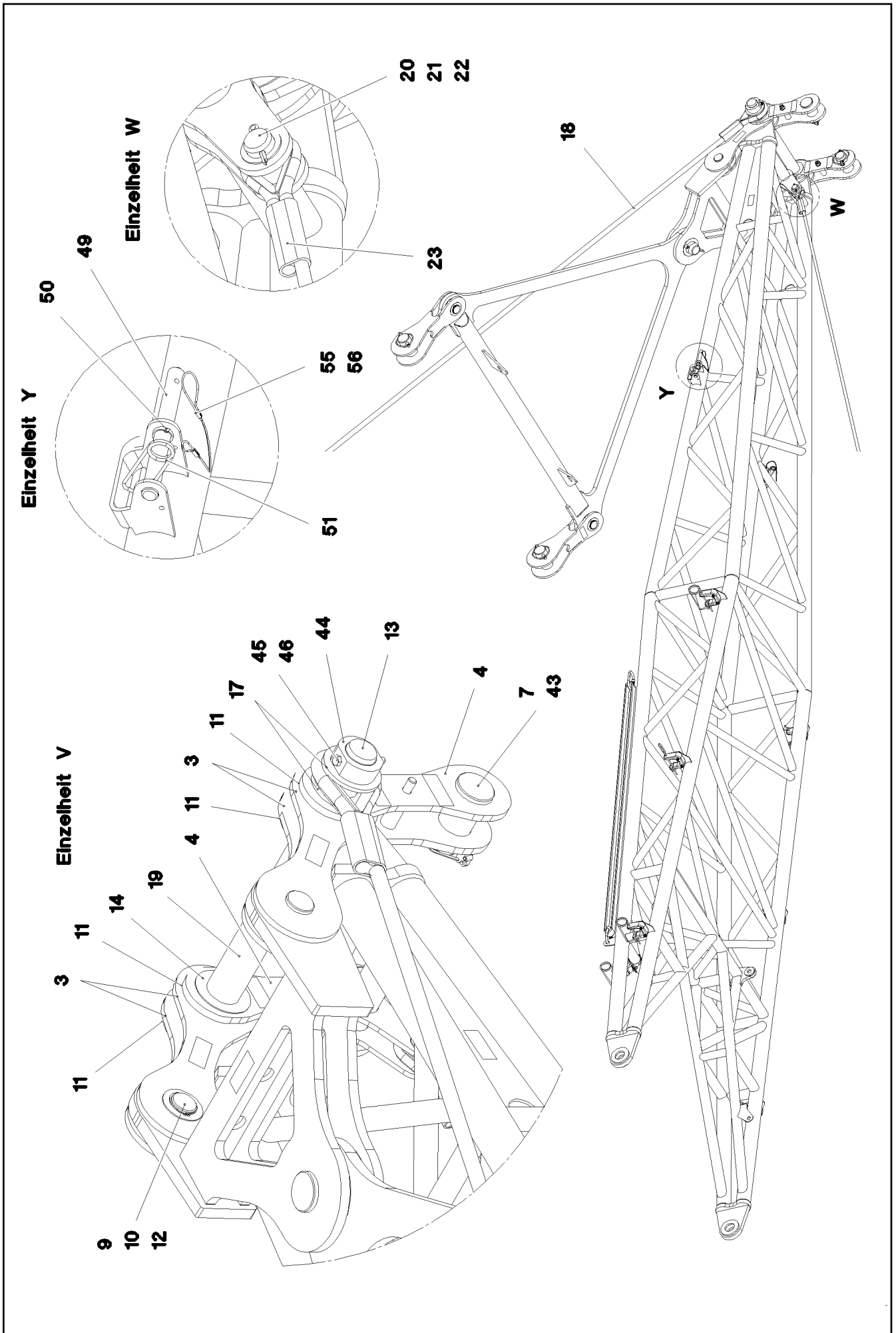
etk\_en\_de\_074432 LR 1500

ROPE SUPPORT  
SEILAUFLAGE

597

⇒ 3 227 032  
96 98 583 08





16.9.2016  
093795

**LIEBHERR**

etk\_en\_de\_074432 LR 1500

ERECTION FRAME  
FA-BOCK

▣ 599 (2/3)

⇒ 3 281  
91 80 576 08

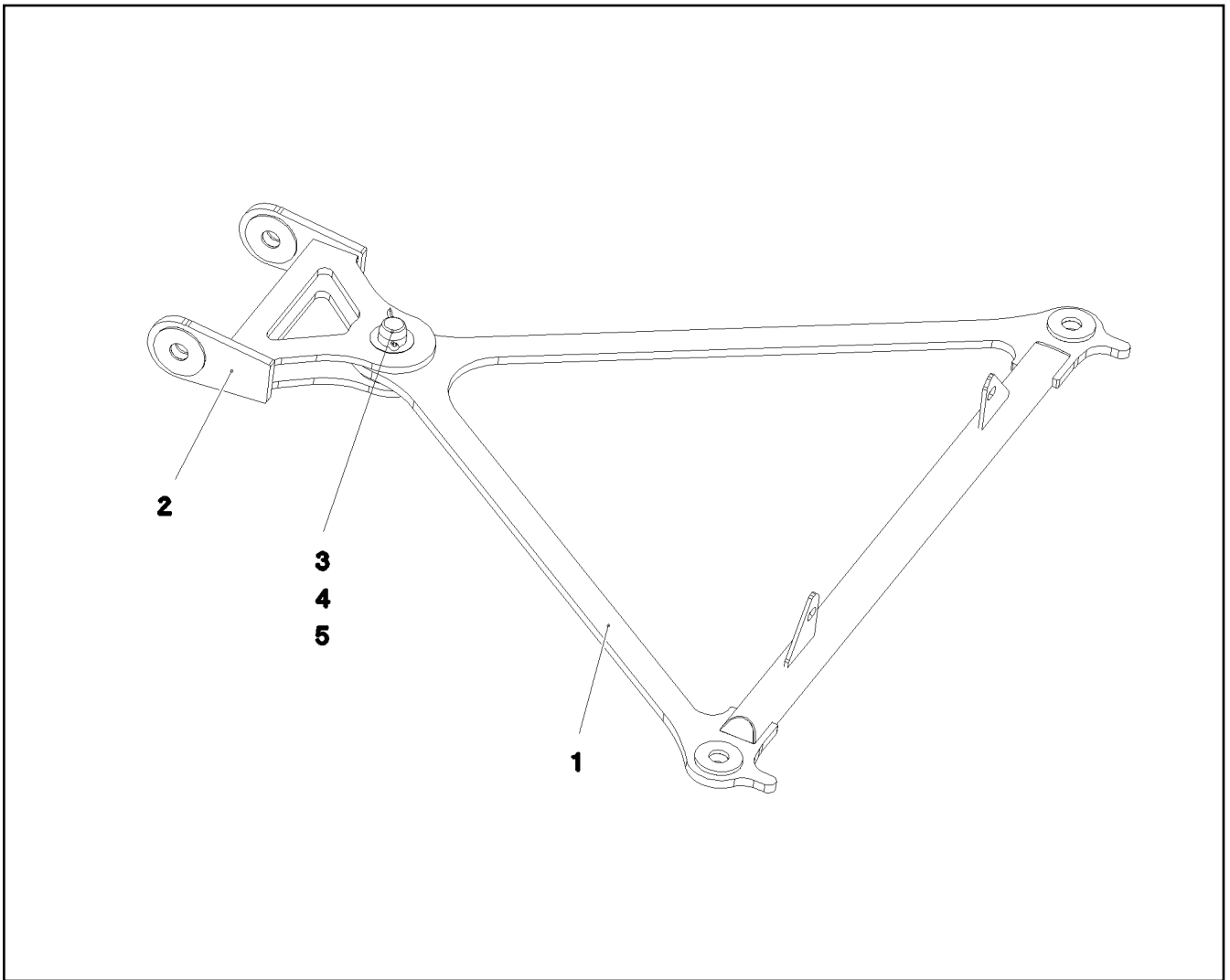
Pos.	Item	Quantity	Description	Bezeichnung	Serie	K
1	96 00 638 7	1	FA FRAME WELDMENT	FA-BOCK SCHWK.		
2	96 00 631 5	1	ROCKER	SCHWINGE		
			⇒ 3 281 001 96 00 631 5			
3	96 00 882 2	4	BRACKET WITH BOARD	LASCHE MIT SCHILD		
4	96 00 882 3	2	DRAW SHACKLE	ZUGLASCHE KPL.		
(1)	96 00 911 7	2	BRACKET WITH BOARD SPF	LASCHE MIT SCHILD		
(2)	40 61 179 01	1	HEX SCREW ISO 4014 M16X130 8.8 A3C	SECHSKANTSCHRAUBE		
(3)	41 19 009 08	1	HEX NUT DIN 985 M16 8 A3C	SECHSKANTMUTTER		
(4)	10 28 980 6	2	WASHER ISO 7089 16 300HV FLZN SPF	SCHEIBE		
(5)	93 93 586 08	1	TUBE 30X4X70 E355+N VERZ	ROHR		
(6)	97 35 919 08	1	PLATE ASSEMBLY BG-NR. PVC-SILBER SP	SCHILD BAUGRUPPE		
5	96 00 882 4	2	CROSS STRAP	KREUZLASCHE		
6	97 81 573 08	2	PIN 75.0X150 35NICRMOV125 SPF	BOLZEN		
7	10 02 318 2	4	SAFETY PLUG W HINGE-LID 17X100X15,5X	SICHERHEITSKLAPPSTECKER		
8	97 07 985 3	2	PIN 55.0X102 35NICRMOV125 SPF	BOLZEN		
9	97 96 058 08	4	WASHER 2X80X80 DC01 FE//ZN20//C	SCHEIBE		
10	10 87 565 9	4	LOCKING RING DIN 471 50X2 480H SPF	SICHERUNGSRING		
11	94 34 728 08	4	WASHER 1X110X110 DC01 FE//ZN20//C	SCHEIBE		
12	97 07 987 1	2	PIN 55.0X82 35NICRMOV125 SPF	BOLZEN		
13	97 08 205 6	1	PIN 65.0X735 35NICRMOV125 SPF	BOLZEN		
14	94 59 385 08	2	WASHER 2X110X110 DC01 FE//ZNNI8//CN//T	SCHEIBE		
17	97 93 903 08	2	PLATE 8X115X115 S355MC FE//ZN20//C	BLECH		
18	97 93 904 08	1	ROPE SLING 28X7M SPF	ANSCHLAGSEIL		
19	97 08 583 9	1	TUBE 65.0X415 E235+N	ROHR		
20	93 59 891 08	2	PIN RD35X72 35NICRMOV125 GASN. SPF	BOLZEN		
21	43 30 078 08	2	SPLIT PIN ISO 1234 6,3X50 ST A2K	SPLINT		
22	95 51 616 08	2	WASHER RD50X2 ALMG3 H111	SCHEIBE		
23	10 87 443 1	1	ROPE SLING EN 13414 2.7T-6.5M VERZINKT	ANSCHLAGSEIL		
28	10 47 304 0	2	SCREW CARABINER OVAL 130X12 S355J2G	SCHRAUBKARABINER		
29	10 28 071 3	1	ROUND SLING DIN EN 1492-2 2T-2M POLY	RUNDSCHLINGE		
30	97 93 905 08	1	PLATE 3X220X176 DC01 FE//ZN20//C	BLECH		
31	43 31 050 08	7	RETAINING SPRING DIN 2194 6 A3C	SICHERUNGSFEDER		
32	77 42 844 08	1	SWIVEL BOLT BRACKET CLAMP 59-62/60,5/	GELENKBANDKONSOLENSCHE		
33	49 00 128	2	HEX SCREW ISO 4017 M8X25 8.8 A2C	SECHSKANTSCHRAUBE		
34	42 00 012 01	28	WASHER ISO 7089 8 200HV A3C	SCHEIBE		
35	41 19 005 08	18	HEX NUT DIN 985 M8 8 A2C	SECHSKANTMUTTER		
36	96 52 291 08	1	ROPE PULLEY ATTACHM. WELDM.	SEILROLLENHALTERUNG SCH		
37	96 20 920 08	1	ROPE PULLEY CPL.	SEILROLLE KPL.		
			⇒ 3 206 001 96 20 920 08			
38	45 12 225 08	1	PIN ISO 2341 B20X75X66 S355J2+AR FE//ZN	BOLZEN		
39	43 32 013 08	1	SAFETY PLUG W HINGE-LID 5X32 VERZ	SICHERHEITSKLAPPSTECKER		
40	95 60 974 08	1	PIN RD40X75 35NICRMOV125 GASN. SPF	BOLZEN		
41	94 91 885 08	1	WASHER RD70X2 DC01 FE//ZN20//C	SCHEIBE		
42	43 30 090 08	1	SPLIT PIN ISO 1234 8X63 ST A2K	SPLINT		
43	97 07 955 5	2	PIN 75.0X150 35NICRMOV125 SPF	BOLZEN		
44	97 08 205 7	1	PLATE 35X90X80 S355J2+N FE//ZN20//C	BLECH		
45	46 00 208	1	HEX SCREW ISO 4014 M12X100 8.8 A3C	SECHSKANTSCHRAUBE		
46	40 02 564	1	HEX NUT ISO 7040 M12 8 A3C	SECHSKANTMUTTER		
47	97 08 264 6	6	ROPE SUPPORT 100X98X40 PA6G	SEILABLAGE		
48	40 01 679	12	HEX SCREW ISO 4014 M8X60 8.8 A2C	SECHSKANTSCHRAUBE		
49	97 08 723 4	2	PIN 20.0X205 S355J2C+C FE//ZN20//C	BOLZEN		
50	43 30 065 08	2	SPLIT PIN ISO 1234 5X40 ST A3C	SPLINT		
51	43 31 012 08	2	RETAINING SPRING 4X68 VERZ	SICHERUNGSFEDER		
52	97 81 043 08	2	SUPPORT PA6G	AUFLAGE		
53	49 01 162	4	SOCKET HEAD SCREW ISO 4762 M8X30 8.8	ZYLINDERSCHRAUBE		
54	94 43 938 08	4	LOCK WASHER RD40X4 S315MC FE//ZN20//	SICHERUNGSSCHEIBE		
55	11 16 043 1	0.7	ROPE 2 2,3KN EDELSTAHL	SEIL		
56	11 17 056 5	4	FERRULE 2 CU	PRESSKLEMME		

16.9.2016

etk\_en\_de\_074432 LR 1500

600 (3/3)

**LIEBHERR**ERECTION FRAME  
FA-BOCK⇒ 3 281  
91 80 576 08



Pos.	Item	Quantity	Description	Bezeichnung	Serie	K
1	96 00 631 3	1	ROCKER WELDED	SCHWINGE SCHWK.		
2	96 00 905 6	1	ROCKER WELDED	SCHWINGE SCHWK.		
3	94 76 718 08	1	PIN RD70X145 35NICRMOV125	BOLZEN		
4	94 63 945 08	1	PLATE RD110X2 DC01 FE//ZNNI8//CN//T0	BLECH		
5	43 30 112 08	1	SPLIT PIN ISO 1234 13X125 ST A3C	SPLINT		

16.9.2016  
093796

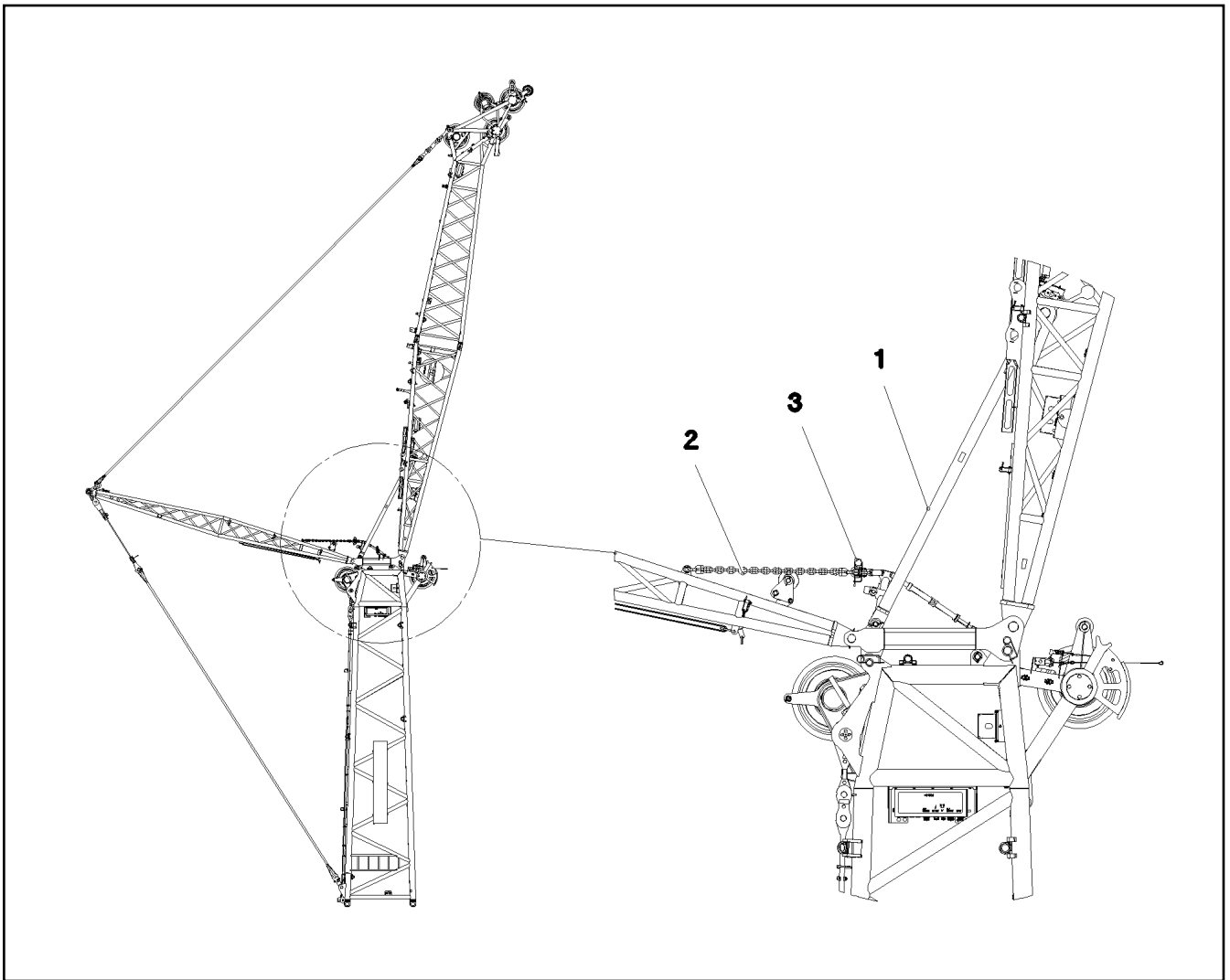
**LIEBHERR**

etk\_en\_de\_074432 LR 1500

ROCKER  
SCHWINGE

601

⇒ 3 281 001  
96 00 631 5



Pos.	Item	Quantity	Description	Bezeichnung	Serie	K
1	96 01 015 8	1	SUPPORT WELDED	STUETZE SCHWK.		
2	96 01 016 1	1	RETAINING PROTECTION FA-BOCK ⇒ 3 282 004 96 01 016 1	RUECKHALTESICHERUNG		
3	43 31 050 08	1	RETAINING SPRING DIN 2194 6 A3C	SICHERUNGSFEDER		

16.9.2016  
093793

**LIEBHERR**

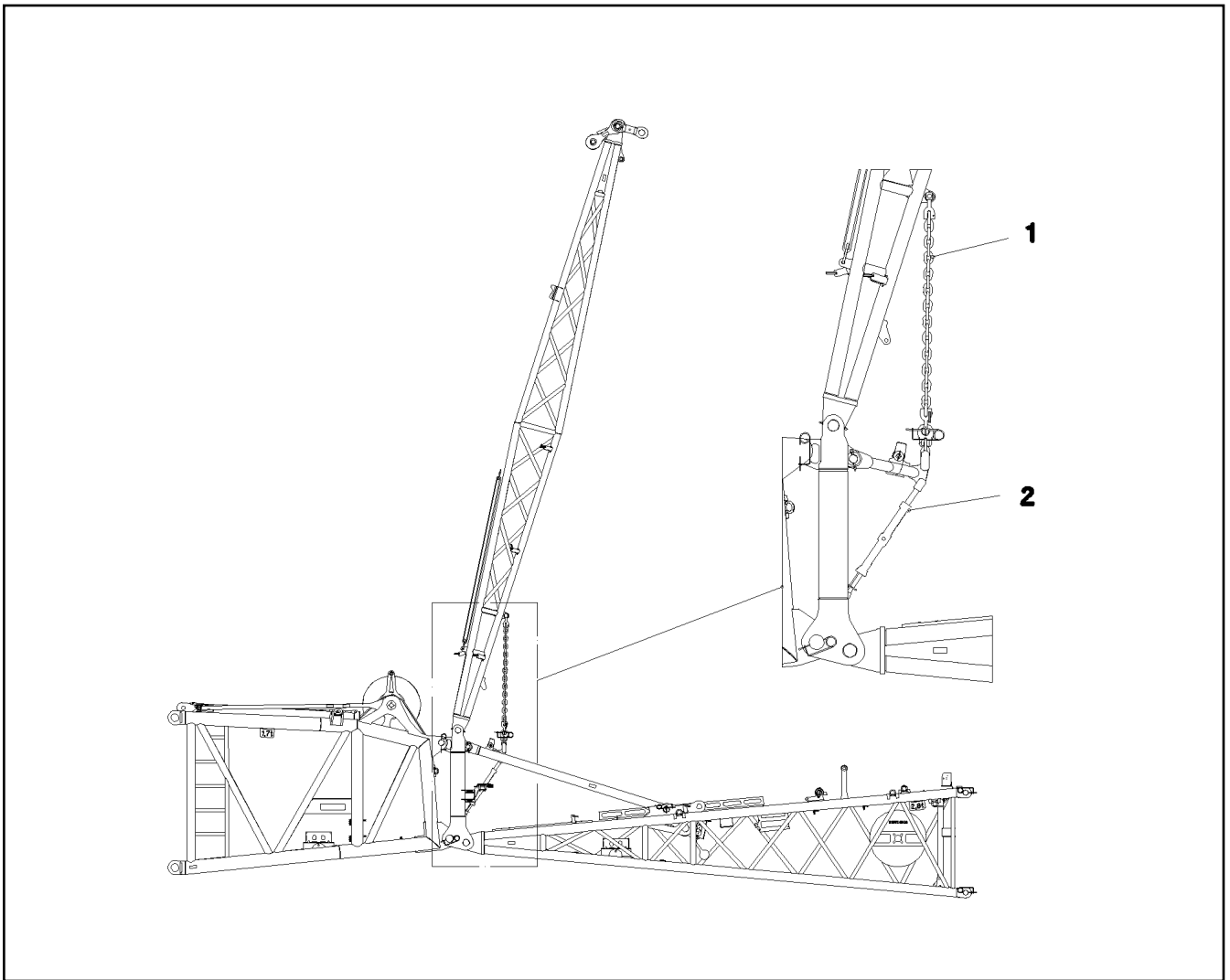
etk\_en\_de\_074432 LR 1500

OVERRUN PROTECTION  
F-RUECKHALTESICHERUNG

602

⇒ 3 282  
91 80 577 08





Pos.	Item	Quantity	Description	Bezeichnung	Serie	K
1	97 08 210 4	1	CHAIN SPF	KETTE		
2	10 87 452 6	1	TURNBUCKLE L=0.612 RUDLACK	SPANNSCHLOSS		

16.9.2016  
093792

**LIEBHERR**

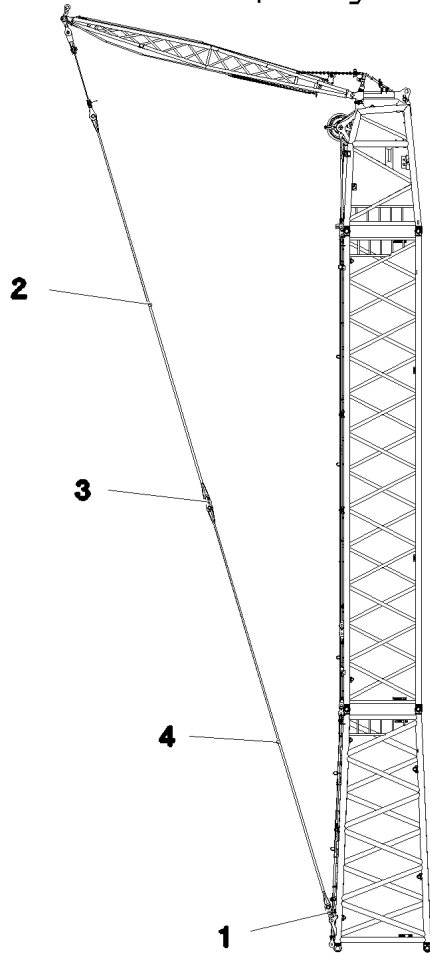
etk\_en\_de\_074432 LR 1500

RETAINING PROTECTION  
RUECKHALTESICHERUNG

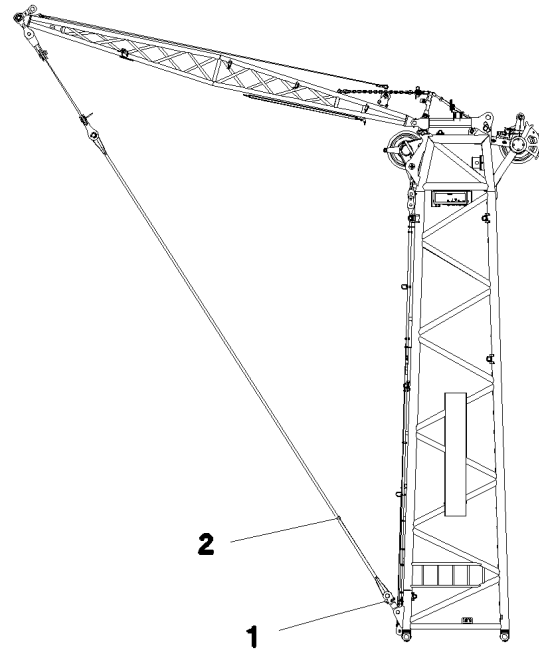
603

⇒ 3 282 004  
96 01 016 1

FAB- Abspannung SL- Reduzierstück



FAB- Abspannung L- Kopfstück



Pos.	Item	Quantity	Description	Bezeichnung	Serie	K
1	96 00 798 3	2	BRACKET COMPL. M. GELENKLAGER ⇒ 3 286 001 96 00 798 3	LASCHE KPL.		
2	97 08 006 3	2	FIBRE TENSIONING ROPE 48X10.0M ARAMI	FASERABSPANNSEIL		
3	96 00 145 8	2	BRACKET COMPL. ⇒ 3 209 002 96 00 145 8	LASCHE KPL.		
4	97 08 007 9	2	FIBRE TENSIONING ROPE 48X10.45M ARA	FASERABSPANNSEIL		

16.9.2016  
093791

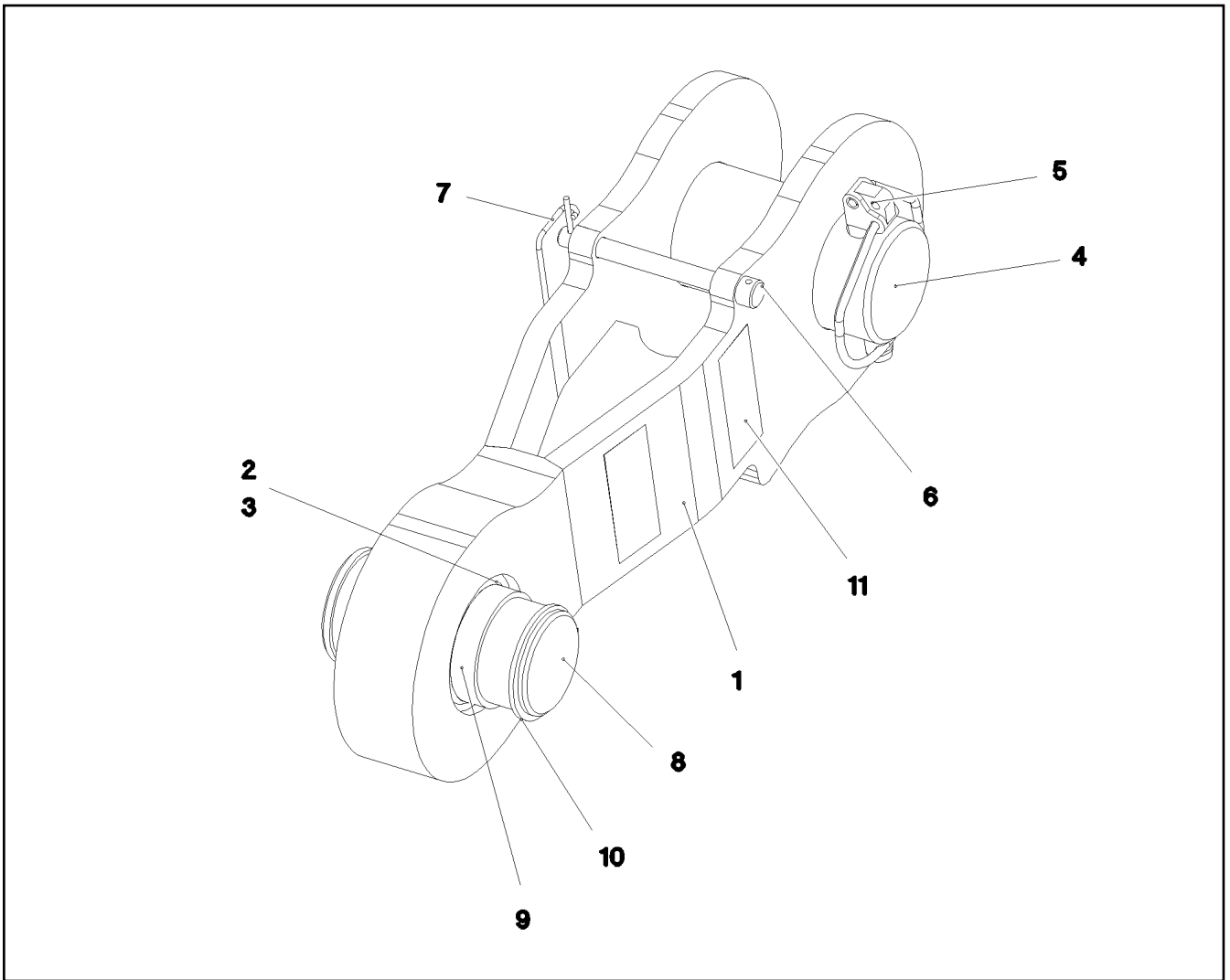
**LIEBHERR**

etk\_en\_de\_074432 LR 1500

FIX TIP ALIGN TRESTLE ANCHOR  
FAB-ABSPANNUNG

604

⇒ 3 286  
91 83 881 08



Pos.	Item	Quantity	Description	Bezeichnung	Serie	K
1	96 00 798 5	1	CONNECTING LINK WELDED	LASCHE SCHWK.		
2	10 87 401 7	1	SPHERICAL BEARING 60	GELENKLAGER		
3	42 81 028 08	1	LOCKING RING DIN 472 90X3	SICHERUNGSRING		
4	97 81 573 08	1	PIN 75.0X150 35NICRMOV125 SPF	BOLZEN		
5	10 02 318 2	1	SAFETY PLUG W HINGE-LID 17X100X15,5X	SICHERHEITSKLAPPSTECKER		
6	97 01 002 4	1	PIN 16.0X125 S355J2C+C FE//ZN20//C	STIFT		
7	43 31 028 08	1	RETAINING SPRING 3 VERZ	SICHERUNGSFEDER		
8	97 84 992 08	1	PIN 65.0X129 35NICRMOV125 SPF	BOLZEN		
9	97 07 865 1	2	TUBE 76.1X15 S355J2H FE//ZN20//C	ROHR		
10	42 80 050 08	1	LOCKING RING DIN 471 60X3	SICHERUNGSRING		
11	97 35 919 08	1	PLATE ASSEMBLY BG-NR. PVC-SILBER SP	SCHILD BAUGRUPPE		

16.9.2016  
093790

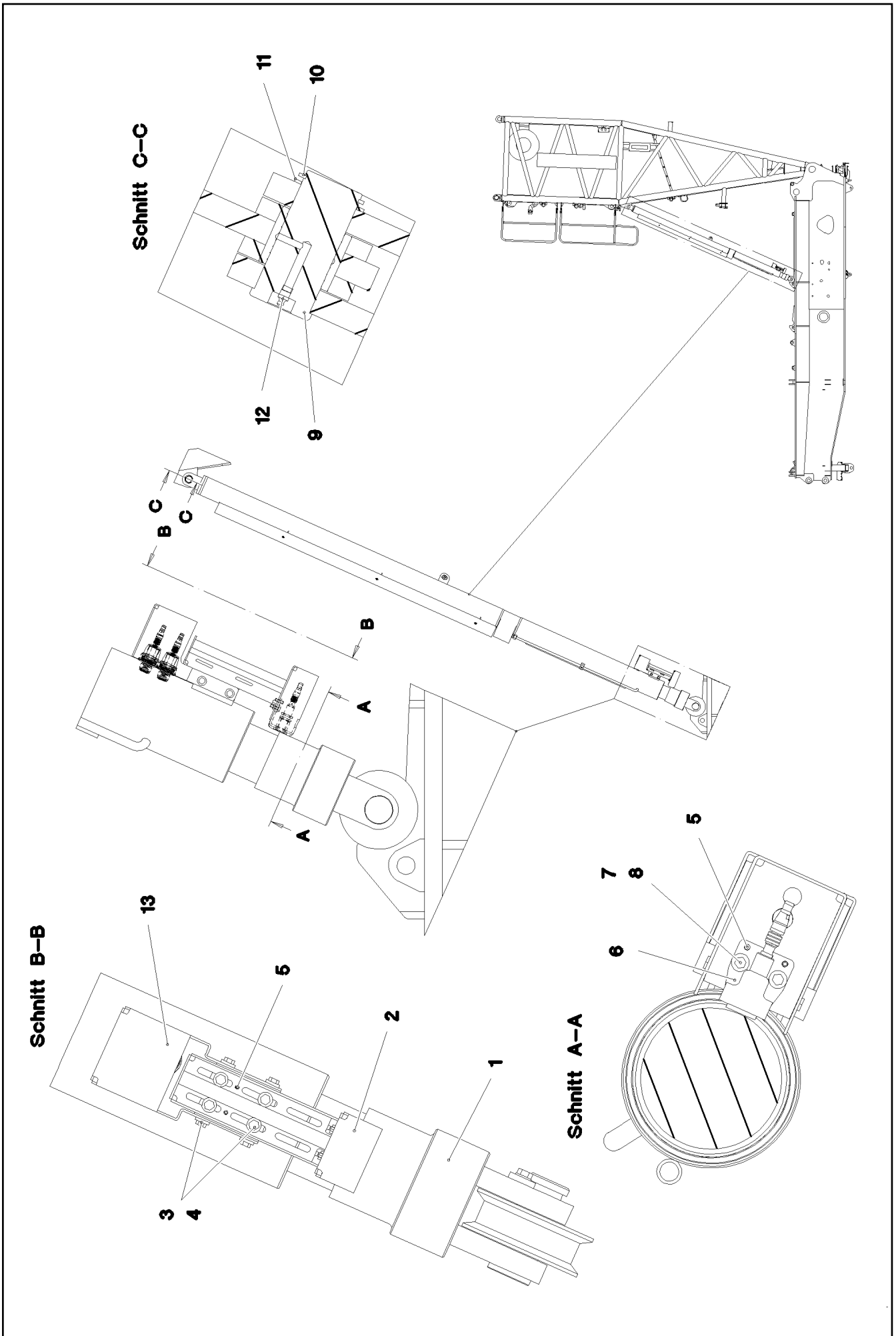
**LIEBHERR**

etk\_en\_de\_074432 LR 1500

BRACKET COMPL.  
LASCHE KPL.

605

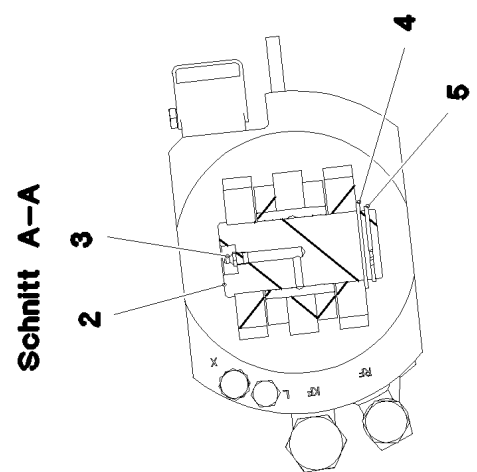
⇒ 3 286 001  
96 00 798 3



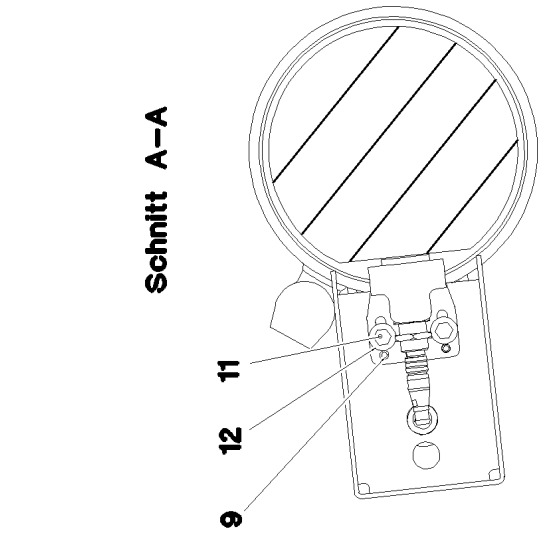
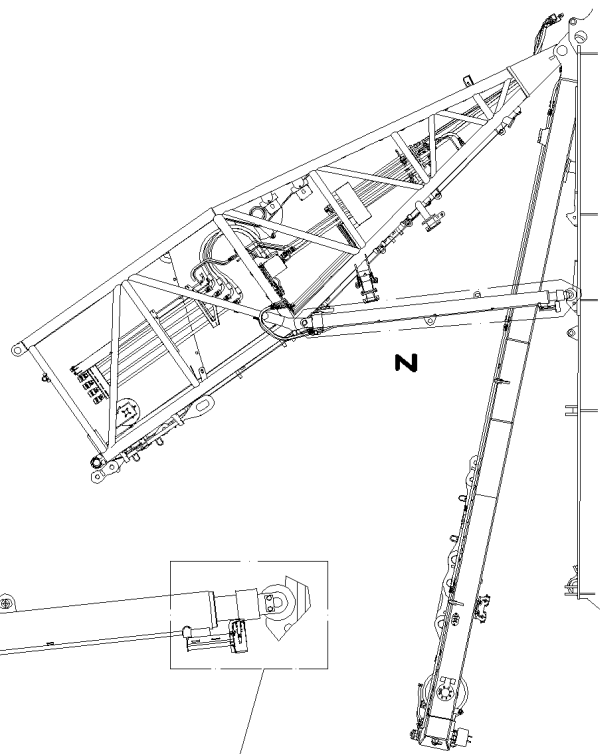
Pos.	Item	Quantity	Description	Bezeichnung	Serie	K
1	10 87 275 7	2	TILT-BACK SUPPORT 150/120-1100 SPF	RUECKFALLSTUETZE		
2	96 81 787 08	2	BRACKET WELDED CONST. FE//ZN20//C	KONSOLE SCHWK.		
3	49 00 188	16	HEX SCREW ISO 4017 M8X16 8.8 A2C	SECHSKANTSCHRAUBE		
4	42 16 025	16	WASHER DIN 7349 8,4 200HV A3C	SCHEIBE		
5	43 20 057 08	8	DOWEL PIN ISO 8752 6X20	SPANNSTIFT		
6	96 82 624 08	2	HOLDER	HALTER		
7	40 00 829	4	HEX SCREW ISO 4017 M6X20 8.8 A2C	SECHSKANTSCHRAUBE		
8	46 00 198	4	WASHER ISO 7093-1 6 200HV A3C	SCHEIBE		
9	97 06 809 4	2	PIN 65.0X137 35NICRMOV125 SPF	BOLZEN		
10	42 80 050 08	2	LOCKING RING DIN 471 60X3	SICHERUNGSRING		
11	97 84 995 08	2	WASHER 3X75X75 DC01 A3C	SCHEIBE		
12	77 43 242	2	HYDRAULIC-TYPE LUBRICAT.NIPPLE DIN 71	KEGELSCHMIERNIPPEL		
13	97 05 947 8	2	PLATE 3X374X395 DC01	BLECH		
500	96 81 820 08	1	EL.EQUIPMENT SAFETY RETAINER	ELEKTRIK S-RUECKHALTESIC		
(151)	10 35 458 4	2	INDUCTIVE SENSOR BERUEHRUNGSLOS	INDUKTIVSENSOR		
(152)	10 65 267 8	4	INDUCTIVE SENSOR BERUEHRUNGSLOS	INDUKTIVSENSOR		

16.9.2016	etk_en_de_074432 LR 1500	<input type="checkbox"/> 607 (2/2)
<b>LIEBHERR</b>	S OVERRUN PROTECTION S-RUECKHALTESICHERUNG	⇒ 3 291 91 83 348 08

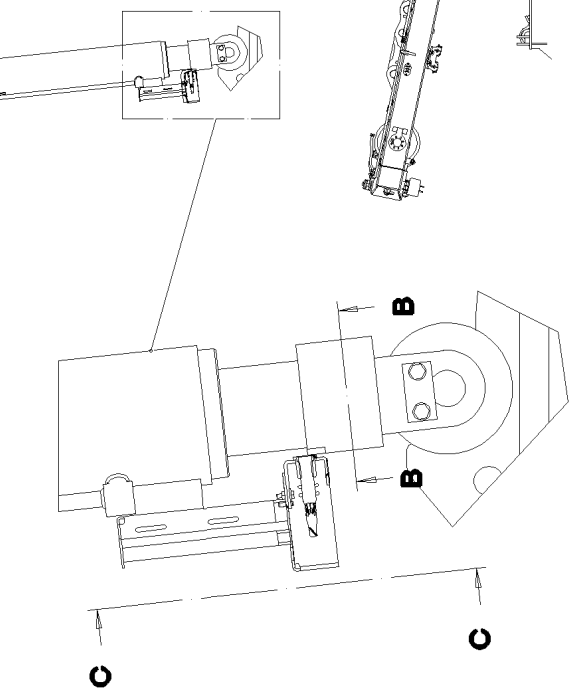
**Einzelheit Z**



**Schnitt A-A**



**Schnitt A-A**



**Schnitt C-C**

16.9.2016  
094072

**LIEBHERR**

etk\_en\_de\_074432 LR 1500

D OVERRUN PROTECTION  
D-RUECKHALTESICHERUNG

□ 608 (1/2)

⇒ 3 292  
91 82 291 08

Pos.	Item	Quantity	Description	Bezeichnung	Serie	K
1	10 87 265 3	2	TILT-BACK SUPPORT 150/120-3000 SPF	RUECKFALLSTUETZE		
2	97 06 809 4	2	PIN 65.0X137 35NICRMOV125 SPF	BOLZEN		
3	77 43 242	2	HYDRAULIC-TYPE LUBRICAT.NIPPLE DIN 71	KEGELSCHMIERNIPPEL		
4	97 84 995 08	2	WASHER 3X75X75 DC01 A3C	SCHEIBE		
5	42 80 050 08	2	LOCKING RING DIN 471 60X3	SICHERUNGSRING		
6	96 81 787 08	2	BRACKET WELDED CONST. FE//ZN20//C	KONSOLE SCHWK.		
7	49 00 188	8	HEX SCREW ISO 4017 M8X16 8.8 A2C	SECHSKANTSCHRAUBE		
8	42 00 012 01	8	WASHER ISO 7089 8 200HV A3C	SCHEIBE		
9	43 20 057 08	8	DOWEL PIN ISO 8752 6X20	SPANNSTIFT		
10	96 82 624 08	2	HOLDER	HALTER		
11	40 00 829	4	HEX SCREW ISO 4017 M6X20 8.8 A2C	SECHSKANTSCHRAUBE		
12	46 00 198	4	WASHER ISO 7093-1 6 200HV A3C	SCHEIBE		
500	96 81 851 08	1	EL.BACKING PROTECTION D	ELEKTRIK D-RUECKHALTESIC		
(151)	10 35 458 4	2	INDUCTIVE SENSOR BERUEHRUNGSLOS	INDUKTIVSENSOR		

16.9.2016

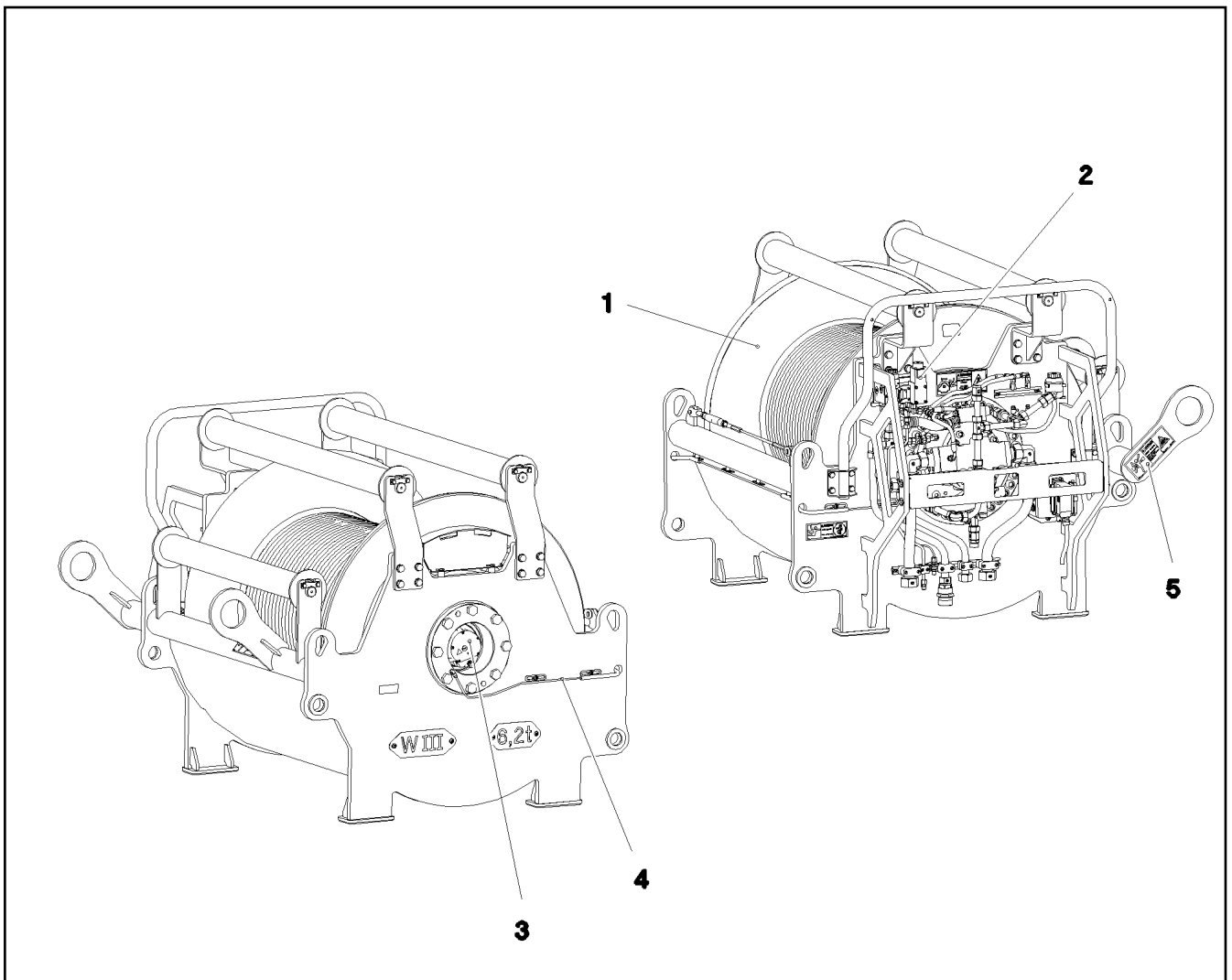
etk\_en\_de\_074432 LR 1500

609 (2/2)

**LIEBHERR**

D OVERRUN PROTECTION  
D-RUECKHALTESICHERUNG

⇒ 3 292  
91 82 291 08



Pos.	Item	Quantity	Description	Bezeichnung	Serie	K
1	91 82 351 08	1	WINCH ⇒ 3 350 001 91 82 351 08	WINDE 3 VORM.		
2	91 82 199 08	1	ADDITIONAL HYDRAULICS WINCH 3 ⇒ 2 975 145 91 82 199 08	ZUSATZHYDRAULIK WINDE 3		
3	91 82 543 08	1	ELECTRIC FOR WINCH 3 ⇒ 3 930 380 91 82 543 08	ELEKTRIK WINDE 3		
4	91 82 468 08	1	CENTRAL GREASING ⇒ 3 350 010 91 82 468 08	ZENTRALSCHMIERUNG		
5	91 82 457 08	1	SIGNS ⇒ 3 350 006 91 82 457 08	BESCHILDERUNG		

16.9.2016  
094052

**LIEBHERR**

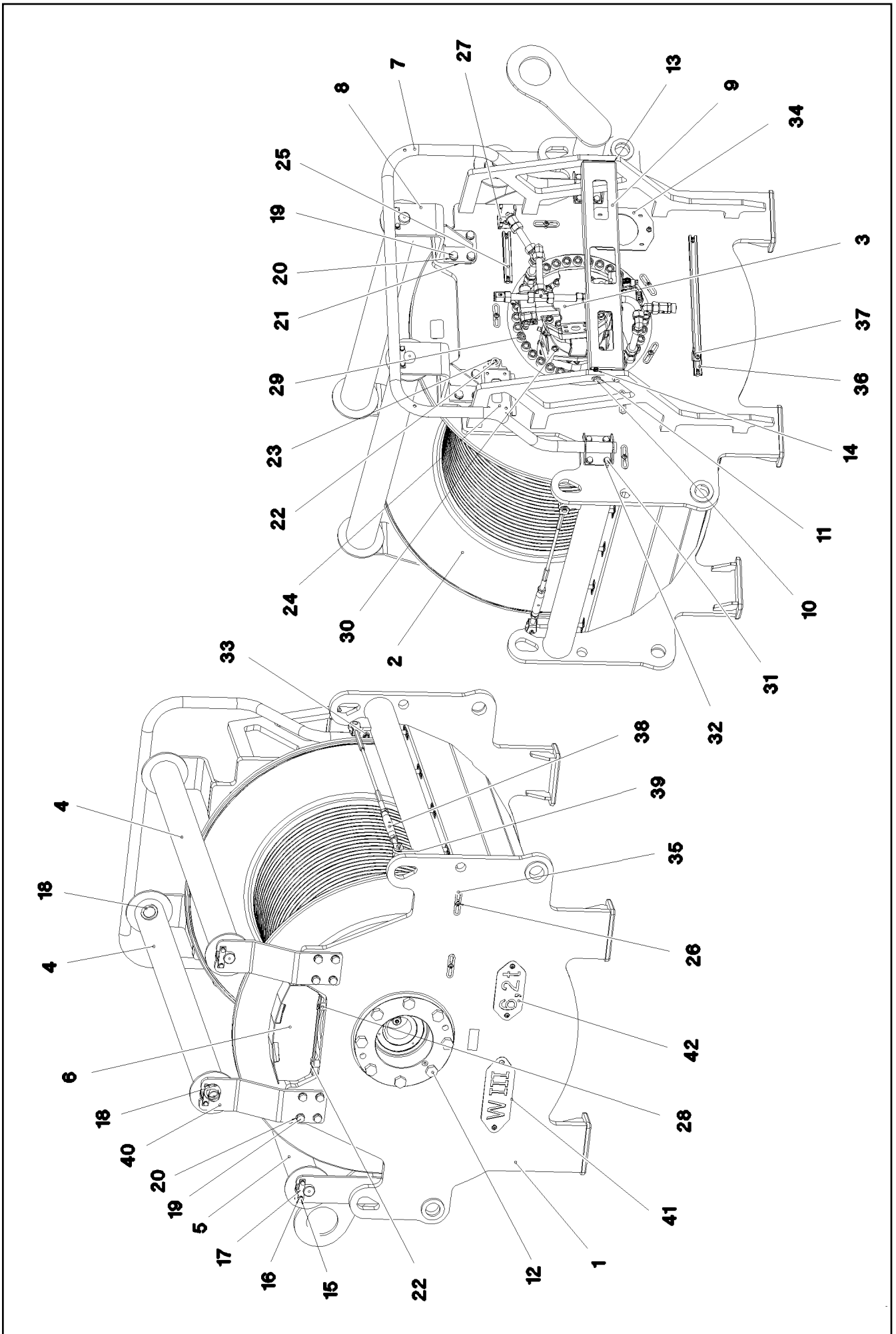
etk\_en\_de\_074432 LR 1500

WINCH 3  
WINDE 3

610

⇒ 3 350  
91 80 555 08





16.9.2016  
094053  
**LIEBHERR**

etk\_en\_de\_074432 LR 1500  
WINCH  
WINDE 3 VORM.

611 (1/2)  
→ 3 350 001  
91 82 351 08

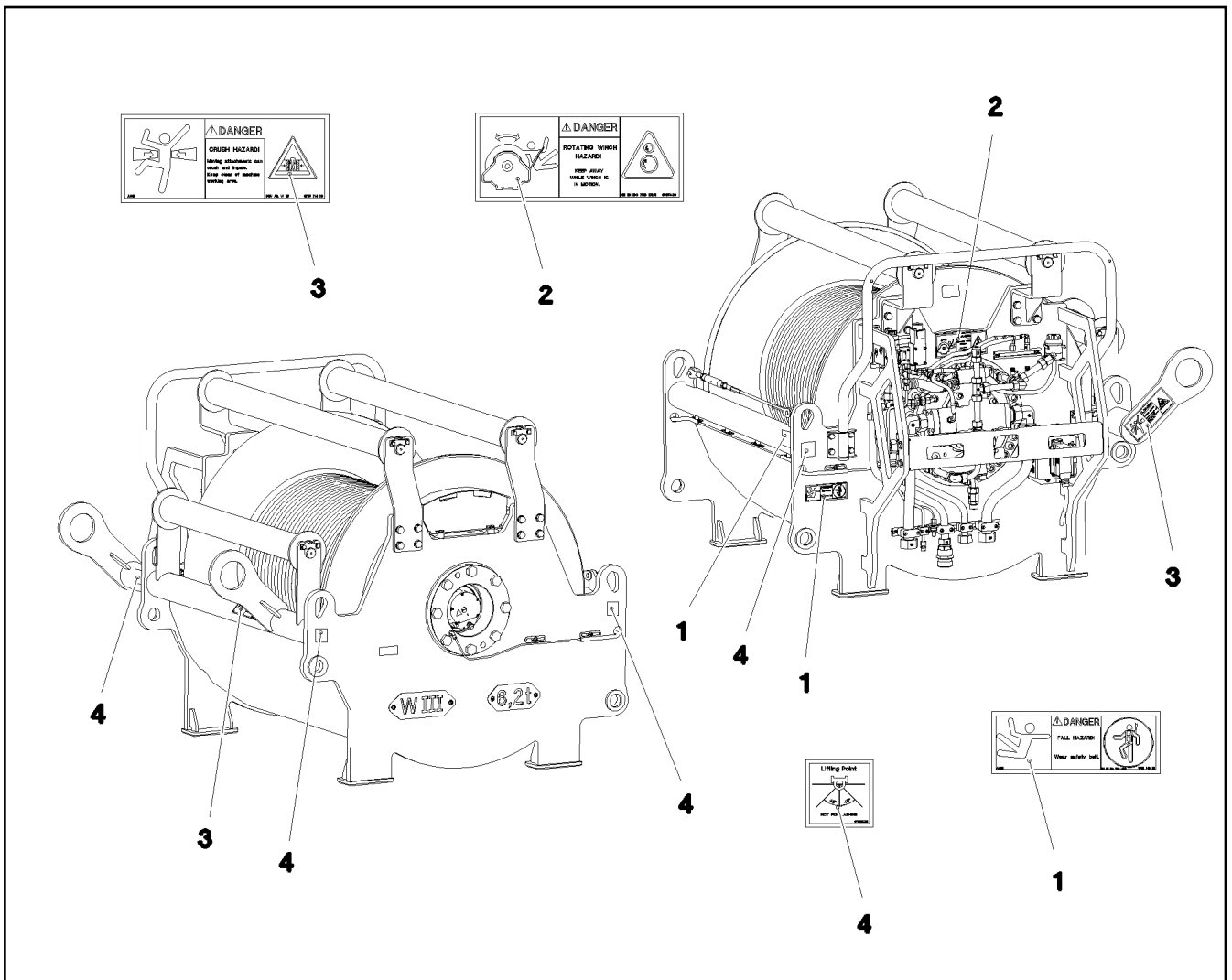
Pos.	Item	Quantity	Description	Bezeichnung	Serie	K
1	96 00 162 4	1	WINCH BEARING	WINDENLAGERUNG SCHWK.		
2	90 20 823 5	1	COMPACT ROPE WINCH KSW 550/2715	KOMPAKTSEILWINDE		
3	10 87 272 4	1	VARIABLE DISPLACEMENT MOTOR A6VM	VERSTELLMOTOR		
4	96 00 189 0	2	SAFETY ROLLER CPL.	SCHUTZWALZE KPL.		
(1)	96 00 190 6	1	SAFETY ROLLER WELDED	SCHUTZWALZE SCHWK.		
(2)	97 06 867 2	1	AXLE 45.0X1452 S355J2+AR FE//ZN20//C	ACHSE		
(3)	74 51 488 08	2	DEEP GROOVE BALL BEARING DIN 625 62	RILLENKUGELLAGER		
5	96 00 189 1	1	SAFETY ROLLER CPL.	SCHUTZWALZE KPL.		
(1)	96 00 194 6	1	SAFETY ROLLER WELDED	SCHUTZWALZE SCHWK.		
(2)	97 06 881 8	1	AXLE 45.0X1113 S355J2+AR FE//ZN20//C	ACHSE		
(3)	74 51 488 08	2	DEEP GROOVE BALL BEARING DIN 625 62	RILLENKUGELLAGER		
6	96 00 189 2	1	HAND QUARD WELDED	HANDSCHUTZ SCHWK.		
7	96 00 189 4	1	HANDRAIL WELDED	HANDLAUF SCHWK.		
8	96 00 191 1	2	CLAMP WELDED CONST.	HALTER SCHWK.		
9	97 03 679 6	1	PLATE 4X873X196 S315MC	BLECH		
10	46 00 355	4	HEX SCREW ISO 4017 M10X45 8.8 A3C	SECHSKANTSCHRAUBE		
11	49 00 531	8	WASHER ISO 7093-1 10 200HV A3C	SCHEIBE		
12	46 00 620	8	HEX SCREW ISO 4017 M24X55 10.9 A3C SP	SECHSKANTSCHRAUBE		
13	97 03 767 9	2	PLATE 1X110X45 DC01	BLECH		
14	46 35 148	4	HEX NUT ISO 7042 M10 8 A3C	SECHSKANTMUTTER		
15	49 00 188	12	HEX SCREW ISO 4017 M8X16 8.8 A2C	SECHSKANTSCHRAUBE		
16	42 00 012 01	12	WASHER ISO 7089 8 200HV A3C	SCHEIBE		
17	94 13 244 08	6	AXLE HOLDER 6X20X80 S235JR FE//ZN20//	ACHSHALTER		
18	42 12 024 08	12	WASHER DIN 1441 41 ST A2C	SCHEIBE		
19	49 00 123	16	HEX SCREW ISO 4017 M16X35 8.8 A3C	SECHSKANTSCHRAUBE		
20	10 28 980 6	16	WASHER ISO 7089 16 300HV FLZN SPF	SCHEIBE		
21	97 03 987 08	2	PLATE 1x120x100 DC01 FE//ZN20//C	BLECH		
22	10 41 285 7	6	OVAL HEAD FLAT SCREW AEHNL.ISO 7380	LINSENFLACHKOPFSCHRAUBE		
23	97 87 877 08	3	SLEEVE 35.0X19 S355J2G3 FLZN SPF	HUELSE		
24	97 06 868 1	1	PLATE 4X221X228 S315MC FE//ZN20//C	BLECH		
25	95 41 286 08	1	CARRIER RAIL 190	TRAGSCHIENE		
26	10 41 285 4	24	OVAL HEAD FLAT SCREW AEHNL.ISO 7380	LINSENFLACHKOPFSCHRAUBE		
27	97 03 769 4	1	PLATE 2X192X126 DC01	BLECH		
28	95 38 734 08	3	SLEEVE DIN EN ISO 10683 25X20 SAE 1010	HUELSE		
29	40 43 211 01	33	SOCKET HEAD SCREW ISO 4762 M20X60 1	ZYLINDERSCHRAUBE		
30	46 00 237	4	SOCKET HEAD SCREW ISO 4762 M16X50 8.	ZYLINDERSCHRAUBE		
31	40 00 973	8	HEX SCREW ISO 4014 M12X50 8.8 A3C	SECHSKANTSCHRAUBE		
32	10 28 980 4	16	WASHER ISO 7089 12 300HV FLZN SPF	SCHEIBE		
33	40 02 564	8	HEX NUT ISO 7040 M12 8 A3C	SECHSKANTMUTTER		
34	97 06 869 0	1	PLATE 4X160X225 S315MC FE//ZN20//C	BLECH		
35	95 36 500 08	12	CABLE CLAMP 2X22X90 DC01 FE//ZN20//C	KABELHALTER		
36	97 00 626 1	1	CARRIER RAIL C28/11X530	TRAGSCHIENE		
37	97 03 501 08	1	PLATE 4x73x30 S315MC FE//ZN20//C	BLECH		
38	10 65 281 3	1	ROUND STRAND ROPE 10X0,95M STAHL V	RUNDLITZENSEIL		
39	10 28 980 5	4	WASHER ISO 7089 14 300HV FLZN SPF	SCHEIBE		
40	97 03 719 2	2	PLATE 12X120X444 S355MC	BLECH		
41	97 00 265 5	1	SIGN 2X290X100 DC01 FE//ZN20//C	SCHILD		
42	97 41 727 08	1	SIGN 2X228X100 DC01 FE//ZN20//C	SCHILD		

16.9.2016

etk\_en\_de\_074432 LR 1500

612 (2/2)

**LIEBHERR**WINCH  
WINDE 3 VORM.⇒ 3 350 001  
91 82 351 08



Pos.	Item	Quantity	Description	Bezeichnung	Serie	K
1	97 86 748 08	1	SIGN 168X62 KLEBEFOLIE SPF	SCHILD		
2	97 05 340 9	1	SIGN 208X88 KLEBEFOLIE	SCHILD		
3	97 86 741 08	2	SIGN 208X88 KLEBEFOLIE SPF	SCHILD		
4	97 03 673 3	4	SIGN 68X68 KLEBEFOLIE SPF	SCHILD		

16.9.2016  
094055

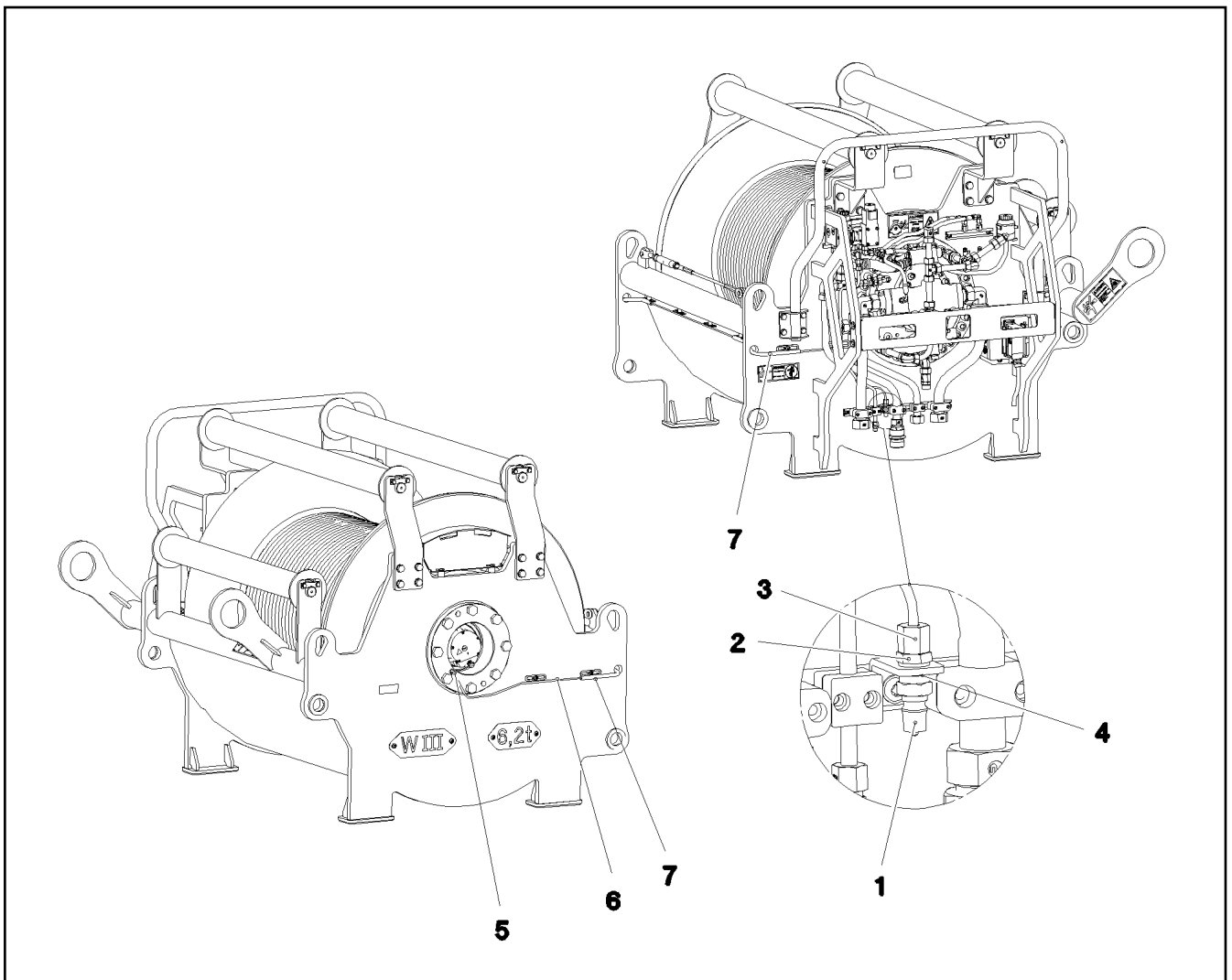
**LIEBHERR**

etk\_en\_de\_074432 LR 1500

SIGNS  
BESCHILDERUNG

613

⇒ 3 350 006  
91 82 457 08



Pos.	Item	Quantity	Description	Bezeichnung	Serie	K
1	77 43 727 08	1	COUPLING PLUG	KUPPLUNGSSTECKER		
2	47 10 321 08	1	FLANGE JOINT XGE6-SR-ED A3P	VERSCHRAUBUNG		
3	47 74 001 08	1	BOX NUT DIN 3870 AS6 A3P	UEBERWURFMUTTER		
4	71 01 025 08	1	SEALING RING DIN 7603 A14X18X1,5 CU	DICHTRING		
5	77 43 867 08	1	MALE CONNECTOR WSV 6 M10X1K MS	STECKANSCHLUSS		
6	10 87 314 9	3	TUBE DIN 73378 6X1,5 PA 12-HL	ROHR		
7	51 05 109 08	0.9	HYDRAULIC HOSE DN6-2TE	HYDRAULIKSCHLAUCH		

16.9.2016  
094054

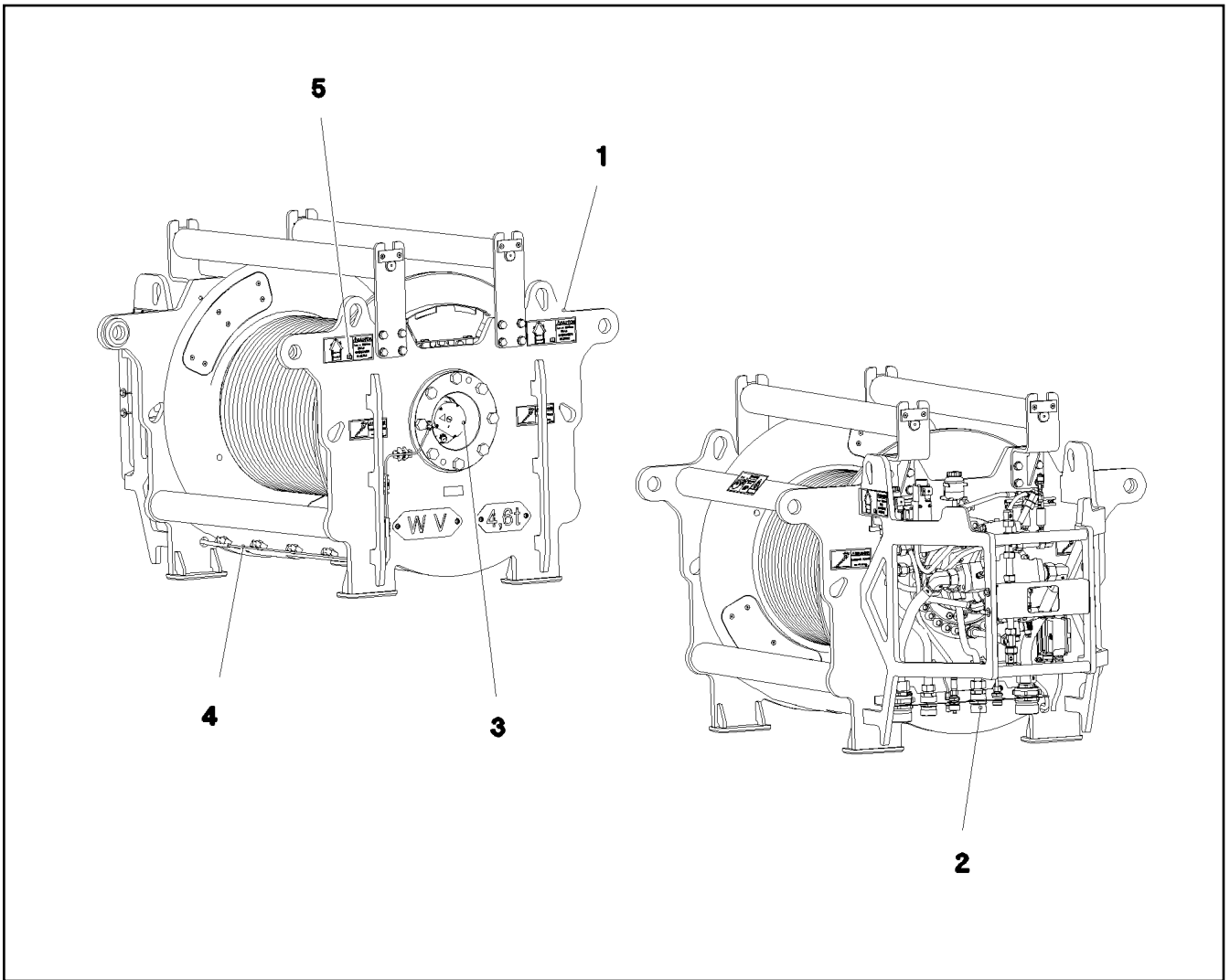
**LIEBHERR**

etk\_en\_de\_074432 LR 1500

CENTRAL GREASING  
ZENTRALSCHMIERUNG

614

⇒ 3 350 010  
91 82 468 08



Pos.	Item	Quantity	Description	Bezeichnung	Serie	K
1	91 83 928 08	1	WINCH 5 PRE-ASS. ⇒ 3 360 001 91 83 928 08	WINDE 5 VORM.		
2	91 82 198 08	1	ADDITIONAL HYDRAULICS WINCH ⇒ 2 975 062 91 82 198 08	ZUSATZHYDRAULIK WINDE 5		
3	91 82 545 08	1	ELECTRIC FOR WINCH 5 ⇒ 3 930 390 91 82 545 08	ELEKTRIK WINDE 5		
4	91 83 924 08	1	CENTRAL GREASING ⇒ 3 360 005 91 83 924 08	ZENTRALSCHMIERUNG		
5	91 83 925 08	1	SIGNS ⇒ 3 360 004 91 83 925 08	BESCHILDERUNG		

16.9.2016  
094047

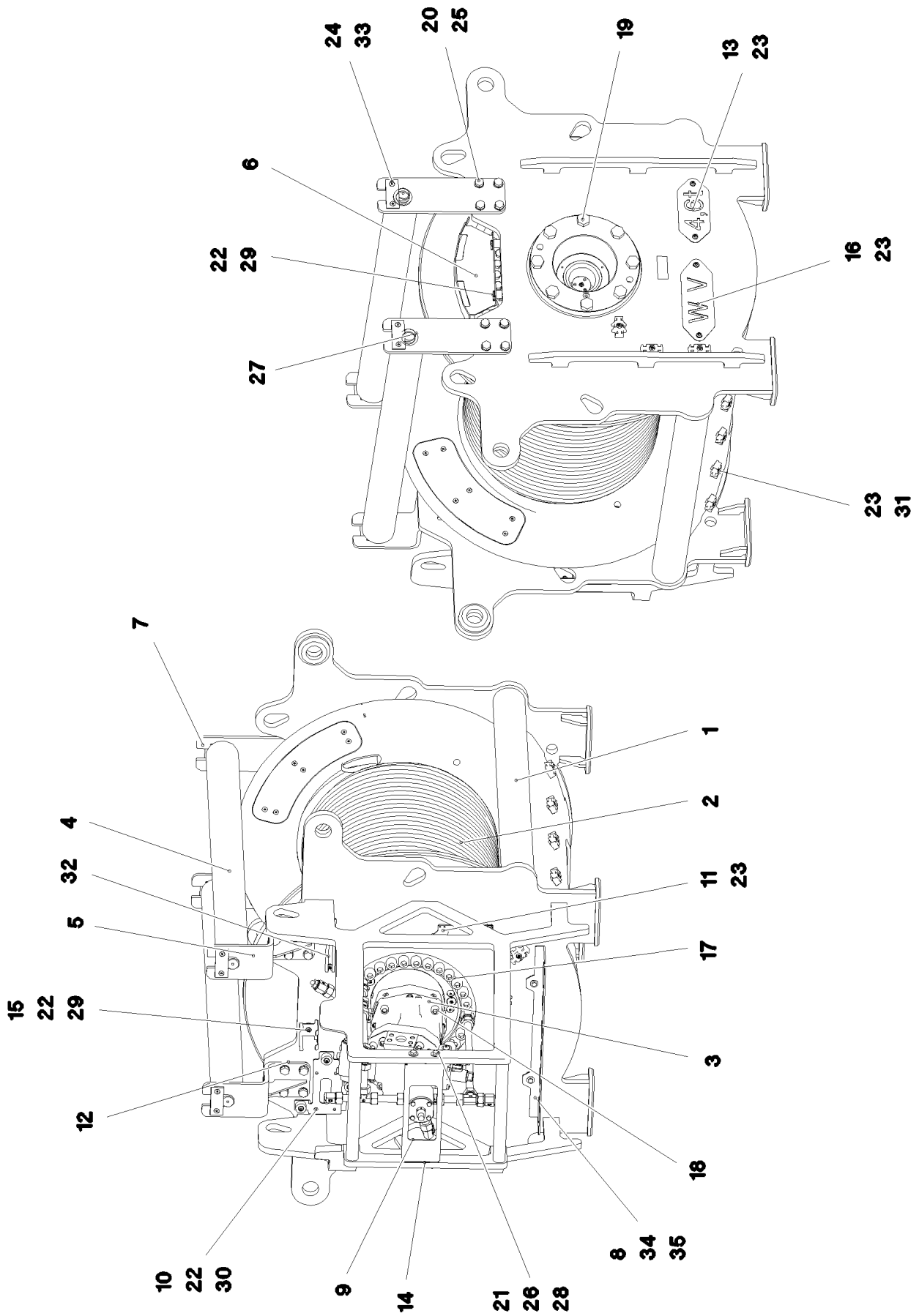
**LIEBHERR**

etk\_en\_de\_074432 LR 1500

WINCH 5  
WINDE 5

□ 615

⇒ 3 360  
91 80 554 08



16.9.2016  
094048

**LIEBHERR**

etk\_en\_de\_074432 LR 1500

WINCH 5 PRE-ASS.  
WINDE 5 VORM.

☐ 616 (1/2)

→ 3 360 001  
91 83 928 08

Pos.	Item	Quantity	Description	Bezeichnung	Serie	K
1	96 00 722 8	1	WINCH BEARING	WINDENLAGERUNG SCHWK.		
2	90 20 823 7	1	COMPACT ROPE WINCH KSW 500/2717	KOMPAKTSEILWINDE		
3	10 87 295 2	1	VARIABLE DISPLACEMENT MOTOR A6VM	VERSTELLMOTOR		
4	96 00 731 5	2	SAFETY ROLLER CPL.	SCHUTZWALZE KPL.		
(1)	97 07 729 4	1	TUBE 101.6X1266 S770QL	ROHR		
(2)	97 07 729 5	1	AXLE 45.0X1308 S355J2+AR	ACHSE		
(3)	74 51 488 08	2	DEEP GROOVE BALL BEARING DIN 625 62	RILLENKUGELLAGER		
5	96 00 731 6	2	CLAMP WELDED CONST.	HALTER SCHWK.		
6	96 00 731 7	1	HAND QUARD WELDED FE//ZN20//C	HANDSCHUTZ SCHWK.		
7	97 07 737 8	2	PLATE 12X120X399 S355MC	BLECH		
8	97 07 737 9	1	PLATE 4X620X168 S315MC	BLECH		
9	97 07 738 0	1	PLATE 4X434X196 S315MC	BLECH		
10	97 06 868 1	1	PLATE 4X221X228 S315MC FE//ZN20//C	BLECH		
11	95 56 681 08	1	PLATE 4X196X63 S315MC FE//ZN20//C	BLECH		
12	97 03 987 08	2	PLATE 1x120x100 DC01 FE//ZN20//C	BLECH		
13	97 87 523 08	1	PLATE 2X228X100 DC01 FE//ZN20//C	BLECH		
14	97 03 767 9	2	PLATE 1X110X45 DC01	BLECH		
15	97 03 769 4	1	PLATE 2X192X126 DC01	BLECH		
16	97 00 297 4	1	SIGN 2X290X100 DC01 FE//ZN20//C	SCHILD		
17	10 87 433 0	27	SOCKET HEAD SCREW ISO 4762 M22X55 10	ZYLINDERSCHRAUBE		
18	46 00 237	4	SOCKET HEAD SCREW ISO 4762 M16X50 8.	ZYLINDERSCHRAUBE		
19	46 00 620	8	HEX SCREW ISO 4017 M24X55 10.9 A3C SP	SECHSKANTSCHRAUBE		
20	49 00 123	16	HEX SCREW ISO 4017 M16X35 8.8 A3C	SECHSKANTSCHRAUBE		
21	46 00 355	4	HEX SCREW ISO 4017 M10X45 8.8 A3C	SECHSKANTSCHRAUBE		
22	10 41 285 7	7	OVAL HEAD FLAT SCREW AEHNL.ISO 7380	LINSENFLACHKOPFSCHRAUBE		
23	10 41 285 4	20	OVAL HEAD FLAT SCREW AEHNL.ISO 7380	LINSENFLACHKOPFSCHRAUBE		
24	46 00 257	8	COUNTERSUNK SCREW DIN 7991 M8X12 8.	SENKSCHEIBE		
25	10 28 980 6	16	WASHER ISO 7089 16 300HV FLZN SPF	SCHEIBE		
26	49 00 531	8	WASHER ISO 7093-1 10 200HV A3C	SCHEIBE		
27	42 12 024 08	4	WASHER DIN 1441 41 ST A2C	SCHEIBE		
28	46 35 148	4	HEX NUT ISO 7042 M10 8 A3C	SECHSKANTMUTTER		
29	95 38 734 08	3	SLEEVE DIN EN ISO 10683 25X20 SAE 1010	HUELSE		
30	97 87 877 08	5	SLEEVE 35.0X19 S355J2G3 FLZN SPF	HUELSE		
31	10 87 267 6	12	CABLE CLIP HOLDER 46X70-SCHWARZ PA	KABELBINDERHALTER		
32	95 41 286 08	1	CARRIER RAIL 190	TRAGSCHIENE		
33	99 70 411 01	4	AXLE HOLDER LN 4/11 S235JR+AR ZNNI	ACHSHALTER		
34	42 18 009 08	2	WASHER DIN 9021 8 140HV-ST A2C	SCHEIBE		
35	49 00 188	2	HEX SCREW ISO 4017 M8X16 8.8 A2C	SECHSKANTSCHRAUBE		

16.9.2016

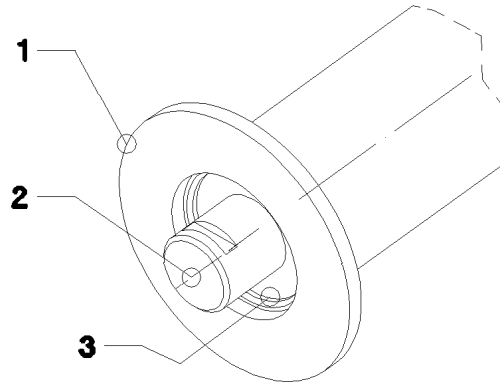
etk\_en\_de\_074432 LR 1500

617 (2/2)

**LIEBHERR**

WINCH 5 PRE-ASS.  
WINDE 5 VORM.

⇒ 3 360 001  
91 83 928 08



Pos.	Item	Quantity	Description	Bezeichnung	Serie	K
1	92 71 456 08	1	SAFETY ROLLER WELDED 82,5/140X1309	SCHUTZWALZE SCHWK.		
2	95 70 396 08	1	AXLE RD40X1365 S355J2C+C	ACHSE		
3	74 51 288 08	2	DEEP GROOVE BALL BEARING DIN 625 60	RILLENKUGELLAGER		

16.9.2016  
026595

**LIEBHERR**

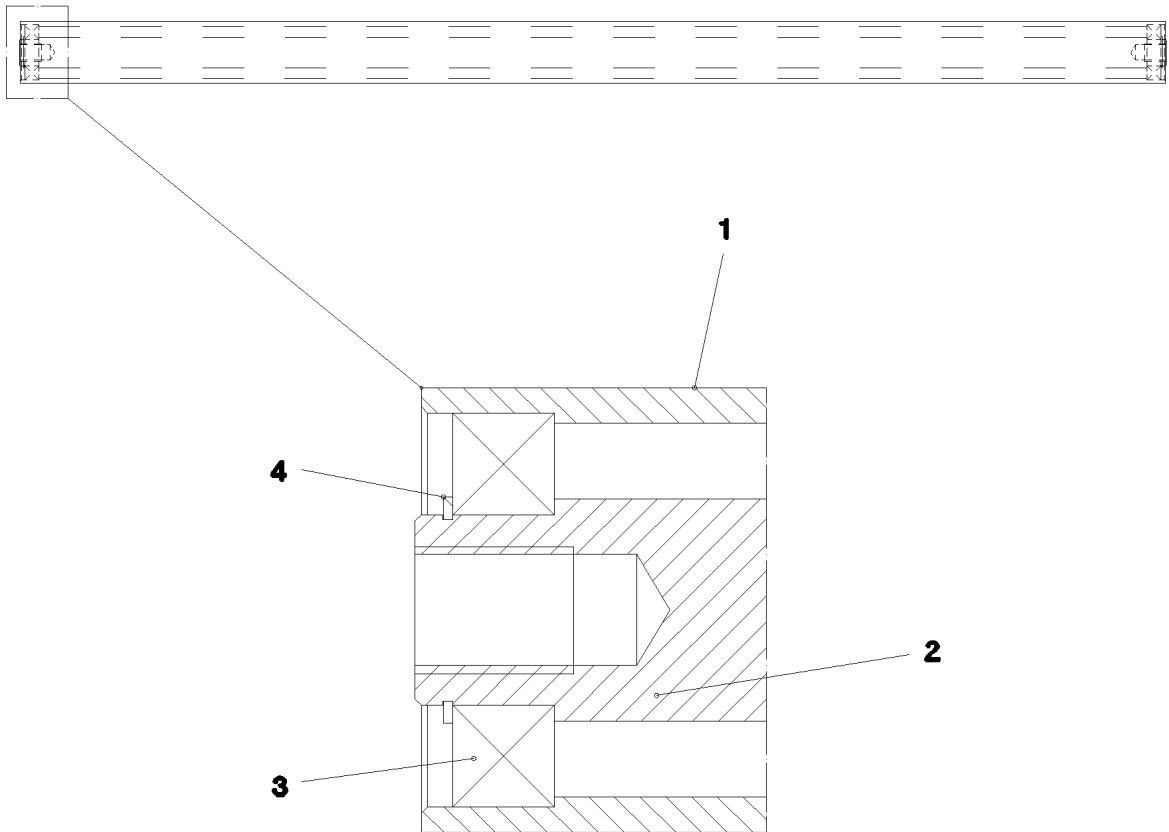
etk\_en\_de\_074432 LR 1500

SAFETY ROLLER CPL.  
SCHUTZWALZE KPL.

618

⇒ 3 360 002  
96 18 666 08





Pos.	Item	Quantity	Description	Bezeichnung	Serie	K
1	97 93 709 08	1	TUBE 70.0X1300 S355J2H	ROHR		
2	97 93 710 08	1	AXLE 35.0X1302 S355J2G3 FE//ZN20//C	ACHSE		
3	74 51 486 08	2	DEEP GROOVE BALL BEARING DIN 625 62	RILLENKUGELLAGER		
4	42 80 026 08	2	LOCKING RING DIN 471 30X1,5	SICHERUNGSRING		

16.9.2016  
056072

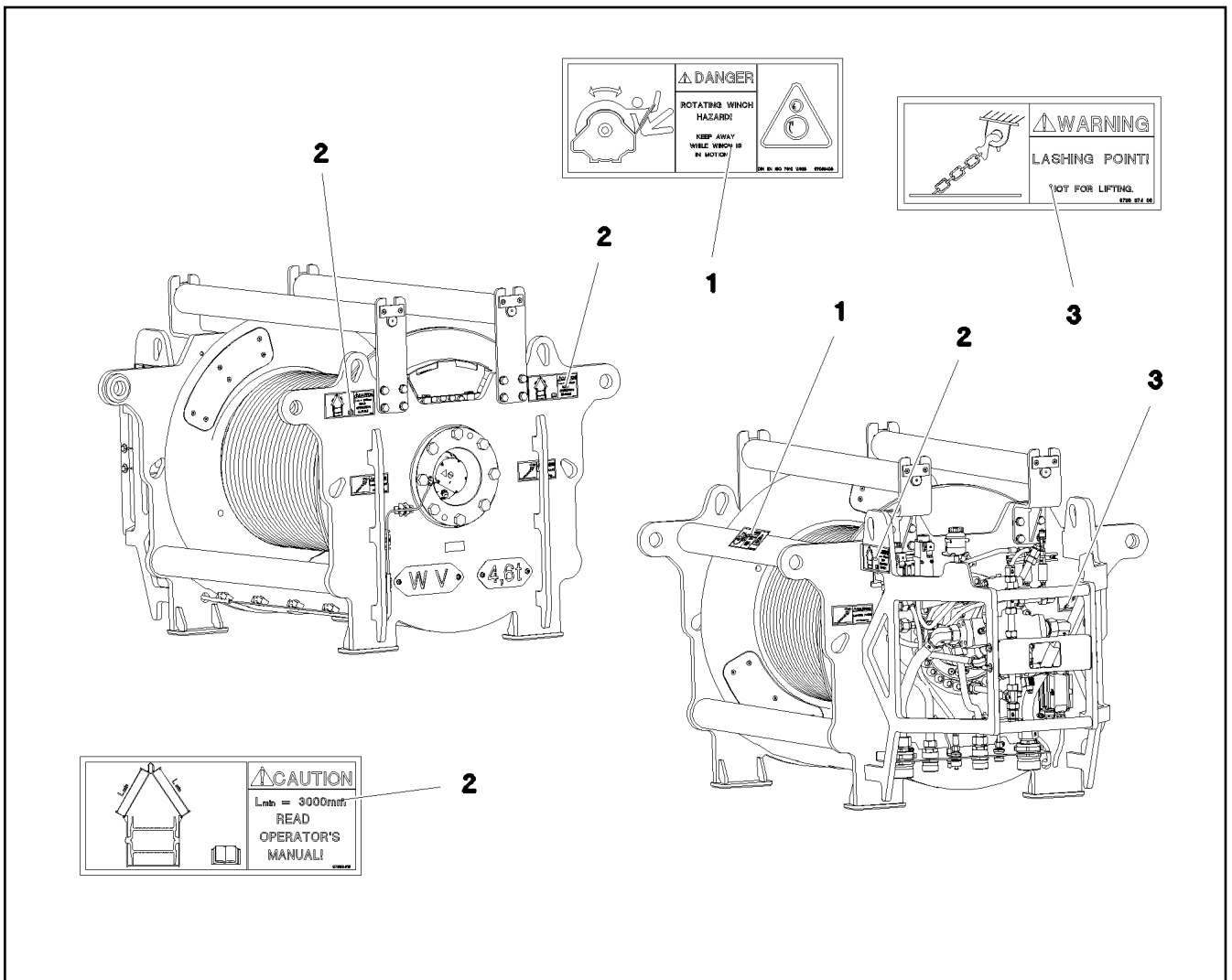
**LIEBHERR**

etk\_en\_de\_074432 LR 1500

SAFETY ROLLER  
SCHUTZWALZE

619

⇒ 3 360 002  
96 58 714 08



Pos.	Item	Quantity	Description	Bezeichnung	Serie	K
1	97 05 340 9	1	SIGN 208X88 KLEBEFOLIE	SCHILD		
2	97 05 341 0	4	SIGN 208X88 KLEBEFOLIE	SCHILD		
3	97 86 874 08	4	SIGN 158X68 KLEBEFOLIE SPF	SCHILD		

16.9.2016  
094050

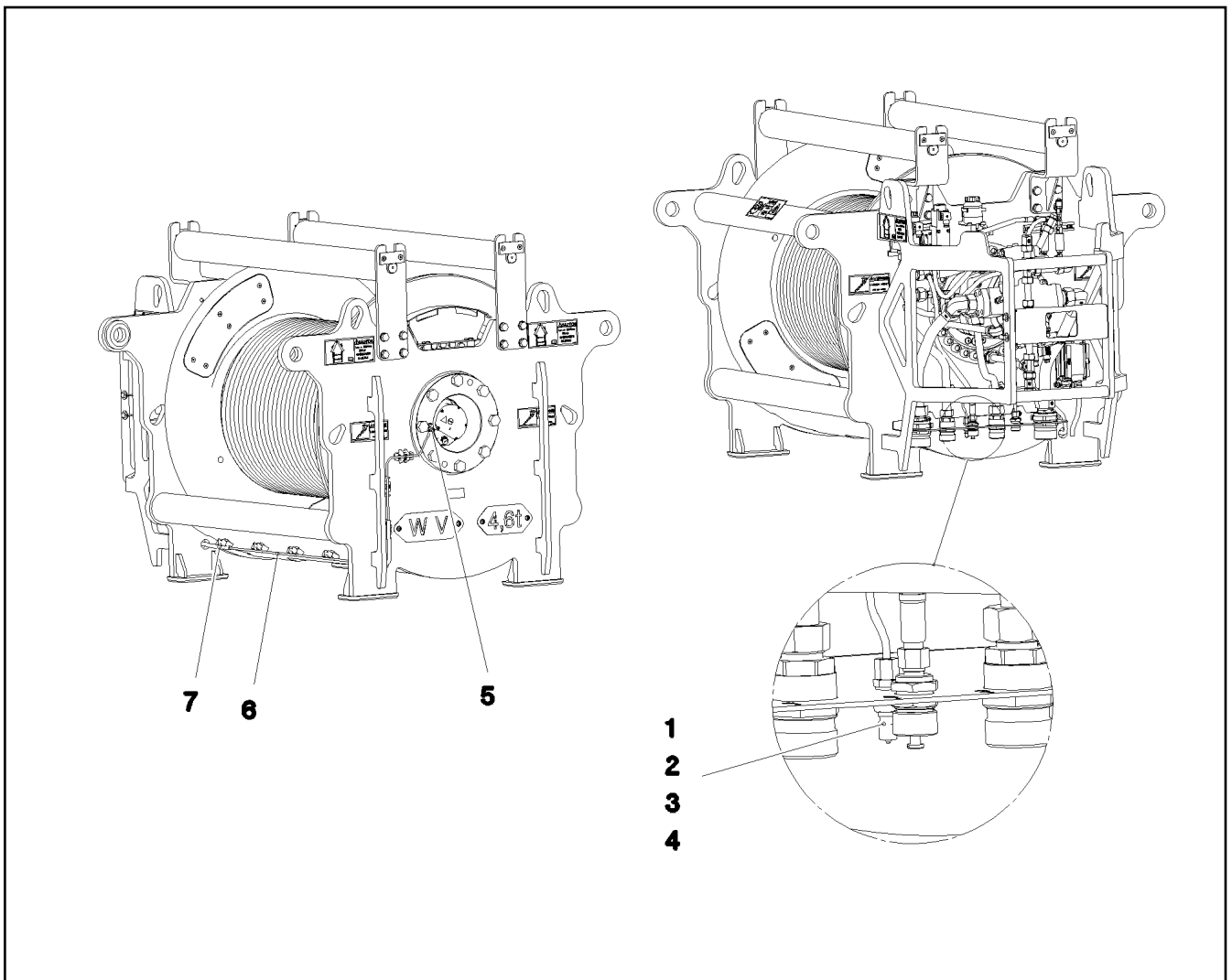
**LIEBHERR**

etk\_en\_de\_074432 LR 1500

SIGNS  
BESCHILDERUNG

620

⇒ 3 360 004  
91 83 925 08



Pos.	Item	Quantity	Description	Bezeichnung	Serie	K
1	47 10 321 08	1	FLANGE JOINT XGE6-SR-ED A3P	VERSCHRAUBUNG		
2	47 74 001 08	1	BOX NUT DIN 3870 AS6 A3P	UEBERWURFMUTTER		
3	71 01 025 08	1	SEALING RING DIN 7603 A14X18X1,5 CU	DICHTRING		
4	77 43 727 08	1	COUPLING PLUG	KUPPLUNGSSTECKER		
5	77 43 867 08	1	MALE CONNECTOR WSV 6 M10X1K MS	STECKANSCHLUSS		
6	10 87 314 9	2.5	TUBE DIN 73378 6X1,5 PA 12-HL	ROHR		
7	51 05 109 08	0.75	HYDRAULIC HOSE DN6-2TE	HYDRAULIKSCHLAUCH		

16.9.2016  
094049

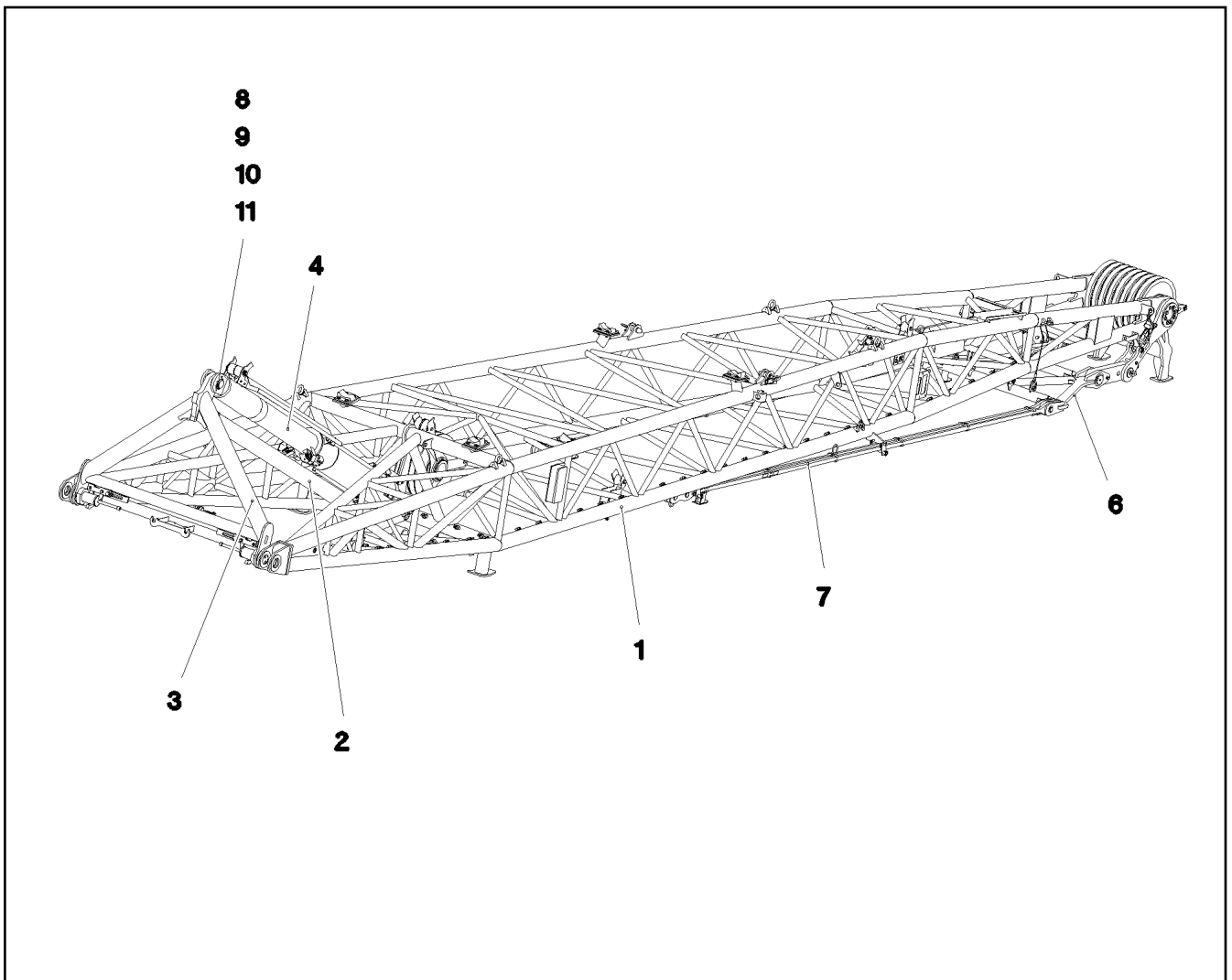
**LIEBHERR**

etk\_en\_de\_074432 LR 1500

CENTRAL GREASING  
ZENTRALSCHMIERUNG

621

⇒ 3 360 005  
91 83 924 08



Pos.	Item	Quantity	Description	Bezeichnung	Serie	K
1	91 83 001 08	1	WA BRACKET 1 PRE-ASS. ⇒ 3 552 001 91 83 001 08	WA-BOCK 1 VORM.		
2	96 00 369 4	1	SUPPORT COMPL. ⇒ 3 591 002 96 00 369 4	STUETZE KPL.		
3	96 00 278 8	1	GY MOUNTING CPL. ⇒ 3 591 015 96 00 278 8	RUECKHALTEBOCK KPL.		
4	96 00 369 5	1	RETAINING CYLINDER PRE-ASS. ⇒ 3 591 013 96 00 369 5	RUECKHALTEZYLINDER VORM.		
6	96 00 365 1	1	ROTATING SHAFT ⇒ 3 552 022 96 00 365 1	SCHWINGE KPL.		
7	96 00 328 6	2	ROD CPL. 6.45M ⇒ 3 552 023 96 00 328 6	STANGE KPL.		
8	97 07 258 5	2	PIN 100.0X190 35NICRMOV125 SPF	BOLZEN		
9	46 30 006	2	LOCKING RING DIN 471 90X4 ZNPH R	SICHERUNGSRING		
10	42 11 041 08	2	WASHER DIN 1440 90 ST VERZ	SCHEIBE		
11	77 43 242	2	HYDRAULIC-TYPE LUBRICAT.NIPPLE DIN 71	KEGELSCHMIERNIPPEL		

16.9.2016  
093744

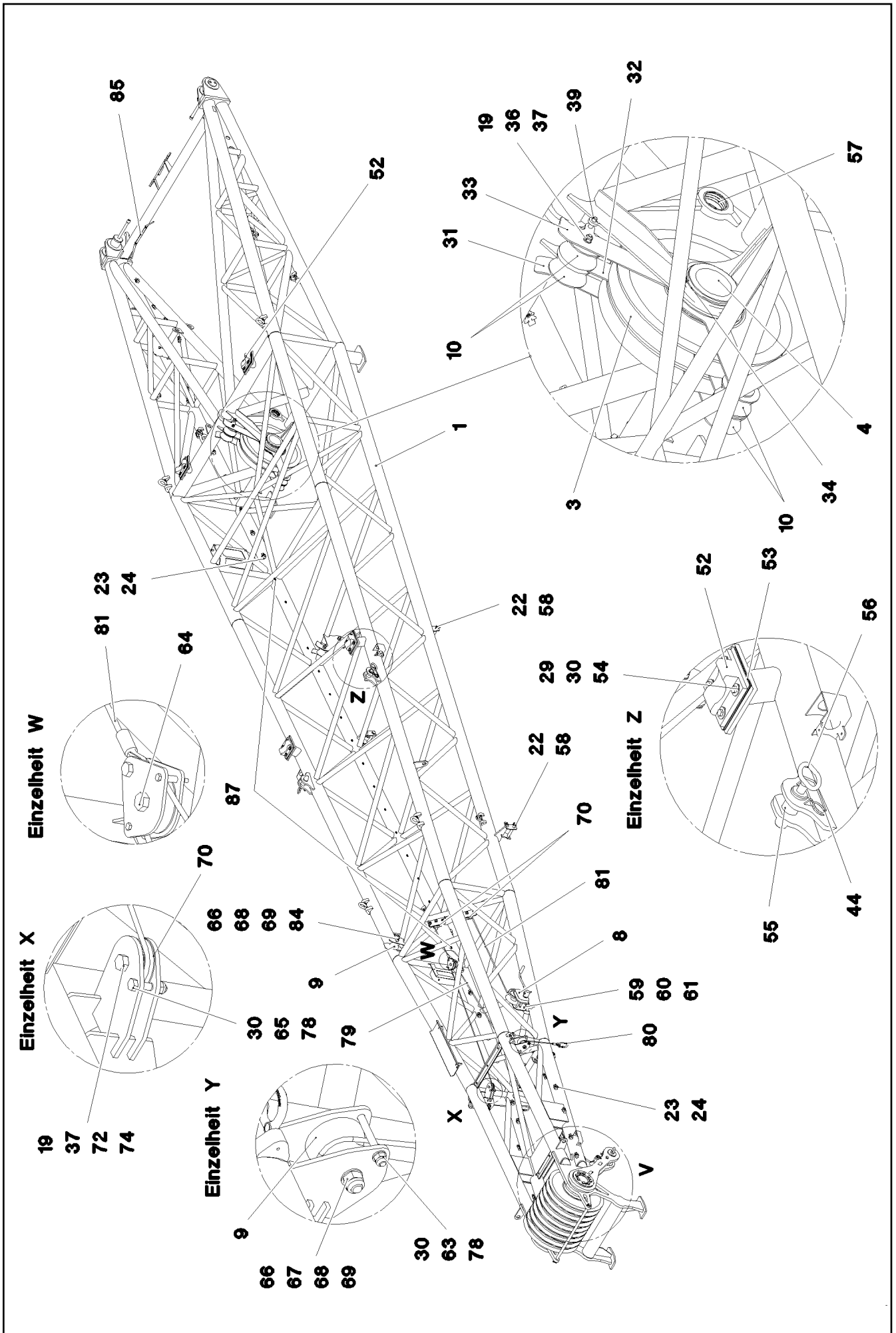
**LIEBHERR**

etk\_en\_de\_074432 LR 1500

WA-FRAME 1  
WA-BOCK 1

□ 622

⇒ 3 552  
91 80 562 08



16.9.2016  
093741

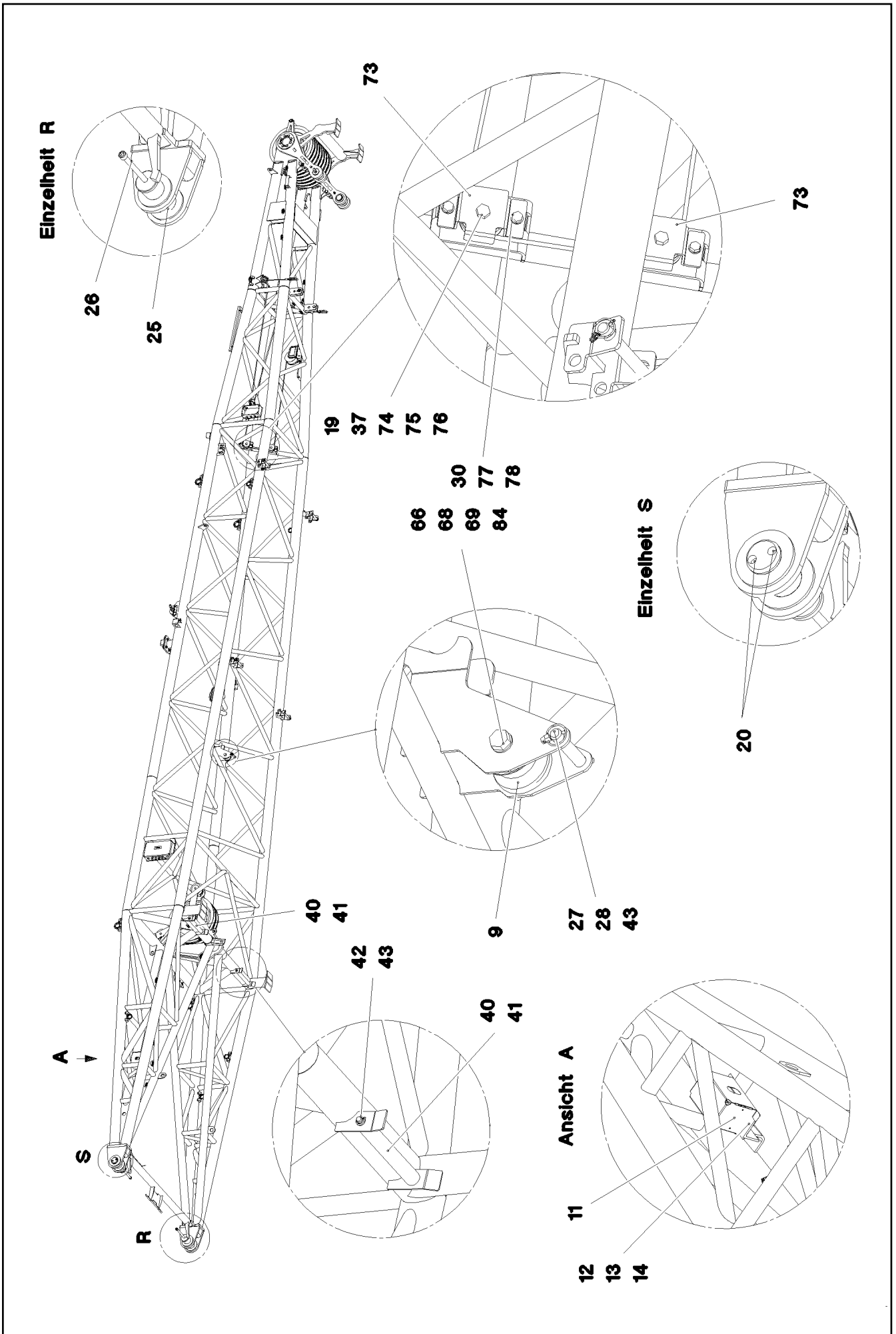
**LIEBHERR**

etk\_en\_de\_074432 LR 1500

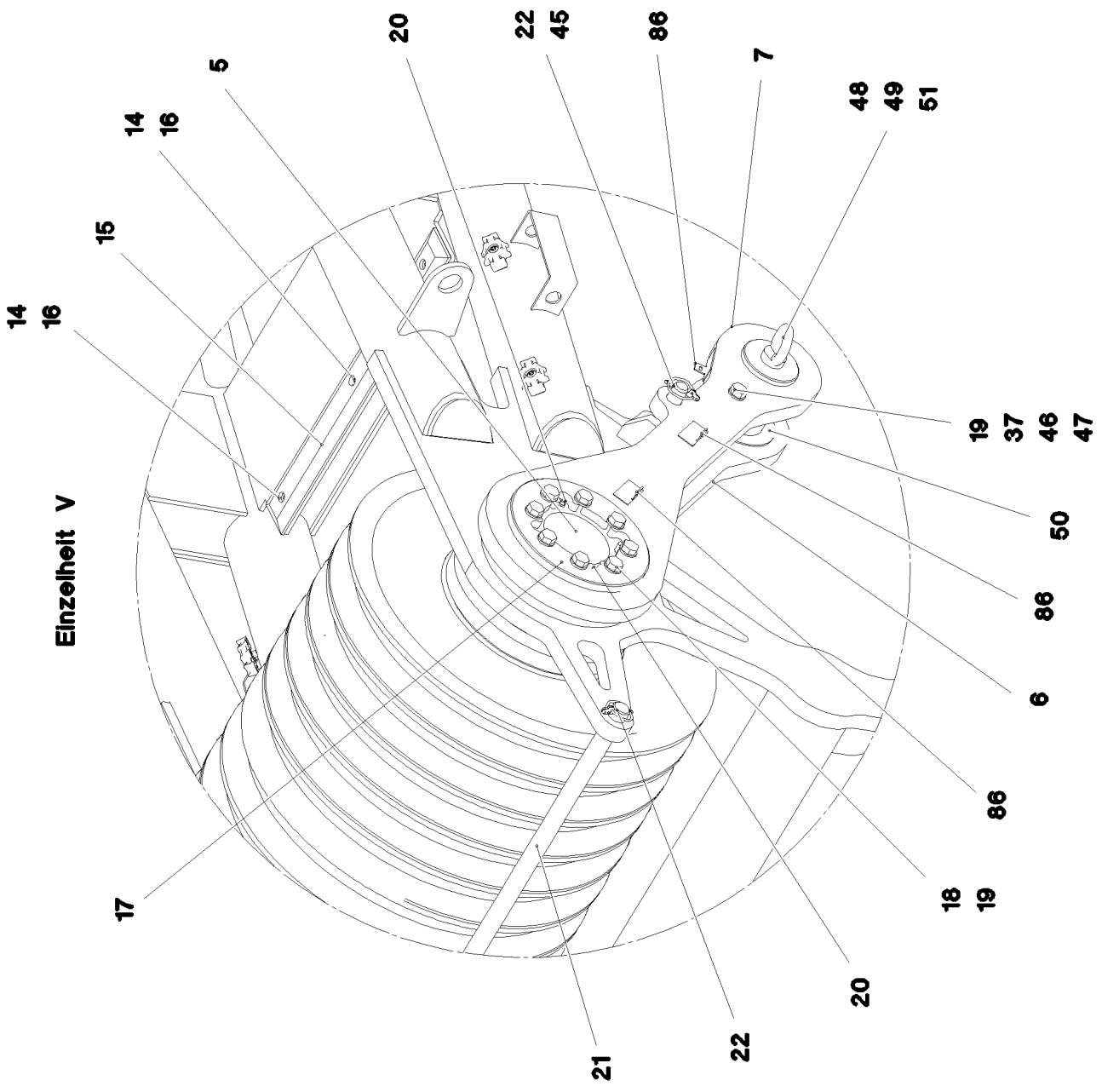
WA BRACKET 1 PRE-ASS.  
WA-BOCK 1 VORM.

□ 623 (1/5)

→ 3 552 001  
91 83 001 08



Einzelheit V



16.9.2016  
093743

**LIEBHERR**

etk\_en\_de\_074432 LR 1500

WA BRACKET 1 PRE-ASS.  
WA-BOCK 1 VORM.

□ 625 (3/5)

⇒ 3 552 001  
91 83 001 08

Pos.	Item	Quantity	Description	Bezeichnung	Serie	K
1	96 00 269 6	1	WA-FRAME 1 WELDED CONSTR.	WA-BOCK 1 SCHWK.		
2	96 00 405 1	8	ROPE PULLEY CPL. SPF	SEILROLLE KPL.		
3	92 68 928 08	2	ROPE PULLEY CPL. SPF ⇒ 2 652 007 92 68 928 08	SEILROLLE KPL.		
4	95 70 848 08	1	AXLE 219,1X40x310 S770QL1	ACHSE		
5	97 07 625 5	1	AXLE 219.1X962 S770QL1 SPF	ACHSE		
6	96 00 356 1	2	BRACKET COMPL.	LASCHE KPL.		
7	96 00 270 6	2	BRACKET COMPL.	LASCHE KPL.		
8	10 42 386 5	1	ROPE WINCH 901/A ⇒ X10423865 10 42 386 5	SEILWINDE		
9	28 81 553 08	5	ROLLER RD100X78 PA6G	ROLLE		
10	28 81 694 08	4	ROLLER RD150X78 PA6G	ROLLE		
11	97 29 088 08	1	HOOD 1.5X411X555 DC01	HAUBE		
12	49 00 128	2	HEX SCREW ISO 4017 M8X25 8.8 A2C	SECHSKANTSCHRAUBE		
13	42 00 012 01	4	WASHER ISO 7089 8 200HV A3C	SCHEIBE		
14	41 19 005 08	8	HEX NUT DIN 985 M8 8 A2C	SECHSKANTMUTTER		
15	97 26 016 08	2	BEARING PLATE 0 PA6G	LAGERPLATTE		
16	40 86 007 08	6	COUNTERSUNK SCREW DIN 7991 M8X30 8.	SENKSCHEIBE		
17	97 77 212 08	2	PLATE 15X250X250 S690QL	BLECH		
18	40 66 032 08	16	HEX SCREW ISO 4017 M16X50 10.9 FLZN SP	SECHSKANTSCHRAUBE		
19	10 28 980 6	26	WASHER ISO 7089 16 300HV FLZN SPF	SCHEIBE		
20	77 43 242	8	HYDRAULIC-TYPE LUBRICAT.NIPPLE DIN 71	KEGELSCHMIERNIPPEL		
21	97 07 606 2	1	AXLE 30.0X870 S355J2C+C FE//ZN20//C	ACHSE		
22	11 10 158 4	10	SAFETY PLUG W HINGE-LID 6X42X5,5X32 V	SICHERHEITSKLAPPSTECKER		
23	10 41 285 4	43	OVAL HEAD FLAT SCREW AEHNL.ISO 7380	LINSENFLACHKOPFSCHRAUBE		
24	10 87 267 6	41	CABLE CLIP HOLDER 46X70-SCHWARZ PA	KABELBINDERHALTER		
25	97 07 647 8	2	PIN 110.0X282 35NICRMOV125 SPF	BOLZEN		
26	40 43 262 08	2	SOCKET HEAD SCREW DIN 912 M24X300 1	ZYLINDERSCHRAUBE		
27	45 25 460 08	1	PIN ISO 2340 B20X119X103 ST.50 FE//ZN20//	BOLZEN		
28	43 32 013 08	1	SAFETY PLUG W HINGE-LID 5X32 VERZ	SICHERHEITSKLAPPSTECKER		
29	42 18 011 08	32	WASHER ISO 7093-1 A 13 ST A3C	SCHEIBE		
30	41 19 007 08	24	HEX NUT DIN 985 M12 8 A3C	SECHSKANTMUTTER		
31	97 07 648 3	1	PLATE 5X828X710 S355MC	BLECH		
32	97 07 648 4	1	PLATE 5X828X633 S355MC	BLECH		
33	97 07 648 6	1	PLATE 5X828X710 S355MC	BLECH		
34	42 80 093 08	2	LOCKING RING DIN 471 200X4	SICHERUNGSRING		
35	95 70 574 08	4	AXLE 50x80 S355J2C+C FE//ZN20//C	ACHSE		
36	40 65 306 08	2	HEX SCREW ISO 4017 M16X200 8.8 A3C	SECHSKANTSCHRAUBE		
37	41 19 009 08	8	HEX NUT DIN 985 M16 8 A3C	SECHSKANTMUTTER		
38	97 07 649 1	1	PIN 16.0X261 S355J2C+C FE//ZN20//C	BOLZEN		
39	43 30 034 08	2	SPLIT PIN ISO 1234 3,2X20 ST A2K	SPLINT		
40	93 94 573 08	2	ROLLER RD50X395 PA6G	ROLLE		
41	45 00 234 08	2	PIN ISO 2340 B20X450X430 ST.50K FE//ZN20	BOLZEN		
42	42 12 013 08	8	WASHER DIN 1441 21 ST VERZ	SCHEIBE		
43	43 30 065 08	5	SPLIT PIN ISO 1234 5X40 ST A3C	SPLINT		
44	43 31 009 08	2	RETAINING SPRING 4,5X98 VERZ	SICHERUNGSFEDER		
45	45 14 265 08	2	PIN DIN 1436 25X180X172 42CRMO4 GASN.	BOLZEN		
46	40 61 186 01	2	HEX SCREW ISO 4014 M16X180 8.8 A3C	SECHSKANTSCHRAUBE		
47	94 32 915 08	2	TUBE 25X3X90 E355+N VERZ	ROHR		
48	97 06 757 4	2	PIN 100.0X180 35NICRMOV125 SPF	BOLZEN		
49	40 26 006 08	2	RING BOLT DIN 580 M20 C15E A2K	RINGSCHRAUBE		
50	95 38 489 08	6	WASHER RD135X3 DC01 FE//ZN20//C	SCHEIBE		
51	42 80 064 08	2	LOCKING RING DIN 471 90X3	SICHERUNGSRING		
52	97 07 651 7	4	SUPPORT 170X159X60 PA6G	AUFLAGE		
53	97 52 342 08	18	PLATE 2X190X170 X5CRNI18-10	BLECH		
54	49 00 643	16	HEX SCREW ISO 4017 M12X60 8.8 A3C	SECHSKANTSCHRAUBE		
55	97 04 082 08	2	PIN 55x140 35NICRMOV125 GASN. SPF	BOLZEN		
56	92 10 795 08	2	HANDLE WELD.CONST. FE//ZN20//C	GRIFF SCHWK.		
57	97 07 651 6	1	BUSHING 90X100X88 GZ-CUZN25AL5	BUCHSE		
58	45 14 269 08	4	PIN DIN 1436 25X200X192 35NICRMOV125	BOLZEN		

16.9.2016

etk\_en\_de\_074432 LR 1500

□ 626 (4/5)

**LIEBHERR**WA BRACKET 1 PRE-ASS.  
WA-BOCK 1 VORM.⇒ 3 552 001  
91 83 001 08



Pos.	Item	Quantity	Description	Bezeichnung	Serie	K
59	40 00 828	3	HEX SCREW ISO 4017 M10X30 8.8 A3C	SECHSKANTSCHRAUBE		
60	10 41 015 5	6	WASHER DIN 7349 10.5 A2	SCHEIBE		
61	41 19 011 08	3	HEX NUT DIN 985 M10 10 A3C	SECHSKANTMUTTER		
62	45 12 264 08	2	PIN DIN 1435 25X75X65 ST.50 VERZ	BOLZEN		
63	46 00 247	2	HEX SCREW ISO 4014 M12X120 8.8 A3C	SECHSKANTSCHRAUBE		
64	96 00 679 6	1	ROLLER CPL. ⇒ 3 552 021 96 00 679 6	ROLLE KPL.		
65	40 61 065	2	HEX SCREW ISO 4014 M12X60 8.8 A3C	SECHSKANTSCHRAUBE		
66	40 61 236 01	5	HEX SCREW ISO 4014 M20X130 8.8 A3C	SECHSKANTSCHRAUBE		
67	94 61 031 08	2	TUBE 30X4X83 E355+N VERZ	ROHR		
68	10 28 980 8	8	WASHER ISO 7089 20 300HV FLZN SPF	SCHEIBE		
69	41 19 024 08	5	HEX NUT DIN 985 M20 10 A3C	SECHSKANTMUTTER		
70	97 11 634 08	4	POLYAMIDE ROLLER	POLYAMIDROLLE		
72	97 11 635 08	2	TUBE 25.0X24 E355+N	ROHR		
73	97 07 651 8	2	PLATE 4X128X221 S315MC	BLECH		
74	46 00 628	4	HEX SCREW ISO 4017 M16X70 8.8 A3C	SECHSKANTSCHRAUBE		
75	10 28 981 0	4	WASHER ISO 7089 24 300HV FLZN SPF	SCHEIBE		
76	97 07 651 9	2	TUBE 25.0X32 E355+N	ROHR		
77	49 00 204	4	HEX SCREW ISO 4017 M12X35 8.8 A3C	SECHSKANTSCHRAUBE		
78	10 28 980 4	12	WASHER ISO 7089 12 300HV FLZN SPF	SCHEIBE		
79	97 07 233 0	1	ROPE 8X5M	SEIL		
80	10 47 304 0	2	SCREW CARABINER OVAL 130X12 S355J2G	SCHRAUBKARABINER		
81	97 07 232 9	1	ROPE 8X7M	SEIL		
84	94 16 098 08	3	TUBE 30X4X80 E355+N VERZ	ROHR		
85	95 37 411 08	1	PLATE 4X20X500 S315MC FE//ZN20//C	BLECH		
86	97 07 173 08	6	PLATE 1.5x60x47 DC01 FE//ZN20//C	BLECH		
87	11 69 103 5	17	CABLE TIE 4,6X200-SCHWARZ PA66HS SPF	KABELBINDER		
500	96 00 423 4	1	EL.WA-FRAME 1 PIVOT SECTION ⇒ 3 930 584 96 00 423 4	EL.WA-BOCK 1 ANLENKSTUECK		
501	96 00 423 6	1	EL.WA-FRAME 1 HEAD SECTION ⇒ 3 930 568 96 00 423 6	EL.WA-BOCK 1 KOPFSTUECK		
700	96 00 401 5	1	SIGNS WABOCK1LR1500	BESCHILDERUNG		
(1)	97 86 746 08	4	SIGN 208X88 KLEBEFOLIE SPF	SCHILD		
(2)	97 86 741 08	2	SIGN 208X88 KLEBEFOLIE SPF	SCHILD		

16.9.2016

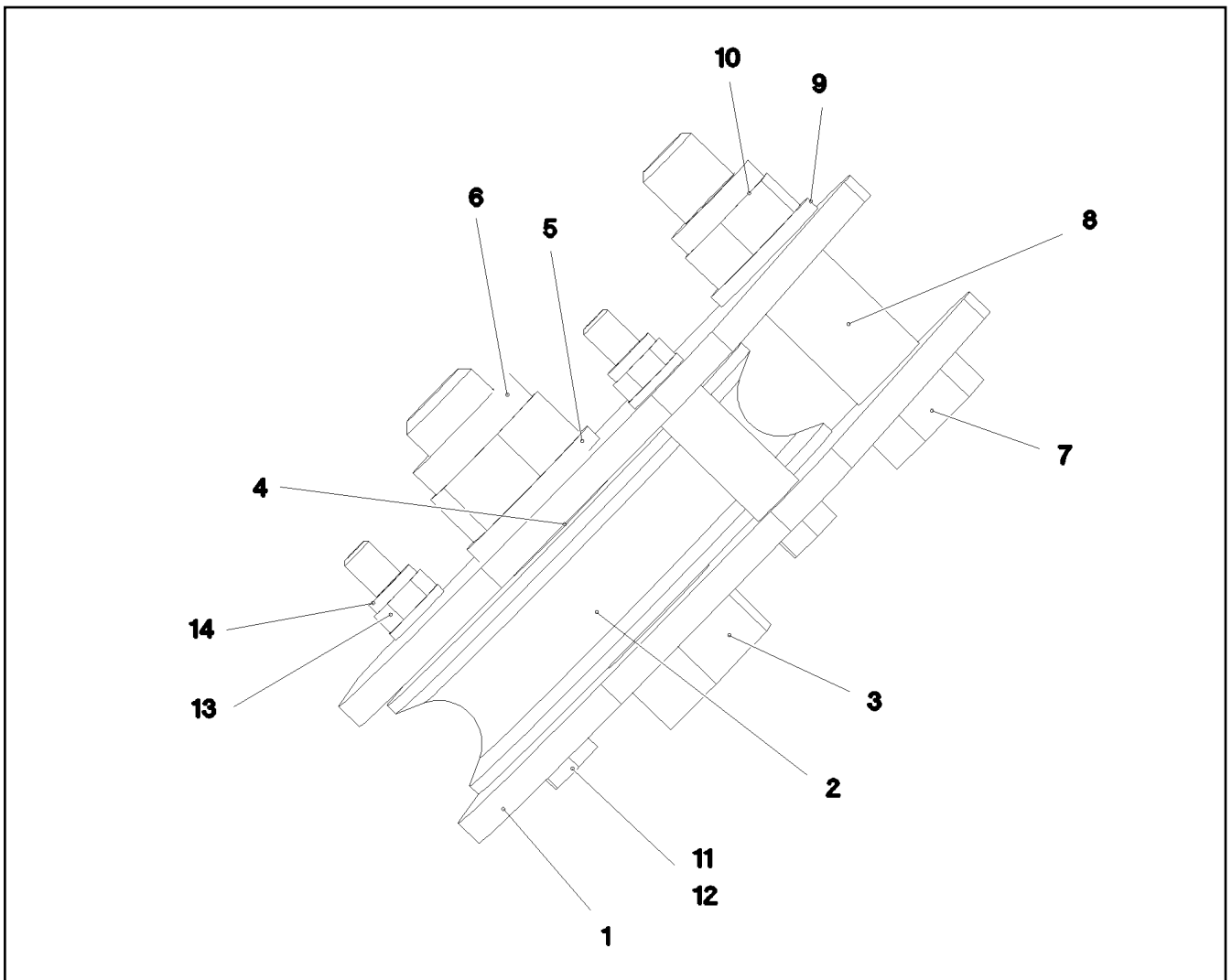
etk\_en\_de\_074432 LR 1500

627 (5/5)

**LIEBHERR**

WA BRACKET 1 PRE-ASS.  
WA-BOCK 1 VORM.

⇒ 3 552 001  
91 83 001 08



Pos.	Item	Quantity	Description	Bezeichnung	Serie	K
1	97 07 165 8	2	PLATE 5X128X117 S700MC	BLECH		
2	97 11 634 08	1	POLYAMIDE ROLLER	POLYAMIDROLLE		
3	10 87 552 1	1	HEX SCREW ISO 4017 M16X60 8.8 FLZN SP	SECHSKANTSCHRAUBE		
4	97 11 635 08	1	TUBE 25.0X24 E355+N	ROHR		
5	10 28 980 6	1	WASHER ISO 7089 16 300HV FLZN SPF	SCHEIBE		
6	41 19 009 08	1	HEX NUT DIN 985 M16 8 A3C	SECHSKANTMUTTER		
7	49 00 643	1	HEX SCREW ISO 4017 M12X60 8.8 A3C	SECHSKANTSCHRAUBE		
8	97 07 158 5	1	TUBE 15.0X24 E235+N	ROHR		
9	10 28 980 4	1	WASHER ISO 7089 12 300HV FLZN SPF	SCHEIBE		
10	41 19 007 08	1	HEX NUT DIN 985 M12 8 A3C	SECHSKANTMUTTER		
11	46 00 532	2	HEX SCREW ISO 4017 M6X50 8.8 A2C	SECHSKANTSCHRAUBE		
12	95 48 064 08	2	TUBE 10X1,5X24 E235+N VERZ	ROHR		
13	42 00 009 01	2	WASHER ISO 7089 6 200HV A3C	SCHEIBE		
14	41 19 004 08	2	HEX NUT DIN 985 M6 8 A2C	SECHSKANTMUTTER		

16.9.2016  
093737

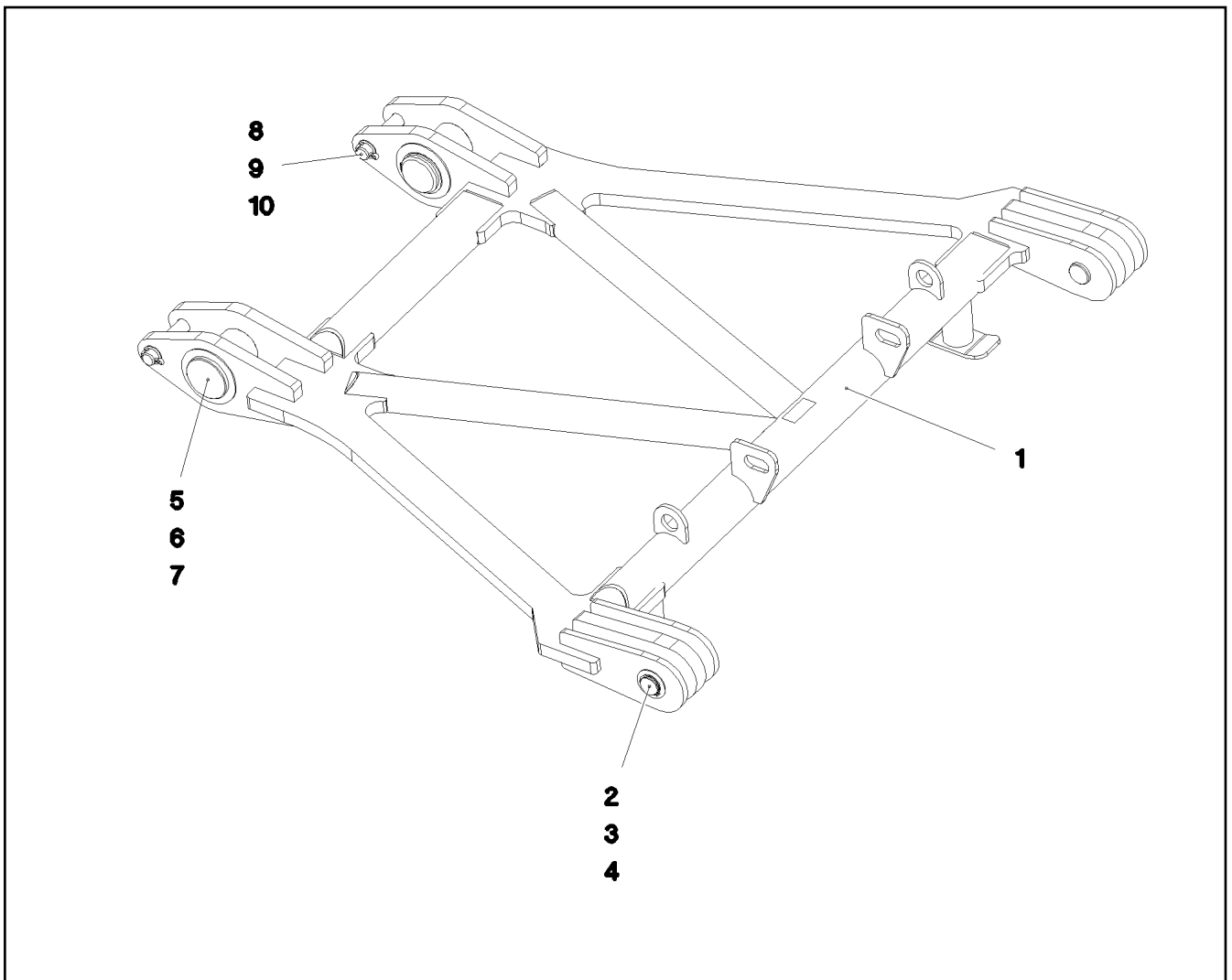
**LIEBHERR**

etk\_en\_de\_074432 LR 1500

ROLLER CPL.  
ROLLE KPL.

628

⇒ 3 552 021  
96 00 679 6



Pos.	Item	Quantity	Description	Bezeichnung	Serie	K
1	96 00 328 5	1	ROCKER WELDED	SCHWINGE SCHWK.		
2	97 06 331 5	2	PIN 50.0X150 35NICRMOV125 SPF	BOLZEN		
3	94 90 229 08	2	PLATE RD70X2 DC01 FE//ZN20//C	BLECH		
4	54 01 355 08	2	LOCKING RING DIN 471 44X1,75	SICHERUNGSRING		
5	97 06 757 4	2	PIN 100.0X180 35NICRMOV125 SPF	BOLZEN		
6	95 38 489 08	4	WASHER RD135X3 DC01 FE//ZN20//C	SCHEIBE		
7	42 80 064 08	2	LOCKING RING DIN 471 90X3	SICHERUNGSRING		
8	10 87 266 5	2	PIN ISO 2340 B30X185X165 S355J2C+C FE//	BOLZEN		
9	93 94 608 08	4	WASHER RD44X2 DC01 FE//ZN20//C	SCHEIBE		
10	43 30 088 08	4	SPLIT PIN ISO 1234 8X50 ST A2K	SPLINT		

16.9.2016  
093736

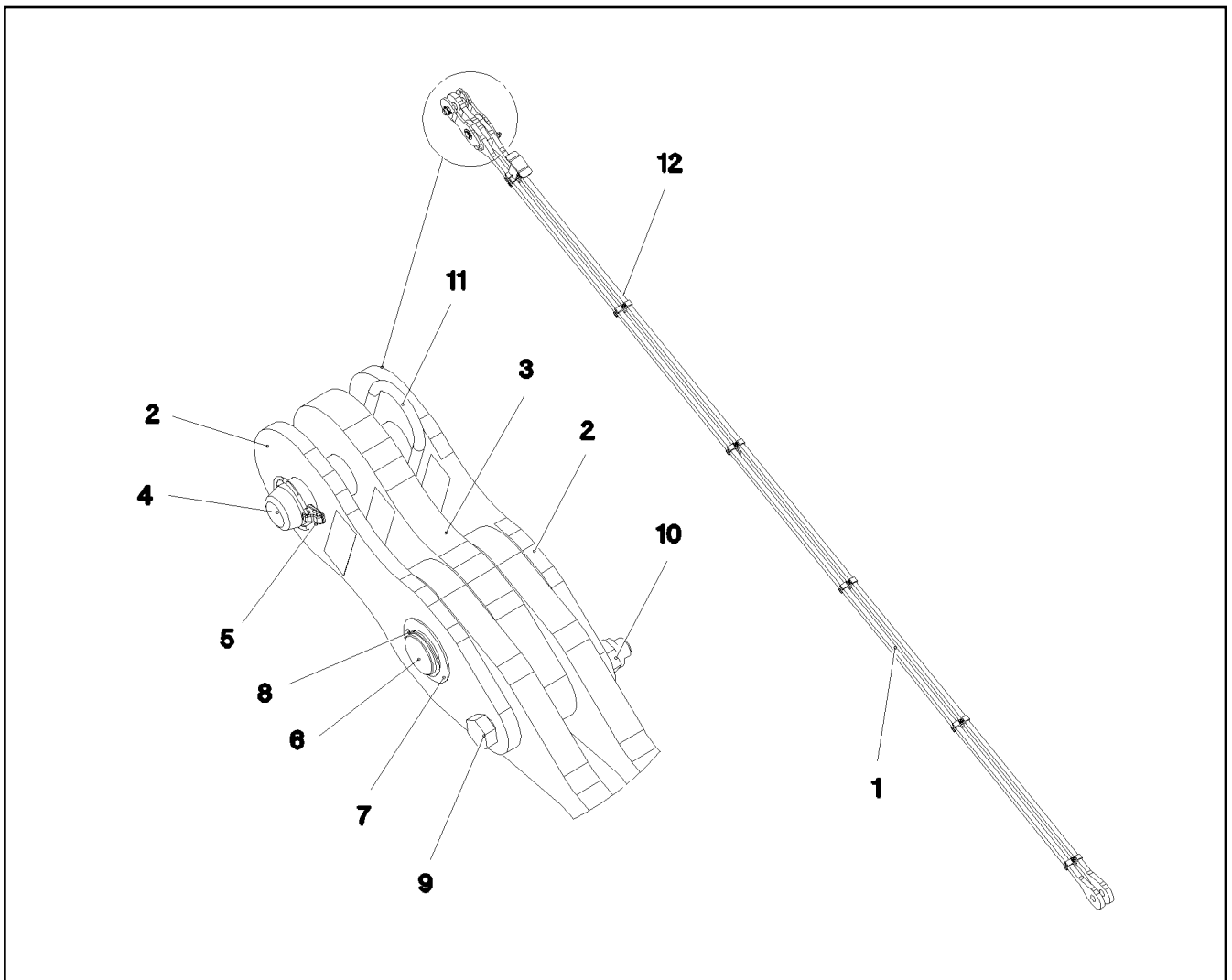
**LIEBHERR**

etk\_en\_de\_074432 LR 1500

ROTATING SHAFT  
SCHWINGE KPL.

629

⇒ 3 552 022  
96 00 365 1



Pos.	Item	Quantity	Description	Bezeichnung	Serie	K
	1 96 00 343 5	1	ROD 6.25M	STANGE VORM.		
	(1) 97 07 120 3	2	PULL ROD 30X6416X129 S960QL+Z25 SPF	ZUGSTANGE		
	(2) 96 00 343 6	1	SUPPORT WELDED	FUSS SCHWK.		
	(3) 97 06 367 4	12	CLAMP 30X24X112 S355J2+N	KLAMMER		
	(4) 40 43 126 08	7	SOCKET HEAD SCREW ISO 4762 M12X70 10	ZYLINDERSCHRAUBE		
	(5) 41 15 143 08	7	HEX NUT ISO 4032 M12 8 A3C	SECHSKANTMUTTER		
	(6) 10 87 156 8	1	OVAL LOAD RING 11X60X120 GK 10 SPF	OVALRING		
	(7) 97 35 676 08	1	PLATE IDENTIFICATION NUMBER IDENT-N	SCHILD IDENTNR.		
	2 96 00 344 1	2	BRACKET WITH BOARD	LASCHE MIT SCHILD		
	3 96 00 344 2	1	BRACKET WITH BOARD	LASCHE MIT SCHILD		
	4 97 06 331 4	1	PIN 50.0X174 35NICRMOV125 SPF	BOLZEN		
	5 43 31 133 01	1	SAFETY PLUG W HINGE-LID 12X55X10,5X45	SICHERHEITSKLAPPSTECKER		
	6 97 06 331 5	1	PIN 50.0X150 35NICRMOV125 SPF	BOLZEN		
	7 94 90 229 08	1	PLATE RD70X2 DC01 FE//ZN20//C	BLECH		
	8 54 01 355 08	1	LOCKING RING DIN 471 44X1,75	SICHERUNGSRING		
	9 40 65 266 08	1	HEX SCREW ISO 4017 M20X170 8.8 A3C	SECHSKANTSCHRAUBE		
	10 41 18 806 08	1	HEX NUT ISO 7042 M20 10 A3C	SECHSKANTMUTTER		
	11 10 87 156 8	1	OVAL LOAD RING 11X60X120 GK 10 SPF	OVALRING		
	12 97 35 919 08	1	PLATE ASSEMBLY BG-NR. PVC-SILBER SP	SCHILD BAUGRUPPE		
	700 96 00 357 2	1	SIGNS	BESCHILDERUNG		
	(1) 97 07 151 8	1	SIGN 80X32 KLEBEFOLIE SPF	SCHILD		

16.9.2016  
093738

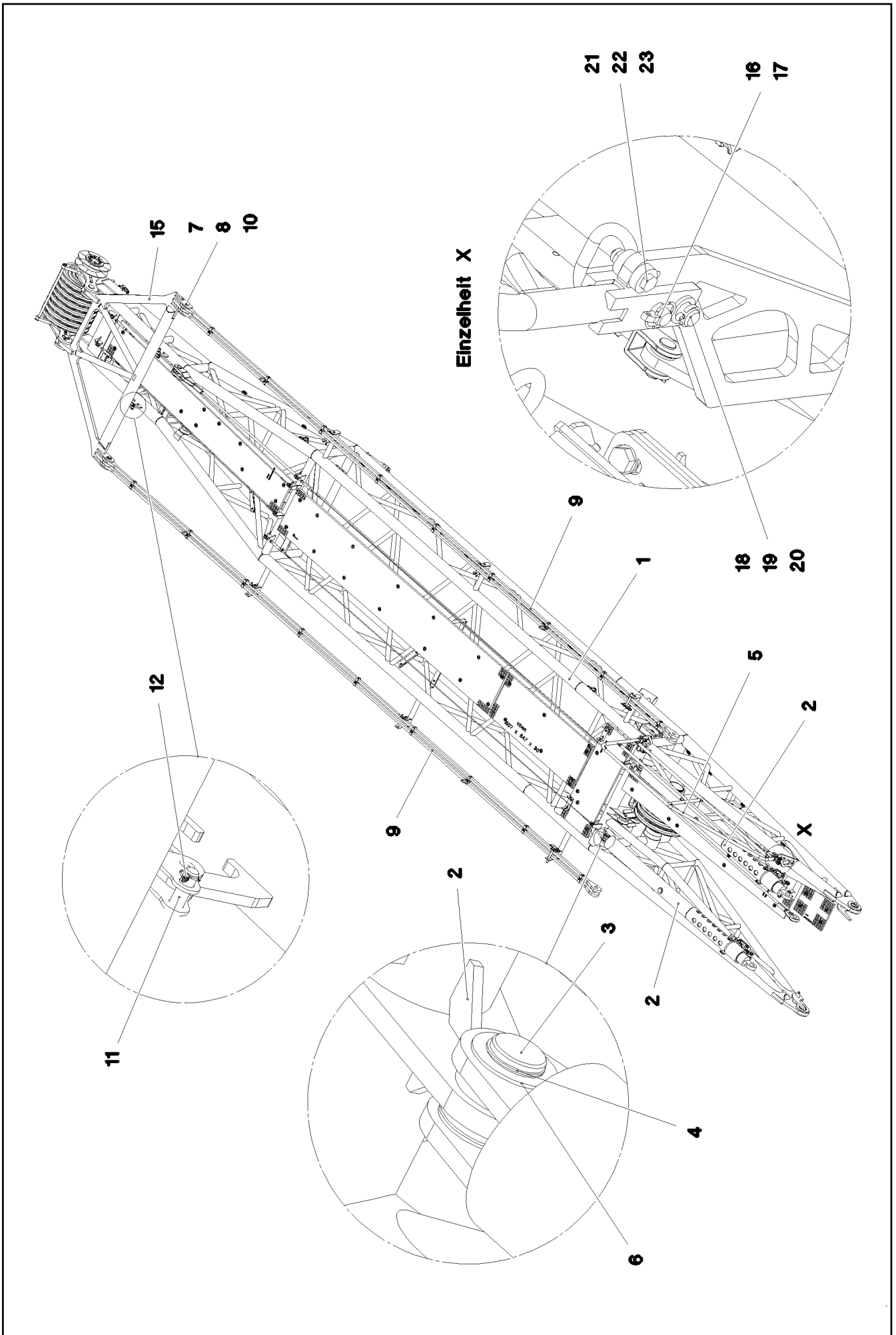
**LIEBHERR**

etk\_en\_de\_074432 LR 1500

ROD CPL.  
STANGE KPL.

630

⇒ 3 552 023  
96 00 328 6



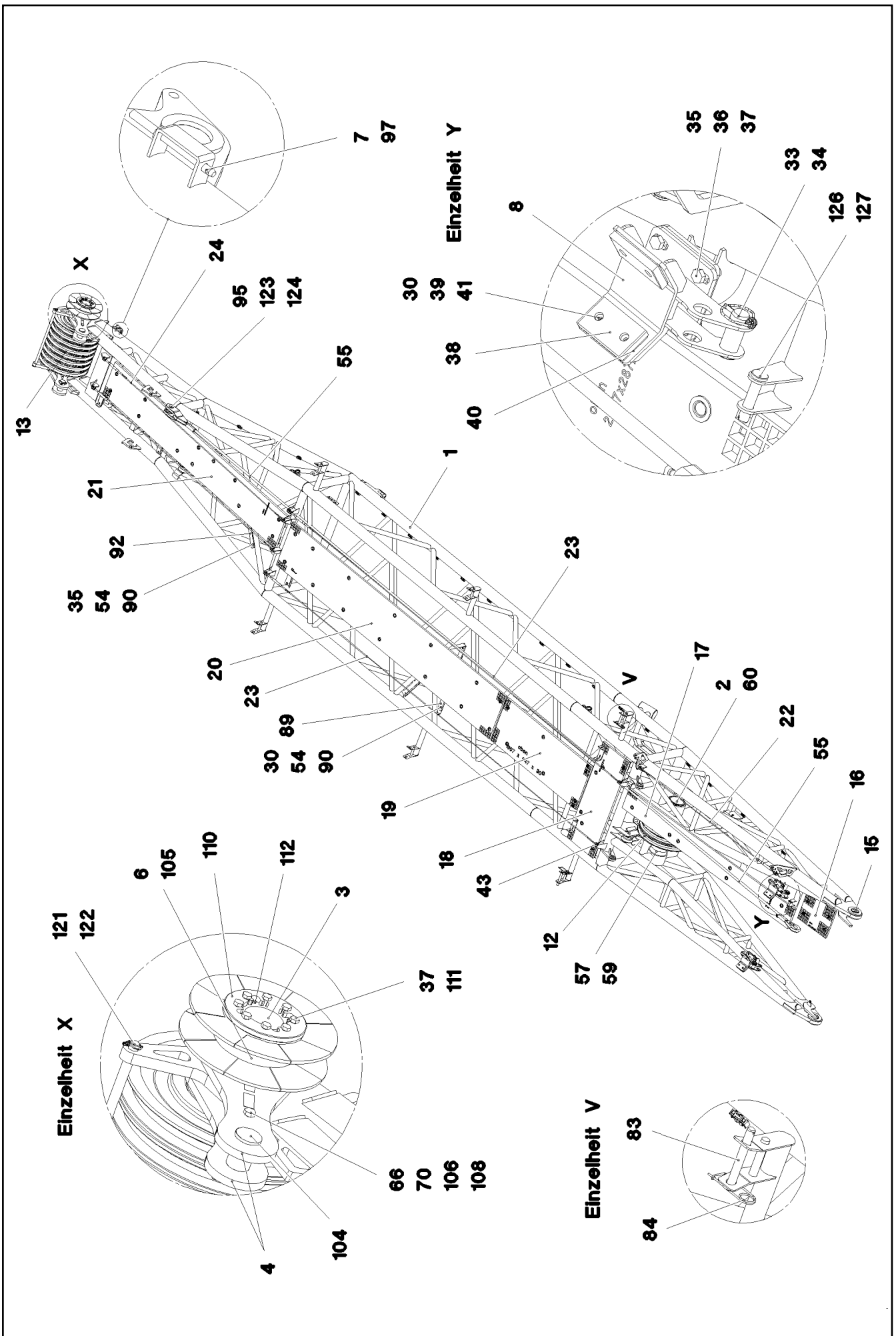
Pos.	Item	Quantity	Description	Bezeichnung	Serie	K
1	96 00 510 0	1	WA BRACKET 2 PRE-ASS. ⇒ 3 553 001 96 00 510 0	WA-BOCK 2 VORM.		
2	10 87 287 8	2	TILT-BACK SUPPORT 150/139,5-1200	RUECKFALLSTUETZE		
3	97 07 612 0	2	PIN 55.0X105 35NICRMOV125 SPF	BOLZEN		
4	10 87 565 9	2	LOCKING RING DIN 471 50X2 480H SPF	SICHERUNGSRING		
5	96 00 659 9	1	HAND RAIL WELDED STRUCTURE	GELAENDER SCHWK.		
6	95 35 183 08	2	WASHER RD80X3 DC01 FE//ZN20//C	SCHEIBE		
7	97 06 331 5	2	PIN 50.0X150 35NICRMOV125 SPF	BOLZEN		
8	97 00 837 1	2	PLATE 1X70X70 DC01 FE//ZN20//C	BLECH		
9	96 00 638 8	2	DRAWBAR PRE-ASS	ZUGSTANGE VORM.		
(1)	97 07 580 3	2	PULL ROD 30X9569X129 S960QL+Z25 SPF	ZUGSTANGE		
(2)	97 06 367 4	18	CLAMP 30X24X112 S355J2+N	KLAMMER		
(3)	40 43 126 08	9	SOCKET HEAD SCREW ISO 4762 M12X70 10	ZYLINDERSCHRAUBE		
(4)	41 15 143 08	9	HEX NUT ISO 4032 M12 8 A3C	SECHSKANTMUTTER		
(5)	10 87 156 8	2	OVAL LOAD RING 11X60X120 GK 10 SPF	OVALRING		
(6)	97 35 676 08	1	PLATE IDENTIFICATION NUMBER IDENT-N	SCHILD IDENTNR.		
10	54 01 355 08	2	LOCKING RING DIN 471 44X1,75	SICHERUNGSRING		
11	45 12 231 08	2	PIN DIN 1435 20X60X50 ST.50-2K VERZ	BOLZEN		
12	10 87 199 9	2	SAFETY PLUG W HINGE-LID 4X24X3,8X20 V	SICHERHEITSKLAPPSTECKER		
15	96 00 406 3	1	ROCKER WELDED	SCHWINGE SCHWK.		
16	92 47 131 08	2	SOCKET PIN T ZN K	STECKBOLZEN		
17	43 32 013 08	2	SAFETY PLUG W HINGE-LID 5X32 VERZ	SICHERHEITSKLAPPSTECKER		
18	45 12 224 08	2	PIN DIN 1435 20X65X58 ST.50-2K VERZ	BOLZEN		
19	42 12 013 08	2	WASHER DIN 1441 21 ST VERZ	SCHEIBE		
20	43 30 065 08	2	SPLIT PIN ISO 1234 5X40 ST A3C	SPLINT		
21	40 00 591	2	HEX SCREW ISO 4017 M10X50 8.8 A3C	SECHSKANTSCHRAUBE		
22	97 80 157 08	4	DISTANCE SLEEVE 30X10 X20CR13	DISTANZHUELSE		
23	41 34 127 01	2	HEX NUT ISO 7040 M10 8 A3C	SECHSKANTMUTTER		
500	96 00 423 8	1	EL.WA-FRAME 2 PIVOT SECTION WA-BOCK ⇒ 3 930 585 96 00 423 8	EL.WA-BOCK 2 ANLENKSTUECK		
700	96 00 510 2	1	SIGNS WABOCK2LR1500 ⇒ 3 553 063 96 00 510 2	BESCHILDERUNG		

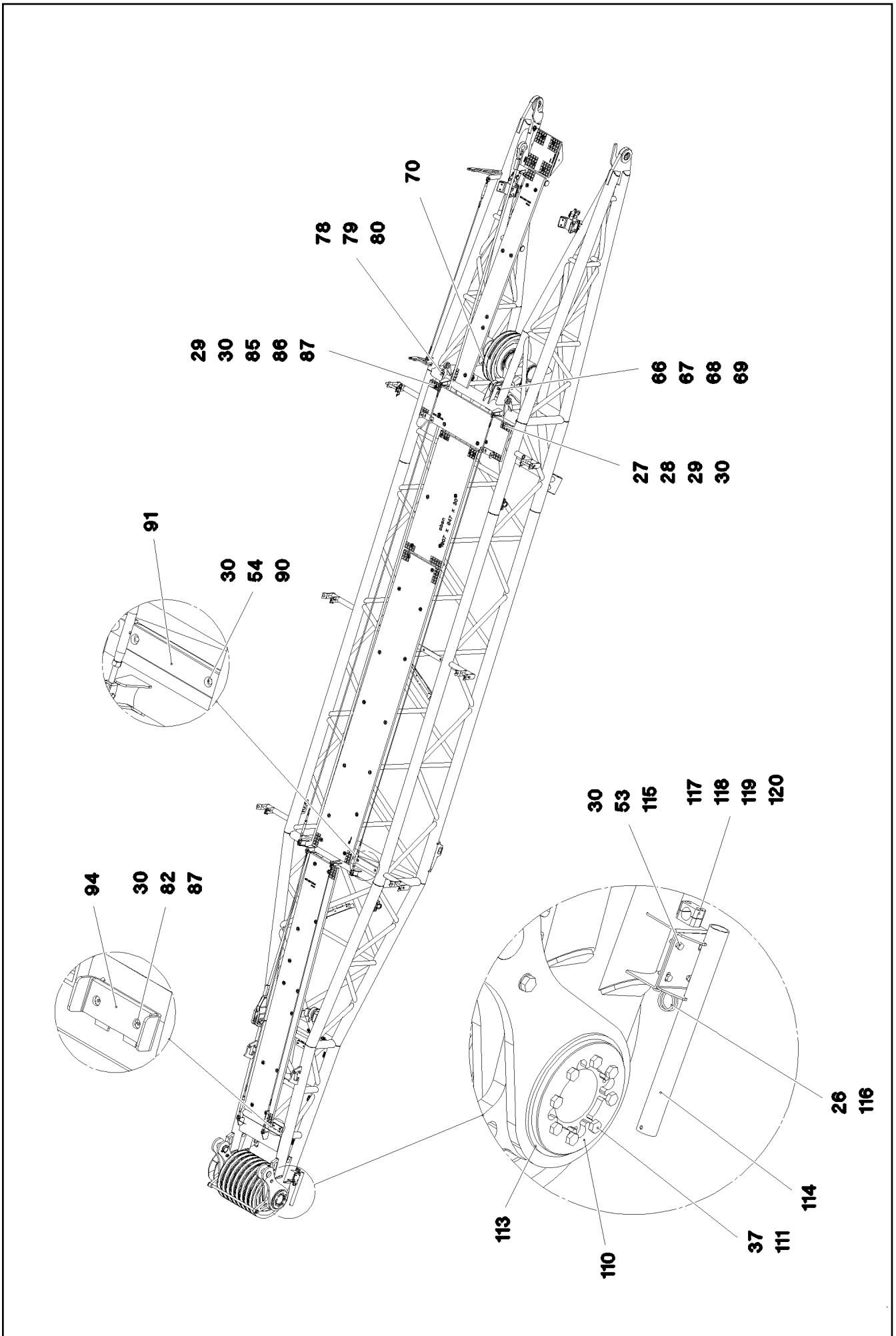
16.9.2016

etk\_en\_de\_074432 LR 1500

632 (2/2)

**LIEBHERR**WA-FRAME 2  
WA-BOCK 2⇒ 3 553  
91 80 563 08





16.9.2016  
093762

**LIEBHERR**

etk\_en\_de\_074432 LR 1500

WA BRACKET 2 PRE-ASS.  
WA-BOCK 2 VORM.

□ 634 (2/6)

→ 3 553 001  
96 00 510 0

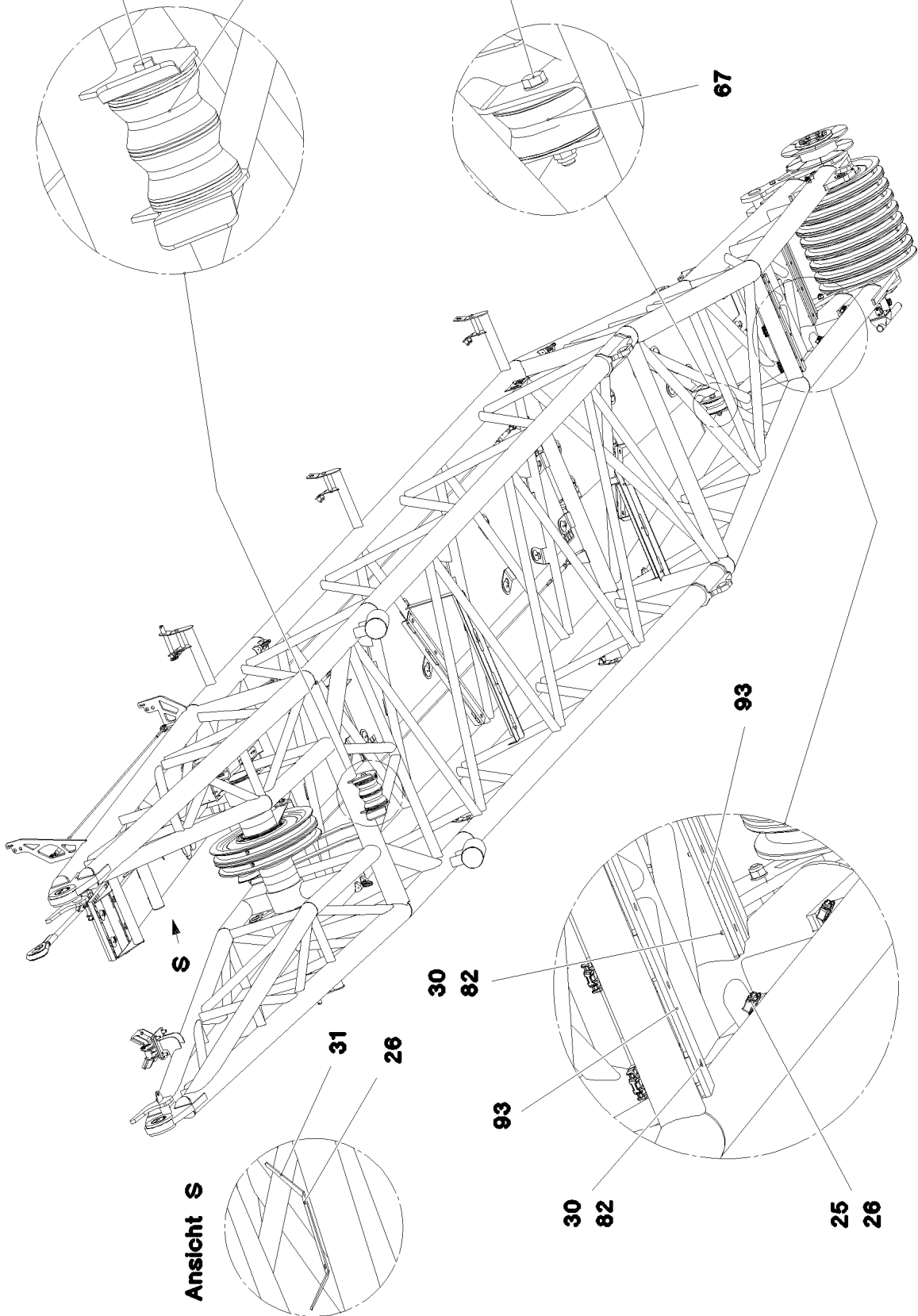


62  
63  
64  
65  
70

61

66  
68  
69  
70

67



Ansicht S

16.9.2016  
093763

**LIEBHERR**

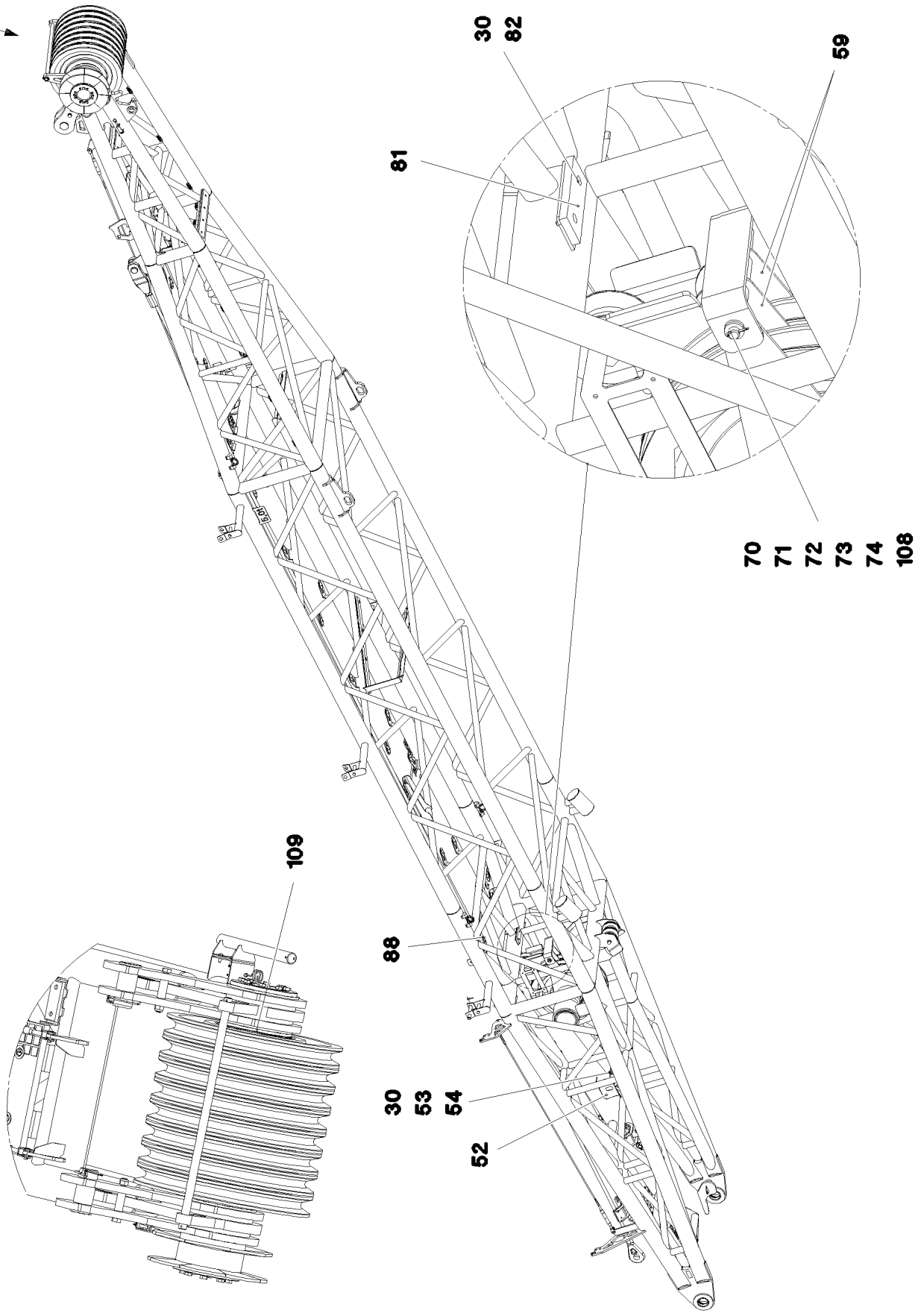
etk\_en\_de\_074432 LR 1500

WA BRACKET 2 PRE-ASS.  
WA-BOCK 2 VORM.

□ 635 (3/6)

⇒ 3 553 001  
96 00 510 0

**B**



**Ansicht B**

16.9.2016  
093764

**LIEBHERR**

etk\_en\_de\_074432 LR 1500

WA BRACKET 2 PRE-ASS.  
WA-BOCK 2 VORM.

636 (4/6)

⇒ 3 553 001  
96 00 510 0

Pos.	Item	Quantity	Description	Bezeichnung	Serie	K
1	96 00 510 1	1	WA-FRAME 2 WELDED CONSTR.	WA-BOCK 2 SCHWK.		
2	97 07 607 5	1	AXLE 219.1X926 S890QL1 SPF	ACHSE		
3	97 07 610 1	1	AXLE 219.1X1064 S770QL1 SPF	ACHSE		
4	96 00 654 6	4	BRACKET COMPL.	LASCHE KPL.		
6	96 00 638 1	1	FIXED POINT FOR ROPE WELDED T ZN O	SEILFESTPUNKT SCHWK.		
7	96 00 637 7	1	COTTER PIN CPL. FE//ZN20//C	STECKBOLZEN KPL.		
8	96 00 638 4	2	MOUNTING WELDED	AUFNAHME SCHWK.		
12	92 68 928 08	2	ROPE PULLEY CPL. SPF ⇒ 2 652 007 92 68 928 08	SEILROLLE KPL.		
13	96 00 405 1	8	ROPE PULLEY CPL. SPF	SEILROLLE KPL.		
15	11 06 005 8	2	CLAMPING SLEEVE 90X105X70 50CRV4	EINSPANNBUCHSE		
16	97 06 485 2	1	GRATING 487X407X30 GFK BESANDET SPF	GITTERROST		
17	97 07 599 3	1	GRATING 2887X287X30 GFK BESANDET SP	GITTERROST		
18	97 06 610 3	1	GRATING 1447X487X30 GFK BESANDET SP	GITTERROST		
19	97 06 549 3	1	GRATING 1607X647X30 GFK BESANDET SP	GITTERROST		
20	97 06 292 7	1	GRATING 4047X647X30 GFK BESANDET SP	GITTERROST		
21	97 07 599 4	1	GRATING 3527X487X30 GFK BESANDET SP	GITTERROST		
22	10 65 243 8	1	ROUND STRAND ROPE 10X2,54M STAHL V	RUNDLITZENSEIL		
23	10 65 281 6	2	ROUND STRAND ROPE 10X6,3M STAHL V	RUNDLITZENSEIL		
24	10 65 282 0	2	ROUND STRAND ROPE 10X3,7M STAHL V	RUNDLITZENSEIL		
25	10 87 267 6	33	CABLE CLIP HOLDER 46X70-SCHWARZ PA	KABELBINDERHALTER		
26	10 41 285 4	36	OVAL HEAD FLAT SCREW AEHNL.ISO 7380	LINSENFLACHKOPFSCHRAUBE		
27	10 10 062 1	51	DISH MOUNTING	TELLERBEFESTIGUNG		
28	40 01 461	47	HEX SCREW ISO 4014 M8X50 8.8 A2C	SECHSKANTSCHRAUBE		
29	94 11 381 08	51	WASHER 70X3 DC01 FE//ZN20//C	SCHEIBE		
30	41 19 005 08	97	HEX NUT DIN 985 M8 8 A2C	SECHSKANTMUTTER		
31	95 37 411 08	1	PLATE 4X20X500 S315MC FE//ZN20//C	BLECH		
33	10 02 713 4	2	PIN DIN 1436 35X82X72 35NICRMOV125 GA	BOLZEN		
34	11 10 158 6	2	SAFETY PLUG W HINGE-LID 8X62X7,5X53 V	SICHERHEITSKLAPPSTECKER		
35	46 00 189	8	HEX SCREW ISO 4017 M16X50 8.8 A3C	SECHSKANTSCHRAUBE		
36	41 19 009 08	8	HEX NUT DIN 985 M16 8 A3C	SECHSKANTMUTTER		
37	10 28 980 6	32	WASHER ISO 7089 16 300HV FLZN SPF	SCHEIBE		
38	93 46 458 08	4	BEARING PLATE 15X70X120 PA6G	LAGERPLATTE		
39	46 35 059	8	COUNTERSUNK SCREW ISO 10642 M8X35	SENKSCHEIBE		
40	97 07 599 5	4	PLATE 2.5X120X70 DC01 FE//ZN20//C	BLECH		
41	42 11 006 08	8	WASHER DIN 1440 8 ST VERZ	SCHEIBE		
43	10 28 980 5	20	WASHER ISO 7089 14 300HV FLZN SPF	SCHEIBE		
52	97 29 088 08	1	HOOD 1.5X411X555 DC01	HAUBE		
53	49 00 128	6	HEX SCREW ISO 4017 M8X25 8.8 A2C	SECHSKANTSCHRAUBE		
54	42 00 012 01	18	WASHER ISO 7089 8 200HV A3C	SCHEIBE		
55	97 07 614 5	1	ROPE 28MMX12M	SEIL		
57	97 07 615 0	8	DISTANCE RING 54X220X220 PA6G	DISTANZRING		
59	97 79 243 08	3	PLATE 5X590X250 S355MC FE//ZN20//C	BLECH		
60	42 80 093 08	2	LOCKING RING DIN 471 200X4	SICHERUNGSRING		
61	28 81 694 08	2	ROLLER RD150X78 PA6G	ROLLE		
62	97 76 645 08	2	AXLE 50.0X80 S355J2C+C FE//ZN20//C	ACHSE		
63	97 76 647 08	7	PLATE 5X150X150 S355MC FE//ZN20//C	BLECH		
64	94 56 283 08	2	WASHER RD55X4 S315MC FE//ZN20//C	SCHEIBE		
65	40 61 250 01	1	HEX SCREW ISO 4014 M20X260 8.8 A3C	SECHSKANTSCHRAUBE		
66	41 19 024 08	6	HEX NUT DIN 985 M20 10 A3C	SECHSKANTMUTTER		
67	96 56 559 08	3	ROLLER CPL.	ROLLE KPL.		
68	42 10 008 08	6	SHIM RING DIN 988 20X28X1 -ST A2C	PASSSCHEIBE		
69	40 61 236 01	3	HEX SCREW ISO 4014 M20X130 8.8 A3C	SECHSKANTSCHRAUBE		
70	10 28 980 8	16	WASHER ISO 7089 20 300HV FLZN SPF	SCHEIBE		
71	45 00 237 08	1	PIN ISO 2340 B20X330X315 ST.50K FE//ZN20	BOLZEN		
72	95 60 530 08	6	PLATE RD35X5 S355MC FE//ZN20//C	BLECH		
73	43 30 052 08	2	SPLIT PIN ISO 1234 4X32 ST A2K	SPLINT		
74	95 65 240 08	2	TUBE RD35X80 S355J2C+C FE//ZN20//C	ROHR		
78	72 66 162 08	1	MEGI BUFFER 30X17-M8 NR 60SHORE A	MEGIPUFFER		
79	11 14 046 9	1	WASHER ISO 7093-1 8 200HV 480H SPF	SCHEIBE		

16.9.2016

etk\_en\_de\_074432 LR 1500

☐ 637 (5/6)

**LIEBHERR**WA BRACKET 2 PRE-ASS.  
WA-BOCK 2 VORM.⇒ 3 553 001  
96 00 510 0

Pos.	Item	Quantity	Description	Bezeichnung	Serie	K
80	10 81 480 0	1	HEX NUT ISO 7042 M8 10 FLZN SPF	SECHSKANTMUTTER		
81	93 25 924 08	1	BEARING PLATE 15X60X180 PA6G	LAGERPLATTE		
82	40 86 007 08	14	COUNTERSUNK SCREW DIN 7991 M8X30 8.	SENKSCHRAUBE		
83	45 14 269 08	2	PIN DIN 1436 25X200X192 35NICRMOV125	BOLZEN		
84	43 31 009 08	2	RETAINING SPRING 4,5X98 VERZ	SICHERUNGSFEDER		
85	97 05 354 3	2	PLATE 4X70X306 S315MC FE//ZN20//C	BLECH		
86	40 61 024	8	HEX SCREW ISO 4014 M8X55 8.8 A2C	SECHSKANTSCHRAUBE		
87	42 18 009 08	12	WASHER DIN 9021 8 140HV-ST A2C	SCHEIBE		
88	95 54 048 08	2	PLATE 8X300X50 S355MC FE//ZN20//C	BLECH		
89	28 81 926 08	2	SUPPORT 15X60X980 PA6G	AUFLAGE		
90	49 00 111	14	HEX SCREW ISO 4017 M8X30 8.8 A2C	SECHSKANTSCHRAUBE		
91	97 36 016 08	1	STRIP PA6G	LEISTE		
92	97 11 114 08	1	SUPPORT PA6G	AUFLAGE		
93	28 81 376 08	2	SUPPORT 12X80X660 PA6G	AUFLAGE		
94	93 54 613 08	2	BEARING PLATE 15X60X150 PA6G	LAGERPLATTE		
95	43 30 097 08	1	SPLIT PIN ISO 1234 8X100 ST A2K	SPLINT		
97	10 87 199 9	1	SAFETY PLUG W HINGE-LID 4X24X3,8X20 V	SICHERHEITSKLAPPSTECKER		
104	97 07 607 3	2	PIN 80.0X163 35NICRMOV125 SPF	BOLZEN		
105	10 02 318 2	2	SAFETY PLUG W HINGE-LID 17X100X15,5X	SICHERHEITSKLAPPSTECKER		
106	40 61 238 01	2	HEX SCREW ISO 4014 M20X150 8.8 A3C	SECHSKANTSCHRAUBE		
108	93 93 586 08	3	TUBE 30X4X70 E355+N VERZ	ROHR		
109	93 34 050 08	2	SHEET METAL RING 10X270X270 S355MC	BLECHRING		
110	97 77 212 08	2	PLATE 15X250X250 S690QL	BLECH		
111	10 87 551 9	16	HEX SCREW ISO 4017 M16X40 8.8 FLZN SP	SECHSKANTSCHRAUBE		
112	77 43 242	8	HYDRAULIC-TYPE LUBRICAT.NIPPLE DIN 71	KEGELSCHMIERNIPPEL		
113	97 07 612 3	3	PLATE 8X270X270 S355MC FE//ZN20//C	BLECH		
114	96 82 240 08	1	CLAMP WIND WARNING UNIT T ZN O	HALTER WINDWARNUNG		
115	42 00 010 14	8	WASHER ISO 7089 8 200HV-A4	SCHEIBE		
116	72 00 144 08	1	CABLE CLAMP	KABELHALTER		
117	70 05 052	2	CLAMP-HALF DIN 3015-1 L 3 R 25 PP SW	KLEMMHAELFTE		
118	40 42 109	2	SOCKET HEAD SCREW ISO 4762 M6X45 8.8	ZYLINDERSCHRAUBE		
119	10 03 569 4	2	WASHER ISO 7092 6 200HV-A2	SCHEIBE		
120	41 19 003 05	2	HEX NUT ISO 7040 M6 8 A2C	SECHSKANTMUTTER		
121	11 10 158 4	2	SAFETY PLUG W HINGE-LID 6X42X5,5X32 V	SICHERHEITSKLAPPSTECKER		
122	97 07 606 2	1	AXLE 30.0X870 S355J2C+C FE//ZN20//C	ACHSE		
123	95 49 115 08	1	WASHER 3X90X90 DC01 FE//ZN20//C	SCHEIBE		
124	94 71 381 08	1	PIN RD56X128 35NICRMOV125	BOLZEN		
126	45 14 225 08	1	PIN DIN 1436 20X97X90 35NICRMOV125 GA	BOLZEN		
127	43 32 013 08	1	SAFETY PLUG W HINGE-LID 5X32 VERZ	SICHERHEITSKLAPPSTECKER		

16.9.2016

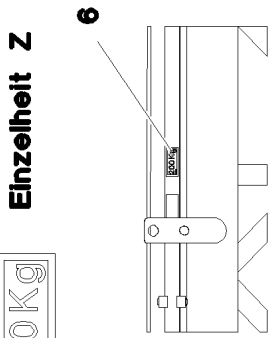
etk\_en\_de\_074432 LR 1500

638 (6/6)

**LIEBHERR**

WA BRACKET 2 PRE-ASS.  
WA-BOCK 2 VORM.

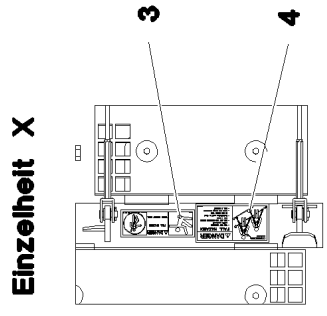
⇒ 3 553 001  
96 00 510 0



200 kg

Einzelheit Z

6



Einzelheit X

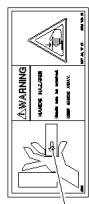
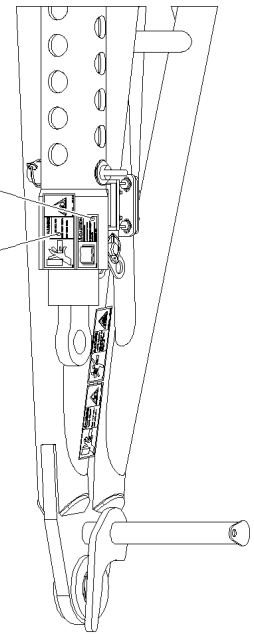
3

4

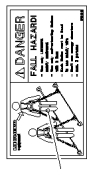
Ansicht B

1

5

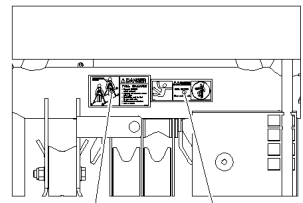


1



4

Einzelheit Y

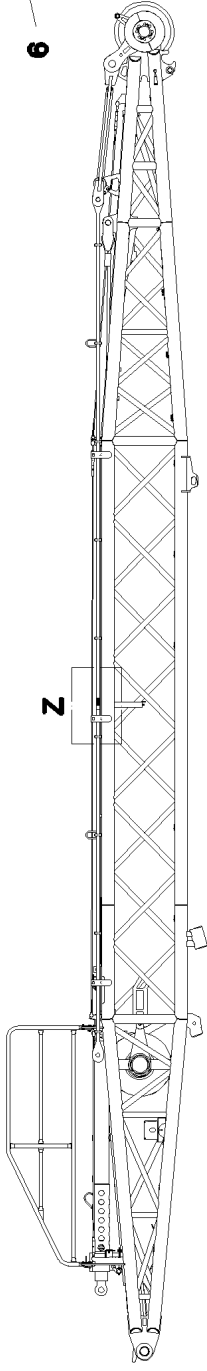


4

3

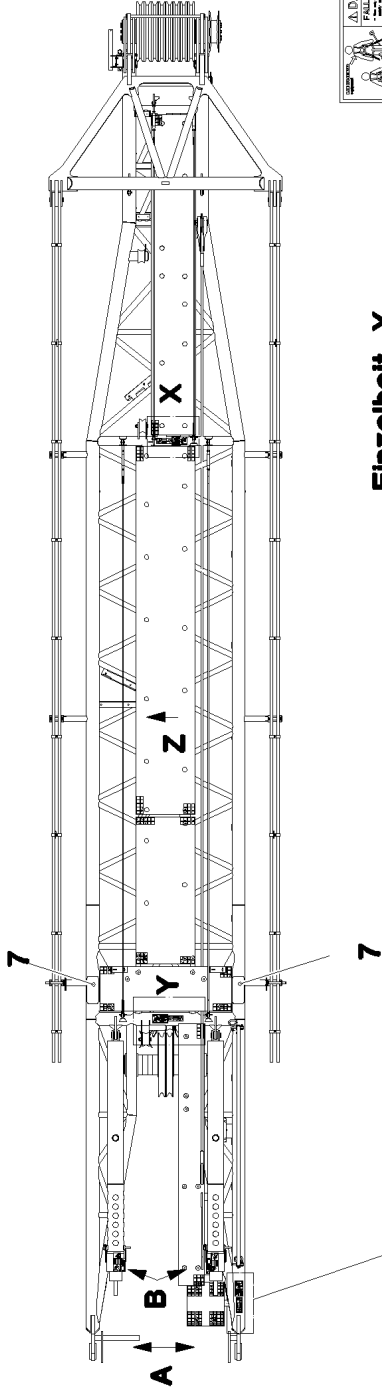


3



Z

6



A

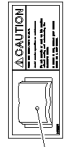
B

Y

Z

7

7

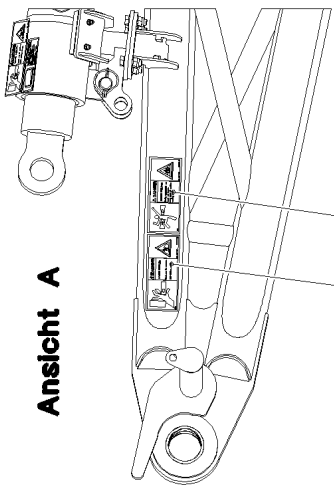


5

Ansicht A

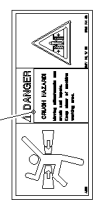
4

3



1

2



2

16.9.2016  
093767

**LIEBHERR**


etk\_en\_de\_074432 LR 1500

SIGNS  
BESCHILDERUNG

639 (1/2)

→ 3 553 063  
96 00 510 2

Pos.	Item	Quantity	Description	Bezeichnung	Serie	K
1	97 86 746 08	4	SIGN 208X88 KLEBEFOLIE SPF	SCHILD		
2	97 86 741 08	2	SIGN 208X88 KLEBEFOLIE SPF	SCHILD		
3	97 86 748 08	3	SIGN 168X62 KLEBEFOLIE SPF	SCHILD		
4	97 00 404 6	3	SIGN 168X88X1 KLEBEFOLIE SPF	SCHILD		
5	94 12 158	2	CAUTION DECAL ACCID.PREVENTION 60X	WARNSCHILD UNFALLVERHUET		
6	97 07 217 8	2	SIGN 80X32 KLEBEFOLIE SPF	SCHILD		
7	97 28 594 08	2	ANTI-SLIP SURFACE 1.6X150X300 3M TYP4	ANTIRUTSCHBELAG		

16.9.2016	etk_en_de_074432 LR 1500	 640 (2/2)
<b>LIEBHERR</b>	SIGNS BESCHILDERUNG	⇒ 3 553 063 96 00 510 2

Pos.	Item	Quantity	Description	Bezeichnung	Serie	K
1	96 97 640 08	2	PULL ROD 12M ⇒ 3 223 020 96 97 640 08	ZUGSTANGE KPL.		

16.9.2016	etk_en_de_074432 LR 1500	641
<b>LIEBHERR</b>	WA-FRAME 2 SUSPENSION WA-BOCK 2 ABSPANNUNG	⇒ 3 565 001 91 80 556 08

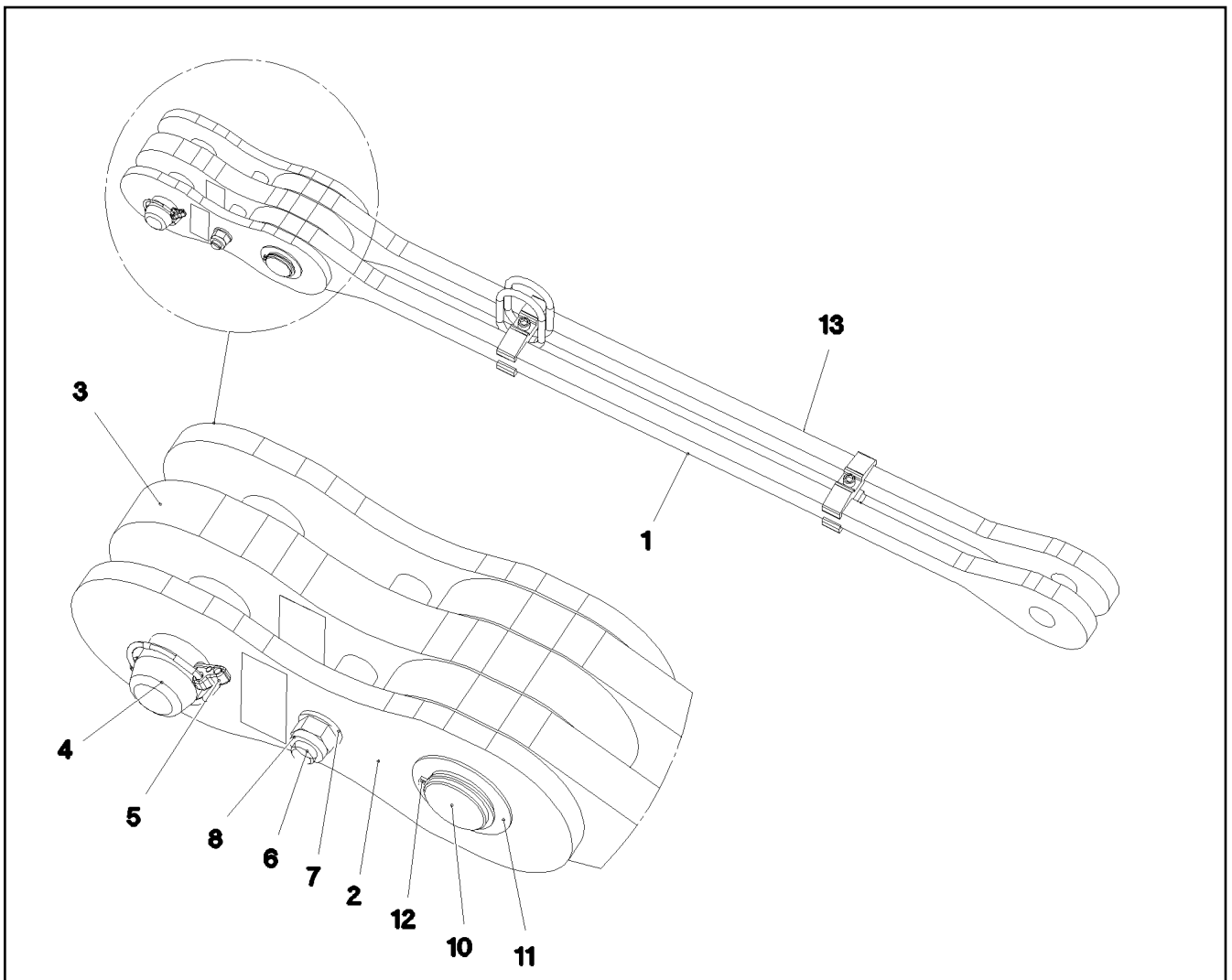
Pos.	Item	Quantity	Description	Bezeichnung	Serie	K
1	96 98 153 08	2	PULL ROD 6M ⇒ 3 225 011      96 98 153 08	ZUGSTANGE KPL.		

16.9.2016	etk_en_de_074432 LR 1500	642
<b>LIEBHERR</b>	WA-FRAME 2 SUSPENSION WA-BOCK 2 ABSPANNUNG	⇒ 3 565 002 91 80 557 08



Pos.	Item	Quantity	Description	Bezeichnung	Serie	K
1	96 00 541 4	2	PULL ROD 1.5M ⇒ 3 566 001    96 00 541 4	ZUGSTANGE KPL.		
2	96 00 522 9	2	ROD CPL. 3.4M ⇒ 3 566 003    96 00 522 9	STANGE KPL.		

16.9.2016	etk_en_de_074432 LR 1500	643
<b>LIEBHERR</b>	ADDITIONAL RODS WAB 2 ZUSATZSTANGEN WAB 2	⇒ 3 566 91 81 936 08



Pos.	Item	Quantity	Description	Bezeichnung	Serie	K
1	96 00 541 5	1	DRAWBAR PRE-ASS 1.3M ⇒ 3 566 002 96 00 541 5	ZUGSTANGE VORM.		
2	96 98 175 08	2	PULL TAB WITH SIGN 0.20M	ZUGLASCHE M.SCHILD		
3	96 98 176 08	1	PULL TAB WITH SIGN 0.20M	ZUGLASCHE M.SCHILD		
4	97 06 331 4	1	PIN 50.0X174 35NICRMOV125 SPF	BOLZEN		
5	43 31 133 01	1	SAFETY PLUG W HINGE-LID 12X55X10,5X45	SICHERHEITSKLAPPSTECKER		
6	40 61 183 01	1	HEX SCREW ISO 4014 M16X160 8.8 A3C	SECHSKANTSCHRAUBE		
7	10 28 980 6	2	WASHER ISO 7089 16 300HV FLZN SPF	SCHEIBE		
8	41 19 009 08	1	HEX NUT DIN 985 M16 8 A3C	SECHSKANTMUTTER		
9	97 61 909 08	2	TUBE 25.0X33 S355J2H FE//ZN20//C	ROHR		
10	97 06 331 5	1	PIN 50.0X150 35NICRMOV125 SPF	BOLZEN		
11	94 90 229 08	1	PLATE RD70X2 DC01 FE//ZN20//C	BLECH		
12	54 01 355 08	1	LOCKING RING DIN 471 44X1,75	SICHERUNGSRING		
13	97 35 919 08	1	PLATE ASSEMBLY BG-NR. PVC-SILBER SP	SCHILD BAUGRUPPE		
700	96 00 546 4	1	SIGNS ZUGSTANGE 1.5M	BESCHILDERUNG		
(1)	97 05 290 9	1	SIGN 80X35 KLEBEFOLIE SPF	SCHILD		

16.9.2016  
094058

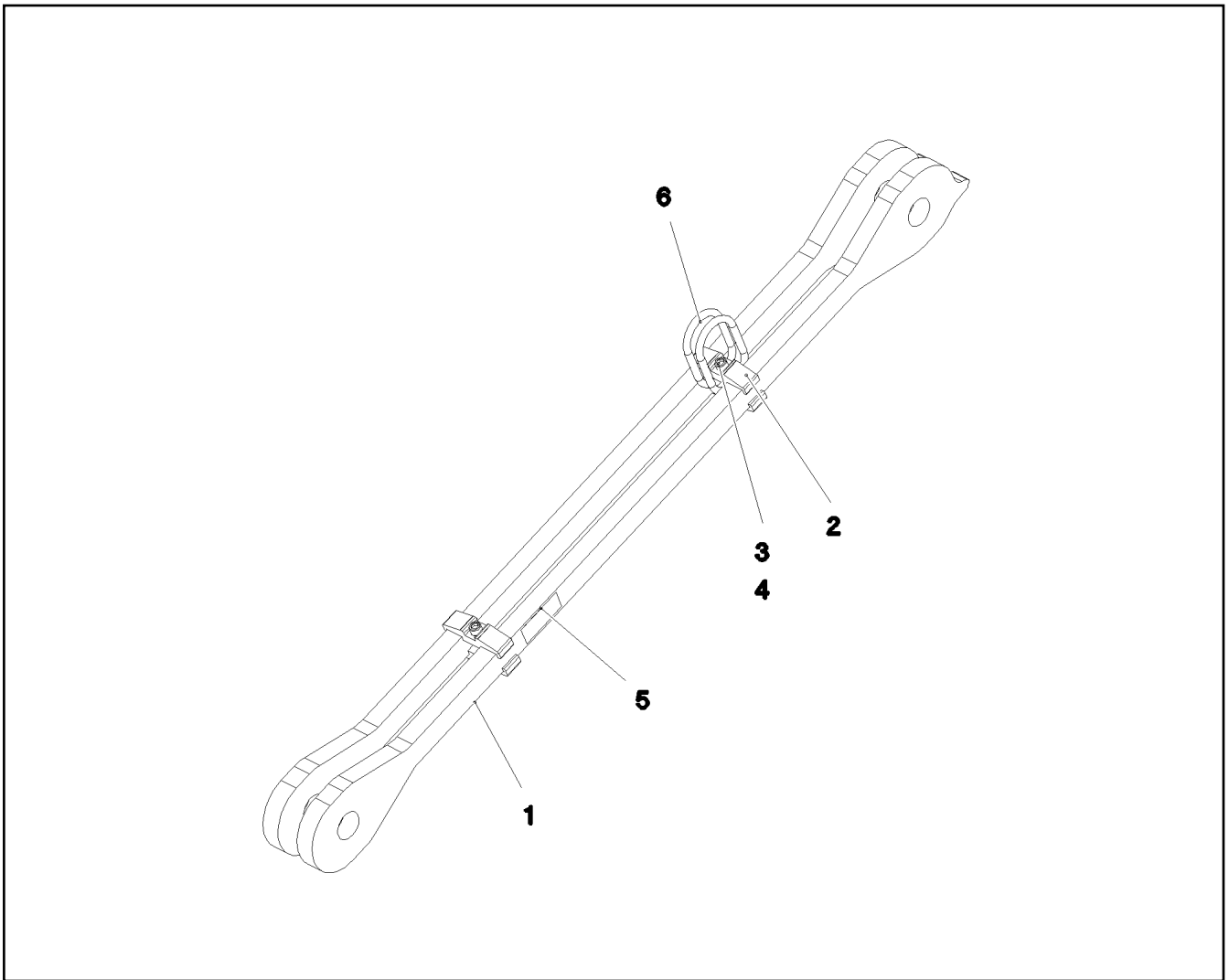
**LIEBHERR**

etk\_en\_de\_074432 LR 1500

PULL ROD  
ZUGSTANGE KPL.

644

⇒ 3 566 001  
96 00 541 4



Pos.	Item	Quantity	Description	Bezeichnung	Serie	K
1	97 07 424 9	2	PULL ROD 30X1481X129 S960QL+Z25 SPF	ZUGSTANGE		
2	97 06 367 4	4	CLAMP 30X24X112 S355J2+N	KLAMMER		
3	40 43 126 08	2	SOCKET HEAD SCREW ISO 4762 M12X70 10	ZYLINDERSCHRAUBE		
4	41 15 143 08	2	HEX NUT ISO 4032 M12 8 A3C	SECHSKANTMUTTER		
5	97 35 676 08	1	PLATE IDENTIFICATION NUMBER IDENT-N	SCHILD IDENTNR.		
6	10 87 156 8	2	OVAL LOAD RING 11X60X120 GK 10 SPF	OVALRING		
1010	11 11 111 08	-1.5	WEIGHT ALLOWANCE	GEWICHTSZUSCHLAG		

16.9.2016  
094060

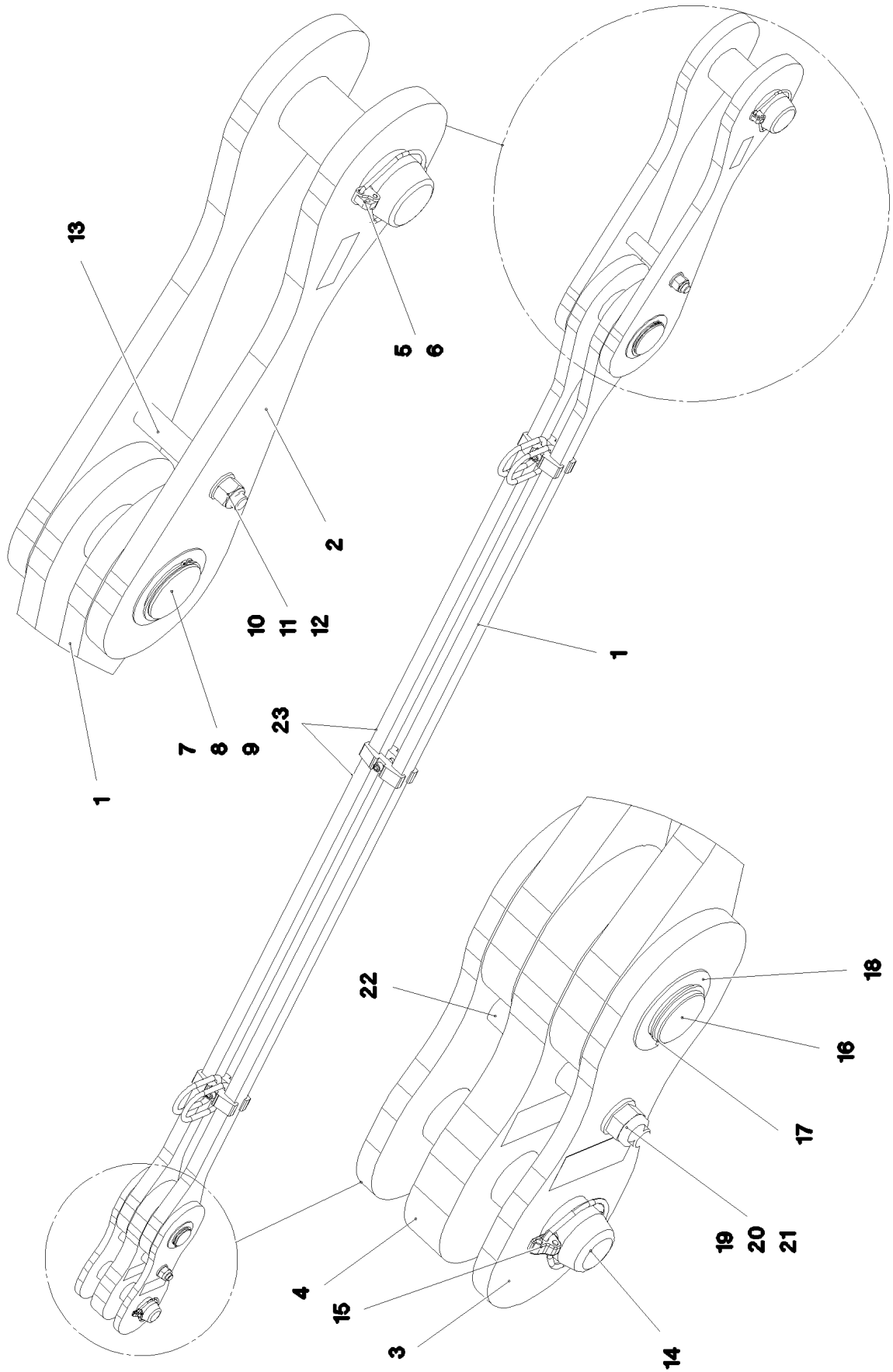
**LIEBHERR**

etk\_en\_de\_074432 LR 1500

DRAWBAR PRE-ASS  
ZUGSTANGE VORM.

645

⇒ 3 566 002  
96 00 541 5



16.9.2016  
094063

**LIEBHERR**

etk\_en\_de\_074432 LR 1500

ROD CPL.  
STANGE KPL.

☐ 646 (1/2)

⇒ 3 566 003  
96 00 522 9

Pos.	Item	Quantity	Description	Bezeichnung	Serie	K
1	96 00 523 0	1	ROD 2.55M ⇒ 3 566 004 96 00 523 0	STANGE VORM.		
2	96 00 523 1	2	PULL TAB WITH SIGN 0.65M	ZUGLASCHE M.SCHILD		
3	96 98 175 08	2	PULL TAB WITH SIGN 0.20M	ZUGLASCHE M.SCHILD		
4	96 98 176 08	1	PULL TAB WITH SIGN 0.20M	ZUGLASCHE M.SCHILD		
5	97 75 228 08	1	PIN 85.0X225 35NICRMOV125 SPF	BOLZEN		
6	10 02 318 2	1	SAFETY PLUG W HINGE-LID 17X100X15,5X	SICHERHEITSKLAPPSTECKER		
7	97 65 033 08	1	PIN 85.0X182 35NICRMOV125 SPF	BOLZEN		
8	42 80 061 08	1	LOCKING RING DIN 471 80X2,5	SICHERUNGSRING		
9	95 70 188 08	1	PLATE 2X114X114 DC01 FE//ZN20//C	BLECH		
10	40 61 244 01	1	HEX SCREW ISO 4014 M20X200 8.8 A3C	SECHSKANTSCHRAUBE		
11	41 34 133 01	1	HEX NUT ISO 7040 M20 8 A3C	SECHSKANTMUTTER		
12	10 28 980 8	2	WASHER ISO 7089 20 300HV FLZN SPF	SCHEIBE		
13	94 98 439 08	1	TUBE 30X4X102 S355J2H FE//ZN20//C	ROHR		
14	97 06 331 4	1	PIN 50.0X174 35NICRMOV125 SPF	BOLZEN		
15	43 31 133 01	1	SAFETY PLUG W HINGE-LID 12X55X10,5X45	SICHERHEITSKLAPPSTECKER		
16	97 06 331 5	1	PIN 50.0X150 35NICRMOV125 SPF	BOLZEN		
17	54 01 355 08	1	LOCKING RING DIN 471 44X1,75	SICHERUNGSRING		
18	94 90 229 08	1	PLATE RD70X2 DC01 FE//ZN20//C	BLECH		
19	40 61 183 01	1	HEX SCREW ISO 4014 M16X160 8.8 A3C	SECHSKANTSCHRAUBE		
20	41 19 009 08	1	HEX NUT DIN 985 M16 8 A3C	SECHSKANTMUTTER		
21	10 28 980 6	2	WASHER ISO 7089 16 300HV FLZN SPF	SCHEIBE		
22	97 61 909 08	2	TUBE 25.0X33 S355J2H FE//ZN20//C	ROHR		
23	97 35 919 08	1	PLATE ASSEMBLY BG-NR. PVC-SILBER SP	SCHILD BAUGRUPPE		
700	96 00 524 0	1	SIGNS STANGE KPL. 3.4M	BESCHILDERUNG		
(1)	97 05 414 7	1	SIGN 80X32 KLEBEFOLIE SPF	SCHILD		

16.9.2016

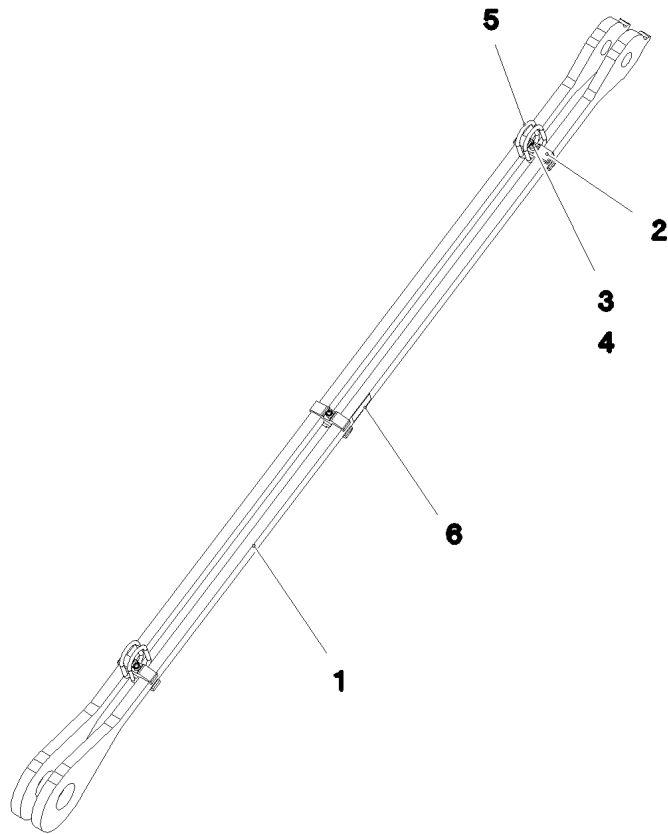
etk\_en\_de\_074432 LR 1500

647 (2/2)

**LIEBHERR**

ROD CPL.  
STANGE KPL.

⇒ 3 566 003  
96 00 522 9



Pos.	Item	Quantity	Description	Bezeichnung	Serie	K
1	97 07 389 8	2	PULL ROD 30X2763X194 S960QL+Z25	ZUGSTANGE		
2	97 06 367 4	6	CLAMP 30X24X112 S355J2+N	KLAMMER		
3	40 43 126 08	3	SOCKET HEAD SCREW ISO 4762 M12X70 10	ZYLINDERSCHRAUBE		
4	41 15 143 08	3	HEX NUT ISO 4032 M12 8 A3C	SECHSKANTMUTTER		
5	10 87 156 8	4	OVAL LOAD RING 11X60X120 GK 10 SPF	OVALRING		
6	97 35 676 08	1	PLATE IDENTIFICATION NUMBER IDENT-N	SCHILD IDENTNR.		

16.9.2016  
094062

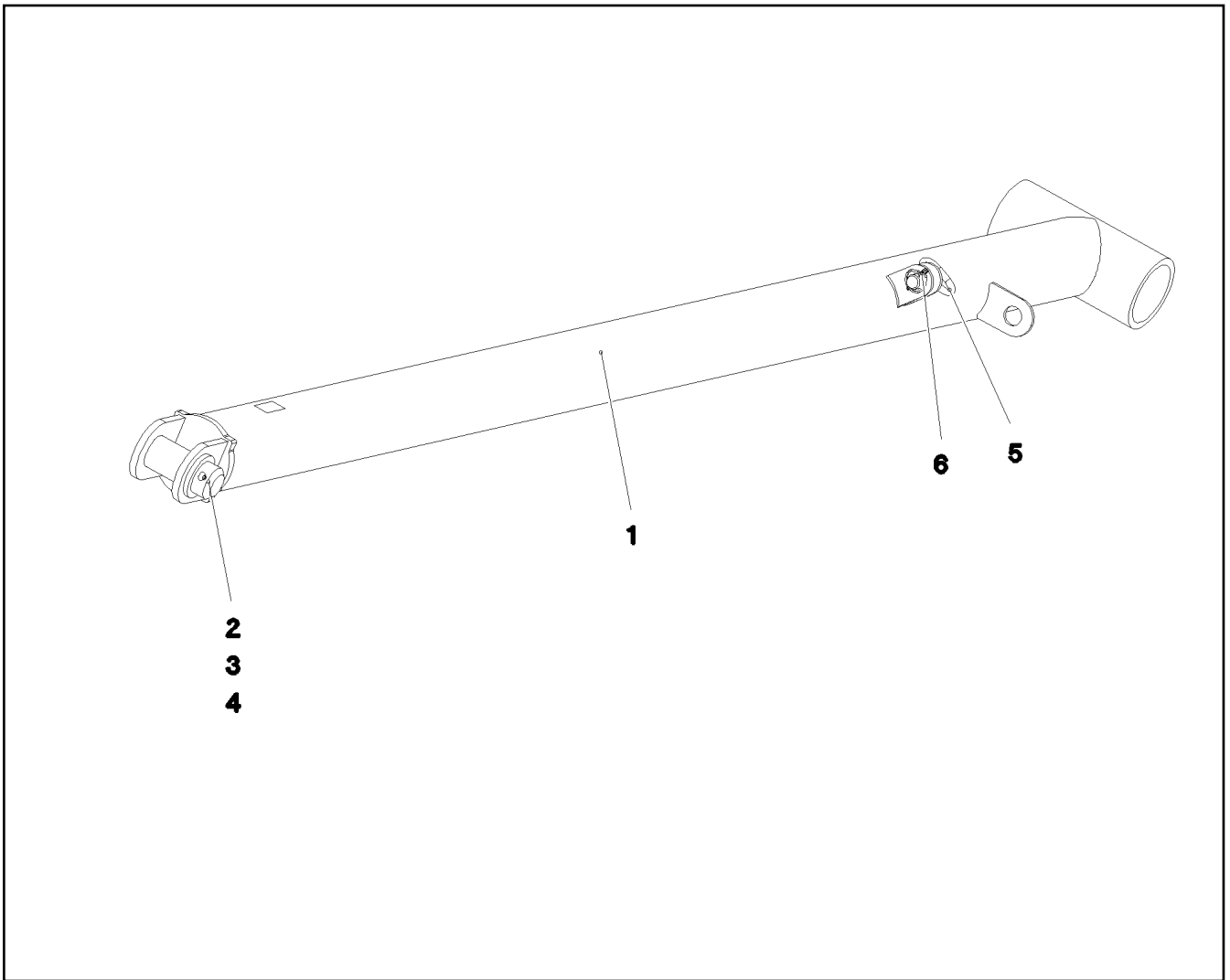
**LIEBHERR**

etk\_en\_de\_074432 LR 1500

ROD  
STANGE VORM.

648

⇒ 3 566 004  
96 00 523 0



Pos.	Item	Quantity	Description	Bezeichnung	Serie	K
1	96 00 269 8	1	SUPPORT WELDED	STUETZE SCHWK.		
2	95 28 923 08	1	PIN RD70X170 35NICRMOV125	BOLZEN		
3	43 30 106 08	1	SPLIT PIN ISO 1234 10X100 ST A2K	SPLINT		
4	42 11 039 08	1	WASHER DIN 1440 70 ST VERZ	SCHEIBE		
5	92 73 151 08	1	COTTER PIN CPL. FE//ZN20//C	STECKBOLZEN KPL.		
6	11 10 158 4	1	SAFETY PLUG W HINGE-LID 6X42X5,5X32 V	SICHERHEITSKLAPPSTECKER		

16.9.2016  
093735

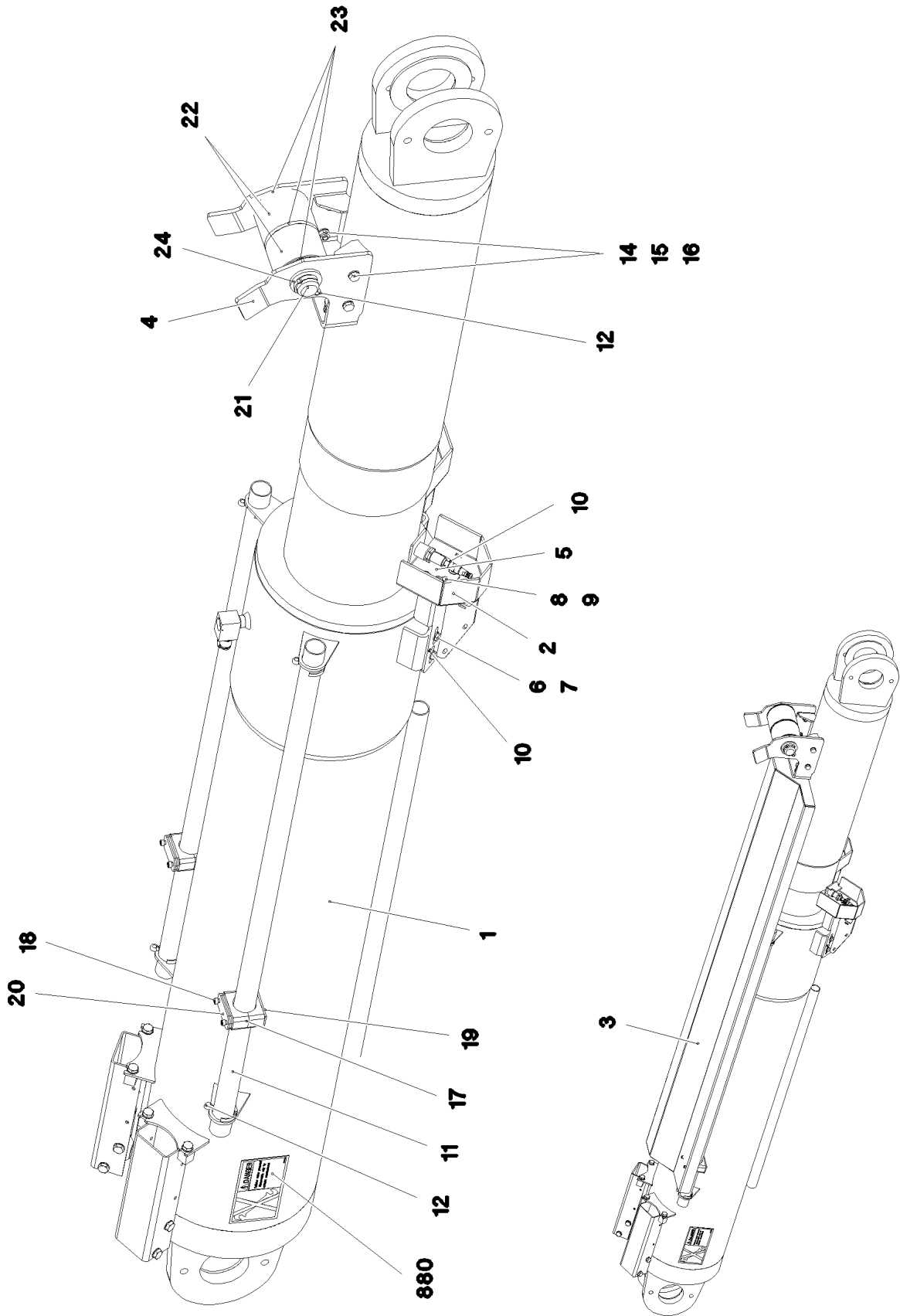
**LIEBHERR**

etk\_en\_de\_074432 LR 1500

SUPPORT COMPL.  
STUETZE KPL.

649

⇒ 3 591 002  
96 00 369 4



16.9.2016  
093733

**LIEBHERR**

etk\_en\_de\_074432 LR 1500

RETAINING CYLINDER PRE-ASS.  
RUECKHALTEZYLINDER VORM.

□ 650 (1/2)

⇒ 3 591 013  
96 00 369 5



Pos.	Item	Quantity	Description	Bezeichnung	Serie	K
1	10 87 336 6	1	STORAGE CYLINDER 280/230-1100 SPF ⇒ X10873366 10 87 336 6	SPEICHERZYLINDER		
2	96 00 398 8	2	CONSOLE FE//ZN20//C	KONSOLE		
3	97 07 229 1	1	PROTECTIVE HOOD 3X2021X587 DC01	SCHUTZHAUBE		
4	97 07 229 3	1	PLATE 8X552X247 S355MC	BLECH		
5	96 79 991 08	2	HOLDER	HALTER		
6	49 00 188	8	HEX SCREW ISO 4017 M8X16 8.8 A2C	SECHSKANTSCHRAUBE		
7	42 00 012 01	8	WASHER ISO 7089 8 200HV A3C	SCHEIBE		
8	40 00 829	8	HEX SCREW ISO 4017 M6X20 8.8 A2C	SECHSKANTSCHRAUBE		
9	46 00 198	8	WASHER ISO 7093-1 6 200HV A3C	SCHEIBE		
10	10 29 423 9	8	DOWEL PIN ISO 8752 6X16 A2	SPANNSTIFT		
11	97 07 234 7	2	TUBE 38.0X1294 X5CRNI18-10	ROHR		
12	43 30 090 08	6	SPLIT PIN ISO 1234 8X63 ST A2K	SPLINT		
14	40 00 828	6	HEX SCREW ISO 4017 M10X30 8.8 A3C	SECHSKANTSCHRAUBE		
15	41 19 006 08	6	HEX NUT DIN 985 M10 8 A3C	SECHSKANTMUTTER		
16	10 28 979 5	12	WASHER ISO 7089 10 300HV FLZN SPF	SCHEIBE		
17	60 20 094 08	4	CLAMP-HALF DIN 3015-1 L5R 42 PP SW	KLEMMHAELFTE		
18	40 42 052 08	4	SOCKET HEAD SCREW ISO 4762 M6X70 8.8	ZYLINDERSCHRAUBE		
19	10 80 220 1	2	WELD PLATE DIN 3015-1 L-AP-K 5 W1 ZNNI	ANSCHWEISSPLATTE		
20	50 05 219	6	LID PLATE DIN 3015-1 L-DP 5 W1-ZN	DECKPLATTE		
21	97 07 235 1	1	PIN 45.0X239 35NICRMOV125 SPF	BOLZEN		
22	94 37 683 08	2	ROLLER 40.5X100X80 PA6G	ROLLE		
23	95 32 227 08	3	WASHER RD100X2 ALMG3 H111	SCHEIBE		
24	42 12 024 08	2	WASHER DIN 1441 41 ST A2C	SCHEIBE		
500	91 83 356 08	1	ELECTR.SYST.RETAINING CYLINDER W	ELEKTRIK RUECKHALTEZYLIN		
(151)	10 35 458 4	2	INDUCTIVE SENSOR BERUEHRUNGSLOS	INDUKTIVSENSOR		
(152)	10 81 618 6	2	PRESSURE SENSOR 0-750/750 BAR LSB PL:	DRUCKAUFNEHMER		
880	97 02 303 4	2	SIGN 168X88 KLEBEFOLIE SPF	SCHILD		

16.9.2016

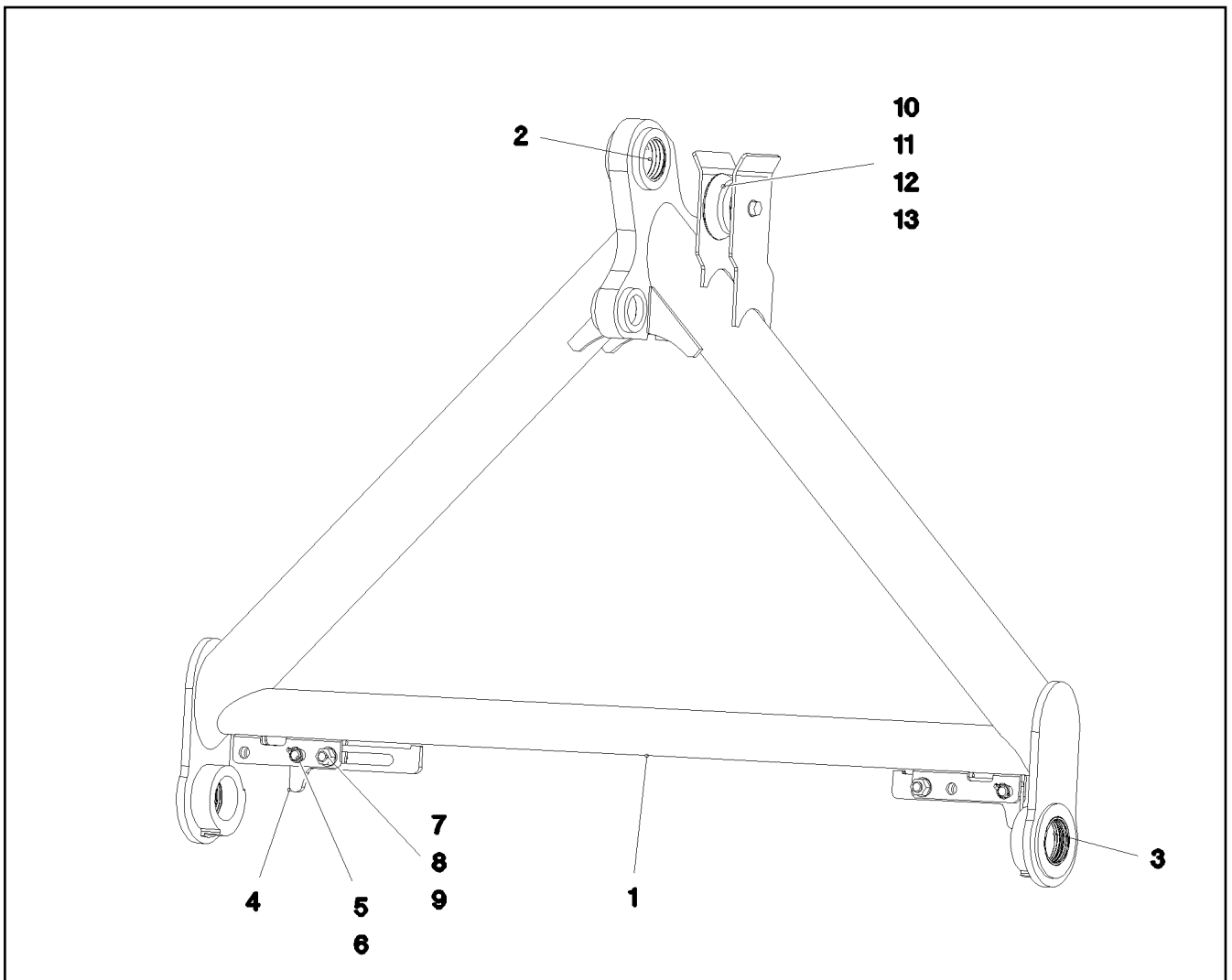
etk\_en\_de\_074432 LR 1500

651 (2/2)

**LIEBHERR**

RETAINING CYLINDER PRE-ASS.  
RUECKHALTEZYLINDER VORM.

⇒ 3 591 013  
96 00 369 5



Pos.	Item	Quantity	Description	Bezeichnung	Serie	K
1	96 00 278 6	1	GUY MOUNTING CPL.	RUECKHALTEBOCK SCHWK.		
2	97 07 651 6	1	BUSHING 90X100X88 GZ-CUZN25AL5	BUCHSE		
3	97 07 067 1	2	BUSHING 100X110X40 GZ-CUZN25AL5	BUCHSE		
4	97 07 839 9	2	PLATE 12X340X117 S690QL	BLECH		
5	45 14 266 08	2	PIN DIN 1436 25X55X45 42CRMO4 GASN. SP	BOLZEN		
6	43 32 013 08	2	SAFETY PLUG W HINGE-LID 5X32 VERZ	SICHERHEITSKLAPPSTECKER		
7	46 00 546	2	HEX SCREW ISO 4017 M24X65 8.8 A3C	SECHSKANTSCHRAUBE		
8	41 15 149 08	2	HEX NUT ISO 4032 M24 8 A3C	SECHSKANTMUTTER		
9	10 28 981 0	4	WASHER ISO 7089 24 300HV FLZN SPF	SCHEIBE		
10	96 56 559 08	1	ROLLER CPL.	ROLLE KPL.		
11	40 61 236 01	1	HEX SCREW ISO 4014 M20X130 8.8 A3C	SECHSKANTSCHRAUBE		
12	41 19 024 08	1	HEX NUT DIN 985 M20 10 A3C	SECHSKANTMUTTER		
13	10 28 980 8	2	WASHER ISO 7089 20 300HV FLZN SPF	SCHEIBE		

16.9.2016  
093734

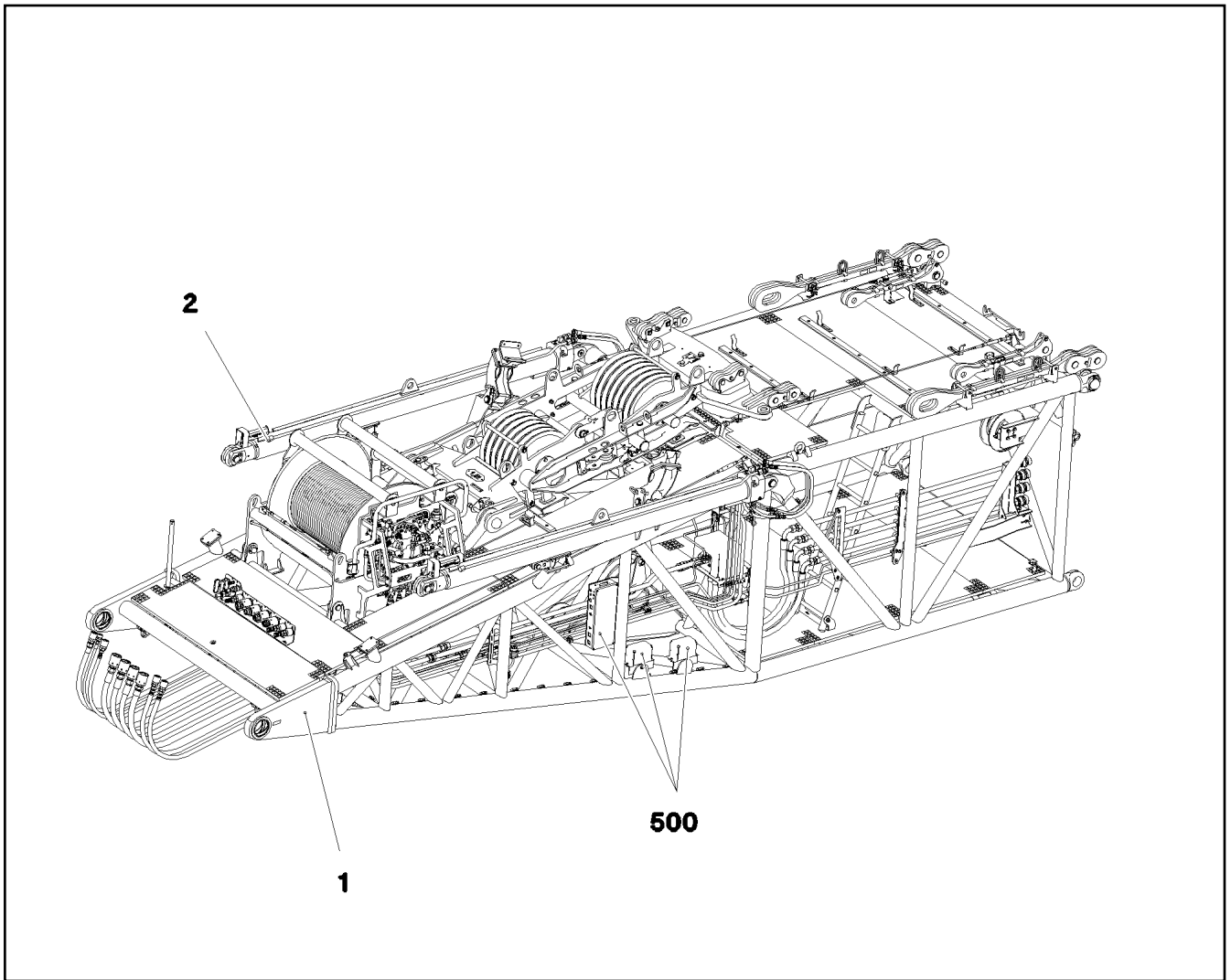
**LIEBHERR**

etk\_en\_de\_074432 LR 1500

GY MOUNTING CPL.  
RUECKHALTEBOCK KPL.

652

⇒ 3 591 015  
96 00 278 8



Pos.	Item	Quantity	Description	Bezeichnung	Serie	K
1	91 81 206 08	1	D PIVOT SECTION PRE-ASS. ⇒ 3 611            91 81 206 08	D-ANLENKSTUECK VORM.		
2	91 82 291 08	1	D OVERRUN PROTECTION ⇒ 3 292            91 82 291 08	D-RUECKHALTESICHERUNG		
400	91 82 202 08	1	ADDITIONAL HYDR.D PIVOT SECTI. ⇒ 3 976 100      91 82 202 08	ZUSATZHYDRAULIK D-ANLENK		
500	91 82 353 08	1	D PIVOT SECTION ELEC. EQUIPT. ⇒ 3 930 330      91 82 353 08	ELEKTRIK D-ANLENKSTUECK		
600	91 84 604 08	1	CENTRAL GREASING ⇒ 3 610 003      91 84 604 08	ZENTRALSCHMIERUNG		

16.9.2016  
094064

**LIEBHERR**

etk\_en\_de\_074432 LR 1500

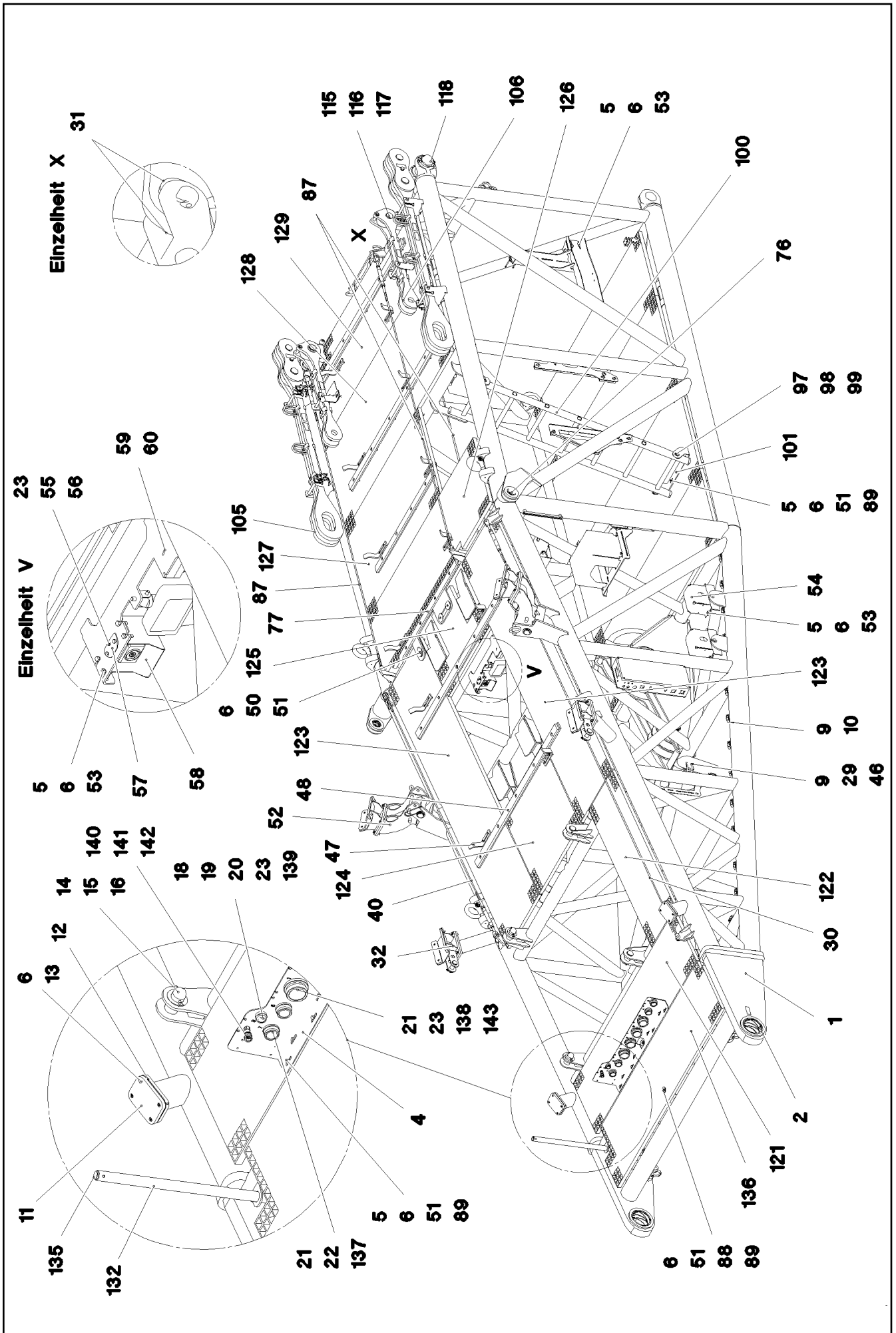
D PIVOT SECTION CPL.  
D-ANLENKSTUECK KPL.

▣ 653

⇒ 3 610  
91 80 558 08

Pos.	Item	Quantity	Description	Bezeichnung	Serie	K
1	77 43 727 08	1	COUPLING PLUG	KUPPLUNGSSTECKER		
2	77 43 726 08	1	COUPLING SLEEVE	KUPPLUNGSMUFFE		
3	47 10 321 08	2	FLANGE JOINT XGE6-SR-ED A3P	VERSCHRAUBUNG		
4	47 74 001 08	2	BOX NUT DIN 3870 AS6 A3P	UEBERWURFMUTTER		
5	47 71 014 08	2	PROFILE RING PR6-S/L A3P	PROFILRING		
90	10 87 314 9	8	TUBE DIN 73378 6X1,5 PA 12-HL	ROHR		

16.9.2016	etk_en_de_074432 LR 1500	654
<b>LIEBHERR</b>	CENTRAL GREASING ZENTRALSCHMIERUNG	⇒ 3 610 003 91 84 604 08



16.9.2016  
094073

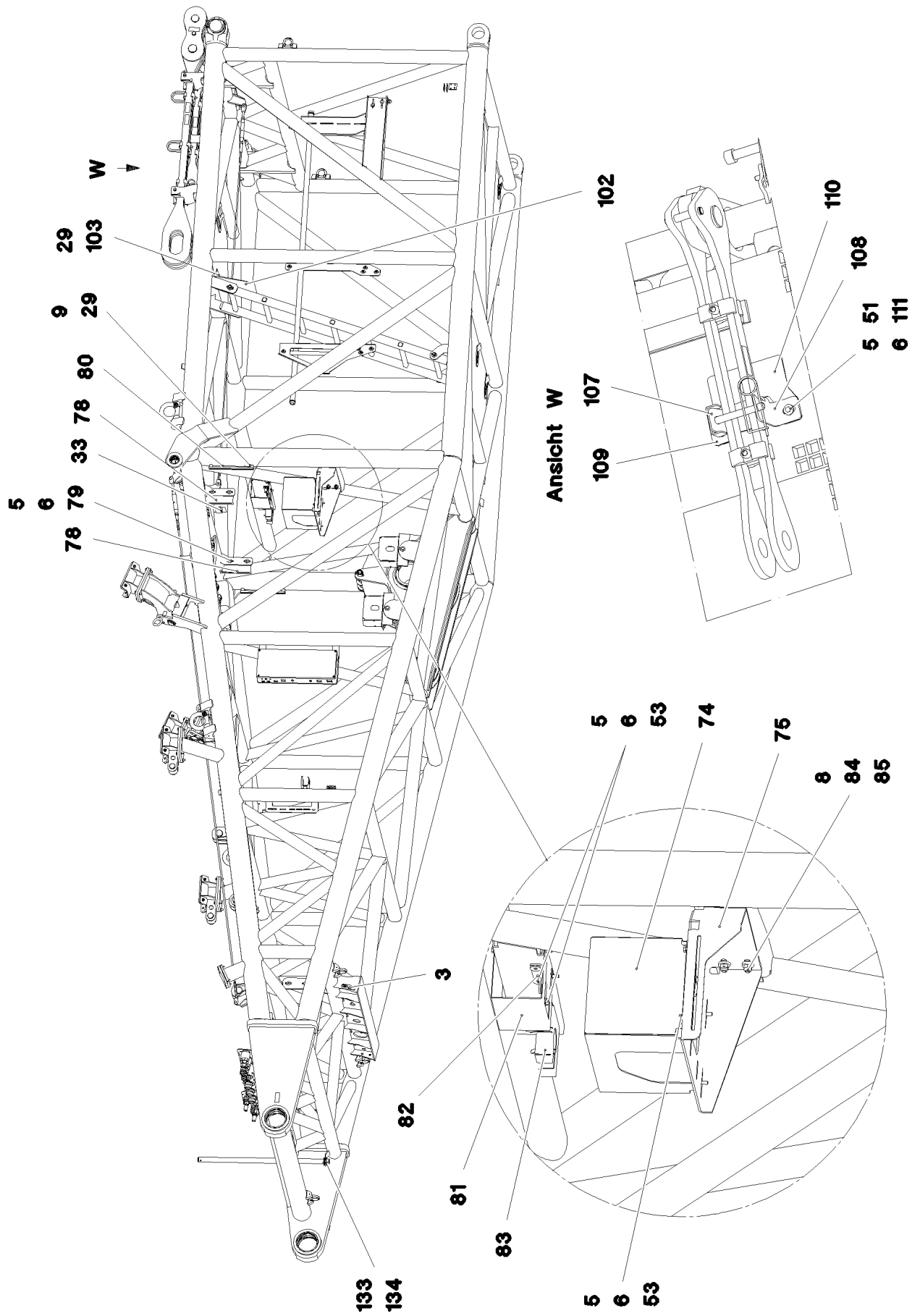
**LIEBHERR**

etk\_en\_de\_074432 LR 1500

D PIVOT SECTION PRE-ASS.  
D-ANLENKSTUECK VORM.

□ 655 (1/7)

→ 3 611  
91 81 206 08



16.9.2016  
094074

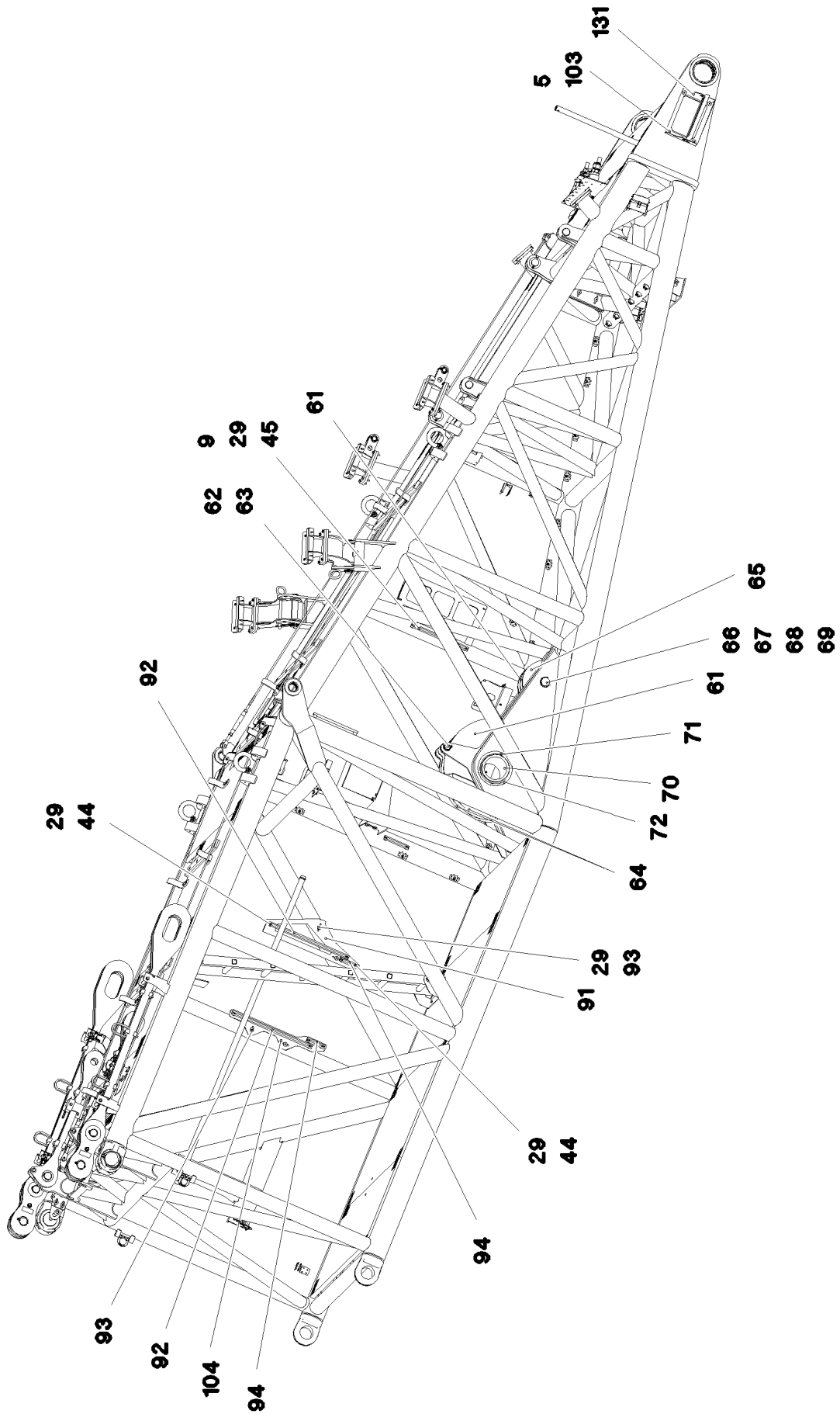
**LIEBHERR**

etk\_en\_de\_074432 LR 1500

D PIVOT SECTION PRE-ASS.  
D-ANLENKSTUECK VORM.

□ 656 (2/7)

→ 3 611  
91 81 206 08



16.9.2016  
094075

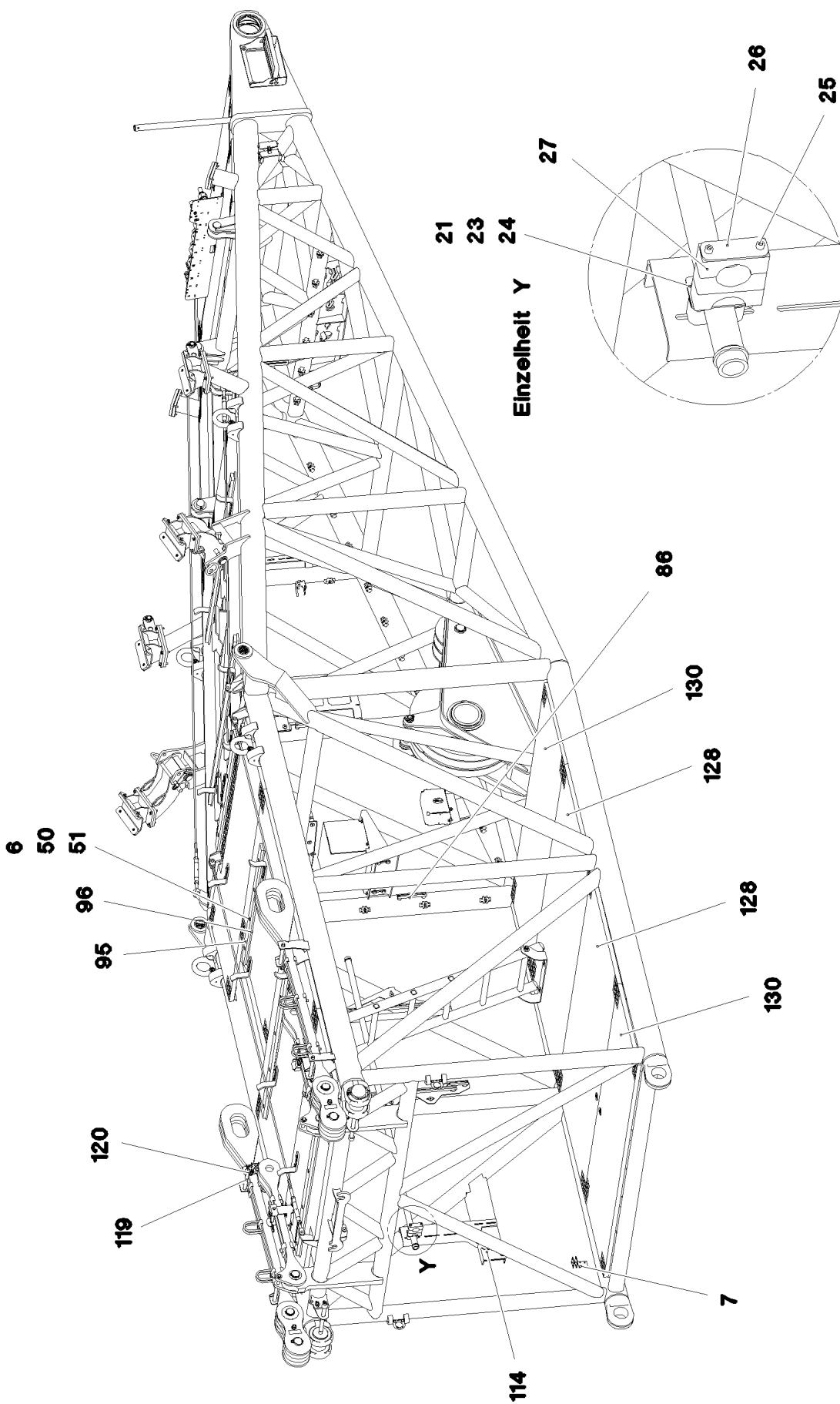
**LIEBHERR**

etk\_en\_de\_074432 LR 1500

D PIVOT SECTION PRE-ASS.  
D-ANLENKSTUECK VORM.

□ 657 (3/7)

⇒ 3 611  
91 81 206 08



16.9.2016  
094076

**LIEBHERR**

etk\_en\_de\_074432 LR 1500

D PIVOT SECTION PRE-ASS.  
D-ANLENKSTUECK VORM.

□ 658 (4/7)

⇒ 3 611  
91 81 206 08



Pos.	Item	Quantity	Description	Bezeichnung	Serie	K
1	96 96 975 08	1	D PIVOT SECTION WELDED CONSTR.	D-ANLENKSTUECK SCHWK.		
2	97 06 600 5	2	BUSHING 170X150X95 37MNB4	BUCHSE		
3	97 12 901 08	1	PLATE 4X98X100 S315MC FE//ZN20//C	BLECH		
4	97 08 284 9	1	PLATE 4X265X1025 S315MC FE//ZN20//C	BLECH		
5	42 06 003 01	106	WASHER ISO 7094 8 ST VERZ	SCHEIBE		
6	41 19 005 08	100	HEX NUT DIN 985 M8 8 A2C	SECHSKANTMUTTER		
7	97 13 257 08	3	PLATE 3X50X60 DC01 FE//ZN20//C	BLECH		
8	41 19 012 08	4	HEX NUT DIN 985 M12 10 A3C	SECHSKANTMUTTER		
9	10 41 285 4	46	OVAL HEAD FLAT SCREW AEHNL.ISO 7380	LINSENFLACHKOPFSCHRAUBE		
10	10 87 267 6	37	CABLE CLIP HOLDER 46X70-SCHWARZ PA	KABELBINDERHALTER		
11	97 77 650 08	2	LIMIT STOP 15X160X120 PA6 G	ANSCHLAG		
12	97 04 769 2	6	PLATE 1X160X120 DC01 FE//ZN20//C	BLECH		
13	40 01 620	8	SOCKET HEAD SCREW ISO 4762 M8X35 8.8	ZYLINDERSCHRAUBE		
14	94 40 184 08	4	PIN RD50X107 35NICRMOV125 GASN. SPF	BOLZEN		
15	97 96 058 08	4	WASHER 2X80X80 DC01 FE//ZN20//C	SCHEIBE		
16	43 30 094 08	4	SPLIT PIN ISO 1234 8X80 ST A3C	SPLINT		
17	97 08 259 3	1	PLATE 5X149X285 S355MC FE//ZN20//C	BLECH		
18	40 01 230	1	SOCKET HEAD SCREW DIN 6912 M6X12 8.8	ZYLINDERSCHRAUBE		
19	40 65 099	1	HEX SCREW ISO 4017 M6X16 8.8 A2C	SECHSKANTSCHRAUBE		
20	97 03 612 3	1	PLATE 2X30X20 DC01 FE//ZN20//C	BLECH		
21	10 87 564 8	10	WASHER ISO 7093-1 6 200HV 480H SPF	SCHEIBE		
22	43 20 053 08	8	DOWEL PIN ISO 8752 6X14	SPANNSTIFT		
23	11 65 673 4	15	HEX NUT ISO 7040 M6 8 480H SPF	SECHSKANTMUTTER		
24	95 21 962 08	1	PLATE 3X90X50 DC01 FE//ZN20//C	BLECH		
25	40 42 059 08	2	SOCKET HEAD SCREW ISO 4762 M6X120 8.	ZYLINDERSCHRAUBE		
26	95 40 160 08	1	PLATE 3X85X30 DC01 FE//ZN20//C	BLECH		
27	60 20 101 08	3	CLAMP-HALF DIN 3015-1 L 6 R 44,5 PP SW	KLEMMHAELFTE		
29	95 38 734 08	23	SLEEVE DIN EN ISO 10683 25X20 SAE 1010	HUELSE		
30	10 65 282 1	1	ROUND STRAND ROPE 10X4,43M STAHL V	RUNDLITZENSEIL		
31	10 28 980 5	20	WASHER ISO 7089 14 300HV FLZN SPF	SCHEIBE		
32	96 00 062 7	2	REST	ABLAGE		
			⇒ 3 611 003 96 00 062 7			
33	97 04 671 6	1	PLATE 4X107X70 S315MC	BLECH		
40	10 65 243 8	1	ROUND STRAND ROPE 10X2,54M STAHL V	RUNDLITZENSEIL		
44	11 17 047 5	8	PAN-HEAD SCREW AEHNL.ISO 7380 M8X40	FLACHKOPFSCHRAUBE		
45	97 03 448 08	1	CARRIER RAIL	TRAGSCHIENE		
46	97 03 769 4	1	PLATE 2X192X126 DC01	BLECH		
47	96 00 066 8	12	ROPE DEFLECTOR	SEILABWEISER		
(1)	97 08 336 08	1	PLATE 8x40x276 S700MC	BLECH		
(2)	40 61 024	2	HEX SCREW ISO 4014 M8X55 8.8 A2C	SECHSKANTSCHRAUBE		
(3)	42 06 003 01	2	WASHER ISO 7094 8 ST VERZ	SCHEIBE		
(4)	94 11 381 08	2	WASHER 70X3 DC01 FE//ZN20//C	SCHEIBE		
(5)	41 19 005 08	2	HEX NUT DIN 985 M8 8 A2C	SECHSKANTMUTTER		
48	96 00 064 0	4	SUPPORT	AUFLAGE		
(1)	97 03 188 1	1	SUPPORT 60X1660 PA6G	AUFLAGE		
(2)	97 03 184 3	1	PLATE 10X1690X60 S355MC	BLECH		
(3)	94 11 381 08	5	WASHER 70X3 DC01 FE//ZN20//C	SCHEIBE		
(4)	11 65 673 4	5	HEX NUT ISO 7040 M6 8 480H SPF	SECHSKANTMUTTER		
(5)	46 00 356	5	HEX SCREW ISO 4014 M6X65 8.8 A2C	SECHSKANTSCHRAUBE		
(6)	10 87 564 8	5	WASHER ISO 7093-1 6 200HV 480H SPF	SCHEIBE		
50	40 01 457	7	HEX SCREW ISO 4014 M8X65 8.8 A2C	SECHSKANTSCHRAUBE		
51	94 11 381 08	100	WASHER 70X3 DC01 FE//ZN20//C	SCHEIBE		
52	96 99 874 08	2	REST	ABLAGE		
			⇒ 3 611 003 96 99 874 08			
53	49 00 128	22	HEX SCREW ISO 4017 M8X25 8.8 A2C	SECHSKANTSCHRAUBE		
54	97 29 088 08	2	HOOD 1.5X411X555 DC01	HAUBE		
55	49 00 539	3	HEX SCREW ISO 4017 M6X25 8.8 A3C	SECHSKANTSCHRAUBE		
56	42 00 009 01	6	WASHER ISO 7089 6 200HV A3C	SCHEIBE		
57	97 03 334 9	1	PLATE 2X40X76 DC01 FE//ZN20//C	BLECH		
58	97 03 335 0	1	PLATE 2X226X380 DC01 FE//ZN20//C	BLECH		

16.9.2016

etk\_en\_de\_074432 LR 1500

☐ 659 (5/7)

**LIEBHERR**D PIVOT SECTION PRE-ASS.  
D-ANLENKSTUECK VORM.⇒ 3 611  
91 81 206 08

Pos.	Item	Quantity	Description	Bezeichnung	Serie	K
59	40 65 023 08	2	HEX SCREW ISO 4017 M5X16 8.8 A2C	SECHSKANTSCHRAUBE		
60	10 35 374 7	2	WASHER ISO 7093 5 200HV-A2	SCHEIBE		
61	97 06 603 8	3	PLATE 10X780X1063 S355MC	BLECH		
62	97 06 603 9	1	AXLE 38.0X310 S355J2H T ZN O	ACHSE		
63	43 32 016 08	2	PIPE FOLDING PLUG 10X45 VERZ	ROHRKLAPPSTECKER		
64	92 68 928 08	2	ROPE PULLEY CPL. SPF ⇒ 2 652 007 92 68 928 08	SEILROLLE KPL.		
65	96 99 878 08	2	GUIDE PULLEY COMPL.	UMLENKROLLE KPL.		
66	97 06 604 3	1	PIN 65.0X275 35NICRMOV125 SPF	BOLZEN		
67	42 80 050 08	2	LOCKING RING DIN 471 60X3	SICHERUNGSRING		
68	97 84 995 08	2	WASHER 3X75X75 DC01 A3C	SCHEIBE		
69	97 06 604 7	2	SLEEVE 77X58X80 GZ-CUSN7ZN4-	HUELSE		
70	97 06 605 1	1	AXLE 219.1X286 S890QL1	ACHSE		
71	42 80 093 08	2	LOCKING RING DIN 471 200X4	SICHERUNGSRING		
72	97 00 980 3	2	WASHER 3X248X248 S355MC FE//ZN20//C	SCHEIBE		
74	97 04 256 2	1	PLATE 2X924X767 DC01	BLECH		
75	97 06 605 5	1	PLATE 5X524X709 S355MC FE//ZN20//C	BLECH		
76	70 43 352 08	2	BUSHING 60X75X60 GZ-CUZN25AL5	BUCHSE		
77	96 99 883 08	1	LEDGE CPL.	LEISTE KPL.		
(1)	97 06 605 7	1	PLATE 10X1170X261 S355MC FE//ZN20//C	BLECH		
(2)	28 81 775 08	1	SUPPORT 15X60X1170 PA6G	AUFLAGE		
(3)	40 65 126	4	HEX SCREW ISO 4017 M8X35 8.8 A2C	SECHSKANTSCHRAUBE		
(4)	42 18 009 08	4	WASHER DIN 9021 8 140HV-ST A2C	SCHEIBE		
(5)	41 19 005 08	4	HEX NUT DIN 985 M8 8 A2C	SECHSKANTMUTTER		
(6)	42 16 025	4	WASHER DIN 7349 8,4 200HV A3C	SCHEIBE		
78	97 06 606 2	2	PLATE 5X149X235 S355MC FE//ZN20//C	BLECH		
79	49 00 111	8	HEX SCREW ISO 4017 M8X30 8.8 A2C	SECHSKANTSCHRAUBE		
80	95 41 175 08	2	CARRIER RAIL 340	TRAGSCHIENE		
81	97 04 255 9	1	PLATE 2X433X200 DC01 FE//ZN20//C	BLECH		
82	97 07 628 08	1	PLATE 4X115X98 S315MC FE//ZNNI8//CN//T	BLECH		
83	97 86 372 08	1	PLATE 2X274X212 DC01 FE//ZN20//C	BLECH		
84	11 64 538 4	4	HEX SCREW ISO 4017 M12X40 8.8 FLZN SP	SECHSKANTSCHRAUBE		
85	42 16 007 01	8	WASHER DIN 7349 13 200HV A3C	SCHEIBE		
86	95 41 286 08	1	CARRIER RAIL 190	TRAGSCHIENE		
87	10 67 540 1	3	ROUND STRAND ROPE 10X3,13M STAHL V	RUNDLITZENSEIL		
88	10 10 062 1	100	DISH MOUNTING	TELLERBEFESTIGUNG		
89	40 01 461	100	HEX SCREW ISO 4014 M8X50 8.8 A2C	SECHSKANTSCHRAUBE		
91	97 06 606 3	1	PLATE 4X271X740 S315MC FE//ZN20//C	BLECH		
92	97 01 804 2	2	CARRIER RAIL C28/11X620	TRAGSCHIENE		
93	46 00 334	4	HEX SCREW ISO 4017 M8X18 8.8 A2C	SECHSKANTSCHRAUBE		
94	95 41 173 08	2	CARRIER RAIL 140	TRAGSCHIENE		
95	28 81 775 08	1	SUPPORT 15X60X1170 PA6G	AUFLAGE		
96	97 06 606 4	1	PLATE 10X60X1170 S355MC FE//ZN20//C	BLECH		
97	45 00 232 08	2	PIN ISO 2340 B20X500X485 ST.50K FE//ZN20	BOLZEN		
98	43 30 065 08	4	SPLIT PIN ISO 1234 5X40 ST A3C	SPLINT		
99	10 28 980 8	4	WASHER ISO 7089 20 300HV FLZN SPF	SCHEIBE		
100	11 48 166 7	1	SIMPLE LADDER EN 131 7-420X1,93M AL SP	ANLEGELEITER		
101	97 06 606 5	1	PLATE 5X731X126 S355MC FE//ZN20//C	BLECH		
102	97 96 563 08	1	PLATE 4X220X364 S315MC FE//ZN20//C	BLECH		
103	49 00 089	6	HEX SCREW ISO 4017 M8X20 8.8 A2C	SECHSKANTSCHRAUBE		
104	97 03 329 0	1	PLATE 5X725X155 S355MC	BLECH		
105	96 99 888 08	2	PULL ROD 1.9M ⇒ 3 611 007 96 99 888 08	ZUGSTANGE KPL.		
106	96 99 889 08	2	PULL ROD 0.9M ⇒ 3 611 009 96 99 889 08	ZUGSTANGE KPL.		
107	96 54 277 08	2	CONNECTING PIN WELDED A3C	ABSTECKBOLZEN SCHWK.		
108	43 31 009 08	2	RETAINING SPRING 4,5X98 VERZ	SICHERUNGSFEDER		
109	97 03 626 1	2	PLATE 5X249X226 S355MC FE//ZN20//C	BLECH		
110	97 03 914 0	2	PLATE 3X185X260 DC01 FE//ZN20//C	BLECH		
111	46 00 386	4	HEX SCREW ISO 4017 M8X60 8.8 A2C	SECHSKANTSCHRAUBE		

16.9.2016

etk\_en\_de\_074432 LR 1500

☐ 660 (6/7)

**LIEBHERR**D PIVOT SECTION PRE-ASS.  
D-ANLENKSTUECK VORM.⇒ 3 611  
91 81 206 08

Pos.	Item	Quantity	Description	Bezeichnung	Serie	K
114	97 04 221 6	1	PLATE 4X228X255 S315MC FE//ZN20//C	BLECH		
115	97 06 607 6	2	PIN 65.0X113 35NICRMOV125	BOLZEN		
116	95 35 183 08	6	WASHER RD80X3 DC01 FE//ZN20//C	SCHEIBE		
117	42 80 044 08	2	LOCKING RING DIN 471 52X3	SICHERUNGSRING		
118	96 98 147 08	2	PIN PRE-ASS. ⇒ 3 227 013 96 98 147 08	BOLZEN VORM.		
119	45 30 213 08	4	PIN ISO 2341 B20X200X192 42CRMO4 GASN	BOLZEN		
120	96 01 128 6	4	BOLT SECURING	BOLZENSICHERUNG		
121	97 06 610 2	1	GRATING 2087X527X30 GFK BESANDET SP	GITTERROST		
122	97 06 610 3	1	GRATING 1447X487X30 GFK BESANDET SP	GITTERROST		
123	97 06 610 4	2	GRATING 2727X647X30 GFK BESANDET SP	GITTERROST		
124	97 06 610 6	1	GRATING 847X847 X30 GFK BESANDET SP	GITTERROST		
125	97 06 610 7	1	GRATING 847X647 X30 GFK BESANDET SP	GITTERROST		
126	97 06 610 9	1	GRATING 2167X647X30 GFK BESANDET SP	GITTERROST		
127	97 06 611 0	1	GRATING 1487X927X30 GFK BESANDET SP	GITTERROST		
128	97 06 611 1	3	GRATING 2167X927X30 GFK BESANDET SP	GITTERROST		
129	97 06 611 5	1	GRATING 2167X727X30 GFK BESANDET SP	GITTERROST		
130	97 06 611 6	2	GRATING 2167X727X30 GFK BESANDET SP	GITTERROST		
131	96 00 966 8	1	FOLDABLE FOOTSTEP ⇒ 3 611 010 96 00 966 8	KLAPPTRITT		
132	97 08 118 9	1	TUBE 38.0X1000 S355J2H T ZN O	ROHR		
133	97 97 612 08	3	WASHER 4X60X60 S315MC FE//ZN20//C	SCHEIBE		
134	43 30 090 08	2	SPLIT PIN ISO 1234 8X63 ST A2K	SPLINT		
135	10 03 713 9	1	MULTI-PLATE PLUG PE-LLD	LAMELLENSTOPFEN		
136	97 08 126 6	1	GRATING 2167X527X30 GFK BESANDET SP	GITTERROST		
137	10 46 690 8	4	SCREW PLUG RD54X4 ALCUMGPB SPF	VERSCHLUSSSCHRAUBE		
138	10 46 690 9	4	SCREW PLUG RD79X4 SPF	VERSCHLUSSSCHRAUBE		
139	10 46 691 1	1	SCREW PLUG RD36X3 SPF	VERSCHLUSSSCHRAUBE		
140	77 43 726 08	1	COUPLING SLEEVE	KUPPLUNGSMUFFE		
141	71 01 034 08	2	SEALING RING DIN 7603 A 16X20X1,5 CU	DICHTRING		
142	47 77 040 08	1	STOPPER PLUG VST11/4"ED A3P	BLINDSTOPFEN		
143	11 11 390 6	8	COUNTERSUNK SCREW DIN 7991 M6X20 A	SENKSCHRAUBE		
700	96 97 931 08	1	SIGNS ⇒ 3 611 011 96 97 931 08	BESCHILDERUNG		

16.9.2016

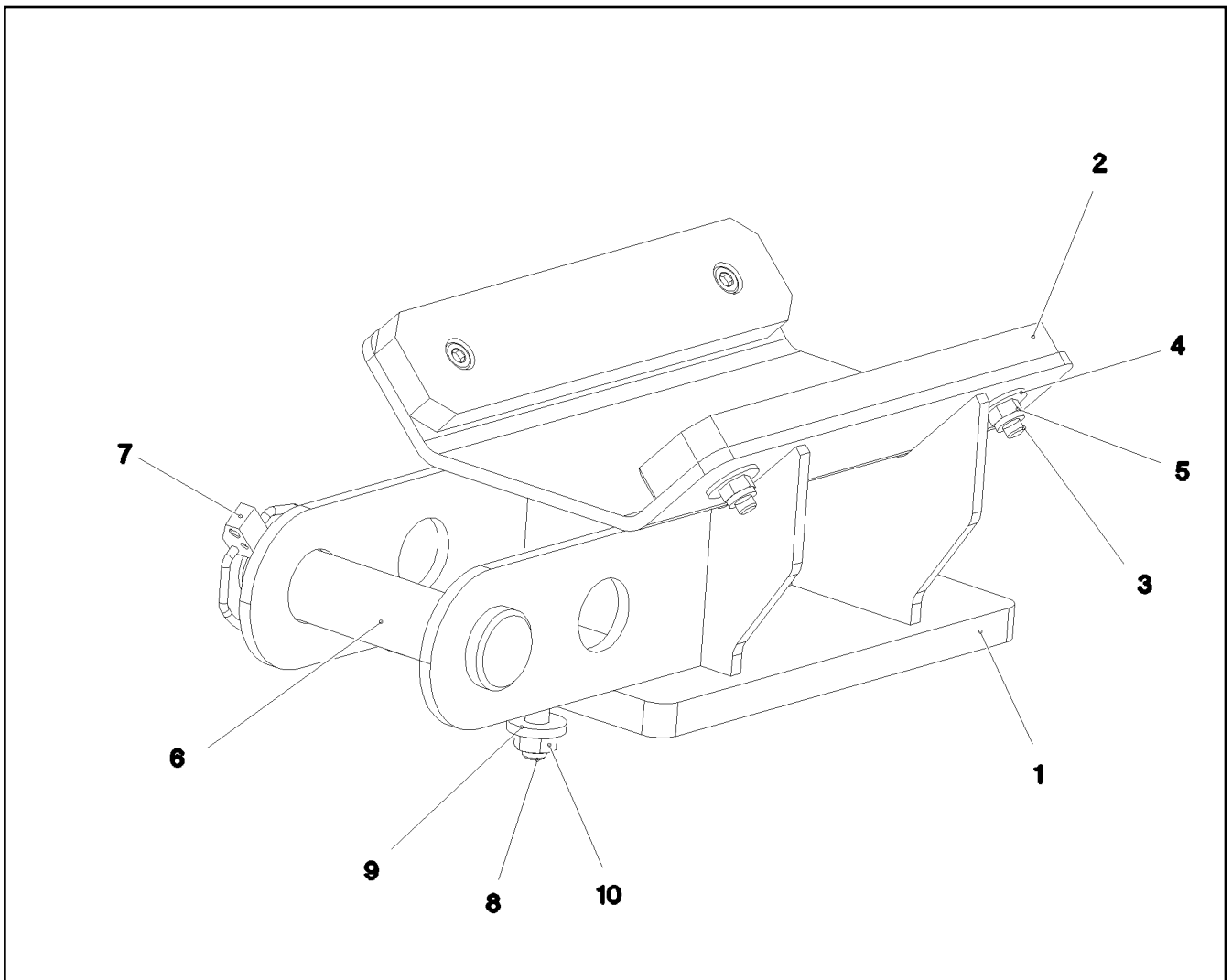
etk\_en\_de\_074432 LR 1500

661 (7/7)

**LIEBHERR**

D PIVOT SECTION PRE-ASS.  
D-ANLENKSTUECK VORM.

⇒ 3 611  
91 81 206 08



Pos.	Item	Quantity	Description	Bezeichnung	Serie	K
1	96 99 872 08	1	REST WELDED	ABLAGE SCHWK.		
2	97 12 795 08	2	SLIDER 15X50X230 PA6G+OEL SPF	GLEITSTUECK		
3	40 72 015 08	4	SOCKET HEAD SCREW DIN 6912 M8X30 8.8	ZYLINDERSCHRAUBE		
4	42 16 025	4	WASHER DIN 7349 8,4 200HV A3C	SCHEIBE		
5	41 19 005 08	4	HEX NUT DIN 985 M8 8 A2C	SECHSKANTMUTTER		
6	45 30 327 08	1	PIN ISO 2341 B30X95X85 35NICRMOV125	BOLZEN		
7	43 32 014 08	1	SAFETY PLUG W HINGE-LID 8X42 VERZ	SICHERHEITSKLAPPSTECKER		
8	49 00 977	4	HEX SCREW ISO 4014 M10X50 10.9 A3C SP	SECHSKANTSCHRAUBE		
9	40 00 505	8	WASHER DIN 7349 10,5 200HV A3C	SCHEIBE		
10	11 00 280 7	4	HEX NUT ISO 4032 M10 10 FLZN SPF	SECHSKANTMUTTER		

16.9.2016  
092718

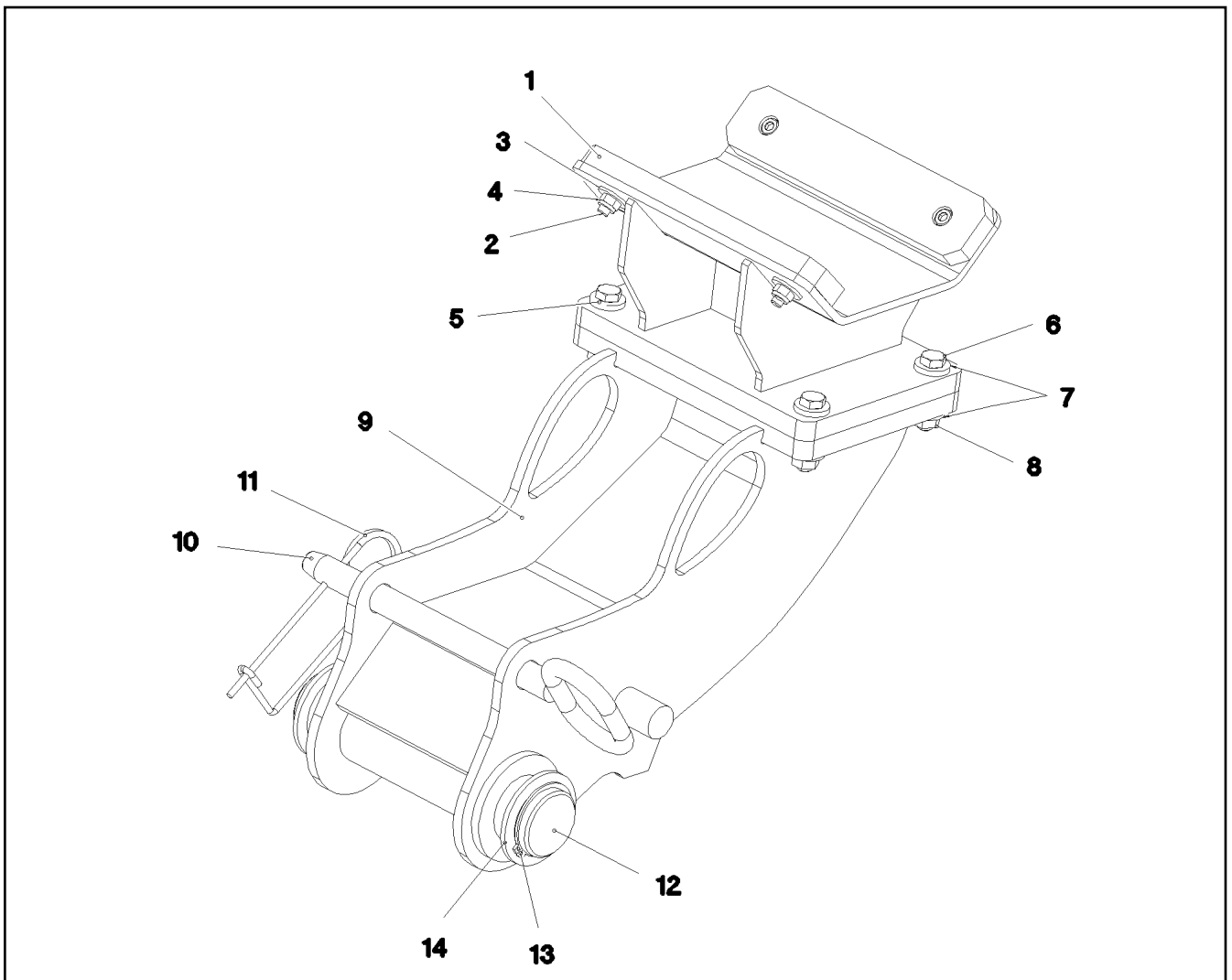
**LIEBHERR**

etk\_en\_de\_074432 LR 1500

REST  
ABLAGE

662

⇒ 3 611 003  
96 00 062 7



Pos.	Item	Quantity	Description	Bezeichnung	Serie	K
1	97 12 795 08	2	SLIDER 15X50X230 PA6G+OEL SPF	GLEITSTUECK		
2	40 72 015 08	4	SOCKET HEAD SCREW DIN 6912 M8X30 8.8	ZYLINDERSCHRAUBE		
3	42 16 025	4	WASHER DIN 7349 8,4 200HV A3C	SCHEIBE		
4	41 19 005 08	4	HEX NUT DIN 985 M8 8 A2C	SECHSKANTMUTTER		
5	96 99 875 08	1	REST WELDED	ABLAGE SCHWK.		
6	49 00 977	4	HEX SCREW ISO 4014 M10X50 10.9 A3C SP	SECHSKANTSCHRAUBE		
7	40 00 505	8	WASHER DIN 7349 10,5 200HV A3C	SCHEIBE		
8	11 00 280 7	4	HEX NUT ISO 4032 M10 10 FLZN SPF	SECHSKANTMUTTER		
9	96 00 629 1	1	SUPPORT WELDED	STUETZE SCHWK.		
10	96 81 880 08	1	GRIP BOLT T ZN O	GRIFFBOLZEN		
11	43 31 009 08	1	RETAINING SPRING 4,5X98 VERZ	SICHERUNGSFEDER		
12	97 03 621 4	1	PIN 50.0X230 S355J2C+C FE//ZN20//C	BOLZEN		
13	10 87 565 9	2	LOCKING RING DIN 471 50X2 480H SPF	SICHERUNGSRING		
14	97 01 899 8	2	WASHER 4X70X70 S315MC FE//ZN20//C	SCHEIBE		

16.9.2016  
094070

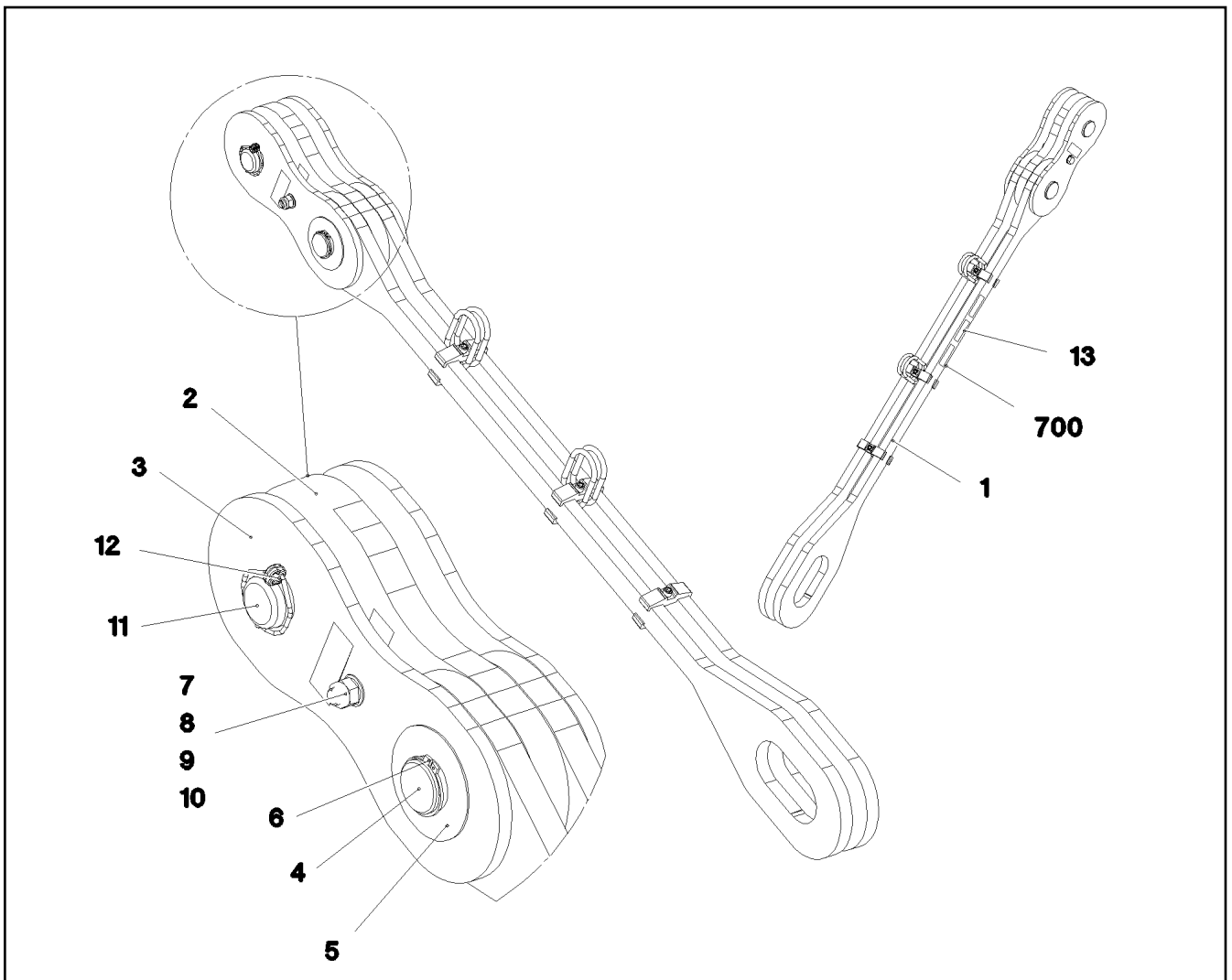
**LIEBHERR**

etk\_en\_de\_074432 LR 1500

REST  
ABLAGE

663

⇒ 3 611 003  
96 99 874 08



Pos.	Item	Quantity	Description	Bezeichnung	Serie	K
1	96 99 886 08	1	DRAWBAR PRE-ASS 1.65M ⇒ 3 611 008 96 99 886 08	ZUGSTANGE VORM.		
2	96 99 469 08	1	PULL TAB WITH SIGN 0.25 M	ZUGLASCHE M.SCHILD		
3	96 99 470 08	2	PULL TAB WITH SIGN 0.25 M	ZUGLASCHE M.SCHILD		
4	97 06 480 0	1	PIN 65.0X156 35NICRMOV125 SPF	BOLZEN		
5	97 06 480 1	1	WASHER 2X110X110 DC01	SCHEIBE		
6	42 80 044 08	1	LOCKING RING DIN 471 52X3	SICHERUNGSRING		
7	40 61 183 01	1	HEX SCREW ISO 4014 M16X160 8.8 A3C	SECHSKANTSCHRAUBE		
8	10 28 980 6	2	WASHER ISO 7089 16 300HV FLZN SPF	SCHEIBE		
9	97 61 909 08	2	TUBE 25.0X33 S355J2H FE//ZN20//C	ROHR		
10	41 19 009 08	1	HEX NUT DIN 985 M16 8 A3C	SECHSKANTMUTTER		
11	97 06 507 5	1	PIN 65.0X161 35NICRMOV125 SPF	BOLZEN		
12	11 10 158 6	1	SAFETY PLUG W HINGE-LID 8X62X7,5X53 V	SICHERHEITSKLAPPSTECKER		
13	97 35 919 08	1	PLATE ASSEMBLY BG-NR. PVC-SILBER SP	SCHILD BAUGRUPPE		
700	96 00 047 4	1	SIGNS	BESCHILDERUNG		
(1)	97 05 417 2	1	SIGN 80X32 KLEBEFOLIE SPF	SCHILD		

16.9.2016  
094068

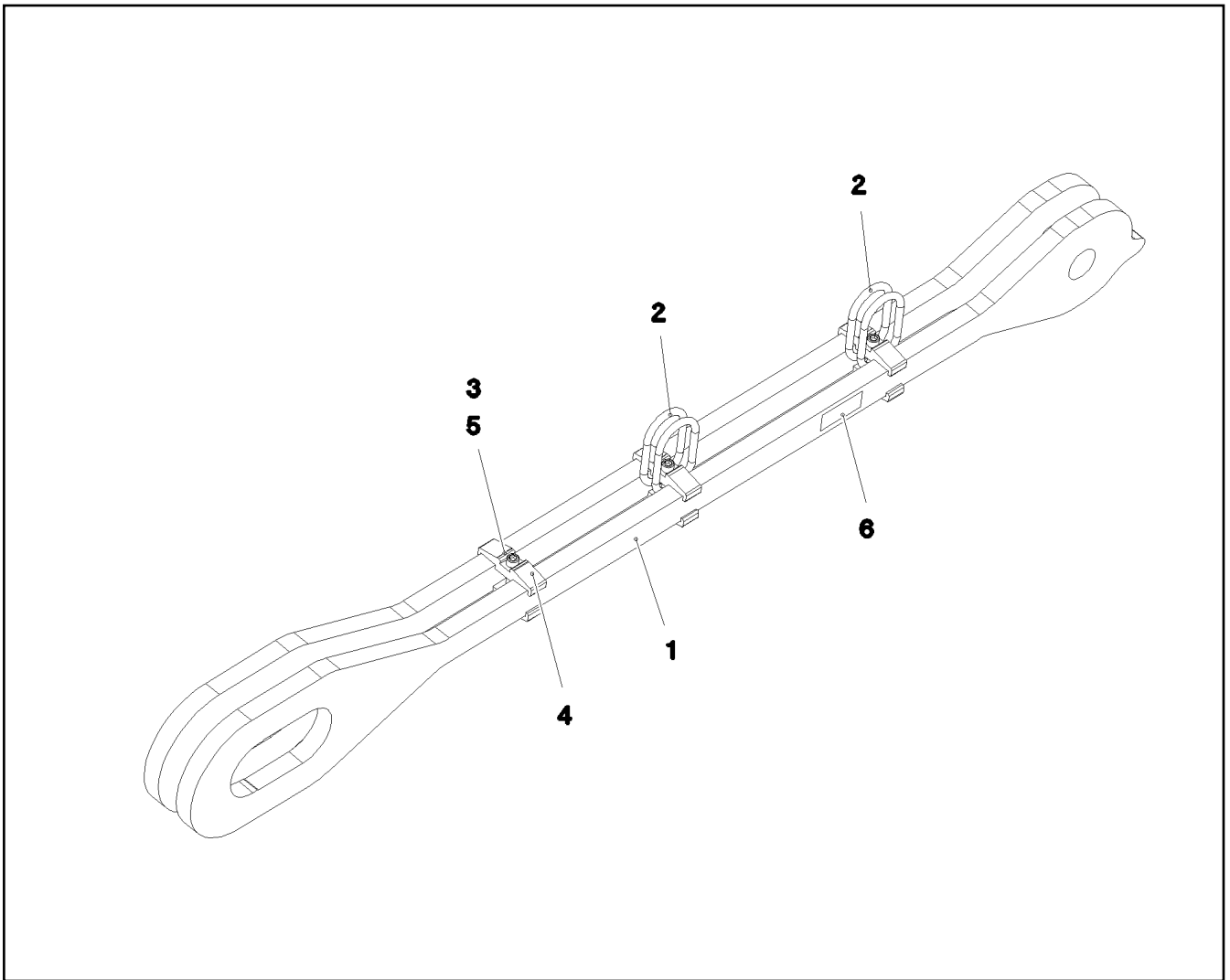
**LIEBHERR**

etk\_en\_de\_074432 LR 1500

PULL ROD  
ZUGSTANGE KPL.

664

⇒ 3 611 007  
96 99 888 08



Pos.	Item	Quantity	Description	Bezeichnung	Serie	K
1	97 06 606 7	2	PLATE 30X1911X224 S960QL+Z25 SPF	BLECH		
2	10 87 156 8	4	OVAL LOAD RING 11X60X120 GK 10 SPF	OVALRING		
3	46 00 169	2	SOCKET HEAD SCREW ISO 4762 M12X90 1	ZYLINDERSCHRAUBE		
4	97 06 367 4	4	CLAMP 30X24X112 S355J2+N	KLAMMER		
5	41 15 143 08	2	HEX NUT ISO 4032 M12 8 A3C	SECHSKANTMUTTER		
6	97 35 676 08	1	PLATE IDENTIFICATION NUMBER IDENT-N	SCHILD IDENTNR.		

16.9.2016  
094069

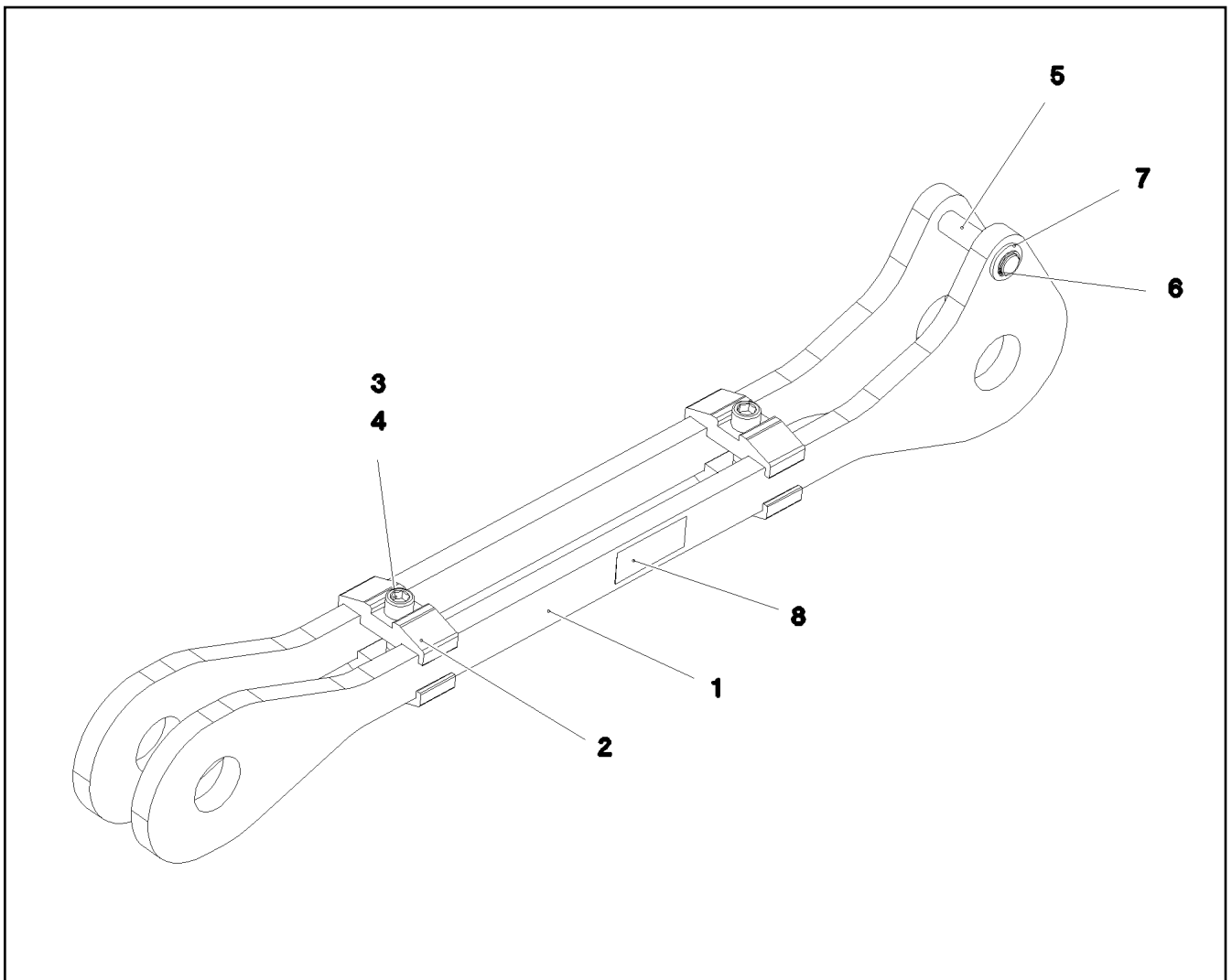
**LIEBHERR**

etk\_en\_de\_074432 LR 1500

DRAWBAR PRE-ASS  
ZUGSTANGE VORM.

665

⇒ 3 611 008  
96 99 886 08



Pos.	Item	Quantity	Description	Bezeichnung	Serie	K
1	97 06 607 4	2	PLATE 20X1064X205 S960QL+Z25 SPF	BLECH		
2	97 03 739 3	4	CLAMP 40X102X24 S960QL+Z25	KLAMMER		
3	40 42 177 01	2	SOCKET HEAD SCREW ISO 4762 M16X80 8.	ZYLINDERSCHRAUBE		
4	41 15 145 08	2	HEX NUT ISO 4032 M16 8 A3C	SECHSKANTMUTTER		
5	95 55 247 08	1	PIN 20X105 42CRMO4+QT GASN. SPF	BOLZEN		
6	42 80 014 08	2	LOCKING RING DIN 471 20X1,2	SICHERUNGSRING		
7	40 02 561	2	WASHER ISO 7092 20 200HV-ST A3C	SCHEIBE		
8	97 35 676 08	1	PLATE IDENTIFICATION NUMBER IDENT-N	SCHILD IDENTNR.		

16.9.2016  
094067

**LIEBHERR**

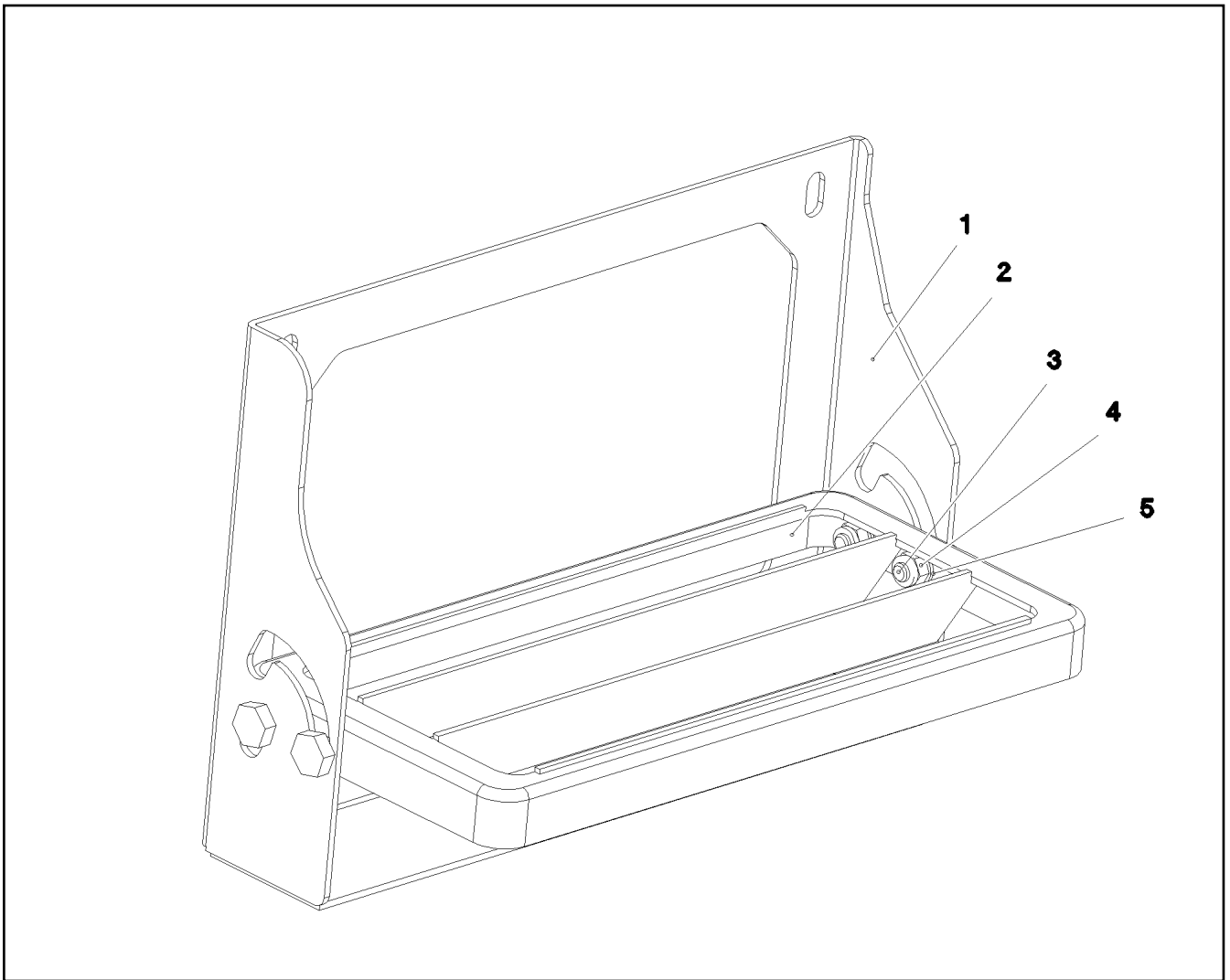
etk\_en\_de\_074432 LR 1500

PULL ROD  
ZUGSTANGE KPL.

666

⇒ 3 611 009  
96 99 889 08





Pos.	Item	Quantity	Description	Bezeichnung	Serie	K
1	97 08 118 5	1	PLATE 3X489X303 S355MC FE//ZN20//C	BLECH		
2	78 89 058 08	1	UNIVERSAL PERFORMANCE 30X160X340	UNIVERSALAUFTRITT		
3	40 98 312 08	4	SCREW M8X20 VERZ	SCHRAUBE		
4	41 19 005 08	4	HEX NUT DIN 985 M8 8 A2C	SECHSKANTMUTTER		
5	42 00 012 01	4	WASHER ISO 7089 8 200HV A3C	SCHEIBE		

16.9.2016  
094066

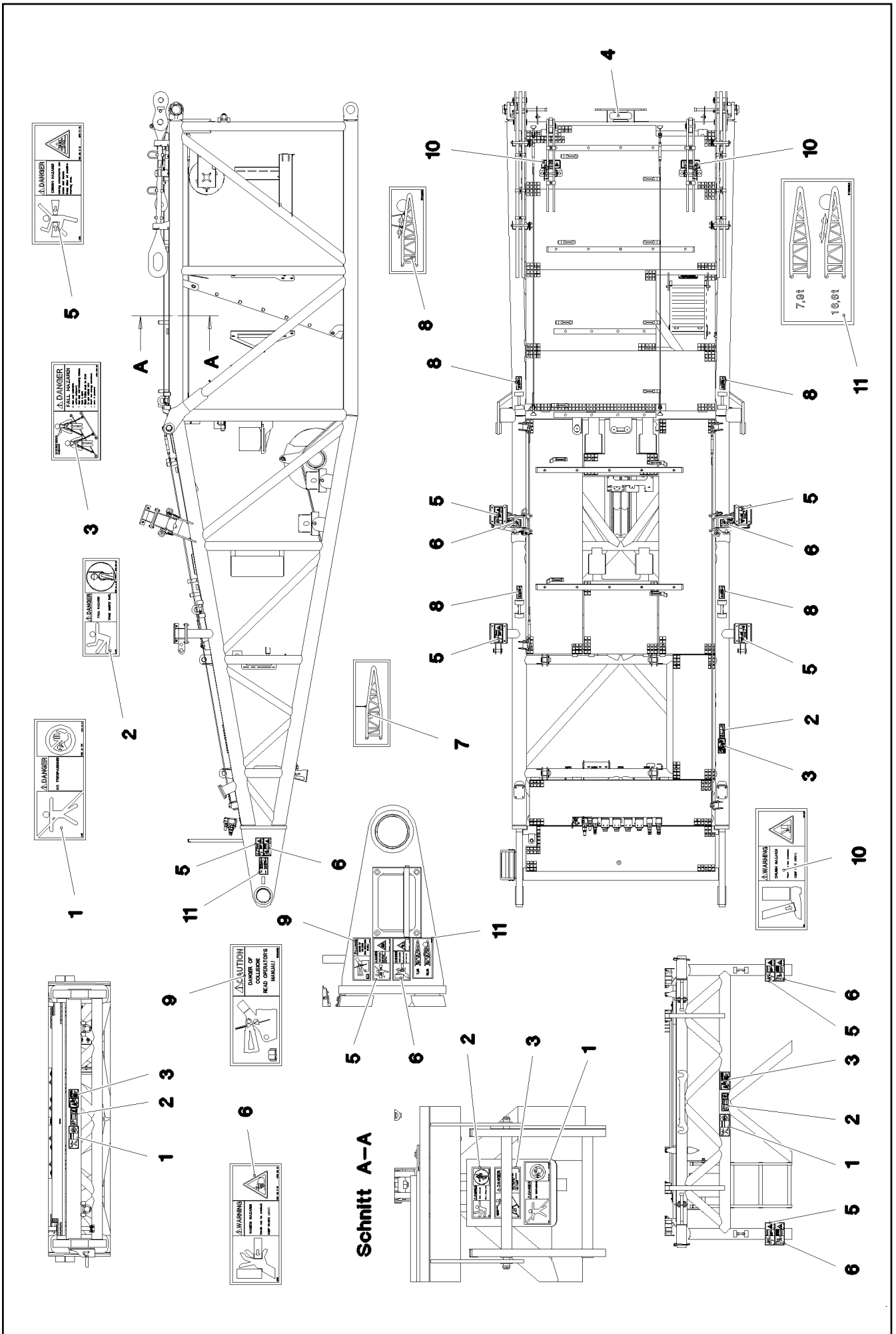
**LIEBHERR**

etk\_en\_de\_074432 LR 1500

FOLDABLE FOOTSTEP  
KLAPPTRITT

667

⇒ 3 611 010  
96 00 966 8



16.9.2016  
094065

**LIEBHERR**

etk\_en\_de\_074432 LR 1500

SIGNS  
BESCHILDERUNG


668 (1/2)

→ 3 611 011  
96 97 931 08

Pos.	Item	Quantity	Description	Bezeichnung	Serie	K
1	97 86 740 08	3	SIGN 208X88 KLEBEFOLIE SPF	SCHILD		
2	97 86 748 08	4	SIGN 168X62 KLEBEFOLIE SPF	SCHILD		
3	97 00 404 6	4	SIGN 168X88X1 KLEBEFOLIE SPF	SCHILD		
4	97 01 210 0	1	ANTI-SLIP SURFACE 1.6X80X255 3M TYP4	ANTIRUTSCHBELAG		
5	97 86 741 08	8	SIGN 208X88 KLEBEFOLIE SPF	SCHILD		
6	97 86 746 08	6	SIGN 208X88 KLEBEFOLIE SPF	SCHILD		
7	97 03 844 2	2	SIGN 149X63 KLEBEFOLIE SPF	SCHILD		
8	97 03 889 0	4	SIGN 149X63 KLEBEFOLIE SPF	SCHILD		
9	97 03 398 2	1	SIGN 208X88 KLEBEFOLIE SPF	SCHILD		
10	97 01 639 2	2	SIGN 208X88 KLEBEFOLIE SPF	SCHILD		
11	97 06 296 2	2	SIGN 200X100 KLEBEFOLIE SPF	SCHILD		

16.9.2016

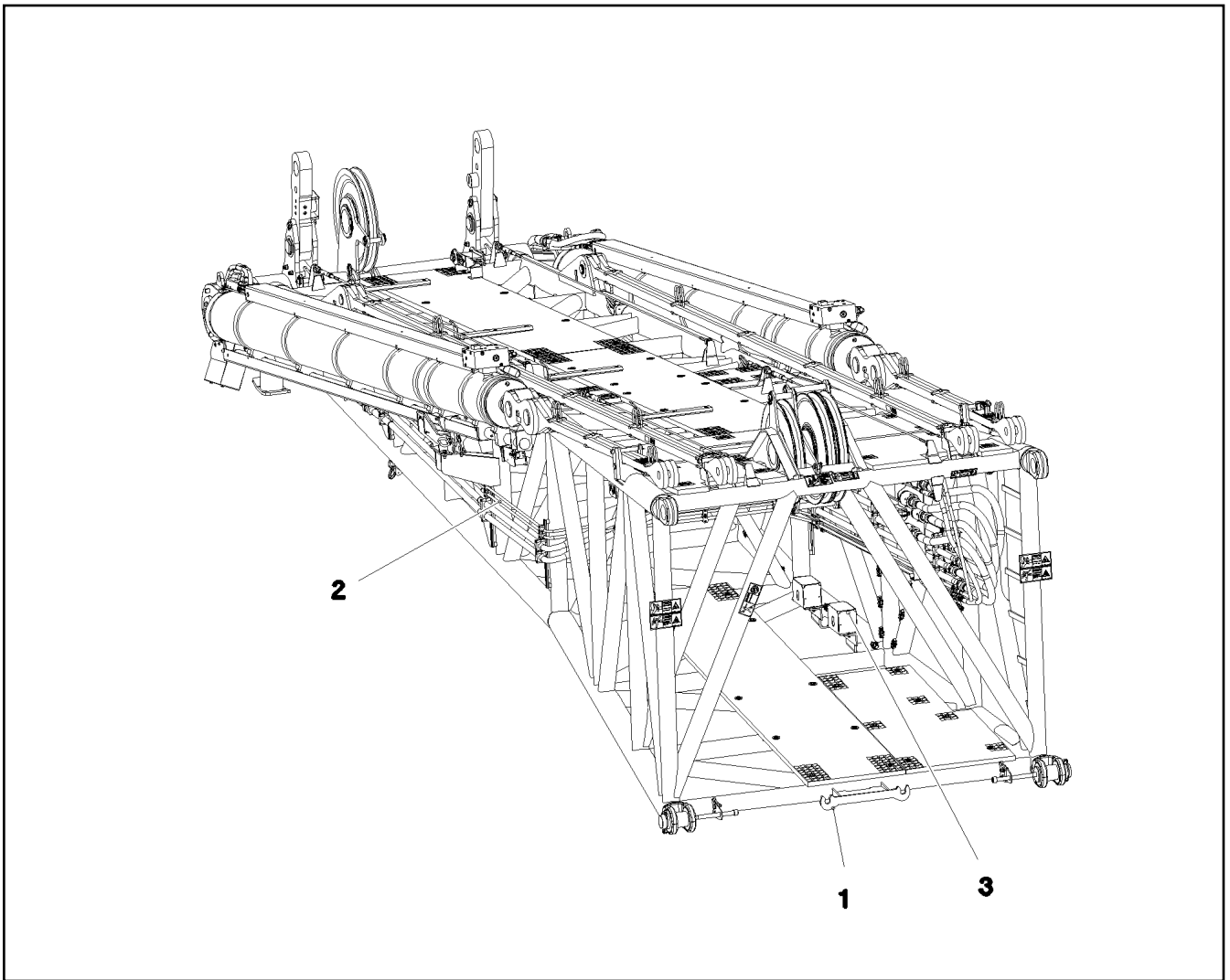
etk\_en\_de\_074432 LR 1500

 669 (2/2)

**LIEBHERR**

SIGNS  
BESCHILDERUNG

⇒ 3 611 011  
96 97 931 08



Pos.	Item	Quantity	Description	Bezeichnung	Serie	K
1	91 81 774 08	1	D HEAD SECTION PRE-ASS. ⇒ 3 651            91 81 774 08	D-KOPFSTUECK VORM.		
2	91 82 203 08	1	ADDITIONAL HYDR.D HEAD SECTION ⇒ 3 977            91 82 203 08	ZUSATZHYDRAULIK D-KOPFSTU		
3	91 82 686 08	1	ELECTR. FOR HEAD SECTION ⇒ 3 930 421      91 82 686 08	ELEKTRIK D-KOPFSTUECK		

16.9.2016  
094090

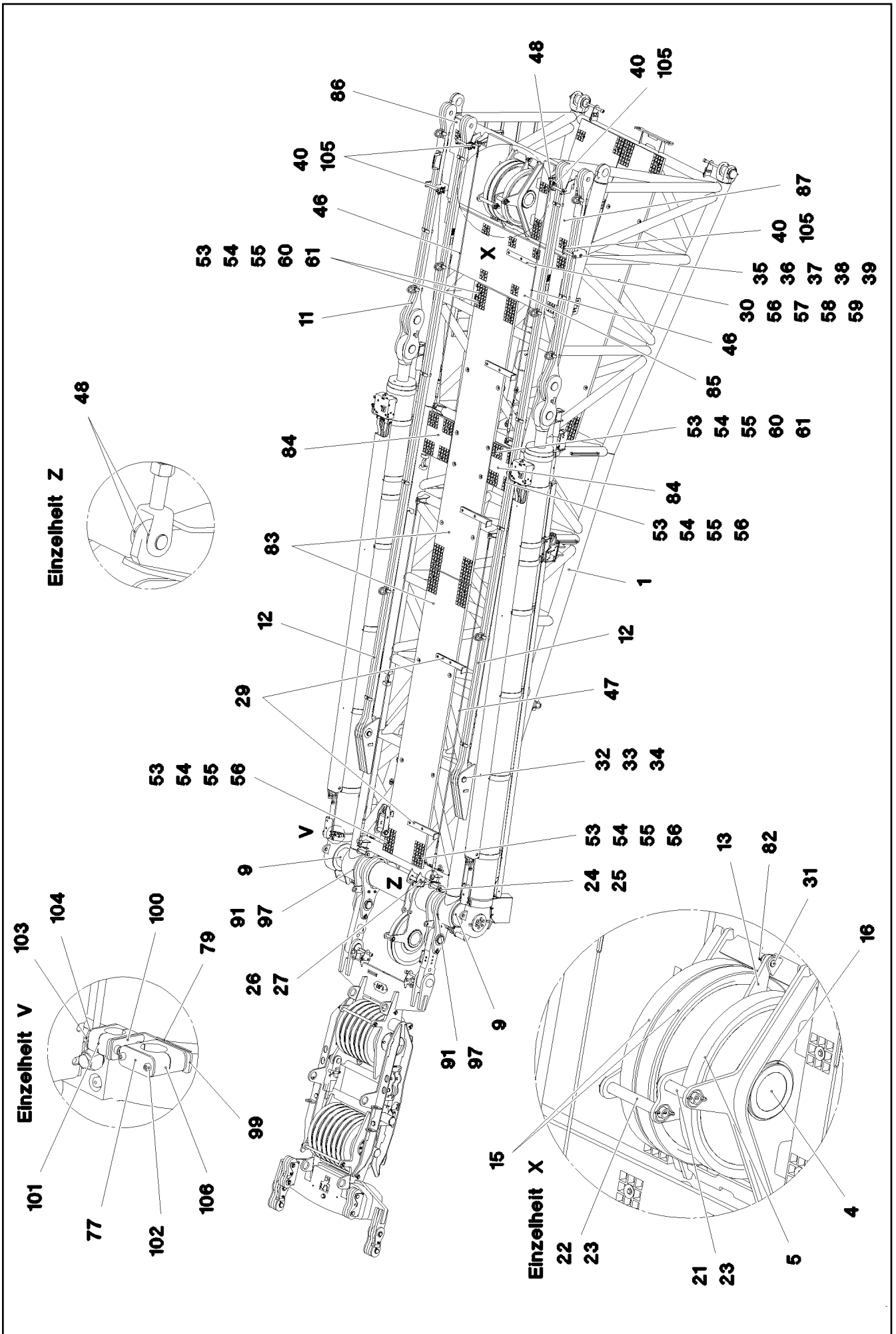
**LIEBHERR**

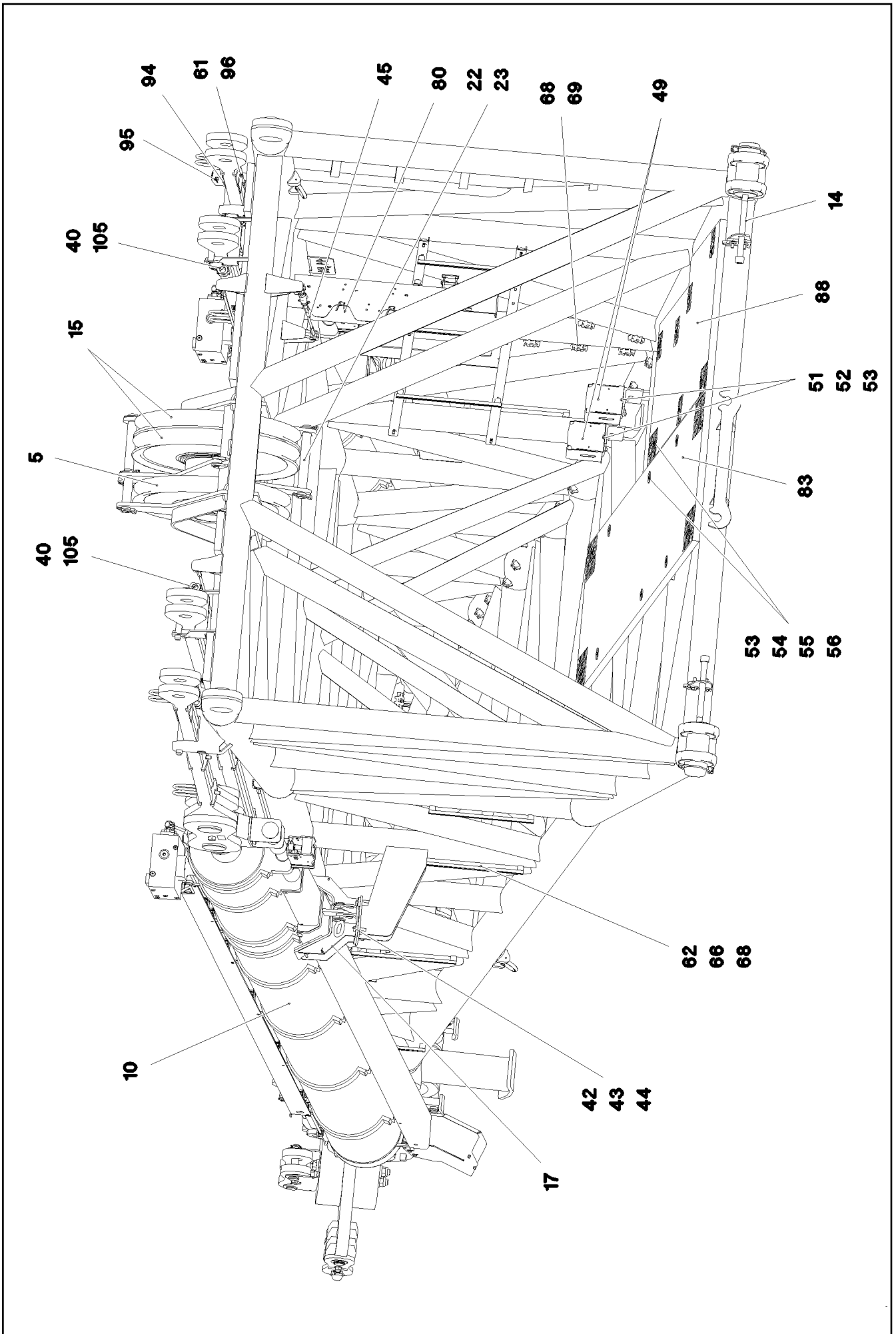
etk\_en\_de\_074432 LR 1500

D HEAD SECTION CPL.  
D-KOPFSTUECK KPL.

□ 670

⇒ 3 650  
91 80 559 08





16.9.2016  
094092

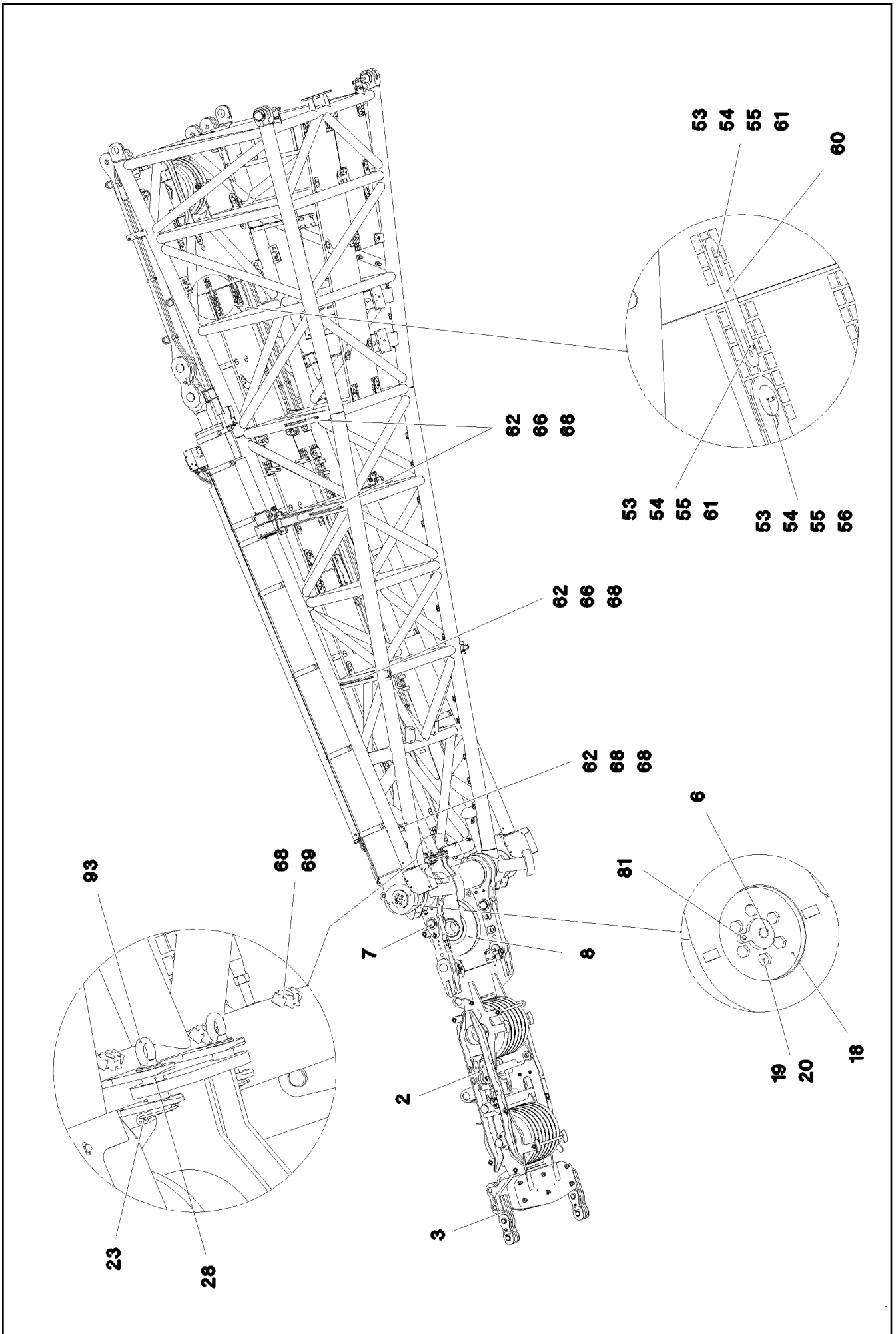
**LIEBHERR**

etk\_en\_de\_074432 LR 1500

D HEAD SECTION PRE-ASS.  
D-KOPFSTUECK VORM.

□ 672 (2/7)

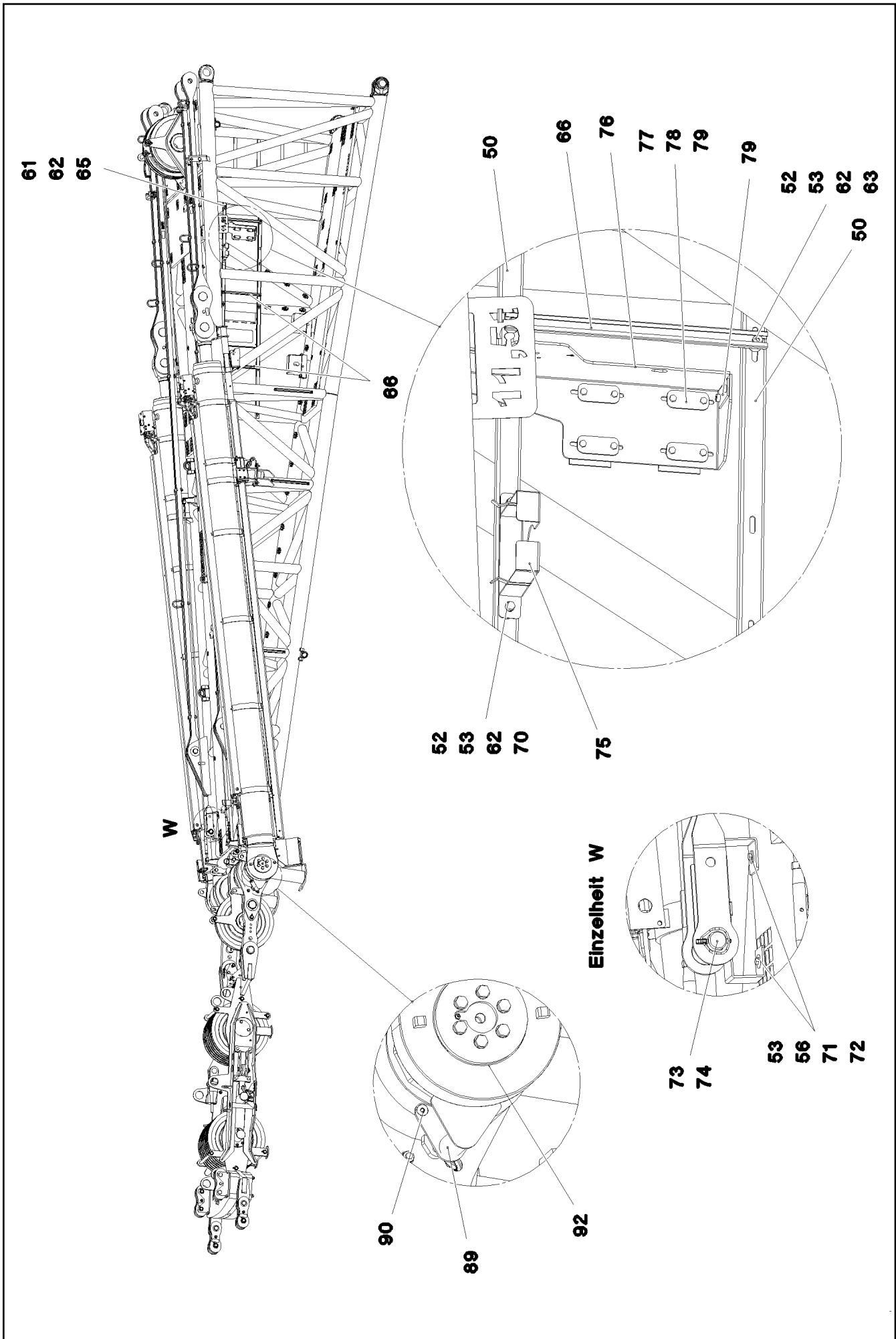
⇒ 3 651  
91 81 774 08



16.9.2016  
 094093  
**LIEBHERR**

etk\_en\_de\_074432 LR 1500  
 D HEAD SECTION PRE-ASS.  
 D-KOPFSTUECK VORM.

673 (3/7)  
 → 3 651  
 91 81 774 08



16.9.2016  
094094

**LIEBHERR**

etk\_en\_de\_074432 LR 1500

D HEAD SECTION PRE-ASS.  
D-KOPFSTUECK VORM.

□ 674 (4/7)

→ 3 651  
91 81 774 08



Pos.	Item	Quantity	Description	Bezeichnung	Serie	K
1	96 99 300 08	1	D HEAD SECTION WELDED CONSTR.	D-KOPFSTUECK SCHWK.		
2	96 99 301 08	1	LUFFING PULLEY BLOCK COMPLETE ⇒ 3 651 007 96 99 301 08	VERSTELLFLASCHE KPL.		
3	96 99 302 08	1	LUFFING PULLEY BLOCK COMPLETE ⇒ 3 651 010 96 99 302 08	VERSTELLFLASCHE KPL.		
4	97 06 477 5	1	AXLE 219.1X441 S770QL1	ACHSE		
5	96 96 872 08	1	ROPE PULLEY CPL. SPF	SEILROLLE KPL.		
6	97 06 477 6	1	AXLE 240.0X2392 35NICRMOV125 SPF	ACHSE		
7	96 99 303 08	2	BRACKET COMPL. ⇒ 3 651 017 96 99 303 08	LASCHE KPL.		
8	96 99 304 08	1	ROLLER SEATING COMPL. ⇒ 3 651 016 96 99 304 08	ROLLENLAGERUNG KPL.		
9	96 99 305 08	2	DISTANCE PIECE WELDED	DISTANZSTUECK SCHWK.		
10	96 99 306 08	2	TRACTION RAM PRE-ASS. ⇒ 3 651 019 96 99 306 08	ZUGZYLINDER VORM.		
11	96 99 309 08	2	PULL ROD 2.825M ⇒ 3 651 013 96 99 309 08	ZUGSTANGE KPL.		
12	96 99 310 08	2	DRAWBAR PRE-ASS 7.3M ⇒ 3 651 023 96 99 310 08	ZUGSTANGE VORM.		
13	96 99 312 08	1	ROPE GUARD WELDED	SEILSCHUTZ SCHWK.		
14	96 98 147 08	2	PIN PRE-ASS. ⇒ 3 227 013 96 98 147 08	BOLZEN VORM.		
15	96 00 390 5	2	ROPE PULLEY CPL. SCHWARZ LACKIERT	SEILROLLE KPL.		
16	42 80 093 08	2	LOCKING RING DIN 471 200X4	SICHERUNGSRING		
17	96 99 315 08	2	SUPPORT CPL. ⇒ 3 651 018 96 99 315 08	AUFLAGE KPL.		
18	97 06 478 4	2	COVER 20X204X204 S690QL	DECKEL		
19	40 66 030 08	12	HEX SCREW ISO 4017 M16X40 10.9 FLZN SP	SECHSKANTSCHRAUBE		
20	10 28 980 6	12	WASHER ISO 7089 16 300HV FLZN SPF	SCHEIBE		
21	97 06 478 7	1	TUBE 38.0X179 S355J2H T ZN O	ROHR		
22	97 06 478 8	2	TUBE 38.0X307 S355J2H T ZN O	ROHR		
23	11 10 158 6	8	SAFETY PLUG W HINGE-LID 8X62X7,5X53 V	SICHERHEITSKLAPPSTECKER		
24	97 04 625 08	2	PIN 35x178 35NICRMOV125 GASN. SPF	BOLZEN		
25	11 10 158 4	2	SAFETY PLUG W HINGE-LID 6X42X5,5X32 V	SICHERHEITSKLAPPSTECKER		
26	95 59 982 08	1	PIN 45X183 35NICRMOV125 GASN. SPF	BOLZEN		
27	43 31 025 08	1	RETAINING SPRING 5X122 A3C	SICHERUNGSFEDER		
28	97 94 051 08	2	PIN 50.0X90 35NICRMOV125	BOLZEN		
29	96 99 316 08	4	ROPE SUPPORT ⇒ 3 651 023 96 99 316 08	SEILAUFLAGE		
30	97 11 114 08	1	SUPPORT PA6G	AUFLAGE		
31	45 12 181 08	1	PIN DIN 1435 16X45X40 ST.50	BOLZEN		
32	97 06 480 0	2	PIN 65.0X156 35NICRMOV125 SPF	BOLZEN		
33	97 06 480 1	2	WASHER 2X110X110 DC01	SCHEIBE		
34	42 80 044 08	2	LOCKING RING DIN 471 52X3	SICHERUNGSRING		
35	97 06 732 9	2	PIN 35.0X192 35NICRMOV125 SPF	BOLZEN		
36	94 19 032 08	4	TUBE 35X2X15 E235+N VERZ	ROHR		
37	97 03 003 0	2	SLEEVE PA6G	HUELSE		
38	10 17 363 2	2	SUPPORTING WASHER DIN 988 30X42X2,5	STUETZSCHEIBE		
39	42 80 026 08	2	LOCKING RING DIN 471 30X1,5	SICHERUNGSRING		
40	97 06 821 8	4	PIN 35.0X203 35NICRMOV125 SPF	BOLZEN		
42	46 00 158	8	HEX SCREW ISO 4017 M12X45 8.8 A3C	SECHSKANTSCHRAUBE		
43	10 28 980 4	16	WASHER ISO 7089 12 300HV FLZN SPF	SCHEIBE		
44	41 15 143 08	8	HEX NUT ISO 4032 M12 8 A3C	SECHSKANTMUTTER		
45	10 65 281 3	1	ROUND STRAND ROPE 10X0,95M STAHL V	RUNDLITZENSEIL		
46	10 67 540 1	2	ROUND STRAND ROPE 10X3,13M STAHL V	RUNDLITZENSEIL		
47	10 65 280 6	2	ROUND STRAND ROPE 10X4,13M STAHL V	RUNDLITZENSEIL		
48	10 28 980 5	20	WASHER ISO 7089 14 300HV FLZN SPF	SCHEIBE		
49	97 29 088 08	2	HOOD 1.5X411X555 DC01	HAUBE		
50	97 06 480 2	2	PROFILE 3X70X2517 DC01	PROFIL		
51	49 00 128	4	HEX SCREW ISO 4017 M8X25 8.8 A2C	SECHSKANTSCHRAUBE		

16.9.2016

etk\_en\_de\_074432 LR 1500

□ 675 (5/7)

**LIEBHERR**D HEAD SECTION PRE-ASS.  
D-KOPFSTUECK VORM.⇒ 3 651  
91 81 774 08

Pos.	Item	Quantity	Description	Bezeichnung	Serie	K
52	42 00 012 01	18	WASHER ISO 7089 8 200HV A3C	SCHEIBE		
53	41 19 005 08	78	HEX NUT DIN 985 M8 8 A2C	SECHSKANTMUTTER		
54	10 10 062 1	64	DISH MOUNTING	TELLERBEFESTIGUNG		
55	40 01 461	64	HEX SCREW ISO 4014 M8X50 8.8 A2C	SECHSKANTSCHRAUBE		
56	94 11 381 08	61	WASHER 70X3 DC01 FE//ZN20//C	SCHEIBE		
57	40 01 929	3	HEX SCREW ISO 4014 M6X60 8.8 A2C	SECHSKANTSCHRAUBE		
58	46 00 198	6	WASHER ISO 7093-1 6 200HV A3C	SCHEIBE		
59	41 19 004 08	3	HEX NUT DIN 985 M6 8 A2C	SECHSKANTMUTTER		
60	95 54 048 08	4	PLATE 8X300X50 S355MC FE//ZN20//C	BLECH		
61	42 16 025	16	WASHER DIN 7349 8,4 200HV A3C	SCHEIBE		
62	95 38 734 08	30	SLEEVE DIN EN ISO 10683 25X20 SAE 1010	HUELSE		
63	11 17 047 5	6	PAN-HEAD SCREW AEHNL.ISO 7380 M8X40	FLACHKOPFSCHRAUBE		
65	49 00 188	6	HEX SCREW ISO 4017 M8X16 8.8 A2C	SECHSKANTSCHRAUBE		
66	97 03 448 08	9	CARRIER RAIL	TRAGSCHIENE		
67	95 41 175 08	2	CARRIER RAIL 340	TRAGSCHIENE		
68	10 41 285 4	49	OVAL HEAD FLAT SCREW AEHNL.ISO 7380	LINSENFLACHKOPFSCHRAUBE		
69	10 87 267 6	33	CABLE CLIP HOLDER 46X70-SCHWARZ PA	KABELBINDERHALTER		
70	40 01 667	2	HEX SCREW ISO 4017 M8X45 8.8 A2C	SECHSKANTSCHRAUBE		
71	40 61 024	2	HEX SCREW ISO 4014 M8X55 8.8 A2C	SECHSKANTSCHRAUBE		
72	42 06 003 01	2	WASHER ISO 7094 8 ST VERZ	SCHEIBE		
73	97 04 759 0	1	PLATE 4X566X232 S315MC	BLECH		
74	96 88 096 08	1	BRACKET COMPL.	LASCHE KPL.		
(1)	96 88 097 08	1	CONNECTING LINK WELDED	LASCHE SCHWK.		
(2)	94 00 692 08	1	PIN 45X158 35NICRMOV125 GASN. SPF	BOLZEN		
(3)	43 32 004 08	1	SAFETY PLUG W HINGE-LID 9,5X77 VERZ	SICHERHEITSKLAPPSTECKER		
75	97 86 372 08	1	PLATE 2X274X212 DC01 FE//ZN20//C	BLECH		
76	97 03 235 2	1	RETAINING PLATE 4X943X313 S315MC FE//	HALTEBLECH		
77	50 05 219	6	LID PLATE DIN 3015-1 L-DP 5 W1-ZN	DECKPLATTE		
78	46 00 356	8	HEX SCREW ISO 4014 M6X65 8.8 A2C	SECHSKANTSCHRAUBE		
79	10 80 220 1	6	WELD PLATE DIN 3015-1 L-AP-K 5 W1 ZNNI	ANSCHWEISSPLATTE		
80	11 00 480 1	6	SNAP HOOK AEHNLICH DIN 5299 C C40X4-	KARABINERHAKEN		
81	77 43 242	2	HYDRAULIC-TYPE LUBRICAT.NIPPLE DIN 71	KEGELSCHMIERNIPPEL		
82	10 87 199 9	1	SAFETY PLUG W HINGE-LID 4X24X3,8X20 V	SICHERHEITSKLAPPSTECKER		
83	97 06 485 1	3	GRATING 3407X647X30 GFK BESANDET SP	GITTERROST		
84	97 06 485 2	2	GRATING 487X407X30 GFK BESANDET SPF	GITTERROST		
85	97 06 485 3	1	GRATING 2007X727X30 GFK BESANDET SP	GITTERROST		
86	97 06 485 4	1	GRATING 927X927X30 GFK BESANDET SPF	GITTERROST		
87	97 06 485 5	1	GRATING 927X727X30 GFK BESANDET SPF	GITTERROST		
88	97 06 485 6	1	GRATING 1687X727X30 GFK BESANDET SP	GITTERROST		
89	96 00 115 2	2	CLAMP WELDED CONST.	HALTER SCHWK.		
90	40 86 015 05	4	COUNTERSUNK SCREW DIN 7991 M12X30	SENKSCHRAUBE		
91	97 06 819 6	8	DISTANCE PLATE 5X300X300 S355MC	DISTANZBLECH		
92	10 87 271 6	4	SEALING RING DIN 12240-1 156X202X16 P	DICHTRING		
93	40 26 003 08	2	RING BOLT DIN 580 M12 C15E A3C	RINGSCHRAUBE		
94	97 06 885 7	2	PLATE 3X84X214 S355MC	BLECH		
95	96 64 353 08	1	GRIP PA6-30%GF SPF	GRIFF		
96	40 01 463	2	HEX SCREW ISO 4014 M8X80 8.8 A2C	SECHSKANTSCHRAUBE		
97	97 07 802 1	2	DISTANCE PLATE 2.5X300X300 DC01	DISTANZBLECH		
99	97 08 355 3	1	PLATE 4X144X30 S315MC FE//ZN20//C	BLECH		
100	10 80 220 5	1	WELD PLATE DIN 3015-1 L-AP-K 4 W1 ZNNI	ANSCHWEISSPLATTE		
101	60 20 089 08	2	CLAMP-HALF DIN 3015-1 L 4 R 30 PP SW	KLEMMHAELFTE		
102	40 42 054 08	2	SOCKET HEAD SCREW DIN 912 M6X80 8.8	ZYLINDERSCHRAUBE		
103	40 42 050 08	2	SOCKET HEAD SCREW DIN 912 M6X60 8.8	ZYLINDERSCHRAUBE		
104	70 08 583	1	LID PLATE DIN 3015-1 L-DP 4 W1-ZN	DECKPLATTE		
105	96 01 145 7	4	BOLT SECURING	BOLZENSICHERUNG		
(1)	97 08 411 5	1	PLATE 3X102X133 S355MC	BLECH		
(2)	40 00 829	2	HEX SCREW ISO 4017 M6X20 8.8 A2C	SECHSKANTSCHRAUBE		
(3)	41 19 003 05	2	HEX NUT ISO 7040 M6 8 A2C	SECHSKANTMUTTER		
(4)	42 00 009 01	4	WASHER ISO 7089 6 200HV A3C	SCHEIBE		
(5)	43 31 028 08	1	RETAINING SPRING 3 VERZ	SICHERUNGSFEDER		


16.9.2016

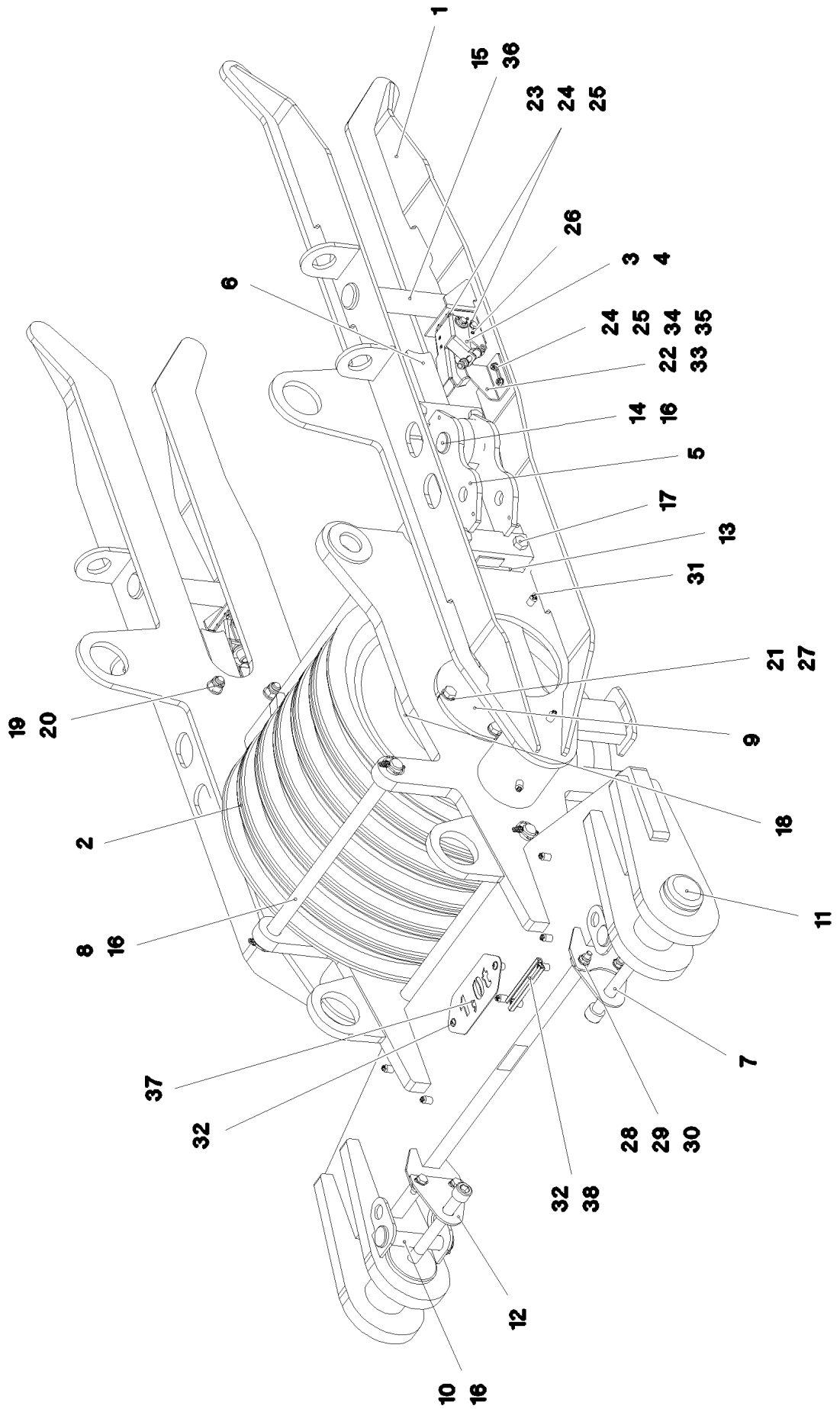
etk\_en\_de\_074432 LR 1500

☐ 676 (6/7)

**LIEBHERR**D HEAD SECTION PRE-ASS.  
D-KOPFSTUECK VORM.⇒ 3 651  
91 81 774 08

Pos.	Item	Quantity	Description	Bezeichnung	Serie	K
106	60 20 092 08	2	CLAMP-HALF DIN 3015-1 L 5 R 38 PP SW	KLEMMHAELFTE		
300	96 00 194 0	1	SIGNS	BESCHILDERUNG		
(1)	97 86 740 08	3	SIGN 208X88 KLEBEFOLIE SPF	SCHILD		
(2)	97 86 748 08	2	SIGN 168X62 KLEBEFOLIE SPF	SCHILD		
(3)	97 00 404 6	2	SIGN 168X88X1 KLEBEFOLIE SPF	SCHILD		
(4)	97 04 763 0	1	SIGN 105X55X1 KLEBEFOLIE SPF	SCHILD		
(5)	97 03 673 2	1	SIGN 168X88 KLEBEFOLIE SPF	SCHILD		
(6)	97 86 741 08	2	SIGN 208X88 KLEBEFOLIE SPF	SCHILD		
(7)	97 86 746 08	4	SIGN 208X88 KLEBEFOLIE SPF	SCHILD		
(8)	97 04 781 0	2	SIGN 160X110X1 KLEBEFOLIE SPF	SCHILD		
(9)	97 28 594 08	1	ANTI-SLIP SURFACE 1.6X150X300 3M TYP4	ANTIRUTSCHBELAG		
(10)	97 08 794 08	1	ANTI-SLIP SURFACE 1.6X150X500 3M TYP4	ANTIRUTSCHBELAG		

16.9.2016	etk_en_de_074432 LR 1500	 677 (7/7)
<b>LIEBHERR</b>	D HEAD SECTION PRE-ASS. D-KOPFSTUECK VORM.	⇒ 3 651 91 81 774 08



16.9.2016  
094078

**LIEBHERR**

etk\_en\_de\_074432 LR 1500

LUFFING PULLEY BLOCK COMPLETE  
VERSTELLFLASCHE KPL.

□ 678 (1/2)

⇒ 3 651 007  
96 99 301 08

Pos.	Item	Quantity	Description	Bezeichnung	Serie	K
1	96 00 039 8	1	LUFFING PULLEY BLOCK WELDED C.	VERSTELLFLASCHE SCHWK.		
2	96 00 405 1	6	ROPE PULLEY CPL. SPF	SEILROLLE KPL.		
3	96 79 661 08	1	BASKET CPL. RECHTS ⇒ 3 651 008 96 79 661 08	ENDSCHALTER KPL.		
4	96 79 668 08	1	BASKET CPL. LINKS ⇒ 3 651 009 96 79 668 08	ENDSCHALTER KPL.		
5	96 79 678 08	2	GUIDE WELDED	FUEHRUNG SCHWK.		
6	96 79 679 08	2	LOCKING BAR WELDMENT	RIEGEL SCHWK.		
7	54 01 790 08	2	SOCKET HEAD SCREW DIN EN ISO 4762 M2	ZYLINDERSCHRAUBE		
8	45 00 328 08	3	PIN ISO 2340 B30X600X580 ST.37K FE//ZN20	BOLZEN		
9	94 23 101 08	2	WASHER 12X215X215 S355MC FE//ZN20//C	SCHEIBE		
10	45 14 309 08	2	PIN DIN 1436 30X165X155 ST.50-2K VERZ	BOLZEN		
11	97 64 568 08	2	PIN 120.0X192 35NICRMOV125 GASN. SPF	BOLZEN		
12	97 75 887 08	2	PLATE 5X130X125 S355MC FE//ZN20//C	BLECH		
13	97 03 168 7	4	SHEET 10X190 X60 PA6G+OEL SPF	PLATTE		
14	10 04 126 0	2	PIN ISO 2341 B30X120X110 35NICRMOV125	BOLZEN		
15	95 28 924 08	2	PIN RD50X300 35NICRMOV125 GASN. SPF	BOLZEN		
16	11 10 158 4	10	SAFETY PLUG W HINGE-LID 6X42X5,5X32 V	SICHERHEITSKLAPPSTECKER		
17	40 62 211 08	8	HEX SCREW ISO 4014 M18X95 10.9 FLZN SP	SECHSKANTSCHRAUBE		
18	97 27 135 08	1	AXLE 200.0X565 35NICRMOV125	ACHSE		
19	41 18 906 08	8	HEX NUT ISO 7040 M18 10 A3C	SECHSKANTMUTTER		
20	10 28 980 7	8	WASHER ISO 7089 18 300HV FLZN SPF	SCHEIBE		
21	10 28 980 6	8	WASHER ISO 7089 16 300HV FLZN SPF	SCHEIBE		
22	97 03 168 8	1	PLATE 4X90X103 S315MC	BLECH		
23	50 26 189 08	8	HEX SCREW ISO 4017 M8X22 8.8	SECHSKANTSCHRAUBE		
24	41 19 005 08	12	HEX NUT DIN 985 M8 8 A2C	SECHSKANTMUTTER		
25	42 00 012 01	20	WASHER ISO 7089 8 200HV A3C	SCHEIBE		
26	43 20 051	8	DOWEL PIN ISO 8752 5X14 ST	SPANNSTIFT		
27	49 00 123	8	HEX SCREW ISO 4017 M16X35 8.8 A3C	SECHSKANTSCHRAUBE		
28	46 00 366	4	HEX SCREW ISO 4017 M12X40 10.9 A3C SP	SECHSKANTSCHRAUBE		
29	41 19 007 08	4	HEX NUT DIN 985 M12 8 A3C	SECHSKANTMUTTER		
30	42 00 508 01	8	WASHER ISO 7089 12 MS	SCHEIBE		
31	11 69 103 5	13	CABLE TIE 4,6X200-SCHWARZ PA66HS SPF	KABELBINDER		
32	10 41 285 4	4	OVAL HEAD FLAT SCREW AEHNL.ISO 7380	LINSENFLACHKOPFSCHRAUBE		
33	97 03 119 9	1	PLATE 4X90X103 S315MC	BLECH		
34	42 18 017 14	4	WASHER DIN 9021 8,4 140HV	SCHEIBE		
35	50 04 117 08	4	HEX SCREW ISO 4017 M8X28 8.8	SECHSKANTSCHRAUBE		
36	11 10 158 6	2	SAFETY PLUG W HINGE-LID 8X62X7,5X53 V	SICHERHEITSKLAPPSTECKER		
37	97 01 902 6	1	PLATE 2X228X100 DC01 FE//ZN20//C	BLECH		
38	95 41 173 08	1	CARRIER RAIL 140	TRAGSCHIENE		

16.9.2016

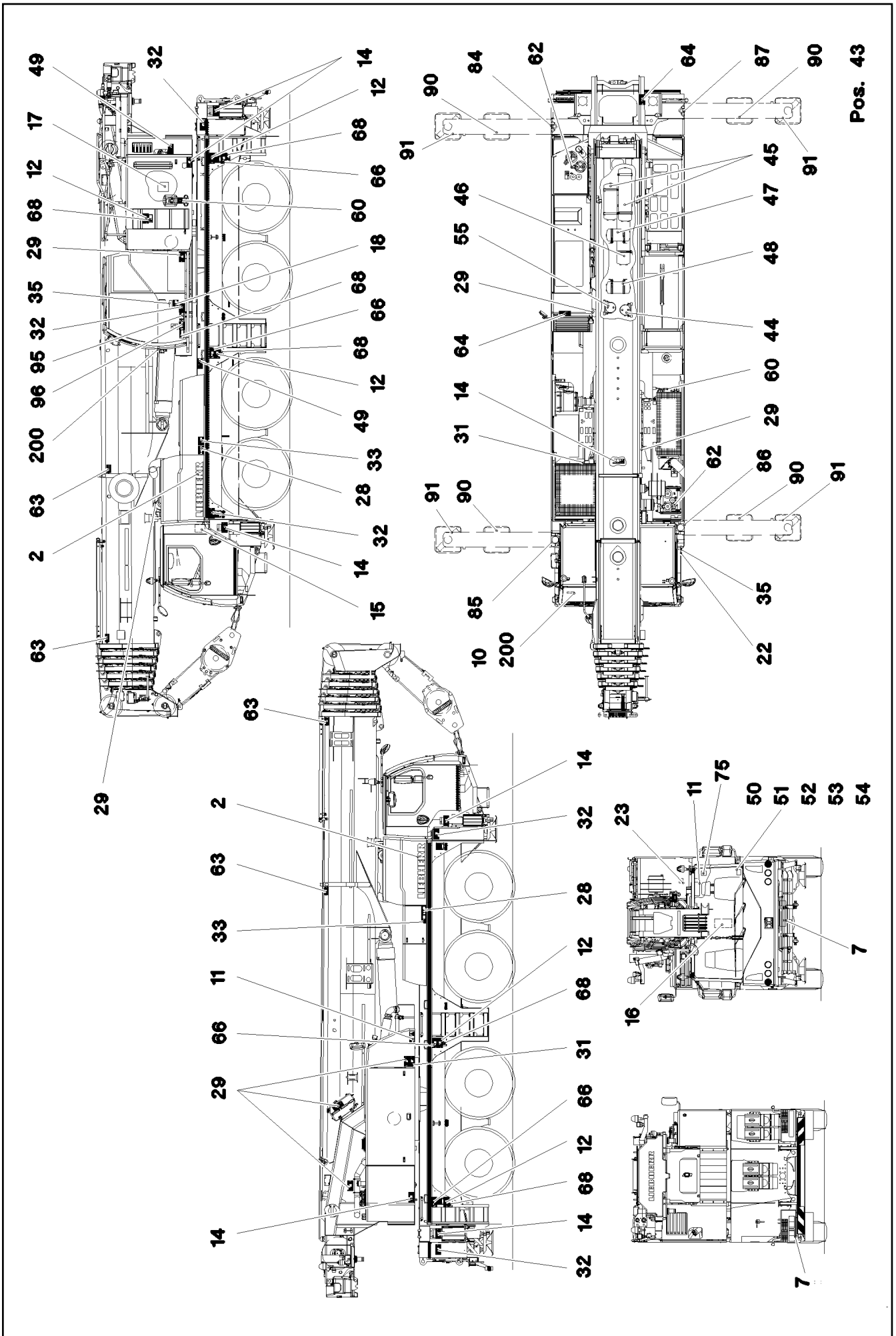
etk\_en\_de\_074432 LR 1500

679 (2/2)

**LIEBHERR**

LUFFING PULLEY BLOCK COMPLETE  
VERSTELLFLASCHE KPL.


⇒ 3 651 007  
96 99 301 08



Pos.	Item	Quantity	Description	Bezeichnung	Serie	K
1	96 79 662 08	1	LIMIT SWITCH HOUSING RECHTS X12CRN	ENDSCHALTERGEHAEUSE		
2	96 79 663 08	1	LIMIT SWITCH HOUSING SCHIEBETEIL R.	ENDSCHALTERGEHAEUSE		
3	97 03 113 6	1	SWITCH TAG 4X187X151 S315MC	SCHALTFAHNE		
4	97 03 113 7	1	RUNNER 20X57X41 S355J2+N	KUFE		
5	45 14 184 08	1	PIN DIN 1435 16X87X82 35NICRMOV125 GA	BOLZEN		
6	50 07 137 08	2	SHIM RING DIN 988 18X25X1,5	PASSSCHEIBE		
7	60 52 511 08	1	SHIM RING DIN 988 18X25X0,5	PASSSCHEIBE		
8	10 28 980 6	1	WASHER ISO 7089 16 300HV FLZN SPF	SCHEIBE		
9	43 30 050 08	1	SPLIT PIN ISO 1234 4X25 ST A3C	SPLINT		
10	41 30 065 08	1	BLIND RIVET NUT M8 K=1,8-5,0	BLINDNIETMUTTER		
11	10 35 373 5	2	COUNTERSUNK SCREW ISO 10642 M4X12	SENKSCHRAUBE		
12	40 14 026 08	1	EYE BOLT DIN 444 B M10X80 5.6 VERZ	AUGENSCHRAUBE		
13	41 19 006 08	1	HEX NUT DIN 985 M10 8 A3C	SECHSKANTMUTTER		
14	10 28 979 5	2	WASHER ISO 7089 10 300HV FLZN SPF	SCHEIBE		
15	50 26 405 08	1	LOCK WASHER DIN 6799 8	SICHERUNGSSCHEIBE		
16	72 00 125 08	1	PRESSURE SPRING 1,4X16X83,3 X12CRNI	DRUCKFEDER		
17	42 00 012 01	1	WASHER ISO 7089 8 200HV A3C	SCHEIBE		
18	49 00 089	1	HEX SCREW ISO 4017 M8X20 8.8 A2C	SECHSKANTSCHRAUBE		

16.9.2016

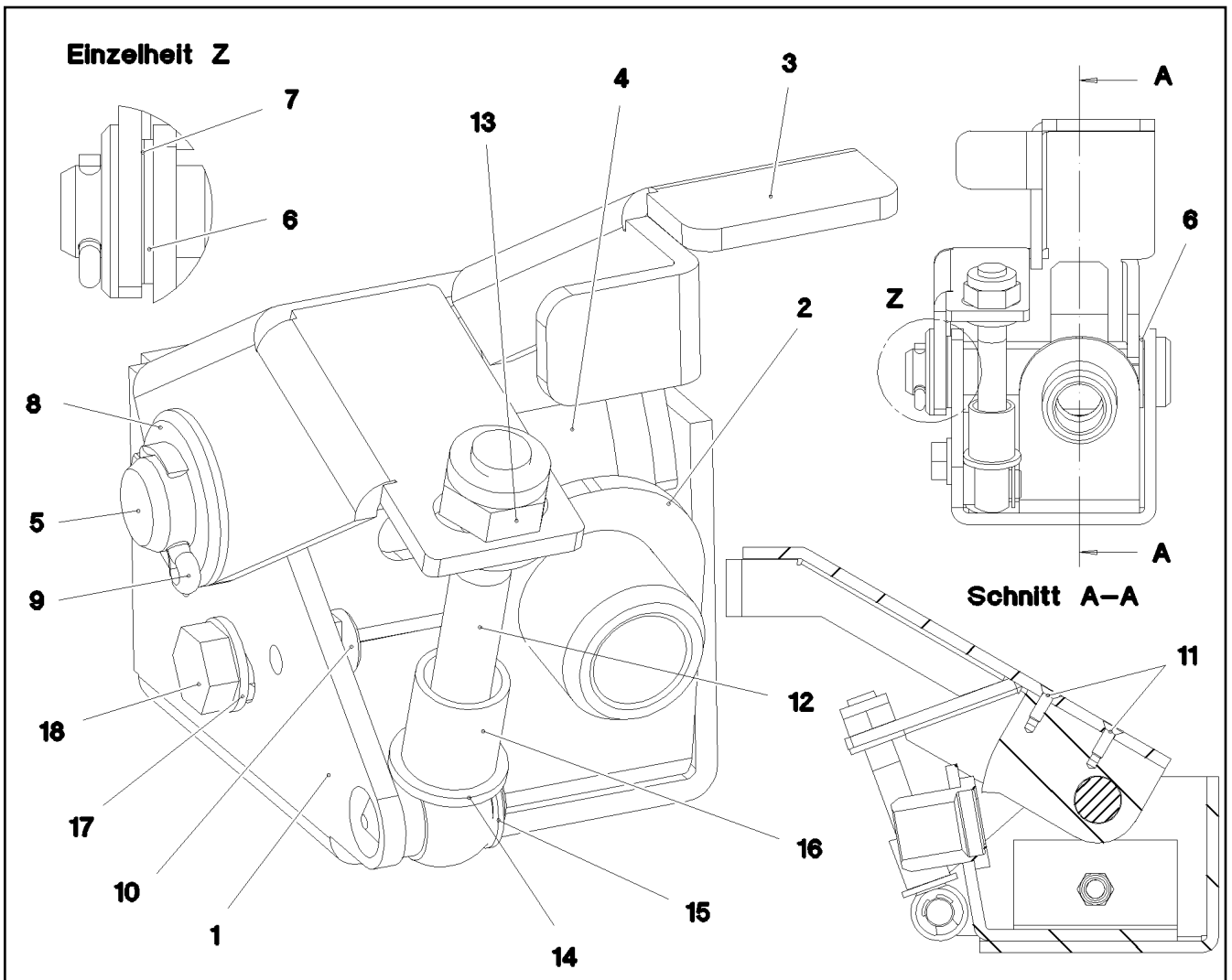
etk\_en\_de\_074432 LR 1500

 681 (2/2)

**LIEBHERR**

BASKET CPL.  
ENDSCHALTER KPL.

⇒ 3 651 008  
96 79 661 08



Pos.	Item	Quantity	Description	Bezeichnung	Serie	K
1	96 79 669 08	1	LIMIT SWITCH HOUSING LINKS X12CRNIS18	ENDSCHALTERGEHAEUSE		
2	96 79 670 08	1	LIMIT SWITCH HOUSING SCHIEBETEIL L. X1	ENDSCHALTERGEHAEUSE		
3	97 03 114 4	1	SWITCH TAG 4X187X151 S315MC	SCHALTFAHNE		
4	97 03 113 7	1	RUNNER 20X57X41 S355J2+N	KUFE		
5	45 14 184 08	1	PIN DIN 1435 16X87X82 35NICRMOV125 GA	BOLZEN		
6	50 07 137 08	2	SHIM RING DIN 988 18X25X1,5	PASSSCHEIBE		
7	60 52 511 08	1	SHIM RING DIN 988 18X25X0,5	PASSSCHEIBE		
8	10 28 980 6	1	WASHER ISO 7089 16 300HV FLZN SPF	SCHEIBE		
9	43 30 050 08	1	SPLIT PIN ISO 1234 4X25 ST A3C	SPLINT		
10	41 30 065 08	1	BLIND RIVET NUT M8 K=1,8-5,0	BLINDNIETMUTTER		
11	10 35 373 5	2	COUNTERSUNK SCREW ISO 10642 M4X12	SENKSCHRAUBE		
12	40 14 026 08	1	EYE BOLT DIN 444 B M10X80 5.6 VERZ	AUGENSCHRAUBE		
13	41 19 006 08	1	HEX NUT DIN 985 M10 8 A3C	SECHSKANTMUTTER		
14	10 28 979 5	2	WASHER ISO 7089 10 300HV FLZN SPF	SCHEIBE		
15	50 26 405 08	1	LOCK WASHER DIN 6799 8	SICHERUNGSSCHEIBE		
16	72 00 125 08	1	PRESSURE SPRING 1,4X16X83,3 X12CRNI	DRUCKFEDER		
17	42 00 012 01	1	WASHER ISO 7089 8 200HV A3C	SCHEIBE		
18	49 00 089	1	HEX SCREW ISO 4017 M8X20 8.8 A2C	SECHSKANTSCHRAUBE		

16.9.2016  
078739

**LIEBHERR**

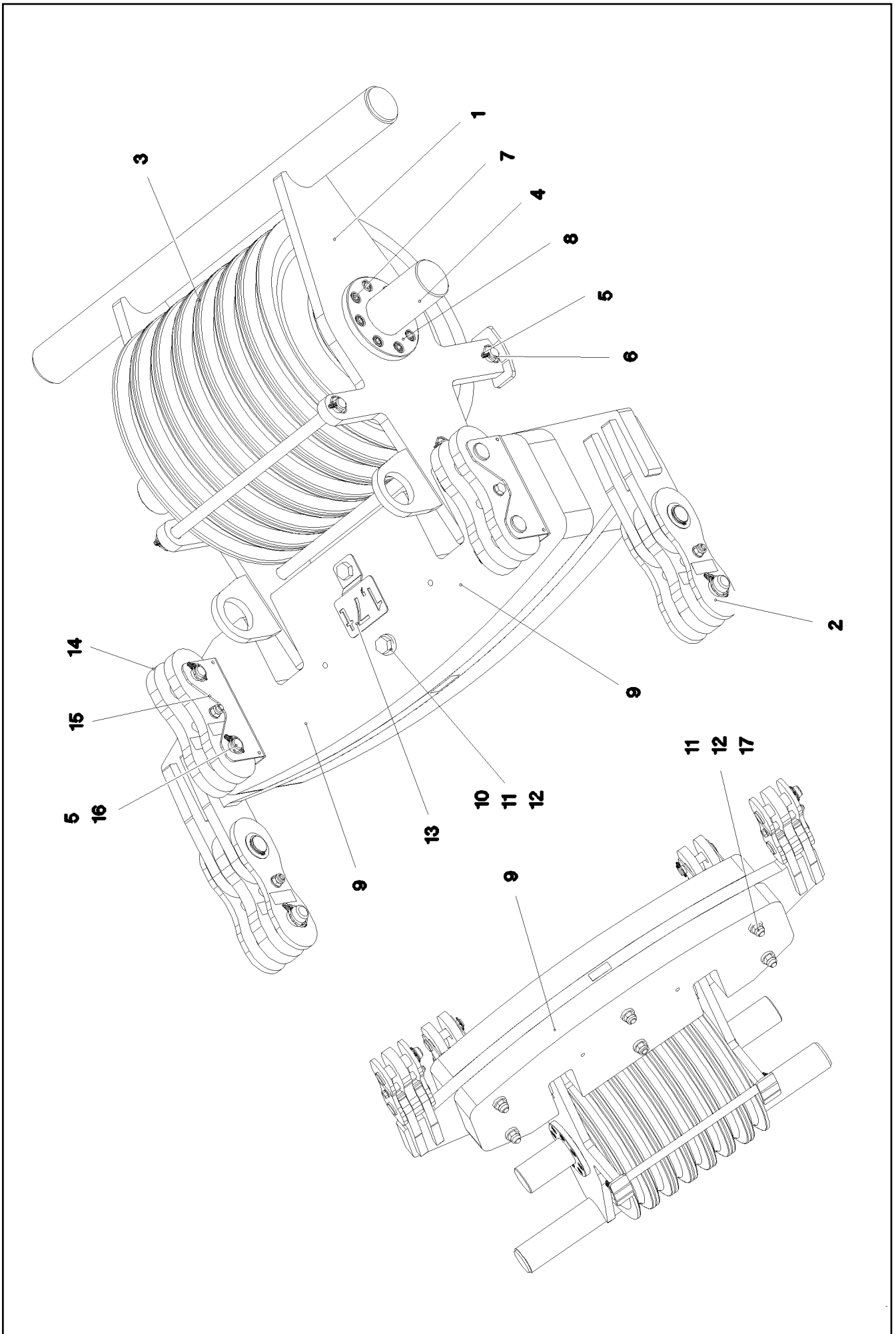
etk\_en\_de\_074432 LR 1500

BASKET CPL.  
ENDSCHALTER KPL.

682

⇒ 3 651 009  
96 79 668 08





16.9.2016  
094079

**LIEBHERR**

etk\_en\_de\_074432 LR 1500

LUFFING PULLEY BLOCK COMPLETE  
VERSTELLFLASCHE KPL.

□ 683 (1/2)

⇒ 3 651 010  
96 99 302 08

Pos.	Item	Quantity	Description	Bezeichnung	Serie	K
1	96 00 072 9	1	LUFFING PULLEY BLOCK WELDED C.	VERSTELLFLASCHE SCHWK.		
2	96 00 117 1	2	CONNECTING LINK PRE-ASS. ⇒ 3 651 024 96 00 117 1	LASCHE VORM.		
3	96 00 405 1	7	ROPE PULLEY CPL. SPF	SEILROLLE KPL.		
4	97 06 686 3	1	AXLE 220.0X1060 35NICRMOV125 SPF	ACHSE		
5	11 10 158 4	10	SAFETY PLUG W HINGE-LID 6X42X5,5X32 V	SICHERHEITSKLAPPSTECKER		
6	10 87 260 4	3	PIN ISO 2340 B30X680X660 ST FE//ZN20//C	BOLZEN		
7	74 05 822	16	SOCKET HEAD SCREW ISO 4762 M16X30 8.	ZYLINDERSCHRAUBE		
8	97 06 690 3	2	PLATE 20X220X220 S690QL	BLECH		
9	97 06 692 4	2	PLATE 100X1315X405 S355J2+N	BLECH		
10	40 61 291 08	2	HEX SCREW ISO 4014 M24X300 8.8 A3C	SECHSKANTSCHRAUBE		
11	41 19 025 08	6	HEX NUT DIN 985 M24 8 A3C	SECHSKANTMUTTER		
12	42 16 013 08	12	WASHER DIN 7349 25 ST VERZ	SCHEIBE		
13	97 06 663 6	1	PLATE 3X140X182 DC01	BLECH		
14	96 01 299 1	2	CONNECTING LINK PRE-ASS.	LASCHE VORM.		
(1)	96 01 299 2	2	PULL TAB WITH SIGN	ZUGLASCHE M.SCHILD		
(3)	41 19 009 08	1	HEX NUT DIN 985 M16 8 A3C	SECHSKANTMUTTER		
(4)	10 28 980 6	2	WASHER ISO 7089 16 300HV FLZN SPF	SCHEIBE		
(5)	40 61 179 01	1	HEX SCREW ISO 4014 M16X130 8.8 A3C	SECHSKANTSCHRAUBE		
15	97 08 614 4	2	PLATE 5X270X379 S355MC	BLECH		
16	45 14 304 08	4	PIN DIN 1436 30X140X130 ST.50-2K VERZ	BOLZEN		
17	40 61 292 08	4	HEX SCREW ISO 4014 M24X310 8.8 A3C	SECHSKANTSCHRAUBE		

16.9.2016

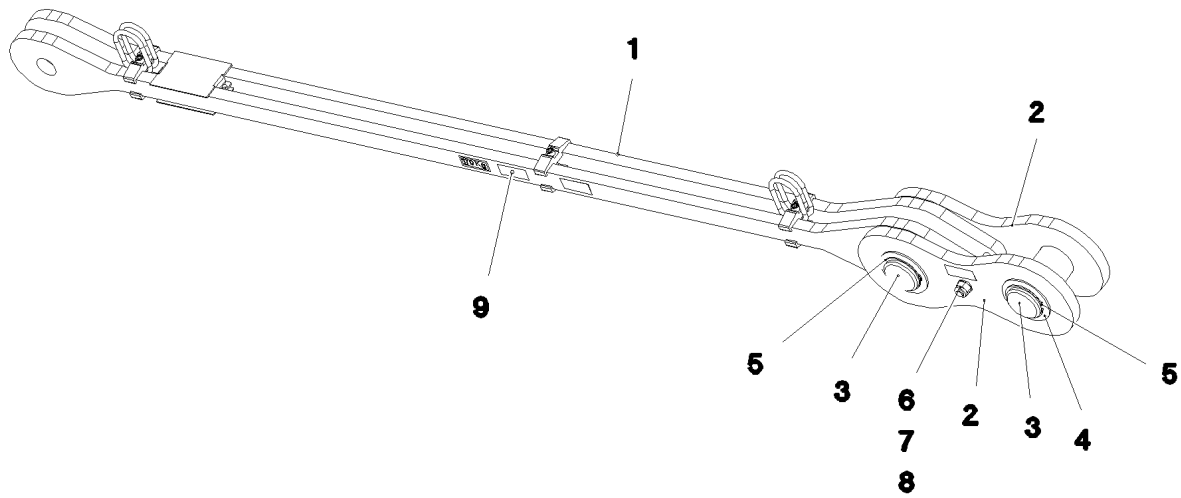
etk\_en\_de\_074432 LR 1500

684 (2/2)

**LIEBHERR**

LUFFING PULLEY BLOCK COMPLETE  
VERSTELLFLASCHE KPL.

⇒ 3 651 010  
96 99 302 08



Pos.	Item	Quantity	Description	Bezeichnung	Serie	K
1	96 00 136 1	1	ROD 2.475M ⇒ 3 651 025      96 00 136 1	STANGE VORM.		
2	96 00 136 2	2	BRACKET WITH BOARD 0.35M	LASCHE MIT SCHILD		
3	97 06 769 7	2	PIN 100.0X192 35NICRMOV125 SPF	BOLZEN		
4	97 07 748 3	2	WASHER 4X127X127 S315MC A3C	SCHEIBE		
5	42 80 064 08	2	LOCKING RING DIN 471 90X3	SICHERUNGSRING		
6	46 00 120	1	HEX SCREW ISO 4014 M20X190 8.8 A3C	SECHSKANTSCHRAUBE		
7	10 28 980 8	1	WASHER ISO 7089 20 300HV FLZN SPF	SCHEIBE		
8	41 18 806 08	1	HEX NUT ISO 7042 M20 10 A3C	SECHSKANTMUTTER		
9	97 35 919 08	1	PLATE ASSEMBLY BG-NR. PVC-SILBER SP	SCHILD BAUGRUPPE		
700	96 00 141 1	1	SIGNS	BESCHILDERUNG		
(1)	97 05 414 7	1	SIGN 80X32 KLEBEFOLIE SPF	SCHILD		

16.9.2016  
094085

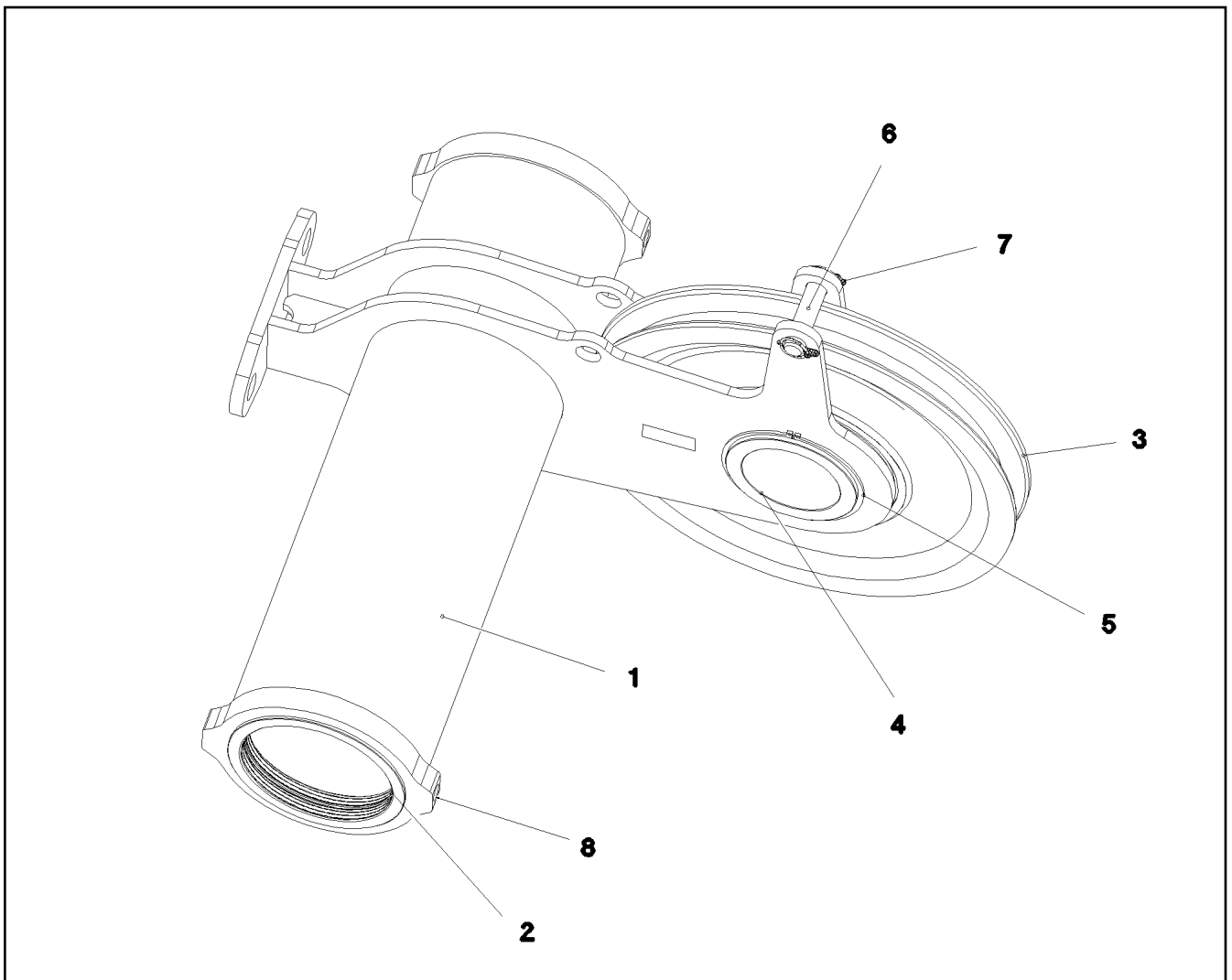
**LIEBHERR**

etk\_en\_de\_074432 LR 1500

PULL ROD  
ZUGSTANGE KPL.

685

⇒ 3 651 013  
96 99 309 08



Pos.	Item	Quantity	Description	Bezeichnung	Serie	K
1	96 99 449 08	1	ROLLER BEARING WELDED	ROLLENLAGERUNG SCHWK.		
2	97 06 501 9	2	COLLER BUSHING 230X250X45 GZ-CUZN25	BUNDBUCHSE		
3	96 00 405 1	1	ROPE PULLEY CPL. SPF	SEILROLLE KPL.		
4	97 76 746 08	1	AXLE 219.1X140 S770QL1 SPF	ACHSE		
5	42 80 093 08	2	LOCKING RING DIN 471 200X4	SICHERUNGSRING		
6	45 00 330 08	1	PIN ISO 2340 B30X140X125 S355J2C+C FE//	BOLZEN		
7	11 10 158 4	2	SAFETY PLUG W HINGE-LID 6X42X5,5X32 V	SICHERHEITSKLAPPSTECKER		
8	77 43 242	4	HYDRAULIC-TYPE LUBRICAT.NIPPLE DIN 71	KEGELSCHMIERNIPPEL		

16.9.2016  
094083

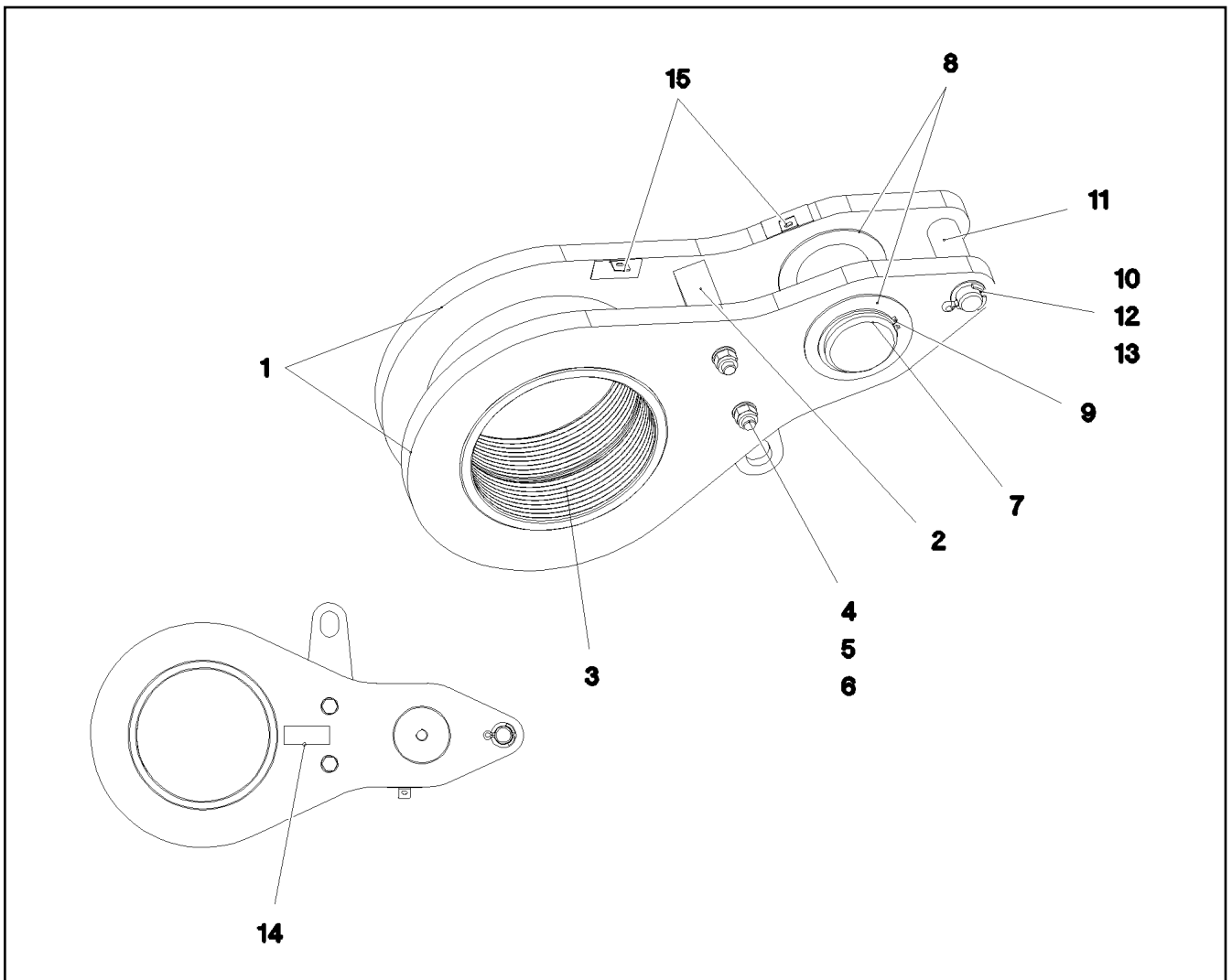
**LIEBHERR**

etk\_en\_de\_074432 LR 1500

ROLLER SEATING COMPL.  
ROLLENLAGERUNG KPL.

686

⇒ 3 651 016  
96 99 304 08



Pos.	Item	Quantity	Description	Bezeichnung	Serie	K
1	97 06 757 2	2	PLATE 30X756X394 S960QL+Z25	BLECH		
2	96 00 129 4	1	SPACER PIECE	DISTANZSTUECK		
3	97 06 757 3	1	BUSHING 230X260X155 GZ-CUZN25AL5	BUCHSE		
4	40 61 186 01	2	HEX SCREW ISO 4014 M16X180 8.8 A3C	SECHSKANTSCHRAUBE		
5	10 28 980 6	4	WASHER ISO 7089 16 300HV FLZN SPF	SCHEIBE		
6	41 19 009 08	2	HEX NUT DIN 985 M16 8 A3C	SECHSKANTMUTTER		
7	97 06 757 4	1	PIN 100.0X180 35NICRMOV125 SPF	BOLZEN		
8	95 38 489 08	3	WASHER RD135X3 DC01 FE//ZN20//C	SCHEIBE		
9	42 80 064 08	1	LOCKING RING DIN 471 90X3	SICHERUNGSRING		
10	10 87 266 5	1	PIN ISO 2340 B30X185X165 S355J2C+C FE//	BOLZEN		
11	97 06 758 1	1	TUBE 38.0X85 S355J2H	ROHR		
12	93 94 608 08	2	WASHER RD44X2 DC01 FE//ZN20//C	SCHEIBE		
13	43 30 088 08	2	SPLIT PIN ISO 1234 8X50 ST A2K	SPLINT		
14	97 35 676 08	1	PLATE IDENTIFICATION NUMBER IDENT-N	SCHILD IDENTNR.		
15	97 07 173 08	2	PLATE 1.5x60x47 DC01 FE//ZN20//C	BLECH		

16.9.2016  
094081

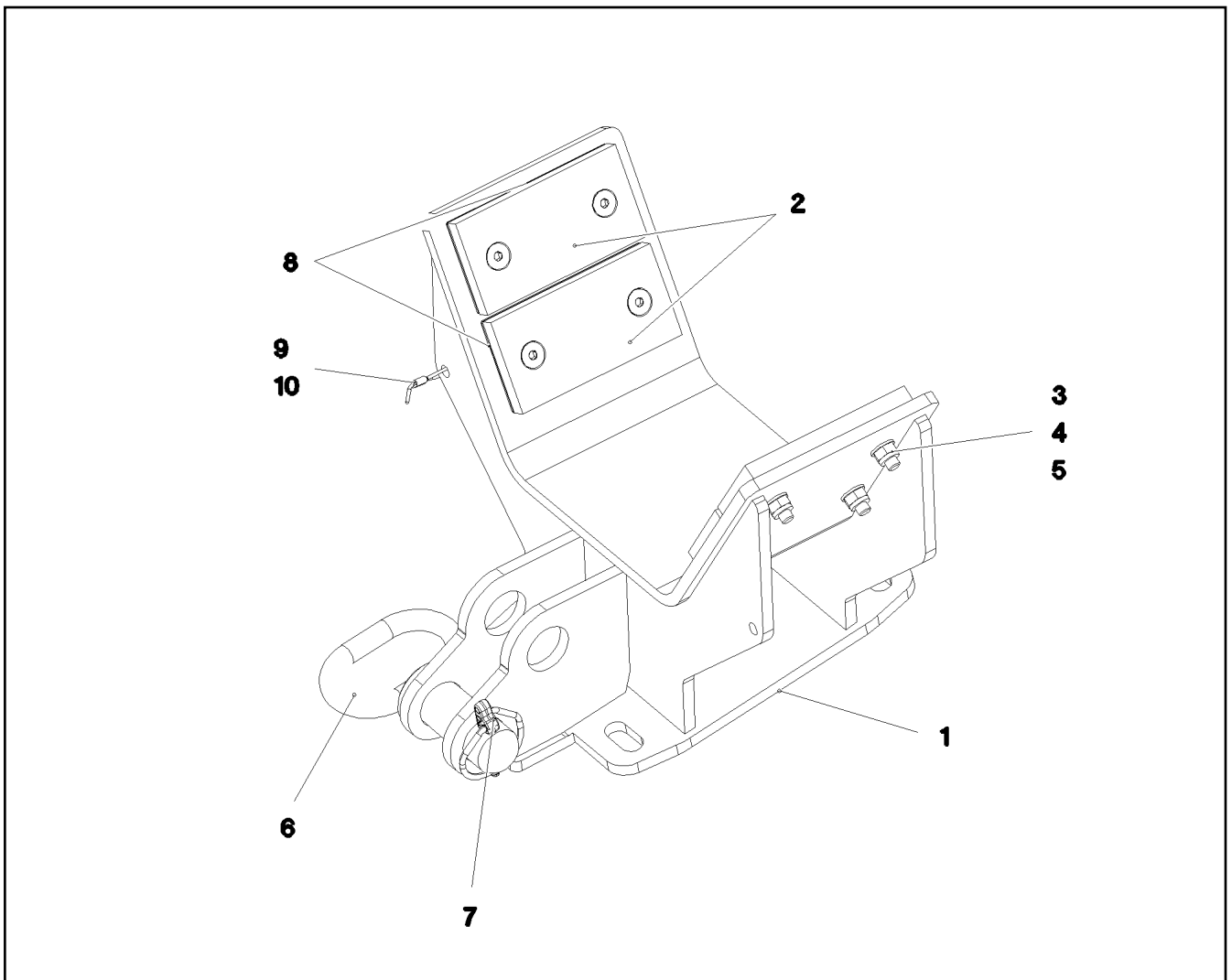
**LIEBHERR**

etk\_en\_de\_074432 LR 1500

BRACKET COMPL.  
LASCHE KPL.

687

⇒ 3 651 017  
96 99 303 08



Pos.	Item	Quantity	Description	Bezeichnung	Serie	K
1	96 00 221 4	1	SUPPORT WELDED	AUFLAGE SCHWK.		
2	93 54 692 08	4	BEARING PLATE 10X60X120 PA6G	LAGERPLATTE		
3	46 35 059	8	COUNTERSUNK SCREW ISO 10642 M8X35	SENKSCRAUBE		
4	42 00 012 01	8	WASHER ISO 7089 8 200HV A3C	SCHEIBE		
5	41 19 005 08	8	HEX NUT DIN 985 M8 8 A2C	SECHSKANTMUTTER		
6	92 73 151 08	1	COTTER PIN CPL. FE//ZN20//C	STECKBOLZEN KPL.		
7	11 10 158 4	1	SAFETY PLUG W HINGE-LID 6X42X5,5X32 V	SICHERHEITSKLAPPSTECKER		
8	97 05 087 6	8	PLATE 1X60X120 DC01 FE//ZN20//C	BLECH		
9	11 16 043 1	1	ROPE 2 2,3KN EDELSTAHL	SEIL		
10	11 17 056 5	4	FERRULE 2 CU	PRESSKLEMME		

16.9.2016  
094087

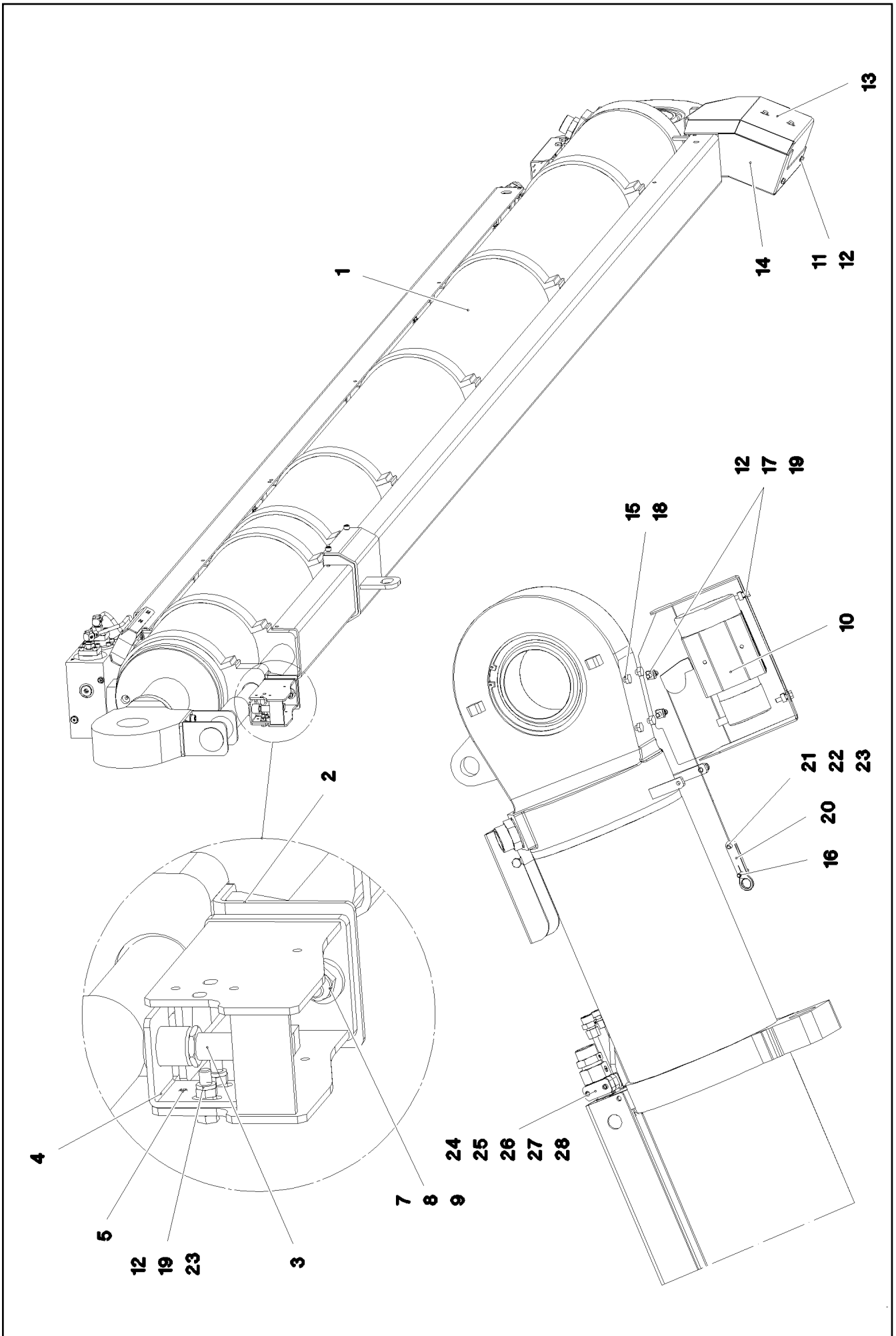
**LIEBHERR**

etk\_en\_de\_074432 LR 1500

SUPPORT CPL.  
AUFLAGE KPL.

688

⇒ 3 651 018  
96 99 315 08



16.9.2016  
094084

**LIEBHERR**

etk\_en\_de\_074432 LR 1500

TRACTION RAM PRE-ASS.  
ZUGZYLINDER VORM.

689 (1/2)

→ 3 651 019  
96 99 306 08

Pos.	Item	Quantity	Description	Bezeichnung	Serie	K
1	10 87 274 3	1	DRAW CYLINDER 280/130-5000 -40°C SPF ⇒ X10872743 10 87 274 3	ZUGZYLINDER		
2	96 81 080 08	1	CLAMP LIMIT SWITCH	HALTER ENDSCHALTER		
3	10 35 458 4	1	INDUCTIVE SENSOR BERUEHRUNGSLOS	INDUKTIVSENSOR		
4	96 87 375 08	1	LIMIT SWITCH HOUSING X12CRNIS188	ENDSCHALTERGEHAEUSE		
5	24 30 333 02	2	DOWEL PIN ISO 8752 6X10 ST	SPANNSTIFT		
7	46 00 158	2	HEX SCREW ISO 4017 M12X45 8.8 A3C	SECHSKANTSCHRAUBE		
8	42 16 007 01	4	WASHER DIN 7349 13 200HV A3C	SCHEIBE		
9	41 19 007 08	2	HEX NUT DIN 985 M12 8 A3C	SECHSKANTMUTTER		
10	11 00 308 6	1	ROPE LENGTH INDICATOR 10M LSB PL:E	SEILLAENGENGEBER		
11	40 65 136	2	HEX SCREW ISO 4017 M8X12 8.8 A2C	SECHSKANTSCHRAUBE		
12	42 00 012 01	10	WASHER ISO 7089 8 200HV A3C	SCHEIBE		
13	97 03 448 0	1	PLATE 4X458X658 S315MC	BLECH		
14	97 03 448 1	1	PLATE 3X404X698 DC01	BLECH		
15	40 00 828	4	HEX SCREW ISO 4017 M10X30 8.8 A3C	SECHSKANTSCHRAUBE		
16	43 20 087 08	1	DOWEL PIN ISO 8752 8X50	SPANNSTIFT		
17	41 30 032 08	4	CAGE NUT M8 A2/ST A2K	KAFIGMUTTER		
18	10 28 979 5	4	WASHER ISO 7089 10 300HV FLZN SPF	SCHEIBE		
19	49 00 111	6	HEX SCREW ISO 4017 M8X30 8.8 A2C	SECHSKANTSCHRAUBE		
20	97 04 633 2	2	PLATE 1.5X20X80 X5CRNI18-10	BLECH		
21	93 89 688 08	1	TUBE 12X1,5X7 E235+N VERZ	ROHR		
22	49 00 089	1	HEX SCREW ISO 4017 M8X20 8.8 A2C	SECHSKANTSCHRAUBE		
23	41 19 005 08	3	HEX NUT DIN 985 M8 8 A2C	SECHSKANTMUTTER		
24	97 08 355 3	1	PLATE 4X144X30 S315MC FE//ZN20//C	BLECH		
25	10 80 220 5	1	WELD PLATE DIN 3015-1 L-AP-K 4 W1 ZNNI	ANSCHWEISSPLATTE		
26	70 08 583	1	LID PLATE DIN 3015-1 L-DP 4 W1-ZN	DECKPLATTE		
27	40 42 050 08	2	SOCKET HEAD SCREW DIN 912 M6X60 8.8	ZYLINDERSCHRAUBE		
28	60 20 089 08	2	CLAMP-HALF DIN 3015-1 L 4 R 30 PP SW	KLEMMHAELFTE		

16.9.2016

etk\_en\_de\_074432 LR 1500

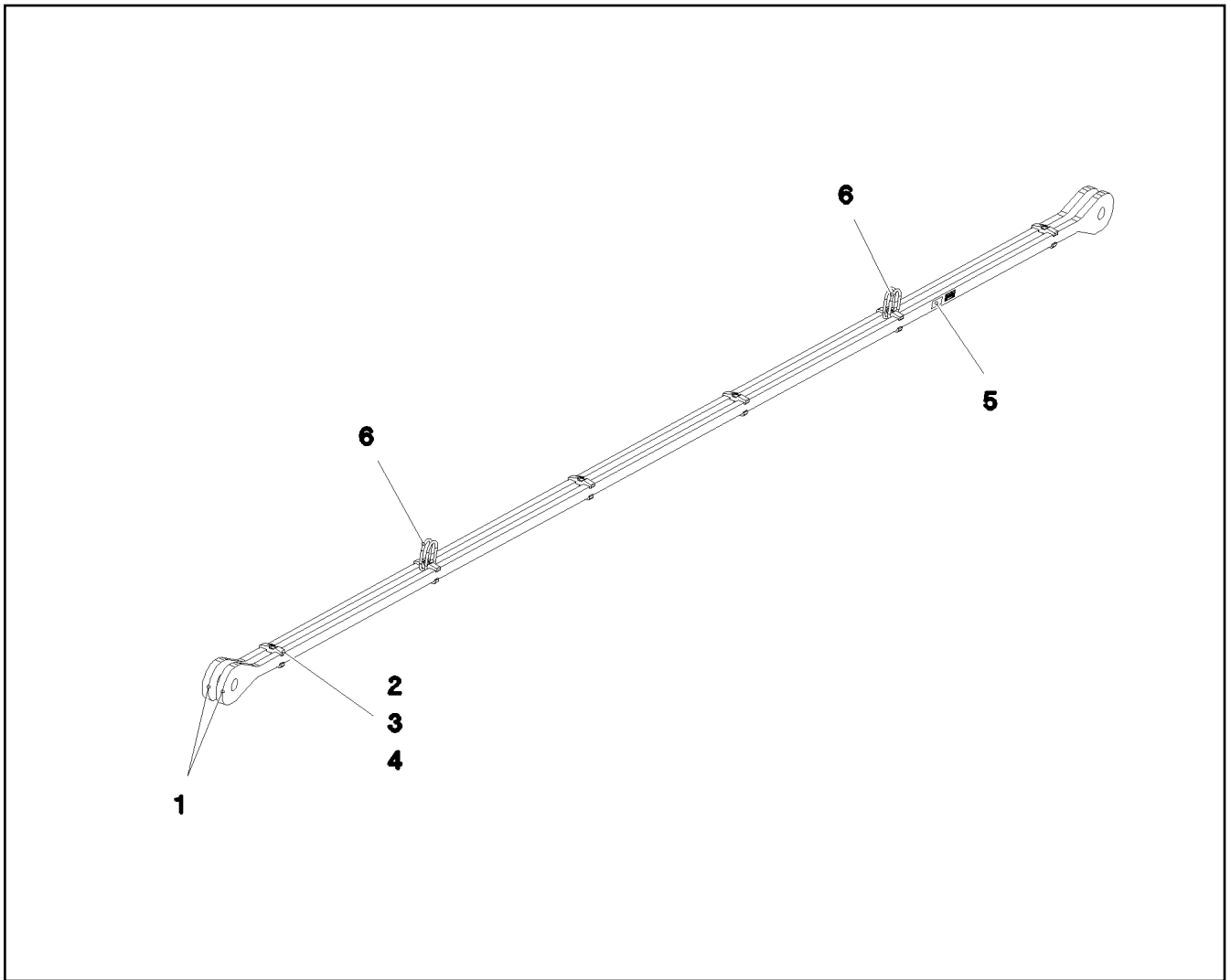
690 (2/2)

**LIEBHERR**

TRACTION RAM PRE-ASS.  
ZUGZYLINDER VORM.

⇒ 3 651 019  
96 99 306 08





Pos.	Item	Quantity	Description	Bezeichnung	Serie	K
1	97 06 797 0	2	PULL ROD 30X7509X174 S960QL+Z25	ZUGSTANGE		
2	97 06 367 4	12	CLAMP 30X24X112 S355J2+N	KLAMMER		
3	46 00 169	6	SOCKET HEAD SCREW ISO 4762 M12X90 1	ZYLINDERSCHRAUBE		
4	41 15 143 08	6	HEX NUT ISO 4032 M12 8 A3C	SECHSKANTMUTTER		
5	97 35 676 08	1	PLATE IDENTIFICATION NUMBER IDENT-N	SCHILD IDENTNR.		
6	10 87 156 8	4	OVAL LOAD RING 11X60X120 GK 10 SPF	OVALRING		
700	96 00 144 1	1	SIGNS 7.3M	BESCHILDERUNG		
(1)	97 05 420 7	1	SIGN 80X32 KLEBEFOIE SPF	SCHILD		

16.9.2016  
094088

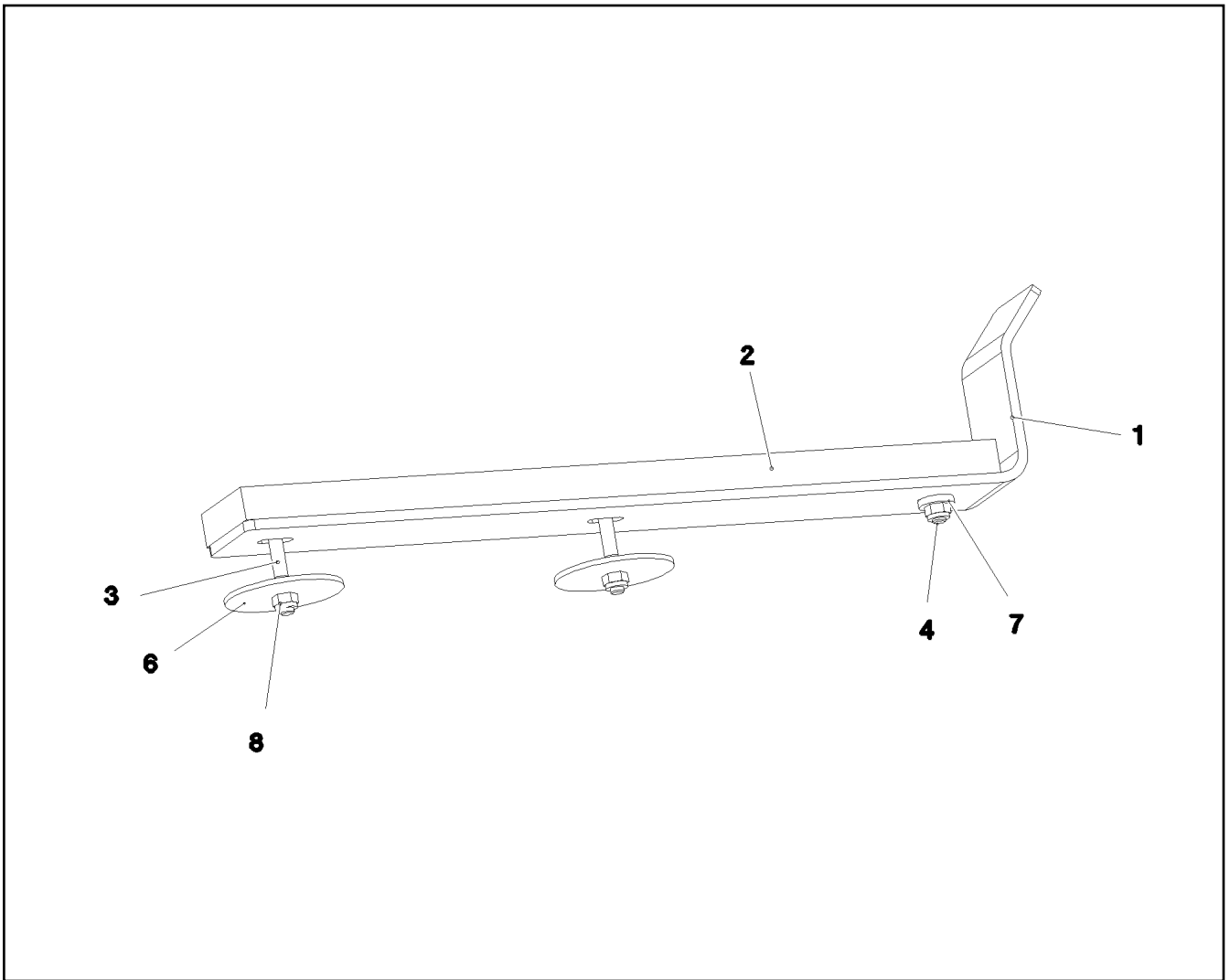
**LIEBHERR**

etk\_en\_de\_074432 LR 1500

DRAWBAR PRE-ASS  
ZUGSTANGE VORM.

691

⇒ 3 651 023  
96 99 310 08



Pos.	Item	Quantity	Description	Bezeichnung	Serie	K
1	97 06 497 9	1	PLATE 6X60X610 S700MC	BLECH		
2	97 11 114 08	1	SUPPORT PA6G	AUFLAGE		
3	40 01 679	2	HEX SCREW ISO 4014 M8X60 8.8 A2C	SECHSKANTSCHRAUBE		
4	49 00 111	1	HEX SCREW ISO 4017 M8X30 8.8 A2C	SECHSKANTSCHRAUBE		
6	94 11 381 08	2	WASHER 70X3 DC01 FE//ZN20//C	SCHEIBE		
7	42 16 025	1	WASHER DIN 7349 8,4 200HV A3C	SCHEIBE		
8	41 19 005 08	3	HEX NUT DIN 985 M8 8 A2C	SECHSKANTMUTTER		

16.9.2016  
094082

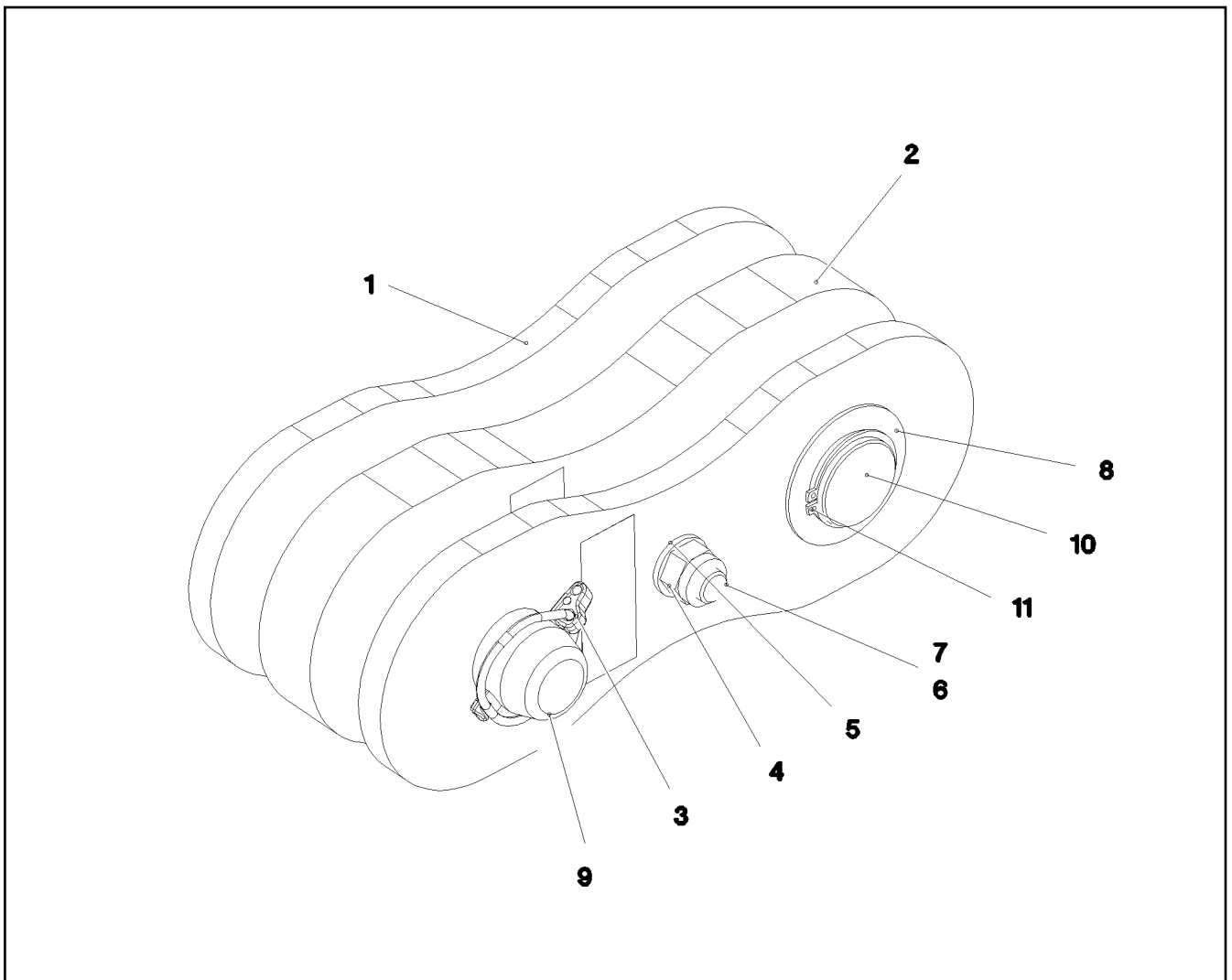
**LIEBHERR**

etk\_en\_de\_074432 LR 1500

ROPE SUPPORT  
SEILAUFLAGE

692

⇒ 3 651 023  
96 99 316 08



Pos.	Item	Quantity	Description	Bezeichnung	Serie	K
1	96 98 175 08	2	PULL TAB WITH SIGN 0.20M	ZUGLASCHE M.SCHILD		
2	96 98 176 08	1	PULL TAB WITH SIGN 0.20M	ZUGLASCHE M.SCHILD		
3	43 31 133 01	1	SAFETY PLUG W HINGE-LID 12X55X10,5X45	SICHERHEITSKLAPPSTECKER		
4	41 19 009 08	1	HEX NUT DIN 985 M16 8 A3C	SECHSKANTMUTTER		
5	10 28 980 6	2	WASHER ISO 7089 16 300HV FLZN SPF	SCHEIBE		
6	97 61 909 08	2	TUBE 25.0X33 S355J2H FE//ZN20//C	ROHR		
7	40 61 183 01	1	HEX SCREW ISO 4014 M16X160 8.8 A3C	SECHSKANTSCHRAUBE		
8	94 90 229 08	1	PLATE RD70X2 DC01 FE//ZN20//C	BLECH		
9	97 06 331 4	1	PIN 50.0X174 35NICRMOV125 SPF	BOLZEN		
10	97 06 331 5	1	PIN 50.0X150 35NICRMOV125 SPF	BOLZEN		
11	54 01 355 08	1	LOCKING RING DIN 471 44X1,75	SICHERUNGSRING		

16.9.2016  
094080

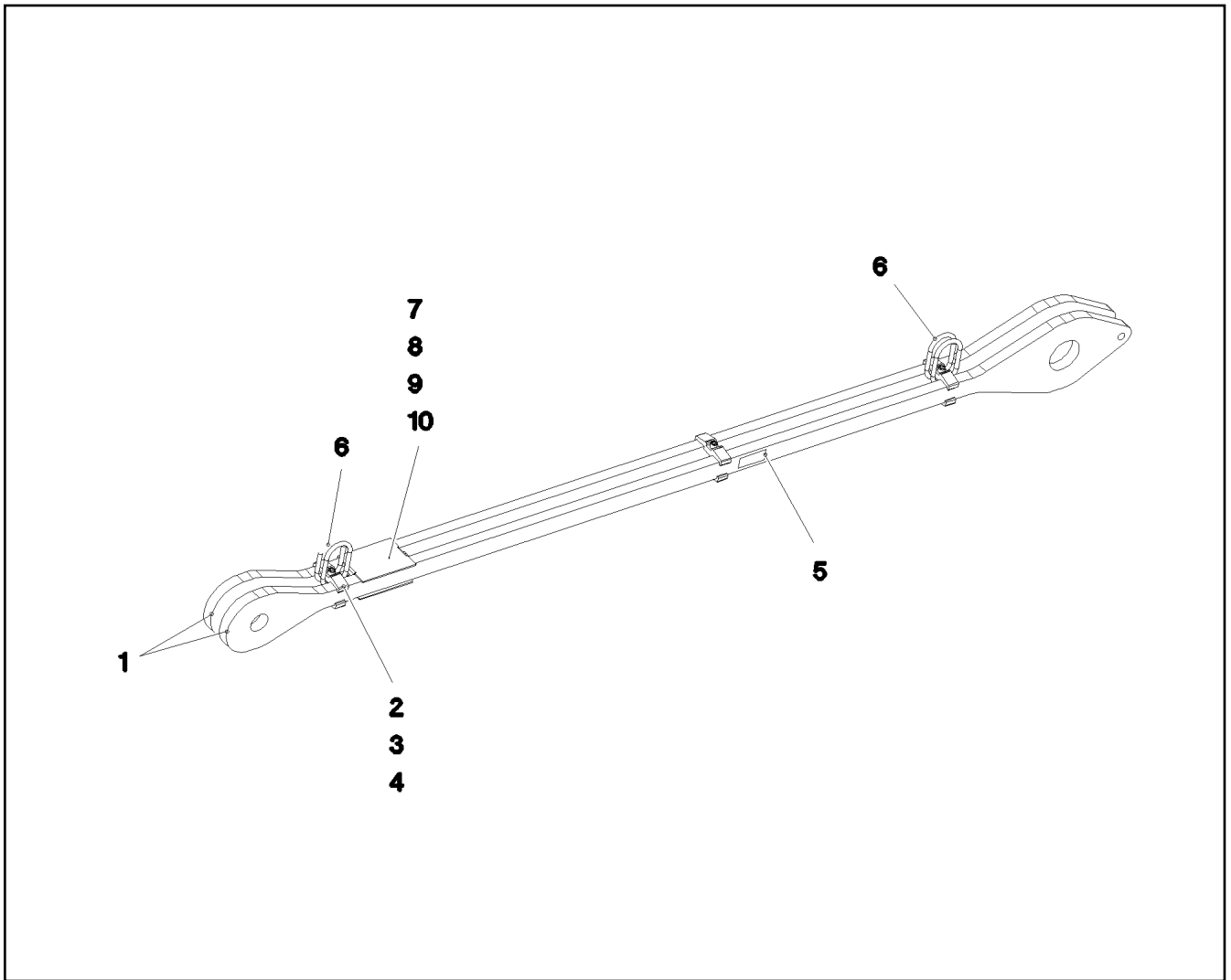
**LIEBHERR**

etk\_en\_de\_074432 LR 1500

CONNECTING LINK PRE-ASS.  
LASCHE VORM.

693

⇒ 3 651 024  
96 00 117 1



Pos.	Item	Quantity	Description	Bezeichnung	Serie	K
1	97 06 769 9	2	PULL ROD 30X2785X224 S960QL+Z25 SPF	ZUGSTANGE		
2	97 06 367 4	6	CLAMP 30X24X112 S355J2+N	KLAMMER		
3	46 00 169	3	SOCKET HEAD SCREW ISO 4762 M12X90 1	ZYLINDERSCHRAUBE		
4	41 15 143 08	3	HEX NUT ISO 4032 M12 8 A3C	SECHSKANTMUTTER		
5	97 35 676 08	1	PLATE IDENTIFICATION NUMBER IDENT-N	SCHILD IDENTNR.		
6	10 87 156 8	4	OVAL LOAD RING 11X60X120 GK 10 SPF	OVALRING		
7	97 06 885 8	2	PLATE 3X112X228 S355MC	BLECH		
8	46 00 102	2	HEX SCREW ISO 4017 M6X30 8.8 A2C	SECHSKANTSCHRAUBE		
9	42 00 009 01	2	WASHER ISO 7089 6 200HV A3C	SCHEIBE		
10	41 19 004 08	2	HEX NUT DIN 985 M6 8 A2C	SECHSKANTMUTTER		

16.9.2016  
094086

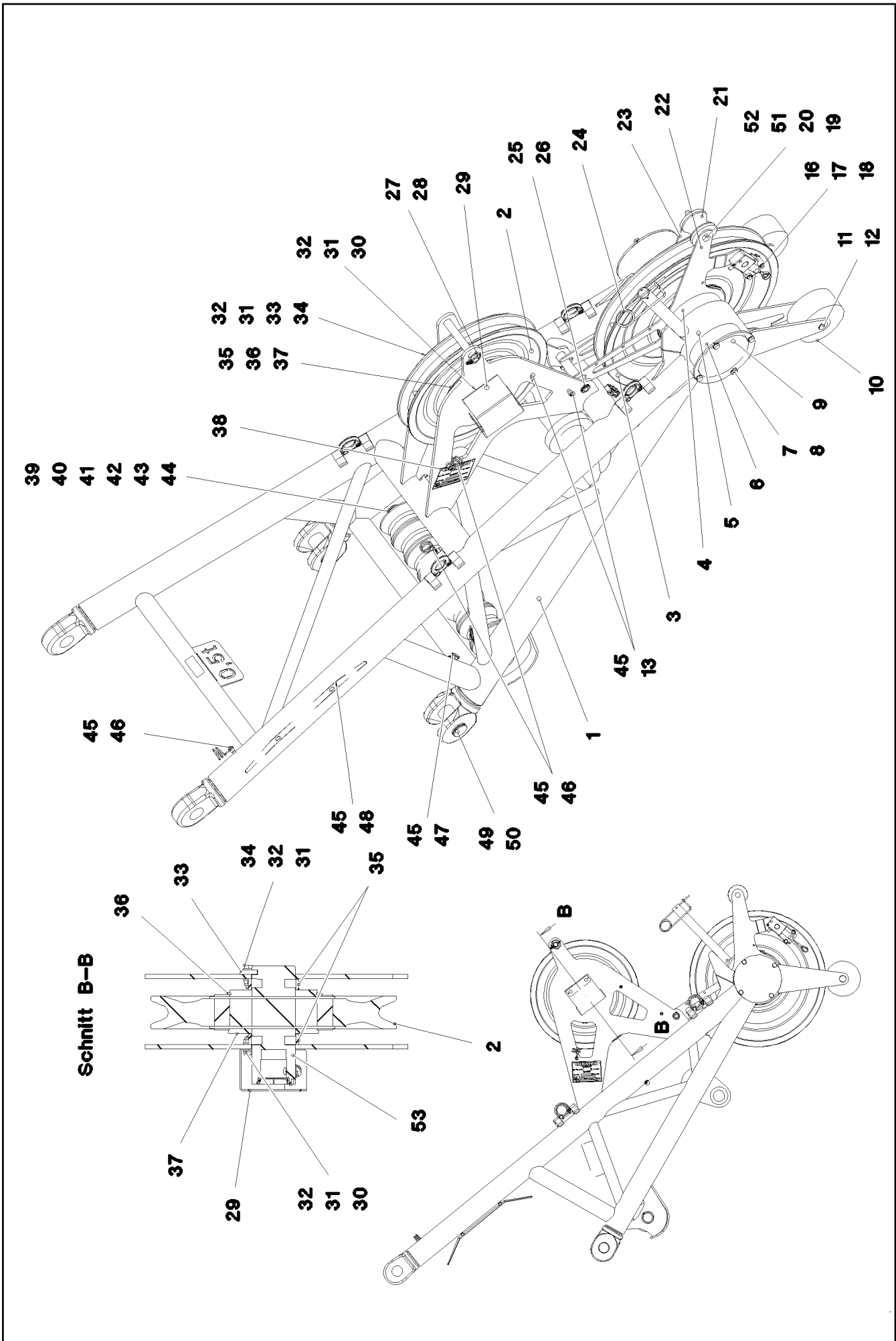
**LIEBHERR**

etk\_en\_de\_074432 LR 1500

ROD  
STANGE VORM.

694

⇒ 3 651 025  
96 00 136 1



16.9.2016  
092752

**LIEBHERR**

etk\_en\_de\_074432 LR 1500

BOOM NOSE  
MASTNASE

□ 695 (1/2)

⇒ 3 711  
91 80 578 08

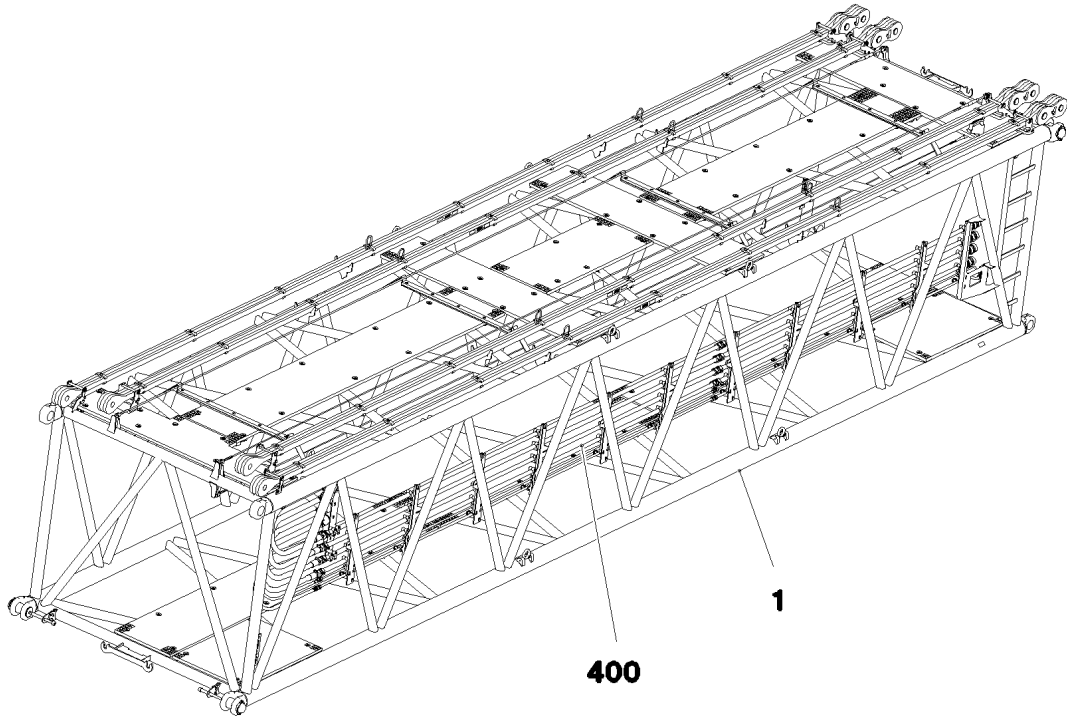
Pos.	Item	Quantity	Description	Bezeichnung	Serie	K
1	96 99 688 08	1	BOOM NOSE WELDED CONSTRUCTION 25	MASTNASE SCHWK.		
2	96 17 462 08	1	ROPE PULLEY CPL. SPF ⇒ 3 213 007 96 17 462 08	SEILROLLE KPL.		
3	92 68 928 08	1	ROPE PULLEY CPL. SPF ⇒ 2 652 007 92 68 928 08	SEILROLLE KPL.		
4	97 16 206 08	2	TUBE 219.1X50 S355J2H FE//ZN20//C	ROHR		
5	97 06 627 5	1	AXLE 219.1X376 S890QL1	ACHSE		
6	97 06 627 6	2	RING PA6G+OEL	RING		
7	11 65 889 2	8	HEX SCREW ISO 4017 M12X25 8.8 FLZN SP	SECHSKANTSCHRAUBE		
8	42 15 000 08	8	WASHER EN 14399-6 12 ST A2K	SCHEIBE		
9	97 06 607 8	2	PLATE 6X244X244 S960QL	BLECH		
10	28 81 351 08	2	ROLLER RD180X80 PA6G	ROLLE		
11	97 03 431 9	2	PIN 35.0X110 35NICRMOV125 SPF	BOLZEN		
12	42 80 026 08	2	LOCKING RING DIN 471 30X1,5	SICHERUNGSRING		
13	11 69 103 5	2	CABLE TIE 4,6X200-SCHWARZ PA66HS SPF	KABELBINDER		
16	41 19 005 08	2	HEX NUT DIN 985 M8 8 A2C	SECHSKANTMUTTER		
17	42 00 012 01	4	WASHER ISO 7089 8 200HV A3C	SCHEIBE		
18	40 01 461	2	HEX SCREW ISO 4014 M8X50 8.8 A2C	SECHSKANTSCHRAUBE		
19	46 00 527	1	HEX SCREW ISO 4014 M16X120 8.8 A3C	SECHSKANTSCHRAUBE		
20	41 19 009 08	1	HEX NUT DIN 985 M16 8 A3C	SECHSKANTMUTTER		
21	28 81 553 08	1	ROLLER RD100X78 PA6G	ROLLE		
22	97 06 624 2	1	PLATE 5X721X603 S700MC	BLECH		
23	97 06 623 8	1	PLATE 5X649X580 S700MC	BLECH		
24	43 31 050 08	1	RETAINING SPRING DIN 2194 6 A3C	SICHERUNGSFEDER		
25	97 86 770 08	1	PIN 33.7X185 S355J2H FE//ZN20//C	BOLZEN		
26	42 80 027 08	2	LOCKING RING DIN 471 32X1,5	SICHERUNGSRING		
27	11 10 158 4	1	SAFETY PLUG W HINGE-LID 6X42X5,5X32 V	SICHERHEITSKLAPPSTECKER		
28	95 64 575 08	1	PIN RD26X196 42CRMO4+QT	BOLZEN		
29	97 01 124 5	1	PLATE 2.5X337X270 DC01	BLECH		
30	49 00 204	2	HEX SCREW ISO 4017 M12X35 8.8 A3C	SECHSKANTSCHRAUBE		
31	42 11 011 08	8	WASHER DIN 1440 12 ST VERZ	SCHEIBE		
32	41 19 007 08	4	HEX NUT DIN 985 M12 8 A3C	SECHSKANTMUTTER		
33	97 01 075 1	1	PLATE 10X40X135 S355MC	BLECH		
34	46 00 158	2	HEX SCREW ISO 4017 M12X45 8.8 A3C	SECHSKANTSCHRAUBE		
35	97 01 075 4	2	TUBE 114.3X24 S355J2H	ROHR		
36	97 06 711 5	1	BUSHING 100X200X100 ALZNMGCU1.5	BUCHSE		
37	42 80 093 08	1	LOCKING RING DIN 471 200X4	SICHERUNGSRING		
38	77 32 912 08	1	SIGN	SCHILD		
39	97 05 168 2	9	WASHER 130X130X5 PA6G-NATUR SPF	SCHEIBE		
40	28 81 694 08	8	ROLLER RD150X78 PA6G	ROLLE		
41	97 87 555 08	2	WASHER RD150X13.5 PA6G	SCHEIBE		
42	42 20 035 08	2	SUPPORTING WASHER DIN 988 S 50X63X3	STUETZSCHEIBE		
43	10 87 565 9	2	LOCKING RING DIN 471 50X2 480H SPF	SICHERUNGSRING		
44	97 06 684 1	1	AXLE 55.0X745 35NICRMOV125 SPF	ACHSE		
45	10 41 285 4	11	OVAL HEAD FLAT SCREW AEHNL.ISO 7380	LINSENFLACHKOPFSCHRAUBE		
46	72 00 144 08	3	CABLE CLAMP	KABELHALTER		
47	10 87 267 6	6	CABLE CLIP HOLDER 46X70-SCHWARZ PA	KABELBINDERHALTER		
48	95 37 411 08	1	PLATE 4X20X500 S315MC FE//ZN20//C	BLECH		
49	97 09 178 08	2	PIN 65X140 35NICRMOV125	BOLZEN		
50	10 17 158 7	2	LOCKING RING DIN 471 55X2 FLZNNC-120H	SICHERUNGSRING		
51	94 16 098 08	1	TUBE 30X4X80 E355+N VERZ	ROHR		
52	10 28 980 6	1	WASHER ISO 7089 16 300HV FLZN SPF	SCHEIBE		
53	10 87 454 1	1	FORCE MEASURING AXLE 0-100KN EDELST	KRAFTMESSACHSE		
500	91 81 906 08	1	UNDERCARR.ADDNL.ELEC.EQUIPT. ⇒ 3 930 506 91 81 906 08	ELEKTRIK MASTNASE		
700	96 99 824 08	1	SIGNS MASTNASE25T	BESCHILDERUNG		
(1)	97 86 741 08	2	SIGN 208X88 KLEBEFOLIE SPF	SCHILD		
(2)	97 86 746 08	2	SIGN 208X88 KLEBEFOLIE SPF	SCHILD		
(3)	97 07 090 5	2	SIGN KLEBEFOLIE	SCHILD		

16.9.2016

etk\_en\_de\_074432 LR 1500

□ 696 (2/2)

**LIEBHERR**BOOM NOSE  
MASTNASE⇒ 3 711  
91 80 578 08



Pos.	Item	Quantity	Description	Bezeichnung	Serie	K
1	91 81 860 08	1	D-INTERMEDIATE SECTION PRE-ASS 2420.1 ⇒ 3 716 001 91 81 860 08	D-ZWISCHENSTUECK VORM.		
400	91 82 205 08	1	ADDITIONAL HYDRAULICS INTERMED D-12 ⇒ 3 978 023 91 82 205 08	ZUSATZHYDRAULIK ZWISCHEN		
500	91 86 826 08	1	ELECTR.F.INTERM.SECTION D	ELEKTRIK ZWISCHENSTUECK		
(10)	96 00 728 3	1	LEAD W2052A	LEITUNG		
700	96 98 044 08	1	SIGNS ZWISCHENSTUECK ⇒ 3 223 101 96 98 044 08	BESCHILDERUNG		

16.9.2016  
094097

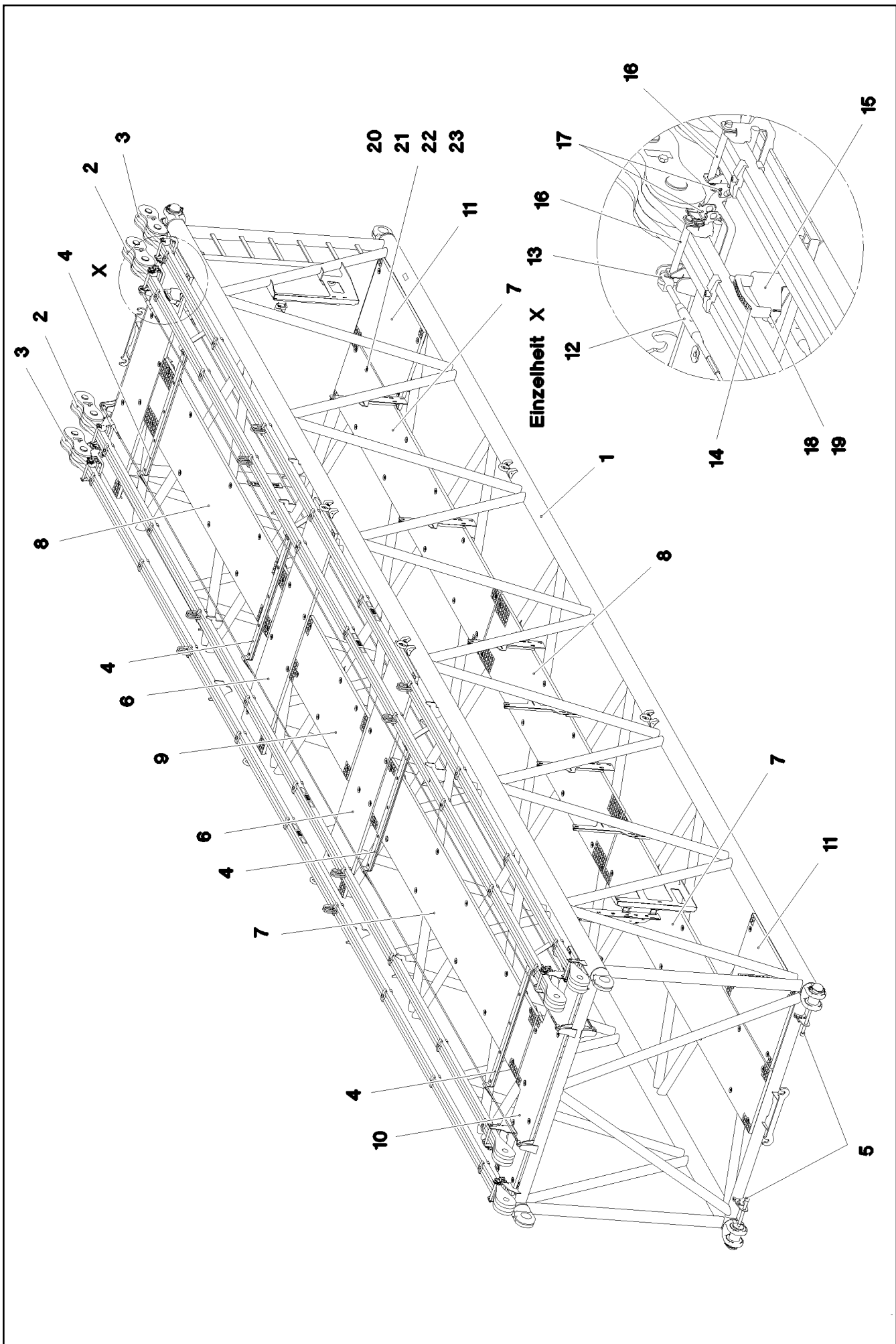
**LIEBHERR**

etk\_en\_de\_074432 LR 1500

D INTERMEDIATE SECTION CPL.  
D-ZWISCHENSTUECK KPL.

▣ 697

⇒ 3 716  
91 80 560 08



16.9.2016  
094098

**LIEBHERR**

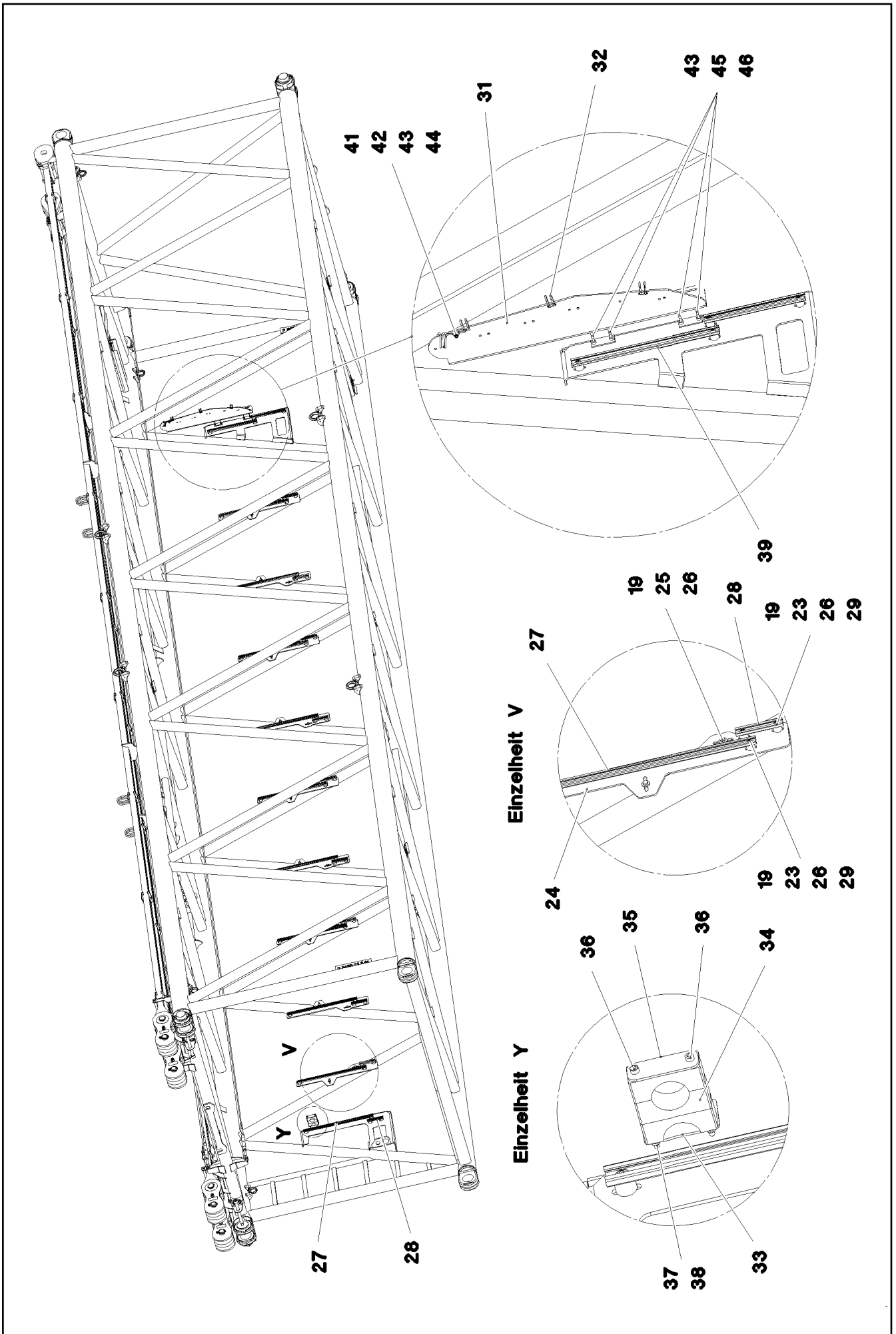
etk\_en\_de\_074432 LR 1500

D-INTERMEDIATE SECTION PRE-ASS  
D-ZWISCHENSTUECK VORM.

□ 698 (1/3)

⇒ 3 716 001  
91 81 860 08





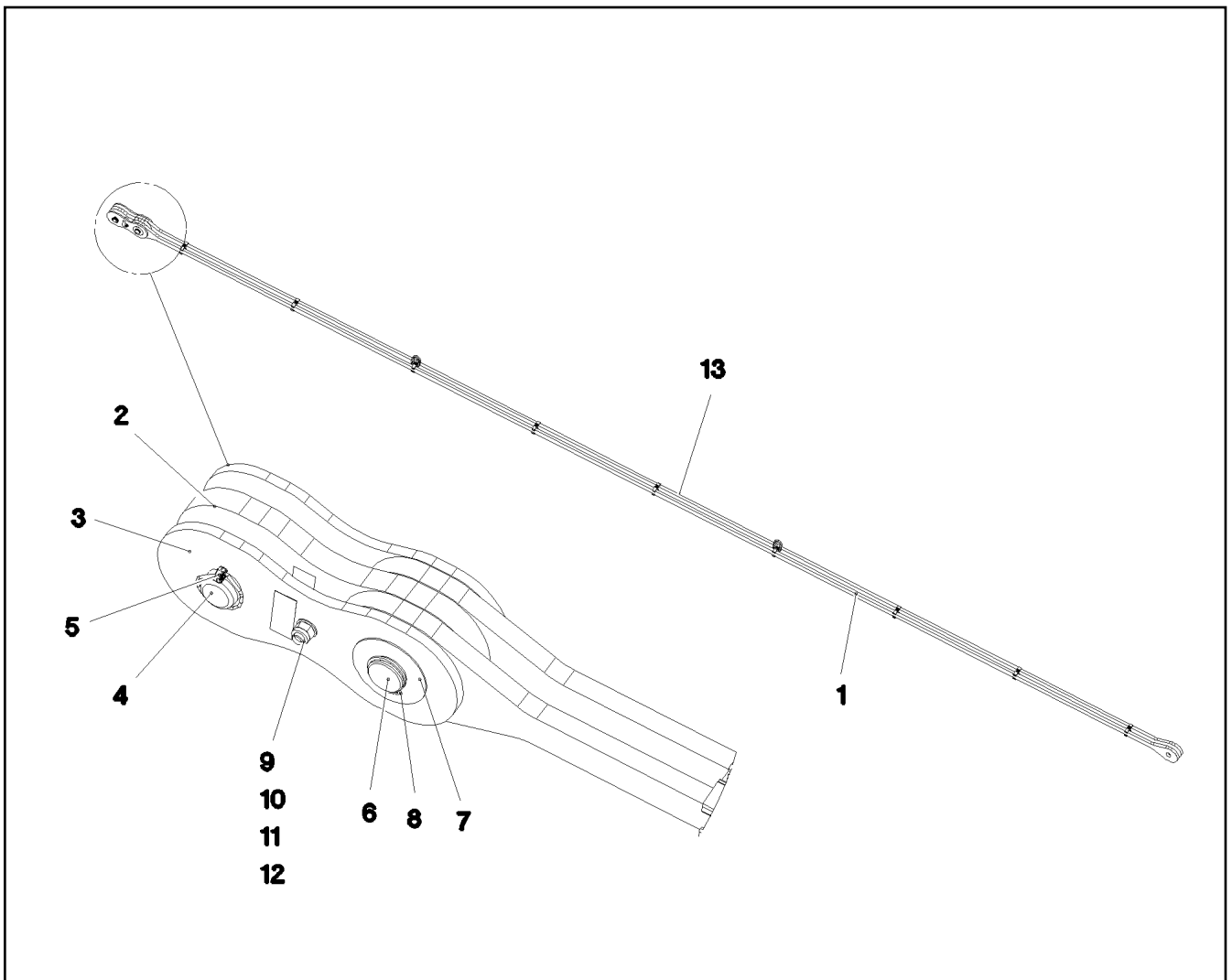
Pos.	Item	Quantity	Description	Bezeichnung	Serie	K
1	96 98 221 08	1	D INTERMED. SECTION WELD. CON. 2420.1	D-ZWISCHENSTUECK SCHWK.		
2	96 99 466 08	2	PULL ROD 11.8 M ⇒ 3 716 003 96 99 466 08	ZUGSTANGE KPL.		
3	96 99 516 08	2	PULL ROD 12.0 M ⇒ 3 716 007 96 99 516 08	ZUGSTANGE KPL.		
4	96 97 768 08	4	ROPE SUPPORT ⇒ 3 223 014 96 97 768 08	SEILAUFLAGE		
5	96 98 147 08	4	PIN PRE-ASS. ⇒ 3 227 013 96 98 147 08	BOLZEN VORM.		
6	97 06 308 6	3	GRATING 2287X567X30 GFK BESANDET SP	GITTERROST		
7	97 06 292 7	3	GRATING 4047X647X30 GFK BESANDET SP	GITTERROST		
8	97 06 485 1	2	GRATING 3407X647X30 GFK BESANDET SP	GITTERROST		
9	97 06 549 3	1	GRATING 1607X647X30 GFK BESANDET SP	GITTERROST		
10	97 06 549 4	1	GRATING 2287X567X30 GFK BESANDET SP	GITTERROST		
11	97 06 549 5	2	GRATING 1207X807X30 GFK BESANDET SP	GITTERROST		
12	10 65 244 0	3	ROUND STRAND ROPE 10X11,54M STAHL V	RUNDLITZENSEIL		
13	10 28 980 5	12	WASHER ISO 7089 14 300HV FLZN SPF	SCHEIBE		
14	96 64 353 08	1	GRIP PA6-30%GF SPF	GRIFF		
15	97 03 200 6	1	PLATE 3X390X260 S355MC FE//ZN20//C	BLECH		
16	45 30 213 08	8	PIN ISO 2341 B20X200X192 42CRMO4 GASN	BOLZEN		
17	96 01 128 6	8	BOLT SECURING	BOLZENSICHERUNG		
18	49 00 089	2	HEX SCREW ISO 4017 M8X20 8.8 A2C	SECHSKANTSCHRAUBE		
19	42 18 009 08	66	WASHER DIN 9021 8 140HV-ST A2C	SCHEIBE		
20	40 61 024	106	HEX SCREW ISO 4014 M8X55 8.8 A2C	SECHSKANTSCHRAUBE		
21	10 10 062 1	104	DISH MOUNTING	TELLERBEFESTIGUNG		
22	94 11 381 08	106	WASHER 70X3 DC01 FE//ZN20//C	SCHEIBE		
23	41 19 005 08	150	HEX NUT DIN 985 M8 8 A2C	SECHSKANTMUTTER		
24	97 06 549 6	9	PLATE 5X725X200 S355MC	BLECH		
25	46 00 334	18	HEX SCREW ISO 4017 M8X18 8.8 A2C	SECHSKANTSCHRAUBE		
26	95 38 734 08	62	SLEEVE DIN EN ISO 10683 25X20 SAE 1010	HUELSE		
27	97 01 804 2	10	CARRIER RAIL C28/11X620	TRAGSCHIENE		
28	95 41 173 08	10	CARRIER RAIL 140	TRAGSCHIENE		
29	11 17 047 5	44	PAN-HEAD SCREW AEHNL.ISO 7380 M8X40	FLACHKOPFSCHRAUBE		
31	97 04 359 4	1	RETAINING PLATE 5X810X248 S355MC FE//	HALTEBLECH		
32	11 00 480 1	6	SNAP HOOK AEHNLICH DIN 5299 C C40X4-	KARABINERHAKEN		
33	95 21 962 08	1	PLATE 3X90X50 DC01 FE//ZN20//C	BLECH		
34	60 20 101 08	3	CLAMP-HALF DIN 3015-1 L 6 R 44,5 PP SW	KLEMMHAELFTE		
35	95 40 160 08	1	PLATE 3X85X30 DC01 FE//ZN20//C	BLECH		
36	40 42 059 08	2	SOCKET HEAD SCREW ISO 4762 M6X120 8.	ZYLINDERSCHRAUBE		
37	10 87 564 8	2	WASHER ISO 7093-1 6 200HV 480H SPF	SCHEIBE		
38	11 65 673 4	2	HEX NUT ISO 7040 M6 8 480H SPF	SECHSKANTMUTTER		
39	97 03 448 08	2	CARRIER RAIL	TRAGSCHIENE		
41	72 00 144 08	1	CABLE CLAMP	KABELHALTER		
42	40 00 829	1	HEX SCREW ISO 4017 M6X20 8.8 A2C	SECHSKANTSCHRAUBE		
43	42 00 009 01	6	WASHER ISO 7089 6 200HV A3C	SCHEIBE		
44	41 19 003 05	1	HEX NUT ISO 7040 M6 8 A2C	SECHSKANTMUTTER		
45	40 42 052 08	4	SOCKET HEAD SCREW ISO 4762 M6X70 8.8	ZYLINDERSCHRAUBE		
46	10 80 220 1	1	WELD PLATE DIN 3015-1 L-AP-K 5 W1 ZNNI	ANSCHWEISSPLATTE		

16.9.2016

etk\_en\_de\_074432 LR 1500

700 (3/3)

**LIEBHERR**D-INTERMEDIATE SECTION PRE-ASS  
D-ZWISCHENSTUECK VORM.⇒ 3 716 001  
91 81 860 08



Pos.	Item	Quantity	Description	Bezeichnung	Serie	K
	1 96 99 467 08	1	DRAWBAR PRE-ASS 11.550 M	ZUGSTANGE VORM.		
(1)	97 06 506 3	2	PULL ROD 30X11792X174 S960QL+Z25 SPF	ZUGSTANGE		
(2)	97 06 367 4	18	CLAMP 30X24X112 S355J2+N	KLAMMER		
(3)	46 00 169	9	SOCKET HEAD SCREW ISO 4762 M12X90 1	ZYLINDERSCHRAUBE		
(4)	41 15 143 08	9	HEX NUT ISO 4032 M12 8 A3C	SECHSKANTMUTTER		
(5)	10 87 156 8	4	OVAL LOAD RING 11X60X120 GK 10 SPF	OVALRING		
(6)	97 35 676 08	1	PLATE IDENTIFICATION NUMBER IDENT-N	SCHILD IDENTNR.		
2	96 99 469 08	1	PULL TAB WITH SIGN 0.25 M	ZUGLASCHE M.SCHILD		
3	96 99 470 08	2	PULL TAB WITH SIGN 0.25 M	ZUGLASCHE M.SCHILD		
4	97 06 507 5	1	PIN 65.0X161 35NICRMOV125 SPF	BOLZEN		
5	11 10 158 6	1	SAFETY PLUG W HINGE-LID 8X62X7,5X53 V	SICHERHEITSKLAPPSTECKER		
6	97 06 480 0	1	PIN 65.0X156 35NICRMOV125 SPF	BOLZEN		
7	97 06 480 1	1	WASHER 2X110X110 DC01	SCHEIBE		
8	42 80 044 08	1	LOCKING RING DIN 471 52X3	SICHERUNGSRING		
9	40 61 183 01	1	HEX SCREW ISO 4014 M16X160 8.8 A3C	SECHSKANTSCHRAUBE		
10	10 28 980 6	2	WASHER ISO 7089 16 300HV FLZN SPF	SCHEIBE		
11	97 61 909 08	2	TUBE 25.0X33 S355J2H FE//ZN20//C	ROHR		
12	41 19 009 08	1	HEX NUT DIN 985 M16 8 A3C	SECHSKANTMUTTER		
13	97 35 919 08	1	PLATE ASSEMBLY BG-NR. PVC-SILBER SP	SCHILD BAUGRUPPE		
700	96 99 475 08	1	SIGNS 11.8 M	BESCHILDERUNG		
(1)	97 06 537 2	1	SIGN 80X32 KLEBESCHILD SPF	SCHILD		

16.9.2016  
093722

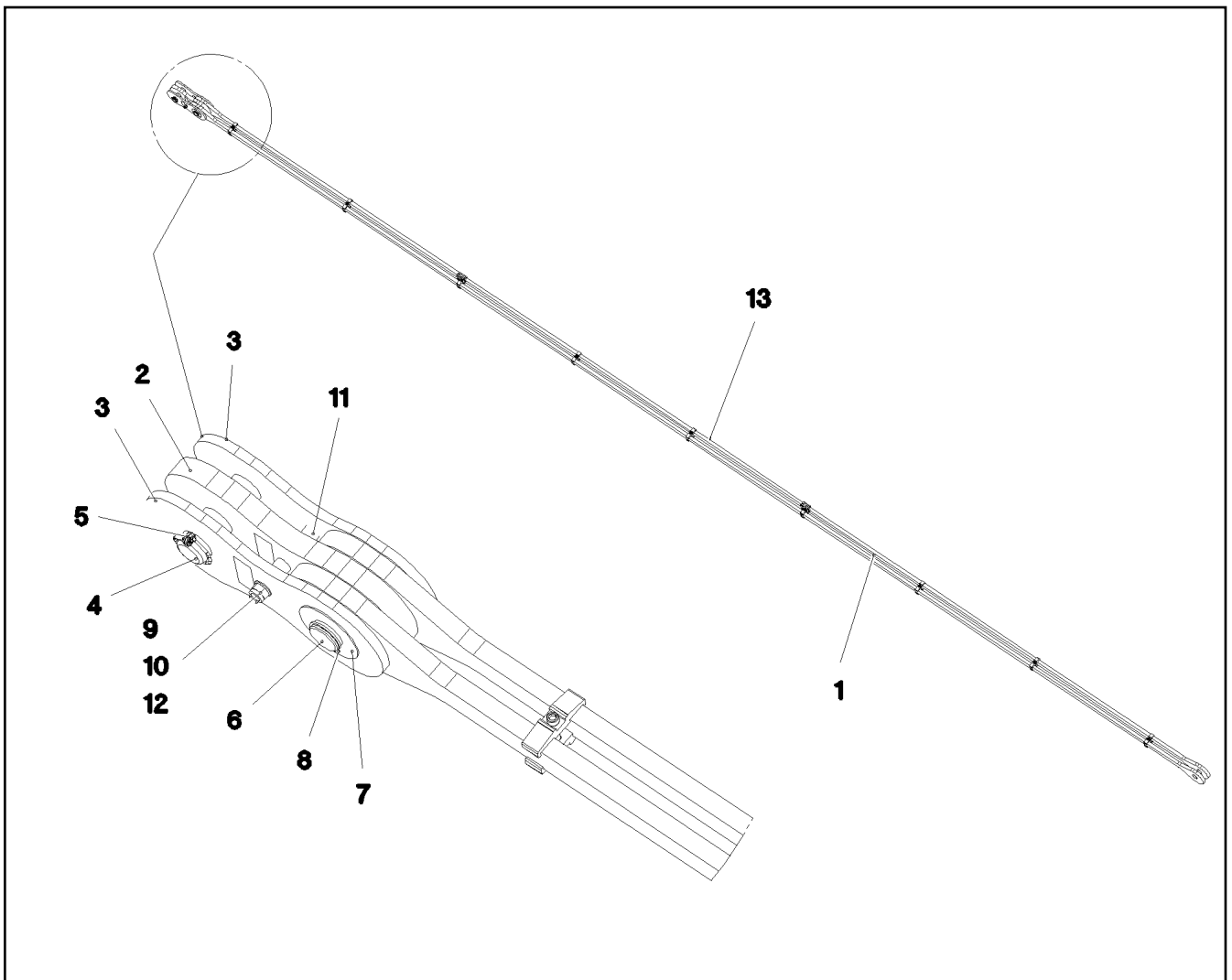
**LIEBHERR**

etk\_en\_de\_074432 LR 1500

PULL ROD  
ZUGSTANGE KPL.

701

⇒ 3 716 003  
96 99 466 08



Pos.	Item	Quantity	Description	Bezeichnung	Serie	K
	1 96 99 517 08	1	DRAWBAR PRE-ASS 11.750 M	ZUGSTANGE VORM.		
	(1) 97 06 535 2	2	PULL ROD 30X11993X174 S960QL+Z25	ZUGSTANGE		
	(2) 97 06 367 4	18	CLAMP 30X24X112 S355J2+N	KLAMMER		
	(3) 46 00 169	9	SOCKET HEAD SCREW ISO 4762 M12X90 1	ZYLINDERSCHRAUBE		
	(4) 41 15 143 08	9	HEX NUT ISO 4032 M12 8 A3C	SECHSKANTMUTTER		
	(5) 10 87 156 8	4	OVAL LOAD RING 11X60X120 GK 10 SPF	OVALRING		
	(6) 97 35 676 08	1	PLATE IDENTIFICATION NUMBER IDENT-N	SCHILD IDENTNR.		
	2 96 99 469 08	1	PULL TAB WITH SIGN 0.25 M	ZUGLASCHE M.SCHILD		
	3 96 99 470 08	2	PULL TAB WITH SIGN 0.25 M	ZUGLASCHE M.SCHILD		
	4 97 06 507 5	1	PIN 65.0X161 35NICRMOV125 SPF	BOLZEN		
	5 11 10 158 6	1	SAFETY PLUG W HINGE-LID 8X62X7,5X53 V	SICHERHEITSKLAPPSTECKER		
	6 97 06 480 0	1	PIN 65.0X156 35NICRMOV125 SPF	BOLZEN		
	7 97 06 480 1	1	WASHER 2X110X110 DC01	SCHEIBE		
	8 42 80 044 08	1	LOCKING RING DIN 471 52X3	SICHERUNGSRING		
	9 40 61 183 01	1	HEX SCREW ISO 4014 M16X160 8.8 A3C	SECHSKANTSCHRAUBE		
	10 10 28 980 6	2	WASHER ISO 7089 16 300HV FLZN SPF	SCHEIBE		
	11 97 61 909 08	2	TUBE 25.0X33 S355J2H FE//Zn20//C	ROHR		
	12 41 19 009 08	1	HEX NUT DIN 985 M16 8 A3C	SECHSKANTMUTTER		
	13 97 35 919 08	1	PLATE ASSEMBLY BG-NR. PVC-SILBER SP	SCHILD BAUGRUPPE		
	700 96 99 528 08	1	SIGNS 12 M	BESCHILDERUNG		
	(1) 97 05 504 4	1	SIGN 80X32 KLEBESCHILD SPF	SCHILD		

16.9.2016  
093723

**LIEBHERR**

etk\_en\_de\_074432 LR 1500

PULL ROD  
ZUGSTANGE KPL.

702

⇒ 3 716 007  
96 99 516 08

Pos.	Item	Quantity	Description	Bezeichnung	Serie	K
1	10 87 278 7	1	TENSION DYNAMOMETER 0-1250KN SPF	ZUGMESSLASCHE		

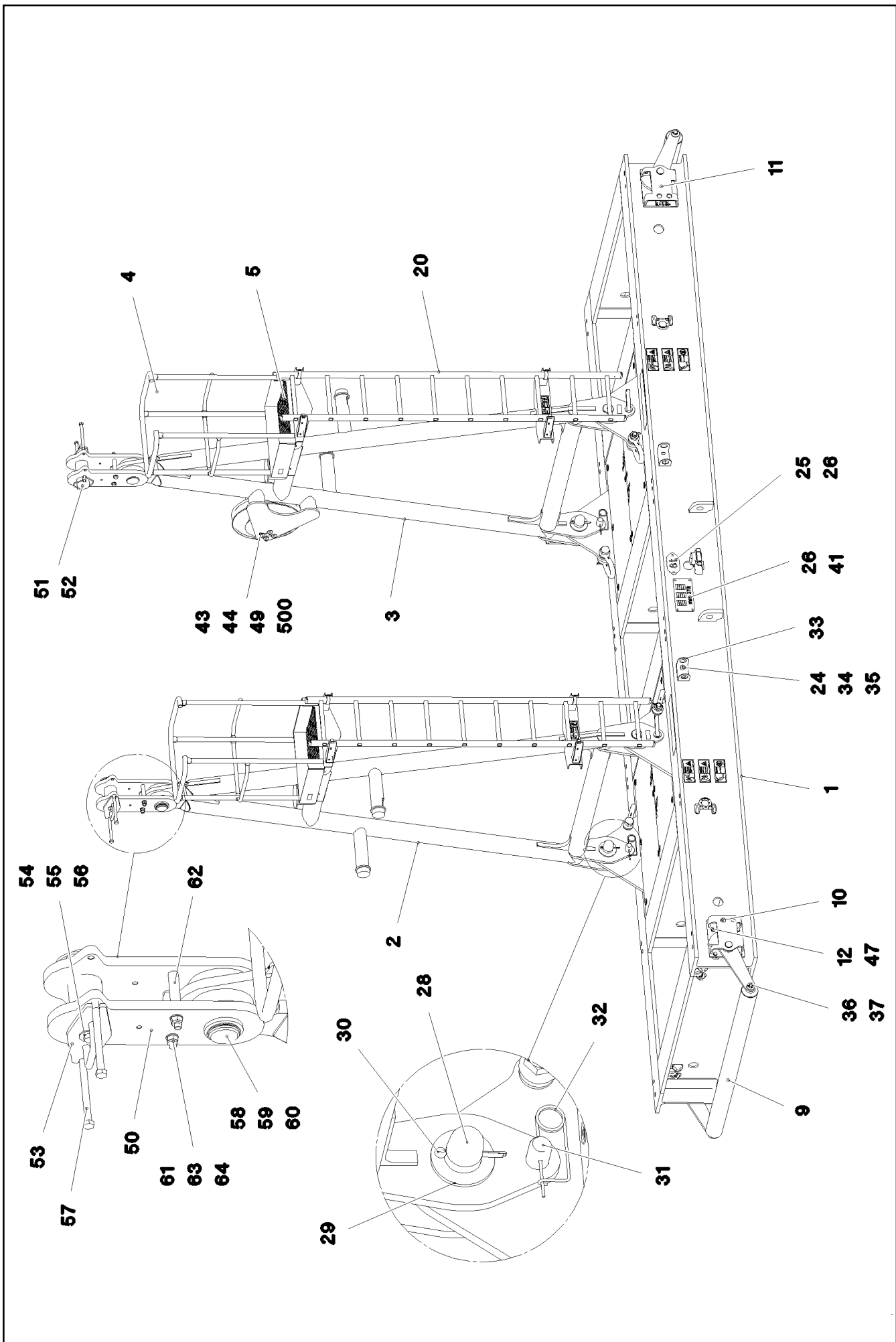
16.9.2016	etk_en_de_074432 LR 1500	703
<b>LIEBHERR</b>	MEASURING PLATE ZUGMESSLASCHE KPL.	⇒ 3 725 91 82 835 08

Pos.	Item	Quantity	Description	Bezeichnung	Serie	K
1	10 87 278 9	1	TENSION DYNAMOMETER 0-2000KN SPF	ZUGMESSLASCHE		

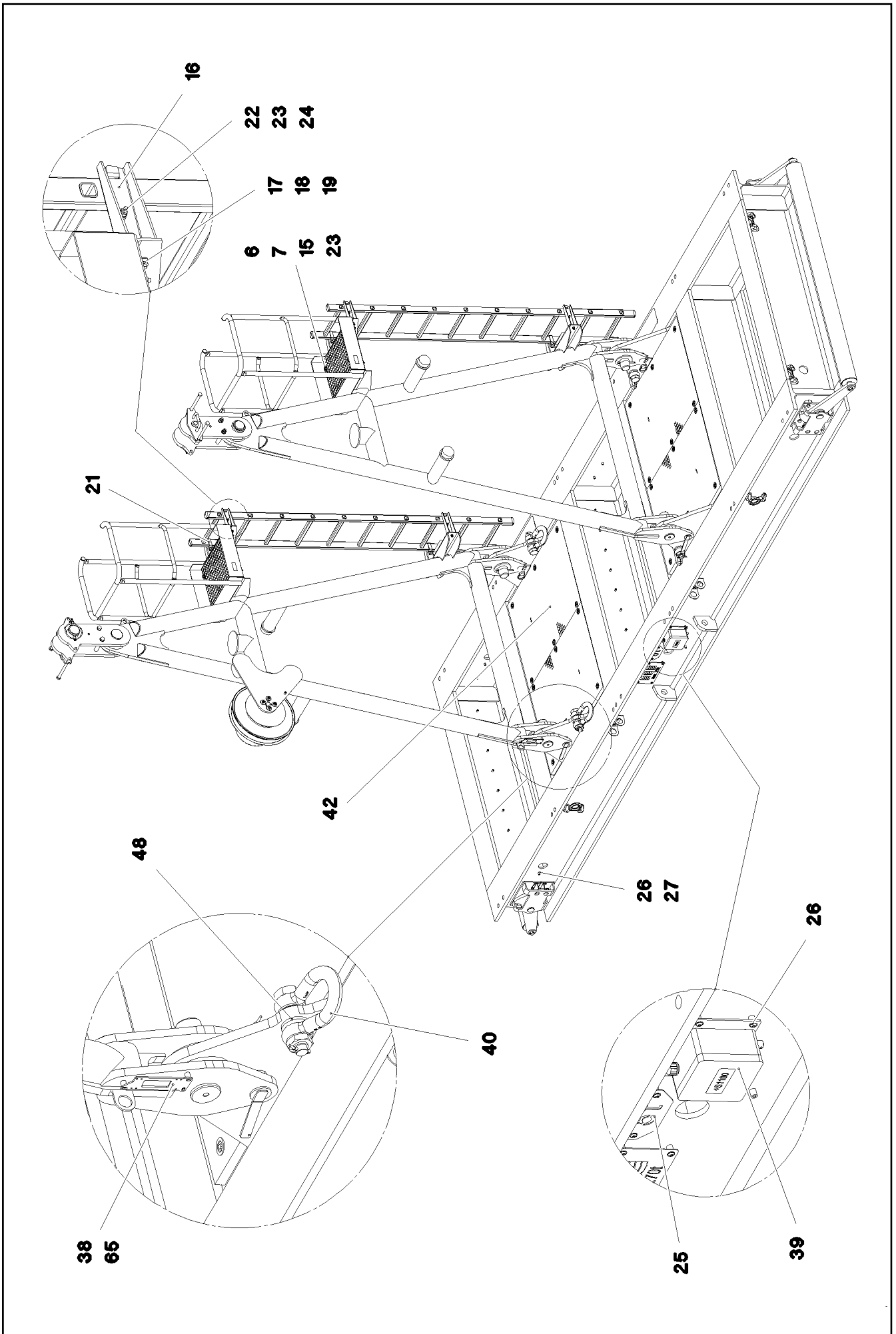
16.9.2016	etk_en_de_074432 LR 1500	704
<b>LIEBHERR</b>	MEASURING PLATE ZUGMESSLASCHE KPL.	⇒ 3 725 91 82 839 08

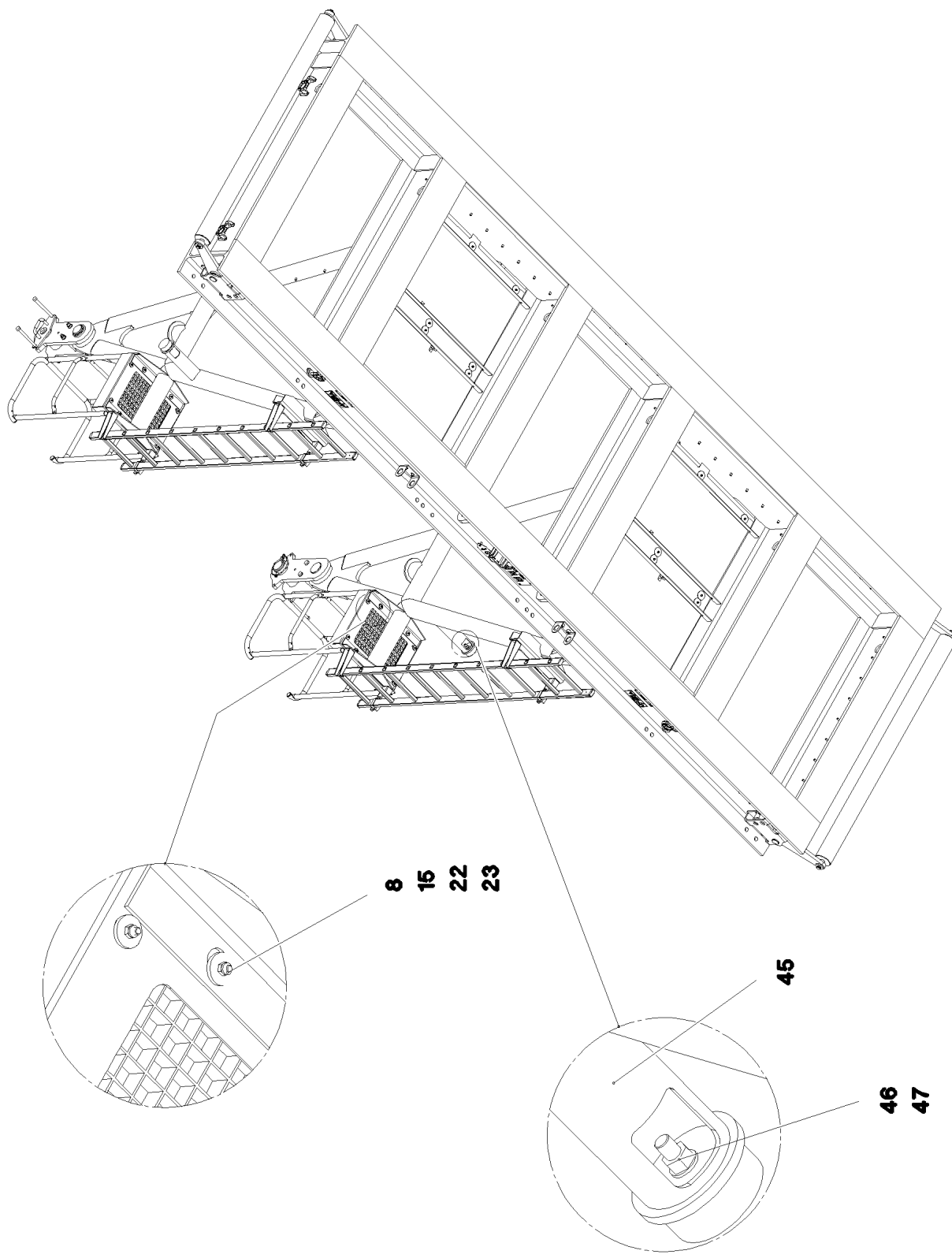
Pos.	Item	Quantity	Description	Bezeichnung	Serie	K
1	10 87 061 7	1	TENSION DYNAMOMETER 0-500KN SPF	ZUGMESSLASCHE		

16.9.2016	etk_en_de_074432 LR 1500	705
<b>LIEBHERR</b>	MEASURING PLATE ZUGMESSLASCHE KPL.	⇒ 3 725 91 82 844 08









16.9.2016  
093799

**LIEBHERR**

etk\_en\_de\_074432 LR 1500

SUSPENDED BALLAST  
SCHWEBEBALLAST

708 (3/5)

⇒ 3 745  
91 81 953 08

Pos.	Item	Quantity	Description	Bezeichnung	Serie	K
1	96 00 048 1	1	BALLAST PALLET WELDED	BALLASTPALETTE SCHWK.		
2	96 00 048 3	1	FRAME L WELDM.	BOCK SCHWK.LI.		
3	96 00 048 4	1	FRAME R WELDM.	BOCK SCHWK.RE.		
4	92 36 315 08	2	PLATFORM ST.CONST. T ZN O	PODEST SCHWK.		
5	72 58 469 08	2	GRIDIRON T626X500X25/2 S235JR T ZN K	GITTERROST-P		
6	10 10 062 1	28	DISH MOUNTING	TELLERBEFESTIGUNG		
7	40 01 461	20	HEX SCREW ISO 4014 M8X50 8.8 A2C	SECHSKANTSCHRAUBE		
8	94 11 381 08	32	WASHER 70X3 DC01 FE//ZN20//C	SCHEIBE		
9	92 17 259 08	2	ROLLER	WALZE		
10	92 17 236 08	2	SWITCH UNIT ⇒ 3 745 002 92 17 236 08	SCHALTEINHEIT		
11	92 17 237 08	2	SWITCH UNIT ⇒ 3 745 003 92 17 237 08	SCHALTEINHEIT		
12	49 00 123	8	HEX SCREW ISO 4017 M16X35 8.8 A3C	SECHSKANTSCHRAUBE		
13	10 28 980 6	8	WASHER ISO 7089 16 300HV FLZN SPF	SCHEIBE		
14	49 00 128	8	HEX SCREW ISO 4017 M8X25 8.8 A2C	SECHSKANTSCHRAUBE		
15	94 10 542 08	28	WASHER 5X36X36 S355MC FE//ZN20//C	SCHEIBE		
16	97 78 520 08	8	PLATE 4X291X167 S315MC T ZN O	BLECH		
17	49 00 537	8	SOCKET HEAD SCREW ISO 4762 M10X30 8.	ZYLINDERSCHRAUBE		
18	41 19 006 08	8	HEX NUT DIN 985 M10 8 A3C	SECHSKANTMUTTER		
19	10 28 979 5	16	WASHER ISO 7089 10 300HV FLZN SPF	SCHEIBE		
20	11 48 128 8	2	SIMPLE LADDER EN 131 10-420X2,77M AL	ANLEGELEITER		
21	97 78 521 08	8	PLATE 4X167X25 S315MC T ZN O	BLECH		
22	49 00 111	8	HEX SCREW ISO 4017 M8X30 8.8 A2C	SECHSKANTSCHRAUBE		
23	41 19 005 08	8	HEX NUT DIN 985 M8 8 A2C	SECHSKANTMUTTER		
24	42 00 012 01	24	WASHER ISO 7089 8 200HV A3C	SCHEIBE		
25	97 06 639 5	2	WEIGHT INFORMATION PLATE 2X200X100 D	GEWICHTSSCHILD		
26	10 41 285 4	32	OVAL HEAD FLAT SCREW AEHNL.ISO 7380	LINSENFLACHKOPFSCHRAUBE		
27	11 69 103 5	70	CABLE TIE 4,6X200-SCHWARZ PA66HS SPF	KABELBINDER		
28	95 20 313 08	4	PIN 85x235 35NICRMOV125	BOLZEN		
29	93 52 675 08	4	FLANGE RD140X10 S355MC FE//ZN20//C	FLANSCH		
30	43 30 112 08	4	SPLIT PIN ISO 1234 13X125 ST A3C	SPLINT		
31	96 36 836 08	4	PIN COMPL. FE//ZN20//C	BOLZEN KPL.		
32	43 31 050 08	4	RETAINING SPRING DIN 2194 6 A3C	SICHERUNGSFEDER		
33	97 03 819 5	4	PLATE 5X354X90 S355MC	BLECH		
34	97 87 877 08	8	SLEEVE 35.0X19 S355J2G3 FLZN SPF	HUELSE		
35	49 00 188	8	HEX SCREW ISO 4017 M8X16 8.8 A2C	SECHSKANTSCHRAUBE		
36	93 24 016 08	4	WASHER RD65X8 S355MC FE//ZN20//C	SCHEIBE		
37	43 30 077 08	4	SPLIT PIN ISO 1234 6,3X45 ST A2K	SPLINT		
38	95 56 681 08	1	PLATE 4X196X63 S315MC FE//ZN20//C	BLECH		
39	95 57 495 08	1	PLATE 4X165X225 S315MC FE//ZN20//C	BLECH		
40	77 39 318 08	4	SHACKLE 17T SPF	SCHAEKEL		
41	97 07 876 3	2	PLATE 2X300X150 DC01	BLECH		
42	97 07 876 4	4	GRIDIRON T850X1280X30/3 S235JR SPF	GITTERROST-P		
43	40 62 036 08	4	HEX SCREW ISO 4014 M14X60 10.9 A3C SP	SECHSKANTSCHRAUBE		
44	41 19 013 08	4	HEX NUT DIN 985 M14 10 A3C	SECHSKANTMUTTER		
45	72 66 160 08	4	MEGI BUFFER 100X40-M16X44 NR 60SHOR	MEGIPUFFER		
46	41 15 145 08	4	HEX NUT ISO 4032 M16 8 A3C	SECHSKANTMUTTER		
47	10 28 980 6	14	WASHER ISO 7089 16 300HV FLZN SPF	SCHEIBE		
48	10 28 984 7	8	WASHER ISO 7089 42 300HV FLZN SPF	SCHEIBE		
49	42 18 024 08	4	WASHER DIN 9021 A 15 ST VERZ	SCHEIBE		
50	97 07 876 2	4	PULL STRAP 30X640X330 S960QL+Z25 SPF	ZUGGLASCHE		
51	97 02 838 5	2	PIN 110.0X255 35NICRMOV125 SPF	BOLZEN		
52	10 65 114 3	2	SAFETY PLUG W HINGE-LID 20X150X20X11	SICHERHEITSKLAPPSTECKER		
53	96 78 485 08	2	COVER WELDED	DECKEL SCHWK.		
54	97 00 626 5	2	SLEEVE 30.0X13 E355+N	HUELSE		
55	46 00 078	2	HEX SCREW ISO 4017 M20X50 8.8 A3C	SECHSKANTSCHRAUBE		
56	42 18 015 08	2	WASHER DIN 9021 A 20 ST A3C	SCHEIBE		
57	40 61 250 01	4	HEX SCREW ISO 4014 M20X260 8.8 A3C	SECHSKANTSCHRAUBE		
58	95 66 686 08	2	PIN 100.0X225 35NICRMOV125 SPF	BOLZEN		

16.9.2016

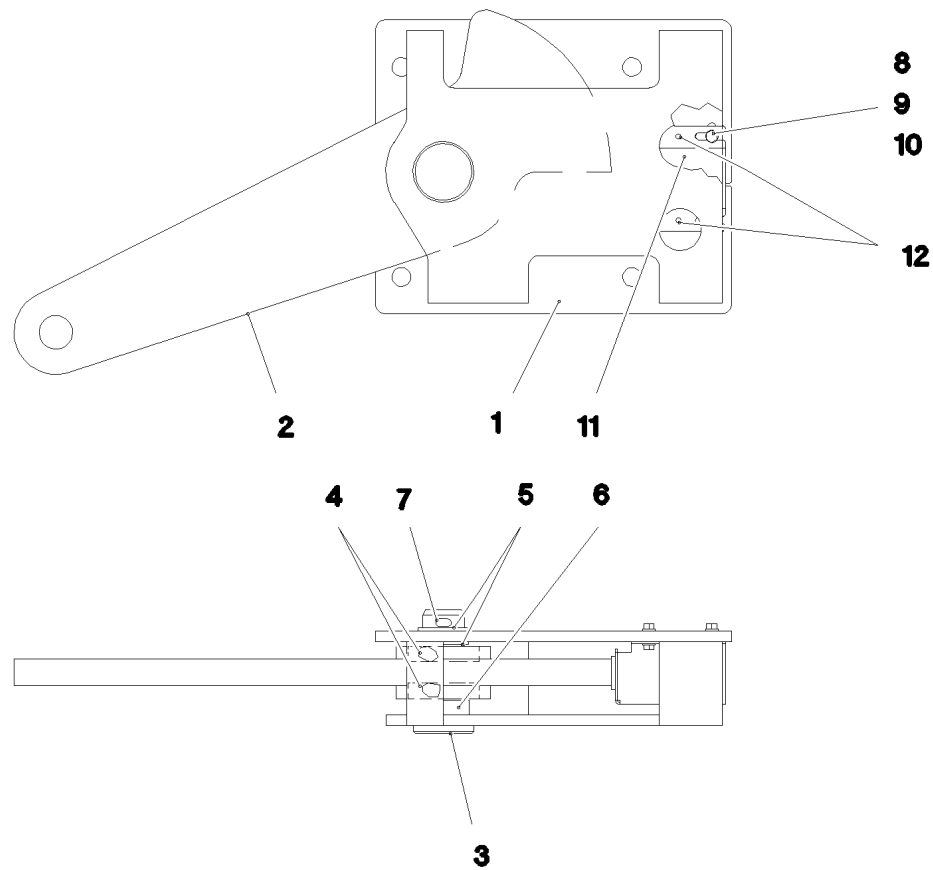
etk\_en\_de\_074432 LR 1500

709 (4/5)

**LIEBHERR****SUSPENDED BALLAST  
SCHWEBEBALLAST**⇒ 3 745  
91 81 953 08

Pos.	Item	Quantity	Description	Bezeichnung	Serie	K
59	42 11 041 08	2	WASHER DIN 1440 90 ST VERZ	SCHEIBE		
60	42 80 064 08	2	LOCKING RING DIN 471 90X3	SICHERUNGSRING		
61	46 35 436	4	HEX SCREW ISO 4014 M20X220 10.9 A3C SP	SECHSKANTSCHRAUBE		
62	97 77 023 08	4	TUBE 30.0X120 S355J2H FE//ZN20//C	ROHR		
63	10 28 980 8	8	WASHER ISO 7089 20 300HV FLZN SPF	SCHEIBE		
64	41 19 024 08	4	HEX NUT DIN 985 M20 10 A3C	SECHSKANTMUTTER		
65	95 56 681 08	1	PLATE 4X196X63 S315MC FE//ZN20//C	BLECH		
500	91 83 987 08	1	ELECTRICS F.SUSPENDED BALLAST ⇒ 3 780 025      91 83 987 08	ELEKTRIK SCHWEBEBALLAST		
700	96 00 810 5	1	SIGNS ⇒ 3 745 024      96 00 810 5	BESCHILDERUNG		

16.9.2016	etk_en_de_074432 LR 1500	710 (5/5)
<b>LIEBHERR</b>	SUSPENDED BALLAST SCHWEBEBALLAST	⇒ 3 745 91 81 953 08



Pos.	Item	Quantity	Description	Bezeichnung	Serie	K
1	92 17 245 08	1	CONSOLE RAL 7037	KONSOLE		
2	92 17 246 08	1	LEVER	HEBEL		
3	45 14 362 08	1	PIN DIN 1436 40X110X98 ST.50	BOLZEN		
4	74 51 288 08	2	DEEP GROOVE BALL BEARING DIN 625 60	RILLENKUGELLAGER		
5	94 15 400 08	2	DISTANCE RING RD48X3 DC01 FE//Zn20//C	DISTANZRING		
6	95 61 143 08	1	TUBE 48,3X3,2X14 S235JRH FE//Zn20//C	ROHR		
7	43 30 090 08	1	SPLIT PIN ISO 1234 8X63 ST A2K	SPLINT		
8	40 00 829	4	HEX SCREW ISO 4017 M6X20 8.8 A2C	SECHSKANTSCHRAUBE		
9	41 15 140 08	4	HEX NUT ISO 4032 M6 8 A2C	SECHSKANTMUTTER		
10	42 00 009 01	8	WASHER ISO 7089 6 200HV A3C	SCHEIBE		
11	92 35 694 08	1	HOLDER X12CrNiS188	HALTER		
12	43 20 053 08	2	DOWEL PIN ISO 8752 6X14	SPANNSTIFT		

16.9.2016  
023370

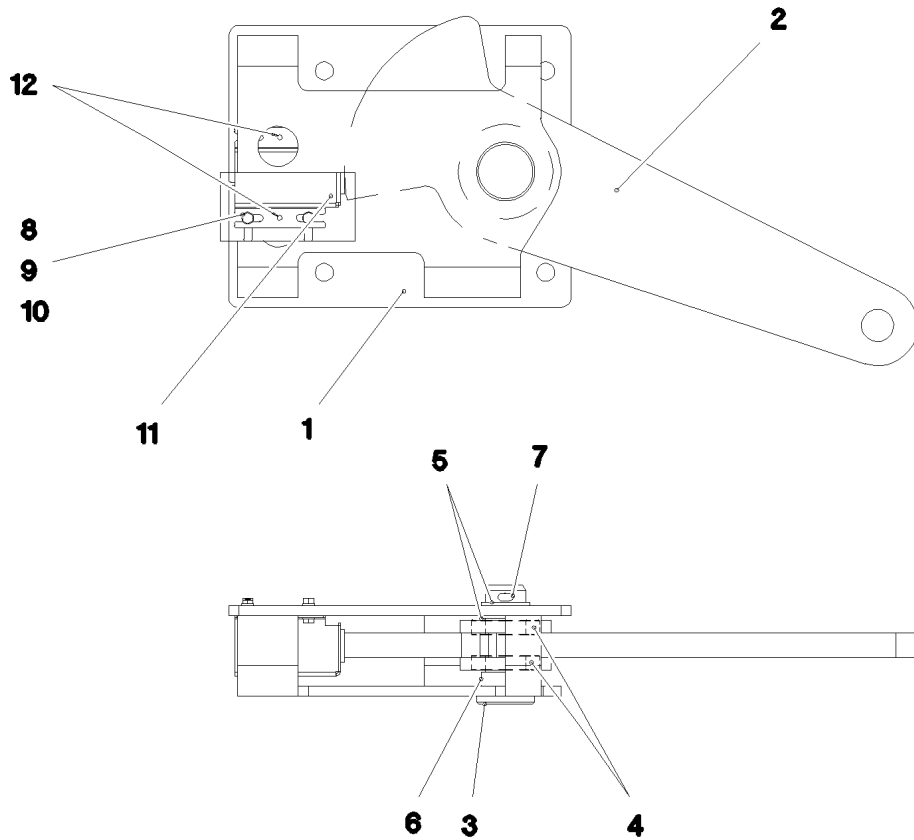
**LIEBHERR**

etk\_en\_de\_074432 LR 1500

SWITCH UNIT  
SCHALTEINHEIT

711

⇒ 3 745 002  
92 17 236 08



Pos.	Item	Quantity	Description	Bezeichnung	Serie	K
1	92 17 251 08	1	CONSOLE RAL 7037	KONSOLE		
2	92 17 246 08	1	LEVER	HEBEL		
3	45 14 362 08	1	PIN DIN 1436 40X110X98 ST.50	BOLZEN		
4	74 51 288 08	2	DEEP GROOVE BALL BEARING DIN 625 60	RILLENKUGELLAGER		
5	94 15 400 08	2	DISTANCE RING RD48X3 DC01 FE//ZN20//C	DISTANZRING		
6	95 61 143 08	1	TUBE 48,3X3,2X14 S235JRH FE//ZN20//C	ROHR		
7	43 30 090 08	1	SPLIT PIN ISO 1234 8X63 ST A2K	SPLINT		
8	40 00 829	4	HEX SCREW ISO 4017 M6X20 8.8 A2C	SECHSKANTSCHRAUBE		
9	41 15 140 08	4	HEX NUT ISO 4032 M6 8 A2C	SECHSKANTMUTTER		
10	42 00 009 01	8	WASHER ISO 7089 6 200HV A3C	SCHEIBE		
11	92 35 694 08	1	HOLDER X12CrNiS188	HALTER		
12	43 20 053 08	2	DOWEL PIN ISO 8752 6X14	SPANNSTIFT		

16.9.2016  
023371

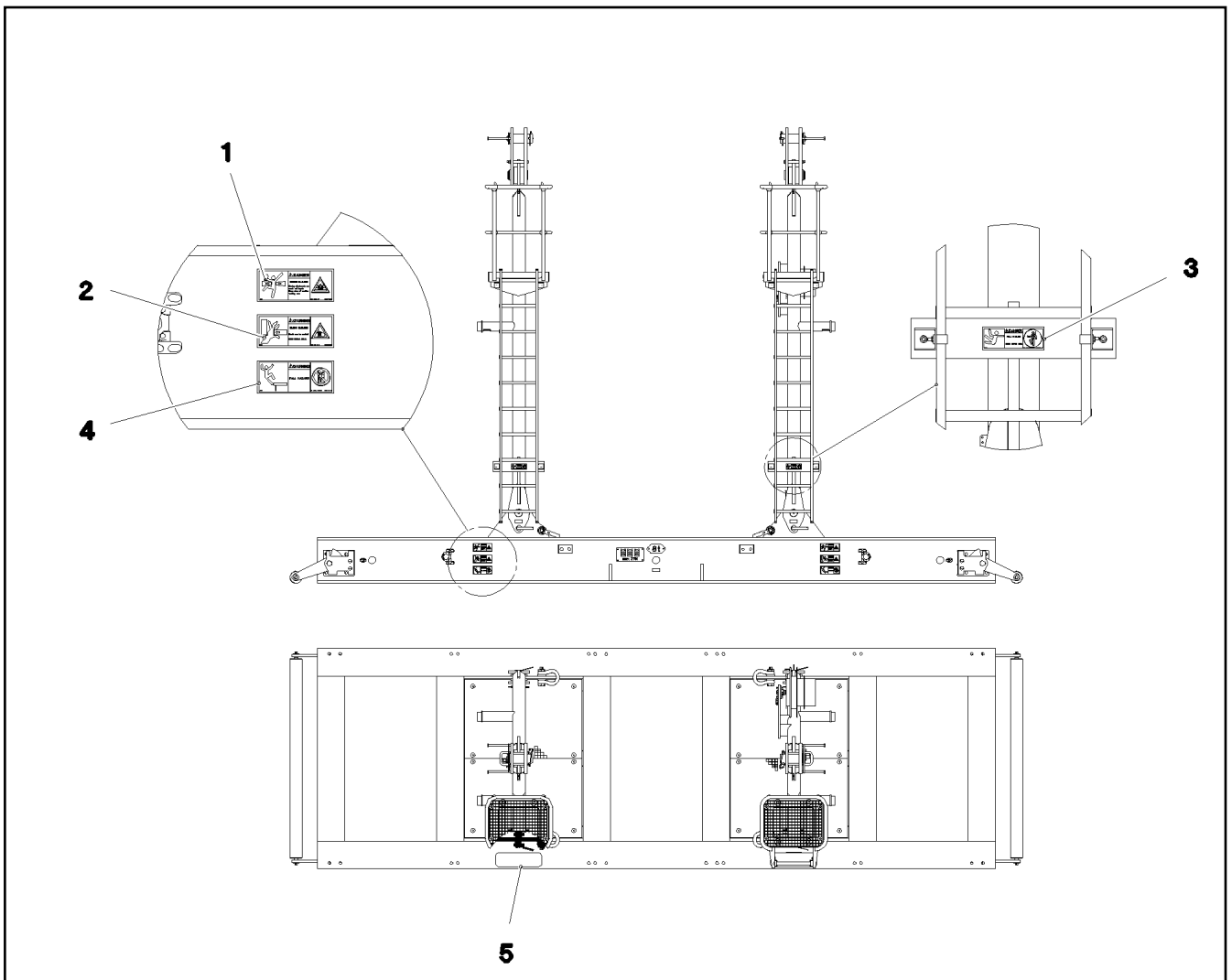
**LIEBHERR**

etk\_en\_de\_074432 LR 1500

SWITCH UNIT  
SCHALTEINHEIT

712

⇒ 3 745 003  
92 17 237 08



Pos.	Item	Quantity	Description	Bezeichnung	Serie	K
1	97 86 741 08	2	SIGN 208X88 KLEBEFOLIE SPF	SCHILD		
2	97 86 746 08	2	SIGN 208X88 KLEBEFOLIE SPF	SCHILD		
3	97 86 748 08	2	SIGN 168X62 KLEBEFOLIE SPF	SCHILD		
4	97 86 750 08	2	SIGN 208X88 KLEBEFOLIE SPF	SCHILD		
5	97 08 794 08	2	ANTI-SLIP SURFACE 1.6X150X500 3M TYP4	ANTIRUTSCHBELAG		

16.9.2016  
094211

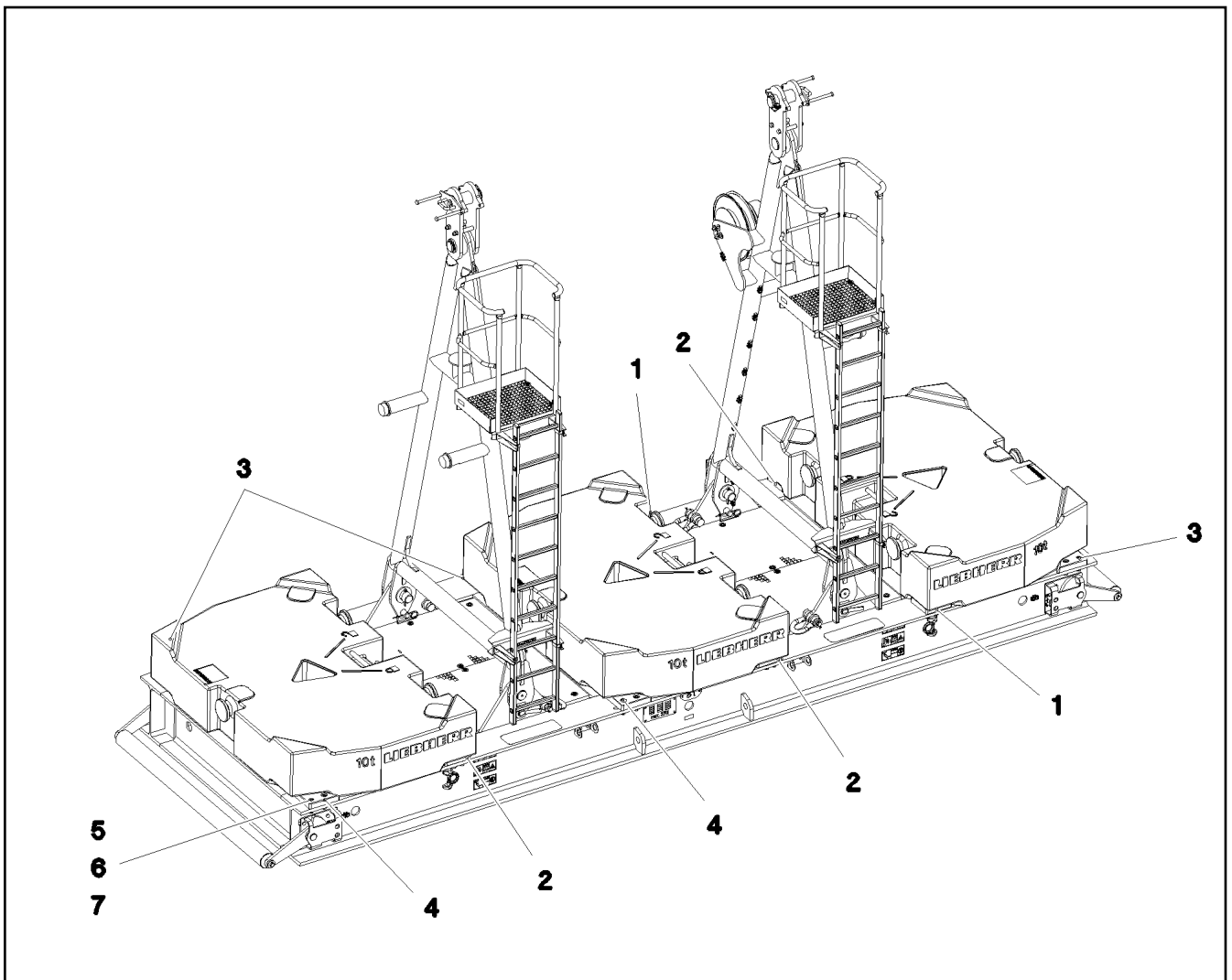
**LIEBHERR**

etk\_en\_de\_074432 LR 1500

SIGNS  
BESCHILDERUNG

713

⇒ 3 745 024  
96 00 810 5



Pos.	Item	Quantity	Description	Bezeichnung	Serie	K
1	97 43 188 08	3	BRICK 50X242X242 S355J2+N	KLOTZ		
2	97 43 189 08	3	BRICK 50X242X242 S355J2+N	KLOTZ		
3	97 76 956 08	3	BRICK 50X280X255 S355J2+N	KLOTZ		
4	97 76 964 08	3	BRICK 50X255X280 S355J2+N	KLOTZ		
5	40 72 101 14	24	SOCKET HEAD SCREW DIN 6912 M30X100 1	ZYLINDERSCHRAUBE		
6	41 15 152 08	24	HEX NUT ISO 4032 M30 8 A3C	SECHSKANTMUTTER		
7	11 69 280 8	24	WASHER ISO 7089 33 300HV FLZN SPF	SCHEIBE		

16.9.2016  
094019

**LIEBHERR**

etk\_en\_de\_074432 LR 1500

CENTERING STANDARD  
ZENTRIERUNG STANDARD

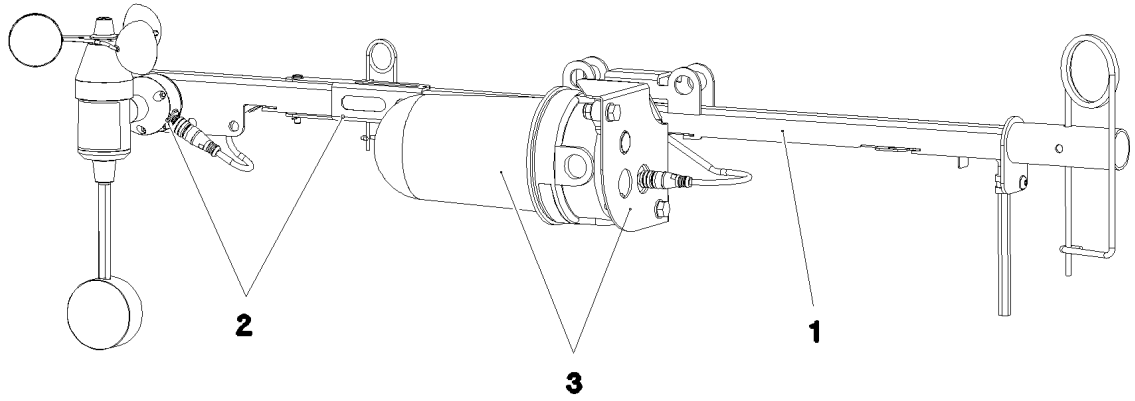
714

⇒ 3 747  
91 81 954 08



Pos.	Item	Quantity	Description	Bezeichnung	Serie	K
2	11 48 225 2	1	WIND VELOCITY TRANSMITTER 0-50M/S SP ⇒ X11482252 11 48 225 2	WINDGESCHWINDIGKEITSGEBE		
3	11 48 230 5	1	OBSTRUCTION LIGHT 7,2W 19,2-28,8V PBT	HINDERNISFEUER		
5	96 00 242 8	1	LEAD W1935Y	LEITUNG		
10	96 88 385 08	1	MECH MEAS AND WARNING DEVICE WW+H ⇒ 3 770 004 96 88 385 08	MECHANIK MESS-U.WARNEINR		

16.9.2016	etk_en_de_074432 LR 1500	715
<b>LIEBHERR</b>	CARRIER, MEAS. & WARN. DEVICE TRAEGER MESS-U.WARNEINRICHTUNG	⇒ 3 770 91 81 956 08



Pos.	Item	Quantity	Description	Bezeichnung	Serie	K
1	96 88 386 08	1	LOCATION FIXTURE PRE-ASS. ⇒ 3 770 005 96 88 386 08	GRUNDHALTER VORM.		
2	96 79 364 08	1	WIND WARNING PREASSEMBLED ⇒ 3 790 044 96 79 364 08	WINDWARNUNG VORM.		
3	96 79 376 08	1	OBSTRUCTION LIGHTS PREASS ⇒ 3 790 057 96 79 376 08	HINDERNISFEUER VORM.		

16.9.2016  
080829

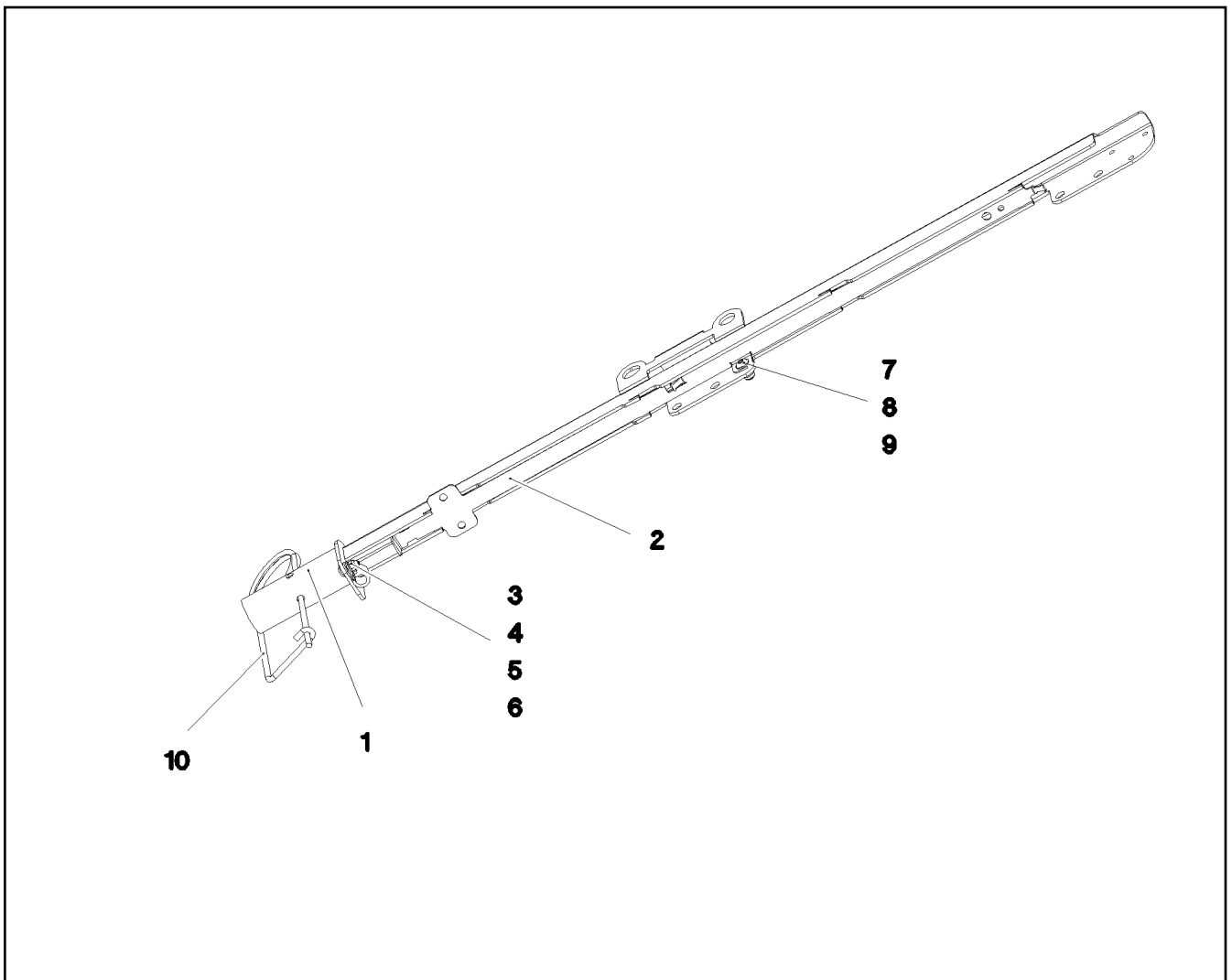
**LIEBHERR**

etk\_en\_de\_074432 LR 1500

MECH MEAS AND WARNING DEVICE  
MECHANIK MESS-U.WARNEINRICHTU.

716

⇒ 3 770 004  
96 88 385 08



Pos.	Item	Quantity	Description	Bezeichnung	Serie	K
1	96 82 665 08	1	LOCATION FIXTURE WELDED	GRUNDHALTER SCHWK.		
2	97 03 018 2	1	PLATE 1.5X691X50 X5CRNI18-10	BLECH		
3	73 81 679	1	CLAMP DIN 3016-1 10X12XD1 W1-2-CR	SCHELLE		
4	10 02 823 7	1	PAN-HEAD SCREW LIKE ISO 7380 M5X16 A2	FLACHKOPFSCHRAUBE		
5	10 30 131 7	1	HEX NUT DIN 985 M5 A2-70	SECHSKANTMUTTER		
6	46 00 305	1	WASHER ISO 7089 5 200HV A3C	SCHEIBE		
7	10 41 285 1	1	OVAL HEAD FLAT SCREW LIKE ISO 7380 M6	LINSENFLACHKOPFSCHRAUBE		
8	10 54 050 0	1	WASHER ISO 7093-1 6 200HV-A4	SCHEIBE		
9	11 00 444 4	2	HEX NUT AEHNL.ISO 7040 M6 A2-70	SECHSKANTMUTTER		
10	43 31 025 08	1	RETAINING SPRING 5X122 A3C	SICHERUNGSFEDER		

16.9.2016  
080828

**LIEBHERR**

etk\_en\_de\_074432 LR 1500

LOCATION FIXTURE PRE-ASS.  
GRUNDHALTER VORM.

717

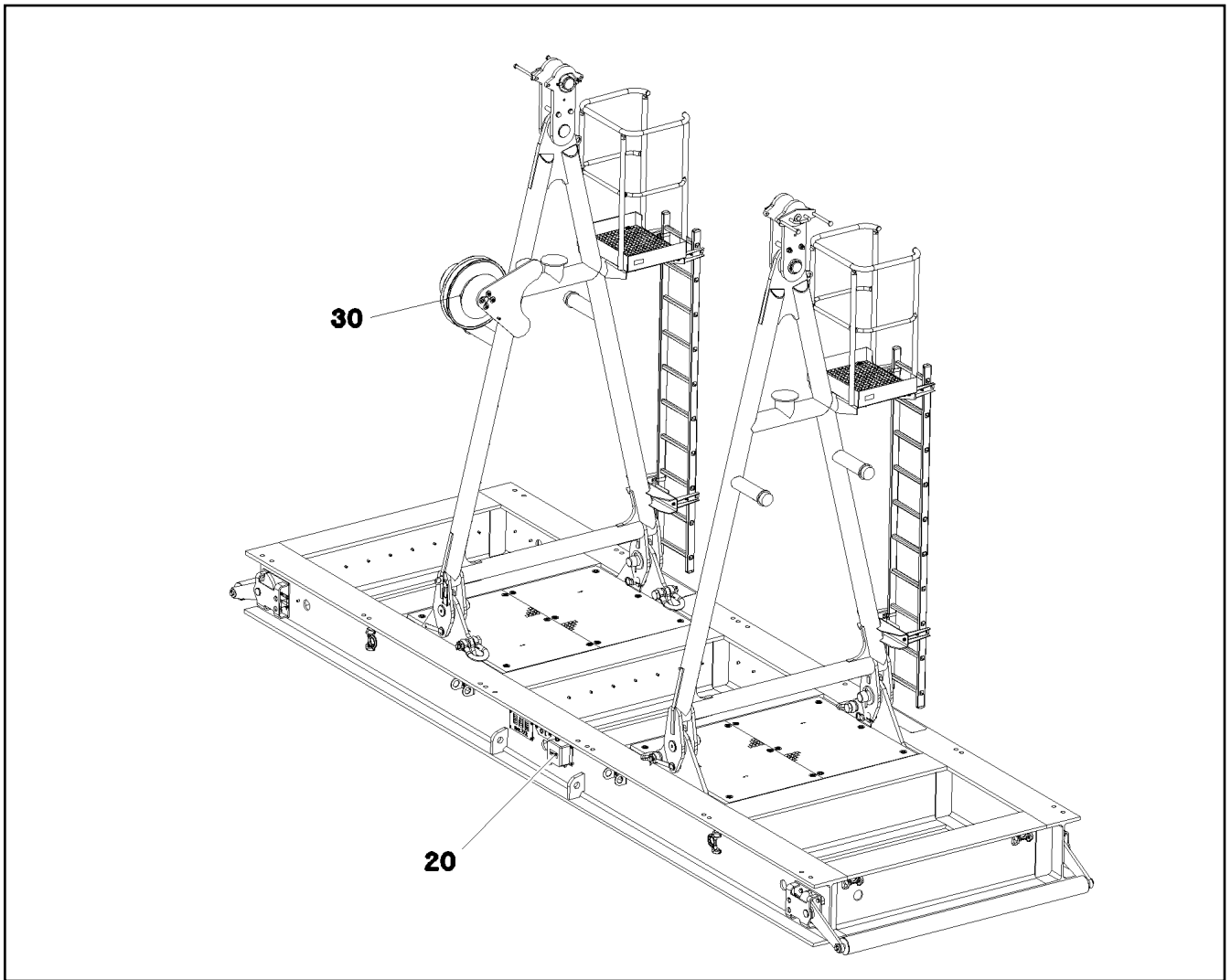
⇒ 3 770 005  
96 88 386 08

Pos.	Item	Quantity	Description	Bezeichnung	Serie	K
2	11 48 225 2	1	WIND VELOCITY TRANSMITTER 0-50M/S SP ⇒ X11482252 11 48 225 2	WINDGESCHWINDIGKEITSGEBE		
5	96 00 242 8	1	LEAD W1935Y	LEITUNG		
10	96 88 400 08	1	MECH MEAS AND WARNING DEVICE WW ⇒ 3 780 193 96 88 400 08	MECHANIK MESS-U.WARNEINR		

16.9.2016	etk_en_de_074432 LR 1500	718
<b>LIEBHERR</b>	WIND WARNING UNIT WINDWARNUNG	⇒ 3 780 91 81 960 08

Pos.	Item	Quantity	Description	Bezeichnung	Serie	K
5	10 87 200 3	2	WORK LIGHT 50W 12-24V ALU ALU ⇒ X10872003 10 87 200 3	ARBEITSSCHEINWERFER		
10	96 00 244 2	1	MECH.AUXILIARIES FOR LIGHTING ⇒ 3 780 043 96 00 244 2	MECH.ANBAUTEILE SCHEINW		
20	96 00 244 3	1	LEAD W1901	LEITUNG		
21	96 00 244 4	1	LEAD W1902	LEITUNG		
22	96 00 244 5	1	LEAD W1903	LEITUNG		

16.9.2016	etk_en_de_074432 LR 1500	719
<b>LIEBHERR</b>	ARGON FLOODLIGHT HEEL PIECE A-SCHEINWERFER S-ANLENKSTUECK	⇒ 3 780 000 96 00 244 0



Pos.	Item	Quantity	Description	Bezeichnung	Serie	K
10	96 00 808 2	1	LIMIT SWITCH AND SENSOR SB	ENDSCHALTER U.GEBER		
(10)	10 80 206 2	1	INCLINATION SENSOR +/-5° X/Y LSB PL:D	NEIGUNGSGEBER		
(20)	10 35 458 4	4	INDUCTIVE SENSOR BERUEHRUNGSLOS	INDUKTIVSENSOR		
20	96 00 808 3	1	TERMINAL BOX CPL. +S1100 ⇒ 2 780 184    96 00 808 3	KLEMMKASTEN KPL.		
30	96 00 808 4	1	CABLE DRUM COMPL. ⇒ 3 780 026    96 00 808 4	LEITUNGSTROMMEL KPL.		

16.9.2016  
094208

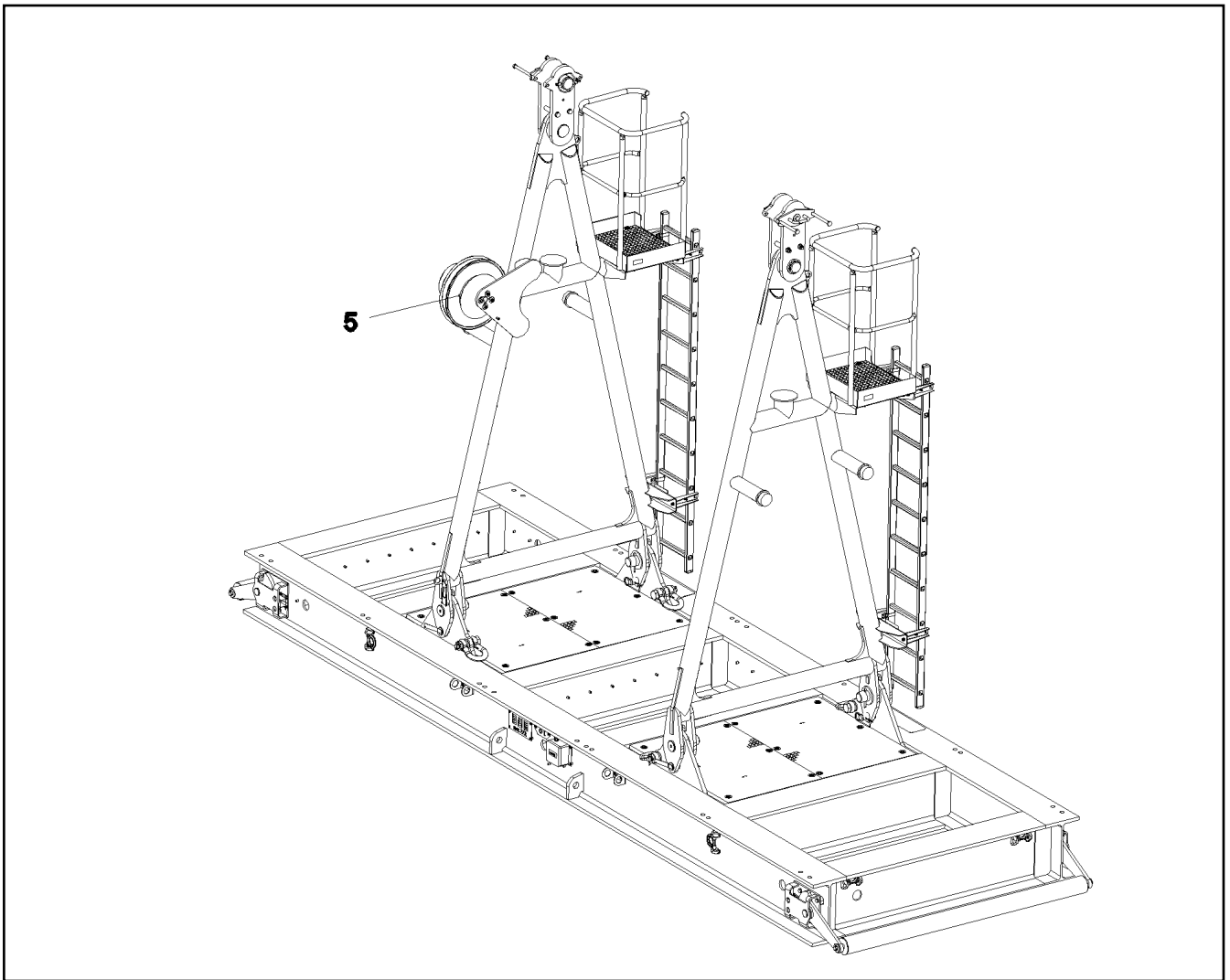
**LIEBHERR**

etk\_en\_de\_074432 LR 1500

ELECTRICS F.SUSPENDED BALLAST  
ELEKTRIK SCHWEBEBALLAST

720

⇒ 3 780 025  
91 83 987 08



Pos.	Item	Quantity	Description	Bezeichnung	Serie	K
5	10 02 800 2	1	CABLE REEL 30M 7-POL+PE SPF ⇒ X10028002 10 02 800 2	LEITUNGSTROMMEL		
7	60 26 065 08	1	REDUCTION M32X1,5/M20X1,5 MS	REDUKTION		
8	60 24 242 08	2	CABLE GLAND M20X1,5 MS	KABELVERSCHRAUBUNG		
9	60 25 013 08	1	VENTILATION SCREW G1/2"X30 POLYAMID	ENTLUEFTUNGSSCHRAUBE		
30	96 00 903 7	1	LEAD W1140A	LEITUNG		
40	96 00 903 8	1	LEAD W1140	LEITUNG		
154	60 32 004 08	5	CABLE TIE 3,6X200-SCHWARZ PA 6.6	KABELBINDER		

16.9.2016  
094209

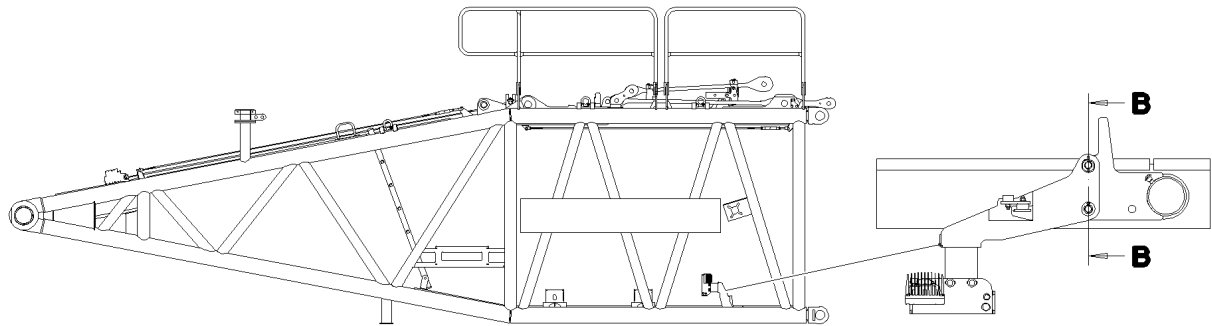
**LIEBHERR**

etk\_en\_de\_074432 LR 1500

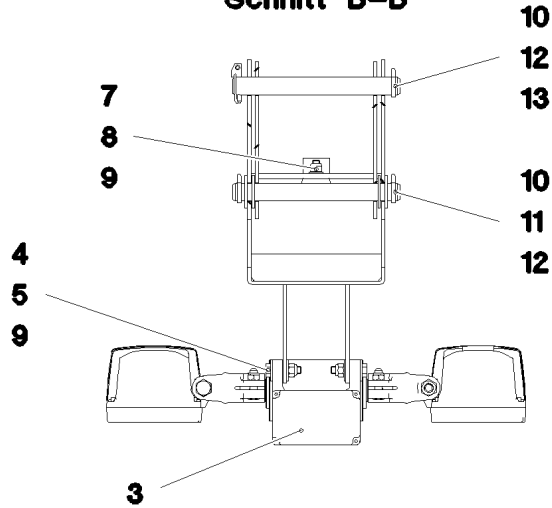
CABLE DRUM COMPL.  
LEITUNGSTROMMEL KPL.

721

⇒ 3 780 026  
96 00 808 4



**Schnitt B-B**



Pos.	Item	Quantity	Description	Bezeichnung	Serie	K
2	96 33 089 08	1	BRACKET WELDED CONST.	KONSOLE SCHWK.		
3	10 02 913 9	1	LIGHT DRIVE UNIT ALU-ELOXIERT SPF	SCHEINWERFERANTRIEBSEINH		
4	40 65 126	4	HEX SCREW ISO 4017 M8X35 8.8 A2C	SECHSKANTSCHRAUBE		
5	42 18 009 08	8	WASHER DIN 9021 8 140HV-ST A2C	SCHEIBE		
6	41 19 005 08	4	HEX NUT DIN 985 M8 8 A2C	SECHSKANTMUTTER		
7	72 66 162 08	2	MEGI BUFFER 30X17-M8 NR 60SHORE A	MEGIPUFFER		
8	42 00 012 01	2	WASHER ISO 7089 8 200HV A3C	SCHEIBE		
9	41 34 126 01	2	HEX NUT ISO 7040 M8 8 A2C	SECHSKANTMUTTER		
10	45 00 235 08	2	PIN ISO 2340 B20X190X175 42CRMO4+QT	BOLZEN		
11	42 00 513 14	4	WASHER ISO 7089 20 MS	SCHEIBE		
12	43 30 065 08	3	SPLIT PIN ISO 1234 5X40 ST A3C	SPLINT		
13	43 32 013 08	1	SAFETY PLUG W HINGE-LID 5X32 VERZ	SICHERHEITSKLAPPSTECKER		

16.9.2016  
093156

**LIEBHERR**

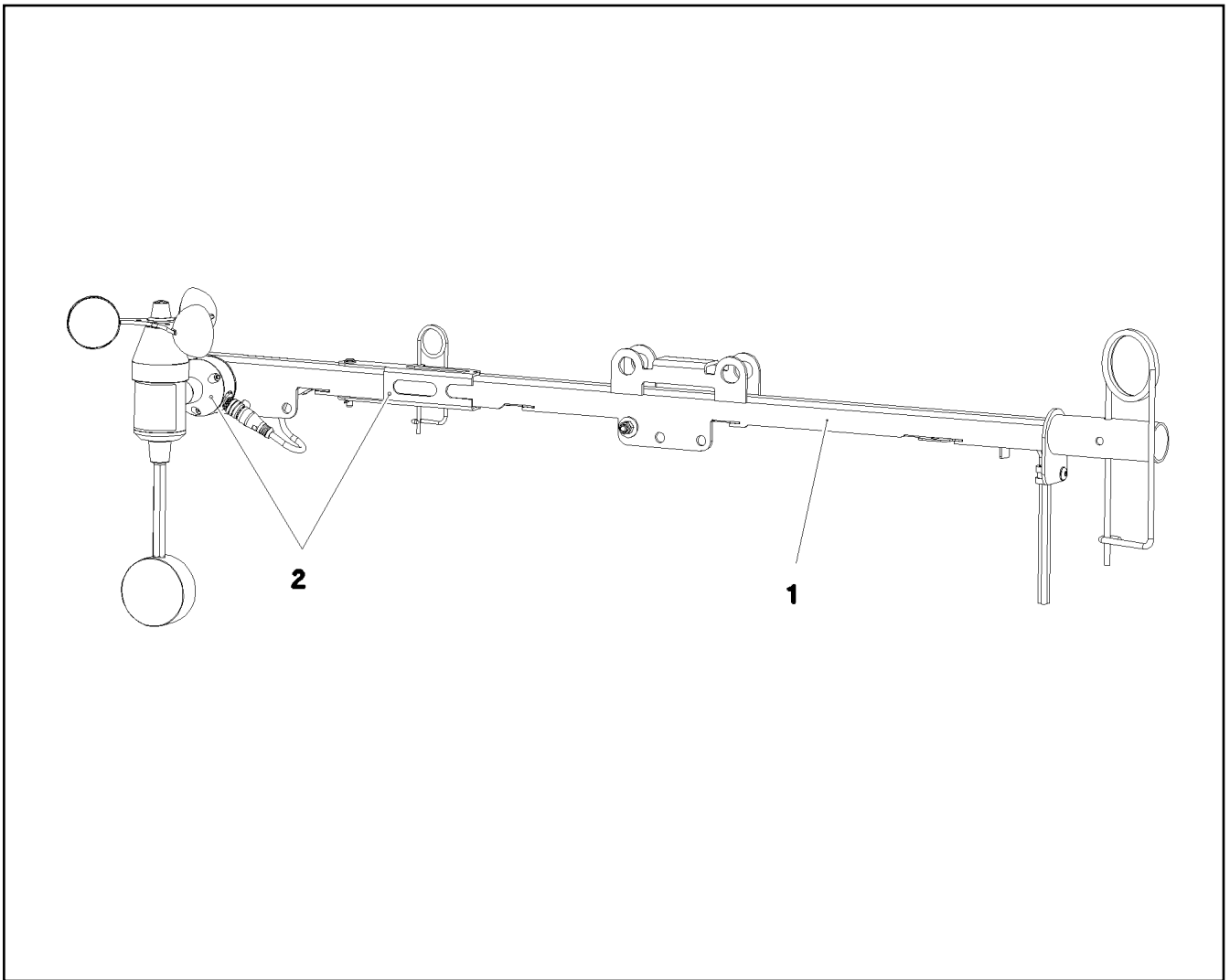
etk\_en\_de\_074432 LR 1500

MECH.AUXILIARIES FOR LIGHTING  
MECH.ANBAUTEILE SCHEINWERFER

722

⇒ 3 780 043  
96 00 244 2





Pos.	Item	Quantity	Description	Bezeichnung	Serie	K
1	96 88 386 08	1	LOCATION FIXTURE PRE-ASS. ⇒ 3 770 005 96 88 386 08	GRUNDHALTER VORM.		
2	96 79 364 08	1	WIND WARNING PREASSEMBLED ⇒ 3 790 044 96 79 364 08	WINDWARNUNG VORM.		

16.9.2016  
080826

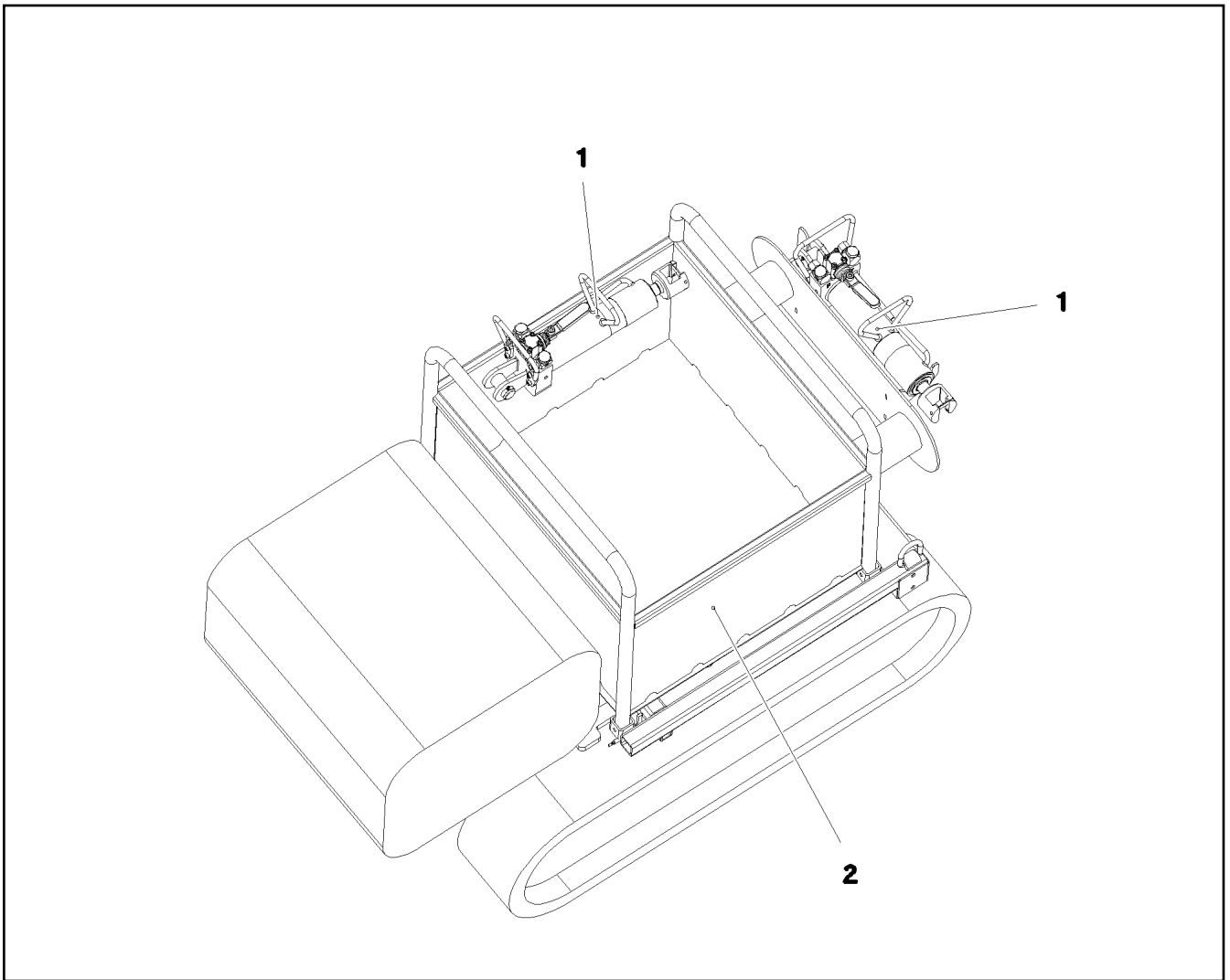
**LIEBHERR**

etk\_en\_de\_074432 LR 1500

MECH MEAS AND WARNING DEVICE  
MECHANIK MESS-U.WARNEINRICHTU.

723

⇒ 3 780 193  
96 88 400 08



Pos.	Item	Quantity	Description	Bezeichnung	Serie	K
1	10 87 336 2	2	PIN PULLING CYLINDER 55/25-230 SPF	BOLZENZIEHZYLINDER		
(11)	10 87 653 0	2	HYDRAULIC HOSE 8X700	HYDRAULIKSCHLAUCH		
(33)	10 17 158 6	1	LOCKING RING DIN 471 52X2 FLZNNC-120H	SICHERUNGSRING		
(35)	43 30 065 08	1	SPLIT PIN ISO 1234 5X40 ST A3C	SPLINT		
(37)	43 20 067 01	1	DOWEL PIN ISO 8752 6X50 ST GEOMET321A	SPANNSTIFT		
(41)	10 87 558 6	4	SOCKET HEAD SCREW ISO 4762 M6X16 8.8	ZYLINDERSCHRAUBE		
(999)	96 00 450 0	1	SEAL KIT CYLINDER	DS ZYLINDER		
2	10 87 611 2	1	CRAWLER TRACTOR SPF	RAUPENSCHLEPPER		
500	96 01 308 7	1	AUX.HYDR.PIN EXTRACTION DEVICE GITT ⇒ 3 979 000      96 01 308 7	ZUS.HYDR.BOLZENZIEHEINRI		

16.9.2016  
094243

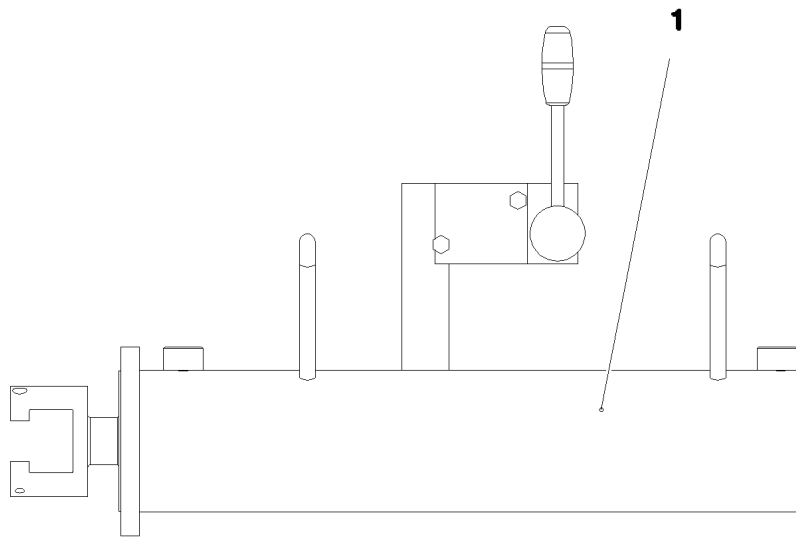
**LIEBHERR**

etk\_en\_de\_074432 LR 1500

BOLT EXTRACTION ATTACHMENT  
BOLZENZIEHEINRICHTUNG

724

⇒ 3 790 000  
91 86 349 08



Pos.	Item	Quantity	Description	Bezeichnung	Serie	K
1	10 33 232 6	1	HYDRO CYLINDER 75/30-350 SPF	HYDROZYLINDER		
(999)	10 46 740 8	1	DS HYDRO CYLINDER	DS HYDROZYLINDER		
500	96 01 192 1	1	ADDL.HYDR.F.PIN PULLING DEVICE ⇒ 3 974 003      96 01 192 1	ZUSATZHYDR.BOLZENZIEHZYL		

16.9.2016  
092776

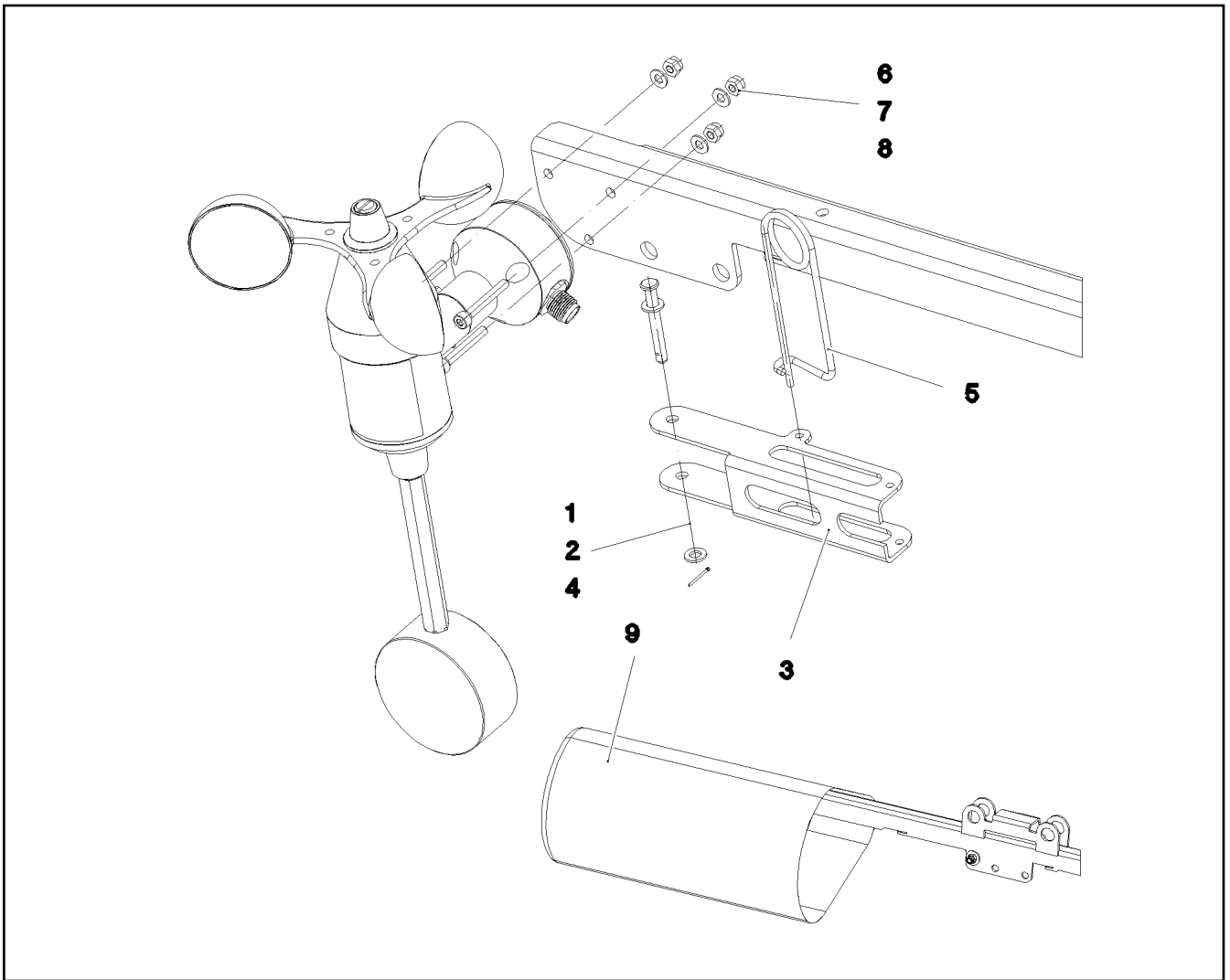
**LIEBHERR**

etk\_en\_de\_074432 LR 1500

PIN PULLING CYLINDER CPL.  
BOLZENZIEHZYLINDER KPL.

725

⇒ 3 790 006  
96 01 197 1



Pos.	Item	Quantity	Description	Bezeichnung	Serie	K
1	45 10 002 08	1	PIN DIN 1434 5X40X35 X5CRNI1810	BOLZEN		
2	10 41 019 3	2	WASHER ISO 7089 5 A2	SCHEIBE		
3	97 03 056 2	1	PLATE 2X135X93 X5CRNI18-10	BLECH		
4	43 30 011 08	1	SPLIT PIN ISO 1234 1X14 ST A3C	SPLINT		
5	43 31 028 08	1	RETAINING SPRING 3 VERZ	SICHERUNGSFEDER		
6	10 87 581 5	3	SOCKET HEAD SCREW ISO 4762 M4X30 8.8	ZYLINDERSCHRAUBE		
7	10 87 561 1	3	HEX NUT DIN 985 M4 8 480H SPF	SECHSKANTMUTTER		
8	10 87 564 5	3	WASHER ISO 7089 4 200HV 480H SPF	SCHEIBE		
9	97 04 247 5	1	HOOD 180X350 GEWEBE ROT	HAUBE		

16.9.2016  
077607

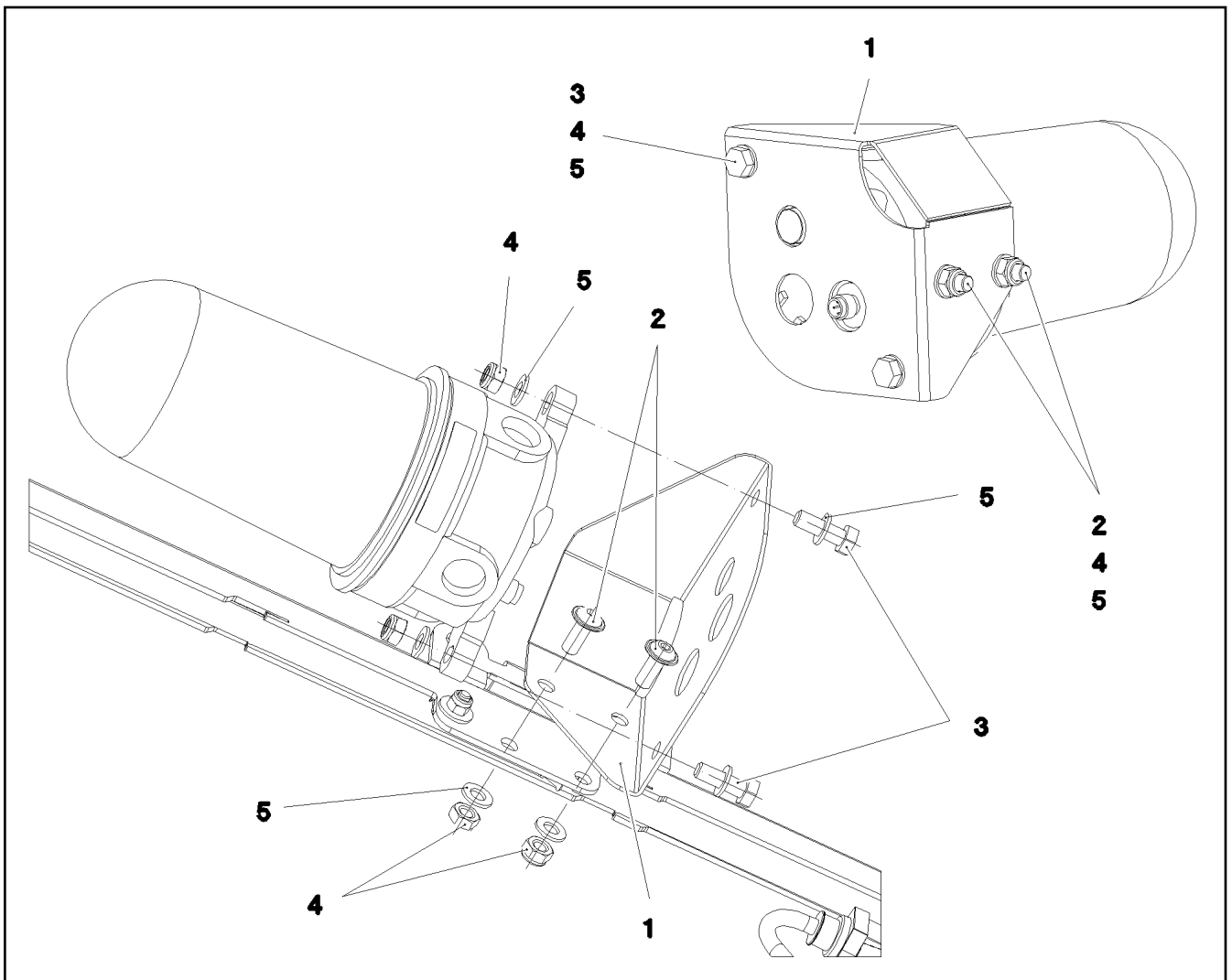
**LIEBHERR**

etk\_en\_de\_074432 LR 1500

WIND WARNING PREASSEMBLED  
WINDWARNUNG VORM.

726

⇒ 3 790 044  
96 79 364 08



Pos.	Item	Quantity	Description	Bezeichnung	Serie	K
1	97 03 030 7	1	PLATE 2X191X185 X5CRNI18-10	BLECH		
2	40 86 506 08	2	PAN-HEAD SCREW LIKE ISO 7380 M8X20 A2	FLACHKOPFSCHRAUBE		
3	40 65 901 05	2	HEX SCREW ISO 4017 M8X25 A2-70	SECHSKANTSCHRAUBE		
4	41 19 031 08	4	HEX NUT DIN 985 M8 A2-70	SECHSKANTMUTTER		
5	42 00 607 05	6	WASHER ISO 7089 8 200HV-A2	SCHEIBE		

16.9.2016  
077617

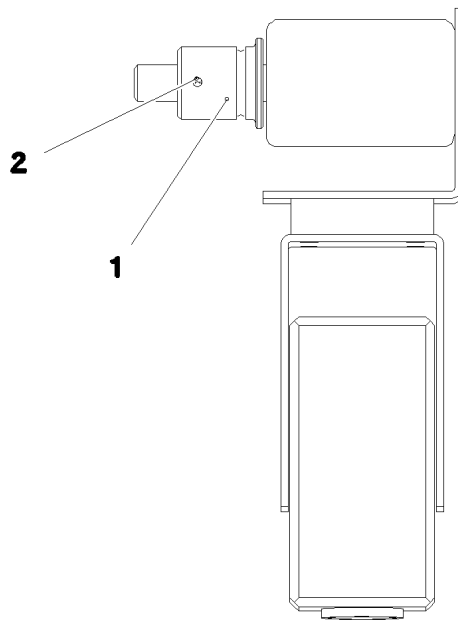
**LIEBHERR**

etk\_en\_de\_074432 LR 1500

OBSTRUCTION LIGHTS PREASS  
HINDERNISFEUER VORM.

727

⇒ 3 790 057  
96 79 376 08



Pos.	Item	Quantity	Description	Bezeichnung	Serie	K
1	97 07 494 2	1	ADAPTOR 50.0X47 X5CRNI18-10	ADAPTER		
2	54 07 092 08	1	DOWEL PIN ISO 8752 5X36	SPANNSTIFT		

16.9.2016  
092754

**LIEBHERR**

etk\_en\_de\_074432 LR 1500

FASTENER  
HALTERUNG

728

⇒ 3 790 380  
91 81 886 08

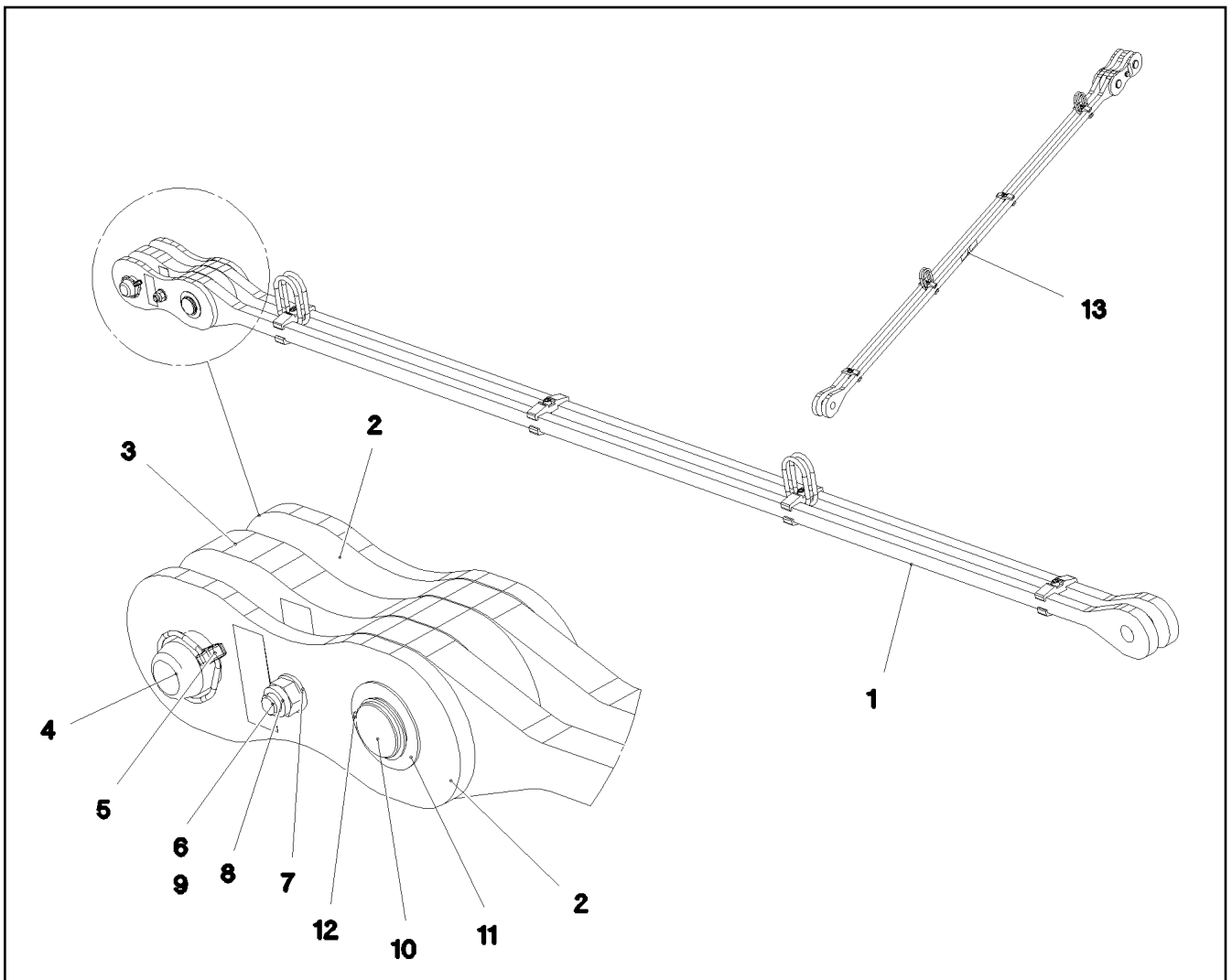
Pos.	Item	Quantity	Description	Bezeichnung	Serie	K
1	96 38 719 08	1	CROSS MEMBER CPL. ⇒ 3 204 008      96 38 719 08	TRAVERSE KPL.		

16.9.2016	etk_en_de_074432 LR 1500	729
<b>LIEBHERR</b>	MOUNTING AIDS MONTAGEHILFSMITTEL	⇒ 3 795 91 81 967 08

Pos.	Item	Quantity	Description	Bezeichnung	Serie	K
1	96 00 541 4	2	PULL ROD 1.5M ⇒ 3 566 001    96 00 541 4	ZUGSTANGE KPL.		
2	96 00 546 7	2	PULL ROD 3.5M ⇒ 3 816 001    96 00 546 7	ZUGSTANGE KPL.		

16.9.2016	etk_en_de_074432 LR 1500	730
<b>LIEBHERR</b>	ADD.RODS W-SYSTEM ZUSATZSTANGEN W-SYSTEM	⇒ 3 816 91 81 938 08





Pos.	Item	Quantity	Description	Bezeichnung	Serie	K
1	96 00 549 8	1	DRAWBAR PRE-ASS 3.3M ⇒ 3 816 003 96 00 549 8	ZUGSTANGE VORM.		
2	96 98 175 08	2	PULL TAB WITH SIGN 0.20M	ZUGLASCHE M.SCHILD		
3	96 98 176 08	1	PULL TAB WITH SIGN 0.20M	ZUGLASCHE M.SCHILD		
4	97 06 331 4	1	PIN 50.0X174 35NICRMOV125 SPF	BOLZEN		
5	43 31 133 01	1	SAFETY PLUG W HINGE-LID 12X55X10,5X45	SICHERHEITSKLAPPSTECKER		
6	40 61 183 01	1	HEX SCREW ISO 4014 M16X160 8.8 A3C	SECHSKANTSCHRAUBE		
7	10 28 980 6	2	WASHER ISO 7089 16 300HV FLZN SPF	SCHEIBE		
8	41 19 009 08	1	HEX NUT DIN 985 M16 8 A3C	SECHSKANTMUTTER		
9	97 61 909 08	2	TUBE 25.0X33 S355J2H FE//ZN20//C	ROHR		
10	97 06 331 5	1	PIN 50.0X150 35NICRMOV125 SPF	BOLZEN		
11	94 90 229 08	1	PLATE RD70X2 DC01 FE//ZN20//C	BLECH		
12	54 01 355 08	1	LOCKING RING DIN 471 44X1,75	SICHERUNGSRING		
13	97 35 919 08	1	PLATE ASSEMBLY BG-NR. PVC-SILBER SP	SCHILD BAUGRUPPE		
700	96 00 552 3	1	SIGNS ZUGSTANGE 3.5M	BESCHILDERUNG		
(1)	97 05 284 5	1	SIGN 80X32 KLEBEFOLIE SPF	SCHILD		

16.9.2016  
094059

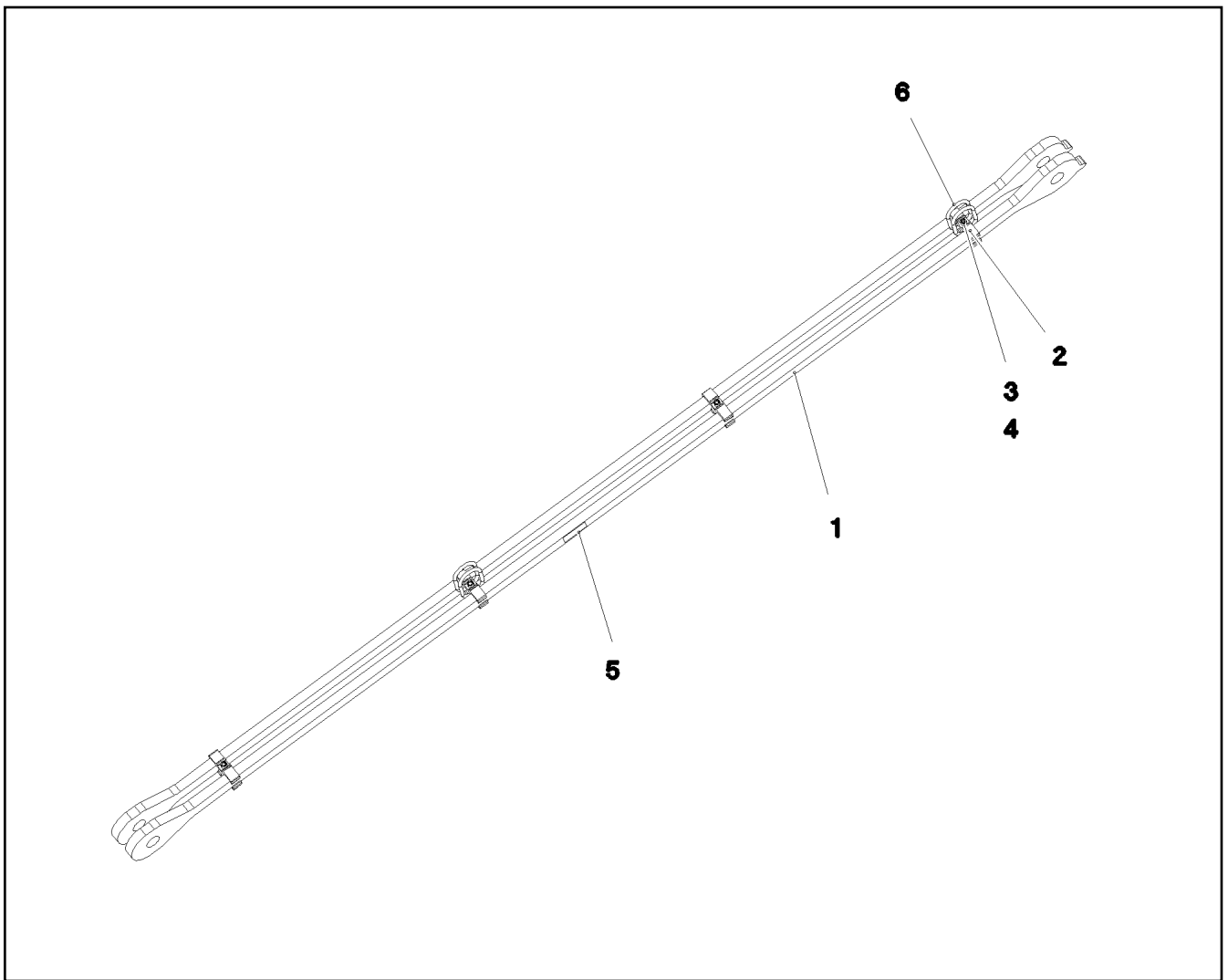
**LIEBHERR**

etk\_en\_de\_074432 LR 1500

PULL ROD  
ZUGSTANGE KPL.

731

⇒ 3 816 001  
96 00 546 7



Pos.	Item	Quantity	Description	Bezeichnung	Serie	K
1	97 07 443 5	2	PULL ROD 30X3481X129 S960QL+Z25 SPF	ZUGSTANGE		
2	97 06 367 4	8	CLAMP 30X24X112 S355J2+N	KLAMMER		
3	40 43 126 08	4	SOCKET HEAD SCREW ISO 4762 M12X70 10	ZYLINDERSCHRAUBE		
4	41 15 143 08	4	HEX NUT ISO 4032 M12 8 A3C	SECHSKANTMUTTER		
5	97 35 676 08	1	PLATE IDENTIFICATION NUMBER IDENT-N	SCHILD IDENTNR.		
6	10 87 156 8	4	OVAL LOAD RING 11X60X120 GK 10 SPF	OVALRING		
1010	11 11 111 08	-1.5	WEIGHT ALLOWANCE	GEWICHTSZUSCHLAG		

16.9.2016  
094061

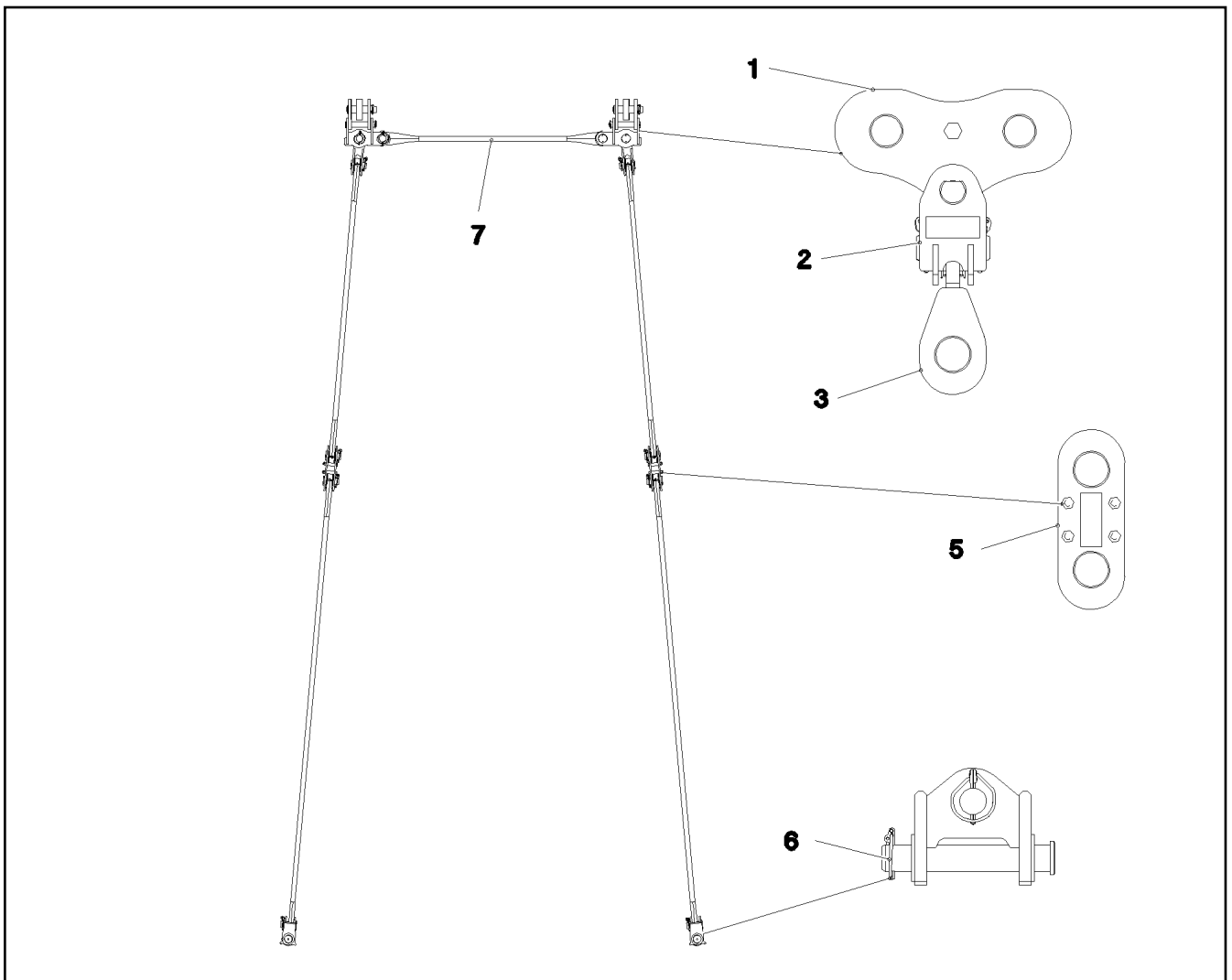
**LIEBHERR**

etk\_en\_de\_074432 LR 1500

DRAWBAR PRE-ASS  
ZUGSTANGE VORM.

732

⇒ 3 816 003  
96 00 549 8



Pos.	Item	Quantity	Description	Bezeichnung	Serie	K
1	96 00 378 3	2	GUY SHACKLE ABSPANNSTANGEN ⇒ 3 830 003 96 00 378 3	ABSPANNLASCHE		
2	96 00 378 4	2	CROSS STRAP OBEN ⇒ 3 830 004 96 00 378 4	KREUZLASCHE		
3	96 00 378 5	2	CROSS STRAP MITTE ⇒ 3 830 005 96 00 378 5	KREUZLASCHE		
5	96 00 378 8	2	CONNECTING LINK ZW. ABSPANNSEILE ⇒ 3 830 006 96 00 378 8	VERBINDUNGSLASCHE		
6	96 00 378 6	2	CONNECTING BRACKET UNTEN ⇒ 3 830 007 96 00 378 6	ANSCHLUSSLASCHE		
7	97 07 605 9	1	FIBRE TENSIONING ROPE 28X1.32M SPF	FASERABSPANNSEIL		

16.9.2016  
092755

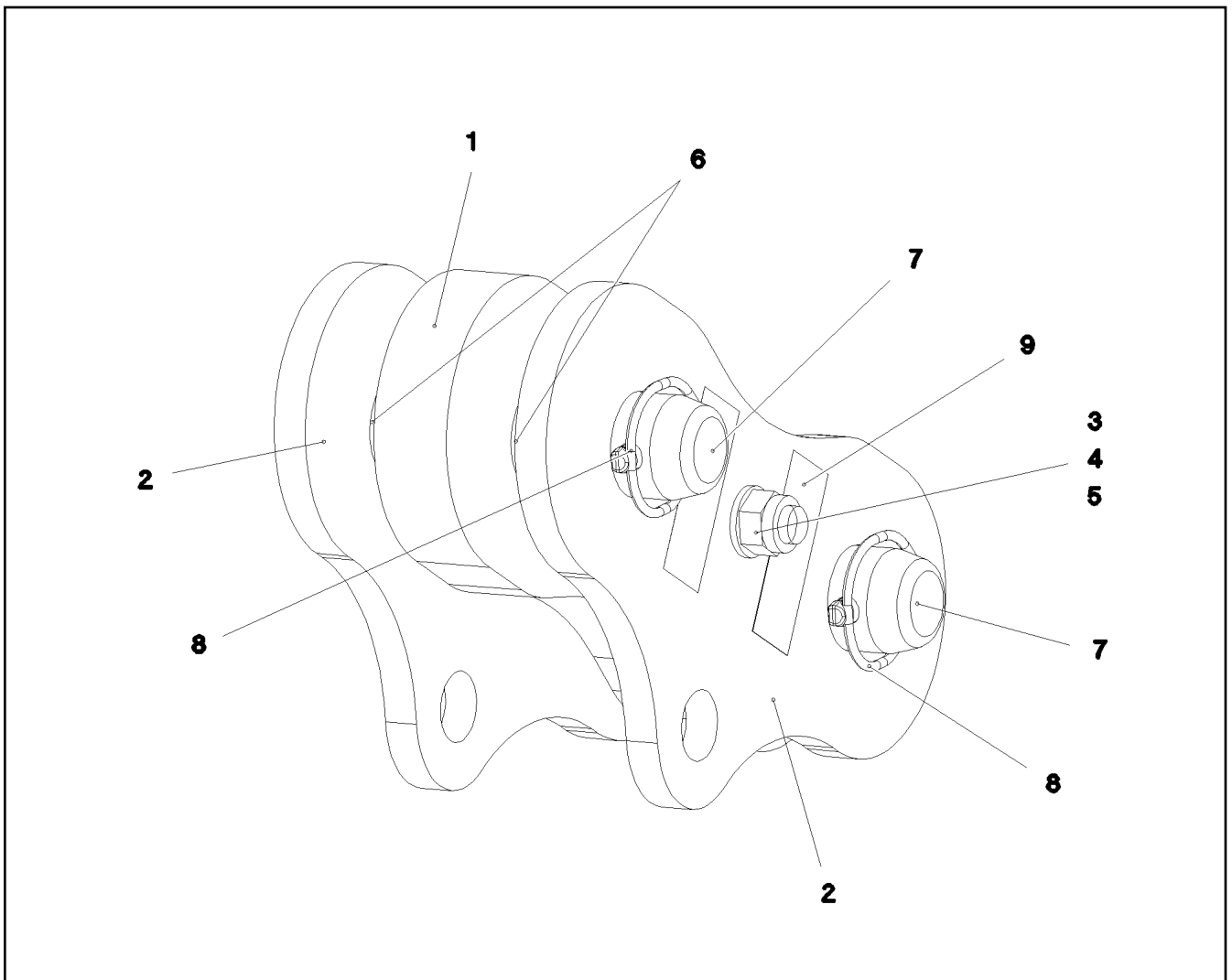
**LIEBHERR**

etk\_en\_de\_074432 LR 1500

PLATES F.ADD.BRACING  
LASCHEN ZUSATZABSPANNUNG

733

⇒ 3 830  
91 81 961 08



Pos.	Item	Quantity	Description	Bezeichnung	Serie	K
1	96 98 176 08	1	PULL TAB WITH SIGN 0.20M	ZUGLASCHE M.SCHILD		
2	96 00 406 2	2	PULL TAB WITH SIGN ZUSATZABSPANNUN	ZUGLASCHE M.SCHILD		
3	40 61 183 01	1	HEX SCREW ISO 4014 M16X160 8.8 A3C	SECHSKANTSCHRAUBE		
4	41 19 009 08	1	HEX NUT DIN 985 M16 8 A3C	SECHSKANTMUTTER		
5	10 28 980 6	2	WASHER ISO 7089 16 300HV FLZN SPF	SCHEIBE		
6	97 61 909 08	2	TUBE 25.0X33 S355J2H FE//ZN20//C	ROHR		
7	97 06 331 4	2	PIN 50.0X174 35NICRMOV125 SPF	BOLZEN		
8	43 31 133 01	2	SAFETY PLUG W HINGE-LID 12X55X10,5X45	SICHERHEITSKLAPPSTECKER		
9	97 35 919 08	1	PLATE ASSEMBLY BG-NR. PVC-SILBER SP	SCHILD BAUGRUPPE		

16.9.2016  
092759

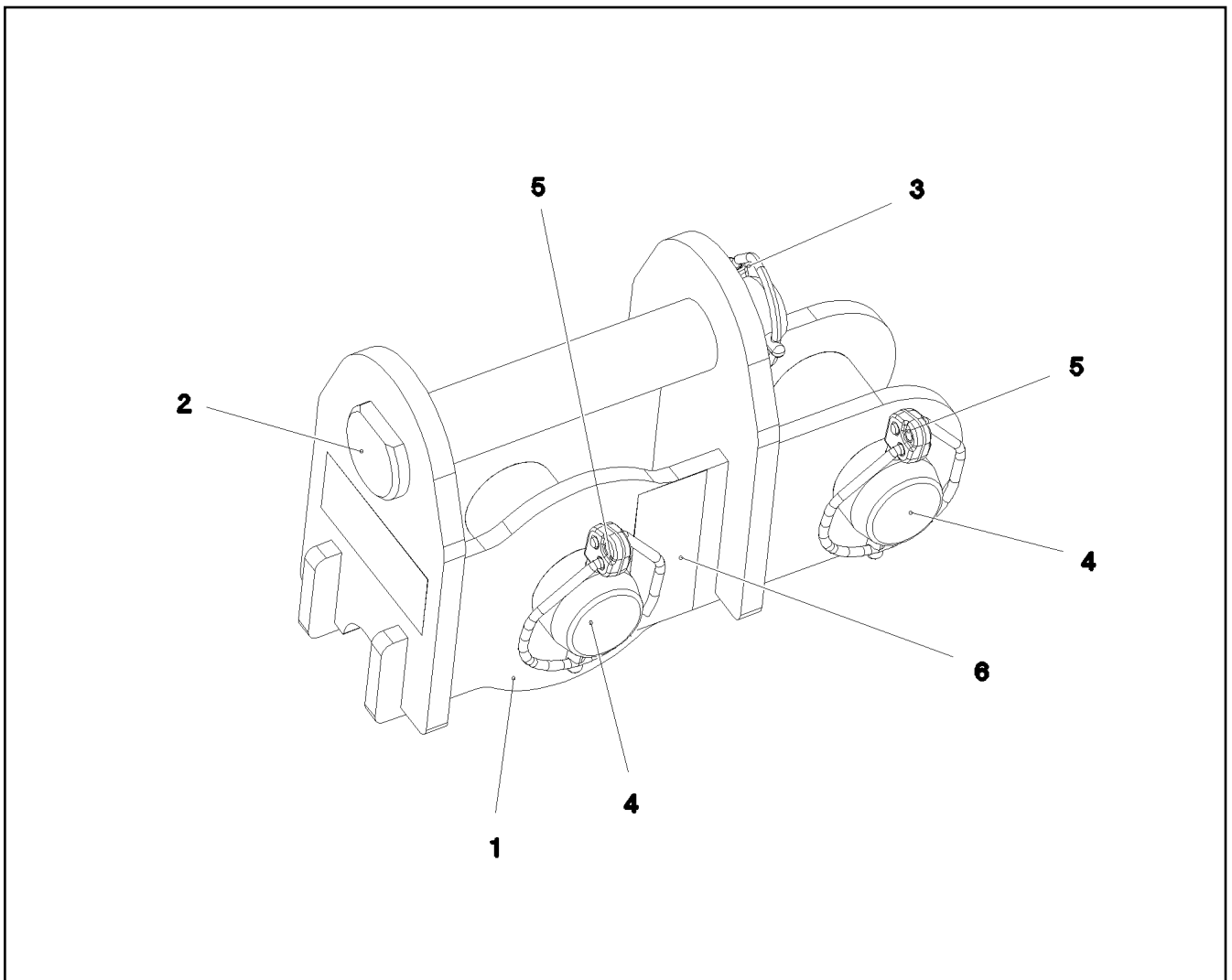
**LIEBHERR**

etk\_en\_de\_074432 LR 1500

GUY SHACKLE  
ABSPANNLASCHE

734

⇒ 3 830 003  
96 00 378 3



Pos.	Item	Quantity	Description	Bezeichnung	Serie	K
1	96 00 378 9	1	CROSS CONNECTING LINK WELDED OBEN	KREUZLASCHE SCHWK.		
2	97 51 444 08	1	PIN 45.0X187 35NICRMOV125 GASN. SPF	BOLZEN		
3	11 10 158 4	1	SAFETY PLUG W HINGE-LID 6X42X5,5X32 V	SICHERHEITSKLAPPSTECKER		
4	97 13 184 08	2	PIN 55.0X93 35NICRMOV125 GASN. SPF	BOLZEN		
5	11 10 158 6	2	SAFETY PLUG W HINGE-LID 8X62X7,5X53 V	SICHERHEITSKLAPPSTECKER		
6	97 35 919 08	1	PLATE ASSEMBLY BG-NR. PVC-SILBER SP	SCHILD BAUGRUPPE		

16.9.2016  
092760

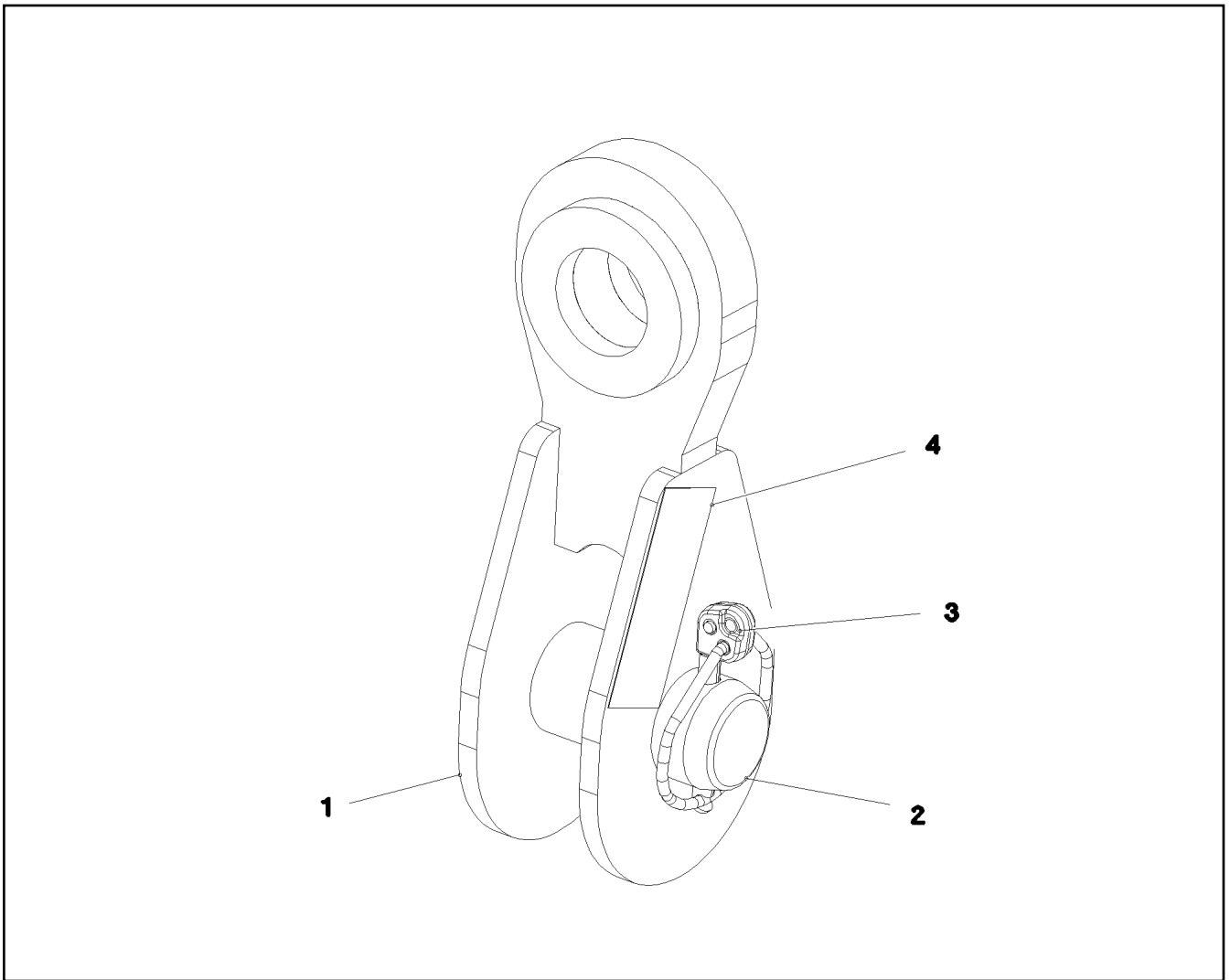
**LIEBHERR**

etk\_en\_de\_074432 LR 1500

CROSS STRAP  
KREUZLASCHE

735

⇒ 3 830 004  
96 00 378 4



Pos.	Item	Quantity	Description	Bezeichnung	Serie	K
1	96 00 397 1	1	CROSS CONNECTING LINK WELDED MITTE	KREUZLASCHE SCHWK.		
2	97 13 184 08	1	PIN 55.0X93 35NICRMOV125 GASN. SPF	BOLZEN		
3	11 10 158 6	1	SAFETY PLUG W HINGE-LID 8X62X7,5X53 V	SICHERHEITSKLAPPSTECKER		
4	97 35 919 08	1	PLATE ASSEMBLY BG-NR. PVC-SILBER SP	SCHILD BAUGRUPPE		

16.9.2016  
092756

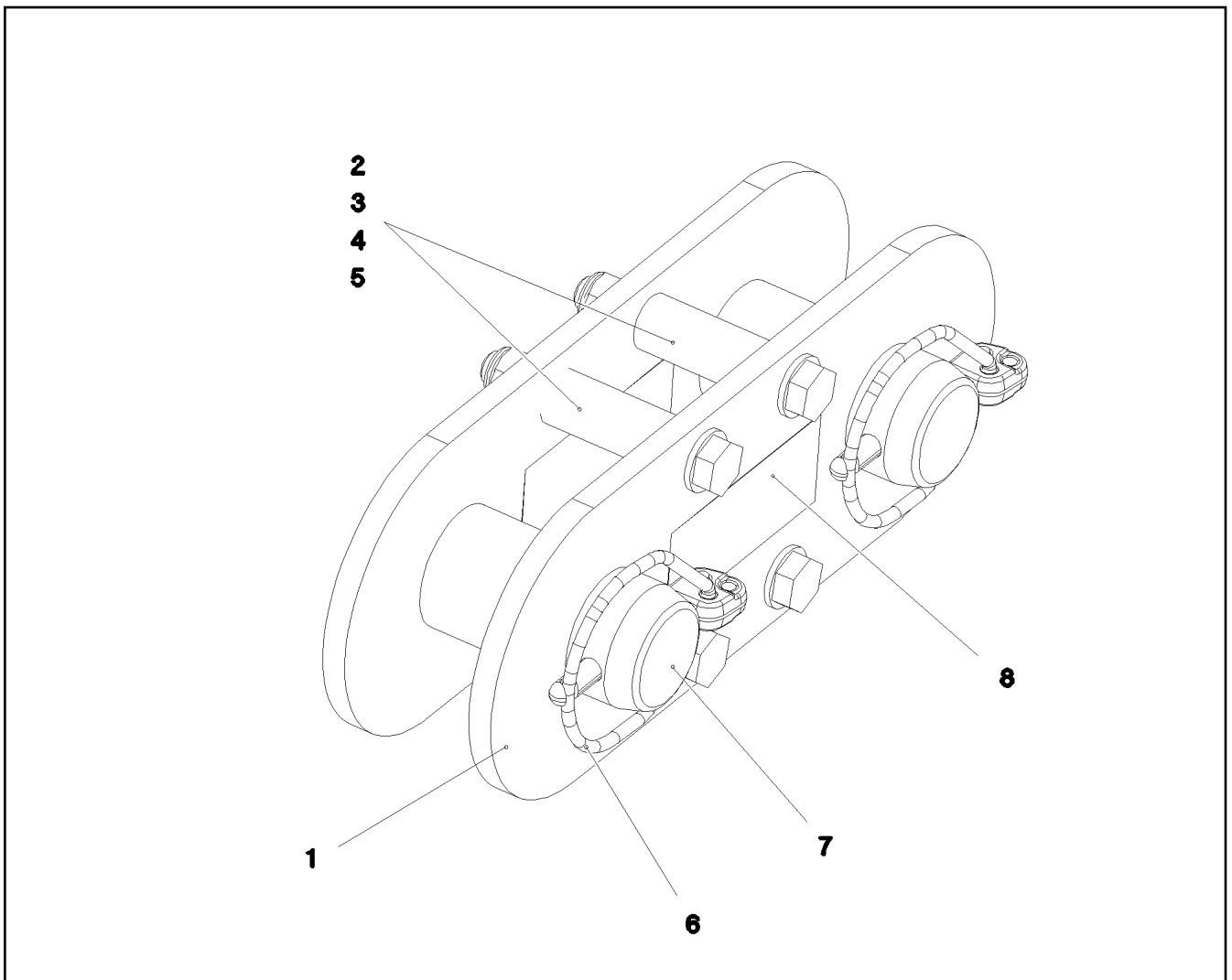
**LIEBHERR**

etk\_en\_de\_074432 LR 1500

CROSS STRAP  
KREUZLASCHE

736

⇒ 3 830 005  
96 00 378 5



Pos.	Item	Quantity	Description	Bezeichnung	Serie	K
1	96 00 399 5	2	BRACKET WITH BOARD ZW. ABSPANNSEIL	LASCHE MIT SCHILD		
2	40 00 615	4	HEX SCREW ISO 4014 M10X80 8.8 A3C	SECHSKANTSCHRAUBE		
3	41 34 127 01	4	HEX NUT ISO 7040 M10 8 A3C	SECHSKANTMUTTER		
4	10 28 979 5	8	WASHER ISO 7089 10 300HV FLZN SPF	SCHEIBE		
5	94 90 927 08	4	TUBE 18X3X45 E235+N VERZ	ROHR		
6	11 10 158 6	2	SAFETY PLUG W HINGE-LID 8X62X7,5X53 V	SICHERHEITSKLAPPSTECKER		
7	97 13 184 08	2	PIN 55.0X93 35NICRMOV125 GASN. SPF	BOLZEN		
8	97 35 919 08	1	PLATE ASSEMBLY BG-NR. PVC-SILBER SP	SCHILD BAUGRUPPE		

16.9.2016  
092757

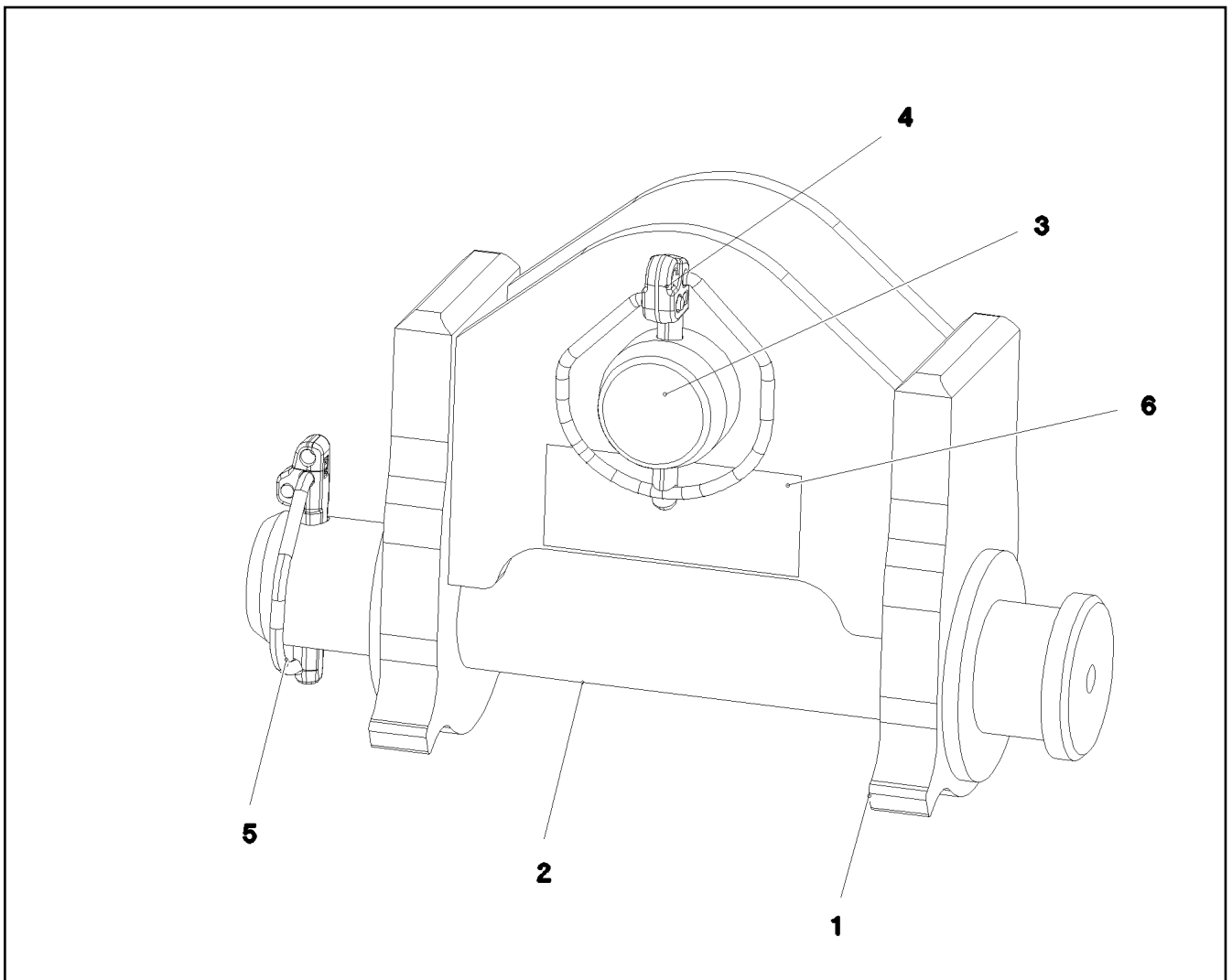
**LIEBHERR**

etk\_en\_de\_074432 LR 1500

CONNECTING LINK  
VERBINDUNGSLASCHE

737

⇒ 3 830 006  
96 00 378 8



Pos.	Item	Quantity	Description	Bezeichnung	Serie	K
1	96 00 401 0	1	CONNECTING LINK WELDED UNTEN	LASCHE SCHWK.		
2	97 08 914 6	1	PIN 50.0X265 35NICRMOV125 SPF	BOLZEN		
3	97 13 184 08	1	PIN 55.0X93 35NICRMOV125 GASN. SPF	BOLZEN		
4	11 10 158 6	1	SAFETY PLUG W HINGE-LID 8X62X7,5X53 V	SICHERHEITSKLAPPSTECKER		
5	43 32 004 08	1	SAFETY PLUG W HINGE-LID 9,5X77 VERZ	SICHERHEITSKLAPPSTECKER		
6	97 35 919 08	1	PLATE ASSEMBLY BG-NR. PVC-SILBER SP	SCHILD BAUGRUPPE		

16.9.2016  
092758

**LIEBHERR**

etk\_en\_de\_074432 LR 1500

CONNECTING BRACKET  
ANSCHLUSSLASCHE

738

⇒ 3 830 007  
96 00 378 6



Pos.	Item	Quantity	Description	Bezeichnung	Serie	K
1	97 07 608 1	2	FIBRE TENSIONING ROPE 28X1.75M SPF	FASERABSPANNSEIL		

16.9.2016	etk_en_de_074432 LR 1500	739
<b>LIEBHERR</b>	SUPPLEMENTARY GUYING DEVICE ZUSATZABSPANNUNG	⇒ 3 832 91 81 962 08

Pos.	Item	Quantity	Description	Bezeichnung	Serie	K
1	97 07 607 4	2	FIBRE TENSIONING ROPE 28X2.25M SPF	FASERABSPANNSEIL		

16.9.2016	etk_en_de_074432 LR 1500	740
<b>LIEBHERR</b>	SUPPLEMENTARY GUYING DEVICE ZUSATZABSPANNUNG	⇒ 3 833 91 81 963 08

Pos.	Item	Quantity	Description	Bezeichnung	Serie	K
1	97 07 607 2	2	FIBRE TENSIONING ROPE 28X2.75M SPF	FASERABSPANNSEIL		

16.9.2016	etk_en_de_074432 LR 1500	 741
<b>LIEBHERR</b>	SUPPLEMENTARY GUYING DEVICE ZUSATZABSPANNUNG	⇒ 3 834 91 81 964 08

Pos.	Item	Quantity	Description	Bezeichnung	Serie	K
1	97 07 606 1	2	FIBRE TENSIONING ROPE 28X3.75M SPF	FASERABSPANNSEIL		

16.9.2016	etk_en_de_074432 LR 1500	742
<b>LIEBHERR</b>	SUPPLEMENTARY GUYING DEVICE ZUSATZABSPANNUNG	⇒ 3 835 91 81 965 08

Pos.	Item	Quantity	Description	Bezeichnung	Serie	K
1	97 07 599 9	2	FIBRE TENSIONING ROPE 28X4.75M SPF	FASERABSPANNSEIL		

16.9.2016	etk_en_de_074432 LR 1500	743
<b>LIEBHERR</b>	SUPPLEMENTARY GUYING DEVICE ZUSATZABSPANNUNG	⇒ 3 836 91 81 966 08

Pos.	Item	Quantity	Description	Bezeichnung	Serie	K
1	10 87 293 4	1	SET-UP CARRIAGE SPF	AUFSTELLWAGEN		

16.9.2016	etk_en_de_074432 LR 1500	744
<b>LIEBHERR</b>	ROLLER CARRIAGE W BOOM ROLLENWAGEN W-AUSLEGER	⇒ 3 880 91 80 570 08

Pos.	Item	Quantity	Description	Bezeichnung	Serie	K
5	60 04 608 08	2.52	CONTROL LEAD 12 X 0,75 SPF	STEUERLEITUNG		
11	68 00 000 08	1	COUPLING SOCKET 4-POLE SPF	KUPPLUNGSDOSE		
15	11 48 197 3	1	COUPLING SOCKET 5-POL GERADE SPF	KUPPLUNGSDOSE		
16	11 48 197 3	1	COUPLING SOCKET 5-POL GERADE SPF	KUPPLUNGSDOSE		
17	60 02 304 08	1.35	CONTROL LEAD 4 X 1,5 SPF	STEUERLEITUNG		
85	60 23 079 08	15	WIRED END FERRULE DIN 46228-1 A0,75X5	ADERENDHUELSE		
87	60 23 080 08	2	WIRED END FERRULE DIN 46228 1,5X7 TIN	ADERENDHUELSE		
89	60 23 083 08	1	WIRED END FERRULE 6X10 VERZ	ADERENDHUELSE		
105	60 23 084 08	1	WIRED END FERRULE 10X12 VERZ	ADERENDHUELSE		
112	60 22 184 08	1	CABLE LUG DIN 46237 M4/0,25-1,5MM² VER	KABELSCHUH		
131	63 70 056 01	1	CONTACT PIN 1,5MM2	KONTAKTSTIFT		
202	11 08 260 2	3.51	INSULATING HOSE DN6 0,5 PUR SPF	ISOLIERSCHLAUCH		
225	11 12 420 8	0.13	CABLE CONDUIT DN25X0,4 PUR SPF	KABELSCHLAUCH		
287	10 42 965 1	0.03	HEATSHRINK SLEEVING 6/1,4X1,35 POLYO	SCHRUMPFSCHLAUCH		
288	10 42 965 2	0.09	HEATSHRINK SLEEVING 12/2,5X2,0 POLYO	SCHRUMPFSCHLAUCH		
307	10 87 054 1	0.24	ELECTR.CABLE 1,5	KFZ-LEITUNG		
342	60 01 313 08	0.16	WIRE BRAID 0,5	LITZE		
345	10 87 053 9	9.12	ELECTR.CABLE 0,75	KFZ-LEITUNG		
500	92 35 122 08	9	CABLE MARKER	KABELMARKER		
501	11 06 012 1	1	MALE INSERT 40-POL 16A POLYCARBONAT	STIFTEINSATZ		
502	79 80 111 08	1	PLUG COUPLING 3-POLE 90°	STECKERKUPPLUNG		
503	60 50 079 08	3	APPLIANCE SOCKET 3-POL	GERAETESTECKDOSE		
504	10 48 866 2	1	VENTILATION SCREW M20X1,5 POLYAMID	ENTLUEFTUNGSSCHRAUBE		
505	60 26 065 08	1	REDUCTION M32X1,5/M20X1,5 MS	REDUKTION		
506	10 87 128 8	3	GUIDE PIN CODIERUNG HAN E/ STAINLESS	FUEHRUNGSSTIFT		
507	10 87 128 9	1	GUIDE BUSHING CODIERUNG HAN E/ STAIN	FUEHRUNGSBUCHSE		
508	60 56 182 08	1	BS HOUSING HAN 16B	SOCKELGEHAEUSE		
509	60 24 415 08	1	HOSE UNION JOINT M32X1,5 MS	SCHLAUCHVERSCHRAUBUNG		
698	60 23 082 08	1	WIRED END FERRULE DIN 46228 4X9	ADERENDHUELSE		
707	10 47 304 7	1	CABLE SLEEVE 1,9-2,5/1,75/0,5 SILIKON	KABELTUELLE		
762	11 10 022 8	3	PIN CONTACT 0,14-0,37MM2	STIFTKONTAKT		
777	10 11 373 7	15	CONTACT PIN 0,75MM2	KONTAKTSTIFT		
813	60 56 197 08	3	SINGLE STRAND SEALING 2	EINZELADERABDICHTUNG		
995	96 56 172 08	1	SHIELDING TIED BACK	ABSCHIRMUNG ZURUECKGEB		
996	96 56 221 08	15	LETTERING WIRE	BESCHRIFTUNG ADER		
998	96 56 222 08	1	LETTERING WIRING HARNESS	BESCHRIFTUNG KABELBAUM		

16.9.2016

etk\_en\_de\_074432 LR 1500

745

**LIEBHERR**WIRING HARNESS  
KABELSTRANG⇒ 3 920 013  
96 00 220 7

Pos.	Item	Quantity	Description	Bezeichnung	Serie	K
10	61 40 434 08	1	CABLE 14M	KABEL		
20	96 01 051 3	1	LEAD W2053	LEITUNG		

16.9.2016	etk_en_de_074432 LR 1500	746
<b>LIEBHERR</b>	VORBEREITUNG KAMERA WINDE 3	⇒ 3 925 032 91 86 407 08



Pos.	Item	Quantity	Description	Bezeichnung	Serie	K
10	11 49 280 6	1	CONNECTING CABLE 2X0,14+2X0,22-2M	VERBINDUNGSKABEL		
15	61 40 435 08	1	CABLE 16M	KABEL		
20	96 00 547 7	1	LEAD W1913	LEITUNG		
30	11 49 047 3	1	LETTERING FILM 40X30 GELB	BESCHRIFTUNGSFOLIE		

16.9.2016	etk_en_de_074432 LR 1500	747
<b>LIEBHERR</b>	VORBEREITUNG KAMERA WINDE 5	⇒ 3 925 033 91 86 408 08

Pos.	Item	Quantity	Description	Bezeichnung	Serie	K
10	10 55 275 0	1	CABLE 18M	KABEL		
20	96 00 917 7	1	CONNECTION CABLE W3009-FA-KOPF	ANSCHLUSSKABEL		

16.9.2016	etk_en_de_074432 LR 1500	748
<b>LIEBHERR</b>	CAMERA MON.FIXED HEAD CON.HEAD KAMERAUEBERWACHUNG F-A-KOPF	⇒ 3 925 052 91 83 851 08

Pos.	Item	Quantity	Description	Bezeichnung	Serie	K
10	11 32 021 1	1	CABLE 9M	KABEL		
20	96 00 917 1	1	CONNECTION CABLE W3009-S-KOPF	ANSCHLUSSKABEL		

16.9.2016	etk_en_de_074432 LR 1500	749
<b>LIEBHERR</b>	CAMERA MONITORING HEAVY HEAD KAMERAUEBERWACHUNG S-KOPF	⇒ 3 925 150 91 83 771 08

Pos.	Item	Quantity	Description	Bezeichnung	Serie	K
10	10 87 433 9	1	CABLE 13M	KABEL		
20	96 00 549 1	1	CONNECTION CABLE W3009-L-KOPF ⇒ 3 925 152      96 00 549 1	ANSCHLUSSKABEL		

16.9.2016	etk_en_de_074432 LR 1500	750
<b>LIEBHERR</b>	CAMERA MONITORING LIGHT HEAD KAMERAUEBERWACHUNG L-KOPF	⇒ 3 925 151 91 83 772 08

Pos.	Item	Quantity	Description	Bezeichnung	Serie	K
5	60 03 452 08	11.36	BUS LINE 4 X 1 SPF	BUSLEITUNG		
6	10 22 085 6	0.22	CONTROL LEAD 8 X 0,5 SPF	STEUERLEITUNG		
7	10 17 261 8	1	CONNECTION CABLE 3 G 0,5	ANSCHLUSSKABEL		
500	92 35 122 08	5	CABLE MARKER	KABELMARKER		
501	60 45 265 08	2	BUSHING SUPPORT 6-POL 16A	BUCHSENTRAEGER		
502	60 45 266 08	2	PIN CARRIER 6-POL 16A	STIFTTRAEGER		
503	60 45 121 08	2	SEALING PLUG M1-D	VERSCHLUSSKAPPE		
504	60 45 085 08	2	SEALING PLUG M 1-K	VERSCHLUSSKAPPE		
505	60 45 087 08	2	CABLE SLEEVE 6-8	KABELTUELLE		
506	60 45 055 08	2	CABLE SOCKET M11-Z	KABELDOSE		
507	10 47 638 3	1	PLUG M1	STECKER		
508	60 45 086 08	1	PLUG 6-POL	STECKER		
509	11 62 641 4	1	CABLE GLAND M20X1,5 MS	KABELVERSCHRAUBUNG		
510	60 27 048 08	1	CABLE SLEEVE 4-6	KABELTUELLE		
629	60 45 193 08	3	SLEEVE CONTACT 0,75-1,0MM2	BUCHSENKONTAKT		
637	60 45 191 08	3	PIN CONTACT 1,5MM2	STIFTKONTAKT		
719	10 49 397 2	7	PIN CONTACT 0,5MM2 SILBER	STIFTKONTAKT		
721	10 49 397 0	7	SLEEVE CONTACT 0,5MM2 SILBER	BUCHSENKONTAKT		
812	60 45 189 08	8	STOPPER PLUG BAUREIHE_M1	BLINDSTOPFEN		
998	96 56 222 08	4	LETTERING WIRING HARNESS	BESCHRIFTUNG KABELBAUM		

16.9.2016

etk\_en\_de\_074432 LR 1500

751

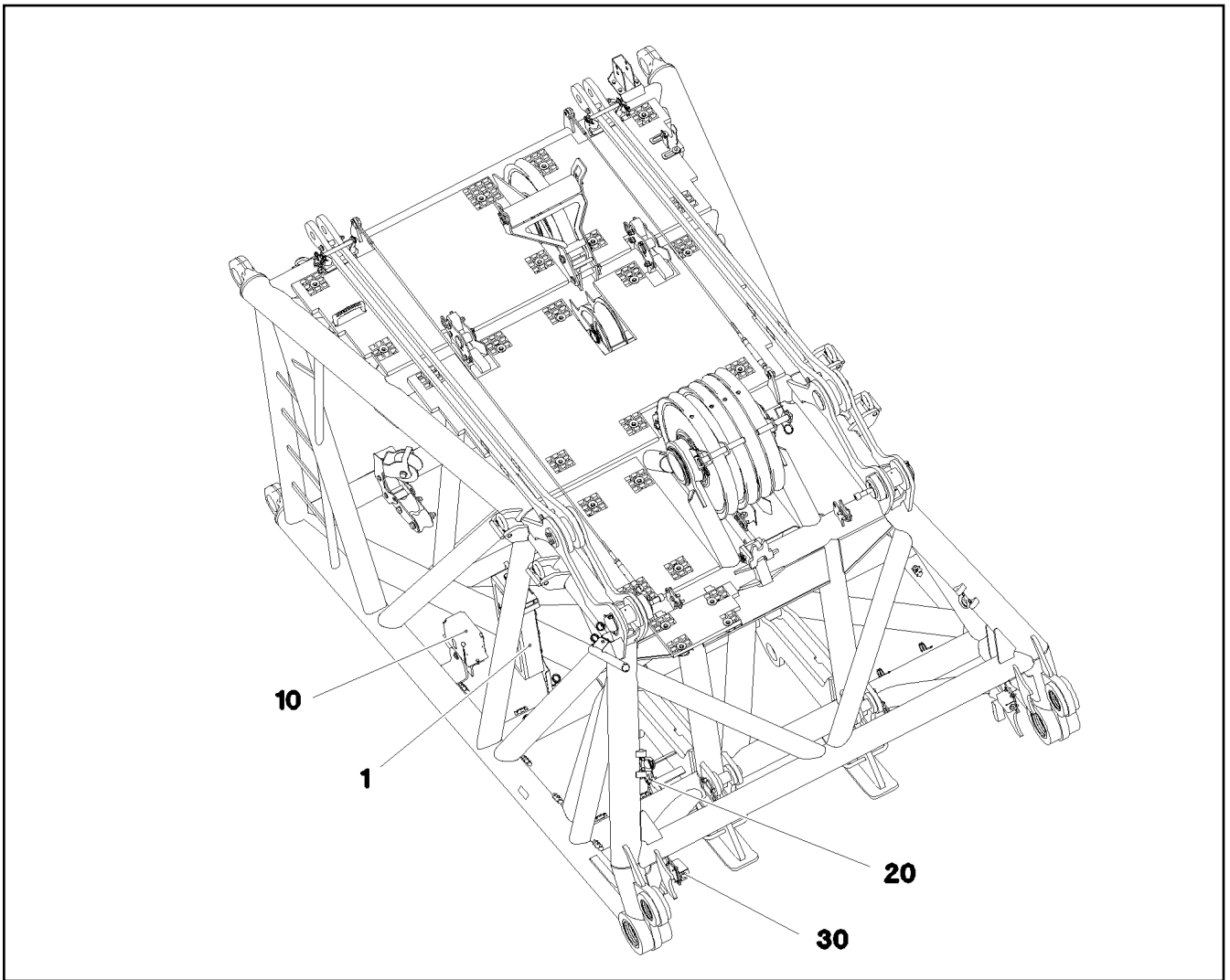
**LIEBHERR**

CONNECTION CABLE  
ANSCHLUSSKABEL

⇒ 3 925 152  
96 00 549 1

Pos.	Item	Quantity	Description	Bezeichnung	Serie	K
10	11 32 021 3	1	CABLE 10M	KABEL		
20	96 00 917 4	1	CONNECTION CABLE W3009-F-KOPF	ANSCHLUSSKABEL		

16.9.2016	etk_en_de_074432 LR 1500	752
<b>LIEBHERR</b>	CAMERA MONITORING FIXED HEAD KAMERAUEBERWACHUNG F-KOPF	⇒ 3 925 202 91 83 773 08



Pos.	Item	Quantity	Description	Bezeichnung	Serie	K
1	96 00 636 9	1	TERMINAL BOX S1980 ⇒ 3 930 188    96 00 636 9	KLEMMKASTEN		
10	10 80 205 7	2	ANGLE TRANSMITTER 360° LSB PL:D SPF	WINKELGEBER		
20	10 67 839 5	1	LIMIT SWITCH TQ200-RFID SPF	ENDSCHALTER		
30	10 35 458 4	2	INDUCTIVE SENSOR BERUEHRUNGSLOS	INDUKTIVSENSOR		

16.9.2016  
094037

**LIEBHERR**

etk\_en\_de\_074432 LR 1500

ELECTR. FOR S-HEAD SECTION  
ELEKTRIK S-KOPFSTUECK

753

⇒ 3 930 034  
91 83 707 08

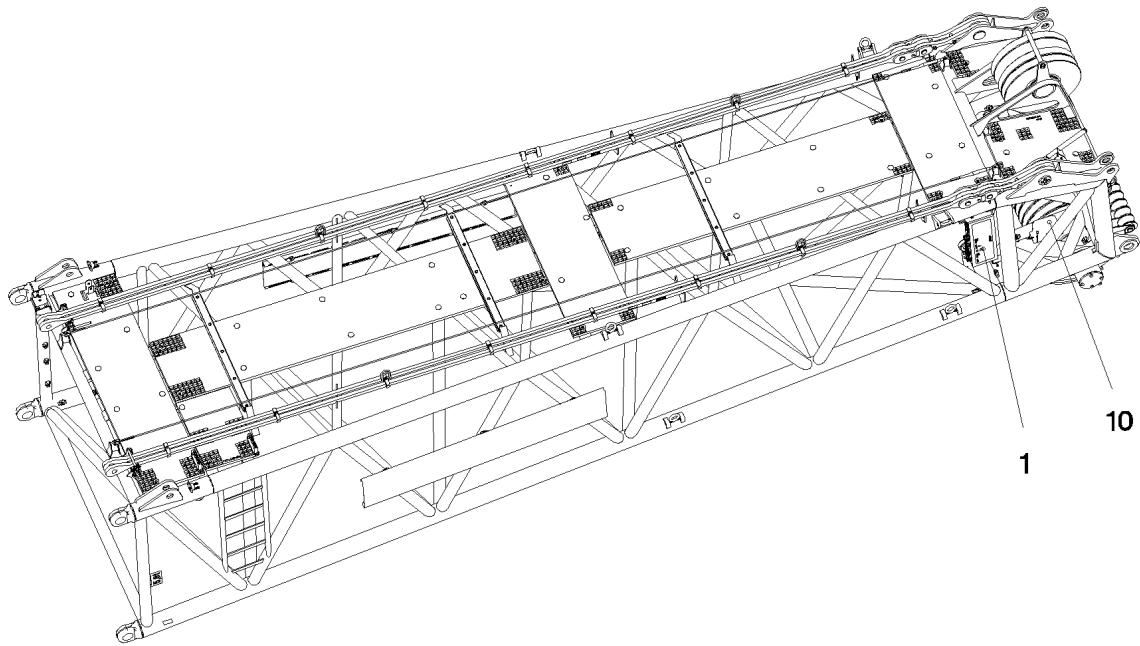
Pos.	Item	Quantity	Description	Bezeichnung	Serie	K
1	96 99 718 08	1	LEAD W1911A	LEITUNG		
151	10 87 363 0	1	CABLE DRUM 165M SPF	KABELTROMMEL		
154	42 00 501 08	1	WASHER ISO 7089 3 MS	SCHEIBE		
155	40 01 405 08	1	SOCKET HEAD SCREW DIN 84 M3X6 MS V	ZYLINDERSCHRAUBE		
170	10 81 512 5	1	WALL OUTLET 43-POL	WANDSTECKDOSE		
171	10 81 512 1	1	FLANGE SEAL GR.28	FLANSCHDICHTUNG		
172	69 24 053 08	1	DUST CAP 1 3/4-18NS METALL	STAUBKAPPE		
173	10 81 528 0	1	TERMINAL HOUSING	ENDGEHAEUSE		
174	60 26 134 08	1	THREAD ADAPTOR M32X1,5/M40X1,5 MS	ERWEITERUNG		
175	10 87 429 8	1	CABLE GLAND M40X1,5X20-32 MS	KABELVERSCHRAUBUNG		
266	41 15 157 08	4	HEX NUT ISO 4032 M3 8 A2C	SECHSKANTMUTTER		
267	42 51 005 08	4	TOOTH LOCK WASHER DIN 6797 A 3,2	ZAHNSCHEIBE		
268	40 01 701 08	4	SOCKET HEAD SCREW DIN 84 M3X15 MS	ZYLINDERSCHRAUBE		
423	60 25 013 08	1	VENTILATION SCREW G1/2"X30 POLYAMID	ENTLUEFTUNGSSCHRAUBE		

16.9.2016	etk_en_de_074432 LR 1500	754
<b>LIEBHERR</b>	CABLE DRUM COMPL. LEITUNGSTROMMEL KPL.	⇒ 3 930 037 96 99 717 08



Pos.	Item	Quantity	Description	Bezeichnung	Serie	K
5	96 99 717 08	1	CABLE DRUM COMPL. N1911 ⇒ 3 930 037 96 99 717 08	LEITUNGSTROMMEL KPL.		
10	96 99 719 08	1	TERMINAL BOX CPL. S1910 ⇒ 3 930 188 96 99 719 08	KLEMMKASTEN KPL.		
15	96 79 230 08	1	SENSOR ASSEMBLY	GEBERANBAU		
(1)	10 80 205 7	2	ANGLE TRANSMITTER 360° LSB PL:D SPF	WINKELGEBER		
30	96 92 119 08	1	DUMMY PLUG X1980.BS	BLINDSTECKER		
50	96 00 244 0	1	ARGON FLOODLIGHT HEEL PIECE LED ⇒ 3 780 000 96 00 244 0	A-SCHNURWERFER S-ANLENKS		

16.9.2016	etk_en_de_074432 LR 1500	755
<b>LIEBHERR</b>	ELECTRIC FOR S-PIVOT SECTION ELEKTRIK S-ANLENKSTUECK	⇒ 3 930 138 91 81 879 08



POS. 20

Pos.	Item	Quantity	Description	Bezeichnung	Serie	K
1	96 00 502 1	1	TERMINAL BOX S1930 ⇒ 3 213 030 96 00 502 1	KLEMMKASTEN		
10	10 80 205 7	2	ANGLE TRANSMITTER 360° LSB PL:D SPF	WINKELGEBER		
20	10 67 839 5	1	LIMIT SWITCH TQ200-RFID SPF	ENDSCHALTER		

16.9.2016  
092746

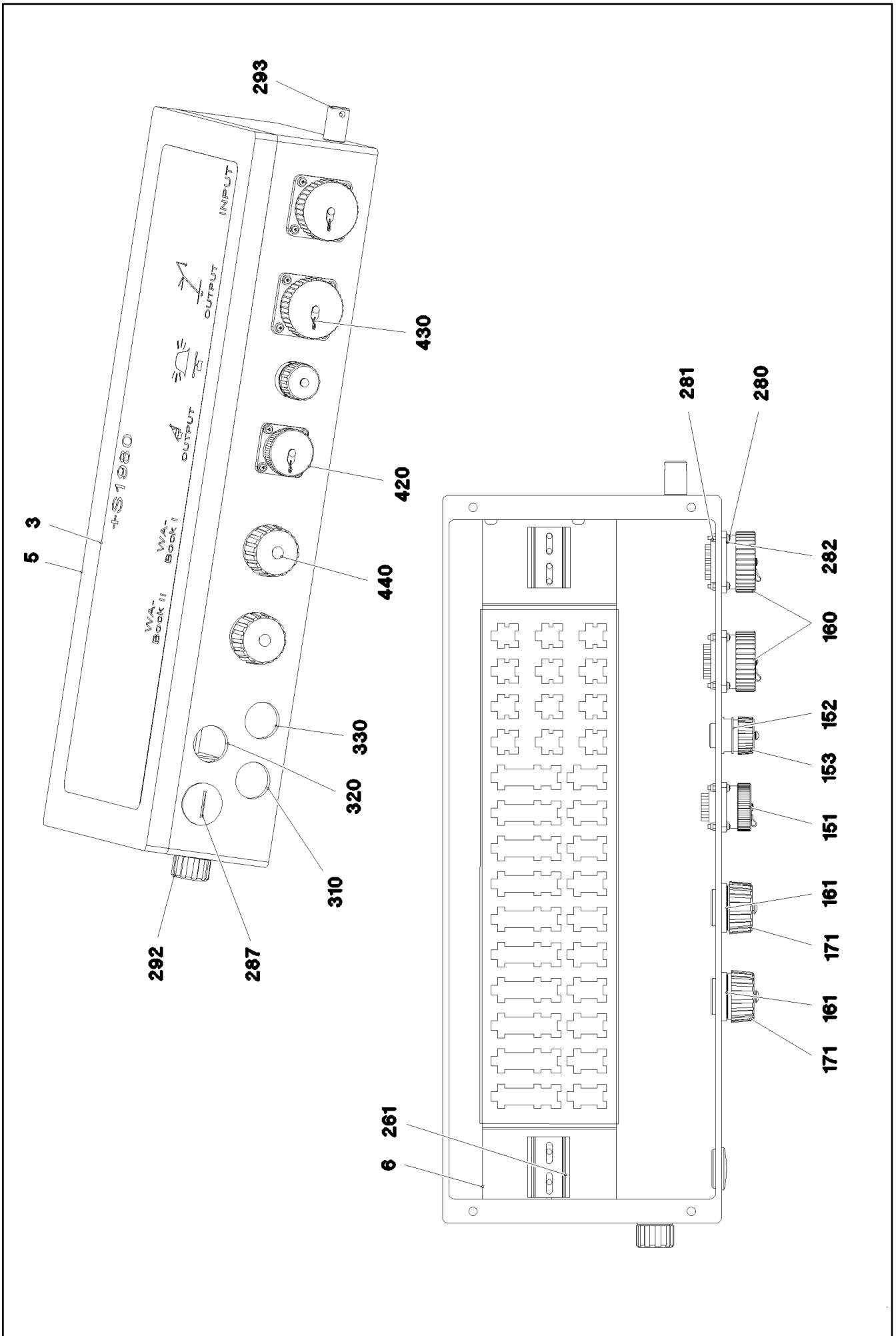
**LIEBHERR**

etk\_en\_de\_074432 LR 1500

ELECTR. FOR L-HEAD SECTION  
ELEKTRIK L-KOPFSTUECK

756

⇒ 3 930 143  
96 00 502 0



16.9.2016  
094038

**LIEBHERR**

etk\_en\_de\_074432 LR 1500

TERMINAL BOX  
KLEMMKASTEN

757 (1/2)

→ 3 930 188  
96 00 636 9

Pos.	Item	Quantity	Description	Bezeichnung	Serie	K
1	96 01 174 5	1	WIRES TERMINAL BOX CPL. S1980	DRAEHTE KLEMMKASTEN KPL.		
3	97 08 480 1	1	SIGN 170X540 LEXAN	SCHILD		
5	97 08 472 5	1	EMPTY CASING	LEERGEHAEUSE		
6	97 04 102 0	1	PLUG PLATE 1.5X640X129 DC01 FE//ZN20//	STECKERBLECH		
150	69 18 222 08	1	SEAL	DICHTUNG		
151	69 18 129 08	1	PROTECTING CAP MS A240	SCHUTZKAPPE		
152	10 87 238 1	1	TIN M1	DOSE		
153	60 45 121 08	1	SEALING PLUG M1-D	VERSCHLUSSKAPPE		
154	10 81 512 1	2	FLANGE SEAL GR.28	FLANSCHDICHTUNG		
160	69 24 053 08	2	DUST CAP 1 3/4-18NS METALL	STAUBKAPPE		
161	10 87 342 7	2	TIN M3 POLYAMID	DOSE		
171	10 29 741 7	2	END COVER TR38X6 P3	VERSCHLUSSDECKEL		
261	60 21 067 08	0.1	TOP HAT RAIL 35X27X7,3X1	HUTSCHIENE		
262	70 42 323 08	4	BLIND RIVET 4,0X10,5	BLINDNIET		
280	40 84 007 01	12	PAN-HEAD SCREW ISO 7045 M3X16 4.8 A2	FLACHKOPFSCHRAUBE		
281	41 19 001 08	12	HEX NUT DIN 985 M3 8 A3C	SECHSKANTMUTTER		
282	46 00 253	12	WASHER ISO 7089 3,5 200HV A3C	SCHEIBE		
287	60 24 252 08	1	SCREW PLUG M32X1,5 MS	VERSCHLUSSSCHRAUBE		
292	10 48 866 2	1	VENTILATION SCREW M20X1,5 POLYAMID	ENTLUEFTUNGSSCHRAUBE		
293	60 25 012 08	1	WATER DRAIN PLUG M12 PA6G SPF	ENTWAESSERUNGSSTOPFEN		
310	96 01 172 8	1	LEAD W1981	LEITUNG		
320	96 01 172 9	1	LEAD W1982	LEITUNG		
330	96 01 285 7	1	LEAD W1988	LEITUNG		
420	96 01 706 6	1	DUMMY PLUG X1988BS	BLINDSTECKER		
			⇒ 3 930 191 96 01 706 6			
430	96 01 706 7	1	DUMMY PLUG X1989BS	BLINDSTECKER		
			⇒ 3 930 193 96 01 706 7			
440	96 01 739 1	1	DUMMY PLUG X1986BS	BLINDSTECKER		
			⇒ 3 930 194 96 01 739 1			

16.9.2016

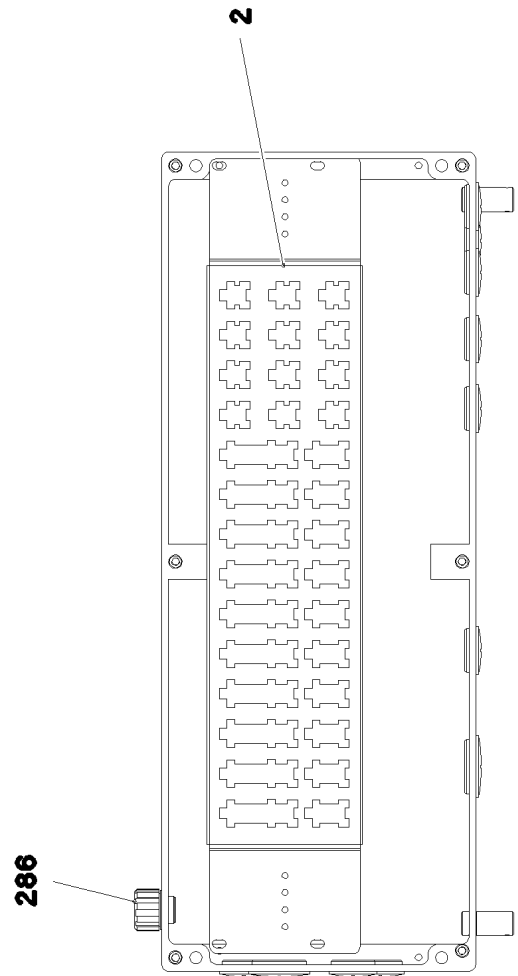
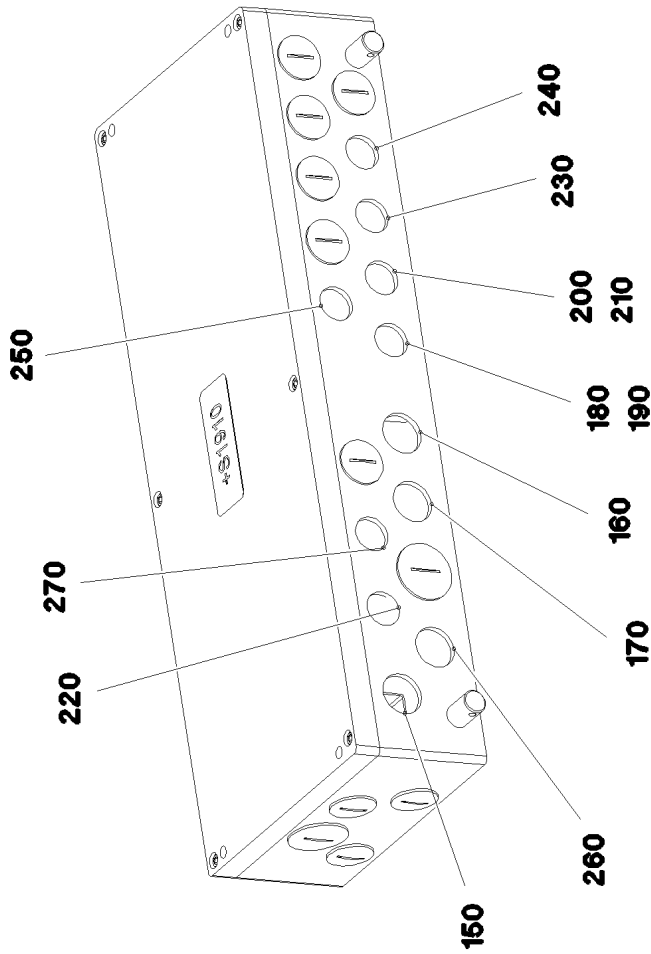
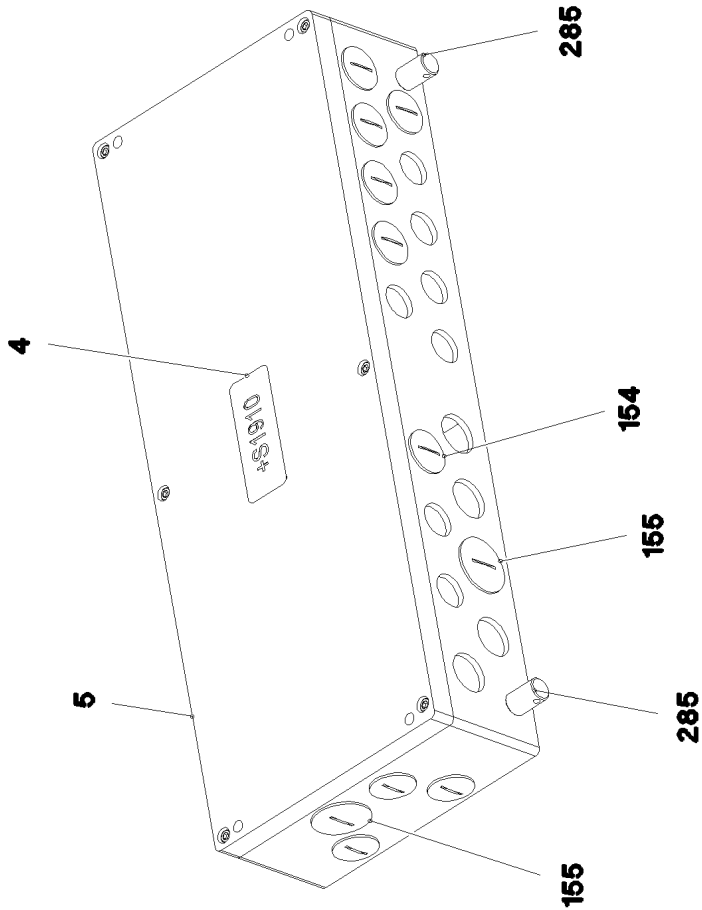
etk\_en\_de\_074432 LR 1500

758 (2/2)

**LIEBHERR**

TERMINAL BOX  
KLEMMKASTEN

⇒ 3 930 188  
96 00 636 9



16.9.2016  
093155

**LIEBHERR**

etk\_en\_de\_074432 LR 1500

TERMINAL BOX CPL.  
KLEMMKASTEN KPL.

759 (1/2)

⇒ 3 930 188  
96 99 719 08

Pos.	Item	Quantity	Description	Bezeichnung	Serie	K
2	97 04 102 0	1	PLUG PLATE 1.5X640X129 DC01 FE//ZN20//	STECKERBLECH		
4	97 01 000 5	1	SIGN S1910 ALU	SCHILD		
5	97 01 130 5	1	EMPTY CASING 230X600X110X0 AL	LEERGEHAEUSE		
6	96 00 706 3	1	WIRES TERMINAL BOX CPL. S1910	DRAEHTE KLEMMKASTEN KPL.		
(2)	96 00 706 4	1	WIRES PRE-ASS. S1910	DRAEHTE VORM.		
(501)	60 23 359 08	8	PLUG SHELL 4-POL	STECKERGEHAEUSE		
(502)	60 23 233 08	8	FLAT PLUG HOUSING 18-POL	FLACHSTECKERGEHAEUSE		
(503)	10 02 157 1	5	PLUG SHELL 8-POL	STECKERGEHAEUSE		
150	96 00 706 6	1	LEAD W1911	LEITUNG		
154	60 24 252 08	9	SCREW PLUG M32X1,5 MS	VERSCHLUSSSCHRAUBE		
155	60 24 253 08	2	SCREW PLUG M40X1,5 MS	VERSCHLUSSSCHRAUBE		
160	96 00 706 7	1	LEAD W1910	LEITUNG		
170	96 00 706 8	1	LEAD W1909	LEITUNG		
180	96 00 707 0	1	LEAD W1917	LEITUNG		
190	96 00 707 1	1	LEAD W1917A	LEITUNG		
200	96 00 707 2	1	LEAD W1918A	LEITUNG		
210	96 00 707 3	1	LEAD W1918	LEITUNG		
220	96 00 707 5	1	LEAD W1921	LEITUNG		
230	96 00 707 6	1	LEAD W1927	LEITUNG		
240	96 00 707 7	1	LEAD W1928	LEITUNG		
250	96 00 707 8	1	LEAD W1923	LEITUNG		
260	96 00 707 9	1	LEAD W1915	LEITUNG		
270	96 00 708 0	1	LEAD W1913A	LEITUNG		
285	60 25 012 08	2	WATER DRAIN PLUG M12 PA6G SPF	ENTWAESSERUNGSSTOPFEN		
286	10 48 866 2	1	VENTILATION SCREW M20X1,5 POLYAMID	ENTLUEFTUNGSSCHRAUBE		

16.9.2016

etk\_en\_de\_074432 LR 1500


760 (2/2)

**LIEBHERR**


TERMINAL BOX CPL.  
KLEMMKASTEN KPL.

⇒ 3 930 188  
96 99 719 08

Pos.	Item	Quantity	Description	Bezeichnung	Serie	K
305	10 87 054 0	0.16	ELECTR.CABLE 1,0	KFZ-LEITUNG		
500	92 35 122 08	1	CABLE MARKER	KABELMARKER		
501	10 44 366 4	1	PLUG 19-POL A240	STECKER		
502	40 01 405 08	1	SOCKET HEAD SCREW DIN 84 M3X6 MS V	ZYLINDERSCHRAUBE		
503	42 00 501 08	1	WASHER ISO 7089 3 MS	SCHEIBE		
504	69 18 128 08	2	PROTECTING CAP MS A240	SCHUTZKAPPE		
505	74 00 008 08	0.2	KNOTTED-LINK CHAIN DIN 5686 1,8X25	KNOTENKETTE		
506	60 24 252 08	1	SCREW PLUG M32X1,5 MS	VERSCHLUSSSCHRAUBE		
507	40 70 608 08	1	COUNTERSUNK SCREW ISO 7046 M4X14 4.	SENKSCHRAUBE		
508	42 18 005 08	1	WASHER DIN 9021 A 4.3 ST VERZ	SCHEIBE		
509	41 19 002 08	1	HEX NUT DIN 985 M4 8 A2C	SECHSKANTMUTTER		
708	10 47 304 8	2	CABLE SLEEVE 2,4-3,0/2,4/0,6 SILIKON	KABELTUELLE		


16.9.2016	etk_en_de_074432 LR 1500	 761
<b>LIEBHERR</b>	DUMMY PLUG BLINDSTECKER	⇒ 3 930 191 96 01 706 6

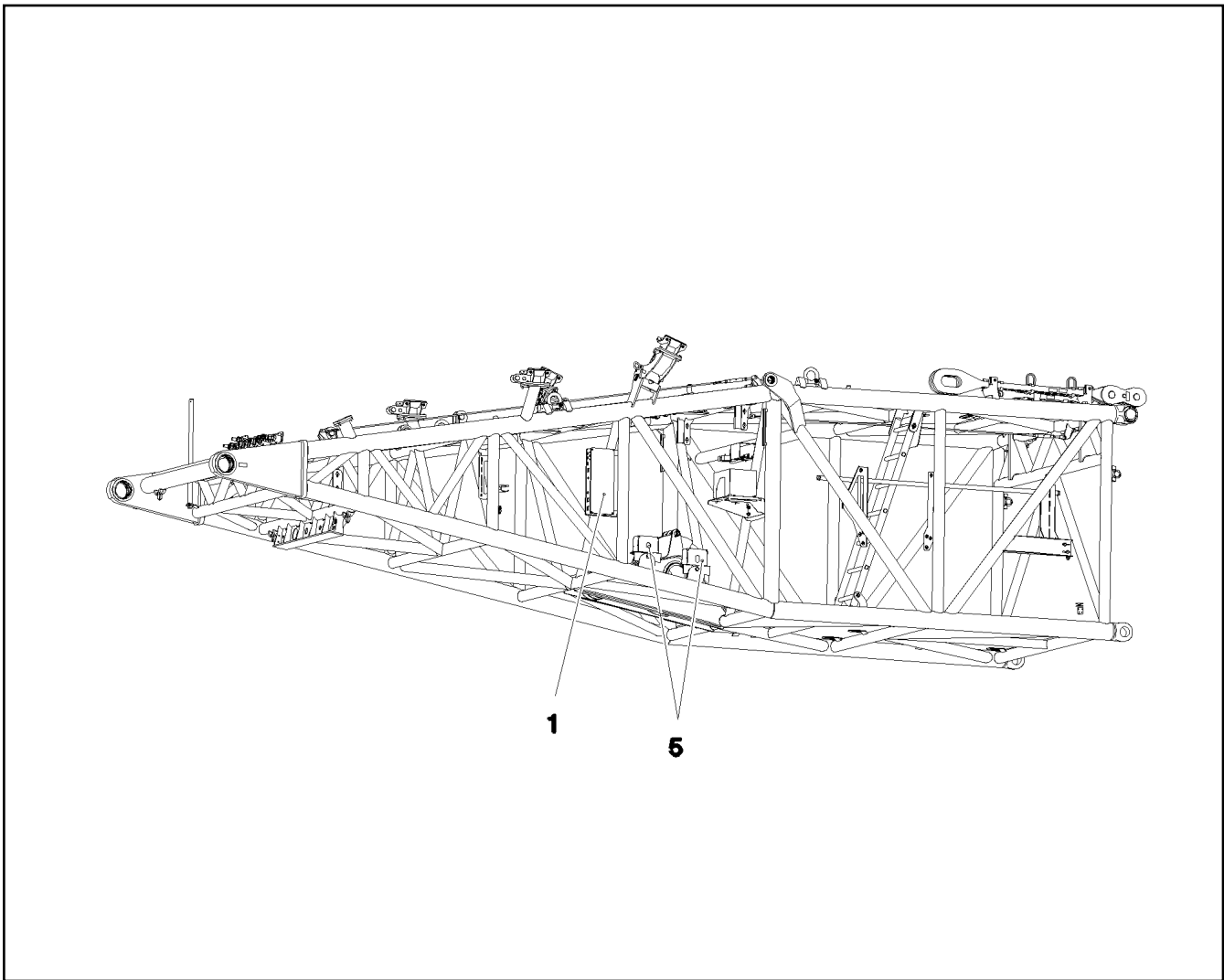
Pos.	Item	Quantity	Description	Bezeichnung	Serie	K
97	60 27 100 08	1	CABLE SLEEVE 3,0-7,0/3/0,6	KABELTUELLE		
345	10 87 053 9	0.48	ELECTR.CABLE 0,75	KFZ-LEITUNG		
500	92 35 122 08	1	CABLE MARKER	KABELMARKER		
501	10 81 512 2	1	PLUG 43-POL	STECKER		
502	69 24 052 08	2	DUST CAP 3/4-18 NS METALL	STAUBKAPPE		
503	40 01 405 08	1	SOCKET HEAD SCREW DIN 84 M3X6 MS V	ZYLINDERSCHRAUBE		
504	42 00 501 08	1	WASHER ISO 7089 3 MS	SCHEIBE		
505	74 00 008 08	0.2	KNOTTED-LINK CHAIN DIN 5686 1,8X25	KNOTENKETTE		
506	10 81 528 0	1	TERMINAL HOUSING	ENDGEHAEUSE		
507	60 24 252 08	1	SCREW PLUG M32X1,5 MS	VERSCHLUSSSCHRAUBE		
508	40 70 608 08	1	COUNTERSUNK SCREW ISO 7046 M4X14 4.	SENKSCHRAUBE		
509	42 18 005 08	1	WASHER DIN 9021 A 4.3 ST VERZ	SCHEIBE		
510	41 19 002 08	1	HEX NUT DIN 985 M4 8 A2C	SECHSKANTMUTTER		
708	10 47 304 8	4	CABLE SLEEVE 2,4-3,0/2,4/0,6 SILIKON	KABELTUELLE		

16.9.2016	etk_en_de_074432 LR 1500	 762
<b>LIEBHERR</b>	DUMMY PLUG BLINDSTECKER	⇒ 3 930 193 96 01 706 7



Pos.	Item	Quantity	Description	Bezeichnung	Serie	K
305	10 87 054 0	0.16	ELECTR.CABLE 1,0	KFZ-LEITUNG		
500	92 35 122 08	1	CABLE MARKER	KABELMARKER		
501	10 29 742 4	1	FEMALE INSERT 12+PE 16A	BUCHSENEINSATZ		
502	10 29 741 9	2	SEALING PLUG TR38X6 P3	VERSCHLUSSKAPPE		
504	60 24 251 08	1	SCREW PLUG M25X1,5 MS	VERSCHLUSSSCHRAUBE		
505	10 29 741 6	1	PLUG M36-Z	STECKER		
506	74 00 008 08	0.3	KNOTTED-LINK CHAIN DIN 5686 1,8X25	KNOTENKETTE		
507	40 70 608 08	1	COUNTERSUNK SCREW ISO 7046 M4X14 4.	SENKSCHRAUBE		
508	42 18 005 08	1	WASHER DIN 9021 A 4.3 ST VERZ	SCHEIBE		
509	41 19 002 08	1	HEX NUT DIN 985 M4 8 A2C	SECHSKANTMUTTER		
629	60 45 193 08	2	SLEEVE CONTACT 0,75-1,0MM2	BUCHSENKONTAKT		
708	10 47 304 8	2	CABLE SLEEVE 2,4-3,0/2,4/0,6 SILIKON	KABELTUELLE		
812	60 45 189 08	11	STOPPER PLUG BAUREIHE_M1	BLINDSTOPFEN		
998	96 56 222 08	1	LETTERING WIRING HARNESS	BESCHRIFTUNG KABELBAUM		

16.9.2016	etk_en_de_074432 LR 1500	 763
<b>LIEBHERR</b>	DUMMY PLUG BLINDSTECKER	⇒ 3 930 194 96 01 739 1



Pos.	Item	Quantity	Description	Bezeichnung	Serie	K
1	96 00 165 5	1	TERMINAL BOX S2050 ⇒ 3 930 392 96 00 165 5	KLEMMKASTEN		
5	96 82 853 08	1	SENSOR ASSEMBLY	GEBERANBAU ANLENKSTUECK		
(10)	10 80 205 7	2	ANGLE TRANSMITTER 360° LSB PL:D SPF	WINKELGEBER		

16.9.2016  
094077

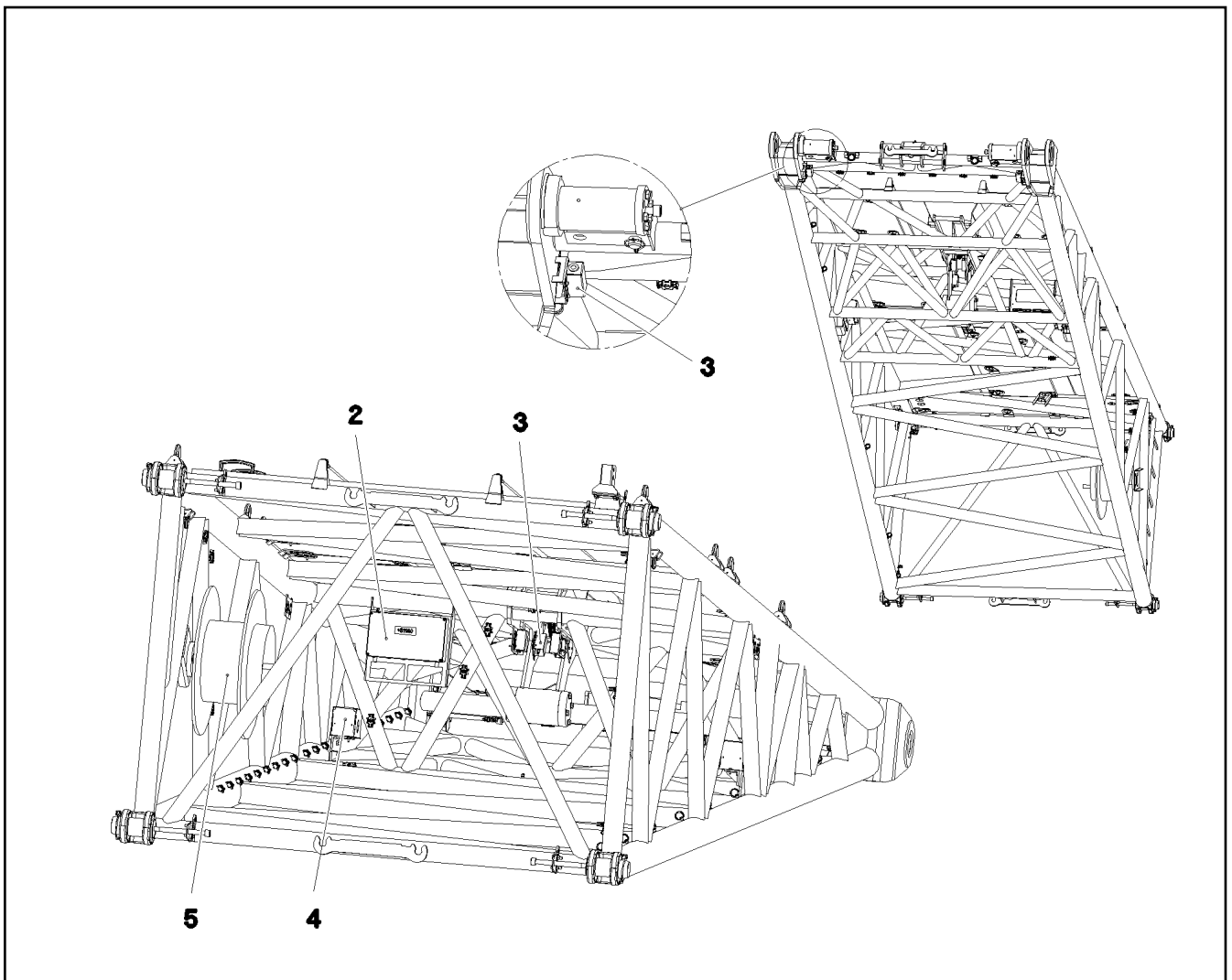
**LIEBHERR**

etk\_en\_de\_074432 LR 1500

D PIVOT SECTION ELEC. EQUIPT.  
ELEKTRIK D-ANLENKSTUECK

764

⇒ 3 930 330  
91 82 353 08



Pos.	Item	Quantity	Description	Bezeichnung	Serie	K
	2 96 99 720 08	1	TERMINAL BOX S1960 ⇒ 3 930 384 96 99 720 08	KLEMMKASTEN		
	3 96 99 721 08	1	EL.EQUIPMENT SAFETY RETAINER	ELEKTRIK W-RUECKHALTESIC		
(151)	10 35 458 4	8	INDUCTIVE SENSOR BERUEHRUNGSLOS	INDUKTIVSENSOR		
	4 96 84 589 08	1	EL.ADD-ON SET-LIMIT SWITCHES +	EL.GEBER U.ENDSCHALTER		
(10)	10 80 205 7	2	ANGLE TRANSMITTER 360° LSB PL:D SPF	WINKELGEBER		
	5 96 99 722 08	1	CABLE DRUM COMPL. ⇒ 3 930 425 96 99 722 08	LEITUNGSTROMMEL KPL.		

16.9.2016  
093728

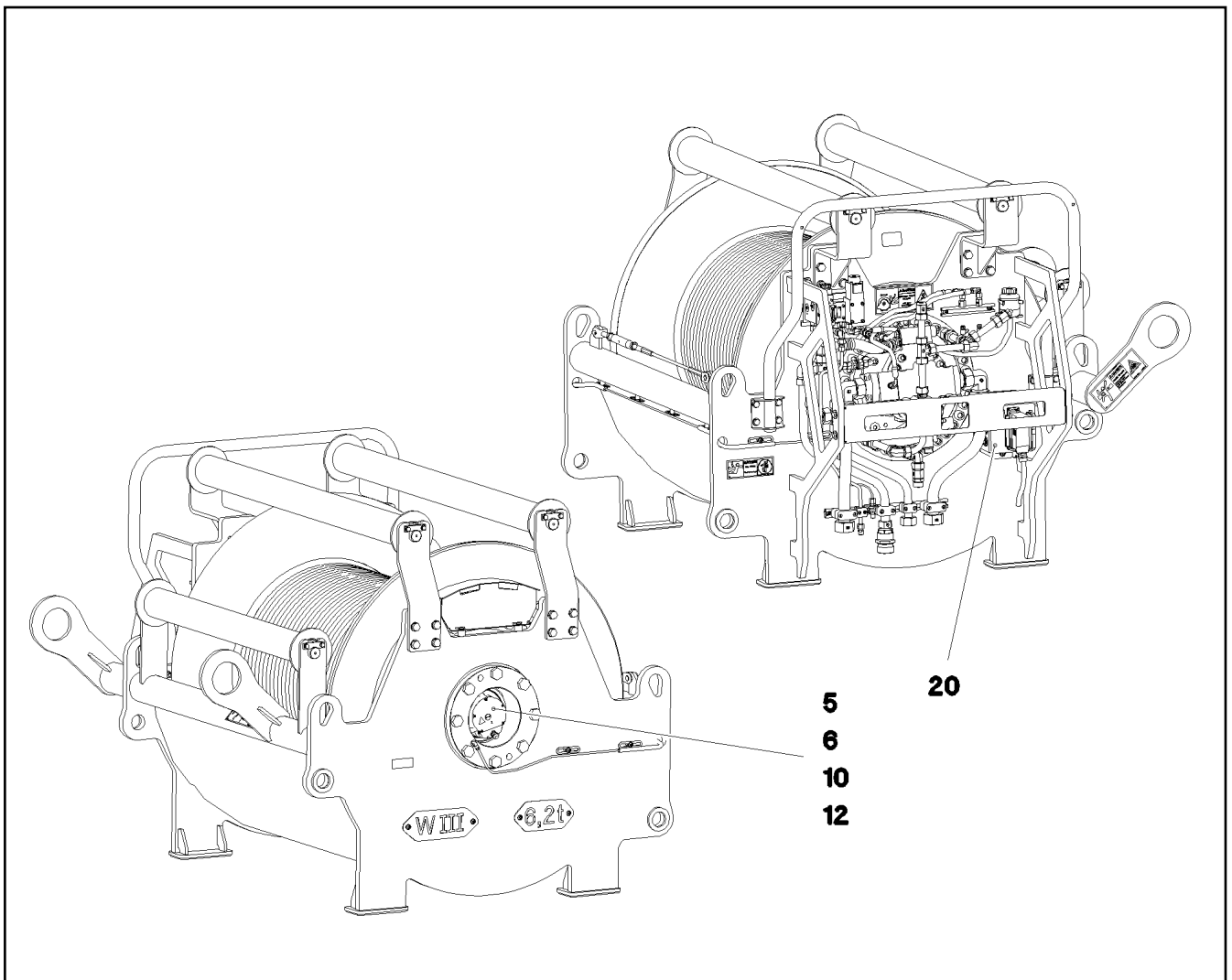
**LIEBHERR**

etk\_en\_de\_074432 LR 1500

EL.EQUIPMENT W-PIVOT SECTION  
ELEKTRIK W-ANLENKSTUECK

□ 765

⇒ 3 930 337  
91 81 880 08



Pos.	Item	Quantity	Description	Bezeichnung	Serie	K
5	10 80 206 1	1	WINCH REVOLUTION TRANSDUCER 655360 ⇒ X10802061 10 80 206 1	WINDENDREHGEBER		
6	60 60 126 08	1	DRIVE FLANGE EDELSTAHL	ANTRIEBSFLANSCH		
10	40 65 099	3	HEX SCREW ISO 4017 M6X16 8.8 A2C	SECHSKANTSCHRAUBE		
12	42 40 005 08	3	WASHER SPRING DIN 127 A 6 FST A2C	FEDERRING		
20	96 00 220 5	1	TERMINAL BOX CPL. S2063 ⇒ 3 930 381 96 00 220 5	KLEMMKASTEN KPL.		

16.9.2016  
094056

**LIEBHERR**

etk\_en\_de\_074432 LR 1500

ELECTRIC FOR WINCH 3  
ELEKTRIK WINDE 3

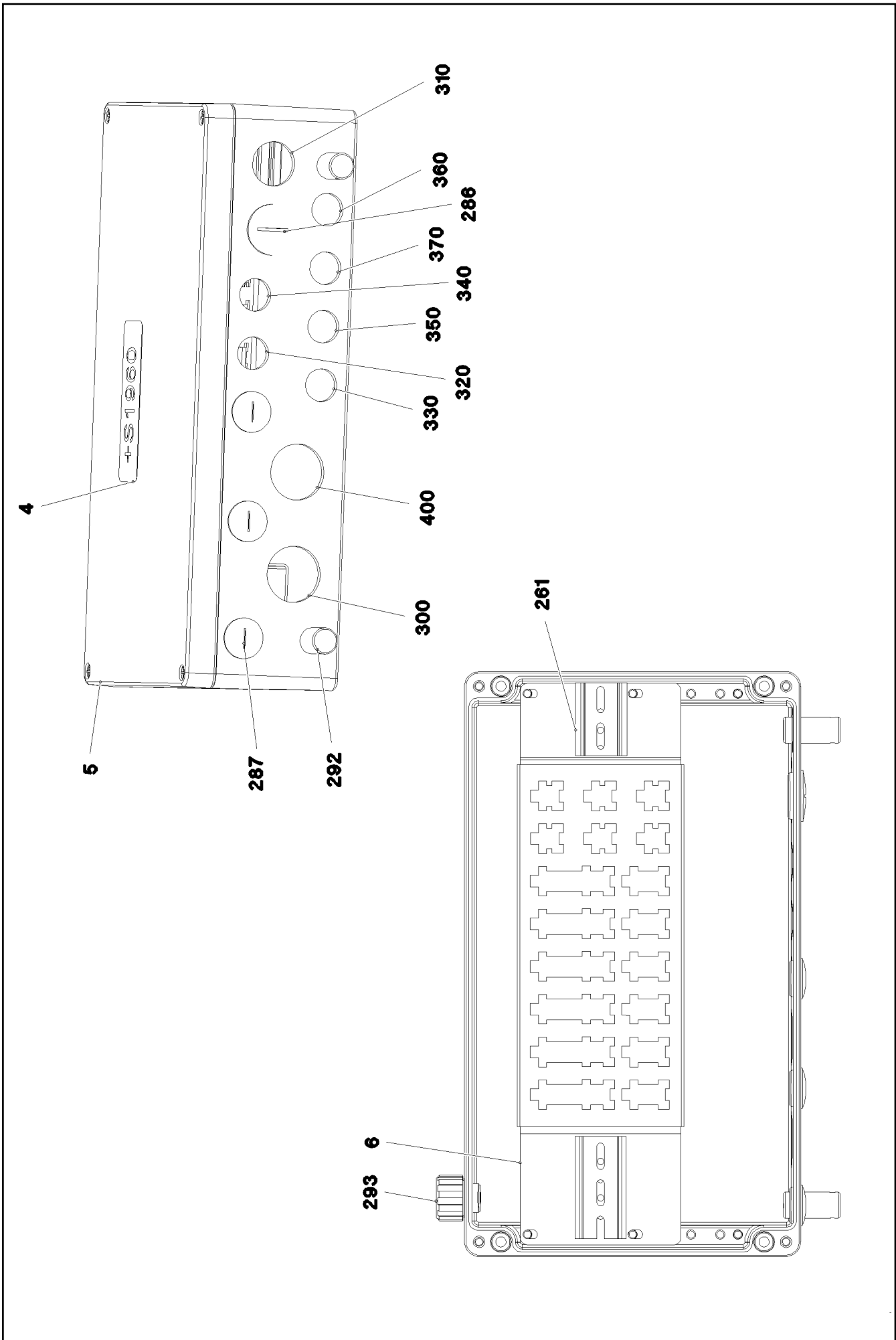
766

⇒ 3 930 380  
91 82 543 08



Pos.	Item	Quantity	Description	Bezeichnung	Serie	K
4	97 07 505 8	1	EMPTY CASING 160.0X0 AL	LEERGEHAEUSE		
10	96 00 595 4	1	WIRING HARNESS W2063	KABELSTRANG		
20	96 00 595 6	1	WIRES TERMINAL BOX CPL. S2063	DRAEHTE KLEMMKASTEN KPL.		
21	10 87 128 8	3	GUIDE PIN CODIERUNG HAN E/ STAINLESS	FUEHRUNGSSTIFT		
22	10 87 128 9	1	GUIDE BUSHING CODIERUNG HAN E/ STAIN	FUEHRUNGSBUCHSE		
30	10 87 352 7	1	ADD-ON HOUSING HAN 16B	ANBAUGEHAEUSE		
31	60 25 012 08	2	WATER DRAIN PLUG M12 PA6G SPF	ENTWAESSERUNGSSTOPFEN		
32	10 48 866 2	1	VENTILATION SCREW M20X1,5 POLYAMID	ENTLUEFTUNGSSCHRAUBE		
33	46 00 387	4	SOCKET HEAD SCREW ISO 4762 M4X12 8.8	ZYLINDERSCHRAUBE		
34	40 01 645	4	WASHER ISO 7089 4 200HV A3C	SCHEIBE		
35	97 00 609 3	1	SIGN 35X15 LEXEDGE II	SCHILD		
36	97 00 609 4	1	SIGN 35X15 LEXEDGE II	SCHILD		
289	60 21 067 08	0.135	TOP HAT RAIL 35X27X7,3X1	HUTSCHIENE		

16.9.2016	etk_en_de_074432 LR 1500	<input type="checkbox"/> 768 (2/2)
<b>LIEBHERR</b>	TERMINAL BOX CPL. KLEMMKASTEN KPL.	⇒ 3 930 381 96 00 220 5



Pos.	Item	Quantity	Description	Bezeichnung	Serie	K
1	96 01 220 5	1	WIRES TERMINAL BOX CPL. S1960	DRAEHTE KLEMMKASTEN KPL.		
4	97 02 039 1	1	SIGN S1960 LEXAN	SCHILD		
5	97 08 621 2	1	EMPTY CASING 110X230X400 AL	LEERGEHAEUSE		
6	97 08 609 2	1	PLUG PLATE 1.5X440X129 DC01 FE//ZN20//	STECKERBLECH		
261	60 21 067 08	0.12	TOP HAT RAIL 35X27X7,3X1	HUTSCHIENE		
262	70 42 323 08	4	BLIND RIVET 4,0X10,5	BLINDNIET		
286	60 24 252 08	1	SCREW PLUG M32X1,5 MS	VERSCHLUSSSCHRAUBE		
287	60 24 251 08	1	SCREW PLUG M25X1,5 MS	VERSCHLUSSSCHRAUBE		
292	60 25 012 08	2	WATER DRAIN PLUG M12 PA6G SPF	ENTWAESSERUNGSSTOPFEN		
293	10 48 866 2	1	VENTILATION SCREW M20X1,5 POLYAMID	ENTLUEFTUNGSSCHRAUBE		
300	96 01 220 9	1	LEAD W1960	LEITUNG		
310	96 01 221 1	1	LEAD W1961	LEITUNG		
320	96 01 221 5	1	LEAD W1963	LEITUNG		
330	96 01 221 6	1	LEAD W1962	LEITUNG		
340	96 01 221 7	1	LEAD W1965	LEITUNG		
350	96 01 221 8	1	LEAD W1964	LEITUNG		
360	96 01 221 9	1	LEAD W1967	LEITUNG		
370	96 01 222 0	1	LEAD W1966	LEITUNG		
400	96 01 222 3	1	LEAD W1979	LEITUNG		

16.9.2016

etk\_en\_de\_074432 LR 1500

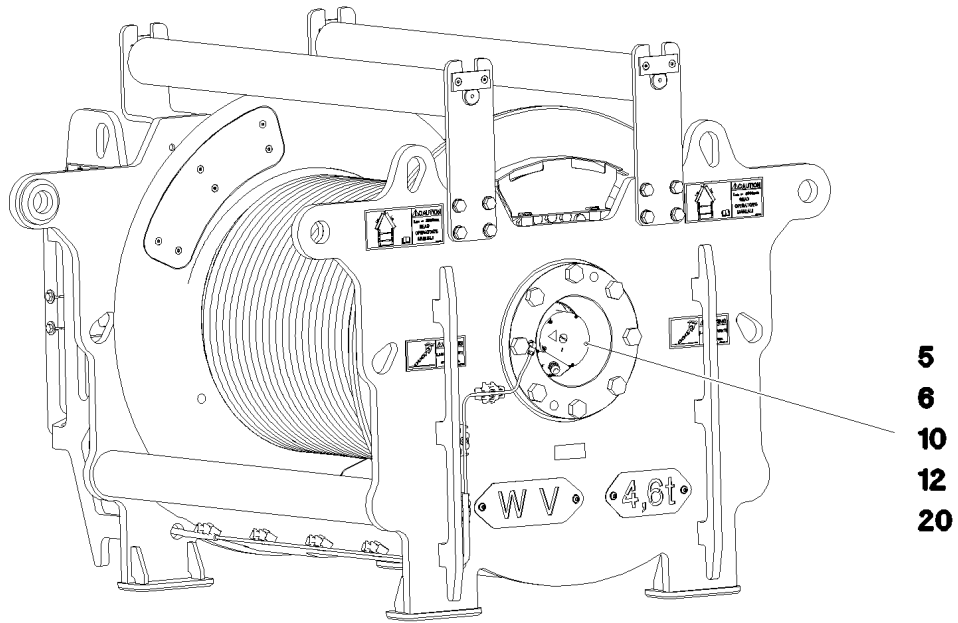
770 (2/2)

**LIEBHERR**

TERMINAL BOX  
KLEMMKASTEN

⇒ 3 930 384  
96 99 720 08





5  
6  
10  
12  
20

Pos.	Item	Quantity	Description	Bezeichnung	Serie	K
5	10 80 206 1	1	WINCH REVOLUTION TRANSDUCER 655360 ⇒ X10802061 10 80 206 1	WINDENDREHGEBER		
6	60 60 126 08	1	DRIVE FLANGE EDELSTAHL	ANTRIEBSFLANSCH		
10	40 65 099	3	HEX SCREW ISO 4017 M6X16 8.8 A2C	SECHSKANTSCHRAUBE		
12	42 40 005 08	3	WASHER SPRING DIN 127 A 6 FST A2C	FEDERRING		
20	96 00 220 7	1	WIRING HARNESS W1925 ⇒ 3 920 013 96 00 220 7	KABELSTRANG		

16.9.2016  
094051

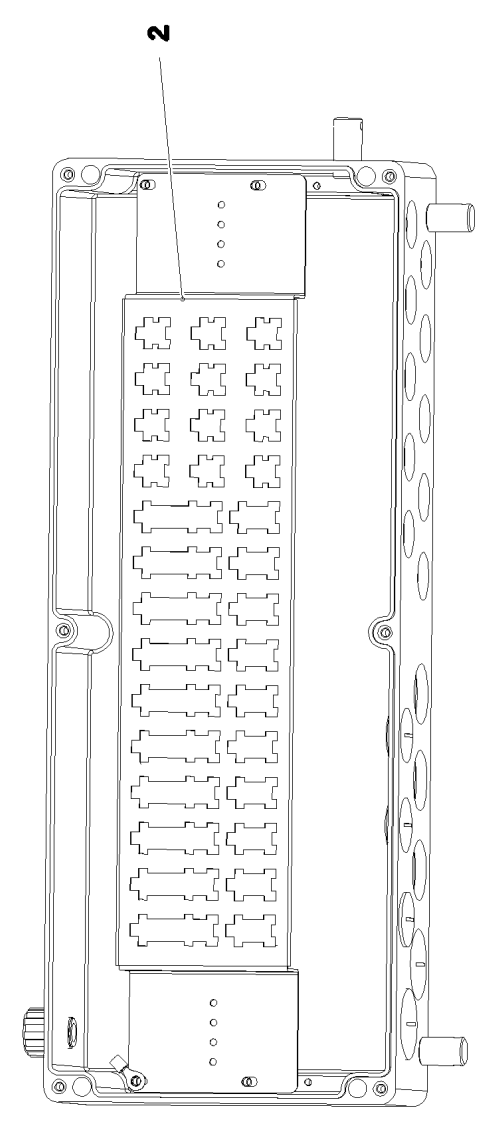
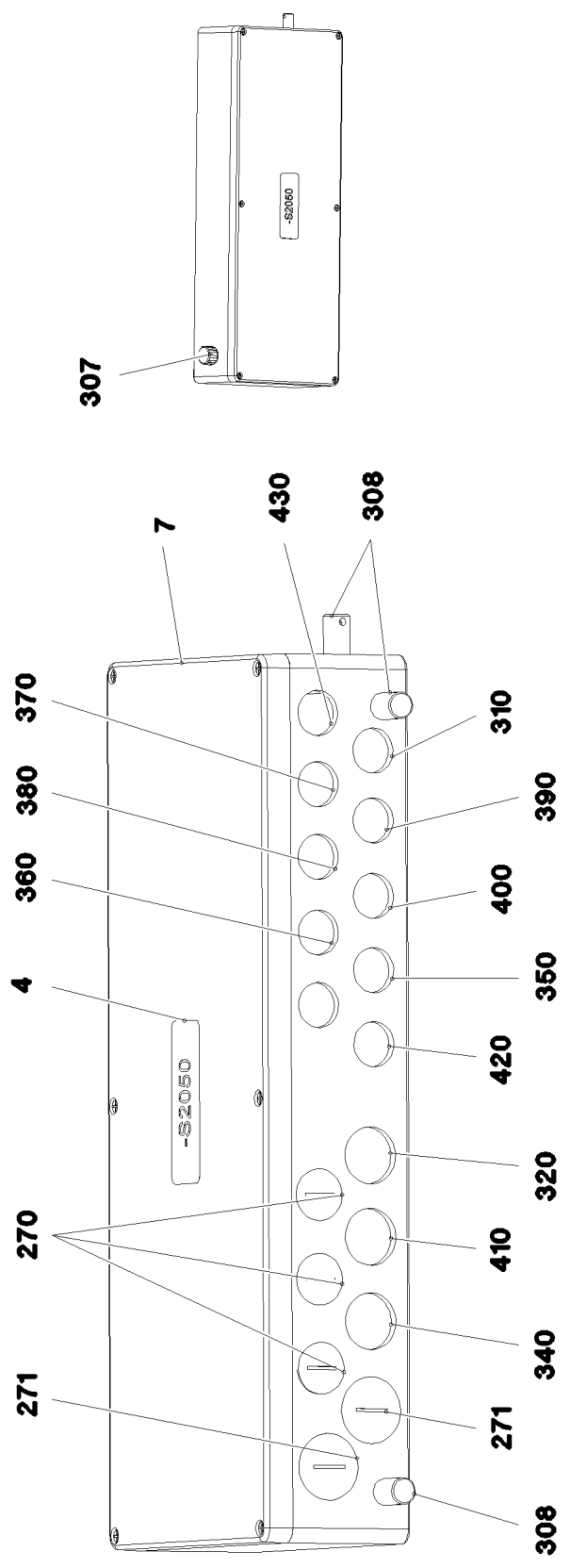
**LIEBHERR**

etk\_en\_de\_074432 LR 1500

ELECTRIC FOR WINCH 5  
ELEKTRIK WINDE 5

771

⇒ 3 930 390  
91 82 545 08



16.9.2016  
094071

**LIEBHERR**

etk\_en\_de\_074432 LR 1500

TERMINAL BOX  
KLEMMKASTEN

772 (1/2)

⇒ 3 930 392  
96 00 165 5

Pos.	Item	Quantity	Description	Bezeichnung	Serie	K
1	96 00 165 7	1	WIRES TERMINAL BOX CPL. S2050	DRAEHTE KLEMMKASTEN KPL.		
2	97 04 102 0	1	PLUG PLATE 1.5X640X129 DC01 FE//ZN20//	STECKERBLECH		
4	97 01 197 1	1	SIGN S2050 ALU	SCHILD		
7	97 06 306 9	1	EMPTY CASING 230X600X110X0 AL	LEERGEHAEUSE		
217	60 32 022 08	15	CABLE TIE 2,5X98-BLACK PA 6.6	KABELBINDER		
218	42 18 006 08	2	WASHER DIN 9021 A 5,3 ST VERZ	SCHEIBE		
265	87 00 028 08	0.1	SEALANT A80MR HYLOMAR	DICHTMITTEL		
270	60 24 252 08	3	SCREW PLUG M32X1,5 MS	VERSCHLUSSSCHRAUBE		
271	60 24 253 08	2	SCREW PLUG M40X1,5 MS	VERSCHLUSSSCHRAUBE		
300	96 00 623 9	1	LEAD W2059A	LEITUNG		
307	10 48 866 2	1	VENTILATION SCREW M20X1,5 POLYAMID	ENTLUEFTUNGSSCHRAUBE		
308	60 25 012 08	3	WATER DRAIN PLUG M12 PA6G SPF	ENTWAESSERUNGSSTOPFEN		
310	96 00 624 0	1	LEAD W2059	LEITUNG		
320	96 00 624 1	1	LEAD W2050	LEITUNG		
330	96 00 624 2	1	LEAD W2060A	LEITUNG		
340	96 00 624 3	1	LEAD W2063A	LEITUNG		
350	96 00 624 4	1	LEAD W2061	LEITUNG		
360	96 00 624 5	1	LEAD W2064	LEITUNG		
370	96 00 624 6	1	LEAD W2055	LEITUNG		
380	96 00 624 8	1	LEAD W2056	LEITUNG		
390	96 00 624 9	1	LEAD W2057	LEITUNG		
400	96 00 625 0	1	LEAD W2058	LEITUNG		
410	96 00 625 1	1	LEAD W2052	LEITUNG		
420	96 00 625 3	1	LEAD W2069	LEITUNG		
430	96 00 547 4	1	LEAD W2060	LEITUNG		

16.9.2016

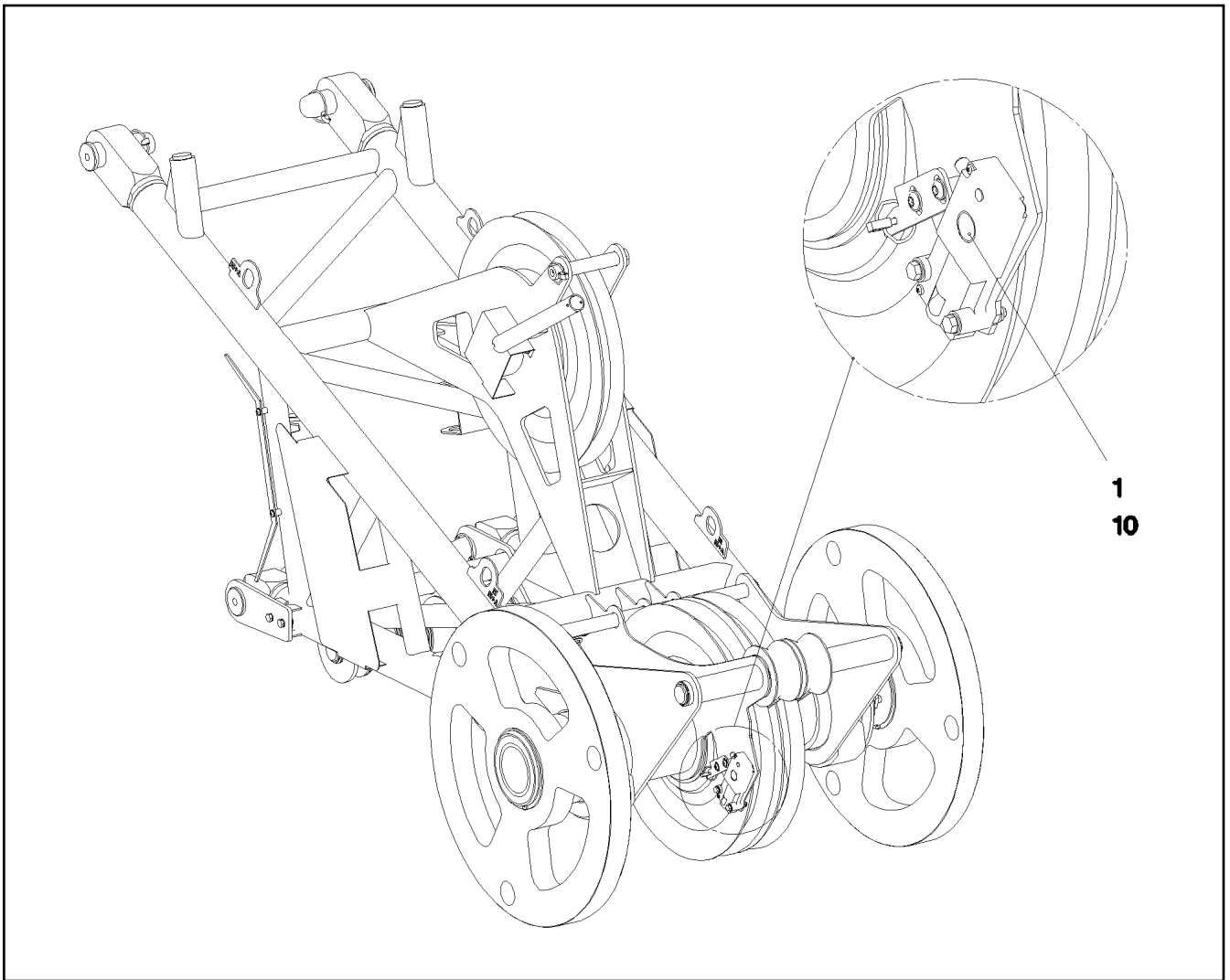
etk\_en\_de\_074432 LR 1500

773 (2/2)

**LIEBHERR**

TERMINAL BOX  
KLEMMKASTEN

⇒ 3 930 392  
96 00 165 5



Pos.	Item	Quantity	Description	Bezeichnung	Serie	K
1	10 67 839 5	1	LIMIT SWITCH TQ200-RFID SPF	ENDSCHALTER		

16.9.2016  
072286

**LIEBHERR**


etk\_en\_de\_074432 LR 1500

SENSOR LIFT TOP LIMIT SWITCH  
GEBER HUB OBEN ENDSCHALTER


774

⇒ 3 930 394  
96 67 643 08


Pos.	Item	Quantity	Description	Bezeichnung	Serie	K
345	10 87 053 9	0.16	ELECTR.CABLE 0,75	KFZ-LEITUNG		
500	92 35 122 08	1	CABLE MARKER	KABELMARKER		
501	10 44 366 4	1	PLUG 19-POL A240	STECKER		
502	40 01 405 08	1	SOCKET HEAD SCREW DIN 84 M3X6 MS V	ZYLINDERSCHRAUBE		
503	42 00 501 08	1	WASHER ISO 7089 3 MS	SCHEIBE		
504	69 18 128 08	2	PROTECTING CAP MS A240	SCHUTZKAPPE		
505	74 00 008 08	0.2	KNOTTED-LINK CHAIN DIN 5686 1,8X25	KNOTENKETTE		
506	60 24 252 08	1	SCREW PLUG M32X1,5 MS	VERSCHLUSSSCHRAUBE		
507	40 70 608 08	1	COUNTERSUNK SCREW ISO 7046 M4X14 4.	SENKSCHRAUBE		
508	42 18 005 08	1	WASHER DIN 9021 A 4.3 ST VERZ	SCHEIBE		
509	41 19 002 08	1	HEX NUT DIN 985 M4 8 A2C	SECHSKANTMUTTER		
708	10 47 304 8	2	CABLE SLEEVE 2,4-3,0/2,4/0,6 SILIKON	KABELTUELLE		

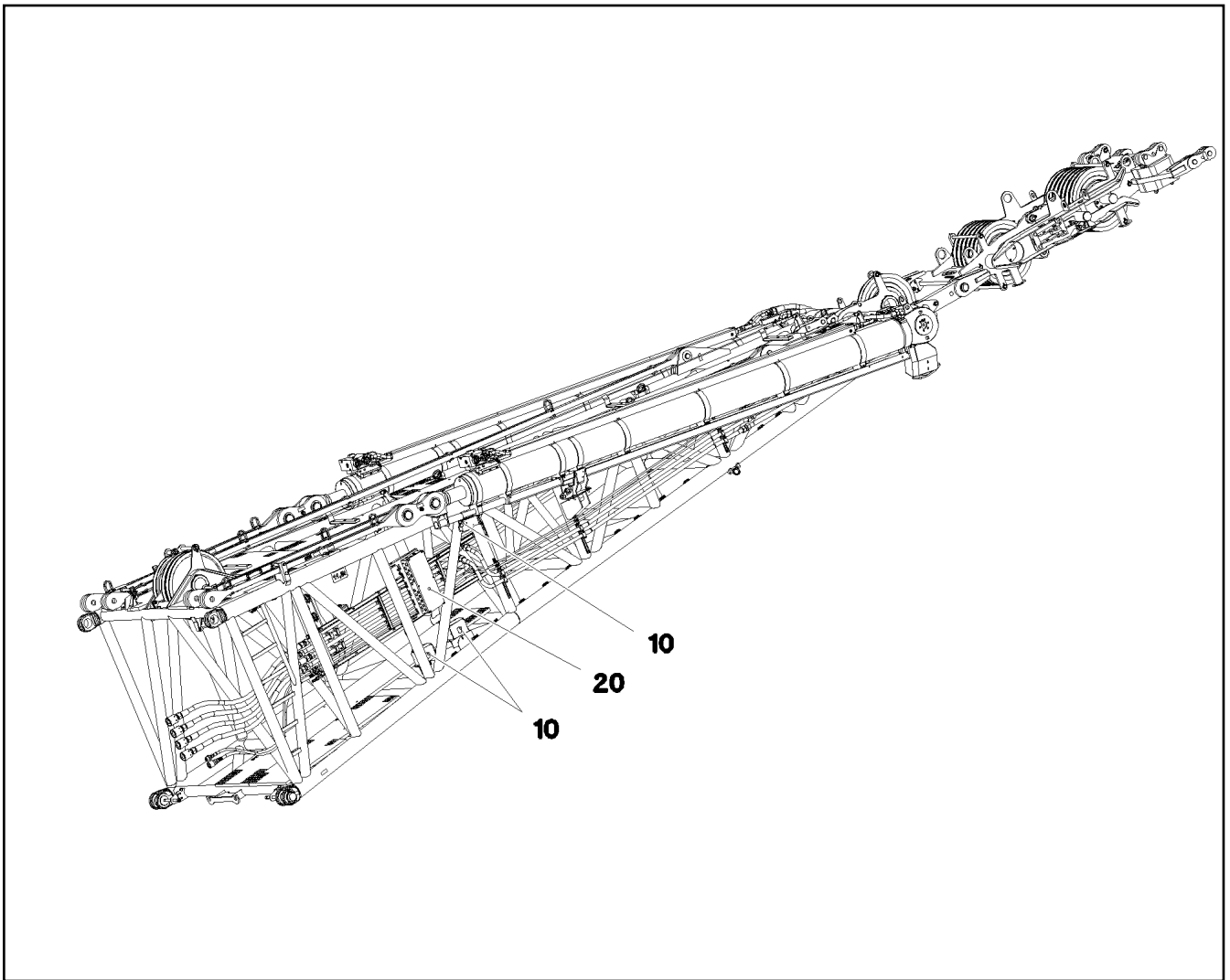
16.9.2016	etk_en_de_074432 LR 1500	 775
<b>LIEBHERR</b>	DUMMY PLUG BLINDSTECKER	⇒ 3 930 404 96 01 684 1

Pos.	Item	Quantity	Description	Bezeichnung	Serie	K
345	10 87 053 9	0.16	ELECTR.CABLE 0,75	KFZ-LEITUNG		
500	92 35 122 08	1	CABLE MARKER	KABELMARKER		
501	10 81 512 2	1	PLUG 43-POL	STECKER		
502	69 24 052 08	2	DUST CAP 3/4-18 NS METALL	STAUBKAPPE		
503	10 81 528 0	1	TERMINAL HOUSING	ENDGEHAEUSE		
504	40 01 405 08	1	SOCKET HEAD SCREW DIN 84 M3X6 MS V	ZYLINDERSCHRAUBE		
505	42 00 501 08	1	WASHER ISO 7089 3 MS	SCHEIBE		
506	60 24 252 08	1	SCREW PLUG M32X1,5 MS	VERSCHLUSSSCHRAUBE		
507	74 00 008 08	0.2	KNOTTED-LINK CHAIN DIN 5686 1,8X25	KNOTENKETTE		
508	40 70 608 08	1	COUNTERSUNK SCREW ISO 7046 M4X14 4.	SENKSCHRAUBE		
509	42 18 005 08	1	WASHER DIN 9021 A 4.3 ST VERZ	SCHEIBE		
510	41 19 002 08	1	HEX NUT DIN 985 M4 8 A2C	SECHSKANTMUTTER		
708	10 47 304 8	2	CABLE SLEEVE 2,4-3,0/2,4/0,6 SILIKON	KABELTUELLE		

16.9.2016	etk_en_de_074432 LR 1500	 776
<b>LIEBHERR</b>	DUMMY PLUG BLINDSTECKER	⇒ 3 930 405 96 01 684 3

Pos.	Item	Quantity	Description	Bezeichnung	Serie	K
97	60 27 100 08	2	CABLE SLEEVE 3,0-7,0/3/0,6	KABELTUELLE		
345	10 87 053 9	0.64	ELECTR.CABLE 0,75	KFZ-LEITUNG		
500	92 35 122 08	1	CABLE MARKER	KABELMARKER		
501	10 81 512 2	1	PLUG 43-POL	STECKER		
502	69 24 052 08	2	DUST CAP 3/4-18 NS METALL	STAUBKAPPE		
503	40 01 405 08	1	SOCKET HEAD SCREW DIN 84 M3X6 MS V	ZYLINDERSCHRAUBE		
504	42 00 501 08	1	WASHER ISO 7089 3 MS	SCHEIBE		
505	60 24 252 08	1	SCREW PLUG M32X1,5 MS	VERSCHLUSSSCHRAUBE		
506	10 81 528 0	1	TERMINAL HOUSING	ENDGEHAEUSE		
507	40 70 608 08	1	COUNTERSUNK SCREW ISO 7046 M4X14 4.	SENKSCHRAUBE		
508	42 18 005 08	1	WASHER DIN 9021 A 4.3 ST VERZ	SCHEIBE		
509	41 19 002 08	1	HEX NUT DIN 985 M4 8 A2C	SECHSKANTMUTTER		
708	10 47 304 8	4	CABLE SLEEVE 2,4-3,0/2,4/0,6 SILIKON	KABELTUELLE		

16.9.2016	etk_en_de_074432 LR 1500	 777
<b>LIEBHERR</b>	DUMMY PLUG BLINDSTECKER	⇒ 3 930 406 96 01 684 4



Pos.	Item	Quantity	Description	Bezeichnung	Serie	K
10	96 81 881 08	1	SENSOR ASSEMBLY HEAD PIECE ⇒ 3 930 483    96 81 881 08	GEBERANBAU KOPFSTUECK		
20	96 00 233 1	1	TERMINAL BOX CPL. S2070 ⇒ 3 930 579    96 00 233 1	KLEMMKASTEN KPL.		

16.9.2016  
094095

**LIEBHERR**

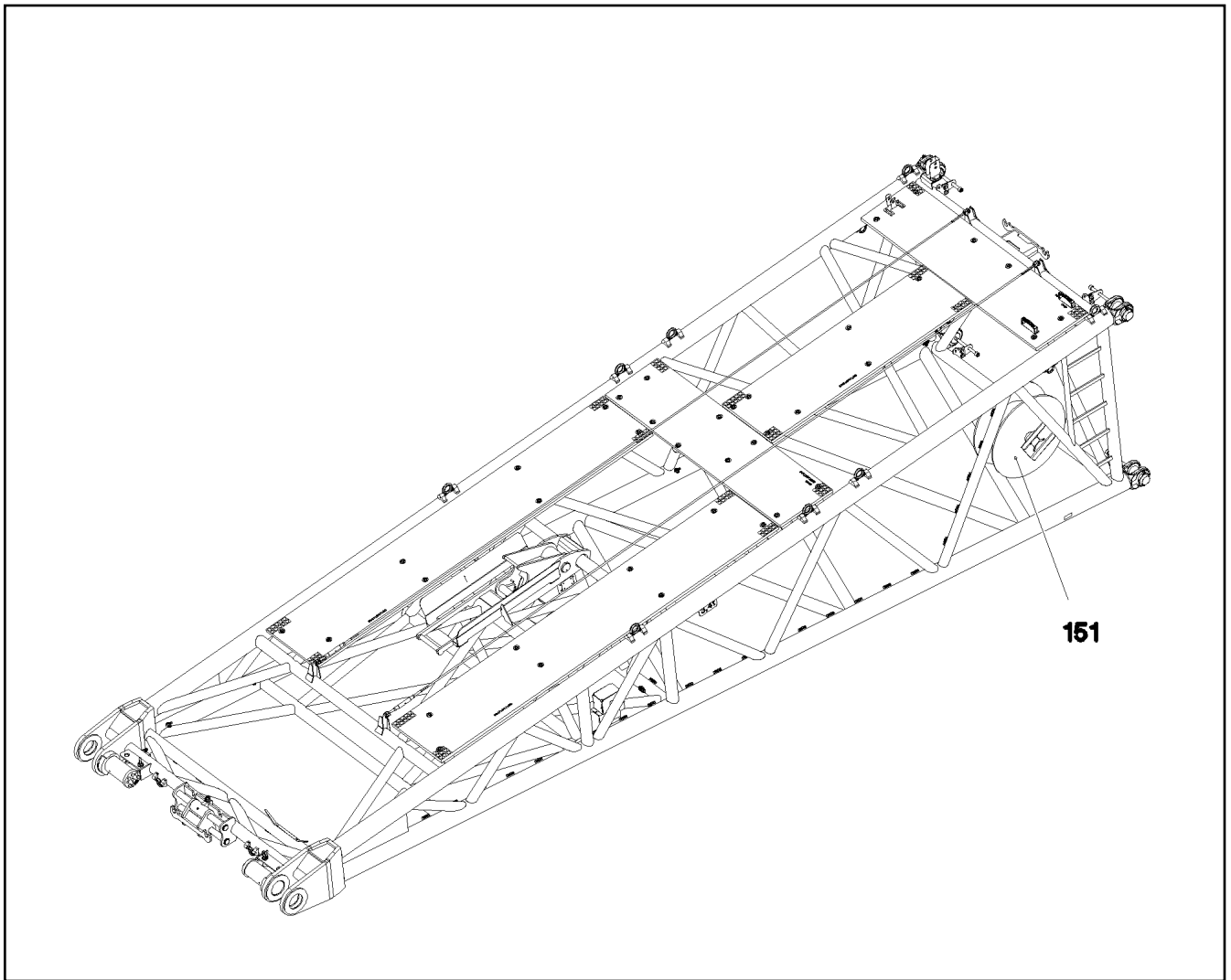
etk\_en\_de\_074432 LR 1500

ELECTR. FOR HEAD SECTION  
ELEKTRIK D-KOPFSTUECK

778

⇒ 3 930 421  
91 82 686 08





151

Pos.	Item	Quantity	Description	Bezeichnung	Serie	K
4	96 99 723 08	1	LEAD W1979A	LEITUNG		
151	10 81 323 7	1	CABLE DRUM 150M SPF	KABELTROMMEL		
(5)	10 46 739 2	1	STRAIN	SPERRE		
(12)	10 04 694 1	1	HANDLE	HANDGRIFF		
154	42 00 501 08	4	WASHER ISO 7089 3 MS	SCHEIBE		
171	10 81 512 1	1	FLANGE SEAL GR.28	FLANSCHDICHTUNG		
266	41 15 157 08	4	HEX NUT ISO 4032 M3 8 A2C	SECHSKANTMUTTER		
267	42 51 005 08	4	TOOTH LOCK WASHER DIN 6797 A 3,2	ZAHNSCHEIBE		
268	40 01 701 08	4	SOCKET HEAD SCREW DIN 84 M3X15 MS	ZYLINDERSCHRAUBE		
280	60 25 013 08	1	VENTILATION SCREW G1/2"X30 POLYAMID	ENTLUEFTUNGSSCHRAUBE		
281	69 24 053 08	1	DUST CAP 1 3/4-18NS METALL	STAUBKAPPE		
282	10 81 512 5	1	WALL OUTLET 43-POL	WANDSTECKDOSE		
283	10 81 528 0	1	TERMINAL HOUSING	ENDGEHAEUSE		

16.9.2016  
093730

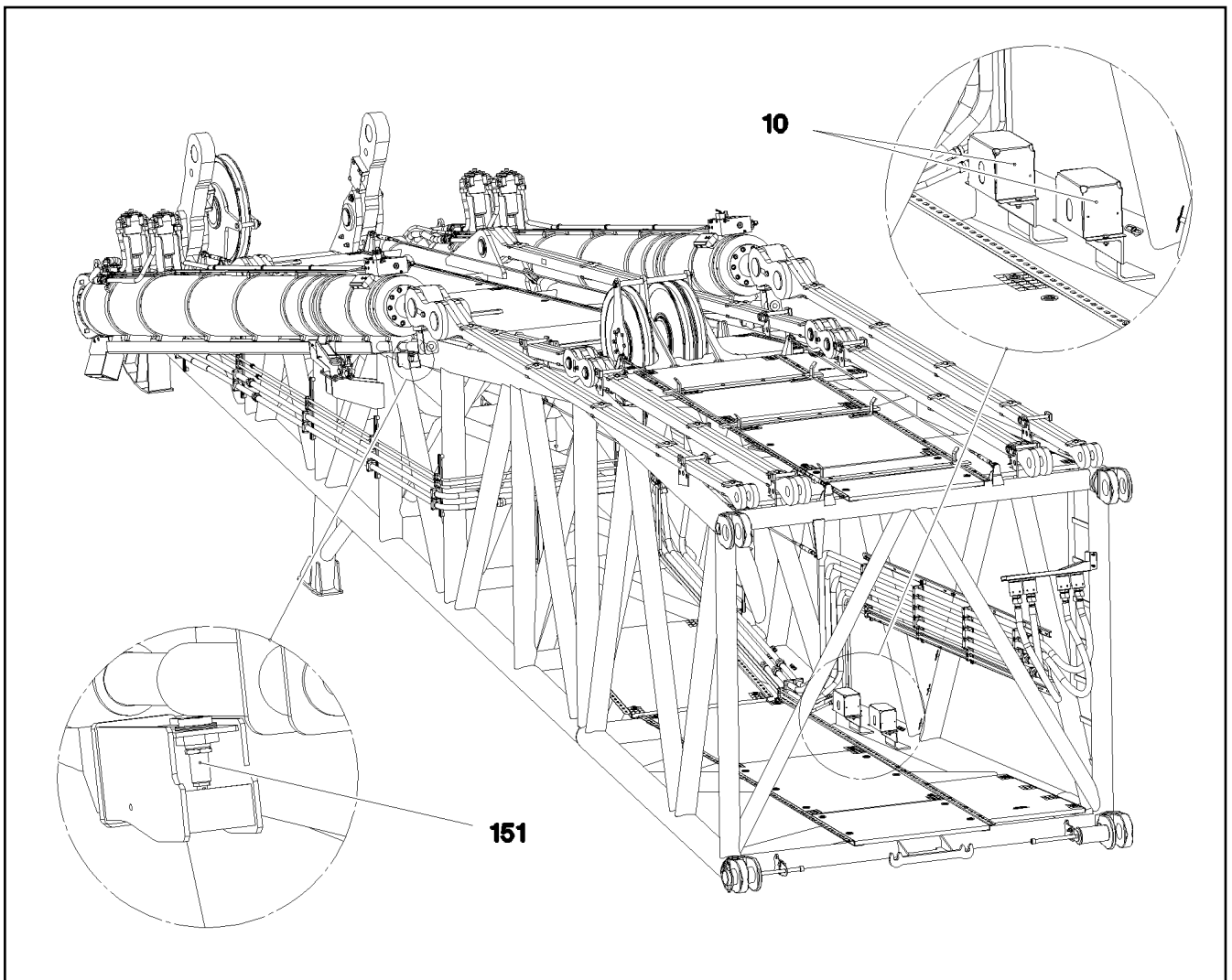
**LIEBHERR**

etk\_en\_de\_074432 LR 1500

CABLE DRUM COMPL.  
LEITUNGSTROMMEL KPL.

779

⇒ 3 930 425  
96 99 722 08



Pos.	Item	Quantity	Description	Bezeichnung	Serie	K
10	10 80 205 7	2	ANGLE TRANSMITTER 360° LSB PL:D SPF	WINKELGEBER		
151	10 35 458 4	2	INDUCTIVE SENSOR BERUEHRUNGSLOS	INDUKTIVSENSOR		

16.9.2016  
078730

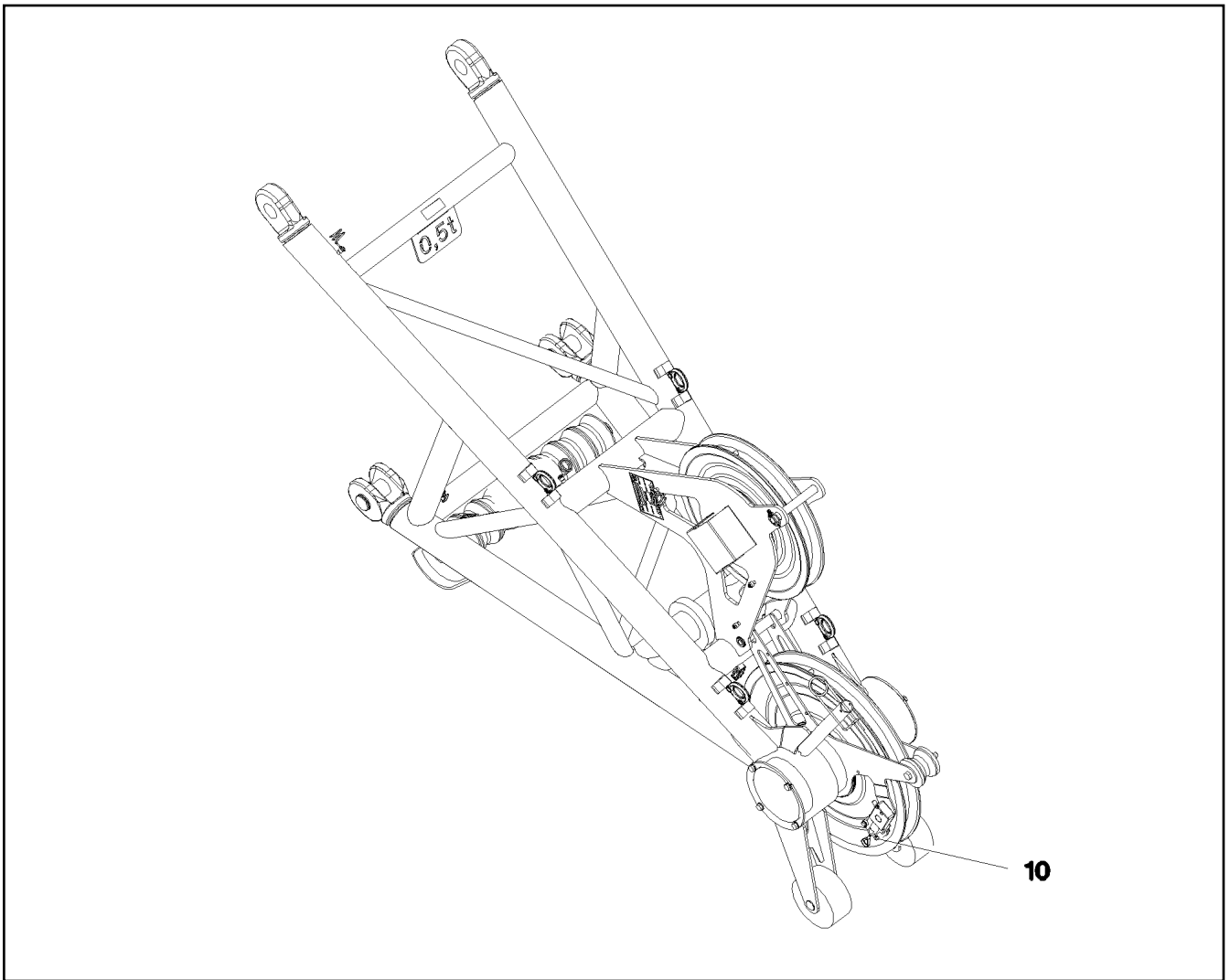
**LIEBHERR**

etk\_en\_de\_074432 LR 1500

SENSOR ASSEMBLY HEAD PIECE  
GEBERANBAU KOPFSTUECK

780

⇒ 3 930 483  
96 81 881 08



Pos.	Item	Quantity	Description	Bezeichnung	Serie	K
1	96 99 799 08	1	TERMINAL BOX CPL. S2030 ⇒ 3 930 587      96 99 799 08	KLEMMKASTEN KPL.		
10	96 67 643 08	1	SENSOR LIFT TOP LIMIT SWITCH MIT M12 ⇒ 3 930 394      96 67 643 08	GEBER HUB OBEN ENDSCHAL		

16.9.2016  
092753

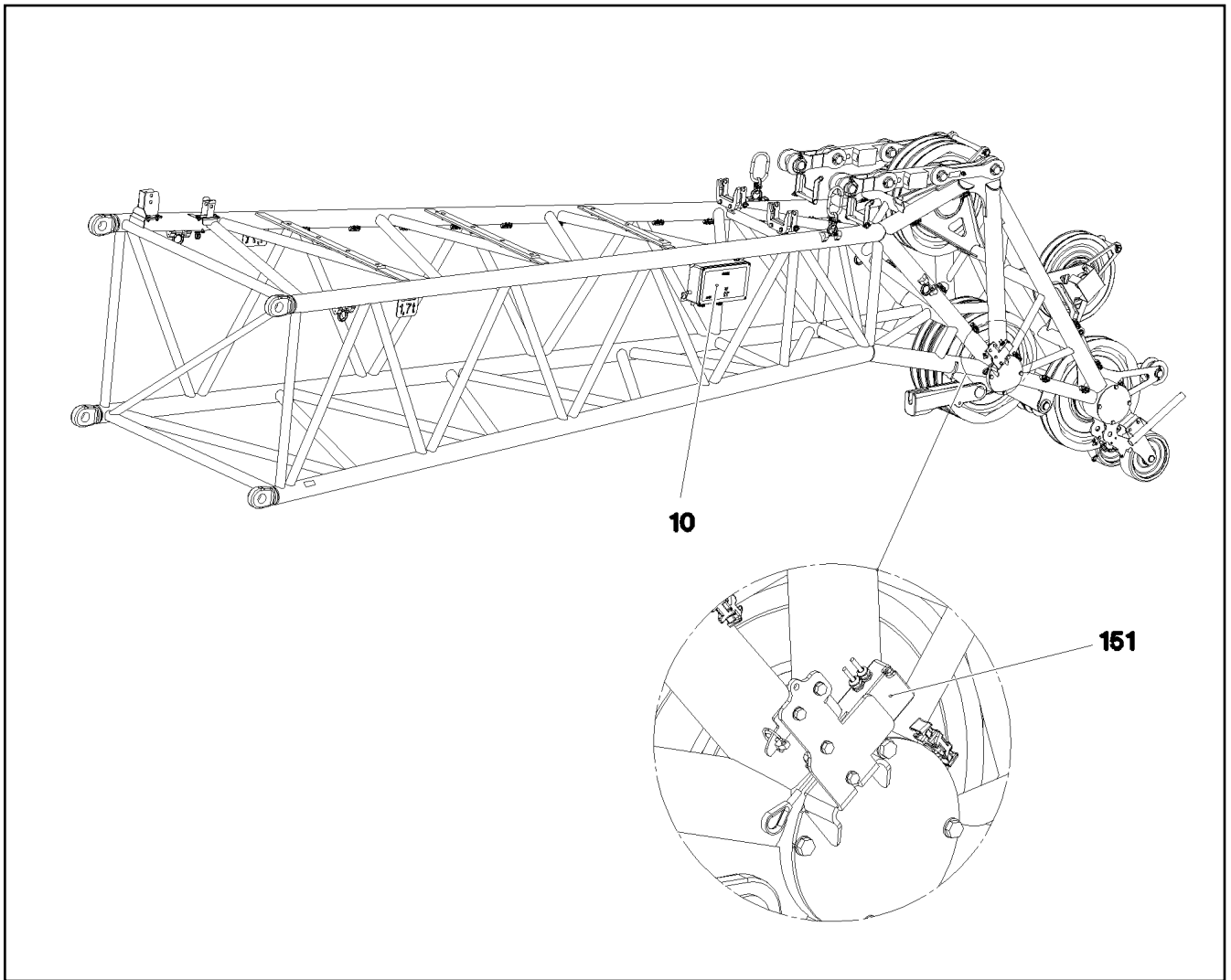
**LIEBHERR**

etk\_en\_de\_074432 LR 1500

UNDERCARR.ADDNL.ELEC.EQUIPT.  
ELEKTRIK MASTNASE

781

⇒ 3 930 506  
91 81 906 08



Pos.	Item	Quantity	Description	Bezeichnung	Serie	K
10	96 00 883 4	1	TERMINAL BOX CPL. S2020 ⇒ 3 930 590 96 00 883 4	KLEMMKASTEN KPL.		
151	10 67 839 5	2	LIMIT SWITCH TQ200-RFID SPF	ENDSCHALTER		

16.9.2016  
093787

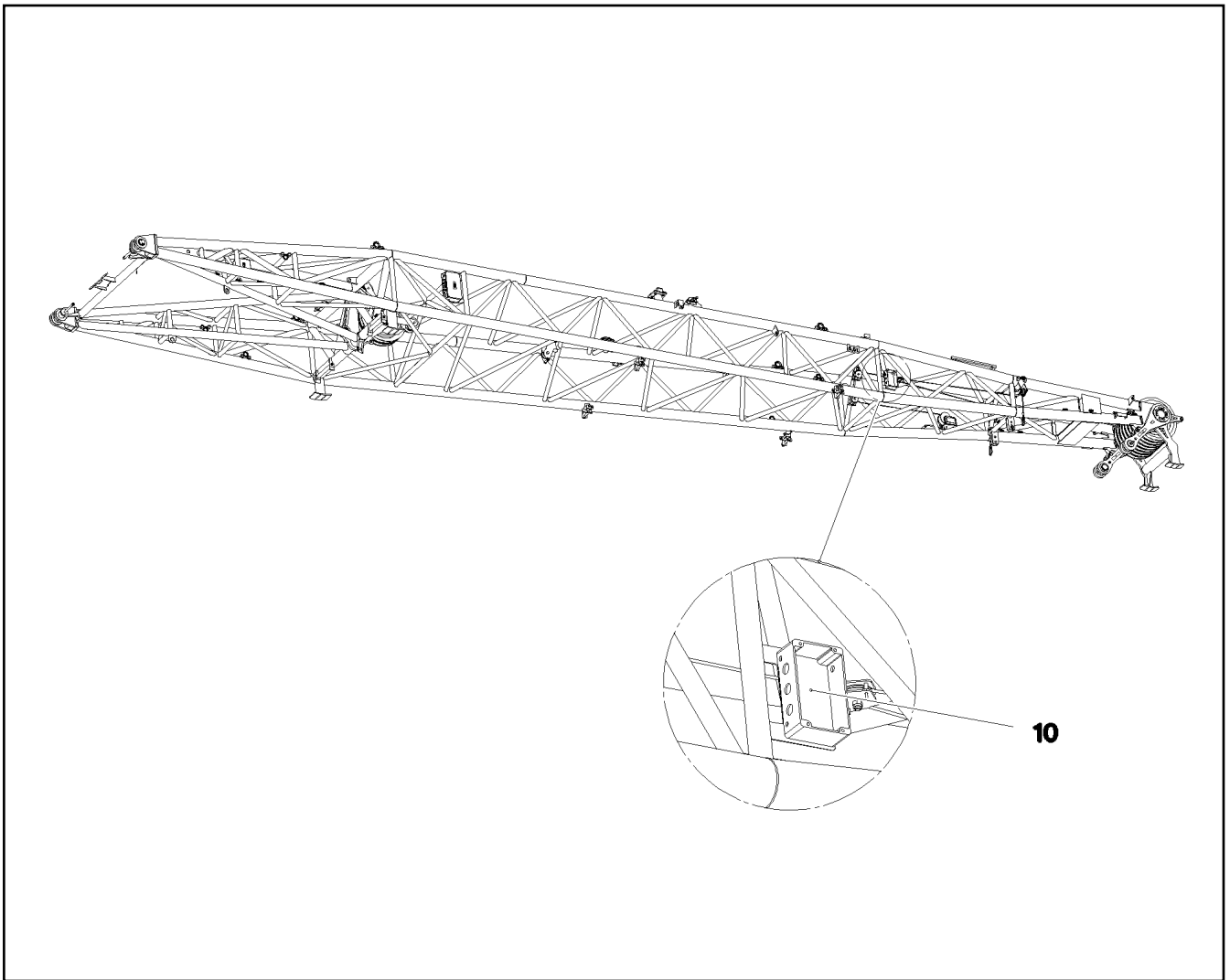
**LIEBHERR**

etk\_en\_de\_074432 LR 1500

ELECTR. F-HEAD SECTION  
ELEKTRIK F-KOPFSTUECK

782

⇒ 3 930 546  
91 84 105 08



Pos.	Item	Quantity	Description	Bezeichnung	Serie	K
10	96 00 423 7	1	TERMINAL BOX CPL. S1950 ⇒ 3 930 644      96 00 423 7	KLEMMKASTEN KPL.		

16.9.2016  
093746

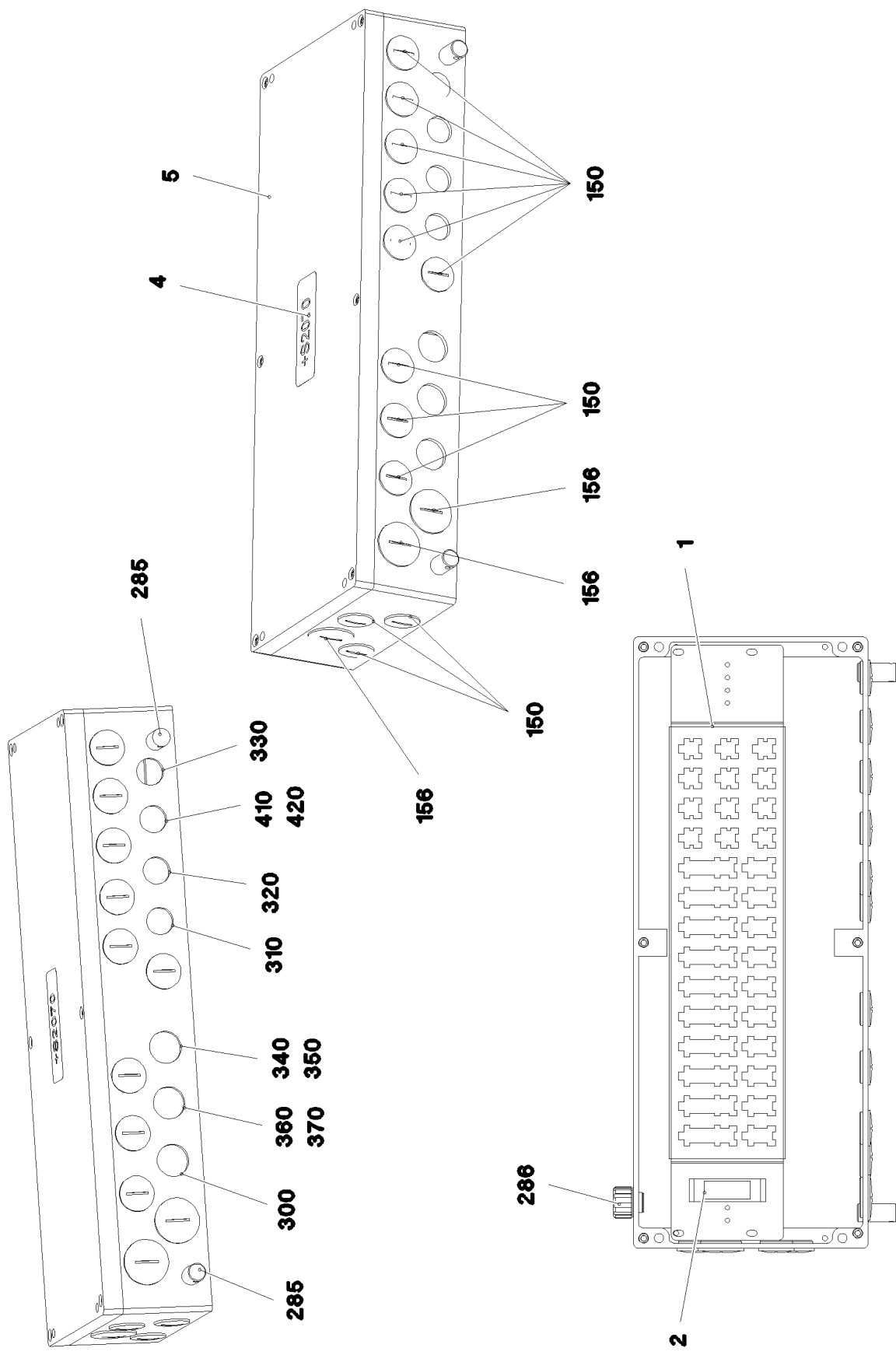
**LIEBHERR**

etk\_en\_de\_074432 LR 1500

EL.WA-FRAME 1 HEAD SECTION  
EL.WA-BOCK 1 KOPFSTUECK

783

⇒ 3 930 568  
96 00 423 6



16.9.2016  
094089

**LIEBHERR**

etk\_en\_de\_074432 LR 1500

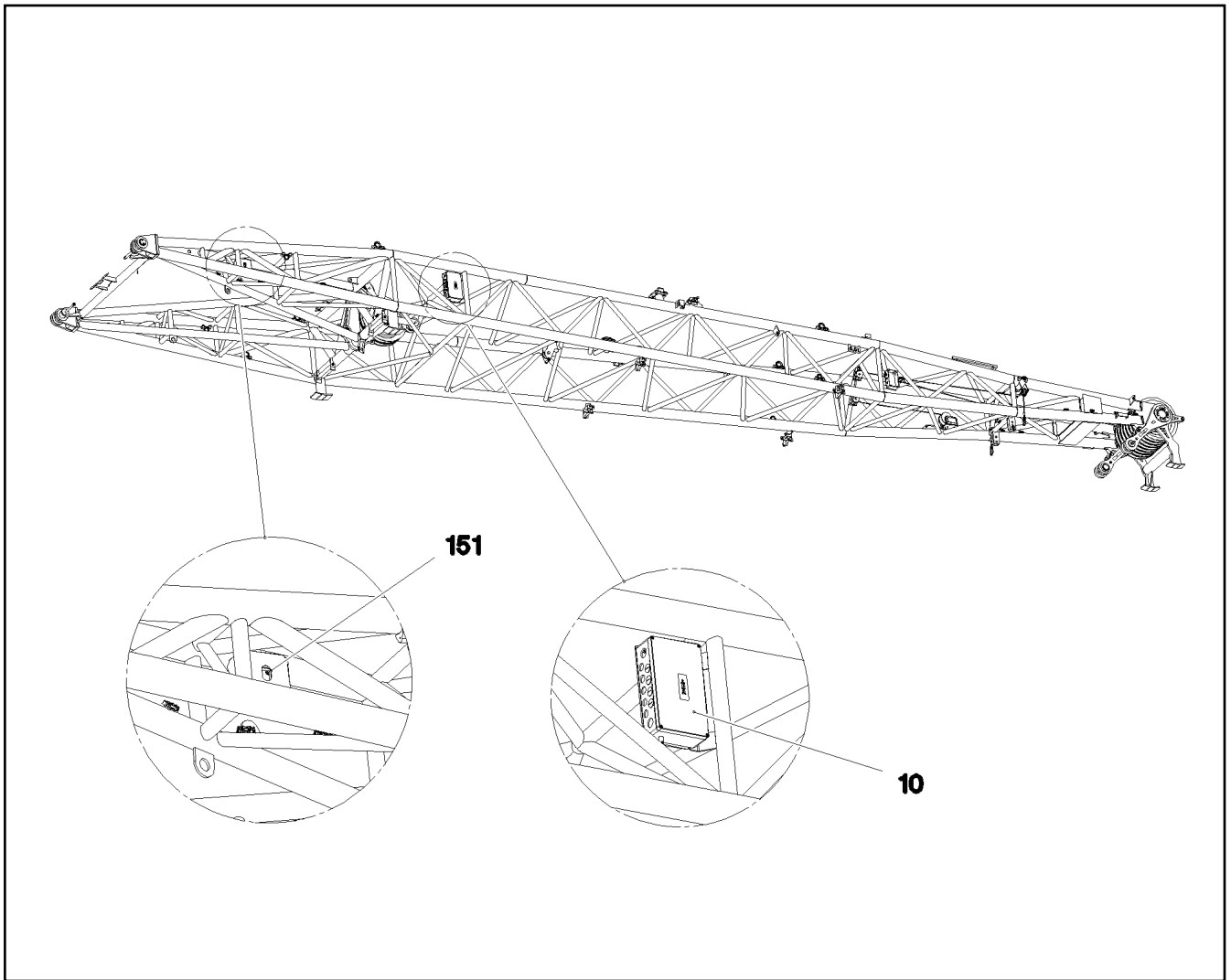
TERMINAL BOX CPL.  
KLEMMKASTEN KPL.

784 (1/2)

→ 3 930 579  
96 00 233 1

Pos.	Item	Quantity	Description	Bezeichnung	Serie	K
1	97 04 102 0	1	PLUG PLATE 1.5X640X129 DC01 FE//ZN20//	STECKERBLECH		
2	96 00 233 2	1	WIRES TERMINAL BOX CPL. S2070	DRAEHTE KLEMMKASTEN KPL.		
4	97 01 201 5	1	SIGN S2070 ALU	SCHILD		
5	97 01 130 5	1	EMPTY CASING 230X600X110X0 AL	LEERGEHAEUSE		
150	60 24 252 08	12	SCREW PLUG M32X1,5 MS	VERSCHLUSSSCHRAUBE		
156	60 24 253 08	3	SCREW PLUG M40X1,5 MS	VERSCHLUSSSCHRAUBE		
285	60 25 012 08	2	WATER DRAIN PLUG M12 PA6G SPF	ENTWAESSERUNGSSTOPFEN		
286	10 48 866 2	1	VENTILATION SCREW M20X1,5 POLYAMID	ENTLUEFTUNGSSCHRAUBE		
300	96 00 617 5	1	LEAD W2070	LEITUNG		
310	96 00 617 6	1	LEAD W2071	LEITUNG		
320	96 00 617 7	1	LEAD W2072	LEITUNG		
330	96 00 617 8	1	LEAD W2081	LEITUNG		
340	96 00 617 9	1	LEAD W2073A	LEITUNG		
350	96 86 217 08	1	LEAD W2073	LEITUNG		
360	96 00 618 1	1	LEAD W2074A	LEITUNG		
370	96 00 618 2	1	LEAD W2074	LEITUNG		
410	96 00 618 3	1	LEAD W2086A	LEITUNG		
411	96 00 088 4	1	DUMMY PLUG X2086ABS	BLINDSTECKER		
420	96 00 618 4	1	LEAD W2086	LEITUNG		

16.9.2016	etk_en_de_074432 LR 1500	<input type="checkbox"/> 785 (2/2)
<b>LIEBHERR</b>	TERMINAL BOX CPL. KLEMMKASTEN KPL.	⇒ 3 930 579 96 00 233 1



Pos.	Item	Quantity	Description	Bezeichnung	Serie	K
10	96 00 423 5	1	TERMINAL BOX CPL. S1945 ⇒ 3 930 594      96 00 423 5	KLEMMKASTEN KPL.		
151	96 64 798 08	1	SENSOR ANGLE SENSOR 360 GRAD	GEBER WINKELGEBER		
(151)	10 80 205 7	1	ANGLE TRANSMITTER 360° LSB PL:D SPF	WINKELGEBER		

16.9.2016  
093745

**LIEBHERR**

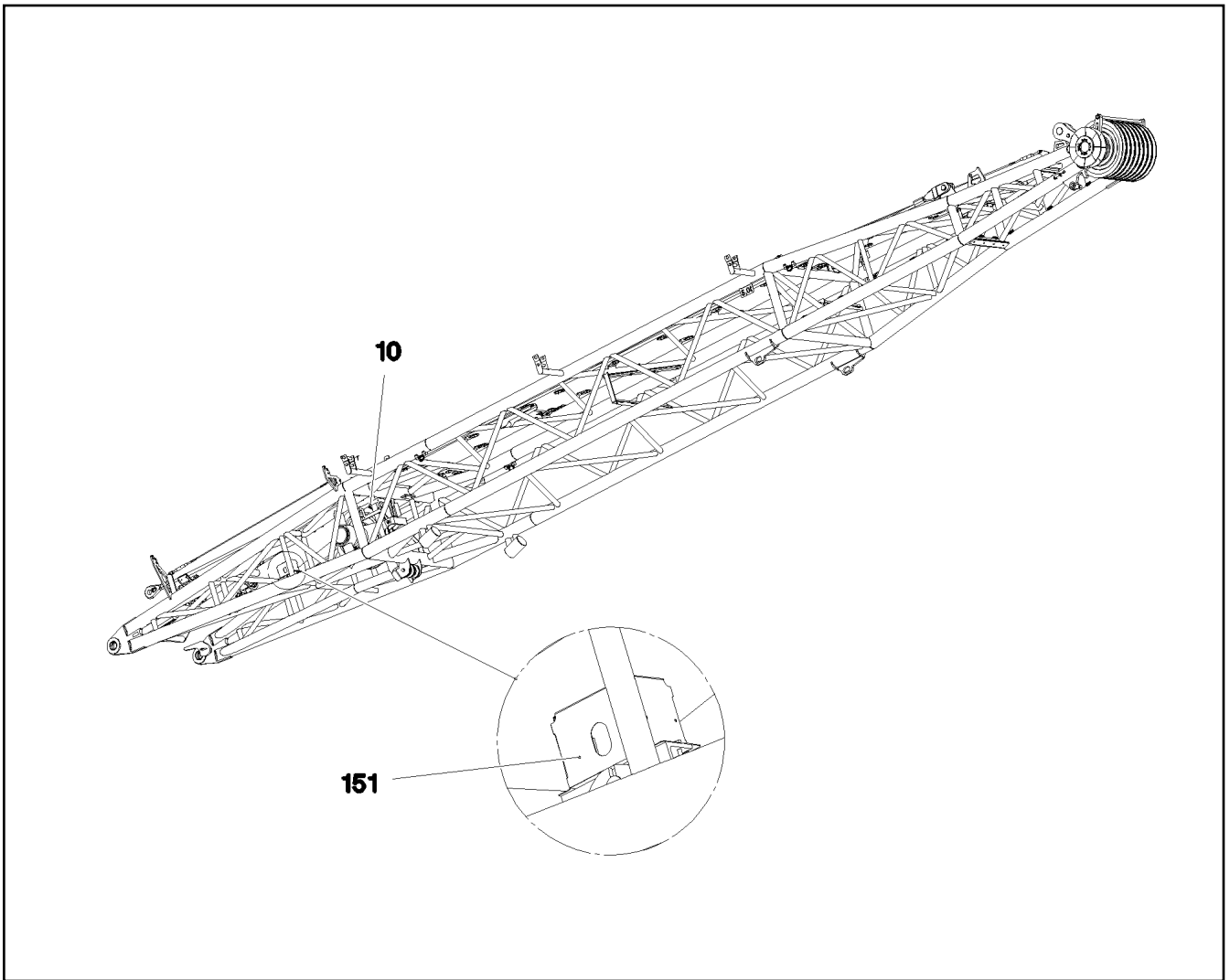
etk\_en\_de\_074432 LR 1500

EL.WA-FRAME 1 PIVOT SECTION  
EL.WA-BOCK 1 ANLENKSTUECK

786

⇒ 3 930 584  
96 00 423 4





Pos.	Item	Quantity	Description	Bezeichnung	Serie	K
10	96 00 423 9	1	TERMINAL BOX CPL. S1955 ⇒ 3 930 586      96 00 423 9	KLEMMKASTEN KPL.		
151	10 80 205 7	1	ANGLE TRANSMITTER 360° LSB PL:D SPF	WINKELGEBER		

16.9.2016  
093766

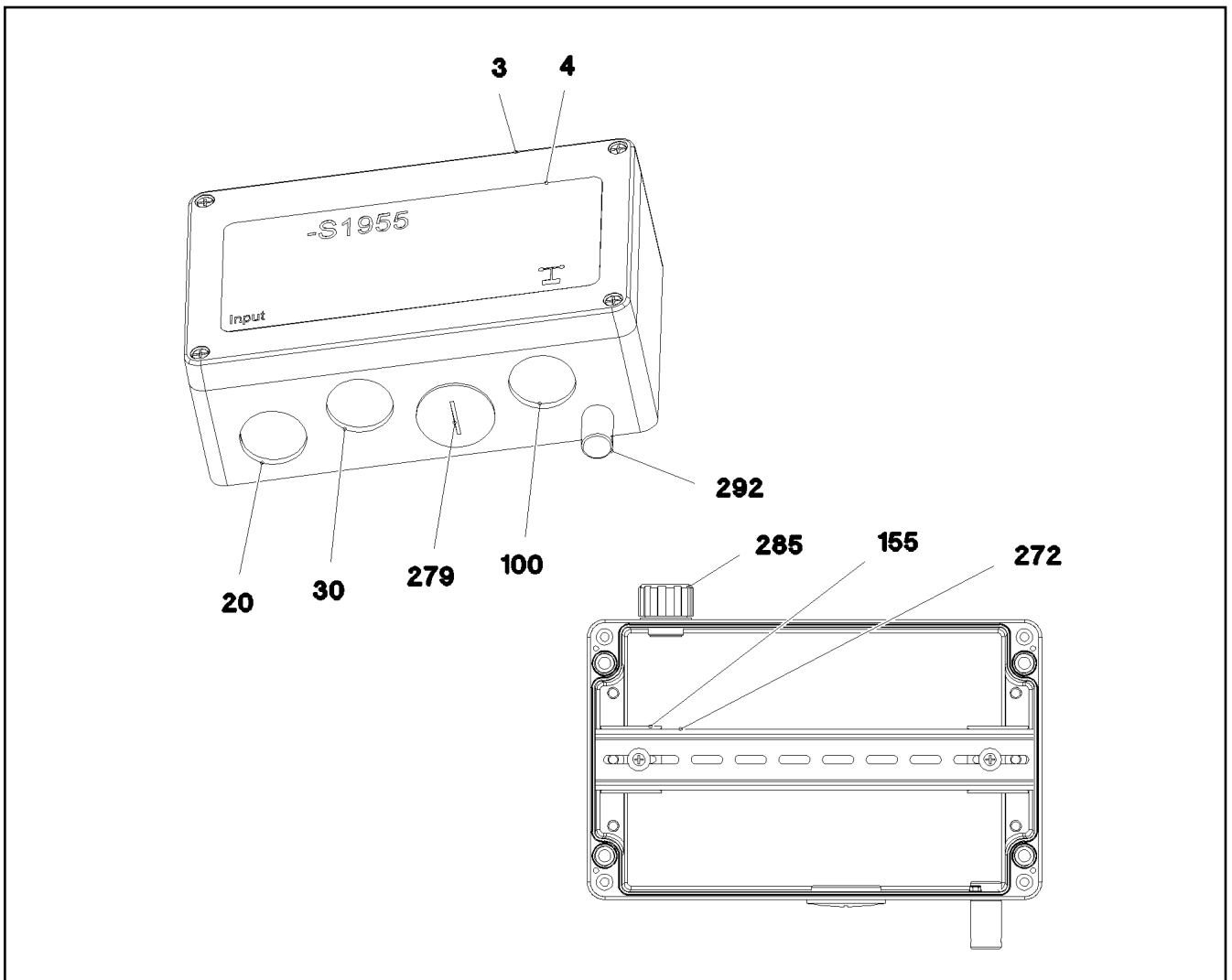
**LIEBHERR**

etk\_en\_de\_074432 LR 1500

EL.WA-FRAME 2 PIVOT SECTION  
EL.WA-BOCK 2 ANLENKSTUECK

787

⇒ 3 930 585  
96 00 423 8



Pos.	Item	Quantity	Description	Bezeichnung	Serie	K
1	96 01 324 8	1	WIRES TERIMINAL BOX S1955	DRAEHTE KLEMMKASTEN		
3	97 03 264 2	1	EMPTY CASING 160X260X90X0 AL	LEERGEHAEUSE		
4	97 05 702 9	1	SIGN S1955 LEXAN	SCHILD		
20	96 01 216 2	1	LEAD W1955	LEITUNG		
30	96 01 216 3	1	LEAD W1956	LEITUNG		
100	96 01 324 4	1	LEAD W1957VL	LEITUNG		
153	55 31 687 08	2	SHEET-METAL SCREW DIN 7981 4,8X13-F-H	BLECHSCHRAUBE		
154	42 18 006 08	2	WASHER DIN 9021 A 5,3 ST VERZ	SCHEIBE		
155	60 27 360 08	2	SUPPORT TRESTLE	AUFLAGEBOCK		
272	60 21 067 08	0.245	TOP HAT RAIL 35X27X7,3X1	HUTSCHIENE		
279	60 24 253 08	1	SCREW PLUG M40X1,5 MS	VERSCHLUSSSCHRAUBE		
285	10 48 866 2	1	VENTILATION SCREW M20X1,5 POLYAMID	ENTLUEFTUNGSSCHRAUBE		
292	60 25 012 08	1	WATER DRAIN PLUG M12 PA6G SPF	ENTWAESSERUNGSSTOPFEN		

16.9.2016  
093765

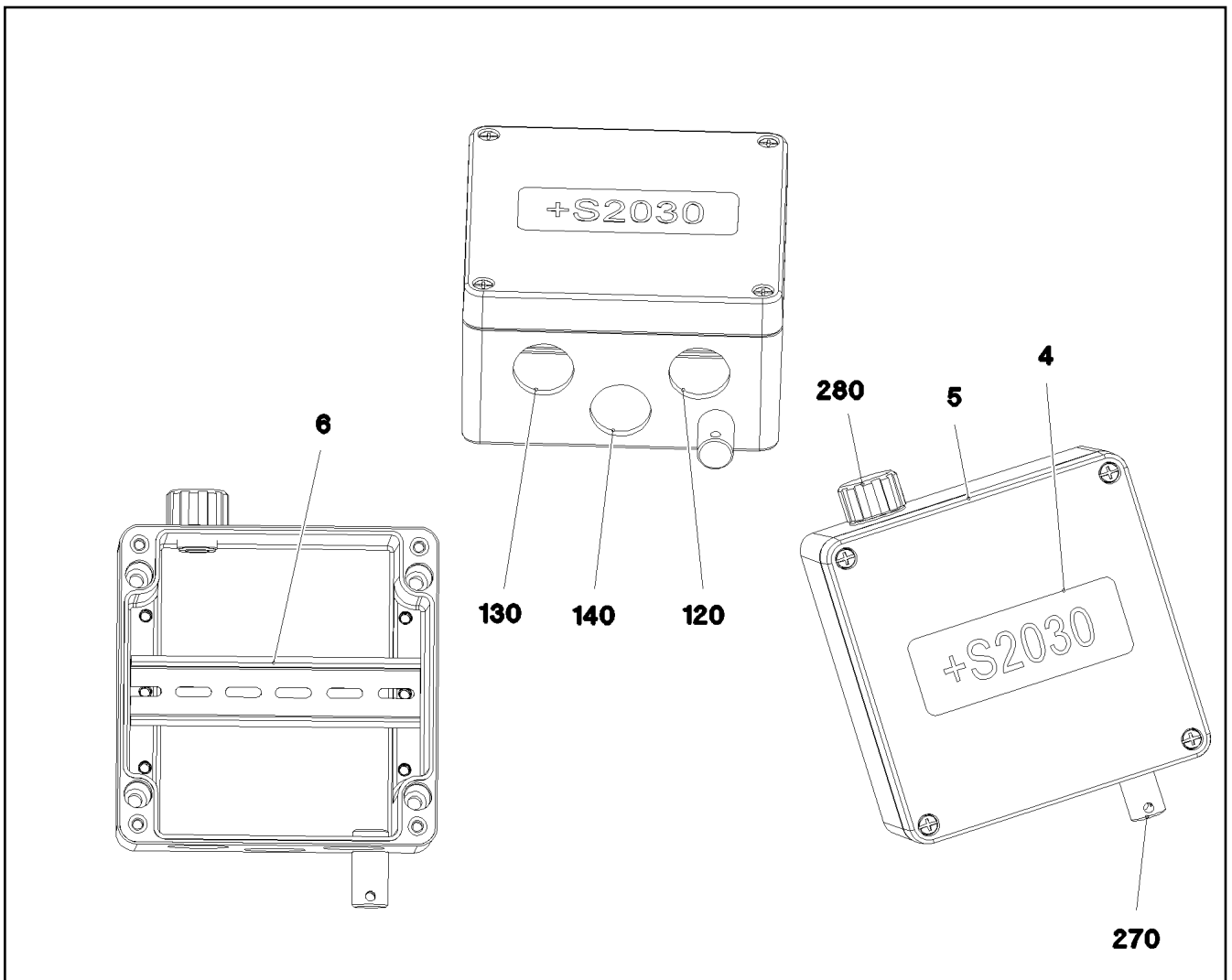
**LIEBHERR**

etk\_en\_de\_074432 LR 1500

TERMINAL BOX CPL.  
KLEMMKASTEN KPL.

788

⇒ 3 930 586  
96 00 423 9



Pos.	Item	Quantity	Description	Bezeichnung	Serie	K
1	96 00 905 8	1	WIRES TERMINAL BOX CPL. S2030	DRAEHTE KLEMMKASTEN KPL.		
(2)	96 00 905 9	1	WIRES PRE-ASS. S2030	DRAEHTE VORM.		
(501)	60 23 256 08	1	FLAT PLUG HOUSING JPT	FLACHSTECKERGEHAEUSE		
(502)	60 23 359 08	1	PLUG SHELL 4-POL	STECKERGEHAEUSE		
(503)	10 02 157 1	1	PLUG SHELL 8-POL	STECKERGEHAEUSE		
4	97 01 676 4	1	SIGN S2030	SCHILD		
5	97 01 672 9	1	EMPTY CASING	LEERGEHAEUSE		
6	60 21 067 08	0.145	TOP HAT RAIL 35X27X7,3X1	HUTSCHIENE		
120	96 00 906 0	1	LEAD W2031	LEITUNG		
130	96 00 906 1	1	LEAD W2032	LEITUNG		
140	96 00 906 2	1	LEAD W2030	LEITUNG		
270	60 25 012 08	1	WATER DRAIN PLUG M12 PA6G SPF	ENTWAESSERUNGSSTOPFEN		
280	10 48 866 2	1	VENTILATION SCREW M20X1,5 POLYAMID	ENTLUEFTUNGSSCHRAUBE		

16.9.2016  
092751

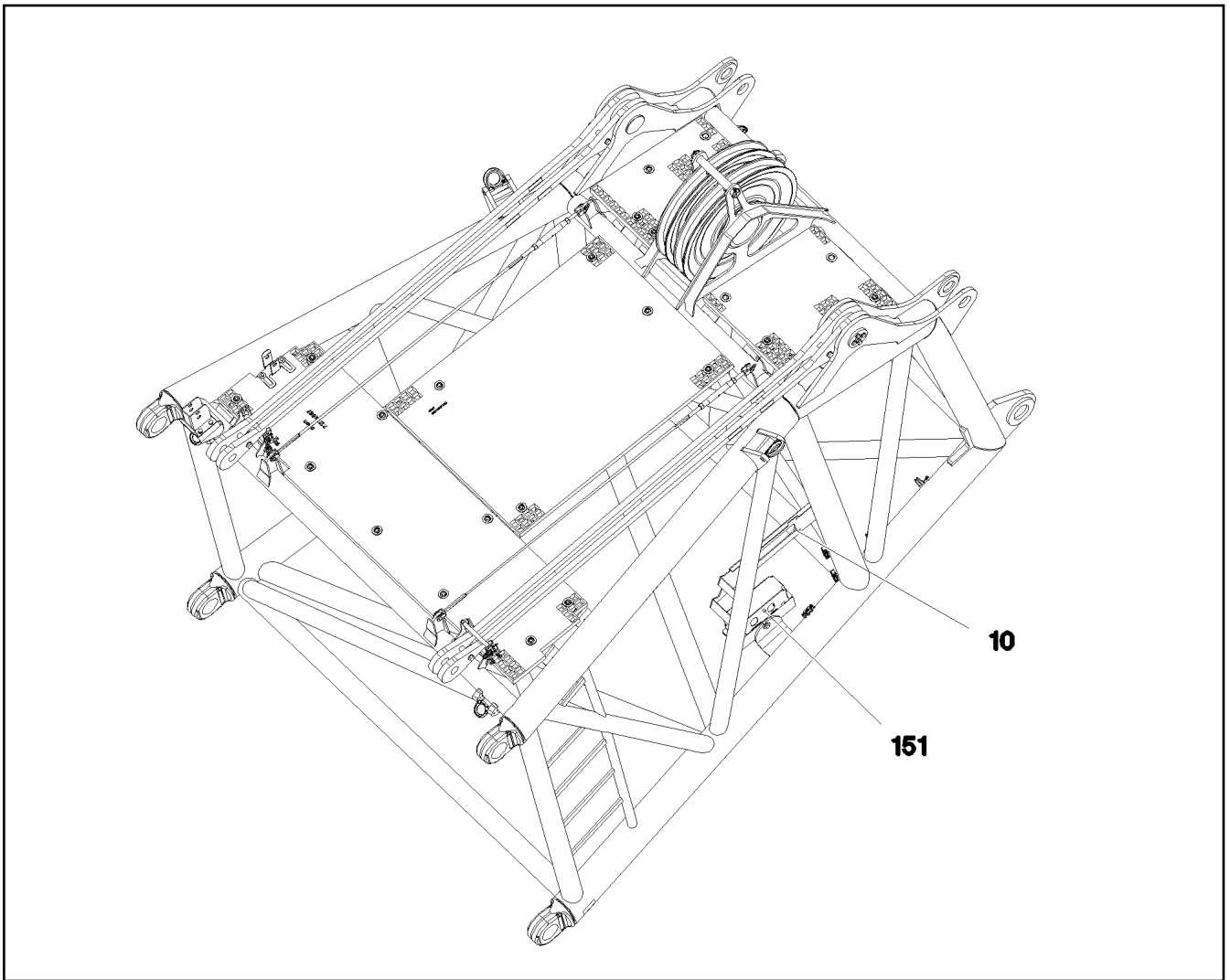
**LIEBHERR**

etk\_en\_de\_074432 LR 1500

TERMINAL BOX CPL.  
KLEMMKASTEN KPL.

789

⇒ 3 930 587  
96 99 799 08



Pos.	Item	Quantity	Description	Bezeichnung	Serie	K
10	96 00 883 7	1	TERMINAL BOX CPL. S2000 ⇒ 3 930 589      96 00 883 7	KLEMMKASTEN KPL.		
151	10 80 205 7	2	ANGLE TRANSMITTER 360° LSB PL:D SPF	WINKELGEBER		

16.9.2016  
093771

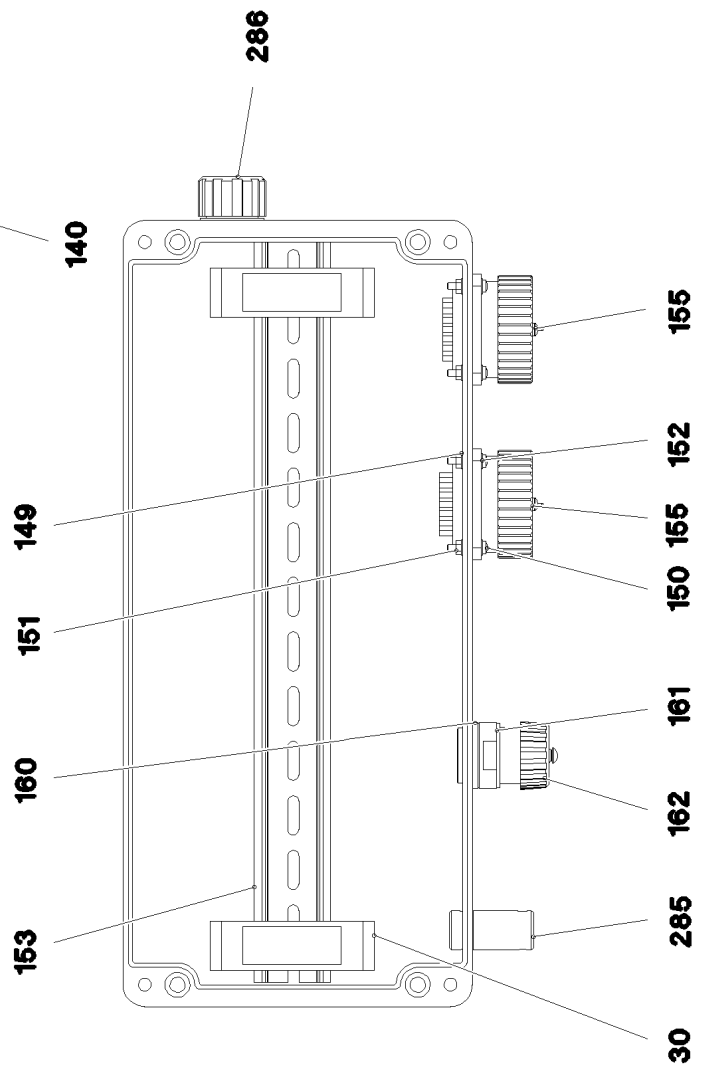
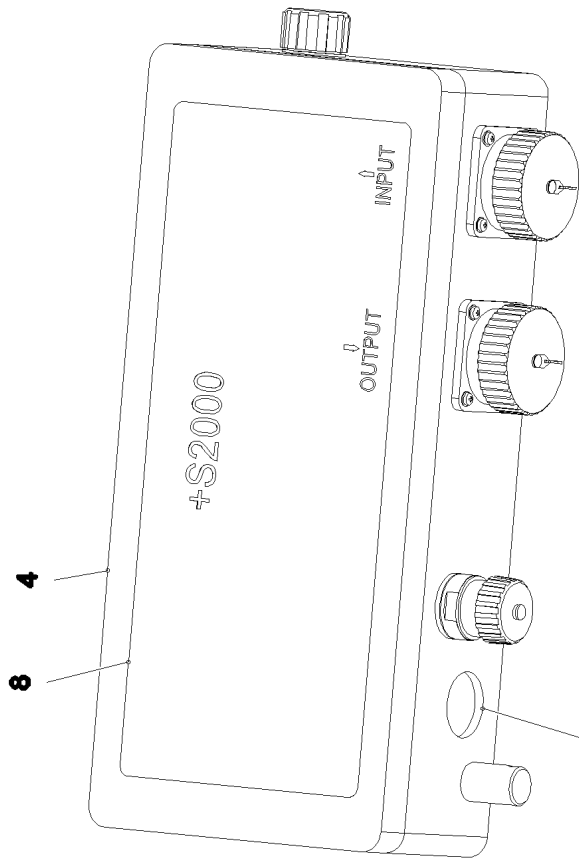
**LIEBHERR**

etk\_en\_de\_074432 LR 1500

ELECTRIC F-CONNECTING HEAD  
ELEKTRIK F-ANSCHLUSSKOPF

790

⇒ 3 930 588  
91 84 103 08



16.9.2016  
093773

**LIEBHERR**


etk\_en\_de\_074432 LR 1500

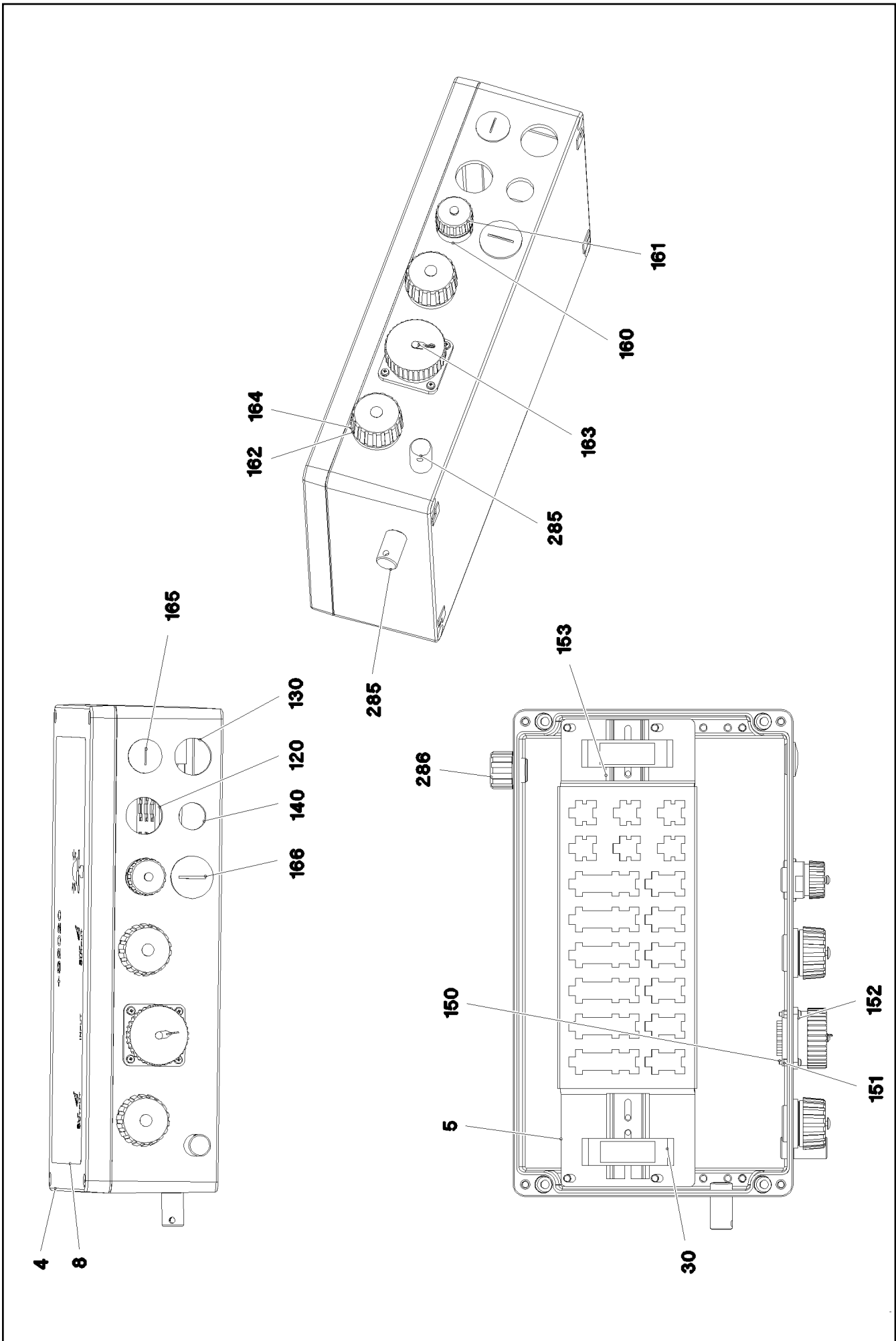
TERMINAL BOX CPL.  
KLEMMKASTEN KPL.

791 (1/2)

⇒ 3 930 589  
96 00 883 7

Pos.	Item	Quantity	Description	Bezeichnung	Serie	K
4	97 05 145 5	1	EMPTY CASING 160.0X0 AL	LEERGEHAEUSE		
8	97 05 146 7	1	SIGN S2000	SCHILD		
30	96 00 892 2	1	WIRES CPL. S2000	DRAEHTE KPL.		
140	96 01 637 6	1	LEAD W2001	LEITUNG		
149	42 51 005 08	8	TOOTH LOCK WASHER DIN 6797 A 3,2	ZAHNSCHEIBE		
150	40 84 007 01	8	PAN-HEAD SCREW ISO 7045 M3X16 4.8 A2	FLACHKOPFSCHRAUBE		
151	41 15 157 08	8	HEX NUT ISO 4032 M3 8 A2C	SECHSKANTMUTTER		
152	42 00 501 08	8	WASHER ISO 7089 3 MS	SCHEIBE		
153	60 21 067 08	0.34	TOP HAT RAIL 35X27X7,3X1	HUTSCHIENE		
155	69 24 053 08	2	DUST CAP 1 3/4-18NS METALL	STAUBKAPPE		
160	60 26 064 08	1	REDUCTION M25X1,5/M20X1,5 MS	REDUKTION		
161	10 87 238 1	1	TIN M1	DOSE		
162	60 45 121 08	1	SEALING PLUG M1-D	VERSCHLUSSKAPPE		
285	60 25 012 08	1	WATER DRAIN PLUG M12 PA6G SPF	ENTWAESSERUNGSSTOPFEN		
286	10 48 866 2	1	VENTILATION SCREW M20X1,5 POLYAMID	ENTLUEFTUNGSSCHRAUBE		

16.9.2016	etk_en_de_074432 LR 1500	 792 (2/2)
<b>LIEBHERR</b>	TERMINAL BOX CPL. KLEMMKASTEN KPL.	⇒ 3 930 589 96 00 883 7



Pos.	Item	Quantity	Description	Bezeichnung	Serie	K
4	97 09 145 7	1	EMPTY CASING 110X230X400 AL	LEERGEHAEUSE		
5	97 08 609 2	1	PLUG PLATE 1.5X440X129 DC01 FE//ZN20//	STECKERBLECH		
8	97 09 149 9	1	SIGN 350X180 LEXAN	SCHILD		
30	96 01 143 7	1	WIRES CPL. S2020	DRAEHTE KPL.		
70	96 01 144 1	1	DUMMY PLUG X2028BS	BLINDSTECKER		
			⇒ 3 930 645 96 01 144 1			
80	96 01 144 2	1	DUMMY PLUG X2028WBS	BLINDSTECKER		
			⇒ 3 930 646 96 01 144 2			
110	96 01 767 1	1	LEAD W2028	LEITUNG		
120	96 01 144 8	1	LEAD W2027	LEITUNG		
130	96 01 144 7	1	LEAD W2026	LEITUNG		
140	96 01 144 6	1	LEAD W2023	LEITUNG		
150	40 84 007 01	4	PAN-HEAD SCREW ISO 7045 M3X16 4.8 A2	FLACHKOPFSCHRAUBE		
151	41 19 001 08	4	HEX NUT DIN 985 M3 8 A3C	SECHSKANTMUTTER		
152	42 00 501 08	4	WASHER ISO 7089 3 MS	SCHEIBE		
153	60 21 067 08	0.12	TOP HAT RAIL 35X27X7,3X1	HUTSCHIENE		
160	10 87 238 1	1	TIN M1	DOSE		
161	60 45 121 08	1	SEALING PLUG M1-D	VERSCHLUSSKAPPE		
162	10 87 342 7	2	TIN M3 POLYAMID	DOSE		
163	69 24 053 08	1	DUST CAP 1 3/4-18NS METALL	STAUBKAPPE		
164	10 29 741 7	2	END COVER TR38X6 P3	VERSCHLUSSDECKEL		
165	60 24 251 08	1	SCREW PLUG M25X1,5 MS	VERSCHLUSSSCHRAUBE		
166	60 24 252 08	1	SCREW PLUG M32X1,5 MS	VERSCHLUSSSCHRAUBE		
285	60 25 012 08	1	WATER DRAIN PLUG M12 PA6G SPF	ENTWAESSERUNGSSTOPFEN		
286	10 48 866 2	1	VENTILATION SCREW M20X1,5 POLYAMID	ENTLUEFTUNGSSCHRAUBE		

16.9.2016

etk\_en\_de\_074432 LR 1500

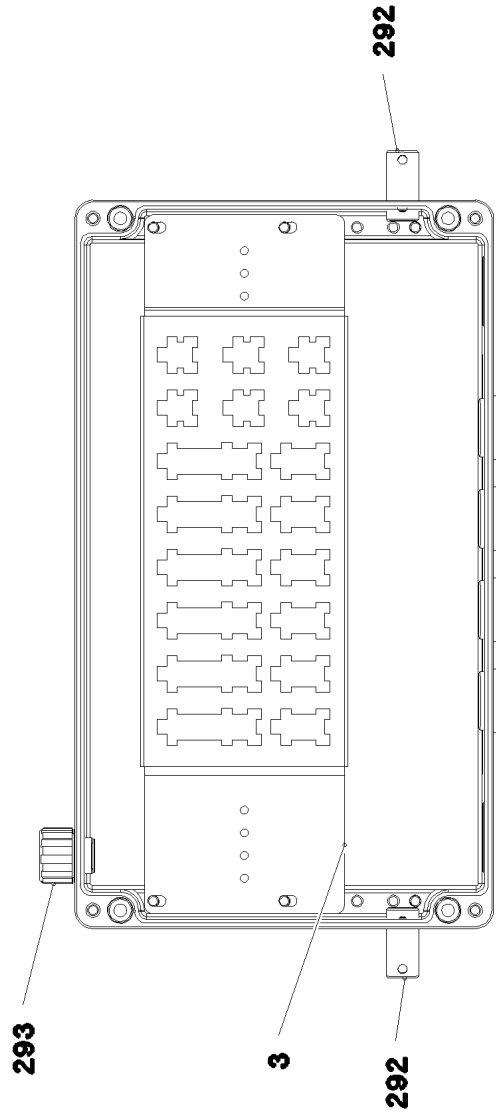
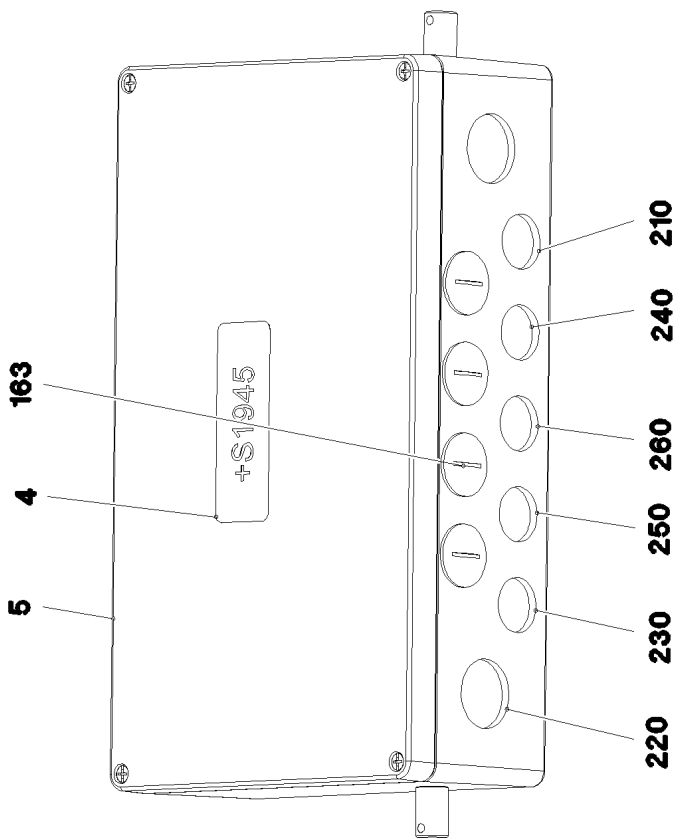
794 (2/2)

**LIEBHERR**

TERMINAL BOX CPL.  
KLEMMKASTEN KPL.

⇒ 3 930 590  
96 00 883 4





16.9.2016  
093740

**LIEBHERR**

etk\_en\_de\_074432 LR 1500

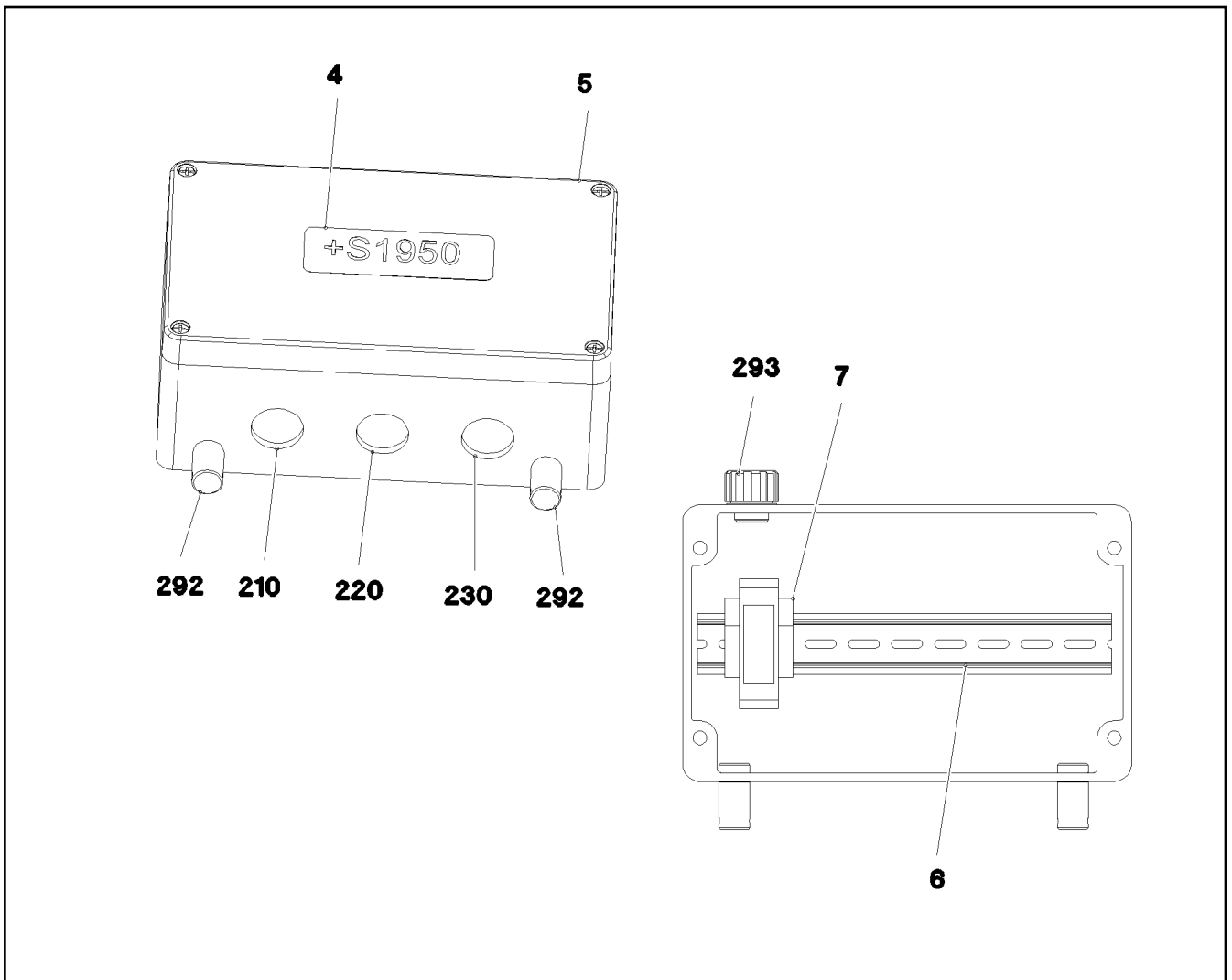
TERMINAL BOX CPL.  
KLEMMKASTEN KPL.

795 (1/2)

⇒ 3 930 594  
96 00 423 5

Pos.	Item	Quantity	Description	Bezeichnung	Serie	K
1	96 01 309 9	1	WIRES TERMINAL BOX CPL. S1945	DRAEHTE KLEMMKASTEN KPL.		
3	97 08 609 2	1	PLUG PLATE 1.5X440X129 DC01 FE//ZN20//	STECKERBLECH		
4	97 08 641 4	1	SIGN 110X40 LEXAN	SCHILD		
5	97 08 637 1	1	EMPTY CASING 110X230X400 AL	LEERGEHAEUSE		
163	60 24 252 08	4	SCREW PLUG M32X1,5 MS	VERSCHLUSSSCHRAUBE		
210	96 01 227 6	1	LEAD W1954	LEITUNG		
220	96 01 225 9	1	LEAD W1945	LEITUNG		
230	96 01 226 0	1	LEAD W1946	LEITUNG		
240	96 01 226 1	1	LEAD W1953	LEITUNG		
250	96 01 226 2	1	LEAD W1947	LEITUNG		
260	96 01 226 3	1	LEAD W1948	LEITUNG		
289	87 00 028 08	0.1	SEALANT A80MR HYLOMAR	DICHTMITTEL		
292	60 25 012 08	2	WATER DRAIN PLUG M12 PA6G SPF	ENTWAESSERUNGSSTOPFEN		
293	10 48 866 2	1	VENTILATION SCREW M20X1,5 POLYAMID	ENTLUEFTUNGSSCHRAUBE		

16.9.2016	etk_en_de_074432 LR 1500	<input type="checkbox"/> 796 (2/2)
<b>LIEBHERR</b>	TERMINAL BOX CPL. KLEMMKASTEN KPL.	⇒ 3 930 594 96 00 423 5



Pos.	Item	Quantity	Description	Bezeichnung	Serie	K
2	96 90 722 08	1	WIRES CPL. S1950	DRAEHTE KPL.		
4	97 02 083 3	1	SIGN S1950 LEXAN	SCHILD		
5	97 02 079 8	1	EMPTY CASING 160X260X90X0 AL	LEERGEHAEUSE		
6	60 21 067 08	0.245	TOP HAT RAIL 35X27X7,3X1	HUTSCHIENE		
7	60 27 946 08	2	END ANGLE	ENDWINKEL		
210	96 01 234 6	1	LEAD W1950	LEITUNG		
220	96 01 234 7	1	LEAD W1951	LEITUNG		
230	96 01 234 8	1	LEAD W1952	LEITUNG		
292	60 25 012 08	2	WATER DRAIN PLUG M12 PA6G SPF	ENTWAESSERUNGSSTOPFEN		
293	10 48 866 2	1	VENTILATION SCREW M20X1,5 POLYAMID	ENTLUEFTUNGSSCHRAUBE		

16.9.2016  
093739

**LIEBHERR**

etk\_en\_de\_074432 LR 1500

TERMINAL BOX CPL.  
KLEMMKASTEN KPL.

797

⇒ 3 930 644  
96 00 423 7

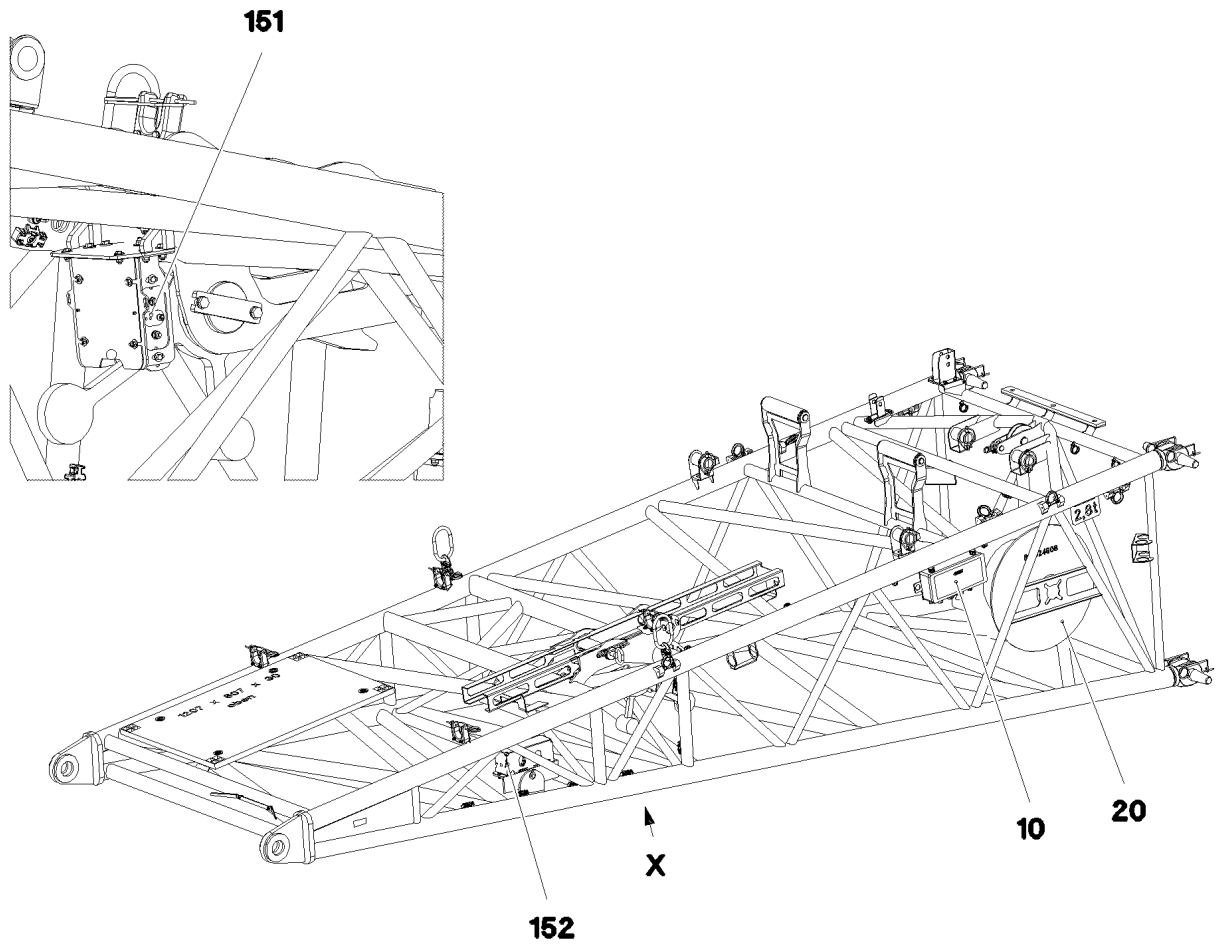
Pos.	Item	Quantity	Description	Bezeichnung	Serie	K
305	10 87 054 0	0.16	ELECTR.CABLE 1,0	KFZ-LEITUNG		
500	92 35 122 08	1	CABLE MARKER	KABELMARKER		
501	10 29 742 2	1	MALE INSERT 12+PE 16A	STIFTEINSATZ		
502	10 29 741 9	2	SEALING PLUG TR38X6 P3	VERSCHLUSSKAPPE		
503	10 29 741 6	1	PLUG M36-Z	STECKER		
505	60 25 015 01	1	STOPPER PLUG MS VERNICKELT	BLINDSTOPFEN		
506	74 00 008 08	0.3	KNOTTED-LINK CHAIN DIN 5686 1,8X25	KNOTENKETTE		
507	40 70 608 08	1	COUNTERSUNK SCREW ISO 7046 M4X14 4.	SENKSCHRAUBE		
508	42 18 005 08	1	WASHER DIN 9021 A 4.3 ST VERZ	SCHEIBE		
509	41 19 002 08	1	HEX NUT DIN 985 M4 8 A2C	SECHSKANTMUTTER		
628	60 45 192 08	1	PIN CONTACT 0,75-1MM2	STIFTKONTAKT		
629	60 45 193 08	1	SLEEVE CONTACT 0,75-1,0MM2	BUCHSENKONTAKT		
708	10 47 304 8	2	CABLE SLEEVE 2,4-3,0/2,4/0,6 SILIKON	KABELTUELLE		
812	60 45 189 08	11	STOPPER PLUG BAUREIHE_M1	BLINDSTOPFEN		
998	96 56 222 08	1	LETTERING WIRING HARNESS	BESCHRIFTUNG KABELBAUM		

16.9.2016	etk_en_de_074432 LR 1500	798
<b>LIEBHERR</b>	DUMMY PLUG BLINDSTECKER	⇒ 3 930 645 96 01 144 1

Pos.	Item	Quantity	Description	Bezeichnung	Serie	K
305	10 87 054 0	0.16	ELECTR.CABLE 1,0	KFZ-LEITUNG		
500	92 35 122 08	1	CABLE MARKER	KABELMARKER		
501	10 29 742 2	1	MALE INSERT 12+PE 16A	STIFTEINSATZ		
502	10 29 741 9	2	SEALING PLUG TR38X6 P3	VERSCHLUSSKAPPE		
504	10 29 741 6	1	PLUG M36-Z	STECKER		
505	74 00 008 08	0.3	KNOTTED-LINK CHAIN DIN 5686 1,8X25	KNOTENKETTE		
506	40 70 608 08	1	COUNTERSUNK SCREW ISO 7046 M4X14 4.	SENKSCRAUBE		
507	42 18 005 08	1	WASHER DIN 9021 A 4.3 ST VERZ	SCHEIBE		
508	41 19 002 08	1	HEX NUT DIN 985 M4 8 A2C	SECHSKANTMUTTER		
509	60 25 015 01	1	STOPPER PLUG MS VERNICKELT	BLINDSTOPFEN		
628	60 45 192 08	1	PIN CONTACT 0,75-1MM2	STIFTKONTAKT		
629	60 45 193 08	1	SLEEVE CONTACT 0,75-1,0MM2	BUCHSENKONTAKT		
708	10 47 304 8	2	CABLE SLEEVE 2,4-3,0/2,4/0,6 SILIKON	KABELTUELLE		
812	60 45 189 08	11	STOPPER PLUG BAUREIHE_M1	BLINDSTOPFEN		
998	96 56 222 08	1	LETTERING WIRING HARNESS	BESCHRIFTUNG KABELBAUM		

16.9.2016	etk_en_de_074432 LR 1500	<input type="checkbox"/> 799
<b>LIEBHERR</b>	DUMMY PLUG BLINDSTECKER	⇒ 3 930 646 96 01 144 2

## Einzelheit X



Pos.	Item	Quantity	Description	Bezeichnung	Serie	K
10	96 00 883 5	1	TERMINAL BOX CPL. S2010 ⇒ 3 930 747 96 00 883 5	KLEMMKASTEN KPL.		
20	96 00 883 6	1	CABLE DRUM COMPL. ⇒ 3 930 748 96 00 883 6	LEITUNGSTROMMEL KPL.		
151	69 23 127 08	2	INDUCTIVE SENSOR BERUEHRUNGSLOS	INDUKTIVSENSOR		
152	10 80 205 7	2	ANGLE TRANSMITTER 360° LSB PL:D SPF	WINKELGEBER		

16.9.2016  
093781

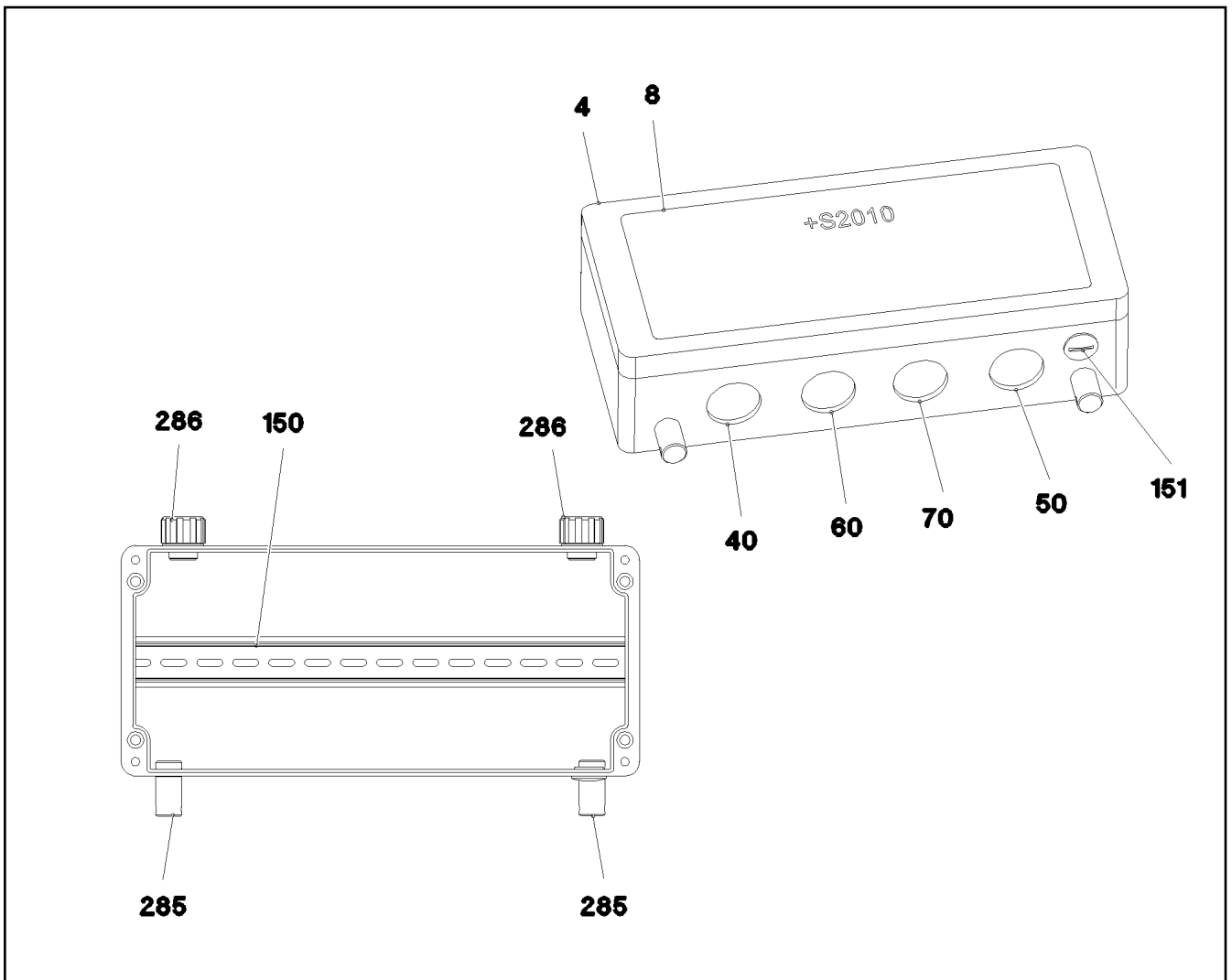
**LIEBHERR**

etk\_en\_de\_074432 LR 1500

ELECTRICS F BASE SECTION  
ELEKTRIK F-ANLENKSTUECK

800

⇒ 3 930 731  
91 84 104 08



Pos.	Item	Quantity	Description	Bezeichnung	Serie	K
4	97 69 754 08	1	EMPTY CASING 160X360X90X0 AL	LEERGEHAEUSE		
8	97 05 498 7	1	SIGN S2010	SCHILD		
30	96 01 236 0	1	WIRES CPL. S2010	DRAEHTE KPL.		
40	96 01 236 2	1	LEAD W2011	LEITUNG		
50	96 01 236 3	1	LEAD W2014	LEITUNG		
60	96 01 236 4	1	LEAD W2009	LEITUNG		
70	96 01 236 9	1	LEAD W2019	LEITUNG		
150	60 21 067 08	0.34	TOP HAT RAIL 35X27X7,3X1	HUTSCHIENE		
151	60 24 250 08	1	SCREW PLUG M20X1,5 MS	VERSCHLUSSSCHRAUBE		
285	60 25 012 08	2	WATER DRAIN PLUG M12 PA6G SPF	ENTWAESSERUNGSSTOPFEN		
286	10 48 866 2	2	VENTILATION SCREW M20X1,5 POLYAMID	ENTLUEFTUNGSSCHRAUBE		

16.9.2016  
093783

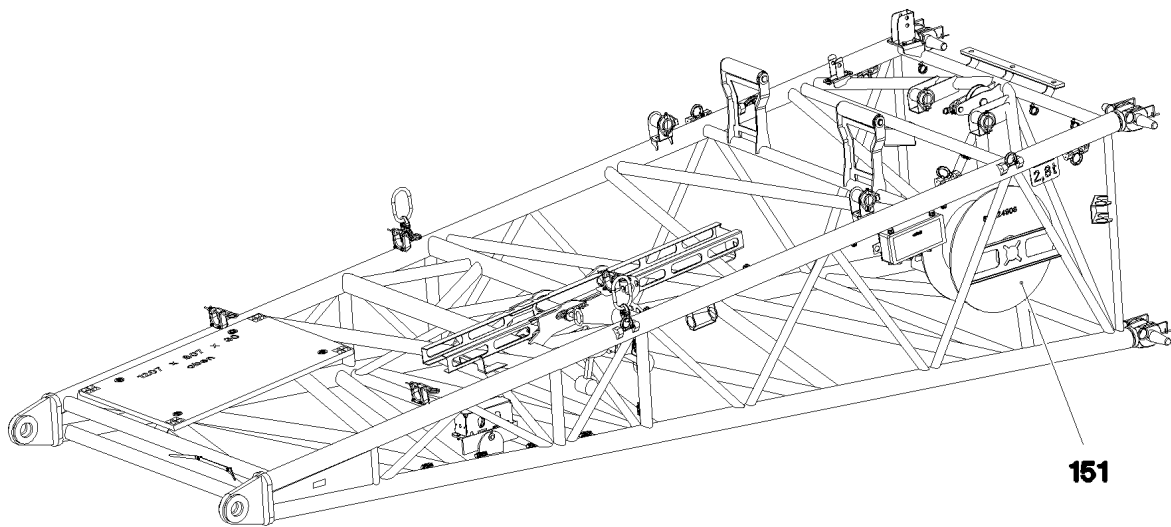
**LIEBHERR**

etk\_en\_de\_074432 LR 1500

TERMINAL BOX CPL.  
KLEMMKASTEN KPL.

801

⇒ 3 930 747  
96 00 883 5



151

Pos.	Item	Quantity	Description	Bezeichnung	Serie	K
6	96 01 290 1	1	LEAD W2019A	LEITUNG		
151	61 60 249 08	1	CABLE DRUM 165M SPF ⇒ 6 160 249 08 61 60 249 08	KABELTROMMEL		
154	42 00 501 08	4	WASHER ISO 7089 3 MS	SCHEIBE		
171	10 81 512 1	1	FLANGE SEAL GR.28	FLANSCHDICHTUNG		
266	41 15 157 08	4	HEX NUT ISO 4032 M3 8 A2C	SECHSKANTMUTTER		
267	42 51 005 08	4	TOOTH LOCK WASHER DIN 6797 A 3,2	ZAHNSCHEIBE		
268	40 01 701 08	4	SOCKET HEAD SCREW DIN 84 M3X15 MS	ZYLINDERSCHRAUBE		
280	60 25 013 08	1	VENTILATION SCREW G1/2"X30 POLYAMID	ENTLUEFTUNGSSCHRAUBE		
281	69 24 053 08	1	DUST CAP 1 3/4-18NS METALL	STAUBKAPPE		
282	10 81 512 5	1	WALL OUTLET 43-POL	WANDSTECKDOSE		
283	10 81 528 0	1	TERMINAL HOUSING	ENDGEHAEUSE		

16.9.2016  
093782

**LIEBHERR**

etk\_en\_de\_074432 LR 1500

CABLE DRUM COMPL.  
LEITUNGSTROMMEL KPL.

802

⇒ 3 930 748  
96 00 883 6





Pos.	Item	Quantity	Description	Bezeichnung	Serie	K
10	96 01 192 3	1	HOSE LINES BOLT EXTRACTION	SCHLAUCHLEITUNGEN BOLZEN		
(402)	92 93 984 08	2	HOSE CPL. 2SN 8X2800	SCHLAUCH KPL.		
11	96 45 216 08	1	PIPELINE PIN PULLING CYLINDER	ROHRLEITUNGEN BOLZENZIE		
(491)	96 47 352 08	2	PIPE COMPL. 10X1.5X222	ROHR KPL.		
51	51 13 045 08	1	DIRECTIONAL CTRL. VALVE 4/3-400BAR	WEGESCHIEBER		
(1)	51 07 255 90	1	LEVER HOUSING	HEBELGEHAEUSE		
(11)	57 00 739 08	1	LEVER ARM	HEBELSTANGE		
(18)	51 07 113 08	1	O-RING 26X3 NBR90	O-RING		
237	51 15 084 08	1	COUPLING SLEEVE B2 10-L	KUPPLUNGSMUFFE		
238	51 15 083 08	1	COUPLING PLUG B2 10-L	KUPPLUNGSSTECKER		
243	10 46 691 4	1	HEX CAP NUT RD32X3 SPF	VERSCHLUSSMUTTER		
244	10 46 691 0	1	SCREW PLUG RD32X3 SPF	VERSCHLUSSSCHRAUBE		
300	40 65 055 08	2	HEX SCREW ISO 4017 M6X60 8.8 A2C	SECHSKANTSCHRAUBE		
301	41 15 140 08	2	HEX NUT ISO 4032 M6 8 A2C	SECHSKANTMUTTER		
302	42 00 009 01	2	WASHER ISO 7089 6 200HV A3C	SCHEIBE		
600	47 32 310 08	2	FLANGE JOINT RSWS10-SR-WD A3P	VERSCHRAUBUNG		
601	76 17 268	4	FLANGE JOINT EW 10S CR6-FREI	VERSCHRAUBUNG		
602	47 10 328 08	2	FLANGE JOINT ISO 8434-1 GE 10S G3/8A C	VERSCHRAUBUNG		
603	47 32 308 08	1	FLANGE JOINT RSWS12-LR-WD A3P	VERSCHRAUBUNG		
604	47 10 308 08	1	FLANGE JOINT XGE12-LR-ED A3P	VERSCHRAUBUNG		

16.9.2016

etk\_en\_de\_074432 LR 1500

804 (2/2)

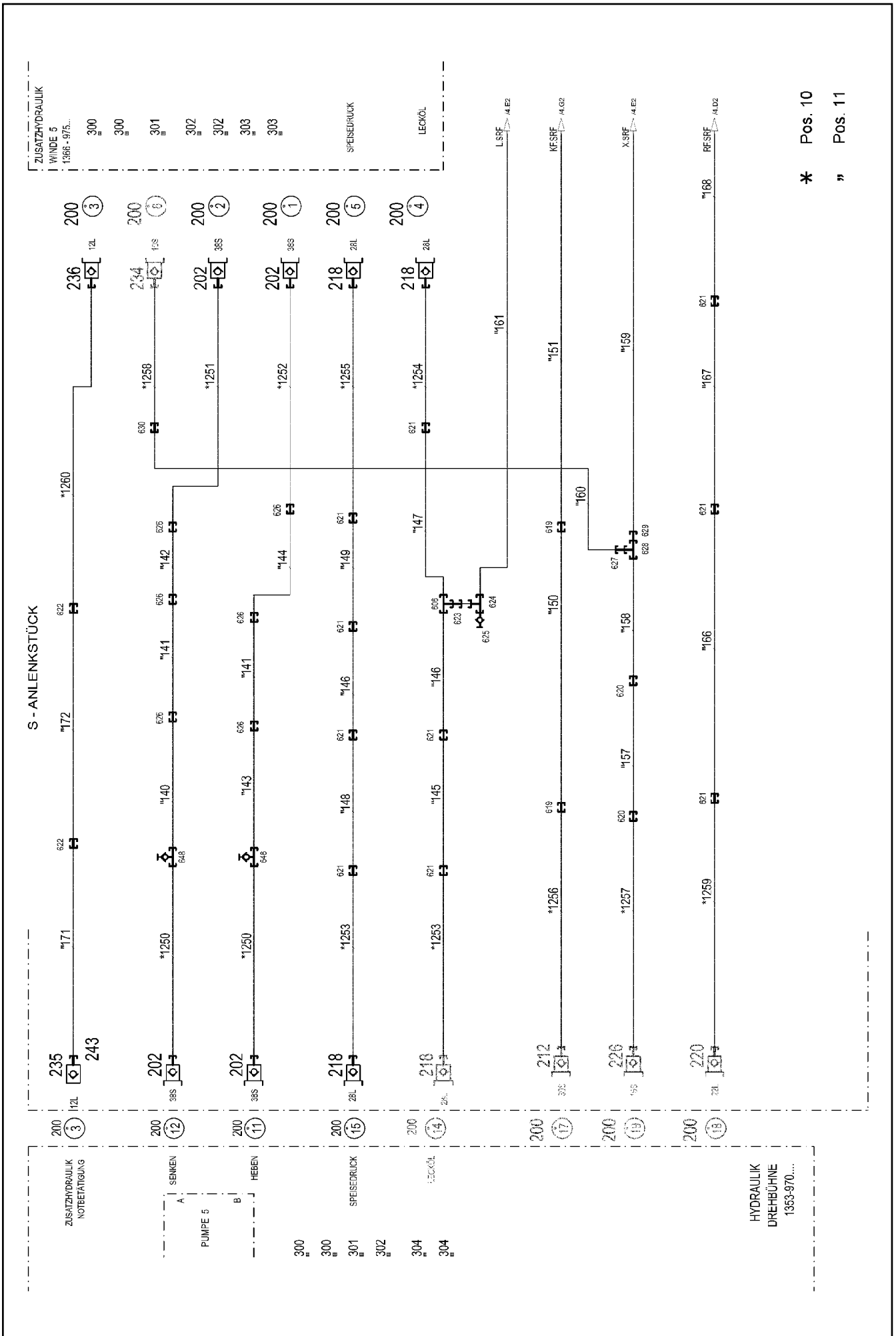
**LIEBHERR**

ADDL.HYDR.F.PIN PULLING DEVICE  
ZUSATZHYDR.BOLZENZIEHZYLINDER

⇒ 3 974 003  
96 01 192 1

Pos.	Item	Quantity	Description	Bezeichnung	Serie	K
4	96 00 111 4	1	ADDITIONAL HYDR.S PIVOT SECTI. ⇒ 3 975 221      96 00 111 4	ZUSATZHYDRAULIK S-ANLENK		

16.9.2016	etk_en_de_074432 LR 1500	805
<b>LIEBHERR</b>	ADDITIONAL HYDR.S PIVOT SECTI. ZUSATZHYDRAULIK S-ANLENKSTUECK	⇒ 3 975 220 91 82 208 08



16.9.2016  
093168

**LIEBHERR**

etk\_en\_de\_074432 LR 1500

ADDITIONAL HYDR.S PIVOT SECTI.  
ZUSATZHYDRAULIK S-ANLENKSTUECK

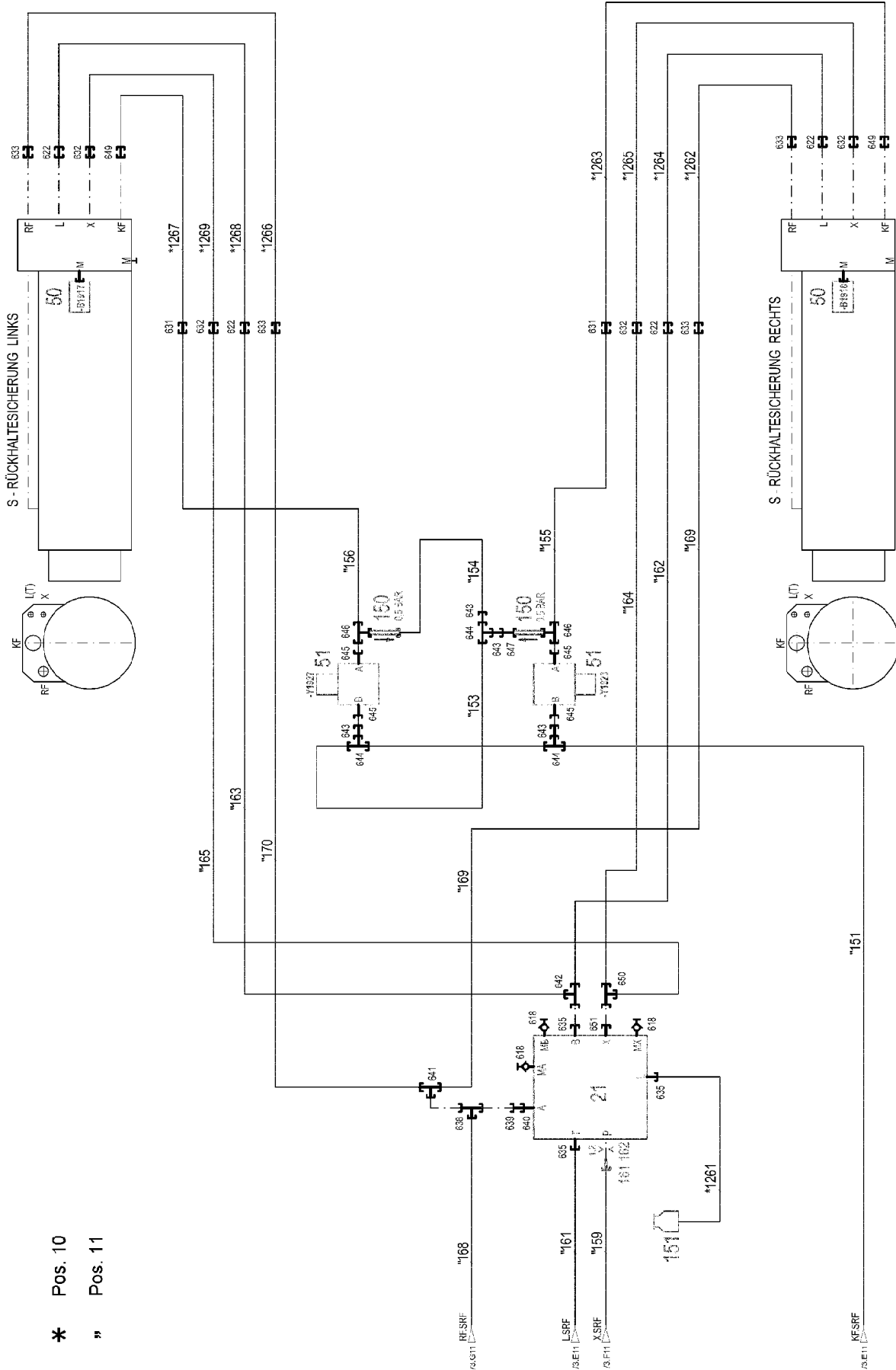
806 (1/4)

⇒ 3 975 221  
96 00 111 4

\* Pos. 10

" Pos. 11

S - RÜCKHALTESICHERUNG LINKS



\* Pos. 10  
 » Pos. 11

16.9.2016  
 093169

**LIEBHERR**

etk\_en\_de\_074432 LR 1500

ADDITIONAL HYDR.S PIVOT SECTI.  
 ZUSATZHYDRAULIK S-ANLENKSTUECK

807 (2/4)

→ 3 975 221  
 96 00 111 4

Pos.	Item	Quantity	Description	Bezeichnung	Serie	K
10	96 00 112 5	1	HOSE LINES S-ANLENKSTUECK ⇒ 3 975 222 96 00 112 5	SCHLAUCHLEITUNGEN		
11	96 00 113 6	1	PIPELINES S PIVOT SECTION ⇒ 3 975 223 96 00 113 6	ROHRLEITUNGEN S-ANLENKS		
21	11 34 737 3	1	CONTROL BLOCK 200BAR SPF ⇒ X11347373 11 34 737 3	STUEBERBLOCK		
50	10 81 618 5	2	PRESSURE SENSOR 0-400/400 BAR LSB PL:	DRUCKAUFNEHMER		
51	51 14 655 08	2	DIRECTIONAL CONTROL VALVE 2/2 320BA	WEGEVENTIL		
(1)	57 11 355 08	1	MAGNET 24V	MAGNET		
150	51 04 121 08	2	NON-RETURN VALVE	RUECKSCHLAGVENTIL		
151	50 28 065 08	1	EQUALIZING RESERVOIR 1L ⇒ 5 028 065 08 50 28 065 08	AUSGLEICHSBEHAELTER		
161	94 98 641 08	1	SCREW-ON CONNECTION	EINSCHRAUBSTUTZEN		
162	51 10 598 08	1	NOZZLE D 1,2 M10X10 MS	DUESE		
200	95 05 568 08	14	TRAILER 25X2 ALMG3 H111	ANHAENGER		
202	51 15 123 08	4	COUPLING PLUG B8 38-S	KUPPLUNGSSTECKER		
212	51 15 108 08	1	COUPLING PLUG B6 30-S	KUPPLUNGSSTECKER		
(1)	57 10 773 08	1	SHEET GASKET	DICHTSCHEIBE		
(2)	57 10 769 08	1	O-RING 32X3 FPM70	O-RING		
(3)	57 10 770 08	1	SUPPORTING RING 32X37,2X1 PTFE	STUETZRING		
(4)	57 10 774 08	1	O-RING 24X3 FPM70	O-RING		
218	51 15 011 08	4	COUPLING PLUG B6 28-L	KUPPLUNGSSTECKER		
220	51 15 081 08	1	COUPLING PLUG B6 22-L	KUPPLUNGSSTECKER		
226	51 15 086 08	1	COUPLING PLUG B3 16-S	KUPPLUNGSSTECKER		
234	51 15 155 08	1	COUPLING PLUG B2 10-S	KUPPLUNGSSTECKER		
235	51 15 058 08	1	COUPLING SLEEVE B2 12-L	KUPPLUNGSMUFFE		
236	51 15 096 08	1	COUPLING PLUG B2 12-L	KUPPLUNGSSTECKER		
243	10 46 691 4	1	HEX CAP NUT RD32X3 SPF	VERSCHLUSSMUTTER		
300	71 01 077 08	4	SEALING RING DIN 7603 A 52X60X2,5 CU	DICHTRING		
301	70 42 141 08	13	KEY RING 25 EDELSTAHL	SCHLUESSELRING		
302	71 01 072 08	3	SEALING RING DIN 7603 A 38X44X2 CU	DICHTRING		
303	71 01 052 08	2	SEALING RING DIN 7603 A 24X29X2 CU	DICHTRING		
304	71 01 059 08	2	SEALING RING DIN 7603 A 27X32X2 CU	DICHTRING		
606	47 04 308 08	1	FLANGE JOINT T 28L A3C	VERSCHRAUBUNG		
618	47 56 026 08	3	TEST POINT FITTING EMA3 G1/4 CR6-FREI	MESSANSCHLUSS		
619	47 00 330 08	2	FLANGE JOINT XG30-S CFX	VERSCHRAUBUNG		
620	47 00 327 08	2	FLANGE JOINT XG16-S A3P	VERSCHRAUBUNG		
621	47 00 308 08	10	FLANGE JOINT XG28-L A3P	VERSCHRAUBUNG		
622	47 00 304 08	6	FLANGE JOINT XG12-L A3P	VERSCHRAUBUNG		
623	47 54 357 08	1	FLANGE JOINT REDSDN28/12-L A3P	VERSCHRAUBUNG		
624	24 71 056 02	1	FLANGE JOINT ET 12L M18X1,5 CR6-FREI	VERSCHRAUBUNG		
625	74 09 918	1	GAUGE CONNECTION NW 12	MESSSTUTZEN		
626	47 00 331 08	6	FLANGE JOINT XG38-S A3P	VERSCHRAUBUNG		
627	47 54 335 08	1	FLANGE JOINT REDSD16/10-S A3P	VERSCHRAUBUNG		
628	47 04 325 08	1	FLANGE JOINT T 16S CR6-FREI	VERSCHRAUBUNG		
629	47 54 333 08	1	FLANGE JOINT REDSD16/12-S A3P	VERSCHRAUBUNG		
630	47 00 324 08	1	FLANGE JOINT XG10-S A3P	VERSCHRAUBUNG		
631	47 00 328 08	2	FLANGE JOINT XG20-S A3P	VERSCHRAUBUNG		
632	47 00 325 08	4	FLANGE JOINT XG12-S A3P	VERSCHRAUBUNG		
633	47 00 307 08	4	FLANGE JOINT XG22-L A3P	VERSCHRAUBUNG		
635	47 10 308 08	3	FLANGE JOINT XGE12-LR-ED A3P	VERSCHRAUBUNG		
638	24 71 386 02	1	FLANGE JOINT EL 22L CR6-FREI	VERSCHRAUBUNG		
639	47 54 361 08	1	FLANGE JOINT REDSD22/12-L A3P	VERSCHRAUBUNG		
640	47 19 012 08	1	FLANGE JOINT EGESD12-LR-WD A3P	VERSCHRAUBUNG		
641	47 04 307 08	1	FLANGE JOINT T 22L CR6-FREI	VERSCHRAUBUNG		
642	24 71 286 02	1	FLANGE JOINT EL 12L M18X1,5 CR6-FREI	VERSCHRAUBUNG		
643	47 54 326 08	4	FLANGE JOINT REDSD30/20-S A3P	VERSCHRAUBUNG		
644	47 04 329 08	3	FLANGE JOINT T 30S A3C	VERSCHRAUBUNG		
645	47 19 045 08	4	FLANGE JOINT EGESD20-SR1/2 A3P	VERSCHRAUBUNG		
646	48 24 316 14	2	FLANGE JOINT ISO 8434 ET 20S CR6-FREI	VERSCHRAUBUNG		

16.9.2016

etk\_en\_de\_074432 LR 1500

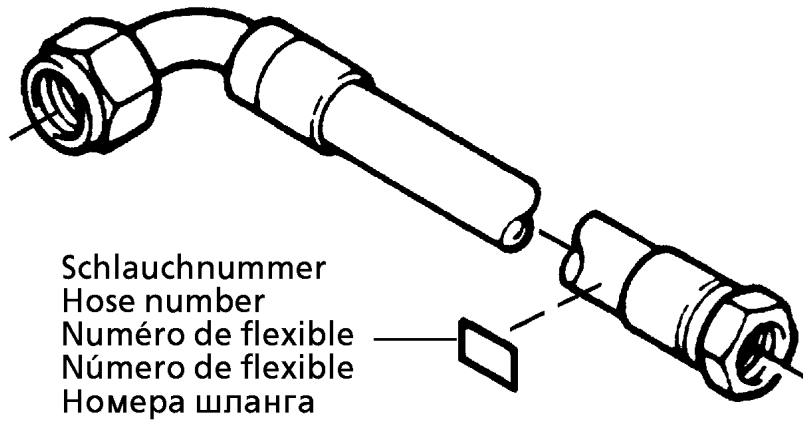
☐ 808 (3/4)

**LIEBHERR**
**ADDITIONAL HYDR.S PIVOT SECTI.  
ZUSATZHYDRAULIK S-ANLENKSTUECK**

 ⇒ 3 975 221  
96 00 111 4

Pos.	Item	Quantity	Description	Bezeichnung	Serie	K
647	47 00 105 08	1	FLANGE JOINT SNV20-S A3P	VERSCHRAUBUNG		
648	47 56 034 08	2	TEST POINT FITTING GMA3 38S CR6-FREI	MESSANSCHLUSS		
649	47 50 330 08	2	FLANGE JOINT XGR25/20-S A3P	VERSCHRAUBUNG		
650	76 17 461	1	FLANGE JOINT EL 12S CR6-FREI	VERSCHRAUBUNG		
651	47 10 327 08	1	FLANGE JOINT GE 12S G3/8A CR6-FREI	VERSCHRAUBUNG		

16.9.2016	etk_en_de_074432 LR 1500	<input type="checkbox"/> 809 (4/4)
<b>LIEBHERR</b>	ADDITIONAL HYDR.S PIVOT SECTI. ZUSATZHYDRAULIK S-ANLENKSTUECK	⇒ 3 975 221 96 00 111 4



Die Schlauchnummern auf den Schläuchen entsprechen den Positionen in der Schlauchliste.

The hose numbers from the hoses are in accordance with the items in the hose list.

Les numéros indiqués sur les flexibles correspondent aux repères de la nomenclature des flexibles.

Los números indicados en los flexibles corresponden a las posiciones de la lista de flexibles.

Нанесенные на шлангах номера соответствуют позициям в перечне.

Pos.	Item	Quantity	Description	Bezeichnung	Serie	K
1	60 27 601 08	8	NAME PLATE 25,4X101,6	BEZEICHNUNGSSCHILD		
2	60 27 603 08	18	NAME PLATE 25,4X165,1	BEZEICHNUNGSSCHILD		
1250	96 00 774 5	2	HOSE CPL. 4ST+20 1,3M	SCHLAUCH KPL.		
1251	96 01 313 1	1	HOSE CPL. 4ST 31X1460	SCHLAUCH KPL.		
1252	96 01 313 1	1	HOSE CPL. 4ST 31X1460	SCHLAUCH KPL.		
1253	92 76 414 08	2	HOSE CPL. 2SN 25X1400	SCHLAUCH KPL.		
1254	96 27 590 08	1	HOSE CPL. 2SN 1,16M	SCHLAUCH KPL.		
1255	96 25 313 08	1	HOSE CPL. 2SN 25X1200	SCHLAUCH KPL.		
1256	92 61 227 08	1	HOSE CPL. 4SP 25X1400	SCHLAUCH KPL.		
1257	96 29 121 08	1	HOSE CPL. 2SN 1,46M	SCHLAUCH KPL.		
1258	96 46 885 08	1	HOSE CPL. 2SN 1,24M	SCHLAUCH KPL.		
1259	92 35 261 08	1	HOSE CPL. 2SN 1,46M	SCHLAUCH KPL.		
1260	96 44 830 08	1	HOSE CPL. 2SN 1,14M	SCHLAUCH KPL.		
1261	92 96 478 08	1	HOSE CPL. 2TE 0,6M	SCHLAUCH KPL.		
1262	96 54 722 08	1	HOSE CPL. 2SN 20X580	SCHLAUCH KPL.		
1263	92 83 963 08	1	HOSE CPL. 2SN 16X460	SCHLAUCH KPL.		
1264	96 19 495 08	1	HOSE CPL. 2SN 0,45M	SCHLAUCH KPL.		
1265	92 76 727 08	1	HOSE CPL. 2SN 0,35M	SCHLAUCH KPL.		
1266	96 00 774 9	1	HOSE CPL. 2SN 20X540	SCHLAUCH KPL.		
1267	92 65 568 08	1	HOSE CPL. 2SN 16X500	SCHLAUCH KPL.		
1268	92 88 733 08	1	HOSE CPL. 2SN 0,56M	SCHLAUCH KPL.		
1269	96 38 207 08	1	HOSE CPL. 2SN 10X530	SCHLAUCH KPL.		

16.9.2016  
133089

**LIEBHERR**

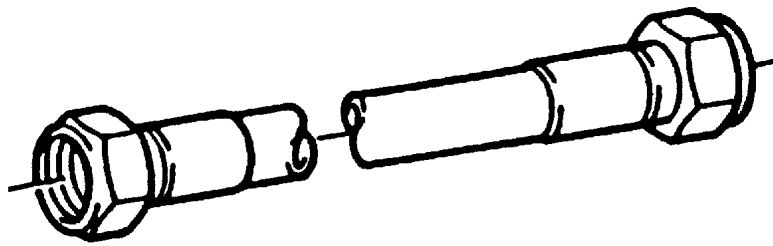
etk\_en\_de\_074432 LR 1500

HOSE LINES  
SCHLAUCHLEITUNGEN

810

⇒ 3 975 222  
96 00 112 5





Die Positionsnummern der Rohre auf den Bildtafeln entsprechen den Positionen in der Rohrliste.

The pipe numbers from the illustrations are in accordance with the items in the pipe list.

Les numéros des tuyaux sur les illustrations correspondent aux repères de la nomenclature des tuyaux.

Los números de tubos en las ilustraciones corresponden a las posiciones de la lista de tubos.

Номера позиций труб на изображениях соответствуют позициям в перечне труб.

Pos.	Item	Quantity	Description	Bezeichnung	Serie	K
140	96 00 435 5	1	PIPE COMPL. 38X5	ROHR KPL.		
141	96 00 435 6	2	PIPE COMPL. 38X5	ROHR KPL.		
142	96 00 435 7	1	PIPE COMPL. 38X5	ROHR KPL.		
143	96 00 435 8	1	PIPE COMPL. 38X5	ROHR KPL.		
144	96 00 435 9	1	PIPE COMPL. 38X5	ROHR KPL.		
145	96 00 436 0	1	PIPE COMPL. 28X2	ROHR KPL.		
146	96 00 436 1	2	PIPE COMPL. 28X2	ROHR KPL.		
147	96 00 436 2	1	PIPE COMPL. 28X2	ROHR KPL.		
148	96 00 436 3	1	PIPE COMPL. 28X2	ROHR KPL.		
149	96 00 436 4	1	PIPE COMPL. 28X2	ROHR KPL.		
150	96 00 436 5	1	PIPE COMPL. 30X4	ROHR KPL.		
151	96 00 436 7	1	PIPE COMPL. 30X4	ROHR KPL.		
152	96 00 436 9	1	PIPE COMPL. 30X4	ROHR KPL.		
153	96 00 437 0	1	PIPE COMPL. 30X4	ROHR KPL.		
154	96 00 437 2	1	PIPE COMPL. 20X2.5	ROHR KPL.		
155	96 00 437 5	1	PIPE COMPL. 20X2.5	ROHR KPL.		
156	96 00 437 6	1	PIPE COMPL. 20X2.5	ROHR KPL.		
157	96 00 437 7	1	PIPE COMPL. 16X2	ROHR KPL.		
158	96 00 437 8	1	PIPE COMPL. 16X2	ROHR KPL.		
159	96 00 437 9	1	PIPE COMPL. 12X1.5	ROHR KPL.		
160	96 00 438 0	1	PIPE COMPL. 10X1.5	ROHR KPL.		
161	96 00 438 1	1	PIPE COMPL. 12X1.5	ROHR KPL.		
162	96 00 438 2	1	PIPE COMPL. 12X1.5	ROHR KPL.		
163	96 00 438 3	1	PIPE COMPL. 12X1.5	ROHR KPL.		
164	96 00 438 4	1	PIPE COMPL. 12X1.5	ROHR KPL.		
165	96 00 438 5	1	PIPE COMPL. 12X1.5	ROHR KPL.		
166	96 00 438 7	1	PIPE COMPL. 22X2.5	ROHR KPL.		
167	96 00 438 8	1	PIPE COMPL. 22X2.5	ROHR KPL.		
168	96 00 438 9	1	PIPE COMPL. 22X2.5	ROHR KPL.		
169	96 00 439 0	1	PIPE COMPL. 22X2.5	ROHR KPL.		
170	96 00 439 1	1	PIPE COMPL. 22X2.5	ROHR KPL.		
171	96 00 439 2	1	PIPE COMPL. 12X1.5	ROHR KPL.		
172	96 00 439 3	1	PIPE COMPL. 12X1.5	ROHR KPL.		

16.9.2016

etk\_en\_de\_074432 LR 1500

812 (2/2)

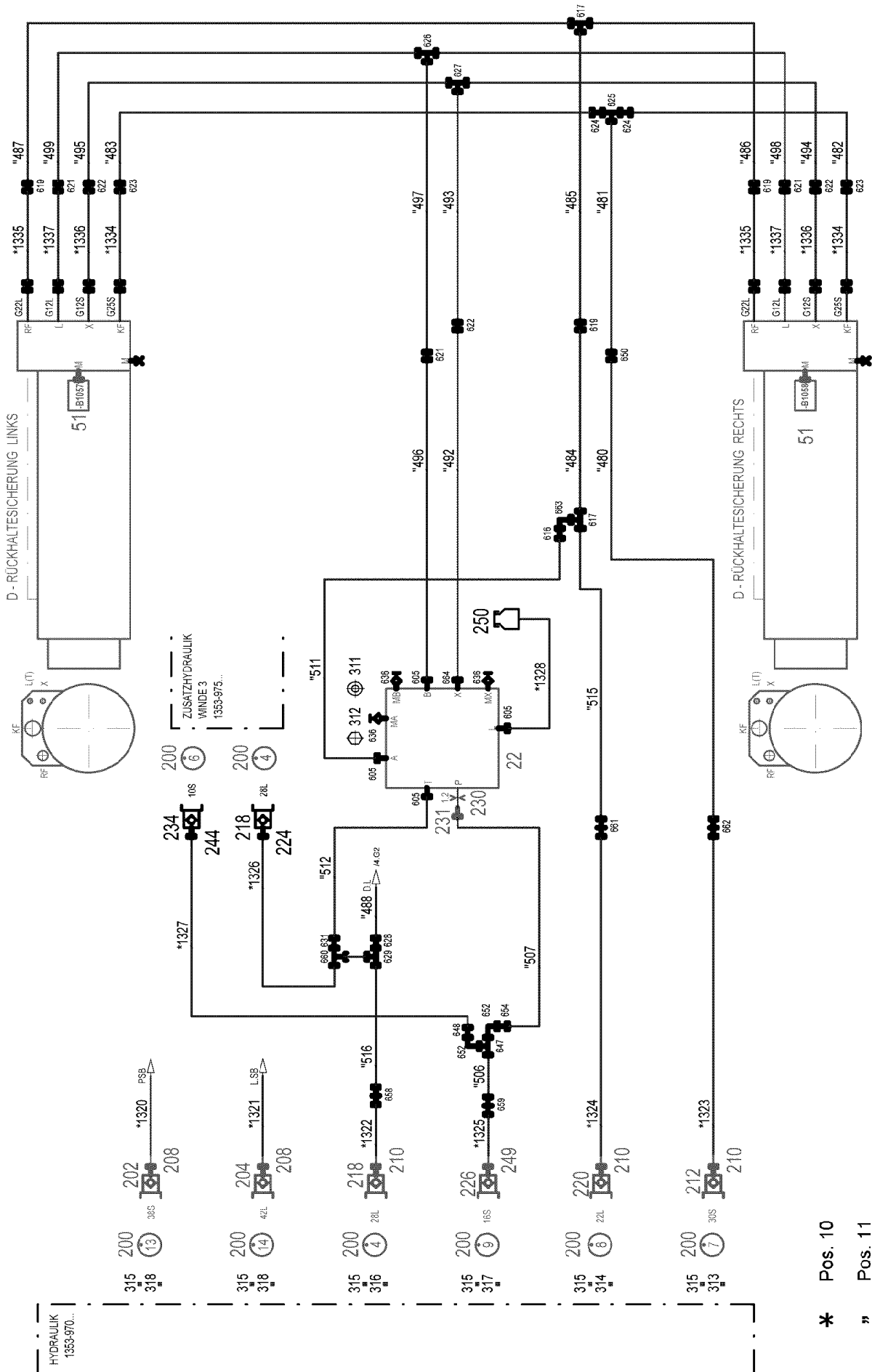
**LIEBHERR**

PIPELINES S PIVOT SECTION  
ROHRLEITUNGEN S-ANLENKSTUECK

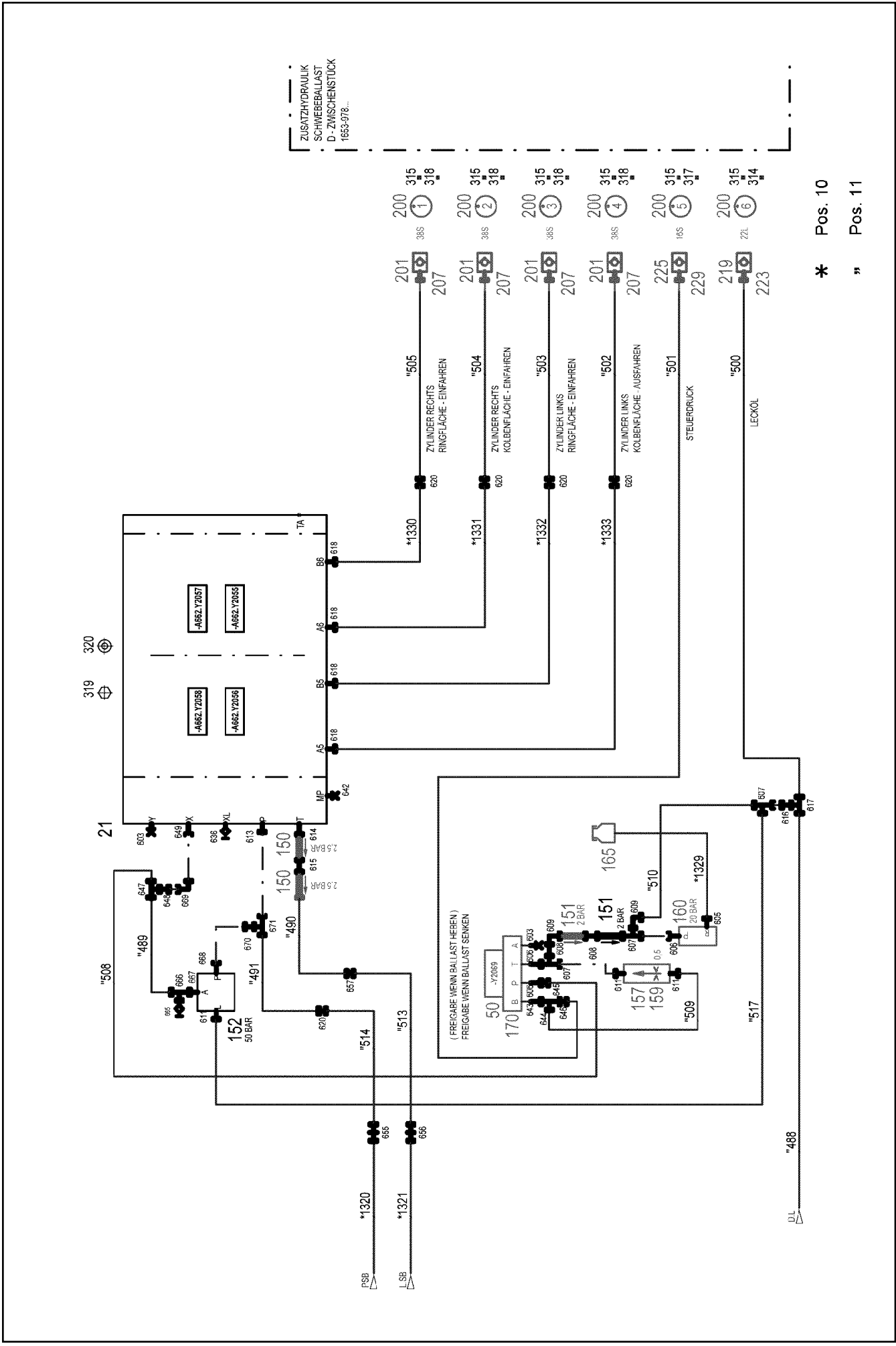
⇒ 3 975 223  
96 00 113 6

Pos.	Item	Quantity	Description	Bezeichnung	Serie	K
4	96 00 111 5	1	ADDITIONAL HYDR.D PIVOT SECTI. ⇒ 3 976 101      96 00 111 5	ZUSATZHYDRAULIK D-ANLENK		

16.9.2016	etk_en_de_074432 LR 1500	813
<b>LIEBHERR</b>	ADDITIONAL HYDR.D PIVOT SECTI. ZUSATZHYDRAULIK D-ANLENKSTUECK	⇒ 3 976 100 91 82 202 08



\* Pos. 10  
" Pos. 11



\* Pos. 10

" Pos. 11

Pos.	Item	Quantity	Description	Bezeichnung	Serie	K
10	96 00 112 6	1	HOSE LINES D-ANLENKSTUECK ⇒ 3 976 102 96 00 112 6	SCHLAUCHLEITUNGEN		
11	96 00 113 7	1	PIPELINES D PIVOT SECTION ⇒ 3 976 103 96 00 113 7	ROHRLEITUNGEN D-ANLENKS		
21	10 87 654 6	1	CONTROL BLOCK 350BAR	STUEBERBLOCK		
22	11 34 737 3	1	CONTROL BLOCK 200BAR SPF ⇒ X11347373 11 34 737 3	STUEBERBLOCK		
50	51 13 021 08	1	DIRECTIONAL CONTROL VALVE 4/2 NG6-3 ⇒ 5 113 021 08 51 13 021 08	WEGEVENTIL		
51	10 81 618 5	2	PRESSURE SENSOR 0-400/400 BAR LSB PL:	DRUCKAUFNEHMER		
150	51 14 351 08	2	NON-RETURN VALVE 100BAR	RUECKSCHLAGVENTIL		
151	51 13 065 08	2	NON-RETURN VALVE 2BAR	RUECKSCHLAGVENTIL		
152	51 14 975 08	1	PRESSURE RELIEF VALVE pv=200BAR pmax ⇒ 5 114 975 08 51 14 975 08	DRUCKMINDERVENTIL		
157	51 06 711 08	1	FILTER CARTRIDGE 0,005m³/min 25µm	FILTERPATRONE		
159	51 10 627 08	1	NOZZLE 0,5 MS	DUESE		
160	11 21 159 2	1	PRESSURE LIMITING VALVE pv=20BAR pma	DRUCKBEGRENZUNGSVENTIL		
165	50 28 065 08	1	EQUALIZING RESERVOIR 1L ⇒ 5 028 065 08 50 28 065 08	AUSGLEICHSBEHAELTER		
170	51 06 295 08	1	CONNECTING PLATE	ANSCHLUSSPLATTE		
200	95 05 568 08	14	TRAILER 25X2 ALMG3 H111	ANHAENGER		
201	51 15 122 08	4	COUPLING SLEEVE B8 38-S	KUPPLUNGSMUFFE		
202	51 15 123 08	1	COUPLING PLUG B8 38-S	KUPPLUNGSSTECKER		
204	10 67 511 4	1	COUPLING PLUG B8 42-L A3C	KUPPLUNGSSTECKER		
207	10 46 691 7	4	HEX CAP NUT RD79X4 SPF	VERSCHLUSSMUTTER		
208	10 46 691 3	2	SCREW PLUG RD79X4 SPF	VERSCHLUSSSCHRAUBE		
210	10 46 690 8	3	SCREW PLUG RD54X4 ALCUMGPB SPF	VERSCHLUSSSCHRAUBE		
212	51 15 108 08	1	COUPLING PLUG B6 30-S	KUPPLUNGSSTECKER		
218	51 15 011 08	2	COUPLING PLUG B6 28-L	KUPPLUNGSSTECKER		
219	51 15 082 08	1	COUPLING SLEEVE B6 22-L	KUPPLUNGSMUFFE		
220	51 15 081 08	1	COUPLING PLUG B6 22-L	KUPPLUNGSSTECKER		
223	10 46 691 6	1	HEX CAP NUT RD54X4 SPF	VERSCHLUSSMUTTER		
224	10 46 691 2	1	SCREW PLUG RD54X4 SPF	VERSCHLUSSSCHRAUBE		
225	51 15 059 08	1	COUPLING SLEEVE B3 16-S	KUPPLUNGSMUFFE		
226	51 15 086 08	1	COUPLING PLUG B3 16-S	KUPPLUNGSSTECKER		
229	10 46 691 5	1	HEX CAP NUT RD36X3 SPF	VERSCHLUSSMUTTER		
230	51 10 598 08	1	NOZZLE D 1,2 M10X10 MS	DUESE		
231	94 98 641 08	1	SCREW-ON CONNECTION	EINSCHRAUBSTUTZEN		
234	51 15 155 08	1	COUPLING PLUG B2 10-S	KUPPLUNGSSTECKER		
244	10 46 691 0	1	SCREW PLUG RD32X3 SPF	VERSCHLUSSSCHRAUBE		
249	10 46 690 7	1	SCREW PLUG RD36X3 SPF	VERSCHLUSSSCHRAUBE		
250	50 28 073 08	1	EQUALIZING RESERVOIR 0,2L POLYETHY	AUSGLEICHSBEHAELTER		
311	42 16 025	4	WASHER DIN 7349 8,4 200HV A3C	SCHEIBE		
312	49 00 089	4	HEX SCREW ISO 4017 M8X20 8.8 A2C	SECHSKANTSCHRAUBE		
313	71 01 075 08	1	SEALING RING DIN 7603 A 42X49X2 CU	DICHTRING		
314	71 01 022	2	SEALING RING DIN 7603 A33X39X2 CU	DICHTRING		
315	70 42 141 08	4	KEY RING 25 EDELSTAHL	SCHLUESSELRING		
316	71 01 072 08	1	SEALING RING DIN 7603 A 38X44X2 CU	DICHTRING		
317	71 01 059 08	2	SEALING RING DIN 7603 A 27X32X2 CU	DICHTRING		
318	71 01 077 08	6	SEALING RING DIN 7603 A 52X60X2,5 CU	DICHTRING		
319	40 65 164	4	HEX SCREW ISO 4017 M10X25 8.8 A3C	SECHSKANTSCHRAUBE		
320	40 00 505	4	WASHER DIN 7349 10,5 200HV A3C	SCHEIBE		
603	47 77 041 08	2	STOP PLUG VSTI3/8"ED A3P	STOPFEN		
605	47 10 308 08	5	FLANGE JOINT XGE12-LR-ED A3P	VERSCHRAUBUNG		
606	47 19 012 08	3	FLANGE JOINT EGESD12-LR-WD A3P	VERSCHRAUBUNG		
607	24 71 286 02	3	FLANGE JOINT EL 12L M18X1,5 CR6-FREI	VERSCHRAUBUNG		
608	47 00 113 08	2	FLANGE JOINT SNV12-L A3P	VERSCHRAUBUNG		
609	24 71 177 02	2	FLANGE JOINT EW 12L M18X1,5 CR6-FREI	VERSCHRAUBUNG		
611	47 10 353 08	3	FLANGE JOINT XGE12-LR-ED1/4" A3P	VERSCHRAUBUNG		
613	74 10 455	1	SCREW-ON CONNECTION GE 38S G1 1/4A	EINSCHRAUBSTUTZEN		

16.9.2016

etk\_en\_de\_074432 LR 1500

☐ 816 (3/4)

**LIEBHERR**
**ADDITIONAL HYDR.D PIVOT SECTI.  
ZUSATZHYDRAULIK D-ANLENKSTUECK**

 ⇒ 3 976 101  
96 00 111 5

Pos.	Item	Quantity	Description	Bezeichnung	Serie	K
614	47 19 036 08	1	FLANGE JOINT EGESD42-LR-WD A3P	VERSCHRAUBUNG		
615	47 00 114 08	1	FLANGE JOINT SNV42-L A3P	VERSCHRAUBUNG		
616	47 54 361 08	2	FLANGE JOINT REDSD22/12-L A3P	VERSCHRAUBUNG		
617	47 04 307 08	3	FLANGE JOINT T 22L CR6-FREI	VERSCHRAUBUNG		
618	47 10 338 08	4	FLANGE JOINT XGEV30-SR-WD A3P	VERSCHRAUBUNG		
619	47 00 307 08	3	FLANGE JOINT XG22-L A3P	VERSCHRAUBUNG		
620	47 00 331 08	5	FLANGE JOINT XG38-S A3P	VERSCHRAUBUNG		
621	47 00 304 08	3	FLANGE JOINT XG12-L A3P	VERSCHRAUBUNG		
622	47 00 325 08	3	FLANGE JOINT XG12-S A3P	VERSCHRAUBUNG		
623	47 00 329 08	2	FLANGE JOINT XG25-S A3P	VERSCHRAUBUNG		
624	47 54 327 08	2	FLANGE JOINT REDSDN30/25-S A3P	VERSCHRAUBUNG		
625	47 04 329 08	1	FLANGE JOINT T 30S A3C	VERSCHRAUBUNG		
626	47 04 304 08	1	FLANGE JOINT XT12-L A3P	VERSCHRAUBUNG		
627	47 04 323 08	1	FLANGE JOINT XT12-S A3P	VERSCHRAUBUNG		
628	47 54 305 08	1	FLANGE JOINT REDSD28/22-L A3P	VERSCHRAUBUNG		
629	47 04 308 08	1	FLANGE JOINT T 28L A3C	VERSCHRAUBUNG		
631	47 54 357 08	1	FLANGE JOINT REDSDN28/12-L A3P	VERSCHRAUBUNG		
636	47 56 026 08	4	TEST POINT FITTING EMA3 G1/4 CR6-FREI	MESSANSCHLUSS		
642	47 77 040 08	1	STOPPER PLUG VST11/4"ED A3P	BLINDSTOPFEN		
643	47 19 005 08	1	FLANGE JOINT EGESD12-SR-WD A3P	VERSCHRAUBUNG		
644	47 50 317 08	1	FLANGE JOINT XGR15/12-L A3P	VERSCHRAUBUNG		
645	76 17 461	1	FLANGE JOINT EL 12S CR6-FREI	VERSCHRAUBUNG		
646	47 50 325 08	1	FLANGE JOINT XGR16/12-S A3P	VERSCHRAUBUNG		
647	47 04 305 08	2	FLANGE JOINT XT15-L A3P	VERSCHRAUBUNG		
648	47 54 301 08	2	FLANGE JOINT RED 15/10L A3C	VERSCHRAUBUNG		
649	47 19 011 08	1	FLANGE JOINT EGESD10-LR-WD A3P	VERSCHRAUBUNG		
650	47 00 330 08	1	FLANGE JOINT XG30-S CFX	VERSCHRAUBUNG		
652	76 15 379	2	FLANGE JOINT EW 15L CR6-FREE	VERSCHRAUBUNG		
654	47 54 318 08	1	FLANGE JOINT RED 15/12L CR6-FREI	VERSCHRAUBUNG		
655	47 40 330 08	1	FLANGE JOINT XSV38-S A3P	VERSCHRAUBUNG		
656	47 40 314 08	1	FLANGE JOINT XSV42-L A3P	VERSCHRAUBUNG		
657	47 00 309 08	1	FLANGE JOINT XG42-L A3P	VERSCHRAUBUNG		
658	47 40 010 08	1	FLANGE JOINT XSV28-L CFX	VERSCHRAUBUNG		
659	47 40 305 08	1	FLANGE JOINT XSV15-L A3P	VERSCHRAUBUNG		
660	74 07 122	1	FLANGE JOINT ET 28L M36X2 CR6-FREI	VERSCHRAUBUNG		
661	47 40 009 08	1	FLANGE JOINT XSV22-L A3P	VERSCHRAUBUNG		
662	47 40 329 08	1	FLANGE JOINT XSV30-S A3P	VERSCHRAUBUNG		
663	47 25 306 08	1	FLANGE JOINT EWSD22-L A3P	VERSCHRAUBUNG		
664	47 10 327 08	1	FLANGE JOINT GE 12S G3/8A CR6-FREI	VERSCHRAUBUNG		
665	56 07 671	1	GAUGE CONNECTION 15L	MESSSTUTZEN		
666	47 23 004 14	1	FLANGE JOINT EL 15L CR6-FREE	VERSCHRAUBUNG		
667	47 10 310 08	1	FLANGE JOINT XGE15-LR-ED A3P	VERSCHRAUBUNG		
668	47 19 006 08	1	FLANGE JOINT EGESD16-SR-WD A3P	VERSCHRAUBUNG		
669	74 03 569	1	FLANGE JOINT EW 10L M16X1,5 CR6-FREI	VERSCHRAUBUNG		
670	47 54 342 08	1	FLANGE JOINT REDSD38/16-S A3P	VERSCHRAUBUNG		
671	47 23 319 08	1	FLANGE JOINT ELSD38-S A3P	VERSCHRAUBUNG		

16.9.2016

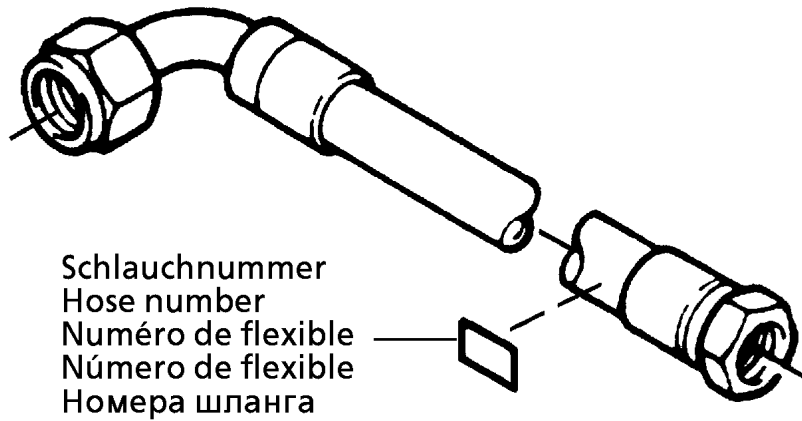
etk\_en\_de\_074432 LR 1500

817 (4/4)

**LIEBHERR**

ADDITIONAL HYDR.D PIVOT SECTI.  
ZUSATZHYDRAULIK D-ANLENKSTUECK

⇒ 3 976 101  
96 00 111 5



Schlauchnummer  
Hose number  
Numéro de flexible  
Número de flexible  
Номера шланга

Die Schlauchnummern auf den Schläuchen entsprechen den Positionen in der Schlauchliste.

The hose numbers from the hoses are in accordance with the items in the hose list.

Les numéros indiqués sur les flexibles correspondent aux repères de la nomenclature des flexibles.

Los números indicados en los flexibles corresponden a las posiciones de la lista de flexibles.

Нанесенные на шлангах номера соответствуют позициям в перечне.

Pos.	Item	Quantity	Description	Bezeichnung	Serie	K
1	60 27 601 08	8	NAME PLATE 25,4X101,6	BEZEICHNUNGSSCHILD		
2	60 27 603 08	14	NAME PLATE 25,4X165,1	BEZEICHNUNGSSCHILD		
1320	96 01 146 2	1	HOSE CPL. 4ST 31X2200	SCHLAUCH KPL.		
1321	96 01 146 3	1	HOSE CPL. 1SN 38X2200	SCHLAUCH KPL.		
1322	96 01 146 4	1	HOSE CPL. 2SN 25X2250	SCHLAUCH KPL.		
1323	92 45 785 08	1	HOSE CPL. 4SP 25X2200	SCHLAUCH KPL.		
1324	92 76 306 08	1	HOSE CPL. 2SN 20X2250	SCHLAUCH KPL.		
1325	92 76 080 08	1	HOSE CPL. 2SN 12X2300	SCHLAUCH KPL.		
1326	96 86 069 08	1	HOSE CPL. 2SN 25X860	SCHLAUCH KPL.		
1327	96 00 594 7	1	HOSE CPL. 2SN 6X1500	SCHLAUCH KPL.		
1328	96 17 203 08	1	HOSE CPL. 2TE 10X860	SCHLAUCH KPL.		
1329	92 97 511 08	1	HOSE CPL. 2TE 10X800	SCHLAUCH KPL.		
1330	96 00 594 8	1	HOSE CPL. 4ST 31X1900	SCHLAUCH KPL.		
1331	96 00 594 9	1	HOSE CPL. 4ST 31X1800	SCHLAUCH KPL.		
1332	96 00 594 9	1	HOSE CPL. 4ST 31X1800	SCHLAUCH KPL.		
1333	96 00 595 0	1	HOSE CPL. 4ST 31X1750	SCHLAUCH KPL.		
1334	92 72 811 08	2	HOSE CPL. 2755 19X1200	SCHLAUCH KPL.		
1335	92 88 683 08	2	HOSE CPL. 2SN 20X1200	SCHLAUCH KPL.		
1336	92 97 572 08	2	HOSE CPL. 2SN 8X1200	SCHLAUCH KPL.		
1337	92 96 186 08	2	HOSE CPL. 2SN 8X1220	SCHLAUCH KPL.		

16.9.2016  
133089

**LIEBHERR**

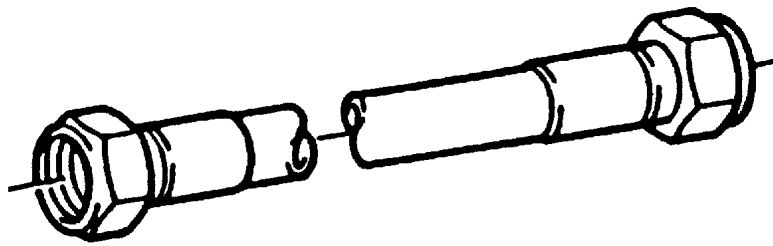
etk\_en\_de\_074432 LR 1500

HOSE LINES  
SCHLAUCHLEITUNGEN

818

⇒ 3 976 102  
96 00 112 6





Die Positionsnummern der Rohre auf den Bildtafeln entsprechen den Positionen in der Rohrliste.

The pipe numbers from the illustrations are in accordance with the items in the pipe list.

Les numéros des tuyaux sur les illustrations correspondent aux repères de la nomenclature des tuyaux.

Los números de tubos en las ilustraciones corresponden a las posiciones de la lista de tubos.

Номера позиций труб на изображениях соответствуют позициям в перечне труб.

Pos.	Item	Quantity	Description	Bezeichnung	Serie	K
480	96 00 710 7	1	PIPE COMPL. 30X4	ROHR KPL.		
481	96 00 711 0	1	PIPE COMPL. 30X4	ROHR KPL.		
482	96 00 711 1	1	PIPE COMPL. 25X3	ROHR KPL.		
483	96 00 711 2	1	PIPE COMPL. 25X3	ROHR KPL.		
484	96 00 711 3	1	PIPE COMPL. 22X2.5	ROHR KPL.		
485	96 00 711 5	1	PIPE COMPL. 22X2.5	ROHR KPL.		
486	96 00 711 6	1	PIPE COMPL. 22X2.5	ROHR KPL.		
487	96 00 711 7	1	PIPE COMPL. 22X2.5	ROHR KPL.		
488	96 00 711 8	1	PIPE COMPL. 22X2.5	ROHR KPL.		
489	96 00 711 9	1	PIPE COMPL. 15X1.5	ROHR KPL.		
490	96 00 712 0	1	PIPE COMPL. 42X3	ROHR KPL.		
491	96 00 712 1	1	PIPE COMPL. 38X5	ROHR KPL.		
492	96 00 712 2	1	PIPE COMPL. 12X1.5	ROHR KPL.		
493	96 00 712 3	1	PIPE COMPL. 12X1.5	ROHR KPL.		
494	96 00 712 4	1	PIPE COMPL. 12X1.5	ROHR KPL.		
495	96 00 712 5	1	PIPE COMPL. 12X1.5	ROHR KPL.		
496	96 00 712 6	1	PIPE COMPL. 12X1.5	ROHR KPL.		
497	96 00 712 7	1	PIPE COMPL. 12X1.5	ROHR KPL.		
498	96 00 712 8	1	PIPE COMPL. 12X1.5	ROHR KPL.		
499	96 00 712 9	1	PIPE COMPL. 12X1.5	ROHR KPL.		
500	96 00 713 1	1	PIPE COMPL. 22X2.5	ROHR KPL.		
501	96 00 713 2	1	PIPE COMPL. 16X2	ROHR KPL.		
502	96 00 713 3	1	PIPE COMPL. 38X5	ROHR KPL.		
503	96 00 713 4	1	PIPE COMPL. 38X5	ROHR KPL.		
504	96 00 713 5	1	PIPE COMPL. 38X5	ROHR KPL.		
505	96 00 713 6	1	PIPE COMPL. 38X5	ROHR KPL.		
506	96 00 713 7	1	PIPE COMPL. 15X1.5	ROHR KPL.		
507	96 00 713 8	1	PIPE COMPL. 12X1.5	ROHR KPL.		
508	96 00 714 0	1	PIPE COMPL. 15X1.5	ROHR KPL.		
509	96 00 714 1	1	PIPE COMPL. 12X1.5	ROHR KPL.		
510	96 00 714 2	1	PIPE COMPL. 12X1.5	ROHR KPL.		
511	96 00 714 3	1	PIPE COMPL. 12X1.5	ROHR KPL.		
512	96 00 714 4	1	PIPE COMPL. 12X1.5	ROHR KPL.		
513	96 00 964 9	1	PIPE COMPL. 43X3	ROHR KPL.		
514	96 00 965 0	1	PIPE COMPL. 38X5	ROHR KPL.		
515	96 00 965 1	1	PIPE COMPL. 22X2.5	ROHR KPL.		
516	96 00 965 2	1	PIPE COMPL. 28X2	ROHR KPL.		
517	96 01 934 3	1	PIPE COMPL. 12X1.5	ROHR KPL.		

16.9.2016

etk\_en\_de\_074432 LR 1500

820 (2/2)

**LIEBHERR**

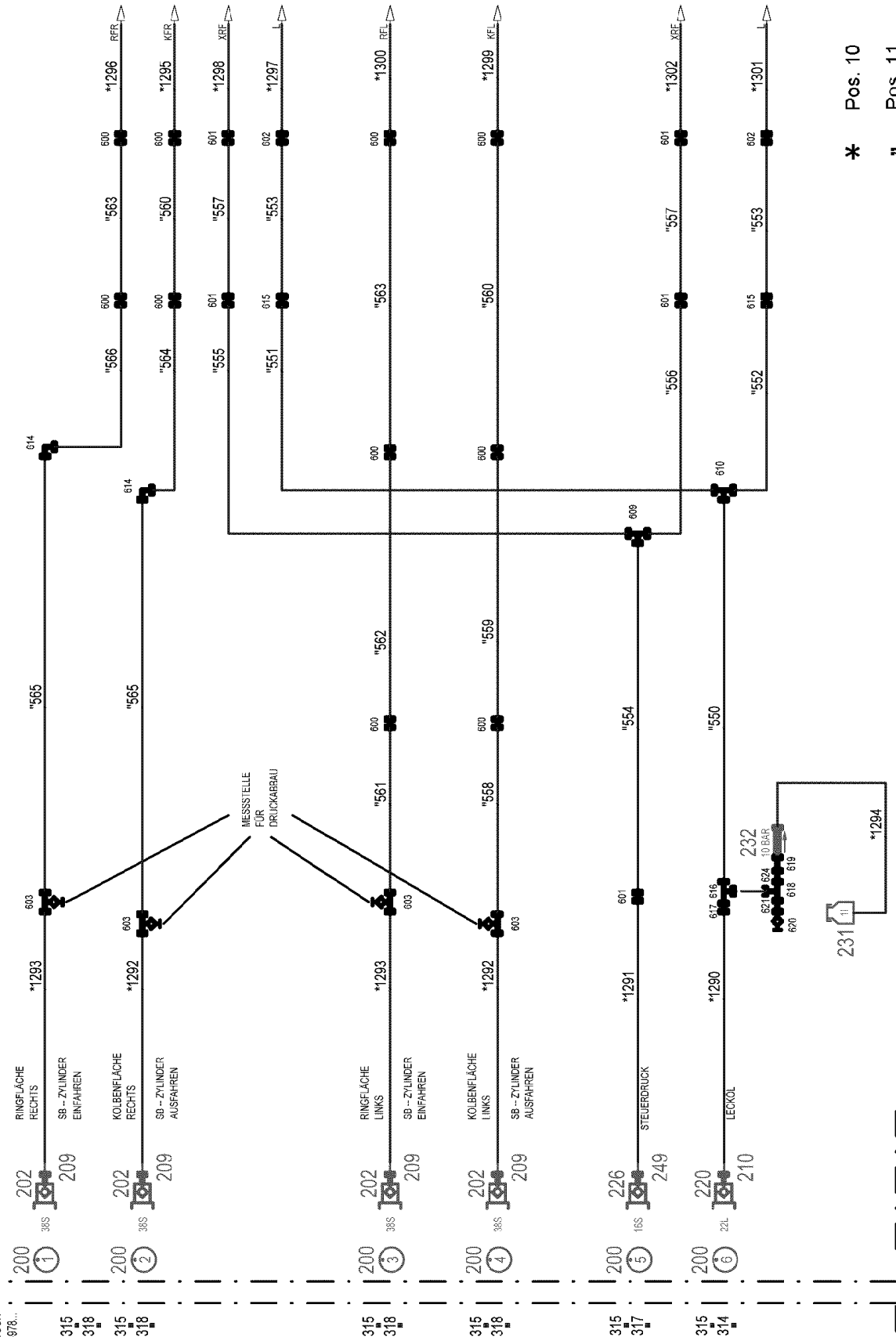
PIPELINES D PIVOT SECTION  
ROHRLEITUNGEN D-ANLENKSTUECK

⇒ 3 976 103  
96 00 113 7

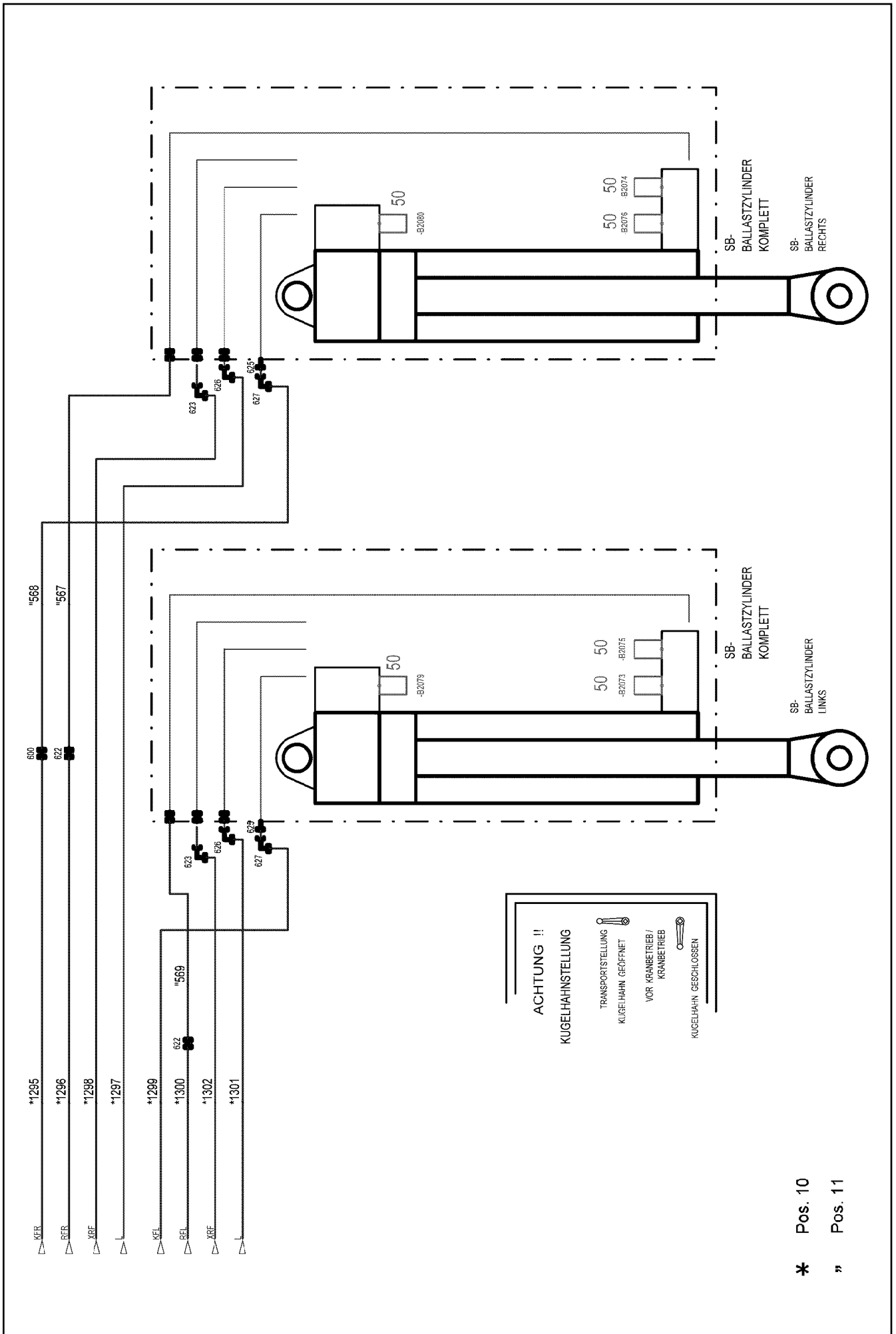
Pos.	Item	Quantity	Description	Bezeichnung	Serie	K
4	96 00 111 6	1	ADDITIONAL HYDR.D HEAD SECTION ⇒ 3 977 000 96 00 111 6	ZUSATZHYDRAULIK D-KOPFSTU		

16.9.2016	etk_en_de_074432 LR 1500	821
<b>LIEBHERR</b>	ADDITIONAL HYDR.D HEAD SECTION ZUSATZHYDRAULIK D-KOPFSTUECK	⇒ 3 977 91 82 203 08

ZUSATZHYDRAULIK  
SCHWEBELAST  
D-ZWISCHENSTÜCK  
1653-976...



\* Pos. 10  
" Pos. 11



16.9.2016  
094237

**LIEBHERR**

etk\_en\_de\_074432 LR 1500

ADDITIONAL HYDR.D HEAD SECTION  
ZUSATZHYDRAULIK D-KOPFSTUECK

823 (2/3)

⇒ 3 977 000  
96 00 111 6

Pos.	Item	Quantity	Description	Bezeichnung	Serie	K
10	96 00 112 7	1	HOSE LINES D-HEAD SECTION D-KOPF STU ⇒ 3 977 006 96 00 112 7	SCHLAUCHLEITUNGEN D-KOPF		
11	96 00 113 8	1	PIPELINES DERR. HEAD SECT. ⇒ 3 977 007 96 00 113 8	ROHRLEITUNGEN DERR.KOPFS		
50	10 81 618 5	6	PRESSURE SENSOR 0-400/400 BAR LSB PL:	DRUCKAUFNEHMER		
200	95 05 568 08	6	TRAILER 25X2 ALMG3 H111	ANHAENGER		
202	51 15 123 08	4	COUPLING PLUG B8 38-S	KUPPLUNGSSTECKER		
209	10 46 690 9	4	SCREW PLUG RD79X4 SPF	VERSCHLUSSSCHRAUBE		
210	10 46 690 8	1	SCREW PLUG RD54X4 ALCUMGPB SPF	VERSCHLUSSSCHRAUBE		
220	51 15 081 08	1	COUPLING PLUG B6 22-L	KUPPLUNGSSTECKER		
226	51 15 086 08	1	COUPLING PLUG B3 16-S	KUPPLUNGSSTECKER		
231	50 28 065 08	1	EQUALIZING RESERVOIR 1L ⇒ 5 028 065 08 50 28 065 08	AUSGLEICHSBEHAELTER		
232	51 14 815 08	1	NON-RETURN VALVE pmax10BAR	RUECKSCHLAGVENTIL		
249	10 46 690 7	1	SCREW PLUG RD36X3 SPF	VERSCHLUSSSCHRAUBE		
314	71 01 022	1	SEALING RING DIN 7603 A33X39X2 CU	DICHTRING		
315	70 42 141 08	2	KEY RING 25 EDELSTAHL	SCHLUESSELRING		
317	71 01 059 08	1	SEALING RING DIN 7603 A 27X32X2 CU	DICHTRING		
318	71 01 077 08	4	SEALING RING DIN 7603 A 52X60X2,5 CU	DICHTRING		
600	47 00 331 08	11	FLANGE JOINT XG38-S A3P	VERSCHRAUBUNG		
601	47 00 327 08	5	FLANGE JOINT XG16-S A3P	VERSCHRAUBUNG		
602	47 50 345 08	2	FLANGE JOINT XGR18/12-L A3P	VERSCHRAUBUNG		
603	47 56 034 08	4	TEST POINT FITTING GMA3 38S CR6-FREI	MESSANSCHLUSS		
609	47 04 325 08	1	FLANGE JOINT T 16S CR6-FREI	VERSCHRAUBUNG		
610	47 04 306 08	1	FLANGE JOINT T 18L A3C	VERSCHRAUBUNG		
614	47 02 334 08	2	FLANGE JOINT XW38-S A3P	VERSCHRAUBUNG		
615	47 00 306 08	2	FLANGE JOINT XG18-L A3P	VERSCHRAUBUNG		
616	24 71 285 02	1	FLANGE JOINT EL 18L CR6-FREI	VERSCHRAUBUNG		
617	47 50 307 08	1	FLANGE JOINT GR 22/18L A3C	VERSCHRAUBUNG		
618	24 71 084 02	1	FLANGE JOINT ET 18L CR6-FREI	VERSCHRAUBUNG		
619	47 00 113 08	1	FLANGE JOINT SNV12-L A3P	VERSCHRAUBUNG		
620	51 06 290 08	1	GAUGE CONNECTION DKO 10L	MESSSTUTZEN		
621	47 54 303 08	1	FLANGE JOINT REDSD18/10-L A3P	VERSCHRAUBUNG		
622	47 50 339 08	2	FLANGE JOINT GR 38/30S CFX	VERSCHRAUBUNG		
623	10 41 077 0	2	FLANGE JOINT EV16S M24X1,5 A3C	VERSCHRAUBUNG		
624	47 54 363 08	1	FLANGE JOINT REDSD18/12-L A3P	VERSCHRAUBUNG		
625	47 10 344 08	2	FLANGE JOINT XGEV38-SR-WD A3P	VERSCHRAUBUNG		
626	70 27 665	2	FLANGE JOINT EV 10L M16X1,5 CR6-FREI	VERSCHRAUBUNG		
627	47 25 318 08	2	FLANGE JOINT EWSD38-S A3P	VERSCHRAUBUNG		

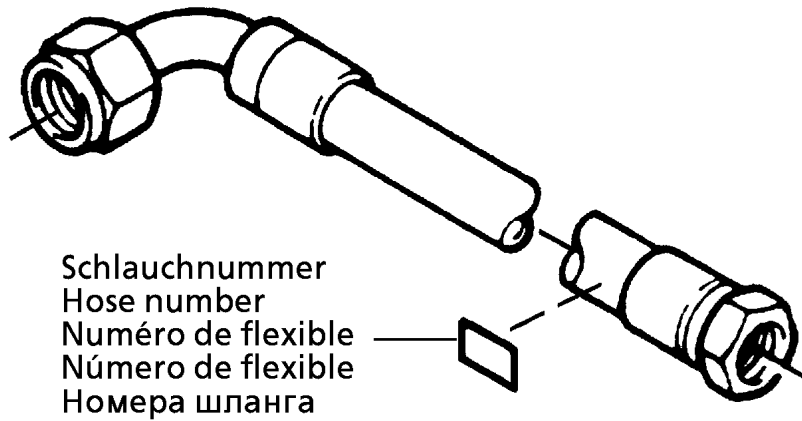
16.9.2016

etk\_en\_de\_074432 LR 1500

824 (3/3)

**LIEBHERR**
**ADDITIONAL HYDR.D HEAD SECTION**  
**ZUSATZHYDRAULIK D-KOPFSTUECK**

 ⇒ 3 977 000  
 96 00 111 6



Schlauchnummer  
Hose number  
Número de flexible  
Número de flexible  
Номера шланга

Die Schlauchnummern auf den Schläuchen entsprechen den Positionen in der Schlauchliste.

The hose numbers from the hoses are in accordance with the items in the hose list.

Les numéros indiqués sur les flexibles correspondent aux repères de la nomenclature des flexibles.

Los números indicados en los flexibles corresponden a las posiciones de la lista de flexibles.

Нанесенные на шлангах номера соответствуют позициям в перечне.

Pos.	Item	Quantity	Description	Bezeichnung	Serie	K
1	60 27 601 08	6	NAME PLATE 25,4X101,6	BEZEICHNUNGSSCHILD		
2	60 27 603 08	9	NAME PLATE 25,4X165,1	BEZEICHNUNGSSCHILD		
1290	92 76 310 08	1	HOSE CPL. 2SN 20X1700	SCHLAUCH KPL.		
1291	92 80 041 08	1	HOSE CPL. 2SN 1,8M	SCHLAUCH KPL.		
1292	96 86 051 08	2	HOSE CPL. 4ST 31X1580	SCHLAUCH KPL.		
1293	96 86 088 08	2	HOSE CPL. 4ST 31X1680	SCHLAUCH KPL.		
1294	92 93 393 08	1	HOSE CPL. 2TE 0,76M	SCHLAUCH KPL.		
1295	96 00 588 9	1	HOSE CPL. 4ST+20 1,32M	SCHLAUCH KPL.		
1296	96 00 588 9	1	HOSE CPL. 4ST+20 1,32M	SCHLAUCH KPL.		
1297	92 96 148 08	1	HOSE CPL. 2SN 10X1800	SCHLAUCH KPL.		
1298	92 76 783 08	1	HOSE CPL. 2SN 12X1750	SCHLAUCH KPL.		
1299	96 00 774 6	1	HOSE CPL. 4ST 31X1360	SCHLAUCH KPL.		
1300	96 00 594 2	1	HOSE CPL. 4ST 31X1480	SCHLAUCH KPL.		
1301	92 09 054 08	1	HOSE CPL. 2SN 10X2000	SCHLAUCH KPL.		
1302	92 87 626 08	1	HOSE CPL. 2SN 1,85M	SCHLAUCH KPL.		

16.9.2016  
133089

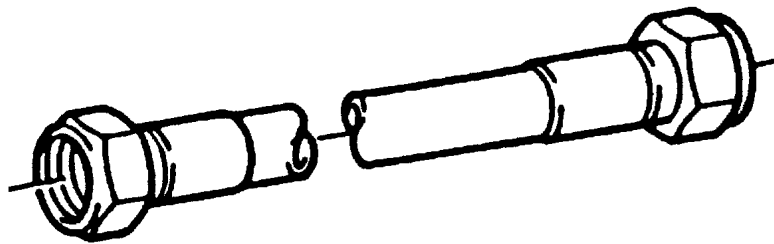
**LIEBHERR**

etk\_en\_de\_074432 LR 1500

HOSE LINES D-HEAD SECTION  
SCHLAUCHLEITUNGEN D-KOPFSTUECK

825

⇒ 3 977 006  
96 00 112 7



Die Positionsnummern der Rohre auf den Bildtafeln entsprechen den Positionen in der Rohrliste.

The pipe numbers from the illustrations are in accordance with the items in the pipe list.

Les numéros des tuyaux sur les illustrations correspondent aux repères de la nomenclature des tuyaux.

Los números de tubos en las ilustraciones corresponden a las posiciones de la lista de tubos.

Номера позиций труб на изображениях соответствуют позициям в перечне труб.

Pos.	Item	Quantity	Description	Bezeichnung	Serie	K
550	96 00 717 0	1	PIPE COMPL. 18X1.5	ROHR KPL.		
551	96 00 717 1	1	PIPE COMPL. 18X1.5	ROHR KPL.		
552	96 00 717 2	1	PIPE COMPL. 18X1.5	ROHR KPL.		
553	96 00 717 3	2	PIPE COMPL. 18X1.5	ROHR KPL.		
554	96 00 717 4	1	PIPE COMPL. 16X2	ROHR KPL.		
555	96 00 717 5	1	PIPE COMPL. 16X2	ROHR KPL.		
556	96 00 717 6	1	PIPE COMPL. 16X2	ROHR KPL.		
557	96 00 717 7	2	PIPE COMPL. 16X2	ROHR KPL.		
558	96 00 717 8	1	PIPE COMPL. 38X5	ROHR KPL.		
559	96 00 717 9	1	PIPE COMPL. 38X5	ROHR KPL.		
560	96 00 718 0	2	PIPE COMPL. 38X5	ROHR KPL.		
561	96 00 718 1	1	PIPE COMPL. 38X5	ROHR KPL.		
562	96 00 718 2	1	PIPE COMPL. 38X5	ROHR KPL.		
563	96 00 718 3	2	PIPE COMPL. 38X5	ROHR KPL.		
564	96 00 718 4	1	PIPE COMPL. 38X5	ROHR KPL.		
565	96 00 718 5	2	PIPE COMPL. 38X5	ROHR KPL.		
566	96 00 718 6	1	PIPE COMPL. 38X5	ROHR KPL.		
567	96 01 122 1	1	PIPE COMPL. 30X4	ROHR KPL.		
568	96 01 122 2	1	PIPE COMPL. 30X4	ROHR KPL.		
569	96 01 122 3	1	PIPE COMPL. 30X4	ROHR KPL.		

16.9.2016  
133088

**LIEBHERR**

etk\_en\_de\_074432 LR 1500

PIPELINES DERR. HEAD SECT.  
ROHRLEITUNGEN DERR.KOPFSTUECK

826

⇒ 3 977 007  
96 00 113 8



Pos.	Item	Quantity	Description	Bezeichnung	Serie	K
4	96 00 111 7	1	ADDITIONAL HYDRAULICS INTERMED D 12 ⇒ 3 978 024      96 00 111 7	ZUSATZHYDRAULIK ZWISCHEN		

16.9.2016	etk_en_de_074432 LR 1500	827
<b>LIEBHERR</b>	ADDITIONAL HYDRAULICS INTERMED ZUSATZHYDRAULIK ZWISCHENSTUECK	⇒ 3 978 023 91 82 205 08



Pos.	Item	Quantity	Description	Bezeichnung	Serie	K
10	96 00 112 8	1	HOSE LINES INTERM. SECTION D-ZW STU	SCHLAUCHLEITUNGEN ZWISCH		
(1)	60 27 601 08	1	NAME PLATE 25,4X101,6	BEZEICHNUNGSSCHILD		
(2)	60 27 603 08	5	NAME PLATE 25,4X165,1	BEZEICHNUNGSSCHILD		
(1310)	92 76 310 08	1	HOSE CPL. 2SN 20X1700	SCHLAUCH KPL.		
(1311)	92 76 783 08	1	HOSE CPL. 2SN 12X1750	SCHLAUCH KPL.		
(1312)	96 00 593 6	4	HOSE CPL. 4ST 31X1700	SCHLAUCH KPL.		
11	96 00 113 9	1	PIPELINES DERR. INT. SECT.	ROHRLEITUNGEN DERR.ZWISC		
(530)	96 00 716 0	1	PIPE COMPL. 22X2.5	ROHR KPL.		
(531)	96 00 716 2	1	PIPE COMPL. 16X2	ROHR KPL.		
(532)	96 00 716 3	4	PIPE COMPL. 38X5	ROHR KPL.		
(533)	96 00 716 4	1	PIPE COMPL. 22X2.5	ROHR KPL.		
(534)	96 00 716 5	1	PIPE COMPL. 16X2	ROHR KPL.		
(535)	96 00 716 6	4	PIPE COMPL. 38X5	ROHR KPL.		
200	95 05 568 08	12	TRAILER 25X2 ALMG3 H111	ANHAENGER		
201	51 15 122 08	4	COUPLING SLEEVE B8 38-S	KUPPLUNGSMUFFE		
202	51 15 123 08	4	COUPLING PLUG B8 38-S	KUPPLUNGSSTECKER		
207	10 46 691 7	4	HEX CAP NUT RD79X4 SPF	VERSCHLUSSMUTTER		
209	10 46 690 9	4	SCREW PLUG RD79X4 SPF	VERSCHLUSSSCHRAUBE		
210	10 46 690 8	1	SCREW PLUG RD54X4 ALCUMGPB SPF	VERSCHLUSSSCHRAUBE		
219	51 15 082 08	1	COUPLING SLEEVE B6 22-L	KUPPLUNGSMUFFE		
220	51 15 081 08	1	COUPLING PLUG B6 22-L	KUPPLUNGSSTECKER		
223	10 46 691 6	1	HEX CAP NUT RD54X4 SPF	VERSCHLUSSMUTTER		
225	51 15 059 08	1	COUPLING SLEEVE B3 16-S	KUPPLUNGSMUFFE		
226	51 15 086 08	1	COUPLING PLUG B3 16-S	KUPPLUNGSSTECKER		
229	10 46 691 5	1	HEX CAP NUT RD36X3 SPF	VERSCHLUSSMUTTER		
249	10 46 690 7	1	SCREW PLUG RD36X3 SPF	VERSCHLUSSSCHRAUBE		
314	71 01 022	2	SEALING RING DIN 7603 A33X39X2 CU	DICHTRING		
315	70 42 141 08	4	KEY RING 25 EDELSTAHL	SCHLUESSELRING		
317	71 01 059 08	2	SEALING RING DIN 7603 A 27X32X2 CU	DICHTRING		
318	71 01 077 08	8	SEALING RING DIN 7603 A 52X60X2,5 CU	DICHTRING		
600	47 00 331 08	4	FLANGE JOINT XG38-S A3P	VERSCHRAUBUNG		
601	47 00 327 08	2	FLANGE JOINT XG16-S A3P	VERSCHRAUBUNG		
602	47 00 307 08	2	FLANGE JOINT XG22-L A3P	VERSCHRAUBUNG		
603	47 56 034 08	4	TEST POINT FITTING GMA3 38S CR6-FREI	MESSANSCHLUSS		

16.9.2016

etk\_en\_de\_074432 LR 1500

829 (2/2)

**LIEBHERR**

ADDITIONAL HYDRAULICS INTERMED  
ZUSATZHYDRAULIK ZWISCHENSTUECK

⇒ 3 978 024  
96 00 111 7

16.9.2016  
093147

**LIEBHERR**

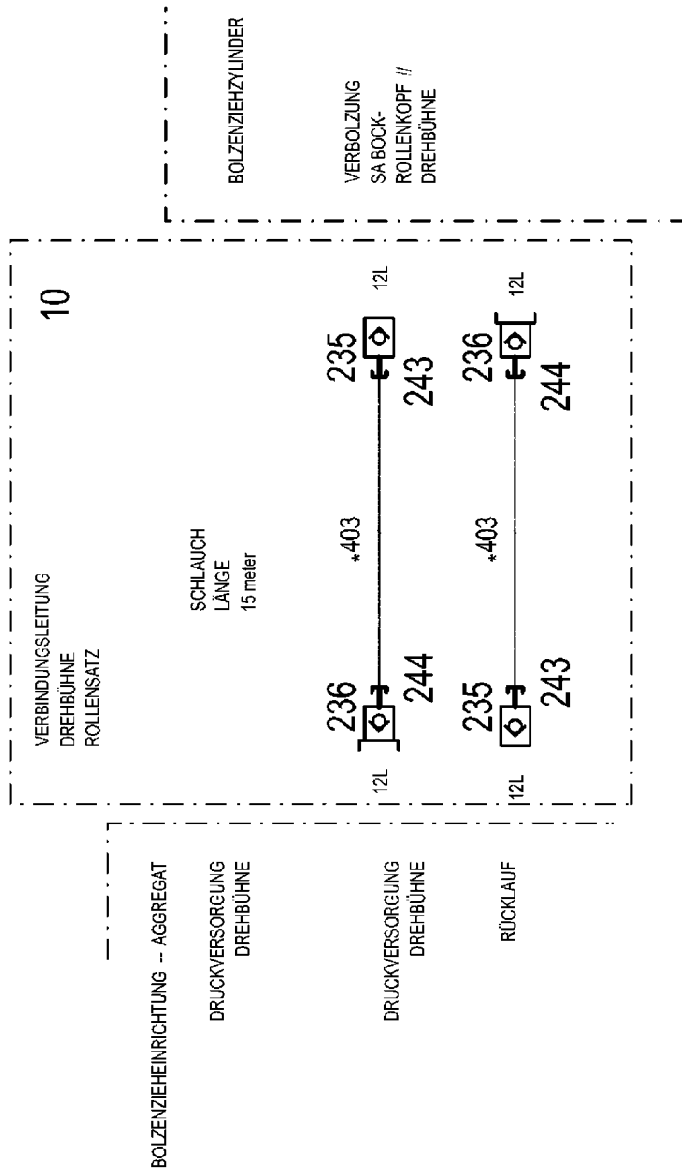
etk\_en\_de\_074432 LR 1500

AUX.HYDR.PIN EXTRACTION DEVICE  
ZUS.HYDR.BOLZENZIEHEINRICHTUNG

830 (1/2)

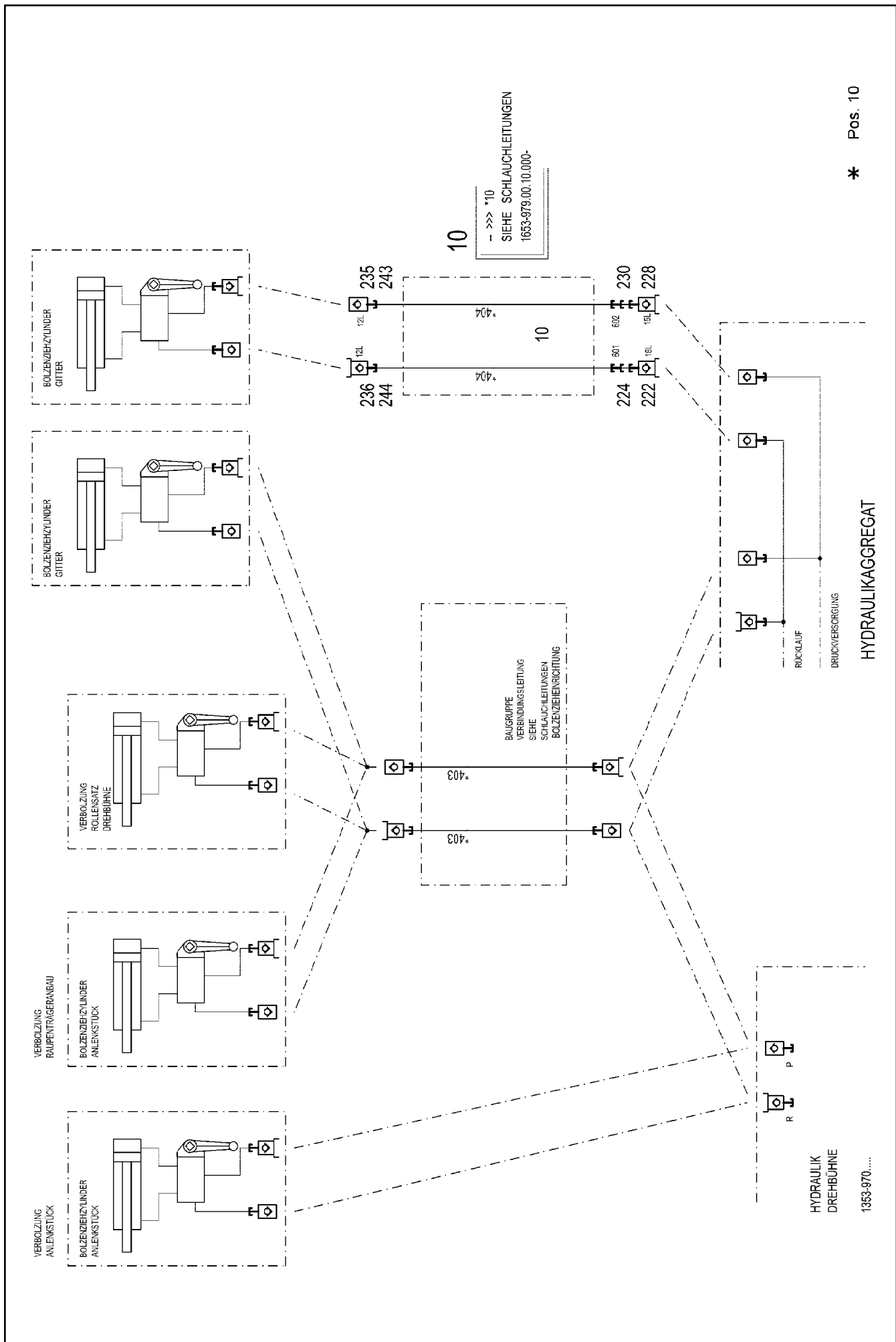
⇒ 3 979  
96 01 305 3

\* Pos. 10



Pos.	Item	Quantity	Description	Bezeichnung	Serie	K
10	96 01 305 4	1	HOSE LINES	SCHLAUCHLEITUNGEN		
(1)	60 27 603 08	4	NAME PLATE 25,4X165,1	BEZEICHNUNGSSCHILD		
(403)	92 87 559 08	2	HOSE CPL. 2SN 8X15000	SCHLAUCH KPL.		
235	51 15 058 08	2	COUPLING SLEEVE B2 12-L	KUPPLUNGSMUFFE		
236	51 15 096 08	2	COUPLING PLUG B2 12-L	KUPPLUNGSSTECKER		
(1)	57 10 830 08	1	SHEET GASKET VITON	DICHTSCHEIBE		
(2)	57 10 826 08	1	O-RING 17X2 FPM70	O-RING		
(3)	57 10 828 08	1	SUPPORTING RING 17,5X20,9X1 PTFE	STUETZRING		
243	10 46 691 4	2	HEX CAP NUT RD32X3 SPF	VERSCHLUSSMUTTER		
244	10 46 691 0	2	SCREW PLUG RD32X3 SPF	VERSCHLUSSSCHRAUBE		

16.9.2016	etk_en_de_074432 LR 1500	<input type="checkbox"/> 831 (2/2)
<b>LIEBHERR</b>	AUX.HYDR.PIN EXTRACTION DEVICE ZUS.HYDR.BOLZENZIEHEINRICHTUNG	⇒ 3 979 96 01 305 3



16.9.2016  
093150

**LIEBHERR**

etk\_en\_de\_074432 LR 1500

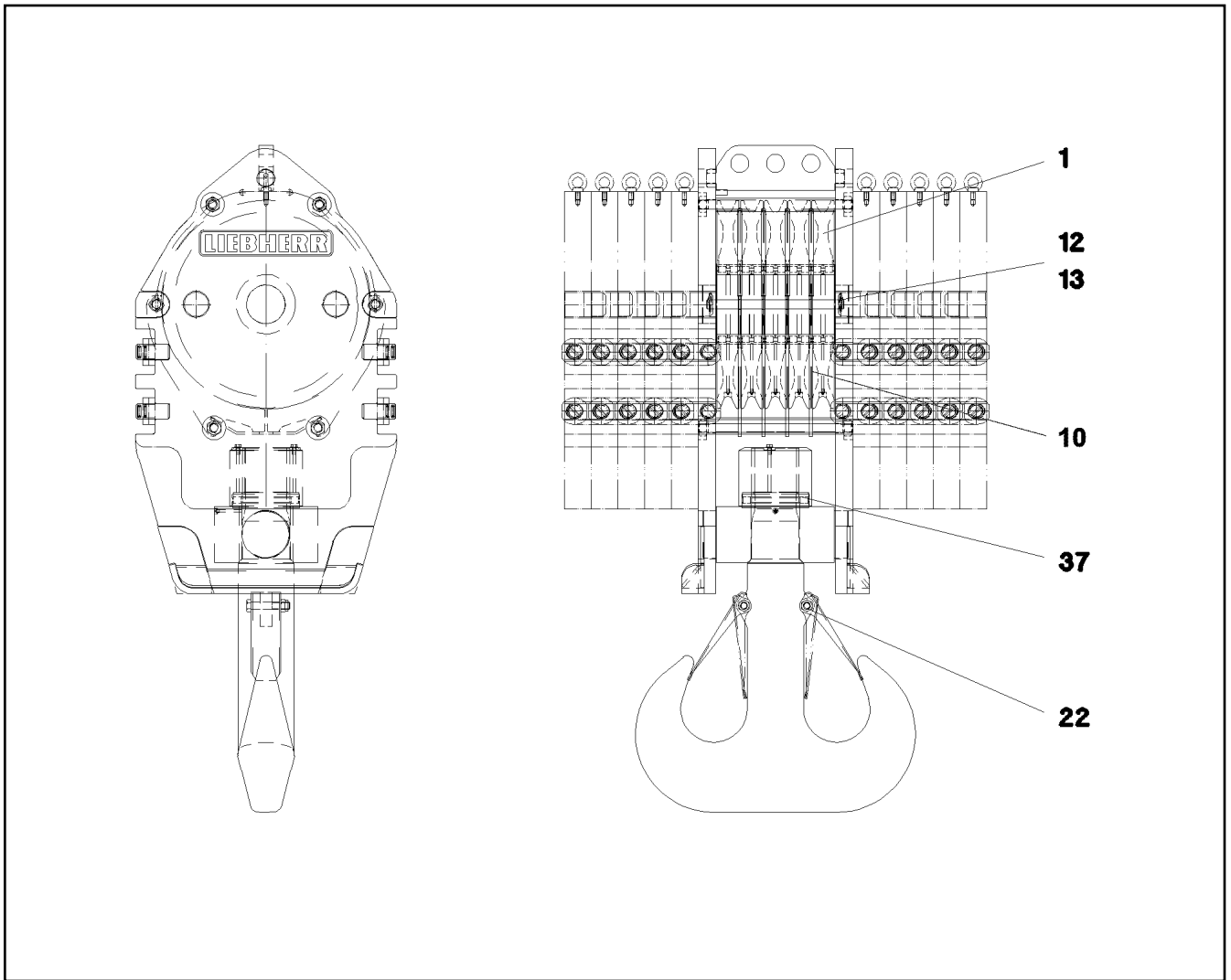
AUX.HYDR.PIN EXTRACTION DEVICE  
ZUS.HYDR.BOLZENZIEHEINRICHTUNG

832 (1/2)

⇒ 3 979 000  
96 01 308 7

Pos.	Item	Quantity	Description	Bezeichnung	Serie	K
10	96 01 565 0	1	HOSE LINES BOLT EXTRACTION	SCHLAUCHLEITUNGEN BOLZEN		
(404)	92 87 559 08	2	HOSE CPL. 2SN 8X15000	SCHLAUCH KPL.		
235	51 15 058 08	2	COUPLING SLEEVE B2 12-L	KUPPLUNGSMUFFE		
236	51 15 096 08	2	COUPLING PLUG B2 12-L	KUPPLUNGSSTECKER		
243	10 46 691 4	2	HEX CAP NUT RD32X3 SPF	VERSCHLUSSMUTTER		
244	10 46 691 0	2	SCREW PLUG RD32X3 SPF	VERSCHLUSSSCHRAUBE		

16.9.2016	etk_en_de_074432 LR 1500	 833 (2/2)
<b>LIEBHERR</b>	AUX.HYDR.PIN EXTRACTION DEVICE ZUS.HYDR.BOLZENZIEHEINRICHTUNG	⇒ 3 979 000 96 01 308 7



Pos.	Item	Quantity	Description	Bezeichnung	Serie	K
1	92 68 928 08	5	ROPE PULLEY CPL. SPF ⇒ 2 652 007 92 68 928 08	SEILROLLE KPL.		
10	10 87 437 3	1	ROPE GUARD	SEILSCHUTZ		
12	10 45 021 3	2	ROPE PROTECTION ROD	SEILSCHUTZSTANGE		
13	43 32 014 08	4	SAFETY PLUG W HINGE-LID 8X42 VERZ	SICHERHEITSKLAPPSTECKER		
22	10 42 880 6	2	SAFETY TRAP	SICHERUNGSFALLE		
37	10 03 912 1	1	CYLINDRICAL ROLLER BEARING DIN 722 8	AXIALZYLINDERROLLENLAGER		

16.9.2016  
049453

**LIEBHERR**

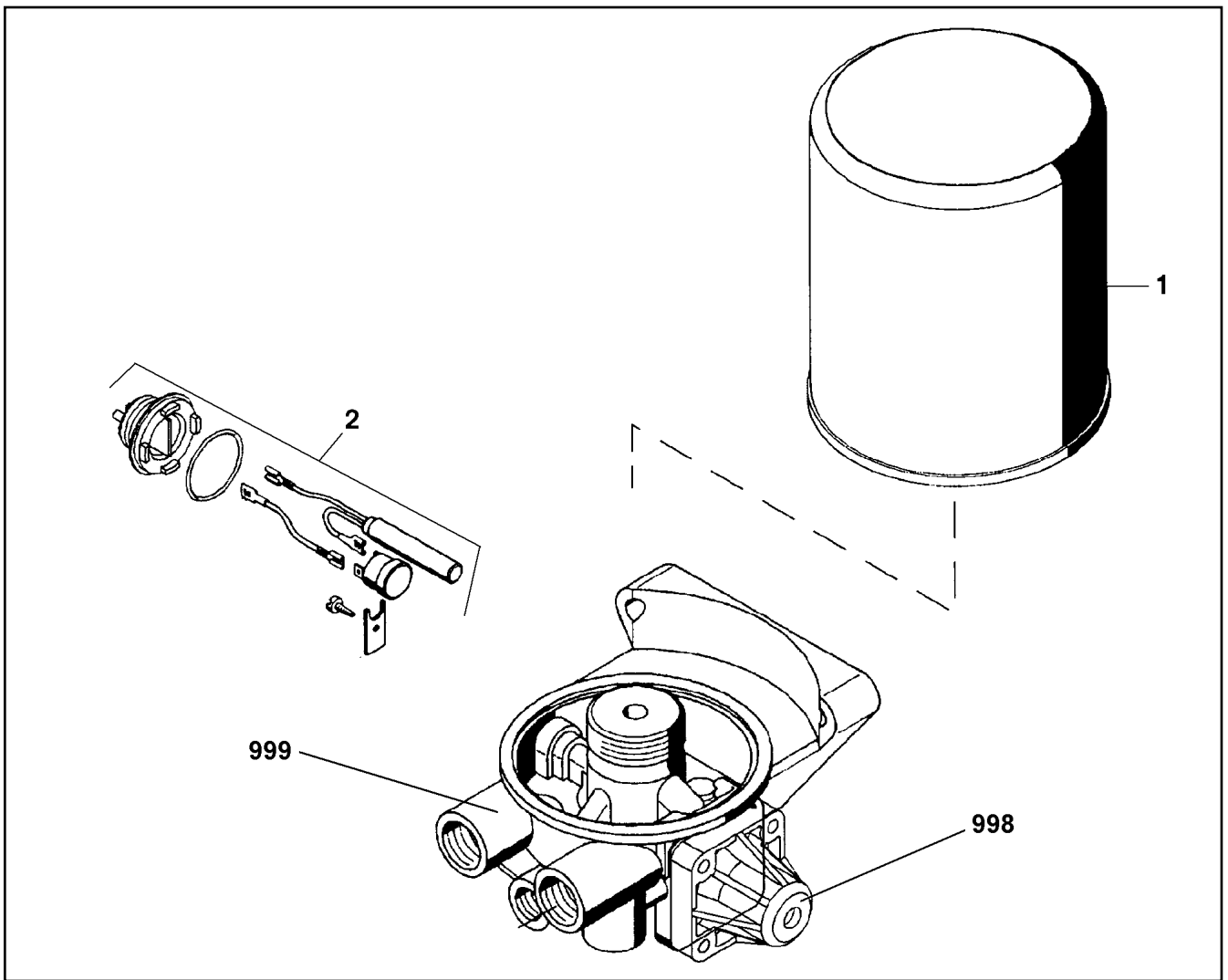
etk\_en\_de\_074432 LR 1500

HOOK BLOCK  
HAKENFLASCHE

834

⇒ 4 005  
91 54 349 08





Pos.	Item	Quantity	Description	Bezeichnung	Serie	K
1	57 13 523 08	1	CARTOUCHE	KARTUSCHE		
2	50 26 514 08	1	HEATING	HEIZUNG		
998	11 00 308 9	1	REPAIR SET PRESSURE GOVERNOR	RS DRUCKREGLER		
999	11 00 309 4	1	REPAIR KIT	REPARATURSATZ		

16.9.2016  
019832

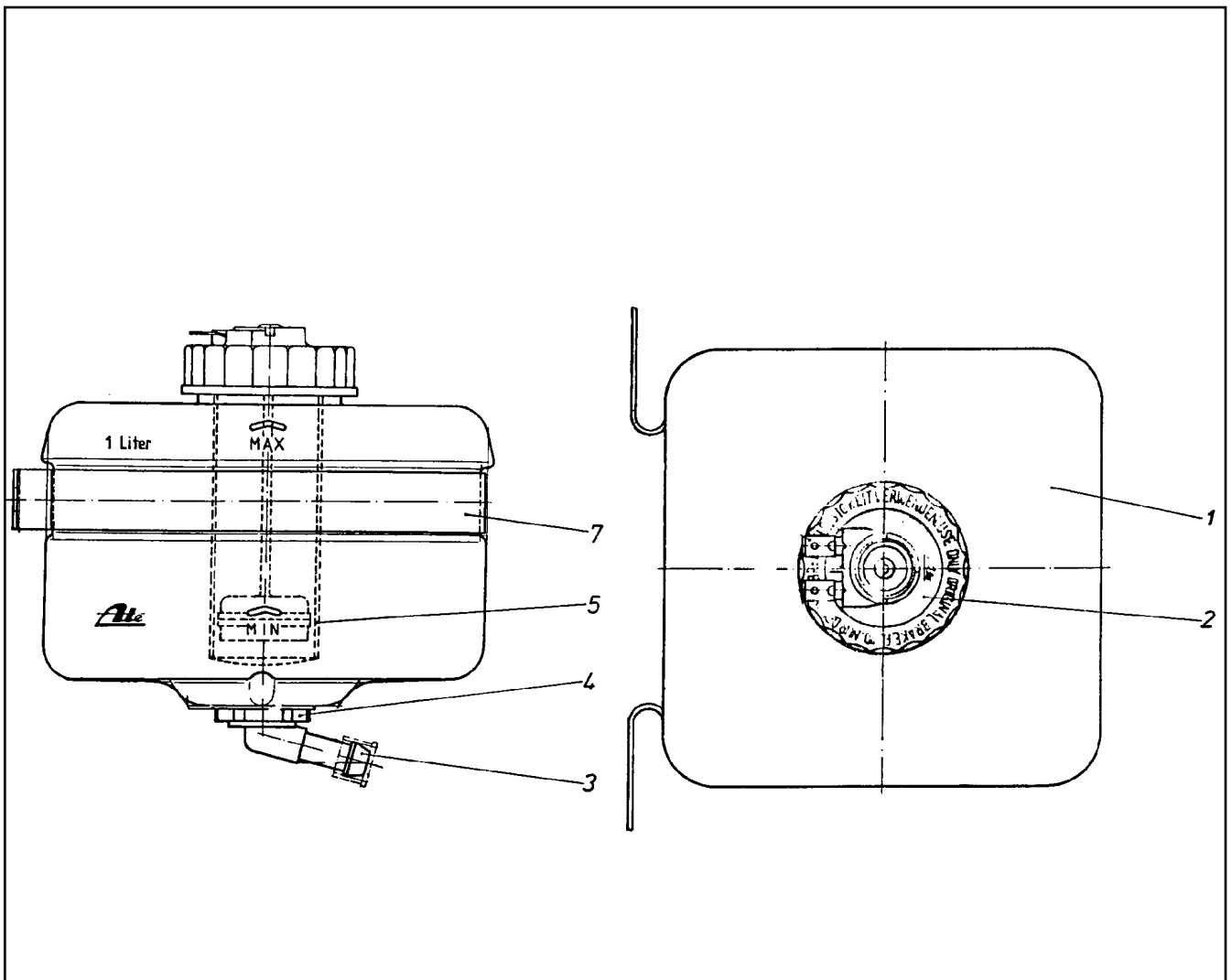
**LIEBHERR**

etk\_en\_de\_074432 LR 1500

AIR DRYER  
LUFTTROCKNER

835

⇒ 5 026 573 08  
50 26 573 08



Pos.	Item	Quantity	Description	Bezeichnung	Serie	K
1	57 00 659 08	1	EQUALIZING RESERVOIR	AUSGLEICHSBEHAELTER		
2	57 00 660 08	1	FLANGE JOINT	VERSCHRAUBUNG		
3	57 00 661 08	1	PIPE ELBOW	KNIESTUECK		
4	57 00 662 08	1	CONTAINER PLUG	BEHAELTERSTOPFEN		
5	57 00 663 08	1	SIEVE SLEEVE	SIEBHUELSE		
7	57 00 664 08	1	FASTENING CLAMP	BEFESTIGUNGSSCHELLE		

16.9.2016  
010632

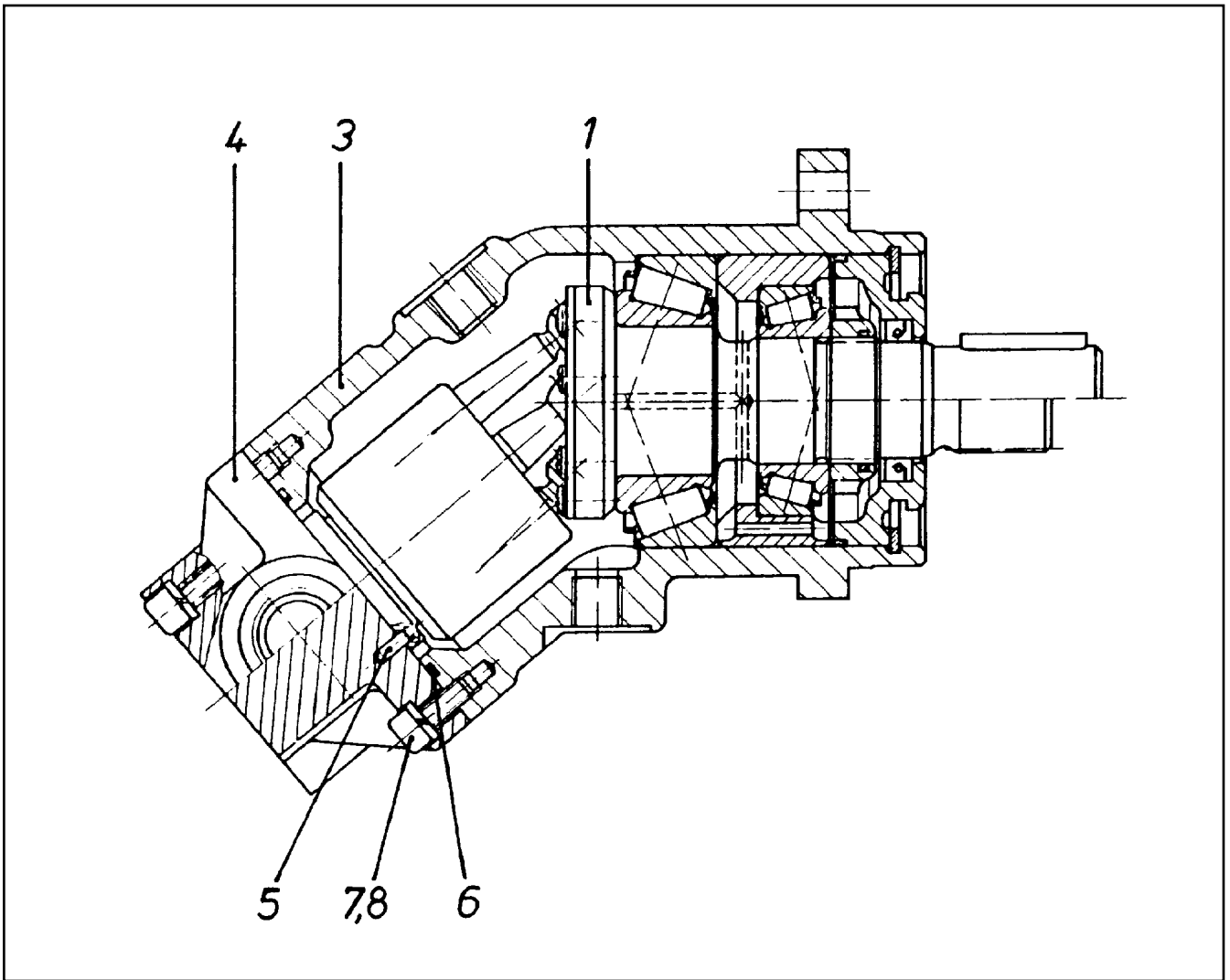
**LIEBHERR**

etk\_en\_de\_074432 LR 1500

EQUALIZING RESERVOIR  
AUSGLEICHSBEHAELTER

836

⇒ 5 028 065 08  
50 28 065 08



Pos.	Item	Quantity	Description	Bezeichnung	Serie	K
1	57 01 129 08	1	DRIVING GEAR ⇒ 5 701 129 08 57 01 129 08	TRIEBWERK		
3	57 01 130 08	1	HOUSING	GEHAEUSE		
4	70 24 283	1	CONNECTING PLATE	ANSCHLUSSPLATTE		
5	57 01 132 08	1	PARALLEL PIN ISO 2338 3M6X10 ST	ZYLINDERSTIFT		
6	72 64 265 08	1	O-RING ARP 568 52,07X2,62 NBR90	O-RING		
7	10 87 558 6	6	SOCKET HEAD SCREW ISO 4762 M6X16 8.8	ZYLINDERSCHRAUBE		
8	42 41 006 08	6	WASHER SPRING DIN 7980 6 VERZ	FEDERRING		

16.9.2016  
131598

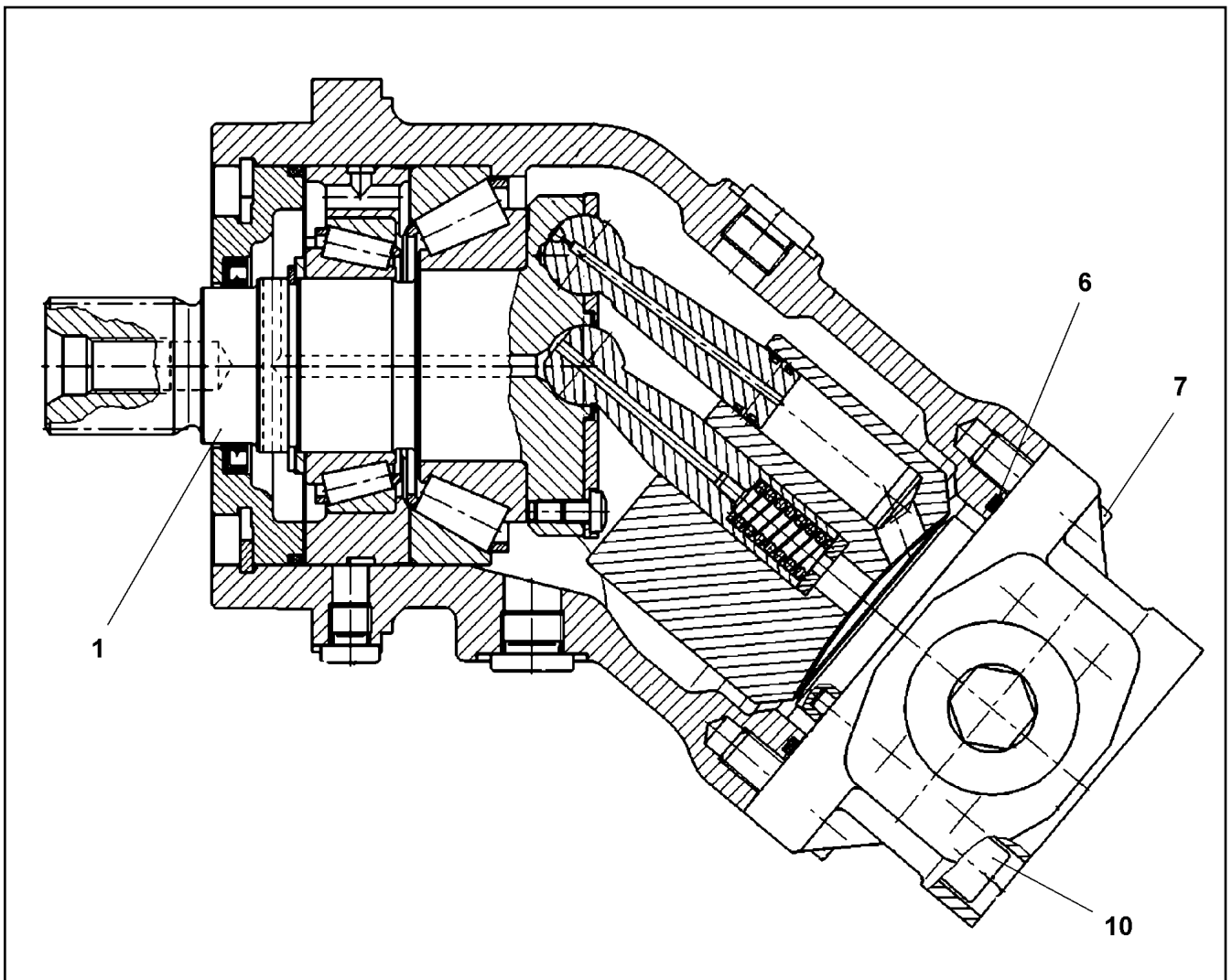
**LIEBHERR**

etk\_en\_de\_074432 LR 1500

HYDRO MOTOR  
HYDROMOTOR

837

⇒ 5 102 306 08  
51 02 306 08



Pos.	Item	Quantity	Description	Bezeichnung	Serie	K
1	10 65 006 5	1	DRIVING GEAR	TRIEBWERK		
(14)	57 07 018 08	1	ROTARY SHAFT LIP SEAL DIN 3760 AS 40X5	RADIALWELLENDICHTRING		
(15)	73 72 303	1	O-RING 98,02X3,53 S-FPM 75	O-RING		
6	10 22 070 7	1	O-RING 78,97X3,53 FKM 70	O-RING		
7	40 42 014	2	SOCKET HEAD SCREW ISO 4762 M10X25 8.	ZYLINDERSCHRAUBE		
10	46 00 143	4	SOCKET HEAD SCREW ISO 4762 M10X60 8.	ZYLINDERSCHRAUBE		

16.9.2016  
059320

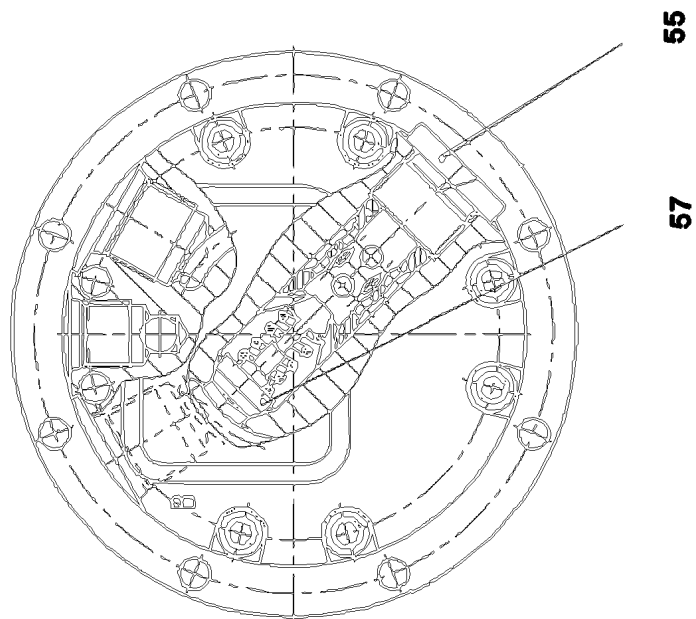
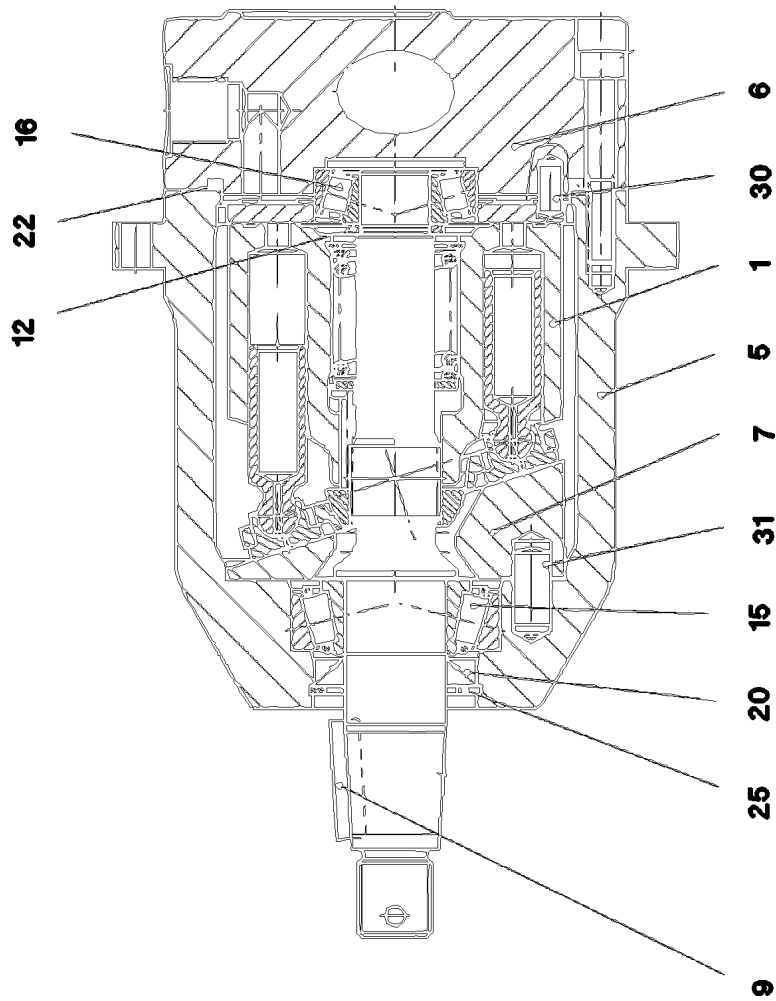
**LIEBHERR**

etk\_en\_de\_074432 LR 1500

HYDRO MOTOR  
HYDROMOTOR

838

⇒ 5 102 354 08  
51 02 354 08



16.9.2016  
049989

**LIEBHERR**


etk\_en\_de\_074432 LR 1500

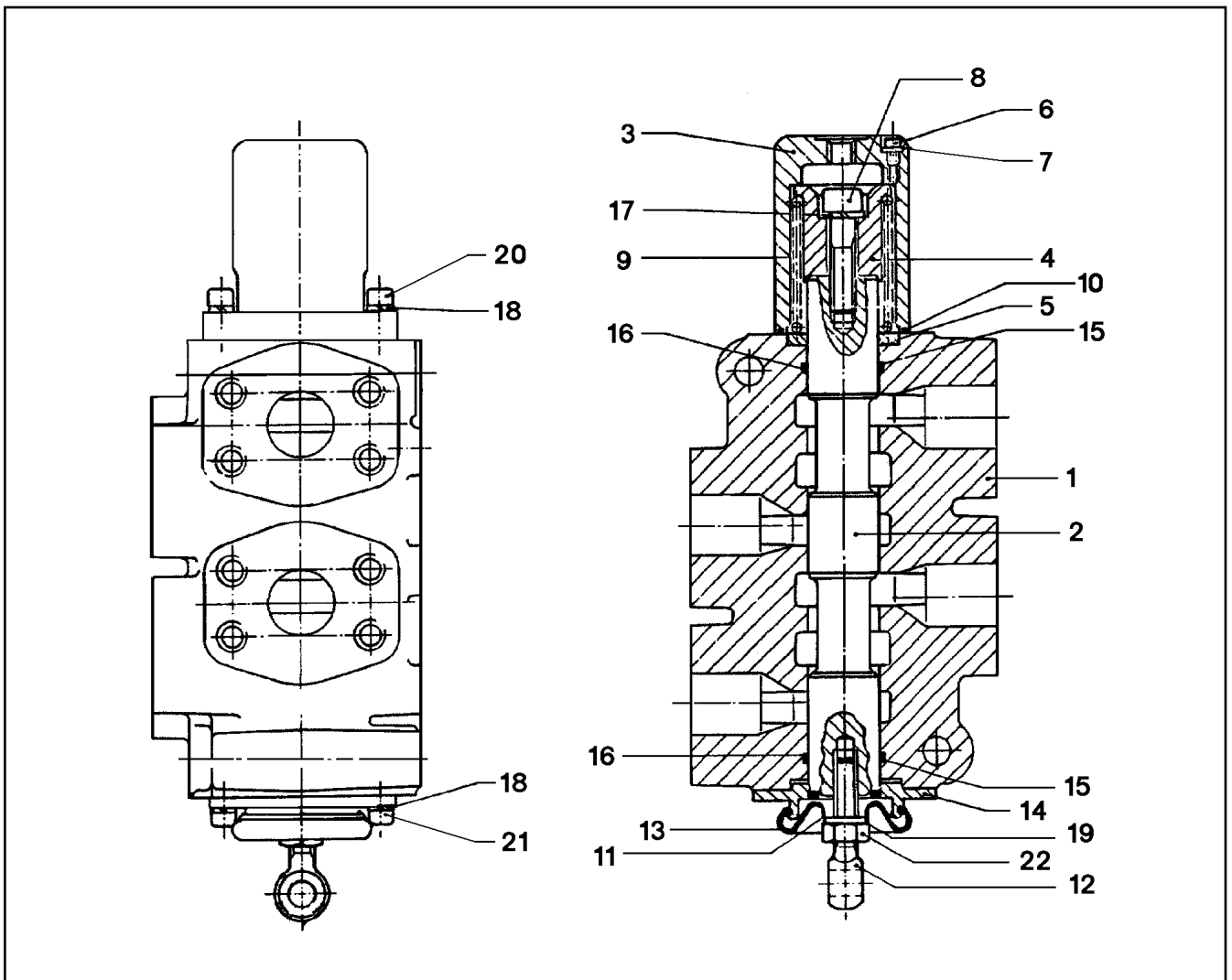
HYDRO MOTOR  
HYDROMOTOR

□ 839 (1/2)

⇒ 5 102 414 08  
51 02 414 08

Pos.	Item	Quantity	Description	Bezeichnung	Serie	K
1	10 49 239 8	1	DRIVING GEAR	TRIEBWERK		
5	10 28 989 0	1	HOUSING	GEHAEUSE		
6	10 28 989 2	1	CONNECTING PLATE	ANSCHLUSSPLATTE		
7	10 28 989 7	1	HOISTING DISK -	HUBSCHEIBE		
9	10 30 103 2	1	FITTING KEY	PASSFEDER		
12	10 02 366 8	1	ADJUSTING SHIM -	ABSTIMMSCHEIBE		
15	74 08 798	1	TAPERED ROLLER BEARING	KEGELROLLENLAGER		
16	10 28 990 1	1	TAPERED ROLLER BEARING	KEGELROLLENLAGER		
20	73 70 870	1	SHAFT SEAL 22X35X6	WELLENDICHTRING		
22	10 02 367 1	1	O-RING 75X2,5 V80	O-RING		
25	10 00 809 2	1	LOCKING RING DIN 984 35X1,5	SICHERUNGSRING		
30	10 28 990 9	1	PARALLEL PIN	ZYLINDERSTIFT		
31	10 28 991 0	1	PARALLEL PIN	ZYLINDERSTIFT		
55	11 83 501 9	1	SCREW PLUG M20X1,5	VERSCHLUSSSCHRAUBE		
57	10 00 840 6	1	VALVE INSERT	VENTILEINSATZ		

16.9.2016	etk_en_de_074432 LR 1500	 840 (2/2)
<b>LIEBHERR</b>	HYDRO MOTOR HYDROMOTOR	⇒ 5 102 414 08 51 02 414 08



Pos.	Item	Quantity	Description	Bezeichnung	Serie	K
1	51 10 512 08	1	HOUSING	GEHAEUSE		
2	51 10 513 08	1	PISTON	KOLBEN		
3	51 10 514 08	1	COVER	DECKEL		
4	51 10 515 08	1	HOLDER	HALTER		
5	51 10 516 08	1	PACKING RING RETAINER	DICHTRINGHALTER		
6	51 10 517 08	1	SOCKET HEAD SCREW	ZYLINDERSCHRAUBE		
7	51 10 518 08	1	SEALING RING	DICHTRING		
8	51 10 519 08	1	CAP BOLT	HUTSCHRAUBE		
9	51 10 520 08	1	SPRING	FEDER		
10	51 10 521 08	1	O-RING DIN 3771 55,25X2,62 NBR70	O-RING		
11	51 10 522 08	1	SLEEVE	HUELSE		
12	51 10 523 08	1	RING BOLT	RINGSCHRAUBE		
13	51 10 524 08	1	CAP GUMMI	KAPPE		
14	51 10 525 08	1	FLANGE	FLANSCH		
15	51 10 526 08	2	BACK UP RING 109X220	BACKUP-RING		
16	50 12 042 08	2	O-RING ARP 568 34,52X3,53 NBR70	O-RING		
17	51 07 318 08	1	WASHER	SCHEIBE		
18	51 07 332 08	4	LOCK WASHER	SICHERUNGSSCHEIBE		
19	51 10 528 08	1	LOCK WASHER	SICHERUNGSSCHEIBE		
20	51 10 529 08	2	SCREW	SCHRAUBE		
21	51 07 333 08	2	CAPSCREW	KOPFSCHRAUBE		
22	51 10 530 08	1	NUT	MUTTER		

16.9.2016  
140095

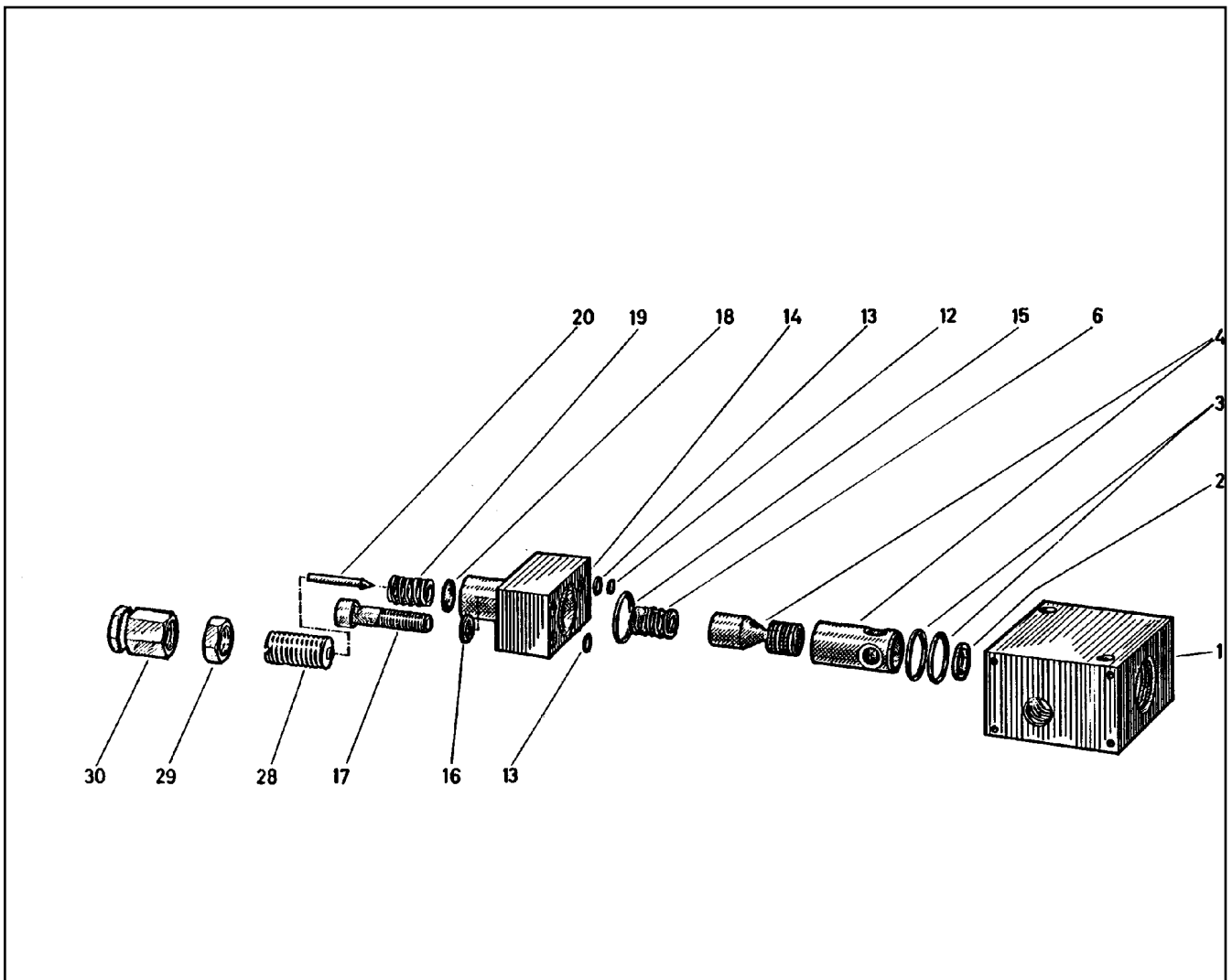
**LIEBHERR**

etk\_en\_de\_074432 LR 1500

REVERSING VALVE  
UMSCHALTVENTIL

841

⇒ 5 104 019 08  
51 04 019 08



Pos.	Item	Quantity	Description	Bezeichnung	Serie	K
1	51 07 138 08	1	BLOCK	BLOCK		
2	51 07 139 08	1	WASHER	SCHEIBE		
3	51 07 101 08	2	O-RING ARP 568 17,12X2,62 NBR90	O-RING		
4	51 07 137 08	1	PISTON	KOLBEN		
6	51 07 140 08	1	PRESSURE SPRING	DRUCKFEDER		
12	51 07 141 08	1	WASHER	SCHEIBE		
13	51 07 142 08	2	O-RING ARP 568 4,47X1,78 NBR70	O-RING		
14	51 07 143 08	1	BLOCK	BLOCK		
15	51 07 101 08	1	O-RING ARP 568 17,12X2,62 NBR90	O-RING		
16	42 40 007 08	2	WASHER SPRING DIN 127 A 8 FST A2C	FEDERRING		
17	40 01 620	2	SOCKET HEAD SCREW ISO 4762 M8X35 8.8	ZYLINDERSCHRAUBE		
18	51 07 144 08	1	COLLAR WASHER	BUNDSCHEIBE		
19	51 07 145 08	1	PRESSURE SPRING	DRUCKFEDER		
20	51 07 104 08	1	VALVE CONE	VENTILKEGEL		
28	51 07 798 08	1	ADJUSTING SCREW	EINSTELLSCHRAUBE		
29	51 07 799 08	1	NUT	MUTTER		
30	51 07 106 08	1	CAP NUT	HUTMUTTER		

16.9.2016  
010370

**LIEBHERR**

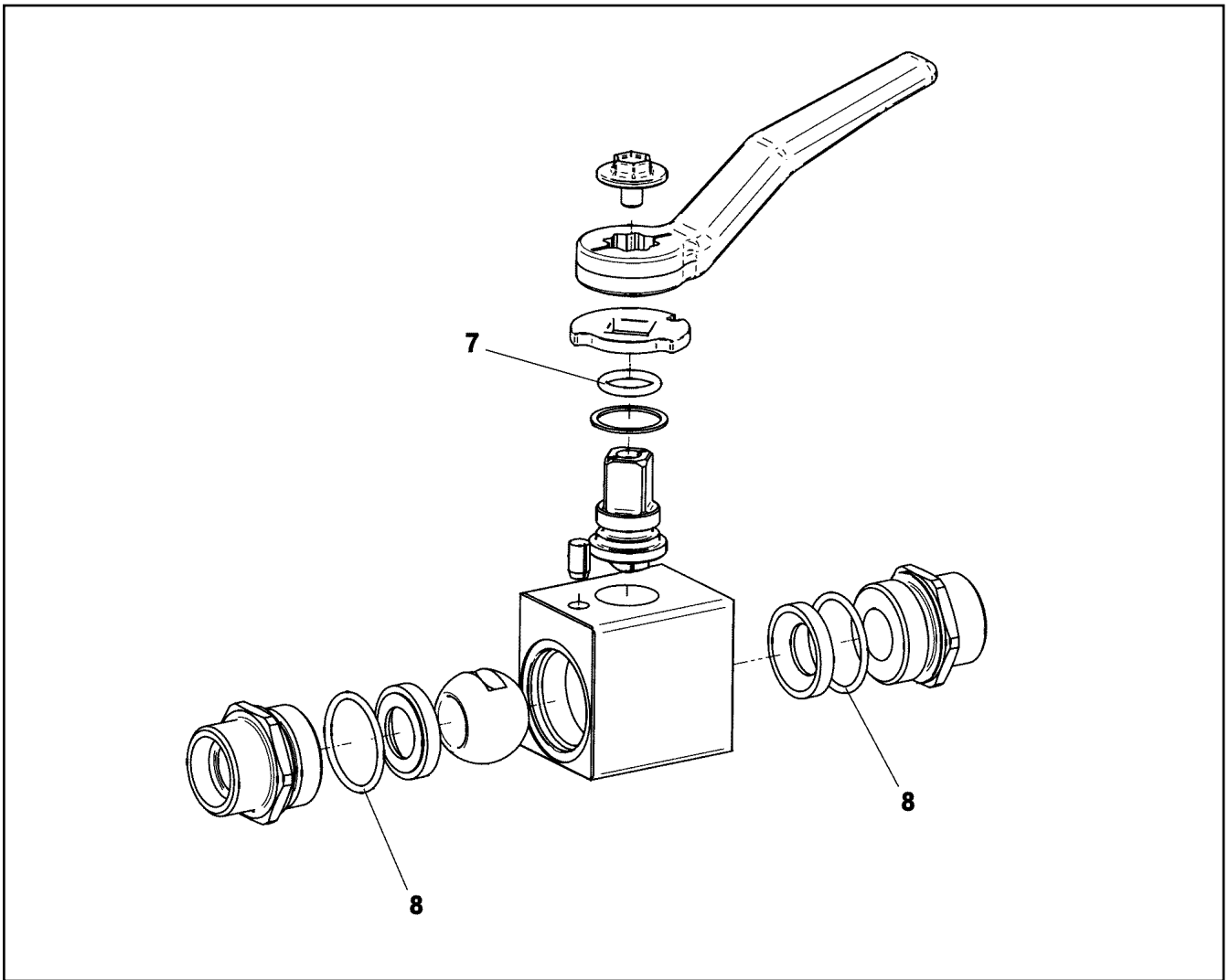
etk\_en\_de\_074432 LR 1500

PRESSURE RELIEF VALVE  
DRUCKMINDERVENTIL

842

⇒ 5 104 385 08  
51 04 385 08





Pos.	Item	Quantity	Description	Bezeichnung	Serie	K
7	57 00 780 08	1	O-RING 13X2,5 NBR90	O-RING		
8	72 64 253 08	2	O-RING 25X2 NBR90	O-RING		

16.9.2016  
009305

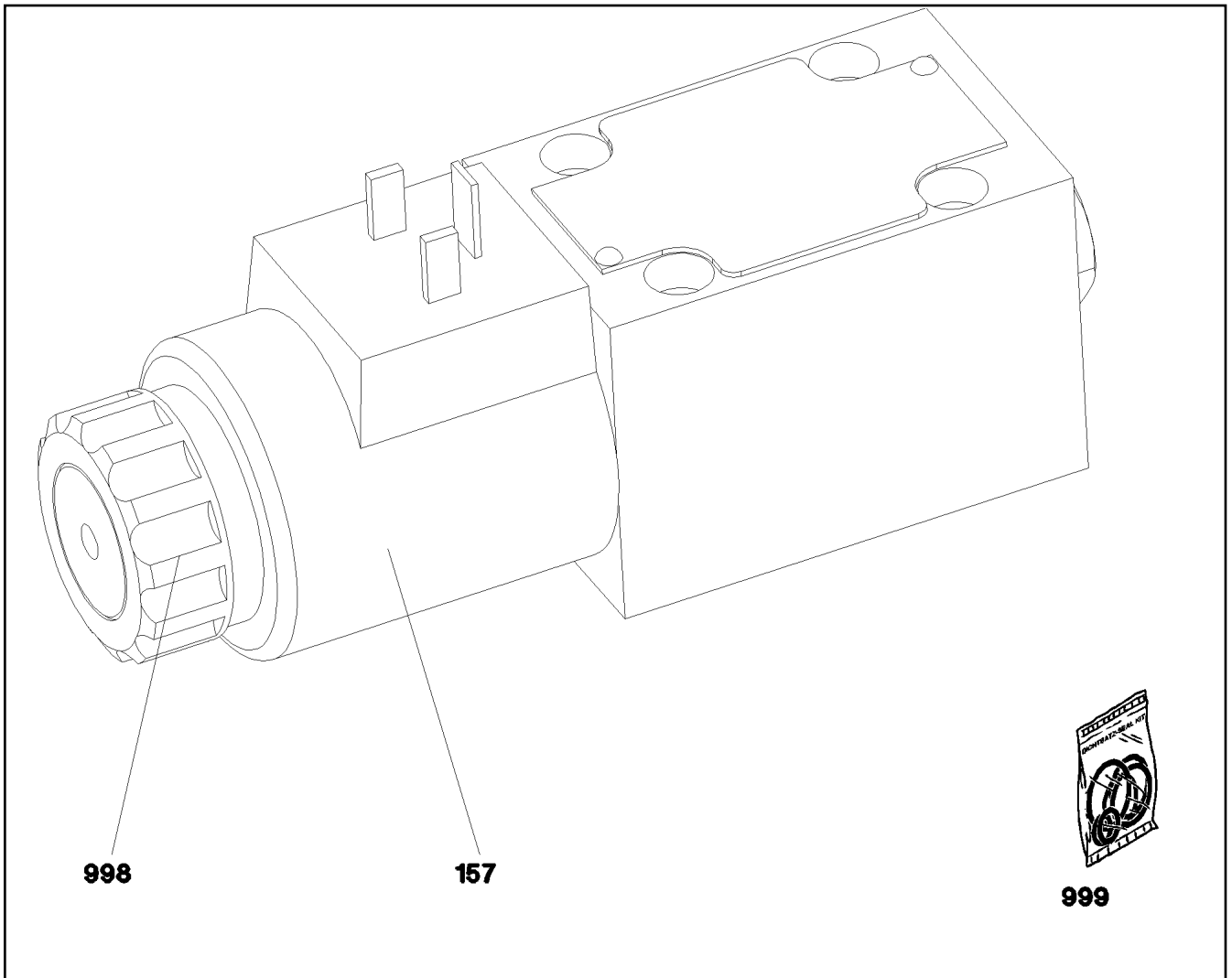
**LIEBHERR**

etk\_en\_de\_074432 LR 1500

BALL VALVE  
KUGELHAHN

843

⇒ 5 106 930 08  
51 06 930 08



Pos.	Item	Quantity	Description	Bezeichnung	Serie	K
157	57 17 127 08	1	MAGNET COIL 24V	MAGNETSPULE		
998	70 27 459	1	NUT	MUTTER		
999	57 18 400 08	1	SEAL KIT	DICHTSATZ		

16.9.2016  
049997

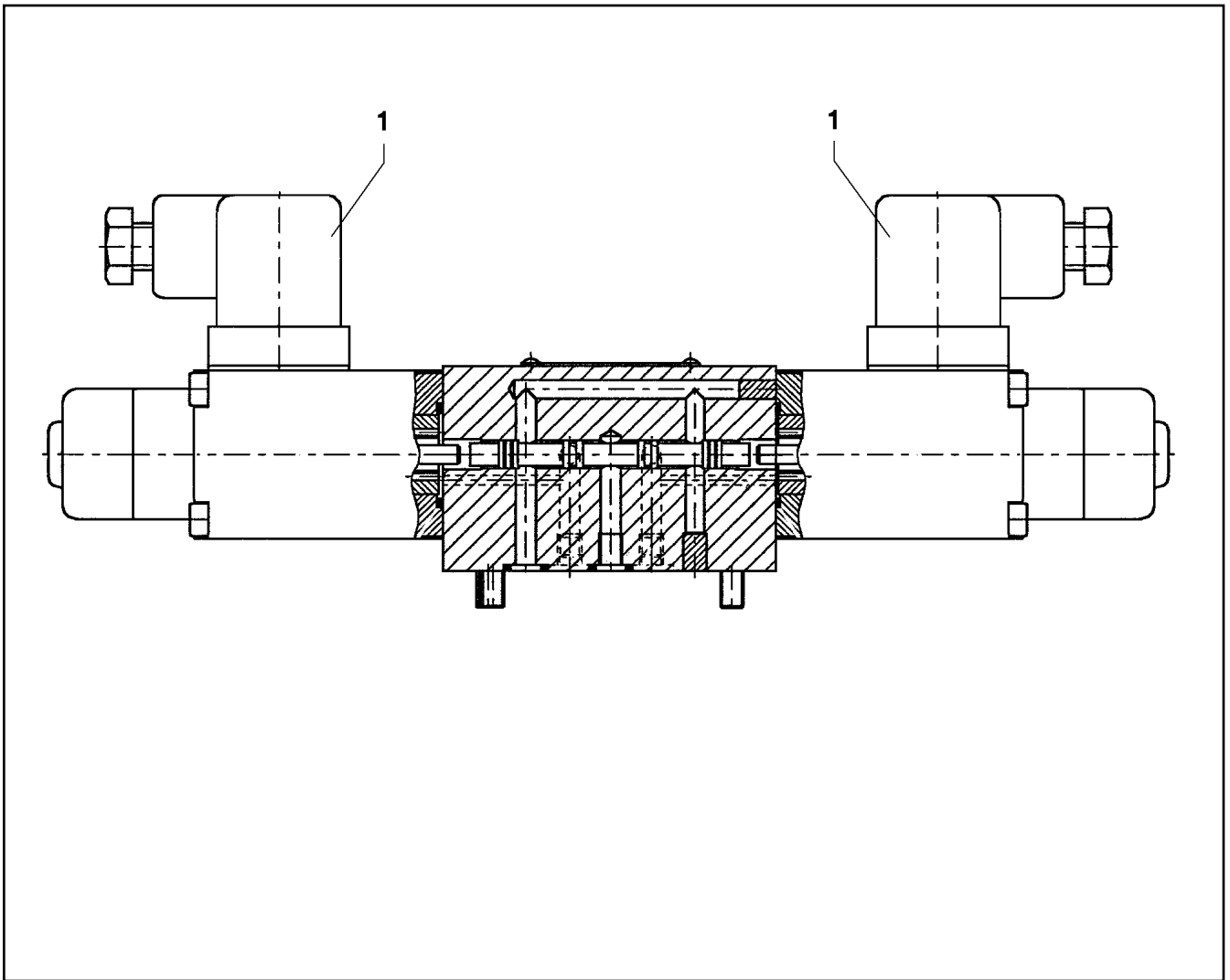
**LIEBHERR**

etk\_en\_de\_074432 LR 1500

DIRECTIONAL CONTROL VALVE  
WEGEVENTIL

844

⇒ 5 113 021 08  
51 13 021 08



Pos.	Item	Quantity	Description	Bezeichnung	Serie	K
1	57 17 127 08	2	MAGNET COIL 24V	MAGNETSPULE		
2	70 27 459	2	NUT	MUTTER		
999	74 11 445	1	SEAL KIT	DICHTUNGSSATZ		

16.9.2016  
023659

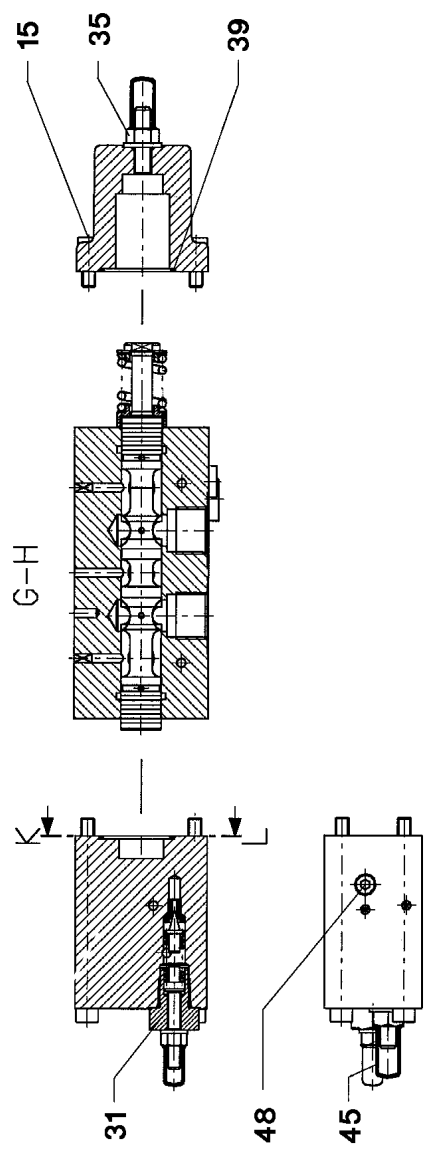
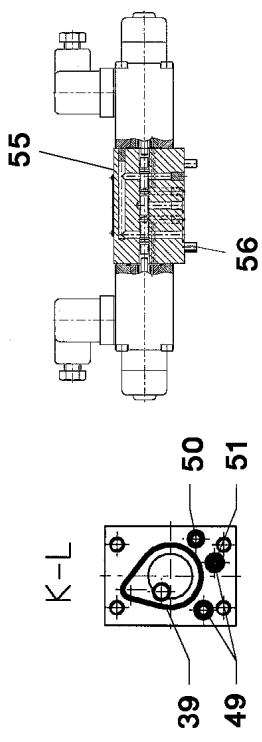
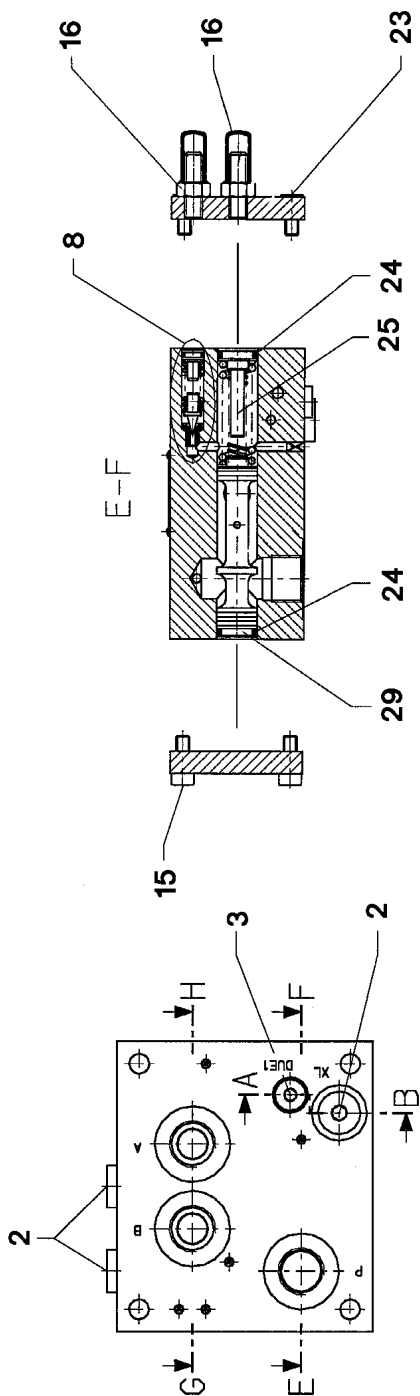
**LIEBHERR**

etk\_en\_de\_074432 LR 1500

DIRECTIONAL CONTROL VALVE  
WEGEVENTIL

845

⇒ 5 113 022 08  
51 13 022 08



16.9.2016  
026100

**LIEBHERR**

etk\_en\_de\_074432 LR 1500

PROPORTIONAL VALVE  
PROPORTIONALVENTIL

846 (1/2)

→ 5 113 086 08  
51 13 086 08

Pos.	Item	Quantity	Description	Bezeichnung	Serie	K
2	47 77 040 08	3	STOPPER PLUG VST11/4"ED A3P	BLINDSTOPFEN		
3	51 07 415 08	1	STOP PLUG VST11/8"ED ST A3C	STOPFEN		
8	57 15 296 08	1	PRESSURE VALVE ⇒ 5 715 296 08 57 15 296 08	DRUCKVENTIL		
15	51 07 466 08	8	SOCKET HEAD SCREW DIN 912 M6X16 12.9	ZYLINDERSCHRAUBE		
16	57 15 610 08	2	CHECK SCREW	STELLSCHRAUBE		
23	40 02 601	4	SOCKET HEAD SCREW ISO 4762 M6X12 12.	ZYLINDERSCHRAUBE		
24	51 07 461 08	2	O-RING ARP 568 12,37X2,62 NBR90	O-RING		
25	57 06 903 08	1	SPACER PIECE	DISTANZSTUECK		
29	51 07 457 08	1	LIMIT STOP	ANSCHLAG		
31	57 11 301 08	1	PRESSURE LIMITING VALVE ⇒ 5 711 301 08 57 11 301 08	DRUCKBEGRENZUNGSVENTIL		
35	57 18 141 08	1	CHECK SCREW	STELLSCHRAUBE		
39	51 07 478 08	2	O-RING ARP 568 29,87X1,78 NBR90	O-RING		
45	57 19 037 08	1	CHECK SCREW	STELLSCHRAUBE		
48	57 19 038 08	1	NON-RETURN VALVE	RUECKSCHLAGVENTIL		
49	72 64 266 08	2	O-RING ARP 568 5,28X1,78 NBR90	O-RING		
50	51 31 192 08	1	O-RING ARP 568 4,47X1,78 NBR90	O-RING		
51	57 19 039 08	1	NOZZLE D=1,2	DUESE		
55	57 13 626 08	1	PILOT VALVE ⇒ 5 713 626 08 57 13 626 08	VORSTEUERVENTIL		
56	40 43 612 08	4	SOCKET HEAD SCREW DIN 912 M5X45 12.9	ZYLINDERSCHRAUBE		

16.9.2016

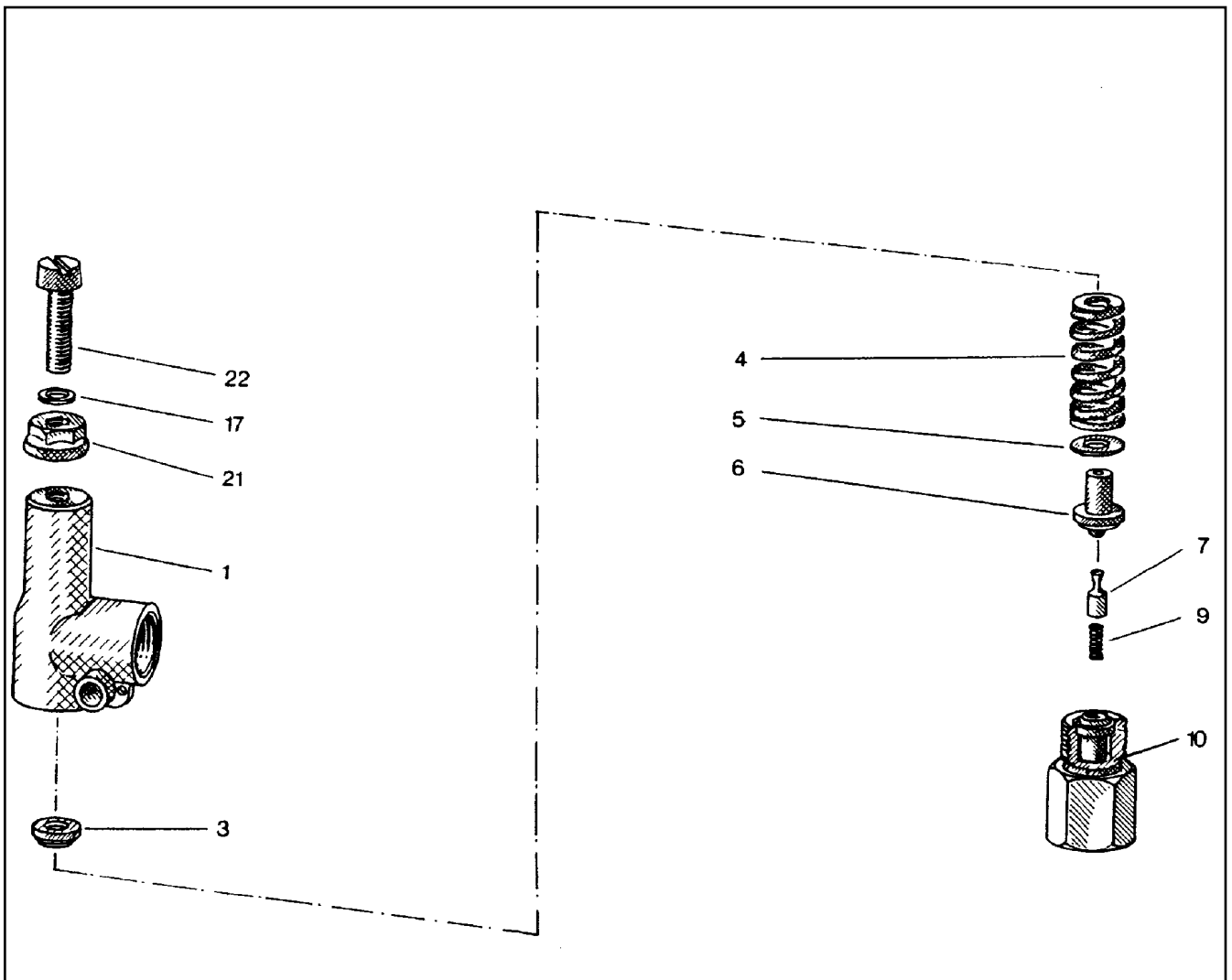
etk\_en\_de\_074432 LR 1500

☐ 847 (2/2)

**LIEBHERR**

PROPORTIONAL VALVE  
PROPORTIONALVENTIL

⇒ 5 113 086 08  
51 13 086 08



Pos.	Item	Quantity	Description	Bezeichnung	Serie	K
1	51 07 969 08	1	HOUSING	GEHAEUSE		
3	51 07 970 08	1	SPRING SUPPORT	FEDERTELLER		
4	51 10 151 08	1	PRESSURE SPRING	DRUCKFEDER		
5	51 07 972 08	1	WASHER	SCHEIBE		
6	51 07 973 08	1	SPRING-LOADED PIN	FEDERBOLZEN		
7	51 07 974 08	1	DAMPING PISTON	DAEMPUNGSKOLBEN		
9	51 07 975 08	1	PRESSURE SPRING	DRUCKFEDER		
10	51 07 976 08	1	VALVE SEAT	VENTILSITZ		
17	51 07 832 08	1	SHIM	AUSGLEICHSCHEIBE		
21	51 07 417 08	1	SEALING NUT M8	DICHTMUTTER		
22	51 07 977 08	1	SOCKET HEAD SCREW DIN 84 M8X35 5.8	ZYLINDERSCHRAUBE		

16.9.2016  
010374

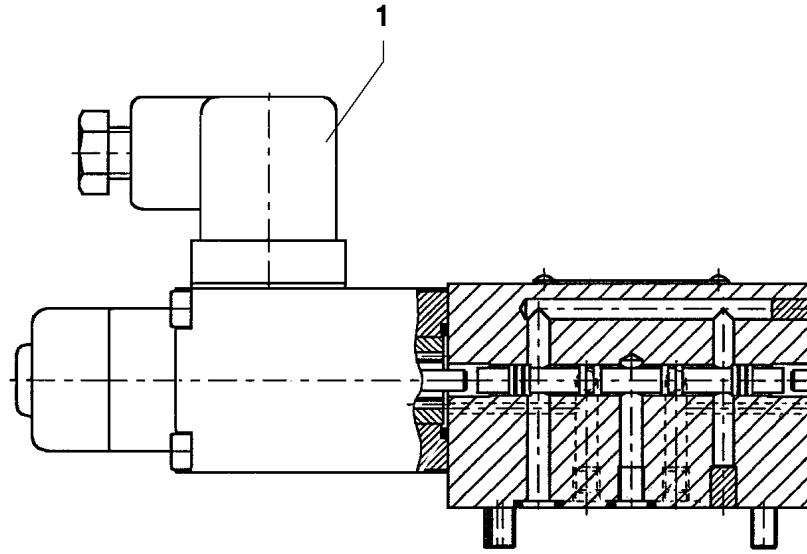
**LIEBHERR**

etk\_en\_de\_074432 LR 1500

PRESSURE LIMITING VALVE  
DRUCKBEGRENZUNGSVENTIL

848

⇒ 5 114 177 08  
51 14 177 08



Pos.	Item	Quantity	Description	Bezeichnung	Serie	K
1	57 08 278 08	1	MAGNET 24V	MAGNET		

16.9.2016  
023658

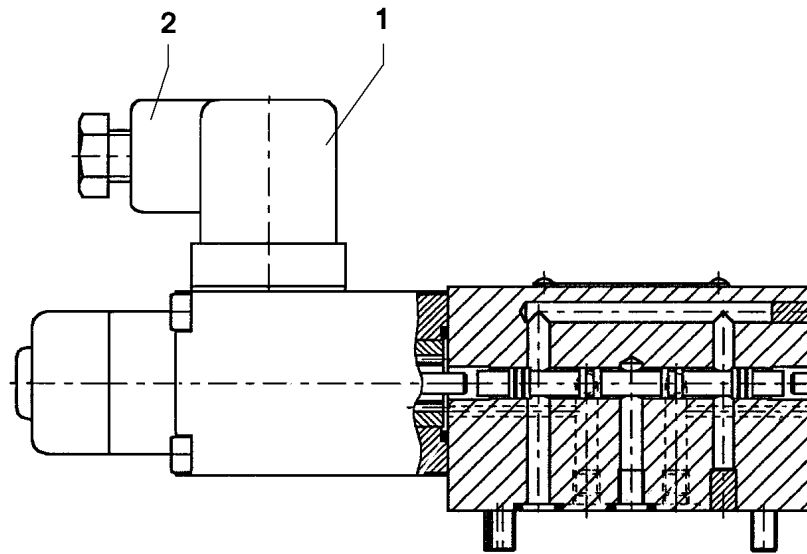
**LIEBHERR**

etk\_en\_de\_074432 LR 1500

DIRECTIONAL CONTROL VALVE  
WEGEVENTIL

849

⇒ 5 114 444 08  
51 14 444 08



Pos.	Item	Quantity	Description	Bezeichnung	Serie	K
1	57 06 338 08	1	MAGNET 24V	MAGNET		
2	60 50 066 08	1	DEVICE PLUG DIN 43650 4-POLE	GERAETESTECKER		
999	10 80 225 3	1	SEAL KIT DIRECTIONAL VALVE	DS WEGEVENTIL		

16.9.2016  
023657

**LIEBHERR**

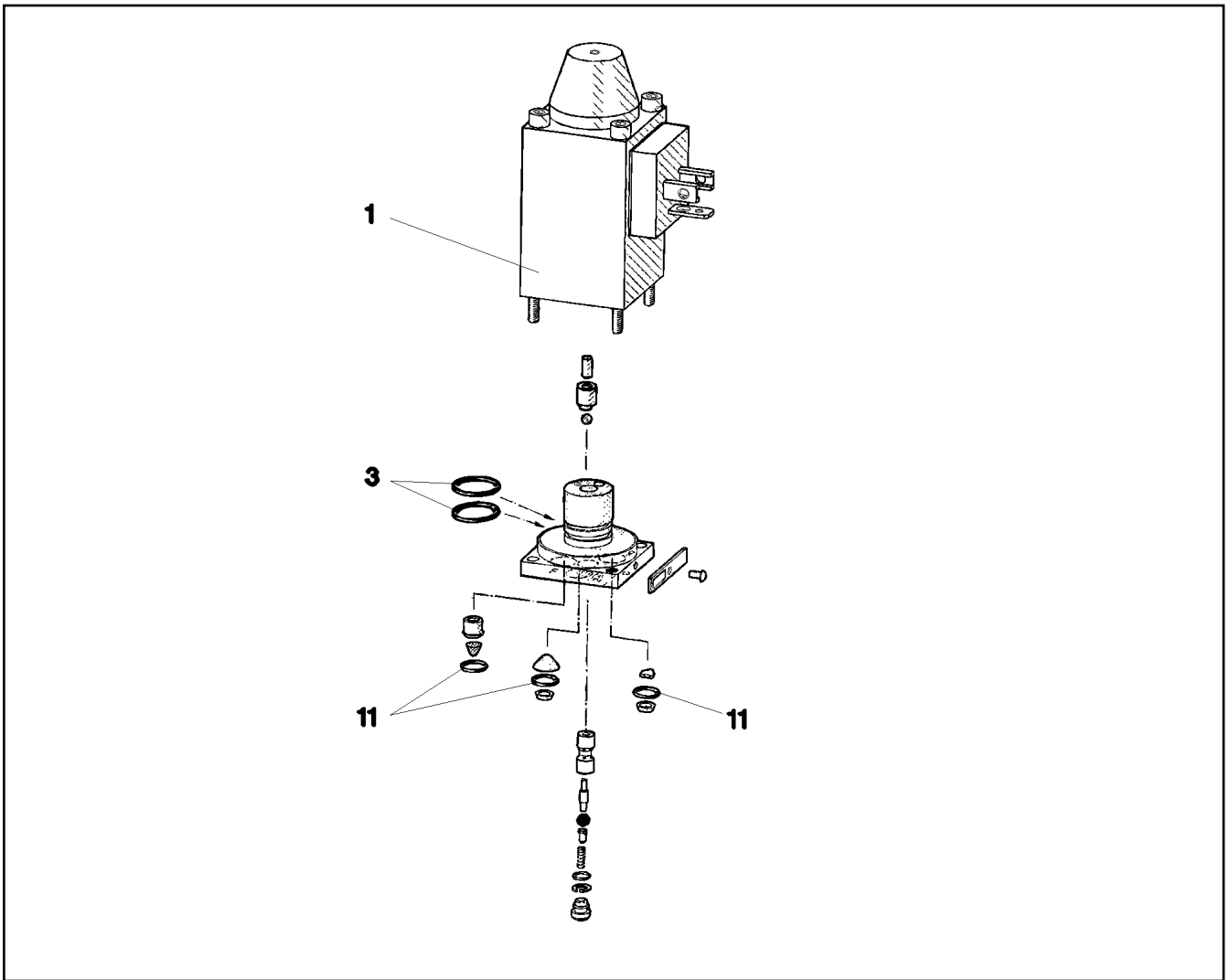
etk\_en\_de\_074432 LR 1500

DIRECTIONAL CONTROL VALVE  
WEGEVENTIL

850

⇒ 5 114 445 08  
51 14 445 08





Pos.	Item	Quantity	Description	Bezeichnung	Serie	K
1	57 06 338 08	1	MAGNET 24V	MAGNET		
3	57 00 101 08	2	O-RING 14X1,1 NBR70	O-RING		
11	51 07 129 08	3	O-RING 6X1,5 NBR90	O-RING		

16.9.2016  
059099

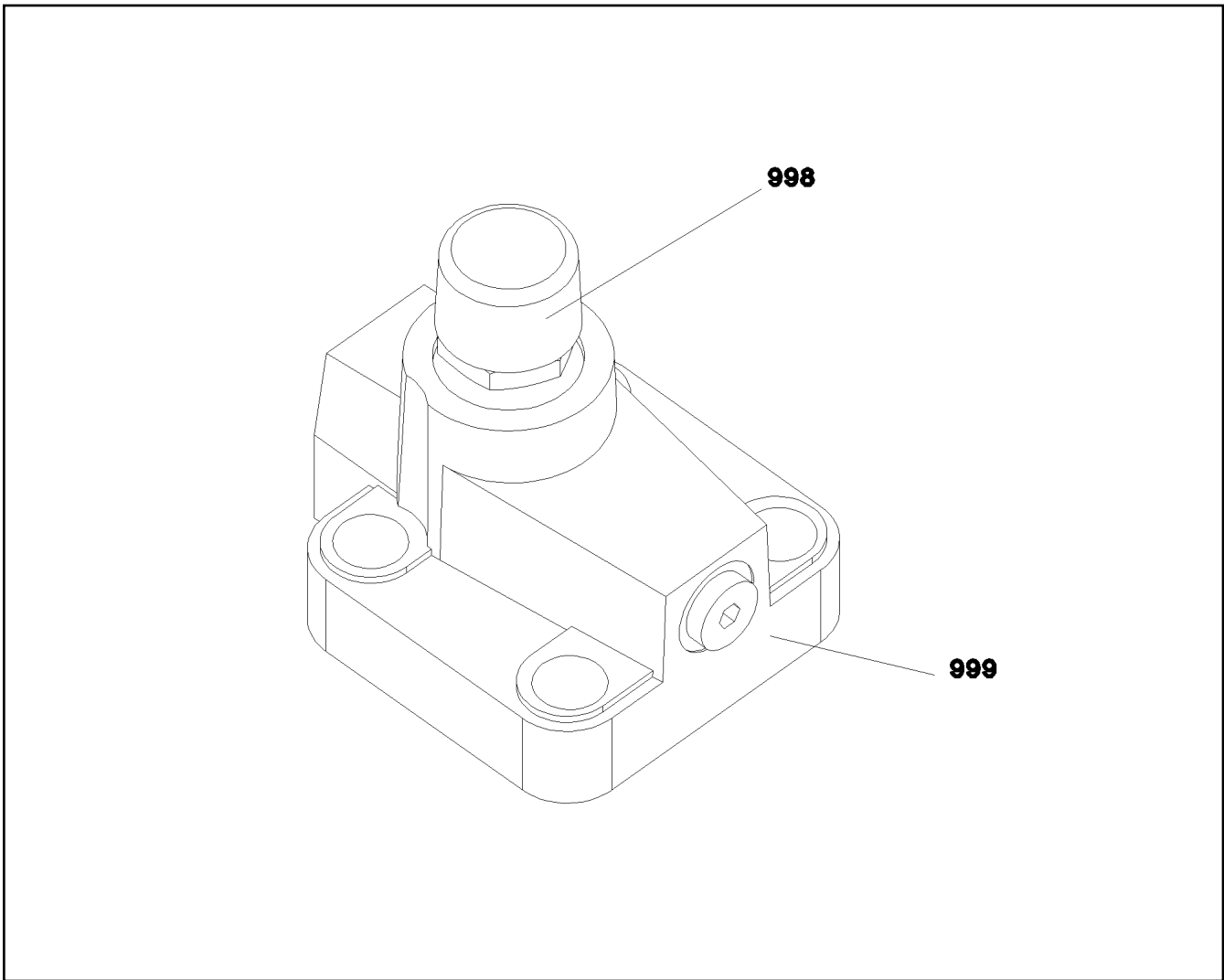
**LIEBHERR**

etk\_en\_de\_074432 LR 1500

DIRECTIONAL CONTROL VALVE  
WEGEVENTIL

851

⇒ 5 114 498 08  
51 14 498 08



Pos.	Item	Quantity	Description	Bezeichnung	Serie	K
998	10 67 551 5	1	SEAL KIT LIMIT VALVE	DS DRUCKBEGRENZUNGSVEN		
999	10 67 551 7	1	SEAL KIT LIMIT VALVE	DS DRUCKBEGRENZUNGSVEN		

16.9.2016  
059660

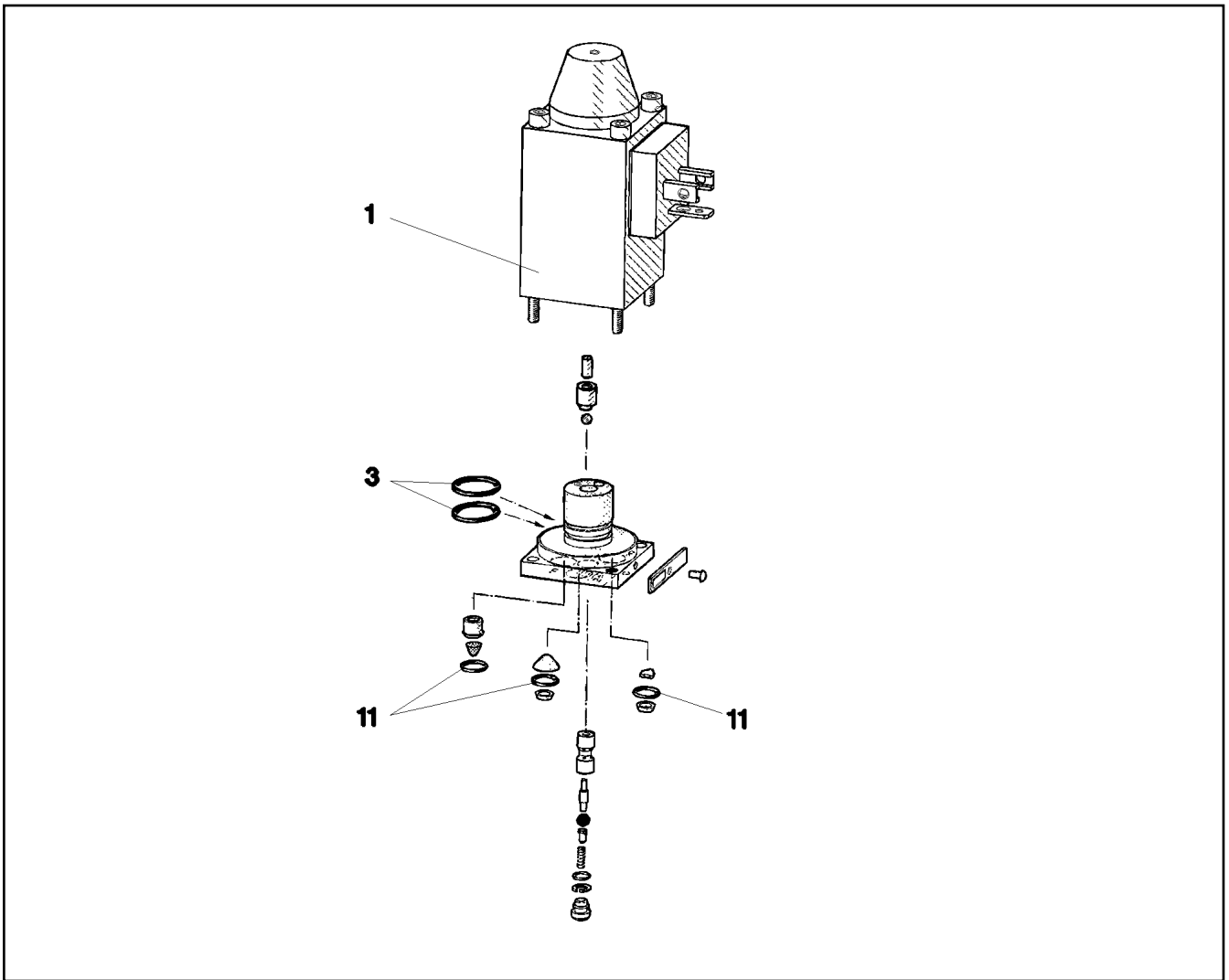
**LIEBHERR**

etk\_en\_de\_074432 LR 1500

PRESSURE LIMITING VALVE  
DRUCKBEGRENZUNGSVENTIL

852

⇒ 5 114 572 08  
51 14 572 08



Pos.	Item	Quantity	Description	Bezeichnung	Serie	K
1	57 06 338 08	1	MAGNET 24V	MAGNET		
3	57 00 101 08	2	O-RING 14X1,1 NBR70	O-RING		
11	51 07 129 08	3	O-RING 6X1,5 NBR90	O-RING		

16.9.2016  
059301

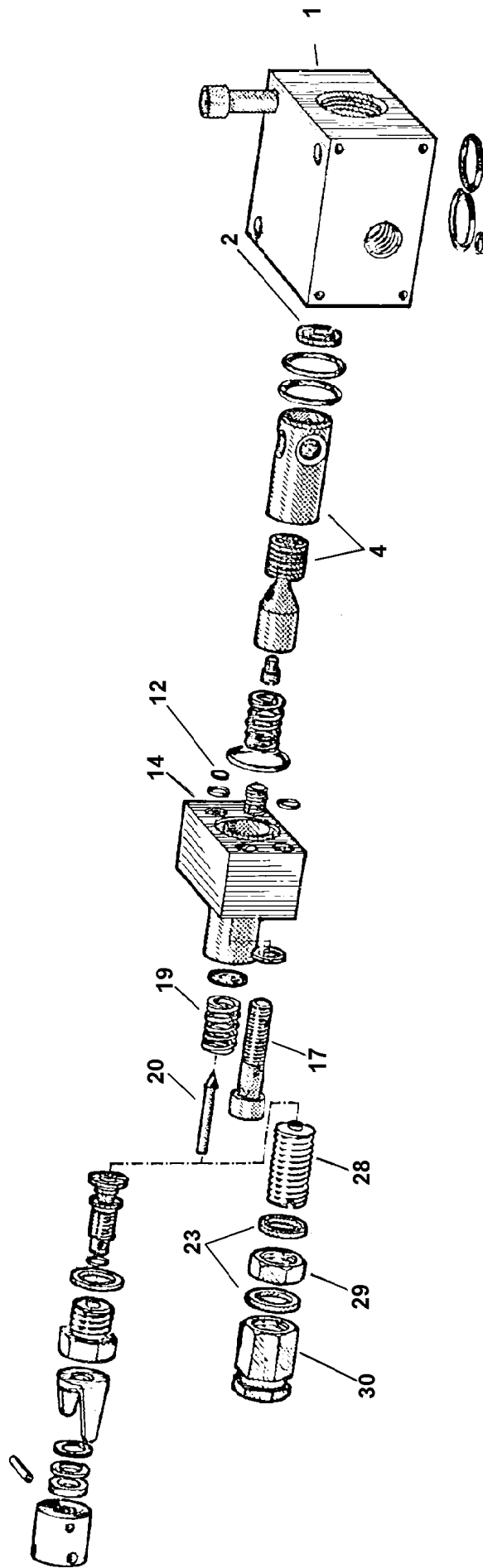
**LIEBHERR**

etk\_en\_de\_074432 LR 1500

DIRECTIONAL CONTROL VALVE  
WEGEVENTIL

853

⇒ 5 114 943 08  
51 14 943 08



16.9.2016  
009152

**LIEBHERR**

etk\_en\_de\_074432 LR 1500

PRESSURE RELIEF VALVE  
DRUCKMINDERVENTIL


854 (1/2)

⇒ 5 114 975 08  
51 14 975 08

Pos.	Item	Quantity	Description	Bezeichnung	Serie	K
1	51 07 138 08	1	BLOCK	BLOCK		
2	51 07 139 08	1	WASHER	SCHEIBE		
4	51 07 649 08	1	PISTON	KOLBEN		
12	51 07 141 08	1	WASHER	SCHEIBE		
14	51 07 143 08	1	BLOCK	BLOCK		
17	49 01 162	2	SOCKET HEAD SCREW ISO 4762 M8X30 8.8	ZYLINDERSCHRAUBE		
19	51 07 145 08	1	PRESSURE SPRING	DRUCKFEDER		
20	51 07 104 08	1	VALVE CONE	VENTILKEGEL		
22	50 04 325 08	2	SEALING RING DIN 7603 A 14X18X1,5 ST	DICHTRING		
28	51 07 798 08	1	ADJUSTING SCREW	EINSTELLSCHRAUBE		
29	51 07 799 08	1	NUT	MUTTER		
30	51 07 106 08	1	CAP NUT	HUTMUTTER		

16.9.2016

etk\_en\_de\_074432 LR 1500

 855 (2/2)

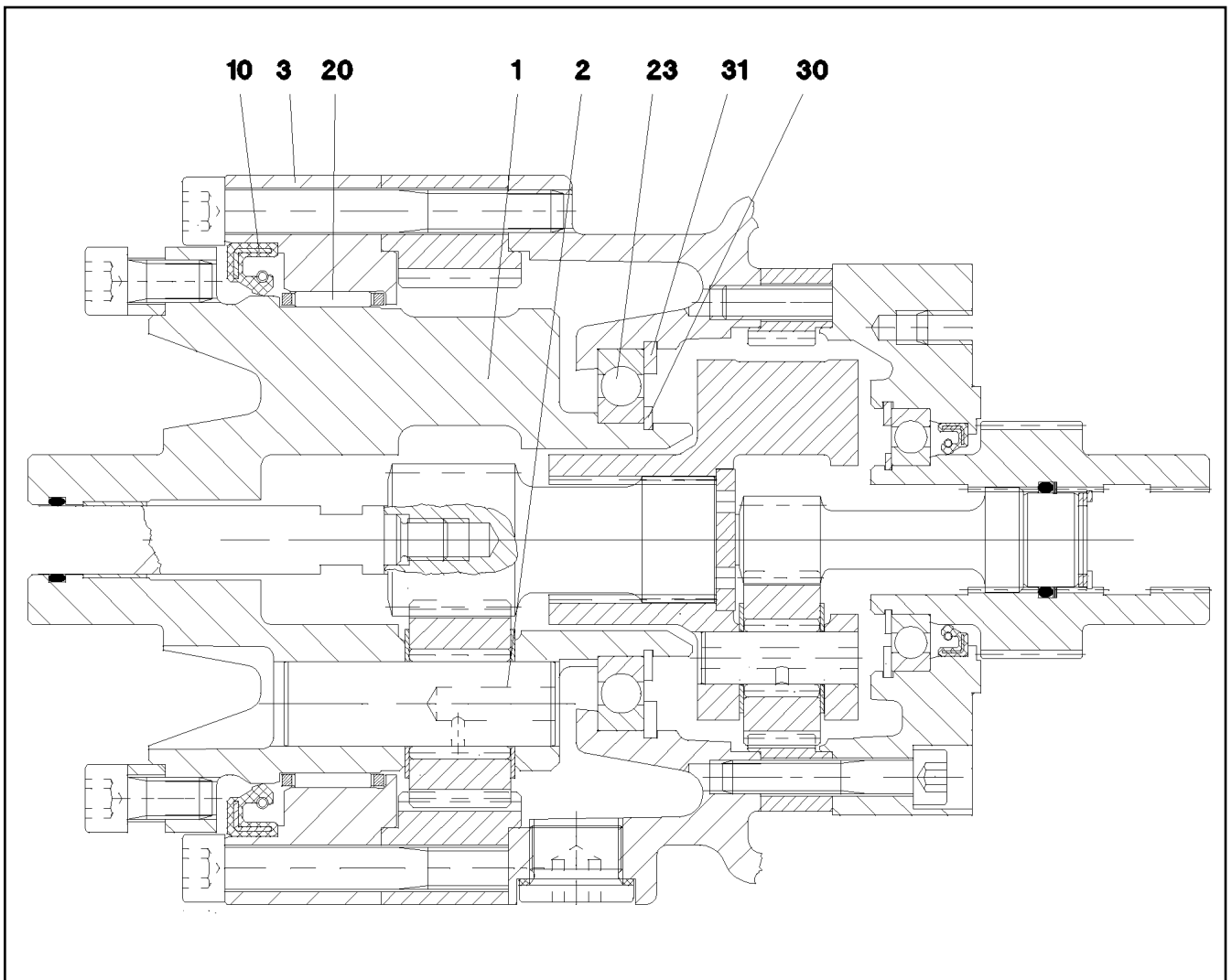
**LIEBHERR**

PRESSURE RELIEF VALVE  
DRUCKMINDERVENTIL

⇒ 5 114 975 08  
51 14 975 08

Pos.	Item	Quantity	Description	Bezeichnung	Serie	K
1	57 17 080 08	1	HAND PUMP ZPH1A/5PN500	HANDPUMPE		
2	57 17 120 08	1	HYDRAULIC HOSE DN6,3	HYDRAULIKSCHLAUCH		
3	57 17 230 08	1	CONNECTING NIPPLE G 1/4" M14X1,5	ANSCHLUSSNIPPEL		
4	57 17 231 08	1	QUICK COUPLING FEMALE GERADE	STECKKUPPLUNGSMUFFE		
5	57 19 135 08	1	CYLINDER 50/25-165	ZYLINDER		
(10)	57 19 136 08	1	DS ASSEMBLY CYLINDER	DS MONTAGEZYLINDER		

16.9.2016	etk_en_de_074432 LR 1500	 856
<b>LIEBHERR</b>	MOUNTING - PISTON W. PUMP MONTAGEZYLINDER	⇒ 5 123 682 08 51 23 682 08



Pos.	Item	Quantity	Description	Bezeichnung	Serie	K
1	57 07 959 08	1	PLANETARY CARRIER	PLANETENTRAEGER		
2	57 07 958 08	3	PLANETARY WHEEL AXLE	PLANETENACHSE		
3	57 07 960 08	1	BEARING RING	LAGERRING		
10	71 00 312 08	1	ROTARY SHAFT LIP SEAL DIN 3760 A 115X1	RADIALWELLENDICHTRING		
20	57 07 961 08	1	NEEDLE GEAR RIM 110X117X24	NADELKRANZ		
23	54 05 116 08	1	DEEP GROOVE BALL BEARING DIN 625 16	RILLENKUGELLAGER		
30	10 17 158 7	1	LOCKING RING DIN 471 55X2 FLZNNC-120H	SICHERUNGSRING		
31	42 81 028 08	1	LOCKING RING DIN 472 90X3	SICHERUNGSRING		

16.9.2016  
069334

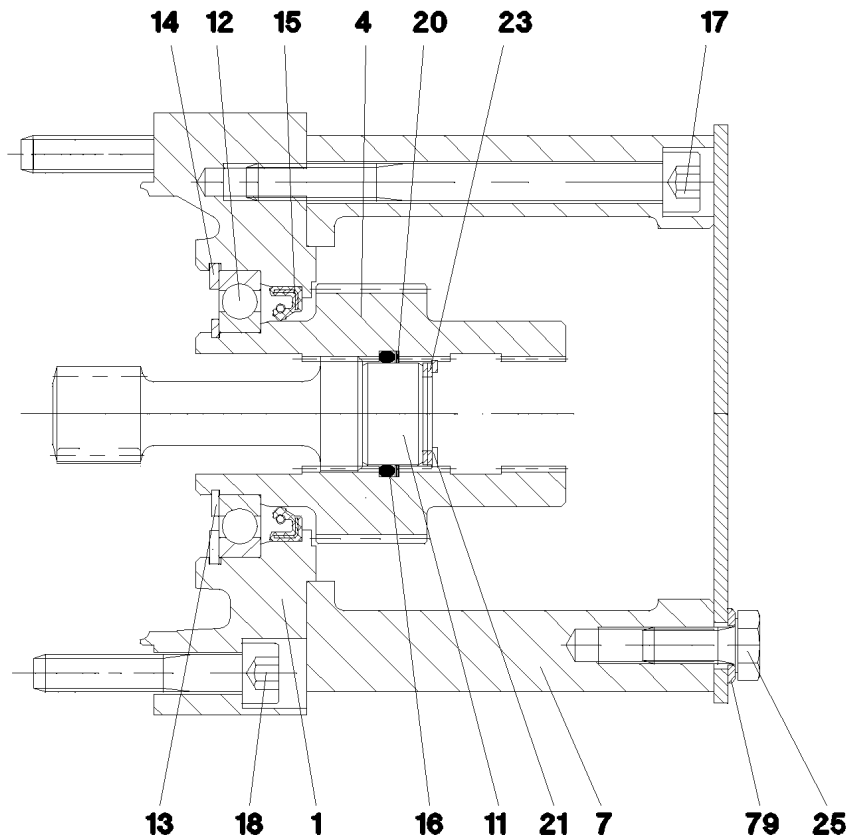
**LIEBHERR**

etk\_en\_de\_074432 LR 1500

POWER TAKE-OFF CPL  
ABTRIEB KPL

857

⇒ 5 402 704 14  
54 02 704 14



Pos.	Item	Quantity	Description	Bezeichnung	Serie	K
1	57 07 962 08	1	BRAKE FLANGE	BREMSFLANSCH		
4	57 17 272 08	1	DRIVE SLEEVE	ANTRIEBSHUELSE		
7	54 01 840 08	1	MOTOR FLANGE	MOTORFLANSCH		
11	54 01 842 08	1	WASHER	SCHEIBE		
12	74 51 947 08	1	DEEP GROOVE BALL BEARING DIN 625 160	RILLENKUGELLAGER		
13	42 80 029 08	1	LOCKING RING DIN 471 35X1,5	SICHERUNGSRING		
14	42 81 017 08	1	LOCKING RING DIN 472 62X2	SICHERUNGSRING		
15	57 01 519 08	1	ROTARY SHAFT LIP SEAL DIN 3760 A 40X5	RADIALWELLENDICHTRING		
16	54 01 843 08	1	O-RING 22,2X3 NBR70	O-RING		
17	49 00 323	6	SOCKET HEAD SCREW ISO 4762 M8X90 8.8	ZYLINDERSCHRAUBE		
18	40 42 044 05	6	SOCKET HEAD SCREW ISO 4762 M8X45 8.8	ZYLINDERSCHRAUBE		
20	54 01 844 08	1	SPIRAL BACK-UP RING	SPIRALBACKRING		
21	42 81 003 08	1	LOCKING RING DIN 472 23X1,2	SICHERUNGSRING		
23	50 15 010 77	3	SHIM RING DIN 988 16X22X1	PASSSCHEIBE		
25	49 00 089	4	HEX SCREW ISO 4017 M8X20 8.8 A2C	SECHSKANTSCHRAUBE		
79	42 00 010 14	4	WASHER ISO 7089 8 200HV-A4	SCHEIBE		

16.9.2016  
069335

**LIEBHERR**

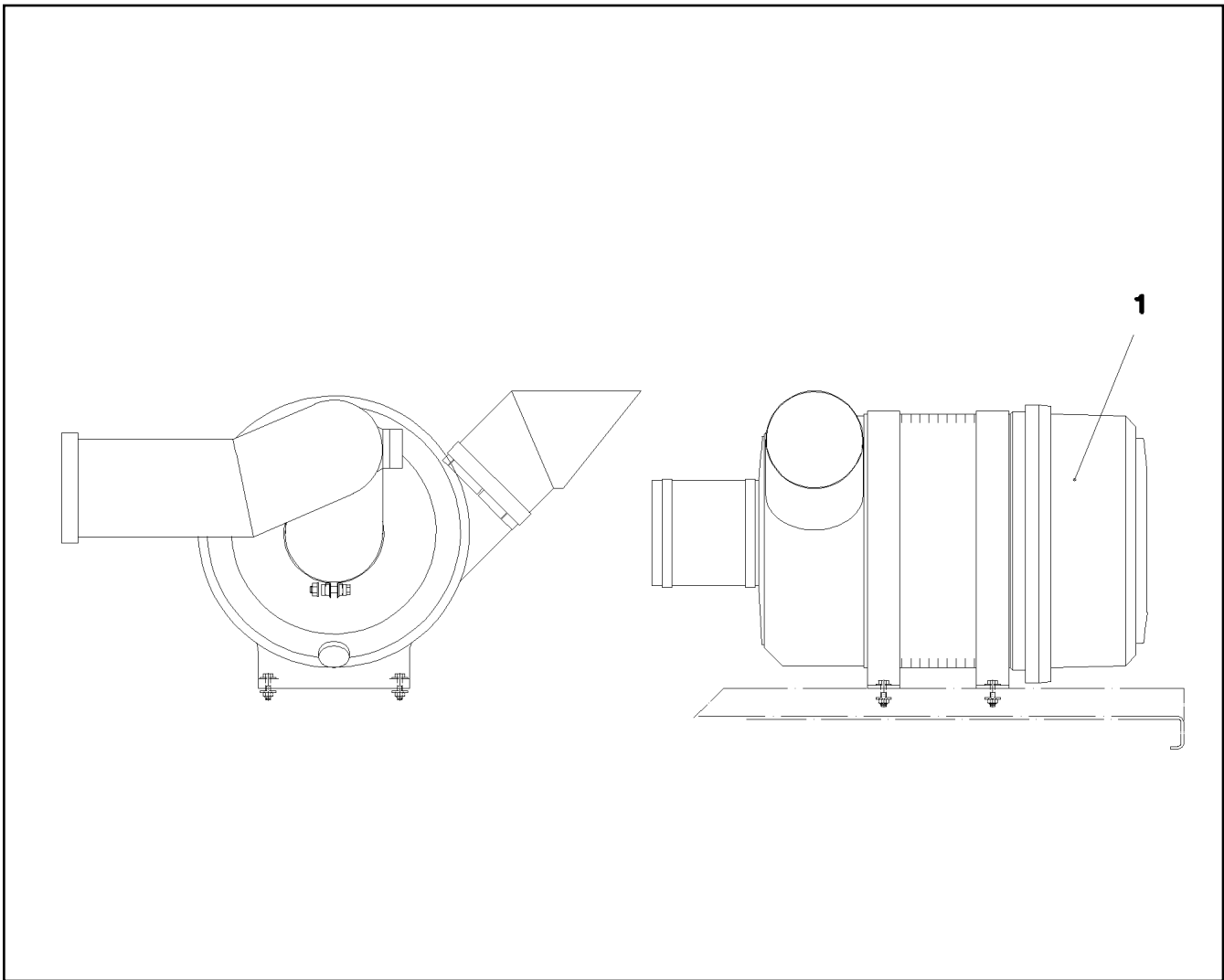
etk\_en\_de\_074432 LR 1500

DRIVE UNIT CPL  
ANTRIEB KPL

858

⇒ 5 402 705 14  
54 02 705 14





Pos.	Item	Quantity	Description	Bezeichnung	Serie	K
1	57 16 519 08	1	FILTER INSERT 28m³/min3µm	FILTEREINSATZ		
2	57 18 411 08	1	HOUSING LOWER PART	GEHAEUSEUNTERTEIL		
3	51 17 144 14	1	SAFETY CARTRIDGE	SICHERHEITSPATRONE		

16.9.2016  
022157

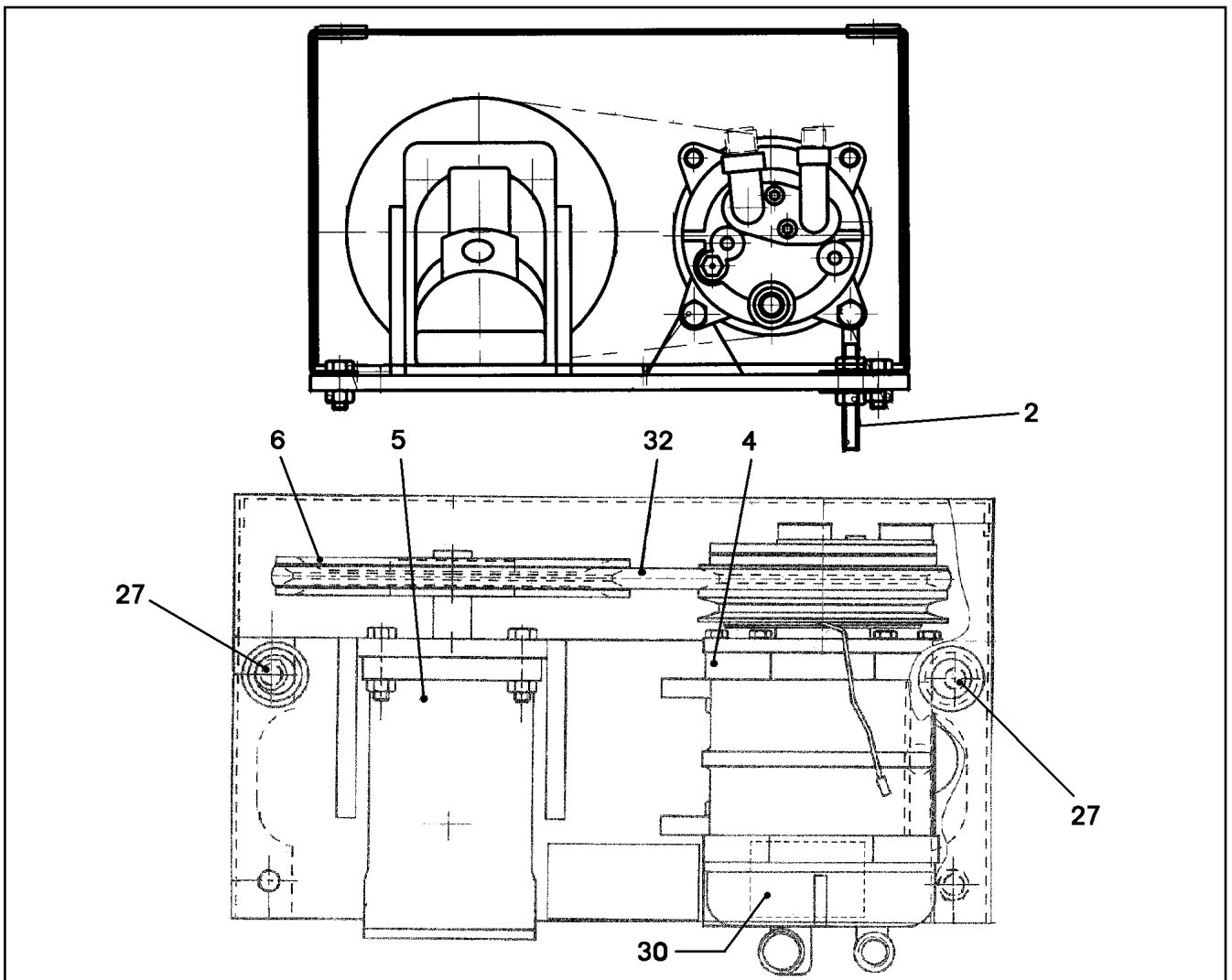
**LIEBHERR**

etk\_en\_de\_074432 LR 1500

COMBINATION FILTER  
KOMBIFILTER

859

⇒ 5 517 159 08  
55 17 159 08



Pos.	Item	Quantity	Description	Bezeichnung	Serie	K
	2 55 30 862 08	1	RIGGING SCREW	SPANNSCHRAUBE		
	3 11 16 080 3	1	COVER	ABDECKUNG		
	4 55 30 379 08	1	COMPRESSOR	KOMPRESSOR		
	5 57 13 689 08	1	HYDRO MOTOR A2FM 16	HYDROMOTOR		
	(1) 57 01 141 08	1	SHAFT SEAL 28X40X6 NBR	WELLENDICHTRING		
	6 57 15 587 08	1	BELT PULLEY	RIEMENSCHIBE		
	27 55 30 237 08	2	DIAPHRAGM SOCKET 21/28/34,5	MEMBRANTUELLE		
	30 55 30 310 08	1	SIGN	SCHILD		
	32 57 14 776 08	1	CONE BELT DIN 7753 AVX13X875LA	SCHMALKEILRIEMEN		

16.9.2016  
024437

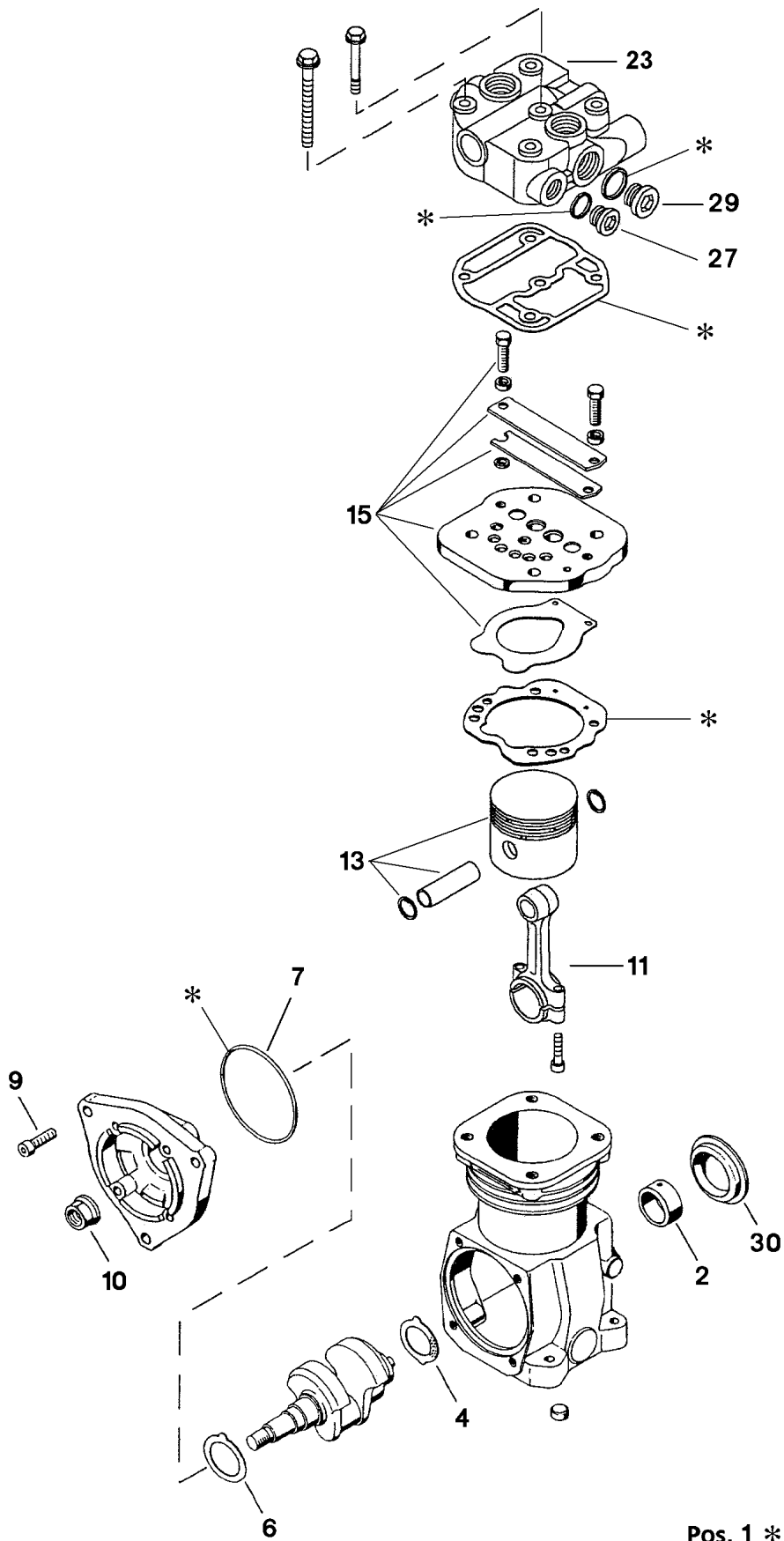
**LIEBHERR**

etk\_en\_de\_074432 LR 1500

COMPRESSOR DRIVE  
KOMPRESSORANTRIEB

860

⇒ 5 531 883 08  
55 31 883 08



Pos. 1 \*

16.9.2016  
021265

**LIEBHERR**

etk\_en\_de\_074432 LR 1500

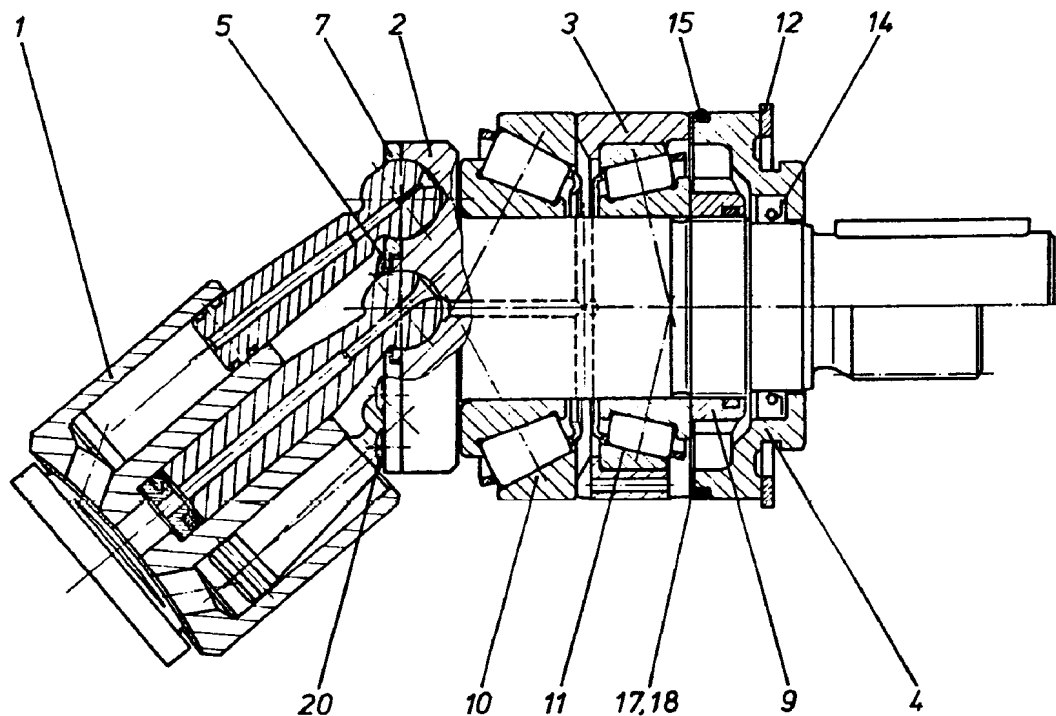
AIR COMPRESSOR  
LUFTPRESSER

861 (1/2)

⇒ 5 700 161  
57 00 161

Pos.	Item	Quantity	Description	Bezeichnung	Serie	K
1	57 15 821 08	1	REPAIR KIT	REPARATURSATZ		
2	57 15 822 08	1	BUSHING	BUCHSE		
4	57 15 823 08	1	THRUST WASHER	ANLAUFSCHEIBE		
6	57 15 824 08	1	THRUST WASHER	ANLAUFSCHEIBE		
7	57 09 797 08	1	O-RING 88X3 ACM70	O-RING		
9	57 06 138 77	4	SCREW DIN 912 M8X25 12.9	SCHRAUBE		
10	52 03 033 08	1	WHEEL NUT DIN 74361 M20X1,5 8 A2K	RADMUTTER		
11	57 15 825 08	1	CONROD	PLEUELSTANGE		
13	57 15 826 08	1	PISTON	KOLBEN		
15	57 15 827 08	1	REPAIR KIT	REPARATURSATZ		
23	70 25 732	1	CYLINDER HEAD	ZYLINDERKOPF		
27	40 41 016 08	1	SCREW PLUG DIN 908 M22X1,5 ST A2C	VERSCHLUSSSCHRAUBE		
29	46 00 232	3	SCREW PLUG DIN 908 M26X1,5 ST A3C	VERSCHLUSSSCHRAUBE		
30	57 15 828 08	1	CAP	KAPPE		

16.9.2016	etk_en_de_074432 LR 1500	<input type="checkbox"/> 862 (2/2)
<b>LIEBHERR</b>	AIR COMPRESSOR LUFTPRESSER	⇒ 5 700 161 57 00 161



Pos.	Item	Quantity	Description	Bezeichnung	Serie	K
1	57 01 133 08	1	DRIVING GEAR ⇒ 5 701 133 08 57 01 133 08	TRIEBWERK		
2	57 01 134 08	1	DRIVING SHAFT	TRIEBWELLE		
3	57 01 135 08	1	BEARING RING	LAGERRING		
4	70 24 263	1	CLOSING RING	VERSCHLUSSRING		
5	70 24 264	1	WASHER	SCHEIBE		
7	70 24 265	1	PULL-BACK PLATE	RUECKZUGPLATTE		
9	57 01 139 08	1	SLOTTED NUT M30X1,5	NUTMUTTER		
10	57 01 140 08	1	TAPERED ROLLER BEARING	KEGELROLLENLAGER		
11	74 62 216 08	1	TAPERED ROLLER BEARING DIN 720 32006-	KEGELROLLENLAGER		
12	42 81 022 08	1	LOCKING RING DIN 472 70X2,5	SICHERUNGSRING		
14	57 01 141 08	1	SHAFT SEAL 28X40X6 NBR	WELLENDICHTRING		
15	51 57 051 08	1	O-RING ARP 568 64,77X2,62 NBR70	O-RING		
17	57 01 142 08	2	SHIM RING 58X70X0,1	PASSSCHEIBE		
18	57 01 143 08	1	SHIM RING 58X70X0,3	PASSSCHEIBE		
20	51 45 994 08	7	PAN-HEAD SCREW ISO 7045 M3X8 4.8 A2C	FLACHKOPFSCHRAUBE		

16.9.2016  
100571

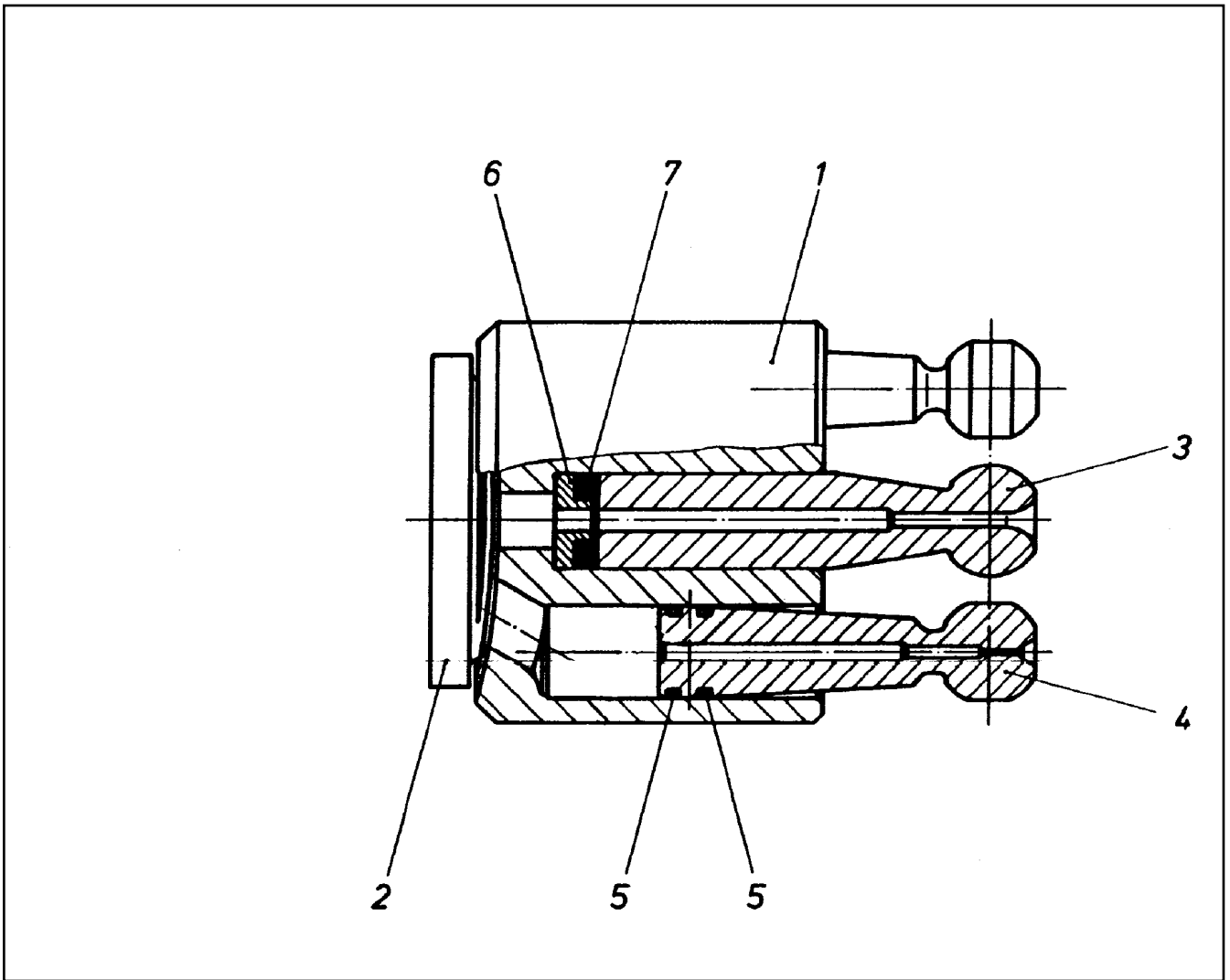
**LIEBHERR**

etk\_en\_de\_074432 LR 1500

DRIVING GEAR  
TRIEBWERK

863

⇒ 5 701 129 08  
57 01 129 08



Pos.	Item	Quantity	Description	Bezeichnung	Serie	K
1	70 24 273	1	CYLINDER	ZYLINDER		
2	57 01 145 08	1	GUIDE PLATE	STEUERPLATTE		
3	57 01 146 08	1	CENTER STUD	MITTELZAPFEN		
4	57 01 147 08	7	PISTON	KOLBEN		
5	57 01 148 08	14	RING	RING		
6	57 01 149 08	1	SPRING SUPPORT	FEDERTELLER		
7	70 24 282	4	DISC SPRING	TELLERFEDER		

16.9.2016  
100572

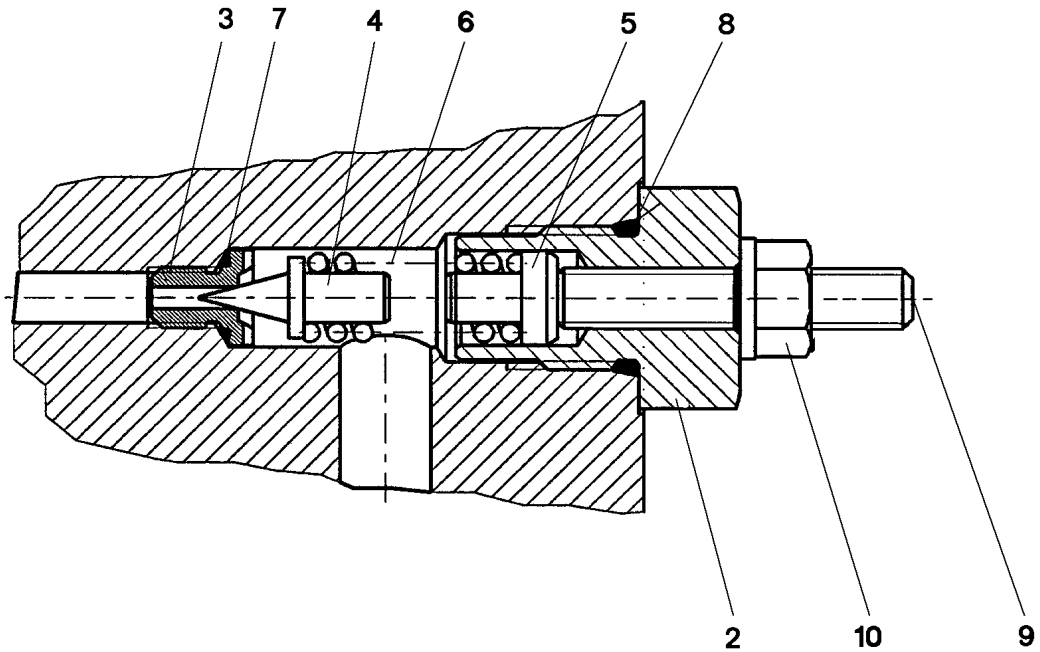
**LIEBHERR**

etk\_en\_de\_074432 LR 1500

DRIVING GEAR  
TRIEBWERK

864

⇒ 5 701 133 08  
57 01 133 08



Pos.	Item	Quantity	Description	Bezeichnung	Serie	K
2	57 11 303 08	1	SLEEVE	HUELSE		
3	57 06 475 08	1	VALVE SEAT	VENTILSITZ		
4	51 07 921 08	1	TAPER	KEGEL		
5	57 11 304 08	1	SPACER PIECE	DISTANZSTUECK		
6	51 07 359 08	1	PRESSURE SPRING 1,9X6,9X21,5	DRUCKFEDER		
7	57 06 906 08	1	O-RING 6X1 NBR90	O-RING		
8	57 11 305 08	1	O-RING ARP 568 11,89X1,98 N903890SHOR	O-RING		
9	51 07 533 08	1	GRUB SCREW ISO 4026 M6X35 45H	GEWINDESTIFT		
10	51 07 534 08	1	SEALING NUT M6	DICHTMUTTER		

16.9.2016  
137725

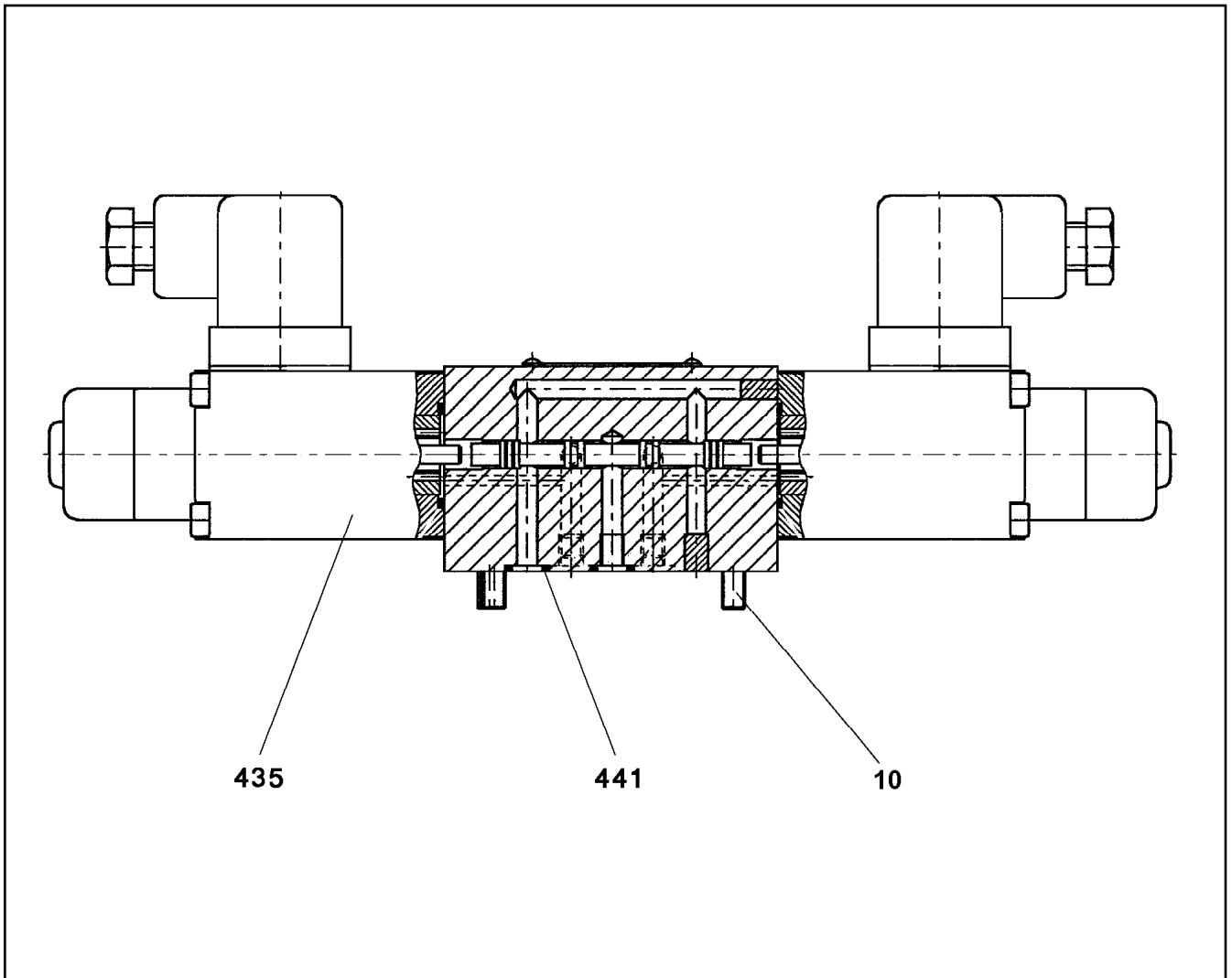
**LIEBHERR**

etk\_en\_de\_074432 LR 1500

PRESSURE LIMITING VALVE  
DRUCKBEGRENZUNGSVENTIL

865

⇒ 5 711 301 08  
57 11 301 08



Pos.	Item	Quantity	Description	Bezeichnung	Serie	K
10	40 43 612 08	4	SOCKET HEAD SCREW DIN 912 M5X45 12.9	ZYLINDERSCHRAUBE		
435	57 19 101 08	2	MAGNET COIL 24V	MAGNETSPULE		
441	51 07 384 08	4	O-RING ARP 568 6,07X1,78 NBR90	O-RING		

16.9.2016  
137486

**LIEBHERR**

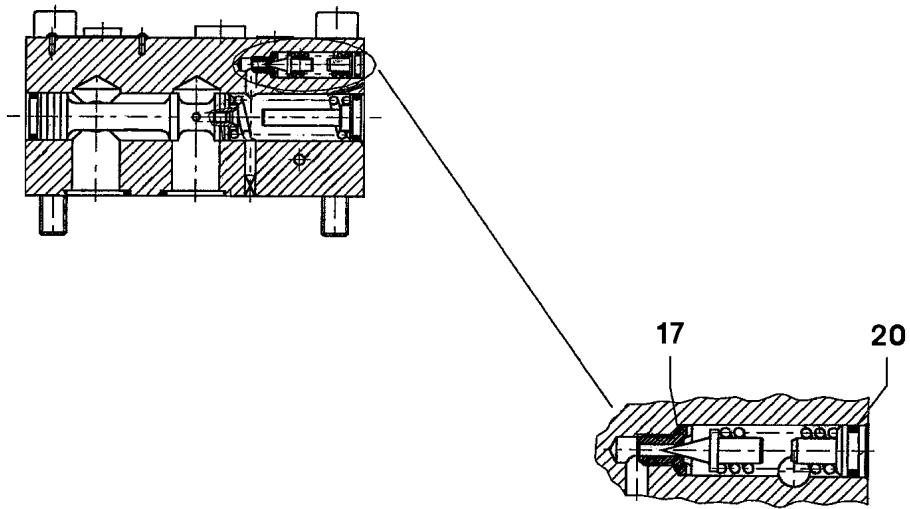
etk\_en\_de\_074432 LR 1500

PILOT VALVE  
VORSTEUERVENTIL

866

⇒ 5 713 626 08  
57 13 626 08





Pos.	Item	Quantity	Description	Bezeichnung	Serie	K
17	57 06 906 08	1	O-RING 6X1 NBR90	O-RING		
20	72 64 196 08	1	O-RING ARP 568-NBR70 6,07X1,78 NBR70	O-RING		

16.9.2016  
021996

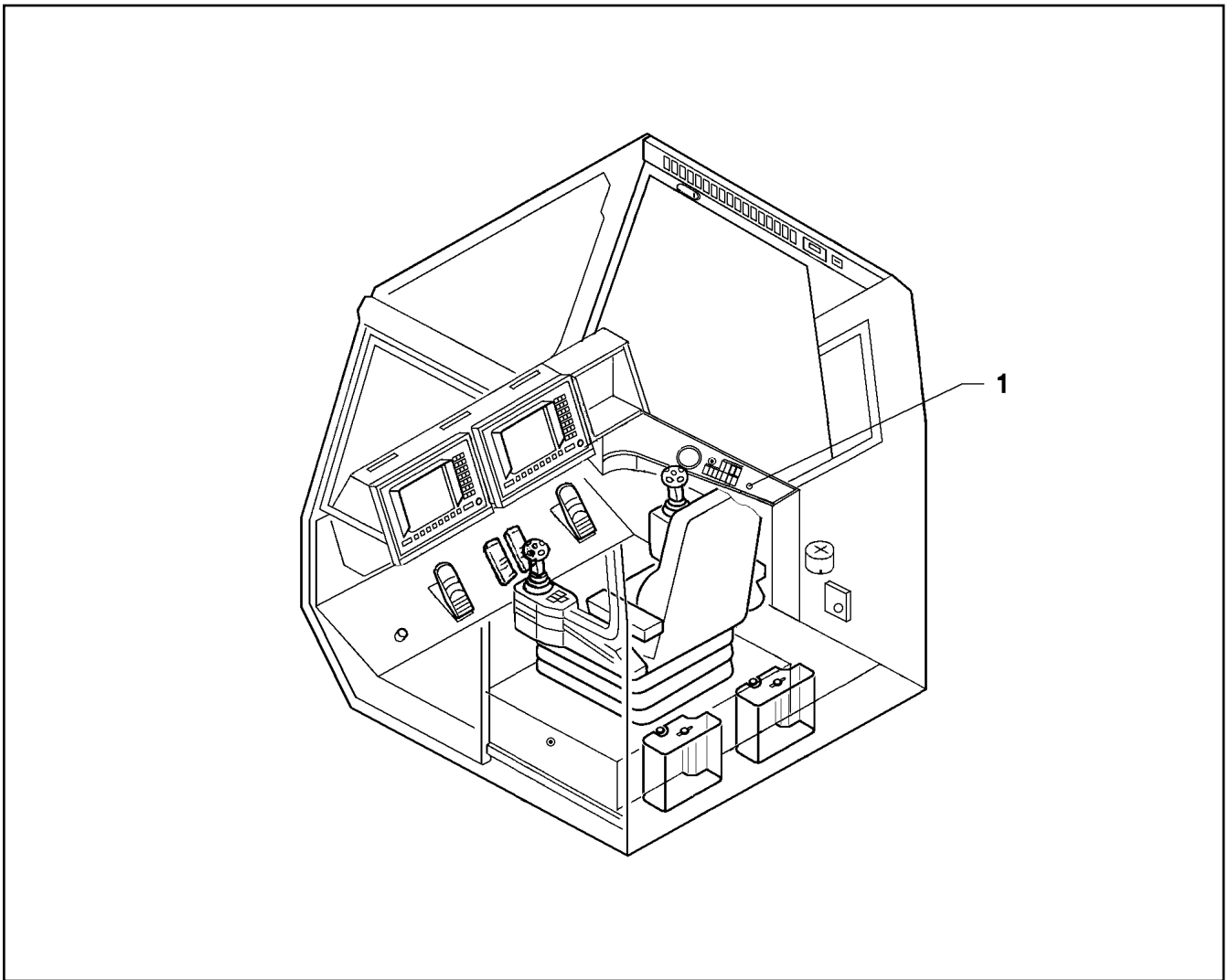
**LIEBHERR**

etk\_en\_de\_074432 LR 1500

PRESSURE VALVE  
DRUCKVENTIL

867

⇒ 5 715 296 08  
57 15 296 08



Pos.	Item	Quantity	Description	Bezeichnung	Serie	K
1	57 09 954 08	1	KEY	SCHLUESSEL		

16.9.2016  
023068

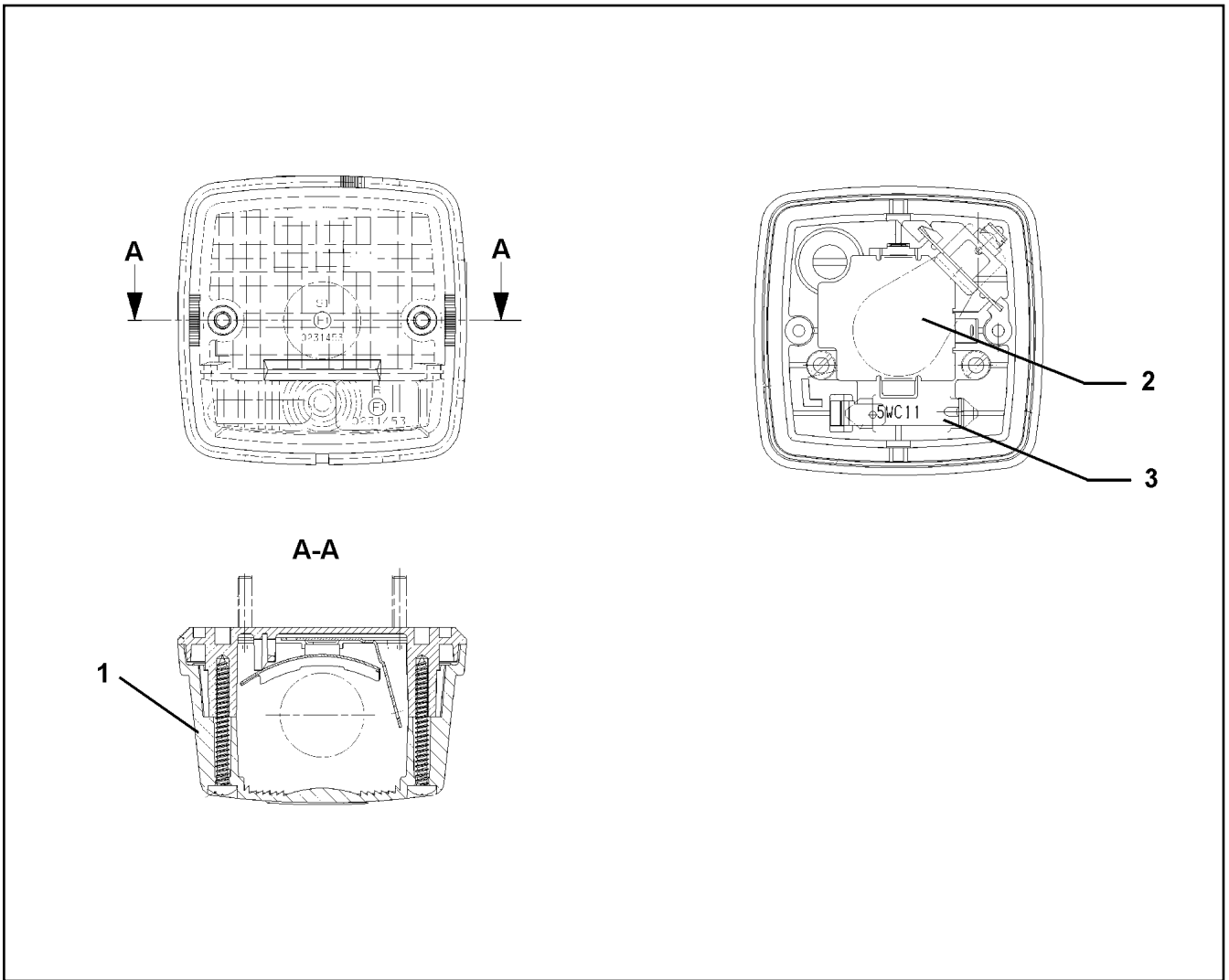
**LIEBHERR**

etk\_en\_de\_074432 LR 1500

IGNITION STARTER SWITCH  
ZUENDSTARTSCHALTER

868

⇒ 6 061 943 08  
60 61 943 08



Pos.	Item	Quantity	Description	Bezeichnung	Serie	K
1	60 72 126 08	1	LENS	LICHTSCHEIBE		
2	60 70 217 08	1	LIGHT BULB DIN 72601 21W 24V	GLUEHLAMPE		
3	60 70 201 08	1	LIGHT BULB DIN 72601 5W 24V	GLUEHLAMPE		

16.9.2016  
051899

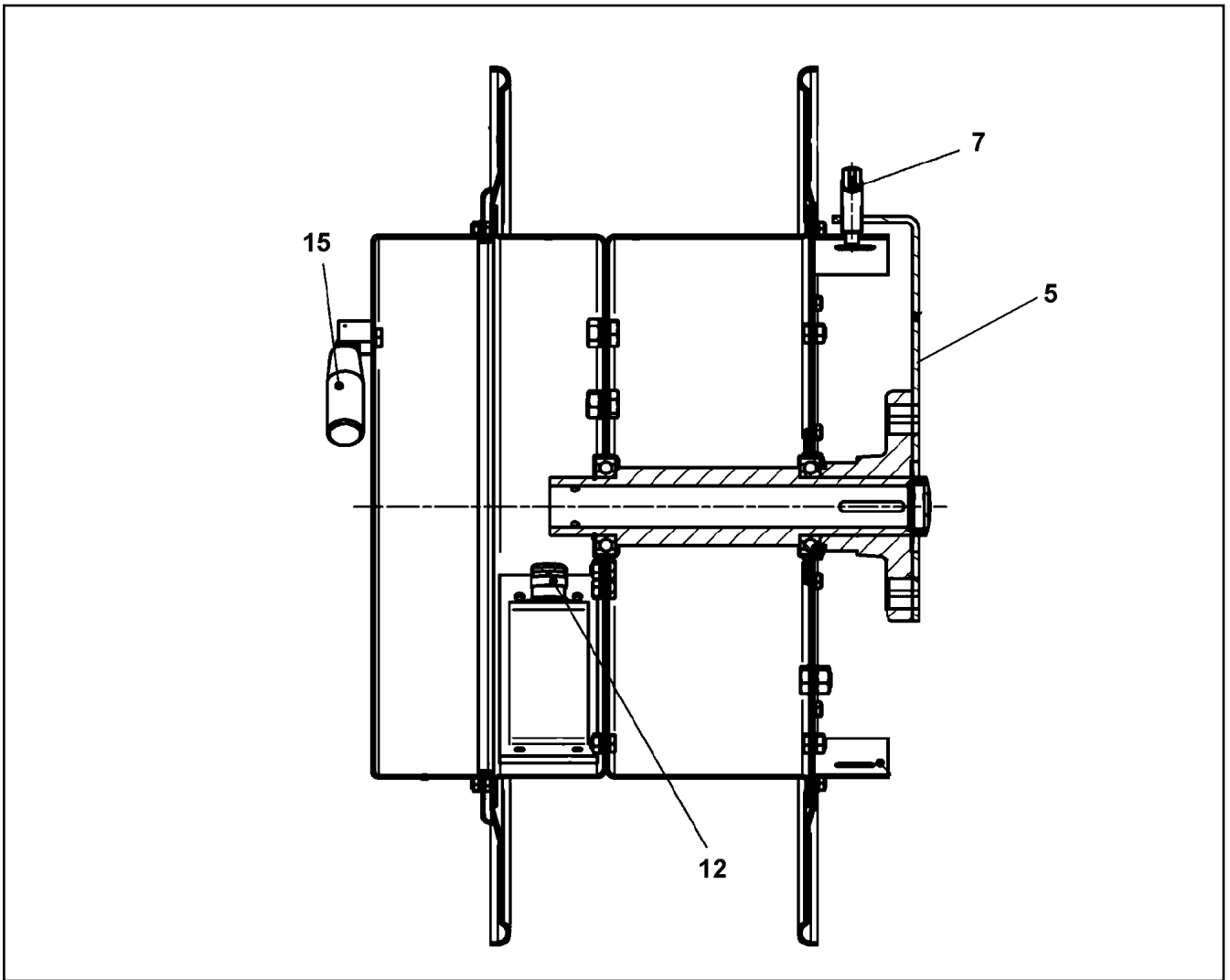
**LIEBHERR**

etk\_en\_de\_074432 LR 1500

TAIL BRAKE LIGHT  
SCHLUSSBREMSLEUCHE

869

⇒ 6 071 131 08  
60 71 131 08



Pos.	Item	Quantity	Description	Bezeichnung	Serie	K
5	11 00 235 2	1	ARM	ARM		
7	10 46 739 2	1	STRAIN	SPERRE		
12	60 24 258 08	1	CABLE GLAND M25X1,5X12-15 MS	KABELVERSCHRAUBUNG		
15	10 04 694 1	1	HANDLE	HANDGRIFF		

16.9.2016  
059920

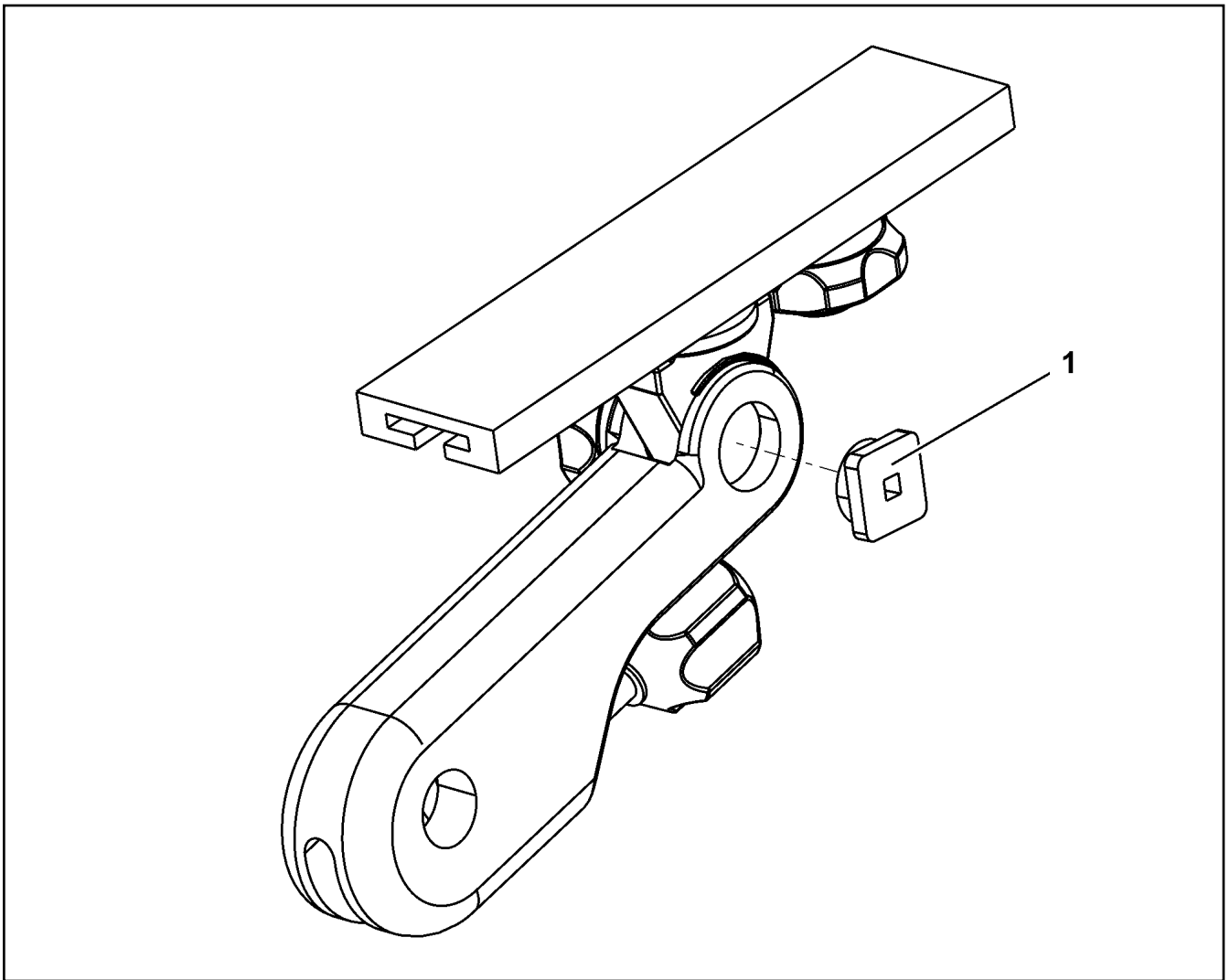
**LIEBHERR**

etk\_en\_de\_074432 LR 1500

CABLE DRUM  
KABELTROMMEL

870

⇒ 6 160 249 08  
61 60 249 08



Pos.	Item	Quantity	Description	Bezeichnung	Serie	K
1	10 87 367 1	1	SAFETY PLATE 310ERGO	SICHERUNGSPATTE		

16.9.2016  
099870

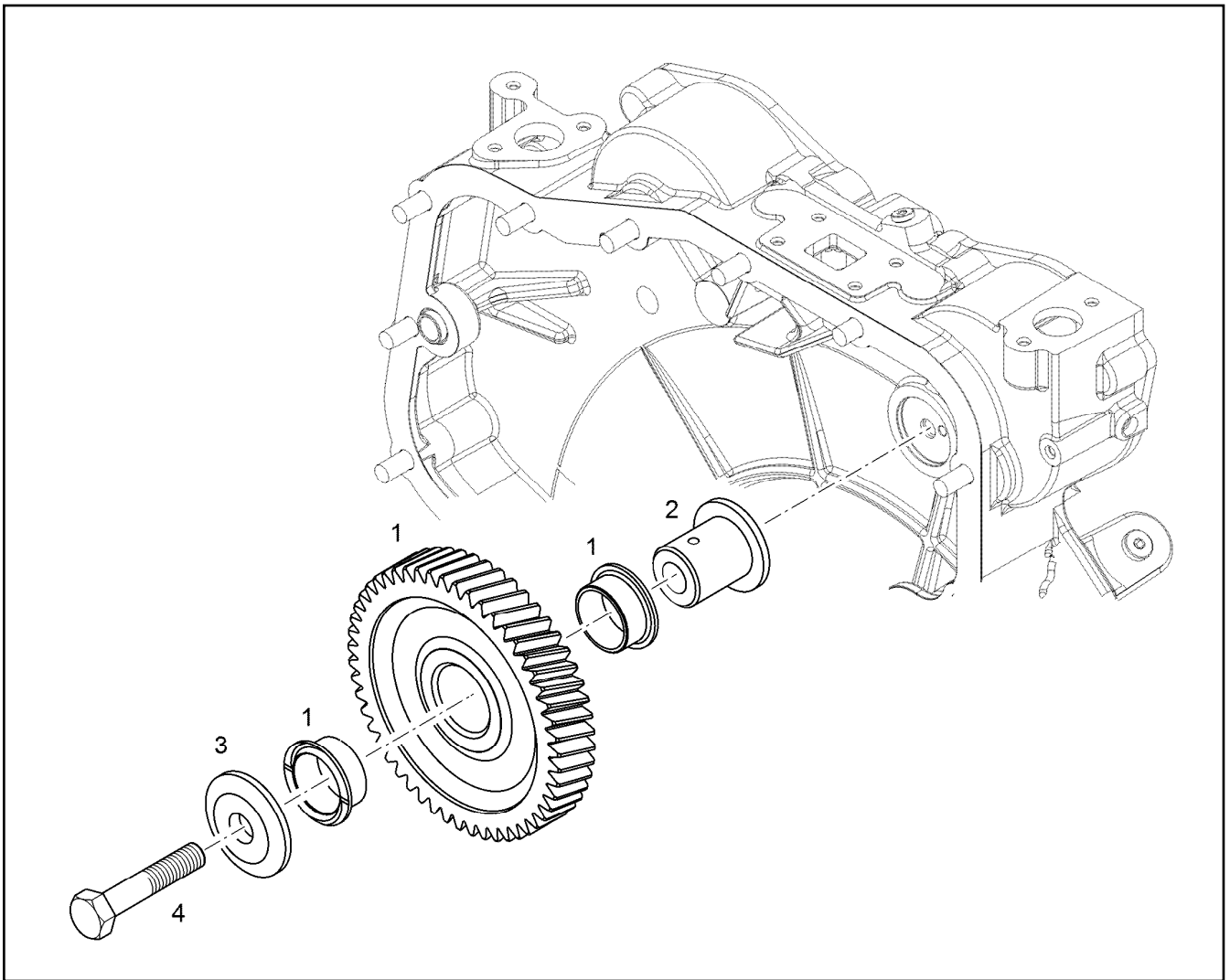
**LIEBHERR**

etk\_en\_de\_074432 LR 1500

ARM REST  
ARMLEHNE

871

⇒ 7 741 197 08  
77 41 197 08



Pos.	Item	Quantity	Description	Bezeichnung	Serie	K
1	90 72 904	1	INTERMEDIATE GEAR PRE-ASSY.	ZWISCHENRAD VORM.		
(2)	98 89 290	2	PLAIN BEARING BUSHING 30X34X16 G-CuS	GLEITLAGERBUCHSE		
2	90 72 907	1	INTERMEDIATE WHEEL AXLE 42CrMo4+QT	ZWISCHENRADACHSE		
3	90 72 908	1	BEARING COVER 31CrMoV9	LAGERDECKEL		
4	46 00 514	1	HEX SCREW ISO 4014 M12X65 8.8 A3C	SECHSKANTSCHRAUBE		

16.9.2016  
036934

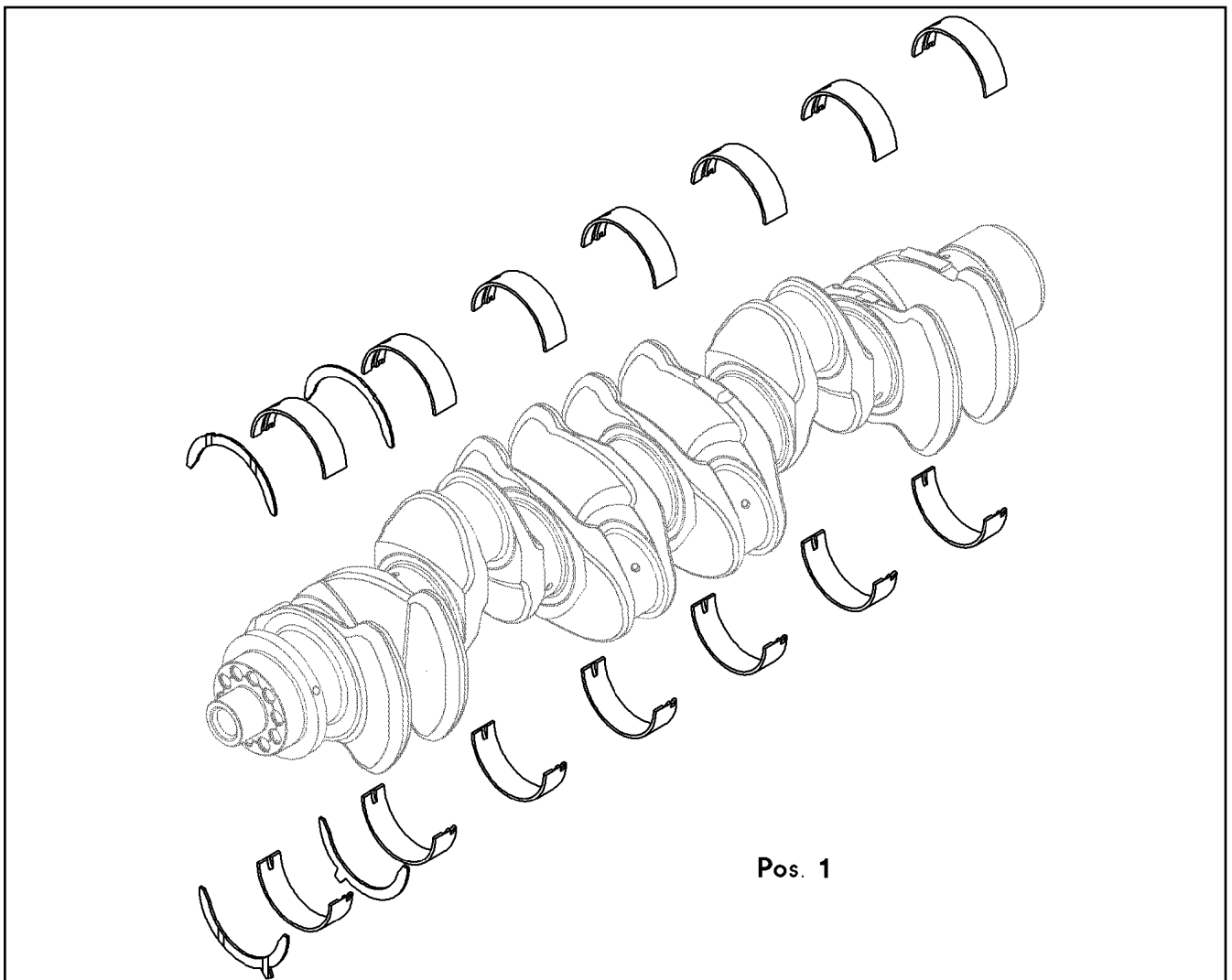
**LIEBHERR**

etk\_en\_de\_074432 LR 1500

INTERMEDIATE GEAR CPL.  
ZWISCHENRAD KPL.

872

⇒ 9 072 906  
90 72 906



Pos.	Item	Quantity	Description	Bezeichnung	Serie	K
50	10 11 692 8	1	RS CRANKSHAFT BEARING KPL. D936 SP ⇒ X10116928 10 11 692 8	RS KURBELWELLENLAGERUNG		
51	10 14 059 7	1	RK1 MAIN BEARING CPL. D936 SPUTTER	RS1 KURBELWELLENLAGERU		
52	10 14 060 1	1	RK2 MAIN BEARING CPL. D936 SPUTTER	RS2 KURBELWELLENLAGERU		

16.9.2016  
039243

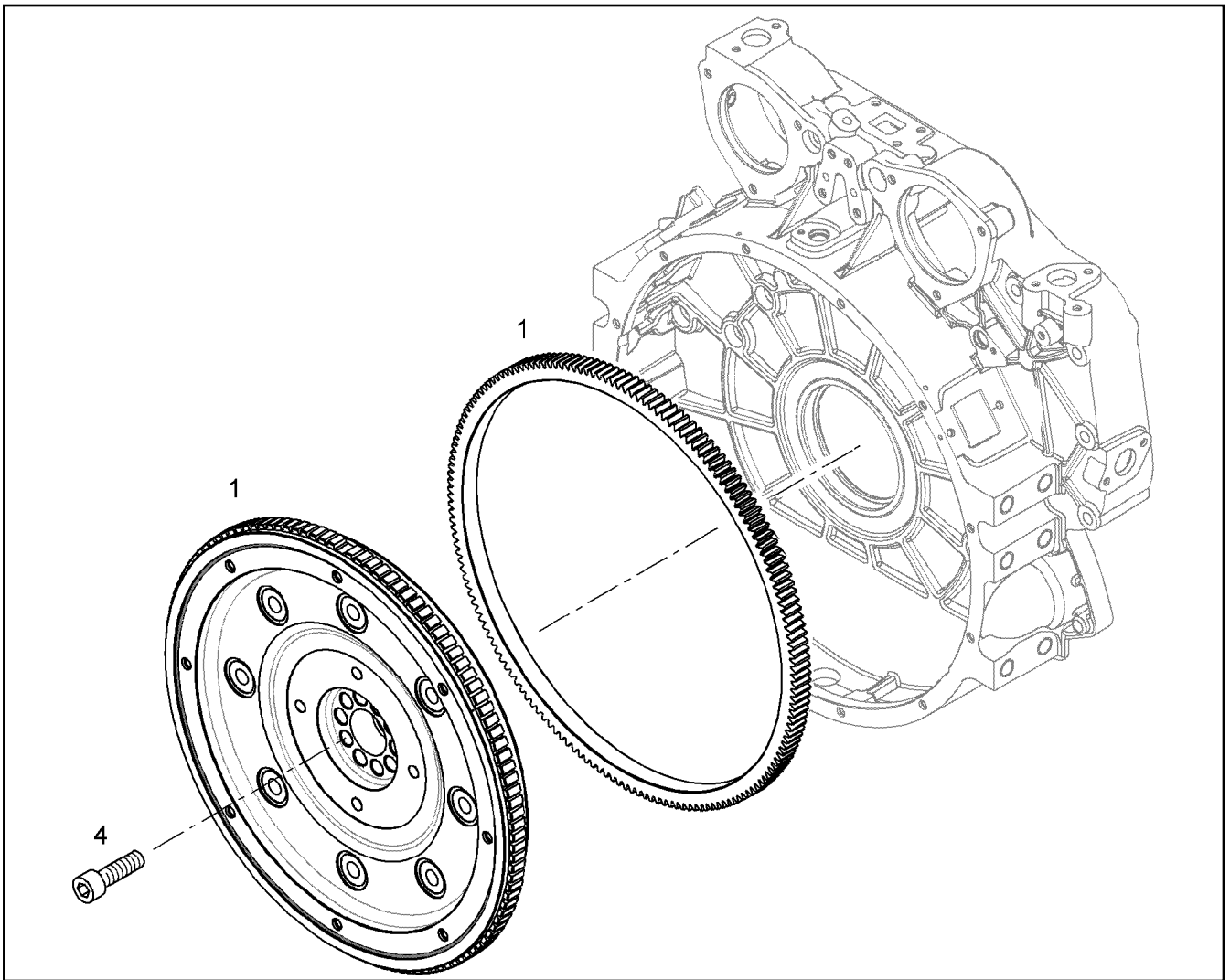
**LIEBHERR**

etk\_en\_de\_074432 LR 1500

SET MAIN BEARINGS  
KURBELWELLENLAGERSATZ

873

⇒ 9 076 458  
90 76 458



Pos.	Item	Quantity	Description	Bezeichnung	Serie	K
1	90 77 237	1	FLYWHEEL PRE-ASS. SAE 1X1,68	SCHWUNGRAD VORM.		
4	10 11 891 0	10	HEXALOBULAR HEAD SCREW M16X1,5X72	SECHSRUNDSCHRAUBE		

16.9.2016  
037277

**LIEBHERR**

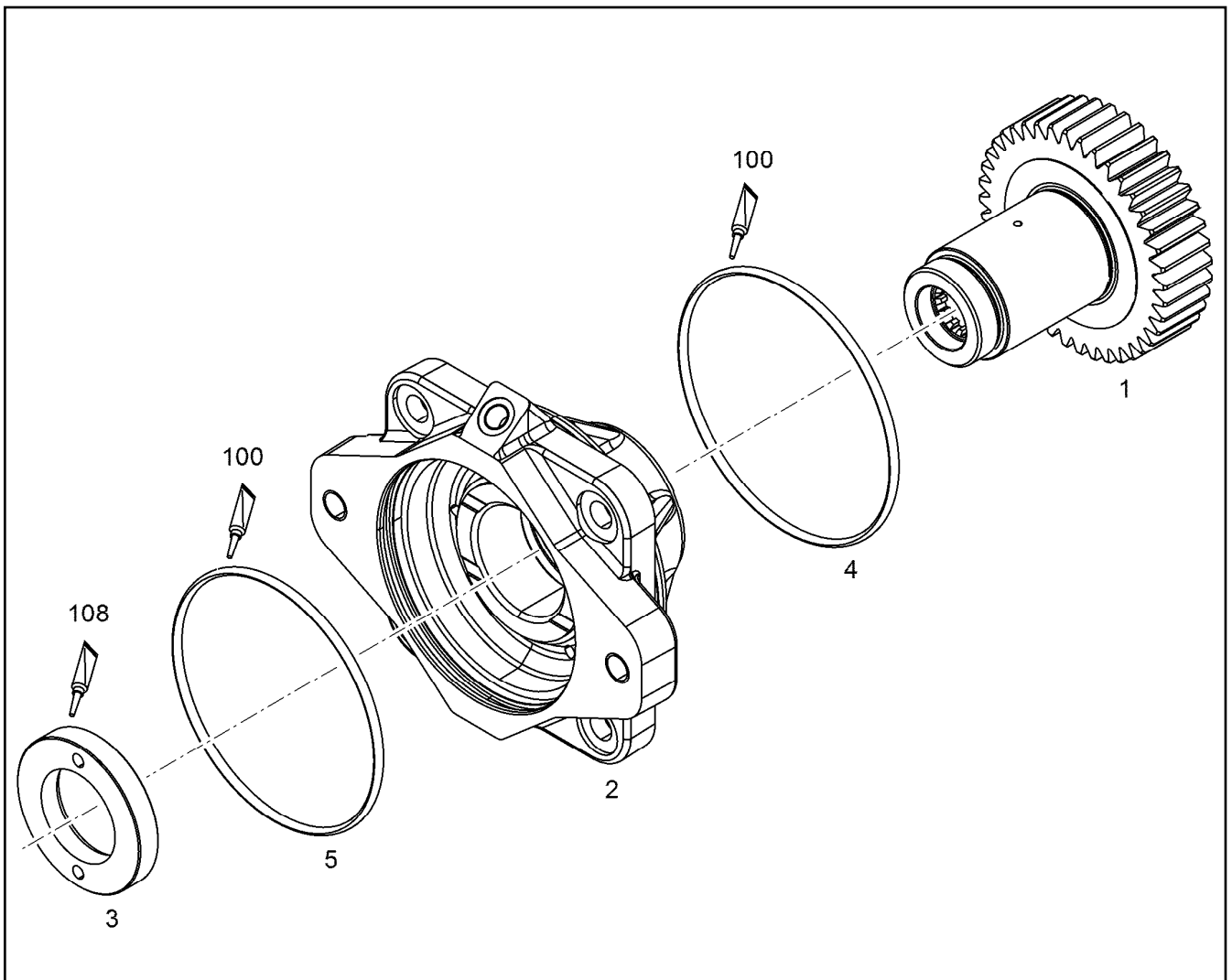
etk\_en\_de\_074432 LR 1500

FLYWHEEL ASSEMBLY  
SCHWUNGRAD ANBAU

874

⇒ 9 077 238  
90 77 238





Pos.	Item	Quantity	Description	Bezeichnung	Serie	K
1	90 77 327	1	PUMP SHAFT Z=40 M=2,25	PUMPENWELLE		
2	90 77 384	1	BEARING HOUSING, PRE-ASSEMBLED	LAGERGEHAEUSE VORM.		
(2)	98 88 448	2	FLANGE SLEEVE 45X50X25 G-CuSn7ZnPb	BUNDLAGER		
3	90 77 612	1	WEARING RING M 40X1,5	ANLAUFRING		
4	73 80 520	1	O-RING DIN 3771 104,37X3,53 VMQ 70 A,RD	O-RING		
5	73 80 401	1	O-RING DIN 3771 101,20X3,53 NBR 70 A,BK	O-RING		
100	10 28 570 8	1	GREASE NBU 30 1KG DOSE	FETT		
108	81 12 013 14	1	SEALING COMPOUND 50ML TUBE -55/+150 °	DICHTUNGSMASSE		

16.9.2016  
039280

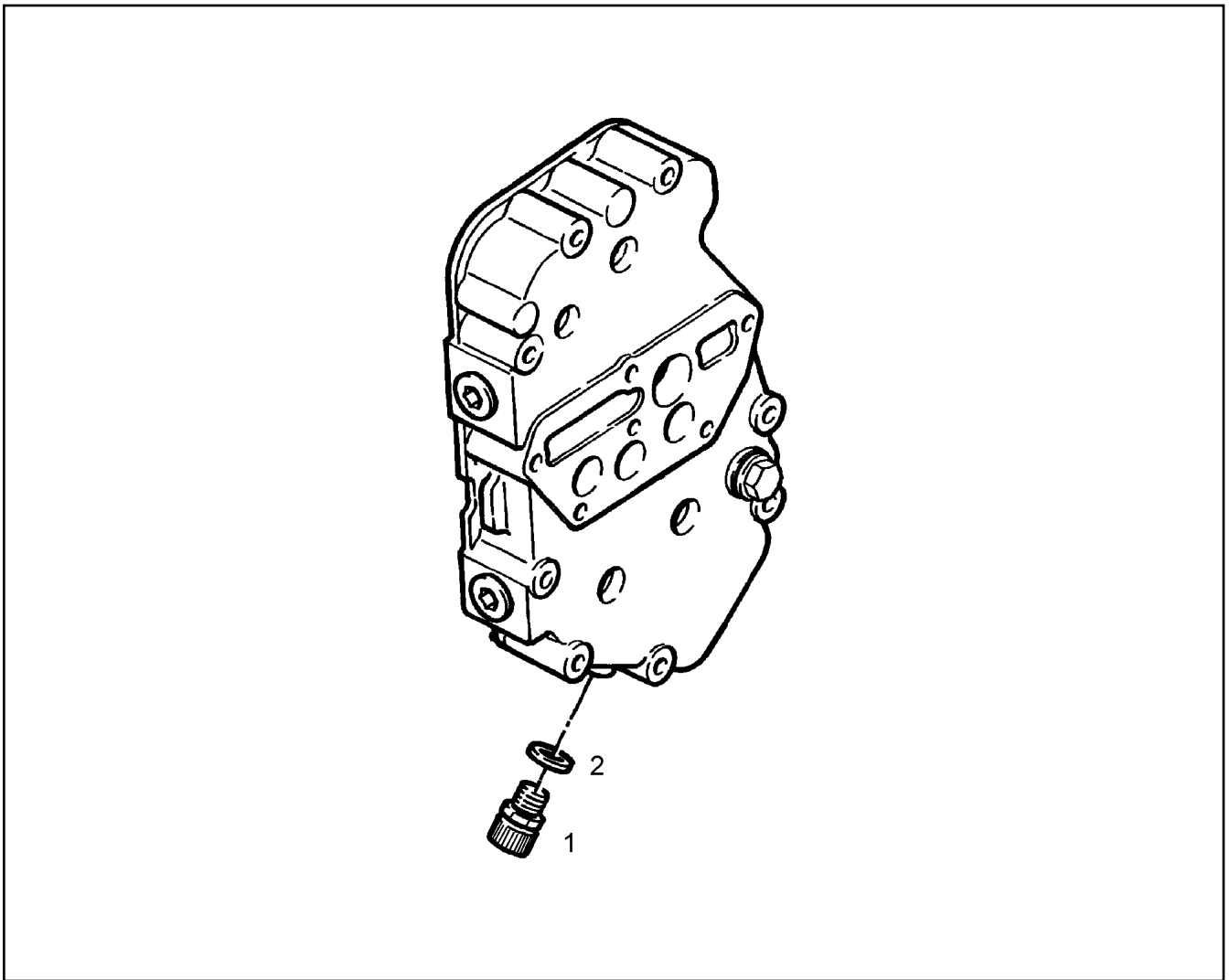
**LIEBHERR**

etk\_en\_de\_074432 LR 1500

AUXILIARY DRIVE PRE-ASS.  
NEBENABTRIEB VORM.

875

⇒ 9 077 386  
90 77 386



Pos.	Item	Quantity	Description	Bezeichnung	Serie	K
1	10 01 183 2	1	VALVE	VENTIL		
2	73 81 225 23	1	SEALING RING DIN 7603 A14X20X2 CU	DICHTRING		

16.9.2016  
038860

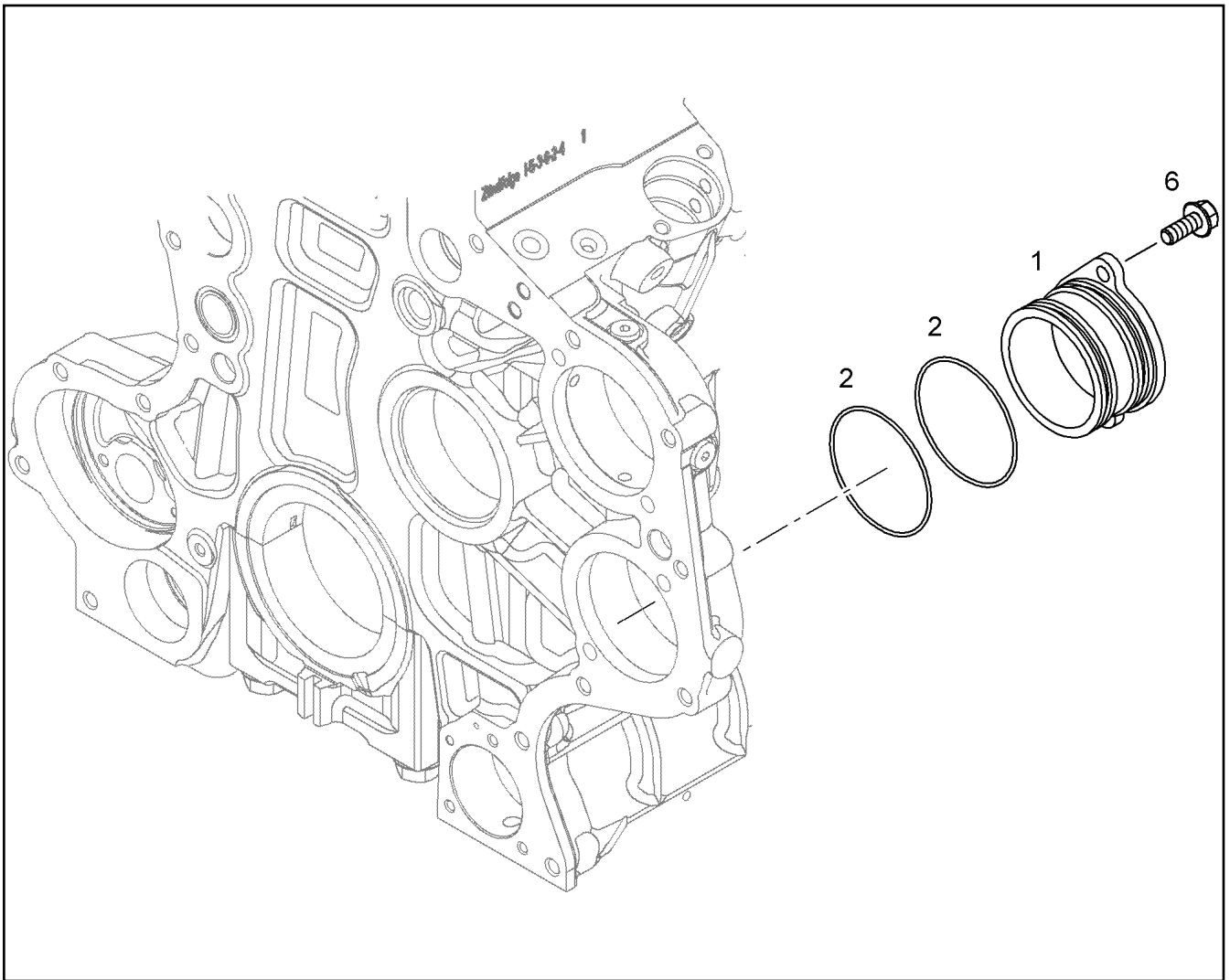
**LIEBHERR**

etk\_en\_de\_074432 LR 1500

VALVE  
VENTIL

876

⇒ 9 078 233  
90 78 233



Pos.	Item	Quantity	Description	Bezeichnung	Serie	K
1	10 14 740 9	1	COVER	DECKEL		
2	73 81 361	2	O-RING ISO 3601-1 85,32X3,53 FKM 70 A,GN	O-RING		
6	10 03 051 8	2	HEX SCREW DIN 6921 M10X20 8.8 A3C	SECHSKANTSCHRAUBE		
100	10 28 570 8	1	GREASE NBU 30 1KG DOSE	FETT		

16.9.2016  
036944

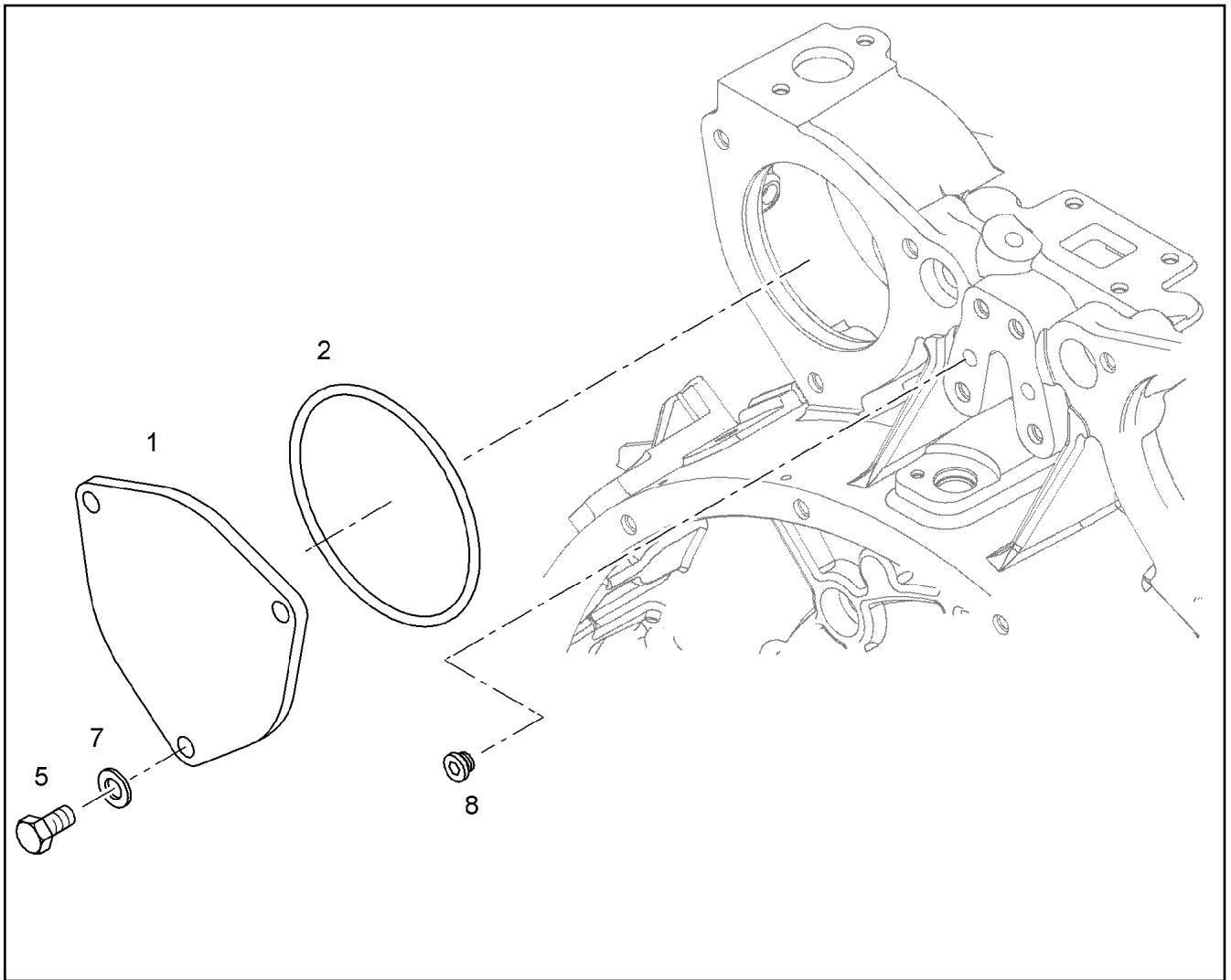
**LIEBHERR**

etk\_en\_de\_074432 LR 1500

LOCKING PIECES  
VERSCHLUSSTEILE

877

⇒ 9 078 249  
90 78 249



Pos.	Item	Quantity	Description	Bezeichnung	Serie	K
1	10 12 231 9	1	COVER	DECKEL		
2	91 77 948	1	O-RING DIN 3771 120X3 VMQ 70 A,RD	O-RING		
5	40 65 164	3	HEX SCREW ISO 4017 M10X25 8.8 A3C	SECHSKANTSCHRAUBE		
7	42 50 509 08	3	SPRING WASHER DIN 137 B 10 FST A3C	FEDERSCHEIBE		
8	73 81 638	1	SCREW PLUG VSTI M10X1	VERSCHLUSSSCHRAUBE		

16.9.2016  
044056

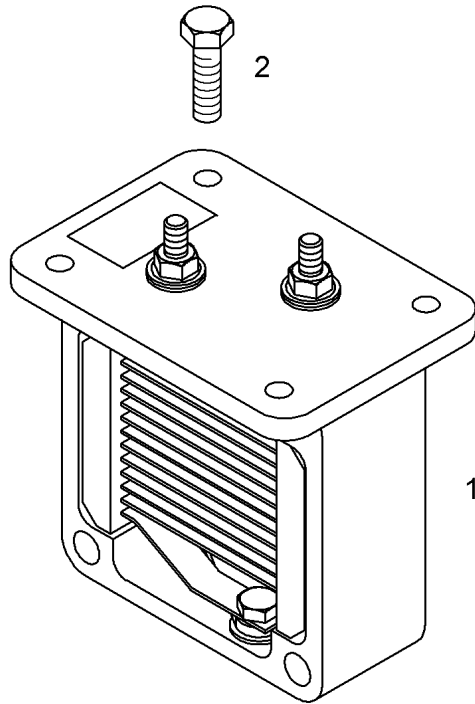
**LIEBHERR**

etk\_en\_de\_074432 LR 1500

LOCKING PIECES  
VERSCHLUSSTEILE

878

⇒ 9 078 301  
90 78 301



Pos.3  
Pos.4

Pos.	Item	Quantity	Description	Bezeichnung	Serie	K
1	10 29 998 8	1	HEATING FLANGE PRE.ASS. 24V 1,9KW	HEIZFLANSCH VORM.		
(1)	10 11 625 5	1	O-RING DIN 3771 94,50X3,00 FKM 80	O-RING		
2	10 01 871 1	4	HEX SCREW DIN 6921 M6X20 8.8 A2C	SECHSKANTSCHRAUBE		
3	10 00 336 6	1	RIBBED HEX NUT M6 10	SECHSKANTRIPPENMUTTER		
4	90 80 911	1	EARTH CONNECTION PLATE	MASSEVERBINDUNGSBLECH		

16.9.2016  
036933

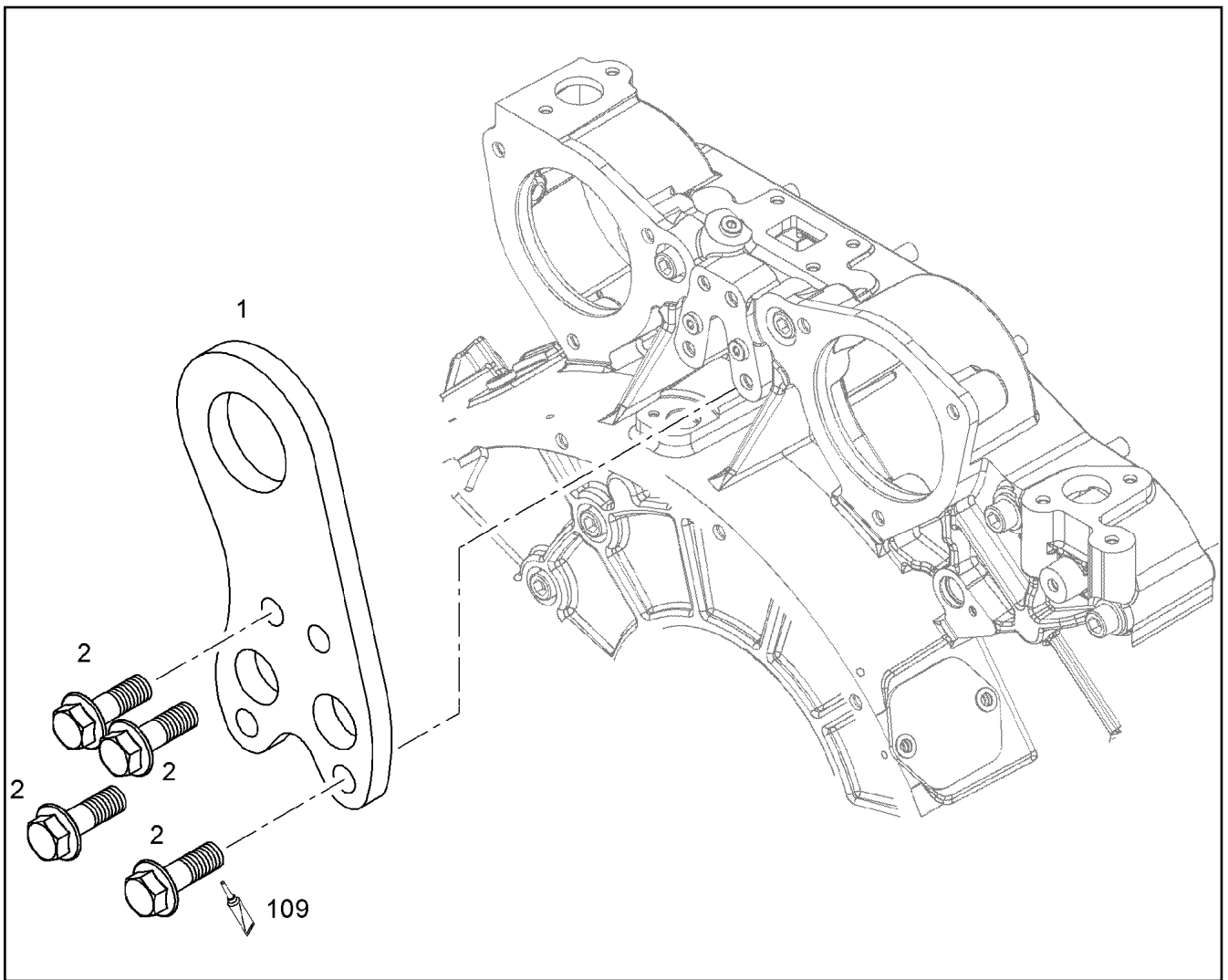
**LIEBHERR**

etk\_en\_de\_074432 LR 1500

HEATING FLANGE ADD-ON  
HEIZFLANSCH ANBAU

879

⇒ 9 078 314  
90 78 314



Pos.	Item	Quantity	Description	Bezeichnung	Serie	K
1	90 78 849	1	TRANSPORTER CONSOLE SCHWUNGRADS	TRANSPORTKONSOLE		
2	10 01 690 8	4	HEX SCREW DIN 6921 M10X30 8.8 A3C	SECHSKANTSCHRAUBE		
109	81 12 057 08	1	SCREW LOCKING 50ML FLASCHE 150 °C	SCHRAUBENSICHERUNG		

16.9.2016  
036939

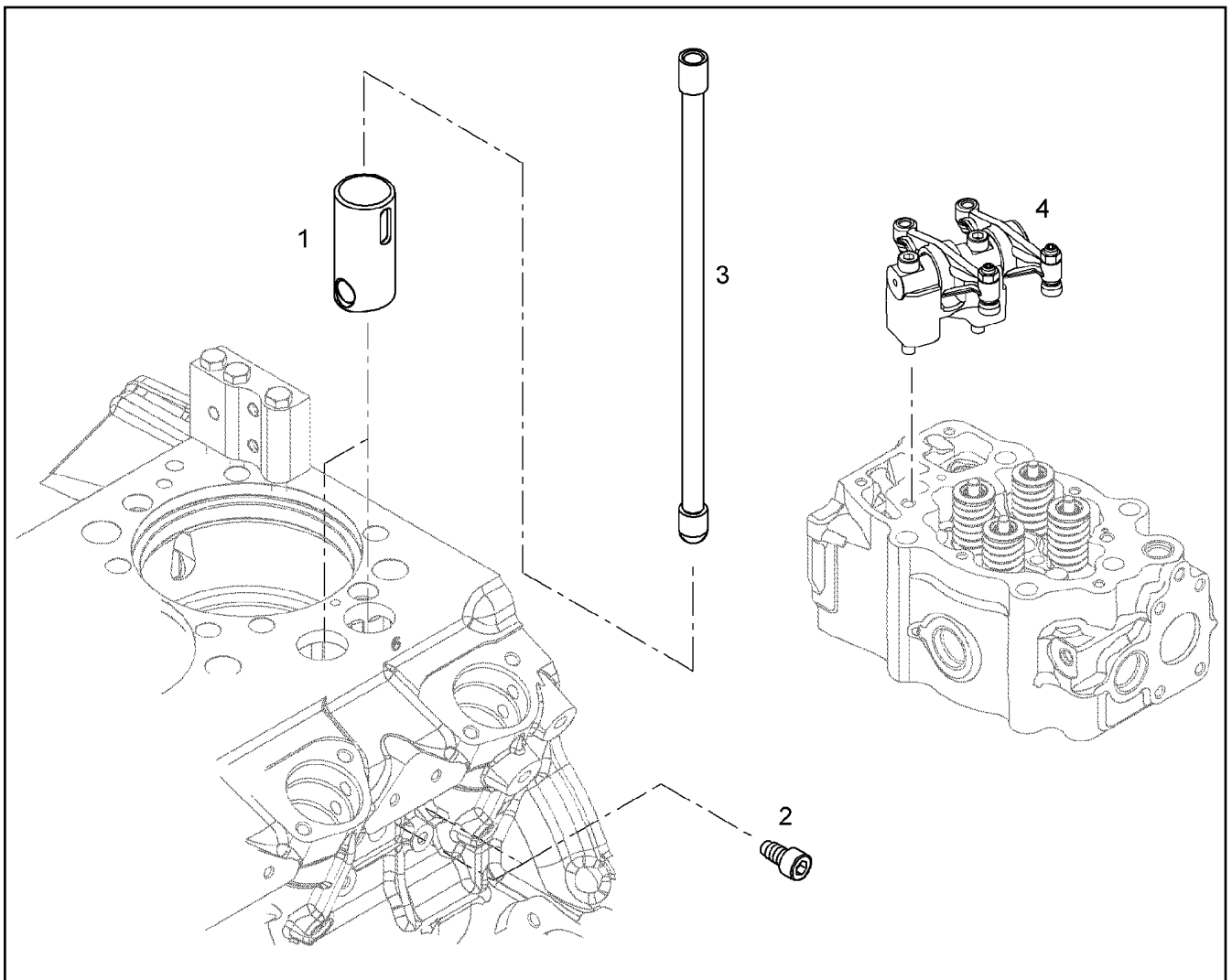
**LIEBHERR**

etk\_en\_de\_074432 LR 1500

TRANSPORT DEVICE ATTACHEMENT  
TRANSPORTVORRICHTUNG ANBAU

880

⇒ 9 079 823  
90 79 823



Pos.	Item	Quantity	Description	Bezeichnung	Serie	K
1	10 15 353 6	2	ROLLER TAPPET	ROLLENSTOESSEL		
2	10 15 353 8	2	LOCKING SCREW M10X19 10.9	SICHERUNGSSCHRAUBE		
3	90 79 131	2	TAPPET PUSH ROD	STOESSELSTANGE		

16.9.2016  
036953

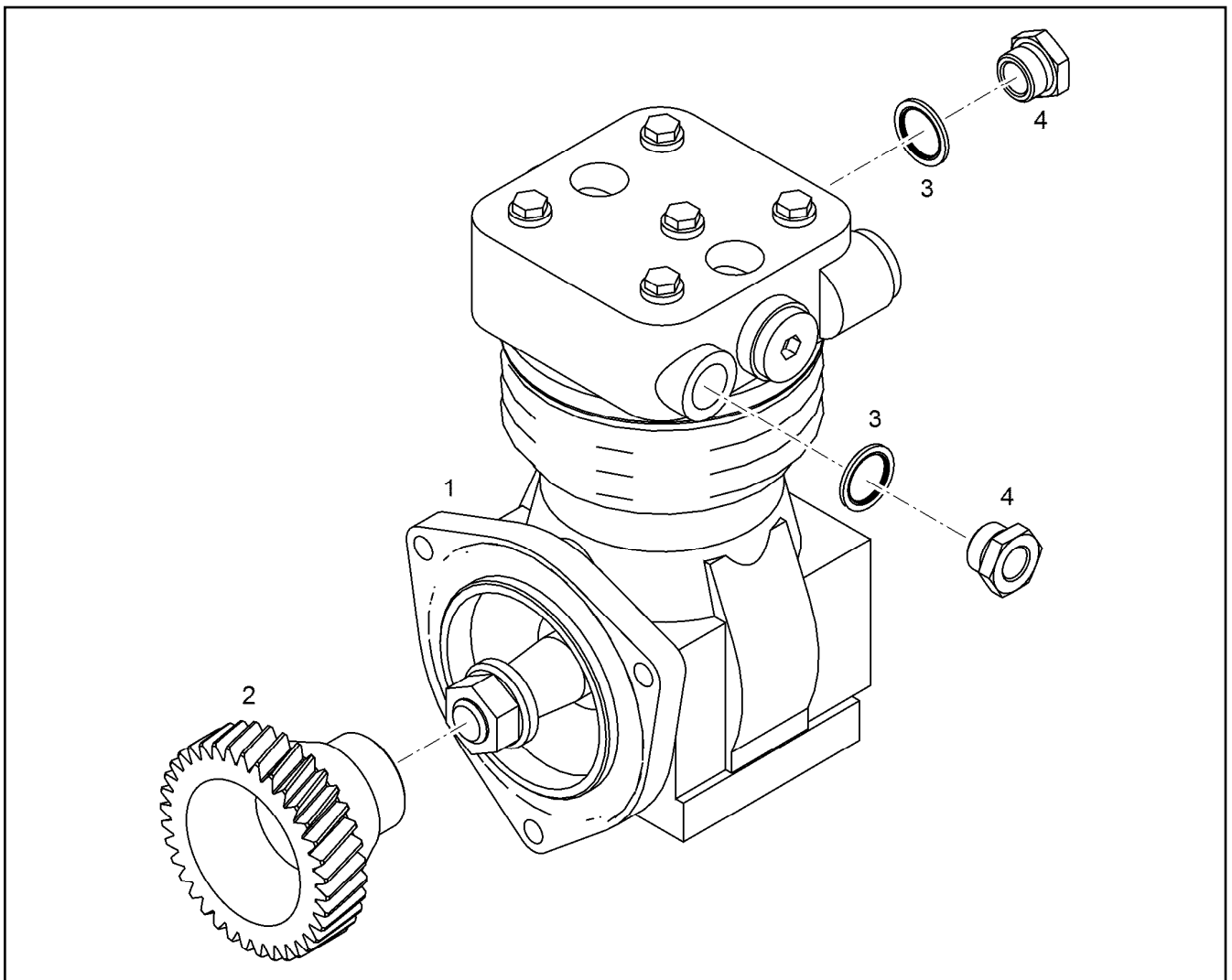
**LIEBHERR**

etk\_en\_de\_074432 LR 1500

CONTROL PARTS  
STEUERUNGSTEILE

881

⇒ 9 079 870  
90 79 870



Pos.	Item	Quantity	Description	Bezeichnung	Serie	K
1	57 00 161	1	AIR COMPRESSOR 293CM3 ⇒ 5 700 161    57 00 161	LUFTPRESSER		
2	90 73 343	1	GEAR WHEEL Z=36 M=2,5	ZAHNRAD		
3	10 01 186 9	2	SEALING RING 22,7X30X2 St/FPM1-80	DICHTRING		
4	73 81 363	2	FLANGE JOINT RI M22X1,5/M16X CR6-FREI	VERSCHRAUBUNG		

16.9.2016  
037272

**LIEBHERR**

etk\_en\_de\_074432 LR 1500

AIR COMPRESSOR PRE-ASSY.  
LUFTPRESSER VORM.

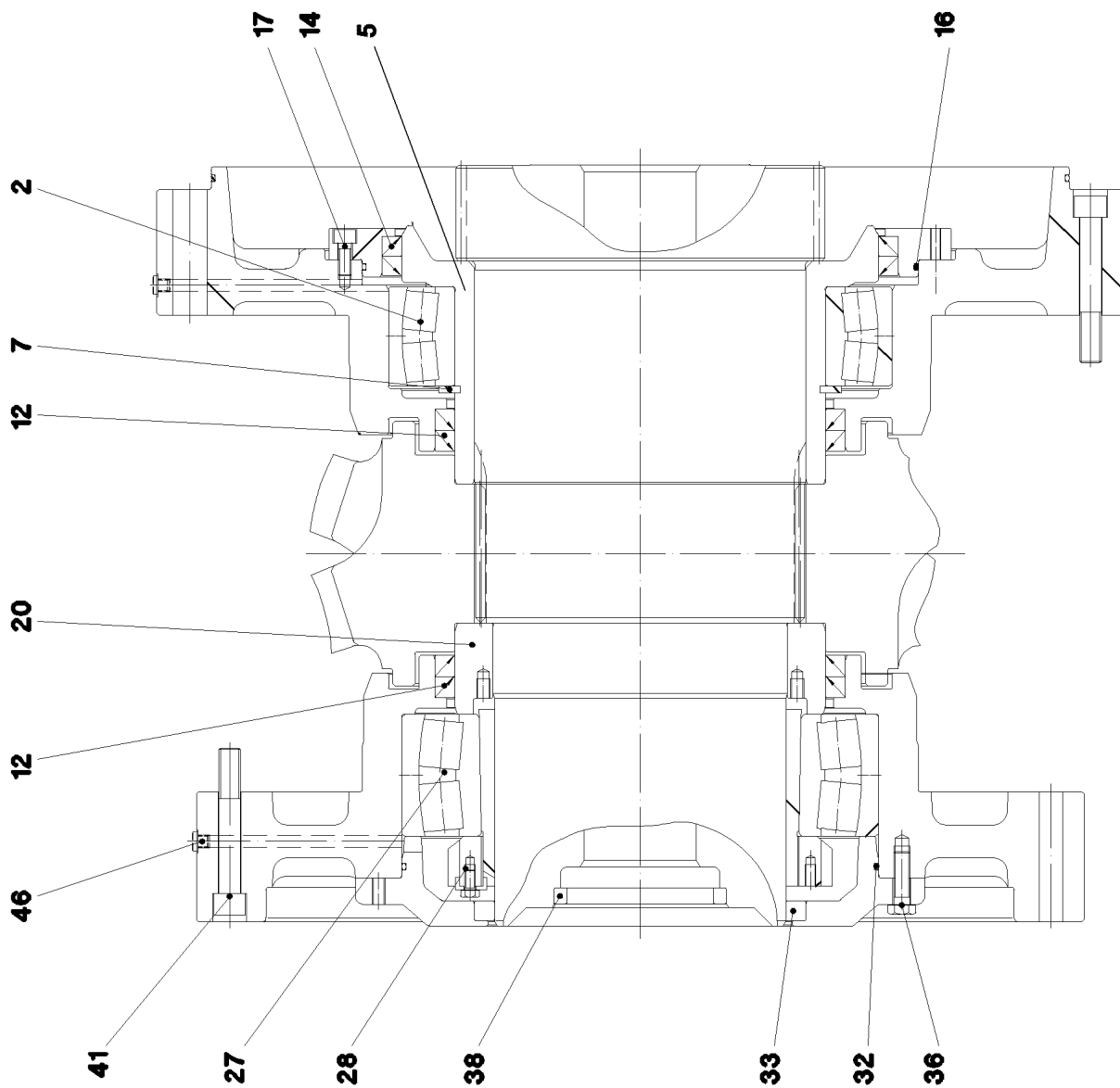
882

⇒ 9 080 294  
90 80 294



Pos.	Item	Quantity	Description	Bezeichnung	Serie	K
1	60 27 923 08	1	INSERTION MODULE	BESTUECKUNGSMODUL		
3	66 00 331 08	4	DIODE 1N4007 DO-41 SPF	DIODE		

16.9.2016	etk_en_de_074432 LR 1500	883
<b>LIEBHERR</b>	VARIABLE CIRCUIT VARIATIONSBAUSTEIN VORM.	⇒ 9 295 783 08 92 95 783 08



16.9.2016  
089046

**LIEBHERR**

etk\_en\_de\_074432 LR 1500

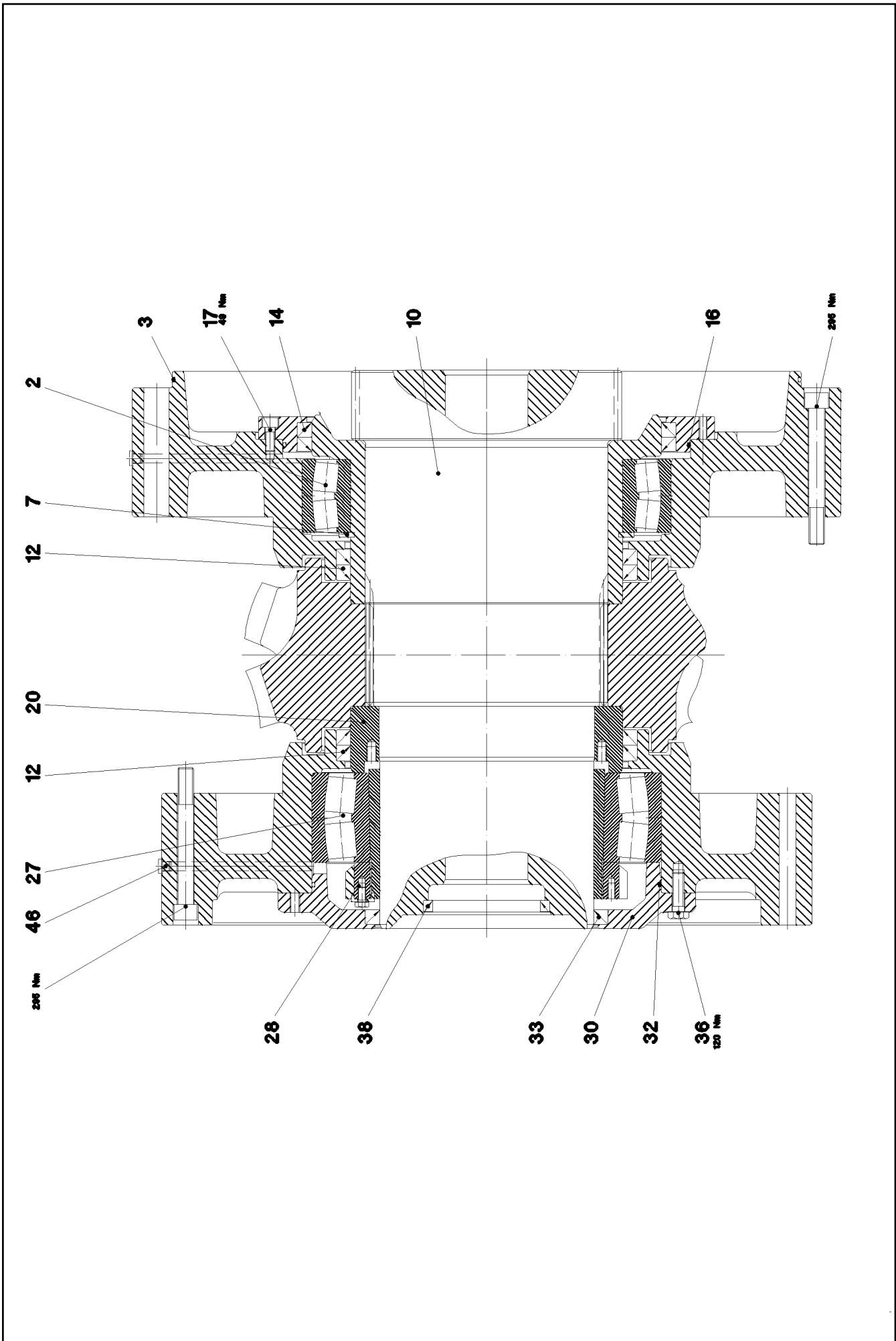
BEARING  
LAGERUNG

884 (1/2)

⇒ 9 395 668 01  
93 95 668 01

Pos.	Item	Quantity	Description	Bezeichnung	Serie	K
2	74 61 603 01	1	SELF-ALIGNING ROLLER BEARING 280X380	PENDELROLLENLAGER		
5	93 97 687 01	1	SLEEVE	LAUFRING		
7	42 80 099 08	1	LOCKING RING DIN 471 280X5	SICHERUNGSRING		
12	10 19 516 2	4	ROTARY SHAFT LIP SEAL C 280X310X16 N	RADIALWELLENDICHTRING		
14	71 00 590 01	2	ROTARY SHAFT LIP SEAL DIN 3760 AS 360X	RADIALWELLENDICHTRING		
16	76 10 339 03	1	O-RING 400X4 NBR 70	O-RING		
17	40 42 014	8	SOCKET HEAD SCREW ISO 4762 M10X25 8.	ZYLINDERSCHRAUBE		
20	93 97 691 01	1	SUPPORTING RING	STUETZRING		
27	74 61 377 01	1	SELF-ALIGNING ROLLER BEARING DIN 635	PENDELROLLENLAGER		
28	74 71 027 01	1	CLAMPING SLEEVE DIN 5415 220X240X133	SPANNHUELSE		
32	76 10 341 03	1	O-RING 340X4 NBR 72	O-RING		
33	71 00 345 01	1	ROTARY SHAFT LIP SEAL DIN 3760 A 220X2	RADIALWELLENDICHTRING		
36	46 00 366	24	HEX SCREW ISO 4017 M12X40 10.9 A3C SP	SECHSKANTSCHRAUBE		
38	71 00 302 01	1	ROTARY SHAFT LIP SEAL DIN 3760 A 110X	RADIALWELLENDICHTRING		
41	40 42 181 01	21	SOCKET HEAD SCREW ISO 4762 M16X110	ZYLINDERSCHRAUBE		
46	47 75 105 01	2	SCREW PLUG VSTI M10X1 CR6-FREE	VERSCHLUSSSCHRAUBE		

16.9.2016	etk_en_de_074432 LR 1500	<input type="checkbox"/> 885 (2/2)
<b>LIEBHERR</b>	BEARING LAGERUNG	⇒ 9 395 668 01 93 95 668 01



16.9.2016  
079952

**LIEBHERR**

etk\_en\_de\_074432 LR 1500

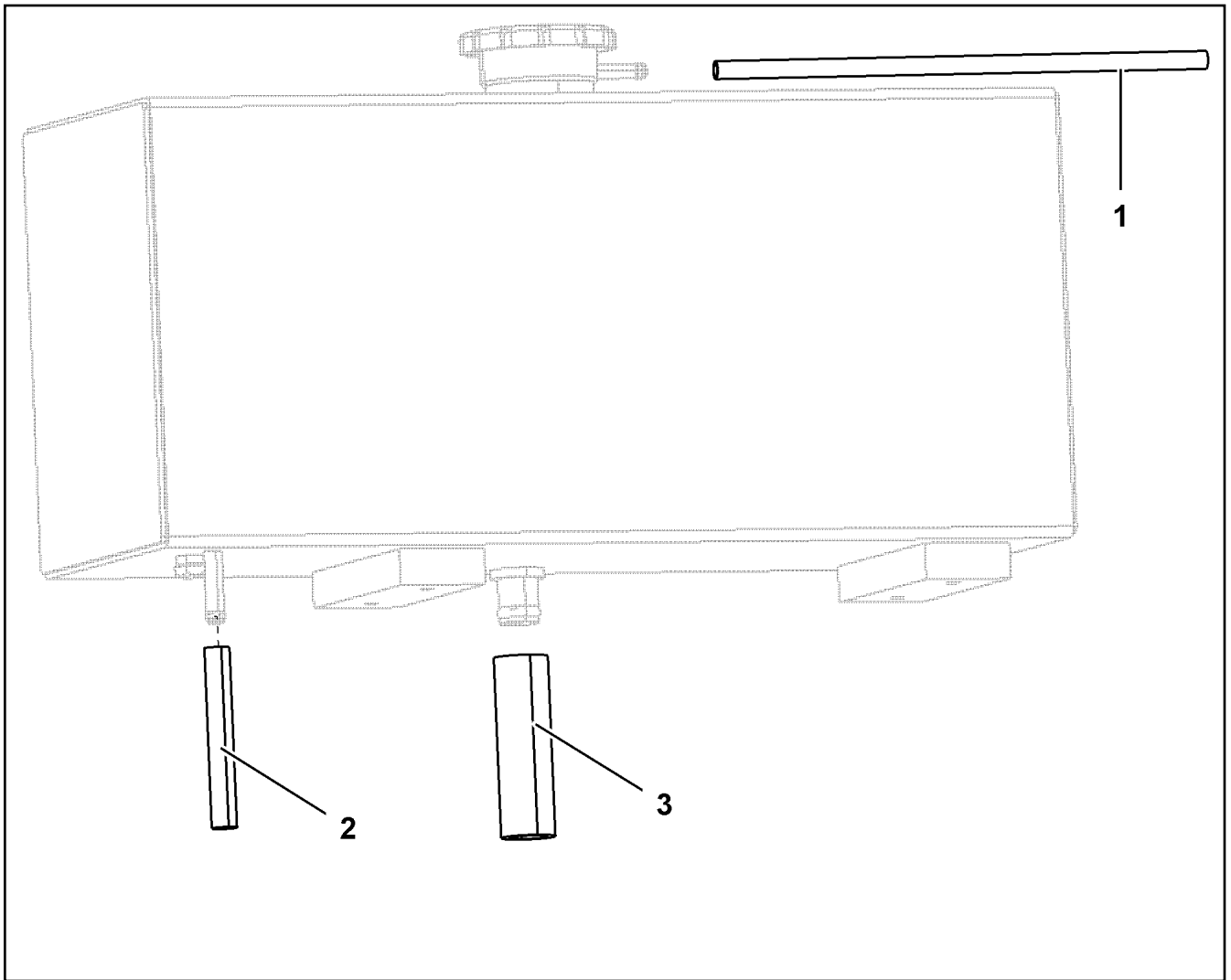
BEARING  
LAGERUNG

886 (1/2)

⇒ 9 395 675 01  
93 95 675 01

Pos.	Item	Quantity	Description	Bezeichnung	Serie	K
1	74 61 603 01	1	SELF-ALIGNING ROLLER BEARING 280X380	PENDELROLLENLAGER		
3	76 10 208 03	1	O-RING 600X4 NBR 70	O-RING		
7	42 80 099 08	1	LOCKING RING DIN 471 280X5	SICHERUNGSRING		
10	93 97 689 01	1	OUTPUT SHAFT	ABTRIEBSWELLE		
12	10 19 516 2	4	ROTARY SHAFT LIP SEAL C 280X310X16 N	RADIALWELLENDICHTRING		
14	71 00 590 01	2	ROTARY SHAFT LIP SEAL DIN 3760 AS 360X	RADIALWELLENDICHTRING		
16	76 10 339 03	1	O-RING 400X4 NBR 70	O-RING		
17	40 42 014	8	SOCKET HEAD SCREW ISO 4762 M10X25 8.	ZYLINDERSCHRAUBE		
20	93 97 691 01	1	SUPPORTING RING	STUETZRING		
27	74 61 377 01	1	SELF-ALIGNING ROLLER BEARING DIN 635	PENDELROLLENLAGER		
28	74 71 027 01	1	CLAMPING SLEEVE DIN 5415 220X240X133	SPANNHUELSE		
32	76 10 341 03	1	O-RING 340X4 NBR 72	O-RING		
33	71 00 345 01	1	ROTARY SHAFT LIP SEAL DIN 3760 A 220X2	RADIALWELLENDICHTRING		
36	46 00 366	24	HEX SCREW ISO 4017 M12X40 10.9 A3C SP	SECHSKANTSCHRAUBE		
38	71 00 302 01	1	ROTARY SHAFT LIP SEAL DIN 3760 A 110X	RADIALWELLENDICHTRING		
46	77 90 183 01	2	BLANKING PLUG 13	VERSCHLUSSSTOPFEN		

16.9.2016	etk_en_de_074432 LR 1500	<input type="checkbox"/> 887 (2/2)
<b>LIEBHERR</b>	BEARING LAGERUNG	⇒ 9 395 675 01 93 95 675 01



Pos.	Item	Quantity	Description	Bezeichnung	Serie	K
2	73 63 116	1	HOSE DIN 73411 10X3,5 EPDM	SCHLAUCH		
3	49 01 428	1	HOSE DIN 73411 32X4 EPDM	SCHLAUCH		

16.9.2016  
099948

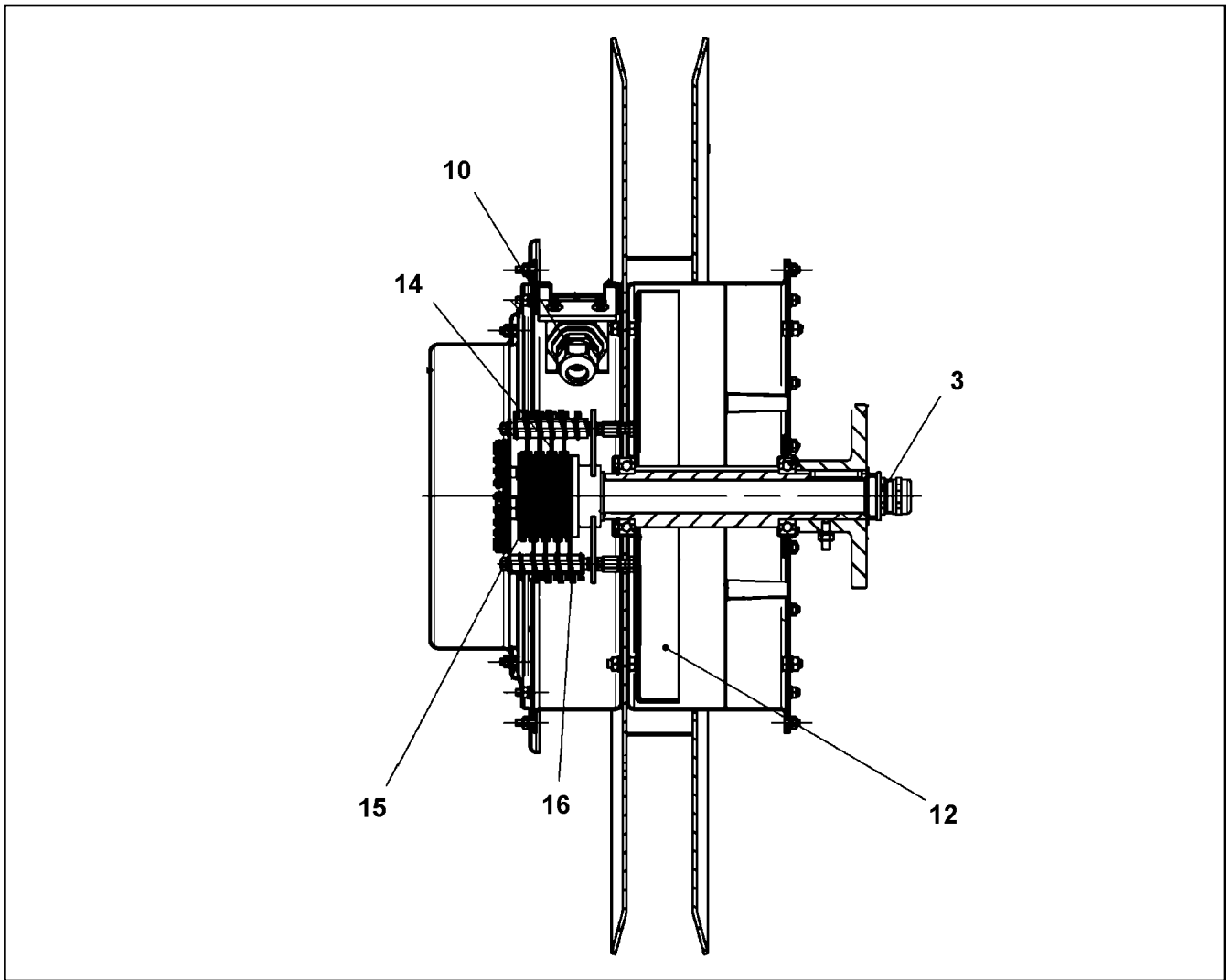
**LIEBHERR**

etk\_en\_de\_074432 LR 1500

HOSES  
SCHLAEUCHE

888

⇒ 9 600 442 9  
96 00 442 9



Pos.	Item	Quantity	Description	Bezeichnung	Serie	K
	3 60 24 242 08	1	CABLE GLAND M20X1,5 MS	KABELVERSCHRAUBUNG		
	10 60 24 241 08	1	CABLE GLAND M16X1,5 MS	KABELVERSCHRAUBUNG		
	12 57 01 989 08	2	SPIRAL SPRING	SPIRALFEDER		
	14 10 41 178 0	1	SLIP RING	SCHLEIFRING		
	15 10 41 178 1	7	SLIP RING	SCHLEIFRING		
	16 10 41 178 6	8	BRUSH SUPPORT	BUERSTENHALTER		
	(1) 11 00 314 2	1	BRUSH SUPPORT 10A GOLDPHASE	BUERSTENHALTER		
	18 10 45 101 7	1	COVER HOOD	ABDECKHAUBE		

16.9.2016  
059365

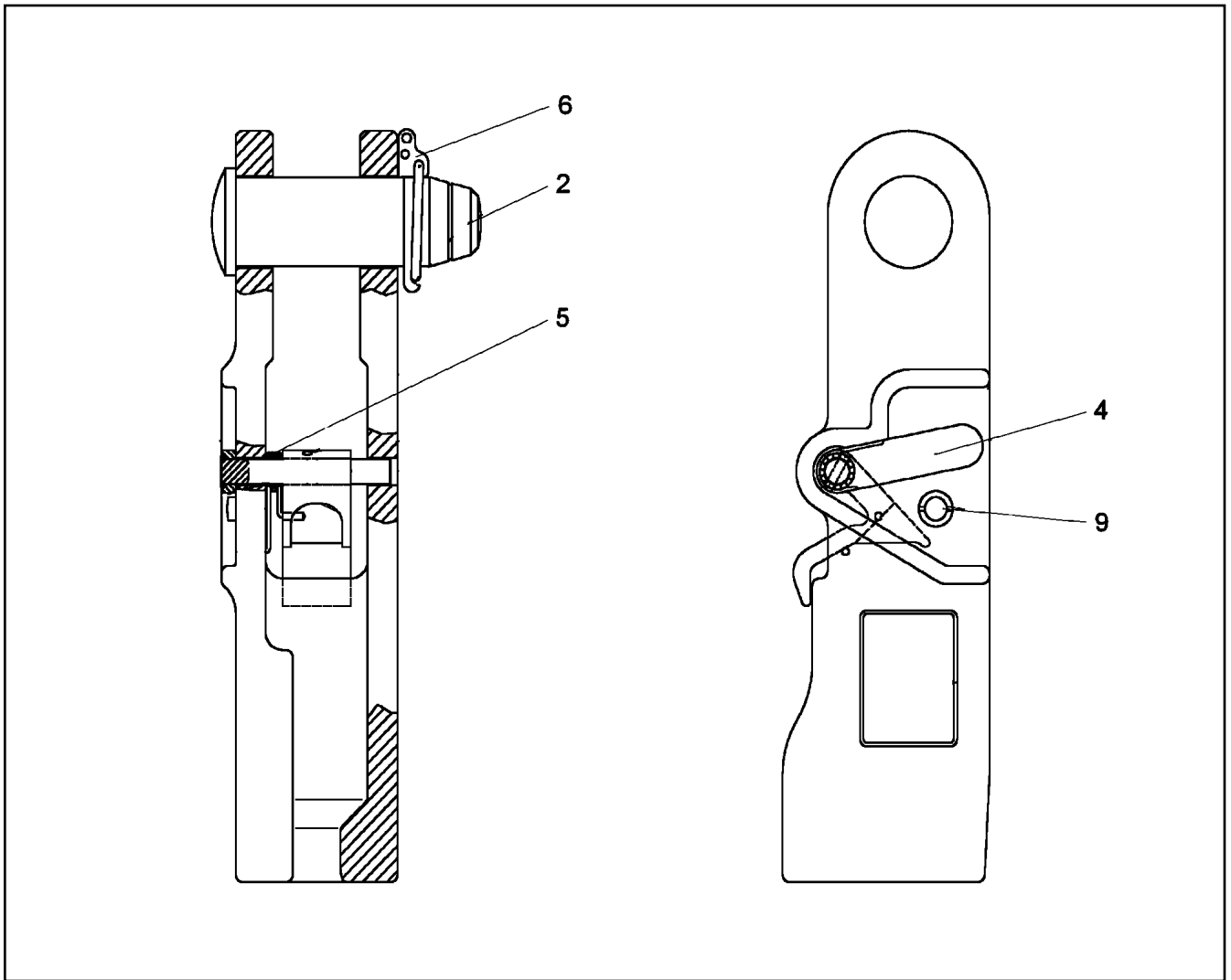
**LIEBHERR**

etk\_en\_de\_074432 LR 1500

CABLE REEL  
LEITUNGSTROMMEL

889

⇒ X10028002  
10 02 800 2



Pos.	Item	Quantity	Description	Bezeichnung	Serie	K
2	57 14 302 08	1	COLLER BOLT	BUNDBOLZEN		
4	57 14 307 08	1	LEVER	HEBEL		
5	57 14 305 08	1	LEG SPRING	SCHENKELFEDER		
6	57 18 172 08	1	SAFETY PLUG W HINGE-LID	SICHERHEITSKLAPPSTECKER		
9	10 47 066 7	1	SAFETY BUTTON	SICHERUNGSKNOPF		

16.9.2016  
049008

**LIEBHERR**

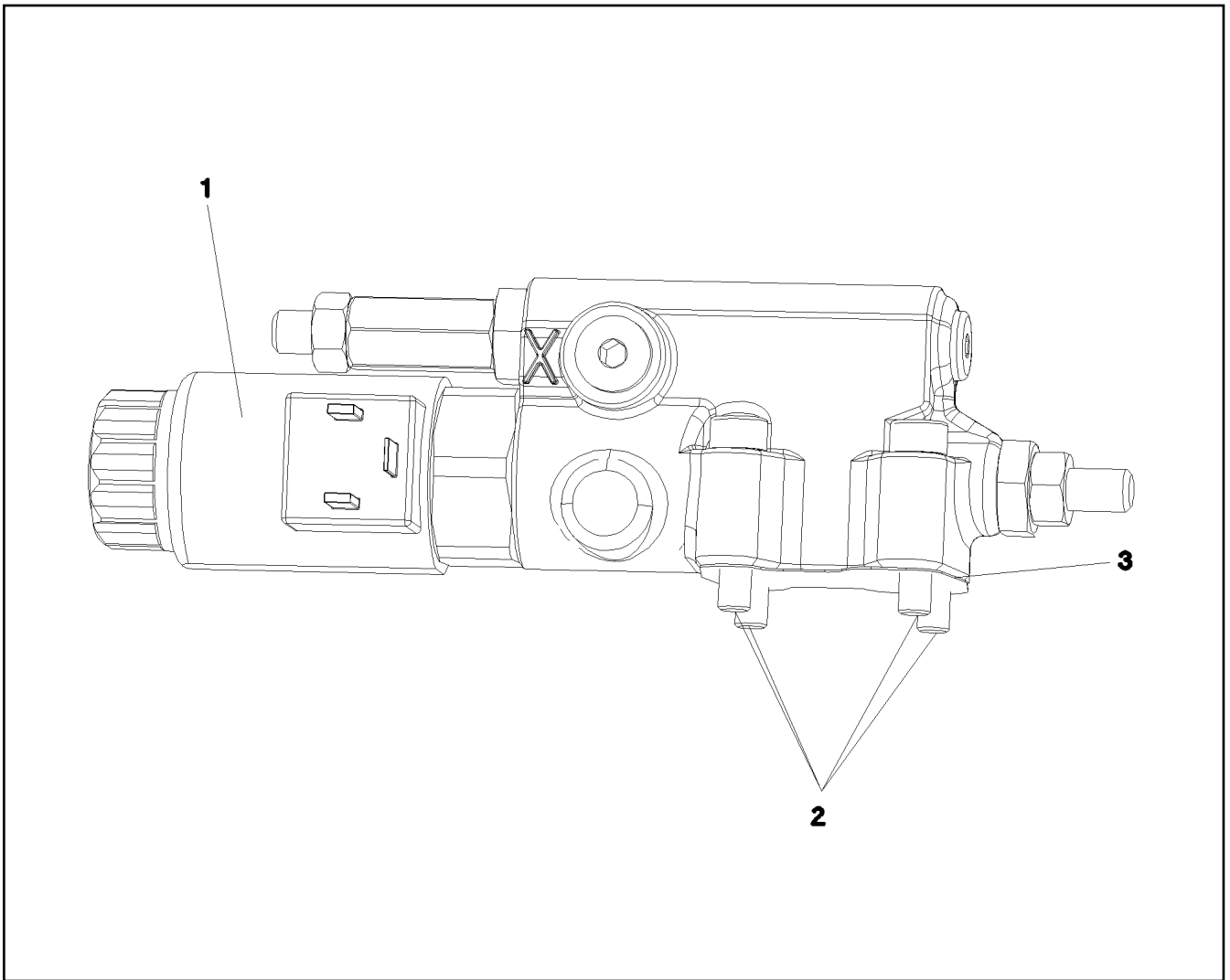
etk\_en\_de\_074432 LR 1500

POCKET LOCK  
TASCHENSCHLOSS

890

⇒ X10040024  
10 04 002 4





Pos.	Item	Quantity	Description	Bezeichnung	Serie	K
1	11 16 191 9	1	PROPORTIONAL MAGNET	PROPORTIONALMAGNET		
2	10 29 787 6	1	SEAL	DICHTUNG		
3	49 01 159	4	SOCKET HEAD SCREW ISO 4762 M6X30 10.	ZYLINDERSCHRAUBE		

16.9.2016  
049990

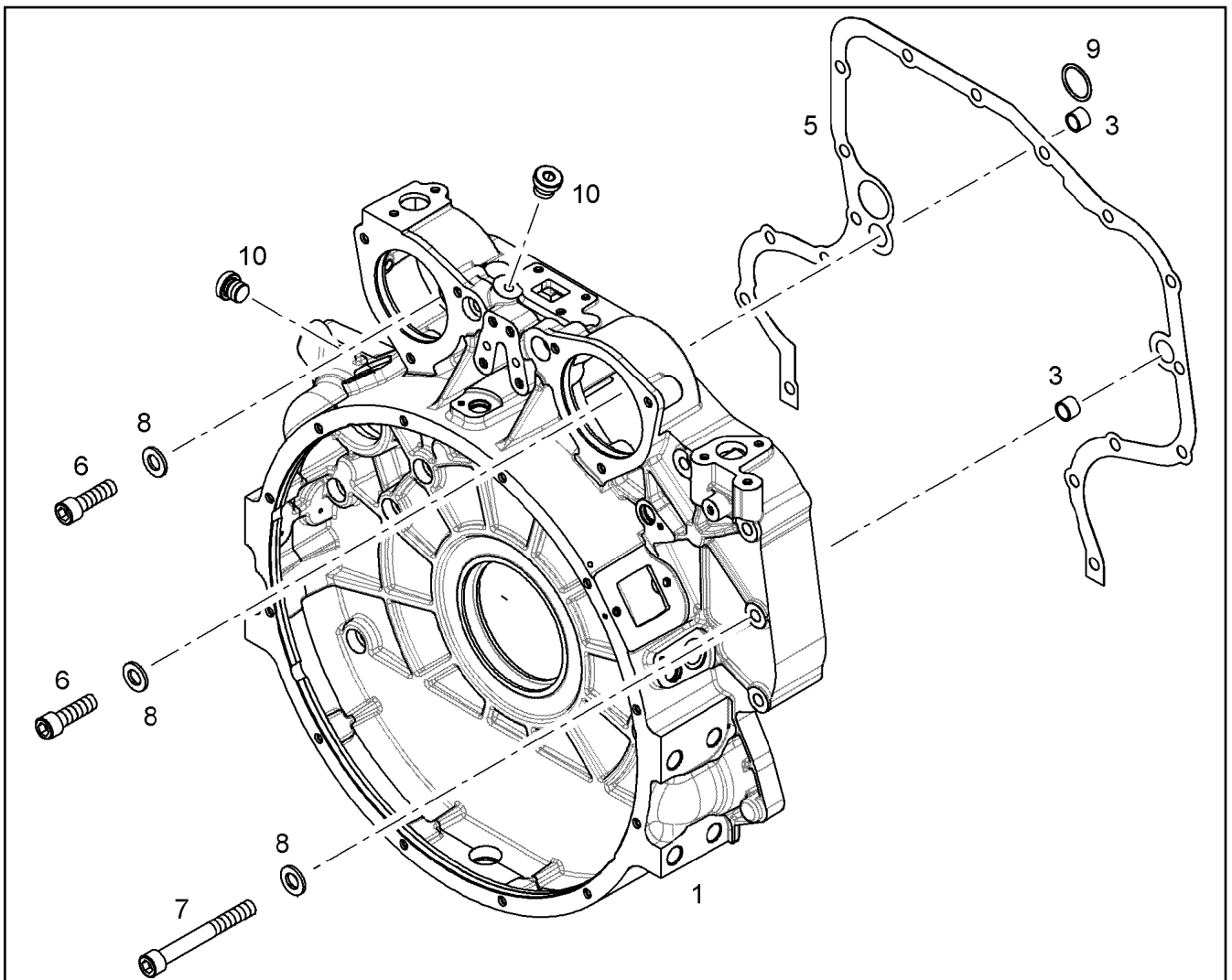
**LIEBHERR**

etk\_en\_de\_074432 LR 1500

CONTROL VALVE  
STEUERVENTIL

891

⇒ X10114975  
10 11 497 5



Pos.	Item	Quantity	Description	Bezeichnung	Serie	K
1	10 11 814 8	1	FLYWHEEL HOUSING PRE-ASS. SAE 1	SCHWUNGRADGEHAEUSE VO		
3	10 13 434 8	2	TIGHT FIT SLEEVE 16X20X20 100Cr6	PASSHUELSE		
5	10 13 772 1	1	SEAL 0,33MM METALOSEAL 1	DICHTUNG		
6	49 80 012	2	SOCKET HEAD SCREW ISO 4762 M12X40 1	ZYLINDERSCHRAUBE		
7	46 00 385	15	SOCKET HEAD SCREW ISO 4762 M12X100 1	ZYLINDERSCHRAUBE		
8	10 28 980 4	17	WASHER ISO 7089 12 300HV FLZN SPF	SCHEIBE		
9	73 80 653	1	O-RING ISO 3601-1 34,59X2,62 FKM 90 A,BK	O-RING		
10	73 81 638	2	SCREW PLUG VSTI M10X1	VERSCHLUSSSCHRAUBE		
100	10 28 570 8	1	GREASE NBU 30 1KG DOSE	FETT		

16.9.2016  
038666

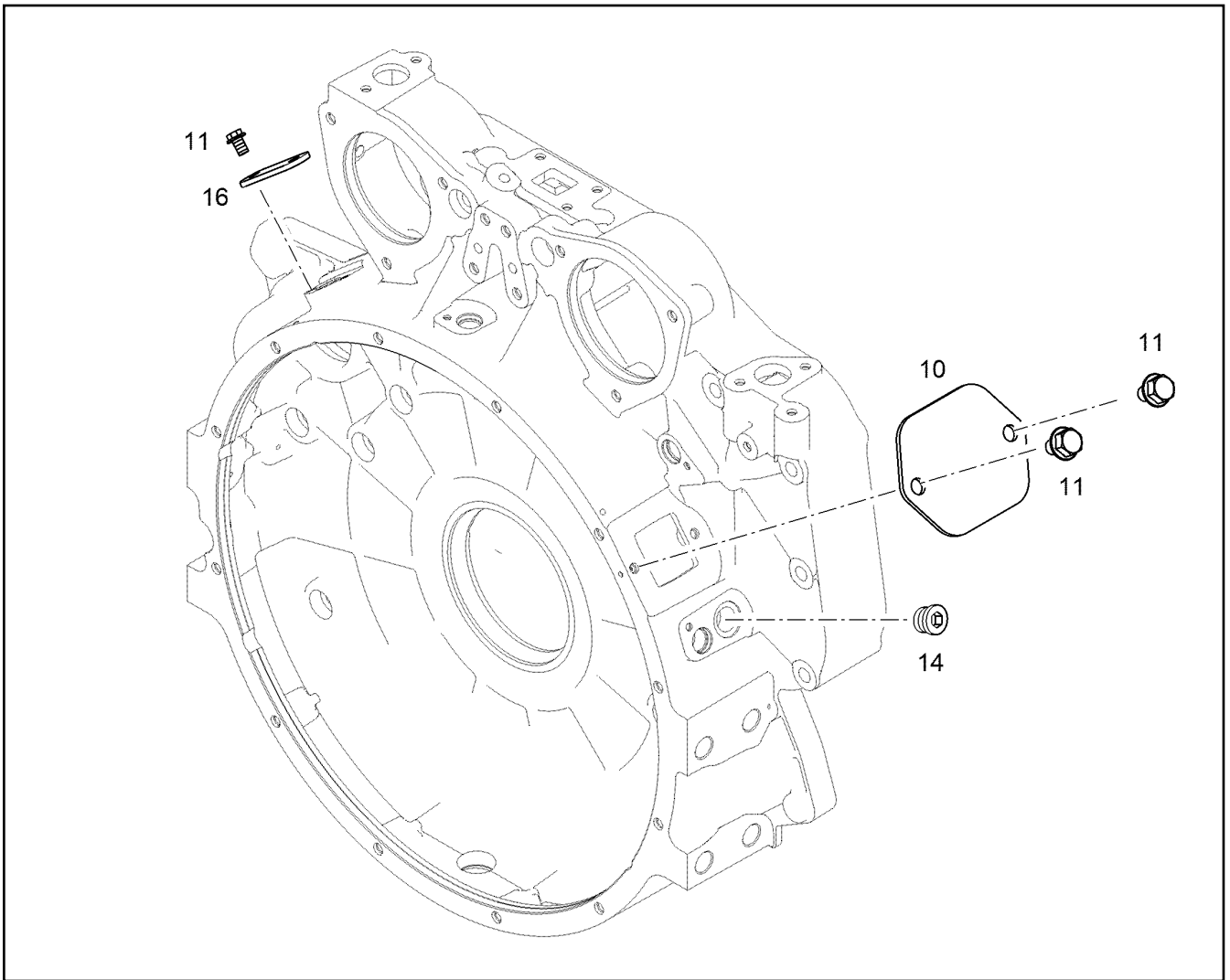
**LIEBHERR**

etk\_en\_de\_074432 LR 1500

FLYWHEEL HOUSING MOUNTING  
SCHWUNGRADGEHAEUSE ANBAU

892

⇒ X10115829  
10 11 582 9



Pos.	Item	Quantity	Description	Bezeichnung	Serie	K
10	10 11 709 4	1	COVER	DECKEL		
11	10 00 507 8	4	HEX SCREW DIN 6921 M8X16 8.8 A2C	SECHSKANTSCHRAUBE		
14	73 80 177	1	SCREW PLUG VSTI M22X1,5 CR6-FREI	VERSCHLUSSSCHRAUBE		
16	92 75 826	1	SHEET	PLATTE		

16.9.2016  
038667

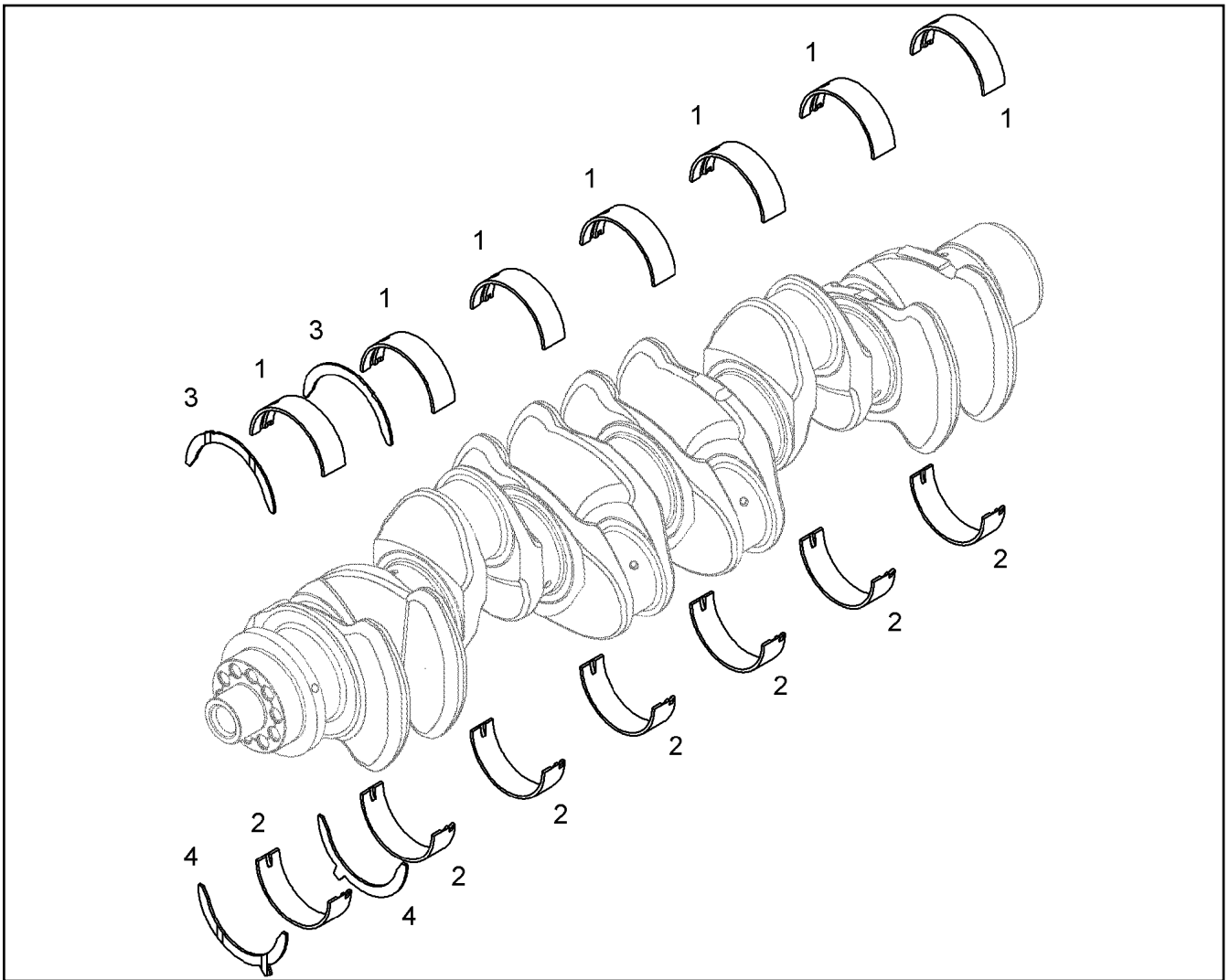
**LIEBHERR**

etk\_en\_de\_074432 LR 1500

LOCKING PIECES  
VERSCHLUSSTEILE

893

⇒ X10116110  
10 11 611 0



Pos.	Item	Quantity	Description	Bezeichnung	Serie	K
1	90 73 734	7	MAIN BEARING 104/111/32	HAUPTLAGER		
2	90 75 606	7	MAIN BEARING 104/111/32 MIBA	HAUPTLAGER		
3	10 11 992 7	2	THRUST WASHER 112X138X3	ANLAUFSCHEIBE		
4	10 11 992 8	2	THRUST WASHER 112X138X3	ANLAUFSCHEIBE		

16.9.2016  
042802

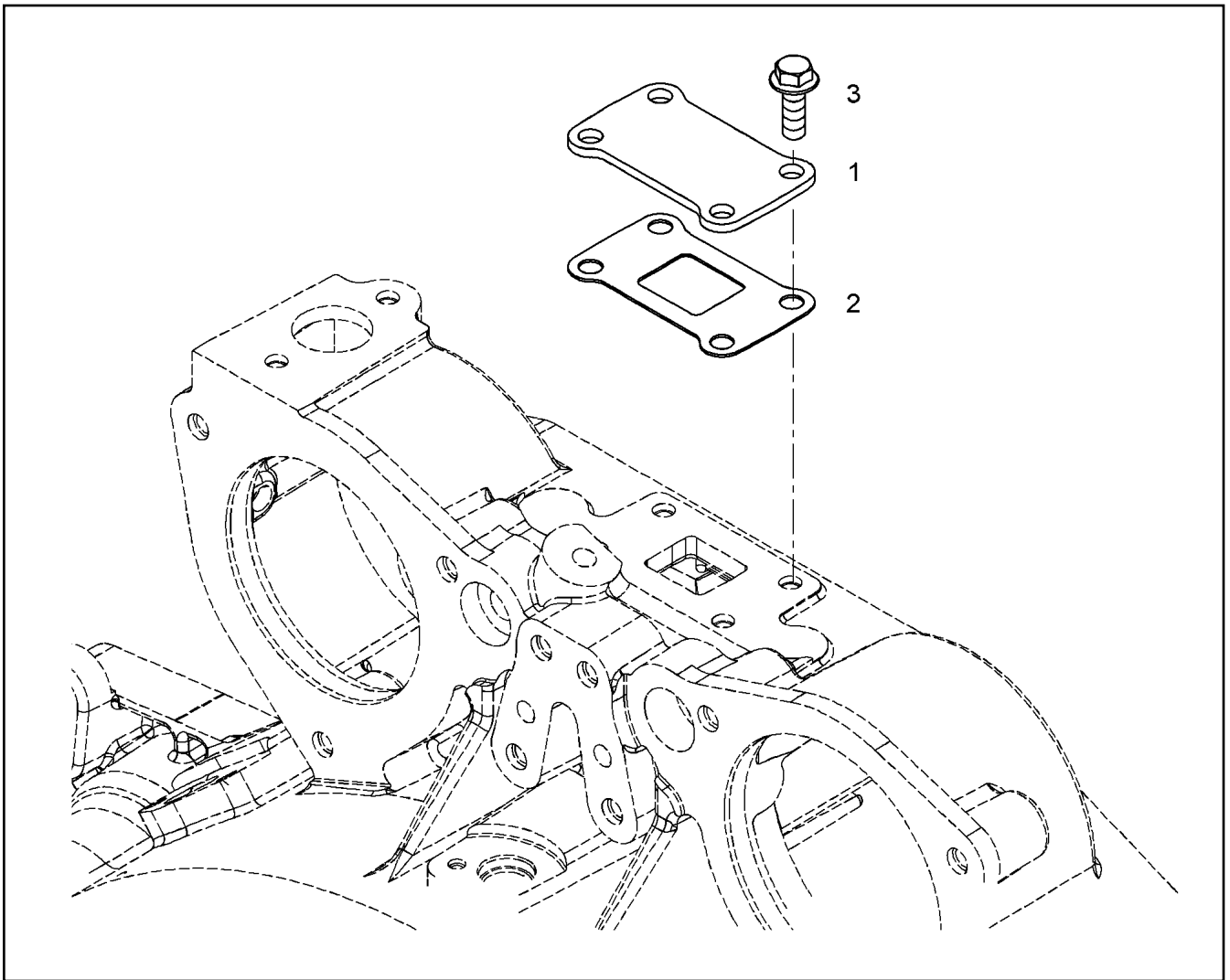
**LIEBHERR**

etk\_en\_de\_074432 LR 1500

RS CRANKSHAFT BEARING KPL.  
RS KURBELWELLENLAGERUNG KPL.

894

⇒ X10116928  
10 11 692 8



Pos.	Item	Quantity	Description	Bezeichnung	Serie	K
1	10 11 912 9	1	SHEET S355J0	PLATTE		
2	90 79 130	1	SEAL 1MM	DICHTUNG		
3	10 01 690 6	4	HEX SCREW DIN 6921 M8X20 8.8 A2C	SECHSKANTSCHRAUBE		

16.9.2016  
049119

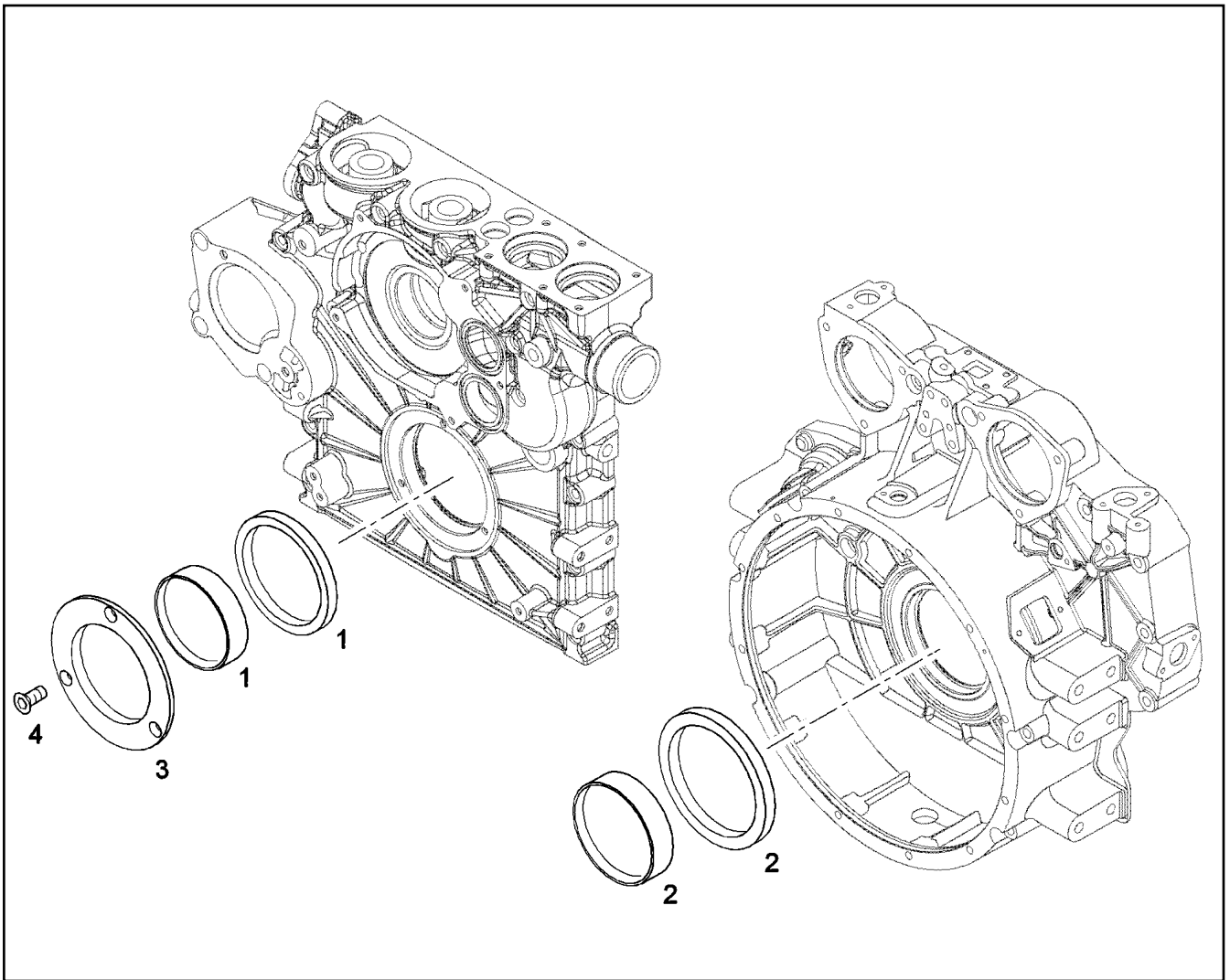
**LIEBHERR**

etk\_en\_de\_074432 LR 1500

LOCKING PIECES  
VERSCHLUSSTEILE

895

⇒ X10119128  
10 11 912 8



Pos.	Item	Quantity	Description	Bezeichnung	Serie	K
1	10 12 195 2	1	RK CRANKSHAFT SEAL 110 VORNE	RS KURBELWELLENDICHTUNG		
2	10 12 133 5	1	RK CRANKSHAFT SEAL 115 HINTEN	RS KURBELWELLENDICHTUNG		
3	10 12 044 3	1	GUARD RING	SCHUTZRING		
4	10 34 219 1	3	COUNTERSUNK SCREW BN 4851 M8X20 8.	SENKSCHRAUBE		

16.9.2016  
049720

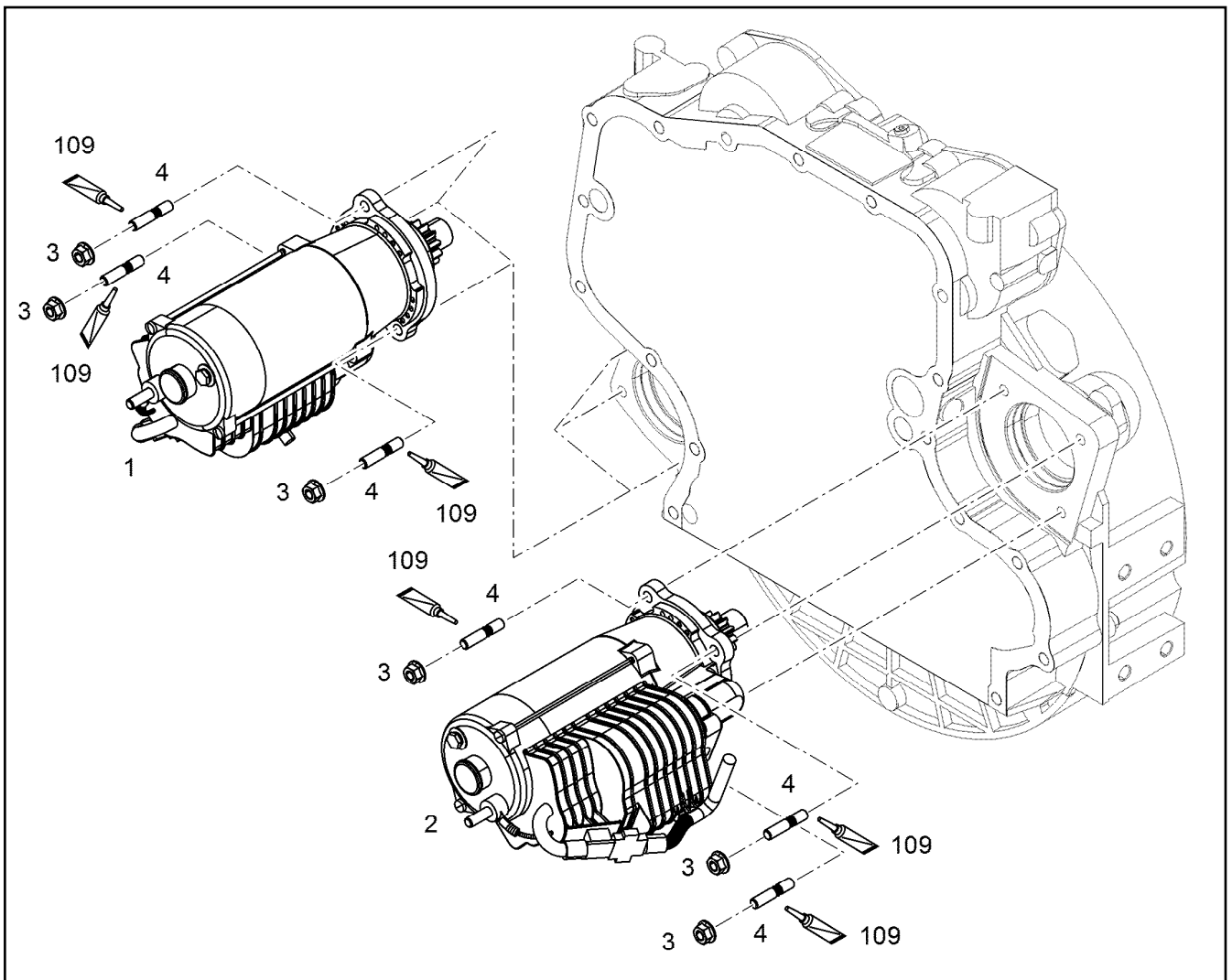
**LIEBHERR**

etk\_en\_de\_074432 LR 1500

RK CRANKSHAFT SEAL  
RS KURBELWELLENDICHTUNG

896

⇒ X10121345  
10 12 134 5



Pos.	Item	Quantity	Description	Bezeichnung	Serie	K
1	10 45 490 7	1	STARTER 8.4KW 24V	STARTER		
2	10 45 490 8	1	STARTER 8.4KW 24V	STARTER		
3	49 80 805	6	HEX NUT EN 1661 M10 8 A3C	SECHSKANTMUTTER		
4	49 01 450	6	DOUBLE-ENDED STUD DIN 835 M10X30 8.8	STIFTSCHRAUBE		
109	81 12 057 08	1	SCREW LOCKING 50ML FLASCHE 150 °C	SCHRAUBENSICHERUNG		

16.9.2016  
009172

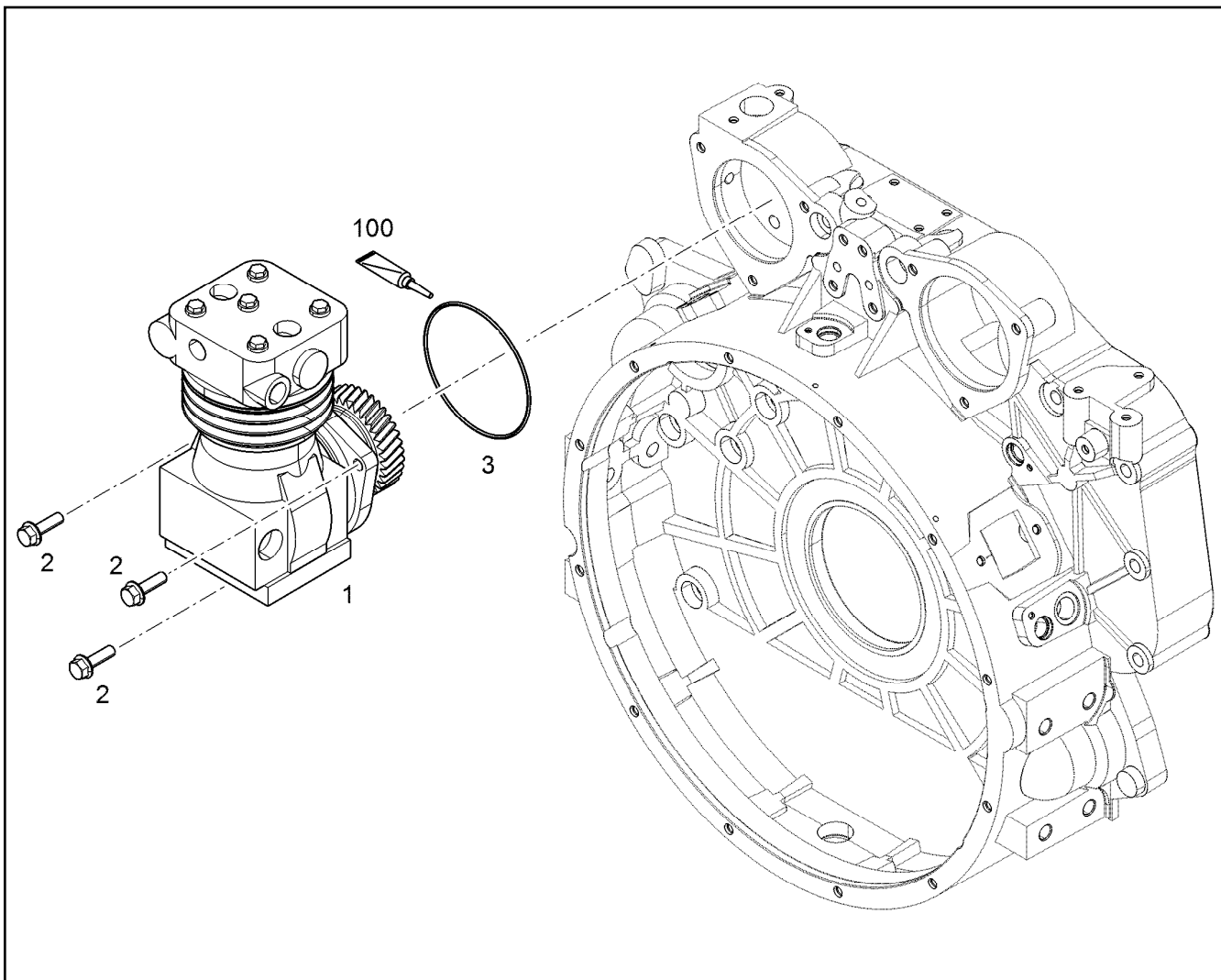
**LIEBHERR**

etk\_en\_de\_074432 LR 1500

STARTER INSTALLATION  
STARTER ANBAU

897

⇒ X10121824  
10 12 182 4



Pos.	Item	Quantity	Description	Bezeichnung	Serie	K
1	90 80 294	1	AIR COMPRESSOR PRE-ASSY. 300CM3 ⇒ 9 080 294      90 80 294	LUFTPRESSER VORM.		
2	10 33 346 4	3	HEX SCREW DIN 6921 M10X35 8.8 A3C	SECHSKANTSCHRAUBE		
3	10 00 231 0	1	O-RING 125X2 VMQ 70	O-RING		
100	10 28 570 8	1	GREASE NBU 30 1KG DOSE	FETT		

16.9.2016  
079100

**LIEBHERR**

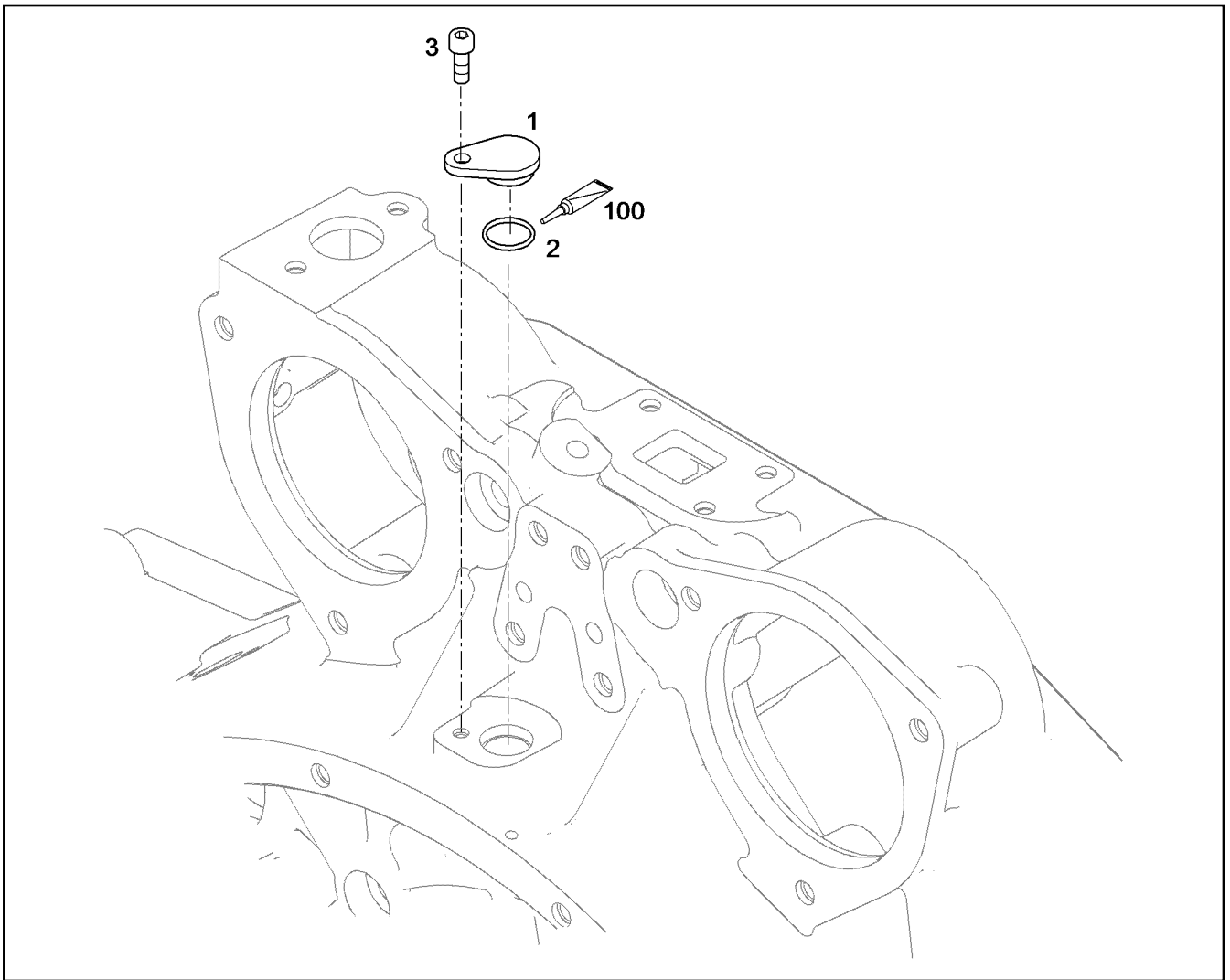
etk\_en\_de\_074432 LR 1500

INSTALLATION BRAKE COMPRESSOR  
LUFTPRESSER ANBAU

898

⇒ X10127566  
10 12 756 6





Pos.	Item	Quantity	Description	Bezeichnung	Serie	K
1	10 12 796 7	1	COVER AI Rm>200N/m	DECKEL		
2	73 81 103	1	O-RING ISO 3601-1 17,17X1,78 FKM 70 A,GN	O-RING		
3	10 87 558 6	1	SOCKET HEAD SCREW ISO 4762 M6X16 8.8	ZYLINDERSCHRAUBE		
100	10 28 262 2	1	GREASE STABURAGS NBU 30 0.010KG	FETT		

16.9.2016  
079005

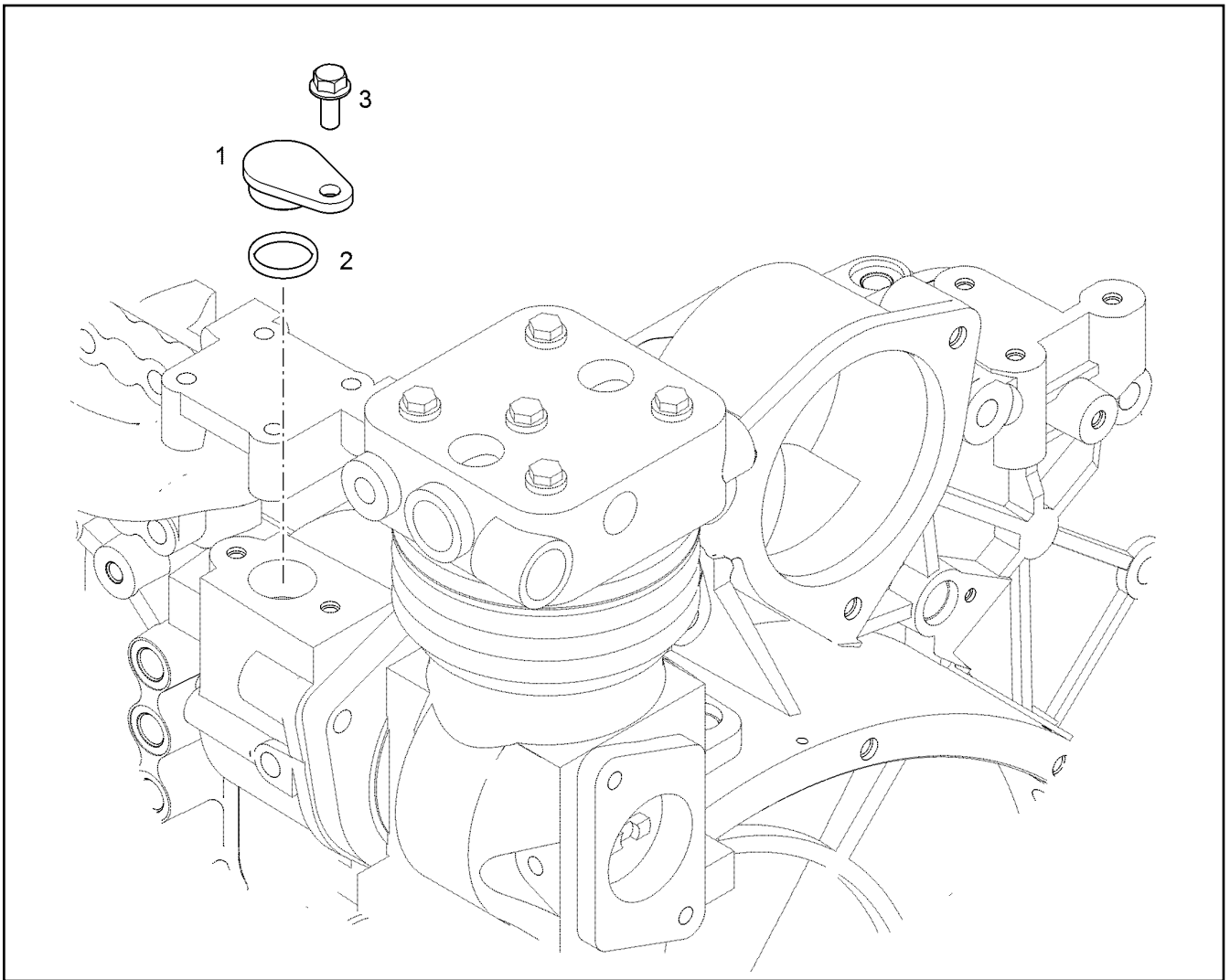
**LIEBHERR**

etk\_en\_de\_074432 LR 1500

LOCKING PIECES  
VERSCHLUSSTEILE

899

⇒ X10127979  
10 12 797 9



Pos.	Item	Quantity	Description	Bezeichnung	Serie	K
1	10 12 844 0	1	LOCKING PIECES Al Rm>150N/m	VERSCHLUSSTEILE		
2	10 21 777 7	1	O-RING 24X3 FKM 70	O-RING		
3	10 01 690 6	1	HEX SCREW DIN 6921 M8X20 8.8 A2C	SECHSKANTSCHRAUBE		

16.9.2016  
069696

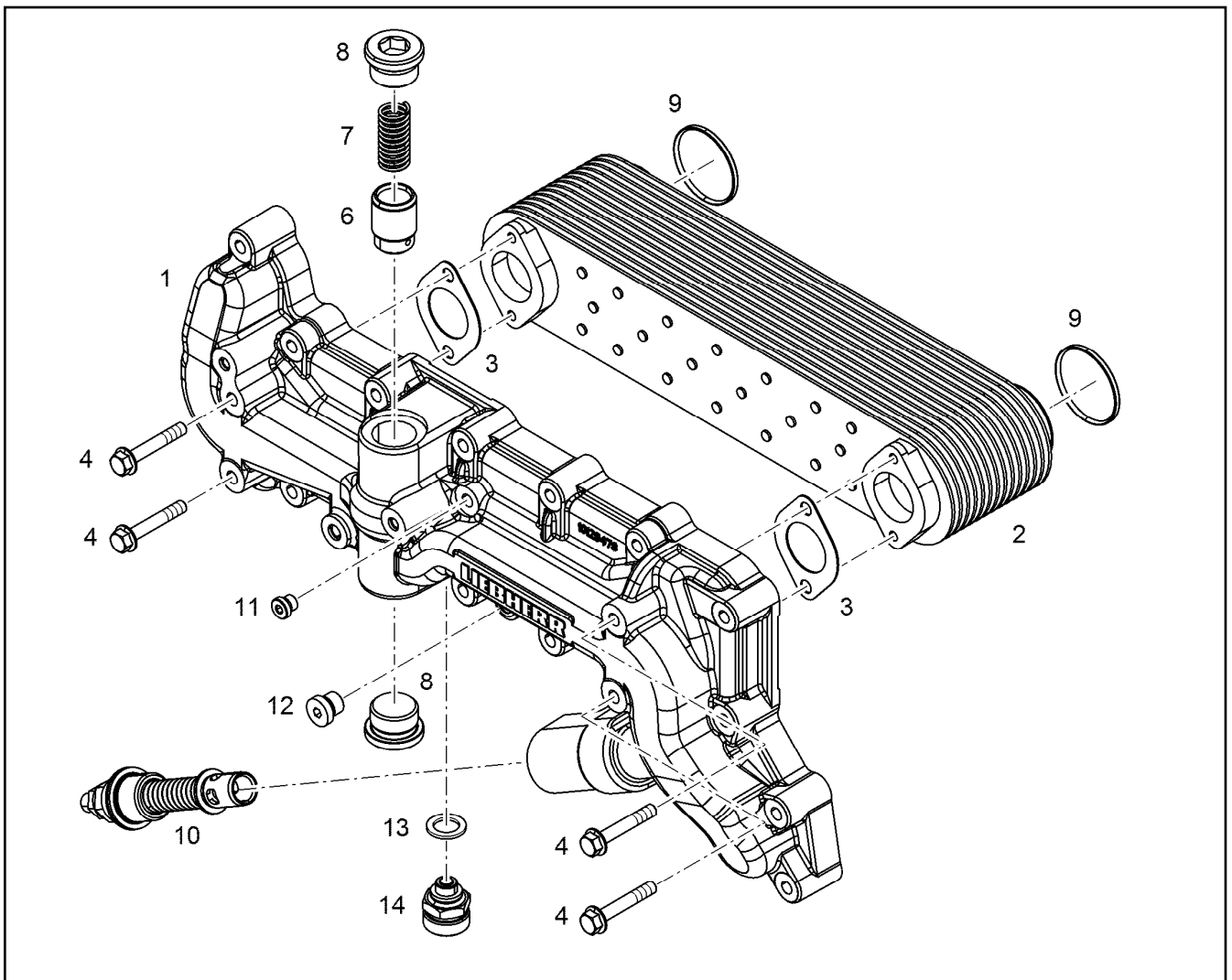
**LIEBHERR**

etk\_en\_de\_074432 LR 1500

LOCKING PIECES  
VERSCHLUSSTEILE

900

⇒ X10128439  
10 12 843 9



Pos.	Item	Quantity	Description	Bezeichnung	Serie	K
1	10 12 947 9	1	OIL COOLER HOUSING	OELKUEHLERGEHAEUSE		
3	10 11 992 3	2	SEAL	DICHTUNG		
4	10 00 507 3	4	HEX SCREW DIN 6921 M8X50 8.8 A2C	SECHSKANTSCHRAUBE		
5	90 78 233	1	VALVE M14X1,5 ⇒ 9 078 233      90 78 233	VENTIL		
6	98 86 591	1	PISTON	KOLBEN		
7	98 86 756	1	PRESSURE SPRING 2,10X17,80X75,00	DRUCKFEDER		
8	73 82 204	2	SCREW PLUG VSTI M30X1,5 St Rm>500N/m	VERSCHLUSSSCHRAUBE		
9	73 80 955	2	O-RING ISO 3601-1 47,22X3,53 FKM 70 A,GN	O-RING		
10	10 15 259 2	1	OVERPRESSURE VALVE pmax=9BAR ⇒ X10152592      10 15 259 2	UEBERDRUCKVENTIL		
11	73 81 638	1	SCREW PLUG VSTI M10X1	VERSCHLUSSSCHRAUBE		
12	73 80 566	1	SCREW PLUG VSTI M14X1,5	VERSCHLUSSSCHRAUBE		
13	73 81 225	1	SEALING RING DIN 7603 A14X20X2,5 Cu	DICHTRING		
14	10 01 183 2	1	VALVE	VENTIL		

16.9.2016  
089612

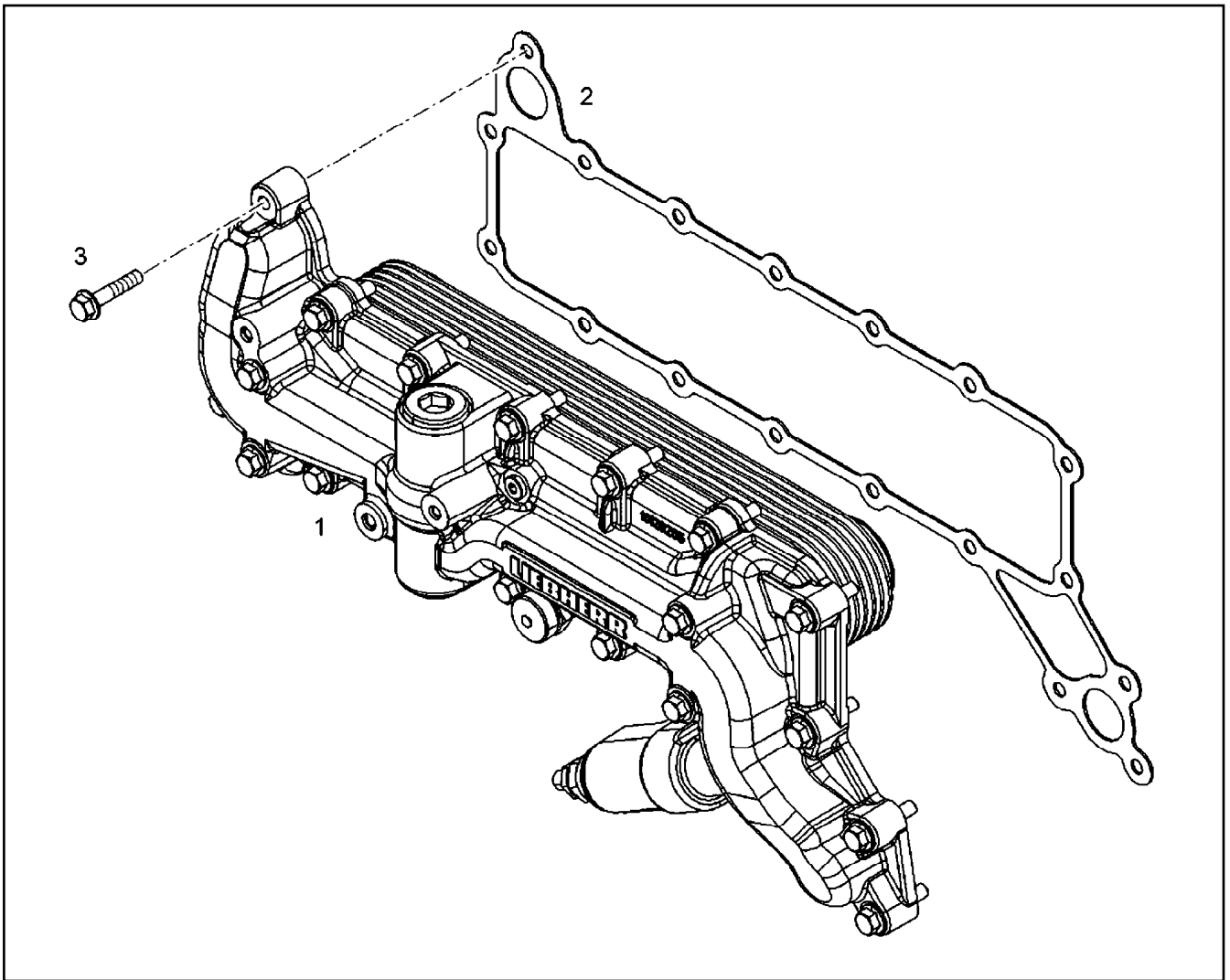
**LIEBHERR**

etk\_en\_de\_074432 LR 1500

OIL COOLER, PRE-ASSEMBLED  
OELKUEHLER VORM.

▣ 901

⇒ X10129480  
10 12 948 0



Pos.	Item	Quantity	Description	Bezeichnung	Serie	K
1	10 12 948 0	1	OIL COOLER, PRE-ASSEMBLED ⇒ X10129480 10 12 948 0	OELKUEHLER VORM.		
2	10 11 789 1	1	SEAL AFM 30	DICHTUNG		
3	10 21 801 3	18	HEX SCREW EN 1665 M8X55 8.8 A3C	SECHSKANTSCHRAUBE		
4	10 00 426 1	1	O-RING 26X3 HNBR 70	O-RING		

16.9.2016  
089485

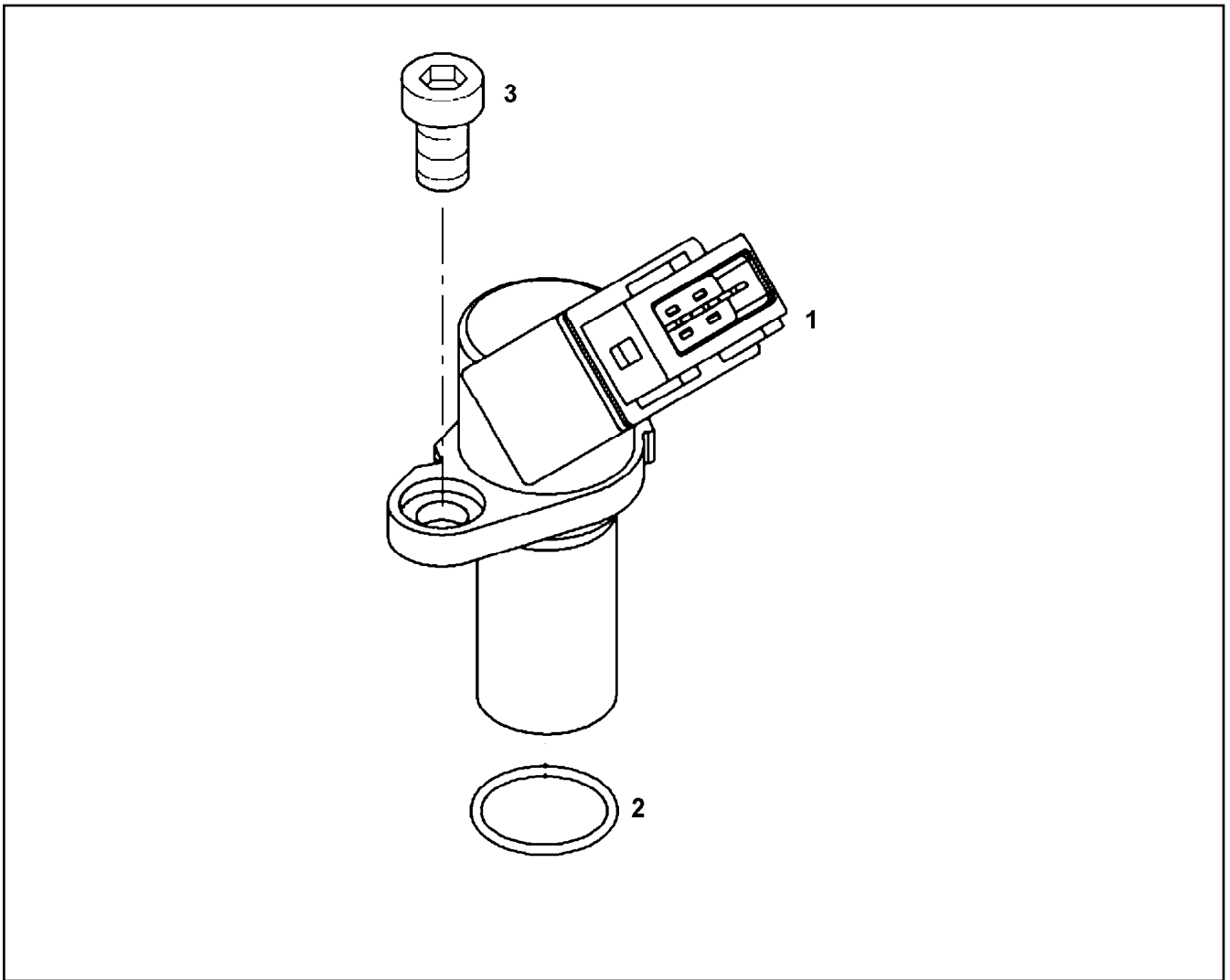
**LIEBHERR**

etk\_en\_de\_074432 LR 1500

OIL COOLER ADD-ON  
OELKUEHLER ANBAU

□ 902

⇒ X10129481  
10 12 948 1



Pos.	Item	Quantity	Description	Bezeichnung	Serie	K
1	10 15 494 4	1	ROTATIONAL SPEED SENSOR	DREHZAHLGEBER		
2	73 81 103	1	O-RING ISO 3601-1 17,17X1,78 FKM 70 A,GN	O-RING		
3	10 87 558 6	1	SOCKET HEAD SCREW ISO 4762 M6X16 8.8	ZYLINDERSCHRAUBE		

16.9.2016  
009508

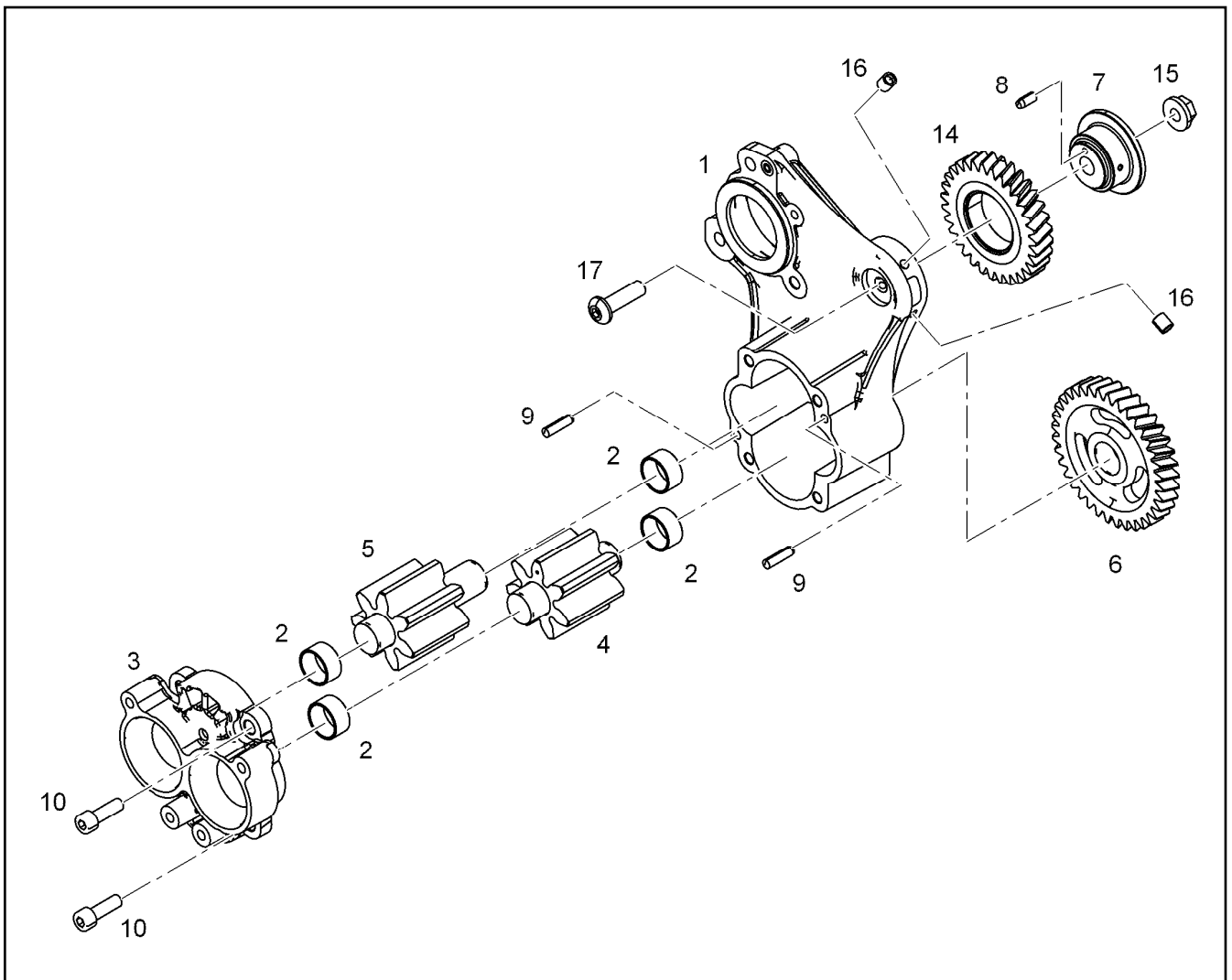
**LIEBHERR**

etk\_en\_de\_074432 LR 1500

ROTATIONAL SPEED SENSOR CPL.  
DREHZAHLGEBER KPL.

903

⇒ X10133077  
10 13 307 7



Pos.	Item	Quantity	Description	Bezeichnung	Serie	K
1	10 13 206 9	1	PUMP HOUSING	PUMPENGEHAEUSE		
2	10 12 197 1	4	BEARING BUSHING 22X25X13 St/PTFE	LAGERBUCHSE		
3	10 13 207 4	1	CONNECTION FLANGE	ANSCHLUSSFLANSCH		
4	10 12 198 3	1	GEAR WHEEL	ZAHNRAD		
5	10 12 198 2	1	GEAR WHEEL	ZAHNRAD		
6	10 13 368 4	1	GEAR WHEEL Z=36 M=2,5 B=15 16MnCr5	ZAHNRAD		
7	10 12 018 8	1	HUB 16CrMo4	NABE		
8	49 01 104	1	PARALLEL PIN ISO 8734 4m6X10 St	ZYLINDERSTIFT		
9	10 01 177 7	2	PARALLEL PIN 8m6X24 St 50-2 K	ZYLINDERSTIFT		
10	40 43 084	4	SOCKET HEAD SCREW ISO 4762 M8X25 10.	ZYLINDERSCHRAUBE		
14	90 72 633	1	INTERMEDIATE GEAR PRE-ASSY.	ZWISCHENRAD VORM.		
15	49 80 805	1	HEX NUT EN 1661 M10 8 A3C	SECHSKANTMUTTER		
16	73 80 779	2	SEALING PLUG	DICHTSTOPFEN		
17	10 11 249 7	1	HEX SCREW EN 1665 M10X40 8.8 A3C	SECHSKANTSCHRAUBE		

16.9.2016  
099327

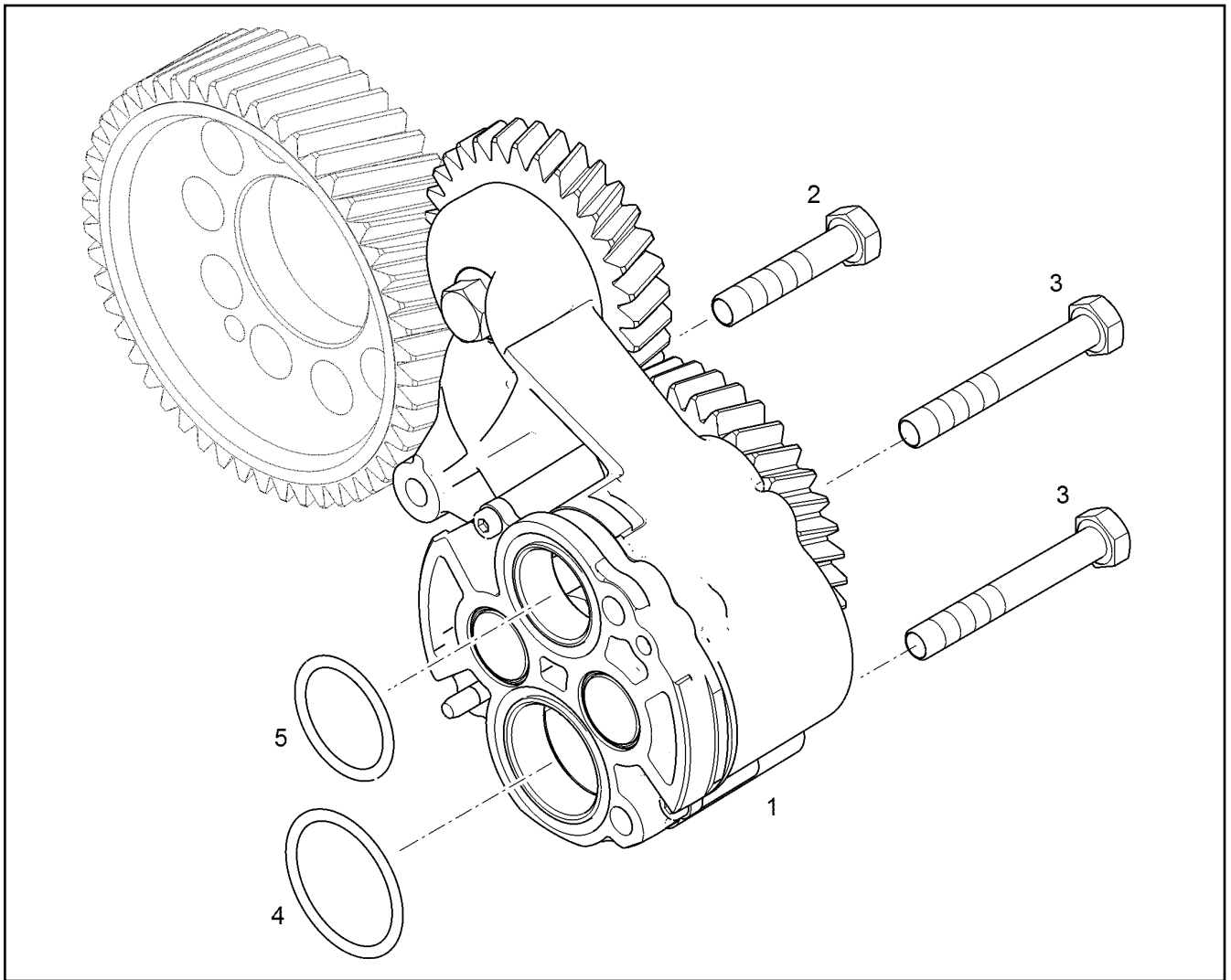
**LIEBHERR**

etk\_en\_de\_074432 LR 1500

SUCTION PUMP PRE-ASS.  
ABSAUGPUMPE VORM.

904

⇒ X10133823  
10 13 382 3



Pos.	Item	Quantity	Description	Bezeichnung	Serie	K
1	10 13 330 4	1	LUBRICATING OIL PUMP B=50	SCHMIEROELPUMPE		
2	10 00 571 3	1	HEX SCREW DIN 6921 M8X45 8.8	SECHSKANTSCHRAUBE		
3	11 06 636 1	2	HEX SCREW DIN 6921 M8X90 8.8	SECHSKANTSCHRAUBE		
4	11 06 616 8	1	O-RING 43X2 FKM 70	O-RING		
5	73 82 059	1	O-RING ISO 3601-1 34,59X2,62 FKM 70 A,GN	O-RING		

16.9.2016  
069851

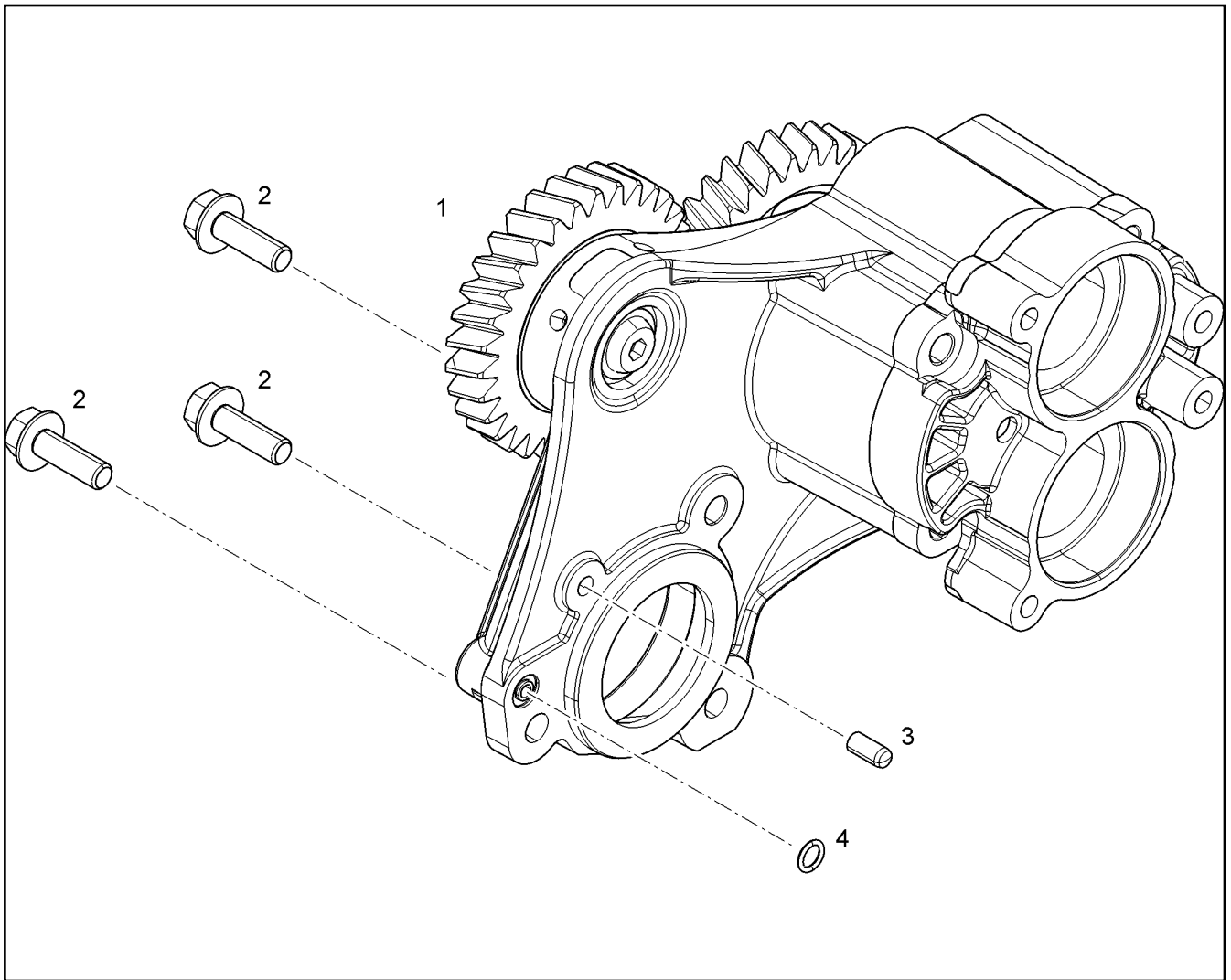
**LIEBHERR**

etk\_en\_de\_074432 LR 1500

LUBE OIL PUMP WITH FASTENING  
SCHMIEROELPUMPE MIT BEFEST.

905

⇒ X10133945  
10 13 394 5



Pos.	Item	Quantity	Description	Bezeichnung	Serie	K
1	10 13 382 3	1	SUCTION PUMP PRE-ASS. B=50 ⇒ X10133823 10 13 382 3	ABSAUGPUMPE VORM.		
2	11 00 475 2	3	HEX SCREW DIN 6921 M8X25 8.8	SECHSKANTSCHRAUBE		
3	49 80 000	1	PARALLEL PIN ISO 8734 6m6X14 St	ZYLINDERSTIFT		
4	73 81 685	1	O-RING DIN 3771 7,00X1,5 FKM 90 A,BK	O-RING		

16.9.2016  
069852

**LIEBHERR**

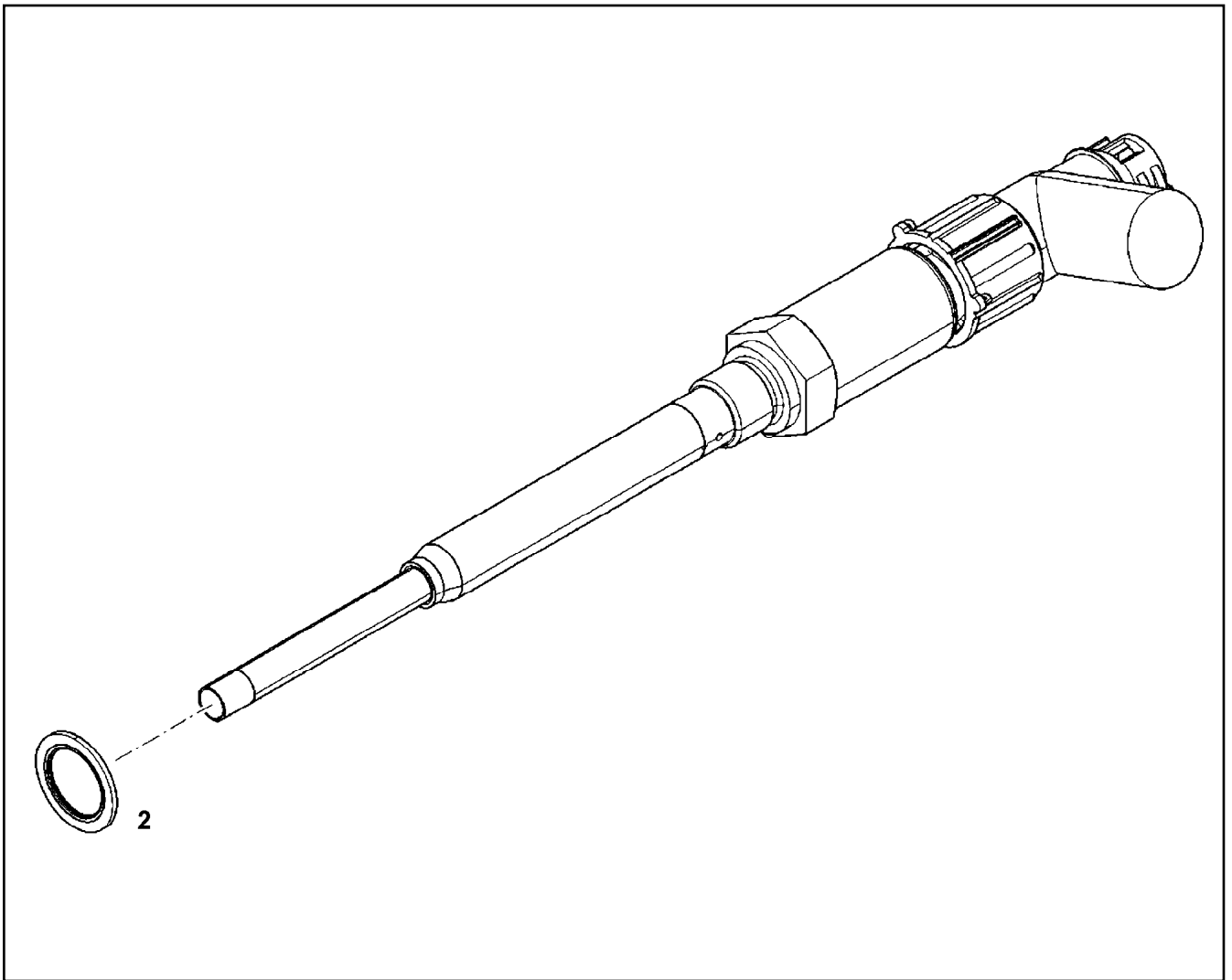
etk\_en\_de\_074432 LR 1500

SUCTION PUMP WITH FASTENING  
ABSAUGPUMPE MIT BEFEST.

906

⇒ X10133947  
10 13 394 7





Pos.	Item	Quantity	Description	Bezeichnung	Serie	K
2	10 01 186 8	1	SEALING RING 18,7X26X1,5 SI/FPM1-80	DICHTRING		

16.9.2016  
099869

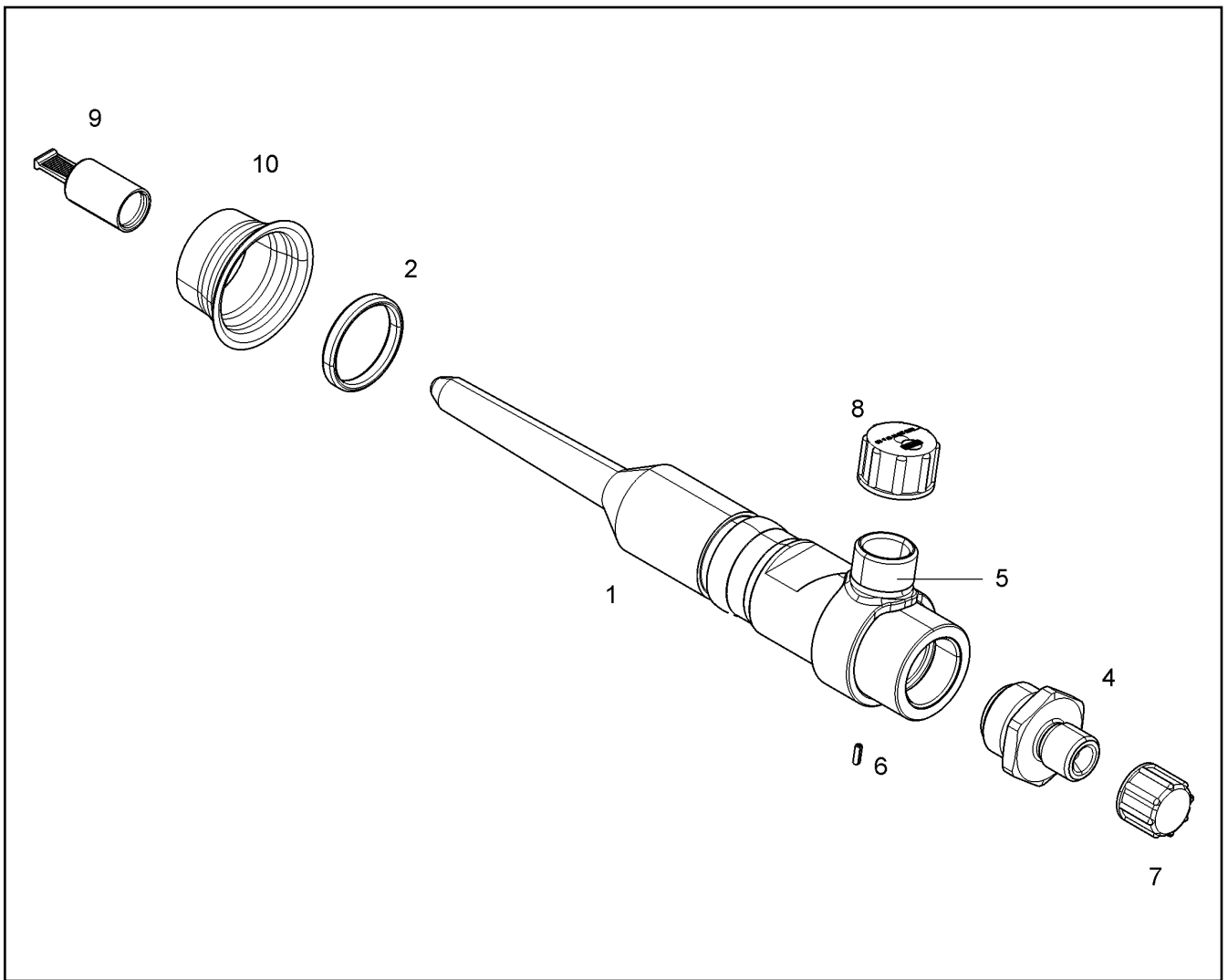
**LIEBHERR**

etk\_en\_de\_074432 LR 1500

LEVEL SENSOR  
NIVEAUGEBER

907

⇒ X10134517  
10 13 451 7



Pos.	Item	Quantity	Description	Bezeichnung	Serie	K
2	10 13 075 7	1	O-RING ISO 3601-1 23,47X2,62 FKM 70 MoS	O-RING		

16.9.2016  
079311

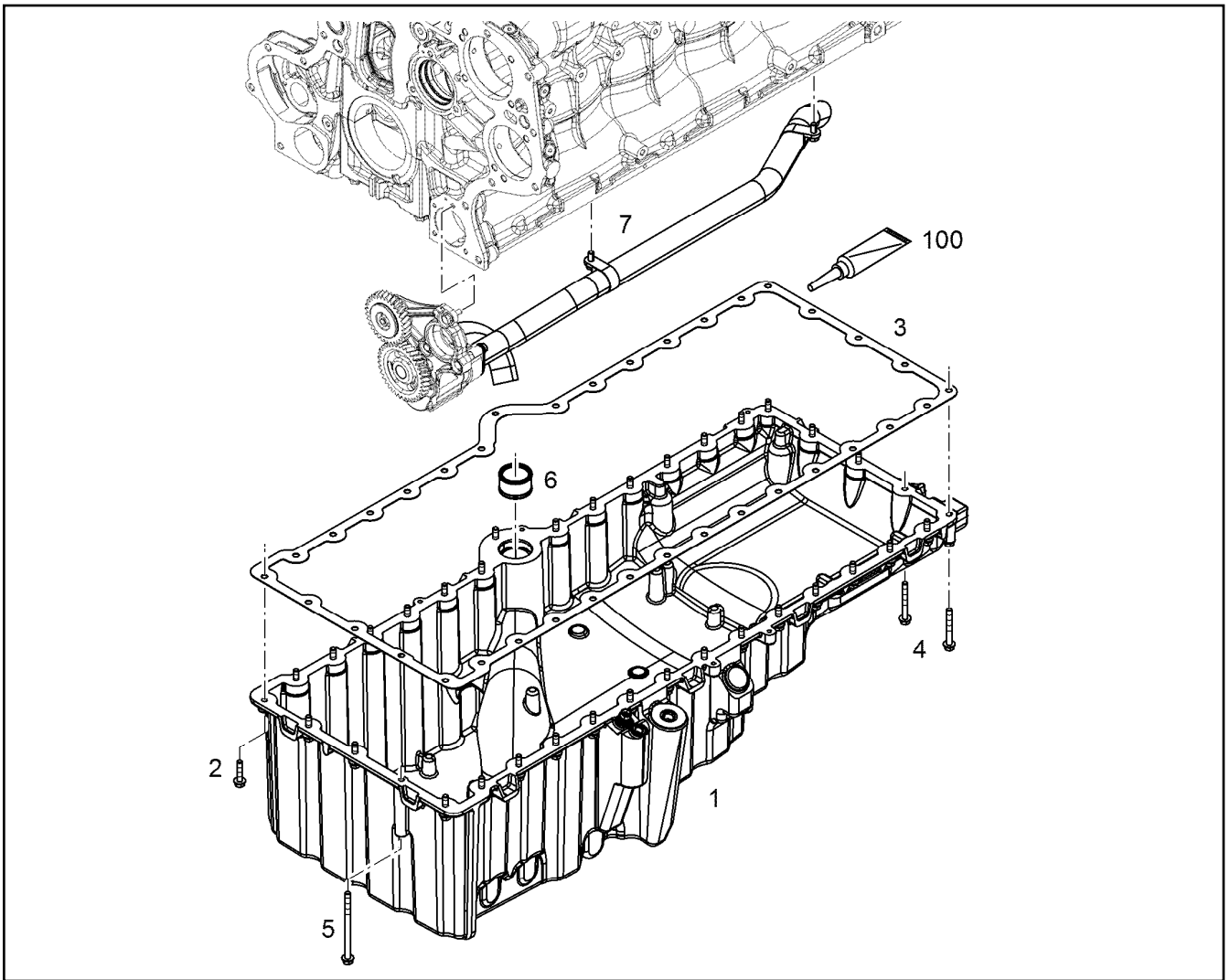
**LIEBHERR**

etk\_en\_de\_074432 LR 1500

HIGH PRESSURE CONNECTOR  
DRUCKROHRSTUTZEN

908

⇒ X10135080  
10 13 508 0



Pos.	Item	Quantity	Description	Bezeichnung	Serie	K
1	10 15 529 6	1	OIL SUMP PRE-ASS. R-MOTOR	OELWANNE VORM.		
2	10 11 371 1	33	HEX SCREW DIN 6921 M8X35 8.8 A2C	SECHSKANTSCHRAUBE		
3	10 12 642 7	1	SEAL AFM 30	DICHTUNG		
4	10 10 030 4	2	HEX SCREW EN 1665 M8X65 8.8 A3C	SECHSKANTSCHRAUBE		
5	10 01 715 8	1	HEX SCREW DIN 6921 M8X120 8.8 A2C	SECHSKANTSCHRAUBE		
6	10 12 538 6	1	PLUG-IN PIPE	STECKROHR		
7	10 13 953 9	1	PIPELINE INSTALLATION ⇒ X10139539    10 13 953 9	ROHRLEITUNG ANBAU		
100	10 35 459 5	1	SURFACE SEALING 300ML KARTUSCHE BI	FLAECHENDICHTUNG		

16.9.2016  
009230

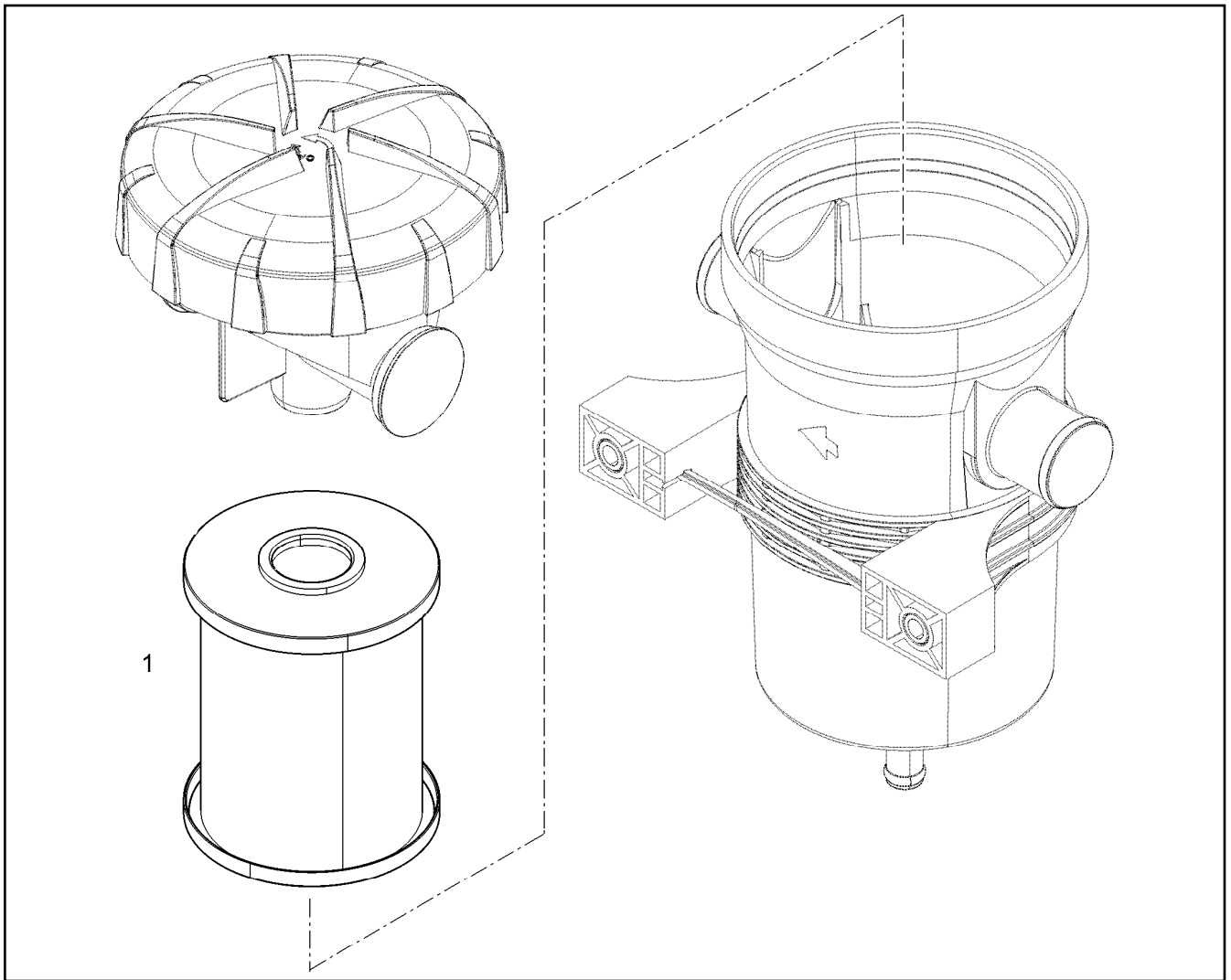
**LIEBHERR**

etk\_en\_de\_074432 LR 1500

OIL SUMP WITH FASTENING  
OELWANNE MIT BEFEST.

□ 909

⇒ X10135440  
10 13 544 0



Pos.	Item	Quantity	Description	Bezeichnung	Serie	K
1	10 13 680 1	1	SPARE ELEMENT OEL	ERSATZELEMENT		

16.9.2016  
099004

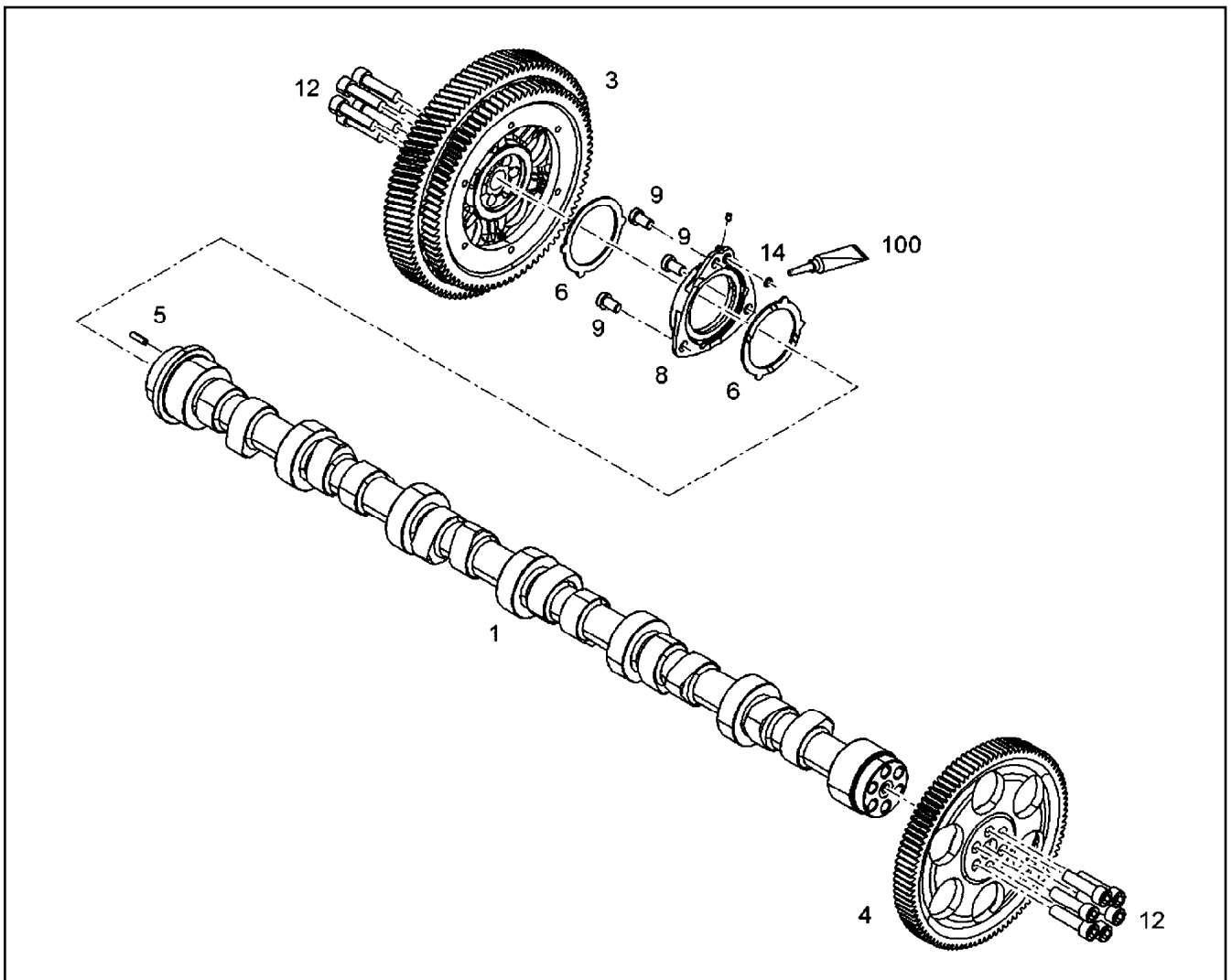
**LIEBHERR**

etk\_en\_de\_074432 LR 1500

CRANKCASE BREATHER  
KURBELGEHAEUSEENTLUEFTUNG

910

⇒ X10136800  
10 13 680 0



Pos.	Item	Quantity	Description	Bezeichnung	Serie	K
	1 10 12 574 3	1	CAMSHAFT R-MOTORXD946	NOCKENWELLE		
	3 10 13 844 8	1	GEARWHEEL PRE-ASS.	ZAHNRAD VORM.		
(1)	10 14 504 9	1	GEARWHEEL PRE-ASS.	ZAHNRAD VORM.		
(2)	10 13 742 5	1	GEAR WHEEL	ZAHNRAD		
(4)	11 60 096 0	6	HEX SCREW DIN 6921 M8X40 10.9	SECHSKANTSCHRAUBE		
(5)	49 80 000	1	PARALLEL PIN ISO 8734 6m6X14 St	ZYLINDERSTIFT		
4	10 13 369 2	1	GEAR WHEEL	ZAHNRAD		
5	49 80 736	1	PARALLEL PIN ISO 8734 6m6X22 St	ZYLINDERSTIFT		
6	10 13 369 3	2	WEARING RING AISn20Cu	ANLAUFRING		
6	11 34 810 0	1	WEARING RING AISn20Cu	ANLAUFRING		
8	10 14 581 5	1	RS FLANGE	RS FLANSCH		
8	11 34 864 8	1	FLANGE PRE-ASS.	FLANSCH VORM.		
9	49 80 927	3	SOCKET HEAD SCREW DIN 7984 M10X18 0	ZYLINDERSCHRAUBE		
12	49 80 257	12	SOCKET HEAD SCREW ISO 4762 M12X45 1	ZYLINDERSCHRAUBE		
14	73 81 685	1	O-RING DIN 3771 7,00X1,5 FKM 90 A,BK	O-RING		
100	10 28 570 8	1	GREASE NBU 30 1KG DOSE	FETT		

16.9.2016  
089484

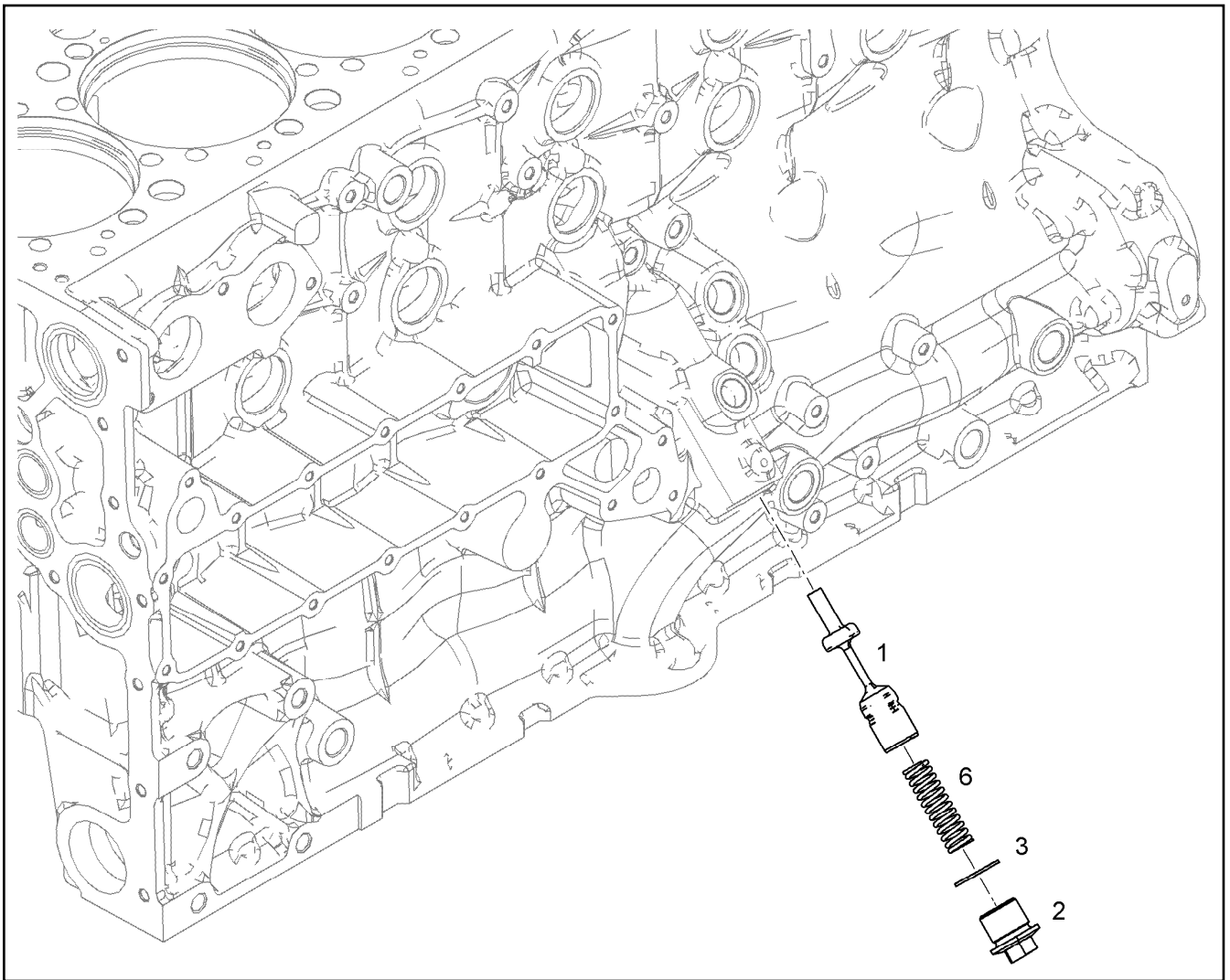
**LIEBHERR**

etk\_en\_de\_074432 LR 1500

CAMSHAFT CPL.  
NOCKENWELLE KPL.

□ 911

⇒ X10138231  
10 13 823 1



Pos.	Item	Quantity	Description	Bezeichnung	Serie	K
1	10 14 965 5	1	PISTON R-MOTORX122 31CrMoV9	KOLBEN		
2	10 13 791 8	1	SCREW PLUG M30X1,5 11SMnPb30+C VER	VERSCHLUSSSCHRAUBE		
3	71 01 065 08	1	SEALING RING DIN 7603 A 30X36X2 CU	DICHTRING		
6	11 11 816 0	1	PRESSURE SPRING 3X17X74,67 OTEVA 70	DRUCKFEDER		

16.9.2016  
079418

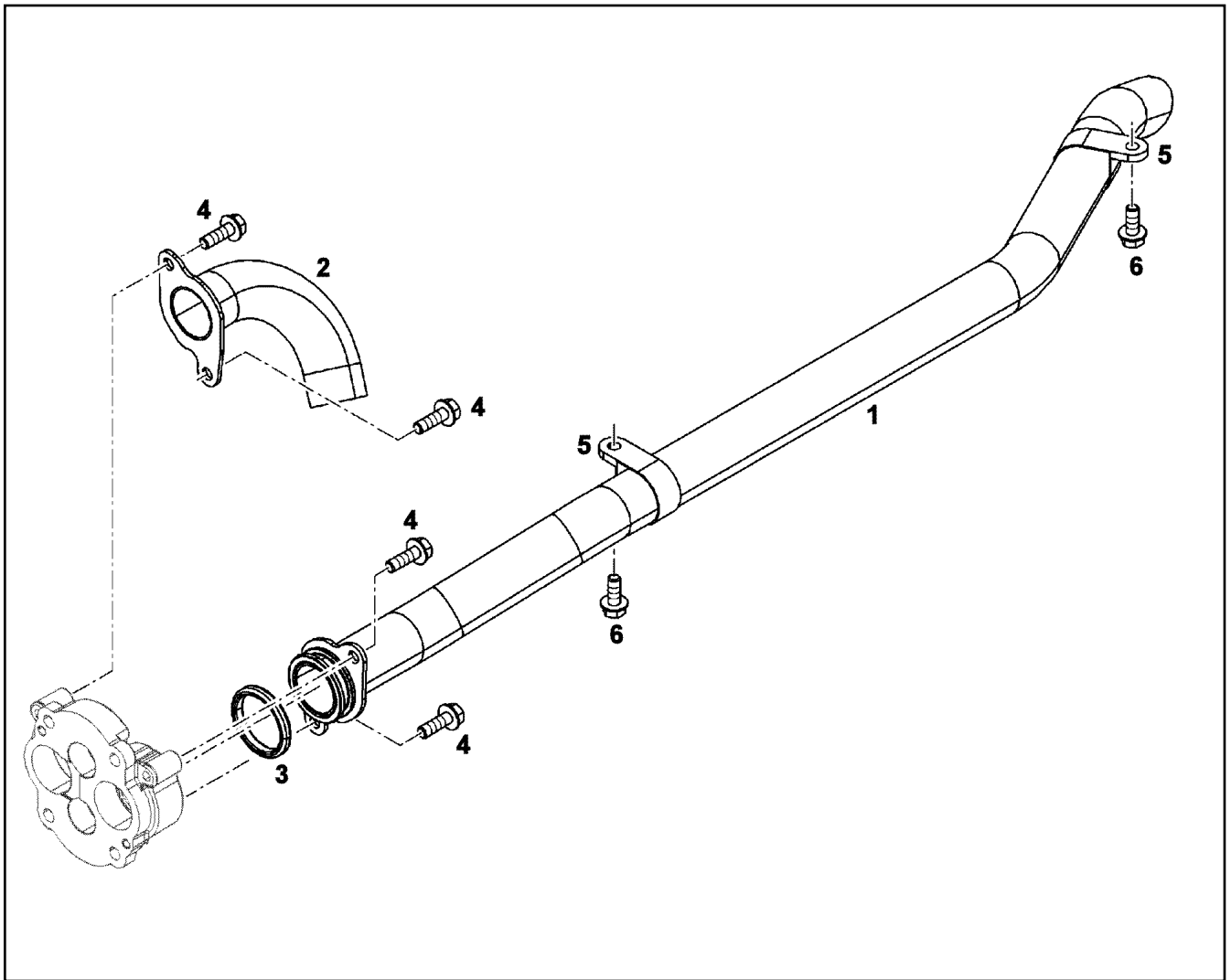
**LIEBHERR**

etk\_en\_de\_074432 LR 1500

FINAL CONTROL VALVE  
ENDREGELVENTIL

□ 912

⇒ X10138450  
10 13 845 0



Pos.	Item	Quantity	Description	Bezeichnung	Serie	K
1	10 13 944 0	1	PIPELINE 38X1,5	ROHRLEITUNG		
2	10 13 151 4	1	PIPELINE 38X1,5	ROHRLEITUNG		
3	73 81 566	1	O-RING DIN 3771 40,64X5,33 FKM 70 A,GN	O-RING		
4	11 00 475 2	4	HEX SCREW DIN 6921 M8X25 8.8	SECHSKANTSCHRAUBE		
5	10 44 315 1	2	CLAMP DIN 3016-1 38X20XA1 W1-2	SHELLE		
6	10 03 051 9	2	HEX SCREW DIN 6921 M8X20 8.8	SECHSKANTSCHRAUBE		

16.9.2016  
009047

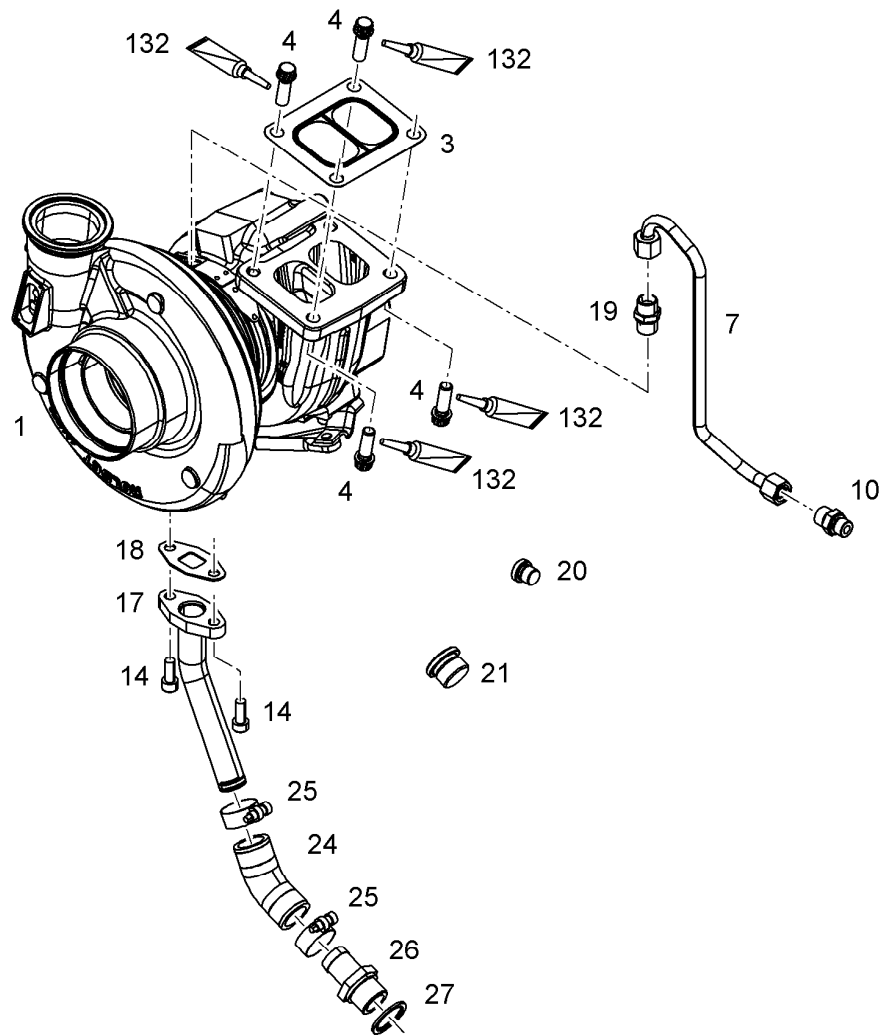
**LIEBHERR**

etk\_en\_de\_074432 LR 1500

PIPELINE INSTALLATION  
ROHRLEITUNG ANBAU

913

⇒ X10139539  
10 13 953 9



Pos.	Item	Quantity	Description	Bezeichnung	Serie	K
1	10 13 962 4	1	TURBOCHARGER HE500WG	TURBOLADER		
3	10 12 574 0	1	SEAL X15CrNiSi20-	DICHTUNG		
4	10 13 255 8	4	12-SIDED SCREW M10X30 X5NiCrTi26-1	ZWOELFKANTSCHRAUBE		
7	10 14 013 7	1	LUBRICATING OIL LINE 10X1	SCHMIEROELLEITUNG		
10	49 81 235	1	FLANGE JOINT ISO 8434-1 GE 10L M14X1,5	VERSCHRAUBUNG		
14	10 66 352 3	2	SOCKET HEAD SCREW ISO 4762 M8X20 10	ZYLINDERSCHRAUBE		
17	10 14 013 8	1	OIL RETURN PIPE 22X1,5	OELRUECKLAUFLEITUNG		
18	10 11 562 3	1	SEAL ASBESTFREI	DICHTUNG		
19	74 02 493	1	SCREW-ON CONNECTION GE 10L M16X1,5	EINSCHRAUBSTUTZEN		
20	73 80 566	1	SCREW PLUG VSTI M14X1,5	VERSCHLUSSSCHRAUBE		
21	73 81 457	1	SCREW PLUG VSTI M26X1,5 CR6-FREI	VERSCHLUSSSCHRAUBE		
24	10 12 887 5	1	RUBBER CONNECTION GUMMI	GUMMIMUFFE		
25	77 42 150 08	2	HOSE CLAMP 26/20-32/12 W3	SCHLAUCHSCHELLE		
26	91 40 351	1	HOSE NIPPLE GERADE	SCHLAUCHNIPPEL		
27	10 01 187 0	1	SEALING RING 26,7X34,93X2 St/FPM1-80	DICHTRING		
132	10 00 255 2	1	COPPER PASTE 850g	KUPFERPASTE		

16.9.2016  
089876

**LIEBHERR**

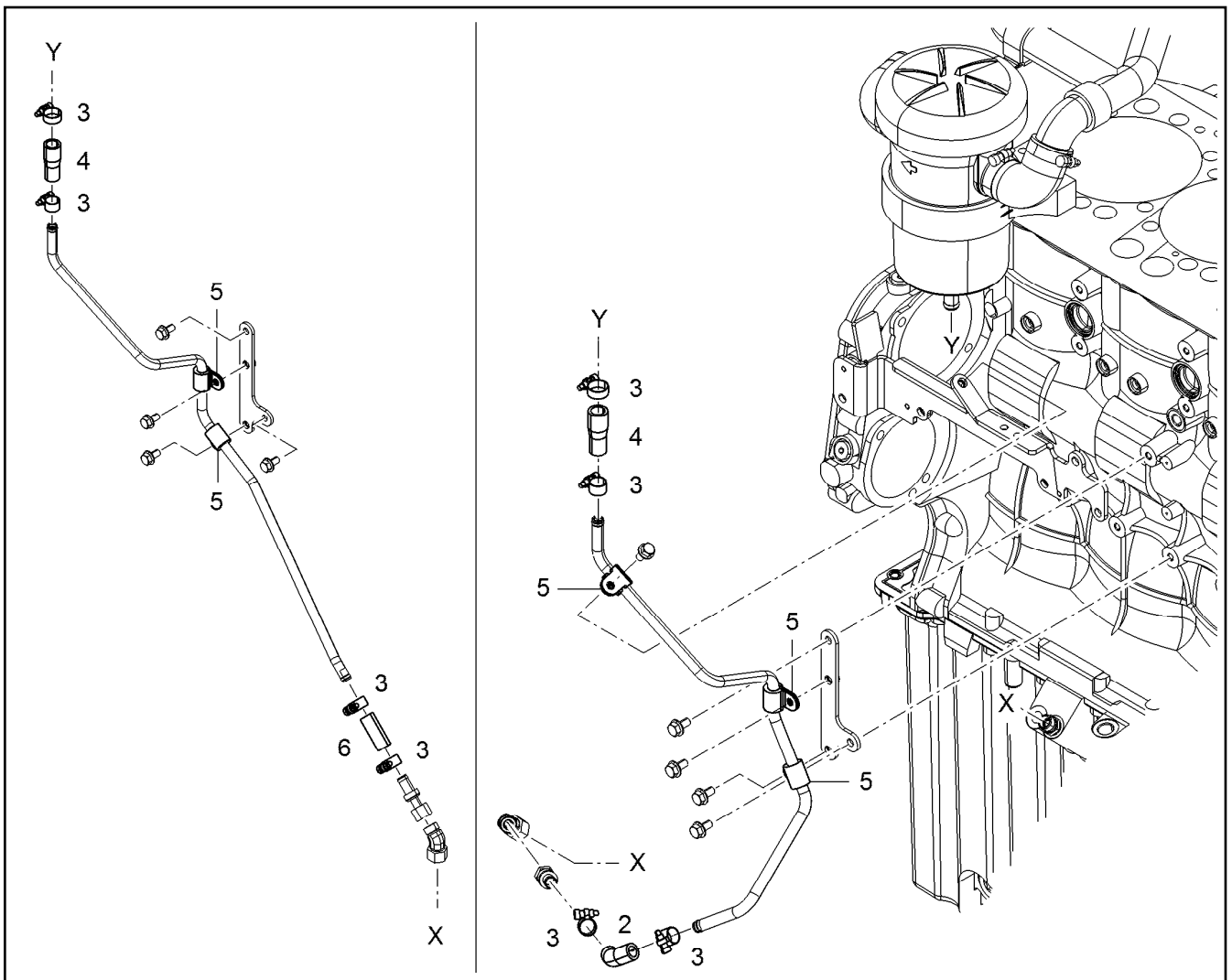
etk\_en\_de\_074432 LR 1500

EXHAUST TC MOUNTING  
ATL-ANBAU

914

⇒ X10140136  
10 14 013 6





Pos.	Item	Quantity	Description	Bezeichnung	Serie	K
	2	1	RUBBER CONNECTION GUMMI	GUMMIMUFFE		
	3	4	CLAMP DIN 3017-1 16/12-20/9 W2-2	SHELLE		
	4	1	RUBBER CONNECTION GUMMI	GUMMIMUFFE		
	5	3	CLAMP DIN 3016-1 12X20XD1 W1-2-MVQ	SHELLE		
	6	1	RUBBER CONNECTION 12 X 18 X 45 GUMMI	GUMMIMUFFE		

16.9.2016  
099892

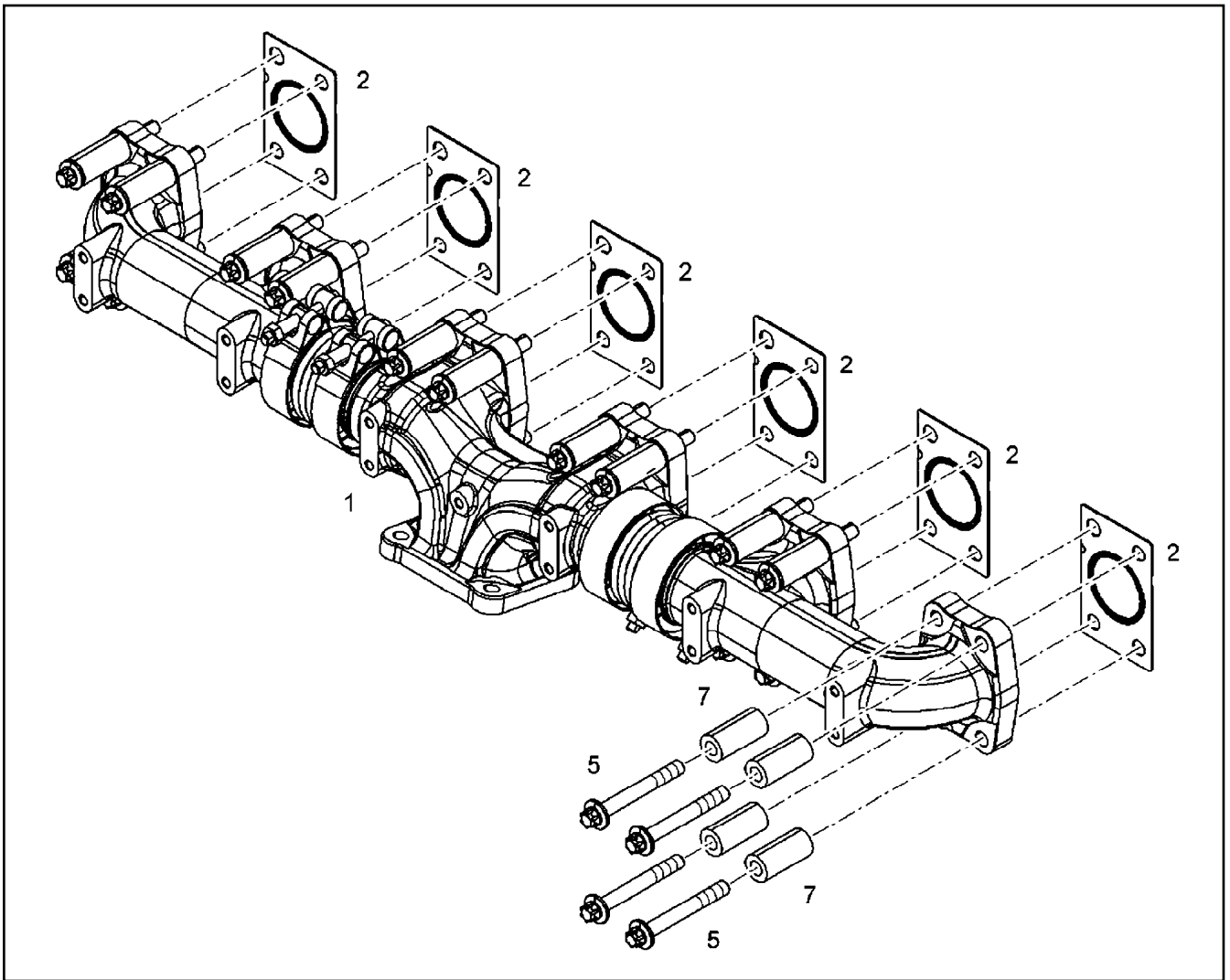
**LIEBHERR**

etk\_en\_de\_074432 LR 1500

SEAL KIT OIL LINE  
DS OELLEITUNG

915

⇒ X10141170  
10 14 117 0



Pos.	Item	Quantity	Description	Bezeichnung	Serie	K
1	10 14 144 3	1	EXHAUST PIPE PRE-ASS.	ABGASROHR VORM.		
(1)	10 14 144 0	1	OUTLET MANIFOLD	ABGASKRUEMMER		
(2)	10 14 144 2	2	OUTLET MANIFOLD	ABGASKRUEMMER		
(5)	10 14 152 0	2	COMPENSATOR	KOMPENSATOR		
(10)	10 13 207 3	4	RETAINER CLIP 73 Inox	SPANNSCHELLE		
2	10 13 588 5	6	SEAL	DICHTUNG		
5	10 13 877 2	24	HEXALOBULAR HEAD SCREW M10X80 21C	SECHSRUNDSCHRAUBE		
7	10 14 143 8	24	DISTANCE SLEEVE 11X21X45 42CrMo4	DISTANZHUELSE		

16.9.2016  
089600

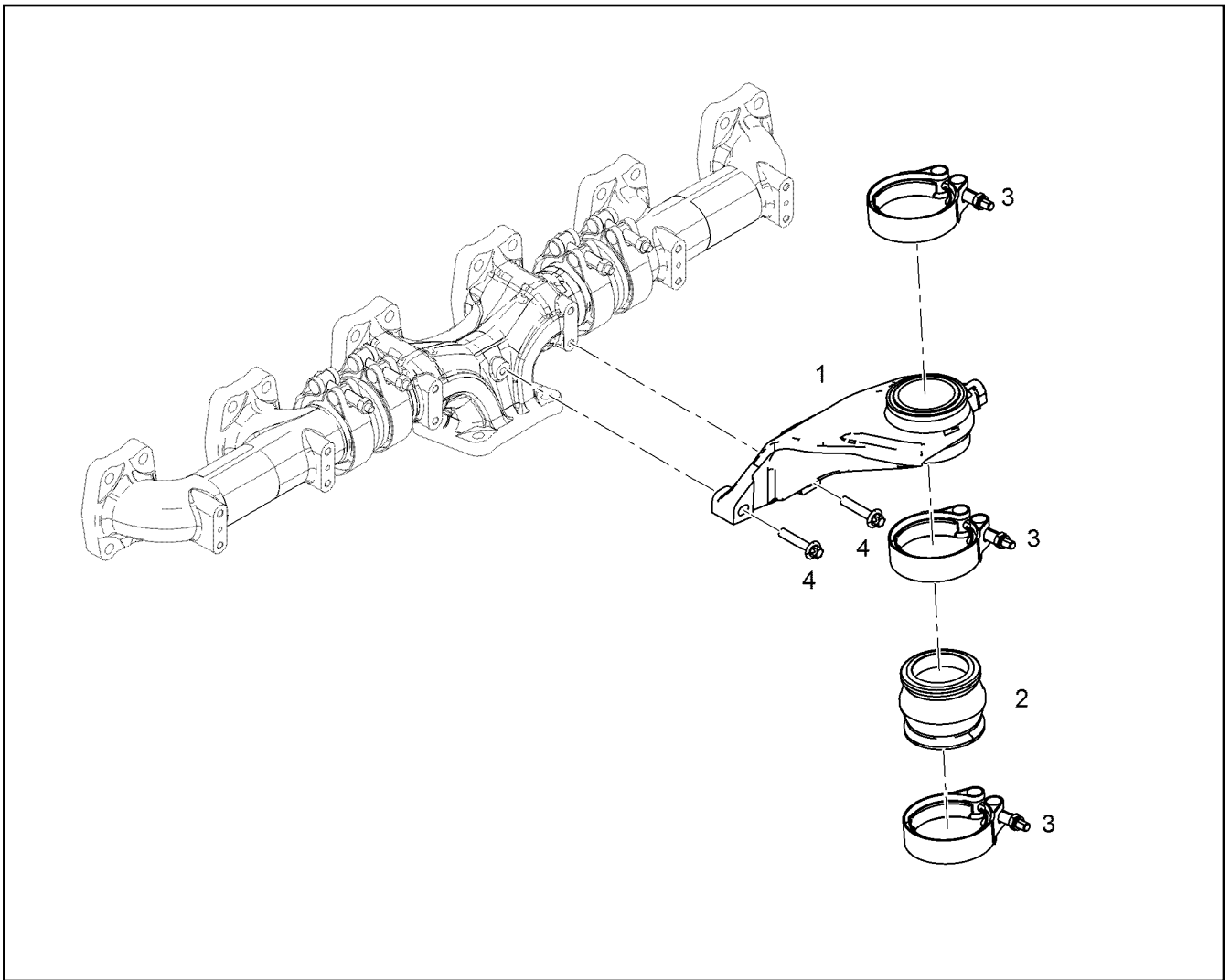
**LIEBHERR**

etk\_en\_de\_074432 LR 1500

EXHAUST PIPE ASSEMBLY  
ABGASROHR ANBAU

□ 916

⇒ X10141444  
10 14 144 4



Pos.	Item	Quantity	Description	Bezeichnung	Serie	K
1	10 15 291 1	1	CONSOLE	KONSOLE		
2	10 13 296 2	1	CONNECTING PIECE SILIKON	VERBINDUNGSSTUECK		
3	10 12 479 8	3	RETAINER CLIP 74 St/Inox	SPANNSCHELLE		
4	10 44 337 3	3	HEXALOBULAR HEAD SCREW M8X40 21CrM	SECHSRUNDSCHRAUBE		

16.9.2016  
099211

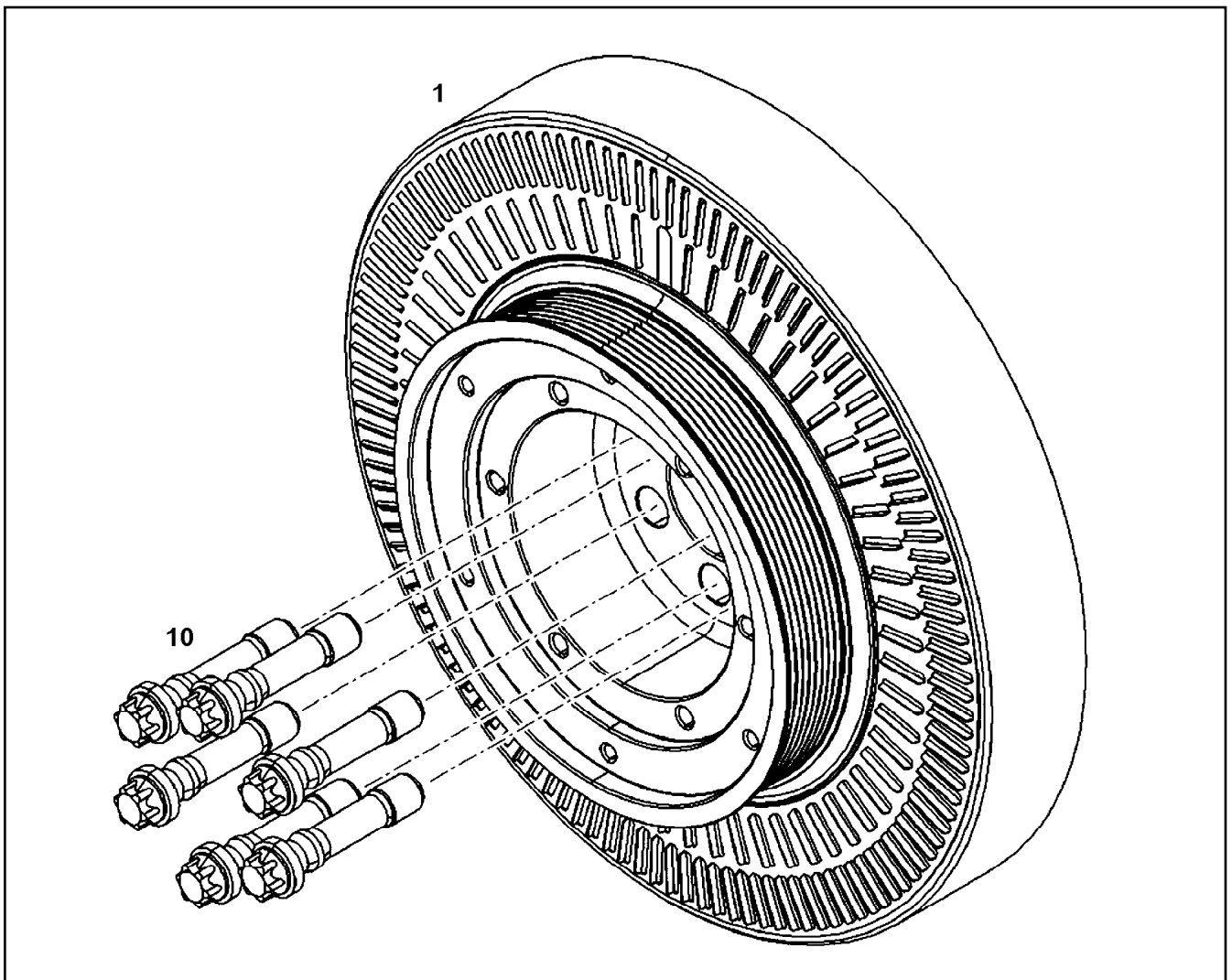
**LIEBHERR**

etk\_en\_de\_074432 LR 1500

CONNECTING LINE ADD-ON  
VERBINDUNGSLEITUNG ANBAU

917

⇒ X10141799  
10 14 179 9



Pos.	Item	Quantity	Description	Bezeichnung	Serie	K
1	10 14 286 9	1	VISCOSE DAMPER	VISKOSEDAEMPFER		
10	10 11 891 0	6	HEXALOBULAR HEAD SCREW M16X1,5X72	SECHSRUNDSCHRAUBE		

16.9.2016  
099061

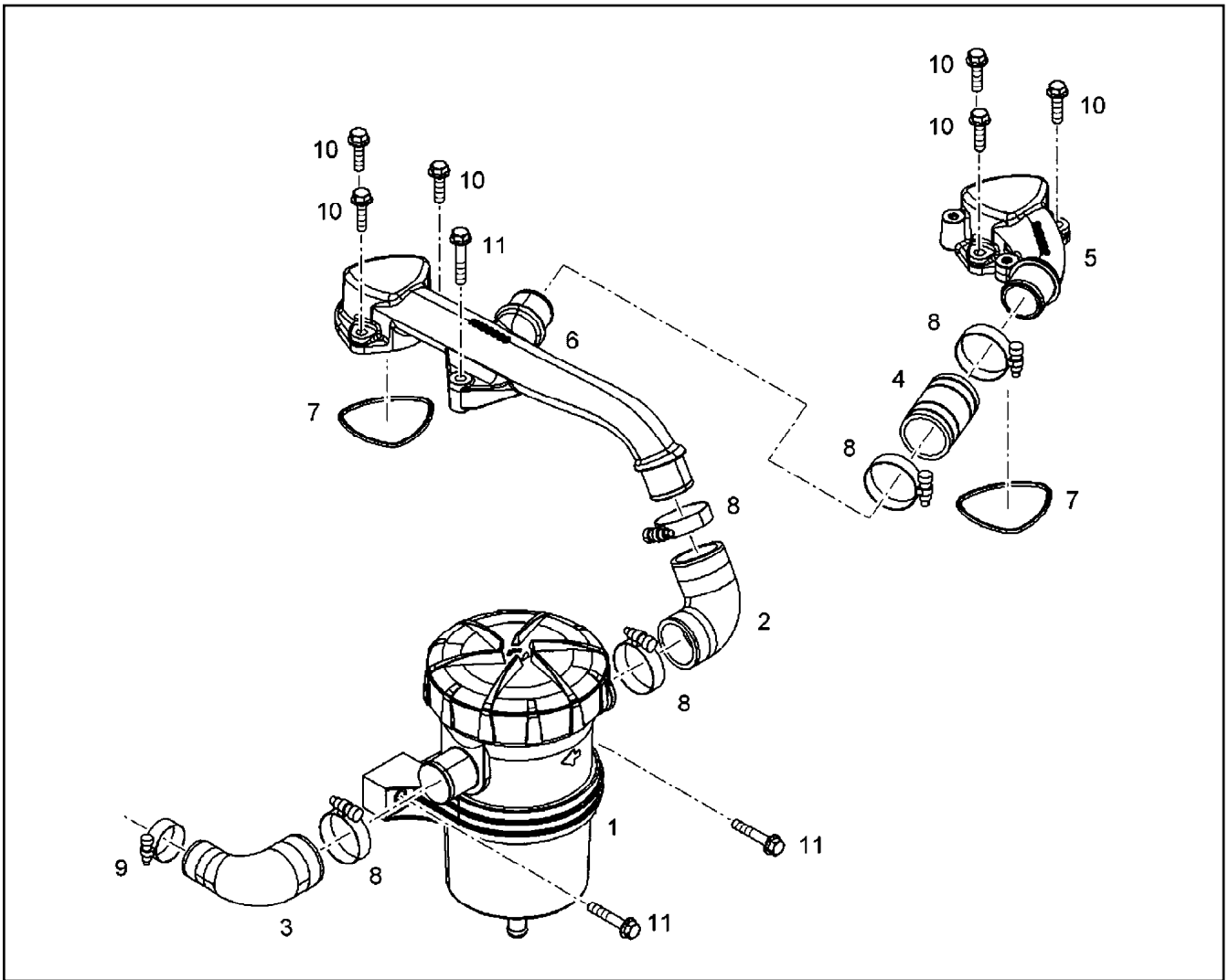
**LIEBHERR**

etk\_en\_de\_074432 LR 1500

CRANKSHAFT ADD-ON PARTS  
KURBELWELLENANBAUTEILE

918

⇒ X10141983  
10 14 198 3



Pos.	Item	Quantity	Description	Bezeichnung	Serie	K
1	10 13 680 0	1	CRANKCASE BREATHER ⇒ X10136800 10 13 680 0	KURBELGEHAEUSEENTLUEFT		
2	10 12 609 1	1	RUBBER CONNECTION	GUMMIMUFFE		
3	10 13 364 1	1	RUBBER CONNECTION	GUMMIMUFFE		
4	10 12 609 0	1	RUBBER CONNECTION	GUMMIMUFFE		
5	10 13 939 3	1	CONNECTION PIECE	ANSCHLUSSSTUECK		
6	10 13 939 1	1	CONNECTION PIECE	ANSCHLUSSSTUECK		
7	73 81 593	2	O-RING 68,26X3,53 FKM 70	O-RING		
8	55 08 380 08	6	HOSE CLAMP 40-60 W3	SCHLAUCHSCHELLE		
9	50 04 927	1	HOSE CLAMP DIN 3017-1 32/25-40/13 W2-2	SCHLAUCHSCHELLE		
10	10 00 778 2	6	HEX SCREW DIN 6921 M8X30 8.8 A2C	SECHSKANTSCHRAUBE		
11	10 01 690 7	3	HEX SCREW EN 1665 M8X45 8.8 A3C	SECHSKANTSCHRAUBE		

16.9.2016  
089481

**LIEBHERR**

etk\_en\_de\_074432 LR 1500

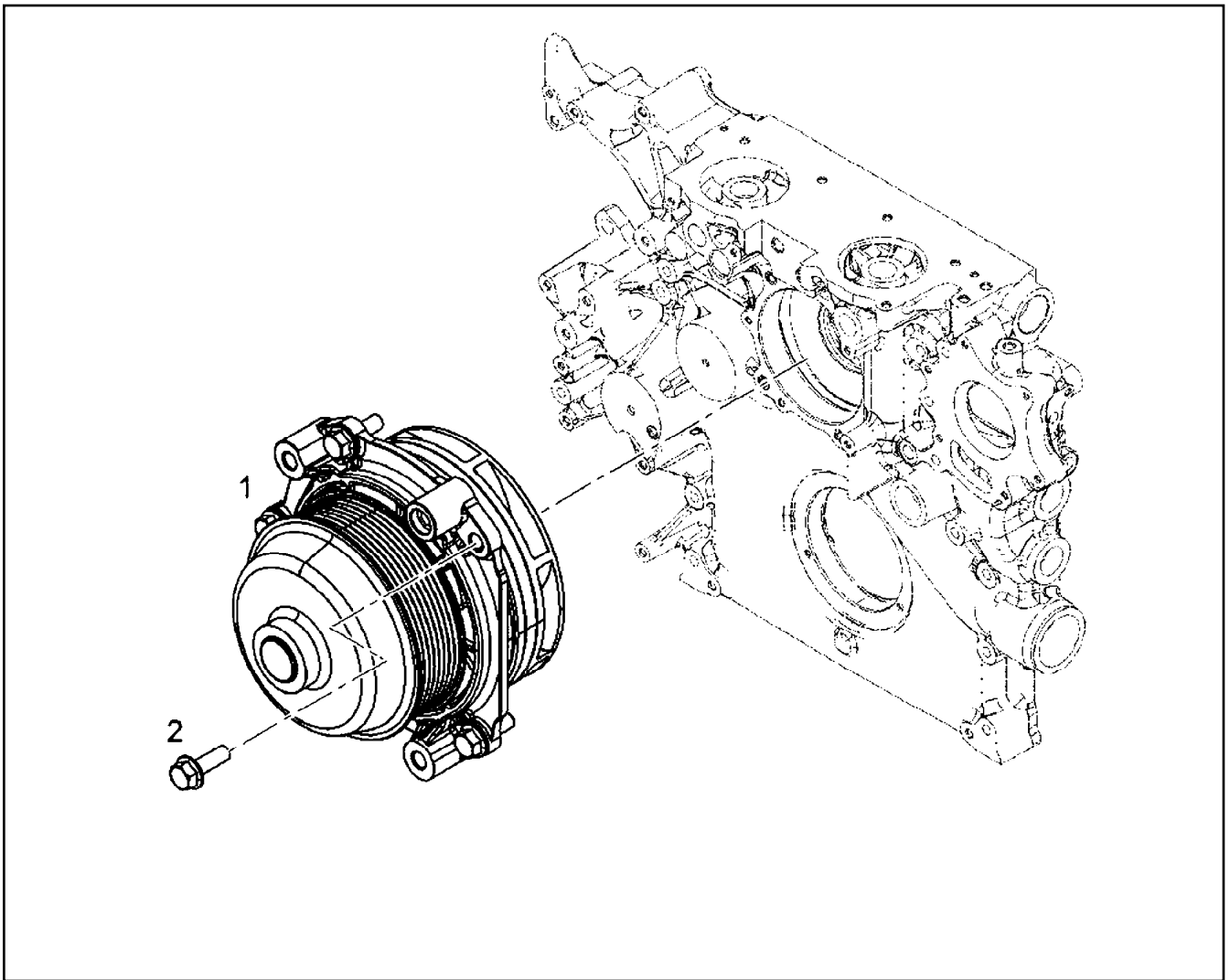
CRANKCASE BREATHER ASSEMBLY  
KURBELGEHAEUSEENTLUEFT.ANBAU

919

⇒ X10142018  
10 14 201 8

Pos.	Item	Quantity	Description	Bezeichnung	Serie	K
1	10 13 905 5	1	OIL DIPSTICK	OELMESSSTAB MIT RING		
2	10 13 905 4	1	GUIDING PIPE	FUEHRUNGSROHR		
3	49 81 235	1	FLANGE JOINT ISO 8434-1 GE 10L M14X1,5	VERSCHRAUBUNG		
4	10 13 988 6	1	HOLDER S235JR	HALTER		
5	40 73 502 08	1	HEX SCREW DIN 6921 M6X16 8.8 A2C	SECHSKANTSCHRAUBE		
6	73 81 770	1	CLAMP DIN 3016-1 10X15XD1 W1-2-VMQ	SCHELLE		
7	10 10 094 1	2	HEX SCREW DIN 6921 M6X12 8.8 A2C	SECHSKANTSCHRAUBE		

16.9.2016	etk_en_de_074432 LR 1500	920
<b>LIEBHERR</b>	OIL DIPSTICK CPL. OELMESSSTAB KPL.	⇒ X10142567 10 14 256 7



Pos.	Item	Quantity	Description	Bezeichnung	Serie	K
1	10 15 038 6	1	WATER PUMP, PRE-ASSEMBLED R-MOTOR	WASSERPUMPE VORM.		
1	11 35 449 8	1	WATER PUMP, PRE-ASSEMBLED R-MOTOR	WASSERPUMPE VORM.		
(1)	70 16 016	1	O-RING 132,94X3,53 FKM 70	O-RING		
(1)	70 16 016	1	O-RING 132,94X3,53 FKM 70	O-RING		
2	10 00 900 7	5	HEX SCREW EN 1665 M8X25 8.8 A3C	SECHSKANTSCHRAUBE		

16.9.2016  
089497

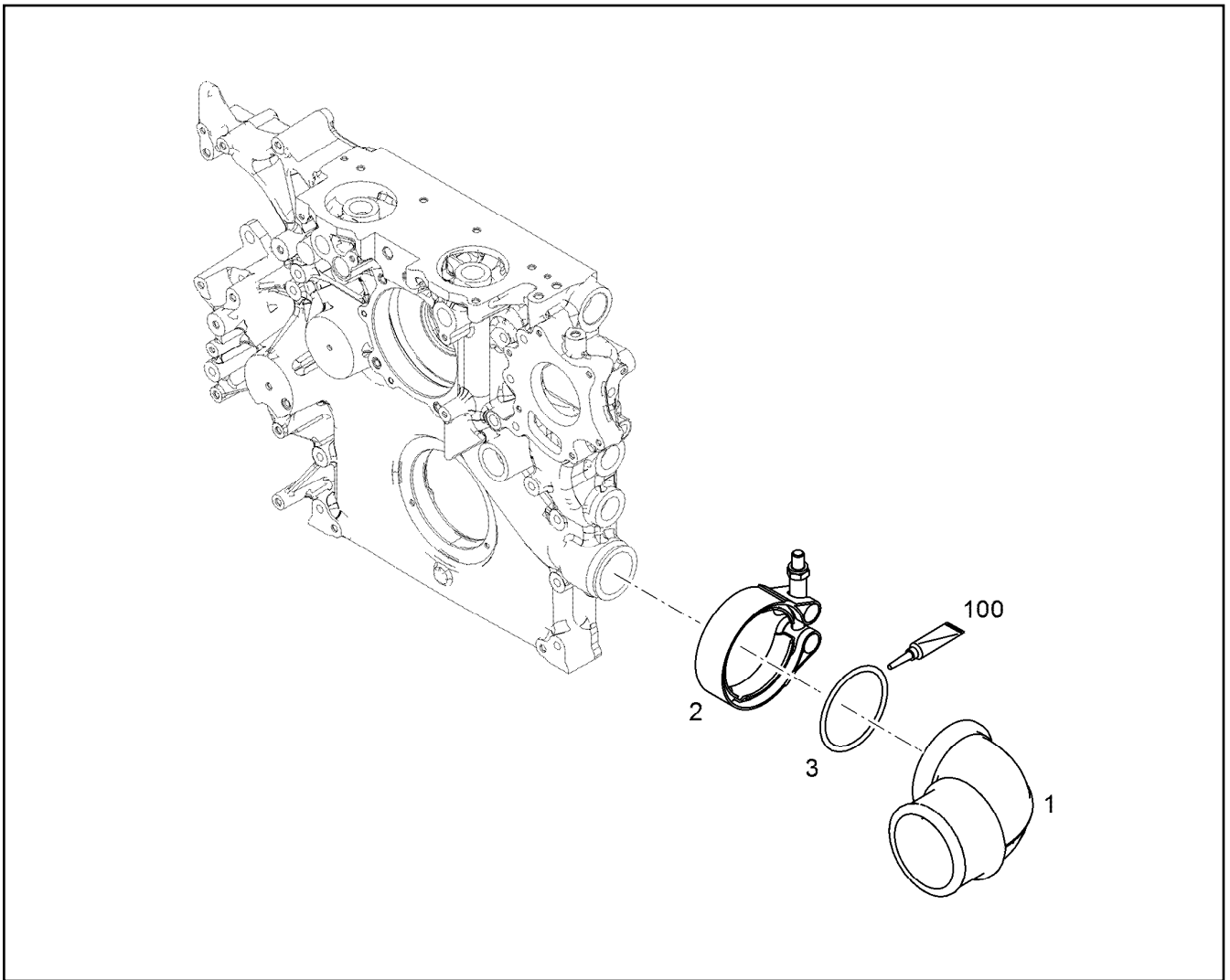
**LIEBHERR**

etk\_en\_de\_074432 LR 1500

WATER PUMP WITH FASTENING  
WASSERPUMPE MIT BEFEST.

921

⇒ X10142734  
10 14 273 4



Pos.	Item	Quantity	Description	Bezeichnung	Serie	K
	1 10 14 267 1	1	ELBOW	KRUEMMER		
	2 10 12 284 1	1	RETAINER CLIP 70 St/Inox	SPANNSCHELLE		
	3 73 80 083	1	O-RING ISO 3601-1 55,25X2,62 NBR 70 A,BK	O-RING		
	100 10 28 570 8	1	GREASE NBU 30 1KG DOSE	FETT		

16.9.2016  
089498

**LIEBHERR**

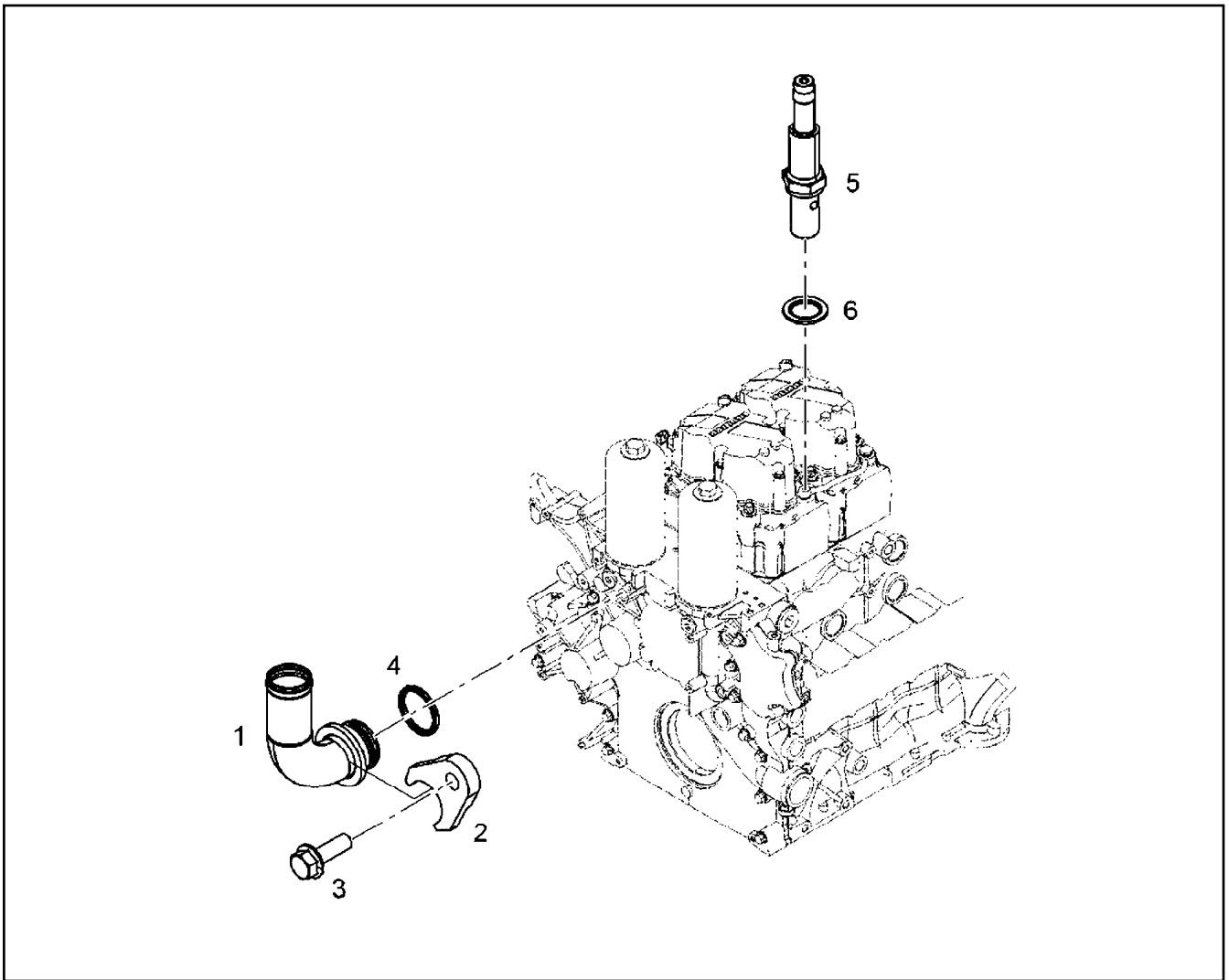
etk\_en\_de\_074432 LR 1500

COOLANT PIPE BEND ADD-ON  
KUEHLMITTELKRUEMMER ANBAU

922

⇒ X10142742  
10 14 274 2





Pos.	Item	Quantity	Description	Bezeichnung	Serie	K
1	10 14 266 8	1	HOSE NIPPLE	SCHLAUCHNIPPEL		
2	10 14 276 3	1	PLATE	BLECH		
3	40 02 806	1	HEX SCREW EN 1665 M8X25 10.9 A2C	SECHSKANTSCHRAUBE		
4	73 81 526	1	O-RING 21,30X2,4 V70GA	O-RING		
5	10 14 096 9	1	HOSE NIPPLE 11SMn30+C	SCHLAUCHNIPPEL		
6	10 01 186 6	1	SEALING RING 14,7X22X1,5 Si/FPM1-80	DICHTRING		

16.9.2016  
089499

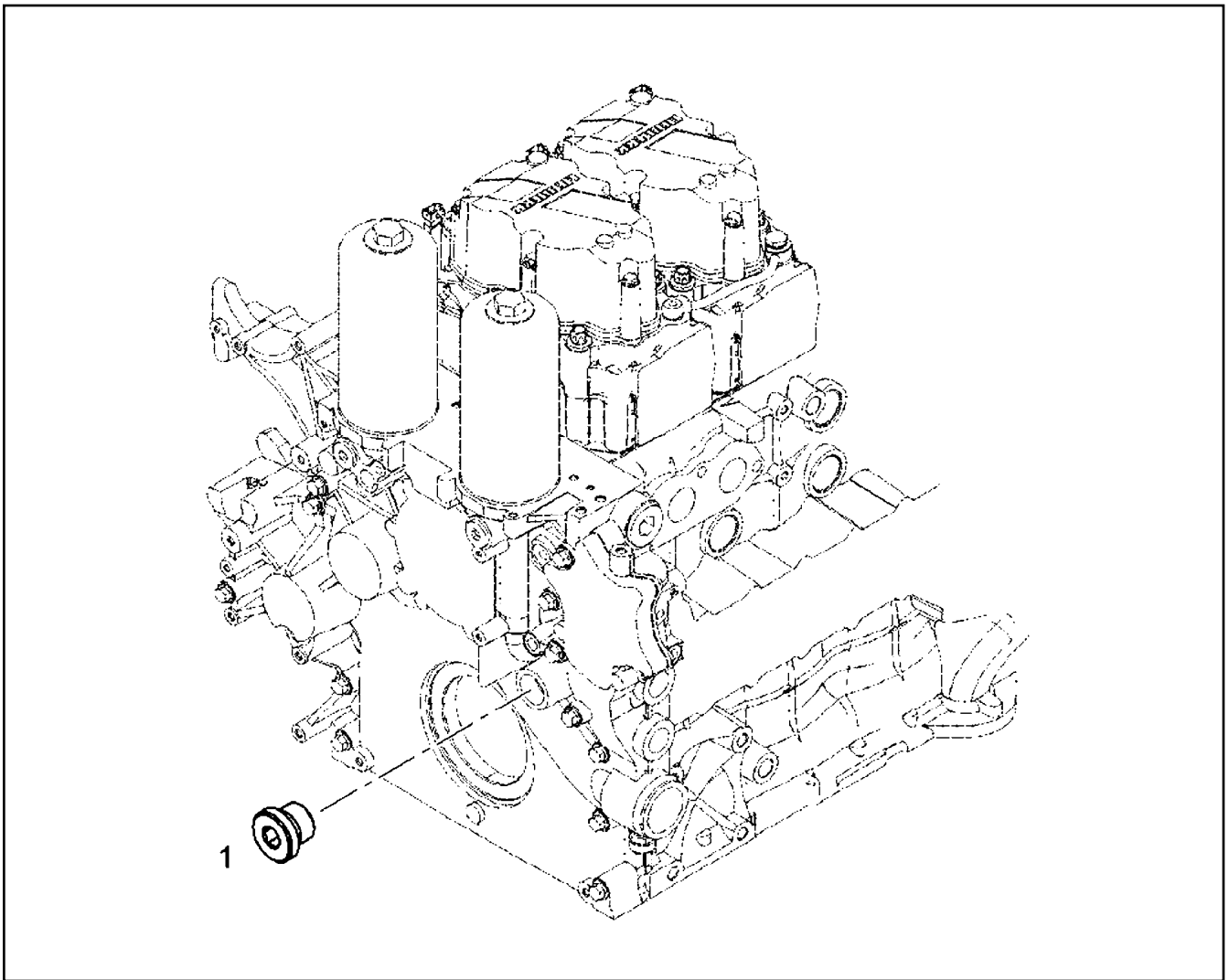
**LIEBHERR**

etk\_en\_de\_074432 LR 1500

COOLING WATER AIR BLEEDING  
KUEHLWASSERENTLUEFTUNG

923

⇒ X10142744  
10 14 274 4



Pos.	Item	Quantity	Description	Bezeichnung	Serie	K
1	73 82 202	1	SCREW PLUG VSTI M38X1,5	VERSCHLUSSSCHRAUBE		

16.9.2016  
089606

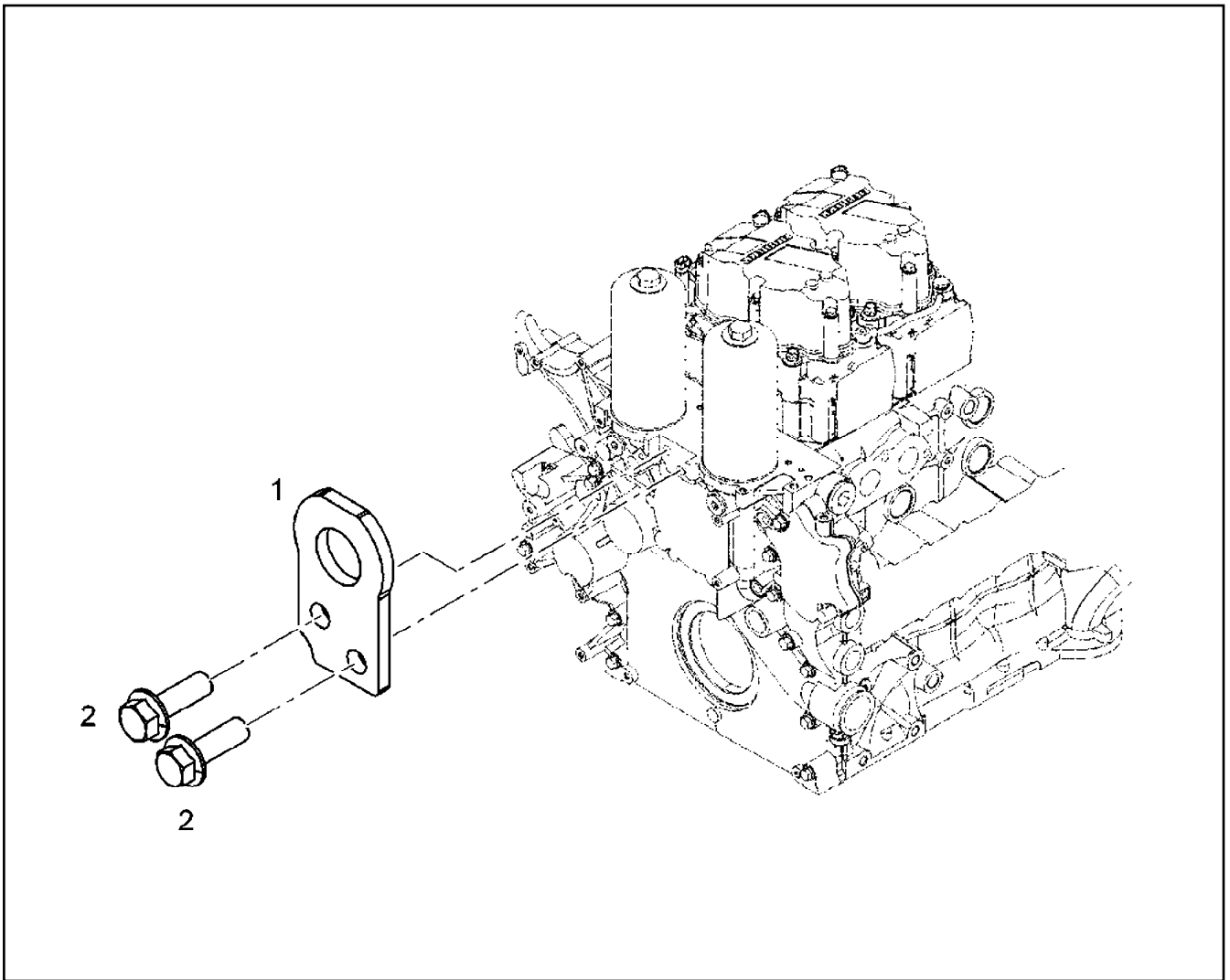
**LIEBHERR**

etk\_en\_de\_074432 LR 1500

LOCKING PIECES  
VERSCHLUSSTEILE

924

⇒ X10142747  
10 14 274 7



Pos.	Item	Quantity	Description	Bezeichnung	Serie	K
1	49 00 313	1	RING BOLT DIN 580 M20 C15E A3C	RINGSCHRAUBE		

16.9.2016  
089603

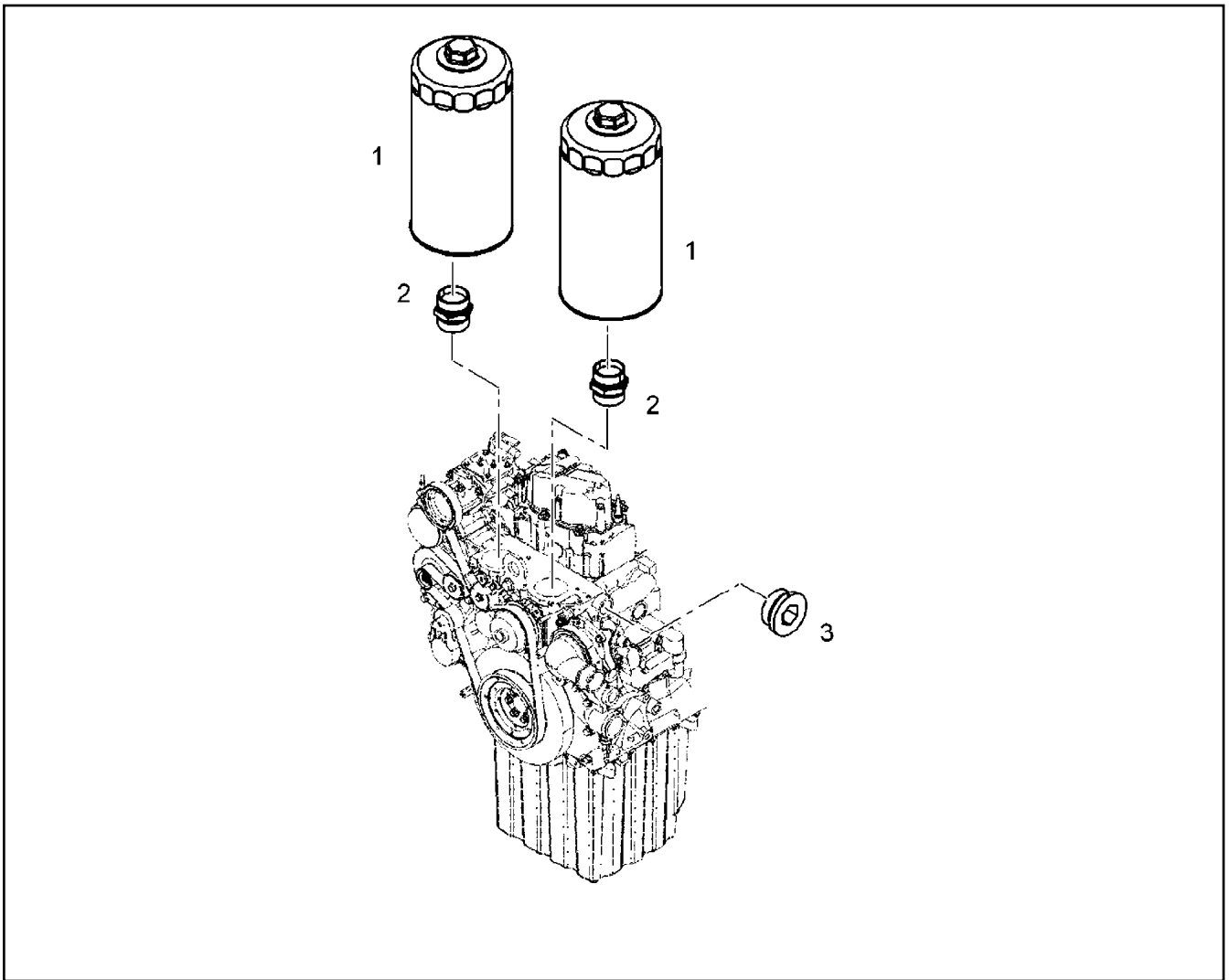
**LIEBHERR**

etk\_en\_de\_074432 LR 1500

TRANSPORT DEVICE ATTACHEMENT  
TRANSPORTVORRICHTUNG ANBAU

925

⇒ X10142864  
10 14 286 4



Pos.	Item	Quantity	Description	Bezeichnung	Serie	K
1	10 29 729 5	2	EASY-CHANGE FILTER OEL 9µm	WECHSELFILTER		
2	92 73 271	2	FITTINGS	STUTZEN		
3	10 28 572 4	1	SCREW PLUG VSTI M42X2	VERSCHLUSSSCHRAUBE		

16.9.2016  
089486

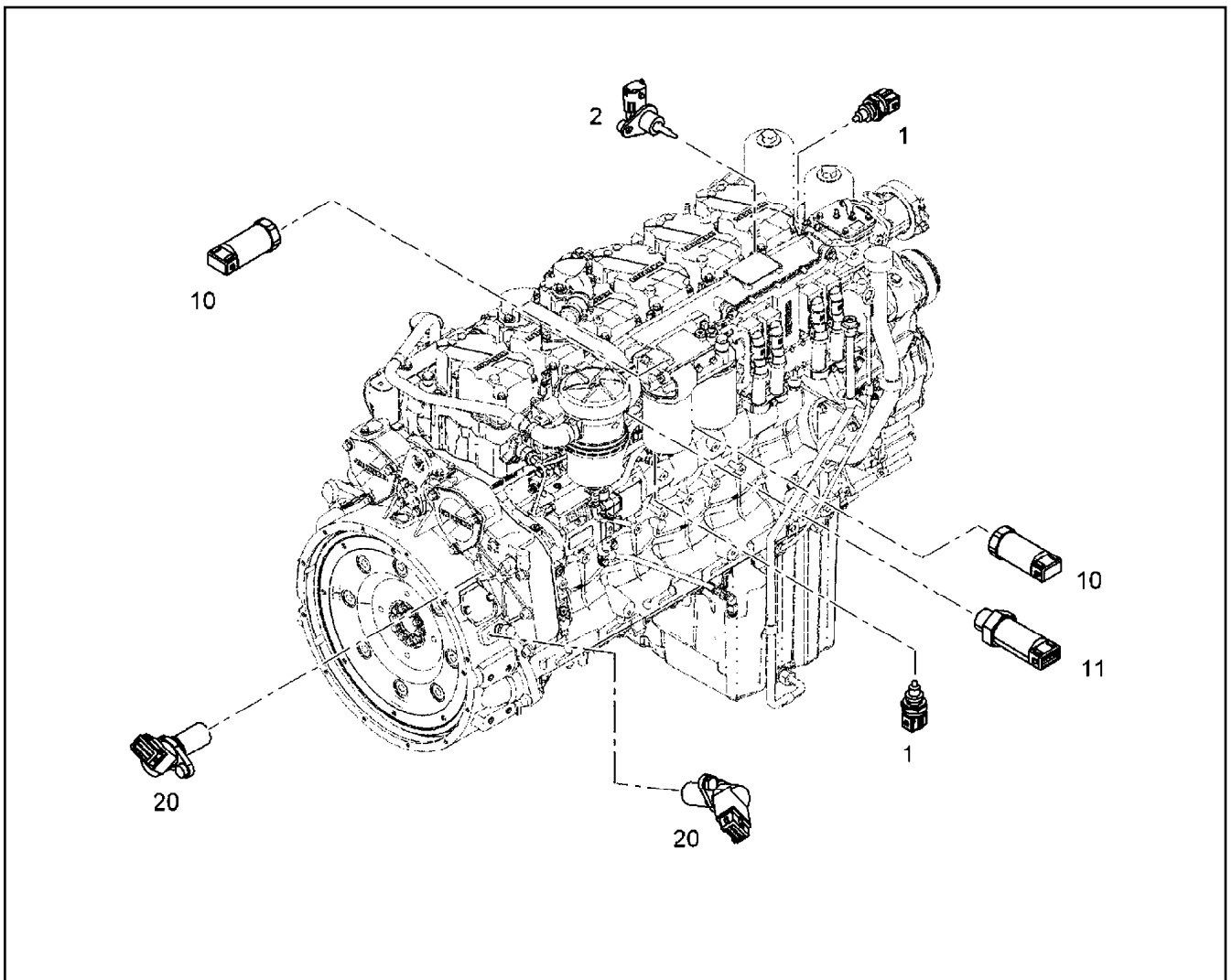
**LIEBHERR**

etk\_en\_de\_074432 LR 1500

LUBE OIL FILTER ASSEMBLY  
SCHMIEROELFILTER ANBAU

□ 926

⇒ X10142942  
10 14 294 2



Pos.	Item	Quantity	Description	Bezeichnung	Serie	K
1	10 49 362 6	2	TEMPERATURE SENSOR -40/+150°C	TEMPERATURFUEHLER		
2	10 15 203 6	2	TEMPERATURE PROBE CPL. -40°C BIS +15	TEMPERATURFUEHLER KPL.		
10	90 76 531	2	PRESSURE TRANSMITTER CPL. 0-10 BAR	DRUCKGEBER KPL.		
(1)	10 02 512 4	1	PRESSURE TRANSMITTER 0-10 BAR	DRUCKGEBER		
(2)	10 04 098 4	1	PROFILE PACKING DIN 3869 14X11,6 FKM 8	PROFILDICHTRING		
11	90 76 550	1	PRESSURE TRANSMITTER CPL. 0,5-4,5 BA	DRUCKGEBER KPL.		
(1)	10 10 078 1	1	PRESSURE TRANSMITTER 0,5-4,5 BAR	DRUCKGEBER		
(2)	10 11 397 5	1	O-RING 15,50X2,00 FKM 80	O-RING		
20	10 13 307 7	2	ROTATIONAL SPEED SENSOR CPL. 10-1000	DREHZAHLGEBER KPL.		
			⇒ X10133077    10 13 307 7			

16.9.2016  
089605

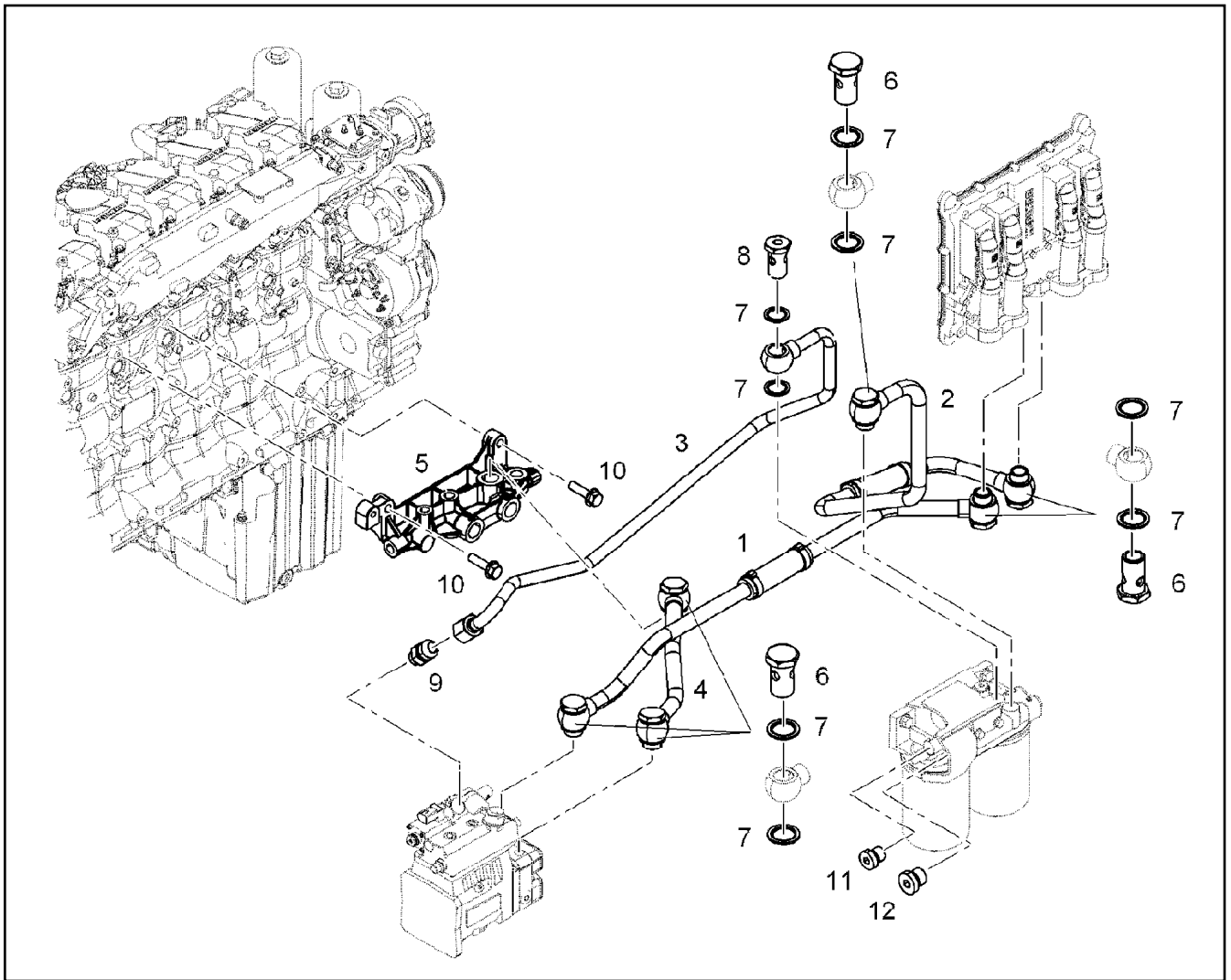
**LIEBHERR**

etk\_en\_de\_074432 LR 1500

ENGINE CONTROL SENSORS  
MOTORREGELUNGSENSORIK

927

⇒ X10142977  
10 14 297 7



Pos.	Item	Quantity	Description	Bezeichnung	Serie	K
	1	10 14 198 8	1 PIPELINE	ROHRLEITUNG		
	2	10 14 198 9	1 PIPELINE	ROHRLEITUNG		
	3	10 14 208 0	1 PIPELINE 12X1	ROHRLEITUNG		
	4	10 14 198 6	1 PIPELINE 15X1,5	ROHRLEITUNG		
	5	10 15 182 5	1 DISTRIBUTOR BLOCK	VERTEILERBLOCK		
	6	49 81 226	6 HOLLOW SCREW DIN 7643 15 A3C	HOHLSCHRAUBE		
	7	10 01 186 8	14 SEALING RING 18,7X26X1,5 Si/FPM1-80	DICHTRING		
	8	10 12 981 9	1 HOLLOW SCREW DIN 7643 15X3	HOHLSCHRAUBE		
	9	11 00 298 8	1 FLANGE JOINT GE 12 M14X1,5/3/ INOX	VERSCHRAUBUNG		
	10	10 00 778 2	2 HEX SCREW DIN 6921 M8X30 8.8 A2C	SECHSKANTSCHRAUBE		

16.9.2016  
099208

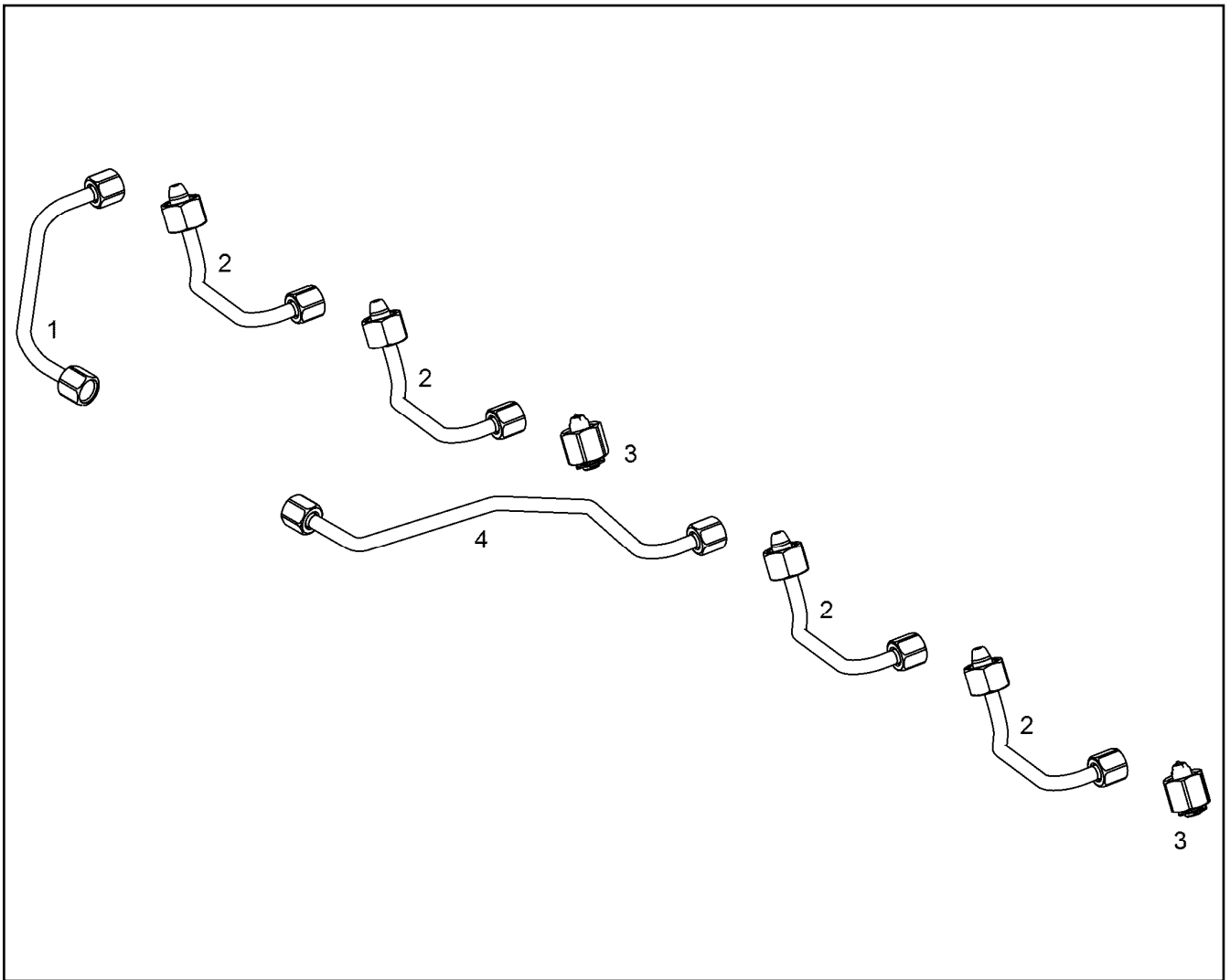
**LIEBHERR**

etk\_en\_de\_074432 LR 1500

FUEL LINES  
KRAFTSTOFFLEITUNGEN

928

⇒ X10143339  
10 14 333 9



Pos.	Item	Quantity	Description	Bezeichnung	Serie	K
1	10 14 382 9	1	INJECTION LINE R-MOTORXD936	EINSPRITZLEITUNG		
2	10 14 382 7	4	INJECTION LINE R-MOTORXD934	EINSPRITZLEITUNG		
3	10 13 475 3	2	SEALING PLUG	DICHTSTOPFEN		
3	11 38 928 7	1	SEALING PLUG	DICHTSTOPFEN		
4	10 14 383 1	1	INJECTION LINE R-MOTORXD936	EINSPRITZLEITUNG		

16.9.2016  
099272

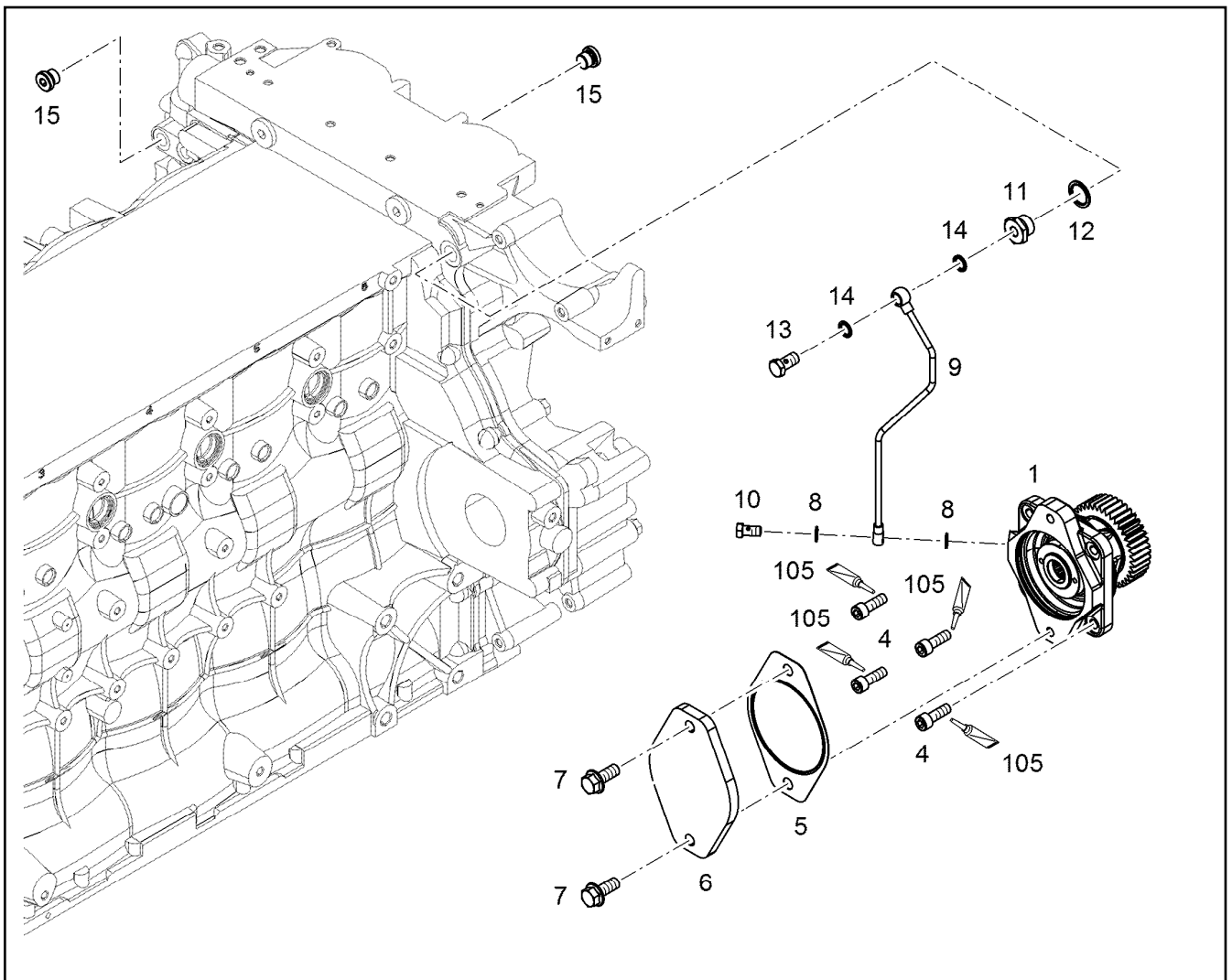
**LIEBHERR**

etk\_en\_de\_074432 LR 1500

INJECTION LINES  
EINSPRITZLEITUNGEN

929

⇒ X10143828  
10 14 382 8



Pos.	Item	Quantity	Description	Bezeichnung	Serie	K
1	90 77 386	1	AUXILIARY DRIVE PRE-ASS. ⇒ 9 077 386 90 77 386	NEBENABTRIEB VORM.		
4	40 43 000	4	SOCKET HEAD SCREW ISO 4762 M10X30 1	ZYLINDERSCHRAUBE		
5	92 73 691	1	SEAL	DICHTUNG		
6	92 73 690	1	COVER	DECKEL		
7	10 41 079 0	2	HEX SCREW DIN 6921 M12X30 8.8 A3C	SECHSKANTSCHRAUBE		
8	10 01 186 4	2	SEALING RING 10,7X16X1,5 St/FPM1-80	DICHTRING		
9	10 14 583 8	1	PIPELINE 6X1	ROHRLEITUNG		
10	40 79 160	1	HOLLOW SCREW DIN 7643 6X3XM10X1 A3C	HOHLSCHRAUBE		
11	10 14 558 9	1	FLANGE JOINT S235JR	VERSCHRAUBUNG		
12	10 01 186 9	1	SEALING RING 22,7X30X2 St/FPM1-80	DICHTRING		
13	49 80 664	1	HOLLOW SCREW DIN 7643 8X3XM12X1,5 A3	HOHLSCHRAUBE		
14	10 01 186 5	2	SEALING RING 12,7X18X1,5 St/FPM1-80	DICHTRING		
15	73 82 203	2	SCREW PLUG VSTI M16X1,5	VERSCHLUSSSCHRAUBE		
105	81 12 057 08	1	SCREW LOCKING 50ML FLASCHE 150 °C	SCHRAUBENSICHERUNG		

16.9.2016  
099770

**LIEBHERR**

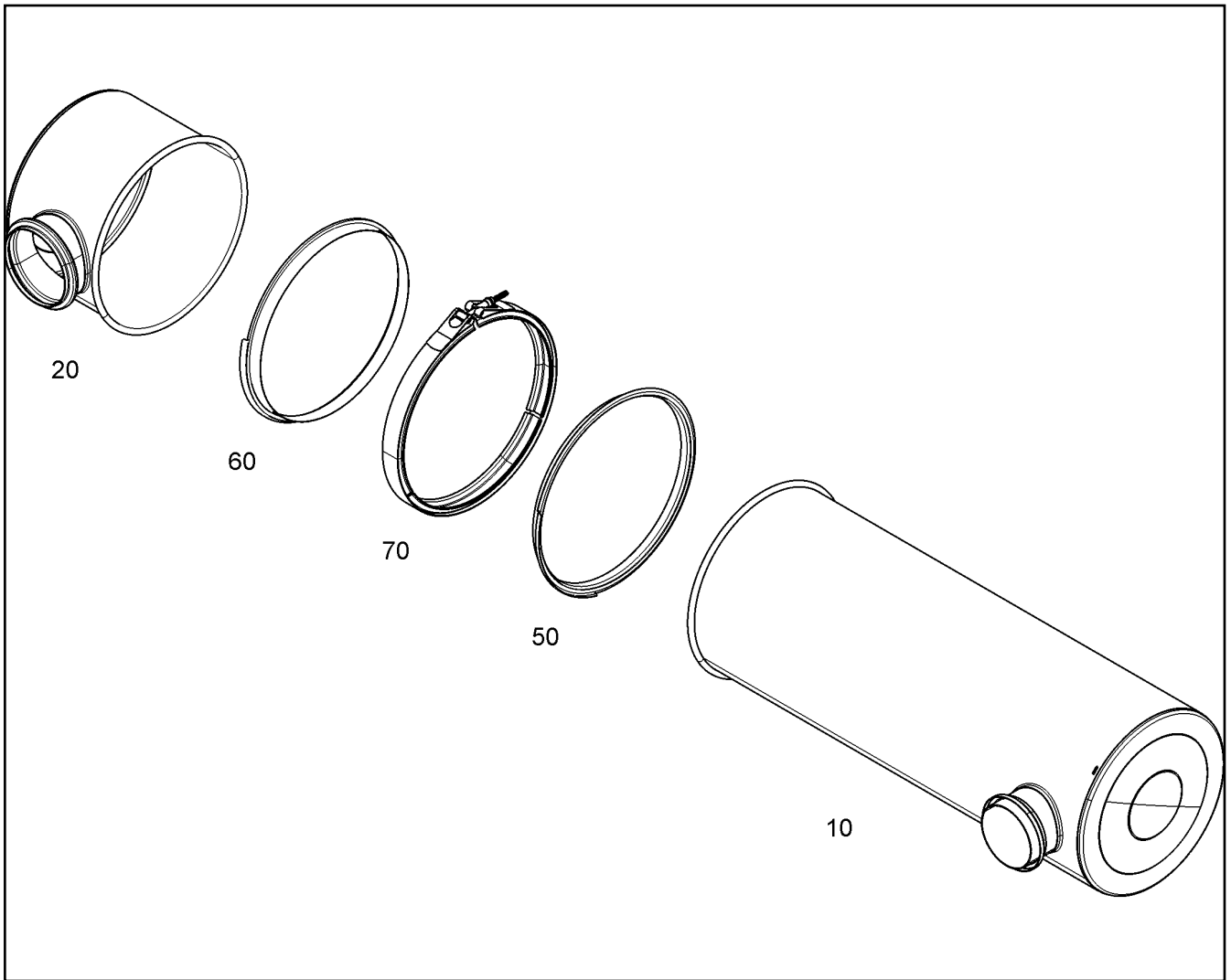
etk\_en\_de\_074432 LR 1500

POWER TAKE-OFF ADD-ON  
NEBENABTRIEB ANBAU

930

⇒ X10144036  
10 14 403 6





Pos.	Item	Quantity	Description	Bezeichnung	Serie	K
10	10 14 403 4	1	INPUT MODULE 304,8	EINGANGSMODUL		
20	10 14 399 6	1	OUTLET MODULE 304,8	AUSGANGSMODUL		
60	10 14 281 3	1	SEAL FILTERGR.12"	DICHTUNG		
70	10 14 105 1	1	PROFIL CLAMP 328/K1 X5CrNi18-10	PROFILSCHELLE		

16.9.2016  
079423

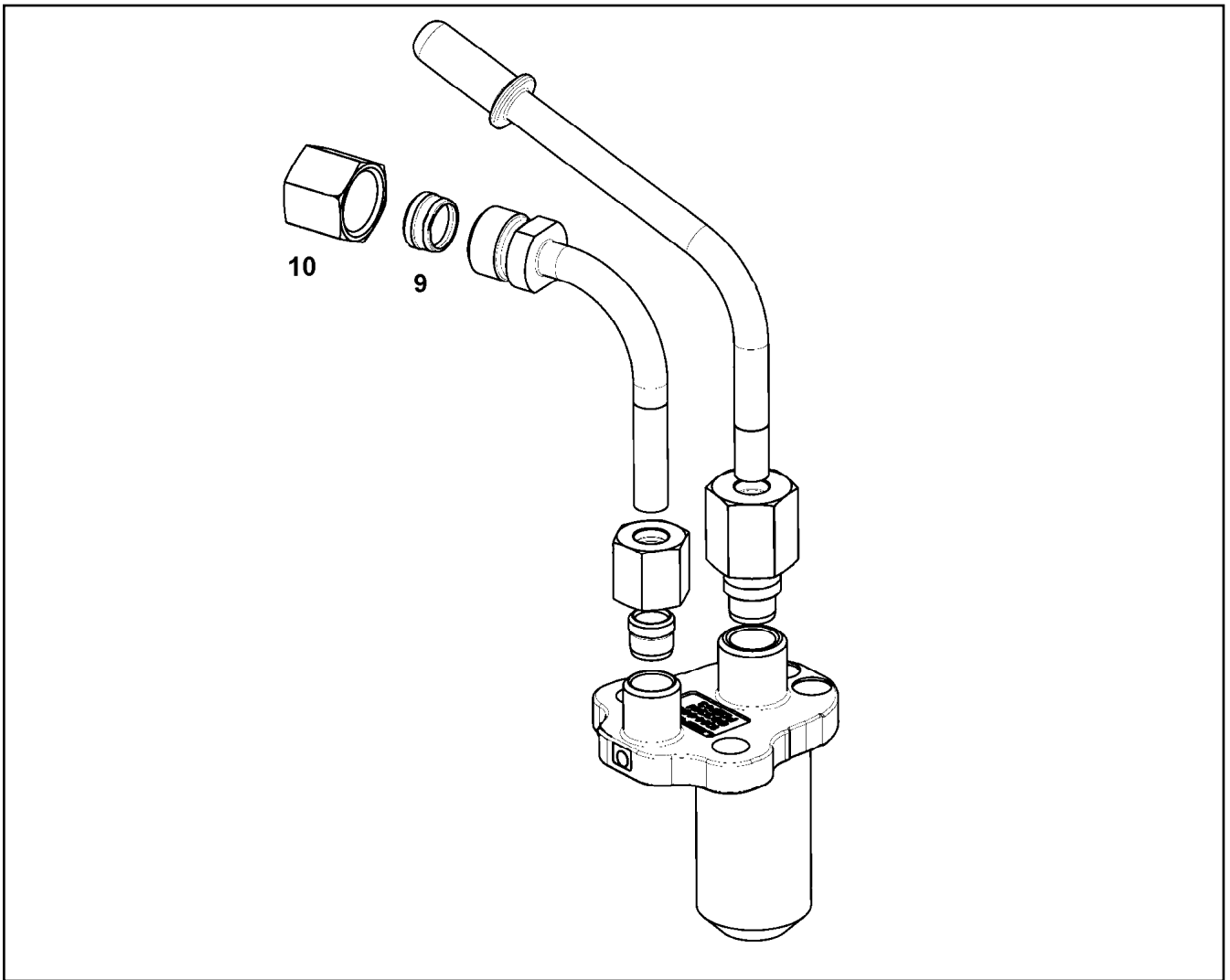
**LIEBHERR**

etk\_en\_de\_074432 LR 1500

SCR CPL.  
SCR KPL.

931

⇒ X10144044  
10 14 404 4



Pos.	Item	Quantity	Description	Bezeichnung	Serie	K
9	11 35 572 0	1	BOX NUT UEMLLX08XM12 Inox	UEBERWURFMUTTER		
10	11 35 506 7	1	CLAMPING RING	KLEMMRING		

16.9.2016  
099971

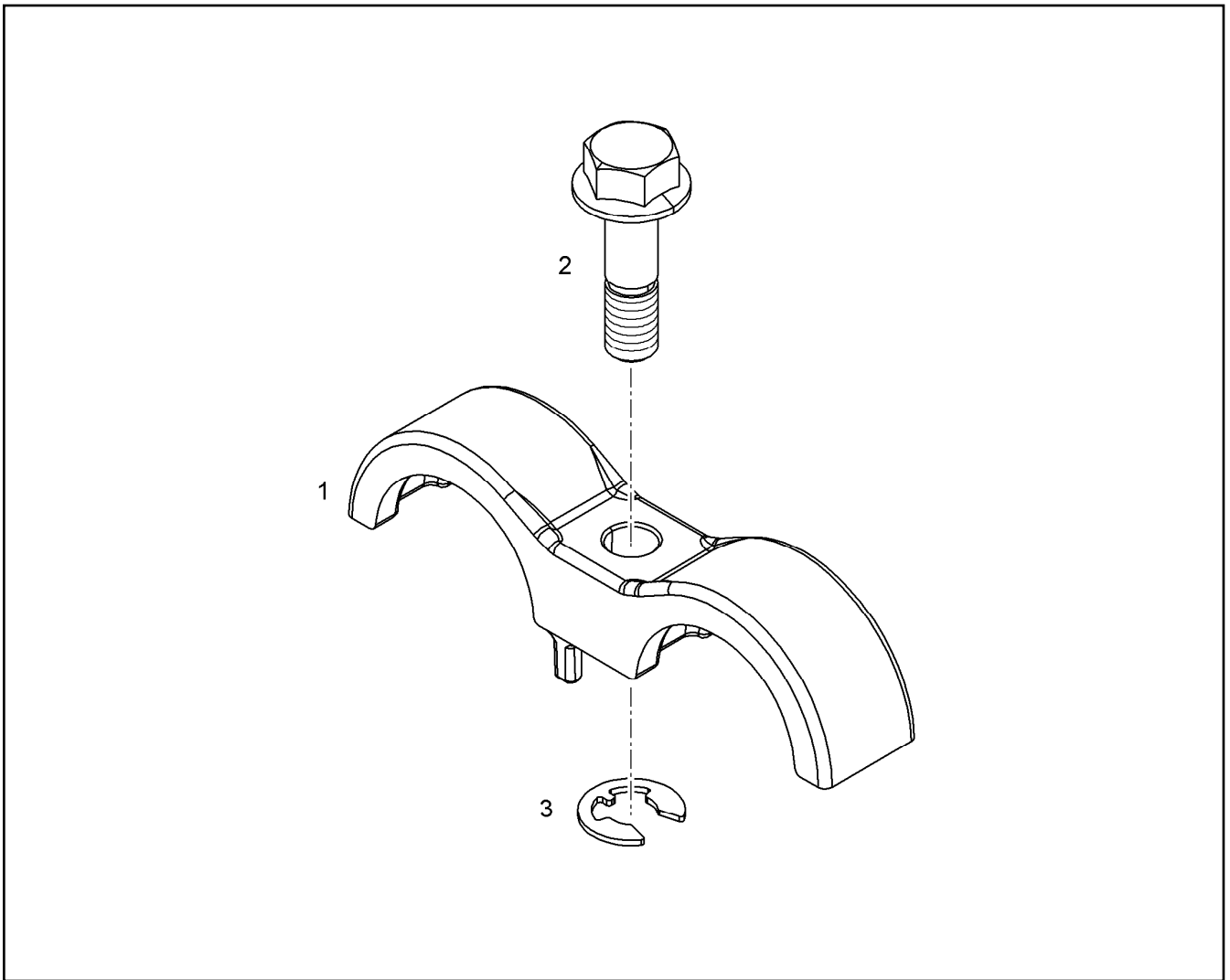
**LIEBHERR**

etk\_en\_de\_074432 LR 1500

INJECTOR CPL.  
INJEKTOR KPL.

932

⇒ X10144093  
10 14 409 3



Pos.	Item	Quantity	Description	Bezeichnung	Serie	K
1	10 12 330 4	1	FASTENING CLAMP 34 EN AC-AISI10	BEFESTIGUNGSSCHELLE		
2	10 14 111 1	1	SCREW M8X30 St Rm>800N/m	SCHRAUBE		
3	40 00 914	1	WASHER DIN 6799 7X0,9 A3C	SCHEIBE		

16.9.2016  
089954

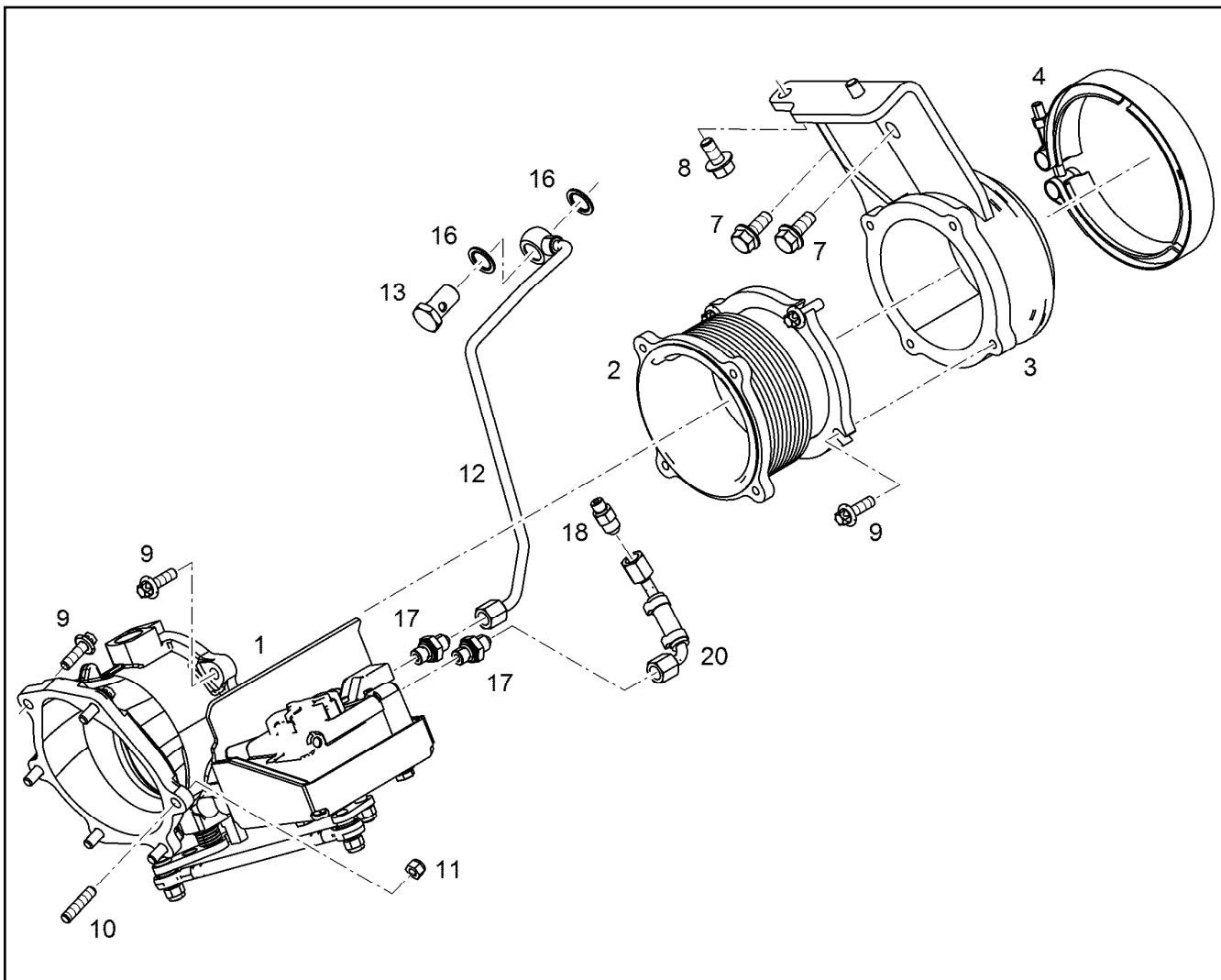
**LIEBHERR**

etk\_en\_de\_074432 LR 1500

FASTENING CLAMP  
BEFESTIGUNGSSCHELLE

933

⇒ X10144098  
10 14 409 8



Pos.	Item	Quantity	Description	Bezeichnung	Serie	K
1	10 15 311 8	1	EXHAUST FLAP L=110MM	ABGASKLAPPE		
2	10 14 914 5	1	COMPENSATOR	KOMPENSATOR		
3	10 14 627 4	1	EXHAUST NOZZLE	ABGASSTUTZEN		
4	10 13 882 0	1	RETAINER CLIP 147 INOX	SPANNSCHELLE		
7	10 21 945 8	4	HEX SCREW DIN 6921 M10X30 10.9 A3C	SECHSKANTSCHRAUBE		
9	10 12 732 3	13	HEXALOBULAR HEAD SCREW M8X25 21CrM	SECHSRUNDSCHRAUBE		
10	11 69 042 4	1	DOUBLE-ENDED STUD DIN 939 M8 21CrMoV	STIFTSCHRAUBE		
11	73 81 182	1	HEX NUT AEHNL.ISO 7042 M8 10 C3J	SECHSKANTMUTTER		
12	10 14 591 4	1	PIPELINE 8X1	ROHRLEITUNG		
13	49 80 741	1	HOLLOW SCREW DIN 7643 12X3XM16X1,5	HOHLSCHRAUBE		
16	10 01 186 7	2	SEALING RING 16,7X24X1,5 Si/FPM1-80	DICHTRING		
17	10 80 139 9	2	FLANGE JOINT GE 8 M12X1,5/1/2 CR6-FREI	VERSCHRAUBUNG		
18	10 81 393 4	1	FLANGE JOINT GE 8 M10X1,0/1/2 CR6-FREI	VERSCHRAUBUNG		
20	11 38 160 1	1	COOLING WATER LINE	KUEHLWASSERLEITUNG		

16.9.2016  
089955

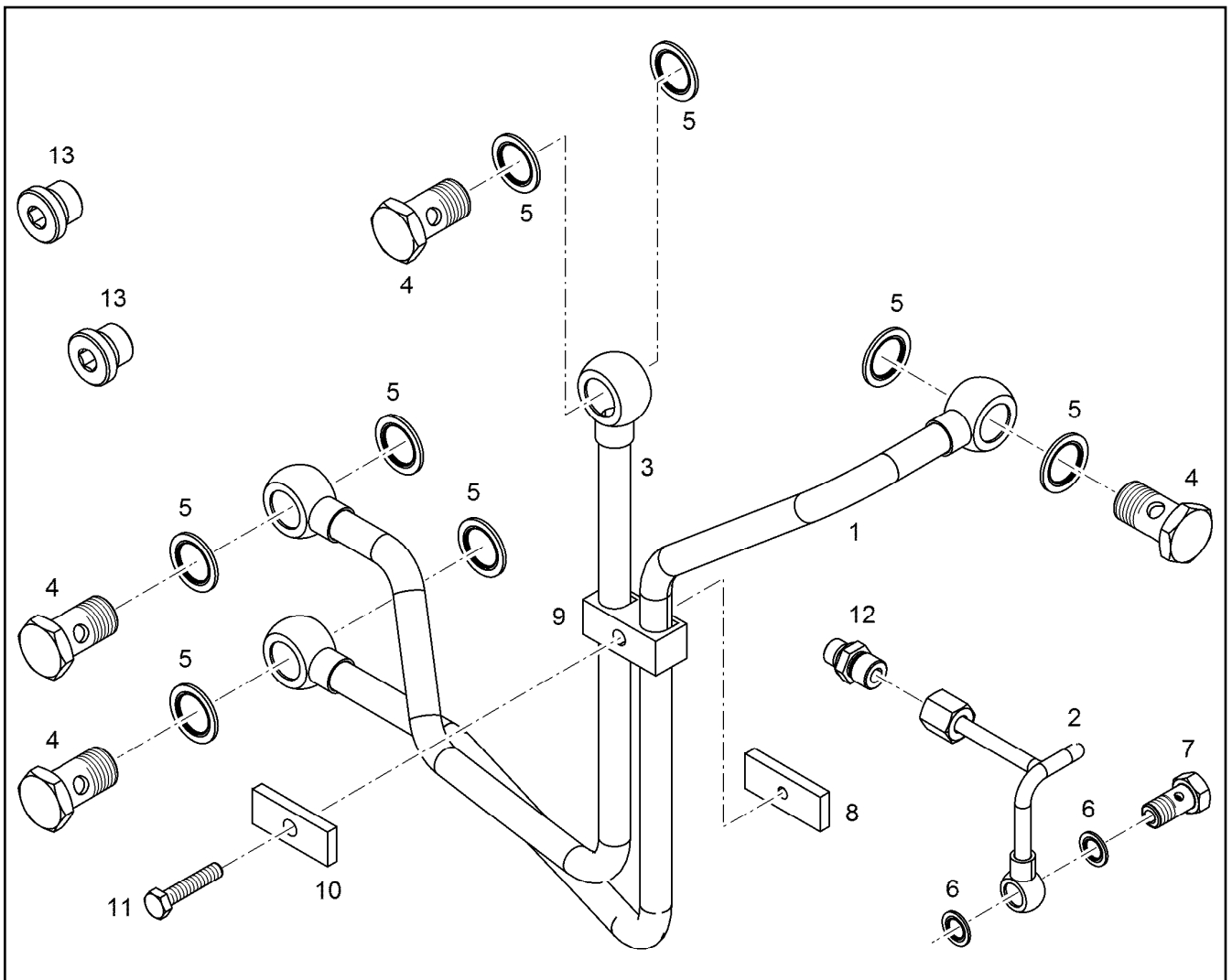
**LIEBHERR**

etk\_en\_de\_074432 LR 1500

EXHAUST NOZZLE ATTACHMENT  
ABGASSTUTZEN ANBAU

934

⇒ X10145112  
10 14 511 2



Pos.	Item	Quantity	Description	Bezeichnung	Serie	K
1	10 14 517 9	1	COOLING WATER LINE 12X2	KUEHLWASSERLEITUNG		
2	90 80 310	1	LUBRICATING OIL LINE 6X1	SCHMIEROELLEITUNG		
3	10 14 518 0	1	COOLING WATER LINE 12X2	KUEHLWASSERLEITUNG		
4	49 80 741	4	HOLLOW SCREW DIN 7643 12X3XM16X1,5	HOHLSCHRAUBE		
5	10 01 186 7	8	SEALING RING 16,7X24X1,5 Si/FPM1-80	DICHTRING		
6	10 01 186 4	2	SEALING RING 10,7X16X1,5 Si/FPM1-80	DICHTRING		
7	40 79 160	1	HOLLOW SCREW DIN 7643 6X3XM10X1 A3C	HOHLSCHRAUBE		
8	90 73 189	1	SUPPORT PLATE S235JR	STUETZBLECH		
9	73 82 216	1	PIPE CLAMP 12 PP	ROHRSCHELLE		
10	90 73 190	1	SUPPORT PLATE S235JR	STUETZBLECH		
11	46 00 102	1	HEX SCREW ISO 4017 M6X30 8.8 A2C	SECHSKANTSCHRAUBE		
12	49 81 233	1	FLANGE JOINT ISO 8434-1 GE 6L M10X1 C	VERSCHRAUBUNG		
13	73 82 203	2	SCREW PLUG VSTI M16X1,5	VERSCHLUSSSCHRAUBE		

16.9.2016  
099878

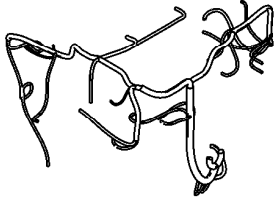
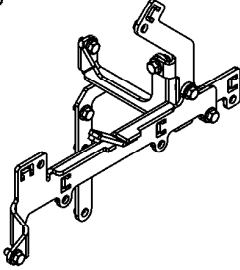
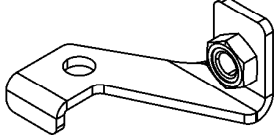
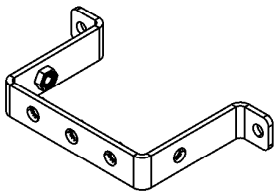
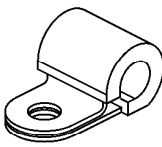
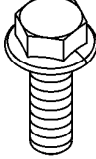
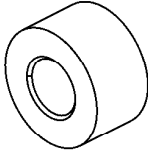

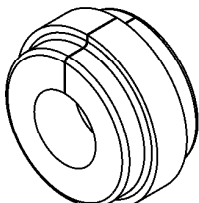
**LIEBHERR**

etk\_en\_de\_074432 LR 1500

ACCESSORIES AIR COMPRESSOR  
ANBAUTEILE LUFTPRESSER

935

⇒ X10145212  
10 14 521 2

<p>1</p> 	<p>2</p> <p>8 KABELSATZ ANBAU WIRING HARNESS ASSEMBLY FAISCEAU DE CABLES MONT.</p>	<p>10</p> 	<p>11</p> 
<p>14</p> 	<p>31 41</p> <p>34 42</p> <p>37 43</p> <p>38 47</p> <p>39</p> <p>40</p> 	<p>52</p> <p>54</p> <p>60</p> <p>61</p> <p>63</p> <p>68</p> 	<p>93</p> 
<p>97</p> <p>98</p> <p>99</p> 	<p>103</p> 		

Pos.	Item	Quantity	Description	Bezeichnung	Serie	K
1	10 15 398 8	1	CABLE HARNESS W700	KABELBAUM		
(2)	69 05 877	1	FUSE CARTRIDGE DIN 72581 1A DC32	SICHERUNGSEINSATZ		
2	10 15 352 7	1	WIRING HARNESS ASSEMBLY D946 A7 ⇒ X10153527 10 15 352 7	KABELSATZ ANBAU		
8	10 15 139 0	2	WIRING HARNESS ASSEMBLY D934 A7	KABELSATZ ANBAU		
10	10 14 658 7	1	CLAMP - ADD-ON UNIT	HALTER ANBAU		
11	10 14 412 3	1	HOLDER	HALTER		
14	10 14 640 5	1	HOLDER S235JR	HALTER		
31	73 81 771	1	CLAMP DIN 3016-1 8X15XD1 W1-2-VMQ	SHELLE		
34	73 81 294	4	CLAMP DIN 3016-1 16X15XD1 W1-2-VMQ	SHELLE		
37	73 82 090	2	CLAMP DIN 3016-1 8X20XD1 W1-2-MVQ	SHELLE		
38	73 81 628	3	CLAMP DIN 3016-1 10X20XD1 W1-2-MVQ	SHELLE		
39	73 81 629	7	CLAMP DIN 3016-1 12X20XD1 W1-2-MVQ	SHELLE		
40	73 82 085	3	CLAMP DIN 3016-1 16X20XD1 W1-2-MVQ	SHELLE		
41	73 81 635	2	CLAMP DIN 3016-1 18X20XD1 W1-2-MVQ	SHELLE		
42	73 81 630	2	CLAMP DIN 3016-1 22X20XD1 W1-2-MVQ	SHELLE		
43	73 81 631	1	CLAMP DIN 3016-1 25X20XD1 W1-2-MVQ	SHELLE		
47	73 82 092	2	CLAMP DIN 3016-1 10X25XD1 W1-2-VMQ	SHELLE		
52	10 29 053 8	2	HEX SCREW EN 1665 M5X10 8.8 A2C	SECHSKANTSCHRAUBE		
54	40 73 502 08	5	HEX SCREW DIN 6921 M6X16 8.8 A2C	SECHSKANTSCHRAUBE		
60	10 00 507 8	2	HEX SCREW DIN 6921 M8X16 8.8 A2C	SECHSKANTSCHRAUBE		
61	10 01 690 6	21	HEX SCREW DIN 6921 M8X20 8.8 A2C	SECHSKANTSCHRAUBE		
63	10 00 778 2	2	HEX SCREW DIN 6921 M8X30 8.8 A2C	SECHSKANTSCHRAUBE		
68	10 03 051 8	2	HEX SCREW DIN 6921 M10X20 8.8 A3C	SECHSKANTSCHRAUBE		
93	91 32 577	2	DISTANCE SLEEVE 8,5X18X10 St Rm>500N/	DISTANZHUELSE		
97	11 69 101 3	1	CABLE TIE 3,6X150-SW/GR PA66HS	KABELBINDER		

16.9.2016  
009195

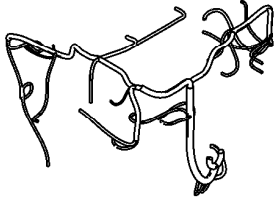
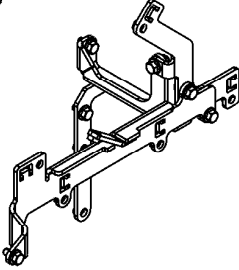
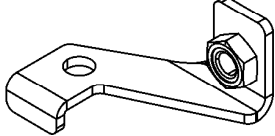
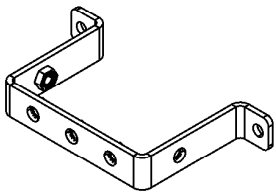
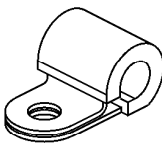
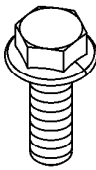
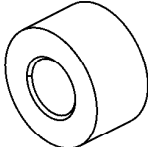
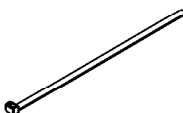
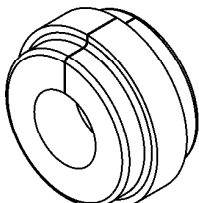
**LIEBHERR**

etk\_en\_de\_074432 LR 1500

CABLE HARNESS MOUNTING  
KABELBAUM ANBAU

936 (1/2)

⇒ X10145753  
10 14 575 3

<p>1</p> 	<p>2</p> <p>8 KABELSATZ ANBAU WIRING HARNESS ASSEMBLY FAISCEAU DE CABLES MONT.</p>	<p>10</p> 	<p>11</p> 
<p>14</p> 	<p>31 41</p> <p>34 42</p> <p>37 43</p> <p>38 47</p> <p>39</p> <p>40</p> 	<p>52</p> <p>54</p> <p>60</p> <p>61</p> <p>63</p> <p>68</p> 	<p>93</p> 
<p>97</p> <p>98</p> <p>99</p> 	<p>103</p> 		

Pos.	Item	Quantity	Description	Bezeichnung	Serie	K
98	11 69 103 5	1	CABLE TIE 4,6X200-SCHWARZ PA66HS SPF	KABELBINDER		
99	10 87 458 8	4	CABLE TIE 4,8X292-SCHWARZ PA 6.6 SPF	KABELBINDER		
103	10 12 387 6	2	RUBBER RING D=16MM	GUMMIRING		

16.9.2016  
009195

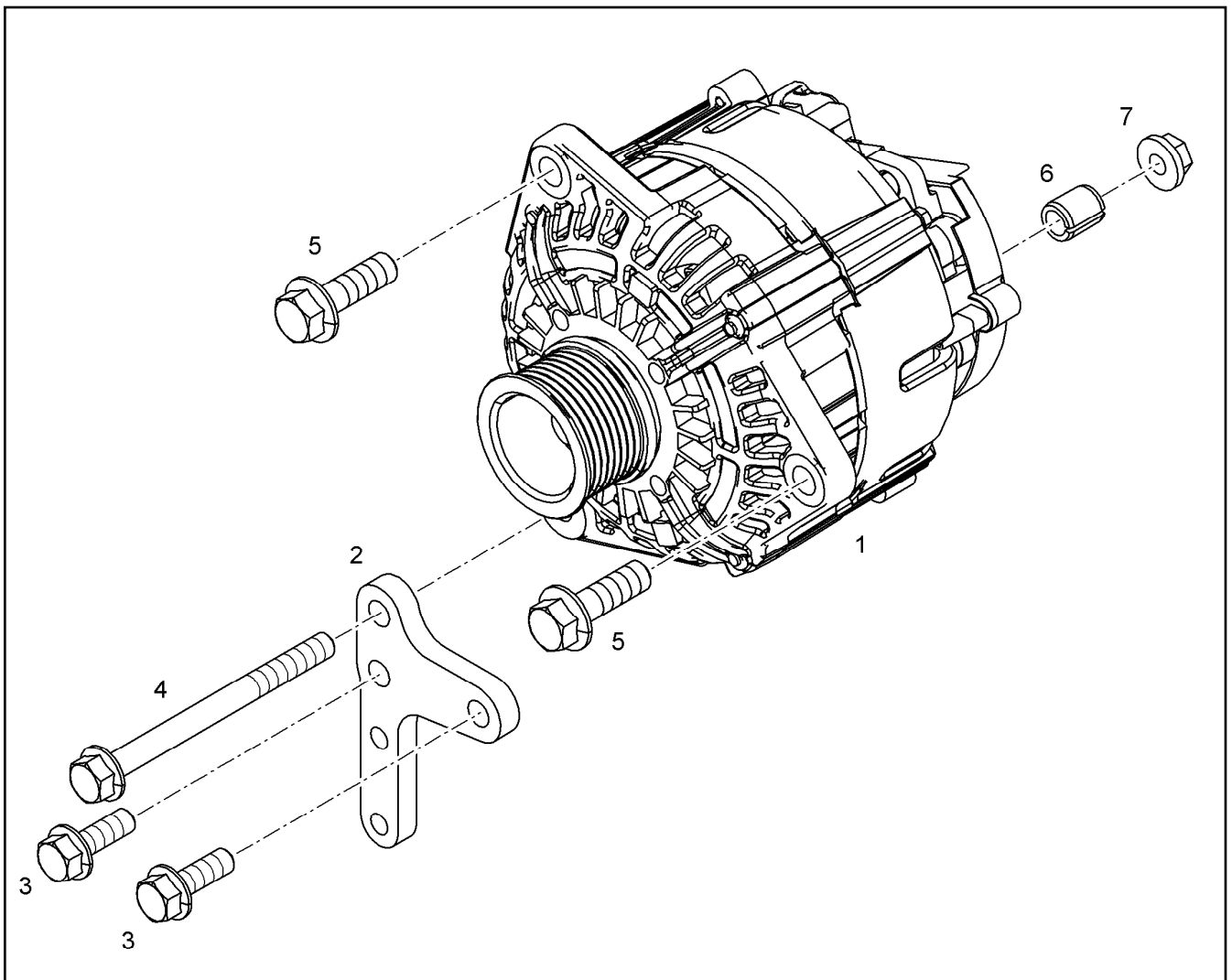
**LIEBHERR**

etk\_en\_de\_074432 LR 1500

CABLE HARNESS MOUNTING  
KABELBAUM ANBAU

937 (2/2)

⇒ X10145753  
10 14 575 3



Pos.	Item	Quantity	Description	Bezeichnung	Serie	K
1	10 14 808 8	1	THREE PHASE CURRENT GENERATOR 43	DREHSTROMGENERATOR		
2	10 14 947 7	1	MOUNTING SHEET S235JR	BEFESTIGUNGSBLECH		
3	10 21 945 8	2	HEX SCREW DIN 6921 M10X30 10.9 A3C	SECHSKANTSCHRAUBE		
4	10 11 371 0	1	HEX SCREW DIN 6921 M10X120 8.8 A3C	SECHSKANTSCHRAUBE		
5	46 01 426	2	HEX SCREW EN 1665 M12X40 8.8 A3C	SECHSKANTSCHRAUBE		
6	10 14 539 5	1	BUSHING 11SMnPb30+C	BUCHSE		
7	49 80 805	1	HEX NUT EN 1661 M10 8 A3C	SECHSKANTMUTTER		

16.9.2016  
009641

**LIEBHERR**

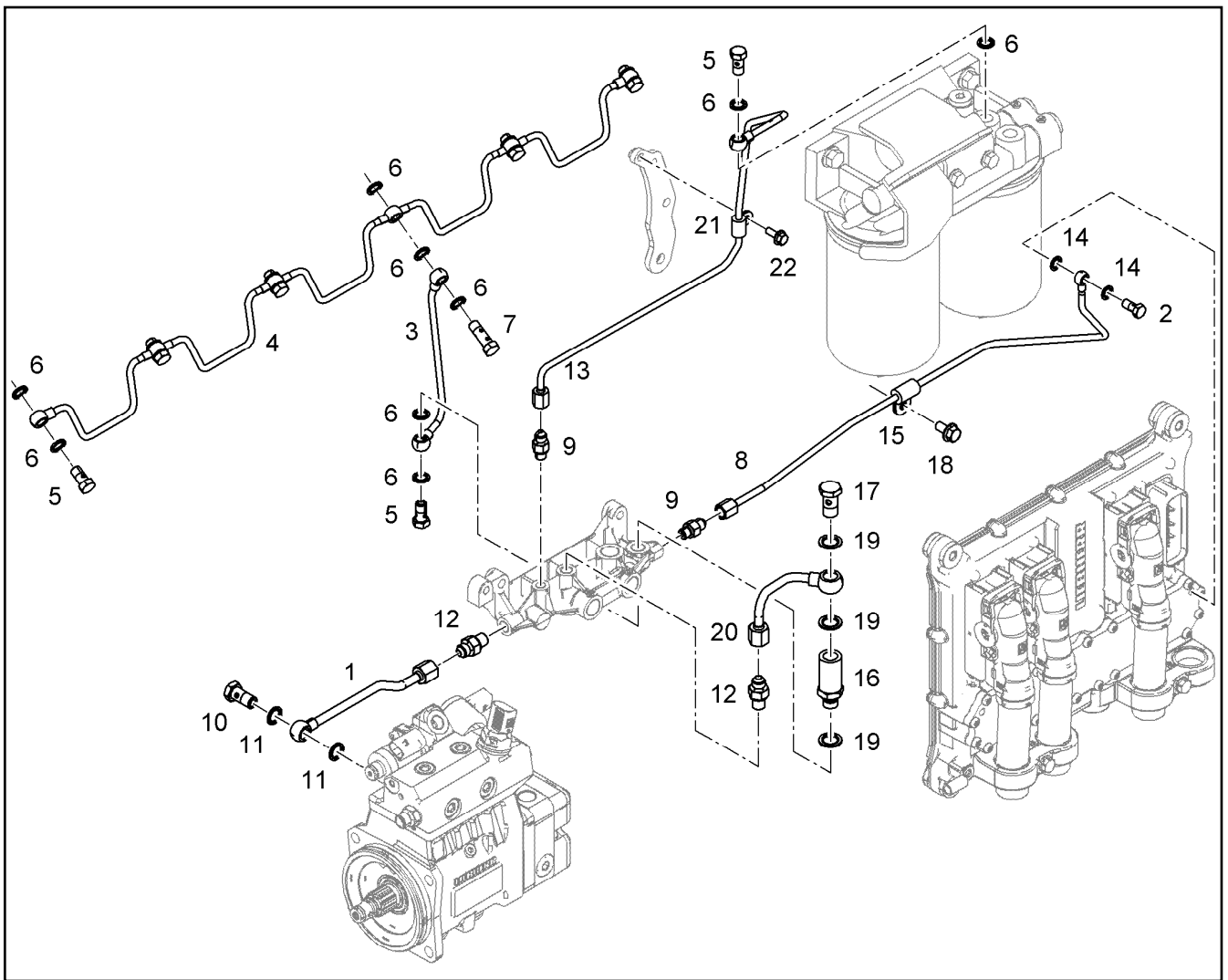
etk\_en\_de\_074432 LR 1500

GENERATOR, PRE-ASSEMBLED  
GENERATOR VORM.

938

⇒ X10145845  
10 14 584 5





Pos.	Item	Quantity	Description	Bezeichnung	Serie	K
1	10 14 323 5	1	PIPELINE 8X1	ROHRLEITUNG		
2	47 89 210	1	HOLLOW SCREW DIN 7643 4X3XM8X1 A3C	HOHLSCHRAUBE		
3	10 13 217 0	1	PIPELINE 6X1	ROHRLEITUNG		
4	90 76 621	1	FUEL LINE	KRAFTSTOFFLEITUNG		
5	40 79 160	7	HOLLOW SCREW DIN 7643 6X3XM10X1 A3C	HOHLSCHRAUBE		
6	10 01 186 4	17	SEALING RING 10,7X16X1,5 St/FPM1-80	DICHTRING		
7	10 01 486 4	1	DOUBLE BANJO BOLT 6X6XM10X1,0X42,5	DOPPELHOHLSCHRAUBE		
8	10 14 200 6	1	PIPELINE 6X1	ROHRLEITUNG		
9	10 81 393 3	2	FLANGE JOINT GE 6 M10X1,0/7/1 CR6-FREI	VERSCHRAUBUNG		
10	49 80 664	1	HOLLOW SCREW DIN 7643 8X3XM12X1,5 A3	HOHLSCHRAUBE		
11	10 01 186 5	2	SEALING RING 12,7X18X1,5 St/FPM1-80	DICHTRING		
12	10 81 393 5	2	FLANGE JOINT GE 8 M12X1,5/1/2 CR6-FREI	VERSCHRAUBUNG		
13	10 14 588 9	1	PIPELINE 6X1	ROHRLEITUNG		
14	10 01 187 1	2	SEALING RING 8,7X14X1 St/FPM1-80	DICHTRING		
15	73 82 088	1	CLAMP DIN 3016-1 6X20XD1 W1-2-MVQ	SHELLE		
16	10 13 293 5	1	INTERMEDIATE PART 11SMnPb30+C	ZWISCHENSTUECK		
17	40 79 240	1	HOLLOW SCREW DIN 7643 10X3XM14X1,5	HOHLSCHRAUBE		
18	10 00 507 8	1	HEX SCREW DIN 6921 M8X16 8.8 A2C	SECHSKANTSCHRAUBE		
19	10 01 186 6	3	SEALING RING 14,7X22X1,5 St/FPM1-80	DICHTRING		
20	10 13 218 0	1	PIPELINE 8X1	ROHRLEITUNG		
21	73 81 292	1	CLAMP DIN 3016-1 6X15XD1 W1-2-MVQ	SHELLE		
22	40 73 502 08	1	HEX SCREW DIN 6921 M6X16 8.8 A2C	SECHSKANTSCHRAUBE		

16.9.2016  
099335

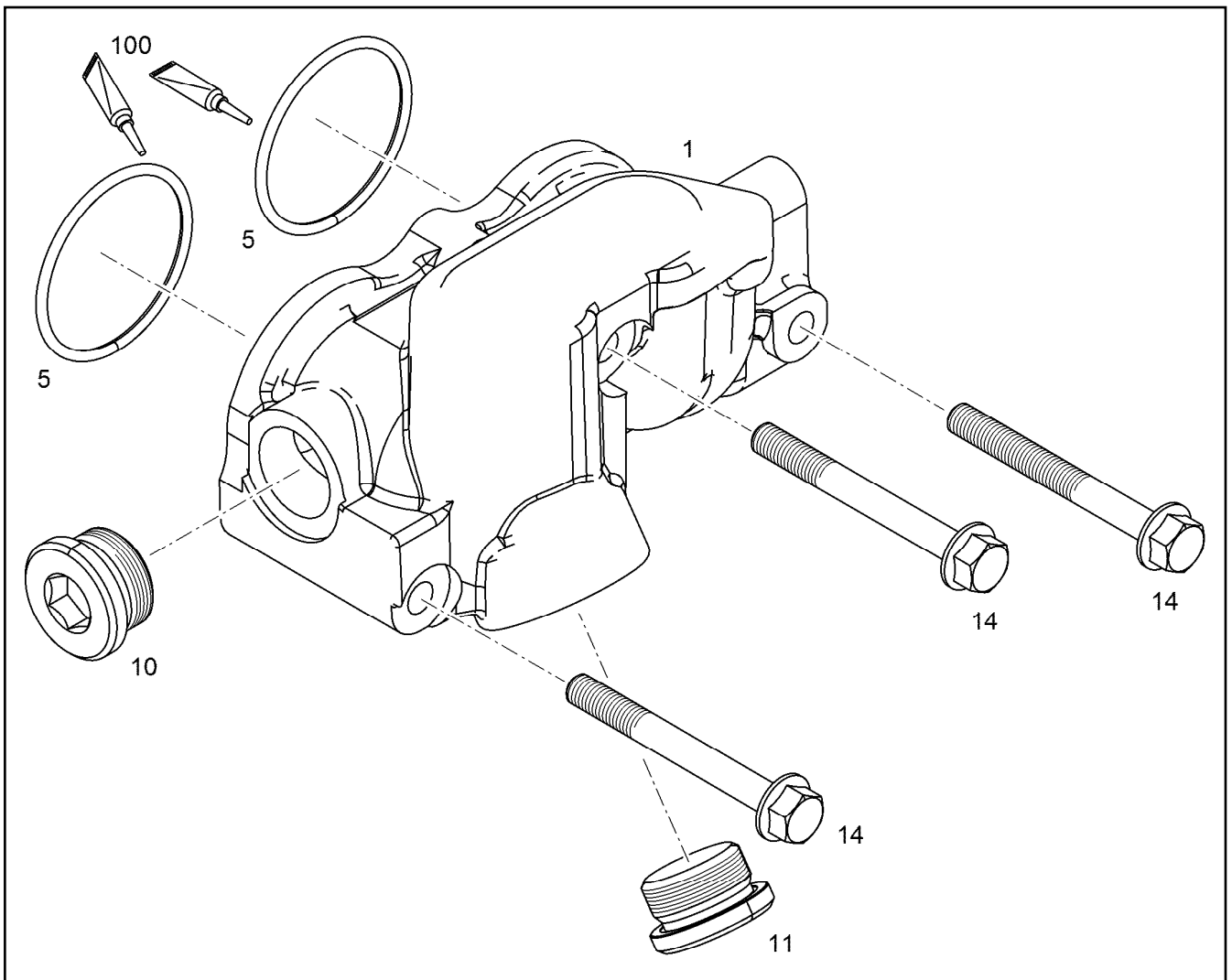
**LIEBHERR**

etk\_en\_de\_074432 LR 1500

LEAK OIL RETURN LINE  
LECKOELRUECKLAUF

939

⇒ X10145885  
10 14 588 5



Pos.	Item	Quantity	Description	Bezeichnung	Serie	K
1	10 14 601 8	1	WATER COLLECTING PIPE	WASSERSAMMELLEITUNG		
5	73 81 779	2	O-RING DIN 3771 59,92X3,53 HNBR 70 A	O-RING		
10	10 04 313 6	2	SCREW PLUG VSTI M33X2	VERSCHLUSSSCHRAUBE		
10	10 04 313 6	1	SCREW PLUG VSTI M33X2	VERSCHLUSSSCHRAUBE		
11	10 46 571 1	1	SCREW STOPPER PA 6	SCHRAUBSTOPFEN		
14	10 48 901 6	3	HEX SCREW DIN 6921 M10X90 8.8 A3C	SECHSKANTSCHRAUBE		
100	10 28 570 8	1	GREASE NBU 30 1KG DOSE	FETT		

16.9.2016  
099340

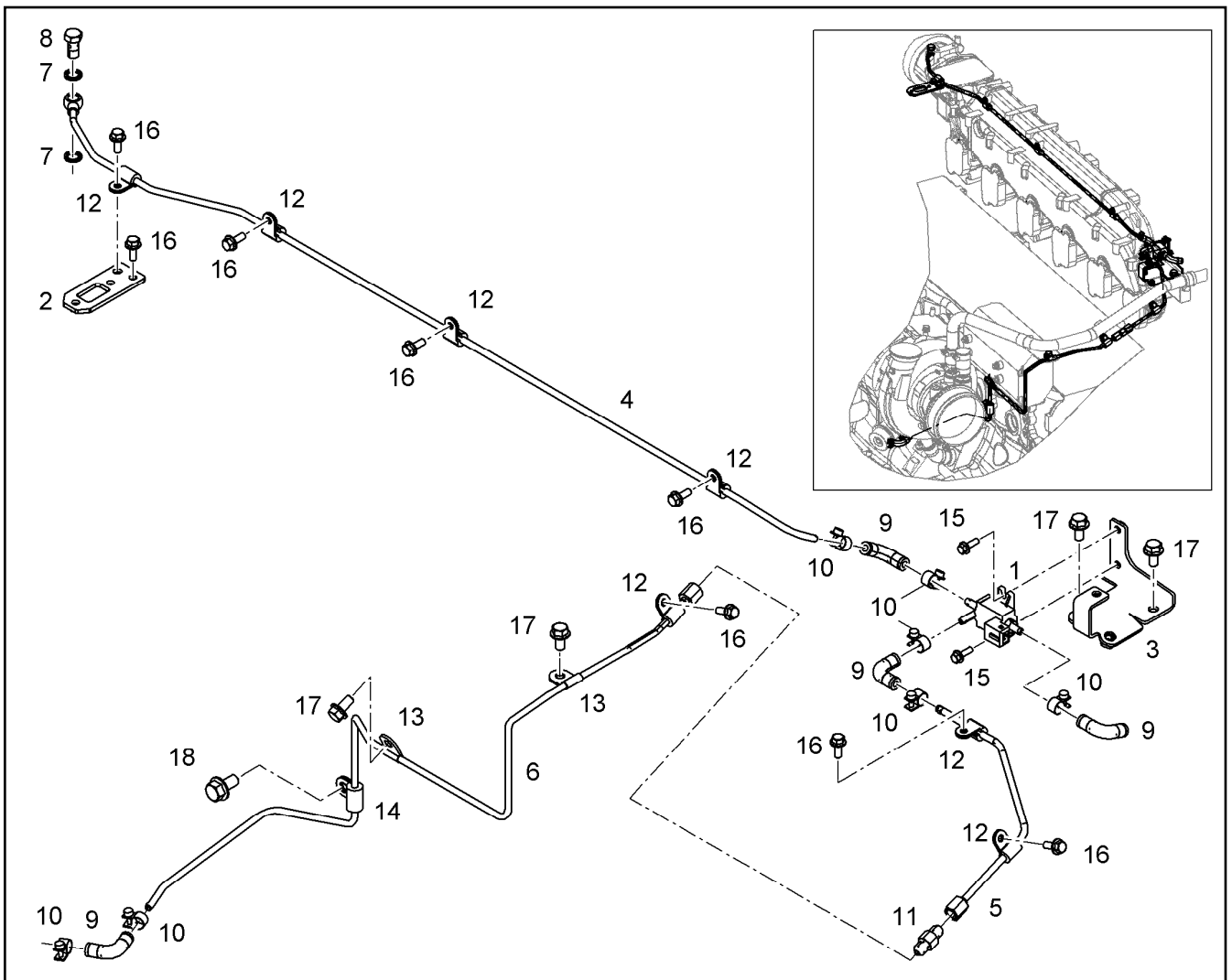
**LIEBHERR**

etk\_en\_de\_074432 LR 1500

MANIFOLD FOR WATER CPL.  
WASSERSAMMELLEITUNG KPL.

940

⇒ X10146011  
10 14 601 1



Pos.	Item	Quantity	Description	Bezeichnung	Serie	K
1	10 14 919 1	1	CYCLE VALVE 3.4BAR	TAKTVENTIL		
2	10 14 537 3	1	HOLDER	HALTER		
3	10 14 683 6	1	HOLDER	HALTER		
4	10 14 683 8	1	PIPELINE 6X1	ROHRLEITUNG		
5	10 14 683 9	1	PIPELINE 6X1	ROHRLEITUNG		
6	10 14 684 0	1	PIPELINE 6X1	ROHRLEITUNG		
7	10 01 186 4	2	SEALING RING 10,7X16X1,5 St/FPM1-80	DICHTRING		
8	40 79 160	1	HOLLOW SCREW DIN 7643 6X3XM10X1 A3C	HOHLSCHRAUBE		
9	10 12 822 8	4	RUBBER CONNECTION 06-12 90GRAD Silic	GUMMIMUFFE		
10	11 00 528 1	7	HOSE CLAMP DIN 3017-2 12/11,5-12,5/9 W1-	SCHLAUCHSCHELLE		
11	10 33 421 8	1	FITTINGS HMTXS 6 7/16-20 CR6-FREI	STUTZEN		
12	73 81 292	7	CLAMP DIN 3016-1 6X15XD1 W1-2-MVQ	SHELLE		
13	11 00 059 3	2	CLAMP DIN 3016-1 6X20XA1 W4	SHELLE		
14	90 77 164	1	PIPE CLAMP 6 St VERZINKT	ROHRSCHELLE		
15	40 73 501 08	2	HEX SCREW M5X16 10.9 A2C SPF	SECHSKANTSCHRAUBE		
16	40 73 502 08	8	HEX SCREW DIN 6921 M6X16 8.8 A2C	SECHSKANTSCHRAUBE		
17	10 00 507 8	4	HEX SCREW DIN 6921 M8X16 8.8 A2C	SECHSKANTSCHRAUBE		
18	10 03 051 8	1	HEX SCREW DIN 6921 M10X20 8.8 A3C	SECHSKANTSCHRAUBE		

16.9.2016  
099341

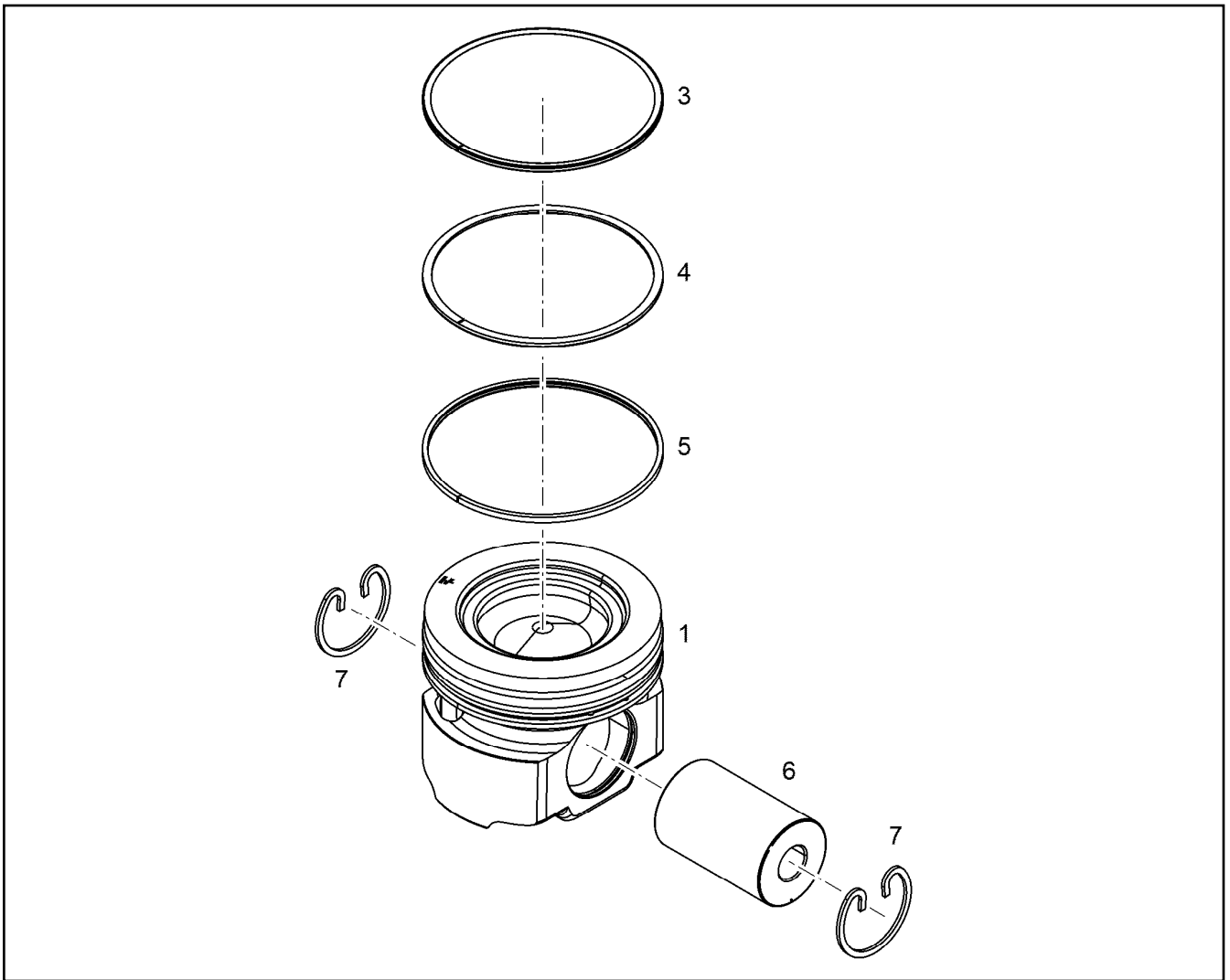
**LIEBHERR**

etk\_en\_de\_074432 LR 1500

REGULATION BOOST PRESSURE  
LAEDRUCKREGELUNG

941

⇒ X10146224  
10 14 622 4



Pos.	Item	Quantity	Description	Bezeichnung	Serie	K
3	11 35 130 3	1	KBA-RING 130X121,1X3,5	KBA-RING		
4	10 14 635 7	1	PISTON RING MG 130X120,1X2,5 F14	M-RING		
5	10 14 635 8	1	DSF RING 130X121,5X3,5	DSF-RING		
6	10 28 284 9	1	PISTON BOLT 52X80 16MnCr5	KOLBENBOLZEN		
7	49 80 482	2	SNAP RING 52X2 FSt	SPRENGRING		

16.9.2016  
009198

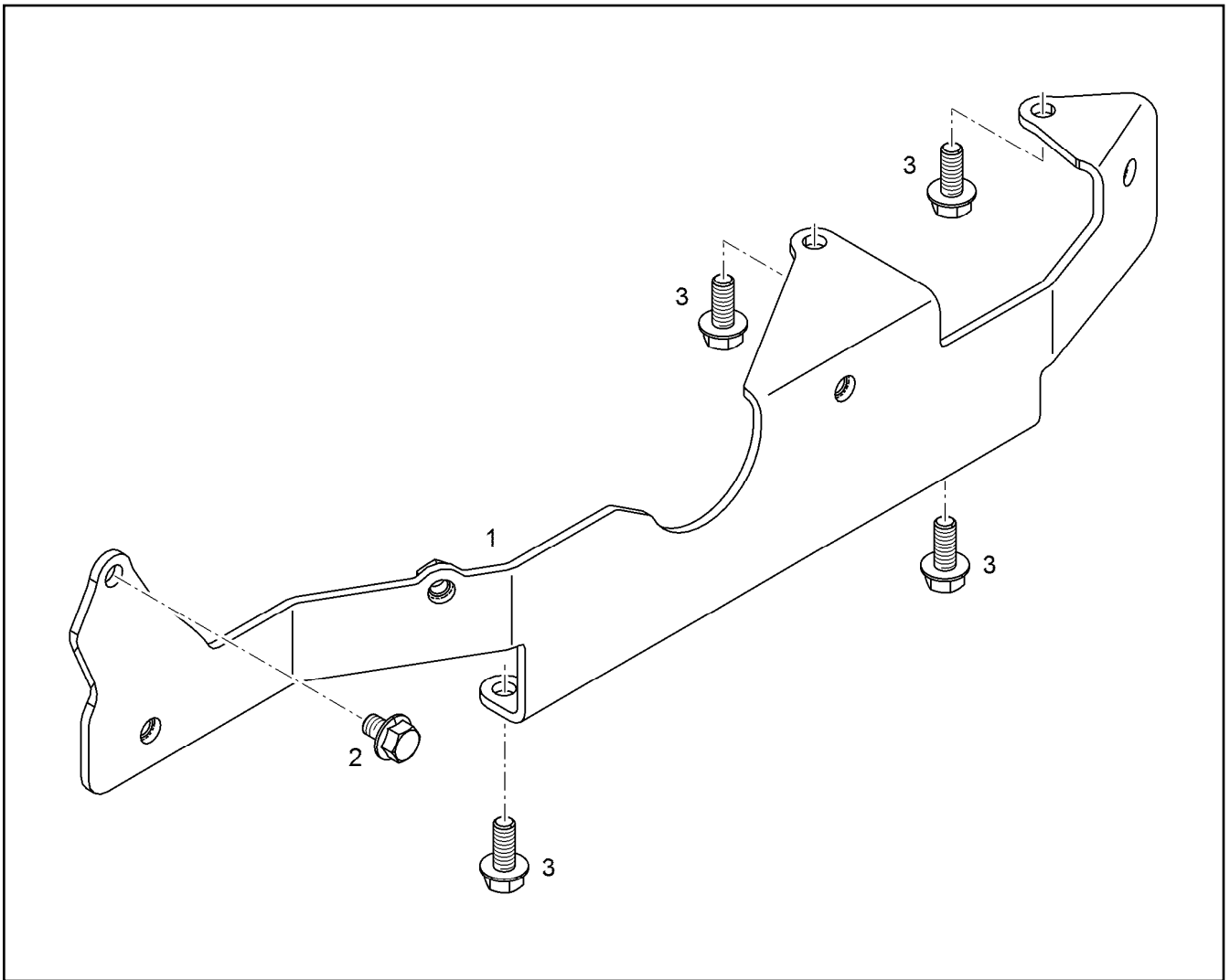
**LIEBHERR**

etk\_en\_de\_074432 LR 1500

PISTON CPL.  
KOLBEN KPL.

942

⇒ X10146367  
10 14 636 7



Pos.	Item	Quantity	Description	Bezeichnung	Serie	K
1	10 15 195 1	1	RETAINER CPL. S235JR	HALTER KPL.		
2	10 02 411 5	1	HEX SCREW DIN 6921 M8X12 8.8 A2C	SECHSKANTSCHRAUBE		
3	10 01 690 6	6	HEX SCREW DIN 6921 M8X20 8.8 A2C	SECHSKANTSCHRAUBE		

16.9.2016  
099445

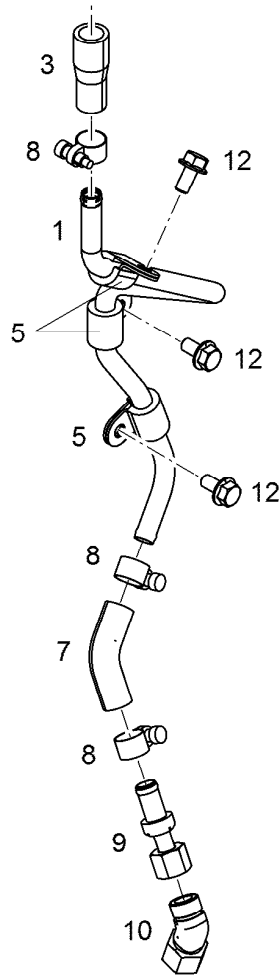
**LIEBHERR**

etk\_en\_de\_074432 LR 1500

CLAMP - ADD-ON UNIT  
HALTER ANBAU

943

⇒ X10146421  
10 14 642 1



Pos.	Item	Quantity	Description	Bezeichnung	Serie	K
1	10 13 135 0	1	OIL RETURN PIPE	OELRUECKLAUFLEITUNG		
2	49 01 138	1	HOSE CLAMP DIN 3017-1 21/16-27/9 W2-2	SCHLAUCHSCHELLE		
3	10 12 367 1	1	RUBBER CONNECTION GUMMI	GUMMIMUFFE		
5	73 81 629	3	CLAMP DIN 3016-1 12X20XD1 W1-2-MVQ	SHELLE		
7	10 12 631 7	1	RUBBER CONNECTION GUMMI	GUMMIMUFFE		
8	46 01 105	4	CLAMP DIN 3017-1 16/12-20/9 W2-2	SHELLE		
9	10 11 997 1	1	NON-RETURN VALVE	RUECKSCHLAGVENTIL		
10	70 27 665	1	FLANGE JOINT EV 10L M16X1,5 CR6-FREI	VERSCHRAUBUNG		
12	10 00 507 8	3	HEX SCREW DIN 6921 M8X16 8.8 A2C	SECHSKANTSCHRAUBE		

16.9.2016  
099338

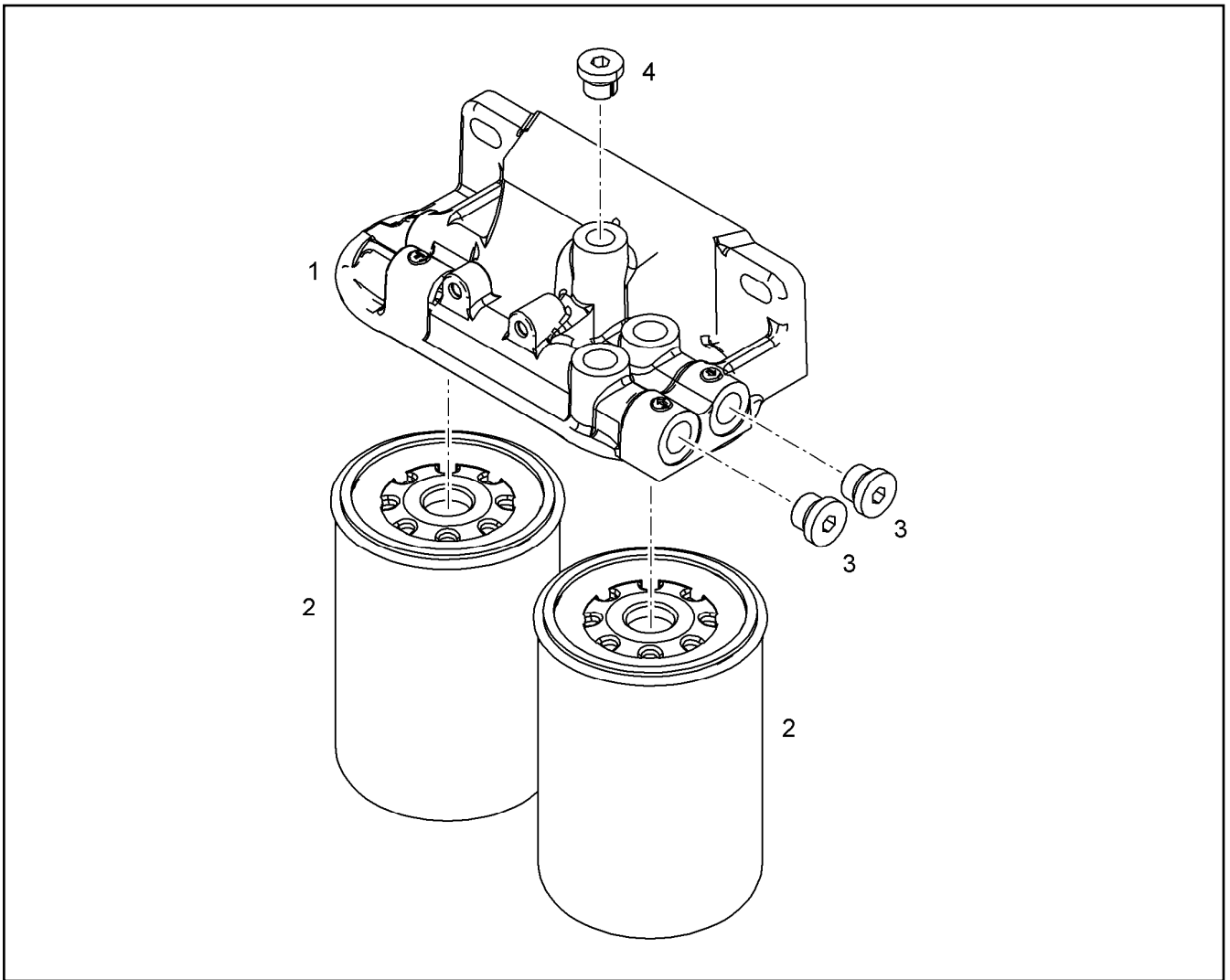
**LIEBHERR**

etk\_en\_de\_074432 LR 1500

OIL LINE PRE-ASSEMBLY  
OELLEITUNG VORM.

944

⇒ X10146716  
10 14 671 6



Pos.	Item	Quantity	Description	Bezeichnung	Serie	K
1	10 15 278 6	1	FILTER BRACKET	FILTERKONSOLE		
2	10 42 994 6	2	FUEL FINE FILTER KRAFTSTOFF 3µm	KRAFTSTOFFFEINFILTER		
3	73 80 688	2	SCREW PLUG VSTI M18X1,5 CR6-FREI	VERSCHLUSSSCHRAUBE		
4	10 11 607 8	1	SCREW PLUG VSTI M16X1,5	VERSCHLUSSSCHRAUBE		

16.9.2016  
099334

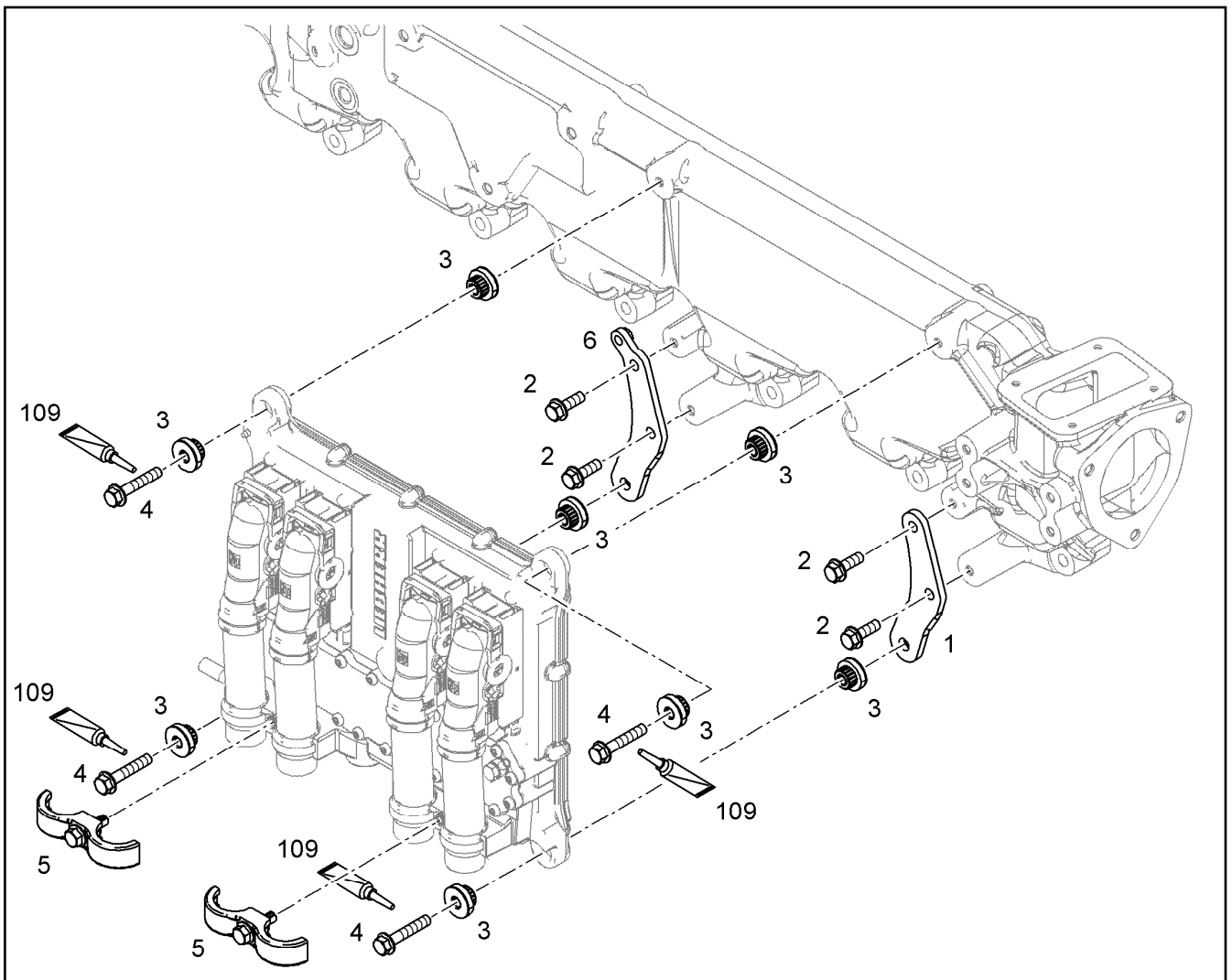
**LIEBHERR**

etk\_en\_de\_074432 LR 1500

FUEL FINE FILTER  
KRAFTSTOFFFEINFILTER

945

⇒ X10146753  
10 14 675 3



Pos.	Item	Quantity	Description	Bezeichnung	Serie	K
1	10 14 679 4	1	HOLDER S235JR	HALTER		
2	10 00 900 7	4	HEX SCREW EN 1665 M8X25 8.8 A3C	SECHSKANTSCHRAUBE		
3	10 11 627 4	8	RUBBER BUFFER 8,3/26X7,2 30 VMQ 21577	GUMMIPUFFER		
4	10 01 690 7	4	HEX SCREW EN 1665 M8X45 8.8 A3C	SECHSKANTSCHRAUBE		
5	10 14 409 8	2	FASTENING CLAMP 34X34 ⇒ X10144098 10 14 409 8	BEFESTIGUNGSSCHELLE		
6	10 14 587 4	1	HOLDER S235JR	HALTER		
109	81 12 057 08	1	SCREW LOCKING 50ML FLASCHE 150 °C	SCHRAUBENSICHERUNG		

16.9.2016  
099345

**LIEBHERR**

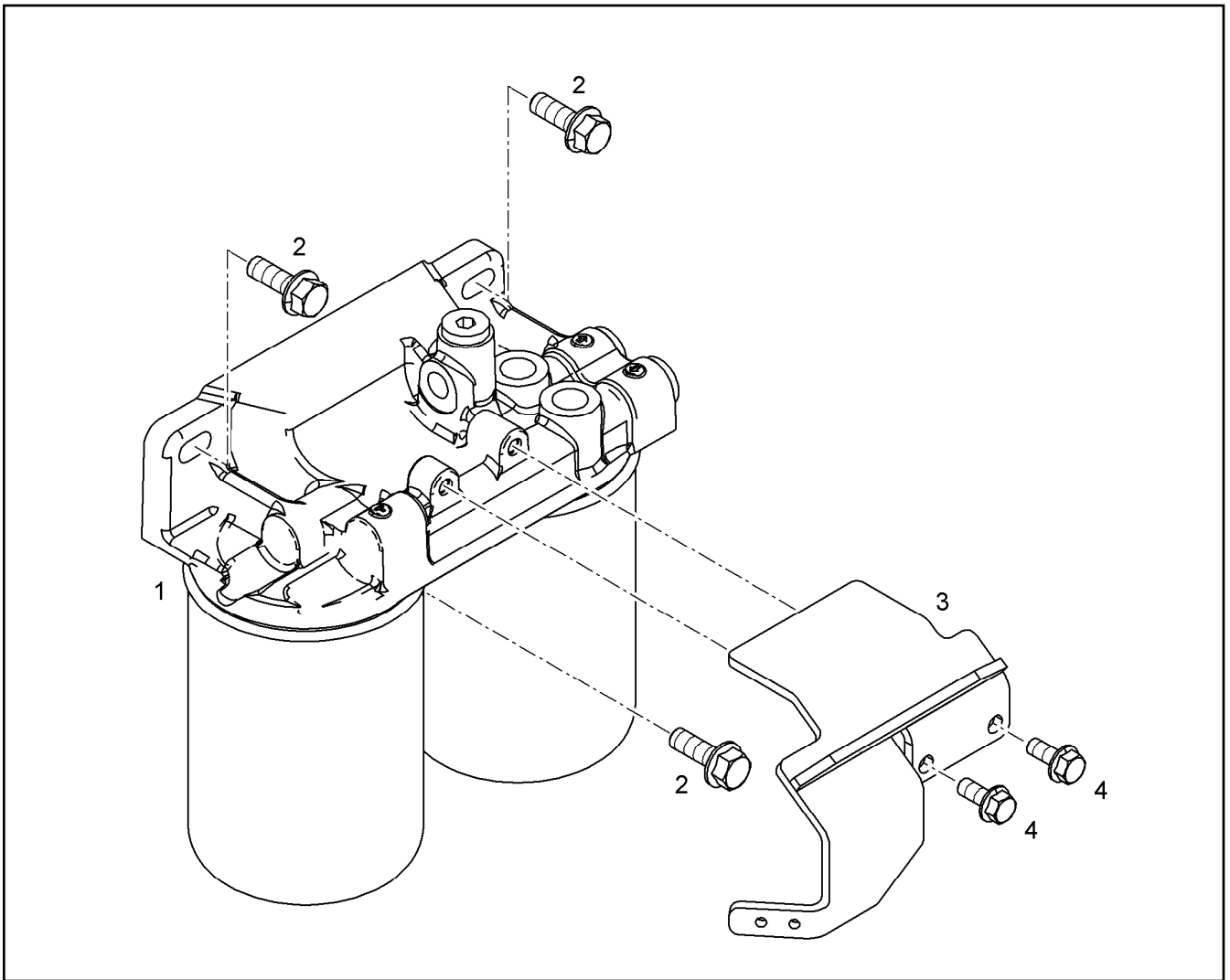
etk\_en\_de\_074432 LR 1500

CONTROL BOX ANNEXE  
STEUERGERAET ANBAU

946

⇒ X10146795  
10 14 679 5





Pos.	Item	Quantity	Description	Bezeichnung	Serie	K
1	10 14 675 3	1	FUEL FINE FILTER ⇒ X10146753 10 14 675 3	KRAFTSTOFFFEINFILTER		
2	10 33 346 4	3	HEX SCREW DIN 6921 M10X35 8.8 A3C	SECHSKANTSCHRAUBE		
3	10 13 807 9	1	HOLDER S235JR	HALTER		
4	10 01 690 6	2	HEX SCREW DIN 6921 M8X20 8.8 A2C	SECHSKANTSCHRAUBE		

16.9.2016  
099333

**LIEBHERR**

etk\_en\_de\_074432 LR 1500

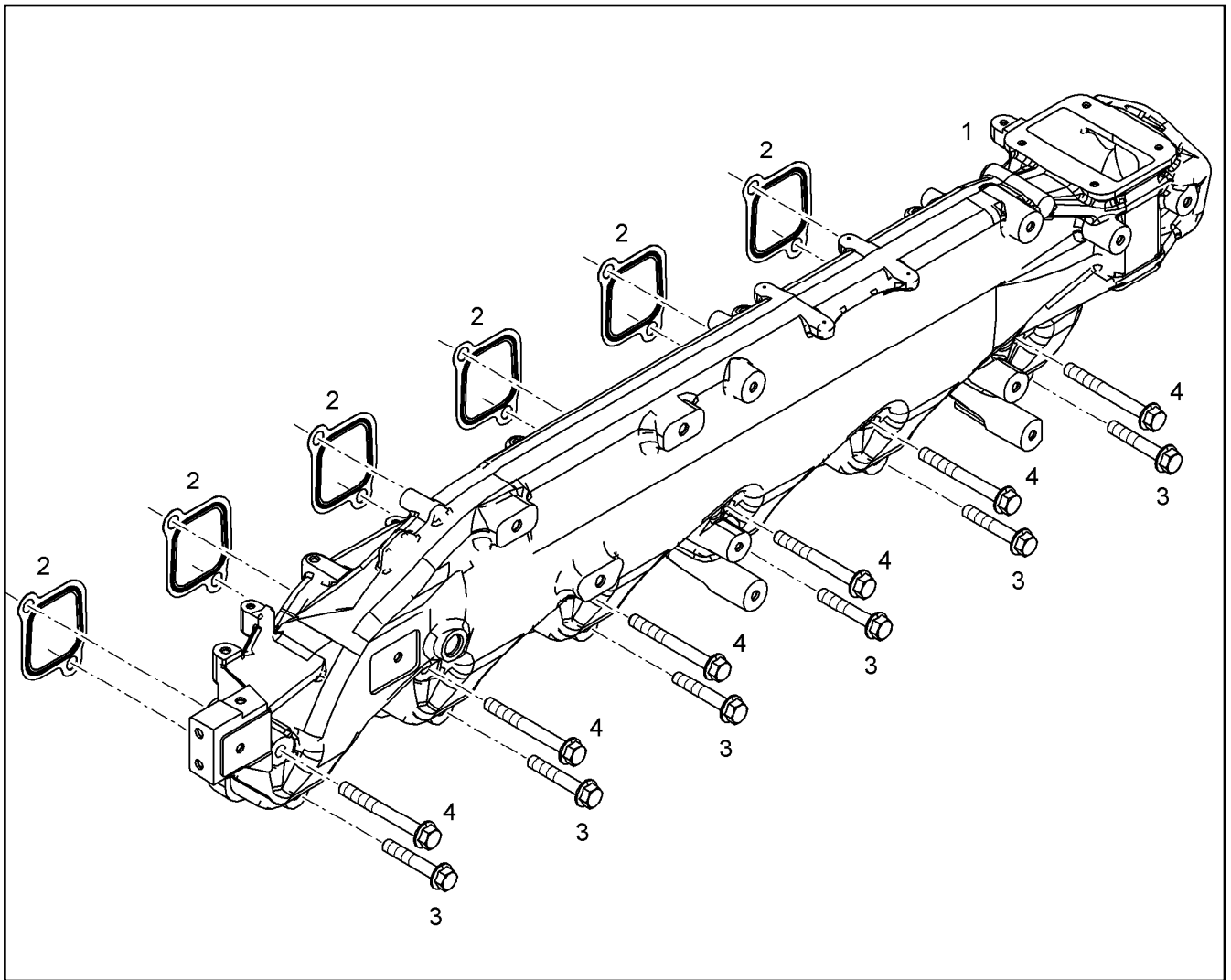
FUEL FINE-FILTER ASSEMBLY  
KRAFTSTOFF-FEINFILTERANBAU

947

⇒ X10146797  
10 14 679 7

Pos.	Item	Quantity	Description	Bezeichnung	Serie	K
1	10 14 154 9	1	CONNECTING LINE R-MOTORXD936 A7	VERBINDUNGSLEITUNG		
2	10 12 798 4	1	RETAINER CLIP 119.5 St/Inox	SPANNSCHELLE		
3	10 48 937 6	3	DOUBLE-ENDED STUD DIN 835 M10X25 8.8	STIFTSCHRAUBE		
4	49 80 805	3	HEX NUT EN 1661 M10 8 A3C	SECHSKANTMUTTER		
5	73 80 605	1	O-RING ISO 3601-1 101,27X2,62 FKM 70 A,B	O-RING		

16.9.2016	etk_en_de_074432 LR 1500	948
<b>LIEBHERR</b>	AIR INTAKE ASSEMBLY LUFTANSAUGUNG ANBAU	⇒ X10147364 10 14 736 4



Pos.	Item	Quantity	Description	Bezeichnung	Serie	K
1	10 14 675 8	1	AIR SUCTION PIPE R-MOTORXD9X6	LUFTANSAUGROHR		
2	10 11 855 6	6	SEAL	DICHTUNG		
3	10 01 463 8	6	HEX SCREW EN 1665 M10X60 8.8 A3C	SECHSKANTSCHRAUBE		
4	10 48 901 6	6	HEX SCREW DIN 6921 M10X90 8.8 A3C	SECHSKANTSCHRAUBE		

16.9.2016  
099337

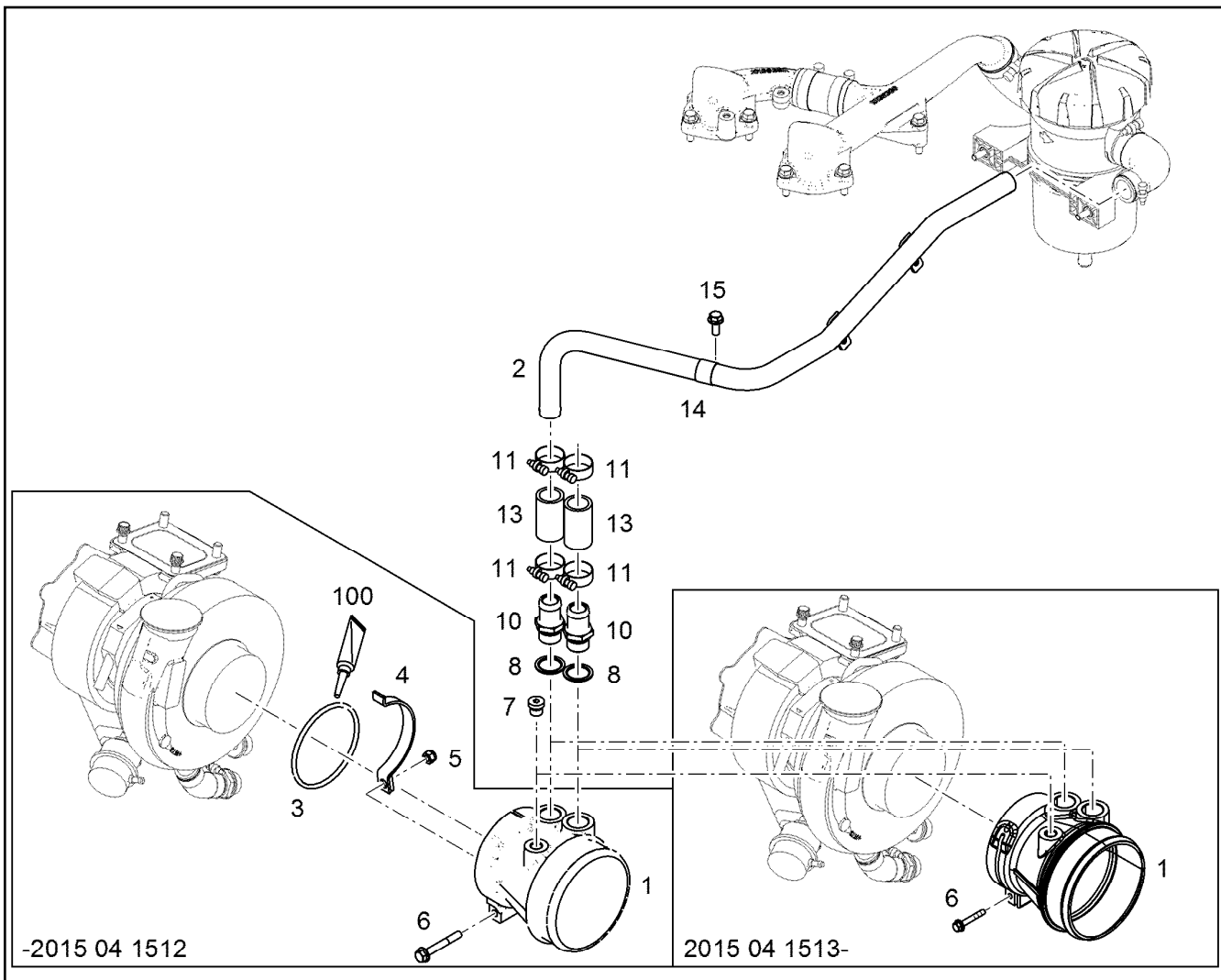
**LIEBHERR**

etk\_en\_de\_074432 LR 1500

AIR INTAKE PIPE ASS.  
LUFTANSAUGROHR ANBAU

949

⇒ X10147366  
10 14 736 6



Pos.	Item	Quantity	Description	Bezeichnung	Serie	K
1	10 14 145 3	1	INTAKE STACK R-MOTORXD930	ANSAUGSTUTZEN		
1	11 44 499 8	1	INTAKE STACK R-MOTORXD936/D94	ANSAUGSTUTZEN		
2	10 14 736 8	1	PIPELINE 25X1,5	ROHRLEITUNG		
3	11 00 805 5	1	O-RING 100X5 FKM 70	O-RING		
4	10 12 761 4	1	CLAMP 103 X5CrNi18-10	SHELLE		
5	10 44 313 6	1	LOCK NUT M8 A2-70	SICHERUNGSMUTTER		
6	10 02 742 0	1	HEX SCREW DIN 6921 M8X60 8.8 A2C	SECHSKANTSCHRAUBE		
6	11 65 624 0	1	HEX SCREW DIN 6921 M6X40 8.8 A2C	SECHSKANTSCHRAUBE		
7	73 80 566	1	SCREW PLUG VSTI M14X1,5	VERSCHLUSSSCHRAUBE		
8	10 01 187 0	2	SEALING RING 26,7X34,93X2 St/FPM1-80	DICHTRING		
10	10 12 189 3	2	HOSE NIPPLE GERADE 11SMn30+C	SCHLAUCHNIPPEL		
11	50 04 927	4	HOSE CLAMP DIN 3017-1 32/25-40/13 W2-2	SCHLAUCHSHELLE		
13	92 71 340	2	RUBBER CONNECTION 25 X35/33X56 L.	GUMMIMUFFE		
14	73 81 498	1	CLAMP DIN 3016-1 25X20XA1 W1-2	SHELLE		
15	10 01 690 6	2	HEX SCREW DIN 6921 M8X20 8.8 A2C	SECHSKANTSCHRAUBE		
16	73 81 631	1	CLAMP DIN 3016-1 25X20XD1 W1-2-MVQ	SHELLE		
100	10 28 570 8	1	GREASE NBU 30 1KG DOSE	FETT		

16.9.2016  
099433

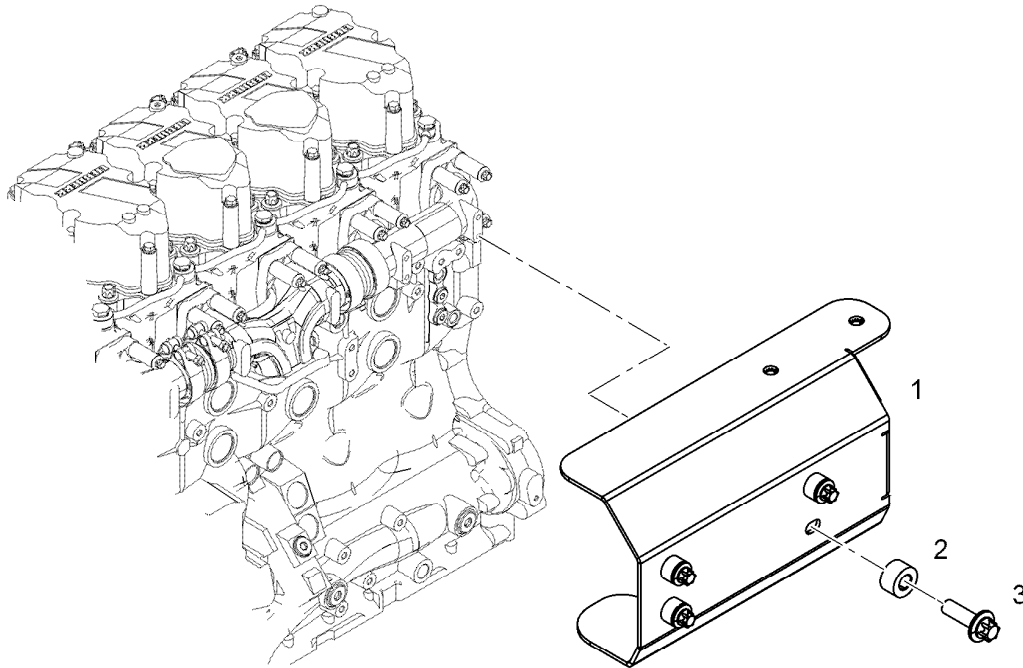
**LIEBHERR**

etk\_en\_de\_074432 LR 1500

INTAKE STACK ASSEMBLY  
ANSAUGSTUTZEN ANBAU

950

⇒ X10147367  
10 14 736 7



Pos.	Item	Quantity	Description	Bezeichnung	Serie	K
1	10 14 737 1	1	HEAT PROTECTION SHEET	HITZESCHUTZBLECH		
2	91 32 577	4	DISTANCE SLEEVE 8,5X18X10 St Rm>500N/	DISTANZHUELSE		
3	10 11 869 5	4	HEXALOBULAR HEAD SCREW M8X22 X5NiC	SECHSRUNDSCHRAUBE		

16.9.2016  
099206

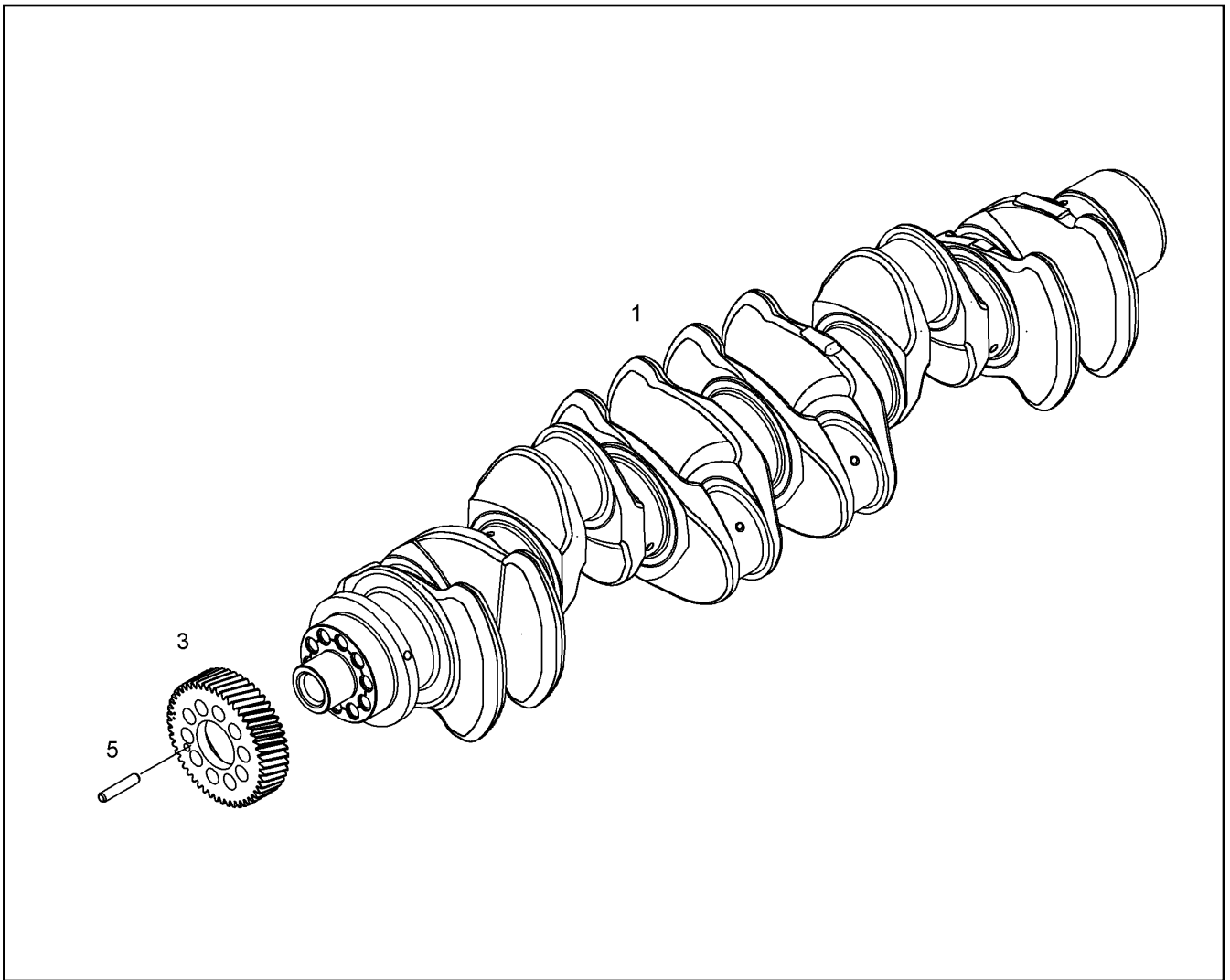
**LIEBHERR**

etk\_en\_de\_074432 LR 1500

HEAT PROTECTION W.FASTENING  
HITZESCHUTZ MIT BEFESTIGUNG

▣ 951

⇒ X10147370  
10 14 737 0



Pos.	Item	Quantity	Description	Bezeichnung	Serie	K
3	10 12 485 4	1	GEAR WHEEL	ZAHNRAD		
5	49 80 376	1	DOWEL PIN ISO 8752 8X40 St	SPANNSTIFT		

16.9.2016  
079320

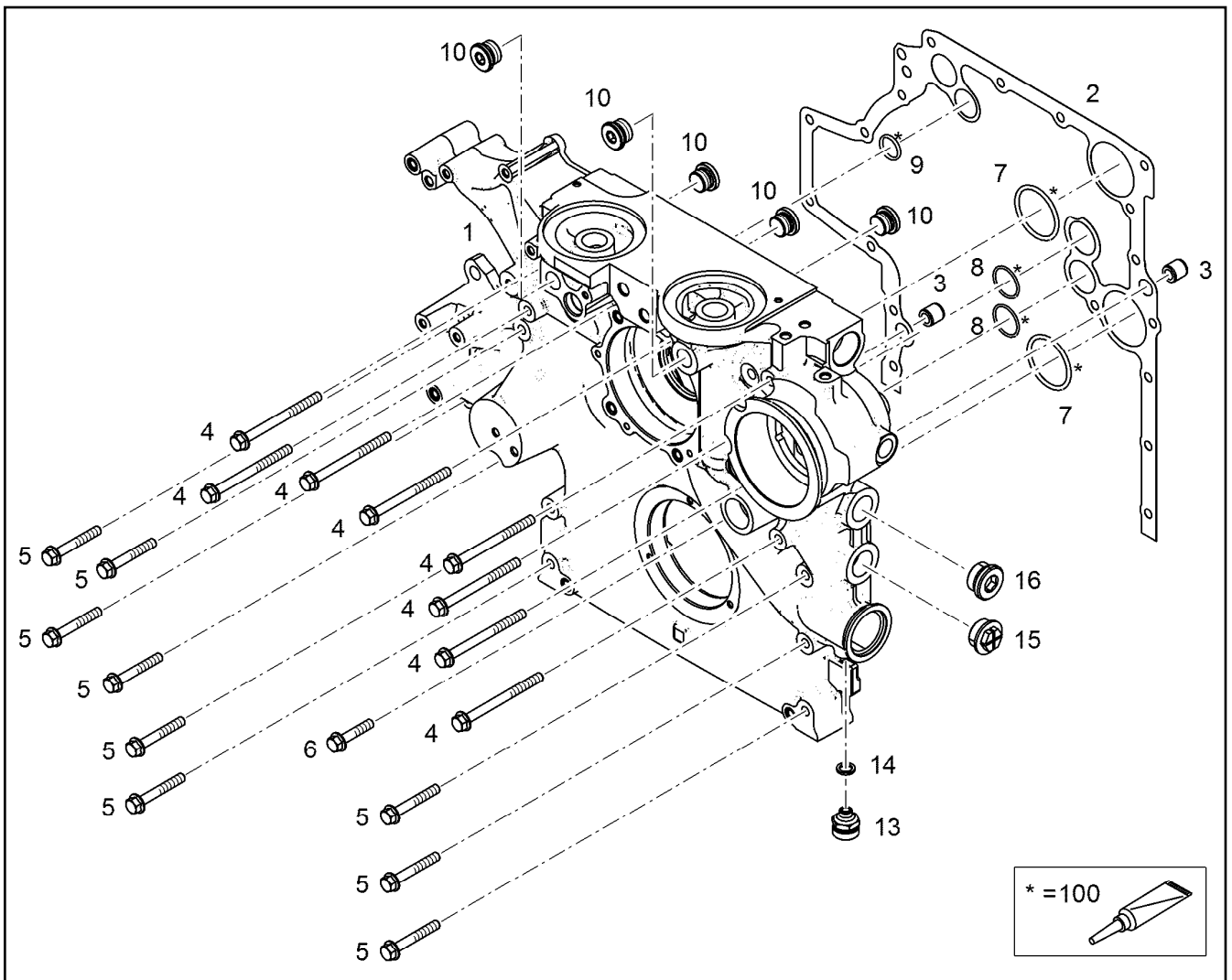
**LIEBHERR**

etk\_en\_de\_074432 LR 1500

CRANKSHAFT WITH GEAR  
KURBELWELLE MIT ZAHNRAD

952

⇒ X10147437  
10 14 743 7



Pos.	Item	Quantity	Description	Bezeichnung	Serie	K
1	10 14 825 4	1	AGGREGATE SUPPORT PRE-ASS.	AGGREGATETRAEGER VORM.		
2	10 12 673 8	1	SEAL 0,33MM METALOSEAL 1	DICHTUNG		
3	10 13 434 8	2	TIGHT FIT SLEEVE 16X20X20 100Cr6	PASSHUELSE		
4	10 03 731 2	8	HEX SCREW DIN 6921 M10X120 10.9 A3C	SECHSKANTSCHRAUBE		
5	10 11 415 3	9	HEX SCREW DIN 6921 M10X70 10.9 A3C SP	SECHSKANTSCHRAUBE		
6	10 03 558 0	1	HEX SCREW DIN 6921 M10X50 10.9 A3C	SECHSKANTSCHRAUBE		
7	73 81 779	2	O-RING DIN 3771 59,92X3,53 HNBR 70 A	O-RING		
8	73 80 653	2	O-RING ISO 3601-1 34,59X2,62 FKM 90 A,BK	O-RING		
9	10 00 426 1	1	O-RING 26X3 HNBR 70	O-RING		
10	10 04 190 3	5	SCREW PLUG VSTI M24X1,5	VERSCHLUSSSCHRAUBE		
13	10 01 183 2	1	VALVE	VENTIL		
14	73 81 225	1	SEALING RING DIN 7603 A14X20X2,5 Cu	DICHTRING		
15	10 46 571 1	2	SCREW STOPPER PA 6	SCHRAUBSTOPFEN		
16	10 04 313 6	1	SCREW PLUG VSTI M33X2	VERSCHLUSSSCHRAUBE		

16.9.2016  
009080

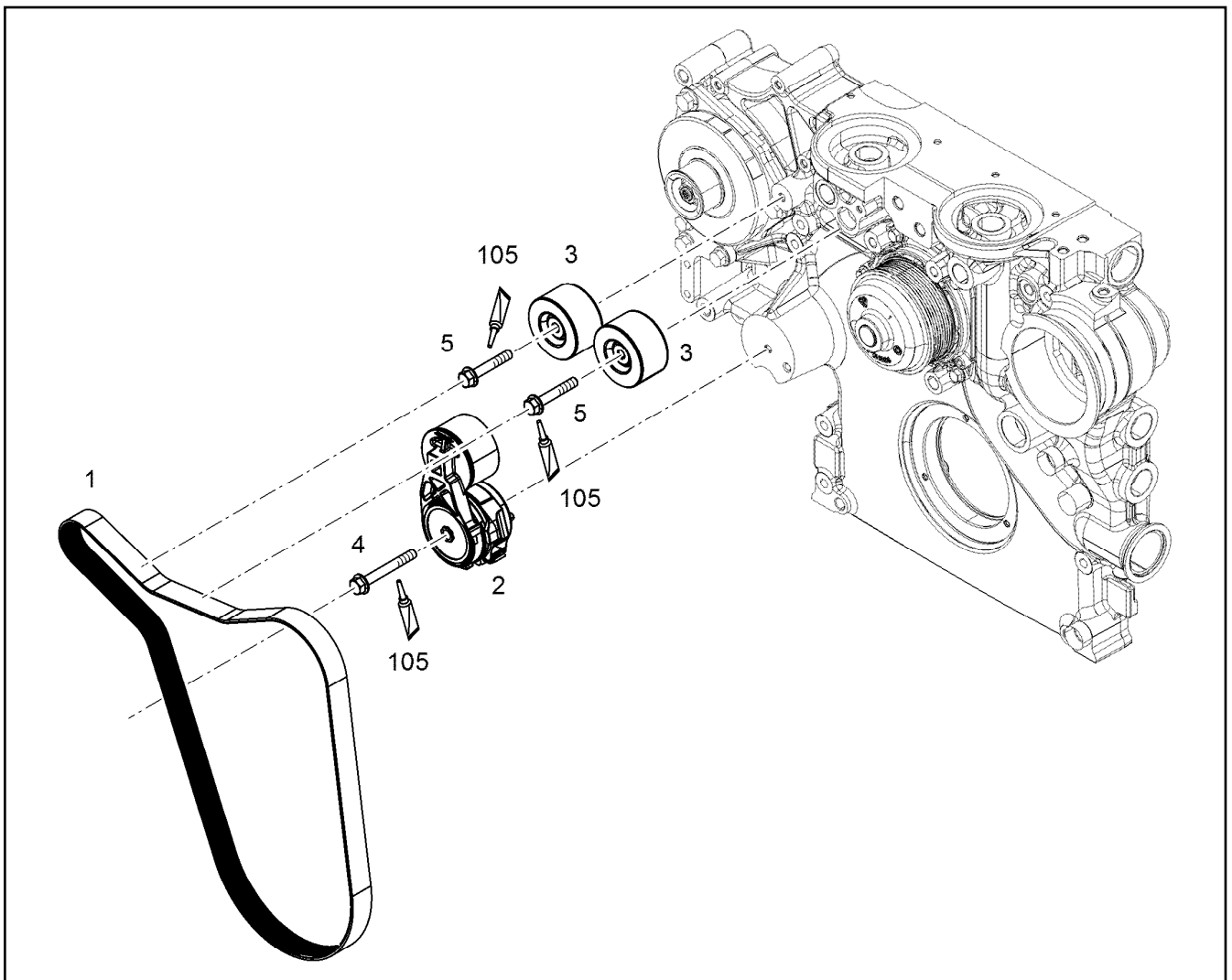
**LIEBHERR**

etk\_en\_de\_074432 LR 1500

POWER UNIT SUPPORT ATTACHMENT  
AGGREGATETRAEGER ANBAU

▣ 953

⇒ X10147686  
10 14 768 6



Pos.	Item	Quantity	Description	Bezeichnung	Serie	K
1	11 48 242 3	1	V-RIPPED BELT DIN 7867 8XPX1463	KEILRIPPENRIEMEN		
2	10 15 337 3	1	FASTENING DEVICE	SPANNVORRICHTUNG		
3	10 14 936 0	2	GUIDE PULLEY COMPL.	UMLENKROLLE VORM.		
4	10 10 165 7	1	HEX SCREW EN 1665 M10X80 8.8 A3C	SECHSKANTSCHRAUBE		
5	10 01 463 8	2	HEX SCREW EN 1665 M10X60 8.8 A3C	SECHSKANTSCHRAUBE		
105	81 12 057 08	1	SCREW LOCKING 50ML FLASCHE 150 °C	SCHRAUBENSICHERUNG		

16.9.2016  
009171

**LIEBHERR**

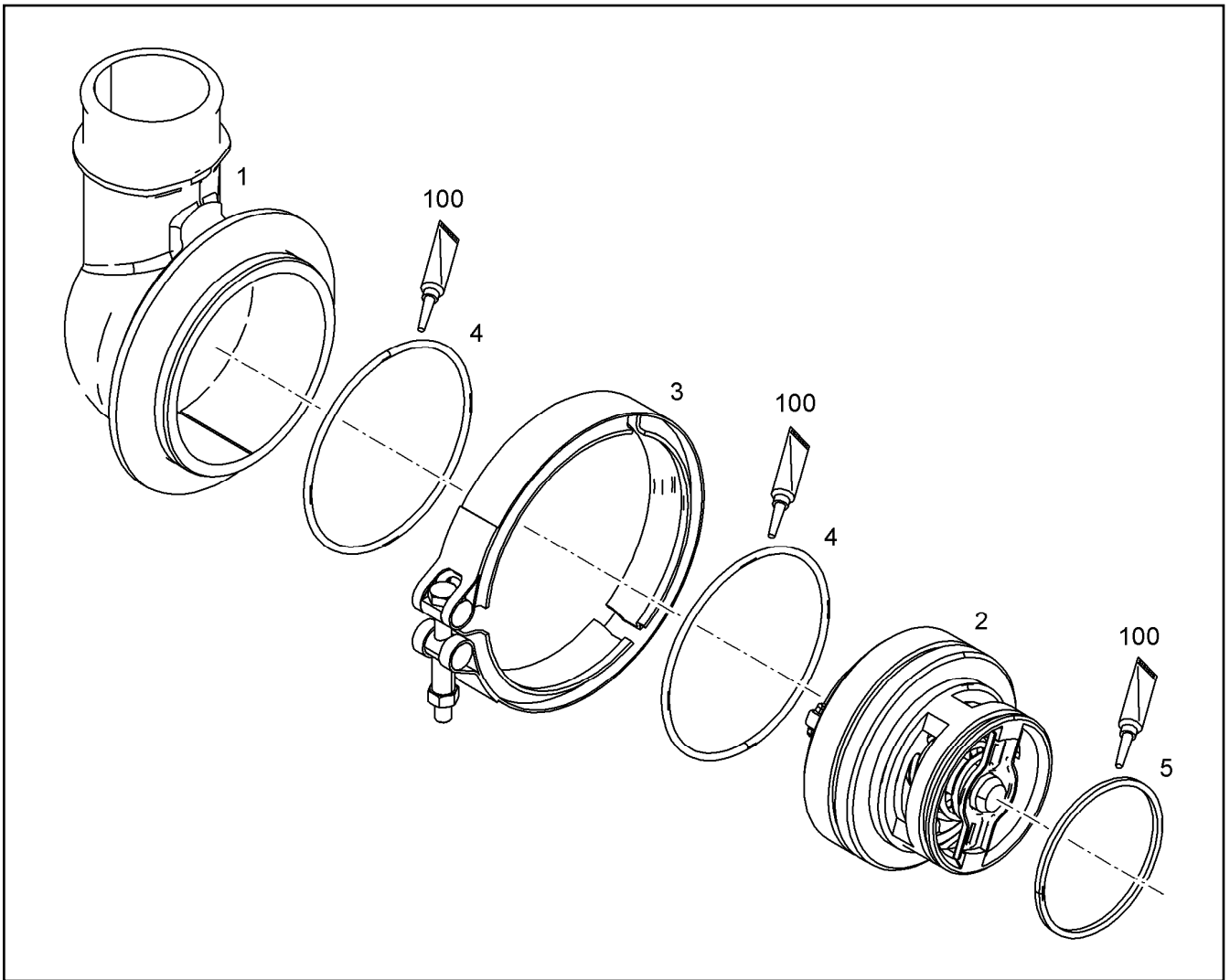
etk\_en\_de\_074432 LR 1500

GENERATOR ADD-ON  
GENERATOR ANBAU

954

⇒ X10147810  
10 14 781 0





Pos.	Item	Quantity	Description	Bezeichnung	Serie	K
2	10 15 479 8	1	THERMOSTAT	THERMOSTAT		
3	10 13 882 0	1	RETAINER CLIP 147 INOX	SPANNSCHELLE		
4	10 00 216 7	2	O-RING ISO 3601-1 107,54X3,53 FKM 70	O-RING		
5	70 09 080	1	O-RING DIN 3771 75,79X3,53 MVQ,70 SHOR	O-RING		
100	10 28 570 8	1	GREASE NBU 30 1KG DOSE	FETT		

16.9.2016  
099339

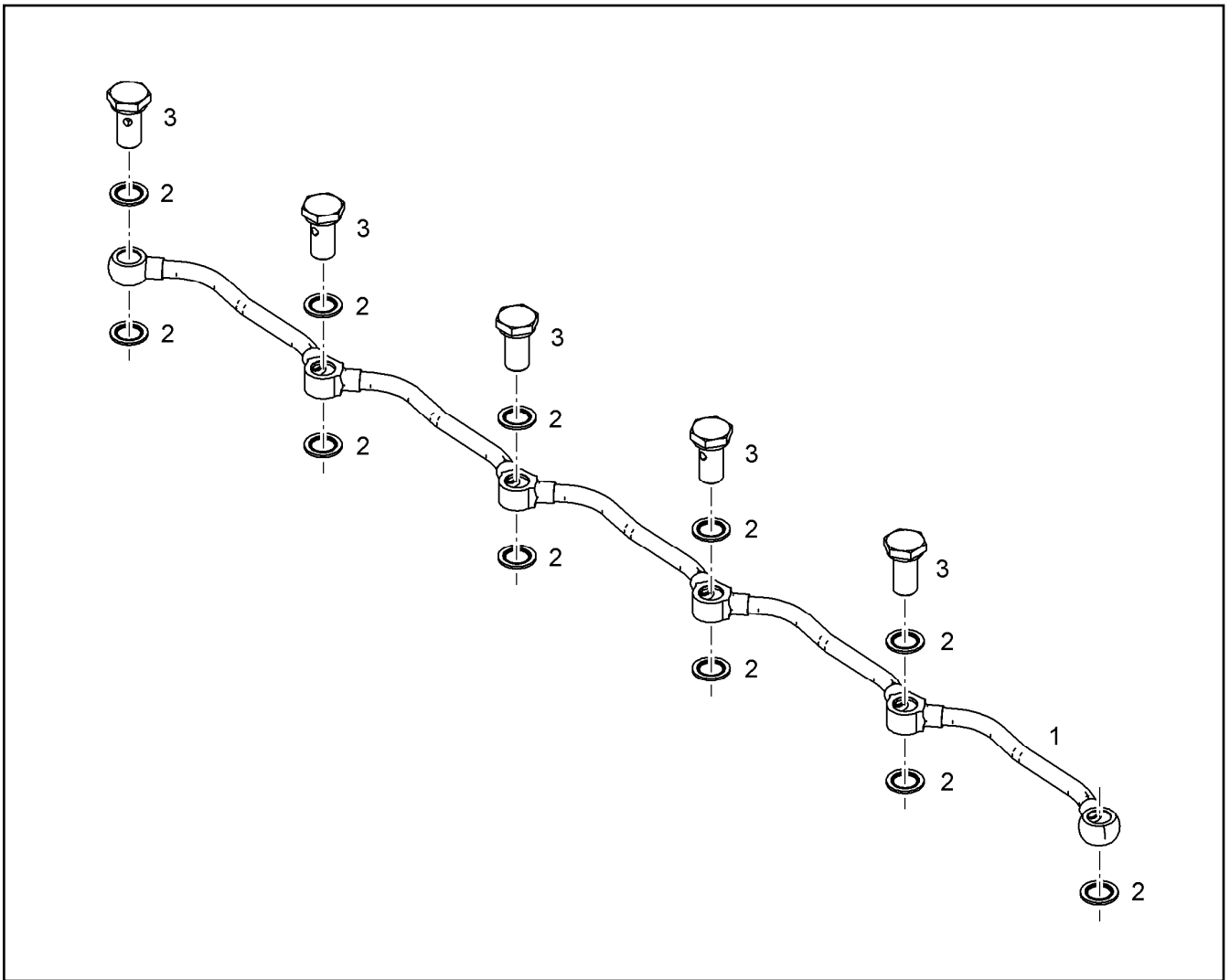
**LIEBHERR**

etk\_en\_de\_074432 LR 1500

THERMOSTAT HOUSING ASSEMBLY  
THERMOSTATGEHAEUSE ANBAU

▣ 955

⇒ X10148215  
10 14 821 5



Pos.	Item	Quantity	Description	Bezeichnung	Serie	K
2	10 01 186 6	11	SEALING RING 14,7X22X1,5 Si/FPM1-80	DICHTRING		
3	90 80 466	5	HOLLOW SCREW 10X1X27 11SMn30+C FE/	HOHLSCHRAUBE		

16.9.2016  
099343

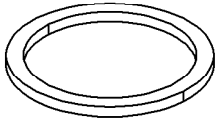
**LIEBHERR**

etk\_en\_de\_074432 LR 1500

PIPELINE INSTALLATION  
ROHRLEITUNG ANBAU

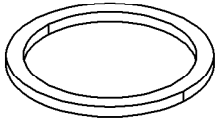
956

⇒ X10148217  
10 14 821 7

141			

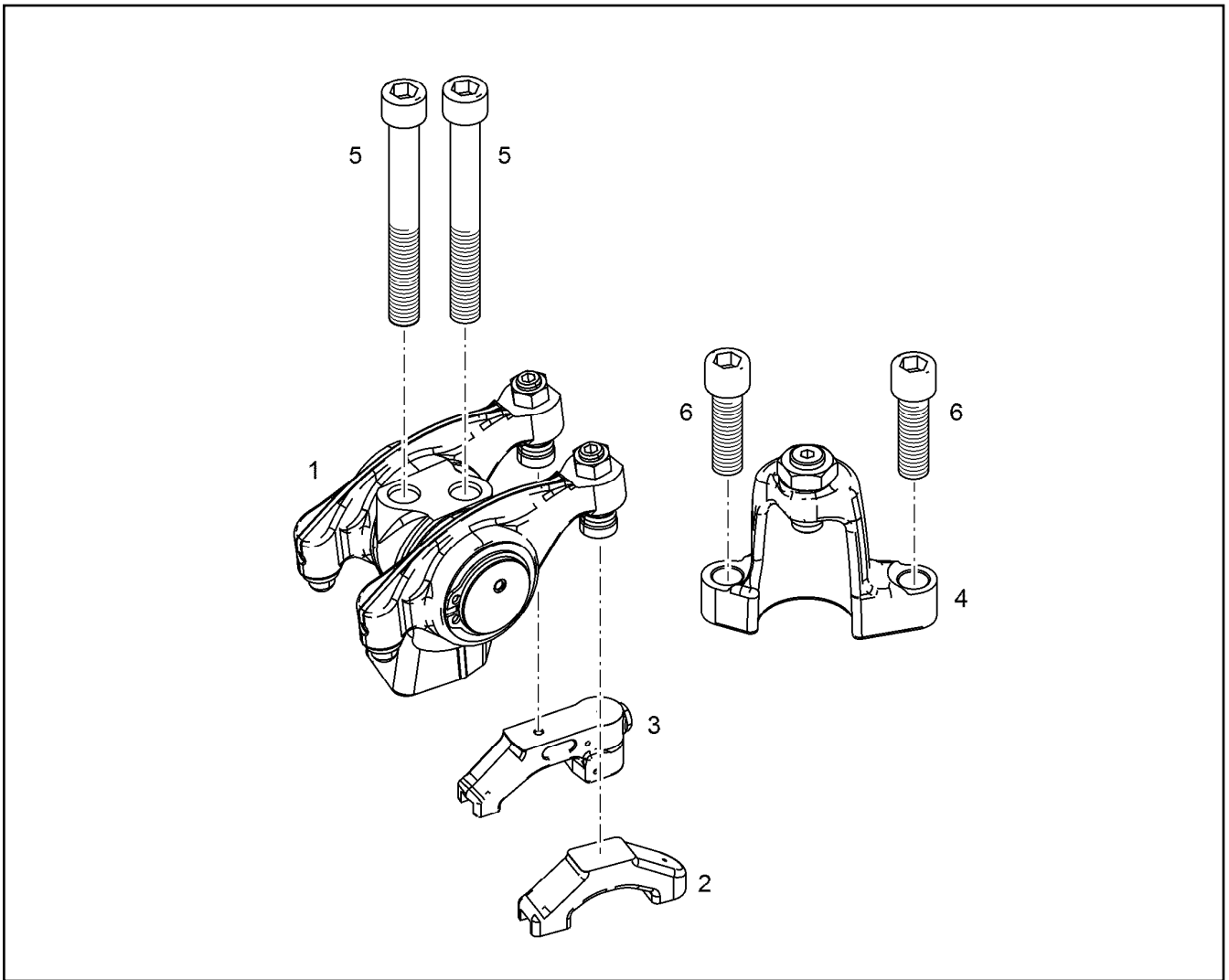
Pos.	Item	Quantity	Description	Bezeichnung	Serie	K
120	10 14 115 7	1	SEAL KIT AGGREGATE CARRIER	DS AGGREGATETRAEGER		
141	71 01 065 08	1	SEALING RING DIN 7603 A 30X36X2 CU	DICHTRING		
160	10 14 116 6	1	SEAL KIT CRANKCASE BREATHER	DS KURBELGEHAEUSEENTLUE		
250	10 14 117 0	1	SEAL KIT OIL LINE ⇒ X10141170 10 14 117 0	DS OELLEITUNG		
401	10 28 277 4	12	O-RING 145 75 FKM 17939	O-RING		
520	10 14 117 8	1	RK CRANKSHAFT SEAL D934/936A7	RS KURBELWELLENDICHTUNG		
800	10 14 118 1	6	SEAL KIT ZYLINDER HEAD CPL.	DS ZYLINDERKOPF KPL.		
1001	73 81 685	1	O-RING DIN 3771 7,00X1,5 FKM 90 A,BK	O-RING		
1300	10 14 118 3	1	SEALING SET OIL COOLER	DS OELKUEHLER		
1400	11 35 151 0	1	SEAL KIT LUBRICATING OIL PUMP	DS SCHMIEROELPUMPE		
1411	73 81 685	1	O-RING DIN 3771 7,00X1,5 FKM 90 A,BK	O-RING		
1710	10 14 121 4	1	SEAL KIT HIGH PRESSURE PUMP	DS HOCHDRUCKPUMPE		
1801	10 12 867 1	2	O-RING 98,02X3,53 FKM 70 MoS2	O-RING		
1911	10 13 075 7	1	O-RING ISO 3601-1 23,47X2,62 FKM 70 MoS	O-RING		
2120	10 14 121 7	1	SEAL KIT FUEL LINE	DS KRAFTSTOFFLEITUNG		
2140	11 35 150 0	1	SEAL KIT LEAKAGE-OIL RET. LINE	DS LECKOELRUECKLAUF		
2151	11 38 928 7	2	SEALING PLUG	DICHTSTOPFEN		
2210	11 35 142 9	1	SEAL KIT INTAKE NOZZLE	DS ANSAUGSTUTZEN		
2240	11 35 143 0	1	SEAL KIT AIR INTAKE	DS LUFTANSAUGUNG		
2300	11 35 142 5	1	SEAL KIT CONNECTING LINE	DS VERBINDUNGSLEITUNG		
3800	11 35 150 3	1	SEAL KIT THERMOSTAT HOUSING	DS THERMOSTATGEHAEUSE		
3820	11 35 143 2	1	SEAL KIT COOLANT PIPE BEND	DS KUEHLMITTELKRUEMMER		
3871	73 81 526	1	O-RING 21,30X2,4 V70GA	O-RING		
3872	10 01 186 6	1	SEALING RING 14,7X22X1,5 St/FPM1-80	DICHTRING		
3881	73 81 779	2	O-RING DIN 3771 59,92X3,53 HNBR 70 A	O-RING		

16.9.2016 099350	etk_en_de_074432 LR 1500	<input type="checkbox"/> 957 (1/2)
<b>LIEBHERR</b>	SEAL KIT DIESEL ENGINE DS DIESELMOTOR	⇒ X10148368 10 14 836 8

141				

Pos.	Item	Quantity	Description	Bezeichnung	Serie	K
3882	73 81 615	1	O-RING ISO 3601-1 44,12X2,62 FKM 90 A,GN	O-RING		
4300	11 35 133 3	1	SEAL KIT TURBOCHARGER MOUNTING	DS ATL-ANBAU		
4320	11 35 142 3	1	SEAL KIT EXHAUST ADAPTER	DS ABGASSTUTZEN		
4360	11 35 142 7	1	SEAL KIT CYCLE VALVE	DS TAKTVENTIL		
4521	73 81 995	1	O-RING DIN 3771 98,02X3,53 HNBR 70 A,BK	O-RING		
5200	11 35 142 8	1	SEAL KIT FLYWHEEL HOUSING	DS SCHWUNGRADGEHAEUSE		
5221	90 79 130	1	SEAL 1MM	DICHTUNG		
5241	10 21 777 7	1	O-RING 24X3 FKM 70	O-RING		
5261	73 81 103	1	O-RING ISO 3601-1 17,17X1,78 FKM 70 A,GN	O-RING		
6501	73 81 361	2	O-RING ISO 3601-1 85,32X3,53 FKM 70 A,GN	O-RING		
6521	73 82 158	1	O-RING DIN 3771 101,20X3,53 FKM 70 A,GN	O-RING		
6522	73 81 361	2	O-RING ISO 3601-1 85,32X3,53 FKM 70 A,GN	O-RING		
6541	73 80 520	1	O-RING DIN 3771 104,37X3,53 VMQ 70 A,RD	O-RING		
6561	73 80 657	1	O-RING DIN 3771 91,67X3,53 FKM 70 A,BK	O-RING		

16.9.2016 099350 <b>LIEBHERR</b>	etk_en_de_074432 LR 1500 SEAL KIT DIESEL ENGINE DS DIESELMOTOR	<input type="checkbox"/> 958 (2/2) ⇒ X10148368 10 14 836 8
--	--	--



Pos.	Item	Quantity	Description	Bezeichnung	Serie	K
1	10 14 972 1	1	ROCKER ARM BRACKET PRE-ASS.	KIPHEBELBOCK VORM.		
2	10 11 969 5	1	VALVE BRIDGE	VENTILBRUECKE		
3	10 11 708 9	1	VALVE BRIDGE PRE-ASS. ZBS HUB 1,3 MM	VENTILBRUECKE VORM.		
4	10 12 204 9	1	RETAINER PRE-ASS.	GEGENHALTER VORM.		
(2)	10 01 222 0	1	ADJUSTING SCREW M14X1X31,5	EINSTELLSCHRAUBE		
(3)	10 01 256 0	1	HEX NUT M14X1	SECHSKANTMUTTER		
5	40 43 006	2	SOCKET HEAD SCREW ISO 4762 M12X100 1	ZYLINDERSCHRAUBE		
6	49 80 012	2	SOCKET HEAD SCREW ISO 4762 M12X40 1	ZYLINDERSCHRAUBE		

16.9.2016  
099427

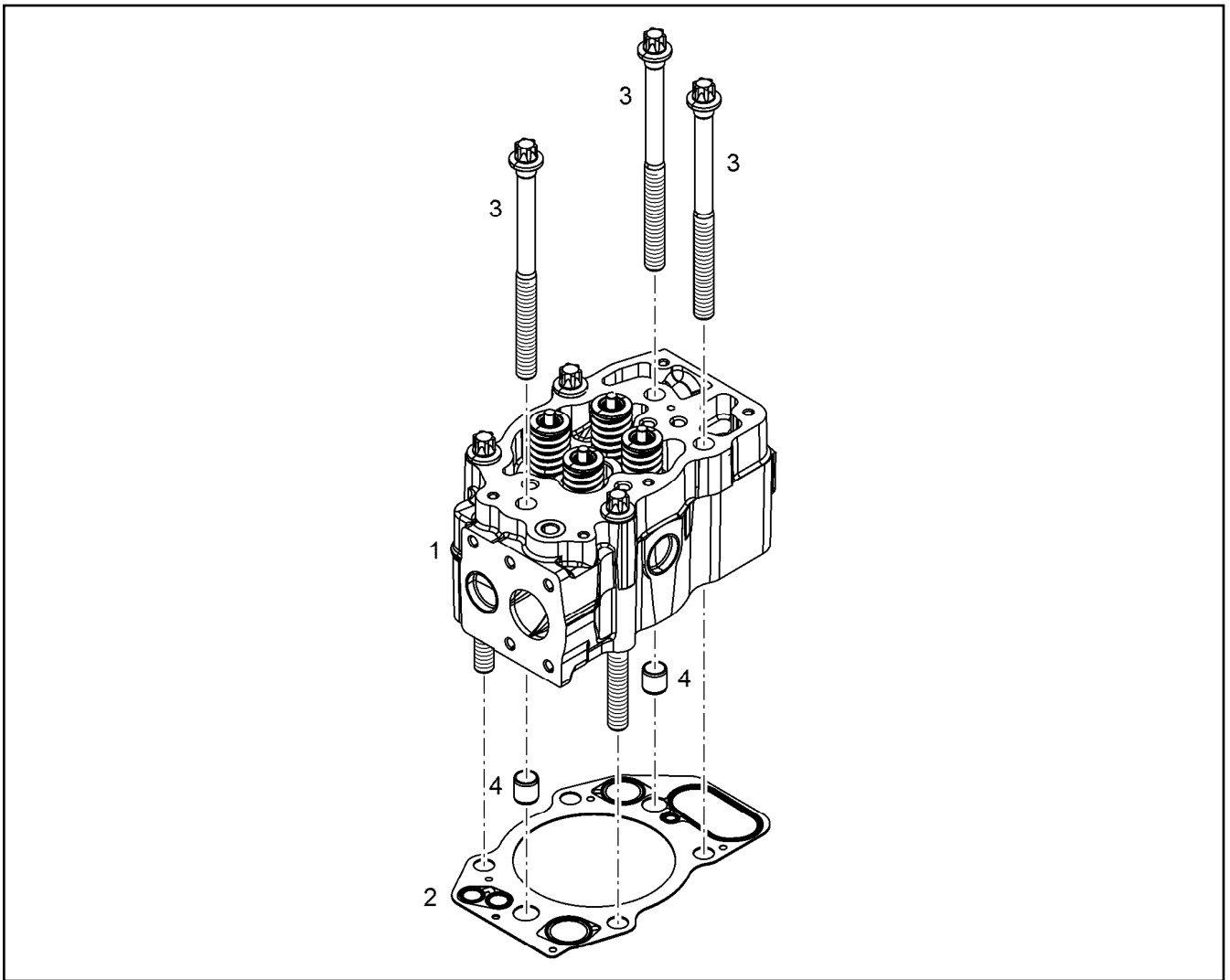
**LIEBHERR**

etk\_en\_de\_074432 LR 1500

ROCKER ARM BRACKET CPL.  
KIPHEBELBOCK KPL.

959

⇒ X10148437  
10 14 843 7



Pos.	Item	Quantity	Description	Bezeichnung	Serie	K
1	10 14 957 9	1	CYLINDER HEAD PRE-ASSY. R-MOTOR	ZYLINDERKOPF VORM.		
2	10 13 366 7	1	CYLINDER HEAD GASKET	ZYLINDERKOPFDICHTUNG		
3	10 12 543 9	6	HEXALOBULAR HEAD SCREW M16X1,5X210	SECHSRUNDSCHRAUBE		
4	90 74 798	2	TIGHT FIT SLEEVE 16X20X20 S235JR	PASSHUELSE		

16.9.2016  
009239

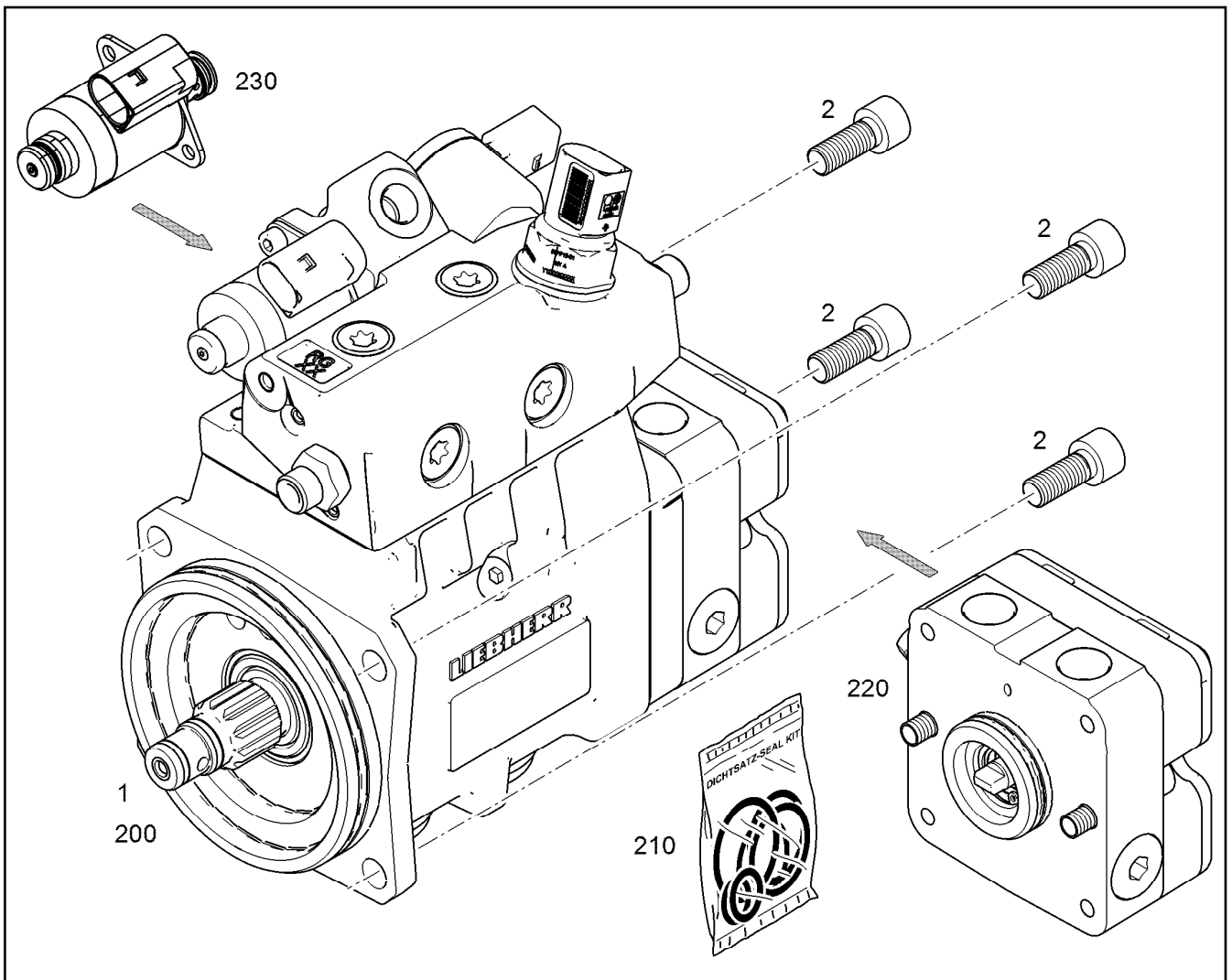
**LIEBHERR**

etk\_en\_de\_074432 LR 1500

CYLINDER HEAD ASSEMBLY  
ZYLINDERKOPF ANBAU

960

⇒ X10149580  
10 14 958 0



Pos.	Item	Quantity	Description	Bezeichnung	Serie	K
	2 40 01 622	4	SOCKET HEAD SCREW ISO 4762 M10X55 1	ZYLINDERSCHRAUBE		
	200 10 15 074 3	1	RK HIGH PRESSURE PUMP	RS HOCHDRUCKPUMPE		
	210 10 15 278 7	1	SEAL KIT HIGH PRESSURE PUMP	DS HOCHDRUCKPUMPE		
	220 10 14 919 8	1	RK PRE-FEED PUMP	RS VORFOERDERPUMPE		
	230 10 14 516 0	1	VOLUM CONTROL VALVE	SAUGDROSSELVENTIL		

16.9.2016  
009644

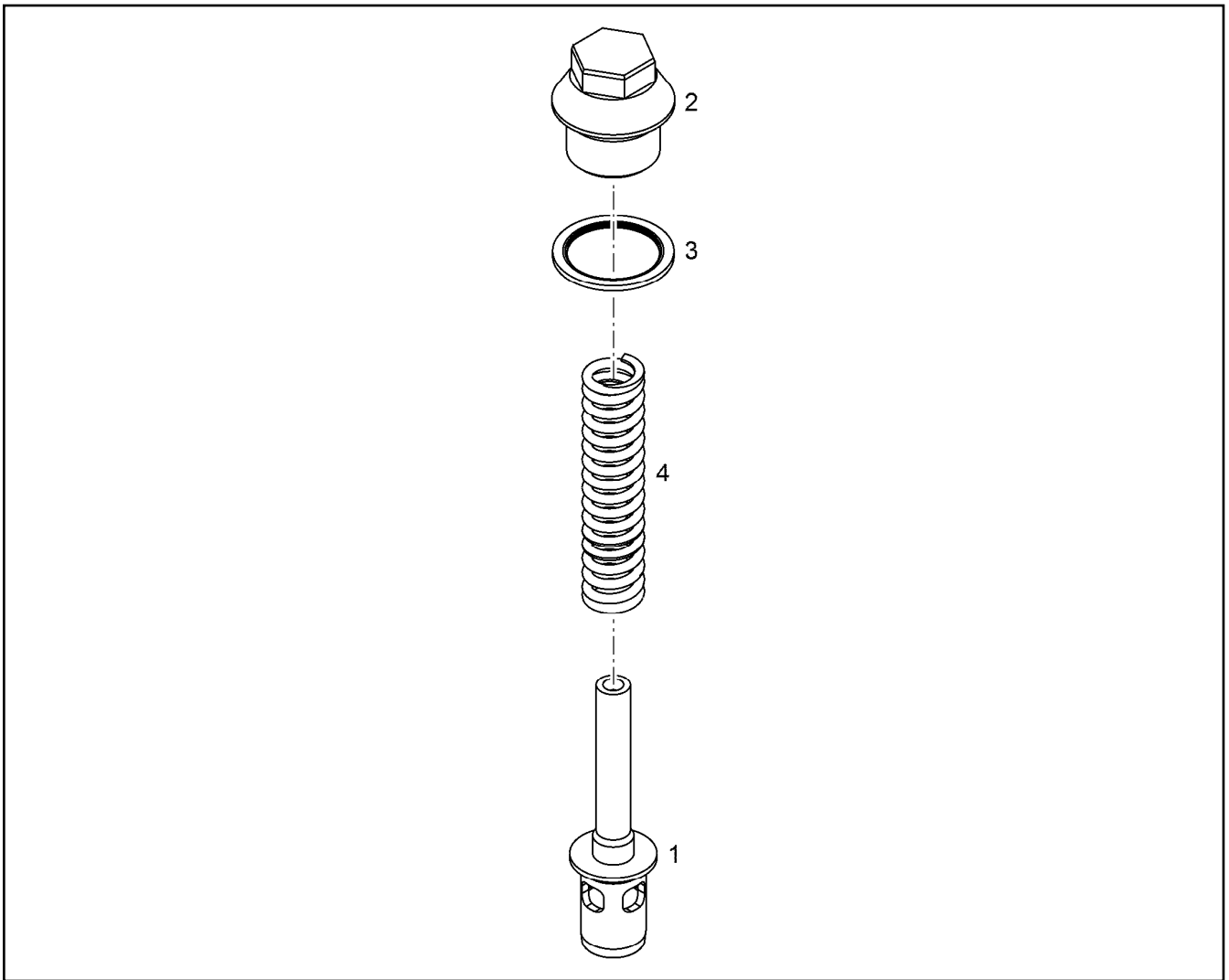
**LIEBHERR**

etk\_en\_de\_074432 LR 1500

HIGH PRESSURE PUMP W.FASTENING  
HOCHDRUCKPUMPE MIT BEFEST.

961

⇒ X10150857  
10 15 085 7



Pos.	Item	Quantity	Description	Bezeichnung	Serie	K
1	10 15 259 3	1	PISTON	KOLBEN		
2	10 15 259 4	1	SCREW PLUG M30X1,5X40 ETG 100	VERSCHLUSSSCHRAUBE		
3	10 11 373 1	1	SEALING RING 30,7X39X2 St/FPM1-80	DICHTRING		
4	10 12 950 1	1	PRESSURE SPRING 3,2X16,8X100,7 OTEVA	DRUCKFEDER		

16.9.2016  
009664

**LIEBHERR**

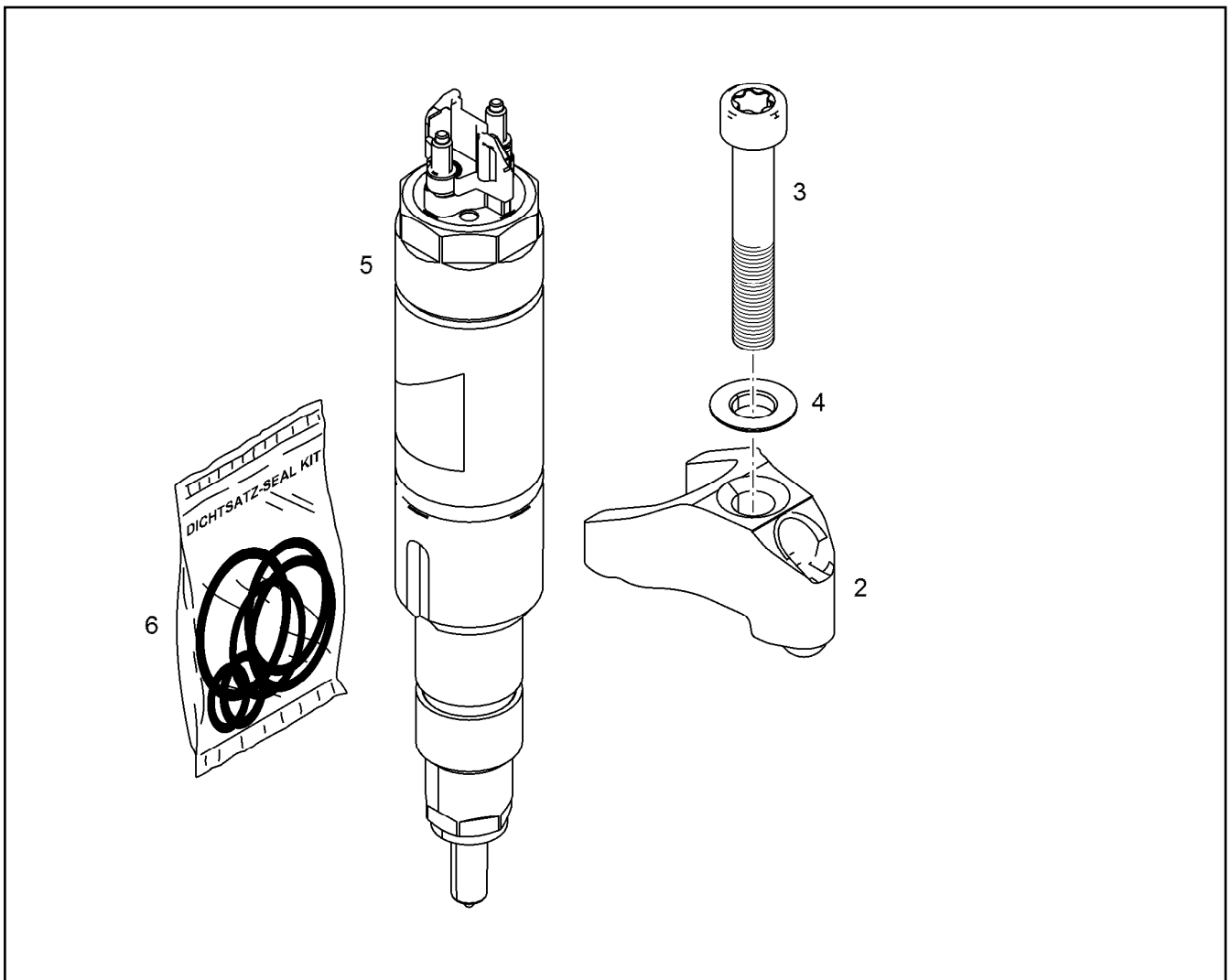
etk\_en\_de\_074432 LR 1500

OVERPRESSURE VALVE  
UEBERDRUCKVENTIL

962

⇒ X10152592  
10 15 259 2





Pos.	Item	Quantity	Description	Bezeichnung	Serie	K
2	11 40 399 4	1	JAW 42CrMoS4+QT	PRATZE		
3	11 08 211 6	1	SOCKET HEAD SCREW ISO 14580 M8X50 1	ZYLINDERSCHRAUBE		
4	10 03 647 3	1	SPHERICAL WASHER DIN 6319 C 8,4X17X3,	KUGELSCHIBE		
5	10 15 287 4	1	RK INJECTOR 950ML ⇒ X10152874 10 15 287 4	RS INJEKTOR		
6	10 14 121 5	1	SEAL KIT INJECTOR	DS INJEKTOR		

16.9.2016  
099459

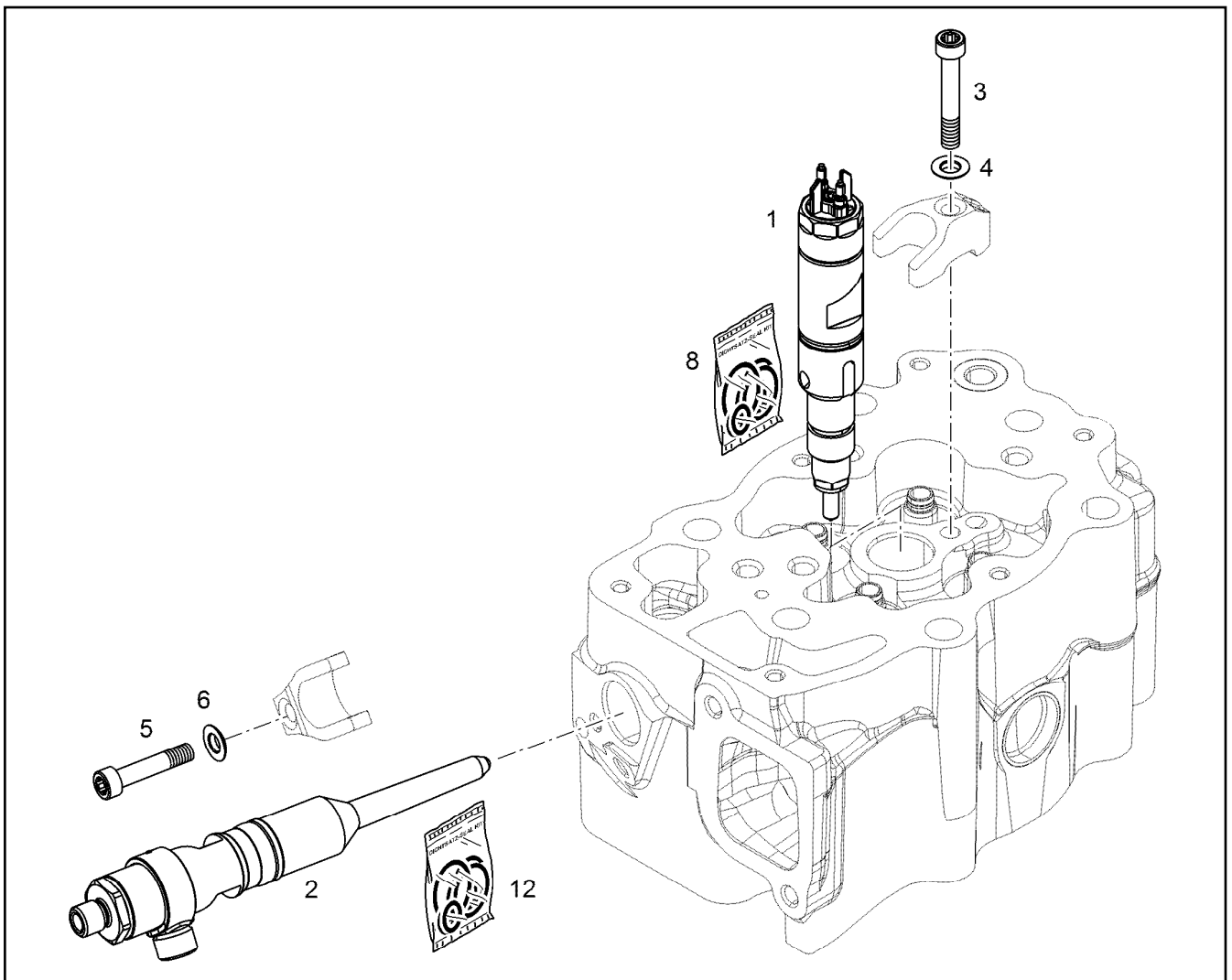
**LIEBHERR**

etk\_en\_de\_074432 LR 1500

INJECTOR WITH FASTENING  
INJEKTOR MIT BEFEST.

963

⇒ X10152867  
10 15 286 7



Pos.	Item	Quantity	Description	Bezeichnung	Serie	K
	2	1	HIGH PRESSURE CONNECTOR D1 ⇒ X10135080 10 13 508 0	DRUCKROHRSTUTZEN		
	3	1	SOCKET HEAD SCREW ISO 14580 M8X50 1	ZYLINDERSCHRAUBE		
	4	1	SPHERICAL WASHER DIN 6319 C 8,4X17X3,	KUGELSCHIEBE		
	5	1	SOCKET HEAD SCREW ISO 14579 M8X40 10	ZYLINDERSCHRAUBE		
	6	1	SPHERICAL WASHER DIN 6319 C 8,4X17X3	KUGELSCHIEBE		
	210	1	SEAL KIT INJECTOR	DS INJEKTOR		
	211	1	SEAL KIT HIGH PRESS.CONNECTOR	DS DRUCKROHRSTUTZEN		

16.9.2016  
009453

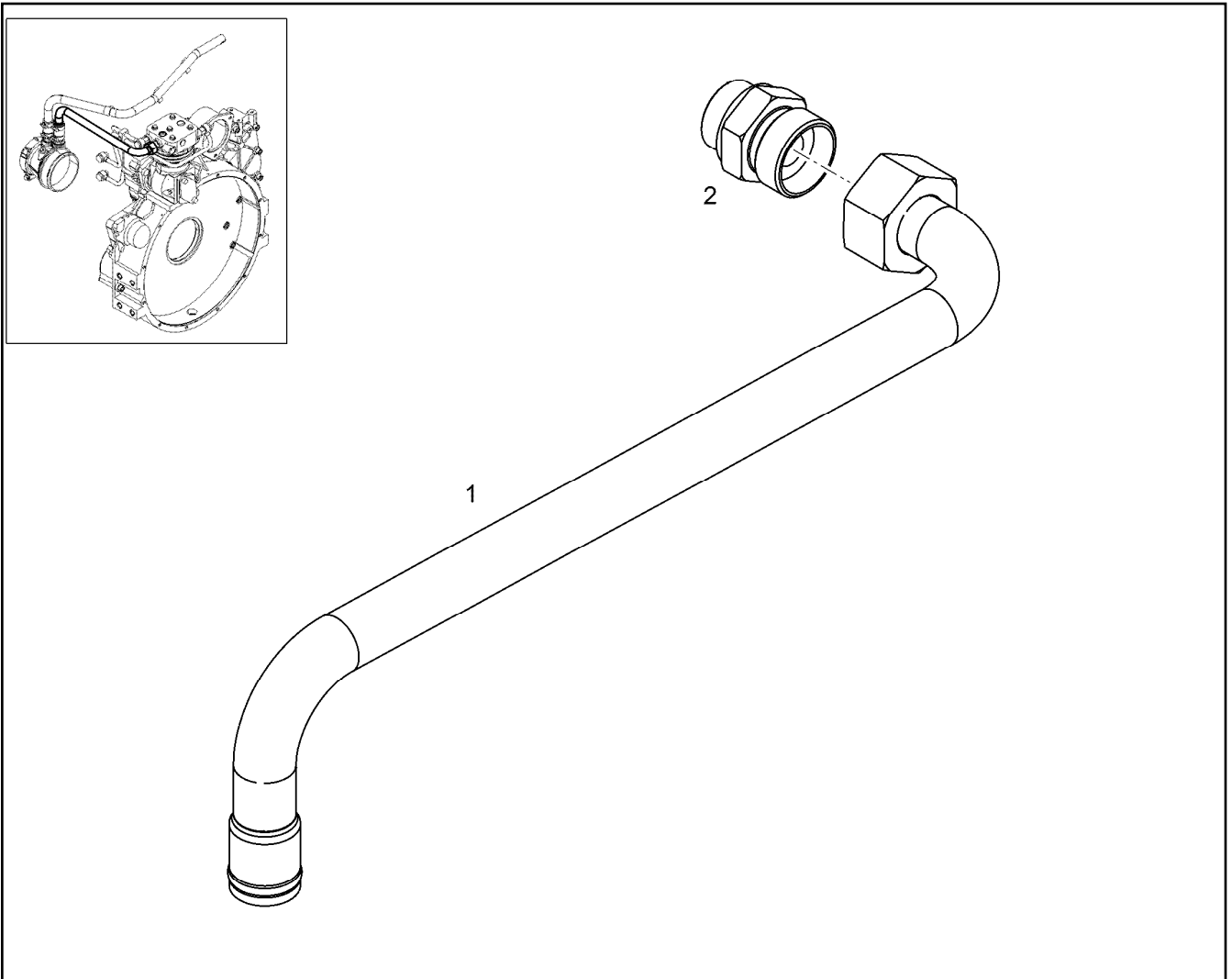
**LIEBHERR**

etk\_en\_de\_074432 LR 1500

RK INJEKTOR  
RS INJEKTOR

964

⇒ X10152874  
10 15 287 4



Pos.	Item	Quantity	Description	Bezeichnung	Serie	K
1	10 15 304 4	1	PIPELINE 22X3	ROHRLEITUNG		
2	73 62 515	1	FLANGE JOINT ISO 8434-1 GE 22L M26X1,5	VERSCHRAUBUNG		

16.9.2016  
009169

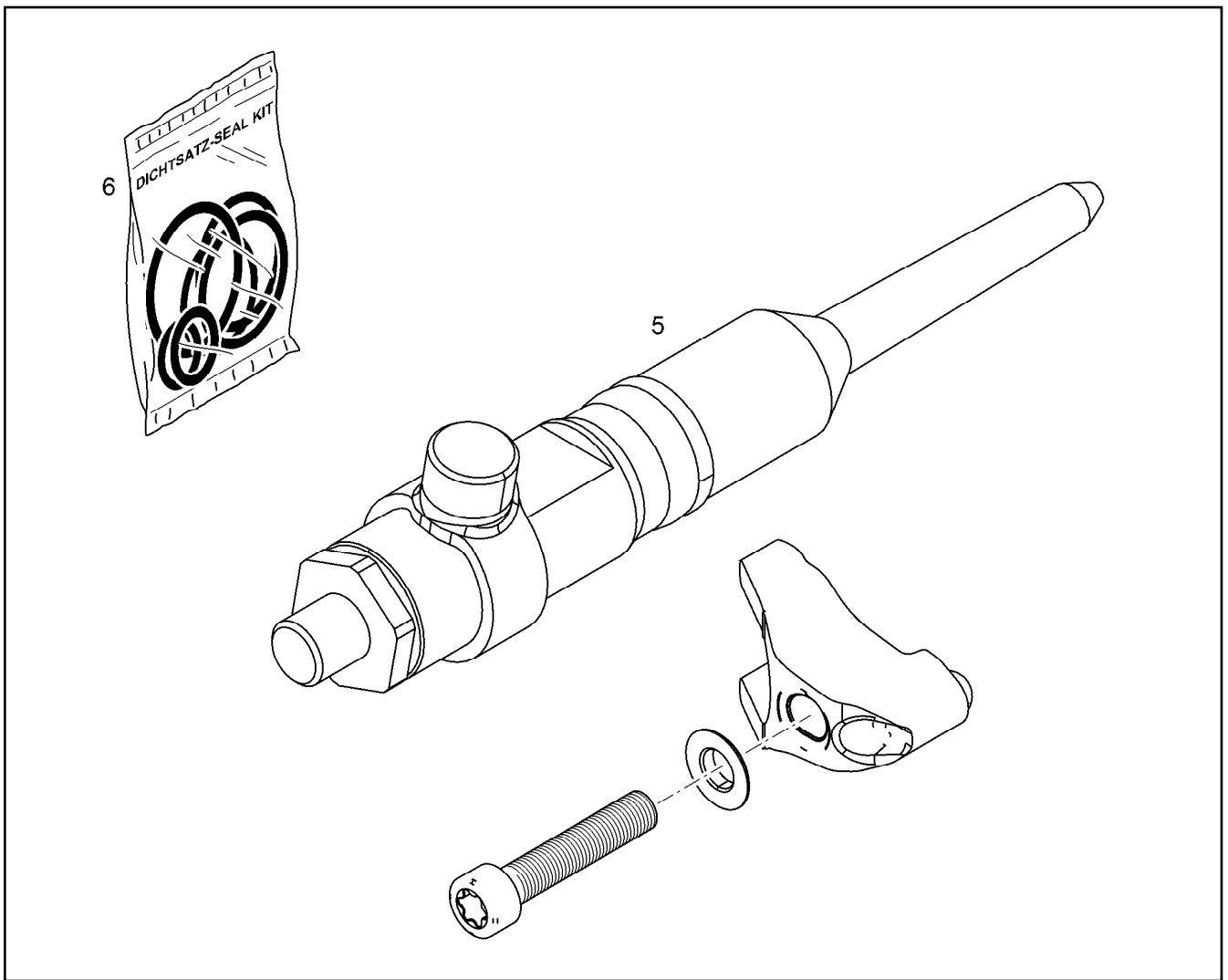
**LIEBHERR**

etk\_en\_de\_074432 LR 1500

PIPELINE INSTALLATION  
ROHRLEITUNG ANBAU

965

⇒ X10153045  
10 15 304 5



Pos.	Item	Quantity	Description	Bezeichnung	Serie	K
	5 10 14 114 0	1	RK HIGH PRESSURE CONNECTOR R-MOTO	RS DRUCKROHRSTUTZEN		
	(12) 10 14 121 6	1	SEAL KIT HIGH PRESS.CONNECTOR	DS DRUCKROHRSTUTZEN		
	6 10 14 121 6	1	SEAL KIT HIGH PRESS.CONNECTOR	DS DRUCKROHRSTUTZEN		

16.9.2016  
099460

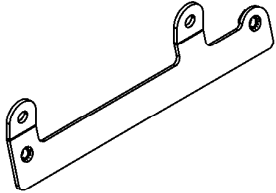
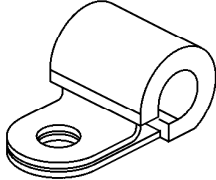
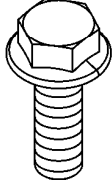
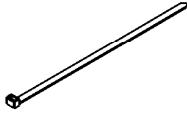
**LIEBHERR**

etk\_en\_de\_074432 LR 1500

HIGH PRESS.CONNECTOR W.FASTEN.  
DRUCKROHRSTUTZEN MIT BEFEST.

966

⇒ X10153151  
10 15 315 1

1 2 KABELSATZ CABLE LOOM CABLAGE	14 	29 	42 51 
100 			

Pos.	Item	Quantity	Description	Bezeichnung	Serie	K
1	10 15 353 1	1	CABLE LOOM WL705	KABELSATZ		
2	10 15 353 2	1	CABLE LOOM WL710	KABELSATZ		
14	10 13 136 5	1	HOLDER S355J0	HALTER		
29	73 81 629	5	CLAMP DIN 3016-1 12X20XD1 W1-2-MVQ	SHELLE		
42	10 29 053 8	1	HEX SCREW EN 1665 M5X10 8.8 A2C	SECHSKANTSCHRAUBE		
51	10 01 690 6	8	HEX SCREW DIN 6921 M8X20 8.8 A2C	SECHSKANTSCHRAUBE		
100	10 87 458 8	4	CABLE TIE 4,8X292-SCHWARZ PA 6.6 SPF	KABELBINDER		

16.9.2016  
009173

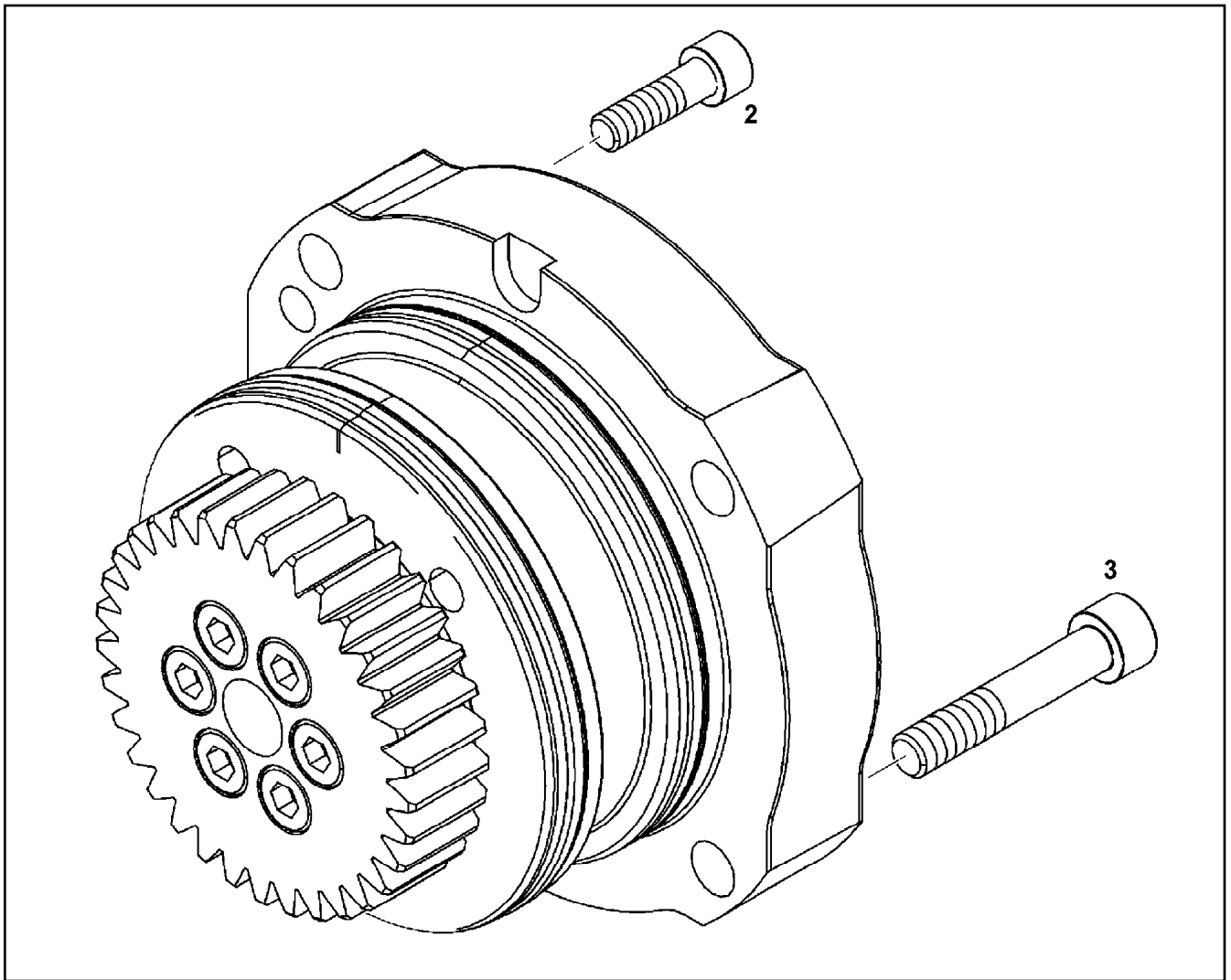
**LIEBHERR**

etk\_en\_de\_074432 LR 1500

WIRING HARNESS ASSEMBLY  
KABELSATZ ANBAU

967

⇒ X10153527  
10 15 352 7



Pos.	Item	Quantity	Description	Bezeichnung	Serie	K
2	49 01 162	1	SOCKET HEAD SCREW ISO 4762 M8X30 8.8	ZYLINDERSCHRAUBE		
3	40 01 622	4	SOCKET HEAD SCREW ISO 4762 M10X55 1	ZYLINDERSCHRAUBE		

16.9.2016  
099966

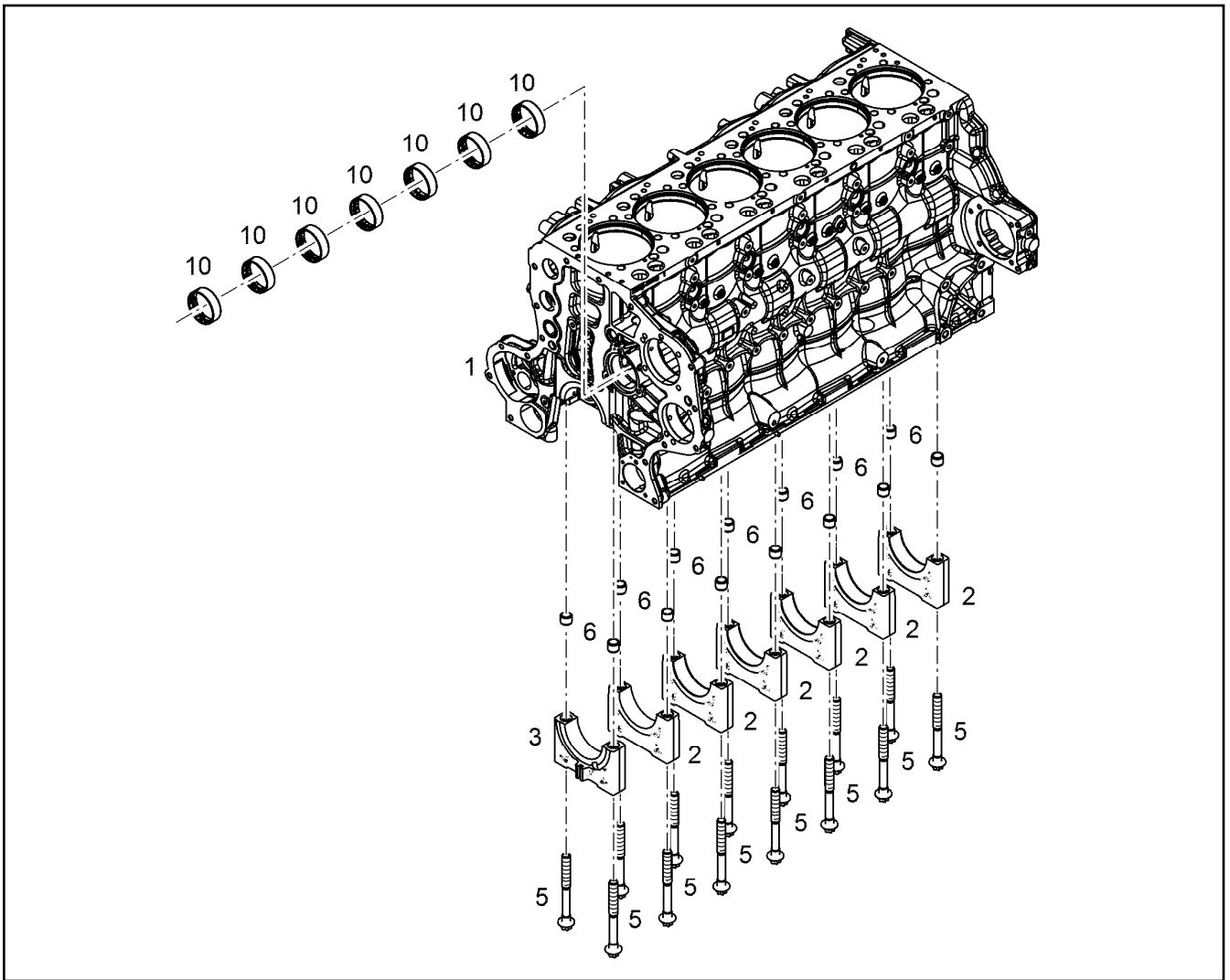
**LIEBHERR**

etk\_en\_de\_074432 LR 1500

REPAIR SET DRIVE  
RS ANTRIEB

968

⇒ X10153606  
10 15 360 6



Pos.	Item	Quantity	Description	Bezeichnung	Serie	K
2	10 13 024 2	6	MAIN BEARING CAP	HAUPTLAGERDECKEL		
3	90 73 728	1	TIGHT FIT BEARING COVER	PASSLAGERDECKEL		
5	10 13 081 6	14	HEXALOBULAR HEAD SCREW M18X2X181	SECHSRUNDSCHRAUBE		
6	91 77 636	14	TIGHT FIT SLEEVE 15,5X19,5X24	PASSHUELSE		
10	92 74 859	7	CAMS SHAFT BUSHING	NOCKENWELLENBUCHSE		

16.9.2016  
099901

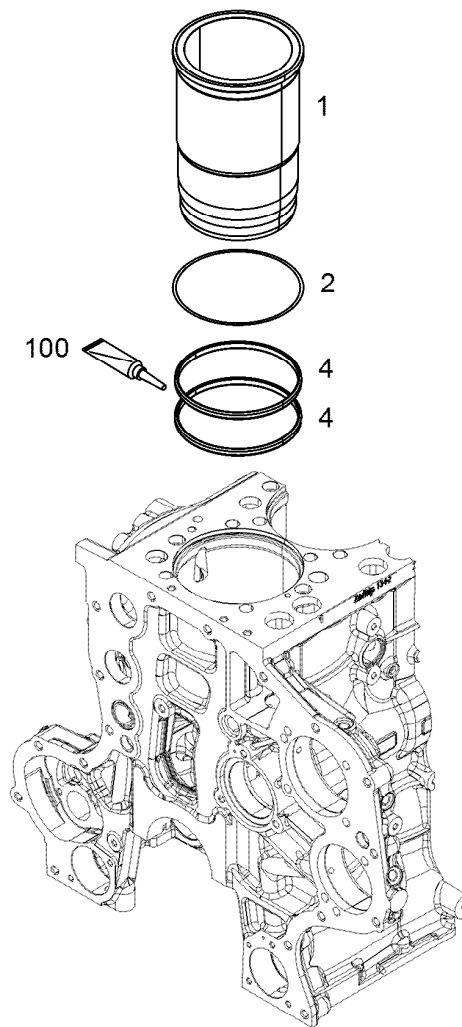
**LIEBHERR**

etk\_en\_de\_074432 LR 1500

CRANKCASE PRE-ASSY.  
KURBELGEHAEUSE VORM.

969

⇒ X10154385  
10 15 438 5



Pos.	Item	Quantity	Description	Bezeichnung	Serie	K
1	10 15 397 3	1	CYLINDER BUSHING E2728-MO	ZYLINDERBUCHSE		
2	10 15 445 9	1	SHEET GASKET 150X158X0,10 CuZn30	DICHTSCHEIBE		
4	10 28 277 4	2	O-RING 145 75 FKM 17939	O-RING		
100	10 28 570 8	1	GREASE NBU 30 1KG DOSE	FETT		

16.9.2016  
099458

**LIEBHERR**

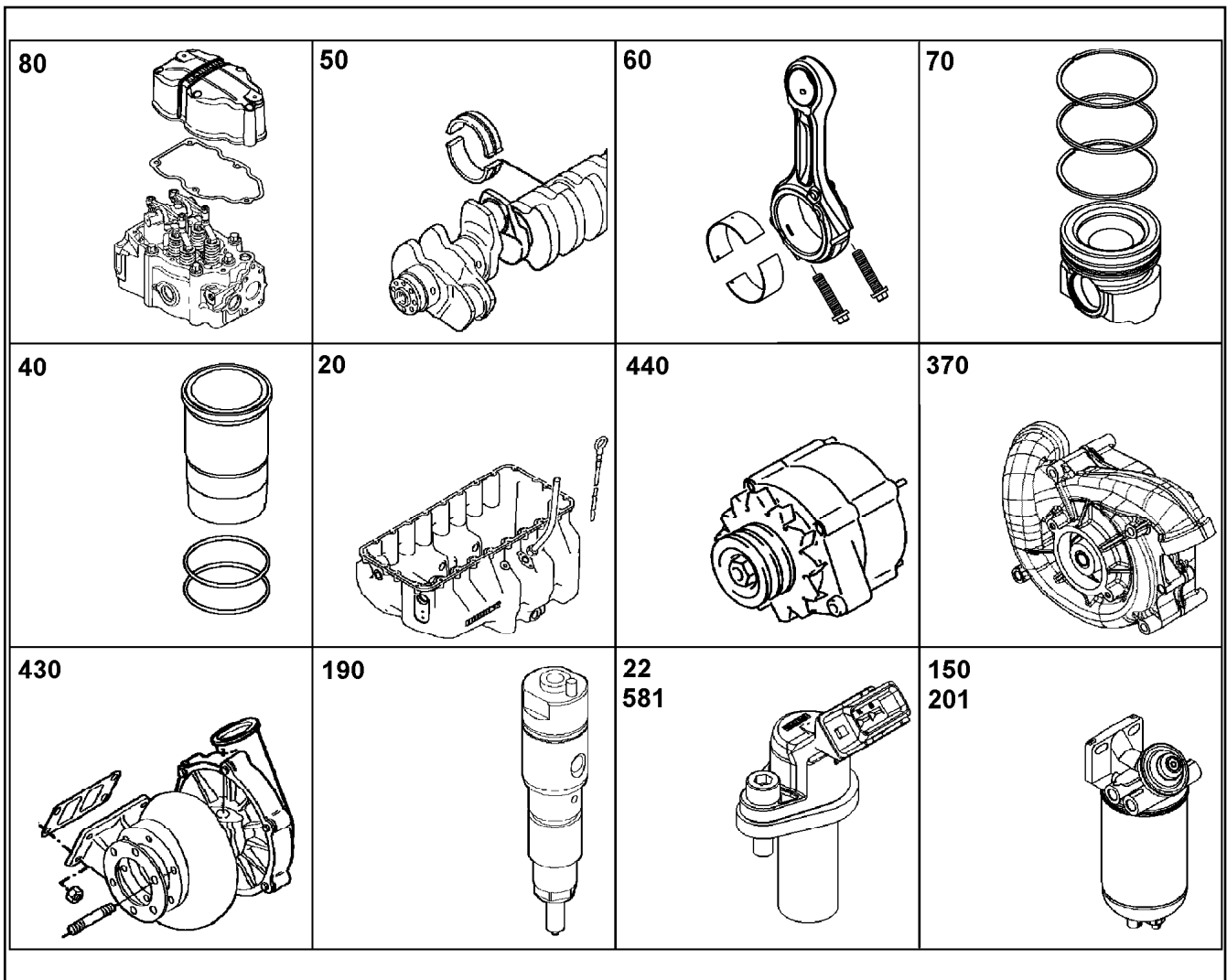
etk\_en\_de\_074432 LR 1500

CYLINDER  
ZYLINDER

▣ 970

⇒ X10154458  
10 15 445 8





Pos.	Item	Quantity	Description	Bezeichnung	Serie	K
10	11 38 961 7	1	CRANKCASE CPL. WITH CYLINDER R-MOT ⇒ X11389617 11 38 961 7	KURBELGEHAEUSE KPL. MIT ZY		
12	10 14 768 6	1	POWER UNIT SUPPORT ATTACHMENT ⇒ X10147686 10 14 768 6	AGGREGATETRAEGER ANBAU		
14	10 13 845 0	1	FINAL CONTROL VALVE pmax=4.5BAR ⇒ X10138450 10 13 845 0	ENDREGELVENTIL		
15	10 14 274 9	6	PISTON COOLING	KOLBENKUEHLUNG		
(1)	10 15 163 4	1	PISTON COOLING PRE-ASS.	KOLBENKUEHLUNG VORM.		
16	10 14 201 8	1	CRANKCASE BREATHER ASSEMBLY ⇒ X10142018 10 14 201 8	KURBELGEHAEUSEENTLUEFT.		
20	10 13 544 0	1	OIL SUMP WITH FASTENING R-MOTOR/D93 ⇒ X10135440 10 13 544 0	OELWANNE MIT BEFEST.		
21	10 14 256 7	1	OIL DIPSTICK CPL. ⇒ X10142567 10 14 256 7	OELMESSSTAB KPL.		
22	10 13 451 7	1	LEVEL SENSOR L=195 24V ⇒ X10134517 10 13 451 7	NIVEAUGEBER		
25	10 14 671 6	1	OIL LINE PRE-ASSEMBLY ⇒ X10146716 10 14 671 6	OELLEITUNG VORM.		
50	10 14 743 7	1	CRANKSHAFT WITH GEAR R-MOTORXD946 ⇒ X10147437 10 14 743 7	KURBELWELLE MIT ZAHNRAD		
51	90 76 458	1	SET MAIN BEARINGS D936-SPUTTER ⇒ 9 076 458 90 76 458	KURBELWELLENLAGERSATZ		
52	10 12 134 5	1	RK CRANKSHAFT SEAL ⇒ X10121345 10 12 134 5	RS KURBELWELLENDICHTUNG		
53	10 14 198 3	1	CRANKSHAFT ADD-ON PARTS ⇒ X10141983 10 14 198 3	KURBELWELLENANBAUTEILE		

16.9.2016  
099949

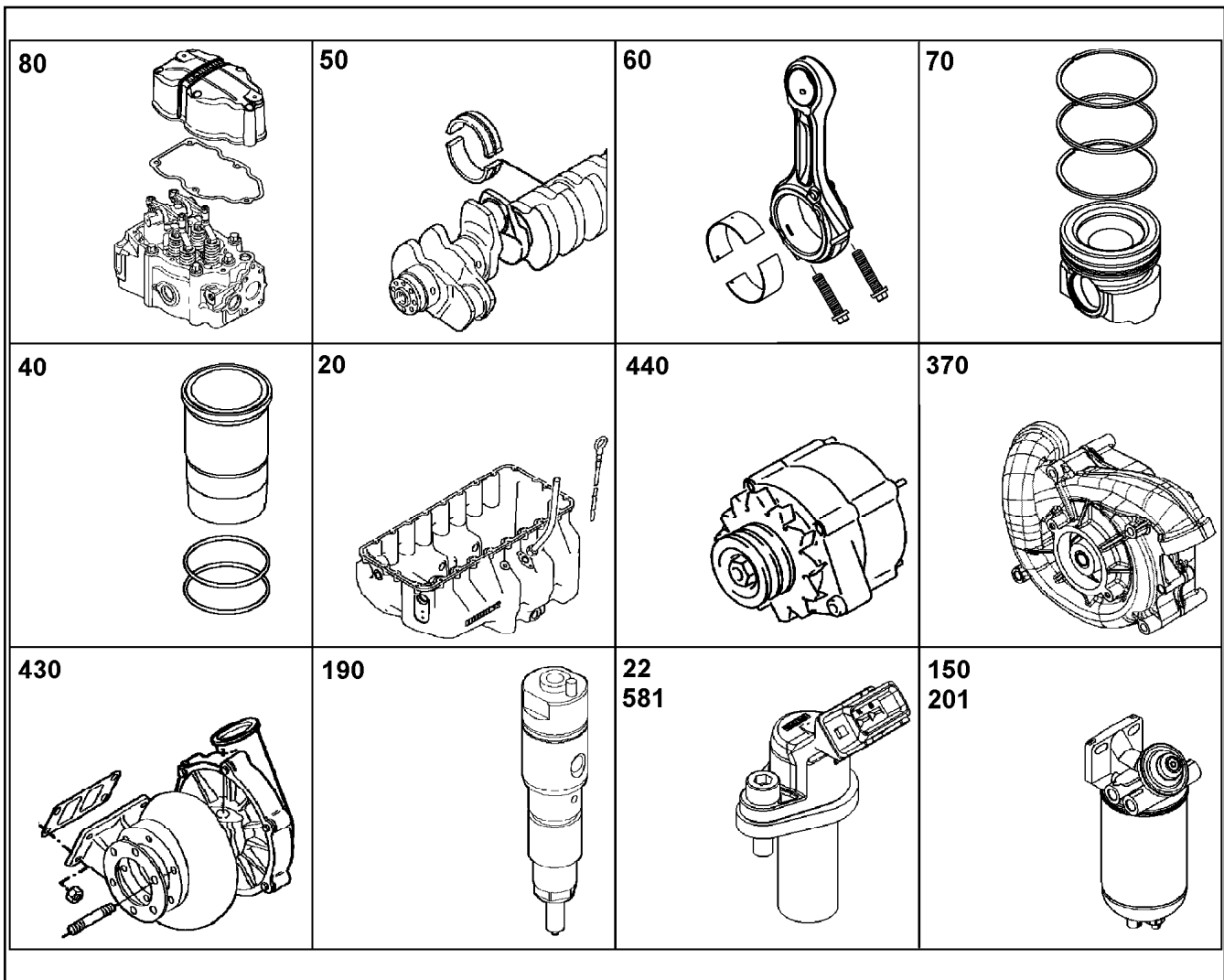
**LIEBHERR**

etk\_en\_de\_074432 LR 1500

DIESEL ENGINE  
DIESELMOTOR

☐ 971 (1/6)

⇒ X10154938  
10 15 493 8



Pos.	Item	Quantity	Description	Bezeichnung	Serie	K
60	11 34 807 2	6	CONROD R-MOTORX88	PLEUELSTANGE		
(2)	90 75 607	1	CONNECTING ROD BEARING 88/92/38 MIBA	PLEUELLAGER		
(2)	10 14 510 0	1	CONNECTING ROD BEARING 88/92/38	PLEUELLAGER		
(3)	90 73 699	1	CONNECTING ROD BEARING 88/92/38 GLY	PLEUELLAGER		
(3)	10 14 510 1	1	CONNECTING ROD BEARING 88/92/38	PLEUELLAGER		
70	10 14 636 7	6	PISTON CPL. R-MOTORX130 ⇒ X10146367 10 14 636 7	KOLBEN KPL.		
80	10 14 958 0	6	CYLINDER HEAD ASSEMBLY R-MOTOR ⇒ X10149580 10 14 958 0	ZYLINDERKOPF ANBAU		
81	10 14 843 7	6	ROCKER ARM BRACKET CPL. ⇒ X10148437 10 14 843 7	KIPPHEBELBOCK KPL.		
82	11 35 813 2	1	CYLINDER HEAD COVER ASSEMBLY ⇒ X11358132 11 35 813 2	ZYLINDERKOPFDECKEL ANBAU		
100	10 13 823 1	1	CAMSHAFT CPL. R-MOTORXD946 ⇒ X10138231 10 13 823 1	NOCKENWELLE KPL.		
110	90 79 870	6	CONTROL PARTS ⇒ 9 079 870 90 79 870	STEUERUNGSTEILE		
130	10 12 948 1	1	OIL COOLER ADD-ON ⇒ X10129481 10 12 948 1	OELKUEHLER ANBAU		
140	10 13 394 5	1	LUBE OIL PUMP WITH FASTENING B=46 ⇒ X10133945 10 13 394 5	SCHMIEROELPUMPE MIT BEFE		
141	10 13 394 7	1	SUCTION PUMP WITH FASTENING B=50 ⇒ X10133947 10 13 394 7	ABSAUGPUMPE MIT BEFEST.		
150	10 14 294 2	1	LUBE OIL FILTER ASSEMBLY ⇒ X10142942 10 14 294 2	SCHMIEROELFILTER ANBAU		

16.9.2016  
099949

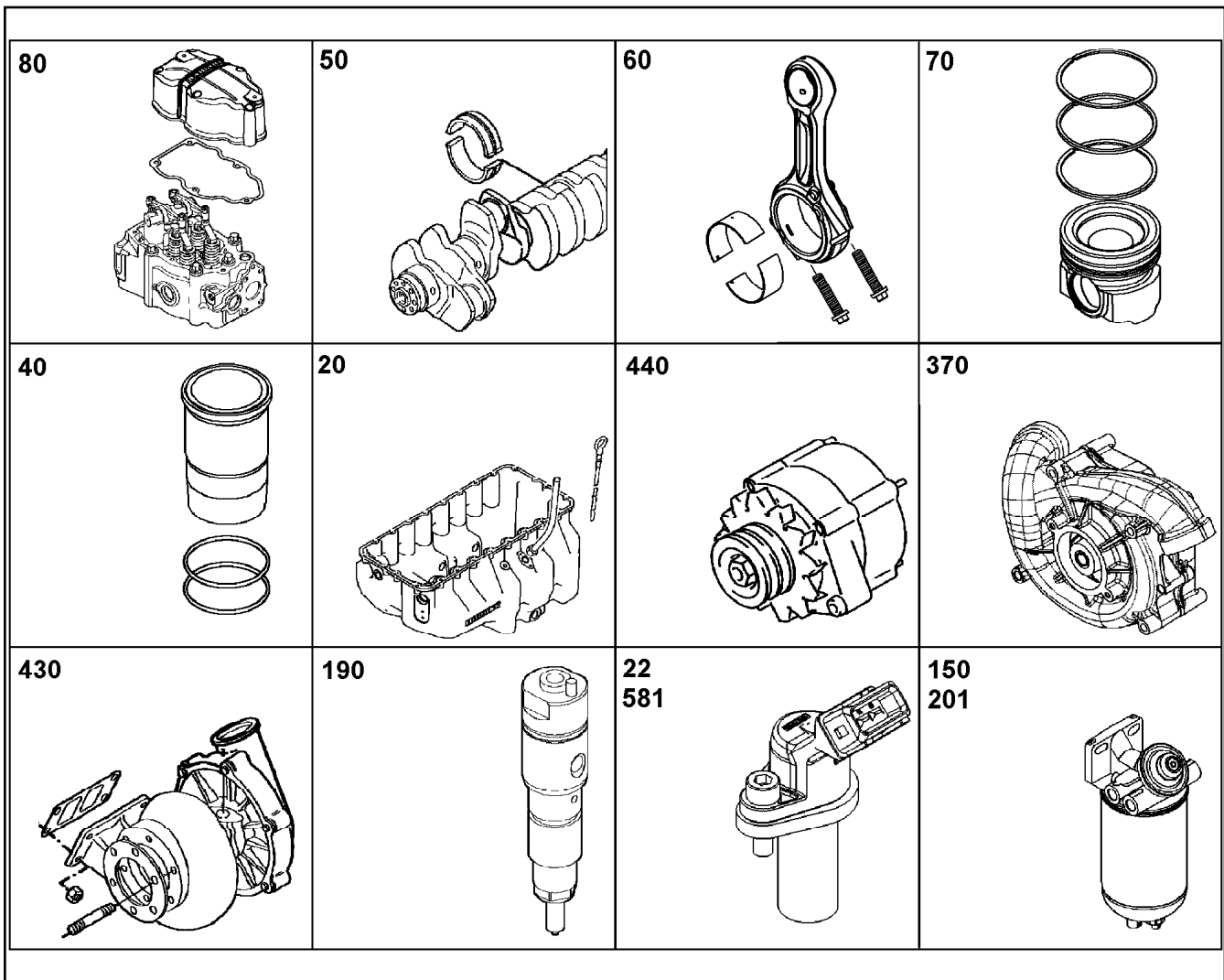
**LIEBHERR**

etk\_en\_de\_074432 LR 1500

DIESEL ENGINE  
DIESELMOTOR

□ 972 (2/6)

⇒ X10154938  
10 15 493 8



Pos.	Item	Quantity	Description	Bezeichnung	Serie	K
171	10 15 085 7	1	HIGH PRESSURE PUMP W.FASTENING R-M ⇒ X10150857 10 15 085 7	HOCHDRUCKPUMPE MIT BEFE		
180	10 15 360 6	1	REPAIR SET DRIVE R6 ⇒ X10153606 10 15 360 6	RS ANTRIEB		
190	10 15 286 7	6	INJECTOR WITH FASTENING ⇒ X10152867 10 15 286 7	INJEKTOR MIT BEFEST.		
191	10 15 315 1	6	HIGH PRESS.CONNECTOR W.FASTEN. ⇒ X10153151 10 15 315 1	DRUCKROHRSTUTZEN MIT BE		
201	10 14 679 7	1	FUEL FINE-FILTER ASSEMBLY ⇒ X10146797 10 14 679 7	KRAFTSTOFF-FEINFILTERANBA		
212	10 14 333 9	1	FUEL LINES ⇒ X10143339 10 14 333 9	KRAFTSTOFFLEITUNGEN		
214	10 14 588 5	1	LEAK OIL RETURN LINE ⇒ X10145885 10 14 588 5	LECKOELRUECKLAUF		
215	10 14 382 8	1	INJECTION LINES R-MOTORXD936 ⇒ X10143828 10 14 382 8	EINSPRITZLEITUNGEN		
217	10 14 179 0	1	CONNECTING PIECE PRE-ASS.	ANSCHLUSSSTUECK VORM.		
220	10 14 736 6	1	AIR INTAKE PIPE ASS. R-MOTORXD9X6 ⇒ X10147366 10 14 736 6	LUFTANSAUGROHR ANBAU		
221	10 14 736 7	1	INTAKE STACK ASSEMBLY R-MOTORXD93 ⇒ X10147367 10 14 736 7	ANSAUGSTUTZEN ANBAU		
224	10 14 736 4	1	AIR INTAKE ASSEMBLY R-MOTORXD934/D9 ⇒ X10147364 10 14 736 4	LUFTANSAUGUNG ANBAU		
230	10 14 179 9	1	CONNECTING LINE ADD-ON R-MOTOR ⇒ X10141799 10 14 179 9	VERBINDUNGSLEITUNG ANBAU		

16.9.2016  
099949

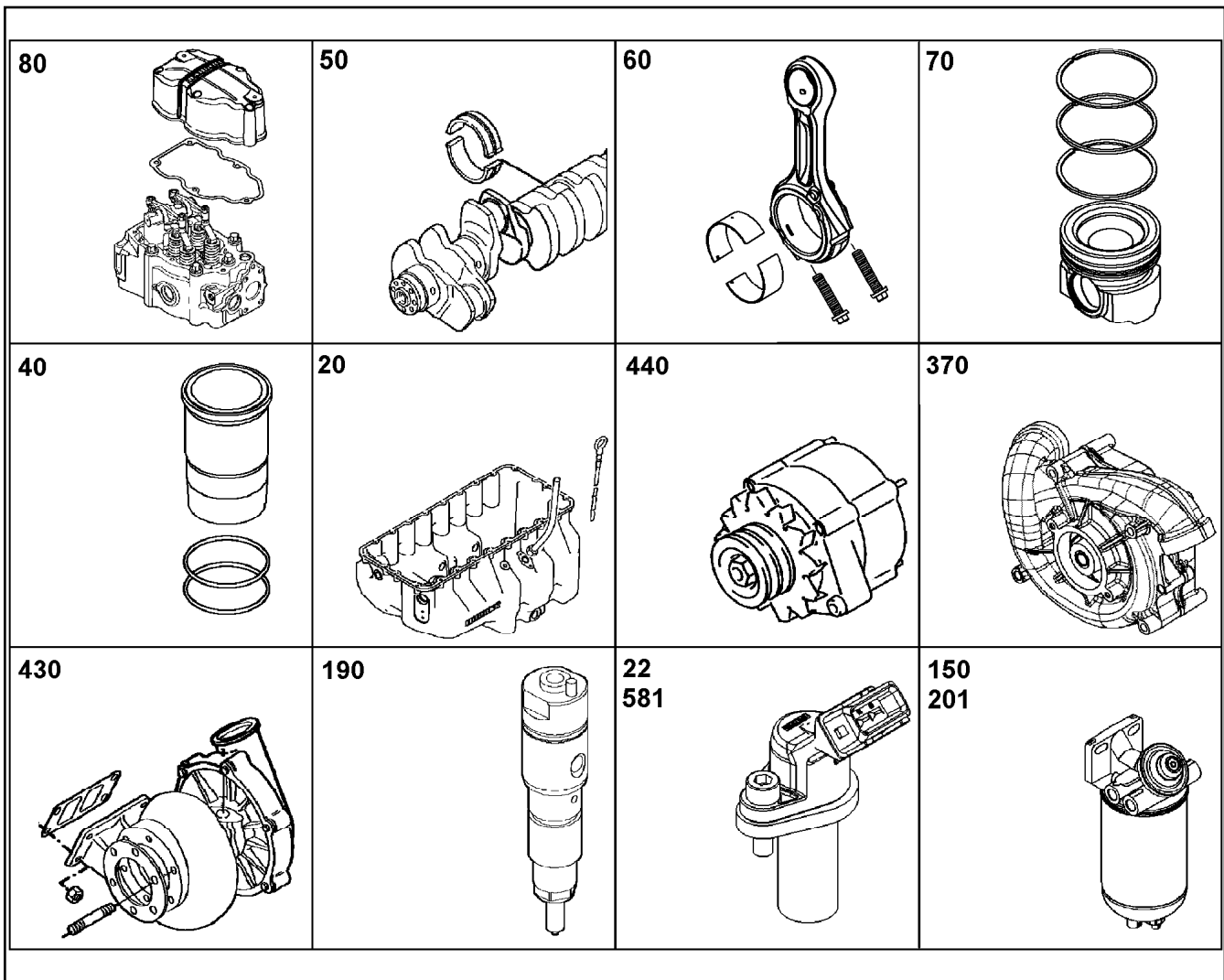
**LIEBHERR**

etk\_en\_de\_074432 LR 1500

DIESEL ENGINE  
DIESELMOTOR

☐ 973 (3/6)

⇒ X10154938  
10 15 493 8



Pos.	Item	Quantity	Description	Bezeichnung	Serie	K
260	90 78 314	1	HEATING FLANGE ADD-ON ⇒ 9 078 314 90 78 314	HEIZFLANSCH ANBAU		
330	10 12 756 6	1	INSTALLATION BRAKE COMPRESSOR ⇒ X10127566 10 12 756 6	LUFTPRESSER ANBAU		
331	90 72 906	1	INTERMEDIATE GEAR CPL. ⇒ 9 072 906 90 72 906	ZWISCHENRAD KPL.		
333	10 15 304 5	1	PIPELINE INSTALLATION ⇒ X10153045 10 15 304 5	ROHRLEITUNG ANBAU		
334	10 14 521 2	1	ACCESSORIES AIR COMPRESSOR ⇒ X10145212 10 14 521 2	ANBAUTEILE LUFTPRESSER		
370	10 14 273 4	1	WATER PUMP WITH FASTENING R-MOTOR ⇒ X10142734 10 14 273 4	WASSERPUMPE MIT BEFEST.		
380	10 14 821 5	1	THERMOSTAT HOUSING ASSEMBLY ⇒ X10148215 10 14 821 5	THERMOSTATGEHAEUSE ANBA		
381	10 14 821 7	1	PIPELINE INSTALLATION ⇒ X10148217 10 14 821 7	ROHRLEITUNG ANBAU		
382	10 14 274 2	1	COOLANT PIPE BEND ADD-ON ⇒ X10142742 10 14 274 2	KUEHLMITTELKRUEMMER ANBA		
387	10 14 274 4	1	COOLING WATER AIR BLEEDING ⇒ X10142744 10 14 274 4	KUEHLWASSERENTLUEFTUNG		
388	10 14 601 1	1	MANIFOLD FOR WATER CPL. ⇒ X10146011 10 14 601 1	WASSERSAMMELLEITUNG KPL.		
410	10 14 144 4	1	EXHAUST PIPE ASSEMBLY ⇒ X10141444 10 14 144 4	ABGASROHR ANBAU		
415	10 14 737 0	1	HEAT PROTECTION W.FASTENING ⇒ X10147370 10 14 737 0	HITZESCHUTZ MIT BEFESTIGUN		

16.9.2016  
099949

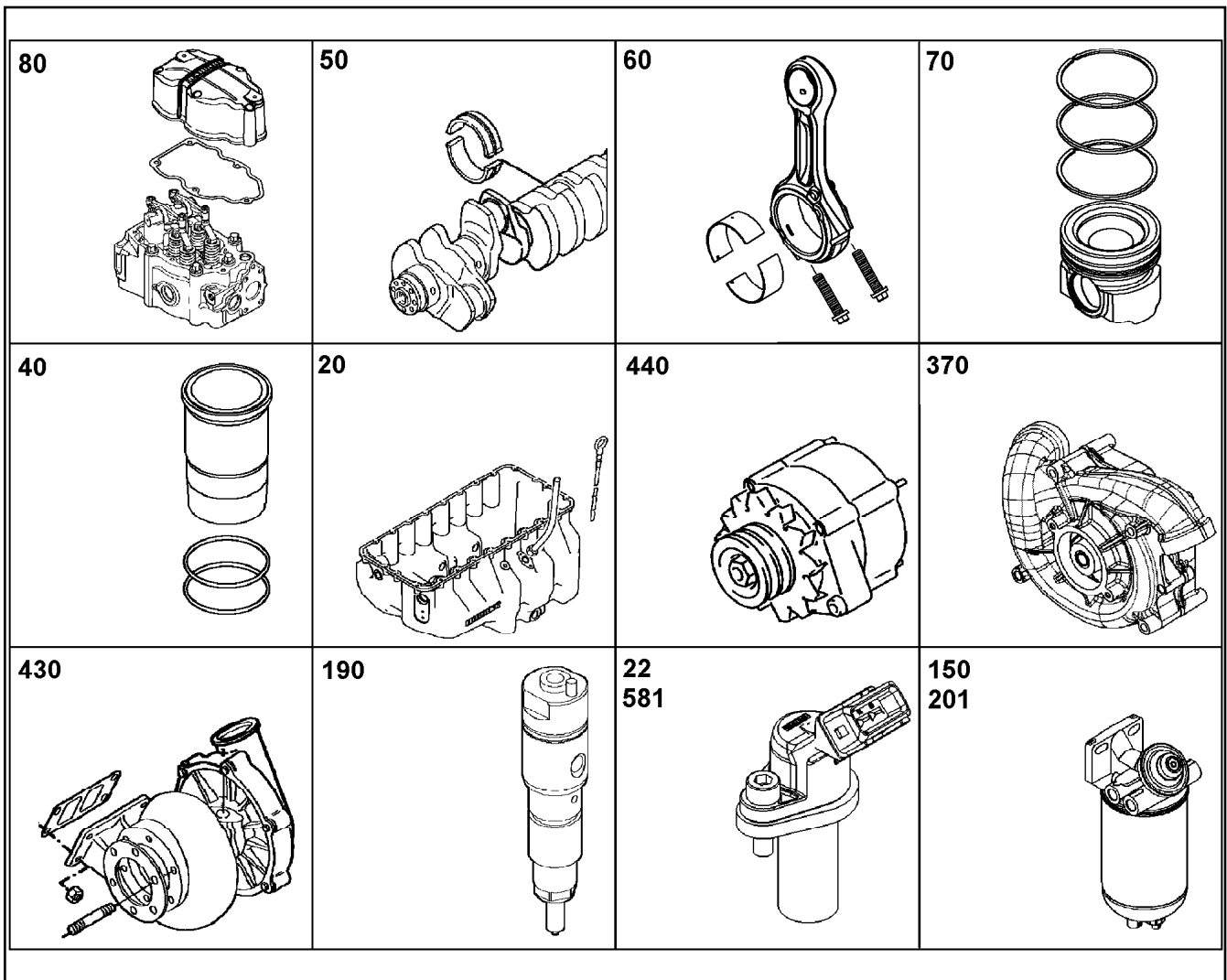
**LIEBHERR**

etk\_en\_de\_074432 LR 1500

DIESEL ENGINE  
DIESELMOTOR

☐ 974 (4/6)

⇒ X10154938  
10 15 493 8



Pos.	Item	Quantity	Description	Bezeichnung	Serie	K
430	10 14 013 6	1	EXHAUST TC MOUNTING ⇒ X10140136 10 14 013 6	ATL-ANBAU		
432	10 14 511 2	1	EXHAUST NOZZLE ATTACHMENT ⇒ X10145112 10 14 511 2	ABGASSTUTZEN ANBAU		
436	10 14 622 4	1	REGULATION BOOST PRESSURE ⇒ X10146224 10 14 622 4	LAEDRUCKREGELUNG		
440	10 14 584 5	1	GENERATOR, PRE-ASSEMBLED 4320W 24V ⇒ X10145845 10 14 584 5	GENERATOR VORM.		
441	10 14 781 0	1	GENERATOR ADD-ON ⇒ X10147810 10 14 781 0	GENERATOR ANBAU		
450	10 12 182 4	1	STARTER INSTALLATION 2X8,4KW 24V ⇒ X10121824 10 12 182 4	STARTER ANBAU		
480	90 79 823	1	TRANSPORT DEVICE ATTACHEMENT SC ⇒ 9 079 823 90 79 823	TRANSPORTVORRICHTUNG AN		
481	10 14 286 4	1	TRANSPORT DEVICE ATTACHEMENT ⇒ X10142864 10 14 286 4	TRANSPORTVORRICHTUNG AN		
483	10 14 383 5	1	LABEL DIESEL/GASMOTORE	ANHAENGE ETIKETTE		
520	10 11 582 9	1	FLYWHEEL HOUSING MOUNTING SAE 1 ⇒ X10115829 10 11 582 9	SCHWUNGRADGEHAEUSE AN		
521	10 11 611 0	1	LOCKING PIECES ⇒ X10116110 10 11 611 0	VERSCHLUSSTEILE		
522	10 11 912 8	1	LOCKING PIECES ⇒ X10119128 10 11 912 8	VERSCHLUSSTEILE		
524	10 12 843 9	1	LOCKING PIECES ⇒ X10128439 10 12 843 9	VERSCHLUSSTEILE		

16.9.2016  
099949

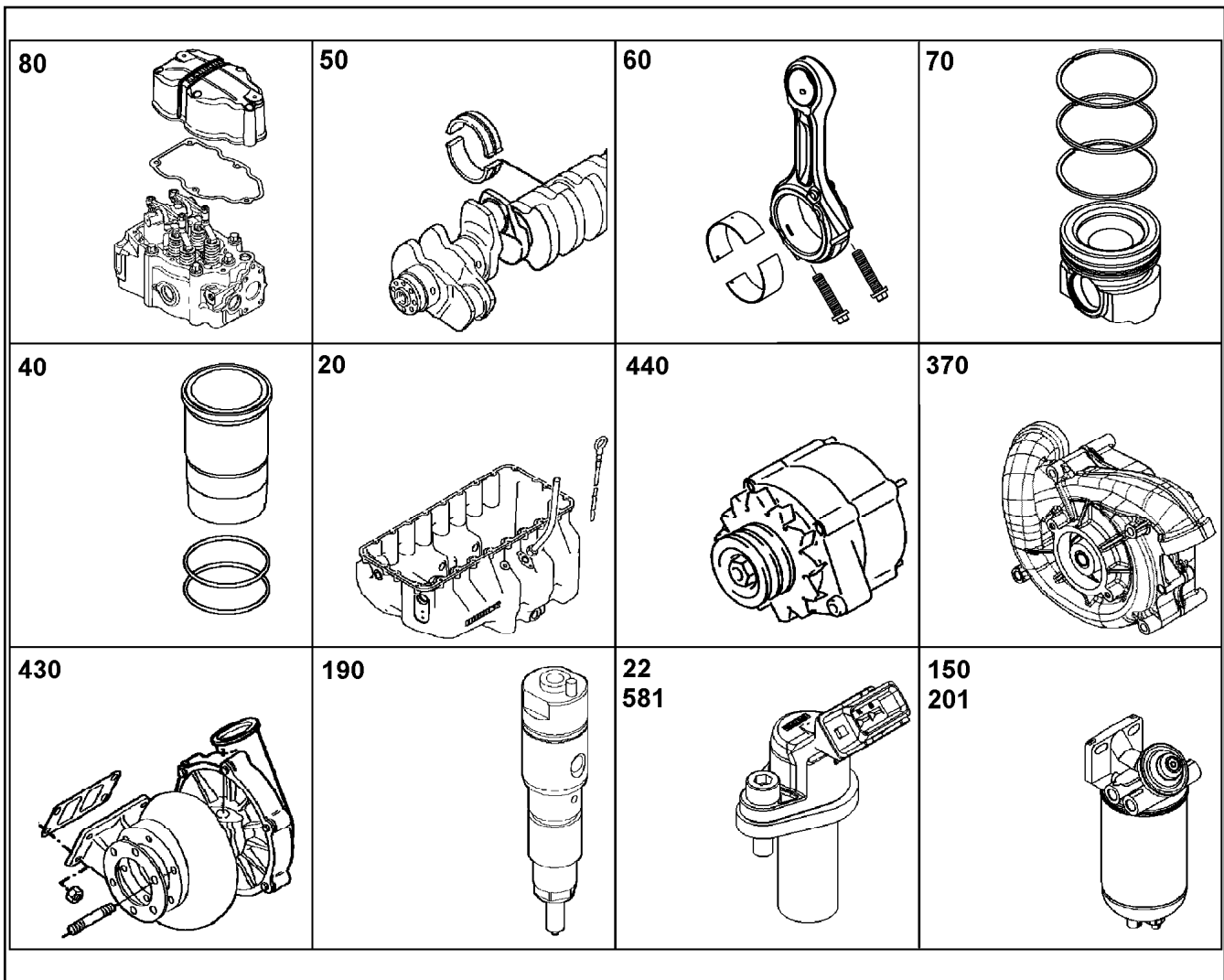
**LIEBHERR**

etk\_en\_de\_074432 LR 1500

DIESEL ENGINE  
DIESELMOTOR

☐ 975 (5/6)

⇒ X10154938  
10 15 493 8



Pos.	Item	Quantity	Description	Bezeichnung	Serie	K
526	10 12 797 9	1	LOCKING PIECES ⇒ X10127979 10 12 797 9	VERSCHLUSSTEILE		
530	90 77 238	1	FLYWHEEL ASSEMBLY SAE 1X1,68 ⇒ 9 077 238 90 77 238	SCHWUNGRAD ANBAU		
570	11 34 954 3	1	MOTOR CONTROL DEVICE ECU2	MOTORSTEUERGERAET		
571	10 14 679 5	1	CONTROL BOX ANNEXE ⇒ X10146795 10 14 679 5	STEUERGERAET ANBAU		
580	10 14 575 3	1	CABLE HARNESS MOUNTING D946 A7 ⇒ X10145753 10 14 575 3	KABELBAUM ANBAU		
581	10 14 297 7	1	ENGINE CONTROL SENSORS D936 A7 ⇒ X10142977 10 14 297 7	MOTORREGELUNGSSENSORIK		
583	10 14 642 1	1	CLAMP - ADD-ON UNIT ⇒ X10146421 10 14 642 1	HALTER ANBAU		
630	10 14 274 7	1	LOCKING PIECES ⇒ X10142747 10 14 274 7	VERSCHLUSSTEILE		
650	90 78 249	1	LOCKING PIECES ⇒ 9 078 249 90 78 249	VERSCHLUSSTEILE		
652	10 14 403 6	1	POWER TAKE-OFF ADD-ON ⇒ X10144036 10 14 403 6	NEBENABTRIEB ANBAU		
654	90 78 301	1	LOCKING PIECES ⇒ 9 078 301 90 78 301	VERSCHLUSSTEILE		
939	10 14 836 8	1	SEAL KIT DIESEL ENGINE ⇒ X10148368 10 14 836 8	DS DIESELMOTOR		

16.9.2016  
099949

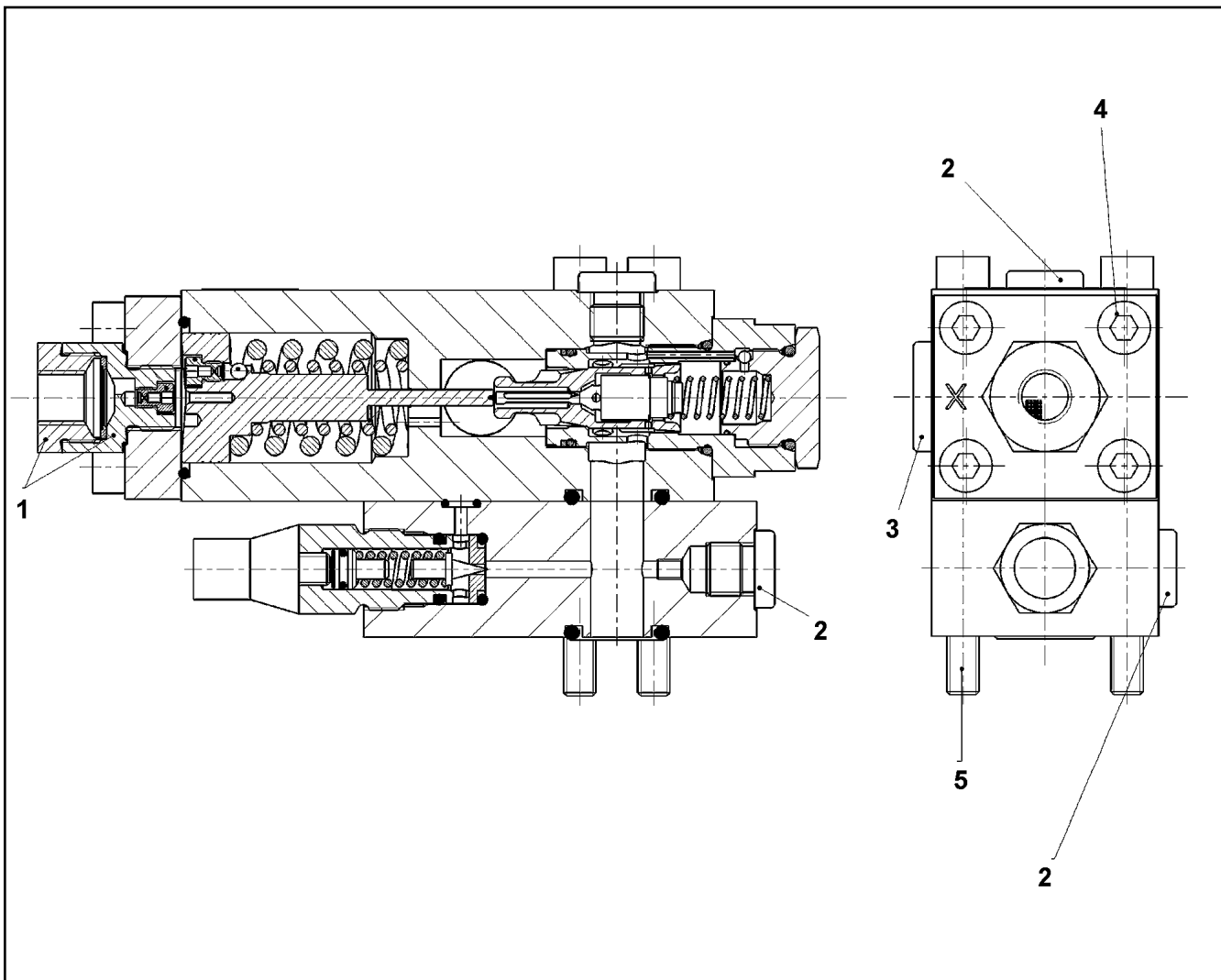
**LIEBHERR**

etk\_en\_de\_074432 LR 1500

DIESEL ENGINE  
DIESELMOTOR

976 (6/6)

⇒ X10154938  
10 15 493 8



Pos.	Item	Quantity	Description	Bezeichnung	Serie	K
1	10 34 659 9	1	STRAINER FILTER	SIEBFILTER		
2	47 77 040 08	2	STOPPER PLUG VST11/4"ED A3P	BLINDSTOPFEN		
3	47 77 042 08	1	STOP PLUG VST11/2"ED A3P	STOPFEN		
4	49 01 217	4	SOCKET HEAD SCREW ISO 4762 M8X25 10.	ZYLINDERSCHRAUBE		
5	49 00 953	4	SOCKET HEAD SCREW ISO 4762 M8X100 8.	ZYLINDERSCHRAUBE		
99	10 65 006 8	1	DS LOWERING BRAKE VALVE	DS SENKBREMSVENTIL		

16.9.2016  
059319

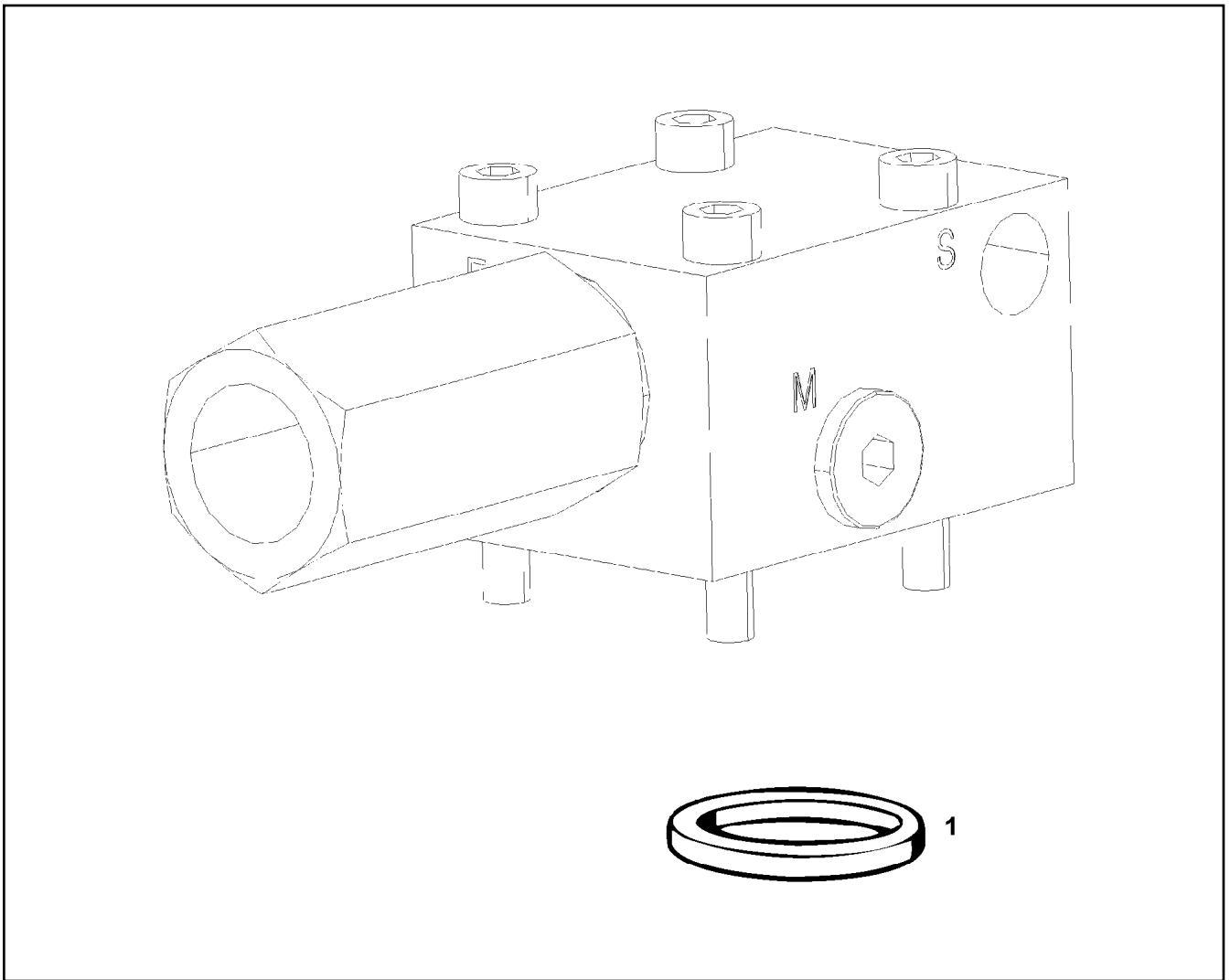
**LIEBHERR**

etk\_en\_de\_074432 LR 1500

LOWERING BRAKE VALVE  
SENKBREMSVENTIL

□ 977

⇒ X10217695  
10 21 769 5



Pos.	Item	Quantity	Description	Bezeichnung	Serie	K
1	51 07 461 08	1	O-RING ARP 568 12,37X2,62 NBR90	O-RING		

16.9.2016  
009514

**LIEBHERR**

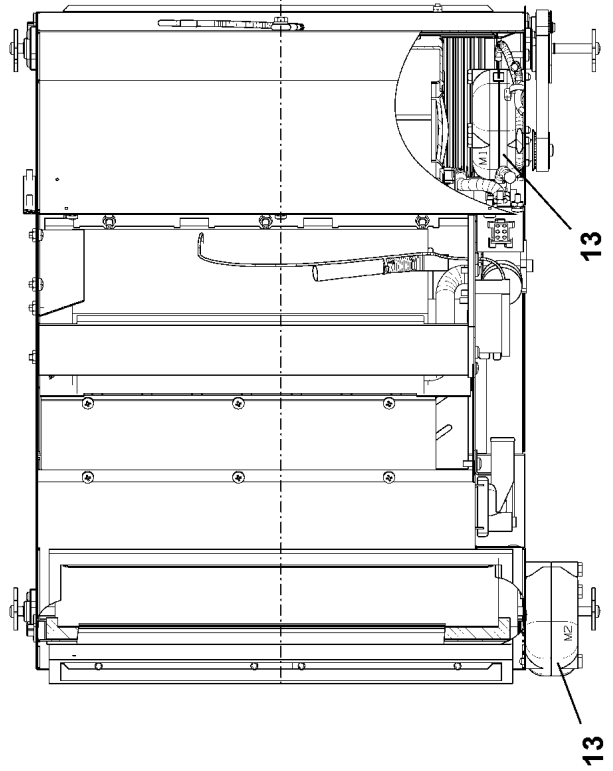
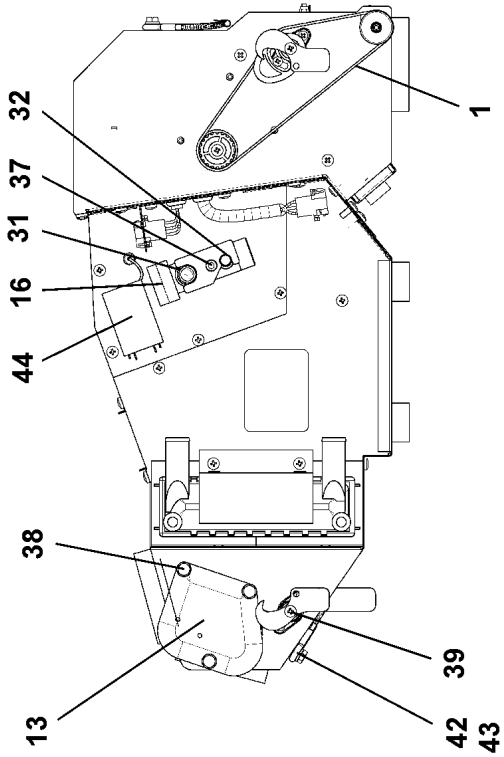
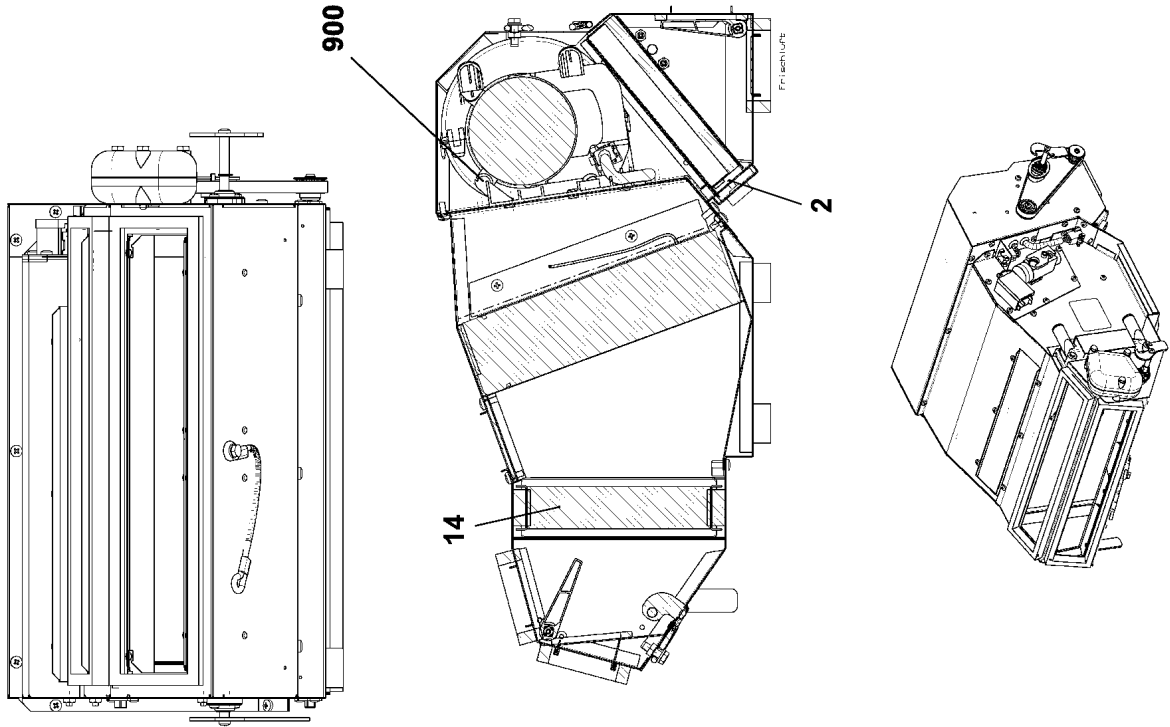
etk\_en\_de\_074432 LR 1500

LOAD HOLDING VALVE  
LASTHALTEVENTIL

978

⇒ X10218310  
10 21 831 0





16.9.2016  
059010

**LIEBHERR**

etk\_en\_de\_074432 LR 1500

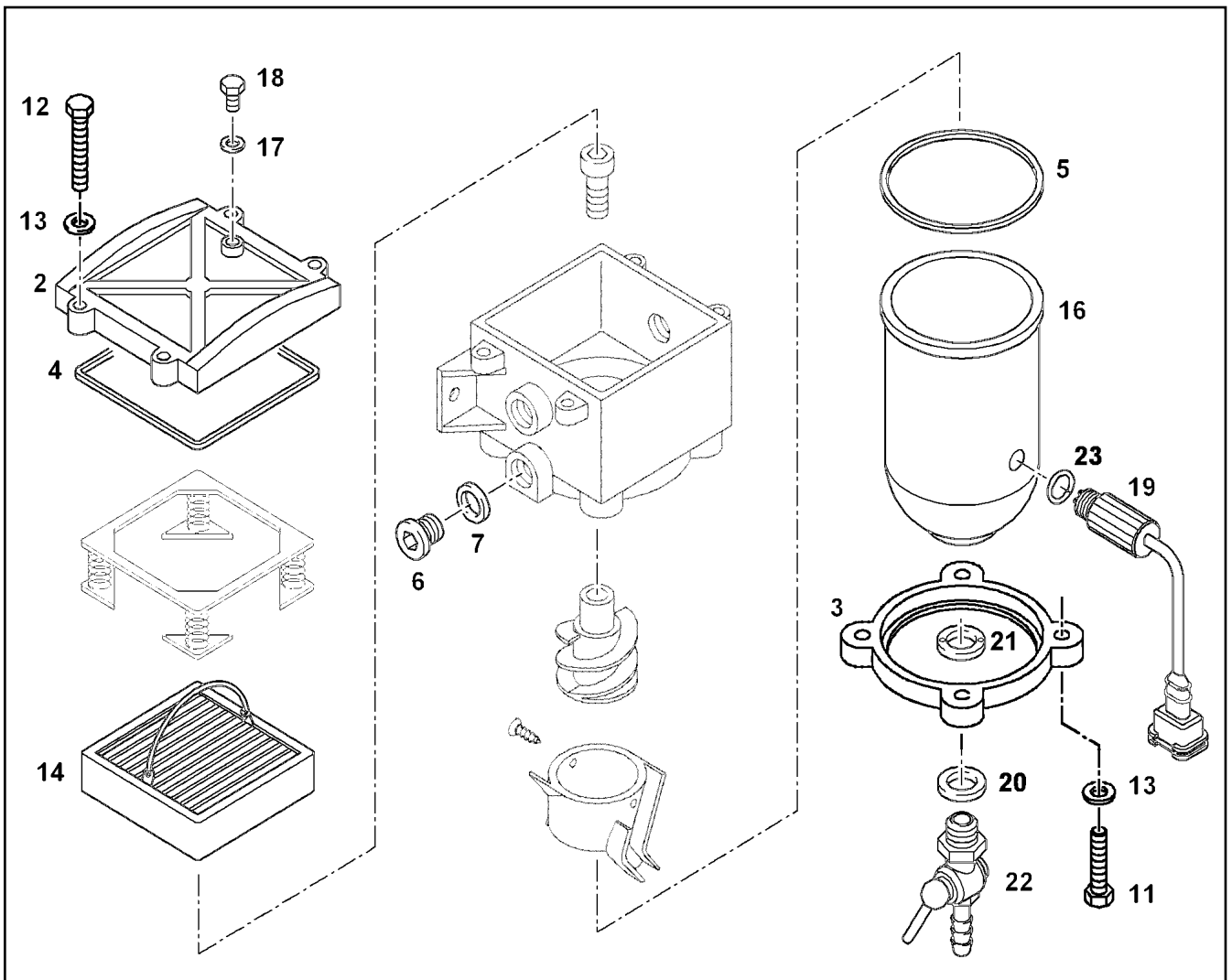
AIR CONDITIONING UNIT  
HEIZKLIMAGERÄT

▣ 979 (1/2)

⇒ X10228112  
10 22 811 2

Pos.	Item	Quantity	Description	Bezeichnung	Serie	K
1	11 21 148 0	1	TOOTHED BELT 12T5X445	ZAHNRIEMEN		
2	11 08 343 8	1	FILTER	FILTER		
13	10 28 730 1	2	SERVOMOTOR 2.4W 24V SPF	STELLMOTOR		
14	10 80 185 8	1	HEAT EXCHANGER ALU	WAERMETAUSCHER		
16	76 22 478	1	VALVE	VENTIL		
31	51 57 106 08	1	O-RING ARP 568 14X1,78 NBR90	O-RING		
32	51 07 604 08	1	O-RING ARP 568 10,82X1,78 NBR90	O-RING		
37	40 42 026 01	2	SOCKET HEAD SCREW ISO 4762 M5X40 8.8	ZYLINDERSCHRAUBE		
38	46 00 091	3	SOCKET HEAD SCREW ISO 4762 M6X50 8.8	ZYLINDERSCHRAUBE		
39	55 31 699 08	4	PAN-HEAD SCREW DIN 7985 M4X10 4.8 SCH	FLACHKOPFSCHRAUBE		
42	40 00 829	1	HEX SCREW ISO 4017 M6X20 8.8 A2C	SECHSKANTSCHRAUBE		
43	42 00 009 01	2	WASHER ISO 7089 6 200HV A3C	SCHEIBE		
44	57 18 677 08	1	THERMOSTAT	THERMOSTAT		
900	10 33 058 6	1	BLOWER	GEBLAESE		

16.9.2016	etk_en_de_074432 LR 1500	<input type="checkbox"/> 980 (2/2)
<b>LIEBHERR</b>	AIR CONDITIONING UNIT HEIZKLIMAGERAET	⇒ X10228112 10 22 811 2



Pos.	Item	Quantity	Description	Bezeichnung	Serie	K
2	70 27 755	1	COVER	DECKEL		
3	10 21 999 1	1	HOLDING RING GK-ALS12CU	HALTERING		
4	10 29 417 1	1	COVER SEAL HNBR	DECKELDICHUNG		
5	10 29 417 0	1	BOWLEN SEALING HNBR	BOWLENDICHUNG		
6	10 34 023 6	2	SCREW PLUG M22X1,5	VERSCHLUSSSCHRAUBE		
7	10 34 022 6	2	O-RING 19,4X2,5 HNBR	O-RING		
11	49 00 539	4	HEX SCREW ISO 4017 M6X25 8.8 A3C	SECHSKANTSCHRAUBE		
12	46 00 102	4	HEX SCREW ISO 4017 M6X30 8.8 A2C	SECHSKANTSCHRAUBE		
13	42 00 009 01	8	WASHER ISO 7089 6 200HV A3C	SCHEIBE		
14	55 31 837 08	1	FILTER ELEMENT	FILTERELEMENT		
16	10 33 139 5	1	BOWL	BOWLE		
17	51 45 080 08	1	USIT RING U 6,7X10X1	USIT-RING		
18	74 12 942	1	VENTILATION SCREW	ENTLUEFTUNGSSCHRAUBE		
19	10 33 133 5	1	WATER SENSOR 5V	WASSERSONDE		
20	10 29 417 2	1	O-RING 13X2,5 HNBR	O-RING		
21	11 00 555 4	1	TWO-HOLE NUT AL	ZWEILOCHMUTTER		
22	74 12 936	1	DRAIN TAP	ABLASSHAHN		
23	74 12 937	1	O-RING 12X2,5 HNBR	O-RING		

16.9.2016  
045606

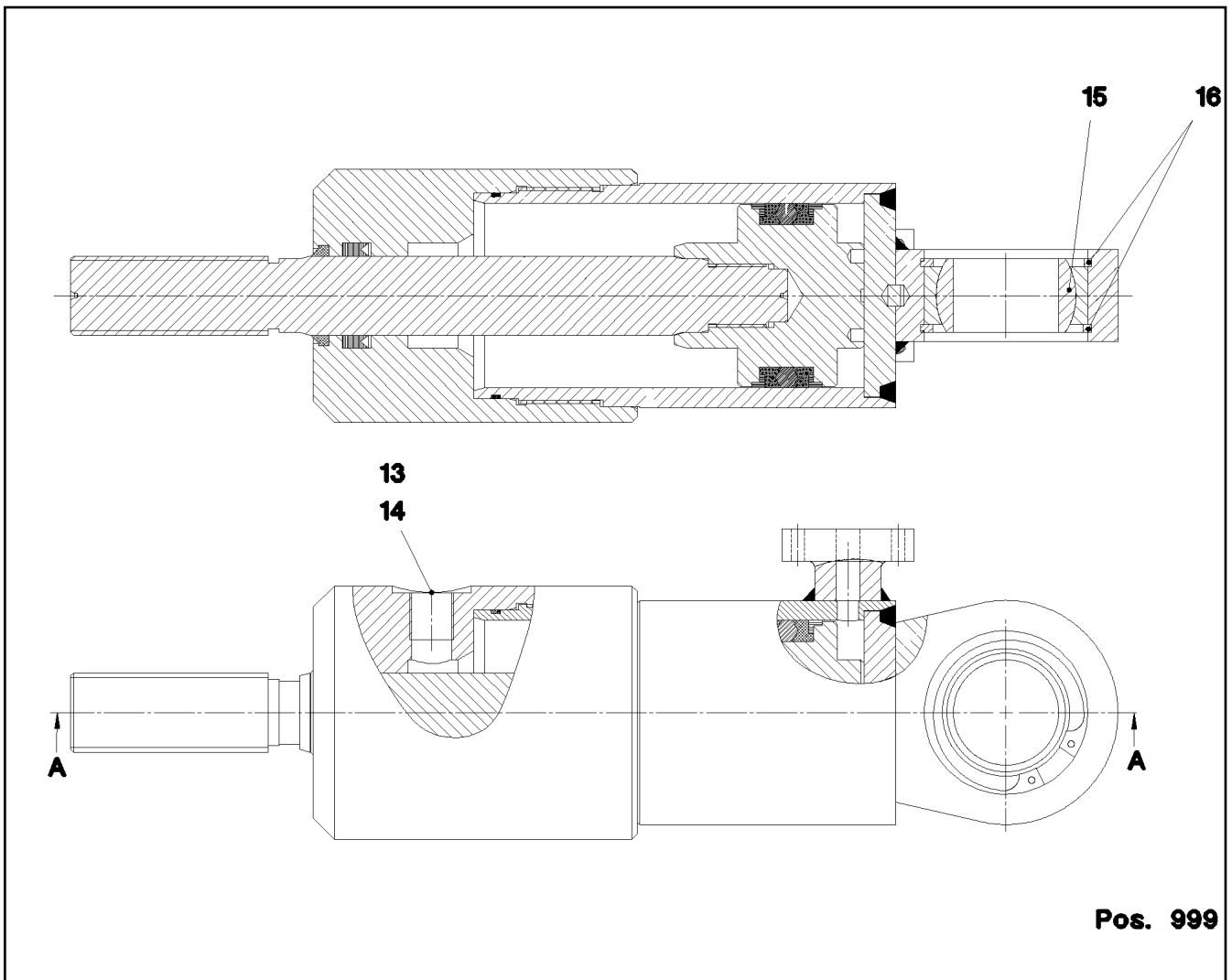
**LIEBHERR**

etk\_en\_de\_074432 LR 1500

FUEL PREFILTER  
KRAFTSTOFFVORFILTER

981

⇒ X1030307  
10 30 300 7



Pos. 999

Pos.	Item	Quantity	Description	Bezeichnung	Serie	K
13	40 41 402 08	1	SCREW PLUG DIN 910 R3/8" ST A3C	VERSCHLUSSSCHRAUBE		
14	71 01 038 08	1	SEALING RING DIN 7603 A 17X21X1,5 CU	DICHTRING		
15	74 69 116 08	1	SPHERICAL BEARING GE40-UK-2RS-A	GELENKLAGER		
16	42 81 017 08	2	LOCKING RING DIN 472 62X2	SICHERUNGSRING		
999	10 81 516 2	1	DS HYDRO CYLINDER	DS HYDROZYLINDER		

16.9.2016  
069002

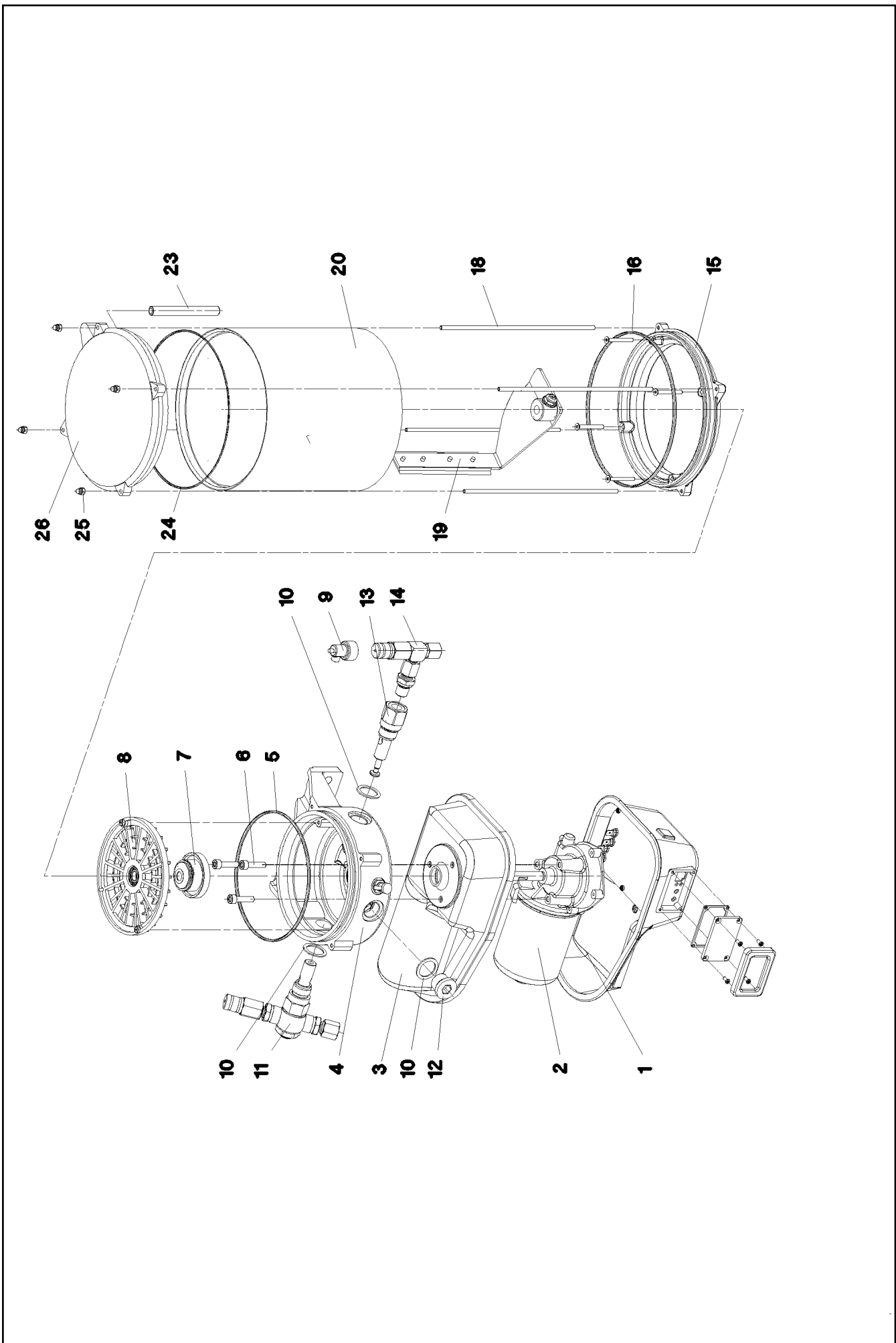
**LIEBHERR**

etk\_en\_de\_074432 LR 1500

HYDRO CYLINDER  
HYDROZYLINDER

982

⇒ X10326323  
10 32 632 3



Pos.	Item	Quantity	Description	Bezeichnung	Serie	K
1	10 49 392 0	1	MOTOR HOUSING	MOTORGEHAEUSE		
2	10 35 514 0	1	TRANSMISSION MOTOR 24V	GLEICHSTROMGETRIEBEMOTO		
3	10 01 469 2	1	MOTOR HOUSING	MOTORGEHAEUSE		
4	10 01 469 3	1	PUMP HOUSING	PUMPENGEHAEUSE		
5	57 01 637 08	1	O-RING 140X3 NBR70	O-RING		
6	40 42 003	3	SOCKET HEAD SCREW ISO 4762 M6X25 8.8	ZYLINDERSCHRAUBE		
7	10 01 472 9	1	DRIVER	MITNEHMER		
8	10 01 473 0	1	INTERMEDIATE RING	ZWISCHENRING		
9	10 42 995 2	1	FAULT INDICATOR	STOERANZEIGE		
10	10 01 469 7	3	SEALING RING 27X20X1,5 CU	DICHTRING		
11	77 43 875 08	1	PUMP ELEMENT	PUMPENELEMENT		
12	40 41 003 08	1	SCREW PLUG DIN 908 M20X1,5 ST A3C	VERSCHLUSSSCHRAUBE		
13	10 03 827 2	1	PUMP ELEMENT	PUMPENELEMENT		
14	57 13 284 08	1	OVERPRESSURE VALVE	UEBERDRUCKVENTIL		
15	10 01 470 7	1	INTERMEDIATE FLANGE	ZWISCHENFLANSCH		
16	72 64 400 01	1	O-RING 165X3 FKM 70	O-RING		
18	10 01 471 5	4	PULL ROD	ZUGSTANGE		
19	10 01 471 2	1	AGITATOR PADDLE	RUEHRFLUEGEL		
20	57 15 393 08	1	CONTAINER	BEHAELTER		
23	10 01 471 8	1	VENTILATION TUBE	ENTLUEFTUNGSROHR		
24	76 24 285	1	O-RING 160X2,5	O-RING		
25	40 02 886	4	CAP NUT DIN 986 M4 A2-70	HUTMUTTER		
26	10 01 471 7	1	CONTAINER COVER	BEHAELTERABDECKKAPPE		

16.9.2016

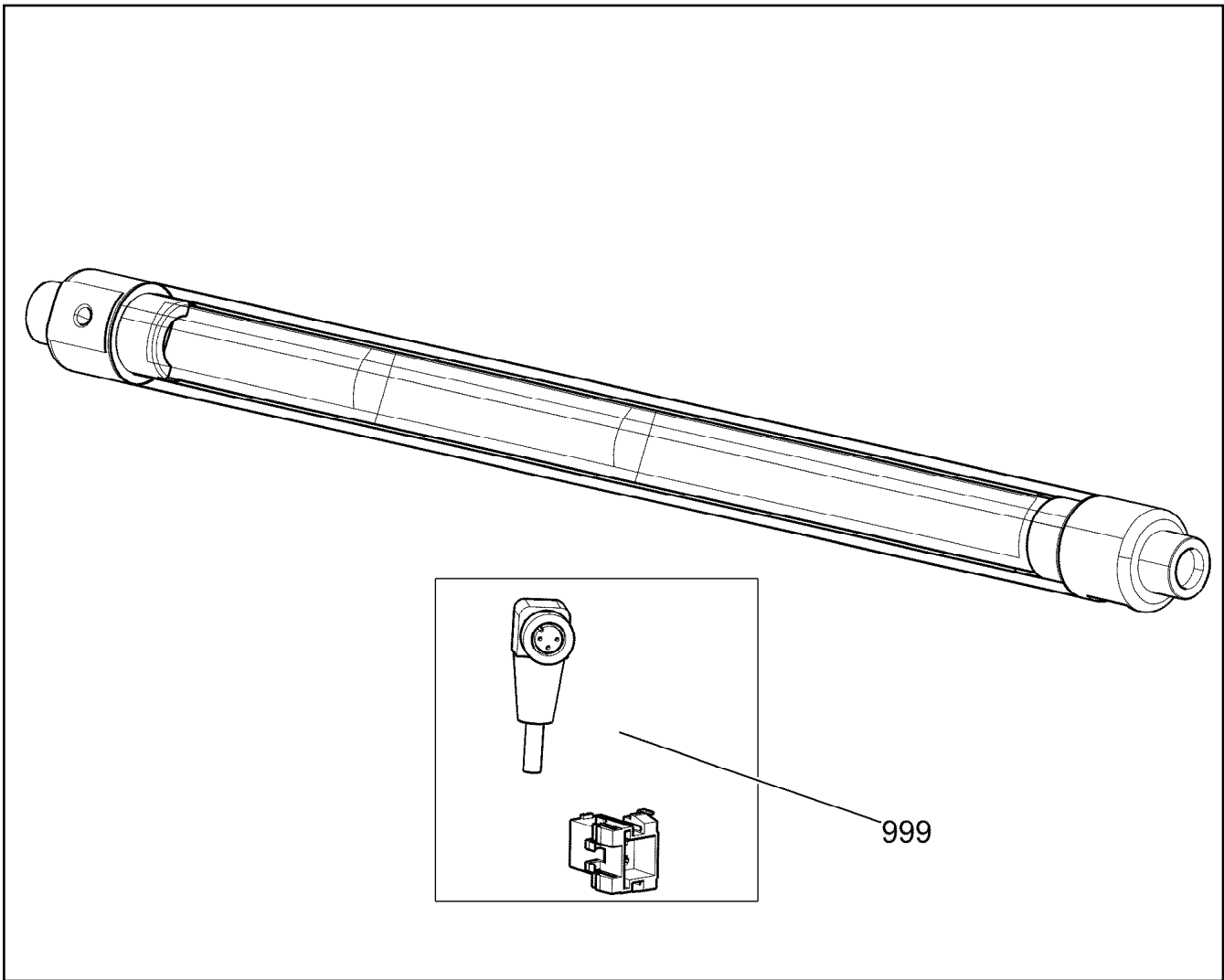
etk\_en\_de\_074432 LR 1500

984 (2/2)

**LIEBHERR**

ELECTRIC PUMP  
ELEKTROPUMPE

⇒ X10327167  
10 32 716 7



Pos.	Item	Quantity	Description	Bezeichnung	Serie	K
999	96 73 638 08	1	REP.KIT CENTRY WIRING	RS KABELSATZ		

16.9.2016  
009516

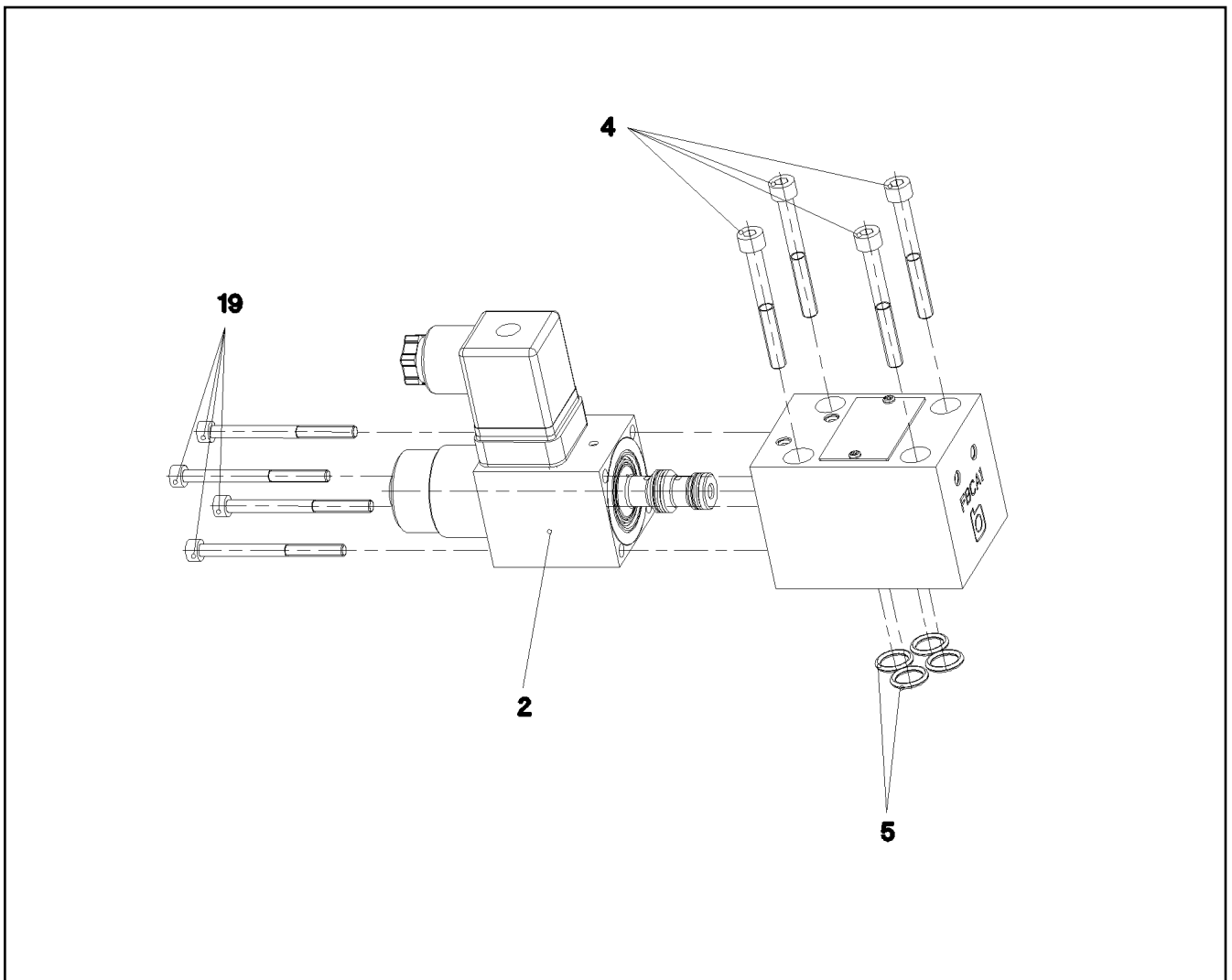
**LIEBHERR**

etk\_en\_de\_074432 LR 1500

WARNING LIGHT  
WARNLEUCHTE

985

⇒ X10340105  
10 34 010 5



Pos.	Item	Quantity	Description	Bezeichnung	Serie	K
2	10 65 009 2	1	MAGNET 24V	MAGNET		
4	40 43 612 08	4	SOCKET HEAD SCREW DIN 912 M5X45 12.9	ZYLINDERSCHRAUBE		
5	73 80 574	4	O-RING ISO 3601-1 9,25X1,78 FKM 90 A,GN	O-RING		
19	49 01 531	4	SOCKET HEAD SCREW ISO 4762 M4X50 8.8	ZYLINDERSCHRAUBE		

16.9.2016  
059318

**LIEBHERR**

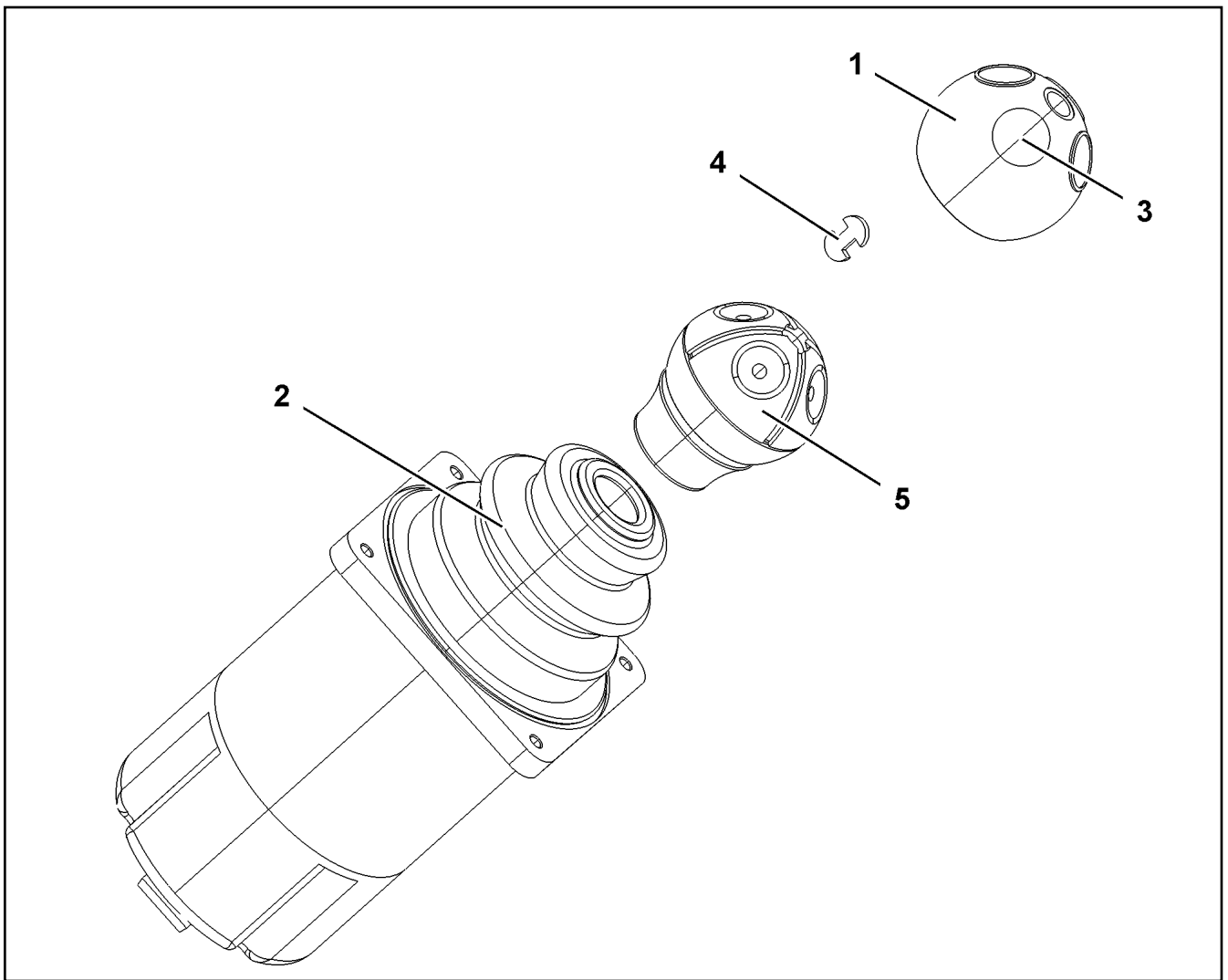
etk\_en\_de\_074432 LR 1500

PRESSURE CONTROL VALVE  
DRUCKREGELVENTIL

986

⇒ X10342823  
10 34 282 3





Pos.	Item	Quantity	Description	Bezeichnung	Serie	K
1	57 18 247 08	1	HANDLE CAP	GRIFFKAPPE		
2	57 19 123 08	1	RUBBER BELLOWS	FALTENBALG		
3	10 33 559 6	4	MICRO SWITCH	MIKROSCHALTER		
4	10 67 884 8	2	CIRCLIP FUER GRIFFKAPPE	SICHERUNGSClip		
5	10 87 351 7	1	REPLACEMENT PARTS SET GRIFF	ERSATZTEILSATZ		

16.9.2016  
023044

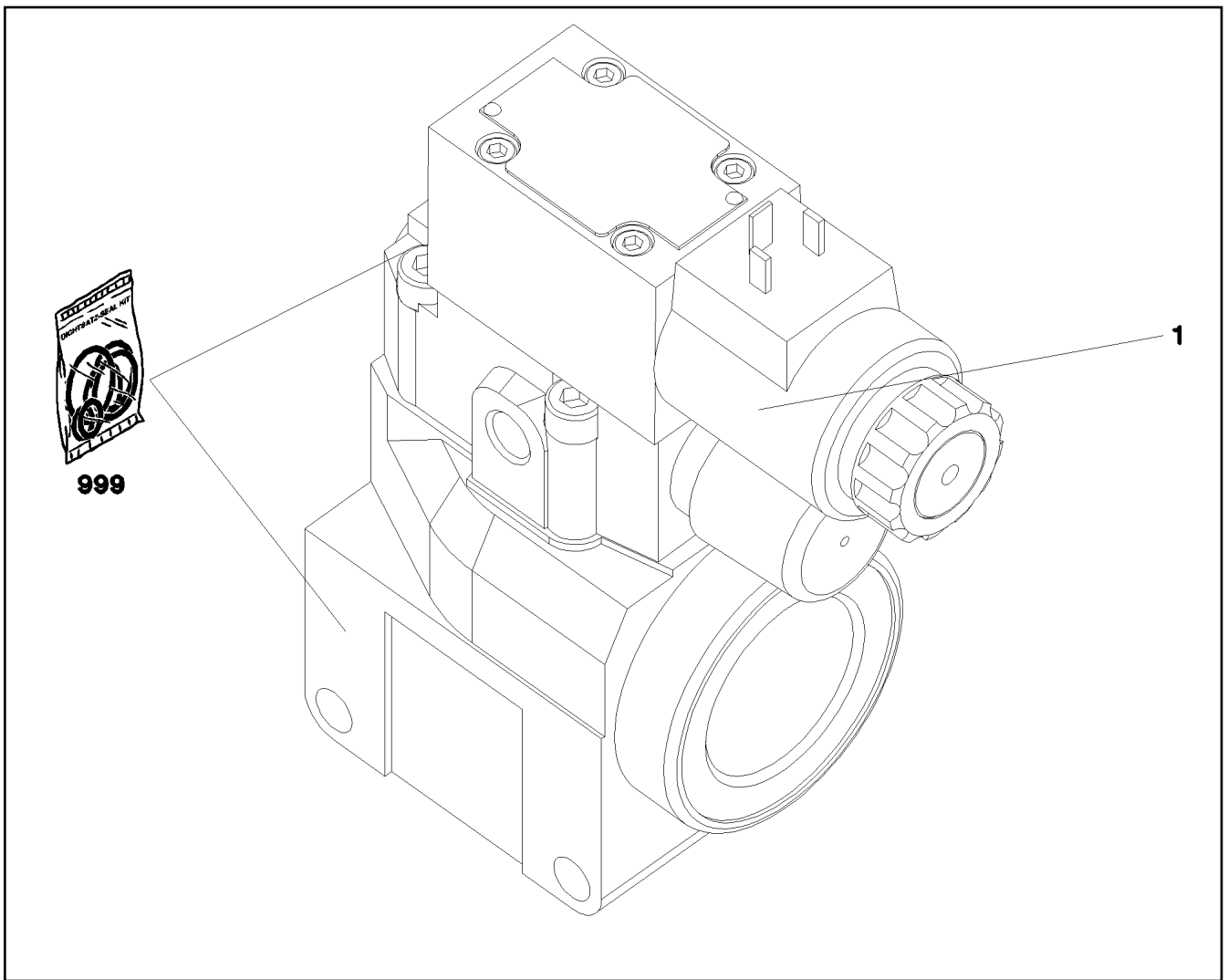
**LIEBHERR**

etk\_en\_de\_074432 LR 1500

MASTER SWITCH  
MEISTERSCHALTER

987

⇒ X10343693  
10 34 369 3



Pos.	Item	Quantity	Description	Bezeichnung	Serie	K
1	11 00 532 7	1	DIRECTIONAL CONTROL VALVE ⇒ X11005327 11 00 532 7	WEGEVENTIL		
999	11 00 533 0	1	SEAL KIT LIMIT VALVE	DS DRUCKBEGRENZUNGSVEN		

16.9.2016  
069336

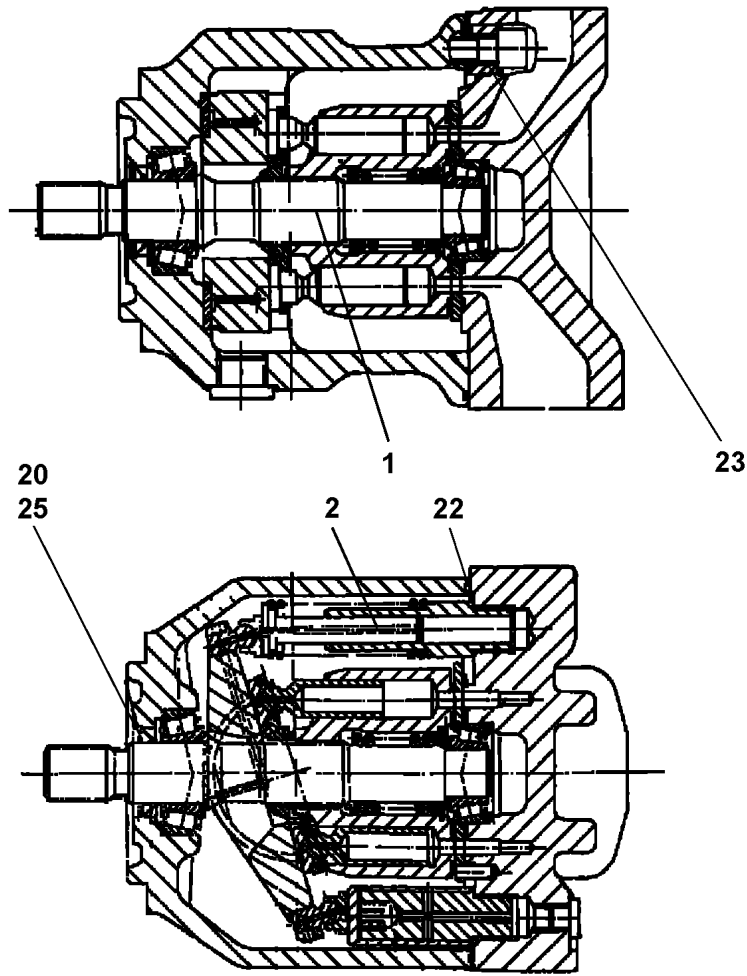
**LIEBHERR**

etk\_en\_de\_074432 LR 1500

PRESSURE LIMITING VALVE  
DRUCKBEGRENZUNGSVENTIL

988

⇒ X10356406  
10 35 640 6



Pos. 40

Pos.	Item	Quantity	Description	Bezeichnung	Serie	K
1	10 21 996 8	1	DRIVING GEAR	TRIEBWERK		
2	10 41 120 7	1	SEAT ADJUSTMENT	VERSTELLEINRICHTUNG		
20	10 22 035 9	1	SHAFT SEAL 28X40X6.5/5.5 75V	WELLENDICHTRING		
22	57 15 165 08	1	O-RING 167X2,5 NBR80	O-RING		
23	57 12 342 08	4	O-RING 15X2 FPM80	O-RING		
25	10 22 093 7	1	LOCKING RING AEHNL.DIN 984 40X1,75	SICHERUNGSRING		
40	10 11 497 5	1	CONTROL VALVE	STEUERVENTIL		
			⇒ X10114975    10 11 497 5			

16.9.2016  
059321

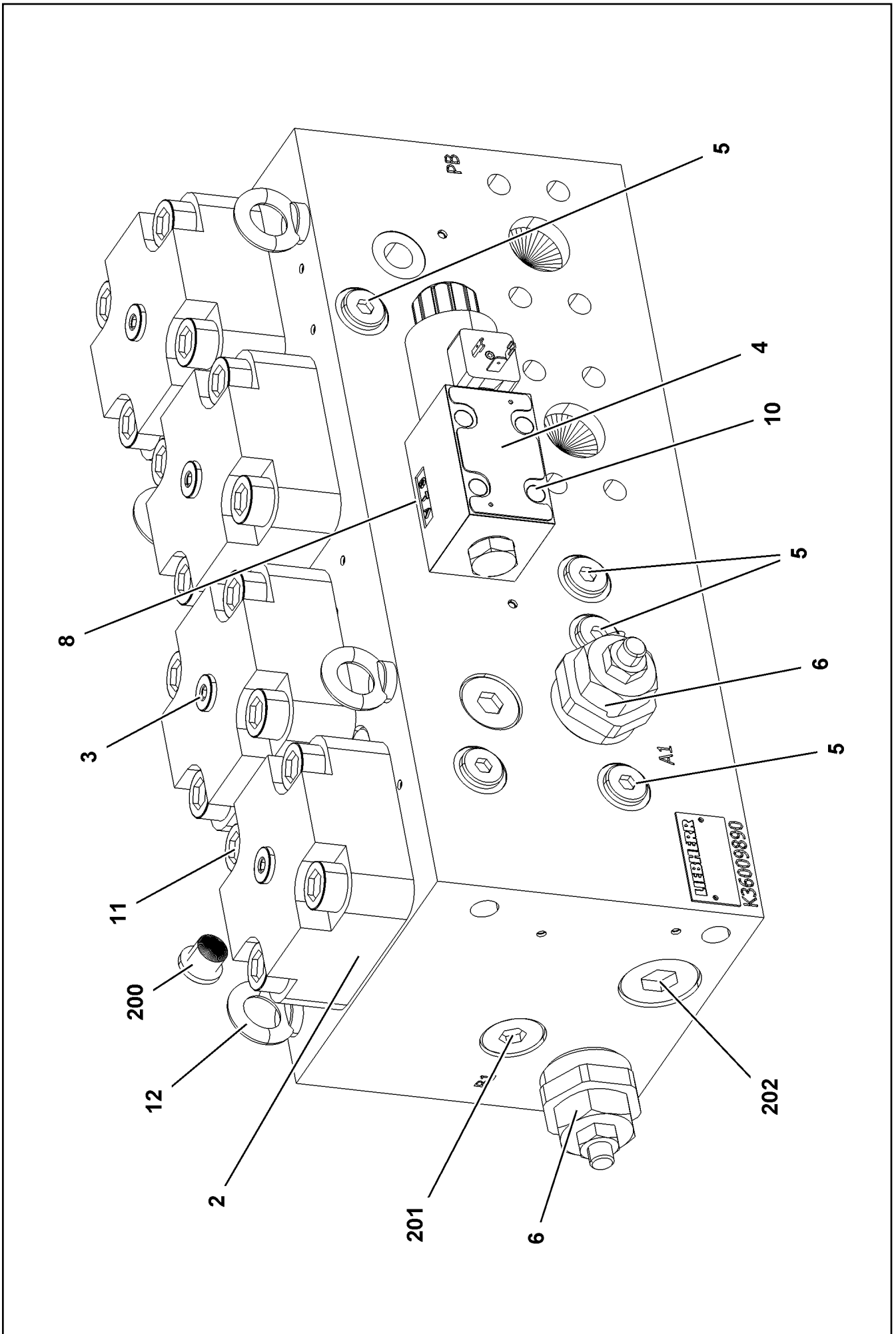
**LIEBHERR**

etk\_en\_de\_074432 LR 1500


VARIABLE PUMP  
VERSTELLPUMPE

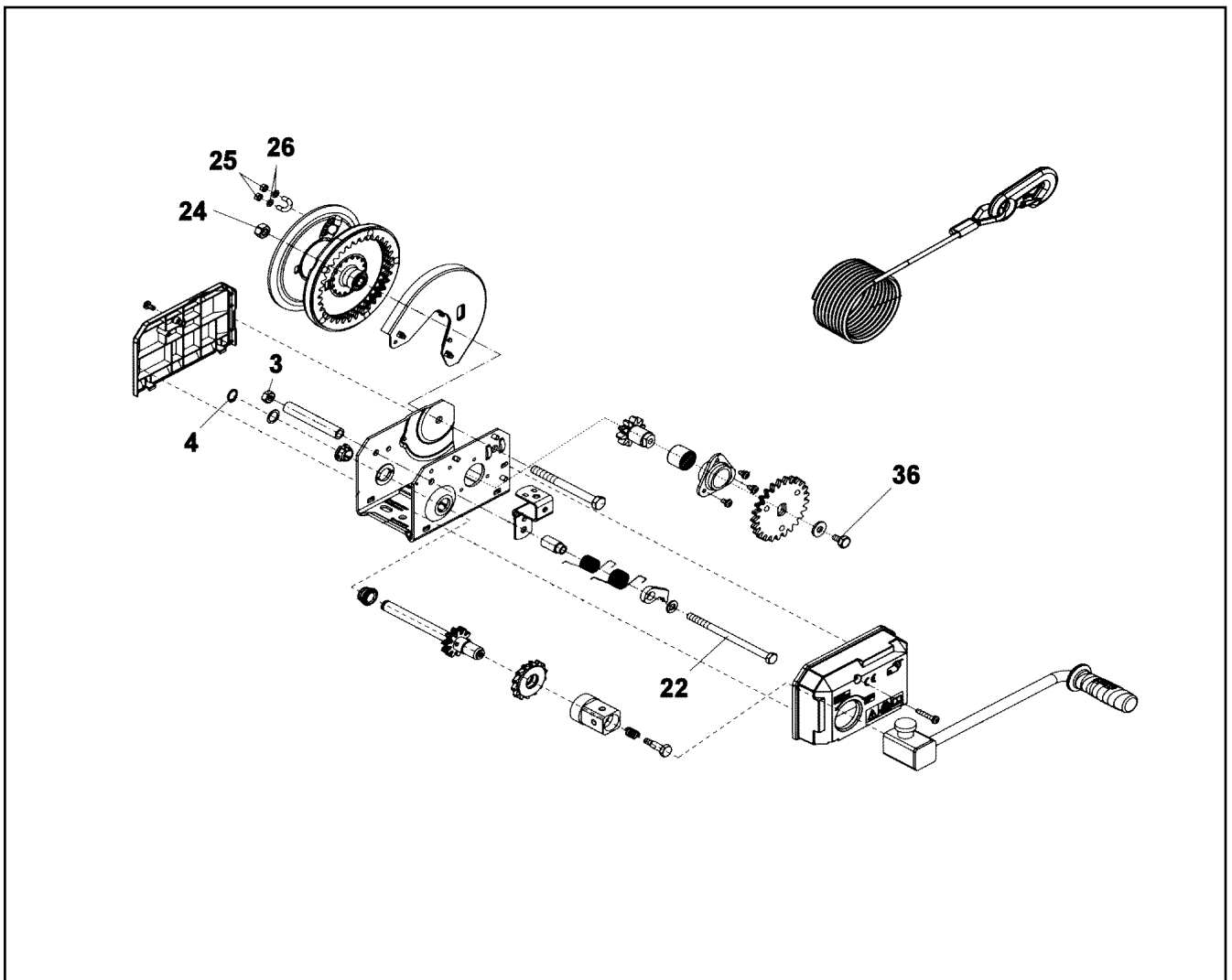
989

⇒ X10359251  
10 35 925 1



Pos.	Item	Quantity	Description	Bezeichnung	Serie	K
2	10 81 373 1	4	BUILT-IN VALVE 350BAR 900L/MIN	EINBAUVENTIL		
3	11 11 012 4	4	COVER	DECKEL		
4	11 11 012 5	1	DIRECTIONAL CONTROL VALVE	WEGEVENTIL		
(1)	10 29 130 6	1	MAGNET 28V	MAGNET		
5	57 09 649 08	6	NON-RETURN VALVE	RUECKSCHLAGVENTIL		
6	11 11 012 6	2	PRESSURELIMITINGVALVECARTRIDGE	DRUCKBEGRENZUNGSVENTIL		
8	10 81 535 0	2	PLUG-IN NOZZLE 1,5	EINSTECKDUESE		
10	40 02 299	4	SOCKET HEAD SCREW ISO 4762 M5X30 10.	ZYLINDERSCHRAUBE		
11	40 43 172 08	16	SOCKET HEAD SCREW DIN 912 M16X55 10	ZYLINDERSCHRAUBE		
12	40 26 001 08	4	RING BOLT DIN 580 M8 C15E A2K	RINGSCHRAUBE		
200	47 77 040 08	4	STOPPER PLUG VST11/4"ED A3P	BLINDSTOPFEN		
201	47 77 047 08	2	STOP PLUG VST13/4"ED A3P	STOPFEN		
202	47 77 046 08	2	STOP PLUG VST11"ED A3P	STOPFEN		

16.9.2016	etk_en_de_074432 LR 1500	 991 (2/2)
<b>LIEBHERR</b>	CHANGE-OVER BLOCK UMSCHALTBLOCK	⇒ X10413255 10 41 325 5



Pos.	Item	Quantity	Description	Bezeichnung	Serie	K
3	41 19 024 01	1	HEX NUT DIN 985 M10 8 A3C	SECHSKANTMUTTER		
4	42 80 009 08	1	LOCKING RING DIN 471 16X1	SICHERUNGSRING		
22	40 01 462	1	HEX SCREW ISO 4014 M10X160 8.8 A3C	SECHSKANTSCHRAUBE		
24	41 19 007 08	1	HEX NUT DIN 985 M12 8 A3C	SECHSKANTMUTTER		
25	41 15 140 77	1	HEX NUT DIN 934 M6 8 VERZ	SECHSKANTMUTTER		
26	42 00 009 01	1	WASHER ISO 7089 6 200HV A3C	SCHEIBE		
36	40 65 094 08	1	HEX SCREW ISO 4017 M10X16 8.8 BLANK	SECHSKANTSCHRAUBE		

16.9.2016  
009007

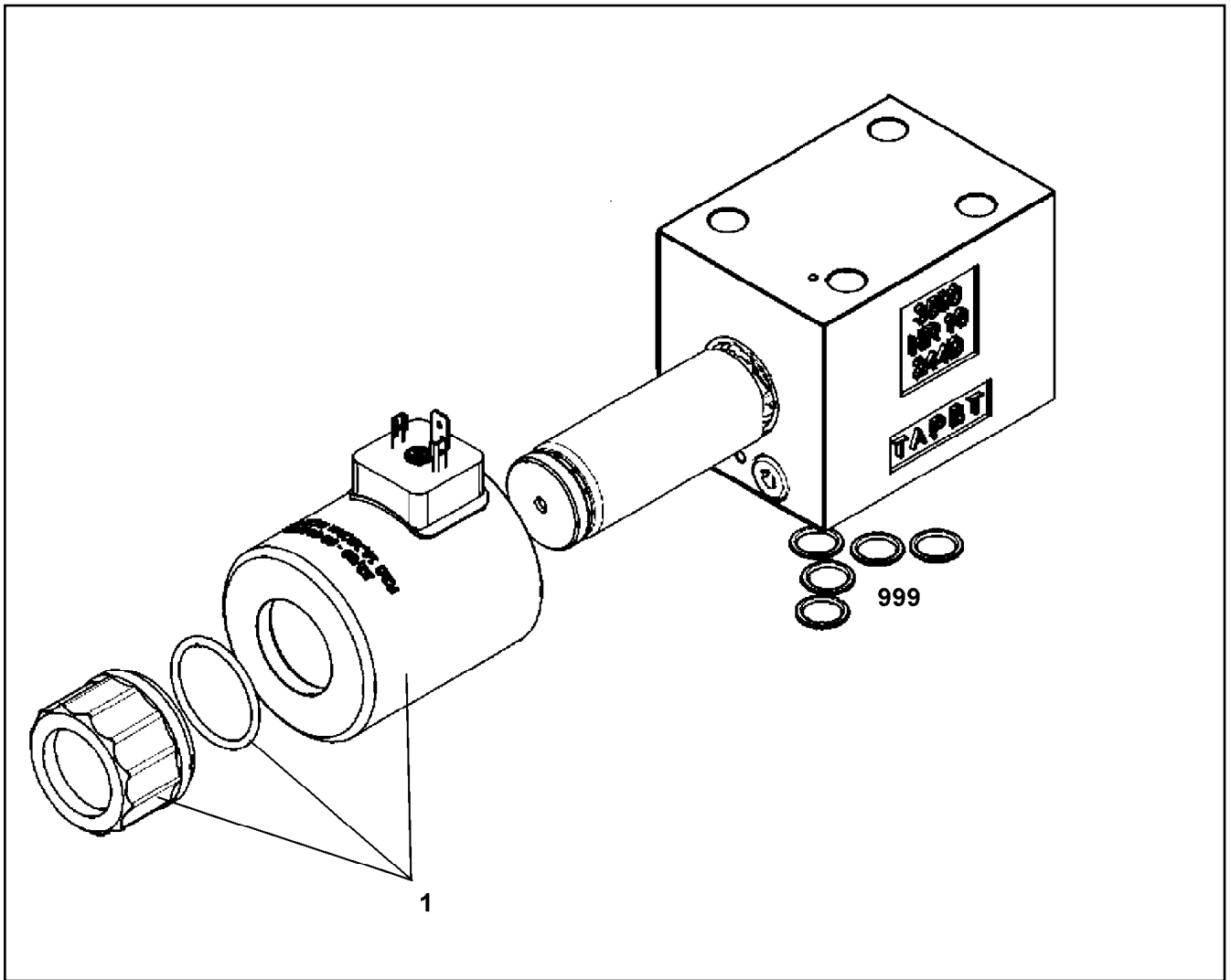
**LIEBHERR**

etk\_en\_de\_074432 LR 1500

ROPE WINCH  
SEILWINDE

992

⇒ X10423865  
10 42 386 5



Pos.	Item	Quantity	Description	Bezeichnung	Serie	K
1	11 00 524 4	1	MAGNET COIL	MAGNETSPULE		
999	10 49 112 9	1	SEAL KIT CONTROL BLOCK	DS STEUERBLOCK		

16.9.2016  
089429

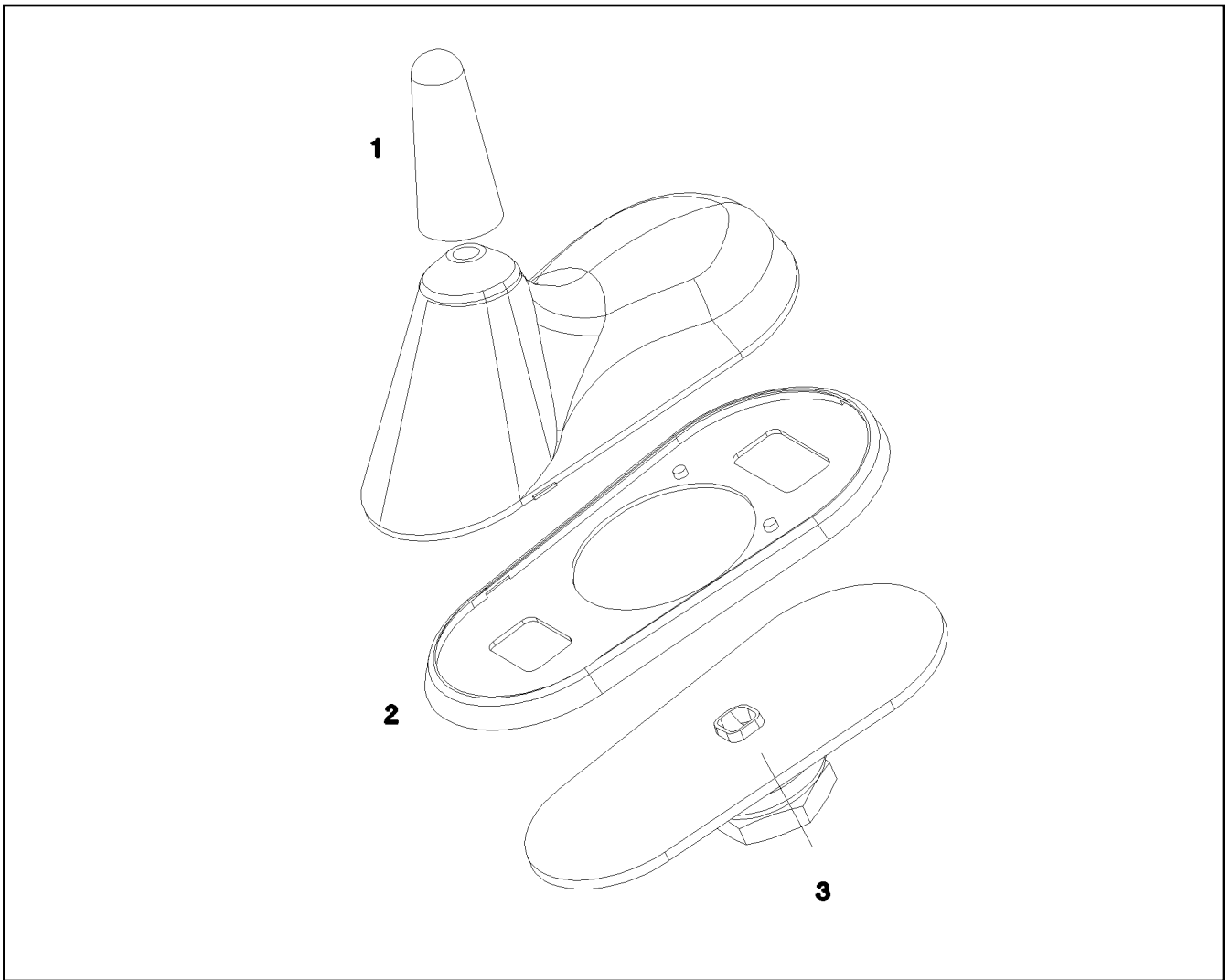
**LIEBHERR**

etk\_en\_de\_074432 LR 1500

DIRECTIONAL CONTROL VALVE  
WEGEVENTIL

993

⇒ X10423938  
10 42 393 8



Pos.	Item	Quantity	Description	Bezeichnung	Serie	K
1	10 81 500 4	1	ANTENNA ROD	ANTENNENSTAB		
2	10 81 500 5	1	SEAL	DICHTUNG		
3	10 81 500 6	1	SLEEVE	HUELSE		
4	11 69 229 9	1	CONNECTING CABLE 4M	VERBINDUNGSKABEL		

16.9.2016  
059868

**LIEBHERR**

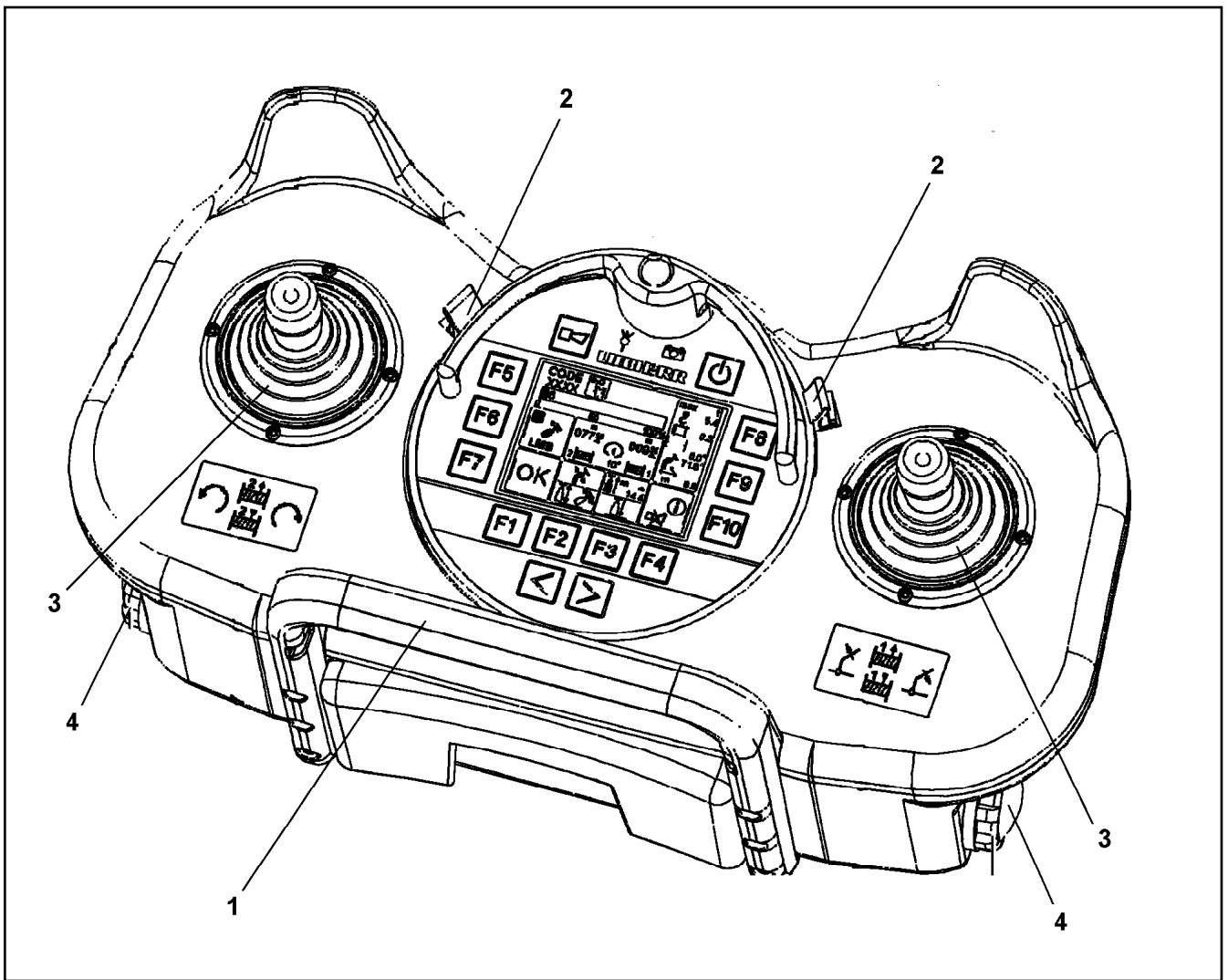
etk\_en\_de\_074432 LR 1500

ANTENNA  
ANTENNE

994

⇒ X10450273  
10 45 027 3





Pos.	Item	Quantity	Description	Bezeichnung	Serie	K
1	10 81 519 6	1	HOLDING BRACKET	HALTEBUEGEL		
2	11 00 252 4	2	CIRCLIP	SICHERUNGSClip		
3	11 12 404 0	2	RUBBER BELLOWS	FALTENBALG		
4	10 87 351 2	2	BATTERY HOLDER	BATTERIEHALTER		

16.9.2016  
059860

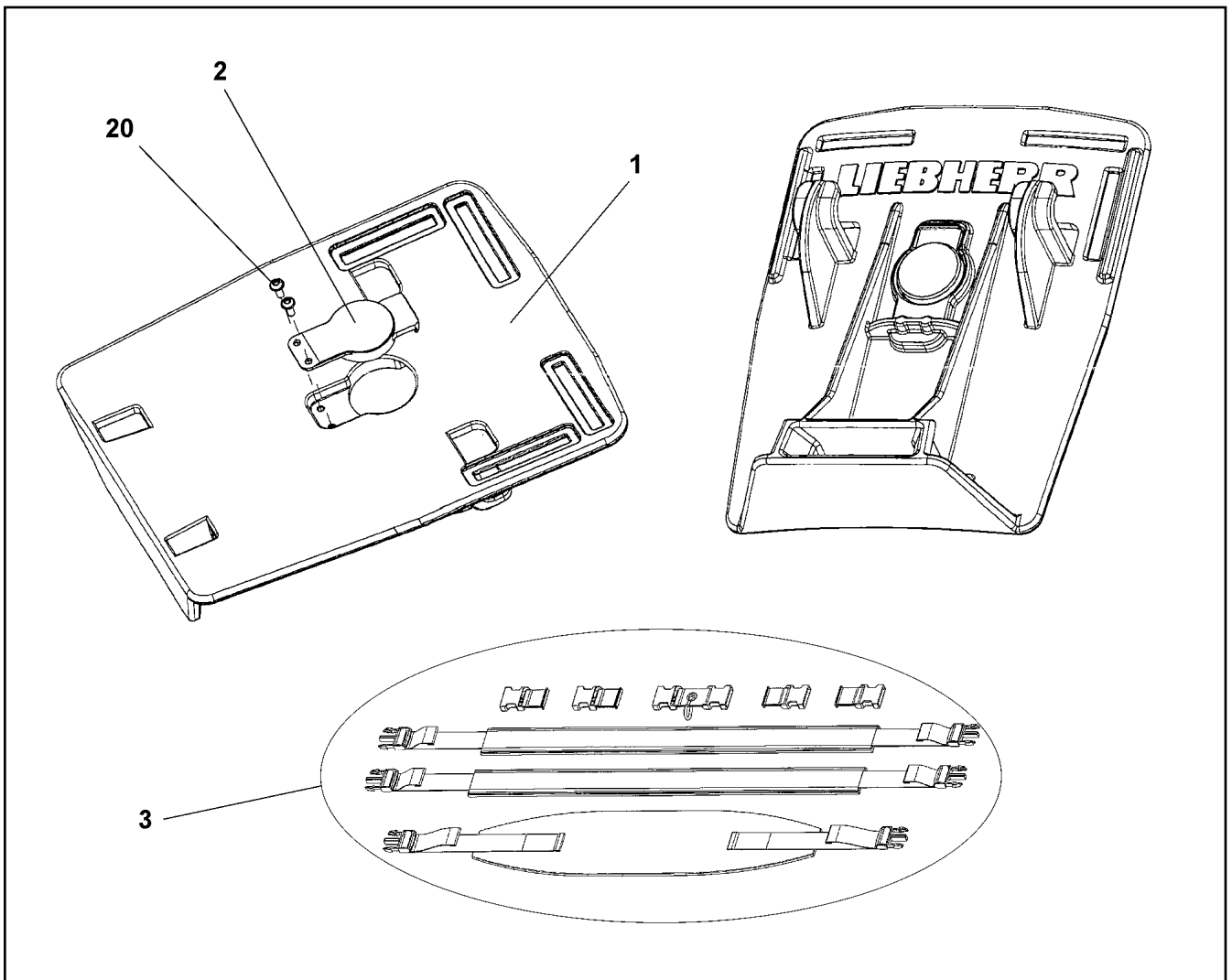
**LIEBHERR**

etk\_en\_de\_074432 LR 1500

REMOTE CONTROL TRANSMITTER  
FERNSTEUERSENDER

□ 995

⇒ X10454762  
10 45 476 2



Pos.	Item	Quantity	Description	Bezeichnung	Serie	K
1	11 21 440 5	1	BASEPLATE	GRUNDPLATTE		
2	11 00 666 8	1	CATCHING LEVER	RASTHEBEL		
3	11 65 976 5	1	TRAVEL BELT	TRAGERIEMEN		
20	11 00 666 9	2	SCREW	SCHRAUBE		

16.9.2016  
069237

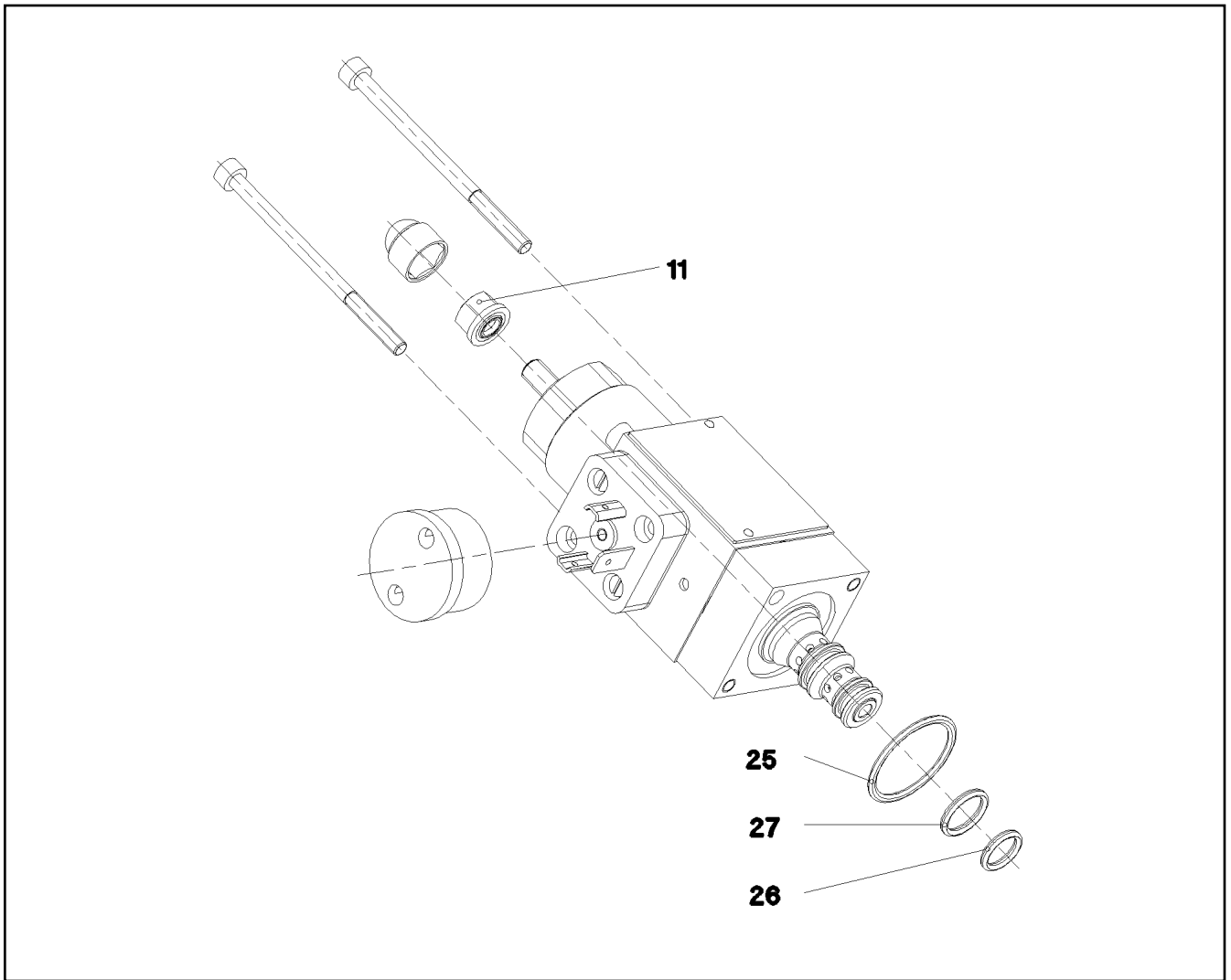
**LIEBHERR**

etk\_en\_de\_074432 LR 1500

BELT CARRIER SYSTEM  
GURTRAGESYSTEM

996

→ X10475436  
10 47 543 6



Pos.	Item	Quantity	Description	Bezeichnung	Serie	K
11	51 07 534 08	1	SEALING NUT M6	DICHTMUTTER		
25	57 06 523 08	1	O-RING ARP 568 23,52X1,78 N903890SHOR	O-RING		
26	51 07 190 08	1	O-RING ARP 568 9,25X1,78 NBR75	O-RING		
27	51 07 181 08	1	O-RING ARP 568 10,82X1,78 NBR75	O-RING		

16.9.2016  
059005

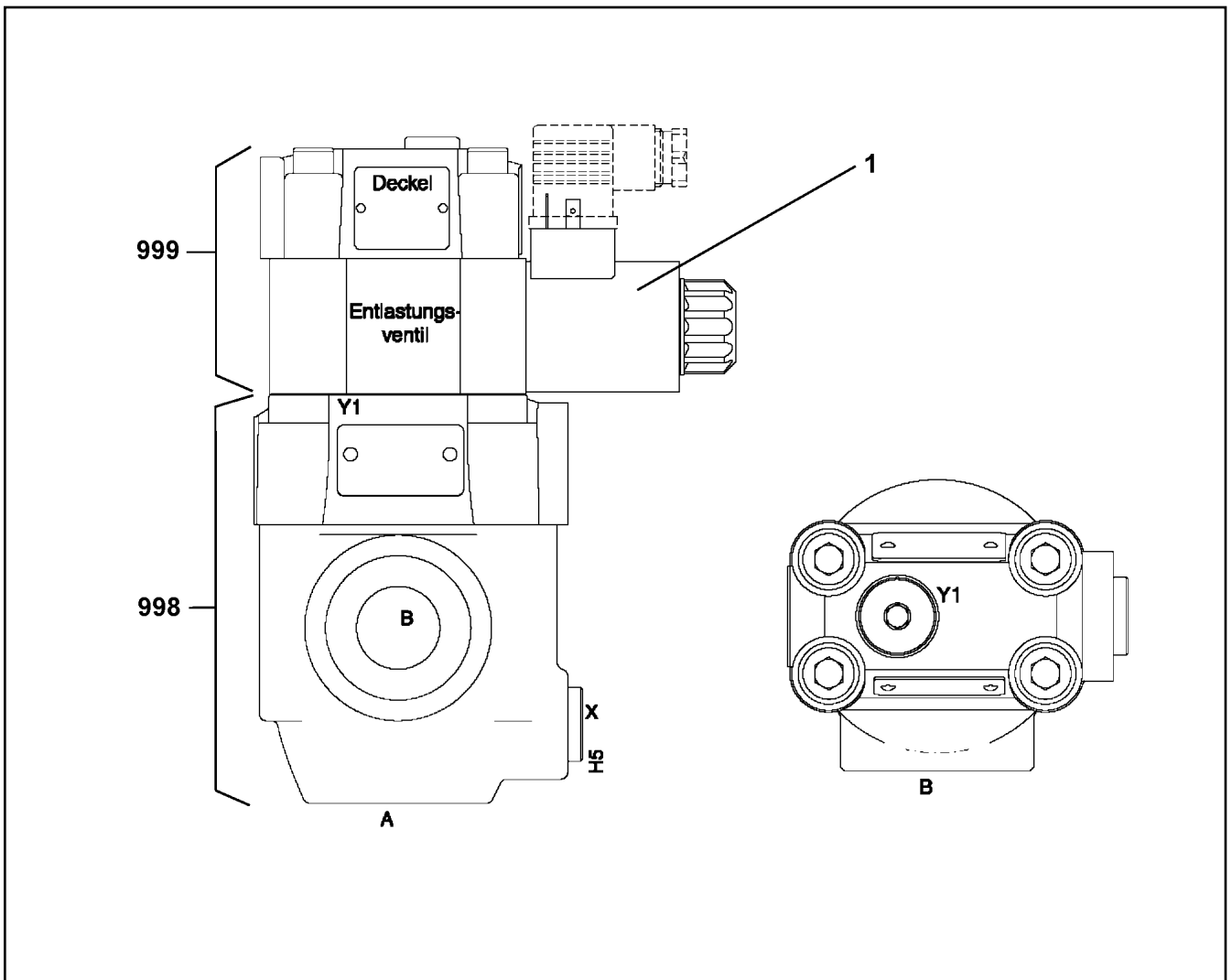
**LIEBHERR**

etk\_en\_de\_074432 LR 1500

PRESSURE LIMITING VALVE  
DRUCKBEGRENZUNGSVENTIL

997

⇒ X10489734  
10 48 973 4



Pos.	Item	Quantity	Description	Bezeichnung	Serie	K
1	10 66 309 4	1	MAGNET 24V	MAGNET		
998	11 00 353 5	1	SEAL KIT	DICHTSATZ		
999	11 00 353 6	1	SEALING SET VALVE	DS VENTIL		

16.9.2016  
069317

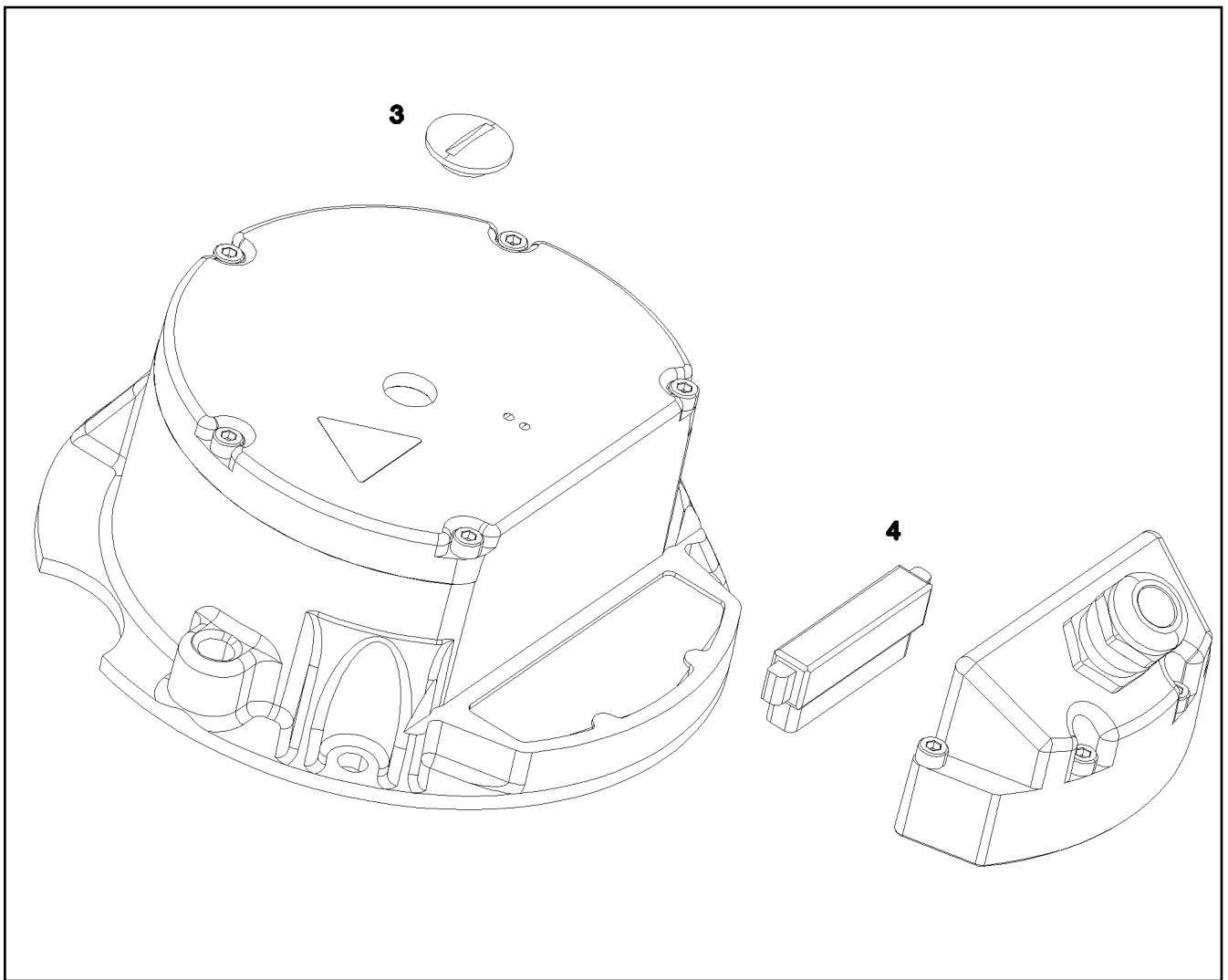
**LIEBHERR**

etk\_en\_de\_074432 LR 1500

DIRECTIONAL SEAT VALVE  
WEGESITZVENTIL

998

⇒ X10493159  
10 49 315 9



Pos.	Item	Quantity	Description	Bezeichnung	Serie	K
3	11 69 005 7	1	SCREW PLUG	VERSCHLUSSSCHRAUBE		
4	11 69 005 6	1	PLUG 10-POLIG	STECKER		

16.9.2016  
089645

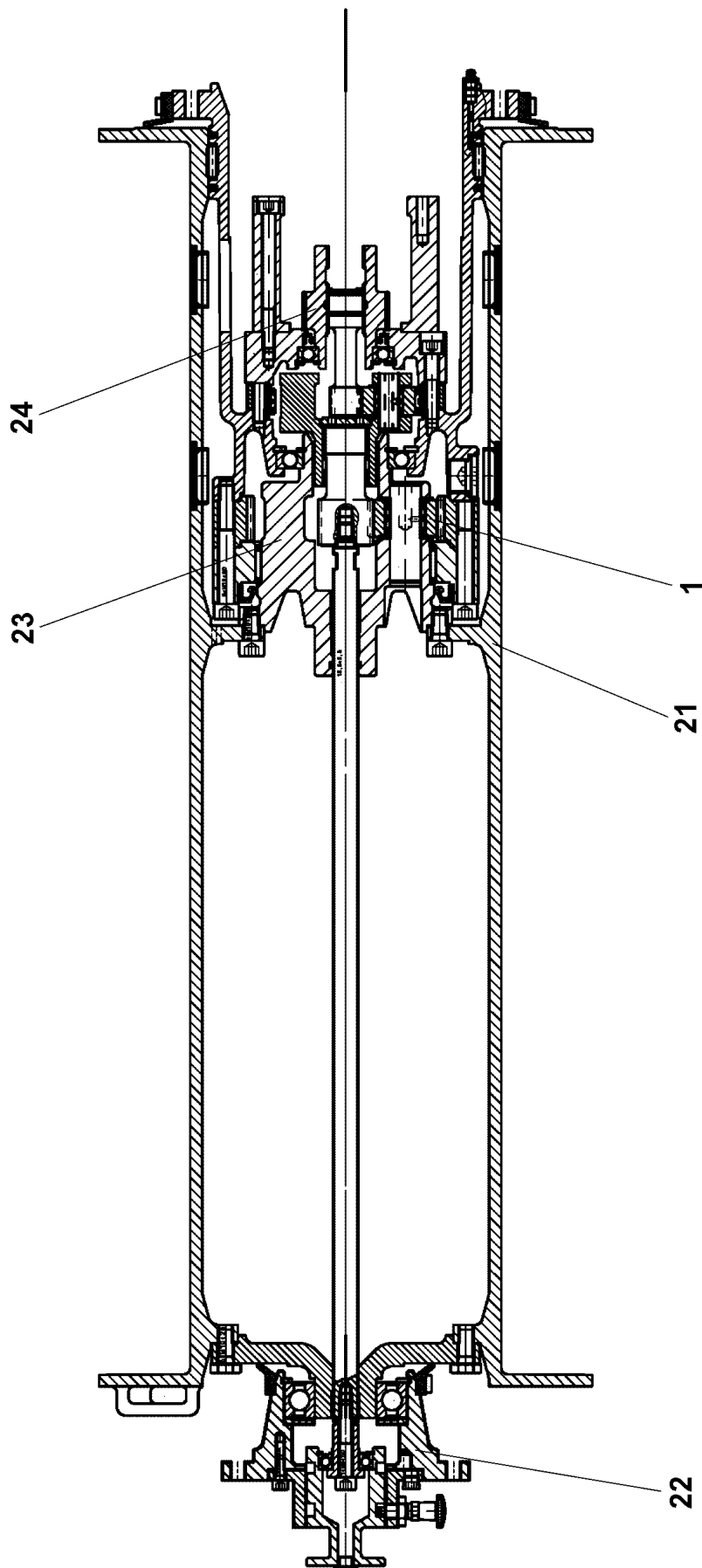
**LIEBHERR**

etk\_en\_de\_074432 LR 1500

WINCH REVOLUTION TRANSDUCER  
WINDENDREHGEBER

999

⇒ X10802061  
10 80 206 1



16.9.2016  
079713

**LIEBHERR**

etk\_en\_de\_074432 LR 1500

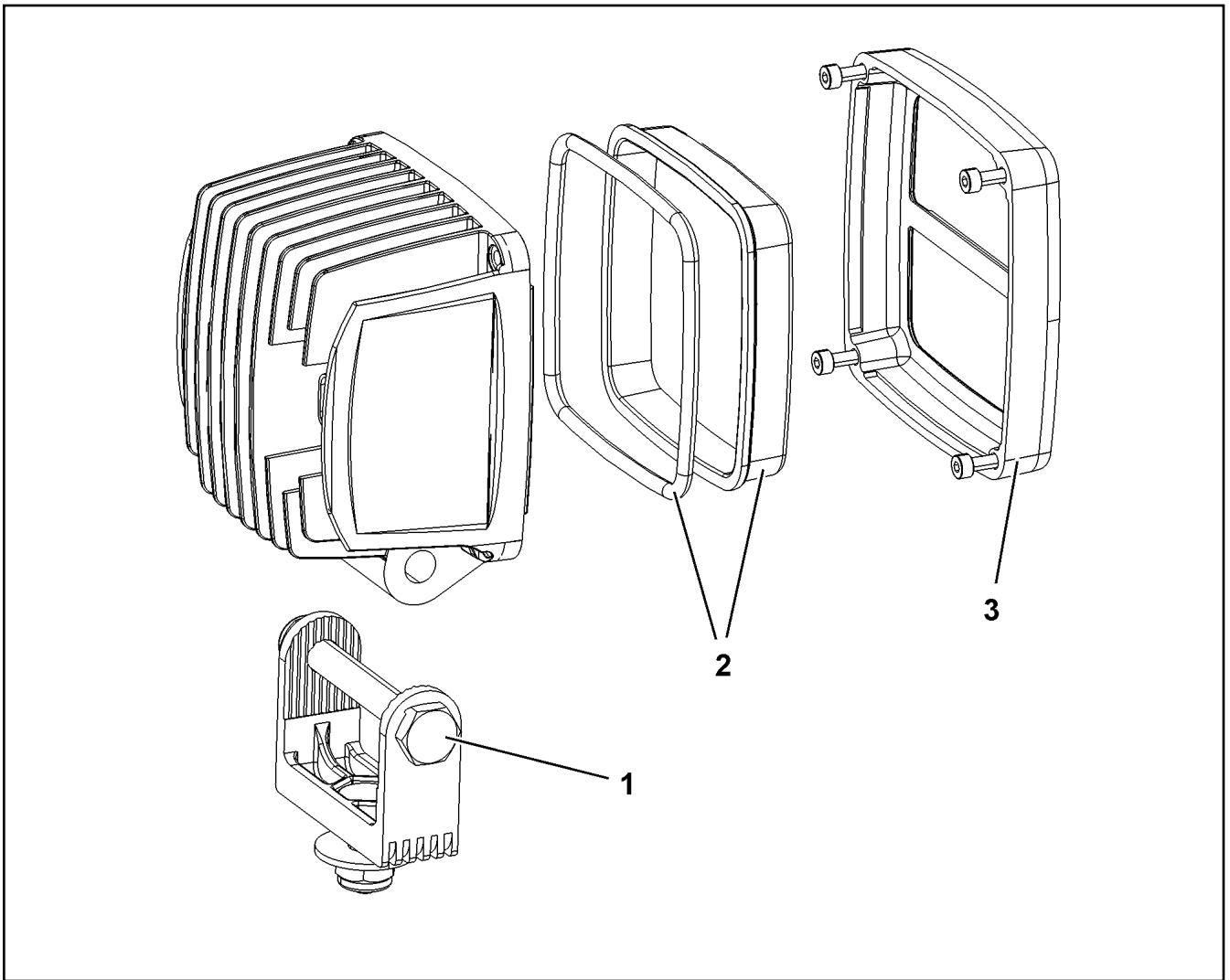
ROPE WINCH  
SEILWINDE

□ 1000 (1/2)

⇒ X10802280  
10 80 228 0

Pos.	Item	Quantity	Description	Bezeichnung	Serie	K
1	11 00 530 8	1	PLANETARY GEARBOX ⇒ X11005308 11 00 530 8	PLANETENGETRIEBE		
21	11 34 739 6	1	ROPE DRUM ⇒ X11347396 11 34 739 6	SEILTROMMEL		
22	11 34 739 9	1	FLANGE BEARING ⇒ X11347399 11 34 739 9	FLANSCHLAGER		
23	54 02 704 14	1	POWER TAKE-OFF CPL ⇒ 5 402 704 14 54 02 704 14	ABTRIEB KPL		
24	54 02 705 14	1	DRIVE UNIT CPL ⇒ 5 402 705 14 54 02 705 14	ANTRIEB KPL		

16.9.2016	etk_en_de_074432 LR 1500	1001 (2/2)
<b>LIEBHERR</b>	ROPE WINCH SEILWINDE	⇒ X10802280 10 80 228 0



Pos.	Item	Quantity	Description	Bezeichnung	Serie	K
1	10 87 595 2	1	CLAMP	KLAMMER		
2	10 87 596 9	1	LENS	LICHTSCHEIBE		
3	10 87 595 3	1	ORIFICE	BLENDE		

16.9.2016  
009450

**LIEBHERR**

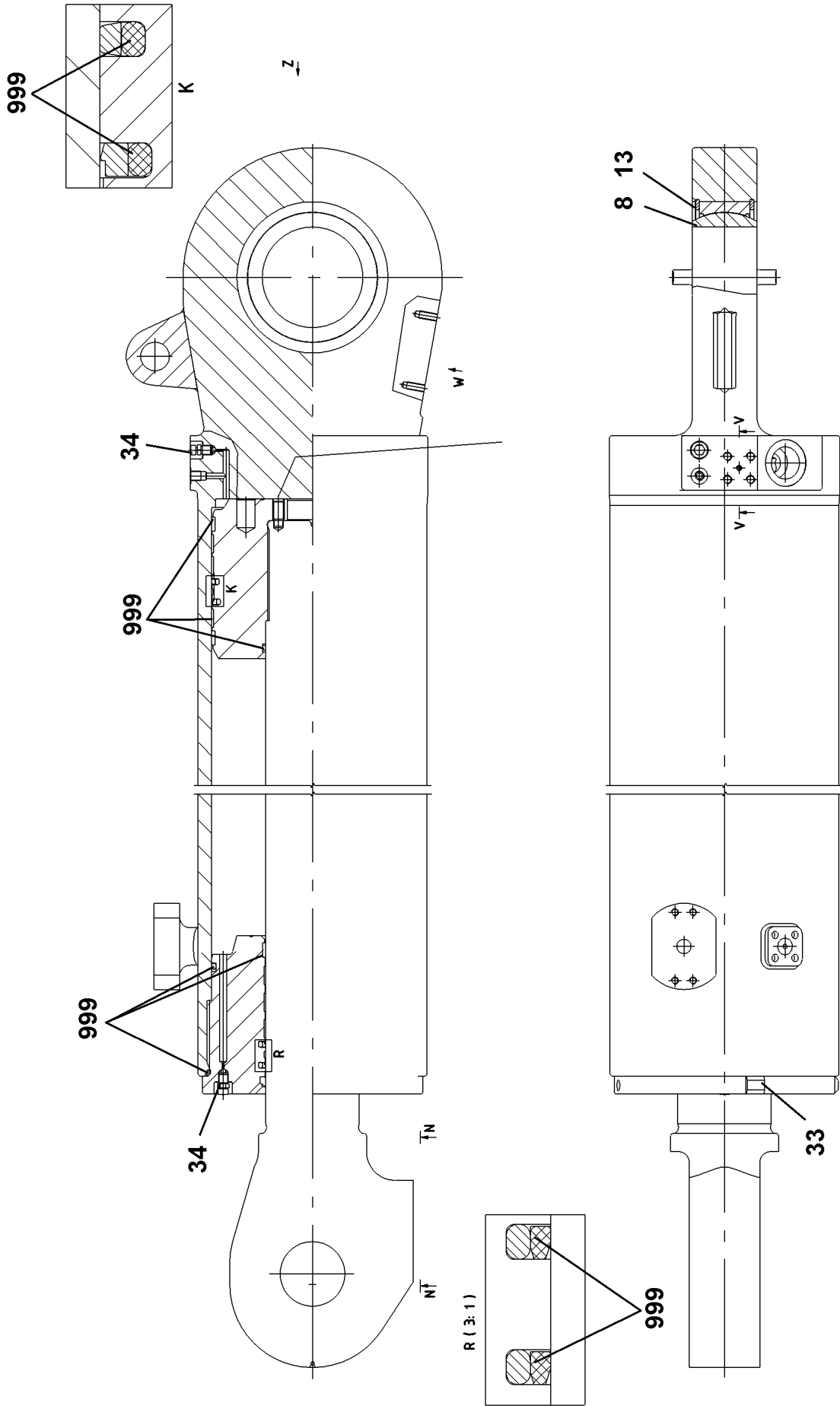
etk\_en\_de\_074432 LR 1500

WORK LIGHT  
ARBEITSSCHEINWERFER

1002

⇒ X10872003  
10 87 200 3





16.9.2016  
009255

**LIEBHERR**

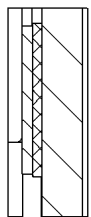
etk\_en\_de\_074432 LR 1500

DRAW CYLINDER  
ZUGZYLINDER

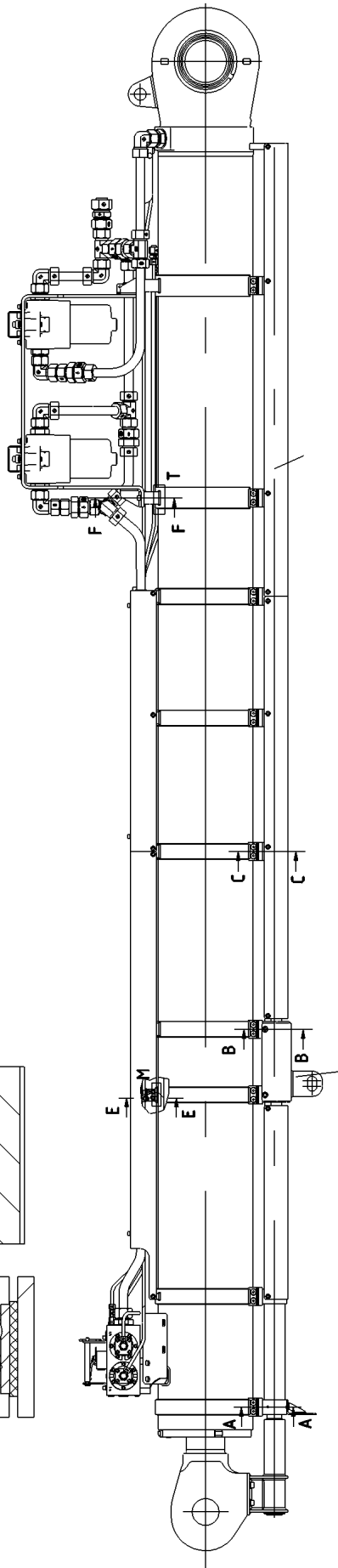
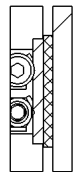
1003 (1/5)

⇒ X10872743  
10 87 274 3

T (1:1)

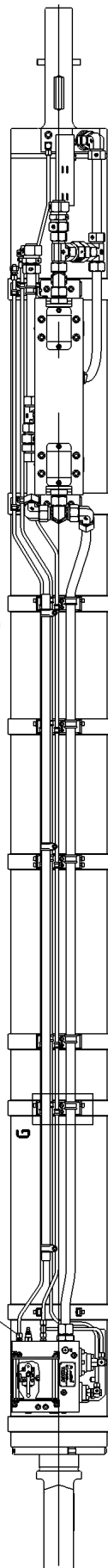


M (1:1)

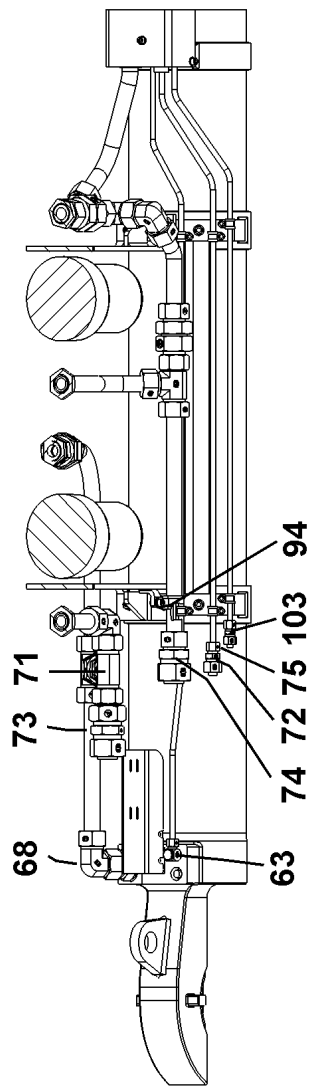


shown without cover  
ohne Haube dargestellt

64



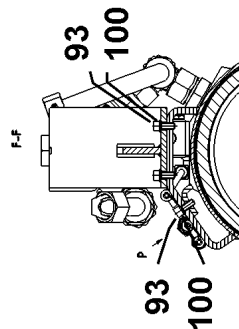
P



73 71

68

74 72 75 103 94



93

100

93

100

16.9.2016  
009256

**LIEBHERR**

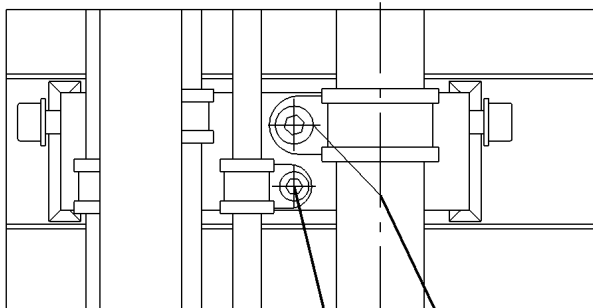
etk\_en\_de\_074432 LR 1500

DRAW CYLINDER  
ZUGZYLINDER

1004 (2/5)

→ X10872743  
10 87 274 3

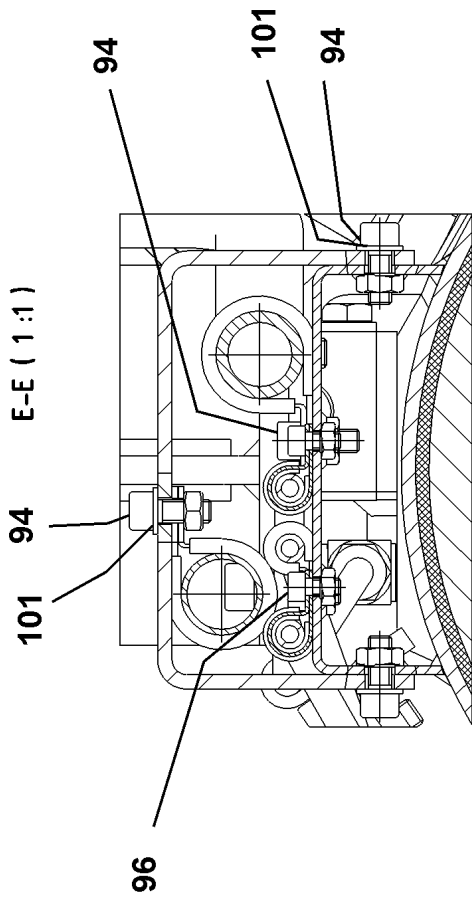
G ( 1 : 1 )



96

94

E-E ( 1 : 1 )



94

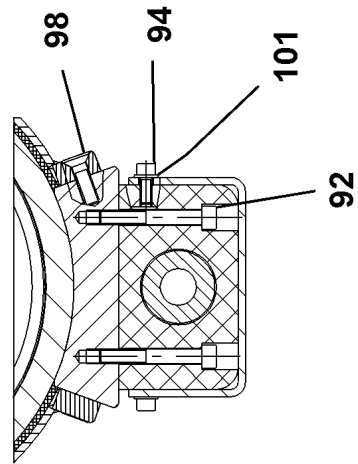
101

96

101

94

C-C ( 1 : 2 )



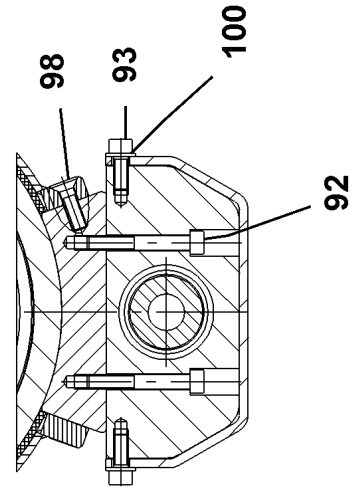
98

94

101

92

B-B ( 1 : 2 )



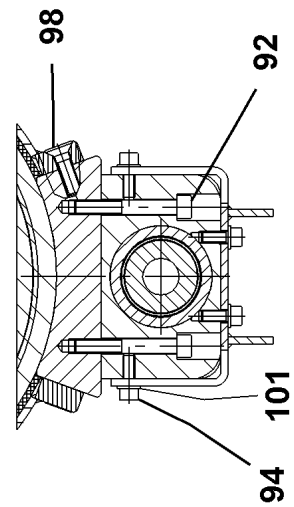
98

93

100

92

A-A ( 1 : 2 )



98

92

101

94

16.9.2016  
009257

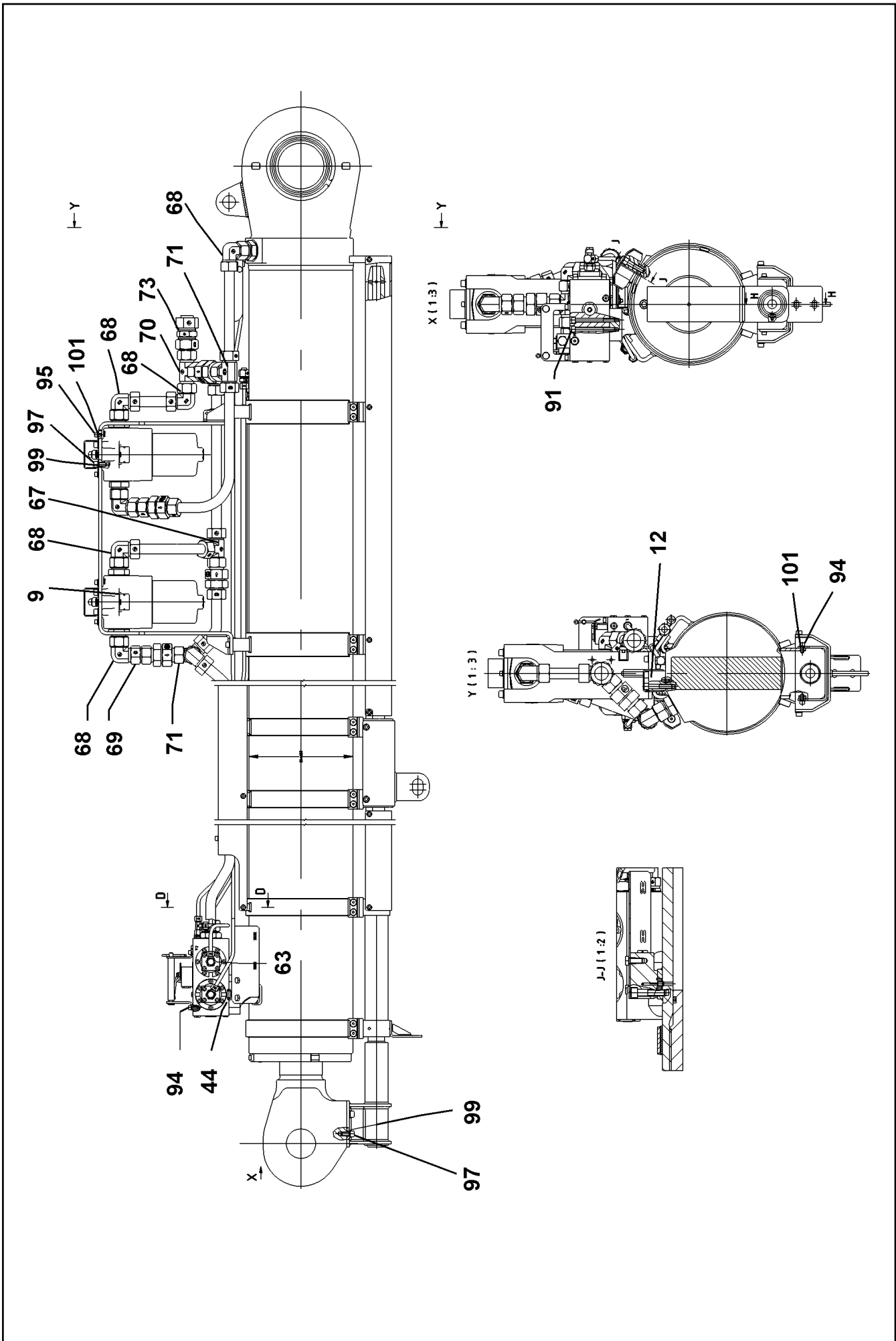
**LIEBHERR**

etk\_en\_de\_074432 LR 1500

DRAW CYLINDER  
ZUGZYLINDER

1005 (3/5)

→ X10872743  
10 87 274 3



Pos.	Item	Quantity	Description	Bezeichnung	Serie	K
8	74 69 142 08	1	SPHERICAL BEARING GE140-UK-2RS-C	GELENKLAGER		
9	10 87 494 3	1	PRESSURE FILTER	DRUCKFILTER		
10	51 04 098 08	1	NON-RETURN VALVE 250BAR	RUECKSCHLAGVENTIL		
12	57 14 128 08	1	NON-RETURN VALVE	RUECKSCHLAGVENTIL		
13	42 81 051 08	2	LOCKING RING DIN 472 210X5	SICHERUNGSRING		
33	11 34 170 8	2	CAM	NOCKE		
34	10 49 394 4	2	VENTILATION VALVE	ENTLUEFTUNGSVENTIL		
44	57 10 586 08	1	O-RING ARP 568 25,07X2,62 NBR90	O-RING		
62	40 48 045 08	2	GRUB SCREW DIN 915 M16X35 45H VERZ	GEWINDESTIFT		
63	47 32 305 08	3	FLANGE JOINT RSWS10-LR-WD A3P	VERSCHRAUBUNG		
64	73 62 091	1	FLANGE JOINT ISO 8434-1 GE 10L G1/4A C	VERSCHRAUBUNG		
67	48 23 318 14	1	FLANGE JOINT ISO 8434 EL 30S CR6-FREI	VERSCHRAUBUNG		
68	48 25 316 14	8	FLANGE JOINT ISO 8434 EW 30S CR6-FREI	VERSCHRAUBUNG		
69	47 11 004 14	2	FLANGE JOINT GZ 30S CR6-FREI	VERSCHRAUBUNG		
71	47 24 318 08	3	FLANGE JOINT ET 30S CR6-FREI	VERSCHRAUBUNG		
72	47 50 024 08	1	FLANGE JOINT GR16/10-S	VERSCHRAUBUNG		
73	47 00 031 08	1	FLANGE JOINT G38-S	VERSCHRAUBUNG		
74	47 50 339 08	1	FLANGE JOINT GR 38/30S CFX	VERSCHRAUBUNG		
75	76 21 127	1	CONTROL NUT FMSX10XM18X1,5 A3C	FUNKTIONSMUTTER		
91	40 42 104 01	4	SOCKET HEAD SCREW ISO 4762 M10X110	ZYLINDERSCHRAUBE		
92	40 43 133	18	SOCKET HEAD SCREW ISO 4762 M10X70 1	ZYLINDERSCHRAUBE		
93	40 43 124	10	SOCKET HEAD SCREW ISO 4762 M10X25 1	ZYLINDERSCHRAUBE		
94	10 00 767 7	45	SOCKET HEAD SCREW ISO 4762 M8X20 A2	ZYLINDERSCHRAUBE		
95	10 04 252 3	4	SOCKET HEAD SCREW ISO 4762 M8X12 A2	ZYLINDERSCHRAUBE		
96	49 02 252	21	SOCKET HEAD SCREW ISO 4762 M6X12 10.	ZYLINDERSCHRAUBE		
97	40 43 002	12	SOCKET HEAD SCREW ISO 4762 M12X25 1	ZYLINDERSCHRAUBE		
98	40 86 013 08	36	COUNTERSUNK SCREW DIN 7991 M10X35	SENKSCHRAUBE		
99	10 28 979 5	12	WASHER ISO 7089 10 300HV FLZN SPF	SCHEIBE		
100	10 28 979 5	10	WASHER ISO 7089 10 300HV FLZN SPF	SCHEIBE		
101	42 00 012 01	39	WASHER ISO 7089 8 200HV A3C	SCHEIBE		
103	24 72 399 02	1	REDUCING SCREW GR 12/10L CR6-FREI	REDUZIERVERSCHRAUBUNG		
999	10 87 494 2	1	SEAL KIT PULL CYLINDER	DS ZUGZYLINDER		

16.9.2016

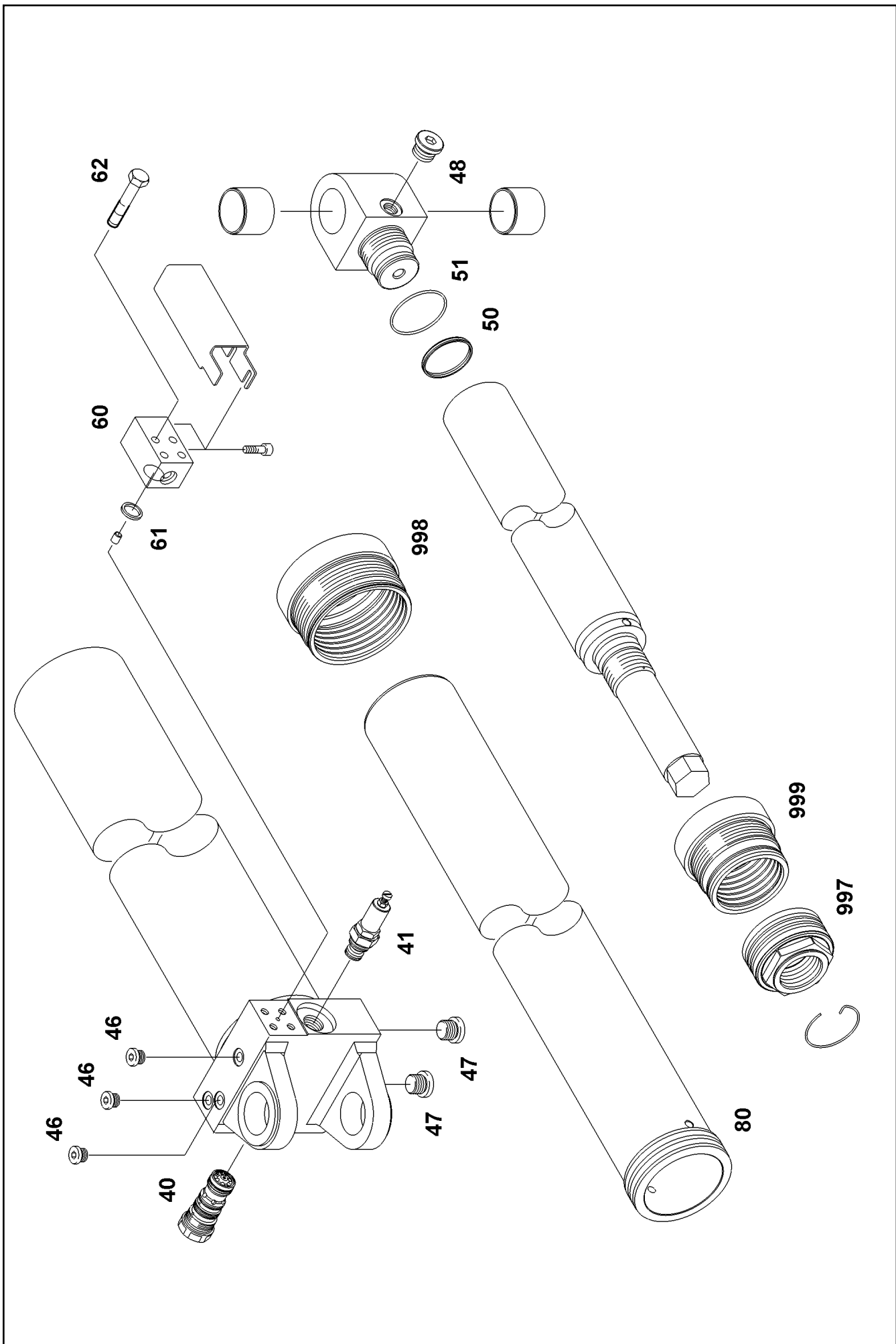
etk\_en\_de\_074432 LR 1500

☐ 1007 (5/5)

**LIEBHERR**

DRAW CYLINDER  
ZUGZYLINDER

⇒ X10872743  
10 87 274 3



16.9.2016  
099848  
**LIEBHERR**

etk\_en\_de\_074432 LR 1500  
HYDRAULIC CYLINDER  
HYDRAULIKZYLINDER

☐ 1008 (1/2)  
⇒ X10872908  
10 87 290 8

Pos.	Item	Quantity	Description	Bezeichnung	Serie	K
40	11 82 596 3	1	NON-RETURN VALVE 350BAR	RUECKSCHLAGVENTIL		
41	11 82 596 2	1	PRESSURE LIMITING VALVE	DRUCKBEGRENZUNGSVENTIL		
46	47 77 040 08	3	STOPPER PLUG VST11/4"ED A3P	BLINDSTOPFEN		
47	47 77 041 08	2	STOP PLUG VST13/8"ED A3P	STOPFEN		
48	47 77 042 08	1	STOP PLUG VST11/2"ED A3P	STOPFEN		
50	70 28 208	1	DUALSEAL 63X57,6X6,2 PU 94	DUALSEAL		
51	51 57 051 08	1	O-RING ARP 568 64,77X2,62 NBR70	O-RING		
61	10 49 078 5	1	PLAIN COMPRESSION RING 25,85X2,80X3,4	RECHTECKRING		
62	49 01 053	4	HEX SCREW ISO 4014 M10X60 8.8 A3C	SECHSKANTSCHRAUBE		
80	70 03 431	2	PISTON GUIDE RING 150X145X9,7 LUYTEX	KOLBENFUEHRUNGSRING		
997	11 68 201 0	1	SEALING SET FOR PISTON	DS KOLBEN		
998	11 68 201 4	1	SEAL KIT F.PISTON ROD BEARING	DS KOLBENSTANGENLAGER		
999	11 68 201 3	1	SEAL KIT F.PISTON ROD BEARING	DS KOLBENSTANGENLAGER		

16.9.2016

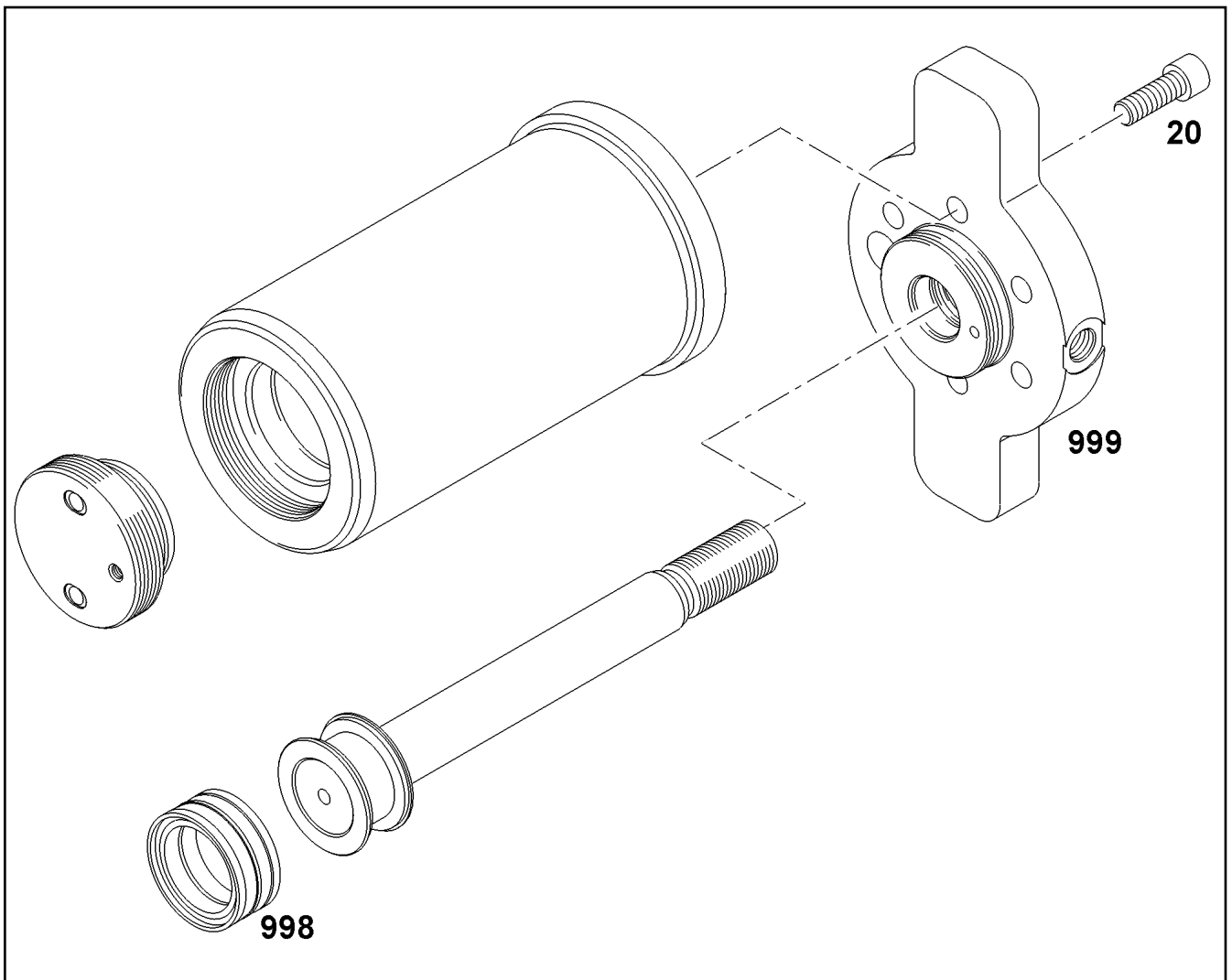
etk\_en\_de\_074432 LR 1500

1009 (2/2)

**LIEBHERR**

HYDRAULIC CYLINDER  
HYDRAULIKZYLINDER

⇒ X10872908  
10 87 290 8



Pos.	Item	Quantity	Description	Bezeichnung	Serie	K
20	40 43 164	6	SOCKET HEAD SCREW ISO 4762 M12X35 1	ZYLINDERSCHRAUBE		
998	11 69 355 1	1	COMPACT SEAL 60X44X26,7	KOMPAKTDICHTUNG		
999	11 68 409 8	1	SEAL KIT F.PISTON ROD BEARING 30	DS KOLBENSTANGENLAGER		

16.9.2016  
009447

**LIEBHERR**

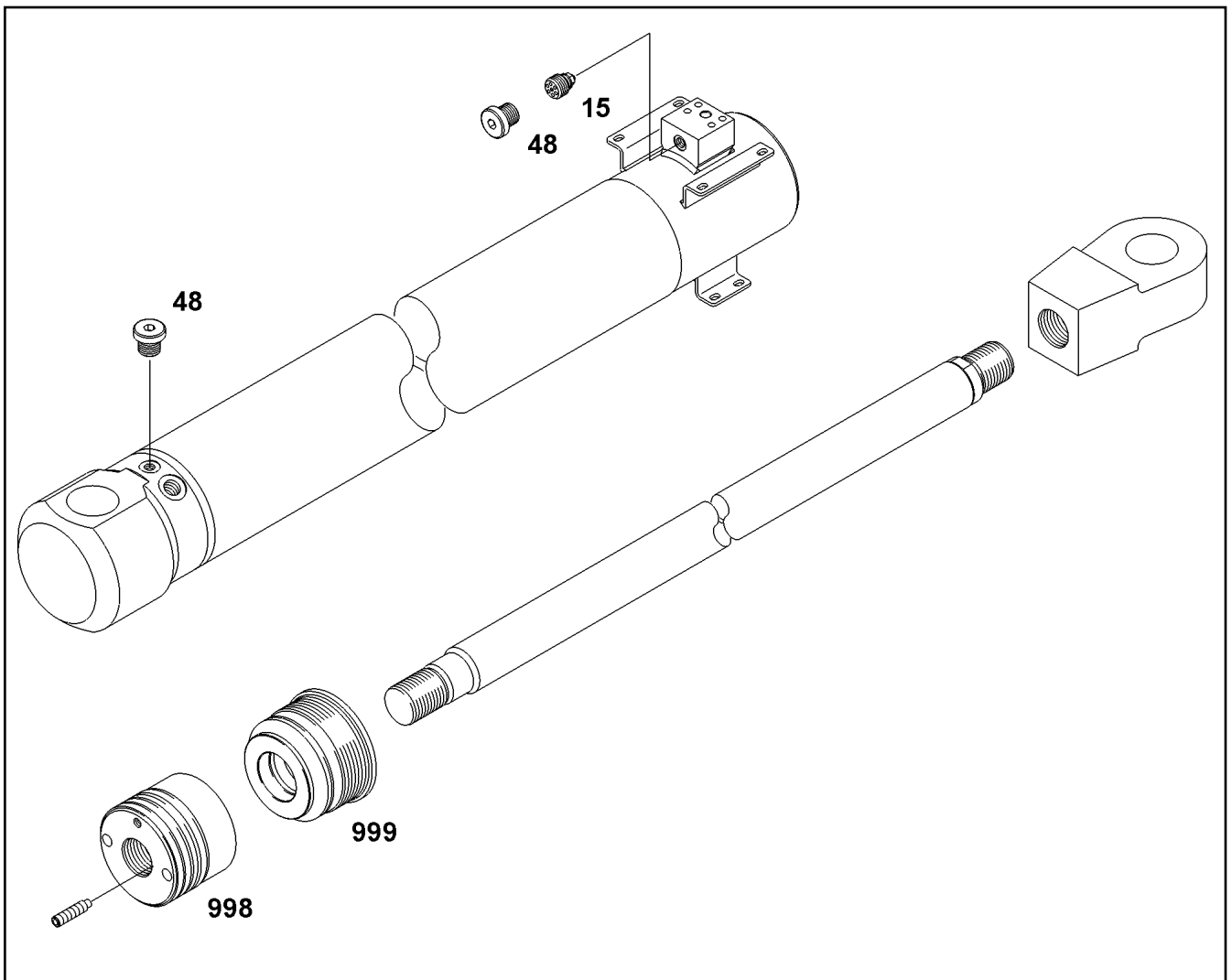
etk\_en\_de\_074432 LR 1500

HYDRO CYLINDER  
HYDROZYLINDER

1010

⇒ X10872909  
10 87 290 9





Pos.	Item	Quantity	Description	Bezeichnung	Serie	K
15	51 16 313 14	1	CABLE BREAK PREVENTION 25L/MIN pmax5	LEITUNGSBRUCHSICHERUNG		
48	47 77 040 08	1	STOPPER PLUG VST11/4"ED A3P	BLINDSTOPFEN		
998	11 68 199 1	1	SEALING SET FOR PISTON 130	DS KOLBEN		
999	11 68 197 1	1	SEAL KIT F.PISTON ROD BEARING 60	DS KOLBENSTANGENLAGER		

16.9.2016  
099847

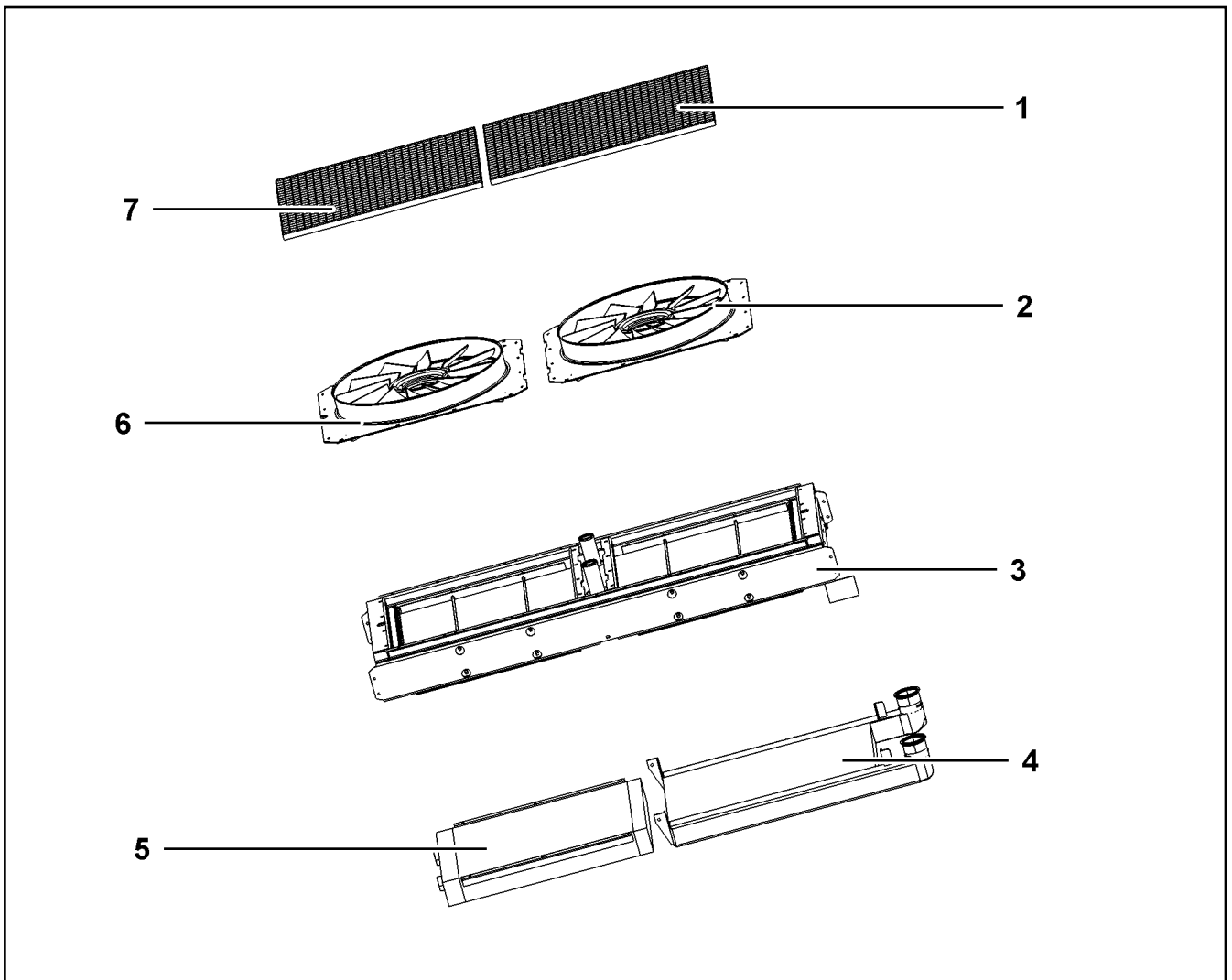
**LIEBHERR**

etk\_en\_de\_074432 LR 1500

DRAW CYLINDER  
ZUGZYLINDER

1011

⇒ X10872910  
10 87 291 0



Pos.	Item	Quantity	Description	Bezeichnung	Serie	K
1	10 87 322 3	1	CHARGE AIR COOLER	LADELUFTKUEHLER		
2	11 11 526 4	1	OIL COOLING SYSTEM	HYDRAULIKOELKUEHLER		
3	10 87 322 4	1	WATER COOLER	WASSERKUEHLER		
4	10 34 355 2	1	FAN	LUEFTER		
(1)	10 65 051 4	1	FAN COWL LINKS	LUEFTERHAUBE		
(2)	10 65 051 5	1	MOTOR SEAT	MOTORAUFNAHME		
(3)	57 18 779 08	1	FAN	LUEFTER		
5	10 34 355 4	1	FAN	LUEFTER		
(1)	10 65 051 6	1	FAN COWL RECHTS	LUEFTERHAUBE		
(2)	10 65 051 5	1	MOTOR SEAT	MOTORAUFNAHME		
(3)	57 18 779 08	1	FAN	LUEFTER		
6	11 00 385 4	6	GRATING	GITTERROST		

16.9.2016  
089844

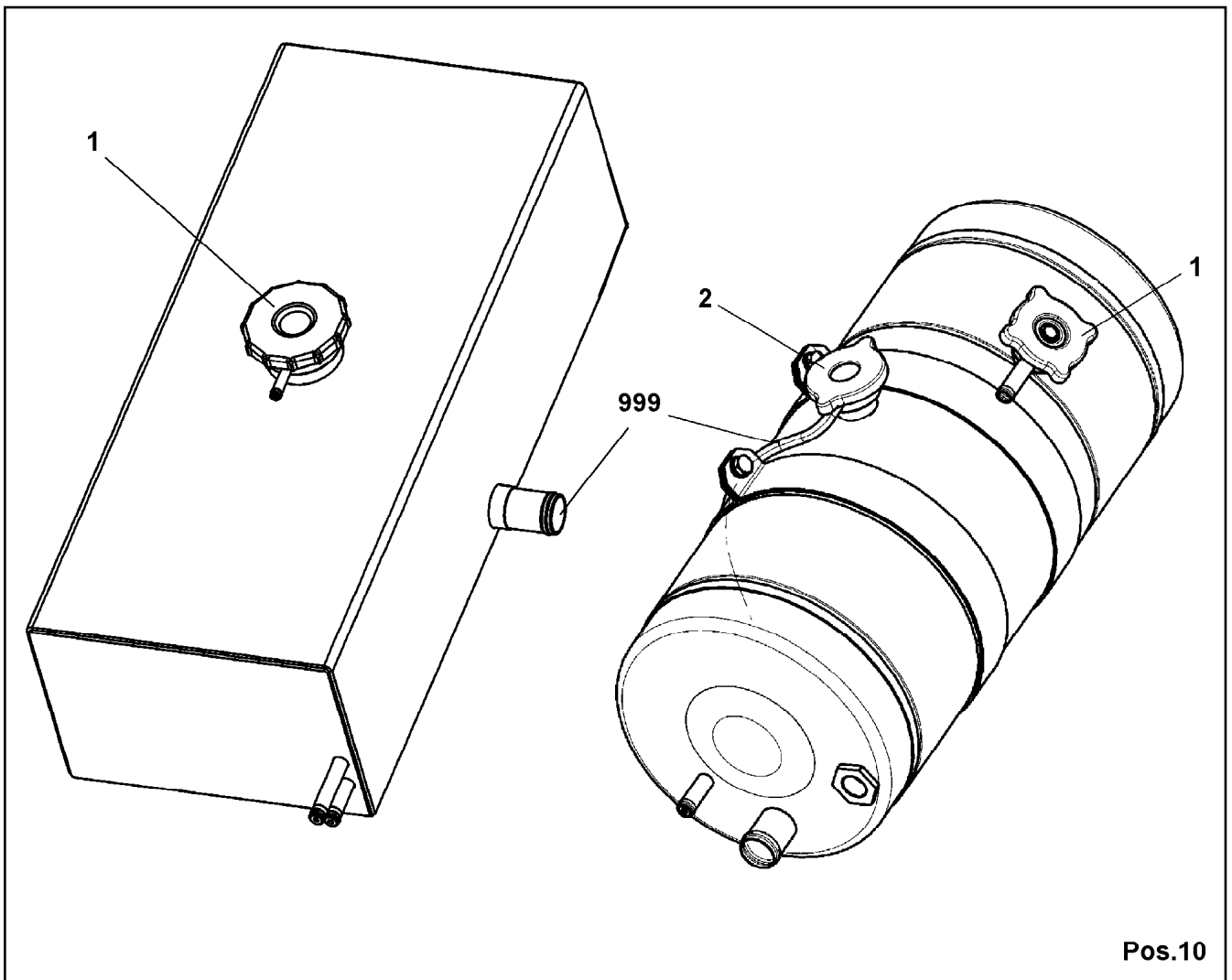
**LIEBHERR**

etk\_en\_de\_074432 LR 1500

RADIATOR UNIT  
KUEHLERANLAGE

1012

⇒ X10872914  
10 87 291 4



Pos.	Item	Quantity	Description	Bezeichnung	Serie	K
1	55 06 072 08	1	END COVER 60	VERSCHLUSSDECKEL		
999	96 00 442 9	1	HOSES ⇒ 9 600 442 9    96 00 442 9	SCHLAEUCHEN		

16.9.2016  
069061

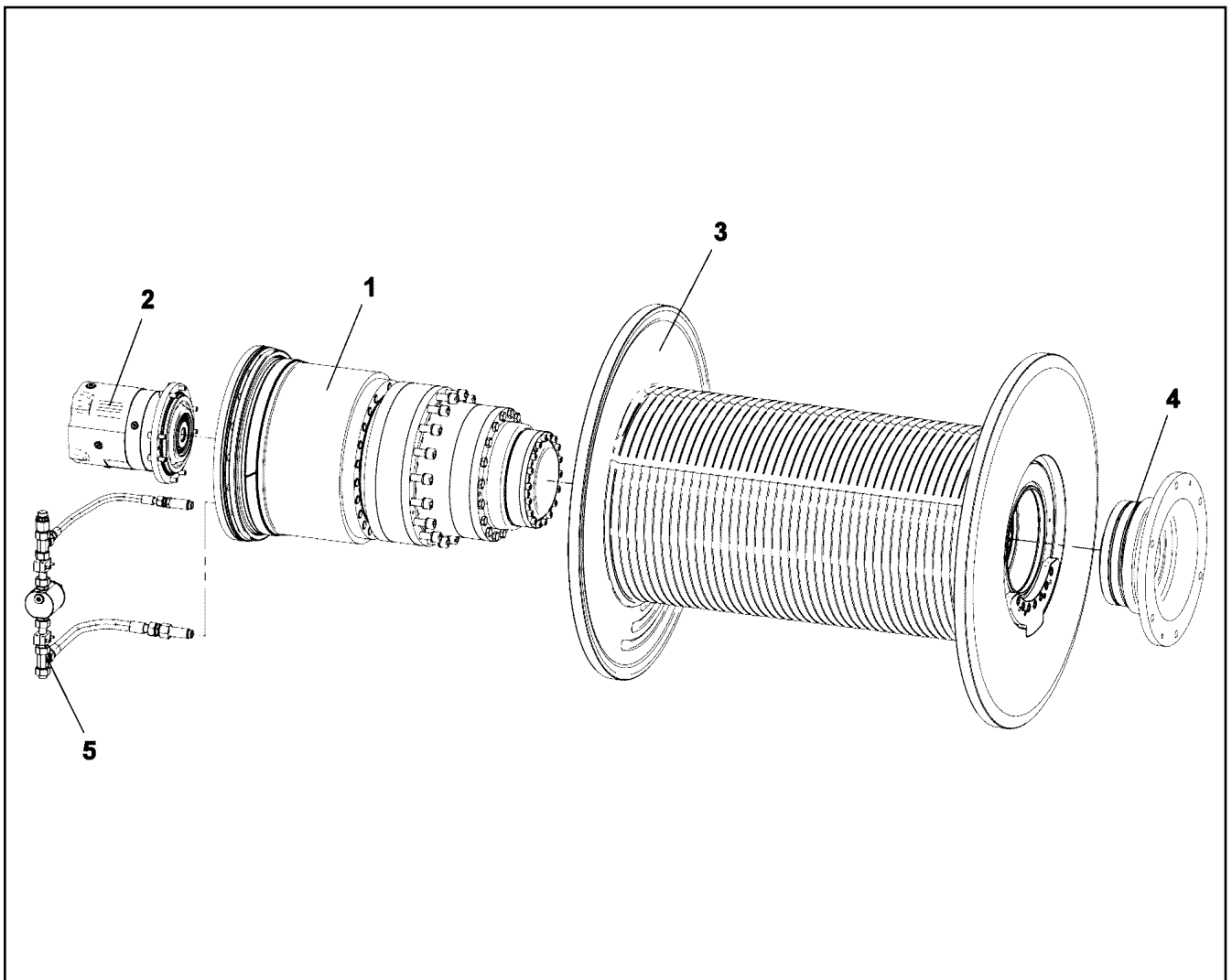
**LIEBHERR**

etk\_en\_de\_074432 LR 1500

EQUALIZING RESERVOIR  
AUSGLEICHSBEHAELTER

1013

⇒ X10873041  
10 87 304 1



Pos.	Item	Quantity	Description	Bezeichnung	Serie	K
1	10 87 502 1	1	GEARBOX ⇒ X10875021    10 87 502 1	GETRIEBE		
2	10 87 502 2	1	DRIVE ⇒ X10875022    10 87 502 2	ANTRIEB		
3	10 87 502 3	1	ROPE DRUM	SEILTROMMEL		
(4)	53 06 131 08	2	DOWEL PIN ISO 8752 16X60	SPANNSTIFT		
(5)	43 20 111 01	2	DOWEL PIN ISO 8752 10X60 ST GEOMET32	SPANNSTIFT		
(6)	11 34 224 8	1	LOCKING RING	SICHERUNGSRING		
(7)	10 66 371 1	1	ROPE PLATE	SEILBLECH		
(8)	40 42 169 01	7	SOCKET HEAD SCREW ISO 4762 M16X40 8.	ZYLINDERSCHRAUBE		
(9)	40 48 046 08	5	GRUB SCREW DIN 915 M16X40 45H VERZ	GEWINDESTIFT		
4	11 34 653 7	1	FLANGE BEARING ⇒ X11346537    11 34 653 7	FLANSLAGER		
5	10 87 502 4	1	OIL LINE ⇒ X10875024    10 87 502 4	OELLEITUNG		

16.9.2016  
009347

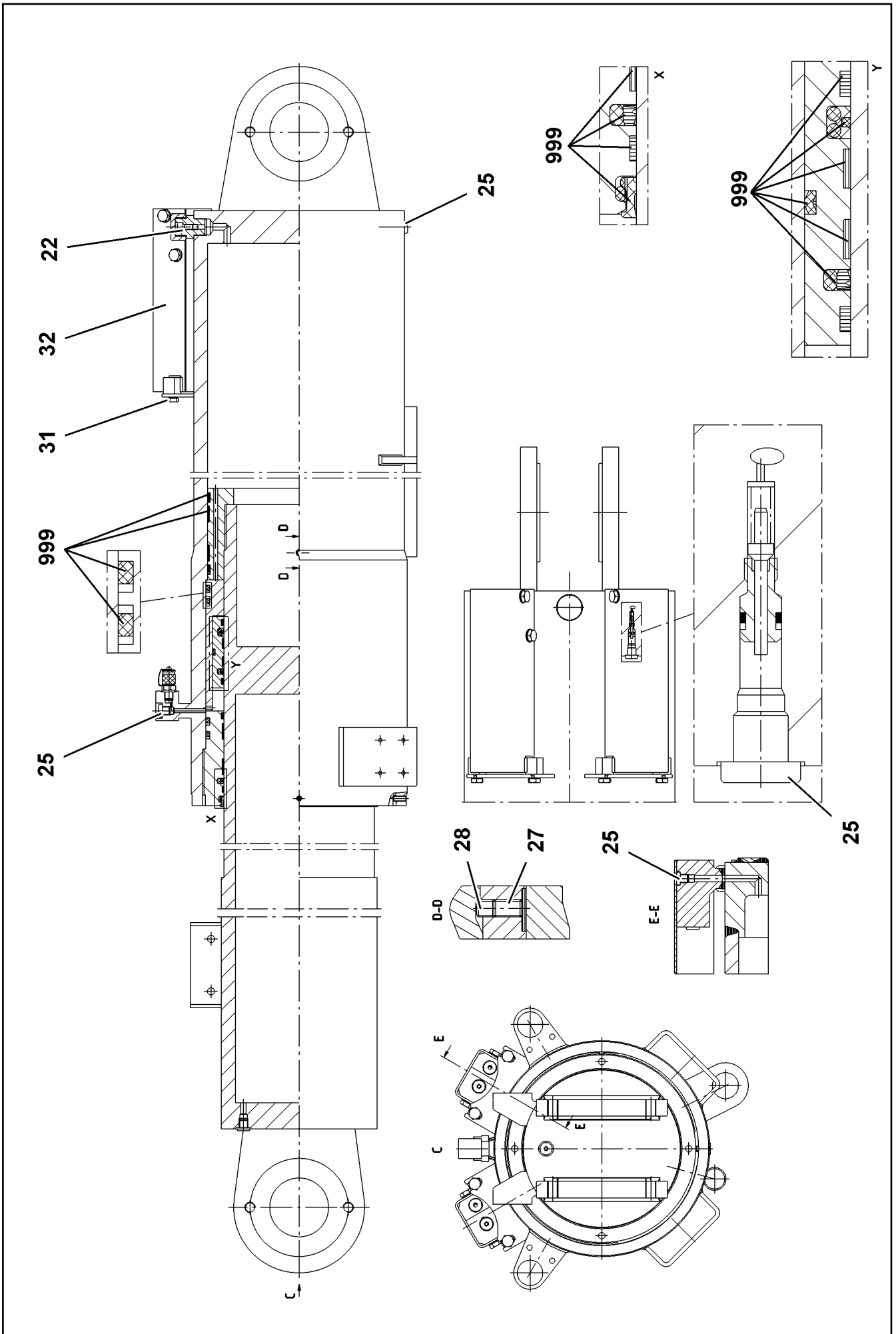
**LIEBHERR**

etk\_en\_de\_074432 LR 1500

ROPE WINCH  
SEILWINDE

□ 1014

⇒ X10873072  
10 87 307 2



16.9.2016  
009248

**LIEBHERR**


etk\_en\_de\_074432 LR 1500

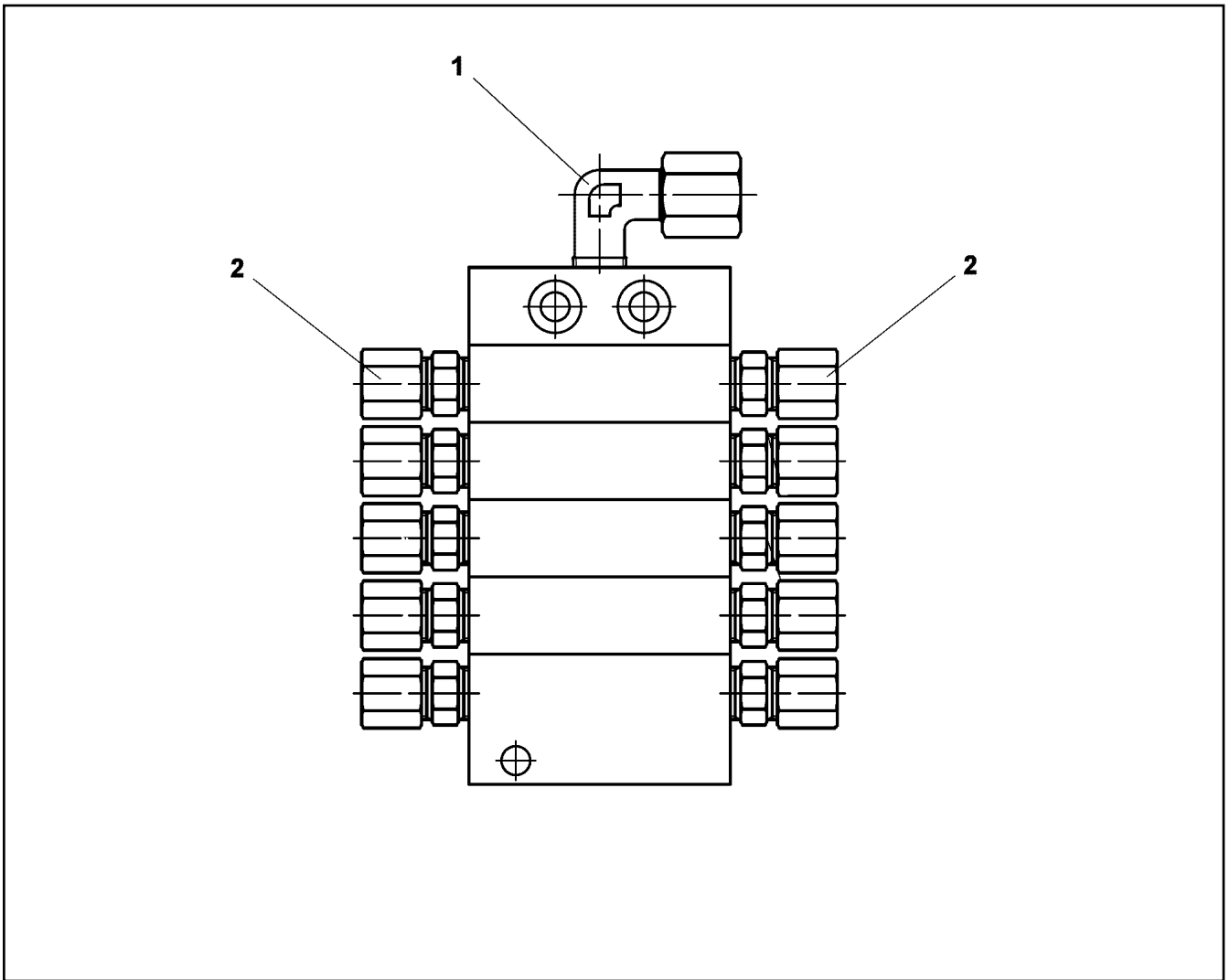
STORAGE CYLINDER  
SPEICHERZYLINDER

1015 (1/2)

⇒ X10873366  
10 87 336 6

Pos.	Item	Quantity	Description	Bezeichnung	Serie	K
21	11 08 229 7	1	SCREW PLUG	VERSCHLUSSSCHRAUBE		
22	11 08 229 9	1	USIT RING	USIT-RING		
25	10 00 614 1	8	VENTILATION SCREW VSTI G1/4	ENTLUEFTUNGSSCHRAUBE		
26	51 85 637 08	2	GRUB SCREW DIN 913 M8X20 45H	GEWINDESTIFT		
27	51 85 088 08	2	GRUB SCREW DIN 913 M10X16 45H	GEWINDESTIFT		
28	40 44 021 08	2	GRUB SCREW DIN 913 M10X10 45H VERZ	GEWINDESTIFT		
31	10 29 957 8	4	HEX SCREW ISO 4017 M10X25 10.9 FLZN SP	SECHSKANTSCHRAUBE		
32	10 87 220 9	2	PROTECTION GUARD	SCHUTZBLECH		
999	10 87 490 0	1	DS HYDRAULIC ACCUMULATING CYLI	DS HYDROSPEICHERZYLINDER		

16.9.2016	etk_en_de_074432 LR 1500	 1016 (2/2)
<b>LIEBHERR</b>	STORAGE CYLINDER SPEICHERZYLINDER	⇒ X10873366 10 87 336 6



Pos.	Item	Quantity	Description	Bezeichnung	Serie	K
1	77 43 738 08	1	FLANGE JOINT WE 6LL M10x1	VERSCHRAUBUNG		
2	76 22 803	10	NON-RETURN VALVE	RUECKSCHLAGVENTIL		

16.9.2016  
009053

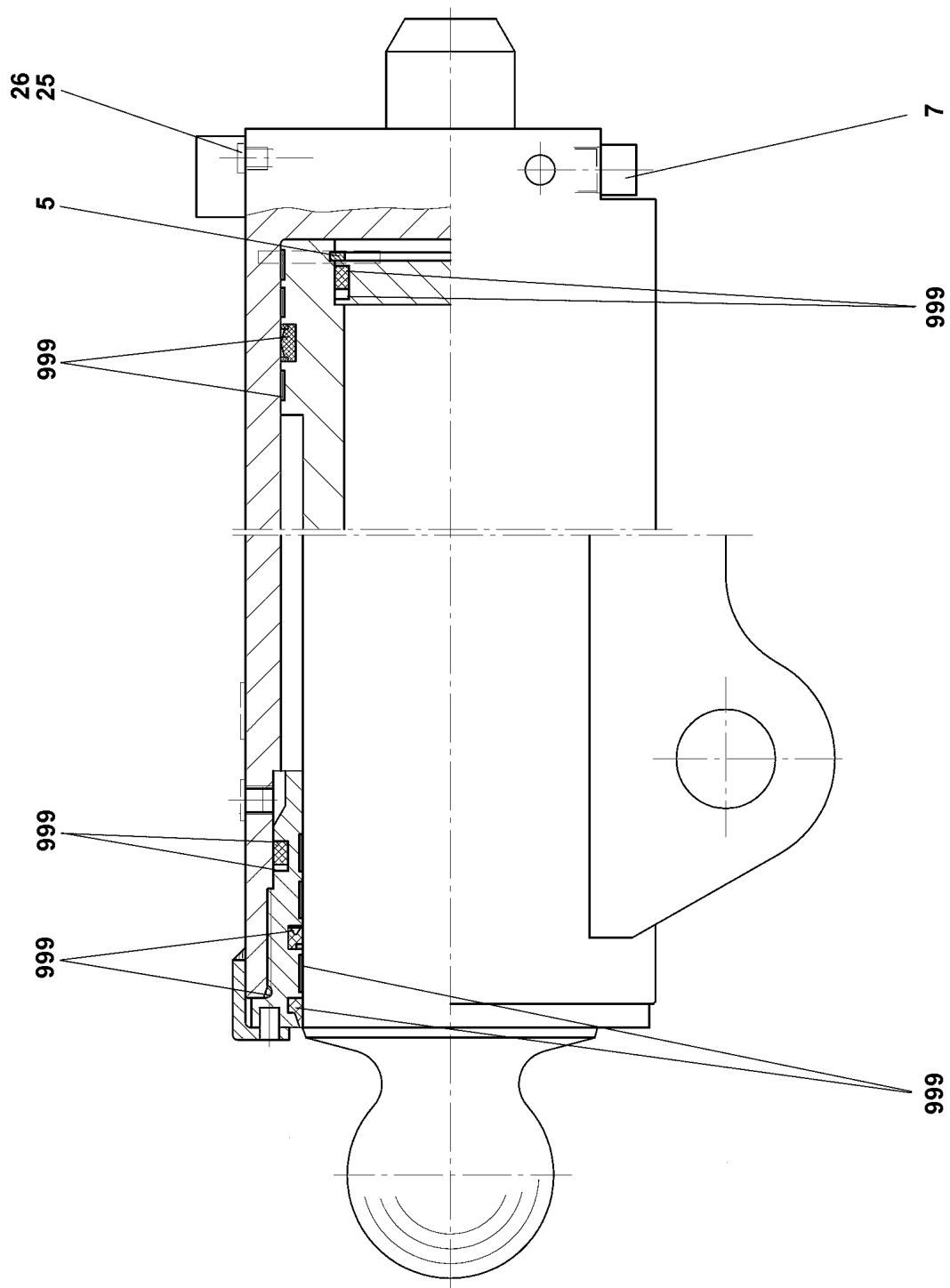
**LIEBHERR**

etk\_en\_de\_074432 LR 1500

DISTRIBUTION BLOCK  
VERTEILERKOMBINATION

1017

⇒ X10873695  
10 87 399 5



16.9.2016  
009050

**LIEBHERR**

etk\_en\_de\_074432 LR 1500

SUPPORT CYLINDER  
ABSTUETZZYLINDER

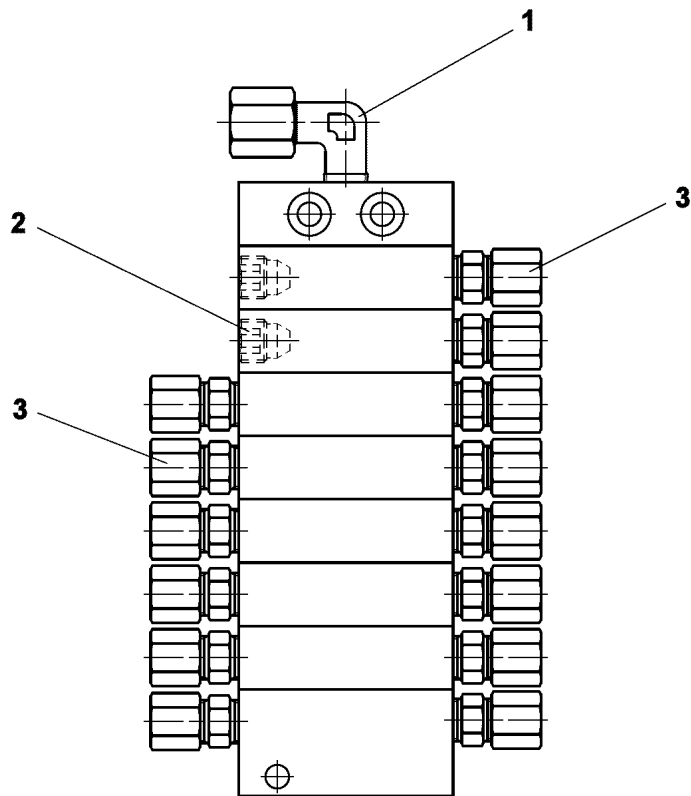
□ 1018 (1/2)

⇒ X10873742  
10 87 374 2



Pos.	Item	Quantity	Description	Bezeichnung	Serie	K
5	42 81 035 08	1	LOCKING RING DIN 472 110X4	SICHERUNGSRING		
7	10 03 826 2	1	BRAKE VALVE	BREMSVENTIL		
(999)	10 87 361 0	1	SEAL KIT BRAKE VALVE	DS BREMSVENTIL		
25	47 75 110 01	4	SCREW PLUG VSTI G1/4 CF	VERSCHLUSSSCHRAUBE		
26	47 75 100 01	2	SCREW PLUG VSTI G3/8 CF	VERSCHLUSSSCHRAUBE		
999	57 17 739 08	1	SEAL KIT	DICHTSATZ		

16.9.2016	etk_en_de_074432 LR 1500	<input type="checkbox"/> 1019 (2/2)
<b>LIEBHERR</b>	SUPPORT CYLINDER ABSTUETZZYLINDER	⇒ X10873742 10 87 374 2



Pos.	Item	Quantity	Description	Bezeichnung	Serie	K
1	77 43 738 08	1	FLANGE JOINT WE 6LL M10x1	VERSCHRAUBUNG		
2	77 43 782 08	2	SCREW PLUG	VERSCHLUSSSCHRAUBE		
3	76 22 803	14	NON-RETURN VALVE	RUECKSCHLAGVENTIL		

16.9.2016  
009054

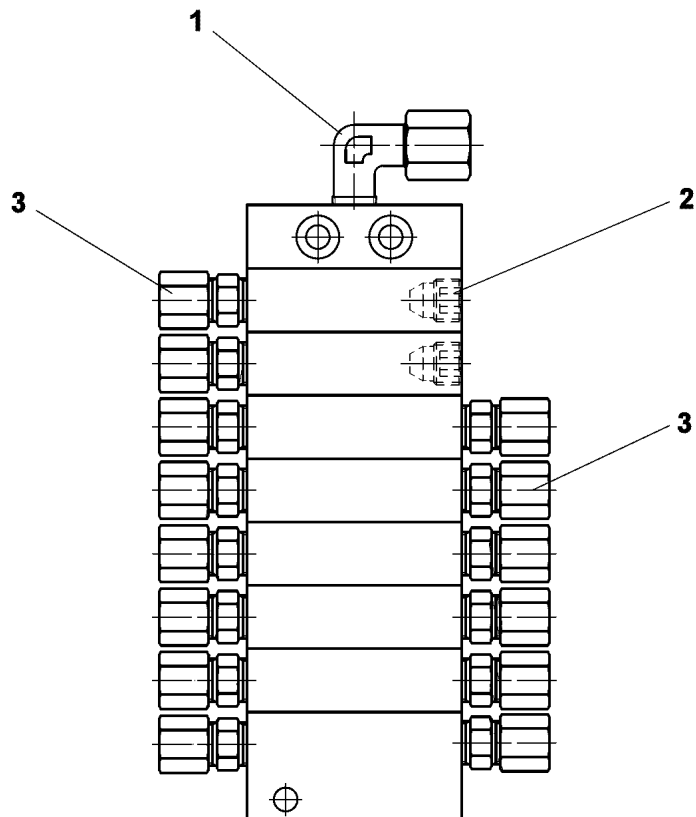
**LIEBHERR**

etk\_en\_de\_074432 LR 1500

DISTRIBUTION BLOCK  
VERTEILERKOMBINATION

1020

⇒ X10873997  
10 87 399 7



Pos.	Item	Quantity	Description	Bezeichnung	Serie	K
1	77 43 738 08	1	FLANGE JOINT WE 6LL M10x1	VERSCHRAUBUNG		
2	77 43 782 08	2	SCREW PLUG	VERSCHLUSSSCHRAUBE		
3	76 22 803	14	NON-RETURN VALVE	RUECKSCHLAGVENTIL		

16.9.2016  
009055

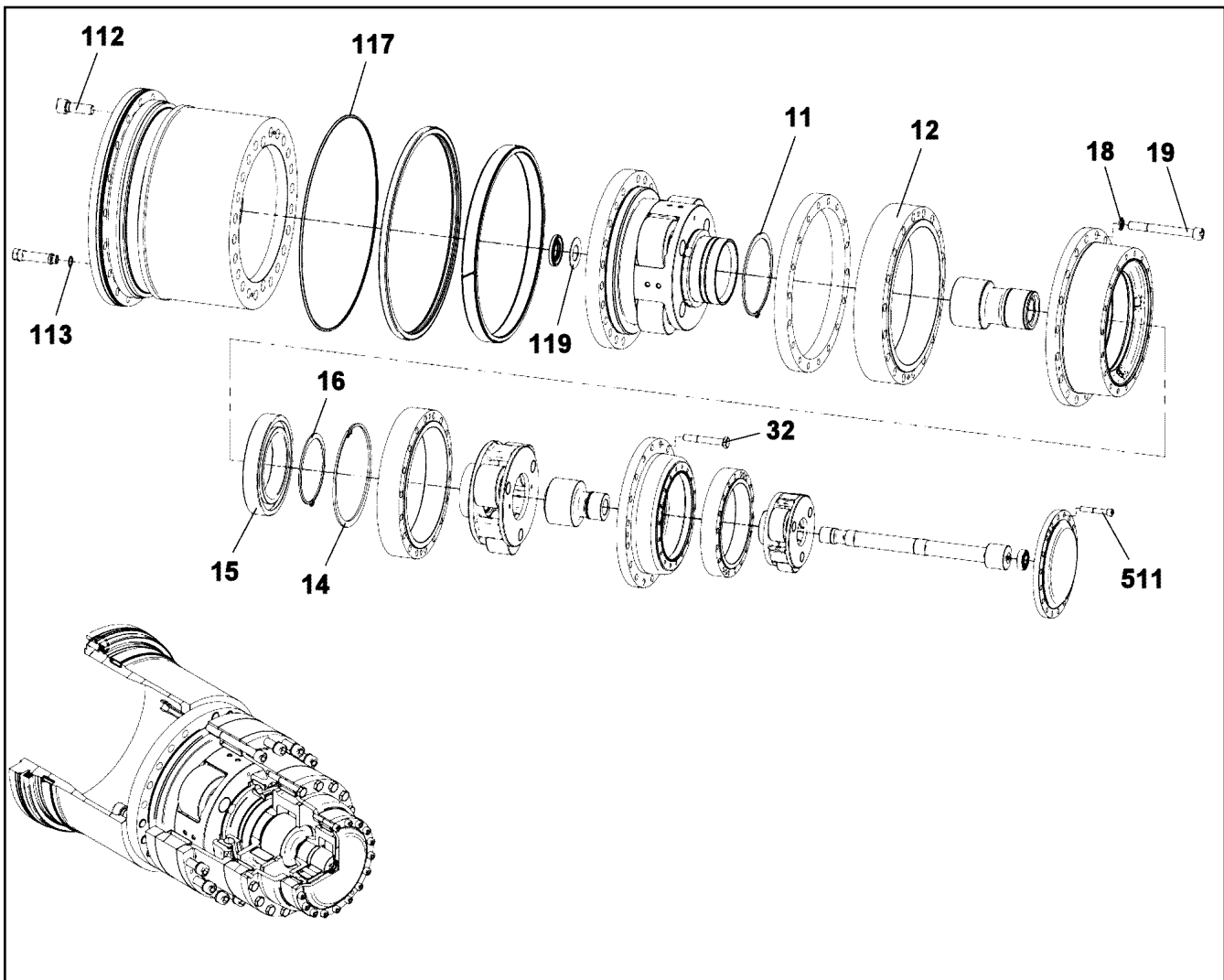
**LIEBHERR**

etk\_en\_de\_074432 LR 1500

DISTRIBUTION BLOCK  
VERTEILERKOMBINATION

1021

⇒ X10873998  
10 87 399 8



Pos.	Item	Quantity	Description	Bezeichnung	Serie	K
11	42 80 093 08	1	LOCKING RING DIN 471 200X4	SICHERUNGSRING		
12	50 15 616 14	1	INNER WHEEL	INNENRAD		
14	42 81 054 08	1	LOCKING RING DIN 472 260X5	SICHERUNGSRING		
15	57 19 173 08	1	DEEP GROOVE BALL BEARING DIN 625 603	RILLENKUGELLAGER		
16	42 80 087 08	1	LOCKING RING DIN 471 170X4	SICHERUNGSRING		
18	10 28 980 8	18	WASHER ISO 7089 20 300HV FLZN SPF	SCHEIBE		
19	40 42 049	18	SOCKET HEAD SCREW ISO 4762 M20X180	ZYLINDERSCHRAUBE		
32	46 00 309	18	HEX SCREW ISO 4014 M16X110 8.8 A3C	SECHSKANTSCHRAUBE		
112	10 29 353 7	22	SOCKET HEAD SCREW ISO 4762 M24X70 10	ZYLINDERSCHRAUBE		
113	54 01 452 77	2	SEALING RING DIN 7603 A 22X27X1,5 ST	DICHTRING		
117	10 58 565 7	1	PROFILE CORD	PROFILSCHNUR		
119	54 02 558 14	1	WASHER	SCHEIBE		
511	49 02 244	18	SOCKET HEAD SCREW ISO 4762 M12X75 1	ZYLINDERSCHRAUBE		

16.9.2016  
009349

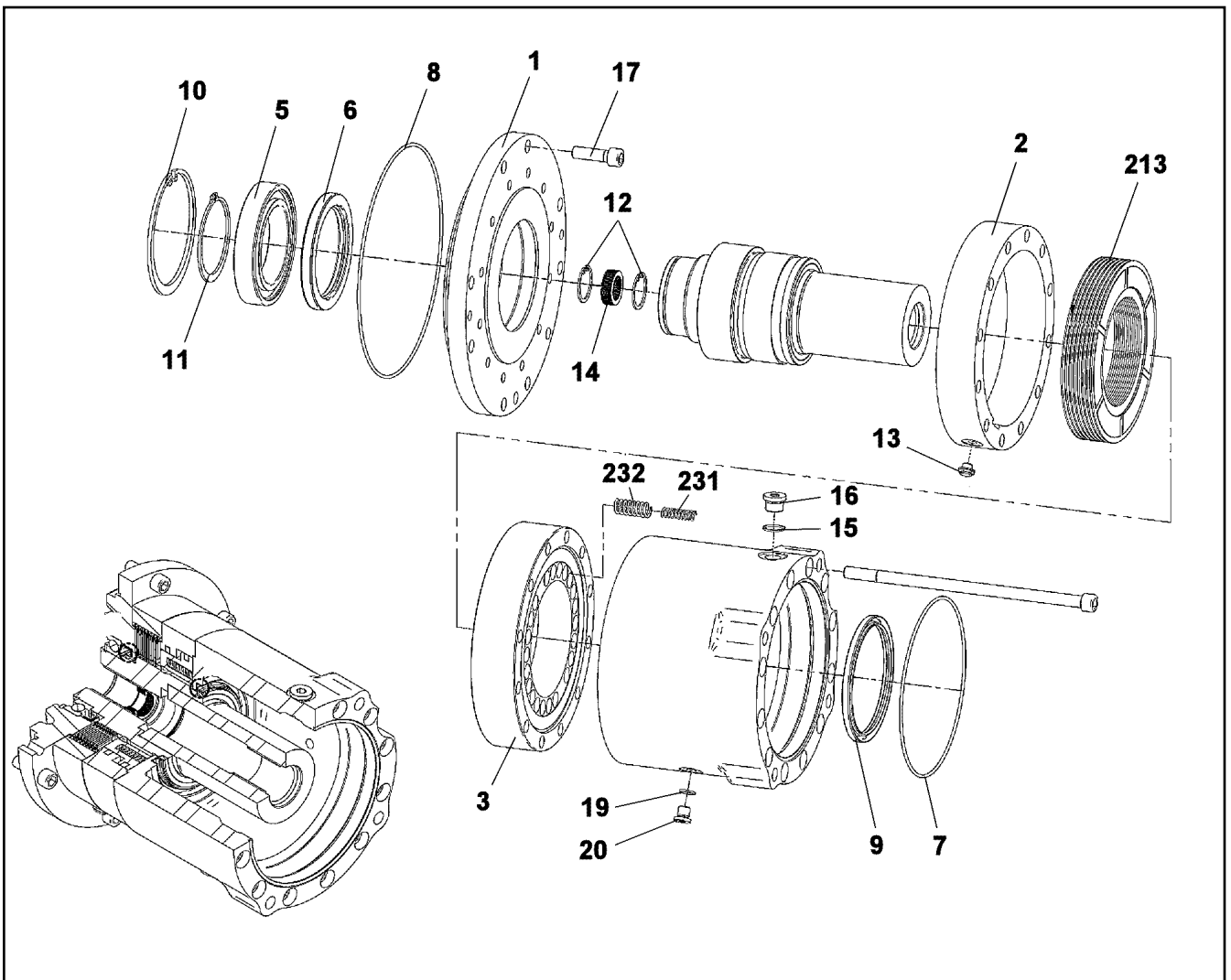
**LIEBHERR**

etk\_en\_de\_074432 LR 1500

GEARBOX  
GETRIEBE

□ 1022

⇒ X10875021  
10 87 502 1



Pos.	Item	Quantity	Description	Bezeichnung	Serie	K
2	50 15 594 14	1	MULTI-DISC CARRIER	LAMELLENTRAEGER		
3	57 17 267 08	1	ACTUATING UNIT	BETAETIGUNGSEINHEIT		
5	74 51 216 08	1	DEEP GROOVE BALL BEARING DIN 625 601	RILLENKUGELLAGER		
6	57 13 600 08	1	ROTARY SHAFT LIP SEAL DIN 3760 A 90X1	RADIALWELLENDICHTRING		
7	76 10 201 03	1	O-RING 180X3 NBR 70	O-RING		
8	57 19 178 08	1	O-RING 235X3 NBR70	O-RING		
10	42 81 038 08	1	LOCKING RING DIN 472 125X4	SICHERUNGSRING		
11	10 17 159 6	1	LOCKING RING DIN 471 80X2,5 FLZNNC-120	SICHERUNGSRING		
12	50 40 055 08	2	LOCKING RING DIN 472 36X1,5	SICHERUNGSRING		
13	50 15 616 08	1	VENTILATION VALVE	ENTLUEFTUNGSVENTIL		
14	10 17 362 6	11	SHIM RING DIN 988 25X35X1 -A2	PASSSCHEIBE		
15	51 45 171 08	1	SEALING RING DIN 7603 A 18X22X1,5 ST	DICHTRING		
16	46 00 320	1	SCREW PLUG DIN 908 M18X1,5 ST A3C	VERSCHLUSSSCHRAUBE		
17	40 42 120 08	8	SOCKET HEAD SCREW DIN 912 M12X40 8.8	ZYLINDERSCHRAUBE		
19	71 01 210 14	3	SEALING RING DIN 7603 A12X16X1,5 ST	DICHTRING		
20	40 41 002 01	3	SCREW PLUG DIN 908 M12X1,5 ST	VERSCHLUSSSCHRAUBE		
213	50 15 404 14	8	OUTER MULTI-DISC	AUSSENLAMELLE		
231	11 30 556 8	18	PRESSURE SPRING VERZINKT	DRUCKFEDER		
232	11 30 557 9	18	PRESSURE SPRING 0X0X0 VERZINKT	DRUCKFEDER		

16.9.2016  
009348

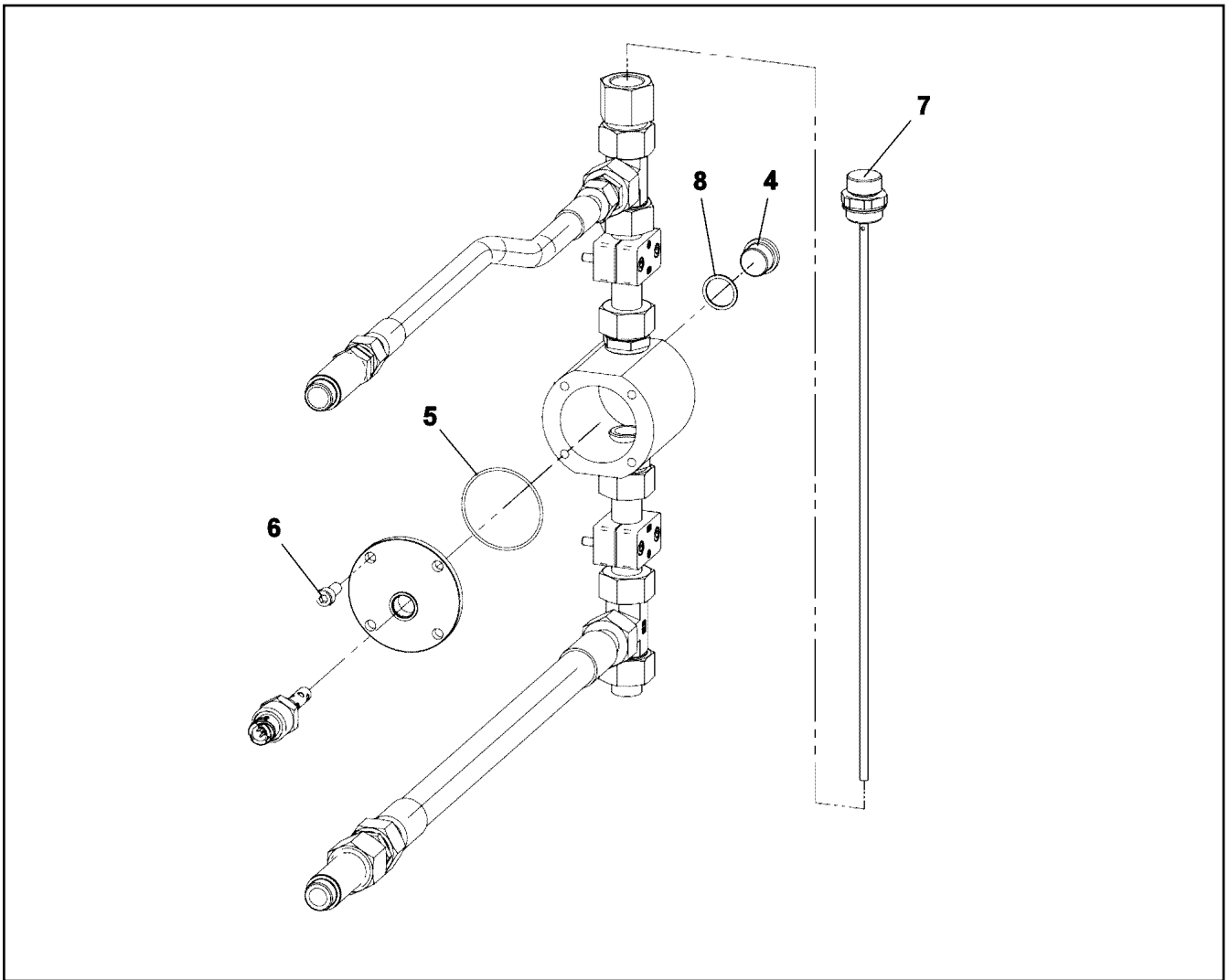
**LIEBHERR**

etk\_en\_de\_074432 LR 1500

DRIVE  
ANTRIEB

1023

⇒ X10875022  
10 87 502 2



Pos.	Item	Quantity	Description	Bezeichnung	Serie	K
4	40 41 016 08	1	SCREW PLUG DIN 908 M22X1,5 ST A2C	VERSCHLUSSSCHRAUBE		
5	72 64 235 01	1	O-RING 60X2 NBR 70	O-RING		
6	10 66 352 3	4	SOCKET HEAD SCREW ISO 4762 M8X20 10	ZYLINDERSCHRAUBE		
7	59 21 804 14	1	OIL DIPSTICK	OELMESSSTAB		
8	54 01 452 77	1	SEALING RING DIN 7603 A 22X27X1,5 ST	DICHTRING		

16.9.2016  
009351

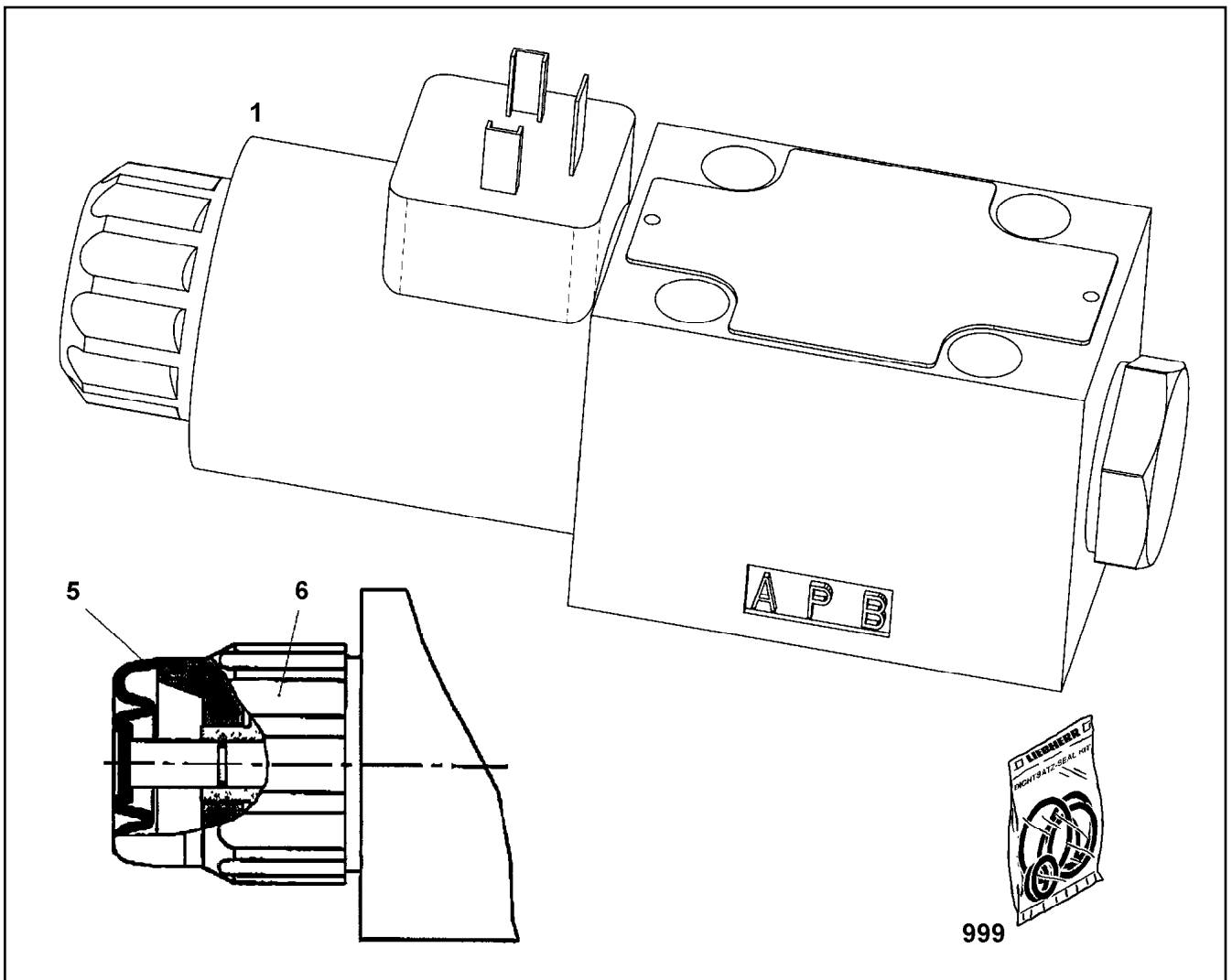
**LIEBHERR**

etk\_en\_de\_074432 LR 1500

OIL LINE  
OELLEITUNG

1024

⇒ X10875024  
10 87 502 4



Pos.	Item	Quantity	Description	Bezeichnung	Serie	K
1	57 18 189 08	2	MAGNET COIL 24V	MAGNETSPULE		
5	10 04 013 6	2	RUBBER PROTECTION CAP	GUMMISCHUTZKAPPE		
6	10 04 013 7	2	NUT	MUTTER		
999	10 28 569 5	1	SEAL KIT	DICHTSATZ		

16.9.2016  
089625

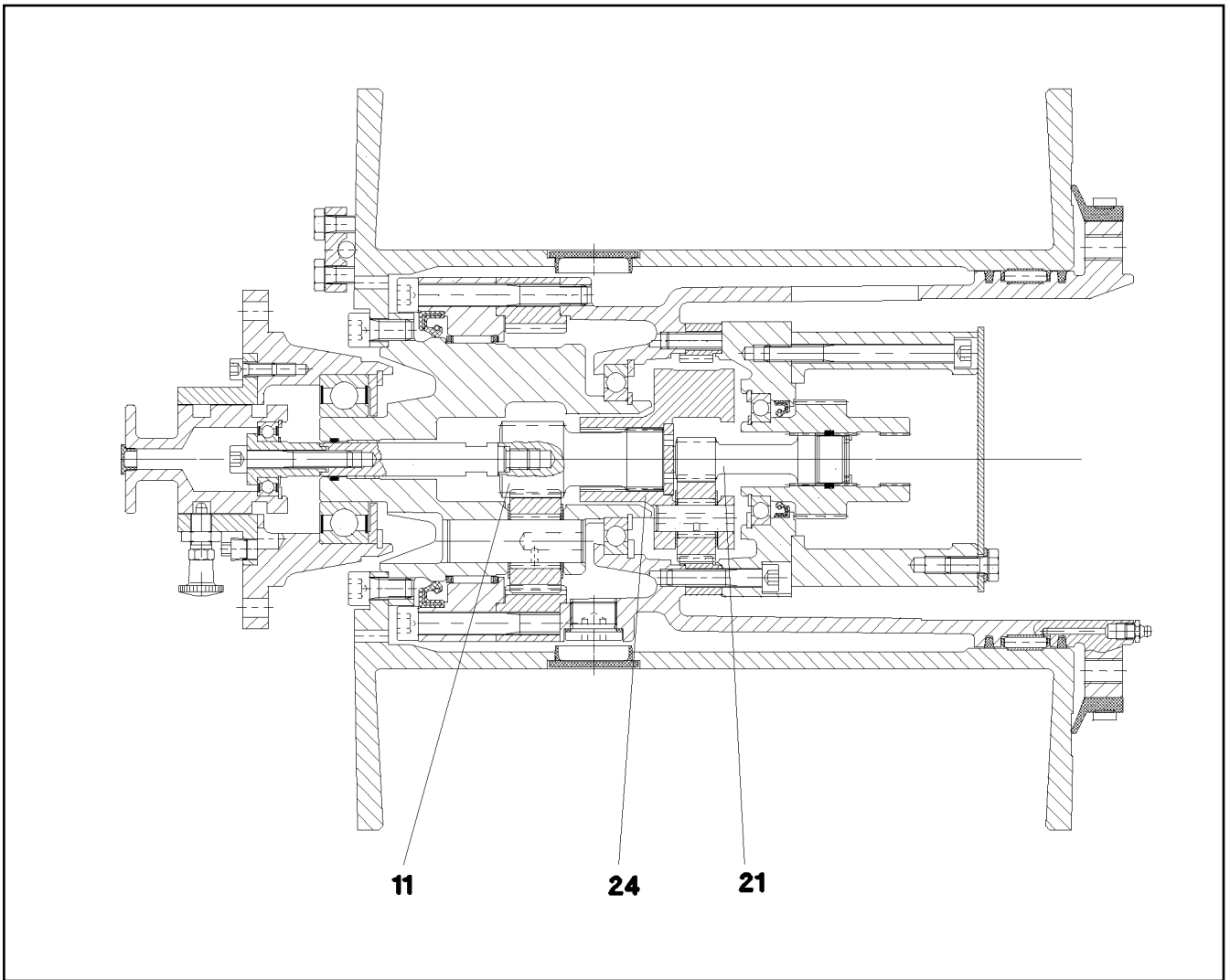
**LIEBHERR**

etk\_en\_de\_074432 LR 1500

DIRECTIONAL CONTROL VALVE  
WEGEVENTIL

1025

⇒ X11004976  
11 00 497 6



Pos.	Item	Quantity	Description	Bezeichnung	Serie	K
11	11 00 531 3	1	PLANETARY STAGE	PLANETENSTUFE		
21	11 00 531 4	1	PLANETARY STAGE	PLANETENSTUFE		
24	11 00 531 6	1	PLANETARY CARRIER	PLANETENTRAEGER		

16.9.2016  
069331

**LIEBHERR**

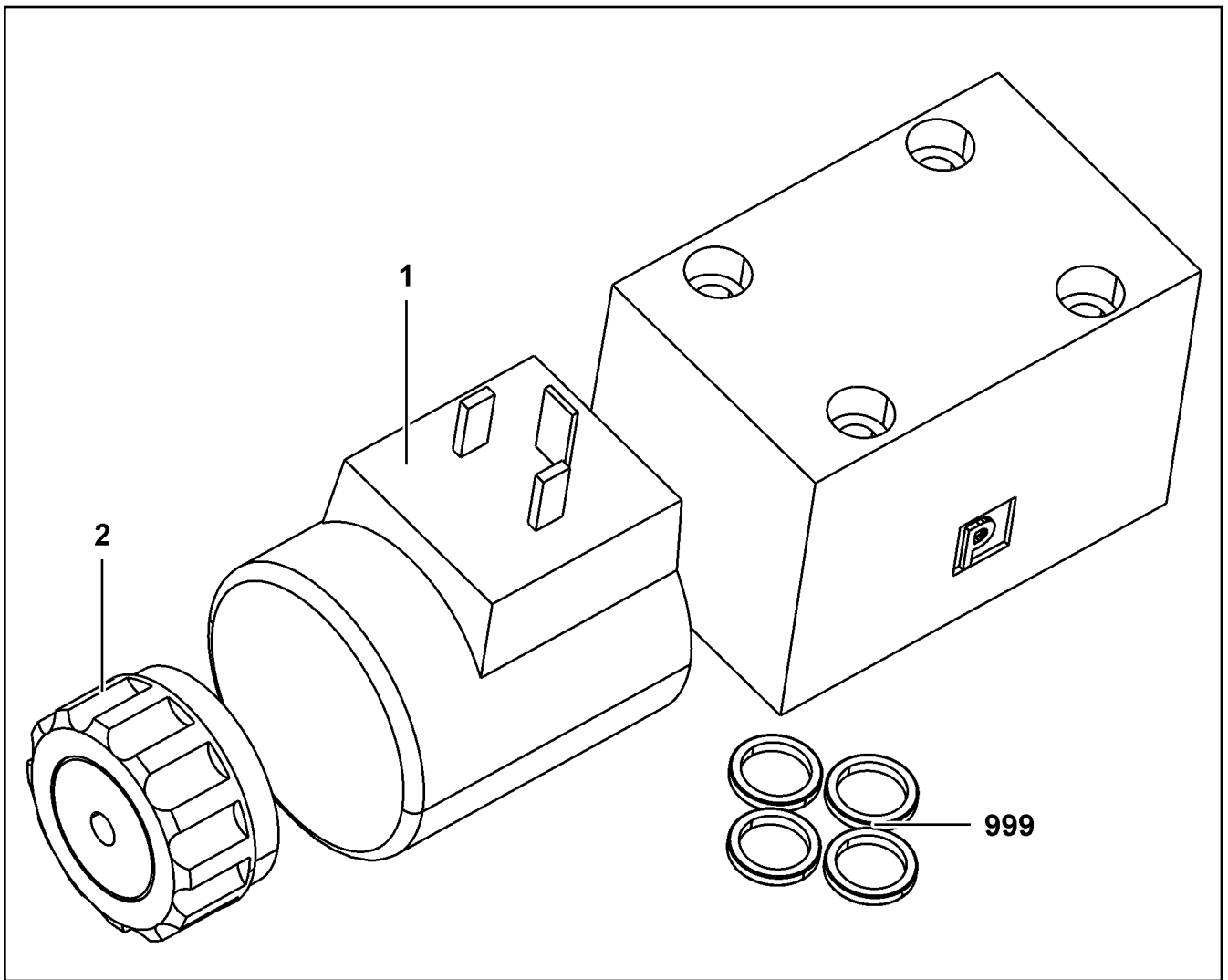
etk\_en\_de\_074432 LR 1500

PLANETARY GEARBOX  
PLANETENGETRIEBE

□ 1026

⇒ X11005308  
11 00 530 8





Pos.	Item	Quantity	Description	Bezeichnung	Serie	K
1	57 17 127 08	1	MAGNET COIL 24V	MAGNETSPULE		
2	70 27 459	1	NUT	MUTTER		
999	57 18 400 08	1	SEAL KIT	DICHTSATZ		

16.9.2016  
099232

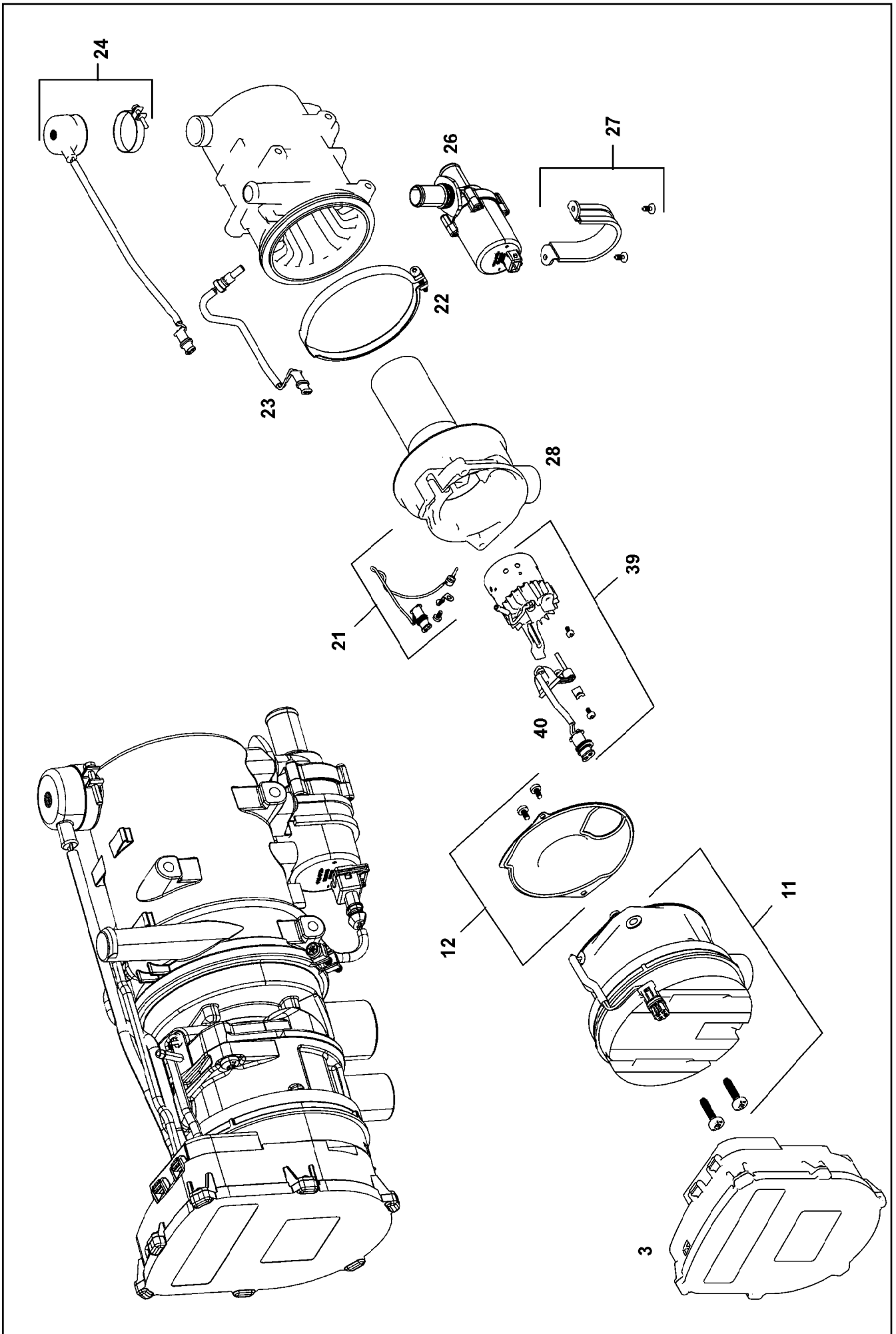
**LIEBHERR**

etk\_en\_de\_074432 LR 1500

DIRECTIONAL CONTROL VALVE  
WEGEVENTIL

1027

⇒ X11005327  
11 00 532 7



Pos.	Item	Quantity	Description	Bezeichnung	Serie	K
3	10 87 426 1	1	CONTROL GEAR	STEUERGERAET		
11	11 82 665 5	1	BLOWER	GEBLAESE		
12	11 82 665 3	1	SEAL	DICHTUNG		
21	11 82 665 0	1	TEMPERATURE SENSOR	TEMPERATURSENSOR		
22	10 66 525 3	1	RETAINER CLIP	SPANNSCHELLE		
23	10 29 012 6	1	TEMPERATURE SENSOR	TEMPERATURFUEHLER		
24	10 29 012 7	1	OVERHEAT PROTECTION	UEBERHITZUNGSSCHUTZ		
26	11 82 665 2	1	CIRCULATING PUMP	UMWAEELZPUMPE		
27	11 82 665 4	1	MOUNTING PARTS	MONTAGETEILE		
28	11 82 664 7	1	TORCH TIP	BRENNERKOPF		
39	11 82 664 8	1	BURNER 24V	BRENNER		
40	11 82 664 9	1	PENCIL-TYPE GLOW PLUG	GLUEHSTIFT		
50	10 87 426 1	1	CONTROL GEAR	STEUERGERAET		

16.9.2016

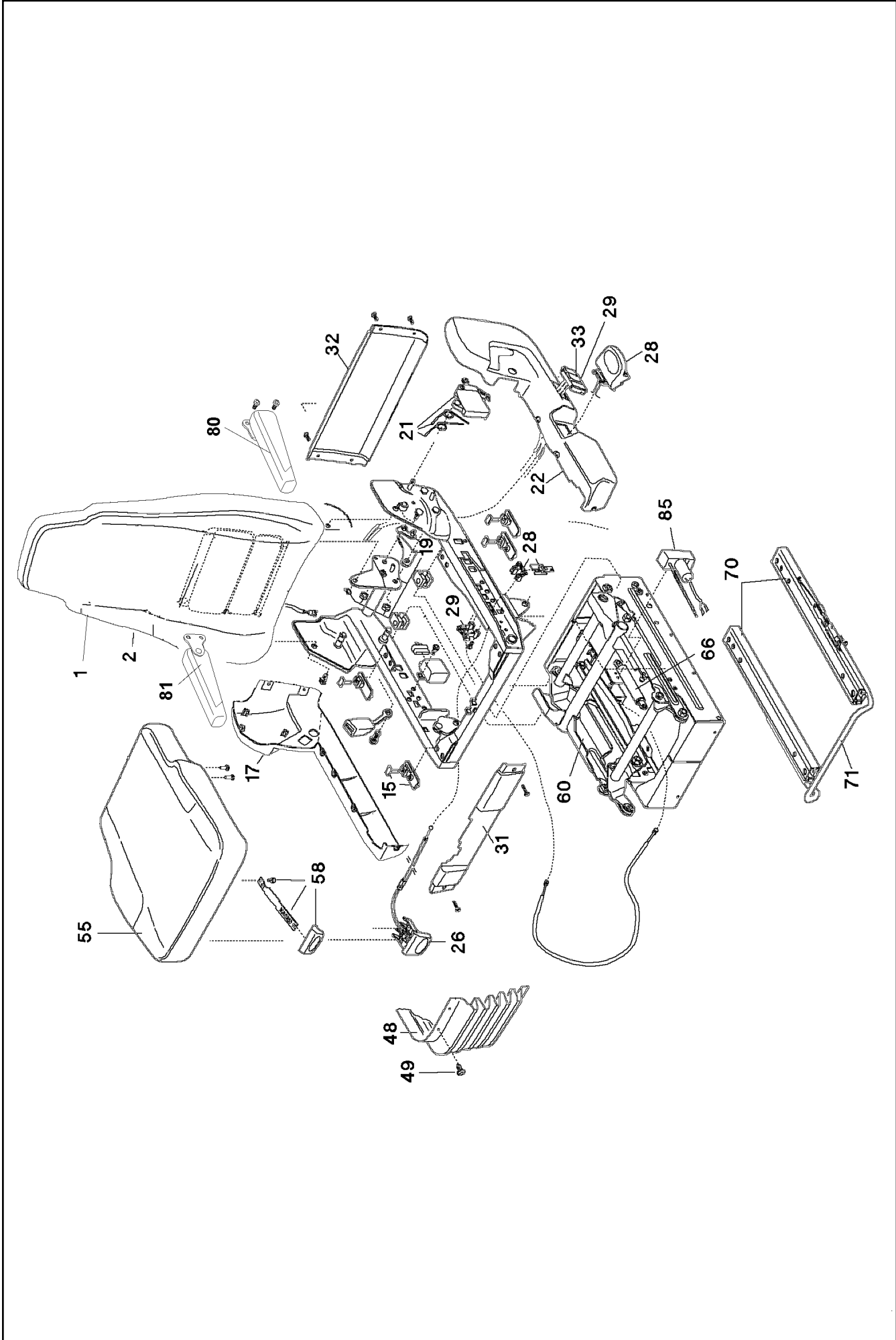
etk\_en\_de\_074432 LR 1500

1029 (2/2)

**LIEBHERR**

WATER HEATING SYSTEM  
WASSERHEIZGERAET

⇒ X11080525  
11 08 052 5



16.9.2016  
079503

**LIEBHERR**

etk\_en\_de\_074432 LR 1500

OPERATOR SEAT  
FAHRERSITZ

1030 (1/2)

⇒ X11113343  
11 11 334 3

Pos.	Item	Quantity	Description	Bezeichnung	Serie	K
1	10 49 234 5	1	BACK PART	RUECKENTEIL		
2	11 17 126 8	1	BACK COVERING	RUECKENLEHNENBEZUG		
15	10 45 514 4	1	SLIDE BLOCK CPL.	GLEITKLOTZ KPL.		
17	11 00 517 0	1	COVER	ABDECKUNG		
19	10 49 234 7	1	LOCKING PIECE	RASTE		
21	10 49 234 8	1	REAR REST HANDLE	RUECKENLEHNENGRIF		
22	11 00 299 0	1	COVER	ABDECKUNG		
26	10 65 039 3	1	ADJUSTMENT	VERSTELLUNG		
28	10 65 048 3	1	FIXED BOOM RAISING DEVICE	HOEHENVERSTELLUNG		
29	10 65 048 4	1	OPERATION	BETAETIGUNG		
31	11 17 126 9	1	FRONT COVER	FRONTABDECKUNG		
32	11 17 127 0	1	COVER	ABDECKUNG		
33	11 17 127 1	1	VALVE	VENTIL		
48	10 65 048 5	1	RUBBER BELLOWS	FALTENBALG		
49	10 65 040 3	1	MOUNTING PARTS	BEFESTIGUNGSMATERIAL		
55	11 69 043 4	1	SEAT CUSHION	SITZKISSEN		
58	11 17 127 2	1	GRIP	GRIF		
60	11 17 127 4	1	SUBSTRUCTURE	UNTERBAU		
65	11 17 127 5	1	MOUNTING PARTS	BEFESTIGUNGSMATERIAL		
66	10 65 048 8	1	ABSORBER	DAEMPFER		
70	10 65 048 9	1	RAIL PAIR	SCHIENENPAAR		
71	11 17 127 6	1	BRACKET	BUEGEL		
80	11 65 965 3	1	ARM REST LEFT	ARMLEHNE LINKS		
81	11 65 965 2	1	ARM REST RIGHT	ARMLEHNE RECHTS		
85	10 65 049 0	1	AIR COMPRESSOR	LUFTPRESSER		

16.9.2016

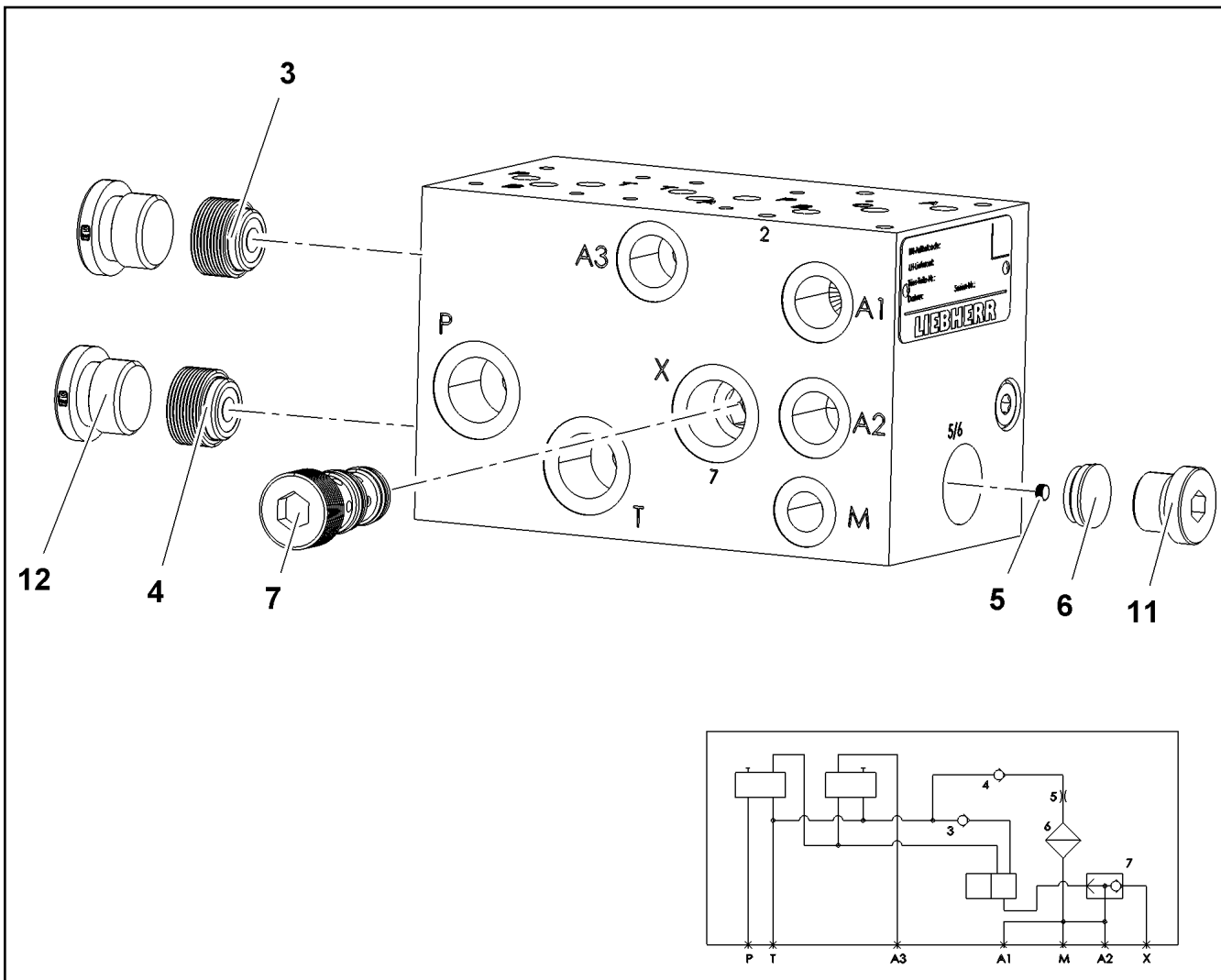
etk\_en\_de\_074432 LR 1500

1031 (2/2)

**LIEBHERR**

OPERATOR SEAT  
FAHRERSITZ

⇒ X11113343  
11 11 334 3



Pos.	Item	Quantity	Description	Bezeichnung	Serie	K
3	11 48 234 9	1	NON-RETURN VALVE	RUECKSCHLAGVENTIL		
4	10 87 240 6	1	NON-RETURN VALVE	RUECKSCHLAGVENTIL		
5	10 87 240 7	1	SCREW-IN BLIND	EINSCHRAUBLENDE		
6	10 87 240 9	1	FILTER	FILTER		
7	10 87 361 4	1	SHUTTLE VALVE	WECHSELVENTIL		
11	47 77 041 08	1	STOP PLUG VST13/8"ED A3P	STOPFEN		
12	47 77 042 08	2	STOP PLUG VST11/2"ED A3P	STOPFEN		

16.9.2016  
099136

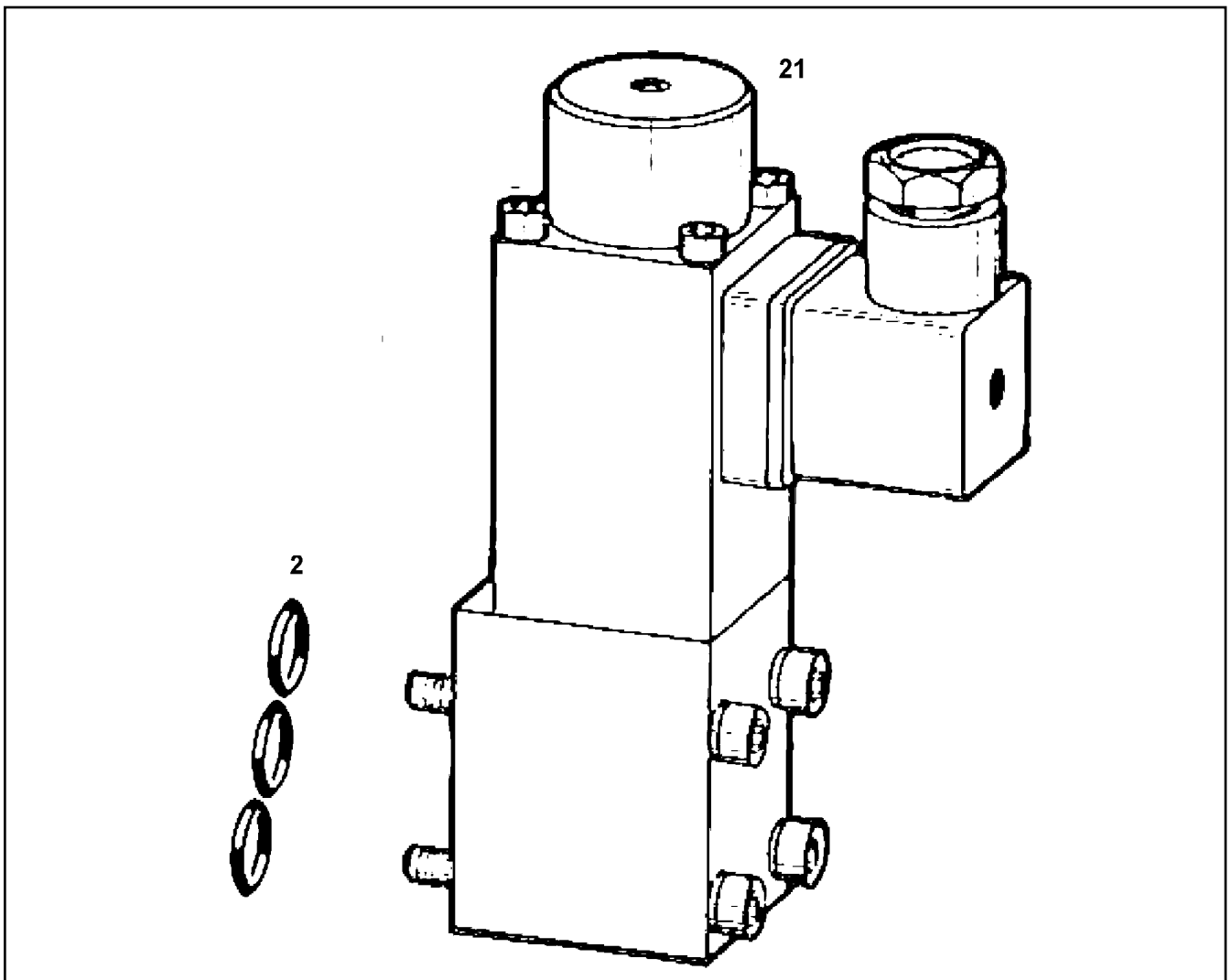
**LIEBHERR**

etk\_en\_de\_074432 LR 1500

CONTROL BLOCK  
STUEBERBLOCK

1032

→ X11181960  
11 18 196 0



Pos.	Item	Quantity	Description	Bezeichnung	Serie	K
2	51 07 901 08	3	O-RING ARP 568 13,94X2,62 NBR90	O-RING		
21	57 11 355 08	1	MAGNET 24V	MAGNET		
(1)	10 81 388 1	1	CAP	KAPPE		

16.9.2016  
099077

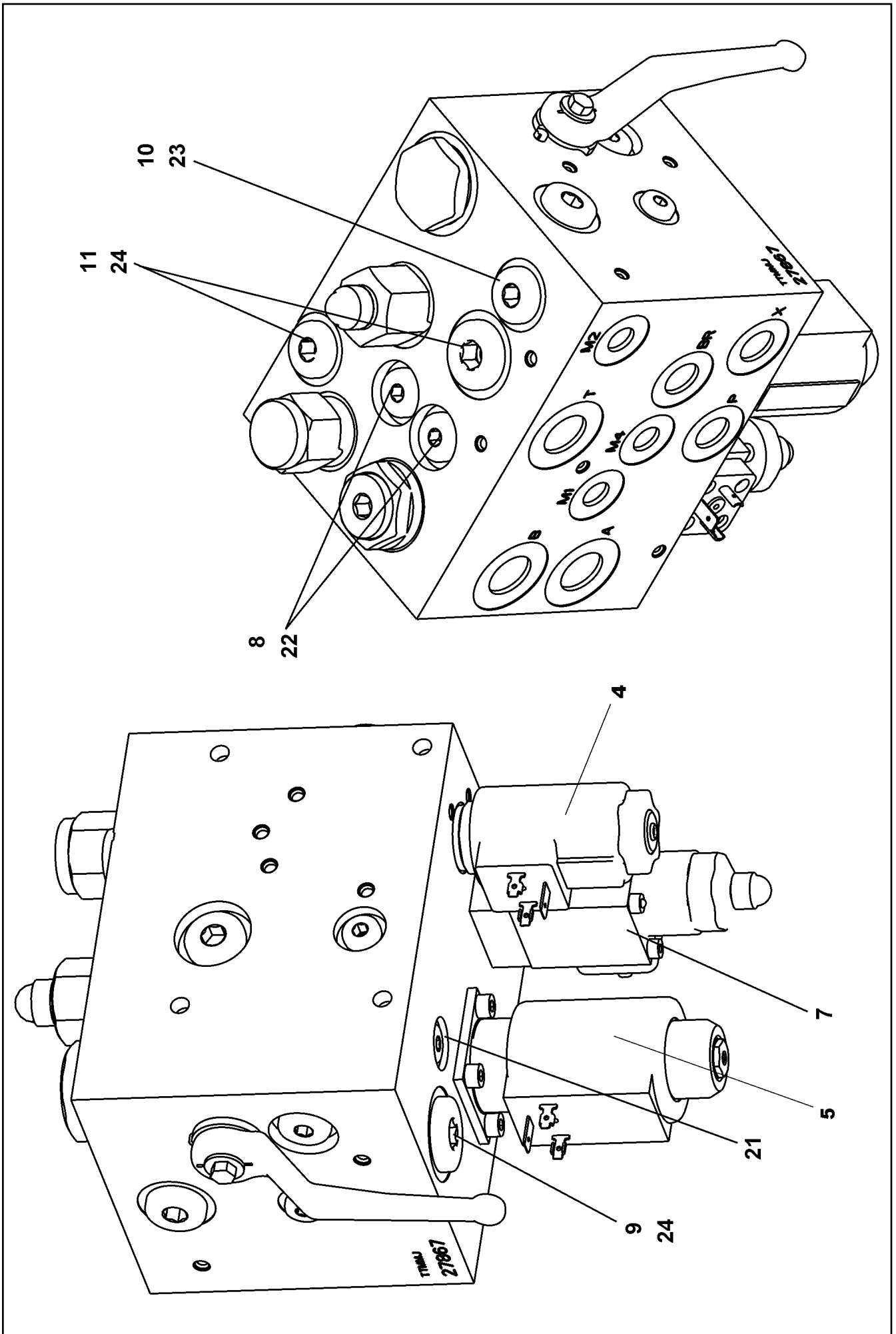
**LIEBHERR**

etk\_en\_de\_074432 LR 1500

DIRECTIONAL CONTROL VALVE  
WEGEVENTIL

1033

⇒ X11182928  
11 18 292 4





Pos.	Item	Quantity	Description	Bezeichnung	Serie	K
4	10 87 670 4	1	SOLENOID VALVE	MAGNETVENTIL		
5	10 87 670 5	1	SOLENOID VALVE	MAGNETVENTIL		
7	10 48 973 4	1	PRESSURE LIMITING VALVE ⇒ X10489734 10 48 973 4	DRUCKBEGRENZUNGSVENTIL		
8	57 15 295 08	2	SHUTTLE VALVE	WECHSELVENTIL		
9	57 15 350 08	1	SHUTTLE VALVE	WECHSELVENTIL		
10	57 08 180 08	1	NON-RETURN VALVE	RUECKSCHLAGVENTIL		
11	57 05 313 08	1	NON-RETURN VALVE	RUECKSCHLAGVENTIL		
21	51 07 415 08	5	STOP PLUG VST11/8"ED ST A3C	STOPFEN		
22	47 77 040 08	4	STOPPER PLUG VST11/4"ED A3P	BLINDSTOPFEN		
23	47 77 041 08	4	STOP PLUG VST13/8"ED A3P	STOPFEN		
24	47 77 042 08	2	STOP PLUG VST11/2"ED A3P	STOPFEN		

16.9.2016

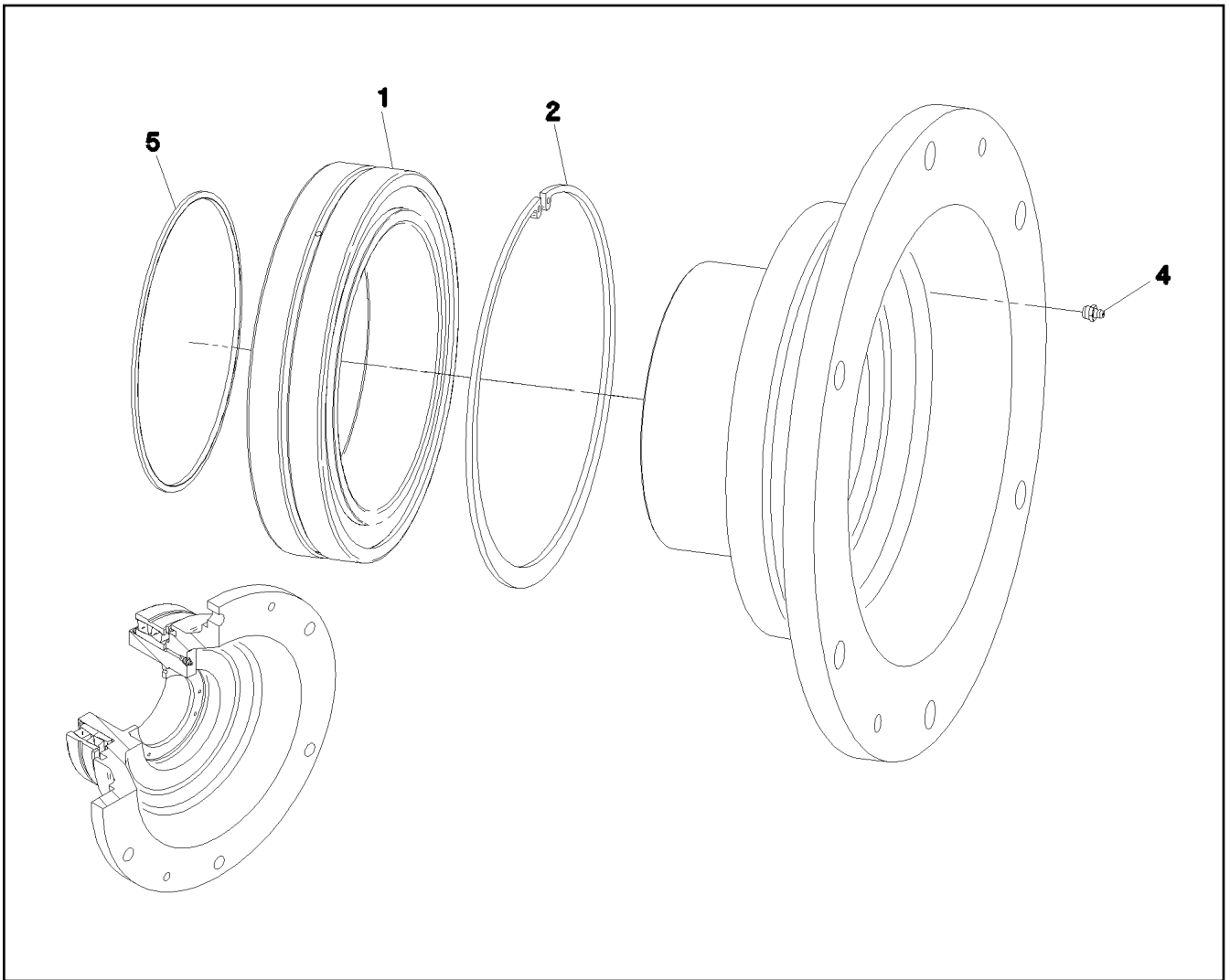
etk\_en\_de\_074432 LR 1500

☐ 1035 (2/2)

**LIEBHERR**

CONTROL BLOCK  
STUEBERBLOCK

⇒ X11341035  
11 34 103 5



Pos.	Item	Quantity	Description	Bezeichnung	Serie	K
1	74 61 600 08	1	SELF-ALIGNING ROLLER BEARING DIN 635	PENDELROLLENLAGER		
2	50 15 497 08	1	LOCKING RING DIN 472 300X5	SICHERUNGSRING		
4	77 43 242	1	HYDRAULIC-TYPE LUBRICAT.NIPPLE DIN 71	KEGELSCHMIERNIPPEL		
5	26 11 007 08	0.7	FELT STRIP DIN 5419 5X4	FILZSTREIFEN		

16.9.2016  
079998

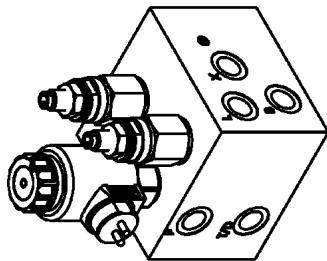
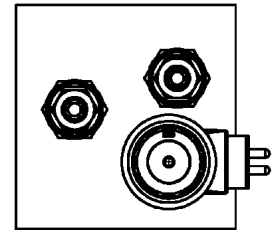
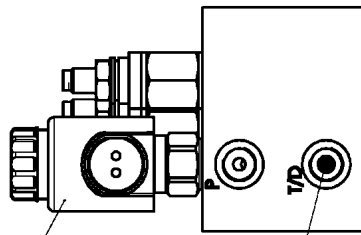
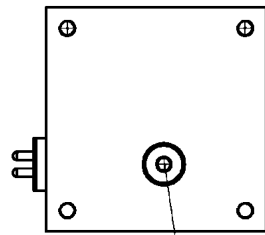
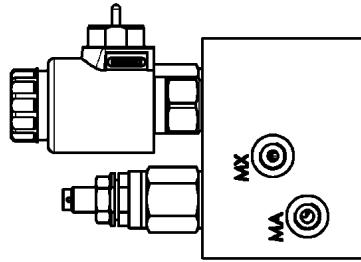
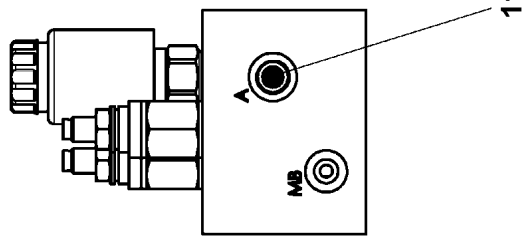
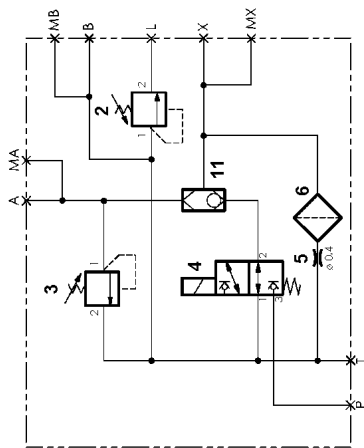
**LIEBHERR**

etk\_en\_de\_074432 LR 1500

FLANGE BEARING  
FLANCSHLAGER

1036

⇒ X11346537  
11 34 653 7



12  
6

4  
3

5

2

16.9.2016  
079718

**LIEBHERR**


etk\_en\_de\_074432 LR 1500

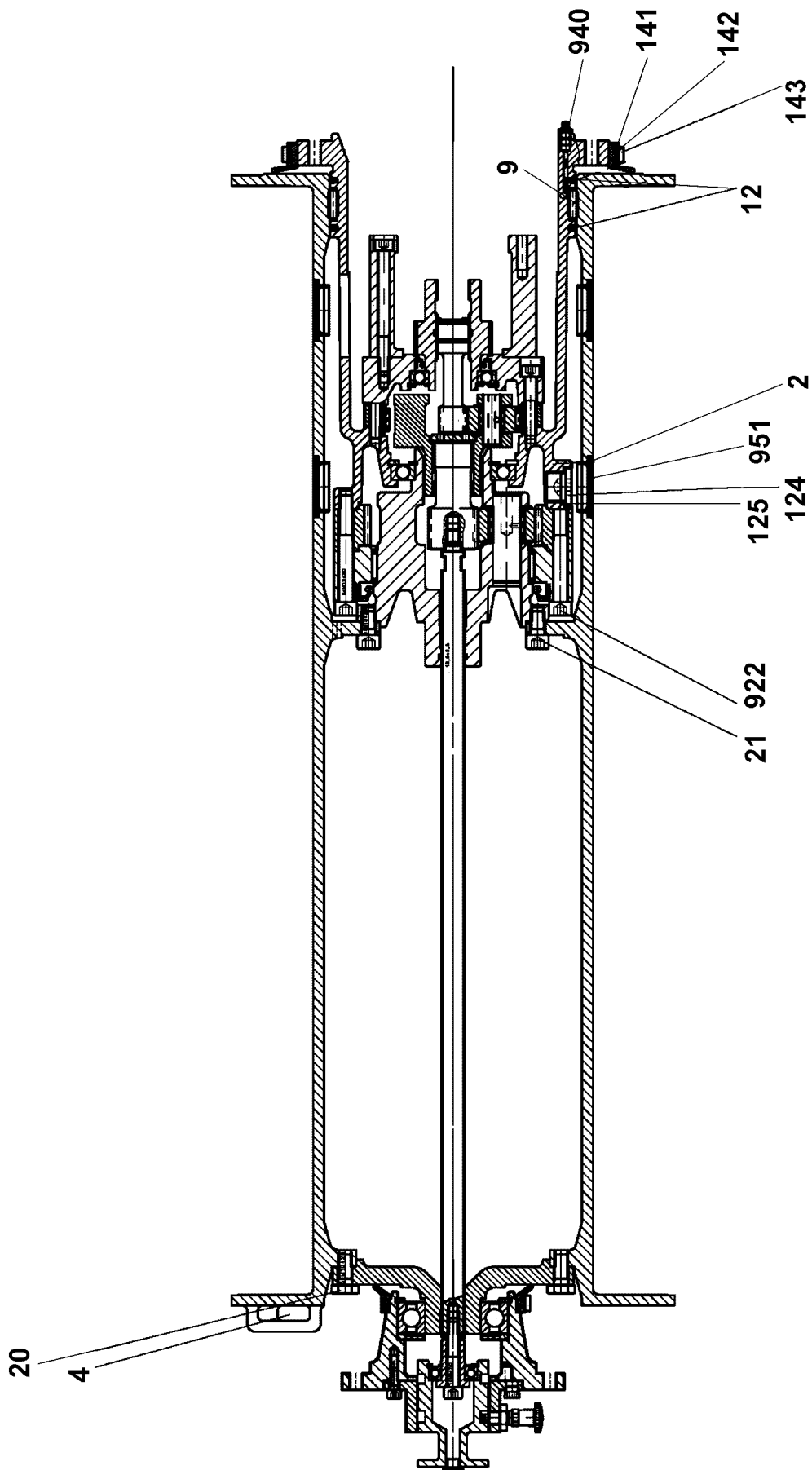
CONTROL BLOCK  
STUEBERBLOCK

□ 1037 (1/2)

⇒ X11347373  
11 34 737 3

Pos.	Item	Quantity	Description	Bezeichnung	Serie	K
2	11 48 238 8	1	PRESSURE LIMITING VALVE	DRUCKBEGRENZUNGSVENTIL		
3	11 17 051 1	1	PRESSURE LIMITING VALVE p <sub>max</sub> =200BAR	DRUCKBEGRENZUNGSVENTIL		
4	11 48 239 0	1	DIRECTIONAL SEAT VALVE	WEGESITZVENTIL		
5	11 48 239 2	1	SCREW-IN BLIND	EINSCHRAUBBLENDE		
6	11 48 239 3	1	FILTER	FILTER		
11	11 48 239 4	1	SHUTTLE VALVE	WECHSELVENTIL		
12	47 77 049 08	1	STOP PLUG VSTIM14X1,5ED A3P	STOPFEN		

16.9.2016	etk_en_de_074432 LR 1500	 1038 (2/2)
<b>LIEBHERR</b>	CONTROL BLOCK STUEBERBLOCK	⇒ X11347373 11 34 737 3



16.9.2016  
079640

**LIEBHERR**

etk\_en\_de\_074432 LR 1500

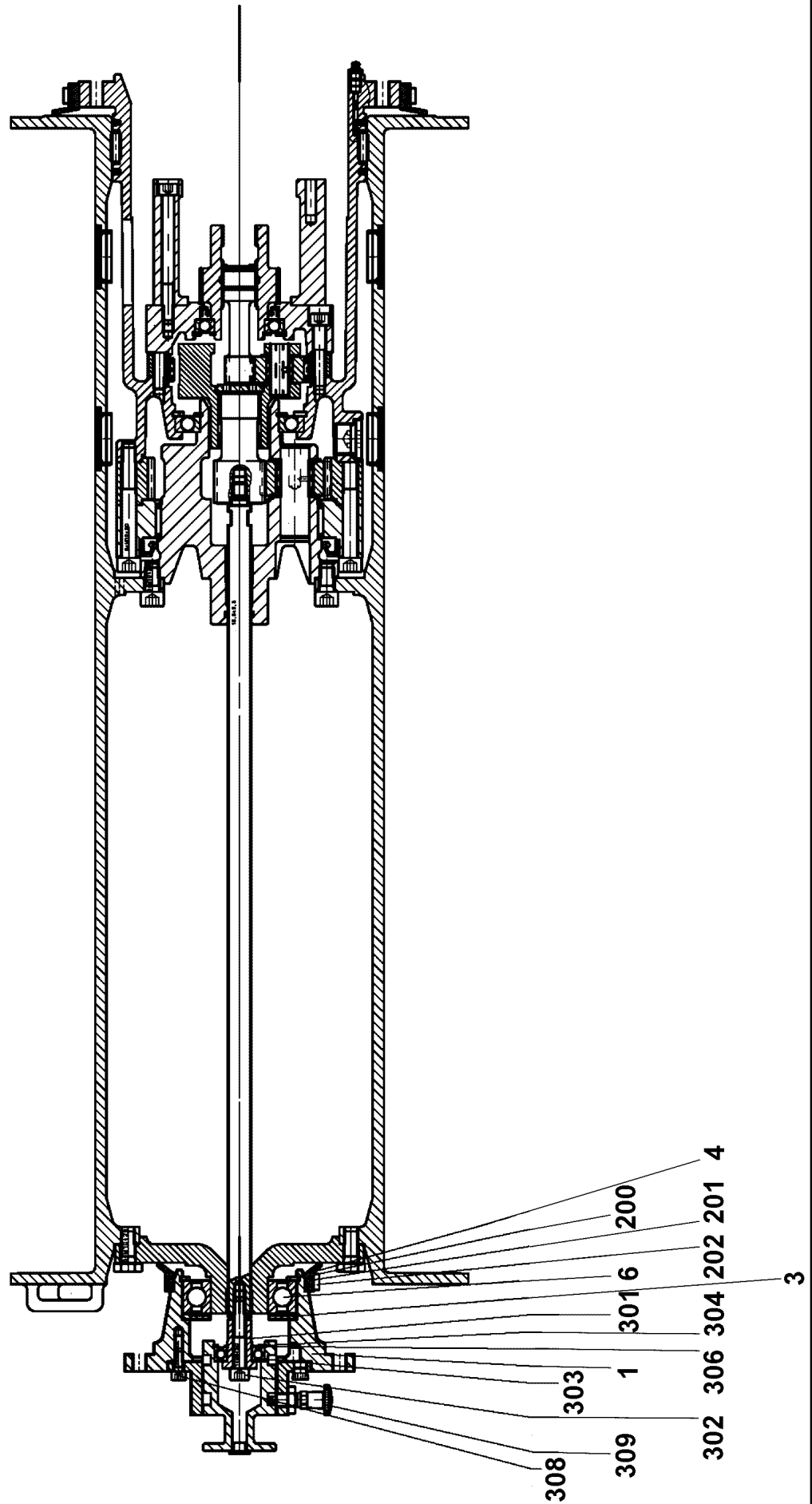
ROPE DRUM  
SEILTROMMEL

☐ 1039 (1/2)

⇒ X11347396  
11 34 739 6

Pos.	Item	Quantity	Description	Bezeichnung	Serie	K
2	54 02 716 14	1	TERMINAL HOUSING	ENDGEHAEUSE		
4	11 45 034 3	1	ROPE WEDGE	SEILKEIL		
9	50 15 320 14	1	FLAT CAGE BEARING	FLACHKAEFIG		
12	26 11 007 08	0.6	FELT STRIP DIN 5419 5X4	FILZSTREIFEN		
20	40 65 164	6	HEX SCREW ISO 4017 M10X25 8.8 A3C	SECHSKANTSCHRAUBE		
21	46 00 182	8	SOCKET HEAD SCREW ISO 4762 M10X20 8.	ZYLINDERSCHRAUBE		
124	40 41 016 08	2	SCREW PLUG DIN 908 M22X1,5 ST A2C	VERSCHLUSSSCHRAUBE		
125	54 01 452 08	2	SEALING RING DIN 7603 A22X27X1,5 ST	DICHTRING		
141	50 15 070 14	0.7	PROFILE CORD	PROFILSCHNUR		
143	50 15 073 14	1	SLEEVE 8X0,4	HUELSE		
922	40 42 195	6	SOCKET HEAD SCREW ISO 4762 M10X80 8.	ZYLINDERSCHRAUBE		
940	51 07 481 08	1	GREASE NIPPLE DIN 71412 C M8X1	SCHMIERNIPPEL		

16.9.2016	etk_en_de_074432 LR 1500	<input type="checkbox"/> 1040 (2/2)
<b>LIEBHERR</b>	ROPE DRUM SEILTROMMEL	⇒ X11347396 11 34 739 6



16.9.2016  
079641

**LIEBHERR**

etk\_en\_de\_074432 LR 1500

FLANGE BEARING  
FLANSLAGER

□ 1041 (1/2)

⇒ X11347399  
11 34 739 9

Pos.	Item	Quantity	Description	Bezeichnung	Serie	K
1	54 02 718 14	1	FLANGE	FLANSCH		
3	54 02 719 14	1	WASHER	SCHEIBE		
4	42 81 025 08	1	LOCKING RING DIN 472 80X2,5	SICHERUNGSRING		
6	74 61 708 01	1	DEEP GROOVE BALL BEARING DIN 625 622	RILLENKUGELLAGER		
200	50 15 070 14	0.3	PROFILE CORD	PROFILSCHNUR		
202	50 15 073 14	1	SLEEVE 8X0,4	HUELSE		
301	54 02 721 14	1	PULL ROD	ZUGSTANGE		
302	10 87 560 1	1	SOCKET HEAD SCREW ISO 4762 M8X50 8.8	ZYLINDERSCHRAUBE		
303	51 45 073 08	1	DEEP GROOVE BALL BEARING DIN 625 600	RILLENKUGELLAGER		
304	10 17 156 8	1	LOCKING RING DIN 471 17X1 FLZNNC-120H	SICHERUNGSRING		
306	55 02 967 08	1	LOCKING RING DIN 472 35X1,5	SICHERUNGSRING		
308	10 87 558 6	3	SOCKET HEAD SCREW ISO 4762 M6X16 8.8	ZYLINDERSCHRAUBE		
309	54 02 724 14	1	STOP BOLT	RASTBOLZEN		

16.9.2016

etk\_en\_de\_074432 LR 1500

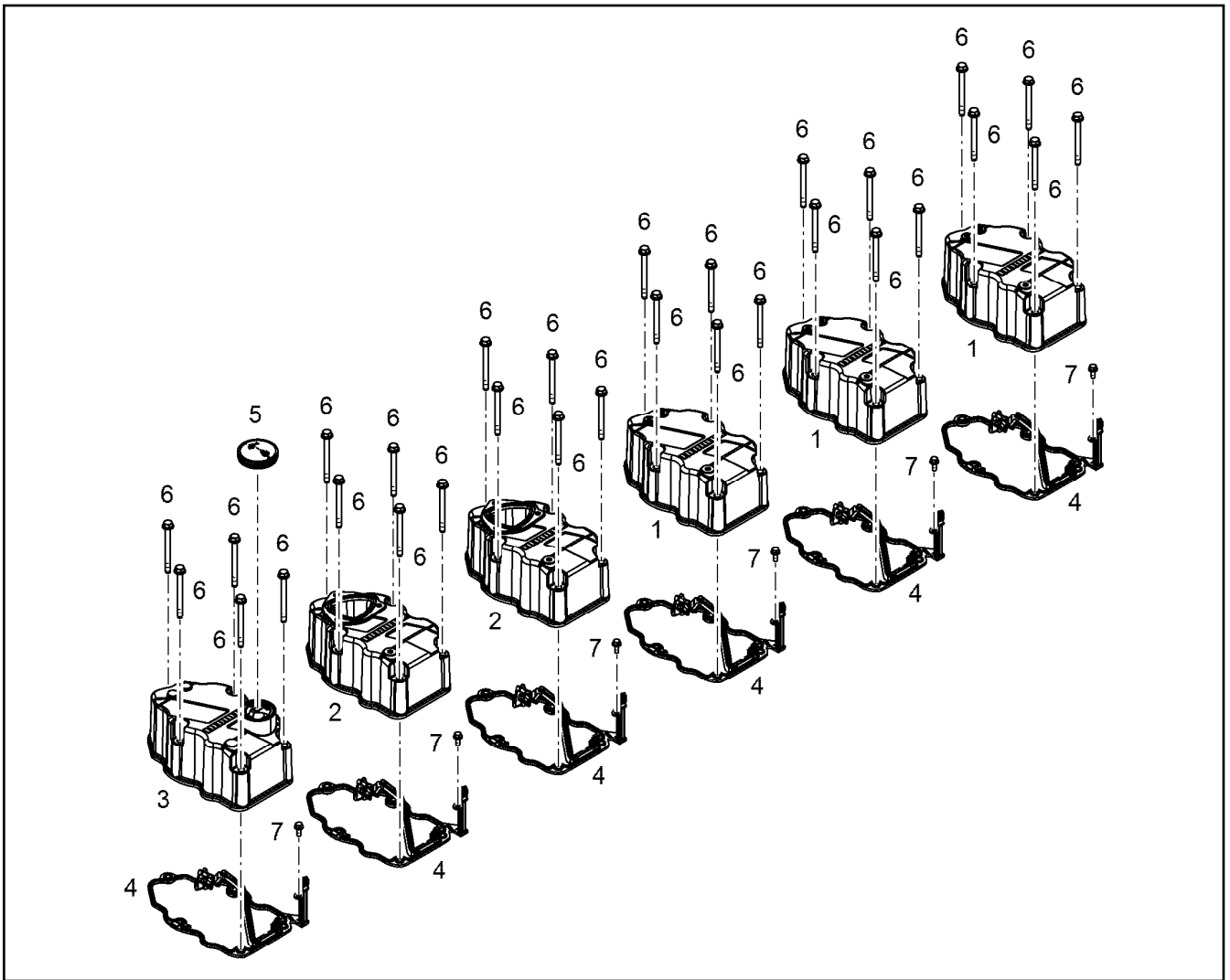
1042 (2/2)

**LIEBHERR**

FLANGE BEARING  
FLANSLAGER

⇒ X11347399  
11 34 739 9





Pos.	Item	Quantity	Description	Bezeichnung	Serie	K
	1	10 13 475 0	3	CYLINDER HEAD COVER	ZYLINDERKOPFDECKEL	
	2	10 13 469 5	2	CYLINDER HEAD COVER	ZYLINDERKOPFDECKEL	
	3	10 13 469 8	1	CYLINDER HEAD COVER	ZYLINDERKOPFDECKEL	
	4	10 12 651 0	6	SEAL	DICHTUNG	
	5	91 44 757	1	END COVER	VERSCHLUSSDECKEL	
	(1)	91 44 762	1	SEAL	DICHTUNG	
	6	10 10 030 3	30	HEX SCREW EN 1665 M8X90 8.8 A3C	SECHSKANTSCHRAUBE	
	7	40 73 502 08	6	HEX SCREW DIN 6921 M6X16 8.8 A2C	SECHSKANTSCHRAUBE	

16.9.2016  
099986

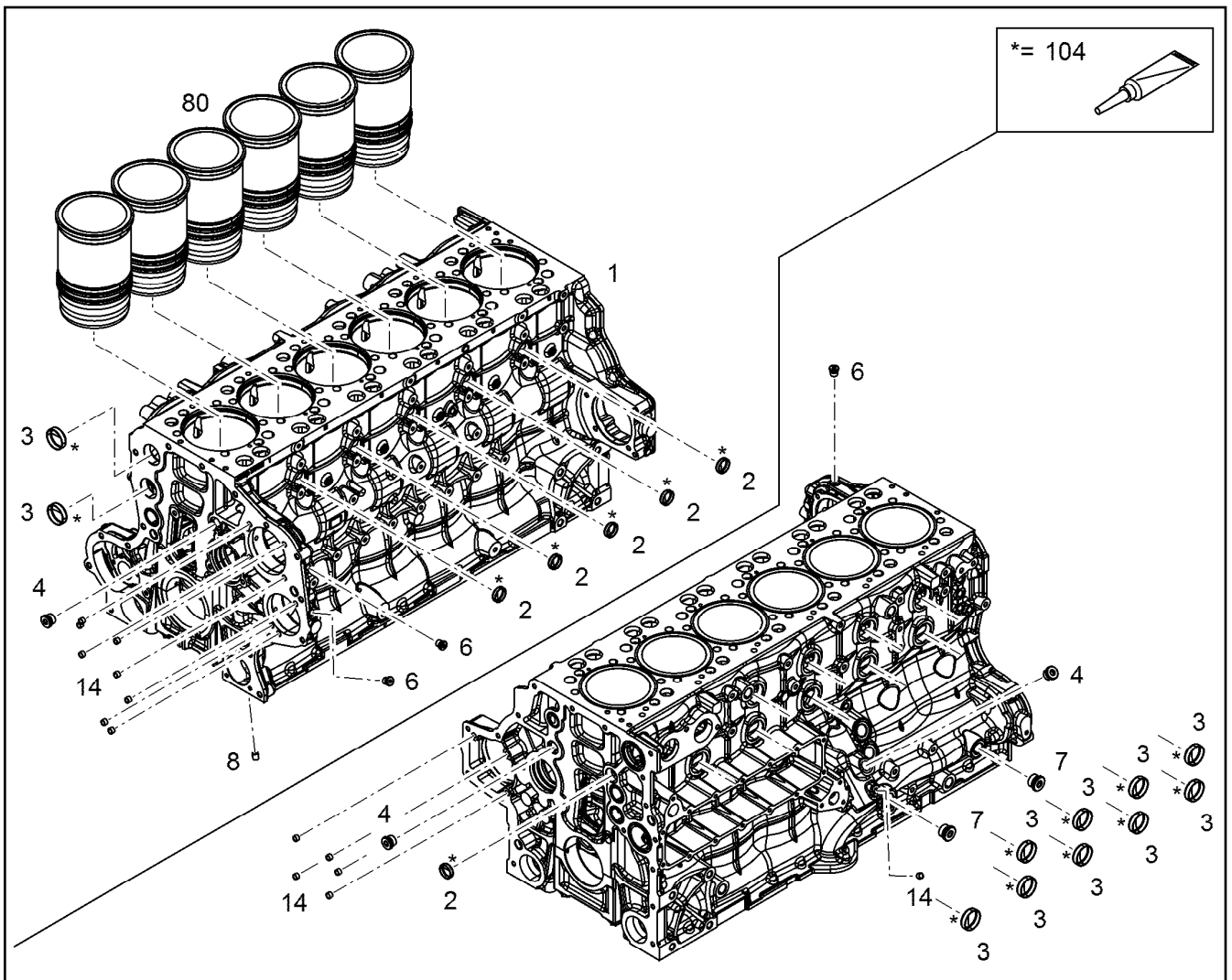
**LIEBHERR**

etk\_en\_de\_074432 LR 1500

CYLINDER HEAD COVER ASSEMBLY  
ZYLINDERKOPFDECKEL ANBAU

1043

⇒ X11358132  
11 35 813 2



Pos.	Item	Quantity	Description	Bezeichnung	Serie	K
1	10 15 438 5	1	CRANKCASE PRE-ASSY. R-MOTORXD946 ⇒ X10154385 10 15 438 5	KURBELGEHAEUSE VORM.		
2	49 80 362	6	END COVER DIN 443 St A3C	VERSCHLUSSDECKEL		
3	40 01 664	11	END COVER DIN 443 B 45 A3C	VERSCHLUSSDECKEL		
4	73 80 177	3	SCREW PLUG VSTI M22X1,5 CR6-FREI	VERSCHLUSSSCHRAUBE		
6	73 80 566	3	SCREW PLUG VSTI M14X1,5	VERSCHLUSSSCHRAUBE		
7	73 81 457	2	SCREW PLUG VSTI M26X1,5 CR6-FREI	VERSCHLUSSSCHRAUBE		
8	73 82 069	1	SEALING PLUG CR6-FREI	DICHTSTOPFEN		
14	10 03 083 7	14	SEALING PLUG	DICHTSTOPFEN		
80	10 15 445 8	6	CYLINDER R-MOTORXD944/D94 ⇒ X10154458 10 15 445 8	ZYLINDER		
104	81 12 073 01	1	GLUE 10 ml	KLEBSTOFF		

16.9.2016  
009238

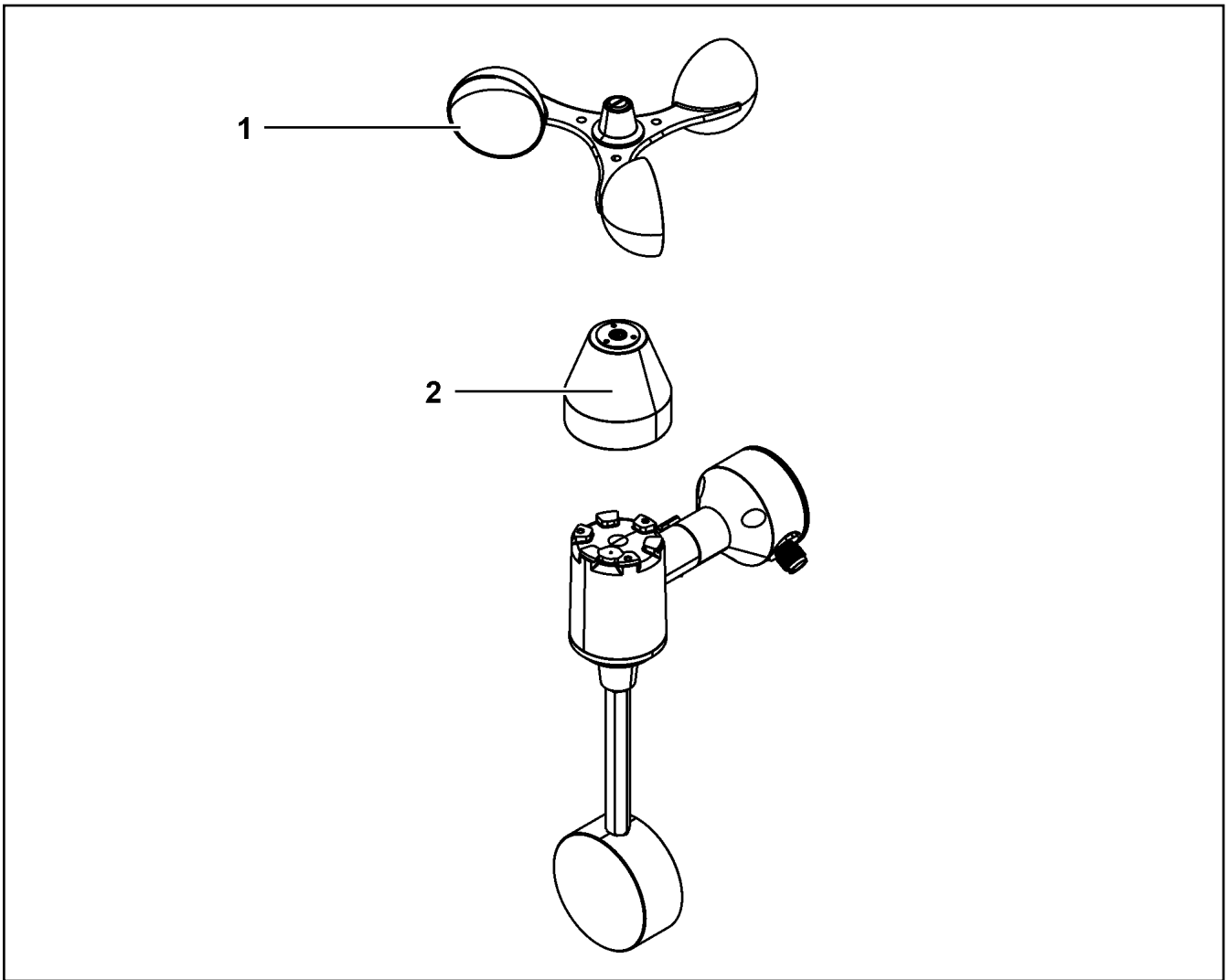
**LIEBHERR**

etk\_en\_de\_074432 LR 1500

CRANKCASE CPL. WITH CYLINDER  
KURBELGEHAEUSE KPL. MIT ZYL

1044

⇒ X11389617  
11 38 961 7



Pos.	Item	Quantity	Description	Bezeichnung	Serie	K
1	11 17 131 1	1	ROTOR	ROTOR		
3	11 17 130 6	1	COVER LID	ABDECKKAPPE		

16.9.2016  
099926

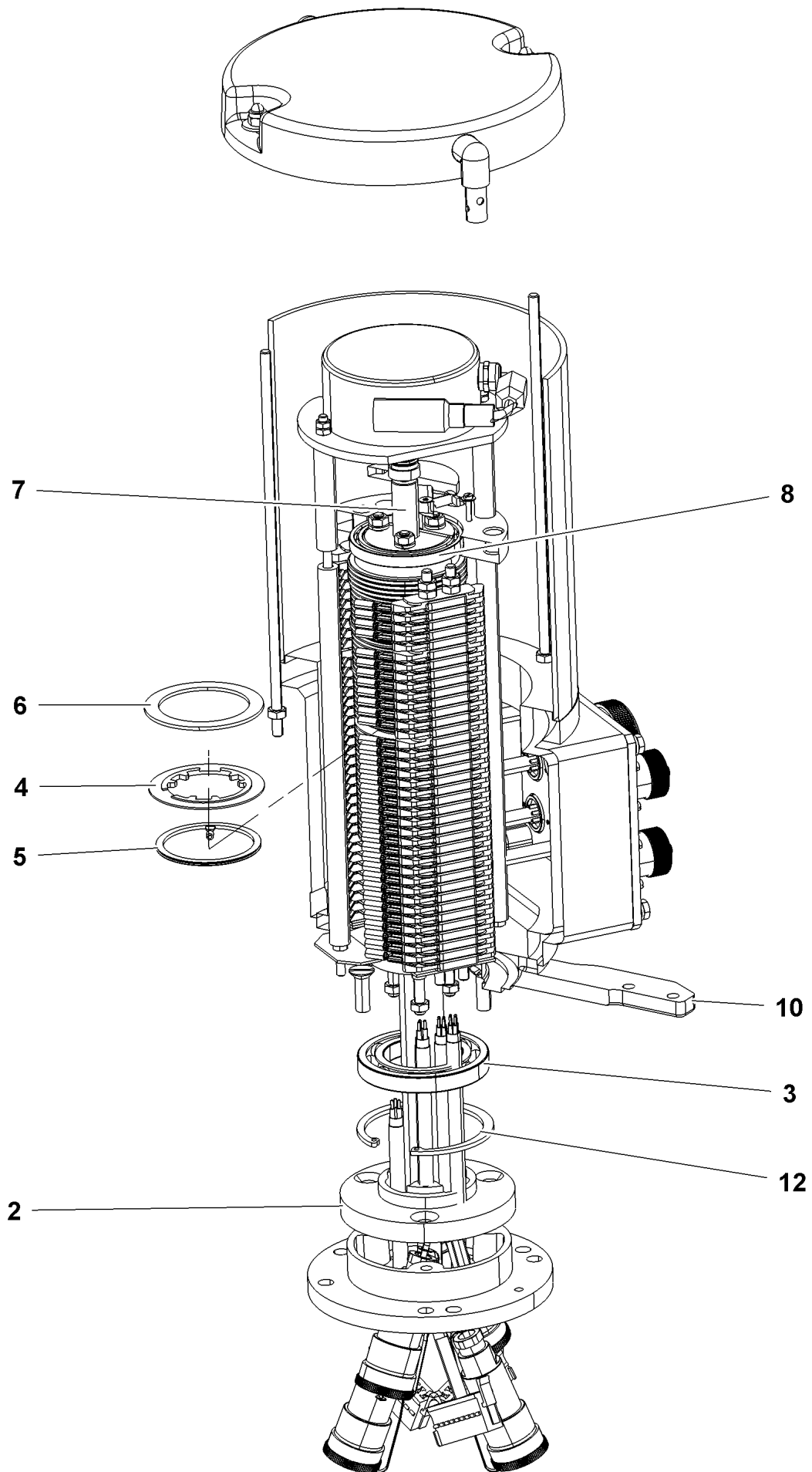
**LIEBHERR**

etk\_en\_de\_074432 LR 1500

WIND VELOCITY TRANSMITTER  
WINDGESCHWINDIGKEITSGEBER

1045

⇒ X11482252  
11 48 225 2



16.9.2016  
009146

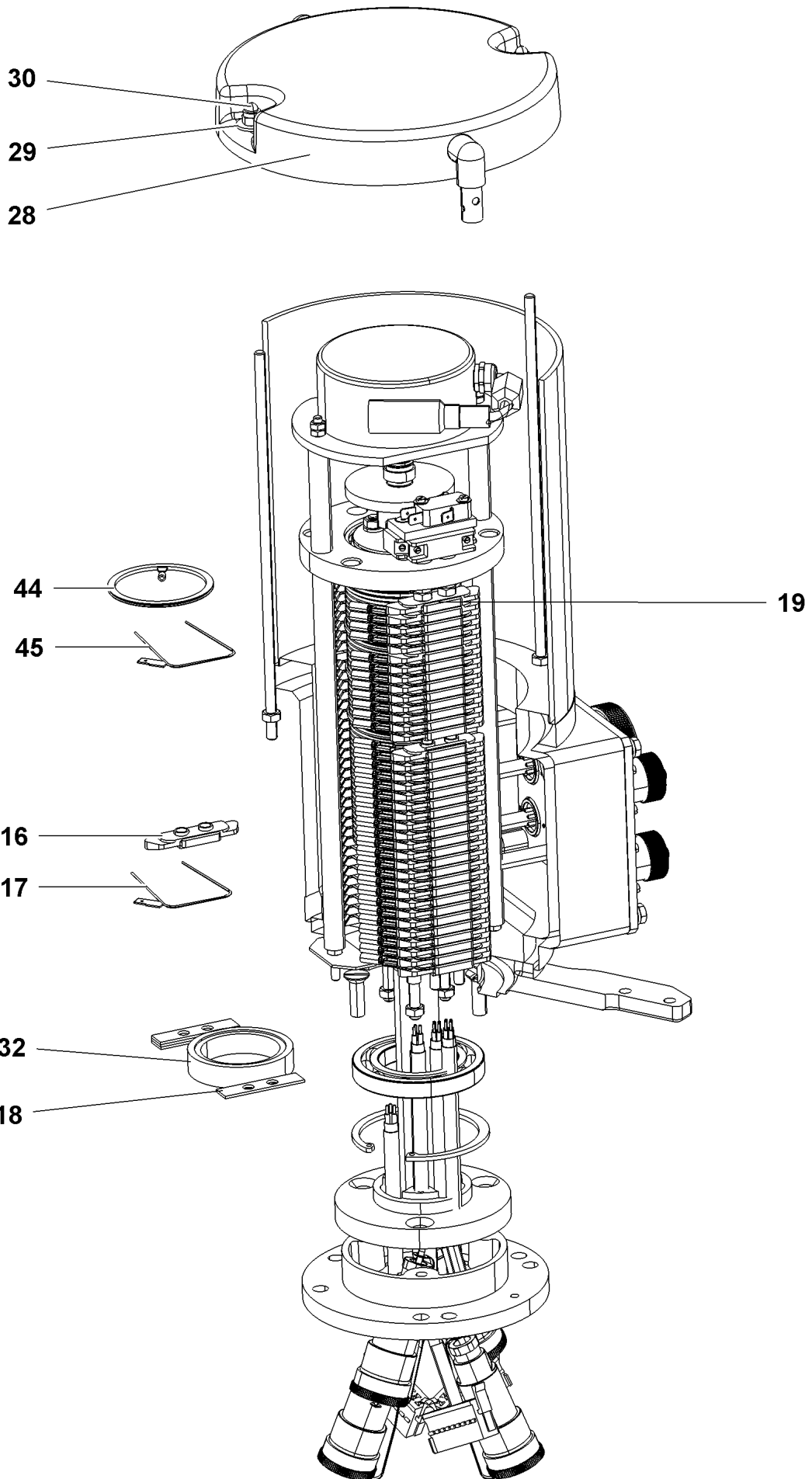
**LIEBHERR**

etk\_en\_de\_074432 LR 1500

COLLECTING RING  
SCHLEIFRINGUEBERTRAEGER

1046 (1/4)

⇒ X11601184  
11 60 118 4



16.9.2016  
009147

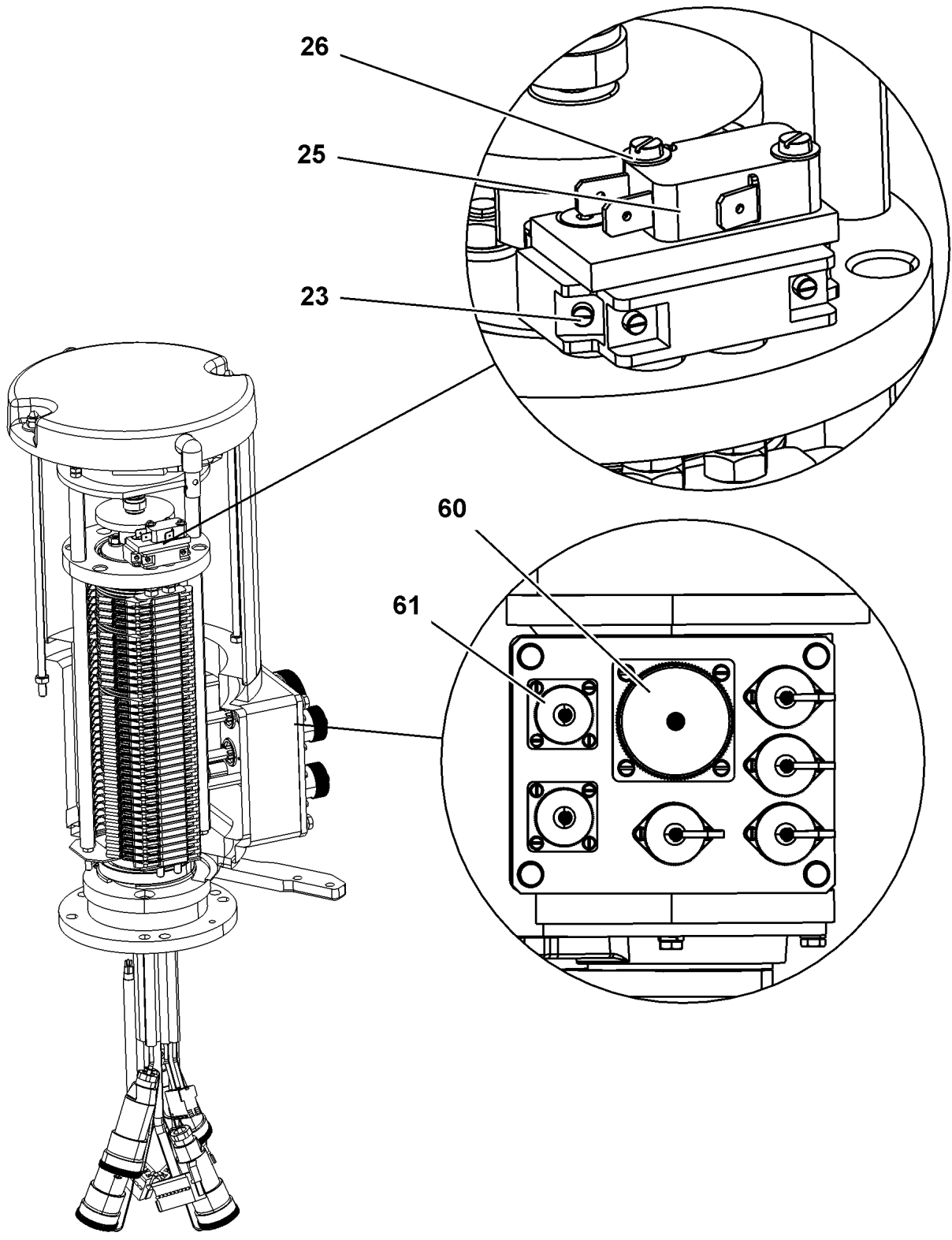
**LIEBHERR**

etk\_en\_de\_074432 LR 1500

COLLECTING RING  
SCHLEIFRINGUEBERTRAEGER

1047 (2/4)

⇒ X11601184  
11 60 118 4



16.9.2016  
009148

**LIEBHERR**

etk\_en\_de\_074432 LR 1500

COLLECTING RING  
SCHLEIFRINGUEBERTRAEGER

□ 1048 (3/4)

⇒ X11601184  
11 60 118 4

Pos.	Item	Quantity	Description	Bezeichnung	Serie	K
2	11 00 730 0	1	ADAPTER RING	ADAPTERRING		
3	10 11 483 9	1	DEEP GROOVE BALL BEARING 45X75X10	RILLENKUGELLAGER		
4	69 10 417 08	78	INSULATING RING	ISOLIERRING		
5	10 11 484 3	46	SLIP RING 60X2 2,5 <sup>2</sup>	SCHLEIFRING		
6	10 11 485 0	7	SEPARATING RING	TRENNRING		
7	11 18 188 5	1	BEARING STUB SHAFT	LAGERZAPFEN		
8	10 11 483 8	1	DEEP GROOVE BALL BEARING 50X65X7	RILLENKUGELLAGER		
10	11 10 094 9	1	BEARING MOUNT	LAGERAUFNAHME		
12	42 81 024 08	1	LOCKING RING DIN 472 75X2,5	SICHERUNGSRING		
16	69 10 431 08	74	CONTACT BOW HOLDER	SCHLEIFBUEGELHALTER		
17	69 10 416 08	46	CONTACT BOW	SCHLEIFBUEGEL		
18	10 22 044 8	4	EQUALIZER PLATE	AUSGLEICHSPLATTE		
19	10 35 912 8	2	CONTACT BOW HOLDER	SCHLEIFBUEGELHALTER		
23	57 03 383 08	1	PROTECTIVE MOTOR SWITCH	NOCKENSCHALTER		
25	57 14 868 08	1	SNAP SWITCH	SCHNAPPSCHALTER		
26	57 08 241 77	2	SPRING WASHER DIN 137 B 3 VERZ	FEDERSCHEIBE		
28	11 18 188 7	1	HOOD COVER	HAUBENDECKEL		
29	42 18 016 14	2	WASHER DIN 9021 6,4 140HV-A4	SCHEIBE		
30	69 10 350 08	2	CAP NUT DIN 986 M6	HUTMUTTER		
32	11 18 188 4	1	SPACER RING	ABSTANDSRING		
44	11 00 322 3	24	SLIP RING MS60 VERGOLDET	SCHLEIFRING		
45	11 00 322 4	24	CONTACT BOW CUBE2 VERGOLDET	SCHLEIFBUEGEL		
60	69 24 045 08	1	APPLIANCE SOCKET CA 3102E A240	GERAETESTECKDOSE		
61	69 18 156 08	2	PIN BOX 4-POL	STIFTENDOSE		

16.9.2016

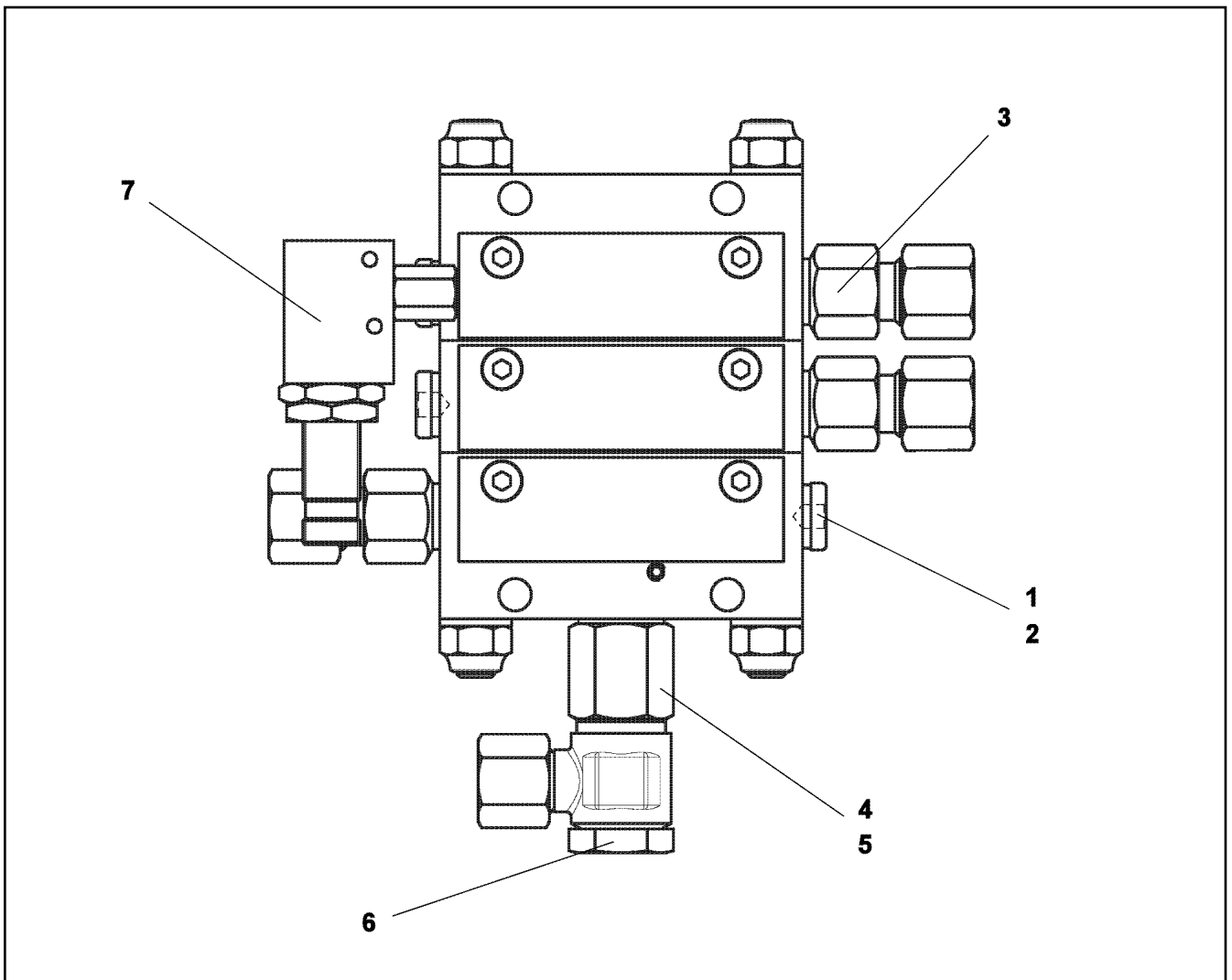
etk\_en\_de\_074432 LR 1500

1049 (4/4)

**LIEBHERR**

COLLECTING RING  
SCHLEIFRINGUEBERTRAEGER

⇒ X11601184  
11 60 118 4



Pos.	Item	Quantity	Description	Bezeichnung	Serie	K
1	40 39 008	2	SCREW PLUG DIN 906 R1/8 ST	VERSCHLUSSSCHRAUBE		
2	10 42 562 2	2	SEALING RING	DICHTRING		
3	10 00 960 6	2	VALVE GUIDE	AUSLASS		
4	71 01 023 08	1	SEALING RING DIN 7603 A 13X18X1,5 CU	DICHTRING		
5	10 00 960 2	1	EXTENSION	VERLAENGERUNG		
6	74 12 734	1	HINGED THREADED UNION WH 8L G1/4A A3	SCHWENKVERSCHRAUBUNG		
7	10 01 388 3	1	PROXIMITY SWITCH	NAEHERUNGSSCHALTER		

16.9.2016  
089330

**LIEBHERR**

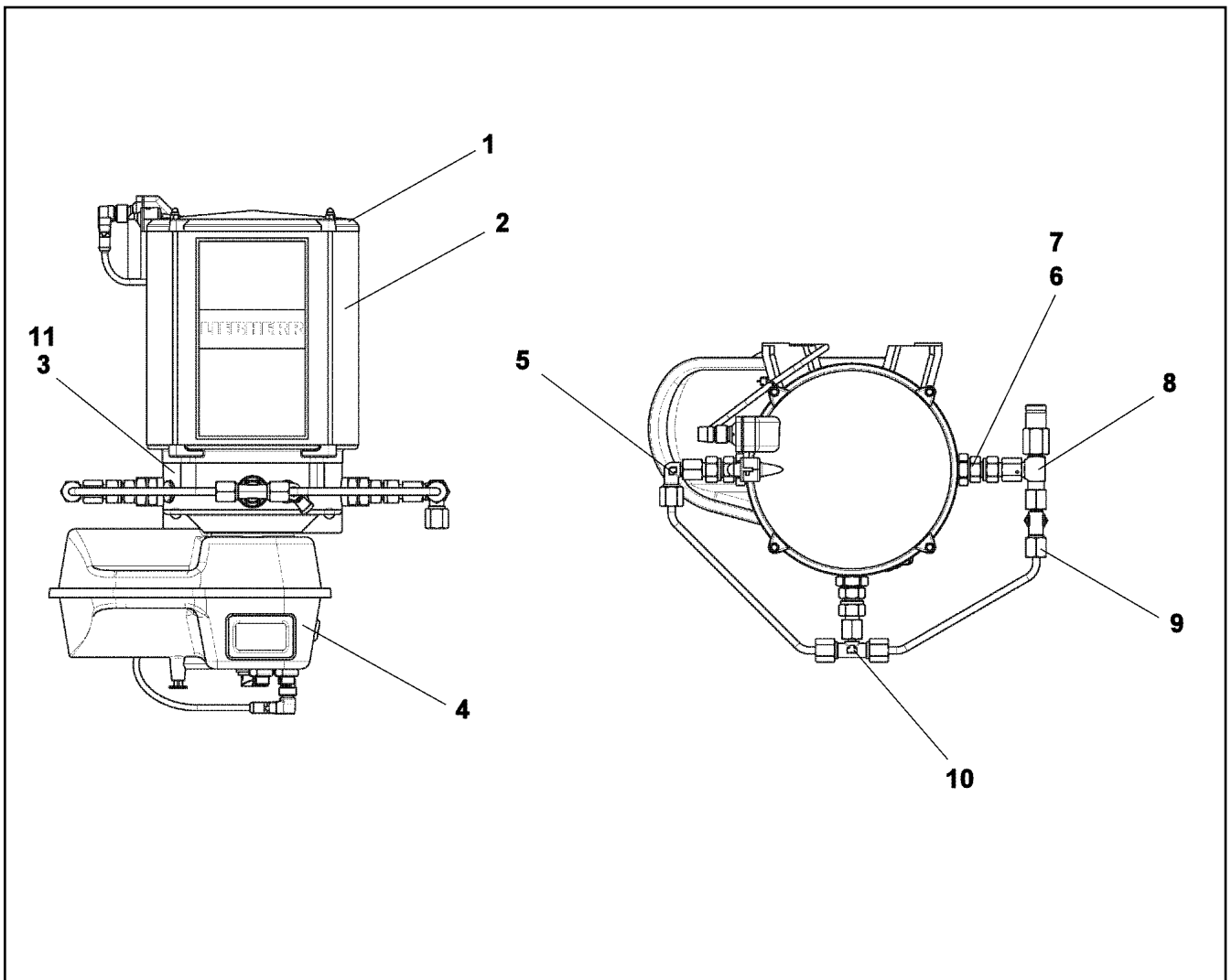
etk\_en\_de\_074432 LR 1500

DISTRIBUTION BLOCK  
VERTEILERKOMBINATION

1050

⇒ X11621291  
11 62 129 1





Pos.	Item	Quantity	Description	Bezeichnung	Serie	K
1	11 64 496 5	1	CONTAINER COVER	BEHAELTERABDECKKAPPE		
2	57 15 393 08	1	CONTAINER	BEHAELTER		
3	10 01 469 3	1	PUMP HOUSING	PUMPENGEHAEUSE		
4	10 81 846 9	1	CONTROL GEAR	STEUERGERAET		
5	11 64 497 1	1	FLANGE JOINT	VERSCHRAUBUNG		
6	11 00 177 0	1	PUMP ELEMENT	PUMPENELEMENT		
7	11 64 497 3	1	REGULATING VALVE	EINSCHRAUBRUECKSCHLAGV		
8	10 04 058 1	1	OVERPRESSURE VALVE	UEBERDRUCKVENTIL		
9	11 64 497 5	1	L COUPLING	L-VERSCHRAUBUNG		
10	77 43 893 08	1	T-COUPLING	T-VERSCHRAUBUNG		
11	10 35 514 0	1	TRANSMISSION MOTOR 24V	GLEICHSTROMGETRIEBEMOTO		

16.9.2016  
089329

**LIEBHERR**

etk\_en\_de\_074432 LR 1500

ELECTRIC PUMP  
ELEKTROPUMPE

1051

⇒ X11621396  
11 62 139 6



Item	Page	Assembly	Pos.	Quantity	Item	Page	Assembly	Pos.	Quantity
	3 210	91 80 548 08	4	1	10 01 469 2	X1032716	10 32 716 7	3	1
10 00 216 7	X1014821	10 14 821 5	4	2	10 01 469 3	X1032716	10 32 716 7	4	1
10 00 231 0	X1012756	10 12 756 6	3	1	10 01 469 3	X1162139	11 62 139 6	3	1
10 00 255 2	X1014013	10 14 013 6	132	1	10 01 469 7	X1032716	10 32 716 7	10	3
10 00 336 6	9 078 314	90 78 314	3	1	10 01 470 7	X1032716	10 32 716 7	15	1
10 00 426 1	X1012948	10 12 948 1	4	1	10 01 471 2	X1032716	10 32 716 7	19	1
10 00 426 1	X1014768	10 14 768 6	9	1	10 01 471 5	X1032716	10 32 716 7	18	4
10 00 507 3	X1012948	10 12 948 0	4	4	10 01 471 7	X1032716	10 32 716 7	26	1
10 00 507 8	1 920 425	96 00 212 7	1	4	10 01 471 8	X1032716	10 32 716 7	23	1
10 00 507 8	2 650 001	96 95 842 08	6	2	10 01 472 9	X1032716	10 32 716 7	7	1
10 00 507 8	X1011611	10 11 611 0	11	4	10 01 473 0	X1032716	10 32 716 7	8	1
10 00 507 8	X1014575	10 14 575 3	60	2	10 01 486 4	X1014588	10 14 588 5	7	1
10 00 507 8	X1014588	10 14 588 5	18	1	10 01 690 6	2 932	91 81 118 08	71	9
10 00 507 8	X1014622	10 14 622 4	17	4	10 01 690 6	X1011912	10 11 912 8	3	4
10 00 507 8	X1014671	10 14 671 6	12	3	10 01 690 6	X1012843	10 12 843 9	3	1
10 00 571 3	X1013394	10 13 394 5	2	1	10 01 690 6	X1014575	10 14 575 3	61	21
10 00 614 1	X1087336	10 87 336 6	25	8	10 01 690 6	X1014642	10 14 642 1	3	6
10 00 720 5	2 501	91 83 120 08	15	24	10 01 690 6	X1014679	10 14 679 7	4	2
10 00 727 2	2 932 224	96 00 239 9	528	1	10 01 690 6	X1014736	10 14 736 7	15	2
10 00 767 7	X1087274	10 87 274 3	94	45	10 01 690 6	X1015352	10 15 352 7	51	8
10 00 778 2	X1014201	10 14 201 8	10	6	10 01 690 7	X1014201	10 14 201 8	11	3
10 00 778 2	X1014333	10 14 333 9	10	2	10 01 690 7	X1014679	10 14 679 5	4	4
10 00 778 2	X1014575	10 14 575 3	63	2	10 01 690 8	9 079 823	90 79 823	2	4
10 00 809 2	5 102 414	51 02 414 08	25	1	10 01 715 8	X1013544	10 13 544 0	5	1
10 00 840 6	5 102 414	51 02 414 08	57	1	10 01 871 1	9 078 314	90 78 314	2	4
10 00 900 7	X1014273	10 14 273 4	2	5	10 01 904 0	2 502	91 72 033 08	29	8
10 00 900 7	X1014679	10 14 679 5	2	4	10 02 052 0	1 401	91 82 397 08	106	1
10 00 960 2	X1162129	11 62 129 1	5	1	10 02 052 0	1 411	91 82 400 08	106	1
10 00 960 6	X1162129	11 62 129 1	3	2	10 02 157 1	1 920 403	96 00 213 3	(503)	1
10 01 002 5	2 925 031	96 00 644 5	10	2	10 02 157 1	1 920 417	96 00 213 2	(503)	1
10 01 177 7	X1013382	10 13 382 3	9	2	10 02 157 1	1 920 426	96 00 212 4	(506)	1
10 01 183 2	9 078 233	90 78 233	1	1	10 02 157 1	2 932 224	96 00 239 9	532	1
10 01 183 2	X1012948	10 12 948 0	14	1	10 02 157 1	3 213 031	96 00 636 5	508	5
10 01 183 2	X1014768	10 14 768 6	13	1	10 02 157 1	3 930 188	96 99 719 08	(503)	5
10 01 186 4	X1014403	10 14 403 6	8	2	10 02 157 1	3 930 587	96 99 799 08	(503)	1
10 01 186 4	X1014521	10 14 521 2	6	2	10 02 200 7	1 630 004	91 83 026 08	9	8
10 01 186 4	X1014588	10 14 588 5	6	17	10 02 318 2	2 920 322	96 00 939 5	11	1
10 01 186 4	X1014622	10 14 622 4	7	2	10 02 318 2	3 206	91 80 572 08	47	4
10 01 186 5	X1014403	10 14 403 6	14	2	10 02 318 2	3 207	91 81 939 08	(3)	1
10 01 186 5	X1014588	10 14 588 5	11	2	10 02 318 2	3 207 007	96 00 877 7	7	2
10 01 186 6	X1014274	10 14 274 4	6	1	10 02 318 2	3 209 002	96 00 145 8	7	2
10 01 186 6	X1014588	10 14 588 5	19	3	10 02 318 2	3 211	91 81 201 08	12	2
10 01 186 6	X1014821	10 14 821 7	2	11	10 02 318 2	3 281	91 80 576 08	7	4
10 01 186 6	X1014836	10 14 836 8	3872	1	10 02 318 2	3 286 001	96 00 798 3	5	1
10 01 186 7	X1014511	10 14 511 2	16	2	10 02 318 2	3 553 001	96 00 510 0	105	2
10 01 186 7	X1014521	10 14 521 2	5	8	10 02 318 2	3 566 003	96 00 522 9	6	1
10 01 186 8	X1013451	10 13 451 7	2	1	10 02 326 6	2 393	91 81 059 08	10	2
10 01 186 8	X1014333	10 14 333 9	7	14	10 02 366 8	5 102 414	51 02 414 08	12	1
10 01 186 9	9 080 294	90 80 294	3	2	10 02 367 1	5 102 414	51 02 414 08	22	1
10 01 186 9	X1014403	10 14 403 6	12	1	10 02 411 5	X1014642	10 14 642 1	2	1
10 01 187 0	X1014013	10 14 013 6	27	1	10 02 474 4	2 533 076	96 79 264 08	504	6
10 01 187 0	X1014736	10 14 736 7	8	2	10 02 474 4	2 533 098	96 00 240 2	503	1
10 01 187 1	X1014588	10 14 588 5	14	2	10 02 475 1	2 533 098	96 00 240 2	512	1
10 01 222 0	X1014843	10 14 843 7	(2)	1	10 02 480 3	2 925 007	96 00 547 0	10	1
10 01 256 0	X1014843	10 14 843 7	(3)	1	10 02 512 4	X1014297	10 14 297 7	(1)	1
10 01 388 3	X1162129	11 62 129 1	7	1	10 02 519 4	2 970 000	96 00 109 6	(999)	1
10 01 438 7	2 920 641	96 00 633 3	830	69	10 02 527 8	2 925 002	96 00 546 8	(1)	1
10 01 438 7	2 920 647	96 00 633 4	830	6	10 02 558 2	2 970 000	96 00 109 6	183	1
10 01 463 8	X1014736	10 14 736 6	3	6	10 02 558 3	2 970 000	96 00 109 6	164	1
10 01 463 8	X1014781	10 14 781 0	5	2	10 02 713 4	1 630 004	91 83 026 08	10	8

16.9.2016

etk\_en\_de\_074432 LR 1500

1053

**LIEBHERR**

Numerical index  
Numerischer Index

Item	Page	Assembly	Pos.	Quantity	Item	Page	Assembly	Pos.	Quantity
10 02 713 4	3 553 001	96 00 510 0	33	2	10 04 694 1	6 160 249	61 60 249 08	15	1
10 02 742 0	X1014736	10 14 736 7	6	1	10 04 699 9	2 920 641	96 00 633 3	517	1
10 02 744 8	2 932 082	96 00 239 7	43	4	10 04 699 9	2 932 224	96 00 239 9	507	20
10 02 800 2	3 780 026	96 00 808 4	5	1	10 04 700 0	2 920 641	96 00 633 3	525	1
10 02 823 7	2 859 042	96 00 503 2	8	4	10 04 700 0	2 932 224	96 00 239 9	511	20
10 02 823 7	2 859 043	96 00 503 3	8	4	10 04 700 1	2 920 641	96 00 633 3	516	1
10 02 823 7	3 770 005	96 88 386 08	4	1	10 04 700 1	2 932 224	96 00 239 9	501	20
10 02 893 2	1 920 428	96 00 266 6	209	8	10 07 319 50	2 920 120	96 00 242 3	35	1
10 02 913 9	3 780 043	96 00 244 2	3	1	10 09 747 0	2 920 322	96 00 638 9	671	2
10 03 044 0	2 631	91 81 066 08	57	4	10 09 791 0	2 670 001	96 00 224 5	3	1
10 03 044 0	2 925 031	96 00 644 5	12	2	10 09 985 6	2 932 224	96 00 239 9	513	18
10 03 051 8	9 078 249	90 78 249	6	2	10 09 986 0	2 932 224	96 00 239 9	525	5
10 03 051 8	X1014575	10 14 575 3	68	2	10 09 986 1	2 932 224	96 00 239 9	530	1
10 03 051 8	X1014622	10 14 622 4	18	1	10 09 986 3	2 932 224	96 00 239 9	509	13
10 03 051 9	X1013953	10 13 953 9	6	2	10 09 986 4	2 932 224	96 00 239 9	504	8
10 03 083 7	X1138961	11 38 961 7	14	14	10 09 986 6	2 932 224	96 00 239 9	531	1
10 03 199 3	2 970 000	96 00 109 6	191	1	10 09 986 7	2 932 224	96 00 239 9	510	13
10 03 229 7	1 750	96 00 568 6	55	1	10 09 986 8	2 932 224	96 00 239 9	514	18
10 03 283 8	2 391 023	96 00 397 0	65	2	10 10 006 2	2 920 322	96 00 638 9	669	2
10 03 526 2	2 631	91 81 066 08	20	1	10 10 006 3	1 920 424	96 00 558 4	670	2
10 03 558 0	X1014768	10 14 768 6	6	1	10 10 006 3	2 920 322	96 00 638 9	670	14
10 03 569 4	3 553 001	96 00 510 0	119	2	10 10 006 3	2 920 641	96 00 633 3	670	11
10 03 647 3	X1015286	10 15 286 7	4	1	10 10 006 3	2 920 647	96 00 633 4	670	6
10 03 647 3	X1015287	10 15 287 4	4	1	10 10 028 9	3 204	91 80 561 08	1	3
10 03 680 9	2 920 699	96 84 180 08	502	1	10 10 030 3	X1135813	11 35 813 2	6	30
10 03 697 4	2 520 032	96 45 980 08	11	1	10 10 030 4	X1013544	10 13 544 0	4	2
10 03 697 7	2 520 032	96 45 980 08	10	1	10 10 062 1	2 310 001	91 83 137 08	30	6
10 03 713 9	3 611	91 81 206 08	135	1	10 10 062 1	2 391 023	96 00 397 0	43	20
10 03 731 2	X1014768	10 14 768 6	4	8	10 10 062 1	2 631	91 81 066 08	77	43
10 03 762 3	2 970 000	96 00 109 6	(1)	1	10 10 062 1	2 859 001	96 00 247 3	302	8
10 03 825 9	2 372	91 33 648 08	1	1	10 10 062 1	3 203	91 83 931 08	22	24
10 03 826 2	X1087374	10 87 374 2	7	1	10 10 062 1	3 206	91 80 572 08	41	4
10 03 827 2	X1032716	10 32 716 7	13	1	10 10 062 1	3 211	91 81 201 08	49	111
10 03 912 1	4 005	91 54 349 08	37	1	10 10 062 1	3 212	91 80 564 08	35	41
10 04 002 4	2 313	91 81 129 08	2	1	10 10 062 1	3 213	91 80 565 08	61	49
10 04 002 4	2 315	91 81 132 08	2	1	10 10 062 1	3 214	91 80 549 08	75	24
10 04 013 6	X1100497	11 00 497 6	5	2	10 10 062 1	3 220	91 80 552 08	42	32
10 04 013 7	X1100497	11 00 497 6	6	2	10 10 062 1	3 223	91 80 550 08	42	52
10 04 058 1	X1162139	11 62 139 6	8	1	10 10 062 1	3 223 010	91 80 551 08	42	52
10 04 098 4	X1014297	10 14 297 7	(2)	1	10 10 062 1	3 223 011	91 84 725 08	42	52
10 04 126 0	2 670	91 81 098 08	13	2	10 10 062 1	3 225	91 80 553 08	13	42
10 04 126 0	3 651 007	96 99 301 08	14	2	10 10 062 1	3 226	91 80 566 08	18	33
10 04 187 6	2 920 641	96 00 633 3	527	2	10 10 062 1	3 227	91 80 567 08	14	65
10 04 190 3	X1014768	10 14 768 6	10	5	10 10 062 1	3 227	91 80 568 08	14	55
10 04 252 3	X1087274	10 87 274 3	95	4	10 10 062 1	3 553 001	96 00 510 0	27	51
10 04 257 0	1 630 004	91 83 026 08	37	8	10 10 062 1	3 611	91 81 206 08	88	100
10 04 259 2	2 810	91 83 005 08	34	29	10 10 062 1	3 651	91 81 774 08	54	64
10 04 259 2	2 830	91 80 643 08	15	23	10 10 062 1	3 716 001	91 81 860 08	21	104
10 04 259 3	2 520 030	96 45 609 08	5	6	10 10 062 1	3 745	91 81 953 08	6	28
10 04 259 3	2 533 003	96 00 240 4	32	1	10 10 078 1	X1014297	10 14 297 7	(1)	1
10 04 259 3	2 810	91 83 005 08	35	74	10 10 094 1	X1014256	10 14 256 7	7	2
10 04 259 3	2 810 037	96 47 204 08	3	5	10 10 113 0	2 541	91 81 068 08	10	1
10 04 259 3	2 932 082	96 00 239 7	(4)	1	10 10 113 0	2 840	91 80 644 08	11	1
10 04 269 6	2 780	91 81 893 08	20	3	10 10 138 4	2 970 000	96 00 109 6	(3)	1
10 04 313 6	X1014601	10 14 601 1	10	2	10 10 165 7	X1014781	10 14 781 0	4	1
10 04 313 6	X1014601	10 14 601 1	10	1	10 11 249 7	X1013382	10 13 382 3	17	1
10 04 313 6	X1014768	10 14 768 6	16	1	10 11 275 0	2 670	91 81 098 08	17	1
10 04 464 8	2 780	91 81 893 08	15	3	10 11 282 4	2 975 707	96 00 111 2	153	1
10 04 510 1	2 932 224	96 00 239 9	526	5	10 11 371 0	X1014584	10 14 584 5	4	1
10 04 694 1	3 930 425	96 99 722 08	(12)	1	10 11 371 1	X1013544	10 13 544 0	2	33

16.9.2016

etk\_en\_de\_074432 LR 1500

1054

**LIEBHERR**Numerical index  
Numerischer Index

Item	Page	Assembly	Pos.	Quantity	Item	Page	Assembly	Pos.	Quantity
10 11 371 2	2 831	91 81 069 08	2	1	10 12 609 0	X1014201	10 14 201 8	4	1
10 11 373 1	X1015259	10 15 259 2	3	1	10 12 609 1	X1014201	10 14 201 8	2	1
10 11 373 7	2 920 254	96 00 220 3	777	16	10 12 631 7	X1014117	10 14 117 0	2	1
10 11 373 7	2 920 454	96 00 220 6	777	15	10 12 631 7	X1014671	10 14 671 6	7	1
10 11 373 7	2 920 636	96 00 220 4	777	16	10 12 642 7	X1013544	10 13 544 0	3	1
10 11 373 7	3 920 013	96 00 220 7	777	15	10 12 651 0	X1135813	11 35 813 2	4	6
10 11 397 5	X1014297	10 14 297 7	(2)	1	10 12 673 8	X1014768	10 14 768 6	2	1
10 11 415 3	X1014768	10 14 768 6	5	9	10 12 732 3	X1014511	10 14 511 2	9	13
10 11 483 8	X1160118	11 60 118 4	8	1	10 12 756 6	X1015493	10 15 493 8	330	1
10 11 483 9	X1160118	11 60 118 4	3	1	10 12 761 4	X1014736	10 14 736 7	4	1
10 11 484 3	X1160118	11 60 118 4	5	46	10 12 796 7	X1012797	10 12 797 9	1	1
10 11 485 0	X1160118	11 60 118 4	6	7	10 12 797 9	X1015493	10 15 493 8	526	1
10 11 497 5	X1035925	10 35 925 1	40	1	10 12 798 4	2 391 001	96 00 383 3	180	8
10 11 562 3	X1014013	10 14 013 6	18	1	10 12 798 4	2 391 023	96 00 397 0	31	2
10 11 582 9	X1015493	10 15 493 8	520	1	10 12 798 4	X1014736	10 14 736 4	2	1
10 11 607 8	X1014675	10 14 675 3	4	1	10 12 822 8	X1014622	10 14 622 4	9	4
10 11 611 0	X1015493	10 15 493 8	521	1	10 12 843 9	X1015493	10 15 493 8	524	1
10 11 625 5	9 078 314	90 78 314	(1)	1	10 12 844 0	X1012843	10 12 843 9	1	1
10 11 627 4	X1014679	10 14 679 5	3	8	10 12 867 1	X1014836	10 14 836 8	1801	2
10 11 692 8	9 076 458	90 76 458	50	1	10 12 887 5	X1014013	10 14 013 6	24	1
10 11 708 9	X1014843	10 14 843 7	3	1	10 12 921 8	2 391 046	96 96 264 08	11	1
10 11 709 4	X1011611	10 11 611 0	10	1	10 12 947 9	X1012948	10 12 948 0	1	1
10 11 789 1	X1012948	10 12 948 1	2	1	10 12 948 0	X1012948	10 12 948 1	1	1
10 11 814 8	X1011582	10 11 582 9	1	1	10 12 948 1	X1015493	10 15 493 8	130	1
10 11 855 6	X1014736	10 14 736 6	2	6	10 12 950 1	X1015259	10 15 259 2	4	1
10 11 869 5	X1014737	10 14 737 0	3	4	10 12 981 9	X1014333	10 14 333 9	8	1
10 11 891 0	9 077 238	90 77 238	4	10	10 13 024 2	X1015438	10 15 438 5	2	6
10 11 891 0	X1014198	10 14 198 3	10	6	10 13 075 7	X1013508	10 13 508 0	2	1
10 11 912 8	X1015493	10 15 493 8	522	1	10 13 075 7	X1014836	10 14 836 8	1911	1
10 11 912 9	X1011912	10 11 912 8	1	1	10 13 081 6	X1015438	10 15 438 5	5	14
10 11 969 5	X1014843	10 14 843 7	2	1	10 13 135 0	X1014671	10 14 671 6	1	1
10 11 992 3	X1012948	10 12 948 0	3	2	10 13 136 5	X1015352	10 15 352 7	14	1
10 11 992 7	X1011692	10 11 692 8	3	2	10 13 151 4	X1013953	10 13 953 9	2	1
10 11 992 8	X1011692	10 11 692 8	4	2	10 13 206 9	X1013382	10 13 382 3	1	1
10 11 997 1	X1014671	10 14 671 6	9	1	10 13 207 3	X1014144	10 14 144 4	(10)	4
10 12 018 8	X1013382	10 13 382 3	7	1	10 13 207 4	X1013382	10 13 382 3	3	1
10 12 044 3	X1012134	10 12 134 5	3	1	10 13 217 0	X1014588	10 14 588 5	3	1
10 12 133 5	X1012134	10 12 134 5	2	1	10 13 218 0	X1014588	10 14 588 5	20	1
10 12 134 5	X1015493	10 15 493 8	52	1	10 13 255 8	X1014013	10 14 013 6	4	4
10 12 182 4	X1015493	10 15 493 8	450	1	10 13 293 5	X1014588	10 14 588 5	16	1
10 12 189 3	X1014736	10 14 736 7	10	2	10 13 296 2	X1014179	10 14 179 9	2	1
10 12 195 2	X1012134	10 12 134 5	1	1	10 13 307 7	X1014297	10 14 297 7	20	2
10 12 197 1	X1013382	10 13 382 3	2	4	10 13 330 4	X1013394	10 13 394 5	1	1
10 12 198 2	X1013382	10 13 382 3	5	1	10 13 364 1	X1014201	10 14 201 8	3	1
10 12 198 3	X1013382	10 13 382 3	4	1	10 13 366 7	X1014958	10 14 958 0	2	1
10 12 204 9	X1014843	10 14 843 7	4	1	10 13 368 4	X1013382	10 13 382 3	6	1
10 12 231 9	9 078 301	90 78 301	1	1	10 13 369 2	X1013823	10 13 823 1	4	1
10 12 284 1	X1014274	10 14 274 2	2	1	10 13 369 3	X1013823	10 13 823 1	6	2
10 12 330 4	X1014409	10 14 409 8	1	1	10 13 382 3	X1013394	10 13 394 7	1	1
10 12 367 1	X1014117	10 14 117 0	4	1	10 13 394 5	X1015493	10 15 493 8	140	1
10 12 367 1	X1014671	10 14 671 6	3	1	10 13 394 7	X1015493	10 15 493 8	141	1
10 12 387 6	2 920 421	96 00 242 1	11	1	10 13 434 8	X1011582	10 11 582 9	3	2
10 12 387 6	X1014575	10 14 575 3	103	2	10 13 434 8	X1014768	10 14 768 6	3	2
10 12 387 7	2 920 421	96 00 242 1	12	1	10 13 451 7	X1015493	10 15 493 8	22	1
10 12 479 8	X1014179	10 14 179 9	3	3	10 13 469 5	X1135813	11 35 813 2	2	2
10 12 485 4	X1014743	10 14 743 7	3	1	10 13 469 8	X1135813	11 35 813 2	3	1
10 12 538 6	X1013544	10 13 544 0	6	1	10 13 475 0	X1135813	11 35 813 2	1	3
10 12 543 9	X1014958	10 14 958 0	3	6	10 13 475 3	X1014382	10 14 382 8	3	2
10 12 574 0	X1014013	10 14 013 6	3	1	10 13 508 0	X1015287	10 15 287 4	2	1
10 12 574 3	X1013823	10 13 823 1	1	1	10 13 544 0	X1015493	10 15 493 8	20	1

16.9.2016

etk\_en\_de\_074432 LR 1500

1055

**LIEBHERR**

Numerical index  
Numerischer Index

Item	Page	Assembly	Pos.	Quantity	Item	Page	Assembly	Pos.	Quantity
10 13 588 5	X1014144	10 14 144 4	2	6	10 14 208 0	X1014333	10 14 333 9	3	1
10 13 680 0	X1014201	10 14 201 8	1	1	10 14 256 7	X1015493	10 15 493 8	21	1
10 13 680 1	X1013680	10 13 680 0	1	1	10 14 266 8	X1014274	10 14 274 4	1	1
10 13 742 5	X1013823	10 13 823 1	(2)	1	10 14 267 1	X1014274	10 14 274 2	1	1
10 13 772 1	X1011582	10 11 582 9	5	1	10 14 273 4	X1015493	10 15 493 8	370	1
10 13 791 8	X1013845	10 13 845 0	2	1	10 14 274 2	X1015493	10 15 493 8	382	1
10 13 807 9	X1014679	10 14 679 7	3	1	10 14 274 4	X1015493	10 15 493 8	387	1
10 13 823 1	X1015493	10 15 493 8	100	1	10 14 274 7	X1015493	10 15 493 8	630	1
10 13 844 8	X1013823	10 13 823 1	3	1	10 14 274 9	X1015493	10 15 493 8	15	6
10 13 845 0	X1015493	10 15 493 8	14	1	10 14 276 3	X1014274	10 14 274 4	2	1
10 13 877 2	X1014144	10 14 144 4	5	24	10 14 281 3	X1014404	10 14 404 4	60	1
10 13 882 0	X1014511	10 14 511 2	4	1	10 14 286 4	X1015493	10 15 493 8	481	1
10 13 882 0	X1014821	10 14 821 5	3	1	10 14 286 9	X1014198	10 14 198 3	1	1
10 13 905 4	X1014256	10 14 256 7	2	1	10 14 294 2	X1015493	10 15 493 8	150	1
10 13 905 5	X1014256	10 14 256 7	1	1	10 14 297 7	X1015493	10 15 493 8	581	1
10 13 939 1	X1014201	10 14 201 8	6	1	10 14 323 5	X1014588	10 14 588 5	1	1
10 13 939 3	X1014201	10 14 201 8	5	1	10 14 333 9	X1015493	10 15 493 8	212	1
10 13 944 0	X1013953	10 13 953 9	1	1	10 14 382 7	X1014382	10 14 382 8	2	4
10 13 953 9	X1013544	10 13 544 0	7	1	10 14 382 8	X1015493	10 15 493 8	215	1
10 13 962 4	X1014013	10 14 013 6	1	1	10 14 382 9	X1014382	10 14 382 8	1	1
10 13 988 6	X1014256	10 14 256 7	4	1	10 14 383 1	X1014382	10 14 382 8	4	1
10 14 013 6	X1015493	10 15 493 8	430	1	10 14 383 5	X1015493	10 15 493 8	483	1
10 14 013 7	X1014013	10 14 013 6	7	1	10 14 399 6	X1014404	10 14 404 4	20	1
10 14 013 8	X1014013	10 14 013 6	17	1	10 14 401 9	2 650 001	96 95 842 08	2	1
10 14 059 7	9 076 458	90 76 458	51	1	10 14 403 4	X1014404	10 14 404 4	10	1
10 14 060 1	9 076 458	90 76 458	52	1	10 14 403 6	X1015493	10 15 493 8	652	1
10 14 096 9	X1014274	10 14 274 4	5	1	10 14 403 8	2 392	91 81 057 08	11	1
10 14 105 1	X1014404	10 14 404 4	70	1	10 14 403 9	2 392	91 81 057 08	12	1
10 14 111 1	X1014409	10 14 409 8	2	1	10 14 404 4	2 392	91 81 057 08	1	1
10 14 114 0	X1015315	10 15 315 1	5	1	10 14 408 6	2 392	91 81 057 08	3	1
10 14 115 7	X1014836	10 14 836 8	120	1	10 14 409 3	2 650	91 81 061 08	21	1
10 14 116 6	X1014836	10 14 836 8	160	1	10 14 409 8	X1014679	10 14 679 5	5	2
10 14 117 0	X1014836	10 14 836 8	250	1	10 14 410 2	2 392	91 81 057 08	5	1
10 14 117 8	X1014836	10 14 836 8	520	1	10 14 412 3	X1014575	10 14 575 3	11	1
10 14 118 1	X1014836	10 14 836 8	800	6	10 14 428 8	2 650	91 81 061 08	28	1
10 14 118 3	X1014836	10 14 836 8	1300	1	10 14 429 8	2 650	91 81 061 08	29	1
10 14 121 4	X1014836	10 14 836 8	1710	1	10 14 469 9	2 392	91 81 057 08	15	1
10 14 121 5	X1015286	10 15 286 7	6	1	10 14 486 1	2 650	91 81 061 08	22	1
10 14 121 5	X1015287	10 15 287 4	210	1	10 14 504 9	X1013823	10 13 823 1	(1)	1
10 14 121 6	X1015287	10 15 287 4	211	1	10 14 510 0	X1015493	10 15 493 8	(2)	1
10 14 121 6	X1015315	10 15 315 1	(12)	1	10 14 510 1	X1015493	10 15 493 8	(3)	1
10 14 121 6	X1015315	10 15 315 1	6	1	10 14 511 2	X1015493	10 15 493 8	432	1
10 14 121 7	X1014836	10 14 836 8	2120	1	10 14 516 0	X1015085	10 15 085 7	230	1
10 14 126 1	2 790 175	96 94 680 08	1	1	10 14 517 9	X1014521	10 14 521 2	1	1
10 14 143 8	X1014144	10 14 144 4	7	24	10 14 518 0	X1014521	10 14 521 2	3	1
10 14 144 0	X1014144	10 14 144 4	(1)	1	10 14 521 2	X1015493	10 15 493 8	334	1
10 14 144 2	X1014144	10 14 144 4	(2)	2	10 14 537 3	X1014622	10 14 622 4	2	1
10 14 144 3	X1014144	10 14 144 4	1	1	10 14 539 5	X1014584	10 14 584 5	6	1
10 14 144 4	X1015493	10 15 493 8	410	1	10 14 558 9	X1014403	10 14 403 6	11	1
10 14 145 3	X1014736	10 14 736 7	1	1	10 14 575 3	X1015493	10 15 493 8	580	1
10 14 152 0	X1014144	10 14 144 4	(5)	2	10 14 581 5	X1013823	10 13 823 1	8	1
10 14 154 9	X1014736	10 14 736 4	1	1	10 14 583 8	X1014403	10 14 403 6	9	1
10 14 179 0	X1015493	10 15 493 8	217	1	10 14 584 5	X1015493	10 15 493 8	440	1
10 14 179 9	X1015493	10 15 493 8	230	1	10 14 587 4	X1014679	10 14 679 5	6	1
10 14 198 3	X1015493	10 15 493 8	53	1	10 14 588 5	X1015493	10 15 493 8	214	1
10 14 198 6	X1014333	10 14 333 9	4	1	10 14 588 9	X1014588	10 14 588 5	13	1
10 14 198 8	X1014333	10 14 333 9	1	1	10 14 591 4	X1014511	10 14 511 2	12	1
10 14 198 9	X1014333	10 14 333 9	2	1	10 14 601 1	X1015493	10 15 493 8	388	1
10 14 200 6	X1014588	10 14 588 5	8	1	10 14 601 8	X1014601	10 14 601 1	1	1
10 14 201 8	X1015493	10 15 493 8	16	1	10 14 622 4	X1015493	10 15 493 8	436	1

16.9.2016

etk\_en\_de\_074432 LR 1500

1056

**LIEBHERR**Numerical index  
Numerischer Index

Item	Page	Assembly	Pos.	Quantity	Item	Page	Assembly	Pos.	Quantity
10 14 627 4	X1014511	10 14 511 2	3	1	10 15 304 5	X1015493	10 15 493 8	333	1
10 14 635 7	X1014636	10 14 636 7	4	1	10 15 311 8	X1014511	10 14 511 2	1	1
10 14 635 8	X1014636	10 14 636 7	5	1	10 15 315 1	X1015493	10 15 493 8	191	6
10 14 636 7	X1015493	10 15 493 8	70	6	10 15 337 3	X1014781	10 14 781 0	2	1
10 14 640 5	X1014575	10 14 575 3	14	1	10 15 352 7	X1014575	10 14 575 3	2	1
10 14 642 1	X1015493	10 15 493 8	583	1	10 15 353 1	X1015352	10 15 352 7	1	1
10 14 658 7	X1014575	10 14 575 3	10	1	10 15 353 2	X1015352	10 15 352 7	2	1
10 14 671 6	X1015493	10 15 493 8	25	1	10 15 353 6	9 079 870	90 79 870	1	2
10 14 675 3	X1014679	10 14 679 7	1	1	10 15 353 8	9 079 870	90 79 870	2	2
10 14 675 8	X1014736	10 14 736 6	1	1	10 15 360 6	X1015493	10 15 493 8	180	1
10 14 679 4	X1014679	10 14 679 5	1	1	10 15 397 3	X1015445	10 15 445 8	1	1
10 14 679 5	X1015493	10 15 493 8	571	1	10 15 398 8	X1014575	10 14 575 3	1	1
10 14 679 7	X1015493	10 15 493 8	201	1	10 15 438 5	X1138961	11 38 961 7	1	1
10 14 683 6	X1014622	10 14 622 4	3	1	10 15 445 8	X1138961	11 38 961 7	80	6
10 14 683 8	X1014622	10 14 622 4	4	1	10 15 445 9	X1015445	10 15 445 8	2	1
10 14 683 9	X1014622	10 14 622 4	5	1	10 15 479 8	X1014821	10 14 821 5	2	1
10 14 684 0	X1014622	10 14 622 4	6	1	10 15 493 8	2 215	91 81 055 08	1	1
10 14 736 4	X1015493	10 15 493 8	224	1	10 15 494 4	X1013307	10 13 307 7	1	1
10 14 736 6	X1015493	10 15 493 8	220	1	10 15 529 6	X1013544	10 13 544 0	1	1
10 14 736 7	X1015493	10 15 493 8	221	1	10 17 156 8	X1134739	11 34 739 9	304	1
10 14 736 8	X1014736	10 14 736 7	2	1	10 17 158 6	3 790 000	91 86 349 08	(33)	1
10 14 737 0	X1015493	10 15 493 8	415	1	10 17 158 7	3 711	91 80 578 08	50	2
10 14 737 1	X1014737	10 14 737 0	1	1	10 17 158 7	5 402 704	54 02 704 14	30	1
10 14 740 9	9 078 249	90 78 249	1	1	10 17 159 6	X1087502	10 87 502 2	11	1
10 14 743 7	X1015493	10 15 493 8	50	1	10 17 261 8	3 925 152	96 00 549 1	7	1
10 14 768 6	X1015493	10 15 493 8	12	1	10 17 362 6	X1087502	10 87 502 2	14	11
10 14 781 0	X1015493	10 15 493 8	441	1	10 17 363 2	3 220	91 80 552 08	34	4
10 14 808 8	X1014584	10 14 584 5	1	1	10 17 363 2	3 223	91 80 550 08	34	4
10 14 821 5	X1015493	10 15 493 8	380	1	10 17 363 2	3 223 010	91 80 551 08	34	4
10 14 821 7	X1015493	10 15 493 8	381	1	10 17 363 2	3 223 011	91 84 725 08	34	4
10 14 825 4	X1014768	10 14 768 6	1	1	10 17 363 2	3 651	91 81 774 08	38	2
10 14 836 8	X1015493	10 15 493 8	939	1	10 17 372 2	1 750 001	96 00 569 4	(1)	1
10 14 843 7	X1015493	10 15 493 8	81	6	10 18 001 4	1 131	91 82 343 08	45	12
10 14 866 9	2 392	91 81 057 08	2	1	10 19 516 2	9 395 668	93 95 668 01	12	4
10 14 914 5	X1014511	10 14 511 2	2	1	10 19 516 2	9 395 675	93 95 675 01	12	4
10 14 919 1	X1014622	10 14 622 4	1	1	10 21 632 3	2 391 046	96 96 264 08	20	0.1
10 14 919 8	X1015085	10 15 085 7	220	1	10 21 652 9	2 831	91 81 069 08	60	1
10 14 936 0	X1014781	10 14 781 0	3	2	10 21 653 4	2 831	91 81 069 08	61	2
10 14 947 7	X1014584	10 14 584 5	2	1	10 21 677 2	2 920 641	96 00 633 3	509	1
10 14 957 9	X1014958	10 14 958 0	1	1	10 21 769 5	2 978 110	96 00 111 3	151	1
10 14 958 0	X1015493	10 15 493 8	80	6	10 21 777 7	X1012843	10 12 843 9	2	1
10 14 965 5	X1013845	10 13 845 0	1	1	10 21 777 7	X1014836	10 14 836 8	5241	1
10 14 972 1	X1014843	10 14 843 7	1	1	10 21 789 9	2 533 076	96 79 264 08	507	1
10 15 038 6	X1014273	10 14 273 4	1	1	10 21 801 3	X1012948	10 12 948 1	3	18
10 15 074 3	X1015085	10 15 085 7	200	1	10 21 831 0	2 970 000	96 00 109 6	181	2
10 15 085 7	X1015493	10 15 493 8	171	1	10 21 945 8	X1014511	10 14 511 2	7	4
10 15 139 0	X1014575	10 14 575 3	8	2	10 21 945 8	X1014584	10 14 584 5	3	2
10 15 163 4	X1015493	10 15 493 8	(1)	1	10 21 946 2	2 533 076	96 79 264 08	376	1
10 15 182 5	X1014333	10 14 333 9	5	1	10 21 946 2	2 533 076	96 79 264 08	378	1
10 15 195 1	X1014642	10 14 642 1	1	1	10 21 946 2	2 533 076	96 79 264 08	379	1
10 15 203 6	X1014297	10 14 297 7	2	2	10 21 946 2	2 533 076	96 79 264 08	380	1
10 15 259 2	X1012948	10 12 948 0	10	1	10 21 947 7	2 533 003	96 00 240 4	(4)	1
10 15 259 3	X1015259	10 15 259 2	1	1	10 21 996 8	X1035925	10 35 925 1	1	1
10 15 259 4	X1015259	10 15 259 2	2	1	10 21 999 1	X1030300	10 30 300 7	3	1
10 15 278 6	X1014675	10 14 675 3	1	1	10 22 035 9	X1035925	10 35 925 1	20	1
10 15 278 7	X1015085	10 15 085 7	210	1	10 22 044 8	X1160118	11 60 118 4	18	4
10 15 286 7	X1015493	10 15 493 8	190	6	10 22 070 7	5 102 354	51 02 354 08	6	1
10 15 287 4	X1015286	10 15 286 7	5	1	10 22 085 6	3 925 152	96 00 549 1	6	0.22
10 15 291 1	X1014179	10 14 179 9	1	1	10 22 093 7	X1035925	10 35 925 1	25	1
10 15 304 4	X1015304	10 15 304 5	1	1	10 22 268 2	2 932 082	96 00 239 7	36	4

16.9.2016

etk\_en\_de\_074432 LR 1500

1057

**LIEBHERR**

Numerical index  
Numerischer Index

Item	Page	Assembly	Pos.	Quantity	Item	Page	Assembly	Pos.	Quantity
10 22 268 6	2 932 082	96 00 239 7	37	4	10 28 980 4	2 100	91 81 030 08	24	16
10 22 811 2	2 840	91 80 644 08	1	1	10 28 980 4	2 340 101	91 83 382 08	10	4
10 22 814 3	2 391 023	96 00 397 0	30	1	10 28 980 4	2 391 001	96 00 383 3	380	112
10 27 856 6	1 974 000	96 00 215 1	52	1	10 28 980 4	2 920 120	96 00 242 3	18	1
10 27 856 6	1 974 121	96 00 215 2	52	1	10 28 980 4	2 920 322	96 00 939 5	8	2
10 27 856 6	2 975 293	96 00 110 6	51	1	10 28 980 4	2 932 041	96 79 179 08	42	1
10 28 071 3	3 281	91 80 576 08	29	1	10 28 980 4	3 203	91 83 931 08	13	8
10 28 147 5	3 204 008	96 38 719 08	3	2	10 28 980 4	3 206	91 80 572 08	25	2
10 28 157 2	3 204 008	96 38 719 08	4	2	10 28 980 4	3 208	91 80 573 08	18	32
10 28 199 1	3 206	91 80 572 08	55	2	10 28 980 4	3 213	91 80 565 08	28	12
10 28 199 1	3 208	91 80 573 08	83	2	10 28 980 4	3 214	91 80 549 08	67	8
10 28 262 2	X1012797	10 12 797 9	100	1	10 28 980 4	3 215	91 81 368 08	8	4
10 28 277 4	X1014836	10 14 836 8	401	12	10 28 980 4	3 350 001	91 82 351 08	32	16
10 28 277 4	X1015445	10 15 445 8	4	2	10 28 980 4	3 552 001	91 83 001 08	78	12
10 28 284 9	X1014636	10 14 636 7	6	1	10 28 980 4	3 552 021	96 00 679 6	9	1
10 28 319 4	3 206	91 80 572 08	56	1	10 28 980 4	3 651	91 81 774 08	43	16
10 28 444 4	2 932	91 81 118 08	58	1	10 28 980 4	X1011582	10 11 582 9	8	17
10 28 501 6	2 925 031	96 00 644 5	11	2	10 28 980 5	2 971 200	96 00 110 9	300	4
10 28 569 5	X1100497	11 00 497 6	999	1	10 28 980 5	3 203	91 83 931 08	17	8
10 28 570 1	2 501	91 83 120 08	7	3	10 28 980 5	3 211	91 81 201 08	61	12
10 28 570 8	9 077 386	90 77 386	100	1	10 28 980 5	3 213	91 80 565 08	48	8
10 28 570 8	9 078 249	90 78 249	100	1	10 28 980 5	3 214	91 80 549 08	104	8
10 28 570 8	X1011582	10 11 582 9	100	1	10 28 980 5	3 220	91 80 552 08	47	8
10 28 570 8	X1012756	10 12 756 6	100	1	10 28 980 5	3 223	91 80 550 08	47	8
10 28 570 8	X1013823	10 13 823 1	100	1	10 28 980 5	3 223 010	91 80 551 08	47	8
10 28 570 8	X1014274	10 14 274 2	100	1	10 28 980 5	3 223 011	91 84 725 08	47	8
10 28 570 8	X1014601	10 14 601 1	100	1	10 28 980 5	3 225	91 80 553 08	9	8
10 28 570 8	X1014736	10 14 736 7	100	1	10 28 980 5	3 226	91 80 566 08	20	8
10 28 570 8	X1014821	10 14 821 5	100	1	10 28 980 5	3 227	91 80 567 08	29	8
10 28 570 8	X1015445	10 15 445 8	100	1	10 28 980 5	3 227	91 80 568 08	29	8
10 28 572 4	X1014294	10 14 294 2	3	1	10 28 980 5	3 350 001	91 82 351 08	39	4
10 28 636 2	2 391 001	96 00 383 3	406	6	10 28 980 5	3 553 001	96 00 510 0	43	20
10 28 730 1	X1022811	10 22 811 2	13	2	10 28 980 5	3 611	91 81 206 08	31	20
10 28 812 1	1 830 188	96 82 527 08	300	1	10 28 980 5	3 651	91 81 774 08	48	20
10 28 812 1	2 932 041	96 79 179 08	(300)	1	10 28 980 5	3 716 001	91 81 860 08	13	12
10 28 812 1	2 932 041	96 79 179 08	(300)	1	10 28 980 6	1 131	91 82 343 08	40	12
10 28 843 8	1 920 390	96 00 212 5	20	1	10 28 980 6	1 631	91 80 595 08	3	8
10 28 879 4	2 522 011	96 80 809 08	20	1	10 28 980 6	1 641 014	92 53 053 08	5	4
10 28 901 9	2 391	91 81 054 08	25	7	10 28 980 6	2 125	91 81 032 08	9	16
10 28 979 5	2 391 040	96 00 412 7	20	6	10 28 980 6	2 340 101	91 83 382 08	14	21
10 28 979 5	2 550 001	91 82 347 08	92	9	10 28 980 6	2 550 001	91 82 347 08	90	40
10 28 979 5	2 631	91 81 066 08	82	4	10 28 980 6	2 550 021	96 00 287 4	26	2
10 28 979 5	3 203	91 83 931 08	35	8	10 28 980 6	2 631	91 81 066 08	48	12
10 28 979 5	3 206	91 80 572 08	45	8	10 28 980 6	2 652	91 81 072 08	13	32
10 28 979 5	3 208	91 80 573 08	30	8	10 28 980 6	2 657	91 81 096 08	17	2
10 28 979 5	3 211 014	96 00 807 2	12	8	10 28 980 6	3 207 007	96 00 877 7	5	2
10 28 979 5	3 212	91 80 564 08	30	10	10 28 980 6	3 209 002	96 00 145 8	4	2
10 28 979 5	3 212 001	96 98 659 08	8	2	10 28 980 6	3 211	91 81 201 08	17	5
10 28 979 5	3 213	91 80 565 08	83	8	10 28 980 6	3 211 013	96 98 450 08	22	2
10 28 979 5	3 214	91 80 549 08	64	8	10 28 980 6	3 212	91 80 564 08	27	22
10 28 979 5	3 591 013	96 00 369 5	16	12	10 28 980 6	3 213	91 80 565 08	15	8
10 28 979 5	3 651 008	96 79 661 08	14	2	10 28 980 6	3 213 020	96 00 250 1	8	2
10 28 979 5	3 651 009	96 79 668 08	14	2	10 28 980 6	3 213 022	96 00 258 8	5	4
10 28 979 5	3 651 019	96 99 306 08	18	4	10 28 980 6	3 214 014	96 00 282 2	5	4
10 28 979 5	3 745	91 81 953 08	19	16	10 28 980 6	3 215	91 81 368 08	18	8
10 28 979 5	3 830 006	96 00 378 8	4	8	10 28 980 6	3 223 020	96 97 640 08	7	2
10 28 979 5	X1087274	10 87 274 3	99	12	10 28 980 6	3 225 011	96 98 153 08	7	2
10 28 979 5	X1087274	10 87 274 3	100	10	10 28 980 6	3 227 030	96 98 622 08	8	2
10 28 980 3	2 631	91 81 066 08	54	12	10 28 980 6	3 227 031	96 98 669 08	8	2
10 28 980 4	1 401	91 82 397 08	92	9	10 28 980 6	3 281	91 80 576 08	(4)	2

16.9.2016

etk\_en\_de\_074432 LR 1500

1058

**LIEBHERR**Numerical index  
Numerischer Index



Item	Page	Assembly	Pos.	Quantity	Item	Page	Assembly	Pos.	Quantity
10 28 980 6	3 350 001	91 82 351 08	20	16	10 29 012 7	X1108052	11 08 052 5	24	1
10 28 980 6	3 360 001	91 83 928 08	25	16	10 29 053 8	X1014575	10 14 575 3	52	2
10 28 980 6	3 552 001	91 83 001 08	19	26	10 29 053 8	X1015352	10 15 352 7	42	1
10 28 980 6	3 552 021	96 00 679 6	5	1	10 29 130 6	X1041325	10 41 325 5	(1)	1
10 28 980 6	3 553 001	96 00 510 0	37	32	10 29 198 8	2 500	91 81 120 08	7	4
10 28 980 6	3 566 001	96 00 541 4	7	2	10 29 198 9	2 500	91 81 120 08	5	4
10 28 980 6	3 566 003	96 00 522 9	21	2	10 29 199 7	2 520 006	96 92 980 08	33	1
10 28 980 6	3 611 007	96 99 888 08	8	2	10 29 200 0	2 810	91 83 005 08	37	2
10 28 980 6	3 651	91 81 774 08	20	12	10 29 201 3	2 520 006	96 92 980 08	35	10
10 28 980 6	3 651 007	96 99 301 08	21	8	10 29 201 4	2 520 032	96 45 980 08	8	1
10 28 980 6	3 651 008	96 79 661 08	8	1	10 29 201 6	2 520 032	96 45 980 08	9	1
10 28 980 6	3 651 009	96 79 668 08	8	1	10 29 201 7	2 520 032	96 45 980 08	6	1
10 28 980 6	3 651 010	96 99 302 08	(4)	2	10 29 202 1	2 520 032	96 45 980 08	1	2
10 28 980 6	3 651 017	96 99 303 08	5	4	10 29 202 3	2 520 031	96 45 610 08	2	1
10 28 980 6	3 651 024	96 00 117 1	5	2	10 29 297 9	3 214	91 80 549 08	34	2
10 28 980 6	3 711	91 80 578 08	52	1	10 29 353 7	X1087502	10 87 502 1	112	22
10 28 980 6	3 716 003	96 99 466 08	10	2	10 29 417 0	X1030300	10 30 300 7	5	1
10 28 980 6	3 716 007	96 99 516 08	10	2	10 29 417 1	X1030300	10 30 300 7	4	1
10 28 980 6	3 745	91 81 953 08	13	8	10 29 417 2	X1030300	10 30 300 7	20	1
10 28 980 6	3 745	91 81 953 08	47	14	10 29 423 9	3 591 013	96 00 369 5	10	8
10 28 980 6	3 816 001	96 00 546 7	7	2	10 29 445 4	1 974 000	96 00 215 1	605	1
10 28 980 6	3 830 003	96 00 378 3	5	2	10 29 445 4	1 974 121	96 00 215 2	605	1
10 28 980 7	3 651 007	96 99 301 08	20	8	10 29 445 4	1 974 123	96 00 215 4	605	1
10 28 980 8	1 131	91 82 343 08	37	8	10 29 445 4	1 974 151	96 00 215 3	605	1
10 28 980 8	1 401	91 82 397 08	(69)	1	10 29 518 8	2 391 001	96 00 383 3	417	2
10 28 980 8	1 401	91 82 397 08	74	10	10 29 518 8	2 970 000	96 00 109 6	763	1
10 28 980 8	1 411	91 82 400 08	74	10	10 29 520 0	2 970 000	96 00 109 6	867	1
10 28 980 8	1 632 032	96 20 093 08	3	2	10 29 615 7	2 859 043	96 00 503 3	(2)	3
10 28 980 8	2 125	91 81 032 08	14	8	10 29 729 5	X1014294	10 14 294 2	1	2
10 28 980 8	2 370 001	91 83 023 08	30	6	10 29 730 9	2 533 003	96 00 240 4	7	2
10 28 980 8	2 550 021	96 00 287 4	21	2	10 29 731 0	2 533 003	96 00 240 4	8	2
10 28 980 8	2 631	91 81 066 08	41	12	10 29 733 1	3 204	91 80 561 08	4	4
10 28 980 8	2 730 002	96 55 752 08	12	1	10 29 741 6	3 930 194	96 01 739 1	505	1
10 28 980 8	3 211	91 81 201 08	71	2	10 29 741 6	3 930 645	96 01 144 1	503	1
10 28 980 8	3 214	91 80 549 08	53	7	10 29 741 6	3 930 646	96 01 144 2	504	1
10 28 980 8	3 214 015	96 00 715 5	5	4	10 29 741 7	3 930 188	96 00 636 9	171	2
10 28 980 8	3 225	91 80 553 08	37	1	10 29 741 7	3 930 590	96 00 883 4	164	2
10 28 980 8	3 552 001	91 83 001 08	68	8	10 29 741 9	3 930 194	96 01 739 1	502	2
10 28 980 8	3 553 001	96 00 510 0	70	16	10 29 741 9	3 930 645	96 01 144 1	502	2
10 28 980 8	3 566 003	96 00 522 9	12	2	10 29 741 9	3 930 646	96 01 144 2	502	2
10 28 980 8	3 591 015	96 00 278 8	13	2	10 29 742 2	3 930 645	96 01 144 1	501	1
10 28 980 8	3 611	91 81 206 08	99	4	10 29 742 2	3 930 646	96 01 144 2	501	1
10 28 980 8	3 651 013	96 99 309 08	7	1	10 29 742 4	3 930 194	96 01 739 1	501	1
10 28 980 8	3 745	91 81 953 08	63	8	10 29 787 6	X1011497	10 11 497 5	2	1
10 28 980 8	X1087502	10 87 502 1	18	18	10 29 957 8	X1087336	10 87 336 6	31	4
10 28 981 0	2 631	91 81 066 08	44	20	10 29 966 9	2 925 031	96 00 644 5	15	4
10 28 981 0	2 730	91 81 107 08	14	4	10 29 966 9	2 932 166	92 68 911 08	10	4
10 28 981 0	3 552 001	91 83 001 08	75	4	10 29 998 8	9 078 314	90 78 314	1	1
10 28 981 0	3 591 015	96 00 278 8	9	4	10 30 060 0	2 830	91 80 643 08	6	4.5
10 28 981 1	2 500	91 81 120 08	14	6	10 30 094 4	2 920 641	96 00 633 3	715	2
10 28 981 1	3 214	91 80 549 08	44	4	10 30 094 6	2 920 647	96 00 633 4	717	4
10 28 984 7	3 208	91 80 573 08	38	6	10 30 103 2	5 102 414	51 02 414 08	9	1
10 28 984 7	3 745	91 81 953 08	48	8	10 30 131 7	3 770 005	96 88 386 08	5	1
10 28 989 0	5 102 414	51 02 414 08	5	1	10 30 300 7	2 391 046	96 96 264 08	10	1
10 28 989 2	5 102 414	51 02 414 08	6	1	10 32 483 0	1 920 454	96 00 556 2	503	1
10 28 989 7	5 102 414	51 02 414 08	7	1	10 32 483 0	2 920 322	96 00 638 9	517	1
10 28 990 1	5 102 414	51 02 414 08	16	1	10 32 483 4	2 631	91 81 066 08	66	5
10 28 990 9	5 102 414	51 02 414 08	30	1	10 32 632 3	2 500	91 81 120 08	31	2
10 28 991 0	5 102 414	51 02 414 08	31	1	10 32 716 7	2 711	91 81 104 08	1	1
10 29 012 6	X1108052	11 08 052 5	23	1	10 33 058 6	X1022811	10 22 811 2	900	1

16.9.2016

etk\_en\_de\_074432 LR 1500

1059

**LIEBHERR**Numerical index  
Numerischer Index

Item	Page	Assembly	Pos.	Quantity	Item	Page	Assembly	Pos.	Quantity
10 33 102 6	2 533 003	96 00 240 4	45	1	10 35 458 4	2 932 041	96 79 179 08	35	1
10 33 133 5	X1030300	10 30 300 7	19	1	10 35 458 4	3 291	91 83 348 08	(151)	2
10 33 139 5	X1030300	10 30 300 7	16	1	10 35 458 4	3 292	91 82 291 08	(151)	2
10 33 216 1	2 372	91 33 648 08	2	2	10 35 458 4	3 591 013	96 00 369 5	(151)	2
10 33 216 1	3 204	91 80 561 08	2	4	10 35 458 4	3 651 019	96 99 306 08	3	1
10 33 232 6	3 790 006	96 01 197 1	1	1	10 35 458 4	3 780 025	91 83 987 08	(20)	4
10 33 264 0	2 925 002	96 00 546 8	10	1	10 35 458 4	3 930 034	91 83 707 08	30	2
10 33 346 4	X1012756	10 12 756 6	2	3	10 35 458 4	3 930 337	91 81 880 08	(151)	8
10 33 346 4	X1014679	10 14 679 7	2	3	10 35 458 4	3 930 483	96 81 881 08	151	2
10 33 403 9	2 790 000	91 85 311 08	1	1	10 35 459 5	X1013544	10 13 544 0	100	1
10 33 421 8	X1014622	10 14 622 4	11	1	10 35 500 6	2 392	91 81 057 08	8	2
10 33 559 6	X1034369	10 34 369 3	3	4	10 35 514 0	X1032716	10 32 716 7	2	1
10 33 582 0	1 920 424	96 00 558 4	690	3	10 35 514 0	X1162139	11 62 139 6	11	1
10 33 582 0	1 920 453	96 00 556 0	690	9	10 35 518 2	2 533 076	96 79 264 08	505	6
10 33 582 0	2 533 055	96 00 310 5	690	6	10 35 518 4	2 533 076	96 79 264 08	509	1
10 33 582 0	2 533 076	96 79 264 08	690	164	10 35 526 6	2 520 006	96 92 980 08	43	1
10 33 582 0	2 920 322	96 00 638 9	690	18	10 35 640 6	2 970 000	96 00 109 6	63	1
10 33 582 0	2 920 641	96 00 633 3	690	26	10 35 912 8	X1160118	11 60 118 4	19	2
10 33 587 4	3 220	91 80 552 08	27	2	10 35 925 1	2 391 001	96 00 383 3	110	1
10 33 587 4	3 223	91 80 550 08	27	2	10 41 011 2	2 670	91 81 098 08	34	1
10 33 587 4	3 223 010	91 80 551 08	27	2	10 41 015 5	1 630 004	91 83 026 08	19	16
10 33 587 4	3 223 011	91 84 725 08	27	2	10 41 015 5	3 552 001	91 83 001 08	60	6
10 33 594 7	2 783	91 81 097 08	3	2	10 41 016 1	3 214	91 80 549 08	41	12
10 33 615 7	2 391 040	96 00 412 7	30	6	10 41 019 3	2 650	91 81 061 08	23	2
10 33 628 5	2 790 000	91 85 311 08	2	1	10 41 019 3	3 790 044	96 79 364 08	2	2
10 33 632 7	2 790 000	91 85 311 08	3	1	10 41 076 7	2 970 000	96 00 109 6	838	2
10 34 010 5	2 533 003	96 00 240 4	23	1	10 41 076 9	2 970 000	96 00 109 6	941	1
10 34 022 6	X1030300	10 30 300 7	7	2	10 41 077 0	3 977 000	96 00 111 6	623	2
10 34 023 6	X1030300	10 30 300 7	6	2	10 41 077 2	2 975 293	96 00 110 6	625	1
10 34 043 8	2 932 082	96 00 239 7	40	1	10 41 079 0	X1014403	10 14 403 6	7	2
10 34 219 1	X1012134	10 12 134 5	4	3	10 41 120 7	X1035925	10 35 925 1	2	1
10 34 251 7	1 920 424	96 00 558 4	503	1	10 41 178 0	X1002800	10 02 800 2	14	1
10 34 251 7	2 920 322	96 00 638 9	507	4	10 41 178 1	X1002800	10 02 800 2	15	7
10 34 251 7	2 920 647	96 00 633 4	506	2	10 41 178 6	X1002800	10 02 800 2	16	8
10 34 251 8	2 920 322	96 00 638 9	518	1	10 41 243 1	2 920 641	96 00 633 3	514	1
10 34 251 8	2 920 641	96 00 633 3	520	2	10 41 243 3	2 920 641	96 00 633 3	508	1
10 34 251 8	2 920 647	96 00 633 4	513	2	10 41 277 7	2 533 003	96 00 240 4	19	1
10 34 251 9	1 920 424	96 00 558 4	504	1	10 41 285 1	2 260	91 81 060 08	17	2
10 34 251 9	2 920 322	96 00 638 9	508	7	10 41 285 1	2 260 001	96 00 394 5	35	4
10 34 251 9	2 920 647	96 00 633 4	507	2	10 41 285 1	2 260 008	96 00 394 7	3	5
10 34 282 3	2 970 000	96 00 109 6	53	1	10 41 285 1	2 392	91 81 057 08	51	8
10 34 285 4	2 533 003	96 00 240 4	26	4	10 41 285 1	2 500	91 81 120 08	47	19
10 34 300 3	2 541	91 81 068 08	3	1	10 41 285 1	3 770 005	96 88 386 08	7	1
10 34 300 3	2 840	91 80 644 08	4	1	10 41 285 2	2 260	91 81 060 08	34	4
10 34 352 7	2 670 001	96 00 224 5	5	2	10 41 285 2	2 522 013	96 45 883 08	15	10
10 34 352 7	2 810	91 83 005 08	38	0.45	10 41 285 2	2 925 031	96 00 644 5	25	6
10 34 355 2	X1087291	10 87 291 4	4	1	10 41 285 3	2 522 011	96 80 809 08	12	1
10 34 355 4	X1087291	10 87 291 4	5	1	10 41 285 3	2 859 001	96 00 247 3	104	2
10 34 369 3	2 533 003	96 00 240 4	11	3	10 41 285 4	1 131	91 82 343 08	44	42
10 34 659 9	X1021769	10 21 769 5	1	1	10 41 285 4	1 401	91 82 397 08	96	12
10 34 693 8	2 920 814	96 93 142 08	(5)	1	10 41 285 4	1 405	91 82 398 08	14	8
10 35 300 4	2 920 641	96 00 633 3	528	1	10 41 285 4	1 411	91 82 400 08	96	12
10 35 368 9	2 671	91 81 101 08	8	4	10 41 285 4	1 415	91 82 981 08	14	8
10 35 373 5	3 651 008	96 79 661 08	11	2	10 41 285 4	1 920 390	96 00 212 5	30	2
10 35 373 5	3 651 009	96 79 668 08	11	2	10 41 285 4	2 100	96 00 528 1	13	4
10 35 374 7	2 631	91 81 066 08	72	4	10 41 285 4	2 310 001	91 83 137 08	18	25
10 35 374 7	2 670	91 81 098 08	32	2	10 41 285 4	2 320 001	91 83 591 08	25	24
10 35 374 7	3 611	91 81 206 08	60	2	10 41 285 4	2 340 101	91 83 382 08	15	31
10 35 458 4	2 920 500	96 80 302 08	(1)	2	10 41 285 4	2 500	91 81 120 08	28	7
10 35 458 4	2 930 007	96 82 415 08	15	2	10 41 285 4	2 533 003	96 00 240 4	50	2

16.9.2016

etk\_en\_de\_074432 LR 1500

1060

**LIEBHERR**

Numerical index  
Numerischer Index

Item	Page	Assembly	Pos.	Quantity	Item	Page	Assembly	Pos.	Quantity
10 41 285 4	2 550 001	91 82 347 08	(5)	3	10 42 462 2	2 533 055	96 00 310 5	505	3
10 41 285 4	2 550 001	91 82 347 08	85	66	10 42 462 3	2 533 055	96 00 310 5	700	6
10 41 285 4	2 550 014	91 83 763 08	22	4	10 42 462 5	2 533 055	96 00 310 5	828	6
10 41 285 4	2 670 001	96 00 224 5	17	2	10 42 462 5	2 920 647	96 00 633 4	828	9
10 41 285 4	2 671 001	96 00 247 6	14	4	10 42 477 0	2 970 000	96 00 109 6	731	1
10 41 285 4	2 978 000	96 00 361 0	302	8	10 42 478 5	2 520 006	96 92 980 08	37	2
10 41 285 4	2 978 110	96 00 111 3	302	8	10 42 495 7	1 920 453	96 00 556 0	506	1
10 41 285 4	3 203	91 83 931 08	27	7	10 42 540 9	2 391 001	96 00 383 3	271	2
10 41 285 4	3 206	91 80 572 08	38	33	10 42 540 9	2 650	91 81 061 08	53	1
10 41 285 4	3 208	91 80 573 08	79	35	10 42 540 9	2 858 041	96 00 247 4	50	2
10 41 285 4	3 211	91 81 201 08	97	66	10 42 558 8	2 520 006	96 92 980 08	41	0.4
10 41 285 4	3 212	91 80 564 08	54	58	10 42 558 8	2 810	91 83 005 08	15	0.12
10 41 285 4	3 212 001	96 98 659 08	11	1	10 42 558 8	2 810	91 83 005 08	16	0.18
10 41 285 4	3 213	91 80 565 08	50	52	10 42 562 2	X1162129	11 62 129 1	2	2
10 41 285 4	3 214	91 80 549 08	87	40	10 42 572 5	3 206	91 80 572 08	16	1
10 41 285 4	3 215 010	96 00 600 0	5	2	10 42 853 2	2 533 003	96 00 240 4	42	4
10 41 285 4	3 350 001	91 82 351 08	26	24	10 42 854 4	2 533 076	96 79 264 08	6	5.195
10 41 285 4	3 360 001	91 83 928 08	23	20	10 42 854 4	2 533 076	96 79 264 08	7	4.972
10 41 285 4	3 552 001	91 83 001 08	23	43	10 42 854 4	2 533 076	96 79 264 08	8	4.972
10 41 285 4	3 553 001	96 00 510 0	26	36	10 42 854 4	2 533 076	96 79 264 08	11	5.372
10 41 285 4	3 611	91 81 206 08	9	46	10 42 854 4	2 533 076	96 79 264 08	12	5.372
10 41 285 4	3 651	91 81 774 08	68	49	10 42 854 4	2 533 076	96 79 264 08	15	5.772
10 41 285 4	3 651 007	96 99 301 08	32	4	10 42 854 4	2 533 076	96 79 264 08	16	5.772
10 41 285 4	3 711	91 80 578 08	45	11	10 42 854 5	2 533 076	96 79 264 08	5	4.98
10 41 285 4	3 745	91 81 953 08	26	32	10 42 854 5	2 533 076	96 79 264 08	9	5.38
10 41 285 7	1 131	91 82 343 08	36	12	10 42 854 5	2 533 076	96 79 264 08	13	5.78
10 41 285 7	1 401	91 82 397 08	110	26	10 42 880 6	4 005	91 54 349 08	22	2
10 41 285 7	1 411	91 82 400 08	110	16	10 42 905 7	2 533 003	96 00 240 4	(5)	1
10 41 285 7	2 260	91 81 060 08	39	2	10 42 905 7	2 533 068	96 49 314 08	2	1
10 41 285 7	2 260 001	96 00 394 5	12	5	10 42 905 8	2 533 003	96 00 240 4	10	1
10 41 285 7	2 310 001	91 83 137 08	19	5	10 42 963 2	1 630 004	91 83 026 08	35	16
10 41 285 7	2 320 001	91 83 591 08	26	4	10 42 963 8	2 920 641	96 00 633 3	529	1
10 41 285 7	2 391 001	96 00 383 3	320	28	10 42 965 1	2 533 076	96 79 264 08	287	0.2
10 41 285 7	2 393	91 81 059 08	11	4	10 42 965 1	2 920 254	96 00 220 3	287	0.03
10 41 285 7	2 541	91 81 068 08	19	2	10 42 965 1	2 920 322	96 00 638 9	287	0.12
10 41 285 7	2 541 001	96 94 962 08	11	1	10 42 965 1	2 920 636	96 00 220 4	287	0.03
10 41 285 7	2 631	91 81 066 08	9	4	10 42 965 1	3 920 013	96 00 220 7	287	0.03
10 41 285 7	2 830	91 80 643 08	34	2	10 42 965 2	2 920 254	96 00 220 3	288	0.09
10 41 285 7	2 831	91 81 069 08	34	2	10 42 965 2	2 920 454	96 00 220 6	288	0.15
10 41 285 7	2 840	91 80 644 08	3	7	10 42 965 2	2 920 636	96 00 220 4	288	0.09
10 41 285 7	2 925 007	96 00 547 0	12	5	10 42 965 2	3 920 013	96 00 220 7	288	0.09
10 41 285 7	3 350 001	91 82 351 08	22	6	10 42 994 6	X1014675	10 14 675 3	2	2
10 41 285 7	3 360 001	91 83 928 08	22	7	10 42 995 2	X1032716	10 32 716 7	9	1
10 41 286 1	2 520 006	96 92 980 08	51	4	10 43 030 5	2 925 013	96 00 546 9	6	1
10 41 286 1	2 541	91 81 068 08	25	8	10 44 055 3	2 932	91 81 118 08	56	1
10 41 286 1	2 541 001	96 94 962 08	10	1	10 44 099 0	2 501	91 83 120 08	8	1
10 41 286 1	2 670	91 81 098 08	28	8	10 44 116 4	2 920 647	96 00 633 4	290	0.2
10 41 286 1	2 810	91 83 005 08	44	2	10 44 116 6	2 920 647	96 00 633 4	298	0.5
10 41 286 1	3 211	91 81 201 08	101	1	10 44 130 5	2 533 003	96 00 240 4	46	12
10 41 287 1	2 520 030	96 45 609 08	6	2	10 44 313 6	X1014736	10 14 736 7	5	1
10 41 287 9	2 520 032	96 45 980 08	7	1	10 44 315 1	X1013953	10 13 953 9	5	2
10 41 288 0	2 520 032	96 45 980 08	2	1	10 44 330 9	2 830	91 80 643 08	8	1
10 41 288 1	2 520 032	96 45 980 08	5	1	10 44 337 3	X1014179	10 14 179 9	4	3
10 41 325 5	2 970 000	96 00 109 6	55	2	10 44 362 5	2 502	91 72 033 08	24	2
10 42 386 5	3 552 001	91 83 001 08	8	1	10 44 366 1	1 920 424	96 00 558 4	506	2
10 42 393 8	2 975 707	96 00 111 2	50	1	10 44 366 4	1 920 403	96 00 212 6	(501)	1
10 42 402 5	2 670	91 81 098 08	(1)	0.14	10 44 366 4	3 930 191	96 01 706 6	501	1
10 42 427 6	2 920 500	96 80 302 08	10	1	10 44 366 4	3 930 404	96 01 684 1	501	1
10 42 448 9	2 522 013	96 45 883 08	7	4	10 44 366 5	1 920 424	96 00 558 4	509	1
10 42 458 1	2 522 011	96 80 809 08	18	1	10 44 376 9	2 522 011	96 80 809 08	24	2

16.9.2016

etk\_en\_de\_074432 LR 1500

1061

**LIEBHERR**Numerical index  
Numerischer Index

Item	Page	Assembly	Pos.	Quantity	Item	Page	Assembly	Pos.	Quantity
10 44 951 6	2 533 003	96 00 240 4	20	3	10 46 691 2	2 978 110	96 00 111 3	224	2
10 44 966 4	1 920 427	96 00 212 8	15	2	10 46 691 2	3 976 101	96 00 111 5	224	1
10 44 966 4	2 925 013	96 00 546 9	33	8	10 46 691 3	2 970 000	96 00 109 6	208	6
10 44 966 4	2 932	91 81 118 08	65	2	10 46 691 3	2 975 153	96 00 111 1	208	2
10 44 966 4	2 932 082	96 00 239 7	69	4	10 46 691 3	3 976 101	96 00 111 5	208	2
10 45 021 3	4 005	91 54 349 08	12	2	10 46 691 4	1 970 000	96 00 213 7	231	2
10 45 027 3	2 533 003	96 00 240 4	60	1	10 46 691 4	2 970 000	96 00 109 6	243	5
10 45 069 3	2 501	91 83 120 08	22	3	10 46 691 4	2 975 000	96 00 110 4	243	2
10 45 069 3	2 520 006	96 92 980 08	25	4	10 46 691 4	2 975 063	96 00 111 0	243	2
10 45 069 3	2 520 033	96 50 633 08	3	11	10 46 691 4	2 975 153	96 00 111 1	243	2
10 45 069 3	2 810	91 83 005 08	47	6	10 46 691 4	2 975 293	96 00 110 6	243	2
10 45 069 3	2 830	91 80 643 08	36	2	10 46 691 4	3 974 003	96 01 192 1	243	1
10 45 069 3	2 925 013	96 00 546 9	8	4	10 46 691 4	3 975 221	96 00 111 4	243	1
10 45 069 3	2 932 082	96 00 239 7	73	2	10 46 691 4	3 979	96 01 305 3	243	2
10 45 101 7	X1002800	10 02 800 2	18	1	10 46 691 4	3 979 000	96 01 308 7	243	2
10 45 476 2	2 780	91 77 514 08	1	1	10 46 691 5	1 970 000	96 00 213 7	224	2
10 45 478 2	2 925 013	96 00 546 9	10	2	10 46 691 5	2 970 000	96 00 109 6	229	3
10 45 478 3	2 925 013	96 00 546 9	11	2	10 46 691 5	2 975 293	96 00 110 6	229	1
10 45 490 7	X1012182	10 12 182 4	1	1	10 46 691 5	3 976 101	96 00 111 5	229	1
10 45 490 8	X1012182	10 12 182 4	2	1	10 46 691 5	3 978 024	96 00 111 7	229	1
10 45 514 4	X1111334	11 11 334 3	15	1	10 46 691 6	1 970 000	96 00 213 7	223	2
10 45 519 1	2 652	91 81 072 08	17	8	10 46 691 6	2 970 000	96 00 109 6	223	12
10 45 519 1	2 671	91 81 101 08	6	2	10 46 691 6	2 975 000	96 00 110 4	223	2
10 45 528 1	2 502	91 72 033 08	27	6	10 46 691 6	2 975 062	96 00 110 5	223	2
10 45 537 2	2 970 000	96 00 109 6	199	4	10 46 691 6	2 975 063	96 00 111 0	223	2
10 45 542 1	2 925 002	96 00 546 8	11	1	10 46 691 6	2 975 153	96 00 111 1	223	1
10 46 563 8	1 920 424	96 00 558 4	10	4.05	10 46 691 6	2 975 293	96 00 110 6	223	2
10 46 571 1	X1014601	10 14 601 1	11	1	10 46 691 6	3 976 101	96 00 111 5	223	1
10 46 571 1	X1014768	10 14 768 6	15	2	10 46 691 6	3 978 024	96 00 111 7	223	1
10 46 690 6	1 974 000	96 00 215 1	230	1	10 46 691 7	1 970 000	96 00 213 7	207	4
10 46 690 6	1 974 121	96 00 215 2	230	1	10 46 691 7	2 970 000	96 00 109 6	207	9
10 46 690 6	3 211	91 81 201 08	118	2	10 46 691 7	2 975 000	96 00 110 4	207	2
10 46 690 7	3 211	91 81 201 08	119	1	10 46 691 7	2 975 062	96 00 110 5	207	2
10 46 690 7	3 976 101	96 00 111 5	249	1	10 46 691 7	2 975 063	96 00 111 0	207	2
10 46 690 7	3 977 000	96 00 111 6	249	1	10 46 691 7	2 975 293	96 00 110 6	207	2
10 46 690 7	3 978 024	96 00 111 7	249	1	10 46 691 7	3 976 101	96 00 111 5	207	4
10 46 690 8	1 974 000	96 00 215 1	224	1	10 46 691 7	3 978 024	96 00 111 7	207	4
10 46 690 8	1 974 121	96 00 215 2	224	1	10 46 739 2	3 930 425	96 99 722 08	(5)	1
10 46 690 8	2 550 001	91 82 347 08	18	2	10 46 739 2	6 160 249	61 60 249 08	7	1
10 46 690 8	3 211	91 81 201 08	120	6	10 46 740 8	3 790 006	96 01 197 1	(999)	1
10 46 690 8	3 611	91 81 206 08	137	4	10 47 036 7	2 550 014	91 83 763 08	1	1
10 46 690 8	3 976 101	96 00 111 5	210	3	10 47 066 7	X1004002	10 04 002 4	9	1
10 46 690 8	3 977 000	96 00 111 6	210	1	10 47 289 0	2 830	91 80 643 08	28	2
10 46 690 8	3 978 024	96 00 111 7	210	1	10 47 299 5	2 932	91 81 118 08	42	1
10 46 690 9	1 974 000	96 00 215 1	208	2	10 47 304 0	2 311 001	96 25 639 08	3	2
10 46 690 9	1 974 121	96 00 215 2	208	2	10 47 304 0	3 204	91 80 561 08	6	2
10 46 690 9	3 211	91 81 201 08	121	4	10 47 304 0	3 281	91 80 576 08	28	2
10 46 690 9	3 611	91 81 206 08	138	4	10 47 304 0	3 552 001	91 83 001 08	80	2
10 46 690 9	3 977 000	96 00 111 6	209	4	10 47 304 7	2 920 254	96 00 220 3	707	1
10 46 690 9	3 978 024	96 00 111 7	209	4	10 47 304 7	2 920 454	96 00 220 6	707	1
10 46 691 0	2 970 000	96 00 109 6	244	7	10 47 304 7	2 920 636	96 00 220 4	707	1
10 46 691 0	2 975 062	96 00 110 5	243	2	10 47 304 7	2 920 663	96 00 676 6	707	12
10 46 691 0	3 974 003	96 01 192 1	244	1	10 47 304 7	3 920 013	96 00 220 7	707	1
10 46 691 0	3 976 101	96 00 111 5	244	1	10 47 304 8	1 920 403	96 00 212 6	(708)	6
10 46 691 0	3 979	96 01 305 3	244	2	10 47 304 8	1 920 424	96 00 558 4	708	66
10 46 691 0	3 979 000	96 01 308 7	244	2	10 47 304 8	2 533 055	96 00 310 5	708	2
10 46 691 1	2 970 000	96 00 109 6	230	2	10 47 304 8	2 920 322	96 00 638 9	708	8
10 46 691 1	3 611	91 81 206 08	139	1	10 47 304 8	3 930 191	96 01 706 6	708	2
10 46 691 2	2 970 000	96 00 109 6	224	6	10 47 304 8	3 930 193	96 01 706 7	708	4
10 46 691 2	2 975 153	96 00 111 1	224	1	10 47 304 8	3 930 194	96 01 739 1	708	2

16.9.2016

etk\_en\_de\_074432 LR 1500

1062

**LIEBHERR**

Numerical index  
Numerischer Index

Item	Page	Assembly	Pos.	Quantity	Item	Page	Assembly	Pos.	Quantity
10 47 304 8	3 930 404	96 01 684 1	708	2	10 49 349 6	2 920 641	96 00 633 3	727	2
10 47 304 8	3 930 405	96 01 684 3	708	2	10 49 349 6	2 920 647	96 00 633 4	727	2
10 47 304 8	3 930 406	96 01 684 4	708	4	10 49 362 6	X1014297	10 14 297 7	1	2
10 47 304 8	3 930 645	96 01 144 1	708	2	10 49 392 0	X1032716	10 32 716 7	1	1
10 47 304 8	3 930 646	96 01 144 2	708	2	10 49 394 4	X1087274	10 87 274 3	34	2
10 47 543 6	2 780	91 77 514 08	2	1	10 49 397 0	3 925 152	96 00 549 1	721	7
10 47 589 3	2 500	91 81 120 08	45	5	10 49 397 2	3 925 152	96 00 549 1	719	7
10 47 589 3	2 790 175	96 94 680 08	2	2	10 49 411 6	2 392	91 81 057 08	6	3
10 47 638 3	3 925 152	96 00 549 1	507	1	10 49 411 7	2 392	91 81 057 08	7	2
10 47 639 1	2 391 001	96 00 383 3	(999)	1	10 53 172 5	2 970 000	96 00 109 6	844	1
10 47 688 0	1 401	91 82 397 08	60	35	10 54 050 0	3 770 005	96 88 386 08	8	1
10 47 688 0	1 411	91 82 400 08	60	35	10 55 275 0	3 925 052	91 83 851 08	10	1
10 48 798 6	1 401	91 82 397 08	61	35	10 55 275 2	2 925 013	96 00 546 9	52	1
10 48 798 6	1 411	91 82 400 08	61	35	10 55 756 2	2 925 080	91 81 887 08	6	1
10 48 866 2	1 920 403	96 00 213 3	293	1	10 58 565 7	X1087502	10 87 502 1	117	1
10 48 866 2	1 920 417	96 00 213 2	293	1	10 65 006 5	5 102 354	51 02 354 08	1	1
10 48 866 2	2 920 254	96 00 220 3	505	1	10 65 006 8	X1021769	10 21 769 5	99	1
10 48 866 2	2 920 454	96 00 220 6	504	1	10 65 009 2	X1034282	10 34 282 3	2	1
10 48 866 2	2 920 636	96 00 220 4	504	1	10 65 023 3	2 920 699	96 84 180 08	5	1
10 48 866 2	2 930 006	96 00 365 7	293	1	10 65 039 3	X1111334	11 11 334 3	26	1
10 48 866 2	3 213 030	96 00 502 1	292	1	10 65 040 3	X1111334	11 11 334 3	49	1
10 48 866 2	3 920 013	96 00 220 7	504	1	10 65 048 3	X1111334	11 11 334 3	28	1
10 48 866 2	3 930 188	96 00 636 9	292	1	10 65 048 4	X1111334	11 11 334 3	29	1
10 48 866 2	3 930 188	96 99 719 08	286	1	10 65 048 5	X1111334	11 11 334 3	48	1
10 48 866 2	3 930 381	96 00 220 5	32	1	10 65 048 8	X1111334	11 11 334 3	66	1
10 48 866 2	3 930 384	96 99 720 08	293	1	10 65 048 9	X1111334	11 11 334 3	70	1
10 48 866 2	3 930 392	96 00 165 5	307	1	10 65 049 0	X1111334	11 11 334 3	85	1
10 48 866 2	3 930 579	96 00 233 1	286	1	10 65 051 4	X1087291	10 87 291 4	(1)	1
10 48 866 2	3 930 586	96 00 423 9	285	1	10 65 051 5	X1087291	10 87 291 4	(2)	1
10 48 866 2	3 930 587	96 99 799 08	280	1	10 65 051 5	X1087291	10 87 291 4	(2)	1
10 48 866 2	3 930 589	96 00 883 7	286	1	10 65 051 6	X1087291	10 87 291 4	(1)	1
10 48 866 2	3 930 590	96 00 883 4	286	1	10 65 098 5	2 932 082	96 00 239 7	68	1
10 48 866 2	3 930 594	96 00 423 5	293	1	10 65 114 3	3 223 055	96 97 772 08	3	1
10 48 866 2	3 930 644	96 00 423 7	293	1	10 65 114 3	3 745	91 81 953 08	52	2
10 48 866 2	3 930 747	96 00 883 5	286	2	10 65 136 3	2 970 000	96 00 109 6	801	2
10 48 901 1	2 533 003	96 00 240 4	28	2	10 65 147 0	2 932 082	96 00 239 7	42	1
10 48 901 6	X1014601	10 14 601 1	14	3	10 65 243 8	3 553 001	96 00 510 0	22	1
10 48 901 6	X1014736	10 14 736 6	4	6	10 65 243 8	3 611	91 81 206 08	40	1
10 48 937 6	X1014736	10 14 736 4	3	3	10 65 243 9	3 225	91 80 553 08	10	2
10 48 973 4	X1134103	11 34 103 5	7	1	10 65 243 9	3 226	91 80 566 08	7	2
10 49 078 5	X1087290	10 87 290 8	61	1	10 65 244 0	3 227	91 80 567 08	9	2
10 49 112 9	X1042393	10 42 393 8	999	1	10 65 244 0	3 227	91 80 568 08	9	2
10 49 124 8	2 920 699	96 84 180 08	293	8.5	10 65 244 0	3 716 001	91 81 860 08	12	3
10 49 159 3	3 205	91 80 571 08	50	2	10 65 265 7	2 391	91 81 054 08	31	2
10 49 234 5	X1111334	11 11 334 3	1	1	10 65 267 8	2 657	91 81 096 08	(15)	1
10 49 234 7	X1111334	11 11 334 3	19	1	10 65 267 8	3 291	91 83 348 08	(152)	4
10 49 234 8	X1111334	11 11 334 3	21	1	10 65 272 4	2 975 000	96 00 110 4	21	1
10 49 239 8	5 102 414	51 02 414 08	1	1	10 65 272 4	2 975 062	96 00 110 5	21	1
10 49 288 8	2 391 044	96 00 499 0	18	4	10 65 272 4	2 975 063	96 00 111 0	21	1
10 49 288 8	2 990 000	96 00 109 7	301	4	10 65 272 4	2 975 153	96 00 111 1	21	1
10 49 301 4	2 970 000	96 00 109 6	(999)	1	10 65 272 4	2 975 293	96 00 110 6	21	1
10 49 303 0	1 974 000	96 00 215 1	(30)	1	10 65 280 4	3 211	91 81 201 08	60	1
10 49 303 8	1 974 000	96 00 215 1	(999)	1	10 65 280 4	3 214	91 80 549 08	79	1
10 49 304 5	2 990 000	96 00 109 7	151	1	10 65 280 6	3 651	91 81 774 08	47	2
10 49 306 5	2 391 044	96 00 499 0	19	2	10 65 281 3	3 350 001	91 82 351 08	38	1
10 49 306 5	2 990 000	96 00 109 7	319	2	10 65 281 3	3 651	91 81 774 08	45	1
10 49 315 9	2 970 000	96 00 109 6	54	2	10 65 281 5	3 203	91 83 931 08	16	2
10 49 349 3	2 920 641	96 00 633 3	724	6	10 65 281 6	3 553 001	96 00 510 0	23	2
10 49 349 5	2 920 641	96 00 633 3	726	67	10 65 282 0	3 211	91 81 201 08	59	1
10 49 349 5	2 920 647	96 00 633 4	726	4	10 65 282 0	3 553 001	96 00 510 0	24	2

16.9.2016

etk\_en\_de\_074432 LR 1500

1063

**LIEBHERR**

Numerical index  
Numerischer Index

Item	Page	Assembly	Pos.	Quantity	Item	Page	Assembly	Pos.	Quantity
10 65 282 1	3 611	91 81 206 08	30	1	10 80 205 7	3 930 330	91 82 353 08	(10)	2
10 65 291 0	2 533 003	96 00 240 4	2	1	10 80 205 7	3 930 337	91 81 880 08	(10)	2
10 66 309 4	X1049315	10 49 315 9	1	1	10 80 205 7	3 930 483	96 81 881 08	10	2
10 66 343 9	2 500	91 81 120 08	(999)	1	10 80 205 7	3 930 584	96 00 423 4	(151)	1
10 66 352 3	X1014013	10 14 013 6	14	2	10 80 205 7	3 930 585	96 00 423 8	151	1
10 66 352 3	X1087502	10 87 502 4	6	4	10 80 205 7	3 930 588	91 84 103 08	151	2
10 66 371 1	X1087307	10 87 307 2	(7)	1	10 80 205 7	3 930 731	91 84 104 08	152	2
10 66 384 7	2 391 001	96 00 383 3	250	1	10 80 206 0	1 920 305	96 86 605 08	11	1
10 66 384 7	2 391 023	96 00 397 0	32	2	10 80 206 1	2 920 200	91 82 541 08	5	1
10 66 384 8	2 391 001	96 00 383 3	251	1	10 80 206 1	2 920 260	91 82 542 08	5	1
10 66 397 0	2 311 001	96 25 639 08	4	2	10 80 206 1	2 920 350	91 82 544 08	5	1
10 66 408 2	2 391 001	96 00 383 3	255	1	10 80 206 1	3 930 380	91 82 543 08	5	1
10 66 433 5	1 830 188	96 82 527 08	100	1	10 80 206 1	3 930 390	91 82 545 08	5	1
10 66 435 7	2 391 046	96 96 264 08	12	1	10 80 206 2	3 780 025	91 83 987 08	(10)	1
10 66 441 6	2 990 000	96 00 109 7	51	1	10 80 220 1	3 591 013	96 00 369 5	19	2
10 66 462 6	2 533 076	96 79 264 08	503	3	10 80 220 1	3 651	91 81 774 08	79	6
10 66 480 0	2 920 080	96 00 390 6	15	6	10 80 220 1	3 716 001	91 81 860 08	46	1
10 66 525 3	X1108052	11 08 052 5	22	1	10 80 220 3	1 131	91 82 343 08	10	1
10 67 511 3	2 970 000	96 00 109 6	203	1	10 80 220 5	2 391 001	96 00 383 3	433	2
10 67 511 4	3 976 101	96 00 111 5	204	1	10 80 220 5	3 651	91 81 774 08	100	1
10 67 538 0	2 920 699	96 84 180 08	733	1	10 80 220 5	3 651 019	96 99 306 08	25	1
10 67 538 1	2 932	91 81 118 08	(734)	1	10 80 225 3	2 970 000	96 00 109 6	(999)	1
10 67 540 1	3 611	91 81 206 08	87	3	10 80 225 3	5 114 445	51 14 445 08	999	1
10 67 540 1	3 651	91 81 774 08	46	2	10 80 228 0	2 370 001	91 83 023 08	1	1
10 67 550 5	2 920 699	96 84 180 08	504	1	10 80 233 4	1 830 188	96 82 527 08	(1)	1
10 67 550 6	2 932	91 81 118 08	(502)	2	10 81 323 7	3 930 425	96 99 722 08	151	1
10 67 551 5	5 114 572	51 14 572 08	998	1	10 81 363 3	2 920 647	96 00 633 4	502	2
10 67 551 7	5 114 572	51 14 572 08	999	1	10 81 364 2	2 920 647	96 00 633 4	836	1
10 67 577 8	2 932	91 81 118 08	(429)	1	10 81 364 4	2 920 647	96 00 633 4	754	9
10 67 815 7	2 975 707	96 00 111 2	(999)	1	10 81 373 1	X1041325	10 41 325 5	2	4
10 67 837 5	2 501	91 83 120 08	23	2	10 81 373 8	1 974 000	96 00 215 1	50	1
10 67 837 7	2 501	91 83 120 08	14	2	10 81 373 8	1 974 121	96 00 215 2	50	1
10 67 839 5	3 930 034	91 83 707 08	20	1	10 81 373 8	2 970 000	96 00 109 6	51	13
10 67 839 5	3 930 143	96 00 502 0	20	1	10 81 373 8	2 975 000	96 00 110 4	54	2
10 67 839 5	3 930 394	96 67 643 08	1	1	10 81 373 8	2 975 062	96 00 110 5	54	2
10 67 839 5	3 930 546	91 84 105 08	151	2	10 81 373 8	2 975 063	96 00 111 0	54	2
10 67 845 2	2 920 641	96 00 633 3	505	1	10 81 373 8	2 975 153	96 00 111 1	54	2
10 67 845 3	2 920 641	96 00 633 3	503	1	10 81 373 8	2 975 293	96 00 110 6	54	2
10 67 845 8	2 920 641	96 00 633 3	504	2	10 81 373 8	2 978 110	96 00 111 3	50	2
10 67 849 1	1 920 424	96 00 558 4	7	1	10 81 376 7	2 925 002	96 00 546 8	41	5
10 67 849 1	2 920 322	96 00 638 9	8	1	10 81 376 7	2 925 004	91 81 884 08	(20)	1
10 67 849 1	2 920 322	96 00 638 9	11	1	10 81 376 7	2 925 005	91 81 885 08	(20)	1
10 67 849 1	2 920 322	96 00 638 9	15	1	10 81 388 1	X1118292	11 18 292 4	(1)	1
10 67 849 1	2 920 322	96 00 638 9	16	1	10 81 393 3	X1014588	10 14 588 5	9	2
10 67 849 1	2 920 322	96 00 638 9	378	1	10 81 393 4	X1014511	10 14 511 2	18	1
10 67 849 2	2 920 322	96 00 638 9	5	1	10 81 393 5	X1014588	10 14 588 5	12	2
10 67 849 2	2 920 322	96 00 638 9	6	1	10 81 460 4	2 312	91 81 128 08	1	1
10 67 849 4	2 920 322	96 00 638 9	14	1	10 81 480 0	3 553 001	96 00 510 0	80	1
10 67 849 4	2 920 322	96 00 638 9	421	1	10 81 480 2	1 401	91 82 397 08	114	1
10 67 884 8	X1034369	10 34 369 3	4	2	10 81 500 4	X1045027	10 45 027 3	1	1
10 80 004 6	2 920 641	96 00 633 3	842	6	10 81 500 5	X1045027	10 45 027 3	2	1
10 80 005 0	2 393	91 81 059 08	29	4	10 81 500 6	X1045027	10 45 027 3	3	1
10 80 063 1	2 920 641	96 00 633 3	753	4	10 81 511 9	3 213 031	96 00 636 5	501	1
10 80 139 9	X1014511	10 14 511 2	17	2	10 81 512 0	3 213 031	96 00 636 5	504	2
10 80 160 9	2 650 008	96 00 420 9	5	2	10 81 512 1	3 213 030	96 00 502 1	270	3
10 80 185 8	X1022811	10 22 811 2	14	1	10 81 512 1	3 930 037	96 99 717 08	171	1
10 80 205 7	2 930 007	96 82 415 08	20	1	10 81 512 1	3 930 188	96 00 636 9	154	2
10 80 205 7	3 930 034	91 83 707 08	10	2	10 81 512 1	3 930 425	96 99 722 08	171	1
10 80 205 7	3 930 138	91 81 879 08	(1)	2	10 81 512 1	3 930 748	96 00 883 6	171	1
10 80 205 7	3 930 143	96 00 502 0	10	2	10 81 512 2	3 930 193	96 01 706 7	501	1

16.9.2016

etk\_en\_de\_074432 LR 1500

1064

**LIEBHERR**Numerical index  
Numerischer Index

Item	Page	Assembly	Pos.	Quantity	Item	Page	Assembly	Pos.	Quantity
10 81 512 2	3 930 405	96 01 684 3	501	1	10 87 054 0	3 930 646	96 01 144 2	305	0.16
10 81 512 2	3 930 406	96 01 684 4	501	1	10 87 054 1	2 920 254	96 00 220 3	307	0.24
10 81 512 5	3 930 037	96 99 717 08	170	1	10 87 054 1	2 920 322	96 00 638 9	307	0.3
10 81 512 5	3 930 425	96 99 722 08	282	1	10 87 054 1	2 920 454	96 00 220 6	307	0.48
10 81 512 5	3 930 748	96 00 883 6	282	1	10 87 054 1	2 920 636	96 00 220 4	307	0.24
10 81 516 2	X1032632	10 32 632 3	999	1	10 87 054 1	2 920 641	96 00 633 3	307	12
10 81 519 6	X1045476	10 45 476 2	1	1	10 87 054 1	3 920 013	96 00 220 7	307	0.24
10 81 528 0	3 930 037	96 99 717 08	173	1	10 87 054 2	2 533 055	96 00 310 5	309	22.33
10 81 528 0	3 930 193	96 01 706 7	506	1	10 87 054 2	2 920 322	96 00 638 9	309	28.2
10 81 528 0	3 930 405	96 01 684 3	503	1	10 87 054 2	2 920 641	96 00 633 3	309	44.05
10 81 528 0	3 930 406	96 01 684 4	506	1	10 87 060 2	2 920 322	96 00 638 9	510	3
10 81 528 0	3 930 425	96 99 722 08	283	1	10 87 060 4	2 920 322	96 00 638 9	530	3
10 81 528 0	3 930 748	96 00 883 6	283	1	10 87 061 7	3 725	91 82 844 08	1	1
10 81 528 3	2 501 070	96 00 350 4	10	1	10 87 063 3	2 500	91 81 120 08	89	1.5
10 81 535 0	X1041325	10 41 325 5	8	2	10 87 095 8	2 920 641	96 00 633 3	11	4.48
10 81 566 2	2 990 000	96 00 109 7	608	2	10 87 100 1	2 657	91 81 096 08	8	2
10 81 566 4	2 970 000	96 00 109 6	841	1	10 87 101 0	2 920 080	96 00 390 6	17	1
10 81 566 4	2 990 000	96 00 109 7	614	1	10 87 112 5	2 920 080	96 00 390 6	12	1
10 81 577 7	2 541	91 81 068 08	14	2	10 87 114 6	2 932 082	96 00 239 7	52	4
10 81 577 7	2 541 001	96 94 962 08	18	1	10 87 114 7	2 932 082	96 00 239 7	51	4
10 81 583 0	1 920 453	96 00 556 0	9	1.28	10 87 115 0	2 932 082	96 00 239 7	55	3
10 81 583 0	2 920 662	96 00 791 3	5	0.54	10 87 116 7	2 925 013	96 00 546 9	54	1
10 81 618 5	2 970 000	96 00 109 6	56	2	10 87 117 7	2 520 030	96 45 609 08	4	3
10 81 618 5	3 975 221	96 00 111 4	50	2	10 87 117 7	2 520 031	96 45 610 08	3	2
10 81 618 5	3 976 101	96 00 111 5	51	2	10 87 117 7	2 932 041	96 79 179 08	3	4
10 81 618 5	3 977 000	96 00 111 6	50	6	10 87 128 5	2 920 322	96 00 638 9	419	4.53
10 81 618 6	3 591 013	96 00 369 5	(152)	2	10 87 128 8	2 920 254	96 00 220 3	504	3
10 81 695 8	2 392	91 81 057 08	10	1	10 87 128 8	2 920 454	96 00 220 6	506	3
10 81 846 9	X1162139	11 62 139 6	4	1	10 87 128 8	2 920 636	96 00 220 4	508	3
10 87 033 2	1 920 424	96 00 558 4	8	6.23	10 87 128 8	2 920 662	96 00 791 3	502	5
10 87 033 2	1 920 424	96 00 558 4	9	6.23	10 87 128 8	2 932 041	96 79 179 08	57	36
10 87 033 3	2 650	91 81 061 08	52	8	10 87 128 8	3 920 013	96 00 220 7	506	3
10 87 034 8	1 920 454	96 00 556 2	7	4.43	10 87 128 8	3 930 381	96 00 220 5	21	3
10 87 040 2	2 920 647	96 00 633 4	845	9	10 87 128 9	2 920 254	96 00 220 3	507	1
10 87 040 3	2 920 647	96 00 633 4	844	1	10 87 128 9	2 920 454	96 00 220 6	507	1
10 87 047 6	1 401	91 82 397 08	118	1	10 87 128 9	2 920 636	96 00 220 4	506	1
10 87 051 1	2 670 001	96 00 224 5	6	4	10 87 128 9	2 920 662	96 00 791 3	503	3
10 87 053 8	2 533 055	96 00 310 5	344	18.4	10 87 128 9	2 932 041	96 79 179 08	56	32
10 87 053 8	2 533 076	96 79 264 08	344	5.05	10 87 128 9	3 920 013	96 00 220 7	507	1
10 87 053 9	2 533 055	96 00 310 5	345	18.2	10 87 128 9	3 930 381	96 00 220 5	22	1
10 87 053 9	2 920 254	96 00 220 3	345	9.4	10 87 135 4	2 671 001	96 00 247 6	2	1
10 87 053 9	2 920 454	96 00 220 6	345	25.38	10 87 154 6	2 932 082	96 00 239 7	54	1
10 87 053 9	2 920 636	96 00 220 4	345	8.62	10 87 154 8	2 932 041	96 79 179 08	4	2
10 87 053 9	2 920 647	96 00 633 4	345	101.5	10 87 155 6	2 920 641	96 00 633 3	16	14.72
10 87 053 9	2 920 662	96 00 791 3	345	0.64	10 87 155 6	2 920 641	96 00 633 3	17	14.72
10 87 053 9	3 920 013	96 00 220 7	345	9.12	10 87 155 6	2 920 641	96 00 633 3	18	14.72
10 87 053 9	3 930 193	96 01 706 7	345	0.48	10 87 155 7	2 533 055	96 00 310 5	5	3.9
10 87 053 9	3 930 404	96 01 684 1	345	0.16	10 87 155 7	2 920 641	96 00 633 3	371	5.72
10 87 053 9	3 930 405	96 01 684 3	345	0.16	10 87 155 7	2 920 641	96 00 633 3	375	14.72
10 87 053 9	3 930 406	96 01 684 4	345	0.64	10 87 155 7	2 920 641	96 00 633 3	376	14.72
10 87 054 0	1 920 403	96 00 212 6	(305)	0.64	10 87 155 7	2 920 641	96 00 633 3	381	14.72
10 87 054 0	1 920 424	96 00 558 4	305	127.92	10 87 155 7	2 920 641	96 00 633 3	387	14.72
10 87 054 0	2 533 055	96 00 310 5	305	466.95	10 87 155 7	2 920 641	96 00 633 3	393	14.72
10 87 054 0	2 920 322	96 00 638 9	305	685.66	10 87 155 7	2 920 647	96 00 633 4	7	16.75
10 87 054 0	2 920 641	96 00 633 3	305	1266.2	10 87 155 8	2 920 641	96 00 633 3	385	14.72
10 87 054 0	2 920 647	96 00 633 4	305	495.92	10 87 155 8	2 920 647	96 00 633 4	5	16.75
10 87 054 0	2 920 663	96 00 676 6	305	0.6	10 87 155 9	2 920 322	96 00 638 9	10	14.1
10 87 054 0	3 930 191	96 01 706 6	305	0.16	10 87 155 9	2 920 641	96 00 633 3	14	14.72
10 87 054 0	3 930 194	96 01 739 1	305	0.16	10 87 155 9	2 920 641	96 00 633 3	19	14.72
10 87 054 0	3 930 645	96 01 144 1	305	0.16	10 87 155 9	2 920 641	96 00 633 3	372	11.62

16.9.2016

etk\_en\_de\_074432 LR 1500

1065

**LIEBHERR**Numerical index  
Numerischer Index

Item	Page	Assembly	Pos.	Quantity	Item	Page	Assembly	Pos.	Quantity
10 87 155 9	2 920 641	96 00 633 3	373	14.72	10 87 237 0	3 223 010	91 80 551 08	46	2
10 87 155 9	2 920 641	96 00 633 3	377	4.82	10 87 237 0	3 223 011	91 84 725 08	46	2
10 87 155 9	2 920 641	96 00 633 3	378	14.72	10 87 237 1	3 220	91 80 552 08	46	2
10 87 155 9	2 920 641	96 00 633 3	384	14.72	10 87 238 1	3 213 030	96 00 502 1	156	1
10 87 155 9	2 920 641	96 00 633 3	386	14.72	10 87 238 1	3 930 188	96 00 636 9	152	1
10 87 155 9	2 920 641	96 00 633 3	388	14.72	10 87 238 1	3 930 589	96 00 883 7	161	1
10 87 155 9	2 920 641	96 00 633 3	389	14.72	10 87 238 1	3 930 590	96 00 883 4	160	1
10 87 155 9	2 920 641	96 00 633 3	390	14.72	10 87 240 6	X1118196	11 18 196 0	4	1
10 87 155 9	2 920 641	96 00 633 3	391	14.72	10 87 240 7	X1118196	11 18 196 0	5	1
10 87 155 9	2 920 647	96 00 633 4	6	16.75	10 87 240 9	X1118196	11 18 196 0	6	1
10 87 155 9	2 920 647	96 00 633 4	8	16.75	10 87 252 5	2 920 080	96 00 390 6	14	8
10 87 155 9	2 920 647	96 00 633 4	9	16.75	10 87 259 8	2 650 008	96 00 420 9	(3)	1
10 87 155 9	2 920 647	96 00 633 4	10	19.2	10 87 260 4	3 651 010	96 99 302 08	6	3
10 87 155 9	2 920 647	96 00 633 4	11	19.73	10 87 265 3	3 292	91 82 291 08	1	2
10 87 155 9	2 920 647	96 00 633 4	12	15.5	10 87 266 5	3 552 022	96 00 365 1	8	2
10 87 156 8	2 550 022	96 00 287 8	5	4	10 87 266 5	3 651 017	96 99 303 08	10	1
10 87 156 8	3 213 020	96 00 250 1	(5)	4	10 87 267 6	1 131	91 82 343 08	22	29
10 87 156 8	3 223 025	96 97 641 08	6	4	10 87 267 6	1 401	91 82 397 08	105	2
10 87 156 8	3 225 020	96 98 166 08	6	4	10 87 267 6	1 411	91 82 400 08	105	2
10 87 156 8	3 227 030	96 98 622 08	(6)	2	10 87 267 6	2 310 001	91 83 137 08	26	15
10 87 156 8	3 227 031	96 98 669 08	(6)	2	10 87 267 6	2 320 001	91 83 591 08	24	13
10 87 156 8	3 552 023	96 00 328 6	(6)	1	10 87 267 6	2 340 101	91 83 382 08	38	1
10 87 156 8	3 552 023	96 00 328 6	11	1	10 87 267 6	2 391 001	96 00 383 3	420	2
10 87 156 8	3 553	91 80 563 08	(5)	2	10 87 267 6	2 500	91 81 120 08	30	3
10 87 156 8	3 566 002	96 00 541 5	6	2	10 87 267 6	2 550 001	91 82 347 08	71	21
10 87 156 8	3 566 004	96 00 523 0	5	4	10 87 267 6	2 831	91 81 069 08	41	2
10 87 156 8	3 611 008	96 99 886 08	2	4	10 87 267 6	3 203	91 83 931 08	26	3
10 87 156 8	3 651 023	96 99 310 08	6	4	10 87 267 6	3 206	91 80 572 08	50	19
10 87 156 8	3 651 025	96 00 136 1	6	4	10 87 267 6	3 208	91 80 573 08	78	33
10 87 156 8	3 716 003	96 99 466 08	(5)	4	10 87 267 6	3 211	91 81 201 08	96	58
10 87 156 8	3 716 007	96 99 516 08	(5)	4	10 87 267 6	3 212	91 80 564 08	53	43
10 87 156 8	3 816 003	96 00 549 8	6	4	10 87 267 6	3 213	91 80 565 08	51	47
10 87 168 8	2 391 047	96 00 501 3	5	2	10 87 267 6	3 214	91 80 549 08	86	31
10 87 175 9	2 650	91 81 061 08	51	1	10 87 267 6	3 360 001	91 83 928 08	31	12
10 87 179 9	1 920 309	91 82 459 08	20	2	10 87 267 6	3 552 001	91 83 001 08	24	41
10 87 179 9	1 920 404	91 82 458 08	20	2	10 87 267 6	3 553 001	96 00 510 0	25	33
10 87 193 6	2 391 001	96 00 383 3	100	1	10 87 267 6	3 611	91 81 206 08	10	37
10 87 199 9	1 401	91 82 397 08	116	1	10 87 267 6	3 651	91 81 774 08	69	33
10 87 199 9	3 211	91 81 201 08	15	6	10 87 267 6	3 711	91 80 578 08	47	6
10 87 199 9	3 214	91 80 549 08	48	1	10 87 269 9	2 550 001	91 82 347 08	(3)	2
10 87 199 9	3 220	91 80 552 08	22	8	10 87 269 9	2 652 007	92 68 928 08	3	2
10 87 199 9	3 223	91 80 550 08	22	8	10 87 271 6	3 651	91 81 774 08	92	4
10 87 199 9	3 223 010	91 80 551 08	22	8	10 87 272 4	3 350 001	91 82 351 08	3	1
10 87 199 9	3 223 011	91 84 725 08	22	8	10 87 273 0	2 310 001	91 83 137 08	3	1
10 87 199 9	3 226	91 80 566 08	12	8	10 87 273 1	2 340 101	91 83 382 08	2	2
10 87 199 9	3 227	91 80 567 08	13	8	10 87 274 3	3 651 019	96 99 306 08	1	1
10 87 199 9	3 227	91 80 568 08	13	8	10 87 275 7	3 291	91 83 348 08	1	2
10 87 199 9	3 553	91 80 563 08	12	2	10 87 278 7	3 725	91 82 835 08	1	1
10 87 199 9	3 553 001	96 00 510 0	97	1	10 87 278 9	3 725	91 82 839 08	1	1
10 87 199 9	3 651	91 81 774 08	82	1	10 87 287 8	3 553	91 80 563 08	2	2
10 87 200 3	3 780 000	96 00 244 0	5	2	10 87 289 1	2 391 001	96 00 383 3	101	1
10 87 203 2	2 920 641	96 00 633 3	98	1	10 87 290 8	2 550 013	96 00 048 5	2	2
10 87 203 3	2 920 641	96 00 633 3	709	10	10 87 290 9	2 652 005	96 00 117 2	1	1
10 87 203 7	2 920 425	96 00 242 2	(712)	4	10 87 291 0	2 657	91 81 096 08	1	1
10 87 220 7	1 970 000	96 00 213 7	51	1	10 87 291 2	1 131	91 82 343 08	2	1
10 87 220 7	2 970 000	96 00 109 6	61	2	10 87 291 4	2 391 023	96 00 397 0	1	1
10 87 220 9	X1087336	10 87 336 6	32	2	10 87 291 6	1 401	91 82 397 08	9	2
10 87 230 7	2 650 008	96 00 420 9	(1)	1	10 87 291 6	1 411	91 82 400 08	9	2
10 87 234 4	1 131 101	96 90 889 08	3	1	10 87 292 1	2 730	91 81 107 08	17	1
10 87 237 0	3 223	91 80 550 08	46	2	10 87 293 4	3 880	91 80 570 08	1	1

16.9.2016

etk\_en\_de\_074432 LR 1500

1066

**LIEBHERR**Numerical index  
Numerischer Index



Item	Page	Assembly	Pos.	Quantity	Item	Page	Assembly	Pos.	Quantity
10 87 295 2	3 360 001	91 83 928 08	3	1	10 87 346 9	2 970 000	96 00 109 6	421	1
10 87 297 9	2 920 647	96 00 633 4	285	1.96	10 87 350 7	2 925 080	91 81 887 08	8	1
10 87 302 8	2 320 001	91 83 591 08	3	1	10 87 351 2	X1045476	10 45 476 2	4	2
10 87 304 1	2 391 023	96 00 397 0	18	1	10 87 351 7	X1034369	10 34 369 3	5	1
10 87 307 2	2 320 001	91 83 591 08	2	1	10 87 352 5	2 932 041	96 79 179 08	52	3
10 87 308 2	2 313	91 81 129 08	1	1	10 87 352 6	2 932 041	96 79 179 08	53	1
10 87 308 3	2 314	91 81 131 08	1	1	10 87 352 7	2 932 041	96 79 179 08	51	2
10 87 308 4	2 315	91 81 132 08	1	1	10 87 352 7	3 930 381	96 00 220 5	30	1
10 87 308 6	2 391 023	96 00 397 0	24	1.1	10 87 352 8	2 932 041	96 79 179 08	50	12
10 87 312 7	2 311	91 81 127 08	1	1	10 87 361 0	X1087374	10 87 374 2	(999)	1
10 87 313 2	1 972 000	96 00 214 0	150	4	10 87 361 4	X1118196	11 18 196 0	7	1
10 87 314 9	1 405	91 82 398 08	25	50	10 87 363 0	3 930 037	96 99 717 08	151	1
10 87 314 9	1 415	91 82 981 08	25	50	10 87 367 1	7 741 197	77 41 197 08	1	1
10 87 314 9	2 310 010	91 83 211 08	6	4.5	10 87 374 2	1 630 004	91 83 026 08	3	4
10 87 314 9	2 320 010	91 83 589 08	6	3.85	10 87 391 8	3 204	91 80 561 08	8	2
10 87 314 9	2 340 101	91 83 382 08	40	4	10 87 394 2	2 925 002	96 00 546 8	25	1
10 87 314 9	2 550 014	91 83 763 08	90	44	10 87 399 5	1 405	91 82 398 08	9	1
10 87 314 9	2 711	91 81 104 08	90	100	10 87 399 5	1 415	91 82 981 08	9	1
10 87 314 9	3 350 010	91 82 468 08	6	3	10 87 399 7	1 405	91 82 398 08	11	1
10 87 314 9	3 360 005	91 83 924 08	6	2.5	10 87 399 7	1 415	91 82 981 08	11	1
10 87 314 9	3 610 003	91 84 604 08	90	8	10 87 399 8	1 405	91 82 398 08	10	1
10 87 316 9	1 920 309	91 82 459 08	30	1	10 87 399 8	1 415	91 82 981 08	10	1
10 87 316 9	1 920 404	91 82 458 08	30	1	10 87 401 7	3 286 001	96 00 798 3	2	1
10 87 318 7	1 131	91 82 343 08	46	2	10 87 402 1	1 405	91 82 398 08	5	1
10 87 318 9	2 970 000	96 00 109 6	22	1	10 87 402 1	1 415	91 82 981 08	5	1
10 87 319 0	2 970 000	96 00 109 6	24	1	10 87 410 5	2 631	91 81 066 08	6	1
10 87 319 1	2 970 000	96 00 109 6	23	1	10 87 417 8	2 920 647	96 00 633 4	516	1
10 87 320 0	2 500	91 81 120 08	3	1	10 87 422 3	2 920 598	96 00 840 9	1	1
10 87 320 1	2 500	91 81 120 08	4	1	10 87 423 6	2 100	91 81 030 08	16	6
10 87 320 2	2 391 001	96 00 383 3	108	1	10 87 423 6	2 100 016	96 00 561 7	50	3
10 87 320 3	2 391 001	96 00 383 3	102	1	10 87 426 1	X1108052	11 08 052 5	3	1
10 87 320 4	2 391 001	96 00 383 3	106	1	10 87 426 1	X1108052	11 08 052 5	50	1
10 87 320 5	2 391 001	96 00 383 3	103	1	10 87 427 9	2 750	91 81 105 08	2	2
10 87 320 6	2 391 001	96 00 383 3	104	1	10 87 429 8	3 930 037	96 99 717 08	175	1
10 87 320 7	2 391 001	96 00 383 3	105	1	10 87 430 4	2 925 081	96 00 548 9	11	1
10 87 320 8	2 391 001	96 00 383 3	109	1	10 87 433 0	3 360 001	91 83 928 08	17	27
10 87 320 9	2 391 001	96 00 383 3	111	1	10 87 433 1	2 920 322	96 00 638 9	532	1
10 87 321 0	2 391 001	96 00 383 3	107	1	10 87 433 1	2 920 641	96 00 633 3	534	2
10 87 321 1	2 391 001	96 00 383 3	113	1	10 87 433 1	2 920 647	96 00 633 4	520	1
10 87 322 3	X1087291	10 87 291 4	1	1	10 87 433 9	3 925 151	91 83 772 08	10	1
10 87 322 4	X1087291	10 87 291 4	3	1	10 87 437 3	4 005	91 54 349 08	10	1
10 87 324 1	2 631	91 81 066 08	1	1	10 87 438 4	2 711	91 81 104 08	2	1
10 87 324 2	2 631	91 81 066 08	3	1	10 87 438 5	2 711	91 81 104 08	4	1
10 87 324 3	2 631	91 81 066 08	10	1	10 87 438 6	2 711	91 81 104 08	3	1
10 87 324 5	2 631	91 81 066 08	11	1	10 87 443 1	3 281	91 80 576 08	23	1
10 87 333 3	2 970 000	96 00 109 6	151	2	10 87 452 6	3 282 004	96 01 016 1	2	1
10 87 336 1	2 730	91 81 107 08	23	1	10 87 454 1	3 208	91 80 573 08	6	1
10 87 336 2	3 790 000	91 86 349 08	1	2	10 87 454 1	3 711	91 80 578 08	53	1
10 87 336 6	3 591 013	96 00 369 5	1	1	10 87 458 8	X1014575	10 14 575 3	99	4
10 87 341 1	2 391 047	96 00 501 3	6	4	10 87 458 8	X1015352	10 15 352 7	100	4
10 87 342 2	2 970 000	96 00 109 6	422	1	10 87 462 9	2 370 001	91 83 023 08	17	1
10 87 342 3	2 391 001	96 00 383 3	253	1	10 87 468 7	2 925 013	96 00 546 9	50	1
10 87 342 7	3 930 188	96 00 636 9	161	2	10 87 490 0	X1087336	10 87 336 6	999	1
10 87 342 7	3 930 590	96 00 883 4	162	2	10 87 494 2	X1087274	10 87 274 3	999	1
10 87 343 2	1 131	91 82 343 08	(999)	1	10 87 494 3	X1087274	10 87 274 3	9	1
10 87 343 4	2 533 030	96 00 870 0	(1)	1	10 87 502 1	X1087307	10 87 307 2	1	1
10 87 343 4	2 932 302	96 84 862 08	(1)	1	10 87 502 2	X1087307	10 87 307 2	2	1
10 87 344 0	2 500	91 81 120 08	62	1	10 87 502 3	X1087307	10 87 307 2	3	1
10 87 344 1	2 500	91 81 120 08	63	1	10 87 502 4	X1087307	10 87 307 2	5	1
10 87 344 7	1 920 454	96 00 556 2	504	1	10 87 506 0	2 925 081	96 00 548 9	10	1

16.9.2016

etk\_en\_de\_074432 LR 1500

1067

**LIEBHERR**Numerical index  
Numerischer Index

Item	Page	Assembly	Pos.	Quantity	Item	Page	Assembly	Pos.	Quantity
10 87 506 0	2 925 083	96 00 549 0	10	1	10 87 581 3	2 391 001	96 00 383 3	306	9
10 87 506 1	2 925 081	96 00 548 9	20	1	10 87 581 5	2 990 000	96 00 109 7	323	2
10 87 506 1	2 925 083	96 00 549 0	20	1	10 87 581 5	3 790 044	96 79 364 08	6	3
10 87 540 1	2 500	91 81 120 08	10	1	10 87 595 2	X1087200	10 87 200 3	1	1
10 87 546 8	2 501	91 83 120 08	20	4	10 87 595 3	X1087200	10 87 200 3	3	1
10 87 546 8	2 520 006	96 92 980 08	45	101	10 87 596 9	X1087200	10 87 200 3	2	1
10 87 546 8	2 520 032	96 45 980 08	21	6	10 87 611 2	3 790 000	91 86 349 08	2	1
10 87 546 8	2 533 003	96 00 240 4	5	12	10 87 644 9	2 925 080	91 81 887 08	4	1
10 87 546 8	2 533 068	96 49 314 08	3	4	10 87 653 0	3 790 000	91 86 349 08	(11)	2
10 87 546 8	2 810	91 83 005 08	48	4	10 87 654 6	3 976 101	96 00 111 5	21	1
10 87 546 8	2 830	91 80 643 08	29	2	10 87 660 1	2 311	91 81 127 08	2	1
10 87 546 8	2 840	91 80 644 08	20	5	10 87 660 1	2 312	91 81 128 08	2	1
10 87 546 8	2 925 013	96 00 546 9	7	4	10 87 670 4	X1134103	11 34 103 5	4	1
10 87 547 4	2 502	91 72 033 08	28	6	10 87 670 5	X1134103	11 34 103 5	5	1
10 87 547 4	2 520 006	96 92 980 08	44	36	11 00 059 3	X1014622	10 14 622 4	13	2
10 87 547 4	2 533 030	96 00 870 0	3	6	11 00 070 0	2 840	91 80 644 08	22	2
10 87 547 4	2 810	91 83 005 08	43	7	11 00 103 3	3 206	91 80 572 08	54	2
10 87 547 4	2 830	91 80 643 08	16	27	11 00 103 3	3 208	91 80 573 08	82	2
10 87 551 1	2 391 023	96 00 397 0	54	4	11 00 119 4	1 920 390	96 00 212 5	10	2
10 87 551 2	2 650 008	96 00 420 9	7	4	11 00 177 0	X1162139	11 62 139 6	6	1
10 87 551 9	1 300 001	96 00 177 4	3	152	11 00 221 6	2 970 000	96 00 109 6	797	6
10 87 551 9	2 125	91 81 032 08	8	16	11 00 235 2	6 160 249	61 60 249 08	5	1
10 87 551 9	3 213	91 80 565 08	14	8	11 00 252 4	X1045476	10 45 476 2	2	2
10 87 551 9	3 553 001	96 00 510 0	111	16	11 00 267 8	2 970 000	96 00 109 6	(7)	2
10 87 552 1	2 340 101	91 83 382 08	20	8	11 00 275 3	1 401	91 82 397 08	(56)	8
10 87 552 1	3 212	91 80 564 08	26	8	11 00 275 3	2 500	91 81 120 08	8	16
10 87 552 1	3 552 021	96 00 679 6	3	1	11 00 280 7	3 611 003	96 00 062 7	10	4
10 87 553 8	2 711	91 81 104 08	304	2	11 00 280 7	3 611 003	96 99 874 08	8	4
10 87 557 2	2 970 000	96 00 109 6	(2)	4	11 00 298 0	2 925 031	96 00 644 5	3	1
10 87 557 2	2 970 000	96 00 109 6	557	6	11 00 298 8	X1014333	10 14 333 9	9	1
10 87 557 2	2 971 200	96 00 110 9	551	18	11 00 299 0	X1111334	11 11 334 3	22	1
10 87 557 8	2 970 000	96 00 109 6	559	6	11 00 308 6	3 651 019	96 99 306 08	10	1
10 87 558 3	2 810	91 83 005 08	42	8	11 00 308 9	5 026 573	50 26 573 08	998	1
10 87 558 4	2 810	91 83 005 08	41	4	11 00 309 4	5 026 573	50 26 573 08	999	1
10 87 558 6	2 391 040	96 00 412 7	31	8	11 00 314 2	X1002800	10 02 800 2	(1)	1
10 87 558 6	3 790 000	91 86 349 08	(41)	4	11 00 319 3	1 920 309	91 82 459 08	5	2
10 87 558 6	5 102 306	51 02 306 08	7	6	11 00 319 3	1 920 404	91 82 458 08	5	2
10 87 558 6	X1012797	10 12 797 9	3	1	11 00 319 3	2 920 407	91 73 536 08	(1)	2
10 87 558 6	X1013307	10 13 307 7	3	1	11 00 322 3	X1160118	11 60 118 4	44	24
10 87 558 6	X1134739	11 34 739 9	308	3	11 00 322 4	X1160118	11 60 118 4	45	24
10 87 560 1	2 391 047	96 00 501 3	27	1	11 00 353 5	X1049315	10 49 315 9	998	1
10 87 560 1	X1134739	11 34 739 9	302	1	11 00 353 6	X1049315	10 49 315 9	999	1
10 87 561 1	3 790 044	96 79 364 08	7	3	11 00 385 4	X1087291	10 87 291 4	6	6
10 87 562 1	1 830 102	92 26 483 08	5	12	11 00 444 4	2 925 007	96 00 547 0	16	8
10 87 563 8	2 500	91 81 120 08	95	2	11 00 444 4	3 770 005	96 88 386 08	9	2
10 87 564 5	3 790 044	96 79 364 08	8	3	11 00 475 2	X1013394	10 13 394 7	2	3
10 87 564 7	1 830 102	92 26 483 08	3	6	11 00 475 2	X1013953	10 13 953 9	4	4
10 87 564 8	3 611	91 81 206 08	21	10	11 00 480 1	2 510	91 81 065 08	16	4
10 87 564 8	3 611	91 81 206 08	(6)	5	11 00 480 1	3 651	91 81 774 08	80	6
10 87 564 8	3 716 001	91 81 860 08	37	2	11 00 480 1	3 716 001	91 81 860 08	32	6
10 87 565 7	3 208	91 80 573 08	68	2	11 00 497 6	2 970 000	96 00 109 6	25	1
10 87 565 9	3 212	91 80 564 08	16	4	11 00 509 0	3 212	91 80 564 08	34	2
10 87 565 9	3 281	91 80 576 08	10	4	11 00 514 8	2 920 647	96 00 633 4	281	0.66
10 87 565 9	3 553	91 80 563 08	4	2	11 00 514 9	2 920 647	96 00 633 4	282	2.03
10 87 565 9	3 611 003	96 99 874 08	13	2	11 00 515 1	2 920 647	96 00 633 4	284	3.29
10 87 565 9	3 711	91 80 578 08	43	2	11 00 517 0	X1111334	11 11 334 3	17	1
10 87 566 0	2 550 013	96 00 048 5	6	6	11 00 524 4	X1042393	10 42 393 8	1	1
10 87 566 0	2 657	91 81 096 08	15	1	11 00 528 1	X1014622	10 14 622 4	10	7
10 87 566 6	3 204	91 80 561 08	7	1	11 00 530 8	X1080228	10 80 228 0	1	1
10 87 569 9	3 214	91 80 549 08	47	1	11 00 531 3	X1100530	11 00 530 8	11	1

16.9.2016

etk\_en\_de\_074432 LR 1500

1068

**LIEBHERR**Numerical index  
Numerischer Index

Item	Page	Assembly	Pos.	Quantity	Item	Page	Assembly	Pos.	Quantity
11 00 531 4	X1100530	11 00 530 8	21	1	11 08 260 2	1 920 424	96 00 558 4	202	5.5
11 00 531 6	X1100530	11 00 530 8	24	1	11 08 260 2	2 533 055	96 00 310 5	202	18.74
11 00 532 7	X1035640	10 35 640 6	1	1	11 08 260 2	2 920 254	96 00 220 3	202	2.48
11 00 533 0	X1035640	10 35 640 6	999	1	11 08 260 2	2 920 322	96 00 638 9	202	44.27
11 00 555 4	X1030300	10 30 300 7	21	1	11 08 260 2	2 920 454	96 00 220 6	202	1.29
11 00 598 8	2 522 011	96 80 809 08	4	1	11 08 260 2	2 920 636	96 00 220 4	202	2.24
11 00 639 2	2 522 011	96 80 809 08	1	1	11 08 260 2	2 920 641	96 00 633 3	202	16.24
11 00 665 5	3 211	91 81 201 08	58	1	11 08 260 2	2 920 647	96 00 633 4	202	4.09
11 00 666 8	X1047543	10 47 543 6	2	1	11 08 260 2	3 920 013	96 00 220 7	202	3.51
11 00 666 9	X1047543	10 47 543 6	20	2	11 08 260 3	2 533 055	96 00 310 5	203	4.98
11 00 682 7	2 780	91 81 893 08	30	1	11 08 260 3	2 920 322	96 00 638 9	203	12.01
11 00 727 2	2 522 011	96 80 809 08	2	1	11 08 260 3	2 920 641	96 00 633 3	203	14.75
11 00 730 0	X1160118	11 60 118 4	2	1	11 08 260 3	2 920 647	96 00 633 4	203	9.65
11 00 730 5	1 793 010	91 69 599 08	1	2	11 08 260 4	2 533 055	96 00 310 5	204	1.66
11 00 731 0	1 793 010	91 69 599 08	2	2	11 08 260 4	2 920 641	96 00 633 3	204	0.53
11 00 731 2	1 793 010	91 69 599 08	3	1	11 08 260 5	2 533 055	96 00 310 5	205	5.15
11 00 757 3	3 213	91 80 565 08	47	2	11 08 260 5	2 920 641	96 00 633 3	205	2.63
11 00 784 7	2 810	91 83 005 08	8	1	11 08 260 5	2 920 647	96 00 633 4	205	0.96
11 00 784 8	2 810	91 83 005 08	9	1	11 08 260 6	2 533 055	96 00 310 5	206	0.73
11 00 784 9	2 810	91 83 005 08	7	1	11 08 260 6	2 920 641	96 00 633 3	206	0.53
11 00 785 3	1 830 188	96 82 527 08	301	1	11 08 260 8	2 920 641	96 00 633 3	208	0.85
11 00 785 3	2 932 041	96 79 179 08	(301)	1	11 08 343 8	X1022811	10 22 811 2	2	1
11 00 785 3	2 932 041	96 79 179 08	(301)	1	11 08 833 8	2 533 076	96 79 264 08	371	0.25
11 00 802 0	1 131	91 82 343 08	9	1	11 08 833 8	2 533 076	96 79 264 08	372	0.25
11 00 805 5	X1014736	10 14 736 7	3	1	11 08 833 8	2 533 076	96 79 264 08	373	0.25
11 00 831 5	3 214	91 80 549 08	80	1	11 08 833 8	2 533 076	96 79 264 08	374	0.46
11 00 878 7	2 392	91 81 057 08	9	2	11 08 833 8	2 533 076	96 79 264 08	375	0.46
11 06 005 8	3 553 001	96 00 510 0	15	2	11 08 833 8	2 533 076	96 79 264 08	381	0.2
11 06 012 1	2 920 254	96 00 220 3	501	1	11 08 833 8	2 533 076	96 79 264 08	382	0.2
11 06 012 1	2 920 454	96 00 220 6	501	1	11 08 833 8	2 920 641	96 00 633 3	12	14.72
11 06 012 1	2 920 636	96 00 220 4	501	1	11 08 833 8	2 920 641	96 00 633 3	374	0.65
11 06 012 1	3 920 013	96 00 220 7	501	1	11 08 833 8	2 920 641	96 00 633 3	379	14.72
11 06 012 2	2 932 224	96 00 239 9	508	11	11 08 833 8	2 920 647	96 00 633 4	370	13.83
11 06 012 5	2 920 662	96 00 791 3	501	2	11 08 833 8	2 920 647	96 00 633 4	371	0.17
11 06 012 8	2 932 041	96 79 179 08	46	2	11 08 833 8	2 920 647	96 00 633 4	372	6.96
11 06 061 8	2 920 647	96 00 633 4	521	3	11 08 833 8	2 920 647	96 00 633 4	373	0.17
11 06 061 9	2 920 647	96 00 633 4	505	2	11 08 833 8	2 920 647	96 00 633 4	374	4.06
11 06 616 8	X1013394	10 13 394 5	4	1	11 08 833 8	2 920 647	96 00 633 4	375	0.17
11 06 636 1	X1013394	10 13 394 5	3	2	11 08 833 8	2 920 647	96 00 633 4	376	4.26
11 06 761 1	2 730	91 81 107 08	(7)	0.015	11 08 833 8	2 920 647	96 00 633 4	377	0.17
11 06 761 1	2 888	91 81 113 08	13	0.25	11 08 833 8	2 920 647	96 00 633 4	378	5.96
11 06 793 0	2 533 098	96 00 240 2	501	1	11 08 833 8	2 920 647	96 00 633 4	379	0.17
11 06 793 0	2 932 224	96 00 239 9	515	11	11 08 833 8	2 920 647	96 00 633 4	380	0.21
11 06 793 2	2 932 224	96 00 239 9	517	17	11 10 022 8	2 920 254	96 00 220 3	762	3
11 06 805 0	2 671 001	96 00 247 6	(1)	1	11 10 022 8	2 920 454	96 00 220 6	762	3
11 06 815 9	2 541	91 81 068 08	4	4	11 10 022 8	2 920 636	96 00 220 4	762	3
11 06 815 9	2 840	91 80 644 08	5	4	11 10 022 8	3 920 013	96 00 220 7	762	3
11 08 008 8	2 533 003	96 00 240 4	36	1	11 10 094 9	X1160118	11 60 118 4	10	1
11 08 052 5	2 541 001	96 94 962 08	1	1	11 10 101 7	2 393	91 81 059 08	12	1
11 08 088 1	2 533 055	96 00 310 5	758	16	11 10 135 1	2 650	91 81 061 08	10	1
11 08 088 1	2 920 322	96 00 638 9	758	8	11 10 135 3	2 650	91 81 061 08	11	1
11 08 088 1	2 920 641	96 00 633 3	758	6	11 10 135 4	2 650	91 81 061 08	12	1
11 08 184 1	2 920 080	96 00 390 6	35	1	11 10 158 4	2 125	91 81 032 08	12	4
11 08 211 6	X1015286	10 15 286 7	3	1	11 10 158 4	2 657	91 81 096 08	30	1
11 08 211 6	X1015287	10 15 287 4	3	1	11 10 158 4	3 208	91 80 573 08	27	2
11 08 215 8	2 650 008	96 00 420 9	3	2	11 10 158 4	3 552 001	91 83 001 08	22	10
11 08 229 7	X1087336	10 87 336 6	21	1	11 10 158 4	3 553 001	96 00 510 0	121	2
11 08 229 9	X1087336	10 87 336 6	22	1	11 10 158 4	3 591 002	96 00 369 4	6	1
11 08 260 1	2 533 076	96 79 264 08	201	5.05	11 10 158 4	3 651	91 81 774 08	25	2
11 08 260 1	2 920 647	96 00 633 4	201	0.18	11 10 158 4	3 651 007	96 99 301 08	16	10

16.9.2016

etk\_en\_de\_074432 LR 1500

1069

**LIEBHERR**

Numerical index  
Numerischer Index

Item	Page	Assembly	Pos.	Quantity	Item	Page	Assembly	Pos.	Quantity
11 10 158 4	3 651 010	96 99 302 08	5	10	11 12 420 8	2 920 641	96 00 633 3	225	2.29
11 10 158 4	3 651 016	96 99 304 08	7	2	11 12 420 8	2 920 647	96 00 633 4	225	2.53
11 10 158 4	3 651 018	96 99 315 08	7	1	11 12 420 8	3 920 013	96 00 220 7	225	0.13
11 10 158 4	3 711	91 80 578 08	27	1	11 12 420 9	1 920 424	96 00 558 4	226	3.76
11 10 158 4	3 830 004	96 00 378 4	3	1	11 12 420 9	2 533 098	96 00 240 2	226	0.53
11 10 158 6	2 550 001	91 82 347 08	56	4	11 12 420 9	2 920 322	96 00 638 9	226	5.36
11 10 158 6	2 550 021	96 00 287 4	12	1	11 12 420 9	2 920 641	96 00 633 3	226	7.33
11 10 158 6	3 211	91 81 201 08	24	4	11 12 420 9	2 920 647	96 00 633 4	226	12.33
11 10 158 6	3 212	91 80 564 08	23	2	11 12 421 0	2 533 055	96 00 310 5	227	1.73
11 10 158 6	3 214	91 80 549 08	39	2	11 12 421 0	2 533 098	96 00 240 2	227	2.1
11 10 158 6	3 215	91 81 368 08	16	4	11 12 421 0	2 920 322	96 00 638 9	227	0.63
11 10 158 6	3 553 001	96 00 510 0	34	2	11 12 421 0	2 920 647	96 00 633 4	227	3.03
11 10 158 6	3 611 007	96 99 888 08	12	1	11 12 421 1	2 533 055	96 00 310 5	228	0.8
11 10 158 6	3 651	91 81 774 08	23	8	11 12 421 1	2 533 076	96 79 264 08	228	1.6
11 10 158 6	3 651 007	96 99 301 08	36	2	11 12 421 1	2 920 322	96 00 638 9	228	5.33
11 10 158 6	3 716 003	96 99 466 08	5	1	11 12 421 1	2 920 641	96 00 633 3	228	3.06
11 10 158 6	3 716 007	96 99 516 08	5	1	11 12 421 2	1 920 424	96 00 558 4	229	2.83
11 10 158 6	3 830 004	96 00 378 4	5	2	11 12 421 2	2 920 641	96 00 633 3	229	12.46
11 10 158 6	3 830 005	96 00 378 5	3	1	11 12 421 3	2 920 322	96 00 638 9	230	1.3
11 10 158 6	3 830 006	96 00 378 8	6	2	11 14 038 1	2 392	91 81 057 08	17	2
11 10 158 6	3 830 007	96 00 378 6	4	1	11 14 046 9	3 553 001	96 00 510 0	79	1
11 10 217 1	1 830 188	96 82 527 08	(2)	1	11 16 040 7	2 533 003	96 00 240 4	65	1
11 10 217 2	1 830 188	96 82 527 08	(3)	1	11 16 043 1	1 632 032	96 20 093 08	7	0.3
11 11 005 1	2 541	91 81 068 08	2	1	11 16 043 1	2 631	91 81 066 08	75	2.5
11 11 012 4	X1041325	10 41 325 5	3	4	11 16 043 1	2 730 002	96 55 752 08	8	0.3
11 11 012 5	X1041325	10 41 325 5	4	1	11 16 043 1	3 281	91 80 576 08	55	0.7
11 11 012 6	X1041325	10 41 325 5	6	2	11 16 043 1	3 651 018	96 99 315 08	9	1
11 11 111 08	2 550 021	96 00 287 4	1050	-4.19	11 16 074 4	2 550 001	91 82 347 08	43	8
11 11 111 08	3 208	91 80 573 08	1050	-40	11 16 080 3	5 531 883	55 31 883 08	3	1
11 11 111 08	3 211 016	96 99 695 08	1010	-1.164	11 16 108 4	2 925 007	96 00 547 0	18	8
11 11 111 08	3 223 020	96 97 640 08	1010	-8	11 16 191 9	X1011497	10 11 497 5	1	1
11 11 111 08	3 226	91 80 566 08	1050	100	11 16 200 2	2 650	91 81 061 08	27	4
11 11 111 08	3 227	91 80 568 08	1050	20	11 16 200 2	2 650 008	96 00 420 9	6	4
11 11 111 08	3 566 002	96 00 541 5	1010	-1.5	11 17 047 5	1 630 004	91 83 026 08	14	16
11 11 111 08	3 816 003	96 00 549 8	1010	-1.5	11 17 047 5	3 211	91 81 201 08	116	24
11 11 334 3	2 502	91 72 033 08	1	1	11 17 047 5	3 611	91 81 206 08	44	8
11 11 390 6	2 932 041	96 79 179 08	81	16	11 17 047 5	3 651	91 81 774 08	63	6
11 11 390 6	3 611	91 81 206 08	143	8	11 17 047 5	3 716 001	91 81 860 08	29	44
11 11 497 1	2 533 003	96 00 240 4	38	1	11 17 051 1	X1134737	11 34 737 3	3	1
11 11 497 5	2 533 003	96 00 240 4	39	1	11 17 056 5	1 632 032	96 20 093 08	6	2
11 11 497 7	2 533 003	96 00 240 4	29	1	11 17 056 5	2 631	91 81 066 08	76	14
11 11 526 4	X1087291	10 87 291 4	2	1	11 17 056 5	2 730 002	96 55 752 08	9	2
11 11 807 7	2 541	91 81 068 08	16	6	11 17 056 5	3 281	91 80 576 08	56	4
11 11 807 7	2 541 001	96 94 962 08	16	2	11 17 056 5	3 651 018	96 99 315 08	10	4
11 11 807 7	2 840	91 80 644 08	13	24	11 17 126 8	X1111334	11 11 334 3	2	1
11 11 816 0	X1013845	10 13 845 0	6	1	11 17 126 9	X1111334	11 11 334 3	31	1
11 12 316 8	1 920 424	96 00 558 4	294	0.45	11 17 127 0	X1111334	11 11 334 3	32	1
11 12 404 0	X1045476	10 45 476 2	3	2	11 17 127 1	X1111334	11 11 334 3	33	1
11 12 420 5	1 920 424	96 00 558 4	223	1.66	11 17 127 2	X1111334	11 11 334 3	58	1
11 12 420 5	2 920 322	96 00 638 9	223	4.36	11 17 127 4	X1111334	11 11 334 3	60	1
11 12 420 5	2 920 641	96 00 633 3	223	1.56	11 17 127 5	X1111334	11 11 334 3	65	1
11 12 420 7	2 533 055	96 00 310 5	224	1.66	11 17 127 6	X1111334	11 11 334 3	71	1
11 12 420 7	2 920 322	96 00 638 9	224	5.06	11 17 130 6	X1148225	11 48 225 2	3	1
11 12 420 7	2 920 454	96 00 220 6	224	3.23	11 17 131 1	X1148225	11 48 225 2	1	1
11 12 420 8	1 920 424	96 00 558 4	225	0.93	11 18 174 2	3 211	91 81 201 08	62	2
11 12 420 8	2 533 055	96 00 310 5	225	0.83	11 18 188 4	X1160118	11 60 118 4	32	1
11 12 420 8	2 920 254	96 00 220 3	225	0.45	11 18 188 5	X1160118	11 60 118 4	7	1
11 12 420 8	2 920 322	96 00 638 9	225	2.33	11 18 188 7	X1160118	11 60 118 4	28	1
11 12 420 8	2 920 454	96 00 220 6	225	0.35	11 18 196 0	2 975 000	96 00 110 4	155	1
11 12 420 8	2 920 636	96 00 220 4	225	0.4	11 18 196 0	2 975 062	96 00 110 5	155	1

16.9.2016

etk\_en\_de\_074432 LR 1500

1070

**LIEBHERR**Numerical index  
Numerischer Index

Item	Page	Assembly	Pos.	Quantity	Item	Page	Assembly	Pos.	Quantity
11 18 196 0	2 975 063	96 00 111 0	155	1	11 35 142 7	X1014836	10 14 836 8	4360	1
11 18 196 0	2 975 153	96 00 111 1	155	1	11 35 142 8	X1014836	10 14 836 8	5200	1
11 18 196 0	2 975 293	96 00 110 6	155	1	11 35 142 9	X1014836	10 14 836 8	2210	1
11 18 292 4	2 975 000	96 00 110 4	52	1	11 35 143 0	X1014836	10 14 836 8	2240	1
11 18 292 4	2 975 062	96 00 110 5	52	1	11 35 143 2	X1014836	10 14 836 8	3820	1
11 18 292 4	2 975 063	96 00 111 0	52	1	11 35 150 0	X1014836	10 14 836 8	2140	1
11 18 292 4	2 975 153	96 00 111 1	55	1	11 35 150 3	X1014836	10 14 836 8	3800	1
11 18 292 4	2 975 293	96 00 110 6	52	1	11 35 151 0	X1014836	10 14 836 8	1400	1
11 21 127 5	2 932 041	96 79 179 08	31	1	11 35 449 8	X1014273	10 14 273 4	1	1
11 21 128 6	2 932 041	96 79 179 08	30	1	11 35 506 7	X1014409	10 14 409 3	10	1
11 21 148 0	X1022811	10 22 811 2	1	1	11 35 572 0	X1014409	10 14 409 3	9	1
11 21 159 2	3 976 101	96 00 111 5	160	1	11 35 813 2	X1015493	10 15 493 8	82	1
11 21 175 9	2 970 000	96 00 109 6	166	1	11 37 347 8	2 650 008	96 00 420 9	2	1
11 21 225 6	2 932 041	96 79 179 08	(100)	1	11 38 160 1	X1014511	10 14 511 2	20	1
11 21 246 7	2 671 001	96 00 247 6	7	1	11 38 928 7	X1014382	10 14 382 8	3	1
11 21 267 9	2 533 003	96 00 240 4	24	3	11 38 928 7	X1014836	10 14 836 8	2151	2
11 21 367 0	2 671 001	96 00 247 6	(5)	1	11 38 961 7	X1015493	10 15 493 8	10	1
11 21 368 6	2 260	91 81 060 08	28	2	11 40 399 4	X1015286	10 15 286 7	2	1
11 21 370 6	2 932 041	96 79 179 08	(100)	1	11 44 499 8	X1014736	10 14 736 7	1	1
11 21 375 1	2 925 080	91 81 887 08	5	1	11 45 015 5	2 631	91 81 066 08	2	1
11 21 410 0	2 533 003	96 00 240 4	(3)	1	11 45 034 3	X1134739	11 34 739 6	4	1
11 21 413 0	2 100 017	96 00 562 0	(5)	1	11 45 042 0	2 510 059	96 00 285 3	5	2
11 21 440 5	X1047543	10 47 543 6	1	1	11 45 042 0	2 810	91 83 005 08	26	1
11 30 556 8	X1087502	10 87 502 2	231	18	11 45 045 3	2 391 040	96 00 412 7	12	1
11 30 557 9	X1087502	10 87 502 2	232	18	11 48 108 0	2 541	91 81 068 08	22	2
11 31 471 0	2 975 000	96 00 110 4	150	1	11 48 108 0	2 840	91 80 644 08	17	3
11 31 471 0	2 975 153	96 00 111 1	150	1	11 48 128 8	3 745	91 81 953 08	20	2
11 32 019 3	2 100	91 81 030 08	34	4	11 48 166 7	3 211	91 81 201 08	51	1
11 32 019 4	2 100	91 81 030 08	17	2	11 48 166 7	3 611	91 81 206 08	100	1
11 32 021 1	3 925 150	91 83 771 08	10	1	11 48 178 8	2 520 031	96 45 610 08	10	2
11 32 021 3	2 925 080	91 81 887 08	7	1	11 48 197 1	2 920 454	96 00 220 6	15	1
11 32 021 3	3 925 202	91 83 773 08	10	1	11 48 197 1	2 920 454	96 00 220 6	16	1
11 32 021 5	2 925 013	96 00 546 9	53	1	11 48 197 3	1 920 453	96 00 556 0	8	1
11 32 072 0	1 793 010	91 69 599 08	(1)	1	11 48 197 3	2 920 254	96 00 220 3	15	1
11 34 103 5	2 970 000	96 00 109 6	21	1	11 48 197 3	2 920 254	96 00 220 3	16	1
11 34 135 9	2 671 001	96 00 247 6	3	1	11 48 197 3	2 920 636	96 00 220 4	15	1
11 34 159 9	1 920 424	96 00 558 4	13	4.03	11 48 197 3	2 920 636	96 00 220 4	16	1
11 34 170 8	X1087274	10 87 274 3	33	2	11 48 197 3	3 920 013	96 00 220 7	15	1
11 34 184 0	2 920 647	96 00 633 4	503	1	11 48 197 3	3 920 013	96 00 220 7	16	1
11 34 187 1	2 671 001	96 00 247 6	(999)	1	11 48 197 4	2 920 322	96 00 638 9	13	1
11 34 220 8	2 920 647	96 00 633 4	509	1	11 48 225 2	3 770	91 81 956 08	2	1
11 34 224 8	X1087307	10 87 307 2	(6)	1	11 48 225 2	3 780	91 81 960 08	2	1
11 34 225 3	2 920 647	96 00 633 4	788	9	11 48 230 5	3 770	91 81 956 08	3	1
11 34 225 5	2 920 647	96 00 633 4	510	1	11 48 234 9	X1118196	11 18 196 0	3	1
11 34 225 7	2 920 647	96 00 633 4	512	1	11 48 238 8	X1134737	11 34 737 3	2	1
11 34 225 9	2 920 647	96 00 633 4	511	1	11 48 239 0	X1134737	11 34 737 3	4	1
11 34 653 7	X1087307	10 87 307 2	4	1	11 48 239 2	X1134737	11 34 737 3	5	1
11 34 737 3	3 975 221	96 00 111 4	21	1	11 48 239 3	X1134737	11 34 737 3	6	1
11 34 737 3	3 976 101	96 00 111 5	22	1	11 48 239 4	X1134737	11 34 737 3	11	1
11 34 739 6	X1080228	10 80 228 0	21	1	11 48 242 3	X1014781	10 14 781 0	1	1
11 34 739 9	X1080228	10 80 228 0	22	1	11 49 047 1	2 925 002	96 00 546 8	72	1
11 34 807 2	X1015493	10 15 493 8	60	6	11 49 047 1	2 925 081	96 00 548 9	72	1
11 34 810 0	X1013823	10 13 823 1	6	1	11 49 047 3	2 925 002	96 00 546 8	74	1
11 34 864 8	X1013823	10 13 823 1	8	1	11 49 047 3	3 925 033	91 86 408 08	30	1
11 34 918 2	2 392	91 81 057 08	13	2	11 49 106 4	1 920 424	96 00 558 4	5	3.45
11 34 954 3	X1015493	10 15 493 8	570	1	11 49 106 4	1 920 424	96 00 558 4	6	10.15
11 35 130 3	X1014636	10 14 636 7	3	1	11 49 134 9	2 920 647	96 00 633 4	525	1
11 35 133 3	X1014836	10 14 836 8	4300	1	11 49 188 9	2 657	91 81 096 08	26	6
11 35 142 3	X1014836	10 14 836 8	4320	1	11 49 191 0	1 793 010	91 69 599 08	4	1
11 35 142 5	X1014836	10 14 836 8	2300	1	11 49 221 1	2 391 001	96 00 383 3	413	1

16.9.2016

etk\_en\_de\_074432 LR 1500

1071

**LIEBHERR**Numerical index  
Numerischer Index

Item	Page	Assembly	Pos.	Quantity	Item	Page	Assembly	Pos.	Quantity
11 49 230 5	2 925 013	96 00 546 9	51	1	11 65 965 2	X1111334	11 11 334 3	81	1
11 49 231 5	2 520 033	96 50 633 08	6	7	11 65 965 3	X1111334	11 11 334 3	80	1
11 49 231 5	2 932 082	96 00 239 7	87	10	11 65 976 5	X1047543	10 47 543 6	3	1
11 49 280 6	3 925 033	91 86 408 08	10	1	11 68 197 1	X1087291	10 87 291 0	999	1
11 60 087 9	X1015287	10 15 287 4	5	1	11 68 199 1	X1087291	10 87 291 0	998	1
11 60 096 0	X1013823	10 13 823 1	(4)	6	11 68 201 0	X1087290	10 87 290 8	997	1
11 60 118 4	1 920 305	96 86 605 08	10	1	11 68 201 3	X1087290	10 87 290 8	999	1
11 62 001 7	1 920 454	96 00 556 2	5	2.33	11 68 201 4	X1087290	10 87 290 8	998	1
11 62 001 7	2 533 055	96 00 310 5	9	6.43	11 68 409 8	X1087290	10 87 290 9	999	1
11 62 001 7	2 920 322	96 00 638 9	371	8.75	11 69 004 7	2 925 007	96 00 547 0	14	8
11 62 001 7	2 920 322	96 00 638 9	413	12.12	11 69 005 6	X1080206	10 80 206 1	4	1
11 62 001 7	2 920 322	96 00 638 9	415	6.02	11 69 005 7	X1080206	10 80 206 1	3	1
11 62 001 7	2 920 322	96 00 638 9	416	15.52	11 69 042 4	X1014511	10 14 511 2	10	1
11 62 001 7	2 920 322	96 00 638 9	417	18.3	11 69 043 4	X1111334	11 11 334 3	55	1
11 62 001 7	2 920 322	96 00 638 9	418	16.3	11 69 101 3	X1014575	10 14 575 3	97	1
11 62 129 1	1 405	91 82 398 08	8	1	11 69 103 5	1 401	91 82 397 08	103	8
11 62 129 1	1 415	91 82 981 08	8	1	11 69 103 5	1 411	91 82 400 08	103	9
11 62 139 6	1 405	91 82 398 08	1	1	11 69 103 5	3 212	91 80 564 08	64	10
11 62 139 6	1 415	91 82 981 08	1	1	11 69 103 5	3 552 001	91 83 001 08	87	17
11 62 176 4	2 650	91 81 061 08	(2332)	4.5	11 69 103 5	3 651 007	96 99 301 08	31	13
11 62 176 8	2 541	91 81 068 08	33	1.5	11 69 103 5	3 711	91 80 578 08	13	2
11 62 176 9	2 391 023	96 00 397 0	23	1.5	11 69 103 5	3 745	91 81 953 08	27	70
11 62 176 9	2 650	91 81 061 08	(2316)	6.4	11 69 103 5	X1014575	10 14 575 3	98	1
11 62 177 0	2 541	91 81 068 08	21	0.08	11 69 229 9	X1045027	10 45 027 3	4	1
11 62 177 0	2 840	91 80 644 08	34	0.06	11 69 230 0	2 920 699	96 84 180 08	(1)	1
11 62 177 0	2 840	91 80 644 08	35	0.08	11 69 280 8	3 747	91 81 954 08	7	24
11 62 177 0	2 840	91 80 644 08	36	0.14	11 69 355 1	X1087290	10 87 290 9	998	1
11 62 177 0	2 840	91 80 644 08	37	0.41	11 82 596 2	X1087290	10 87 290 8	41	1
11 62 177 2	2 391 023	96 00 397 0	22	1.8	11 82 596 3	X1087290	10 87 290 8	40	1
11 62 221 8	2 541 001	96 94 962 08	17	1	11 82 664 7	X1108052	11 08 052 5	28	1
11 62 222 4	2 840	91 80 644 08	6	1	11 82 664 8	X1108052	11 08 052 5	39	1
11 62 227 8	X1015287	10 15 287 4	6	1	11 82 664 9	X1108052	11 08 052 5	40	1
11 62 298 9	2 920 647	96 00 633 4	789	4	11 82 665 0	X1108052	11 08 052 5	21	1
11 62 610 8	2 541	91 81 068 08	12	1.86	11 82 665 2	X1108052	11 08 052 5	26	1
11 62 610 8	2 541	91 81 068 08	13	1.45	11 82 665 3	X1108052	11 08 052 5	12	1
11 62 641 4	3 925 152	96 00 549 1	509	1	11 82 665 4	X1108052	11 08 052 5	27	1
11 62 652 9	2 650	91 81 061 08	25	2	11 82 665 5	X1108052	11 08 052 5	11	1
11 63 212 5	2 975 000	96 00 110 4	(1)	1	11 83 330 8	1 830 102	92 26 483 08	4	12
11 64 238 2	2 970 000	96 00 109 6	508	1	11 83 501 9	5 102 414	51 02 414 08	55	1
11 64 496 5	X1162139	11 62 139 6	1	1	24 00 465 02	2 520 032	96 45 980 08	23	4
11 64 497 1	X1162139	11 62 139 6	5	1	24 01 915 02	2 391 040	96 00 412 7	17	1
11 64 497 3	X1162139	11 62 139 6	7	1	24 30 333 02	3 651 019	96 99 306 08	5	2
11 64 497 5	X1162139	11 62 139 6	9	1	24 70 218 02	1 405	91 82 398 08	7	1
11 64 538 4	2 100	91 81 030 08	28	8	24 70 218 02	1 415	91 82 981 08	7	1
11 64 538 4	2 100	96 00 528 1	3	8	24 70 218 02	2 650 008	96 00 420 9	13	1
11 64 538 4	2 391 001	96 00 383 3	310	43	24 71 056 02	1 974 000	96 00 215 1	622	2
11 64 538 4	2 970 000	96 00 109 6	565	8	24 71 056 02	1 974 121	96 00 215 2	622	2
11 64 538 4	3 208	91 80 573 08	44	2	24 71 056 02	2 970 000	96 00 109 6	749	4
11 64 538 4	3 211	91 81 201 08	93	2	24 71 056 02	2 978 110	96 00 111 3	604	1
11 64 538 4	3 214	91 80 549 08	68	6	24 71 056 02	3 975 221	96 00 111 4	624	1
11 64 538 4	3 611	91 81 206 08	84	4	24 71 083 02	2 391 046	96 96 264 08	61	3
11 65 619 1	2 932 082	96 00 239 7	41	2	24 71 083 02	2 670 001	96 00 224 5	21	1
11 65 624 0	X1014736	10 14 736 7	6	1	24 71 083 02	2 970 000	96 00 109 6	764	15
11 65 673 4	3 611	91 81 206 08	23	15	24 71 083 02	2 971 200	96 00 110 9	601	4
11 65 673 4	3 611	91 81 206 08	(4)	5	24 71 083 02	2 975 293	96 00 110 6	642	1
11 65 673 4	3 716 001	91 81 860 08	38	2	24 71 083 02	2 975 707	96 00 111 2	610	1
11 65 889 2	2 391 001	96 00 383 3	312	4	24 71 083 02	2 990 000	96 00 109 7	612	4
11 65 889 2	2 391 044	96 00 499 0	23	3	24 71 084 02	1 970 000	96 00 213 7	605	1
11 65 889 2	3 208	91 80 573 08	35	12	24 71 084 02	2 970 000	96 00 109 6	922	1
11 65 889 2	3 711	91 80 578 08	7	8	24 71 084 02	3 977 000	96 00 111 6	618	1

16.9.2016

etk\_en\_de\_074432 LR 1500

1072

**LIEBHERR**Numerical index  
Numerischer Index

Item	Page	Assembly	Pos.	Quantity	Item	Page	Assembly	Pos.	Quantity
24 71 177 02	1 974 000	96 00 215 1	634	1	26 21 091 08	2 520 030	96 45 609 08	9	3.7
24 71 177 02	1 974 121	96 00 215 2	636	1	26 21 091 08	2 932 041	96 79 179 08	10	0.72
24 71 177 02	2 970 000	96 00 109 6	614	12	26 22 016 08	2 670 001	96 00 224 5	7	0.5
24 71 177 02	2 971 200	96 00 110 9	625	1	28 30 209 08	2 550 001	91 82 347 08	40	1
24 71 177 02	2 975 062	96 00 110 5	623	1	28 39 057 08	2 858 041	96 00 247 4	51	2
24 71 177 02	2 975 063	96 00 111 0	607	2	28 81 351 08	3 711	91 80 578 08	10	2
24 71 177 02	2 975 293	96 00 110 6	628	3	28 81 376 08	3 553 001	96 00 510 0	93	2
24 71 177 02	2 978 110	96 00 111 3	607	1	28 81 548 08	1 750 023	92 65 732 08	(1)	1
24 71 177 02	3 976 101	96 00 111 5	609	2	28 81 553 08	3 214 015	96 00 715 5	2	2
24 71 285 02	1 970 000	96 00 213 7	635	3	28 81 553 08	3 552 001	91 83 001 08	9	5
24 71 285 02	1 974 000	96 00 215 1	641	1	28 81 553 08	3 711	91 80 578 08	21	1
24 71 285 02	1 974 121	96 00 215 2	641	1	28 81 694 08	3 208	91 80 573 08	37	5
24 71 285 02	2 970 000	96 00 109 6	849	4	28 81 694 08	3 213	91 80 565 08	7	8
24 71 285 02	2 971 200	96 00 110 9	624	1	28 81 694 08	3 214	91 80 549 08	85	2
24 71 285 02	2 975 707	96 00 111 2	609	1	28 81 694 08	3 552 001	91 83 001 08	10	4
24 71 285 02	2 990 000	96 00 109 7	617	1	28 81 694 08	3 553 001	96 00 510 0	61	2
24 71 285 02	3 977 000	96 00 111 6	616	1	28 81 694 08	3 711	91 80 578 08	40	8
24 71 286 02	1 974 000	96 00 215 1	630	1	28 81 762 08	1 131	91 82 343 08	69	1
24 71 286 02	1 974 121	96 00 215 2	632	1	28 81 762 08	1 920 305	96 86 605 08	12	1
24 71 286 02	2 970 000	96 00 109 6	709	12	28 81 766 08	3 211	91 81 201 08	33	2
24 71 286 02	2 975 000	96 00 110 4	620	1	28 81 775 08	3 611	91 81 206 08	(2)	1
24 71 286 02	2 975 062	96 00 110 5	624	1	28 81 775 08	3 611	91 81 206 08	95	1
24 71 286 02	2 975 293	96 00 110 6	638	2	28 81 825 08	2 541	91 81 068 08	30	1
24 71 286 02	2 990 000	96 00 109 7	620	1	28 81 831 08	2 520 031	96 45 610 08	6	6
24 71 286 02	3 975 221	96 00 111 4	642	1	28 81 926 08	3 208	91 80 573 08	11	2
24 71 286 02	3 976 101	96 00 111 5	607	3	28 81 926 08	3 553 001	96 00 510 0	89	2
24 71 386 02	2 970 000	96 00 109 6	910	1	28 81 951 08	2 550 001	91 82 347 08	39	2
24 71 386 02	3 975 221	96 00 111 4	638	1	28 81 999 08	2 652 007	92 68 928 08	1	1
24 72 399 02	X1087274	10 87 274 3	103	1	38 82 831 08	2 311 001	96 25 639 08	2	1
26 04 076 02	2 920 699	96 84 180 08	505	1	38 82 832 08	2 311 001	96 25 639 08	1	1
26 04 077 02	2 932	91 81 118 08	(503)	1	40 00 417	2 502	91 72 033 08	37	8
26 11 007 08	X1134653	11 34 653 7	5	0.7	40 00 417	2 858 041	96 00 247 4	101	8
26 11 007 08	X1134739	11 34 739 6	12	0.6	40 00 472	2 657	91 81 096 08	25	3
26 20 013 08	2 783	91 81 097 08	4	0.2	40 00 505	2 500	91 81 120 08	42	12
26 21 013 08	2 650	91 81 061 08	49	1.4	40 00 505	2 631	91 81 066 08	51	44
26 21 031 08	2 502	91 72 033 08	30	0.064	40 00 505	2 657	91 81 096 08	23	12
26 21 039 08	2 260 001	96 00 394 5	34	3.6	40 00 505	2 975 153	96 00 111 1	311	4
26 21 039 08	2 520 006	96 92 980 08	42	0.6	40 00 505	3 611 003	96 00 062 7	9	8
26 21 039 08	2 650	91 81 061 08	42	0.5	40 00 505	3 611 003	96 99 874 08	7	8
26 21 039 08	2 858 041	96 00 247 4	53	8	40 00 505	3 976 101	96 00 111 5	320	4
26 21 039 08	2 925 007	96 00 547 0	9	0.3	40 00 591	3 211	91 81 201 08	75	8
26 21 039 08	2 925 031	96 00 644 5	27	0.3	40 00 591	3 553	91 80 563 08	21	2
26 21 039 08	2 932 082	96 00 239 7	90	0.5	40 00 615	3 830 006	96 00 378 8	2	4
26 21 039 08	2 932 166	92 68 911 08	7	0.16	40 00 648	2 260 008	96 00 394 7	5	5
26 21 040 08	2 260	96 00 754 5	7	0.45	40 00 648	2 858 041	96 00 247 4	302	8
26 21 040 08	2 391 023	96 00 397 0	66	0.04	40 00 828	1 401	91 82 397 08	62	24
26 21 040 08	2 500	91 81 120 08	60	0.45	40 00 828	1 411	91 82 400 08	62	24
26 21 040 08	2 631	91 81 066 08	74	0.6	40 00 828	2 350 001	91 83 794 08	14	9
26 21 040 08	2 670	91 81 098 08	27	0.2	40 00 828	2 391 001	96 00 383 3	314	16
26 21 040 08	2 859 007	96 00 392 5	20	0.7	40 00 828	2 391 023	96 00 397 0	50	12
26 21 043 08	2 920 655	96 00 414 8	3	2.68	40 00 828	2 631	91 81 066 08	50	34
26 21 043 08	2 932 168	96 94 080 08	11	4.7	40 00 828	3 203	91 83 931 08	34	4
26 21 051 08	2 510 040	96 00 285 2	5	0.69	40 00 828	3 206	91 80 572 08	44	4
26 21 053 08	2 391 001	96 00 383 3	270	5.5	40 00 828	3 208	91 80 573 08	29	4
26 21 065 08	2 510	91 81 065 08	15	3.65	40 00 828	3 211 014	96 00 807 2	11	4
26 21 067 08	2 391 001	96 00 383 3	272	5	40 00 828	3 212	91 80 564 08	60	4
26 21 067 08	2 510	91 81 065 08	14	4.1	40 00 828	3 213	91 80 565 08	82	4
26 21 067 08	2 650	91 81 061 08	43	0.2	40 00 828	3 214	91 80 549 08	63	4
26 21 067 08	2 859 001	96 00 247 3	51	15	40 00 828	3 552 001	91 83 001 08	59	3
26 21 078 14	2 501	91 83 120 08	5	3.1	40 00 828	3 591 013	96 00 369 5	14	6

16.9.2016

etk\_en\_de\_074432 LR 1500

1073

**LIEBHERR**Numerical index  
Numerischer Index

Item	Page	Assembly	Pos.	Quantity	Item	Page	Assembly	Pos.	Quantity
40 00 828	3 651 019	96 99 306 08	15	4	40 01 461	3 553 001	96 00 510 0	28	47
40 00 829	2 260	91 81 060 08	27	4	40 01 461	3 611	91 81 206 08	89	100
40 00 829	2 370 001	91 83 023 08	11	8	40 01 461	3 651	91 81 774 08	55	64
40 00 829	2 391 023	96 00 397 0	52	26	40 01 461	3 711	91 80 578 08	18	2
40 00 829	2 510	91 81 065 08	8	4	40 01 461	3 745	91 81 953 08	7	20
40 00 829	2 550 001	91 82 347 08	86	14	40 01 462	X1042386	10 42 386 5	22	1
40 00 829	2 830	91 80 643 08	13	8	40 01 463	3 651	91 81 774 08	96	2
40 00 829	2 925 082	96 00 549 2	3	12	40 01 466	2 391 040	96 00 412 7	24	1
40 00 829	2 925 084	96 00 549 3	7	12	40 01 466	3 211	91 81 201 08	115	14
40 00 829	2 925 203	96 00 438 6	8	3	40 01 466	3 212	91 80 564 08	58	4
40 00 829	2 932 082	96 00 239 7	61	1	40 01 466	3 214	91 80 549 08	83	2
40 00 829	3 206	91 80 572 08	30	10	40 01 466	3 220	91 80 552 08	39	2
40 00 829	3 211	91 81 201 08	123	3	40 01 466	3 223	91 80 550 08	39	2
40 00 829	3 211	91 81 201 08	(2)	2	40 01 466	3 223 010	91 80 551 08	39	2
40 00 829	3 214	91 80 549 08	107	4	40 01 466	3 223 011	91 84 725 08	39	2
40 00 829	3 291	91 83 348 08	7	4	40 01 466	3 223 014	96 97 768 08	4	2
40 00 829	3 292	91 82 291 08	11	4	40 01 466	3 225	91 80 553 08	25	2
40 00 829	3 591 013	96 00 369 5	8	8	40 01 466	3 226	91 80 566 08	15	1
40 00 829	3 651	91 81 774 08	(2)	2	40 01 466	3 227	91 80 567 08	28	1
40 00 829	3 716 001	91 81 860 08	42	1	40 01 466	3 227	91 80 568 08	28	1
40 00 829	3 745 002	92 17 236 08	8	4	40 01 521	2 830	91 80 643 08	18	1
40 00 829	3 745 003	92 17 237 08	8	4	40 01 521	2 975 000	96 00 110 4	309	4
40 00 829	X1022811	10 22 811 2	42	1	40 01 521	2 975 062	96 00 110 5	309	4
40 00 878	2 631	91 81 066 08	67	10	40 01 521	2 975 063	96 00 111 0	309	4
40 00 914	X1014409	10 14 409 8	3	1	40 01 609	3 223 014	96 97 768 08	6	3
40 00 973	3 208	91 80 573 08	17	4	40 01 620	3 206 004	96 89 383 08	3	2
40 00 973	3 350 001	91 82 351 08	31	8	40 01 620	3 611	91 81 206 08	13	8
40 00 996	2 502	91 72 033 08	36	8	40 01 620	5 104 385	51 04 385 08	17	2
40 01 016 08	1 920 427	96 00 212 8	18	2	40 01 622	X1015085	10 15 085 7	2	4
40 01 016 08	2 920 120	96 00 242 3	22	2	40 01 622	X1015360	10 15 360 6	3	4
40 01 016 08	2 932 082	96 00 239 7	67	4	40 01 645	2 391 040	96 00 412 7	34	16
40 01 230	3 611	91 81 206 08	18	1	40 01 645	2 711	91 81 104 08	503	3
40 01 308	2 502	91 72 033 08	34	24	40 01 645	2 920 662	96 00 791 3	515	6
40 01 308	2 840	91 80 644 08	18	2	40 01 645	2 932 041	96 79 179 08	85	72
40 01 405 08	1 920 424	96 00 558 4	511	3	40 01 645	2 932 082	96 00 239 7	72	32
40 01 405 08	3 930 037	96 99 717 08	155	1	40 01 645	3 930 381	96 00 220 5	34	4
40 01 405 08	3 930 191	96 01 706 6	502	1	40 01 655	2 100	96 00 528 1	23	4
40 01 405 08	3 930 193	96 01 706 7	503	1	40 01 664	X1138961	11 38 961 7	3	11
40 01 405 08	3 930 404	96 01 684 1	502	1	40 01 667	3 651	91 81 774 08	70	2
40 01 405 08	3 930 405	96 01 684 3	504	1	40 01 679	3 206	91 80 572 08	49	8
40 01 405 08	3 930 406	96 01 684 4	503	1	40 01 679	3 281	91 80 576 08	48	12
40 01 447	1 401	91 82 397 08	(32)	3	40 01 679	3 651 023	96 99 316 08	3	2
40 01 457	3 211	91 81 201 08	84	1	40 01 701 08	2 920 663	96 00 676 6	4	4
40 01 457	3 227 032	96 98 583 08	4	5	40 01 701 08	3 930 037	96 99 717 08	268	4
40 01 457	3 611	91 81 206 08	50	7	40 01 701 08	3 930 425	96 99 722 08	268	4
40 01 461	2 631	91 81 066 08	78	47	40 01 701 08	3 930 748	96 00 883 6	268	4
40 01 461	2 858 041	96 00 247 4	102	8	40 01 886	2 310 001	91 83 137 08	21	2
40 01 461	3 203	91 83 931 08	24	27	40 01 929	3 651	91 81 774 08	57	3
40 01 461	3 206	91 80 572 08	40	4	40 02 299	X1041325	10 41 325 5	10	4
40 01 461	3 211	91 81 201 08	79	115	40 02 307	2 780	91 81 893 08	4	4
40 01 461	3 212	91 80 564 08	37	37	40 02 307	2 932 082	96 00 239 7	64	2
40 01 461	3 213	91 80 565 08	62	55	40 02 418	2 391 047	96 00 501 3	7	4
40 01 461	3 214	91 80 549 08	76	28	40 02 418	2 671 001	96 00 247 6	18	4
40 01 461	3 220	91 80 552 08	40	34	40 02 485	2 810	91 83 005 08	55	2
40 01 461	3 223	91 80 550 08	40	54	40 02 551	1 131	91 82 343 08	48	4
40 01 461	3 223 010	91 80 551 08	40	54	40 02 551	1 131 101	96 90 889 08	4	4
40 01 461	3 223 011	91 84 725 08	40	54	40 02 561	3 611 009	96 99 889 08	7	2
40 01 461	3 226	91 80 566 08	17	34	40 02 564	3 211	91 81 201 08	94	2
40 01 461	3 227	91 80 567 08	15	64	40 02 564	3 214	91 80 549 08	70	10
40 01 461	3 227	91 80 568 08	15	54	40 02 564	3 223 055	96 97 772 08	6	2

16.9.2016

etk\_en\_de\_074432 LR 1500

1074

**LIEBHERR**Numerical index  
Numerischer Index



Item	Page	Assembly	Pos.	Quantity	Item	Page	Assembly	Pos.	Quantity
40 02 564	3 227 013	96 98 147 08	7	2	40 42 050 08	2 391 047	96 00 501 3	8	2
40 02 564	3 281	91 80 576 08	46	1	40 42 050 08	3 651	91 81 774 08	103	2
40 02 564	3 350 001	91 82 351 08	33	8	40 42 050 08	3 651 019	96 99 306 08	27	2
40 02 601	5 113 086	51 13 086 08	23	4	40 42 052 08	3 591 013	96 00 369 5	18	4
40 02 655	2 350 001	91 83 794 08	19	8	40 42 052 08	3 716 001	91 81 860 08	45	4
40 02 655	2 370 001	91 83 023 08	18	8	40 42 053 08	1 131	91 82 343 08	49	2
40 02 806	X1014274	10 14 274 4	3	1	40 42 054 08	3 651	91 81 774 08	102	2
40 02 860	2 925 007	96 00 547 0	13	8	40 42 059 08	2 391 047	96 00 501 3	24	4
40 02 886	X1032716	10 32 716 7	25	4	40 42 059 08	3 611	91 81 206 08	25	2
40 06 035 08	1 920 428	96 00 266 6	251	2	40 42 059 08	3 716 001	91 81 860 08	36	2
40 06 035 08	2 920 598	96 00 840 9	11	2	40 42 062	2 391 047	96 00 501 3	28	2
40 14 026 08	3 651 008	96 79 661 08	12	1	40 42 062	2 920 120	96 00 242 3	21	6
40 14 026 08	3 651 009	96 79 668 08	12	1	40 42 072 08	2 830	91 80 643 08	25	2
40 26 001 08	1 131	91 82 343 08	52	4	40 42 072 08	2 859 001	96 00 247 3	100	8
40 26 001 08	1 401	91 82 397 08	107	1	40 42 096 01	2 970 000	96 00 109 6	403	4
40 26 001 08	1 411	91 82 400 08	107	1	40 42 104 01	X1087274	10 87 274 3	91	4
40 26 001 08	2 631	91 81 066 08	95	4	40 42 106	2 790 000	91 85 311 08	4	8
40 26 001 08	X1041325	10 41 325 5	12	4	40 42 107	2 391 001	96 00 383 3	323	6
40 26 002 08	1 401	91 82 397 08	63	2	40 42 107	2 391 044	96 00 499 0	14	6
40 26 002 08	1 411	91 82 400 08	63	2	40 42 107	2 501	91 83 120 08	18	4
40 26 003 08	2 670 001	96 00 224 5	2	2	40 42 107	2 978 000	96 00 361 0	313	40
40 26 003 08	2 671 001	96 00 247 6	9	2	40 42 107	2 978 110	96 00 111 3	313	40
40 26 003 08	3 212	91 80 564 08	24	1	40 42 109	1 131	91 82 343 08	50	1
40 26 003 08	3 651	91 81 774 08	93	2	40 42 109	1 405	91 82 398 08	15	4
40 26 005 08	3 212	91 80 564 08	22	2	40 42 109	1 415	91 82 981 08	15	4
40 26 006 08	3 552 001	91 83 001 08	49	2	40 42 109	2 391 047	96 00 501 3	22	8
40 26 007 08	1 632	91 52 389 08	6	4	40 42 109	2 810	91 83 005 08	40	2
40 28 026 14	2 925 031	96 00 644 5	26	4	40 42 109	3 553 001	96 00 510 0	118	2
40 39 008	X1162129	11 62 129 1	1	2	40 42 111	1 131	91 82 343 08	71	1
40 41 002 01	X1087502	10 87 502 2	20	3	40 42 111	2 391 001	96 00 383 3	324	4
40 41 003 08	X1032716	10 32 716 7	12	1	40 42 111	2 520 006	96 92 980 08	55	4
40 41 016 08	5 700 161	57 00 161	27	1	40 42 120 08	2 350 001	91 83 794 08	5	12
40 41 016 08	X1087502	10 87 502 4	4	1	40 42 120 08	X1087502	10 87 502 2	17	8
40 41 016 08	X1134739	11 34 739 6	124	2	40 42 130 01	2 391 044	96 00 499 0	20	4
40 41 402 08	X1032632	10 32 632 3	13	1	40 42 140 05	2 310 001	91 83 137 08	35	4
40 42 002	1 920 390	96 00 212 5	31	6	40 42 151 01	2 975 293	96 00 110 6	552	8
40 42 002	2 502	91 72 033 08	41	4	40 42 152 08	1 970 000	96 00 213 7	551	32
40 42 002	2 978 000	96 00 361 0	310	2	40 42 152 08	1 974 000	96 00 215 1	551	8
40 42 002	2 978 110	96 00 111 3	310	2	40 42 152 08	1 974 121	96 00 215 2	551	8
40 42 002	3 212	91 80 564 08	52	8	40 42 152 08	1 974 123	96 00 215 4	551	8
40 42 002 08	2 932	91 81 118 08	59	2	40 42 152 08	1 974 151	96 00 215 3	551	8
40 42 003	2 391 047	96 00 501 3	29	2	40 42 152 08	2 970 000	96 00 109 6	562	38
40 42 003	2 501	91 83 120 08	(1)	2	40 42 152 08	2 971 200	96 00 110 9	554	16
40 42 003	2 978 000	96 00 361 0	311	6	40 42 152 08	2 975 063	96 00 111 0	551	2
40 42 003	2 978 110	96 00 111 3	311	6	40 42 152 08	2 975 153	96 00 111 1	316	4
40 42 003	3 214	91 80 549 08	99	8	40 42 152 08	2 975 293	96 00 110 6	551	4
40 42 003	X1032716	10 32 716 7	6	3	40 42 153 01	2 975 000	96 00 110 4	551	4
40 42 014	2 670 001	96 00 224 5	12	4	40 42 153 01	2 975 062	96 00 110 5	551	4
40 42 014	5 102 354	51 02 354 08	7	2	40 42 156 08	2 975 293	96 00 110 6	310	4
40 42 014	9 395 668	93 95 668 01	17	8	40 42 159 08	2 975 293	96 00 110 6	309	4
40 42 014	9 395 675	93 95 675 01	17	8	40 42 162 08	2 975 000	96 00 110 4	553	4
40 42 025 08	1 405	91 82 398 08	17	6	40 42 162 08	2 975 062	96 00 110 5	553	4
40 42 025 08	1 415	91 82 981 08	17	6	40 42 162 08	2 975 153	96 00 111 1	551	4
40 42 025 08	2 550 014	91 83 763 08	19	2	40 42 169 01	X1087307	10 87 307 2	(8)	7
40 42 025 08	2 711	91 81 104 08	6	6	40 42 172 01	2 320 001	91 83 591 08	7	4
40 42 026 01	X1022811	10 22 811 2	37	2	40 42 177 01	3 611 009	96 99 889 08	3	2
40 42 044 05	5 402 705	54 02 705 14	18	6	40 42 181 01	9 395 668	93 95 668 01	41	21
40 42 049	X1087502	10 87 502 1	19	18	40 42 195	X1134739	11 34 739 6	922	6
40 42 050 08	2 320 001	91 83 591 08	17	4	40 42 250 08	2 550 001	91 82 347 08	75	2
40 42 050 08	2 391 046	96 96 264 08	30	2	40 42 302 08	2 650	91 81 061 08	32	2

16.9.2016

etk\_en\_de\_074432 LR 1500

1075

**LIEBHERR**Numerical index  
Numerischer Index

Item	Page	Assembly	Pos.	Quantity	Item	Page	Assembly	Pos.	Quantity
40 43 000	X1014403	10 14 403 6	4	4	40 61 065	3 552 001	91 83 001 08	65	2
40 43 002	X1087274	10 87 274 3	97	12	40 61 071	2 100	91 81 030 08	25	6
40 43 006	X1014843	10 14 843 7	5	2	40 61 171 01	2 391 001	96 00 383 3	303	8
40 43 084	X1013382	10 13 382 3	10	4	40 61 179 01	3 207 007	96 00 877 7	4	1
40 43 124	X1087274	10 87 274 3	93	10	40 61 179 01	3 213 022	96 00 258 8	4	2
40 43 126 08	3 211 016	96 99 695 08	3	2	40 61 179 01	3 214 014	96 00 282 2	3	2
40 43 126 08	3 211 017	96 99 716 08	6	1	40 61 179 01	3 281	91 80 576 08	(2)	1
40 43 126 08	3 213 020	96 00 250 1	(3)	8	40 61 179 01	3 651 010	96 99 302 08	(5)	1
40 43 126 08	3 223 025	96 97 641 08	3	9	40 61 180 01	3 209 002	96 00 145 8	2	1
40 43 126 08	3 225 020	96 98 166 08	3	6	40 61 183 01	2 550 021	96 00 287 4	25	1
40 43 126 08	3 227 030	96 98 622 08	(3)	2	40 61 183 01	3 211 013	96 98 450 08	20	2
40 43 126 08	3 227 031	96 98 669 08	(3)	8	40 61 183 01	3 213 020	96 00 250 1	6	1
40 43 126 08	3 552 023	96 00 328 6	(4)	7	40 61 183 01	3 223 020	96 97 640 08	6	1
40 43 126 08	3 553	91 80 563 08	(3)	9	40 61 183 01	3 225 011	96 98 153 08	6	1
40 43 126 08	3 566 002	96 00 541 5	3	2	40 61 183 01	3 227 030	96 98 622 08	6	1
40 43 126 08	3 566 004	96 00 523 0	3	3	40 61 183 01	3 227 031	96 98 669 08	6	1
40 43 126 08	3 816 003	96 00 549 8	3	4	40 61 183 01	3 566 001	96 00 541 4	6	1
40 43 133	X1087274	10 87 274 3	92	18	40 61 183 01	3 566 003	96 00 522 9	19	1
40 43 161 01	2 975 000	96 00 110 4	552	4	40 61 183 01	3 611 007	96 99 888 08	7	1
40 43 161 01	2 975 062	96 00 110 5	552	4	40 61 183 01	3 651 024	96 00 117 1	7	1
40 43 161 01	2 975 063	96 00 111 0	552	4	40 61 183 01	3 716 003	96 99 466 08	9	1
40 43 162 08	2 971 200	96 00 110 9	302	2	40 61 183 01	3 716 007	96 99 516 08	9	1
40 43 164	X1087290	10 87 290 9	20	6	40 61 183 01	3 816 001	96 00 546 7	6	1
40 43 172 08	X1041325	10 41 325 5	11	16	40 61 183 01	3 830 003	96 00 378 3	3	1
40 43 207 08	2 340 101	91 83 382 08	6	56	40 61 184 01	2 657	91 81 096 08	20	1
40 43 211 01	2 310 001	91 83 137 08	14	33	40 61 186 01	3 552 001	91 83 001 08	46	2
40 43 211 01	3 350 001	91 82 351 08	29	33	40 61 186 01	3 651 017	96 99 303 08	4	2
40 43 239 08	1 401	91 82 397 08	64	2	40 61 190 08	3 215	91 81 368 08	17	2
40 43 239 08	1 411	91 82 400 08	64	2	40 61 228 01	1 401	91 82 397 08	68	6
40 43 246 08	3 212	91 80 564 08	19	2	40 61 228 01	1 411	91 82 400 08	68	6
40 43 249 08	2 125	91 81 032 08	7	4	40 61 234 14	1 401	91 82 397 08	65	2
40 43 256 08	2 350 001	91 83 794 08	3	72	40 61 234 14	1 411	91 82 400 08	65	2
40 43 262 08	3 212	91 80 564 08	6	4	40 61 236 01	3 214	91 80 549 08	58	2
40 43 262 08	3 227 013	96 98 147 08	2	1	40 61 236 01	3 214 015	96 00 715 5	4	2
40 43 262 08	3 552 001	91 83 001 08	26	2	40 61 236 01	3 552 001	91 83 001 08	66	5
40 43 263 08	3 223 055	96 97 772 08	2	1	40 61 236 01	3 553 001	96 00 510 0	69	3
40 43 601 08	2 975 707	96 00 111 2	301	4	40 61 236 01	3 591 015	96 00 278 8	11	1
40 43 612 08	5 113 086	51 13 086 08	56	4	40 61 238 01	3 553 001	96 00 510 0	106	2
40 43 612 08	5 713 626	57 13 626 08	10	4	40 61 239 01	2 550 020	96 00 284 0	7	1
40 43 612 08	X1034282	10 34 282 3	4	4	40 61 244 01	2 550 021	96 00 287 4	20	1
40 44 005 08	2 830	91 80 643 08	30	2	40 61 244 01	3 566 003	96 00 522 9	10	1
40 44 021 08	X1087336	10 87 336 6	28	2	40 61 246 01	1 632 032	96 20 093 08	2	1
40 44 031 08	2 502 007	96 22 822 08	4	1	40 61 250 01	3 553 001	96 00 510 0	65	1
40 44 031 08	2 502 008	96 22 823 08	4	1	40 61 250 01	3 745	91 81 953 08	57	4
40 46 047 08	1 632	91 52 389 08	12	2	40 61 291 08	3 651 010	96 99 302 08	10	2
40 48 045 08	X1087274	10 87 274 3	62	2	40 61 292 08	3 651 010	96 99 302 08	17	4
40 48 046 08	X1087307	10 87 307 2	(9)	5	40 62 036 08	3 745	91 81 953 08	43	4
40 61 024	3 208	91 80 573 08	72	4	40 62 049 08	2 391 001	96 00 383 3	300	2
40 61 024	3 211	91 81 201 08	87	24	40 62 051 08	1 401	91 82 397 08	67	13
40 61 024	3 212	91 80 564 08	40	6	40 62 051 08	1 411	91 82 400 08	67	13
40 61 024	3 225	91 80 553 08	14	42	40 62 181 08	1 401	91 82 397 08	66	13
40 61 024	3 227	91 80 567 08	18	2	40 62 181 08	1 411	91 82 400 08	66	13
40 61 024	3 227	91 80 568 08	18	2	40 62 211 08	3 651 007	96 99 301 08	17	8
40 61 024	3 553 001	96 00 510 0	86	8	40 65 002 14	2 533 030	96 00 870 0	35	4
40 61 024	3 611	91 81 206 08	(2)	2	40 65 002 14	2 925 013	96 00 546 9	31	8
40 61 024	3 651	91 81 774 08	71	2	40 65 023 08	2 670	91 81 098 08	31	1
40 61 024	3 716 001	91 81 860 08	20	106	40 65 023 08	3 611	91 81 206 08	59	2
40 61 056	2 975 707	96 00 111 2	302	2	40 65 025 08	2 520 031	96 45 610 08	11	2
40 61 062	2 391 023	96 00 397 0	45	20	40 65 055 08	3 974 003	96 01 192 1	300	2
40 61 062	2 631	91 81 066 08	53	6	40 65 060	2 971 200	96 00 110 9	306	2

16.9.2016

etk\_en\_de\_074432 LR 1500

1076

**LIEBHERR**Numerical index  
Numerischer Index

Item	Page	Assembly	Pos.	Quantity	Item	Page	Assembly	Pos.	Quantity
40 65 060	2 975 293	96 00 110 6	302	4	40 66 020 08	1 401	91 82 397 08	113	1
40 65 063 08	2 520 032	96 45 980 08	20	6	40 66 030 08	3 651	91 81 774 08	19	12
40 65 068 08	2 990 000	96 00 109 7	321	2	40 66 032 08	3 212	91 80 564 08	17	14
40 65 082 08	2 925 031	96 00 644 5	13	1	40 66 032 08	3 552 001	91 83 001 08	18	16
40 65 091 08	2 500	91 81 120 08	24	10	40 66 038 08	1 131	91 82 343 08	54	8
40 65 094	3 213	91 80 565 08	71	2	40 66 042	2 391 040	96 00 412 7	25	2
40 65 094	3 214	91 80 549 08	94	2	40 66 042 08	2 125	91 81 032 08	10	8
40 65 094 08	X1042386	10 42 386 5	36	1	40 66 057 08	1 401	91 82 397 08	69	30
40 65 099	1 970 000	96 00 213 7	304	8	40 66 057 08	1 411	91 82 400 08	69	30
40 65 099	1 974 000	96 00 215 1	557	1	40 66 058 08	2 310 001	91 83 137 08	15	8
40 65 099	1 974 121	96 00 215 2	557	1	40 70 039 08	2 990 000	96 00 109 7	310	3
40 65 099	2 260	91 81 060 08	12	4	40 70 317 08	2 550 001	91 82 347 08	81	2
40 65 099	2 392	91 81 057 08	52	2	40 70 608 08	3 930 191	96 01 706 6	507	1
40 65 099	2 533 003	96 00 240 4	34	1	40 70 608 08	3 930 193	96 01 706 7	508	1
40 65 099	2 840	91 80 644 08	7	2	40 70 608 08	3 930 194	96 01 739 1	507	1
40 65 099	2 920 200	91 82 541 08	10	3	40 70 608 08	3 930 404	96 01 684 1	507	1
40 65 099	2 920 260	91 82 542 08	10	3	40 70 608 08	3 930 405	96 01 684 3	508	1
40 65 099	2 920 350	91 82 544 08	10	3	40 70 608 08	3 930 406	96 01 684 4	507	1
40 65 099	3 611	91 81 206 08	19	1	40 70 608 08	3 930 645	96 01 144 1	507	1
40 65 099	3 930 380	91 82 543 08	10	3	40 70 608 08	3 930 646	96 01 144 2	506	1
40 65 099	3 930 390	91 82 545 08	10	3	40 71 113 01	2 260 001	96 00 394 5	21	8
40 65 126	2 393	91 81 059 08	13	4	40 72 015 08	3 611 003	96 00 062 7	3	4
40 65 126	3 611	91 81 206 08	(3)	4	40 72 015 08	3 611 003	96 99 874 08	2	4
40 65 126	3 780 043	96 00 244 2	4	4	40 72 041 01	2 550 001	91 82 347 08	79	12
40 65 136	1 970 000	96 00 213 7	300	2	40 72 101 14	3 747	91 81 954 08	5	24
40 65 136	3 651 019	96 99 306 08	11	2	40 73 500 08	1 920 427	96 00 212 8	16	4
40 65 145 01	2 970 000	96 00 109 6	563	26	40 73 500 08	2 533 003	96 00 240 4	17	4
40 65 145 01	2 975 063	96 00 111 0	553	2	40 73 500 08	2 920 120	96 00 242 3	20	6
40 65 164	2 370 001	91 83 023 08	7	12	40 73 500 08	2 932	91 81 118 08	70	43
40 65 164	2 391 040	96 00 412 7	19	2	40 73 500 08	2 932 041	96 79 179 08	80	8
40 65 164	2 392	91 81 057 08	61	8	40 73 500 08	2 932 082	96 00 239 7	62	55
40 65 164	2 500	91 81 120 08	91	4	40 73 500 08	2 932 187	96 80 958 08	7	2
40 65 164	2 631	91 81 066 08	81	4	40 73 501 08	2 835 002	96 48 379 08	31	1
40 65 164	2 670	91 81 098 08	18	8	40 73 501 08	X1014622	10 14 622 4	15	2
40 65 164	3 212	91 80 564 08	29	2	40 73 502 08	2 260 008	96 00 394 7	7	2
40 65 164	3 976 101	96 00 111 5	319	4	40 73 502 08	2 501	91 83 120 08	19	2
40 65 164	9 078 301	90 78 301	5	3	40 73 502 08	2 920 080	96 00 390 6	25	4
40 65 164	X1134739	11 34 739 6	20	6	40 73 502 08	2 932 168	96 94 080 08	9	2
40 65 166	2 340 101	91 83 382 08	16	6	40 73 502 08	X1014256	10 14 256 7	5	1
40 65 166	2 391 001	96 00 383 3	315	4	40 73 502 08	X1014575	10 14 575 3	54	5
40 65 166	2 730	91 81 107 08	12	8	40 73 502 08	X1014588	10 14 588 5	22	1
40 65 172 01	1 631	91 80 595 08	5	4	40 73 502 08	X1014622	10 14 622 4	16	8
40 65 181 01	2 391	91 81 054 08	10	1	40 73 502 08	X1135813	11 35 813 2	7	6
40 65 188 14	2 925 007	96 00 547 0	24	4	40 79 160	X1014403	10 14 403 6	10	1
40 65 211 01	1 401	91 82 397 08	83	6	40 79 160	X1014521	10 14 521 2	7	1
40 65 243 01	2 340 101	91 83 382 08	12	2	40 79 160	X1014588	10 14 588 5	5	7
40 65 266 08	3 552 023	96 00 328 6	9	1	40 79 160	X1014622	10 14 622 4	8	1
40 65 276 08	2 925 031	96 00 644 5	14	2	40 79 240	X1014588	10 14 588 5	17	1
40 65 276 08	3 211 014	96 00 807 2	15	2	40 82 507 08	2 831	91 81 069 08	22	2
40 65 304 08	2 550 001	91 82 347 08	77	16	40 83 110 08	2 520 006	96 92 980 08	60	8
40 65 304 08	2 652	91 81 072 08	12	32	40 84 006 01	2 533 076	96 79 264 08	512	6
40 65 305 08	2 550 001	91 82 347 08	82	8	40 84 007 01	3 213 030	96 00 502 1	280	16
40 65 305 08	3 211	91 81 201 08	128	6	40 84 007 01	3 930 188	96 00 636 9	280	12
40 65 306 08	3 552 001	91 83 001 08	36	2	40 84 007 01	3 930 589	96 00 883 7	150	8
40 65 901 05	2 925 007	96 00 547 0	15	4	40 84 007 01	3 930 590	96 00 883 4	150	4
40 65 901 05	3 790 057	96 79 376 08	3	2	40 84 021 01	1 131 101	96 90 889 08	8	3
40 65 904 05	2 925 007	96 00 547 0	22	2	40 84 021 01	2 260	91 81 060 08	21	4
40 66 005 08	2 392	91 81 057 08	64	4	40 84 021 01	2 260	96 00 754 5	6	4
40 66 014 08	1 401	91 82 397 08	93	8	40 84 023 01	2 920 080	96 00 390 6	27	2
40 66 014 08	1 411	91 82 400 08	93	8	40 86 002 08	2 510	91 81 065 08	5	8

16.9.2016

etk\_en\_de\_074432 LR 1500

1077

**LIEBHERR**Numerical index  
Numerischer Index

Item	Page	Assembly	Pos.	Quantity	Item	Page	Assembly	Pos.	Quantity
40 86 002 08	2 510 040	96 00 285 2	4	4	41 15 140 08	1 920 427	96 00 212 8	21	2
40 86 002 08	2 510 059	96 00 285 3	4	4	41 15 140 08	1 970 000	96 00 213 7	306	8
40 86 002 08	2 522 011	96 80 809 08	25	4	41 15 140 08	2 370 001	91 83 023 08	13	8
40 86 002 08	2 550 001	91 82 347 08	69	2	41 15 140 08	2 391 046	96 96 264 08	40	2
40 86 003 08	3 225	91 80 553 08	12	2	41 15 140 08	2 391 047	96 00 501 3	26	4
40 86 007 08	3 552 001	91 83 001 08	16	6	41 15 140 08	2 500	91 81 120 08	18	5
40 86 007 08	3 553 001	96 00 510 0	82	14	41 15 140 08	2 510	91 81 065 08	11	4
40 86 010 08	2 502	91 72 033 08	20	4	41 15 140 08	2 550 001	91 82 347 08	73	2
40 86 013 08	2 550 001	91 82 347 08	80	9	41 15 140 08	2 650 007	96 00 422 4	12	2
40 86 013 08	X1087274	10 87 274 3	98	36	41 15 140 08	2 790 000	91 85 311 08	7	4
40 86 015 05	3 651	91 81 774 08	90	4	41 15 140 08	2 835 002	96 48 379 08	22	8
40 86 035 08	2 502	91 72 033 08	33	4	41 15 140 08	2 859 001	96 00 247 3	202	6
40 86 035 08	2 550 001	91 82 347 08	70	2	41 15 140 08	2 859 043	96 00 503 3	12	2
40 86 035 08	2 810	91 83 005 08	51	2	41 15 140 08	2 920 080	96 00 390 6	29	6
40 86 036 08	2 830	91 80 643 08	31	1	41 15 140 08	2 925 203	96 00 438 6	9	3
40 86 040 08	2 631	91 81 066 08	71	4	41 15 140 08	2 932 082	96 00 239 7	80	1
40 86 040 08	2 671 001	96 00 247 6	19	6	41 15 140 08	2 932 166	92 68 911 08	6	4
40 86 041 08	1 974 000	96 00 215 1	556	3	41 15 140 08	3 745 002	92 17 236 08	9	4
40 86 041 08	1 974 121	96 00 215 2	556	3	41 15 140 08	3 745 003	92 17 237 08	9	4
40 86 041 08	2 501 070	96 00 350 4	8	10	41 15 140 08	3 974 003	96 01 192 1	301	2
40 86 041 08	2 502	91 72 033 08	45	4	41 15 140 77	X1042386	10 42 386 5	25	1
40 86 041 08	2 520 030	96 45 609 08	8	6	41 15 141 08	2 100	96 00 528 1	12	8
40 86 041 08	2 520 031	96 45 610 08	5	4	41 15 141 08	2 260	91 81 060 08	11	16
40 86 042 08	1 920 427	96 00 212 8	17	8	41 15 141 08	2 260 001	96 00 394 5	11	21
40 86 042 08	2 932	91 81 118 08	66	4	41 15 141 08	2 350 001	91 83 794 08	18	12
40 86 042 08	2 932 082	96 00 239 7	63	16	41 15 141 08	2 370 001	91 83 023 08	19	22
40 86 042 08	2 932 302	96 84 862 08	11	4	41 15 141 08	2 391 046	96 96 264 08	41	2
40 86 049 08	2 500	91 81 120 08	85	4	41 15 141 08	2 500	91 81 120 08	40	4
40 86 062 01	1 131 101	96 90 889 08	11	8	41 15 141 08	2 500	91 81 120 08	65	4
40 86 064 08	2 932 082	96 00 239 7	66	16	41 15 141 08	2 631	91 81 066 08	55	15
40 86 506 08	2 657	91 81 096 08	19	12	41 15 141 08	2 711	91 81 104 08	401	6
40 86 506 08	3 790 057	96 79 376 08	2	2	41 15 141 08	2 711	91 81 104 08	402	13
40 93 609 08	2 520 030	96 45 609 08	7	2	41 15 141 08	2 859 007	96 00 392 5	11	2
40 97 041 08	1 131	91 82 343 08	68	6	41 15 141 08	2 859 043	96 00 503 3	13	2
40 97 041 08	2 260	91 81 060 08	14	23	41 15 141 08	2 978 000	96 00 361 0	305	8
40 97 041 08	2 340 101	91 83 382 08	19	12	41 15 141 08	2 978 110	96 00 111 3	305	8
40 97 041 08	2 631	91 81 066 08	92	12	41 15 142 08	2 391 040	96 00 412 7	35	8
40 97 041 08	2 858 041	96 00 247 4	103	39	41 15 142 08	2 522 011	96 80 809 08	26	2
40 97 041 08	2 859 001	96 00 247 3	101	14	41 15 142 08	2 920 662	96 00 791 3	510	2
40 97 042 08	1 630 004	91 83 026 08	15	8	41 15 143 08	1 131	91 82 343 08	61	1
40 97 044 08	1 631	91 80 595 08	10	8	41 15 143 08	2 100	96 00 528 1	5	8
40 97 053 08	2 502	91 72 033 08	43	4	41 15 143 08	2 391	91 81 054 08	12	4
40 97 053 08	2 520 006	96 92 980 08	46	6	41 15 143 08	2 391 001	96 00 383 3	350	43
40 97 059 08	2 391 040	96 00 412 7	28	2	41 15 143 08	2 500	91 81 120 08	41	1
40 97 068 08	1 405	91 82 398 08	2	2	41 15 143 08	2 550 022	96 00 287 8	4	2
40 97 068 08	1 415	91 82 981 08	2	2	41 15 143 08	3 211 016	96 99 695 08	4	2
40 97 069 08	2 503 100	91 55 873 08	2	4	41 15 143 08	3 211 017	96 99 716 08	7	3
40 97 069 08	2 711	91 81 104 08	302	6	41 15 143 08	3 212	91 80 564 08	13	8
40 97 109 08	2 650 007	96 00 422 4	7	2	41 15 143 08	3 213 020	96 00 250 1	(4)	8
40 97 109 08	2 859 007	96 00 392 5	10	2	41 15 143 08	3 223 025	96 97 641 08	4	9
40 97 109 08	2 859 043	96 00 503 3	11	2	41 15 143 08	3 227 030	96 98 622 08	(4)	2
40 97 513 08	2 970 000	96 00 109 6	550	2	41 15 143 08	3 227 031	96 98 669 08	(4)	8
40 97 516 08	2 391 001	96 00 383 3	318	24	41 15 143 08	3 552 023	96 00 328 6	(5)	7
40 98 312 08	3 611 010	96 00 966 8	3	4	41 15 143 08	3 553	91 80 563 08	(4)	9
41 01 203 08	2 522 011	96 80 809 08	17	2	41 15 143 08	3 566 002	96 00 541 5	4	2
41 01 500 08	2 920 120	96 00 242 3	17	1	41 15 143 08	3 566 004	96 00 523 0	4	3
41 01 500 08	2 932 041	96 79 179 08	44	1	41 15 143 08	3 611 008	96 99 886 08	5	2
41 15 050 08	2 500	91 81 120 08	92	4	41 15 143 08	3 651	91 81 774 08	44	8
41 15 140 08	1 131	91 82 343 08	60	2	41 15 143 08	3 651 023	96 99 310 08	4	6
41 15 140 08	1 630 004	91 83 026 08	16	16	41 15 143 08	3 651 025	96 00 136 1	4	3

16.9.2016

etk\_en\_de\_074432 LR 1500

1078

**LIEBHERR**Numerical index  
Numerischer Index

Item	Page	Assembly	Pos.	Quantity	Item	Page	Assembly	Pos.	Quantity
41 15 143 08	3 716 003	96 99 466 08	(4)	9	41 19 002 08	3 930 404	96 01 684 1	509	1
41 15 143 08	3 716 007	96 99 516 08	(4)	9	41 19 002 08	3 930 405	96 01 684 3	510	1
41 15 143 08	3 816 003	96 00 549 8	4	4	41 19 002 08	3 930 406	96 01 684 4	509	1
41 15 144 08	1 630 004	91 83 026 08	17	16	41 19 002 08	3 930 645	96 01 144 1	509	1
41 15 144 08	2 391 001	96 00 383 3	354	16	41 19 002 08	3 930 646	96 01 144 2	508	1
41 15 144 08	2 391 040	96 00 412 7	23	2	41 19 003 05	2 650 008	96 00 420 9	12	4
41 15 144 08	2 500	91 81 120 08	56	4	41 19 003 05	3 211	91 81 201 08	90	13
41 15 144 08	2 502	91 72 033 08	32	2	41 19 003 05	3 211	91 81 201 08	(3)	2
41 15 144 08	2 631	91 81 066 08	52	10	41 19 003 05	3 214	91 80 549 08	108	4
41 15 144 08	2 975 707	96 00 111 2	300	2	41 19 003 05	3 553 001	96 00 510 0	120	2
41 15 145 08	1 131	91 82 343 08	62	6	41 19 003 05	3 651	91 81 774 08	(3)	2
41 15 145 08	1 631	91 80 595 08	4	8	41 19 003 05	3 716 001	91 81 860 08	44	1
41 15 145 08	2 340 101	91 83 382 08	17	8	41 19 003 08	1 131	91 82 343 08	64	6
41 15 145 08	2 391	91 81 054 08	13	3	41 19 003 08	1 131 101	96 90 889 08	10	11
41 15 145 08	3 225 020	96 98 166 08	4	6	41 19 003 08	1 920 428	96 00 266 6	253	2
41 15 145 08	3 611 009	96 99 889 08	4	2	41 19 003 08	2 260	91 81 060 08	23	4
41 15 145 08	3 745	91 81 953 08	46	4	41 19 003 08	2 260	96 00 754 5	5	4
41 15 147 08	1 632 032	96 20 093 08	4	1	41 19 003 08	2 631	91 81 066 08	73	4
41 15 148 08	1 131	91 82 343 08	63	12	41 19 003 08	2 711	91 81 104 08	400	6
41 15 148 08	1 405	91 82 398 08	19	6	41 19 004 08	1 131	91 82 343 08	65	5
41 15 148 08	1 415	91 82 981 08	19	6	41 19 004 08	1 974 000	96 00 215 1	553	6
41 15 148 08	2 260 001	96 00 394 5	23	8	41 19 004 08	1 974 121	96 00 215 2	553	6
41 15 148 08	2 550 014	91 83 763 08	21	2	41 19 004 08	2 260	91 81 060 08	18	13
41 15 148 08	2 711	91 81 104 08	7	6	41 19 004 08	2 260 001	96 00 394 5	8	4
41 15 148 08	2 780	91 81 893 08	8	1	41 19 004 08	2 260 008	96 00 394 7	4	7
41 15 148 08	2 835 002	96 48 379 08	34	2	41 19 004 08	2 320 001	91 83 591 08	19	4
41 15 148 08	2 858 041	96 00 247 4	200	8	41 19 004 08	2 391 023	96 00 397 0	55	16
41 15 148 08	2 859 042	96 00 503 2	9	4	41 19 004 08	2 391 044	96 00 499 0	26	2
41 15 148 08	2 859 043	96 00 503 3	9	4	41 19 004 08	2 392	91 81 057 08	54	4
41 15 148 08	2 920 598	96 00 840 9	13	2	41 19 004 08	2 550 001	91 82 347 08	102	14
41 15 148 08	2 932	91 81 118 08	72	10	41 19 004 08	2 925 082	96 00 549 2	4	12
41 15 149 08	2 340 101	91 83 382 08	13	2	41 19 004 08	2 925 084	96 00 549 3	8	12
41 15 149 08	3 591 015	96 00 278 8	8	2	41 19 004 08	2 932 166	92 68 911 08	14	6
41 15 152 08	3 747	91 81 954 08	6	24	41 19 004 08	3 206	91 80 572 08	32	10
41 15 157 08	2 920 663	96 00 676 6	5	4	41 19 004 08	3 212	91 80 564 08	49	16
41 15 157 08	3 930 037	96 99 717 08	266	4	41 19 004 08	3 212 001	96 98 659 08	17	8
41 15 157 08	3 930 425	96 99 722 08	266	4	41 19 004 08	3 213	91 80 565 08	72	2
41 15 157 08	3 930 589	96 00 883 7	151	8	41 19 004 08	3 214	91 80 549 08	96	10
41 15 157 08	3 930 748	96 00 883 6	266	4	41 19 004 08	3 552 021	96 00 679 6	14	2
41 15 303 01	2 391 047	96 00 501 3	35	2	41 19 004 08	3 651	91 81 774 08	59	3
41 17 010 08	2 391 040	96 00 412 7	18	1	41 19 004 08	3 651 025	96 00 136 1	10	2
41 17 011 08	2 500	91 81 120 08	33	2	41 19 005 08	1 131	91 82 343 08	66	8
41 17 014 08	2 652 005	96 00 117 2	4	2	41 19 005 08	1 131 101	96 90 889 08	6	4
41 18 806 08	3 552 023	96 00 328 6	10	1	41 19 005 08	1 401	91 82 397 08	70	3
41 18 806 08	3 651 013	96 99 309 08	8	1	41 19 005 08	1 405	91 82 398 08	4	2
41 18 902 08	3 211	91 81 201 08	129	6	41 19 005 08	1 411	91 82 400 08	70	3
41 18 902 08	3 211 013	96 98 450 08	21	2	41 19 005 08	1 415	91 82 981 08	4	2
41 18 906 08	3 651 007	96 99 301 08	19	8	41 19 005 08	2 100	91 81 030 08	36	8
41 19 001 08	2 533 003	96 00 240 4	47	4	41 19 005 08	2 100	96 00 528 1	22	12
41 19 001 08	3 213 030	96 00 502 1	281	16	41 19 005 08	2 310 001	91 83 137 08	31	6
41 19 001 08	3 930 188	96 00 636 9	281	12	41 19 005 08	2 391 001	96 00 383 3	353	62
41 19 001 08	3 930 590	96 00 883 4	151	4	41 19 005 08	2 391 023	96 00 397 0	47	35
41 19 002 08	2 631	91 81 066 08	69	10	41 19 005 08	2 391 040	96 00 412 7	27	3
41 19 002 08	2 650	91 81 061 08	39	1	41 19 005 08	2 391 044	96 00 499 0	12	9
41 19 002 08	2 711	91 81 104 08	403	3	41 19 005 08	2 391 047	96 00 501 3	9	15
41 19 002 08	2 932 041	96 79 179 08	83	72	41 19 005 08	2 392	91 81 057 08	57	6
41 19 002 08	2 990 000	96 00 109 7	325	2	41 19 005 08	2 393	91 81 059 08	14	12
41 19 002 08	3 930 191	96 01 706 6	509	1	41 19 005 08	2 503 100	91 55 873 08	3	4
41 19 002 08	3 930 193	96 01 706 7	510	1	41 19 005 08	2 522 013	96 45 883 08	10	2
41 19 002 08	3 930 194	96 01 739 1	509	1	41 19 005 08	2 541	91 81 068 08	26	8

16.9.2016

etk\_en\_de\_074432 LR 1500

1079

**LIEBHERR**Numerical index  
Numerischer Index

Item	Page	Assembly	Pos.	Quantity	Item	Page	Assembly	Pos.	Quantity
41 19 005 08	2 541 001	96 94 962 08	13	1	41 19 006 08	2 657	91 81 096 08	31	6
41 19 005 08	2 550 001	91 82 347 08	101	2	41 19 006 08	3 203	91 83 931 08	36	4
41 19 005 08	2 631	91 81 066 08	80	55	41 19 006 08	3 206	91 80 572 08	46	4
41 19 005 08	2 650	91 81 061 08	40	2	41 19 006 08	3 208	91 80 573 08	31	4
41 19 005 08	2 650 007	96 00 422 4	9	2	41 19 006 08	3 211 014	96 00 807 2	13	4
41 19 005 08	2 652	91 81 072 08	32	4	41 19 006 08	3 212	91 80 564 08	61	4
41 19 005 08	2 657	91 81 096 08	21	12	41 19 006 08	3 213	91 80 565 08	84	4
41 19 005 08	2 670	91 81 098 08	22	18	41 19 006 08	3 214	91 80 549 08	65	4
41 19 005 08	2 671	91 81 101 08	14	8	41 19 006 08	3 591 013	96 00 369 5	15	6
41 19 005 08	2 831	91 81 069 08	33	16	41 19 006 08	3 651 008	96 79 661 08	13	1
41 19 005 08	2 840	91 80 644 08	16	4	41 19 006 08	3 651 009	96 79 668 08	13	1
41 19 005 08	2 859 001	96 00 247 3	200	62	41 19 006 08	3 745	91 81 953 08	18	8
41 19 005 08	2 925 082	96 00 549 2	18	3	41 19 007 08	2 100	91 81 030 08	27	26
41 19 005 08	2 925 084	96 00 549 3	13	6	41 19 007 08	2 340 101	91 83 382 08	11	2
41 19 005 08	2 932 041	96 79 179 08	7	2	41 19 007 08	2 391 001	96 00 383 3	352	8
41 19 005 08	3 203	91 83 931 08	25	24	41 19 007 08	2 920 322	96 00 939 5	9	1
41 19 005 08	3 203	91 83 931 08	30	28	41 19 007 08	3 208	91 80 573 08	19	8
41 19 005 08	3 205	91 80 571 08	27	4	41 19 007 08	3 213	91 80 565 08	78	2
41 19 005 08	3 206	91 80 572 08	12	24	41 19 007 08	3 215	91 81 368 08	10	2
41 19 005 08	3 206 004	96 89 383 08	5	2	41 19 007 08	3 552 001	91 83 001 08	30	24
41 19 005 08	3 208	91 80 573 08	15	25	41 19 007 08	3 552 021	96 00 679 6	10	1
41 19 005 08	3 211	91 81 201 08	80	189	41 19 007 08	3 651 007	96 99 301 08	29	4
41 19 005 08	3 211 014	96 00 807 2	10	2	41 19 007 08	3 651 019	96 99 306 08	9	2
41 19 005 08	3 211 014	96 00 807 2	21	4	41 19 007 08	3 711	91 80 578 08	32	4
41 19 005 08	3 212	91 80 564 08	38	47	41 19 007 08	X1042386	10 42 386 5	24	1
41 19 005 08	3 213	91 80 565 08	59	70	41 19 008 08	1 630 004	91 83 026 08	33	4
41 19 005 08	3 214	91 80 549 08	78	38	41 19 009 08	1 300 001	96 00 177 4	4	152
41 19 005 08	3 220	91 80 552 08	43	32	41 19 009 08	2 550 021	96 00 287 4	27	1
41 19 005 08	3 223	91 80 550 08	43	52	41 19 009 08	2 657	91 81 096 08	18	1
41 19 005 08	3 223 010	91 80 551 08	43	52	41 19 009 08	3 207 007	96 00 877 7	6	1
41 19 005 08	3 223 011	91 84 725 08	43	52	41 19 009 08	3 209 002	96 00 145 8	5	1
41 19 005 08	3 223 014	96 97 768 08	5	5	41 19 009 08	3 213 020	96 00 250 1	7	1
41 19 005 08	3 225	91 80 553 08	16	46	41 19 009 08	3 213 022	96 00 258 8	6	2
41 19 005 08	3 226	91 80 566 08	19	33	41 19 009 08	3 214	91 80 549 08	42	6
41 19 005 08	3 227	91 80 567 08	17	65	41 19 009 08	3 214 014	96 00 282 2	6	2
41 19 005 08	3 227	91 80 568 08	17	55	41 19 009 08	3 220	91 80 552 08	29	2
41 19 005 08	3 227 032	96 98 583 08	5	5	41 19 009 08	3 223	91 80 550 08	29	2
41 19 005 08	3 281	91 80 576 08	35	18	41 19 009 08	3 223 010	91 80 551 08	29	2
41 19 005 08	3 552 001	91 83 001 08	14	8	41 19 009 08	3 223 011	91 84 725 08	29	2
41 19 005 08	3 553 001	96 00 510 0	30	97	41 19 009 08	3 223 020	96 97 640 08	8	1
41 19 005 08	3 611	91 81 206 08	6	100	41 19 009 08	3 225 011	96 98 153 08	8	1
41 19 005 08	3 611	91 81 206 08	(5)	2	41 19 009 08	3 227 030	96 98 622 08	7	1
41 19 005 08	3 611	91 81 206 08	(5)	4	41 19 009 08	3 227 031	96 98 669 08	7	1
41 19 005 08	3 611 003	96 00 062 7	5	4	41 19 009 08	3 281	91 80 576 08	(3)	1
41 19 005 08	3 611 003	96 99 874 08	4	4	41 19 009 08	3 552 001	91 83 001 08	37	8
41 19 005 08	3 611 010	96 00 966 8	4	4	41 19 009 08	3 552 021	96 00 679 6	6	1
41 19 005 08	3 651	91 81 774 08	53	78	41 19 009 08	3 553 001	96 00 510 0	36	8
41 19 005 08	3 651 007	96 99 301 08	24	12	41 19 009 08	3 566 001	96 00 541 4	8	1
41 19 005 08	3 651 018	96 99 315 08	5	8	41 19 009 08	3 566 003	96 00 522 9	20	1
41 19 005 08	3 651 019	96 99 306 08	23	3	41 19 009 08	3 611 007	96 99 888 08	10	1
41 19 005 08	3 651 023	96 99 316 08	8	3	41 19 009 08	3 651 010	96 99 302 08	(3)	1
41 19 005 08	3 711	91 80 578 08	16	2	41 19 009 08	3 651 017	96 99 303 08	6	2
41 19 005 08	3 716 001	91 81 860 08	23	150	41 19 009 08	3 651 024	96 00 117 1	4	1
41 19 005 08	3 745	91 81 953 08	23	8	41 19 009 08	3 711	91 80 578 08	20	1
41 19 005 08	3 780 043	96 00 244 2	6	4	41 19 009 08	3 716 003	96 99 466 08	12	1
41 19 006 08	1 630 004	91 83 026 08	29	8	41 19 009 08	3 716 007	96 99 516 08	12	1
41 19 006 08	1 631 007	96 00 534 8	6	2	41 19 009 08	3 816 001	96 00 546 7	8	1
41 19 006 08	2 391 023	96 00 397 0	51	12	41 19 009 08	3 830 003	96 00 378 3	4	1
41 19 006 08	2 391 040	96 00 412 7	21	2	41 19 010 08	2 260	91 81 060 08	16	22
41 19 006 08	2 392	91 81 057 08	63	8	41 19 011 08	2 500	91 81 120 08	9	8

16.9.2016

etk\_en\_de\_074432 LR 1500

1080

**LIEBHERR**

Numerical index  
Numerischer Index

Item	Page	Assembly	Pos.	Quantity	Item	Page	Assembly	Pos.	Quantity
41 19 011 08	2 550 001	91 82 347 08	100	9	42 00 009 01	1 405	91 82 398 08	16	4
41 19 011 08	2 730	91 81 107 08	11	4	42 00 009 01	1 415	91 82 981 08	16	4
41 19 011 08	3 212 001	96 98 659 08	10	2	42 00 009 01	1 920 390	96 00 212 5	32	6
41 19 011 08	3 552 001	91 83 001 08	61	3	42 00 009 01	1 920 427	96 00 212 8	22	2
41 19 012 08	2 391 044	96 00 499 0	22	4	42 00 009 01	1 974 000	96 00 215 1	554	8
41 19 012 08	3 611	91 81 206 08	8	4	42 00 009 01	1 974 121	96 00 215 2	554	8
41 19 013 08	2 971 200	96 00 110 9	304	2	42 00 009 01	2 260	91 81 060 08	22	24
41 19 013 08	3 745	91 81 953 08	44	4	42 00 009 01	2 260	96 00 754 5	4	8
41 19 014 08	2 391 001	96 00 383 3	351	4	42 00 009 01	2 320 001	91 83 591 08	18	4
41 19 024 01	X1042386	10 42 386 5	3	1	42 00 009 01	2 370 001	91 83 023 08	12	16
41 19 024 08	2 550 020	96 00 284 0	5	2	42 00 009 01	2 391 023	96 00 397 0	53	59
41 19 024 08	2 550 021	96 00 287 4	22	1	42 00 009 01	2 391 046	96 96 264 08	50	2
41 19 024 08	3 214	91 80 549 08	59	2	42 00 009 01	2 391 047	96 00 501 3	36	4
41 19 024 08	3 214 015	96 00 715 5	6	2	42 00 009 01	2 392	91 81 057 08	58	2
41 19 024 08	3 552 001	91 83 001 08	69	5	42 00 009 01	2 502	91 72 033 08	42	4
41 19 024 08	3 553 001	96 00 510 0	66	6	42 00 009 01	2 520 006	96 92 980 08	56	4
41 19 024 08	3 591 015	96 00 278 8	12	1	42 00 009 01	2 522 011	96 80 809 08	16	3
41 19 024 08	3 745	91 81 953 08	64	4	42 00 009 01	2 830	91 80 643 08	22	3
41 19 025 08	3 651 010	96 99 302 08	11	6	42 00 009 01	2 835 002	96 48 379 08	23	12
41 19 030 08	2 925 031	96 00 644 5	16	4	42 00 009 01	2 840	91 80 644 08	9	2
41 19 031 08	2 501	91 83 120 08	16	12	42 00 009 01	2 920 080	96 00 390 6	28	12
41 19 031 08	2 650	91 81 061 08	41	2	42 00 009 01	2 925 031	96 00 644 5	20	4
41 19 031 08	2 810	91 83 005 08	52	1	42 00 009 01	2 925 082	96 00 549 2	5	25
41 19 031 08	2 925 007	96 00 547 0	17	10	42 00 009 01	2 925 084	96 00 549 3	9	26
41 19 031 08	2 925 031	96 00 644 5	17	4	42 00 009 01	2 925 203	96 00 438 6	10	6
41 19 031 08	3 790 057	96 79 376 08	4	4	42 00 009 01	2 932 166	92 68 911 08	4	4
41 19 032 08	2 925 031	96 00 644 5	18	2	42 00 009 01	2 932 168	96 94 080 08	8	4
41 19 032 08	3 211 014	96 00 807 2	17	2	42 00 009 01	3 211	91 81 201 08	(4)	4
41 21 001 08	2 520 031	96 45 610 08	8	6	42 00 009 01	3 211 014	96 00 807 2	7	1
41 30 027 08	2 500	91 81 120 08	46	6	42 00 009 01	3 213	91 80 565 08	74	2
41 30 027 08	2 502	91 72 033 08	44	4	42 00 009 01	3 214	91 80 549 08	109	8
41 30 028 08	2 520 006	96 92 980 08	57	1	42 00 009 01	3 552 021	96 00 679 6	13	2
41 30 028 08	2 810	91 83 005 08	53	1	42 00 009 01	3 611	91 81 206 08	56	6
41 30 029 08	2 391 047	96 00 501 3	23	8	42 00 009 01	3 651	91 81 774 08	(4)	4
41 30 031 08	2 520 033	96 50 633 08	4	1	42 00 009 01	3 651 025	96 00 136 1	9	2
41 30 032 08	1 401	91 82 397 08	71	12	42 00 009 01	3 716 001	91 81 860 08	43	6
41 30 032 08	1 411	91 82 400 08	71	12	42 00 009 01	3 745 002	92 17 236 08	10	8
41 30 032 08	3 651 019	96 99 306 08	17	4	42 00 009 01	3 745 003	92 17 237 08	10	8
41 30 034 08	2 393	91 81 059 08	15	4	42 00 009 01	3 974 003	96 01 192 1	302	2
41 30 044 08	1 401	91 82 397 08	72	24	42 00 009 01	X1022811	10 22 811 2	43	2
41 30 044 08	1 411	91 82 400 08	72	24	42 00 009 01	X1030300	10 30 300 7	13	8
41 30 062 08	2 932 082	96 00 239 7	(3)	32	42 00 009 01	X1042386	10 42 386 5	26	1
41 30 065 08	2 810	91 83 005 08	36	5	42 00 010 14	2 671 001	96 00 247 6	5	4
41 30 065 08	2 810 037	96 47 204 08	2	12	42 00 010 14	3 553 001	96 00 510 0	115	8
41 30 065 08	2 830	91 80 643 08	24	2	42 00 010 14	5 402 705	54 02 705 14	79	4
41 30 065 08	2 932 082	96 00 239 7	(5)	6	42 00 011 14	1 401	91 82 397 08	124	4
41 30 065 08	3 651 008	96 79 661 08	10	1	42 00 011 14	1 631 007	96 00 534 8	7	2
41 30 065 08	3 651 009	96 79 668 08	10	1	42 00 012 01	1 131	91 82 343 08	39	8
41 30 069 08	2 500	91 81 120 08	68	5	42 00 012 01	2 100	91 81 030 08	37	16
41 30 070 08	2 391 023	96 00 397 0	44	20	42 00 012 01	2 100	96 00 528 1	24	8
41 30 070 08	2 858 041	96 00 247 4	201	26	42 00 012 01	2 260	91 81 060 08	10	42
41 30 070 08	2 859 001	96 00 247 3	201	14	42 00 012 01	2 260 001	96 00 394 5	10	44
41 34 126 01	2 650 008	96 00 420 9	14	5	42 00 012 01	2 310 001	91 83 137 08	22	8
41 34 126 01	2 925 203	96 00 438 6	5	1	42 00 012 01	2 320 011	96 00 595 1	8	4
41 34 126 01	3 780 043	96 00 244 2	9	2	42 00 012 01	2 391 023	96 00 397 0	62	4
41 34 127 01	3 211	91 81 201 08	76	8	42 00 012 01	2 391 040	96 00 412 7	26	2
41 34 127 01	3 553	91 80 563 08	23	2	42 00 012 01	2 391 046	96 96 264 08	52	4
41 34 127 01	3 830 006	96 00 378 8	3	4	42 00 012 01	2 391 047	96 00 501 3	10	4
41 34 133 01	3 566 003	96 00 522 9	11	1	42 00 012 01	2 500	91 81 120 08	66	12
42 00 009 01	1 131	91 82 343 08	38	7	42 00 012 01	2 501	91 83 120 08	26	6

16.9.2016

etk\_en\_de\_074432 LR 1500

1081

**LIEBHERR**

Numerical index  
Numerischer Index

Item	Page	Assembly	Pos.	Quantity	Item	Page	Assembly	Pos.	Quantity
42 00 012 01	2 503 100	91 55 873 08	4	4	42 00 501 08	3 930 590	96 00 883 4	152	4
42 00 012 01	2 522 012	96 45 884 08	8	4	42 00 501 08	3 930 748	96 00 883 6	154	4
42 00 012 01	2 522 013	96 45 883 08	9	2	42 00 506 01	2 925 031	96 00 644 5	21	6
42 00 012 01	2 541	91 81 068 08	27	12	42 00 508 01	3 651 007	96 99 301 08	30	8
42 00 012 01	2 541 001	96 94 962 08	14	7	42 00 513 14	3 780 043	96 00 244 2	11	4
42 00 012 01	2 550 001	91 82 347 08	93	16	42 00 602 01	2 925 007	96 00 547 0	19	16
42 00 012 01	2 550 013	96 00 048 5	10	7	42 00 607 05	2 650	91 81 061 08	38	2
42 00 012 01	2 631	91 81 066 08	64	24	42 00 607 05	2 925 007	96 00 547 0	20	12
42 00 012 01	2 650 007	96 00 422 4	8	2	42 00 607 05	3 213	91 80 565 08	87	8
42 00 012 01	2 650 008	96 00 420 9	11	10	42 00 607 05	3 225	91 80 553 08	31	8
42 00 012 01	2 670	91 81 098 08	23	8	42 00 607 05	3 790 057	96 79 376 08	5	6
42 00 012 01	2 711	91 81 104 08	502	10	42 02 008 08	1 411	91 82 400 08	92	8
42 00 012 01	2 783	91 81 097 08	6	4	42 06 003 01	3 611	91 81 206 08	5	106
42 00 012 01	2 830	91 80 643 08	26	2	42 06 003 01	3 611	91 81 206 08	(3)	2
42 00 012 01	2 840	91 80 644 08	15	6	42 06 003 01	3 651	91 81 774 08	72	2
42 00 012 01	2 859 001	96 00 247 3	301	19	42 06 004 08	2 340 101	91 83 382 08	18	6
42 00 012 01	2 859 007	96 00 392 5	12	2	42 10 008 08	3 553 001	96 00 510 0	68	6
42 00 012 01	2 859 043	96 00 503 3	14	2	42 11 006 08	3 553 001	96 00 510 0	41	8
42 00 012 01	2 925 082	96 00 549 2	16	4	42 11 011 08	3 711	91 80 578 08	31	8
42 00 012 01	2 925 084	96 00 549 3	11	8	42 11 013 08	2 920 120	96 00 242 3	19	1
42 00 012 01	2 925 203	96 00 438 6	15	1	42 11 013 08	2 932 041	96 79 179 08	43	1
42 00 012 01	2 932 041	96 79 179 08	6	8	42 11 026 08	2 500	91 81 120 08	15	4
42 00 012 01	2 932 166	92 68 911 08	13	4	42 11 032 08	2 550 001	91 82 347 08	29	5
42 00 012 01	3 203	91 83 931 08	31	4	42 11 032 08	2 652	91 81 072 08	25	4
42 00 012 01	3 205	91 80 571 08	26	8	42 11 039 08	3 591 002	96 00 369 4	4	1
42 00 012 01	3 206	91 80 572 08	51	24	42 11 041 08	3 552	91 80 562 08	10	2
42 00 012 01	3 206 004	96 89 383 08	4	2	42 11 041 08	3 745	91 81 953 08	59	2
42 00 012 01	3 208	91 80 573 08	58	28	42 12 013 08	2 631	91 81 066 08	83	1
42 00 012 01	3 211	91 81 201 08	82	8	42 12 013 08	3 211	91 81 201 08	54	4
42 00 012 01	3 211 014	96 00 807 2	20	4	42 12 013 08	3 552 001	91 83 001 08	42	8
42 00 012 01	3 212	91 80 564 08	44	8	42 12 013 08	3 553	91 80 563 08	19	2
42 00 012 01	3 213	91 80 565 08	58	4	42 12 016 08	3 211 013	96 98 450 08	15	1
42 00 012 01	3 214	91 80 549 08	(7)	4	42 12 019 08	2 657	91 81 096 08	28	1
42 00 012 01	3 214	91 80 549 08	92	10	42 12 024 08	2 320 011	96 00 595 1	9	2
42 00 012 01	3 281	91 80 576 08	34	28	42 12 024 08	2 500	91 81 120 08	36	2
42 00 012 01	3 292	91 82 291 08	8	8	42 12 024 08	3 211	91 81 201 08	(5)	2
42 00 012 01	3 350 001	91 82 351 08	16	12	42 12 024 08	3 350 001	91 82 351 08	18	12
42 00 012 01	3 552 001	91 83 001 08	13	4	42 12 024 08	3 360 001	91 83 928 08	27	4
42 00 012 01	3 553 001	96 00 510 0	54	18	42 12 024 08	3 591 013	96 00 369 5	24	2
42 00 012 01	3 591 013	96 00 369 5	7	8	42 15 000 08	2 391 001	96 00 383 3	383	30
42 00 012 01	3 611 010	96 00 966 8	5	4	42 15 000 08	3 711	91 80 578 08	8	8
42 00 012 01	3 651	91 81 774 08	52	18	42 15 002 08	1 401	91 82 397 08	75	26
42 00 012 01	3 651 007	96 99 301 08	25	20	42 15 002 08	1 411	91 82 400 08	75	26
42 00 012 01	3 651 008	96 79 661 08	17	1	42 15 002 08	2 391 001	96 00 383 3	379	12
42 00 012 01	3 651 009	96 79 668 08	17	1	42 15 002 08	2 391 001	96 00 383 3	381	24
42 00 012 01	3 651 018	96 99 315 08	4	8	42 15 003 08	2 391 001	96 00 383 3	377	12
42 00 012 01	3 651 019	96 99 306 08	12	10	42 15 004 08	1 401	91 82 397 08	76	100
42 00 012 01	3 711	91 80 578 08	17	4	42 15 004 08	1 411	91 82 400 08	76	100
42 00 012 01	3 745	91 81 953 08	24	24	42 16 007 01	2 100	91 81 030 08	31	24
42 00 012 01	3 780 043	96 00 244 2	8	2	42 16 007 01	2 100	96 00 528 1	4	16
42 00 012 01	X1087274	10 87 274 3	101	39	42 16 007 01	2 391 001	96 00 383 3	376	16
42 00 501 08	1 920 403	96 00 212 6	(506)	1	42 16 007 01	3 211	91 81 201 08	95	4
42 00 501 08	3 930 037	96 99 717 08	154	1	42 16 007 01	3 211 017	96 99 716 08	8	2
42 00 501 08	3 930 191	96 01 706 6	503	1	42 16 007 01	3 214	91 80 549 08	72	8
42 00 501 08	3 930 193	96 01 706 7	504	1	42 16 007 01	3 223 055	96 97 772 08	7	4
42 00 501 08	3 930 404	96 01 684 1	503	1	42 16 007 01	3 227 013	96 98 147 08	6	4
42 00 501 08	3 930 405	96 01 684 3	505	1	42 16 007 01	3 611	91 81 206 08	85	8
42 00 501 08	3 930 406	96 01 684 4	504	1	42 16 007 01	3 651 019	96 99 306 08	8	4
42 00 501 08	3 930 425	96 99 722 08	154	4	42 16 009 01	2 391 001	96 00 383 3	375	4
42 00 501 08	3 930 589	96 00 883 7	152	8	42 16 009 01	2 550 001	91 82 347 08	91	8

16.9.2016

etk\_en\_de\_074432 LR 1500

1082

**LIEBHERR**Numerical index  
Numerischer Index



Item	Page	Assembly	Pos.	Quantity	Item	Page	Assembly	Pos.	Quantity
42 16 009 01	2 671	91 81 101 08	5	8	42 18 009 08	2 260	91 81 060 08	15	57
42 16 009 01	3 211	91 81 201 08	130	12	42 18 009 08	2 310 001	91 83 137 08	23	2
42 16 009 01	3 220	91 80 552 08	30	2	42 18 009 08	2 350 001	91 83 794 08	17	16
42 16 009 01	3 223	91 80 550 08	30	2	42 18 009 08	2 370 001	91 83 023 08	20	44
42 16 009 01	3 223 010	91 80 551 08	30	2	42 18 009 08	2 391 001	96 00 383 3	382	132
42 16 009 01	3 223 011	91 84 725 08	30	2	42 18 009 08	2 391 023	96 00 397 0	48	66
42 16 013 08	3 651 010	96 99 302 08	12	12	42 18 009 08	2 391 044	96 00 499 0	11	18
42 16 025	1 131	91 82 343 08	41	4	42 18 009 08	2 391 047	96 00 501 3	11	33
42 16 025	1 401	91 82 397 08	77	2	42 18 009 08	2 392	91 81 057 08	56	24
42 16 025	1 405	91 82 398 08	3	2	42 18 009 08	2 393	91 81 059 08	16	32
42 16 025	1 411	91 82 400 08	77	2	42 18 009 08	2 631	91 81 066 08	8	16
42 16 025	1 415	91 82 981 08	3	2	42 18 009 08	2 650	91 81 061 08	37	18
42 16 025	2 100	96 00 528 1	20	38	42 18 009 08	2 650 008	96 00 420 9	17	4
42 16 025	2 510	91 81 065 08	9	8	42 18 009 08	2 670	91 81 098 08	21	36
42 16 025	2 631	91 81 066 08	59	26	42 18 009 08	2 711	91 81 104 08	501	10
42 16 025	2 652	91 81 072 08	31	4	42 18 009 08	2 810	91 83 005 08	46	7
42 16 025	2 657	91 81 096 08	22	12	42 18 009 08	2 831	91 81 069 08	32	26
42 16 025	2 670	91 81 098 08	25	6	42 18 009 08	2 858 041	96 00 247 4	300	18
42 16 025	2 670 001	96 00 224 5	15	5	42 18 009 08	2 859 001	96 00 247 3	300	124
42 16 025	2 671	91 81 101 08	13	19	42 18 009 08	2 920 120	96 00 242 3	26	4
42 16 025	2 711	91 81 104 08	500	10	42 18 009 08	2 925 082	96 00 549 2	20	1
42 16 025	2 831	91 81 069 08	35	4	42 18 009 08	2 925 084	96 00 549 3	15	2
42 16 025	2 925 203	96 00 438 6	6	1	42 18 009 08	2 990 000	96 00 109 7	322	2
42 16 025	3 211	91 81 201 08	81	70	42 18 009 08	3 206	91 80 572 08	11	12
42 16 025	3 211 014	96 00 807 2	22	1	42 18 009 08	3 208	91 80 573 08	14	11
42 16 025	3 214	91 80 549 08	102	8	42 18 009 08	3 211	91 81 201 08	83	37
42 16 025	3 223 014	96 97 768 08	8	2	42 18 009 08	3 211 014	96 00 807 2	9	2
42 16 025	3 291	91 83 348 08	4	16	42 18 009 08	3 212	91 80 564 08	41	6
42 16 025	3 611	91 81 206 08	(6)	4	42 18 009 08	3 213	91 80 565 08	57	28
42 16 025	3 611 003	96 00 062 7	4	4	42 18 009 08	3 223 014	96 97 768 08	9	5
42 16 025	3 611 003	96 99 874 08	3	4	42 18 009 08	3 227	91 80 567 08	20	2
42 16 025	3 651	91 81 774 08	61	16	42 18 009 08	3 227	91 80 568 08	20	2
42 16 025	3 651 023	96 99 316 08	7	1	42 18 009 08	3 360 001	91 83 928 08	34	2
42 16 025	3 976 101	96 00 111 5	311	4	42 18 009 08	3 553 001	96 00 510 0	87	12
42 18 005 08	2 631	91 81 066 08	68	10	42 18 009 08	3 611	91 81 206 08	(4)	4
42 18 005 08	2 650	91 81 061 08	36	2	42 18 009 08	3 716 001	91 81 860 08	19	66
42 18 005 08	2 925 013	96 00 546 9	32	8	42 18 009 08	3 780 043	96 00 244 2	5	8
42 18 005 08	2 990 000	96 00 109 7	324	4	42 18 011 08	3 212	91 80 564 08	14	16
42 18 005 08	3 930 191	96 01 706 6	508	1	42 18 011 08	3 214	91 80 549 08	69	12
42 18 005 08	3 930 193	96 01 706 7	509	1	42 18 011 08	3 552 001	91 83 001 08	29	32
42 18 005 08	3 930 194	96 01 739 1	508	1	42 18 013 08	1 401	91 82 397 08	78	4
42 18 005 08	3 930 404	96 01 684 1	508	1	42 18 013 08	1 411	91 82 400 08	78	4
42 18 005 08	3 930 405	96 01 684 3	509	1	42 18 013 08	2 391	91 81 054 08	15	4
42 18 005 08	3 930 406	96 01 684 4	508	1	42 18 015 08	2 730 002	96 55 752 08	11	2
42 18 005 08	3 930 645	96 01 144 1	508	1	42 18 015 08	3 745	91 81 953 08	56	2
42 18 005 08	3 930 646	96 01 144 2	507	1	42 18 016 14	X1160118	11 60 118 4	29	2
42 18 006 08	1 131	91 82 343 08	42	12	42 18 017 08	2 500	91 81 120 08	48	3
42 18 006 08	1 920 428	96 00 266 6	252	6	42 18 017 08	2 790 000	91 85 311 08	8	4
42 18 006 08	2 522 011	96 80 809 08	11	1	42 18 017 14	3 651 007	96 99 301 08	34	4
42 18 006 08	2 858 041	96 00 247 4	303	8	42 18 019 08	2 100	96 00 528 1	16	4
42 18 006 08	2 971 200	96 00 110 9	305	2	42 18 019 08	2 391 044	96 00 499 0	21	7
42 18 006 08	2 975 000	96 00 110 4	308	4	42 18 020 08	2 932 082	96 00 239 7	(8)	40
42 18 006 08	2 975 062	96 00 110 5	308	4	42 18 024 08	3 745	91 81 953 08	49	4
42 18 006 08	2 975 063	96 00 111 0	308	4	42 18 614 05	2 925 007	96 00 547 0	25	4
42 18 006 08	3 930 392	96 00 165 5	218	2	42 20 023 08	3 208	91 80 573 08	67	4
42 18 006 08	3 930 586	96 00 423 9	154	2	42 20 035 08	3 711	91 80 578 08	42	2
42 18 009 08	1 131 101	96 90 889 08	5	4	42 20 052 08	2 550 001	91 82 347 08	26	4
42 18 009 08	1 401	91 82 397 08	73	18	42 20 052 08	2 550 021	96 00 287 4	8	1
42 18 009 08	1 411	91 82 400 08	73	18	42 20 075 08	1 401	91 82 397 08	(28)	3
42 18 009 08	2 100	96 00 528 1	8	91	42 39 110 01	1 401	91 82 397 08	(57)	8

16.9.2016

etk\_en\_de\_074432 LR 1500

1083

**LIEBHERR**Numerical index  
Numerischer Index

Item	Page	Assembly	Pos.	Quantity	Item	Page	Assembly	Pos.	Quantity
42 40 004 08	2 920 598	96 00 840 9	12	2	42 80 050 08	3 291	91 83 348 08	10	2
42 40 005 08	2 920 200	91 82 541 08	12	3	42 80 050 08	3 292	91 82 291 08	5	2
42 40 005 08	2 920 260	91 82 542 08	12	3	42 80 050 08	3 611	91 81 206 08	67	2
42 40 005 08	2 920 350	91 82 544 08	12	3	42 80 055 08	3 206 001	96 20 920 08	3	2
42 40 005 08	2 975 000	96 00 110 4	300	2	42 80 056 08	3 214	91 80 549 08	114	2
42 40 005 08	2 975 062	96 00 110 5	300	2	42 80 061 08	3 566 003	96 00 522 9	8	1
42 40 005 08	2 975 063	96 00 111 0	300	4	42 80 064 08	3 552 001	91 83 001 08	51	2
42 40 005 08	2 975 293	96 00 110 6	300	4	42 80 064 08	3 552 022	96 00 365 1	7	2
42 40 005 08	3 930 380	91 82 543 08	12	3	42 80 064 08	3 651 013	96 99 309 08	5	2
42 40 005 08	3 930 390	91 82 545 08	12	3	42 80 064 08	3 651 017	96 99 303 08	9	1
42 40 007 08	1 970 000	96 00 213 7	301	2	42 80 064 08	3 745	91 81 953 08	60	2
42 40 007 08	5 104 385	51 04 385 08	16	2	42 80 071 08	2 550 001	91 82 347 08	27	4
42 40 009 08	3 211 002	92 88 302 08	4	2	42 80 071 08	2 550 021	96 00 287 4	9	1
42 41 006 08	5 102 306	51 02 306 08	8	6	42 80 071 08	3 211 013	96 98 450 08	12	2
42 42 017	2 500	91 81 120 08	(6)	2	42 80 076 08	1 401	91 82 397 08	79	2
42 50 509 08	9 078 301	90 78 301	7	3	42 80 076 08	1 411	91 82 400 08	79	2
42 51 005 08	3 930 037	96 99 717 08	267	4	42 80 081 08	3 206	91 80 572 08	(3)	2
42 51 005 08	3 930 425	96 99 722 08	267	4	42 80 087 08	X1087502	10 87 502 1	16	1
42 51 005 08	3 930 589	96 00 883 7	149	8	42 80 093 08	3 203	91 83 931 08	5	2
42 51 005 08	3 930 748	96 00 883 6	267	4	42 80 093 08	3 208	91 80 573 08	23	3
42 51 007 08	2 932 041	96 79 179 08	84	72	42 80 093 08	3 213	91 80 565 08	19	2
42 52 205 08	2 920 663	96 00 676 6	7	4	42 80 093 08	3 214	91 80 549 08	32	4
42 52 207 08	2 920 662	96 00 791 3	509	2	42 80 093 08	3 552 001	91 83 001 08	34	2
42 52 207 08	2 932 082	96 00 239 7	71	32	42 80 093 08	3 553 001	96 00 510 0	60	2
42 52 208 08	2 780	91 81 893 08	3	2	42 80 093 08	3 611	91 81 206 08	71	2
42 52 208 08	2 835 002	96 48 379 08	32	1	42 80 093 08	3 651	91 81 774 08	16	2
42 52 210 08	2 835 002	96 48 379 08	21	4	42 80 093 08	3 651 016	96 99 304 08	5	2
42 52 210 08	2 932 082	96 00 239 7	70	1	42 80 093 08	3 711	91 80 578 08	37	1
42 80 002 08	2 522 012	96 45 884 08	6	2	42 80 093 08	X1087502	10 87 502 1	11	1
42 80 002 08	2 522 013	96 45 883 08	8	8	42 80 099 08	9 395 668	93 95 668 01	7	1
42 80 008 08	2 391 040	96 00 412 7	15	2	42 80 099 08	9 395 675	93 95 675 01	7	1
42 80 009 08	X1042386	10 42 386 5	4	1	42 80 103 08	2 550 001	91 82 347 08	(3)	2
42 80 014 08	3 212 001	96 98 659 08	6	2	42 80 103 08	3 213 007	96 17 462 08	3	2
42 80 014 08	3 611 009	96 99 889 08	6	2	42 80 103 08	3 214	91 80 549 08	(3)	2
42 80 021 08	2 100 017	96 00 562 0	(4)	1	42 80 119 01	1 401	91 82 397 08	(18)	5
42 80 021 08	2 550 021	96 00 287 4	14	2	42 81 003 08	5 402 705	54 02 705 14	21	1
42 80 026 08	3 206	91 80 572 08	20	2	42 81 006 08	2 522 012	96 45 884 08	10	2
42 80 026 08	3 220	91 80 552 08	33	4	42 81 006 08	2 522 013	96 45 883 08	17	8
42 80 026 08	3 223	91 80 550 08	33	4	42 81 017 08	5 402 705	54 02 705 14	14	1
42 80 026 08	3 223 010	91 80 551 08	33	4	42 81 017 08	X1032632	10 32 632 3	16	2
42 80 026 08	3 223 011	91 84 725 08	33	4	42 81 022 08	5 701 129	57 01 129 08	12	1
42 80 026 08	3 360 002	96 58 714 08	4	2	42 81 024 08	X1160118	11 60 118 4	12	1
42 80 026 08	3 651	91 81 774 08	39	2	42 81 025 08	X1134739	11 34 739 9	4	1
42 80 026 08	3 711	91 80 578 08	12	2	42 81 028 08	3 286 001	96 00 798 3	3	1
42 80 027 08	3 208	91 80 573 08	49	2	42 81 028 08	5 402 704	54 02 704 14	31	1
42 80 027 08	3 711	91 80 578 08	26	2	42 81 035 08	X1087374	10 87 374 2	5	1
42 80 029 08	5 402 705	54 02 705 14	13	1	42 81 038 08	X1087502	10 87 502 2	10	1
42 80 039 08	3 208	91 80 573 08	39	2	42 81 051 08	X1087274	10 87 274 3	13	2
42 80 039 08	3 213	91 80 565 08	17	2	42 81 054 08	X1087502	10 87 502 1	14	1
42 80 039 08	3 220	91 80 552 08	36	4	42 99 006 08	2 340 101	91 83 382 08	50	12
42 80 039 08	3 223	91 80 550 08	36	6	42 99 006 08	2 631	91 81 066 08	93	16
42 80 039 08	3 223 010	91 80 551 08	36	6	42 99 006 08	2 670	91 81 098 08	29	8
42 80 039 08	3 223 011	91 84 725 08	36	6	43 06 047 08	2 522 011	96 80 809 08	7	1
42 80 044 08	2 550 021	96 00 287 4	11	1	43 20 025 08	1 641 014	92 53 053 08	4	4
42 80 044 08	3 611	91 81 206 08	117	2	43 20 034 08	2 501 070	96 00 350 4	9	2
42 80 044 08	3 611 007	96 99 888 08	6	1	43 20 034 08	2 522 011	96 80 809 08	28	1
42 80 044 08	3 651	91 81 774 08	34	2	43 20 037 08	3 206	91 80 572 08	34	4
42 80 044 08	3 716 003	96 99 466 08	8	1	43 20 037 08	3 214	91 80 549 08	103	4
42 80 044 08	3 716 007	96 99 516 08	8	1	43 20 045 08	2 522 013	96 45 883 08	14	2
42 80 050 08	3 286 001	96 00 798 3	10	1	43 20 051	3 651 007	96 99 301 08	26	8

16.9.2016

etk\_en\_de\_074432 LR 1500

1084

**LIEBHERR**Numerical index  
Numerischer Index

Item	Page	Assembly	Pos.	Quantity	Item	Page	Assembly	Pos.	Quantity
43 20 053 08	1 974 000	96 00 215 1	552	3	43 30 090 08	3 281	91 80 576 08	42	1
43 20 053 08	1 974 121	96 00 215 2	552	3	43 30 090 08	3 591 013	96 00 369 5	12	6
43 20 053 08	2 550 001	91 82 347 08	72	2	43 30 090 08	3 611	91 81 206 08	134	2
43 20 053 08	3 211	91 81 201 08	124	10	43 30 090 08	3 745 002	92 17 236 08	7	1
43 20 053 08	3 611	91 81 206 08	22	8	43 30 090 08	3 745 003	92 17 237 08	7	1
43 20 053 08	3 745 002	92 17 236 08	12	2	43 30 094 08	1 630 004	91 83 026 08	20	4
43 20 053 08	3 745 003	92 17 237 08	12	2	43 30 094 08	2 100	91 81 030 08	20	2
43 20 057 08	2 391 040	96 00 412 7	29	2	43 30 094 08	3 205	91 80 571 08	12	1
43 20 057 08	3 291	91 83 348 08	5	8	43 30 094 08	3 611	91 81 206 08	16	4
43 20 057 08	3 292	91 82 291 08	9	8	43 30 097 08	3 553 001	96 00 510 0	95	1
43 20 067 01	3 790 000	91 86 349 08	(37)	1	43 30 101 08	2 550 001	91 82 347 08	30	1
43 20 087 08	3 651 019	96 99 306 08	16	1	43 30 103 08	2 500	91 81 120 08	23	2
43 20 109 08	2 631 008	96 00 506 2	5	1	43 30 105 08	2 100	91 81 030 08	21	4
43 20 111 01	X1087307	10 87 307 2	(5)	2	43 30 106 08	1 401	91 82 397 08	80	2
43 20 131 08	2 730 002	96 55 752 08	6	1	43 30 106 08	1 411	91 82 400 08	80	2
43 30 011 08	3 790 044	96 79 364 08	4	1	43 30 106 08	3 591 002	96 00 369 4	3	1
43 30 034 08	3 552 001	91 83 001 08	39	2	43 30 108 08	2 100	91 81 030 08	19	4
43 30 036 08	1 401	91 82 397 08	125	4	43 30 112 08	3 205	91 80 571 08	5	4
43 30 050 08	2 631	91 81 066 08	49	4	43 30 112 08	3 281 001	96 00 631 5	5	1
43 30 050 08	3 211	91 81 201 08	16	4	43 30 112 08	3 745	91 81 953 08	30	4
43 30 050 08	3 651 008	96 79 661 08	9	1	43 31 009 08	1 131	91 82 343 08	35	1
43 30 050 08	3 651 009	96 79 668 08	9	1	43 31 009 08	1 630 004	91 83 026 08	21	4
43 30 052 08	2 370 001	91 83 023 08	5	6	43 31 009 08	2 550 001	91 82 347 08	38	4
43 30 052 08	3 553 001	96 00 510 0	73	2	43 31 009 08	3 211 013	96 98 450 08	19	2
43 30 063 08	2 631	91 81 066 08	42	12	43 31 009 08	3 214	91 80 549 08	73	2
43 30 063 08	3 214	91 80 549 08	54	1	43 31 009 08	3 552 001	91 83 001 08	44	2
43 30 063 08	3 225	91 80 553 08	38	1	43 31 009 08	3 553 001	96 00 510 0	84	2
43 30 065 08	2 730 002	96 55 752 08	13	1	43 31 009 08	3 611	91 81 206 08	108	2
43 30 065 08	3 211	91 81 201 08	55	6	43 31 009 08	3 611 003	96 99 874 08	11	1
43 30 065 08	3 220	91 80 552 08	26	2	43 31 012 08	1 401	91 82 397 08	81	4
43 30 065 08	3 223	91 80 550 08	26	2	43 31 012 08	1 411	91 82 400 08	81	4
43 30 065 08	3 223 010	91 80 551 08	26	2	43 31 012 08	1 632	91 52 389 08	10	4
43 30 065 08	3 223 011	91 84 725 08	26	2	43 31 012 08	2 550 001	91 82 347 08	58	2
43 30 065 08	3 281	91 80 576 08	50	2	43 31 012 08	2 730	91 81 107 08	19	2
43 30 065 08	3 552 001	91 83 001 08	43	5	43 31 012 08	3 206	91 80 572 08	17	1
43 30 065 08	3 553	91 80 563 08	20	2	43 31 012 08	3 208	91 80 573 08	77	1
43 30 065 08	3 611	91 81 206 08	98	4	43 31 012 08	3 213	91 80 565 08	53	1
43 30 065 08	3 780 043	96 00 244 2	12	3	43 31 012 08	3 215	91 81 368 08	26	1
43 30 065 08	3 790 000	91 86 349 08	(35)	1	43 31 012 08	3 215 010	96 00 600 0	3	2
43 30 066 08	3 205	91 80 571 08	21	2	43 31 012 08	3 281	91 80 576 08	51	2
43 30 075 08	2 550 001	91 82 347 08	46	4	43 31 025 08	2 391	91 81 054 08	21	3
43 30 075 08	2 631	91 81 066 08	45	4	43 31 025 08	3 651	91 81 774 08	27	1
43 30 075 08	2 730	91 81 107 08	15	4	43 31 025 08	3 770 005	96 88 386 08	10	1
43 30 075 08	3 211 013	96 98 450 08	16	1	43 31 028 08	1 401	91 82 397 08	126	2
43 30 077 08	2 670	91 81 098 08	15	4	43 31 028 08	2 500	91 81 120 08	20	1
43 30 077 08	3 745	91 81 953 08	37	4	43 31 028 08	2 631 008	96 00 506 2	6	1
43 30 078 08	2 500	91 81 120 08	16	2	43 31 028 08	3 211	91 81 201 08	(5)	1
43 30 078 08	2 657	91 81 096 08	13	1	43 31 028 08	3 214	91 80 549 08	106	2
43 30 078 08	3 281	91 80 576 08	21	2	43 31 028 08	3 286 001	96 00 798 3	7	1
43 30 088 08	1 630 004	91 83 026 08	36	8	43 31 028 08	3 651	91 81 774 08	(5)	1
43 30 088 08	2 500	91 81 120 08	57	2	43 31 028 08	3 790 044	96 79 364 08	5	1
43 30 088 08	2 550 001	91 82 347 08	48	2	43 31 050 08	1 632	91 52 389 08	11	4
43 30 088 08	3 214	91 80 549 08	46	6	43 31 050 08	1 750 023	92 65 732 08	4	2
43 30 088 08	3 552 022	96 00 365 1	10	4	43 31 050 08	3 205	91 80 571 08	7	10
43 30 088 08	3 651 017	96 99 303 08	13	2	43 31 050 08	3 206	91 80 572 08	8	13
43 30 090 08	1 131	91 82 343 08	34	4	43 31 050 08	3 214	91 80 549 08	37	2
43 30 090 08	2 500	91 81 120 08	37	2	43 31 050 08	3 281	91 80 576 08	31	7
43 30 090 08	2 550 001	91 82 347 08	35	8	43 31 050 08	3 282	91 80 577 08	3	1
43 30 090 08	2 652	91 81 072 08	26	4	43 31 050 08	3 711	91 80 578 08	24	1
43 30 090 08	3 206	91 80 572 08	15	2	43 31 050 08	3 745	91 81 953 08	32	4

16.9.2016

etk\_en\_de\_074432 LR 1500

1085

**LIEBHERR**Numerical index  
Numerischer Index

Item	Page	Assembly	Pos.	Quantity	Item	Page	Assembly	Pos.	Quantity
43 31 133 01	3 211 013	96 98 450 08	11	1	43 32 015 08	3 215	91 81 368 08	23	2
43 31 133 01	3 213 020	96 00 250 1	5	1	43 32 015 08	3 227 013	96 98 147 08	3	1
43 31 133 01	3 223 020	96 97 640 08	5	1	43 32 016 08	3 611	91 81 206 08	63	2
43 31 133 01	3 225 011	96 98 153 08	5	1	43 32 060 08	3 215	91 81 368 08	24	1
43 31 133 01	3 227 030	96 98 622 08	5	1	43 32 062 08	1 632 032	96 20 093 08	8	1
43 31 133 01	3 227 031	96 98 669 08	5	1	43 32 063 08	2 500	91 81 120 08	12	4
43 31 133 01	3 552 023	96 00 328 6	5	1	43 32 064 08	2 550 001	91 82 347 08	49	2
43 31 133 01	3 566 001	96 00 541 4	5	1	43 32 064 08	2 730	91 81 107 08	22	4
43 31 133 01	3 566 003	96 00 522 9	15	1	43 32 064 08	2 730 002	96 55 752 08	7	1
43 31 133 01	3 651 024	96 00 117 1	3	1	45 00 191 08	1 641 014	92 53 053 08	3	2
43 31 133 01	3 816 001	96 00 546 7	5	1	45 00 232 08	3 211	91 81 201 08	53	2
43 31 133 01	3 830 003	96 00 378 3	8	2	45 00 232 08	3 611	91 81 206 08	97	2
43 32 004 08	1 401	91 82 397 08	54	6	45 00 234 08	3 552 001	91 83 001 08	41	2
43 32 004 08	1 411	91 82 400 08	54	6	45 00 235 08	3 780 043	96 00 244 2	10	2
43 32 004 08	2 631	91 81 066 08	87	4	45 00 237 08	3 553 001	96 00 510 0	71	1
43 32 004 08	3 651	91 81 774 08	(3)	1	45 00 275 08	2 550 001	91 82 347 08	45	2
43 32 004 08	3 830 007	96 00 378 6	5	1	45 00 314 08	3 205	91 80 571 08	18	1
43 32 005 08	1 401	91 82 397 08	108	2	45 00 328 08	3 651 007	96 99 301 08	8	3
43 32 005 08	1 411	91 82 400 08	108	2	45 00 330 08	3 651 016	96 99 304 08	6	1
43 32 005 08	1 630 004	91 83 026 08	27	4	45 00 463 08	1 750 023	92 65 732 08	3	1
43 32 005 08	2 657	91 81 096 08	4	3	45 10 002 08	3 790 044	96 79 364 08	1	1
43 32 005 08	3 213	91 80 565 08	23	2	45 10 015 08	2 657	91 81 096 08	12	1
43 32 012 08	1 401	91 82 397 08	109	4	45 12 143 08	1 401	91 82 397 08	115	1
43 32 012 08	1 411	91 82 400 08	109	4	45 12 143 08	2 631 008	96 00 506 2	4	1
43 32 013 08	1 631 007	96 00 534 8	3	2	45 12 181 08	3 651	91 81 774 08	31	1
43 32 013 08	2 631	91 81 066 08	39	8	45 12 222 08	2 370 001	91 83 023 08	4	6
43 32 013 08	2 652	91 81 072 08	19	4	45 12 222 08	2 631	91 81 066 08	38	12
43 32 013 08	2 730	91 81 107 08	16	4	45 12 222 08	2 730 002	96 55 752 08	10	1
43 32 013 08	2 925 082	96 00 549 2	14	2	45 12 224 08	3 553	91 80 563 08	18	2
43 32 013 08	2 925 084	96 00 549 3	3	4	45 12 225 08	2 925 082	96 00 549 2	13	2
43 32 013 08	3 208	91 80 573 08	21	6	45 12 225 08	2 925 084	96 00 549 3	2	4
43 32 013 08	3 211	91 81 201 08	19	16	45 12 225 08	3 211 014	96 00 807 2	3	1
43 32 013 08	3 211 013	96 98 450 08	17	1	45 12 225 08	3 281	91 80 576 08	38	1
43 32 013 08	3 211 014	96 00 807 2	4	1	45 12 231 08	3 211	91 81 201 08	66	8
43 32 013 08	3 214	91 80 549 08	55	3	45 12 231 08	3 553	91 80 563 08	11	2
43 32 013 08	3 220	91 80 552 08	24	2	45 12 264 08	2 670	91 81 098 08	14	2
43 32 013 08	3 223	91 80 550 08	24	2	45 12 264 08	3 552 001	91 83 001 08	62	2
43 32 013 08	3 223 010	91 80 551 08	24	2	45 12 268 08	2 652	91 81 072 08	18	4
43 32 013 08	3 223 011	91 84 725 08	24	2	45 12 272 08	2 500	91 81 120 08	11	4
43 32 013 08	3 225	91 80 553 08	36	1	45 12 274 08	3 211 013	96 98 450 08	14	2
43 32 013 08	3 281	91 80 576 08	39	1	45 12 307 08	2 500	91 81 120 08	13	2
43 32 013 08	3 552 001	91 83 001 08	28	1	45 12 371 08	3 215 010	96 00 600 0	2	2
43 32 013 08	3 553	91 80 563 08	17	2	45 12 372 08	1 131	91 82 343 08	32	4
43 32 013 08	3 553 001	96 00 510 0	127	1	45 12 375 08	1 131	91 82 343 08	33	1
43 32 013 08	3 591 015	96 00 278 8	6	2	45 12 412 08	3 211	91 81 201 08	20	4
43 32 013 08	3 780 043	96 00 244 2	13	1	45 14 184 08	3 651 008	96 79 661 08	5	1
43 32 014 08	1 401	91 82 397 08	82	4	45 14 184 08	3 651 009	96 79 668 08	5	1
43 32 014 08	1 411	91 82 400 08	82	4	45 14 223 08	3 220	91 80 552 08	25	4
43 32 014 08	1 630 004	91 83 026 08	22	8	45 14 223 08	3 223	91 80 550 08	25	4
43 32 014 08	1 631	91 80 595 08	11	8	45 14 223 08	3 223 010	91 80 551 08	25	4
43 32 014 08	2 320 011	96 00 595 1	10	2	45 14 223 08	3 223 011	91 84 725 08	25	4
43 32 014 08	2 550 001	91 82 347 08	33	1	45 14 225 08	3 211	91 81 201 08	69	2
43 32 014 08	2 631	91 81 066 08	58	2	45 14 225 08	3 553 001	96 00 510 0	126	1
43 32 014 08	3 203	91 83 931 08	7	2	45 14 265 08	3 552 001	91 83 001 08	45	2
43 32 014 08	3 213	91 80 565 08	21	2	45 14 266 08	3 591 015	96 00 278 8	5	2
43 32 014 08	3 214	91 80 549 08	51	1	45 14 269 08	3 552 001	91 83 001 08	58	4
43 32 014 08	3 611 003	96 00 062 7	7	1	45 14 269 08	3 553 001	96 00 510 0	83	2
43 32 014 08	4 005	91 54 349 08	13	4	45 14 304 08	3 651 010	96 99 302 08	16	4
43 32 015 08	3 212	91 80 564 08	7	4	45 14 309 08	3 651 007	96 99 301 08	10	2
43 32 015 08	3 214	91 80 549 08	33	4	45 14 362 08	3 745 002	92 17 236 08	3	1

16.9.2016

etk\_en\_de\_074432 LR 1500

1086

**LIEBHERR**Numerical index  
Numerischer Index

Item	Page	Assembly	Pos.	Quantity	Item	Page	Assembly	Pos.	Quantity
45 14 362 08	3 745 003	92 17 237 08	3	1	46 00 102	X1014521	10 14 521 2	11	1
45 25 413 08	3 214	91 80 549 08	56	1	46 00 102	X1030300	10 30 300 7	12	4
45 25 460 08	3 552 001	91 83 001 08	27	1	46 00 120	2 550 020	96 00 284 0	4	1
45 30 085 08	3 226	91 80 566 08	11	8	46 00 120	3 651 013	96 99 309 08	6	1
45 30 085 08	3 227	91 80 567 08	21	8	46 00 122	2 500	91 81 120 08	55	4
45 30 085 08	3 227	91 80 568 08	21	8	46 00 138	3 213	91 80 565 08	77	2
45 30 093 08	3 211	91 81 201 08	14	4	46 00 143	5 102 354	51 02 354 08	10	4
45 30 093 08	3 220	91 80 552 08	21	8	46 00 156	2 100	91 81 030 08	30	12
45 30 093 08	3 223	91 80 550 08	21	8	46 00 156	2 391	91 81 054 08	11	8
45 30 093 08	3 223 010	91 80 551 08	21	8	46 00 158	1 131	91 82 343 08	55	1
45 30 093 08	3 223 011	91 84 725 08	21	8	46 00 158	2 340 101	91 83 382 08	9	2
45 30 209 08	2 631	91 81 066 08	40	6	46 00 158	2 391 001	96 00 383 3	309	8
45 30 209 08	3 211	91 81 201 08	70	2	46 00 158	3 212	91 80 564 08	12	8
45 30 210 08	3 214	91 80 549 08	52	2	46 00 158	3 214	91 80 549 08	71	4
45 30 210 08	3 225	91 80 553 08	35	2	46 00 158	3 223 055	96 97 772 08	5	2
45 30 213 08	1 632	91 52 389 08	9	4	46 00 158	3 227 013	96 98 147 08	5	2
45 30 213 08	3 203	91 83 931 08	14	2	46 00 158	3 651	91 81 774 08	42	8
45 30 213 08	3 208	91 80 573 08	20	4	46 00 158	3 651 019	96 99 306 08	7	2
45 30 213 08	3 211	91 81 201 08	18	4	46 00 158	3 711	91 80 578 08	34	2
45 30 213 08	3 213	91 80 565 08	31	2	46 00 169	2 550 022	96 00 287 8	3	2
45 30 213 08	3 214	91 80 549 08	74	2	46 00 169	3 611 008	96 99 886 08	3	2
45 30 213 08	3 220	91 80 552 08	23	8	46 00 169	3 651 023	96 99 310 08	3	6
45 30 213 08	3 223	91 80 550 08	23	8	46 00 169	3 651 025	96 00 136 1	3	3
45 30 213 08	3 223 010	91 80 551 08	23	8	46 00 169	3 716 003	96 99 466 08	(3)	9
45 30 213 08	3 223 011	91 84 725 08	23	8	46 00 169	3 716 007	96 99 516 08	(3)	9
45 30 213 08	3 225	91 80 553 08	7	8	46 00 173	3 225	91 80 553 08	6	2
45 30 213 08	3 226	91 80 566 08	8	4	46 00 178	2 391 047	96 00 501 3	30	2
45 30 213 08	3 227	91 80 567 08	10	8	46 00 182	X1134739	11 34 739 6	21	8
45 30 213 08	3 227	91 80 568 08	10	4	46 00 183	2 650 008	96 00 420 9	8	3
45 30 213 08	3 611	91 81 206 08	119	4	46 00 189	2 500	91 81 120 08	74	4
45 30 213 08	3 716 001	91 81 860 08	16	8	46 00 189	3 553 001	96 00 510 0	35	8
45 30 220 08	2 631	91 81 066 08	43	2	46 00 198	1 630 004	91 83 026 08	18	24
45 30 220 08	2 730	91 81 107 08	13	4	46 00 198	2 260	91 81 060 08	19	5
45 30 223 08	2 631	91 81 066 08	46	2	46 00 198	2 260 001	96 00 394 5	36	8
45 30 320 08	2 320 011	96 00 595 1	4	2	46 00 198	2 391	91 81 054 08	14	7
45 30 320 08	2 500	91 81 120 08	51	2	46 00 198	2 391 044	96 00 499 0	25	2
45 30 327 08	3 611 003	96 00 062 7	6	1	46 00 198	2 391 046	96 96 264 08	51	2
45 30 409 08	3 208	91 80 573 08	59	1	46 00 198	2 391 047	96 00 501 3	25	8
45 30 449 08	3 214	91 80 549 08	38	2	46 00 198	2 392	91 81 057 08	53	4
46 00 016	1 131	91 82 343 08	53	6	46 00 198	2 500	91 81 120 08	69	1
46 00 017	1 401	91 82 397 08	(37)	4	46 00 198	2 510	91 81 065 08	10	12
46 00 017	2 970 000	96 00 109 6	310	4	46 00 198	2 520 031	96 45 610 08	7	6
46 00 020	2 320 001	91 83 591 08	6	6	46 00 198	2 533 003	96 00 240 4	33	1
46 00 020	2 391 001	96 00 383 3	304	12	46 00 198	2 550 001	91 82 347 08	94	30
46 00 038	2 391 001	96 00 383 3	301	8	46 00 198	2 650 007	96 00 422 4	11	4
46 00 044	2 340 101	91 83 382 08	7	8	46 00 198	2 650 008	96 00 420 9	9	12
46 00 044	2 550 001	91 82 347 08	76	16	46 00 198	2 830	91 80 643 08	14	8
46 00 049	2 522 011	96 80 809 08	15	3	46 00 198	2 859 001	96 00 247 3	303	4
46 00 049	2 830	91 80 643 08	21	2	46 00 198	3 206	91 80 572 08	31	20
46 00 051	2 260 001	96 00 394 5	30	8	46 00 198	3 211	91 81 201 08	91	9
46 00 051	2 502	91 72 033 08	38	6	46 00 198	3 212	91 80 564 08	50	16
46 00 052	2 925 031	96 00 644 5	19	1	46 00 198	3 212 001	96 98 659 08	18	8
46 00 052	2 990 000	96 00 109 7	318	2	46 00 198	3 213	91 80 565 08	73	2
46 00 076	2 671	91 81 101 08	7	4	46 00 198	3 214	91 80 549 08	95	20
46 00 078	1 411	91 82 400 08	83	6	46 00 198	3 291	91 83 348 08	8	4
46 00 078	3 745	91 81 953 08	55	2	46 00 198	3 292	91 82 291 08	12	4
46 00 091	2 391 047	96 00 501 3	21	12	46 00 198	3 591 013	96 00 369 5	9	8
46 00 091	X1022811	10 22 811 2	38	3	46 00 198	3 651	91 81 774 08	58	6
46 00 102	3 212	91 80 564 08	48	8	46 00 208	3 281	91 80 576 08	45	1
46 00 102	3 651 025	96 00 136 1	8	2	46 00 232	5 700 161	57 00 161	29	3

16.9.2016

etk\_en\_de\_074432 LR 1500

1087

**LIEBHERR**Numerical index  
Numerischer Index

Item	Page	Assembly	Pos.	Quantity	Item	Page	Assembly	Pos.	Quantity
46 00 237	3 350 001	91 82 351 08	30	4	46 00 514	9 072 906	90 72 906	4	1
46 00 237	3 360 001	91 83 928 08	18	4	46 00 527	2 391 001	96 00 383 3	302	2
46 00 245	3 215	91 81 368 08	7	2	46 00 527	3 711	91 80 578 08	19	1
46 00 246	2 920 322	96 00 939 5	6	1	46 00 532	1 131	91 82 343 08	56	2
46 00 247	3 552 001	91 83 001 08	63	2	46 00 532	3 552 021	96 00 679 6	11	2
46 00 253	2 920 663	96 00 676 6	6	8	46 00 546	3 591 015	96 00 278 8	7	2
46 00 253	3 213 030	96 00 502 1	282	16	46 00 548	1 131	91 82 343 08	57	4
46 00 253	3 930 188	96 00 636 9	282	12	46 00 620	3 350 001	91 82 351 08	12	8
46 00 257	3 211	91 81 201 08	(7)	4	46 00 620	3 360 001	91 83 928 08	19	8
46 00 257	3 360 001	91 83 928 08	24	8	46 00 628	3 552 001	91 83 001 08	74	4
46 00 263	2 671 001	96 00 247 6	8	4	46 00 975	2 711	91 81 104 08	303	3
46 00 266	2 320 001	91 83 591 08	5	18	46 01 105	X1014117	10 14 117 0	3	4
46 00 276	2 650 008	96 00 420 9	10	2	46 01 105	X1014671	10 14 671 6	8	4
46 00 276	3 205	91 80 571 08	25	4	46 01 161	3 211	91 81 201 08	89	1
46 00 296	2 500	91 81 120 08	6	4	46 01 213	2 671 001	96 00 247 6	(10)	5
46 00 305	1 131	91 82 343 08	43	6	46 01 213	2 920 814	96 93 142 08	10	5
46 00 305	1 131 101	96 90 889 08	9	11	46 01 292	1 401	91 82 397 08	(68)	1
46 00 305	1 405	91 82 398 08	18	6	46 01 317	1 630 004	91 83 026 08	23	8
46 00 305	1 415	91 82 981 08	18	6	46 01 360	1 131	91 82 343 08	47	6
46 00 305	1 970 000	96 00 213 7	307	8	46 01 426	X1014584	10 14 584 5	5	2
46 00 305	2 260 001	96 00 394 5	22	8	46 30 006	3 552	91 80 562 08	9	2
46 00 305	2 391 047	96 00 501 3	32	2	46 35 044	2 670 001	96 00 224 5	4	1
46 00 305	2 502	91 72 033 08	35	8	46 35 059	3 553 001	96 00 510 0	39	8
46 00 305	2 550 014	91 83 763 08	20	2	46 35 059	3 651 018	96 99 315 08	3	8
46 00 305	2 671 001	96 00 247 6	(15)	5	46 35 148	3 350 001	91 82 351 08	14	4
46 00 305	2 711	91 81 104 08	8	6	46 35 148	3 360 001	91 83 928 08	28	4
46 00 305	2 830	91 80 643 08	19	1	46 35 338	2 650	91 81 061 08	35	1
46 00 305	2 835 002	96 48 379 08	33	2	46 35 338	2 920 080	96 00 390 6	26	2
46 00 305	2 920 814	96 93 142 08	15	5	46 35 338	2 920 662	96 00 791 3	508	2
46 00 305	2 975 293	96 00 110 6	303	4	46 35 338	2 932 041	96 79 179 08	82	72
46 00 305	3 770 005	96 88 386 08	6	1	46 35 436	3 745	91 81 953 08	61	4
46 00 309	X1087502	10 87 502 1	32	18	47 00 003 08	2 970 000	96 00 109 6	883	2
46 00 320	2 500	91 81 120 08	(4)	2	47 00 031 08	X1087274	10 87 274 3	73	1
46 00 320	X1087502	10 87 502 2	16	1	47 00 101 08	2 970 000	96 00 109 6	904	7
46 00 332	3 214	91 80 549 08	40	6	47 00 102 08	2 970 000	96 00 109 6	888	1
46 00 334	2 260 001	96 00 394 5	9	8	47 00 103 08	2 970 000	96 00 109 6	917	1
46 00 334	2 550 001	91 82 347 08	83	6	47 00 104 08	2 391 046	96 96 264 08	62	1
46 00 334	2 550 013	96 00 048 5	14	4	47 00 104 08	2 970 000	96 00 109 6	923	1
46 00 334	2 783	91 81 097 08	5	4	47 00 104 08	2 975 293	96 00 110 6	644	1
46 00 334	2 920 120	96 00 242 3	24	4	47 00 104 08	2 975 707	96 00 111 2	611	1
46 00 334	2 975 153	96 00 111 1	310	4	47 00 105 08	1 970 000	96 00 213 7	612	1
46 00 334	3 611	91 81 206 08	93	4	47 00 105 08	3 975 221	96 00 111 4	647	1
46 00 334	3 716 001	91 81 860 08	25	18	47 00 106 08	2 970 000	96 00 109 6	862	2
46 00 337	2 391 040	96 00 412 7	33	8	47 00 107 08	1 970 000	96 00 213 7	631	1
46 00 355	2 502	91 72 033 08	31	2	47 00 107 08	2 975 293	96 00 110 6	637	1
46 00 355	3 212 001	96 98 659 08	9	2	47 00 108 08	2 970 000	96 00 109 6	692	4
46 00 355	3 350 001	91 82 351 08	10	4	47 00 108 08	2 975 707	96 00 111 2	616	1
46 00 355	3 360 001	91 83 928 08	21	4	47 00 110 08	2 970 000	96 00 109 6	933	1
46 00 356	3 611	91 81 206 08	(5)	5	47 00 111 08	2 970 000	96 00 109 6	767	1
46 00 356	3 651	91 81 774 08	78	8	47 00 113 08	1 970 000	96 00 213 7	604	3
46 00 366	3 651 007	96 99 301 08	28	4	47 00 113 08	2 970 000	96 00 109 6	823	2
46 00 366	9 395 668	93 95 668 01	36	24	47 00 113 08	2 975 000	96 00 110 4	624	1
46 00 366	9 395 675	93 95 675 01	36	24	47 00 113 08	2 975 062	96 00 110 5	606	1
46 00 384	2 391	91 81 054 08	16	7	47 00 113 08	2 975 063	96 00 111 0	608	1
46 00 384	2 391 044	96 00 499 0	17	8	47 00 113 08	2 975 153	96 00 111 1	624	1
46 00 384	2 502	91 72 033 08	50	2	47 00 113 08	2 975 293	96 00 110 6	627	1
46 00 385	X1011582	10 11 582 9	7	15	47 00 113 08	3 976 101	96 00 111 5	608	2
46 00 386	3 611	91 81 206 08	111	4	47 00 113 08	3 977 000	96 00 111 6	619	1
46 00 387	2 932 082	96 00 239 7	65	32	47 00 114 08	2 970 000	96 00 109 6	807	1
46 00 387	3 930 381	96 00 220 5	33	4	47 00 114 08	3 976 101	96 00 111 5	615	1

16.9.2016

etk\_en\_de\_074432 LR 1500

1088

**LIEBHERR**Numerical index  
Numerischer Index

Item	Page	Assembly	Pos.	Quantity	Item	Page	Assembly	Pos.	Quantity
47 00 115 08	2 970 000	96 00 109 6	927	3	47 02 327 08	1 970 000	96 00 213 7	617	1
47 00 115 08	2 978 110	96 00 111 3	610	1	47 02 330 08	2 970 000	96 00 109 6	873	2
47 00 116 08	2 970 000	96 00 109 6	905	1	47 02 334 08	1 970 000	96 00 213 7	610	5
47 00 303 08	2 970 000	96 00 109 6	901	4	47 02 334 08	2 970 000	96 00 109 6	830	2
47 00 304 08	2 970 000	96 00 109 6	868	5	47 02 334 08	3 977 000	96 00 111 6	614	2
47 00 304 08	3 975 221	96 00 111 4	622	6	47 04 300 08	2 550 014	91 83 763 08	9	3
47 00 304 08	3 976 101	96 00 111 5	621	3	47 04 300 08	2 970 000	96 00 109 6	926	3
47 00 305 08	2 970 000	96 00 109 6	930	1	47 04 303 08	2 970 000	96 00 109 6	884	4
47 00 306 08	1 970 000	96 00 213 7	644	2	47 04 304 08	2 970 000	96 00 109 6	772	2
47 00 306 08	2 970 000	96 00 109 6	893	1	47 04 304 08	3 976 101	96 00 111 5	626	1
47 00 306 08	2 990 000	96 00 109 7	606	1	47 04 305 08	2 970 000	96 00 109 6	836	2
47 00 306 08	3 977 000	96 00 111 6	615	2	47 04 305 08	3 976 101	96 00 111 5	647	2
47 00 307 08	2 391 001	96 00 383 3	416	1	47 04 306 08	1 974 000	96 00 215 1	632	1
47 00 307 08	2 970 000	96 00 109 6	896	3	47 04 306 08	1 974 121	96 00 215 2	630	1
47 00 307 08	3 975 221	96 00 111 4	633	4	47 04 306 08	2 970 000	96 00 109 6	894	1
47 00 307 08	3 976 101	96 00 111 5	619	3	47 04 306 08	3 977 000	96 00 111 6	610	1
47 00 307 08	3 978 024	96 00 111 7	602	2	47 04 307 08	2 970 000	96 00 109 6	924	1
47 00 308 08	1 974 000	96 00 215 1	616	1	47 04 307 08	3 975 221	96 00 111 4	641	1
47 00 308 08	1 974 121	96 00 215 2	616	1	47 04 307 08	3 976 101	96 00 111 5	617	3
47 00 308 08	2 970 000	96 00 109 6	656	6	47 04 308 08	1 974 000	96 00 215 1	624	1
47 00 308 08	3 975 221	96 00 111 4	621	10	47 04 308 08	1 974 121	96 00 215 2	624	1
47 00 309 08	2 970 000	96 00 109 6	909	1	47 04 308 08	2 970 000	96 00 109 6	674	1
47 00 309 08	3 976 101	96 00 111 5	657	1	47 04 308 08	3 975 221	96 00 111 4	606	1
47 00 324 08	2 970 000	96 00 109 6	871	4	47 04 308 08	3 976 101	96 00 111 5	629	1
47 00 324 08	3 975 221	96 00 111 4	630	1	47 04 314 08	2 970 000	96 00 109 6	616	7
47 00 325 08	2 970 000	96 00 109 6	792	1	47 04 315 08	2 970 000	96 00 109 6	843	4
47 00 325 08	3 975 221	96 00 111 4	632	4	47 04 323 08	3 976 101	96 00 111 5	627	1
47 00 325 08	3 976 101	96 00 111 5	622	3	47 04 325 08	1 970 000	96 00 213 7	633	1
47 00 327 08	1 970 000	96 00 213 7	643	2	47 04 325 08	2 970 000	96 00 109 6	768	1
47 00 327 08	2 970 000	96 00 109 6	771	5	47 04 325 08	2 978 110	96 00 111 3	618	1
47 00 327 08	3 975 221	96 00 111 4	620	2	47 04 325 08	3 975 221	96 00 111 4	628	1
47 00 327 08	3 977 000	96 00 111 6	601	5	47 04 325 08	3 977 000	96 00 111 6	609	1
47 00 327 08	3 978 024	96 00 111 7	601	2	47 04 326 08	2 970 000	96 00 109 6	892	1
47 00 328 08	2 970 000	96 00 109 6	714	3	47 04 327 08	2 970 000	96 00 109 6	734	1
47 00 328 08	3 975 221	96 00 111 4	631	2	47 04 329 08	2 970 000	96 00 109 6	775	5
47 00 329 08	2 975 153	96 00 111 1	636	1	47 04 329 08	2 978 000	96 00 361 0	600	1
47 00 329 08	3 976 101	96 00 111 5	623	2	47 04 329 08	3 975 221	96 00 111 4	644	3
47 00 330 08	2 970 000	96 00 109 6	766	13	47 04 329 08	3 976 101	96 00 111 5	625	1
47 00 330 08	2 978 000	96 00 361 0	602	6	47 04 330 08	1 974 000	96 00 215 1	617	2
47 00 330 08	3 975 221	96 00 111 4	619	2	47 04 330 08	1 974 121	96 00 215 2	617	2
47 00 330 08	3 976 101	96 00 111 5	650	1	47 04 330 08	2 970 000	96 00 109 6	795	4
47 00 331 08	2 970 000	96 00 109 6	683	20	47 07 002 08	1 974 000	96 00 215 1	633	1
47 00 331 08	2 975 153	96 00 111 1	637	2	47 07 002 08	1 974 121	96 00 215 2	634	1
47 00 331 08	3 975 221	96 00 111 4	626	6	47 07 002 08	2 970 000	96 00 109 6	625	16
47 00 331 08	3 976 101	96 00 111 5	620	5	47 07 002 08	2 975 000	96 00 110 4	639	1
47 00 331 08	3 977 000	96 00 111 6	600	11	47 07 002 08	2 975 062	96 00 110 5	621	1
47 00 331 08	3 978 024	96 00 111 7	600	4	47 07 002 08	2 975 063	96 00 111 0	601	1
47 00 332 08	2 970 000	96 00 109 6	928	1	47 07 002 08	2 975 153	96 00 111 1	613	1
47 02 303 08	2 970 000	96 00 109 6	885	5	47 07 002 08	2 978 110	96 00 111 3	608	1
47 02 304 08	2 978 110	96 00 111 3	616	1	47 07 016 14	2 975 000	96 00 110 4	640	1
47 02 306 08	1 970 000	96 00 213 7	602	2	47 07 016 14	2 975 062	96 00 110 5	622	1
47 02 306 08	2 990 000	96 00 109 7	607	1	47 07 016 14	2 975 063	96 00 111 0	627	1
47 02 308 08	1 970 000	96 00 213 7	629	2	47 07 016 14	2 975 153	96 00 111 1	638	1
47 02 308 08	2 970 000	96 00 109 6	845	4	47 07 016 14	2 975 293	96 00 110 6	652	2
47 02 308 08	2 975 293	96 00 110 6	649	1	47 09 008 08	1 750 001	96 00 569 4	12	3
47 02 311 08	2 970 000	96 00 109 6	929	1	47 09 018 08	1 750 001	96 00 569 4	13	3
47 02 314 08	2 970 000	96 00 109 6	802	3	47 09 019 08	1 750 001	96 00 569 4	14	2
47 02 326 08	1 970 000	96 00 213 7	638	2	47 10 045 14	2 970 000	96 00 109 6	684	7
47 02 326 08	2 970 000	96 00 109 6	880	2	47 10 045 14	2 978 110	96 00 111 3	614	1
47 02 326 08	2 978 110	96 00 111 3	615	1	47 10 301 08	2 990 000	96 00 109 7	623	1

16.9.2016

etk\_en\_de\_074432 LR 1500

1089

**LIEBHERR**Numerical index  
Numerischer Index

Item	Page	Assembly	Pos.	Quantity	Item	Page	Assembly	Pos.	Quantity
47 10 302 08	2 970 000	96 00 109 6	648	1	47 10 327 08	2 970 000	96 00 109 6	690	1
47 10 304 08	1 405	91 82 398 08	6	1	47 10 327 08	3 975 221	96 00 111 4	651	1
47 10 304 08	1 415	91 82 981 08	6	1	47 10 327 08	3 976 101	96 00 111 5	664	1
47 10 305 08	1 974 000	96 00 215 1	604	1	47 10 328 08	2 970 000	96 00 109 6	890	2
47 10 305 08	1 974 121	96 00 215 2	604	1	47 10 328 08	3 974 003	96 01 192 1	602	2
47 10 305 08	1 974 123	96 00 215 4	604	1	47 10 330 08	2 970 000	96 00 109 6	869	2
47 10 305 08	1 974 151	96 00 215 3	604	1	47 10 331 08	1 970 000	96 00 213 7	626	1
47 10 305 08	2 970 000	96 00 109 6	755	6	47 10 331 08	2 975 707	96 00 111 2	606	3
47 10 305 08	2 975 000	96 00 110 4	644	1	47 10 332 08	1 970 000	96 00 213 7	608	15
47 10 305 08	2 975 062	96 00 110 5	618	2	47 10 332 08	2 970 000	96 00 109 6	686	7
47 10 305 08	2 975 063	96 00 111 0	628	2	47 10 332 08	2 975 707	96 00 111 2	604	2
47 10 305 08	2 975 153	96 00 111 1	640	2	47 10 332 08	2 978 110	96 00 111 3	606	1
47 10 305 08	2 975 293	96 00 110 6	639	5	47 10 334 08	1 970 000	96 00 213 7	619	1
47 10 307 08	2 971 200	96 00 110 9	603	2	47 10 334 08	2 970 000	96 00 109 6	785	2
47 10 308 08	2 970 000	96 00 109 6	689	4	47 10 338 08	2 970 000	96 00 109 6	796	6
47 10 308 08	3 974 003	96 01 192 1	604	1	47 10 338 08	3 976 101	96 00 111 5	618	4
47 10 308 08	3 975 221	96 00 111 4	635	3	47 10 344 08	3 977 000	96 00 111 6	625	2
47 10 308 08	3 976 101	96 00 111 5	605	5	47 10 347 08	1 970 000	96 00 213 7	622	2
47 10 309 08	2 670 001	96 00 224 5	18	1	47 10 347 08	2 671 001	96 00 247 6	12	5
47 10 309 08	2 970 000	96 00 109 6	754	2	47 10 347 08	2 970 000	96 00 109 6	600	10
47 10 310 08	1 750	96 00 568 6	52	1	47 10 348 08	2 970 000	96 00 109 6	685	5
47 10 310 08	1 974 000	96 00 215 1	639	1	47 10 348 08	2 975 000	96 00 110 4	628	1
47 10 310 08	1 974 121	96 00 215 2	637	1	47 10 348 08	2 975 062	96 00 110 5	608	2
47 10 310 08	2 970 000	96 00 109 6	906	2	47 10 348 08	2 975 063	96 00 111 0	620	1
47 10 310 08	2 975 293	96 00 110 6	640	1	47 10 348 08	2 975 153	96 00 111 1	630	1
47 10 310 08	3 976 101	96 00 111 5	667	1	47 10 348 08	2 975 293	96 00 110 6	651	1
47 10 311 08	2 970 000	96 00 109 6	607	18	47 10 348 08	2 978 110	96 00 111 3	603	1
47 10 311 08	2 990 000	96 00 109 7	611	4	47 10 353 08	1 974 000	96 00 215 1	635	1
47 10 312 08	1 970 000	96 00 213 7	606	6	47 10 353 08	1 974 121	96 00 215 2	633	1
47 10 312 08	1 974 000	96 00 215 1	638	1	47 10 353 08	2 970 000	96 00 109 6	639	10
47 10 312 08	1 974 121	96 00 215 2	638	1	47 10 353 08	2 978 110	96 00 111 3	611	1
47 10 312 08	2 975 293	96 00 110 6	641	1	47 10 353 08	3 976 101	96 00 111 5	611	3
47 10 315 08	1 974 000	96 00 215 1	600	1	47 10 370 08	2 670 001	96 00 224 5	20	1
47 10 315 08	1 974 121	96 00 215 2	600	1	47 10 370 08	2 970 000	96 00 109 6	753	2
47 10 315 08	1 974 123	96 00 215 4	600	1	47 10 370 08	2 971 200	96 00 110 9	600	3
47 10 315 08	1 974 151	96 00 215 3	600	1	47 10 375 08	2 970 000	96 00 109 6	855	2
47 10 315 08	2 970 000	96 00 109 6	761	4	47 10 375 08	2 975 707	96 00 111 2	605	1
47 10 315 08	2 975 062	96 00 110 5	629	1	47 10 393 08	2 541	91 81 068 08	31	1
47 10 316 08	1 970 000	96 00 213 7	624	2	47 10 396 08	2 970 000	96 00 109 6	687	12
47 10 316 08	2 970 000	96 00 109 6	748	5	47 10 396 08	2 975 000	96 00 110 4	632	3
47 10 318 08	2 970 000	96 00 109 6	612	1	47 10 396 08	2 975 062	96 00 110 5	612	2
47 10 319 08	2 970 000	96 00 109 6	608	1	47 10 396 08	2 975 063	96 00 111 0	614	2
47 10 320 08	2 970 000	96 00 109 6	747	1	47 10 396 08	2 975 153	96 00 111 1	625	2
47 10 321 08	2 310 010	91 83 211 08	2	1	47 10 396 08	2 975 293	96 00 110 6	643	3
47 10 321 08	2 320 010	91 83 589 08	2	1	47 10 397 08	2 970 000	96 00 109 6	856	1
47 10 321 08	2 550 014	91 83 763 08	5	12	47 10 397 08	2 971 200	96 00 110 9	602	2
47 10 321 08	2 711	91 81 104 08	18	22	47 10 397 08	2 975 000	96 00 110 4	638	1
47 10 321 08	2 932 041	96 79 179 08	41	1	47 10 397 08	2 975 062	96 00 110 5	620	1
47 10 321 08	2 970 000	96 00 109 6	703	2	47 10 397 08	2 975 063	96 00 111 0	624	1
47 10 321 08	2 990 000	96 00 109 7	628	1	47 10 397 08	2 975 153	96 00 111 1	616	1
47 10 321 08	3 350 010	91 82 468 08	2	1	47 10 397 08	2 975 293	96 00 110 6	618	1
47 10 321 08	3 360 005	91 83 924 08	1	1	47 10 397 08	2 975 707	96 00 111 2	613	1
47 10 321 08	3 610 003	91 84 604 08	3	2	47 10 397 08	2 990 000	96 00 109 7	610	2
47 10 322 08	2 970 000	96 00 109 6	864	5	47 10 398 08	2 990 000	96 00 109 7	615	1
47 10 323 08	2 970 000	96 00 109 6	916	3	47 10 399 08	2 970 000	96 00 109 6	808	1
47 10 326 08	1 972 000	96 00 214 0	652	8	47 10 399 08	2 990 000	96 00 109 7	621	1
47 10 326 08	2 975 000	96 00 110 4	627	1	47 10 501 08	2 711	91 81 104 08	41	1
47 10 326 08	2 975 062	96 00 110 5	607	1	47 10 503 08	2 391 046	96 96 264 08	60	3
47 10 326 08	2 975 063	96 00 111 0	611	1	47 11 004 14	X1087274	10 87 274 3	69	2
47 10 326 08	2 975 153	96 00 111 1	617	1	47 19 003 08	2 970 000	96 00 109 6	829	3

16.9.2016

etk\_en\_de\_074432 LR 1500

1090

**LIEBHERR**Numerical index  
Numerischer Index



Item	Page	Assembly	Pos.	Quantity	Item	Page	Assembly	Pos.	Quantity
47 19 004 08	2 970 000	96 00 109 6	886	1	47 25 318 08	2 971 200	96 00 110 9	617	2
47 19 005 08	3 976 101	96 00 111 5	643	1	47 25 318 08	2 975 000	96 00 110 4	608	2
47 19 006 08	1 970 000	96 00 213 7	634	2	47 25 318 08	2 975 062	96 00 110 5	616	3
47 19 006 08	2 970 000	96 00 109 6	720	3	47 25 318 08	2 975 063	96 00 111 0	616	2
47 19 006 08	2 975 707	96 00 111 2	603	2	47 25 318 08	2 975 153	96 00 111 1	644	1
47 19 006 08	3 976 101	96 00 111 5	668	1	47 25 318 08	2 975 293	96 00 110 6	620	7
47 19 008 08	2 970 000	96 00 109 6	821	2	47 25 318 08	3 977 000	96 00 111 6	627	2
47 19 011 08	1 974 000	96 00 215 1	637	1	47 32 116 08	2 970 000	96 00 109 6	828	1
47 19 011 08	1 974 121	96 00 215 2	635	1	47 32 303 08	2 970 000	96 00 109 6	931	1
47 19 011 08	2 970 000	96 00 109 6	831	2	47 32 303 08	2 975 293	96 00 110 6	656	1
47 19 011 08	2 971 200	96 00 110 9	620	1	47 32 305 08	1 972 000	96 00 214 0	648	4
47 19 011 08	3 976 101	96 00 111 5	649	1	47 32 305 08	2 970 000	96 00 109 6	694	5
47 19 012 08	3 975 221	96 00 111 4	640	1	47 32 305 08	X1087274	10 87 274 3	63	3
47 19 012 08	3 976 101	96 00 111 5	606	3	47 32 306 08	2 500	91 81 120 08	34	2
47 19 013 08	2 970 000	96 00 109 6	737	1	47 32 308 08	3 974 003	96 01 192 1	603	1
47 19 013 08	2 975 063	96 00 111 0	612	1	47 32 310 08	2 970 000	96 00 109 6	902	2
47 19 013 08	2 975 153	96 00 111 1	622	1	47 32 310 08	3 974 003	96 01 192 1	600	2
47 19 014 08	2 970 000	96 00 109 6	854	2	47 32 312 08	2 975 707	96 00 111 2	614	2
47 19 015 08	2 970 000	96 00 109 6	783	1	47 32 312 08	2 978 110	96 00 111 3	619	1
47 19 018 08	2 970 000	96 00 109 6	825	1	47 32 324 08	2 970 000	96 00 109 6	882	2
47 19 018 08	2 978 110	96 00 111 3	602	1	47 33 313 08	2 975 293	96 00 110 6	654	2
47 19 020 08	2 711	91 81 104 08	42	1	47 40 009 08	3 976 101	96 00 111 5	661	1
47 19 023 08	2 990 000	96 00 109 7	618	1	47 40 010 08	1 970 000	96 00 213 7	630	1
47 19 036 08	2 970 000	96 00 109 6	757	3	47 40 010 08	2 975 293	96 00 110 6	623	1
47 19 036 08	3 976 101	96 00 111 5	614	1	47 40 010 08	3 976 101	96 00 111 5	658	1
47 19 038 08	1 974 000	96 00 215 1	640	1	47 40 303 08	2 970 000	96 00 109 6	903	4
47 19 038 08	1 974 121	96 00 215 2	640	1	47 40 305 08	3 976 101	96 00 111 5	659	1
47 19 038 08	2 970 000	96 00 109 6	824	2	47 40 314 08	1 970 000	96 00 213 7	609	1
47 19 043 08	2 970 000	96 00 109 6	702	4	47 40 314 08	3 976 101	96 00 111 5	656	1
47 19 045 08	2 970 000	96 00 109 6	878	1	47 40 324 08	1 972 000	96 00 214 0	646	8
47 19 045 08	3 975 221	96 00 111 4	645	4	47 40 326 08	1 970 000	96 00 213 7	637	1
47 23 004 14	2 970 000	96 00 109 6	835	3	47 40 326 08	2 975 707	96 00 111 2	615	1
47 23 004 14	3 976 101	96 00 111 5	666	1	47 40 327 08	1 970 000	96 00 213 7	611	1
47 23 302 08	2 970 000	96 00 109 6	789	16	47 40 329 08	3 976 101	96 00 111 5	662	1
47 23 302 08	2 975 000	96 00 110 4	618	1	47 40 330 08	1 970 000	96 00 213 7	600	4
47 23 302 08	2 975 063	96 00 111 0	626	1	47 40 330 08	3 976 101	96 00 111 5	655	1
47 23 302 08	2 975 293	96 00 110 6	631	5	47 42 303 08	2 970 000	96 00 109 6	745	2
47 23 312 08	2 711	91 81 104 08	38	3	47 42 315 08	2 970 000	96 00 109 6	751	2
47 23 312 08	2 970 000	96 00 109 6	814	13	47 42 326 08	2 970 000	96 00 109 6	752	2
47 23 319 08	3 976 101	96 00 111 5	671	1	47 49 014 08	2 970 000	96 00 109 6	500	1
47 23 320 08	2 970 000	96 00 109 6	160	1	47 49 069 08	2 970 000	96 00 109 6	502	6
47 24 312 08	2 970 000	96 00 109 6	839	2	47 49 071 08	2 970 000	96 00 109 6	513	1
47 24 318 08	2 970 000	96 00 109 6	799	3	47 49 074 08	2 391 001	96 00 383 3	409	1
47 24 318 08	X1087274	10 87 274 3	71	3	47 49 074 08	2 970 000	96 00 109 6	512	1
47 25 300 08	2 711	91 81 104 08	31	1	47 49 075 08	2 970 000	96 00 109 6	501	2
47 25 300 08	2 990 000	96 00 109 7	601	4	47 50 024 08	X1087274	10 87 274 3	72	1
47 25 306 08	2 391 001	96 00 383 3	412	1	47 50 068 08	1 974 000	96 00 215 1	610	2
47 25 306 08	2 970 000	96 00 109 6	921	3	47 50 068 08	1 974 121	96 00 215 2	610	2
47 25 306 08	3 976 101	96 00 111 5	663	1	47 50 302 08	2 970 000	96 00 109 6	898	1
47 25 315 08	2 550 014	91 83 763 08	13	2	47 50 307 08	3 977 000	96 00 111 6	617	1
47 25 315 08	2 711	91 81 104 08	37	9	47 50 308 08	2 711	91 81 104 08	44	1
47 25 315 08	2 920 120	96 00 242 3	15	1	47 50 311 08	2 975 063	96 00 111 0	613	1
47 25 315 08	2 932 041	96 79 179 08	40	1	47 50 311 08	2 975 153	96 00 111 1	621	1
47 25 315 08	2 970 000	96 00 109 6	679	10	47 50 316 08	2 975 293	96 00 110 6	630	6
47 25 315 08	2 975 063	96 00 111 0	603	1	47 50 317 08	2 975 293	96 00 110 6	632	6
47 25 315 08	2 975 153	96 00 111 1	612	1	47 50 317 08	3 976 101	96 00 111 5	644	1
47 25 315 08	2 978 110	96 00 111 3	609	1	47 50 318 08	2 970 000	96 00 109 6	897	1
47 25 315 08	2 990 000	96 00 109 7	603	3	47 50 319 08	2 970 000	96 00 109 6	913	2
47 25 318 08	1 970 000	96 00 213 7	620	3	47 50 325 08	1 970 000	96 00 213 7	639	8
47 25 318 08	2 970 000	96 00 109 6	765	13	47 50 325 08	3 976 101	96 00 111 5	646	1

16.9.2016

etk\_en\_de\_074432 LR 1500

1091

**LIEBHERR**

Numerical index  
Numerischer Index

Item	Page	Assembly	Pos.	Quantity	Item	Page	Assembly	Pos.	Quantity
47 50 329 08	2 970 000	96 00 109 6	651	3	47 54 335 08	2 975 293	96 00 110 6	657	1
47 50 330 08	3 975 221	96 00 111 4	649	2	47 54 335 08	2 978 110	96 00 111 3	617	1
47 50 337 08	2 970 000	96 00 109 6	879	2	47 54 335 08	3 975 221	96 00 111 4	627	1
47 50 337 08	2 978 000	96 00 361 0	603	2	47 54 336 08	2 975 000	96 00 110 4	636	1
47 50 339 08	3 977 000	96 00 111 6	622	2	47 54 336 08	2 975 062	96 00 110 5	609	1
47 50 339 08	X1087274	10 87 274 3	74	1	47 54 336 08	2 975 063	96 00 111 0	609	1
47 50 340 08	2 978 000	96 00 361 0	601	2	47 54 336 08	2 975 153	96 00 111 1	631	1
47 50 345 08	1 970 000	96 00 213 7	603	2	47 54 336 08	2 975 293	96 00 110 6	634	1
47 50 345 08	3 977 000	96 00 111 6	602	2	47 54 340 08	2 978 110	96 00 111 3	601	1
47 51 313 08	1 974 000	96 00 215 1	602	1	47 54 341 08	2 970 000	96 00 109 6	817	2
47 51 313 08	1 974 121	96 00 215 2	602	1	47 54 342 08	2 970 000	96 00 109 6	870	2
47 51 313 08	2 970 000	96 00 109 6	842	1	47 54 342 08	3 976 101	96 00 111 5	670	1
47 51 317 08	1 970 000	96 00 213 7	613	2	47 54 343 08	2 970 000	96 00 109 6	822	1
47 51 320 08	2 970 000	96 00 109 6	756	1	47 54 343 08	2 971 200	96 00 110 9	622	2
47 54 072 08	2 970 000	96 00 109 6	861	1	47 54 345 08	2 970 000	96 00 109 6	925	1
47 54 301 08	2 970 000	96 00 109 6	837	3	47 54 346 08	2 970 000	96 00 109 6	860	1
47 54 301 08	3 976 101	96 00 111 5	648	2	47 54 348 08	2 970 000	96 00 109 6	938	1
47 54 303 08	1 974 000	96 00 215 1	601	2	47 54 353 08	2 970 000	96 00 109 6	794	2
47 54 303 08	1 974 121	96 00 215 2	601	2	47 54 354 08	2 970 000	96 00 109 6	840	4
47 54 303 08	2 970 000	96 00 109 6	914	1	47 54 356 08	2 970 000	96 00 109 6	895	1
47 54 303 08	3 977 000	96 00 111 6	621	1	47 54 356 08	2 975 707	96 00 111 2	608	1
47 54 304 08	2 970 000	96 00 109 6	858	5	47 54 357 08	1 974 000	96 00 215 1	629	1
47 54 305 08	2 970 000	96 00 109 6	810	2	47 54 357 08	1 974 121	96 00 215 2	629	1
47 54 305 08	2 975 293	96 00 110 6	648	1	47 54 357 08	2 970 000	96 00 109 6	900	1
47 54 305 08	3 976 101	96 00 111 5	628	1	47 54 357 08	2 975 000	96 00 110 4	621	1
47 54 307 08	2 990 000	96 00 109 7	629	1	47 54 357 08	2 975 062	96 00 110 5	604	1
47 54 309 08	1 970 000	96 00 213 7	636	1	47 54 357 08	2 975 063	96 00 111 0	606	1
47 54 309 08	2 970 000	96 00 109 6	670	4	47 54 357 08	2 975 153	96 00 111 1	623	1
47 54 309 08	2 975 293	96 00 110 6	645	1	47 54 357 08	2 975 293	96 00 110 6	629	1
47 54 312 08	2 970 000	96 00 109 6	875	1	47 54 357 08	3 975 221	96 00 111 4	623	1
47 54 313 08	1 970 000	96 00 213 7	628	1	47 54 357 08	3 976 101	96 00 111 5	631	1
47 54 313 08	2 970 000	96 00 109 6	800	16	47 54 360 08	2 970 000	96 00 109 6	762	3
47 54 314 08	2 970 000	96 00 109 6	750	7	47 54 361 08	1 970 000	96 00 213 7	616	1
47 54 315 08	2 970 000	96 00 109 6	857	1	47 54 361 08	3 975 221	96 00 111 4	639	1
47 54 316 08	2 970 000	96 00 109 6	813	2	47 54 361 08	3 976 101	96 00 111 5	616	2
47 54 317 08	1 970 000	96 00 213 7	648	1	47 54 363 08	1 974 000	96 00 215 1	631	1
47 54 317 08	2 970 000	96 00 109 6	664	2	47 54 363 08	1 974 121	96 00 215 2	631	1
47 54 318 08	2 970 000	96 00 109 6	826	4	47 54 363 08	2 971 200	96 00 110 9	623	1
47 54 318 08	2 971 200	96 00 110 9	613	1	47 54 363 08	3 977 000	96 00 111 6	624	1
47 54 318 08	3 976 101	96 00 111 5	654	1	47 54 367 08	2 970 000	96 00 109 6	624	3
47 54 320 08	2 970 000	96 00 109 6	891	1	47 55 004 08	2 970 000	96 00 109 6	787	2
47 54 320 08	2 978 110	96 00 111 3	612	1	47 56 009 08	2 990 000	96 00 109 7	627	1
47 54 322 08	2 970 000	96 00 109 6	827	1	47 56 013 08	2 970 000	96 00 109 6	932	2
47 54 323 08	2 970 000	96 00 109 6	733	1	47 56 015 08	2 970 000	96 00 109 6	649	17
47 54 324 08	2 970 000	96 00 109 6	939	1	47 56 015 08	2 975 707	96 00 111 2	600	1
47 54 325 08	2 970 000	96 00 109 6	691	5	47 56 026 08	2 970 000	96 00 109 6	610	21
47 54 326 08	2 970 000	96 00 109 6	816	3	47 56 026 08	3 975 221	96 00 111 4	618	3
47 54 326 08	3 975 221	96 00 111 4	643	4	47 56 026 08	3 976 101	96 00 111 5	636	4
47 54 327 08	2 970 000	96 00 109 6	776	3	47 56 029 08	2 970 000	96 00 109 6	848	2
47 54 327 08	2 971 200	96 00 110 9	607	2	47 56 030 08	1 970 000	96 00 213 7	615	2
47 54 327 08	3 976 101	96 00 111 5	624	2	47 56 032 08	2 970 000	96 00 109 6	654	1
47 54 328 08	2 970 000	96 00 109 6	758	2	47 56 034 08	1 970 000	96 00 213 7	601	4
47 54 331 08	2 970 000	96 00 109 6	726	3	47 56 034 08	1 974 000	96 00 215 1	611	2
47 54 331 08	2 975 707	96 00 111 2	601	1	47 56 034 08	1 974 121	96 00 215 2	611	2
47 54 333 08	2 970 000	96 00 109 6	769	3	47 56 034 08	3 975 221	96 00 111 4	648	2
47 54 333 08	3 975 221	96 00 111 4	629	1	47 56 034 08	3 977 000	96 00 111 6	603	4
47 54 334 08	1 972 000	96 00 214 0	649	4	47 56 034 08	3 978 024	96 00 111 7	603	4
47 54 334 08	2 970 000	96 00 109 6	918	2	47 66 076 08	2 391 001	96 00 383 3	410	1
47 54 335 08	2 970 000	96 00 109 6	934	1	47 66 076 08	2 990 000	96 00 109 7	609	1
47 54 335 08	2 971 200	96 00 110 9	618	1	47 66 077 08	2 990 000	96 00 109 7	602	2

16.9.2016

etk\_en\_de\_074432 LR 1500

1092

**LIEBHERR**

Numerical index  
Numerischer Index

Item	Page	Assembly	Pos.	Quantity	Item	Page	Assembly	Pos.	Quantity
47 66 102 08	2 975 000	96 00 110 4	630	1	47 77 040 08	5 113 086	51 13 086 08	2	3
47 66 114 08	2 975 707	96 00 111 2	612	2	47 77 040 08	X1021769	10 21 769 5	2	2
47 66 115 08	1 972 000	96 00 214 0	647	8	47 77 040 08	X1041325	10 41 325 5	200	4
47 66 117 08	2 500	91 81 120 08	50	1	47 77 040 08	X1087290	10 87 290 8	46	3
47 66 303 08	2 970 000	96 00 109 6	793	2	47 77 040 08	X1087291	10 87 291 0	48	1
47 66 305 08	2 970 000	96 00 109 6	744	1	47 77 040 08	X1134103	11 34 103 5	22	4
47 66 309 08	2 975 000	96 00 110 4	643	1	47 77 041 08	2 970 000	96 00 109 6	701	1
47 66 309 08	2 975 063	96 00 111 0	623	1	47 77 041 08	2 975 000	96 00 110 4	629	1
47 66 309 08	2 975 153	96 00 111 1	639	1	47 77 041 08	2 975 062	96 00 110 5	614	1
47 71 003 08	2 650	91 81 061 08	46	1	47 77 041 08	2 975 063	96 00 111 0	615	1
47 71 003 08	2 711	91 81 104 08	48	2	47 77 041 08	2 975 153	96 00 111 1	626	1
47 71 014 08	2 550 014	91 83 763 08	23	2	47 77 041 08	3 976 101	96 00 111 5	603	2
47 71 014 08	2 711	91 81 104 08	47	26	47 77 041 08	X1087290	10 87 290 8	47	2
47 71 014 08	2 990 000	96 00 109 7	550	3	47 77 041 08	X1118196	11 18 196 0	11	1
47 71 014 08	3 610 003	91 84 604 08	5	2	47 77 041 08	X1134103	11 34 103 5	23	4
47 71 028 08	2 391 001	96 00 383 3	(3)	1	47 77 042 08	1 974 000	96 00 215 1	636	1
47 74 001 08	2 310 010	91 83 211 08	3	1	47 77 042 08	1 974 121	96 00 215 2	639	1
47 74 001 08	2 320 010	91 83 589 08	3	1	47 77 042 08	X1021769	10 21 769 5	3	1
47 74 001 08	2 340 101	91 83 382 08	41	2	47 77 042 08	X1087290	10 87 290 8	48	1
47 74 001 08	2 550 014	91 83 763 08	6	21	47 77 042 08	X1118196	11 18 196 0	12	2
47 74 001 08	2 711	91 81 104 08	19	25	47 77 042 08	X1134103	11 34 103 5	24	2
47 74 001 08	2 990 000	96 00 109 7	604	3	47 77 043 08	2 990 000	96 00 109 7	605	1
47 74 001 08	3 350 010	91 82 468 08	3	1	47 77 045 08	1 974 000	96 00 215 1	627	1
47 74 001 08	3 360 005	91 83 924 08	2	1	47 77 045 08	1 974 121	96 00 215 2	627	1
47 74 001 08	3 610 003	91 84 604 08	4	2	47 77 045 08	1 974 123	96 00 215 4	627	1
47 74 010 08	1 974 000	96 00 215 1	613	2	47 77 045 08	1 974 151	96 00 215 3	627	1
47 74 010 08	1 974 121	96 00 215 2	613	2	47 77 045 08	2 970 000	96 00 109 6	611	2
47 74 012 08	2 970 000	96 00 109 6	806	1	47 77 045 08	2 990 000	96 00 109 7	616	2
47 74 013 08	2 711	91 81 104 08	46	1	47 77 046 08	2 970 000	96 00 109 6	815	3
47 74 014 08	2 541	91 81 068 08	32	1	47 77 046 08	2 971 200	96 00 110 9	616	1
47 74 015 08	1 974 000	96 00 215 1	608	2	47 77 046 08	X1041325	10 41 325 5	202	2
47 74 015 08	1 974 121	96 00 215 2	608	2	47 77 047 08	X1041325	10 41 325 5	201	2
47 74 015 08	2 650	91 81 061 08	44	1	47 77 048 08	1 401	91 82 397 08	(62)	3
47 74 015 08	2 711	91 81 104 08	36	2	47 77 048 08	1 974 000	96 00 215 1	628	1
47 74 017 08	1 974 000	96 00 215 1	615	1	47 77 048 08	1 974 121	96 00 215 2	628	1
47 74 017 08	1 974 121	96 00 215 2	615	1	47 77 048 08	1 974 123	96 00 215 4	628	1
47 74 017 08	2 970 000	96 00 109 6	779	1	47 77 048 08	1 974 151	96 00 215 3	628	1
47 74 019 08	2 970 000	96 00 109 6	740	3	47 77 048 08	2 970 000	96 00 109 6	809	1
47 74 024 08	2 970 000	96 00 109 6	774	3	47 77 048 08	2 975 000	96 00 110 4	642	1
47 74 026 08	2 391 001	96 00 383 3	(2)	1	47 77 049 08	1 974 000	96 00 215 1	626	2
47 74 026 08	2 970 000	96 00 109 6	912	1	47 77 049 08	1 974 121	96 00 215 2	626	2
47 75 100 01	X1087374	10 87 374 2	26	2	47 77 049 08	1 974 123	96 00 215 4	626	2
47 75 105 01	9 395 668	93 95 668 01	46	2	47 77 049 08	1 974 151	96 00 215 3	626	2
47 75 110 01	X1087374	10 87 374 2	25	4	47 77 049 08	X1134737	11 34 737 3	12	1
47 77 001 08	2 970 000	96 00 109 6	773	3	47 77 051 08	1 783 001	96 20 590 08	200	1
47 77 002 08	2 970 000	96 00 109 6	911	1	47 77 051 08	2 670 001	96 00 224 5	22	2
47 77 004 08	1 974 000	96 00 215 1	609	2	47 77 052 08	2 975 000	96 00 110 4	634	1
47 77 004 08	1 974 121	96 00 215 2	609	2	47 77 052 08	2 975 153	96 00 111 1	635	1
47 77 006 08	2 970 000	96 00 109 6	805	1	47 77 052 08	2 975 293	96 00 110 6	622	2
47 77 008 08	1 974 000	96 00 215 1	614	1	47 77 055 08	2 711	91 81 104 08	43	1
47 77 008 08	1 974 121	96 00 215 2	614	1	47 77 055 08	2 990 000	96 00 109 7	622	2
47 77 008 08	2 970 000	96 00 109 6	778	1	47 77 056 08	2 970 000	96 00 109 6	942	1
47 77 009 08	2 970 000	96 00 109 6	739	3	47 89 210	X1014588	10 14 588 5	2	1
47 77 018 08	1 974 000	96 00 215 1	612	2	48 23 318 14	2 970 000	96 00 109 6	636	6
47 77 018 08	1 974 121	96 00 215 2	612	2	48 23 318 14	X1087274	10 87 274 3	67	1
47 77 040 08	2 711	91 81 104 08	45	2	48 24 303 14	1 974 000	96 00 215 1	606	2
47 77 040 08	2 970 000	96 00 109 6	688	7	48 24 303 14	1 974 121	96 00 215 2	606	2
47 77 040 08	2 975 293	96 00 110 6	655	1	48 24 303 14	1 974 123	96 00 215 4	606	1
47 77 040 08	3 611	91 81 206 08	142	1	48 24 303 14	1 974 151	96 00 215 3	606	1
47 77 040 08	3 976 101	96 00 111 5	642	1	48 24 303 14	2 970 000	96 00 109 6	819	5

16.9.2016

etk\_en\_de\_074432 LR 1500

1093

**LIEBHERR**Numerical index  
Numerischer Index

Item	Page	Assembly	Pos.	Quantity	Item	Page	Assembly	Pos.	Quantity
48 24 303 14	2 975 062	96 00 110 5	626	1	49 00 112	2 970 000	96 00 109 6	556	2
48 24 303 14	2 975 153	96 00 111 1	643	1	49 00 112	2 971 200	96 00 110 9	552	6
48 24 306 14	1 970 000	96 00 213 7	614	1	49 00 112	3 212 001	96 98 659 08	7	2
48 24 306 14	2 970 000	96 00 109 6	852	2	49 00 120	2 100	96 00 528 1	10	12
48 24 311 14	2 970 000	96 00 109 6	618	4	49 00 123	1 401	91 82 397 08	85	4
48 24 314 14	2 970 000	96 00 109 6	881	1	49 00 123	1 411	91 82 400 08	85	4
48 24 315 14	2 970 000	96 00 109 6	738	4	49 00 123	2 391 001	96 00 383 3	321	4
48 24 315 14	2 975 707	96 00 111 2	602	1	49 00 123	2 500	91 81 120 08	75	2
48 24 316 14	2 970 000	96 00 109 6	940	1	49 00 123	3 215	91 81 368 08	13	8
48 24 316 14	3 975 221	96 00 111 4	646	2	49 00 123	3 350 001	91 82 351 08	19	16
48 24 318 14	2 975 293	96 00 110 6	647	1	49 00 123	3 360 001	91 83 928 08	20	16
48 25 308 14	1 970 000	96 00 213 7	621	1	49 00 123	3 651 007	96 99 301 08	27	8
48 25 308 14	2 970 000	96 00 109 6	619	22	49 00 123	3 745	91 81 953 08	12	8
48 25 309 14	2 970 000	96 00 109 6	622	4	49 00 128	1 131	91 82 343 08	59	4
48 25 316 14	2 970 000	96 00 109 6	777	10	49 00 128	1 401	91 82 397 08	86	2
48 25 316 14	2 971 200	96 00 110 9	608	2	49 00 128	1 411	91 82 400 08	86	2
48 25 316 14	2 978 110	96 00 111 3	600	1	49 00 128	2 100	91 81 030 08	35	8
48 25 316 14	X1087274	10 87 274 3	68	8	49 00 128	2 100	96 00 528 1	11	16
48 54 384 14	2 970 000	96 00 109 6	812	1	49 00 128	2 260	91 81 060 08	13	6
49 00 089	1 131	91 82 343 08	58	4	49 00 128	2 260 001	96 00 394 5	17	6
49 00 089	1 401	91 82 397 08	84	8	49 00 128	2 370 001	91 83 023 08	6	10
49 00 089	1 411	91 82 400 08	84	8	49 00 128	2 391 001	96 00 383 3	313	58
49 00 089	2 100	96 00 528 1	21	22	49 00 128	2 391 023	96 00 397 0	46	23
49 00 089	2 260	91 81 060 08	9	12	49 00 128	2 391 044	96 00 499 0	10	9
49 00 089	2 310 001	91 83 137 08	20	4	49 00 128	2 391 046	96 96 264 08	31	2
49 00 089	2 500	91 81 120 08	64	4	49 00 128	2 391 047	96 00 501 3	14	15
49 00 089	2 631	91 81 066 08	63	23	49 00 128	2 392	91 81 057 08	55	6
49 00 089	2 711	91 81 104 08	300	10	49 00 128	2 393	91 81 059 08	17	8
49 00 089	2 831	91 81 069 08	31	12	49 00 128	2 631	91 81 066 08	85	14
49 00 089	2 840	91 80 644 08	14	2	49 00 128	2 650	91 81 061 08	34	6
49 00 089	2 858 041	96 00 247 4	100	18	49 00 128	2 650 008	96 00 420 9	16	4
49 00 089	2 859 001	96 00 247 3	102	34	49 00 128	2 652	91 81 072 08	30	4
49 00 089	3 611	91 81 206 08	103	6	49 00 128	2 670	91 81 098 08	20	18
49 00 089	3 651 008	96 79 661 08	18	1	49 00 128	2 671	91 81 101 08	12	8
49 00 089	3 651 009	96 79 668 08	18	1	49 00 128	2 671 001	96 00 247 6	4	4
49 00 089	3 651 019	96 99 306 08	22	1	49 00 128	2 810 037	96 47 204 08	4	20
49 00 089	3 716 001	91 81 860 08	18	2	49 00 128	2 859 001	96 00 247 3	103	47
49 00 089	3 976 101	96 00 111 5	312	4	49 00 128	2 925 082	96 00 549 2	15	2
49 00 089	5 402 705	54 02 705 14	25	4	49 00 128	2 925 084	96 00 549 3	12	4
49 00 090	2 391 001	96 00 383 3	316	4	49 00 128	2 925 203	96 00 438 6	4	1
49 00 090	2 391 023	96 00 397 0	34	4	49 00 128	2 932 166	92 68 911 08	8	2
49 00 111	2 350 001	91 83 794 08	16	4	49 00 128	3 203	91 83 931 08	29	2
49 00 111	2 370 001	91 83 023 08	21	14	49 00 128	3 206	91 80 572 08	33	8
49 00 111	2 391 001	96 00 383 3	322	2	49 00 128	3 208	91 80 573 08	57	10
49 00 111	2 391 023	96 00 397 0	49	12	49 00 128	3 211	91 81 201 08	86	9
49 00 111	2 522 013	96 45 883 08	13	2	49 00 128	3 211 014	96 00 807 2	19	2
49 00 111	2 711	91 81 104 08	301	5	49 00 128	3 212	91 80 564 08	43	4
49 00 111	3 206	91 80 572 08	10	3	49 00 128	3 213	91 80 565 08	56	20
49 00 111	3 208	91 80 573 08	13	11	49 00 128	3 214	91 80 549 08	91	4
49 00 111	3 213	91 80 565 08	86	4	49 00 128	3 281	91 80 576 08	33	2
49 00 111	3 214	91 80 549 08	101	4	49 00 128	3 552 001	91 83 001 08	12	2
49 00 111	3 225	91 80 553 08	30	4	49 00 128	3 553 001	96 00 510 0	53	6
49 00 111	3 553 001	96 00 510 0	90	14	49 00 128	3 611	91 81 206 08	53	22
49 00 111	3 611	91 81 206 08	79	8	49 00 128	3 651	91 81 774 08	51	4
49 00 111	3 651 019	96 99 306 08	19	6	49 00 128	3 745	91 81 953 08	14	8
49 00 111	3 651 023	96 99 316 08	4	1	49 00 152	2 391 001	96 00 383 3	311	4
49 00 111	3 745	91 81 953 08	22	8	49 00 152	2 550 001	91 82 347 08	78	8
49 00 112	2 391 001	96 00 383 3	307	12	49 00 152	2 652	91 81 072 08	16	8
49 00 112	2 657	91 81 096 08	24	3	49 00 152	2 671	91 81 101 08	4	10
49 00 112	2 730	91 81 107 08	9	4	49 00 161	3 203	91 83 931 08	12	8

16.9.2016

etk\_en\_de\_074432 LR 1500

1094

**LIEBHERR**Numerical index  
Numerischer Index

Item	Page	Assembly	Pos.	Quantity	Item	Page	Assembly	Pos.	Quantity
49 00 161	3 206	91 80 572 08	24	2	49 00 539	2 932 166	92 68 911 08	11	2
49 00 161	3 208	91 80 573 08	33	4	49 00 539	3 211	91 81 201 08	88	1
49 00 161	3 213	91 80 565 08	27	8	49 00 539	3 611	91 81 206 08	55	3
49 00 161	3 214	91 80 549 08	66	8	49 00 539	X1030300	10 30 300 7	11	4
49 00 188	1 401	91 82 397 08	87	10	49 00 595	2 830	91 80 643 08	32	1
49 00 188	1 411	91 82 400 08	87	10	49 00 595	3 212 001	96 98 659 08	16	8
49 00 188	2 100	96 00 528 1	7	71	49 00 605	2 510	91 81 065 08	18	4
49 00 188	2 260	91 81 060 08	29	32	49 00 605	2 925 082	96 00 549 2	11	1
49 00 188	2 310 001	91 83 137 08	17	4	49 00 605	2 925 084	96 00 549 3	5	2
49 00 188	2 320 011	96 00 595 1	7	4	49 00 605	2 975 000	96 00 110 4	301	2
49 00 188	2 391 001	96 00 383 3	317	11	49 00 605	2 975 062	96 00 110 5	301	2
49 00 188	2 391 047	96 00 501 3	15	4	49 00 605	2 975 063	96 00 111 0	301	4
49 00 188	2 392	91 81 057 08	60	8	49 00 605	2 975 293	96 00 110 6	301	4
49 00 188	2 393	91 81 059 08	18	8	49 00 605	3 211 014	96 00 807 2	6	1
49 00 188	2 501	91 83 120 08	21	2	49 00 614	2 310 001	91 83 137 08	16	6
49 00 188	2 510	91 81 065 08	12	8	49 00 626	2 502	91 72 033 08	48	4
49 00 188	2 522 012	96 45 884 08	7	4	49 00 643	3 552 001	91 83 001 08	54	16
49 00 188	2 541	91 81 068 08	23	4	49 00 643	3 552 021	96 00 679 6	7	1
49 00 188	2 541 001	96 94 962 08	12	6	49 00 953	X1021769	10 21 769 5	5	4
49 00 188	2 550 001	91 82 347 08	84	8	49 00 977	3 611 003	96 00 062 7	8	4
49 00 188	2 550 013	96 00 048 5	9	3	49 00 977	3 611 003	96 99 874 08	6	4
49 00 188	2 631	91 81 066 08	84	6	49 01 053	1 631 007	96 00 534 8	5	2
49 00 188	2 650	91 81 061 08	33	10	49 01 053	X1087290	10 87 290 8	62	4
49 00 188	2 670	91 81 098 08	24	14	49 01 104	X1013382	10 13 382 3	8	1
49 00 188	2 670 001	96 00 224 5	14	3	49 01 138	X1014671	10 14 671 6	2	1
49 00 188	2 671	91 81 101 08	15	3	49 01 159	X1011497	10 11 497 5	3	4
49 00 188	2 810	91 83 005 08	45	4	49 01 162	3 281	91 80 576 08	53	4
49 00 188	2 831	91 81 069 08	30	2	49 01 162	5 114 975	51 14 975 08	17	2
49 00 188	3 211	91 81 201 08	85	26	49 01 162	X1015360	10 15 360 6	2	1
49 00 188	3 214	91 80 549 08	(8)	4	49 01 217	X1021769	10 21 769 5	4	4
49 00 188	3 291	91 83 348 08	3	16	49 01 238	3 211	91 81 201 08	122	10
49 00 188	3 292	91 82 291 08	7	8	49 01 428	9 600 442	96 00 442 9	3	1
49 00 188	3 350 001	91 82 351 08	15	12	49 01 450	X1012182	10 12 182 4	4	6
49 00 188	3 360 001	91 83 928 08	35	2	49 01 531	X1034282	10 34 282 3	19	4
49 00 188	3 591 013	96 00 369 5	6	8	49 01 732	2 310 001	91 83 137 08	32	4
49 00 188	3 651	91 81 774 08	65	6	49 01 763	2 650	91 81 061 08	24	2
49 00 188	3 745	91 81 953 08	35	8	49 01 763	2 670	91 81 098 08	33	1
49 00 204	2 391 001	96 00 383 3	305	28	49 02 244	3 211 017	96 99 716 08	5	2
49 00 204	2 970 000	96 00 109 6	560	10	49 02 244	X1087502	10 87 502 1	511	18
49 00 204	3 208	91 80 573 08	45	2	49 02 252	X1087274	10 87 274 3	96	21
49 00 204	3 211 002	92 88 302 08	3	2	49 80 000	X1013394	10 13 394 7	3	1
49 00 204	3 552 001	91 83 001 08	77	4	49 80 000	X1013823	10 13 823 1	(5)	1
49 00 204	3 711	91 80 578 08	30	2	49 80 012	X1011582	10 11 582 9	6	2
49 00 313	X1014286	10 14 286 4	1	1	49 80 012	X1014843	10 14 843 7	6	2
49 00 323	5 402 705	54 02 705 14	17	6	49 80 257	X1013823	10 13 823 1	12	12
49 00 531	1 630 004	91 83 026 08	39	8	49 80 362	X1138961	11 38 961 7	2	6
49 00 531	2 350 001	91 83 794 08	15	9	49 80 376	X1014743	10 14 743 7	5	1
49 00 531	2 391 001	96 00 383 3	378	40	49 80 482	X1014636	10 14 636 7	7	2
49 00 531	2 391 023	96 00 397 0	35	28	49 80 664	X1014403	10 14 403 6	13	1
49 00 531	2 392	91 81 057 08	62	16	49 80 664	X1014588	10 14 588 5	10	1
49 00 531	2 670	91 81 098 08	19	8	49 80 736	X1013823	10 13 823 1	5	1
49 00 531	3 350 001	91 82 351 08	11	8	49 80 741	X1014511	10 14 511 2	13	1
49 00 531	3 360 001	91 83 928 08	26	8	49 80 741	X1014521	10 14 521 2	4	4
49 00 537	3 745	91 81 953 08	17	8	49 80 793	2 391 040	96 00 412 7	14	1
49 00 539	1 630 004	91 83 026 08	32	4	49 80 805	X1012182	10 12 182 4	3	6
49 00 539	1 974 000	96 00 215 1	555	2	49 80 805	X1013382	10 13 382 3	15	1
49 00 539	1 974 121	96 00 215 2	555	2	49 80 805	X1014584	10 14 584 5	7	1
49 00 539	2 391 023	96 00 397 0	56	12	49 80 805	X1014736	10 14 736 4	4	3
49 00 539	2 835 002	96 48 379 08	24	4	49 80 927	X1013823	10 13 823 1	9	3
49 00 539	2 920 080	96 00 390 6	30	6	49 81 226	X1014333	10 14 333 9	6	6

16.9.2016

etk\_en\_de\_074432 LR 1500

1095

**LIEBHERR**

Numerical index  
Numerischer Index

Item	Page	Assembly	Pos.	Quantity	Item	Page	Assembly	Pos.	Quantity
49 81 233	X1014521	10 14 521 2	12	1	50 29 329 08	1 783 001	96 20 590 08	9	1
49 81 235	X1014013	10 14 013 6	10	1	50 29 329 08	2 990 000	96 00 109 7	308	8
49 81 235	X1014256	10 14 256 7	3	1	50 29 332 08	2 990 000	96 00 109 7	552	3
50 04 117 08	3 651 007	96 99 301 08	35	4	50 29 401 08	1 783 001	96 20 590 08	7	1
50 04 325 08	5 114 975	51 14 975 08	22	2	50 29 461 08	2 990 000	96 00 109 7	619	1
50 04 927	X1014201	10 14 201 8	9	1	50 29 871 08	2 990 000	96 00 109 7	152	1
50 04 927	X1014736	10 14 736 7	11	4	50 40 001 08	3 208	91 80 573 08	61	1
50 05 219	1 131	91 82 343 08	25	2	50 40 055 08	X1087502	10 87 502 2	12	2
50 05 219	2 671 001	96 00 247 6	17	2	51 02 306 08	2 370 001	91 83 023 08	2	1
50 05 219	3 591 013	96 00 369 5	20	6	51 02 354 08	2 350 001	91 83 794 08	2	3
50 05 219	3 651	91 81 774 08	77	6	51 02 414 08	2 391 023	96 00 397 0	2	2
50 07 137 08	3 651 008	96 79 661 08	6	2	51 04 019 08	2 971 200	96 00 110 9	154	1
50 07 137 08	3 651 009	96 79 668 08	6	2	51 04 087 08	2 975 000	96 00 110 4	151	1
50 09 175 08	2 500	91 81 120 08	25	10	51 04 087 08	2 975 062	96 00 110 5	151	1
50 09 175 08	2 730	91 81 107 08	10	12	51 04 087 08	2 975 063	96 00 111 0	151	1
50 09 175 08	2 925 031	96 00 644 5	22	2	51 04 087 08	2 975 153	96 00 111 1	151	1
50 09 175 08	3 211 014	96 00 807 2	16	2	51 04 087 08	2 975 293	96 00 110 6	151	1
50 12 042 08	5 104 019	51 04 019 08	16	2	51 04 098 08	X1087274	10 87 274 3	10	1
50 12 437 08	2 971 200	96 00 110 9	(1)	1	51 04 121 08	3 975 221	96 00 111 4	150	2
50 15 010 77	5 402 705	54 02 705 14	23	3	51 04 124 08	2 970 000	96 00 109 6	159	2
50 15 070 14	X1134739	11 34 739 6	141	0.7	51 04 129 08	2 970 000	96 00 109 6	171	2
50 15 070 14	X1134739	11 34 739 9	200	0.3	51 04 385 08	2 970 000	96 00 109 6	167	2
50 15 073 14	X1134739	11 34 739 6	143	1	51 04 687 08	2 970 000	96 00 109 6	161	2
50 15 073 14	X1134739	11 34 739 9	202	1	51 05 005 08	2 391 001	96 00 383 3	254	1
50 15 320 14	X1134739	11 34 739 6	9	1	51 05 005 08	2 990 000	96 00 109 7	326	1
50 15 404 14	X1087502	10 87 502 2	213	8	51 05 109 08	2 310 010	91 83 211 08	7	0.7
50 15 497 08	X1134653	11 34 653 7	2	1	51 05 109 08	2 320 010	91 83 589 08	7	0.6
50 15 594 14	X1087502	10 87 502 2	2	1	51 05 109 08	3 350 010	91 82 468 08	7	0.9
50 15 616 08	X1087502	10 87 502 2	13	1	51 05 109 08	3 360 005	91 83 924 08	7	0.75
50 15 616 14	X1087502	10 87 502 1	12	1	51 05 696 08	1 750	96 00 568 6	51	1
50 26 189 08	2 501	91 83 120 08	25	6	51 05 866 08	1 970 000	96 00 213 7	501	8
50 26 189 08	2 522 012	96 45 884 08	9	2	51 05 866 08	1 974 000	96 00 215 1	500	4
50 26 189 08	3 651 007	96 99 301 08	23	8	51 05 866 08	1 974 121	96 00 215 2	500	4
50 26 405 08	3 651 008	96 79 661 08	15	1	51 05 866 08	1 974 123	96 00 215 4	500	4
50 26 405 08	3 651 009	96 79 668 08	15	1	51 05 866 08	1 974 151	96 00 215 3	500	4
50 26 514 08	5 026 573	50 26 573 08	2	1	51 05 866 08	2 970 000	96 00 109 6	506	4
50 26 558 08	2 990 000	96 00 109 7	155	1	51 05 866 08	2 971 200	96 00 110 9	501	4
50 26 573 08	2 990 000	96 00 109 7	50	1	51 05 867 08	1 970 000	96 00 213 7	550	8
50 26 616 08	2 990 000	96 00 109 7	150	1	51 05 867 08	1 974 000	96 00 215 1	501	2
50 26 628 08	2 990 000	96 00 109 7	154	1	51 05 867 08	1 974 121	96 00 215 2	501	2
50 28 065 08	1 970 000	96 00 213 7	230	1	51 05 867 08	1 974 123	96 00 215 4	501	2
50 28 065 08	1 974 000	96 00 215 1	157	1	51 05 867 08	1 974 151	96 00 215 3	501	2
50 28 065 08	1 974 121	96 00 215 2	157	1	51 05 867 08	2 970 000	96 00 109 6	(1)	1
50 28 065 08	2 978 110	96 00 111 3	155	1	51 05 867 08	2 970 000	96 00 109 6	(1)	1
50 28 065 08	3 975 221	96 00 111 4	151	1	51 05 867 08	2 970 000	96 00 109 6	551	21
50 28 065 08	3 976 101	96 00 111 5	165	1	51 05 867 08	2 971 200	96 00 110 9	553	6
50 28 065 08	3 977 000	96 00 111 6	231	1	51 05 867 08	2 975 000	96 00 110 4	550	3
50 28 073 08	2 975 000	96 00 110 4	153	1	51 05 867 08	2 975 062	96 00 110 5	550	1
50 28 073 08	2 975 062	96 00 110 5	153	1	51 05 867 08	2 975 063	96 00 111 0	550	3
50 28 073 08	2 975 063	96 00 111 0	153	1	51 05 867 08	2 975 153	96 00 111 1	550	4
50 28 073 08	2 975 153	96 00 111 1	153	1	51 05 867 08	2 975 293	96 00 110 6	550	4
50 28 073 08	2 975 293	96 00 110 6	153	1	51 05 869 08	2 970 000	96 00 109 6	510	8
50 28 073 08	3 976 101	96 00 111 5	250	1	51 05 870 08	2 970 000	96 00 109 6	(1)	1
50 29 219 08	2 990 000	96 00 109 7	153	2	51 05 870 08	2 970 000	96 00 109 6	(1)	1
50 29 237 08	2 533 003	96 00 240 4	40	4	51 05 870 08	2 970 000	96 00 109 6	(1)	1
50 29 238 77	2 533 003	96 00 240 4	41	4	51 05 870 08	2 970 000	96 00 109 6	558	7
50 29 325 08	1 783 001	96 20 590 08	8	1	51 05 875 08	2 971 200	96 00 110 9	500	12
50 29 325 08	2 990 000	96 00 109 7	307	8	51 05 878 08	2 971 200	96 00 110 9	550	6
50 29 326 08	2 990 000	96 00 109 7	553	3	51 05 879 08	2 391 001	96 00 383 3	425	3
50 29 328 08	2 391 001	96 00 383 3	411	1	51 05 988 08	2 391 001	96 00 383 3	405	4

16.9.2016

etk\_en\_de\_074432 LR 1500

1096

**LIEBHERR**

Numerical index  
Numerischer Index

Item	Page	Assembly	Pos.	Quantity	Item	Page	Assembly	Pos.	Quantity
51 05 989 08	2 391 001	96 00 383 3	426	2	51 07 333 08	5 104 019	51 04 019 08	21	2
51 05 996 08	2 975 000	96 00 110 4	213	1	51 07 359 08	5 711 301	57 11 301 08	6	1
51 05 996 08	2 975 062	96 00 110 5	213	1	51 07 383 08	2 970 000	96 00 109 6	(11)	2
51 05 996 08	2 975 063	96 00 111 0	213	1	51 07 384 08	5 713 626	57 13 626 08	441	4
51 05 996 08	2 975 293	96 00 110 6	213	1	51 07 415 08	5 113 086	51 13 086 08	3	1
51 05 997 08	2 975 153	96 00 111 1	214	1	51 07 415 08	X1134103	11 34 103 5	21	5
51 06 290 08	1 974 000	96 00 215 1	607	1	51 07 417 08	5 114 177	51 14 177 08	21	1
51 06 290 08	1 974 121	96 00 215 2	607	1	51 07 457 08	5 113 086	51 13 086 08	29	1
51 06 290 08	1 974 123	96 00 215 4	607	1	51 07 461 08	5 113 086	51 13 086 08	24	2
51 06 290 08	1 974 151	96 00 215 3	607	1	51 07 461 08	X1021831	10 21 831 0	1	1
51 06 290 08	2 970 000	96 00 109 6	818	5	51 07 466 08	5 113 086	51 13 086 08	15	8
51 06 290 08	2 975 000	96 00 110 4	619	2	51 07 478 08	5 113 086	51 13 086 08	39	2
51 06 290 08	2 975 062	96 00 110 5	602	2	51 07 481 08	X1134739	11 34 739 6	940	1
51 06 290 08	2 975 063	96 00 111 0	625	2	51 07 486 08	2 925 030	96 56 691 08	3	1
51 06 290 08	2 975 153	96 00 111 1	642	2	51 07 533 08	5 711 301	57 11 301 08	9	1
51 06 290 08	2 975 293	96 00 110 6	633	3	51 07 534 08	5 711 301	57 11 301 08	10	1
51 06 290 08	3 977 000	96 00 111 6	620	1	51 07 534 08	X1048973	10 48 973 4	11	1
51 06 295 08	3 976 101	96 00 111 5	170	1	51 07 543 08	2 990 000	96 00 109 7	156	3
51 06 318 08	2 970 000	96 00 109 6	172	4	51 07 604 08	X1022811	10 22 811 2	32	1
51 06 339 08	1 970 000	96 00 213 7	172	4	51 07 649 08	5 114 975	51 14 975 08	4	1
51 06 339 08	1 974 000	96 00 215 1	191	1	51 07 766 08	2 970 000	96 00 109 6	(2)	1
51 06 339 08	1 974 121	96 00 215 2	191	1	51 07 798 08	5 104 385	51 04 385 08	28	1
51 06 425 08	2 970 000	96 00 109 6	156	2	51 07 798 08	5 114 975	51 14 975 08	28	1
51 06 673 08	2 671 001	96 00 247 6	6	1	51 07 799 08	5 104 385	51 04 385 08	29	1
51 06 711 08	1 974 000	96 00 215 1	232	1	51 07 799 08	5 114 975	51 14 975 08	29	1
51 06 711 08	1 974 121	96 00 215 2	232	1	51 07 832 08	5 114 177	51 14 177 08	17	1
51 06 711 08	2 970 000	96 00 109 6	174	3	51 07 901 08	X1118292	11 18 292 4	2	3
51 06 711 08	3 976 101	96 00 111 5	157	1	51 07 921 08	5 711 301	57 11 301 08	4	1
51 06 715 08	2 970 000	96 00 109 6	157	1	51 07 969 08	5 114 177	51 14 177 08	1	1
51 06 718 08	2 671 001	96 00 247 6	(1)	1	51 07 970 08	5 114 177	51 14 177 08	3	1
51 06 930 08	2 391 046	96 96 264 08	13	1	51 07 972 08	5 114 177	51 14 177 08	5	1
51 07 101 08	5 104 385	51 04 385 08	3	2	51 07 973 08	5 114 177	51 14 177 08	6	1
51 07 101 08	5 104 385	51 04 385 08	15	1	51 07 974 08	5 114 177	51 14 177 08	7	1
51 07 104 08	5 104 385	51 04 385 08	20	1	51 07 975 08	2 970 000	96 00 109 6	(26)	2
51 07 104 08	5 114 975	51 14 975 08	20	1	51 07 975 08	5 114 177	51 14 177 08	9	1
51 07 106 08	5 104 385	51 04 385 08	30	1	51 07 976 08	5 114 177	51 14 177 08	10	1
51 07 106 08	5 114 975	51 14 975 08	30	1	51 07 977 08	5 114 177	51 14 177 08	22	1
51 07 113 08	3 974 003	96 01 192 1	(18)	1	51 10 017 08	2 840	91 80 644 08	19	2
51 07 129 08	5 114 498	51 14 498 08	11	3	51 10 151 08	5 114 177	51 14 177 08	4	1
51 07 129 08	5 114 943	51 14 943 08	11	3	51 10 438 08	2 970 000	96 00 109 6	(8)	1
51 07 132 14	2 970 000	96 00 109 6	511	2	51 10 487 08	2 970 000	96 00 109 6	173	3
51 07 137 08	5 104 385	51 04 385 08	4	1	51 10 512 08	5 104 019	51 04 019 08	1	1
51 07 138 08	5 104 385	51 04 385 08	1	1	51 10 513 08	5 104 019	51 04 019 08	2	1
51 07 138 08	5 114 975	51 14 975 08	1	1	51 10 514 08	5 104 019	51 04 019 08	3	1
51 07 139 08	5 104 385	51 04 385 08	2	1	51 10 515 08	5 104 019	51 04 019 08	4	1
51 07 139 08	5 114 975	51 14 975 08	2	1	51 10 516 08	5 104 019	51 04 019 08	5	1
51 07 140 08	5 104 385	51 04 385 08	6	1	51 10 517 08	5 104 019	51 04 019 08	6	1
51 07 141 08	5 104 385	51 04 385 08	12	1	51 10 518 08	5 104 019	51 04 019 08	7	1
51 07 141 08	5 114 975	51 14 975 08	12	1	51 10 519 08	5 104 019	51 04 019 08	8	1
51 07 142 08	5 104 385	51 04 385 08	13	2	51 10 520 08	5 104 019	51 04 019 08	9	1
51 07 143 08	5 104 385	51 04 385 08	14	1	51 10 521 08	5 104 019	51 04 019 08	10	1
51 07 143 08	5 114 975	51 14 975 08	14	1	51 10 522 08	5 104 019	51 04 019 08	11	1
51 07 144 08	5 104 385	51 04 385 08	18	1	51 10 523 08	5 104 019	51 04 019 08	12	1
51 07 145 08	5 104 385	51 04 385 08	19	1	51 10 524 08	5 104 019	51 04 019 08	13	1
51 07 145 08	5 114 975	51 14 975 08	19	1	51 10 525 08	5 104 019	51 04 019 08	14	1
51 07 181 08	X1048973	10 48 973 4	27	1	51 10 526 08	5 104 019	51 04 019 08	15	2
51 07 190 08	X1048973	10 48 973 4	26	1	51 10 528 08	5 104 019	51 04 019 08	19	1
51 07 255 90	3 974 003	96 01 192 1	(1)	1	51 10 529 08	5 104 019	51 04 019 08	20	2
51 07 318 08	5 104 019	51 04 019 08	17	1	51 10 530 08	5 104 019	51 04 019 08	22	1
51 07 332 08	5 104 019	51 04 019 08	18	4	51 10 561 08	2 975 062	96 00 110 5	150	1

16.9.2016

etk\_en\_de\_074432 LR 1500

1097

**LIEBHERR**Numerical index  
Numerischer Index

Item	Page	Assembly	Pos.	Quantity	Item	Page	Assembly	Pos.	Quantity
51 10 561 08	2 975 063	96 00 111 0	150	1	51 14 919 14	2 970 000	96 00 109 6	179	2
51 10 568 08	2 970 000	96 00 109 6	185	1	51 14 936 08	1 970 000	96 00 213 7	50	1
51 10 575 08	2 971 200	96 00 110 9	151	2	51 14 943 08	2 970 000	96 00 109 6	57	1
51 10 578 08	2 970 000	96 00 109 6	297	1	51 14 975 08	2 970 000	96 00 109 6	182	2
51 10 583 08	2 975 707	96 00 111 2	150	1	51 14 975 08	3 976 101	96 00 111 5	152	1
51 10 598 08	3 975 221	96 00 111 4	162	1	51 15 010 08	1 970 000	96 00 213 7	217	2
51 10 598 08	3 976 101	96 00 111 5	230	1	51 15 010 08	2 970 000	96 00 109 6	217	6
51 10 603 08	2 970 000	96 00 109 6	152	1	51 15 010 08	2 975 000	96 00 110 4	217	1
51 10 624 08	2 975 293	96 00 110 6	150	1	51 15 010 08	2 975 062	96 00 110 5	217	1
51 10 627 08	1 974 000	96 00 215 1	231	1	51 15 010 08	2 975 063	96 00 111 0	217	1
51 10 627 08	1 974 121	96 00 215 2	231	1	51 15 010 08	2 975 153	96 00 111 1	217	1
51 10 627 08	3 976 101	96 00 111 5	159	1	51 15 010 08	2 975 293	96 00 110 6	217	1
51 10 629 08	2 970 000	96 00 109 6	265	1	51 15 011 08	1 974 000	96 00 215 1	218	1
51 10 634 08	2 970 000	96 00 109 6	177	2	51 15 011 08	1 974 121	96 00 215 2	218	1
51 13 021 08	3 976 101	96 00 111 5	50	1	51 15 011 08	2 970 000	96 00 109 6	218	4
51 13 022 08	1 970 000	96 00 213 7	60	4	51 15 011 08	3 975 221	96 00 111 4	218	4
51 13 022 08	2 970 000	96 00 109 6	60	2	51 15 011 08	3 976 101	96 00 111 5	218	2
51 13 045 08	2 970 000	96 00 109 6	163	1	51 15 058 08	1 970 000	96 00 213 7	232	2
51 13 045 08	3 974 003	96 01 192 1	51	1	51 15 058 08	2 975 062	96 00 110 5	235	1
51 13 065 08	3 976 101	96 00 111 5	151	2	51 15 058 08	2 975 063	96 00 111 0	235	1
51 13 086 08	2 970 000	96 00 109 6	62	1	51 15 058 08	2 975 293	96 00 110 6	235	2
51 13 118 08	2 971 200	96 00 110 9	155	1	51 15 058 08	3 975 221	96 00 111 4	235	1
51 13 201 08	2 970 000	96 00 109 6	52	1	51 15 058 08	3 979	96 01 305 3	235	2
51 13 225 08	2 970 000	96 00 109 6	178	1	51 15 058 08	3 979 000	96 01 308 7	235	2
51 14 177 08	2 978 110	96 00 111 3	152	1	51 15 059 08	1 970 000	96 00 213 7	233	2
51 14 235 08	2 970 000	96 00 109 6	169	1	51 15 059 08	2 970 000	96 00 109 6	225	3
51 14 277 08	2 975 707	96 00 111 2	152	1	51 15 059 08	2 975 293	96 00 110 6	225	1
51 14 291 08	2 970 000	96 00 109 6	170	1	51 15 059 08	3 976 101	96 00 111 5	225	1
51 14 333 08	2 975 707	96 00 111 2	151	1	51 15 059 08	3 978 024	96 00 111 7	225	1
51 14 351 08	2 970 000	96 00 109 6	150	2	51 15 062 08	2 990 000	96 00 109 7	245	1
51 14 351 08	3 976 101	96 00 111 5	150	2	51 15 065 08	2 990 000	96 00 109 7	248	1
51 14 422 14	2 391 001	96 00 383 3	418	1	51 15 066 08	2 990 000	96 00 109 7	247	1
51 14 444 08	2 970 000	96 00 109 6	58	1	51 15 081 08	2 970 000	96 00 109 6	220	1
51 14 445 08	2 970 000	96 00 109 6	59	2	51 15 081 08	3 975 221	96 00 111 4	220	1
51 14 469 08	2 970 000	96 00 109 6	168	1	51 15 081 08	3 976 101	96 00 111 5	220	1
51 14 469 08	2 975 707	96 00 111 2	154	1	51 15 081 08	3 977 000	96 00 111 6	220	1
51 14 497 08	2 971 200	96 00 110 9	152	1	51 15 081 08	3 978 024	96 00 111 7	220	1
51 14 498 08	2 971 200	96 00 110 9	50	1	51 15 082 08	2 970 000	96 00 109 6	219	1
51 14 535 08	2 970 000	96 00 109 6	153	2	51 15 082 08	3 976 101	96 00 111 5	219	1
51 14 568 08	2 970 000	96 00 109 6	189	1	51 15 082 08	3 978 024	96 00 111 7	219	1
51 14 572 08	2 970 000	96 00 109 6	158	1	51 15 083 08	2 970 000	96 00 109 6	238	4
51 14 655 08	3 975 221	96 00 111 4	51	2	51 15 083 08	3 974 003	96 01 192 1	238	1
51 14 716 08	2 970 000	96 00 109 6	188	1	51 15 084 08	2 970 000	96 00 109 6	237	5
51 14 769 08	2 970 000	96 00 109 6	165	2	51 15 084 08	2 975 000	96 00 110 4	237	1
51 14 815 08	1 970 000	96 00 213 7	229	1	51 15 084 08	2 975 063	96 00 111 0	237	1
51 14 815 08	1 974 000	96 00 215 1	158	1	51 15 084 08	2 975 153	96 00 111 1	237	2
51 14 815 08	1 974 121	96 00 215 2	158	1	51 15 084 08	3 974 003	96 01 192 1	237	1
51 14 815 08	2 970 000	96 00 109 6	154	1	51 15 086 08	2 970 000	96 00 109 6	226	2
51 14 815 08	2 975 000	96 00 110 4	152	1	51 15 086 08	3 975 221	96 00 111 4	226	1
51 14 815 08	2 975 062	96 00 110 5	152	1	51 15 086 08	3 976 101	96 00 111 5	226	1
51 14 815 08	2 975 063	96 00 111 0	152	1	51 15 086 08	3 977 000	96 00 111 6	226	1
51 14 815 08	2 975 153	96 00 111 1	152	1	51 15 086 08	3 978 024	96 00 111 7	226	1
51 14 815 08	2 975 293	96 00 110 6	152	1	51 15 096 08	1 974 000	96 00 215 1	228	1
51 14 815 08	3 977 000	96 00 111 6	232	1	51 15 096 08	1 974 121	96 00 215 2	228	1
51 14 846 08	2 970 000	96 00 109 6	155	1	51 15 096 08	2 970 000	96 00 109 6	236	1
51 14 853 08	2 970 000	96 00 109 6	162	2	51 15 096 08	3 975 221	96 00 111 4	236	1
51 14 894 08	2 975 000	96 00 110 4	156	1	51 15 096 08	3 979	96 01 305 3	236	2
51 14 894 08	2 975 062	96 00 110 5	156	1	51 15 096 08	3 979 000	96 01 308 7	236	2
51 14 894 08	2 975 063	96 00 111 0	156	1	51 15 107 08	2 970 000	96 00 109 6	211	5
51 14 894 08	2 975 153	96 00 111 1	156	1	51 15 108 08	3 975 221	96 00 111 4	212	1

16.9.2016

etk\_en\_de\_074432 LR 1500

1098

**LIEBHERR**

Numerical index  
Numerischer Index



Item	Page	Assembly	Pos.	Quantity	Item	Page	Assembly	Pos.	Quantity
51 15 108 08	3 976 101	96 00 111 5	212	1	53 06 131 08	X1087307	10 87 307 2	(4)	2
51 15 122 08	1 970 000	96 00 213 7	201	4	54 01 355 08	3 211 013	96 98 450 08	13	2
51 15 122 08	2 970 000	96 00 109 6	201	5	54 01 355 08	3 213 020	96 00 250 1	12	1
51 15 122 08	2 975 000	96 00 110 4	201	2	54 01 355 08	3 223 020	96 97 640 08	12	1
51 15 122 08	2 975 062	96 00 110 5	201	2	54 01 355 08	3 225 011	96 98 153 08	12	1
51 15 122 08	2 975 063	96 00 111 0	201	2	54 01 355 08	3 227 030	96 98 622 08	12	1
51 15 122 08	2 975 293	96 00 110 6	201	2	54 01 355 08	3 227 031	96 98 669 08	12	1
51 15 122 08	3 976 101	96 00 111 5	201	4	54 01 355 08	3 552 022	96 00 365 1	4	2
51 15 122 08	3 978 024	96 00 111 7	201	4	54 01 355 08	3 552 023	96 00 328 6	8	1
51 15 123 08	1 974 000	96 00 215 1	202	2	54 01 355 08	3 553	91 80 563 08	10	2
51 15 123 08	1 974 121	96 00 215 2	202	2	54 01 355 08	3 566 001	96 00 541 4	12	1
51 15 123 08	2 970 000	96 00 109 6	202	6	54 01 355 08	3 566 003	96 00 522 9	17	1
51 15 123 08	2 975 153	96 00 111 1	202	2	54 01 355 08	3 651 024	96 00 117 1	11	1
51 15 123 08	3 975 221	96 00 111 4	202	4	54 01 355 08	3 816 001	96 00 546 7	12	1
51 15 123 08	3 976 101	96 00 111 5	202	1	54 01 452 08	X1134739	11 34 739 6	125	2
51 15 123 08	3 977 000	96 00 111 6	202	4	54 01 452 77	X1087502	10 87 502 1	113	2
51 15 123 08	3 978 024	96 00 111 7	202	4	54 01 452 77	X1087502	10 87 502 4	8	1
51 15 154 08	2 975 000	96 00 110 4	233	1	54 01 790 08	3 651 007	96 99 301 08	7	2
51 15 154 08	2 975 062	96 00 110 5	233	1	54 01 840 08	5 402 705	54 02 705 14	7	1
51 15 155 08	2 970 000	96 00 109 6	234	2	54 01 842 08	5 402 705	54 02 705 14	11	1
51 15 155 08	3 975 221	96 00 111 4	234	1	54 01 843 08	5 402 705	54 02 705 14	16	1
51 15 155 08	3 976 101	96 00 111 5	234	1	54 01 844 08	5 402 705	54 02 705 14	20	1
51 15 162 08	2 970 000	96 00 109 6	514	2	54 02 558 14	X1087502	10 87 502 1	119	1
51 15 177 08	2 970 000	96 00 109 6	505	4	54 02 704 14	X1080228	10 80 228 0	23	1
51 15 177 08	2 971 200	96 00 110 9	503	1	54 02 705 14	X1080228	10 80 228 0	24	1
51 15 177 08	2 975 153	96 00 111 1	500	1	54 02 716 14	X1134739	11 34 739 6	2	1
51 15 177 08	2 975 293	96 00 110 6	501	2	54 02 718 14	X1134739	11 34 739 9	1	1
51 15 178 08	1 970 000	96 00 213 7	500	4	54 02 719 14	X1134739	11 34 739 9	3	1
51 15 178 08	2 970 000	96 00 109 6	507	8	54 02 721 14	X1134739	11 34 739 9	301	1
51 15 178 08	2 971 200	96 00 110 9	502	1	54 02 724 14	X1134739	11 34 739 9	309	1
51 15 178 08	2 975 000	96 00 110 4	500	2	54 05 116 08	5 402 704	54 02 704 14	23	1
51 15 178 08	2 975 062	96 00 110 5	500	2	54 07 092 08	3 790 380	91 81 886 08	2	1
51 15 178 08	2 975 063	96 00 111 0	500	2	55 02 967 08	X1134739	11 34 739 9	306	1
51 15 178 08	2 975 153	96 00 111 1	501	1	55 04 516 08	2 391 001	96 00 383 3	122	2
51 15 178 08	2 975 293	96 00 110 6	500	5	55 04 578 08	2 391 001	96 00 383 3	121	2
51 15 184 08	2 970 000	96 00 109 6	205	3	55 06 019 08	2 391 001	96 00 383 3	(1)	1
51 15 713 08	2 550 014	91 83 763 08	7	5	55 06 072 08	X1087304	10 87 304 1	1	1
51 15 714 08	2 550 014	91 83 763 08	8	5	55 07 726 08	2 393	91 81 059 08	19	1
51 16 313 14	X1087291	10 87 291 0	15	1	55 08 380 08	2 520 006	96 92 980 08	52	4
51 17 144 14	5 517 159	55 17 159 08	3	1	55 08 380 08	X1014201	10 14 201 8	8	6
51 21 340 08	2 391 001	96 00 383 3	112	1	55 08 494 08	2 670	91 81 098 08	12	8
51 23 497 08	2 500	91 81 120 08	49	1	55 08 496 08	1 920 428	96 00 266 6	286	1
51 23 682 08	1 750	91 81 028 08	5	1	55 08 496 08	2 391 023	96 00 397 0	41	6
51 31 192 08	5 113 086	51 13 086 08	50	1	55 08 496 08	2 920 598	96 00 840 9	14	1
51 45 073 08	X1134739	11 34 739 9	303	1	55 08 998 08	2 391 001	96 00 383 3	384	12
51 45 080 08	X1030300	10 30 300 7	17	1	55 17 068 08	2 393	91 81 059 08	21	1
51 45 171 08	X1087502	10 87 502 2	15	1	55 17 159 08	2 393	91 81 059 08	1	1
51 45 994 08	1 920 403	96 00 212 6	(505)	1	55 17 160 08	2 393	91 81 059 08	22	2
51 45 994 08	5 701 129	57 01 129 08	20	7	55 17 219 08	2 393	91 81 059 08	20	2
51 57 051 08	5 701 129	57 01 129 08	15	1	55 20 507 08	2 391 023	96 00 397 0	39	4
51 57 051 08	X1087290	10 87 290 8	51	1	55 20 997 08	2 392	91 81 057 08	19	1
51 57 106 08	X1022811	10 22 811 2	31	1	55 30 182 08	2 810	91 83 005 08	20	0.3
51 85 088 08	X1087336	10 87 336 6	27	2	55 30 182 08	2 810	91 83 005 08	21	0.13
51 85 637 08	X1087336	10 87 336 6	26	2	55 30 182 08	2 810	91 83 005 08	22	0.26
51 85 781 08	2 391 001	96 00 383 3	400	3	55 30 182 08	2 810	91 83 005 08	23	1.62
52 03 033 08	5 700 161	57 00 161	10	1	55 30 237 08	5 531 883	55 31 883 08	27	2
53 00 631 08	2 657	91 81 096 08	16	3	55 30 278 08	2 520 033	96 50 633 08	5	2
53 03 284 08	2 920 322	96 00 939 5	5	3	55 30 278 08	2 840	91 80 644 08	12	2
53 03 284 08	3 208	91 80 573 08	62	1	55 30 310 08	2 831	91 81 069 08	20	1
53 06 092 08	2 932 041	96 79 179 08	38	1	55 30 310 08	5 531 883	55 31 883 08	30	1

16.9.2016

etk\_en\_de\_074432 LR 1500

1099

**LIEBHERR**Numerical index  
Numerischer Index

Item	Page	Assembly	Pos.	Quantity	Item	Page	Assembly	Pos.	Quantity
55 30 379 08	5 531 883	55 31 883 08	4	1	57 01 989 08	X1002800	10 02 800 2	12	2
55 30 541 08	2 541	91 81 068 08	6	2.4	57 03 383 08	X1160118	11 60 118 4	23	1
55 30 541 08	2 541 001	96 94 962 08	9	0.3	57 04 059 08	1 750	91 81 028 08	(1)	1
55 30 542 08	2 541	91 81 068 08	5	1	57 05 051 08	2 978 110	96 00 111 3	216	2
55 30 542 08	2 541 001	96 94 962 08	8	2	57 05 313 08	X1134103	11 34 103 5	11	1
55 30 862 08	5 531 883	55 31 883 08	2	1	57 06 138 77	5 700 161	57 00 161	9	4
55 31 023 08	2 541	91 81 068 08	15	5	57 06 338 08	2 970 000	96 00 109 6	(1)	1
55 31 023 08	2 541 001	96 94 962 08	19	1	57 06 338 08	5 114 445	51 14 445 08	1	1
55 31 594 08	2 541 001	96 94 962 08	3	0.5	57 06 338 08	5 114 498	51 14 498 08	1	1
55 31 684 08	2 520 032	96 45 980 08	15	2	57 06 338 08	5 114 943	51 14 943 08	1	1
55 31 687 08	1 920 427	96 00 212 8	19	2	57 06 475 08	5 711 301	57 11 301 08	3	1
55 31 687 08	2 920 120	96 00 242 3	23	2	57 06 523 08	X1048973	10 48 973 4	25	1
55 31 687 08	3 930 586	96 00 423 9	153	2	57 06 903 08	5 113 086	51 13 086 08	25	1
55 31 699 08	X1022811	10 22 811 2	39	4	57 06 906 08	5 711 301	57 11 301 08	7	1
55 31 740 08	2 541	91 81 068 08	(1)	1	57 06 906 08	5 715 296	57 15 296 08	17	1
55 31 741 08	2 541	91 81 068 08	7	1	57 07 018 08	5 102 354	51 02 354 08	(14)	1
55 31 811 08	2 541 001	96 94 962 08	4	1	57 07 958 08	5 402 704	54 02 704 14	2	3
55 31 812 08	2 810	91 83 005 08	17	1.7	57 07 959 08	5 402 704	54 02 704 14	1	1
55 31 812 08	2 810	91 83 005 08	18	1.9	57 07 960 08	5 402 704	54 02 704 14	3	1
55 31 812 08	2 810	91 83 005 08	19	0.16	57 07 961 08	5 402 704	54 02 704 14	20	1
55 31 837 08	X1030300	10 30 300 7	14	1	57 07 962 08	5 402 705	54 02 705 14	1	1
55 31 869 08	2 533 002	96 00 240 1	50	1	57 08 146 08	2 550 013	96 00 048 5	5	6
55 31 872 08	2 541 001	96 94 962 08	7	1	57 08 180 08	X1134103	11 34 103 5	10	1
55 31 883 08	2 831	91 81 069 08	1	1	57 08 188 08	2 970 000	96 00 109 6	187	5
55 31 932 08	2 520 006	96 92 980 08	36	9	57 08 241 77	X1160118	11 60 118 4	26	2
56 00 192 08	2 522 011	96 80 809 08	6	1	57 08 278 08	5 114 444	51 14 444 08	1	1
56 03 876	2 533 055	96 00 310 5	512	2	57 09 414 08	2 970 000	96 00 109 6	(2)	2
56 07 617	2 970 000	96 00 109 6	919	1	57 09 649 08	X1041325	10 41 325 5	5	6
56 07 671	3 976 101	96 00 111 5	665	1	57 09 797 08	5 700 161	57 00 161	7	1
57 00 086	2 393	91 81 059 08	(1)	1	57 09 954 08	6 061 943	60 61 943 08	1	1
57 00 101 08	5 114 498	51 14 498 08	3	2	57 10 586 08	X1087274	10 87 274 3	44	1
57 00 101 08	5 114 943	51 14 943 08	3	2	57 10 769 08	2 970 000	96 00 109 6	(2)	1
57 00 161	9 080 294	90 80 294	1	1	57 10 769 08	2 975 000	96 00 110 4	(2)	1
57 00 659 08	5 028 065	50 28 065 08	1	1	57 10 769 08	3 975 221	96 00 111 4	(2)	1
57 00 660 08	5 028 065	50 28 065 08	2	1	57 10 770 08	2 970 000	96 00 109 6	(3)	1
57 00 661 08	5 028 065	50 28 065 08	3	1	57 10 770 08	2 975 000	96 00 110 4	(3)	1
57 00 662 08	5 028 065	50 28 065 08	4	1	57 10 770 08	3 975 221	96 00 111 4	(3)	1
57 00 663 08	5 028 065	50 28 065 08	5	1	57 10 771 08	2 970 000	96 00 109 6	(4)	1
57 00 664 08	5 028 065	50 28 065 08	7	1	57 10 771 08	2 975 000	96 00 110 4	(4)	1
57 00 739 08	3 974 003	96 01 192 1	(11)	1	57 10 772 08	2 970 000	96 00 109 6	(5)	1
57 00 780 08	5 106 930	51 06 930 08	7	1	57 10 772 08	2 975 000	96 00 110 4	(5)	1
57 01 129 08	5 102 306	51 02 306 08	1	1	57 10 773 08	3 975 221	96 00 111 4	(1)	1
57 01 130 08	5 102 306	51 02 306 08	3	1	57 10 774 08	3 975 221	96 00 111 4	(4)	1
57 01 132 08	5 102 306	51 02 306 08	5	1	57 10 819 08	1 970 000	96 00 213 7	(1)	1
57 01 133 08	5 701 129	57 01 129 08	1	1	57 10 820 08	1 970 000	96 00 213 7	(2)	1
57 01 134 08	5 701 129	57 01 129 08	2	1	57 10 820 08	2 970 000	96 00 109 6	(2)	1
57 01 135 08	5 701 129	57 01 129 08	3	1	57 10 821 08	1 970 000	96 00 213 7	(3)	1
57 01 139 08	5 701 129	57 01 129 08	9	1	57 10 822 08	1 970 000	96 00 213 7	(4)	1
57 01 140 08	5 701 129	57 01 129 08	10	1	57 10 822 08	2 970 000	96 00 109 6	(3)	1
57 01 141 08	5 531 883	55 31 883 08	(1)	1	57 10 823 08	1 970 000	96 00 213 7	(5)	1
57 01 141 08	5 701 129	57 01 129 08	14	1	57 10 824 08	2 970 000	96 00 109 6	(1)	1
57 01 142 08	5 701 129	57 01 129 08	17	2	57 10 825 08	1 970 000	96 00 213 7	(1)	1
57 01 143 08	5 701 129	57 01 129 08	18	1	57 10 826 08	1 970 000	96 00 213 7	(2)	1
57 01 145 08	5 701 133	57 01 133 08	2	1	57 10 826 08	3 979	96 01 305 3	(2)	1
57 01 146 08	5 701 133	57 01 133 08	3	1	57 10 827 08	1 970 000	96 00 213 7	(3)	1
57 01 147 08	5 701 133	57 01 133 08	4	7	57 10 828 08	1 970 000	96 00 213 7	(4)	1
57 01 148 08	5 701 133	57 01 133 08	5	14	57 10 828 08	3 979	96 01 305 3	(3)	1
57 01 149 08	5 701 133	57 01 133 08	6	1	57 10 830 08	3 979	96 01 305 3	(1)	1
57 01 519 08	5 402 705	54 02 705 14	15	1	57 11 301 08	5 113 086	51 13 086 08	31	1
57 01 637 08	X1032716	10 32 716 7	5	1	57 11 303 08	5 711 301	57 11 301 08	2	1

16.9.2016

etk\_en\_de\_074432 LR 1500

□ 1100

**LIEBHERR**Numerical index  
Numerischer Index

Item	Page	Assembly	Pos.	Quantity	Item	Page	Assembly	Pos.	Quantity
57 11 304 08	5 711 301	57 11 301 08	5	1	57 18 779 08	X1087291	10 87 291 4	(3)	1
57 11 305 08	5 711 301	57 11 301 08	8	1	57 19 037 08	5 113 086	51 13 086 08	45	1
57 11 355 08	1 970 000	96 00 213 7	(21)	1	57 19 038 08	5 113 086	51 13 086 08	48	1
57 11 355 08	3 975 221	96 00 111 4	(1)	1	57 19 039 08	5 113 086	51 13 086 08	51	1
57 11 355 08	X1118292	11 18 292 4	21	1	57 19 101 08	5 713 626	57 13 626 08	435	2
57 12 342 08	X1035925	10 35 925 1	23	4	57 19 123 08	X1034369	10 34 369 3	2	1
57 13 177 08	1 750 001	96 00 569 4	(1)	1	57 19 135 08	5 123 682	51 23 682 08	5	1
57 13 284 08	X1032716	10 32 716 7	14	1	57 19 136 08	5 123 682	51 23 682 08	(10)	1
57 13 523 08	5 026 573	50 26 573 08	1	1	57 19 173 08	X1087502	10 87 502 1	15	1
57 13 561 08	2 970 000	96 00 109 6	(4)	1	57 19 178 08	X1087502	10 87 502 2	8	1
57 13 600 08	X1087502	10 87 502 2	6	1	59 10 053 08	2 520 032	96 45 980 08	14	10
57 13 626 08	5 113 086	51 13 086 08	55	1	59 10 059 08	2 520 006	96 92 980 08	47	20
57 13 689 08	5 531 883	55 31 883 08	5	1	59 10 070 08	2 533 003	96 00 240 4	53	2
57 14 128 08	X1087274	10 87 274 3	12	1	59 10 501 08	2 520 006	96 92 980 08	32	2
57 14 302 08	X1004002	10 04 002 4	2	1	59 10 510 08	2 520 032	96 45 980 08	24	2
57 14 305 08	X1004002	10 04 002 4	5	1	59 10 554 08	2 520 032	96 45 980 08	12	1
57 14 307 08	X1004002	10 04 002 4	4	1	59 10 555 08	2 520 032	96 45 980 08	13	1
57 14 776 08	5 531 883	55 31 883 08	32	1	59 10 556 08	2 520 032	96 45 980 08	16	2
57 14 868 08	X1160118	11 60 118 4	25	1	59 10 589 08	2 522 011	96 80 809 08	21	1
57 14 890 08	2 831	91 81 069 08	4	1	59 10 635 08	2 932 041	96 79 179 08	36	1
57 14 891 08	2 831	91 81 069 08	6	1	59 10 668 08	2 520 030	96 45 609 08	3	1
57 15 052 08	2 500	91 81 120 08	(9)	2	59 10 670 08	2 502	91 72 033 08	23	1
57 15 165 08	X1035925	10 35 925 1	22	1	59 10 704 08	2 501	91 83 120 08	28	1
57 15 295 08	X1134103	11 34 103 5	8	2	59 15 078 08	2 859 001	96 00 247 3	50	1.75
57 15 296 08	5 113 086	51 13 086 08	8	1	59 15 592 08	2 533 003	96 00 240 4	21	2
57 15 350 08	X1134103	11 34 103 5	9	1	59 15 709 08	2 810	91 83 005 08	50	2
57 15 393 08	X1032716	10 32 716 7	20	1	59 15 709 08	2 932 187	96 80 958 08	5	2
57 15 393 08	X1162139	11 62 139 6	2	1	59 21 804 14	X1087502	10 87 502 4	7	1
57 15 587 08	5 531 883	55 31 883 08	6	1	60 01 313 08	2 920 254	96 00 220 3	342	0.16
57 15 610 08	5 113 086	51 13 086 08	16	2	60 01 313 08	2 920 454	96 00 220 6	342	0.16
57 15 786 08	2 711	91 81 104 08	(1)	1	60 01 313 08	2 920 636	96 00 220 4	342	0.16
57 15 821 08	5 700 161	57 00 161	1	1	60 01 313 08	3 920 013	96 00 220 7	342	0.16
57 15 822 08	5 700 161	57 00 161	2	1	60 01 446	2 920 647	96 00 633 4	759	1
57 15 823 08	5 700 161	57 00 161	4	1	60 01 790	2 920 641	96 00 633 3	522	1
57 15 824 08	5 700 161	57 00 161	6	1	60 01 790	2 920 647	96 00 633 4	515	1
57 15 825 08	5 700 161	57 00 161	11	1	60 02 304 08	2 920 254	96 00 220 3	17	1.75
57 15 826 08	5 700 161	57 00 161	13	1	60 02 304 08	2 920 454	96 00 220 6	17	1.35
57 15 827 08	5 700 161	57 00 161	15	1	60 02 304 08	2 920 454	96 00 220 6	18	4.3
57 15 828 08	5 700 161	57 00 161	30	1	60 02 304 08	2 920 636	96 00 220 4	17	1.7
57 16 519 08	5 517 159	55 17 159 08	1	1	60 02 304 08	3 920 013	96 00 220 7	17	1.35
57 16 648 08	1 401	91 82 397 08	(52)	1	60 03 168	2 920 647	96 00 633 4	519	1
57 17 080 08	5 123 682	51 23 682 08	1	1	60 03 248	2 920 647	96 00 633 4	517	1
57 17 120 08	5 123 682	51 23 682 08	2	1	60 03 452 08	3 925 152	96 00 549 1	5	11.36
57 17 127 08	5 113 021	51 13 021 08	157	1	60 04 195	2 920 322	96 00 638 9	515	1
57 17 127 08	5 113 022	51 13 022 08	1	2	60 04 195	2 920 641	96 00 633 3	533	1
57 17 127 08	X1100532	11 00 532 7	1	1	60 04 314 08	2 920 641	96 00 633 3	330	0.95
57 17 230 08	5 123 682	51 23 682 08	3	1	60 04 315 08	2 920 641	96 00 633 3	325	14.65
57 17 231 08	5 123 682	51 23 682 08	4	1	60 04 608 08	2 920 254	96 00 220 3	5	4.37
57 17 267 08	X1087502	10 87 502 2	3	1	60 04 608 08	2 920 454	96 00 220 6	5	0.92
57 17 272 08	5 402 705	54 02 705 14	4	1	60 04 608 08	2 920 636	96 00 220 4	5	4.02
57 17 739 08	X1087374	10 87 374 2	999	1	60 04 608 08	3 920 013	96 00 220 7	5	2.52
57 18 141 08	5 113 086	51 13 086 08	35	1	60 04 918 08	2 920 425	96 00 242 2	(333)	23.4
57 18 172 08	X1004002	10 04 002 4	6	1	60 14 064 08	2 932 187	96 80 958 08	4	0.3
57 18 189 08	X1100497	11 00 497 6	1	2	60 14 139 08	2 932 082	96 00 239 7	11	0.31
57 18 247 08	X1034369	10 34 369 3	1	1	60 14 139 08	2 932 082	96 00 239 7	12	0.725
57 18 400 08	5 113 021	51 13 021 08	999	1	60 14 142 08	2 932 082	96 00 239 7	10	0.895
57 18 400 08	X1100532	11 00 532 7	999	1	60 20 022 08	2 391 044	96 00 499 0	15	8
57 18 411 08	5 517 159	55 17 159 08	2	1	60 20 078 08	2 391 044	96 00 499 0	24	4
57 18 677 08	X1022811	10 22 811 2	44	1	60 20 081 08	2 502	91 72 033 08	49	2
57 18 779 08	X1087291	10 87 291 4	(3)	1	60 20 084 08	2 391 047	96 00 501 3	34	12

16.9.2016

etk\_en\_de\_074432 LR 1500

1101

**LIEBHERR**Numerical index  
Numerischer Index

Item	Page	Assembly	Pos.	Quantity	Item	Page	Assembly	Pos.	Quantity
60 20 085 08	2 310 001	91 83 137 08	34	5	60 22 255 08	2 533 098	96 00 240 2	510	1
60 20 085 08	2 320 001	91 83 591 08	16	6	60 22 256 08	2 533 098	96 00 240 2	509	1
60 20 089 08	2 391 001	96 00 383 3	431	4	60 23 001 08	1 920 424	96 00 558 4	121	6
60 20 089 08	2 391 047	96 00 501 3	33	18	60 23 001 08	2 533 055	96 00 310 5	121	26
60 20 089 08	2 978 000	96 00 361 0	312	40	60 23 001 08	2 920 322	96 00 638 9	121	10
60 20 089 08	2 978 110	96 00 111 3	312	40	60 23 001 08	2 920 641	96 00 633 3	121	18
60 20 089 08	3 651	91 81 774 08	101	2	60 23 001 08	2 920 647	96 00 633 4	121	3
60 20 089 08	3 651 019	96 99 306 08	28	2	60 23 002 08	1 920 424	96 00 558 4	501	7
60 20 092 08	3 651	91 81 774 08	106	2	60 23 002 08	1 920 454	96 00 556 2	501	1
60 20 094 08	1 131	91 82 343 08	27	4	60 23 002 08	2 533 055	96 00 310 5	501	9
60 20 094 08	2 671 001	96 00 247 6	16	4	60 23 002 08	2 533 076	96 79 264 08	501	12
60 20 094 08	3 591 013	96 00 369 5	17	4	60 23 002 08	2 533 098	96 00 240 2	502	9
60 20 101 08	1 131	91 82 343 08	29	2	60 23 002 08	2 920 322	96 00 638 9	501	11
60 20 101 08	3 611	91 81 206 08	27	3	60 23 002 08	2 920 641	96 00 633 3	502	10
60 20 101 08	3 716 001	91 81 860 08	34	3	60 23 002 08	2 920 647	96 00 633 4	504	2
60 20 152 08	2 391 044	96 00 499 0	16	4	60 23 002 08	3 213 031	96 00 636 5	502	7
60 20 178 08	2 522 011	96 80 809 08	23	1	60 23 003 08	1 920 424	96 00 558 4	125	90
60 20 180 08	2 310 001	91 83 137 08	25	2	60 23 003 08	1 920 453	96 00 556 0	125	4
60 20 180 08	2 671 001	96 00 247 6	15	4	60 23 003 08	1 920 454	96 00 556 2	125	7
60 20 180 08	2 978 000	96 00 361 0	307	8	60 23 003 08	2 533 055	96 00 310 5	125	200
60 20 180 08	2 978 110	96 00 111 3	307	8	60 23 003 08	2 533 076	96 79 264 08	125	7
60 20 422 08	2 533 030	96 00 870 0	18	2	60 23 003 08	2 920 322	96 00 638 9	125	109
60 20 935 14	2 932	91 81 118 08	38	2	60 23 003 08	2 920 641	96 00 633 3	125	84
60 21 067 08	1 920 427	96 00 212 8	7	0.165	60 23 003 08	2 920 647	96 00 633 4	125	30
60 21 067 08	2 780 184	96 00 808 3	273	0.15	60 23 005 08	2 533 055	96 00 310 5	510	1
60 21 067 08	2 930 006	96 00 365 7	262	0.205	60 23 006 08	2 533 055	96 00 310 5	513	1
60 21 067 08	2 932 082	96 00 239 7	16	0.38	60 23 010 08	2 920 425	96 00 242 2	(80)	2
60 21 067 08	2 932 082	96 00 239 7	17	0.06	60 23 011 08	2 920 425	96 00 242 2	(99)	2
60 21 067 08	2 932 082	96 00 239 7	18	0.05	60 23 014 08	1 920 453	96 00 556 0	502	1
60 21 067 08	2 932 082	96 00 239 7	19	0.095	60 23 014 08	2 533 055	96 00 310 5	509	1
60 21 067 08	3 213 030	96 00 502 1	261	0.1	60 23 014 08	2 932 224	96 00 239 9	519	2
60 21 067 08	3 930 188	96 00 636 9	261	0.1	60 23 014 08	3 213 031	96 00 636 5	503	4
60 21 067 08	3 930 381	96 00 220 5	289	0.135	60 23 016 08	2 920 641	96 00 633 3	115	3
60 21 067 08	3 930 384	96 99 720 08	261	0.12	60 23 017 08	2 920 641	96 00 633 3	106	2
60 21 067 08	3 930 586	96 00 423 9	272	0.245	60 23 033 08	2 533 055	96 00 310 5	134	4
60 21 067 08	3 930 587	96 99 799 08	6	0.145	60 23 059 08	1 920 426	96 00 212 4	(505)	1
60 21 067 08	3 930 589	96 00 883 7	153	0.34	60 23 059 08	2 533 098	96 00 240 2	506	1
60 21 067 08	3 930 590	96 00 883 4	153	0.12	60 23 059 08	2 920 120	96 00 242 3	(505)	1
60 21 067 08	3 930 644	96 00 423 7	6	0.245	60 23 077 08	1 920 424	96 00 558 4	86	18
60 21 067 08	3 930 747	96 00 883 5	150	0.34	60 23 077 08	2 533 055	96 00 310 5	86	6
60 21 101 08	2 932 082	96 00 239 7	56	2	60 23 077 08	2 920 322	96 00 638 9	86	50
60 21 160 08	2 520 006	96 92 980 08	50	4	60 23 077 08	2 920 641	96 00 633 3	86	32
60 22 034 08	2 533 055	96 00 310 5	72	5	60 23 078 08	1 920 453	96 00 556 0	114	2
60 22 034 08	2 920 641	96 00 633 3	72	6	60 23 078 08	1 920 454	96 00 556 2	114	3
60 22 058 08	2 920 641	96 00 633 3	111	5	60 23 078 08	2 920 322	96 00 638 9	114	3
60 22 086 08	2 920 641	96 00 633 3	523	1	60 23 079 08	2 920 254	96 00 220 3	85	15
60 22 097 08	1 920 426	96 00 212 4	(504)	1	60 23 079 08	2 920 454	96 00 220 6	85	15
60 22 097 08	2 533 055	96 00 310 5	506	5	60 23 079 08	2 920 636	96 00 220 4	85	15
60 22 097 08	2 920 120	96 00 242 3	(504)	1	60 23 079 08	3 920 013	96 00 220 7	85	15
60 22 097 08	2 920 322	96 00 638 9	511	2	60 23 080 08	2 920 254	96 00 220 3	87	2
60 22 097 08	2 920 641	96 00 633 3	518	1	60 23 080 08	2 920 454	96 00 220 6	87	2
60 22 097 08	2 932 224	96 00 239 9	523	5	60 23 080 08	2 920 636	96 00 220 4	87	2
60 22 118 08	2 920 641	96 00 633 3	24	3	60 23 080 08	2 920 647	96 00 633 4	87	10
60 22 172 08	2 920 322	96 00 638 9	101	1	60 23 080 08	3 920 013	96 00 220 7	87	2
60 22 179 08	2 533 055	96 00 310 5	34	3	60 23 081 08	2 920 322	96 00 638 9	88	4
60 22 184 08	2 920 254	96 00 220 3	112	1	60 23 082 08	2 920 647	96 00 633 4	698	1
60 22 184 08	2 920 454	96 00 220 6	112	1	60 23 082 08	3 920 013	96 00 220 7	698	1
60 22 184 08	2 920 636	96 00 220 4	112	1	60 23 083 08	2 920 254	96 00 220 3	89	2
60 22 184 08	2 920 641	96 00 633 3	112	2	60 23 083 08	2 920 454	96 00 220 6	89	3
60 22 184 08	3 920 013	96 00 220 7	112	1	60 23 083 08	2 920 636	96 00 220 4	89	2

16.9.2016

etk\_en\_de\_074432 LR 1500

1102

**LIEBHERR**

Numerical index  
Numerischer Index

Item	Page	Assembly	Pos.	Quantity	Item	Page	Assembly	Pos.	Quantity
60 23 083 08	3 920 013	96 00 220 7	89	1	60 23 360 08	2 920 120	96 00 242 3	(503)	1
60 23 084 08	2 920 254	96 00 220 3	105	1	60 23 360 08	2 920 322	96 00 638 9	502	4
60 23 084 08	2 920 454	96 00 220 6	105	1	60 23 360 08	2 920 641	96 00 633 3	510	1
60 23 084 08	2 920 636	96 00 220 4	105	1	60 23 360 08	2 932 224	96 00 239 9	506	12
60 23 084 08	2 920 647	96 00 633 4	105	1	60 23 364 08	2 932 166	92 68 911 08	2	1
60 23 084 08	3 920 013	96 00 220 7	105	1	60 23 365 08	2 932 166	92 68 911 08	3	6
60 23 115 08	2 920 641	96 00 633 3	55	1	60 23 370 08	2 533 098	96 00 240 2	508	23
60 23 198 08	2 533 055	96 00 310 5	504	1	60 23 370 08	2 932 224	96 00 239 9	516	1
60 23 227 08	2 533 076	96 79 264 08	502	3	60 23 376 08	2 932 224	96 00 239 9	529	1
60 23 227 08	2 533 098	96 00 240 2	505	1	60 23 382 08	2 932 224	96 00 239 9	505	8
60 23 228 08	2 533 076	96 79 264 08	615	174	60 23 386 08	2 533 076	96 79 264 08	508	1
60 23 232 08	2 920 641	96 00 633 3	120	9	60 23 386 08	2 932 224	96 00 239 9	527	1
60 23 233 08	1 920 403	96 00 213 3	(502)	2	60 23 394 08	2 920 322	96 00 638 9	643	2
60 23 233 08	1 920 417	96 00 213 2	(502)	2	60 23 394 08	2 920 641	96 00 633 3	643	5
60 23 233 08	1 920 426	96 00 212 4	(502)	10	60 23 394 08	2 920 647	96 00 633 4	643	2
60 23 233 08	2 920 120	96 00 242 3	(502)	3	60 23 395 08	1 920 454	96 00 556 2	647	7
60 23 233 08	2 920 641	96 00 633 3	501	3	60 23 395 08	2 920 322	96 00 638 9	647	5
60 23 233 08	2 932 224	96 00 239 9	503	58	60 23 399 08	2 920 322	96 00 638 9	646	2
60 23 233 08	3 213 031	96 00 636 5	507	7	60 24 240 08	1 920 453	96 00 556 0	507	1
60 23 233 08	3 930 188	96 99 719 08	(502)	8	60 24 241 08	2 920 661	96 87 090 08	153	1
60 23 235 08	2 533 076	96 79 264 08	124	6	60 24 241 08	2 920 662	96 00 791 3	511	2
60 23 235 08	2 920 641	96 00 633 3	124	32	60 24 241 08	2 920 699	96 84 180 08	508	1
60 23 255 08	1 920 424	96 00 558 4	507	3	60 24 241 08	X1002800	10 02 800 2	10	1
60 23 255 08	1 920 453	96 00 556 0	501	1	60 24 242 08	3 780 026	96 00 808 4	8	2
60 23 255 08	2 533 055	96 00 310 5	508	7	60 24 242 08	X1002800	10 02 800 2	3	1
60 23 255 08	2 533 098	96 00 240 2	507	2	60 24 243 08	1 920 424	96 00 558 4	515	3
60 23 255 08	2 920 322	96 00 638 9	514	1	60 24 249 08	2 780 184	96 00 808 3	151	1
60 23 255 08	2 920 641	96 00 633 3	507	2	60 24 250 08	3 930 747	96 00 883 5	151	1
60 23 255 08	2 920 647	96 00 633 4	501	1	60 24 251 08	3 930 194	96 01 739 1	504	1
60 23 255 08	2 932 224	96 00 239 9	521	4	60 24 251 08	3 930 384	96 99 720 08	287	1
60 23 256 08	1 920 403	96 00 213 3	(501)	3	60 24 251 08	3 930 590	96 00 883 4	165	1
60 23 256 08	1 920 417	96 00 213 2	(501)	3	60 24 252 08	1 920 403	96 00 212 6	(503)	1
60 23 256 08	1 920 426	96 00 212 4	(503)	3	60 24 252 08	3 213 030	96 00 502 1	272	5
60 23 256 08	2 920 120	96 00 242 3	(501)	2	60 24 252 08	3 930 188	96 00 636 9	287	1
60 23 256 08	2 920 641	96 00 633 3	506	2	60 24 252 08	3 930 188	96 99 719 08	154	9
60 23 256 08	2 932 224	96 00 239 9	502	5	60 24 252 08	3 930 191	96 01 706 6	506	1
60 23 256 08	3 930 587	96 99 799 08	(501)	1	60 24 252 08	3 930 193	96 01 706 7	507	1
60 23 291 08	2 920 641	96 00 633 3	617	2	60 24 252 08	3 930 384	96 99 720 08	286	1
60 23 292 08	2 920 641	96 00 633 3	807	4	60 24 252 08	3 930 392	96 00 165 5	270	3
60 23 305 08	2 920 641	96 00 633 3	801	6	60 24 252 08	3 930 404	96 01 684 1	506	1
60 23 308 08	2 920 322	96 00 638 9	802	2	60 24 252 08	3 930 405	96 01 684 3	506	1
60 23 308 08	2 920 641	96 00 633 3	802	6	60 24 252 08	3 930 406	96 01 684 4	505	1
60 23 308 08	2 920 647	96 00 633 4	802	6	60 24 252 08	3 930 579	96 00 233 1	150	12
60 23 311 08	2 920 641	96 00 633 3	806	43	60 24 252 08	3 930 590	96 00 883 4	166	1
60 23 313 08	2 533 055	96 00 310 5	511	1	60 24 252 08	3 930 594	96 00 423 5	163	4
60 23 313 08	2 533 076	96 79 264 08	510	3	60 24 253 08	2 920 120	96 00 242 3	29	2
60 23 313 08	2 932 224	96 00 239 9	518	45	60 24 253 08	3 930 188	96 99 719 08	155	2
60 23 318 08	2 533 055	96 00 310 5	502	2	60 24 253 08	3 930 392	96 00 165 5	271	2
60 23 321 08	2 533 055	96 00 310 5	611	4	60 24 253 08	3 930 579	96 00 233 1	156	3
60 23 340 08	2 533 098	96 00 240 2	513	1	60 24 253 08	3 930 586	96 00 423 9	279	1
60 23 341 08	2 533 098	96 00 240 2	511	4	60 24 255 08	2 780 184	96 00 808 3	152	1
60 23 346 08	2 533 076	96 79 264 08	506	1	60 24 258 08	6 160 249	61 60 249 08	12	1
60 23 347 08	2 533 076	96 79 264 08	649	9	60 24 400 08	2 920 257	92 78 689 08	4	1
60 23 359 08	2 533 076	96 79 264 08	511	3	60 24 411 01	1 920 453	96 00 556 0	505	1
60 23 359 08	3 213 031	96 00 636 5	506	1	60 24 415 08	2 920 254	96 00 220 3	509	1
60 23 359 08	3 930 188	96 99 719 08	(501)	8	60 24 415 08	2 920 454	96 00 220 6	509	1
60 23 359 08	3 930 587	96 99 799 08	(502)	1	60 24 415 08	2 920 636	96 00 220 4	509	1
60 23 360 08	1 920 426	96 00 212 4	(501)	5	60 24 415 08	3 920 013	96 00 220 7	509	1
60 23 360 08	2 533 055	96 00 310 5	515	4	60 24 417 01	2 780	91 81 893 08	11	3
60 23 360 08	2 533 098	96 00 240 2	504	1	60 25 006 08	2 920 598	96 00 840 9	7	1

16.9.2016

etk\_en\_de\_074432 LR 1500

1103

**LIEBHERR**Numerical index  
Numerischer Index

Item	Page	Assembly	Pos.	Quantity	Item	Page	Assembly	Pos.	Quantity
60 25 011 08	2 920 322	96 00 638 9	522	1	60 27 601 08	2 650 008	96 00 420 9	(1)	5
60 25 012 08	1 920 403	96 00 213 3	292	1	60 27 601 08	2 711	91 81 104 08	(1)	6
60 25 012 08	1 920 417	96 00 213 2	292	1	60 27 601 08	2 971 201	96 00 114 3	1	14
60 25 012 08	1 920 427	96 00 212 8	9	2	60 27 601 08	2 975 061	96 00 111 9	1	8
60 25 012 08	2 780 184	96 00 808 3	292	1	60 27 601 08	2 975 063	96 00 111 0	(1)	4
60 25 012 08	2 920 120	96 00 242 3	8	2	60 27 601 08	2 975 154	96 00 112 2	1	6
60 25 012 08	2 930 006	96 00 365 7	292	1	60 27 601 08	2 975 707	96 00 111 2	(1)	5
60 25 012 08	2 932 041	96 79 179 08	20	2	60 27 601 08	2 978 000	96 00 361 0	(1)	1
60 25 012 08	3 213 030	96 00 502 1	293	1	60 27 601 08	2 978 110	96 00 111 3	(1)	1
60 25 012 08	3 930 188	96 00 636 9	293	1	60 27 601 08	3 975 222	96 00 112 5	1	8
60 25 012 08	3 930 188	96 99 719 08	285	2	60 27 601 08	3 976 102	96 00 112 6	1	8
60 25 012 08	3 930 381	96 00 220 5	31	2	60 27 601 08	3 977 006	96 00 112 7	1	6
60 25 012 08	3 930 384	96 99 720 08	292	2	60 27 601 08	3 978 024	96 00 111 7	(1)	1
60 25 012 08	3 930 392	96 00 165 5	308	3	60 27 603 08	1 974 002	96 00 214 7	2	7
60 25 012 08	3 930 579	96 00 233 1	285	2	60 27 603 08	1 974 151	96 00 215 3	(2)	3
60 25 012 08	3 930 586	96 00 423 9	292	1	60 27 603 08	2 971 201	96 00 114 3	2	11
60 25 012 08	3 930 587	96 99 799 08	270	1	60 27 603 08	2 975 061	96 00 111 9	2	1
60 25 012 08	3 930 589	96 00 883 7	285	1	60 27 603 08	2 975 063	96 00 111 0	(2)	1
60 25 012 08	3 930 590	96 00 883 4	285	1	60 27 603 08	2 975 154	96 00 112 2	2	4
60 25 012 08	3 930 594	96 00 423 5	292	2	60 27 603 08	2 975 707	96 00 111 2	(2)	1
60 25 012 08	3 930 644	96 00 423 7	292	2	60 27 603 08	2 978 000	96 00 361 0	(2)	2
60 25 012 08	3 930 747	96 00 883 5	285	2	60 27 603 08	2 978 110	96 00 111 3	(2)	2
60 25 013 08	2 780 184	96 00 808 3	293	1	60 27 603 08	3 975 222	96 00 112 5	2	18
60 25 013 08	3 780 026	96 00 808 4	9	1	60 27 603 08	3 976 102	96 00 112 6	2	14
60 25 013 08	3 930 037	96 99 717 08	423	1	60 27 603 08	3 977 006	96 00 112 7	2	9
60 25 013 08	3 930 425	96 99 722 08	280	1	60 27 603 08	3 978 024	96 00 111 7	(2)	5
60 25 013 08	3 930 748	96 00 883 6	280	1	60 27 603 08	3 979	96 01 305 3	(1)	4
60 25 015 01	3 930 645	96 01 144 1	505	1	60 27 614 08	2 932 166	92 68 911 08	12	10
60 25 015 01	3 930 646	96 01 144 2	509	1	60 27 616 08	2 932 082	96 00 239 7	53	2
60 25 019 08	2 920 257	92 78 689 08	5	1	60 27 923 08	2 932 082	96 00 239 7	(1)	1
60 25 045 08	2 920 120	96 00 242 3	30	2	60 27 923 08	2 932 515	96 45 911 08	1	1
60 26 062 08	2 920 699	96 84 180 08	506	1	60 27 923 08	9 295 783	92 95 783 08	1	1
60 26 063 08	2 920 662	96 00 791 3	512	2	60 27 946 08	3 930 644	96 00 423 7	7	2
60 26 064 08	3 930 589	96 00 883 7	160	1	60 32 003 08	2 533 076	96 79 264 08	261	10
60 26 065 08	2 920 254	96 00 220 3	506	1	60 32 003 08	2 920 322	96 00 638 9	261	3
60 26 065 08	2 920 454	96 00 220 6	505	1	60 32 003 08	2 920 641	96 00 633 3	261	8
60 26 065 08	2 920 636	96 00 220 4	505	1	60 32 003 08	2 932 116	96 00 239 8	261	1
60 26 065 08	2 920 699	96 84 180 08	507	1	60 32 004 08	2 533 076	96 79 264 08	269	20
60 26 065 08	3 780 026	96 00 808 4	7	1	60 32 004 08	2 932 116	96 00 239 8	267	1
60 26 065 08	3 920 013	96 00 220 7	505	1	60 32 004 08	3 780 026	96 00 808 4	154	5
60 26 066 08	1 920 424	96 00 558 4	516	3	60 32 022 08	2 932 116	96 00 239 8	268	1
60 26 066 08	2 920 662	96 00 791 3	513	2	60 32 022 08	3 930 392	96 00 165 5	217	15
60 26 067 08	1 920 453	96 00 556 0	504	1	60 40 029 08	2 920 641	96 00 633 3	537	1
60 26 067 08	1 920 454	96 00 556 2	505	1	60 40 031 08	2 920 641	96 00 633 3	536	2
60 26 072 08	1 920 453	96 00 556 0	508	1	60 44 124 08	1 830 102	92 26 483 08	1	1
60 26 134 08	3 930 037	96 99 717 08	174	1	60 45 014 08	2 920 641	96 00 633 3	535	2
60 27 011 08	1 750	96 00 568 6	53	1	60 45 016 08	2 920 080	96 00 390 6	16	1
60 27 013 08	2 810 037	96 47 204 08	5	2	60 45 016 08	2 932 302	96 84 862 08	2	20
60 27 048 08	3 925 152	96 00 549 1	510	1	60 45 055 08	1 920 424	96 00 558 4	512	1
60 27 099 08	1 750	96 00 568 6	54	1	60 45 055 08	2 920 322	96 00 638 9	526	1
60 27 100 08	1 920 403	96 00 212 6	(97)	1	60 45 055 08	3 925 152	96 00 549 1	506	2
60 27 100 08	3 930 193	96 01 706 7	97	1	60 45 085 08	2 920 322	96 00 638 9	520	1
60 27 100 08	3 930 406	96 01 684 4	97	2	60 45 085 08	3 925 152	96 00 549 1	504	2
60 27 360 08	3 930 586	96 00 423 9	155	2	60 45 086 08	2 920 322	96 00 638 9	521	1
60 27 601 08	1 405	91 82 398 08	(1)	4	60 45 086 08	3 925 152	96 00 549 1	508	1
60 27 601 08	1 415	91 82 981 08	(1)	4	60 45 087 08	1 920 424	96 00 558 4	514	1
60 27 601 08	1 974 002	96 00 214 7	1	7	60 45 087 08	2 920 322	96 00 638 9	527	1
60 27 601 08	1 974 151	96 00 215 3	(1)	2	60 45 087 08	3 925 152	96 00 549 1	505	2
60 27 601 08	2 650	91 81 061 08	(1)	3	60 45 121 08	1 920 424	96 00 558 4	513	1
60 27 601 08	2 650	91 81 061 08	(1)	2	60 45 121 08	2 920 322	96 00 638 9	525	1

16.9.2016

etk\_en\_de\_074432 LR 1500

1104

**LIEBHERR**Numerical index  
Numerischer Index

Item	Page	Assembly	Pos.	Quantity	Item	Page	Assembly	Pos.	Quantity
60 45 121 08	3 213 030	96 00 502 1	157	1	60 52 518 08	2 533 055	96 00 310 5	514	1
60 45 121 08	3 925 152	96 00 549 1	503	2	60 56 017 01	2 920 662	96 00 791 3	130	1
60 45 121 08	3 930 188	96 00 636 9	153	1	60 56 095 14	2 932 224	96 00 239 9	520	1
60 45 121 08	3 930 589	96 00 883 7	162	1	60 56 139 08	2 533 055	96 00 310 5	507	1
60 45 121 08	3 930 590	96 00 883 4	161	1	60 56 180 08	2 920 662	96 00 791 3	514	2
60 45 189 08	1 920 424	96 00 558 4	812	5	60 56 182 08	2 920 254	96 00 220 3	508	1
60 45 189 08	2 920 322	96 00 638 9	812	3	60 56 182 08	2 920 454	96 00 220 6	508	1
60 45 189 08	3 925 152	96 00 549 1	812	8	60 56 182 08	2 920 636	96 00 220 4	507	1
60 45 189 08	3 930 194	96 01 739 1	812	11	60 56 182 08	3 920 013	96 00 220 7	508	1
60 45 189 08	3 930 645	96 01 144 1	812	11	60 56 197 08	1 920 424	96 00 558 4	813	9
60 45 189 08	3 930 646	96 01 144 2	812	11	60 56 197 08	2 533 055	96 00 310 5	813	2
60 45 191 08	1 920 424	96 00 558 4	637	2	60 56 197 08	2 920 254	96 00 220 3	813	3
60 45 191 08	3 925 152	96 00 549 1	637	3	60 56 197 08	2 920 322	96 00 638 9	813	24
60 45 192 08	2 920 322	96 00 638 9	628	4	60 56 197 08	2 920 454	96 00 220 6	813	3
60 45 192 08	3 930 645	96 01 144 1	628	1	60 56 197 08	2 920 636	96 00 220 4	813	3
60 45 192 08	3 930 646	96 01 144 2	628	1	60 56 197 08	2 920 641	96 00 633 3	813	16
60 45 193 08	2 920 322	96 00 638 9	629	7	60 56 197 08	3 920 013	96 00 220 7	813	3
60 45 193 08	3 925 152	96 00 549 1	629	3	60 56 198 08	2 920 322	96 00 638 9	816	4
60 45 193 08	3 930 194	96 01 739 1	629	2	60 56 198 08	2 920 641	96 00 633 3	816	5
60 45 193 08	3 930 645	96 01 144 1	629	1	60 56 198 08	2 920 647	96 00 633 4	816	2
60 45 193 08	3 930 646	96 01 144 2	629	1	60 56 199 08	1 920 454	96 00 556 2	821	7
60 45 265 08	2 920 322	96 00 638 9	513	1	60 56 199 08	2 920 322	96 00 638 9	821	5
60 45 265 08	3 213 031	96 00 636 5	509	1	60 56 344 01	2 932 224	96 00 239 9	533	1
60 45 265 08	3 925 152	96 00 549 1	501	2	60 56 641 01	2 920 699	96 84 180 08	501	1
60 45 266 08	1 920 424	96 00 558 4	508	1	60 56 642 01	2 932	91 81 118 08	(501)	1
60 45 266 08	2 920 322	96 00 638 9	516	1	60 60 126 08	2 920 200	91 82 541 08	6	1
60 45 266 08	3 925 152	96 00 549 1	502	2	60 60 126 08	2 920 260	91 82 542 08	6	1
60 45 329 08	2 533 055	96 00 310 5	517	2	60 60 126 08	3 930 380	91 82 543 08	6	1
60 45 643 14	2 932 224	96 00 239 9	524	2	60 60 126 08	3 930 390	91 82 545 08	6	1
60 50 066 08	5 114 445	51 14 445 08	2	1	60 60 207 08	2 533 003	96 00 240 4	30	1
60 50 079 08	1 920 424	96 00 558 4	505	9	60 61 430 08	2 533 030	96 00 870 0	14	18
60 50 079 08	1 920 453	96 00 556 0	503	1	60 61 431 08	2 533 030	96 00 870 0	15	1
60 50 079 08	2 920 254	96 00 220 3	503	3	60 61 433 08	2 533 030	96 00 870 0	19	2
60 50 079 08	2 920 322	96 00 638 9	503	22	60 61 434 08	2 533 030	96 00 870 0	20	2
60 50 079 08	2 920 454	96 00 220 6	503	3	60 61 435 08	2 533 030	96 00 870 0	7	20
60 50 079 08	2 920 636	96 00 220 4	503	3	60 61 435 08	2 932 302	96 84 862 08	5	1
60 50 079 08	2 920 641	96 00 633 3	511	16	60 61 437 08	2 533 030	96 00 870 0	24	7
60 50 079 08	3 920 013	96 00 220 7	503	3	60 61 439 08	2 533 030	96 00 870 0	9	15
60 50 127 08	2 780	91 81 893 08	7	1	60 61 440 08	2 533 030	96 00 870 0	8	17
60 52 039 08	2 533 003	96 00 240 4	(2)	1	60 61 440 08	2 932 302	96 84 862 08	6	1
60 52 039 08	2 920 257	92 78 689 08	3	2	60 61 441 08	2 533 003	96 00 240 4	(2)	1
60 52 039 08	2 932 302	96 84 862 08	4	1	60 61 443 08	2 533 030	96 00 870 0	22	1
60 52 106 08	2 533 055	96 00 310 5	503	2	60 61 444 08	2 533 030	96 00 870 0	12	4
60 52 106 08	2 920 322	96 00 638 9	509	2	60 61 445 08	2 533 030	96 00 870 0	21	2
60 52 127 08	2 920 641	96 00 633 3	524	1	60 61 446 08	2 533 030	96 00 870 0	16	10
60 52 128 08	1 920 424	96 00 558 4	519	2	60 61 446 08	2 932 302	96 84 862 08	13	1
60 52 128 08	2 533 055	96 00 310 5	520	1	60 61 447 08	2 533 030	96 00 870 0	10	1
60 52 128 08	2 920 322	96 00 638 9	531	1	60 61 449 08	2 932 302	96 84 862 08	7	1
60 52 128 08	2 920 641	96 00 633 3	531	2	60 61 826 08	2 920 425	96 00 242 2	(501)	2
60 52 152 08	2 533 055	96 00 310 5	518	1	60 61 943 08	2 533 030	96 00 870 0	4	1
60 52 155 08	2 533 055	96 00 310 5	519	1	60 66 035 08	2 533 003	96 00 240 4	9	1
60 52 155 08	2 920 322	96 00 638 9	533	1	60 66 525 08	1 920 428	96 00 266 6	205	8
60 52 155 08	2 920 641	96 00 633 3	530	2	60 66 525 08	2 920 598	96 00 840 9	3	1
60 52 156 08	2 533 055	96 00 310 5	516	1	60 66 526 08	1 920 428	96 00 266 6	202	1
60 52 157 08	2 780	91 81 893 08	1	1	60 66 526 08	2 920 598	96 00 840 9	6	1
60 52 511 08	3 651 008	96 79 661 08	7	1	60 66 532 08	2 920 598	96 00 840 9	4	1
60 52 511 08	3 651 009	96 79 668 08	7	1	60 66 537 08	1 920 428	96 00 266 6	200	1
60 52 516 08	1 920 424	96 00 558 4	502	2	60 66 614 08	1 920 428	96 00 266 6	201	1
60 52 516 08	2 920 322	96 00 638 9	512	1	60 66 614 08	2 920 598	96 00 840 9	5	1
60 52 516 08	2 920 641	96 00 633 3	519	1	60 67 620 08	2 533 003	96 00 240 4	(8)	2

16.9.2016

etk\_en\_de\_074432 LR 1500

1105

**LIEBHERR**Numerical index  
Numerischer Index

Item	Page	Assembly	Pos.	Quantity	Item	Page	Assembly	Pos.	Quantity
60 70 087 08	2 533 030	96 00 870 0	17	9	63 70 056 01	3 920 013	96 00 220 7	131	1
60 70 091 08	1 933 100	91 25 249 08	11	1	63 81 091 01	2 932 082	96 00 239 7	14	0.37
60 70 117 08	2 533 030	96 00 870 0	23	1	63 81 091 01	2 932 082	96 00 239 7	15	0.58
60 70 201 08	6 071 131	60 71 131 08	3	1	63 81 092 01	2 932 082	96 00 239 7	9	0.16
60 70 217 08	2 920 931	96 59 398 08	4	2	63 81 092 01	2 932 082	96 00 239 7	13	0.31
60 70 217 08	6 071 131	60 71 131 08	2	1	66 00 245 08	2 932 116	96 00 239 8	11	1
60 71 040 08	1 750 001	96 00 569 4	3	1	66 00 331 08	2 932 515	96 45 911 08	3	1
60 71 131 08	2 920 931	96 59 398 08	3	2	66 00 331 08	9 295 783	92 95 783 08	3	4
60 71 318 08	1 933 100	91 25 249 08	10	1	66 00 447 08	2 830	91 80 643 08	23	1
60 72 126 08	6 071 131	60 71 131 08	1	1	68 00 000 08	1 920 454	96 00 556 2	8	1
61 07 011 08	2 920 641	96 00 633 3	526	1	68 00 000 08	2 533 055	96 00 310 5	6	1
61 32 065 08	2 920 080	96 00 390 6	20	6	68 00 000 08	2 920 254	96 00 220 3	11	1
61 32 066 08	2 920 080	96 00 390 6	19	6	68 00 000 08	3 920 013	96 00 220 7	11	1
61 33 019 08	2 835	91 81 111 08	2	1	68 00 003 08	2 920 636	96 00 220 4	11	1
61 40 031 08	2 533 003	96 00 240 4	27	1	68 00 004 08	2 920 322	96 00 638 9	18	1
61 40 205 08	2 533 003	96 00 240 4	16	1	68 00 004 08	2 920 641	96 00 633 3	5	1
61 40 375 08	2 925 002	96 00 546 8	13	1	68 00 004 08	2 920 641	96 00 633 3	6	1
61 40 376 08	2 925 002	96 00 546 8	17	1	68 00 004 08	2 920 641	96 00 633 3	7	1
61 40 377 08	2 925 002	96 00 546 8	12	1	68 00 004 08	2 920 641	96 00 633 3	8	1
61 40 417 08	2 925 002	96 00 546 8	15	1	68 00 004 08	2 920 641	96 00 633 3	9	1
61 40 418 08	2 925 002	96 00 546 8	16	1	68 00 004 08	2 920 641	96 00 633 3	13	1
61 40 434 08	3 925 032	91 86 407 08	10	1	68 00 004 08	2 920 641	96 00 633 3	15	1
61 40 435 08	3 925 033	91 86 408 08	15	1	68 00 007 08	2 533 055	96 00 310 5	7	1
61 40 436 08	2 925 002	96 00 546 8	39	5	68 00 013 08	2 920 322	96 00 638 9	19	1
61 40 451 08	2 925 004	91 81 884 08	(17)	1	68 00 014 08	1 920 453	96 00 556 0	6	1
61 40 451 08	2 925 005	91 81 885 08	(17)	1	68 00 014 08	1 920 453	96 00 556 0	7	1
61 40 458 08	2 925 002	96 00 546 8	14	2	68 00 014 08	2 920 322	96 00 638 9	7	1
61 60 249 08	3 930 748	96 00 883 6	151	1	68 00 014 08	2 920 322	96 00 638 9	9	1
61 70 000 08	1 933 100	91 25 249 08	12	1	68 00 014 08	2 920 322	96 00 638 9	17	1
61 70 001 08	1 920 428	96 00 266 6	250	2	68 00 014 08	2 920 322	96 00 638 9	375	1
61 70 001 08	2 920 598	96 00 840 9	9	2	68 00 014 08	2 920 322	96 00 638 9	377	1
61 70 006 08	2 533 055	96 00 310 5	521	1	68 00 014 08	2 920 454	96 00 220 6	11	1
62 02 434	2 533 055	96 00 310 5	96	3	68 00 017 08	2 920 322	96 00 638 9	376	1
62 02 434	2 920 322	96 00 638 9	96	2	69 05 877	X1014575	10 14 575 3	(2)	1
62 02 434	2 920 641	96 00 633 3	96	3	69 10 350 08	X1160118	11 60 118 4	30	2
62 02 435	1 920 424	96 00 558 4	774	4	69 10 416 08	X1160118	11 60 118 4	17	46
62 02 444	2 533 055	96 00 310 5	95	3	69 10 417 08	X1160118	11 60 118 4	4	78
62 02 444	2 920 322	96 00 638 9	95	2	69 10 431 08	X1160118	11 60 118 4	16	74
62 02 444	2 920 641	96 00 633 3	95	4	69 11 831 08	2 970 000	96 00 109 6	64	1
62 02 445	1 920 424	96 00 558 4	773	2	69 12 106 08	2 932 082	96 00 239 7	(6)	4
62 02 909	1 920 424	96 00 558 4	518	2	69 17 985 08	2 533 003	96 00 240 4	(3)	1
62 05 239	2 920 647	96 00 633 4	524	1	69 17 985 08	2 932 302	96 84 862 08	10	1
62 05 242	2 920 647	96 00 633 4	523	1	69 18 092 08	3 213 031	96 00 636 5	505	1
63 01 051 08	2 932	91 81 118 08	54	6	69 18 128 08	1 920 403	96 00 212 6	(504)	1
63 01 053 08	2 920 080	96 00 390 6	13	1	69 18 128 08	3 930 191	96 01 706 6	504	2
63 01 054 08	2 932	91 81 118 08	55	1	69 18 128 08	3 930 404	96 01 684 1	504	2
63 01 175 08	2 932 082	96 00 239 7	50	1	69 18 129 08	1 920 424	96 00 558 4	517	1
63 01 229 08	2 932 224	96 00 239 9	512	22	69 18 129 08	3 213 030	96 00 502 1	153	1
63 21 269 01	2 932 041	96 79 179 08	32	1	69 18 129 08	3 930 188	96 00 636 9	151	1
63 50 170 08	2 932 082	96 00 239 7	58	1	69 18 156 08	X1160118	11 60 118 4	61	2
63 50 508 08	2 533 076	96 79 264 08	513	2	69 18 222 08	3 213 030	96 00 502 1	152	1
63 50 515 08	2 932 515	96 45 911 08	4	2	69 18 222 08	3 930 188	96 00 636 9	150	1
63 50 528 08	2 932 082	96 00 239 7	59	1	69 18 998 08	1 920 424	96 00 558 4	510	2
63 50 585 08	2 932 515	96 45 911 08	2	1	69 23 127 08	3 930 731	91 84 104 08	151	2
63 61 079 01	2 932 082	96 00 239 7	49	2	69 24 045 08	2 920 663	96 00 676 6	2	1
63 70 053 01	2 932 224	96 00 239 9	522	1	69 24 045 08	X1160118	11 60 118 4	60	1
63 70 056 01	2 920 254	96 00 220 3	131	1	69 24 046 08	2 920 663	96 00 676 6	3	1
63 70 056 01	2 920 454	96 00 220 6	131	2	69 24 049 08	1 920 424	96 00 558 4	811	2
63 70 056 01	2 920 636	96 00 220 4	131	1	69 24 049 08	2 533 055	96 00 310 5	811	2
63 70 056 01	2 920 662	96 00 791 3	131	5	69 24 052 08	3 930 193	96 01 706 7	502	2

16.9.2016

etk\_en\_de\_074432 LR 1500

1106

**LIEBHERR**

Numerical index  
Numerischer Index



Item	Page	Assembly	Pos.	Quantity	Item	Page	Assembly	Pos.	Quantity
69 24 052 08	3 930 405	96 01 684 3	502	2	70 42 089 08	2 260	91 81 060 08	24	2
69 24 052 08	3 930 406	96 01 684 4	502	2	70 42 121 08	2 920 120	96 00 242 3	36	2
69 24 053 08	3 213 030	96 00 502 1	271	3	70 42 127 08	2 932 082	96 00 239 7	84	4
69 24 053 08	3 930 037	96 99 717 08	172	1	70 42 141 08	1 974 000	96 00 215 1	300	2
69 24 053 08	3 930 188	96 00 636 9	160	2	70 42 141 08	1 974 121	96 00 215 2	300	2
69 24 053 08	3 930 425	96 99 722 08	281	1	70 42 141 08	2 970 000	96 00 109 6	301	26
69 24 053 08	3 930 589	96 00 883 7	155	2	70 42 141 08	2 975 000	96 00 110 4	303	7
69 24 053 08	3 930 590	96 00 883 4	163	1	70 42 141 08	2 975 062	96 00 110 5	303	7
69 24 053 08	3 930 748	96 00 883 6	281	1	70 42 141 08	2 975 063	96 00 111 0	310	5
69 24 057 08	1 920 454	96 00 556 2	822	7	70 42 141 08	2 975 153	96 00 111 1	300	6
69 24 057 08	2 920 322	96 00 638 9	822	2	70 42 141 08	2 975 293	96 00 110 6	304	7
69 24 058 08	2 920 641	96 00 633 3	817	3	70 42 141 08	2 978 110	96 00 111 3	301	2
69 24 058 08	2 920 647	96 00 633 4	817	2	70 42 141 08	3 975 221	96 00 111 4	301	13
69 24 060 08	1 920 454	96 00 556 2	507	1	70 42 141 08	3 976 101	96 00 111 5	315	4
69 24 060 08	2 920 322	96 00 638 9	529	2	70 42 141 08	3 977 000	96 00 111 6	315	2
69 24 060 08	2 920 641	96 00 633 3	532	2	70 42 141 08	3 978 024	96 00 111 7	315	4
69 24 060 08	2 920 647	96 00 633 4	522	1	70 42 185 08	2 550 001	91 82 347 08	68	1
69 24 062 08	1 920 454	96 00 556 2	506	1	70 42 185 08	2 631	91 81 066 08	70	2
69 24 063 08	2 920 322	96 00 638 9	505	1	70 42 213 08	2 520 006	96 92 980 08	29	1
69 24 063 08	2 920 641	96 00 633 3	513	2	70 42 276 08	1 131 101	96 90 889 08	7	1
69 24 063 08	2 920 647	96 00 633 4	508	1	70 42 281 08	2 510 040	96 00 285 2	2	2
69 24 067 08	1 920 454	96 00 556 2	502	2	70 42 281 08	2 510 059	96 00 285 3	2	2
69 24 067 08	2 920 322	96 00 638 9	504	1	70 42 316 08	2 925 007	96 00 547 0	8	1
69 31 555 14	2 920 662	96 00 791 3	504	2	70 42 323 08	1 920 427	96 00 212 8	20	3
70 03 431	X1087290	10 87 290 8	80	2	70 42 323 08	2 932 082	96 00 239 7	85	47
70 05 052	1 131	91 82 343 08	28	2	70 42 323 08	2 932 187	96 80 958 08	6	6
70 05 052	2 391 001	96 00 383 3	430	6	70 42 323 08	3 213 030	96 00 502 1	262	4
70 05 052	2 925 007	96 00 547 0	11	2	70 42 323 08	3 930 188	96 00 636 9	262	4
70 05 052	3 553 001	96 00 510 0	117	2	70 42 323 08	3 930 384	96 99 720 08	262	4
70 05 053	1 131	91 82 343 08	51	1	70 42 533 08	2 260 001	96 00 394 5	24	2
70 05 053	2 391 047	96 00 501 3	37	6	70 42 533 08	2 260 008	96 00 394 7	8	2
70 08 583	2 340 101	91 83 382 08	37	4	70 42 533 08	2 859 042	96 00 503 2	2	7
70 08 583	2 391 001	96 00 383 3	432	2	70 42 533 08	2 859 043	96 00 503 3	2	7
70 08 583	3 651	91 81 774 08	104	1	70 42 533 08	2 920 655	96 00 414 8	4	6
70 08 583	3 651 019	96 99 306 08	26	1	70 42 534 08	2 260 001	96 00 394 5	25	2
70 09 080	X1014821	10 14 821 5	5	1	70 42 534 08	2 260 008	96 00 394 7	9	2
70 14 524	2 858 041	96 00 247 4	52	2	70 42 534 08	2 650 007	96 00 422 4	3	2
70 16 016	X1014273	10 14 273 4	(1)	1	70 42 534 08	2 859 007	96 00 392 5	13	2
70 16 016	X1014273	10 14 273 4	(1)	1	70 42 534 08	2 859 026	96 00 428 4	11	4
70 21 521	2 650 008	96 00 420 9	(2)	1	70 42 534 08	2 859 028	96 00 428 5	11	4
70 24 263	5 701 129	57 01 129 08	4	1	70 42 534 08	2 859 029	96 00 428 6	11	4
70 24 264	5 701 129	57 01 129 08	5	1	70 42 534 08	2 859 042	96 00 503 2	3	7
70 24 265	5 701 129	57 01 129 08	7	1	70 42 534 08	2 859 043	96 00 503 3	3	7
70 24 273	5 701 133	57 01 133 08	1	1	70 42 534 08	2 920 655	96 00 414 8	5	6
70 24 282	5 701 133	57 01 133 08	7	4	70 42 534 08	2 932 168	96 94 080 08	2	6
70 24 283	5 102 306	51 02 306 08	4	1	70 42 535 08	2 260 001	96 00 394 5	26	2
70 25 732	5 700 161	57 00 161	23	1	70 42 535 08	2 260 008	96 00 394 7	10	2
70 27 459	5 113 021	51 13 021 08	998	1	70 42 538 08	2 859 007	96 00 392 5	14	2
70 27 459	5 113 022	51 13 022 08	2	2	70 42 538 08	2 859 029	96 00 428 6	14	4
70 27 459	X1100532	11 00 532 7	2	1	70 42 545 08	2 260 008	96 00 394 7	6	1
70 27 665	2 975 062	96 00 110 5	615	2	70 42 548 08	2 650 007	96 00 422 4	6	2
70 27 665	3 977 000	96 00 111 6	626	2	70 42 548 08	2 859 007	96 00 392 5	15	2
70 27 665	X1014671	10 14 671 6	10	1	70 42 548 08	2 859 026	96 00 428 4	13	4
70 27 755	X1030300	10 30 300 7	2	1	70 42 548 08	2 859 028	96 00 428 5	13	4
70 28 208	X1087290	10 87 290 8	50	1	70 42 548 08	2 859 029	96 00 428 6	13	4
70 40 045 08	2 391 040	96 00 412 7	13	1	70 42 553 08	2 932 168	96 94 080 08	4	6
70 40 046 08	2 391 040	96 00 412 7	11	1	70 42 558 08	2 859 042	96 00 503 2	5	7
70 42 076 08	2 932 082	96 00 239 7	(9)	40	70 42 558 08	2 859 043	96 00 503 3	5	7
70 42 076 08	2 932 302	96 84 862 08	12	40	70 42 566 08	2 650 007	96 00 422 4	2	2
70 42 077 08	2 880	91 81 114 08	200	4	70 42 566 08	2 859 007	96 00 392 5	16	2

16.9.2016

etk\_en\_de\_074432 LR 1500

1107

**LIEBHERR**Numerical index  
Numerischer Index

Item	Page	Assembly	Pos.	Quantity	Item	Page	Assembly	Pos.	Quantity
70 42 566 08	2 859 026	96 00 428 4	10	4	71 01 022	3 977 000	96 00 111 6	314	1
70 42 566 08	2 859 028	96 00 428 5	10	4	71 01 022	3 978 024	96 00 111 7	314	2
70 42 566 08	2 859 029	96 00 428 6	10	4	71 01 023 08	2 550 014	91 83 763 08	17	4
70 42 567 08	2 859 026	96 00 428 4	14	4	71 01 023 08	2 711	91 81 104 08	30	12
70 42 567 08	2 859 028	96 00 428 5	14	4	71 01 023 08	X1162129	11 62 129 1	4	1
70 42 567 08	2 920 655	96 00 414 8	6	6	71 01 025 08	2 310 010	91 83 211 08	4	1
70 42 582 08	1 920 427	96 00 212 8	8	2	71 01 025 08	2 320 010	91 83 589 08	4	1
70 42 582 08	2 260 001	96 00 394 5	20	2	71 01 025 08	2 550 014	91 83 763 08	12	4
70 42 582 08	2 932 082	96 00 239 7	30	4	71 01 025 08	3 350 010	91 82 468 08	4	1
70 42 582 08	2 932 302	96 84 862 08	3	2	71 01 025 08	3 360 005	91 83 924 08	3	1
70 42 590 08	2 650 007	96 00 422 4	5	2	71 01 030 08	2 533 003	96 00 240 4	37	1
70 42 596 08	2 522 011	96 80 809 08	29	1	71 01 034 08	3 611	91 81 206 08	141	2
70 42 598 08	2 810	91 83 005 08	25	2	71 01 038 08	X1032632	10 32 632 3	14	1
70 42 619 08	2 859 042	96 00 503 2	7	2	71 01 045 08	2 975 153	96 00 111 1	312	2
70 42 624 08	3 213	91 80 565 08	70	1	71 01 052 08	2 970 000	96 00 109 6	305	4
70 42 624 08	3 214	91 80 549 08	93	1	71 01 052 08	2 975 063	96 00 111 0	314	1
70 42 637 08	2 260	96 00 754 5	2	2	71 01 052 08	2 975 293	96 00 110 6	308	3
70 42 710 08	2 260	96 00 754 5	3	2	71 01 052 08	3 975 221	96 00 111 4	303	2
70 42 711 08	1 750	96 00 568 6	18	1	71 01 053 08	2 975 000	96 00 110 4	310	2
70 42 713 08	2 501	91 83 120 08	17	4	71 01 053 08	2 975 062	96 00 110 5	310	2
70 42 747 08	2 932 168	96 94 080 08	3	6	71 01 059 08	2 975 000	96 00 110 4	307	1
70 42 748 08	2 260 001	96 00 394 5	28	2	71 01 059 08	2 975 062	96 00 110 5	307	1
70 42 748 08	2 260 008	96 00 394 7	11	2	71 01 059 08	3 975 221	96 00 111 4	304	2
70 42 748 08	2 650 007	96 00 422 4	4	2	71 01 059 08	3 976 101	96 00 111 5	317	2
70 42 748 08	2 671 001	96 00 247 6	(8)	2	71 01 059 08	3 977 000	96 00 111 6	317	1
70 42 748 08	2 859 007	96 00 392 5	17	2	71 01 059 08	3 978 024	96 00 111 7	317	2
70 42 748 08	2 859 026	96 00 428 4	12	4	71 01 060 08	2 670 001	96 00 224 5	9	1
70 42 748 08	2 859 028	96 00 428 5	12	4	71 01 060 08	2 671	91 81 101 08	10	1
70 42 748 08	2 859 029	96 00 428 6	12	4	71 01 060 08	2 671 001	96 00 247 6	11	1
70 42 748 08	2 859 042	96 00 503 2	4	7	71 01 060 08	2 990 000	96 00 109 7	311	1
70 42 748 08	2 859 043	96 00 503 3	4	7	71 01 065 08	X1013845	10 13 845 0	3	1
70 42 748 08	2 920 655	96 00 414 8	7	6	71 01 065 08	X1014836	10 14 836 8	141	1
70 42 748 08	2 932 168	96 94 080 08	6	6	71 01 072 08	2 970 000	96 00 109 6	302	4
70 42 749 08	2 260 001	96 00 394 5	27	2	71 01 072 08	2 975 000	96 00 110 4	305	1
70 42 749 08	2 260 008	96 00 394 7	12	2	71 01 072 08	2 975 062	96 00 110 5	305	1
70 42 749 08	2 920 655	96 00 414 8	8	6	71 01 072 08	2 975 063	96 00 111 0	313	1
70 42 749 08	2 932 168	96 94 080 08	5	6	71 01 072 08	2 975 153	96 00 111 1	314	1
70 42 775 08	2 391 040	96 00 412 7	32	2	71 01 072 08	2 975 293	96 00 110 6	307	1
70 42 797 08	2 522 011	96 80 809 08	(14)	3	71 01 072 08	2 978 110	96 00 111 3	300	2
70 42 797 08	2 522 011	96 80 809 08	9	3	71 01 072 08	3 975 221	96 00 111 4	302	3
70 42 805 08	2 522 011	96 80 809 08	19	3	71 01 072 08	3 976 101	96 00 111 5	316	1
70 43 325 08	3 214	91 80 549 08	35	2	71 01 075 08	3 976 101	96 00 111 5	313	1
70 43 346 08	2 500	91 81 120 08	39	2	71 01 077 08	1 974 000	96 00 215 1	301	2
70 43 352 08	3 211	91 81 201 08	3	2	71 01 077 08	1 974 121	96 00 215 2	301	2
70 43 352 08	3 611	91 81 206 08	76	2	71 01 077 08	2 970 000	96 00 109 6	304	8
71 00 302 01	9 395 668	93 95 668 01	38	1	71 01 077 08	2 975 000	96 00 110 4	304	2
71 00 302 01	9 395 675	93 95 675 01	38	1	71 01 077 08	2 975 062	96 00 110 5	304	2
71 00 312 08	5 402 704	54 02 704 14	10	1	71 01 077 08	2 975 063	96 00 111 0	312	2
71 00 345 01	9 395 668	93 95 668 01	33	1	71 01 077 08	2 975 153	96 00 111 1	315	2
71 00 345 01	9 395 675	93 95 675 01	33	1	71 01 077 08	2 975 293	96 00 110 6	306	2
71 00 590 01	9 395 668	93 95 668 01	14	2	71 01 077 08	3 975 221	96 00 111 4	300	4
71 00 590 01	9 395 675	93 95 675 01	14	2	71 01 077 08	3 976 101	96 00 111 5	318	6
71 01 020 08	2 990 000	96 00 109 7	555	1	71 01 077 08	3 977 000	96 00 111 6	318	4
71 01 022	2 970 000	96 00 109 6	306	2	71 01 077 08	3 978 024	96 00 111 7	318	8
71 01 022	2 975 000	96 00 110 4	306	1	71 01 210 14	X1087502	10 87 502 2	19	3
71 01 022	2 975 062	96 00 110 5	306	1	71 02 074 08	2 932 041	96 79 179 08	37	1
71 01 022	2 975 063	96 00 111 0	311	1	71 40 008 08	1 131	91 82 343 08	20	2
71 01 022	2 975 153	96 00 111 1	313	1	72 00 125 08	3 651 008	96 79 661 08	16	1
71 01 022	2 975 293	96 00 110 6	305	1	72 00 125 08	3 651 009	96 79 668 08	16	1
71 01 022	3 976 101	96 00 111 5	314	2	72 00 144 08	2 925 082	96 00 549 2	17	2

16.9.2016

etk\_en\_de\_074432 LR 1500

1108

**LIEBHERR**Numerical index  
Numerischer Index

Item	Page	Assembly	Pos.	Quantity	Item	Page	Assembly	Pos.	Quantity
72 00 144 08	2 925 084	96 00 549 3	10	4	73 62 091	2 975 000	96 00 110 4	641	1
72 00 144 08	3 203	91 83 931 08	32	4	73 62 091	2 975 062	96 00 110 5	627	1
72 00 144 08	3 206	91 80 572 08	52	12	73 62 091	2 975 063	96 00 111 0	629	1
72 00 144 08	3 208	91 80 573 08	81	2	73 62 091	2 975 153	96 00 111 1	641	1
72 00 144 08	3 211	91 81 201 08	100	1	73 62 091	X1087274	10 87 274 3	64	1
72 00 144 08	3 211 014	96 00 807 2	18	2	73 62 515	X1015304	10 15 304 5	2	1
72 00 144 08	3 212	91 80 564 08	65	13	73 62 946	2 978 000	96 00 361 0	309	6
72 00 144 08	3 213	91 80 565 08	63	5	73 62 946	2 978 110	96 00 111 3	309	6
72 00 144 08	3 214	91 80 549 08	88	9	73 63 060	2 650	91 81 061 08	47	2.1
72 00 144 08	3 553 001	96 00 510 0	116	1	73 63 116	9 600 442	96 00 442 9	2	1
72 00 144 08	3 711	91 80 578 08	46	3	73 64 927	2 391 044	96 00 499 0	27	3
72 00 144 08	3 716 001	91 81 860 08	41	1	73 65 090	2 978 000	96 00 361 0	308	2
72 01 083 08	3 212 001	96 98 659 08	3	2	73 65 090	2 978 110	96 00 111 3	308	2
72 08 002 08	2 502	91 72 033 08	25	4	73 67 774	2 975 000	96 00 110 4	635	1
72 50 069 08	2 391 040	96 00 412 7	16	2	73 67 774	2 975 062	96 00 110 5	610	1
72 51 010 05	2 500	91 81 120 08	32	2	73 67 776	2 970 000	96 00 109 6	889	1
72 51 118 08	2 932 041	96 79 179 08	5	2	73 67 776	2 978 110	96 00 111 3	613	1
72 58 017 08	2 631	91 81 066 08	19	1	73 67 986	1 970 000	96 00 213 7	627	1
72 58 469 08	3 745	91 81 953 08	5	2	73 67 986	2 970 000	96 00 109 6	617	18
72 58 587 08	2 858 041	96 00 247 4	13	2	73 68 006	2 970 000	96 00 109 6	935	1
72 64 079 08	2 671 001	96 00 247 6	(9)	2	73 68 166	2 970 000	96 00 109 6	865	2
72 64 079 08	2 970 000	96 00 109 6	(1)	1	73 68 241	2 920 322	96 00 638 9	519	1
72 64 079 08	2 975 707	96 00 111 2	(1)	1	73 68 241	2 920 641	96 00 633 3	521	1
72 64 196 08	5 715 296	57 15 296 08	20	1	73 68 241	2 920 647	96 00 633 4	514	2
72 64 212 08	2 520 032	96 45 980 08	19	1	73 68 246	2 920 647	96 00 633 4	518	1
72 64 216 08	2 650	91 81 061 08	14	1	73 68 248	2 920 641	96 00 633 3	515	1
72 64 216 08	2 650 001	96 95 842 08	5	1	73 68 253	2 920 641	96 00 633 3	823	3
72 64 223 08	2 391 001	96 00 383 3	402	1	73 68 253	2 920 647	96 00 633 4	823	1
72 64 235 01	X1087502	10 87 502 4	5	1	73 69 458	2 920 647	96 00 633 4	740	4
72 64 253 08	5 106 930	51 06 930 08	8	2	73 70 870	5 102 414	51 02 414 08	20	1
72 64 260 08	2 391 001	96 00 383 3	401	5	73 72 303	5 102 354	51 02 354 08	(15)	1
72 64 265 08	5 102 306	51 02 306 08	6	1	73 80 083	X1014274	10 14 274 2	3	1
72 64 266 08	5 113 086	51 13 086 08	49	2	73 80 177	X1011611	10 11 611 0	14	1
72 64 400 01	X1032716	10 32 716 7	16	1	73 80 177	X1138961	11 38 961 7	4	3
72 66 113 08	2 500	91 81 120 08	76	1	73 80 401	9 077 386	90 77 386	5	1
72 66 122 08	2 500	91 81 120 08	17	1	73 80 520	9 077 386	90 77 386	4	1
72 66 127 08	2 925 082	96 00 549 2	19	1	73 80 520	X1014836	10 14 836 8	6541	1
72 66 127 08	2 925 084	96 00 549 3	14	2	73 80 566	X1012948	10 12 948 0	12	1
72 66 127 08	3 206	91 80 572 08	35	1	73 80 566	X1014013	10 14 013 6	20	1
72 66 127 08	3 211 014	96 00 807 2	8	2	73 80 566	X1014736	10 14 736 7	7	1
72 66 158 08	2 260	91 81 060 08	31	2	73 80 566	X1138961	11 38 961 7	6	3
72 66 160 08	3 220	91 80 552 08	28	2	73 80 574	X1034282	10 34 282 3	5	4
72 66 160 08	3 223	91 80 550 08	28	2	73 80 605	2 391 001	96 00 383 3	404	1
72 66 160 08	3 223 010	91 80 551 08	28	2	73 80 605	X1014736	10 14 736 4	5	1
72 66 160 08	3 223 011	91 84 725 08	28	2	73 80 653	X1011582	10 11 582 9	9	1
72 66 160 08	3 745	91 81 953 08	45	4	73 80 653	X1014768	10 14 768 6	8	2
72 66 162 08	3 553 001	96 00 510 0	78	1	73 80 657	X1014836	10 14 836 8	6561	1
72 66 162 08	3 780 043	96 00 244 2	7	2	73 80 688	X1014675	10 14 675 3	3	2
72 66 167 08	2 650 007	96 00 422 4	10	2	73 80 779	X1013382	10 13 382 3	16	2
72 66 167 08	2 859 001	96 00 247 3	304	4	73 80 955	X1012948	10 12 948 0	9	2
72 66 167 08	2 859 043	96 00 503 3	10	2	73 80 970	2 391 001	96 00 383 3	403	1
72 69 050 08	2 391 023	96 00 397 0	33	4	73 81 103	X1012797	10 12 797 9	2	1
72 69 068 08	2 831	91 81 069 08	40	4	73 81 103	X1013307	10 13 307 7	2	1
72 69 073 08	2 510	91 81 065 08	7	4	73 81 103	X1014836	10 14 836 8	5261	1
72 69 073 08	2 925 082	96 00 549 2	12	1	73 81 182	X1014511	10 14 511 2	11	1
72 69 073 08	2 925 084	96 00 549 3	4	2	73 81 225	X1012948	10 12 948 0	13	1
72 69 073 08	3 211 014	96 00 807 2	5	1	73 81 225	X1014768	10 14 768 6	14	1
73 62 091	2 711	91 81 104 08	34	1	73 81 225 23	9 078 233	90 78 233	2	1
73 62 091	2 970 000	96 00 109 6	790	18	73 81 292	X1014588	10 14 588 5	21	1
73 62 091	2 971 200	96 00 110 9	621	2	73 81 292	X1014622	10 14 622 4	12	7

16.9.2016

etk\_en\_de\_074432 LR 1500

1109

**LIEBHERR**Numerical index  
Numerischer Index

Item	Page	Assembly	Pos.	Quantity	Item	Page	Assembly	Pos.	Quantity
73 81 294	X1014575	10 14 575 3	34	4	74 00 026 08	3 204	91 80 561 08	3	6
73 81 361	9 078 249	90 78 249	2	2	74 00 219 08	2 730	91 81 107 08	2	2
73 81 361	X1014836	10 14 836 8	6501	2	74 02 493	X1014013	10 14 013 6	19	1
73 81 361	X1014836	10 14 836 8	6522	2	74 03 000 08	2 520 006	96 92 980 08	28	1
73 81 363	9 080 294	90 80 294	4	2	74 03 569	2 650	91 81 061 08	50	1
73 81 457	X1014013	10 14 013 6	21	1	74 03 569	2 711	91 81 104 08	35	1
73 81 457	X1138961	11 38 961 7	7	2	74 03 569	2 970 000	96 00 109 6	788	23
73 81 498	X1014736	10 14 736 7	14	1	74 03 569	2 975 063	96 00 111 0	622	4
73 81 526	X1014274	10 14 274 4	4	1	74 03 569	2 975 153	96 00 111 1	628	5
73 81 526	X1014836	10 14 836 8	3871	1	74 03 569	2 975 293	96 00 110 6	653	2
73 81 566	X1013953	10 13 953 9	3	1	74 03 569	2 990 000	96 00 109 7	613	3
73 81 593	X1014201	10 14 201 8	7	2	74 03 569	3 976 101	96 00 111 5	669	1
73 81 615	X1014836	10 14 836 8	3882	1	74 04 186	2 970 000	96 00 109 6	899	5
73 81 628	X1014575	10 14 575 3	38	3	74 05 822	3 651 010	96 99 302 08	7	16
73 81 629	X1014117	10 14 117 0	5	3	74 06 865	2 970 000	96 00 109 6	866	10
73 81 629	X1014575	10 14 575 3	39	7	74 07 098	1 970 000	96 00 213 7	632	4
73 81 629	X1014671	10 14 671 6	5	3	74 07 098	2 970 000	96 00 109 6	791	1
73 81 629	X1015352	10 15 352 7	29	5	74 07 098	2 971 200	96 00 110 9	619	1
73 81 630	X1014575	10 14 575 3	42	2	74 07 098	2 975 707	96 00 111 2	607	3
73 81 631	X1014575	10 14 575 3	43	1	74 07 107	2 970 000	96 00 109 6	937	1
73 81 631	X1014736	10 14 736 7	16	1	74 07 108	1 970 000	96 00 213 7	618	1
73 81 635	X1014575	10 14 575 3	41	2	74 07 108	2 970 000	96 00 109 6	746	1
73 81 638	9 078 301	90 78 301	8	1	74 07 118	2 970 000	96 00 109 6	697	1
73 81 638	X1011582	10 11 582 9	10	2	74 07 118	2 975 063	96 00 111 0	610	1
73 81 638	X1012948	10 12 948 0	11	1	74 07 118	2 975 153	96 00 111 1	632	1
73 81 679	3 770 005	96 88 386 08	3	1	74 07 118	2 975 293	96 00 110 6	636	1
73 81 685	X1013394	10 13 394 7	4	1	74 07 119	2 975 153	96 00 111 1	633	1
73 81 685	X1013823	10 13 823 1	14	1	74 07 119	2 975 293	96 00 110 6	635	1
73 81 685	X1014836	10 14 836 8	1001	1	74 07 120	1 974 000	96 00 215 1	625	1
73 81 685	X1014836	10 14 836 8	1411	1	74 07 120	1 974 121	96 00 215 2	625	1
73 81 770	X1014256	10 14 256 7	6	1	74 07 120	2 970 000	96 00 109 6	811	6
73 81 771	X1014575	10 14 575 3	31	1	74 07 120	2 975 000	96 00 110 4	622	1
73 81 779	X1014601	10 14 601 1	5	2	74 07 120	2 975 062	96 00 110 5	603	1
73 81 779	X1014768	10 14 768 6	7	2	74 07 120	2 975 063	96 00 111 0	605	2
73 81 779	X1014836	10 14 836 8	3881	2	74 07 120	2 975 153	96 00 111 1	620	1
73 81 995	X1014836	10 14 836 8	4521	1	74 07 120	2 975 293	96 00 110 6	624	2
73 82 059	X1013394	10 13 394 5	5	1	74 07 122	1 970 000	96 00 213 7	647	1
73 82 069	X1138961	11 38 961 7	8	1	74 07 122	2 970 000	96 00 109 6	742	5
73 82 085	X1014575	10 14 575 3	40	3	74 07 122	2 975 153	96 00 111 1	619	1
73 82 088	X1014588	10 14 588 5	15	1	74 07 122	2 975 293	96 00 110 6	646	1
73 82 090	X1014575	10 14 575 3	37	2	74 07 122	3 976 101	96 00 111 5	660	1
73 82 092	X1014575	10 14 575 3	47	2	74 08 798	5 102 414	51 02 414 08	15	1
73 82 158	X1014836	10 14 836 8	6521	1	74 09 918	2 970 000	96 00 109 6	832	3
73 82 202	X1014274	10 14 274 7	1	1	74 09 918	3 975 221	96 00 111 4	625	1
73 82 203	X1014403	10 14 403 6	15	2	74 09 922	2 970 000	96 00 109 6	834	1
73 82 203	X1014521	10 14 521 2	13	2	74 10 441	2 970 000	96 00 109 6	741	2
73 82 204	X1012948	10 12 948 0	8	2	74 10 451	2 970 000	96 00 109 6	874	2
73 82 216	X1014521	10 14 521 2	9	1	74 10 455	3 976 101	96 00 111 5	613	1
74 00 008 08	1 920 403	96 00 212 6	(502)	0.2	74 11 445	5 113 022	51 13 022 08	999	1
74 00 008 08	2 510	91 81 065 08	17	1	74 12 734	X1162129	11 62 129 1	6	1
74 00 008 08	2 920 322	96 00 638 9	524	0.3	74 12 936	X1030300	10 30 300 7	22	1
74 00 008 08	2 920 662	96 00 791 3	507	0.6	74 12 937	X1030300	10 30 300 7	23	1
74 00 008 08	3 930 191	96 01 706 6	505	0.2	74 12 942	X1030300	10 30 300 7	18	1
74 00 008 08	3 930 193	96 01 706 7	505	0.2	74 40 100 08	2 970 000	96 00 109 6	423	8
74 00 008 08	3 930 194	96 01 739 1	506	0.3	74 40 102 08	1 970 000	96 00 213 7	303	10
74 00 008 08	3 930 404	96 01 684 1	505	0.2	74 51 216 08	X1087502	10 87 502 2	5	1
74 00 008 08	3 930 405	96 01 684 3	507	0.2	74 51 288 08	3 360 002	96 18 666 08	3	2
74 00 008 08	3 930 645	96 01 144 1	506	0.3	74 51 288 08	3 745 002	92 17 236 08	4	2
74 00 008 08	3 930 646	96 01 144 2	505	0.3	74 51 288 08	3 745 003	92 17 237 08	4	2
74 00 026 08	2 372	91 33 648 08	4	2	74 51 295 01	2 522 012	96 45 884 08	4	2

16.9.2016

etk\_en\_de\_074432 LR 1500

1110

**LIEBHERR**

Numerical index  
Numerischer Index

Item	Page	Assembly	Pos.	Quantity	Item	Page	Assembly	Pos.	Quantity
74 51 295 01	2 522 013	96 45 883 08	5	8	76 17 494	2 975 062	96 00 110 5	628	1
74 51 486 08	3 360 002	96 58 714 08	3	2	76 17 494	2 975 153	96 00 111 1	618	1
74 51 488 08	2 320 011	96 00 595 1	3	2	76 17 494	2 975 293	96 00 110 6	626	2
74 51 488 08	3 211	91 81 201 08	(3)	2	76 21 127	X1087274	10 87 274 3	75	1
74 51 488 08	3 350 001	91 82 351 08	(3)	2	76 22 478	X1022811	10 22 811 2	16	1
74 51 488 08	3 350 001	91 82 351 08	(3)	2	76 22 803	2 550 014	91 83 763 08	(2)	6
74 51 488 08	3 360 001	91 83 928 08	(3)	2	76 22 803	X1087369	10 87 399 5	2	10
74 51 493 08	1 750 023	92 65 732 08	(2)	2	76 22 803	X1087399	10 87 399 7	3	14
74 51 684 08	3 212 001	96 98 659 08	5	2	76 22 803	X1087399	10 87 399 8	3	14
74 51 688 08	3 211 008	96 46 978 08	2	2	76 24 285	X1032716	10 32 716 7	24	1
74 51 688 08	3 214	91 80 549 08	(4)	2	76 24 353	2 920 647	96 00 633 4	761	2
74 51 947 08	5 402 705	54 02 705 14	12	1	77 20 022 08	2 990 000	96 00 109 7	551	3
74 59 008 08	3 206 001	96 20 920 08	2	1	77 20 027 08	2 650	91 81 061 08	45	1
74 59 024 08	3 206	91 80 572 08	(2)	1	77 25 699 08	1 881 000	91 62 836 08	1	1
74 61 377 01	9 395 668	93 95 668 01	27	1	77 32 912 08	3 711	91 80 578 08	38	1
74 61 377 01	9 395 675	93 95 675 01	27	1	77 33 137 08	1 750	91 81 028 08	11	4
74 61 600 08	X1134653	11 34 653 7	1	1	77 39 091 08	1 750	91 81 028 08	12	1
74 61 603 01	9 395 668	93 95 668 01	2	1	77 39 118 08	1 750	91 81 028 08	13	1
74 61 603 01	9 395 675	93 95 675 01	1	1	77 39 132 08	1 750	91 81 028 08	14	1
74 61 708 01	X1134739	11 34 739 9	6	1	77 39 284 08	1 750	91 81 028 08	10	4
74 62 216 08	5 701 129	57 01 129 08	11	1	77 39 303 08	2 750	91 81 105 08	1	2
74 65 067 08	2 550 001	91 82 347 08	(2)	1	77 39 318 08	3 745	91 81 953 08	40	4
74 65 067 08	2 550 001	91 82 347 08	(2)	1	77 39 334 08	2 500	91 81 120 08	70	2
74 65 067 08	2 652 007	92 68 928 08	2	1	77 39 334 08	3 204 008	96 38 719 08	2	4
74 65 067 08	3 213 007	96 17 462 08	2	1	77 39 383 08	2 730 002	96 55 752 08	14	1
74 65 067 08	3 214	91 80 549 08	(2)	1	77 39 401 08	1 750	91 81 028 08	15	1
74 69 116 08	X1032632	10 32 632 3	15	1	77 39 473 08	2 372	91 33 648 08	3	1
74 69 142 08	X1087274	10 87 274 3	8	1	77 39 477 08	3 213	91 80 565 08	68	1
74 71 027 01	9 395 668	93 95 668 01	28	1	77 39 477 08	3 215	91 81 368 08	27	1
74 71 027 01	9 395 675	93 95 675 01	28	1	77 41 197 08	2 502 007	96 22 822 08	1	1
74 90 102 08	3 211 002	92 88 302 08	1	1	77 41 198 08	2 502 008	96 22 823 08	1	1
75 00 011 08	1 750 001	96 00 569 4	10	1	77 42 040 08	2 391 001	96 00 383 3	185	1
75 00 018 08	1 750 001	96 00 569 4	11	2	77 42 040 08	2 391 023	96 00 397 0	40	1
75 00 024 08	2 970 000	96 00 109 6	190	3	77 42 040 08	2 541 001	96 94 962 08	5	1
76 10 201 03	X1087502	10 87 502 2	7	1	77 42 049 08	2 810	91 83 005 08	39	1
76 10 208 03	1 401	91 82 397 08	(2)	1	77 42 085 08	2 391 001	96 00 383 3	186	2
76 10 208 03	9 395 675	93 95 675 01	3	1	77 42 085 08	2 650	91 81 061 08	26	4
76 10 339 03	9 395 668	93 95 668 01	16	1	77 42 086 08	2 391 001	96 00 383 3	184	1
76 10 339 03	9 395 675	93 95 675 01	16	1	77 42 086 08	2 391 046	96 96 264 08	18	1
76 10 341 03	9 395 668	93 95 668 01	32	1	77 42 097 08	2 831	91 81 069 08	5	1
76 10 341 03	9 395 675	93 95 675 01	32	1	77 42 099 08	2 393	91 81 059 08	23	2
76 15 379	2 670 001	96 00 224 5	19	1	77 42 105 08	2 990 000	96 00 109 7	306	2
76 15 379	2 970 000	96 00 109 6	920	2	77 42 113 08	2 990 000	96 00 109 7	305	1
76 15 379	3 976 101	96 00 111 5	652	2	77 42 118 08	2 392	91 81 057 08	16	1
76 15 629	2 970 000	96 00 109 6	863	1	77 42 119 08	2 970 000	96 00 109 6	553	2
76 17 268	2 970 000	96 00 109 6	887	3	77 42 143 08	2 391 001	96 00 383 3	181	12
76 17 268	2 975 000	96 00 110 4	626	1	77 42 143 08	2 391 023	96 00 397 0	37	10
76 17 268	2 975 062	96 00 110 5	625	1	77 42 143 08	2 650	91 81 061 08	16	8
76 17 268	3 974 003	96 01 192 1	601	4	77 42 150 08	X1014013	10 14 013 6	25	2
76 17 354	1 972 000	96 00 214 0	651	4	77 42 157 08	2 970 000	96 00 109 6	552	2
76 17 354	2 970 000	96 00 109 6	770	5	77 42 157 08	2 978 000	96 00 361 0	304	4
76 17 460	1 970 000	96 00 213 7	625	2	77 42 157 08	2 978 110	96 00 111 3	304	4
76 17 460	2 970 000	96 00 109 6	693	8	77 42 189 08	2 650	91 81 061 08	48	2
76 17 460	2 978 110	96 00 111 3	605	1	77 42 217 08	2 541	91 81 068 08	18	7
76 17 461	1 972 000	96 00 214 0	650	4	77 42 229 08	2 391 001	96 00 383 3	182	5
76 17 461	2 970 000	96 00 109 6	833	3	77 42 237 08	2 652	91 81 072 08	28	2
76 17 461	3 975 221	96 00 111 4	650	1	77 42 237 08	2 670	91 81 098 08	7	4
76 17 461	3 976 101	96 00 111 5	645	1	77 42 250 08	2 541 001	96 94 962 08	6	1
76 17 494	1 970 000	96 00 213 7	623	2	77 42 254 08	2 393	91 81 059 08	24	4
76 17 494	2 970 000	96 00 109 6	606	19	77 42 271 08	2 671	91 81 101 08	17	4

16.9.2016

etk\_en\_de\_074432 LR 1500

1111

**LIEBHERR**Numerical index  
Numerischer Index

Item	Page	Assembly	Pos.	Quantity	Item	Page	Assembly	Pos.	Quantity
77 42 279 08	2 391	91 81 054 08	30	8	77 43 750 08	2 550 014	91 83 763 08	14	2
77 42 292 08	2 650	91 81 061 08	17	4	77 43 750 08	2 711	91 81 104 08	12	2
77 42 830 08	2 393	91 81 059 08	25	2	77 43 751 08	2 711	91 81 104 08	10	2
77 42 836 08	2 391 001	96 00 383 3	183	3	77 43 758 08	2 711	91 81 104 08	17	1
77 42 836 08	2 391 023	96 00 397 0	36	1	77 43 760 08	2 550 014	91 83 763 08	10	10
77 42 844 08	3 281	91 80 576 08	32	1	77 43 761 08	2 550 014	91 83 763 08	91	3.5
77 42 852 08	2 978 000	96 00 361 0	303	2	77 43 765 08	2 340 101	91 83 382 08	44	2
77 42 852 08	2 978 110	96 00 111 3	303	2	77 43 782 08	X1087399	10 87 399 7	2	2
77 43 242	1 401	91 82 397 08	88	2	77 43 782 08	X1087399	10 87 399 8	2	2
77 43 242	1 411	91 82 400 08	88	2	77 43 825 08	2 711	91 81 104 08	16	1
77 43 242	1 630 004	91 83 026 08	24	8	77 43 832 08	1 405	91 82 398 08	21	4
77 43 242	2 125	91 81 032 08	1	4	77 43 832 08	1 415	91 82 981 08	21	4
77 43 242	2 340 101	91 83 382 08	42	2	77 43 835 08	1 405	91 82 398 08	26	10
77 43 242	2 500	91 81 120 08	43	2	77 43 835 08	1 415	91 82 981 08	26	10
77 43 242	2 550 001	91 82 347 08	(4)	1	77 43 837 08	2 990 000	96 00 109 7	309	1
77 43 242	2 550 001	91 82 347 08	(4)	1	77 43 867 08	2 310 010	91 83 211 08	5	1
77 43 242	2 652 005	96 00 117 2	3	1	77 43 867 08	2 320 010	91 83 589 08	5	1
77 43 242	2 652 007	92 68 928 08	4	1	77 43 867 08	2 550 014	91 83 763 08	16	4
77 43 242	3 203	91 83 931 08	11	2	77 43 867 08	3 350 010	91 82 468 08	5	1
77 43 242	3 212	91 80 564 08	20	5	77 43 867 08	3 360 005	91 83 924 08	5	1
77 43 242	3 213	91 80 565 08	26	2	77 43 875 08	X1032716	10 32 716 7	11	1
77 43 242	3 213 007	96 17 462 08	4	1	77 43 877 08	2 711	91 81 104 08	89	16
77 43 242	3 214	91 80 549 08	28	4	77 43 878 08	2 711	91 81 104 08	26	2
77 43 242	3 214	91 80 549 08	(4)	1	77 43 893 08	X1162139	11 62 139 6	10	1
77 43 242	3 291	91 83 348 08	12	2	77 90 130 08	1 401	91 82 397 08	89	2
77 43 242	3 292	91 82 291 08	3	2	77 90 130 08	1 411	91 82 400 08	89	2
77 43 242	3 552	91 80 562 08	11	2	77 90 130 08	1 630 004	91 83 026 08	25	8
77 43 242	3 552 001	91 83 001 08	20	8	77 90 130 08	2 340 101	91 83 382 08	45	2
77 43 242	3 553 001	96 00 510 0	112	8	77 90 183 01	9 395 675	93 95 675 01	46	2
77 43 242	3 651	91 81 774 08	81	2	77 90 201 08	1 830 102	92 26 483 08	2	6
77 43 242	3 651 016	96 99 304 08	8	4	77 90 347 08	2 500	91 81 120 08	71	1
77 43 242	X1134653	11 34 653 7	4	1	78 89 018 08	2 350 001	91 83 794 08	21	8
77 43 718 08	2 550 014	91 83 763 08	11	10	78 89 018 08	2 370 001	91 83 023 08	22	8
77 43 726 08	2 550 014	91 83 763 08	3	6	78 89 018 08	2 500	91 81 120 08	77	4
77 43 726 08	2 711	91 81 104 08	14	12	78 89 058 08	3 611 010	96 00 966 8	2	1
77 43 726 08	3 610 003	91 84 604 08	2	1	78 90 003 08	1 750 001	96 00 569 4	1	1
77 43 726 08	3 611	91 81 206 08	140	1	78 90 119 08	2 391 023	96 00 397 0	58	1
77 43 727 08	2 310 010	91 83 211 08	1	1	78 90 119 08	2 670 001	96 00 224 5	8	1
77 43 727 08	2 320 010	91 83 589 08	1	1	78 90 119 08	2 671	91 81 101 08	9	1
77 43 727 08	2 550 014	91 83 763 08	4	9	78 90 119 08	2 671 001	96 00 247 6	10	1
77 43 727 08	2 711	91 81 104 08	13	14	78 90 157 08	2 920 814	96 93 142 08	5	1
77 43 727 08	3 350 010	91 82 468 08	1	1	78 90 160 08	1 783 001	96 20 590 08	6	1
77 43 727 08	3 360 005	91 83 924 08	4	1	79 00 039 08	1 750	96 00 568 6	11	1
77 43 727 08	3 610 003	91 84 604 08	1	1	79 00 046 08	1 750	96 00 568 6	13	1
77 43 728 08	2 711	91 81 104 08	9	1	79 00 079 08	1 750	96 00 568 6	10	1
77 43 734 08	2 550 014	91 83 763 08	18	2	79 00 126 08	1 750	96 00 568 6	14	1
77 43 734 08	2 711	91 81 104 08	49	12	79 00 236 08	1 750	96 00 568 6	15	1
77 43 735 08	2 340 101	91 83 382 08	43	2	79 00 249 08	1 750	96 00 568 6	16	1
77 43 735 08	2 550 014	91 83 763 08	15	2	79 00 301 08	1 750	96 00 568 6	26	1
77 43 735 08	2 711	91 81 104 08	51	2	79 00 303 08	1 750	96 00 568 6	25	1
77 43 738 08	1 405	91 82 398 08	20	38	79 00 315 08	1 750	96 00 568 6	40	1
77 43 738 08	1 405	91 82 398 08	22	4	79 00 320 08	1 750	96 00 568 6	30	1
77 43 738 08	1 415	91 82 981 08	20	38	79 00 323 08	1 750	96 00 568 6	32	1
77 43 738 08	1 415	91 82 981 08	22	4	79 00 420 08	1 750	96 00 568 6	45	1
77 43 738 08	2 550 014	91 83 763 08	(1)	1	79 00 429 08	1 750	96 00 568 6	50	1
77 43 738 08	2 711	91 81 104 08	11	1	79 00 444 08	1 750	96 00 568 6	35	1
77 43 738 08	X1087369	10 87 399 5	1	1	79 00 454 08	1 750	96 00 568 6	1	1
77 43 738 08	X1087399	10 87 399 7	1	1	79 03 043 14	2 391 044	96 00 499 0	13	4
77 43 738 08	X1087399	10 87 399 8	1	1	79 80 111 08	2 920 254	96 00 220 3	502	1
77 43 745 08	2 711	91 81 104 08	50	1	79 80 111 08	2 920 454	96 00 220 6	502	2

16.9.2016

etk\_en\_de\_074432 LR 1500

1112

**LIEBHERR**Numerical index  
Numerischer Index

Item	Page	Assembly	Pos.	Quantity	Item	Page	Assembly	Pos.	Quantity
79 80 111 08	2 920 636	96 00 220 4	502	1	90 77 164	X1014622	10 14 622 4	14	1
79 80 111 08	3 920 013	96 00 220 7	502	1	90 77 237	9 077 238	90 77 238	1	1
80 21 020 08	2 859 026	96 00 428 4	51	5.3	90 77 238	X1015493	10 15 493 8	530	1
80 21 020 08	2 859 028	96 00 428 5	51	5	90 77 327	9 077 386	90 77 386	1	1
81 00 354 08	1 750	96 00 568 6	33	1	90 77 384	9 077 386	90 77 386	2	1
81 12 013 14	9 077 386	90 77 386	108	1	90 77 386	X1014403	10 14 403 6	1	1
81 12 031 08	2 501 070	96 00 350 4	12	1	90 77 612	9 077 386	90 77 386	3	1
81 12 031 08	2 830	91 80 643 08	39	1	90 78 233	X1012948	10 12 948 0	5	1
81 12 033 08	2 501 070	96 00 350 4	11	1	90 78 249	X1015493	10 15 493 8	650	1
81 12 033 08	2 830	91 80 643 08	38	1	90 78 301	X1015493	10 15 493 8	654	1
81 12 051 08	2 830	91 80 643 08	37	1	90 78 314	X1015493	10 15 493 8	260	1
81 12 057 08	9 079 823	90 79 823	109	1	90 78 849	9 079 823	90 79 823	1	1
81 12 057 08	X1012182	10 12 182 4	109	1	90 79 130	X1011912	10 11 912 8	2	1
81 12 057 08	X1014403	10 14 403 6	105	1	90 79 130	X1014836	10 14 836 8	5221	1
81 12 057 08	X1014679	10 14 679 5	109	1	90 79 131	9 079 870	90 79 870	3	2
81 12 057 08	X1014781	10 14 781 0	105	1	90 79 603	X1014117	10 14 117 0	6	1
81 12 073 01	X1138961	11 38 961 7	104	1	90 79 823	X1015493	10 15 493 8	480	1
87 00 028 08	3 930 392	96 00 165 5	265	0.1	90 79 870	X1015493	10 15 493 8	110	6
87 00 028 08	3 930 594	96 00 423 5	289	0.1	90 80 294	X1012756	10 12 756 6	1	1
87 00 041 08	2 501 070	96 00 350 4	13	1	90 80 310	X1014521	10 14 521 2	2	1
88 50 341 08	1 750	96 00 568 6	27	1	90 80 466	X1014821	10 14 821 7	3	5
88 50 422 08	2 520 006	96 92 980 08	58	1	90 80 911	9 078 314	90 78 314	4	1
88 50 423 08	2 520 006	96 92 980 08	59	1	91 05 061 08	2 932 116	96 00 239 8	10	1
88 51 322 08	1 750	96 00 568 6	12	1	91 25 249 08	1 750 001	96 00 569 4	4	1
88 51 828 08	1 750	96 00 568 6	17	1	91 32 577	X1014575	10 14 575 3	93	2
88 52 004 08	1 750	96 00 568 6	31	1	91 32 577	X1014737	10 14 737 0	2	4
88 52 515 08	1 401	91 82 397 08	119	1	91 33 648 08		LR 1500 -0	198	1
88 52 515 08	1 750	96 00 568 6	2	1	91 40 351	X1014013	10 14 013 6	26	1
88 52 688 08	1 750	96 00 568 6	41	1	91 44 757	X1135813	11 35 813 2	5	1
89 01 004 08	1 750 001	96 00 569 4	2	1	91 44 762	X1135813	11 35 813 2	(1)	1
89 01 014 08	2 520 006	96 92 980 08	31	1	91 52 389 08	1 632	91 80 596 08	1	1
90 20 734 2	2 350 001	91 83 794 08	1	2	91 54 349 08		LR 1500 -0	319	1
90 20 823 4	2 310 001	91 83 137 08	2	1	91 55 527 08		LR 1500 -0	317	10
90 20 823 5	3 350 001	91 82 351 08	2	1	91 55 873 08		LR 1500 -0	130	1
90 20 823 6	2 340 101	91 83 382 08	1	1	91 62 836 08		LR 1500 -0	164	1
90 20 823 7	3 360 001	91 83 928 08	2	1	91 69 599 08		LR 1500 -0	98	1
90 20 886 4	2 620	91 81 071 08	1	1	91 72 033 08		LR 1500 -0	129	1
90 21 042 5	1 401	91 82 397 08	4	1	91 73 536 08	2 350	91 81 051 08	3	1
90 21 042 5	1 411	91 82 400 08	4	1	91 77 514 08		LR 1500 -0	170	1
90 21 042 6	1 401	91 82 397 08	5	1	91 77 636	X1015438	10 15 438 5	6	14
90 21 042 6	1 411	91 82 400 08	5	1	91 77 948	9 078 301	90 78 301	2	1
90 21 200 7	2 350 001	91 83 794 08	8	1	91 80 548 08		LR 1500 -0	205	1
90 72 633	X1013382	10 13 382 3	14	1	91 80 549 08		LR 1500 -0	200	1
90 72 904	9 072 906	90 72 906	1	1	91 80 550 08		LR 1500 -0	209	2
90 72 906	X1015493	10 15 493 8	331	1	91 80 551 08		LR 1500 -0	210	2
90 72 907	9 072 906	90 72 906	2	1	91 80 552 08		LR 1500 -0	206	1
90 72 908	9 072 906	90 72 906	3	1	91 80 553 08		LR 1500 -0	214	1
90 73 189	X1014521	10 14 521 2	8	1	91 80 554 08		LR 1500 -0	215	1
90 73 190	X1014521	10 14 521 2	10	1	91 80 555 08		LR 1500 -0	223	1
90 73 343	9 080 294	90 80 294	2	1	91 80 556 08		LR 1500 -0	238	5
90 73 699	X1015493	10 15 493 8	(3)	1	91 80 557 08		LR 1500 -0	239	1
90 73 728	X1015438	10 15 438 5	3	1	91 80 558 08		LR 1500 -0	250	1
90 73 734	X1011692	10 11 692 8	1	7	91 80 559 08		LR 1500 -0	252	1
90 74 798	X1014958	10 14 958 0	4	2	91 80 560 08		LR 1500 -0	256	1
90 75 606	X1011692	10 11 692 8	2	7	91 80 561 08		LR 1500 -0	257	1
90 75 607	X1015493	10 15 493 8	(2)	1	91 80 562 08		LR 1500 -0	260	1
90 76 458	X1015493	10 15 493 8	51	1	91 80 563 08		LR 1500 -0	261	1
90 76 531	X1014297	10 14 297 7	10	2	91 80 564 08		LR 1500 -0	258	1
90 76 550	X1014297	10 14 297 7	11	1	91 80 565 08		LR 1500 -0	267	1
90 76 621	X1014588	10 14 588 5	4	1	91 80 566 08		LR 1500 -0	271	1

16.9.2016

etk\_en\_de\_074432 LR 1500

1113

**LIEBHERR**

Numerical index  
Numerischer Index

Item	Page	Assembly	Pos.	Quantity	Item	Page	Assembly	Pos.	Quantity
91 80 567 08		LR 1500 -0	272	2	91 81 127 08		LR 1500 -0	190	1
91 80 568 08		LR 1500 -0	273	3	91 81 128 08		LR 1500 -0	191	1
91 80 570 08		LR 1500 -0	278	1	91 81 129 08		LR 1500 -0	192	1
91 80 571 08		LR 1500 -0	282	1	91 81 131 08		LR 1500 -0	193	1
91 80 572 08		LR 1500 -0	284	1	91 81 132 08		LR 1500 -0	194	1
91 80 573 08		LR 1500 -0	288	1	91 81 201 08	3 210	91 80 548 08	1	1
91 80 576 08		LR 1500 -0	294	1	91 81 206 08	3 610	91 80 558 08	1	1
91 80 577 08		LR 1500 -0	296	1	91 81 294 08	2 100	91 81 030 08	1	1
91 80 578 08		LR 1500 -0	305	1	91 81 368 08		LR 1500 -0	204	1
91 80 582 08		LR 1500 -0	4	1	91 81 774 08	3 650	91 80 559 08	1	1
91 80 584 08		LR 1500 -0	6	2	91 81 860 08	3 716	91 80 560 08	1	1
91 80 586 08		LR 1500 -0	8	1	91 81 879 08	3 210	91 80 548 08	3	1
91 80 588 08		LR 1500 -0	10	1	91 81 880 08	3 212	91 80 564 08	500	1
91 80 590 08		LR 1500 -0	14	1	91 81 883 08		LR 1500 -0	322	1
91 80 595 08		LR 1500 -0	18	1	91 81 884 08		LR 1500 -0	324	1
91 80 596 08		LR 1500 -0	20	1	91 81 885 08		LR 1500 -0	326	1
91 80 598 08		LR 1500 -0	23	1	91 81 886 08		LR 1500 -0	323	3
91 80 643 08		LR 1500 -0	176	1	91 81 887 08		LR 1500 -0	327	1
91 80 644 08		LR 1500 -0	177	1	91 81 893 08		LR 1500 -0	414	1
91 81 028 08		LR 1500 -0	28	1	91 81 894 08		LR 1500 -0	12	1
91 81 030 08		LR 1500 -0	101	1	91 81 906 08	3 711	91 80 578 08	500	1
91 81 032 08		LR 1500 -0	106	1	91 81 936 08		LR 1500 -0	240	1
91 81 034 08		LR 1500 -0	107	1	91 81 938 08		LR 1500 -0	241	1
91 81 048 08		LR 1500 -0	108	1	91 81 939 08		LR 1500 -0	286	1
91 81 049 08		LR 1500 -0	111	1	91 81 944 08		LR 1500 -0	312	1
91 81 051 08		LR 1500 -0	117	1	91 81 947 08		LR 1500 -0	318	1
91 81 052 08		LR 1500 -0	119	1	91 81 948 08		LR 1500 -0	316	1
91 81 054 08		LR 1500 -0	121	1	91 81 953 08		LR 1500 -0	346	1
91 81 055 08		LR 1500 -0	122	1	91 81 954 08		LR 1500 -0	350	1
91 81 057 08		LR 1500 -0	124	1	91 81 956 08		LR 1500 -0	362	1
91 81 059 08		LR 1500 -0	125	1	91 81 960 08		LR 1500 -0	364	1
91 81 060 08		LR 1500 -0	126	1	91 81 961 08		LR 1500 -0	450	1
91 81 061 08		LR 1500 -0	127	1	91 81 962 08		LR 1500 -0	451	1
91 81 063 08		LR 1500 -0	128	1	91 81 963 08		LR 1500 -0	452	1
91 81 065 08		LR 1500 -0	131	1	91 81 964 08		LR 1500 -0	453	1
91 81 066 08		LR 1500 -0	132	1	91 81 965 08		LR 1500 -0	454	1
91 81 067 08		LR 1500 -0	133	1	91 81 966 08		LR 1500 -0	455	1
91 81 068 08		LR 1500 -0	134	1	91 81 967 08		LR 1500 -0	470	1
91 81 069 08		LR 1500 -0	135	1	91 82 195 08	2 310	91 81 034 08	2	1
91 81 070 08		LR 1500 -0	136	1	91 82 196 08	2 320	91 81 048 08	2	1
91 81 071 08		LR 1500 -0	138	1	91 82 197 08	2 340 100	91 81 049 08	2	1
91 81 072 08		LR 1500 -0	139	1	91 82 198 08	3 360	91 80 554 08	2	1
91 81 096 08		LR 1500 -0	140	1	91 82 199 08	3 350	91 80 555 08	2	1
91 81 097 08		LR 1500 -0	141	1	91 82 200 08	2 370	91 81 052 08	2	1
91 81 098 08		LR 1500 -0	143	1	91 82 201 08	2 657	91 81 096 08	50	1
91 81 101 08		LR 1500 -0	144	1	91 82 202 08	3 610	91 80 558 08	400	1
91 81 104 08		LR 1500 -0	147	1	91 82 203 08	3 650	91 80 559 08	2	1
91 81 105 08		LR 1500 -0	148	1	91 82 205 08	3 716	91 80 560 08	400	1
91 81 107 08		LR 1500 -0	150	1	91 82 207 08	2 350	91 81 051 08	2	1
91 81 111 08		LR 1500 -0	156	1	91 82 291 08	3 610	91 80 558 08	2	1
91 81 112 08		LR 1500 -0	159	1	91 82 343 08	1 130	91 80 582 08	1	1
91 81 113 08		LR 1500 -0	161	1	91 82 347 08	2 550	91 81 070 08	1	1
91 81 114 08		LR 1500 -0	162	1	91 82 348 08	2 550 001	91 82 347 08	1	1
91 81 117 08		LR 1500 -0	163	1	91 82 351 08	3 350	91 80 555 08	1	1
91 81 118 08		LR 1500 -0	165	1	91 82 352 08	1 130	91 80 582 08	3	1
91 81 119 08		LR 1500 -0	169	1	91 82 353 08	3 610	91 80 558 08	500	1
91 81 120 08		LR 1500 -0	172	1	91 82 397 08	1 400	91 80 586 08	1	1
91 81 122 08		LR 1500 -0	182	1	91 82 398 08	1 400	91 80 586 08	5	1
91 81 123 08		LR 1500 -0	183	1	91 82 400 08	1 410	91 80 588 08	1	1
91 81 124 08		LR 1500 -0	185	1	91 82 457 08	3 350	91 80 555 08	5	1

16.9.2016

etk\_en\_de\_074432 LR 1500

1114

**LIEBHERR**

Numerical index  
Numerischer Index



Item	Page	Assembly	Pos.	Quantity	Item	Page	Assembly	Pos.	Quantity
91 82 458 08	1 400	91 80 586 08	4	1	91 85 311 08		LR 1500 -0	180	1
91 82 459 08	1 410	91 80 588 08	4	1	91 86 349 08		LR 1500 -0	344	1
91 82 460 08	1 130	91 80 582 08	2	1	91 86 407 08		LR 1500 -0	320	1
91 82 461 08	1 630	91 80 590 08	2	1	91 86 408 08		LR 1500 -0	321	1
91 82 462 08	1 400	91 80 586 08	2	1	91 86 826 08	3 716	91 80 560 08	500	1
91 82 463 08	1 410	91 80 588 08	2	1	92 01 005 08	2 631	91 81 066 08	65	2
91 82 464 08	1 400	91 80 586 08	3	1	92 02 126 08	2 997	91 81 123 08	226	1
91 82 465 08	1 410	91 80 588 08	3	1	92 03 241 08	2 971 201	96 00 114 3	133	1
91 82 468 08	3 350	91 80 555 08	4	1	92 07 217 08	2 997	91 81 123 08	322	1
91 82 541 08	2 310	91 81 034 08	3	1	92 09 054 08	3 977 006	96 00 112 7	1301	1
91 82 542 08	2 320	91 81 048 08	3	1	92 09 842 08	2 997	91 81 123 08	385	1
91 82 543 08	3 350	91 80 555 08	3	1	92 10 795 08	2 100	91 81 030 08	29	2
91 82 544 08	2 340 100	91 81 049 08	3	1	92 10 795 08	2 550 001	91 82 347 08	32	5
91 82 545 08	3 360	91 80 554 08	3	1	92 10 795 08	3 206	91 80 572 08	22	1
91 82 686 08	3 650	91 80 559 08	3	1	92 10 795 08	3 552 001	91 83 001 08	56	2
91 82 835 08		LR 1500 -0	253	2	92 12 554 08	2 975 061	96 00 111 9	1123	1
91 82 835 08		LR 1500 -0	262	2	92 16 062 08	2 975 154	96 00 112 2	1136	1
91 82 839 08		LR 1500 -0	137	2	92 16 211 08	2 997	91 81 123 08	357	1
91 82 844 08		LR 1500 -0	298	2	92 17 236 08	3 745	91 81 953 08	10	2
91 82 969 08	1 130	91 80 582 08	4	1	92 17 237 08	3 745	91 81 953 08	11	2
91 82 981 08	1 410	91 80 588 08	5	1	92 17 245 08	3 745 002	92 17 236 08	1	1
91 82 982 08	1 400	91 80 586 08	6	1	92 17 246 08	3 745 002	92 17 236 08	2	1
91 82 983 08	1 410	91 80 588 08	6	1	92 17 246 08	3 745 003	92 17 237 08	2	1
91 83 001 08	3 552	91 80 562 08	1	1	92 17 251 08	3 745 003	92 17 237 08	1	1
91 83 005 08		LR 1500 -0	174	1	92 17 259 08	3 745	91 81 953 08	9	2
91 83 023 08	2 370	91 81 052 08	1	1	92 20 335 08	2 997	91 81 123 08	214	1
91 83 026 08	1 630	91 80 590 08	1	1	92 21 562 08	2 978 000	96 00 361 0	(1357)	1
91 83 120 08		LR 1500 -0	173	1	92 26 298 08	1 974 002	96 00 214 7	1838	1
91 83 137 08	2 310	91 81 034 08	1	1	92 26 483 08	2 932 082	96 00 239 7	44	1
91 83 174 08	2 550	91 81 070 08	2	1	92 30 145 08	1 415	91 82 981 08	(1875)	1
91 83 190 08	2 550	91 81 070 08	3	1	92 31 909 08	2 975 154	96 00 112 2	1138	1
91 83 211 08	2 310	91 81 034 08	4	1	92 32 585 08	2 975 154	96 00 112 2	1132	1
91 83 212 08	2 310	91 81 034 08	5	1	92 32 594 08	2 997	91 81 123 08	210	1
91 83 348 08	3 210	91 80 548 08	2	1	92 35 122 08	1 920 403	96 00 212 6	(500)	1
91 83 356 08	3 591 013	96 00 369 5	500	1	92 35 122 08	1 920 424	96 00 558 4	500	27
91 83 382 08	2 340 100	91 81 049 08	1	1	92 35 122 08	1 920 453	96 00 556 0	500	6
91 83 589 08	2 320	91 81 048 08	4	1	92 35 122 08	1 920 454	96 00 556 2	500	5
91 83 590 08	2 320	91 81 048 08	5	1	92 35 122 08	2 533 055	96 00 310 5	500	50
91 83 591 08	2 320	91 81 048 08	1	1	92 35 122 08	2 533 076	96 79 264 08	500	40
91 83 614 08	2 340 100	91 81 049 08	4	1	92 35 122 08	2 533 098	96 00 240 2	500	42
91 83 698 08	1 630	91 80 590 08	3	1	92 35 122 08	2 920 254	96 00 220 3	500	9
91 83 707 08	3 214	91 80 549 08	500	1	92 35 122 08	2 920 322	96 00 638 9	500	79
91 83 763 08	2 550	91 81 070 08	4	1	92 35 122 08	2 920 425	96 00 242 2	(500)	3
91 83 764 08	2 550	91 81 070 08	5	1	92 35 122 08	2 920 454	96 00 220 6	500	10
91 83 771 08		LR 1500 -0	329	1	92 35 122 08	2 920 636	96 00 220 4	500	9
91 83 772 08		LR 1500 -0	330	1	92 35 122 08	2 920 641	96 00 633 3	500	63
91 83 773 08		LR 1500 -0	331	1	92 35 122 08	2 920 647	96 00 633 4	500	22
91 83 794 08	2 350	91 81 051 08	1	1	92 35 122 08	2 920 662	96 00 791 3	500	2
91 83 851 08		LR 1500 -0	332	1	92 35 122 08	2 920 699	96 84 180 08	500	2
91 83 881 08		LR 1500 -0	297	1	92 35 122 08	2 932	91 81 118 08	(500)	2
91 83 924 08	3 360	91 80 554 08	4	1	92 35 122 08	3 920 013	96 00 220 7	500	9
91 83 925 08	3 360	91 80 554 08	5	1	92 35 122 08	3 925 152	96 00 549 1	500	5
91 83 928 08	3 360	91 80 554 08	1	1	92 35 122 08	3 930 191	96 01 706 6	500	1
91 83 931 08		LR 1500 -0	280	1	92 35 122 08	3 930 193	96 01 706 7	500	1
91 83 987 08	3 745	91 81 953 08	500	1	92 35 122 08	3 930 194	96 01 739 1	500	1
91 84 103 08	3 203	91 83 931 08	500	1	92 35 122 08	3 930 404	96 01 684 1	500	1
91 84 104 08	3 206	91 80 572 08	500	1	92 35 122 08	3 930 405	96 01 684 3	500	1
91 84 105 08	3 208	91 80 573 08	400	1	92 35 122 08	3 930 406	96 01 684 4	500	1
91 84 604 08	3 610	91 80 558 08	600	1	92 35 122 08	3 930 645	96 01 144 1	500	1
91 84 725 08		LR 1500 -0	211	1	92 35 122 08	3 930 646	96 01 144 2	500	1

16.9.2016

etk\_en\_de\_074432 LR 1500

1115

**LIEBHERR**

Numerical index  
Numerischer Index

Item	Page	Assembly	Pos.	Quantity	Item	Page	Assembly	Pos.	Quantity
92 35 261 08	2 997	91 81 123 08	352	1	92 68 911 08	2 920 120	96 00 242 3	10	1
92 35 261 08	3 975 222	96 00 112 5	1259	1	92 68 911 08	2 932 082	96 00 239 7	45	2
92 35 694 08	3 745 002	92 17 236 08	11	1	92 68 928 08	3 203	91 83 931 08	2	2
92 35 694 08	3 745 003	92 17 237 08	11	1	92 68 928 08	3 208	91 80 573 08	3	7
92 35 704 08	3 212	91 80 564 08	45	4	92 68 928 08	3 213	91 80 565 08	2	11
92 35 704 08	3 212 001	96 98 659 08	13	2	92 68 928 08	3 215	91 81 368 08	15	13
92 35 704 08	3 214	91 80 549 08	97	2	92 68 928 08	3 552 001	91 83 001 08	3	2
92 36 315 08	3 745	91 81 953 08	4	2	92 68 928 08	3 553 001	96 00 510 0	12	2
92 38 709 08	2 550 001	91 82 347 08	42	4	92 68 928 08	3 611	91 81 206 08	64	2
92 43 451 08	2 978 000	96 00 361 0	(1356)	1	92 68 928 08	3 711	91 80 578 08	3	1
92 44 714 08	1 970 200	96 00 214 3	1813	1	92 68 928 08	4 005	91 54 349 08	1	5
92 45 268 08	2 997	91 81 123 08	366	1	92 69 649 08	2 997	91 81 123 08	244	1
92 45 280 08	2 978 110	96 00 111 3	(1350)	1	92 69 930 08	1 933 100	91 25 249 08	1	1
92 45 280 08	2 978 110	96 00 111 3	(1351)	1	92 69 983 08	1 750 023	92 65 732 08	2	1
92 45 785 08	3 976 102	96 00 112 6	1323	1	92 69 983 08	3 214	91 80 549 08	22	1
92 47 131 08	2 500	91 81 120 08	19	1	92 70 441 08	2 975 061	96 00 111 9	1121	1
92 47 131 08	3 211	91 81 201 08	65	8	92 70 908 08	2 997	91 81 123 08	445	1
92 47 131 08	3 553	91 80 563 08	16	2	92 71 340	X1014736	10 14 736 7	13	2
92 50 566 08	2 730 002	96 55 752 08	4	1	92 71 456 08	3 360 002	96 18 666 08	1	1
92 51 224 08	1 131	91 82 343 08	6	1	92 71 700 08	2 971 201	96 00 114 3	123	1
92 51 976 08	1 401	91 82 397 08	11	4	92 72 525 08	2 975 294	96 00 112 0	1147	1
92 51 976 08	1 411	91 82 400 08	11	4	92 72 811 08	3 976 102	96 00 112 6	1334	2
92 53 053 08	1 630 004	91 83 026 08	4	4	92 73 151 08	3 591 002	96 00 369 4	5	1
92 53 054 08	1 641 014	92 53 053 08	1	1	92 73 151 08	3 651 018	96 99 315 08	6	1
92 53 524 08	2 997	91 81 123 08	367	1	92 73 271	X1014294	10 14 294 2	2	2
92 55 617 08	2 100	91 81 030 08	18	4	92 73 690	X1014403	10 14 403 6	6	1
92 56 570 08	1 970 200	96 00 214 3	1812	1	92 73 691	X1014403	10 14 403 6	5	1
92 60 298 08	2 971 201	96 00 114 3	135	1	92 74 496 08	2 997	91 81 123 08	447	1
92 60 410 08	1 974 002	96 00 214 7	1841	1	92 74 637 08	2 997	91 81 123 08	262	1
92 60 415 08	1 970 200	96 00 214 3	1800	1	92 74 859	X1015438	10 15 438 5	10	7
92 60 458 08	2 997	91 81 123 08	346	1	92 75 662 08	2 997	91 81 123 08	318	1
92 60 561 08	2 997	91 81 123 08	246	1	92 75 706 08	2 997	91 81 123 08	345	1
92 60 561 08	2 997	91 81 123 08	252	1	92 75 826	X1011611	10 11 611 0	16	1
92 60 596 08	1 974 002	96 00 214 7	1834	1	92 76 080 08	3 976 102	96 00 112 6	1325	1
92 60 678 08	2 997	91 81 123 08	337	1	92 76 109 08	2 997	91 81 123 08	446	1
92 60 728 08	2 997	91 81 123 08	250	1	92 76 147 08	2 975 707	96 00 111 2	(1171)	1
92 60 732 08	2 997	91 81 123 08	315	1	92 76 177 08	2 975 707	96 00 111 2	(1172)	1
92 60 732 08	2 997	91 81 123 08	330	1	92 76 306 08	3 976 102	96 00 112 6	1324	1
92 60 940 08	1 974 151	96 00 215 3	(1847)	1	92 76 310 08	3 977 006	96 00 112 7	1290	1
92 61 200 08	2 997	91 81 123 08	339	1	92 76 310 08	3 978 024	96 00 111 7	(1310)	1
92 61 226 08	2 975 294	96 00 112 0	1141	1	92 76 315 08	2 971 201	96 00 114 3	125	1
92 61 227 08	3 975 222	96 00 112 5	1256	1	92 76 414 08	3 975 222	96 00 112 5	1253	2
92 61 321 08	2 997	91 81 123 08	462	1	92 76 415 08	2 997	91 81 123 08	317	1
92 61 350 08	1 974 151	96 00 215 3	(1846)	1	92 76 709 08	2 975 005	96 00 111 8	1111	1
92 61 490 08	2 997	91 81 123 08	332	1	92 76 727 08	3 975 222	96 00 112 5	1265	1
92 62 689 08	2 997	91 81 123 08	251	1	92 76 783 08	3 977 006	96 00 112 7	1298	1
92 63 257 08	2 997	91 81 123 08	247	1	92 76 783 08	3 978 024	96 00 111 7	(1311)	1
92 63 607 08	2 997	91 81 123 08	356	1	92 76 812 08	2 997	91 81 123 08	319	1
92 63 797 08	2 997	91 81 123 08	253	2	92 76 838 08	2 975 707	96 00 111 2	(1173)	1
92 63 983 08	2 997	91 81 123 08	243	1	92 76 937 08	2 997	91 81 123 08	325	1
92 64 325 08	2 997	91 81 123 08	376	1	92 76 937 08	2 997	91 81 123 08	327	1
92 64 947 08	2 971 201	96 00 114 3	113	1	92 76 965 08	2 971 201	96 00 114 3	119	1
92 65 568 08	3 975 222	96 00 112 5	1267	1	92 76 973 08	2 997	91 81 123 08	321	1
92 65 732 08	1 750	91 81 028 08	6	1	92 76 978 08	1 970 200	96 00 214 3	1805	1
92 65 733 08	1 750 023	92 65 732 08	1	1	92 78 689 08	2 920 322	96 00 638 9	528	1
92 66 068 08	2 971 201	96 00 114 3	118	1	92 79 963 08	2 920 322	96 00 638 9	506	1
92 66 068 08	2 997	91 81 123 08	248	1	92 79 963 08	2 920 641	96 00 633 3	512	1
92 66 286 08	2 997	91 81 123 08	1391	1	92 80 020 08	2 971 201	96 00 114 3	126	1
92 66 618 08	2 997	91 81 123 08	212	1	92 80 020 08	2 975 061	96 00 111 9	1120	1
92 68 911 08	1 920 427	96 00 212 8	10	1	92 80 041 08	1 970 200	96 00 214 3	1803	1

16.9.2016

etk\_en\_de\_074432 LR 1500

1116

**LIEBHERR**

Numerical index  
Numerischer Index

Item	Page	Assembly	Pos.	Quantity	Item	Page	Assembly	Pos.	Quantity
92 80 041 08	3 977 006	96 00 112 7	1291	1	92 97 272 08	2 997	91 81 123 08	368	1
92 80 060 08	2 975 005	96 00 111 8	1115	1	92 97 347 08	2 997	91 81 123 08	395	1
92 80 061 08	2 997	91 81 123 08	398	1	92 97 347 08	2 997	91 81 123 08	397	1
92 80 150 08	1 970 200	96 00 214 3	1810	1	92 97 511 08	3 976 102	96 00 112 6	1329	1
92 80 168 08	2 997	91 81 123 08	1390	1	92 97 525 08	2 997	91 81 123 08	333	1
92 80 198 08	2 997	91 81 123 08	313	1	92 97 570 08	1 970 200	96 00 214 3	1808	1
92 80 198 08	2 997	91 81 123 08	328	1	92 97 572 08	3 976 102	96 00 112 6	1336	2
92 80 469 08	2 971 201	96 00 114 3	124	1	93 01 339 08	3 215	91 81 368 08	14	2
92 81 160 08	2 975 005	96 00 111 8	1116	1	93 03 581 08	1 632 032	96 20 093 08	5	1
92 83 963 08	3 975 222	96 00 112 5	1263	1	93 22 248 08	3 205	91 80 571 08	17	6
92 84 526 08	2 997	91 81 123 08	308	1	93 24 016 08	3 745	91 81 953 08	36	4
92 84 622 08	2 975 005	96 00 111 8	1110	1	93 25 569 08	3 205	91 80 571 08	19	1
92 84 677 08	1 974 002	96 00 214 7	1830	1	93 25 569 08	3 206	91 80 572 08	18	2
92 84 677 08	2 997	91 81 123 08	241	1	93 25 924 08	3 553 001	96 00 510 0	81	1
92 84 718 08	2 997	91 81 123 08	256	1	93 27 102 01	1 401	91 82 397 08	3	2
92 84 719 08	2 997	91 81 123 08	249	1	93 27 102 01	1 411	91 82 400 08	3	2
92 87 535 08	1 970 200	96 00 214 3	1809	1	93 27 909 01	1 401	91 82 397 08	(60)	1
92 87 535 08	2 997	91 81 123 08	224	1	93 33 506 08	2 550 001	91 82 347 08	54	2
92 87 559 08	3 979	96 01 305 3	(403)	2	93 33 506 08	2 550 013	96 00 048 5	12	2
92 87 559 08	3 979 000	96 01 308 7	(404)	2	93 34 050 08	3 553 001	96 00 510 0	109	2
92 87 626 08	3 977 006	96 00 112 7	1302	1	93 34 395 08	2 657	91 81 096 08	29	1
92 87 660 08	2 975 707	96 00 111 2	(1170)	1	93 35 587 08	2 500	91 81 120 08	35	2
92 88 302 08	3 211	91 81 201 08	9	1	93 37 773 08	3 211	91 81 201 08	23	3
92 88 304 08	3 211 002	92 88 302 08	2	2	93 46 458 08	3 553 001	96 00 510 0	38	4
92 88 615 08	2 711	91 81 104 08	(1465)	1	93 50 287 4	2 650 001	96 95 842 08	1	1
92 88 683 08	3 976 102	96 00 112 6	1335	2	93 52 675 08	3 745	91 81 953 08	29	4
92 88 715 08	2 997	91 81 123 08	340	1	93 54 613 08	3 553 001	96 00 510 0	94	2
92 88 723 08	2 975 294	96 00 112 0	1150	1	93 54 692 08	3 651 018	96 99 315 08	2	4
92 88 733 08	3 975 222	96 00 112 5	1268	1	93 59 891 08	3 281	91 80 576 08	20	2
92 88 890 08	2 711	91 81 104 08	(1461)	1	93 72 005 08	2 550 001	91 82 347 08	44	3
92 89 938 08	2 971 201	96 00 114 3	121	1	93 75 014 08	2 971 200	96 00 110 9	150	2
92 92 083 08	2 997	91 81 123 08	449	1	93 78 981 08	3 214	91 80 549 08	57	1
92 93 102 08	1 972 000	96 00 214 0	(1790)	4	93 81 367 08	1 632	91 52 389 08	2	2
92 93 102 08	1 972 000	96 00 214 0	(1791)	4	93 87 312 08	1 131	91 82 343 08	26	2
92 93 107 08	2 997	91 81 123 08	237	1	93 89 688 08	3 651 019	96 99 306 08	21	1
92 93 162 08	2 997	91 81 123 08	362	1	93 89 752 08	3 220	91 80 552 08	31	2
92 93 282 08	2 975 294	96 00 112 0	1140	1	93 89 752 08	3 223	91 80 550 08	31	2
92 93 354 08	2 711	91 81 104 08	(1462)	1	93 89 752 08	3 223 010	91 80 551 08	31	2
92 93 377 08	2 975 294	96 00 112 0	1142	1	93 89 752 08	3 223 011	91 84 725 08	31	2
92 93 393 08	2 975 294	96 00 112 0	1151	1	93 92 381 08	3 211	91 81 201 08	111	2
92 93 393 08	3 977 006	96 00 112 7	1294	1	93 92 498 08	2 500	91 81 120 08	21	2
92 93 745 08	2 997	91 81 123 08	257	2	93 92 498 08	3 205	91 80 571 08	10	1
92 93 775 08	2 971 201	96 00 114 3	127	1	93 93 586 08	3 207 007	96 00 877 7	3	1
92 93 776 08	2 997	91 81 123 08	320	1	93 93 586 08	3 281	91 80 576 08	(5)	1
92 93 984 08	3 974 003	96 01 192 1	(402)	2	93 93 586 08	3 553 001	96 00 510 0	108	3
92 95 783 08	2 932 082	96 00 239 7	35	1	93 94 573 08	3 552 001	91 83 001 08	40	2
92 96 148 08	3 977 006	96 00 112 7	1297	1	93 94 608 08	2 670	91 81 098 08	16	10
92 96 186 08	3 976 102	96 00 112 6	1337	2	93 94 608 08	3 214	91 80 549 08	50	2
92 96 257 08	2 971 201	96 00 114 3	129	1	93 94 608 08	3 552 022	96 00 365 1	9	4
92 96 291 08	1 974 151	96 00 215 3	(1843)	1	93 94 608 08	3 651 017	96 99 303 08	12	2
92 96 407 08	2 975 063	96 00 111 0	(1155)	1	93 95 668 01	1 401	91 82 397 08	7	1
92 96 421 08	2 997	91 81 123 08	388	1	93 95 668 01	1 411	91 82 400 08	7	1
92 96 440 08	2 997	91 81 123 08	316	1	93 95 675 01	1 401	91 82 397 08	6	1
92 96 440 08	2 997	91 81 123 08	331	1	93 95 675 01	1 411	91 82 400 08	6	1
92 96 472 08	2 997	91 81 123 08	452	1	93 97 687 01	9 395 668	93 95 668 01	5	1
92 96 472 08	2 997	91 81 123 08	453	1	93 97 689 01	9 395 675	93 95 675 01	10	1
92 96 478 08	1 970 200	96 00 214 3	1815	1	93 97 691 01	9 395 668	93 95 668 01	20	1
92 96 478 08	3 975 222	96 00 112 5	1261	1	93 97 691 01	9 395 675	93 95 675 01	20	1
92 97 167 08	2 975 707	96 00 111 2	(1174)	1	94 00 692 08	3 651	91 81 774 08	(2)	1
92 97 241 08	2 997	91 81 123 08	239	1	94 01 070 08	2 657	91 81 096 08	5	1

16.9.2016

etk\_en\_de\_074432 LR 1500

1117

**LIEBHERR**Numerical index  
Numerischer Index

Item	Page	Assembly	Pos.	Quantity	Item	Page	Assembly	Pos.	Quantity
94 01 160 08	2 858 041	96 00 247 4	304	8	94 33 992 08	1 401	91 82 397 08	90	2
94 02 377	2 310	91 81 034 08	(3)	2	94 33 992 08	1 411	91 82 400 08	90	2
94 02 377	2 320	91 81 048 08	(3)	2	94 34 728 08	3 281	91 80 576 08	11	4
94 02 377	2 550 012	91 83 764 08	8	4	94 36 768 08	3 208	91 80 573 08	24	1
94 02 377	2 730	91 81 107 08	(6)	6	94 37 683 08	3 591 013	96 00 369 5	22	2
94 02 377	2 888	91 81 113 08	7	4	94 40 184 08	2 100	91 81 030 08	9	2
94 02 377	3 215	91 81 368 08	(2)	2	94 40 184 08	3 611	91 81 206 08	14	4
94 10 097 08	3 227 032	96 98 583 08	7	3	94 42 585 08	3 212	91 80 564 08	28	1
94 10 542 08	3 745	91 81 953 08	15	28	94 43 938 08	2 310 001	91 83 137 08	27	2
94 11 381 08	2 310 001	91 83 137 08	24	6	94 43 938 08	3 203	91 83 931 08	38	2
94 11 381 08	2 631	91 81 066 08	79	37	94 43 938 08	3 212	91 80 564 08	63	2
94 11 381 08	3 203	91 83 931 08	23	26	94 43 938 08	3 213	91 80 565 08	91	2
94 11 381 08	3 206	91 80 572 08	42	4	94 43 938 08	3 214	91 80 549 08	111	2
94 11 381 08	3 211	91 81 201 08	50	136	94 43 938 08	3 281	91 80 576 08	54	4
94 11 381 08	3 212	91 80 564 08	36	41	94 51 057 08	2 391	91 81 054 08	20	3
94 11 381 08	3 213	91 80 565 08	44	55	94 54 958 08	1 641 014	92 53 053 08	2	2
94 11 381 08	3 214	91 80 549 08	77	28	94 55 691 08	2 920 120	96 00 242 3	16	1
94 11 381 08	3 220	91 80 552 08	41	26	94 56 283 08	3 553 001	96 00 510 0	64	2
94 11 381 08	3 223	91 80 550 08	41	46	94 59 385 08	3 281	91 80 576 08	14	2
94 11 381 08	3 223 010	91 80 551 08	41	46	94 61 031 08	3 552 001	91 83 001 08	67	2
94 11 381 08	3 223 011	91 84 725 08	41	46	94 63 945 08	3 281 001	96 00 631 5	4	1
94 11 381 08	3 223 014	96 97 768 08	7	3	94 69 976 08	2 657	91 81 096 08	11	3
94 11 381 08	3 225	91 80 553 08	15	44	94 70 341 08	3 214	91 80 549 08	36	2
94 11 381 08	3 226	91 80 566 08	16	35	94 71 381 08	3 553 001	96 00 510 0	124	1
94 11 381 08	3 227	91 80 567 08	16	65	94 76 718 08	3 281 001	96 00 631 5	3	1
94 11 381 08	3 227	91 80 568 08	16	55	94 78 115 08	2 391 001	96 00 383 3	46	2
94 11 381 08	3 227 032	96 98 583 08	6	5	94 79 067 08	2 970 000	96 00 109 6	186	5
94 11 381 08	3 553 001	96 00 510 0	29	51	94 83 301 08	2 650	91 81 061 08	15	2
94 11 381 08	3 611	91 81 206 08	(4)	2	94 83 901 08	2 970 000	96 00 109 6	184	1
94 11 381 08	3 611	91 81 206 08	(3)	5	94 90 229 08	3 211 013	96 98 450 08	24	2
94 11 381 08	3 611	91 81 206 08	51	100	94 90 229 08	3 213 020	96 00 250 1	11	1
94 11 381 08	3 651	91 81 774 08	56	61	94 90 229 08	3 223 020	96 97 640 08	11	1
94 11 381 08	3 651 023	96 99 316 08	6	2	94 90 229 08	3 225 011	96 98 153 08	11	2
94 11 381 08	3 716 001	91 81 860 08	22	106	94 90 229 08	3 227 030	96 98 622 08	11	1
94 11 381 08	3 745	91 81 953 08	8	32	94 90 229 08	3 227 031	96 98 669 08	11	1
94 12 158	2 550 012	91 83 764 08	6	2	94 90 229 08	3 552 022	96 00 365 1	3	2
94 12 158	2 880	91 81 114 08	35	1	94 90 229 08	3 552 023	96 00 328 6	7	1
94 12 158	2 888	91 81 113 08	8	4	94 90 229 08	3 566 001	96 00 541 4	11	1
94 12 158	3 553 063	96 00 510 2	5	2	94 90 229 08	3 566 003	96 00 522 9	18	1
94 12 396 08	3 205	91 80 571 08	8	2	94 90 229 08	3 651 024	96 00 117 1	8	1
94 13 244 08	2 320 011	96 00 595 1	6	2	94 90 229 08	3 816 001	96 00 546 7	11	1
94 13 244 08	2 550 001	91 82 347 08	55	2	94 90 927 08	3 830 006	96 00 378 8	5	4
94 13 244 08	2 550 013	96 00 048 5	13	2	94 91 770 08	3 208	91 80 573 08	66	2
94 13 244 08	3 211	91 81 201 08	26	2	94 91 885 08	3 281	91 80 576 08	41	1
94 13 244 08	3 214	91 80 549 08	(6)	2	94 95 827 08	2 500	91 81 120 08	22	2
94 13 244 08	3 350 001	91 82 351 08	17	6	94 98 250 08	2 920 257	92 78 689 08	2	1
94 15 300 08	2 932 082	96 00 239 7	75	1	94 98 439 08	3 566 003	96 00 522 9	13	1
94 15 400 08	3 214	91 80 549 08	(5)	2	94 98 641 08	3 975 221	96 00 111 4	161	1
94 15 400 08	3 745 002	92 17 236 08	5	2	94 98 641 08	3 976 101	96 00 111 5	231	1
94 15 400 08	3 745 003	92 17 237 08	5	2	95 00 775 08	3 211	91 81 201 08	27	2
94 16 098 08	3 214 015	96 00 715 5	3	2	95 04 308 08	1 401	91 82 397 08	100	1
94 16 098 08	3 552 001	91 83 001 08	84	3	95 04 308 08	1 411	91 82 400 08	100	1
94 16 098 08	3 711	91 80 578 08	51	1	95 05 568 08	1 131	91 82 343 08	67	8
94 18 472 08	1 401	91 82 397 08	123	2	95 05 568 08	1 970 000	96 00 213 7	200	8
94 19 032 08	3 651	91 81 774 08	36	4	95 05 568 08	1 974 000	96 00 215 1	200	2
94 23 101 08	3 213	91 80 565 08	13	1	95 05 568 08	1 974 121	96 00 215 2	200	2
94 23 101 08	3 215	91 81 368 08	6	1	95 05 568 08	2 970 000	96 00 109 6	200	37
94 23 101 08	3 651 007	96 99 301 08	9	2	95 05 568 08	2 975 153	96 00 111 1	200	6
94 29 792 08	3 209 002	96 00 145 8	3	1	95 05 568 08	2 978 110	96 00 111 3	200	2
94 32 915 08	3 552 001	91 83 001 08	47	2	95 05 568 08	3 975 221	96 00 111 4	200	14

16.9.2016

etk\_en\_de\_074432 LR 1500

1118

**LIEBHERR**

Numerical index  
Numerischer Index

Item	Page	Assembly	Pos.	Quantity	Item	Page	Assembly	Pos.	Quantity
95 05 568 08	3 976 101	96 00 111 5	200	14	95 38 734 08	2 550 001	91 82 347 08	61	6
95 05 568 08	3 977 000	96 00 111 6	200	6	95 38 734 08	2 631	91 81 066 08	7	30
95 05 568 08	3 978 024	96 00 111 7	200	12	95 38 734 08	2 650	91 81 061 08	31	4
95 05 969 08	2 500	91 81 120 08	67	1	95 38 734 08	2 711	91 81 104 08	600	10
95 19 113 08	3 213 022	96 00 258 8	3	2	95 38 734 08	2 920 120	96 00 242 3	27	4
95 19 113 08	3 214 014	96 00 282 2	4	2	95 38 734 08	3 211	91 81 201 08	114	54
95 20 313 08	3 745	91 81 953 08	28	4	95 38 734 08	3 225	91 80 553 08	33	2
95 21 333 08	2 340 101	91 83 382 08	22	4	95 38 734 08	3 350 001	91 82 351 08	28	3
95 21 962 08	3 611	91 81 206 08	24	1	95 38 734 08	3 360 001	91 83 928 08	29	3
95 21 962 08	3 716 001	91 81 860 08	33	1	95 38 734 08	3 611	91 81 206 08	29	23
95 28 598 08	2 670	91 81 098 08	30	1	95 38 734 08	3 651	91 81 774 08	62	30
95 28 920 08	3 205	91 80 571 08	14	1	95 38 734 08	3 716 001	91 81 860 08	26	62
95 28 923 08	2 100	91 81 030 08	10	4	95 40 160 08	1 131	91 82 343 08	21	1
95 28 923 08	3 591 002	96 00 369 4	2	1	95 40 160 08	3 611	91 81 206 08	26	1
95 28 924 08	1 632	91 52 389 08	8	2	95 40 160 08	3 716 001	91 81 860 08	35	1
95 28 924 08	3 651 007	96 99 301 08	15	2	95 40 177 08	2 100 016	96 00 561 7	16	2
95 32 227 08	3 591 013	96 00 369 5	23	3	95 40 928 08	2 500	91 81 120 08	78	2
95 34 185 08	1 630 004	91 83 026 08	26	4	95 41 137 08	2 510	91 81 065 08	6	2
95 35 183 08	3 553	91 80 563 08	6	2	95 41 173 08	2 310 001	91 83 137 08	33	2
95 35 183 08	3 611	91 81 206 08	116	6	95 41 173 08	2 320 001	91 83 591 08	12	1
95 35 812 08	2 391 023	96 00 397 0	3	2	95 41 173 08	2 657	91 81 096 08	9	2
95 36 214 08	2 100	91 81 030 08	14	4	95 41 173 08	2 978 000	96 00 361 0	306	4
95 36 317 08	2 391 023	96 00 397 0	57	2	95 41 173 08	2 978 110	96 00 111 3	306	4
95 36 382 08	3 205	91 80 571 08	4	2	95 41 173 08	3 611	91 81 206 08	94	2
95 36 500 08	2 550 001	91 82 347 08	(4)	3	95 41 173 08	3 651 007	96 99 301 08	38	1
95 36 500 08	2 670 001	96 00 224 5	16	2	95 41 173 08	3 716 001	91 81 860 08	28	10
95 36 500 08	2 932 082	96 00 239 7	88	1	95 41 175 08	2 340 101	91 83 382 08	23	2
95 36 500 08	3 212 001	96 98 659 08	12	1	95 41 175 08	3 211	91 81 201 08	98	1
95 36 500 08	3 350 001	91 82 351 08	35	12	95 41 175 08	3 611	91 81 206 08	80	2
95 36 544 08	3 211	91 81 201 08	30	1	95 41 175 08	3 651	91 81 774 08	67	2
95 36 953 08	2 510	91 81 065 08	4	4	95 41 286 08	2 671 001	96 00 247 6	13	2
95 36 953 08	2 510 040	96 00 285 2	3	2	95 41 286 08	3 350 001	91 82 351 08	25	1
95 36 953 08	2 510 059	96 00 285 3	3	2	95 41 286 08	3 360 001	91 83 928 08	32	1
95 36 969 08	1 405	91 82 398 08	13	3	95 41 286 08	3 611	91 81 206 08	86	1
95 36 969 08	1 415	91 82 981 08	13	3	95 41 336 08	2 393	91 81 059 08	26	3
95 36 969 08	2 550 001	91 82 347 08	64	1	95 41 785 08	2 920 322	96 00 939 5	4	3
95 36 969 08	2 711	91 81 104 08	22	3	95 44 254 08	1 401	91 82 397 08	44	2
95 37 411 08	2 100 017	96 00 562 0	14	2	95 44 254 08	1 411	91 82 400 08	44	2
95 37 411 08	3 206	91 80 572 08	37	1	95 45 849 08	1 300 001	96 00 177 4	2	152
95 37 411 08	3 212	91 80 564 08	55	1	95 48 064 08	3 552 021	96 00 679 6	12	2
95 37 411 08	3 552 001	91 83 001 08	85	1	95 49 115 08	3 553 001	96 00 510 0	123	1
95 37 411 08	3 553 001	96 00 510 0	31	1	95 50 485 08	3 206	91 80 572 08	23	1
95 37 411 08	3 711	91 80 578 08	48	1	95 50 518 08	2 100	91 81 030 08	13	4
95 38 489 08	3 552 001	91 83 001 08	50	6	95 50 518 08	3 212	91 80 564 08	11	4
95 38 489 08	3 552 022	96 00 365 1	6	4	95 50 518 08	3 223 055	96 97 772 08	4	1
95 38 489 08	3 651 017	96 99 303 08	8	3	95 50 518 08	3 227 013	96 98 147 08	4	1
95 38 673 08	1 401	91 82 397 08	91	24	95 50 681 08	1 401	91 82 397 08	20	2
95 38 673 08	1 411	91 82 400 08	91	24	95 50 681 08	1 411	91 82 400 08	20	2
95 38 734 08	1 131	91 82 343 08	30	16	95 51 017 08	2 100 016	96 00 561 7	15	2
95 38 734 08	1 401	91 82 397 08	104	26	95 51 525 08	2 100 016	96 00 561 7	19	1
95 38 734 08	1 411	91 82 400 08	104	16	95 51 616 08	3 281	91 80 576 08	22	2
95 38 734 08	2 100	96 00 528 1	9	27	95 54 048 08	3 212	91 80 564 08	39	3
95 38 734 08	2 260	91 81 060 08	8	1	95 54 048 08	3 227	91 80 567 08	19	1
95 38 734 08	2 310 001	91 83 137 08	29	7	95 54 048 08	3 227	91 80 568 08	19	1
95 38 734 08	2 320 001	91 83 591 08	21	7	95 54 048 08	3 553 001	96 00 510 0	88	2
95 38 734 08	2 340 101	91 83 382 08	36	1	95 54 048 08	3 651	91 81 774 08	60	4
95 38 734 08	2 391 001	96 00 383 3	392	17	95 55 247 08	3 611 009	96 99 889 08	5	1
95 38 734 08	2 392	91 81 057 08	59	6	95 56 681 08	2 340 101	91 83 382 08	24	1
95 38 734 08	2 510	91 81 065 08	13	8	95 56 681 08	3 360 001	91 83 928 08	11	1
95 38 734 08	2 533 003	96 00 240 4	51	2	95 56 681 08	3 745	91 81 953 08	38	1

16.9.2016

etk\_en\_de\_074432 LR 1500

1119

**LIEBHERR**

Numerical index  
Numerischer Index

Item	Page	Assembly	Pos.	Quantity	Item	Page	Assembly	Pos.	Quantity
95 56 681 08	3 745	91 81 953 08	65	1	96 00 111 9	2 975 062	96 00 110 5	10	1
95 57 495 08	3 745	91 81 953 08	39	1	96 00 112 0	2 975 293	96 00 110 6	10	1
95 59 195 08	2 970 000	96 00 109 6	298	1	96 00 112 1	2 975 063	96 00 111 0	10	1
95 59 982 08	3 651	91 81 774 08	26	1	96 00 112 2	2 975 153	96 00 111 1	10	1
95 60 530 08	3 553 001	96 00 510 0	72	6	96 00 112 3	2 975 707	96 00 111 2	10	1
95 60 974 08	3 206	91 80 572 08	48	2	96 00 112 4	2 978 110	96 00 111 3	10	1
95 60 974 08	3 281	91 80 576 08	40	1	96 00 112 5	3 975 221	96 00 111 4	10	1
95 61 143 08	3 745 002	92 17 236 08	6	1	96 00 112 6	3 976 101	96 00 111 5	10	1
95 61 143 08	3 745 003	92 17 237 08	6	1	96 00 112 7	3 977 000	96 00 111 6	10	1
95 63 963 08	2 932 166	92 68 911 08	1	1	96 00 112 8	3 978 024	96 00 111 7	10	1
95 64 428 08	3 223 014	96 97 768 08	3	2	96 00 112 9	2 975 000	96 00 110 4	11	1
95 64 428 08	3 227 032	96 98 583 08	3	2	96 00 113 0	2 975 062	96 00 110 5	11	1
95 64 575 08	3 208	91 80 573 08	47	1	96 00 113 1	2 975 293	96 00 110 6	11	1
95 64 575 08	3 711	91 80 578 08	28	1	96 00 113 2	2 975 063	96 00 111 0	11	1
95 65 240 08	3 553 001	96 00 510 0	74	2	96 00 113 3	2 975 153	96 00 111 1	11	1
95 66 686 08	3 745	91 81 953 08	58	2	96 00 113 4	2 975 707	96 00 111 2	11	1
95 66 948 08	3 211 008	96 46 978 08	1	1	96 00 113 5	2 978 110	96 00 111 3	11	1
95 70 188 08	3 566 003	96 00 522 9	9	1	96 00 113 6	3 975 221	96 00 111 4	11	1
95 70 396 08	3 360 002	96 18 666 08	2	1	96 00 113 7	3 976 101	96 00 111 5	11	1
95 70 574 08	3 552 001	91 83 001 08	35	4	96 00 113 8	3 977 000	96 00 111 6	11	1
95 70 848 08	3 552 001	91 83 001 08	4	1	96 00 113 9	3 978 024	96 00 111 7	11	1
96 00 039 8	3 651 007	96 99 301 08	1	1	96 00 114 1	2 971 200	96 00 110 9	11	1
96 00 047 4	3 611 007	96 99 888 08	700	1	96 00 114 3	2 971 200	96 00 110 9	10	1
96 00 048 1	3 745	91 81 953 08	1	1	96 00 115 2	3 651	91 81 774 08	89	2
96 00 048 3	3 745	91 81 953 08	2	1	96 00 117 1	3 651 010	96 99 302 08	2	2
96 00 048 4	3 745	91 81 953 08	3	1	96 00 117 2	2 652	91 81 072 08	4	2
96 00 048 5	2 550 001	91 82 347 08	2	1	96 00 129 4	3 651 017	96 99 303 08	2	1
96 00 048 7	2 550 013	96 00 048 5	1	1	96 00 130 2	3 215	91 81 368 08	5	1
96 00 053 9	3 215	91 81 368 08	1	1	96 00 136 1	3 651 013	96 99 309 08	1	1
96 00 055 3	2 997	91 81 123 08	204	1	96 00 136 2	3 651 013	96 99 309 08	2	2
96 00 055 9	2 997	91 81 123 08	230	1	96 00 139 4	2 392	91 81 057 08	23	1
96 00 062 7	3 211	91 81 201 08	28	2	96 00 141 1	3 651 013	96 99 309 08	700	1
96 00 062 7	3 611	91 81 206 08	32	2	96 00 144 1	3 651 023	96 99 310 08	700	1
96 00 064 0	3 611	91 81 206 08	48	4	96 00 144 7	3 211	91 81 201 08	68	1
96 00 066 8	3 611	91 81 206 08	47	12	96 00 145 6	1 131	91 82 343 08	1	1
96 00 072 9	3 651 010	96 99 302 08	1	1	96 00 145 8	3 286	91 83 881 08	3	2
96 00 088 4	3 930 579	96 00 233 1	411	1	96 00 158 1	3 213	91 80 565 08	1	1
96 00 096 4	2 858 041	96 00 247 4	4	1	96 00 162 4	3 350 001	91 82 351 08	1	1
96 00 099 5	2 831	91 81 069 08	(1104)	1	96 00 162 7	2 391 001	96 00 383 3	75	1
96 00 107 9	2 631	91 81 066 08	12	4	96 00 165 5	3 930 330	91 82 353 08	1	1
96 00 109 3	2 652	91 81 072 08	1	1	96 00 165 7	3 930 392	96 00 165 5	1	1
96 00 109 4	2 652	91 81 072 08	2	2	96 00 177 4	1 300	91 80 584 08	1	1
96 00 109 5	2 652	91 81 072 08	3	2	96 00 189 0	3 350 001	91 82 351 08	4	2
96 00 109 6	2 970	91 81 119 08	4	1	96 00 189 1	3 350 001	91 82 351 08	5	1
96 00 109 7	2 990	91 81 122 08	4	1	96 00 189 2	3 350 001	91 82 351 08	6	1
96 00 109 8	2 990 000	96 00 109 7	10	1	96 00 189 4	3 350 001	91 82 351 08	7	1
96 00 109 9	2 990 000	96 00 109 7	11	1	96 00 190 6	3 350 001	91 82 351 08	(1)	1
96 00 110 4	2 975	91 82 195 08	4	1	96 00 191 1	3 350 001	91 82 351 08	8	2
96 00 110 5	2 975 060	91 82 196 08	4	1	96 00 193 4	1 401	91 82 397 08	1	1
96 00 110 6	2 975 292	91 82 197 08	4	1	96 00 194 0	3 651	91 81 774 08	300	1
96 00 110 9	2 976 220	91 82 207 08	4	1	96 00 194 3	1 411	91 82 400 08	1	1
96 00 111 0	2 975 062	91 82 198 08	4	1	96 00 194 5	1 631	91 80 595 08	1	2
96 00 111 1	2 975 145	91 82 199 08	4	1	96 00 194 6	3 350 001	91 82 351 08	(1)	1
96 00 111 2	2 975 700	91 82 200 08	4	1	96 00 195 8	1 740	91 80 598 08	1	2
96 00 111 3	2 978 100	91 82 201 08	4	1	96 00 196 1	1 401	91 82 397 08	2	1
96 00 111 4	3 975 220	91 82 208 08	4	1	96 00 196 3	1 411	91 82 400 08	2	1
96 00 111 5	3 976 100	91 82 202 08	4	1	96 00 206 4	3 227	91 80 568 08	1	1
96 00 111 6	3 977	91 82 203 08	4	1	96 00 212 4	1 920 425	96 00 212 7	10	1
96 00 111 7	3 978 023	91 82 205 08	4	1	96 00 212 5	1 920 385	91 82 352 08	4	1
96 00 111 8	2 975 000	96 00 110 4	10	1	96 00 212 6	1 920 385	91 82 352 08	5	1

16.9.2016

etk\_en\_de\_074432 LR 1500

□ 1120

**LIEBHERR**

Numerical index  
Numerischer Index

Item	Page	Assembly	Pos.	Quantity	Item	Page	Assembly	Pos.	Quantity
96 00 212 7	1 920 385	91 82 352 08	6	1	96 00 247 4	2 859	91 81 112 08	2	1
96 00 212 8	1 920 426	96 00 212 4	3	1	96 00 247 5	2 671 001	96 00 247 6	1	1
96 00 212 9	1 920 426	96 00 212 4	4	1	96 00 247 6	2 671	91 81 101 08	1	1
96 00 213 2	1 920 404	91 82 458 08	10	1	96 00 248 4	2 730	91 81 107 08	700	1
96 00 213 3	1 920 309	91 82 459 08	10	1	96 00 250 1	3 213	91 80 565 08	6	2
96 00 213 7	1 970	91 82 460 08	4	1	96 00 250 2	3 213 020	96 00 250 1	700	1
96 00 214 0	1 972	91 82 461 08	4	1	96 00 250 3	3 213 020	96 00 250 1	1	1
96 00 214 3	1 970 000	96 00 213 7	10	1	96 00 258 8	3 213	91 80 565 08	5	2
96 00 214 4	1 972 000	96 00 214 0	10	1	96 00 260 7	3 213 022	96 00 258 8	1	2
96 00 214 5	1 970 000	96 00 213 7	11	1	96 00 262 8	3 214	91 80 549 08	1	1
96 00 214 6	1 972 000	96 00 214 0	11	1	96 00 266 6	1 920 385	91 82 352 08	10	1
96 00 214 7	1 974 000	96 00 215 1	10	1	96 00 266 7	1 920 428	96 00 266 6	5	1
96 00 214 7	1 974 121	96 00 215 2	10	1	96 00 267 3	3 211	91 81 201 08	(1)	1
96 00 214 8	1 974 123	96 00 215 4	10	1	96 00 269 5	2 500	91 81 120 08	2	1
96 00 214 8	1 974 151	96 00 215 3	10	1	96 00 269 6	3 552 001	91 83 001 08	1	1
96 00 214 9	1 974 000	96 00 215 1	11	1	96 00 269 8	3 591 002	96 00 369 4	1	1
96 00 215 0	1 974 121	96 00 215 2	11	1	96 00 270 6	3 552 001	91 83 001 08	7	2
96 00 215 1	1 974	91 82 462 08	4	1	96 00 278 2	2 920 425	96 00 242 2	19	1
96 00 215 2	1 974 120	91 82 463 08	4	1	96 00 278 4	2 920 425	96 00 242 2	18	1
96 00 215 3	1 974 150	91 82 464 08	4	1	96 00 278 6	3 591 015	96 00 278 8	1	1
96 00 215 4	1 974 122	91 82 465 08	4	1	96 00 278 7	2 533 002	96 00 240 1	16	1
96 00 220 3	2 920 200	91 82 541 08	20	1	96 00 278 8	3 552	91 80 562 08	3	1
96 00 220 4	2 920 260	91 82 542 08	20	1	96 00 282 2	3 203	91 83 931 08	8	2
96 00 220 5	3 930 380	91 82 543 08	20	1	96 00 282 2	3 214	91 80 549 08	2	2
96 00 220 6	2 920 350	91 82 544 08	20	1	96 00 282 4	3 214	91 80 549 08	3	1
96 00 220 7	3 930 390	91 82 545 08	20	1	96 00 282 5	3 214	91 80 549 08	4	2
96 00 221 4	3 651 018	96 99 315 08	1	1	96 00 282 6	3 214	91 80 549 08	5	1
96 00 224 4	2 670 001	96 00 224 5	1	1	96 00 283 2	1 630 004	91 83 026 08	1	2
96 00 224 5	2 670	91 81 098 08	1	1	96 00 284 0	2 550 001	91 82 347 08	3	2
96 00 224 6	2 670	91 81 098 08	5	1	96 00 284 2	2 550 020	96 00 284 0	1	2
96 00 224 7	2 670	91 81 098 08	6	1	96 00 285 1	2 510	91 81 065 08	1	1
96 00 228 9	1 401	91 82 397 08	31	1	96 00 285 2	2 510	91 81 065 08	2	1
96 00 228 9	1 411	91 82 400 08	31	1	96 00 285 3	2 510	91 81 065 08	3	1
96 00 233 1	3 930 421	91 82 686 08	20	1	96 00 286 2	1 630 004	91 83 026 08	2	2
96 00 233 2	3 930 579	96 00 233 1	2	1	96 00 287 4	2 550 001	91 82 347 08	4	2
96 00 233 3	1 401	91 82 397 08	53	1	96 00 287 8	2 550 021	96 00 287 4	1	1
96 00 233 3	1 411	91 82 400 08	53	1	96 00 287 9	2 550 021	96 00 287 4	2	2
96 00 236 8	2 730	91 81 107 08	1	2	96 00 288 0	2 550 001	91 82 347 08	6	2
96 00 239 7	2 932	91 81 118 08	20	1	96 00 288 9	2 550 021	96 00 287 4	700	1
96 00 239 8	2 932	91 81 118 08	30	1	96 00 309 2	3 214 014	96 00 282 2	1	2
96 00 239 9	2 932 116	96 00 239 8	2	1	96 00 309 4	3 214	91 80 549 08	(1)	1
96 00 240 0	2 932 224	96 00 239 9	2	1	96 00 310 5	2 533 002	96 00 240 1	10	1
96 00 240 1	2 533	91 81 067 08	6	1	96 00 311 2	2 550 001	91 82 347 08	5	2
96 00 240 2	2 533 002	96 00 240 1	15	1	96 00 311 3	2 550 001	91 82 347 08	(1)	1
96 00 240 3	2 533 098	96 00 240 2	2	1	96 00 326 8	2 370 001	91 83 023 08	9	1
96 00 240 4	2 533	91 81 067 08	7	1	96 00 328 5	3 552 022	96 00 365 1	1	1
96 00 242 1	2 920	91 81 117 08	10	1	96 00 328 6	3 552	91 80 562 08	7	2
96 00 242 2	2 920 421	96 00 242 1	10	1	96 00 332 1	1 631	91 80 595 08	600	1
96 00 242 3	2 920	91 81 117 08	20	1	96 00 334 5	2 500	91 81 120 08	1	1
96 00 242 4	2 920 120	96 00 242 3	50	1	96 00 336 8	1 920 427	96 00 212 8	1	1
96 00 242 5	2 920 120	96 00 242 3	(2)	1	96 00 340 6	2 650	91 81 061 08	5	1
96 00 242 6	2 920	91 81 117 08	25	1	96 00 340 7	2 650	91 81 061 08	6	1
96 00 242 8	3 770	91 81 956 08	5	1	96 00 340 9	2 650	91 81 061 08	7	1
96 00 242 8	3 780	91 81 960 08	5	1	96 00 342 9	2 550 001	91 82 347 08	7	2
96 00 244 0	3 930 138	91 81 879 08	50	1	96 00 343 0	2 550 001	91 82 347 08	8	1
96 00 244 2	3 780 000	96 00 244 0	10	1	96 00 343 1	2 550 001	91 82 347 08	9	1
96 00 244 3	3 780 000	96 00 244 0	20	1	96 00 343 5	3 552 023	96 00 328 6	1	1
96 00 244 4	3 780 000	96 00 244 0	21	1	96 00 343 6	3 552 023	96 00 328 6	(2)	1
96 00 244 5	3 780 000	96 00 244 0	22	1	96 00 344 1	3 552 023	96 00 328 6	2	2
96 00 247 3	2 859	91 81 112 08	1	1	96 00 344 2	3 552 023	96 00 328 6	3	1

16.9.2016

etk\_en\_de\_074432 LR 1500

1121

**LIEBHERR**Numerical index  
Numerischer Index

Item	Page	Assembly	Pos.	Quantity	Item	Page	Assembly	Pos.	Quantity
96 00 344 8	2 100	91 81 030 08	2	3	96 00 402 2	2 391 001	96 00 383 3	2	1
96 00 344 9	2 100	91 81 030 08	3	3	96 00 402 3	2 391 001	96 00 383 3	3	1
96 00 348 5	2 500	91 81 120 08	53	1	96 00 402 4	2 391 001	96 00 383 3	4	1
96 00 349 4	2 550 001	91 82 347 08	10	4	96 00 402 5	2 391 001	96 00 383 3	5	1
96 00 350 4	2 501	91 83 120 08	1	1	96 00 402 6	2 391 001	96 00 383 3	6	1
96 00 350 5	1 920 427	96 00 212 8	2	1	96 00 402 7	2 391 001	96 00 383 3	7	1
96 00 351 7	2 392	91 81 057 08	20	1	96 00 402 8	2 391 001	96 00 383 3	8	1
96 00 353 3	2 657	91 81 096 08	2	2	96 00 402 9	2 391 001	96 00 383 3	9	1
96 00 353 5	2 310 001	91 83 137 08	1	1	96 00 405 1	2 550 001	91 82 347 08	13	14
96 00 354 9	2 500	91 81 120 08	58	1	96 00 405 1	2 652	91 81 072 08	20	15
96 00 356 1	3 552 001	91 83 001 08	6	2	96 00 405 1	3 552 001	91 83 001 08	2	8
96 00 356 3	2 392	91 81 057 08	21	1	96 00 405 1	3 553 001	96 00 510 0	13	8
96 00 357 1	2 260 001	96 00 394 5	1	1	96 00 405 1	3 651 007	96 99 301 08	2	6
96 00 357 2	3 552 023	96 00 328 6	700	1	96 00 405 1	3 651 010	96 99 302 08	3	7
96 00 357 6	2 392	91 81 057 08	22	1	96 00 405 1	3 651 016	96 99 304 08	3	1
96 00 357 7	2 550 001	91 82 347 08	11	1	96 00 406 2	3 830 003	96 00 378 3	2	2
96 00 360 5	2 500	91 81 120 08	61	1	96 00 406 3	3 553	91 80 563 08	15	1
96 00 361 0	2 978	91 83 174 08	4	1	96 00 412 7	2 391 001	96 00 383 3	60	1
96 00 361 2	2 978 000	96 00 361 0	10	1	96 00 414 7	2 920 120	96 00 242 3	1	1
96 00 361 3	2 978 000	96 00 361 0	11	1	96 00 414 8	2 920 120	96 00 242 3	2	1
96 00 365 1	3 552	91 80 562 08	6	1	96 00 415 4	2 831	91 81 069 08	500	1
96 00 365 2	2 392	91 81 057 08	38	1	96 00 416 1	2 920 120	96 00 242 3	3	1
96 00 365 7	2 930 005	91 83 190 08	10	1	96 00 416 5	2 920 655	96 00 414 8	1	1
96 00 369 4	3 552	91 80 562 08	2	1	96 00 420 5	2 650 008	96 00 420 9	1	1
96 00 369 5	3 552	91 80 562 08	4	1	96 00 420 7	2 650	91 81 061 08	3	1
96 00 371 7	2 393	91 81 059 08	3	1	96 00 420 9	2 650	91 81 061 08	2	1
96 00 372 0	2 393	91 81 059 08	5	1	96 00 422 4	2 650	91 81 061 08	4	1
96 00 372 1	2 393	91 81 059 08	6	1	96 00 423 4	3 552 001	91 83 001 08	500	1
96 00 372 2	2 393	91 81 059 08	7	1	96 00 423 5	3 930 584	96 00 423 4	10	1
96 00 375 8	1 631	91 80 595 08	2	2	96 00 423 6	3 552 001	91 83 001 08	501	1
96 00 378 3	3 830	91 81 961 08	1	2	96 00 423 7	3 930 568	96 00 423 6	10	1
96 00 378 4	3 830	91 81 961 08	2	2	96 00 423 8	3 553	91 80 563 08	500	1
96 00 378 5	3 830	91 81 961 08	3	2	96 00 423 9	3 930 585	96 00 423 8	10	1
96 00 378 6	3 830	91 81 961 08	6	2	96 00 425 1	2 391 001	96 00 383 3	215	1
96 00 378 8	3 830	91 81 961 08	5	2	96 00 425 2	2 391 001	96 00 383 3	216	1
96 00 378 9	3 830 004	96 00 378 4	1	1	96 00 425 3	2 391 001	96 00 383 3	217	1
96 00 383 3	2 391	91 81 054 08	1	1	96 00 425 4	2 391 001	96 00 383 3	219	1
96 00 383 4	2 391 001	96 00 383 3	50	1	96 00 425 5	2 391 001	96 00 383 3	220	1
96 00 390 5	3 214	91 80 549 08	29	4	96 00 428 1	2 100	91 81 030 08	32	1
96 00 390 5	3 651	91 81 774 08	15	2	96 00 428 2	2 100	91 81 030 08	33	1
96 00 390 6	2 260 001	96 00 394 5	500	1	96 00 428 4	2 859 001	96 00 247 3	6	3
96 00 390 7	2 920 080	96 00 390 6	10	1	96 00 428 5	2 859 001	96 00 247 3	7	2
96 00 392 1	2 859 001	96 00 247 3	1	1	96 00 428 6	2 859 001	96 00 247 3	8	1
96 00 392 2	2 859 001	96 00 247 3	2	1	96 00 430 0	2 391 001	96 00 383 3	70	1
96 00 392 3	2 859 001	96 00 247 3	3	1	96 00 430 2	2 391 001	96 00 383 3	71	1
96 00 392 4	2 859 001	96 00 247 3	4	1	96 00 430 4	2 391 001	96 00 383 3	72	1
96 00 392 5	2 859 001	96 00 247 3	5	1	96 00 430 5	2 391 001	96 00 383 3	73	1
96 00 393 8	3 214	91 80 549 08	13	1	96 00 431 4	2 340 101	91 83 382 08	3	1
96 00 394 5	2 260	91 81 060 08	1	1	96 00 431 5	2 340 101	91 83 382 08	4	1
96 00 394 6	3 211 013	96 98 450 08	700	1	96 00 433 0	2 858 041	96 00 247 4	6	1
96 00 394 7	2 260 001	96 00 394 5	2	1	96 00 435 1	2 631	91 81 066 08	91	2
96 00 397 0	2 391 001	96 00 383 3	120	1	96 00 435 5	3 975 223	96 00 113 6	140	1
96 00 397 1	3 830 005	96 00 378 5	1	1	96 00 435 6	3 975 223	96 00 113 6	141	2
96 00 398 8	3 591 013	96 00 369 5	2	2	96 00 435 7	3 975 223	96 00 113 6	142	1
96 00 399 5	3 830 006	96 00 378 8	1	2	96 00 435 8	3 975 223	96 00 113 6	143	1
96 00 401 0	3 830 007	96 00 378 6	1	1	96 00 435 9	3 975 223	96 00 113 6	144	1
96 00 401 5	3 552 001	91 83 001 08	700	1	96 00 436 0	3 975 223	96 00 113 6	145	1
96 00 401 9	2 391 023	96 00 397 0	20	1	96 00 436 1	3 975 223	96 00 113 6	146	2
96 00 402 0	2 391 023	96 00 397 0	21	1	96 00 436 2	3 975 223	96 00 113 6	147	1
96 00 402 1	2 391 001	96 00 383 3	1	1	96 00 436 3	3 975 223	96 00 113 6	148	1

16.9.2016

etk\_en\_de\_074432 LR 1500

1122

**LIEBHERR**Numerical index  
Numerischer Index



Item	Page	Assembly	Pos.	Quantity	Item	Page	Assembly	Pos.	Quantity
96 00 436 4	3 975 223	96 00 113 6	149	1	96 00 505 2	2 975 295	96 00 113 1	285	1
96 00 436 5	3 975 223	96 00 113 6	150	1	96 00 505 3	2 975 295	96 00 113 1	286	1
96 00 436 7	3 975 223	96 00 113 6	151	1	96 00 505 4	2 975 295	96 00 113 1	287	1
96 00 436 9	3 975 223	96 00 113 6	152	1	96 00 505 5	2 975 295	96 00 113 1	288	1
96 00 437 0	3 975 223	96 00 113 6	153	1	96 00 505 6	2 975 295	96 00 113 1	289	1
96 00 437 2	3 975 223	96 00 113 6	154	1	96 00 506 2	2 631	91 81 066 08	13	2
96 00 437 5	3 975 223	96 00 113 6	155	1	96 00 506 3	2 631 008	96 00 506 2	1	1
96 00 437 6	3 975 223	96 00 113 6	156	1	96 00 506 4	2 631 008	96 00 506 2	2	1
96 00 437 7	3 975 223	96 00 113 6	157	1	96 00 508 1	2 340 101	91 83 382 08	5	2
96 00 437 8	3 975 223	96 00 113 6	158	1	96 00 508 7	2 975 000	96 00 110 4	(260)	1
96 00 437 9	3 975 223	96 00 113 6	159	1	96 00 508 8	2 975 000	96 00 110 4	(261)	1
96 00 438 0	3 975 223	96 00 113 6	160	1	96 00 508 9	2 975 000	96 00 110 4	(262)	1
96 00 438 1	3 975 223	96 00 113 6	161	1	96 00 509 0	2 975 000	96 00 110 4	(263)	1
96 00 438 2	3 975 223	96 00 113 6	162	1	96 00 510 0	3 553	91 80 563 08	1	1
96 00 438 3	3 975 223	96 00 113 6	163	1	96 00 510 1	3 553 001	96 00 510 0	1	1
96 00 438 4	3 975 223	96 00 113 6	164	1	96 00 510 2	3 553	91 80 563 08	700	1
96 00 438 5	3 975 223	96 00 113 6	165	1	96 00 513 2	2 340 101	91 83 382 08	30	1
96 00 438 6	2 925 005	91 81 885 08	12	1	96 00 513 6	2 340 101	91 83 382 08	31	1
96 00 438 7	3 975 223	96 00 113 6	166	1	96 00 513 8	2 340 101	91 83 382 08	32	1
96 00 438 8	3 975 223	96 00 113 6	167	1	96 00 517 8	2 975 062	96 00 110 5	(265)	1
96 00 438 9	3 975 223	96 00 113 6	168	1	96 00 517 9	2 975 062	96 00 110 5	(266)	1
96 00 439 0	3 975 223	96 00 113 6	169	1	96 00 518 0	2 975 062	96 00 110 5	(267)	1
96 00 439 1	3 975 223	96 00 113 6	170	1	96 00 522 9	3 566	91 81 936 08	2	2
96 00 439 2	3 975 223	96 00 113 6	171	1	96 00 523 0	3 566 003	96 00 522 9	1	1
96 00 439 3	3 975 223	96 00 113 6	172	1	96 00 523 1	3 566 003	96 00 522 9	2	2
96 00 442 9	X1087304	10 87 304 1	999	1	96 00 523 9	1 131	91 82 343 08	4	1
96 00 450 0	3 790 000	91 86 349 08	(999)	1	96 00 524 0	3 566 003	96 00 522 9	700	1
96 00 470 3	2 650	91 81 061 08	20	1	96 00 524 2	2 340 101	91 83 382 08	21	2
96 00 470 4	2 650	91 81 061 08	30	1	96 00 524 9	1 131	91 82 343 08	11	1
96 00 472 3	2 975 063	96 00 111 0	(290)	1	96 00 528 1	2 100	91 81 030 08	50	1
96 00 472 4	2 975 063	96 00 111 0	(291)	1	96 00 531 0	2 320 001	91 83 591 08	1	1
96 00 472 5	2 975 063	96 00 111 0	(292)	1	96 00 534 8	1 631	91 80 595 08	6	4
96 00 472 6	2 975 063	96 00 111 0	(293)	1	96 00 541 4	3 566	91 81 936 08	1	2
96 00 472 7	2 975 063	96 00 111 0	(294)	1	96 00 541 4	3 816	91 81 938 08	1	2
96 00 473 6	3 213	91 80 565 08	52	1	96 00 541 5	3 566 001	96 00 541 4	1	1
96 00 473 6	3 215	91 81 368 08	20	1	96 00 546 4	3 566 001	96 00 541 4	700	1
96 00 475 2	1 974 002	96 00 214 7	1832	1	96 00 546 7	3 816	91 81 938 08	2	2
96 00 481 3	1 974 002	96 00 214 7	1831	1	96 00 546 8	2 925	91 81 883 08	10	1
96 00 490 0	2 858 041	96 00 247 4	1	1	96 00 546 9	2 925	91 81 883 08	20	1
96 00 497 6	1 401	91 82 397 08	98	1	96 00 547 0	2 925 002	96 00 546 8	3	1
96 00 497 6	1 411	91 82 400 08	98	1	96 00 547 3	2 925 004	91 81 884 08	10	1
96 00 497 7	2 858 041	96 00 247 4	8	1	96 00 547 4	3 930 392	96 00 165 5	430	1
96 00 499 0	2 391	91 81 054 08	3	1	96 00 547 6	2 925 005	91 81 885 08	10	1
96 00 501 3	2 391	91 81 054 08	4	1	96 00 547 7	3 925 033	91 86 408 08	20	1
96 00 502 0	3 213	91 80 565 08	500	1	96 00 547 9	2 391 040	96 00 412 7	1	1
96 00 502 1	3 930 143	96 00 502 0	1	1	96 00 548 9	2 925 080	91 81 887 08	10	1
96 00 502 2	3 213	91 80 565 08	700	1	96 00 549 0	2 925 080	91 81 887 08	20	1
96 00 503 2	2 858 041	96 00 247 4	11	1	96 00 549 1	3 925 151	91 83 772 08	20	1
96 00 503 3	2 858 041	96 00 247 4	12	1	96 00 549 2	2 925 081	96 00 548 9	500	1
96 00 504 0	2 975 295	96 00 113 1	274	1	96 00 549 3	2 925 083	96 00 549 0	500	1
96 00 504 1	2 975 295	96 00 113 1	275	1	96 00 549 8	3 816 001	96 00 546 7	1	1
96 00 504 2	2 975 295	96 00 113 1	276	1	96 00 550 9	2 650	91 81 061 08	700	1
96 00 504 3	2 975 295	96 00 113 1	277	1	96 00 552 3	3 816 001	96 00 546 7	700	1
96 00 504 4	2 975 295	96 00 113 1	278	1	96 00 555 1	1 920 417	96 00 213 2	2	1
96 00 504 5	2 975 295	96 00 113 1	279	1	96 00 555 2	1 920 417	96 00 213 2	(2)	1
96 00 504 6	2 975 295	96 00 113 1	280	1	96 00 555 3	1 920 417	96 00 213 2	11	1
96 00 504 7	2 975 295	96 00 113 1	281	6	96 00 555 4	1 920 417	96 00 213 2	12	1
96 00 504 9	2 975 295	96 00 113 1	282	1	96 00 555 5	1 920 417	96 00 213 2	13	1
96 00 505 0	2 975 295	96 00 113 1	283	1	96 00 555 6	1 920 417	96 00 213 2	14	1
96 00 505 1	2 975 295	96 00 113 1	284	1	96 00 555 7	1 920 403	96 00 213 3	2	1

16.9.2016

etk\_en\_de\_074432 LR 1500

1123

**LIEBHERR**

Numerical index  
Numerischer Index

Item	Page	Assembly	Pos.	Quantity	Item	Page	Assembly	Pos.	Quantity
96 00 555 8	1 920 403	96 00 213 3	(2)	1	96 00 589 6	2 997	91 81 123 08	359	1
96 00 555 9	1 920 403	96 00 213 3	11	1	96 00 589 7	2 997	91 81 123 08	360	1
96 00 556 0	1 920 403	96 00 213 3	12	1	96 00 589 8	2 997	91 81 123 08	456	1
96 00 556 1	1 920 403	96 00 213 3	13	1	96 00 589 8	2 997	91 81 123 08	457	1
96 00 556 2	1 920 403	96 00 213 3	14	1	96 00 589 9	2 990 000	96 00 109 7	(259)	1
96 00 556 5	1 920 426	96 00 212 4	(2)	1	96 00 589 9	2 997	91 81 123 08	259	1
96 00 558 4	1 920 403	96 00 212 6	20	1	96 00 590 0	2 975 005	96 00 111 8	1112	1
96 00 561 7	2 100	96 00 528 1	1	1	96 00 590 3	2 997	91 81 123 08	381	1
96 00 562 0	2 100	96 00 528 1	2	1	96 00 590 6	2 997	91 81 123 08	221	1
96 00 568 6	1 750	91 81 028 08	1	1	96 00 590 7	2 997	91 81 123 08	236	1
96 00 569 4	1 750	91 81 028 08	2	1	96 00 590 9	2 997	91 81 123 08	203	1
96 00 583 8	2 975 061	96 00 111 9	1126	1	96 00 591 0	2 978 110	96 00 111 3	(1352)	1
96 00 583 9	2 997	91 81 123 08	211	1	96 00 591 3	2 971 201	96 00 114 3	131	1
96 00 584 0	2 997	91 81 123 08	213	1	96 00 591 4	2 971 201	96 00 114 3	134	1
96 00 584 1	1 970 200	96 00 214 3	1801	1	96 00 593 6	3 978 024	96 00 111 7	(1312)	4
96 00 584 2	1 970 200	96 00 214 3	1802	1	96 00 594 2	3 977 006	96 00 112 7	1300	1
96 00 584 2	1 970 200	96 00 214 3	1807	1	96 00 594 7	3 976 102	96 00 112 6	1327	1
96 00 584 5	1 974 151	96 00 215 3	(1844)	1	96 00 594 8	3 976 102	96 00 112 6	1330	1
96 00 584 5	1 974 151	96 00 215 3	(1845)	1	96 00 594 9	3 976 102	96 00 112 6	1331	1
96 00 584 7	1 974 002	96 00 214 7	1835	1	96 00 594 9	3 976 102	96 00 112 6	1332	1
96 00 584 8	1 974 002	96 00 214 7	1836	1	96 00 595 0	3 976 102	96 00 112 6	1333	1
96 00 584 8	1 974 002	96 00 214 7	1837	1	96 00 595 1	2 320 001	91 83 591 08	4	1
96 00 585 3	1 974 002	96 00 214 7	1833	1	96 00 595 3	2 320 011	96 00 595 1	1	1
96 00 585 4	2 650	91 81 061 08	(2311)	1	96 00 595 4	3 930 381	96 00 220 5	10	1
96 00 585 7	2 997	91 81 123 08	200	1	96 00 595 6	3 930 381	96 00 220 5	20	1
96 00 585 8	2 997	91 81 123 08	225	1	96 00 599 5	1 972 000	96 00 214 0	(520)	4
96 00 586 0	2 997	91 81 123 08	206	1	96 00 599 6	1 972 000	96 00 214 0	(521)	4
96 00 586 1	2 997	91 81 123 08	207	1	96 00 599 7	1 972 000	96 00 214 0	(522)	4
96 00 586 2	2 997	91 81 123 08	306	1	96 00 599 8	1 972 000	96 00 214 0	(523)	4
96 00 586 7	2 997	91 81 123 08	220	1	96 00 600 0	3 215	91 81 368 08	22	1
96 00 586 8	2 997	91 81 123 08	223	1	96 00 600 2	3 215 010	96 00 600 0	1	1
96 00 586 9	2 997	91 81 123 08	338	1	96 00 600 4	2 998	91 81 124 08	300	1
96 00 587 0	2 997	91 81 123 08	231	1	96 00 600 5	2 998	91 81 124 08	301	1
96 00 587 1	2 997	91 81 123 08	232	1	96 00 600 6	2 998	91 81 124 08	302	1
96 00 587 2	2 997	91 81 123 08	233	1	96 00 600 7	2 998	91 81 124 08	303	1
96 00 587 3	2 997	91 81 123 08	234	1	96 00 600 9	2 998	91 81 124 08	304	1
96 00 587 4	2 997	91 81 123 08	347	1	96 00 601 0	2 998	91 81 124 08	305	1
96 00 587 4	2 997	91 81 123 08	348	1	96 00 601 1	2 998	91 81 124 08	306	1
96 00 587 5	2 997	91 81 123 08	240	1	96 00 601 2	2 998	91 81 124 08	307	1
96 00 587 6	2 997	91 81 123 08	254	1	96 00 601 3	2 998	91 81 124 08	308	1
96 00 587 7	2 997	91 81 123 08	300	1	96 00 601 4	2 998	91 81 124 08	309	1
96 00 587 8	2 997	91 81 123 08	301	1	96 00 601 5	2 998	91 81 124 08	310	1
96 00 587 9	2 997	91 81 123 08	304	1	96 00 601 6	2 998	91 81 124 08	311	1
96 00 588 0	2 997	91 81 123 08	305	1	96 00 601 7	2 998	91 81 124 08	312	1
96 00 588 2	2 997	91 81 123 08	307	1	96 00 601 8	2 998	91 81 124 08	313	1
96 00 588 2	2 997	91 81 123 08	378	1	96 00 601 9	2 998	91 81 124 08	314	1
96 00 588 3	2 997	91 81 123 08	310	1	96 00 602 0	2 998	91 81 124 08	315	1
96 00 588 4	2 997	91 81 123 08	351	1	96 00 602 1	2 998	91 81 124 08	316	1
96 00 588 5	2 997	91 81 123 08	374	1	96 00 602 2	2 998	91 81 124 08	317	1
96 00 588 6	2 997	91 81 123 08	371	1	96 00 602 3	2 998	91 81 124 08	318	1
96 00 588 7	2 997	91 81 123 08	373	1	96 00 602 4	2 998	91 81 124 08	319	1
96 00 588 8	2 997	91 81 123 08	334	1	96 00 602 5	2 998	91 81 124 08	320	1
96 00 588 9	2 997	91 81 123 08	343	1	96 00 602 6	2 998	91 81 124 08	321	1
96 00 588 9	2 997	91 81 123 08	377	1	96 00 602 7	2 998	91 81 124 08	322	1
96 00 588 9	3 977 006	96 00 112 7	1295	1	96 00 602 8	2 998	91 81 124 08	323	1
96 00 588 9	3 977 006	96 00 112 7	1296	1	96 00 602 9	2 998	91 81 124 08	324	1
96 00 589 0	2 997	91 81 123 08	344	1	96 00 603 0	2 998	91 81 124 08	325	1
96 00 589 1	2 997	91 81 123 08	380	1	96 00 603 1	2 998	91 81 124 08	326	1
96 00 589 2	2 997	91 81 123 08	387	1	96 00 603 2	2 998	91 81 124 08	327	1
96 00 589 4	2 997	91 81 123 08	454	1	96 00 603 3	2 998	91 81 124 08	328	1

16.9.2016

etk\_en\_de\_074432 LR 1500

1124

**LIEBHERR**

Numerical index  
Numerischer Index

Item	Page	Assembly	Pos.	Quantity	Item	Page	Assembly	Pos.	Quantity
96 00 603 4	2 998	91 81 124 08	329	1	96 00 609 6	2 998	91 81 124 08	391	1
96 00 603 5	2 998	91 81 124 08	330	1	96 00 609 7	2 998	91 81 124 08	392	1
96 00 603 6	2 998	91 81 124 08	331	1	96 00 609 8	2 998	91 81 124 08	393	1
96 00 603 7	2 998	91 81 124 08	332	1	96 00 609 9	2 998	91 81 124 08	394	1
96 00 603 8	2 998	91 81 124 08	333	1	96 00 610 0	2 998	91 81 124 08	395	1
96 00 603 9	2 998	91 81 124 08	334	1	96 00 610 1	2 998	91 81 124 08	396	1
96 00 604 0	2 998	91 81 124 08	335	1	96 00 610 2	2 998	91 81 124 08	397	1
96 00 604 1	2 998	91 81 124 08	336	1	96 00 610 3	2 998	91 81 124 08	398	1
96 00 604 2	2 998	91 81 124 08	337	1	96 00 610 4	2 998	91 81 124 08	399	1
96 00 604 3	2 998	91 81 124 08	338	1	96 00 610 5	2 998	91 81 124 08	400	1
96 00 604 4	2 998	91 81 124 08	339	1	96 00 610 6	2 998	91 81 124 08	401	1
96 00 604 5	2 998	91 81 124 08	340	1	96 00 610 7	2 998	91 81 124 08	402	1
96 00 604 6	2 998	91 81 124 08	341	1	96 00 611 0	2 998	91 81 124 08	404	1
96 00 604 7	2 998	91 81 124 08	342	1	96 00 611 1	2 998	91 81 124 08	405	1
96 00 604 8	2 998	91 81 124 08	343	1	96 00 611 2	2 998	91 81 124 08	420	1
96 00 604 9	2 998	91 81 124 08	344	1	96 00 611 3	2 998	91 81 124 08	421	1
96 00 605 0	2 998	91 81 124 08	345	1	96 00 611 4	2 998	91 81 124 08	422	1
96 00 605 1	2 998	91 81 124 08	346	1	96 00 611 5	2 998	91 81 124 08	423	1
96 00 605 2	2 998	91 81 124 08	347	1	96 00 611 6	2 998	91 81 124 08	424	1
96 00 605 3	2 998	91 81 124 08	348	1	96 00 611 7	2 998	91 81 124 08	425	1
96 00 605 4	2 998	91 81 124 08	349	1	96 00 611 8	2 998	91 81 124 08	426	1
96 00 605 5	2 998	91 81 124 08	350	1	96 00 611 9	2 998	91 81 124 08	427	1
96 00 605 6	2 998	91 81 124 08	351	1	96 00 612 0	2 998	91 81 124 08	428	1
96 00 605 7	2 998	91 81 124 08	352	1	96 00 612 1	2 998	91 81 124 08	429	1
96 00 605 8	2 998	91 81 124 08	353	1	96 00 612 2	2 998	91 81 124 08	430	1
96 00 605 9	2 998	91 81 124 08	354	1	96 00 612 3	2 998	91 81 124 08	431	1
96 00 606 0	2 998	91 81 124 08	355	1	96 00 612 4	2 998	91 81 124 08	432	1
96 00 606 1	2 998	91 81 124 08	356	1	96 00 612 5	2 998	91 81 124 08	433	1
96 00 606 2	2 998	91 81 124 08	357	1	96 00 612 6	2 998	91 81 124 08	434	1
96 00 606 3	2 998	91 81 124 08	358	1	96 00 612 7	2 998	91 81 124 08	435	1
96 00 606 4	2 998	91 81 124 08	359	1	96 00 612 8	2 998	91 81 124 08	436	1
96 00 606 5	2 998	91 81 124 08	360	1	96 00 612 9	2 998	91 81 124 08	437	1
96 00 606 6	2 998	91 81 124 08	361	1	96 00 613 0	2 998	91 81 124 08	438	1
96 00 606 7	2 998	91 81 124 08	362	1	96 00 613 1	2 998	91 81 124 08	439	1
96 00 606 8	2 998	91 81 124 08	363	1	96 00 613 2	2 998	91 81 124 08	406	1
96 00 606 9	2 998	91 81 124 08	364	1	96 00 613 9	1 970 201	96 00 214 5	700	2
96 00 607 0	2 998	91 81 124 08	365	1	96 00 614 0	1 970 201	96 00 214 5	701	2
96 00 607 1	2 998	91 81 124 08	366	1	96 00 614 1	1 970 201	96 00 214 5	702	2
96 00 607 2	2 998	91 81 124 08	367	1	96 00 614 2	1 970 201	96 00 214 5	703	2
96 00 607 3	2 998	91 81 124 08	368	1	96 00 614 3	1 970 201	96 00 214 5	704	2
96 00 607 4	2 998	91 81 124 08	369	1	96 00 614 4	1 970 201	96 00 214 5	705	2
96 00 607 5	2 998	91 81 124 08	370	1	96 00 614 5	1 970 201	96 00 214 5	706	1
96 00 607 6	2 998	91 81 124 08	371	1	96 00 614 6	1 970 201	96 00 214 5	707	1
96 00 607 7	2 998	91 81 124 08	372	1	96 00 614 7	1 970 201	96 00 214 5	708	1
96 00 607 8	2 998	91 81 124 08	373	1	96 00 614 8	1 970 201	96 00 214 5	709	1
96 00 607 9	2 998	91 81 124 08	374	1	96 00 614 9	1 970 201	96 00 214 5	710	2
96 00 608 0	2 998	91 81 124 08	375	1	96 00 615 0	1 970 201	96 00 214 5	711	2
96 00 608 1	2 998	91 81 124 08	376	1	96 00 615 1	1 970 201	96 00 214 5	712	1
96 00 608 2	2 998	91 81 124 08	377	1	96 00 615 2	1 970 201	96 00 214 5	713	1
96 00 608 3	2 998	91 81 124 08	378	1	96 00 615 3	1 970 201	96 00 214 5	714	1
96 00 608 4	2 998	91 81 124 08	379	1	96 00 615 4	1 970 201	96 00 214 5	715	1
96 00 608 7	2 998	91 81 124 08	382	1	96 00 615 5	1 970 201	96 00 214 5	716	1
96 00 608 8	2 998	91 81 124 08	383	1	96 00 615 6	1 970 201	96 00 214 5	717	1
96 00 608 9	2 998	91 81 124 08	384	1	96 00 615 7	1 970 201	96 00 214 5	718	1
96 00 609 0	2 998	91 81 124 08	385	1	96 00 615 8	1 970 201	96 00 214 5	719	1
96 00 609 1	2 998	91 81 124 08	386	1	96 00 615 9	1 970 201	96 00 214 5	720	1
96 00 609 2	2 998	91 81 124 08	387	1	96 00 616 0	1 970 201	96 00 214 5	721	1
96 00 609 3	2 998	91 81 124 08	388	1	96 00 616 1	1 970 201	96 00 214 5	722	1
96 00 609 4	2 998	91 81 124 08	389	1	96 00 616 2	1 970 201	96 00 214 5	723	1
96 00 609 5	2 998	91 81 124 08	390	1	96 00 616 3	1 970 201	96 00 214 5	724	1

16.9.2016

etk\_en\_de\_074432 LR 1500

1125

**LIEBHERR**

Numerical index  
Numerischer Index

Item	Page	Assembly	Pos.	Quantity	Item	Page	Assembly	Pos.	Quantity
96 00 616 4	1 970 201	96 00 214 5	725	1	96 00 631 3	3 281 001	96 00 631 5	1	1
96 00 616 5	1 970 201	96 00 214 5	726	1	96 00 631 4	2 975 707	96 00 111 2	(295)	1
96 00 616 6	1 970 201	96 00 214 5	727	1	96 00 631 5	3 281	91 80 576 08	2	1
96 00 617 5	3 930 579	96 00 233 1	300	1	96 00 632 5	3 215	91 81 368 08	700	1
96 00 617 6	3 930 579	96 00 233 1	310	1	96 00 633 3	2 920 425	96 00 242 2	15	1
96 00 617 7	3 930 579	96 00 233 1	320	1	96 00 633 4	2 920 425	96 00 242 2	16	1
96 00 617 8	3 930 579	96 00 233 1	330	1	96 00 633 6	2 920 425	96 00 242 2	20	1
96 00 617 9	3 930 579	96 00 233 1	340	1	96 00 635 9	2 920 080	96 00 390 6	(1)	1
96 00 618 1	3 930 579	96 00 233 1	360	1	96 00 636 0	2 920 080	96 00 390 6	(2)	1
96 00 618 2	3 930 579	96 00 233 1	370	1	96 00 636 1	2 920 080	96 00 390 6	(6)	1
96 00 618 3	3 930 579	96 00 233 1	410	1	96 00 636 2	2 920 080	96 00 390 6	(7)	1
96 00 618 4	3 930 579	96 00 233 1	420	1	96 00 636 5	3 213 030	96 00 502 1	6	1
96 00 620 2	2 391 023	96 00 397 0	9	1	96 00 636 6	3 213 031	96 00 636 5	2	1
96 00 621 6	1 974 000	96 00 215 1	(750)	1	96 00 636 9	3 930 034	91 83 707 08	1	1
96 00 621 6	1 974 121	96 00 215 2	(750)	1	96 00 637 7	3 553 001	96 00 510 0	7	1
96 00 621 7	1 974 000	96 00 215 1	(751)	2	96 00 638 0	3 213 030	96 00 502 1	340	1
96 00 621 7	1 974 121	96 00 215 2	(751)	2	96 00 638 1	3 553 001	96 00 510 0	6	1
96 00 621 8	1 974 000	96 00 215 1	(752)	1	96 00 638 3	3 213 030	96 00 502 1	410	1
96 00 621 8	1 974 121	96 00 215 2	(752)	1	96 00 638 4	3 553 001	96 00 510 0	8	2
96 00 621 9	1 974 000	96 00 215 1	(753)	1	96 00 638 7	3 281	91 80 576 08	1	1
96 00 621 9	1 974 121	96 00 215 2	(753)	1	96 00 638 8	3 553	91 80 563 08	9	2
96 00 622 0	2 998	91 81 124 08	440	1	96 00 638 9	2 920 001	96 00 242 6	5	1
96 00 622 1	2 998	91 81 124 08	441	1	96 00 639 0	2 990 000	96 00 109 7	(235)	1
96 00 622 2	2 998	91 81 124 08	442	1	96 00 639 1	2 990 000	96 00 109 7	(236)	1
96 00 622 3	2 998	91 81 124 08	443	1	96 00 639 2	2 990 000	96 00 109 7	(237)	1
96 00 623 9	3 930 392	96 00 165 5	300	1	96 00 639 3	2 990 000	96 00 109 7	(238)	1
96 00 624 0	3 930 392	96 00 165 5	310	1	96 00 644 5	2 925 007	96 00 547 0	1	1
96 00 624 1	3 930 392	96 00 165 5	320	1	96 00 644 6	2 925 031	96 00 644 5	1	1
96 00 624 2	3 930 392	96 00 165 5	330	1	96 00 653 9	2 920 001	96 00 242 6	6	1
96 00 624 3	3 930 392	96 00 165 5	340	1	96 00 654 3	2 533 003	96 00 240 4	6	3
96 00 624 4	3 930 392	96 00 165 5	350	1	96 00 654 6	3 553 001	96 00 510 0	4	4
96 00 624 5	3 930 392	96 00 165 5	360	1	96 00 654 8	2 971 202	96 00 114 1	410	1
96 00 624 6	3 930 392	96 00 165 5	370	1	96 00 654 9	2 971 202	96 00 114 1	411	2
96 00 624 8	3 930 392	96 00 165 5	380	1	96 00 655 0	2 971 202	96 00 114 1	412	1
96 00 624 9	3 930 392	96 00 165 5	390	1	96 00 655 1	2 971 202	96 00 114 1	414	1
96 00 625 0	3 930 392	96 00 165 5	400	1	96 00 655 2	2 971 202	96 00 114 1	415	1
96 00 625 1	3 930 392	96 00 165 5	410	1	96 00 655 3	2 971 202	96 00 114 1	416	1
96 00 625 3	3 930 392	96 00 165 5	420	1	96 00 655 4	2 971 202	96 00 114 1	417	1
96 00 626 5	2 998	91 81 124 08	200	1	96 00 655 5	2 971 202	96 00 114 1	418	1
96 00 626 6	2 998	91 81 124 08	201	1	96 00 655 6	2 971 202	96 00 114 1	419	1
96 00 626 7	2 998	91 81 124 08	202	1	96 00 655 9	2 978 000	96 00 361 0	(120)	1
96 00 626 8	2 998	91 81 124 08	203	1	96 00 656 0	2 978 000	96 00 361 0	(121)	1
96 00 626 9	2 998	91 81 124 08	204	1	96 00 656 1	2 978 000	96 00 361 0	(122)	1
96 00 627 0	2 998	91 81 124 08	206	1	96 00 656 2	2 978 000	96 00 361 0	(123)	1
96 00 627 1	2 998	91 81 124 08	207	1	96 00 656 3	2 978 000	96 00 361 0	(124)	1
96 00 627 2	2 998	91 81 124 08	210	1	96 00 656 4	2 978 000	96 00 361 0	(125)	1
96 00 627 3	2 998	91 81 124 08	211	1	96 00 656 5	2 978 000	96 00 361 0	(126)	1
96 00 627 4	2 998	91 81 124 08	212	1	96 00 656 6	2 978 000	96 00 361 0	(127)	1
96 00 627 5	2 998	91 81 124 08	213	1	96 00 656 7	2 978 000	96 00 361 0	(128)	1
96 00 627 6	2 998	91 81 124 08	214	1	96 00 656 9	2 920 001	96 00 242 6	7	1
96 00 627 7	2 998	91 81 124 08	215	1	96 00 657 0	2 920 001	96 00 242 6	8	1
96 00 627 8	2 998	91 81 124 08	216	1	96 00 657 1	2 631	91 81 066 08	89	1
96 00 627 9	2 998	91 81 124 08	225	1	96 00 657 2	2 631	91 81 066 08	90	1
96 00 628 0	2 998	91 81 124 08	230	1	96 00 657 8	2 978 110	96 00 111 3	(135)	1
96 00 629 1	3 611 003	96 99 874 08	9	1	96 00 657 9	2 978 110	96 00 111 3	(136)	1
96 00 630 7	2 930 006	96 00 365 7	110	1	96 00 658 0	2 978 110	96 00 111 3	(137)	1
96 00 630 9	2 930 006	96 00 365 7	120	1	96 00 658 1	2 978 110	96 00 111 3	(138)	1
96 00 631 0	2 930 006	96 00 365 7	130	1	96 00 659 9	3 553	91 80 563 08	5	1
96 00 631 1	2 930 006	96 00 365 7	140	1	96 00 660 2	2 920 001	96 00 242 6	9	1
96 00 631 2	2 930 006	96 00 365 7	160	1	96 00 660 3	2 920 001	96 00 242 6	10	1

16.9.2016

etk\_en\_de\_074432 LR 1500

1126

**LIEBHERR**Numerical index  
Numerischer Index

Item	Page	Assembly	Pos.	Quantity	Item	Page	Assembly	Pos.	Quantity
96 00 660 4	2 920 001	96 00 242 6	11	1	96 00 713 7	3 976 103	96 00 113 7	506	1
96 00 660 6	2 920 001	96 00 242 6	12	1	96 00 713 8	3 976 103	96 00 113 7	507	1
96 00 660 7	2 920 001	96 00 242 6	13	1	96 00 714 0	3 976 103	96 00 113 7	508	1
96 00 660 9	2 920 001	96 00 242 6	14	1	96 00 714 1	3 976 103	96 00 113 7	509	1
96 00 661 0	2 920 001	96 00 242 6	30	1	96 00 714 2	3 976 103	96 00 113 7	510	1
96 00 661 1	2 920 001	96 00 242 6	31	1	96 00 714 3	3 976 103	96 00 113 7	511	1
96 00 661 2	2 920 001	96 00 242 6	32	1	96 00 714 4	3 976 103	96 00 113 7	512	1
96 00 661 3	2 920 001	96 00 242 6	33	1	96 00 715 5	3 214	91 80 549 08	23	1
96 00 661 4	2 920 001	96 00 242 6	34	1	96 00 715 5	3 225	91 80 553 08	34	1
96 00 661 5	2 920 001	96 00 242 6	35	1	96 00 716 0	3 978 024	96 00 111 7	(530)	1
96 00 661 6	2 920 001	96 00 242 6	36	1	96 00 716 2	3 978 024	96 00 111 7	(531)	1
96 00 661 7	2 920 001	96 00 242 6	37	1	96 00 716 3	3 978 024	96 00 111 7	(532)	4
96 00 661 8	2 920 001	96 00 242 6	38	1	96 00 716 4	3 978 024	96 00 111 7	(533)	1
96 00 661 9	2 920 001	96 00 242 6	39	1	96 00 716 5	3 978 024	96 00 111 7	(534)	1
96 00 662 0	2 920 001	96 00 242 6	40	1	96 00 716 6	3 978 024	96 00 111 7	(535)	4
96 00 676 6	2 920 001	96 00 242 6	60	1	96 00 717 0	3 977 007	96 00 113 8	550	1
96 00 679 6	3 552 001	91 83 001 08	64	1	96 00 717 1	3 977 007	96 00 113 8	551	1
96 00 701 7	2 835	91 81 111 08	3	1	96 00 717 2	3 977 007	96 00 113 8	552	1
96 00 704 1	2 835	91 81 111 08	(1)	1	96 00 717 3	3 977 007	96 00 113 8	553	2
96 00 706 3	3 930 188	96 99 719 08	6	1	96 00 717 4	3 977 007	96 00 113 8	554	1
96 00 706 4	3 930 188	96 99 719 08	(2)	1	96 00 717 5	3 977 007	96 00 113 8	555	1
96 00 706 6	3 930 188	96 99 719 08	150	1	96 00 717 6	3 977 007	96 00 113 8	556	1
96 00 706 7	3 930 188	96 99 719 08	160	1	96 00 717 7	3 977 007	96 00 113 8	557	2
96 00 706 8	3 930 188	96 99 719 08	170	1	96 00 717 8	3 977 007	96 00 113 8	558	1
96 00 707 0	3 930 188	96 99 719 08	180	1	96 00 717 9	3 977 007	96 00 113 8	559	1
96 00 707 1	3 930 188	96 99 719 08	190	1	96 00 718 0	3 977 007	96 00 113 8	560	2
96 00 707 2	3 930 188	96 99 719 08	200	1	96 00 718 1	3 977 007	96 00 113 8	561	1
96 00 707 3	3 930 188	96 99 719 08	210	1	96 00 718 2	3 977 007	96 00 113 8	562	1
96 00 707 5	3 930 188	96 99 719 08	220	1	96 00 718 3	3 977 007	96 00 113 8	563	2
96 00 707 6	3 930 188	96 99 719 08	230	1	96 00 718 4	3 977 007	96 00 113 8	564	1
96 00 707 7	3 930 188	96 99 719 08	240	1	96 00 718 5	3 977 007	96 00 113 8	565	2
96 00 707 8	3 930 188	96 99 719 08	250	1	96 00 718 6	3 977 007	96 00 113 8	566	1
96 00 707 9	3 930 188	96 99 719 08	260	1	96 00 722 8	3 360 001	91 83 928 08	1	1
96 00 708 0	3 930 188	96 99 719 08	270	1	96 00 728 3	3 716	91 80 560 08	(10)	1
96 00 710 7	3 976 103	96 00 113 7	480	1	96 00 730 1	1 974 000	96 00 215 1	(754)	1
96 00 711 0	3 976 103	96 00 113 7	481	1	96 00 730 1	1 974 121	96 00 215 2	(754)	1
96 00 711 1	3 976 103	96 00 113 7	482	1	96 00 731 5	3 360 001	91 83 928 08	4	2
96 00 711 2	3 976 103	96 00 113 7	483	1	96 00 731 6	3 360 001	91 83 928 08	5	2
96 00 711 3	3 976 103	96 00 113 7	484	1	96 00 731 7	3 360 001	91 83 928 08	6	1
96 00 711 5	3 976 103	96 00 113 7	485	1	96 00 732 6	2 975 153	96 00 111 1	(270)	1
96 00 711 6	3 976 103	96 00 113 7	486	1	96 00 732 7	2 975 153	96 00 111 1	(271)	1
96 00 711 7	3 976 103	96 00 113 7	487	1	96 00 732 8	2 975 153	96 00 111 1	(272)	1
96 00 711 8	3 976 103	96 00 113 7	488	1	96 00 733 0	2 975 153	96 00 111 1	(273)	1
96 00 711 9	3 976 103	96 00 113 7	489	1	96 00 733 1	2 975 153	96 00 111 1	(274)	1
96 00 712 0	3 976 103	96 00 113 7	490	1	96 00 748 1	2 260	91 81 060 08	2	1
96 00 712 1	3 976 103	96 00 113 7	491	1	96 00 754 5	2 260	91 81 060 08	5	1
96 00 712 2	3 976 103	96 00 113 7	492	1	96 00 756 5	3 214 015	96 00 715 5	1	1
96 00 712 3	3 976 103	96 00 113 7	493	1	96 00 764 5	1 405	91 82 398 08	91	1
96 00 712 4	3 976 103	96 00 113 7	494	1	96 00 764 6	1 415	91 82 981 08	91	1
96 00 712 5	3 976 103	96 00 113 7	495	1	96 00 774 5	3 975 222	96 00 112 5	1250	2
96 00 712 6	3 976 103	96 00 113 7	496	1	96 00 774 6	3 977 006	96 00 112 7	1299	1
96 00 712 7	3 976 103	96 00 113 7	497	1	96 00 774 9	3 975 222	96 00 112 5	1266	1
96 00 712 8	3 976 103	96 00 113 7	498	1	96 00 791 3	2 920 001	96 00 242 6	29	1
96 00 712 9	3 976 103	96 00 113 7	499	1	96 00 798 3	3 286	91 83 881 08	1	2
96 00 713 1	3 976 103	96 00 113 7	500	1	96 00 798 5	3 286 001	96 00 798 3	1	1
96 00 713 2	3 976 103	96 00 113 7	501	1	96 00 807 2	3 211	91 81 201 08	125	1
96 00 713 3	3 976 103	96 00 113 7	502	1	96 00 807 3	3 211 014	96 00 807 2	1	1
96 00 713 4	3 976 103	96 00 113 7	503	1	96 00 808 2	3 780 025	91 83 987 08	10	1
96 00 713 5	3 976 103	96 00 113 7	504	1	96 00 808 3	3 780 025	91 83 987 08	20	1
96 00 713 6	3 976 103	96 00 113 7	505	1	96 00 808 4	3 780 025	91 83 987 08	30	1

16.9.2016

etk\_en\_de\_074432 LR 1500

1127

**LIEBHERR**

Numerical index  
Numerischer Index

Item	Page	Assembly	Pos.	Quantity	Item	Page	Assembly	Pos.	Quantity
96 00 810 5	3 745	91 81 953 08	700	1	96 00 917 7	3 925 052	91 83 851 08	20	1
96 00 815 3	1 405	91 82 398 08	(1870)	1	96 00 939 5	3 208	91 80 573 08	2	2
96 00 815 4	1 405	91 82 398 08	(1871)	1	96 00 939 6	3 208	91 80 573 08	4	1
96 00 815 5	1 405	91 82 398 08	(1872)	1	96 00 943 5	2 920 322	96 00 939 5	1	1
96 00 815 6	1 405	91 82 398 08	(1873)	1	96 00 943 6	2 920 322	96 00 939 5	2	2
96 00 815 6	1 415	91 82 981 08	(1878)	1	96 00 944 4	2 500	91 81 120 08	86	1
96 00 815 7	1 415	91 82 981 08	(1876)	1	96 00 953 5	3 208	91 80 573 08	700	1
96 00 815 8	1 415	91 82 981 08	(1877)	1	96 00 964 8	3 205	91 80 571 08	1	1
96 00 815 9	2 997	91 81 123 08	205	1	96 00 964 9	3 976 103	96 00 113 7	513	1
96 00 819 5	2 975 061	96 00 111 9	1127	1	96 00 965 0	3 976 103	96 00 113 7	514	1
96 00 819 6	2 971 201	96 00 114 3	110	1	96 00 965 1	3 976 103	96 00 113 7	515	1
96 00 819 6	2 971 201	96 00 114 3	111	1	96 00 965 2	3 976 103	96 00 113 7	516	1
96 00 819 7	2 971 201	96 00 114 3	122	1	96 00 966 8	3 611	91 81 206 08	131	1
96 00 819 8	2 971 201	96 00 114 3	128	1	96 00 967 5	3 205	91 80 571 08	2	1
96 00 819 9	2 975 294	96 00 112 0	1146	1	96 00 985 5	2 975 154	96 00 112 2	1134	1
96 00 820 0	2 975 294	96 00 112 0	1148	1	96 00 985 6	2 975 154	96 00 112 2	1137	1
96 00 840 9	2 920	91 81 117 08	45	1	96 00 987 9	2 975 154	96 00 112 2	1130	1
96 00 841 0	2 920 598	96 00 840 9	10	1	96 00 988 0	2 975 154	96 00 112 2	1131	1
96 00 847 1	3 208	91 80 573 08	1	1	96 00 988 1	2 550 001	91 82 347 08	57	2
96 00 870 0	2 533 003	96 00 240 4	14	1	96 01 015 8	3 282	91 80 577 08	1	1
96 00 877 4	3 214	91 80 549 08	700	1	96 01 016 1	3 282	91 80 577 08	2	1
96 00 877 7	3 207 006	96 00 888 1	2	1	96 01 017 1	2 975 707	96 00 111 2	(296)	1
96 00 877 8	3 207 007	96 00 877 7	1	2	96 01 025 4	3 206	91 80 572 08	1	1
96 00 880 4	3 207	91 81 939 08	3	2	96 01 029 2	3 203	91 83 931 08	1	1
96 00 880 5	3 207	91 81 939 08	(1)	1	96 01 051 3	3 925 032	91 86 407 08	20	1
96 00 882 2	3 281	91 80 576 08	3	4	96 01 054 5	2 997	91 81 123 08	342	1
96 00 882 3	3 281	91 80 576 08	4	2	96 01 054 7	1 970 200	96 00 214 3	1806	1
96 00 882 4	3 281	91 80 576 08	5	2	96 01 060 0	3 206	91 80 572 08	2	1
96 00 883 4	3 930 546	91 84 105 08	10	1	96 01 060 1	3 206	91 80 572 08	(1)	1
96 00 883 5	3 930 731	91 84 104 08	10	1	96 01 073 3	2 550 014	91 83 763 08	100	1
96 00 883 6	3 930 731	91 84 104 08	20	1	96 01 122 1	3 977 007	96 00 113 8	567	1
96 00 883 7	3 930 588	91 84 103 08	10	1	96 01 122 2	3 977 007	96 00 113 8	568	1
96 00 888 1	3 207	91 81 939 08	2	2	96 01 122 3	3 977 007	96 00 113 8	569	1
96 00 890 5	2 998	91 81 124 08	450	1	96 01 124 5	3 203	91 83 931 08	700	1
96 00 890 6	2 998	91 81 124 08	451	1	96 01 128 6	3 203	91 83 931 08	15	2
96 00 890 7	2 998	91 81 124 08	452	1	96 01 128 6	3 211	91 81 201 08	131	4
96 00 890 9	2 998	91 81 124 08	453	1	96 01 128 6	3 213	91 80 565 08	89	2
96 00 891 0	2 998	91 81 124 08	454	1	96 01 128 6	3 220	91 80 552 08	7	8
96 00 891 1	2 998	91 81 124 08	455	1	96 01 128 6	3 223	91 80 550 08	7	8
96 00 891 2	2 998	91 81 124 08	456	1	96 01 128 6	3 223 010	91 80 551 08	7	8
96 00 891 6	2 998	91 81 124 08	459	1	96 01 128 6	3 223 011	91 84 725 08	7	8
96 00 891 7	2 998	91 81 124 08	460	1	96 01 128 6	3 225	91 80 553 08	32	8
96 00 891 8	2 998	91 81 124 08	461	1	96 01 128 6	3 226	91 80 566 08	9	4
96 00 892 2	3 930 589	96 00 883 7	30	1	96 01 128 6	3 227	91 80 567 08	11	8
96 00 902 8	2 780 184	96 00 808 3	20	1	96 01 128 6	3 227	91 80 568 08	11	4
96 00 902 9	2 780 184	96 00 808 3	30	1	96 01 128 6	3 611	91 81 206 08	120	4
96 00 903 0	2 780 184	96 00 808 3	40	1	96 01 128 6	3 716 001	91 81 860 08	17	8
96 00 903 1	2 780 184	96 00 808 3	50	1	96 01 131 1	3 223 011	91 84 725 08	1	1
96 00 903 2	2 780 184	96 00 808 3	60	1	96 01 136 7	3 211 014	96 00 807 2	2	1
96 00 903 7	3 780 026	96 00 808 4	30	1	96 01 143 7	3 930 590	96 00 883 4	30	1
96 00 903 8	3 780 026	96 00 808 4	40	1	96 01 144 1	3 930 590	96 00 883 4	70	1
96 00 905 6	3 281 001	96 00 631 5	2	1	96 01 144 2	3 930 590	96 00 883 4	80	1
96 00 905 8	3 930 587	96 99 799 08	1	1	96 01 144 6	3 930 590	96 00 883 4	140	1
96 00 905 9	3 930 587	96 99 799 08	(2)	1	96 01 144 7	3 930 590	96 00 883 4	130	1
96 00 906 0	3 930 587	96 99 799 08	120	1	96 01 144 8	3 930 590	96 00 883 4	120	1
96 00 906 1	3 930 587	96 99 799 08	130	1	96 01 145 7	3 651	91 81 774 08	105	4
96 00 906 2	3 930 587	96 99 799 08	140	1	96 01 146 2	3 976 102	96 00 112 6	1320	1
96 00 911 7	3 281	91 80 576 08	(1)	2	96 01 146 3	3 976 102	96 00 112 6	1321	1
96 00 917 1	3 925 150	91 83 771 08	20	1	96 01 146 4	3 976 102	96 00 112 6	1322	1
96 00 917 4	3 925 202	91 83 773 08	20	1	96 01 147 5	2 997	91 81 123 08	260	1

16.9.2016

etk\_en\_de\_074432 LR 1500

1128

**LIEBHERR**Numerical index  
Numerischer Index

Item	Page	Assembly	Pos.	Quantity	Item	Page	Assembly	Pos.	Quantity
96 01 147 6	2 997	91 81 123 08	323	1	96 01 406 7	2 831	91 81 069 08	(1105)	1
96 01 147 7	2 997	91 81 123 08	324	1	96 01 488 9	2 925 082	96 00 549 2	10	1
96 01 147 8	2 997	91 81 123 08	349	1	96 01 488 9	2 925 084	96 00 549 3	1	2
96 01 147 9	2 997	91 81 123 08	350	1	96 01 528 7	2 970 000	96 00 109 6	19	1
96 01 148 0	2 997	91 81 123 08	1392	1	96 01 530 7	1 401	91 82 397 08	120	1
96 01 163 6	2 711	91 81 104 08	91	1	96 01 565 0	3 979 000	96 01 308 7	10	1
96 01 172 8	3 930 188	96 00 636 9	310	1	96 01 571 7	2 997	91 81 123 08	219	1
96 01 172 9	3 930 188	96 00 636 9	320	1	96 01 574 6	2 997	91 81 123 08	215	1
96 01 174 5	3 930 188	96 00 636 9	1	1	96 01 574 7	2 997	91 81 123 08	216	1
96 01 186 7	2 711	91 81 104 08	(1463)	1	96 01 574 8	2 997	91 81 123 08	217	1
96 01 192 1	3 790 006	96 01 197 1	500	1	96 01 590 6	1 970 201	96 00 214 5	728	2
96 01 192 3	3 974 003	96 01 192 1	10	1	96 01 590 7	1 970 201	96 00 214 5	729	2
96 01 197 1	1 400 150	96 01 530 7	1	1	96 01 637 6	3 930 589	96 00 883 7	140	1
96 01 216 2	3 930 586	96 00 423 9	20	1	96 01 662 7	1 970 200	96 00 214 3	1816	1
96 01 216 3	3 930 586	96 00 423 9	30	1	96 01 684 1	3 213 030	96 00 502 1	320	1
96 01 220 5	3 930 384	96 99 720 08	1	1	96 01 684 3	3 213 030	96 00 502 1	311	1
96 01 220 9	3 930 384	96 99 720 08	300	1	96 01 684 4	3 213 030	96 00 502 1	310	1
96 01 221 1	3 930 384	96 99 720 08	310	1	96 01 706 6	3 930 188	96 00 636 9	420	1
96 01 221 5	3 930 384	96 99 720 08	320	1	96 01 706 7	3 930 188	96 00 636 9	430	1
96 01 221 6	3 930 384	96 99 720 08	330	1	96 01 739 1	3 930 188	96 00 636 9	440	1
96 01 221 7	3 930 384	96 99 720 08	340	1	96 01 767 1	3 930 590	96 00 883 4	110	1
96 01 221 8	3 930 384	96 99 720 08	350	1	96 01 797 4	3 227	91 80 567 08	700	1
96 01 221 9	3 930 384	96 99 720 08	360	1	96 01 906 5	2 100 017	96 00 562 0	13	2
96 01 222 0	3 930 384	96 99 720 08	370	1	96 01 934 3	3 976 103	96 00 113 7	517	1
96 01 222 3	3 930 384	96 99 720 08	400	1	96 17 184 08	2 997	91 81 123 08	396	1
96 01 225 9	3 930 594	96 00 423 5	220	1	96 17 186 08	2 975 005	96 00 111 8	1113	1
96 01 226 0	3 930 594	96 00 423 5	230	1	96 17 203 08	3 976 102	96 00 112 6	1328	1
96 01 226 1	3 930 594	96 00 423 5	240	1	96 17 270 08	1 131	91 82 343 08	5	1
96 01 226 2	3 930 594	96 00 423 5	250	1	96 17 462 08	3 208	91 80 573 08	5	1
96 01 226 3	3 930 594	96 00 423 5	260	1	96 17 462 08	3 711	91 80 578 08	2	1
96 01 227 6	3 930 594	96 00 423 5	210	1	96 18 608 08	2 997	91 81 123 08	455	1
96 01 234 6	3 930 644	96 00 423 7	210	1	96 18 624 08	2 997	91 81 123 08	302	1
96 01 234 7	3 930 644	96 00 423 7	220	1	96 18 666 08	2 550 001	91 82 347 08	53	1
96 01 234 8	3 930 644	96 00 423 7	230	1	96 18 666 08	2 550 013	96 00 048 5	11	1
96 01 235 6	2 500	91 81 120 08	90	1	96 19 495 08	3 975 222	96 00 112 5	1264	1
96 01 236 0	3 930 747	96 00 883 5	30	1	96 19 509 08	2 997	91 81 123 08	258	1
96 01 236 2	3 930 747	96 00 883 5	40	1	96 20 093 08	1 632	91 52 389 08	5	2
96 01 236 3	3 930 747	96 00 883 5	50	1	96 20 102 08	1 632 032	96 20 093 08	1	1
96 01 236 4	3 930 747	96 00 883 5	60	1	96 20 590 08	2 783	91 81 097 08	1	1
96 01 236 9	3 930 747	96 00 883 5	70	1	96 20 591 08	1 783 001	96 20 590 08	1	1
96 01 242 2	2 975 063	96 00 111 0	(1161)	1	96 20 634 08	2 997	91 81 123 08	370	1
96 01 243 4	2 975 063	96 00 111 0	(1159)	1	96 20 920 08	3 206	91 80 572 08	14	2
96 01 279 4	2 671	91 81 101 08	18	1	96 20 920 08	3 281	91 80 576 08	37	1
96 01 279 5	2 671	91 81 101 08	19	1	96 21 690 08	2 975 294	96 00 112 0	1145	1
96 01 279 7	2 671	91 81 101 08	20	1	96 21 740 08	2 997	91 81 123 08	379	1
96 01 285 7	3 930 188	96 00 636 9	330	1	96 22 557 08	1 970 200	96 00 214 3	1814	1
96 01 290 1	3 930 748	96 00 883 6	6	1	96 22 822 08	2 502	91 72 033 08	5	1
96 01 299 1	3 651 010	96 99 302 08	14	2	96 22 823 08	2 502	91 72 033 08	6	1
96 01 299 2	3 651 010	96 99 302 08	(1)	2	96 24 525 08	2 971 201	96 00 114 3	120	1
96 01 305 3	1 400 150	96 01 530 7	2	1	96 25 313 08	3 975 222	96 00 112 5	1255	1
96 01 305 4	3 979	96 01 305 3	10	1	96 25 639 08	2 311	91 81 127 08	3	1
96 01 308 7	3 790 000	91 86 349 08	500	1	96 25 639 08	2 312	91 81 128 08	3	1
96 01 309 9	3 930 594	96 00 423 5	1	1	96 26 370 08	2 975 063	96 00 111 0	(1156)	1
96 01 313 1	3 975 222	96 00 112 5	1251	1	96 26 864 08	2 971 201	96 00 114 3	115	1
96 01 313 1	3 975 222	96 00 112 5	1252	1	96 27 295 08	3 211	91 81 201 08	57	2
96 01 324 4	3 930 586	96 00 423 9	100	1	96 27 590 08	2 997	91 81 123 08	208	1
96 01 324 8	3 930 586	96 00 423 9	1	1	96 27 590 08	3 975 222	96 00 112 5	1254	1
96 01 386 5	2 340 101	91 83 382 08	49	1	96 28 573 08	1 974 002	96 00 214 7	1840	1
96 01 406 4	2 831	91 81 069 08	(1100)	1	96 28 579 08	2 997	91 81 123 08	464	1
96 01 406 6	2 831	91 81 069 08	(1103)	1	96 29 121 08	3 975 222	96 00 112 5	1257	1

16.9.2016

etk\_en\_de\_074432 LR 1500

1129

**LIEBHERR**

Numerical index  
Numerischer Index

Item	Page	Assembly	Pos.	Quantity	Item	Page	Assembly	Pos.	Quantity
96 29 943 08	2 971 201	96 00 114 3	116	1	96 48 302 08	3 213 031	96 00 636 5	510	2
96 29 961 08	2 711	91 81 104 08	(1464)	1	96 48 379 08	2 835	91 81 111 08	4	1
96 30 017 08	2 997	91 81 123 08	341	1	96 48 427 08	2 502	91 72 033 08	8	1
96 30 117 08	2 730 002	96 55 752 08	3	1	96 48 428 08	2 502	91 72 033 08	9	1
96 31 698 08	2 997	91 81 123 08	309	1	96 48 437 08	2 502	91 72 033 08	12	2
96 32 499 08	2 730	91 81 107 08	5	2	96 48 438 08	2 502	91 72 033 08	13	1
96 32 539 08	2 730	91 81 107 08	4	2	96 48 439 08	2 502	91 72 033 08	14	1
96 33 089 08	3 780 043	96 00 244 2	2	1	96 48 626 08	2 503 100	91 55 873 08	1	1
96 34 619 08	1 974 002	96 00 214 7	1839	1	96 48 733 08	2 501	91 83 120 08	9	1
96 34 624 08	2 997	91 81 123 08	261	1	96 49 083 08	2 810	91 83 005 08	54	1
96 34 640 08	1 974 002	96 00 214 7	1829	1	96 49 314 08	2 533 003	96 00 240 4	31	1
96 34 658 08	2 997	91 81 123 08	255	2	96 49 441 08	2 520 006	96 92 980 08	19	1
96 36 112 08	1 750	91 81 028 08	7	1	96 49 592 08	2 975 154	96 00 112 2	1133	1
96 36 836 08	3 745	91 81 953 08	31	4	96 49 841 08	2 502	91 72 033 08	26	2
96 36 979 08	2 997	91 81 123 08	450	1	96 49 873 08	2 520 033	96 50 633 08	2	1
96 37 037 08	2 997	91 81 123 08	303	1	96 50 215 08	2 502	91 72 033 08	46	2
96 37 922 08	2 533 003	96 00 240 4	12	2	96 50 633 08	2 810	91 83 005 08	5	1
96 37 922 08	2 533 030	96 00 870 0	30	1	96 51 558 08	2 997	91 81 123 08	209	1
96 38 207 08	3 975 222	96 00 112 5	1269	1	96 51 575 08	2 997	91 81 123 08	364	1
96 38 719 08	3 795	91 81 967 08	1	1	96 51 588 08	2 997	91 81 123 08	314	1
96 38 721 08	3 204 008	96 38 719 08	1	1	96 51 588 08	2 997	91 81 123 08	329	1
96 38 962 08	2 997	91 81 123 08	391	1	96 51 859 08	2 925 013	96 00 546 9	30	2
96 38 969 08	2 997	91 81 123 08	458	1	96 51 986 08	2 975 154	96 00 112 2	1139	1
96 39 214 08	1 974 002	96 00 214 7	1842	1	96 52 000 08	2 997	91 81 123 08	227	1
96 39 218 08	2 975 063	96 00 111 0	(1158)	1	96 52 016 08	2 975 063	96 00 111 0	(1160)	1
96 39 497 08	2 859 043	96 00 503 3	6	1	96 52 069 08	2 975 294	96 00 112 0	1149	1
96 41 642 08	3 211 013	96 98 450 08	18	2	96 52 069 08	2 997	91 81 123 08	355	1
96 42 760 08	2 997	91 81 123 08	242	1	96 52 070 08	2 550 014	91 83 763 08	(1359)	1
96 42 805 08	2 670	91 81 098 08	2	2	96 52 070 08	2 711	91 81 104 08	(1460)	1
96 43 477 08	2 391 001	96 00 383 3	11	2	96 52 291 08	3 281	91 80 576 08	36	1
96 44 812 08	2 997	91 81 123 08	354	1	96 52 917 08	2 830	91 80 643 08	27	1
96 44 820 08	2 975 005	96 00 111 8	1117	1	96 53 090 08	2 631	91 81 066 08	5	1
96 44 830 08	3 975 222	96 00 112 5	1260	1	96 53 092 08	2 631	91 81 066 08	18	1
96 44 833 08	2 997	91 81 123 08	312	1	96 53 255 08	2 391 040	96 00 412 7	3	1
96 44 839 08	2 997	91 81 123 08	363	1	96 53 263 08	1 401	91 82 397 08	33	1
96 44 950 08	1 632	91 52 389 08	1	2	96 53 263 08	1 411	91 82 400 08	33	1
96 45 216 08	3 974 003	96 01 192 1	11	1	96 54 193 08	2 501	91 83 120 08	3	1
96 45 287 08	1 401	91 82 397 08	10	30	96 54 277 08	3 611	91 81 206 08	107	2
96 45 287 08	1 411	91 82 400 08	10	30	96 54 331 08	2 975 005	96 00 111 8	1114	1
96 45 609 08	2 501 070	96 00 350 4	4	1	96 54 448 08	2 370 001	91 83 023 08	3	1
96 45 610 08	2 501 070	96 00 350 4	5	1	96 54 670 08	2 730	91 81 107 08	8	2
96 45 705 08	2 830	91 80 643 08	7	1	96 54 709 08	2 501	91 83 120 08	24	2
96 45 803 08	2 522 012	96 45 884 08	3	1	96 54 722 08	3 975 222	96 00 112 5	1262	1
96 45 883 08	2 830	91 80 643 08	10	1	96 54 753 08	2 975 061	96 00 111 9	1124	1
96 45 884 08	2 830	91 80 643 08	9	1	96 54 754 08	2 975 294	96 00 112 0	1143	1
96 45 911 08	2 932 082	96 00 239 7	48	1	96 54 775 08	2 971 201	96 00 114 3	114	1
96 45 980 08	2 810	91 83 005 08	3	1	96 54 775 08	2 971 201	96 00 114 3	117	1
96 45 983 08	2 520 032	96 45 980 08	3	1	96 54 791 08	2 997	91 81 123 08	245	1
96 46 046 08	2 522 013	96 45 883 08	4	1	96 54 792 08	2 975 061	96 00 111 9	1122	1
96 46 108 08	2 975 061	96 00 111 9	1128	1	96 54 826 08	2 730	91 81 107 08	18	4
96 46 825 08	2 975 154	96 00 112 2	1135	1	96 55 428 08	1 630 004	91 83 026 08	13	4
96 46 844 08	2 971 201	96 00 114 3	112	1	96 55 752 08	2 730	91 81 107 08	3	1
96 46 885 08	3 975 222	96 00 112 5	1258	1	96 55 754 08	2 730 002	96 55 752 08	1	1
96 46 978 08	3 211	91 81 201 08	8	1	96 55 755 08	2 730 002	96 55 752 08	5	1
96 46 980 08	2 520 030	96 45 609 08	1	1	96 55 773 08	2 730 002	96 55 752 08	2	1
96 47 204 08	2 810	91 83 005 08	4	1	96 56 172 08	2 533 076	96 79 264 08	995	20
96 47 352 08	3 974 003	96 01 192 1	(491)	2	96 56 172 08	2 920 254	96 00 220 3	995	1
96 47 747 08	2 997	91 81 123 08	336	1	96 56 172 08	2 920 454	96 00 220 6	995	1
96 47 880 08	2 522 013	96 45 883 08	3	2	96 56 172 08	2 920 636	96 00 220 4	995	1
96 48 302 08	1 920 427	96 00 212 8	12	1	96 56 172 08	3 920 013	96 00 220 7	995	1

16.9.2016

etk\_en\_de\_074432 LR 1500

1130

**LIEBHERR**Numerical index  
Numerischer Index



Item	Page	Assembly	Pos.	Quantity	Item	Page	Assembly	Pos.	Quantity
96 56 221 08	1 920 424	96 00 558 4	996	8	96 64 798 08	3 930 584	96 00 423 4	151	1
96 56 221 08	1 920 453	96 00 556 0	996	8	96 66 831 08	2 997	91 81 123 08	361	1
96 56 221 08	1 920 454	96 00 556 2	996	4	96 66 878 08	2 502	91 72 033 08	7	1
96 56 221 08	2 533 055	96 00 310 5	996	12	96 67 320 08	2 975 061	96 00 111 9	1125	1
96 56 221 08	2 533 076	96 79 264 08	996	18	96 67 320 08	2 997	91 81 123 08	451	1
96 56 221 08	2 920 254	96 00 220 3	996	17	96 67 471 08	2 997	91 81 123 08	353	1
96 56 221 08	2 920 322	96 00 638 9	996	42	96 67 478 08	2 997	91 81 123 08	390	1
96 56 221 08	2 920 425	96 00 242 2	(996)	4	96 67 643 08	3 930 506	91 81 906 08	10	1
96 56 221 08	2 920 454	96 00 220 6	996	19	96 67 964 08	1 750	96 00 568 6	20	1
96 56 221 08	2 920 636	96 00 220 4	996	17	96 68 173 08	2 520 006	96 92 980 08	24	1
96 56 221 08	2 920 641	96 00 633 3	996	142	96 68 607 08	1 970 200	96 00 214 3	1811	1
96 56 221 08	2 920 647	96 00 633 4	996	46	96 69 295 08	1 920 427	96 00 212 8	11	3
96 56 221 08	3 920 013	96 00 220 7	996	15	96 69 295 08	2 932 082	96 00 239 7	46	1
96 56 222 08	1 920 403	96 00 212 6	(998)	1	96 69 474 08	2 780	91 81 893 08	110	1
96 56 222 08	1 920 424	96 00 558 4	998	1	96 69 624 08	2 975 294	96 00 112 0	1144	1
96 56 222 08	1 920 453	96 00 556 0	998	1	96 71 163 08	2 920 647	96 00 633 4	999	10
96 56 222 08	1 920 454	96 00 556 2	998	1	96 72 020 08	2 920 500	96 80 302 08	2	1
96 56 222 08	2 533 076	96 79 264 08	998	1	96 72 171 08	1 970 200	96 00 214 3	1804	1
96 56 222 08	2 920 254	96 00 220 3	998	1	96 72 171 08	2 997	91 81 123 08	326	1
96 56 222 08	2 920 322	96 00 638 9	998	1	96 73 638 08	X1034010	10 34 010 5	999	1
96 56 222 08	2 920 425	96 00 242 2	(998)	2	96 74 730 08	2 260 001	96 00 394 5	15	2
96 56 222 08	2 920 454	96 00 220 6	998	1	96 75 883 08	2 502	91 72 033 08	3	1
96 56 222 08	2 920 636	96 00 220 4	998	1	96 75 884 08	2 502	91 72 033 08	4	1
96 56 222 08	2 920 641	96 00 633 3	998	1	96 76 216 08	2 997	91 81 123 08	386	1
96 56 222 08	2 920 647	96 00 633 4	998	2	96 76 279 08	2 997	91 81 123 08	235	1
96 56 222 08	2 920 662	96 00 791 3	998	1	96 76 894 08	2 997	91 81 123 08	463	1
96 56 222 08	2 920 699	96 84 180 08	998	2	96 77 981 08	2 997	91 81 123 08	201	1
96 56 222 08	2 932	91 81 118 08	(998)	2	96 78 075 08	2 971 201	96 00 114 3	132	1
96 56 222 08	3 920 013	96 00 220 7	998	1	96 78 485 08	3 745	91 81 953 08	53	2
96 56 222 08	3 925 152	96 00 549 1	998	4	96 78 910 08	2 920 407	91 73 536 08	10	1
96 56 222 08	3 930 194	96 01 739 1	998	1	96 79 179 08	2 932	91 81 118 08	10	1
96 56 222 08	3 930 645	96 01 144 1	998	1	96 79 197 08	2 780	91 81 893 08	120	1
96 56 222 08	3 930 646	96 01 144 2	998	1	96 79 230 08	3 930 138	91 81 879 08	15	1
96 56 559 08	3 553 001	96 00 510 0	67	3	96 79 239 08	2 533 003	96 00 240 4	1	1
96 56 559 08	3 591 015	96 00 278 8	10	1	96 79 259 08	2 533 002	96 00 240 1	11	1
96 56 691 08	2 925 007	96 00 547 0	3	1	96 79 260 08	2 533 002	96 00 240 1	12	1
96 57 511 08	2 780	91 81 893 08	100	1	96 79 261 08	2 533 002	96 00 240 1	13	1
96 58 601 08	2 975 063	96 00 111 0	(1157)	1	96 79 264 08	2 533 002	96 00 240 1	17	1
96 58 714 08	3 225	91 80 553 08	2	1	96 79 364 08	3 770 004	96 88 385 08	2	1
96 59 398 08	2 920	91 81 117 08	35	1	96 79 364 08	3 780 193	96 88 400 08	2	1
96 59 457 08	2 997	91 81 123 08	311	1	96 79 376 08	3 770 004	96 88 385 08	3	1
96 61 868 08	2 975 707	96 00 111 2	(1175)	1	96 79 661 08	3 651 007	96 99 301 08	3	1
96 63 013 08	2 631	91 81 066 08	4	1	96 79 662 08	3 651 008	96 79 661 08	1	1
96 63 520 08	2 978 000	96 00 361 0	(1355)	1	96 79 663 08	3 651 008	96 79 661 08	2	1
96 63 813 08	2 997	91 81 123 08	392	1	96 79 668 08	3 651 007	96 99 301 08	4	1
96 63 850 08	2 997	91 81 123 08	228	1	96 79 669 08	3 651 009	96 79 668 08	1	1
96 64 353 08	3 212	91 80 564 08	56	2	96 79 670 08	3 651 009	96 79 668 08	2	1
96 64 353 08	3 213	91 80 565 08	42	2	96 79 678 08	3 651 007	96 99 301 08	5	2
96 64 353 08	3 214	91 80 549 08	81	1	96 79 679 08	3 651 007	96 99 301 08	6	2
96 64 353 08	3 220	91 80 552 08	37	1	96 79 807 08	3 211	91 81 201 08	63	2
96 64 353 08	3 223	91 80 550 08	37	1	96 79 808 08	3 211	91 81 201 08	64	2
96 64 353 08	3 223 010	91 80 551 08	37	1	96 79 991 08	3 591 013	96 00 369 5	5	2
96 64 353 08	3 223 011	91 84 725 08	37	1	96 80 153 08	2 671 001	96 00 247 6	500	1
96 64 353 08	3 225	91 80 553 08	24	1	96 80 302 08	2 920	91 81 117 08	8	1
96 64 353 08	3 226	91 80 566 08	13	1	96 80 759 08	2 533 003	96 00 240 4	4	1
96 64 353 08	3 227	91 80 567 08	26	1	96 80 760 08	2 932 041	96 79 179 08	1	1
96 64 353 08	3 227	91 80 568 08	26	1	96 80 809 08	2 830	91 80 643 08	5	1
96 64 353 08	3 651	91 81 774 08	95	1	96 80 916 08	2 932	91 81 118 08	57	1
96 64 353 08	3 716 001	91 81 860 08	14	1	96 80 957 08	2 932 082	96 00 239 7	1	1
96 64 667 08	1 632	91 52 389 08	30	1	96 80 958 08	2 932 082	96 00 239 7	2	2

16.9.2016

etk\_en\_de\_074432 LR 1500

1131

**LIEBHERR**Numerical index  
Numerischer Index

Item	Page	Assembly	Pos.	Quantity	Item	Page	Assembly	Pos.	Quantity
96 81 080 08	3 651 019	96 99 306 08	2	1	96 91 254 08		LR 1500 -0	151	43
96 81 388 08	2 997	91 81 123 08	369	1	96 92 119 08	3 930 138	91 81 879 08	30	1
96 81 436 08	2 997	91 81 123 08	202	1	96 92 980 08	2 810	91 83 005 08	1	1
96 81 519 08	2 997	91 81 123 08	383	1	96 92 992 08	2 920	91 81 117 08	9	1
96 81 787 08	3 291	91 83 348 08	2	2	96 93 142 08	2 670 001	96 00 224 5	500	1
96 81 787 08	3 292	91 82 291 08	6	2	96 93 191 08	2 650 008	96 00 420 9	20	1
96 81 820 08	3 291	91 83 348 08	500	1	96 93 192 08	2 650 008	96 00 420 9	30	1
96 81 851 08	3 292	91 82 291 08	500	1	96 93 370 08	2 932 082	96 00 239 7	57	1
96 81 880 08	3 611 003	96 99 874 08	10	1	96 93 783 08	3 212	91 80 564 08	4	1
96 81 881 08	3 930 421	91 82 686 08	10	1	96 93 837 08	2 650 008	96 00 420 9	(2322)	2
96 82 240 08	3 208	91 80 573 08	56	1	96 93 843 08	2 650 008	96 00 420 9	(2323)	1
96 82 240 08	3 213	91 80 565 08	80	1	96 93 981 08	2 932 168	96 94 080 08	1	1
96 82 240 08	3 214	91 80 549 08	100	1	96 94 080 08	2 932 041	96 79 179 08	2	1
96 82 240 08	3 553 001	96 00 510 0	114	1	96 94 180 08	2 920	91 81 117 08	(100)	1
96 82 352 08	2 657	91 81 096 08	60	1	96 94 503 08	2 650	91 81 061 08	(2310)	1
96 82 415 08	2 930 005	91 83 190 08	20	1	96 94 587 08	2 997	91 81 123 08	375	1
96 82 527 08	2 533 003	96 00 240 4	18	1	96 94 663 08	1 920 403	96 00 212 6	50	1
96 82 529 08	2 932	91 81 118 08	41	5	96 94 680 08	2 790 174	91 81 063 08	3	1
96 82 529 08	2 932 041	96 79 179 08	13	1	96 94 962 08	2 541	91 81 068 08	1	1
96 82 536 08	2 932	91 81 118 08	40	8	96 94 992 08	2 533 003	96 00 240 4	52	1
96 82 536 08	2 932 041	96 79 179 08	12	1	96 94 995 08	2 533 003	96 00 240 4	(1)	1
96 82 624 08	3 291	91 83 348 08	6	2	96 95 003 08	2 520 006	96 92 980 08	26	1
96 82 624 08	3 292	91 82 291 08	10	2	96 95 031 08	2 520 006	96 92 980 08	30	1
96 82 665 08	3 770 005	96 88 386 08	1	1	96 95 176 08	2 670	91 81 098 08	3	1
96 82 853 08	3 930 330	91 82 353 08	5	1	96 95 264 08	2 810	91 83 005 08	6	1
96 83 134 08	2 997	91 81 123 08	389	1	96 95 359 08	2 391 001	96 00 383 3	10	2
96 83 294 08	2 932 082	96 00 239 7	60	1	96 95 371 08	3 203	91 83 931 08	33	1
96 83 403 08	2 930 006	96 00 365 7	1	1	96 95 371 08	3 206	91 80 572 08	43	1
96 83 509 08	2 997	91 81 123 08	335	1	96 95 371 08	3 208	91 80 573 08	28	1
96 83 536 08	2 831	91 81 069 08	(1102)	1	96 95 371 08	3 212	91 80 564 08	59	1
96 84 179 08	2 920 001	96 00 242 6	20	1	96 95 371 08	3 213	91 80 565 08	81	1
96 84 180 08	2 920 661	96 87 090 08	1	1	96 95 371 08	3 214	91 80 549 08	62	1
96 84 189 08	2 370 001	91 83 023 08	29	1	96 95 842 08	2 650	91 81 061 08	1	1
96 84 589 08	3 930 337	91 81 880 08	4	1	96 95 850 08	2 650 001	96 95 842 08	3	1
96 84 848 08	2 925 007	96 00 547 0	2	1	96 96 241 08	2 670	91 81 098 08	4	1
96 84 862 08	2 932	91 81 118 08	60	1	96 96 264 08	2 391	91 81 054 08	2	1
96 85 809 08	2 997	91 81 123 08	448	1	96 96 872 08	2 550 001	91 82 347 08	12	2
96 86 049 08	2 997	91 81 123 08	372	1	96 96 872 08	3 214	91 80 549 08	30	1
96 86 051 08	3 977 006	96 00 112 7	1292	2	96 96 872 08	3 651	91 81 774 08	5	1
96 86 069 08	3 976 102	96 00 112 6	1326	1	96 96 970 08	3 211	91 81 201 08	1	1
96 86 088 08	3 977 006	96 00 112 7	1293	2	96 96 975 08	3 611	91 81 206 08	1	1
96 86 217 08	3 930 579	96 00 233 1	350	1	96 97 331 08	3 225	91 80 553 08	1	1
96 86 500 08	2 780 184	96 00 808 3	10	1	96 97 335 08	3 223 010	91 80 551 08	1	1
96 86 520 08	2 391 001	96 00 383 3	415	2	96 97 367 08	2 932	91 81 118 08	31	1
96 86 605 08	1 131	91 82 343 08	3	1	96 97 401 08	3 223	91 80 550 08	1	1
96 86 629 08	1 920 403	96 00 212 6	30	1	96 97 411 08	2 533 030	96 00 870 0	2	1
96 87 090 08	2 920 001	96 00 242 6	50	1	96 97 444 08	2 831	91 81 069 08	(1101)	1
96 87 375 08	3 651 019	96 99 306 08	4	1	96 97 596 08	3 225	91 80 553 08	700	1
96 88 096 08	3 651	91 81 774 08	74	1	96 97 640 08	3 223	91 80 550 08	2	2
96 88 097 08	3 651	91 81 774 08	(1)	1	96 97 640 08	3 223 010	91 80 551 08	2	2
96 88 278 08	3 209 002	96 00 145 8	1	2	96 97 640 08	3 223 011	91 84 725 08	2	2
96 88 385 08	3 770	91 81 956 08	10	1	96 97 640 08	3 227	91 80 568 08	23	2
96 88 386 08	3 770 004	96 88 385 08	1	1	96 97 640 08	3 565 001	91 80 556 08	1	2
96 88 386 08	3 780 193	96 88 400 08	1	1	96 97 641 08	3 223 020	96 97 640 08	1	1
96 88 400 08	3 780	91 81 960 08	10	1	96 97 768 08	3 213	91 80 565 08	41	3
96 88 611 08	2 520 006	96 92 980 08	61	1	96 97 768 08	3 220	91 80 552 08	5	2
96 89 383 08	3 206	91 80 572 08	26	2	96 97 768 08	3 223	91 80 550 08	5	4
96 90 391 08	2 997	91 81 123 08	365	1	96 97 768 08	3 223 010	91 80 551 08	5	4
96 90 722 08	3 930 644	96 00 423 7	2	1	96 97 768 08	3 223 011	91 84 725 08	5	4
96 90 889 08	1 401	91 82 397 08	117	2	96 97 768 08	3 225	91 80 553 08	17	2

16.9.2016

etk\_en\_de\_074432 LR 1500

1132

**LIEBHERR**Numerical index  
Numerischer Index

Item	Page	Assembly	Pos.	Quantity	Item	Page	Assembly	Pos.	Quantity
96 97 768 08	3 226	91 80 566 08	5	2	96 98 450 08	3 211	91 81 201 08	10	2
96 97 768 08	3 227	91 80 567 08	4	2	96 98 485 08	3 212 001	96 98 659 08	1	1
96 97 768 08	3 227	91 80 568 08	4	4	96 98 583 08	3 227	91 80 567 08	22	2
96 97 768 08	3 716 001	91 81 860 08	4	4	96 98 622 08	3 227	91 80 567 08	23	2
96 97 772 08	3 211	91 81 201 08	4	2	96 98 623 08	3 227 030	96 98 622 08	1	1
96 97 772 08	3 220	91 80 552 08	6	4	96 98 624 08	3 227 030	96 98 622 08	700	1
96 97 772 08	3 223	91 80 550 08	6	4	96 98 653 08	3 212 001	96 98 659 08	2	1
96 97 772 08	3 223 010	91 80 551 08	6	4	96 98 659 08	3 212	91 80 564 08	2	1
96 97 772 08	3 223 011	91 84 725 08	6	4	96 98 669 08	3 227	91 80 567 08	24	2
96 97 772 08	3 225	91 80 553 08	28	2	96 98 672 08	3 227 031	96 98 669 08	1	1
96 97 774 08	3 211	91 81 201 08	700	1	96 98 673 08	3 227 031	96 98 669 08	700	1
96 97 931 08	3 611	91 81 206 08	700	1	96 98 704 08	3 220	91 80 552 08	1	1
96 97 996 08	2 920 080	96 00 390 6	(5)	1	96 98 815 08	3 212	91 80 564 08	3	1
96 97 997 08	2 920 080	96 00 390 6	(3)	1	96 98 834 08	3 212	91 80 564 08	1	1
96 97 998 08	2 920 080	96 00 390 6	(4)	1	96 99 046 08	2 650 008	96 00 420 9	4	1
96 98 032 08	3 227	91 80 567 08	1	1	96 99 055 08	3 226	91 80 566 08	1	1
96 98 044 08	3 220	91 80 552 08	700	1	96 99 111 08	3 212	91 80 564 08	700	1
96 98 044 08	3 223	91 80 550 08	700	1	96 99 300 08	3 651	91 81 774 08	1	1
96 98 044 08	3 223 010	91 80 551 08	700	1	96 99 301 08	3 651	91 81 774 08	2	1
96 98 044 08	3 223 011	91 84 725 08	700	1	96 99 302 08	3 651	91 81 774 08	3	1
96 98 044 08	3 226	91 80 566 08	700	1	96 99 303 08	3 651	91 81 774 08	7	2
96 98 044 08	3 227	91 80 568 08	700	1	96 99 304 08	3 651	91 81 774 08	8	1
96 98 044 08	3 716	91 80 560 08	700	1	96 99 305 08	3 651	91 81 774 08	9	2
96 98 147 08	3 225	91 80 553 08	27	4	96 99 306 08	3 651	91 81 774 08	10	2
96 98 147 08	3 226	91 80 566 08	6	4	96 99 309 08	3 651	91 81 774 08	11	2
96 98 147 08	3 227	91 80 567 08	3	4	96 99 310 08	3 651	91 81 774 08	12	2
96 98 147 08	3 227	91 80 568 08	3	4	96 99 312 08	3 651	91 81 774 08	13	1
96 98 147 08	3 611	91 81 206 08	118	2	96 99 315 08	3 651	91 81 774 08	17	2
96 98 147 08	3 651	91 81 774 08	14	2	96 99 316 08	3 651	91 81 774 08	29	4
96 98 147 08	3 716 001	91 81 860 08	5	4	96 99 349 08	2 997	91 81 123 08	238	1
96 98 153 08	3 220	91 80 552 08	2	2	96 99 449 08	3 651 016	96 99 304 08	1	1
96 98 153 08	3 225	91 80 553 08	3	2	96 99 466 08	3 716 001	91 81 860 08	2	2
96 98 153 08	3 226	91 80 566 08	2	2	96 99 467 08	3 716 003	96 99 466 08	1	1
96 98 153 08	3 565 002	91 80 557 08	1	2	96 99 469 08	2 550 021	96 00 287 4	4	1
96 98 164 08	3 225 011	96 98 153 08	700	1	96 99 469 08	3 611 007	96 99 888 08	2	1
96 98 166 08	3 225 011	96 98 153 08	1	1	96 99 469 08	3 716 003	96 99 466 08	2	1
96 98 175 08	3 211 013	96 98 450 08	7	2	96 99 469 08	3 716 007	96 99 516 08	2	1
96 98 175 08	3 213 020	96 00 250 1	2	2	96 99 470 08	2 550 021	96 00 287 4	3	2
96 98 175 08	3 223 020	96 97 640 08	2	2	96 99 470 08	3 611 007	96 99 888 08	3	2
96 98 175 08	3 225 011	96 98 153 08	2	2	96 99 470 08	3 716 003	96 99 466 08	3	2
96 98 175 08	3 227 030	96 98 622 08	2	2	96 99 470 08	3 716 007	96 99 516 08	3	2
96 98 175 08	3 227 031	96 98 669 08	2	2	96 99 475 08	3 716 003	96 99 466 08	700	1
96 98 175 08	3 566 001	96 00 541 4	2	2	96 99 516 08	3 716 001	91 81 860 08	3	2
96 98 175 08	3 566 003	96 00 522 9	3	2	96 99 517 08	3 716 007	96 99 516 08	1	1
96 98 175 08	3 651 024	96 00 117 1	1	2	96 99 528 08	3 716 007	96 99 516 08	700	1
96 98 175 08	3 816 001	96 00 546 7	2	2	96 99 627 08	2 650 008	96 00 420 9	(2324)	1
96 98 176 08	3 211 013	96 98 450 08	8	1	96 99 628 08	2 650 008	96 00 420 9	(2325)	1
96 98 176 08	3 213 020	96 00 250 1	3	1	96 99 688 08	3 711	91 80 578 08	1	1
96 98 176 08	3 223 020	96 97 640 08	3	1	96 99 690 08	3 211	91 81 201 08	13	1
96 98 176 08	3 225 011	96 98 153 08	3	1	96 99 695 08	3 211 013	96 98 450 08	1	1
96 98 176 08	3 227 030	96 98 622 08	3	1	96 99 716 08	3 211 013	96 98 450 08	2	1
96 98 176 08	3 227 031	96 98 669 08	3	1	96 99 717 08	3 930 138	91 81 879 08	5	1
96 98 176 08	3 566 001	96 00 541 4	3	1	96 99 718 08	3 930 037	96 99 717 08	1	1
96 98 176 08	3 566 003	96 00 522 9	4	1	96 99 719 08	3 930 138	91 81 879 08	10	1
96 98 176 08	3 651 024	96 00 117 1	2	1	96 99 720 08	3 930 337	91 81 880 08	2	1
96 98 176 08	3 816 001	96 00 546 7	3	1	96 99 721 08	3 930 337	91 81 880 08	3	1
96 98 176 08	3 830 003	96 00 378 3	1	1	96 99 722 08	3 930 337	91 81 880 08	5	1
96 98 221 08	3 716 001	91 81 860 08	1	1	96 99 723 08	3 930 425	96 99 722 08	4	1
96 98 244 08	3 205	91 80 571 08	700	1	96 99 724 08	3 211 013	96 98 450 08	3	2
96 98 432 08	3 223 020	96 97 640 08	700	1	96 99 725 08	3 211 013	96 98 450 08	4	1

16.9.2016

etk\_en\_de\_074432 LR 1500

1133

**LIEBHERR**Numerical index  
Numerischer Index

Item	Page	Assembly	Pos.	Quantity	Item	Page	Assembly	Pos.	Quantity
96 99 727 08	3 211 013	96 98 450 08	5	1	97 01 000 5	3 930 188	96 99 719 08	4	1
96 99 799 08	3 930 506	91 81 906 08	1	1	97 01 002 4	3 286 001	96 00 798 3	6	1
96 99 824 08	3 711	91 80 578 08	700	1	97 01 016 3	2 100 016	96 00 561 7	18	1
96 99 872 08	3 611 003	96 00 062 7	1	1	97 01 019 1	3 215 010	96 00 600 0	4	1
96 99 874 08	3 611	91 81 206 08	52	2	97 01 075 1	3 208	91 80 573 08	43	1
96 99 875 08	3 611 003	96 99 874 08	5	1	97 01 075 1	3 711	91 80 578 08	33	1
96 99 878 08	3 611	91 81 206 08	65	2	97 01 075 4	3 208	91 80 573 08	42	2
96 99 883 08	3 611	91 81 206 08	77	1	97 01 075 4	3 711	91 80 578 08	35	2
96 99 886 08	3 611 007	96 99 888 08	1	1	97 01 078 4	3 214	91 80 549 08	113	2
96 99 888 08	3 611	91 81 206 08	105	2	97 01 103 0	1 401	91 82 397 08	45	2
96 99 889 08	3 611	91 81 206 08	106	2	97 01 103 0	1 411	91 82 400 08	45	2
97 00 094 5	3 206	91 80 572 08	21	1	97 01 111 2	1 131	91 82 343 08	16	1
97 00 264 1	2 541	91 81 068 08	20	1	97 01 111 2	1 411	91 82 400 08	94	1
97 00 265 5	3 350 001	91 82 351 08	41	1	97 01 111 3	1 131	91 82 343 08	17	1
97 00 297 4	3 360 001	91 83 928 08	16	1	97 01 111 3	1 411	91 82 400 08	95	1
97 00 404 6	3 203 002	96 01 124 5	1	2	97 01 111 4	1 131	91 82 343 08	18	1
97 00 404 6	3 211 015	96 97 774 08	3	4	97 01 111 4	1 401	91 82 397 08	94	1
97 00 404 6	3 212 015	96 99 111 08	5	3	97 01 111 5	1 131	91 82 343 08	19	1
97 00 404 6	3 213 200	96 00 502 2	1	3	97 01 111 5	1 401	91 82 397 08	95	1
97 00 404 6	3 214 008	96 00 877 4	7	2	97 01 124 5	3 208	91 80 573 08	46	1
97 00 404 6	3 223 101	96 98 044 08	1	3	97 01 124 5	3 711	91 80 578 08	29	1
97 00 404 6	3 225 300	96 97 596 08	1	3	97 01 130 5	3 930 188	96 99 719 08	5	1
97 00 404 6	3 227 012	96 01 797 4	1	3	97 01 130 5	3 930 579	96 00 233 1	5	1
97 00 404 6	3 553 063	96 00 510 2	4	3	97 01 143 2	3 213	91 80 565 08	22	2
97 00 404 6	3 611 011	96 97 931 08	3	4	97 01 190 4	2 550 012	91 83 764 08	2	2
97 00 404 6	3 651	91 81 774 08	(3)	2	97 01 190 4	2 888	91 81 113 08	11	6
97 00 540 3	2 932 041	96 79 179 08	77	1	97 01 190 4	3 214 008	96 00 877 4	9	1
97 00 569 08	2 320 011	96 00 595 1	5	2	97 01 197 1	3 930 392	96 00 165 5	4	1
97 00 581 8	2 920 254	96 00 220 3	510	1	97 01 201 5	3 930 579	96 00 233 1	4	1
97 00 604 5	3 212	91 80 564 08	57	2	97 01 210 0	3 211 015	96 97 774 08	10	1
97 00 604 5	3 213	91 80 565 08	43	2	97 01 210 0	3 212 015	96 99 111 08	7	1
97 00 604 5	3 214	91 80 549 08	82	1	97 01 210 0	3 223 101	96 98 044 08	7	1
97 00 604 5	3 220	91 80 552 08	38	1	97 01 210 0	3 225 300	96 97 596 08	8	1
97 00 604 5	3 223	91 80 550 08	38	1	97 01 210 0	3 227 012	96 01 797 4	7	1
97 00 604 5	3 223 010	91 80 551 08	38	1	97 01 210 0	3 611 011	96 97 931 08	4	1
97 00 604 5	3 223 011	91 84 725 08	38	1	97 01 390 7	2 550 001	91 82 347 08	28	1
97 00 604 5	3 225	91 80 553 08	26	1	97 01 391 2	3 211 015	96 97 774 08	13	1
97 00 604 5	3 226	91 80 566 08	14	1	97 01 506 4	2 932 082	96 00 239 7	20	6
97 00 604 5	3 227	91 80 567 08	27	1	97 01 508 1	2 391 044	96 00 499 0	4	1
97 00 604 5	3 227	91 80 568 08	27	1	97 01 630 4	1 783 001	96 20 590 08	2	2
97 00 609 3	3 930 381	96 00 220 5	35	1	97 01 630 4	2 880	91 81 114 08	49	1
97 00 609 4	3 930 381	96 00 220 5	36	1	97 01 639 2	1 630	91 80 590 08	(2)	4
97 00 614 7	3 220	91 80 552 08	35	4	97 01 639 2	1 632 210	96 64 667 08	4	4
97 00 614 7	3 223	91 80 550 08	35	6	97 01 639 2	2 888	91 81 113 08	5	1
97 00 614 7	3 223 010	91 80 551 08	35	6	97 01 639 2	3 611 011	96 97 931 08	10	2
97 00 614 7	3 223 011	91 84 725 08	35	6	97 01 672 9	3 930 587	96 99 799 08	5	1
97 00 626 1	3 211	91 81 201 08	127	1	97 01 676 4	3 930 587	96 99 799 08	4	1
97 00 626 1	3 350 001	91 82 351 08	36	1	97 01 679 08	2 500	91 81 120 08	80	2
97 00 626 5	3 745	91 81 953 08	54	2	97 01 707 4	2 932	91 81 118 08	44	1
97 00 662 7	1 920 428	96 00 266 6	2	1	97 01 748 9	2 391 023	96 00 397 0	5	1
97 00 687 9	2 670	91 81 098 08	10	4	97 01 804 2	3 611	91 81 206 08	92	2
97 00 823 4	2 925 007	96 00 547 0	23	4	97 01 804 2	3 716 001	91 81 860 08	27	10
97 00 831 7	2 925 031	96 00 644 5	4	1	97 01 832 5	3 225 300	96 97 596 08	10	1
97 00 831 8	2 925 031	96 00 644 5	5	1	97 01 899 8	3 611 003	96 99 874 08	14	2
97 00 831 9	2 925 031	96 00 644 5	7	1	97 01 902 6	3 651 007	96 99 301 08	37	1
97 00 837 1	3 553	91 80 563 08	8	2	97 01 903 9	1 131	91 82 343 08	14	1
97 00 875 5	2 730	91 81 107 08	(8)	2	97 01 977 5	2 392	91 81 057 08	40	1
97 00 875 6	2 730	91 81 107 08	(2)	2	97 01 986 9	1 631 007	96 00 534 8	2	2
97 00 979 9	2 880	91 81 114 08	101	1	97 01 997 0	3 211 015	96 97 774 08	11	1
97 00 980 3	3 611	91 81 206 08	72	2	97 01 997 3	3 214 008	96 00 877 4	10	4

16.9.2016

etk\_en\_de\_074432 LR 1500

1134

**LIEBHERR**Numerical index  
Numerischer Index

Item	Page	Assembly	Pos.	Quantity	Item	Page	Assembly	Pos.	Quantity
97 02 017 1	2 340 101	91 83 382 08	46	2	97 03 414 6	2 310 001	91 83 137 08	10	1
97 02 039 1	3 930 384	96 99 720 08	4	1	97 03 414 6	2 320 001	91 83 591 08	10	1
97 02 079 8	3 930 644	96 00 423 7	5	1	97 03 420 3	2 932 187	96 80 958 08	1	1
97 02 083 3	3 930 644	96 00 423 7	4	1	97 03 420 5	2 932 082	96 00 239 7	24	2
97 02 114 8	2 370 001	91 83 023 08	27	1	97 03 422 0	2 932 041	96 79 179 08	11	2
97 02 123 8	3 211	91 81 201 08	52	2	97 03 431 9	3 711	91 80 578 08	11	2
97 02 126 08	3 205	91 80 571 08	20	4	97 03 448 0	3 651 019	96 99 306 08	13	1
97 02 126 08	3 206	91 80 572 08	19	8	97 03 448 08	3 211	91 81 201 08	113	14
97 02 126 08	3 214	91 80 549 08	45	3	97 03 448 08	3 611	91 81 206 08	45	1
97 02 295 0	2 260 001	96 00 394 5	16	6	97 03 448 08	3 651	91 81 774 08	66	9
97 02 303 4	3 591 013	96 00 369 5	880	2	97 03 448 08	3 716 001	91 81 860 08	39	2
97 02 335 3	2 500	91 81 120 08	26	2	97 03 448 1	3 651 019	96 99 306 08	14	1
97 02 345 6	1 401	91 82 397 08	22	4	97 03 469 9	2 541	91 81 068 08	50	1
97 02 345 6	1 411	91 82 400 08	22	4	97 03 501 08	2 100 017	96 00 562 0	11	1
97 02 373 0	2 840	91 80 644 08	24	1	97 03 501 08	2 391 044	96 00 499 0	3	1
97 02 422 4	3 225	91 80 553 08	4	2	97 03 501 08	2 550 014	91 83 763 08	2	2
97 02 439 4	2 650	91 81 061 08	13	1	97 03 501 08	2 711	91 81 104 08	23	9
97 02 555 9	2 920 662	96 00 791 3	516	1	97 03 501 08	3 350 001	91 82 351 08	37	1
97 02 588 2	2 932 082	96 00 239 7	23	1	97 03 523 08	3 214	91 80 549 08	49	2
97 02 671 6	2 920 662	96 00 791 3	505	1	97 03 612 3	3 611	91 81 206 08	20	1
97 02 686 5	1 401	91 82 397 08	14	15	97 03 621 4	3 611 003	96 99 874 08	12	1
97 02 686 5	1 411	91 82 400 08	14	15	97 03 626 1	3 611	91 81 206 08	109	2
97 02 708 1	2 975 063	96 00 111 0	320	2	97 03 673 2	3 203 002	96 01 124 5	6	1
97 02 774 7	1 401	91 82 397 08	25	2	97 03 673 2	3 212 015	96 99 111 08	4	1
97 02 774 7	1 411	91 82 400 08	25	2	97 03 673 2	3 213 200	96 00 502 2	6	1
97 02 829 9	2 920 322	96 00 939 5	7	1	97 03 673 2	3 214 008	96 00 877 4	5	1
97 02 833 1	2 350 001	91 83 794 08	9	1	97 03 673 2	3 223 101	96 98 044 08	6	1
97 02 834 0	2 550 001	91 82 347 08	37	4	97 03 673 2	3 225 300	96 97 596 08	3	1
97 02 838 5	3 745	91 81 953 08	51	2	97 03 673 2	3 227 012	96 01 797 4	6	1
97 02 955 9	2 670 001	96 00 224 5	11	1	97 03 673 2	3 651	91 81 774 08	(5)	1
97 03 003 0	3 651	91 81 774 08	37	2	97 03 673 3	3 350 006	91 82 457 08	4	4
97 03 018 2	3 770 005	96 88 386 08	2	1	97 03 673 4	1 134	91 82 969 08	1	8
97 03 030 7	3 790 057	96 79 376 08	1	1	97 03 673 4	1 400	91 80 586 08	(1)	6
97 03 056 2	3 790 044	96 79 364 08	3	1	97 03 673 4	1 410	91 80 588 08	(1)	6
97 03 113 6	3 651 008	96 79 661 08	3	1	97 03 679 6	3 350 001	91 82 351 08	9	1
97 03 113 7	3 651 008	96 79 661 08	4	1	97 03 719 2	3 350 001	91 82 351 08	40	2
97 03 113 7	3 651 009	96 79 668 08	4	1	97 03 738 3	2 650	91 81 061 08	(1)	1
97 03 114 4	3 651 009	96 79 668 08	3	1	97 03 739 3	3 611 009	96 99 889 08	2	4
97 03 116 4	2 670	91 81 098 08	9	4	97 03 767 9	3 350 001	91 82 351 08	13	2
97 03 119 9	3 651 007	96 99 301 08	33	1	97 03 767 9	3 360 001	91 83 928 08	14	2
97 03 168 7	3 651 007	96 99 301 08	13	4	97 03 768 3	2 533 003	96 00 240 4	(1)	1
97 03 168 8	3 651 007	96 99 301 08	22	1	97 03 769 4	2 310 001	91 83 137 08	11	1
97 03 184 3	3 611	91 81 206 08	(2)	1	97 03 769 4	2 320 001	91 83 591 08	11	1
97 03 188 1	3 611	91 81 206 08	(1)	1	97 03 769 4	2 340 101	91 83 382 08	39	1
97 03 200 08	2 100 016	96 00 561 7	24	1	97 03 769 4	3 350 001	91 82 351 08	27	1
97 03 200 08	2 970 000	96 00 109 6	291	1	97 03 769 4	3 360 001	91 83 928 08	15	1
97 03 200 6	3 716 001	91 81 860 08	15	1	97 03 769 4	3 611	91 81 206 08	46	1
97 03 208 08	2 100 016	96 00 561 7	23	1	97 03 795 2	2 880	91 81 114 08	18	1
97 03 208 08	2 970 000	96 00 109 6	292	1	97 03 801 7	2 780	91 81 893 08	6	1
97 03 235 2	3 651	91 81 774 08	76	1	97 03 814 5	2 858 041	96 00 247 4	2	10
97 03 264 2	1 920 403	96 00 213 3	4	1	97 03 819 5	3 745	91 81 953 08	33	4
97 03 264 2	1 920 417	96 00 213 2	4	1	97 03 829 1	2 925 203	96 00 438 6	3	1
97 03 264 2	3 930 586	96 00 423 9	3	1	97 03 834 5	2 100 016	96 00 561 7	12	1
97 03 310 4	2 260	91 81 060 08	26	2	97 03 844 2	3 611 011	96 97 931 08	7	2
97 03 329 0	3 611	91 81 206 08	104	1	97 03 853 2	2 859 001	96 00 247 3	14	8
97 03 334 9	3 611	91 81 206 08	57	1	97 03 872 7	2 533 003	96 00 240 4	15	1
97 03 335 0	3 611	91 81 206 08	58	1	97 03 889 0	3 611 011	96 97 931 08	8	4
97 03 338 8	2 550 001	91 82 347 08	31	1	97 03 892 9	1 401	91 82 397 08	102	1
97 03 398 2	2 550 012	91 83 764 08	3	1	97 03 892 9	1 411	91 82 400 08	102	1
97 03 398 2	3 611 011	96 97 931 08	9	1	97 03 893 0	2 932 082	96 00 239 7	(1)	1

16.9.2016

etk\_en\_de\_074432 LR 1500

1135

**LIEBHERR**

Numerical index  
Numerischer Index

Item	Page	Assembly	Pos.	Quantity	Item	Page	Assembly	Pos.	Quantity
97 03 893 1	2 932 082	96 00 239 7	(2)	2	97 04 417 0	3 212 001	96 98 659 08	19	2
97 03 910 3	2 500	91 81 120 08	81	1	97 04 436 3	2 391 001	96 00 383 3	201	1
97 03 914 0	3 611	91 81 206 08	110	2	97 04 436 6	2 391 001	96 00 383 3	252	1
97 03 941 6	1 131	91 82 343 08	12	1	97 04 436 6	2 391 023	96 00 397 0	4	2
97 03 946 3	2 100 016	96 00 561 7	27	1	97 04 491 1	2 925 031	96 00 644 5	2	1
97 03 946 7	2 100 016	96 00 561 7	25	2	97 04 586 0	1 405	91 82 398 08	12	1
97 03 947 0	2 100 016	96 00 561 7	31	2	97 04 586 0	1 415	91 82 981 08	12	1
97 03 955 3	2 930 006	96 00 365 7	6	1	97 04 587 9	2 840	91 80 644 08	29	1
97 03 957 7	2 930 006	96 00 365 7	5	1	97 04 625 08	3 651	91 81 774 08	24	2
97 03 971 3	2 932 041	96 79 179 08	60	1	97 04 632 7	2 541	91 81 068 08	8	2
97 03 980 4	2 925 013	96 00 546 9	4	1	97 04 633 2	3 651 019	96 99 306 08	20	2
97 03 981 0	2 932 041	96 79 179 08	62	1	97 04 671 6	3 611	91 81 206 08	33	1
97 03 981 1	2 932 041	96 79 179 08	63	1	97 04 692 08	2 100 017	96 00 562 0	8	1
97 03 981 2	2 932 041	96 79 179 08	64	1	97 04 737 5	2 100 017	96 00 562 0	(2)	1
97 03 981 3	2 932 041	96 79 179 08	65	1	97 04 759 0	3 651	91 81 774 08	73	1
97 03 981 4	2 932 041	96 79 179 08	66	1	97 04 763 0	3 651	91 81 774 08	(4)	1
97 03 981 5	2 932 041	96 79 179 08	67	1	97 04 769 2	3 611	91 81 206 08	12	6
97 03 981 6	2 920 699	96 84 180 08	503	1	97 04 781 0	3 651	91 81 774 08	(8)	2
97 03 981 6	2 932 041	96 79 179 08	68	1	97 04 946 9	2 550 001	91 82 347 08	47	2
97 03 981 7	2 932 041	96 79 179 08	69	1	97 04 947 0	2 550 001	91 82 347 08	51	1
97 03 982 1	2 932 041	96 79 179 08	78	1	97 04 947 1	2 550 001	91 82 347 08	50	1
97 03 982 7	2 932 041	96 79 179 08	61	1	97 05 002 4	2 650 001	96 95 842 08	4	1
97 03 985 0	2 550 012	91 83 764 08	1	2	97 05 017 7	3 206 004	96 89 383 08	1	1
97 03 987 08	3 350 001	91 82 351 08	21	2	97 05 017 8	3 206 004	96 89 383 08	2	1
97 03 987 08	3 360 001	91 83 928 08	12	2	97 05 020 0	3 206	91 80 572 08	27	1
97 03 994 6	2 920 662	96 00 791 3	506	2	97 05 020 1	3 206	91 80 572 08	28	1
97 04 013 08	3 213	91 80 565 08	16	2	97 05 020 2	3 206	91 80 572 08	29	1
97 04 082 08	3 552 001	91 83 001 08	55	2	97 05 087 6	3 651 018	96 99 315 08	8	8
97 04 102 0	3 213 030	96 00 502 1	1	1	97 05 092 6	2 657	91 81 096 08	7	1
97 04 102 0	3 930 188	96 00 636 9	6	1	97 05 145 5	3 930 589	96 00 883 7	4	1
97 04 102 0	3 930 188	96 99 719 08	2	1	97 05 146 7	3 930 589	96 00 883 7	8	1
97 04 102 0	3 930 392	96 00 165 5	2	1	97 05 168 2	3 711	91 80 578 08	39	9
97 04 102 0	3 930 579	96 00 233 1	1	1	97 05 179 2	2 550 001	91 82 347 08	(2)	1
97 04 133 8	2 932 082	96 00 239 7	4	1	97 05 203 08	2 100 016	96 00 561 7	28	4
97 04 164 1	2 932 082	96 00 239 7	5	1	97 05 266 1	3 211 015	96 97 774 08	6	6
97 04 187 5	2 932 082	96 00 239 7	21	6	97 05 281 2	3 227 030	96 98 622 08	(1)	1
97 04 191 8	2 631	91 81 066 08	22	1	97 05 284 5	3 816 001	96 00 546 7	(1)	1
97 04 194 6	2 932 302	96 84 862 08	1	1	97 05 290 9	3 566 001	96 00 541 4	(1)	1
97 04 196 2	2 932 302	96 84 862 08	9	1	97 05 292 2	1 131 101	96 90 889 08	1	1
97 04 206 7	2 541 001	96 94 962 08	15	1	97 05 292 3	1 131 101	96 90 889 08	2	1
97 04 206 7	2 840	91 80 644 08	25	1	97 05 340 9	2 310	91 81 034 08	(1)	1
97 04 206 7	2 840	91 80 644 08	26	1	97 05 340 9	2 320	91 81 048 08	(1)	1
97 04 206 8	2 840	91 80 644 08	32	1	97 05 340 9	2 340 100	91 81 049 08	(1)	2
97 04 206 9	2 840	91 80 644 08	31	1	97 05 340 9	3 350 006	91 82 457 08	2	1
97 04 207 0	2 840	91 80 644 08	27	1	97 05 340 9	3 360 004	91 83 925 08	1	1
97 04 207 0	2 840	91 80 644 08	28	1	97 05 341 0	2 310	91 81 034 08	(2)	1
97 04 207 1	2 840	91 80 644 08	33	1	97 05 341 0	2 320	91 81 048 08	(2)	1
97 04 212 4	2 932 082	96 00 239 7	25	2	97 05 341 0	3 360 004	91 83 925 08	2	4
97 04 214 4	2 500	91 81 120 08	94	1	97 05 354 3	3 553 001	96 00 510 0	85	2
97 04 215 5	2 840	91 80 644 08	10	1	97 05 390 3	3 227 031	96 98 669 08	(1)	1
97 04 221 6	3 611	91 81 206 08	114	1	97 05 414 7	2 550 021	96 00 287 4	(1)	1
97 04 247 5	3 790 044	96 79 364 08	9	1	97 05 414 7	3 566 003	96 00 522 9	(1)	1
97 04 255 9	3 611	91 81 206 08	81	1	97 05 414 7	3 651 013	96 99 309 08	(1)	1
97 04 256 2	3 611	91 81 206 08	74	1	97 05 417 2	3 611 007	96 99 888 08	(1)	1
97 04 277 2	2 391 001	96 00 383 3	200	1	97 05 420 7	3 651 023	96 99 310 08	(1)	1
97 04 280 2	3 212	91 80 564 08	25	2	97 05 449 3	3 225 011	96 98 153 08	(1)	1
97 04 299 9	2 100 016	96 00 561 7	38	1	97 05 463 3	2 840	91 80 644 08	30	2
97 04 300 0	2 100 016	96 00 561 7	17	1	97 05 498 7	3 930 747	96 00 883 5	8	1
97 04 343 7	3 211 015	96 97 774 08	12	1	97 05 504 4	3 716 007	96 99 516 08	(1)	1
97 04 359 4	3 716 001	91 81 860 08	31	1	97 05 686 4	1 131 101	96 90 889 08	12	4

16.9.2016

etk\_en\_de\_074432 LR 1500

1136

**LIEBHERR**Numerical index  
Numerischer Index

Item	Page	Assembly	Pos.	Quantity	Item	Page	Assembly	Pos.	Quantity
97 05 702 9	3 930 586	96 00 423 9	4	1	97 06 308 6	3 226	91 80 566 08	3	3
97 05 704 8	2 340 101	91 83 382 08	48	1	97 06 308 6	3 227	91 80 567 08	5	4
97 05 704 8	2 975 293	96 00 110 6	295	1	97 06 308 6	3 227	91 80 568 08	5	4
97 05 713 2	3 212	91 80 564 08	46	2	97 06 308 6	3 716 001	91 81 860 08	6	3
97 05 713 2	3 212 001	96 98 659 08	14	2	97 06 308 8	3 220	91 80 552 08	10	2
97 05 713 3	3 212	91 80 564 08	47	2	97 06 308 8	3 225	91 80 553 08	22	1
97 05 713 3	3 212 001	96 98 659 08	15	2	97 06 308 8	3 226	91 80 566 08	4	2
97 05 729 08	2 970 000	96 00 109 6	293	1	97 06 331 4	3 211 013	96 98 450 08	9	1
97 05 764 9	2 650 008	96 00 420 9	15	1	97 06 331 4	3 213 020	96 00 250 1	4	1
97 05 828 5	2 501 070	96 00 350 4	6	1	97 06 331 4	3 223 020	96 97 640 08	4	1
97 05 830 7	2 501 070	96 00 350 4	7	1	97 06 331 4	3 225 011	96 98 153 08	4	1
97 05 859 5	2 520 006	96 92 980 08	27	1	97 06 331 4	3 227 030	96 98 622 08	4	1
97 05 859 7	2 520 006	96 92 980 08	5	1	97 06 331 4	3 227 031	96 98 669 08	4	1
97 05 894 6	2 670 001	96 00 224 5	13	1	97 06 331 4	3 552 023	96 00 328 6	4	1
97 05 903 0	2 840	91 80 644 08	2	1	97 06 331 4	3 566 001	96 00 541 4	4	1
97 05 906 4	2 541 001	96 94 962 08	2	1	97 06 331 4	3 566 003	96 00 522 9	14	1
97 05 909 9	2 840	91 80 644 08	23	1	97 06 331 4	3 651 024	96 00 117 1	9	1
97 05 913 7	2 501	91 83 120 08	6	1	97 06 331 4	3 816 001	96 00 546 7	4	1
97 05 917 0	2 520 022	96 95 264 08	6	1	97 06 331 4	3 830 003	96 00 378 3	7	2
97 05 943 8	2 391 001	96 00 383 3	42	1	97 06 331 5	3 211 013	96 98 450 08	10	2
97 05 947 8	3 291	91 83 348 08	13	2	97 06 331 5	3 213 020	96 00 250 1	10	1
97 06 007 8	2 780	91 81 893 08	5	1	97 06 331 5	3 223 020	96 97 640 08	10	1
97 06 012 1	2 650	91 81 061 08	19	1	97 06 331 5	3 225 011	96 98 153 08	10	1
97 06 016 3	2 391 040	96 00 412 7	2	1	97 06 331 5	3 227 030	96 98 622 08	10	1
97 06 066 7	2 830	91 80 643 08	33	1	97 06 331 5	3 227 031	96 98 669 08	10	1
97 06 068 9	2 880	91 81 114 08	100	1	97 06 331 5	3 552 022	96 00 365 1	2	2
97 06 084 8	2 391 046	96 96 264 08	1	1	97 06 331 5	3 552 023	96 00 328 6	6	1
97 06 134 6	2 260 001	96 00 394 5	29	1	97 06 331 5	3 553	91 80 563 08	7	2
97 06 159 6	2 550 001	91 82 347 08	(1)	1	97 06 331 5	3 566 001	96 00 541 4	10	1
97 06 187 9	1 300	91 80 584 08	2	2	97 06 331 5	3 566 003	96 00 522 9	16	1
97 06 200 2	1 401	91 82 397 08	16	4	97 06 331 5	3 651 024	96 00 117 1	10	1
97 06 200 2	1 411	91 82 400 08	16	4	97 06 331 5	3 816 001	96 00 546 7	10	1
97 06 205 6	1 970 000	96 00 213 7	234	2	97 06 335 4	3 227	91 80 567 08	8	1
97 06 219 0	3 223 055	96 97 772 08	1	1	97 06 335 4	3 227	91 80 568 08	8	1
97 06 233 6	2 533 003	96 00 240 4	13	1	97 06 335 8	3 223	91 80 550 08	12	1
97 06 238 1	3 225	91 80 553 08	21	1	97 06 335 8	3 223 010	91 80 551 08	12	1
97 06 239 9	3 225	91 80 553 08	11	1	97 06 335 8	3 223 011	91 84 725 08	12	1
97 06 242 7	3 223 025	96 97 641 08	1	2	97 06 336 4	3 225 020	96 98 166 08	1	2
97 06 245 3	3 212	91 80 564 08	5	4	97 06 367 4	2 550 022	96 00 287 8	2	4
97 06 245 3	3 227 013	96 98 147 08	1	1	97 06 367 4	3 211 016	96 99 695 08	2	4
97 06 292 7	3 223	91 80 550 08	10	2	97 06 367 4	3 211 017	96 99 716 08	4	4
97 06 292 7	3 223 010	91 80 551 08	10	2	97 06 367 4	3 213 020	96 00 250 1	(2)	16
97 06 292 7	3 223 011	91 84 725 08	10	2	97 06 367 4	3 223 025	96 97 641 08	2	18
97 06 292 7	3 227	91 80 567 08	6	2	97 06 367 4	3 225 020	96 98 166 08	2	12
97 06 292 7	3 227	91 80 568 08	6	1	97 06 367 4	3 227 030	96 98 622 08	(2)	3
97 06 292 7	3 553 001	96 00 510 0	20	1	97 06 367 4	3 227 031	96 98 669 08	(2)	15
97 06 292 7	3 716 001	91 81 860 08	7	3	97 06 367 4	3 552 023	96 00 328 6	(3)	12
97 06 292 8	3 220	91 80 552 08	11	3	97 06 367 4	3 553	91 80 563 08	(2)	18
97 06 292 8	3 223	91 80 550 08	11	4	97 06 367 4	3 566 002	96 00 541 5	2	4
97 06 292 8	3 223 010	91 80 551 08	11	4	97 06 367 4	3 566 004	96 00 523 0	2	6
97 06 292 8	3 223 011	91 84 725 08	11	4	97 06 367 4	3 611 008	96 99 886 08	4	4
97 06 292 8	3 225	91 80 553 08	18	1	97 06 367 4	3 651 023	96 99 310 08	2	12
97 06 292 9	3 220	91 80 552 08	20	4	97 06 367 4	3 651 025	96 00 136 1	2	6
97 06 292 9	3 223	91 80 550 08	20	4	97 06 367 4	3 716 003	96 99 466 08	(2)	18
97 06 292 9	3 223 010	91 80 551 08	20	4	97 06 367 4	3 716 007	96 99 516 08	(2)	18
97 06 292 9	3 223 011	91 84 725 08	20	4	97 06 367 4	3 816 003	96 00 549 8	2	8
97 06 296 2	3 611 011	96 97 931 08	11	2	97 06 371 5	3 211	91 81 201 08	2	2
97 06 306 9	3 930 392	96 00 165 5	7	1	97 06 372 1	3 211	91 81 201 08	11	2
97 06 308 6	3 212	91 80 564 08	31	2	97 06 394 5	3 203	91 83 931 08	18	1
97 06 308 6	3 225	91 80 553 08	23	1	97 06 394 9	3 227 030	96 98 622 08	(1)	2

16.9.2016

etk\_en\_de\_074432 LR 1500

1137

**LIEBHERR**

Numerical index  
Numerischer Index

Item	Page	Assembly	Pos.	Quantity	Item	Page	Assembly	Pos.	Quantity
97 06 399 3	3 227 031	96 98 669 08	(1)	2	97 06 566 8	3 211	91 81 201 08	41	1
97 06 402 9	2 730 002	96 55 752 08	1100	1	97 06 566 9	3 211	91 81 201 08	43	1
97 06 405 8	3 227 030	96 98 622 08	(7)	1	97 06 567 0	3 211	91 81 201 08	44	1
97 06 406 1	3 227 031	96 98 669 08	(7)	1	97 06 567 3	3 211	91 81 201 08	46	1
97 06 407 5	3 225	91 80 553 08	19	1	97 06 568 2	3 211	91 81 201 08	74	2
97 06 407 6	3 225	91 80 553 08	20	1	97 06 573 4	3 211	91 81 201 08	35	2
97 06 410 9	2 550 013	96 00 048 5	4	2	97 06 573 5	3 211	91 81 201 08	36	2
97 06 411 1	3 212	91 80 564 08	8	2	97 06 573 6	3 211	91 81 201 08	37	1
97 06 411 2	3 212	91 80 564 08	9	2	97 06 573 7	3 211	91 81 201 08	42	1
97 06 411 3	3 212	91 80 564 08	10	1	97 06 573 9	3 211	91 81 201 08	45	1
97 06 411 4	3 227	91 80 567 08	7	1	97 06 574 0	3 211	91 81 201 08	48	1
97 06 411 4	3 227	91 80 568 08	7	1	97 06 574 6	3 211 013	96 98 450 08	6	1
97 06 421 9	2 650 008	96 00 420 9	18	2	97 06 576 6	3 211 016	96 99 695 08	1	2
97 06 422 0	2 650 008	96 00 420 9	19	2	97 06 577 3	3 211 017	96 99 716 08	1	2
97 06 446 2	3 212	91 80 564 08	32	1	97 06 577 4	3 211 017	96 99 716 08	2	1
97 06 446 3	3 212	91 80 564 08	33	2	97 06 577 5	3 211 017	96 99 716 08	3	1
97 06 477 5	3 651	91 81 774 08	4	1	97 06 586 08	2 671	91 81 101 08	11	1
97 06 477 6	3 651	91 81 774 08	6	1	97 06 600 5	3 611	91 81 206 08	2	2
97 06 478 4	3 651	91 81 774 08	18	2	97 06 603 8	3 611	91 81 206 08	61	3
97 06 478 7	3 651	91 81 774 08	21	1	97 06 603 9	3 611	91 81 206 08	62	1
97 06 478 8	3 203	91 83 931 08	6	1	97 06 604 3	3 611	91 81 206 08	66	1
97 06 478 8	3 651	91 81 774 08	22	2	97 06 604 7	3 611	91 81 206 08	69	2
97 06 480 0	2 550 021	96 00 287 4	6	1	97 06 605 1	3 203	91 83 931 08	3	1
97 06 480 0	3 611 007	96 99 888 08	4	1	97 06 605 1	3 611	91 81 206 08	70	1
97 06 480 0	3 651	91 81 774 08	32	2	97 06 605 5	3 611	91 81 206 08	75	1
97 06 480 0	3 716 003	96 99 466 08	6	1	97 06 605 7	3 611	91 81 206 08	(1)	1
97 06 480 0	3 716 007	96 99 516 08	6	1	97 06 606 2	3 611	91 81 206 08	78	2
97 06 480 1	2 550 021	96 00 287 4	10	1	97 06 606 3	3 611	91 81 206 08	91	1
97 06 480 1	3 611 007	96 99 888 08	5	1	97 06 606 4	3 611	91 81 206 08	96	1
97 06 480 1	3 651	91 81 774 08	33	2	97 06 606 5	3 611	91 81 206 08	101	1
97 06 480 1	3 716 003	96 99 466 08	7	1	97 06 606 7	3 611 008	96 99 886 08	1	2
97 06 480 1	3 716 007	96 99 516 08	7	1	97 06 607 4	3 611 009	96 99 889 08	1	2
97 06 480 2	3 651	91 81 774 08	50	2	97 06 607 6	3 611	91 81 206 08	115	2
97 06 485 1	3 213	91 80 565 08	35	1	97 06 607 8	3 208	91 80 573 08	55	2
97 06 485 1	3 651	91 81 774 08	83	3	97 06 607 8	3 711	91 80 578 08	9	2
97 06 485 1	3 716 001	91 81 860 08	8	2	97 06 610 2	3 611	91 81 206 08	121	1
97 06 485 2	3 553 001	96 00 510 0	16	1	97 06 610 3	3 553 001	96 00 510 0	18	1
97 06 485 2	3 651	91 81 774 08	84	2	97 06 610 3	3 611	91 81 206 08	122	1
97 06 485 3	3 651	91 81 774 08	85	1	97 06 610 4	3 213	91 80 565 08	37	1
97 06 485 4	3 651	91 81 774 08	86	1	97 06 610 4	3 611	91 81 206 08	123	2
97 06 485 5	3 651	91 81 774 08	87	1	97 06 610 6	3 611	91 81 206 08	124	1
97 06 485 6	3 651	91 81 774 08	88	1	97 06 610 7	3 611	91 81 206 08	125	1
97 06 497 9	3 651 023	96 99 316 08	1	1	97 06 610 9	3 611	91 81 206 08	126	1
97 06 501 9	3 651 016	96 99 304 08	2	2	97 06 611 0	3 611	91 81 206 08	127	1
97 06 506 3	3 716 003	96 99 466 08	(1)	2	97 06 611 1	3 611	91 81 206 08	128	3
97 06 507 5	2 550 021	96 00 287 4	7	1	97 06 611 5	3 611	91 81 206 08	129	1
97 06 507 5	3 611 007	96 99 888 08	11	1	97 06 611 6	3 611	91 81 206 08	130	2
97 06 507 5	3 716 003	96 99 466 08	4	1	97 06 623 8	3 711	91 80 578 08	23	1
97 06 507 5	3 716 007	96 99 516 08	4	1	97 06 624 2	3 711	91 80 578 08	22	1
97 06 535 2	3 716 007	96 99 516 08	(1)	2	97 06 627 5	3 208	91 80 573 08	50	1
97 06 537 2	3 716 003	96 99 466 08	(1)	1	97 06 627 5	3 711	91 80 578 08	5	1
97 06 549 3	3 553 001	96 00 510 0	19	1	97 06 627 6	3 208	91 80 573 08	51	2
97 06 549 3	3 716 001	91 81 860 08	9	1	97 06 627 6	3 711	91 80 578 08	6	2
97 06 549 4	3 716 001	91 81 860 08	10	1	97 06 639 5	3 745	91 81 953 08	25	2
97 06 549 5	3 206	91 80 572 08	39	1	97 06 650 6	2 550 013	96 00 048 5	3	2
97 06 549 5	3 716 001	91 81 860 08	11	2	97 06 654 5	3 214	91 80 549 08	31	2
97 06 549 6	3 716 001	91 81 860 08	24	9	97 06 657 5	2 631	91 81 066 08	17	6
97 06 566 5	3 211	91 81 201 08	38	1	97 06 660 0	2 391 023	96 00 397 0	38	2
97 06 566 6	3 211	91 81 201 08	39	1	97 06 663 6	3 651 010	96 99 302 08	13	1
97 06 566 7	3 211	91 81 201 08	40	1	97 06 684 1	3 711	91 80 578 08	44	1

16.9.2016

etk\_en\_de\_074432 LR 1500

1138

**LIEBHERR**Numerical index  
Numerischer Index



Item	Page	Assembly	Pos.	Quantity	Item	Page	Assembly	Pos.	Quantity
97 06 686 3	3 651 010	96 99 302 08	4	1	97 06 925 7	1 401	91 82 397 08	18	2
97 06 690 3	3 651 010	96 99 302 08	8	2	97 06 925 7	1 411	91 82 400 08	18	2
97 06 692 4	3 651 010	96 99 302 08	9	2	97 06 926 0	1 401	91 82 397 08	24	4
97 06 693 4	1 300 001	96 00 177 4	1	76	97 06 926 0	1 411	91 82 400 08	24	4
97 06 693 9	2 730	91 81 107 08	(5)	6	97 06 926 5	1 401	91 82 397 08	26	1
97 06 704 4	3 220	91 80 552 08	32	2	97 06 926 5	1 411	91 82 400 08	26	2
97 06 704 4	3 223	91 80 550 08	32	2	97 06 926 7	1 401	91 82 397 08	27	2
97 06 704 4	3 223 010	91 80 551 08	32	2	97 06 926 7	1 411	91 82 400 08	27	2
97 06 704 4	3 223 011	91 84 725 08	32	2	97 06 926 8	1 401	91 82 397 08	28	4
97 06 706 3	3 215	91 81 368 08	2	1	97 06 926 8	1 411	91 82 400 08	28	4
97 06 706 4	3 215	91 81 368 08	3	1	97 06 928 3	1 401	91 82 397 08	32	2
97 06 707 2	3 215	91 81 368 08	4	2	97 06 928 3	1 411	91 82 400 08	32	2
97 06 711 5	3 208	91 80 573 08	41	1	97 06 929 6	1 401	91 82 397 08	41	1
97 06 711 5	3 711	91 80 578 08	36	1	97 06 929 7	1 401	91 82 397 08	43	1
97 06 718 6	2 631	91 81 066 08	16	6	97 06 929 7	1 411	91 82 400 08	43	1
97 06 726 4	2 652	91 81 072 08	11	1	97 06 929 8	1 401	91 82 397 08	46	1
97 06 732 9	3 651	91 81 774 08	35	2	97 06 929 8	1 411	91 82 400 08	51	1
97 06 757 2	3 651 017	96 99 303 08	1	2	97 06 930 4	1 401	91 82 397 08	48	1
97 06 757 3	3 651 017	96 99 303 08	3	1	97 06 930 5	1 401	91 82 397 08	49	1
97 06 757 4	3 552 001	91 83 001 08	48	2	97 06 933 5	1 401	91 82 397 08	50	1
97 06 757 4	3 552 022	96 00 365 1	5	2	97 06 933 5	1 411	91 82 400 08	50	1
97 06 757 4	3 651 017	96 99 303 08	7	1	97 06 939 2	1 401	91 82 397 08	51	1
97 06 758 1	3 651 017	96 99 303 08	11	1	97 06 939 2	1 411	91 82 400 08	46	1
97 06 762 1	2 730 002	96 55 752 08	1101	1	97 06 952 1	1 401	91 82 397 08	55	2
97 06 769 7	3 651 013	96 99 309 08	3	2	97 06 952 1	1 411	91 82 400 08	55	2
97 06 769 9	3 651 025	96 00 136 1	1	2	97 06 963 08	3 215	91 81 368 08	9	2
97 06 797 0	3 651 023	96 99 310 08	1	2	97 06 965 08	3 213	91 80 565 08	69	1
97 06 802 7	3 211	91 81 201 08	77	1	97 06 967 9	2 671	91 81 101 08	3	2
97 06 803 7	3 211	91 81 201 08	34	1	97 06 970 6	2 620	91 81 071 08	2	84
97 06 807 5	3 215	91 81 368 08	19	2	97 06 971 3	1 411	91 82 400 08	41	1
97 06 809 4	3 291	91 83 348 08	9	2	97 06 973 0	1 411	91 82 400 08	48	1
97 06 809 4	3 292	91 82 291 08	2	2	97 06 973 2	1 411	91 82 400 08	49	1
97 06 819 0	2 391 001	96 00 383 3	43	1	97 06 974 2	1 620	91 81 894 08	1	84
97 06 819 1	2 391 001	96 00 383 3	44	1	97 06 975 4	3 213 020	96 00 250 1	(1)	2
97 06 819 6	3 651	91 81 774 08	91	8	97 06 997 8	1 401	91 82 397 08	56	1
97 06 821 8	3 651	91 81 774 08	40	4	97 06 997 8	1 411	91 82 400 08	56	1
97 06 832 2	2 920 080	96 00 390 6	18	1	97 07 006 7	3 211	91 81 201 08	92	1
97 06 867 2	3 350 001	91 82 351 08	(2)	1	97 07 012 9	2 350 001	91 83 794 08	4	3
97 06 868 1	3 350 001	91 82 351 08	24	1	97 07 022 6	2 350 001	91 83 794 08	6	1
97 06 868 1	3 360 001	91 83 928 08	10	1	97 07 022 7	2 350 001	91 83 794 08	7	1
97 06 869 0	3 350 001	91 82 351 08	34	1	97 07 027 8	2 550 001	91 82 347 08	14	1
97 06 881 6	3 211	91 81 201 08	29	4	97 07 031 1	2 550 020	96 00 284 0	2	1
97 06 881 8	3 350 001	91 82 351 08	(2)	1	97 07 031 2	2 550 020	96 00 284 0	3	2
97 06 882 08	3 213	91 80 565 08	18	1	97 07 031 2	2 550 021	96 00 287 4	15	1
97 06 885 7	3 651	91 81 774 08	94	2	97 07 033 2	2 510 040	96 00 285 2	1	1
97 06 885 8	3 651 025	96 00 136 1	7	2	97 07 033 4	2 510 059	96 00 285 3	1	1
97 06 892 1	3 205	91 80 571 08	9	2	97 07 046 1	2 550 001	91 82 347 08	25	4
97 06 895 2	3 226	91 80 566 08	10	4	97 07 046 1	2 550 021	96 00 287 4	5	1
97 06 895 2	3 227	91 80 567 08	12	4	97 07 046 2	2 550 021	96 00 287 4	13	1
97 06 895 2	3 227	91 80 568 08	12	4	97 07 046 7	2 550 022	96 00 287 8	1	2
97 06 907 9	2 652	91 81 072 08	14	2	97 07 048 7	2 125	91 81 032 08	2	2
97 06 908 0	2 652	91 81 072 08	15	2	97 07 048 8	2 125	91 81 032 08	3	2
97 06 918 1	2 652	91 81 072 08	24	2	97 07 049 4	2 125	91 81 032 08	5	4
97 06 920 4	2 670 001	96 00 224 5	10	1	97 07 052 2	2 125	91 81 032 08	6	4
97 06 920 5	2 670	91 81 098 08	8	2	97 07 058 2	2 125	91 81 032 08	13	8
97 06 921 1	2 970 000	96 00 109 6	(2)	4	97 07 061 7	3 213 022	96 00 258 8	2	1
97 06 921 6	1 401	91 82 397 08	13	15	97 07 061 7	3 214 014	96 00 282 2	2	1
97 06 921 6	1 411	91 82 400 08	13	15	97 07 067 1	3 591 015	96 00 278 8	3	2
97 06 925 6	1 401	91 82 397 08	17	2	97 07 072 7	2 652	91 81 072 08	29	1
97 06 925 6	1 411	91 82 400 08	17	2	97 07 075 7	2 370 001	91 83 023 08	8	1

16.9.2016

etk\_en\_de\_074432 LR 1500

1139

**LIEBHERR**

Numerical index  
Numerischer Index

Item	Page	Assembly	Pos.	Quantity	Item	Page	Assembly	Pos.	Quantity
97 07 077 7	2 550 001	91 82 347 08	15	2	97 07 172 8	2 393	91 81 059 08	4	1
97 07 078 1	3 213 020	96 00 250 1	(1)	1	97 07 173 08	2 550 020	96 00 284 0	8	4
97 07 080 3	2 501	91 83 120 08	27	1	97 07 173 08	3 552 001	91 83 001 08	86	6
97 07 080 9	3 208	91 80 573 08	16	2	97 07 173 08	3 651 017	96 99 303 08	15	2
97 07 090 5	3 711	91 80 578 08	(3)	2	97 07 173 7	2 393	91 81 059 08	8	1
97 07 092 3	2 550 001	91 82 347 08	16	2	97 07 173 8	2 393	91 81 059 08	9	1
97 07 092 8	1 630 004	91 83 026 08	5	8	97 07 187 0	2 500	91 81 120 08	44	2
97 07 095 7	2 550 001	91 82 347 08	17	2	97 07 190 0	2 550 021	96 00 287 4	17	1
97 07 096 0	1 630 004	91 83 026 08	6	4	97 07 211 6	3 214	91 80 549 08	(1)	1
97 07 096 5	1 630 004	91 83 026 08	7	4	97 07 212 3	3 214	91 80 549 08	11	2
97 07 097 2	1 630 004	91 83 026 08	8	4	97 07 212 4	3 214	91 80 549 08	12	2
97 07 098 4	1 630 004	91 83 026 08	11	4	97 07 214 9	2 260 001	96 00 394 5	3	1
97 07 098 5	1 630 004	91 83 026 08	12	8	97 07 216 6	3 214	91 80 549 08	17	1
97 07 119 2	1 920 427	96 00 212 8	5	1	97 07 216 7	3 214	91 80 549 08	18	1
97 07 119 3	1 920 427	96 00 212 8	6	1	97 07 216 8	3 214	91 80 549 08	19	1
97 07 120 3	3 552 023	96 00 328 6	(1)	2	97 07 216 9	3 214	91 80 549 08	20	1
97 07 122 8	2 100	91 81 030 08	4	2	97 07 217 8	3 211 013	96 98 450 08	(1)	1
97 07 122 9	2 100	91 81 030 08	5	2	97 07 217 8	3 553 063	96 00 510 2	6	2
97 07 123 0	2 100	91 81 030 08	6	4	97 07 218 4	2 260 008	96 00 394 7	1	1
97 07 123 1	2 100	91 81 030 08	7	2	97 07 218 5	2 260 001	96 00 394 5	4	1
97 07 123 2	2 100	91 81 030 08	8	2	97 07 218 6	2 260	91 81 060 08	3	1
97 07 123 3	2 100	91 81 030 08	15	2	97 07 225 8	2 391 023	96 00 397 0	7	1
97 07 130 9	2 125	91 81 032 08	4	8	97 07 225 9	2 391 023	96 00 397 0	8	1
97 07 136 9	2 550 001	91 82 347 08	19	20	97 07 226 2	2 391 023	96 00 397 0	10	1
97 07 137 0	2 550 001	91 82 347 08	20	8	97 07 229 1	3 591 013	96 00 369 5	3	1
97 07 139 6	3 214	91 80 549 08	(2)	1	97 07 229 3	3 591 013	96 00 369 5	4	1
97 07 139 7	3 214	91 80 549 08	(3)	1	97 07 232 9	3 552 001	91 83 001 08	81	1
97 07 142 3	2 550 001	91 82 347 08	21	1	97 07 233 0	3 552 001	91 83 001 08	79	1
97 07 143 0	2 550 001	91 82 347 08	22	1	97 07 233 1	2 391 001	96 00 383 3	47	1
97 07 144 5	2 657	91 81 096 08	10	2	97 07 233 3	2 391 023	96 00 397 0	13	1
97 07 144 6	2 657	91 81 096 08	14	1	97 07 234 7	3 591 013	96 00 369 5	11	2
97 07 151 8	3 552 023	96 00 328 6	(1)	1	97 07 235 1	3 591 013	96 00 369 5	21	1
97 07 154 8	2 392	91 81 057 08	31	1	97 07 235 3	2 391 023	96 00 397 0	14	1
97 07 155 4	2 392	91 81 057 08	32	1	97 07 235 4	2 391 023	96 00 397 0	15	3
97 07 155 7	2 500	91 81 120 08	59	1	97 07 236 0	2 260 001	96 00 394 5	18	1
97 07 158 5	3 552 021	96 00 679 6	8	1	97 07 238 2	2 391 023	96 00 397 0	16	2
97 07 159 1	2 392	91 81 057 08	33	1	97 07 238 3	2 391 023	96 00 397 0	17	1
97 07 159 2	2 392	91 81 057 08	34	1	97 07 239 4	2 657	91 81 096 08	27	1
97 07 160 0	2 392	91 81 057 08	35	1	97 07 239 7	2 391 001	96 00 383 3	15	1
97 07 160 1	2 392	91 81 057 08	36	1	97 07 242 3	3 211 015	96 97 774 08	8	2
97 07 163 1	2 392	91 81 057 08	37	2	97 07 242 4	2 391 001	96 00 383 3	16	1
97 07 164 8	2 550 001	91 82 347 08	23	1	97 07 242 5	2 391 001	96 00 383 3	17	1
97 07 165 8	3 552 021	96 00 679 6	1	2	97 07 242 6	2 391 001	96 00 383 3	18	1
97 07 166 5	3 203	91 83 931 08	9	2	97 07 242 7	2 391 001	96 00 383 3	19	1
97 07 166 5	3 213	91 80 565 08	24	2	97 07 242 8	2 391 001	96 00 383 3	20	1
97 07 166 5	3 214	91 80 549 08	6	2	97 07 242 9	2 391 001	96 00 383 3	21	1
97 07 166 6	3 203	91 83 931 08	10	2	97 07 243 0	2 391 001	96 00 383 3	22	1
97 07 166 6	3 213	91 80 565 08	25	2	97 07 243 2	2 391 001	96 00 383 3	23	1
97 07 166 6	3 214	91 80 549 08	7	2	97 07 243 3	2 391 001	96 00 383 3	24	1
97 07 166 7	3 214	91 80 549 08	8	1	97 07 243 5	2 391 001	96 00 383 3	25	2
97 07 166 9	3 214	91 80 549 08	9	1	97 07 243 6	2 391 001	96 00 383 3	26	2
97 07 167 0	3 214	91 80 549 08	10	2	97 07 244 1	2 391 001	96 00 383 3	27	1
97 07 168 9	2 310 001	91 83 137 08	4	1	97 07 244 2	2 391 001	96 00 383 3	28	2
97 07 169 0	2 310 001	91 83 137 08	5	1	97 07 244 3	2 391 001	96 00 383 3	29	1
97 07 169 1	2 310 001	91 83 137 08	6	1	97 07 244 4	2 391 001	96 00 383 3	30	1
97 07 169 2	2 310 001	91 83 137 08	7	1	97 07 244 5	2 391 001	96 00 383 3	31	1
97 07 169 3	1 631	91 80 595 08	7	8	97 07 244 6	2 391 001	96 00 383 3	32	1
97 07 169 4	2 310 001	91 83 137 08	8	1	97 07 244 7	2 391 001	96 00 383 3	33	1
97 07 171 7	2 310 001	91 83 137 08	13	3	97 07 244 8	2 391 001	96 00 383 3	34	1
97 07 172 7	2 393	91 81 059 08	2	1	97 07 244 9	2 391 001	96 00 383 3	35	1

16.9.2016

etk\_en\_de\_074432 LR 1500

1140

**LIEBHERR**

Numerical index  
Numerischer Index

Item	Page	Assembly	Pos.	Quantity	Item	Page	Assembly	Pos.	Quantity
97 07 245 0	2 391 001	96 00 383 3	36	1	97 07 346 0	2 100 016	96 00 561 7	51	1
97 07 245 1	2 391 001	96 00 383 3	37	1	97 07 347 1	2 859 042	96 00 503 2	1	1
97 07 245 2	2 391 001	96 00 383 3	38	1	97 07 349 3	2 859 043	96 00 503 3	1	1
97 07 245 3	2 391 001	96 00 383 3	39	1	97 07 354 4	3 211	91 81 201 08	78	1
97 07 245 4	2 310 001	91 83 137 08	9	1	97 07 354 6	3 211	91 81 201 08	103	1
97 07 246 7	2 550 001	91 82 347 08	(1)	1	97 07 354 7	3 211	91 81 201 08	104	1
97 07 246 8	2 391 001	96 00 383 3	40	1	97 07 354 8	3 211	91 81 201 08	105	2
97 07 246 9	2 391 001	96 00 383 3	41	1	97 07 354 9	2 831	91 81 069 08	25	2
97 07 258 5	3 552	91 80 562 08	8	2	97 07 355 0	2 831	91 81 069 08	26	2
97 07 259 7	2 831	91 81 069 08	3	1	97 07 357 0	2 631 008	96 00 506 2	3	1
97 07 262 3	2 391 040	96 00 412 7	9	1	97 07 357 5	3 211	91 81 201 08	106	1
97 07 266 0	1 401	91 82 397 08	42	1	97 07 358 0	2 631	91 81 066 08	23	1
97 07 273 8	2 650	91 81 061 08	8	2	97 07 358 1	2 631	91 81 066 08	24	1
97 07 273 9	2 650	91 81 061 08	9	1	97 07 358 2	2 631	91 81 066 08	25	1
97 07 276 0	2 650 007	96 00 422 4	1	1	97 07 358 4	2 631	91 81 066 08	26	1
97 07 278 3	2 920 655	96 00 414 8	2	1	97 07 359 0	2 631	91 81 066 08	27	2
97 07 279 9	2 859 001	96 00 247 3	19	1	97 07 360 3	2 631	91 81 066 08	28	1
97 07 280 0	2 859 007	96 00 392 5	4	1	97 07 360 4	2 631	91 81 066 08	29	1
97 07 280 1	2 859 001	96 00 247 3	20	1	97 07 360 6	2 631	91 81 066 08	30	1
97 07 285 2	2 859 026	96 00 428 4	1	1	97 07 361 7	2 631	91 81 066 08	31	2
97 07 285 4	2 859 026	96 00 428 4	2	2	97 07 361 8	2 631	91 81 066 08	32	2
97 07 289 0	2 859 026	96 00 428 4	50	1	97 07 361 9	2 631	91 81 066 08	33	2
97 07 289 5	2 859 028	96 00 428 5	1	1	97 07 362 0	2 631	91 81 066 08	34	1
97 07 289 6	2 859 028	96 00 428 5	2	2	97 07 362 2	2 631	91 81 066 08	36	1
97 07 290 9	2 859 028	96 00 428 5	50	1	97 07 362 3	2 631	91 81 066 08	37	2
97 07 292 4	2 859 029	96 00 428 6	1	1	97 07 365 1	2 391 044	96 00 499 0	1	1
97 07 293 2	2 859 001	96 00 247 3	9	1	97 07 365 6	2 340 101	91 83 382 08	8	1
97 07 293 4	2 859 001	96 00 247 3	10	1	97 07 366 4	2 340 101	91 83 382 08	26	1
97 07 293 5	2 859 001	96 00 247 3	11	1	97 07 366 5	2 340 101	91 83 382 08	27	1
97 07 293 6	2 859 001	96 00 247 3	12	2	97 07 366 6	2 340 101	91 83 382 08	28	1
97 07 293 7	2 859 001	96 00 247 3	13	2	97 07 366 7	2 340 101	91 83 382 08	29	1
97 07 296 7	2 859 001	96 00 247 3	15	2	97 07 388 6	2 340 101	91 83 382 08	33	1
97 07 300 3	2 859 001	96 00 247 3	16	1	97 07 388 7	2 340 101	91 83 382 08	34	1
97 07 300 4	2 859 001	96 00 247 3	17	1	97 07 389 8	3 566 004	96 00 523 0	1	2
97 07 306 7	3 213	91 80 565 08	40	1	97 07 391 1	1 131	91 82 343 08	7	2
97 07 307 1	3 213	91 80 565 08	3	1	97 07 391 2	1 131	91 82 343 08	8	2
97 07 307 2	3 213	91 80 565 08	4	1	97 07 391 4	1 131	91 82 343 08	15	2
97 07 307 3	3 213	91 80 565 08	10	1	97 07 392 1	1 131	91 82 343 08	23	2
97 07 307 4	3 208	91 80 573 08	36	5	97 07 396 7	2 631	91 81 066 08	56	2
97 07 307 4	3 213	91 80 565 08	8	7	97 07 412 0	1 631 007	96 00 534 8	1	2
97 07 307 5	3 213	91 80 565 08	20	1	97 07 424 9	3 566 002	96 00 541 5	1	2
97 07 307 8	3 213	91 80 565 08	33	1	97 07 443 5	3 816 003	96 00 549 8	1	2
97 07 307 9	3 213	91 80 565 08	34	1	97 07 457 1	3 213	91 80 565 08	79	2
97 07 308 0	3 213	91 80 565 08	36	1	97 07 458 4	2 100 016	96 00 561 7	1	1
97 07 308 1	3 213	91 80 565 08	38	1	97 07 459 0	2 100 016	96 00 561 7	3	1
97 07 308 2	3 213	91 80 565 08	39	1	97 07 459 3	2 100 016	96 00 561 7	4	1
97 07 326 2	2 391 023	96 00 397 0	6	1	97 07 459 6	2 100 016	96 00 561 7	5	1
97 07 331 6	2 858 041	96 00 247 4	3	8	97 07 459 7	2 100 016	96 00 561 7	6	3
97 07 338 7	2 858 041	96 00 247 4	5	1	97 07 459 8	2 100 016	96 00 561 7	7	1
97 07 338 9	1 411	91 82 400 08	42	1	97 07 460 0	2 100 016	96 00 561 7	8	1
97 07 339 6	1 401	91 82 397 08	97	1	97 07 460 1	2 100 016	96 00 561 7	9	1
97 07 339 6	1 411	91 82 400 08	97	1	97 07 462 0	2 100 016	96 00 561 7	30	2
97 07 339 8	1 401	91 82 397 08	101	1	97 07 467 6	2 100	96 00 528 1	14	1
97 07 339 8	1 411	91 82 400 08	101	1	97 07 474 2	2 320 001	91 83 591 08	9	1
97 07 339 9	2 858 041	96 00 247 4	7	1	97 07 474 3	2 320 001	91 83 591 08	13	2
97 07 342 9	2 858 041	96 00 247 4	9	1	97 07 476 6	2 391 047	96 00 501 3	17	1
97 07 343 0	2 858 041	96 00 247 4	10	1	97 07 477 7	2 100 017	96 00 562 0	1	2
97 07 345 1	3 214	91 80 549 08	21	1	97 07 477 8	2 100 017	96 00 562 0	2	1
97 07 345 7	2 391 047	96 00 501 3	1	1	97 07 479 1	2 100 016	96 00 561 7	32	1
97 07 345 8	2 391 047	96 00 501 3	2	1	97 07 479 6	2 100 016	96 00 561 7	33	1

16.9.2016

etk\_en\_de\_074432 LR 1500

1141

**LIEBHERR**Numerical index  
Numerischer Index

Item	Page	Assembly	Pos.	Quantity	Item	Page	Assembly	Pos.	Quantity
97 07 487 3	2 391 047	96 00 501 3	18	2	97 07 719 08	2 100 016	96 00 561 7	11	1
97 07 493 5	2 100 016	96 00 561 7	34	1	97 07 719 9	2 100 016	96 00 561 7	39	1
97 07 494 2	3 790 380	91 81 886 08	1	1	97 07 729 4	3 360 001	91 83 928 08	(1)	1
97 07 496 0	2 100 016	96 00 561 7	35	1	97 07 729 5	3 360 001	91 83 928 08	(2)	1
97 07 501 9	1 400	91 80 586 08	(5)	2	97 07 737 8	3 360 001	91 83 928 08	7	2
97 07 501 9	1 410	91 80 588 08	(5)	2	97 07 737 9	3 360 001	91 83 928 08	8	1
97 07 505 0	2 100	96 00 528 1	15	1	97 07 738 0	3 360 001	91 83 928 08	9	1
97 07 505 8	3 930 381	96 00 220 5	4	1	97 07 748 3	3 651 013	96 99 309 08	4	2
97 07 509 9	2 391 023	96 00 397 0	19	1	97 07 755 1	1 630 004	91 83 026 08	34	4
97 07 514 2	2 391 047	96 00 501 3	19	1	97 07 761 3	2 260	91 81 060 08	32	2
97 07 514 3	2 391 047	96 00 501 3	20	1	97 07 780 7	2 260	91 81 060 08	38	1
97 07 517 9	2 320 011	96 00 595 1	2	1	97 07 793 4	2 260	96 00 754 5	1	1
97 07 525 8	1 630 004	91 83 026 08	28	4	97 07 794 1	2 260	91 81 060 08	35	1
97 07 550 9	1 630 004	91 83 026 08	30	4	97 07 794 2	2 260	91 81 060 08	36	1
97 07 551 1	1 630 004	91 83 026 08	31	8	97 07 800 5	1 630 004	91 83 026 08	38	20
97 07 580 3	3 553	91 80 563 08	(1)	2	97 07 800 6	2 920 120	96 00 242 3	5	3
97 07 599 3	3 553 001	96 00 510 0	17	1	97 07 802 1	3 651	91 81 774 08	97	2
97 07 599 4	3 553 001	96 00 510 0	21	1	97 07 805 6	2 920 322	96 00 939 5	3	3
97 07 599 5	3 553 001	96 00 510 0	40	4	97 07 806 0	2 391 023	96 00 397 0	26	1
97 07 599 9	3 836	91 81 966 08	1	2	97 07 807 1	2 260	91 81 060 08	37	1
97 07 605 9	3 830	91 81 961 08	7	1	97 07 808 8	2 711	91 81 104 08	20	1
97 07 606 1	3 835	91 81 965 08	1	2	97 07 809 6	2 260 001	96 00 394 5	37	1
97 07 606 2	3 552 001	91 83 001 08	21	1	97 07 832 4	2 391 001	96 00 383 3	48	4
97 07 606 2	3 553 001	96 00 510 0	122	1	97 07 839 9	3 591 015	96 00 278 8	4	2
97 07 607 2	3 834	91 81 964 08	1	2	97 07 841 1	2 100 016	96 00 561 7	41	1
97 07 607 3	3 553 001	96 00 510 0	104	2	97 07 841 2	2 100 016	96 00 561 7	42	1
97 07 607 4	3 833	91 81 963 08	1	2	97 07 845 2	2 100 017	96 00 562 0	6	1
97 07 607 5	3 553 001	96 00 510 0	2	1	97 07 865 1	3 286 001	96 00 798 3	9	2
97 07 608 1	3 832	91 81 962 08	1	2	97 07 876 2	3 745	91 81 953 08	50	4
97 07 610 1	3 553 001	96 00 510 0	3	1	97 07 876 3	3 745	91 81 953 08	41	2
97 07 612 0	3 553	91 80 563 08	3	2	97 07 876 4	3 745	91 81 953 08	42	4
97 07 612 3	3 553 001	96 00 510 0	113	3	97 07 879 8	2 631	91 81 066 08	94	1
97 07 614 5	3 553 001	96 00 510 0	55	1	97 07 881 0	2 100 016	96 00 561 7	44	1
97 07 615 0	3 553 001	96 00 510 0	57	8	97 07 887 0	2 100 017	96 00 562 0	4	1
97 07 620 0	2 100 016	96 00 561 7	36	1	97 07 887 1	2 100 017	96 00 562 0	7	1
97 07 621 4	2 925 007	96 00 547 0	4	1	97 07 898 1	2 100 017	96 00 562 0	9	1
97 07 621 7	2 100 016	96 00 561 7	37	1	97 07 898 4	2 100 016	96 00 561 7	43	1
97 07 622 7	2 925 007	96 00 547 0	7	1	97 07 899 5	2 100 016	96 00 561 7	45	1
97 07 625 5	3 552 001	91 83 001 08	5	1	97 07 910 2	2 320 001	91 83 591 08	27	1
97 07 628 08	3 611	91 81 206 08	82	1	97 07 949 8	2 100 016	96 00 561 7	47	1
97 07 640 1	2 550 001	91 82 347 08	60	1	97 07 950 1	2 340 101	91 83 382 08	35	1
97 07 641 7	2 550 001	91 82 347 08	96	1	97 07 955 5	2 920 322	96 00 939 5	10	1
97 07 645 6	2 925 007	96 00 547 0	5	1	97 07 955 5	3 207	91 81 939 08	(2)	1
97 07 645 7	2 925 007	96 00 547 0	6	1	97 07 955 5	3 207 007	96 00 877 7	2	2
97 07 647 8	3 552 001	91 83 001 08	25	2	97 07 955 5	3 281	91 80 576 08	43	2
97 07 648 3	3 552 001	91 83 001 08	31	1	97 07 955 6	2 920 598	96 00 840 9	2	1
97 07 648 4	3 552 001	91 83 001 08	32	1	97 07 959 0	3 207	91 81 939 08	1	2
97 07 648 6	3 552 001	91 83 001 08	33	1	97 07 959 1	3 207 006	96 00 888 1	1	1
97 07 649 1	3 552 001	91 83 001 08	38	1	97 07 959 2	3 214 008	96 00 877 4	1	2
97 07 651 6	3 552 001	91 83 001 08	57	1	97 07 960 6	2 100	91 81 030 08	11	4
97 07 651 6	3 591 015	96 00 278 8	2	1	97 07 960 7	2 100	91 81 030 08	12	4
97 07 651 7	3 552 001	91 83 001 08	52	4	97 07 985 3	3 281	91 80 576 08	8	2
97 07 651 8	3 552 001	91 83 001 08	73	2	97 07 987 1	3 281	91 80 576 08	12	2
97 07 651 9	3 552 001	91 83 001 08	76	2	97 08 006 3	3 286	91 83 881 08	2	2
97 07 678 0	3 214	91 80 549 08	14	2	97 08 007 9	3 286	91 83 881 08	4	2
97 07 678 1	3 214	91 80 549 08	15	2	97 08 068 1	3 208	91 80 573 08	22	1
97 07 678 2	3 214	91 80 549 08	16	1	97 08 068 2	3 203	91 83 931 08	4	1
97 07 706 4	3 214	91 80 549 08	24	1	97 08 068 2	3 208	91 80 573 08	25	1
97 07 706 5	3 214	91 80 549 08	25	1	97 08 068 3	3 208	91 80 573 08	32	1
97 07 706 6	3 214	91 80 549 08	26	2	97 08 068 4	3 208	91 80 573 08	34	1

16.9.2016

etk\_en\_de\_074432 LR 1500

1142

**LIEBHERR**

Numerical index  
Numerischer Index

Item	Page	Assembly	Pos.	Quantity	Item	Page	Assembly	Pos.	Quantity
97 08 068 5	3 208	91 80 573 08	40	1	97 08 609 2	3 930 384	96 99 720 08	6	1
97 08 068 7	3 208	91 80 573 08	54	2	97 08 609 2	3 930 590	96 00 883 4	5	1
97 08 068 9	3 208	91 80 573 08	65	2	97 08 609 2	3 930 594	96 00 423 5	3	1
97 08 085 6	2 100 017	96 00 562 0	12	2	97 08 614 4	3 651 010	96 99 302 08	15	2
97 08 085 7	2 711	91 81 104 08	21	1	97 08 621 0	3 211	91 81 201 08	21	1
97 08 086 3	3 203	91 83 931 08	28	1	97 08 621 1	3 211	91 81 201 08	22	1
97 08 086 3	3 206	91 80 572 08	36	1	97 08 621 2	3 930 384	96 99 720 08	5	1
97 08 086 3	3 211	91 81 201 08	72	1	97 08 637 1	3 930 594	96 00 423 5	5	1
97 08 112 0	2 550 001	91 82 347 08	63	1	97 08 641 4	3 930 594	96 00 423 5	4	1
97 08 113 2	3 213	91 80 565 08	85	2	97 08 649 8	3 213 030	96 00 502 1	4	1
97 08 113 2	3 225	91 80 553 08	29	2	97 08 649 9	3 213 030	96 00 502 1	5	1
97 08 113 7	2 391 001	96 00 383 3	49	3	97 08 683 2	2 550 013	96 00 048 5	8	3
97 08 118 5	3 611 010	96 00 966 8	1	1	97 08 712 2	2 100	96 00 528 1	19	1
97 08 118 9	3 611	91 81 206 08	132	1	97 08 716 1	3 215	91 81 368 08	28	1
97 08 126 6	3 611	91 81 206 08	136	1	97 08 723 4	3 281	91 80 576 08	49	2
97 08 176 1	3 211	91 81 201 08	47	1	97 08 733 3	1 631	91 80 595 08	9	4
97 08 201 3	2 859 043	96 00 503 3	7	2	97 08 759 5	2 370 001	91 83 023 08	25	1
97 08 205 0	2 859 001	96 00 247 3	21	1	97 08 761 4	2 370 001	91 83 023 08	26	1
97 08 205 6	3 281	91 80 576 08	13	1	97 08 776 2	3 203	91 83 931 08	37	1
97 08 205 7	3 281	91 80 576 08	44	1	97 08 776 2	3 212	91 80 564 08	62	1
97 08 210 4	3 282 004	96 01 016 1	1	1	97 08 776 2	3 213	91 80 565 08	90	1
97 08 213 9	2 100 016	96 00 561 7	10	1	97 08 776 2	3 214	91 80 549 08	110	1
97 08 241 7	3 223 020	96 97 640 08	(1)	1	97 08 794 08	3 212 015	96 99 111 08	8	1
97 08 259 3	3 611	91 81 206 08	17	1	97 08 794 08	3 225 300	96 97 596 08	9	1
97 08 264 3	3 206	91 80 572 08	3	4	97 08 794 08	3 651	91 81 774 08	(10)	1
97 08 264 6	3 205	91 80 571 08	24	2	97 08 794 08	3 745 024	96 00 810 5	5	2
97 08 264 6	3 206	91 80 572 08	4	4	97 08 805 1	3 206	91 80 572 08	53	1
97 08 264 6	3 281	91 80 576 08	47	6	97 08 805 1	3 208	91 80 573 08	80	1
97 08 278 1	3 211	91 81 201 08	(1)	1	97 08 814 7	2 790 000	91 85 311 08	6	1
97 08 278 1	3 214	91 80 549 08	105	2	97 08 818 8	1 401	91 82 397 08	111	1
97 08 283 0	2 888	91 81 113 08	12	2	97 08 818 9	1 401	91 82 397 08	112	1
97 08 284 9	3 611	91 81 206 08	4	1	97 08 819 3	1 401	91 82 397 08	121	2
97 08 336 08	3 611	91 81 206 08	(1)	1	97 08 821 6	2 500	91 81 120 08	93	1
97 08 337 8	3 206	91 80 572 08	5	2	97 08 892 1	2 550 012	91 83 764 08	7	2
97 08 344 9	2 550 014	91 83 763 08	24	2	97 08 892 1	2 888	91 81 113 08	6	2
97 08 350 2	3 206	91 80 572 08	6	1	97 08 893 2	3 212	91 80 564 08	21	2
97 08 354 8	3 203	91 83 931 08	19	1	97 08 914 6	3 830 007	96 00 378 6	2	1
97 08 354 9	3 203	91 83 931 08	20	1	97 08 924 7	2 888	91 81 113 08	4	4
97 08 355 0	3 203	91 83 931 08	21	1	97 08 935 5	3 214	91 80 549 08	89	1
97 08 355 3	3 651	91 81 774 08	99	1	97 08 935 6	3 214	91 80 549 08	112	1
97 08 355 3	3 651 019	96 99 306 08	24	1	97 08 968 5	2 550 001	91 82 347 08	65	1
97 08 367 7	3 213	91 80 565 08	88	4	97 08 970 2	1 401	91 82 397 08	122	2
97 08 378 4	2 500	91 81 120 08	87	1	97 09 018 2	2 310	91 81 034 08	(4)	1
97 08 379 4	2 100 016	96 00 561 7	2	1	97 09 018 2	2 320	91 81 048 08	(4)	1
97 08 411 5	3 651	91 81 774 08	(1)	1	97 09 048 08	1 131	91 82 343 08	24	10
97 08 472 5	3 930 188	96 00 636 9	5	1	97 09 145 7	3 930 590	96 00 883 4	4	1
97 08 480 1	3 930 188	96 00 636 9	3	1	97 09 149 9	3 930 590	96 00 883 4	8	1
97 08 485 6	3 204	91 80 561 08	5	1	97 09 178 08	3 711	91 80 578 08	49	2
97 08 495 6	2 100 017	96 00 562 0	15	1	97 09 221 3	3 212 015	96 99 111 08	10	2
97 08 521 8	3 214	91 80 549 08	115	2	97 09 231 9	3 213 200	96 00 502 2	9	4
97 08 536 3	2 711	91 81 104 08	24	1	97 09 251 2	3 227 012	96 01 797 4	9	2
97 08 544 8	2 500	91 81 120 08	54	1	97 09 347 7	3 211	91 81 201 08	132	2
97 08 570 9	3 208	91 80 573 08	60	5	97 09 365 3	2 932 302	96 84 862 08	8	1
97 08 570 9	3 213	91 80 565 08	9	8	97 09 378 2	2 100 017	96 00 562 0	(1)	1
97 08 583 2	2 100 016	96 00 561 7	49	2	97 09 385 8	2 100 016	96 00 561 7	46	2
97 08 583 9	3 281	91 80 576 08	19	1	97 09 386 0	2 100 016	96 00 561 7	52	2
97 08 585 3	2 671	91 81 101 08	2	2	97 09 525 8	2 100 016	96 00 561 7	53	1
97 08 594 6	2 970 000	96 00 109 6	(4)	2	97 10 780 08	2 125	91 81 032 08	11	4
97 08 595 0	2 970 000	96 00 109 6	(3)	2	97 11 114 08	3 553 001	96 00 510 0	92	1
97 08 597 6	1 131	91 82 343 08	70	1	97 11 114 08	3 651	91 81 774 08	30	1

16.9.2016

etk\_en\_de\_074432 LR 1500

1143

**LIEBHERR**Numerical index  
Numerischer Index

Item	Page	Assembly	Pos.	Quantity	Item	Page	Assembly	Pos.	Quantity
97 11 114 08	3 651 023	96 99 316 08	2	1	97 26 036 08	3 208	91 80 573 08	26	1
97 11 634 08	3 552 001	91 83 001 08	70	4	97 27 135 08	3 651 007	96 99 301 08	18	1
97 11 634 08	3 552 021	96 00 679 6	2	1	97 28 030 08	1 631 007	96 00 534 8	4	2
97 11 635 08	3 552 001	91 83 001 08	72	2	97 28 594 08	2 730	91 81 107 08	(4)	2
97 11 635 08	3 552 021	96 00 679 6	4	1	97 28 594 08	3 203 002	96 01 124 5	7	2
97 11 958 08	1 401	91 82 397 08	8	2	97 28 594 08	3 211 015	96 97 774 08	9	1
97 11 958 08	1 411	91 82 400 08	8	2	97 28 594 08	3 212 015	96 99 111 08	9	1
97 12 071 08	1 401	91 82 397 08	34	8	97 28 594 08	3 213 200	96 00 502 2	7	3
97 12 071 08	1 411	91 82 400 08	34	8	97 28 594 08	3 214 008	96 00 877 4	8	1
97 12 652 08	2 990 000	96 00 109 7	157	3	97 28 594 08	3 223 101	96 98 044 08	8	2
97 12 764 08	2 100 016	96 00 561 7	13	1	97 28 594 08	3 225 300	96 97 596 08	7	1
97 12 764 08	2 500	91 81 120 08	27	2	97 28 594 08	3 227 012	96 01 797 4	8	2
97 12 786 08	3 213 007	96 17 462 08	1	1	97 28 594 08	3 553 063	96 00 510 2	7	2
97 12 795 08	3 611 003	96 00 062 7	2	2	97 28 594 08	3 651	91 81 774 08	(9)	1
97 12 795 08	3 611 003	96 99 874 08	1	2	97 28 766 08	2 260 008	96 00 394 7	2	1
97 12 901 08	2 100 017	96 00 562 0	16	1	97 29 088 08	3 212	91 80 564 08	42	2
97 12 901 08	3 611	91 81 206 08	3	1	97 29 088 08	3 213	91 80 565 08	55	2
97 12 903 08	2 100 016	96 00 561 7	40	1	97 29 088 08	3 214	91 80 549 08	90	2
97 13 184 08	2 550 001	91 82 347 08	41	4	97 29 088 08	3 552 001	91 83 001 08	11	1
97 13 184 08	3 830 004	96 00 378 4	4	2	97 29 088 08	3 553 001	96 00 510 0	52	1
97 13 184 08	3 830 005	96 00 378 5	2	1	97 29 088 08	3 611	91 81 206 08	54	2
97 13 184 08	3 830 006	96 00 378 8	7	2	97 29 088 08	3 651	91 81 774 08	49	2
97 13 184 08	3 830 007	96 00 378 6	3	1	97 31 793 08	3 211 015	96 97 774 08	7	2
97 13 257 08	3 611	91 81 206 08	7	3	97 31 793 08	3 213 200	96 00 502 2	8	2
97 14 450 08	1 401	91 82 397 08	36	1	97 32 004 08	3 211	91 81 201 08	73	2
97 14 474 08	2 100 016	96 00 561 7	26	5	97 32 004 08	3 213	91 80 565 08	64	2
97 14 596 08	1 411	91 82 400 08	36	1	97 34 616 08	2 925 031	96 00 644 5	23	2
97 15 521 08	2 550 001	91 82 347 08	62	1	97 34 616 08	3 211 014	96 00 807 2	14	2
97 15 627 08	3 211	91 81 201 08	99	2	97 34 940 08	3 213	91 80 565 08	75	2
97 16 170 08	3 212 001	96 98 659 08	4	1	97 34 944 08	3 213	91 80 565 08	76	4
97 16 206 08	3 208	91 80 573 08	52	2	97 34 946 08	3 212	91 80 564 08	15	2
97 16 206 08	3 711	91 80 578 08	4	2	97 35 193 08	2 391	91 81 054 08	5	1
97 16 224 08	1 131	91 82 343 08	31	6	97 35 676 08	1 631 007	96 00 534 8	8	1
97 16 224 08	2 650	91 81 061 08	18	6	97 35 676 08	2 550 022	96 00 287 8	6	1
97 16 224 08	2 670	91 81 098 08	26	8	97 35 676 08	2 730 002	96 55 752 08	16	1
97 16 224 08	2 831	91 81 069 08	36	4	97 35 676 08	3 211 016	96 99 695 08	5	1
97 16 366 08	2 502 007	96 22 822 08	2	1	97 35 676 08	3 211 017	96 99 716 08	9	1
97 16 366 08	2 502 008	96 22 823 08	2	1	97 35 676 08	3 213 020	96 00 250 1	(6)	1
97 16 632 08	2 971 200	96 00 110 9	153	1	97 35 676 08	3 223 025	96 97 641 08	5	1
97 16 937 08	2 880	91 81 114 08	76	1	97 35 676 08	3 225 020	96 98 166 08	5	1
97 17 087 08	1 632	91 52 389 08	3	2	97 35 676 08	3 227 030	96 98 622 08	(5)	1
97 17 499 08	2 880	91 81 114 08	2	4	97 35 676 08	3 227 031	96 98 669 08	(5)	1
97 17 777 08	1 401	91 82 397 08	37	1	97 35 676 08	3 552 023	96 00 328 6	(7)	1
97 17 950 08	1 411	91 82 400 08	37	1	97 35 676 08	3 553	91 80 563 08	(6)	1
97 18 057 08	2 502	91 72 033 08	19	4	97 35 676 08	3 566 002	96 00 541 5	5	1
97 18 725 08	3 206 001	96 20 920 08	1	1	97 35 676 08	3 566 004	96 00 523 0	6	1
97 19 736 08	2 502 007	96 22 822 08	3	1	97 35 676 08	3 611 008	96 99 886 08	6	1
97 19 736 08	2 502 008	96 22 823 08	3	1	97 35 676 08	3 611 009	96 99 889 08	8	1
97 19 741 08	2 502	91 72 033 08	21	4	97 35 676 08	3 651 017	96 99 303 08	14	1
97 19 742 08	2 502	91 72 033 08	22	2	97 35 676 08	3 651 023	96 99 310 08	5	1
97 20 287 08	2 100 016	96 00 561 7	14	1	97 35 676 08	3 651 025	96 00 136 1	5	1
97 20 957 08	3 212	91 80 564 08	51	2	97 35 676 08	3 716 003	96 99 466 08	(6)	1
97 20 957 08	3 214	91 80 549 08	98	2	97 35 676 08	3 716 007	96 99 516 08	(6)	1
97 22 028 08	2 970 000	96 00 109 6	290	1	97 35 676 08	3 816 003	96 00 549 8	5	1
97 22 056 08	2 730	91 81 107 08	20	2	97 35 919 08	2 550 001	91 82 347 08	(6)	1
97 22 057 08	2 730	91 81 107 08	21	2	97 35 919 08	2 550 020	96 00 284 0	6	1
97 25 236 08	2 391 001	96 00 383 3	74	1	97 35 919 08	2 550 021	96 00 287 4	30	1
97 25 613 08	2 520 006	96 92 980 08	38	10	97 35 919 08	3 204 008	96 38 719 08	5	1
97 25 615 08	2 520 006	96 92 980 08	39	3	97 35 919 08	3 207 007	96 00 877 7	10	1
97 26 016 08	3 552 001	91 83 001 08	15	2	97 35 919 08	3 209 002	96 00 145 8	8	1

16.9.2016

etk\_en\_de\_074432 LR 1500

1144

**LIEBHERR**

Numerical index  
Numerischer Index

Item	Page	Assembly	Pos.	Quantity	Item	Page	Assembly	Pos.	Quantity
97 35 919 08	3 211 013	96 98 450 08	25	1	97 58 507 08	2 810	91 83 005 08	2	1
97 35 919 08	3 213 020	96 00 250 1	13	1	97 58 522 08	2 780 184	96 00 808 3	2	1
97 35 919 08	3 213 022	96 00 258 8	7	1	97 60 772 08	2 810	91 83 005 08	32	2
97 35 919 08	3 214 014	96 00 282 2	7	1	97 60 941 08	2 520 006	96 92 980 08	53	1
97 35 919 08	3 215 010	96 00 600 0	6	1	97 60 943 08	2 520 006	96 92 980 08	54	1
97 35 919 08	3 223 020	96 97 640 08	13	1	97 61 821 08	2 391 047	96 00 501 3	31	1
97 35 919 08	3 225 011	96 98 153 08	13	1	97 61 909 08	2 550 021	96 00 287 4	16	2
97 35 919 08	3 227 030	96 98 622 08	13	1	97 61 909 08	3 211 013	96 98 450 08	23	4
97 35 919 08	3 227 031	96 98 669 08	13	1	97 61 909 08	3 213 020	96 00 250 1	9	2
97 35 919 08	3 281	91 80 576 08	(6)	1	97 61 909 08	3 223 020	96 97 640 08	9	2
97 35 919 08	3 286 001	96 00 798 3	11	1	97 61 909 08	3 225 011	96 98 153 08	9	2
97 35 919 08	3 552 023	96 00 328 6	12	1	97 61 909 08	3 227 030	96 98 622 08	9	2
97 35 919 08	3 566 001	96 00 541 4	13	1	97 61 909 08	3 227 031	96 98 669 08	9	2
97 35 919 08	3 566 003	96 00 522 9	23	1	97 61 909 08	3 566 001	96 00 541 4	9	2
97 35 919 08	3 611 007	96 99 888 08	13	1	97 61 909 08	3 566 003	96 00 522 9	22	2
97 35 919 08	3 651 013	96 99 309 08	9	1	97 61 909 08	3 611 007	96 99 888 08	9	2
97 35 919 08	3 716 003	96 99 466 08	13	1	97 61 909 08	3 651 024	96 00 117 1	6	2
97 35 919 08	3 716 007	96 99 516 08	13	1	97 61 909 08	3 716 003	96 99 466 08	11	2
97 35 919 08	3 816 001	96 00 546 7	13	1	97 61 909 08	3 716 007	96 99 516 08	11	2
97 35 919 08	3 830 003	96 00 378 3	9	1	97 61 909 08	3 816 001	96 00 546 7	9	2
97 35 919 08	3 830 004	96 00 378 4	6	1	97 61 909 08	3 830 003	96 00 378 3	6	2
97 35 919 08	3 830 005	96 00 378 5	4	1	97 61 932 08	2 810	91 83 005 08	33	1
97 35 919 08	3 830 006	96 00 378 8	8	1	97 62 324 08	3 206	91 80 572 08	7	4
97 35 919 08	3 830 007	96 00 378 6	6	1	97 62 426 08	3 213	91 80 565 08	12	2
97 36 016 08	3 553 001	96 00 510 0	91	1	97 62 431 08	3 215	91 81 368 08	11	1
97 36 328 08	2 925 030	96 56 691 08	4	1	97 64 327 08	3 206	91 80 572 08	9	1
97 37 938 08	2 970 000	96 00 109 6	296	1	97 64 327 08	3 208	91 80 573 08	12	1
97 39 119 08	3 215	91 81 368 08	25	2	97 64 568 08	3 651 007	96 99 301 08	11	2
97 41 439 08	3 223 014	96 97 768 08	2	1	97 64 835 08	2 391 001	96 00 383 3	45	4
97 41 439 08	3 227 032	96 98 583 08	2	1	97 65 033 08	3 566 003	96 00 522 9	7	1
97 41 440 08	3 223 014	96 97 768 08	1	1	97 65 351 08	2 100 017	96 00 562 0	(3)	1
97 41 440 08	3 227 032	96 98 583 08	1	1	97 65 362 08	2 932 082	96 00 239 7	39	1
97 41 459 08	2 730	91 81 107 08	6	2	97 66 066 08	2 920 120	96 00 242 3	14	1
97 41 664 08	1 632	91 52 389 08	7	1	97 66 066 08	2 932 041	96 79 179 08	45	1
97 41 727 08	3 350 001	91 82 351 08	42	1	97 67 848 08	1 400 016	96 45 287 08	1	1
97 43 188 08	3 747	91 81 954 08	1	3	97 67 849 08	1 400 016	96 45 287 08	2	1
97 43 189 08	3 747	91 81 954 08	2	3	97 68 329 08	2 520 006	96 92 980 08	21	1
97 43 464 08	2 370 001	91 83 023 08	28	1	97 68 331 08	2 520 006	96 92 980 08	20	1
97 46 733 08	3 211	91 81 201 08	56	2	97 68 377 08	2 501 070	96 00 350 4	1	1
97 46 989 08	2 533 003	96 00 240 4	49	1	97 68 378 08	2 501 070	96 00 350 4	3	1
97 47 926 08	2 859 043	96 00 503 3	(1)	1	97 68 379 08	2 501 070	96 00 350 4	2	1
97 48 036 08	2 858 041	96 00 247 4	301	18	97 68 380 08	2 520 030	96 45 609 08	2	1
97 48 729 08	1 401	91 82 397 08	38	2	97 68 381 08	2 520 031	96 45 610 08	1	1
97 48 729 08	1 411	91 82 400 08	38	2	97 68 611 08	2 830	91 80 643 08	12	4
97 48 730 08	1 401	91 82 397 08	19	2	97 68 612 08	2 830	91 80 643 08	11	1
97 48 730 08	1 411	91 82 400 08	19	2	97 68 660 08	2 522 011	96 80 809 08	3	1
97 51 444 08	3 830 004	96 00 378 4	2	1	97 68 662 08	2 522 011	96 80 809 08	5	1
97 52 186 08	2 501	91 83 120 08	11	6	97 68 665 08	2 522 011	96 80 809 08	8	1
97 52 216 08	2 520 031	96 45 610 08	4	2	97 68 666 08	2 502	91 72 033 08	47	4
97 52 342 08	3 552 001	91 83 001 08	53	18	97 68 666 08	2 522 011	96 80 809 08	10	1
97 53 845 08	2 501	91 83 120 08	12	6	97 68 667 08	1 632	91 52 389 08	4	4
97 55 738 08	2 790 000	91 85 311 08	5	1	97 68 722 08	2 522 011	96 80 809 08	13	1
97 55 896 08	3 211	91 81 201 08	110	5	97 68 724 08	2 522 011	96 80 809 08	14	1
97 56 141 08	2 100 016	96 00 561 7	29	5	97 68 730 08	2 830	91 80 643 08	3	1
97 56 519 08	2 500	91 81 120 08	29	1	97 68 734 08	2 830	91 80 643 08	4	1
97 57 167 08	2 100 016	96 00 561 7	22	1	97 68 737 08	2 925 031	96 00 644 5	24	2
97 57 167 08	2 970 000	96 00 109 6	294	1	97 68 851 08	2 830	91 80 643 08	2	1
97 57 179 08	3 211	91 81 201 08	107	1	97 68 872 08	2 550 001	91 82 347 08	34	2
97 57 180 08	3 211	91 81 201 08	108	1	97 68 883 08	2 522 013	96 45 883 08	11	2
97 57 447 08	3 211	91 81 201 08	109	1	97 69 489 08	1 401	91 82 397 08	35	6

16.9.2016

etk\_en\_de\_074432 LR 1500

1145

**LIEBHERR**Numerical index  
Numerischer Index

Item	Page	Assembly	Pos.	Quantity	Item	Page	Assembly	Pos.	Quantity
97 69 489 08	1 411	91 82 400 08	35	6	97 74 440 08	2 502	91 72 033 08	15	1
97 69 492 08	1 401	91 82 397 08	39	1	97 74 441 08	2 502	91 72 033 08	16	1
97 69 492 08	1 411	91 82 400 08	40	1	97 74 443 08	2 502	91 72 033 08	17	1
97 69 495 08	1 401	91 82 397 08	40	1	97 74 444 08	2 502	91 72 033 08	18	1
97 69 495 08	1 411	91 82 400 08	39	1	97 74 833 08	2 502	91 72 033 08	2	2
97 69 550 08	2 810	91 83 005 08	10	1	97 74 908 08	2 932 082	96 00 239 7	38	1
97 69 551 08	2 810	91 83 005 08	11	1	97 74 986 08	2 100 016	96 00 561 7	20	1
97 69 555 08	2 831	91 81 069 08	21	1	97 75 008 08	1 920 417	96 00 213 2	5	1
97 69 588 08	2 520 032	96 45 980 08	4	1	97 75 036 08	2 501	91 83 120 08	10	1
97 69 656 08	2 520 006	96 92 980 08	1	1	97 75 057 08	2 932 168	96 94 080 08	10	1
97 69 657 08	2 520 006	96 92 980 08	2	1	97 75 070 08	1 920 403	96 00 213 3	5	1
97 69 672 08	2 810	91 83 005 08	12	1	97 75 102 08	2 932 041	96 79 179 08	15	2
97 69 673 08	2 810	91 83 005 08	13	1	97 75 126 08	2 810	91 83 005 08	30	1
97 69 754 08	3 930 747	96 00 883 5	4	1	97 75 193 08	3 214	91 80 549 08	43	1
97 69 824 08	2 520 006	96 92 980 08	10	1	97 75 228 08	3 566 003	96 00 522 9	5	1
97 69 825 08	2 520 006	96 92 980 08	11	1	97 75 394 08	2 932 041	96 79 179 08	72	1
97 69 826 08	2 520 006	96 92 980 08	12	1	97 75 395 08	2 932 041	96 79 179 08	71	1
97 69 827 08	2 520 006	96 92 980 08	13	1	97 75 396 08	2 932 041	96 79 179 08	70	1
97 69 890 08	2 520 006	96 92 980 08	3	1	97 75 402 08	2 932 041	96 79 179 08	73	1
97 69 891 08	2 520 006	96 92 980 08	4	1	97 75 403 08	2 932 041	96 79 179 08	74	1
97 70 466 08	2 501	91 83 120 08	2	2	97 75 404 08	2 932 041	96 79 179 08	75	1
97 70 506 08	2 260	91 81 060 08	25	2	97 75 410 08	1 401	91 82 397 08	52	1
97 70 673 08	2 810	91 83 005 08	27	1	97 75 411 08	1 411	91 82 400 08	52	1
97 70 714 08	3 211	91 81 201 08	25	1	97 75 553 08	2 503 101	96 48 626 08	1	1
97 70 804 08	2 520 006	96 92 980 08	14	1	97 75 557 08	2 503 101	96 48 626 08	2	1
97 70 806 08	2 520 006	96 92 980 08	15	1	97 75 558 08	2 503 101	96 48 626 08	3	1
97 70 807 08	2 520 006	96 92 980 08	16	1	97 75 565 08	2 503 101	96 48 626 08	4	1
97 71 040 08	2 520 006	96 92 980 08	17	1	97 75 567 08	2 503 101	96 48 626 08	5	1
97 71 096 08	2 260	91 81 060 08	4	1	97 75 796 08	2 501	91 83 120 08	4	1
97 71 098 08	2 260	91 81 060 08	30	2	97 75 887 08	3 651 007	96 99 301 08	12	2
97 71 244 08	3 211 008	96 46 978 08	3	1	97 75 937 08	2 533 068	96 49 314 08	1	1
97 71 246 08	3 211	91 81 201 08	(4)	1	97 76 153 08	2 520 006	96 92 980 08	40	4
97 71 247 08	3 211	91 81 201 08	(2)	1	97 76 164 08	2 520 006	96 92 980 08	49	1
97 71 451 08	2 520 006	96 92 980 08	6	1	97 76 581 08	2 520 022	96 95 264 08	1	1
97 71 452 08	2 520 006	96 92 980 08	7	1	97 76 582 08	2 520 022	96 95 264 08	2	1
97 71 453 08	2 520 006	96 92 980 08	8	1	97 76 583 08	2 520 022	96 95 264 08	3	1
97 71 454 08	2 520 006	96 92 980 08	9	1	97 76 584 08	2 520 022	96 95 264 08	4	1
97 71 455 08	2 520 006	96 92 980 08	18	1	97 76 585 08	2 520 022	96 95 264 08	5	1
97 71 636 08	3 211	91 81 201 08	32	1	97 76 587 08	2 520 022	96 95 264 08	7	1
97 71 765 08	2 810	91 83 005 08	14	2	97 76 588 08	2 520 022	96 95 264 08	8	1
97 71 778 08	2 932 168	96 94 080 08	7	6	97 76 589 08	2 520 022	96 95 264 08	9	1
97 71 793 08	2 810 037	96 47 204 08	1	1	97 76 590 08	2 520 022	96 95 264 08	10	1
97 71 831 08	2 522 012	96 45 884 08	1	1	97 76 591 08	2 520 022	96 95 264 08	11	1
97 71 833 08	2 522 013	96 45 883 08	1	1	97 76 592 08	2 520 022	96 95 264 08	12	1
97 72 070 08	2 810	91 83 005 08	24	1	97 76 593 08	2 520 022	96 95 264 08	13	1
97 72 149 08	2 340 101	91 83 382 08	47	2	97 76 645 08	3 214	91 80 549 08	84	2
97 72 246 08	2 520 006	96 92 980 08	22	1	97 76 645 08	3 553 001	96 00 510 0	62	2
97 72 369 08	3 205	91 80 571 08	6	2	97 76 647 08	3 553 001	96 00 510 0	63	7
97 72 794 08	2 522 013	96 45 883 08	2	1	97 76 743 08	2 533 003	96 00 240 4	25	2
97 73 326 08	2 830	91 80 643 08	20	1	97 76 746 08	3 651 016	96 99 304 08	4	1
97 73 355 08	2 711	91 81 104 08	25	1	97 76 920 08	2 502	91 72 033 08	40	4
97 73 426 08	2 925 013	96 00 546 9	5	2	97 76 956 08	3 747	91 81 954 08	3	3
97 73 582 08	2 840	91 80 644 08	21	1	97 76 964 08	3 747	91 81 954 08	4	3
97 73 608 08	3 205	91 80 571 08	3	2	97 77 023 08	3 745	91 81 953 08	62	4
97 73 929 08	2 522 012	96 45 884 08	2	1	97 77 117 08	2 502	91 72 033 08	39	2
97 74 147 08	2 550 013	96 00 048 5	7	2	97 77 212 08	3 552 001	91 83 001 08	17	2
97 74 304 08	2 502	91 72 033 08	10	2	97 77 212 08	3 553 001	96 00 510 0	110	2
97 74 350 08	2 830	91 80 643 08	17	1	97 77 221 08	2 520 031	96 45 610 08	9	1
97 74 376 08	2 520 032	96 45 980 08	17	1	97 77 244 08	2 522 011	96 80 809 08	22	1
97 74 378 08	2 520 032	96 45 980 08	18	1	97 77 650 08	3 611	91 81 206 08	11	2

16.9.2016

etk\_en\_de\_074432 LR 1500

1146

**LIEBHERR**Numerical index  
Numerischer Index



Item	Page	Assembly	Pos.	Quantity	Item	Page	Assembly	Pos.	Quantity
97 77 653 08	2 100 017	96 00 562 0	5	2	97 86 372 08	1 411	91 82 400 08	99	1
97 78 351 08	2 260	91 81 060 08	20	1	97 86 372 08	3 211	91 81 201 08	112	1
97 78 520 08	3 745	91 81 953 08	16	8	97 86 372 08	3 611	91 81 206 08	83	1
97 78 521 08	3 745	91 81 953 08	21	8	97 86 372 08	3 651	91 81 774 08	75	1
97 78 746 08	2 522 011	96 80 809 08	27	1	97 86 675 08	2 520 006	96 92 980 08	23	1
97 79 033 08	2 520 033	96 50 633 08	1	1	97 86 739 08	1 631	91 80 595 08	(1)	2
97 79 157 08	2 810	91 83 005 08	28	1	97 86 740 08	1 400	91 80 586 08	(4)	1
97 79 158 08	2 810	91 83 005 08	29	1	97 86 740 08	1 410	91 80 588 08	(4)	1
97 79 243 08	3 553 001	96 00 510 0	59	3	97 86 740 08	1 631	91 80 595 08	(2)	2
97 79 518 08	2 100 017	96 00 562 0	10	2	97 86 740 08	3 203 002	96 01 124 5	2	1
97 79 845 08	2 100 016	96 00 561 7	21	1	97 86 740 08	3 205 001	96 98 244 08	1	2
97 80 157 08	2 350 001	91 83 794 08	22	9	97 86 740 08	3 211 015	96 97 774 08	1	2
97 80 157 08	3 211	91 81 201 08	67	16	97 86 740 08	3 212 015	96 99 111 08	3	1
97 80 157 08	3 553	91 80 563 08	22	4	97 86 740 08	3 213 200	96 00 502 2	2	1
97 80 257 08	2 500	91 81 120 08	82	1	97 86 740 08	3 214 008	96 00 877 4	4	1
97 80 530 08	1 401	91 82 397 08	23	2	97 86 740 08	3 223 101	96 98 044 08	2	1
97 80 530 08	1 411	91 82 400 08	23	2	97 86 740 08	3 225 300	96 97 596 08	4	1
97 80 893 08	2 670	91 81 098 08	11	2	97 86 740 08	3 227 012	96 01 797 4	2	1
97 81 003 08	2 522 012	96 45 884 08	5	2	97 86 740 08	3 611 011	96 97 931 08	1	3
97 81 003 08	2 522 013	96 45 883 08	16	8	97 86 740 08	3 651	91 81 774 08	(1)	3
97 81 043 08	3 281	91 80 576 08	52	2	97 86 741 08	1 134	91 82 969 08	2	8
97 81 069 08	2 550 001	91 82 347 08	59	2	97 86 741 08	1 632 210	96 64 667 08	2	4
97 81 204 08	2 550 001	91 82 347 08	67	13	97 86 741 08	2 888	91 81 113 08	10	1
97 81 573 08	3 209 002	96 00 145 8	6	2	97 86 741 08	3 203 002	96 01 124 5	5	2
97 81 573 08	3 281	91 80 576 08	6	2	97 86 741 08	3 205 001	96 98 244 08	2	4
97 81 573 08	3 286 001	96 00 798 3	4	1	97 86 741 08	3 208 003	96 00 953 5	1	2
97 82 953 08	2 780 184	96 00 808 3	3	1	97 86 741 08	3 211 015	96 97 774 08	4	4
97 83 084 08	2 631	91 81 066 08	14	2	97 86 741 08	3 212 015	96 99 111 08	2	4
97 83 085 08	2 631	91 81 066 08	15	5	97 86 741 08	3 213 200	96 00 502 2	5	4
97 83 115 08	2 990 000	96 00 109 7	320	1	97 86 741 08	3 214 008	96 00 877 4	2	4
97 83 610 08	2 391 040	96 00 412 7	7	2	97 86 741 08	3 223 101	96 98 044 08	5	4
97 83 611 08	2 391 040	96 00 412 7	6	1	97 86 741 08	3 225 300	96 97 596 08	6	4
97 83 612 08	2 391 040	96 00 412 7	4	1	97 86 741 08	3 227 012	96 01 797 4	5	4
97 83 613 08	2 391 040	96 00 412 7	5	1	97 86 741 08	3 350 006	91 82 457 08	3	2
97 83 616 08	2 391 040	96 00 412 7	10	1	97 86 741 08	3 552 001	91 83 001 08	(2)	2
97 83 633 08	1 401	91 82 397 08	29	10	97 86 741 08	3 553 063	96 00 510 2	2	2
97 83 633 08	1 411	91 82 400 08	29	10	97 86 741 08	3 611 011	96 97 931 08	5	8
97 83 634 08	1 401	91 82 397 08	30	12	97 86 741 08	3 651	91 81 774 08	(6)	2
97 83 634 08	1 411	91 82 400 08	30	12	97 86 741 08	3 711	91 80 578 08	(1)	2
97 83 646 08	2 391 040	96 00 412 7	8	1	97 86 741 08	3 745 024	96 00 810 5	1	2
97 83 727 08	1 401	91 82 397 08	21	4	97 86 744 08	1 400	91 80 586 08	(3)	2
97 83 727 08	1 411	91 82 400 08	21	4	97 86 744 08	1 410	91 80 588 08	(3)	2
97 84 613 08	2 100 016	96 00 561 7	48	1	97 86 744 08	2 888	91 81 113 08	3	2
97 84 867 08	2 830	91 80 643 08	35	1	97 86 746 08	1 134	91 82 969 08	3	12
97 84 992 08	3 286 001	96 00 798 3	8	1	97 86 746 08	1 400	91 80 586 08	(2)	7
97 84 995 08	2 100	91 81 030 08	22	10	97 86 746 08	1 410	91 80 588 08	(2)	7
97 84 995 08	3 291	91 83 348 08	11	2	97 86 746 08	1 630	91 80 590 08	(1)	12
97 84 995 08	3 292	91 82 291 08	4	2	97 86 746 08	1 631	91 80 595 08	(3)	2
97 84 995 08	3 611	91 81 206 08	68	2	97 86 746 08	1 632 210	96 64 667 08	1	8
97 85 235 08	2 657	91 81 096 08	3	3	97 86 746 08	2 550 012	91 83 764 08	9	1
97 85 605 08	2 370 001	91 83 023 08	24	1	97 86 746 08	2 730	91 81 107 08	(3)	8
97 85 605 08	2 500	91 81 120 08	83	1	97 86 746 08	3 203 002	96 01 124 5	4	2
97 85 606 08	2 350 001	91 83 794 08	10	2	97 86 746 08	3 205 001	96 98 244 08	3	4
97 85 872 08	2 370 001	91 83 023 08	14	1	97 86 746 08	3 208 003	96 00 953 5	2	2
97 85 873 08	2 370 001	91 83 023 08	15	1	97 86 746 08	3 211 015	96 97 774 08	5	4
97 85 874 08	2 370 001	91 83 023 08	16	1	97 86 746 08	3 212 015	96 99 111 08	1	4
97 85 875 08	2 370 001	91 83 023 08	10	1	97 86 746 08	3 213 200	96 00 502 2	4	4
97 86 303 08	3 205	91 80 571 08	13	2	97 86 746 08	3 214 008	96 00 877 4	3	7
97 86 372 08	1 131	91 82 343 08	13	1	97 86 746 08	3 215	91 81 368 08	(1)	3
97 86 372 08	1 401	91 82 397 08	99	1	97 86 746 08	3 223 101	96 98 044 08	4	4

16.9.2016

etk\_en\_de\_074432 LR 1500

1147

**LIEBHERR**Numerical index  
Numerischer Index

Item	Page	Assembly	Pos.	Quantity	Item	Page	Assembly	Pos.	Quantity
97 86 746 08	3 225 300	96 97 596 08	5	4	97 88 595 08	2 500	91 81 120 08	84	4
97 86 746 08	3 227 012	96 01 797 4	4	4	97 89 133 08	2 501	91 83 120 08	13	1
97 86 746 08	3 552 001	91 83 001 08	(1)	4	97 89 798 08	2 925 030	96 56 691 08	1	1
97 86 746 08	3 553 063	96 00 510 2	1	4	97 89 799 08	2 925 030	96 56 691 08	2	1
97 86 746 08	3 611 011	96 97 931 08	6	6	97 90 459 08	1 401	91 82 397 08	12	30
97 86 746 08	3 651	91 81 774 08	(7)	4	97 90 459 08	1 411	91 82 400 08	12	30
97 86 746 08	3 711	91 80 578 08	(2)	2	97 91 320 08	3 208	91 80 573 08	75	2
97 86 746 08	3 745 024	96 00 810 5	2	2	97 91 670 08	2 631	91 81 066 08	88	14
97 86 748 08	2 550 012	91 83 764 08	5	2	97 92 044 08	2 920 661	96 87 090 08	5	1
97 86 748 08	2 730	91 81 107 08	(1)	2	97 92 102 08	2 310 001	91 83 137 08	12	1
97 86 748 08	2 888	91 81 113 08	2	8	97 92 276 08	2 320 001	91 83 591 08	14	1
97 86 748 08	3 203 002	96 01 124 5	3	2	97 92 407 08	2 783	91 81 097 08	2	1
97 86 748 08	3 211 015	96 97 774 08	2	4	97 92 949 08	2 932 187	96 80 958 08	2	1
97 86 748 08	3 212 015	96 99 111 08	6	3	97 93 709 08	3 360 002	96 58 714 08	1	1
97 86 748 08	3 213 200	96 00 502 2	3	2	97 93 710 08	3 360 002	96 58 714 08	2	1
97 86 748 08	3 214 008	96 00 877 4	6	2	97 93 833 08	2 880	91 81 114 08	62	1
97 86 748 08	3 223 101	96 98 044 08	3	2	97 93 903 08	3 281	91 80 576 08	17	2
97 86 748 08	3 225 300	96 97 596 08	2	3	97 93 904 08	3 281	91 80 576 08	18	1
97 86 748 08	3 227 012	96 01 797 4	3	2	97 93 905 08	3 281	91 80 576 08	30	1
97 86 748 08	3 350 006	91 82 457 08	1	1	97 93 964 08	2 631	91 81 066 08	21	1
97 86 748 08	3 553 063	96 00 510 2	3	3	97 94 051 08	3 651	91 81 774 08	28	2
97 86 748 08	3 611 011	96 97 931 08	2	4	97 95 151 08	2 810	91 83 005 08	31	1
97 86 748 08	3 651	91 81 774 08	(2)	2	97 95 175 08	2 533 003	96 00 240 4	3	1
97 86 748 08	3 745 024	96 00 810 5	3	2	97 96 058 08	2 100	91 81 030 08	23	2
97 86 749 08	1 632 210	96 64 667 08	3	2	97 96 058 08	3 281	91 80 576 08	9	4
97 86 749 08	2 550 012	91 83 764 08	4	4	97 96 058 08	3 611	91 81 206 08	15	4
97 86 749 08	2 888	91 81 113 08	1	7	97 96 059 08	3 205	91 80 571 08	11	2
97 86 750 08	1 631	91 80 595 08	(4)	2	97 96 533 08	2 932 041	96 79 179 08	76	1
97 86 750 08	2 888	91 81 113 08	9	3	97 96 553 08	2 920 663	96 00 676 6	1	1
97 86 750 08	3 745 024	96 00 810 5	4	2	97 96 563 08	3 611	91 81 206 08	102	1
97 86 770 08	3 208	91 80 573 08	48	1	97 97 001 08	2 657	91 81 096 08	6	1
97 86 770 08	3 711	91 80 578 08	25	1	97 97 467 08	2 631	91 81 066 08	47	4
97 86 874 08	3 360 004	91 83 925 08	3	4	97 97 554 08	2 550 001	91 82 347 08	36	8
97 87 170 08	2 631	91 81 066 08	60	2	97 97 612 08	3 611	91 81 206 08	133	3
97 87 170 08	2 925 082	96 00 549 2	9	2	98 86 591	X1012948	10 12 948 0	6	1
97 87 171 08	2 631	91 81 066 08	61	2	98 86 756	X1012948	10 12 948 0	7	1
97 87 171 08	2 925 084	96 00 549 3	6	2	98 88 448	9 077 386	90 77 386	(2)	2
97 87 172 08	2 631	91 81 066 08	62	2	98 89 290	9 072 906	90 72 906	(2)	2
97 87 523 08	3 360 001	91 83 928 08	13	1	99 70 411 01	3 211	91 81 201 08	(6)	2
97 87 555 08	3 711	91 80 578 08	41	2	99 70 411 01	3 360 001	91 83 928 08	33	4
97 87 877 08	2 100	96 00 528 1	6	22					
97 87 877 08	2 260	91 81 060 08	33	6					
97 87 877 08	2 310 001	91 83 137 08	28	6					
97 87 877 08	2 320 001	91 83 591 08	20	4					
97 87 877 08	2 340 101	91 83 382 08	25	7					
97 87 877 08	2 391 001	96 00 383 3	391	7					
97 87 877 08	2 392	91 81 057 08	65	6					
97 87 877 08	2 393	91 81 059 08	27	8					
97 87 877 08	2 550 001	91 82 347 08	52	8					
97 87 877 08	2 671	91 81 101 08	16	3					
97 87 877 08	2 858 041	96 00 247 4	14	18					
97 87 877 08	2 859 001	96 00 247 3	18	6					
97 87 877 08	2 925 007	96 00 547 0	21	5					
97 87 877 08	3 350 001	91 82 351 08	23	3					
97 87 877 08	3 360 001	91 83 928 08	30	5					
97 87 877 08	3 745	91 81 953 08	34	8					
97 88 427 08	2 932 187	96 80 958 08	3	2					
97 88 481 08	2 932	91 81 118 08	39	1					
97 88 595 08	2 350 001	91 83 794 08	20	8					
97 88 595 08	2 370 001	91 83 023 08	23	8					

16.9.2016

etk\_en\_de\_074432 LR 1500

1148

**LIEBHERR**

Numerical index  
Numerischer Index

Description	Item	Pos.	Quantity	Page	Assembly	Description
	91 86 407 08	320	1		LR 1500 -0	LIEBHERR CRAW. CRANE LR 1
	91 86 408 08	321	1		LR 1500 -0	LIEBHERR CRAW. CRANE LR 1
	96 00 561 7	1	1	2 100	96 00 528 1	ASSEMBLY PARTS F.SLEWING
	96 00 562 0	2	1	2 100	96 00 528 1	ASSEMBLY PARTS F.SLEWING
	96 00 644 6	1	1	2 925 031	96 00 644 5	CAMERA HOLDER, PREMOU
	96 00 939 5	2	2	3 208	91 80 573 08	F-HEAD SECTION
12-SIDED SCREW M10X30 X5N	10 13 255 8	4	4	X1014013	10 14 013 6	EXHAUST TC MOUNTING
A COLUMN CLADDING LEFT	97 69 656 08	1	1	2 520 006	96 92 980 08	INTERNAL LINING
A COLUMN CLADDING RIGHT	97 69 657 08	2	1	2 520 006	96 92 980 08	INTERNAL LINING
ABSORBER	10 65 048 8	66	1	X1111334	11 11 334 3	OPERATOR SEAT
ACCESS LADDER T ZN O	96 00 375 8	2	2	1 631	91 80 595 08	CATWALK CRAW.TRACK TRA
ACCESSORIES	96 00 569 4	2	1	1 750	91 81 028 08	TOOL
ACCESSORIES AIR COMPRES	10 14 521 2	334	1	X1015493	10 15 493 8	DIESEL ENGINE
ACTIVATOR 1000ML	87 00 041 08	13	1	2 501 070	96 00 350 4	WINDOW ASSEMBLY
ACTIVATOR 250ML DOSE	10 81 528 3	10	1	2 501 070	96 00 350 4	WINDOW ASSEMBLY
ACTUATING UNIT	57 17 267 08	3	1	X1087502	10 87 502 2	DRIVE
ACTUATION SPIKE GD-ZN SW	70 42 534 08	25	2	2 260 001	96 00 394 5	BATTERY BOX, PRE-ASSEMB
ACTUATION SPIKE GD-ZN SW	70 42 534 08	9	2	2 260 008	96 00 394 7	COVER PRE-ASSY.
ACTUATION SPIKE GD-ZN SW	70 42 534 08	3	2	2 650 007	96 00 422 4	COVER COMPL.
ACTUATION SPIKE GD-ZN SW	70 42 534 08	13	2	2 859 007	96 00 392 5	COVER COMPL.
ACTUATION SPIKE GD-ZN SW	70 42 534 08	11	4	2 859 026	96 00 428 4	COVER COMPL.
ACTUATION SPIKE GD-ZN SW	70 42 534 08	11	4	2 859 028	96 00 428 5	COVER COMPL.
ACTUATION SPIKE GD-ZN SW	70 42 534 08	11	4	2 859 029	96 00 428 6	COVER COMPL.
ACTUATION SPIKE GD-ZN SW	70 42 534 08	3	7	2 859 042	96 00 503 2	COVER PRE-ASSY.
ACTUATION SPIKE GD-ZN SW	70 42 534 08	3	7	2 859 043	96 00 503 3	COVER PRE-ASSY.
ACTUATION SPIKE GD-ZN SW	70 42 534 08	5	6	2 920 655	96 00 414 8	COVER COMPL.
ACTUATION SPIKE GD-ZN SW	70 42 534 08	2	6	2 932 168	96 94 080 08	COVER COMPL.
ACTUATOR WELDED	96 00 523 9	4	1	1 131	91 82 343 08	CENTRAL SECTION CRAWLER
ADAPTER RING	11 00 730 0	2	1	X1160118	11 60 118 4	COLLECTING RING
ADAPTOR 18-POL SPF	66 00 245 08	11	1	2 932 116	96 00 239 8	CABLING MOUNTING PLATE
ADAPTOR 50.0X47 X5CRNI18-1	97 07 494 2	1	1	3 790 380	91 81 886 08	FASTENER
ADAPTOR KUNSSTOFF	10 03 697 4	11	1	2 520 032	96 45 980 08	WINDSHIELD WASHER INSTAL
ADAPTOR RAL 9005,M,GT SPF	96 51 859 08	30	2	2 925 013	96 00 546 9	EQUIPMENT CAMERA CAB
ADD HEATING SUPERSTRUCT	91 81 068 08	134	1		LR 1500 -0	LIEBHERR CRAW. CRANE LR 1
ADD-ON HOUSING HAN 10B	10 87 352 6	53	1	2 932 041	96 79 179 08	SWITCH CABINET
ADD-ON HOUSING HAN 16B	10 87 352 7	51	2	2 932 041	96 79 179 08	SWITCH CABINET
ADD-ON HOUSING HAN 16B	10 87 352 7	30	1	3 930 381	96 00 220 5	TERMINAL BOX CPL.
ADD-ON HOUSING HAN 24B	10 87 352 8	50	12	2 932 041	96 79 179 08	SWITCH CABINET
ADD-ON HOUSING HAN 6B	10 87 352 5	52	3	2 932 041	96 79 179 08	SWITCH CABINET
ADD-ON PARTS LADEGERAET	96 48 379 08	4	1	2 835	91 81 111 08	CHARGER F.BATTERY
ADD.RODS W-SYSTEM	91 81 938 08	241	1		LR 1500 -0	LIEBHERR CRAW. CRANE LR 1
ADDITIONAL HYDR.D HEAD SE	91 82 203 08	2	1	3 650	91 80 559 08	D HEAD SECTION CPL.
ADDITIONAL HYDR.D HEAD SE	96 00 111 6	4	1	3 977	91 82 203 08	ADDITIONAL HYDR.D HEAD S
ADDITIONAL HYDR.D PIVOT S	91 82 202 08	400	1	3 610	91 80 558 08	D PIVOT SECTION CPL.
ADDITIONAL HYDR.D PIVOT S	96 00 111 5	4	1	3 976 100	91 82 202 08	ADDITIONAL HYDR.D PIVOT
ADDITIONAL HYDR.S PIVOT S		4	1	3 210	91 80 548 08	S PIVOT SECTION
ADDITIONAL HYDR.S PIVOT S	96 00 111 4	4	1	3 975 220	91 82 208 08	ADDITIONAL HYDR.S PIVOT SE
ADDITIONAL HYDRAULICS INT	96 00 111 7	4	1	3 978 023	91 82 205 08	ADDITIONAL HYDRAULICS IN
ADDITIONAL HYDRAULICS INT	91 82 205 08	400	1	3 716	91 80 560 08	D INTERMEDIATE SECTION C
ADDITIONAL HYDRAULICS WI	91 82 196 08	2	1	2 320	91 81 048 08	WINCH 2
ADDITIONAL HYDRAULICS WI	91 82 198 08	2	1	3 360	91 80 554 08	WINCH 5
ADDITIONAL HYDRAULICS WI	96 00 110 5	4	1	2 975 060	91 82 196 08	ADDITIONAL HYDRAULICS WI
ADDITIONAL HYDRAULICS WI	96 00 111 0	4	1	2 975 062	91 82 198 08	ADDITIONAL HYDRAULICS WI
ADDITIONAL HYDRAULICS WI	91 82 195 08	2	1	2 310	91 81 034 08	WINCH 1
ADDITIONAL HYDRAULICS WI	96 00 110 4	4	1	2 975	91 82 195 08	ADDITIONAL HYDRAULICS WI
ADDITIONAL HYDRAULICS WI	91 82 199 08	2	1	3 350	91 80 555 08	WINCH 3
ADDITIONAL HYDRAULICS WI	96 00 111 1	4	1	2 975 145	91 82 199 08	ADDITIONAL HYDRAULICS WI
ADDITIONAL HYDRAULICS WI	91 82 197 08	2	1	2 340 100	91 81 049 08	WINCH 4 LUFFING GEAR
ADDITIONAL HYDRAULICS WI	96 00 110 6	4	1	2 975 292	91 82 197 08	ADDITIONAL HYDRAULICS WI
ADDITIONAL HYDRAULICS, SA	91 83 174 08	2	1	2 550	91 81 070 08	SA FRAME

16.9.2016

etk\_en\_de\_074432 LR 1500

1149

**LIEBHERR**Alphabetical index  
Alphabetischer Index

Description	Item	Pos.	Quantity	Page	Assembly	Description
ADDITIONAL HYDRAULICS, SA	96 00 361 0	4	1	2 978	91 83 174 08	ADDITIONAL HYDRAULICS, SA
ADDITIONAL PART AIR FILTER	96 94 680 08	3	1	2 790 174	91 81 063 08	ADDITIONAL PART LEVEL IV
ADDITIONAL PART LEVEL IV	91 81 063 08	128	1		LR 1500 -0	LIEBHERR CRAW. CRANE LR 1
ADDITIONAL RODS WAB 2	91 81 936 08	240	1		LR 1500 -0	LIEBHERR CRAW. CRANE LR 1
ADDITIONAL WEIGHT 1TO SP	91 55 527 08	317	10		LR 1500 -0	LIEBHERR CRAW. CRANE LR 1
ADDL.HYDR.F.PIN PULLING D	96 01 192 1	500	1	3 790 006	96 01 197 1	PIN PULLING CYLINDER CPL.
ADDNL. HYDR. F. ERECTING	91 82 200 08	2	1	2 370	91 81 052 08	ERECTING WINCH
ADDNL. HYDR. F. ERECTING	96 00 111 2	4	1	2 975 700	91 82 200 08	ADDNL. HYDR. F. ERECTING W
ADDNL.HEATING, PRE-ASSEM	96 94 962 08	1	1	2 541	91 81 068 08	ADD HEATING SUPERSTRUCT
ADDNL.HYDR.2ND SLEWING G	91 82 207 08	2	1	2 350	91 81 051 08	SLEWING GEAR
ADDNL.HYDR.2ND SLEWING G	96 00 110 9	4	1	2 976 220	91 82 207 08	ADDNL.HYDR.2ND SLEWING G
ADDNL.HYDR.ERECTION DEV	91 82 201 08	50	1	2 657	91 81 096 08	MOUNTING EQUIPMENT CRAW
ADDNL.HYDR.ERECTION DEV	96 00 111 3	4	1	2 978 100	91 82 201 08	ADDNL.HYDR.ERECTION DEV
ADHESIVE CLEANER 250ML	81 12 051 08	37	1	2 830	91 80 643 08	SLIDING DOOR INSTALLATION
ADHESIVE INSULATING STRIP	80 21 020 08	51	5.3	2 859 026	96 00 428 4	COVER COMPL.
ADHESIVE INSULATING STRIP	80 21 020 08	51	5	2 859 028	96 00 428 5	COVER COMPL.
ADHESIVE Karton 20stück	81 12 033 08	11	1	2 501 070	96 00 350 4	WINDOW ASSEMBLY
ADHESIVE Karton 20stück	81 12 033 08	38	1	2 830	91 80 643 08	SLIDING DOOR INSTALLATION
ADJUSTING SCREW	51 07 798 08	28	1	5 104 385	51 04 385 08	PRESSURE RELIEF VALVE
ADJUSTING SCREW	51 07 798 08	28	1	5 114 975	51 14 975 08	PRESSURE RELIEF VALVE
ADJUSTING SCREW M14X1X3	10 01 222 0	(2)	1	X1014843	10 14 843 7	ROCKER ARM BRACKET CPL.
ADJUSTING SHIM -	10 02 366 8	12	1	5 102 414	51 02 414 08	HYDRO MOTOR
ADJUSTMENT	10 65 039 3	26	1	X1111334	11 11 334 3	OPERATOR SEAT
AERATION FILTER	51 06 673 08	6	1	2 671 001	96 00 247 6	OIL TANK PRE-ASS.
AGGREGATE SUPPORT PRE-A	10 14 825 4	1	1	X1014768	10 14 768 6	POWER UNIT SUPPORT ATT
AGITATOR PADDLE	10 01 471 2	19	1	X1032716	10 32 716 7	ELECTRIC PUMP
AIR COMPRESSOR	10 65 049 0	85	1	X1111334	11 11 334 3	OPERATOR SEAT
AIR COMPRESSOR 293CM3	57 00 161	1	1	9 080 294	90 80 294	AIR COMPRESSOR PRE-ASSY
AIR COMPRESSOR PRE-ASSY.	90 80 294	1	1	X1012756	10 12 756 6	INSTALLATION BRAKE COMPR
AIR CONDITIONER HOSE DN1	10 21 632 3	20	0.1	2 391 046	96 96 264 08	PREMOUNTED FUEL FILTER
AIR CONDITIONING	91 81 069 08	135	1		LR 1500 -0	LIEBHERR CRAW. CRANE LR 1
AIR CONDITIONING UNIT 24V	10 22 811 2	1	1	2 840	91 80 644 08	HEATING CRANE DRIVER'S CA
AIR DRYER	50 26 573 08	50	1	2 990 000	96 00 109 7	COMPRESSED AIR PLANT
AIR DUCT PP SPF	97 71 765 08	14	2	2 810	91 83 005 08	CRANE OPERATOR CABIN P
AIR FILTER UNIT CPL.	91 81 059 08	125	1		LR 1500 -0	LIEBHERR CRAW. CRANE LR 1
AIR GUIDE L PP SPF	97 69 550 08	10	1	2 810	91 83 005 08	CRANE OPERATOR CABIN P
AIR GUIDE L PP SPF	97 69 672 08	12	1	2 810	91 83 005 08	CRANE OPERATOR CABIN P
AIR GUIDE R PP SPF	97 69 551 08	11	1	2 810	91 83 005 08	CRANE OPERATOR CABIN P
AIR GUIDE R PP SPF	97 69 673 08	13	1	2 810	91 83 005 08	CRANE OPERATOR CABIN P
AIR INTAKE ASSEMBLY R-MOT	10 14 736 4	224	1	X1015493	10 15 493 8	DIESEL ENGINE
AIR INTAKE PIPE ASS. R-MOT	10 14 736 6	220	1	X1015493	10 15 493 8	DIESEL ENGINE
AIR PIPE DN6 PTFE	11 62 176 4	(2332)	4.5	2 650	91 81 061 08	UREA PLANT
AIR SCOOP 2X428X463 DC01	97 07 172 8	4	1	2 393	91 81 059 08	AIR FILTER UNIT CPL.
AIR SUCTION PIPE R-MOTOR	10 14 675 8	1	1	X1014736	10 14 736 6	AIR INTAKE PIPE ASS.
AIR TANK 39,8L 10BAR ST RAL	50 26 558 08	155	1	2 990 000	96 00 109 7	COMPRESSED AIR PLANT
AIR TANK DIN 74281 4,5L 15,5	50 29 871 08	152	1	2 990 000	96 00 109 7	COMPRESSED AIR PLANT
ANGLE 1.5X54X251 DC01	97 04 187 5	21	6	2 932 082	96 00 239 7	ASSEMBLY PARTS MOUNTIN
ANGLE 3X30X85 DC01 FE//ZN	97 78 351 08	20	1	2 260	91 81 060 08	BATTERY STORAGE
ANGLE 4X20X57 S315MC	95 05 969 08	67	1	2 500	91 81 120 08	CRANE DRIVER CAB ADDITIO
ANGLE 5X70X199 S355MC	97 02 123 8	52	2	3 211	91 81 201 08	S PIVOT SECTION PRE-ASS.
ANGLE 6X1150X152 S355MC	97 07 360 6	30	1	2 631	91 81 066 08	SLEWING PLATFORM CATWAL
ANGLE 6X1420X152 S355MC	97 07 360 4	29	1	2 631	91 81 066 08	SLEWING PLATFORM CATWAL
ANGLE JOINT DIN 71802 CS 16	72 50 069 08	16	2	2 391 040	96 00 412 7	CLUTCH ACTUATOR
ANGLE SCREW DRIVER GR.3	81 00 354 08	33	1	1 750	96 00 568 6	MAIN TOOLS
ANGLE TRANSMITTER 360° L	10 80 205 7	20	1	2 930 007	96 82 415 08	SENSOR ASSEMBLY
ANGLE TRANSMITTER 360° L	10 80 205 7	10	2	3 930 034	91 83 707 08	ELECTR. FOR S-HEAD SECTIO
ANGLE TRANSMITTER 360° L	10 80 205 7	(1)	2	3 930 138	91 81 879 08	ELECTRIC FOR S-PIVOT SECT
ANGLE TRANSMITTER 360° L	10 80 205 7	10	2	3 930 143	96 00 502 0	ELECTR. FOR L-HEAD SECTIO
ANGLE TRANSMITTER 360° L	10 80 205 7	(10)	2	3 930 330	91 82 353 08	D PIVOT SECTION ELEC. EQUI
ANGLE TRANSMITTER 360° L	10 80 205 7	(10)	2	3 930 337	91 81 880 08	EL.EQUIPMENT W-PIVOT SECT

16.9.2016

etk\_en\_de\_074432 LR 1500

1150

**LIEBHERR**Alphabetical index  
Alphabetischer Index

Description	Item	Pos.	Quantity	Page	Assembly	Description
ANGLE TRANSMITTER 360° L	10 80 205 7	10	2	3 930 483	96 81 881 08	SENSOR ASSEMBLY HEAD PI
ANGLE TRANSMITTER 360° L	10 80 205 7	(151)	1	3 930 584	96 00 423 4	EL.WA-FRAME 1 PIVOT SECT
ANGLE TRANSMITTER 360° L	10 80 205 7	151	1	3 930 585	96 00 423 8	EL.WA-FRAME 2 PIVOT SECT
ANGLE TRANSMITTER 360° L	10 80 205 7	151	2	3 930 588	91 84 103 08	ELECTRIC F-CONNECTING H
ANGLE TRANSMITTER 360° L	10 80 205 7	152	2	3 930 731	91 84 104 08	ELECTRICS F BASE SECTION
ANGULAR GEAR	90 21 042 5	4	1	1 401	91 82 397 08	CRAWLER TRACK CARRIER, L
ANGULAR GEAR	90 21 042 5	4	1	1 411	91 82 400 08	CRAWLER TRACK CARRIER,
ANGULAR GEAR	90 21 042 6	5	1	1 401	91 82 397 08	CRAWLER TRACK CARRIER, L
ANGULAR GEAR	90 21 042 6	5	1	1 411	91 82 400 08	CRAWLER TRACK CARRIER,
ANTENNA	10 45 027 3	60	1	2 533 003	96 00 240 4	ELECTRIC ADD-ON PARTS CA
ANTENNA	10 65 023 3	5	1	2 920 699	96 84 180 08	WIRING HARNESS
ANTENNA	11 11 497 7	29	1	2 533 003	96 00 240 4	ELECTRIC ADD-ON PARTS CA
ANTENNA BTT	10 80 233 4	(1)	1	1 830 188	96 82 527 08	BTT PROGRAMMED
ANTENNA CABLE 1-4,850M	11 11 497 1	38	1	2 533 003	96 00 240 4	ELECTRIC ADD-ON PARTS CA
ANTENNA CABLE 1-5M	11 11 497 5	39	1	2 533 003	96 00 240 4	ELECTRIC ADD-ON PARTS CA
ANTENNA CABLE 7X48-2M	10 67 577 8	(429)	1	2 932	91 81 118 08	SWITCHBOX MOUNTING PART
ANTENNA CABLE KPL. +S800	96 97 367 08	31	1	2 932	91 81 118 08	SWITCHBOX MOUNTING PART
ANTENNA CPL.	96 87 090 08	50	1	2 920 001	96 00 242 6	CABLE LIST SLEWING PLATF
ANTENNA ROD	10 81 500 4	1	1	X1045027	10 45 027 3	ANTENNA
ANTI-SLIP SURFACE 1.6X102X	97 01 997 0	11	1	3 211 015	96 97 774 08	SIGNS
ANTI-SLIP SURFACE 1.6X102X	97 01 832 5	10	1	3 225 300	96 97 596 08	SIGNS
ANTI-SLIP SURFACE 1.6X150X	97 04 343 7	12	1	3 211 015	96 97 774 08	SIGNS
ANTI-SLIP SURFACE 1.6X150X	97 01 391 2	13	1	3 211 015	96 97 774 08	SIGNS
ANTI-SLIP SURFACE 1.6X150X	97 28 594 08	(4)	2	2 730	91 81 107 08	COUNTERWEIGHT FRAME
ANTI-SLIP SURFACE 1.6X150X	97 28 594 08	7	2	3 203 002	96 01 124 5	SIGNS
ANTI-SLIP SURFACE 1.6X150X	97 28 594 08	9	1	3 211 015	96 97 774 08	SIGNS
ANTI-SLIP SURFACE 1.6X150X	97 28 594 08	9	1	3 212 015	96 99 111 08	SIGNS
ANTI-SLIP SURFACE 1.6X150X	97 28 594 08	7	3	3 213 200	96 00 502 2	SIGNS
ANTI-SLIP SURFACE 1.6X150X	97 28 594 08	8	1	3 214 008	96 00 877 4	SIGNS
ANTI-SLIP SURFACE 1.6X150X	97 28 594 08	8	2	3 223 101	96 98 044 08	SIGNS
ANTI-SLIP SURFACE 1.6X150X	97 28 594 08	7	1	3 225 300	96 97 596 08	SIGNS
ANTI-SLIP SURFACE 1.6X150X	97 28 594 08	8	2	3 227 012	96 01 797 4	SIGNS
ANTI-SLIP SURFACE 1.6X150X	97 28 594 08	7	2	3 553 063	96 00 510 2	SIGNS
ANTI-SLIP SURFACE 1.6X150X	97 28 594 08	(9)	1	3 651	91 81 774 08	D HEAD SECTION PRE-ASS.
ANTI-SLIP SURFACE 1.6X150X	97 08 794 08	8	1	3 212 015	96 99 111 08	SIGNS
ANTI-SLIP SURFACE 1.6X150X	97 08 794 08	9	1	3 225 300	96 97 596 08	SIGNS
ANTI-SLIP SURFACE 1.6X150X	97 08 794 08	(10)	1	3 651	91 81 774 08	D HEAD SECTION PRE-ASS.
ANTI-SLIP SURFACE 1.6X150X	97 08 794 08	5	2	3 745 024	96 00 810 5	SIGNS
ANTI-SLIP SURFACE 1.6X152X	97 01 997 3	10	4	3 214 008	96 00 877 4	SIGNS
ANTI-SLIP SURFACE 1.6X220X	97 08 283 0	12	2	2 888	91 81 113 08	INSCRIPTION PLATE
ANTI-SLIP SURFACE 1.6X400X	97 01 190 4	2	2	2 550 012	91 83 764 08	SIGNS
ANTI-SLIP SURFACE 1.6X400X	97 01 190 4	11	6	2 888	91 81 113 08	INSCRIPTION PLATE
ANTI-SLIP SURFACE 1.6X400X	97 01 190 4	9	1	3 214 008	96 00 877 4	SIGNS
ANTI-SLIP SURFACE 1.6X560X	97 03 985 0	1	2	2 550 012	91 83 764 08	SIGNS
ANTI-SLIP SURFACE 1.6X80X	97 01 210 0	10	1	3 211 015	96 97 774 08	SIGNS
ANTI-SLIP SURFACE 1.6X80X	97 01 210 0	7	1	3 212 015	96 99 111 08	SIGNS
ANTI-SLIP SURFACE 1.6X80X	97 01 210 0	7	1	3 223 101	96 98 044 08	SIGNS
ANTI-SLIP SURFACE 1.6X80X	97 01 210 0	8	1	3 225 300	96 97 596 08	SIGNS
ANTI-SLIP SURFACE 1.6X80X	97 01 210 0	7	1	3 227 012	96 01 797 4	SIGNS
ANTI-SLIP SURFACE 1.6X80X	97 01 210 0	4	1	3 611 011	96 97 931 08	SIGNS
APPLIANCE SOCKET 19-POL	69 18 092 08	505	1	3 213 031	96 00 636 5	WIRES TERMINAL BOX CPL.
APPLIANCE SOCKET 3-POL	60 50 079 08	505	9	1 920 424	96 00 558 4	WIRING HARNESS
APPLIANCE SOCKET 3-POL	60 50 079 08	503	1	1 920 453	96 00 556 0	WIRING HARNESS
APPLIANCE SOCKET 3-POL	60 50 079 08	503	3	2 920 254	96 00 220 3	WIRING HARNESS
APPLIANCE SOCKET 3-POL	60 50 079 08	503	22	2 920 322	96 00 638 9	WIRING HARNESS
APPLIANCE SOCKET 3-POL	60 50 079 08	503	3	2 920 454	96 00 220 6	WIRING HARNESS
APPLIANCE SOCKET 3-POL	60 50 079 08	503	3	2 920 636	96 00 220 4	WIRING HARNESS
APPLIANCE SOCKET 3-POL	60 50 079 08	511	16	2 920 641	96 00 633 3	WIRING HARNESS
APPLIANCE SOCKET 3-POL	60 50 079 08	503	3	3 920 013	96 00 220 7	WIRING HARNESS
APPLIANCE SOCKET CA 3102E	69 24 045 08	2	1	2 920 663	96 00 676 6	DUMMY PLUG

16.9.2016

etk\_en\_de\_074432 LR 1500

1151

**LIEBHERR**Alphabetical index  
Alphabetischer Index

Description	Item	Pos.	Quantity	Page	Assembly	Description
APPLIANCE SOCKET CA 3102E	69 24 045 08	60	1	X1160118	11 60 118 4	COLLECTING RING
APPLIANCE SOCKET DIN 436	60 52 106 08	503	2	2 533 055	96 00 310 5	WIRING HARNESS
APPLIANCE SOCKET DIN 436	60 52 106 08	509	2	2 920 322	96 00 638 9	WIRING HARNESS
ARGON FLOODLIGHT HEEL PI	96 00 244 0	50	1	3 930 138	91 81 879 08	ELECTRIC FOR S-PIVOT SECT
ARM	11 00 235 2	5	1	6 160 249	61 60 249 08	CABLE DRUM
ARM REST 310ERGO	77 41 197 08	1	1	2 502 007	96 22 822 08	ARM REST LEFT
ARM REST 310ERGO	77 41 198 08	1	1	2 502 008	96 22 823 08	ARM REST RIGHT
ARM REST LEFT	11 65 965 3	80	1	X1111334	11 11 334 3	OPERATOR SEAT
ARM REST LEFT	96 22 822 08	5	1	2 502	91 72 033 08	CONTROL STAND
ARM REST RIGHT	11 65 965 2	81	1	X1111334	11 11 334 3	OPERATOR SEAT
ARM REST RIGHT	96 22 823 08	6	1	2 502	91 72 033 08	CONTROL STAND
ARM REST SUPPORT	97 16 366 08	2	1	2 502 007	96 22 822 08	ARM REST LEFT
ARM REST SUPPORT	97 16 366 08	2	1	2 502 008	96 22 823 08	ARM REST RIGHT
ARTICULATED HOOK WRENC	88 51 828 08	17	1	1 750	96 00 568 6	MAIN TOOLS
ASH TRAY KUNSTSTOFF	10 29 199 7	33	1	2 520 006	96 92 980 08	INTERNAL LINING
ASSEMBLY PARTS F.SLEWIN	96 00 528 1	50	1	2 100	91 81 030 08	SLEWING PLATFORM FRAME
ASSEMBLY PARTS MOUNTIN	96 00 239 7	20	1	2 932	91 81 118 08	SWITCHBOX MOUNTING PART
ASSEMBLY TOOL BOX	79 00 454 08	1	1	1 750	96 00 568 6	MAIN TOOLS
ASSEMBLY UNIT	91 80 561 08	257	1		LR 1500 -0	LIEBHERR CRAW. CRANE LR 1
ATTACHABLE SLEEVE HOUSIN	60 22 097 08	(504)	1	1 920 426	96 00 212 4	SWITCH BOX CPL.
ATTACHABLE SLEEVE HOUSIN	60 22 097 08	506	5	2 533 055	96 00 310 5	WIRING HARNESS
ATTACHABLE SLEEVE HOUSIN	60 22 097 08	(504)	1	2 920 120	96 00 242 3	TERMINAL BOX ELECTRICS S
ATTACHABLE SLEEVE HOUSIN	60 22 097 08	511	2	2 920 322	96 00 638 9	WIRING HARNESS
ATTACHABLE SLEEVE HOUSIN	60 22 097 08	518	1	2 920 641	96 00 633 3	WIRING HARNESS
ATTACHABLE SLEEVE HOUSIN	60 22 097 08	523	5	2 932 224	96 00 239 9	CABLES MOUNTING PANEL C
ATTACHABLE SLEEVE HOUSIN	60 22 086 08	523	1	2 920 641	96 00 633 3	WIRING HARNESS
ATTACHABLE SLEEVE HOUSIN	60 23 198 08	504	1	2 533 055	96 00 310 5	WIRING HARNESS
AUX.HYDR.CR.TRACK CARR.2	96 00 215 1	4	1	1 974	91 82 462 08	CRAWLER TRACK HYDRAULI
AUX.HYDR.CR.TRACK CARR.2	96 00 215 2	4	1	1 974 120	91 82 463 08	CRAWLER TRACK HYDRAULI
AUX.HYDR.CR.TRACK CARR.4	96 00 215 3	4	1	1 974 150	91 82 464 08	CRAWLER TRACK HYDRAULI
AUX.HYDR.CR.TRACK CARR.4	96 00 215 4	4	1	1 974 122	91 82 465 08	CRAWLER TRACK HYDRAULI
AUX.HYDR.PIN EXTRACTION D	96 01 308 7	500	1	3 790 000	91 86 349 08	BOLT EXTRACTION ATTACHM
AUX.HYDR.PIN EXTRACTION D	96 01 305 3	2	1	1 400 150	96 01 530 7	BOLT EXTRACTION ATTACHM
AUXILIARY DRIVE PRE-ASS.	90 77 386	1	1	X1014403	10 14 403 6	POWER TAKE-OFF ADD-ON
AUXILIARY ROPE 5X0.75M	97 06 965 08	69	1	3 213	91 80 565 08	L-HEAD PIECE
AUXILIARY ROPE 5X1.1M	97 08 716 1	28	1	3 215	91 81 368 08	ROLLER SET
AUXILIARY SWITCH BLOCK 10	60 66 614 08	201	1	1 920 428	96 00 266 6	CONTROL DESK OUTRIGGER
AUXILIARY SWITCH BLOCK 10	60 66 614 08	5	1	2 920 598	96 00 840 9	CONTR: PANEL PINNING
AUXILIARY SWITCH BLOCK 1	10 02 893 2	209	8	1 920 428	96 00 266 6	CONTROL DESK OUTRIGGER
AUXILIARY SWITCH BLOCK 1S	60 66 532 08	4	1	2 920 598	96 00 840 9	CONTR: PANEL PINNING
AXIAL FAN 24V	10 22 268 2	36	4	2 932 082	96 00 239 7	ASSEMBLY PARTS MOUNTIN
AXLE 120.0X156 35NICRMOV12	97 06 574 6	6	1	3 211 013	96 98 450 08	ROD CPL.
AXLE 150.0X450 35NICRMOV12	97 06 921 6	13	15	1 401	91 82 397 08	CRAWLER TRACK CARRIER, L
AXLE 150.0X450 35NICRMOV12	97 06 921 6	13	15	1 411	91 82 400 08	CRAWLER TRACK CARRIER,
AXLE 20.0X16 9 42CRMO4+QT	97 16 170 08	4	1	3 212 001	96 98 659 08	FLAP COMPL.
AXLE 200.0X565 35NICRMOV12	97 27 135 08	18	1	3 651 007	96 99 301 08	LUFFING PULLEY BLOCK COM
AXLE 219,1X40x310 S770QL1	95 70 848 08	4	1	3 552 001	91 83 001 08	WA BRACKET 1 PRE-ASS.
AXLE 219.1X1064 S770QL1 SP	97 07 610 1	3	1	3 553 001	96 00 510 0	WA BRACKET 2 PRE-ASS.
AXLE 219.1X140 S770QL1 SPF	97 76 746 08	4	1	3 651 016	96 99 304 08	ROLLER SEATING COMPL.
AXLE 219.1X150 S890QL1 SPF	97 07 166 9	9	1	3 214	91 80 549 08	S HEAD SECTION
AXLE 219.1X1500 S770QL1 GA	97 07 307 1	3	1	3 213	91 80 565 08	L-HEAD PIECE
AXLE 219.1X286 S890QL1	97 06 605 1	3	1	3 203	91 83 931 08	F-CONNECTING HEAD
AXLE 219.1X286 S890QL1	97 06 605 1	70	1	3 611	91 81 206 08	D PIVOT SECTION PRE-ASS.
AXLE 219.1X372 S890QL1	97 08 068 1	22	1	3 208	91 80 573 08	F-HEAD SECTION
AXLE 219.1X376 S890QL1	97 06 627 5	50	1	3 208	91 80 573 08	F-HEAD SECTION
AXLE 219.1X376 S890QL1	97 06 627 5	5	1	3 711	91 80 578 08	BOOM NOSE
AXLE 219.1X431 S890QL1 GA	97 07 307 2	4	1	3 213	91 80 565 08	L-HEAD PIECE
AXLE 219.1X441 S770QL1	97 06 477 5	4	1	3 651	91 81 774 08	D HEAD SECTION PRE-ASS.
AXLE 219.1X544 S890QL1 SPF	97 07 166 7	8	1	3 214	91 80 549 08	S HEAD SECTION
AXLE 219.1X656 S890QL1	97 08 068 3	32	1	3 208	91 80 573 08	F-HEAD SECTION

16.9.2016

etk\_en\_de\_074432 LR 1500

1152

**LIEBHERR**Alphabetical index  
Alphabetischer Index

Description	Item	Pos.	Quantity	Page	Assembly	Description
AXLE 219.1X926 S890QL1 SPF	97 07 607 5	2	1	3 553 001	96 00 510 0	WA BRACKET 2 PRE-ASS.
AXLE 219.1X962 S770QL1 SPF	97 07 625 5	5	1	3 552 001	91 83 001 08	WA BRACKET 1 PRE-ASS.
AXLE 220.0X1060 35NICRMOV	97 06 686 3	4	1	3 651 010	96 99 302 08	LUFFING PULLEY BLOCK COM
AXLE 220.0X1302 35NICRMOV	97 06 706 3	2	1	3 215	91 81 368 08	ROLLER SET
AXLE 240.0X2392 35NICRMOV	97 06 477 6	6	1	3 651	91 81 774 08	D HEAD SECTION PRE-ASS.
AXLE 30.0X82 S355J2C+C FE//	97 07 080 3	27	1	2 501	91 83 120 08	CRANE DRIVER CABIN, PREM.
AXLE 30.0X870 S355J2C+C FE//	97 07 606 2	21	1	3 552 001	91 83 001 08	WA BRACKET 1 PRE-ASS.
AXLE 30.0X870 S355J2C+C FE//	97 07 606 2	122	1	3 553 001	96 00 510 0	WA BRACKET 2 PRE-ASS.
AXLE 35.0X1302 S355J2G3 FE//	97 93 710 08	2	1	3 360 002	96 58 714 08	SAFETY ROLLER
AXLE 35.0X160 35NICRMOV12	97 06 704 4	32	2	3 220	91 80 552 08	S INTERMEDIATE SECTION
AXLE 35.0X160 35NICRMOV12	97 06 704 4	32	2	3 223	91 80 550 08	S INTERMEDIATE SECTION
AXLE 35.0X160 35NICRMOV12	97 06 704 4	32	2	3 223 010	91 80 551 08	S INTERMEDIATE SECTION
AXLE 35.0X160 35NICRMOV12	97 06 704 4	32	2	3 223 011	91 84 725 08	S INTERMEDIATE SECTION
AXLE 38.0X310 S355J2H T ZN	97 06 603 9	62	1	3 611	91 81 206 08	D PIVOT SECTION PRE-ASS.
AXLE 40.0X1446 S355J2C+C FE	97 71 244 08	3	1	3 211 008	96 46 978 08	SAFETY ROLLER CPL.
AXLE 40.0X470 S355J2C+C FE//	97 07 139 6	(2)	1	3 214	91 80 549 08	S HEAD SECTION
AXLE 45.0X1113 S355J2+AR FE	97 06 881 8	(2)	1	3 350 001	91 82 351 08	WINCH
AXLE 45.0X1308 S355J2+AR	97 07 729 5	(2)	1	3 360 001	91 83 928 08	WINCH 5 PRE-ASS.
AXLE 45.0X1392 S355J2+AR FE	97 71 246 08	(4)	1	3 211	91 81 201 08	S PIVOT SECTION PRE-ASS.
AXLE 45.0X1452 S355J2+AR FE	97 06 867 2	(2)	1	3 350 001	91 82 351 08	WINCH
AXLE 50.0X430 35NICRMOV12	97 08 068 5	40	1	3 208	91 80 573 08	F-HEAD SECTION
AXLE 50.0X740 35NICRMOV12	97 07 307 3	10	1	3 213	91 80 565 08	L-HEAD PIECE
AXLE 50.0X80 S355J2C+C FE//	97 76 645 08	84	2	3 214	91 80 549 08	S HEAD SECTION
AXLE 50.0X80 S355J2C+C FE//	97 76 645 08	62	2	3 553 001	96 00 510 0	WA BRACKET 2 PRE-ASS.
AXLE 50x80 S355J2C+C FE//ZN	95 70 574 08	35	4	3 552 001	91 83 001 08	WA BRACKET 1 PRE-ASS.
AXLE 55.0X292 35NICRMOV12	97 48 730 08	19	2	1 401	91 82 397 08	CRAWLER TRACK CARRIER, L
AXLE 55.0X292 35NICRMOV12	97 48 730 08	19	2	1 411	91 82 400 08	CRAWLER TRACK CARRIER,
AXLE 55.0X745 35NICRMOV12	97 06 684 1	44	1	3 711	91 80 578 08	BOOM NOSE
AXLE 76.1X128 S355J2H FE//ZN	97 08 935 6	112	1	3 214	91 80 549 08	S HEAD SECTION
AXLE HOLDER 15X340X250 S	97 07 077 7	15	2	2 550 001	91 82 347 08	SA FRAME PRE-ASS.
AXLE HOLDER 25X325X64 S96	97 02 686 5	14	15	1 401	91 82 397 08	CRAWLER TRACK CARRIER, L
AXLE HOLDER 25X325X64 S96	97 02 686 5	14	15	1 411	91 82 400 08	CRAWLER TRACK CARRIER,
AXLE HOLDER 6X20X80 S235J	94 13 244 08	6	2	2 320 011	96 00 595 1	SAFETY ROLLER CPL.
AXLE HOLDER 6X20X80 S235J	94 13 244 08	55	2	2 550 001	91 82 347 08	SA FRAME PRE-ASS.
AXLE HOLDER 6X20X80 S235J	94 13 244 08	13	2	2 550 013	96 00 048 5	SA FRAME ERECTING DEVICE
AXLE HOLDER 6X20X80 S235J	94 13 244 08	26	2	3 211	91 81 201 08	S PIVOT SECTION PRE-ASS.
AXLE HOLDER 6X20X80 S235J	94 13 244 08	(6)	2	3 214	91 80 549 08	S HEAD SECTION
AXLE HOLDER 6X20X80 S235J	94 13 244 08	17	6	3 350 001	91 82 351 08	WINCH
AXLE HOLDER LN 4/11 S235J	99 70 411 01	(6)	2	3 211	91 81 201 08	S PIVOT SECTION PRE-ASS.
AXLE HOLDER LN 4/11 S235J	99 70 411 01	33	4	3 360 001	91 83 928 08	WINCH 5 PRE-ASS.
AXLE RD40X1365 S355J2C+C	95 70 396 08	2	1	3 360 002	96 18 666 08	SAFETY ROLLER CPL.
BACK COVERING	11 17 126 8	2	1	X1111334	11 11 334 3	OPERATOR SEAT
BACK PART	10 49 234 5	1	1	X1111334	11 11 334 3	OPERATOR SEAT
BACK UP ALARM 12-24V 87-1	10 28 843 8	20	1	1 920 390	96 00 212 5	EL.ADD-ON SET-LIMIT SWITCH
BACK UP RING 109X220	51 10 526 08	15	2	5 104 019	51 04 019 08	REVERSING VALVE
BAG	11 32 072 0	(1)	1	1 793 010	91 69 599 08	PERSONAL PROTECTION EQ
BALL VALVE BK3-30S A3C SPF	51 10 634 08	177	2	2 970 000	96 00 109 6	HYDRAULICS
BALL VALVE DN16-18L STAHL	51 06 930 08	13	1	2 391 046	96 96 264 08	PREMOUNTED FUEL FILTER
BALLAST PALLET WELDED	96 00 048 1	1	1	3 745	91 81 953 08	SUSPENDED BALLAST
BALLAST PLATE CPL.	96 00 195 8	1	2	1 740	91 80 598 08	CENTRAL BALLAST
BAR LINKAGE CLIP	70 42 797 08	(14)	3	2 522 011	96 80 809 08	CLOSING DEVICE
BAR LINKAGE CLIP	70 42 797 08	9	3	2 522 011	96 80 809 08	CLOSING DEVICE
BASE PART	11 10 217 1	(2)	1	1 830 188	96 82 527 08	BTT PROGRAMMED
BASEPLATE	11 21 440 5	1	1	X1047543	10 47 543 6	BELT CARRIER SYSTEM
BASKET CPL. LINKS	96 79 668 08	4	1	3 651 007	96 99 301 08	LUFFING PULLEY BLOCK COM
BASKET CPL. RECHTS	96 79 661 08	3	1	3 651 007	96 99 301 08	LUFFING PULLEY BLOCK COM
BASKET FILTER B80/200	10 11 275 0	17	1	2 670	91 81 098 08	FUEL TANK CPL.
BATTERING PROTECTION W	96 00 428 1	32	1	2 100	91 81 030 08	SLEWING PLATFORM FRAME
BATTERING PROTECTION W	96 00 428 2	33	1	2 100	91 81 030 08	SLEWING PLATFORM FRAME
BATTERY 12V 70AH	10 66 480 0	15	6	2 920 080	96 00 390 6	ELECTRIC FOR BATTERY BOX

16.9.2016

etk\_en\_de\_074432 LR 1500

1153

**LIEBHERR**Alphabetical index  
Alphabetischer Index

Description	Item	Pos.	Quantity	Page	Assembly	Description
BATTERY BOX ST.CONST. SP	96 00 357 1	1	1	2 260 001	96 00 394 5	BATTERY BOX, PRE-ASSEMB
BATTERY BOX, PRE-ASSEMB	96 00 394 5	1	1	2 260	91 81 060 08	BATTERY STORAGE
BATTERY CABLE DIN 72551 95	60 04 918 08	(333)	23.4	2 920 425	96 00 242 2	WIRING LIST F.ELECTR.AGG
BATTERY HOLDER	10 87 351 2	4	2	X1045476	10 45 476 2	REMOTE CONTROL TRANSMIT
BATTERY ISOLATING SWITCH	10 87 101 0	17	1	2 920 080	96 00 390 6	ELECTRIC FOR BATTERY BOX
BATTERY STORAGE	91 81 060 08	126	1		LR 1500 -0	LIEBHERR CRAW. CRANE LR 1
BATTERY TERMINAL CLAMP M	61 32 066 08	19	6	2 920 080	96 00 390 6	ELECTRIC FOR BATTERY BOX
BATTERY TERMINAL CLAMP	61 32 065 08	20	6	2 920 080	96 00 390 6	ELECTRIC FOR BATTERY BOX
BEARING	93 95 668 01	7	1	1 401	91 82 397 08	CRAWLER TRACK CARRIER, L
BEARING	93 95 668 01	7	1	1 411	91 82 400 08	CRAWLER TRACK CARRIER,
BEARING	93 95 675 01	6	1	1 401	91 82 397 08	CRAWLER TRACK CARRIER, L
BEARING	93 95 675 01	6	1	1 411	91 82 400 08	CRAWLER TRACK CARRIER,
BEARING BUSHING 22X25X13	10 12 197 1	2	4	X1013382	10 13 382 3	SUCTION PUMP PRE-ASS.
BEARING COVER 31CrMoV9	90 72 908	3	1	9 072 906	90 72 906	INTERMEDIATE GEAR CPL.
BEARING CPL	96 00 311 2	5	2	2 550 001	91 82 347 08	SA FRAME PRE-ASS.
BEARING HOUSING, PRE-AS	90 77 384	2	1	9 077 386	90 77 386	AUXILIARY DRIVE PRE-ASS.
BEARING MOUNT	11 10 094 9	10	1	X1160118	11 60 118 4	COLLECTING RING
BEARING PLATE	28 30 209 08	40	1	2 550 001	91 82 347 08	SA FRAME PRE-ASS.
BEARING PLATE 0 PA6G	97 26 016 08	15	2	3 552 001	91 83 001 08	WA BRACKET 1 PRE-ASS.
BEARING PLATE 10X60X120 P	93 54 692 08	2	4	3 651 018	96 99 315 08	SUPPORT CPL.
BEARING PLATE 15 X 60 X 810	97 64 327 08	9	1	3 206	91 80 572 08	PIVOT SECTION
BEARING PLATE 15 X 60 X 810	97 64 327 08	12	1	3 208	91 80 573 08	F-HEAD SECTION
BEARING PLATE 15X60X150 P	93 54 613 08	94	2	3 553 001	96 00 510 0	WA BRACKET 2 PRE-ASS.
BEARING PLATE 15X60X180 P	93 25 924 08	81	1	3 553 001	96 00 510 0	WA BRACKET 2 PRE-ASS.
BEARING PLATE 15X70X120 P	93 46 458 08	38	4	3 553 001	96 00 510 0	WA BRACKET 2 PRE-ASS.
BEARING PLATE PA6G	97 02 955 9	11	1	2 670 001	96 00 224 5	FUEL TANK, PRE-ASSEMBLED
BEARING RING	57 01 135 08	3	1	5 701 129	57 01 129 08	DRIVING GEAR
BEARING RING	57 07 960 08	3	1	5 402 704	54 02 704 14	POWER TAKE-OFF CPL
BEARING STUB SHAFT	11 18 188 5	7	1	X1160118	11 60 118 4	COLLECTING RING
BEARING WELDED	96 00 311 3	(1)	1	2 550 001	91 82 347 08	SA FRAME PRE-ASS.
BEARING WELDED	96 54 448 08	3	1	2 370 001	91 83 023 08	MOUNTING JACK/ERECTING
BELT CARRIER SYSTEM	10 47 543 6	2	1	2 780	91 77 514 08	ELECTR.FOR SLEWING GEAR
BELT PULLEY	57 15 587 08	6	1	5 531 883	55 31 883 08	COMPRESSOR DRIVE
BLANKING PLATE	51 14 894 08	156	1	2 975 000	96 00 110 4	ADDITIONAL HYDRAULICS WI
BLANKING PLATE	51 14 894 08	156	1	2 975 062	96 00 110 5	ADDITIONAL HYDRAULICS WI
BLANKING PLATE	51 14 894 08	156	1	2 975 063	96 00 111 0	ADDITIONAL HYDRAULICS WI
BLANKING PLATE	51 14 894 08	156	1	2 975 153	96 00 111 1	ADDITIONAL HYDRAULICS WI
BLANKING PLUG 13	77 90 183 01	46	2	9 395 675	93 95 675 01	BEARING
BLANKING PLUG ISO 8434-1 PL	47 77 004 08	609	2	1 974 000	96 00 215 1	AUX.HYDR.CR.TRACK CARR.2
BLANKING PLUG ISO 8434-1 PL	47 77 004 08	609	2	1 974 121	96 00 215 2	AUX.HYDR.CR.TRACK CARR.2
BLANKING PLUG ISO 8434-1 PL	47 77 006 08	805	1	2 970 000	96 00 109 6	HYDRAULICS
BLANKING PLUG ISO 8434-1 PL	47 77 001 08	773	3	2 970 000	96 00 109 6	HYDRAULICS
BLANKING PLUG ISO 8434-1 PL	47 77 009 08	739	3	2 970 000	96 00 109 6	HYDRAULICS
BLIND	11 00 784 7	8	1	2 810	91 83 005 08	CRANE OPERATOR CABIN P
BLIND	11 00 784 8	9	1	2 810	91 83 005 08	CRANE OPERATOR CABIN P
BLIND	11 00 784 9	7	1	2 810	91 83 005 08	CRANE OPERATOR CABIN P
BLIND RIVET 3,0X3,2-5,0	70 42 121 08	36	2	2 920 120	96 00 242 3	TERMINAL BOX ELECTRICS S
BLIND RIVET 3,2X4,3-5,9	70 42 127 08	84	4	2 932 082	96 00 239 7	ASSEMBLY PARTS MOUNTIN
BLIND RIVET 4,0X10,5	70 42 323 08	20	3	1 920 427	96 00 212 8	SWITCH BOX COMPL.
BLIND RIVET 4,0X10,5	70 42 323 08	85	47	2 932 082	96 00 239 7	ASSEMBLY PARTS MOUNTIN
BLIND RIVET 4,0X10,5	70 42 323 08	6	6	2 932 187	96 80 958 08	PRE-ASSEMBLY MOUNTING U
BLIND RIVET 4,0X10,5	70 42 323 08	262	4	3 213 030	96 00 502 1	TERMINAL BOX
BLIND RIVET 4,0X10,5	70 42 323 08	262	4	3 930 188	96 00 636 9	TERMINAL BOX
BLIND RIVET 4,0X10,5	70 42 323 08	262	4	3 930 384	96 99 720 08	TERMINAL BOX
BLIND RIVET NUT M4 K=1,0-3,	41 30 062 08	(3)	32	2 932 082	96 00 239 7	ASSEMBLY PARTS MOUNTIN
BLIND RIVET NUT M5 K=1,0-3,5	10 04 259 2	34	29	2 810	91 83 005 08	CRANE OPERATOR CABIN P
BLIND RIVET NUT M5 K=1,0-3,5	10 04 259 2	15	23	2 830	91 80 643 08	SLIDING DOOR INSTALLATION
BLIND RIVET NUT M6 K=1,0-3,5	10 04 259 3	5	6	2 520 030	96 45 609 08	ROOF WINDOW PRE-ASS.
BLIND RIVET NUT M6 K=1,0-3,5	10 04 259 3	32	1	2 533 003	96 00 240 4	ELECTRIC ADD-ON PARTS CA
BLIND RIVET NUT M6 K=1,0-3,5	10 04 259 3	35	74	2 810	91 83 005 08	CRANE OPERATOR CABIN P

16.9.2016

etk\_en\_de\_074432 LR 1500

1154

**LIEBHERR**Alphabetical index  
Alphabetischer Index



Description	Item	Pos.	Quantity	Page	Assembly	Description
BLIND RIVET NUT M6 K=1,0-3,5	10 04 259 3	3	5	2 810 037	96 47 204 08	PEDAL CANTILEVER INSTALL
BLIND RIVET NUT M6 K=1,0-3,5	10 04 259 3	(4)	1	2 932 082	96 00 239 7	ASSEMBLY PARTS MOUNTIN
BLIND RIVET NUT M8 K=1,8-5,	41 30 065 08	36	5	2 810	91 83 005 08	CRANE OPERATOR CABIN P
BLIND RIVET NUT M8 K=1,8-5,	41 30 065 08	2	12	2 810 037	96 47 204 08	PEDAL CANTILEVER INSTALL
BLIND RIVET NUT M8 K=1,8-5,	41 30 065 08	24	2	2 830	91 80 643 08	SLIDING DOOR INSTALLATION
BLIND RIVET NUT M8 K=1,8-5,	41 30 065 08	(5)	6	2 932 082	96 00 239 7	ASSEMBLY PARTS MOUNTIN
BLIND RIVET NUT M8 K=1,8-5,	41 30 065 08	10	1	3 651 008	96 79 661 08	BASKET CPL.
BLIND RIVET NUT M8 K=1,8-5,	41 30 065 08	10	1	3 651 009	96 79 668 08	BASKET CPL.
BLOCK	51 07 138 08	1	1	5 104 385	51 04 385 08	PRESSURE RELIEF VALVE
BLOCK	51 07 138 08	1	1	5 114 975	51 14 975 08	PRESSURE RELIEF VALVE
BLOCK	51 07 143 08	14	1	5 104 385	51 04 385 08	PRESSURE RELIEF VALVE
BLOCK	51 07 143 08	14	1	5 114 975	51 14 975 08	PRESSURE RELIEF VALVE
BLOWER	10 33 058 6	900	1	X1022811	10 22 811 2	AIR CONDITIONING UNIT
BLOWER	11 82 665 5	11	1	X1108052	11 08 052 5	WATER HEATING SYSTEM
BOARD CONTROL PANEL A57	97 07 955 6	2	1	2 920 598	96 00 840 9	CONTR: PANEL PINNING
BOLT EXTRACTION ATTACHM	96 00 282 6	5	1	3 214	91 80 549 08	S HEAD SECTION
BOLT EXTRACTION ATTACHM.	96 00 109 5	3	2	2 652	91 81 072 08	ROLLER BEARING
BOLT EXTRACTION ATTACHM	91 86 349 08	344	1		LR 1500 -0	LIEBHERR CRAW. CRANE LR 1
BOLT EXTRACTION ATTACHM	96 01 530 7	120	1	1 401	91 82 397 08	CRAWLER TRACK CARRIER, L
BOLT SECURING	96 01 128 6	15	2	3 203	91 83 931 08	F-CONNECTING HEAD
BOLT SECURING	96 01 128 6	131	4	3 211	91 81 201 08	S PIVOT SECTION PRE-ASS.
BOLT SECURING	96 01 128 6	89	2	3 213	91 80 565 08	L-HEAD PIECE
BOLT SECURING	96 01 128 6	7	8	3 220	91 80 552 08	S INTERMEDIATE SECTION
BOLT SECURING	96 01 128 6	7	8	3 223	91 80 550 08	S INTERMEDIATE SECTION
BOLT SECURING	96 01 128 6	7	8	3 223 010	91 80 551 08	S INTERMEDIATE SECTION
BOLT SECURING	96 01 128 6	7	8	3 223 011	91 84 725 08	S INTERMEDIATE SECTION
BOLT SECURING	96 01 128 6	32	8	3 225	91 80 553 08	SL REDUCING SECTION
BOLT SECURING	96 01 128 6	9	4	3 226	91 80 566 08	L INTERMEDIATE SECTION
BOLT SECURING	96 01 128 6	11	8	3 227	91 80 567 08	L INTERMEDIATE SECTION
BOLT SECURING	96 01 128 6	11	4	3 227	91 80 568 08	L INTERMEDIATE SECTION
BOLT SECURING	96 01 128 6	120	4	3 611	91 81 206 08	D PIVOT SECTION PRE-ASS.
BOLT SECURING	96 01 128 6	17	8	3 716 001	91 81 860 08	D-INTERMEDIATE SECTION P
BOLT SECURING	96 01 145 7	105	4	3 651	91 81 774 08	D HEAD SECTION PRE-ASS.
BOLT SECURING 12X110X110	97 07 166 6	10	2	3 203	91 83 931 08	F-CONNECTING HEAD
BOLT SECURING 12X110X110	97 07 166 6	25	2	3 213	91 80 565 08	L-HEAD PIECE
BOLT SECURING 12X110X110	97 07 166 6	7	2	3 214	91 80 549 08	S HEAD SECTION
BOOM NOSE 25T	91 80 578 08	305	1		LR 1500 -0	LIEBHERR CRAW. CRANE LR 1
BOOM NOSE WELDED CONST	96 99 688 08	1	1	3 711	91 80 578 08	BOOM NOSE
BOW-TYPE CLAMP 125	55 20 997 08	19	1	2 392	91 81 057 08	MUFFLER UNIT
BOW-TYPE CLAMP 152.4	10 14 469 9	15	1	2 392	91 81 057 08	MUFFLER UNIT
BOWDEN PULL SYSTEM L=130	10 42 458 1	18	1	2 522 011	96 80 809 08	CLOSING DEVICE
BOWL	10 33 139 5	16	1	X1030300	10 30 300 7	FUEL PREFILTER
BOWLEN SEALING HNBR	10 29 417 0	5	1	X1030300	10 30 300 7	FUEL PREFILTER
BOX NUT ALX8XM 14X1,5 A3P	47 74 014 08	32	1	2 541	91 81 068 08	ADD HEATING SUPERSTRUCT
BOX NUT DIN 3870 AL10 A3P	47 74 015 08	608	2	1 974 000	96 00 215 1	AUX.HYDR.CR.TRACK CARR.2
BOX NUT DIN 3870 AL10 A3P	47 74 015 08	608	2	1 974 121	96 00 215 2	AUX.HYDR.CR.TRACK CARR.2
BOX NUT DIN 3870 AL10 A3P	47 74 015 08	44	1	2 650	91 81 061 08	UREA PLANT
BOX NUT DIN 3870 AL10 A3P	47 74 015 08	36	2	2 711	91 81 104 08	CENT. LUBRIC. SYSTEM SUP
BOX NUT DIN 3870 AL15 A3P	47 74 012 08	806	1	2 970 000	96 00 109 6	HYDRAULICS
BOX NUT DIN 3870 AL18 A3P	47 74 024 08	774	3	2 970 000	96 00 109 6	HYDRAULICS
BOX NUT DIN 3870 AL22 A3P	47 74 026 08	(2)	1	2 391 001	96 00 383 3	DIESEL ENGINE, PRE-ASSEMB
BOX NUT DIN 3870 AL22 A3P	47 74 026 08	912	1	2 970 000	96 00 109 6	HYDRAULICS
BOX NUT DIN 3870 AL28 A3P	47 74 017 08	615	1	1 974 000	96 00 215 1	AUX.HYDR.CR.TRACK CARR.2
BOX NUT DIN 3870 AL28 A3P	47 74 017 08	615	1	1 974 121	96 00 215 2	AUX.HYDR.CR.TRACK CARR.2
BOX NUT DIN 3870 AL28 A3P	47 74 017 08	779	1	2 970 000	96 00 109 6	HYDRAULICS
BOX NUT DIN 3870 AL6 A3P	47 74 013 08	46	1	2 711	91 81 104 08	CENT. LUBRIC. SYSTEM SUP
BOX NUT DIN 3870 ALX42XM	47 74 019 08	740	3	2 970 000	96 00 109 6	HYDRAULICS
BOX NUT DIN 3870 AS38	47 74 010 08	613	2	1 974 000	96 00 215 1	AUX.HYDR.CR.TRACK CARR.2
BOX NUT DIN 3870 AS38	47 74 010 08	613	2	1 974 121	96 00 215 2	AUX.HYDR.CR.TRACK CARR.2
BOX NUT DIN 3870 AS6 A3P	47 74 001 08	3	1	2 310 010	91 83 211 08	CENTRAL GREASING

16.9.2016

etk\_en\_de\_074432 LR 1500

1155

**LIEBHERR**Alphabetical index  
Alphabetischer Index

Description	Item	Pos.	Quantity	Page	Assembly	Description
BOX NUT DIN 3870 AS6 A3P	47 74 001 08	3	1	2 320 010	91 83 589 08	CENTRAL GREASING
BOX NUT DIN 3870 AS6 A3P	47 74 001 08	41	2	2 340 101	91 83 382 08	WINCH 4 PRE-ASSEMBLY
BOX NUT DIN 3870 AS6 A3P	47 74 001 08	6	21	2 550 014	91 83 763 08	CENTRAL GREASING
BOX NUT DIN 3870 AS6 A3P	47 74 001 08	19	25	2 711	91 81 104 08	CENT. LUBRIC. SYSTEM SUP
BOX NUT DIN 3870 AS6 A3P	47 74 001 08	604	3	2 990 000	96 00 109 7	COMPRESSED AIR PLANT
BOX NUT DIN 3870 AS6 A3P	47 74 001 08	3	1	3 350 010	91 82 468 08	CENTRAL GREASING
BOX NUT DIN 3870 AS6 A3P	47 74 001 08	2	1	3 360 005	91 83 924 08	CENTRAL GREASING
BOX NUT DIN 3870 AS6 A3P	47 74 001 08	4	2	3 610 003	91 84 604 08	CENTRAL GREASING
BOX NUT UEMLLX08XM12 Inox	11 35 572 0	9	1	X1014409	10 14 409 3	INJECTOR CPL.
BOX WELDED	96 00 354 9	58	1	2 500	91 81 120 08	CRANE DRIVER CAB ADDITIO
BRACE PLATE	92 53 054 08	1	1	1 641 014	92 53 053 08	SUPPORT PLATE COMPL.
BRACKET	11 17 127 6	71	1	X1111334	11 11 334 3	OPERATOR SEAT
BRACKET COMPL.	92 65 733 08	1	1	1 750 023	92 65 732 08	CREEPER
BRACKET COMPL.	92 88 304 08	2	2	3 211 002	92 88 302 08	SAFETY ROLLER CPL.
BRACKET COMPL.	96 00 145 8	3	2	3 286	91 83 881 08	FIX TIP ALIGN TRESTLE ANC
BRACKET COMPL.	96 00 270 6	7	2	3 552 001	91 83 001 08	WA BRACKET 1 PRE-ASS.
BRACKET COMPL.	96 00 356 1	6	2	3 552 001	91 83 001 08	WA BRACKET 1 PRE-ASS.
BRACKET COMPL.	96 00 534 8	6	4	1 631	91 80 595 08	CATWALK CRAW.TRACK TRA
BRACKET COMPL.	96 00 654 6	4	4	3 553 001	96 00 510 0	WA BRACKET 2 PRE-ASS.
BRACKET COMPL.	96 88 096 08	74	1	3 651	91 81 774 08	D HEAD SECTION PRE-ASS.
BRACKET COMPL.	96 99 303 08	7	2	3 651	91 81 774 08	D HEAD SECTION PRE-ASS.
BRACKET COMPL. 0.5M	96 00 258 8	5	2	3 213	91 80 565 08	L-HEAD PIECE
BRACKET COMPL. M. GELENK	96 00 798 3	1	2	3 286	91 83 881 08	FIX TIP ALIGN TRESTLE ANC
BRACKET LEFT	97 75 565 08	4	1	2 503 101	96 48 626 08	SEAT
BRACKET LEFT SPF	96 75 883 08	3	1	2 502	91 72 033 08	CONTROL STAND
BRACKET RIGHT	97 75 567 08	5	1	2 503 101	96 48 626 08	SEAT
BRACKET RIGHT SPF	96 75 884 08	4	1	2 502	91 72 033 08	CONTROL STAND
BRACKET ST	10 21 652 9	60	1	2 831	91 81 069 08	AIR CONDITIONING
BRACKET WELDED CONST.	96 00 236 8	1	2	2 730	91 81 107 08	COUNTERWEIGHT FRAME
BRACKET WELDED CONST.	96 00 288 0	6	2	2 550 001	91 82 347 08	SA FRAME PRE-ASS.
BRACKET WELDED CONST.	96 00 326 8	9	1	2 370 001	91 83 023 08	MOUNTING JACK/ERECTING
BRACKET WELDED CONST.	96 00 349 4	10	4	2 550 001	91 82 347 08	SA FRAME PRE-ASS.
BRACKET WELDED CONST.	96 00 365 2	38	1	2 392	91 81 057 08	MUFFLER UNIT
BRACKET WELDED CONST.	96 00 620 2	9	1	2 391 023	96 00 397 0	RADIATOR, PRE-ASSEMBLED
BRACKET WELDED CONST.	96 01 136 7	2	1	3 211 014	96 00 807 2	STAND CPL.
BRACKET WELDED CONST.	96 33 089 08	2	1	3 780 043	96 00 244 2	MECH.AUXILIARIES FOR LIG
BRACKET WELDED CONST.	96 42 805 08	2	2	2 670	91 81 098 08	FUEL TANK CPL.
BRACKET WELDED CONST.	96 98 815 08	3	1	3 212	91 80 564 08	W PIVOT SECTION
BRACKET WELDED CONST. FE	96 45 983 08	3	1	2 520 032	96 45 980 08	WINDSHIELD WASHER INSTAL
BRACKET WELDED CONST. FE	96 81 787 08	2	2	3 291	91 83 348 08	S OVERRUN PROTECTION
BRACKET WELDED CONST. FE	96 81 787 08	6	2	3 292	91 82 291 08	D OVERRUN PROTECTION
BRACKET WELDED CONST. R	96 48 437 08	12	2	2 502	91 72 033 08	CONTROL STAND
BRACKET WELDED CONST. R	96 66 878 08	7	1	2 502	91 72 033 08	CONTROL STAND
BRACKET WELDED CONST. SP	96 00 420 5	1	1	2 650 008	96 00 420 9	PUMP PRE-ASS.
BRACKET WELDED CONST. T	96 00 657 1	89	1	2 631	91 81 066 08	SLEWING PLATFORM CATWAL
BRACKET WELDED CONST. T	96 00 657 2	90	1	2 631	91 81 066 08	SLEWING PLATFORM CATWAL
BRACKET WITH BOARD	96 00 344 1	2	2	3 552 023	96 00 328 6	ROD CPL.
BRACKET WITH BOARD	96 00 344 2	3	1	3 552 023	96 00 328 6	ROD CPL.
BRACKET WITH BOARD	96 00 882 2	3	4	3 281	91 80 576 08	ERECTION FRAME
BRACKET WITH BOARD	96 00 943 6	2	2	2 920 322	96 00 939 5	
BRACKET WITH BOARD 0.34	96 53 263 08	33	1	1 401	91 82 397 08	CRAWLER TRACK CARRIER, L
BRACKET WITH BOARD 0.34	96 53 263 08	33	1	1 411	91 82 400 08	CRAWLER TRACK CARRIER,
BRACKET WITH BOARD 0.35M	96 00 136 2	2	2	3 651 013	96 99 309 08	PULL ROD
BRACKET WITH BOARD 0.5M	96 00 260 7	1	2	3 213 022	96 00 258 8	BRACKET COMPL.
BRACKET WITH BOARD SPF	96 00 911 7	(1)	2	3 281	91 80 576 08	ERECTION FRAME
BRACKET WITH BOARD ZW. A	96 00 399 5	1	2	3 830 006	96 00 378 8	CONNECTING LINK
BRACKET,LEFT WELDED FE//	96 48 427 08	8	1	2 502	91 72 033 08	CONTROL STAND
BRACKET,LEFT WELDED RAL	96 48 438 08	13	1	2 502	91 72 033 08	CONTROL STAND
BRACKET,RIGHT WELDED FE//	96 48 428 08	9	1	2 502	91 72 033 08	CONTROL STAND
BRACKET,RIGHT WELDED RAL	96 48 439 08	14	1	2 502	91 72 033 08	CONTROL STAND

16.9.2016

etk\_en\_de\_074432 LR 1500

1156

**LIEBHERR**Alphabetical index  
Alphabetischer Index

Description	Item	Pos.	Quantity	Page	Assembly	Description
BRAKE FLANGE	57 07 962 08	1	1	5 402 705	54 02 705 14	DRIVE UNIT CPL
BRAKE VALVE	10 03 826 2	7	1	X1087374	10 87 374 2	SUPPORT CYLINDER
BRICK 50X242X242 S355J2+N	97 43 188 08	1	3	3 747	91 81 954 08	CENTERING STANDARD
BRICK 50X242X242 S355J2+N	97 43 189 08	2	3	3 747	91 81 954 08	CENTERING STANDARD
BRICK 50X255X280 S355J2+N	97 76 964 08	4	3	3 747	91 81 954 08	CENTERING STANDARD
BRICK 50X280X255 S355J2+N	97 76 956 08	3	3	3 747	91 81 954 08	CENTERING STANDARD
BRUSH SUPPORT	10 41 178 6	16	8	X1002800	10 02 800 2	CABLE REEL
BRUSH SUPPORT 10A GOLD	11 00 314 2	(1)	1	X1002800	10 02 800 2	CABLE REEL
BS HOUSING HAN 16B	60 56 182 08	508	1	2 920 254	96 00 220 3	WIRING HARNESS
BS HOUSING HAN 16B	60 56 182 08	508	1	2 920 454	96 00 220 6	WIRING HARNESS
BS HOUSING HAN 16B	60 56 182 08	507	1	2 920 636	96 00 220 4	WIRING HARNESS
BS HOUSING HAN 16B	60 56 182 08	508	1	3 920 013	96 00 220 7	WIRING HARNESS
BTB PROGRAMMED	96 82 529 08	41	5	2 932	91 81 118 08	SWITCHBOX MOUNTING PART
BTB PROGRAMMED	96 82 529 08	13	1	2 932 041	96 79 179 08	SWITCH CABINET
BTT PROGRAMMED	96 82 527 08	18	1	2 533 003	96 00 240 4	ELECTRIC ADD-ON PARTS CA
BUILD-IN SOCKET 43-POL	10 81 511 9	501	1	3 213 031	96 00 636 5	WIRES TERMINAL BOX CPL.
BUILD-IN SOCKET 43-POL	10 81 512 0	504	2	3 213 031	96 00 636 5	WIRES TERMINAL BOX CPL.
BUILT-IN SOCKET 2-POL	60 52 039 08	(2)	1	2 533 003	96 00 240 4	ELECTRIC ADD-ON PARTS CA
BUILT-IN SOCKET 2-POL	60 52 039 08	3	2	2 920 257	92 78 689 08	TERMINAL BOX LIGHTING
BUILT-IN SOCKET 2-POL	60 52 039 08	4	1	2 932 302	96 84 862 08	LOCKING PLATE
BUILT-IN VALVE 350BAR 900L/	10 81 373 1	2	4	X1041325	10 41 325 5	CHANGE-OVER BLOCK
BURNER 24V	11 82 664 8	39	1	X1108052	11 08 052 5	WATER HEATING SYSTEM
BUS LINE 2 X 0,5 SPF	11 08 833 8	371	0.25	2 533 076	96 79 264 08	WIRING HARNESS
BUS LINE 2 X 0,5 SPF	11 08 833 8	372	0.25	2 533 076	96 79 264 08	WIRING HARNESS
BUS LINE 2 X 0,5 SPF	11 08 833 8	373	0.25	2 533 076	96 79 264 08	WIRING HARNESS
BUS LINE 2 X 0,5 SPF	11 08 833 8	374	0.46	2 533 076	96 79 264 08	WIRING HARNESS
BUS LINE 2 X 0,5 SPF	11 08 833 8	375	0.46	2 533 076	96 79 264 08	WIRING HARNESS
BUS LINE 2 X 0,5 SPF	11 08 833 8	381	0.2	2 533 076	96 79 264 08	WIRING HARNESS
BUS LINE 2 X 0,5 SPF	11 08 833 8	382	0.2	2 533 076	96 79 264 08	WIRING HARNESS
BUS LINE 2 X 0,5 SPF	11 08 833 8	12	14.72	2 920 641	96 00 633 3	WIRING HARNESS
BUS LINE 2 X 0,5 SPF	11 08 833 8	374	0.65	2 920 641	96 00 633 3	WIRING HARNESS
BUS LINE 2 X 0,5 SPF	11 08 833 8	379	14.72	2 920 641	96 00 633 3	WIRING HARNESS
BUS LINE 2 X 0,5 SPF	11 08 833 8	370	13.83	2 920 647	96 00 633 4	WIRING HARNESS
BUS LINE 2 X 0,5 SPF	11 08 833 8	371	0.17	2 920 647	96 00 633 4	WIRING HARNESS
BUS LINE 2 X 0,5 SPF	11 08 833 8	372	6.96	2 920 647	96 00 633 4	WIRING HARNESS
BUS LINE 2 X 0,5 SPF	11 08 833 8	373	0.17	2 920 647	96 00 633 4	WIRING HARNESS
BUS LINE 2 X 0,5 SPF	11 08 833 8	374	4.06	2 920 647	96 00 633 4	WIRING HARNESS
BUS LINE 2 X 0,5 SPF	11 08 833 8	375	0.17	2 920 647	96 00 633 4	WIRING HARNESS
BUS LINE 2 X 0,5 SPF	11 08 833 8	376	4.26	2 920 647	96 00 633 4	WIRING HARNESS
BUS LINE 2 X 0,5 SPF	11 08 833 8	377	0.17	2 920 647	96 00 633 4	WIRING HARNESS
BUS LINE 2 X 0,5 SPF	11 08 833 8	378	5.96	2 920 647	96 00 633 4	WIRING HARNESS
BUS LINE 2 X 0,5 SPF	11 08 833 8	379	0.17	2 920 647	96 00 633 4	WIRING HARNESS
BUS LINE 2 X 0,5 SPF	11 08 833 8	380	0.21	2 920 647	96 00 633 4	WIRING HARNESS
BUS LINE 4 X 1 SPF	60 03 452 08	5	11.36	3 925 152	96 00 549 1	CONNECTION CABLE
BUSHING	57 15 822 08	2	1	5 700 161	57 00 161	AIR COMPRESSOR
BUSHING 100X110X40 GZ-CU	97 07 067 1	3	2	3 591 015	96 00 278 8	GY MOUNTING CPL.
BUSHING 100X130X102 GZ-CU	97 07 061 7	2	1	3 213 022	96 00 258 8	BRACKET COMPL.
BUSHING 100X130X102 GZ-CU	97 07 061 7	2	1	3 214 014	96 00 282 2	PULL ROD
BUSHING 100X200X100 ALZN	97 06 711 5	41	1	3 208	91 80 573 08	F-HEAD SECTION
BUSHING 100X200X100 ALZN	97 06 711 5	36	1	3 711	91 80 578 08	BOOM NOSE
BUSHING 11SMnPb30+C	10 14 539 5	6	1	X1014584	10 14 584 5	GENERATOR, PRE-ASSEMBLE
BUSHING 140X165X176 GZ-CU	97 07 167 0	10	2	3 214	91 80 549 08	S HEAD SECTION
BUSHING 16.0X12 S355J2C+C	97 68 666 08	47	4	2 502	91 72 033 08	CONTROL STAND
BUSHING 16.0X12 S355J2C+C	97 68 666 08	10	1	2 522 011	96 80 809 08	CLOSING DEVICE
BUSHING 170X150X95 37MNB	97 06 600 5	2	2	3 611	91 81 206 08	D PIVOT SECTION PRE-ASS.
BUSHING 195X175X265 GZ-CU	97 07 092 3	16	2	2 550 001	91 82 347 08	SA FRAME PRE-ASS.
BUSHING 200X220X25 GZ-CU	97 05 179 2	(2)	1	2 550 001	91 82 347 08	SA FRAME PRE-ASS.
BUSHING 200X230X184 GZ-CU	97 07 031 1	2	1	2 550 020	96 00 284 0	DRAW SHACKLE
BUSHING 215X185X273 GZ-CU	97 06 371 5	2	2	3 211	91 81 201 08	S PIVOT SECTION PRE-ASS.
BUSHING 230X260X155 GZ-CU	97 06 757 3	3	1	3 651 017	96 99 303 08	BRACKET COMPL.

16.9.2016

etk\_en\_de\_074432 LR 1500

1157

**LIEBHERR**Alphabetical index  
Alphabetischer Index

Description	Item	Pos.	Quantity	Page	Assembly	Description
BUSHING 25X54 12CRNIS188	97 65 351 08	(3)	1	2 100 017	96 00 562 0	
BUSHING 60X75X60 GZ-CUZN	70 43 352 08	3	2	3 211	91 81 201 08	S PIVOT SECTION PRE-ASS.
BUSHING 60X75X60 GZ-CUZN	70 43 352 08	76	2	3 611	91 81 206 08	D PIVOT SECTION PRE-ASS.
BUSHING 80X100X70 GZ-CUZN	70 43 346 08	39	2	2 500	91 81 120 08	CRANE DRIVER CAB ADDITIO
BUSHING 90X100X88 GZ-CUZN	97 07 651 6	57	1	3 552 001	91 83 001 08	WA BRACKET 1 PRE-ASS.
BUSHING 90X100X88 GZ-CUZN	97 07 651 6	2	1	3 591 015	96 00 278 8	GY MOUNTING CPL.
BUSHING GZ-CUZN25AL5	97 04 417 0	19	2	3 212 001	96 98 659 08	FLAP COMPL.
BUSHING GZ-CUZN25AL5	97 06 650 6	3	2	2 550 013	96 00 048 5	SA FRAME ERECTING DEVICE
BUSHING HOUSING 2-POL 20	11 06 061 9	505	2	2 920 647	96 00 633 4	WIRING HARNESS
BUSHING HOUSING 2-POL 5A	10 42 462 2	505	3	2 533 055	96 00 310 5	WIRING HARNESS
BUSHING HOUSING 2-POL BL	11 34 220 8	509	1	2 920 647	96 00 633 4	WIRING HARNESS
BUSHING HOUSING 4-POL PB	11 34 184 0	503	1	2 920 647	96 00 633 4	WIRING HARNESS
BUSHING RD120X90 GZ-CUZN	70 43 325 08	35	2	3 214	91 80 549 08	S HEAD SECTION
BUSHING SLEEVE 165X156 G	97 67 849 08	2	1	1 400 016	96 45 287 08	ROLLER BODY HALF CPL.
BUSHING SUPPORT 6-POL 16	60 45 265 08	513	1	2 920 322	96 00 638 9	WIRING HARNESS
BUSHING SUPPORT 6-POL 16	60 45 265 08	509	1	3 213 031	96 00 636 5	WIRES TERMINAL BOX CPL.
BUSHING SUPPORT 6-POL 16	60 45 265 08	501	2	3 925 152	96 00 549 1	CONNECTION CABLE
BUTT STRAP 4X40X20 S315M	97 83 610 08	7	2	2 391 040	96 00 412 7	CLUTCH ACTUATOR
BUTT STRAP 8X113X108 S35	97 83 611 08	6	1	2 391 040	96 00 412 7	CLUTCH ACTUATOR
BUTTON HEAD SCREW ISO 73	10 42 963 2	35	16	1 630 004	91 83 026 08	HYDRAULIC SUPPORT
BUTZEN BUZ 28L A3C	47 77 008 08	614	1	1 974 000	96 00 215 1	AUX.HYDR.CR.TRACK CARR.2
BUTZEN BUZ 28L A3C	47 77 008 08	614	1	1 974 121	96 00 215 2	AUX.HYDR.CR.TRACK CARR.2
BUTZEN BUZ 28L A3C	47 77 008 08	778	1	2 970 000	96 00 109 6	HYDRAULICS
CABLE 1,5M	11 32 021 5	53	1	2 925 013	96 00 546 9	EQUIPMENT CAMERA CAB
CABLE 10M	11 32 021 3	7	1	2 925 080	91 81 887 08	CAMERA MONITOR HEAD
CABLE 10M	11 32 021 3	10	1	3 925 202	91 83 773 08	CAMERA MONITORING FIXED
CABLE 12M	61 40 376 08	17	1	2 925 002	96 00 546 8	EQUIPMENT CAMERA SLEW C
CABLE 13M	10 87 433 9	10	1	3 925 151	91 83 772 08	CAMERA MONITORING LIGHT
CABLE 14M	61 40 434 08	10	1	3 925 032	91 86 407 08	
CABLE 16M	61 40 435 08	15	1	3 925 033	91 86 408 08	
CABLE 18M	10 55 275 0	10	1	3 925 052	91 83 851 08	CAMERA MON.FIXED HEAD CO
CABLE 20M	10 87 350 7	8	1	2 925 080	91 81 887 08	CAMERA MONITOR HEAD
CABLE 3M	10 55 275 2	52	1	2 925 013	96 00 546 9	EQUIPMENT CAMERA CAB
CABLE 3M	61 40 375 08	13	1	2 925 002	96 00 546 8	EQUIPMENT CAMERA SLEW C
CABLE 5X37-4,5M	10 43 030 5	6	1	2 925 013	96 00 546 9	EQUIPMENT CAMERA CAB
CABLE 6M	61 40 458 08	14	2	2 925 002	96 00 546 8	EQUIPMENT CAMERA SLEW C
CABLE 6X0,6-17M	10 87 430 4	11	1	2 925 081	96 00 548 9	CAMERA MONITORING
CABLE 8M	61 40 377 08	12	1	2 925 002	96 00 546 8	EQUIPMENT CAMERA SLEW C
CABLE 8M	61 40 417 08	15	1	2 925 002	96 00 546 8	EQUIPMENT CAMERA SLEW C
CABLE 9M	11 32 021 1	10	1	3 925 150	91 83 771 08	CAMERA MONITORING HEAVY
CABLE 9M	61 40 418 08	16	1	2 925 002	96 00 546 8	EQUIPMENT CAMERA SLEW C
CABLE BREAK PREVENTION 2	51 16 313 14	15	1	X1087291	10 87 291 0	DRAW CYLINDER
CABLE CHANNEL 40X60/2000	60 14 064 08	4	0.3	2 932 187	96 80 958 08	PRE-ASSEMBLY MOUNTING U
CABLE CHANNEL 80X100/2000	60 14 142 08	10	0.895	2 932 082	96 00 239 7	ASSEMBLY PARTS MOUNTIN
CABLE CHANNEL 80X80/2000	60 14 139 08	11	0.31	2 932 082	96 00 239 7	ASSEMBLY PARTS MOUNTIN
CABLE CHANNEL 80X80/2000	60 14 139 08	12	0.725	2 932 082	96 00 239 7	ASSEMBLY PARTS MOUNTIN
CABLE CLAMP	72 00 144 08	17	2	2 925 082	96 00 549 2	MECHANICAL AUXILIARIES
CABLE CLAMP	72 00 144 08	10	4	2 925 084	96 00 549 3	MECHANICAL AUXILIARIES
CABLE CLAMP	72 00 144 08	32	4	3 203	91 83 931 08	F-CONNECTING HEAD
CABLE CLAMP	72 00 144 08	52	12	3 206	91 80 572 08	PIVOT SECTION
CABLE CLAMP	72 00 144 08	81	2	3 208	91 80 573 08	F-HEAD SECTION
CABLE CLAMP	72 00 144 08	100	1	3 211	91 81 201 08	S PIVOT SECTION PRE-ASS.
CABLE CLAMP	72 00 144 08	18	2	3 211 014	96 00 807 2	STAND CPL.
CABLE CLAMP	72 00 144 08	65	13	3 212	91 80 564 08	W PIVOT SECTION
CABLE CLAMP	72 00 144 08	63	5	3 213	91 80 565 08	L-HEAD PIECE
CABLE CLAMP	72 00 144 08	88	9	3 214	91 80 549 08	S HEAD SECTION
CABLE CLAMP	72 00 144 08	116	1	3 553 001	96 00 510 0	WA BRACKET 2 PRE-ASS.
CABLE CLAMP	72 00 144 08	46	3	3 711	91 80 578 08	BOOM NOSE
CABLE CLAMP	72 00 144 08	41	1	3 716 001	91 81 860 08	D-INTERMEDIATE SECTION P
CABLE CLAMP 2X22X90 DC01	95 36 500 08	(4)	3	2 550 001	91 82 347 08	SA FRAME PRE-ASS.

16.9.2016

etk\_en\_de\_074432 LR 1500

1158

**LIEBHERR**Alphabetical index  
Alphabetischer Index

Description	Item	Pos.	Quantity	Page	Assembly	Description
CABLE CLAMP 2X22X90 DC01	95 36 500 08	16	2	2 670 001	96 00 224 5	FUEL TANK, PRE-ASSEMBLED
CABLE CLAMP 2X22X90 DC01	95 36 500 08	88	1	2 932 082	96 00 239 7	ASSEMBLY PARTS MOUNTIN
CABLE CLAMP 2X22X90 DC01	95 36 500 08	12	1	3 212 001	96 98 659 08	FLAP COMPL.
CABLE CLAMP 2X22X90 DC01	95 36 500 08	35	12	3 350 001	91 82 351 08	WINCH
CABLE CLAMP POLYAMID	70 42 805 08	19	3	2 522 011	96 80 809 08	CLOSING DEVICE
CABLE CLIP HOLDER 28X28-	10 87 051 1	6	4	2 670 001	96 00 224 5	FUEL TANK, PRE-ASSEMBLED
CABLE CLIP HOLDER 46X70-	10 87 267 6	22	29	1 131	91 82 343 08	CENTRAL SECTION CRAWLER
CABLE CLIP HOLDER 46X70-	10 87 267 6	105	2	1 401	91 82 397 08	CRAWLER TRACK CARRIER, L
CABLE CLIP HOLDER 46X70-	10 87 267 6	105	2	1 411	91 82 400 08	CRAWLER TRACK CARRIER,
CABLE CLIP HOLDER 46X70-	10 87 267 6	26	15	2 310 001	91 83 137 08	WINCH 1 PRE-ASSEMBLY
CABLE CLIP HOLDER 46X70-	10 87 267 6	24	13	2 320 001	91 83 591 08	WINCH 2 PRE-ASS.
CABLE CLIP HOLDER 46X70-	10 87 267 6	38	1	2 340 101	91 83 382 08	WINCH 4 PRE-ASSEMBLY
CABLE CLIP HOLDER 46X70-	10 87 267 6	420	2	2 391 001	96 00 383 3	DIESEL ENGINE, PRE-ASSEMB
CABLE CLIP HOLDER 46X70-	10 87 267 6	30	3	2 500	91 81 120 08	CRANE DRIVER CAB ADDITIO
CABLE CLIP HOLDER 46X70-	10 87 267 6	71	21	2 550 001	91 82 347 08	SA FRAME PRE-ASS.
CABLE CLIP HOLDER 46X70-	10 87 267 6	41	2	2 831	91 81 069 08	AIR CONDITIONING
CABLE CLIP HOLDER 46X70-	10 87 267 6	26	3	3 203	91 83 931 08	F-CONNECTING HEAD
CABLE CLIP HOLDER 46X70-	10 87 267 6	50	19	3 206	91 80 572 08	PIVOT SECTION
CABLE CLIP HOLDER 46X70-	10 87 267 6	78	33	3 208	91 80 573 08	F-HEAD SECTION
CABLE CLIP HOLDER 46X70-	10 87 267 6	96	58	3 211	91 81 201 08	S PIVOT SECTION PRE-ASS.
CABLE CLIP HOLDER 46X70-	10 87 267 6	53	43	3 212	91 80 564 08	W PIVOT SECTION
CABLE CLIP HOLDER 46X70-	10 87 267 6	51	47	3 213	91 80 565 08	L-HEAD PIECE
CABLE CLIP HOLDER 46X70-	10 87 267 6	86	31	3 214	91 80 549 08	S HEAD SECTION
CABLE CLIP HOLDER 46X70-	10 87 267 6	31	12	3 360 001	91 83 928 08	WINCH 5 PRE-ASS.
CABLE CLIP HOLDER 46X70-	10 87 267 6	24	41	3 552 001	91 83 001 08	WA BRACKET 1 PRE-ASS.
CABLE CLIP HOLDER 46X70-	10 87 267 6	25	33	3 553 001	96 00 510 0	WA BRACKET 2 PRE-ASS.
CABLE CLIP HOLDER 46X70-	10 87 267 6	10	37	3 611	91 81 206 08	D PIVOT SECTION PRE-ASS.
CABLE CLIP HOLDER 46X70-	10 87 267 6	69	33	3 651	91 81 774 08	D HEAD SECTION PRE-ASS.
CABLE CLIP HOLDER 46X70-	10 87 267 6	47	6	3 711	91 80 578 08	BOOM NOSE
CABLE CLIP HOLDER 8,1X-S	11 49 231 5	6	7	2 520 033	96 50 633 08	MONITOR CONSOLE
CABLE CLIP HOLDER 8,1X-S	11 49 231 5	87	10	2 932 082	96 00 239 7	ASSEMBLY PARTS MOUNTIN
CABLE CONDUIT DN16X0,4 PU	11 12 420 5	223	1.66	1 920 424	96 00 558 4	WIRING HARNESS
CABLE CONDUIT DN16X0,4 PU	11 12 420 5	223	4.36	2 920 322	96 00 638 9	WIRING HARNESS
CABLE CONDUIT DN16X0,4 PU	11 12 420 5	223	1.56	2 920 641	96 00 633 3	WIRING HARNESS
CABLE CONDUIT DN20X0,4 PU	11 12 420 7	224	1.66	2 533 055	96 00 310 5	WIRING HARNESS
CABLE CONDUIT DN20X0,4 PU	11 12 420 7	224	5.06	2 920 322	96 00 638 9	WIRING HARNESS
CABLE CONDUIT DN20X0,4 PU	11 12 420 7	224	3.23	2 920 454	96 00 220 6	WIRING HARNESS
CABLE CONDUIT DN25X0,4 PU	11 12 420 8	225	0.93	1 920 424	96 00 558 4	WIRING HARNESS
CABLE CONDUIT DN25X0,4 PU	11 12 420 8	225	0.83	2 533 055	96 00 310 5	WIRING HARNESS
CABLE CONDUIT DN25X0,4 PU	11 12 420 8	225	0.45	2 920 254	96 00 220 3	WIRING HARNESS
CABLE CONDUIT DN25X0,4 PU	11 12 420 8	225	2.33	2 920 322	96 00 638 9	WIRING HARNESS
CABLE CONDUIT DN25X0,4 PU	11 12 420 8	225	0.35	2 920 454	96 00 220 6	WIRING HARNESS
CABLE CONDUIT DN25X0,4 PU	11 12 420 8	225	0.4	2 920 636	96 00 220 4	WIRING HARNESS
CABLE CONDUIT DN25X0,4 PU	11 12 420 8	225	2.29	2 920 641	96 00 633 3	WIRING HARNESS
CABLE CONDUIT DN25X0,4 PU	11 12 420 8	225	2.53	2 920 647	96 00 633 4	WIRING HARNESS
CABLE CONDUIT DN25X0,4 PU	11 12 420 8	225	0.13	3 920 013	96 00 220 7	WIRING HARNESS
CABLE CONDUIT DN30X0,4 PU	11 12 420 9	226	3.76	1 920 424	96 00 558 4	WIRING HARNESS
CABLE CONDUIT DN30X0,4 PU	11 12 420 9	226	0.53	2 533 098	96 00 240 2	WIRES CPL.
CABLE CONDUIT DN30X0,4 PU	11 12 420 9	226	5.36	2 920 322	96 00 638 9	WIRING HARNESS
CABLE CONDUIT DN30X0,4 PU	11 12 420 9	226	7.33	2 920 641	96 00 633 3	WIRING HARNESS
CABLE CONDUIT DN30X0,4 PU	11 12 420 9	226	12.33	2 920 647	96 00 633 4	WIRING HARNESS
CABLE CONDUIT DN35X0,4 PU	11 12 421 0	227	1.73	2 533 055	96 00 310 5	WIRING HARNESS
CABLE CONDUIT DN35X0,4 PU	11 12 421 0	227	2.1	2 533 098	96 00 240 2	WIRES CPL.
CABLE CONDUIT DN35X0,4 PU	11 12 421 0	227	0.63	2 920 322	96 00 638 9	WIRING HARNESS
CABLE CONDUIT DN35X0,4 PU	11 12 421 0	227	3.03	2 920 647	96 00 633 4	WIRING HARNESS
CABLE CONDUIT DN40X0,4 PU	11 12 421 1	228	0.8	2 533 055	96 00 310 5	WIRING HARNESS
CABLE CONDUIT DN40X0,4 PU	11 12 421 1	228	1.6	2 533 076	96 79 264 08	WIRING HARNESS
CABLE CONDUIT DN40X0,4 PU	11 12 421 1	228	5.33	2 920 322	96 00 638 9	WIRING HARNESS
CABLE CONDUIT DN40X0,4 PU	11 12 421 1	228	3.06	2 920 641	96 00 633 3	WIRING HARNESS
CABLE CONDUIT DN50X0,4 PU	11 12 421 2	229	2.83	1 920 424	96 00 558 4	WIRING HARNESS

16.9.2016

etk\_en\_de\_074432 LR 1500

1159

**LIEBHERR**Alphabetical index  
Alphabetischer Index

Description	Item	Pos.	Quantity	Page	Assembly	Description
CABLE CONDUIT DN50X0,4 PU	11 12 421 2	229	12.46	2 920 641	96 00 633 3	WIRING HARNESS
CABLE CONDUIT DN60X0,4 PU	11 12 421 3	230	1.3	2 920 322	96 00 638 9	WIRING HARNESS
CABLE CONNECTOR	60 23 364 08	2	1	2 932 166	92 68 911 08	GROUND RAIL
CABLE DRUM 150M SPF	10 81 323 7	151	1	3 930 425	96 99 722 08	CABLE DRUM COMPL.
CABLE DRUM 165M SPF	10 87 363 0	151	1	3 930 037	96 99 717 08	CABLE DRUM COMPL.
CABLE DRUM 165M SPF	61 60 249 08	151	1	3 930 748	96 00 883 6	CABLE DRUM COMPL.
CABLE DRUM COMPL.	96 00 808 4	30	1	3 780 025	91 83 987 08	ELECTRICS F.SUSPENDED BA
CABLE DRUM COMPL.	96 00 883 6	20	1	3 930 731	91 84 104 08	ELECTRICS F BASE SECTION
CABLE DRUM COMPL.	96 99 722 08	5	1	3 930 337	91 81 880 08	EL.EQUIPMENT W-PIVOT SECT
CABLE DRUM COMPL. N1911	96 99 717 08	5	1	3 930 138	91 81 879 08	ELECTRIC FOR S-PIVOT SECT
CABLE GLAND M12X1,5 MS	60 24 240 08	507	1	1 920 453	96 00 556 0	WIRING HARNESS
CABLE GLAND M16X1,5 MS	60 24 241 08	153	1	2 920 661	96 87 090 08	ANTENNA CPL.
CABLE GLAND M16X1,5 MS	60 24 241 08	511	2	2 920 662	96 00 791 3	DUMMY PLUG
CABLE GLAND M16X1,5 MS	60 24 241 08	508	1	2 920 699	96 84 180 08	WIRING HARNESS
CABLE GLAND M16X1,5 MS	60 24 241 08	10	1	X1002800	10 02 800 2	CABLE REEL
CABLE GLAND M16X1,5 MS V	10 42 853 2	42	4	2 533 003	96 00 240 4	ELECTRIC ADD-ON PARTS CA
CABLE GLAND M16X1,5/9 MS	10 33 403 9	1	1	2 790 000	91 85 311 08	MIRROR ATTACHM.IN CRANE
CABLE GLAND M16X1,5X4,5-10	60 24 417 01	11	3	2 780	91 81 893 08	EXTERNAL FEED
CABLE GLAND M20X1,5 MS	11 62 641 4	509	1	3 925 152	96 00 549 1	CONNECTION CABLE
CABLE GLAND M20X1,5 MS	60 24 242 08	8	2	3 780 026	96 00 808 4	CABLE DRUM COMPL.
CABLE GLAND M20X1,5 MS	60 24 242 08	3	1	X1002800	10 02 800 2	CABLE REEL
CABLE GLAND M25X1,5 MS	10 87 344 7	504	1	1 920 454	96 00 556 2	WIRING HARNESS
CABLE GLAND M25X1,5X12-15	60 24 258 08	12	1	6 160 249	61 60 249 08	CABLE DRUM
CABLE GLAND M25X1,5X6-13	60 24 411 01	505	1	1 920 453	96 00 556 0	WIRING HARNESS
CABLE GLAND M25x1,5 MS	60 24 243 08	515	3	1 920 424	96 00 558 4	WIRING HARNESS
CABLE GLAND M40X1,5X20-32	10 87 429 8	175	1	3 930 037	96 99 717 08	CABLE DRUM COMPL.
CABLE HARNESS 3300MM	55 31 869 08	50	1	2 533 002	96 00 240 1	CABLE LIST DRIVER'S CABIN
CABLE HARNESS MOUNTING	10 14 575 3	580	1	X1015493	10 15 493 8	DIESEL ENGINE
CABLE HARNESS W700	10 15 398 8	1	1	X1014575	10 14 575 3	CABLE HARNESS MOUNTING
CABLE LIST DRIVER'S CABIN	96 00 240 1	6	1	2 533	91 81 067 08	EL.INSTRUMENTS F.CRANE D
CABLE LIST F.CENTER SECTIO	96 00 212 6	5	1	1 920 385	91 82 352 08	EL.CENTER PART
CABLE LIST SLEWING PLATF	96 00 242 6	25	1	2 920	91 81 117 08	ELECTR. SYSTEM F.SLEWING
CABLE LOOM WL705	10 15 353 1	1	1	X1015352	10 15 352 7	WIRING HARNESS ASSEMBLY
CABLE LOOM WL710	10 15 353 2	2	1	X1015352	10 15 352 7	WIRING HARNESS ASSEMBLY
CABLE LUG 12/95mm²	60 23 011 08	(99)	2	2 920 425	96 00 242 2	WIRING LIST F.ELECTR.AGG
CABLE LUG DIN 46234 M10/25	60 23 016 08	115	3	2 920 641	96 00 633 3	WIRING HARNESS
CABLE LUG DIN 46234 M6/10	60 23 115 08	55	1	2 920 641	96 00 633 3	WIRING HARNESS
CABLE LUG DIN 46234 M6/25	60 22 058 08	111	5	2 920 641	96 00 633 3	WIRING HARNESS
CABLE LUG DIN 46234 M8/25	60 23 017 08	106	2	2 920 641	96 00 633 3	WIRING HARNESS
CABLE LUG DIN 46235 10/95	60 23 010 08	(80)	2	2 920 425	96 00 242 2	WIRING LIST F.ELECTR.AGG
CABLE LUG DIN 46237 6,5/0,5-1	60 01 446	759	1	2 920 647	96 00 633 4	WIRING HARNESS
CABLE LUG DIN 46237 M4/0,25-	60 22 184 08	112	1	2 920 254	96 00 220 3	WIRING HARNESS
CABLE LUG DIN 46237 M4/0,25-	60 22 184 08	112	1	2 920 454	96 00 220 6	WIRING HARNESS
CABLE LUG DIN 46237 M4/0,25-	60 22 184 08	112	1	2 920 636	96 00 220 4	WIRING HARNESS
CABLE LUG DIN 46237 M4/0,25-	60 22 184 08	112	2	2 920 641	96 00 633 3	WIRING HARNESS
CABLE LUG DIN 46237 M4/0,25-	60 22 184 08	112	1	3 920 013	96 00 220 7	WIRING HARNESS
CABLE LUG DIN 46237 M6/1-2,5	60 22 179 08	34	3	2 533 055	96 00 310 5	WIRING HARNESS
CABLE LUG M10/2,5mm²	60 22 172 08	101	1	2 920 322	96 00 638 9	WIRING HARNESS
CABLE MARKER	92 35 122 08	(500)	1	1 920 403	96 00 212 6	CABLE LIST F.CENTER SECTIO
CABLE MARKER	92 35 122 08	500	27	1 920 424	96 00 558 4	WIRING HARNESS
CABLE MARKER	92 35 122 08	500	6	1 920 453	96 00 556 0	WIRING HARNESS
CABLE MARKER	92 35 122 08	500	5	1 920 454	96 00 556 2	WIRING HARNESS
CABLE MARKER	92 35 122 08	500	50	2 533 055	96 00 310 5	WIRING HARNESS
CABLE MARKER	92 35 122 08	500	40	2 533 076	96 79 264 08	WIRING HARNESS
CABLE MARKER	92 35 122 08	500	42	2 533 098	96 00 240 2	WIRES CPL.
CABLE MARKER	92 35 122 08	500	9	2 920 254	96 00 220 3	WIRING HARNESS
CABLE MARKER	92 35 122 08	500	79	2 920 322	96 00 638 9	WIRING HARNESS
CABLE MARKER	92 35 122 08	(500)	3	2 920 425	96 00 242 2	WIRING LIST F.ELECTR.AGG
CABLE MARKER	92 35 122 08	500	10	2 920 454	96 00 220 6	WIRING HARNESS
CABLE MARKER	92 35 122 08	500	9	2 920 636	96 00 220 4	WIRING HARNESS

16.9.2016

etk\_en\_de\_074432 LR 1500

1160

**LIEBHERR**Alphabetical index  
Alphabetischer Index

Description	Item	Pos.	Quantity	Page	Assembly	Description
CABLE MARKER	92 35 122 08	500	63	2 920 641	96 00 633 3	WIRING HARNESS
CABLE MARKER	92 35 122 08	500	22	2 920 647	96 00 633 4	WIRING HARNESS
CABLE MARKER	92 35 122 08	500	2	2 920 662	96 00 791 3	DUMMY PLUG
CABLE MARKER	92 35 122 08	500	2	2 920 699	96 84 180 08	WIRING HARNESS
CABLE MARKER	92 35 122 08	(500)	2	2 932	91 81 118 08	SWITCHBOX MOUNTING PART
CABLE MARKER	92 35 122 08	500	9	3 920 013	96 00 220 7	WIRING HARNESS
CABLE MARKER	92 35 122 08	500	5	3 925 152	96 00 549 1	CONNECTION CABLE
CABLE MARKER	92 35 122 08	500	1	3 930 191	96 01 706 6	DUMMY PLUG
CABLE MARKER	92 35 122 08	500	1	3 930 193	96 01 706 7	DUMMY PLUG
CABLE MARKER	92 35 122 08	500	1	3 930 194	96 01 739 1	DUMMY PLUG
CABLE MARKER	92 35 122 08	500	1	3 930 404	96 01 684 1	DUMMY PLUG
CABLE MARKER	92 35 122 08	500	1	3 930 405	96 01 684 3	DUMMY PLUG
CABLE MARKER	92 35 122 08	500	1	3 930 406	96 01 684 4	DUMMY PLUG
CABLE MARKER	92 35 122 08	500	1	3 930 645	96 01 144 1	DUMMY PLUG
CABLE MARKER	92 35 122 08	500	1	3 930 646	96 01 144 2	DUMMY PLUG
CABLE PLUG 4-POL 90°	10 32 483 0	503	1	1 920 454	96 00 556 2	WIRING HARNESS
CABLE PLUG 4-POL 90°	10 32 483 0	517	1	2 920 322	96 00 638 9	WIRING HARNESS
CABLE PLUG 7-POL	10 02 527 8	(1)	1	2 925 002	96 00 546 8	EQUIPMENT CAMERA SLEW C
CABLE PROTECTION SWITCH	11 00 682 7	30	1	2 780	91 81 893 08	EXTERNAL FEED
CABLE REEL 30M 7-POL+PE	10 02 800 2	5	1	3 780 026	96 00 808 4	CABLE DRUM COMPL.
CABLE SLEEVE 1,9-2,5/1,75/0,	10 47 304 7	707	1	2 920 254	96 00 220 3	WIRING HARNESS
CABLE SLEEVE 1,9-2,5/1,75/0,	10 47 304 7	707	1	2 920 454	96 00 220 6	WIRING HARNESS
CABLE SLEEVE 1,9-2,5/1,75/0,	10 47 304 7	707	1	2 920 636	96 00 220 4	WIRING HARNESS
CABLE SLEEVE 1,9-2,5/1,75/0,	10 47 304 7	707	12	2 920 663	96 00 676 6	DUMMY PLUG
CABLE SLEEVE 1,9-2,5/1,75/0,	10 47 304 7	707	1	3 920 013	96 00 220 7	WIRING HARNESS
CABLE SLEEVE 12,0-3,0/12/1,4	10 87 203 2	98	1	2 920 641	96 00 633 3	WIRING HARNESS
CABLE SLEEVE 16,0-4,0/16/1,7	10 87 203 3	709	10	2 920 641	96 00 633 3	WIRING HARNESS
CABLE SLEEVE 2,4-3,0/2,4/0,6	10 47 304 8	(708)	6	1 920 403	96 00 212 6	CABLE LIST F.CENTER SECTIO
CABLE SLEEVE 2,4-3,0/2,4/0,6	10 47 304 8	708	66	1 920 424	96 00 558 4	WIRING HARNESS
CABLE SLEEVE 2,4-3,0/2,4/0,6	10 47 304 8	708	2	2 533 055	96 00 310 5	WIRING HARNESS
CABLE SLEEVE 2,4-3,0/2,4/0,6	10 47 304 8	708	8	2 920 322	96 00 638 9	WIRING HARNESS
CABLE SLEEVE 2,4-3,0/2,4/0,6	10 47 304 8	708	2	3 930 191	96 01 706 6	DUMMY PLUG
CABLE SLEEVE 2,4-3,0/2,4/0,6	10 47 304 8	708	4	3 930 193	96 01 706 7	DUMMY PLUG
CABLE SLEEVE 2,4-3,0/2,4/0,6	10 47 304 8	708	2	3 930 194	96 01 739 1	DUMMY PLUG
CABLE SLEEVE 2,4-3,0/2,4/0,6	10 47 304 8	708	2	3 930 404	96 01 684 1	DUMMY PLUG
CABLE SLEEVE 2,4-3,0/2,4/0,6	10 47 304 8	708	2	3 930 405	96 01 684 3	DUMMY PLUG
CABLE SLEEVE 2,4-3,0/2,4/0,6	10 47 304 8	708	4	3 930 406	96 01 684 4	DUMMY PLUG
CABLE SLEEVE 2,4-3,0/2,4/0,6	10 47 304 8	708	2	3 930 645	96 01 144 1	DUMMY PLUG
CABLE SLEEVE 2,4-3,0/2,4/0,6	10 47 304 8	708	2	3 930 646	96 01 144 2	DUMMY PLUG
CABLE SLEEVE 25,4-12,7/25,4/	10 87 203 7	(712)	4	2 920 425	96 00 242 2	WIRING LIST F.ELECTR.AGG
CABLE SLEEVE 3,0-7,0/3/0,6	60 27 100 08	(97)	1	1 920 403	96 00 212 6	CABLE LIST F.CENTER SECTIO
CABLE SLEEVE 3,0-7,0/3/0,6	60 27 100 08	97	1	3 930 193	96 01 706 7	DUMMY PLUG
CABLE SLEEVE 3,0-7,0/3/0,6	60 27 100 08	97	2	3 930 406	96 01 684 4	DUMMY PLUG
CABLE SLEEVE 4-6	60 27 048 08	510	1	3 925 152	96 00 549 1	CONNECTION CABLE
CABLE SLEEVE 6-8	60 45 087 08	514	1	1 920 424	96 00 558 4	WIRING HARNESS
CABLE SLEEVE 6-8	60 45 087 08	527	1	2 920 322	96 00 638 9	WIRING HARNESS
CABLE SLEEVE 6-8	60 45 087 08	505	2	3 925 152	96 00 549 1	CONNECTION CABLE
CABLE SOCK 25	60 27 011 08	53	1	1 750	96 00 568 6	MAIN TOOLS
CABLE SOCK 30	60 27 099 08	54	1	1 750	96 00 568 6	MAIN TOOLS
CABLE SOCKET M11-Z	60 45 055 08	512	1	1 920 424	96 00 558 4	WIRING HARNESS
CABLE SOCKET M11-Z	60 45 055 08	526	1	2 920 322	96 00 638 9	WIRING HARNESS
CABLE SOCKET M11-Z	60 45 055 08	506	2	3 925 152	96 00 549 1	CONNECTION CABLE
CABLE TIE 2,5X98-BLACK PA 6.	60 32 022 08	268	1	2 932 116	96 00 239 8	CABLING MOUNTING PLATE
CABLE TIE 2,5X98-BLACK PA 6.	60 32 022 08	217	15	3 930 392	96 00 165 5	TERMINAL BOX
CABLE TIE 3,6X140-SCHWARZ	60 32 003 08	261	10	2 533 076	96 79 264 08	WIRING HARNESS
CABLE TIE 3,6X140-SCHWARZ	60 32 003 08	261	3	2 920 322	96 00 638 9	WIRING HARNESS
CABLE TIE 3,6X140-SCHWARZ	60 32 003 08	261	8	2 920 641	96 00 633 3	WIRING HARNESS
CABLE TIE 3,6X140-SCHWARZ	60 32 003 08	261	1	2 932 116	96 00 239 8	CABLING MOUNTING PLATE
CABLE TIE 3,6X150-SW/GR P	11 69 101 3	97	1	X1014575	10 14 575 3	CABLE HARNESS MOUNTING
CABLE TIE 3,6X200-SCHWARZ	60 32 004 08	269	20	2 533 076	96 79 264 08	WIRING HARNESS

16.9.2016

etk\_en\_de\_074432 LR 1500

1161

**LIEBHERR**Alphabetical index  
Alphabetischer Index

Description	Item	Pos.	Quantity	Page	Assembly	Description
CABLE TIE 3,6X200-SCHWARZ	60 32 004 08	267	1	2 932 116	96 00 239 8	CABLING MOUNTING PLATE
CABLE TIE 3,6X200-SCHWARZ	60 32 004 08	154	5	3 780 026	96 00 808 4	CABLE DRUM COMPL.
CABLE TIE 4,6X200-SCHWARZ	11 69 103 5	103	8	1 401	91 82 397 08	CRAWLER TRACK CARRIER, L
CABLE TIE 4,6X200-SCHWARZ	11 69 103 5	103	9	1 411	91 82 400 08	CRAWLER TRACK CARRIER,
CABLE TIE 4,6X200-SCHWARZ	11 69 103 5	64	10	3 212	91 80 564 08	W PIVOT SECTION
CABLE TIE 4,6X200-SCHWARZ	11 69 103 5	87	17	3 552 001	91 83 001 08	WA BRACKET 1 PRE-ASS.
CABLE TIE 4,6X200-SCHWARZ	11 69 103 5	31	13	3 651 007	96 99 301 08	LUFFING PULLEY BLOCK COM
CABLE TIE 4,6X200-SCHWARZ	11 69 103 5	13	2	3 711	91 80 578 08	BOOM NOSE
CABLE TIE 4,6X200-SCHWARZ	11 69 103 5	27	70	3 745	91 81 953 08	SUSPENDED BALLAST
CABLE TIE 4,6X200-SCHWARZ	11 69 103 5	98	1	X1014575	10 14 575 3	CABLE HARNESS MOUNTING
CABLE TIE 4,8X292-SCHWARZ	10 87 458 8	99	4	X1014575	10 14 575 3	CABLE HARNESS MOUNTING
CABLE TIE 4,8X292-SCHWARZ	10 87 458 8	100	4	X1015352	10 15 352 7	WIRING HARNESS ASSEMBLY
CABLE TIE 7,6X380-SCHWARZ	10 87 033 3	52	8	2 650	91 81 061 08	UREA PLANT
CABLES MOUNTING PANEL CP	96 00 239 9	2	1	2 932 116	96 00 239 8	CABLING MOUNTING PLATE
CABLES MOUNTING PLATES,P	96 00 556 5	(2)	1	1 920 426	96 00 212 4	SWITCH BOX CPL.
CABLES MOUNTING PLATES,P	96 00 240 0	2	1	2 932 224	96 00 239 9	CABLES MOUNTING PANEL C
CABLES, BASIC CONSTRUCTI	96 00 212 9	4	1	1 920 426	96 00 212 4	SWITCH BOX CPL.
CABLING A581	96 79 197 08	120	1	2 780	91 81 893 08	EXTERNAL FEED
CABLING E303	96 94 995 08	(1)	1	2 533 003	96 00 240 4	ELECTRIC ADD-ON PARTS CA
CABLING H510	96 94 180 08	(100)	1	2 920	91 81 117 08	ELECTR. SYSTEM F.SLEWING
CABLING MOUNTING PLATE S	96 00 239 8	30	1	2 932	91 81 118 08	SWITCHBOX MOUNTING PART
CAGE NUT M10	41 30 044 08	72	24	1 401	91 82 397 08	CRAWLER TRACK CARRIER, L
CAGE NUT M10	41 30 044 08	72	24	1 411	91 82 400 08	CRAWLER TRACK CARRIER,
CAGE NUT M5 ST	10 45 528 1	27	6	2 502	91 72 033 08	CONTROL STAND
CAGE NUT M6	41 30 027 08	46	6	2 500	91 81 120 08	CRANE DRIVER CAB ADDITIO
CAGE NUT M6	41 30 027 08	44	4	2 502	91 72 033 08	CONTROL STAND
CAGE NUT M6	41 30 028 08	57	1	2 520 006	96 92 980 08	INTERNAL LINING
CAGE NUT M6	41 30 028 08	53	1	2 810	91 83 005 08	CRANE OPERATOR CABIN P
CAGE NUT M6	41 30 029 08	23	8	2 391 047	96 00 501 3	FASTENING PIECES HYDRAUL
CAGE NUT M8	41 30 031 08	4	1	2 520 033	96 50 633 08	MONITOR CONSOLE
CAGE NUT M8	41 30 034 08	15	4	2 393	91 81 059 08	AIR FILTER UNIT CPL.
CAGE NUT M8 A2/ST A2K	41 30 032 08	71	12	1 401	91 82 397 08	CRAWLER TRACK CARRIER, L
CAGE NUT M8 A2/ST A2K	41 30 032 08	71	12	1 411	91 82 400 08	CRAWLER TRACK CARRIER,
CAGE NUT M8 A2/ST A2K	41 30 032 08	17	4	3 651 019	96 99 306 08	TRACTION RAM PRE-ASS.
CAM	11 34 170 8	33	2	X1087274	10 87 274 3	DRAW CYLINDER
CAMERA CONTROL SUPERS	91 81 883 08	322	1		LR 1500 -0	LIEBHERR CRAW. CRANE LR 1
CAMERA CONTROL WINCH 3	91 81 884 08	324	1		LR 1500 -0	LIEBHERR CRAW. CRANE LR 1
CAMERA CONTROL WINCH 5	91 81 885 08	326	1		LR 1500 -0	LIEBHERR CRAW. CRANE LR 1
CAMERA EQUIPMENT S-PIVO	96 00 438 6	12	1	2 925 005	91 81 885 08	CAMERA CONTROL WINCH 5
CAMERA HOLDER, PREMOU	96 00 644 5	1	1	2 925 007	96 00 547 0	CAMERA INSTALLATION SLEW
CAMERA INSTALLATION SLE	96 00 547 0	3	1	2 925 002	96 00 546 8	EQUIPMENT CAMERA SLEW C
CAMERA MON.FIXED HEAD C	91 83 851 08	332	1		LR 1500 -0	LIEBHERR CRAW. CRANE LR 1
CAMERA MONITOR HEAD	91 81 887 08	327	1		LR 1500 -0	LIEBHERR CRAW. CRANE LR 1
CAMERA MONITORING FIXED	91 83 773 08	331	1		LR 1500 -0	LIEBHERR CRAW. CRANE LR 1
CAMERA MONITORING FUNK	96 00 548 9	10	1	2 925 080	91 81 887 08	CAMERA MONITOR HEAD
CAMERA MONITORING FUNK Z	96 00 549 0	20	1	2 925 080	91 81 887 08	CAMERA MONITOR HEAD
CAMERA MONITORING HEAVY	91 83 771 08	329	1		LR 1500 -0	LIEBHERR CRAW. CRANE LR 1
CAMERA MONITORING LIGHT	91 83 772 08	330	1		LR 1500 -0	LIEBHERR CRAW. CRANE LR 1
CAMERA MOUNT WELDED ST	96 84 848 08	2	1	2 925 007	96 00 547 0	CAMERA INSTALLATION SLEW
CAMERA SPF	61 40 436 08	39	5	2 925 002	96 00 546 8	EQUIPMENT CAMERA SLEW C
CAMERA SPF	61 40 451 08	(17)	1	2 925 004	91 81 884 08	CAMERA CONTROL WINCH 3
CAMERA SPF	61 40 451 08	(17)	1	2 925 005	91 81 885 08	CAMERA CONTROL WINCH 5
CAMS SHAFT BUSHING	92 74 859	10	7	X1015438	10 15 438 5	CRANKCASE PRE-ASSY.
CAMSHAFT CPL. R-MOTORXD	10 13 823 1	100	1	X1015493	10 15 493 8	DIESEL ENGINE
CAMSHAFT R-MOTORXD946	10 12 574 3	1	1	X1013823	10 13 823 1	CAMSHAFT CPL.
CAP	10 81 388 1	(1)	1	X1118292	11 18 292 4	DIRECTIONAL CONTROL VALV
CAP	57 15 828 08	30	1	5 700 161	57 00 161	AIR COMPRESSOR
CAP BOLT	51 10 519 08	8	1	5 104 019	51 04 019 08	REVERSING VALVE
CAP GUMMI	51 10 524 08	13	1	5 104 019	51 04 019 08	REVERSING VALVE
CAP NUT	51 07 106 08	30	1	5 104 385	51 04 385 08	PRESSURE RELIEF VALVE

16.9.2016

etk\_en\_de\_074432 LR 1500

1162

**LIEBHERR**Alphabetical index  
Alphabetischer Index



Description	Item	Pos.	Quantity	Page	Assembly	Description
CAP NUT	51 07 106 08	30	1	5 114 975	51 14 975 08	PRESSURE RELIEF VALVE
CAP NUT DIN 1587 M6 6 A2C	41 21 001 08	8	6	2 520 031	96 45 610 08	REAR WINDOW PRE-ASS.
CAP NUT DIN 986 M4 A2-70	40 02 886	25	4	X1032716	10 32 716 7	ELECTRIC PUMP
CAP NUT DIN 986 M6	69 10 350 08	30	2	X1160118	11 60 118 4	COLLECTING RING
CAPACITOR 100N 10%250V	69 12 106 08	(6)	4	2 932 082	96 00 239 7	ASSEMBLY PARTS MOUNTIN
CAPSCREW	51 07 333 08	21	2	5 104 019	51 04 019 08	REVERSING VALVE
CARRIER	96 54 709 08	24	2	2 501	91 83 120 08	CRANE DRIVER CABIN, PREM.
CARRIER RAIL	97 03 448 08	113	14	3 211	91 81 201 08	S PIVOT SECTION PRE-ASS.
CARRIER RAIL	97 03 448 08	45	1	3 611	91 81 206 08	D PIVOT SECTION PRE-ASS.
CARRIER RAIL	97 03 448 08	66	9	3 651	91 81 774 08	D HEAD SECTION PRE-ASS.
CARRIER RAIL	97 03 448 08	39	2	3 716 001	91 81 860 08	D-INTERMEDIATE SECTION P
CARRIER RAIL 140	95 41 173 08	33	2	2 310 001	91 83 137 08	WINCH 1 PRE-ASSEMBLY
CARRIER RAIL 140	95 41 173 08	12	1	2 320 001	91 83 591 08	WINCH 2 PRE-ASS.
CARRIER RAIL 140	95 41 173 08	9	2	2 657	91 81 096 08	MOUNTING EQUIPMENT CRAW
CARRIER RAIL 140	95 41 173 08	306	4	2 978 000	96 00 361 0	ADDITIONAL HYDRAULICS, SA
CARRIER RAIL 140	95 41 173 08	306	4	2 978 110	96 00 111 3	ADDNL.HYDR.ERECTION DEV
CARRIER RAIL 140	95 41 173 08	94	2	3 611	91 81 206 08	D PIVOT SECTION PRE-ASS.
CARRIER RAIL 140	95 41 173 08	38	1	3 651 007	96 99 301 08	LUFFING PULLEY BLOCK COM
CARRIER RAIL 140	95 41 173 08	28	10	3 716 001	91 81 860 08	D-INTERMEDIATE SECTION P
CARRIER RAIL 190	95 41 286 08	13	2	2 671 001	96 00 247 6	OIL TANK PRE-ASS.
CARRIER RAIL 190	95 41 286 08	25	1	3 350 001	91 82 351 08	WINCH
CARRIER RAIL 190	95 41 286 08	32	1	3 360 001	91 83 928 08	WINCH 5 PRE-ASS.
CARRIER RAIL 190	95 41 286 08	86	1	3 611	91 81 206 08	D PIVOT SECTION PRE-ASS.
CARRIER RAIL 340	95 41 175 08	23	2	2 340 101	91 83 382 08	WINCH 4 PRE-ASSEMBLY
CARRIER RAIL 340	95 41 175 08	98	1	3 211	91 81 201 08	S PIVOT SECTION PRE-ASS.
CARRIER RAIL 340	95 41 175 08	80	2	3 611	91 81 206 08	D PIVOT SECTION PRE-ASS.
CARRIER RAIL 340	95 41 175 08	67	2	3 651	91 81 774 08	D HEAD SECTION PRE-ASS.
CARRIER RAIL C28/11X530	97 00 626 1	127	1	3 211	91 81 201 08	S PIVOT SECTION PRE-ASS.
CARRIER RAIL C28/11X530	97 00 626 1	36	1	3 350 001	91 82 351 08	WINCH
CARRIER RAIL C28/11X620	97 01 804 2	92	2	3 611	91 81 206 08	D PIVOT SECTION PRE-ASS.
CARRIER RAIL C28/11X620	97 01 804 2	27	10	3 716 001	91 81 860 08	D-INTERMEDIATE SECTION P
CARRIER RAIL NUT DIN 3015-1	60 20 180 08	25	2	2 310 001	91 83 137 08	WINCH 1 PRE-ASSEMBLY
CARRIER RAIL NUT DIN 3015-1	60 20 180 08	15	4	2 671 001	96 00 247 6	OIL TANK PRE-ASS.
CARRIER RAIL NUT DIN 3015-1	60 20 180 08	307	8	2 978 000	96 00 361 0	ADDITIONAL HYDRAULICS, SA
CARRIER RAIL NUT DIN 3015-1	60 20 180 08	307	8	2 978 110	96 00 111 3	ADDNL.HYDR.ERECTION DEV
CARRIER, MEAS. & WARN. D	91 81 956 08	362	1		LR 1500 -0	LIEBHERR CRAW. CRANE LR 1
CARRYING BOLT M8	40 97 109 08	7	2	2 650 007	96 00 422 4	COVER COMPL.
CARRYING BOLT M8	40 97 109 08	10	2	2 859 007	96 00 392 5	COVER COMPL.
CARRYING BOLT M8	40 97 109 08	11	2	2 859 043	96 00 503 3	COVER PRE-ASSY.
CARRYING ROLLER 80/5/20X95	74 90 102 08	1	1	3 211 002	92 88 302 08	SAFETY ROLLER CPL.
CARTOUCHE	57 13 523 08	1	1	5 026 573	50 26 573 08	AIR DRYER
CATCHING LEVER	11 00 666 8	2	1	X1047543	10 47 543 6	BELT CARRIER SYSTEM
CATWALK CRAW.TRACK TRAV	91 80 595 08	18	1		LR 1500 -0	LIEBHERR CRAW. CRANE LR 1
CAUTION DECAL ACCID.PREV	94 12 158	6	2	2 550 012	91 83 764 08	SIGNS
CAUTION DECAL ACCID.PREV	94 12 158	35	1	2 880	91 81 114 08	PLATING
CAUTION DECAL ACCID.PREV	94 12 158	8	4	2 888	91 81 113 08	INSCRIPTION PLATE
CAUTION DECAL ACCID.PREV	94 12 158	5	2	3 553 063	96 00 510 2	SIGNS
CELL RUBBER 20X12 CR SC	26 21 043 08	3	2.68	2 920 655	96 00 414 8	COVER COMPL.
CELL RUBBER 20X12 CR SC	26 21 043 08	11	4.7	2 932 168	96 94 080 08	COVER COMPL.
CELL RUBBER 25X4 NEOPREN	26 21 078 14	5	3.1	2 501	91 83 120 08	CRANE DRIVER CABIN, PREM.
CELL RUBBER 8X10	26 21 091 08	9	3.7	2 520 030	96 45 609 08	ROOF WINDOW PRE-ASS.
CELL RUBBER 8X10	26 21 091 08	10	0.72	2 932 041	96 79 179 08	SWITCH CABINET
CENT. LUBRIC. SYSTEM SUP	91 81 104 08	147	1		LR 1500 -0	LIEBHERR CRAW. CRANE LR 1
CENT.SECT.CRAWLER STEE	96 00 145 6	1	1	1 131	91 82 343 08	CENTRAL SECTION CRAWLER
CENTER STUD	57 01 146 08	3	1	5 701 133	57 01 133 08	DRIVING GEAR
CENTERING STANDARD SCH	91 81 954 08	350	1		LR 1500 -0	LIEBHERR CRAW. CRANE LR 1
CENTR.LUBRICATION SYSTE	91 82 981 08	5	1	1 410	91 80 588 08	CRAWLER CARRIER RIGHT CP
CENTRA.LUBRICATION SYST	91 82 398 08	5	1	1 400	91 80 586 08	CRAWLER TRACK CARRIER LE
CENTRAL BALLAST	91 80 598 08	23	1		LR 1500 -0	LIEBHERR CRAW. CRANE LR 1
CENTRAL GREASING	91 82 468 08	4	1	3 350	91 80 555 08	WINCH 3

16.9.2016

etk\_en\_de\_074432 LR 1500

1163

**LIEBHERR**Alphabetical index  
Alphabetischer Index

Description	Item	Pos.	Quantity	Page	Assembly	Description
CENTRAL GREASING	91 83 211 08	4	1	2 310	91 81 034 08	WINCH 1
CENTRAL GREASING	91 83 924 08	4	1	3 360	91 80 554 08	WINCH 5
CENTRAL GREASING	91 84 604 08	600	1	3 610	91 80 558 08	D PIVOT SECTION CPL.
CENTRAL GREASING SA-BOC	91 83 763 08	4	1	2 550	91 81 070 08	SA FRAME
CENTRAL GREASING WINDE 2	91 83 589 08	4	1	2 320	91 81 048 08	WINCH 2
CENTRAL SECTION CRAWLER	91 82 343 08	1	1	1 130	91 80 582 08	CENTRAL SECTION CRAWLER
CENTRAL SECTION CRAWLER	91 80 582 08	4	1		LR 1500 -0	LIEBHERR CRAW. CRANE LR 1
CENTRING COMPLETE LOZ-25	96 55 752 08	3	1	2 730	91 81 107 08	COUNTERWEIGHT FRAME
CENTRING DEVICE WELDME	96 55 755 08	5	1	2 730 002	96 55 752 08	CENTRING COMPLETE
CHAIN DIN 763 7X49 0.3t ST35	10 66 397 0	4	2	2 311 001	96 25 639 08	HOIST LIM.SWITCH PLUMMET
CHAIN LOCK A3C	77 39 477 08	68	1	3 213	91 80 565 08	L-HEAD PIECE
CHAIN LOCK A3C	77 39 477 08	27	1	3 215	91 81 368 08	ROLLER SET
CHAIN SPF	97 08 210 4	1	1	3 282 004	96 01 016 1	RETAINING PROTECTION
CHAIN SUSPENSION 15T-4.7	74 00 219 08	2	2	2 730	91 81 107 08	COUNTERWEIGHT FRAME
CHAIR BACK	97 75 558 08	3	1	2 503 101	96 48 626 08	SEAT
CHANGE-OVER BLOCK SPF	10 41 325 5	55	2	2 970 000	96 00 109 6	HYDRAULICS
CHARGE AIR COOLER	10 87 322 3	1	1	X1087291	10 87 291 4	RADIATOR UNIT
CHARGE AIR CORRUGATED H	10 66 408 2	255	1	2 391 001	96 00 383 3	DIESEL ENGINE, PRE-ASSEMB
CHARGE AIR CORRUGATED	10 66 384 7	250	1	2 391 001	96 00 383 3	DIESEL ENGINE, PRE-ASSEMB
CHARGE AIR CORRUGATED	10 66 384 7	32	2	2 391 023	96 00 397 0	RADIATOR, PRE-ASSEMBLED
CHARGE AIR CORRUGATED	10 66 384 8	251	1	2 391 001	96 00 383 3	DIESEL ENGINE, PRE-ASSEMB
CHARGE AIR PIPE SPF	96 00 425 1	215	1	2 391 001	96 00 383 3	DIESEL ENGINE, PRE-ASSEMB
CHARGE AIR PIPE SPF	96 00 425 2	216	1	2 391 001	96 00 383 3	DIESEL ENGINE, PRE-ASSEMB
CHARGE AIR PIPE SPF	96 00 425 3	217	1	2 391 001	96 00 383 3	DIESEL ENGINE, PRE-ASSEMB
CHARGED AIR TUBE BEND G	97 04 277 2	200	1	2 391 001	96 00 383 3	DIESEL ENGINE, PRE-ASSEMB
CHARGED AIR TUBE BEND G	97 04 436 3	201	1	2 391 001	96 00 383 3	DIESEL ENGINE, PRE-ASSEMB
CHARGER 110V 24V8A SPF	61 33 019 08	2	1	2 835	91 81 111 08	CHARGER F.BATTERY
CHARGER F.BATTERY 110V	91 81 111 08	156	1		LR 1500 -0	LIEBHERR CRAW. CRANE LR 1
CHARGING UNIT BTT SPF	10 41 277 7	19	1	2 533 003	96 00 240 4	ELECTRIC ADD-ON PARTS CA
CHECK SCREW	57 15 610 08	16	2	5 113 086	51 13 086 08	PROPORTIONAL VALVE
CHECK SCREW	57 18 141 08	35	1	5 113 086	51 13 086 08	PROPORTIONAL VALVE
CHECK SCREW	57 19 037 08	45	1	5 113 086	51 13 086 08	PROPORTIONAL VALVE
CHEESE HEAD SCREW DIN 6	40 28 026 14	26	4	2 925 031	96 00 644 5	CAMERA HOLDER, PREMOU
CHEQUER PLATE FOOTBOA	97 06 920 5	8	2	2 670	91 81 098 08	FUEL TANK CPL.
CIGARETTE LIGHTER	10 42 905 8	10	1	2 533 003	96 00 240 4	ELECTRIC ADD-ON PARTS CA
CIRCLIP	11 00 252 4	2	2	X1045476	10 45 476 2	REMOTE CONTROL TRANSMIT
CIRCLIP FUER GRIFFKAPPE	10 67 884 8	4	2	X1034369	10 34 369 3	MASTER SWITCH
CIRCLIP PLIERS STRAIGHT A	88 52 688 08	41	1	1 750	96 00 568 6	MAIN TOOLS
CIRCULAR BEARING C50X30X	72 69 050 08	33	4	2 391 023	96 00 397 0	RADIATOR, PRE-ASSEMBLED
CIRCULATING PUMP	11 62 222 4	6	1	2 840	91 80 644 08	HEATING CRANE DRIVER'S CA
CIRCULATING PUMP	11 82 665 2	26	1	X1108052	11 08 052 5	WATER HEATING SYSTEM
CLADDING REAR PANEL	97 70 807 08	16	1	2 520 006	96 92 980 08	INTERNAL LINING
CLAMP	10 87 595 2	1	1	X1087200	10 87 200 3	WORK LIGHT
CLAMP	62 02 909	518	2	1 920 424	96 00 558 4	WIRING HARNESS
CLAMP	96 00 807 3	1	1	3 211 014	96 00 807 2	STAND CPL.
CLAMP	96 01 488 9	10	1	2 925 082	96 00 549 2	MECHANICAL AUXILIARIES
CLAMP	96 01 488 9	1	2	2 925 084	96 00 549 3	MECHANICAL AUXILIARIES
CLAMP - ADD-ON UNIT	10 14 642 1	583	1	X1015493	10 15 493 8	DIESEL ENGINE
CLAMP - ADD-ON UNIT	10 14 658 7	10	1	X1014575	10 14 575 3	CABLE HARNESS MOUNTING
CLAMP 103 X5CrNi18-10	10 12 761 4	4	1	X1014736	10 14 736 7	INTAKE STACK ASSEMBLY
CLAMP 30X111X50 S355J2+N	97 06 405 8	(7)	1	3 227 030	96 98 622 08	PULL ROD
CLAMP 30X111X50 S355J2+N	97 06 406 1	(7)	1	3 227 031	96 98 669 08	PULL ROD
CLAMP 30X24X112 S355J2+N	97 06 367 4	2	4	2 550 022	96 00 287 8	DRAWBAR PRE-ASS
CLAMP 30X24X112 S355J2+N	97 06 367 4	2	4	3 211 016	96 99 695 08	ROD
CLAMP 30X24X112 S355J2+N	97 06 367 4	4	4	3 211 017	96 99 716 08	ROD
CLAMP 30X24X112 S355J2+N	97 06 367 4	(2)	16	3 213 020	96 00 250 1	PULL ROD
CLAMP 30X24X112 S355J2+N	97 06 367 4	2	18	3 223 025	96 97 641 08	DRAWBAR PRE-ASS
CLAMP 30X24X112 S355J2+N	97 06 367 4	2	12	3 225 020	96 98 166 08	DRAWBAR PRE-ASS
CLAMP 30X24X112 S355J2+N	97 06 367 4	(2)	3	3 227 030	96 98 622 08	PULL ROD
CLAMP 30X24X112 S355J2+N	97 06 367 4	(2)	15	3 227 031	96 98 669 08	PULL ROD

16.9.2016

etk\_en\_de\_074432 LR 1500

1164

**LIEBHERR**Alphabetical index  
Alphabetischer Index

Description	Item	Pos.	Quantity	Page	Assembly	Description
CLAMP 30X24X112 S355J2+N	97 06 367 4	(3)	12	3 552 023	96 00 328 6	ROD CPL.
CLAMP 30X24X112 S355J2+N	97 06 367 4	(2)	18	3 553	91 80 563 08	WA-FRAME 2
CLAMP 30X24X112 S355J2+N	97 06 367 4	2	4	3 566 002	96 00 541 5	DRAWBAR PRE-ASS
CLAMP 30X24X112 S355J2+N	97 06 367 4	2	6	3 566 004	96 00 523 0	ROD
CLAMP 30X24X112 S355J2+N	97 06 367 4	4	4	3 611 008	96 99 886 08	DRAWBAR PRE-ASS
CLAMP 30X24X112 S355J2+N	97 06 367 4	2	12	3 651 023	96 99 310 08	DRAWBAR PRE-ASS
CLAMP 30X24X112 S355J2+N	97 06 367 4	2	6	3 651 025	96 00 136 1	ROD
CLAMP 30X24X112 S355J2+N	97 06 367 4	(2)	18	3 716 003	96 99 466 08	PULL ROD
CLAMP 30X24X112 S355J2+N	97 06 367 4	(2)	18	3 716 007	96 99 516 08	PULL ROD
CLAMP 30X24X112 S355J2+N	97 06 367 4	2	8	3 816 003	96 00 549 8	DRAWBAR PRE-ASS
CLAMP 40X102X24 S960QL+Z2	97 03 739 3	2	4	3 611 009	96 99 889 08	PULL ROD
CLAMP DIN 3016-1 10X12XD1	73 81 679	3	1	3 770 005	96 88 386 08	LOCATION FIXTURE PRE-ASS.
CLAMP DIN 3016-1 10X15XD1	73 81 770	6	1	X1014256	10 14 256 7	OIL DIPSTICK CPL.
CLAMP DIN 3016-1 10X20XD1	73 81 628	38	3	X1014575	10 14 575 3	CABLE HARNESS MOUNTING
CLAMP DIN 3016-1 10X25XD1	73 82 092	47	2	X1014575	10 14 575 3	CABLE HARNESS MOUNTING
CLAMP DIN 3016-1 12X20XD1	73 81 629	5	3	X1014117	10 14 117 0	SEAL KIT OIL LINE
CLAMP DIN 3016-1 12X20XD1	73 81 629	39	7	X1014575	10 14 575 3	CABLE HARNESS MOUNTING
CLAMP DIN 3016-1 12X20XD1	73 81 629	5	3	X1014671	10 14 671 6	OIL LINE PRE-ASSEMBLY
CLAMP DIN 3016-1 12X20XD1	73 81 629	29	5	X1015352	10 15 352 7	WIRING HARNESS ASSEMBLY
CLAMP DIN 3016-1 16X15XD1	73 81 294	34	4	X1014575	10 14 575 3	CABLE HARNESS MOUNTING
CLAMP DIN 3016-1 16X20XD1	73 82 085	40	3	X1014575	10 14 575 3	CABLE HARNESS MOUNTING
CLAMP DIN 3016-1 18X20XD1	73 81 635	41	2	X1014575	10 14 575 3	CABLE HARNESS MOUNTING
CLAMP DIN 3016-1 22X20XD1	73 81 630	42	2	X1014575	10 14 575 3	CABLE HARNESS MOUNTING
CLAMP DIN 3016-1 25X20XA1	73 81 498	14	1	X1014736	10 14 736 7	INTAKE STACK ASSEMBLY
CLAMP DIN 3016-1 25X20XD1	73 81 631	43	1	X1014575	10 14 575 3	CABLE HARNESS MOUNTING
CLAMP DIN 3016-1 25X20XD1	73 81 631	16	1	X1014736	10 14 736 7	INTAKE STACK ASSEMBLY
CLAMP DIN 3016-1 28X20XD1	11 48 108 0	22	2	2 541	91 81 068 08	ADD HEATING SUPERSTRUCT
CLAMP DIN 3016-1 28X20XD1	11 48 108 0	17	3	2 840	91 80 644 08	HEATING CRANE DRIVER'S CA
CLAMP DIN 3016-1 38X20XA1	10 44 315 1	5	2	X1013953	10 13 953 9	PIPELINE INSTALLATION
CLAMP DIN 3016-1 6X15XD1 W	73 81 292	21	1	X1014588	10 14 588 5	LEAK OIL RETURN LINE
CLAMP DIN 3016-1 6X15XD1 W	73 81 292	12	7	X1014622	10 14 622 4	REGULATION BOOST PRESS
CLAMP DIN 3016-1 6X20XA1 W	11 00 059 3	13	2	X1014622	10 14 622 4	REGULATION BOOST PRESS
CLAMP DIN 3016-1 6X20XD1 W	73 82 088	15	1	X1014588	10 14 588 5	LEAK OIL RETURN LINE
CLAMP DIN 3016-1 8X15XD1 W	73 81 771	31	1	X1014575	10 14 575 3	CABLE HARNESS MOUNTING
CLAMP DIN 3016-1 8X20XD1 W	73 82 090	37	2	X1014575	10 14 575 3	CABLE HARNESS MOUNTING
CLAMP DIN 3017-1 16/12-20/9	46 01 105	3	4	X1014117	10 14 117 0	SEAL KIT OIL LINE
CLAMP DIN 3017-1 16/12-20/9	46 01 105	8	4	X1014671	10 14 671 6	OIL LINE PRE-ASSEMBLY
CLAMP FITTING 1-3X21X9,3 ZE	26 21 013 08	49	1.4	2 650	91 81 061 08	UREA PLANT
CLAMP LIMIT SWITCH	96 81 080 08	2	1	3 651 019	96 99 306 08	TRACTION RAM PRE-ASS.
CLAMP SURE-SEAL	60 52 155 08	519	1	2 533 055	96 00 310 5	WIRING HARNESS
CLAMP SURE-SEAL	60 52 155 08	533	1	2 920 322	96 00 638 9	WIRING HARNESS
CLAMP SURE-SEAL	60 52 155 08	530	2	2 920 641	96 00 633 3	WIRING HARNESS
CLAMP SURE-SEAL	60 52 156 08	516	1	2 533 055	96 00 310 5	WIRING HARNESS
CLAMP WELDED CONST.	96 00 115 2	89	2	3 651	91 81 774 08	D HEAD SECTION PRE-ASS.
CLAMP WELDED CONST.	96 00 191 1	8	2	3 350 001	91 82 351 08	WINCH
CLAMP WELDED CONST.	96 00 731 6	5	2	3 360 001	91 83 928 08	WINCH 5 PRE-ASS.
CLAMP WELDED CONST.	96 48 733 08	9	1	2 501	91 83 120 08	CRANE DRIVER CABIN, PREM.
CLAMP WELDED CONST. FE//	96 53 255 08	3	1	2 391 040	96 00 412 7	CLUTCH ACTUATOR
CLAMP WELDED CONST. RAL	96 45 803 08	3	1	2 522 012	96 45 884 08	GUIDE PRE-ASS.
CLAMP WELDED CONST. RAL	96 46 046 08	4	1	2 522 013	96 45 883 08	GUIDE PRE-ASS.
CLAMP WELDED CONST. RAL	96 88 611 08	61	1	2 520 006	96 92 980 08	INTERNAL LINING
CLAMP WELDED CONST. RAL	96 95 003 08	26	1	2 520 006	96 92 980 08	INTERNAL LINING
CLAMP WELDED CONST. RAL	96 95 031 08	30	1	2 520 006	96 92 980 08	INTERNAL LINING
CLAMP WIND WARNING UNIT T	96 82 240 08	56	1	3 208	91 80 573 08	F-HEAD SECTION
CLAMP WIND WARNING UNIT T	96 82 240 08	80	1	3 213	91 80 565 08	L-HEAD PIECE
CLAMP WIND WARNING UNIT T	96 82 240 08	100	1	3 214	91 80 549 08	S HEAD SECTION
CLAMP WIND WARNING UNIT T	96 82 240 08	114	1	3 553 001	96 00 510 0	WA BRACKET 2 PRE-ASS.
CLAMP-HALF DIN 3015-1 10 PP	60 20 078 08	24	4	2 391 044	96 00 499 0	FIXING PARTS COMPRESSED
CLAMP-HALF DIN 3015-1 15 PP	60 20 081 08	49	2	2 502	91 72 033 08	CONTROL STAND
CLAMP-HALF DIN 3015-1 18 AL	60 20 022 08	15	8	2 391 044	96 00 499 0	FIXING PARTS COMPRESSED

16.9.2016

etk\_en\_de\_074432 LR 1500

1165

**LIEBHERR**Alphabetical index  
Alphabetischer Index

Description	Item	Pos.	Quantity	Page	Assembly	Description
CLAMP-HALF DIN 3015-1 6 R 5	10 87 341 1	6	4	2 391 047	96 00 501 3	FASTENING PIECES HYDRAUL
CLAMP-HALF DIN 3015-1 6 R 5	10 87 168 8	5	2	2 391 047	96 00 501 3	FASTENING PIECES HYDRAUL
CLAMP-HALF DIN 3015-1 L 0 R	73 65 090	308	2	2 978 000	96 00 361 0	ADDITIONAL HYDRAULICS, SA
CLAMP-HALF DIN 3015-1 L 0 R	73 65 090	308	2	2 978 110	96 00 111 3	ADDNL.HYDR.ERECTION DEV
CLAMP-HALF DIN 3015-1 L 0 R	73 64 927	27	3	2 391 044	96 00 499 0	FIXING PARTS COMPRESSED
CLAMP-HALF DIN 3015-1 L 2 R	73 62 946	309	6	2 978 000	96 00 361 0	ADDITIONAL HYDRAULICS, SA
CLAMP-HALF DIN 3015-1 L 2 R	73 62 946	309	6	2 978 110	96 00 111 3	ADDNL.HYDR.ERECTION DEV
CLAMP-HALF DIN 3015-1 L 3 G	60 20 084 08	34	12	2 391 047	96 00 501 3	FASTENING PIECES HYDRAUL
CLAMP-HALF DIN 3015-1 L 3 R	79 03 043 14	13	4	2 391 044	96 00 499 0	FIXING PARTS COMPRESSED
CLAMP-HALF DIN 3015-1 L 3 R	60 20 085 08	34	5	2 310 001	91 83 137 08	WINCH 1 PRE-ASSEMBLY
CLAMP-HALF DIN 3015-1 L 3 R	60 20 085 08	16	6	2 320 001	91 83 591 08	WINCH 2 PRE-ASS.
CLAMP-HALF DIN 3015-1 L 3 R	70 05 052	28	2	1 131	91 82 343 08	CENTRAL SECTION CRAWLER
CLAMP-HALF DIN 3015-1 L 3 R	70 05 052	430	6	2 391 001	96 00 383 3	DIESEL ENGINE, PRE-ASSEMB
CLAMP-HALF DIN 3015-1 L 3 R	70 05 052	11	2	2 925 007	96 00 547 0	CAMERA INSTALLATION SLEW
CLAMP-HALF DIN 3015-1 L 3 R	70 05 052	117	2	3 553 001	96 00 510 0	WA BRACKET 2 PRE-ASS.
CLAMP-HALF DIN 3015-1 L 4 R	60 20 089 08	431	4	2 391 001	96 00 383 3	DIESEL ENGINE, PRE-ASSEMB
CLAMP-HALF DIN 3015-1 L 4 R	60 20 089 08	33	18	2 391 047	96 00 501 3	FASTENING PIECES HYDRAUL
CLAMP-HALF DIN 3015-1 L 4 R	60 20 089 08	312	40	2 978 000	96 00 361 0	ADDITIONAL HYDRAULICS, SA
CLAMP-HALF DIN 3015-1 L 4 R	60 20 089 08	312	40	2 978 110	96 00 111 3	ADDNL.HYDR.ERECTION DEV
CLAMP-HALF DIN 3015-1 L 4 R	60 20 089 08	101	2	3 651	91 81 774 08	D HEAD SECTION PRE-ASS.
CLAMP-HALF DIN 3015-1 L 4 R	60 20 089 08	28	2	3 651 019	96 99 306 08	TRACTION RAM PRE-ASS.
CLAMP-HALF DIN 3015-1 L 5 R	60 20 092 08	106	2	3 651	91 81 774 08	D HEAD SECTION PRE-ASS.
CLAMP-HALF DIN 3015-1 L 6 R	60 20 101 08	29	2	1 131	91 82 343 08	CENTRAL SECTION CRAWLER
CLAMP-HALF DIN 3015-1 L 6 R	60 20 101 08	27	3	3 611	91 81 206 08	D PIVOT SECTION PRE-ASS.
CLAMP-HALF DIN 3015-1 L 6 R	60 20 101 08	34	3	3 716 001	91 81 860 08	D-INTERMEDIATE SECTION P
CLAMP-HALF DIN 3015-1 L5R 4	60 20 094 08	27	4	1 131	91 82 343 08	CENTRAL SECTION CRAWLER
CLAMP-HALF DIN 3015-1 L5R 4	60 20 094 08	16	4	2 671 001	96 00 247 6	OIL TANK PRE-ASS.
CLAMP-HALF DIN 3015-1 L5R 4	60 20 094 08	17	4	3 591 013	96 00 369 5	RETAINING CYLINDER PRE-A
CLAMP-HALF S 4 E 64 PP	10 49 288 8	18	4	2 391 044	96 00 499 0	FIXING PARTS COMPRESSED
CLAMP-HALF S 4 E 64 PP	10 49 288 8	301	4	2 990 000	96 00 109 7	COMPRESSED AIR PLANT
CLAMPING BOARD 6XM6	60 44 124 08	1	1	1 830 102	92 26 483 08	TERMINAL BOARD PRE-ASS.
CLAMPING LEVER NIROSTA	10 02 480 3	10	1	2 925 007	96 00 547 0	CAMERA INSTALLATION SLEW
CLAMPING PIECE PA6G+OEL	97 68 737 08	24	2	2 925 031	96 00 644 5	CAMERA HOLDER, PREMOU
CLAMPING PROFILE 2X13,5X2	10 30 060 0	6	4.5	2 830	91 80 643 08	SLIDING DOOR INSTALLATION
CLAMPING PROFILE PUR-HAU	70 14 524	52	2	2 858 041	96 00 247 4	SOUND DAMPING DOWN
CLAMPING RING	11 35 506 7	10	1	X1014409	10 14 409 3	INJECTOR CPL.
CLAMPING RING RD10X12 PA6	28 81 825 08	30	1	2 541	91 81 068 08	ADD HEATING SUPERSTRUCT
CLAMPING SLEEVE	97 07 123 3	15	2	2 100	91 81 030 08	SLEWING PLATFORM FRAME
CLAMPING SLEEVE 90X105X70	11 06 005 8	15	2	3 553 001	96 00 510 0	WA BRACKET 2 PRE-ASS.
CLAMPING SLEEVE DIN 5415 2	74 71 027 01	28	1	9 395 668	93 95 668 01	BEARING
CLAMPING SLEEVE DIN 5415 2	74 71 027 01	28	1	9 395 675	93 95 675 01	BEARING
CLIP 23 ST	10 21 653 4	61	2	2 831	91 81 069 08	AIR CONDITIONING
CLOGGING INDICATOR	11 34 135 9	3	1	2 671 001	96 00 247 6	OIL TANK PRE-ASS.
CLOGGING INDICATOR	57 13 561 08	(4)	1	2 970 000	96 00 109 6	HYDRAULICS
CLOSING DEVICE SCHIEBET	96 80 809 08	5	1	2 830	91 80 643 08	SLIDING DOOR INSTALLATION
CLOSING NIPPLE SP-006-0° V	51 15 062 08	245	1	2 990 000	96 00 109 7	COMPRESSED AIR PLANT
CLOSING PIN	11 00 598 8	4	1	2 522 011	96 80 809 08	CLOSING DEVICE
CLOSING RING	70 24 263	4	1	5 701 129	57 01 129 08	DRIVING GEAR
CLOSURE HAKEN	70 42 624 08	70	1	3 213	91 80 565 08	L-HEAD PIECE
CLOSURE HAKEN	70 42 624 08	93	1	3 214	91 80 549 08	S HEAD SECTION
CLUTCH ACTUATOR	96 00 412 7	60	1	2 391 001	96 00 383 3	DIESEL ENGINE, PRE-ASSEMB
CLUTCH WRENCH 90MM	96 67 964 08	20	1	1 750	96 00 568 6	MAIN TOOLS
COAT HOOK	59 10 501 08	32	2	2 520 006	96 92 980 08	INTERNAL LINING
COLLAR WASHER	51 07 144 08	18	1	5 104 385	51 04 385 08	PRESSURE RELIEF VALVE
COLLECTING PIPE 28L/10 STA	10 87 346 9	421	1	2 970 000	96 00 109 6	HYDRAULICS
COLLECTING PIPE WELDED 4	10 87 342 2	422	1	2 970 000	96 00 109 6	HYDRAULICS
COLLECTING RING 70X16A/24	11 60 118 4	10	1	1 920 305	96 86 605 08	SLIPRING UNIT INSTALLATION
COLLER BOLT	57 14 302 08	2	1	X1004002	10 04 002 4	POCKET LOCK
COLLER BUSHING 230X250X45	97 06 501 9	2	2	3 651 016	96 99 304 08	ROLLER SEATING COMPL.
COMBI PLIERS DIN 5244 180	79 00 315 08	40	1	1 750	96 00 568 6	MAIN TOOLS

16.9.2016

etk\_en\_de\_074432 LR 1500

1166

**LIEBHERR**Alphabetical index  
Alphabetischer Index

Description	Item	Pos.	Quantity	Page	Assembly	Description
COMBINATION FILTER	55 17 159 08	1	1	2 393	91 81 059 08	AIR FILTER UNIT CPL.
COMPACT ROPE WINCH KSW	90 20 823 6	1	1	2 340 101	91 83 382 08	WINCH 4 PRE-ASSEMBLY
COMPACT ROPE WINCH KSW	90 20 823 7	2	1	3 360 001	91 83 928 08	WINCH 5 PRE-ASS.
COMPACT ROPE WINCH KSW	90 20 823 4	2	1	2 310 001	91 83 137 08	WINCH 1 PRE-ASSEMBLY
COMPACT ROPE WINCH KSW	90 20 823 5	2	1	3 350 001	91 82 351 08	WINCH
COMPACT SEAL 60X44X26,7	11 69 355 1	998	1	X1087290	10 87 290 9	HYDRO CYLINDER
COMPENSATOR	10 14 152 0	(5)	2	X1014144	10 14 144 4	EXHAUST PIPE ASSEMBLY
COMPENSATOR	10 14 914 5	2	1	X1014511	10 14 511 2	EXHAUST NOZZLE ATTACHM
COMPRESSED AIR PLANT	91 81 122 08	182	1		LR 1500 -0	LIEBHERR CRAW. CRANE LR 1
COMPRESSED AIR PLANT	96 00 109 7	4	1	2 990	91 81 122 08	COMPRESSED AIR PLANT
COMPRESSED-AIR CYLINDER	57 00 086	(1)	1	2 393	91 81 059 08	AIR FILTER UNIT CPL.
COMPRESSION RING	50 29 237 08	40	4	2 533 003	96 00 240 4	ELECTRIC ADD-ON PARTS CA
COMPRESSION RING	50 29 326 08	553	3	2 990 000	96 00 109 7	COMPRESSED AIR PLANT
COMPRESSION RING DR/R22	50 29 325 08	8	1	1 783 001	96 20 590 08	FUEL TANK CONTAINER PRE
COMPRESSION RING DR/R22	50 29 325 08	307	8	2 990 000	96 00 109 7	COMPRESSED AIR PLANT
COMPRESSION RING DR/R26	50 29 328 08	411	1	2 391 001	96 00 383 3	DIESEL ENGINE, PRE-ASSEMB
COMPRESSOR	55 30 379 08	4	1	5 531 883	55 31 883 08	COMPRESSOR DRIVE
COMPRESSOR DRIVE	55 31 883 08	1	1	2 831	91 81 069 08	AIR CONDITIONING
CONE BELT DIN 7753 AVX13X	57 14 776 08	32	1	5 531 883	55 31 883 08	COMPRESSOR DRIVE
CONICAL MOUNT 70NR11	10 29 198 9	5	4	2 500	91 81 120 08	CRANE DRIVER CAB ADDITIO
CONNECTING BRACKET UNTE	96 00 378 6	6	2	3 830	91 81 961 08	PLATES F.ADD.BRACING
CONNECTING CABLE 10M	11 69 230 0	(1)	1	2 920 699	96 84 180 08	WIRING HARNESS
CONNECTING CABLE 2X0,14+	11 49 280 6	10	1	3 925 033	91 86 408 08	
CONNECTING CABLE 3M	10 87 116 7	54	1	2 925 013	96 00 546 9	EQUIPMENT CAMERA CAB
CONNECTING CABLE 4M	11 69 229 9	4	1	X1045027	10 45 027 3	ANTENNA
CONNECTING CABLE 6X0,6-1,5	11 49 230 5	51	1	2 925 013	96 00 546 9	EQUIPMENT CAMERA CAB
CONNECTING CABLE 6X0,6-4,5	10 87 394 2	25	1	2 925 002	96 00 546 8	EQUIPMENT CAMERA SLEW C
CONNECTING CABLE 8X0,37	10 45 542 1	11	1	2 925 002	96 00 546 8	EQUIPMENT CAMERA SLEW C
CONNECTING DEVICE EN 354	11 49 191 0	4	1	1 793 010	91 69 599 08	PERSONAL PROTECTION EQ
CONNECTING ELEMENT CWP	11 00 103 3	54	2	3 206	91 80 572 08	PIVOT SECTION
CONNECTING ELEMENT CWP	11 00 103 3	82	2	3 208	91 80 573 08	F-HEAD SECTION
CONNECTING ELEMENT SPF	10 33 216 1	2	2	2 372	91 33 648 08	ROPE WITH ACCESSORIES
CONNECTING ELEMENT SPF	10 33 216 1	2	4	3 204	91 80 561 08	ASSEMBLY UNIT
CONNECTING LINE 7X0,25-10,0	10 47 299 5	42	1	2 932	91 81 118 08	SWITCHBOX MOUNTING PART
CONNECTING LINE ADD-ON R-	10 14 179 9	230	1	X1015493	10 15 493 8	DIESEL ENGINE
CONNECTING LINE R-MOTORX	10 14 154 9	1	1	X1014736	10 14 736 4	AIR INTAKE ASSEMBLY
CONNECTING LINK PRE-ASS.	96 00 117 1	2	2	3 651 010	96 99 302 08	LUFFING PULLEY BLOCK COM
CONNECTING LINK PRE-ASS.	96 01 299 1	14	2	3 651 010	96 99 302 08	LUFFING PULLEY BLOCK COM
CONNECTING LINK WELDED	96 00 353 3	2	2	2 657	91 81 096 08	MOUNTING EQUIPMENT CRAW
CONNECTING LINK WELDED	96 00 798 5	1	1	3 286 001	96 00 798 3	BRACKET COMPL.
CONNECTING LINK WELDED	96 00 943 5	1	1	2 920 322	96 00 939 5	
CONNECTING LINK WELDED	96 84 189 08	29	1	2 370 001	91 83 023 08	MOUNTING JACK/ERECTING
CONNECTING LINK WELDED	96 88 097 08	(1)	1	3 651	91 81 774 08	D HEAD SECTION PRE-ASS.
CONNECTING LINK WELDED	96 00 401 0	1	1	3 830 007	96 00 378 6	CONNECTING BRACKET
CONNECTING LINK ZW. ABSPA	96 00 378 8	5	2	3 830	91 81 961 08	PLATES F.ADD.BRACING
CONNECTING LUG	97 37 938 08	296	1	2 970 000	96 00 109 6	HYDRAULICS
CONNECTING NIPPLE G 1/4"	57 17 230 08	3	1	5 123 682	51 23 682 08	MOUNTING - PISTON W. PUM
CONNECTING PIECE PRE-ASS	10 14 179 0	217	1	X1015493	10 15 493 8	DIESEL ENGINE
CONNECTING PIECE SILIKON	10 13 296 2	2	1	X1014179	10 14 179 9	CONNECTING LINE ADD-ON
CONNECTING PIN WELDED A3	96 54 277 08	107	2	3 611	91 81 206 08	D PIVOT SECTION PRE-ASS.
CONNECTING PIN WELDED FE	96 41 642 08	18	2	3 211 013	96 98 450 08	ROD CPL.
CONNECTING PIPE GERADE	11 00 070 0	22	2	2 840	91 80 644 08	HEATING CRANE DRIVER'S CA
CONNECTING PLATE	10 28 989 2	6	1	5 102 414	51 02 414 08	HYDRO MOTOR
CONNECTING PLATE	51 06 295 08	170	1	3 976 101	96 00 111 5	ADDITIONAL HYDR.D PIVOT
CONNECTING PLATE	51 06 318 08	172	4	2 970 000	96 00 109 6	HYDRAULICS
CONNECTING PLATE	51 06 339 08	172	4	1 970 000	96 00 213 7	HYDRAULIC EQUIPM.CENTER
CONNECTING PLATE	51 06 339 08	191	1	1 974 000	96 00 215 1	AUX.HYDR.CR.TRACK CARR.2
CONNECTING PLATE	51 06 339 08	191	1	1 974 121	96 00 215 2	AUX.HYDR.CR.TRACK CARR.2
CONNECTING PLATE	51 10 583 08	150	1	2 975 707	96 00 111 2	ADDNL. HYDR. F. ERECTING W
CONNECTING PLATE	70 24 283	4	1	5 102 306	51 02 306 08	HYDRO MOTOR

16.9.2016

etk\_en\_de\_074432 LR 1500

1167

**LIEBHERR**Alphabetical index  
Alphabetischer Index

Description	Item	Pos.	Quantity	Page	Assembly	Description
CONNECTING ROD BEARING 8	10 14 510 0	(2)	1	X1015493	10 15 493 8	DIESEL ENGINE
CONNECTING ROD BEARING 8	10 14 510 1	(3)	1	X1015493	10 15 493 8	DIESEL ENGINE
CONNECTING ROD BEARING	90 73 699	(3)	1	X1015493	10 15 493 8	DIESEL ENGINE
CONNECTING ROD BEARING	90 75 607	(2)	1	X1015493	10 15 493 8	DIESEL ENGINE
CONNECTION BLOCK	97 16 632 08	153	1	2 971 200	96 00 110 9	ADDNL.HYDR.2ND SLEWING G
CONNECTION CABLE	10 45 478 3	11	2	2 925 013	96 00 546 9	EQUIPMENT CAMERA CAB
CONNECTION CABLE 3 G 0,5	10 17 261 8	7	1	3 925 152	96 00 549 1	CONNECTION CABLE
CONNECTION CABLE W3009-F	96 00 917 4	20	1	3 925 202	91 83 773 08	CAMERA MONITORING FIXED
CONNECTION CABLE W3009-	96 00 917 7	20	1	3 925 052	91 83 851 08	CAMERA MON.FIXED HEAD CO
CONNECTION CABLE W3009-L	96 00 549 1	20	1	3 925 151	91 83 772 08	CAMERA MONITORING LIGHT
CONNECTION CABLE W3009-S	96 00 917 1	20	1	3 925 150	91 83 771 08	CAMERA MONITORING HEAVY
CONNECTION FLANGE	10 13 207 4	3	1	X1013382	10 13 382 3	SUCTION PUMP PRE-ASS.
CONNECTION FLANGE	51 10 561 08	150	1	2 975 062	96 00 110 5	ADDITIONAL HYDRAULICS WI
CONNECTION FLANGE	51 10 561 08	150	1	2 975 063	96 00 111 0	ADDITIONAL HYDRAULICS WI
CONNECTION FLANGE 85X85	51 10 624 08	150	1	2 975 293	96 00 110 6	ADDITIONAL HYDRAULICS WI
CONNECTION FLANGE SAE 11/	11 31 471 0	150	1	2 975 000	96 00 110 4	ADDITIONAL HYDRAULICS WI
CONNECTION FLANGE SAE 11/	11 31 471 0	150	1	2 975 153	96 00 111 1	ADDITIONAL HYDRAULICS WI
CONNECTION PIECE	10 13 939 1	6	1	X1014201	10 14 201 8	CRANKCASE BREATHER ASS
CONNECTION PIECE	10 13 939 3	5	1	X1014201	10 14 201 8	CRANKCASE BREATHER ASS
CONNECTION PIECE M14X1,5/	77 43 832 08	21	4	1 405	91 82 398 08	CENTRA.LUBRICATION SYSTE
CONNECTION PIECE M14X1,5/	77 43 832 08	21	4	1 415	91 82 981 08	CENTR.LUBRICATION SYSTEM
CONNECTOR BASE	10 87 114 7	51	4	2 932 082	96 00 239 7	ASSEMBLY PARTS MOUNTIN
CONNECTOR PIN 0,75-2,0MM2	10 10 006 2	669	2	2 920 322	96 00 638 9	WIRING HARNESS
CONNECTOR PLUG A AX	60 23 370 08	508	23	2 533 098	96 00 240 2	WIRES CPL.
CONNECTOR PLUG A AX	60 23 370 08	516	1	2 932 224	96 00 239 9	CABLES MOUNTING PANEL C
CONROD	57 15 825 08	11	1	5 700 161	57 00 161	AIR COMPRESSOR
CONROD R-MOTORX88	11 34 807 2	60	6	X1015493	10 15 493 8	DIESEL ENGINE
CONSOLE	10 15 291 1	1	1	X1014179	10 14 179 9	CONNECTING LINE ADD-ON
CONSOLE	77 42 157 08	552	2	2 970 000	96 00 109 6	HYDRAULICS
CONSOLE	77 42 157 08	304	4	2 978 000	96 00 361 0	ADDITIONAL HYDRAULICS, SA
CONSOLE	77 42 157 08	304	4	2 978 110	96 00 111 3	ADDNL.HYDR.ERECTION DEV
CONSOLE 1.0580	97 06 657 5	17	6	2 631	91 81 066 08	SLEWING PLATFORM CATWAL
CONSOLE 4X476X655 S315MC	97 07 172 7	2	1	2 393	91 81 059 08	AIR FILTER UNIT CPL.
CONSOLE COMPL.	96 95 371 08	33	1	3 203	91 83 931 08	F-CONNECTING HEAD
CONSOLE COMPL.	96 95 371 08	43	1	3 206	91 80 572 08	PIVOT SECTION
CONSOLE COMPL.	96 95 371 08	28	1	3 208	91 80 573 08	F-HEAD SECTION
CONSOLE COMPL.	96 95 371 08	59	1	3 212	91 80 564 08	W PIVOT SECTION
CONSOLE COMPL.	96 95 371 08	81	1	3 213	91 80 565 08	L-HEAD PIECE
CONSOLE COMPL.	96 95 371 08	62	1	3 214	91 80 549 08	S HEAD SECTION
CONSOLE FE//ZN20//C	96 00 398 8	2	2	3 591 013	96 00 369 5	RETAINING CYLINDER PRE-A
CONSOLE RAL 7037	92 17 245 08	1	1	3 745 002	92 17 236 08	SWITCH UNIT
CONSOLE RAL 7037	92 17 251 08	1	1	3 745 003	92 17 237 08	SWITCH UNIT
CONSOLE RAL 7037 SPF	96 00 416 1	3	1	2 920 120	96 00 242 3	TERMINAL BOX ELECTRICS S
CONTACT 0,5-1MM2	60 23 003 08	125	90	1 920 424	96 00 558 4	WIRING HARNESS
CONTACT 0,5-1MM2	60 23 003 08	125	4	1 920 453	96 00 556 0	WIRING HARNESS
CONTACT 0,5-1MM2	60 23 003 08	125	7	1 920 454	96 00 556 2	WIRING HARNESS
CONTACT 0,5-1MM2	60 23 003 08	125	200	2 533 055	96 00 310 5	WIRING HARNESS
CONTACT 0,5-1MM2	60 23 003 08	125	7	2 533 076	96 79 264 08	WIRING HARNESS
CONTACT 0,5-1MM2	60 23 003 08	125	109	2 920 322	96 00 638 9	WIRING HARNESS
CONTACT 0,5-1MM2	60 23 003 08	125	84	2 920 641	96 00 633 3	WIRING HARNESS
CONTACT 0,5-1MM2	60 23 003 08	125	30	2 920 647	96 00 633 4	WIRING HARNESS
CONTACT 0,5-1MM2	60 23 291 08	617	2	2 920 641	96 00 633 3	WIRING HARNESS
CONTACT 1-2,5MM2	60 23 001 08	121	6	1 920 424	96 00 558 4	WIRING HARNESS
CONTACT 1-2,5MM2	60 23 001 08	121	26	2 533 055	96 00 310 5	WIRING HARNESS
CONTACT 1-2,5MM2	60 23 001 08	121	10	2 920 322	96 00 638 9	WIRING HARNESS
CONTACT 1-2,5MM2	60 23 001 08	121	18	2 920 641	96 00 633 3	WIRING HARNESS
CONTACT 1-2,5MM2	60 23 001 08	121	3	2 920 647	96 00 633 4	WIRING HARNESS
CONTACT BOW	69 10 416 08	17	46	X1160118	11 60 118 4	COLLECTING RING
CONTACT BOW CUBE2 VERG	11 00 322 4	45	24	X1160118	11 60 118 4	COLLECTING RING
CONTACT BOW HOLDER	10 35 912 8	19	2	X1160118	11 60 118 4	COLLECTING RING

16.9.2016

etk\_en\_de\_074432 LR 1500

1168

**LIEBHERR**Alphabetical index  
Alphabetischer Index

Description	Item	Pos.	Quantity	Page	Assembly	Description
CONTACT BOW HOLDER	69 10 431 08	16	74	X1160118	11 60 118 4	COLLECTING RING
CONTACT BUSHING 0,14-5,5	10 67 550 6	(502)	2	2 932	91 81 118 08	SWITCHBOX MOUNTING PART
CONTACT INSERT 10-POL 16A	60 45 643 14	524	2	2 932 224	96 00 239 9	CABLES MOUNTING PANEL C
CONTACT LOCK 2-POL	73 68 241	519	1	2 920 322	96 00 638 9	WIRING HARNESS
CONTACT LOCK 2-POL	73 68 241	521	1	2 920 641	96 00 633 3	WIRING HARNESS
CONTACT LOCK 2-POL	73 68 241	514	2	2 920 647	96 00 633 4	WIRING HARNESS
CONTACT LOCK DT 12 POLIG	10 21 677 2	509	1	2 920 641	96 00 633 3	WIRING HARNESS
CONTACT LOCK DT V-KEIL	10 34 251 9	504	1	1 920 424	96 00 558 4	WIRING HARNESS
CONTACT LOCK DT V-KEIL	10 34 251 9	508	7	2 920 322	96 00 638 9	WIRING HARNESS
CONTACT LOCK DT V-KEIL	10 34 251 9	507	2	2 920 647	96 00 633 4	WIRING HARNESS
CONTACT LOCK DT-STECKD	73 68 246	518	1	2 920 647	96 00 633 4	WIRING HARNESS
CONTACT LOCK DT-STECKER	62 05 242	523	1	2 920 647	96 00 633 4	WIRING HARNESS
CONTACT LOCK DT-STECKER	73 68 248	515	1	2 920 641	96 00 633 3	WIRING HARNESS
CONTACT PIN 0,14-5,5MM2	10 67 550 5	504	1	2 920 699	96 84 180 08	WIRING HARNESS
CONTACT PIN 0,75MM2	10 11 373 7	777	16	2 920 254	96 00 220 3	WIRING HARNESS
CONTACT PIN 0,75MM2	10 11 373 7	777	15	2 920 454	96 00 220 6	WIRING HARNESS
CONTACT PIN 0,75MM2	10 11 373 7	777	16	2 920 636	96 00 220 4	WIRING HARNESS
CONTACT PIN 0,75MM2	10 11 373 7	777	15	3 920 013	96 00 220 7	WIRING HARNESS
CONTACT PIN 1,5MM2	63 70 056 01	131	1	2 920 254	96 00 220 3	WIRING HARNESS
CONTACT PIN 1,5MM2	63 70 056 01	131	2	2 920 454	96 00 220 6	WIRING HARNESS
CONTACT PIN 1,5MM2	63 70 056 01	131	1	2 920 636	96 00 220 4	WIRING HARNESS
CONTACT PIN 1,5MM2	63 70 056 01	131	5	2 920 662	96 00 791 3	DUMMY PLUG
CONTACT PIN 1,5MM2	63 70 056 01	131	1	3 920 013	96 00 220 7	WIRING HARNESS
CONTACT PIN 1MM2	60 56 017 01	130	1	2 920 662	96 00 791 3	DUMMY PLUG
CONTACT RELAY 10E	11 21 127 5	31	1	2 932 041	96 79 179 08	SWITCH CABINET
CONTACT RETAINING PIN 12	10 09 986 6	531	1	2 932 224	96 00 239 9	CABLES MOUNTING PANEL C
CONTACT RETAINING PIN 9P	10 04 510 1	526	5	2 932 224	96 00 239 9	CABLES MOUNTING PANEL C
CONTACT RETAINING PIN JPT	10 09 986 7	510	13	2 932 224	96 00 239 9	CABLES MOUNTING PANEL C
CONTACT RETAINING PIN JPT	10 09 986 8	514	18	2 932 224	96 00 239 9	CABLES MOUNTING PANEL C
CONTAINER	57 15 393 08	20	1	X1032716	10 32 716 7	ELECTRIC PUMP
CONTAINER	57 15 393 08	2	1	X1162139	11 62 139 6	ELECTRIC PUMP
CONTAINER COVER	10 01 471 7	26	1	X1032716	10 32 716 7	ELECTRIC PUMP
CONTAINER COVER	11 64 496 5	1	1	X1162139	11 62 139 6	ELECTRIC PUMP
CONTAINER PLUG	57 00 662 08	4	1	5 028 065	50 28 065 08	EQUALIZING RESERVOIR
CONTAINER SCREW JOINT	11 63 212 5	(1)	1	2 975 000	96 00 110 4	ADDITIONAL HYDRAULICS WI
CONTR: PANEL PINNING A570	96 00 840 9	45	1	2 920	91 81 117 08	ELECTR. SYSTEM F.SLEWING
CONTROL BLOCK 200BAR SP	10 87 319 0	24	1	2 970 000	96 00 109 6	HYDRAULICS
CONTROL BLOCK 200BAR SP	11 34 737 3	21	1	3 975 221	96 00 111 4	ADDITIONAL HYDR.S PIVOT SE
CONTROL BLOCK 200BAR SP	11 34 737 3	22	1	3 976 101	96 00 111 5	ADDITIONAL HYDR.D PIVOT
CONTROL BLOCK 230BAR SP	10 87 319 1	23	1	2 970 000	96 00 109 6	HYDRAULICS
CONTROL BLOCK 280BAR SP	10 87 318 9	22	1	2 970 000	96 00 109 6	HYDRAULICS
CONTROL BLOCK 350BAR	10 87 654 6	21	1	3 976 101	96 00 111 5	ADDITIONAL HYDR.D PIVOT
CONTROL BLOCK 380BAR SP	11 34 103 5	21	1	2 970 000	96 00 109 6	HYDRAULICS
CONTROL BLOCK 55BAR SPF	11 18 196 0	155	1	2 975 000	96 00 110 4	ADDITIONAL HYDRAULICS WI
CONTROL BLOCK 55BAR SPF	11 18 196 0	155	1	2 975 062	96 00 110 5	ADDITIONAL HYDRAULICS WI
CONTROL BLOCK 55BAR SPF	11 18 196 0	155	1	2 975 063	96 00 111 0	ADDITIONAL HYDRAULICS WI
CONTROL BLOCK 55BAR SPF	11 18 196 0	155	1	2 975 153	96 00 111 1	ADDITIONAL HYDRAULICS WI
CONTROL BLOCK 55BAR SPF	11 18 196 0	155	1	2 975 293	96 00 110 6	ADDITIONAL HYDRAULICS WI
CONTROL BOX ANNEXE	10 14 679 5	571	1	X1015493	10 15 493 8	DIESEL ENGINE
CONTROL BOX MB618A SPF	10 33 264 0	10	1	2 925 002	96 00 546 8	EQUIPMENT CAMERA SLEW C
CONTROL DESK OUTRIGGER	96 00 266 6	10	1	1 920 385	91 82 352 08	EL.CENTER PART
CONTROL GEAR	10 81 846 9	4	1	X1162139	11 62 139 6	ELECTRIC PUMP
CONTROL GEAR	10 87 426 1	3	1	X1108052	11 08 052 5	WATER HEATING SYSTEM
CONTROL GEAR	10 87 426 1	50	1	X1108052	11 08 052 5	WATER HEATING SYSTEM
CONTROL GEAR NICHT LACK	10 14 403 9	12	1	2 392	91 81 057 08	MUFFLER UNIT
CONTROL LEAD 12 X 0,75 SPF	60 04 608 08	5	4.37	2 920 254	96 00 220 3	WIRING HARNESS
CONTROL LEAD 12 X 0,75 SPF	60 04 608 08	5	0.92	2 920 454	96 00 220 6	WIRING HARNESS
CONTROL LEAD 12 X 0,75 SPF	60 04 608 08	5	4.02	2 920 636	96 00 220 4	WIRING HARNESS
CONTROL LEAD 12 X 0,75 SPF	60 04 608 08	5	2.52	3 920 013	96 00 220 7	WIRING HARNESS
CONTROL LEAD 4 X 1,5 SPF	60 02 304 08	17	1.75	2 920 254	96 00 220 3	WIRING HARNESS

16.9.2016

etk\_en\_de\_074432 LR 1500

1169

**LIEBHERR**Alphabetical index  
Alphabetischer Index

Description	Item	Pos.	Quantity	Page	Assembly	Description
CONTROL LEAD 4 X 1,5 SPF	60 02 304 08	17	1.35	2 920 454	96 00 220 6	WIRING HARNESS
CONTROL LEAD 4 X 1,5 SPF	60 02 304 08	18	4.3	2 920 454	96 00 220 6	WIRING HARNESS
CONTROL LEAD 4 X 1,5 SPF	60 02 304 08	17	1.7	2 920 636	96 00 220 4	WIRING HARNESS
CONTROL LEAD 4 X 1,5 SPF	60 02 304 08	17	1.35	3 920 013	96 00 220 7	WIRING HARNESS
CONTROL LEAD 8 X 0,5 SPF	10 22 085 6	6	0.22	3 925 152	96 00 549 1	CONNECTION CABLE
CONTROL NUT FMSX10XM18X	76 21 127	75	1	X1087274	10 87 274 3	DRAW CYLINDER
CONTROL PARTS	90 79 870	110	6	X1015493	10 15 493 8	DIESEL ENGINE
CONTROL STAND	91 72 033 08	129	1		LR 1500 -0	LIEBHERR CRAW. CRANE LR 1
CONTROL VALVE	10 11 497 5	40	1	X1035925	10 35 925 1	VARIABLE PUMP
COOLANT PIPE BEND ADD-ON	10 14 274 2	382	1	X1015493	10 15 493 8	DIESEL ENGINE
COOLING WATER AIR BLEED	10 14 274 4	387	1	X1015493	10 15 493 8	DIESEL ENGINE
COOLING WATER HOSE DN10	11 62 176 9	23	1.5	2 391 023	96 00 397 0	RADIATOR, PRE-ASSEMBLED
COOLING WATER HOSE DN10	11 62 176 9	(2316)	6.4	2 650	91 81 061 08	UREA PLANT
COOLING WATER HOSE DN12	10 87 308 6	24	1.1	2 391 023	96 00 397 0	RADIATOR, PRE-ASSEMBLED
COOLING WATER HOSE DN20	11 62 177 0	21	0.08	2 541	91 81 068 08	ADD HEATING SUPERSTRUCT
COOLING WATER HOSE DN20	11 62 177 0	34	0.06	2 840	91 80 644 08	HEATING CRANE DRIVER'S CA
COOLING WATER HOSE DN20	11 62 177 0	35	0.08	2 840	91 80 644 08	HEATING CRANE DRIVER'S CA
COOLING WATER HOSE DN20	11 62 177 0	36	0.14	2 840	91 80 644 08	HEATING CRANE DRIVER'S CA
COOLING WATER HOSE DN20	11 62 177 0	37	0.41	2 840	91 80 644 08	HEATING CRANE DRIVER'S CA
COOLING WATER HOSE DN22	11 62 177 2	22	1.8	2 391 023	96 00 397 0	RADIATOR, PRE-ASSEMBLED
COOLING WATER HOSE DN6 B	11 62 176 8	33	1.5	2 541	91 81 068 08	ADD HEATING SUPERSTRUCT
COOLING WATER HOSE DN65	97 07 326 2	6	1	2 391 023	96 00 397 0	RADIATOR, PRE-ASSEMBLED
COOLING WATER LINE	11 38 160 1	20	1	X1014511	10 14 511 2	EXHAUST NOZZLE ATTACHM
COOLING WATER LINE 12X2	10 14 517 9	1	1	X1014521	10 14 521 2	ACCESSORIES AIR COMPRES
COOLING WATER LINE 12X2	10 14 518 0	3	1	X1014521	10 14 521 2	ACCESSORIES AIR COMPRES
COOLING WATER PIPE EDEL	96 00 401 9	20	1	2 391 023	96 00 397 0	RADIATOR, PRE-ASSEMBLED
COOLING WATER PIPE EDEL	96 00 402 0	21	1	2 391 023	96 00 397 0	RADIATOR, PRE-ASSEMBLED
COOLING WATER PIPE X5CR	96 00 425 4	219	1	2 391 001	96 00 383 3	DIESEL ENGINE, PRE-ASSEMB
COOLING WATER PIPE X5CR	96 00 425 5	220	1	2 391 001	96 00 383 3	DIESEL ENGINE, PRE-ASSEMB
COPPER PASTE 850g	10 00 255 2	132	1	X1014013	10 14 013 6	EXHAUST TC MOUNTING
CORRUGATED PIPE DN12 PA	10 49 124 8	293	8.5	2 920 699	96 84 180 08	WIRING HARNESS
COTTER PIN CPL. FE//ZN20//C	92 01 005 08	65	2	2 631	91 81 066 08	SLEWING PLATFORM CATWAL
COTTER PIN CPL. FE//ZN20//C	92 50 566 08	4	1	2 730 002	96 55 752 08	CENTRING COMPLETE
COTTER PIN CPL. FE//ZN20//C	92 73 151 08	5	1	3 591 002	96 00 369 4	SUPPORT COMPL.
COTTER PIN CPL. FE//ZN20//C	92 73 151 08	6	1	3 651 018	96 99 315 08	SUPPORT CPL.
COTTER PIN CPL. FE//ZN20//C	96 00 637 7	7	1	3 553 001	96 00 510 0	WA BRACKET 2 PRE-ASS.
COUNTER NUT M25X1,5 POLY	10 04 269 6	20	3	2 780	91 81 893 08	EXTERNAL FEED
COUNTER NUT PG9 MS	60 25 019 08	5	1	2 920 257	92 78 689 08	TERMINAL BOX LIGHTING
COUNTERSUNK SCREW AEH	40 86 041 08	556	3	1 974 000	96 00 215 1	AUX.HYDR.CR.TRACK CARR.2
COUNTERSUNK SCREW AEH	40 86 041 08	556	3	1 974 121	96 00 215 2	AUX.HYDR.CR.TRACK CARR.2
COUNTERSUNK SCREW AEH	40 86 041 08	8	10	2 501 070	96 00 350 4	WINDOW ASSEMBLY
COUNTERSUNK SCREW AEH	40 86 041 08	45	4	2 502	91 72 033 08	CONTROL STAND
COUNTERSUNK SCREW AEH	40 86 041 08	8	6	2 520 030	96 45 609 08	ROOF WINDOW PRE-ASS.
COUNTERSUNK SCREW AEH	40 86 041 08	5	4	2 520 031	96 45 610 08	REAR WINDOW PRE-ASS.
COUNTERSUNK SCREW BN 4	10 34 219 1	4	3	X1012134	10 12 134 5	RK CRANKSHAFT SEAL
COUNTERSUNK SCREW DIN	40 86 013 08	80	9	2 550 001	91 82 347 08	SA FRAME PRE-ASS.
COUNTERSUNK SCREW DIN	40 86 013 08	98	36	X1087274	10 87 274 3	DRAW CYLINDER
COUNTERSUNK SCREW DIN	40 86 015 05	90	4	3 651	91 81 774 08	D HEAD SECTION PRE-ASS.
COUNTERSUNK SCREW DIN 7	40 86 064 08	66	16	2 932 082	96 00 239 7	ASSEMBLY PARTS MOUNTIN
COUNTERSUNK SCREW DIN 7	40 86 035 08	33	4	2 502	91 72 033 08	CONTROL STAND
COUNTERSUNK SCREW DIN 7	40 86 035 08	70	2	2 550 001	91 82 347 08	SA FRAME PRE-ASS.
COUNTERSUNK SCREW DIN 7	40 86 035 08	51	2	2 810	91 83 005 08	CRANE OPERATOR CABIN P
COUNTERSUNK SCREW DIN 7	40 86 042 08	17	8	1 920 427	96 00 212 8	SWITCH BOX COMPL.
COUNTERSUNK SCREW DIN 7	40 86 042 08	66	4	2 932	91 81 118 08	SWITCHBOX MOUNTING PART
COUNTERSUNK SCREW DIN 7	40 86 042 08	63	16	2 932 082	96 00 239 7	ASSEMBLY PARTS MOUNTIN
COUNTERSUNK SCREW DIN 7	40 86 042 08	11	4	2 932 302	96 84 862 08	LOCKING PLATE
COUNTERSUNK SCREW DIN	40 86 040 08	71	4	2 631	91 81 066 08	SLEWING PLATFORM CATWAL
COUNTERSUNK SCREW DIN	40 86 040 08	19	6	2 671 001	96 00 247 6	OIL TANK PRE-ASS.
COUNTERSUNK SCREW DIN 7	40 86 062 01	11	8	1 131 101	96 90 889 08	HOLDER PRE-ASSEMBLY
COUNTERSUNK SCREW DIN 7	40 86 002 08	5	8	2 510	91 81 065 08	TURNTABLE PANELLING

16.9.2016

etk\_en\_de\_074432 LR 1500

1170

**LIEBHERR**Alphabetical index  
Alphabetischer Index



Description	Item	Pos.	Quantity	Page	Assembly	Description
COUNTERSUNK SCREW DIN 7	40 86 002 08	4	4	2 510 040	96 00 285 2	DOOR COMPL.
COUNTERSUNK SCREW DIN 7	40 86 002 08	4	4	2 510 059	96 00 285 3	DOOR COMPL.
COUNTERSUNK SCREW DIN 7	40 86 002 08	25	4	2 522 011	96 80 809 08	CLOSING DEVICE
COUNTERSUNK SCREW DIN 7	40 86 002 08	69	2	2 550 001	91 82 347 08	SA FRAME PRE-ASS.
COUNTERSUNK SCREW DIN	11 11 390 6	81	16	2 932 041	96 79 179 08	SWITCH CABINET
COUNTERSUNK SCREW DIN	11 11 390 6	143	8	3 611	91 81 206 08	D PIVOT SECTION PRE-ASS.
COUNTERSUNK SCREW DIN 7	49 01 238	122	10	3 211	91 81 201 08	S PIVOT SECTION PRE-ASS.
COUNTERSUNK SCREW DIN	40 86 036 08	31	1	2 830	91 80 643 08	SLIDING DOOR INSTALLATION
COUNTERSUNK SCREW DIN 7	46 00 257	(7)	4	3 211	91 81 201 08	S PIVOT SECTION PRE-ASS.
COUNTERSUNK SCREW DIN 7	46 00 257	24	8	3 360 001	91 83 928 08	WINCH 5 PRE-ASS.
COUNTERSUNK SCREW DIN 7	40 86 003 08	12	2	3 225	91 80 553 08	SL REDUCING SECTION
COUNTERSUNK SCREW DIN 7	40 02 551	48	4	1 131	91 82 343 08	CENTRAL SECTION CRAWLER
COUNTERSUNK SCREW DIN 7	40 02 551	4	4	1 131 101	96 90 889 08	HOLDER PRE-ASSEMBLY
COUNTERSUNK SCREW DIN 7	40 86 007 08	16	6	3 552 001	91 83 001 08	WA BRACKET 1 PRE-ASS.
COUNTERSUNK SCREW DIN 7	40 86 007 08	82	14	3 553 001	96 00 510 0	WA BRACKET 2 PRE-ASS.
COUNTERSUNK SCREW DIN 7	40 86 010 08	20	4	2 502	91 72 033 08	CONTROL STAND
COUNTERSUNK SCREW DIN 7	40 02 655	19	8	2 350 001	91 83 794 08	SLEWING GEAR ATTACHMEN
COUNTERSUNK SCREW DIN 7	40 02 655	18	8	2 370 001	91 83 023 08	MOUNTING JACK/ERECTING
COUNTERSUNK SCREW DIN 7	40 86 049 08	85	4	2 500	91 81 120 08	CRANE DRIVER CAB ADDITIO
COUNTERSUNK SCREW ISO	10 35 373 5	11	2	3 651 008	96 79 661 08	BASKET CPL.
COUNTERSUNK SCREW ISO	10 35 373 5	11	2	3 651 009	96 79 668 08	BASKET CPL.
COUNTERSUNK SCREW ISO	46 35 059	39	8	3 553 001	96 00 510 0	WA BRACKET 2 PRE-ASS.
COUNTERSUNK SCREW ISO	46 35 059	3	8	3 651 018	96 99 315 08	SUPPORT CPL.
COUNTERSUNK SCREW ISO 2	40 71 113 01	21	8	2 260 001	96 00 394 5	BATTERY BOX, PRE-ASSEMB
COUNTERSUNK SCREW ISO 2	40 70 317 08	81	2	2 550 001	91 82 347 08	SA FRAME PRE-ASS.
COUNTERSUNK SCREW ISO	40 06 035 08	251	2	1 920 428	96 00 266 6	CONTROL DESK OUTRIGGER
COUNTERSUNK SCREW ISO	40 06 035 08	11	2	2 920 598	96 00 840 9	CONTR: PANEL PINNING
COUNTERSUNK SCREW ISO 7	40 70 608 08	507	1	3 930 191	96 01 706 6	DUMMY PLUG
COUNTERSUNK SCREW ISO 7	40 70 608 08	508	1	3 930 193	96 01 706 7	DUMMY PLUG
COUNTERSUNK SCREW ISO 7	40 70 608 08	507	1	3 930 194	96 01 739 1	DUMMY PLUG
COUNTERSUNK SCREW ISO 7	40 70 608 08	507	1	3 930 404	96 01 684 1	DUMMY PLUG
COUNTERSUNK SCREW ISO 7	40 70 608 08	508	1	3 930 405	96 01 684 3	DUMMY PLUG
COUNTERSUNK SCREW ISO 7	40 70 608 08	507	1	3 930 406	96 01 684 4	DUMMY PLUG
COUNTERSUNK SCREW ISO 7	40 70 608 08	507	1	3 930 645	96 01 144 1	DUMMY PLUG
COUNTERSUNK SCREW ISO 7	40 70 608 08	506	1	3 930 646	96 01 144 2	DUMMY PLUG
COUNTERWEIGHT FRAME D	91 81 107 08	150	1		LR 1500 -0	LIEBHERR CRAW. CRANE LR 1
COUNTERWEIGHT SPF	96 91 254 08	151	43		LR 1500 -0	LIEBHERR CRAW. CRANE LR 1
COUPLING 4000NM/2800U/MIN	10 87 193 6	100	1	2 391 001	96 00 383 3	DIESEL ENGINE, PRE-ASSEMB
COUPLING PLUG	77 43 727 08	1	1	2 310 010	91 83 211 08	CENTRAL GREASING
COUPLING PLUG	77 43 727 08	1	1	2 320 010	91 83 589 08	CENTRAL GREASING
COUPLING PLUG	77 43 727 08	4	9	2 550 014	91 83 763 08	CENTRAL GREASING
COUPLING PLUG	77 43 727 08	13	14	2 711	91 81 104 08	CENT. LUBRIC. SYSTEM SUP
COUPLING PLUG	77 43 727 08	1	1	3 350 010	91 82 468 08	CENTRAL GREASING
COUPLING PLUG	77 43 727 08	4	1	3 360 005	91 83 924 08	CENTRAL GREASING
COUPLING PLUG	77 43 727 08	1	1	3 610 003	91 84 604 08	CENTRAL GREASING
COUPLING PLUG 25-S	51 05 997 08	214	1	2 975 153	96 00 111 1	ADDITIONAL HYDRAULICS WI
COUPLING PLUG B2 10-L	51 15 083 08	238	4	2 970 000	96 00 109 6	HYDRAULICS
COUPLING PLUG B2 10-L	51 15 083 08	238	1	3 974 003	96 01 192 1	ADDL.HYDR.F.PIN PULLING DE
COUPLING PLUG B2 10-S	51 15 155 08	234	2	2 970 000	96 00 109 6	HYDRAULICS
COUPLING PLUG B2 10-S	51 15 155 08	234	1	3 975 221	96 00 111 4	ADDITIONAL HYDR.S PIVOT SE
COUPLING PLUG B2 10-S	51 15 155 08	234	1	3 976 101	96 00 111 5	ADDITIONAL HYDR.D PIVOT
COUPLING PLUG B2 12-L	51 15 096 08	228	1	1 974 000	96 00 215 1	AUX.HYDR.CR.TRACK CARR.2
COUPLING PLUG B2 12-L	51 15 096 08	228	1	1 974 121	96 00 215 2	AUX.HYDR.CR.TRACK CARR.2
COUPLING PLUG B2 12-L	51 15 096 08	236	1	2 970 000	96 00 109 6	HYDRAULICS
COUPLING PLUG B2 12-L	51 15 096 08	236	1	3 975 221	96 00 111 4	ADDITIONAL HYDR.S PIVOT SE
COUPLING PLUG B2 12-L	51 15 096 08	236	2	3 979	96 01 305 3	AUX.HYDR.PIN EXTRACTION
COUPLING PLUG B2 12-L	51 15 096 08	236	2	3 979 000	96 01 308 7	AUX.HYDR.PIN EXTRACTION
COUPLING PLUG B3 16-S	51 15 086 08	226	2	2 970 000	96 00 109 6	HYDRAULICS
COUPLING PLUG B3 16-S	51 15 086 08	226	1	3 975 221	96 00 111 4	ADDITIONAL HYDR.S PIVOT SE
COUPLING PLUG B3 16-S	51 15 086 08	226	1	3 976 101	96 00 111 5	ADDITIONAL HYDR.D PIVOT

16.9.2016

etk\_en\_de\_074432 LR 1500

1171

**LIEBHERR**Alphabetical index  
Alphabetischer Index

Description	Item	Pos.	Quantity	Page	Assembly	Description
COUPLING PLUG B3 16-S	51 15 086 08	226	1	3 977 000	96 00 111 6	ADDITIONAL HYDR.D HEAD S
COUPLING PLUG B3 16-S	51 15 086 08	226	1	3 978 024	96 00 111 7	ADDITIONAL HYDRAULICS IN
COUPLING PLUG B6 20-S	57 05 051 08	216	2	2 978 110	96 00 111 3	ADDNL.HYDR.ERECTION DEV
COUPLING PLUG B6 22-L	51 15 081 08	220	1	2 970 000	96 00 109 6	HYDRAULICS
COUPLING PLUG B6 22-L	51 15 081 08	220	1	3 975 221	96 00 111 4	ADDITIONAL HYDR.S PIVOT SE
COUPLING PLUG B6 22-L	51 15 081 08	220	1	3 976 101	96 00 111 5	ADDITIONAL HYDR.D PIVOT
COUPLING PLUG B6 22-L	51 15 081 08	220	1	3 977 000	96 00 111 6	ADDITIONAL HYDR.D HEAD S
COUPLING PLUG B6 22-L	51 15 081 08	220	1	3 978 024	96 00 111 7	ADDITIONAL HYDRAULICS IN
COUPLING PLUG B6 28-L	51 15 011 08	218	1	1 974 000	96 00 215 1	AUX.HYDR.CR.TRACK CARR.2
COUPLING PLUG B6 28-L	51 15 011 08	218	1	1 974 121	96 00 215 2	AUX.HYDR.CR.TRACK CARR.2
COUPLING PLUG B6 28-L	51 15 011 08	218	4	2 970 000	96 00 109 6	HYDRAULICS
COUPLING PLUG B6 28-L	51 15 011 08	218	4	3 975 221	96 00 111 4	ADDITIONAL HYDR.S PIVOT SE
COUPLING PLUG B6 28-L	51 15 011 08	218	2	3 976 101	96 00 111 5	ADDITIONAL HYDR.D PIVOT
COUPLING PLUG B6 30-S	51 15 108 08	212	1	3 975 221	96 00 111 4	ADDITIONAL HYDR.S PIVOT SE
COUPLING PLUG B6 30-S	51 15 108 08	212	1	3 976 101	96 00 111 5	ADDITIONAL HYDR.D PIVOT
COUPLING PLUG B8 38-S	51 15 123 08	202	2	1 974 000	96 00 215 1	AUX.HYDR.CR.TRACK CARR.2
COUPLING PLUG B8 38-S	51 15 123 08	202	2	1 974 121	96 00 215 2	AUX.HYDR.CR.TRACK CARR.2
COUPLING PLUG B8 38-S	51 15 123 08	202	6	2 970 000	96 00 109 6	HYDRAULICS
COUPLING PLUG B8 38-S	51 15 123 08	202	2	2 975 153	96 00 111 1	ADDITIONAL HYDRAULICS WI
COUPLING PLUG B8 38-S	51 15 123 08	202	4	3 975 221	96 00 111 4	ADDITIONAL HYDR.S PIVOT SE
COUPLING PLUG B8 38-S	51 15 123 08	202	1	3 976 101	96 00 111 5	ADDITIONAL HYDR.D PIVOT
COUPLING PLUG B8 38-S	51 15 123 08	202	4	3 977 000	96 00 111 6	ADDITIONAL HYDR.D HEAD S
COUPLING PLUG B8 38-S	51 15 123 08	202	4	3 978 024	96 00 111 7	ADDITIONAL HYDRAULICS IN
COUPLING PLUG B8 42-L A3C	10 67 511 4	204	1	3 976 101	96 00 111 5	ADDITIONAL HYDR.D PIVOT
COUPLING SLEEVE	77 43 726 08	3	6	2 550 014	91 83 763 08	CENTRAL GREASING
COUPLING SLEEVE	77 43 726 08	14	12	2 711	91 81 104 08	CENT. LUBRIC. SYSTEM SUP
COUPLING SLEEVE	77 43 726 08	2	1	3 610 003	91 84 604 08	CENTRAL GREASING
COUPLING SLEEVE	77 43 726 08	140	1	3 611	91 81 206 08	D PIVOT SECTION PRE-ASS.
COUPLING SLEEVE B2 10-L	51 15 084 08	237	5	2 970 000	96 00 109 6	HYDRAULICS
COUPLING SLEEVE B2 10-L	51 15 084 08	237	1	2 975 000	96 00 110 4	ADDITIONAL HYDRAULICS WI
COUPLING SLEEVE B2 10-L	51 15 084 08	237	1	2 975 063	96 00 111 0	ADDITIONAL HYDRAULICS WI
COUPLING SLEEVE B2 10-L	51 15 084 08	237	2	2 975 153	96 00 111 1	ADDITIONAL HYDRAULICS WI
COUPLING SLEEVE B2 10-L	51 15 084 08	237	1	3 974 003	96 01 192 1	ADDL.HYDR.F.PIN PULLING DE
COUPLING SLEEVE B2 10-S	51 15 154 08	233	1	2 975 000	96 00 110 4	ADDITIONAL HYDRAULICS WI
COUPLING SLEEVE B2 10-S	51 15 154 08	233	1	2 975 062	96 00 110 5	ADDITIONAL HYDRAULICS WI
COUPLING SLEEVE B2 12-L	51 15 058 08	232	2	1 970 000	96 00 213 7	HYDRAULIC EQUIPM.CENTER
COUPLING SLEEVE B2 12-L	51 15 058 08	235	1	2 975 062	96 00 110 5	ADDITIONAL HYDRAULICS WI
COUPLING SLEEVE B2 12-L	51 15 058 08	235	1	2 975 063	96 00 111 0	ADDITIONAL HYDRAULICS WI
COUPLING SLEEVE B2 12-L	51 15 058 08	235	2	2 975 293	96 00 110 6	ADDITIONAL HYDRAULICS WI
COUPLING SLEEVE B2 12-L	51 15 058 08	235	1	3 975 221	96 00 111 4	ADDITIONAL HYDR.S PIVOT SE
COUPLING SLEEVE B2 12-L	51 15 058 08	235	2	3 979	96 01 305 3	AUX.HYDR.PIN EXTRACTION
COUPLING SLEEVE B2 12-L	51 15 058 08	235	2	3 979 000	96 01 308 7	AUX.HYDR.PIN EXTRACTION
COUPLING SLEEVE B3 16-S	51 15 059 08	233	2	1 970 000	96 00 213 7	HYDRAULIC EQUIPM.CENTER
COUPLING SLEEVE B3 16-S	51 15 059 08	225	3	2 970 000	96 00 109 6	HYDRAULICS
COUPLING SLEEVE B3 16-S	51 15 059 08	225	1	2 975 293	96 00 110 6	ADDITIONAL HYDRAULICS WI
COUPLING SLEEVE B3 16-S	51 15 059 08	225	1	3 976 101	96 00 111 5	ADDITIONAL HYDR.D PIVOT
COUPLING SLEEVE B3 16-S	51 15 059 08	225	1	3 978 024	96 00 111 7	ADDITIONAL HYDRAULICS IN
COUPLING SLEEVE B6 22-L	51 15 082 08	219	1	2 970 000	96 00 109 6	HYDRAULICS
COUPLING SLEEVE B6 22-L	51 15 082 08	219	1	3 976 101	96 00 111 5	ADDITIONAL HYDR.D PIVOT
COUPLING SLEEVE B6 22-L	51 15 082 08	219	1	3 978 024	96 00 111 7	ADDITIONAL HYDRAULICS IN
COUPLING SLEEVE B6 25-S	51 05 996 08	213	1	2 975 000	96 00 110 4	ADDITIONAL HYDRAULICS WI
COUPLING SLEEVE B6 25-S	51 05 996 08	213	1	2 975 062	96 00 110 5	ADDITIONAL HYDRAULICS WI
COUPLING SLEEVE B6 25-S	51 05 996 08	213	1	2 975 063	96 00 111 0	ADDITIONAL HYDRAULICS WI
COUPLING SLEEVE B6 25-S	51 05 996 08	213	1	2 975 293	96 00 110 6	ADDITIONAL HYDRAULICS WI
COUPLING SLEEVE B6 28-L	51 15 010 08	217	2	1 970 000	96 00 213 7	HYDRAULIC EQUIPM.CENTER
COUPLING SLEEVE B6 28-L	51 15 010 08	217	6	2 970 000	96 00 109 6	HYDRAULICS
COUPLING SLEEVE B6 28-L	51 15 010 08	217	1	2 975 000	96 00 110 4	ADDITIONAL HYDRAULICS WI
COUPLING SLEEVE B6 28-L	51 15 010 08	217	1	2 975 062	96 00 110 5	ADDITIONAL HYDRAULICS WI
COUPLING SLEEVE B6 28-L	51 15 010 08	217	1	2 975 063	96 00 111 0	ADDITIONAL HYDRAULICS WI
COUPLING SLEEVE B6 28-L	51 15 010 08	217	1	2 975 153	96 00 111 1	ADDITIONAL HYDRAULICS WI

16.9.2016

etk\_en\_de\_074432 LR 1500

1172

**LIEBHERR**

Alphabetical index  
Alphabetischer Index

Description	Item	Pos.	Quantity	Page	Assembly	Description
COUPLING SLEEVE B6 28-L	51 15 010 08	217	1	2 975 293	96 00 110 6	ADDITIONAL HYDRAULICS WI
COUPLING SLEEVE B6 30-S	51 15 107 08	211	5	2 970 000	96 00 109 6	HYDRAULICS
COUPLING SLEEVE B8 35-L	51 15 184 08	205	3	2 970 000	96 00 109 6	HYDRAULICS
COUPLING SLEEVE B8 38-S	51 15 122 08	201	4	1 970 000	96 00 213 7	HYDRAULIC EQUIPM.CENTER
COUPLING SLEEVE B8 38-S	51 15 122 08	201	5	2 970 000	96 00 109 6	HYDRAULICS
COUPLING SLEEVE B8 38-S	51 15 122 08	201	2	2 975 000	96 00 110 4	ADDITIONAL HYDRAULICS WI
COUPLING SLEEVE B8 38-S	51 15 122 08	201	2	2 975 062	96 00 110 5	ADDITIONAL HYDRAULICS WI
COUPLING SLEEVE B8 38-S	51 15 122 08	201	2	2 975 063	96 00 111 0	ADDITIONAL HYDRAULICS WI
COUPLING SLEEVE B8 38-S	51 15 122 08	201	2	2 975 293	96 00 110 6	ADDITIONAL HYDRAULICS WI
COUPLING SLEEVE B8 38-S	51 15 122 08	201	4	3 976 101	96 00 111 5	ADDITIONAL HYDR.D PIVOT
COUPLING SLEEVE B8 38-S	51 15 122 08	201	4	3 978 024	96 00 111 7	ADDITIONAL HYDRAULICS IN
COUPLING SLEEVE B8 42-L A3	10 67 511 3	203	1	2 970 000	96 00 109 6	HYDRAULICS
COUPLING SOCKET	60 50 127 08	7	1	2 780	91 81 893 08	EXTERNAL FEED
COUPLING SOCKET 4-POL 90°	68 00 007 08	7	1	2 533 055	96 00 310 5	WIRING HARNESS
COUPLING SOCKET 4-POL G	68 00 017 08	376	1	2 920 322	96 00 638 9	WIRING HARNESS
COUPLING SOCKET 4-POL SP	10 67 849 1	7	1	1 920 424	96 00 558 4	WIRING HARNESS
COUPLING SOCKET 4-POL SP	10 67 849 1	8	1	2 920 322	96 00 638 9	WIRING HARNESS
COUPLING SOCKET 4-POL SP	10 67 849 1	11	1	2 920 322	96 00 638 9	WIRING HARNESS
COUPLING SOCKET 4-POL SP	10 67 849 1	15	1	2 920 322	96 00 638 9	WIRING HARNESS
COUPLING SOCKET 4-POL SP	10 67 849 1	16	1	2 920 322	96 00 638 9	WIRING HARNESS
COUPLING SOCKET 4-POL SP	10 67 849 1	378	1	2 920 322	96 00 638 9	WIRING HARNESS
COUPLING SOCKET 4-POL SP	10 67 849 2	5	1	2 920 322	96 00 638 9	WIRING HARNESS
COUPLING SOCKET 4-POL SP	10 67 849 2	6	1	2 920 322	96 00 638 9	WIRING HARNESS
COUPLING SOCKET 4-POL SP	10 67 849 4	14	1	2 920 322	96 00 638 9	WIRING HARNESS
COUPLING SOCKET 4-POL SP	10 67 849 4	421	1	2 920 322	96 00 638 9	WIRING HARNESS
COUPLING SOCKET 4-POL SP	68 00 004 08	18	1	2 920 322	96 00 638 9	WIRING HARNESS
COUPLING SOCKET 4-POL SP	68 00 004 08	5	1	2 920 641	96 00 633 3	WIRING HARNESS
COUPLING SOCKET 4-POL SP	68 00 004 08	6	1	2 920 641	96 00 633 3	WIRING HARNESS
COUPLING SOCKET 4-POL SP	68 00 004 08	7	1	2 920 641	96 00 633 3	WIRING HARNESS
COUPLING SOCKET 4-POL SP	68 00 004 08	8	1	2 920 641	96 00 633 3	WIRING HARNESS
COUPLING SOCKET 4-POL SP	68 00 004 08	9	1	2 920 641	96 00 633 3	WIRING HARNESS
COUPLING SOCKET 4-POL SP	68 00 004 08	13	1	2 920 641	96 00 633 3	WIRING HARNESS
COUPLING SOCKET 4-POL SP	68 00 004 08	15	1	2 920 641	96 00 633 3	WIRING HARNESS
COUPLING SOCKET 4-POL SP	68 00 013 08	19	1	2 920 322	96 00 638 9	WIRING HARNESS
COUPLING SOCKET 4-POL SP	68 00 014 08	6	1	1 920 453	96 00 556 0	WIRING HARNESS
COUPLING SOCKET 4-POL SP	68 00 014 08	7	1	1 920 453	96 00 556 0	WIRING HARNESS
COUPLING SOCKET 4-POL SP	68 00 014 08	7	1	2 920 322	96 00 638 9	WIRING HARNESS
COUPLING SOCKET 4-POL SP	68 00 014 08	9	1	2 920 322	96 00 638 9	WIRING HARNESS
COUPLING SOCKET 4-POL SP	68 00 014 08	17	1	2 920 322	96 00 638 9	WIRING HARNESS
COUPLING SOCKET 4-POL SP	68 00 014 08	375	1	2 920 322	96 00 638 9	WIRING HARNESS
COUPLING SOCKET 4-POL SP	68 00 014 08	377	1	2 920 322	96 00 638 9	WIRING HARNESS
COUPLING SOCKET 4-POL SP	68 00 014 08	11	1	2 920 454	96 00 220 6	WIRING HARNESS
COUPLING SOCKET 4-POLE 90	68 00 003 08	11	1	2 920 636	96 00 220 4	WIRING HARNESS
COUPLING SOCKET 4-POLE	68 00 000 08	8	1	1 920 454	96 00 556 2	WIRING HARNESS
COUPLING SOCKET 4-POLE	68 00 000 08	6	1	2 533 055	96 00 310 5	WIRING HARNESS
COUPLING SOCKET 4-POLE	68 00 000 08	11	1	2 920 254	96 00 220 3	WIRING HARNESS
COUPLING SOCKET 4-POLE	68 00 000 08	11	1	3 920 013	96 00 220 7	WIRING HARNESS
COUPLING SOCKET 5-POL 90°	11 48 197 1	15	1	2 920 454	96 00 220 6	WIRING HARNESS
COUPLING SOCKET 5-POL 90°	11 48 197 1	16	1	2 920 454	96 00 220 6	WIRING HARNESS
COUPLING SOCKET 5-POL 90°	11 48 197 4	13	1	2 920 322	96 00 638 9	WIRING HARNESS
COUPLING SOCKET 5-POL G	11 48 197 3	8	1	1 920 453	96 00 556 0	WIRING HARNESS
COUPLING SOCKET 5-POL G	11 48 197 3	15	1	2 920 254	96 00 220 3	WIRING HARNESS
COUPLING SOCKET 5-POL G	11 48 197 3	16	1	2 920 254	96 00 220 3	WIRING HARNESS
COUPLING SOCKET 5-POL G	11 48 197 3	15	1	2 920 636	96 00 220 4	WIRING HARNESS
COUPLING SOCKET 5-POL G	11 48 197 3	16	1	2 920 636	96 00 220 4	WIRING HARNESS
COUPLING SOCKET 5-POL G	11 48 197 3	15	1	3 920 013	96 00 220 7	WIRING HARNESS
COUPLING SOCKET 5-POL G	11 48 197 3	16	1	3 920 013	96 00 220 7	WIRING HARNESS
COVER	10 11 709 4	10	1	X1011611	10 11 611 0	LOCKING PIECES
COVER	10 12 231 9	1	1	9 078 301	90 78 301	LOCKING PIECES
COVER	10 14 740 9	1	1	9 078 249	90 78 249	LOCKING PIECES

16.9.2016

etk\_en\_de\_074432 LR 1500

1173

**LIEBHERR**Alphabetical index  
Alphabetischer Index

Description	Item	Pos.	Quantity	Page	Assembly	Description
COVER	10 33 102 6	45	1	2 533 003	96 00 240 4	ELECTRIC ADD-ON PARTS CA
COVER	11 00 299 0	22	1	X1111334	11 11 334 3	OPERATOR SEAT
COVER	11 00 517 0	17	1	X1111334	11 11 334 3	OPERATOR SEAT
COVER	11 11 012 4	3	4	X1041325	10 41 325 5	CHANGE-OVER BLOCK
COVER	11 16 080 3	3	1	5 531 883	55 31 883 08	COMPRESSOR DRIVE
COVER	11 17 127 0	32	1	X1111334	11 11 334 3	OPERATOR SEAT
COVER	51 10 514 08	3	1	5 104 019	51 04 019 08	REVERSING VALVE
COVER	70 27 755	2	1	X1030300	10 30 300 7	FUEL PREFILTER
COVER	92 73 690	6	1	X1014403	10 14 403 6	POWER TAKE-OFF ADD-ON
COVER 1.5X954X977 DC01	97 75 796 08	4	1	2 501	91 83 120 08	CRANE DRIVER CABIN, PREM.
COVER 20X204X204 S690QL	97 06 478 4	18	2	3 651	91 81 774 08	D HEAD SECTION PRE-ASS.
COVER 5X1275X277 S355MC	97 06 930 4	48	1	1 401	91 82 397 08	CRAWLER TRACK CARRIER, L
COVER 5X1275X277 S355MC	97 06 973 0	48	1	1 411	91 82 400 08	CRAWLER TRACK CARRIER,
COVER 5X1324X277 S355MC	97 06 930 5	49	1	1 401	91 82 397 08	CRAWLER TRACK CARRIER, L
COVER 5X1324X277 S355MC	97 06 973 2	49	1	1 411	91 82 400 08	CRAWLER TRACK CARRIER,
COVER 5X1334X277 S355MC	97 06 928 3	32	2	1 401	91 82 397 08	CRAWLER TRACK CARRIER, L
COVER 5X1334X277 S355MC	97 06 928 3	32	2	1 411	91 82 400 08	CRAWLER TRACK CARRIER,
COVER 5X1334X277 S355MC	97 06 929 8	46	1	1 401	91 82 397 08	CRAWLER TRACK CARRIER, L
COVER 5X1334X277 S355MC	97 06 929 8	51	1	1 411	91 82 400 08	CRAWLER TRACK CARRIER,
COVER ABS SPF	97 73 582 08	21	1	2 840	91 80 644 08	HEATING CRANE DRIVER'S CA
COVER AI Rm>200N/m	10 12 796 7	1	1	X1012797	10 12 797 9	LOCKING PIECES
COVER COMPL.	96 00 233 3	53	1	1 401	91 82 397 08	CRAWLER TRACK CARRIER, L
COVER COMPL.	96 00 233 3	53	1	1 411	91 82 400 08	CRAWLER TRACK CARRIER,
COVER COMPL.	96 00 350 5	2	1	1 920 427	96 00 212 8	SWITCH BOX COMPL.
COVER COMPL.	96 00 392 5	5	1	2 859 001	96 00 247 3	SOUND DAMPING ABOVE
COVER COMPL.	96 00 414 8	2	1	2 920 120	96 00 242 3	TERMINAL BOX ELECTRICS S
COVER COMPL.	96 00 422 4	4	1	2 650	91 81 061 08	UREA PLANT
COVER COMPL.	96 00 428 4	6	3	2 859 001	96 00 247 3	SOUND DAMPING ABOVE
COVER COMPL.	96 00 428 5	7	2	2 859 001	96 00 247 3	SOUND DAMPING ABOVE
COVER COMPL.	96 00 428 6	8	1	2 859 001	96 00 247 3	SOUND DAMPING ABOVE
COVER COMPL.	96 39 497 08	6	1	2 859 043	96 00 503 3	COVER PRE-ASSY.
COVER COMPL.	96 94 080 08	2	1	2 932 041	96 79 179 08	SWITCH CABINET
COVER GLUED	96 00 416 5	1	1	2 920 655	96 00 414 8	COVER COMPL.
COVER GLUED	96 93 981 08	1	1	2 932 168	96 94 080 08	COVER COMPL.
COVER HOOD	10 45 101 7	18	1	X1002800	10 02 800 2	CABLE REEL
COVER HOOD 4X1320X542 S31	97 07 266 0	42	1	1 401	91 82 397 08	CRAWLER TRACK CARRIER, L
COVER HOOD 4X1321X539 S31	97 07 338 9	42	1	1 411	91 82 400 08	CRAWLER TRACK CARRIER,
COVER HOOD 4X1321X632 S31	97 06 929 6	41	1	1 401	91 82 397 08	CRAWLER TRACK CARRIER, L
COVER HOOD 4X1321X632 S31	97 06 971 3	41	1	1 411	91 82 400 08	CRAWLER TRACK CARRIER,
COVER KIT 15-POLE	10 02 475 1	512	1	2 533 098	96 00 240 2	WIRES CPL.
COVER LID	11 17 130 6	3	1	X1148225	11 48 225 2	WIND VELOCITY TRANSMITTE
COVER LID	60 23 340 08	513	1	2 533 098	96 00 240 2	WIRES CPL.
COVER LID 28X30 POLYACETA	59 15 709 08	50	2	2 810	91 83 005 08	CRANE OPERATOR CABIN P
COVER LID 28X30 POLYACETA	59 15 709 08	5	2	2 932 187	96 80 958 08	PRE-ASSEMBLY MOUNTING U
COVER LID DT-LC01 PA66	10 87 060 4	530	3	2 920 322	96 00 638 9	WIRING HARNESS
COVER PLATE 1.5X80X122 DC	97 06 233 6	13	1	2 533 003	96 00 240 4	ELECTRIC ADD-ON PARTS CA
COVER PLATE 6X245X510 S35	97 08 068 4	34	1	3 208	91 80 573 08	F-HEAD SECTION
COVER PLATE PRE-ASS.	96 50 215 08	46	2	2 502	91 72 033 08	CONTROL STAND
COVER PRE-ASSY.	96 00 394 7	2	1	2 260 001	96 00 394 5	BATTERY BOX, PRE-ASSEMB
COVER PRE-ASSY.	96 00 503 2	11	1	2 858 041	96 00 247 4	SOUND DAMPING DOWN
COVER PRE-ASSY.	96 00 503 3	12	1	2 858 041	96 00 247 4	SOUND DAMPING DOWN
COVER SEAL HNBR	10 29 417 1	4	1	X1030300	10 30 300 7	FUEL PREFILTER
COVER ST. CONST.	96 00 420 7	3	1	2 650	91 81 061 08	UREA PLANT
COVER ST. CONST. RAL 7016	96 49 873 08	2	1	2 520 033	96 50 633 08	MONITOR CONSOLE
COVER WELDED	96 49 083 08	54	1	2 810	91 83 005 08	CRANE OPERATOR CABIN P
COVER WELDED	96 78 485 08	53	2	3 745	91 81 953 08	SUSPENDED BALLAST
COVER WELDED X5CRNI18-10	96 00 473 6	52	1	3 213	91 80 565 08	L-HEAD PIECE
COVER WELDED X5CRNI18-10	96 00 473 6	20	1	3 215	91 81 368 08	ROLLER SET
COVER WELDED X5CRNI18-10	96 00 939 6	4	1	3 208	91 80 573 08	F-HEAD SECTION
COVERING LEFT BOTTOM	97 69 824 08	10	1	2 520 006	96 92 980 08	INTERNAL LINING

16.9.2016

etk\_en\_de\_074432 LR 1500

1174

**LIEBHERR**Alphabetical index  
Alphabetischer Index

Description	Item	Pos.	Quantity	Page	Assembly	Description
COVERING RIGHT BOTTOM 15	97 69 825 08	11	1	2 520 006	96 92 980 08	INTERNAL LINING
COVERS	97 69 826 08	12	1	2 520 006	96 92 980 08	INTERNAL LINING
COVERS 229X1119X268 ABS-	97 05 859 7	5	1	2 520 006	96 92 980 08	INTERNAL LINING
COVERS ABS-TPU SPF	97 68 730 08	3	1	2 830	91 80 643 08	SLIDING DOOR INSTALLATION
COVERS ABS-TPU SPF	97 68 734 08	4	1	2 830	91 80 643 08	SLIDING DOOR INSTALLATION
CRANE DRIVER CAB ADDITIO	91 81 120 08	172	1		LR 1500 -0	LIEBHERR CRAW. CRANE LR 1
CRANE DRIVER CABIN, PREM.	91 83 120 08	173	1		LR 1500 -0	LIEBHERR CRAW. CRANE LR 1
CRANE OPERATOR CABIN P	91 83 005 08	174	1		LR 1500 -0	LIEBHERR CRAW. CRANE LR 1
CRANKCASE BREATHER	10 13 680 0	1	1	X1014201	10 14 201 8	CRANKCASE BREATHER ASS
CRANKCASE BREATHER ASS	10 14 201 8	16	1	X1015493	10 15 493 8	DIESEL ENGINE
CRANKCASE CPL. WITH CYLI	11 38 961 7	10	1	X1015493	10 15 493 8	DIESEL ENGINE
CRANKCASE PRE-ASSY. R-M	10 15 438 5	1	1	X1138961	11 38 961 7	CRANKCASE CPL. WITH CYLIN
CRANKSHAFT ADD-ON PARTS	10 14 198 3	53	1	X1015493	10 15 493 8	DIESEL ENGINE
CRANKSHAFT WITH GEAR R-M	10 14 743 7	50	1	X1015493	10 15 493 8	DIESEL ENGINE
CRAWLER CARRIER RIGHT CP	91 80 588 08	10	1		LR 1500 -0	LIEBHERR CRAW. CRANE LR 1
CRAWLER TRACK CARRIER L	91 80 586 08	8	1		LR 1500 -0	LIEBHERR CRAW. CRANE LR 1
CRAWLER TRACK CARRIER, L	91 82 397 08	1	1	1 400	91 80 586 08	CRAWLER TRACK CARRIER LE
CRAWLER TRACK CARRIER, L	96 00 193 4	1	1	1 401	91 82 397 08	CRAWLER TRACK CARRIER, L
CRAWLER TRACK CARRIER,	91 82 400 08	1	1	1 410	91 80 588 08	CRAWLER CARRIER RIGHT CP
CRAWLER TRACK CARRIER,	96 00 194 3	1	1	1 411	91 82 400 08	CRAWLER TRACK CARRIER,
CRAWLER TRACK HYDRAULIC	91 82 462 08	2	1	1 400	91 80 586 08	CRAWLER TRACK CARRIER LE
CRAWLER TRACK HYDRAULIC	91 82 464 08	3	1	1 400	91 80 586 08	CRAWLER TRACK CARRIER LE
CRAWLER TRACK HYDRAULI	91 82 463 08	2	1	1 410	91 80 588 08	CRAWLER CARRIER RIGHT CP
CRAWLER TRACK HYDRAULI	91 82 465 08	3	1	1 410	91 80 588 08	CRAWLER CARRIER RIGHT CP
CRAWLER TRACTOR SPF	10 87 611 2	2	1	3 790 000	91 86 349 08	BOLT EXTRACTION ATTACHM
CREEPER	92 65 732 08	6	1	1 750	91 81 028 08	TOOL
CRIMPING CONTACT 0,2-0,56	60 23 228 08	615	174	2 533 076	96 79 264 08	WIRING HARNESS
CRIMPING CONTACT 0,2-0,6	60 23 347 08	649	9	2 533 076	96 79 264 08	WIRING HARNESS
CROSS CONNECTING LINK W	96 00 397 1	1	1	3 830 005	96 00 378 5	CROSS STRAP
CROSS CONNECTING LINK WE	96 00 378 9	1	1	3 830 004	96 00 378 4	CROSS STRAP
CROSS MEMBER CPL.	96 38 719 08	1	1	3 795	91 81 967 08	MOUNTING AIDS
CROSS PIECE 30 G-ALMG TR	10 44 099 0	8	1	2 501	91 83 120 08	CRANE DRIVER CABIN, PREM.
CROSS STRAP	96 00 882 4	5	2	3 281	91 80 576 08	ERECTION FRAME
CROSS STRAP MITTE	96 00 378 5	3	2	3 830	91 81 961 08	PLATES F.ADD.BRACING
CROSS STRAP OBEN	96 00 378 4	2	2	3 830	91 81 961 08	PLATES F.ADD.BRACING
CROSS-MEMBER	96 38 721 08	1	1	3 204 008	96 38 719 08	CROSS MEMBER CPL.
CURRENT SOURCE LSB SPF	10 02 744 8	43	4	2 932 082	96 00 239 7	ASSEMBLY PARTS MOUNTIN
CUSTOM CIRCUIT MODULE 2	96 48 302 08	12	1	1 920 427	96 00 212 8	SWITCH BOX COMPL.
CUSTOM CIRCUIT MODULE 2	96 48 302 08	510	2	3 213 031	96 00 636 5	WIRES TERMINAL BOX CPL.
CUTOFF RELAY 24V	10 87 112 5	12	1	2 920 080	96 00 390 6	ELECTRIC FOR BATTERY BOX
CYCLE VALVE 3.4BAR	10 14 919 1	1	1	X1014622	10 14 622 4	REGULATION BOOST PRESS
CYLINDER	70 24 273	1	1	5 701 133	57 01 133 08	DRIVING GEAR
CYLINDER 50/25-165	57 19 135 08	5	1	5 123 682	51 23 682 08	MOUNTING - PISTON W. PUM
CYLINDER BUSHING E2728-M	10 15 397 3	1	1	X1015445	10 15 445 8	CYLINDER
CYLINDER CPL.	96 00 117 2	4	2	2 652	91 81 072 08	ROLLER BEARING
CYLINDER HANDLE	70 40 046 08	11	1	2 391 040	96 00 412 7	CLUTCH ACTUATOR
CYLINDER HEAD	70 25 732	23	1	5 700 161	57 00 161	AIR COMPRESSOR
CYLINDER HEAD ASSEMBLY	10 14 958 0	80	6	X1015493	10 15 493 8	DIESEL ENGINE
CYLINDER HEAD COVER	10 13 469 5	2	2	X1135813	11 35 813 2	CYLINDER HEAD COVER ASS
CYLINDER HEAD COVER	10 13 469 8	3	1	X1135813	11 35 813 2	CYLINDER HEAD COVER ASS
CYLINDER HEAD COVER	10 13 475 0	1	3	X1135813	11 35 813 2	CYLINDER HEAD COVER ASS
CYLINDER HEAD COVER ASS	11 35 813 2	82	1	X1015493	10 15 493 8	DIESEL ENGINE
CYLINDER HEAD GASKET	10 13 366 7	2	1	X1014958	10 14 958 0	CYLINDER HEAD ASSEMBLY
CYLINDER HEAD PRE-ASSY.	10 14 957 9	1	1	X1014958	10 14 958 0	CYLINDER HEAD ASSEMBLY
CYLINDER R-MOTORXD944/D9	10 15 445 8	80	6	X1138961	11 38 961 7	CRANKCASE CPL. WITH CYLIN
CYLINDRICAL ROLLER BEARI	10 03 912 1	37	1	4 005	91 54 349 08	HOOK BLOCK
D HEAD SECTION CPL.	91 80 559 08	252	1		LR 1500 -0	LIEBHERR CRAW. CRANE LR 1
D HEAD SECTION PRE-ASS.	91 81 774 08	1	1	3 650	91 80 559 08	D HEAD SECTION CPL.
D HEAD SECTION WELDED CO	96 99 300 08	1	1	3 651	91 81 774 08	D HEAD SECTION PRE-ASS.
D INTERMED. SECTION WELD.	96 98 221 08	1	1	3 716 001	91 81 860 08	D-INTERMEDIATE SECTION P

16.9.2016

etk\_en\_de\_074432 LR 1500

1175

**LIEBHERR**Alphabetical index  
Alphabetischer Index

Description	Item	Pos.	Quantity	Page	Assembly	Description
D INTERMEDIATE SECTION C	91 80 560 08	256	1		LR 1500 -0	LIEBHERR CRAW. CRANE LR 1
D OVERRUN PROTECTION	91 82 291 08	2	1	3 610	91 80 558 08	D PIVOT SECTION CPL.
D PIVOT SECTION CPL.	91 80 558 08	250	1		LR 1500 -0	LIEBHERR CRAW. CRANE LR 1
D PIVOT SECTION ELEC. EQUI	91 82 353 08	500	1	3 610	91 80 558 08	D PIVOT SECTION CPL.
D PIVOT SECTION PRE-ASS.	91 81 206 08	1	1	3 610	91 80 558 08	D PIVOT SECTION CPL.
D PIVOT SECTION WELDED	96 96 975 08	1	1	3 611	91 81 206 08	D PIVOT SECTION PRE-ASS.
D-INTERMEDIATE SECTION PR	91 81 860 08	1	1	3 716	91 80 560 08	D INTERMEDIATE SECTION C
DAMPERS 24.6X120 PA6	97 68 722 08	13	1	2 522 011	96 80 809 08	CLOSING DEVICE
DAMPING PISTON	51 07 974 08	7	1	5 114 177	51 14 177 08	PRESSURE LIMITING VALVE
DASHBOARD, PRE-ASSEMBLE	96 00 870 0	14	1	2 533 003	96 00 240 4	ELECTRIC ADD-ON PARTS CA
DATA LINE 2 X 1 TPE SPF	10 87 155 9	10	14.1	2 920 322	96 00 638 9	WIRING HARNESS
DATA LINE 2 X 1 TPE SPF	10 87 155 9	14	14.72	2 920 641	96 00 633 3	WIRING HARNESS
DATA LINE 2 X 1 TPE SPF	10 87 155 9	19	14.72	2 920 641	96 00 633 3	WIRING HARNESS
DATA LINE 2 X 1 TPE SPF	10 87 155 9	372	11.62	2 920 641	96 00 633 3	WIRING HARNESS
DATA LINE 2 X 1 TPE SPF	10 87 155 9	373	14.72	2 920 641	96 00 633 3	WIRING HARNESS
DATA LINE 2 X 1 TPE SPF	10 87 155 9	377	4.82	2 920 641	96 00 633 3	WIRING HARNESS
DATA LINE 2 X 1 TPE SPF	10 87 155 9	378	14.72	2 920 641	96 00 633 3	WIRING HARNESS
DATA LINE 2 X 1 TPE SPF	10 87 155 9	384	14.72	2 920 641	96 00 633 3	WIRING HARNESS
DATA LINE 2 X 1 TPE SPF	10 87 155 9	386	14.72	2 920 641	96 00 633 3	WIRING HARNESS
DATA LINE 2 X 1 TPE SPF	10 87 155 9	388	14.72	2 920 641	96 00 633 3	WIRING HARNESS
DATA LINE 2 X 1 TPE SPF	10 87 155 9	389	14.72	2 920 641	96 00 633 3	WIRING HARNESS
DATA LINE 2 X 1 TPE SPF	10 87 155 9	390	14.72	2 920 641	96 00 633 3	WIRING HARNESS
DATA LINE 2 X 1 TPE SPF	10 87 155 9	391	14.72	2 920 641	96 00 633 3	WIRING HARNESS
DATA LINE 2 X 1 TPE SPF	10 87 155 9	6	16.75	2 920 647	96 00 633 4	WIRING HARNESS
DATA LINE 2 X 1 TPE SPF	10 87 155 9	8	16.75	2 920 647	96 00 633 4	WIRING HARNESS
DATA LINE 2 X 1 TPE SPF	10 87 155 9	9	16.75	2 920 647	96 00 633 4	WIRING HARNESS
DATA LINE 2 X 1 TPE SPF	10 87 155 9	10	19.2	2 920 647	96 00 633 4	WIRING HARNESS
DATA LINE 2 X 1 TPE SPF	10 87 155 9	11	19.73	2 920 647	96 00 633 4	WIRING HARNESS
DATA LINE 2 X 1 TPE SPF	10 87 155 9	12	15.5	2 920 647	96 00 633 4	WIRING HARNESS
DATA LINE 2 X 1,5 TPE SPF	10 87 155 8	385	14.72	2 920 641	96 00 633 3	WIRING HARNESS
DATA LINE 2 X 1,5 TPE SPF	10 87 155 8	5	16.75	2 920 647	96 00 633 4	WIRING HARNESS
DATA LINE 2 X 2,5 TPE SPF	10 87 155 6	16	14.72	2 920 641	96 00 633 3	WIRING HARNESS
DATA LINE 2 X 2,5 TPE SPF	10 87 155 6	17	14.72	2 920 641	96 00 633 3	WIRING HARNESS
DATA LINE 2 X 2,5 TPE SPF	10 87 155 6	18	14.72	2 920 641	96 00 633 3	WIRING HARNESS
DATA LINE 3 X 1 TPE SPF	10 87 155 7	5	3.9	2 533 055	96 00 310 5	WIRING HARNESS
DATA LINE 3 X 1 TPE SPF	10 87 155 7	371	5.72	2 920 641	96 00 633 3	WIRING HARNESS
DATA LINE 3 X 1 TPE SPF	10 87 155 7	375	14.72	2 920 641	96 00 633 3	WIRING HARNESS
DATA LINE 3 X 1 TPE SPF	10 87 155 7	376	14.72	2 920 641	96 00 633 3	WIRING HARNESS
DATA LINE 3 X 1 TPE SPF	10 87 155 7	381	14.72	2 920 641	96 00 633 3	WIRING HARNESS
DATA LINE 3 X 1 TPE SPF	10 87 155 7	387	14.72	2 920 641	96 00 633 3	WIRING HARNESS
DATA LINE 3 X 1 TPE SPF	10 87 155 7	393	14.72	2 920 641	96 00 633 3	WIRING HARNESS
DATA LINE 3 X 1 TPE SPF	10 87 155 7	7	16.75	2 920 647	96 00 633 4	WIRING HARNESS
DATALOGGER LDL2 DIGITAL	10 34 043 8	40	1	2 932 082	96 00 239 7	ASSEMBLY PARTS MOUNTIN
DEEP GROOVE BALL BEARING	10 11 483 9	3	1	X1160118	11 60 118 4	COLLECTING RING
DEEP GROOVE BALL BEARIN	10 11 483 8	8	1	X1160118	11 60 118 4	COLLECTING RING
DEEP GROOVE BALL BEARING	74 51 947 08	12	1	5 402 705	54 02 705 14	DRIVE UNIT CPL
DEEP GROOVE BALL BEARIN	54 05 116 08	23	1	5 402 704	54 02 704 14	POWER TAKE-OFF CPL
DEEP GROOVE BALL BEARING	51 45 073 08	303	1	X1134739	11 34 739 9	FLANGE BEARING
DEEP GROOVE BALL BEARIN	74 51 288 08	3	2	3 360 002	96 18 666 08	SAFETY ROLLER CPL.
DEEP GROOVE BALL BEARIN	74 51 288 08	4	2	3 745 002	92 17 236 08	SWITCH UNIT
DEEP GROOVE BALL BEARIN	74 51 288 08	4	2	3 745 003	92 17 237 08	SWITCH UNIT
DEEP GROOVE BALL BEARING	74 51 216 08	5	1	X1087502	10 87 502 2	DRIVE
DEEP GROOVE BALL BEARING	57 19 173 08	15	1	X1087502	10 87 502 1	GEARBOX
DEEP GROOVE BALL BEARIN	74 51 486 08	3	2	3 360 002	96 58 714 08	SAFETY ROLLER
DEEP GROOVE BALL BEARIN	74 51 488 08	3	2	2 320 011	96 00 595 1	SAFETY ROLLER CPL.
DEEP GROOVE BALL BEARIN	74 51 488 08	(3)	2	3 211	91 81 201 08	S PIVOT SECTION PRE-ASS.
DEEP GROOVE BALL BEARIN	74 51 488 08	(3)	2	3 350 001	91 82 351 08	WINCH
DEEP GROOVE BALL BEARIN	74 51 488 08	(3)	2	3 350 001	91 82 351 08	WINCH
DEEP GROOVE BALL BEARIN	74 51 488 08	(3)	2	3 360 001	91 83 928 08	WINCH 5 PRE-ASS.
DEEP GROOVE BALL BEARIN	74 51 493 08	(2)	2	1 750 023	92 65 732 08	CREEPER

16.9.2016

etk\_en\_de\_074432 LR 1500

1176

**LIEBHERR**Alphabetical index  
Alphabetischer Index

Description	Item	Pos.	Quantity	Page	Assembly	Description
DEEP GROOVE BALL BEARING	74 61 708 01	6	1	X1134739	11 34 739 9	FLANGE BEARING
DEEP GROOVE BALL BEARIN	74 51 684 08	5	2	3 212 001	96 98 659 08	FLAP COMPL.
DEEP GROOVE BALL BEARIN	74 51 688 08	2	2	3 211 008	96 46 978 08	SAFETY ROLLER CPL.
DEEP GROOVE BALL BEARIN	74 51 688 08	(4)	2	3 214	91 80 549 08	S HEAD SECTION
DEEP GROOVE BALL BEARIN	74 51 295 01	4	2	2 522 012	96 45 884 08	GUIDE PRE-ASS.
DEEP GROOVE BALL BEARIN	74 51 295 01	5	8	2 522 013	96 45 883 08	GUIDE PRE-ASS.
DEFLECTION PULLEY RD300X	28 81 548 08	(1)	1	1 750 023	92 65 732 08	CREEPER
DEVICE PLUG DIN 43650 4-POL	60 50 066 08	2	1	5 114 445	51 14 445 08	DIRECTIONAL CONTROL VALV
DIAPHRAGM 4X176X300 S31	97 07 950 1	35	1	2 340 101	91 83 382 08	WINCH 4 PRE-ASSEMBLY
DIAPHRAGM ACCUMULATOR 2	51 06 425 08	156	2	2 970 000	96 00 109 6	HYDRAULICS
DIAPHRAGM SOCKET 21/28/34,	55 30 237 08	27	2	5 531 883	55 31 883 08	COMPRESSOR DRIVE
DIAPHRAGM SOCKET 29/37/44	55 30 278 08	5	2	2 520 033	96 50 633 08	MONITOR CONSOLE
DIAPHRAGM SOCKET 29/37/44	55 30 278 08	12	2	2 840	91 80 644 08	HEATING CRANE DRIVER'S CA
DIESEL ENGINE CPL.	91 81 054 08	121	1		LR 1500 -0	LIEBHERR CRAW. CRANE LR 1
DIESEL ENGINE D946 A7-04 SP	10 15 493 8	1	1	2 215	91 81 055 08	DIESEL ENGINE PURCHASED
DIESEL ENGINE PURCHASED	91 81 055 08	122	1		LR 1500 -0	LIEBHERR CRAW. CRANE LR 1
DIESEL ENGINE, PRE-ASSEMB	96 00 383 3	1	1	2 391	91 81 054 08	DIESEL ENGINE CPL.
DIODE	10 87 115 0	55	3	2 932 082	96 00 239 7	ASSEMBLY PARTS MOUNTIN
DIODE 1N4007 DO-41 SPF	66 00 331 08	3	1	2 932 515	96 45 911 08	INSERTION MODULE
DIODE 1N4007 DO-41 SPF	66 00 331 08	3	4	9 295 783	92 95 783 08	VARIABLE CIRCUIT
DIODE SUBASSEMBLY PBTP-G	10 44 055 3	56	1	2 932	91 81 118 08	SWITCHBOX MOUNTING PART
DIRECTIONAL CONTROL VALV	11 00 532 7	1	1	X1035640	10 35 640 6	PRESSURE LIMITING VALVE
DIRECTIONAL CONTROL VALV	11 11 012 5	4	1	X1041325	10 41 325 5	CHANGE-OVER BLOCK
DIRECTIONAL CONTROL VALV	10 66 441 6	51	1	2 990 000	96 00 109 7	COMPRESSED AIR PLANT
DIRECTIONAL CONTROL VAL	51 14 655 08	51	2	3 975 221	96 00 111 4	ADDITIONAL HYDR.S PIVOT SE
DIRECTIONAL CONTROL VAL	51 14 445 08	59	2	2 970 000	96 00 109 6	HYDRAULICS
DIRECTIONAL CONTROL VAL	51 14 943 08	57	1	2 970 000	96 00 109 6	HYDRAULICS
DIRECTIONAL CONTROL VAL	51 13 201 08	52	1	2 970 000	96 00 109 6	HYDRAULICS
DIRECTIONAL CONTROL VAL	51 14 936 08	50	1	1 970 000	96 00 213 7	HYDRAULIC EQUIPM.CENTER
DIRECTIONAL CONTROL VAL	51 14 444 08	58	1	2 970 000	96 00 109 6	HYDRAULICS
DIRECTIONAL CONTROL VAL	51 14 498 08	50	1	2 971 200	96 00 110 9	ADDNL.HYDR.2ND SLEWING G
DIRECTIONAL CONTROL VAL	11 18 292 4	52	1	2 975 000	96 00 110 4	ADDITIONAL HYDRAULICS WI
DIRECTIONAL CONTROL VAL	11 18 292 4	52	1	2 975 062	96 00 110 5	ADDITIONAL HYDRAULICS WI
DIRECTIONAL CONTROL VAL	11 18 292 4	52	1	2 975 063	96 00 111 0	ADDITIONAL HYDRAULICS WI
DIRECTIONAL CONTROL VAL	11 18 292 4	55	1	2 975 153	96 00 111 1	ADDITIONAL HYDRAULICS WI
DIRECTIONAL CONTROL VAL	11 18 292 4	52	1	2 975 293	96 00 110 6	ADDITIONAL HYDRAULICS WI
DIRECTIONAL CONTROL VALV	11 00 497 6	25	1	2 970 000	96 00 109 6	HYDRAULICS
DIRECTIONAL CONTROL VAL	51 13 021 08	50	1	3 976 101	96 00 111 5	ADDITIONAL HYDR.D PIVOT
DIRECTIONAL CONTROL VAL	10 65 272 4	21	1	2 975 000	96 00 110 4	ADDITIONAL HYDRAULICS WI
DIRECTIONAL CONTROL VAL	10 65 272 4	21	1	2 975 062	96 00 110 5	ADDITIONAL HYDRAULICS WI
DIRECTIONAL CONTROL VAL	10 65 272 4	21	1	2 975 063	96 00 111 0	ADDITIONAL HYDRAULICS WI
DIRECTIONAL CONTROL VAL	10 65 272 4	21	1	2 975 153	96 00 111 1	ADDITIONAL HYDRAULICS WI
DIRECTIONAL CONTROL VAL	10 65 272 4	21	1	2 975 293	96 00 110 6	ADDITIONAL HYDRAULICS WI
DIRECTIONAL CONTROL VALV	10 42 393 8	50	1	2 975 707	96 00 111 2	ADDNL. HYDR. F. ERECTING W
DIRECTIONAL CONTROL VAL	51 13 022 08	60	4	1 970 000	96 00 213 7	HYDRAULIC EQUIPM.CENTER
DIRECTIONAL CONTROL VAL	51 13 022 08	60	2	2 970 000	96 00 109 6	HYDRAULICS
DIRECTIONAL CTRL. VALVE 4	51 13 225 08	178	1	2 970 000	96 00 109 6	HYDRAULICS
DIRECTIONAL CTRL. VALVE 4	51 13 045 08	163	1	2 970 000	96 00 109 6	HYDRAULICS
DIRECTIONAL CTRL. VALVE 4	51 13 045 08	51	1	3 974 003	96 01 192 1	ADDL.HYDR.F.PIN PULLING DE
DIRECTIONAL SEAT VALVE	11 48 239 0	4	1	X1134737	11 34 737 3	CONTROL BLOCK
DIRECTIONAL SEAT VALVE 3	10 49 315 9	54	2	2 970 000	96 00 109 6	HYDRAULICS
DISC SPRING	70 24 282	7	4	5 701 133	57 01 133 08	DRIVING GEAR
DISC SPRING DIN 2093 34X16,	72 08 002 08	25	4	2 502	91 72 033 08	CONTROL STAND
DISH MOUNTING	10 10 062 1	30	6	2 310 001	91 83 137 08	WINCH 1 PRE-ASSEMBLY
DISH MOUNTING	10 10 062 1	43	20	2 391 023	96 00 397 0	RADIATOR, PRE-ASSEMBLED
DISH MOUNTING	10 10 062 1	77	43	2 631	91 81 066 08	SLEWING PLATFORM CATWAL
DISH MOUNTING	10 10 062 1	302	8	2 859 001	96 00 247 3	SOUND DAMPING ABOVE
DISH MOUNTING	10 10 062 1	22	24	3 203	91 83 931 08	F-CONNECTING HEAD
DISH MOUNTING	10 10 062 1	41	4	3 206	91 80 572 08	PIVOT SECTION
DISH MOUNTING	10 10 062 1	49	111	3 211	91 81 201 08	S PIVOT SECTION PRE-ASS.

16.9.2016

etk\_en\_de\_074432 LR 1500

1177

**LIEBHERR**Alphabetical index  
Alphabetischer Index

Description	Item	Pos.	Quantity	Page	Assembly	Description
DISH MOUNTING	10 10 062 1	35	41	3 212	91 80 564 08	W PIVOT SECTION
DISH MOUNTING	10 10 062 1	61	49	3 213	91 80 565 08	L-HEAD PIECE
DISH MOUNTING	10 10 062 1	75	24	3 214	91 80 549 08	S HEAD SECTION
DISH MOUNTING	10 10 062 1	42	32	3 220	91 80 552 08	S INTERMEDIATE SECTION
DISH MOUNTING	10 10 062 1	42	52	3 223	91 80 550 08	S INTERMEDIATE SECTION
DISH MOUNTING	10 10 062 1	42	52	3 223 010	91 80 551 08	S INTERMEDIATE SECTION
DISH MOUNTING	10 10 062 1	42	52	3 223 011	91 84 725 08	S INTERMEDIATE SECTION
DISH MOUNTING	10 10 062 1	13	42	3 225	91 80 553 08	SL REDUCING SECTION
DISH MOUNTING	10 10 062 1	18	33	3 226	91 80 566 08	L INTERMEDIATE SECTION
DISH MOUNTING	10 10 062 1	14	65	3 227	91 80 567 08	L INTERMEDIATE SECTION
DISH MOUNTING	10 10 062 1	14	55	3 227	91 80 568 08	L INTERMEDIATE SECTION
DISH MOUNTING	10 10 062 1	27	51	3 553 001	96 00 510 0	WA BRACKET 2 PRE-ASS.
DISH MOUNTING	10 10 062 1	88	100	3 611	91 81 206 08	D PIVOT SECTION PRE-ASS.
DISH MOUNTING	10 10 062 1	54	64	3 651	91 81 774 08	D HEAD SECTION PRE-ASS.
DISH MOUNTING	10 10 062 1	21	104	3 716 001	91 81 860 08	D-INTERMEDIATE SECTION P
DISH MOUNTING	10 10 062 1	6	28	3 745	91 81 953 08	SUSPENDED BALLAST
DISPLAY TFT 7" 800X480 SPF	10 45 478 2	10	2	2 925 013	96 00 546 9	EQUIPMENT CAMERA CAB
DISTANCE PIECE WELDED	96 99 305 08	9	2	3 651	91 81 774 08	D HEAD SECTION PRE-ASS.
DISTANCE PLATE 1X100X100	97 07 800 5	38	20	1 630 004	91 83 026 08	HYDRAULIC SUPPORT
DISTANCE PLATE 2.5X300X300	97 07 802 1	97	2	3 651	91 81 774 08	D HEAD SECTION PRE-ASS.
DISTANCE PLATE 2X210X170	97 07 137 0	20	8	2 550 001	91 82 347 08	SA FRAME PRE-ASS.
DISTANCE PLATE 2X90X60 D	97 07 551 1	31	8	1 630 004	91 83 026 08	HYDRAULIC SUPPORT
DISTANCE PLATE 3X84X15 D	97 76 920 08	40	4	2 502	91 72 033 08	CONTROL STAND
DISTANCE PLATE 4X210X170 S	97 07 136 9	19	20	2 550 001	91 82 347 08	SA FRAME PRE-ASS.
DISTANCE PLATE 5X300X300 S	97 06 819 6	91	8	3 651	91 81 774 08	D HEAD SECTION PRE-ASS.
DISTANCE RING 2X224X224 D	97 06 654 5	31	2	3 214	91 80 549 08	S HEAD SECTION
DISTANCE RING 54X220X220 P	97 07 615 0	57	8	3 553 001	96 00 510 0	WA BRACKET 2 PRE-ASS.
DISTANCE RING RD48X2 DC0	95 00 775 08	27	2	3 211	91 81 201 08	S PIVOT SECTION PRE-ASS.
DISTANCE RING RD48X3 DC0	94 15 400 08	(5)	2	3 214	91 80 549 08	S HEAD SECTION
DISTANCE RING RD48X3 DC0	94 15 400 08	5	2	3 745 002	92 17 236 08	SWITCH UNIT
DISTANCE RING RD48X3 DC0	94 15 400 08	5	2	3 745 003	92 17 237 08	SWITCH UNIT
DISTANCE SLEEVE 11X21X45	10 14 143 8	7	24	X1014144	10 14 144 4	EXHAUST PIPE ASSEMBLY
DISTANCE SLEEVE 30X10 X2	97 80 157 08	22	9	2 350 001	91 83 794 08	SLEWING GEAR ATTACHMEN
DISTANCE SLEEVE 30X10 X2	97 80 157 08	67	16	3 211	91 81 201 08	S PIVOT SECTION PRE-ASS.
DISTANCE SLEEVE 30X10 X2	97 80 157 08	22	4	3 553	91 80 563 08	WA-FRAME 2
DISTANCE SLEEVE 38.0X60 S3	97 06 952 1	55	2	1 401	91 82 397 08	CRAWLER TRACK CARRIER, L
DISTANCE SLEEVE 38.0X60 S3	97 06 952 1	55	2	1 411	91 82 400 08	CRAWLER TRACK CARRIER,
DISTANCE SLEEVE 8,5X18X10	91 32 577	93	2	X1014575	10 14 575 3	CABLE HARNESS MOUNTING
DISTANCE SLEEVE 8,5X18X10	91 32 577	2	4	X1014737	10 14 737 0	HEAT PROTECTION W.FASTEN
DISTANCE SLEEVE 8,5X20 K	70 42 713 08	17	4	2 501	91 83 120 08	CRANE DRIVER CABIN, PREM.
DISTANCE STUD M4X30 VERZ	60 20 178 08	23	1	2 522 011	96 80 809 08	CLOSING DEVICE
DISTANCE STUD M5X30	66 00 447 08	23	1	2 830	91 80 643 08	SLIDING DOOR INSTALLATION
DISTANCE STUD M6X50 ST V	10 35 526 6	43	1	2 520 006	96 92 980 08	INTERNAL LINING
DISTANCE TUBE 48.3X15 S355	93 33 506 08	54	2	2 550 001	91 82 347 08	SA FRAME PRE-ASS.
DISTANCE TUBE 48.3X15 S355	93 33 506 08	12	2	2 550 013	96 00 048 5	SA FRAME ERECTING DEVICE
DISTANCE TUBE RD65X76 ST	95 44 254 08	44	2	1 401	91 82 397 08	CRAWLER TRACK CARRIER, L
DISTANCE TUBE RD65X76 ST	95 44 254 08	44	2	1 411	91 82 400 08	CRAWLER TRACK CARRIER,
DISTANCE TUBE WELDED	96 00 393 8	13	1	3 214	91 80 549 08	S HEAD SECTION
DISTANCE WASHER 1x60x60	97 02 126 08	20	4	3 205	91 80 571 08	F-ASSEMBLY UNIT
DISTANCE WASHER 1x60x60	97 02 126 08	19	8	3 206	91 80 572 08	PIVOT SECTION
DISTANCE WASHER 1x60x60	97 02 126 08	45	3	3 214	91 80 549 08	S HEAD SECTION
DISTRIBUTION BLOCK 3/6	10 47 036 7	1	1	2 550 014	91 83 763 08	CENTRAL GREASING
DISTRIBUTION BLOCK MX-F 3/	10 87 438 5	4	1	2 711	91 81 104 08	CENT. LUBRIC. SYSTEM SUP
DISTRIBUTION BLOCK MX-F 4/	10 87 438 6	3	1	2 711	91 81 104 08	CENT. LUBRIC. SYSTEM SUP
DISTRIBUTION BLOCK MX-F 5	10 87 399 5	9	1	1 405	91 82 398 08	CENTRA.LUBRICATION SYSTE
DISTRIBUTION BLOCK MX-F 5	10 87 399 5	9	1	1 415	91 82 981 08	CENTR.LUBRICATION SYSTEM
DISTRIBUTION BLOCK MX-F 8	10 87 399 7	11	1	1 405	91 82 398 08	CENTRA.LUBRICATION SYSTE
DISTRIBUTION BLOCK MX-F 8	10 87 399 7	11	1	1 415	91 82 981 08	CENTR.LUBRICATION SYSTEM
DISTRIBUTION BLOCK MX-F 8	10 87 399 8	10	1	1 405	91 82 398 08	CENTRA.LUBRICATION SYSTE
DISTRIBUTION BLOCK MX-F 8	10 87 399 8	10	1	1 415	91 82 981 08	CENTR.LUBRICATION SYSTEM

16.9.2016

etk\_en\_de\_074432 LR 1500

1178

**LIEBHERR**Alphabetical index  
Alphabetischer Index



Description	Item	Pos.	Quantity	Page	Assembly	Description
DISTRIBUTION BLOCK MX-F 9	10 87 438 4	2	1	2 711	91 81 104 08	CENT. LUBRIC. SYSTEM SUP
DISTRIBUTION BLOCK SXE-2	11 62 129 1	8	1	1 405	91 82 398 08	CENTRA.LUBRICATION SYSTE
DISTRIBUTION BLOCK SXE-2	11 62 129 1	8	1	1 415	91 82 981 08	CENTR.LUBRICATION SYSTEM
DISTRIBUTION STRIP	77 43 837 08	309	1	2 990 000	96 00 109 7	COMPRESSED AIR PLANT
DISTRIBUTOR BLOCK	10 15 182 5	5	1	X1014333	10 14 333 9	FUEL LINES
DISTRIBUTOR BLOCK ALZNM	51 10 603 08	152	1	2 970 000	96 00 109 6	HYDRAULICS
DISTRIBUTOR GEARBOX AL	10 87 289 1	101	1	2 391 001	96 00 383 3	DIESEL ENGINE, PRE-ASSEMB
DOOR COMPL.	96 00 285 2	2	1	2 510	91 81 065 08	TURNTABLE PANELLING
DOOR COMPL.	96 00 285 3	3	1	2 510	91 81 065 08	TURNTABLE PANELLING
DOOR CONTACT SWITCH	60 60 207 08	30	1	2 533 003	96 00 240 4	ELECTRIC ADD-ON PARTS CA
DOOR PANE ESG-GLAS SPF	97 68 851 08	2	1	2 830	91 80 643 08	SLIDING DOOR INSTALLATION
DOOR STOPPER	70 42 775 08	32	2	2 391 040	96 00 412 7	CLUTCH ACTUATOR
DOSING PUMP DP42	11 11 005 1	2	1	2 541	91 81 068 08	ADD HEATING SUPERSTRUCT
DOUBLE BANJO BOLT 6X6XM	10 01 486 4	7	1	X1014588	10 14 588 5	LEAK OIL RETURN LINE
DOUBLE CLIP LNUF424-20 PP	10 28 901 9	25	7	2 391	91 81 054 08	DIESEL ENGINE CPL.
DOUBLE FLASH BEACON 18W	11 16 040 7	65	1	2 533 003	96 00 240 4	ELECTRIC ADD-ON PARTS CA
DOUBLE NIPPLE R1/4"-M10X1	77 43 750 08	14	2	2 550 014	91 83 763 08	CENTRAL GREASING
DOUBLE NIPPLE R1/4"-M10X1	77 43 750 08	12	2	2 711	91 81 104 08	CENT. LUBRIC. SYSTEM SUP
DOUBLE RING SPANNER DIN	79 00 126 08	14	1	1 750	96 00 568 6	MAIN TOOLS
DOUBLE-ENDED STUD DIN 835	10 48 937 6	3	3	X1014736	10 14 736 4	AIR INTAKE ASSEMBLY
DOUBLE-ENDED STUD DIN 835	49 01 450	4	6	X1012182	10 12 182 4	STARTER INSTALLATION
DOUBLE-ENDED STUD DIN 93	11 69 042 4	10	1	X1014511	10 14 511 2	EXHAUST NOZZLE ATTACHM
DOUBLE-HEADED SPANNER D	79 00 039 08	11	1	1 750	96 00 568 6	MAIN TOOLS
DOUBLE-HEADED SPANNER D	79 00 079 08	10	1	1 750	96 00 568 6	MAIN TOOLS
DOWEL PIN ISO 8752 10,0X50	43 20 109 08	5	1	2 631 008	96 00 506 2	SUPPORT COMPL.
DOWEL PIN ISO 8752 10X60 S	43 20 111 01	(5)	2	X1087307	10 87 307 2	ROPE WINCH
DOWEL PIN ISO 8752 16X60	53 06 131 08	(4)	2	X1087307	10 87 307 2	ROPE WINCH
DOWEL PIN ISO 8752 21X140	43 20 131 08	6	1	2 730 002	96 55 752 08	CENTRING COMPLETE
DOWEL PIN ISO 8752 4X28	43 20 025 08	4	4	1 641 014	92 53 053 08	SUPPORT PLATE COMPL.
DOWEL PIN ISO 8752 5X12	43 20 034 08	9	2	2 501 070	96 00 350 4	WINDOW ASSEMBLY
DOWEL PIN ISO 8752 5X12	43 20 034 08	28	1	2 522 011	96 80 809 08	CLOSING DEVICE
DOWEL PIN ISO 8752 5X14 ST	43 20 051	26	8	3 651 007	96 99 301 08	LUFFING PULLEY BLOCK COM
DOWEL PIN ISO 8752 5X16	43 20 037 08	34	4	3 206	91 80 572 08	PIVOT SECTION
DOWEL PIN ISO 8752 5X16	43 20 037 08	103	4	3 214	91 80 549 08	S HEAD SECTION
DOWEL PIN ISO 8752 5X32	43 20 045 08	14	2	2 522 013	96 45 883 08	GUIDE PRE-ASS.
DOWEL PIN ISO 8752 5X36	54 07 092 08	2	1	3 790 380	91 81 886 08	FASTENER
DOWEL PIN ISO 8752 6X10 ST	24 30 333 02	5	2	3 651 019	96 99 306 08	TRACTION RAM PRE-ASS.
DOWEL PIN ISO 8752 6X14	43 20 053 08	552	3	1 974 000	96 00 215 1	AUX.HYDR.CR.TRACK CARR.2
DOWEL PIN ISO 8752 6X14	43 20 053 08	552	3	1 974 121	96 00 215 2	AUX.HYDR.CR.TRACK CARR.2
DOWEL PIN ISO 8752 6X14	43 20 053 08	72	2	2 550 001	91 82 347 08	SA FRAME PRE-ASS.
DOWEL PIN ISO 8752 6X14	43 20 053 08	124	10	3 211	91 81 201 08	S PIVOT SECTION PRE-ASS.
DOWEL PIN ISO 8752 6X14	43 20 053 08	22	8	3 611	91 81 206 08	D PIVOT SECTION PRE-ASS.
DOWEL PIN ISO 8752 6X14	43 20 053 08	12	2	3 745 002	92 17 236 08	SWITCH UNIT
DOWEL PIN ISO 8752 6X14	43 20 053 08	12	2	3 745 003	92 17 237 08	SWITCH UNIT
DOWEL PIN ISO 8752 6X16 A2	10 29 423 9	10	8	3 591 013	96 00 369 5	RETAINING CYLINDER PRE-A
DOWEL PIN ISO 8752 6X20	43 20 057 08	29	2	2 391 040	96 00 412 7	CLUTCH ACTUATOR
DOWEL PIN ISO 8752 6X20	43 20 057 08	5	8	3 291	91 83 348 08	S OVERRUN PROTECTION
DOWEL PIN ISO 8752 6X20	43 20 057 08	9	8	3 292	91 82 291 08	D OVERRUN PROTECTION
DOWEL PIN ISO 8752 6X50 ST	43 20 067 01	(37)	1	3 790 000	91 86 349 08	BOLT EXTRACTION ATTACHM
DOWEL PIN ISO 8752 8X40 St	49 80 376	5	1	X1014743	10 14 743 7	CRANKSHAFT WITH GEAR
DOWEL PIN ISO 8752 8X50	43 20 087 08	16	1	3 651 019	96 99 306 08	TRACTION RAM PRE-ASS.
DRAIN TAP	74 12 936	22	1	X1030300	10 30 300 7	FUEL PREFILTER
DRAW CONNECTING LINK 0.7	96 00 880 5	(1)	1	3 207	91 81 939 08	F-GUYING
DRAW CONNECTING LINK SP	96 00 284 2	1	2	2 550 020	96 00 284 0	DRAW SHACKLE
DRAW CYLINDER 130/60-2230	10 87 291 0	1	1	2 657	91 81 096 08	MOUNTING EQUIPMENT CRAW
DRAW CYLINDER 280/130-500	10 87 274 3	1	1	3 651 019	96 99 306 08	TRACTION RAM PRE-ASS.
DRAW SHACKLE	96 00 284 0	3	2	2 550 001	91 82 347 08	SA FRAME PRE-ASS.
DRAW SHACKLE	96 00 882 3	4	2	3 281	91 80 576 08	ERECTION FRAME
DRAW SHACKLE 0.02 M	96 00 877 7	2	1	3 207 006	96 00 888 1	GUY ROPE CPL.
DRAW SHACKLE 0.7 M	96 00 880 4	3	2	3 207	91 81 939 08	F-GUYING

16.9.2016

etk\_en\_de\_074432 LR 1500

1179

**LIEBHERR**Alphabetical index  
Alphabetischer Index

Description	Item	Pos.	Quantity	Page	Assembly	Description
DRAWBAR PRE-ASS	96 00 638 8	9	2	3 553	91 80 563 08	WA-FRAME 2
DRAWBAR PRE-ASS 1.3M	96 00 541 5	1	1	3 566 001	96 00 541 4	PULL ROD
DRAWBAR PRE-ASS 1.65M	96 99 886 08	1	1	3 611 007	96 99 888 08	PULL ROD
DRAWBAR PRE-ASS 1.8M	96 98 623 08	1	1	3 227 030	96 98 622 08	PULL ROD
DRAWBAR PRE-ASS 11.550 M	96 99 467 08	1	1	3 716 003	96 99 466 08	PULL ROD
DRAWBAR PRE-ASS 11.750 M	96 99 517 08	1	1	3 716 007	96 99 516 08	PULL ROD
DRAWBAR PRE-ASS 11.8M	96 97 641 08	1	1	3 223 020	96 97 640 08	PULL ROD
DRAWBAR PRE-ASS 3.3M	96 00 549 8	1	1	3 816 001	96 00 546 7	PULL ROD
DRAWBAR PRE-ASS 5.8M	96 98 166 08	1	1	3 225 011	96 98 153 08	PULL ROD
DRAWBAR PRE-ASS 7.3M	96 99 310 08	12	2	3 651	91 81 774 08	D HEAD SECTION PRE-ASS.
DRAWBAR PRE-ASS 7.8M	96 00 250 3	1	1	3 213 020	96 00 250 1	PULL ROD
DRAWBAR PRE-ASS 9.8M	96 98 672 08	1	1	3 227 031	96 98 669 08	PULL ROD
DRAWBAR PRE-ASS SPF	96 00 287 8	1	1	2 550 021	96 00 287 4	PULL ROD
DRAWBAR WELDED	92 51 224 08	6	1	1 131	91 82 343 08	CENTRAL SECTION CRAWLER
DRAWBAR WELDED	96 17 270 08	5	1	1 131	91 82 343 08	CENTRAL SECTION CRAWLER
DRIVE	10 87 502 2	2	1	X1087307	10 87 307 2	ROPE WINCH
DRIVE FLANGE EDELSTAHL	60 60 126 08	6	1	2 920 200	91 82 541 08	ELECTRIC FOR WINCH 1
DRIVE FLANGE EDELSTAHL	60 60 126 08	6	1	2 920 260	91 82 542 08	ELECTRIC FOR WINCH 2
DRIVE FLANGE EDELSTAHL	60 60 126 08	6	1	3 930 380	91 82 543 08	ELECTRIC FOR WINCH 3
DRIVE FLANGE EDELSTAHL	60 60 126 08	6	1	3 930 390	91 82 545 08	ELECTRIC FOR WINCH 5
DRIVE SLEEVE	57 17 272 08	4	1	5 402 705	54 02 705 14	DRIVE UNIT CPL
DRIVE UNIT CPL	54 02 705 14	24	1	X1080228	10 80 228 0	ROPE WINCH
DRIVER	10 01 472 9	7	1	X1032716	10 32 716 7	ELECTRIC PUMP
DRIVING GEAR	10 21 996 8	1	1	X1035925	10 35 925 1	VARIABLE PUMP
DRIVING GEAR	10 49 239 8	1	1	5 102 414	51 02 414 08	HYDRO MOTOR
DRIVING GEAR	10 65 006 5	1	1	5 102 354	51 02 354 08	HYDRO MOTOR
DRIVING GEAR	57 01 129 08	1	1	5 102 306	51 02 306 08	HYDRO MOTOR
DRIVING GEAR	57 01 133 08	1	1	5 701 129	57 01 129 08	DRIVING GEAR
DRIVING SHAFT	57 01 134 08	2	1	5 701 129	57 01 129 08	DRIVING GEAR
DRYER	57 14 890 08	4	1	2 831	91 81 069 08	AIR CONDITIONING
DS ASSEMBLY CYLINDER	57 19 136 08	(10)	1	5 123 682	51 23 682 08	MOUNTING - PISTON W. PUM
DS HYDRAULIC ACCUMULATI	10 87 490 0	999	1	X1087336	10 87 336 6	STORAGE CYLINDER
DS HYDRO CYLINDER	10 46 740 8	(999)	1	3 790 006	96 01 197 1	PIN PULLING CYLINDER CPL.
DS HYDRO CYLINDER	10 66 343 9	(999)	1	2 500	91 81 120 08	CRANE DRIVER CAB ADDITIO
DS HYDRO CYLINDER	10 81 516 2	999	1	X1032632	10 32 632 3	HYDRO CYLINDER
DS LOWERING BRAKE VALVE	10 65 006 8	99	1	X1021769	10 21 769 5	LOWERING BRAKE VALVE
DSF RING 130X121,5X3,5	10 14 635 8	5	1	X1014636	10 14 636 7	PISTON CPL.
DUALSEAL 63X57,6X6,2 PU 94	70 28 208	50	1	X1087290	10 87 290 8	HYDRAULIC CYLINDER
DUMMY PLUG DT 2 POLIG PA	10 35 300 4	528	1	2 920 641	96 00 633 3	WIRING HARNESS
DUMMY PLUG W200BSL	96 86 629 08	30	1	1 920 403	96 00 212 6	CABLE LIST F.CENTER SECTIO
DUMMY PLUG X1938BS	96 01 684 1	320	1	3 213 030	96 00 502 1	TERMINAL BOX
DUMMY PLUG X1939BS	96 01 684 4	310	1	3 213 030	96 00 502 1	TERMINAL BOX
DUMMY PLUG X1939WBS	96 01 684 3	311	1	3 213 030	96 00 502 1	TERMINAL BOX
DUMMY PLUG X1980.BS	96 92 119 08	30	1	3 930 138	91 81 879 08	ELECTRIC FOR S-PIVOT SECT
DUMMY PLUG X1986BS	96 01 739 1	440	1	3 930 188	96 00 636 9	TERMINAL BOX
DUMMY PLUG X1988BS	96 01 706 6	420	1	3 930 188	96 00 636 9	TERMINAL BOX
DUMMY PLUG X1989BS	96 01 706 7	430	1	3 930 188	96 00 636 9	TERMINAL BOX
DUMMY PLUG X200.BS	96 00 676 6	60	1	2 920 001	96 00 242 6	CABLE LIST SLEWING PLATF
DUMMY PLUG X2028BS	96 01 144 1	70	1	3 930 590	96 00 883 4	TERMINAL BOX CPL.
DUMMY PLUG X2028WBS	96 01 144 2	80	1	3 930 590	96 00 883 4	TERMINAL BOX CPL.
DUMMY PLUG X2086ABS	96 00 088 4	411	1	3 930 579	96 00 233 1	TERMINAL BOX CPL.
DUMMY PLUG X510BS	96 00 791 3	29	1	2 920 001	96 00 242 6	CABLE LIST SLEWING PLATF
DUST CAP	51 15 066 08	247	1	2 990 000	96 00 109 7	COMPRESSED AIR PLANT
DUST CAP 1 3/4-18NS METALL	69 24 053 08	271	3	3 213 030	96 00 502 1	TERMINAL BOX
DUST CAP 1 3/4-18NS METALL	69 24 053 08	172	1	3 930 037	96 99 717 08	CABLE DRUM COMPL.
DUST CAP 1 3/4-18NS METALL	69 24 053 08	160	2	3 930 188	96 00 636 9	TERMINAL BOX
DUST CAP 1 3/4-18NS METALL	69 24 053 08	281	1	3 930 425	96 99 722 08	CABLE DRUM COMPL.
DUST CAP 1 3/4-18NS METALL	69 24 053 08	155	2	3 930 589	96 00 883 7	TERMINAL BOX CPL.
DUST CAP 1 3/4-18NS METALL	69 24 053 08	163	1	3 930 590	96 00 883 4	TERMINAL BOX CPL.
DUST CAP 1 3/4-18NS METALL	69 24 053 08	281	1	3 930 748	96 00 883 6	CABLE DRUM COMPL.

16.9.2016

etk\_en\_de\_074432 LR 1500

1180

**LIEBHERR**Alphabetical index  
Alphabetischer Index

Description	Item	Pos.	Quantity	Page	Assembly	Description
DUST CAP 3/4-18 NS METALL	69 24 052 08	502	2	3 930 193	96 01 706 7	DUMMY PLUG
DUST CAP 3/4-18 NS METALL	69 24 052 08	502	2	3 930 405	96 01 684 3	DUMMY PLUG
DUST CAP 3/4-18 NS METALL	69 24 052 08	502	2	3 930 406	96 01 684 4	DUMMY PLUG
DUST CAP METALL A240	69 18 998 08	510	2	1 920 424	96 00 558 4	WIRING HARNESS
DUST CAP POLYETHYLEN SC	70 42 548 08	6	2	2 650 007	96 00 422 4	COVER COMPL.
DUST CAP POLYETHYLEN SC	70 42 548 08	15	2	2 859 007	96 00 392 5	COVER COMPL.
DUST CAP POLYETHYLEN SC	70 42 548 08	13	4	2 859 026	96 00 428 4	COVER COMPL.
DUST CAP POLYETHYLEN SC	70 42 548 08	13	4	2 859 028	96 00 428 5	COVER COMPL.
DUST CAP POLYETHYLEN SC	70 42 548 08	13	4	2 859 029	96 00 428 6	COVER COMPL.
DUST PLUG	51 15 065 08	248	1	2 990 000	96 00 109 7	COMPRESSED AIR PLANT
EARTH CONNECTION PLATE	90 80 911	4	1	9 078 314	90 78 314	HEATING FLANGE ADD-ON
EASY-CHANGE FILTER OEL 9µ	10 29 729 5	1	2	X1014294	10 14 294 2	LUBE OIL FILTER ASSEMBLY
EDGE PROTECTION 1-2,5X33X	26 21 053 08	270	5.5	2 391 001	96 00 383 3	DIESEL ENGINE, PRE-ASSEMB
EDGE PROTECTION 1-2X9,5X6,	26 21 039 08	34	3.6	2 260 001	96 00 394 5	BATTERY BOX, PRE-ASSEMB
EDGE PROTECTION 1-2X9,5X6,	26 21 039 08	42	0.6	2 520 006	96 92 980 08	INTERNAL LINING
EDGE PROTECTION 1-2X9,5X6,	26 21 039 08	42	0.5	2 650	91 81 061 08	UREA PLANT
EDGE PROTECTION 1-2X9,5X6,	26 21 039 08	53	8	2 858 041	96 00 247 4	SOUND DAMPING DOWN
EDGE PROTECTION 1-2X9,5X6,	26 21 039 08	9	0.3	2 925 007	96 00 547 0	CAMERA INSTALLATION SLEW
EDGE PROTECTION 1-2X9,5X6,	26 21 039 08	27	0.3	2 925 031	96 00 644 5	CAMERA HOLDER, PREMOU
EDGE PROTECTION 1-2X9,5X6,	26 21 039 08	90	0.5	2 932 082	96 00 239 7	ASSEMBLY PARTS MOUNTIN
EDGE PROTECTION 1-2X9,5X6,	26 21 039 08	7	0.16	2 932 166	92 68 911 08	GROUND RAIL
EDGE PROTECTION 1-4X14,5	26 21 040 08	7	0.45	2 260	96 00 754 5	FLAP PRE-ASS.
EDGE PROTECTION 1-4X14,5	26 21 040 08	66	0.04	2 391 023	96 00 397 0	RADIATOR, PRE-ASSEMBLED
EDGE PROTECTION 1-4X14,5	26 21 040 08	60	0.45	2 500	91 81 120 08	CRANE DRIVER CAB ADDITIO
EDGE PROTECTION 1-4X14,5	26 21 040 08	74	0.6	2 631	91 81 066 08	SLEWING PLATFORM CATWAL
EDGE PROTECTION 1-4X14,5	26 21 040 08	27	0.2	2 670	91 81 098 08	FUEL TANK CPL.
EDGE PROTECTION 1-4X14,5	26 21 040 08	20	0.7	2 859 007	96 00 392 5	COVER COMPL.
EDGE SEALING RING CR6-	10 17 372 2	(1)	1	1 750 001	96 00 569 4	ACCESSORIES
EL.ADD-ON SET-LIMIT SWITC	96 00 212 5	4	1	1 920 385	91 82 352 08	EL.CENTER PART
EL.ADD-ON SET-LIMIT SWITC	96 78 910 08	10	1	2 920 407	91 73 536 08	ELECTR.FOR SLEWING GEAR
EL.ADD-ON SET-LIMIT SWITC	96 84 589 08	4	1	3 930 337	91 81 880 08	EL.EQUIPMENT W-PIVOT SECT
EL.BACKING PROTECTION D	96 81 851 08	500	1	3 292	91 82 291 08	D OVERRUN PROTECTION
EL.CENTER PART	91 82 352 08	3	1	1 130	91 80 582 08	CENTRAL SECTION CRAWLER
EL.CHARGER F.BATTERY	96 00 701 7	3	1	2 835	91 81 111 08	CHARGER F.BATTERY
EL.EQUIPMENT SAFETY RETAI	96 81 820 08	500	1	3 291	91 83 348 08	S OVERRUN PROTECTION
EL.EQUIPMENT SAFETY RETAI	96 99 721 08	3	1	3 930 337	91 81 880 08	EL.EQUIPMENT W-PIVOT SECT
EL.EQUIPMENT W-PIVOT SECT	91 81 880 08	500	1	3 212	91 80 564 08	W PIVOT SECTION
EL.INSTRUMENTS F.CRANE	91 81 067 08	133	1		LR 1500 -0	LIEBHERR CRAW. CRANE LR 1
EL.WA-FRAME 1 HEAD SECTIO	96 00 423 6	501	1	3 552 001	91 83 001 08	WA BRACKET 1 PRE-ASS.
EL.WA-FRAME 1 PIVOT SECT	96 00 423 4	500	1	3 552 001	91 83 001 08	WA BRACKET 1 PRE-ASS.
EL.WA-FRAME 2 PIVOT SECTI	96 00 423 8	500	1	3 553	91 80 563 08	WA-FRAME 2
ELASTOMER INSERT DIN 3015	10 49 306 5	19	2	2 391 044	96 00 499 0	FIXING PARTS COMPRESSED
ELASTOMER INSERT DIN 3015	10 49 306 5	319	2	2 990 000	96 00 109 7	COMPRESSED AIR PLANT
ELBOW	10 14 267 1	1	1	X1014274	10 14 274 2	COOLANT PIPE BEND ADD-ON
ELBOW CONNECTION KISSLIN	10 87 252 5	14	8	2 920 080	96 00 390 6	ELECTRIC FOR BATTERY BOX
ELBOW DN150X90GR TPO	55 17 219 08	20	2	2 393	91 81 059 08	AIR FILTER UNIT CPL.
ELECTR. F-HEAD SECTION MIT	91 84 105 08	400	1	3 208	91 80 573 08	F-HEAD SECTION
ELECTR. FOR HEAD SECTION	91 82 686 08	3	1	3 650	91 80 559 08	D HEAD SECTION CPL.
ELECTR. FOR L-HEAD SECTIO	96 00 502 0	500	1	3 213	91 80 565 08	L-HEAD PIECE
ELECTR. FOR S-HEAD SECTIO	91 83 707 08	500	1	3 214	91 80 549 08	S HEAD SECTION
ELECTR. SYSTEM F.SLEWING	91 81 117 08	163	1		LR 1500 -0	LIEBHERR CRAW. CRANE LR 1
ELECTR.CABLE 0,5	10 87 053 8	344	18.4	2 533 055	96 00 310 5	WIRING HARNESS
ELECTR.CABLE 0,5	10 87 053 8	344	5.05	2 533 076	96 79 264 08	WIRING HARNESS
ELECTR.CABLE 0,75	10 87 053 9	345	18.2	2 533 055	96 00 310 5	WIRING HARNESS
ELECTR.CABLE 0,75	10 87 053 9	345	9.4	2 920 254	96 00 220 3	WIRING HARNESS
ELECTR.CABLE 0,75	10 87 053 9	345	25.38	2 920 454	96 00 220 6	WIRING HARNESS
ELECTR.CABLE 0,75	10 87 053 9	345	8.62	2 920 636	96 00 220 4	WIRING HARNESS
ELECTR.CABLE 0,75	10 87 053 9	345	101.5	2 920 647	96 00 633 4	WIRING HARNESS
ELECTR.CABLE 0,75	10 87 053 9	345	0.64	2 920 662	96 00 791 3	DUMMY PLUG
ELECTR.CABLE 0,75	10 87 053 9	345	9.12	3 920 013	96 00 220 7	WIRING HARNESS

16.9.2016

etk\_en\_de\_074432 LR 1500

1181

**LIEBHERR**Alphabetical index  
Alphabetischer Index

Description	Item	Pos.	Quantity	Page	Assembly	Description
ELECTR.CABLE 0,75	10 87 053 9	345	0.48	3 930 193	96 01 706 7	DUMMY PLUG
ELECTR.CABLE 0,75	10 87 053 9	345	0.16	3 930 404	96 01 684 1	DUMMY PLUG
ELECTR.CABLE 0,75	10 87 053 9	345	0.16	3 930 405	96 01 684 3	DUMMY PLUG
ELECTR.CABLE 0,75	10 87 053 9	345	0.64	3 930 406	96 01 684 4	DUMMY PLUG
ELECTR.CABLE 1,0	10 87 054 0	(305)	0.64	1 920 403	96 00 212 6	CABLE LIST F.CENTER SECTIO
ELECTR.CABLE 1,0	10 87 054 0	305	127.92	1 920 424	96 00 558 4	WIRING HARNESS
ELECTR.CABLE 1,0	10 87 054 0	305	466.95	2 533 055	96 00 310 5	WIRING HARNESS
ELECTR.CABLE 1,0	10 87 054 0	305	685.66	2 920 322	96 00 638 9	WIRING HARNESS
ELECTR.CABLE 1,0	10 87 054 0	305	1266.2	2 920 641	96 00 633 3	WIRING HARNESS
ELECTR.CABLE 1,0	10 87 054 0	305	495.92	2 920 647	96 00 633 4	WIRING HARNESS
ELECTR.CABLE 1,0	10 87 054 0	305	0.6	2 920 663	96 00 676 6	DUMMY PLUG
ELECTR.CABLE 1,0	10 87 054 0	305	0.16	3 930 191	96 01 706 6	DUMMY PLUG
ELECTR.CABLE 1,0	10 87 054 0	305	0.16	3 930 194	96 01 739 1	DUMMY PLUG
ELECTR.CABLE 1,0	10 87 054 0	305	0.16	3 930 645	96 01 144 1	DUMMY PLUG
ELECTR.CABLE 1,0	10 87 054 0	305	0.16	3 930 646	96 01 144 2	DUMMY PLUG
ELECTR.CABLE 1,5	10 87 054 1	307	0.24	2 920 254	96 00 220 3	WIRING HARNESS
ELECTR.CABLE 1,5	10 87 054 1	307	0.3	2 920 322	96 00 638 9	WIRING HARNESS
ELECTR.CABLE 1,5	10 87 054 1	307	0.48	2 920 454	96 00 220 6	WIRING HARNESS
ELECTR.CABLE 1,5	10 87 054 1	307	0.24	2 920 636	96 00 220 4	WIRING HARNESS
ELECTR.CABLE 1,5	10 87 054 1	307	12	2 920 641	96 00 633 3	WIRING HARNESS
ELECTR.CABLE 1,5	10 87 054 1	307	0.24	3 920 013	96 00 220 7	WIRING HARNESS
ELECTR.CABLE 2,5	10 87 054 2	309	22.33	2 533 055	96 00 310 5	WIRING HARNESS
ELECTR.CABLE 2,5	10 87 054 2	309	28.2	2 920 322	96 00 638 9	WIRING HARNESS
ELECTR.CABLE 2,5	10 87 054 2	309	44.05	2 920 641	96 00 633 3	WIRING HARNESS
ELECTR.CABLE 25 PVC	60 04 315 08	325	14.65	2 920 641	96 00 633 3	WIRING HARNESS
ELECTR.CABLE DIN 72551 25	60 04 314 08	330	0.95	2 920 641	96 00 633 3	WIRING HARNESS
ELECTR.CRAWLER SUPPORT	91 82 458 08	4	1	1 400	91 80 586 08	CRAWLER TRACK CARRIER LE
ELECTR.CRAWLER SUPPORT	91 82 459 08	4	1	1 410	91 80 588 08	CRAWLER CARRIER RIGHT CP
ELECTR.F.FUEL TANK	96 93 142 08	500	1	2 670 001	96 00 224 5	FUEL TANK, PRE-ASSEMBLED
ELECTR.F.INTERM.SECTION D	91 86 826 08	500	1	3 716	91 80 560 08	D INTERMEDIATE SECTION C
ELECTR.FOR SLEWING GEAR	91 73 536 08	3	1	2 350	91 81 051 08	SLEWING GEAR
ELECTR.FOR SLEWING GEAR	91 77 514 08	170	1		LR 1500 -0	LIEBHERR CRAW. CRANE LR 1
ELECTR.SYST.RETAINING CYL	91 83 356 08	500	1	3 591 013	96 00 369 5	RETAINING CYLINDER PRE-A
ELECTRIC ADD-ON PARTS CA	96 00 240 4	7	1	2 533	91 81 067 08	EL.INSTRUMENTS F.CRANE D
ELECTRIC F-CONNECTING H	91 84 103 08	500	1	3 203	91 83 931 08	F-CONNECTING HEAD
ELECTRIC F. AGGREGATE	96 00 242 1	10	1	2 920	91 81 117 08	ELECTR. SYSTEM F.SLEWING
ELECTRIC FOR BATTERY BOX	96 00 390 6	500	1	2 260 001	96 00 394 5	BATTERY BOX, PRE-ASSEMB
ELECTRIC FOR S-PIVOT SECT	91 81 879 08	3	1	3 210	91 80 548 08	S PIVOT SECTION
ELECTRIC FOR SA - FRAME	91 83 190 08	3	1	2 550	91 81 070 08	SA FRAME
ELECTRIC FOR WINCH 1	91 82 541 08	3	1	2 310	91 81 034 08	WINCH 1
ELECTRIC FOR WINCH 2	91 82 542 08	3	1	2 320	91 81 048 08	WINCH 2
ELECTRIC FOR WINCH 3	91 82 543 08	3	1	3 350	91 80 555 08	WINCH 3
ELECTRIC FOR WINCH 4	91 82 544 08	3	1	2 340 100	91 81 049 08	WINCH 4 LUFFING GEAR
ELECTRIC FOR WINCH 5	91 82 545 08	3	1	3 360	91 80 554 08	WINCH 5
ELECTRIC HYDRAULIC TANK	96 80 153 08	500	1	2 671 001	96 00 247 6	OIL TANK PRE-ASS.
ELECTRIC MONTAGE ZYLINDE	96 82 352 08	60	1	2 657	91 81 096 08	MOUNTING EQUIPMENT CRAW
ELECTRIC PUMP EP-1	11 62 139 6	1	1	1 405	91 82 398 08	CENTRA.LUBRICATION SYSTE
ELECTRIC PUMP EP-1	11 62 139 6	1	1	1 415	91 82 981 08	CENTR.LUBRICATION SYSTEM
ELECTRIC PUMP S-EP4	10 32 716 7	1	1	2 711	91 81 104 08	CENT. LUBRIC. SYSTEM SUP
ELECTRICS F BASE SECTION	91 84 104 08	500	1	3 206	91 80 572 08	PIVOT SECTION
ELECTRICS F.SUSPENDED BA	91 83 987 08	500	1	3 745	91 81 953 08	SUSPENDED BALLAST
EMERGENCY CUT-OFF CRANE	96 80 759 08	4	1	2 533 003	96 00 240 4	ELECTRIC ADD-ON PARTS CA
EMERGENCY HAMMER	88 50 422 08	58	1	2 520 006	96 92 980 08	INTERNAL LINING
EMERGENCY SEAT	91 55 873 08	130	1		LR 1500 -0	LIEBHERR CRAW. CRANE LR 1
EMERGENCY STOP BUTTON	11 21 128 6	30	1	2 932 041	96 79 179 08	SWITCH CABINET
EMERGENCY STOP BUTTON	60 61 441 08	(2)	1	2 533 003	96 00 240 4	ELECTRIC ADD-ON PARTS CA
EMPTY CASING	97 01 672 9	5	1	3 930 587	96 99 799 08	TERMINAL BOX CPL.
EMPTY CASING	97 08 472 5	5	1	3 930 188	96 00 636 9	TERMINAL BOX
EMPTY CASING 110X230X400	97 08 621 2	5	1	3 930 384	96 99 720 08	TERMINAL BOX
EMPTY CASING 110X230X400	97 08 637 1	5	1	3 930 594	96 00 423 5	TERMINAL BOX CPL.

16.9.2016

etk\_en\_de\_074432 LR 1500

1182

**LIEBHERR**Alphabetical index  
Alphabetischer Index

Description	Item	Pos.	Quantity	Page	Assembly	Description
EMPTY CASING 110X230X400	97 09 145 7	4	1	3 930 590	96 00 883 4	TERMINAL BOX CPL.
EMPTY CASING 110X230X600	97 08 649 8	4	1	3 213 030	96 00 502 1	TERMINAL BOX
EMPTY CASING 120X220X80X0	97 03 957 7	5	1	2 930 006	96 00 365 7	TERMINAL BOX WINCH PRE-A
EMPTY CASING 160.0X0 AL	97 05 145 5	4	1	3 930 589	96 00 883 7	TERMINAL BOX CPL.
EMPTY CASING 160.0X0 AL	97 07 505 8	4	1	3 930 381	96 00 220 5	TERMINAL BOX CPL.
EMPTY CASING 160X160X90X0	97 58 522 08	2	1	2 780 184	96 00 808 3	TERMINAL BOX CPL.
EMPTY CASING 160X260X90X0	97 02 079 8	5	1	3 930 644	96 00 423 7	TERMINAL BOX CPL.
EMPTY CASING 160X260X90X0	97 03 264 2	4	1	1 920 403	96 00 213 3	TERMINAL BOX CPL.
EMPTY CASING 160X260X90X0	97 03 264 2	4	1	1 920 417	96 00 213 2	TERMINAL BOX CPL.
EMPTY CASING 160X260X90X0	97 03 264 2	3	1	3 930 586	96 00 423 9	TERMINAL BOX CPL.
EMPTY CASING 160X360X90X0	97 69 754 08	4	1	3 930 747	96 00 883 5	TERMINAL BOX CPL.
EMPTY CASING 230X600X110	97 01 130 5	5	1	3 930 188	96 99 719 08	TERMINAL BOX CPL.
EMPTY CASING 230X600X110	97 01 130 5	5	1	3 930 579	96 00 233 1	TERMINAL BOX CPL.
EMPTY CASING 230X600X110	97 06 306 9	7	1	3 930 392	96 00 165 5	TERMINAL BOX
EMPTY CASING 314X80X70 P	10 87 422 3	1	1	2 920 598	96 00 840 9	CONTR: PANEL PINNING
EMPTY CASING 560X370X70	60 66 537 08	200	1	1 920 428	96 00 266 6	CONTROL DESK OUTRIGGER
EMPTY CASING 75 80X55X0	97 96 553 08	1	1	2 920 663	96 00 676 6	DUMMY PLUG
EMPTY CASING 80.0X0 AL	97 92 044 08	5	1	2 920 661	96 87 090 08	ANTENNA CPL.
EMPTY CASING POLYESTER	94 98 250 08	2	1	2 920 257	92 78 689 08	TERMINAL BOX LIGHTING
END ANGLE	60 27 946 08	7	2	3 930 644	96 00 423 7	TERMINAL BOX CPL.
END CAP 34	55 31 811 08	4	1	2 541 001	96 94 962 08	ADDNL.HEATING, PRE-ASSE
END CAP 42,3	55 31 741 08	7	1	2 541	91 81 068 08	ADD HEATING SUPERSTRUCT
END COVER	91 44 757	5	1	X1135813	11 35 813 2	CYLINDER HEAD COVER ASS
END COVER 60	55 06 072 08	1	1	X1087304	10 87 304 1	EQUALIZING RESERVOIR
END COVER DIN 443 B 45 A3C	40 01 664	3	11	X1138961	11 38 961 7	CRANKCASE CPL. WITH CYLIN
END COVER DIN 443 St A3C	49 80 362	2	6	X1138961	11 38 961 7	CRANKCASE CPL. WITH CYLIN
END COVER TR38X6 P3	10 29 741 7	171	2	3 930 188	96 00 636 9	TERMINAL BOX
END COVER TR38X6 P3	10 29 741 7	164	2	3 930 590	96 00 883 4	TERMINAL BOX CPL.
END HOLDER	60 21 101 08	56	2	2 932 082	96 00 239 7	ASSEMBLY PARTS MOUNTIN
ENGINE BRACKET LEFT	96 00 402 1	1	1	2 391 001	96 00 383 3	DIESEL ENGINE, PRE-ASSEMB
ENGINE BRACKET RIGHT	96 00 402 2	2	1	2 391 001	96 00 383 3	DIESEL ENGINE, PRE-ASSEMB
ENGINE BRACKET WELDED	96 43 477 08	11	2	2 391 001	96 00 383 3	DIESEL ENGINE, PRE-ASSEMB
ENGINE BRACKET WELDED L	96 95 359 08	10	2	2 391 001	96 00 383 3	DIESEL ENGINE, PRE-ASSEMB
ENGINE CONTROL SENSORS	10 14 297 7	581	1	X1015493	10 15 493 8	DIESEL ENGINE
EQUALIZER PLATE	10 22 044 8	18	4	X1160118	11 60 118 4	COLLECTING RING
EQUALIZING RESERVOIR	57 00 659 08	1	1	5 028 065	50 28 065 08	EQUALIZING RESERVOIR
EQUALIZING RESERVOIR 0,2L	50 28 073 08	153	1	2 975 000	96 00 110 4	ADDITIONAL HYDRAULICS WI
EQUALIZING RESERVOIR 0,2L	50 28 073 08	153	1	2 975 062	96 00 110 5	ADDITIONAL HYDRAULICS WI
EQUALIZING RESERVOIR 0,2L	50 28 073 08	153	1	2 975 063	96 00 111 0	ADDITIONAL HYDRAULICS WI
EQUALIZING RESERVOIR 0,2L	50 28 073 08	153	1	2 975 153	96 00 111 1	ADDITIONAL HYDRAULICS WI
EQUALIZING RESERVOIR 0,2L	50 28 073 08	153	1	2 975 293	96 00 110 6	ADDITIONAL HYDRAULICS WI
EQUALIZING RESERVOIR 0,2L	50 28 073 08	250	1	3 976 101	96 00 111 5	ADDITIONAL HYDR.D PIVOT
EQUALIZING RESERVOIR 1L	50 28 065 08	230	1	1 970 000	96 00 213 7	HYDRAULIC EQUIPM.CENTER
EQUALIZING RESERVOIR 1L	50 28 065 08	157	1	1 974 000	96 00 215 1	AUX.HYDR.CR.TRACK CARR.2
EQUALIZING RESERVOIR 1L	50 28 065 08	157	1	1 974 121	96 00 215 2	AUX.HYDR.CR.TRACK CARR.2
EQUALIZING RESERVOIR 1L	50 28 065 08	155	1	2 978 110	96 00 111 3	ADDNL.HYDR.ERECTION DEV
EQUALIZING RESERVOIR 1L	50 28 065 08	151	1	3 975 221	96 00 111 4	ADDITIONAL HYDR.S PIVOT SE
EQUALIZING RESERVOIR 1L	50 28 065 08	165	1	3 976 101	96 00 111 5	ADDITIONAL HYDR.D PIVOT
EQUALIZING RESERVOIR 1L	50 28 065 08	231	1	3 977 000	96 00 111 6	ADDITIONAL HYDR.D HEAD S
EQUALIZING RESERVOIR 27L/	10 87 304 1	18	1	2 391 023	96 00 397 0	RADIATOR, PRE-ASSEMBLED
EQUIPMENT CAMERA CAB	96 00 546 9	20	1	2 925	91 81 883 08	CAMERA CONTROL SUPERS
EQUIPMENT CAMERA SLEW C	96 00 546 8	10	1	2 925	91 81 883 08	CAMERA CONTROL SUPERS
EQUIPMENT CAMERA WINCH	96 00 547 3	10	1	2 925 004	91 81 884 08	CAMERA CONTROL WINCH 3
EQUIPMENT CAMERA WINCH	96 00 547 6	10	1	2 925 005	91 81 885 08	CAMERA CONTROL WINCH 5
EQUIPMENT CARRIER WELDE	96 00 383 4	50	1	2 391 001	96 00 383 3	DIESEL ENGINE, PRE-ASSEMB
EQUIPMENT MOUNTING 35 F	10 32 483 4	66	5	2 631	91 81 066 08	SLEWING PLATFORM CATWAL
ERECTING WINCH	91 81 052 08	119	1		LR 1500 -0	LIEBHERR CRAW. CRANE LR 1
ERECTION EQUIPMENT WEL	96 00 048 7	1	1	2 550 013	96 00 048 5	SA FRAME ERECTING DEVICE
ERECTION FRAME	91 80 576 08	294	1		LR 1500 -0	LIEBHERR CRAW. CRANE LR 1
ES PIN 8X16 VERZ	72 51 118 08	5	2	2 932 041	96 79 179 08	SWITCH CABINET

16.9.2016

etk\_en\_de\_074432 LR 1500

1183

**LIEBHERR**Alphabetical index  
Alphabetischer Index

Description	Item	Pos.	Quantity	Page	Assembly	Description
ETHERNET SWITCH -40/+70°C	10 65 147 0	42	1	2 932 082	96 00 239 7	ASSEMBLY PARTS MOUNTIN
EXHAUST FLAP L=110MM	10 15 311 8	1	1	X1014511	10 14 511 2	EXHAUST NOZZLE ATTACHM
EXHAUST MIXING PIPE I TYPE	10 14 866 9	2	1	2 392	91 81 057 08	MUFFLER UNIT
EXHAUST MUFFLER 116/55X15	55 31 872 08	7	1	2 541 001	96 94 962 08	ADDNL.HEATING, PRE-ASSE
EXHAUST NOZZLE	10 14 627 4	3	1	X1014511	10 14 511 2	EXHAUST NOZZLE ATTACHM
EXHAUST NOZZLE ATTACHM	10 14 511 2	432	1	X1015493	10 15 493 8	DIESEL ENGINE
EXHAUST PIPE 38/FLEXIBEL	55 30 541 08	6	2.4	2 541	91 81 068 08	ADD HEATING SUPERSTRUCT
EXHAUST PIPE 38/FLEXIBEL	55 30 541 08	9	0.3	2 541 001	96 94 962 08	ADDNL.HEATING, PRE-ASSE
EXHAUST PIPE ASSEMBLY	10 14 144 4	410	1	X1015493	10 15 493 8	DIESEL ENGINE
EXHAUST PIPE EDELSTAHL	96 00 351 7	20	1	2 392	91 81 057 08	MUFFLER UNIT
EXHAUST PIPE EDELSTAHL	96 00 356 3	21	1	2 392	91 81 057 08	MUFFLER UNIT
EXHAUST PIPE EDELSTAHL	96 00 357 6	22	1	2 392	91 81 057 08	MUFFLER UNIT
EXHAUST PIPE PRE-ASS.	10 14 144 3	1	1	X1014144	10 14 144 4	EXHAUST PIPE ASSEMBLY
EXHAUST TAIL PIPE EDELST	96 00 139 4	23	1	2 392	91 81 057 08	MUFFLER UNIT
EXHAUST TC MOUNTING	10 14 013 6	430	1	X1015493	10 15 493 8	DIESEL ENGINE
EXPANSION BOLT M42X200 10.	97 06 974 2	1	84	1 620	91 81 894 08	FIXING PARTS SLEWING RING
EXPANSION BOLT M42X250 10.	97 06 970 6	2	84	2 620	91 81 071 08	ROLLER SLEWING RING
EXTENSION	10 00 960 2	5	1	X1162129	11 62 129 1	DISTRIBUTION BLOCK
EXTENSION 35	77 43 735 08	43	2	2 340 101	91 83 382 08	WINCH 4 PRE-ASSEMBLY
EXTENSION 35	77 43 735 08	15	2	2 550 014	91 83 763 08	CENTRAL GREASING
EXTENSION 35	77 43 735 08	51	2	2 711	91 81 104 08	CENT. LUBRIC. SYSTEM SUP
EXTENSION LADDER 7/8-420X	10 87 047 6	118	1	1 401	91 82 397 08	CRAWLER TRACK CARRIER, L
EXTENSION M10X1	77 43 734 08	18	2	2 550 014	91 83 763 08	CENTRAL GREASING
EXTENSION M10X1	77 43 734 08	49	12	2 711	91 81 104 08	CENT. LUBRIC. SYSTEM SUP
EXTENSION M8X1	77 43 745 08	50	1	2 711	91 81 104 08	CENT. LUBRIC. SYSTEM SUP
EXTERNAL FEED 230V-110V	91 81 893 08	414	1		LR 1500 -0	LIEBHERR CRAW. CRANE LR 1
EYE BOLT DIN 444 B M10X80 5	40 14 026 08	12	1	3 651 008	96 79 661 08	BASKET CPL.
EYE BOLT DIN 444 B M10X80 5	40 14 026 08	12	1	3 651 009	96 79 668 08	BASKET CPL.
F BASE SECTION WELDMENT	96 01 025 4	1	1	3 206	91 80 572 08	PIVOT SECTION
F-ASSEMBLY UNIT	91 80 571 08	282	1		LR 1500 -0	LIEBHERR CRAW. CRANE LR 1
F-CONNECTING HEAD	91 83 931 08	280	1		LR 1500 -0	LIEBHERR CRAW. CRANE LR 1
F-CONNECTING HEAD WELDE	96 01 029 2	1	1	3 203	91 83 931 08	F-CONNECTING HEAD
F-GUYING	91 81 939 08	286	1		LR 1500 -0	LIEBHERR CRAW. CRANE LR 1
F-HEAD SECTION 6M 123T	91 80 573 08	288	1		LR 1500 -0	LIEBHERR CRAW. CRANE LR 1
F-HEAD SECTION WELDM. 6M	96 00 847 1	1	1	3 208	91 80 573 08	F-HEAD SECTION
FA FRAME WELDMENT	96 00 638 7	1	1	3 281	91 80 576 08	ERECTION FRAME
FAN	10 34 355 2	4	1	X1087291	10 87 291 4	RADIATOR UNIT
FAN	10 34 355 4	5	1	X1087291	10 87 291 4	RADIATOR UNIT
FAN	57 18 779 08	(3)	1	X1087291	10 87 291 4	RADIATOR UNIT
FAN	57 18 779 08	(3)	1	X1087291	10 87 291 4	RADIATOR UNIT
FAN COWL LINKS	10 65 051 4	(1)	1	X1087291	10 87 291 4	RADIATOR UNIT
FAN COWL RECHTS	10 65 051 6	(1)	1	X1087291	10 87 291 4	RADIATOR UNIT
FAN HUB X0 G-ALS19CU3	95 35 812 08	3	2	2 391 023	96 00 397 0	RADIATOR, PRE-ASSEMBLED
FASTENER	88 50 423 08	59	1	2 520 006	96 92 980 08	INTERNAL LINING
FASTENER 4X163X314 S315M	97 07 345 8	2	1	2 391 047	96 00 501 3	FASTENING PIECES HYDRAUL
FASTENER 4X201X149 S315M	97 07 173 8	9	1	2 393	91 81 059 08	AIR FILTER UNIT CPL.
FASTENER 4X265X140 S315M	97 07 346 0	51	1	2 100 016	96 00 561 7	
FASTENER 4X438X319 S315M	97 07 345 7	1	1	2 391 047	96 00 501 3	FASTENING PIECES HYDRAUL
FASTENER KAMERAANBAU	91 81 886 08	323	3		LR 1500 -0	LIEBHERR CRAW. CRANE LR 1
FASTENING CLAMP	57 00 664 08	7	1	5 028 065	50 28 065 08	EQUALIZING RESERVOIR
FASTENING CLAMP 34 EN AC	10 12 330 4	1	1	X1014409	10 14 409 8	FASTENING CLAMP
FASTENING CLAMP 34X34	10 14 409 8	5	2	X1014679	10 14 679 5	CONTROL BOX ANNEXE
FASTENING DEVICE	10 15 337 3	2	1	X1014781	10 14 781 0	GENERATOR ADD-ON
FASTENING PIECES HYDRAUL	96 00 501 3	4	1	2 391	91 81 054 08	DIESEL ENGINE CPL.
FAULT INDICATOR	10 42 995 2	9	1	X1032716	10 32 716 7	ELECTRIC PUMP
FELT STRIP DIN 5419 5X4	26 11 007 08	5	0.7	X1134653	11 34 653 7	FLANGE BEARING
FELT STRIP DIN 5419 5X4	26 11 007 08	12	0.6	X1134739	11 34 739 6	ROPE DRUM
FEMALE INSERT 12+PE 16A	10 29 742 4	501	1	3 930 194	96 01 739 1	DUMMY PLUG
FEMALE INSERT 24-POL+PE 16	60 56 095 14	520	1	2 932 224	96 00 239 9	CABLES MOUNTING PANEL C
FEMALE INSERT 4-POL 10A	60 56 642 01	(501)	1	2 932	91 81 118 08	SWITCHBOX MOUNTING PART

16.9.2016

etk\_en\_de\_074432 LR 1500

1184

**LIEBHERR**Alphabetical index  
Alphabetischer Index

Description	Item	Pos.	Quantity	Page	Assembly	Description
FEMALE INSERT 42-POL+PE 16	60 56 344 01	533	1	2 932 224	96 00 239 9	CABLES MOUNTING PANEL C
FEMALE INSERT 64-POL 16A P	11 06 012 2	508	11	2 932 224	96 00 239 9	CABLES MOUNTING PANEL C
FEMALE PLUG 15-POLE	10 02 474 4	504	6	2 533 076	96 79 264 08	WIRING HARNESS
FEMALE PLUG 15-POLE	10 02 474 4	503	1	2 533 098	96 00 240 2	WIRES CPL.
FEMALE PLUG 25-POLE	60 23 227 08	502	3	2 533 076	96 79 264 08	WIRING HARNESS
FEMALE PLUG 25-POLE	60 23 227 08	505	1	2 533 098	96 00 240 2	WIRES CPL.
FEMALE PLUG 9-POLE	60 23 386 08	508	1	2 533 076	96 79 264 08	WIRING HARNESS
FEMALE PLUG 9-POLE	60 23 386 08	527	1	2 932 224	96 00 239 9	CABLES MOUNTING PANEL C
FERRIMAGNET FERRIT VERZ	61 70 000 08	12	1	1 933 100	91 25 249 08	MAGNETIC LAMP
FERRITE KLAPPBAR	61 70 006 08	521	1	2 533 055	96 00 310 5	WIRING HARNESS
FERRULE 2 CU	11 17 056 5	6	2	1 632 032	96 20 093 08	SUPPORT PLATE COMPL.
FERRULE 2 CU	11 17 056 5	76	14	2 631	91 81 066 08	SLEWING PLATFORM CATWAL
FERRULE 2 CU	11 17 056 5	9	2	2 730 002	96 55 752 08	CENTRING COMPLETE
FERRULE 2 CU	11 17 056 5	56	4	3 281	91 80 576 08	ERECTION FRAME
FERRULE 2 CU	11 17 056 5	10	4	3 651 018	96 99 315 08	SUPPORT CPL.
FIBRE TENSIONING ROPE 28X	97 07 605 9	7	1	3 830	91 81 961 08	PLATES F.ADD.BRACING
FIBRE TENSIONING ROPE 28X	97 07 608 1	1	2	3 832	91 81 962 08	SUPPLEMENTARY GUYING D
FIBRE TENSIONING ROPE 28X	97 07 607 4	1	2	3 833	91 81 963 08	SUPPLEMENTARY GUYING D
FIBRE TENSIONING ROPE 28X	97 07 607 2	1	2	3 834	91 81 964 08	SUPPLEMENTARY GUYING D
FIBRE TENSIONING ROPE 28X	97 07 606 1	1	2	3 835	91 81 965 08	SUPPLEMENTARY GUYING D
FIBRE TENSIONING ROPE 28X	97 07 599 9	1	2	3 836	91 81 966 08	SUPPLEMENTARY GUYING D
FIBRE TENSIONING ROPE 44X	97 07 959 0	1	2	3 207	91 81 939 08	F-GUYING
FIBRE TENSIONING ROPE 44	97 07 959 1	1	1	3 207 006	96 00 888 1	GUY ROPE CPL.
FIBRE TENSIONING ROPE 48	97 08 006 3	2	2	3 286	91 83 881 08	FIX TIP ALIGN TRESTLE ANC
FIBRE TENSIONING ROPE 48X	97 08 007 9	4	2	3 286	91 83 881 08	FIX TIP ALIGN TRESTLE ANC
FILLER NECK GR.40 ALU	11 10 135 3	11	1	2 650	91 81 061 08	UREA PLANT
FILLER STUB PIPE WELDED	96 95 850 08	3	1	2 650 001	96 95 842 08	UREA TANK, PRE-MOUNTING
FILTER	10 87 240 9	6	1	X1118196	11 18 196 0	CONTROL BLOCK
FILTER	11 08 343 8	2	1	X1022811	10 22 811 2	AIR CONDITIONING UNIT
FILTER	11 48 239 3	6	1	X1134737	11 34 737 3	CONTROL BLOCK
FILTER BRACKET	10 15 278 6	1	1	X1014675	10 14 675 3	FUEL FINE FILTER
FILTER CARTRIDGE 0,005m³/m	51 06 711 08	232	1	1 974 000	96 00 215 1	AUX.HYDR.CR.TRACK CARR.2
FILTER CARTRIDGE 0,005m³/m	51 06 711 08	232	1	1 974 121	96 00 215 2	AUX.HYDR.CR.TRACK CARR.2
FILTER CARTRIDGE 0,005m³/m	51 06 711 08	174	3	2 970 000	96 00 109 6	HYDRAULICS
FILTER CARTRIDGE 0,005m³/m	51 06 711 08	157	1	3 976 101	96 00 111 5	ADDITIONAL HYDR.D PIVOT
FILTER ELEMENT	55 31 837 08	14	1	X1030300	10 30 300 7	FUEL PREFILTER
FILTER ELEMENT OEL 8µm	11 06 805 0	(1)	1	2 671 001	96 00 247 6	OIL TANK PRE-ASS.
FILTER INSERT 1m³/min 10µm	51 06 718 08	(1)	1	2 671 001	96 00 247 6	OIL TANK PRE-ASS.
FILTER INSERT 28m³/min3µm	57 16 519 08	1	1	5 517 159	55 17 159 08	COMBINATION FILTER
FILTER INSERT OEL 10µm	10 03 762 3	(1)	1	2 970 000	96 00 109 6	HYDRAULICS
FINAL CONTROL VALVE pmax	10 13 845 0	14	1	X1015493	10 15 493 8	DIESEL ENGINE
FIRE EXTINGUISHER 2KG SPF	89 01 004 08	2	1	1 750 001	96 00 569 4	ACCESSORIES
FIRST AID KIST DIN 13164 260	78 90 003 08	1	1	1 750 001	96 00 569 4	ACCESSORIES
FITTING KEY	10 30 103 2	9	1	5 102 414	51 02 414 08	HYDRO MOTOR
FITTINGS	92 73 271	2	2	X1014294	10 14 294 2	LUBE OIL FILTER ASSEMBLY
FITTINGS HMTXS 6 7/16-20 C	10 33 421 8	11	1	X1014622	10 14 622 4	REGULATION BOOST PRESS
FITTINGS ISO 8434-1 GE 22L M	10 29 518 8	417	2	2 391 001	96 00 383 3	DIESEL ENGINE, PRE-ASSEMB
FITTINGS ISO 8434-1 GE 22L M	10 29 518 8	763	1	2 970 000	96 00 109 6	HYDRAULICS
FIX TIP ALIGN TRESTLE ANC	91 83 881 08	297	1		LR 1500 -0	LIEBHERR CRAW. CRANE LR 1
FIXED BOOM RAISING DEVICE	10 65 048 3	28	1	X1111334	11 11 334 3	OPERATOR SEAT
FIXED POINT FOR ROPE WELD	96 00 638 1	6	1	3 553 001	96 00 510 0	WA BRACKET 2 PRE-ASS.
FIXING PARTS COMPRESSED	96 00 499 0	3	1	2 391	91 81 054 08	DIESEL ENGINE CPL.
FIXING PARTS SLEWING RING	91 81 894 08	12	1		LR 1500 -0	LIEBHERR CRAW. CRANE LR 1
FLANGE	51 10 525 08	14	1	5 104 019	51 04 019 08	REVERSING VALVE
FLANGE	54 02 718 14	1	1	X1134739	11 34 739 9	FLANGE BEARING
FLANGE 10X137X137 S355MC	97 83 612 08	4	1	2 391 040	96 00 412 7	CLUTCH ACTUATOR
FLANGE BEARING	11 34 653 7	4	1	X1087307	10 87 307 2	ROPE WINCH
FLANGE BEARING	11 34 739 9	22	1	X1080228	10 80 228 0	ROPE WINCH
FLANGE HALF A3P	51 05 866 08	501	8	1 970 000	96 00 213 7	HYDRAULIC EQUIPM.CENTER
FLANGE HALF A3P	51 05 866 08	500	4	1 974 000	96 00 215 1	AUX.HYDR.CR.TRACK CARR.2

16.9.2016

etk\_en\_de\_074432 LR 1500

1185

**LIEBHERR**Alphabetical index  
Alphabetischer Index

Description	Item	Pos.	Quantity	Page	Assembly	Description
FLANGE HALF A3P	51 05 866 08	500	4	1 974 121	96 00 215 2	AUX.HYDR.CR.TRACK CARR.2
FLANGE HALF A3P	51 05 866 08	500	4	1 974 123	96 00 215 4	AUX.HYDR.CR.TRACK CARR.4
FLANGE HALF A3P	51 05 866 08	500	4	1 974 151	96 00 215 3	AUX.HYDR.CR.TRACK CARR.4
FLANGE HALF A3P	51 05 866 08	506	4	2 970 000	96 00 109 6	HYDRAULICS
FLANGE HALF A3P	51 05 866 08	501	4	2 971 200	96 00 110 9	ADDNL.HYDR.2ND SLEWING G
FLANGE HALF A3P	51 05 875 08	500	12	2 971 200	96 00 110 9	ADDNL.HYDR.2ND SLEWING G
FLANGE HALF SAE 1 1/2"	10 28 636 2	406	6	2 391 001	96 00 383 3	DIESEL ENGINE, PRE-ASSEMB
FLANGE HALF SAE 1 6000 PSI	51 05 869 08	510	8	2 970 000	96 00 109 6	HYDRAULICS
FLANGE JOINT	11 64 497 1	5	1	X1162139	11 62 139 6	ELECTRIC PUMP
FLANGE JOINT	57 00 660 08	2	1	5 028 065	50 28 065 08	EQUALIZING RESERVOIR
FLANGE JOINT	95 59 195 08	298	1	2 970 000	96 00 109 6	HYDRAULICS
FLANGE JOINT	97 12 652 08	157	3	2 990 000	96 00 109 7	COMPRESSED AIR PLANT
FLANGE JOINT AEHNL.ISO 843	10 53 172 5	844	1	2 970 000	96 00 109 6	HYDRAULICS
FLANGE JOINT AEHNL.ISO 843	51 07 132 14	511	2	2 970 000	96 00 109 6	HYDRAULICS
FLANGE JOINT AEHNLICH ISO	47 07 016 14	640	1	2 975 000	96 00 110 4	ADDITIONAL HYDRAULICS WI
FLANGE JOINT AEHNLICH ISO	47 07 016 14	622	1	2 975 062	96 00 110 5	ADDITIONAL HYDRAULICS WI
FLANGE JOINT AEHNLICH ISO	47 07 016 14	627	1	2 975 063	96 00 111 0	ADDITIONAL HYDRAULICS WI
FLANGE JOINT AEHNLICH ISO	47 07 016 14	638	1	2 975 153	96 00 111 1	ADDITIONAL HYDRAULICS WI
FLANGE JOINT AEHNLICH ISO	47 07 016 14	652	2	2 975 293	96 00 110 6	ADDITIONAL HYDRAULICS WI
FLANGE JOINT BUZ 22L CR6-F	47 77 002 08	911	1	2 970 000	96 00 109 6	HYDRAULICS
FLANGE JOINT BUZ 38S CR6-F	47 77 018 08	612	2	1 974 000	96 00 215 1	AUX.HYDR.CR.TRACK CARR.2
FLANGE JOINT BUZ 38S CR6-F	47 77 018 08	612	2	1 974 121	96 00 215 2	AUX.HYDR.CR.TRACK CARR.2
FLANGE JOINT BUZ 8 M14X1,5	10 81 695 8	10	1	2 392	91 81 057 08	MUFFLER UNIT
FLANGE JOINT EGE 10L G3/8A	47 19 043 08	702	4	2 970 000	96 00 109 6	HYDRAULICS
FLANGE JOINT EGE 10S G3/8	47 19 004 08	886	1	2 970 000	96 00 109 6	HYDRAULICS
FLANGE JOINT EGE 12L G1/2	47 19 038 08	640	1	1 974 000	96 00 215 1	AUX.HYDR.CR.TRACK CARR.2
FLANGE JOINT EGE 12L G1/2	47 19 038 08	640	1	1 974 121	96 00 215 2	AUX.HYDR.CR.TRACK CARR.2
FLANGE JOINT EGE 12L G1/2	47 19 038 08	824	2	2 970 000	96 00 109 6	HYDRAULICS
FLANGE JOINT EGE 12S G1/2A	47 19 018 08	825	1	2 970 000	96 00 109 6	HYDRAULICS
FLANGE JOINT EGE 12S G1/2A	47 19 018 08	602	1	2 978 110	96 00 111 3	ADDNL.HYDR.ERECTION DEV
FLANGE JOINT EGE 22L G3/4 C	47 19 014 08	854	2	2 970 000	96 00 109 6	HYDRAULICS
FLANGE JOINT EGESD10-LR-W	47 19 011 08	637	1	1 974 000	96 00 215 1	AUX.HYDR.CR.TRACK CARR.2
FLANGE JOINT EGESD10-LR-W	47 19 011 08	635	1	1 974 121	96 00 215 2	AUX.HYDR.CR.TRACK CARR.2
FLANGE JOINT EGESD10-LR-W	47 19 011 08	831	2	2 970 000	96 00 109 6	HYDRAULICS
FLANGE JOINT EGESD10-LR-W	47 19 011 08	620	1	2 971 200	96 00 110 9	ADDNL.HYDR.2ND SLEWING G
FLANGE JOINT EGESD10-LR-W	47 19 011 08	649	1	3 976 101	96 00 111 5	ADDITIONAL HYDR.D PIVOT
FLANGE JOINT EGESD12-LR-W	47 19 012 08	640	1	3 975 221	96 00 111 4	ADDITIONAL HYDR.S PIVOT SE
FLANGE JOINT EGESD12-LR-W	47 19 012 08	606	3	3 976 101	96 00 111 5	ADDITIONAL HYDR.D PIVOT
FLANGE JOINT EGESD12-SR	47 19 005 08	643	1	3 976 101	96 00 111 5	ADDITIONAL HYDR.D PIVOT
FLANGE JOINT EGESD16-SR	47 19 006 08	634	2	1 970 000	96 00 213 7	HYDRAULIC EQUIPM.CENTER
FLANGE JOINT EGESD16-SR	47 19 006 08	720	3	2 970 000	96 00 109 6	HYDRAULICS
FLANGE JOINT EGESD16-SR	47 19 006 08	603	2	2 975 707	96 00 111 2	ADDNL. HYDR. F. ERECTING W
FLANGE JOINT EGESD16-SR	47 19 006 08	668	1	3 976 101	96 00 111 5	ADDITIONAL HYDR.D PIVOT
FLANGE JOINT EGESD18-LM	47 19 023 08	618	1	2 990 000	96 00 109 7	COMPRESSED AIR PLANT
FLANGE JOINT EGESD18-LR-W	47 19 013 08	737	1	2 970 000	96 00 109 6	HYDRAULICS
FLANGE JOINT EGESD18-LR-W	47 19 013 08	612	1	2 975 063	96 00 111 0	ADDITIONAL HYDRAULICS WI
FLANGE JOINT EGESD18-LR-W	47 19 013 08	622	1	2 975 153	96 00 111 1	ADDITIONAL HYDRAULICS WI
FLANGE JOINT EGESD20-SR1/	47 19 045 08	878	1	2 970 000	96 00 109 6	HYDRAULICS
FLANGE JOINT EGESD20-SR1/	47 19 045 08	645	4	3 975 221	96 00 111 4	ADDITIONAL HYDR.S PIVOT SE
FLANGE JOINT EGESD25-SR	47 19 008 08	821	2	2 970 000	96 00 109 6	HYDRAULICS
FLANGE JOINT EGESD28-LR-W	47 19 015 08	783	1	2 970 000	96 00 109 6	HYDRAULICS
FLANGE JOINT EGESD42-LR-W	47 19 036 08	757	3	2 970 000	96 00 109 6	HYDRAULICS
FLANGE JOINT EGESD42-LR-W	47 19 036 08	614	1	3 976 101	96 00 111 5	ADDITIONAL HYDR.D PIVOT
FLANGE JOINT EGESD6-LM-W	47 19 020 08	42	1	2 711	91 81 104 08	CENT. LUBRIC. SYSTEM SUP
FLANGE JOINT EGESD6-SR-W	47 19 003 08	829	3	2 970 000	96 00 109 6	HYDRAULICS
FLANGE JOINT EL 10L CR6-F	47 23 302 08	789	16	2 970 000	96 00 109 6	HYDRAULICS
FLANGE JOINT EL 10L CR6-F	47 23 302 08	618	1	2 975 000	96 00 110 4	ADDITIONAL HYDRAULICS WI
FLANGE JOINT EL 10L CR6-F	47 23 302 08	626	1	2 975 063	96 00 111 0	ADDITIONAL HYDRAULICS WI
FLANGE JOINT EL 10L CR6-F	47 23 302 08	631	5	2 975 293	96 00 110 6	ADDITIONAL HYDRAULICS WI
FLANGE JOINT EL 10S CR6-F	73 67 776	889	1	2 970 000	96 00 109 6	HYDRAULICS

16.9.2016

etk\_en\_de\_074432 LR 1500

1186

**LIEBHERR**

Alphabetical index  
Alphabetischer Index



Description	Item	Pos.	Quantity	Page	Assembly	Description
FLANGE JOINT EL 10S CR6-F	73 67 776	613	1	2 978 110	96 00 111 3	ADDNL.HYDR.ERECTION DEV
FLANGE JOINT EL 12L M18X1,5	24 71 286 02	630	1	1 974 000	96 00 215 1	AUX.HYDR.CR.TRACK CARR.2
FLANGE JOINT EL 12L M18X1,5	24 71 286 02	632	1	1 974 121	96 00 215 2	AUX.HYDR.CR.TRACK CARR.2
FLANGE JOINT EL 12L M18X1,5	24 71 286 02	709	12	2 970 000	96 00 109 6	HYDRAULICS
FLANGE JOINT EL 12L M18X1,5	24 71 286 02	620	1	2 975 000	96 00 110 4	ADDITIONAL HYDRAULICS WI
FLANGE JOINT EL 12L M18X1,5	24 71 286 02	624	1	2 975 062	96 00 110 5	ADDITIONAL HYDRAULICS WI
FLANGE JOINT EL 12L M18X1,5	24 71 286 02	638	2	2 975 293	96 00 110 6	ADDITIONAL HYDRAULICS WI
FLANGE JOINT EL 12L M18X1,5	24 71 286 02	620	1	2 990 000	96 00 109 7	COMPRESSED AIR PLANT
FLANGE JOINT EL 12L M18X1,5	24 71 286 02	642	1	3 975 221	96 00 111 4	ADDITIONAL HYDR.S PIVOT SE
FLANGE JOINT EL 12L M18X1,5	24 71 286 02	607	3	3 976 101	96 00 111 5	ADDITIONAL HYDR.D PIVOT
FLANGE JOINT EL 12S CR6-F	76 17 461	650	4	1 972 000	96 00 214 0	HYDRAULIC SUPPORT
FLANGE JOINT EL 12S CR6-F	76 17 461	833	3	2 970 000	96 00 109 6	HYDRAULICS
FLANGE JOINT EL 12S CR6-F	76 17 461	650	1	3 975 221	96 00 111 4	ADDITIONAL HYDR.S PIVOT SE
FLANGE JOINT EL 12S CR6-F	76 17 461	645	1	3 976 101	96 00 111 5	ADDITIONAL HYDR.D PIVOT
FLANGE JOINT EL 15L CR6-F	47 23 004 14	835	3	2 970 000	96 00 109 6	HYDRAULICS
FLANGE JOINT EL 15L CR6-F	47 23 004 14	666	1	3 976 101	96 00 111 5	ADDITIONAL HYDR.D PIVOT
FLANGE JOINT EL 16S CR6-F	74 07 098	632	4	1 970 000	96 00 213 7	HYDRAULIC EQUIPM.CENTER
FLANGE JOINT EL 16S CR6-F	74 07 098	791	1	2 970 000	96 00 109 6	HYDRAULICS
FLANGE JOINT EL 16S CR6-F	74 07 098	619	1	2 971 200	96 00 110 9	ADDNL.HYDR.2ND SLEWING G
FLANGE JOINT EL 16S CR6-F	74 07 098	607	3	2 975 707	96 00 111 2	ADDNL. HYDR. F. ERECTING W
FLANGE JOINT EL 18L CR6-F	24 71 285 02	635	3	1 970 000	96 00 213 7	HYDRAULIC EQUIPM.CENTER
FLANGE JOINT EL 18L CR6-F	24 71 285 02	641	1	1 974 000	96 00 215 1	AUX.HYDR.CR.TRACK CARR.2
FLANGE JOINT EL 18L CR6-F	24 71 285 02	641	1	1 974 121	96 00 215 2	AUX.HYDR.CR.TRACK CARR.2
FLANGE JOINT EL 18L CR6-F	24 71 285 02	849	4	2 970 000	96 00 109 6	HYDRAULICS
FLANGE JOINT EL 18L CR6-F	24 71 285 02	624	1	2 971 200	96 00 110 9	ADDNL.HYDR.2ND SLEWING G
FLANGE JOINT EL 18L CR6-F	24 71 285 02	609	1	2 975 707	96 00 111 2	ADDNL. HYDR. F. ERECTING W
FLANGE JOINT EL 18L CR6-F	24 71 285 02	617	1	2 990 000	96 00 109 7	COMPRESSED AIR PLANT
FLANGE JOINT EL 18L CR6-F	24 71 285 02	616	1	3 977 000	96 00 111 6	ADDITIONAL HYDR.D HEAD S
FLANGE JOINT EL 20S CR6-F	74 07 107	937	1	2 970 000	96 00 109 6	HYDRAULICS
FLANGE JOINT EL 22L CR6-F	24 71 386 02	910	1	2 970 000	96 00 109 6	HYDRAULICS
FLANGE JOINT EL 22L CR6-F	24 71 386 02	638	1	3 975 221	96 00 111 4	ADDITIONAL HYDR.S PIVOT SE
FLANGE JOINT EL 25S CR6-F	74 07 118	697	1	2 970 000	96 00 109 6	HYDRAULICS
FLANGE JOINT EL 25S CR6-F	74 07 118	610	1	2 975 063	96 00 111 0	ADDITIONAL HYDRAULICS WI
FLANGE JOINT EL 25S CR6-F	74 07 118	632	1	2 975 153	96 00 111 1	ADDITIONAL HYDRAULICS WI
FLANGE JOINT EL 25S CR6-F	74 07 118	636	1	2 975 293	96 00 110 6	ADDITIONAL HYDRAULICS WI
FLANGE JOINT EL 28L CR6-F	74 07 120	625	1	1 974 000	96 00 215 1	AUX.HYDR.CR.TRACK CARR.2
FLANGE JOINT EL 28L CR6-F	74 07 120	625	1	1 974 121	96 00 215 2	AUX.HYDR.CR.TRACK CARR.2
FLANGE JOINT EL 28L CR6-F	74 07 120	811	6	2 970 000	96 00 109 6	HYDRAULICS
FLANGE JOINT EL 28L CR6-F	74 07 120	622	1	2 975 000	96 00 110 4	ADDITIONAL HYDRAULICS WI
FLANGE JOINT EL 28L CR6-F	74 07 120	603	1	2 975 062	96 00 110 5	ADDITIONAL HYDRAULICS WI
FLANGE JOINT EL 28L CR6-F	74 07 120	605	2	2 975 063	96 00 111 0	ADDITIONAL HYDRAULICS WI
FLANGE JOINT EL 28L CR6-F	74 07 120	620	1	2 975 153	96 00 111 1	ADDITIONAL HYDRAULICS WI
FLANGE JOINT EL 28L CR6-F	74 07 120	624	2	2 975 293	96 00 110 6	ADDITIONAL HYDRAULICS WI
FLANGE JOINT EL 42L A3P SP	47 23 320 08	160	1	2 970 000	96 00 109 6	HYDRAULICS
FLANGE JOINT EL 42L CR6-F	73 67 986	627	1	1 970 000	96 00 213 7	HYDRAULIC EQUIPM.CENTER
FLANGE JOINT EL 42L CR6-F	73 67 986	617	18	2 970 000	96 00 109 6	HYDRAULICS
FLANGE JOINT ELSD38-S A3P	47 23 319 08	671	1	3 976 101	96 00 111 5	ADDITIONAL HYDR.D PIVOT
FLANGE JOINT ELSD6-S A3P	47 23 312 08	38	3	2 711	91 81 104 08	CENT. LUBRIC. SYSTEM SUP
FLANGE JOINT ELSD6-S A3P	47 23 312 08	814	13	2 970 000	96 00 109 6	HYDRAULICS
FLANGE JOINT ET 12L M18X1,5	24 71 056 02	622	2	1 974 000	96 00 215 1	AUX.HYDR.CR.TRACK CARR.2
FLANGE JOINT ET 12L M18X1,5	24 71 056 02	622	2	1 974 121	96 00 215 2	AUX.HYDR.CR.TRACK CARR.2
FLANGE JOINT ET 12L M18X1,5	24 71 056 02	749	4	2 970 000	96 00 109 6	HYDRAULICS
FLANGE JOINT ET 12L M18X1,5	24 71 056 02	604	1	2 978 110	96 00 111 3	ADDNL.HYDR.ERECTION DEV
FLANGE JOINT ET 12L M18X1,5	24 71 056 02	624	1	3 975 221	96 00 111 4	ADDITIONAL HYDR.S PIVOT SE
FLANGE JOINT ET 18L CR6-F	24 71 084 02	605	1	1 970 000	96 00 213 7	HYDRAULIC EQUIPM.CENTER
FLANGE JOINT ET 18L CR6-F	24 71 084 02	922	1	2 970 000	96 00 109 6	HYDRAULICS
FLANGE JOINT ET 18L CR6-F	24 71 084 02	618	1	3 977 000	96 00 111 6	ADDITIONAL HYDR.D HEAD S
FLANGE JOINT ET 25S CR6-F	73 67 774	635	1	2 975 000	96 00 110 4	ADDITIONAL HYDRAULICS WI
FLANGE JOINT ET 25S CR6-F	73 67 774	610	1	2 975 062	96 00 110 5	ADDITIONAL HYDRAULICS WI
FLANGE JOINT ET 28L M36X2	74 07 122	647	1	1 970 000	96 00 213 7	HYDRAULIC EQUIPM.CENTER

16.9.2016

etk\_en\_de\_074432 LR 1500

1187

**LIEBHERR**

Alphabetical index  
Alphabetischer Index

Description	Item	Pos.	Quantity	Page	Assembly	Description
FLANGE JOINT ET 28L M36X2	74 07 122	742	5	2 970 000	96 00 109 6	HYDRAULICS
FLANGE JOINT ET 28L M36X2	74 07 122	619	1	2 975 153	96 00 111 1	ADDITIONAL HYDRAULICS WI
FLANGE JOINT ET 28L M36X2	74 07 122	646	1	2 975 293	96 00 110 6	ADDITIONAL HYDRAULICS WI
FLANGE JOINT ET 28L M36X2	74 07 122	660	1	3 976 101	96 00 111 5	ADDITIONAL HYDR.D PIVOT
FLANGE JOINT ET 30S CR6-F	47 24 318 08	799	3	2 970 000	96 00 109 6	HYDRAULICS
FLANGE JOINT ET 30S CR6-F	47 24 318 08	71	3	X1087274	10 87 274 3	DRAW CYLINDER
FLANGE JOINT ET 6S CR6-FRE	47 24 312 08	839	2	2 970 000	96 00 109 6	HYDRAULICS
FLANGE JOINT EV 10L M16X1	70 27 665	615	2	2 975 062	96 00 110 5	ADDITIONAL HYDRAULICS WI
FLANGE JOINT EV 10L M16X1	70 27 665	626	2	3 977 000	96 00 111 6	ADDITIONAL HYDR.D HEAD S
FLANGE JOINT EV 10L M16X1	70 27 665	10	1	X1014671	10 14 671 6	OIL LINE PRE-ASSEMBLY
FLANGE JOINT EV 12S M20X1	10 41 076 9	941	1	2 970 000	96 00 109 6	HYDRAULICS
FLANGE JOINT EV 25S M36X2	10 42 477 0	731	1	2 970 000	96 00 109 6	HYDRAULICS
FLANGE JOINT EV 28L M36X2	10 41 077 2	625	1	2 975 293	96 00 110 6	ADDITIONAL HYDRAULICS WI
FLANGE JOINT EV 30S M42X2	10 41 076 7	838	2	2 970 000	96 00 109 6	HYDRAULICS
FLANGE JOINT EV 42L M52X2	10 65 136 3	801	2	2 970 000	96 00 109 6	HYDRAULICS
FLANGE JOINT EV16S M24X1,	10 41 077 0	623	2	3 977 000	96 00 111 6	ADDITIONAL HYDR.D HEAD S
FLANGE JOINT EW 10L M16X1	74 03 569	50	1	2 650	91 81 061 08	UREA PLANT
FLANGE JOINT EW 10L M16X1	74 03 569	35	1	2 711	91 81 104 08	CENT. LUBRIC. SYSTEM SUP
FLANGE JOINT EW 10L M16X1	74 03 569	788	23	2 970 000	96 00 109 6	HYDRAULICS
FLANGE JOINT EW 10L M16X1	74 03 569	622	4	2 975 063	96 00 111 0	ADDITIONAL HYDRAULICS WI
FLANGE JOINT EW 10L M16X1	74 03 569	628	5	2 975 153	96 00 111 1	ADDITIONAL HYDRAULICS WI
FLANGE JOINT EW 10L M16X1	74 03 569	653	2	2 975 293	96 00 110 6	ADDITIONAL HYDRAULICS WI
FLANGE JOINT EW 10L M16X1	74 03 569	613	3	2 990 000	96 00 109 7	COMPRESSED AIR PLANT
FLANGE JOINT EW 10L M16X1	74 03 569	669	1	3 976 101	96 00 111 5	ADDITIONAL HYDR.D PIVOT
FLANGE JOINT EW 10S CR6-F	76 17 268	887	3	2 970 000	96 00 109 6	HYDRAULICS
FLANGE JOINT EW 10S CR6-F	76 17 268	626	1	2 975 000	96 00 110 4	ADDITIONAL HYDRAULICS WI
FLANGE JOINT EW 10S CR6-F	76 17 268	625	1	2 975 062	96 00 110 5	ADDITIONAL HYDRAULICS WI
FLANGE JOINT EW 10S CR6-F	76 17 268	601	4	3 974 003	96 01 192 1	ADDL.HYDR.F.PIN PULLING DE
FLANGE JOINT EW 12L M18X1	24 71 177 02	634	1	1 974 000	96 00 215 1	AUX.HYDR.CR.TRACK CARR.2
FLANGE JOINT EW 12L M18X1	24 71 177 02	636	1	1 974 121	96 00 215 2	AUX.HYDR.CR.TRACK CARR.2
FLANGE JOINT EW 12L M18X1	24 71 177 02	614	12	2 970 000	96 00 109 6	HYDRAULICS
FLANGE JOINT EW 12L M18X1	24 71 177 02	625	1	2 971 200	96 00 110 9	ADDNL.HYDR.2ND SLEWING G
FLANGE JOINT EW 12L M18X1	24 71 177 02	623	1	2 975 062	96 00 110 5	ADDITIONAL HYDRAULICS WI
FLANGE JOINT EW 12L M18X1	24 71 177 02	607	2	2 975 063	96 00 111 0	ADDITIONAL HYDRAULICS WI
FLANGE JOINT EW 12L M18X1	24 71 177 02	628	3	2 975 293	96 00 110 6	ADDITIONAL HYDRAULICS WI
FLANGE JOINT EW 12L M18X1	24 71 177 02	607	1	2 978 110	96 00 111 3	ADDNL.HYDR.ERECTION DEV
FLANGE JOINT EW 12L M18X1	24 71 177 02	609	2	3 976 101	96 00 111 5	ADDITIONAL HYDR.D PIVOT
FLANGE JOINT EW 12S CR6-F	76 17 354	651	4	1 972 000	96 00 214 0	HYDRAULIC SUPPORT
FLANGE JOINT EW 12S CR6-F	76 17 354	770	5	2 970 000	96 00 109 6	HYDRAULICS
FLANGE JOINT EW 15L CR6-F	76 15 379	19	1	2 670 001	96 00 224 5	FUEL TANK, PRE-ASSEMBLED
FLANGE JOINT EW 15L CR6-F	76 15 379	920	2	2 970 000	96 00 109 6	HYDRAULICS
FLANGE JOINT EW 15L CR6-F	76 15 379	652	2	3 976 101	96 00 111 5	ADDITIONAL HYDR.D PIVOT
FLANGE JOINT EW 16S CR6-F	76 17 460	625	2	1 970 000	96 00 213 7	HYDRAULIC EQUIPM.CENTER
FLANGE JOINT EW 16S CR6-F	76 17 460	693	8	2 970 000	96 00 109 6	HYDRAULICS
FLANGE JOINT EW 16S CR6-F	76 17 460	605	1	2 978 110	96 00 111 3	ADDNL.HYDR.ERECTION DEV
FLANGE JOINT EW 18L M26X1	24 71 083 02	61	3	2 391 046	96 96 264 08	PREMOUNTED FUEL FILTER
FLANGE JOINT EW 18L M26X1	24 71 083 02	21	1	2 670 001	96 00 224 5	FUEL TANK, PRE-ASSEMBLED
FLANGE JOINT EW 18L M26X1	24 71 083 02	764	15	2 970 000	96 00 109 6	HYDRAULICS
FLANGE JOINT EW 18L M26X1	24 71 083 02	601	4	2 971 200	96 00 110 9	ADDNL.HYDR.2ND SLEWING G
FLANGE JOINT EW 18L M26X1	24 71 083 02	642	1	2 975 293	96 00 110 6	ADDITIONAL HYDRAULICS WI
FLANGE JOINT EW 18L M26X1	24 71 083 02	610	1	2 975 707	96 00 111 2	ADDNL. HYDR. F. ERECTING W
FLANGE JOINT EW 18L M26X1	24 71 083 02	612	4	2 990 000	96 00 109 7	COMPRESSED AIR PLANT
FLANGE JOINT EW 18L ST CR6	10 81 566 4	841	1	2 970 000	96 00 109 6	HYDRAULICS
FLANGE JOINT EW 18L ST CR6	10 81 566 4	614	1	2 990 000	96 00 109 7	COMPRESSED AIR PLANT
FLANGE JOINT EW 20S CR6-F	74 07 108	618	1	1 970 000	96 00 213 7	HYDRAULIC EQUIPM.CENTER
FLANGE JOINT EW 20S CR6-F	74 07 108	746	1	2 970 000	96 00 109 6	HYDRAULICS
FLANGE JOINT EW 25S CR6-F	74 07 119	633	1	2 975 153	96 00 111 1	ADDITIONAL HYDRAULICS WI
FLANGE JOINT EW 25S CR6-F	74 07 119	635	1	2 975 293	96 00 110 6	ADDITIONAL HYDRAULICS WI
FLANGE JOINT EW 28L CR6-F	76 17 494	623	2	1 970 000	96 00 213 7	HYDRAULIC EQUIPM.CENTER
FLANGE JOINT EW 28L CR6-F	76 17 494	606	19	2 970 000	96 00 109 6	HYDRAULICS

16.9.2016

etk\_en\_de\_074432 LR 1500

1188

**LIEBHERR**

Alphabetical index  
Alphabetischer Index

Description	Item	Pos.	Quantity	Page	Assembly	Description
FLANGE JOINT EW 28L CR6-F	76 17 494	628	1	2 975 062	96 00 110 5	ADDITIONAL HYDRAULICS WI
FLANGE JOINT EW 28L CR6-F	76 17 494	618	1	2 975 153	96 00 111 1	ADDITIONAL HYDRAULICS WI
FLANGE JOINT EW 28L CR6-F	76 17 494	626	2	2 975 293	96 00 110 6	ADDITIONAL HYDRAULICS WI
FLANGE JOINT EW 6S M14X1,5	47 25 315 08	13	2	2 550 014	91 83 763 08	CENTRAL GREASING
FLANGE JOINT EW 6S M14X1,5	47 25 315 08	37	9	2 711	91 81 104 08	CENT. LUBRIC. SYSTEM SUP
FLANGE JOINT EW 6S M14X1,5	47 25 315 08	15	1	2 920 120	96 00 242 3	TERMINAL BOX ELECTRICS S
FLANGE JOINT EW 6S M14X1,5	47 25 315 08	40	1	2 932 041	96 79 179 08	SWITCH CABINET
FLANGE JOINT EW 6S M14X1,5	47 25 315 08	679	10	2 970 000	96 00 109 6	HYDRAULICS
FLANGE JOINT EW 6S M14X1,5	47 25 315 08	603	1	2 975 063	96 00 111 0	ADDITIONAL HYDRAULICS WI
FLANGE JOINT EW 6S M14X1,5	47 25 315 08	612	1	2 975 153	96 00 111 1	ADDITIONAL HYDRAULICS WI
FLANGE JOINT EW 6S M14X1,5	47 25 315 08	609	1	2 978 110	96 00 111 3	ADDNL.HYDR.ERECTION DEV
FLANGE JOINT EW 6S M14X1,5	47 25 315 08	603	3	2 990 000	96 00 109 7	COMPRESSED AIR PLANT
FLANGE JOINT EW 8L CR6-F	24 70 218 02	7	1	1 405	91 82 398 08	CENTRA.LUBRICATION SYSTE
FLANGE JOINT EW 8L CR6-F	24 70 218 02	7	1	1 415	91 82 981 08	CENTR.LUBRICATION SYSTEM
FLANGE JOINT EW 8L CR6-F	24 70 218 02	13	1	2 650 008	96 00 420 9	PUMP PRE-ASS.
FLANGE JOINT EW 8S M16X1,5	74 04 186	899	5	2 970 000	96 00 109 6	HYDRAULICS
FLANGE JOINT EWSD22-L A3P	47 25 306 08	412	1	2 391 001	96 00 383 3	DIESEL ENGINE, PRE-ASSEMB
FLANGE JOINT EWSD22-L A3P	47 25 306 08	921	3	2 970 000	96 00 109 6	HYDRAULICS
FLANGE JOINT EWSD22-L A3P	47 25 306 08	663	1	3 976 101	96 00 111 5	ADDITIONAL HYDR.D PIVOT
FLANGE JOINT EWSD38-S A3	47 25 318 08	620	3	1 970 000	96 00 213 7	HYDRAULIC EQUIPM.CENTER
FLANGE JOINT EWSD38-S A3	47 25 318 08	765	13	2 970 000	96 00 109 6	HYDRAULICS
FLANGE JOINT EWSD38-S A3	47 25 318 08	617	2	2 971 200	96 00 110 9	ADDNL.HYDR.2ND SLEWING G
FLANGE JOINT EWSD38-S A3	47 25 318 08	608	2	2 975 000	96 00 110 4	ADDITIONAL HYDRAULICS WI
FLANGE JOINT EWSD38-S A3	47 25 318 08	616	3	2 975 062	96 00 110 5	ADDITIONAL HYDRAULICS WI
FLANGE JOINT EWSD38-S A3	47 25 318 08	616	2	2 975 063	96 00 111 0	ADDITIONAL HYDRAULICS WI
FLANGE JOINT EWSD38-S A3	47 25 318 08	644	1	2 975 153	96 00 111 1	ADDITIONAL HYDRAULICS WI
FLANGE JOINT EWSD38-S A3	47 25 318 08	620	7	2 975 293	96 00 110 6	ADDITIONAL HYDRAULICS WI
FLANGE JOINT EWSD38-S A3	47 25 318 08	627	2	3 977 000	96 00 111 6	ADDITIONAL HYDR.D HEAD S
FLANGE JOINT EWSD6-L A3P	47 25 300 08	31	1	2 711	91 81 104 08	CENT. LUBRIC. SYSTEM SUP
FLANGE JOINT EWSD6-L A3P	47 25 300 08	601	4	2 990 000	96 00 109 7	COMPRESSED AIR PLANT
FLANGE JOINT G10-L	47 00 003 08	883	2	2 970 000	96 00 109 6	HYDRAULICS
FLANGE JOINT G38-S	47 00 031 08	73	1	X1087274	10 87 274 3	DRAW CYLINDER
FLANGE JOINT GA6-LM22X1,5	50 29 461 08	619	1	2 990 000	96 00 109 7	COMPRESSED AIR PLANT
FLANGE JOINT GE 10L M16X1	70 21 521	(2)	1	2 650 008	96 00 420 9	PUMP PRE-ASS.
FLANGE JOINT GE 12 M14X1,5/	11 00 298 8	9	1	X1014333	10 14 333 9	FUEL LINES
FLANGE JOINT GE 12L M22X1	47 10 399 08	808	1	2 970 000	96 00 109 6	HYDRAULICS
FLANGE JOINT GE 12L M22X1	47 10 399 08	621	1	2 990 000	96 00 109 7	COMPRESSED AIR PLANT
FLANGE JOINT GE 12S G1/2A	47 10 326 08	652	8	1 972 000	96 00 214 0	HYDRAULIC SUPPORT
FLANGE JOINT GE 12S G1/2A	47 10 326 08	627	1	2 975 000	96 00 110 4	ADDITIONAL HYDRAULICS WI
FLANGE JOINT GE 12S G1/2A	47 10 326 08	607	1	2 975 062	96 00 110 5	ADDITIONAL HYDRAULICS WI
FLANGE JOINT GE 12S G1/2A	47 10 326 08	611	1	2 975 063	96 00 111 0	ADDITIONAL HYDRAULICS WI
FLANGE JOINT GE 12S G1/2A	47 10 326 08	617	1	2 975 153	96 00 111 1	ADDITIONAL HYDRAULICS WI
FLANGE JOINT GE 12S G3/8A	47 10 327 08	690	1	2 970 000	96 00 109 6	HYDRAULICS
FLANGE JOINT GE 12S G3/8A	47 10 327 08	651	1	3 975 221	96 00 111 4	ADDITIONAL HYDR.S PIVOT SE
FLANGE JOINT GE 12S G3/8A	47 10 327 08	664	1	3 976 101	96 00 111 5	ADDITIONAL HYDR.D PIVOT
FLANGE JOINT GE 18L M22X1	47 10 311 08	607	18	2 970 000	96 00 109 6	HYDRAULICS
FLANGE JOINT GE 18L M22X1	47 10 311 08	611	4	2 990 000	96 00 109 7	COMPRESSED AIR PLANT
FLANGE JOINT GE 18L M22X1,	10 81 566 2	608	2	2 990 000	96 00 109 7	COMPRESSED AIR PLANT
FLANGE JOINT GE 20S G1/2A	74 10 451	874	2	2 970 000	96 00 109 6	HYDRAULICS
FLANGE JOINT GE 28L G3/4A C	74 10 441	741	2	2 970 000	96 00 109 6	HYDRAULICS
FLANGE JOINT GE 28L M42X2	76 15 629	863	1	2 970 000	96 00 109 6	HYDRAULICS
FLANGE JOINT GE 30S G1 A C	11 00 221 6	797	6	2 970 000	96 00 109 6	HYDRAULICS
FLANGE JOINT GE 6 M10X1,0/7	10 81 393 3	9	2	X1014588	10 14 588 5	LEAK OIL RETURN LINE
FLANGE JOINT GE 6L M12X1,5	47 66 077 08	602	2	2 990 000	96 00 109 7	COMPRESSED AIR PLANT
FLANGE JOINT GE 6LL M10X1	77 43 765 08	44	2	2 340 101	91 83 382 08	WINCH 4 PRE-ASSEMBLY
FLANGE JOINT GE 8 M10X1,0/1	10 81 393 4	18	1	X1014511	10 14 511 2	EXHAUST NOZZLE ATTACHM
FLANGE JOINT GE 8 M12X1,5/1	10 80 139 9	17	2	X1014511	10 14 511 2	EXHAUST NOZZLE ATTACHM
FLANGE JOINT GE 8 M12X1,5/1	10 81 393 5	12	2	X1014588	10 14 588 5	LEAK OIL RETURN LINE
FLANGE JOINT GE 8L M18X1,5	47 10 393 08	31	1	2 541	91 81 068 08	ADD HEATING SUPERSTRUCT
FLANGE JOINT GEO 8L M12X1	47 10 501 08	41	1	2 711	91 81 104 08	CENT. LUBRIC. SYSTEM SUP

16.9.2016

etk\_en\_de\_074432 LR 1500

1189

**LIEBHERR**Alphabetical index  
Alphabetischer Index

Description	Item	Pos.	Quantity	Page	Assembly	Description
FLANGE JOINT GEO 8L M16X1	10 87 259 8	(3)	1	2 650 008	96 00 420 9	PUMP PRE-ASS.
FLANGE JOINT GEO18-LM A3P	47 10 503 08	60	3	2 391 046	96 96 264 08	PREMOUNTED FUEL FILTER
FLANGE JOINT GR 22/18L A3C	47 50 307 08	617	1	3 977 000	96 00 111 6	ADDITIONAL HYDR.D HEAD S
FLANGE JOINT GR 38/30S CFX	47 50 339 08	622	2	3 977 000	96 00 111 6	ADDITIONAL HYDR.D HEAD S
FLANGE JOINT GR 38/30S CFX	47 50 339 08	74	1	X1087274	10 87 274 3	DRAW CYLINDER
FLANGE JOINT GR16/10-S	47 50 024 08	72	1	X1087274	10 87 274 3	DRAW CYLINDER
FLANGE JOINT GR18/10-L	47 50 068 08	610	2	1 974 000	96 00 215 1	AUX.HYDR.CR.TRACK CARR.2
FLANGE JOINT GR18/10-L	47 50 068 08	610	2	1 974 121	96 00 215 2	AUX.HYDR.CR.TRACK CARR.2
FLANGE JOINT GZ 18L CR6-F	47 00 104 08	62	1	2 391 046	96 96 264 08	PREMOUNTED FUEL FILTER
FLANGE JOINT GZ 18L CR6-F	47 00 104 08	923	1	2 970 000	96 00 109 6	HYDRAULICS
FLANGE JOINT GZ 18L CR6-F	47 00 104 08	644	1	2 975 293	96 00 110 6	ADDITIONAL HYDRAULICS WI
FLANGE JOINT GZ 18L CR6-F	47 00 104 08	611	1	2 975 707	96 00 111 2	ADDNL. HYDR. F. ERECTING W
FLANGE JOINT GZ 30S CR6-F	47 11 004 14	69	2	X1087274	10 87 274 3	DRAW CYLINDER
FLANGE JOINT GZR 10L/10S C	47 00 116 08	905	1	2 970 000	96 00 109 6	HYDRAULICS
FLANGE JOINT ISO 8434 EL 3	48 23 318 14	636	6	2 970 000	96 00 109 6	HYDRAULICS
FLANGE JOINT ISO 8434 EL 3	48 23 318 14	67	1	X1087274	10 87 274 3	DRAW CYLINDER
FLANGE JOINT ISO 8434 ET 1	48 24 303 14	606	2	1 974 000	96 00 215 1	AUX.HYDR.CR.TRACK CARR.2
FLANGE JOINT ISO 8434 ET 1	48 24 303 14	606	2	1 974 121	96 00 215 2	AUX.HYDR.CR.TRACK CARR.2
FLANGE JOINT ISO 8434 ET 1	48 24 303 14	606	1	1 974 123	96 00 215 4	AUX.HYDR.CR.TRACK CARR.4
FLANGE JOINT ISO 8434 ET 1	48 24 303 14	606	1	1 974 151	96 00 215 3	AUX.HYDR.CR.TRACK CARR.4
FLANGE JOINT ISO 8434 ET 1	48 24 303 14	819	5	2 970 000	96 00 109 6	HYDRAULICS
FLANGE JOINT ISO 8434 ET 1	48 24 303 14	626	1	2 975 062	96 00 110 5	ADDITIONAL HYDRAULICS WI
FLANGE JOINT ISO 8434 ET 1	48 24 303 14	643	1	2 975 153	96 00 111 1	ADDITIONAL HYDRAULICS WI
FLANGE JOINT ISO 8434 ET 1	48 24 314 14	881	1	2 970 000	96 00 109 6	HYDRAULICS
FLANGE JOINT ISO 8434 ET 1	48 24 315 14	738	4	2 970 000	96 00 109 6	HYDRAULICS
FLANGE JOINT ISO 8434 ET 1	48 24 315 14	602	1	2 975 707	96 00 111 2	ADDNL. HYDR. F. ERECTING W
FLANGE JOINT ISO 8434 ET 2	48 24 316 14	940	1	2 970 000	96 00 109 6	HYDRAULICS
FLANGE JOINT ISO 8434 ET 2	48 24 316 14	646	2	3 975 221	96 00 111 4	ADDITIONAL HYDR.S PIVOT SE
FLANGE JOINT ISO 8434 ET 2	48 24 306 14	614	1	1 970 000	96 00 213 7	HYDRAULIC EQUIPM.CENTER
FLANGE JOINT ISO 8434 ET 2	48 24 306 14	852	2	2 970 000	96 00 109 6	HYDRAULICS
FLANGE JOINT ISO 8434 ET 3	48 24 318 14	647	1	2 975 293	96 00 110 6	ADDITIONAL HYDRAULICS WI
FLANGE JOINT ISO 8434 ET 4	48 24 311 14	618	4	2 970 000	96 00 109 6	HYDRAULICS
FLANGE JOINT ISO 8434 EW 3	48 25 316 14	777	10	2 970 000	96 00 109 6	HYDRAULICS
FLANGE JOINT ISO 8434 EW 3	48 25 316 14	608	2	2 971 200	96 00 110 9	ADDNL.HYDR.2ND SLEWING G
FLANGE JOINT ISO 8434 EW 3	48 25 316 14	600	1	2 978 110	96 00 111 3	ADDNL.HYDR.ERECTION DEV
FLANGE JOINT ISO 8434 EW 3	48 25 316 14	68	8	X1087274	10 87 274 3	DRAW CYLINDER
FLANGE JOINT ISO 8434 EW 3	48 25 309 14	622	4	2 970 000	96 00 109 6	HYDRAULICS
FLANGE JOINT ISO 8434 EW 4	48 25 308 14	621	1	1 970 000	96 00 213 7	HYDRAULIC EQUIPM.CENTER
FLANGE JOINT ISO 8434 EW 4	48 25 308 14	619	22	2 970 000	96 00 109 6	HYDRAULICS
FLANGE JOINT ISO 8434 GE 10	47 10 045 14	684	7	2 970 000	96 00 109 6	HYDRAULICS
FLANGE JOINT ISO 8434 GE 10	47 10 045 14	614	1	2 978 110	96 00 111 3	ADDNL.HYDR.ERECTION DEV
FLANGE JOINT ISO 8434 RED	48 54 384 14	812	1	2 970 000	96 00 109 6	HYDRAULICS
FLANGE JOINT ISO 8434-1 GE	73 62 091	34	1	2 711	91 81 104 08	CENT. LUBRIC. SYSTEM SUP
FLANGE JOINT ISO 8434-1 GE	73 62 091	790	18	2 970 000	96 00 109 6	HYDRAULICS
FLANGE JOINT ISO 8434-1 GE	73 62 091	621	2	2 971 200	96 00 110 9	ADDNL.HYDR.2ND SLEWING G
FLANGE JOINT ISO 8434-1 GE	73 62 091	641	1	2 975 000	96 00 110 4	ADDITIONAL HYDRAULICS WI
FLANGE JOINT ISO 8434-1 GE	73 62 091	627	1	2 975 062	96 00 110 5	ADDITIONAL HYDRAULICS WI
FLANGE JOINT ISO 8434-1 GE	73 62 091	629	1	2 975 063	96 00 111 0	ADDITIONAL HYDRAULICS WI
FLANGE JOINT ISO 8434-1 GE	73 62 091	641	1	2 975 153	96 00 111 1	ADDITIONAL HYDRAULICS WI
FLANGE JOINT ISO 8434-1 GE	73 62 091	64	1	X1087274	10 87 274 3	DRAW CYLINDER
FLANGE JOINT ISO 8434-1 GE	47 10 397 08	856	1	2 970 000	96 00 109 6	HYDRAULICS
FLANGE JOINT ISO 8434-1 GE	47 10 397 08	602	2	2 971 200	96 00 110 9	ADDNL.HYDR.2ND SLEWING G
FLANGE JOINT ISO 8434-1 GE	47 10 397 08	638	1	2 975 000	96 00 110 4	ADDITIONAL HYDRAULICS WI
FLANGE JOINT ISO 8434-1 GE	47 10 397 08	620	1	2 975 062	96 00 110 5	ADDITIONAL HYDRAULICS WI
FLANGE JOINT ISO 8434-1 GE	47 10 397 08	624	1	2 975 063	96 00 111 0	ADDITIONAL HYDRAULICS WI
FLANGE JOINT ISO 8434-1 GE	47 10 397 08	616	1	2 975 153	96 00 111 1	ADDITIONAL HYDRAULICS WI
FLANGE JOINT ISO 8434-1 GE	47 10 397 08	618	1	2 975 293	96 00 110 6	ADDITIONAL HYDRAULICS WI
FLANGE JOINT ISO 8434-1 GE	47 10 397 08	613	1	2 975 707	96 00 111 2	ADDNL. HYDR. F. ERECTING W
FLANGE JOINT ISO 8434-1 GE	47 10 397 08	610	2	2 990 000	96 00 109 7	COMPRESSED AIR PLANT
FLANGE JOINT ISO 8434-1 GE	49 81 235	10	1	X1014013	10 14 013 6	EXHAUST TC MOUNTING

16.9.2016

etk\_en\_de\_074432 LR 1500

1190

**LIEBHERR**

Alphabetical index  
Alphabetischer Index

Description	Item	Pos.	Quantity	Page	Assembly	Description
FLANGE JOINT ISO 8434-1 GE	49 81 235	3	1	X1014256	10 14 256 7	OIL DIPSTICK CPL.
FLANGE JOINT ISO 8434-1 GE	47 10 328 08	890	2	2 970 000	96 00 109 6	HYDRAULICS
FLANGE JOINT ISO 8434-1 GE	47 10 328 08	602	2	3 974 003	96 01 192 1	ADDL.HYDR.F.PIN PULLING DE
FLANGE JOINT ISO 8434-1 GE	47 10 307 08	603	2	2 971 200	96 00 110 9	ADDNL.HYDR.2ND SLEWING G
FLANGE JOINT ISO 8434-1 GE	11 49 221 1	413	1	2 391 001	96 00 383 3	DIESEL ENGINE, PRE-ASSEMB
FLANGE JOINT ISO 8434-1 GE	73 62 515	2	1	X1015304	10 15 304 5	PIPELINE INSTALLATION
FLANGE JOINT ISO 8434-1 GE	10 29 520 0	867	1	2 970 000	96 00 109 6	HYDRAULICS
FLANGE JOINT ISO 8434-1 GE	49 81 233	12	1	X1014521	10 14 521 2	ACCESSORIES AIR COMPRES
FLANGE JOINT RED 15/10L A3	47 54 301 08	837	3	2 970 000	96 00 109 6	HYDRAULICS
FLANGE JOINT RED 15/10L A3	47 54 301 08	648	2	3 976 101	96 00 111 5	ADDITIONAL HYDR.D PIVOT
FLANGE JOINT RED 15/12L C	47 54 318 08	826	4	2 970 000	96 00 109 6	HYDRAULICS
FLANGE JOINT RED 15/12L C	47 54 318 08	613	1	2 971 200	96 00 110 9	ADDNL.HYDR.2ND SLEWING G
FLANGE JOINT RED 15/12L C	47 54 318 08	654	1	3 976 101	96 00 111 5	ADDITIONAL HYDR.D PIVOT
FLANGE JOINT RED 18/15L A3	47 54 356 08	895	1	2 970 000	96 00 109 6	HYDRAULICS
FLANGE JOINT RED 18/15L A3	47 54 356 08	608	1	2 975 707	96 00 111 2	ADDNL. HYDR. F. ERECTING W
FLANGE JOINT RED 35/10L C	73 68 006	935	1	2 970 000	96 00 109 6	HYDRAULICS
FLANGE JOINT RED 42/18L C	47 54 317 08	648	1	1 970 000	96 00 213 7	HYDRAULIC EQUIPM.CENTER
FLANGE JOINT RED 42/18L C	47 54 317 08	664	2	2 970 000	96 00 109 6	HYDRAULICS
FLANGE JOINT REDSD12/10-L	47 54 314 08	750	7	2 970 000	96 00 109 6	HYDRAULICS
FLANGE JOINT REDSD12/10-S	47 54 334 08	649	4	1 972 000	96 00 214 0	HYDRAULIC SUPPORT
FLANGE JOINT REDSD12/10-S	47 54 334 08	918	2	2 970 000	96 00 109 6	HYDRAULICS
FLANGE JOINT REDSD16/10-S	47 54 335 08	934	1	2 970 000	96 00 109 6	HYDRAULICS
FLANGE JOINT REDSD16/10-S	47 54 335 08	618	1	2 971 200	96 00 110 9	ADDNL.HYDR.2ND SLEWING G
FLANGE JOINT REDSD16/10-S	47 54 335 08	657	1	2 975 293	96 00 110 6	ADDITIONAL HYDRAULICS WI
FLANGE JOINT REDSD16/10-S	47 54 335 08	617	1	2 978 110	96 00 111 3	ADDNL.HYDR.ERECTION DEV
FLANGE JOINT REDSD16/10-S	47 54 335 08	627	1	3 975 221	96 00 111 4	ADDITIONAL HYDR.S PIVOT SE
FLANGE JOINT REDSD16/12-S	47 54 333 08	769	3	2 970 000	96 00 109 6	HYDRAULICS
FLANGE JOINT REDSD16/12-S	47 54 333 08	629	1	3 975 221	96 00 111 4	ADDITIONAL HYDR.S PIVOT SE
FLANGE JOINT REDSD16/6-S	47 54 331 08	726	3	2 970 000	96 00 109 6	HYDRAULICS
FLANGE JOINT REDSD16/6-S	47 54 331 08	601	1	2 975 707	96 00 111 2	ADDNL. HYDR. F. ERECTING W
FLANGE JOINT REDSD18/10-L	47 54 303 08	601	2	1 974 000	96 00 215 1	AUX.HYDR.CR.TRACK CARR.2
FLANGE JOINT REDSD18/10-L	47 54 303 08	601	2	1 974 121	96 00 215 2	AUX.HYDR.CR.TRACK CARR.2
FLANGE JOINT REDSD18/10-L	47 54 303 08	914	1	2 970 000	96 00 109 6	HYDRAULICS
FLANGE JOINT REDSD18/10-L	47 54 303 08	621	1	3 977 000	96 00 111 6	ADDITIONAL HYDR.D HEAD S
FLANGE JOINT REDSD18/12-L	47 54 363 08	631	1	1 974 000	96 00 215 1	AUX.HYDR.CR.TRACK CARR.2
FLANGE JOINT REDSD18/12-L	47 54 363 08	631	1	1 974 121	96 00 215 2	AUX.HYDR.CR.TRACK CARR.2
FLANGE JOINT REDSD18/12-L	47 54 363 08	623	1	2 971 200	96 00 110 9	ADDNL.HYDR.2ND SLEWING G
FLANGE JOINT REDSD18/12-L	47 54 363 08	624	1	3 977 000	96 00 111 6	ADDITIONAL HYDR.D HEAD S
FLANGE JOINT REDSD18/6-L	47 54 307 08	629	1	2 990 000	96 00 109 7	COMPRESSED AIR PLANT
FLANGE JOINT REDSD20/12-S	47 54 348 08	938	1	2 970 000	96 00 109 6	HYDRAULICS
FLANGE JOINT REDSD22/12-L	47 54 361 08	616	1	1 970 000	96 00 213 7	HYDRAULIC EQUIPM.CENTER
FLANGE JOINT REDSD22/12-L	47 54 361 08	639	1	3 975 221	96 00 111 4	ADDITIONAL HYDR.S PIVOT SE
FLANGE JOINT REDSD22/12-L	47 54 361 08	616	2	3 976 101	96 00 111 5	ADDITIONAL HYDR.D PIVOT
FLANGE JOINT REDSD22/18-L	47 54 360 08	762	3	2 970 000	96 00 109 6	HYDRAULICS
FLANGE JOINT REDSD25/10-S	47 54 322 08	827	1	2 970 000	96 00 109 6	HYDRAULICS
FLANGE JOINT REDSD25/16-S	47 54 328 08	758	2	2 970 000	96 00 109 6	HYDRAULICS
FLANGE JOINT REDSD28/18-L	47 54 309 08	636	1	1 970 000	96 00 213 7	HYDRAULIC EQUIPM.CENTER
FLANGE JOINT REDSD28/18-L	47 54 309 08	670	4	2 970 000	96 00 109 6	HYDRAULICS
FLANGE JOINT REDSD28/18-L	47 54 309 08	645	1	2 975 293	96 00 110 6	ADDITIONAL HYDRAULICS WI
FLANGE JOINT REDSD28/22-L	47 54 305 08	810	2	2 970 000	96 00 109 6	HYDRAULICS
FLANGE JOINT REDSD28/22-L	47 54 305 08	648	1	2 975 293	96 00 110 6	ADDITIONAL HYDRAULICS WI
FLANGE JOINT REDSD28/22-L	47 54 305 08	628	1	3 976 101	96 00 111 5	ADDITIONAL HYDR.D PIVOT
FLANGE JOINT REDSD30/20-S	47 54 326 08	816	3	2 970 000	96 00 109 6	HYDRAULICS
FLANGE JOINT REDSD30/20-S	47 54 326 08	643	4	3 975 221	96 00 111 4	ADDITIONAL HYDR.S PIVOT SE
FLANGE JOINT REDSD35/18-L	47 54 312 08	875	1	2 970 000	96 00 109 6	HYDRAULICS
FLANGE JOINT REDSD35/22-L	47 54 315 08	857	1	2 970 000	96 00 109 6	HYDRAULICS
FLANGE JOINT REDSD35/28-L	47 54 304 08	858	5	2 970 000	96 00 109 6	HYDRAULICS
FLANGE JOINT REDSD38/16-S	47 54 342 08	870	2	2 970 000	96 00 109 6	HYDRAULICS
FLANGE JOINT REDSD38/16-S	47 54 342 08	670	1	3 976 101	96 00 111 5	ADDITIONAL HYDR.D PIVOT
FLANGE JOINT REDSD42/22-L	47 54 316 08	813	2	2 970 000	96 00 109 6	HYDRAULICS

16.9.2016

etk\_en\_de\_074432 LR 1500

1191

**LIEBHERR**

Alphabetical index  
Alphabetischer Index

Description	Item	Pos.	Quantity	Page	Assembly	Description
FLANGE JOINT REDSD42/35-L	47 54 367 08	624	3	2 970 000	96 00 109 6	HYDRAULICS
FLANGE JOINT REDSDN10/6-S	47 54 320 08	891	1	2 970 000	96 00 109 6	HYDRAULICS
FLANGE JOINT REDSDN10/6-S	47 54 320 08	612	1	2 978 110	96 00 111 3	ADDNL.HYDR.ERECTION DEV
FLANGE JOINT REDSDN20/6-S	47 54 324 08	939	1	2 970 000	96 00 109 6	HYDRAULICS
FLANGE JOINT REDSDN25/12-	47 54 336 08	636	1	2 975 000	96 00 110 4	ADDITIONAL HYDRAULICS WI
FLANGE JOINT REDSDN25/12-	47 54 336 08	609	1	2 975 062	96 00 110 5	ADDITIONAL HYDRAULICS WI
FLANGE JOINT REDSDN25/12-	47 54 336 08	609	1	2 975 063	96 00 111 0	ADDITIONAL HYDRAULICS WI
FLANGE JOINT REDSDN25/12-	47 54 336 08	631	1	2 975 153	96 00 111 1	ADDITIONAL HYDRAULICS WI
FLANGE JOINT REDSDN25/12-	47 54 336 08	634	1	2 975 293	96 00 110 6	ADDITIONAL HYDRAULICS WI
FLANGE JOINT REDSDN25/20-	47 54 323 08	733	1	2 970 000	96 00 109 6	HYDRAULICS
FLANGE JOINT REDSDN28/10-	47 54 354 08	840	4	2 970 000	96 00 109 6	HYDRAULICS
FLANGE JOINT REDSDN28/12-	47 54 357 08	629	1	1 974 000	96 00 215 1	AUX.HYDR.CR.TRACK CARR.2
FLANGE JOINT REDSDN28/12-	47 54 357 08	629	1	1 974 121	96 00 215 2	AUX.HYDR.CR.TRACK CARR.2
FLANGE JOINT REDSDN28/12-	47 54 357 08	900	1	2 970 000	96 00 109 6	HYDRAULICS
FLANGE JOINT REDSDN28/12-	47 54 357 08	621	1	2 975 000	96 00 110 4	ADDITIONAL HYDRAULICS WI
FLANGE JOINT REDSDN28/12-	47 54 357 08	604	1	2 975 062	96 00 110 5	ADDITIONAL HYDRAULICS WI
FLANGE JOINT REDSDN28/12-	47 54 357 08	606	1	2 975 063	96 00 111 0	ADDITIONAL HYDRAULICS WI
FLANGE JOINT REDSDN28/12-	47 54 357 08	623	1	2 975 153	96 00 111 1	ADDITIONAL HYDRAULICS WI
FLANGE JOINT REDSDN28/12-	47 54 357 08	629	1	2 975 293	96 00 110 6	ADDITIONAL HYDRAULICS WI
FLANGE JOINT REDSDN28/12-	47 54 357 08	623	1	3 975 221	96 00 111 4	ADDITIONAL HYDR.S PIVOT SE
FLANGE JOINT REDSDN28/12-	47 54 357 08	631	1	3 976 101	96 00 111 5	ADDITIONAL HYDR.D PIVOT
FLANGE JOINT REDSDN28/15-	47 54 345 08	925	1	2 970 000	96 00 109 6	HYDRAULICS
FLANGE JOINT REDSDN30/12-	47 54 340 08	601	1	2 978 110	96 00 111 3	ADDNL.HYDR.ERECTION DEV
FLANGE JOINT REDSDN30/16-	47 54 325 08	691	5	2 970 000	96 00 109 6	HYDRAULICS
FLANGE JOINT REDSDN30/25-	47 54 327 08	776	3	2 970 000	96 00 109 6	HYDRAULICS
FLANGE JOINT REDSDN30/25-	47 54 327 08	607	2	2 971 200	96 00 110 9	ADDNL.HYDR.2ND SLEWING G
FLANGE JOINT REDSDN30/25-	47 54 327 08	624	2	3 976 101	96 00 111 5	ADDITIONAL HYDR.D PIVOT
FLANGE JOINT REDSDN30/6-S	47 54 341 08	817	2	2 970 000	96 00 109 6	HYDRAULICS
FLANGE JOINT REDSDN35/15-	47 54 346 08	860	1	2 970 000	96 00 109 6	HYDRAULICS
FLANGE JOINT REDSDN38/25-	47 54 343 08	822	1	2 970 000	96 00 109 6	HYDRAULICS
FLANGE JOINT REDSDN38/25-	47 54 343 08	622	2	2 971 200	96 00 110 9	ADDNL.HYDR.2ND SLEWING G
FLANGE JOINT REDSDN38/30-	47 54 353 08	794	2	2 970 000	96 00 109 6	HYDRAULICS
FLANGE JOINT REDSDN42/12-	47 54 072 08	861	1	2 970 000	96 00 109 6	HYDRAULICS
FLANGE JOINT REDSDN42/28	47 54 313 08	628	1	1 970 000	96 00 213 7	HYDRAULIC EQUIPM.CENTER
FLANGE JOINT REDSDN42/28	47 54 313 08	800	16	2 970 000	96 00 109 6	HYDRAULICS
FLANGE JOINT RI G1/2AXG1/4	47 55 004 08	787	2	2 970 000	96 00 109 6	HYDRAULICS
FLANGE JOINT RI M22X1,5/M1	73 81 363	4	2	9 080 294	90 80 294	AIR COMPRESSOR PRE-ASSY
FLANGE JOINT RSWS10-LM-W	47 66 102 08	630	1	2 975 000	96 00 110 4	ADDITIONAL HYDRAULICS WI
FLANGE JOINT RSWS10-LR-W	47 32 305 08	648	4	1 972 000	96 00 214 0	HYDRAULIC SUPPORT
FLANGE JOINT RSWS10-LR-W	47 32 305 08	694	5	2 970 000	96 00 109 6	HYDRAULICS
FLANGE JOINT RSWS10-LR-W	47 32 305 08	63	3	X1087274	10 87 274 3	DRAW CYLINDER
FLANGE JOINT RSWS10-SR-W	47 32 310 08	902	2	2 970 000	96 00 109 6	HYDRAULICS
FLANGE JOINT RSWS10-SR-W	47 32 310 08	600	2	3 974 003	96 01 192 1	ADDL.HYDR.F.PIN PULLING DE
FLANGE JOINT RSWS12-LM-W	47 66 117 08	50	1	2 500	91 81 120 08	CRANE DRIVER CAB ADDITIO
FLANGE JOINT RSWS12-LR-W	47 32 308 08	603	1	3 974 003	96 01 192 1	ADDL.HYDR.F.PIN PULLING DE
FLANGE JOINT RSWS12-SM-W	47 66 303 08	793	2	2 970 000	96 00 109 6	HYDRAULICS
FLANGE JOINT RSWS12-SR-W	47 66 115 08	647	8	1 972 000	96 00 214 0	HYDRAULIC SUPPORT
FLANGE JOINT RSWS15-LR-W	47 32 324 08	882	2	2 970 000	96 00 109 6	HYDRAULICS
FLANGE JOINT RSWS16-SM-W	47 66 114 08	612	2	2 975 707	96 00 111 2	ADDNL. HYDR. F. ERECTING W
FLANGE JOINT RSWS16-SR-W	47 32 312 08	614	2	2 975 707	96 00 111 2	ADDNL. HYDR. F. ERECTING W
FLANGE JOINT RSWS16-SR-W	47 32 312 08	619	1	2 978 110	96 00 111 3	ADDNL.HYDR.ERECTION DEV
FLANGE JOINT RSWS18-LM-W	47 66 305 08	744	1	2 970 000	96 00 109 6	HYDRAULICS
FLANGE JOINT RSWS22-LM-W	47 33 313 08	654	2	2 975 293	96 00 110 6	ADDITIONAL HYDRAULICS WI
FLANGE JOINT RSWS25-SR-W	47 32 116 08	828	1	2 970 000	96 00 109 6	HYDRAULICS
FLANGE JOINT RSWS28-LM-W	47 66 309 08	643	1	2 975 000	96 00 110 4	ADDITIONAL HYDRAULICS WI
FLANGE JOINT RSWS28-LM-W	47 66 309 08	623	1	2 975 063	96 00 111 0	ADDITIONAL HYDRAULICS WI
FLANGE JOINT RSWS28-LM-W	47 66 309 08	639	1	2 975 153	96 00 111 1	ADDITIONAL HYDRAULICS WI
FLANGE JOINT RSWS6-SM-W	47 32 303 08	931	1	2 970 000	96 00 109 6	HYDRAULICS
FLANGE JOINT RSWS6-SM-W	47 32 303 08	656	1	2 975 293	96 00 110 6	ADDITIONAL HYDRAULICS WI
FLANGE JOINT RSWS6-SR-W	47 32 306 08	34	2	2 500	91 81 120 08	CRANE DRIVER CAB ADDITIO

16.9.2016

etk\_en\_de\_074432 LR 1500

1192

**LIEBHERR**

Alphabetical index  
Alphabetischer Index

Description	Item	Pos.	Quantity	Page	Assembly	Description
FLANGE JOINT S235JR	10 14 558 9	11	1	X1014403	10 14 403 6	POWER TAKE-OFF ADD-ON
FLANGE JOINT SNV10-L CFX	47 00 101 08	904	7	2 970 000	96 00 109 6	HYDRAULICS
FLANGE JOINT SNV10-S A3P	47 00 102 08	888	1	2 970 000	96 00 109 6	HYDRAULICS
FLANGE JOINT SNV12-L A3P	47 00 113 08	604	3	1 970 000	96 00 213 7	HYDRAULIC EQUIPM.CENTER
FLANGE JOINT SNV12-L A3P	47 00 113 08	823	2	2 970 000	96 00 109 6	HYDRAULICS
FLANGE JOINT SNV12-L A3P	47 00 113 08	624	1	2 975 000	96 00 110 4	ADDITIONAL HYDRAULICS WI
FLANGE JOINT SNV12-L A3P	47 00 113 08	606	1	2 975 062	96 00 110 5	ADDITIONAL HYDRAULICS WI
FLANGE JOINT SNV12-L A3P	47 00 113 08	608	1	2 975 063	96 00 111 0	ADDITIONAL HYDRAULICS WI
FLANGE JOINT SNV12-L A3P	47 00 113 08	624	1	2 975 153	96 00 111 1	ADDITIONAL HYDRAULICS WI
FLANGE JOINT SNV12-L A3P	47 00 113 08	627	1	2 975 293	96 00 110 6	ADDITIONAL HYDRAULICS WI
FLANGE JOINT SNV12-L A3P	47 00 113 08	608	2	3 976 101	96 00 111 5	ADDITIONAL HYDR.D PIVOT
FLANGE JOINT SNV12-L A3P	47 00 113 08	619	1	3 977 000	96 00 111 6	ADDITIONAL HYDR.D HEAD S
FLANGE JOINT SNV12-S A3P	47 00 103 08	917	1	2 970 000	96 00 109 6	HYDRAULICS
FLANGE JOINT SNV16-S A3P	47 00 108 08	692	4	2 970 000	96 00 109 6	HYDRAULICS
FLANGE JOINT SNV16-S A3P	47 00 108 08	616	1	2 975 707	96 00 111 2	ADDNL. HYDR. F. ERECTING W
FLANGE JOINT SNV20-S A3P	47 00 105 08	612	1	1 970 000	96 00 213 7	HYDRAULIC EQUIPM.CENTER
FLANGE JOINT SNV20-S A3P	47 00 105 08	647	1	3 975 221	96 00 111 4	ADDITIONAL HYDR.S PIVOT SE
FLANGE JOINT SNV25-S CFX	47 00 110 08	933	1	2 970 000	96 00 109 6	HYDRAULICS
FLANGE JOINT SNV28-L A3P	47 00 106 08	862	2	2 970 000	96 00 109 6	HYDRAULICS
FLANGE JOINT SNV30-S A3P	47 00 111 08	767	1	2 970 000	96 00 109 6	HYDRAULICS
FLANGE JOINT SNV38-S A3P	47 00 107 08	631	1	1 970 000	96 00 213 7	HYDRAULIC EQUIPM.CENTER
FLANGE JOINT SNV38-S A3P	47 00 107 08	637	1	2 975 293	96 00 110 6	ADDITIONAL HYDRAULICS WI
FLANGE JOINT SNV42-L A3P	47 00 114 08	807	1	2 970 000	96 00 109 6	HYDRAULICS
FLANGE JOINT SNV42-L A3P	47 00 114 08	615	1	3 976 101	96 00 111 5	ADDITIONAL HYDR.D PIVOT
FLANGE JOINT SNV6-S A3P	47 00 115 08	927	3	2 970 000	96 00 109 6	HYDRAULICS
FLANGE JOINT SNV6-S A3P	47 00 115 08	610	1	2 978 110	96 00 111 3	ADDNL.HYDR.ERECTION DEV
FLANGE JOINT T 16S CR6-FRE	47 04 325 08	633	1	1 970 000	96 00 213 7	HYDRAULIC EQUIPM.CENTER
FLANGE JOINT T 16S CR6-FRE	47 04 325 08	768	1	2 970 000	96 00 109 6	HYDRAULICS
FLANGE JOINT T 16S CR6-FRE	47 04 325 08	618	1	2 978 110	96 00 111 3	ADDNL.HYDR.ERECTION DEV
FLANGE JOINT T 16S CR6-FRE	47 04 325 08	628	1	3 975 221	96 00 111 4	ADDITIONAL HYDR.S PIVOT SE
FLANGE JOINT T 16S CR6-FRE	47 04 325 08	609	1	3 977 000	96 00 111 6	ADDITIONAL HYDR.D HEAD S
FLANGE JOINT T 18L A3C	47 04 306 08	632	1	1 974 000	96 00 215 1	AUX.HYDR.CR.TRACK CARR.2
FLANGE JOINT T 18L A3C	47 04 306 08	630	1	1 974 121	96 00 215 2	AUX.HYDR.CR.TRACK CARR.2
FLANGE JOINT T 18L A3C	47 04 306 08	894	1	2 970 000	96 00 109 6	HYDRAULICS
FLANGE JOINT T 18L A3C	47 04 306 08	610	1	3 977 000	96 00 111 6	ADDITIONAL HYDR.D HEAD S
FLANGE JOINT T 22L CR6-FRE	47 04 307 08	924	1	2 970 000	96 00 109 6	HYDRAULICS
FLANGE JOINT T 22L CR6-FRE	47 04 307 08	641	1	3 975 221	96 00 111 4	ADDITIONAL HYDR.S PIVOT SE
FLANGE JOINT T 22L CR6-FRE	47 04 307 08	617	3	3 976 101	96 00 111 5	ADDITIONAL HYDR.D PIVOT
FLANGE JOINT T 28L A3C	47 04 308 08	624	1	1 974 000	96 00 215 1	AUX.HYDR.CR.TRACK CARR.2
FLANGE JOINT T 28L A3C	47 04 308 08	624	1	1 974 121	96 00 215 2	AUX.HYDR.CR.TRACK CARR.2
FLANGE JOINT T 28L A3C	47 04 308 08	674	1	2 970 000	96 00 109 6	HYDRAULICS
FLANGE JOINT T 28L A3C	47 04 308 08	606	1	3 975 221	96 00 111 4	ADDITIONAL HYDR.S PIVOT SE
FLANGE JOINT T 28L A3C	47 04 308 08	629	1	3 976 101	96 00 111 5	ADDITIONAL HYDR.D PIVOT
FLANGE JOINT T 30S A3C	47 04 329 08	775	5	2 970 000	96 00 109 6	HYDRAULICS
FLANGE JOINT T 30S A3C	47 04 329 08	600	1	2 978 000	96 00 361 0	ADDITIONAL HYDRAULICS, SA
FLANGE JOINT T 30S A3C	47 04 329 08	644	3	3 975 221	96 00 111 4	ADDITIONAL HYDR.S PIVOT SE
FLANGE JOINT T 30S A3C	47 04 329 08	625	1	3 976 101	96 00 111 5	ADDITIONAL HYDR.D PIVOT
FLANGE JOINT T 35L A3P	47 04 315 08	843	4	2 970 000	96 00 109 6	HYDRAULICS
FLANGE JOINT T 42L A3C	47 04 314 08	616	7	2 970 000	96 00 109 6	HYDRAULICS
FLANGE JOINT TR 28/22/28L C	47 51 317 08	613	2	1 970 000	96 00 213 7	HYDRAULIC EQUIPM.CENTER
FLANGE JOINT W 16S A3C	47 02 326 08	638	2	1 970 000	96 00 213 7	HYDRAULIC EQUIPM.CENTER
FLANGE JOINT W 16S A3C	47 02 326 08	880	2	2 970 000	96 00 109 6	HYDRAULICS
FLANGE JOINT W 16S A3C	47 02 326 08	615	1	2 978 110	96 00 111 3	ADDNL.HYDR.ERECTION DEV
FLANGE JOINT W 20S CR6-F	47 02 327 08	617	1	1 970 000	96 00 213 7	HYDRAULIC EQUIPM.CENTER
FLANGE JOINT W 28L A3C	47 02 308 08	629	2	1 970 000	96 00 213 7	HYDRAULIC EQUIPM.CENTER
FLANGE JOINT W 28L A3C	47 02 308 08	845	4	2 970 000	96 00 109 6	HYDRAULICS
FLANGE JOINT W 28L A3C	47 02 308 08	649	1	2 975 293	96 00 110 6	ADDITIONAL HYDRAULICS WI
FLANGE JOINT W 35L A3C	47 02 311 08	929	1	2 970 000	96 00 109 6	HYDRAULICS
FLANGE JOINT WE 6LL M10x1	77 43 738 08	20	38	1 405	91 82 398 08	CENTRA.LUBRICATION SYSTE
FLANGE JOINT WE 6LL M10x1	77 43 738 08	22	4	1 405	91 82 398 08	CENTRA.LUBRICATION SYSTE

16.9.2016

etk\_en\_de\_074432 LR 1500

1193

**LIEBHERR**Alphabetical index  
Alphabetischer Index

Description	Item	Pos.	Quantity	Page	Assembly	Description
FLANGE JOINT WE 6LL M10x1	77 43 738 08	20	38	1 415	91 82 981 08	CENTR.LUBRICATION SYSTEM
FLANGE JOINT WE 6LL M10x1	77 43 738 08	22	4	1 415	91 82 981 08	CENTR.LUBRICATION SYSTEM
FLANGE JOINT WE 6LL M10x1	77 43 738 08	(1)	1	2 550 014	91 83 763 08	CENTRAL GREASING
FLANGE JOINT WE 6LL M10x1	77 43 738 08	11	1	2 711	91 81 104 08	CENT. LUBRIC. SYSTEM SUP
FLANGE JOINT WE 6LL M10x1	77 43 738 08	1	1	X1087369	10 87 399 5	DISTRIBUTION BLOCK
FLANGE JOINT WE 6LL M10x1	77 43 738 08	1	1	X1087399	10 87 399 7	DISTRIBUTION BLOCK
FLANGE JOINT WE 6LL M10x1	77 43 738 08	1	1	X1087399	10 87 399 8	DISTRIBUTION BLOCK
FLANGE JOINT WH 8S M14X1,5	73 68 166	865	2	2 970 000	96 00 109 6	HYDRAULICS
FLANGE JOINT XG10-L A3P	47 00 303 08	901	4	2 970 000	96 00 109 6	HYDRAULICS
FLANGE JOINT XG10-S A3P	47 00 324 08	871	4	2 970 000	96 00 109 6	HYDRAULICS
FLANGE JOINT XG10-S A3P	47 00 324 08	630	1	3 975 221	96 00 111 4	ADDITIONAL HYDR.S PIVOT SE
FLANGE JOINT XG12-L A3P	47 00 304 08	868	5	2 970 000	96 00 109 6	HYDRAULICS
FLANGE JOINT XG12-L A3P	47 00 304 08	622	6	3 975 221	96 00 111 4	ADDITIONAL HYDR.S PIVOT SE
FLANGE JOINT XG12-L A3P	47 00 304 08	621	3	3 976 101	96 00 111 5	ADDITIONAL HYDR.D PIVOT
FLANGE JOINT XG12-S A3P	47 00 325 08	792	1	2 970 000	96 00 109 6	HYDRAULICS
FLANGE JOINT XG12-S A3P	47 00 325 08	632	4	3 975 221	96 00 111 4	ADDITIONAL HYDR.S PIVOT SE
FLANGE JOINT XG12-S A3P	47 00 325 08	622	3	3 976 101	96 00 111 5	ADDITIONAL HYDR.D PIVOT
FLANGE JOINT XG15-L A3P	47 00 305 08	930	1	2 970 000	96 00 109 6	HYDRAULICS
FLANGE JOINT XG16-S A3P	47 00 327 08	643	2	1 970 000	96 00 213 7	HYDRAULIC EQUIPM.CENTER
FLANGE JOINT XG16-S A3P	47 00 327 08	771	5	2 970 000	96 00 109 6	HYDRAULICS
FLANGE JOINT XG16-S A3P	47 00 327 08	620	2	3 975 221	96 00 111 4	ADDITIONAL HYDR.S PIVOT SE
FLANGE JOINT XG16-S A3P	47 00 327 08	601	5	3 977 000	96 00 111 6	ADDITIONAL HYDR.D HEAD S
FLANGE JOINT XG16-S A3P	47 00 327 08	601	2	3 978 024	96 00 111 7	ADDITIONAL HYDRAULICS IN
FLANGE JOINT XG18-L A3P	47 00 306 08	644	2	1 970 000	96 00 213 7	HYDRAULIC EQUIPM.CENTER
FLANGE JOINT XG18-L A3P	47 00 306 08	893	1	2 970 000	96 00 109 6	HYDRAULICS
FLANGE JOINT XG18-L A3P	47 00 306 08	606	1	2 990 000	96 00 109 7	COMPRESSED AIR PLANT
FLANGE JOINT XG18-L A3P	47 00 306 08	615	2	3 977 000	96 00 111 6	ADDITIONAL HYDR.D HEAD S
FLANGE JOINT XG20-S A3P	47 00 328 08	714	3	2 970 000	96 00 109 6	HYDRAULICS
FLANGE JOINT XG20-S A3P	47 00 328 08	631	2	3 975 221	96 00 111 4	ADDITIONAL HYDR.S PIVOT SE
FLANGE JOINT XG22-L A3P	47 00 307 08	416	1	2 391 001	96 00 383 3	DIESEL ENGINE, PRE-ASSEMB
FLANGE JOINT XG22-L A3P	47 00 307 08	896	3	2 970 000	96 00 109 6	HYDRAULICS
FLANGE JOINT XG22-L A3P	47 00 307 08	633	4	3 975 221	96 00 111 4	ADDITIONAL HYDR.S PIVOT SE
FLANGE JOINT XG22-L A3P	47 00 307 08	619	3	3 976 101	96 00 111 5	ADDITIONAL HYDR.D PIVOT
FLANGE JOINT XG22-L A3P	47 00 307 08	602	2	3 978 024	96 00 111 7	ADDITIONAL HYDRAULICS IN
FLANGE JOINT XG25-S A3P	47 00 329 08	636	1	2 975 153	96 00 111 1	ADDITIONAL HYDRAULICS WI
FLANGE JOINT XG25-S A3P	47 00 329 08	623	2	3 976 101	96 00 111 5	ADDITIONAL HYDR.D PIVOT
FLANGE JOINT XG28-L A3P	47 00 308 08	616	1	1 974 000	96 00 215 1	AUX.HYDR.CR.TRACK CARR.2
FLANGE JOINT XG28-L A3P	47 00 308 08	616	1	1 974 121	96 00 215 2	AUX.HYDR.CR.TRACK CARR.2
FLANGE JOINT XG28-L A3P	47 00 308 08	656	6	2 970 000	96 00 109 6	HYDRAULICS
FLANGE JOINT XG28-L A3P	47 00 308 08	621	10	3 975 221	96 00 111 4	ADDITIONAL HYDR.S PIVOT SE
FLANGE JOINT XG30-S CFX	47 00 330 08	766	13	2 970 000	96 00 109 6	HYDRAULICS
FLANGE JOINT XG30-S CFX	47 00 330 08	602	6	2 978 000	96 00 361 0	ADDITIONAL HYDRAULICS, SA
FLANGE JOINT XG30-S CFX	47 00 330 08	619	2	3 975 221	96 00 111 4	ADDITIONAL HYDR.S PIVOT SE
FLANGE JOINT XG30-S CFX	47 00 330 08	650	1	3 976 101	96 00 111 5	ADDITIONAL HYDR.D PIVOT
FLANGE JOINT XG35-L A3P	47 00 332 08	928	1	2 970 000	96 00 109 6	HYDRAULICS
FLANGE JOINT XG38-S A3P	47 00 331 08	683	20	2 970 000	96 00 109 6	HYDRAULICS
FLANGE JOINT XG38-S A3P	47 00 331 08	637	2	2 975 153	96 00 111 1	ADDITIONAL HYDRAULICS WI
FLANGE JOINT XG38-S A3P	47 00 331 08	626	6	3 975 221	96 00 111 4	ADDITIONAL HYDR.S PIVOT SE
FLANGE JOINT XG38-S A3P	47 00 331 08	620	5	3 976 101	96 00 111 5	ADDITIONAL HYDR.D PIVOT
FLANGE JOINT XG38-S A3P	47 00 331 08	600	11	3 977 000	96 00 111 6	ADDITIONAL HYDR.D HEAD S
FLANGE JOINT XG38-S A3P	47 00 331 08	600	4	3 978 024	96 00 111 7	ADDITIONAL HYDRAULICS IN
FLANGE JOINT XG42-L A3P	47 00 309 08	909	1	2 970 000	96 00 109 6	HYDRAULICS
FLANGE JOINT XG42-L A3P	47 00 309 08	657	1	3 976 101	96 00 111 5	ADDITIONAL HYDR.D PIVOT
FLANGE JOINT XGA16-SR A3P	47 07 002 08	633	1	1 974 000	96 00 215 1	AUX.HYDR.CR.TRACK CARR.2
FLANGE JOINT XGA16-SR A3P	47 07 002 08	634	1	1 974 121	96 00 215 2	AUX.HYDR.CR.TRACK CARR.2
FLANGE JOINT XGA16-SR A3P	47 07 002 08	625	16	2 970 000	96 00 109 6	HYDRAULICS
FLANGE JOINT XGA16-SR A3P	47 07 002 08	639	1	2 975 000	96 00 110 4	ADDITIONAL HYDRAULICS WI
FLANGE JOINT XGA16-SR A3P	47 07 002 08	621	1	2 975 062	96 00 110 5	ADDITIONAL HYDRAULICS WI
FLANGE JOINT XGA16-SR A3P	47 07 002 08	601	1	2 975 063	96 00 111 0	ADDITIONAL HYDRAULICS WI
FLANGE JOINT XGA16-SR A3P	47 07 002 08	613	1	2 975 153	96 00 111 1	ADDITIONAL HYDRAULICS WI

16.9.2016

etk\_en\_de\_074432 LR 1500

1194

**LIEBHERR**

Alphabetical index  
Alphabetischer Index



Description	Item	Pos.	Quantity	Page	Assembly	Description
FLANGE JOINT XGAI6-SR A3P	47 07 002 08	608	1	2 978 110	96 00 111 3	ADDNL.HYDR.ERECTION DEV
FLANGE JOINT XGE 10LM-ED	10 29 445 4	605	1	1 974 000	96 00 215 1	AUX.HYDR.CR.TRACK CARR.2
FLANGE JOINT XGE 10LM-ED	10 29 445 4	605	1	1 974 121	96 00 215 2	AUX.HYDR.CR.TRACK CARR.2
FLANGE JOINT XGE 10LM-ED	10 29 445 4	605	1	1 974 123	96 00 215 4	AUX.HYDR.CR.TRACK CARR.4
FLANGE JOINT XGE 10LM-ED	10 29 445 4	605	1	1 974 151	96 00 215 3	AUX.HYDR.CR.TRACK CARR.4
FLANGE JOINT XGE10-LM-ED	47 10 305 08	604	1	1 974 000	96 00 215 1	AUX.HYDR.CR.TRACK CARR.2
FLANGE JOINT XGE10-LM-ED	47 10 305 08	604	1	1 974 121	96 00 215 2	AUX.HYDR.CR.TRACK CARR.2
FLANGE JOINT XGE10-LM-ED	47 10 305 08	604	1	1 974 123	96 00 215 4	AUX.HYDR.CR.TRACK CARR.4
FLANGE JOINT XGE10-LM-ED	47 10 305 08	604	1	1 974 151	96 00 215 3	AUX.HYDR.CR.TRACK CARR.4
FLANGE JOINT XGE10-LM-ED	47 10 305 08	755	6	2 970 000	96 00 109 6	HYDRAULICS
FLANGE JOINT XGE10-LM-ED	47 10 305 08	644	1	2 975 000	96 00 110 4	ADDITIONAL HYDRAULICS WI
FLANGE JOINT XGE10-LM-ED	47 10 305 08	618	2	2 975 062	96 00 110 5	ADDITIONAL HYDRAULICS WI
FLANGE JOINT XGE10-LM-ED	47 10 305 08	628	2	2 975 063	96 00 111 0	ADDITIONAL HYDRAULICS WI
FLANGE JOINT XGE10-LM-ED	47 10 305 08	640	2	2 975 153	96 00 111 1	ADDITIONAL HYDRAULICS WI
FLANGE JOINT XGE10-LM-ED	47 10 305 08	639	5	2 975 293	96 00 110 6	ADDITIONAL HYDRAULICS WI
FLANGE JOINT XGE10-LM-ED	47 10 398 08	615	1	2 990 000	96 00 109 7	COMPRESSED AIR PLANT
FLANGE JOINT XGE10-LR-ED3	47 10 396 08	687	12	2 970 000	96 00 109 6	HYDRAULICS
FLANGE JOINT XGE10-LR-ED3	47 10 396 08	632	3	2 975 000	96 00 110 4	ADDITIONAL HYDRAULICS WI
FLANGE JOINT XGE10-LR-ED3	47 10 396 08	612	2	2 975 062	96 00 110 5	ADDITIONAL HYDRAULICS WI
FLANGE JOINT XGE10-LR-ED3	47 10 396 08	614	2	2 975 063	96 00 111 0	ADDITIONAL HYDRAULICS WI
FLANGE JOINT XGE10-LR-ED3	47 10 396 08	625	2	2 975 153	96 00 111 1	ADDITIONAL HYDRAULICS WI
FLANGE JOINT XGE10-LR-ED3	47 10 396 08	643	3	2 975 293	96 00 110 6	ADDITIONAL HYDRAULICS WI
FLANGE JOINT XGE12-LR-ED	47 10 308 08	689	4	2 970 000	96 00 109 6	HYDRAULICS
FLANGE JOINT XGE12-LR-ED	47 10 308 08	604	1	3 974 003	96 01 192 1	ADDL.HYDR.F.PIN PULLING DE
FLANGE JOINT XGE12-LR-ED	47 10 308 08	635	3	3 975 221	96 00 111 4	ADDITIONAL HYDR.S PIVOT SE
FLANGE JOINT XGE12-LR-ED	47 10 308 08	605	5	3 976 101	96 00 111 5	ADDITIONAL HYDR.D PIVOT
FLANGE JOINT XGE12-LR-ED1	47 10 348 08	685	5	2 970 000	96 00 109 6	HYDRAULICS
FLANGE JOINT XGE12-LR-ED1	47 10 348 08	628	1	2 975 000	96 00 110 4	ADDITIONAL HYDRAULICS WI
FLANGE JOINT XGE12-LR-ED1	47 10 348 08	608	2	2 975 062	96 00 110 5	ADDITIONAL HYDRAULICS WI
FLANGE JOINT XGE12-LR-ED1	47 10 348 08	620	1	2 975 063	96 00 111 0	ADDITIONAL HYDRAULICS WI
FLANGE JOINT XGE12-LR-ED1	47 10 348 08	630	1	2 975 153	96 00 111 1	ADDITIONAL HYDRAULICS WI
FLANGE JOINT XGE12-LR-ED1	47 10 348 08	651	1	2 975 293	96 00 110 6	ADDITIONAL HYDRAULICS WI
FLANGE JOINT XGE12-LR-ED1	47 10 348 08	603	1	2 978 110	96 00 111 3	ADDNL.HYDR.ERECTION DEV
FLANGE JOINT XGE12-LR-ED1	47 10 353 08	635	1	1 974 000	96 00 215 1	AUX.HYDR.CR.TRACK CARR.2
FLANGE JOINT XGE12-LR-ED1	47 10 353 08	633	1	1 974 121	96 00 215 2	AUX.HYDR.CR.TRACK CARR.2
FLANGE JOINT XGE12-LR-ED1	47 10 353 08	639	10	2 970 000	96 00 109 6	HYDRAULICS
FLANGE JOINT XGE12-LR-ED1	47 10 353 08	611	1	2 978 110	96 00 111 3	ADDNL.HYDR.ERECTION DEV
FLANGE JOINT XGE12-LR-ED1	47 10 353 08	611	3	3 976 101	96 00 111 5	ADDITIONAL HYDR.D PIVOT
FLANGE JOINT XGE15-LM-ED	47 10 309 08	18	1	2 670 001	96 00 224 5	FUEL TANK, PRE-ASSEMBLED
FLANGE JOINT XGE15-LM-ED	47 10 309 08	754	2	2 970 000	96 00 109 6	HYDRAULICS
FLANGE JOINT XGE15-LR-ED	47 10 310 08	52	1	1 750	96 00 568 6	MAIN TOOLS
FLANGE JOINT XGE15-LR-ED	47 10 310 08	639	1	1 974 000	96 00 215 1	AUX.HYDR.CR.TRACK CARR.2
FLANGE JOINT XGE15-LR-ED	47 10 310 08	637	1	1 974 121	96 00 215 2	AUX.HYDR.CR.TRACK CARR.2
FLANGE JOINT XGE15-LR-ED	47 10 310 08	906	2	2 970 000	96 00 109 6	HYDRAULICS
FLANGE JOINT XGE15-LR-ED	47 10 310 08	640	1	2 975 293	96 00 110 6	ADDITIONAL HYDRAULICS WI
FLANGE JOINT XGE15-LR-ED	47 10 310 08	667	1	3 976 101	96 00 111 5	ADDITIONAL HYDR.D PIVOT
FLANGE JOINT XGE16-SM-ED	47 10 330 08	869	2	2 970 000	96 00 109 6	HYDRAULICS
FLANGE JOINT XGE16-SR-ED	47 10 332 08	608	15	1 970 000	96 00 213 7	HYDRAULIC EQUIPM.CENTER
FLANGE JOINT XGE16-SR-ED	47 10 332 08	686	7	2 970 000	96 00 109 6	HYDRAULICS
FLANGE JOINT XGE16-SR-ED	47 10 332 08	604	2	2 975 707	96 00 111 2	ADDNL. HYDR. F. ERECTING W
FLANGE JOINT XGE16-SR-ED	47 10 332 08	606	1	2 978 110	96 00 111 3	ADDNL.HYDR.ERECTION DEV
FLANGE JOINT XGE16-SR-ED3	47 10 331 08	626	1	1 970 000	96 00 213 7	HYDRAULIC EQUIPM.CENTER
FLANGE JOINT XGE16-SR-ED3	47 10 331 08	606	3	2 975 707	96 00 111 2	ADDNL. HYDR. F. ERECTING W
FLANGE JOINT XGE18-LM M2	47 66 076 08	410	1	2 391 001	96 00 383 3	DIESEL ENGINE, PRE-ASSEMB
FLANGE JOINT XGE18-LM M2	47 66 076 08	609	1	2 990 000	96 00 109 7	COMPRESSED AIR PLANT
FLANGE JOINT XGE18-LM-ED	47 10 370 08	20	1	2 670 001	96 00 224 5	FUEL TANK, PRE-ASSEMBLED
FLANGE JOINT XGE18-LM-ED	47 10 370 08	753	2	2 970 000	96 00 109 6	HYDRAULICS
FLANGE JOINT XGE18-LM-ED	47 10 370 08	600	3	2 971 200	96 00 110 9	ADDNL.HYDR.2ND SLEWING G
FLANGE JOINT XGE18-LR-ED	47 10 312 08	606	6	1 970 000	96 00 213 7	HYDRAULIC EQUIPM.CENTER
FLANGE JOINT XGE18-LR-ED	47 10 312 08	638	1	1 974 000	96 00 215 1	AUX.HYDR.CR.TRACK CARR.2

16.9.2016

etk\_en\_de\_074432 LR 1500

1195

**LIEBHERR**Alphabetical index  
Alphabetischer Index

Description	Item	Pos.	Quantity	Page	Assembly	Description
FLANGE JOINT XGE18-LR-ED	47 10 312 08	638	1	1 974 121	96 00 215 2	AUX.HYDR.CR.TRACK CARR.2
FLANGE JOINT XGE18-LR-ED	47 10 312 08	641	1	2 975 293	96 00 110 6	ADDITIONAL HYDRAULICS WI
FLANGE JOINT XGE18-LR-ED3	47 10 375 08	855	2	2 970 000	96 00 109 6	HYDRAULICS
FLANGE JOINT XGE18-LR-ED3	47 10 375 08	605	1	2 975 707	96 00 111 2	ADDNL. HYDR. F. ERECTING W
FLANGE JOINT XGE20-SR-ED	47 10 334 08	619	1	1 970 000	96 00 213 7	HYDRAULIC EQUIPM.CENTER
FLANGE JOINT XGE20-SR-ED	47 10 334 08	785	2	2 970 000	96 00 109 6	HYDRAULICS
FLANGE JOINT XGE20-SR-ED1	47 10 320 08	747	1	2 970 000	96 00 109 6	HYDRAULICS
FLANGE JOINT XGE28-LM-ED	47 10 315 08	600	1	1 974 000	96 00 215 1	AUX.HYDR.CR.TRACK CARR.2
FLANGE JOINT XGE28-LM-ED	47 10 315 08	600	1	1 974 121	96 00 215 2	AUX.HYDR.CR.TRACK CARR.2
FLANGE JOINT XGE28-LM-ED	47 10 315 08	600	1	1 974 123	96 00 215 4	AUX.HYDR.CR.TRACK CARR.4
FLANGE JOINT XGE28-LM-ED	47 10 315 08	600	1	1 974 151	96 00 215 3	AUX.HYDR.CR.TRACK CARR.4
FLANGE JOINT XGE28-LM-ED	47 10 315 08	761	4	2 970 000	96 00 109 6	HYDRAULICS
FLANGE JOINT XGE28-LM-ED	47 10 315 08	629	1	2 975 062	96 00 110 5	ADDITIONAL HYDRAULICS WI
FLANGE JOINT XGE28-LR-ED	47 10 316 08	624	2	1 970 000	96 00 213 7	HYDRAULIC EQUIPM.CENTER
FLANGE JOINT XGE28-LR-ED	47 10 316 08	748	5	2 970 000	96 00 109 6	HYDRAULICS
FLANGE JOINT XGE35-LM-ED	47 10 318 08	612	1	2 970 000	96 00 109 6	HYDRAULICS
FLANGE JOINT XGE42-LM-ED	47 10 319 08	608	1	2 970 000	96 00 109 6	HYDRAULICS
FLANGE JOINT XGE42-LR-ED	47 10 347 08	622	2	1 970 000	96 00 213 7	HYDRAULIC EQUIPM.CENTER
FLANGE JOINT XGE42-LR-ED	47 10 347 08	12	5	2 671 001	96 00 247 6	OIL TANK PRE-ASS.
FLANGE JOINT XGE42-LR-ED	47 10 347 08	600	10	2 970 000	96 00 109 6	HYDRAULICS
FLANGE JOINT XGE6-LM-ED	47 10 301 08	623	1	2 990 000	96 00 109 7	COMPRESSED AIR PLANT
FLANGE JOINT XGE6-SM-ED	47 10 302 08	648	1	2 970 000	96 00 109 6	HYDRAULICS
FLANGE JOINT XGE6-SR-ED	47 10 321 08	2	1	2 310 010	91 83 211 08	CENTRAL GREASING
FLANGE JOINT XGE6-SR-ED	47 10 321 08	2	1	2 320 010	91 83 589 08	CENTRAL GREASING
FLANGE JOINT XGE6-SR-ED	47 10 321 08	5	12	2 550 014	91 83 763 08	CENTRAL GREASING
FLANGE JOINT XGE6-SR-ED	47 10 321 08	18	22	2 711	91 81 104 08	CENT. LUBRIC. SYSTEM SUP
FLANGE JOINT XGE6-SR-ED	47 10 321 08	41	1	2 932 041	96 79 179 08	SWITCH CABINET
FLANGE JOINT XGE6-SR-ED	47 10 321 08	703	2	2 970 000	96 00 109 6	HYDRAULICS
FLANGE JOINT XGE6-SR-ED	47 10 321 08	628	1	2 990 000	96 00 109 7	COMPRESSED AIR PLANT
FLANGE JOINT XGE6-SR-ED	47 10 321 08	2	1	3 350 010	91 82 468 08	CENTRAL GREASING
FLANGE JOINT XGE6-SR-ED	47 10 321 08	1	1	3 360 005	91 83 924 08	CENTRAL GREASING
FLANGE JOINT XGE6-SR-ED	47 10 321 08	3	2	3 610 003	91 84 604 08	CENTRAL GREASING
FLANGE JOINT XGE8-LR-ED	47 10 304 08	6	1	1 405	91 82 398 08	CENTRA.LUBRICATION SYSTE
FLANGE JOINT XGE8-LR-ED	47 10 304 08	6	1	1 415	91 82 981 08	CENTR.LUBRICATION SYSTEM
FLANGE JOINT XGE8-SM-ED	47 10 322 08	864	5	2 970 000	96 00 109 6	HYDRAULICS
FLANGE JOINT XGE8-SR-ED	47 10 323 08	916	3	2 970 000	96 00 109 6	HYDRAULICS
FLANGE JOINT XGEV30-SR-W	47 10 338 08	796	6	2 970 000	96 00 109 6	HYDRAULICS
FLANGE JOINT XGEV30-SR-W	47 10 338 08	618	4	3 976 101	96 00 111 5	ADDITIONAL HYDR.D PIVOT
FLANGE JOINT XGEV38-SR-W	47 10 344 08	625	2	3 977 000	96 00 111 6	ADDITIONAL HYDR.D HEAD S
FLANGE JOINT XGR10/6-L A3P	47 50 308 08	44	1	2 711	91 81 104 08	CENT. LUBRIC. SYSTEM SUP
FLANGE JOINT XGR15/10-L A3	47 50 316 08	630	6	2 975 293	96 00 110 6	ADDITIONAL HYDRAULICS WI
FLANGE JOINT XGR15/12-L A3	47 50 317 08	632	6	2 975 293	96 00 110 6	ADDITIONAL HYDRAULICS WI
FLANGE JOINT XGR15/12-L A3	47 50 317 08	644	1	3 976 101	96 00 111 5	ADDITIONAL HYDR.D PIVOT
FLANGE JOINT XGR16/12-S A3	47 50 325 08	639	8	1 970 000	96 00 213 7	HYDRAULIC EQUIPM.CENTER
FLANGE JOINT XGR16/12-S A3	47 50 325 08	646	1	3 976 101	96 00 111 5	ADDITIONAL HYDR.D PIVOT
FLANGE JOINT XGR18/12-L A3	47 50 345 08	603	2	1 970 000	96 00 213 7	HYDRAULIC EQUIPM.CENTER
FLANGE JOINT XGR18/12-L A3	47 50 345 08	602	2	3 977 000	96 00 111 6	ADDITIONAL HYDR.D HEAD S
FLANGE JOINT XGR18/15-L A3	47 50 302 08	898	1	2 970 000	96 00 109 6	HYDRAULICS
FLANGE JOINT XGR25/20-S A3	47 50 330 08	649	2	3 975 221	96 00 111 4	ADDITIONAL HYDR.S PIVOT SE
FLANGE JOINT XGR28/18-L A3	47 50 311 08	613	1	2 975 063	96 00 111 0	ADDITIONAL HYDRAULICS WI
FLANGE JOINT XGR28/18-L A3	47 50 311 08	621	1	2 975 153	96 00 111 1	ADDITIONAL HYDRAULICS WI
FLANGE JOINT XGR28/22-L A3	47 50 318 08	897	1	2 970 000	96 00 109 6	HYDRAULICS
FLANGE JOINT XGR30/16-S CF	47 50 337 08	879	2	2 970 000	96 00 109 6	HYDRAULICS
FLANGE JOINT XGR30/16-S CF	47 50 337 08	603	2	2 978 000	96 00 361 0	ADDITIONAL HYDRAULICS, SA
FLANGE JOINT XGR30/20-S A3	47 50 340 08	601	2	2 978 000	96 00 361 0	ADDITIONAL HYDRAULICS, SA
FLANGE JOINT XGR30/25-S CF	47 50 329 08	651	3	2 970 000	96 00 109 6	HYDRAULICS
FLANGE JOINT XGR42/35-L A3	47 50 319 08	913	2	2 970 000	96 00 109 6	HYDRAULICS
FLANGE JOINT XSV10-L A3P	47 40 303 08	903	4	2 970 000	96 00 109 6	HYDRAULICS
FLANGE JOINT XSV12-S A3P	47 40 324 08	646	8	1 972 000	96 00 214 0	HYDRAULIC SUPPORT
FLANGE JOINT XSV15-L A3P	47 40 305 08	659	1	3 976 101	96 00 111 5	ADDITIONAL HYDR.D PIVOT

16.9.2016

etk\_en\_de\_074432 LR 1500

1196

**LIEBHERR**

Alphabetical index  
Alphabetischer Index

Description	Item	Pos.	Quantity	Page	Assembly	Description
FLANGE JOINT XSV16-S A3P	47 40 326 08	637	1	1 970 000	96 00 213 7	HYDRAULIC EQUIPM.CENTER
FLANGE JOINT XSV16-S A3P	47 40 326 08	615	1	2 975 707	96 00 111 2	ADDNL. HYDR. F. ERECTING W
FLANGE JOINT XSV20-S A3P	47 40 327 08	611	1	1 970 000	96 00 213 7	HYDRAULIC EQUIPM.CENTER
FLANGE JOINT XSV22-L A3P	47 40 009 08	661	1	3 976 101	96 00 111 5	ADDITIONAL HYDR.D PIVOT
FLANGE JOINT XSV28-L CFX	47 40 010 08	630	1	1 970 000	96 00 213 7	HYDRAULIC EQUIPM.CENTER
FLANGE JOINT XSV28-L CFX	47 40 010 08	623	1	2 975 293	96 00 110 6	ADDITIONAL HYDRAULICS WI
FLANGE JOINT XSV28-L CFX	47 40 010 08	658	1	3 976 101	96 00 111 5	ADDITIONAL HYDR.D PIVOT
FLANGE JOINT XSV30-S A3P	47 40 329 08	662	1	3 976 101	96 00 111 5	ADDITIONAL HYDR.D PIVOT
FLANGE JOINT XSV38-S A3P	47 40 330 08	600	4	1 970 000	96 00 213 7	HYDRAULIC EQUIPM.CENTER
FLANGE JOINT XSV38-S A3P	47 40 330 08	655	1	3 976 101	96 00 111 5	ADDITIONAL HYDR.D PIVOT
FLANGE JOINT XSV42-L A3P	47 40 314 08	609	1	1 970 000	96 00 213 7	HYDRAULIC EQUIPM.CENTER
FLANGE JOINT XSV42-L A3P	47 40 314 08	656	1	3 976 101	96 00 111 5	ADDITIONAL HYDR.D PIVOT
FLANGE JOINT XSV6-SX59	97 72 149 08	47	2	2 340 101	91 83 382 08	WINCH 4 PRE-ASSEMBLY
FLANGE JOINT XT10-L A3P	47 04 303 08	884	4	2 970 000	96 00 109 6	HYDRAULICS
FLANGE JOINT XT12-L A3P	47 04 304 08	772	2	2 970 000	96 00 109 6	HYDRAULICS
FLANGE JOINT XT12-L A3P	47 04 304 08	626	1	3 976 101	96 00 111 5	ADDITIONAL HYDR.D PIVOT
FLANGE JOINT XT12-S A3P	47 04 323 08	627	1	3 976 101	96 00 111 5	ADDITIONAL HYDR.D PIVOT
FLANGE JOINT XT15-L A3P	47 04 305 08	836	2	2 970 000	96 00 109 6	HYDRAULICS
FLANGE JOINT XT15-L A3P	47 04 305 08	647	2	3 976 101	96 00 111 5	ADDITIONAL HYDR.D PIVOT
FLANGE JOINT XT20-S A3P	47 04 326 08	892	1	2 970 000	96 00 109 6	HYDRAULICS
FLANGE JOINT XT25-S A3P	47 04 327 08	734	1	2 970 000	96 00 109 6	HYDRAULICS
FLANGE JOINT XT38-S A3P	47 04 330 08	617	2	1 974 000	96 00 215 1	AUX.HYDR.CR.TRACK CARR.2
FLANGE JOINT XT38-S A3P	47 04 330 08	617	2	1 974 121	96 00 215 2	AUX.HYDR.CR.TRACK CARR.2
FLANGE JOINT XT38-S A3P	47 04 330 08	795	4	2 970 000	96 00 109 6	HYDRAULICS
FLANGE JOINT XT6-S A3P	47 04 300 08	9	3	2 550 014	91 83 763 08	CENTRAL GREASING
FLANGE JOINT XT6-S A3P	47 04 300 08	926	3	2 970 000	96 00 109 6	HYDRAULICS
FLANGE JOINT XTR18/12/18-L	47 51 320 08	756	1	2 970 000	96 00 109 6	HYDRAULICS
FLANGE JOINT XTR18/15/18-L	47 51 313 08	602	1	1 974 000	96 00 215 1	AUX.HYDR.CR.TRACK CARR.2
FLANGE JOINT XTR18/15/18-L	47 51 313 08	602	1	1 974 121	96 00 215 2	AUX.HYDR.CR.TRACK CARR.2
FLANGE JOINT XTR18/15/18-L	47 51 313 08	842	1	2 970 000	96 00 109 6	HYDRAULICS
FLANGE JOINT XW10-L A3P	47 02 303 08	885	5	2 970 000	96 00 109 6	HYDRAULICS
FLANGE JOINT XW12-L A3P	47 02 304 08	616	1	2 978 110	96 00 111 3	ADDNL.HYDR.ERECTION DEV
FLANGE JOINT XW18-L A3P	47 02 306 08	602	2	1 970 000	96 00 213 7	HYDRAULIC EQUIPM.CENTER
FLANGE JOINT XW18-L A3P	47 02 306 08	607	1	2 990 000	96 00 109 7	COMPRESSED AIR PLANT
FLANGE JOINT XW30-S A3P	47 02 330 08	873	2	2 970 000	96 00 109 6	HYDRAULICS
FLANGE JOINT XW38-S A3P	47 02 334 08	610	5	1 970 000	96 00 213 7	HYDRAULIC EQUIPM.CENTER
FLANGE JOINT XW38-S A3P	47 02 334 08	830	2	2 970 000	96 00 109 6	HYDRAULICS
FLANGE JOINT XW38-S A3P	47 02 334 08	614	2	3 977 000	96 00 111 6	ADDITIONAL HYDR.D HEAD S
FLANGE JOINT XW42-L A3P	47 02 314 08	802	3	2 970 000	96 00 109 6	HYDRAULICS
FLANGE JOINT XWSV10-L A3P	47 42 303 08	745	2	2 970 000	96 00 109 6	HYDRAULICS
FLANGE JOINT XWSV16-S A3P	47 42 326 08	752	2	2 970 000	96 00 109 6	HYDRAULICS
FLANGE JOINT XWSV18-L A3P	47 42 315 08	751	2	2 970 000	96 00 109 6	HYDRAULICS
FLANGE POM	97 74 378 08	18	1	2 520 032	96 45 980 08	WINDSHIELD WASHER INSTAL
FLANGE PRE-ASS.	11 34 864 8	8	1	X1013823	10 13 823 1	CAMSHAFT CPL.
FLANGE RD140X10 S355MC FE	93 52 675 08	29	4	3 745	91 81 953 08	SUSPENDED BALLAST
FLANGE SEAL	10 34 693 8	(5)	1	2 920 814	96 93 142 08	ELECTR.F.FUEL TANK
FLANGE SEAL GR.28	10 81 512 1	270	3	3 213 030	96 00 502 1	TERMINAL BOX
FLANGE SEAL GR.28	10 81 512 1	171	1	3 930 037	96 99 717 08	CABLE DRUM COMPL.
FLANGE SEAL GR.28	10 81 512 1	154	2	3 930 188	96 00 636 9	TERMINAL BOX
FLANGE SEAL GR.28	10 81 512 1	171	1	3 930 425	96 99 722 08	CABLE DRUM COMPL.
FLANGE SEAL GR.28	10 81 512 1	171	1	3 930 748	96 00 883 6	CABLE DRUM COMPL.
FLANGE SLEEVE 18X12X12 S	10 42 448 9	7	4	2 522 013	96 45 883 08	GUIDE PRE-ASS.
FLANGE SLEEVE 45X50X25 G-	98 88 448	(2)	2	9 077 386	90 77 386	AUXILIARY DRIVE PRE-ASS.
FLANGE STUB PIPE 38S	51 15 177 08	505	4	2 970 000	96 00 109 6	HYDRAULICS
FLANGE STUB PIPE 38S	51 15 177 08	503	1	2 971 200	96 00 110 9	ADDNL.HYDR.2ND SLEWING G
FLANGE STUB PIPE 38S	51 15 177 08	500	1	2 975 153	96 00 111 1	ADDITIONAL HYDRAULICS WI
FLANGE STUB PIPE 38S	51 15 177 08	501	2	2 975 293	96 00 110 6	ADDITIONAL HYDRAULICS WI
FLANGE STUB PIPE 38S	51 15 178 08	500	4	1 970 000	96 00 213 7	HYDRAULIC EQUIPM.CENTER
FLANGE STUB PIPE 38S	51 15 178 08	507	8	2 970 000	96 00 109 6	HYDRAULICS
FLANGE STUB PIPE 38S	51 15 178 08	502	1	2 971 200	96 00 110 9	ADDNL.HYDR.2ND SLEWING G

16.9.2016

etk\_en\_de\_074432 LR 1500

1197

**LIEBHERR**Alphabetical index  
Alphabetischer Index

Description	Item	Pos.	Quantity	Page	Assembly	Description
FLANGE STUB PIPE 38S	51 15 178 08	500	2	2 975 000	96 00 110 4	ADDITIONAL HYDRAULICS WI
FLANGE STUB PIPE 38S	51 15 178 08	500	2	2 975 062	96 00 110 5	ADDITIONAL HYDRAULICS WI
FLANGE STUB PIPE 38S	51 15 178 08	500	2	2 975 063	96 00 111 0	ADDITIONAL HYDRAULICS WI
FLANGE STUB PIPE 38S	51 15 178 08	501	1	2 975 153	96 00 111 1	ADDITIONAL HYDRAULICS WI
FLANGE STUB PIPE 38S	51 15 178 08	500	5	2 975 293	96 00 110 6	ADDITIONAL HYDRAULICS WI
FLAP COMPL.	96 01 060 0	2	1	3 206	91 80 572 08	PIVOT SECTION
FLAP COMPL.	96 98 659 08	2	1	3 212	91 80 564 08	W PIVOT SECTION
FLAP PRE-ASS.	96 00 754 5	5	1	2 260	91 81 060 08	BATTERY STORAGE
FLAP ST.CONST.	96 01 060 1	(1)	1	3 206	91 80 572 08	PIVOT SECTION
FLAP ST.CONST.	96 93 783 08	4	1	3 212	91 80 564 08	W PIVOT SECTION
FLAP ST.CONST.	96 98 485 08	1	1	3 212 001	96 98 659 08	FLAP COMPL.
FLAP ST.CONST.	96 99 727 08	5	1	3 211 013	96 98 450 08	ROD CPL.
FLAT CAGE BEARING	50 15 320 14	9	1	X1134739	11 34 739 6	ROPE DRUM
FLAT GASKET	70 42 749 08	27	2	2 260 001	96 00 394 5	BATTERY BOX, PRE-ASSEMB
FLAT GASKET	70 42 749 08	12	2	2 260 008	96 00 394 7	COVER PRE-ASSY.
FLAT GASKET	70 42 749 08	8	6	2 920 655	96 00 414 8	COVER COMPL.
FLAT GASKET	70 42 749 08	5	6	2 932 168	96 94 080 08	COVER COMPL.
FLAT PLUG 0,5-1,0MM2 CuSn4	10 09 747 0	671	2	2 920 322	96 00 638 9	WIRING HARNESS
FLAT PLUG 1,0-2,5MM2	60 23 232 08	120	9	2 920 641	96 00 633 3	WIRING HARNESS
FLAT PLUG 2,8X0,5-1 VERZ	60 23 235 08	124	6	2 533 076	96 79 264 08	WIRING HARNESS
FLAT PLUG 2,8X0,5-1 VERZ	60 23 235 08	124	32	2 920 641	96 00 633 3	WIRING HARNESS
FLAT PLUG HOUSING 18-POL	11 06 793 2	517	17	2 932 224	96 00 239 9	CABLES MOUNTING PANEL C
FLAT PLUG HOUSING 18-POL	60 23 233 08	(502)	2	1 920 403	96 00 213 3	TERMINAL BOX CPL.
FLAT PLUG HOUSING 18-POL	60 23 233 08	(502)	2	1 920 417	96 00 213 2	TERMINAL BOX CPL.
FLAT PLUG HOUSING 18-POL	60 23 233 08	(502)	10	1 920 426	96 00 212 4	SWITCH BOX CPL.
FLAT PLUG HOUSING 18-POL	60 23 233 08	(502)	3	2 920 120	96 00 242 3	TERMINAL BOX ELECTRICS S
FLAT PLUG HOUSING 18-POL	60 23 233 08	501	3	2 920 641	96 00 633 3	WIRING HARNESS
FLAT PLUG HOUSING 18-POL	60 23 233 08	503	58	2 932 224	96 00 239 9	CABLES MOUNTING PANEL C
FLAT PLUG HOUSING 18-POL	60 23 233 08	507	7	3 213 031	96 00 636 5	WIRES TERMINAL BOX CPL.
FLAT PLUG HOUSING 18-POL	60 23 233 08	(502)	8	3 930 188	96 99 719 08	TERMINAL BOX CPL.
FLAT PLUG HOUSING FASTIN	60 23 059 08	(505)	1	1 920 426	96 00 212 4	SWITCH BOX CPL.
FLAT PLUG HOUSING FASTIN	60 23 059 08	506	1	2 533 098	96 00 240 2	WIRES CPL.
FLAT PLUG HOUSING FASTIN	60 23 059 08	(505)	1	2 920 120	96 00 242 3	TERMINAL BOX ELECTRICS S
FLAT PLUG HOUSING JPT	60 23 256 08	(501)	3	1 920 403	96 00 213 3	TERMINAL BOX CPL.
FLAT PLUG HOUSING JPT	60 23 256 08	(501)	3	1 920 417	96 00 213 2	TERMINAL BOX CPL.
FLAT PLUG HOUSING JPT	60 23 256 08	(503)	3	1 920 426	96 00 212 4	SWITCH BOX CPL.
FLAT PLUG HOUSING JPT	60 23 256 08	(501)	2	2 920 120	96 00 242 3	TERMINAL BOX ELECTRICS S
FLAT PLUG HOUSING JPT	60 23 256 08	506	2	2 920 641	96 00 633 3	WIRING HARNESS
FLAT PLUG HOUSING JPT	60 23 256 08	502	5	2 932 224	96 00 239 9	CABLES MOUNTING PANEL C
FLAT PLUG HOUSING JPT	60 23 256 08	(501)	1	3 930 587	96 99 799 08	TERMINAL BOX CPL.
FLOODLIGHT 35W 12/24V	60 71 318 08	10	1	1 933 100	91 25 249 08	MAGNETIC LAMP
FLOOR COVERING ALUCOBON	97 07 347 1	1	1	2 859 042	96 00 503 2	COVER PRE-ASSY.
FLOOR COVERING ALUCOBON	97 07 349 3	1	1	2 859 043	96 00 503 3	COVER PRE-ASSY.
FLOOR MAT 1188X829X28 PU	97 71 454 08	9	1	2 520 006	96 92 980 08	INTERNAL LINING
FLOOR MAT 1214X894X209 PU	97 71 453 08	8	1	2 520 006	96 92 980 08	INTERNAL LINING
FLOOR PLATE SPF	97 06 693 4	1	76	1 300 001	96 00 177 4	FLOOR PLATES PRE-ASS.
FLOOR PLATES PRE-ASS. 1.5	96 00 177 4	1	1	1 300	91 80 584 08	FLOOR SHEET COMPL.
FLOOR SHEET COMPL. 1.5M	91 80 584 08	6	2		LR 1500 -0	LIEBHERR CRAW. CRANE LR 1
FLOW RATE INDICATOR NG 1	10 87 220 7	51	1	1 970 000	96 00 213 7	HYDRAULIC EQUIPM.CENTER
FLOW RATE INDICATOR NG 1	10 87 220 7	61	2	2 970 000	96 00 109 6	HYDRAULICS
FLUSH VALVE	51 14 846 08	155	1	2 970 000	96 00 109 6	HYDRAULICS
FLYWHEEL ASSEMBLY SAE 1	90 77 238	530	1	X1015493	10 15 493 8	DIESEL ENGINE
FLYWHEEL HOUSING MOUNT	10 11 582 9	520	1	X1015493	10 15 493 8	DIESEL ENGINE
FLYWHEEL HOUSING PRE-A	10 11 814 8	1	1	X1011582	10 11 582 9	FLYWHEEL HOUSING MOUNT
FLYWHEEL PRE-ASS. SAE 1X1	90 77 237	1	1	9 077 238	90 77 238	FLYWHEEL ASSEMBLY
FOAM RUBBER BAND 15X5	26 21 051 08	5	0.69	2 510 040	96 00 285 2	DOOR COMPL.
FOLDABLE FOOTSTEP	96 00 966 8	131	1	3 611	91 81 206 08	D PIVOT SECTION PRE-ASS.
FOOT ROCKER SPF	10 29 731 0	8	2	2 533 003	96 00 240 4	ELECTRIC ADD-ON PARTS CA
FOOT SWITCH	60 66 035 08	9	1	2 533 003	96 00 240 4	ELECTRIC ADD-ON PARTS CA
FORCE MEASURING AXLE 0-10	10 87 454 1	6	1	3 208	91 80 573 08	F-HEAD SECTION

16.9.2016

etk\_en\_de\_074432 LR 1500

1198

**LIEBHERR**Alphabetical index  
Alphabetischer Index

Description	Item	Pos.	Quantity	Page	Assembly	Description
FORCE MEASURING AXLE 0-10	10 87 454 1	53	1	3 711	91 80 578 08	BOOM NOSE
FORKED LINK DIN 71751 A 30X	72 51 010 05	32	2	2 500	91 81 120 08	CRANE DRIVER CAB ADDITIO
FORM HOSE 65 PER-EPDM SP	10 87 342 3	253	1	2 391 001	96 00 383 3	DIESEL ENGINE, PRE-ASSEMB
FORM HOSE DN20 X3.5 B SPF	97 04 206 7	15	1	2 541 001	96 94 962 08	ADDNL.HEATING, PRE-ASSE
FORM HOSE DN20 X3.5 B SPF	97 04 206 7	25	1	2 840	91 80 644 08	HEATING CRANE DRIVER'S CA
FORM HOSE DN20 X3.5 B SPF	97 04 206 7	26	1	2 840	91 80 644 08	HEATING CRANE DRIVER'S CA
FORM HOSE DN20 X3.5 B SPF	97 04 206 8	32	1	2 840	91 80 644 08	HEATING CRANE DRIVER'S CA
FORM HOSE DN20 X3.5 B SPF	97 04 206 9	31	1	2 840	91 80 644 08	HEATING CRANE DRIVER'S CA
FORM HOSE DN20 X3.5 B SPF	97 04 207 0	27	1	2 840	91 80 644 08	HEATING CRANE DRIVER'S CA
FORM HOSE DN20 X3.5 B SPF	97 04 207 0	28	1	2 840	91 80 644 08	HEATING CRANE DRIVER'S CA
FORM HOSE DN20 X3.5 B SPF	97 04 207 1	33	1	2 840	91 80 644 08	HEATING CRANE DRIVER'S CA
FORM HOSE DN20 X3.5 B SPF	97 04 587 9	29	1	2 840	91 80 644 08	HEATING CRANE DRIVER'S CA
FORM HOSE DN20 X3.5 B SPF	97 04 632 7	8	2	2 541	91 81 068 08	ADD HEATING SUPERSTRUCT
FORM HOSE DN65X90GRAD B	97 04 436 6	252	1	2 391 001	96 00 383 3	DIESEL ENGINE, PRE-ASSEMB
FORM HOSE DN65X90GRAD B	97 04 436 6	4	2	2 391 023	96 00 397 0	RADIATOR, PRE-ASSEMBLED
FORM HOSE NW65X396 PER-E	97 01 748 9	5	1	2 391 023	96 00 397 0	RADIATOR, PRE-ASSEMBLED
FRAME L WELDM.	96 00 048 3	2	1	3 745	91 81 953 08	SUSPENDED BALLAST
FRAME R WELDM.	96 00 048 4	3	1	3 745	91 81 953 08	SUSPENDED BALLAST
FRAME WELDED	96 00 285 1	1	1	2 510	91 81 065 08	TURNTABLE PANELLING
FRAME WELDED	96 00 334 5	1	1	2 500	91 81 120 08	CRANE DRIVER CAB ADDITIO
FRAME WELDED	96 00 392 1	1	1	2 859 001	96 00 247 3	SOUND DAMPING ABOVE
FRAME WELDED	96 00 392 2	2	1	2 859 001	96 00 247 3	SOUND DAMPING ABOVE
FRAME WELDED	96 00 392 3	3	1	2 859 001	96 00 247 3	SOUND DAMPING ABOVE
FRAME WELDED	96 00 392 4	4	1	2 859 001	96 00 247 3	SOUND DAMPING ABOVE
FRAME WELDED	96 00 490 0	1	1	2 858 041	96 00 247 4	SOUND DAMPING DOWN
FRAME WELDED	96 00 748 1	2	1	2 260	91 81 060 08	BATTERY STORAGE
FRAME WELDED	96 00 964 8	1	1	3 205	91 80 571 08	F-ASSEMBLY UNIT
FRAME WELDED	96 99 690 08	13	1	3 211	91 81 201 08	S PIVOT SECTION PRE-ASS.
FRAME WELDED RAL 9005,M,G	96 46 980 08	1	1	2 520 030	96 45 609 08	ROOF WINDOW PRE-ASS.
FRAME WELDED SPF	96 74 730 08	15	2	2 260 001	96 00 394 5	BATTERY BOX, PRE-ASSEMB
FRONT COVER	11 17 126 9	31	1	X1111334	11 11 334 3	OPERATOR SEAT
FRONT ELEMENT	60 66 525 08	205	8	1 920 428	96 00 266 6	CONTROL DESK OUTRIGGER
FRONT ELEMENT	60 66 525 08	3	1	2 920 598	96 00 840 9	CONTR: PANEL PINNING
FRONT MIRROR 259	10 33 628 5	2	1	2 790 000	91 85 311 08	MIRROR ATTACHM.IN CRANE
FRONT WINDOW ESG-GLAS	97 68 377 08	1	1	2 501 070	96 00 350 4	WINDOW ASSEMBLY
FUEL CONTAINER WC. 59L/57	96 20 591 08	1	1	1 783 001	96 20 590 08	FUEL TANK CONTAINER PRE
FUEL FILTER	55 31 740 08	(1)	1	2 541	91 81 068 08	ADD HEATING SUPERSTRUCT
FUEL FINE FILTER	10 14 675 3	1	1	X1014679	10 14 679 7	FUEL FINE-FILTER ASSEMBLY
FUEL FINE FILTER KRAFTST	10 42 994 6	2	2	X1014675	10 14 675 3	FUEL FINE FILTER
FUEL FINE-FILTER ASSEMBLY	10 14 679 7	201	1	X1015493	10 15 493 8	DIESEL ENGINE
FUEL HOSE	97 80 893 08	11	2	2 670	91 81 098 08	FUEL TANK CPL.
FUEL HOSE DN100	10 42 402 5	(1)	0.14	2 670	91 81 098 08	FUEL TANK CPL.
FUEL HOSE DN4,5	10 81 577 7	14	2	2 541	91 81 068 08	ADD HEATING SUPERSTRUCT
FUEL HOSE DN4,5	10 81 577 7	18	1	2 541 001	96 94 962 08	ADDNL.HEATING, PRE-ASSE
FUEL LINE	90 76 621	4	1	X1014588	10 14 588 5	LEAK OIL RETURN LINE
FUEL LINES	10 14 333 9	212	1	X1015493	10 15 493 8	DIESEL ENGINE
FUEL PIPING DN3	11 62 610 8	12	1.86	2 541	91 81 068 08	ADD HEATING SUPERSTRUCT
FUEL PIPING DN3	11 62 610 8	13	1.45	2 541	91 81 068 08	ADD HEATING SUPERSTRUCT
FUEL PREFILTER	10 30 300 7	10	1	2 391 046	96 96 264 08	PREMOUNTED FUEL FILTER
FUEL TANK CONTAINER PRE	96 20 590 08	1	1	2 783	91 81 097 08	FUEL TANK CONTAINER UPPE
FUEL TANK CONTAINER UPP	91 81 097 08	141	1		LR 1500 -0	LIEBHERR CRAW. CRANE LR 1
FUEL TANK CPL.	91 81 098 08	143	1		LR 1500 -0	LIEBHERR CRAW. CRANE LR 1
FUEL TANK WELDED CONSTR	96 00 224 4	1	1	2 670 001	96 00 224 5	FUEL TANK, PRE-ASSEMBLED
FUEL TANK, PRE-ASSEMBLED	96 00 224 5	1	1	2 670	91 81 098 08	FUEL TANK CPL.
FUSE BOX SMALL	60 45 014 08	535	2	2 920 641	96 00 633 3	WIRING HARNESS
FUSE BOX SMALL 6-POL, LEE	60 45 016 08	16	1	2 920 080	96 00 390 6	ELECTRIC FOR BATTERY BOX
FUSE BOX SMALL 6-POL, LEE	60 45 016 08	2	20	2 932 302	96 84 862 08	LOCKING PLATE
FUSE CARTRIDGE DIN 72581	69 05 877	(2)	1	X1014575	10 14 575 3	CABLE HARNESS MOUNTING
FUSE FE//ZN20//C	96 32 499 08	5	2	2 730	91 81 107 08	COUNTERWEIGHT FRAME
FUSE STRIP 100A	60 40 029 08	537	1	2 920 641	96 00 633 3	WIRING HARNESS

16.9.2016

etk\_en\_de\_074432 LR 1500

1199

**LIEBHERR**Alphabetical index  
Alphabetischer Index

Description	Item	Pos.	Quantity	Page	Assembly	Description
FUSE STRIP 50A	60 40 031 08	536	2	2 920 641	96 00 633 3	WIRING HARNESS
GANGWAY	96 00 194 5	1	2	1 631	91 80 595 08	CATWALK CRAW.TRACK TRA
GAS SPRING 12X50-130N	10 41 287 1	6	2	2 520 030	96 45 609 08	ROOF WINDOW PRE-ASS.
GAS SPRING 19X60-550N	59 10 670 08	23	1	2 502	91 72 033 08	CONTROL STAND
GAS SPRING 28.0X400-300N	10 87 154 8	4	2	2 932 041	96 79 179 08	SWITCH CABINET
GAUGE CONNECTION 12S M2	74 09 922	834	1	2 970 000	96 00 109 6	HYDRAULICS
GAUGE CONNECTION 15L	56 07 671	665	1	3 976 101	96 00 111 5	ADDITIONAL HYDR.D PIVOT
GAUGE CONNECTION DKO 10	51 06 290 08	607	1	1 974 000	96 00 215 1	AUX.HYDR.CR.TRACK CARR.2
GAUGE CONNECTION DKO 10	51 06 290 08	607	1	1 974 121	96 00 215 2	AUX.HYDR.CR.TRACK CARR.2
GAUGE CONNECTION DKO 10	51 06 290 08	607	1	1 974 123	96 00 215 4	AUX.HYDR.CR.TRACK CARR.4
GAUGE CONNECTION DKO 10	51 06 290 08	607	1	1 974 151	96 00 215 3	AUX.HYDR.CR.TRACK CARR.4
GAUGE CONNECTION DKO 10	51 06 290 08	818	5	2 970 000	96 00 109 6	HYDRAULICS
GAUGE CONNECTION DKO 10	51 06 290 08	619	2	2 975 000	96 00 110 4	ADDITIONAL HYDRAULICS WI
GAUGE CONNECTION DKO 10	51 06 290 08	602	2	2 975 062	96 00 110 5	ADDITIONAL HYDRAULICS WI
GAUGE CONNECTION DKO 10	51 06 290 08	625	2	2 975 063	96 00 111 0	ADDITIONAL HYDRAULICS WI
GAUGE CONNECTION DKO 10	51 06 290 08	642	2	2 975 153	96 00 111 1	ADDITIONAL HYDRAULICS WI
GAUGE CONNECTION DKO 10	51 06 290 08	633	3	2 975 293	96 00 110 6	ADDITIONAL HYDRAULICS WI
GAUGE CONNECTION DKO 10	51 06 290 08	620	1	3 977 000	96 00 111 6	ADDITIONAL HYDR.D HEAD S
GAUGE CONNECTION DKO 1	56 07 617	919	1	2 970 000	96 00 109 6	HYDRAULICS
GAUGE CONNECTION NW 12	74 09 918	832	3	2 970 000	96 00 109 6	HYDRAULICS
GAUGE CONNECTION NW 12	74 09 918	625	1	3 975 221	96 00 111 4	ADDITIONAL HYDR.S PIVOT SE
GEAR PUMP SPF	51 21 340 08	112	1	2 391 001	96 00 383 3	DIESEL ENGINE, PRE-ASSEMB
GEAR WHEEL	10 12 198 2	5	1	X1013382	10 13 382 3	SUCTION PUMP PRE-ASS.
GEAR WHEEL	10 12 198 3	4	1	X1013382	10 13 382 3	SUCTION PUMP PRE-ASS.
GEAR WHEEL	10 12 485 4	3	1	X1014743	10 14 743 7	CRANKSHAFT WITH GEAR
GEAR WHEEL	10 13 369 2	4	1	X1013823	10 13 823 1	CAMSHAFT CPL.
GEAR WHEEL	10 13 742 5	(2)	1	X1013823	10 13 823 1	CAMSHAFT CPL.
GEAR WHEEL Z=36 M=2,5	90 73 343	2	1	9 080 294	90 80 294	AIR COMPRESSOR PRE-ASSY
GEAR WHEEL Z=36 M=2,5 B=1	10 13 368 4	6	1	X1013382	10 13 382 3	SUCTION PUMP PRE-ASS.
GEARBOX	10 87 502 1	1	1	X1087307	10 87 307 2	ROPE WINCH
GEARWHEEL PRE-ASS.	10 13 844 8	3	1	X1013823	10 13 823 1	CAMSHAFT CPL.
GEARWHEEL PRE-ASS.	10 14 504 9	(1)	1	X1013823	10 13 823 1	CAMSHAFT CPL.
GENERATOR ADD-ON	10 14 781 0	441	1	X1015493	10 15 493 8	DIESEL ENGINE
GENERATOR, PRE-ASSEMBLE	10 14 584 5	440	1	X1015493	10 15 493 8	DIESEL ENGINE
GLUE 10 ml	81 12 073 01	104	1	X1138961	11 38 961 7	CRANKCASE CPL. WITH CYLIN
GRATING	11 00 385 4	6	6	X1087291	10 87 291 4	RADIATOR UNIT
GRATING 1007X607X30 GFK B	97 06 573 4	35	2	3 211	91 81 201 08	S PIVOT SECTION PRE-ASS.
GRATING 1007X887X30 GFK B	97 06 803 7	34	1	3 211	91 81 201 08	S PIVOT SECTION PRE-ASS.
GRATING 1047X967X30 GFK B	97 06 574 0	48	1	3 211	91 81 201 08	S PIVOT SECTION PRE-ASS.
GRATING 1167X407X30 GFK B	97 06 566 8	41	1	3 211	91 81 201 08	S PIVOT SECTION PRE-ASS.
GRATING 1167X527X30 GFK B	97 06 573 7	42	1	3 211	91 81 201 08	S PIVOT SECTION PRE-ASS.
GRATING 1207X647X30 GFK B	97 06 407 6	20	1	3 225	91 80 553 08	SL REDUCING SECTION
GRATING 1207X807X30 GFK B	97 06 549 5	39	1	3 206	91 80 572 08	PIVOT SECTION
GRATING 1207X807X30 GFK B	97 06 549 5	11	2	3 716 001	91 81 860 08	D-INTERMEDIATE SECTION P
GRATING 1207X807X30 GFK B	97 07 216 6	17	1	3 214	91 80 549 08	S HEAD SECTION
GRATING 1327X767X30 GFK B	97 06 573 9	45	1	3 211	91 81 201 08	S PIVOT SECTION PRE-ASS.
GRATING 1327X967X30 GFK B	97 06 394 5	18	1	3 203	91 83 931 08	F-CONNECTING HEAD
GRATING 1447X1127X30 GFK	97 06 566 7	40	1	3 211	91 81 201 08	S PIVOT SECTION PRE-ASS.
GRATING 1447X487X30 GFK B	97 06 610 3	18	1	3 553 001	96 00 510 0	WA BRACKET 2 PRE-ASS.
GRATING 1447X487X30 GFK B	97 06 610 3	122	1	3 611	91 81 206 08	D PIVOT SECTION PRE-ASS.
GRATING 1447X567X30 GFK B	97 07 308 1	38	1	3 213	91 80 565 08	L-HEAD PIECE
GRATING 1447X647X30 GFK B	97 06 335 4	8	1	3 227	91 80 567 08	L INTERMEDIATE SECTION
GRATING 1447X647X30 GFK B	97 06 335 4	8	1	3 227	91 80 568 08	L INTERMEDIATE SECTION
GRATING 1487X927X30 GFK B	97 06 611 0	127	1	3 611	91 81 206 08	D PIVOT SECTION PRE-ASS.
GRATING 1607X567X30 GFK B	97 08 176 1	47	1	3 211	91 81 201 08	S PIVOT SECTION PRE-ASS.
GRATING 1607X647X30 GFK B	97 06 549 3	19	1	3 553 001	96 00 510 0	WA BRACKET 2 PRE-ASS.
GRATING 1607X647X30 GFK B	97 06 549 3	9	1	3 716 001	91 81 860 08	D-INTERMEDIATE SECTION P
GRATING 1687X727X30 GFK B	97 06 485 6	88	1	3 651	91 81 774 08	D HEAD SECTION PRE-ASS.
GRATING 1807X1047X30 GFK	97 07 216 8	19	1	3 214	91 80 549 08	S HEAD SECTION
GRATING 1807X567X30 GFK B	97 07 308 0	36	1	3 213	91 80 565 08	L-HEAD PIECE

16.9.2016

etk\_en\_de\_074432 LR 1500

1200

**LIEBHERR**Alphabetical index  
Alphabetischer Index

Description	Item	Pos.	Quantity	Page	Assembly	Description
GRATING 1807X647X30 GFK B	97 06 308 8	10	2	3 220	91 80 552 08	S INTERMEDIATE SECTION
GRATING 1807X647X30 GFK B	97 06 308 8	22	1	3 225	91 80 553 08	SL REDUCING SECTION
GRATING 1807X647X30 GFK B	97 06 308 8	4	2	3 226	91 80 566 08	L INTERMEDIATE SECTION
GRATING 2007X727X30 GFK B	97 06 485 3	85	1	3 651	91 81 774 08	D HEAD SECTION PRE-ASS.
GRATING 2087X527X30 GFK B	97 06 610 2	121	1	3 611	91 81 206 08	D PIVOT SECTION PRE-ASS.
GRATING 2127X567X30 GFK B	97 08 354 8	19	1	3 203	91 83 931 08	F-CONNECTING HEAD
GRATING 2167X527X30 GFK B	97 08 126 6	136	1	3 611	91 81 206 08	D PIVOT SECTION PRE-ASS.
GRATING 2167X647X30 GFK B	97 06 446 2	32	1	3 212	91 80 564 08	W PIVOT SECTION
GRATING 2167X647X30 GFK B	97 06 610 9	126	1	3 611	91 81 206 08	D PIVOT SECTION PRE-ASS.
GRATING 2167X727X30 GFK B	97 06 611 5	129	1	3 611	91 81 206 08	D PIVOT SECTION PRE-ASS.
GRATING 2167X727X30 GFK B	97 06 611 6	130	2	3 611	91 81 206 08	D PIVOT SECTION PRE-ASS.
GRATING 2167X927X30 GFK B	97 06 611 1	128	3	3 611	91 81 206 08	D PIVOT SECTION PRE-ASS.
GRATING 2207X567X30 GFK B	97 07 307 8	33	1	3 213	91 80 565 08	L-HEAD PIECE
GRATING 2207X967X30 GFK B	97 06 566 6	39	1	3 211	91 81 201 08	S PIVOT SECTION PRE-ASS.
GRATING 2287X567X30 GFK B	97 06 308 6	31	2	3 212	91 80 564 08	W PIVOT SECTION
GRATING 2287X567X30 GFK B	97 06 308 6	23	1	3 225	91 80 553 08	SL REDUCING SECTION
GRATING 2287X567X30 GFK B	97 06 308 6	3	3	3 226	91 80 566 08	L INTERMEDIATE SECTION
GRATING 2287X567X30 GFK B	97 06 308 6	5	4	3 227	91 80 567 08	L INTERMEDIATE SECTION
GRATING 2287X567X30 GFK B	97 06 308 6	5	4	3 227	91 80 568 08	L INTERMEDIATE SECTION
GRATING 2287X567X30 GFK B	97 06 308 6	6	3	3 716 001	91 81 860 08	D-INTERMEDIATE SECTION P
GRATING 2287X567X30 GFK B	97 06 549 4	10	1	3 716 001	91 81 860 08	D-INTERMEDIATE SECTION P
GRATING 2407X567X30 GFK B	97 06 238 1	21	1	3 225	91 80 553 08	SL REDUCING SECTION
GRATING 2447X607X30 GFK B	97 06 566 5	38	1	3 211	91 81 201 08	S PIVOT SECTION PRE-ASS.
GRATING 2487X567X30 GFK B	97 06 407 5	19	1	3 225	91 80 553 08	SL REDUCING SECTION
GRATING 2527X647X30 GFK B	97 06 573 6	37	1	3 211	91 81 201 08	S PIVOT SECTION PRE-ASS.
GRATING 2607X567X30 GFK B	97 06 292 8	11	3	3 220	91 80 552 08	S INTERMEDIATE SECTION
GRATING 2607X567X30 GFK B	97 06 292 8	11	4	3 223	91 80 550 08	S INTERMEDIATE SECTION
GRATING 2607X567X30 GFK B	97 06 292 8	11	4	3 223 010	91 80 551 08	S INTERMEDIATE SECTION
GRATING 2607X567X30 GFK B	97 06 292 8	11	4	3 223 011	91 84 725 08	S INTERMEDIATE SECTION
GRATING 2607X567X30 GFK B	97 06 292 8	18	1	3 225	91 80 553 08	SL REDUCING SECTION
GRATING 2647X1047X30 GFK	97 06 567 3	46	1	3 211	91 81 201 08	S PIVOT SECTION PRE-ASS.
GRATING 2727X647X30 GFK B	97 06 610 4	37	1	3 213	91 80 565 08	L-HEAD PIECE
GRATING 2727X647X30 GFK B	97 06 610 4	123	2	3 611	91 81 206 08	D PIVOT SECTION PRE-ASS.
GRATING 2887X287X30 GFK B	97 07 599 3	17	1	3 553 001	96 00 510 0	WA BRACKET 2 PRE-ASS.
GRATING 3407X647X30 GFK B	97 06 485 1	35	1	3 213	91 80 565 08	L-HEAD PIECE
GRATING 3407X647X30 GFK B	97 06 485 1	83	3	3 651	91 81 774 08	D HEAD SECTION PRE-ASS.
GRATING 3407X647X30 GFK B	97 06 485 1	8	2	3 716 001	91 81 860 08	D-INTERMEDIATE SECTION P
GRATING 3487X847X30 GFK B	97 06 573 5	36	2	3 211	91 81 201 08	S PIVOT SECTION PRE-ASS.
GRATING 3527X487X30 GFK B	97 07 599 4	21	1	3 553 001	96 00 510 0	WA BRACKET 2 PRE-ASS.
GRATING 3607X647X30 GFK B	97 06 411 4	7	1	3 227	91 80 567 08	L INTERMEDIATE SECTION
GRATING 3607X647X30 GFK B	97 06 411 4	7	1	3 227	91 80 568 08	L INTERMEDIATE SECTION
GRATING 3647X647X30 GFK B	97 06 446 3	33	2	3 212	91 80 564 08	W PIVOT SECTION
GRATING 4047X647X30 GFK B	97 06 292 7	10	2	3 223	91 80 550 08	S INTERMEDIATE SECTION
GRATING 4047X647X30 GFK B	97 06 292 7	10	2	3 223 010	91 80 551 08	S INTERMEDIATE SECTION
GRATING 4047X647X30 GFK B	97 06 292 7	10	2	3 223 011	91 84 725 08	S INTERMEDIATE SECTION
GRATING 4047X647X30 GFK B	97 06 292 7	6	2	3 227	91 80 567 08	L INTERMEDIATE SECTION
GRATING 4047X647X30 GFK B	97 06 292 7	6	1	3 227	91 80 568 08	L INTERMEDIATE SECTION
GRATING 4047X647X30 GFK B	97 06 292 7	20	1	3 553 001	96 00 510 0	WA BRACKET 2 PRE-ASS.
GRATING 4047X647X30 GFK B	97 06 292 7	7	3	3 716 001	91 81 860 08	D-INTERMEDIATE SECTION P
GRATING 487X247X30 GFK B	97 07 345 1	21	1	3 214	91 80 549 08	S HEAD SECTION
GRATING 487X407X30 GFK B	97 06 485 2	16	1	3 553 001	96 00 510 0	WA BRACKET 2 PRE-ASS.
GRATING 487X407X30 GFK B	97 06 485 2	84	2	3 651	91 81 774 08	D HEAD SECTION PRE-ASS.
GRATING 687X407X30 GFK B	97 06 566 9	43	1	3 211	91 81 201 08	S PIVOT SECTION PRE-ASS.
GRATING 687X407X30 GFK B	97 06 567 0	44	1	3 211	91 81 201 08	S PIVOT SECTION PRE-ASS.
GRATING 687X487 X30 GFK B	97 08 355 0	21	1	3 203	91 83 931 08	F-CONNECTING HEAD
GRATING 687X607 X30 GFK B	97 08 354 9	20	1	3 203	91 83 931 08	F-CONNECTING HEAD
GRATING 727X487 X30 GFK B	97 07 307 9	34	1	3 213	91 80 565 08	L-HEAD PIECE
GRATING 807X367 X30 GFK B	97 07 306 7	40	1	3 213	91 80 565 08	L-HEAD PIECE
GRATING 807X807X30 GFK B	97 07 216 7	18	1	3 214	91 80 549 08	S HEAD SECTION
GRATING 847X527X30 GFK B	97 07 216 9	20	1	3 214	91 80 549 08	S HEAD SECTION

16.9.2016

etk\_en\_de\_074432 LR 1500

1201

**LIEBHERR**

Alphabetical index  
Alphabetischer Index

Description	Item	Pos.	Quantity	Page	Assembly	Description
GRATING 847X607 X30 GFK B	97 07 308 2	39	1	3 213	91 80 565 08	L-HEAD PIECE
GRATING 847X647 X30 GFK B	97 06 610 7	125	1	3 611	91 81 206 08	D PIVOT SECTION PRE-ASS.
GRATING 847X847 X30 GFK B	97 06 610 6	124	1	3 611	91 81 206 08	D PIVOT SECTION PRE-ASS.
GRATING 927X727X30 GFK B	97 06 485 5	87	1	3 651	91 81 774 08	D HEAD SECTION PRE-ASS.
GRATING 927X927X30 GFK B	97 06 485 4	86	1	3 651	91 81 774 08	D HEAD SECTION PRE-ASS.
GRATING 967X647 X30 GFK B	97 06 335 8	12	1	3 223	91 80 550 08	S INTERMEDIATE SECTION
GRATING 967X647 X30 GFK B	97 06 335 8	12	1	3 223 010	91 80 551 08	S INTERMEDIATE SECTION
GRATING 967X647 X30 GFK B	97 06 335 8	12	1	3 223 011	91 84 725 08	S INTERMEDIATE SECTION
GREASE NBU 30 1KG DOSE	10 28 570 8	100	1	9 077 386	90 77 386	AUXILIARY DRIVE PRE-ASS.
GREASE NBU 30 1KG DOSE	10 28 570 8	100	1	9 078 249	90 78 249	LOCKING PIECES
GREASE NBU 30 1KG DOSE	10 28 570 8	100	1	X1011582	10 11 582 9	FLYWHEEL HOUSING MOUNT
GREASE NBU 30 1KG DOSE	10 28 570 8	100	1	X1012756	10 12 756 6	INSTALLATION BRAKE COMPR
GREASE NBU 30 1KG DOSE	10 28 570 8	100	1	X1013823	10 13 823 1	CAMSHAFT CPL.
GREASE NBU 30 1KG DOSE	10 28 570 8	100	1	X1014274	10 14 274 2	COOLANT PIPE BEND ADD-ON
GREASE NBU 30 1KG DOSE	10 28 570 8	100	1	X1014601	10 14 601 1	MANIFOLD FOR WATER CPL.
GREASE NBU 30 1KG DOSE	10 28 570 8	100	1	X1014736	10 14 736 7	INTAKE STACK ASSEMBLY
GREASE NBU 30 1KG DOSE	10 28 570 8	100	1	X1014821	10 14 821 5	THERMOSTAT HOUSING ASS
GREASE NBU 30 1KG DOSE	10 28 570 8	100	1	X1015445	10 15 445 8	CYLINDER
GREASE NIPPLE DIN 71412 C	51 07 481 08	940	1	X1134739	11 34 739 6	ROPE DRUM
GREASE STABURAGS NBU 30	10 28 262 2	100	1	X1012797	10 12 797 9	LOCKING PIECES
GRIDIRON T1035X870X30/3 S2	97 07 300 3	16	1	2 859 001	96 00 247 3	SOUND DAMPING ABOVE
GRIDIRON T1100X350X30/3 S2	97 07 358 0	23	1	2 631	91 81 066 08	SLEWING PLATFORM CATWAL
GRIDIRON T1200X400X30/2 S2	72 58 017 08	19	1	2 631	91 81 066 08	SLEWING PLATFORM CATWAL
GRIDIRON T1220X900X30/2 S2	72 58 587 08	13	2	2 858 041	96 00 247 4	SOUND DAMPING DOWN
GRIDIRON T260X220X25/2 S2	97 07 358 4	26	1	2 631	91 81 066 08	SLEWING PLATFORM CATWAL
GRIDIRON T310X135X25/2 S2	97 07 171 7	13	3	2 310 001	91 83 137 08	WINCH 1 PRE-ASSEMBLY
GRIDIRON T350X240X30/2 S2	97 93 964 08	21	1	2 631	91 81 066 08	SLEWING PLATFORM CATWAL
GRIDIRON T626X500X25/2 S2	72 58 469 08	5	2	3 745	91 81 953 08	SUSPENDED BALLAST
GRIDIRON T720X360X30/2 S2	10 03 526 2	20	1	2 631	91 81 066 08	SLEWING PLATFORM CATWAL
GRIDIRON T800X1600X30/3 S2	97 07 358 1	24	1	2 631	91 81 066 08	SLEWING PLATFORM CATWAL
GRIDIRON T850X1280X30/3 S	97 07 876 4	42	4	3 745	91 81 953 08	SUSPENDED BALLAST
GRIDIRON T870X448X30/3 S2	97 07 300 4	17	1	2 859 001	96 00 247 3	SOUND DAMPING ABOVE
GRIDIRON T975X1750X30/3 S2	97 07 358 2	25	1	2 631	91 81 066 08	SLEWING PLATFORM CATWAL
GRIDIRON T980X300X30/2 S2	97 04 191 8	22	1	2 631	91 81 066 08	SLEWING PLATFORM CATWAL
GRIP	11 17 127 2	58	1	X1111334	11 11 334 3	OPERATOR SEAT
GRIP BOLT T ZN O	96 81 880 08	10	1	3 611 003	96 99 874 08	REST
GRIP KUNSTSTOFF	70 42 545 08	6	1	2 260 008	96 00 394 7	COVER PRE-ASSY.
GRIP PA6-30%GF SPF	96 64 353 08	56	2	3 212	91 80 564 08	W PIVOT SECTION
GRIP PA6-30%GF SPF	96 64 353 08	42	2	3 213	91 80 565 08	L-HEAD PIECE
GRIP PA6-30%GF SPF	96 64 353 08	81	1	3 214	91 80 549 08	S HEAD SECTION
GRIP PA6-30%GF SPF	96 64 353 08	37	1	3 220	91 80 552 08	S INTERMEDIATE SECTION
GRIP PA6-30%GF SPF	96 64 353 08	37	1	3 223	91 80 550 08	S INTERMEDIATE SECTION
GRIP PA6-30%GF SPF	96 64 353 08	37	1	3 223 010	91 80 551 08	S INTERMEDIATE SECTION
GRIP PA6-30%GF SPF	96 64 353 08	37	1	3 223 011	91 84 725 08	S INTERMEDIATE SECTION
GRIP PA6-30%GF SPF	96 64 353 08	24	1	3 225	91 80 553 08	SL REDUCING SECTION
GRIP PA6-30%GF SPF	96 64 353 08	13	1	3 226	91 80 566 08	L INTERMEDIATE SECTION
GRIP PA6-30%GF SPF	96 64 353 08	26	1	3 227	91 80 567 08	L INTERMEDIATE SECTION
GRIP PA6-30%GF SPF	96 64 353 08	26	1	3 227	91 80 568 08	L INTERMEDIATE SECTION
GRIP PA6-30%GF SPF	96 64 353 08	95	1	3 651	91 81 774 08	D HEAD SECTION PRE-ASS.
GRIP PA6-30%GF SPF	96 64 353 08	14	1	3 716 001	91 81 860 08	D-INTERMEDIATE SECTION P
GROMMET 10/12/17,5 PVC	60 27 013 08	5	2	2 810 037	96 47 204 08	PEDAL CANTILEVER INSTALL
GROUND RAIL	92 68 911 08	10	1	1 920 427	96 00 212 8	SWITCH BOX COMPL.
GROUND RAIL	92 68 911 08	10	1	2 920 120	96 00 242 3	TERMINAL BOX ELECTRICS S
GROUND RAIL	92 68 911 08	45	2	2 932 082	96 00 239 7	ASSEMBLY PARTS MOUNTIN
GRUB SCREW DIN 913 M10X10	40 44 021 08	28	2	X1087336	10 87 336 6	STORAGE CYLINDER
GRUB SCREW DIN 913 M10X1	51 85 088 08	27	2	X1087336	10 87 336 6	STORAGE CYLINDER
GRUB SCREW DIN 913 M10X40	40 44 031 08	4	1	2 502 007	96 22 822 08	ARM REST LEFT
GRUB SCREW DIN 913 M10X40	40 44 031 08	4	1	2 502 008	96 22 823 08	ARM REST RIGHT
GRUB SCREW DIN 913 M6X25	40 44 005 08	30	2	2 830	91 80 643 08	SLIDING DOOR INSTALLATION
GRUB SCREW DIN 913 M8X20	51 85 637 08	26	2	X1087336	10 87 336 6	STORAGE CYLINDER

16.9.2016

etk\_en\_de\_074432 LR 1500

1202

**LIEBHERR**Alphabetical index  
Alphabetischer Index



Description	Item	Pos.	Quantity	Page	Assembly	Description
GRUB SCREW DIN 914 M12X30	40 46 047 08	12	2	1 632	91 52 389 08	MECHANICAL SUPPORT
GRUB SCREW DIN 915 M16X35	40 48 045 08	62	2	X1087274	10 87 274 3	DRAW CYLINDER
GRUB SCREW DIN 915 M16X40	40 48 046 08	(9)	5	X1087307	10 87 307 2	ROPE WINCH
GRUB SCREW ISO 4026 M6X3	51 07 533 08	9	1	5 711 301	57 11 301 08	PRESSURE LIMITING VALVE
GSM-MODULE PROGRAMMED	96 80 916 08	57	1	2 932	91 81 118 08	SWITCHBOX MOUNTING PART
GUARD PA	10 22 268 6	37	4	2 932 082	96 00 239 7	ASSEMBLY PARTS MOUNTIN
GUARD RAILING 50X2000X10	10 87 324 3	10	1	2 631	91 81 066 08	SLEWING PLATFORM CATWAL
GUARD RAILING 50X2305X10	10 87 324 5	11	1	2 631	91 81 066 08	SLEWING PLATFORM CATWAL
GUARD RING	10 12 044 3	3	1	X1012134	10 12 134 5	RK CRANKSHAFT SEAL
GUARD STRIP PA6GNATUR	97 07 550 9	30	4	1 630 004	91 83 026 08	HYDRAULIC SUPPORT
GUIDE	96 56 691 08	3	1	2 925 007	96 00 547 0	CAMERA INSTALLATION SLEW
GUIDE 306X48X37 ENAW6060-	97 74 304 08	10	2	2 502	91 72 033 08	CONTROL STAND
GUIDE 30X932X173 ALZN10SI	97 72 794 08	2	1	2 522 013	96 45 883 08	GUIDE PRE-ASS.
GUIDE 32X897X173 ALZN10SI	97 71 833 08	1	1	2 522 013	96 45 883 08	GUIDE PRE-ASS.
GUIDE 45X1319X189 ALZN10SI	97 71 831 08	1	1	2 522 012	96 45 884 08	GUIDE PRE-ASS.
GUIDE BUSHING CODIERUNG	10 87 128 9	507	1	2 920 254	96 00 220 3	WIRING HARNESS
GUIDE BUSHING CODIERUNG	10 87 128 9	507	1	2 920 454	96 00 220 6	WIRING HARNESS
GUIDE BUSHING CODIERUNG	10 87 128 9	506	1	2 920 636	96 00 220 4	WIRING HARNESS
GUIDE BUSHING CODIERUNG	10 87 128 9	503	3	2 920 662	96 00 791 3	DUMMY PLUG
GUIDE BUSHING CODIERUNG	10 87 128 9	56	32	2 932 041	96 79 179 08	SWITCH CABINET
GUIDE BUSHING CODIERUNG	10 87 128 9	507	1	3 920 013	96 00 220 7	WIRING HARNESS
GUIDE BUSHING CODIERUNG	10 87 128 9	22	1	3 930 381	96 00 220 5	TERMINAL BOX CPL.
GUIDE PIN CODIERUNG HAN	10 87 128 8	504	3	2 920 254	96 00 220 3	WIRING HARNESS
GUIDE PIN CODIERUNG HAN	10 87 128 8	506	3	2 920 454	96 00 220 6	WIRING HARNESS
GUIDE PIN CODIERUNG HAN	10 87 128 8	508	3	2 920 636	96 00 220 4	WIRING HARNESS
GUIDE PIN CODIERUNG HAN	10 87 128 8	502	5	2 920 662	96 00 791 3	DUMMY PLUG
GUIDE PIN CODIERUNG HAN	10 87 128 8	57	36	2 932 041	96 79 179 08	SWITCH CABINET
GUIDE PIN CODIERUNG HAN	10 87 128 8	506	3	3 920 013	96 00 220 7	WIRING HARNESS
GUIDE PIN CODIERUNG HAN	10 87 128 8	21	3	3 930 381	96 00 220 5	TERMINAL BOX CPL.
GUIDE PLATE	57 01 145 08	2	1	5 701 133	57 01 133 08	DRIVING GEAR
GUIDE PRE-ASS. OBEN	96 45 884 08	9	1	2 830	91 80 643 08	SLIDING DOOR INSTALLATION
GUIDE PRE-ASS. UNTEN	96 45 883 08	10	1	2 830	91 80 643 08	SLIDING DOOR INSTALLATION
GUIDE PULLEY COMPL.	10 14 936 0	3	2	X1014781	10 14 781 0	GENERATOR ADD-ON
GUIDE PULLEY COMPL.	92 69 983 08	2	1	1 750 023	92 65 732 08	CREEPER
GUIDE PULLEY COMPL.	92 69 983 08	22	1	3 214	91 80 549 08	S HEAD SECTION
GUIDE PULLEY COMPL.	96 00 715 5	23	1	3 214	91 80 549 08	S HEAD SECTION
GUIDE PULLEY COMPL.	96 00 715 5	34	1	3 225	91 80 553 08	SL REDUCING SECTION
GUIDE PULLEY COMPL.	96 99 878 08	65	2	3 611	91 81 206 08	D PIVOT SECTION PRE-ASS.
GUIDE WELDED	96 79 678 08	5	2	3 651 007	96 99 301 08	LUFFING PULLEY BLOCK COM
GUIDE WELDED T ZN O	96 55 773 08	2	1	2 730 002	96 55 752 08	CENTRING COMPLETE
GUIDING PIPE	10 13 905 4	2	1	X1014256	10 14 256 7	OIL DIPSTICK CPL.
GUY MOUNTING CPL.	96 00 278 6	1	1	3 591 015	96 00 278 8	GY MOUNTING CPL.
GUY ROPE CPL. 44X2.4 M ARA	96 00 888 1	2	2	3 207	91 81 939 08	F-GUYING
GUY SHACKLE ABSPANNSTAN	96 00 378 3	1	2	3 830	91 81 961 08	PLATES F.ADD.BRACING
GY MOUNTING CPL.	96 00 278 8	3	1	3 552	91 80 562 08	WA-FRAME 1
HAMMER HEAD BOLT M8X15 8.	40 97 069 08	2	4	2 503 100	91 55 873 08	EMERGENCY SEAT
HAMMER HEAD BOLT M8X15 8.	40 97 069 08	302	6	2 711	91 81 104 08	CENT. LUBRIC. SYSTEM SUP
HAMMER HEAD BOLT M8X30 8.	40 97 068 08	2	2	1 405	91 82 398 08	CENTRA.LUBRICATION SYSTE
HAMMER HEAD BOLT M8X30 8.	40 97 068 08	2	2	1 415	91 82 981 08	CENTR.LUBRICATION SYSTEM
HAND GRIP WELDED SCHWA	96 54 193 08	3	1	2 501	91 83 120 08	CRANE DRIVER CABIN, PREM.
HAND HAMMER 500G	79 00 303 08	25	1	1 750	96 00 568 6	MAIN TOOLS
HAND HAMMER DIN 1041 1500	79 00 301 08	26	1	1 750	96 00 568 6	MAIN TOOLS
HAND LEVER PRESS VERZ.	79 00 420 08	45	1	1 750	96 00 568 6	MAIN TOOLS
HAND PUMP ZPH1A/5PN500	57 17 080 08	1	1	5 123 682	51 23 682 08	MOUNTING - PISTON W. PUM
HAND QUARD WELDED	96 00 189 2	6	1	3 350 001	91 82 351 08	WINCH
HAND QUARD WELDED FE//ZN	96 00 731 7	6	1	3 360 001	91 83 928 08	WINCH 5 PRE-ASS.
HAND RAIL WELDED STRUCT	96 00 659 9	5	1	3 553	91 80 563 08	WA-FRAME 2
HAND RAIL WELDED STRUCTU	96 79 807 08	63	2	3 211	91 81 201 08	S PIVOT SECTION PRE-ASS.
HAND RAIL WELDED STRUCTU	96 79 808 08	64	2	3 211	91 81 201 08	S PIVOT SECTION PRE-ASS.
HANDGRIP 215X25X59,2X169	10 44 330 9	8	1	2 830	91 80 643 08	SLIDING DOOR INSTALLATION

16.9.2016

etk\_en\_de\_074432 LR 1500

1203

**LIEBHERR**Alphabetical index  
Alphabetischer Index

Description	Item	Pos.	Quantity	Page	Assembly	Description
HANDLE	10 04 694 1	(12)	1	3 930 425	96 99 722 08	CABLE DRUM COMPL.
HANDLE	10 04 694 1	15	1	6 160 249	61 60 249 08	CABLE DRUM
HANDLE	59 10 668 08	3	1	2 520 030	96 45 609 08	ROOF WINDOW PRE-ASS.
HANDLE CAP	57 18 247 08	1	1	X1034369	10 34 369 3	MASTER SWITCH
HANDLE GRIP WELDED FE//ZN	92 55 617 08	18	4	2 100	91 81 030 08	SLEWING PLATFORM FRAME
HANDLE WELD.CONST.	96 27 295 08	57	2	3 211	91 81 201 08	S PIVOT SECTION PRE-ASS.
HANDLE WELD.CONST. FE//ZN	92 10 795 08	29	2	2 100	91 81 030 08	SLEWING PLATFORM FRAME
HANDLE WELD.CONST. FE//ZN	92 10 795 08	32	5	2 550 001	91 82 347 08	SA FRAME PRE-ASS.
HANDLE WELD.CONST. FE//ZN	92 10 795 08	22	1	3 206	91 80 572 08	PIVOT SECTION
HANDLE WELD.CONST. FE//ZN	92 10 795 08	56	2	3 552 001	91 83 001 08	WA BRACKET 1 PRE-ASS.
HANDLE WELD.CONST. FE//ZN	92 38 709 08	42	4	2 550 001	91 82 347 08	SA FRAME PRE-ASS.
HANDLE WELD.CONST. FE//ZN	96 00 344 8	2	3	2 100	91 81 030 08	SLEWING PLATFORM FRAME
HANDLE WELD.CONST. FE//ZN	96 00 344 9	3	3	2 100	91 81 030 08	SLEWING PLATFORM FRAME
HANDLE WELD.CONST. T ZN	96 53 092 08	18	1	2 631	91 81 066 08	SLEWING PLATFORM CATWAL
HANDRAIL WELDED	96 00 189 4	7	1	3 350 001	91 82 351 08	WINCH
HEAD SECTION WELDED 250T	96 00 158 1	1	1	3 213	91 80 565 08	L-HEAD PIECE
HEAT EXCHANGER ALU	10 80 185 8	14	1	X1022811	10 22 811 2	AIR CONDITIONING UNIT
HEAT PROTECTION SHEET	10 14 737 1	1	1	X1014737	10 14 737 0	HEAT PROTECTION W.FASTEN
HEAT PROTECTION W.FASTEN	10 14 737 0	415	1	X1015493	10 15 493 8	DIESEL ENGINE
HEATING	50 26 514 08	2	1	5 026 573	50 26 573 08	AIR DRYER
HEATING CRANE DRIVER'S CA	91 80 644 08	177	1		LR 1500 -0	LIEBHERR CRAW. CRANE LR 1
HEATING FLANGE ADD-ON	90 78 314	260	1	X1015493	10 15 493 8	DIESEL ENGINE
HEATING FLANGE PRE.ASS.	10 29 998 8	1	1	9 078 314	90 78 314	HEATING FLANGE ADD-ON
HEATING HOSE 70	55 31 812 08	17	1.7	2 810	91 83 005 08	CRANE OPERATOR CABIN P
HEATING HOSE 70	55 31 812 08	18	1.9	2 810	91 83 005 08	CRANE OPERATOR CABIN P
HEATING HOSE 70	55 31 812 08	19	0.16	2 810	91 83 005 08	CRANE OPERATOR CABIN P
HEATING HOSE 89	55 30 182 08	20	0.3	2 810	91 83 005 08	CRANE OPERATOR CABIN P
HEATING HOSE 89	55 30 182 08	21	0.13	2 810	91 83 005 08	CRANE OPERATOR CABIN P
HEATING HOSE 89	55 30 182 08	22	0.26	2 810	91 83 005 08	CRANE OPERATOR CABIN P
HEATING HOSE 89	55 30 182 08	23	1.62	2 810	91 83 005 08	CRANE OPERATOR CABIN P
HEATSHRINK SLEEVING 11,6/2	10 44 116 6	298	0.5	2 920 647	96 00 633 4	WIRING HARNESS
HEATSHRINK SLEEVING 12/2,5	10 42 965 2	288	0.09	2 920 254	96 00 220 3	WIRING HARNESS
HEATSHRINK SLEEVING 12/2,5	10 42 965 2	288	0.15	2 920 454	96 00 220 6	WIRING HARNESS
HEATSHRINK SLEEVING 12/2,5	10 42 965 2	288	0.09	2 920 636	96 00 220 4	WIRING HARNESS
HEATSHRINK SLEEVING 12/2,5	10 42 965 2	288	0.09	3 920 013	96 00 220 7	WIRING HARNESS
HEATSHRINK SLEEVING 44,4/7	11 12 316 8	294	0.45	1 920 424	96 00 558 4	WIRING HARNESS
HEATSHRINK SLEEVING 6/1,4X	10 42 965 1	287	0.2	2 533 076	96 79 264 08	WIRING HARNESS
HEATSHRINK SLEEVING 6/1,4X	10 42 965 1	287	0.03	2 920 254	96 00 220 3	WIRING HARNESS
HEATSHRINK SLEEVING 6/1,4X	10 42 965 1	287	0.12	2 920 322	96 00 638 9	WIRING HARNESS
HEATSHRINK SLEEVING 6/1,4X	10 42 965 1	287	0.03	2 920 636	96 00 220 4	WIRING HARNESS
HEATSHRINK SLEEVING 6/1,4X	10 42 965 1	287	0.03	3 920 013	96 00 220 7	WIRING HARNESS
HEATSHRINK SLEEVING 7,6/1	10 44 116 4	290	0.2	2 920 647	96 00 633 4	WIRING HARNESS
HEX CAP NUT RD32X3 SPF	10 46 691 4	231	2	1 970 000	96 00 213 7	HYDRAULIC EQUIPM.CENTER
HEX CAP NUT RD32X3 SPF	10 46 691 4	243	5	2 970 000	96 00 109 6	HYDRAULICS
HEX CAP NUT RD32X3 SPF	10 46 691 4	243	2	2 975 000	96 00 110 4	ADDITIONAL HYDRAULICS WI
HEX CAP NUT RD32X3 SPF	10 46 691 4	243	2	2 975 063	96 00 111 0	ADDITIONAL HYDRAULICS WI
HEX CAP NUT RD32X3 SPF	10 46 691 4	243	2	2 975 153	96 00 111 1	ADDITIONAL HYDRAULICS WI
HEX CAP NUT RD32X3 SPF	10 46 691 4	243	2	2 975 293	96 00 110 6	ADDITIONAL HYDRAULICS WI
HEX CAP NUT RD32X3 SPF	10 46 691 4	243	1	3 974 003	96 01 192 1	ADDL.HYDR.F.PIN PULLING DE
HEX CAP NUT RD32X3 SPF	10 46 691 4	243	1	3 975 221	96 00 111 4	ADDITIONAL HYDR.S PIVOT SE
HEX CAP NUT RD32X3 SPF	10 46 691 4	243	2	3 979	96 01 305 3	AUX.HYDR.PIN EXTRACTION
HEX CAP NUT RD32X3 SPF	10 46 691 4	243	2	3 979 000	96 01 308 7	AUX.HYDR.PIN EXTRACTION
HEX CAP NUT RD36X3 SPF	10 46 691 5	224	2	1 970 000	96 00 213 7	HYDRAULIC EQUIPM.CENTER
HEX CAP NUT RD36X3 SPF	10 46 691 5	229	3	2 970 000	96 00 109 6	HYDRAULICS
HEX CAP NUT RD36X3 SPF	10 46 691 5	229	1	2 975 293	96 00 110 6	ADDITIONAL HYDRAULICS WI
HEX CAP NUT RD36X3 SPF	10 46 691 5	229	1	3 976 101	96 00 111 5	ADDITIONAL HYDR.D PIVOT
HEX CAP NUT RD36X3 SPF	10 46 691 5	229	1	3 978 024	96 00 111 7	ADDITIONAL HYDRAULICS IN
HEX CAP NUT RD54X4 SPF	10 46 691 6	223	2	1 970 000	96 00 213 7	HYDRAULIC EQUIPM.CENTER
HEX CAP NUT RD54X4 SPF	10 46 691 6	223	12	2 970 000	96 00 109 6	HYDRAULICS
HEX CAP NUT RD54X4 SPF	10 46 691 6	223	2	2 975 000	96 00 110 4	ADDITIONAL HYDRAULICS WI

16.9.2016

etk\_en\_de\_074432 LR 1500

1204

**LIEBHERR**Alphabetical index  
Alphabetischer Index

Description	Item	Pos.	Quantity	Page	Assembly	Description
HEX CAP NUT RD54X4 SPF	10 46 691 6	223	2	2 975 062	96 00 110 5	ADDITIONAL HYDRAULICS WI
HEX CAP NUT RD54X4 SPF	10 46 691 6	223	2	2 975 063	96 00 111 0	ADDITIONAL HYDRAULICS WI
HEX CAP NUT RD54X4 SPF	10 46 691 6	223	1	2 975 153	96 00 111 1	ADDITIONAL HYDRAULICS WI
HEX CAP NUT RD54X4 SPF	10 46 691 6	223	2	2 975 293	96 00 110 6	ADDITIONAL HYDRAULICS WI
HEX CAP NUT RD54X4 SPF	10 46 691 6	223	1	3 976 101	96 00 111 5	ADDITIONAL HYDR.D PIVOT
HEX CAP NUT RD54X4 SPF	10 46 691 6	223	1	3 978 024	96 00 111 7	ADDITIONAL HYDRAULICS IN
HEX CAP NUT RD79X4 SPF	10 46 691 7	207	4	1 970 000	96 00 213 7	HYDRAULIC EQUIPM.CENTER
HEX CAP NUT RD79X4 SPF	10 46 691 7	207	9	2 970 000	96 00 109 6	HYDRAULICS
HEX CAP NUT RD79X4 SPF	10 46 691 7	207	2	2 975 000	96 00 110 4	ADDITIONAL HYDRAULICS WI
HEX CAP NUT RD79X4 SPF	10 46 691 7	207	2	2 975 062	96 00 110 5	ADDITIONAL HYDRAULICS WI
HEX CAP NUT RD79X4 SPF	10 46 691 7	207	2	2 975 063	96 00 111 0	ADDITIONAL HYDRAULICS WI
HEX CAP NUT RD79X4 SPF	10 46 691 7	207	2	2 975 293	96 00 110 6	ADDITIONAL HYDRAULICS WI
HEX CAP NUT RD79X4 SPF	10 46 691 7	207	4	3 976 101	96 00 111 5	ADDITIONAL HYDR.D PIVOT
HEX CAP NUT RD79X4 SPF	10 46 691 7	207	4	3 978 024	96 00 111 7	ADDITIONAL HYDRAULICS IN
HEX NUT AEHNL.ISO 7040 M6	11 00 444 4	16	8	2 925 007	96 00 547 0	CAMERA INSTALLATION SLEW
HEX NUT AEHNL.ISO 7040 M6	11 00 444 4	9	2	3 770 005	96 88 386 08	LOCATION FIXTURE PRE-ASS.
HEX NUT AEHNL.ISO 7042 M8	73 81 182	11	1	X1014511	10 14 511 2	EXHAUST NOZZLE ATTACHM
HEX NUT DIN 934 M6 8 VERZ	41 15 140 77	25	1	X1042386	10 42 386 5	ROPE WINCH
HEX NUT DIN 985 M10 10 A3C	41 19 011 08	9	8	2 500	91 81 120 08	CRANE DRIVER CAB ADDITIO
HEX NUT DIN 985 M10 10 A3C	41 19 011 08	100	9	2 550 001	91 82 347 08	SA FRAME PRE-ASS.
HEX NUT DIN 985 M10 10 A3C	41 19 011 08	11	4	2 730	91 81 107 08	COUNTERWEIGHT FRAME
HEX NUT DIN 985 M10 10 A3C	41 19 011 08	10	2	3 212 001	96 98 659 08	FLAP COMPL.
HEX NUT DIN 985 M10 10 A3C	41 19 011 08	61	3	3 552 001	91 83 001 08	WA BRACKET 1 PRE-ASS.
HEX NUT DIN 985 M10 8 A3C	41 19 006 08	29	8	1 630 004	91 83 026 08	HYDRAULIC SUPPORT
HEX NUT DIN 985 M10 8 A3C	41 19 006 08	6	2	1 631 007	96 00 534 8	BRACKET COMPL.
HEX NUT DIN 985 M10 8 A3C	41 19 006 08	51	12	2 391 023	96 00 397 0	RADIATOR, PRE-ASSEMBLED
HEX NUT DIN 985 M10 8 A3C	41 19 006 08	21	2	2 391 040	96 00 412 7	CLUTCH ACTUATOR
HEX NUT DIN 985 M10 8 A3C	41 19 006 08	63	8	2 392	91 81 057 08	MUFFLER UNIT
HEX NUT DIN 985 M10 8 A3C	41 19 006 08	31	6	2 657	91 81 096 08	MOUNTING EQUIPMENT CRAW
HEX NUT DIN 985 M10 8 A3C	41 19 006 08	36	4	3 203	91 83 931 08	F-CONNECTING HEAD
HEX NUT DIN 985 M10 8 A3C	41 19 006 08	46	4	3 206	91 80 572 08	PIVOT SECTION
HEX NUT DIN 985 M10 8 A3C	41 19 006 08	31	4	3 208	91 80 573 08	F-HEAD SECTION
HEX NUT DIN 985 M10 8 A3C	41 19 006 08	13	4	3 211 014	96 00 807 2	STAND CPL.
HEX NUT DIN 985 M10 8 A3C	41 19 006 08	61	4	3 212	91 80 564 08	W PIVOT SECTION
HEX NUT DIN 985 M10 8 A3C	41 19 006 08	84	4	3 213	91 80 565 08	L-HEAD PIECE
HEX NUT DIN 985 M10 8 A3C	41 19 006 08	65	4	3 214	91 80 549 08	S HEAD SECTION
HEX NUT DIN 985 M10 8 A3C	41 19 006 08	15	6	3 591 013	96 00 369 5	RETAINING CYLINDER PRE-A
HEX NUT DIN 985 M10 8 A3C	41 19 006 08	13	1	3 651 008	96 79 661 08	BASKET CPL.
HEX NUT DIN 985 M10 8 A3C	41 19 006 08	13	1	3 651 009	96 79 668 08	BASKET CPL.
HEX NUT DIN 985 M10 8 A3C	41 19 006 08	18	8	3 745	91 81 953 08	SUSPENDED BALLAST
HEX NUT DIN 985 M10 8 A3C	41 19 024 01	3	1	X1042386	10 42 386 5	ROPE WINCH
HEX NUT DIN 985 M10 A2-70	41 19 032 08	18	2	2 925 031	96 00 644 5	CAMERA HOLDER, PREMOU
HEX NUT DIN 985 M10 A2-70	41 19 032 08	17	2	3 211 014	96 00 807 2	STAND CPL.
HEX NUT DIN 985 M12 10 A3C	41 19 012 08	22	4	2 391 044	96 00 499 0	FIXING PARTS COMPRESSED
HEX NUT DIN 985 M12 10 A3C	41 19 012 08	8	4	3 611	91 81 206 08	D PIVOT SECTION PRE-ASS.
HEX NUT DIN 985 M12 8 A3C	41 19 007 08	27	26	2 100	91 81 030 08	SLEWING PLATFORM FRAME
HEX NUT DIN 985 M12 8 A3C	41 19 007 08	11	2	2 340 101	91 83 382 08	WINCH 4 PRE-ASSEMBLY
HEX NUT DIN 985 M12 8 A3C	41 19 007 08	352	8	2 391 001	96 00 383 3	DIESEL ENGINE, PRE-ASSEMB
HEX NUT DIN 985 M12 8 A3C	41 19 007 08	9	1	2 920 322	96 00 939 5	
HEX NUT DIN 985 M12 8 A3C	41 19 007 08	19	8	3 208	91 80 573 08	F-HEAD SECTION
HEX NUT DIN 985 M12 8 A3C	41 19 007 08	78	2	3 213	91 80 565 08	L-HEAD PIECE
HEX NUT DIN 985 M12 8 A3C	41 19 007 08	10	2	3 215	91 81 368 08	ROLLER SET
HEX NUT DIN 985 M12 8 A3C	41 19 007 08	30	24	3 552 001	91 83 001 08	WA BRACKET 1 PRE-ASS.
HEX NUT DIN 985 M12 8 A3C	41 19 007 08	10	1	3 552 021	96 00 679 6	ROLLER CPL.
HEX NUT DIN 985 M12 8 A3C	41 19 007 08	29	4	3 651 007	96 99 301 08	LUFFING PULLEY BLOCK COM
HEX NUT DIN 985 M12 8 A3C	41 19 007 08	9	2	3 651 019	96 99 306 08	TRACTION RAM PRE-ASS.
HEX NUT DIN 985 M12 8 A3C	41 19 007 08	32	4	3 711	91 80 578 08	BOOM NOSE
HEX NUT DIN 985 M12 8 A3C	41 19 007 08	24	1	X1042386	10 42 386 5	ROPE WINCH
HEX NUT DIN 985 M14 10 A3C	41 19 013 08	304	2	2 971 200	96 00 110 9	ADDNL.HYDR.2ND SLEWING G
HEX NUT DIN 985 M14 10 A3C	41 19 013 08	44	4	3 745	91 81 953 08	SUSPENDED BALLAST

16.9.2016

etk\_en\_de\_074432 LR 1500

1205

**LIEBHERR**Alphabetical index  
Alphabetischer Index

Description	Item	Pos.	Quantity	Page	Assembly	Description
HEX NUT DIN 985 M16 10 A3C	41 19 014 08	351	4	2 391 001	96 00 383 3	DIESEL ENGINE, PRE-ASSEMB
HEX NUT DIN 985 M16 8 A3C	41 19 009 08	4	152	1 300 001	96 00 177 4	FLOOR PLATES PRE-ASS.
HEX NUT DIN 985 M16 8 A3C	41 19 009 08	27	1	2 550 021	96 00 287 4	PULL ROD
HEX NUT DIN 985 M16 8 A3C	41 19 009 08	18	1	2 657	91 81 096 08	MOUNTING EQUIPMENT CRAW
HEX NUT DIN 985 M16 8 A3C	41 19 009 08	6	1	3 207 007	96 00 877 7	DRAW SHACKLE
HEX NUT DIN 985 M16 8 A3C	41 19 009 08	5	1	3 209 002	96 00 145 8	BRACKET COMPL.
HEX NUT DIN 985 M16 8 A3C	41 19 009 08	7	1	3 213 020	96 00 250 1	PULL ROD
HEX NUT DIN 985 M16 8 A3C	41 19 009 08	6	2	3 213 022	96 00 258 8	BRACKET COMPL.
HEX NUT DIN 985 M16 8 A3C	41 19 009 08	42	6	3 214	91 80 549 08	S HEAD SECTION
HEX NUT DIN 985 M16 8 A3C	41 19 009 08	6	2	3 214 014	96 00 282 2	PULL ROD
HEX NUT DIN 985 M16 8 A3C	41 19 009 08	29	2	3 220	91 80 552 08	S INTERMEDIATE SECTION
HEX NUT DIN 985 M16 8 A3C	41 19 009 08	29	2	3 223	91 80 550 08	S INTERMEDIATE SECTION
HEX NUT DIN 985 M16 8 A3C	41 19 009 08	29	2	3 223 010	91 80 551 08	S INTERMEDIATE SECTION
HEX NUT DIN 985 M16 8 A3C	41 19 009 08	29	2	3 223 011	91 84 725 08	S INTERMEDIATE SECTION
HEX NUT DIN 985 M16 8 A3C	41 19 009 08	8	1	3 223 020	96 97 640 08	PULL ROD
HEX NUT DIN 985 M16 8 A3C	41 19 009 08	8	1	3 225 011	96 98 153 08	PULL ROD
HEX NUT DIN 985 M16 8 A3C	41 19 009 08	7	1	3 227 030	96 98 622 08	PULL ROD
HEX NUT DIN 985 M16 8 A3C	41 19 009 08	7	1	3 227 031	96 98 669 08	PULL ROD
HEX NUT DIN 985 M16 8 A3C	41 19 009 08	(3)	1	3 281	91 80 576 08	ERECTION FRAME
HEX NUT DIN 985 M16 8 A3C	41 19 009 08	37	8	3 552 001	91 83 001 08	WA BRACKET 1 PRE-ASS.
HEX NUT DIN 985 M16 8 A3C	41 19 009 08	6	1	3 552 021	96 00 679 6	ROLLER CPL.
HEX NUT DIN 985 M16 8 A3C	41 19 009 08	36	8	3 553 001	96 00 510 0	WA BRACKET 2 PRE-ASS.
HEX NUT DIN 985 M16 8 A3C	41 19 009 08	8	1	3 566 001	96 00 541 4	PULL ROD
HEX NUT DIN 985 M16 8 A3C	41 19 009 08	20	1	3 566 003	96 00 522 9	ROD CPL.
HEX NUT DIN 985 M16 8 A3C	41 19 009 08	10	1	3 611 007	96 99 888 08	PULL ROD
HEX NUT DIN 985 M16 8 A3C	41 19 009 08	(3)	1	3 651 010	96 99 302 08	LUFFING PULLEY BLOCK COM
HEX NUT DIN 985 M16 8 A3C	41 19 009 08	6	2	3 651 017	96 99 303 08	BRACKET COMPL.
HEX NUT DIN 985 M16 8 A3C	41 19 009 08	4	1	3 651 024	96 00 117 1	CONNECTING LINK PRE-ASS.
HEX NUT DIN 985 M16 8 A3C	41 19 009 08	20	1	3 711	91 80 578 08	BOOM NOSE
HEX NUT DIN 985 M16 8 A3C	41 19 009 08	12	1	3 716 003	96 99 466 08	PULL ROD
HEX NUT DIN 985 M16 8 A3C	41 19 009 08	12	1	3 716 007	96 99 516 08	PULL ROD
HEX NUT DIN 985 M16 8 A3C	41 19 009 08	8	1	3 816 001	96 00 546 7	PULL ROD
HEX NUT DIN 985 M16 8 A3C	41 19 009 08	4	1	3 830 003	96 00 378 3	GUY SHACKLE
HEX NUT DIN 985 M20 10 A3C	41 19 024 08	5	2	2 550 020	96 00 284 0	DRAW SHACKLE
HEX NUT DIN 985 M20 10 A3C	41 19 024 08	22	1	2 550 021	96 00 287 4	PULL ROD
HEX NUT DIN 985 M20 10 A3C	41 19 024 08	59	2	3 214	91 80 549 08	S HEAD SECTION
HEX NUT DIN 985 M20 10 A3C	41 19 024 08	6	2	3 214 015	96 00 715 5	GUIDE PULLEY COMPL.
HEX NUT DIN 985 M20 10 A3C	41 19 024 08	69	5	3 552 001	91 83 001 08	WA BRACKET 1 PRE-ASS.
HEX NUT DIN 985 M20 10 A3C	41 19 024 08	66	6	3 553 001	96 00 510 0	WA BRACKET 2 PRE-ASS.
HEX NUT DIN 985 M20 10 A3C	41 19 024 08	12	1	3 591 015	96 00 278 8	GY MOUNTING CPL.
HEX NUT DIN 985 M20 10 A3C	41 19 024 08	64	4	3 745	91 81 953 08	SUSPENDED BALLAST
HEX NUT DIN 985 M24 8 A3C	41 19 025 08	11	6	3 651 010	96 99 302 08	LUFFING PULLEY BLOCK COM
HEX NUT DIN 985 M3 8 A3C	41 19 001 08	47	4	2 533 003	96 00 240 4	ELECTRIC ADD-ON PARTS CA
HEX NUT DIN 985 M3 8 A3C	41 19 001 08	281	16	3 213 030	96 00 502 1	TERMINAL BOX
HEX NUT DIN 985 M3 8 A3C	41 19 001 08	281	12	3 930 188	96 00 636 9	TERMINAL BOX
HEX NUT DIN 985 M3 8 A3C	41 19 001 08	151	4	3 930 590	96 00 883 4	TERMINAL BOX CPL.
HEX NUT DIN 985 M4 8 480H	10 87 561 1	7	3	3 790 044	96 79 364 08	WIND WARNING PREASSEMB
HEX NUT DIN 985 M4 8 A2C	41 19 002 08	69	10	2 631	91 81 066 08	SLEWING PLATFORM CATWAL
HEX NUT DIN 985 M4 8 A2C	41 19 002 08	39	1	2 650	91 81 061 08	UREA PLANT
HEX NUT DIN 985 M4 8 A2C	41 19 002 08	403	3	2 711	91 81 104 08	CENT. LUBRIC. SYSTEM SUP
HEX NUT DIN 985 M4 8 A2C	41 19 002 08	83	72	2 932 041	96 79 179 08	SWITCH CABINET
HEX NUT DIN 985 M4 8 A2C	41 19 002 08	325	2	2 990 000	96 00 109 7	COMPRESSED AIR PLANT
HEX NUT DIN 985 M4 8 A2C	41 19 002 08	509	1	3 930 191	96 01 706 6	DUMMY PLUG
HEX NUT DIN 985 M4 8 A2C	41 19 002 08	510	1	3 930 193	96 01 706 7	DUMMY PLUG
HEX NUT DIN 985 M4 8 A2C	41 19 002 08	509	1	3 930 194	96 01 739 1	DUMMY PLUG
HEX NUT DIN 985 M4 8 A2C	41 19 002 08	509	1	3 930 404	96 01 684 1	DUMMY PLUG
HEX NUT DIN 985 M4 8 A2C	41 19 002 08	510	1	3 930 405	96 01 684 3	DUMMY PLUG
HEX NUT DIN 985 M4 8 A2C	41 19 002 08	509	1	3 930 406	96 01 684 4	DUMMY PLUG
HEX NUT DIN 985 M4 8 A2C	41 19 002 08	509	1	3 930 645	96 01 144 1	DUMMY PLUG
HEX NUT DIN 985 M4 8 A2C	41 19 002 08	508	1	3 930 646	96 01 144 2	DUMMY PLUG

16.9.2016

etk\_en\_de\_074432 LR 1500

1206

**LIEBHERR**Alphabetical index  
Alphabetischer Index

Description	Item	Pos.	Quantity	Page	Assembly	Description
HEX NUT DIN 985 M5 8 A2C	41 19 003 08	64	6	1 131	91 82 343 08	CENTRAL SECTION CRAWLER
HEX NUT DIN 985 M5 8 A2C	41 19 003 08	10	11	1 131 101	96 90 889 08	HOLDER PRE-ASSEMBLY
HEX NUT DIN 985 M5 8 A2C	41 19 003 08	253	2	1 920 428	96 00 266 6	CONTROL DESK OUTRIGGER
HEX NUT DIN 985 M5 8 A2C	41 19 003 08	23	4	2 260	91 81 060 08	BATTERY STORAGE
HEX NUT DIN 985 M5 8 A2C	41 19 003 08	5	4	2 260	96 00 754 5	FLAP PRE-ASS.
HEX NUT DIN 985 M5 8 A2C	41 19 003 08	73	4	2 631	91 81 066 08	SLEWING PLATFORM CATWAL
HEX NUT DIN 985 M5 8 A2C	41 19 003 08	400	6	2 711	91 81 104 08	CENT. LUBRIC. SYSTEM SUP
HEX NUT DIN 985 M5 A2-70	10 30 131 7	5	1	3 770 005	96 88 386 08	LOCATION FIXTURE PRE-ASS.
HEX NUT DIN 985 M6 10 A2C	41 19 008 08	33	4	1 630 004	91 83 026 08	HYDRAULIC SUPPORT
HEX NUT DIN 985 M6 8 A2C	41 19 004 08	65	5	1 131	91 82 343 08	CENTRAL SECTION CRAWLER
HEX NUT DIN 985 M6 8 A2C	41 19 004 08	553	6	1 974 000	96 00 215 1	AUX.HYDR.CR.TRACK CARR.2
HEX NUT DIN 985 M6 8 A2C	41 19 004 08	553	6	1 974 121	96 00 215 2	AUX.HYDR.CR.TRACK CARR.2
HEX NUT DIN 985 M6 8 A2C	41 19 004 08	18	13	2 260	91 81 060 08	BATTERY STORAGE
HEX NUT DIN 985 M6 8 A2C	41 19 004 08	8	4	2 260 001	96 00 394 5	BATTERY BOX, PRE-ASSEMB
HEX NUT DIN 985 M6 8 A2C	41 19 004 08	4	7	2 260 008	96 00 394 7	COVER PRE-ASSY.
HEX NUT DIN 985 M6 8 A2C	41 19 004 08	19	4	2 320 001	91 83 591 08	WINCH 2 PRE-ASS.
HEX NUT DIN 985 M6 8 A2C	41 19 004 08	55	16	2 391 023	96 00 397 0	RADIATOR, PRE-ASSEMBLED
HEX NUT DIN 985 M6 8 A2C	41 19 004 08	26	2	2 391 044	96 00 499 0	FIXING PARTS COMPRESSED
HEX NUT DIN 985 M6 8 A2C	41 19 004 08	54	4	2 392	91 81 057 08	MUFFLER UNIT
HEX NUT DIN 985 M6 8 A2C	41 19 004 08	102	14	2 550 001	91 82 347 08	SA FRAME PRE-ASS.
HEX NUT DIN 985 M6 8 A2C	41 19 004 08	4	12	2 925 082	96 00 549 2	MECHANICAL AUXILIARIES
HEX NUT DIN 985 M6 8 A2C	41 19 004 08	8	12	2 925 084	96 00 549 3	MECHANICAL AUXILIARIES
HEX NUT DIN 985 M6 8 A2C	41 19 004 08	14	6	2 932 166	92 68 911 08	GROUND RAIL
HEX NUT DIN 985 M6 8 A2C	41 19 004 08	32	10	3 206	91 80 572 08	PIVOT SECTION
HEX NUT DIN 985 M6 8 A2C	41 19 004 08	49	16	3 212	91 80 564 08	W PIVOT SECTION
HEX NUT DIN 985 M6 8 A2C	41 19 004 08	17	8	3 212 001	96 98 659 08	FLAP COMPL.
HEX NUT DIN 985 M6 8 A2C	41 19 004 08	72	2	3 213	91 80 565 08	L-HEAD PIECE
HEX NUT DIN 985 M6 8 A2C	41 19 004 08	96	10	3 214	91 80 549 08	S HEAD SECTION
HEX NUT DIN 985 M6 8 A2C	41 19 004 08	14	2	3 552 021	96 00 679 6	ROLLER CPL.
HEX NUT DIN 985 M6 8 A2C	41 19 004 08	59	3	3 651	91 81 774 08	D HEAD SECTION PRE-ASS.
HEX NUT DIN 985 M6 8 A2C	41 19 004 08	10	2	3 651 025	96 00 136 1	ROD
HEX NUT DIN 985 M6 A2-70	41 19 030 08	16	4	2 925 031	96 00 644 5	CAMERA HOLDER, PREMOU
HEX NUT DIN 985 M8 10 A2C	41 19 010 08	16	22	2 260	91 81 060 08	BATTERY STORAGE
HEX NUT DIN 985 M8 8 A2C	41 19 005 08	66	8	1 131	91 82 343 08	CENTRAL SECTION CRAWLER
HEX NUT DIN 985 M8 8 A2C	41 19 005 08	6	4	1 131 101	96 90 889 08	HOLDER PRE-ASSEMBLY
HEX NUT DIN 985 M8 8 A2C	41 19 005 08	70	3	1 401	91 82 397 08	CRAWLER TRACK CARRIER, L
HEX NUT DIN 985 M8 8 A2C	41 19 005 08	4	2	1 405	91 82 398 08	CENTRA.LUBRICATION SYSTE
HEX NUT DIN 985 M8 8 A2C	41 19 005 08	70	3	1 411	91 82 400 08	CRAWLER TRACK CARRIER,
HEX NUT DIN 985 M8 8 A2C	41 19 005 08	4	2	1 415	91 82 981 08	CENTR.LUBRICATION SYSTEM
HEX NUT DIN 985 M8 8 A2C	41 19 005 08	36	8	2 100	91 81 030 08	SLEWING PLATFORM FRAME
HEX NUT DIN 985 M8 8 A2C	41 19 005 08	22	12	2 100	96 00 528 1	ASSEMBLY PARTS F.SLEWING
HEX NUT DIN 985 M8 8 A2C	41 19 005 08	31	6	2 310 001	91 83 137 08	WINCH 1 PRE-ASSEMBLY
HEX NUT DIN 985 M8 8 A2C	41 19 005 08	353	62	2 391 001	96 00 383 3	DIESEL ENGINE, PRE-ASSEMB
HEX NUT DIN 985 M8 8 A2C	41 19 005 08	47	35	2 391 023	96 00 397 0	RADIATOR, PRE-ASSEMBLED
HEX NUT DIN 985 M8 8 A2C	41 19 005 08	27	3	2 391 040	96 00 412 7	CLUTCH ACTUATOR
HEX NUT DIN 985 M8 8 A2C	41 19 005 08	12	9	2 391 044	96 00 499 0	FIXING PARTS COMPRESSED
HEX NUT DIN 985 M8 8 A2C	41 19 005 08	9	15	2 391 047	96 00 501 3	FASTENING PIECES HYDRAUL
HEX NUT DIN 985 M8 8 A2C	41 19 005 08	57	6	2 392	91 81 057 08	MUFFLER UNIT
HEX NUT DIN 985 M8 8 A2C	41 19 005 08	14	12	2 393	91 81 059 08	AIR FILTER UNIT CPL.
HEX NUT DIN 985 M8 8 A2C	41 19 005 08	3	4	2 503 100	91 55 873 08	EMERGENCY SEAT
HEX NUT DIN 985 M8 8 A2C	41 19 005 08	10	2	2 522 013	96 45 883 08	GUIDE PRE-ASS.
HEX NUT DIN 985 M8 8 A2C	41 19 005 08	26	8	2 541	91 81 068 08	ADD HEATING SUPERSTRUCT
HEX NUT DIN 985 M8 8 A2C	41 19 005 08	13	1	2 541 001	96 94 962 08	ADDNL.HEATING, PRE-ASSE
HEX NUT DIN 985 M8 8 A2C	41 19 005 08	101	2	2 550 001	91 82 347 08	SA FRAME PRE-ASS.
HEX NUT DIN 985 M8 8 A2C	41 19 005 08	80	55	2 631	91 81 066 08	SLEWING PLATFORM CATWAL
HEX NUT DIN 985 M8 8 A2C	41 19 005 08	40	2	2 650	91 81 061 08	UREA PLANT
HEX NUT DIN 985 M8 8 A2C	41 19 005 08	9	2	2 650 007	96 00 422 4	COVER COMPL.
HEX NUT DIN 985 M8 8 A2C	41 19 005 08	32	4	2 652	91 81 072 08	ROLLER BEARING
HEX NUT DIN 985 M8 8 A2C	41 19 005 08	21	12	2 657	91 81 096 08	MOUNTING EQUIPMENT CRAW
HEX NUT DIN 985 M8 8 A2C	41 19 005 08	22	18	2 670	91 81 098 08	FUEL TANK CPL.

16.9.2016

etk\_en\_de\_074432 LR 1500

1207

**LIEBHERR**Alphabetical index  
Alphabetischer Index

Description	Item	Pos.	Quantity	Page	Assembly	Description
HEX NUT DIN 985 M8 8 A2C	41 19 005 08	14	8	2 671	91 81 101 08	OIL RESERVOIR, COMPLETE
HEX NUT DIN 985 M8 8 A2C	41 19 005 08	33	16	2 831	91 81 069 08	AIR CONDITIONING
HEX NUT DIN 985 M8 8 A2C	41 19 005 08	16	4	2 840	91 80 644 08	HEATING CRANE DRIVER'S CA
HEX NUT DIN 985 M8 8 A2C	41 19 005 08	200	62	2 859 001	96 00 247 3	SOUND DAMPING ABOVE
HEX NUT DIN 985 M8 8 A2C	41 19 005 08	18	3	2 925 082	96 00 549 2	MECHANICAL AUXILIARIES
HEX NUT DIN 985 M8 8 A2C	41 19 005 08	13	6	2 925 084	96 00 549 3	MECHANICAL AUXILIARIES
HEX NUT DIN 985 M8 8 A2C	41 19 005 08	7	2	2 932 041	96 79 179 08	SWITCH CABINET
HEX NUT DIN 985 M8 8 A2C	41 19 005 08	25	24	3 203	91 83 931 08	F-CONNECTING HEAD
HEX NUT DIN 985 M8 8 A2C	41 19 005 08	30	28	3 203	91 83 931 08	F-CONNECTING HEAD
HEX NUT DIN 985 M8 8 A2C	41 19 005 08	27	4	3 205	91 80 571 08	F-ASSEMBLY UNIT
HEX NUT DIN 985 M8 8 A2C	41 19 005 08	12	24	3 206	91 80 572 08	PIVOT SECTION
HEX NUT DIN 985 M8 8 A2C	41 19 005 08	5	2	3 206 004	96 89 383 08	SENSOR PRE-ASS.
HEX NUT DIN 985 M8 8 A2C	41 19 005 08	15	25	3 208	91 80 573 08	F-HEAD SECTION
HEX NUT DIN 985 M8 8 A2C	41 19 005 08	80	189	3 211	91 81 201 08	S PIVOT SECTION PRE-ASS.
HEX NUT DIN 985 M8 8 A2C	41 19 005 08	10	2	3 211 014	96 00 807 2	STAND CPL.
HEX NUT DIN 985 M8 8 A2C	41 19 005 08	21	4	3 211 014	96 00 807 2	STAND CPL.
HEX NUT DIN 985 M8 8 A2C	41 19 005 08	38	47	3 212	91 80 564 08	W PIVOT SECTION
HEX NUT DIN 985 M8 8 A2C	41 19 005 08	59	70	3 213	91 80 565 08	L-HEAD PIECE
HEX NUT DIN 985 M8 8 A2C	41 19 005 08	78	38	3 214	91 80 549 08	S HEAD SECTION
HEX NUT DIN 985 M8 8 A2C	41 19 005 08	43	32	3 220	91 80 552 08	S INTERMEDIATE SECTION
HEX NUT DIN 985 M8 8 A2C	41 19 005 08	43	52	3 223	91 80 550 08	S INTERMEDIATE SECTION
HEX NUT DIN 985 M8 8 A2C	41 19 005 08	43	52	3 223 010	91 80 551 08	S INTERMEDIATE SECTION
HEX NUT DIN 985 M8 8 A2C	41 19 005 08	43	52	3 223 011	91 84 725 08	S INTERMEDIATE SECTION
HEX NUT DIN 985 M8 8 A2C	41 19 005 08	5	5	3 223 014	96 97 768 08	ROPE SUPPORT
HEX NUT DIN 985 M8 8 A2C	41 19 005 08	16	46	3 225	91 80 553 08	SL REDUCING SECTION
HEX NUT DIN 985 M8 8 A2C	41 19 005 08	19	33	3 226	91 80 566 08	L INTERMEDIATE SECTION
HEX NUT DIN 985 M8 8 A2C	41 19 005 08	17	65	3 227	91 80 567 08	L INTERMEDIATE SECTION
HEX NUT DIN 985 M8 8 A2C	41 19 005 08	17	55	3 227	91 80 568 08	L INTERMEDIATE SECTION
HEX NUT DIN 985 M8 8 A2C	41 19 005 08	5	5	3 227 032	96 98 583 08	ROPE SUPPORT
HEX NUT DIN 985 M8 8 A2C	41 19 005 08	35	18	3 281	91 80 576 08	ERECTION FRAME
HEX NUT DIN 985 M8 8 A2C	41 19 005 08	14	8	3 552 001	91 83 001 08	WA BRACKET 1 PRE-ASS.
HEX NUT DIN 985 M8 8 A2C	41 19 005 08	30	97	3 553 001	96 00 510 0	WA BRACKET 2 PRE-ASS.
HEX NUT DIN 985 M8 8 A2C	41 19 005 08	6	100	3 611	91 81 206 08	D PIVOT SECTION PRE-ASS.
HEX NUT DIN 985 M8 8 A2C	41 19 005 08	(5)	2	3 611	91 81 206 08	D PIVOT SECTION PRE-ASS.
HEX NUT DIN 985 M8 8 A2C	41 19 005 08	(5)	4	3 611	91 81 206 08	D PIVOT SECTION PRE-ASS.
HEX NUT DIN 985 M8 8 A2C	41 19 005 08	5	4	3 611 003	96 00 062 7	REST
HEX NUT DIN 985 M8 8 A2C	41 19 005 08	4	4	3 611 003	96 99 874 08	REST
HEX NUT DIN 985 M8 8 A2C	41 19 005 08	4	4	3 611 010	96 00 966 8	FOLDABLE FOOTSTEP
HEX NUT DIN 985 M8 8 A2C	41 19 005 08	53	78	3 651	91 81 774 08	D HEAD SECTION PRE-ASS.
HEX NUT DIN 985 M8 8 A2C	41 19 005 08	24	12	3 651 007	96 99 301 08	LUFFING PULLEY BLOCK COM
HEX NUT DIN 985 M8 8 A2C	41 19 005 08	5	8	3 651 018	96 99 315 08	SUPPORT CPL.
HEX NUT DIN 985 M8 8 A2C	41 19 005 08	23	3	3 651 019	96 99 306 08	TRACTION RAM PRE-ASS.
HEX NUT DIN 985 M8 8 A2C	41 19 005 08	8	3	3 651 023	96 99 316 08	ROPE SUPPORT
HEX NUT DIN 985 M8 8 A2C	41 19 005 08	16	2	3 711	91 80 578 08	BOOM NOSE
HEX NUT DIN 985 M8 8 A2C	41 19 005 08	23	150	3 716 001	91 81 860 08	D-INTERMEDIATE SECTION P
HEX NUT DIN 985 M8 8 A2C	41 19 005 08	23	8	3 745	91 81 953 08	SUSPENDED BALLAST
HEX NUT DIN 985 M8 8 A2C	41 19 005 08	6	4	3 780 043	96 00 244 2	MECH.AUXILIARIES FOR LIG
HEX NUT DIN 985 M8 A2-70	41 19 031 08	16	12	2 501	91 83 120 08	CRANE DRIVER CABIN, PREM.
HEX NUT DIN 985 M8 A2-70	41 19 031 08	41	2	2 650	91 81 061 08	UREA PLANT
HEX NUT DIN 985 M8 A2-70	41 19 031 08	52	1	2 810	91 83 005 08	CRANE OPERATOR CABIN P
HEX NUT DIN 985 M8 A2-70	41 19 031 08	17	10	2 925 007	96 00 547 0	CAMERA INSTALLATION SLEW
HEX NUT DIN 985 M8 A2-70	41 19 031 08	17	4	2 925 031	96 00 644 5	CAMERA HOLDER, PREMOU
HEX NUT DIN 985 M8 A2-70	41 19 031 08	4	4	3 790 057	96 79 376 08	OBSTRUCTION LIGHTS PREAS
HEX NUT EN 1661 M10 8 A3C	49 80 805	3	6	X1012182	10 12 182 4	STARTER INSTALLATION
HEX NUT EN 1661 M10 8 A3C	49 80 805	15	1	X1013382	10 13 382 3	SUCTION PUMP PRE-ASS.
HEX NUT EN 1661 M10 8 A3C	49 80 805	7	1	X1014584	10 14 584 5	GENERATOR, PRE-ASSEMBLE
HEX NUT EN 1661 M10 8 A3C	49 80 805	4	3	X1014736	10 14 736 4	AIR INTAKE ASSEMBLY
HEX NUT ISO 4032 M10 10 FLZ	11 00 280 7	10	4	3 611 003	96 00 062 7	REST
HEX NUT ISO 4032 M10 10 FLZ	11 00 280 7	8	4	3 611 003	96 99 874 08	REST
HEX NUT ISO 4032 M10 8 A3C	41 15 144 08	17	16	1 630 004	91 83 026 08	HYDRAULIC SUPPORT

16.9.2016

etk\_en\_de\_074432 LR 1500

1208

**LIEBHERR**Alphabetical index  
Alphabetischer Index

Description	Item	Pos.	Quantity	Page	Assembly	Description
HEX NUT ISO 4032 M10 8 A3C	41 15 144 08	354	16	2 391 001	96 00 383 3	DIESEL ENGINE, PRE-ASSEMB
HEX NUT ISO 4032 M10 8 A3C	41 15 144 08	23	2	2 391 040	96 00 412 7	CLUTCH ACTUATOR
HEX NUT ISO 4032 M10 8 A3C	41 15 144 08	56	4	2 500	91 81 120 08	CRANE DRIVER CAB ADDITIO
HEX NUT ISO 4032 M10 8 A3C	41 15 144 08	32	2	2 502	91 72 033 08	CONTROL STAND
HEX NUT ISO 4032 M10 8 A3C	41 15 144 08	52	10	2 631	91 81 066 08	SLEWING PLATFORM CATWAL
HEX NUT ISO 4032 M10 8 A3C	41 15 144 08	300	2	2 975 707	96 00 111 2	ADDNL. HYDR. F. ERECTING W
HEX NUT ISO 4032 M10 A2-70	51 07 486 08	3	1	2 925 030	96 56 691 08	GUIDE
HEX NUT ISO 4032 M12 8 A3C	41 15 143 08	61	1	1 131	91 82 343 08	CENTRAL SECTION CRAWLER
HEX NUT ISO 4032 M12 8 A3C	41 15 143 08	5	8	2 100	96 00 528 1	ASSEMBLY PARTS F.SLEWING
HEX NUT ISO 4032 M12 8 A3C	41 15 143 08	12	4	2 391	91 81 054 08	DIESEL ENGINE CPL.
HEX NUT ISO 4032 M12 8 A3C	41 15 143 08	350	43	2 391 001	96 00 383 3	DIESEL ENGINE, PRE-ASSEMB
HEX NUT ISO 4032 M12 8 A3C	41 15 143 08	41	1	2 500	91 81 120 08	CRANE DRIVER CAB ADDITIO
HEX NUT ISO 4032 M12 8 A3C	41 15 143 08	4	2	2 550 022	96 00 287 8	DRAWBAR PRE-ASS
HEX NUT ISO 4032 M12 8 A3C	41 15 143 08	4	2	3 211 016	96 99 695 08	ROD
HEX NUT ISO 4032 M12 8 A3C	41 15 143 08	7	3	3 211 017	96 99 716 08	ROD
HEX NUT ISO 4032 M12 8 A3C	41 15 143 08	13	8	3 212	91 80 564 08	W PIVOT SECTION
HEX NUT ISO 4032 M12 8 A3C	41 15 143 08	(4)	8	3 213 020	96 00 250 1	PULL ROD
HEX NUT ISO 4032 M12 8 A3C	41 15 143 08	4	9	3 223 025	96 97 641 08	DRAWBAR PRE-ASS
HEX NUT ISO 4032 M12 8 A3C	41 15 143 08	(4)	2	3 227 030	96 98 622 08	PULL ROD
HEX NUT ISO 4032 M12 8 A3C	41 15 143 08	(4)	8	3 227 031	96 98 669 08	PULL ROD
HEX NUT ISO 4032 M12 8 A3C	41 15 143 08	(5)	7	3 552 023	96 00 328 6	ROD CPL.
HEX NUT ISO 4032 M12 8 A3C	41 15 143 08	(4)	9	3 553	91 80 563 08	WA-FRAME 2
HEX NUT ISO 4032 M12 8 A3C	41 15 143 08	4	2	3 566 002	96 00 541 5	DRAWBAR PRE-ASS
HEX NUT ISO 4032 M12 8 A3C	41 15 143 08	4	3	3 566 004	96 00 523 0	ROD
HEX NUT ISO 4032 M12 8 A3C	41 15 143 08	5	2	3 611 008	96 99 886 08	DRAWBAR PRE-ASS
HEX NUT ISO 4032 M12 8 A3C	41 15 143 08	44	8	3 651	91 81 774 08	D HEAD SECTION PRE-ASS.
HEX NUT ISO 4032 M12 8 A3C	41 15 143 08	4	6	3 651 023	96 99 310 08	DRAWBAR PRE-ASS
HEX NUT ISO 4032 M12 8 A3C	41 15 143 08	4	3	3 651 025	96 00 136 1	ROD
HEX NUT ISO 4032 M12 8 A3C	41 15 143 08	(4)	9	3 716 003	96 99 466 08	PULL ROD
HEX NUT ISO 4032 M12 8 A3C	41 15 143 08	(4)	9	3 716 007	96 99 516 08	PULL ROD
HEX NUT ISO 4032 M12 8 A3C	41 15 143 08	4	4	3 816 003	96 00 549 8	DRAWBAR PRE-ASS
HEX NUT ISO 4032 M16 10 A3	41 15 050 08	92	4	2 500	91 81 120 08	CRANE DRIVER CAB ADDITIO
HEX NUT ISO 4032 M16 8 A3C	41 15 145 08	62	6	1 131	91 82 343 08	CENTRAL SECTION CRAWLER
HEX NUT ISO 4032 M16 8 A3C	41 15 145 08	4	8	1 631	91 80 595 08	CATWALK CRAW.TRACK TRA
HEX NUT ISO 4032 M16 8 A3C	41 15 145 08	17	8	2 340 101	91 83 382 08	WINCH 4 PRE-ASSEMBLY
HEX NUT ISO 4032 M16 8 A3C	41 15 145 08	13	3	2 391	91 81 054 08	DIESEL ENGINE CPL.
HEX NUT ISO 4032 M16 8 A3C	41 15 145 08	4	6	3 225 020	96 98 166 08	DRAWBAR PRE-ASS
HEX NUT ISO 4032 M16 8 A3C	41 15 145 08	4	2	3 611 009	96 99 889 08	PULL ROD
HEX NUT ISO 4032 M16 8 A3C	41 15 145 08	46	4	3 745	91 81 953 08	SUSPENDED BALLAST
HEX NUT ISO 4032 M20 8 A3C	41 15 147 08	4	1	1 632 032	96 20 093 08	SUPPORT PLATE COMPL.
HEX NUT ISO 4032 M24 8 A3C	41 15 149 08	13	2	2 340 101	91 83 382 08	WINCH 4 PRE-ASSEMBLY
HEX NUT ISO 4032 M24 8 A3C	41 15 149 08	8	2	3 591 015	96 00 278 8	GY MOUNTING CPL.
HEX NUT ISO 4032 M3 8 A2C	41 15 157 08	5	4	2 920 663	96 00 676 6	DUMMY PLUG
HEX NUT ISO 4032 M3 8 A2C	41 15 157 08	266	4	3 930 037	96 99 717 08	CABLE DRUM COMPL.
HEX NUT ISO 4032 M3 8 A2C	41 15 157 08	266	4	3 930 425	96 99 722 08	CABLE DRUM COMPL.
HEX NUT ISO 4032 M3 8 A2C	41 15 157 08	151	8	3 930 589	96 00 883 7	TERMINAL BOX CPL.
HEX NUT ISO 4032 M3 8 A2C	41 15 157 08	266	4	3 930 748	96 00 883 6	CABLE DRUM COMPL.
HEX NUT ISO 4032 M30 8 A3C	41 15 152 08	6	24	3 747	91 81 954 08	CENTERING STANDARD
HEX NUT ISO 4032 M4 8 A2C	41 15 142 08	35	8	2 391 040	96 00 412 7	CLUTCH ACTUATOR
HEX NUT ISO 4032 M4 8 A2C	41 15 142 08	26	2	2 522 011	96 80 809 08	CLOSING DEVICE
HEX NUT ISO 4032 M4 8 A2C	41 15 142 08	510	2	2 920 662	96 00 791 3	DUMMY PLUG
HEX NUT ISO 4032 M5 8 A2C	41 15 148 08	63	12	1 131	91 82 343 08	CENTRAL SECTION CRAWLER
HEX NUT ISO 4032 M5 8 A2C	41 15 148 08	19	6	1 405	91 82 398 08	CENTRA.LUBRICATION SYSTE
HEX NUT ISO 4032 M5 8 A2C	41 15 148 08	19	6	1 415	91 82 981 08	CENTR.LUBRICATION SYSTEM
HEX NUT ISO 4032 M5 8 A2C	41 15 148 08	23	8	2 260 001	96 00 394 5	BATTERY BOX, PRE-ASSEMB
HEX NUT ISO 4032 M5 8 A2C	41 15 148 08	21	2	2 550 014	91 83 763 08	CENTRAL GREASING
HEX NUT ISO 4032 M5 8 A2C	41 15 148 08	7	6	2 711	91 81 104 08	CENT. LUBRIC. SYSTEM SUP
HEX NUT ISO 4032 M5 8 A2C	41 15 148 08	8	1	2 780	91 81 893 08	EXTERNAL FEED
HEX NUT ISO 4032 M5 8 A2C	41 15 148 08	34	2	2 835 002	96 48 379 08	ADD-ON PARTS
HEX NUT ISO 4032 M5 8 A2C	41 15 148 08	200	8	2 858 041	96 00 247 4	SOUND DAMPING DOWN

16.9.2016

etk\_en\_de\_074432 LR 1500

1209

**LIEBHERR**Alphabetical index  
Alphabetischer Index

Description	Item	Pos.	Quantity	Page	Assembly	Description
HEX NUT ISO 4032 M5 8 A2C	41 15 148 08	9	4	2 859 042	96 00 503 2	COVER PRE-ASSY.
HEX NUT ISO 4032 M5 8 A2C	41 15 148 08	9	4	2 859 043	96 00 503 3	COVER PRE-ASSY.
HEX NUT ISO 4032 M5 8 A2C	41 15 148 08	13	2	2 920 598	96 00 840 9	CONTR: PANEL PINNING
HEX NUT ISO 4032 M5 8 A2C	41 15 148 08	72	10	2 932	91 81 118 08	SWITCHBOX MOUNTING PART
HEX NUT ISO 4032 M5 A4-80	49 01 763	24	2	2 650	91 81 061 08	UREA PLANT
HEX NUT ISO 4032 M5 A4-80	49 01 763	33	1	2 670	91 81 098 08	FUEL TANK CPL.
HEX NUT ISO 4032 M6 8 480H	10 87 562 1	5	12	1 830 102	92 26 483 08	TERMINAL BOARD PRE-ASS.
HEX NUT ISO 4032 M6 8 A2C	41 15 140 08	60	2	1 131	91 82 343 08	CENTRAL SECTION CRAWLER
HEX NUT ISO 4032 M6 8 A2C	41 15 140 08	16	16	1 630 004	91 83 026 08	HYDRAULIC SUPPORT
HEX NUT ISO 4032 M6 8 A2C	41 15 140 08	21	2	1 920 427	96 00 212 8	SWITCH BOX COMPL.
HEX NUT ISO 4032 M6 8 A2C	41 15 140 08	306	8	1 970 000	96 00 213 7	HYDRAULIC EQUIPM.CENTER
HEX NUT ISO 4032 M6 8 A2C	41 15 140 08	13	8	2 370 001	91 83 023 08	MOUNTING JACK/ERECTING
HEX NUT ISO 4032 M6 8 A2C	41 15 140 08	40	2	2 391 046	96 96 264 08	PREMOUNTED FUEL FILTER
HEX NUT ISO 4032 M6 8 A2C	41 15 140 08	26	4	2 391 047	96 00 501 3	FASTENING PIECES HYDRAUL
HEX NUT ISO 4032 M6 8 A2C	41 15 140 08	18	5	2 500	91 81 120 08	CRANE DRIVER CAB ADDITIO
HEX NUT ISO 4032 M6 8 A2C	41 15 140 08	11	4	2 510	91 81 065 08	TURNTABLE PANELLING
HEX NUT ISO 4032 M6 8 A2C	41 15 140 08	73	2	2 550 001	91 82 347 08	SA FRAME PRE-ASS.
HEX NUT ISO 4032 M6 8 A2C	41 15 140 08	12	2	2 650 007	96 00 422 4	COVER COMPL.
HEX NUT ISO 4032 M6 8 A2C	41 15 140 08	7	4	2 790 000	91 85 311 08	MIRROR ATTACHM.IN CRANE
HEX NUT ISO 4032 M6 8 A2C	41 15 140 08	22	8	2 835 002	96 48 379 08	ADD-ON PARTS
HEX NUT ISO 4032 M6 8 A2C	41 15 140 08	202	6	2 859 001	96 00 247 3	SOUND DAMPING ABOVE
HEX NUT ISO 4032 M6 8 A2C	41 15 140 08	12	2	2 859 043	96 00 503 3	COVER PRE-ASSY.
HEX NUT ISO 4032 M6 8 A2C	41 15 140 08	29	6	2 920 080	96 00 390 6	ELECTRIC FOR BATTERY BOX
HEX NUT ISO 4032 M6 8 A2C	41 15 140 08	9	3	2 925 203	96 00 438 6	CAMERA EQUIPMENT S-PIVOT
HEX NUT ISO 4032 M6 8 A2C	41 15 140 08	80	1	2 932 082	96 00 239 7	ASSEMBLY PARTS MOUNTIN
HEX NUT ISO 4032 M6 8 A2C	41 15 140 08	6	4	2 932 166	92 68 911 08	GROUND RAIL
HEX NUT ISO 4032 M6 8 A2C	41 15 140 08	9	4	3 745 002	92 17 236 08	SWITCH UNIT
HEX NUT ISO 4032 M6 8 A2C	41 15 140 08	9	4	3 745 003	92 17 237 08	SWITCH UNIT
HEX NUT ISO 4032 M6 8 A2C	41 15 140 08	301	2	3 974 003	96 01 192 1	ADDL.HYDR.F.PIN PULLING DE
HEX NUT ISO 4032 M6 A2-70	41 15 303 01	35	2	2 391 047	96 00 501 3	FASTENING PIECES HYDRAUL
HEX NUT ISO 4032 M8 10 480H	10 29 966 9	15	4	2 925 031	96 00 644 5	CAMERA HOLDER, PREMOU
HEX NUT ISO 4032 M8 10 480H	10 29 966 9	10	4	2 932 166	92 68 911 08	GROUND RAIL
HEX NUT ISO 4032 M8 8 A2C	41 15 141 08	12	8	2 100	96 00 528 1	ASSEMBLY PARTS F.SLEWING
HEX NUT ISO 4032 M8 8 A2C	41 15 141 08	11	16	2 260	91 81 060 08	BATTERY STORAGE
HEX NUT ISO 4032 M8 8 A2C	41 15 141 08	11	21	2 260 001	96 00 394 5	BATTERY BOX, PRE-ASSEMB
HEX NUT ISO 4032 M8 8 A2C	41 15 141 08	18	12	2 350 001	91 83 794 08	SLEWING GEAR ATTACHMEN
HEX NUT ISO 4032 M8 8 A2C	41 15 141 08	19	22	2 370 001	91 83 023 08	MOUNTING JACK/ERECTING
HEX NUT ISO 4032 M8 8 A2C	41 15 141 08	41	2	2 391 046	96 96 264 08	PREMOUNTED FUEL FILTER
HEX NUT ISO 4032 M8 8 A2C	41 15 141 08	40	4	2 500	91 81 120 08	CRANE DRIVER CAB ADDITIO
HEX NUT ISO 4032 M8 8 A2C	41 15 141 08	65	4	2 500	91 81 120 08	CRANE DRIVER CAB ADDITIO
HEX NUT ISO 4032 M8 8 A2C	41 15 141 08	55	15	2 631	91 81 066 08	SLEWING PLATFORM CATWAL
HEX NUT ISO 4032 M8 8 A2C	41 15 141 08	401	6	2 711	91 81 104 08	CENT. LUBRIC. SYSTEM SUP
HEX NUT ISO 4032 M8 8 A2C	41 15 141 08	402	13	2 711	91 81 104 08	CENT. LUBRIC. SYSTEM SUP
HEX NUT ISO 4032 M8 8 A2C	41 15 141 08	11	2	2 859 007	96 00 392 5	COVER COMPL.
HEX NUT ISO 4032 M8 8 A2C	41 15 141 08	13	2	2 859 043	96 00 503 3	COVER PRE-ASSY.
HEX NUT ISO 4032 M8 8 A2C	41 15 141 08	305	8	2 978 000	96 00 361 0	ADDITIONAL HYDRAULICS, SA
HEX NUT ISO 4032 M8 8 A2C	41 15 141 08	305	8	2 978 110	96 00 111 3	ADDNL.HYDR.ERECTION DEV
HEX NUT ISO 4032 M8 A4-80	49 01 732	32	4	2 310 001	91 83 137 08	WINCH 1 PRE-ASSEMBLY
HEX NUT ISO 4035 M24 05 A3	41 17 010 08	18	1	2 391 040	96 00 412 7	CLUTCH ACTUATOR
HEX NUT ISO 4035 M27 05 A3	41 17 014 08	4	2	2 652 005	96 00 117 2	CYLINDER CPL.
HEX NUT ISO 4035 M30 05 A3	41 17 011 08	33	2	2 500	91 81 120 08	CRANE DRIVER CAB ADDITIO
HEX NUT ISO 4035 M5 04	51 10 017 08	19	2	2 840	91 80 644 08	HEATING CRANE DRIVER'S CA
HEX NUT ISO 4035 M8 04 A2C	41 01 203 08	17	2	2 522 011	96 80 809 08	CLOSING DEVICE
HEX NUT ISO 7040 M10 8 A3C	41 34 127 01	76	8	3 211	91 81 201 08	S PIVOT SECTION PRE-ASS.
HEX NUT ISO 7040 M10 8 A3C	41 34 127 01	23	2	3 553	91 80 563 08	WA-FRAME 2
HEX NUT ISO 7040 M10 8 A3C	41 34 127 01	3	4	3 830 006	96 00 378 8	CONNECTING LINK
HEX NUT ISO 7040 M12 8 A3C	40 02 564	94	2	3 211	91 81 201 08	S PIVOT SECTION PRE-ASS.
HEX NUT ISO 7040 M12 8 A3C	40 02 564	70	10	3 214	91 80 549 08	S HEAD SECTION
HEX NUT ISO 7040 M12 8 A3C	40 02 564	6	2	3 223 055	96 97 772 08	PIN PRE-ASS.
HEX NUT ISO 7040 M12 8 A3C	40 02 564	7	2	3 227 013	96 98 147 08	PIN PRE-ASS.

16.9.2016

etk\_en\_de\_074432 LR 1500

1210

**LIEBHERR**Alphabetical index  
Alphabetischer Index



Description	Item	Pos.	Quantity	Page	Assembly	Description
HEX NUT ISO 7040 M12 8 A3C	40 02 564	46	1	3 281	91 80 576 08	ERECTION FRAME
HEX NUT ISO 7040 M12 8 A3C	40 02 564	33	8	3 350 001	91 82 351 08	WINCH
HEX NUT ISO 7040 M16 8 A3C	41 18 902 08	129	6	3 211	91 81 201 08	S PIVOT SECTION PRE-ASS.
HEX NUT ISO 7040 M16 8 A3C	41 18 902 08	21	2	3 211 013	96 98 450 08	ROD CPL.
HEX NUT ISO 7040 M18 10 A3	41 18 906 08	19	8	3 651 007	96 99 301 08	LUFFING PULLEY BLOCK COM
HEX NUT ISO 7040 M20 8 A3C	41 34 133 01	11	1	3 566 003	96 00 522 9	ROD CPL.
HEX NUT ISO 7040 M6 8 480H	11 65 673 4	23	15	3 611	91 81 206 08	D PIVOT SECTION PRE-ASS.
HEX NUT ISO 7040 M6 8 480H	11 65 673 4	(4)	5	3 611	91 81 206 08	D PIVOT SECTION PRE-ASS.
HEX NUT ISO 7040 M6 8 480H	11 65 673 4	38	2	3 716 001	91 81 860 08	D-INTERMEDIATE SECTION P
HEX NUT ISO 7040 M6 8 A2C	41 19 003 05	12	4	2 650 008	96 00 420 9	PUMP PRE-ASS.
HEX NUT ISO 7040 M6 8 A2C	41 19 003 05	90	13	3 211	91 81 201 08	S PIVOT SECTION PRE-ASS.
HEX NUT ISO 7040 M6 8 A2C	41 19 003 05	(3)	2	3 211	91 81 201 08	S PIVOT SECTION PRE-ASS.
HEX NUT ISO 7040 M6 8 A2C	41 19 003 05	108	4	3 214	91 80 549 08	S HEAD SECTION
HEX NUT ISO 7040 M6 8 A2C	41 19 003 05	120	2	3 553 001	96 00 510 0	WA BRACKET 2 PRE-ASS.
HEX NUT ISO 7040 M6 8 A2C	41 19 003 05	(3)	2	3 651	91 81 774 08	D HEAD SECTION PRE-ASS.
HEX NUT ISO 7040 M6 8 A2C	41 19 003 05	44	1	3 716 001	91 81 860 08	D-INTERMEDIATE SECTION P
HEX NUT ISO 7040 M8 8 A2C	41 34 126 01	14	5	2 650 008	96 00 420 9	PUMP PRE-ASS.
HEX NUT ISO 7040 M8 8 A2C	41 34 126 01	5	1	2 925 203	96 00 438 6	CAMERA EQUIPMENT S-PIVOT
HEX NUT ISO 7040 M8 8 A2C	41 34 126 01	9	2	3 780 043	96 00 244 2	MECH.AUXILIARIES FOR LIG
HEX NUT ISO 7042 M10 8 A3C	46 35 148	14	4	3 350 001	91 82 351 08	WINCH
HEX NUT ISO 7042 M10 8 A3C	46 35 148	28	4	3 360 001	91 83 928 08	WINCH 5 PRE-ASS.
HEX NUT ISO 7042 M12 10 FLZ	10 81 480 2	114	1	1 401	91 82 397 08	CRAWLER TRACK CARRIER, L
HEX NUT ISO 7042 M20 10 A3	41 18 806 08	10	1	3 552 023	96 00 328 6	ROD CPL.
HEX NUT ISO 7042 M20 10 A3	41 18 806 08	8	1	3 651 013	96 99 309 08	PULL ROD
HEX NUT ISO 7042 M8 10 FLZ	10 81 480 0	80	1	3 553 001	96 00 510 0	WA BRACKET 2 PRE-ASS.
HEX NUT ISO 8675 M12X1 04	59 15 592 08	21	2	2 533 003	96 00 240 4	ELECTRIC ADD-ON PARTS CA
HEX NUT ISO 8675 M16X1,5 04	49 80 793	14	1	2 391 040	96 00 412 7	CLUTCH ACTUATOR
HEX NUT ISO 8675 M20X1,5 A	10 28 501 6	11	2	2 925 031	96 00 644 5	CAMERA HOLDER, PREMOU
HEX NUT M14X1	10 01 256 0	(3)	1	X1014843	10 14 843 7	ROCKER ARM BRACKET CPL.
HEX NUT M40X1,50 MS	60 25 045 08	30	2	2 920 120	96 00 242 3	TERMINAL BOX ELECTRICS S
HEX SCREW DIN 6921 M10X1	10 03 731 2	4	8	X1014768	10 14 768 6	POWER UNIT SUPPORT ATT
HEX SCREW DIN 6921 M10X12	10 11 371 0	4	1	X1014584	10 14 584 5	GENERATOR, PRE-ASSEMBLE
HEX SCREW DIN 6921 M10X20	10 03 051 8	6	2	9 078 249	90 78 249	LOCKING PIECES
HEX SCREW DIN 6921 M10X20	10 03 051 8	68	2	X1014575	10 14 575 3	CABLE HARNESS MOUNTING
HEX SCREW DIN 6921 M10X20	10 03 051 8	18	1	X1014622	10 14 622 4	REGULATION BOOST PRESS
HEX SCREW DIN 6921 M10X30	10 21 945 8	7	4	X1014511	10 14 511 2	EXHAUST NOZZLE ATTACHM
HEX SCREW DIN 6921 M10X30	10 21 945 8	3	2	X1014584	10 14 584 5	GENERATOR, PRE-ASSEMBLE
HEX SCREW DIN 6921 M10X30	10 01 690 8	2	4	9 079 823	90 79 823	TRANSPORT DEVICE ATTACH
HEX SCREW DIN 6921 M10X35	10 33 346 4	2	3	X1012756	10 12 756 6	INSTALLATION BRAKE COMPR
HEX SCREW DIN 6921 M10X35	10 33 346 4	2	3	X1014679	10 14 679 7	FUEL FINE-FILTER ASSEMBLY
HEX SCREW DIN 6921 M10X50	10 03 558 0	6	1	X1014768	10 14 768 6	POWER UNIT SUPPORT ATT
HEX SCREW DIN 6921 M10X70	10 11 415 3	5	9	X1014768	10 14 768 6	POWER UNIT SUPPORT ATT
HEX SCREW DIN 6921 M10X90	10 48 901 6	14	3	X1014601	10 14 601 1	MANIFOLD FOR WATER CPL.
HEX SCREW DIN 6921 M10X90	10 48 901 6	4	6	X1014736	10 14 736 6	AIR INTAKE PIPE ASS.
HEX SCREW DIN 6921 M12X30	10 41 079 0	7	2	X1014403	10 14 403 6	POWER TAKE-OFF ADD-ON
HEX SCREW DIN 6921 M6X12	10 10 094 1	7	2	X1014256	10 14 256 7	OIL DIPSTICK CPL.
HEX SCREW DIN 6921 M6X16	40 73 502 08	7	2	2 260 008	96 00 394 7	COVER PRE-ASSY.
HEX SCREW DIN 6921 M6X16	40 73 502 08	19	2	2 501	91 83 120 08	CRANE DRIVER CABIN, PREM.
HEX SCREW DIN 6921 M6X16	40 73 502 08	25	4	2 920 080	96 00 390 6	ELECTRIC FOR BATTERY BOX
HEX SCREW DIN 6921 M6X16	40 73 502 08	9	2	2 932 168	96 94 080 08	COVER COMPL.
HEX SCREW DIN 6921 M6X16	40 73 502 08	5	1	X1014256	10 14 256 7	OIL DIPSTICK CPL.
HEX SCREW DIN 6921 M6X16	40 73 502 08	54	5	X1014575	10 14 575 3	CABLE HARNESS MOUNTING
HEX SCREW DIN 6921 M6X16	40 73 502 08	22	1	X1014588	10 14 588 5	LEAK OIL RETURN LINE
HEX SCREW DIN 6921 M6X16	40 73 502 08	16	8	X1014622	10 14 622 4	REGULATION BOOST PRESS
HEX SCREW DIN 6921 M6X16	40 73 502 08	7	6	X1135813	11 35 813 2	CYLINDER HEAD COVER ASS
HEX SCREW DIN 6921 M6X20	10 01 871 1	2	4	9 078 314	90 78 314	HEATING FLANGE ADD-ON
HEX SCREW DIN 6921 M6X40	11 65 624 0	6	1	X1014736	10 14 736 7	INTAKE STACK ASSEMBLY
HEX SCREW DIN 6921 M8X12	10 02 411 5	2	1	X1014642	10 14 642 1	CLAMP - ADD-ON UNIT
HEX SCREW DIN 6921 M8X120	10 01 715 8	5	1	X1013544	10 13 544 0	OIL SUMP WITH FASTENING
HEX SCREW DIN 6921 M8X16	10 00 507 8	1	4	1 920 425	96 00 212 7	SWITCH CABINET EXTENSION

16.9.2016

etk\_en\_de\_074432 LR 1500

1211

**LIEBHERR**Alphabetical index  
Alphabetischer Index

Description	Item	Pos.	Quantity	Page	Assembly	Description
HEX SCREW DIN 6921 M8X16	10 00 507 8	6	2	2 650 001	96 95 842 08	UREA TANK, PRE-MOUNTING
HEX SCREW DIN 6921 M8X16	10 00 507 8	11	4	X1011611	10 11 611 0	LOCKING PIECES
HEX SCREW DIN 6921 M8X16	10 00 507 8	60	2	X1014575	10 14 575 3	CABLE HARNESS MOUNTING
HEX SCREW DIN 6921 M8X16	10 00 507 8	18	1	X1014588	10 14 588 5	LEAK OIL RETURN LINE
HEX SCREW DIN 6921 M8X16	10 00 507 8	17	4	X1014622	10 14 622 4	REGULATION BOOST PRESS
HEX SCREW DIN 6921 M8X16	10 00 507 8	12	3	X1014671	10 14 671 6	OIL LINE PRE-ASSEMBLY
HEX SCREW DIN 6921 M8X20	10 03 051 9	6	2	X1013953	10 13 953 9	PIPELINE INSTALLATION
HEX SCREW DIN 6921 M8X20	10 01 690 6	71	9	2 932	91 81 118 08	SWITCHBOX MOUNTING PART
HEX SCREW DIN 6921 M8X20	10 01 690 6	3	4	X1011912	10 11 912 8	LOCKING PIECES
HEX SCREW DIN 6921 M8X20	10 01 690 6	3	1	X1012843	10 12 843 9	LOCKING PIECES
HEX SCREW DIN 6921 M8X20	10 01 690 6	61	21	X1014575	10 14 575 3	CABLE HARNESS MOUNTING
HEX SCREW DIN 6921 M8X20	10 01 690 6	3	6	X1014642	10 14 642 1	CLAMP - ADD-ON UNIT
HEX SCREW DIN 6921 M8X20	10 01 690 6	4	2	X1014679	10 14 679 7	FUEL FINE-FILTER ASSEMBLY
HEX SCREW DIN 6921 M8X20	10 01 690 6	15	2	X1014736	10 14 736 7	INTAKE STACK ASSEMBLY
HEX SCREW DIN 6921 M8X20	10 01 690 6	51	8	X1015352	10 15 352 7	WIRING HARNESS ASSEMBLY
HEX SCREW DIN 6921 M8X25	11 00 475 2	2	3	X1013394	10 13 394 7	SUCTION PUMP WITH FASTEN
HEX SCREW DIN 6921 M8X25	11 00 475 2	4	4	X1013953	10 13 953 9	PIPELINE INSTALLATION
HEX SCREW DIN 6921 M8X30	10 00 778 2	10	6	X1014201	10 14 201 8	CRANKCASE BREATHER ASS
HEX SCREW DIN 6921 M8X30	10 00 778 2	10	2	X1014333	10 14 333 9	FUEL LINES
HEX SCREW DIN 6921 M8X30	10 00 778 2	63	2	X1014575	10 14 575 3	CABLE HARNESS MOUNTING
HEX SCREW DIN 6921 M8X35	10 11 371 1	2	33	X1013544	10 13 544 0	OIL SUMP WITH FASTENING
HEX SCREW DIN 6921 M8X40	11 60 096 0	(4)	6	X1013823	10 13 823 1	CAMSHAFT CPL.
HEX SCREW DIN 6921 M8X45	10 00 571 3	2	1	X1013394	10 13 394 5	LUBE OIL PUMP WITH FASTEN
HEX SCREW DIN 6921 M8X50	10 00 507 3	4	4	X1012948	10 12 948 0	OIL COOLER, PRE-ASSEMBLE
HEX SCREW DIN 6921 M8X60	10 02 742 0	6	1	X1014736	10 14 736 7	INTAKE STACK ASSEMBLY
HEX SCREW DIN 6921 M8X90	11 06 636 1	3	2	X1013394	10 13 394 5	LUBE OIL PUMP WITH FASTEN
HEX SCREW DIN 961 M12X1,5	40 70 039 08	310	3	2 990 000	96 00 109 7	COMPRESSED AIR PLANT
HEX SCREW EN 1665 M10X40	10 11 249 7	17	1	X1013382	10 13 382 3	SUCTION PUMP PRE-ASS.
HEX SCREW EN 1665 M10X60	10 01 463 8	3	6	X1014736	10 14 736 6	AIR INTAKE PIPE ASS.
HEX SCREW EN 1665 M10X60	10 01 463 8	5	2	X1014781	10 14 781 0	GENERATOR ADD-ON
HEX SCREW EN 1665 M10X80	10 10 165 7	4	1	X1014781	10 14 781 0	GENERATOR ADD-ON
HEX SCREW EN 1665 M12X40	46 01 426	5	2	X1014584	10 14 584 5	GENERATOR, PRE-ASSEMBLE
HEX SCREW EN 1665 M5X10	40 73 500 08	16	4	1 920 427	96 00 212 8	SWITCH BOX COMPL.
HEX SCREW EN 1665 M5X10	40 73 500 08	17	4	2 533 003	96 00 240 4	ELECTRIC ADD-ON PARTS CA
HEX SCREW EN 1665 M5X10	40 73 500 08	20	6	2 920 120	96 00 242 3	TERMINAL BOX ELECTRICS S
HEX SCREW EN 1665 M5X10	40 73 500 08	70	43	2 932	91 81 118 08	SWITCHBOX MOUNTING PART
HEX SCREW EN 1665 M5X10	40 73 500 08	80	8	2 932 041	96 79 179 08	SWITCH CABINET
HEX SCREW EN 1665 M5X10	40 73 500 08	62	55	2 932 082	96 00 239 7	ASSEMBLY PARTS MOUNTIN
HEX SCREW EN 1665 M5X10	40 73 500 08	7	2	2 932 187	96 80 958 08	PRE-ASSEMBLY MOUNTING U
HEX SCREW EN 1665 M5X10.8	10 29 053 8	52	2	X1014575	10 14 575 3	CABLE HARNESS MOUNTING
HEX SCREW EN 1665 M5X10.8	10 29 053 8	42	1	X1015352	10 15 352 7	WIRING HARNESS ASSEMBLY
HEX SCREW EN 1665 M8X25	40 02 806	3	1	X1014274	10 14 274 4	COOLING WATER AIR BLEED
HEX SCREW EN 1665 M8X25.8	10 00 900 7	2	5	X1014273	10 14 273 4	WATER PUMP WITH FASTENIN
HEX SCREW EN 1665 M8X25.8	10 00 900 7	2	4	X1014679	10 14 679 5	CONTROL BOX ANNEXE
HEX SCREW EN 1665 M8X45.8	10 01 690 7	11	3	X1014201	10 14 201 8	CRANKCASE BREATHER ASS
HEX SCREW EN 1665 M8X45.8	10 01 690 7	4	4	X1014679	10 14 679 5	CONTROL BOX ANNEXE
HEX SCREW EN 1665 M8X55.8	10 21 801 3	3	18	X1012948	10 12 948 1	OIL COOLER ADD-ON
HEX SCREW EN 1665 M8X65.8	10 10 030 4	4	2	X1013544	10 13 544 0	OIL SUMP WITH FASTENING
HEX SCREW EN 1665 M8X90.8	10 10 030 3	6	30	X1135813	11 35 813 2	CYLINDER HEAD COVER ASS
HEX SCREW ISO 4014 M10X16	40 01 462	22	1	X1042386	10 42 386 5	ROPE WINCH
HEX SCREW ISO 4014 M10X40	40 61 056	302	2	2 975 707	96 00 111 2	ADDNL. HYDR. F. ERECTING W
HEX SCREW ISO 4014 M10X50	49 00 977	8	4	3 611 003	96 00 062 7	REST
HEX SCREW ISO 4014 M10X50	49 00 977	6	4	3 611 003	96 99 874 08	REST
HEX SCREW ISO 4014 M10X50	40 00 472	25	3	2 657	91 81 096 08	MOUNTING EQUIPMENT CRAW
HEX SCREW ISO 4014 M10X60	49 01 053	5	2	1 631 007	96 00 534 8	BRACKET COMPL.
HEX SCREW ISO 4014 M10X60	49 01 053	62	4	X1087290	10 87 290 8	HYDRAULIC CYLINDER
HEX SCREW ISO 4014 M10X80	40 00 615	2	4	3 830 006	96 00 378 8	CONNECTING LINK
HEX SCREW ISO 4014 M12X10	46 00 208	45	1	3 281	91 80 576 08	ERECTION FRAME
HEX SCREW ISO 4014 M12X11	46 00 246	6	1	2 920 322	96 00 939 5	
HEX SCREW ISO 4014 M12X12	46 00 247	63	2	3 552 001	91 83 001 08	WA BRACKET 1 PRE-ASS.

16.9.2016

etk\_en\_de\_074432 LR 1500

1212

**LIEBHERR**Alphabetical index  
Alphabetischer Index

Description	Item	Pos.	Quantity	Page	Assembly	Description
HEX SCREW ISO 4014 M12X50	40 00 973	17	4	3 208	91 80 573 08	F-HEAD SECTION
HEX SCREW ISO 4014 M12X50	40 00 973	31	8	3 350 001	91 82 351 08	WINCH
HEX SCREW ISO 4014 M12X60	40 61 065	65	2	3 552 001	91 83 001 08	WA BRACKET 1 PRE-ASS.
HEX SCREW ISO 4014 M12X65	46 00 514	4	1	9 072 906	90 72 906	INTERMEDIATE GEAR CPL.
HEX SCREW ISO 4014 M12X75	46 00 245	7	2	3 215	91 81 368 08	ROLLER SET
HEX SCREW ISO 4014 M12X85	46 00 138	77	2	3 213	91 80 565 08	L-HEAD PIECE
HEX SCREW ISO 4014 M12X90	40 61 071	25	6	2 100	91 81 030 08	SLEWING PLATFORM FRAME
HEX SCREW ISO 4014 M14X10	46 00 296	6	4	2 500	91 81 120 08	CRANE DRIVER CAB ADDITIO
HEX SCREW ISO 4014 M14X60	40 62 036 08	43	4	3 745	91 81 953 08	SUSPENDED BALLAST
HEX SCREW ISO 4014 M16X10	46 00 038	301	8	2 391 001	96 00 383 3	DIESEL ENGINE, PRE-ASSEMB
HEX SCREW ISO 4014 M16X11	46 00 309	32	18	X1087502	10 87 502 1	GEARBOX
HEX SCREW ISO 4014 M16X12	46 00 527	302	2	2 391 001	96 00 383 3	DIESEL ENGINE, PRE-ASSEMB
HEX SCREW ISO 4014 M16X12	46 00 527	19	1	3 711	91 80 578 08	BOOM NOSE
HEX SCREW ISO 4014 M16X13	40 61 179 01	4	1	3 207 007	96 00 877 7	DRAW SHACKLE
HEX SCREW ISO 4014 M16X13	40 61 179 01	4	2	3 213 022	96 00 258 8	BRACKET COMPL.
HEX SCREW ISO 4014 M16X13	40 61 179 01	3	2	3 214 014	96 00 282 2	PULL ROD
HEX SCREW ISO 4014 M16X13	40 61 179 01	(2)	1	3 281	91 80 576 08	ERECTION FRAME
HEX SCREW ISO 4014 M16X13	40 61 179 01	(5)	1	3 651 010	96 99 302 08	LUFFING PULLEY BLOCK COM
HEX SCREW ISO 4014 M16X14	40 61 180 01	2	1	3 209 002	96 00 145 8	BRACKET COMPL.
HEX SCREW ISO 4014 M16X15	40 62 049 08	300	2	2 391 001	96 00 383 3	DIESEL ENGINE, PRE-ASSEMB
HEX SCREW ISO 4014 M16X16	40 62 051 08	67	13	1 401	91 82 397 08	CRAWLER TRACK CARRIER, L
HEX SCREW ISO 4014 M16X16	40 62 051 08	67	13	1 411	91 82 400 08	CRAWLER TRACK CARRIER,
HEX SCREW ISO 4014 M16X16	40 61 183 01	25	1	2 550 021	96 00 287 4	PULL ROD
HEX SCREW ISO 4014 M16X16	40 61 183 01	20	2	3 211 013	96 98 450 08	ROD CPL.
HEX SCREW ISO 4014 M16X16	40 61 183 01	6	1	3 213 020	96 00 250 1	PULL ROD
HEX SCREW ISO 4014 M16X16	40 61 183 01	6	1	3 223 020	96 97 640 08	PULL ROD
HEX SCREW ISO 4014 M16X16	40 61 183 01	6	1	3 225 011	96 98 153 08	PULL ROD
HEX SCREW ISO 4014 M16X16	40 61 183 01	6	1	3 227 030	96 98 622 08	PULL ROD
HEX SCREW ISO 4014 M16X16	40 61 183 01	6	1	3 227 031	96 98 669 08	PULL ROD
HEX SCREW ISO 4014 M16X16	40 61 183 01	6	1	3 566 001	96 00 541 4	PULL ROD
HEX SCREW ISO 4014 M16X16	40 61 183 01	19	1	3 566 003	96 00 522 9	ROD CPL.
HEX SCREW ISO 4014 M16X16	40 61 183 01	7	1	3 611 007	96 99 888 08	PULL ROD
HEX SCREW ISO 4014 M16X16	40 61 183 01	7	1	3 651 024	96 00 117 1	CONNECTING LINK PRE-ASS.
HEX SCREW ISO 4014 M16X16	40 61 183 01	9	1	3 716 003	96 99 466 08	PULL ROD
HEX SCREW ISO 4014 M16X16	40 61 183 01	9	1	3 716 007	96 99 516 08	PULL ROD
HEX SCREW ISO 4014 M16X16	40 61 183 01	6	1	3 816 001	96 00 546 7	PULL ROD
HEX SCREW ISO 4014 M16X16	40 61 183 01	3	1	3 830 003	96 00 378 3	GUY SHACKLE
HEX SCREW ISO 4014 M16X17	40 61 184 01	20	1	2 657	91 81 096 08	MOUNTING EQUIPMENT CRAW
HEX SCREW ISO 4014 M16X18	40 61 186 01	46	2	3 552 001	91 83 001 08	WA BRACKET 1 PRE-ASS.
HEX SCREW ISO 4014 M16X18	40 61 186 01	4	2	3 651 017	96 99 303 08	BRACKET COMPL.
HEX SCREW ISO 4014 M16X20	40 62 181 08	66	13	1 401	91 82 397 08	CRAWLER TRACK CARRIER, L
HEX SCREW ISO 4014 M16X20	40 62 181 08	66	13	1 411	91 82 400 08	CRAWLER TRACK CARRIER,
HEX SCREW ISO 4014 M16X22	40 61 190 08	17	2	3 215	91 81 368 08	ROLLER SET
HEX SCREW ISO 4014 M16X80	40 61 171 01	303	8	2 391 001	96 00 383 3	DIESEL ENGINE, PRE-ASSEMB
HEX SCREW ISO 4014 M16X90	46 00 332	40	6	3 214	91 80 549 08	S HEAD SECTION
HEX SCREW ISO 4014 M18X95	40 62 211 08	17	8	3 651 007	96 99 301 08	LUFFING PULLEY BLOCK COM
HEX SCREW ISO 4014 M20X13	40 61 236 01	58	2	3 214	91 80 549 08	S HEAD SECTION
HEX SCREW ISO 4014 M20X13	40 61 236 01	4	2	3 214 015	96 00 715 5	GUIDE PULLEY COMPL.
HEX SCREW ISO 4014 M20X13	40 61 236 01	66	5	3 552 001	91 83 001 08	WA BRACKET 1 PRE-ASS.
HEX SCREW ISO 4014 M20X13	40 61 236 01	69	3	3 553 001	96 00 510 0	WA BRACKET 2 PRE-ASS.
HEX SCREW ISO 4014 M20X13	40 61 236 01	11	1	3 591 015	96 00 278 8	GY MOUNTING CPL.
HEX SCREW ISO 4014 M20X14	40 61 234 14	65	2	1 401	91 82 397 08	CRAWLER TRACK CARRIER, L
HEX SCREW ISO 4014 M20X14	40 61 234 14	65	2	1 411	91 82 400 08	CRAWLER TRACK CARRIER,
HEX SCREW ISO 4014 M20X15	40 61 238 01	106	2	3 553 001	96 00 510 0	WA BRACKET 2 PRE-ASS.
HEX SCREW ISO 4014 M20X16	40 61 239 01	7	1	2 550 020	96 00 284 0	DRAW SHACKLE
HEX SCREW ISO 4014 M20X19	46 00 120	4	1	2 550 020	96 00 284 0	DRAW SHACKLE
HEX SCREW ISO 4014 M20X19	46 00 120	6	1	3 651 013	96 99 309 08	PULL ROD
HEX SCREW ISO 4014 M20X20	40 61 244 01	20	1	2 550 021	96 00 287 4	PULL ROD
HEX SCREW ISO 4014 M20X20	40 61 244 01	10	1	3 566 003	96 00 522 9	ROD CPL.
HEX SCREW ISO 4014 M20X2	46 35 436	61	4	3 745	91 81 953 08	SUSPENDED BALLAST

16.9.2016

etk\_en\_de\_074432 LR 1500

1213

**LIEBHERR**Alphabetical index  
Alphabetischer Index

Description	Item	Pos.	Quantity	Page	Assembly	Description
HEX SCREW ISO 4014 M20X22	40 61 246 01	2	1	1 632 032	96 20 093 08	SUPPORT PLATE COMPL.
HEX SCREW ISO 4014 M20X26	40 61 250 01	65	1	3 553 001	96 00 510 0	WA BRACKET 2 PRE-ASS.
HEX SCREW ISO 4014 M20X26	40 61 250 01	57	4	3 745	91 81 953 08	SUSPENDED BALLAST
HEX SCREW ISO 4014 M20X75	40 61 228 01	68	6	1 401	91 82 397 08	CRAWLER TRACK CARRIER, L
HEX SCREW ISO 4014 M20X75	40 61 228 01	68	6	1 411	91 82 400 08	CRAWLER TRACK CARRIER,
HEX SCREW ISO 4014 M20X80	46 00 076	7	4	2 671	91 81 101 08	OIL RESERVOIR, COMPLETE
HEX SCREW ISO 4014 M24X30	40 61 291 08	10	2	3 651 010	96 99 302 08	LUFFING PULLEY BLOCK COM
HEX SCREW ISO 4014 M24X31	40 61 292 08	17	4	3 651 010	96 99 302 08	LUFFING PULLEY BLOCK COM
HEX SCREW ISO 4014 M24X37	10 48 798 6	61	35	1 401	91 82 397 08	CRAWLER TRACK CARRIER, L
HEX SCREW ISO 4014 M24X37	10 48 798 6	61	35	1 411	91 82 400 08	CRAWLER TRACK CARRIER,
HEX SCREW ISO 4014 M24X40	10 47 688 0	60	35	1 401	91 82 397 08	CRAWLER TRACK CARRIER, L
HEX SCREW ISO 4014 M24X40	10 47 688 0	60	35	1 411	91 82 400 08	CRAWLER TRACK CARRIER,
HEX SCREW ISO 4014 M6X30 8	10 87 551 1	54	4	2 391 023	96 00 397 0	RADIATOR, PRE-ASSEMBLED
HEX SCREW ISO 4014 M6X50 8	10 87 551 2	7	4	2 650 008	96 00 420 9	PUMP PRE-ASS.
HEX SCREW ISO 4014 M6X55	46 01 161	89	1	3 211	91 81 201 08	S PIVOT SECTION PRE-ASS.
HEX SCREW ISO 4014 M6X60	40 01 929	57	3	3 651	91 81 774 08	D HEAD SECTION PRE-ASS.
HEX SCREW ISO 4014 M6X65	46 00 356	(5)	5	3 611	91 81 206 08	D PIVOT SECTION PRE-ASS.
HEX SCREW ISO 4014 M6X65	46 00 356	78	8	3 651	91 81 774 08	D HEAD SECTION PRE-ASS.
HEX SCREW ISO 4014 M6X80	46 00 548	57	4	1 131	91 82 343 08	CENTRAL SECTION CRAWLER
HEX SCREW ISO 4014 M8X110	46 00 183	8	3	2 650 008	96 00 420 9	PUMP PRE-ASS.
HEX SCREW ISO 4014 M8X40	40 61 062	45	20	2 391 023	96 00 397 0	RADIATOR, PRE-ASSEMBLED
HEX SCREW ISO 4014 M8X40	40 61 062	53	6	2 631	91 81 066 08	SLEWING PLATFORM CATWAL
HEX SCREW ISO 4014 M8X45	40 01 466	24	1	2 391 040	96 00 412 7	CLUTCH ACTUATOR
HEX SCREW ISO 4014 M8X45	40 01 466	115	14	3 211	91 81 201 08	S PIVOT SECTION PRE-ASS.
HEX SCREW ISO 4014 M8X45	40 01 466	58	4	3 212	91 80 564 08	W PIVOT SECTION
HEX SCREW ISO 4014 M8X45	40 01 466	83	2	3 214	91 80 549 08	S HEAD SECTION
HEX SCREW ISO 4014 M8X45	40 01 466	39	2	3 220	91 80 552 08	S INTERMEDIATE SECTION
HEX SCREW ISO 4014 M8X45	40 01 466	39	2	3 223	91 80 550 08	S INTERMEDIATE SECTION
HEX SCREW ISO 4014 M8X45	40 01 466	39	2	3 223 010	91 80 551 08	S INTERMEDIATE SECTION
HEX SCREW ISO 4014 M8X45	40 01 466	39	2	3 223 011	91 84 725 08	S INTERMEDIATE SECTION
HEX SCREW ISO 4014 M8X45	40 01 466	4	2	3 223 014	96 97 768 08	ROPE SUPPORT
HEX SCREW ISO 4014 M8X45	40 01 466	25	2	3 225	91 80 553 08	SL REDUCING SECTION
HEX SCREW ISO 4014 M8X45	40 01 466	15	1	3 226	91 80 566 08	L INTERMEDIATE SECTION
HEX SCREW ISO 4014 M8X45	40 01 466	28	1	3 227	91 80 567 08	L INTERMEDIATE SECTION
HEX SCREW ISO 4014 M8X45	40 01 466	28	1	3 227	91 80 568 08	L INTERMEDIATE SECTION
HEX SCREW ISO 4014 M8X50	40 01 461	78	47	2 631	91 81 066 08	SLEWING PLATFORM CATWAL
HEX SCREW ISO 4014 M8X50	40 01 461	102	8	2 858 041	96 00 247 4	SOUND DAMPING DOWN
HEX SCREW ISO 4014 M8X50	40 01 461	24	27	3 203	91 83 931 08	F-CONNECTING HEAD
HEX SCREW ISO 4014 M8X50	40 01 461	40	4	3 206	91 80 572 08	PIVOT SECTION
HEX SCREW ISO 4014 M8X50	40 01 461	79	115	3 211	91 81 201 08	S PIVOT SECTION PRE-ASS.
HEX SCREW ISO 4014 M8X50	40 01 461	37	37	3 212	91 80 564 08	W PIVOT SECTION
HEX SCREW ISO 4014 M8X50	40 01 461	62	55	3 213	91 80 565 08	L-HEAD PIECE
HEX SCREW ISO 4014 M8X50	40 01 461	76	28	3 214	91 80 549 08	S HEAD SECTION
HEX SCREW ISO 4014 M8X50	40 01 461	40	34	3 220	91 80 552 08	S INTERMEDIATE SECTION
HEX SCREW ISO 4014 M8X50	40 01 461	40	54	3 223	91 80 550 08	S INTERMEDIATE SECTION
HEX SCREW ISO 4014 M8X50	40 01 461	40	54	3 223 010	91 80 551 08	S INTERMEDIATE SECTION
HEX SCREW ISO 4014 M8X50	40 01 461	40	54	3 223 011	91 84 725 08	S INTERMEDIATE SECTION
HEX SCREW ISO 4014 M8X50	40 01 461	17	34	3 226	91 80 566 08	L INTERMEDIATE SECTION
HEX SCREW ISO 4014 M8X50	40 01 461	15	64	3 227	91 80 567 08	L INTERMEDIATE SECTION
HEX SCREW ISO 4014 M8X50	40 01 461	15	54	3 227	91 80 568 08	L INTERMEDIATE SECTION
HEX SCREW ISO 4014 M8X50	40 01 461	28	47	3 553 001	96 00 510 0	WA BRACKET 2 PRE-ASS.
HEX SCREW ISO 4014 M8X50	40 01 461	89	100	3 611	91 81 206 08	D PIVOT SECTION PRE-ASS.
HEX SCREW ISO 4014 M8X50	40 01 461	55	64	3 651	91 81 774 08	D HEAD SECTION PRE-ASS.
HEX SCREW ISO 4014 M8X50	40 01 461	18	2	3 711	91 80 578 08	BOOM NOSE
HEX SCREW ISO 4014 M8X50	40 01 461	7	20	3 745	91 81 953 08	SUSPENDED BALLAST
HEX SCREW ISO 4014 M8X55	40 61 024	72	4	3 208	91 80 573 08	F-HEAD SECTION
HEX SCREW ISO 4014 M8X55	40 61 024	87	24	3 211	91 81 201 08	S PIVOT SECTION PRE-ASS.
HEX SCREW ISO 4014 M8X55	40 61 024	40	6	3 212	91 80 564 08	W PIVOT SECTION
HEX SCREW ISO 4014 M8X55	40 61 024	14	42	3 225	91 80 553 08	SL REDUCING SECTION
HEX SCREW ISO 4014 M8X55	40 61 024	18	2	3 227	91 80 567 08	L INTERMEDIATE SECTION

16.9.2016

etk\_en\_de\_074432 LR 1500

1214

**LIEBHERR**Alphabetical index  
Alphabetischer Index

Description	Item	Pos.	Quantity	Page	Assembly	Description
HEX SCREW ISO 4014 M8X55	40 61 024	18	2	3 227	91 80 568 08	L INTERMEDIATE SECTION
HEX SCREW ISO 4014 M8X55	40 61 024	86	8	3 553 001	96 00 510 0	WA BRACKET 2 PRE-ASS.
HEX SCREW ISO 4014 M8X55	40 61 024	(2)	2	3 611	91 81 206 08	D PIVOT SECTION PRE-ASS.
HEX SCREW ISO 4014 M8X55	40 61 024	71	2	3 651	91 81 774 08	D HEAD SECTION PRE-ASS.
HEX SCREW ISO 4014 M8X55	40 61 024	20	106	3 716 001	91 81 860 08	D-INTERMEDIATE SECTION P
HEX SCREW ISO 4014 M8X60	40 01 679	49	8	3 206	91 80 572 08	PIVOT SECTION
HEX SCREW ISO 4014 M8X60	40 01 679	48	12	3 281	91 80 576 08	ERECTION FRAME
HEX SCREW ISO 4014 M8X60	40 01 679	3	2	3 651 023	96 99 316 08	ROPE SUPPORT
HEX SCREW ISO 4014 M8X65	40 01 457	84	1	3 211	91 81 201 08	S PIVOT SECTION PRE-ASS.
HEX SCREW ISO 4014 M8X65	40 01 457	4	5	3 227 032	96 98 583 08	ROPE SUPPORT
HEX SCREW ISO 4014 M8X65	40 01 457	50	7	3 611	91 81 206 08	D PIVOT SECTION PRE-ASS.
HEX SCREW ISO 4014 M8X70	40 01 609	6	3	3 223 014	96 97 768 08	ROPE SUPPORT
HEX SCREW ISO 4014 M8X75	46 00 276	10	2	2 650 008	96 00 420 9	PUMP PRE-ASS.
HEX SCREW ISO 4014 M8X75	46 00 276	25	4	3 205	91 80 571 08	F-ASSEMBLY UNIT
HEX SCREW ISO 4014 M8X80	40 01 463	96	2	3 651	91 81 774 08	D HEAD SECTION PRE-ASS.
HEX SCREW ISO 4014 M8X90	40 01 655	23	4	2 100	96 00 528 1	ASSEMBLY PARTS F.SLEWING
HEX SCREW ISO 4017 M10X16	49 00 090	316	4	2 391 001	96 00 383 3	DIESEL ENGINE, PRE-ASSEMB
HEX SCREW ISO 4017 M10X16	49 00 090	34	4	2 391 023	96 00 397 0	RADIATOR, PRE-ASSEMBLED
HEX SCREW ISO 4017 M10X16	40 65 094 08	36	1	X1042386	10 42 386 5	ROPE WINCH
HEX SCREW ISO 4017 M10X20	11 00 275 3	(56)	8	1 401	91 82 397 08	CRAWLER TRACK CARRIER, L
HEX SCREW ISO 4017 M10X20	11 00 275 3	8	16	2 500	91 81 120 08	CRANE DRIVER CAB ADDITIO
HEX SCREW ISO 4017 M10X20	40 65 166	16	6	2 340 101	91 83 382 08	WINCH 4 PRE-ASSEMBLY
HEX SCREW ISO 4017 M10X20	40 65 166	315	4	2 391 001	96 00 383 3	DIESEL ENGINE, PRE-ASSEMB
HEX SCREW ISO 4017 M10X20	40 65 166	12	8	2 730	91 81 107 08	COUNTERWEIGHT FRAME
HEX SCREW ISO 4017 M10X25	10 29 957 8	31	4	X1087336	10 87 336 6	STORAGE CYLINDER
HEX SCREW ISO 4017 M10X25	40 65 164	7	12	2 370 001	91 83 023 08	MOUNTING JACK/ERECTING
HEX SCREW ISO 4017 M10X25	40 65 164	19	2	2 391 040	96 00 412 7	CLUTCH ACTUATOR
HEX SCREW ISO 4017 M10X25	40 65 164	61	8	2 392	91 81 057 08	MUFFLER UNIT
HEX SCREW ISO 4017 M10X25	40 65 164	91	4	2 500	91 81 120 08	CRANE DRIVER CAB ADDITIO
HEX SCREW ISO 4017 M10X25	40 65 164	81	4	2 631	91 81 066 08	SLEWING PLATFORM CATWAL
HEX SCREW ISO 4017 M10X25	40 65 164	18	8	2 670	91 81 098 08	FUEL TANK CPL.
HEX SCREW ISO 4017 M10X25	40 65 164	29	2	3 212	91 80 564 08	W PIVOT SECTION
HEX SCREW ISO 4017 M10X25	40 65 164	319	4	3 976 101	96 00 111 5	ADDITIONAL HYDR.D PIVOT
HEX SCREW ISO 4017 M10X25	40 65 164	5	3	9 078 301	90 78 301	LOCKING PIECES
HEX SCREW ISO 4017 M10X25	40 65 164	20	6	X1134739	11 34 739 6	ROPE DRUM
HEX SCREW ISO 4017 M10X25	40 65 091 08	24	10	2 500	91 81 120 08	CRANE DRIVER CAB ADDITIO
HEX SCREW ISO 4017 M10X30	40 00 828	62	24	1 401	91 82 397 08	CRAWLER TRACK CARRIER, L
HEX SCREW ISO 4017 M10X30	40 00 828	62	24	1 411	91 82 400 08	CRAWLER TRACK CARRIER,
HEX SCREW ISO 4017 M10X30	40 00 828	14	9	2 350 001	91 83 794 08	SLEWING GEAR ATTACHMEN
HEX SCREW ISO 4017 M10X30	40 00 828	314	16	2 391 001	96 00 383 3	DIESEL ENGINE, PRE-ASSEMB
HEX SCREW ISO 4017 M10X30	40 00 828	50	12	2 391 023	96 00 397 0	RADIATOR, PRE-ASSEMBLED
HEX SCREW ISO 4017 M10X30	40 00 828	50	34	2 631	91 81 066 08	SLEWING PLATFORM CATWAL
HEX SCREW ISO 4017 M10X30	40 00 828	34	4	3 203	91 83 931 08	F-CONNECTING HEAD
HEX SCREW ISO 4017 M10X30	40 00 828	44	4	3 206	91 80 572 08	PIVOT SECTION
HEX SCREW ISO 4017 M10X30	40 00 828	29	4	3 208	91 80 573 08	F-HEAD SECTION
HEX SCREW ISO 4017 M10X30	40 00 828	11	4	3 211 014	96 00 807 2	STAND CPL.
HEX SCREW ISO 4017 M10X30	40 00 828	60	4	3 212	91 80 564 08	W PIVOT SECTION
HEX SCREW ISO 4017 M10X30	40 00 828	82	4	3 213	91 80 565 08	L-HEAD PIECE
HEX SCREW ISO 4017 M10X30	40 00 828	63	4	3 214	91 80 549 08	S HEAD SECTION
HEX SCREW ISO 4017 M10X30	40 00 828	59	3	3 552 001	91 83 001 08	WA BRACKET 1 PRE-ASS.
HEX SCREW ISO 4017 M10X30	40 00 828	14	6	3 591 013	96 00 369 5	RETAINING CYLINDER PRE-A
HEX SCREW ISO 4017 M10X30	40 00 828	15	4	3 651 019	96 99 306 08	TRACTION RAM PRE-ASS.
HEX SCREW ISO 4017 M10X30	40 65 276 08	14	2	2 925 031	96 00 644 5	CAMERA HOLDER, PREMOU
HEX SCREW ISO 4017 M10X30	40 65 276 08	15	2	3 211 014	96 00 807 2	STAND CPL.
HEX SCREW ISO 4017 M10X35	49 00 112	307	12	2 391 001	96 00 383 3	DIESEL ENGINE, PRE-ASSEMB
HEX SCREW ISO 4017 M10X35	49 00 112	24	3	2 657	91 81 096 08	MOUNTING EQUIPMENT CRAW
HEX SCREW ISO 4017 M10X35	49 00 112	9	4	2 730	91 81 107 08	COUNTERWEIGHT FRAME
HEX SCREW ISO 4017 M10X35	49 00 112	556	2	2 970 000	96 00 109 6	HYDRAULICS
HEX SCREW ISO 4017 M10X35	49 00 112	552	6	2 971 200	96 00 110 9	ADDNL.HYDR.2ND SLEWING G
HEX SCREW ISO 4017 M10X35	49 00 112	7	2	3 212 001	96 98 659 08	FLAP COMPL.

16.9.2016

etk\_en\_de\_074432 LR 1500

1215

**LIEBHERR**Alphabetical index  
Alphabetischer Index

Description	Item	Pos.	Quantity	Page	Assembly	Description
HEX SCREW ISO 4017 M10X40	46 00 122	55	4	2 500	91 81 120 08	CRANE DRIVER CAB ADDITIO
HEX SCREW ISO 4017 M10X45	46 00 355	31	2	2 502	91 72 033 08	CONTROL STAND
HEX SCREW ISO 4017 M10X45	46 00 355	9	2	3 212 001	96 98 659 08	FLAP COMPL.
HEX SCREW ISO 4017 M10X45	46 00 355	10	4	3 350 001	91 82 351 08	WINCH
HEX SCREW ISO 4017 M10X45	46 00 355	21	4	3 360 001	91 83 928 08	WINCH 5 PRE-ASS.
HEX SCREW ISO 4017 M10X50	46 01 317	23	8	1 630 004	91 83 026 08	HYDRAULIC SUPPORT
HEX SCREW ISO 4017 M10X50	40 00 591	75	8	3 211	91 81 201 08	S PIVOT SECTION PRE-ASS.
HEX SCREW ISO 4017 M10X50	40 00 591	21	2	3 553	91 80 563 08	WA-FRAME 2
HEX SCREW ISO 4017 M12X20	49 00 120	10	12	2 100	96 00 528 1	ASSEMBLY PARTS F.SLEWING
HEX SCREW ISO 4017 M12X25	11 65 889 2	312	4	2 391 001	96 00 383 3	DIESEL ENGINE, PRE-ASSEMB
HEX SCREW ISO 4017 M12X25	11 65 889 2	23	3	2 391 044	96 00 499 0	FIXING PARTS COMPRESSED
HEX SCREW ISO 4017 M12X25	11 65 889 2	35	12	3 208	91 80 573 08	F-HEAD SECTION
HEX SCREW ISO 4017 M12X25	11 65 889 2	7	8	3 711	91 80 578 08	BOOM NOSE
HEX SCREW ISO 4017 M12X30	40 66 014 08	93	8	1 401	91 82 397 08	CRAWLER TRACK CARRIER, L
HEX SCREW ISO 4017 M12X30	40 66 014 08	93	8	1 411	91 82 400 08	CRAWLER TRACK CARRIER,
HEX SCREW ISO 4017 M12X30	49 00 161	12	8	3 203	91 83 931 08	F-CONNECTING HEAD
HEX SCREW ISO 4017 M12X30	49 00 161	24	2	3 206	91 80 572 08	PIVOT SECTION
HEX SCREW ISO 4017 M12X30	49 00 161	33	4	3 208	91 80 573 08	F-HEAD SECTION
HEX SCREW ISO 4017 M12X30	49 00 161	27	8	3 213	91 80 565 08	L-HEAD PIECE
HEX SCREW ISO 4017 M12X30	49 00 161	66	8	3 214	91 80 549 08	S HEAD SECTION
HEX SCREW ISO 4017 M12X35	49 00 204	305	28	2 391 001	96 00 383 3	DIESEL ENGINE, PRE-ASSEMB
HEX SCREW ISO 4017 M12X35	49 00 204	560	10	2 970 000	96 00 109 6	HYDRAULICS
HEX SCREW ISO 4017 M12X35	49 00 204	45	2	3 208	91 80 573 08	F-HEAD SECTION
HEX SCREW ISO 4017 M12X35	49 00 204	3	2	3 211 002	92 88 302 08	SAFETY ROLLER CPL.
HEX SCREW ISO 4017 M12X35	49 00 204	77	4	3 552 001	91 83 001 08	WA BRACKET 1 PRE-ASS.
HEX SCREW ISO 4017 M12X35	49 00 204	30	2	3 711	91 80 578 08	BOOM NOSE
HEX SCREW ISO 4017 M12X40	46 00 366	28	4	3 651 007	96 99 301 08	LUFFING PULLEY BLOCK COM
HEX SCREW ISO 4017 M12X40	46 00 366	36	24	9 395 668	93 95 668 01	BEARING
HEX SCREW ISO 4017 M12X40	46 00 366	36	24	9 395 675	93 95 675 01	BEARING
HEX SCREW ISO 4017 M12X40	11 64 538 4	28	8	2 100	91 81 030 08	SLEWING PLATFORM FRAME
HEX SCREW ISO 4017 M12X40	11 64 538 4	3	8	2 100	96 00 528 1	ASSEMBLY PARTS F.SLEWING
HEX SCREW ISO 4017 M12X40	11 64 538 4	310	43	2 391 001	96 00 383 3	DIESEL ENGINE, PRE-ASSEMB
HEX SCREW ISO 4017 M12X40	11 64 538 4	565	8	2 970 000	96 00 109 6	HYDRAULICS
HEX SCREW ISO 4017 M12X40	11 64 538 4	44	2	3 208	91 80 573 08	F-HEAD SECTION
HEX SCREW ISO 4017 M12X40	11 64 538 4	93	2	3 211	91 81 201 08	S PIVOT SECTION PRE-ASS.
HEX SCREW ISO 4017 M12X40	11 64 538 4	68	6	3 214	91 80 549 08	S HEAD SECTION
HEX SCREW ISO 4017 M12X40	11 64 538 4	84	4	3 611	91 81 206 08	D PIVOT SECTION PRE-ASS.
HEX SCREW ISO 4017 M12X45	46 00 158	55	1	1 131	91 82 343 08	CENTRAL SECTION CRAWLER
HEX SCREW ISO 4017 M12X45	46 00 158	9	2	2 340 101	91 83 382 08	WINCH 4 PRE-ASSEMBLY
HEX SCREW ISO 4017 M12X45	46 00 158	309	8	2 391 001	96 00 383 3	DIESEL ENGINE, PRE-ASSEMB
HEX SCREW ISO 4017 M12X45	46 00 158	12	8	3 212	91 80 564 08	W PIVOT SECTION
HEX SCREW ISO 4017 M12X45	46 00 158	71	4	3 214	91 80 549 08	S HEAD SECTION
HEX SCREW ISO 4017 M12X45	46 00 158	5	2	3 223 055	96 97 772 08	PIN PRE-ASS.
HEX SCREW ISO 4017 M12X45	46 00 158	5	2	3 227 013	96 98 147 08	PIN PRE-ASS.
HEX SCREW ISO 4017 M12X45	46 00 158	42	8	3 651	91 81 774 08	D HEAD SECTION PRE-ASS.
HEX SCREW ISO 4017 M12X45	46 00 158	7	2	3 651 019	96 99 306 08	TRACTION RAM PRE-ASS.
HEX SCREW ISO 4017 M12X45	46 00 158	34	2	3 711	91 80 578 08	BOOM NOSE
HEX SCREW ISO 4017 M12X50	46 00 156	30	12	2 100	91 81 030 08	SLEWING PLATFORM FRAME
HEX SCREW ISO 4017 M12X50	46 00 156	11	8	2 391	91 81 054 08	DIESEL ENGINE CPL.
HEX SCREW ISO 4017 M12X55	40 66 020 08	113	1	1 401	91 82 397 08	CRAWLER TRACK CARRIER, L
HEX SCREW ISO 4017 M12X60	49 00 643	54	16	3 552 001	91 83 001 08	WA BRACKET 1 PRE-ASS.
HEX SCREW ISO 4017 M12X60	49 00 643	7	1	3 552 021	96 00 679 6	ROLLER CPL.
HEX SCREW ISO 4017 M14X45	40 65 145 01	563	26	2 970 000	96 00 109 6	HYDRAULICS
HEX SCREW ISO 4017 M14X45	40 65 145 01	553	2	2 975 063	96 00 111 0	ADDITIONAL HYDRAULICS WI
HEX SCREW ISO 4017 M16X14	40 65 181 01	10	1	2 391	91 81 054 08	DIESEL ENGINE CPL.
HEX SCREW ISO 4017 M16X20	40 65 306 08	36	2	3 552 001	91 83 001 08	WA BRACKET 1 PRE-ASS.
HEX SCREW ISO 4017 M16X30	49 00 152	311	4	2 391 001	96 00 383 3	DIESEL ENGINE, PRE-ASSEMB
HEX SCREW ISO 4017 M16X30	49 00 152	78	8	2 550 001	91 82 347 08	SA FRAME PRE-ASS.
HEX SCREW ISO 4017 M16X30	49 00 152	16	8	2 652	91 81 072 08	ROLLER BEARING
HEX SCREW ISO 4017 M16X30	49 00 152	4	10	2 671	91 81 101 08	OIL RESERVOIR, COMPLETE

16.9.2016

etk\_en\_de\_074432 LR 1500

1216

**LIEBHERR**Alphabetical index  
Alphabetischer Index

Description	Item	Pos.	Quantity	Page	Assembly	Description
HEX SCREW ISO 4017 M16X35	49 00 123	85	4	1 401	91 82 397 08	CRAWLER TRACK CARRIER, L
HEX SCREW ISO 4017 M16X35	49 00 123	85	4	1 411	91 82 400 08	CRAWLER TRACK CARRIER,
HEX SCREW ISO 4017 M16X35	49 00 123	321	4	2 391 001	96 00 383 3	DIESEL ENGINE, PRE-ASSEMB
HEX SCREW ISO 4017 M16X35	49 00 123	75	2	2 500	91 81 120 08	CRANE DRIVER CAB ADDITIO
HEX SCREW ISO 4017 M16X35	49 00 123	13	8	3 215	91 81 368 08	ROLLER SET
HEX SCREW ISO 4017 M16X35	49 00 123	19	16	3 350 001	91 82 351 08	WINCH
HEX SCREW ISO 4017 M16X35	49 00 123	20	16	3 360 001	91 83 928 08	WINCH 5 PRE-ASS.
HEX SCREW ISO 4017 M16X35	49 00 123	27	8	3 651 007	96 99 301 08	LUFFING PULLEY BLOCK COM
HEX SCREW ISO 4017 M16X35	49 00 123	12	8	3 745	91 81 953 08	SUSPENDED BALLAST
HEX SCREW ISO 4017 M16X40	40 66 030 08	19	12	3 651	91 81 774 08	D HEAD SECTION PRE-ASS.
HEX SCREW ISO 4017 M16X40	40 65 304 08	77	16	2 550 001	91 82 347 08	SA FRAME PRE-ASS.
HEX SCREW ISO 4017 M16X40	40 65 304 08	12	32	2 652	91 81 072 08	ROLLER BEARING
HEX SCREW ISO 4017 M16X40	10 87 551 9	3	152	1 300 001	96 00 177 4	FLOOR PLATES PRE-ASS.
HEX SCREW ISO 4017 M16X40	10 87 551 9	8	16	2 125	91 81 032 08	PIN F. S AND D PIVOT SECTIO
HEX SCREW ISO 4017 M16X40	10 87 551 9	14	8	3 213	91 80 565 08	L-HEAD PIECE
HEX SCREW ISO 4017 M16X40	10 87 551 9	111	16	3 553 001	96 00 510 0	WA BRACKET 2 PRE-ASS.
HEX SCREW ISO 4017 M16X45	46 00 016	53	6	1 131	91 82 343 08	CENTRAL SECTION CRAWLER
HEX SCREW ISO 4017 M16X50	40 66 032 08	17	14	3 212	91 80 564 08	W PIVOT SECTION
HEX SCREW ISO 4017 M16X50	40 66 032 08	18	16	3 552 001	91 83 001 08	WA BRACKET 1 PRE-ASS.
HEX SCREW ISO 4017 M16X50	40 65 305 08	82	8	2 550 001	91 82 347 08	SA FRAME PRE-ASS.
HEX SCREW ISO 4017 M16X50	40 65 305 08	128	6	3 211	91 81 201 08	S PIVOT SECTION PRE-ASS.
HEX SCREW ISO 4017 M16X50	46 00 189	74	4	2 500	91 81 120 08	CRANE DRIVER CAB ADDITIO
HEX SCREW ISO 4017 M16X50	46 00 189	35	8	3 553 001	96 00 510 0	WA BRACKET 2 PRE-ASS.
HEX SCREW ISO 4017 M16X55	46 00 044	7	8	2 340 101	91 83 382 08	WINCH 4 PRE-ASSEMBLY
HEX SCREW ISO 4017 M16X55	46 00 044	76	16	2 550 001	91 82 347 08	SA FRAME PRE-ASS.
HEX SCREW ISO 4017 M16X60	10 87 552 1	20	8	2 340 101	91 83 382 08	WINCH 4 PRE-ASSEMBLY
HEX SCREW ISO 4017 M16X60	10 87 552 1	26	8	3 212	91 80 564 08	W PIVOT SECTION
HEX SCREW ISO 4017 M16X60	10 87 552 1	3	1	3 552 021	96 00 679 6	ROLLER CPL.
HEX SCREW ISO 4017 M16X70	46 00 628	74	4	3 552 001	91 83 001 08	WA BRACKET 1 PRE-ASS.
HEX SCREW ISO 4017 M16X90	40 65 172 01	5	4	1 631	91 80 595 08	CATWALK CRAW.TRACK TRA
HEX SCREW ISO 4017 M20X17	40 65 266 08	9	1	3 552 023	96 00 328 6	ROD CPL.
HEX SCREW ISO 4017 M20X25	46 01 292	(68)	1	1 401	91 82 397 08	CRAWLER TRACK CARRIER, L
HEX SCREW ISO 4017 M20X35	46 00 173	6	2	3 225	91 80 553 08	SL REDUCING SECTION
HEX SCREW ISO 4017 M20X45	40 66 038 08	54	8	1 131	91 82 343 08	CENTRAL SECTION CRAWLER
HEX SCREW ISO 4017 M20X45	46 00 020	6	6	2 320 001	91 83 591 08	WINCH 2 PRE-ASS.
HEX SCREW ISO 4017 M20X45	46 00 020	304	12	2 391 001	96 00 383 3	DIESEL ENGINE, PRE-ASSEMB
HEX SCREW ISO 4017 M20X50	46 00 078	83	6	1 411	91 82 400 08	CRAWLER TRACK CARRIER,
HEX SCREW ISO 4017 M20X50	46 00 078	55	2	3 745	91 81 953 08	SUSPENDED BALLAST
HEX SCREW ISO 4017 M20X60	40 66 042 08	10	8	2 125	91 81 032 08	PIN F. S AND D PIVOT SECTIO
HEX SCREW ISO 4017 M20X60	40 65 211 01	83	6	1 401	91 82 397 08	CRAWLER TRACK CARRIER, L
HEX SCREW ISO 4017 M24X12	40 65 243 01	12	2	2 340 101	91 83 382 08	WINCH 4 PRE-ASSEMBLY
HEX SCREW ISO 4017 M24X50	40 66 057 08	69	30	1 401	91 82 397 08	CRAWLER TRACK CARRIER, L
HEX SCREW ISO 4017 M24X50	40 66 057 08	69	30	1 411	91 82 400 08	CRAWLER TRACK CARRIER,
HEX SCREW ISO 4017 M24X50	46 00 266	5	18	2 320 001	91 83 591 08	WINCH 2 PRE-ASS.
HEX SCREW ISO 4017 M24X55	46 00 620	12	8	3 350 001	91 82 351 08	WINCH
HEX SCREW ISO 4017 M24X55	46 00 620	19	8	3 360 001	91 83 928 08	WINCH 5 PRE-ASS.
HEX SCREW ISO 4017 M24X60	40 66 058 08	15	8	2 310 001	91 83 137 08	WINCH 1 PRE-ASSEMBLY
HEX SCREW ISO 4017 M24X65	46 00 546	7	2	3 591 015	96 00 278 8	GY MOUNTING CPL.
HEX SCREW ISO 4017 M4X10 8	11 69 004 7	14	8	2 925 007	96 00 547 0	CAMERA INSTALLATION SLEW
HEX SCREW ISO 4017 M4X12	40 00 878	67	10	2 631	91 81 066 08	SLEWING PLATFORM CATWAL
HEX SCREW ISO 4017 M4X8 8.	40 65 002 14	35	4	2 533 030	96 00 870 0	DASHBOARD, PRE-ASSEMBL
HEX SCREW ISO 4017 M4X8 8.	40 65 002 14	31	8	2 925 013	96 00 546 9	EQUIPMENT CAMERA CAB
HEX SCREW ISO 4017 M5X10	40 65 060	306	2	2 971 200	96 00 110 9	ADDNL.HYDR.2ND SLEWING G
HEX SCREW ISO 4017 M5X10	40 65 060	302	4	2 975 293	96 00 110 6	ADDITIONAL HYDRAULICS WI
HEX SCREW ISO 4017 M5X12	40 00 417	37	8	2 502	91 72 033 08	CONTROL STAND
HEX SCREW ISO 4017 M5X12	40 00 417	101	8	2 858 041	96 00 247 4	SOUND DAMPING DOWN
HEX SCREW ISO 4017 M5X16	40 65 023 08	31	1	2 670	91 81 098 08	FUEL TANK CPL.
HEX SCREW ISO 4017 M5X16	40 65 023 08	59	2	3 611	91 81 206 08	D PIVOT SECTION PRE-ASS.
HEX SCREW ISO 4017 M5X20	40 65 025 08	11	2	2 520 031	96 45 610 08	REAR WINDOW PRE-ASS.
HEX SCREW ISO 4017 M5X35	46 01 213	(10)	5	2 671 001	96 00 247 6	OIL TANK PRE-ASS.

16.9.2016

etk\_en\_de\_074432 LR 1500

1217

**LIEBHERR**Alphabetical index  
Alphabetischer Index

Description	Item	Pos.	Quantity	Page	Assembly	Description
HEX SCREW ISO 4017 M5X35	46 01 213	10	5	2 920 814	96 93 142 08	ELECTR.F.FUEL TANK
HEX SCREW ISO 4017 M6X12	49 00 605	18	4	2 510	91 81 065 08	TURNTABLE PANELLING
HEX SCREW ISO 4017 M6X12	49 00 605	11	1	2 925 082	96 00 549 2	MECHANICAL AUXILIARIES
HEX SCREW ISO 4017 M6X12	49 00 605	5	2	2 925 084	96 00 549 3	MECHANICAL AUXILIARIES
HEX SCREW ISO 4017 M6X12	49 00 605	301	2	2 975 000	96 00 110 4	ADDITIONAL HYDRAULICS WI
HEX SCREW ISO 4017 M6X12	49 00 605	301	2	2 975 062	96 00 110 5	ADDITIONAL HYDRAULICS WI
HEX SCREW ISO 4017 M6X12	49 00 605	301	4	2 975 063	96 00 111 0	ADDITIONAL HYDRAULICS WI
HEX SCREW ISO 4017 M6X12	49 00 605	301	4	2 975 293	96 00 110 6	ADDITIONAL HYDRAULICS WI
HEX SCREW ISO 4017 M6X12	49 00 605	6	1	3 211 014	96 00 807 2	STAND CPL.
HEX SCREW ISO 4017 M6X16	40 65 099	304	8	1 970 000	96 00 213 7	HYDRAULIC EQUIPM.CENTER
HEX SCREW ISO 4017 M6X16	40 65 099	557	1	1 974 000	96 00 215 1	AUX.HYDR.CR.TRACK CARR.2
HEX SCREW ISO 4017 M6X16	40 65 099	557	1	1 974 121	96 00 215 2	AUX.HYDR.CR.TRACK CARR.2
HEX SCREW ISO 4017 M6X16	40 65 099	12	4	2 260	91 81 060 08	BATTERY STORAGE
HEX SCREW ISO 4017 M6X16	40 65 099	52	2	2 392	91 81 057 08	MUFFLER UNIT
HEX SCREW ISO 4017 M6X16	40 65 099	34	1	2 533 003	96 00 240 4	ELECTRIC ADD-ON PARTS CA
HEX SCREW ISO 4017 M6X16	40 65 099	7	2	2 840	91 80 644 08	HEATING CRANE DRIVER'S CA
HEX SCREW ISO 4017 M6X16	40 65 099	10	3	2 920 200	91 82 541 08	ELECTRIC FOR WINCH 1
HEX SCREW ISO 4017 M6X16	40 65 099	10	3	2 920 260	91 82 542 08	ELECTRIC FOR WINCH 2
HEX SCREW ISO 4017 M6X16	40 65 099	10	3	2 920 350	91 82 544 08	ELECTRIC FOR WINCH 4
HEX SCREW ISO 4017 M6X16	40 65 099	19	1	3 611	91 81 206 08	D PIVOT SECTION PRE-ASS.
HEX SCREW ISO 4017 M6X16	40 65 099	10	3	3 930 380	91 82 543 08	ELECTRIC FOR WINCH 3
HEX SCREW ISO 4017 M6X16	40 65 099	10	3	3 930 390	91 82 545 08	ELECTRIC FOR WINCH 5
HEX SCREW ISO 4017 M6X18	40 65 094	71	2	3 213	91 80 565 08	L-HEAD PIECE
HEX SCREW ISO 4017 M6X18	40 65 094	94	2	3 214	91 80 549 08	S HEAD SECTION
HEX SCREW ISO 4017 M6X20	40 00 829	27	4	2 260	91 81 060 08	BATTERY STORAGE
HEX SCREW ISO 4017 M6X20	40 00 829	11	8	2 370 001	91 83 023 08	MOUNTING JACK/ERECTING
HEX SCREW ISO 4017 M6X20	40 00 829	52	26	2 391 023	96 00 397 0	RADIATOR, PRE-ASSEMBLED
HEX SCREW ISO 4017 M6X20	40 00 829	8	4	2 510	91 81 065 08	TURNTABLE PANELLING
HEX SCREW ISO 4017 M6X20	40 00 829	86	14	2 550 001	91 82 347 08	SA FRAME PRE-ASS.
HEX SCREW ISO 4017 M6X20	40 00 829	13	8	2 830	91 80 643 08	SLIDING DOOR INSTALLATION
HEX SCREW ISO 4017 M6X20	40 00 829	3	12	2 925 082	96 00 549 2	MECHANICAL AUXILIARIES
HEX SCREW ISO 4017 M6X20	40 00 829	7	12	2 925 084	96 00 549 3	MECHANICAL AUXILIARIES
HEX SCREW ISO 4017 M6X20	40 00 829	8	3	2 925 203	96 00 438 6	CAMERA EQUIPMENT S-PIVOT
HEX SCREW ISO 4017 M6X20	40 00 829	61	1	2 932 082	96 00 239 7	ASSEMBLY PARTS MOUNTIN
HEX SCREW ISO 4017 M6X20	40 00 829	30	10	3 206	91 80 572 08	PIVOT SECTION
HEX SCREW ISO 4017 M6X20	40 00 829	123	3	3 211	91 81 201 08	S PIVOT SECTION PRE-ASS.
HEX SCREW ISO 4017 M6X20	40 00 829	(2)	2	3 211	91 81 201 08	S PIVOT SECTION PRE-ASS.
HEX SCREW ISO 4017 M6X20	40 00 829	107	4	3 214	91 80 549 08	S HEAD SECTION
HEX SCREW ISO 4017 M6X20	40 00 829	7	4	3 291	91 83 348 08	S OVERRUN PROTECTION
HEX SCREW ISO 4017 M6X20	40 00 829	11	4	3 292	91 82 291 08	D OVERRUN PROTECTION
HEX SCREW ISO 4017 M6X20	40 00 829	8	8	3 591 013	96 00 369 5	RETAINING CYLINDER PRE-A
HEX SCREW ISO 4017 M6X20	40 00 829	(2)	2	3 651	91 81 774 08	D HEAD SECTION PRE-ASS.
HEX SCREW ISO 4017 M6X20	40 00 829	42	1	3 716 001	91 81 860 08	D-INTERMEDIATE SECTION P
HEX SCREW ISO 4017 M6X20	40 00 829	8	4	3 745 002	92 17 236 08	SWITCH UNIT
HEX SCREW ISO 4017 M6X20	40 00 829	8	4	3 745 003	92 17 237 08	SWITCH UNIT
HEX SCREW ISO 4017 M6X20	40 00 829	42	1	X1022811	10 22 811 2	AIR CONDITIONING UNIT
HEX SCREW ISO 4017 M6X20	40 02 860	13	8	2 925 007	96 00 547 0	CAMERA INSTALLATION SLEW
HEX SCREW ISO 4017 M6X25	49 00 539	32	4	1 630 004	91 83 026 08	HYDRAULIC SUPPORT
HEX SCREW ISO 4017 M6X25	49 00 539	555	2	1 974 000	96 00 215 1	AUX.HYDR.CR.TRACK CARR.2
HEX SCREW ISO 4017 M6X25	49 00 539	555	2	1 974 121	96 00 215 2	AUX.HYDR.CR.TRACK CARR.2
HEX SCREW ISO 4017 M6X25	49 00 539	56	12	2 391 023	96 00 397 0	RADIATOR, PRE-ASSEMBLED
HEX SCREW ISO 4017 M6X25	49 00 539	24	4	2 835 002	96 48 379 08	ADD-ON PARTS
HEX SCREW ISO 4017 M6X25	49 00 539	30	6	2 920 080	96 00 390 6	ELECTRIC FOR BATTERY BOX
HEX SCREW ISO 4017 M6X25	49 00 539	11	2	2 932 166	92 68 911 08	GROUND RAIL
HEX SCREW ISO 4017 M6X25	49 00 539	88	1	3 211	91 81 201 08	S PIVOT SECTION PRE-ASS.
HEX SCREW ISO 4017 M6X25	49 00 539	55	3	3 611	91 81 206 08	D PIVOT SECTION PRE-ASS.
HEX SCREW ISO 4017 M6X25	49 00 539	11	4	X1030300	10 30 300 7	FUEL PREFILTER
HEX SCREW ISO 4017 M6X30	46 00 102	48	8	3 212	91 80 564 08	W PIVOT SECTION
HEX SCREW ISO 4017 M6X30	46 00 102	8	2	3 651 025	96 00 136 1	ROD
HEX SCREW ISO 4017 M6X30	46 00 102	11	1	X1014521	10 14 521 2	ACCESSORIES AIR COMPRES

16.9.2016

etk\_en\_de\_074432 LR 1500

1218

**LIEBHERR**Alphabetical index  
Alphabetischer Index



Description	Item	Pos.	Quantity	Page	Assembly	Description
HEX SCREW ISO 4017 M6X30	46 00 102	12	4	X1030300	10 30 300 7	FUEL PREFILTER
HEX SCREW ISO 4017 M6X35	49 00 595	32	1	2 830	91 80 643 08	SLIDING DOOR INSTALLATION
HEX SCREW ISO 4017 M6X35	49 00 595	16	8	3 212 001	96 98 659 08	FLAP COMPL.
HEX SCREW ISO 4017 M6X50	46 00 532	56	2	1 131	91 82 343 08	CENTRAL SECTION CRAWLER
HEX SCREW ISO 4017 M6X50	46 00 532	11	2	3 552 021	96 00 679 6	ROLLER CPL.
HEX SCREW ISO 4017 M6X60	40 65 055 08	300	2	3 974 003	96 01 192 1	ADDL.HYDR.F.PIN PULLING DE
HEX SCREW ISO 4017 M8X12	40 65 136	300	2	1 970 000	96 00 213 7	HYDRAULIC EQUIPM.CENTER
HEX SCREW ISO 4017 M8X12	40 65 136	11	2	3 651 019	96 99 306 08	TRACTION RAM PRE-ASS.
HEX SCREW ISO 4017 M8X16 1	40 66 005 08	64	4	2 392	91 81 057 08	MUFFLER UNIT
HEX SCREW ISO 4017 M8X16	40 65 068 08	321	2	2 990 000	96 00 109 7	COMPRESSED AIR PLANT
HEX SCREW ISO 4017 M8X16	49 00 188	87	10	1 401	91 82 397 08	CRAWLER TRACK CARRIER, L
HEX SCREW ISO 4017 M8X16	49 00 188	87	10	1 411	91 82 400 08	CRAWLER TRACK CARRIER,
HEX SCREW ISO 4017 M8X16	49 00 188	7	71	2 100	96 00 528 1	ASSEMBLY PARTS F.SLEWING
HEX SCREW ISO 4017 M8X16	49 00 188	29	32	2 260	91 81 060 08	BATTERY STORAGE
HEX SCREW ISO 4017 M8X16	49 00 188	17	4	2 310 001	91 83 137 08	WINCH 1 PRE-ASSEMBLY
HEX SCREW ISO 4017 M8X16	49 00 188	7	4	2 320 011	96 00 595 1	SAFETY ROLLER CPL.
HEX SCREW ISO 4017 M8X16	49 00 188	317	11	2 391 001	96 00 383 3	DIESEL ENGINE, PRE-ASSEMB
HEX SCREW ISO 4017 M8X16	49 00 188	15	4	2 391 047	96 00 501 3	FASTENING PIECES HYDRAUL
HEX SCREW ISO 4017 M8X16	49 00 188	60	8	2 392	91 81 057 08	MUFFLER UNIT
HEX SCREW ISO 4017 M8X16	49 00 188	18	8	2 393	91 81 059 08	AIR FILTER UNIT CPL.
HEX SCREW ISO 4017 M8X16	49 00 188	21	2	2 501	91 83 120 08	CRANE DRIVER CABIN, PREM.
HEX SCREW ISO 4017 M8X16	49 00 188	12	8	2 510	91 81 065 08	TURNTABLE PANELLING
HEX SCREW ISO 4017 M8X16	49 00 188	7	4	2 522 012	96 45 884 08	GUIDE PRE-ASS.
HEX SCREW ISO 4017 M8X16	49 00 188	23	4	2 541	91 81 068 08	ADD HEATING SUPERSTRUCT
HEX SCREW ISO 4017 M8X16	49 00 188	12	6	2 541 001	96 94 962 08	ADDNL.HEATING, PRE-ASSE
HEX SCREW ISO 4017 M8X16	49 00 188	84	8	2 550 001	91 82 347 08	SA FRAME PRE-ASS.
HEX SCREW ISO 4017 M8X16	49 00 188	9	3	2 550 013	96 00 048 5	SA FRAME ERECTING DEVICE
HEX SCREW ISO 4017 M8X16	49 00 188	84	6	2 631	91 81 066 08	SLEWING PLATFORM CATWAL
HEX SCREW ISO 4017 M8X16	49 00 188	33	10	2 650	91 81 061 08	UREA PLANT
HEX SCREW ISO 4017 M8X16	49 00 188	24	14	2 670	91 81 098 08	FUEL TANK CPL.
HEX SCREW ISO 4017 M8X16	49 00 188	14	3	2 670 001	96 00 224 5	FUEL TANK, PRE-ASSEMBLED
HEX SCREW ISO 4017 M8X16	49 00 188	15	3	2 671	91 81 101 08	OIL RESERVOIR, COMPLETE
HEX SCREW ISO 4017 M8X16	49 00 188	45	4	2 810	91 83 005 08	CRANE OPERATOR CABIN P
HEX SCREW ISO 4017 M8X16	49 00 188	30	2	2 831	91 81 069 08	AIR CONDITIONING
HEX SCREW ISO 4017 M8X16	49 00 188	85	26	3 211	91 81 201 08	S PIVOT SECTION PRE-ASS.
HEX SCREW ISO 4017 M8X16	49 00 188	(8)	4	3 214	91 80 549 08	S HEAD SECTION
HEX SCREW ISO 4017 M8X16	49 00 188	3	16	3 291	91 83 348 08	S OVERRUN PROTECTION
HEX SCREW ISO 4017 M8X16	49 00 188	7	8	3 292	91 82 291 08	D OVERRUN PROTECTION
HEX SCREW ISO 4017 M8X16	49 00 188	15	12	3 350 001	91 82 351 08	WINCH
HEX SCREW ISO 4017 M8X16	49 00 188	35	2	3 360 001	91 83 928 08	WINCH 5 PRE-ASS.
HEX SCREW ISO 4017 M8X16	49 00 188	6	8	3 591 013	96 00 369 5	RETAINING CYLINDER PRE-A
HEX SCREW ISO 4017 M8X16	49 00 188	65	6	3 651	91 81 774 08	D HEAD SECTION PRE-ASS.
HEX SCREW ISO 4017 M8X16	49 00 188	35	8	3 745	91 81 953 08	SUSPENDED BALLAST
HEX SCREW ISO 4017 M8X16	40 65 063 08	20	6	2 520 032	96 45 980 08	WINDSHIELD WASHER INSTAL
HEX SCREW ISO 4017 M8X18	46 00 334	9	8	2 260 001	96 00 394 5	BATTERY BOX, PRE-ASSEMB
HEX SCREW ISO 4017 M8X18	46 00 334	83	6	2 550 001	91 82 347 08	SA FRAME PRE-ASS.
HEX SCREW ISO 4017 M8X18	46 00 334	14	4	2 550 013	96 00 048 5	SA FRAME ERECTING DEVICE
HEX SCREW ISO 4017 M8X18	46 00 334	5	4	2 783	91 81 097 08	FUEL TANK CONTAINER UPPE
HEX SCREW ISO 4017 M8X18	46 00 334	24	4	2 920 120	96 00 242 3	TERMINAL BOX ELECTRICS S
HEX SCREW ISO 4017 M8X18	46 00 334	310	4	2 975 153	96 00 111 1	ADDITIONAL HYDRAULICS WI
HEX SCREW ISO 4017 M8X18	46 00 334	93	4	3 611	91 81 206 08	D PIVOT SECTION PRE-ASS.
HEX SCREW ISO 4017 M8X18	46 00 334	25	18	3 716 001	91 81 860 08	D-INTERMEDIATE SECTION P
HEX SCREW ISO 4017 M8X20	49 00 089	58	4	1 131	91 82 343 08	CENTRAL SECTION CRAWLER
HEX SCREW ISO 4017 M8X20	49 00 089	84	8	1 401	91 82 397 08	CRAWLER TRACK CARRIER, L
HEX SCREW ISO 4017 M8X20	49 00 089	84	8	1 411	91 82 400 08	CRAWLER TRACK CARRIER,
HEX SCREW ISO 4017 M8X20	49 00 089	21	22	2 100	96 00 528 1	ASSEMBLY PARTS F.SLEWING
HEX SCREW ISO 4017 M8X20	49 00 089	9	12	2 260	91 81 060 08	BATTERY STORAGE
HEX SCREW ISO 4017 M8X20	49 00 089	20	4	2 310 001	91 83 137 08	WINCH 1 PRE-ASSEMBLY
HEX SCREW ISO 4017 M8X20	49 00 089	64	4	2 500	91 81 120 08	CRANE DRIVER CAB ADDITIO
HEX SCREW ISO 4017 M8X20	49 00 089	63	23	2 631	91 81 066 08	SLEWING PLATFORM CATWAL

16.9.2016

etk\_en\_de\_074432 LR 1500

1219

**LIEBHERR**Alphabetical index  
Alphabetischer Index

Description	Item	Pos.	Quantity	Page	Assembly	Description
HEX SCREW ISO 4017 M8X20	49 00 089	300	10	2 711	91 81 104 08	CENT. LUBRIC. SYSTEM SUP
HEX SCREW ISO 4017 M8X20	49 00 089	31	12	2 831	91 81 069 08	AIR CONDITIONING
HEX SCREW ISO 4017 M8X20	49 00 089	14	2	2 840	91 80 644 08	HEATING CRANE DRIVER'S CA
HEX SCREW ISO 4017 M8X20	49 00 089	100	18	2 858 041	96 00 247 4	SOUND DAMPING DOWN
HEX SCREW ISO 4017 M8X20	49 00 089	102	34	2 859 001	96 00 247 3	SOUND DAMPING ABOVE
HEX SCREW ISO 4017 M8X20	49 00 089	103	6	3 611	91 81 206 08	D PIVOT SECTION PRE-ASS.
HEX SCREW ISO 4017 M8X20	49 00 089	18	1	3 651 008	96 79 661 08	BASKET CPL.
HEX SCREW ISO 4017 M8X20	49 00 089	18	1	3 651 009	96 79 668 08	BASKET CPL.
HEX SCREW ISO 4017 M8X20	49 00 089	22	1	3 651 019	96 99 306 08	TRACTION RAM PRE-ASS.
HEX SCREW ISO 4017 M8X20	49 00 089	18	2	3 716 001	91 81 860 08	D-INTERMEDIATE SECTION P
HEX SCREW ISO 4017 M8X20	49 00 089	312	4	3 976 101	96 00 111 5	ADDITIONAL HYDR.D PIVOT
HEX SCREW ISO 4017 M8X20	49 00 089	25	4	5 402 705	54 02 705 14	DRIVE UNIT CPL
HEX SCREW ISO 4017 M8X20	40 65 188 14	24	4	2 925 007	96 00 547 0	CAMERA INSTALLATION SLEW
HEX SCREW ISO 4017 M8X22	50 26 189 08	25	6	2 501	91 83 120 08	CRANE DRIVER CABIN, PREM.
HEX SCREW ISO 4017 M8X22	50 26 189 08	9	2	2 522 012	96 45 884 08	GUIDE PRE-ASS.
HEX SCREW ISO 4017 M8X22	50 26 189 08	23	8	3 651 007	96 99 301 08	LUFFING PULLEY BLOCK COM
HEX SCREW ISO 4017 M8X25 1	40 66 042	25	2	2 391 040	96 00 412 7	CLUTCH ACTUATOR
HEX SCREW ISO 4017 M8X25	49 00 128	59	4	1 131	91 82 343 08	CENTRAL SECTION CRAWLER
HEX SCREW ISO 4017 M8X25	49 00 128	86	2	1 401	91 82 397 08	CRAWLER TRACK CARRIER, L
HEX SCREW ISO 4017 M8X25	49 00 128	86	2	1 411	91 82 400 08	CRAWLER TRACK CARRIER,
HEX SCREW ISO 4017 M8X25	49 00 128	35	8	2 100	91 81 030 08	SLEWING PLATFORM FRAME
HEX SCREW ISO 4017 M8X25	49 00 128	11	16	2 100	96 00 528 1	ASSEMBLY PARTS F.SLEWING
HEX SCREW ISO 4017 M8X25	49 00 128	13	6	2 260	91 81 060 08	BATTERY STORAGE
HEX SCREW ISO 4017 M8X25	49 00 128	17	6	2 260 001	96 00 394 5	BATTERY BOX, PRE-ASSEMB
HEX SCREW ISO 4017 M8X25	49 00 128	6	10	2 370 001	91 83 023 08	MOUNTING JACK/ERECTING
HEX SCREW ISO 4017 M8X25	49 00 128	313	58	2 391 001	96 00 383 3	DIESEL ENGINE, PRE-ASSEMB
HEX SCREW ISO 4017 M8X25	49 00 128	46	23	2 391 023	96 00 397 0	RADIATOR, PRE-ASSEMBLED
HEX SCREW ISO 4017 M8X25	49 00 128	10	9	2 391 044	96 00 499 0	FIXING PARTS COMPRESSED
HEX SCREW ISO 4017 M8X25	49 00 128	31	2	2 391 046	96 96 264 08	PREMOUNTED FUEL FILTER
HEX SCREW ISO 4017 M8X25	49 00 128	14	15	2 391 047	96 00 501 3	FASTENING PIECES HYDRAUL
HEX SCREW ISO 4017 M8X25	49 00 128	55	6	2 392	91 81 057 08	MUFFLER UNIT
HEX SCREW ISO 4017 M8X25	49 00 128	17	8	2 393	91 81 059 08	AIR FILTER UNIT CPL.
HEX SCREW ISO 4017 M8X25	49 00 128	85	14	2 631	91 81 066 08	SLEWING PLATFORM CATWAL
HEX SCREW ISO 4017 M8X25	49 00 128	34	6	2 650	91 81 061 08	UREA PLANT
HEX SCREW ISO 4017 M8X25	49 00 128	16	4	2 650 008	96 00 420 9	PUMP PRE-ASS.
HEX SCREW ISO 4017 M8X25	49 00 128	30	4	2 652	91 81 072 08	ROLLER BEARING
HEX SCREW ISO 4017 M8X25	49 00 128	20	18	2 670	91 81 098 08	FUEL TANK CPL.
HEX SCREW ISO 4017 M8X25	49 00 128	12	8	2 671	91 81 101 08	OIL RESERVOIR, COMPLETE
HEX SCREW ISO 4017 M8X25	49 00 128	4	4	2 671 001	96 00 247 6	OIL TANK PRE-ASS.
HEX SCREW ISO 4017 M8X25	49 00 128	4	20	2 810 037	96 47 204 08	PEDAL CANTILEVER INSTALL
HEX SCREW ISO 4017 M8X25	49 00 128	103	47	2 859 001	96 00 247 3	SOUND DAMPING ABOVE
HEX SCREW ISO 4017 M8X25	49 00 128	15	2	2 925 082	96 00 549 2	MECHANICAL AUXILIARIES
HEX SCREW ISO 4017 M8X25	49 00 128	12	4	2 925 084	96 00 549 3	MECHANICAL AUXILIARIES
HEX SCREW ISO 4017 M8X25	49 00 128	4	1	2 925 203	96 00 438 6	CAMERA EQUIPMENT S-PIVOT
HEX SCREW ISO 4017 M8X25	49 00 128	8	2	2 932 166	92 68 911 08	GROUND RAIL
HEX SCREW ISO 4017 M8X25	49 00 128	29	2	3 203	91 83 931 08	F-CONNECTING HEAD
HEX SCREW ISO 4017 M8X25	49 00 128	33	8	3 206	91 80 572 08	PIVOT SECTION
HEX SCREW ISO 4017 M8X25	49 00 128	57	10	3 208	91 80 573 08	F-HEAD SECTION
HEX SCREW ISO 4017 M8X25	49 00 128	86	9	3 211	91 81 201 08	S PIVOT SECTION PRE-ASS.
HEX SCREW ISO 4017 M8X25	49 00 128	19	2	3 211 014	96 00 807 2	STAND CPL.
HEX SCREW ISO 4017 M8X25	49 00 128	43	4	3 212	91 80 564 08	W PIVOT SECTION
HEX SCREW ISO 4017 M8X25	49 00 128	56	20	3 213	91 80 565 08	L-HEAD PIECE
HEX SCREW ISO 4017 M8X25	49 00 128	91	4	3 214	91 80 549 08	S HEAD SECTION
HEX SCREW ISO 4017 M8X25	49 00 128	33	2	3 281	91 80 576 08	ERECTION FRAME
HEX SCREW ISO 4017 M8X25	49 00 128	12	2	3 552 001	91 83 001 08	WA BRACKET 1 PRE-ASS.
HEX SCREW ISO 4017 M8X25	49 00 128	53	6	3 553 001	96 00 510 0	WA BRACKET 2 PRE-ASS.
HEX SCREW ISO 4017 M8X25	49 00 128	53	22	3 611	91 81 206 08	D PIVOT SECTION PRE-ASS.
HEX SCREW ISO 4017 M8X25	49 00 128	51	4	3 651	91 81 774 08	D HEAD SECTION PRE-ASS.
HEX SCREW ISO 4017 M8X25	49 00 128	14	8	3 745	91 81 953 08	SUSPENDED BALLAST
HEX SCREW ISO 4017 M8X25	40 65 901 05	15	4	2 925 007	96 00 547 0	CAMERA INSTALLATION SLEW

16.9.2016

etk\_en\_de\_074432 LR 1500

1220

**LIEBHERR**Alphabetical index  
Alphabetischer Index

Description	Item	Pos.	Quantity	Page	Assembly	Description
HEX SCREW ISO 4017 M8X25	40 65 901 05	3	2	3 790 057	96 79 376 08	OBSTRUCTION LIGHTS PREAS
HEX SCREW ISO 4017 M8X28	50 04 117 08	35	4	3 651 007	96 99 301 08	LUFFING PULLEY BLOCK COM
HEX SCREW ISO 4017 M8X30	49 00 111	16	4	2 350 001	91 83 794 08	SLEWING GEAR ATTACHMEN
HEX SCREW ISO 4017 M8X30	49 00 111	21	14	2 370 001	91 83 023 08	MOUNTING JACK/ERECTING
HEX SCREW ISO 4017 M8X30	49 00 111	322	2	2 391 001	96 00 383 3	DIESEL ENGINE, PRE-ASSEMB
HEX SCREW ISO 4017 M8X30	49 00 111	49	12	2 391 023	96 00 397 0	RADIATOR, PRE-ASSEMBLED
HEX SCREW ISO 4017 M8X30	49 00 111	13	2	2 522 013	96 45 883 08	GUIDE PRE-ASS.
HEX SCREW ISO 4017 M8X30	49 00 111	301	5	2 711	91 81 104 08	CENT. LUBRIC. SYSTEM SUP
HEX SCREW ISO 4017 M8X30	49 00 111	10	3	3 206	91 80 572 08	PIVOT SECTION
HEX SCREW ISO 4017 M8X30	49 00 111	13	11	3 208	91 80 573 08	F-HEAD SECTION
HEX SCREW ISO 4017 M8X30	49 00 111	86	4	3 213	91 80 565 08	L-HEAD PIECE
HEX SCREW ISO 4017 M8X30	49 00 111	101	4	3 214	91 80 549 08	S HEAD SECTION
HEX SCREW ISO 4017 M8X30	49 00 111	30	4	3 225	91 80 553 08	SL REDUCING SECTION
HEX SCREW ISO 4017 M8X30	49 00 111	90	14	3 553 001	96 00 510 0	WA BRACKET 2 PRE-ASS.
HEX SCREW ISO 4017 M8X30	49 00 111	79	8	3 611	91 81 206 08	D PIVOT SECTION PRE-ASS.
HEX SCREW ISO 4017 M8X30	49 00 111	19	6	3 651 019	96 99 306 08	TRACTION RAM PRE-ASS.
HEX SCREW ISO 4017 M8X30	49 00 111	4	1	3 651 023	96 99 316 08	ROPE SUPPORT
HEX SCREW ISO 4017 M8X30	49 00 111	22	8	3 745	91 81 953 08	SUSPENDED BALLAST
HEX SCREW ISO 4017 M8X30	40 65 904 05	22	2	2 925 007	96 00 547 0	CAMERA INSTALLATION SLEW
HEX SCREW ISO 4017 M8X35	40 65 126	13	4	2 393	91 81 059 08	AIR FILTER UNIT CPL.
HEX SCREW ISO 4017 M8X35	40 65 126	(3)	4	3 611	91 81 206 08	D PIVOT SECTION PRE-ASS.
HEX SCREW ISO 4017 M8X35	40 65 126	4	4	3 780 043	96 00 244 2	MECH.AUXILIARIES FOR LIG
HEX SCREW ISO 4017 M8X40	49 00 614	16	6	2 310 001	91 83 137 08	WINCH 1 PRE-ASSEMBLY
HEX SCREW ISO 4017 M8X45	40 01 667	70	2	3 651	91 81 774 08	D HEAD SECTION PRE-ASS.
HEX SCREW ISO 4017 M8X50 8	10 87 553 8	304	2	2 711	91 81 104 08	CENT. LUBRIC. SYSTEM SUP
HEX SCREW ISO 4017 M8X50	46 00 052	19	1	2 925 031	96 00 644 5	CAMERA HOLDER, PREMOU
HEX SCREW ISO 4017 M8X50	46 00 052	318	2	2 990 000	96 00 109 7	COMPRESSED AIR PLANT
HEX SCREW ISO 4017 M8X60	46 00 386	111	4	3 611	91 81 206 08	D PIVOT SECTION PRE-ASS.
HEX SCREW ISO 4017 M8X75	40 65 082 08	13	1	2 925 031	96 00 644 5	CAMERA HOLDER, PREMOU
HEX SCREW M5X16 10.9 A2C	40 73 501 08	31	1	2 835 002	96 48 379 08	ADD-ON PARTS
HEX SCREW M5X16 10.9 A2C	40 73 501 08	15	2	X1014622	10 14 622 4	REGULATION BOOST PRESS
HEX SCREW UNC7/16"X14 8.8	40 97 513 08	550	2	2 970 000	96 00 109 6	HYDRAULICS
HEXAGON KEY DIN 911	79 00 236 08	15	1	1 750	96 00 568 6	MAIN TOOLS
HEXALOBULAR HEAD SCREW	10 13 877 2	5	24	X1014144	10 14 144 4	EXHAUST PIPE ASSEMBLY
HEXALOBULAR HEAD SCREW	10 12 543 9	3	6	X1014958	10 14 958 0	CYLINDER HEAD ASSEMBLY
HEXALOBULAR HEAD SCREW	10 11 891 0	4	10	9 077 238	90 77 238	FLYWHEEL ASSEMBLY
HEXALOBULAR HEAD SCREW	10 11 891 0	10	6	X1014198	10 14 198 3	CRANKSHAFT ADD-ON PARTS
HEXALOBULAR HEAD SCREW	10 13 081 6	5	14	X1015438	10 15 438 5	CRANKCASE PRE-ASSY.
HEXALOBULAR HEAD SCREW	10 11 869 5	3	4	X1014737	10 14 737 0	HEAT PROTECTION W.FASTEN
HEXALOBULAR HEAD SCREW	10 12 732 3	9	13	X1014511	10 14 511 2	EXHAUST NOZZLE ATTACHM
HEXALOBULAR HEAD SCREW	10 44 337 3	4	3	X1014179	10 14 179 9	CONNECTING LINE ADD-ON
HIGH PRESS.CONNECTOR W.	10 15 315 1	191	6	X1015493	10 15 493 8	DIESEL ENGINE
HIGH PRESSURE CONNECT	10 13 508 0	2	1	X1015287	10 15 287 4	RK INJECTOR
HIGH PRESSURE HOSE DN4-	77 43 761 08	91	3.5	2 550 014	91 83 763 08	CENTRAL GREASING
HIGH PRESSURE PUMP W.FAS	10 15 085 7	171	1	X1015493	10 15 493 8	DIESEL ENGINE
HIGHT FIXATION DEVICE EN 3	11 00 731 0	2	2	1 793 010	91 69 599 08	PERSONAL PROTECTION EQ
HINGE 19X28,5X126/118° ST	70 42 619 08	7	2	2 859 042	96 00 503 2	COVER PRE-ASSY.
HINGE 19X28,5X126/132° ST	70 42 637 08	2	2	2 260	96 00 754 5	FLAP PRE-ASS.
HINGE 20X20X40/180° GD-ZN S	70 42 582 08	8	2	1 920 427	96 00 212 8	SWITCH BOX COMPL.
HINGE 20X20X40/180° GD-ZN S	70 42 582 08	20	2	2 260 001	96 00 394 5	BATTERY BOX, PRE-ASSEMB
HINGE 20X20X40/180° GD-ZN S	70 42 582 08	30	4	2 932 082	96 00 239 7	ASSEMBLY PARTS MOUNTIN
HINGE 20X20X40/180° GD-ZN S	70 42 582 08	3	2	2 932 302	96 84 862 08	LOCKING PLATE
HINGE 27X32X42/180° GD-ZN S	70 42 598 08	25	2	2 810	91 83 005 08	CRANE OPERATOR CABIN P
HINGE 35X35X50/180° ST FE//	70 42 281 08	2	2	2 510 040	96 00 285 2	DOOR COMPL.
HINGE 35X35X50/180° ST FE//	70 42 281 08	2	2	2 510 059	96 00 285 3	DOOR COMPL.
HINGED FRAME HAN 6B	26 04 076 02	505	1	2 920 699	96 84 180 08	WIRING HARNESS
HINGED FRAME HAN 6B	26 04 077 02	(503)	1	2 932	91 81 118 08	SWITCHBOX MOUNTING PART
HINGED HANDLE KUNSTSTOF	10 29 202 3	2	1	2 520 031	96 45 610 08	REAR WINDOW PRE-ASS.
HINGED THREADED UNION	74 12 734	6	1	X1162129	11 62 129 1	DISTRIBUTION BLOCK
HOIST LIM.SWITCH PLUMMET	96 25 639 08	3	1	2 311	91 81 127 08	ROPE WITH ACCESSORIES 1

16.9.2016

etk\_en\_de\_074432 LR 1500

1221

**LIEBHERR**Alphabetical index  
Alphabetischer Index

Description	Item	Pos.	Quantity	Page	Assembly	Description
HOIST LIM.SWITCH PLUMMET	96 25 639 08	3	1	2 312	91 81 128 08	ROPE WITH ACCESSORIES 2
HOIST ROPE 25X600M BLANK	10 81 460 4	1	1	2 312	91 81 128 08	ROPE WITH ACCESSORIES 2
HOIST ROPE 28,0X1250M -40°	10 87 312 7	1	1	2 311	91 81 127 08	ROPE WITH ACCESSORIES 1
HOISTING DISK -	10 28 989 7	7	1	5 102 414	51 02 414 08	HYDRO MOTOR
HOLDER	10 14 412 3	11	1	X1014575	10 14 575 3	CABLE HARNESS MOUNTING
HOLDER	10 14 537 3	2	1	X1014622	10 14 622 4	REGULATION BOOST PRESS
HOLDER	10 14 683 6	3	1	X1014622	10 14 622 4	REGULATION BOOST PRESS
HOLDER	51 10 515 08	4	1	5 104 019	51 04 019 08	REVERSING VALVE
HOLDER	55 17 160 08	22	2	2 393	91 81 059 08	AIR FILTER UNIT CPL.
HOLDER	57 13 177 08	(1)	1	1 750 001	96 00 569 4	ACCESSORIES
HOLDER	59 10 704 08	28	1	2 501	91 83 120 08	CRANE DRIVER CABIN, PREM.
HOLDER	89 01 014 08	31	1	2 520 006	96 92 980 08	INTERNAL LINING
HOLDER	96 79 991 08	5	2	3 591 013	96 00 369 5	RETAINING CYLINDER PRE-A
HOLDER	96 82 624 08	6	2	3 291	91 83 348 08	S OVERRUN PROTECTION
HOLDER	96 82 624 08	10	2	3 292	91 82 291 08	D OVERRUN PROTECTION
HOLDER 1.4308	97 52 186 08	11	6	2 501	91 83 120 08	CRANE DRIVER CABIN, PREM.
HOLDER 1.4308	97 53 845 08	12	6	2 501	91 83 120 08	CRANE DRIVER CABIN, PREM.
HOLDER 10X135X39 S355MC	97 01 679 08	80	2	2 500	91 81 120 08	CRANE DRIVER CAB ADDITIO
HOLDER 161X160X35 PAGF30	97 89 133 08	13	1	2 501	91 83 120 08	CRANE DRIVER CABIN, PREM.
HOLDER 260X170X19X1,5 AL	70 42 213 08	29	1	2 520 006	96 92 980 08	INTERNAL LINING
HOLDER 2X229X286 DC01 FE//	97 03 422 0	11	2	2 932 041	96 79 179 08	SWITCH CABINET
HOLDER 3X100X30 DC01	97 08 683 2	8	3	2 550 013	96 00 048 5	SA FRAME ERECTING DEVICE
HOLDER 3X115X80 DC01 FE//	97 07 462 0	30	2	2 100 016	96 00 561 7	
HOLDER 3X177X327 S355MC	97 08 213 9	10	1	2 100 016	96 00 561 7	
HOLDER 3X240X105 S355MC	97 07 173 7	8	1	2 393	91 81 059 08	AIR FILTER UNIT CPL.
HOLDER 3X251X90 DC01 FE//	97 07 459 7	6	3	2 100 016	96 00 561 7	
HOLDER 3X30X160 S355MC FE	97 07 879 8	94	1	2 631	91 81 066 08	SLEWING PLATFORM CATWAL
HOLDER 3X76X160 DC01	97 07 458 4	1	1	2 100 016	96 00 561 7	
HOLDER 4X101X500 S315MC	97 07 391 4	15	2	1 131	91 82 343 08	CENTRAL SECTION CRAWLER
HOLDER 4X114X83 S315MC FE	97 07 881 0	44	1	2 100 016	96 00 561 7	
HOLDER 4X140X116 S315MC	97 07 841 1	41	1	2 100 016	96 00 561 7	
HOLDER 4X140X118 S315MC	97 07 898 4	43	1	2 100 016	96 00 561 7	
HOLDER 4X170X80 S315MC FE	97 07 396 7	56	2	2 631	91 81 066 08	SLEWING PLATFORM CATWAL
HOLDER 4X195X104 S315MC	97 07 459 3	4	1	2 100 016	96 00 561 7	
HOLDER 4X200X191 S315MC	97 07 479 1	32	1	2 100 016	96 00 561 7	
HOLDER 4X206X203 S315MC	97 07 719 9	39	1	2 100 016	96 00 561 7	
HOLDER 4X215X100 S315MC	97 07 479 6	33	1	2 100 016	96 00 561 7	
HOLDER 4X218X140 S315MC	97 07 459 8	7	1	2 100 016	96 00 561 7	
HOLDER 4X223X70 S315MC FE	97 07 525 8	28	4	1 630 004	91 83 026 08	HYDRAULIC SUPPORT
HOLDER 4X250X178 S315MC	97 07 459 0	3	1	2 100 016	96 00 561 7	
HOLDER 4X261X40 S315MC FE	97 07 841 2	42	1	2 100 016	96 00 561 7	
HOLDER 4X286X178 S315MC	97 07 477 7	1	2	2 100 017	96 00 562 0	
HOLDER 4X362X123 S315MC	97 07 808 8	20	1	2 711	91 81 104 08	CENT. LUBRIC. SYSTEM SUP
HOLDER 4X373X249 S315MC	97 07 460 0	8	1	2 100 016	96 00 561 7	
HOLDER 4X40X129 S315MC FE	97 07 459 6	5	1	2 100 016	96 00 561 7	
HOLDER 4X416X90 S315MC	97 06 568 2	74	2	3 211	91 81 201 08	S PIVOT SECTION PRE-ASS.
HOLDER 4X549X608 S315MC	97 07 887 0	4	1	2 100 017	96 00 562 0	
HOLDER 4X564X256 S315MC	97 07 460 1	9	1	2 100 016	96 00 561 7	
HOLDER 4X95X103 S315MC FE	97 07 620 0	36	1	2 100 016	96 00 561 7	
HOLDER 4x130x123 S315MC	95 04 308 08	100	1	1 401	91 82 397 08	CRAWLER TRACK CARRIER, L
HOLDER 4x130x123 S315MC	95 04 308 08	100	1	1 411	91 82 400 08	CRAWLER TRACK CARRIER,
HOLDER 5X89X387 S355MC	97 09 347 7	132	2	3 211	91 81 201 08	S PIVOT SECTION PRE-ASS.
HOLDER 5X90X193 S355MC	97 07 505 0	15	1	2 100	96 00 528 1	ASSEMBLY PARTS F.SLEWING
HOLDER 5X90X193 S355MC FE	97 07 467 6	14	1	2 100	96 00 528 1	ASSEMBLY PARTS F.SLEWING
HOLDER 8X129X442 S355MC	97 06 577 4	2	1	3 211 017	96 99 716 08	ROD
HOLDER 8X140X433 S355MC	97 06 577 5	3	1	3 211 017	96 99 716 08	ROD
HOLDER CAMERA	10 55 756 2	6	1	2 925 080	91 81 887 08	CAMERA MONITOR HEAD
HOLDER DT/DTM	10 04 187 6	527	2	2 920 641	96 00 633 3	WIRING HARNESS
HOLDER PRE-ASSEMBLY	96 68 173 08	24	1	2 520 006	96 92 980 08	INTERNAL LINING
HOLDER PRE-ASSEMBLY	96 90 889 08	117	2	1 401	91 82 397 08	CRAWLER TRACK CARRIER, L

16.9.2016

etk\_en\_de\_074432 LR 1500

1222

**LIEBHERR**Alphabetical index  
Alphabetischer Index

Description	Item	Pos.	Quantity	Page	Assembly	Description
HOLDER S235JR	10 13 807 9	3	1	X1014679	10 14 679 7	FUEL FINE-FILTER ASSEMBLY
HOLDER S235JR	10 13 988 6	4	1	X1014256	10 14 256 7	OIL DIPSTICK CPL.
HOLDER S235JR	10 14 587 4	6	1	X1014679	10 14 679 5	CONTROL BOX ANNEXE
HOLDER S235JR	10 14 640 5	14	1	X1014575	10 14 575 3	CABLE HARNESS MOUNTING
HOLDER S235JR	10 14 679 4	1	1	X1014679	10 14 679 5	CONTROL BOX ANNEXE
HOLDER S355J0	10 13 136 5	14	1	X1015352	10 15 352 7	WIRING HARNESS ASSEMBLY
HOLDER T ZN O	96 00 360 5	61	1	2 500	91 81 120 08	CRANE DRIVER CAB ADDITIO
HOLDER X12CRNIS18.8	96 00 988 1	57	2	2 550 001	91 82 347 08	SA FRAME PRE-ASS.
HOLDER X12CrNiS188	92 35 694 08	11	1	3 745 002	92 17 236 08	SWITCH UNIT
HOLDER X12CrNiS188	92 35 694 08	11	1	3 745 003	92 17 237 08	SWITCH UNIT
HOLDER X12CrNiS188	92 35 704 08	45	4	3 212	91 80 564 08	W PIVOT SECTION
HOLDER X12CrNiS188	92 35 704 08	13	2	3 212 001	96 98 659 08	FLAP COMPL.
HOLDER X12CrNiS188	92 35 704 08	97	2	3 214	91 80 549 08	S HEAD SECTION
HOLDING BRACKET	10 81 519 6	1	1	X1045476	10 45 476 2	REMOTE CONTROL TRANSMIT
HOLDING PLATE 45X169X180	97 22 056 08	20	2	2 730	91 81 107 08	COUNTERWEIGHT FRAME
HOLDING PLATE 4X155X50 S	97 81 204 08	67	13	2 550 001	91 82 347 08	SA FRAME PRE-ASS.
HOLDING RING GK-ALSI12CU	10 21 999 1	3	1	X1030300	10 30 300 7	FUEL PREFILTER
HOLLOW KEY	70 42 711 08	18	1	1 750	96 00 568 6	MAIN TOOLS
HOLLOW SCREW 10X1X27 11S	90 80 466	3	5	X1014821	10 14 821 7	PIPELINE INSTALLATION
HOLLOW SCREW DIN 74305 M	50 29 401 08	7	1	1 783 001	96 20 590 08	FUEL TANK CONTAINER PRE
HOLLOW SCREW DIN 7643 10X	40 79 240	17	1	X1014588	10 14 588 5	LEAK OIL RETURN LINE
HOLLOW SCREW DIN 7643 12X	49 80 741	13	1	X1014511	10 14 511 2	EXHAUST NOZZLE ATTACHM
HOLLOW SCREW DIN 7643 12X	49 80 741	4	4	X1014521	10 14 521 2	ACCESSORIES AIR COMPRES
HOLLOW SCREW DIN 7643 15	49 81 226	6	6	X1014333	10 14 333 9	FUEL LINES
HOLLOW SCREW DIN 7643 15X	10 12 981 9	8	1	X1014333	10 14 333 9	FUEL LINES
HOLLOW SCREW DIN 7643 4X3	47 89 210	2	1	X1014588	10 14 588 5	LEAK OIL RETURN LINE
HOLLOW SCREW DIN 7643 6X	40 79 160	10	1	X1014403	10 14 403 6	POWER TAKE-OFF ADD-ON
HOLLOW SCREW DIN 7643 6X	40 79 160	7	1	X1014521	10 14 521 2	ACCESSORIES AIR COMPRES
HOLLOW SCREW DIN 7643 6X	40 79 160	5	7	X1014588	10 14 588 5	LEAK OIL RETURN LINE
HOLLOW SCREW DIN 7643 6X	40 79 160	8	1	X1014622	10 14 622 4	REGULATION BOOST PRESS
HOLLOW SCREW DIN 7643 8X	49 80 664	13	1	X1014403	10 14 403 6	POWER TAKE-OFF ADD-ON
HOLLOW SCREW DIN 7643 8X	49 80 664	10	1	X1014588	10 14 588 5	LEAK OIL RETURN LINE
HOOD 1.5X217X232 DC01 FE//	97 07 119 3	6	1	1 920 427	96 00 212 8	SWITCH BOX COMPL.
HOOD 1.5X411X555 DC01	97 29 088 08	42	2	3 212	91 80 564 08	W PIVOT SECTION
HOOD 1.5X411X555 DC01	97 29 088 08	55	2	3 213	91 80 565 08	L-HEAD PIECE
HOOD 1.5X411X555 DC01	97 29 088 08	90	2	3 214	91 80 549 08	S HEAD SECTION
HOOD 1.5X411X555 DC01	97 29 088 08	11	1	3 552 001	91 83 001 08	WA BRACKET 1 PRE-ASS.
HOOD 1.5X411X555 DC01	97 29 088 08	52	1	3 553 001	96 00 510 0	WA BRACKET 2 PRE-ASS.
HOOD 1.5X411X555 DC01	97 29 088 08	54	2	3 611	91 81 206 08	D PIVOT SECTION PRE-ASS.
HOOD 1.5X411X555 DC01	97 29 088 08	49	2	3 651	91 81 774 08	D HEAD SECTION PRE-ASS.
HOOD 1.5X601X338 DC01	97 08 086 3	28	1	3 203	91 83 931 08	F-CONNECTING HEAD
HOOD 1.5X601X338 DC01	97 08 086 3	36	1	3 206	91 80 572 08	PIVOT SECTION
HOOD 1.5X601X338 DC01	97 08 086 3	72	1	3 211	91 81 201 08	S PIVOT SECTION PRE-ASS.
HOOD 180X350 GEWEBE ROT	97 04 247 5	9	1	3 790 044	96 79 364 08	WIND WARNING PREASSEMB
HOOD 2X348X291 DC01 FE//ZN	97 05 092 6	7	1	2 657	91 81 096 08	MOUNTING EQUIPMENT CRAW
HOOD 2X421X337 DC01 FE//ZN	97 07 164 8	23	1	2 550 001	91 82 347 08	SA FRAME PRE-ASS.
HOOD 2X477X1130 ALMG3 H1	97 03 910 3	81	1	2 500	91 81 120 08	CRANE DRIVER CAB ADDITIO
HOOD COVER	11 18 188 7	28	1	X1160118	11 60 118 4	COLLECTING RING
HOOK 10.0X695 S355J2C+C FE	97 06 997 8	56	1	1 401	91 82 397 08	CRAWLER TRACK CARRIER, L
HOOK 10.0X695 S355J2C+C FE	97 06 997 8	56	1	1 411	91 82 400 08	CRAWLER TRACK CARRIER,
HOOK BLOCK 200DM SPF	91 54 349 08	319	1		LR 1500 -0	LIEBHERR CRAW. CRANE LR 1
HOOK BLOCK 500 DMZ SPF	91 81 944 08	312	1		LR 1500 -0	LIEBHERR CRAW. CRANE LR 1
HOOK BLOCK 63 EM SPF	91 81 948 08	316	1		LR 1500 -0	LIEBHERR CRAW. CRANE LR 1
HOOK ROD T ZN O	96 36 112 08	7	1	1 750	91 81 028 08	TOOL
HOPPER RD200 WEISSBLECH	79 00 444 08	35	1	1 750	96 00 568 6	MAIN TOOLS
HOPPER SPF	96 00 372 0	5	1	2 393	91 81 059 08	AIR FILTER UNIT CPL.
HORN 24V	61 40 031 08	27	1	2 533 003	96 00 240 4	ELECTRIC ADD-ON PARTS CA
HOSE CLAMP 10//9	55 31 023 08	15	5	2 541	91 81 068 08	ADD HEATING SUPERSTRUCT
HOSE CLAMP 10//9	55 31 023 08	19	1	2 541 001	96 94 962 08	ADDNL.HEATING, PRE-ASSE
HOSE CLAMP 100-104 ST	77 42 237 08	28	2	2 652	91 81 072 08	ROLLER BEARING

16.9.2016

etk\_en\_de\_074432 LR 1500

1223

**LIEBHERR**Alphabetical index  
Alphabetischer Index

Description	Item	Pos.	Quantity	Page	Assembly	Description
HOSE CLAMP 100-104 ST	77 42 237 08	7	4	2 670	91 81 098 08	FUEL TANK CPL.
HOSE CLAMP 100-120 W3	55 08 494 08	12	8	2 670	91 81 098 08	FUEL TANK CPL.
HOSE CLAMP 12/11-20	55 08 496 08	286	1	1 920 428	96 00 266 6	CONTROL DESK OUTRIGGER
HOSE CLAMP 12/11-20	55 08 496 08	41	6	2 391 023	96 00 397 0	RADIATOR, PRE-ASSEMBLED
HOSE CLAMP 12/11-20	55 08 496 08	14	1	2 920 598	96 00 840 9	CONTR: PANEL PINNING
HOSE CLAMP 136-144X25 ST	77 42 254 08	24	4	2 393	91 81 059 08	AIR FILTER UNIT CPL.
HOSE CLAMP 140/130-150/12	77 42 099 08	23	2	2 393	91 81 059 08	AIR FILTER UNIT CPL.
HOSE CLAMP 144/140-148/25 S	77 42 118 08	16	1	2 392	91 81 057 08	MUFFLER UNIT
HOSE CLAMP 150/140-160/12	10 80 005 0	29	4	2 393	91 81 059 08	AIR FILTER UNIT CPL.
HOSE CLAMP 158-166 ST	77 42 119 08	553	2	2 970 000	96 00 109 6	HYDRAULICS
HOSE CLAMP 167-175	77 42 852 08	303	2	2 978 000	96 00 361 0	ADDITIONAL HYDRAULICS, SA
HOSE CLAMP 167-175	77 42 852 08	303	2	2 978 110	96 00 111 3	ADDNL.HYDR.ERECTION DEV
HOSE CLAMP 167-175 ST	77 42 271 08	17	4	2 671	91 81 101 08	OIL RESERVOIR, COMPLETE
HOSE CLAMP 19/18,2-20,2/12	11 16 200 2	27	4	2 650	91 81 061 08	UREA PLANT
HOSE CLAMP 19/18,2-20,2/12	11 16 200 2	6	4	2 650 008	96 00 420 9	PUMP PRE-ASS.
HOSE CLAMP 21/16-27/12 W3	11 11 807 7	16	6	2 541	91 81 068 08	ADD HEATING SUPERSTRUCT
HOSE CLAMP 21/16-27/12 W3	11 11 807 7	16	2	2 541 001	96 94 962 08	ADDNL.HEATING, PRE-ASSE
HOSE CLAMP 21/16-27/12 W3	11 11 807 7	13	24	2 840	91 80 644 08	HEATING CRANE DRIVER'S CA
HOSE CLAMP 24-38	77 42 040 08	185	1	2 391 001	96 00 383 3	DIESEL ENGINE, PRE-ASSEMB
HOSE CLAMP 24-38	77 42 040 08	40	1	2 391 023	96 00 397 0	RADIATOR, PRE-ASSEMBLED
HOSE CLAMP 24-38	77 42 040 08	5	1	2 541 001	96 94 962 08	ADDNL.HEATING, PRE-ASSE
HOSE CLAMP 26/20-32/12 W3	77 42 150 08	25	2	X1014013	10 14 013 6	EXHAUST TC MOUNTING
HOSE CLAMP 32/25-40/12 W3	77 42 085 08	186	2	2 391 001	96 00 383 3	DIESEL ENGINE, PRE-ASSEMB
HOSE CLAMP 32/25-40/12 W3	77 42 085 08	26	4	2 650	91 81 061 08	UREA PLANT
HOSE CLAMP 40-60 W3	55 08 380 08	52	4	2 520 006	96 92 980 08	INTERNAL LINING
HOSE CLAMP 40-60 W3	55 08 380 08	8	6	X1014201	10 14 201 8	CRANKCASE BREATHER ASS
HOSE CLAMP 62-67X25 ST	77 42 292 08	17	4	2 650	91 81 061 08	UREA PLANT
HOSE CLAMP 70/60-80/12 W3	77 42 143 08	181	12	2 391 001	96 00 383 3	DIESEL ENGINE, PRE-ASSEMB
HOSE CLAMP 70/60-80/12 W3	77 42 143 08	37	10	2 391 023	96 00 397 0	RADIATOR, PRE-ASSEMBLED
HOSE CLAMP 70/60-80/12 W3	77 42 143 08	16	8	2 650	91 81 061 08	UREA PLANT
HOSE CLAMP 70/68-73/25 ST	10 65 265 7	31	2	2 391	91 81 054 08	DIESEL ENGINE CPL.
HOSE CLAMP 86-91X25 ST	77 42 279 08	30	8	2 391	91 81 054 08	DIESEL ENGINE CPL.
HOSE CLAMP DIN 3017 41/32-	55 31 684 08	15	2	2 520 032	96 45 980 08	WINDSHIELD WASHER INSTAL
HOSE CLAMP DIN 3017-1 11/6-	77 42 189 08	48	2	2 650	91 81 061 08	UREA PLANT
HOSE CLAMP DIN 3017-1 12/8-	46 35 044	4	1	2 670 001	96 00 224 5	FUEL TANK, PRE-ASSEMBLED
HOSE CLAMP DIN 3017-1 15/1	77 42 049 08	39	1	2 810	91 83 005 08	CRANE OPERATOR CABIN P
HOSE CLAMP DIN 3017-1 21,5/	77 42 086 08	184	1	2 391 001	96 00 383 3	DIESEL ENGINE, PRE-ASSEMB
HOSE CLAMP DIN 3017-1 21,5/	77 42 086 08	18	1	2 391 046	96 96 264 08	PREMOUNTED FUEL FILTER
HOSE CLAMP DIN 3017-1 21/1	49 01 138	2	1	X1014671	10 14 671 6	OIL LINE PRE-ASSEMBLY
HOSE CLAMP DIN 3017-1 32/25	50 04 927	9	1	X1014201	10 14 201 8	CRANKCASE BREATHER ASS
HOSE CLAMP DIN 3017-1 32/25	50 04 927	11	4	X1014736	10 14 736 7	INTAKE STACK ASSEMBLY
HOSE CLAMP DIN 3017-2 12/1	11 00 528 1	10	7	X1014622	10 14 622 4	REGULATION BOOST PRESS
HOSE CLAMP HRGB ST	77 42 830 08	25	2	2 393	91 81 059 08	AIR FILTER UNIT CPL.
HOSE CLAMP THREADED UNI	60 24 400 08	4	1	2 920 257	92 78 689 08	TERMINAL BOX LIGHTING
HOSE CONNECTION SAL 20/2	55 06 019 08	(1)	1	2 391 001	96 00 383 3	DIESEL ENGINE, PRE-ASSEMB
HOSE CONNECTION SOCKET	10 80 160 9	5	2	2 650 008	96 00 420 9	PUMP PRE-ASS.
HOSE CPL.	92 66 618 08	212	1	2 997	91 81 123 08	HOSE LINES SUPERSTRUCT
HOSE CPL.	92 93 162 08	362	1	2 997	91 81 123 08	HOSE LINES SUPERSTRUCT
HOSE CPL.	96 00 987 9	1130	1	2 975 154	96 00 112 2	HOSE LINES WINCH 3
HOSE CPL.	96 00 988 0	1131	1	2 975 154	96 00 112 2	HOSE LINES WINCH 3
HOSE CPL.	96 20 634 08	370	1	2 997	91 81 123 08	HOSE LINES SUPERSTRUCT
HOSE CPL. 10X200	96 99 627 08	(2324)	1	2 650 008	96 00 420 9	PUMP PRE-ASS.
HOSE CPL. 10X2900	96 00 585 4	(2311)	1	2 650	91 81 061 08	UREA PLANT
HOSE CPL. 10X300	96 93 837 08	(2322)	2	2 650 008	96 00 420 9	PUMP PRE-ASS.
HOSE CPL. 10X340	96 99 628 08	(2325)	1	2 650 008	96 00 420 9	PUMP PRE-ASS.
HOSE CPL. 1SC 0,24M	96 28 579 08	464	1	2 997	91 81 123 08	HOSE LINES SUPERSTRUCT
HOSE CPL. 1SC 0,28M	92 61 490 08	332	1	2 997	91 81 123 08	HOSE LINES SUPERSTRUCT
HOSE CPL. 1SC 0,43M	92 63 797 08	253	2	2 997	91 81 123 08	HOSE LINES SUPERSTRUCT
HOSE CPL. 1SC 0,62M	96 76 216 08	386	1	2 997	91 81 123 08	HOSE LINES SUPERSTRUCT
HOSE CPL. 1SC 0,74M	96 54 754 08	1143	1	2 975 294	96 00 112 0	HOSE LINES WINCH

16.9.2016

etk\_en\_de\_074432 LR 1500

1224

**LIEBHERR**Alphabetical index  
Alphabetischer Index

Description	Item	Pos.	Quantity	Page	Assembly	Description
HOSE CPL. 1SC 0,92M	92 88 723 08	1150	1	2 975 294	96 00 112 0	HOSE LINES WINCH
HOSE CPL. 1SC 1,04M	92 93 776 08	320	1	2 997	91 81 123 08	HOSE LINES SUPERSTRUCT
HOSE CPL. 1SC 1,06M	92 61 226 08	1141	1	2 975 294	96 00 112 0	HOSE LINES WINCH
HOSE CPL. 1SC 1,0M	92 93 377 08	1142	1	2 975 294	96 00 112 0	HOSE LINES WINCH
HOSE CPL. 1SC 1,1M	96 52 069 08	1149	1	2 975 294	96 00 112 0	HOSE LINES WINCH
HOSE CPL. 1SC 1,1M	96 52 069 08	355	1	2 997	91 81 123 08	HOSE LINES SUPERSTRUCT
HOSE CPL. 1SC 1,32M	96 47 747 08	336	1	2 997	91 81 123 08	HOSE LINES SUPERSTRUCT
HOSE CPL. 1SC 1,55M	92 61 321 08	462	1	2 997	91 81 123 08	HOSE LINES SUPERSTRUCT
HOSE CPL. 1SC 2,0M	96 18 608 08	455	1	2 997	91 81 123 08	HOSE LINES SUPERSTRUCT
HOSE CPL. 1SC 2,4M	96 61 868 08	(1175)	1	2 975 707	96 00 111 2	ADDNL. HYDR. F. ERECTING W
HOSE CPL. 1SC 8X1000	92 89 938 08	121	1	2 971 201	96 00 114 3	HOSE LINES 3 SLEWING GEA
HOSE CPL. 1SC 8X1650	92 60 596 08	1834	1	1 974 002	96 00 214 7	HOSE LINES CRAWLER TRACK
HOSE CPL. 1SC 8X1950	96 00 585 3	1833	1	1 974 002	96 00 214 7	HOSE LINES CRAWLER TRACK
HOSE CPL. 1SC 8X2300	92 60 940 08	(1847)	1	1 974 151	96 00 215 3	AUX.HYDR.CR.TRACK CARR.4
HOSE CPL. 1SC 8X260	92 71 700 08	123	1	2 971 201	96 00 114 3	HOSE LINES 3 SLEWING GEA
HOSE CPL. 1SC 8X2600	92 61 350 08	(1846)	1	1 974 151	96 00 215 3	AUX.HYDR.CR.TRACK CARR.4
HOSE CPL. 1SC 8X800	92 93 775 08	127	1	2 971 201	96 00 114 3	HOSE LINES 3 SLEWING GEA
HOSE CPL. 1SC 8X840	96 00 819 8	128	1	2 971 201	96 00 114 3	HOSE LINES 3 SLEWING GEA
HOSE CPL. 1SC 8X900	92 60 298 08	135	1	2 971 201	96 00 114 3	HOSE LINES 3 SLEWING GEA
HOSE CPL. 1SC 8X900	96 00 819 7	122	1	2 971 201	96 00 114 3	HOSE LINES 3 SLEWING GEA
HOSE CPL. 1SN 0,36M	96 51 575 08	364	1	2 997	91 81 123 08	HOSE LINES SUPERSTRUCT
HOSE CPL. 1SN 0,37M	96 00 587 6	254	1	2 997	91 81 123 08	HOSE LINES SUPERSTRUCT
HOSE CPL. 1SN 0,44M	96 00 587 5	240	1	2 997	91 81 123 08	HOSE LINES SUPERSTRUCT
HOSE CPL. 1SN 0,54M	96 46 108 08	1128	1	2 975 061	96 00 111 9	HOSE LINES WINCH 2
HOSE CPL. 1SN 0,58M	96 00 588 7	373	1	2 997	91 81 123 08	HOSE LINES SUPERSTRUCT
HOSE CPL. 1SN 0,66M	92 63 983 08	243	1	2 997	91 81 123 08	HOSE LINES SUPERSTRUCT
HOSE CPL. 1SN 0,76M	92 60 415 08	1800	1	1 970 200	96 00 214 3	HOSE LINES CENTRE SECTIO
HOSE CPL. 1SN 0,82M	96 42 760 08	242	1	2 997	91 81 123 08	HOSE LINES SUPERSTRUCT
HOSE CPL. 1SN 0,86M	92 84 718 08	256	1	2 997	91 81 123 08	HOSE LINES SUPERSTRUCT
HOSE CPL. 1SN 1,02M	96 44 839 08	363	1	2 997	91 81 123 08	HOSE LINES SUPERSTRUCT
HOSE CPL. 1SN 1,14M	92 69 649 08	244	1	2 997	91 81 123 08	HOSE LINES SUPERSTRUCT
HOSE CPL. 1SN 1,26M	92 88 715 08	340	1	2 997	91 81 123 08	HOSE LINES SUPERSTRUCT
HOSE CPL. 1SN 1,4M	92 60 458 08	346	1	2 997	91 81 123 08	HOSE LINES SUPERSTRUCT
HOSE CPL. 1SN 1,5M	92 64 325 08	376	1	2 997	91 81 123 08	HOSE LINES SUPERSTRUCT
HOSE CPL. 1SN 1,6M	92 76 978 08	1805	1	1 970 200	96 00 214 3	HOSE LINES CENTRE SECTIO
HOSE CPL. 1SN 1,75M	92 84 677 08	1830	1	1 974 002	96 00 214 7	HOSE LINES CRAWLER TRACK
HOSE CPL. 1SN 1,75M	92 84 677 08	241	1	2 997	91 81 123 08	HOSE LINES SUPERSTRUCT
HOSE CPL. 1SN 1,7M	92 75 706 08	345	1	2 997	91 81 123 08	HOSE LINES SUPERSTRUCT
HOSE CPL. 1SN 2,15M	96 00 588 5	374	1	2 997	91 81 123 08	HOSE LINES SUPERSTRUCT
HOSE CPL. 1SN 2,4M	92 96 291 08	(1843)	1	1 974 151	96 00 215 3	AUX.HYDR.CR.TRACK CARR.4
HOSE CPL. 1SN 25X190	96 00 985 5	1134	1	2 975 154	96 00 112 2	HOSE LINES WINCH 3
HOSE CPL. 1SN 25X200	96 52 016 08	(1160)	1	2 975 063	96 00 111 0	ADDITIONAL HYDRAULICS WI
HOSE CPL. 1SN 3,5M	96 00 589 2	387	1	2 997	91 81 123 08	HOSE LINES SUPERSTRUCT
HOSE CPL. 1SN 38X2200	96 01 146 3	1321	1	3 976 102	96 00 112 6	HOSE LINES
HOSE CPL. 2755 16X580	92 21 562 08	(1357)	1	2 978 000	96 00 361 0	ADDITIONAL HYDRAULICS, SA
HOSE CPL. 2755 19X1200	92 72 811 08	1334	2	3 976 102	96 00 112 6	HOSE LINES
HOSE CPL. 2755 19X400	96 26 864 08	115	1	2 971 201	96 00 114 3	HOSE LINES 3 SLEWING GEA
HOSE CPL. 2755 19X720	96 29 943 08	116	1	2 971 201	96 00 114 3	HOSE LINES 3 SLEWING GEA
HOSE CPL. 2755 19X820	96 46 844 08	112	1	2 971 201	96 00 114 3	HOSE LINES 3 SLEWING GEA
HOSE CPL. 2755 19X920	96 54 775 08	114	1	2 971 201	96 00 114 3	HOSE LINES 3 SLEWING GEA
HOSE CPL. 2755 19X920	96 54 775 08	117	1	2 971 201	96 00 114 3	HOSE LINES 3 SLEWING GEA
HOSE CPL. 2755 3,8M	92 32 585 08	1132	1	2 975 154	96 00 112 2	HOSE LINES WINCH 3
HOSE CPL. 2755.08 0,25M	92 45 268 08	366	1	2 997	91 81 123 08	HOSE LINES SUPERSTRUCT
HOSE CPL. 2755.08 0,58M	92 53 524 08	367	1	2 997	91 81 123 08	HOSE LINES SUPERSTRUCT
HOSE CPL. 2755.08 1,22M	92 70 908 08	445	1	2 997	91 81 123 08	HOSE LINES SUPERSTRUCT
HOSE CPL. 2755.08 1,25M	92 56 570 08	1812	1	1 970 200	96 00 214 3	HOSE LINES CENTRE SECTIO
HOSE CPL. 2755.10 0,52M	92 43 451 08	(1356)	1	2 978 000	96 00 361 0	ADDITIONAL HYDRAULICS, SA
HOSE CPL. 2755.10 0,78M	92 60 732 08	315	1	2 997	91 81 123 08	HOSE LINES SUPERSTRUCT
HOSE CPL. 2755.10 0,78M	92 60 732 08	330	1	2 997	91 81 123 08	HOSE LINES SUPERSTRUCT
HOSE CPL. 2755.10 0,94M	96 18 624 08	302	1	2 997	91 81 123 08	HOSE LINES SUPERSTRUCT

16.9.2016

etk\_en\_de\_074432 LR 1500

1225

**LIEBHERR**Alphabetical index  
Alphabetischer Index

Description	Item	Pos.	Quantity	Page	Assembly	Description
HOSE CPL. 2755.10 1,0M	92 20 335 08	214	1	2 997	91 81 123 08	HOSE LINES SUPERSTRUCT
HOSE CPL. 2755.12 1,85M	92 64 947 08	113	1	2 971 201	96 00 114 3	HOSE LINES 3 SLEWING GEA
HOSE CPL. 2755.16 0,48M	92 32 594 08	210	1	2 997	91 81 123 08	HOSE LINES SUPERSTRUCT
HOSE CPL. 2SN 0,23M	92 74 496 08	447	1	2 997	91 81 123 08	HOSE LINES SUPERSTRUCT
HOSE CPL. 2SN 0,25M	92 16 211 08	357	1	2 997	91 81 123 08	HOSE LINES SUPERSTRUCT
HOSE CPL. 2SN 0,25M	92 76 973 08	321	1	2 997	91 81 123 08	HOSE LINES SUPERSTRUCT
HOSE CPL. 2SN 0,32M	96 83 134 08	389	1	2 997	91 81 123 08	HOSE LINES SUPERSTRUCT
HOSE CPL. 2SN 0,33M	92 93 745 08	257	2	2 997	91 81 123 08	HOSE LINES SUPERSTRUCT
HOSE CPL. 2SN 0,35M	92 76 727 08	1265	1	3 975 222	96 00 112 5	HOSE LINES
HOSE CPL. 2SN 0,35M	92 87 660 08	(1170)	1	2 975 707	96 00 111 2	ADDNL. HYDR. F. ERECTING W
HOSE CPL. 2SN 0,35M	92 97 525 08	333	1	2 997	91 81 123 08	HOSE LINES SUPERSTRUCT
HOSE CPL. 2SN 0,36M	96 36 979 08	450	1	2 997	91 81 123 08	HOSE LINES SUPERSTRUCT
HOSE CPL. 2SN 0,36M	96 51 986 08	1139	1	2 975 154	96 00 112 2	HOSE LINES WINCH 3
HOSE CPL. 2SN 0,3M	92 07 217 08	322	1	2 997	91 81 123 08	HOSE LINES SUPERSTRUCT
HOSE CPL. 2SN 0,3M	92 31 909 08	1138	1	2 975 154	96 00 112 2	HOSE LINES WINCH 3
HOSE CPL. 2SN 0,41M	96 00 588 8	334	1	2 997	91 81 123 08	HOSE LINES SUPERSTRUCT
HOSE CPL. 2SN 0,42M	96 17 184 08	396	1	2 997	91 81 123 08	HOSE LINES SUPERSTRUCT
HOSE CPL. 2SN 0,42M	96 54 753 08	1124	1	2 975 061	96 00 111 9	HOSE LINES WINCH 2
HOSE CPL. 2SN 0,44M	92 80 061 08	398	1	2 997	91 81 123 08	HOSE LINES SUPERSTRUCT
HOSE CPL. 2SN 0,45M	92 84 622 08	1110	1	2 975 005	96 00 111 8	HOSE LINES WINCH 1
HOSE CPL. 2SN 0,45M	92 92 083 08	449	1	2 997	91 81 123 08	HOSE LINES SUPERSTRUCT
HOSE CPL. 2SN 0,45M	96 19 495 08	1264	1	3 975 222	96 00 112 5	HOSE LINES
HOSE CPL. 2SN 0,45M	96 69 624 08	1144	1	2 975 294	96 00 112 0	HOSE LINES WINCH
HOSE CPL. 2SN 0,45M	96 85 809 08	448	1	2 997	91 81 123 08	HOSE LINES SUPERSTRUCT
HOSE CPL. 2SN 0,46M	96 52 000 08	227	1	2 997	91 81 123 08	HOSE LINES SUPERSTRUCT
HOSE CPL. 2SN 0,46M	96 54 331 08	1114	1	2 975 005	96 00 111 8	HOSE LINES WINCH 1
HOSE CPL. 2SN 0,46M	96 58 601 08	(1157)	1	2 975 063	96 00 111 0	ADDITIONAL HYDRAULICS WI
HOSE CPL. 2SN 0,48M	96 51 588 08	314	1	2 997	91 81 123 08	HOSE LINES SUPERSTRUCT
HOSE CPL. 2SN 0,48M	96 51 588 08	329	1	2 997	91 81 123 08	HOSE LINES SUPERSTRUCT
HOSE CPL. 2SN 0,4M	92 12 554 08	1123	1	2 975 061	96 00 111 9	HOSE LINES WINCH 2
HOSE CPL. 2SN 0,4M	92 80 060 08	1115	1	2 975 005	96 00 111 8	HOSE LINES WINCH 1
HOSE CPL. 2SN 0,4M	96 39 218 08	(1158)	1	2 975 063	96 00 111 0	ADDITIONAL HYDRAULICS WI
HOSE CPL. 2SN 0,4M	96 54 792 08	1122	1	2 975 061	96 00 111 9	HOSE LINES WINCH 2
HOSE CPL. 2SN 0,52M	92 80 198 08	313	1	2 997	91 81 123 08	HOSE LINES SUPERSTRUCT
HOSE CPL. 2SN 0,52M	92 80 198 08	328	1	2 997	91 81 123 08	HOSE LINES SUPERSTRUCT
HOSE CPL. 2SN 0,54M	92 09 842 08	385	1	2 997	91 81 123 08	HOSE LINES SUPERSTRUCT
HOSE CPL. 2SN 0,56M	92 88 733 08	1268	1	3 975 222	96 00 112 5	HOSE LINES
HOSE CPL. 2SN 0,56M	96 00 055 9	230	1	2 997	91 81 123 08	HOSE LINES SUPERSTRUCT
HOSE CPL. 2SN 0,56M	96 26 370 08	(1156)	1	2 975 063	96 00 111 0	ADDITIONAL HYDRAULICS WI
HOSE CPL. 2SN 0,5M	96 00 589 8	456	1	2 997	91 81 123 08	HOSE LINES SUPERSTRUCT
HOSE CPL. 2SN 0,5M	96 00 589 8	457	1	2 997	91 81 123 08	HOSE LINES SUPERSTRUCT
HOSE CPL. 2SN 0,5M	96 83 509 08	335	1	2 997	91 81 123 08	HOSE LINES SUPERSTRUCT
HOSE CPL. 2SN 0,62M	96 17 186 08	1113	1	2 975 005	96 00 111 8	HOSE LINES WINCH 1
HOSE CPL. 2SN 0,64M	96 00 590 0	1112	1	2 975 005	96 00 111 8	HOSE LINES WINCH 1
HOSE CPL. 2SN 0,64M	96 00 819 9	1146	1	2 975 294	96 00 112 0	HOSE LINES WINCH
HOSE CPL. 2SN 0,66M	96 01 147 5	260	1	2 997	91 81 123 08	HOSE LINES SUPERSTRUCT
HOSE CPL. 2SN 0,66M	96 21 690 08	1145	1	2 975 294	96 00 112 0	HOSE LINES WINCH
HOSE CPL. 2SN 0,66M	96 81 388 08	369	1	2 997	91 81 123 08	HOSE LINES SUPERSTRUCT
HOSE CPL. 2SN 0,6M	92 97 347 08	395	1	2 997	91 81 123 08	HOSE LINES SUPERSTRUCT
HOSE CPL. 2SN 0,6M	92 97 347 08	397	1	2 997	91 81 123 08	HOSE LINES SUPERSTRUCT
HOSE CPL. 2SN 0,72M	92 02 126 08	226	1	2 997	91 81 123 08	HOSE LINES SUPERSTRUCT
HOSE CPL. 2SN 0,76M	96 00 587 1	232	1	2 997	91 81 123 08	HOSE LINES SUPERSTRUCT
HOSE CPL. 2SN 0,78M	92 76 838 08	(1173)	1	2 975 707	96 00 111 2	ADDNL. HYDR. F. ERECTING W
HOSE CPL. 2SN 0,78M	96 00 589 4	454	1	2 997	91 81 123 08	HOSE LINES SUPERSTRUCT
HOSE CPL. 2SN 0,82M	96 00 590 7	236	1	2 997	91 81 123 08	HOSE LINES SUPERSTRUCT
HOSE CPL. 2SN 0,82M	96 44 820 08	1117	1	2 975 005	96 00 111 8	HOSE LINES WINCH 1
HOSE CPL. 2SN 0,84M	96 00 587 8	301	1	2 997	91 81 123 08	HOSE LINES SUPERSTRUCT
HOSE CPL. 2SN 0,88M	96 01 147 7	324	1	2 997	91 81 123 08	HOSE LINES SUPERSTRUCT
HOSE CPL. 2SN 0,94M	96 00 586 8	223	1	2 997	91 81 123 08	HOSE LINES SUPERSTRUCT
HOSE CPL. 2SN 0,96M	96 00 585 8	225	1	2 997	91 81 123 08	HOSE LINES SUPERSTRUCT

16.9.2016

etk\_en\_de\_074432 LR 1500

1226

**LIEBHERR**

Alphabetical index  
Alphabetischer Index



Description	Item	Pos.	Quantity	Page	Assembly	Description
HOSE CPL. 2SN 0,96M	96 01 147 6	323	1	2 997	91 81 123 08	HOSE LINES SUPERSTRUCT
HOSE CPL. 2SN 0,98M	92 76 177 08	(1172)	1	2 975 707	96 00 111 2	ADDNL. HYDR. F. ERECTING W
HOSE CPL. 2SN 0,9M	92 96 440 08	316	1	2 997	91 81 123 08	HOSE LINES SUPERSTRUCT
HOSE CPL. 2SN 0,9M	92 96 440 08	331	1	2 997	91 81 123 08	HOSE LINES SUPERSTRUCT
HOSE CPL. 2SN 0,9M	96 67 320 08	1125	1	2 975 061	96 00 111 9	HOSE LINES WINCH 2
HOSE CPL. 2SN 0,9M	96 67 320 08	451	1	2 997	91 81 123 08	HOSE LINES SUPERSTRUCT
HOSE CPL. 2SN 0,9M	96 99 349 08	238	1	2 997	91 81 123 08	HOSE LINES SUPERSTRUCT
HOSE CPL. 2SN 1,06M	96 00 590 3	381	1	2 997	91 81 123 08	HOSE LINES SUPERSTRUCT
HOSE CPL. 2SN 1,0M	92 93 107 08	237	1	2 997	91 81 123 08	HOSE LINES SUPERSTRUCT
HOSE CPL. 2SN 1,0M	92 96 257 08	129	1	2 971 201	96 00 114 3	HOSE LINES 3 SLEWING GEA
HOSE CPL. 2SN 1,0M	96 00 820 0	1148	1	2 975 294	96 00 112 0	HOSE LINES WINCH
HOSE CPL. 2SN 1,12M	96 00 588 4	351	1	2 997	91 81 123 08	HOSE LINES SUPERSTRUCT
HOSE CPL. 2SN 1,14M	96 00 587 7	300	1	2 997	91 81 123 08	HOSE LINES SUPERSTRUCT
HOSE CPL. 2SN 1,14M	96 34 624 08	261	1	2 997	91 81 123 08	HOSE LINES SUPERSTRUCT
HOSE CPL. 2SN 1,14M	96 44 830 08	1260	1	3 975 222	96 00 112 5	HOSE LINES
HOSE CPL. 2SN 1,16M	92 76 315 08	125	1	2 971 201	96 00 114 3	HOSE LINES 3 SLEWING GEA
HOSE CPL. 2SN 1,16M	96 00 589 1	380	1	2 997	91 81 123 08	HOSE LINES SUPERSTRUCT
HOSE CPL. 2SN 1,16M	96 21 740 08	379	1	2 997	91 81 123 08	HOSE LINES SUPERSTRUCT
HOSE CPL. 2SN 1,16M	96 27 590 08	208	1	2 997	91 81 123 08	HOSE LINES SUPERSTRUCT
HOSE CPL. 2SN 1,16M	96 27 590 08	1254	1	3 975 222	96 00 112 5	HOSE LINES
HOSE CPL. 2SN 1,16M	96 72 171 08	1804	1	1 970 200	96 00 214 3	HOSE LINES CENTRE SECTIO
HOSE CPL. 2SN 1,16M	96 72 171 08	326	1	2 997	91 81 123 08	HOSE LINES SUPERSTRUCT
HOSE CPL. 2SN 1,1M	96 19 509 08	258	1	2 997	91 81 123 08	HOSE LINES SUPERSTRUCT
HOSE CPL. 2SN 1,24M	96 46 885 08	1258	1	3 975 222	96 00 112 5	HOSE LINES
HOSE CPL. 2SN 1,2M	92 97 241 08	239	1	2 997	91 81 123 08	HOSE LINES SUPERSTRUCT
HOSE CPL. 2SN 1,34M	96 00 587 2	233	1	2 997	91 81 123 08	HOSE LINES SUPERSTRUCT
HOSE CPL. 2SN 1,36M	92 97 570 08	1808	1	1 970 200	96 00 214 3	HOSE LINES CENTRE SECTIO
HOSE CPL. 2SN 1,38M	96 76 279 08	235	1	2 997	91 81 123 08	HOSE LINES SUPERSTRUCT
HOSE CPL. 2SN 1,46M	92 35 261 08	352	1	2 997	91 81 123 08	HOSE LINES SUPERSTRUCT
HOSE CPL. 2SN 1,46M	92 35 261 08	1259	1	3 975 222	96 00 112 5	HOSE LINES
HOSE CPL. 2SN 1,46M	96 00 587 3	234	1	2 997	91 81 123 08	HOSE LINES SUPERSTRUCT
HOSE CPL. 2SN 1,46M	96 29 121 08	1257	1	3 975 222	96 00 112 5	HOSE LINES
HOSE CPL. 2SN 1,46M	96 67 471 08	353	1	2 997	91 81 123 08	HOSE LINES SUPERSTRUCT
HOSE CPL. 2SN 1,5M	92 93 102 08	(1790)	4	1 972 000	96 00 214 0	HYDRAULIC SUPPORT
HOSE CPL. 2SN 1,5M	92 93 102 08	(1791)	4	1 972 000	96 00 214 0	HYDRAULIC SUPPORT
HOSE CPL. 2SN 1,5M	96 63 850 08	228	1	2 997	91 81 123 08	HOSE LINES SUPERSTRUCT
HOSE CPL. 2SN 1,6M	92 26 298 08	1838	1	1 974 002	96 00 214 7	HOSE LINES CRAWLER TRACK
HOSE CPL. 2SN 1,7M	96 44 833 08	312	1	2 997	91 81 123 08	HOSE LINES SUPERSTRUCT
HOSE CPL. 2SN 1,85M	92 87 626 08	1302	1	3 977 006	96 00 112 7	HOSE LINES D-HEAD SECTIO
HOSE CPL. 2SN 1,8M	92 80 041 08	1803	1	1 970 200	96 00 214 3	HOSE LINES CENTRE SECTIO
HOSE CPL. 2SN 1,8M	92 80 041 08	1291	1	3 977 006	96 00 112 7	HOSE LINES D-HEAD SECTIO
HOSE CPL. 2SN 10X1800	92 96 148 08	1297	1	3 977 006	96 00 112 7	HOSE LINES D-HEAD SECTIO
HOSE CPL. 2SN 10X2000	92 09 054 08	1301	1	3 977 006	96 00 112 7	HOSE LINES D-HEAD SECTIO
HOSE CPL. 2SN 10X240	96 46 825 08	1135	1	2 975 154	96 00 112 2	HOSE LINES WINCH 3
HOSE CPL. 2SN 10X260	92 80 020 08	126	1	2 971 201	96 00 114 3	HOSE LINES 3 SLEWING GEA
HOSE CPL. 2SN 10X260	92 80 020 08	1120	1	2 975 061	96 00 111 9	HOSE LINES WINCH 2
HOSE CPL. 2SN 10X320	92 96 407 08	(1155)	1	2 975 063	96 00 111 0	ADDITIONAL HYDRAULICS WI
HOSE CPL. 2SN 10X530	96 38 207 08	1269	1	3 975 222	96 00 112 5	HOSE LINES
HOSE CPL. 2SN 12X1700	96 22 557 08	1814	1	1 970 200	96 00 214 3	HOSE LINES CENTRE SECTIO
HOSE CPL. 2SN 12X1750	92 76 783 08	1298	1	3 977 006	96 00 112 7	HOSE LINES D-HEAD SECTIO
HOSE CPL. 2SN 12X1750	92 76 783 08	(1311)	1	3 978 024	96 00 111 7	ADDITIONAL HYDRAULICS IN
HOSE CPL. 2SN 12X2300	92 76 080 08	1325	1	3 976 102	96 00 112 6	HOSE LINES
HOSE CPL. 2SN 12X400	92 76 147 08	(1171)	1	2 975 707	96 00 111 2	ADDNL. HYDR. F. ERECTING W
HOSE CPL. 2SN 16X460	92 83 963 08	1263	1	3 975 222	96 00 112 5	HOSE LINES
HOSE CPL. 2SN 16X500	92 65 568 08	1267	1	3 975 222	96 00 112 5	HOSE LINES
HOSE CPL. 2SN 2,1M	92 87 535 08	1809	1	1 970 200	96 00 214 3	HOSE LINES CENTRE SECTIO
HOSE CPL. 2SN 2,1M	92 87 535 08	224	1	2 997	91 81 123 08	HOSE LINES SUPERSTRUCT
HOSE CPL. 2SN 2,1M	96 01 054 5	342	1	2 997	91 81 123 08	HOSE LINES SUPERSTRUCT
HOSE CPL. 2SN 2,25M	92 76 937 08	325	1	2 997	91 81 123 08	HOSE LINES SUPERSTRUCT
HOSE CPL. 2SN 2,25M	92 76 937 08	327	1	2 997	91 81 123 08	HOSE LINES SUPERSTRUCT

16.9.2016

etk\_en\_de\_074432 LR 1500

1227

**LIEBHERR**Alphabetical index  
Alphabetischer Index

Description	Item	Pos.	Quantity	Page	Assembly	Description
HOSE CPL. 2SN 2,35M	96 00 587 0	231	1	2 997	91 81 123 08	HOSE LINES SUPERSTRUCT
HOSE CPL. 2SN 2,3M	96 59 457 08	311	1	2 997	91 81 123 08	HOSE LINES SUPERSTRUCT
HOSE CPL. 2SN 2,3M	96 76 894 08	463	1	2 997	91 81 123 08	HOSE LINES SUPERSTRUCT
HOSE CPL. 2SN 2,5M	96 49 592 08	1133	1	2 975 154	96 00 112 2	HOSE LINES WINCH 3
HOSE CPL. 2SN 2,6M	92 96 472 08	452	1	2 997	91 81 123 08	HOSE LINES SUPERSTRUCT
HOSE CPL. 2SN 2,6M	92 96 472 08	453	1	2 997	91 81 123 08	HOSE LINES SUPERSTRUCT
HOSE CPL. 2SN 20X1200	92 88 683 08	1335	2	3 976 102	96 00 112 6	HOSE LINES
HOSE CPL. 2SN 20X1700	92 76 310 08	1290	1	3 977 006	96 00 112 7	HOSE LINES D-HEAD SECTIO
HOSE CPL. 2SN 20X1700	92 76 310 08	(1310)	1	3 978 024	96 00 111 7	ADDITIONAL HYDRAULICS IN
HOSE CPL. 2SN 20X2250	92 76 306 08	1324	1	3 976 102	96 00 112 6	HOSE LINES
HOSE CPL. 2SN 20X540	96 00 774 9	1266	1	3 975 222	96 00 112 5	HOSE LINES
HOSE CPL. 2SN 20X580	96 54 722 08	1262	1	3 975 222	96 00 112 5	HOSE LINES
HOSE CPL. 2SN 25X1200	96 25 313 08	1255	1	3 975 222	96 00 112 5	HOSE LINES
HOSE CPL. 2SN 25X1350	96 00 584 7	1835	1	1 974 002	96 00 214 7	HOSE LINES CRAWLER TRACK
HOSE CPL. 2SN 25X1400	92 76 414 08	1253	2	3 975 222	96 00 112 5	HOSE LINES
HOSE CPL. 2SN 25X2250	96 01 146 4	1322	1	3 976 102	96 00 112 6	HOSE LINES
HOSE CPL. 2SN 25X860	96 86 069 08	1326	1	3 976 102	96 00 112 6	HOSE LINES
HOSE CPL. 2SN 3,2M	96 00 584 0	213	1	2 997	91 81 123 08	HOSE LINES SUPERSTRUCT
HOSE CPL. 2SN 3,7M	96 00 586 9	338	1	2 997	91 81 123 08	HOSE LINES SUPERSTRUCT
HOSE CPL. 2SN 4,0M	96 00 588 6	371	1	2 997	91 81 123 08	HOSE LINES SUPERSTRUCT
HOSE CPL. 2SN 6X1100	96 00 815 7	(1876)	1	1 415	91 82 981 08	CENTR.LUBRICATION SYSTEM
HOSE CPL. 2SN 6X1160	96 00 815 4	(1871)	1	1 405	91 82 398 08	CENTRA.LUBRICATION SYSTE
HOSE CPL. 2SN 6X1200	92 30 145 08	(1875)	1	1 415	91 82 981 08	CENTR.LUBRICATION SYSTEM
HOSE CPL. 2SN 6X1500	96 00 594 7	1327	1	3 976 102	96 00 112 6	HOSE LINES
HOSE CPL. 2SN 6X200	96 34 640 08	1829	1	1 974 002	96 00 214 7	HOSE LINES CRAWLER TRACK
HOSE CPL. 2SN 6X2400	96 00 815 8	(1877)	1	1 415	91 82 981 08	CENTR.LUBRICATION SYSTEM
HOSE CPL. 2SN 6X310	92 03 241 08	133	1	2 971 201	96 00 114 3	HOSE LINES 3 SLEWING GEA
HOSE CPL. 2SN 6X320	96 00 591 4	134	1	2 971 201	96 00 114 3	HOSE LINES 3 SLEWING GEA
HOSE CPL. 2SN 6X3800	96 00 815 5	(1872)	1	1 405	91 82 398 08	CENTRA.LUBRICATION SYSTE
HOSE CPL. 2SN 6X460	96 00 815 3	(1870)	1	1 405	91 82 398 08	CENTRA.LUBRICATION SYSTE
HOSE CPL. 2SN 6X5200	96 00 815 6	(1873)	1	1 405	91 82 398 08	CENTRA.LUBRICATION SYSTE
HOSE CPL. 2SN 6X5200	96 00 815 6	(1878)	1	1 415	91 82 981 08	CENTR.LUBRICATION SYSTEM
HOSE CPL. 2SN 6X560	96 00 985 6	1137	1	2 975 154	96 00 112 2	HOSE LINES WINCH 3
HOSE CPL. 2SN 6X760	96 01 243 4	(1159)	1	2 975 063	96 00 111 0	ADDITIONAL HYDRAULICS WI
HOSE CPL. 2SN 8X1040	96 00 819 5	1127	1	2 975 061	96 00 111 9	HOSE LINES WINCH 2
HOSE CPL. 2SN 8X1200	92 97 572 08	1336	2	3 976 102	96 00 112 6	HOSE LINES
HOSE CPL. 2SN 8X1220	92 96 186 08	1337	2	3 976 102	96 00 112 6	HOSE LINES
HOSE CPL. 2SN 8X15000	92 87 559 08	(403)	2	3 979	96 01 305 3	AUX.HYDR.PIN EXTRACTION
HOSE CPL. 2SN 8X15000	92 87 559 08	(404)	2	3 979 000	96 01 308 7	AUX.HYDR.PIN EXTRACTION
HOSE CPL. 2SN 8X1850	96 00 591 0	(1352)	1	2 978 110	96 00 111 3	ADDNL.HYDR.ERECTION DEV
HOSE CPL. 2SN 8X260	96 78 075 08	132	1	2 971 201	96 00 114 3	HOSE LINES 3 SLEWING GEA
HOSE CPL. 2SN 8X2800	92 93 984 08	(402)	2	3 974 003	96 01 192 1	ADDL.HYDR.F.PIN PULLING DE
HOSE CPL. 2SN 8X470	96 00 591 3	131	1	2 971 201	96 00 114 3	HOSE LINES 3 SLEWING GEA
HOSE CPL. 2TE 0,25M	92 70 441 08	1121	1	2 975 061	96 00 111 9	HOSE LINES WINCH 2
HOSE CPL. 2TE 0,34M	96 34 658 08	255	2	2 997	91 81 123 08	HOSE LINES SUPERSTRUCT
HOSE CPL. 2TE 0,36M	92 80 469 08	124	1	2 971 201	96 00 114 3	HOSE LINES 3 SLEWING GEA
HOSE CPL. 2TE 0,38M	92 76 965 08	119	1	2 971 201	96 00 114 3	HOSE LINES 3 SLEWING GEA
HOSE CPL. 2TE 0,3M	92 63 607 08	356	1	2 997	91 81 123 08	HOSE LINES SUPERSTRUCT
HOSE CPL. 2TE 0,45M	92 76 109 08	446	1	2 997	91 81 123 08	HOSE LINES SUPERSTRUCT
HOSE CPL. 2TE 0,45M	92 81 160 08	1116	1	2 975 005	96 00 111 8	HOSE LINES WINCH 1
HOSE CPL. 2TE 0,46M	92 84 526 08	308	1	2 997	91 81 123 08	HOSE LINES SUPERSTRUCT
HOSE CPL. 2TE 0,54M	96 28 573 08	1840	1	1 974 002	96 00 214 7	HOSE LINES CRAWLER TRACK
HOSE CPL. 2TE 0,6M	92 60 410 08	1841	1	1 974 002	96 00 214 7	HOSE LINES CRAWLER TRACK
HOSE CPL. 2TE 0,6M	92 61 200 08	339	1	2 997	91 81 123 08	HOSE LINES SUPERSTRUCT
HOSE CPL. 2TE 0,6M	92 96 478 08	1815	1	1 970 200	96 00 214 3	HOSE LINES CENTRE SECTIO
HOSE CPL. 2TE 0,6M	92 96 478 08	1261	1	3 975 222	96 00 112 5	HOSE LINES
HOSE CPL. 2TE 0,72M	92 76 709 08	1111	1	2 975 005	96 00 111 8	HOSE LINES WINCH 1
HOSE CPL. 2TE 0,72M	96 54 791 08	245	1	2 997	91 81 123 08	HOSE LINES SUPERSTRUCT
HOSE CPL. 2TE 0,74M	92 60 561 08	246	1	2 997	91 81 123 08	HOSE LINES SUPERSTRUCT
HOSE CPL. 2TE 0,74M	92 60 561 08	252	1	2 997	91 81 123 08	HOSE LINES SUPERSTRUCT

16.9.2016

etk\_en\_de\_074432 LR 1500

1228

**LIEBHERR**Alphabetical index  
Alphabetischer Index

Description	Item	Pos.	Quantity	Page	Assembly	Description
HOSE CPL. 2TE 0,74M	92 93 282 08	1140	1	2 975 294	96 00 112 0	HOSE LINES WINCH
HOSE CPL. 2TE 0,76M	92 76 812 08	319	1	2 997	91 81 123 08	HOSE LINES SUPERSTRUCT
HOSE CPL. 2TE 0,76M	92 93 393 08	1151	1	2 975 294	96 00 112 0	HOSE LINES WINCH
HOSE CPL. 2TE 0,76M	92 93 393 08	1294	1	3 977 006	96 00 112 7	HOSE LINES D-HEAD SECTIO
HOSE CPL. 2TE 0,78M	96 30 017 08	341	1	2 997	91 81 123 08	HOSE LINES SUPERSTRUCT
HOSE CPL. 2TE 0,7M	92 96 421 08	388	1	2 997	91 81 123 08	HOSE LINES SUPERSTRUCT
HOSE CPL. 2TE 0,82M	96 34 619 08	1839	1	1 974 002	96 00 214 7	HOSE LINES CRAWLER TRACK
HOSE CPL. 2TE 0,88M	96 24 525 08	120	1	2 971 201	96 00 114 3	HOSE LINES 3 SLEWING GEA
HOSE CPL. 2TE 0,96M	96 31 698 08	309	1	2 997	91 81 123 08	HOSE LINES SUPERSTRUCT
HOSE CPL. 2TE 0,9M	92 16 062 08	1136	1	2 975 154	96 00 112 2	HOSE LINES WINCH 3
HOSE CPL. 2TE 0,9M	92 72 525 08	1147	1	2 975 294	96 00 112 0	HOSE LINES WINCH
HOSE CPL. 2TE 0,9M	92 80 150 08	1810	1	1 970 200	96 00 214 3	HOSE LINES CENTRE SECTIO
HOSE CPL. 2TE 0,9M	92 84 719 08	249	1	2 997	91 81 123 08	HOSE LINES SUPERSTRUCT
HOSE CPL. 2TE 1,0M	92 60 678 08	337	1	2 997	91 81 123 08	HOSE LINES SUPERSTRUCT
HOSE CPL. 2TE 1,0M	92 62 689 08	251	1	2 997	91 81 123 08	HOSE LINES SUPERSTRUCT
HOSE CPL. 2TE 1,0M	92 63 257 08	247	1	2 997	91 81 123 08	HOSE LINES SUPERSTRUCT
HOSE CPL. 2TE 1,0M	92 97 272 08	368	1	2 997	91 81 123 08	HOSE LINES SUPERSTRUCT
HOSE CPL. 2TE 1,26M	92 66 068 08	118	1	2 971 201	96 00 114 3	HOSE LINES 3 SLEWING GEA
HOSE CPL. 2TE 1,26M	92 66 068 08	248	1	2 997	91 81 123 08	HOSE LINES SUPERSTRUCT
HOSE CPL. 2TE 1,26M	92 80 168 08	1390	1	2 997	91 81 123 08	HOSE LINES SUPERSTRUCT
HOSE CPL. 2TE 1,26M	96 90 391 08	365	1	2 997	91 81 123 08	HOSE LINES SUPERSTRUCT
HOSE CPL. 2TE 1,2M	92 75 662 08	318	1	2 997	91 81 123 08	HOSE LINES SUPERSTRUCT
HOSE CPL. 2TE 1,36M	96 00 588 3	310	1	2 997	91 81 123 08	HOSE LINES SUPERSTRUCT
HOSE CPL. 2TE 1,75M	92 74 637 08	262	1	2 997	91 81 123 08	HOSE LINES SUPERSTRUCT
HOSE CPL. 2TE 1,95M	92 97 167 08	(1174)	1	2 975 707	96 00 111 2	ADDNL. HYDR. F. ERECTING W
HOSE CPL. 2TE 1.04M	92 60 728 08	250	1	2 997	91 81 123 08	HOSE LINES SUPERSTRUCT
HOSE CPL. 2TE 10X1040	96 00 583 8	1126	1	2 975 061	96 00 111 9	HOSE LINES WINCH 2
HOSE CPL. 2TE 10X540	96 63 520 08	(1355)	1	2 978 000	96 00 361 0	ADDITIONAL HYDRAULICS, SA
HOSE CPL. 2TE 10X560	96 39 214 08	1842	1	1 974 002	96 00 214 7	HOSE LINES CRAWLER TRACK
HOSE CPL. 2TE 10X800	92 97 511 08	1329	1	3 976 102	96 00 112 6	HOSE LINES
HOSE CPL. 2TE 10X860	96 17 203 08	1328	1	3 976 102	96 00 112 6	HOSE LINES
HOSE CPL. 2TE 10X940	96 01 242 2	(1161)	1	2 975 063	96 00 111 0	ADDITIONAL HYDRAULICS WI
HOSE CPL. 2TE 16X1200	96 01 662 7	1816	1	1 970 200	96 00 214 3	HOSE LINES CENTRE SECTIO
HOSE CPL. 2TE 16X1420	96 68 607 08	1811	1	1 970 200	96 00 214 3	HOSE LINES CENTRE SECTIO
HOSE CPL. 2TE 2,15M	96 44 812 08	354	1	2 997	91 81 123 08	HOSE LINES SUPERSTRUCT
HOSE CPL. 2TE 3,1M	92 76 415 08	317	1	2 997	91 81 123 08	HOSE LINES SUPERSTRUCT
HOSE CPL. 2TE 5,1M	92 66 286 08	1391	1	2 997	91 81 123 08	HOSE LINES SUPERSTRUCT
HOSE CPL. 2TE 6,6M	96 01 148 0	1392	1	2 997	91 81 123 08	HOSE LINES SUPERSTRUCT
HOSE CPL. 304-42 2,0M	96 00 586 7	220	1	2 997	91 81 123 08	HOSE LINES SUPERSTRUCT
HOSE CPL. 304-50 0,54M	96 00 590 6	221	1	2 997	91 81 123 08	HOSE LINES SUPERSTRUCT
HOSE CPL. 304-60 0,56M	96 01 571 7	219	1	2 997	91 81 123 08	HOSE LINES SUPERSTRUCT
HOSE CPL. 4SH 25X640	96 00 819 6	110	1	2 971 201	96 00 114 3	HOSE LINES 3 SLEWING GEA
HOSE CPL. 4SH 25X640	96 00 819 6	111	1	2 971 201	96 00 114 3	HOSE LINES 3 SLEWING GEA
HOSE CPL. 4SP 12X1000	92 44 714 08	1813	1	1 970 200	96 00 214 3	HOSE LINES CENTRE SECTIO
HOSE CPL. 4SP 12X960	92 45 280 08	(1350)	1	2 978 110	96 00 111 3	ADDNL.HYDR.ERECTION DEV
HOSE CPL. 4SP 12X960	92 45 280 08	(1351)	1	2 978 110	96 00 111 3	ADDNL.HYDR.ERECTION DEV
HOSE CPL. 4SP 25X1400	92 61 227 08	1256	1	3 975 222	96 00 112 5	HOSE LINES
HOSE CPL. 4SP 25X2200	92 45 785 08	1323	1	3 976 102	96 00 112 6	HOSE LINES
HOSE CPL. 4ST 31X1140	96 00 584 2	1802	1	1 970 200	96 00 214 3	HOSE LINES CENTRE SECTIO
HOSE CPL. 4ST 31X1140	96 00 584 2	1807	1	1 970 200	96 00 214 3	HOSE LINES CENTRE SECTIO
HOSE CPL. 4ST 31X1200	96 01 054 7	1806	1	1 970 200	96 00 214 3	HOSE LINES CENTRE SECTIO
HOSE CPL. 4ST 31X1360	96 00 774 6	1299	1	3 977 006	96 00 112 7	HOSE LINES D-HEAD SECTIO
HOSE CPL. 4ST 31X1420	96 00 481 3	1831	1	1 974 002	96 00 214 7	HOSE LINES CRAWLER TRACK
HOSE CPL. 4ST 31X1460	96 00 475 2	1832	1	1 974 002	96 00 214 7	HOSE LINES CRAWLER TRACK
HOSE CPL. 4ST 31X1460	96 01 313 1	1251	1	3 975 222	96 00 112 5	HOSE LINES
HOSE CPL. 4ST 31X1460	96 01 313 1	1252	1	3 975 222	96 00 112 5	HOSE LINES
HOSE CPL. 4ST 31X1480	96 00 594 2	1300	1	3 977 006	96 00 112 7	HOSE LINES D-HEAD SECTIO
HOSE CPL. 4ST 31X1580	96 86 051 08	1292	2	3 977 006	96 00 112 7	HOSE LINES D-HEAD SECTIO
HOSE CPL. 4ST 31X1650	96 00 584 8	1836	1	1 974 002	96 00 214 7	HOSE LINES CRAWLER TRACK
HOSE CPL. 4ST 31X1650	96 00 584 8	1837	1	1 974 002	96 00 214 7	HOSE LINES CRAWLER TRACK

16.9.2016

etk\_en\_de\_074432 LR 1500

1229

**LIEBHERR**Alphabetical index  
Alphabetischer Index

Description	Item	Pos.	Quantity	Page	Assembly	Description
HOSE CPL. 4ST 31X1680	96 86 088 08	1293	2	3 977 006	96 00 112 7	HOSE LINES D-HEAD SECTIO
HOSE CPL. 4ST 31X1700	96 00 593 6	(1312)	4	3 978 024	96 00 111 7	ADDITIONAL HYDRAULICS IN
HOSE CPL. 4ST 31X1750	96 00 595 0	1333	1	3 976 102	96 00 112 6	HOSE LINES
HOSE CPL. 4ST 31X1800	96 00 594 9	1331	1	3 976 102	96 00 112 6	HOSE LINES
HOSE CPL. 4ST 31X1800	96 00 594 9	1332	1	3 976 102	96 00 112 6	HOSE LINES
HOSE CPL. 4ST 31X1900	96 00 594 8	1330	1	3 976 102	96 00 112 6	HOSE LINES
HOSE CPL. 4ST 31X1950	96 00 584 5	(1844)	1	1 974 151	96 00 215 3	AUX.HYDR.CR.TRACK CARR.4
HOSE CPL. 4ST 31X1950	96 00 584 5	(1845)	1	1 974 151	96 00 215 3	AUX.HYDR.CR.TRACK CARR.4
HOSE CPL. 4ST 31X2200	96 01 146 2	1320	1	3 976 102	96 00 112 6	HOSE LINES
HOSE CPL. 4ST 31X940	96 00 584 1	1801	1	1 970 200	96 00 214 3	HOSE LINES CENTRE SECTIO
HOSE CPL. 4ST+20 0,82M	96 00 587 4	347	1	2 997	91 81 123 08	HOSE LINES SUPERSTRUCT
HOSE CPL. 4ST+20 0,82M	96 00 587 4	348	1	2 997	91 81 123 08	HOSE LINES SUPERSTRUCT
HOSE CPL. 4ST+20 0,88M	96 00 586 2	306	1	2 997	91 81 123 08	HOSE LINES SUPERSTRUCT
HOSE CPL. 4ST+20 0,94M	96 00 590 9	203	1	2 997	91 81 123 08	HOSE LINES SUPERSTRUCT
HOSE CPL. 4ST+20 0,96M	96 81 436 08	202	1	2 997	91 81 123 08	HOSE LINES SUPERSTRUCT
HOSE CPL. 4ST+20 0,98M	96 00 589 7	360	1	2 997	91 81 123 08	HOSE LINES SUPERSTRUCT
HOSE CPL. 4ST+20 0,9M	96 00 585 7	200	1	2 997	91 81 123 08	HOSE LINES SUPERSTRUCT
HOSE CPL. 4ST+20 1,04M	96 00 587 9	304	1	2 997	91 81 123 08	HOSE LINES SUPERSTRUCT
HOSE CPL. 4ST+20 1,04M	96 00 589 6	359	1	2 997	91 81 123 08	HOSE LINES SUPERSTRUCT
HOSE CPL. 4ST+20 1,05M	96 77 981 08	201	1	2 997	91 81 123 08	HOSE LINES SUPERSTRUCT
HOSE CPL. 4ST+20 1,06M	96 00 588 0	305	1	2 997	91 81 123 08	HOSE LINES SUPERSTRUCT
HOSE CPL. 4ST+20 1,12M	96 00 055 3	204	1	2 997	91 81 123 08	HOSE LINES SUPERSTRUCT
HOSE CPL. 4ST+20 1,16M	96 00 815 9	205	1	2 997	91 81 123 08	HOSE LINES SUPERSTRUCT
HOSE CPL. 4ST+20 1,1M	96 00 588 2	307	1	2 997	91 81 123 08	HOSE LINES SUPERSTRUCT
HOSE CPL. 4ST+20 1,1M	96 00 588 2	378	1	2 997	91 81 123 08	HOSE LINES SUPERSTRUCT
HOSE CPL. 4ST+20 1,32M	96 00 588 9	343	1	2 997	91 81 123 08	HOSE LINES SUPERSTRUCT
HOSE CPL. 4ST+20 1,32M	96 00 588 9	377	1	2 997	91 81 123 08	HOSE LINES SUPERSTRUCT
HOSE CPL. 4ST+20 1,32M	96 00 588 9	1295	1	3 977 006	96 00 112 7	HOSE LINES D-HEAD SECTIO
HOSE CPL. 4ST+20 1,32M	96 00 588 9	1296	1	3 977 006	96 00 112 7	HOSE LINES D-HEAD SECTIO
HOSE CPL. 4ST+20 1,36M	96 01 147 9	350	1	2 997	91 81 123 08	HOSE LINES SUPERSTRUCT
HOSE CPL. 4ST+20 1,3M	96 00 774 5	1250	2	3 975 222	96 00 112 5	HOSE LINES
HOSE CPL. 4ST+20 1,44M	96 00 589 0	344	1	2 997	91 81 123 08	HOSE LINES SUPERSTRUCT
HOSE CPL. 4ST+20 1,5M	96 01 147 8	349	1	2 997	91 81 123 08	HOSE LINES SUPERSTRUCT
HOSE CPL. F6000+201,06M	96 00 586 0	206	1	2 997	91 81 123 08	HOSE LINES SUPERSTRUCT
HOSE CPL. F6000+201,08M	96 00 586 1	207	1	2 997	91 81 123 08	HOSE LINES SUPERSTRUCT
HOSE CPL. GH134 13X3200	96 01 406 4	(1100)	1	2 831	91 81 069 08	AIR CONDITIONING
HOSE CPL. GH134 8X3200	96 01 406 7	(1105)	1	2 831	91 81 069 08	AIR CONDITIONING
HOSE CPL. GH134 8X6400	96 01 406 6	(1103)	1	2 831	91 81 069 08	AIR CONDITIONING
HOSE CPL. GH134-104,5M	96 00 099 5	(1104)	1	2 831	91 81 069 08	AIR CONDITIONING
HOSE CPL. GH134-6 2,0M	96 97 444 08	(1101)	1	2 831	91 81 069 08	AIR CONDITIONING
HOSE CPL. GH134-8 1,8M	96 83 536 08	(1102)	1	2 831	91 81 069 08	AIR CONDITIONING
HOSE CPL. GH200-160,88M	96 38 969 08	458	1	2 997	91 81 123 08	HOSE LINES SUPERSTRUCT
HOSE CPL. GH200-160,92M	96 00 583 9	211	1	2 997	91 81 123 08	HOSE LINES SUPERSTRUCT
HOSE CPL. GH200-161,4M	96 51 558 08	209	1	2 997	91 81 123 08	HOSE LINES SUPERSTRUCT
HOSE CPL. GH663 1,75M	96 66 831 08	361	1	2 997	91 81 123 08	HOSE LINES SUPERSTRUCT
HOSE CPL. GH663-240,82M	96 81 519 08	383	1	2 997	91 81 123 08	HOSE LINES SUPERSTRUCT
HOSE CPL. GH663-240,86M	96 94 587 08	375	1	2 997	91 81 123 08	HOSE LINES SUPERSTRUCT
HOSE CPL. GH663-241,1M	96 37 037 08	303	1	2 997	91 81 123 08	HOSE LINES SUPERSTRUCT
HOSE CPL. GH663-241,36M	96 38 962 08	391	1	2 997	91 81 123 08	HOSE LINES SUPERSTRUCT
HOSE CPL. GH663-241,4M	96 67 478 08	390	1	2 997	91 81 123 08	HOSE LINES SUPERSTRUCT
HOSE CPL. GH663-241,5M	96 86 049 08	372	1	2 997	91 81 123 08	HOSE LINES SUPERSTRUCT
HOSE CPL. GH663-241,75M	96 63 813 08	392	1	2 997	91 81 123 08	HOSE LINES SUPERSTRUCT
HOSE CPL. HPC 0,8M	92 88 890 08	(1461)	1	2 711	91 81 104 08	CENT. LUBRIC. SYSTEM SUP
HOSE CPL. HPC 2,3M	92 93 354 08	(1462)	1	2 711	91 81 104 08	CENT. LUBRIC. SYSTEM SUP
HOSE CPL. HPC 4X1700	96 01 186 7	(1463)	1	2 711	91 81 104 08	CENT. LUBRIC. SYSTEM SUP
HOSE CPL. HPC 4X2400	96 29 961 08	(1464)	1	2 711	91 81 104 08	CENT. LUBRIC. SYSTEM SUP
HOSE CPL. HPC 4X2700	96 52 070 08	(1359)	1	2 550 014	91 83 763 08	CENTRAL GREASING
HOSE CPL. HPC 4X2700	96 52 070 08	(1460)	1	2 711	91 81 104 08	CENT. LUBRIC. SYSTEM SUP
HOSE CPL. HPC 4X400	92 88 615 08	(1465)	1	2 711	91 81 104 08	CENT. LUBRIC. SYSTEM SUP
HOSE CPL. KUEHLW. 0,16M	96 93 843 08	(2323)	1	2 650 008	96 00 420 9	PUMP PRE-ASS.

16.9.2016

etk\_en\_de\_074432 LR 1500

1230

**LIEBHERR**Alphabetical index  
Alphabetischer Index

Description	Item	Pos.	Quantity	Page	Assembly	Description
HOSE CPL. KUEHLW. 4,0M	96 94 503 08	(2310)	1	2 650	91 81 061 08	UREA PLANT
HOSE CPL. NBR 0,54M	96 01 574 7	216	1	2 997	91 81 123 08	HOSE LINES SUPERSTRUCT
HOSE CPL. NBR 0,92M	96 01 574 6	215	1	2 997	91 81 123 08	HOSE LINES SUPERSTRUCT
HOSE CPL. NBR 0,9M	96 01 574 8	217	1	2 997	91 81 123 08	HOSE LINES SUPERSTRUCT
HOSE CPL. TFS 0,45M	96 00 589 9	(259)	1	2 990 000	96 00 109 7	COMPRESSED AIR PLANT
HOSE CPL. TFS 0,45M	96 00 589 9	259	1	2 997	91 81 123 08	HOSE LINES SUPERSTRUCT
HOSE DIN 73411 10X3,5 EPDM	73 63 116	2	1	9 600 442	96 00 442 9	HOSES
HOSE DIN 73411 32X4 EPDM	49 01 428	3	1	9 600 442	96 00 442 9	HOSES
HOSE DN4-PVC 740081	59 10 053 08	14	10	2 520 032	96 45 980 08	WINDSHIELD WASHER INSTAL
HOSE DN60X100 B1	94 83 301 08	15	2	2 650	91 81 061 08	UREA PLANT
HOSE GUARD SPIRAL DN30,5	10 87 063 3	89	1.5	2 500	91 81 120 08	CRANE DRIVER CAB ADDITIO
HOSE GUMMI	55 07 726 08	19	1	2 393	91 81 059 08	AIR FILTER UNIT CPL.
HOSE HOLDER 4X170X93 S31	97 08 821 6	93	1	2 500	91 81 120 08	CRANE DRIVER CAB ADDITIO
HOSE LINE 2X4000 PA	10 14 429 8	29	1	2 650	91 81 061 08	UREA PLANT
HOSE LINE 4X3000 EPDM	10 14 428 8	28	1	2 650	91 81 061 08	UREA PLANT
HOSE LINES	96 01 305 4	10	1	3 979	96 01 305 3	AUX.HYDR.PIN EXTRACTION
HOSE LINES 3 SLEWING GEA	96 00 114 3	10	1	2 971 200	96 00 110 9	ADDNL.HYDR.2ND SLEWING G
HOSE LINES AIR CONDITIONIN	96 00 415 4	500	1	2 831	91 81 069 08	AIR CONDITIONING
HOSE LINES BOLT EXTRACTIO	96 01 192 3	10	1	3 974 003	96 01 192 1	ADDL.HYDR.F.PIN PULLING DE
HOSE LINES BOLT EXTRACTIO	96 01 565 0	10	1	3 979 000	96 01 308 7	AUX.HYDR.PIN EXTRACTION
HOSE LINES CENTRE SECTIO	96 00 214 3	10	1	1 970 000	96 00 213 7	HYDRAULIC EQUIPM.CENTER
HOSE LINES CRAWLER TRAC	96 00 214 7	10	1	1 974 000	96 00 215 1	AUX.HYDR.CR.TRACK CARR.2
HOSE LINES CRAWLER TRAC	96 00 214 7	10	1	1 974 121	96 00 215 2	AUX.HYDR.CR.TRACK CARR.2
HOSE LINES CRAWLER TRAC	96 00 214 8	10	1	1 974 123	96 00 215 4	AUX.HYDR.CR.TRACK CARR.4
HOSE LINES CRAWLER TRAC	96 00 214 8	10	1	1 974 151	96 00 215 3	AUX.HYDR.CR.TRACK CARR.4
HOSE LINES D-ANLENKSTUEC	96 00 112 6	10	1	3 976 101	96 00 111 5	ADDITIONAL HYDR.D PIVOT
HOSE LINES D-HEAD SECTIO	96 00 112 7	10	1	3 977 000	96 00 111 6	ADDITIONAL HYDR.D HEAD S
HOSE LINES DRUCKLUFT	96 00 109 8	10	1	2 990 000	96 00 109 7	COMPRESSED AIR PLANT
HOSE LINES INTERM. SECTIO	96 00 112 8	10	1	3 978 024	96 00 111 7	ADDITIONAL HYDRAULICS IN
HOSE LINES LUBRICATION D	96 01 163 6	91	1	2 711	91 81 104 08	CENT. LUBRIC. SYSTEM SUP
HOSE LINES LUBRICATION LI	96 00 764 5	91	1	1 405	91 82 398 08	CENTRA.LUBRICATION SYSTE
HOSE LINES LUBRICATION R	96 00 764 6	91	1	1 415	91 82 981 08	CENTR.LUBRICATION SYSTEM
HOSE LINES MOUNTING INST	96 00 112 4	10	1	2 978 110	96 00 111 3	ADDNL.HYDR.ERECTION DEV
HOSE LINES MOUNTING JACK	96 00 112 3	10	1	2 975 707	96 00 111 2	ADDNL. HYDR. F. ERECTING W
HOSE LINES OW STUFE 4	96 00 470 3	20	1	2 650	91 81 061 08	UREA PLANT
HOSE LINES S-ANLENKSTUEC	96 00 112 5	10	1	3 975 221	96 00 111 4	ADDITIONAL HYDR.S PIVOT SE
HOSE LINES SA-BOCK VERB.	96 00 361 2	10	1	2 978 000	96 00 361 0	ADDITIONAL HYDRAULICS, SA
HOSE LINES SA-BOCK VERB.	96 01 073 3	100	1	2 550 014	91 83 763 08	CENTRAL GREASING
HOSE LINES STUFE 4	96 93 191 08	20	1	2 650 008	96 00 420 9	PUMP PRE-ASS.
HOSE LINES SUPERSTRUCT	91 81 123 08	183	1		LR 1500 -0	LIEBHERR CRAW. CRANE LR 1
HOSE LINES SUPPORTING RA	96 00 214 4	10	1	1 972 000	96 00 214 0	HYDRAULIC SUPPORT
HOSE LINES WINCH 1 STUFE	96 00 111 8	10	1	2 975 000	96 00 110 4	ADDITIONAL HYDRAULICS WI
HOSE LINES WINCH 2 STUFE	96 00 111 9	10	1	2 975 062	96 00 110 5	ADDITIONAL HYDRAULICS WI
HOSE LINES WINCH 3	96 00 112 2	10	1	2 975 153	96 00 111 1	ADDITIONAL HYDRAULICS WI
HOSE LINES WINCH 5	96 00 112 1	10	1	2 975 063	96 00 111 0	ADDITIONAL HYDRAULICS WI
HOSE LINES WINCH WINDE 4	96 00 112 0	10	1	2 975 293	96 00 110 6	ADDITIONAL HYDRAULICS WI
HOSE NIPPLE	10 14 266 8	1	1	X1014274	10 14 274 4	COOLING WATER AIR BLEED
HOSE NIPPLE 11SMn30+C	10 14 096 9	5	1	X1014274	10 14 274 4	COOLING WATER AIR BLEED
HOSE NIPPLE GERADE	91 40 351	26	1	X1014013	10 14 013 6	EXHAUST TC MOUNTING
HOSE NIPPLE GERADE 11SM	10 12 189 3	10	2	X1014736	10 14 736 7	INTAKE STACK ASSEMBLY
HOSE UNION 0° STAHL	77 43 718 08	11	10	2 550 014	91 83 763 08	CENTRAL GREASING
HOSE UNION JOINT M32X1,5 M	60 24 415 08	509	1	2 920 254	96 00 220 3	WIRING HARNESS
HOSE UNION JOINT M32X1,5 M	60 24 415 08	509	1	2 920 454	96 00 220 6	WIRING HARNESS
HOSE UNION JOINT M32X1,5 M	60 24 415 08	509	1	2 920 636	96 00 220 4	WIRING HARNESS
HOSE UNION JOINT M32X1,5 M	60 24 415 08	509	1	3 920 013	96 00 220 7	WIRING HARNESS
HOSES	96 00 442 9	999	1	X1087304	10 87 304 1	EQUALIZING RESERVOIR
HOUSING	10 28 989 0	5	1	5 102 414	51 02 414 08	HYDRO MOTOR
HOUSING	51 07 969 08	1	1	5 114 177	51 14 177 08	PRESSURE LIMITING VALVE
HOUSING	51 10 512 08	1	1	5 104 019	51 04 019 08	REVERSING VALVE
HOUSING	57 01 130 08	3	1	5 102 306	51 02 306 08	HYDRO MOTOR

16.9.2016

etk\_en\_de\_074432 LR 1500

1231

**LIEBHERR**Alphabetical index  
Alphabetischer Index

Description	Item	Pos.	Quantity	Page	Assembly	Description
HOUSING 12-POL	10 09 986 1	530	1	2 932 224	96 00 239 9	CABLES MOUNTING PANEL C
HOUSING 15-POLE	10 09 986 3	509	13	2 932 224	96 00 239 9	CABLES MOUNTING PANEL C
HOUSING 18-POL	10 09 986 4	504	8	2 932 224	96 00 239 9	CABLES MOUNTING PANEL C
HOUSING 21-POLE	10 09 985 6	513	18	2 932 224	96 00 239 9	CABLES MOUNTING PANEL C
HOUSING 4-POLE	60 23 313 08	511	1	2 533 055	96 00 310 5	WIRING HARNESS
HOUSING 4-POLE	60 23 313 08	510	3	2 533 076	96 79 264 08	WIRING HARNESS
HOUSING 4-POLE	60 23 313 08	518	45	2 932 224	96 00 239 9	CABLES MOUNTING PANEL C
HOUSING 6-POL	60 23 255 08	507	3	1 920 424	96 00 558 4	WIRING HARNESS
HOUSING 6-POL	60 23 255 08	501	1	1 920 453	96 00 556 0	WIRING HARNESS
HOUSING 6-POL	60 23 255 08	508	7	2 533 055	96 00 310 5	WIRING HARNESS
HOUSING 6-POL	60 23 255 08	507	2	2 533 098	96 00 240 2	WIRES CPL.
HOUSING 6-POL	60 23 255 08	514	1	2 920 322	96 00 638 9	WIRING HARNESS
HOUSING 6-POL	60 23 255 08	507	2	2 920 641	96 00 633 3	WIRING HARNESS
HOUSING 6-POL	60 23 255 08	501	1	2 920 647	96 00 633 4	WIRING HARNESS
HOUSING 6-POL	60 23 255 08	521	4	2 932 224	96 00 239 9	CABLES MOUNTING PANEL C
HOUSING 8-POL	60 23 005 08	510	1	2 533 055	96 00 310 5	WIRING HARNESS
HOUSING 8-POL	60 23 006 08	513	1	2 533 055	96 00 310 5	WIRING HARNESS
HOUSING 8-POL	60 23 014 08	502	1	1 920 453	96 00 556 0	WIRING HARNESS
HOUSING 8-POL	60 23 014 08	509	1	2 533 055	96 00 310 5	WIRING HARNESS
HOUSING 8-POL	60 23 014 08	519	2	2 932 224	96 00 239 9	CABLES MOUNTING PANEL C
HOUSING 8-POL	60 23 014 08	503	4	3 213 031	96 00 636 5	WIRES TERMINAL BOX CPL.
HOUSING 9-POL	10 09 986 0	525	5	2 932 224	96 00 239 9	CABLES MOUNTING PANEL C
HOUSING GD-ZN SW GEPULV	70 42 533 08	24	2	2 260 001	96 00 394 5	BATTERY BOX, PRE-ASSEMB
HOUSING GD-ZN SW GEPULV	70 42 533 08	8	2	2 260 008	96 00 394 7	COVER PRE-ASSY.
HOUSING GD-ZN SW GEPULV	70 42 533 08	2	7	2 859 042	96 00 503 2	COVER PRE-ASSY.
HOUSING GD-ZN SW GEPULV	70 42 533 08	2	7	2 859 043	96 00 503 3	COVER PRE-ASSY.
HOUSING GD-ZN SW GEPULV	70 42 533 08	4	6	2 920 655	96 00 414 8	COVER COMPL.
HOUSING GD-ZN SW GEPULV	70 42 566 08	2	2	2 650 007	96 00 422 4	COVER COMPL.
HOUSING GD-ZN SW GEPULV	70 42 566 08	16	2	2 859 007	96 00 392 5	COVER COMPL.
HOUSING GD-ZN SW GEPULV	70 42 566 08	10	4	2 859 026	96 00 428 4	COVER COMPL.
HOUSING GD-ZN SW GEPULV	70 42 566 08	10	4	2 859 028	96 00 428 5	COVER COMPL.
HOUSING GD-ZN SW GEPULV	70 42 566 08	10	4	2 859 029	96 00 428 6	COVER COMPL.
HOUSING GD-ZN SW GEPULV	70 42 747 08	3	6	2 932 168	96 94 080 08	COVER COMPL.
HOUSING LOWER PART	57 18 411 08	2	1	5 517 159	55 17 159 08	COMBINATION FILTER
HOUSING PUR SPF	97 58 507 08	2	1	2 810	91 83 005 08	CRANE OPERATOR CABIN P
HOUSING WELDED RAL 7037	96 00 414 7	1	1	2 920 120	96 00 242 3	TERMINAL BOX ELECTRICS S
HUB 16CrMo4	10 12 018 8	7	1	X1013382	10 13 382 3	SUCTION PUMP PRE-ASS.
HYDR. SUPPORT WELDMENT	96 00 283 2	1	2	1 630 004	91 83 026 08	HYDRAULIC SUPPORT
HYDR. SUPPORT WELDMENT	96 00 286 2	2	2	1 630 004	91 83 026 08	HYDRAULIC SUPPORT
HYDRAULIC CYLINDER 150/1	10 87 290 8	2	2	2 550 013	96 00 048 5	SA FRAME ERECTING DEVICE
HYDRAULIC EQUIPM.CENTER	91 82 460 08	2	1	1 130	91 80 582 08	CENTRAL SECTION CRAWLER
HYDRAULIC EQUIPM.CENTER	96 00 213 7	4	1	1 970	91 82 460 08	HYDRAULIC EQUIPM.CENTER
HYDRAULIC HOSE 8X700	10 87 653 0	(11)	2	3 790 000	91 86 349 08	BOLT EXTRACTION ATTACHM
HYDRAULIC HOSE DN6,3	57 17 120 08	2	1	5 123 682	51 23 682 08	MOUNTING - PISTON W. PUM
HYDRAULIC HOSE DN6-2TE	51 05 109 08	7	0.7	2 310 010	91 83 211 08	CENTRAL GREASING
HYDRAULIC HOSE DN6-2TE	51 05 109 08	7	0.6	2 320 010	91 83 589 08	CENTRAL GREASING
HYDRAULIC HOSE DN6-2TE	51 05 109 08	7	0.9	3 350 010	91 82 468 08	CENTRAL GREASING
HYDRAULIC HOSE DN6-2TE	51 05 109 08	7	0.75	3 360 005	91 83 924 08	CENTRAL GREASING
HYDRAULIC HOSE DN8-1SC 1S	10 34 352 7	5	2	2 670 001	96 00 224 5	FUEL TANK, PRE-ASSEMBLED
HYDRAULIC HOSE DN8-1SC 1S	10 34 352 7	38	0.45	2 810	91 83 005 08	CRANE OPERATOR CABIN P
HYDRAULIC SUPPORT	91 80 590 08	14	1		LR 1500 -0	LIEBHERR CRAW. CRANE LR 1
HYDRAULIC SUPPORT	91 82 461 08	2	1	1 630	91 80 590 08	HYDRAULIC SUPPORT
HYDRAULIC SUPPORT	96 00 214 0	4	1	1 972	91 82 461 08	HYDRAULIC SUPPORT
HYDRAULIC SUPPORT KOMPL	91 83 026 08	1	1	1 630	91 80 590 08	HYDRAULIC SUPPORT
HYDRAULIC-TYPE LUBRICAT.N	77 43 242	88	2	1 401	91 82 397 08	CRAWLER TRACK CARRIER, L
HYDRAULIC-TYPE LUBRICAT.N	77 43 242	88	2	1 411	91 82 400 08	CRAWLER TRACK CARRIER,
HYDRAULIC-TYPE LUBRICAT.N	77 43 242	24	8	1 630 004	91 83 026 08	HYDRAULIC SUPPORT
HYDRAULIC-TYPE LUBRICAT.N	77 43 242	1	4	2 125	91 81 032 08	PIN F. S AND D PIVOT SECTIO
HYDRAULIC-TYPE LUBRICAT.N	77 43 242	42	2	2 340 101	91 83 382 08	WINCH 4 PRE-ASSEMBLY
HYDRAULIC-TYPE LUBRICAT.N	77 43 242	43	2	2 500	91 81 120 08	CRANE DRIVER CAB ADDITIO

16.9.2016

etk\_en\_de\_074432 LR 1500

1232

**LIEBHERR**Alphabetical index  
Alphabetischer Index

Description	Item	Pos.	Quantity	Page	Assembly	Description
HYDRAULIC-TYPE LUBRICAT.N	77 43 242	(4)	1	2 550 001	91 82 347 08	SA FRAME PRE-ASS.
HYDRAULIC-TYPE LUBRICAT.N	77 43 242	(4)	1	2 550 001	91 82 347 08	SA FRAME PRE-ASS.
HYDRAULIC-TYPE LUBRICAT.N	77 43 242	3	1	2 652 005	96 00 117 2	CYLINDER CPL.
HYDRAULIC-TYPE LUBRICAT.N	77 43 242	4	1	2 652 007	92 68 928 08	ROPE PULLEY CPL.
HYDRAULIC-TYPE LUBRICAT.N	77 43 242	11	2	3 203	91 83 931 08	F-CONNECTING HEAD
HYDRAULIC-TYPE LUBRICAT.N	77 43 242	20	5	3 212	91 80 564 08	W PIVOT SECTION
HYDRAULIC-TYPE LUBRICAT.N	77 43 242	26	2	3 213	91 80 565 08	L-HEAD PIECE
HYDRAULIC-TYPE LUBRICAT.N	77 43 242	4	1	3 213 007	96 17 462 08	ROPE PULLEY CPL.
HYDRAULIC-TYPE LUBRICAT.N	77 43 242	28	4	3 214	91 80 549 08	S HEAD SECTION
HYDRAULIC-TYPE LUBRICAT.N	77 43 242	(4)	1	3 214	91 80 549 08	S HEAD SECTION
HYDRAULIC-TYPE LUBRICAT.N	77 43 242	12	2	3 291	91 83 348 08	S OVERRUN PROTECTION
HYDRAULIC-TYPE LUBRICAT.N	77 43 242	3	2	3 292	91 82 291 08	D OVERRUN PROTECTION
HYDRAULIC-TYPE LUBRICAT.N	77 43 242	11	2	3 552	91 80 562 08	WA-FRAME 1
HYDRAULIC-TYPE LUBRICAT.N	77 43 242	20	8	3 552 001	91 83 001 08	WA BRACKET 1 PRE-ASS.
HYDRAULIC-TYPE LUBRICAT.N	77 43 242	112	8	3 553 001	96 00 510 0	WA BRACKET 2 PRE-ASS.
HYDRAULIC-TYPE LUBRICAT.N	77 43 242	81	2	3 651	91 81 774 08	D HEAD SECTION PRE-ASS.
HYDRAULIC-TYPE LUBRICAT.N	77 43 242	8	4	3 651 016	96 99 304 08	ROLLER SEATING COMPL.
HYDRAULIC-TYPE LUBRICAT.N	77 43 242	4	1	X1134653	11 34 653 7	FLANGE BEARING
HYDRAULIC-TYPE LUBRICAT.N	57 15 786 08	(1)	1	2 711	91 81 104 08	CENT. LUBRIC. SYSTEM SUP
HYDRAULICS	91 81 119 08	169	1		LR 1500 -0	LIEBHERR CRAW. CRANE LR 1
HYDRAULICS	96 00 109 6	4	1	2 970	91 81 119 08	HYDRAULICS
HYDRO CYLINDER 60/30-150	10 87 290 9	1	1	2 652 005	96 00 117 2	CYLINDER CPL.
HYDRO CYLINDER 75/30-100	10 32 632 3	31	2	2 500	91 81 120 08	CRANE DRIVER CAB ADDITIO
HYDRO CYLINDER 75/30-350	10 33 232 6	1	1	3 790 006	96 01 197 1	PIN PULLING CYLINDER CPL.
HYDRO MOTOR A2FM 16	57 13 689 08	5	1	5 531 883	55 31 883 08	COMPRESSOR DRIVE
HYDRO MOTOR A2FM SPF	51 02 306 08	2	1	2 370 001	91 83 023 08	MOUNTING JACK/ERECTING
HYDRO MOTOR SPF	51 02 354 08	2	3	2 350 001	91 83 794 08	SLEWING GEAR ATTACHMEN
HYDRO MOTOR SPF	51 02 414 08	2	2	2 391 023	96 00 397 0	RADIATOR, PRE-ASSEMBLED
IGNITION STARTER SWITCH	60 61 943 08	4	1	2 533 030	96 00 870 0	DASHBOARD, PRE-ASSEMBL
ILLUMINATED PUSHBUTTON	10 87 316 9	30	1	1 920 309	91 82 459 08	ELECTR.CRAWLER SUPPORT
ILLUMINATED PUSHBUTTON	10 87 316 9	30	1	1 920 404	91 82 458 08	ELECTR.CRAWLER SUPPORT
INCLINATION SENSOR +/-25°	11 00 119 4	10	2	1 920 390	96 00 212 5	EL.ADD-ON SET-LIMIT SWITCH
INCLINATION SENSOR +/-5° X	10 80 206 2	(10)	1	3 780 025	91 83 987 08	ELECTRICS F.SUSPENDED BA
INDICATOR LAMP	60 61 435 08	7	20	2 533 030	96 00 870 0	DASHBOARD, PRE-ASSEMBL
INDICATOR LAMP	60 61 435 08	5	1	2 932 302	96 84 862 08	LOCKING PLATE
INDUCTIVE SENSOR BERUE	10 35 458 4	(1)	2	2 920 500	96 80 302 08	LIMIT SWITCH AND SENSOR
INDUCTIVE SENSOR BERUE	10 35 458 4	15	2	2 930 007	96 82 415 08	SENSOR ASSEMBLY
INDUCTIVE SENSOR BERUE	10 35 458 4	35	1	2 932 041	96 79 179 08	SWITCH CABINET
INDUCTIVE SENSOR BERUE	10 35 458 4	(151)	2	3 291	91 83 348 08	S OVERRUN PROTECTION
INDUCTIVE SENSOR BERUE	10 35 458 4	(151)	2	3 292	91 82 291 08	D OVERRUN PROTECTION
INDUCTIVE SENSOR BERUE	10 35 458 4	(151)	2	3 591 013	96 00 369 5	RETAINING CYLINDER PRE-A
INDUCTIVE SENSOR BERUE	10 35 458 4	3	1	3 651 019	96 99 306 08	TRACTION RAM PRE-ASS.
INDUCTIVE SENSOR BERUE	10 35 458 4	(20)	4	3 780 025	91 83 987 08	ELECTRICS F.SUSPENDED BA
INDUCTIVE SENSOR BERUE	10 35 458 4	30	2	3 930 034	91 83 707 08	ELECTR. FOR S-HEAD SECTIO
INDUCTIVE SENSOR BERUE	10 35 458 4	(151)	8	3 930 337	91 81 880 08	EL.EQUIPMENT W-PIVOT SECT
INDUCTIVE SENSOR BERUE	10 35 458 4	151	2	3 930 483	96 81 881 08	SENSOR ASSEMBLY HEAD PI
INDUCTIVE SENSOR BERUE	10 65 267 8	(15)	1	2 657	91 81 096 08	MOUNTING EQUIPMENT CRAW
INDUCTIVE SENSOR BERUE	10 65 267 8	(152)	4	3 291	91 83 348 08	S OVERRUN PROTECTION
INDUCTIVE SENSOR BERUE	69 23 127 08	151	2	3 930 731	91 84 104 08	ELECTRICS F BASE SECTION
INDUCTIVE TRANSMITTER BW	96 72 020 08	2	1	2 920 500	96 80 302 08	LIMIT SWITCH AND SENSOR
INFORMATION SIGN 185X106 K	97 07 959 2	1	2	3 214 008	96 00 877 4	SIGNS
INFORMATION SIGN 70X40 SP	94 02 377	(3)	2	2 310	91 81 034 08	WINCH 1
INFORMATION SIGN 70X40 SP	94 02 377	(3)	2	2 320	91 81 048 08	WINCH 2
INFORMATION SIGN 70X40 SP	94 02 377	8	4	2 550 012	91 83 764 08	SIGNS
INFORMATION SIGN 70X40 SP	94 02 377	(6)	6	2 730	91 81 107 08	COUNTERWEIGHT FRAME
INFORMATION SIGN 70X40 SP	94 02 377	7	4	2 888	91 81 113 08	INSCRIPTION PLATE
INFORMATION SIGN 70X40 SP	94 02 377	(2)	2	3 215	91 81 368 08	ROLLER SET
INFORMATION SIGN BAUJ S-N	97 06 762 1	1101	1	2 730 002	96 55 752 08	CENTRING COMPLETE
INJECTION LINE R-MOTORXD	10 14 382 7	2	4	X1014382	10 14 382 8	INJECTION LINES
INJECTION LINE R-MOTORXD	10 14 382 9	1	1	X1014382	10 14 382 8	INJECTION LINES

16.9.2016

etk\_en\_de\_074432 LR 1500

1233

**LIEBHERR**Alphabetical index  
Alphabetischer Index

Description	Item	Pos.	Quantity	Page	Assembly	Description
INJECTION LINE R-MOTORXD	10 14 383 1	4	1	X1014382	10 14 382 8	INJECTION LINES
INJECTION LINES R-MOTORXD	10 14 382 8	215	1	X1015493	10 15 493 8	DIESEL ENGINE
INJECTOR CPL.	10 14 409 3	21	1	2 650	91 81 061 08	UREA PLANT
INJECTOR WITH FASTENING	10 15 286 7	190	6	X1015493	10 15 493 8	DIESEL ENGINE
INNER WHEEL	50 15 616 14	12	1	X1087502	10 87 502 1	GEARBOX
INPUT MODULE 304,8	10 14 403 4	10	1	X1014404	10 14 404 4	SCR CPL.
INPUT/OUTPUT MODULE LSB-	11 21 370 6	(100)	1	2 932 041	96 79 179 08	SWITCH CABINET
INSCRIPTION PLATE DB	91 81 113 08	161	1		LR 1500 -0	LIEBHERR CRAW. CRANE LR 1
INSERT 4X5 NBR	10 42 495 7	506	1	1 920 453	96 00 556 0	WIRING HARNESS
INSERTION MODULE	60 27 923 08	(1)	1	2 932 082	96 00 239 7	ASSEMBLY PARTS MOUNTIN
INSERTION MODULE	60 27 923 08	1	1	2 932 515	96 45 911 08	INSERTION MODULE
INSERTION MODULE	60 27 923 08	1	1	9 295 783	92 95 783 08	VARIABLE CIRCUIT
INSERTION MODULE	96 45 911 08	48	1	2 932 082	96 00 239 7	ASSEMBLY PARTS MOUNTIN
INSERTION MODULE	96 83 294 08	60	1	2 932 082	96 00 239 7	ASSEMBLY PARTS MOUNTIN
INSERTION MODULE	96 93 370 08	57	1	2 932 082	96 00 239 7	ASSEMBLY PARTS MOUNTIN
INSERTION MODULE 12POLIG	96 69 295 08	11	3	1 920 427	96 00 212 8	SWITCH BOX COMPL.
INSERTION MODULE 12POLIG	96 69 295 08	46	1	2 932 082	96 00 239 7	ASSEMBLY PARTS MOUNTIN
INSTALLATION BRAKE COMPR	10 12 756 6	330	1	X1015493	10 15 493 8	DIESEL ENGINE
INSULANT FLOOR PLATE	96 95 264 08	6	1	2 810	91 83 005 08	CRANE OPERATOR CABIN P
INSULATING HOSE DN10X0,65	11 08 260 4	204	1.66	2 533 055	96 00 310 5	WIRING HARNESS
INSULATING HOSE DN10X0,65	11 08 260 4	204	0.53	2 920 641	96 00 633 3	WIRING HARNESS
INSULATING HOSE DN12 0,8	11 00 515 1	284	3.29	2 920 647	96 00 633 4	WIRING HARNESS
INSULATING HOSE DN12X0,65	11 08 260 5	205	5.15	2 533 055	96 00 310 5	WIRING HARNESS
INSULATING HOSE DN12X0,65	11 08 260 5	205	2.63	2 920 641	96 00 633 3	WIRING HARNESS
INSULATING HOSE DN12X0,65	11 08 260 5	205	0.96	2 920 647	96 00 633 4	WIRING HARNESS
INSULATING HOSE DN14X0,65	11 08 260 6	206	0.73	2 533 055	96 00 310 5	WIRING HARNESS
INSULATING HOSE DN14X0,65	11 08 260 6	206	0.53	2 920 641	96 00 633 3	WIRING HARNESS
INSULATING HOSE DN16X1 GL	10 87 297 9	285	1.96	2 920 647	96 00 633 4	WIRING HARNESS
INSULATING HOSE DN18X0,85	11 08 260 8	208	0.85	2 920 641	96 00 633 3	WIRING HARNESS
INSULATING HOSE DN4X0,5	11 08 260 1	201	5.05	2 533 076	96 79 264 08	WIRING HARNESS
INSULATING HOSE DN4X0,5	11 08 260 1	201	0.18	2 920 647	96 00 633 4	WIRING HARNESS
INSULATING HOSE DN6 0,5 PU	11 08 260 2	202	5.5	1 920 424	96 00 558 4	WIRING HARNESS
INSULATING HOSE DN6 0,5 PU	11 08 260 2	202	18.74	2 533 055	96 00 310 5	WIRING HARNESS
INSULATING HOSE DN6 0,5 PU	11 08 260 2	202	2.48	2 920 254	96 00 220 3	WIRING HARNESS
INSULATING HOSE DN6 0,5 PU	11 08 260 2	202	44.27	2 920 322	96 00 638 9	WIRING HARNESS
INSULATING HOSE DN6 0,5 PU	11 08 260 2	202	1.29	2 920 454	96 00 220 6	WIRING HARNESS
INSULATING HOSE DN6 0,5 PU	11 08 260 2	202	2.24	2 920 636	96 00 220 4	WIRING HARNESS
INSULATING HOSE DN6 0,5 PU	11 08 260 2	202	16.24	2 920 641	96 00 633 3	WIRING HARNESS
INSULATING HOSE DN6 0,5 PU	11 08 260 2	202	4.09	2 920 647	96 00 633 4	WIRING HARNESS
INSULATING HOSE DN6 0,5 PU	11 08 260 2	202	3.51	3 920 013	96 00 220 7	WIRING HARNESS
INSULATING HOSE DN6 0,6 GL	11 00 514 8	281	0.66	2 920 647	96 00 633 4	WIRING HARNESS
INSULATING HOSE DN8 0,6 GL	11 00 514 9	282	2.03	2 920 647	96 00 633 4	WIRING HARNESS
INSULATING HOSE DN8X0,65	11 08 260 3	203	4.98	2 533 055	96 00 310 5	WIRING HARNESS
INSULATING HOSE DN8X0,65	11 08 260 3	203	12.01	2 920 322	96 00 638 9	WIRING HARNESS
INSULATING HOSE DN8X0,65	11 08 260 3	203	14.75	2 920 641	96 00 633 3	WIRING HARNESS
INSULATING HOSE DN8X0,65	11 08 260 3	203	9.65	2 920 647	96 00 633 4	WIRING HARNESS
INSULATING MAT 20X100X274	97 76 591 08	11	1	2 520 022	96 95 264 08	INSULANT FLOOR PLATE
INSULATING MAT 20X1095X56	97 07 289 0	50	1	2 859 026	96 00 428 4	COVER COMPL.
INSULATING MAT 20X123X288	97 76 590 08	10	1	2 520 022	96 95 264 08	INSULANT FLOOR PLATE
INSULATING MAT 20X155X429	97 76 582 08	2	1	2 520 022	96 95 264 08	INSULANT FLOOR PLATE
INSULATING MAT 20X182X747	97 76 588 08	8	1	2 520 022	96 95 264 08	INSULANT FLOOR PLATE
INSULATING MAT 20X213X280	97 76 592 08	12	1	2 520 022	96 95 264 08	INSULANT FLOOR PLATE
INSULATING MAT 20X215X451	97 76 593 08	13	1	2 520 022	96 95 264 08	INSULANT FLOOR PLATE
INSULATING MAT 20X229X810	97 76 584 08	4	1	2 520 022	96 95 264 08	INSULANT FLOOR PLATE
INSULATING MAT 20X294X986	97 76 587 08	7	1	2 520 022	96 95 264 08	INSULANT FLOOR PLATE
INSULATING MAT 20X348X786	97 76 581 08	1	1	2 520 022	96 95 264 08	INSULANT FLOOR PLATE
INSULATING MAT 20X380X894	97 76 583 08	3	1	2 520 022	96 95 264 08	INSULANT FLOOR PLATE
INSULATING MAT 20X451X986	97 76 589 08	9	1	2 520 022	96 95 264 08	INSULANT FLOOR PLATE
INSULATING MAT 20X747X195	97 76 585 08	5	1	2 520 022	96 95 264 08	INSULANT FLOOR PLATE
INSULATING MAT 20X810X229	97 05 917 0	6	1	2 520 022	96 95 264 08	INSULANT FLOOR PLATE

16.9.2016

etk\_en\_de\_074432 LR 1500

1234

**LIEBHERR**Alphabetical index  
Alphabetischer Index



Description	Item	Pos.	Quantity	Page	Assembly	Description
INSULATING MAT 20X894X269	97 07 290 9	50	1	2 859 028	96 00 428 5	COVER COMPL.
INSULATING MATERIAL 20X20	10 42 540 9	271	2	2 391 001	96 00 383 3	DIESEL ENGINE, PRE-ASSEMB
INSULATING MATERIAL 20X20	10 42 540 9	53	1	2 650	91 81 061 08	UREA PLANT
INSULATING MATERIAL 20X20	10 42 540 9	50	2	2 858 041	96 00 247 4	SOUND DAMPING DOWN
INSULATING MATERIAL 40X40	28 39 057 08	51	2	2 858 041	96 00 247 4	SOUND DAMPING DOWN
INSULATING MATERIAL 60X60	10 03 283 8	65	2	2 391 023	96 00 397 0	RADIATOR, PRE-ASSEMBLED
INSULATING RING	69 10 417 08	4	78	X1160118	11 60 118 4	COLLECTING RING
INTAKE PIPE ELBOW SPF	96 00 372 2	7	1	2 393	91 81 059 08	AIR FILTER UNIT CPL.
INTAKE ST.CONST. SAE-70,H7	96 00 430 2	71	1	2 391 001	96 00 383 3	DIESEL ENGINE, PRE-ASSEMB
INTAKE ST.CONST. SAE-90, H	96 00 430 5	73	1	2 391 001	96 00 383 3	DIESEL ENGINE, PRE-ASSEMB
INTAKE ST.CONST. SAE-90,H	96 00 430 0	70	1	2 391 001	96 00 383 3	DIESEL ENGINE, PRE-ASSEMB
INTAKE ST.CONST. SAE-90,H	96 00 430 4	72	1	2 391 001	96 00 383 3	DIESEL ENGINE, PRE-ASSEMB
INTAKE STACK ASSEMBLY R	10 14 736 7	221	1	X1015493	10 15 493 8	DIESEL ENGINE
INTAKE STACK R-MOTORXD93	10 14 145 3	1	1	X1014736	10 14 736 7	INTAKE STACK ASSEMBLY
INTAKE STACK R-MOTORXD93	11 44 499 8	1	1	X1014736	10 14 736 7	INTAKE STACK ASSEMBLY
INTERMEDIATE FLANGE	10 01 470 7	15	1	X1032716	10 32 716 7	ELECTRIC PUMP
INTERMEDIATE GEAR CPL.	90 72 906	331	1	X1015493	10 15 493 8	DIESEL ENGINE
INTERMEDIATE GEAR PRE-AS	90 72 633	14	1	X1013382	10 13 382 3	SUCTION PUMP PRE-ASS.
INTERMEDIATE GEAR PRE-AS	90 72 904	1	1	9 072 906	90 72 906	INTERMEDIATE GEAR CPL.
INTERMEDIATE PART 11SMnP	10 13 293 5	16	1	X1014588	10 14 588 5	LEAK OIL RETURN LINE
INTERMEDIATE RING	10 01 473 0	8	1	X1032716	10 32 716 7	ELECTRIC PUMP
INTERMEDIATE WHEEL AXLE 4	90 72 907	2	1	9 072 906	90 72 906	INTERMEDIATE GEAR CPL.
INTERNAL LIGHT 6W 24V WEIS	10 34 285 4	26	4	2 533 003	96 00 240 4	ELECTRIC ADD-ON PARTS CA
INTERNAL LINING	96 92 980 08	1	1	2 810	91 83 005 08	CRANE OPERATOR CABIN P
JAW 42CrMoS4+QT	11 40 399 4	2	1	X1015286	10 15 286 7	INJECTOR WITH FASTENING
JOINER AL	11 00 298 0	3	1	2 925 031	96 00 644 5	CAMERA HOLDER, PREMOU
KBA-RING 130X121,1X3,5	11 35 130 3	3	1	X1014636	10 14 636 7	PISTON CPL.
KEY	10 87 343 4	(1)	1	2 533 030	96 00 870 0	DASHBOARD, PRE-ASSEMBL
KEY	10 87 343 4	(1)	1	2 932 302	96 84 862 08	LOCKING PLATE
KEY	57 09 954 08	1	1	6 061 943	60 61 943 08	IGNITION STARTER SWITCH
KEY RING 25 EDELSTAHL	70 42 141 08	300	2	1 974 000	96 00 215 1	AUX.HYDR.CR.TRACK CARR.2
KEY RING 25 EDELSTAHL	70 42 141 08	300	2	1 974 121	96 00 215 2	AUX.HYDR.CR.TRACK CARR.2
KEY RING 25 EDELSTAHL	70 42 141 08	301	26	2 970 000	96 00 109 6	HYDRAULICS
KEY RING 25 EDELSTAHL	70 42 141 08	303	7	2 975 000	96 00 110 4	ADDITIONAL HYDRAULICS WI
KEY RING 25 EDELSTAHL	70 42 141 08	303	7	2 975 062	96 00 110 5	ADDITIONAL HYDRAULICS WI
KEY RING 25 EDELSTAHL	70 42 141 08	310	5	2 975 063	96 00 111 0	ADDITIONAL HYDRAULICS WI
KEY RING 25 EDELSTAHL	70 42 141 08	300	6	2 975 153	96 00 111 1	ADDITIONAL HYDRAULICS WI
KEY RING 25 EDELSTAHL	70 42 141 08	304	7	2 975 293	96 00 110 6	ADDITIONAL HYDRAULICS WI
KEY RING 25 EDELSTAHL	70 42 141 08	301	2	2 978 110	96 00 111 3	ADDNL.HYDR.ERECTION DEV
KEY RING 25 EDELSTAHL	70 42 141 08	301	13	3 975 221	96 00 111 4	ADDITIONAL HYDR.S PIVOT SE
KEY RING 25 EDELSTAHL	70 42 141 08	315	4	3 976 101	96 00 111 5	ADDITIONAL HYDR.D PIVOT
KEY RING 25 EDELSTAHL	70 42 141 08	315	2	3 977 000	96 00 111 6	ADDITIONAL HYDR.D HEAD S
KEY RING 25 EDELSTAHL	70 42 141 08	315	4	3 978 024	96 00 111 7	ADDITIONAL HYDRAULICS IN
KEYBOARD UNIT LSB-TE PR	96 37 922 08	12	2	2 533 003	96 00 240 4	ELECTRIC ADD-ON PARTS CA
KEYBOARD UNIT LSB-TE PR	96 37 922 08	30	1	2 533 030	96 00 870 0	DASHBOARD, PRE-ASSEMBL
KEYBOARD UNIT SPF	10 65 291 0	2	1	2 533 003	96 00 240 4	ELECTRIC ADD-ON PARTS CA
KEYPAD BUTTON	60 61 440 08	8	17	2 533 030	96 00 870 0	DASHBOARD, PRE-ASSEMBL
KEYPAD BUTTON	60 61 440 08	6	1	2 932 302	96 84 862 08	LOCKING PLATE
KIT MECHAN.PARTS (COMPO	96 01 528 7	19	1	2 970 000	96 00 109 6	HYDRAULICS
KNOTTED-LINK CHAIN DIN 56	74 00 008 08	(502)	0.2	1 920 403	96 00 212 6	CABLE LIST F.CENTER SECTIO
KNOTTED-LINK CHAIN DIN 56	74 00 008 08	17	1	2 510	91 81 065 08	TURNTABLE PANELLING
KNOTTED-LINK CHAIN DIN 56	74 00 008 08	524	0.3	2 920 322	96 00 638 9	WIRING HARNESS
KNOTTED-LINK CHAIN DIN 56	74 00 008 08	507	0.6	2 920 662	96 00 791 3	DUMMY PLUG
KNOTTED-LINK CHAIN DIN 56	74 00 008 08	505	0.2	3 930 191	96 01 706 6	DUMMY PLUG
KNOTTED-LINK CHAIN DIN 56	74 00 008 08	505	0.2	3 930 193	96 01 706 7	DUMMY PLUG
KNOTTED-LINK CHAIN DIN 56	74 00 008 08	506	0.3	3 930 194	96 01 739 1	DUMMY PLUG
KNOTTED-LINK CHAIN DIN 56	74 00 008 08	505	0.2	3 930 404	96 01 684 1	DUMMY PLUG
KNOTTED-LINK CHAIN DIN 56	74 00 008 08	507	0.2	3 930 405	96 01 684 3	DUMMY PLUG
KNOTTED-LINK CHAIN DIN 56	74 00 008 08	506	0.3	3 930 645	96 01 144 1	DUMMY PLUG
KNOTTED-LINK CHAIN DIN 56	74 00 008 08	505	0.3	3 930 646	96 01 144 2	DUMMY PLUG

16.9.2016

etk\_en\_de\_074432 LR 1500

1235

**LIEBHERR**Alphabetical index  
Alphabetischer Index

Description	Item	Pos.	Quantity	Page	Assembly	Description
KNURLED SCREW M5X10 PA6	10 44 966 4	15	2	1 920 427	96 00 212 8	SWITCH BOX COMPL.
KNURLED SCREW M5X10 PA6	10 44 966 4	33	8	2 925 013	96 00 546 9	EQUIPMENT CAMERA CAB
KNURLED SCREW M5X10 PA6	10 44 966 4	65	2	2 932	91 81 118 08	SWITCHBOX MOUNTING PART
KNURLED SCREW M5X10 PA6	10 44 966 4	69	4	2 932 082	96 00 239 7	ASSEMBLY PARTS MOUNTIN
L COUPLING	11 64 497 5	9	1	X1162139	11 62 139 6	ELECTRIC PUMP
L INTERMED.SECTION WELD.C	96 98 032 08	1	1	3 227	91 80 567 08	L INTERMEDIATE SECTION
L INTERMED.SECTION WELD.	96 00 206 4	1	1	3 227	91 80 568 08	L INTERMEDIATE SECTION
L INTERMED.SECTION WELD.C	96 99 055 08	1	1	3 226	91 80 566 08	L INTERMEDIATE SECTION
L INTERMEDIATE SECTION 24	91 80 567 08	272	2		LR 1500 -0	LIEBHERR CRAW. CRANE LR 1
L INTERMEDIATE SECTION 241	91 80 568 08	273	3		LR 1500 -0	LIEBHERR CRAW. CRANE LR 1
L INTERMEDIATE SECTION 24	91 80 566 08	271	1		LR 1500 -0	LIEBHERR CRAW. CRANE LR 1
L-HEAD PIECE 250T	91 80 565 08	267	1		LR 1500 -0	LIEBHERR CRAW. CRANE LR 1
LABEL DIESEL/GASMOTORE	10 14 383 5	483	1	X1015493	10 15 493 8	DIESEL ENGINE
LABELS 10X90 POLYESTER	11 00 785 3	301	1	1 830 188	96 82 527 08	BTT PROGRAMMED
LABELS 10X90 POLYESTER	11 00 785 3	(301)	1	2 932 041	96 79 179 08	SWITCH CABINET
LABELS 10X90 POLYESTER	11 00 785 3	(301)	1	2 932 041	96 79 179 08	SWITCH CABINET
LAMP SOCKET	60 61 445 08	21	2	2 533 030	96 00 870 0	DASHBOARD, PRE-ASSEMBL
LASHING STRAP 0,75MX18MM	10 02 052 0	106	1	1 401	91 82 397 08	CRAWLER TRACK CARRIER, L
LASHING STRAP 0,75MX18MM	10 02 052 0	106	1	1 411	91 82 400 08	CRAWLER TRACK CARRIER,
LASHING STRAP 4MX35MM PO	10 49 159 3	50	2	3 205	91 80 571 08	F-ASSEMBLY UNIT
LASHING STRAP 6MX50MM PO	10 29 733 1	4	4	3 204	91 80 561 08	ASSEMBLY UNIT
LASHING STRAP EN 12195-2	77 90 347 08	71	1	2 500	91 81 120 08	CRANE DRIVER CAB ADDITIO
LASHING STRAP SPF	97 06 200 2	16	4	1 401	91 82 397 08	CRAWLER TRACK CARRIER, L
LASHING STRAP SPF	97 06 200 2	16	4	1 411	91 82 400 08	CRAWLER TRACK CARRIER,
LATCH CLAMP	60 21 160 08	50	4	2 520 006	96 92 980 08	INTERNAL LINING
LATCHING RELAY 24V 16A	63 01 175 08	50	1	2 932 082	96 00 239 7	ASSEMBLY PARTS MOUNTIN
LEAD 15 X 0,34 TPE-U	10 42 854 4	6	5.195	2 533 076	96 79 264 08	WIRING HARNESS
LEAD 15 X 0,34 TPE-U	10 42 854 4	7	4.972	2 533 076	96 79 264 08	WIRING HARNESS
LEAD 15 X 0,34 TPE-U	10 42 854 4	8	4.972	2 533 076	96 79 264 08	WIRING HARNESS
LEAD 15 X 0,34 TPE-U	10 42 854 4	11	5.372	2 533 076	96 79 264 08	WIRING HARNESS
LEAD 15 X 0,34 TPE-U	10 42 854 4	12	5.372	2 533 076	96 79 264 08	WIRING HARNESS
LEAD 15 X 0,34 TPE-U	10 42 854 4	15	5.772	2 533 076	96 79 264 08	WIRING HARNESS
LEAD 15 X 0,34 TPE-U	10 42 854 4	16	5.772	2 533 076	96 79 264 08	WIRING HARNESS
LEAD 18 G 1	10 46 563 8	10	4.05	1 920 424	96 00 558 4	WIRING HARNESS
LEAD 2 X 0,5	10 81 583 0	9	1.28	1 920 453	96 00 556 0	WIRING HARNESS
LEAD 2 X 0,5	10 81 583 0	5	0.54	2 920 662	96 00 791 3	DUMMY PLUG
LEAD 2 X 1	11 62 001 7	5	2.33	1 920 454	96 00 556 2	WIRING HARNESS
LEAD 2 X 1	11 62 001 7	9	6.43	2 533 055	96 00 310 5	WIRING HARNESS
LEAD 2 X 1	11 62 001 7	371	8.75	2 920 322	96 00 638 9	WIRING HARNESS
LEAD 2 X 1	11 62 001 7	413	12.12	2 920 322	96 00 638 9	WIRING HARNESS
LEAD 2 X 1	11 62 001 7	415	6.02	2 920 322	96 00 638 9	WIRING HARNESS
LEAD 2 X 1	11 62 001 7	416	15.52	2 920 322	96 00 638 9	WIRING HARNESS
LEAD 2 X 1	11 62 001 7	417	18.3	2 920 322	96 00 638 9	WIRING HARNESS
LEAD 2 X 1	11 62 001 7	418	16.3	2 920 322	96 00 638 9	WIRING HARNESS
LEAD 2 X 1,5	11 34 159 9	13	4.03	1 920 424	96 00 558 4	WIRING HARNESS
LEAD 25 G 1	11 49 106 4	5	3.45	1 920 424	96 00 558 4	WIRING HARNESS
LEAD 25 G 1	11 49 106 4	6	10.15	1 920 424	96 00 558 4	WIRING HARNESS
LEAD 25 X 0,34 TPE-U	10 42 854 5	5	4.98	2 533 076	96 79 264 08	WIRING HARNESS
LEAD 25 X 0,34 TPE-U	10 42 854 5	9	5.38	2 533 076	96 79 264 08	WIRING HARNESS
LEAD 25 X 0,34 TPE-U	10 42 854 5	13	5.78	2 533 076	96 79 264 08	WIRING HARNESS
LEAD 4 X 0,5	10 87 033 2	8	6.23	1 920 424	96 00 558 4	WIRING HARNESS
LEAD 4 X 0,5	10 87 033 2	9	6.23	1 920 424	96 00 558 4	WIRING HARNESS
LEAD 5 G 2,5	10 87 095 8	11	4.48	2 920 641	96 00 633 3	WIRING HARNESS
LEAD 5 X 1	10 87 034 8	7	4.43	1 920 454	96 00 556 2	WIRING HARNESS
LEAD 7 G 1	10 87 128 5	419	4.53	2 920 322	96 00 638 9	WIRING HARNESS
LEAD W1140	96 00 903 8	40	1	3 780 026	96 00 808 4	CABLE DRUM COMPL.
LEAD W1140A	96 00 903 7	30	1	3 780 026	96 00 808 4	CABLE DRUM COMPL.
LEAD W1142	96 00 902 8	20	1	2 780 184	96 00 808 3	TERMINAL BOX CPL.
LEAD W1143	96 00 902 9	30	1	2 780 184	96 00 808 3	TERMINAL BOX CPL.
LEAD W1144	96 00 903 0	40	1	2 780 184	96 00 808 3	TERMINAL BOX CPL.

16.9.2016

etk\_en\_de\_074432 LR 1500

1236

**LIEBHERR**Alphabetical index  
Alphabetischer Index

Description	Item	Pos.	Quantity	Page	Assembly	Description
LEAD W1145	96 00 903 1	50	1	2 780 184	96 00 808 3	TERMINAL BOX CPL.
LEAD W1146	96 00 903 2	60	1	2 780 184	96 00 808 3	TERMINAL BOX CPL.
LEAD W163	92 69 930 08	1	1	1 933 100	91 25 249 08	MAGNETIC LAMP
LEAD W1901	96 00 244 3	20	1	3 780 000	96 00 244 0	ARGON FLOODLIGHT HEEL PI
LEAD W1902	96 00 244 4	21	1	3 780 000	96 00 244 0	ARGON FLOODLIGHT HEEL PI
LEAD W1903	96 00 244 5	22	1	3 780 000	96 00 244 0	ARGON FLOODLIGHT HEEL PI
LEAD W1909	96 00 706 8	170	1	3 930 188	96 99 719 08	TERMINAL BOX CPL.
LEAD W1910	96 00 706 7	160	1	3 930 188	96 99 719 08	TERMINAL BOX CPL.
LEAD W1911	96 00 706 6	150	1	3 930 188	96 99 719 08	TERMINAL BOX CPL.
LEAD W1911A	96 99 718 08	1	1	3 930 037	96 99 717 08	CABLE DRUM COMPL.
LEAD W1913	96 00 547 7	20	1	3 925 033	91 86 408 08	
LEAD W1913A	96 00 708 0	270	1	3 930 188	96 99 719 08	TERMINAL BOX CPL.
LEAD W1915	96 00 707 9	260	1	3 930 188	96 99 719 08	TERMINAL BOX CPL.
LEAD W1917	96 00 707 0	180	1	3 930 188	96 99 719 08	TERMINAL BOX CPL.
LEAD W1917A	96 00 707 1	190	1	3 930 188	96 99 719 08	TERMINAL BOX CPL.
LEAD W1918	96 00 707 3	210	1	3 930 188	96 99 719 08	TERMINAL BOX CPL.
LEAD W1918A	96 00 707 2	200	1	3 930 188	96 99 719 08	TERMINAL BOX CPL.
LEAD W1921	96 00 707 5	220	1	3 930 188	96 99 719 08	TERMINAL BOX CPL.
LEAD W1923	96 00 707 8	250	1	3 930 188	96 99 719 08	TERMINAL BOX CPL.
LEAD W1927	96 00 707 6	230	1	3 930 188	96 99 719 08	TERMINAL BOX CPL.
LEAD W1928	96 00 707 7	240	1	3 930 188	96 99 719 08	TERMINAL BOX CPL.
LEAD W1931	96 00 638 0	340	1	3 213 030	96 00 502 1	TERMINAL BOX
LEAD W1932	96 00 638 3	410	1	3 213 030	96 00 502 1	TERMINAL BOX
LEAD W1935Y	96 00 242 8	5	1	3 770	91 81 956 08	CARRIER, MEAS. & WARN. D
LEAD W1935Y	96 00 242 8	5	1	3 780	91 81 960 08	WIND WARNING UNIT
LEAD W1945	96 01 225 9	220	1	3 930 594	96 00 423 5	TERMINAL BOX CPL.
LEAD W1946	96 01 226 0	230	1	3 930 594	96 00 423 5	TERMINAL BOX CPL.
LEAD W1947	96 01 226 2	250	1	3 930 594	96 00 423 5	TERMINAL BOX CPL.
LEAD W1948	96 01 226 3	260	1	3 930 594	96 00 423 5	TERMINAL BOX CPL.
LEAD W1950	96 01 234 6	210	1	3 930 644	96 00 423 7	TERMINAL BOX CPL.
LEAD W1951	96 01 234 7	220	1	3 930 644	96 00 423 7	TERMINAL BOX CPL.
LEAD W1952	96 01 234 8	230	1	3 930 644	96 00 423 7	TERMINAL BOX CPL.
LEAD W1953	96 01 226 1	240	1	3 930 594	96 00 423 5	TERMINAL BOX CPL.
LEAD W1954	96 01 227 6	210	1	3 930 594	96 00 423 5	TERMINAL BOX CPL.
LEAD W1955	96 01 216 2	20	1	3 930 586	96 00 423 9	TERMINAL BOX CPL.
LEAD W1956	96 01 216 3	30	1	3 930 586	96 00 423 9	TERMINAL BOX CPL.
LEAD W1957VL	96 01 324 4	100	1	3 930 586	96 00 423 9	TERMINAL BOX CPL.
LEAD W1960	96 01 220 9	300	1	3 930 384	96 99 720 08	TERMINAL BOX
LEAD W1961	96 01 221 1	310	1	3 930 384	96 99 720 08	TERMINAL BOX
LEAD W1962	96 01 221 6	330	1	3 930 384	96 99 720 08	TERMINAL BOX
LEAD W1963	96 01 221 5	320	1	3 930 384	96 99 720 08	TERMINAL BOX
LEAD W1964	96 01 221 8	350	1	3 930 384	96 99 720 08	TERMINAL BOX
LEAD W1965	96 01 221 7	340	1	3 930 384	96 99 720 08	TERMINAL BOX
LEAD W1966	96 01 222 0	370	1	3 930 384	96 99 720 08	TERMINAL BOX
LEAD W1967	96 01 221 9	360	1	3 930 384	96 99 720 08	TERMINAL BOX
LEAD W1979	96 01 222 3	400	1	3 930 384	96 99 720 08	TERMINAL BOX
LEAD W1979A	96 99 723 08	4	1	3 930 425	96 99 722 08	CABLE DRUM COMPL.
LEAD W1981	96 01 172 8	310	1	3 930 188	96 00 636 9	TERMINAL BOX
LEAD W1982	96 01 172 9	320	1	3 930 188	96 00 636 9	TERMINAL BOX
LEAD W1988	96 01 285 7	330	1	3 930 188	96 00 636 9	TERMINAL BOX
LEAD W2001	96 01 637 6	140	1	3 930 589	96 00 883 7	TERMINAL BOX CPL.
LEAD W2009	96 01 236 4	60	1	3 930 747	96 00 883 5	TERMINAL BOX CPL.
LEAD W2011	96 01 236 2	40	1	3 930 747	96 00 883 5	TERMINAL BOX CPL.
LEAD W2014	96 01 236 3	50	1	3 930 747	96 00 883 5	TERMINAL BOX CPL.
LEAD W2019	96 01 236 9	70	1	3 930 747	96 00 883 5	TERMINAL BOX CPL.
LEAD W2019A	96 01 290 1	6	1	3 930 748	96 00 883 6	CABLE DRUM COMPL.
LEAD W2023	96 01 144 6	140	1	3 930 590	96 00 883 4	TERMINAL BOX CPL.
LEAD W2026	96 01 144 7	130	1	3 930 590	96 00 883 4	TERMINAL BOX CPL.
LEAD W2027	96 01 144 8	120	1	3 930 590	96 00 883 4	TERMINAL BOX CPL.
LEAD W2028	96 01 767 1	110	1	3 930 590	96 00 883 4	TERMINAL BOX CPL.

16.9.2016

etk\_en\_de\_074432 LR 1500

1237

**LIEBHERR**

Alphabetical index  
Alphabetischer Index

Description	Item	Pos.	Quantity	Page	Assembly	Description
LEAD W2030	96 00 906 2	140	1	3 930 587	96 99 799 08	TERMINAL BOX CPL.
LEAD W2031	96 00 906 0	120	1	3 930 587	96 99 799 08	TERMINAL BOX CPL.
LEAD W2032	96 00 906 1	130	1	3 930 587	96 99 799 08	TERMINAL BOX CPL.
LEAD W2050	96 00 624 1	320	1	3 930 392	96 00 165 5	TERMINAL BOX
LEAD W2052	96 00 625 1	410	1	3 930 392	96 00 165 5	TERMINAL BOX
LEAD W2052A	96 00 728 3	(10)	1	3 716	91 80 560 08	D INTERMEDIATE SECTION C
LEAD W2053	96 01 051 3	20	1	3 925 032	91 86 407 08	
LEAD W2055	96 00 624 6	370	1	3 930 392	96 00 165 5	TERMINAL BOX
LEAD W2056	96 00 624 8	380	1	3 930 392	96 00 165 5	TERMINAL BOX
LEAD W2057	96 00 624 9	390	1	3 930 392	96 00 165 5	TERMINAL BOX
LEAD W2058	96 00 625 0	400	1	3 930 392	96 00 165 5	TERMINAL BOX
LEAD W2059	96 00 624 0	310	1	3 930 392	96 00 165 5	TERMINAL BOX
LEAD W2059A	96 00 623 9	300	1	3 930 392	96 00 165 5	TERMINAL BOX
LEAD W2060	96 00 547 4	430	1	3 930 392	96 00 165 5	TERMINAL BOX
LEAD W2060A	96 00 624 2	330	1	3 930 392	96 00 165 5	TERMINAL BOX
LEAD W2061	96 00 624 4	350	1	3 930 392	96 00 165 5	TERMINAL BOX
LEAD W2063A	96 00 624 3	340	1	3 930 392	96 00 165 5	TERMINAL BOX
LEAD W2064	96 00 624 5	360	1	3 930 392	96 00 165 5	TERMINAL BOX
LEAD W2069	96 00 625 3	420	1	3 930 392	96 00 165 5	TERMINAL BOX
LEAD W2070	96 00 617 5	300	1	3 930 579	96 00 233 1	TERMINAL BOX CPL.
LEAD W2071	96 00 617 6	310	1	3 930 579	96 00 233 1	TERMINAL BOX CPL.
LEAD W2072	96 00 617 7	320	1	3 930 579	96 00 233 1	TERMINAL BOX CPL.
LEAD W2073	96 86 217 08	350	1	3 930 579	96 00 233 1	TERMINAL BOX CPL.
LEAD W2073A	96 00 617 9	340	1	3 930 579	96 00 233 1	TERMINAL BOX CPL.
LEAD W2074	96 00 618 2	370	1	3 930 579	96 00 233 1	TERMINAL BOX CPL.
LEAD W2074A	96 00 618 1	360	1	3 930 579	96 00 233 1	TERMINAL BOX CPL.
LEAD W2081	96 00 617 8	330	1	3 930 579	96 00 233 1	TERMINAL BOX CPL.
LEAD W2086	96 00 618 4	420	1	3 930 579	96 00 233 1	TERMINAL BOX CPL.
LEAD W2086A	96 00 618 3	410	1	3 930 579	96 00 233 1	TERMINAL BOX CPL.
LEAD W2090	96 00 630 7	110	1	2 930 006	96 00 365 7	TERMINAL BOX WINCH PRE-A
LEAD W2091	96 00 630 9	120	1	2 930 006	96 00 365 7	TERMINAL BOX WINCH PRE-A
LEAD W2092	96 00 631 0	130	1	2 930 006	96 00 365 7	TERMINAL BOX WINCH PRE-A
LEAD W2093	96 00 631 1	140	1	2 930 006	96 00 365 7	TERMINAL BOX WINCH PRE-A
LEAD W2095	96 00 631 2	160	1	2 930 006	96 00 365 7	TERMINAL BOX WINCH PRE-A
LEAD W220	96 00 555 9	11	1	1 920 403	96 00 213 3	TERMINAL BOX CPL.
LEAD W240	96 00 555 3	11	1	1 920 417	96 00 213 2	TERMINAL BOX CPL.
LEAD W290	96 00 266 7	5	1	1 920 428	96 00 266 6	CONTROL DESK OUTRIGGER
LEAD W330	96 00 661 0	30	1	2 920 001	96 00 242 6	CABLE LIST SLEWING PLATF
LEAD W331	96 00 661 1	31	1	2 920 001	96 00 242 6	CABLE LIST SLEWING PLATF
LEAD W332	96 00 661 2	32	1	2 920 001	96 00 242 6	CABLE LIST SLEWING PLATF
LEAD W333	96 00 661 3	33	1	2 920 001	96 00 242 6	CABLE LIST SLEWING PLATF
LEAD W334	96 00 661 4	34	1	2 920 001	96 00 242 6	CABLE LIST SLEWING PLATF
LEAD W335	96 00 661 5	35	1	2 920 001	96 00 242 6	CABLE LIST SLEWING PLATF
LEAD W336	96 00 661 6	36	1	2 920 001	96 00 242 6	CABLE LIST SLEWING PLATF
LEAD W337	96 00 661 7	37	1	2 920 001	96 00 242 6	CABLE LIST SLEWING PLATF
LEAD W338	96 00 661 8	38	1	2 920 001	96 00 242 6	CABLE LIST SLEWING PLATF
LEAD W339	96 00 661 9	39	1	2 920 001	96 00 242 6	CABLE LIST SLEWING PLATF
LEAD W340	96 00 662 0	40	1	2 920 001	96 00 242 6	CABLE LIST SLEWING PLATF
LEAD W390	96 84 179 08	20	1	2 920 001	96 00 242 6	CABLE LIST SLEWING PLATF
LEAD W511	96 00 653 9	6	1	2 920 001	96 00 242 6	CABLE LIST SLEWING PLATF
LEAD W512	96 00 656 9	7	1	2 920 001	96 00 242 6	CABLE LIST SLEWING PLATF
LEAD W514	96 00 657 0	8	1	2 920 001	96 00 242 6	CABLE LIST SLEWING PLATF
LEAD W540	96 00 660 2	9	1	2 920 001	96 00 242 6	CABLE LIST SLEWING PLATF
LEAD W541	96 00 660 3	10	1	2 920 001	96 00 242 6	CABLE LIST SLEWING PLATF
LEAD W560	96 00 660 4	11	1	2 920 001	96 00 242 6	CABLE LIST SLEWING PLATF
LEAD W570	96 00 841 0	10	1	2 920 598	96 00 840 9	CONTR: PANEL PINNING
LEAD W571	96 00 660 6	12	1	2 920 001	96 00 242 6	CABLE LIST SLEWING PLATF
LEAD W572	96 00 660 7	13	1	2 920 001	96 00 242 6	CABLE LIST SLEWING PLATF
LEAD W580	96 00 660 9	14	1	2 920 001	96 00 242 6	CABLE LIST SLEWING PLATF
LEAD W591	96 00 635 9	(1)	1	2 920 080	96 00 390 6	ELECTRIC FOR BATTERY BOX

16.9.2016

etk\_en\_de\_074432 LR 1500

1238

**LIEBHERR**

Alphabetical index  
Alphabetischer Index

Description	Item	Pos.	Quantity	Page	Assembly	Description
LEAD W591A	96 00 636 2	(7)	1	2 920 080	96 00 390 6	ELECTRIC FOR BATTERY BOX
LEAD W592	96 00 636 0	(2)	1	2 920 080	96 00 390 6	ELECTRIC FOR BATTERY BOX
LEAD W593	96 97 996 08	(5)	1	2 920 080	96 00 390 6	ELECTRIC FOR BATTERY BOX
LEAD W594	96 97 997 08	(3)	1	2 920 080	96 00 390 6	ELECTRIC FOR BATTERY BOX
LEAD W595	96 97 998 08	(4)	1	2 920 080	96 00 390 6	ELECTRIC FOR BATTERY BOX
LEAD W597	96 00 636 1	(6)	1	2 920 080	96 00 390 6	ELECTRIC FOR BATTERY BOX
LEAD W693	96 57 511 08	100	1	2 780	91 81 893 08	EXTERNAL FEED
LEAD W694	96 69 474 08	110	1	2 780	91 81 893 08	EXTERNAL FEED
LEAK OIL RETURN LINE	10 14 588 5	214	1	X1015493	10 15 493 8	DIESEL ENGINE
LEDGE CPL.	96 99 883 08	77	1	3 611	91 81 206 08	D PIVOT SECTION PRE-ASS.
LEG SPRING	57 14 305 08	5	1	X1004002	10 04 002 4	POCKET LOCK
LENS	10 87 596 9	2	1	X1087200	10 87 200 3	WORK LIGHT
LENS	60 72 126 08	1	1	6 071 131	60 71 131 08	TAIL BRAKE LIGHT
LETTERING FILM 40X30 GELB	11 49 047 3	74	1	2 925 002	96 00 546 8	EQUIPMENT CAMERA SLEW C
LETTERING FILM 40X30 GELB	11 49 047 3	30	1	3 925 033	91 86 408 08	
LETTERING FILM 40X30 ROT	11 49 047 1	72	1	2 925 002	96 00 546 8	EQUIPMENT CAMERA SLEW C
LETTERING FILM 40X30 ROT	11 49 047 1	72	1	2 925 081	96 00 548 9	CAMERA MONITORING
LETTERING WIRE	96 56 221 08	996	8	1 920 424	96 00 558 4	WIRING HARNESS
LETTERING WIRE	96 56 221 08	996	8	1 920 453	96 00 556 0	WIRING HARNESS
LETTERING WIRE	96 56 221 08	996	4	1 920 454	96 00 556 2	WIRING HARNESS
LETTERING WIRE	96 56 221 08	996	12	2 533 055	96 00 310 5	WIRING HARNESS
LETTERING WIRE	96 56 221 08	996	18	2 533 076	96 79 264 08	WIRING HARNESS
LETTERING WIRE	96 56 221 08	996	17	2 920 254	96 00 220 3	WIRING HARNESS
LETTERING WIRE	96 56 221 08	996	42	2 920 322	96 00 638 9	WIRING HARNESS
LETTERING WIRE	96 56 221 08	(996)	4	2 920 425	96 00 242 2	WIRING LIST F.ELECTR.AGG
LETTERING WIRE	96 56 221 08	996	19	2 920 454	96 00 220 6	WIRING HARNESS
LETTERING WIRE	96 56 221 08	996	17	2 920 636	96 00 220 4	WIRING HARNESS
LETTERING WIRE	96 56 221 08	996	142	2 920 641	96 00 633 3	WIRING HARNESS
LETTERING WIRE	96 56 221 08	996	46	2 920 647	96 00 633 4	WIRING HARNESS
LETTERING WIRE	96 56 221 08	996	15	3 920 013	96 00 220 7	WIRING HARNESS
LETTERING WIRING HARNES	96 56 222 08	(998)	1	1 920 403	96 00 212 6	CABLE LIST F.CENTER SECTIO
LETTERING WIRING HARNES	96 56 222 08	998	1	1 920 424	96 00 558 4	WIRING HARNESS
LETTERING WIRING HARNES	96 56 222 08	998	1	1 920 453	96 00 556 0	WIRING HARNESS
LETTERING WIRING HARNES	96 56 222 08	998	1	1 920 454	96 00 556 2	WIRING HARNESS
LETTERING WIRING HARNES	96 56 222 08	998	1	2 533 076	96 79 264 08	WIRING HARNESS
LETTERING WIRING HARNES	96 56 222 08	998	1	2 920 254	96 00 220 3	WIRING HARNESS
LETTERING WIRING HARNES	96 56 222 08	998	1	2 920 322	96 00 638 9	WIRING HARNESS
LETTERING WIRING HARNES	96 56 222 08	(998)	2	2 920 425	96 00 242 2	WIRING LIST F.ELECTR.AGG
LETTERING WIRING HARNES	96 56 222 08	998	1	2 920 454	96 00 220 6	WIRING HARNESS
LETTERING WIRING HARNES	96 56 222 08	998	1	2 920 636	96 00 220 4	WIRING HARNESS
LETTERING WIRING HARNES	96 56 222 08	998	1	2 920 641	96 00 633 3	WIRING HARNESS
LETTERING WIRING HARNES	96 56 222 08	998	2	2 920 647	96 00 633 4	WIRING HARNESS
LETTERING WIRING HARNES	96 56 222 08	998	1	2 920 662	96 00 791 3	DUMMY PLUG
LETTERING WIRING HARNES	96 56 222 08	998	2	2 920 699	96 84 180 08	WIRING HARNESS
LETTERING WIRING HARNES	96 56 222 08	(998)	2	2 932	91 81 118 08	SWITCHBOX MOUNTING PART
LETTERING WIRING HARNES	96 56 222 08	998	1	3 920 013	96 00 220 7	WIRING HARNESS
LETTERING WIRING HARNES	96 56 222 08	998	4	3 925 152	96 00 549 1	CONNECTION CABLE
LETTERING WIRING HARNES	96 56 222 08	998	1	3 930 194	96 01 739 1	DUMMY PLUG
LETTERING WIRING HARNES	96 56 222 08	998	1	3 930 645	96 01 144 1	DUMMY PLUG
LETTERING WIRING HARNES	96 56 222 08	998	1	3 930 646	96 01 144 2	DUMMY PLUG
LEVEL PROBE L=50 5 V SPF	10 22 814 3	30	1	2 391 023	96 00 397 0	RADIATOR, PRE-ASSEMBLED
LEVEL SENSOR L=195 24V	10 13 451 7	22	1	X1015493	10 15 493 8	DIESEL ENGINE
LEVEL SENSOR L=450	78 90 160 08	6	1	1 783 001	96 20 590 08	FUEL TANK CONTAINER PRE
LEVER	57 14 307 08	4	1	X1004002	10 04 002 4	POCKET LOCK
LEVER	92 17 246 08	2	1	3 745 002	92 17 236 08	SWITCH UNIT
LEVER	92 17 246 08	2	1	3 745 003	92 17 237 08	SWITCH UNIT
LEVER ARM	57 00 739 08	(11)	1	3 974 003	96 01 192 1	ADDL.HYDR.F.PIN PULLING DE
LEVER FASTENER	11 45 042 0	5	2	2 510 059	96 00 285 3	DOOR COMPL.
LEVER FASTENER	11 45 042 0	26	1	2 810	91 83 005 08	CRANE OPERATOR CABIN P
LEVER HOUSING	51 07 255 90	(1)	1	3 974 003	96 01 192 1	ADDL.HYDR.F.PIN PULLING DE

16.9.2016

etk\_en\_de\_074432 LR 1500

1239

**LIEBHERR**Alphabetical index  
Alphabetischer Index

Description	Item	Pos.	Quantity	Page	Assembly	Description
LEVER WELDED T ZN O	96 30 117 08	3	1	2 730 002	96 55 752 08	CENTRING COMPLETE
LI INTERMEDIATE SECTION 6	96 97 331 08	1	1	3 225	91 80 553 08	SL REDUCING SECTION
LICCON CONSOLE LCD5C LS	96 00 654 3	6	3	2 533 003	96 00 240 4	ELECTRIC ADD-ON PARTS CA
LID PLATE DIN 3015-1 L-DP 3	70 05 053	51	1	1 131	91 82 343 08	CENTRAL SECTION CRAWLER
LID PLATE DIN 3015-1 L-DP 3	70 05 053	37	6	2 391 047	96 00 501 3	FASTENING PIECES HYDRAUL
LID PLATE DIN 3015-1 L-DP 4	70 08 583	37	4	2 340 101	91 83 382 08	WINCH 4 PRE-ASSEMBLY
LID PLATE DIN 3015-1 L-DP 4	70 08 583	432	2	2 391 001	96 00 383 3	DIESEL ENGINE, PRE-ASSEMB
LID PLATE DIN 3015-1 L-DP 4	70 08 583	104	1	3 651	91 81 774 08	D HEAD SECTION PRE-ASS.
LID PLATE DIN 3015-1 L-DP 4	70 08 583	26	1	3 651 019	96 99 306 08	TRACTION RAM PRE-ASS.
LID PLATE DIN 3015-1 L-DP 5	50 05 219	25	2	1 131	91 82 343 08	CENTRAL SECTION CRAWLER
LID PLATE DIN 3015-1 L-DP 5	50 05 219	17	2	2 671 001	96 00 247 6	OIL TANK PRE-ASS.
LID PLATE DIN 3015-1 L-DP 5	50 05 219	20	6	3 591 013	96 00 369 5	RETAINING CYLINDER PRE-A
LID PLATE DIN 3015-1 L-DP 5	50 05 219	77	6	3 651	91 81 774 08	D HEAD SECTION PRE-ASS.
LIGHT BULB 1,2W 30V	60 70 087 08	17	9	2 533 030	96 00 870 0	DASHBOARD, PRE-ASSEMBL
LIGHT BULB 1,2W 48V	60 70 117 08	23	1	2 533 030	96 00 870 0	DASHBOARD, PRE-ASSEMBL
LIGHT BULB 35W 24V	60 70 091 08	11	1	1 933 100	91 25 249 08	MAGNETIC LAMP
LIGHT BULB DIN 72601 21W 24	60 70 217 08	4	2	2 920 931	96 59 398 08	WARNING LIGHT
LIGHT BULB DIN 72601 21W 24	60 70 217 08	2	1	6 071 131	60 71 131 08	TAIL BRAKE LIGHT
LIGHT BULB DIN 72601 5W 24	60 70 201 08	3	1	6 071 131	60 71 131 08	TAIL BRAKE LIGHT
LIGHT DRIVE UNIT ALU-ELOXI	10 02 913 9	3	1	3 780 043	96 00 244 2	MECH.AUXILIARIES FOR LIG
LIGHTING LESELEUCHTE	96 94 992 08	52	1	2 533 003	96 00 240 4	ELECTRIC ADD-ON PARTS CA
LIMIT STOP	51 07 457 08	29	1	5 113 086	51 13 086 08	PROPORTIONAL VALVE
LIMIT STOP 15X160X120 PA6	97 77 650 08	11	2	3 611	91 81 206 08	D PIVOT SECTION PRE-ASS.
LIMIT STOP 90X60X10 PA6G	97 07 098 5	12	8	1 630 004	91 83 026 08	HYDRAULIC SUPPORT
LIMIT STOP PLATE 205X50X30	97 08 733 3	9	4	1 631	91 80 595 08	CATWALK CRAW.TRACK TRA
LIMIT STOP RING ST	10 29 198 8	7	4	2 500	91 81 120 08	CRANE DRIVER CAB ADDITIO
LIMIT SWITCH AND SENSOR G	96 80 302 08	8	1	2 920	91 81 117 08	ELECTR. SYSTEM F.SLEWING
LIMIT SWITCH AND SENSOR S	96 00 808 2	10	1	3 780 025	91 83 987 08	ELECTRICS F.SUSPENDED BA
LIMIT SWITCH HOUSING LINK	96 79 669 08	1	1	3 651 009	96 79 668 08	BASKET CPL.
LIMIT SWITCH HOUSING REC	96 79 662 08	1	1	3 651 008	96 79 661 08	BASKET CPL.
LIMIT SWITCH HOUSING SCH	96 79 670 08	2	1	3 651 009	96 79 668 08	BASKET CPL.
LIMIT SWITCH HOUSING SCH	96 79 663 08	2	1	3 651 008	96 79 661 08	BASKET CPL.
LIMIT SWITCH HOUSING X12C	96 87 375 08	4	1	3 651 019	96 99 306 08	TRACTION RAM PRE-ASS.
LIMIT SWITCH TQ200-RFID SP	10 67 839 5	20	1	3 930 034	91 83 707 08	ELECTR. FOR S-HEAD SECTIO
LIMIT SWITCH TQ200-RFID SP	10 67 839 5	20	1	3 930 143	96 00 502 0	ELECTR. FOR L-HEAD SECTIO
LIMIT SWITCH TQ200-RFID SP	10 67 839 5	1	1	3 930 394	96 67 643 08	SENSOR LIFT TOP LIMIT SWI
LIMIT SWITCH TQ200-RFID SP	10 67 839 5	151	2	3 930 546	91 84 105 08	ELECTR. F-HEAD SECTION
LIMIT SWITCH, PRE-ASSEMB	96 01 906 5	13	2	2 100 017	96 00 562 0	
LINE CONNECTOR 4-POL	56 03 876	512	2	2 533 055	96 00 310 5	WIRING HARNESS
LINKAGE 4.0X106 ST	97 77 244 08	22	1	2 522 011	96 80 809 08	CLOSING DEVICE
LINKAGE 4.0X62 ST	97 68 662 08	5	1	2 522 011	96 80 809 08	CLOSING DEVICE
LINKAGE 4.0X78 ST	97 68 665 08	8	1	2 522 011	96 80 809 08	CLOSING DEVICE
LIQUEFIER AL	10 11 371 2	2	1	2 831	91 81 069 08	AIR CONDITIONING
LOAD HOLDING VALVE 280BA	10 21 831 0	181	2	2 970 000	96 00 109 6	HYDRAULICS
LOAD HOLDING VALVE pv=130	51 14 716 08	188	1	2 970 000	96 00 109 6	HYDRAULICS
LOAD HOOK 20 E SPF	91 81 947 08	318	1		LR 1500 -0	LIEBHERR CRAW. CRANE LR 1
LOAD RETAINING VLV ELEM	11 00 267 8	(7)	2	2 970 000	96 00 109 6	HYDRAULICS
LOCATION FIXTURE PRE-ASS.	96 88 386 08	1	1	3 770 004	96 88 385 08	MECH MEAS AND WARNING D
LOCATION FIXTURE PRE-ASS.	96 88 386 08	1	1	3 780 193	96 88 400 08	MECH MEAS AND WARNING D
LOCATION FIXTURE WELDED	96 82 665 08	1	1	3 770 005	96 88 386 08	LOCATION FIXTURE PRE-ASS.
LOCK BEARING GUMMI	70 42 185 08	68	1	2 550 001	91 82 347 08	SA FRAME PRE-ASS.
LOCK BEARING GUMMI	70 42 185 08	70	2	2 631	91 81 066 08	SLEWING PLATFORM CATWAL
LOCK NUT M8 A2-70	10 44 313 6	5	1	X1014736	10 14 736 7	INTAKE STACK ASSEMBLY
LOCK PIECE FEDERBUEGEL S	70 42 276 08	7	1	1 131 101	96 90 889 08	HOLDER PRE-ASSEMBLY
LOCK SCREW	60 20 935 14	38	2	2 932	91 81 118 08	SWITCHBOX MOUNTING PART
LOCK WASHER	51 07 332 08	18	4	5 104 019	51 04 019 08	REVERSING VALVE
LOCK WASHER	51 10 528 08	19	1	5 104 019	51 04 019 08	REVERSING VALVE
LOCK WASHER DIN 6799 8	50 26 405 08	15	1	3 651 008	96 79 661 08	BASKET CPL.
LOCK WASHER DIN 6799 8	50 26 405 08	15	1	3 651 009	96 79 668 08	BASKET CPL.
LOCK WASHER RD40X4 S315M	94 43 938 08	27	2	2 310 001	91 83 137 08	WINCH 1 PRE-ASSEMBLY

16.9.2016

etk\_en\_de\_074432 LR 1500

1240

**LIEBHERR**Alphabetical index  
Alphabetischer Index

Description	Item	Pos.	Quantity	Page	Assembly	Description
LOCK WASHER RD40X4 S315M	94 43 938 08	38	2	3 203	91 83 931 08	F-CONNECTING HEAD
LOCK WASHER RD40X4 S315M	94 43 938 08	63	2	3 212	91 80 564 08	W PIVOT SECTION
LOCK WASHER RD40X4 S315M	94 43 938 08	91	2	3 213	91 80 565 08	L-HEAD PIECE
LOCK WASHER RD40X4 S315M	94 43 938 08	111	2	3 214	91 80 549 08	S HEAD SECTION
LOCK WASHER RD40X4 S315M	94 43 938 08	54	4	3 281	91 80 576 08	ERECTION FRAME
LOCK WASHER VS 10 ZN5/CN	42 39 110 01	(57)	8	1 401	91 82 397 08	CRAWLER TRACK CARRIER, L
LOCK WITH FALLING LATCH LI	11 00 639 2	1	1	2 522 011	96 80 809 08	CLOSING DEVICE
LOCKABLE TANK CAP 40	11 10 135 1	10	1	2 650	91 81 061 08	UREA PLANT
LOCKABLE TANK CAP DV80A	10 41 011 2	34	1	2 670	91 81 098 08	FUEL TANK CPL.
LOCKING BAR 20X46X169 S35	94 54 958 08	2	2	1 641 014	92 53 053 08	SUPPORT PLATE COMPL.
LOCKING BAR WELDMENT	96 79 679 08	6	2	3 651 007	96 99 301 08	LUFFING PULLEY BLOCK COM
LOCKING PIECE	10 49 234 7	19	1	X1111334	11 11 334 3	OPERATOR SEAT
LOCKING PIECES	10 11 611 0	521	1	X1015493	10 15 493 8	DIESEL ENGINE
LOCKING PIECES	10 11 912 8	522	1	X1015493	10 15 493 8	DIESEL ENGINE
LOCKING PIECES	10 12 797 9	526	1	X1015493	10 15 493 8	DIESEL ENGINE
LOCKING PIECES	10 12 843 9	524	1	X1015493	10 15 493 8	DIESEL ENGINE
LOCKING PIECES	10 14 274 7	630	1	X1015493	10 15 493 8	DIESEL ENGINE
LOCKING PIECES	90 78 249	650	1	X1015493	10 15 493 8	DIESEL ENGINE
LOCKING PIECES	90 78 301	654	1	X1015493	10 15 493 8	DIESEL ENGINE
LOCKING PIECES Al Rm>150N/	10 12 844 0	1	1	X1012843	10 12 843 9	LOCKING PIECES
LOCKING PLATE	96 84 862 08	60	1	2 932	91 81 118 08	SWITCHBOX MOUNTING PART
LOCKING PLATE 12X294X144 S	97 06 926 7	27	2	1 401	91 82 397 08	CRAWLER TRACK CARRIER, L
LOCKING PLATE 12X294X144 S	97 06 926 7	27	2	1 411	91 82 400 08	CRAWLER TRACK CARRIER,
LOCKING PLATE 4X132X80 S31	97 07 960 7	12	4	2 100	91 81 030 08	SLEWING PLATFORM FRAME
LOCKING PLATE 5X203X28 S35	97 08 818 9	112	1	1 401	91 82 397 08	CRAWLER TRACK CARRIER, L
LOCKING RING	11 34 224 8	(6)	1	X1087307	10 87 307 2	ROPE WINCH
LOCKING RING AEHNL.DIN 98	10 22 093 7	25	1	X1035925	10 35 925 1	VARIABLE PUMP
LOCKING RING DIN 471 100X4	42 80 119 01	(18)	5	1 401	91 82 397 08	CRAWLER TRACK CARRIER, L
LOCKING RING DIN 471 110X4	42 80 071 08	27	4	2 550 001	91 82 347 08	SA FRAME PRE-ASS.
LOCKING RING DIN 471 110X4	42 80 071 08	9	1	2 550 021	96 00 287 4	PULL ROD
LOCKING RING DIN 471 110X4	42 80 071 08	12	2	3 211 013	96 98 450 08	ROD CPL.
LOCKING RING DIN 471 130X4	42 80 076 08	79	2	1 401	91 82 397 08	CRAWLER TRACK CARRIER, L
LOCKING RING DIN 471 130X4	42 80 076 08	79	2	1 411	91 82 400 08	CRAWLER TRACK CARRIER,
LOCKING RING DIN 471 140X4	42 80 081 08	(3)	2	3 206	91 80 572 08	PIVOT SECTION
LOCKING RING DIN 471 15X1	42 80 008 08	15	2	2 391 040	96 00 412 7	CLUTCH ACTUATOR
LOCKING RING DIN 471 16X1	42 80 009 08	4	1	X1042386	10 42 386 5	ROPE WINCH
LOCKING RING DIN 471 170X4	42 80 087 08	16	1	X1087502	10 87 502 1	GEARBOX
LOCKING RING DIN 471 17X1	10 17 156 8	304	1	X1134739	11 34 739 9	FLANGE BEARING
LOCKING RING DIN 471 200X4	42 80 093 08	5	2	3 203	91 83 931 08	F-CONNECTING HEAD
LOCKING RING DIN 471 200X4	42 80 093 08	23	3	3 208	91 80 573 08	F-HEAD SECTION
LOCKING RING DIN 471 200X4	42 80 093 08	19	2	3 213	91 80 565 08	L-HEAD PIECE
LOCKING RING DIN 471 200X4	42 80 093 08	32	4	3 214	91 80 549 08	S HEAD SECTION
LOCKING RING DIN 471 200X4	42 80 093 08	34	2	3 552 001	91 83 001 08	WA BRACKET 1 PRE-ASS.
LOCKING RING DIN 471 200X4	42 80 093 08	60	2	3 553 001	96 00 510 0	WA BRACKET 2 PRE-ASS.
LOCKING RING DIN 471 200X4	42 80 093 08	71	2	3 611	91 81 206 08	D PIVOT SECTION PRE-ASS.
LOCKING RING DIN 471 200X4	42 80 093 08	16	2	3 651	91 81 774 08	D HEAD SECTION PRE-ASS.
LOCKING RING DIN 471 200X4	42 80 093 08	5	2	3 651 016	96 99 304 08	ROLLER SEATING COMPL.
LOCKING RING DIN 471 200X4	42 80 093 08	37	1	3 711	91 80 578 08	BOOM NOSE
LOCKING RING DIN 471 200X4	42 80 093 08	11	1	X1087502	10 87 502 1	GEARBOX
LOCKING RING DIN 471 20X1,2	42 80 014 08	6	2	3 212 001	96 98 659 08	FLAP COMPL.
LOCKING RING DIN 471 20X1,2	42 80 014 08	6	2	3 611 009	96 99 889 08	PULL ROD
LOCKING RING DIN 471 25X1,2	42 80 021 08	(4)	1	2 100 017	96 00 562 0	
LOCKING RING DIN 471 25X1,2	42 80 021 08	14	2	2 550 021	96 00 287 4	PULL ROD
LOCKING RING DIN 471 270X5	10 87 269 9	(3)	2	2 550 001	91 82 347 08	SA FRAME PRE-ASS.
LOCKING RING DIN 471 270X5	10 87 269 9	3	2	2 652 007	92 68 928 08	ROPE PULLEY CPL.
LOCKING RING DIN 471 270X5	42 80 103 08	(3)	2	2 550 001	91 82 347 08	SA FRAME PRE-ASS.
LOCKING RING DIN 471 270X5	42 80 103 08	3	2	3 213 007	96 17 462 08	ROPE PULLEY CPL.
LOCKING RING DIN 471 270X5	42 80 103 08	(3)	2	3 214	91 80 549 08	S HEAD SECTION
LOCKING RING DIN 471 280X5	42 80 099 08	7	1	9 395 668	93 95 668 01	BEARING
LOCKING RING DIN 471 280X5	42 80 099 08	7	1	9 395 675	93 95 675 01	BEARING

16.9.2016

etk\_en\_de\_074432 LR 1500

1241

**LIEBHERR**Alphabetical index  
Alphabetischer Index

Description	Item	Pos.	Quantity	Page	Assembly	Description
LOCKING RING DIN 471 30X1,5	42 80 026 08	20	2	3 206	91 80 572 08	PIVOT SECTION
LOCKING RING DIN 471 30X1,5	42 80 026 08	33	4	3 220	91 80 552 08	S INTERMEDIATE SECTION
LOCKING RING DIN 471 30X1,5	42 80 026 08	33	4	3 223	91 80 550 08	S INTERMEDIATE SECTION
LOCKING RING DIN 471 30X1,5	42 80 026 08	33	4	3 223 010	91 80 551 08	S INTERMEDIATE SECTION
LOCKING RING DIN 471 30X1,5	42 80 026 08	33	4	3 223 011	91 84 725 08	S INTERMEDIATE SECTION
LOCKING RING DIN 471 30X1,5	42 80 026 08	4	2	3 360 002	96 58 714 08	SAFETY ROLLER
LOCKING RING DIN 471 30X1,5	42 80 026 08	39	2	3 651	91 81 774 08	D HEAD SECTION PRE-ASS.
LOCKING RING DIN 471 30X1,5	42 80 026 08	12	2	3 711	91 80 578 08	BOOM NOSE
LOCKING RING DIN 471 32X1,5	42 80 027 08	49	2	3 208	91 80 573 08	F-HEAD SECTION
LOCKING RING DIN 471 32X1,5	42 80 027 08	26	2	3 711	91 80 578 08	BOOM NOSE
LOCKING RING DIN 471 35X1,5	42 80 029 08	13	1	5 402 705	54 02 705 14	DRIVE UNIT CPL
LOCKING RING DIN 471 40X1,	10 87 565 7	68	2	3 208	91 80 573 08	F-HEAD SECTION
LOCKING RING DIN 471 44X1,7	54 01 355 08	13	2	3 211 013	96 98 450 08	ROD CPL.
LOCKING RING DIN 471 44X1,7	54 01 355 08	12	1	3 213 020	96 00 250 1	PULL ROD
LOCKING RING DIN 471 44X1,7	54 01 355 08	12	1	3 223 020	96 97 640 08	PULL ROD
LOCKING RING DIN 471 44X1,7	54 01 355 08	12	1	3 225 011	96 98 153 08	PULL ROD
LOCKING RING DIN 471 44X1,7	54 01 355 08	12	1	3 227 030	96 98 622 08	PULL ROD
LOCKING RING DIN 471 44X1,7	54 01 355 08	12	1	3 227 031	96 98 669 08	PULL ROD
LOCKING RING DIN 471 44X1,7	54 01 355 08	4	2	3 552 022	96 00 365 1	ROTATING SHAFT
LOCKING RING DIN 471 44X1,7	54 01 355 08	8	1	3 552 023	96 00 328 6	ROD CPL.
LOCKING RING DIN 471 44X1,7	54 01 355 08	10	2	3 553	91 80 563 08	WA-FRAME 2
LOCKING RING DIN 471 44X1,7	54 01 355 08	12	1	3 566 001	96 00 541 4	PULL ROD
LOCKING RING DIN 471 44X1,7	54 01 355 08	17	1	3 566 003	96 00 522 9	ROD CPL.
LOCKING RING DIN 471 44X1,7	54 01 355 08	11	1	3 651 024	96 00 117 1	CONNECTING LINK PRE-ASS.
LOCKING RING DIN 471 44X1,7	54 01 355 08	12	1	3 816 001	96 00 546 7	PULL ROD
LOCKING RING DIN 471 45X1,7	42 80 039 08	39	2	3 208	91 80 573 08	F-HEAD SECTION
LOCKING RING DIN 471 45X1,7	42 80 039 08	17	2	3 213	91 80 565 08	L-HEAD PIECE
LOCKING RING DIN 471 45X1,7	42 80 039 08	36	4	3 220	91 80 552 08	S INTERMEDIATE SECTION
LOCKING RING DIN 471 45X1,7	42 80 039 08	36	6	3 223	91 80 550 08	S INTERMEDIATE SECTION
LOCKING RING DIN 471 45X1,7	42 80 039 08	36	6	3 223 010	91 80 551 08	S INTERMEDIATE SECTION
LOCKING RING DIN 471 45X1,7	42 80 039 08	36	6	3 223 011	91 84 725 08	S INTERMEDIATE SECTION
LOCKING RING DIN 471 50X2 4	10 87 565 9	16	4	3 212	91 80 564 08	W PIVOT SECTION
LOCKING RING DIN 471 50X2 4	10 87 565 9	10	4	3 281	91 80 576 08	ERECTION FRAME
LOCKING RING DIN 471 50X2 4	10 87 565 9	4	2	3 553	91 80 563 08	WA-FRAME 2
LOCKING RING DIN 471 50X2 4	10 87 565 9	13	2	3 611 003	96 99 874 08	REST
LOCKING RING DIN 471 50X2 4	10 87 565 9	43	2	3 711	91 80 578 08	BOOM NOSE
LOCKING RING DIN 471 52X2	10 17 158 6	(33)	1	3 790 000	91 86 349 08	BOLT EXTRACTION ATTACHM
LOCKING RING DIN 471 52X3	42 80 044 08	11	1	2 550 021	96 00 287 4	PULL ROD
LOCKING RING DIN 471 52X3	42 80 044 08	117	2	3 611	91 81 206 08	D PIVOT SECTION PRE-ASS.
LOCKING RING DIN 471 52X3	42 80 044 08	6	1	3 611 007	96 99 888 08	PULL ROD
LOCKING RING DIN 471 52X3	42 80 044 08	34	2	3 651	91 81 774 08	D HEAD SECTION PRE-ASS.
LOCKING RING DIN 471 52X3	42 80 044 08	8	1	3 716 003	96 99 466 08	PULL ROD
LOCKING RING DIN 471 52X3	42 80 044 08	8	1	3 716 007	96 99 516 08	PULL ROD
LOCKING RING DIN 471 55X2	10 17 158 7	50	2	3 711	91 80 578 08	BOOM NOSE
LOCKING RING DIN 471 55X2	10 17 158 7	30	1	5 402 704	54 02 704 14	POWER TAKE-OFF CPL
LOCKING RING DIN 471 60X2 4	10 87 566 0	6	6	2 550 013	96 00 048 5	SA FRAME ERECTING DEVICE
LOCKING RING DIN 471 60X2 4	10 87 566 0	15	1	2 657	91 81 096 08	MOUNTING EQUIPMENT CRAW
LOCKING RING DIN 471 60X3	42 80 050 08	10	1	3 286 001	96 00 798 3	BRACKET COMPL.
LOCKING RING DIN 471 60X3	42 80 050 08	10	2	3 291	91 83 348 08	S OVERRUN PROTECTION
LOCKING RING DIN 471 60X3	42 80 050 08	5	2	3 292	91 82 291 08	D OVERRUN PROTECTION
LOCKING RING DIN 471 60X3	42 80 050 08	67	2	3 611	91 81 206 08	D PIVOT SECTION PRE-ASS.
LOCKING RING DIN 471 68X2,5	42 80 055 08	3	2	3 206 001	96 20 920 08	ROPE PULLEY CPL.
LOCKING RING DIN 471 70X2,5	42 80 056 08	114	2	3 214	91 80 549 08	S HEAD SECTION
LOCKING RING DIN 471 70X4 Z	40 01 447	(32)	3	1 401	91 82 397 08	CRAWLER TRACK CARRIER, L
LOCKING RING DIN 471 80X2,5	42 80 061 08	8	1	3 566 003	96 00 522 9	ROD CPL.
LOCKING RING DIN 471 80X2,5	10 17 159 6	11	1	X1087502	10 87 502 2	DRIVE
LOCKING RING DIN 471 8X0,8	42 80 002 08	6	2	2 522 012	96 45 884 08	GUIDE PRE-ASS.
LOCKING RING DIN 471 8X0,8	42 80 002 08	8	8	2 522 013	96 45 883 08	GUIDE PRE-ASS.
LOCKING RING DIN 471 90X3	42 80 064 08	51	2	3 552 001	91 83 001 08	WA BRACKET 1 PRE-ASS.
LOCKING RING DIN 471 90X3	42 80 064 08	7	2	3 552 022	96 00 365 1	ROTATING SHAFT

16.9.2016

etk\_en\_de\_074432 LR 1500

1242

**LIEBHERR**Alphabetical index  
Alphabetischer Index



Description	Item	Pos.	Quantity	Page	Assembly	Description
LOCKING RING DIN 471 90X3	42 80 064 08	5	2	3 651 013	96 99 309 08	PULL ROD
LOCKING RING DIN 471 90X3	42 80 064 08	9	1	3 651 017	96 99 303 08	BRACKET COMPL.
LOCKING RING DIN 471 90X3	42 80 064 08	60	2	3 745	91 81 953 08	SUSPENDED BALLAST
LOCKING RING DIN 471 90X4 Z	46 30 006	9	2	3 552	91 80 562 08	WA-FRAME 1
LOCKING RING DIN 472 110X4	42 81 035 08	5	1	X1087374	10 87 374 2	SUPPORT CYLINDER
LOCKING RING DIN 472 125X4	42 81 038 08	10	1	X1087502	10 87 502 2	DRIVE
LOCKING RING DIN 472 210X5	42 81 051 08	13	2	X1087274	10 87 274 3	DRAW CYLINDER
LOCKING RING DIN 472 22X1	42 81 006 08	10	2	2 522 012	96 45 884 08	GUIDE PRE-ASS.
LOCKING RING DIN 472 22X1	42 81 006 08	17	8	2 522 013	96 45 883 08	GUIDE PRE-ASS.
LOCKING RING DIN 472 23X1,2	42 81 003 08	21	1	5 402 705	54 02 705 14	DRIVE UNIT CPL
LOCKING RING DIN 472 260X5	42 81 054 08	14	1	X1087502	10 87 502 1	GEARBOX
LOCKING RING DIN 472 300X5	50 15 497 08	2	1	X1134653	11 34 653 7	FLANGE BEARING
LOCKING RING DIN 472 35X1,5	55 02 967 08	306	1	X1134739	11 34 739 9	FLANGE BEARING
LOCKING RING DIN 472 36X1,5	50 40 055 08	12	2	X1087502	10 87 502 2	DRIVE
LOCKING RING DIN 472 62X2	42 81 017 08	14	1	5 402 705	54 02 705 14	DRIVE UNIT CPL
LOCKING RING DIN 472 62X2	42 81 017 08	16	2	X1032632	10 32 632 3	HYDRO CYLINDER
LOCKING RING DIN 472 70X2,5	42 81 022 08	12	1	5 701 129	57 01 129 08	DRIVING GEAR
LOCKING RING DIN 472 75X2,5	42 81 024 08	12	1	X1160118	11 60 118 4	COLLECTING RING
LOCKING RING DIN 472 80X2,5	42 81 025 08	4	1	X1134739	11 34 739 9	FLANGE BEARING
LOCKING RING DIN 472 90X3	42 81 028 08	3	1	3 286 001	96 00 798 3	BRACKET COMPL.
LOCKING RING DIN 472 90X3	42 81 028 08	31	1	5 402 704	54 02 704 14	POWER TAKE-OFF CPL
LOCKING RING DIN 984 35X1,5	10 00 809 2	25	1	5 102 414	51 02 414 08	HYDRO MOTOR
LOCKING SCREW M10X19 10.	10 15 353 8	2	2	9 079 870	90 79 870	CONTROL PARTS
LOUDSPEAKER 2,77V 86DBA	10 48 901 1	28	2	2 533 003	96 00 240 4	ELECTRIC ADD-ON PARTS CA
LOWERING BRAKE VALVE 420	10 21 769 5	151	1	2 978 110	96 00 111 3	ADDNL.HYDR.ERECTION DEV
LUBE OIL FILTER ASSEMBLY	10 14 294 2	150	1	X1015493	10 15 493 8	DIESEL ENGINE
LUBE OIL PUMP WITH FASTE	10 13 394 5	140	1	X1015493	10 15 493 8	DIESEL ENGINE
LUBRICATING OIL LINE 10X1	10 14 013 7	7	1	X1014013	10 14 013 6	EXHAUST TC MOUNTING
LUBRICATING OIL LINE 6X1	90 80 310	2	1	X1014521	10 14 521 2	ACCESSORIES AIR COMPRES
LUBRICATING OIL PUMP B=50	10 13 330 4	1	1	X1013394	10 13 394 5	LUBE OIL PUMP WITH FASTEN
LUFFING PULLEY BLOCK COM	96 99 301 08	2	1	3 651	91 81 774 08	D HEAD SECTION PRE-ASS.
LUFFING PULLEY BLOCK COM	96 99 302 08	3	1	3 651	91 81 774 08	D HEAD SECTION PRE-ASS.
LUFFING PULLEY BLOCK WE	96 00 039 8	1	1	3 651 007	96 99 301 08	LUFFING PULLEY BLOCK COM
LUFFING PULLEY BLOCK WE	96 00 072 9	1	1	3 651 010	96 99 302 08	LUFFING PULLEY BLOCK COM
LUFFING ROPE 8X25M VERZ	10 10 028 9	1	3	3 204	91 80 561 08	ASSEMBLY UNIT
LUFFING ROPE 8X400M VERZ	10 03 825 9	1	1	2 372	91 33 648 08	ROPE WITH ACCESSORIES
LUMINOUS PUSH BUTTON C	60 61 437 08	24	7	2 533 030	96 00 870 0	DASHBOARD, PRE-ASSEMBL
LUMINOUS SWITCH CONTACT	60 61 447 08	10	1	2 533 030	96 00 870 0	DASHBOARD, PRE-ASSEMBL
MACHINING CAN- STUETZP	96 71 163 08	999	10	2 920 647	96 00 633 4	WIRING HARNESS
MAGNET 24V	10 65 009 2	2	1	X1034282	10 34 282 3	PRESSURE CONTROL VALVE
MAGNET 24V	10 66 309 4	1	1	X1049315	10 49 315 9	DIRECTIONAL SEAT VALVE
MAGNET 24V	57 06 338 08	(1)	1	2 970 000	96 00 109 6	HYDRAULICS
MAGNET 24V	57 06 338 08	1	1	5 114 445	51 14 445 08	DIRECTIONAL CONTROL VALV
MAGNET 24V	57 06 338 08	1	1	5 114 498	51 14 498 08	DIRECTIONAL CONTROL VALV
MAGNET 24V	57 06 338 08	1	1	5 114 943	51 14 943 08	DIRECTIONAL CONTROL VALV
MAGNET 24V	57 08 278 08	1	1	5 114 444	51 14 444 08	DIRECTIONAL CONTROL VALV
MAGNET 24V	57 11 355 08	(21)	1	1 970 000	96 00 213 7	HYDRAULIC EQUIPM.CENTER
MAGNET 24V	57 11 355 08	(1)	1	3 975 221	96 00 111 4	ADDITIONAL HYDR.S PIVOT SE
MAGNET 24V	57 11 355 08	21	1	X1118292	11 18 292 4	DIRECTIONAL CONTROL VALV
MAGNET 28V	10 29 130 6	(1)	1	X1041325	10 41 325 5	CHANGE-OVER BLOCK
MAGNET ADAPTER 40 KUNST	11 10 135 4	12	1	2 650	91 81 061 08	UREA PLANT
MAGNET COIL	11 00 524 4	1	1	X1042393	10 42 393 8	DIRECTIONAL CONTROL VALV
MAGNET COIL 24V	10 49 303 0	(30)	1	1 974 000	96 00 215 1	AUX.HYDR.CR.TRACK CARR.2
MAGNET COIL 24V	57 17 127 08	157	1	5 113 021	51 13 021 08	DIRECTIONAL CONTROL VALV
MAGNET COIL 24V	57 17 127 08	1	2	5 113 022	51 13 022 08	DIRECTIONAL CONTROL VALV
MAGNET COIL 24V	57 17 127 08	1	1	X1100532	11 00 532 7	DIRECTIONAL CONTROL VALV
MAGNET COIL 24V	57 18 189 08	1	2	X1100497	11 00 497 6	DIRECTIONAL CONTROL VALV
MAGNET COIL 24V	57 19 101 08	435	2	5 713 626	57 13 626 08	PILOT VALVE
MAGNETIC LAMP	91 25 249 08	4	1	1 750 001	96 00 569 4	ACCESSORIES
MAIN BEARING 104/111/32	90 73 734	1	7	X1011692	10 11 692 8	RS CRANKSHAFT BEARING K

16.9.2016

etk\_en\_de\_074432 LR 1500

1243

**LIEBHERR**Alphabetical index  
Alphabetischer Index

Description	Item	Pos.	Quantity	Page	Assembly	Description
MAIN BEARING 104/111/32 MIB	90 75 606	2	7	X1011692	10 11 692 8	RS CRANKSHAFT BEARING K
MAIN BEARING CAP	10 13 024 2	2	6	X1015438	10 15 438 5	CRANKCASE PRE-ASSY.
MAIN TOOLS	96 00 568 6	1	1	1 750	91 81 028 08	TOOL
MAINTENANCE SWITCH 0,05	11 10 101 7	12	1	2 393	91 81 059 08	AIR FILTER UNIT CPL.
MALE CONNECTOR WSV 6 M1	77 43 867 08	5	1	2 310 010	91 83 211 08	CENTRAL GREASING
MALE CONNECTOR WSV 6 M1	77 43 867 08	5	1	2 320 010	91 83 589 08	CENTRAL GREASING
MALE CONNECTOR WSV 6 M1	77 43 867 08	16	4	2 550 014	91 83 763 08	CENTRAL GREASING
MALE CONNECTOR WSV 6 M1	77 43 867 08	5	1	3 350 010	91 82 468 08	CENTRAL GREASING
MALE CONNECTOR WSV 6 M1	77 43 867 08	5	1	3 360 005	91 83 924 08	CENTRAL GREASING
MALE INSERT 12+PE 16A	10 29 742 2	501	1	3 930 645	96 01 144 1	DUMMY PLUG
MALE INSERT 12+PE 16A	10 29 742 2	501	1	3 930 646	96 01 144 2	DUMMY PLUG
MALE INSERT 4-POL 10A	60 56 641 01	501	1	2 920 699	96 84 180 08	WIRING HARNESS
MALE INSERT 4/2-POL 80/16A	10 00 727 2	528	1	2 932 224	96 00 239 9	CABLES MOUNTING PANEL C
MALE INSERT 40-POL 16A POL	11 06 012 1	501	1	2 920 254	96 00 220 3	WIRING HARNESS
MALE INSERT 40-POL 16A POL	11 06 012 1	501	1	2 920 454	96 00 220 6	WIRING HARNESS
MALE INSERT 40-POL 16A POL	11 06 012 1	501	1	2 920 636	96 00 220 4	WIRING HARNESS
MALE INSERT 40-POL 16A POL	11 06 012 1	501	1	3 920 013	96 00 220 7	WIRING HARNESS
MALE INSERT 64-POL 16A POL	11 06 012 5	501	2	2 920 662	96 00 791 3	DUMMY PLUG
MANDRIL RIVET 4X10,3	70 42 076 08	(9)	40	2 932 082	96 00 239 7	ASSEMBLY PARTS MOUNTIN
MANDRIL RIVET 4X10,3	70 42 076 08	12	40	2 932 302	96 84 862 08	LOCKING PLATE
MANDRIL RIVET 4X15	70 42 077 08	200	4	2 880	91 81 114 08	PLATING
MANIFOLD FOR WATER CPL.	10 14 601 1	388	1	X1015493	10 15 493 8	DIESEL ENGINE
MANUAL ACTUATION	51 10 438 08	(8)	1	2 970 000	96 00 109 6	HYDRAULICS
MANUAL VENTILATION PUMP	10 12 921 8	11	1	2 391 046	96 96 264 08	PREMOUNTED FUEL FILTER
MARKING STRIP 1X112X14 D	97 95 175 08	3	1	2 533 003	96 00 240 4	ELECTRIC ADD-ON PARTS CA
MASTER PLUG 4-POL	60 22 255 08	510	1	2 533 098	96 00 240 2	WIRES CPL.
MASTER PLUG 6-POL	60 22 256 08	509	1	2 533 098	96 00 240 2	WIRES CPL.
MASTER SWITCH LSB-AMS SP	10 34 369 3	11	3	2 533 003	96 00 240 4	ELECTRIC ADD-ON PARTS CA
MEASURING HOSE DN2 1000	47 09 018 08	13	3	1 750 001	96 00 569 4	ACCESSORIES
MEASURING HOSE DN5 2000	47 09 019 08	14	2	1 750 001	96 00 569 4	ACCESSORIES
MEASURING PLATE 1250 KN F	91 82 835 08	253	2		LR 1500 -0	LIEBHERR CRAW. CRANE LR 1
MEASURING PLATE 1250 KN F	91 82 835 08	262	2		LR 1500 -0	LIEBHERR CRAW. CRANE LR 1
MEASURING PLATE 2000 KN F	91 82 839 08	137	2		LR 1500 -0	LIEBHERR CRAW. CRANE LR 1
MEASURING PLATE FA.BROS	91 82 844 08	298	2		LR 1500 -0	LIEBHERR CRAW. CRANE LR 1
MEASURING STRIP	11 08 184 1	35	1	2 920 080	96 00 390 6	ELECTRIC FOR BATTERY BOX
MECH MEAS AND WARNING	96 88 400 08	10	1	3 780	91 81 960 08	WIND WARNING UNIT
MECH MEAS AND WARNING D	96 88 385 08	10	1	3 770	91 81 956 08	CARRIER, MEAS. & WARN. D
MECH.AUXILIARIES FOR LIG	96 00 244 2	10	1	3 780 000	96 00 244 0	ARGON FLOODLIGHT HEEL PI
MECHANIC ADDITIONAL SUPP	96 44 950 08	1	2	1 632	91 52 389 08	MECHANICAL SUPPORT
MECHANICAL AUXILIARIES FU	96 00 549 2	500	1	2 925 081	96 00 548 9	CAMERA MONITORING
MECHANICAL AUXILIARIES FU	96 00 549 3	500	1	2 925 083	96 00 549 0	CAMERA MONITORING
MECHANICAL SUPPORT	91 52 389 08	1	1	1 632	91 80 596 08	MECHANICAL SUPPORT
MECHANICAL SUPPORT	91 80 596 08	20	1		LR 1500 -0	LIEBHERR CRAW. CRANE LR 1
MEGI BUFFER	72 66 113 08	76	1	2 500	91 81 120 08	CRANE DRIVER CAB ADDITIO
MEGI BUFFER	72 66 122 08	17	1	2 500	91 81 120 08	CRANE DRIVER CAB ADDITIO
MEGI BUFFER	72 66 127 08	19	1	2 925 082	96 00 549 2	MECHANICAL AUXILIARIES
MEGI BUFFER	72 66 127 08	14	2	2 925 084	96 00 549 3	MECHANICAL AUXILIARIES
MEGI BUFFER	72 66 127 08	35	1	3 206	91 80 572 08	PIVOT SECTION
MEGI BUFFER	72 66 127 08	8	2	3 211 014	96 00 807 2	STAND CPL.
MEGI BUFFER	72 69 068 08	40	4	2 831	91 81 069 08	AIR CONDITIONING
MEGI BUFFER 100X40-M16X44	72 66 160 08	28	2	3 220	91 80 552 08	S INTERMEDIATE SECTION
MEGI BUFFER 100X40-M16X44	72 66 160 08	28	2	3 223	91 80 550 08	S INTERMEDIATE SECTION
MEGI BUFFER 100X40-M16X44	72 66 160 08	28	2	3 223 010	91 80 551 08	S INTERMEDIATE SECTION
MEGI BUFFER 100X40-M16X44	72 66 160 08	28	2	3 223 011	91 84 725 08	S INTERMEDIATE SECTION
MEGI BUFFER 100X40-M16X44	72 66 160 08	45	4	3 745	91 81 953 08	SUSPENDED BALLAST
MEGI BUFFER 18X7,5	72 66 167 08	10	2	2 650 007	96 00 422 4	COVER COMPL.
MEGI BUFFER 18X7,5	72 66 167 08	304	4	2 859 001	96 00 247 3	SOUND DAMPING ABOVE
MEGI BUFFER 18X7,5	72 66 167 08	10	2	2 859 043	96 00 503 3	COVER PRE-ASSY.
MEGI BUFFER 20X15-M6 NR 55	72 69 073 08	7	4	2 510	91 81 065 08	TURNTABLE PANELLING
MEGI BUFFER 20X15-M6 NR 55	72 69 073 08	12	1	2 925 082	96 00 549 2	MECHANICAL AUXILIARIES

16.9.2016

etk\_en\_de\_074432 LR 1500

1244

**LIEBHERR**Alphabetical index  
Alphabetischer Index

Description	Item	Pos.	Quantity	Page	Assembly	Description
MEGI BUFFER 20X15-M6 NR 55	72 69 073 08	4	2	2 925 084	96 00 549 3	MECHANICAL AUXILIARIES
MEGI BUFFER 20X15-M6 NR 55	72 69 073 08	5	1	3 211 014	96 00 807 2	STAND CPL.
MEGI BUFFER 30X17 M8 75°SH	10 03 044 0	57	4	2 631	91 81 066 08	SLEWING PLATFORM CATWAL
MEGI BUFFER 30X17 M8 75°SH	10 03 044 0	12	2	2 925 031	96 00 644 5	CAMERA HOLDER, PREMOU
MEGI BUFFER 30X17-M8 NR 60	72 66 162 08	78	1	3 553 001	96 00 510 0	WA BRACKET 2 PRE-ASS.
MEGI BUFFER 30X17-M8 NR 60	72 66 162 08	7	2	3 780 043	96 00 244 2	MECH.AUXILIARIES FOR LIG
MICRO SWITCH	10 33 559 6	3	4	X1034369	10 34 369 3	MASTER SWITCH
MIRROR ATTACHM.IN CRANE	91 85 311 08	180	1		LR 1500 -0	LIEBHERR CRAW. CRANE LR 1
MODULE HOLDER	63 21 269 01	32	1	2 932 041	96 79 179 08	SWITCH CABINET
MOISTURE SENSOR 0-150 GR.	10 14 126 1	1	1	2 790 175	96 94 680 08	ADDITIONAL PART AIR FILTER
MONITOR CONSOLE	96 50 633 08	5	1	2 810	91 83 005 08	CRANE OPERATOR CABIN P
MONITOR CONSOLE PU SPF	97 79 033 08	1	1	2 520 033	96 50 633 08	MONITOR CONSOLE
MOTOR CONTROL DEVICE E	11 34 954 3	570	1	X1015493	10 15 493 8	DIESEL ENGINE
MOTOR FLANGE	54 01 840 08	7	1	5 402 705	54 02 705 14	DRIVE UNIT CPL
MOTOR HOUSING	10 01 469 2	3	1	X1032716	10 32 716 7	ELECTRIC PUMP
MOTOR HOUSING	10 49 392 0	1	1	X1032716	10 32 716 7	ELECTRIC PUMP
MOTOR SEAT	10 65 051 5	(2)	1	X1087291	10 87 291 4	RADIATOR UNIT
MOTOR SEAT	10 65 051 5	(2)	1	X1087291	10 87 291 4	RADIATOR UNIT
MOULDING 317-1397-000 SUR	60 52 128 08	519	2	1 920 424	96 00 558 4	WIRING HARNESS
MOULDING 317-1397-000 SUR	60 52 128 08	520	1	2 533 055	96 00 310 5	WIRING HARNESS
MOULDING 317-1397-000 SUR	60 52 128 08	531	1	2 920 322	96 00 638 9	WIRING HARNESS
MOULDING 317-1397-000 SUR	60 52 128 08	531	2	2 920 641	96 00 633 3	WIRING HARNESS
MOUNTING - PISTON W. PUM	51 23 682 08	5	1	1 750	91 81 028 08	TOOL
MOUNTING AIDS	91 81 967 08	470	1		LR 1500 -0	LIEBHERR CRAW. CRANE LR 1
MOUNTING EQUIPMENT CRAW	91 81 096 08	140	1		LR 1500 -0	LIEBHERR CRAW. CRANE LR 1
MOUNTING JACK/ERECTING	91 83 023 08	1	1	2 370	91 81 052 08	ERECTING WINCH
MOUNTING PANEL 1.5X1442X7	97 03 893 0	(1)	1	2 932 082	96 00 239 7	ASSEMBLY PARTS MOUNTIN
MOUNTING PARTS	10 65 040 3	49	1	X1111334	11 11 334 3	OPERATOR SEAT
MOUNTING PARTS	11 17 127 5	65	1	X1111334	11 11 334 3	OPERATOR SEAT
MOUNTING PARTS	11 82 665 4	27	1	X1108052	11 08 052 5	WATER HEATING SYSTEM
MOUNTING PLATE 4X100X208	97 07 621 7	37	1	2 100 016	96 00 561 7	
MOUNTING PLATE 4X310X191	97 07 496 0	35	1	2 100 016	96 00 561 7	
MOUNTING PLATE 4X80X56 S	97 07 493 5	34	1	2 100 016	96 00 561 7	
MOUNTING SHEET S235JR	10 14 947 7	2	1	X1014584	10 14 584 5	GENERATOR, PRE-ASSEMBLE
MOUNTING WELDED	96 00 267 3	(1)	1	3 211	91 81 201 08	S PIVOT SECTION PRE-ASS.
MOUNTING WELDED	96 00 309 4	(1)	1	3 214	91 80 549 08	S HEAD SECTION
MOUNTING WELDED	96 00 638 4	8	2	3 553 001	96 00 510 0	WA BRACKET 2 PRE-ASS.
MOUNTING WELDED FE//ZN20	96 00 130 2	5	1	3 215	91 81 368 08	ROLLER SET
MOUNTING WELDED TRANSP	96 00 109 4	2	2	2 652	91 81 072 08	ROLLER BEARING
MUFFLER UNIT	91 81 057 08	124	1		LR 1500 -0	LIEBHERR CRAW. CRANE LR 1
MULTI-DISC CARRIER	50 15 594 14	2	1	X1087502	10 87 502 2	DRIVE
MULTI-PLATE PLUG 28MM PE-	10 67 837 7	14	2	2 501	91 83 120 08	CRANE DRIVER CABIN, PREM.
MULTI-PLATE PLUG PE-LLD	10 03 713 9	135	1	3 611	91 81 206 08	D PIVOT SECTION PRE-ASS.
MUSHROOM HANDLE	70 40 045 08	13	1	2 391 040	96 00 412 7	CLUTCH ACTUATOR
MUSHROOM PUSH-BUTTON	60 66 526 08	202	1	1 920 428	96 00 266 6	CONTROL DESK OUTRIGGER
MUSHROOM PUSH-BUTTON	60 66 526 08	6	1	2 920 598	96 00 840 9	CONTR: PANEL PINNING
NAME PLATE 20X8	60 27 614 08	12	10	2 932 166	92 68 911 08	GROUND RAIL
NAME PLATE 25,4X101,6	60 27 601 08	(1)	4	1 405	91 82 398 08	CENTRA.LUBRICATION SYSTE
NAME PLATE 25,4X101,6	60 27 601 08	(1)	4	1 415	91 82 981 08	CENTR.LUBRICATION SYSTEM
NAME PLATE 25,4X101,6	60 27 601 08	1	7	1 974 002	96 00 214 7	HOSE LINES CRAWLER TRACK
NAME PLATE 25,4X101,6	60 27 601 08	(1)	2	1 974 151	96 00 215 3	AUX.HYDR.CR.TRACK CARR.4
NAME PLATE 25,4X101,6	60 27 601 08	(1)	3	2 650	91 81 061 08	UREA PLANT
NAME PLATE 25,4X101,6	60 27 601 08	(1)	2	2 650	91 81 061 08	UREA PLANT
NAME PLATE 25,4X101,6	60 27 601 08	(1)	5	2 650 008	96 00 420 9	PUMP PRE-ASS.
NAME PLATE 25,4X101,6	60 27 601 08	(1)	6	2 711	91 81 104 08	CENT. LUBRIC. SYSTEM SUP
NAME PLATE 25,4X101,6	60 27 601 08	1	14	2 971 201	96 00 114 3	HOSE LINES 3 SLEWING GEA
NAME PLATE 25,4X101,6	60 27 601 08	1	8	2 975 061	96 00 111 9	HOSE LINES WINCH 2
NAME PLATE 25,4X101,6	60 27 601 08	(1)	4	2 975 063	96 00 111 0	ADDITIONAL HYDRAULICS WI
NAME PLATE 25,4X101,6	60 27 601 08	1	6	2 975 154	96 00 112 2	HOSE LINES WINCH 3
NAME PLATE 25,4X101,6	60 27 601 08	(1)	5	2 975 707	96 00 111 2	ADDNL. HYDR. F. ERECTING W

16.9.2016

etk\_en\_de\_074432 LR 1500

1245

**LIEBHERR**Alphabetical index  
Alphabetischer Index

Description	Item	Pos.	Quantity	Page	Assembly	Description
NAME PLATE 25,4X101,6	60 27 601 08	(1)	1	2 978 000	96 00 361 0	ADDITIONAL HYDRAULICS, SA
NAME PLATE 25,4X101,6	60 27 601 08	(1)	1	2 978 110	96 00 111 3	ADDNL.HYDR.ERECTION DEV
NAME PLATE 25,4X101,6	60 27 601 08	1	8	3 975 222	96 00 112 5	HOSE LINES
NAME PLATE 25,4X101,6	60 27 601 08	1	8	3 976 102	96 00 112 6	HOSE LINES
NAME PLATE 25,4X101,6	60 27 601 08	1	6	3 977 006	96 00 112 7	HOSE LINES D-HEAD SECTIO
NAME PLATE 25,4X101,6	60 27 601 08	(1)	1	3 978 024	96 00 111 7	ADDITIONAL HYDRAULICS IN
NAME PLATE 25,4X165,1	60 27 603 08	2	7	1 974 002	96 00 214 7	HOSE LINES CRAWLER TRACK
NAME PLATE 25,4X165,1	60 27 603 08	(2)	3	1 974 151	96 00 215 3	AUX.HYDR.CR.TRACK CARR.4
NAME PLATE 25,4X165,1	60 27 603 08	2	11	2 971 201	96 00 114 3	HOSE LINES 3 SLEWING GEA
NAME PLATE 25,4X165,1	60 27 603 08	2	1	2 975 061	96 00 111 9	HOSE LINES WINCH 2
NAME PLATE 25,4X165,1	60 27 603 08	(2)	1	2 975 063	96 00 111 0	ADDITIONAL HYDRAULICS WI
NAME PLATE 25,4X165,1	60 27 603 08	2	4	2 975 154	96 00 112 2	HOSE LINES WINCH 3
NAME PLATE 25,4X165,1	60 27 603 08	(2)	1	2 975 707	96 00 111 2	ADDNL. HYDR. F. ERECTING W
NAME PLATE 25,4X165,1	60 27 603 08	(2)	2	2 978 000	96 00 361 0	ADDITIONAL HYDRAULICS, SA
NAME PLATE 25,4X165,1	60 27 603 08	(2)	2	2 978 110	96 00 111 3	ADDNL.HYDR.ERECTION DEV
NAME PLATE 25,4X165,1	60 27 603 08	2	18	3 975 222	96 00 112 5	HOSE LINES
NAME PLATE 25,4X165,1	60 27 603 08	2	14	3 976 102	96 00 112 6	HOSE LINES
NAME PLATE 25,4X165,1	60 27 603 08	2	9	3 977 006	96 00 112 7	HOSE LINES D-HEAD SECTIO
NAME PLATE 25,4X165,1	60 27 603 08	(2)	5	3 978 024	96 00 111 7	ADDITIONAL HYDRAULICS IN
NAME PLATE 25,4X165,1	60 27 603 08	(1)	4	3 979	96 01 305 3	AUX.HYDR.PIN EXTRACTION
NAME PLATE 70X40 POLYES	10 28 812 1	300	1	1 830 188	96 82 527 08	BTT PROGRAMMED
NAME PLATE 70X40 POLYES	10 28 812 1	(300)	1	2 932 041	96 79 179 08	SWITCH CABINET
NAME PLATE 70X40 POLYES	10 28 812 1	(300)	1	2 932 041	96 79 179 08	SWITCH CABINET
NEEDLE GEAR RIM 110X117X2	57 07 961 08	20	1	5 402 704	54 02 704 14	POWER TAKE-OFF CPL
NIPPLE BEL-0° CR6-FREE	51 15 713 08	7	5	2 550 014	91 83 763 08	CENTRAL GREASING
NIPPLE PLATE 5X1068X184 A	97 07 292 4	1	1	2 859 029	96 00 428 6	COVER COMPL.
NIPPLE PLATE 5X1186X660 A	97 07 285 2	1	1	2 859 026	96 00 428 4	COVER COMPL.
NIPPLE PLATE 5X550X170 ALM	97 07 359 0	27	2	2 631	91 81 066 08	SLEWING PLATFORM CATWAL
NIPPLE PLATE 5X850X480 ALM	97 07 388 7	34	1	2 340 101	91 83 382 08	WINCH 4 PRE-ASSEMBLY
NIPPLE PLATE 5X850X615 ALM	97 07 388 6	33	1	2 340 101	91 83 382 08	WINCH 4 PRE-ASSEMBLY
NIPPLE PLATE 5X984X362 ALM	97 07 289 5	1	1	2 859 028	96 00 428 5	COVER COMPL.
NON-RETURN VALVE	10 11 997 1	9	1	X1014671	10 14 671 6	OIL LINE PRE-ASSEMBLY
NON-RETURN VALVE	10 87 240 6	4	1	X1118196	11 18 196 0	CONTROL BLOCK
NON-RETURN VALVE	11 48 234 9	3	1	X1118196	11 18 196 0	CONTROL BLOCK
NON-RETURN VALVE	51 04 087 08	151	1	2 975 000	96 00 110 4	ADDITIONAL HYDRAULICS WI
NON-RETURN VALVE	51 04 087 08	151	1	2 975 062	96 00 110 5	ADDITIONAL HYDRAULICS WI
NON-RETURN VALVE	51 04 087 08	151	1	2 975 063	96 00 111 0	ADDITIONAL HYDRAULICS WI
NON-RETURN VALVE	51 04 087 08	151	1	2 975 153	96 00 111 1	ADDITIONAL HYDRAULICS WI
NON-RETURN VALVE	51 04 087 08	151	1	2 975 293	96 00 110 6	ADDITIONAL HYDRAULICS WI
NON-RETURN VALVE	51 04 121 08	150	2	3 975 221	96 00 111 4	ADDITIONAL HYDR.S PIVOT SE
NON-RETURN VALVE	51 04 129 08	171	2	2 970 000	96 00 109 6	HYDRAULICS
NON-RETURN VALVE	51 14 497 08	152	1	2 971 200	96 00 110 9	ADDNL.HYDR.2ND SLEWING G
NON-RETURN VALVE	51 14 535 08	153	2	2 970 000	96 00 109 6	HYDRAULICS
NON-RETURN VALVE	57 05 313 08	11	1	X1134103	11 34 103 5	CONTROL BLOCK
NON-RETURN VALVE	57 08 180 08	10	1	X1134103	11 34 103 5	CONTROL BLOCK
NON-RETURN VALVE	57 09 649 08	5	6	X1041325	10 41 325 5	CHANGE-OVER BLOCK
NON-RETURN VALVE	57 14 128 08	12	1	X1087274	10 87 274 3	DRAW CYLINDER
NON-RETURN VALVE	57 19 038 08	48	1	5 113 086	51 13 086 08	PROPORTIONAL VALVE
NON-RETURN VALVE	59 10 556 08	16	2	2 520 032	96 45 980 08	WINDSHIELD WASHER INSTAL
NON-RETURN VALVE	76 22 803	(2)	6	2 550 014	91 83 763 08	CENTRAL GREASING
NON-RETURN VALVE	76 22 803	2	10	X1087369	10 87 399 5	DISTRIBUTION BLOCK
NON-RETURN VALVE	76 22 803	3	14	X1087399	10 87 399 7	DISTRIBUTION BLOCK
NON-RETURN VALVE	76 22 803	3	14	X1087399	10 87 399 8	DISTRIBUTION BLOCK
NON-RETURN VALVE 100BAR	10 87 333 3	151	2	2 970 000	96 00 109 6	HYDRAULICS
NON-RETURN VALVE 100BAR	51 14 351 08	150	2	2 970 000	96 00 109 6	HYDRAULICS
NON-RETURN VALVE 100BAR	51 14 351 08	150	2	3 976 101	96 00 111 5	ADDITIONAL HYDR.D PIVOT
NON-RETURN VALVE 100BAR	51 14 769 08	165	2	2 970 000	96 00 109 6	HYDRAULICS
NON-RETURN VALVE 160BAR	51 14 469 08	168	1	2 970 000	96 00 109 6	HYDRAULICS
NON-RETURN VALVE 160BAR	51 14 469 08	154	1	2 975 707	96 00 111 2	ADDNL. HYDR. F. ERECTING W
NON-RETURN VALVE 250BAR	51 04 098 08	10	1	X1087274	10 87 274 3	DRAW CYLINDER

16.9.2016

etk\_en\_de\_074432 LR 1500

1246

**LIEBHERR**Alphabetical index  
Alphabetischer Index

Description	Item	Pos.	Quantity	Page	Assembly	Description
NON-RETURN VALVE 2BAR	51 13 065 08	151	2	3 976 101	96 00 111 5	ADDITIONAL HYDR.D PIVOT
NON-RETURN VALVE 350BAR	11 82 596 3	40	1	X1087290	10 87 290 8	HYDRAULIC CYLINDER
NON-RETURN VALVE 400BAR	51 04 124 08	159	2	2 970 000	96 00 109 6	HYDRAULICS
NON-RETURN VALVE A3P SPF	10 03 199 3	191	1	2 970 000	96 00 109 6	HYDRAULICS
NON-RETURN VALVE RHV 10-L	51 13 118 08	155	1	2 971 200	96 00 110 9	ADDNL.HYDR.2ND SLEWING G
NON-RETURN VALVE pmax10	51 14 815 08	229	1	1 970 000	96 00 213 7	HYDRAULIC EQUIPM.CENTER
NON-RETURN VALVE pmax10	51 14 815 08	158	1	1 974 000	96 00 215 1	AUX.HYDR.CR.TRACK CARR.2
NON-RETURN VALVE pmax10	51 14 815 08	158	1	1 974 121	96 00 215 2	AUX.HYDR.CR.TRACK CARR.2
NON-RETURN VALVE pmax10	51 14 815 08	154	1	2 970 000	96 00 109 6	HYDRAULICS
NON-RETURN VALVE pmax10	51 14 815 08	152	1	2 975 000	96 00 110 4	ADDITIONAL HYDRAULICS WI
NON-RETURN VALVE pmax10	51 14 815 08	152	1	2 975 062	96 00 110 5	ADDITIONAL HYDRAULICS WI
NON-RETURN VALVE pmax10	51 14 815 08	152	1	2 975 063	96 00 111 0	ADDITIONAL HYDRAULICS WI
NON-RETURN VALVE pmax10	51 14 815 08	152	1	2 975 153	96 00 111 1	ADDITIONAL HYDRAULICS WI
NON-RETURN VALVE pmax10	51 14 815 08	152	1	2 975 293	96 00 110 6	ADDITIONAL HYDRAULICS WI
NON-RETURN VALVE pmax10	51 14 815 08	232	1	3 977 000	96 00 111 6	ADDITIONAL HYDR.D HEAD S
NOZZLE 0,4	51 07 543 08	156	3	2 990 000	96 00 109 7	COMPRESSED AIR PLANT
NOZZLE 0,4 MS	51 10 487 08	173	3	2 970 000	96 00 109 6	HYDRAULICS
NOZZLE 0,5 MS	51 10 627 08	231	1	1 974 000	96 00 215 1	AUX.HYDR.CR.TRACK CARR.2
NOZZLE 0,5 MS	51 10 627 08	231	1	1 974 121	96 00 215 2	AUX.HYDR.CR.TRACK CARR.2
NOZZLE 0,5 MS	51 10 627 08	159	1	3 976 101	96 00 111 5	ADDITIONAL HYDR.D PIVOT
NOZZLE 0,5 MS	51 10 629 08	265	1	2 970 000	96 00 109 6	HYDRAULICS
NOZZLE 0,6 10.9	57 08 188 08	187	5	2 970 000	96 00 109 6	HYDRAULICS
NOZZLE D 1,0 M10X10 MS	51 10 578 08	297	1	2 970 000	96 00 109 6	HYDRAULICS
NOZZLE D 1,2 M10X10 MS	51 10 598 08	162	1	3 975 221	96 00 111 4	ADDITIONAL HYDR.S PIVOT SE
NOZZLE D 1,2 M10X10 MS	51 10 598 08	230	1	3 976 101	96 00 111 5	ADDITIONAL HYDR.D PIVOT
NOZZLE D 1,2 M8X8 MS	51 10 568 08	185	1	2 970 000	96 00 109 6	HYDRAULICS
NOZZLE D 1,5 M8X8 MS	51 10 575 08	151	2	2 971 200	96 00 110 9	ADDNL.HYDR.2ND SLEWING G
NOZZLE D=1,2	57 19 039 08	51	1	5 113 086	51 13 086 08	PROPORTIONAL VALVE
NUT	10 04 013 7	6	2	X1100497	11 00 497 6	DIRECTIONAL CONTROL VALV
NUT	51 07 799 08	29	1	5 104 385	51 04 385 08	PRESSURE RELIEF VALVE
NUT	51 07 799 08	29	1	5 114 975	51 14 975 08	PRESSURE RELIEF VALVE
NUT	51 10 530 08	22	1	5 104 019	51 04 019 08	REVERSING VALVE
NUT	70 27 459	998	1	5 113 021	51 13 021 08	DIRECTIONAL CONTROL VALV
NUT	70 27 459	2	2	5 113 022	51 13 022 08	DIRECTIONAL CONTROL VALV
NUT	70 27 459	2	1	X1100532	11 00 532 7	DIRECTIONAL CONTROL VALV
NUT CR6-FREI	57 10 772 08	(5)	1	2 970 000	96 00 109 6	HYDRAULICS
NUT CR6-FREI	57 10 772 08	(5)	1	2 975 000	96 00 110 4	ADDITIONAL HYDRAULICS WI
NUT CR6-FREI	57 10 823 08	(5)	1	1 970 000	96 00 213 7	HYDRAULIC EQUIPM.CENTER
O-RING 100X5 FKM 70	11 00 805 5	3	1	X1014736	10 14 736 7	INTAKE STACK ASSEMBLY
O-RING 10X2,2 NBR70	50 29 332 08	552	3	2 990 000	96 00 109 7	COMPRESSED AIR PLANT
O-RING 125X2 VMQ 70	10 00 231 0	3	1	X1012756	10 12 756 6	INSTALLATION BRAKE COMPR
O-RING 125X3 NBR70	72 64 260 08	401	5	2 391 001	96 00 383 3	DIESEL ENGINE, PRE-ASSEMB
O-RING 12X2 NBR70	70 42 748 08	28	2	2 260 001	96 00 394 5	BATTERY BOX, PRE-ASSEMB
O-RING 12X2 NBR70	70 42 748 08	11	2	2 260 008	96 00 394 7	COVER PRE-ASSY.
O-RING 12X2 NBR70	70 42 748 08	4	2	2 650 007	96 00 422 4	COVER COMPL.
O-RING 12X2 NBR70	70 42 748 08	(8)	2	2 671 001	96 00 247 6	OIL TANK PRE-ASS.
O-RING 12X2 NBR70	70 42 748 08	17	2	2 859 007	96 00 392 5	COVER COMPL.
O-RING 12X2 NBR70	70 42 748 08	12	4	2 859 026	96 00 428 4	COVER COMPL.
O-RING 12X2 NBR70	70 42 748 08	12	4	2 859 028	96 00 428 5	COVER COMPL.
O-RING 12X2 NBR70	70 42 748 08	12	4	2 859 029	96 00 428 6	COVER COMPL.
O-RING 12X2 NBR70	70 42 748 08	4	7	2 859 042	96 00 503 2	COVER PRE-ASSY.
O-RING 12X2 NBR70	70 42 748 08	4	7	2 859 043	96 00 503 3	COVER PRE-ASSY.
O-RING 12X2 NBR70	70 42 748 08	7	6	2 920 655	96 00 414 8	COVER COMPL.
O-RING 12X2 NBR70	70 42 748 08	6	6	2 932 168	96 94 080 08	COVER COMPL.
O-RING 12X2,5 HNBR	74 12 937	23	1	X1030300	10 30 300 7	FUEL PREFILTER
O-RING 132,94X3,53 FKM 70	70 16 016	(1)	1	X1014273	10 14 273 4	WATER PUMP WITH FASTENIN
O-RING 132,94X3,53 FKM 70	70 16 016	(1)	1	X1014273	10 14 273 4	WATER PUMP WITH FASTENIN
O-RING 13X2,5 HNBR	10 29 417 2	20	1	X1030300	10 30 300 7	FUEL PREFILTER
O-RING 13X2,5 NBR90	57 00 780 08	7	1	5 106 930	51 06 930 08	BALL VALVE
O-RING 140X3 NBR70	57 01 637 08	5	1	X1032716	10 32 716 7	ELECTRIC PUMP

16.9.2016

etk\_en\_de\_074432 LR 1500

1247

**LIEBHERR**

Alphabetical index  
Alphabetischer Index

Description	Item	Pos.	Quantity	Page	Assembly	Description
O-RING 143X2 NBR 70 SH	11 10 217 2	(3)	1	1 830 188	96 82 527 08	BTT PROGRAMMED
O-RING 145 75 FKM 17939	10 28 277 4	401	12	X1014836	10 14 836 8	SEAL KIT DIESEL ENGINE
O-RING 145 75 FKM 17939	10 28 277 4	4	2	X1015445	10 15 445 8	CYLINDER
O-RING 14X1,1 NBR70	57 00 101 08	3	2	5 114 498	51 14 498 08	DIRECTIONAL CONTROL VALV
O-RING 14X1,1 NBR70	57 00 101 08	3	2	5 114 943	51 14 943 08	DIRECTIONAL CONTROL VALV
O-RING 14X2,5 NBR70	50 29 238 77	41	4	2 533 003	96 00 240 4	ELECTRIC ADD-ON PARTS CA
O-RING 15,50X2,00 FKM 80	10 11 397 5	(2)	1	X1014297	10 14 297 7	ENGINE CONTROL SENSORS
O-RING 150X3 FPM70	57 16 648 08	(52)	1	1 401	91 82 397 08	CRAWLER TRACK CARRIER, L
O-RING 150X3 NBR70	51 85 781 08	400	3	2 391 001	96 00 383 3	DIESEL ENGINE, PRE-ASSEMB
O-RING 15X2 FPM80	57 12 342 08	23	4	X1035925	10 35 925 1	VARIABLE PUMP
O-RING 160X2,5	76 24 285	24	1	X1032716	10 32 716 7	ELECTRIC PUMP
O-RING 165X3 FKM 70	72 64 400 01	16	1	X1032716	10 32 716 7	ELECTRIC PUMP
O-RING 167X2,5 NBR80	57 15 165 08	22	1	X1035925	10 35 925 1	VARIABLE PUMP
O-RING 16X2 NBR70	72 64 079 08	(9)	2	2 671 001	96 00 247 6	OIL TANK PRE-ASS.
O-RING 16X2 NBR70	72 64 079 08	(1)	1	2 970 000	96 00 109 6	HYDRAULICS
O-RING 16X2 NBR70	72 64 079 08	(1)	1	2 975 707	96 00 111 2	ADDNL. HYDR. F. ERECTING W
O-RING 17X2 FPM70	57 10 826 08	(2)	1	1 970 000	96 00 213 7	HYDRAULIC EQUIPM.CENTER
O-RING 17X2 FPM70	57 10 826 08	(2)	1	3 979	96 01 305 3	AUX.HYDR.PIN EXTRACTION
O-RING 180X3 NBR 70	76 10 201 03	7	1	X1087502	10 87 502 2	DRIVE
O-RING 19,4X2,5 HNBR	10 34 022 6	7	2	X1030300	10 30 300 7	FUEL PREFILTER
O-RING 20,3X2,4 NBR70	50 29 329 08	9	1	1 783 001	96 20 590 08	FUEL TANK CONTAINER PRE
O-RING 20,3X2,4 NBR70	50 29 329 08	308	8	2 990 000	96 00 109 7	COMPRESSED AIR PLANT
O-RING 20X2 FPM70	57 10 820 08	(2)	1	1 970 000	96 00 213 7	HYDRAULIC EQUIPM.CENTER
O-RING 20X2 FPM70	57 10 820 08	(2)	1	2 970 000	96 00 109 6	HYDRAULICS
O-RING 21,30X2,4 V70GA	73 81 526	4	1	X1014274	10 14 274 4	COOLING WATER AIR BLEED
O-RING 21,30X2,4 V70GA	73 81 526	3871	1	X1014836	10 14 836 8	SEAL KIT DIESEL ENGINE
O-RING 22,2X3 NBR70	54 01 843 08	16	1	5 402 705	54 02 705 14	DRIVE UNIT CPL
O-RING 22X1,5 FPM70	57 10 827 08	(3)	1	1 970 000	96 00 213 7	HYDRAULIC EQUIPM.CENTER
O-RING 235X3 NBR70	57 19 178 08	8	1	X1087502	10 87 502 2	DRIVE
O-RING 24X3 FKM 70	10 21 777 7	2	1	X1012843	10 12 843 9	LOCKING PIECES
O-RING 24X3 FKM 70	10 21 777 7	5241	1	X1014836	10 14 836 8	SEAL KIT DIESEL ENGINE
O-RING 24X3 FPM70	57 10 774 08	(4)	1	3 975 221	96 00 111 4	ADDITIONAL HYDR.S PIVOT SE
O-RING 25X2 NBR90	72 64 253 08	8	2	5 106 930	51 06 930 08	BALL VALVE
O-RING 26X1,5 FPM70	57 10 821 08	(3)	1	1 970 000	96 00 213 7	HYDRAULIC EQUIPM.CENTER
O-RING 26X3 HNBR 70	10 00 426 1	4	1	X1012948	10 12 948 1	OIL COOLER ADD-ON
O-RING 26X3 HNBR 70	10 00 426 1	9	1	X1014768	10 14 768 6	POWER UNIT SUPPORT ATT
O-RING 26X3 NBR90	51 07 113 08	(18)	1	3 974 003	96 01 192 1	ADDL.HYDR.F.PIN PULLING DE
O-RING 32X3 FPM70	57 10 769 08	(2)	1	2 970 000	96 00 109 6	HYDRAULICS
O-RING 32X3 FPM70	57 10 769 08	(2)	1	2 975 000	96 00 110 4	ADDITIONAL HYDRAULICS WI
O-RING 32X3 FPM70	57 10 769 08	(2)	1	3 975 221	96 00 111 4	ADDITIONAL HYDR.S PIVOT SE
O-RING 340X4 NBR 72	76 10 341 03	32	1	9 395 668	93 95 668 01	BEARING
O-RING 340X4 NBR 72	76 10 341 03	32	1	9 395 675	93 95 675 01	BEARING
O-RING 400X4 NBR 70	76 10 339 03	16	1	9 395 668	93 95 668 01	BEARING
O-RING 400X4 NBR 70	76 10 339 03	16	1	9 395 675	93 95 675 01	BEARING
O-RING 40X3 FPM70	57 10 771 08	(4)	1	2 970 000	96 00 109 6	HYDRAULICS
O-RING 40X3 FPM70	57 10 771 08	(4)	1	2 975 000	96 00 110 4	ADDITIONAL HYDRAULICS WI
O-RING 42X3 NBR90	72 64 212 08	19	1	2 520 032	96 45 980 08	WINDSHIELD WASHER INSTAL
O-RING 43X2 FKM 70	11 06 616 8	4	1	X1013394	10 13 394 5	LUBE OIL PUMP WITH FASTEN
O-RING 600X4 NBR 70	76 10 208 03	(2)	1	1 401	91 82 397 08	CRAWLER TRACK CARRIER, L
O-RING 600X4 NBR 70	76 10 208 03	3	1	9 395 675	93 95 675 01	BEARING
O-RING 60X2 NBR 70	72 64 235 01	5	1	X1087502	10 87 502 4	OIL LINE
O-RING 63,17X2,62 FKM 70 A,G	73 80 970	403	1	2 391 001	96 00 383 3	DIESEL ENGINE, PRE-ASSEMB
O-RING 68,26X3,53 FKM 70	73 81 593	7	2	X1014201	10 14 201 8	CRANKCASE BREATHER ASS
O-RING 6X1 NBR90	57 06 906 08	7	1	5 711 301	57 11 301 08	PRESSURE LIMITING VALVE
O-RING 6X1 NBR90	57 06 906 08	17	1	5 715 296	57 15 296 08	PRESSURE VALVE
O-RING 6X1,5 NBR90	51 07 129 08	11	3	5 114 498	51 14 498 08	DIRECTIONAL CONTROL VALV
O-RING 6X1,5 NBR90	51 07 129 08	11	3	5 114 943	51 14 943 08	DIRECTIONAL CONTROL VALV
O-RING 75X2,5 V80	10 02 367 1	22	1	5 102 414	51 02 414 08	HYDRO MOTOR
O-RING 78,97X3,53 FKM 70	10 22 070 7	6	1	5 102 354	51 02 354 08	HYDRO MOTOR
O-RING 88X3 ACM70	57 09 797 08	7	1	5 700 161	57 00 161	AIR COMPRESSOR

16.9.2016

etk\_en\_de\_074432 LR 1500

1248

**LIEBHERR**Alphabetical index  
Alphabetischer Index

Description	Item	Pos.	Quantity	Page	Assembly	Description
O-RING 98,02X3,53 FKM 70 M	10 12 867 1	1801	2	X1014836	10 14 836 8	SEAL KIT DIESEL ENGINE
O-RING 98,02X3,53 S-FPM 75	73 72 303	(15)	1	5 102 354	51 02 354 08	HYDRO MOTOR
O-RING ARP 568 10,52X1,83 NB	50 12 437 08	(1)	1	2 971 200	96 00 110 9	ADDNL.HYDR.2ND SLEWING G
O-RING ARP 568 10,82X1,78 NB	51 07 181 08	27	1	X1048973	10 48 973 4	PRESSURE LIMITING VALVE
O-RING ARP 568 10,82X1,78 NB	51 07 604 08	32	1	X1022811	10 22 811 2	AIR CONDITIONING UNIT
O-RING ARP 568 11,89X1,98 N	57 11 305 08	8	1	5 711 301	57 11 301 08	PRESSURE LIMITING VALVE
O-RING ARP 568 12,37X2,62 NB	51 07 461 08	24	2	5 113 086	51 13 086 08	PROPORTIONAL VALVE
O-RING ARP 568 12,37X2,62 NB	51 07 461 08	1	1	X1021831	10 21 831 0	LOAD HOLDING VALVE
O-RING ARP 568 13,94X2,62 NB	51 07 901 08	2	3	X1118292	11 18 292 4	DIRECTIONAL CONTROL VALV
O-RING ARP 568 14X1,78 NBR9	51 57 106 08	31	1	X1022811	10 22 811 2	AIR CONDITIONING UNIT
O-RING ARP 568 17,12X2,62 NB	51 07 101 08	3	2	5 104 385	51 04 385 08	PRESSURE RELIEF VALVE
O-RING ARP 568 17,12X2,62 NB	51 07 101 08	15	1	5 104 385	51 04 385 08	PRESSURE RELIEF VALVE
O-RING ARP 568 18,72X2,62 NB	51 07 383 08	(11)	2	2 970 000	96 00 109 6	HYDRAULICS
O-RING ARP 568 23,47X2,62 NB	51 07 766 08	(2)	1	2 970 000	96 00 109 6	HYDRAULICS
O-RING ARP 568 23,52X1,78 N	57 06 523 08	25	1	X1048973	10 48 973 4	PRESSURE LIMITING VALVE
O-RING ARP 568 24,99X3,53 NB	51 05 878 08	550	6	2 971 200	96 00 110 9	ADDNL.HYDR.2ND SLEWING G
O-RING ARP 568 25,07X2,62 NB	57 10 586 08	44	1	X1087274	10 87 274 3	DRAW CYLINDER
O-RING ARP 568 29,87X1,78 NB	51 07 478 08	39	2	5 113 086	51 13 086 08	PROPORTIONAL VALVE
O-RING ARP 568 32,92X3,53 NB	51 05 870 08	(1)	1	2 970 000	96 00 109 6	HYDRAULICS
O-RING ARP 568 32,92X3,53 NB	51 05 870 08	(1)	1	2 970 000	96 00 109 6	HYDRAULICS
O-RING ARP 568 32,92X3,53 NB	51 05 870 08	(1)	1	2 970 000	96 00 109 6	HYDRAULICS
O-RING ARP 568 32,92X3,53 NB	51 05 870 08	558	7	2 970 000	96 00 109 6	HYDRAULICS
O-RING ARP 568 34,52X3,53 NB	50 12 042 08	16	2	5 104 019	51 04 019 08	REVERSING VALVE
O-RING ARP 568 37,69X3,53 NB	51 05 867 08	550	8	1 970 000	96 00 213 7	HYDRAULIC EQUIPM.CENTER
O-RING ARP 568 37,69X3,53 NB	51 05 867 08	501	2	1 974 000	96 00 215 1	AUX.HYDR.CR.TRACK CARR.2
O-RING ARP 568 37,69X3,53 NB	51 05 867 08	501	2	1 974 121	96 00 215 2	AUX.HYDR.CR.TRACK CARR.2
O-RING ARP 568 37,69X3,53 NB	51 05 867 08	501	2	1 974 123	96 00 215 4	AUX.HYDR.CR.TRACK CARR.4
O-RING ARP 568 37,69X3,53 NB	51 05 867 08	501	2	1 974 151	96 00 215 3	AUX.HYDR.CR.TRACK CARR.4
O-RING ARP 568 37,69X3,53 NB	51 05 867 08	(1)	1	2 970 000	96 00 109 6	HYDRAULICS
O-RING ARP 568 37,69X3,53 NB	51 05 867 08	(1)	1	2 970 000	96 00 109 6	HYDRAULICS
O-RING ARP 568 37,69X3,53 NB	51 05 867 08	551	21	2 970 000	96 00 109 6	HYDRAULICS
O-RING ARP 568 37,69X3,53 NB	51 05 867 08	553	6	2 971 200	96 00 110 9	ADDNL.HYDR.2ND SLEWING G
O-RING ARP 568 37,69X3,53 NB	51 05 867 08	550	3	2 975 000	96 00 110 4	ADDITIONAL HYDRAULICS WI
O-RING ARP 568 37,69X3,53 NB	51 05 867 08	550	1	2 975 062	96 00 110 5	ADDITIONAL HYDRAULICS WI
O-RING ARP 568 37,69X3,53 NB	51 05 867 08	550	3	2 975 063	96 00 111 0	ADDITIONAL HYDRAULICS WI
O-RING ARP 568 37,69X3,53 NB	51 05 867 08	550	4	2 975 153	96 00 111 1	ADDITIONAL HYDRAULICS WI
O-RING ARP 568 37,69X3,53 NB	51 05 867 08	550	4	2 975 293	96 00 110 6	ADDITIONAL HYDRAULICS WI
O-RING ARP 568 4,47X1,78 NB	51 07 142 08	13	2	5 104 385	51 04 385 08	PRESSURE RELIEF VALVE
O-RING ARP 568 4,47X1,78 NB	51 31 192 08	50	1	5 113 086	51 13 086 08	PROPORTIONAL VALVE
O-RING ARP 568 47,22X3,53 NB	51 05 879 08	425	3	2 391 001	96 00 383 3	DIESEL ENGINE, PRE-ASSEMB
O-RING ARP 568 5,28X1,78 NB	72 64 266 08	49	2	5 113 086	51 13 086 08	PROPORTIONAL VALVE
O-RING ARP 568 52,07X2,62 NB	72 64 265 08	6	1	5 102 306	51 02 306 08	HYDRO MOTOR
O-RING ARP 568 56,74X3,53 NB	72 64 216 08	14	1	2 650	91 81 061 08	UREA PLANT
O-RING ARP 568 56,74X3,53 NB	72 64 216 08	5	1	2 650 001	96 95 842 08	UREA TANK, PRE-MOUNTING
O-RING ARP 568 6,07X1,78 NB	51 07 384 08	441	4	5 713 626	57 13 626 08	PILOT VALVE
O-RING ARP 568 64,77X2,62 NB	51 57 051 08	15	1	5 701 129	57 01 129 08	DRIVING GEAR
O-RING ARP 568 64,77X2,62 NB	51 57 051 08	51	1	X1087290	10 87 290 8	HYDRAULIC CYLINDER
O-RING ARP 568 69,44X3,53 NB	51 05 989 08	426	2	2 391 001	96 00 383 3	DIESEL ENGINE, PRE-ASSEMB
O-RING ARP 568 9,25X1,78 NB	51 07 190 08	26	1	X1048973	10 48 973 4	PRESSURE LIMITING VALVE
O-RING ARP 568-NBR70 6,07X1	72 64 196 08	20	1	5 715 296	57 15 296 08	PRESSURE VALVE
O-RING DIN 3770 25X2,5 FPM7	72 64 223 08	402	1	2 391 001	96 00 383 3	DIESEL ENGINE, PRE-ASSEMB
O-RING DIN 3771 101,20X3,53	73 82 158	6521	1	X1014836	10 14 836 8	SEAL KIT DIESEL ENGINE
O-RING DIN 3771 101,20X3,53	73 80 401	5	1	9 077 386	90 77 386	AUXILIARY DRIVE PRE-ASS.
O-RING DIN 3771 104,37X3,53	73 80 520	4	1	9 077 386	90 77 386	AUXILIARY DRIVE PRE-ASS.
O-RING DIN 3771 104,37X3,53	73 80 520	6541	1	X1014836	10 14 836 8	SEAL KIT DIESEL ENGINE
O-RING DIN 3771 120X3 VMQ	91 77 948	2	1	9 078 301	90 78 301	LOCKING PIECES
O-RING DIN 3771 40,64X5,33	73 81 566	3	1	X1013953	10 13 953 9	PIPELINE INSTALLATION
O-RING DIN 3771 55,25X2,62	51 10 521 08	10	1	5 104 019	51 04 019 08	REVERSING VALVE
O-RING DIN 3771 59,92X3,53	73 81 779	5	2	X1014601	10 14 601 1	MANIFOLD FOR WATER CPL.
O-RING DIN 3771 59,92X3,53	73 81 779	7	2	X1014768	10 14 768 6	POWER UNIT SUPPORT ATT

16.9.2016

etk\_en\_de\_074432 LR 1500

1249

**LIEBHERR**Alphabetical index  
Alphabetischer Index

Description	Item	Pos.	Quantity	Page	Assembly	Description
O-RING DIN 3771 59,92X3,53	73 81 779	3881	2	X1014836	10 14 836 8	SEAL KIT DIESEL ENGINE
O-RING DIN 3771 7,00X1,5 FK	73 81 685	4	1	X1013394	10 13 394 7	SUCTION PUMP WITH FASTEN
O-RING DIN 3771 7,00X1,5 FK	73 81 685	14	1	X1013823	10 13 823 1	CAMSHAFT CPL.
O-RING DIN 3771 7,00X1,5 FK	73 81 685	1001	1	X1014836	10 14 836 8	SEAL KIT DIESEL ENGINE
O-RING DIN 3771 7,00X1,5 FK	73 81 685	1411	1	X1014836	10 14 836 8	SEAL KIT DIESEL ENGINE
O-RING DIN 3771 75,79X3,53 M	70 09 080	5	1	X1014821	10 14 821 5	THERMOSTAT HOUSING ASS
O-RING DIN 3771 91,67X3,53	73 80 657	6561	1	X1014836	10 14 836 8	SEAL KIT DIESEL ENGINE
O-RING DIN 3771 94,50X3,00 F	10 11 625 5	(1)	1	9 078 314	90 78 314	HEATING FLANGE ADD-ON
O-RING DIN 3771 98,02X3,53 H	73 81 995	4521	1	X1014836	10 14 836 8	SEAL KIT DIESEL ENGINE
O-RING ISO 3601-1 101,27X2,6	73 80 605	404	1	2 391 001	96 00 383 3	DIESEL ENGINE, PRE-ASSEMB
O-RING ISO 3601-1 101,27X2,6	73 80 605	5	1	X1014736	10 14 736 4	AIR INTAKE ASSEMBLY
O-RING ISO 3601-1 107,54X3,53	10 00 216 7	4	2	X1014821	10 14 821 5	THERMOSTAT HOUSING ASS
O-RING ISO 3601-1 17,17X1,78	73 81 103	2	1	X1012797	10 12 797 9	LOCKING PIECES
O-RING ISO 3601-1 17,17X1,78	73 81 103	2	1	X1013307	10 13 307 7	ROTATIONAL SPEED SENSOR
O-RING ISO 3601-1 17,17X1,78	73 81 103	5261	1	X1014836	10 14 836 8	SEAL KIT DIESEL ENGINE
O-RING ISO 3601-1 23,47X2,62	10 13 075 7	2	1	X1013508	10 13 508 0	HIGH PRESSURE CONNECTO
O-RING ISO 3601-1 23,47X2,62	10 13 075 7	1911	1	X1014836	10 14 836 8	SEAL KIT DIESEL ENGINE
O-RING ISO 3601-1 34,59X2,62	73 82 059	5	1	X1013394	10 13 394 5	LUBE OIL PUMP WITH FASTEN
O-RING ISO 3601-1 34,59X2,62	73 80 653	9	1	X1011582	10 11 582 9	FLYWHEEL HOUSING MOUNT
O-RING ISO 3601-1 34,59X2,62	73 80 653	8	2	X1014768	10 14 768 6	POWER UNIT SUPPORT ATT
O-RING ISO 3601-1 44,12X2,62	73 81 615	3882	1	X1014836	10 14 836 8	SEAL KIT DIESEL ENGINE
O-RING ISO 3601-1 47,22X3,53	73 80 955	9	2	X1012948	10 12 948 0	OIL COOLER, PRE-ASSEMBLE
O-RING ISO 3601-1 55,25X2,62	73 80 083	3	1	X1014274	10 14 274 2	COOLANT PIPE BEND ADD-ON
O-RING ISO 3601-1 85,32X3,53	73 81 361	2	2	9 078 249	90 78 249	LOCKING PIECES
O-RING ISO 3601-1 85,32X3,53	73 81 361	6501	2	X1014836	10 14 836 8	SEAL KIT DIESEL ENGINE
O-RING ISO 3601-1 85,32X3,53	73 81 361	6522	2	X1014836	10 14 836 8	SEAL KIT DIESEL ENGINE
O-RING ISO 3601-1 9,25X1,78	73 80 574	5	4	X1034282	10 34 282 3	PRESSURE CONTROL VALVE
OBSTRUCTION LIGHT 7,2W 19,	11 48 230 5	3	1	3 770	91 81 956 08	CARRIER, MEAS. & WARN. D
OBSTRUCTION LIGHTS PREAS	96 79 376 08	3	1	3 770 004	96 88 385 08	MECH MEAS AND WARNING D
OIL COOLER ADD-ON	10 12 948 1	130	1	X1015493	10 15 493 8	DIESEL ENGINE
OIL COOLER HOUSING	10 12 947 9	1	1	X1012948	10 12 948 0	OIL COOLER, PRE-ASSEMBLE
OIL COOLER, PRE-ASSEMBLE	10 12 948 0	1	1	X1012948	10 12 948 1	OIL COOLER ADD-ON
OIL COOLING SYSTEM	11 11 526 4	2	1	X1087291	10 87 291 4	RADIATOR UNIT
OIL DIPSTICK	10 13 905 5	1	1	X1014256	10 14 256 7	OIL DIPSTICK CPL.
OIL DIPSTICK	59 21 804 14	7	1	X1087502	10 87 502 4	OIL LINE
OIL DIPSTICK CPL.	10 14 256 7	21	1	X1015493	10 15 493 8	DIESEL ENGINE
OIL DRAIN PLUG M22X1,5X38	51 14 422 14	418	1	2 391 001	96 00 383 3	DIESEL ENGINE, PRE-ASSEMB
OIL DRAIN PLUG M26X1,5	78 90 119 08	58	1	2 391 023	96 00 397 0	RADIATOR, PRE-ASSEMBLED
OIL DRAIN PLUG M26X1,5	78 90 119 08	8	1	2 670 001	96 00 224 5	FUEL TANK, PRE-ASSEMBLED
OIL DRAIN PLUG M26X1,5	78 90 119 08	9	1	2 671	91 81 101 08	OIL RESERVOIR, COMPLETE
OIL DRAIN PLUG M26X1,5	78 90 119 08	10	1	2 671 001	96 00 247 6	OIL TANK PRE-ASS.
OIL DRAINING HOSE COMPL. 1	10 03 229 7	55	1	1 750	96 00 568 6	MAIN TOOLS
OIL LINE	10 87 502 4	5	1	X1087307	10 87 307 2	ROPE WINCH
OIL LINE PRE-ASSEMBLY	10 14 671 6	25	1	X1015493	10 15 493 8	DIESEL ENGINE
OIL RESERVOIR, COMPLETE	91 81 101 08	144	1		LR 1500 -0	LIEBHERR CRAW. CRANE LR 1
OIL RETURN PIPE	10 13 135 0	1	1	X1014671	10 14 671 6	OIL LINE PRE-ASSEMBLY
OIL RETURN PIPE 22X1,5	10 14 013 8	17	1	X1014013	10 14 013 6	EXHAUST TC MOUNTING
OIL SUMP PRE-ASS. R-MOTO	10 15 529 6	1	1	X1013544	10 13 544 0	OIL SUMP WITH FASTENING
OIL SUMP WITH FASTENING R	10 13 544 0	20	1	X1015493	10 15 493 8	DIESEL ENGINE
OIL TANK PRE-ASS.	96 00 247 6	1	1	2 671	91 81 101 08	OIL RESERVOIR, COMPLETE
OIL TANK ST.CONST. ALUMIN	96 00 247 5	1	1	2 671 001	96 00 247 6	OIL TANK PRE-ASS.
OPERATING HOURS COUNT	69 17 985 08	(3)	1	2 533 003	96 00 240 4	ELECTRIC ADD-ON PARTS CA
OPERATING HOURS COUNT	69 17 985 08	10	1	2 932 302	96 84 862 08	LOCKING PLATE
OPERATING PANEL RAL 7016	96 97 411 08	2	1	2 533 030	96 00 870 0	DASHBOARD, PRE-ASSEMBL
OPERATING UNIT	10 87 468 7	50	1	2 925 013	96 00 546 9	EQUIPMENT CAMERA CAB
OPERATION	10 65 048 4	29	1	X1111334	11 11 334 3	OPERATOR SEAT
OPERATOR SEAT 1030/880NTS	11 11 334 3	1	1	2 502	91 72 033 08	CONTROL STAND
ORIFICE	10 87 595 3	3	1	X1087200	10 87 200 3	WORK LIGHT
ORIFICE	60 67 620 08	(8)	2	2 533 003	96 00 240 4	ELECTRIC ADD-ON PARTS CA
ORIFICE 2X37X206 ALMG3 H11	97 88 481 08	39	1	2 932	91 81 118 08	SWITCHBOX MOUNTING PART

16.9.2016

etk\_en\_de\_074432 LR 1500

1250

**LIEBHERR**Alphabetical index  
Alphabetischer Index



Description	Item	Pos.	Quantity	Page	Assembly	Description
OUTER MULTI-DISC	50 15 404 14	213	8	X1087502	10 87 502 2	DRIVE
OUTLET JET D=82 T=5 PA	55 31 932 08	36	9	2 520 006	96 92 980 08	INTERNAL LINING
OUTLET MANIFOLD	10 14 144 0	(1)	1	X1014144	10 14 144 4	EXHAUST PIPE ASSEMBLY
OUTLET MANIFOLD	10 14 144 2	(2)	2	X1014144	10 14 144 4	EXHAUST PIPE ASSEMBLY
OUTLET MODULE 304,8	10 14 399 6	20	1	X1014404	10 14 404 4	SCR CPL.
OUTPUT SHAFT	93 97 689 01	10	1	9 395 675	93 95 675 01	BEARING
OUTSIDE HANDLE ZUG	11 00 727 2	2	1	2 522 011	96 80 809 08	CLOSING DEVICE
OVAL HEAD FLAT SCREW AE	10 44 130 5	46	12	2 533 003	96 00 240 4	ELECTRIC ADD-ON PARTS CA
OVAL HEAD FLAT SCREW AE	10 45 069 3	22	3	2 501	91 83 120 08	CRANE DRIVER CABIN, PREM.
OVAL HEAD FLAT SCREW AE	10 45 069 3	25	4	2 520 006	96 92 980 08	INTERNAL LINING
OVAL HEAD FLAT SCREW AE	10 45 069 3	3	11	2 520 033	96 50 633 08	MONITOR CONSOLE
OVAL HEAD FLAT SCREW AE	10 45 069 3	47	6	2 810	91 83 005 08	CRANE OPERATOR CABIN P
OVAL HEAD FLAT SCREW AE	10 45 069 3	36	2	2 830	91 80 643 08	SLIDING DOOR INSTALLATION
OVAL HEAD FLAT SCREW AE	10 45 069 3	8	4	2 925 013	96 00 546 9	EQUIPMENT CAMERA CAB
OVAL HEAD FLAT SCREW AE	10 45 069 3	73	2	2 932 082	96 00 239 7	ASSEMBLY PARTS MOUNTIN
OVAL HEAD FLAT SCREW AEH	10 41 285 4	44	42	1 131	91 82 343 08	CENTRAL SECTION CRAWLER
OVAL HEAD FLAT SCREW AEH	10 41 285 4	96	12	1 401	91 82 397 08	CRAWLER TRACK CARRIER, L
OVAL HEAD FLAT SCREW AEH	10 41 285 4	14	8	1 405	91 82 398 08	CENTRA.LUBRICATION SYSTE
OVAL HEAD FLAT SCREW AEH	10 41 285 4	96	12	1 411	91 82 400 08	CRAWLER TRACK CARRIER,
OVAL HEAD FLAT SCREW AEH	10 41 285 4	14	8	1 415	91 82 981 08	CENTR.LUBRICATION SYSTEM
OVAL HEAD FLAT SCREW AEH	10 41 285 4	30	2	1 920 390	96 00 212 5	EL.ADD-ON SET-LIMIT SWITCH
OVAL HEAD FLAT SCREW AEH	10 41 285 4	13	4	2 100	96 00 528 1	ASSEMBLY PARTS F.SLEWING
OVAL HEAD FLAT SCREW AEH	10 41 285 4	18	25	2 310 001	91 83 137 08	WINCH 1 PRE-ASSEMBLY
OVAL HEAD FLAT SCREW AEH	10 41 285 4	25	24	2 320 001	91 83 591 08	WINCH 2 PRE-ASS.
OVAL HEAD FLAT SCREW AEH	10 41 285 4	15	31	2 340 101	91 83 382 08	WINCH 4 PRE-ASSEMBLY
OVAL HEAD FLAT SCREW AEH	10 41 285 4	28	7	2 500	91 81 120 08	CRANE DRIVER CAB ADDITIO
OVAL HEAD FLAT SCREW AEH	10 41 285 4	50	2	2 533 003	96 00 240 4	ELECTRIC ADD-ON PARTS CA
OVAL HEAD FLAT SCREW AEH	10 41 285 4	(5)	3	2 550 001	91 82 347 08	SA FRAME PRE-ASS.
OVAL HEAD FLAT SCREW AEH	10 41 285 4	85	66	2 550 001	91 82 347 08	SA FRAME PRE-ASS.
OVAL HEAD FLAT SCREW AEH	10 41 285 4	22	4	2 550 014	91 83 763 08	CENTRAL GREASING
OVAL HEAD FLAT SCREW AEH	10 41 285 4	17	2	2 670 001	96 00 224 5	FUEL TANK, PRE-ASSEMBLED
OVAL HEAD FLAT SCREW AEH	10 41 285 4	14	4	2 671 001	96 00 247 6	OIL TANK PRE-ASS.
OVAL HEAD FLAT SCREW AEH	10 41 285 4	302	8	2 978 000	96 00 361 0	ADDITIONAL HYDRAULICS, SA
OVAL HEAD FLAT SCREW AEH	10 41 285 4	302	8	2 978 110	96 00 111 3	ADDNL.HYDR.ERECTION DEV
OVAL HEAD FLAT SCREW AEH	10 41 285 4	27	7	3 203	91 83 931 08	F-CONNECTING HEAD
OVAL HEAD FLAT SCREW AEH	10 41 285 4	38	33	3 206	91 80 572 08	PIVOT SECTION
OVAL HEAD FLAT SCREW AEH	10 41 285 4	79	35	3 208	91 80 573 08	F-HEAD SECTION
OVAL HEAD FLAT SCREW AEH	10 41 285 4	97	66	3 211	91 81 201 08	S PIVOT SECTION PRE-ASS.
OVAL HEAD FLAT SCREW AEH	10 41 285 4	54	58	3 212	91 80 564 08	W PIVOT SECTION
OVAL HEAD FLAT SCREW AEH	10 41 285 4	11	1	3 212 001	96 98 659 08	FLAP COMPL.
OVAL HEAD FLAT SCREW AEH	10 41 285 4	50	52	3 213	91 80 565 08	L-HEAD PIECE
OVAL HEAD FLAT SCREW AEH	10 41 285 4	87	40	3 214	91 80 549 08	S HEAD SECTION
OVAL HEAD FLAT SCREW AEH	10 41 285 4	5	2	3 215 010	96 00 600 0	REST
OVAL HEAD FLAT SCREW AEH	10 41 285 4	26	24	3 350 001	91 82 351 08	WINCH
OVAL HEAD FLAT SCREW AEH	10 41 285 4	23	20	3 360 001	91 83 928 08	WINCH 5 PRE-ASS.
OVAL HEAD FLAT SCREW AEH	10 41 285 4	23	43	3 552 001	91 83 001 08	WA BRACKET 1 PRE-ASS.
OVAL HEAD FLAT SCREW AEH	10 41 285 4	26	36	3 553 001	96 00 510 0	WA BRACKET 2 PRE-ASS.
OVAL HEAD FLAT SCREW AEH	10 41 285 4	9	46	3 611	91 81 206 08	D PIVOT SECTION PRE-ASS.
OVAL HEAD FLAT SCREW AEH	10 41 285 4	68	49	3 651	91 81 774 08	D HEAD SECTION PRE-ASS.
OVAL HEAD FLAT SCREW AEH	10 41 285 4	32	4	3 651 007	96 99 301 08	LUFFING PULLEY BLOCK COM
OVAL HEAD FLAT SCREW AEH	10 41 285 4	45	11	3 711	91 80 578 08	BOOM NOSE
OVAL HEAD FLAT SCREW AEH	10 41 285 4	26	32	3 745	91 81 953 08	SUSPENDED BALLAST
OVAL HEAD FLAT SCREW AE	10 41 285 7	36	12	1 131	91 82 343 08	CENTRAL SECTION CRAWLER
OVAL HEAD FLAT SCREW AE	10 41 285 7	110	26	1 401	91 82 397 08	CRAWLER TRACK CARRIER, L
OVAL HEAD FLAT SCREW AE	10 41 285 7	110	16	1 411	91 82 400 08	CRAWLER TRACK CARRIER,
OVAL HEAD FLAT SCREW AE	10 41 285 7	39	2	2 260	91 81 060 08	BATTERY STORAGE
OVAL HEAD FLAT SCREW AE	10 41 285 7	12	5	2 260 001	96 00 394 5	BATTERY BOX, PRE-ASSEMB
OVAL HEAD FLAT SCREW AE	10 41 285 7	19	5	2 310 001	91 83 137 08	WINCH 1 PRE-ASSEMBLY
OVAL HEAD FLAT SCREW AE	10 41 285 7	26	4	2 320 001	91 83 591 08	WINCH 2 PRE-ASS.
OVAL HEAD FLAT SCREW AE	10 41 285 7	320	28	2 391 001	96 00 383 3	DIESEL ENGINE, PRE-ASSEMB

16.9.2016

etk\_en\_de\_074432 LR 1500

1251

**LIEBHERR**Alphabetical index  
Alphabetischer Index

Description	Item	Pos.	Quantity	Page	Assembly	Description
OVAL HEAD FLAT SCREW AE	10 41 285 7	11	4	2 393	91 81 059 08	AIR FILTER UNIT CPL.
OVAL HEAD FLAT SCREW AE	10 41 285 7	19	2	2 541	91 81 068 08	ADD HEATING SUPERSTRUCT
OVAL HEAD FLAT SCREW AE	10 41 285 7	11	1	2 541 001	96 94 962 08	ADDNL.HEATING, PRE-ASSE
OVAL HEAD FLAT SCREW AE	10 41 285 7	9	4	2 631	91 81 066 08	SLEWING PLATFORM CATWAL
OVAL HEAD FLAT SCREW AE	10 41 285 7	34	2	2 830	91 80 643 08	SLIDING DOOR INSTALLATION
OVAL HEAD FLAT SCREW AE	10 41 285 7	34	2	2 831	91 81 069 08	AIR CONDITIONING
OVAL HEAD FLAT SCREW AE	10 41 285 7	3	7	2 840	91 80 644 08	HEATING CRANE DRIVER'S CA
OVAL HEAD FLAT SCREW AE	10 41 285 7	12	5	2 925 007	96 00 547 0	CAMERA INSTALLATION SLEW
OVAL HEAD FLAT SCREW AE	10 41 285 7	22	6	3 350 001	91 82 351 08	WINCH
OVAL HEAD FLAT SCREW AE	10 41 285 7	22	7	3 360 001	91 83 928 08	WINCH 5 PRE-ASS.
OVAL HEAD FLAT SCREW AE	10 41 286 1	51	4	2 520 006	96 92 980 08	INTERNAL LINING
OVAL HEAD FLAT SCREW AE	10 41 286 1	25	8	2 541	91 81 068 08	ADD HEATING SUPERSTRUCT
OVAL HEAD FLAT SCREW AE	10 41 286 1	10	1	2 541 001	96 94 962 08	ADDNL.HEATING, PRE-ASSE
OVAL HEAD FLAT SCREW AE	10 41 286 1	28	8	2 670	91 81 098 08	FUEL TANK CPL.
OVAL HEAD FLAT SCREW AE	10 41 286 1	44	2	2 810	91 83 005 08	CRANE OPERATOR CABIN P
OVAL HEAD FLAT SCREW AE	10 41 286 1	101	1	3 211	91 81 201 08	S PIVOT SECTION PRE-ASS.
OVAL HEAD FLAT SCREW AEH	10 87 318 7	46	2	1 131	91 82 343 08	CENTRAL SECTION CRAWLER
OVAL HEAD FLAT SCREW LIKE	10 47 589 3	45	5	2 500	91 81 120 08	CRANE DRIVER CAB ADDITIO
OVAL HEAD FLAT SCREW LIKE	10 47 589 3	2	2	2 790 175	96 94 680 08	ADDITIONAL PART AIR FILTER
OVAL HEAD FLAT SCREW LIKE	10 41 285 1	17	2	2 260	91 81 060 08	BATTERY STORAGE
OVAL HEAD FLAT SCREW LIKE	10 41 285 1	35	4	2 260 001	96 00 394 5	BATTERY BOX, PRE-ASSEMB
OVAL HEAD FLAT SCREW LIKE	10 41 285 1	3	5	2 260 008	96 00 394 7	COVER PRE-ASSY.
OVAL HEAD FLAT SCREW LIKE	10 41 285 1	51	8	2 392	91 81 057 08	MUFFLER UNIT
OVAL HEAD FLAT SCREW LIKE	10 41 285 1	47	19	2 500	91 81 120 08	CRANE DRIVER CAB ADDITIO
OVAL HEAD FLAT SCREW LIKE	10 41 285 1	7	1	3 770 005	96 88 386 08	LOCATION FIXTURE PRE-ASS.
OVAL HEAD FLAT SCREW LIKE	10 41 285 2	34	4	2 260	91 81 060 08	BATTERY STORAGE
OVAL HEAD FLAT SCREW LIKE	10 41 285 2	15	10	2 522 013	96 45 883 08	GUIDE PRE-ASS.
OVAL HEAD FLAT SCREW LIKE	10 41 285 2	25	6	2 925 031	96 00 644 5	CAMERA HOLDER, PREMOU
OVAL HEAD FLAT SCREW LIKE	10 41 285 3	12	1	2 522 011	96 80 809 08	CLOSING DEVICE
OVAL HEAD FLAT SCREW LIKE	10 41 285 3	104	2	2 859 001	96 00 247 3	SOUND DAMPING ABOVE
OVAL LOAD RING 11X60X120	10 87 156 8	5	4	2 550 022	96 00 287 8	DRAWBAR PRE-ASS
OVAL LOAD RING 11X60X120	10 87 156 8	(5)	4	3 213 020	96 00 250 1	PULL ROD
OVAL LOAD RING 11X60X120	10 87 156 8	6	4	3 223 025	96 97 641 08	DRAWBAR PRE-ASS
OVAL LOAD RING 11X60X120	10 87 156 8	6	4	3 225 020	96 98 166 08	DRAWBAR PRE-ASS
OVAL LOAD RING 11X60X120	10 87 156 8	(6)	2	3 227 030	96 98 622 08	PULL ROD
OVAL LOAD RING 11X60X120	10 87 156 8	(6)	2	3 227 031	96 98 669 08	PULL ROD
OVAL LOAD RING 11X60X120	10 87 156 8	(6)	1	3 552 023	96 00 328 6	ROD CPL.
OVAL LOAD RING 11X60X120	10 87 156 8	11	1	3 552 023	96 00 328 6	ROD CPL.
OVAL LOAD RING 11X60X120	10 87 156 8	(5)	2	3 553	91 80 563 08	WA-FRAME 2
OVAL LOAD RING 11X60X120	10 87 156 8	6	2	3 566 002	96 00 541 5	DRAWBAR PRE-ASS
OVAL LOAD RING 11X60X120	10 87 156 8	5	4	3 566 004	96 00 523 0	ROD
OVAL LOAD RING 11X60X120	10 87 156 8	2	4	3 611 008	96 99 886 08	DRAWBAR PRE-ASS
OVAL LOAD RING 11X60X120	10 87 156 8	6	4	3 651 023	96 99 310 08	DRAWBAR PRE-ASS
OVAL LOAD RING 11X60X120	10 87 156 8	6	4	3 651 025	96 00 136 1	ROD
OVAL LOAD RING 11X60X120	10 87 156 8	(5)	4	3 716 003	96 99 466 08	PULL ROD
OVAL LOAD RING 11X60X120	10 87 156 8	(5)	4	3 716 007	96 99 516 08	PULL ROD
OVAL LOAD RING 11X60X120	10 87 156 8	6	4	3 816 003	96 00 549 8	DRAWBAR PRE-ASS
OVAL LOAD RING 17X90X16	10 28 199 1	55	2	3 206	91 80 572 08	PIVOT SECTION
OVAL LOAD RING 17X90X16	10 28 199 1	83	2	3 208	91 80 573 08	F-HEAD SECTION
OVAL SCREW M6X12 10.9 A2K	10 33 615 7	30	6	2 391 040	96 00 412 7	CLUTCH ACTUATOR
OVERFLOW VALVE	50 26 628 08	154	1	2 990 000	96 00 109 7	COMPRESSED AIR PLANT
OVERHEAT PROTECTION	10 29 012 7	24	1	X1108052	11 08 052 5	WATER HEATING SYSTEM
OVERPRESSURE VALVE	10 04 058 1	8	1	X1162139	11 62 139 6	ELECTRIC PUMP
OVERPRESSURE VALVE	57 13 284 08	14	1	X1032716	10 32 716 7	ELECTRIC PUMP
OVERPRESSURE VALVE pmax	10 15 259 2	10	1	X1012948	10 12 948 0	OIL COOLER, PRE-ASSEMBLE
OVERRUN PROTECTION	91 80 577 08	296	1		LR 1500 -0	LIEBHERR CRAW. CRANE LR 1
PACKING RING RETAINER	51 10 516 08	5	1	5 104 019	51 04 019 08	REVERSING VALVE
PADLOCK ABUS-64TI/40 TITAL	88 52 515 08	119	1	1 401	91 82 397 08	CRAWLER TRACK CARRIER, L
PADLOCK ABUS-64TI/40 TITAL	88 52 515 08	2	1	1 750	96 00 568 6	MAIN TOOLS
PAN-HEAD SCREW AEHNL.ISO	40 97 044 08	10	8	1 631	91 80 595 08	CATWALK CRAW.TRACK TRA

16.9.2016

etk\_en\_de\_074432 LR 1500

1252

**LIEBHERR**Alphabetical index  
Alphabetischer Index

Description	Item	Pos.	Quantity	Page	Assembly	Description
PAN-HEAD SCREW AEHNL.ISO	40 97 042 08	15	8	1 630 004	91 83 026 08	HYDRAULIC SUPPORT
PAN-HEAD SCREW AEHNL.IS	10 18 001 4	45	12	1 131	91 82 343 08	CENTRAL SECTION CRAWLER
PAN-HEAD SCREW AEHNL.ISO	11 16 074 4	43	8	2 550 001	91 82 347 08	SA FRAME PRE-ASS.
PAN-HEAD SCREW AEHNL.IS	40 97 041 08	68	6	1 131	91 82 343 08	CENTRAL SECTION CRAWLER
PAN-HEAD SCREW AEHNL.IS	40 97 041 08	14	23	2 260	91 81 060 08	BATTERY STORAGE
PAN-HEAD SCREW AEHNL.IS	40 97 041 08	19	12	2 340 101	91 83 382 08	WINCH 4 PRE-ASSEMBLY
PAN-HEAD SCREW AEHNL.IS	40 97 041 08	92	12	2 631	91 81 066 08	SLEWING PLATFORM CATWAL
PAN-HEAD SCREW AEHNL.IS	40 97 041 08	103	39	2 858 041	96 00 247 4	SOUND DAMPING DOWN
PAN-HEAD SCREW AEHNL.IS	40 97 041 08	101	14	2 859 001	96 00 247 3	SOUND DAMPING ABOVE
PAN-HEAD SCREW AEHNL.IS	10 65 098 5	68	1	2 932 082	96 00 239 7	ASSEMBLY PARTS MOUNTIN
PAN-HEAD SCREW AEHNL.IS	40 97 059 08	28	2	2 391 040	96 00 412 7	CLUTCH ACTUATOR
PAN-HEAD SCREW AEHNL.ISO	11 17 047 5	14	16	1 630 004	91 83 026 08	HYDRAULIC SUPPORT
PAN-HEAD SCREW AEHNL.ISO	11 17 047 5	116	24	3 211	91 81 201 08	S PIVOT SECTION PRE-ASS.
PAN-HEAD SCREW AEHNL.ISO	11 17 047 5	44	8	3 611	91 81 206 08	D PIVOT SECTION PRE-ASS.
PAN-HEAD SCREW AEHNL.ISO	11 17 047 5	63	6	3 651	91 81 774 08	D HEAD SECTION PRE-ASS.
PAN-HEAD SCREW AEHNL.ISO	11 17 047 5	29	44	3 716 001	91 81 860 08	D-INTERMEDIATE SECTION P
PAN-HEAD SCREW DIN 7985 M	55 31 699 08	39	4	X1022811	10 22 811 2	AIR CONDITIONING UNIT
PAN-HEAD SCREW DIN 7985 M	40 83 110 08	60	8	2 520 006	96 92 980 08	INTERNAL LINING
PAN-HEAD SCREW ISO 7045	40 84 006 01	512	6	2 533 076	96 79 264 08	WIRING HARNESS
PAN-HEAD SCREW ISO 7045	40 84 007 01	280	16	3 213 030	96 00 502 1	TERMINAL BOX
PAN-HEAD SCREW ISO 7045	40 84 007 01	280	12	3 930 188	96 00 636 9	TERMINAL BOX
PAN-HEAD SCREW ISO 7045	40 84 007 01	150	8	3 930 589	96 00 883 7	TERMINAL BOX CPL.
PAN-HEAD SCREW ISO 7045	40 84 007 01	150	4	3 930 590	96 00 883 4	TERMINAL BOX CPL.
PAN-HEAD SCREW ISO 7045 M	51 45 994 08	(505)	1	1 920 403	96 00 212 6	CABLE LIST F.CENTER SECTIO
PAN-HEAD SCREW ISO 7045 M	51 45 994 08	20	7	5 701 129	57 01 129 08	DRIVING GEAR
PAN-HEAD SCREW ISO 7045	46 35 338	35	1	2 650	91 81 061 08	UREA PLANT
PAN-HEAD SCREW ISO 7045	46 35 338	26	2	2 920 080	96 00 390 6	ELECTRIC FOR BATTERY BOX
PAN-HEAD SCREW ISO 7045	46 35 338	508	2	2 920 662	96 00 791 3	DUMMY PLUG
PAN-HEAD SCREW ISO 7045	46 35 338	82	72	2 932 041	96 79 179 08	SWITCH CABINET
PAN-HEAD SCREW ISO 7045	46 00 975	303	3	2 711	91 81 104 08	CENT. LUBRIC. SYSTEM SUP
PAN-HEAD SCREW ISO 7045 M	40 02 485	55	2	2 810	91 83 005 08	CRANE OPERATOR CABIN P
PAN-HEAD SCREW ISO 7045	40 84 021 01	8	3	1 131 101	96 90 889 08	HOLDER PRE-ASSEMBLY
PAN-HEAD SCREW ISO 7045	40 84 021 01	21	4	2 260	91 81 060 08	BATTERY STORAGE
PAN-HEAD SCREW ISO 7045	40 84 021 01	6	4	2 260	96 00 754 5	FLAP PRE-ASS.
PAN-HEAD SCREW ISO 7045	40 84 023 01	27	2	2 920 080	96 00 390 6	ELECTRIC FOR BATTERY BOX
PAN-HEAD SCREW ISO 7045	40 02 307	4	4	2 780	91 81 893 08	EXTERNAL FEED
PAN-HEAD SCREW ISO 7045	40 02 307	64	2	2 932 082	96 00 239 7	ASSEMBLY PARTS MOUNTIN
PAN-HEAD SCREW ISO 7045	46 01 360	47	6	1 131	91 82 343 08	CENTRAL SECTION CRAWLER
PAN-HEAD SCREW ISO 7380 M	10 04 257 0	37	8	1 630 004	91 83 026 08	HYDRAULIC SUPPORT
PAN-HEAD SCREW ISO 7380-2	10 87 547 4	28	6	2 502	91 72 033 08	CONTROL STAND
PAN-HEAD SCREW ISO 7380-2	10 87 547 4	44	36	2 520 006	96 92 980 08	INTERNAL LINING
PAN-HEAD SCREW ISO 7380-2	10 87 547 4	3	6	2 533 030	96 00 870 0	DASHBOARD, PRE-ASSEMBL
PAN-HEAD SCREW ISO 7380-2	10 87 547 4	43	7	2 810	91 83 005 08	CRANE OPERATOR CABIN P
PAN-HEAD SCREW ISO 7380-2	10 87 547 4	16	27	2 830	91 80 643 08	SLIDING DOOR INSTALLATION
PAN-HEAD SCREW ISO 7380-2	10 87 546 8	20	4	2 501	91 83 120 08	CRANE DRIVER CABIN, PREM.
PAN-HEAD SCREW ISO 7380-2	10 87 546 8	45	101	2 520 006	96 92 980 08	INTERNAL LINING
PAN-HEAD SCREW ISO 7380-2	10 87 546 8	21	6	2 520 032	96 45 980 08	WINDSHIELD WASHER INSTAL
PAN-HEAD SCREW ISO 7380-2	10 87 546 8	5	12	2 533 003	96 00 240 4	ELECTRIC ADD-ON PARTS CA
PAN-HEAD SCREW ISO 7380-2	10 87 546 8	3	4	2 533 068	96 49 314 08	PREMOUNTED PLUG SOCKET
PAN-HEAD SCREW ISO 7380-2	10 87 546 8	48	4	2 810	91 83 005 08	CRANE OPERATOR CABIN P
PAN-HEAD SCREW ISO 7380-2	10 87 546 8	29	2	2 830	91 80 643 08	SLIDING DOOR INSTALLATION
PAN-HEAD SCREW ISO 7380-2	10 87 546 8	20	5	2 840	91 80 644 08	HEATING CRANE DRIVER'S CA
PAN-HEAD SCREW ISO 7380-2	10 87 546 8	7	4	2 925 013	96 00 546 9	EQUIPMENT CAMERA CAB
PAN-HEAD SCREW LIKE ISO	40 97 053 08	43	4	2 502	91 72 033 08	CONTROL STAND
PAN-HEAD SCREW LIKE ISO	40 97 053 08	46	6	2 520 006	96 92 980 08	INTERNAL LINING
PAN-HEAD SCREW LIKE ISO 7	10 02 823 7	8	4	2 859 042	96 00 503 2	COVER PRE-ASSY.
PAN-HEAD SCREW LIKE ISO 7	10 02 823 7	8	4	2 859 043	96 00 503 3	COVER PRE-ASSY.
PAN-HEAD SCREW LIKE ISO 7	10 02 823 7	4	1	3 770 005	96 88 386 08	LOCATION FIXTURE PRE-ASS.
PAN-HEAD SCREW LIKE ISO 7	40 86 506 08	19	12	2 657	91 81 096 08	MOUNTING EQUIPMENT CRAW
PAN-HEAD SCREW LIKE ISO 7	40 86 506 08	2	2	3 790 057	96 79 376 08	OBSTRUCTION LIGHTS PREAS

16.9.2016

etk\_en\_de\_074432 LR 1500

1253

**LIEBHERR**Alphabetical index  
Alphabetischer Index

Description	Item	Pos.	Quantity	Page	Assembly	Description
PANELLING ABOVE RIGHT	97 70 804 08	14	1	2 520 006	96 92 980 08	INTERNAL LINING
PANELLING REST SPF	97 69 890 08	3	1	2 520 006	96 92 980 08	INTERNAL LINING
PANELLING REST SPF	97 69 891 08	4	1	2 520 006	96 92 980 08	INTERNAL LINING
PANELLING ROLLER BLIND SP	97 71 455 08	18	1	2 520 006	96 92 980 08	INTERNAL LINING
PANELLING ROOF SPF	97 71 040 08	17	1	2 520 006	96 92 980 08	INTERNAL LINING
PANELLING,LEFT	97 70 806 08	15	1	2 520 006	96 92 980 08	INTERNAL LINING
PANELLING,LEFT SPF	97 69 827 08	13	1	2 520 006	96 92 980 08	INTERNAL LINING
PANELLING,STRUT LEFT SPF	97 71 451 08	6	1	2 520 006	96 92 980 08	INTERNAL LINING
PARALLEL PIN	10 28 990 9	30	1	5 102 414	51 02 414 08	HYDRO MOTOR
PARALLEL PIN	10 28 991 0	31	1	5 102 414	51 02 414 08	HYDRO MOTOR
PARALLEL PIN 8m6X24 St 50-2	10 01 177 7	9	2	X1013382	10 13 382 3	SUCTION PUMP PRE-ASS.
PARALLEL PIN ISO 2338 3M6X	57 01 132 08	5	1	5 102 306	51 02 306 08	HYDRO MOTOR
PARALLEL PIN ISO 2338 6M6X	43 06 047 08	7	1	2 522 011	96 80 809 08	CLOSING DEVICE
PARALLEL PIN ISO 8734 4m6X	49 01 104	8	1	X1013382	10 13 382 3	SUCTION PUMP PRE-ASS.
PARALLEL PIN ISO 8734 6m6X	49 80 000	3	1	X1013394	10 13 394 7	SUCTION PUMP WITH FASTEN
PARALLEL PIN ISO 8734 6m6X	49 80 000	(5)	1	X1013823	10 13 823 1	CAMSHAFT CPL.
PARALLEL PIN ISO 8734 6m6X	49 80 736	5	1	X1013823	10 13 823 1	CAMSHAFT CPL.
PASSAGE NIPPLE BLOCK	10 87 402 1	5	1	1 405	91 82 398 08	CENTRA.LUBRICATION SYSTE
PASSAGE NIPPLE BLOCK	10 87 402 1	5	1	1 415	91 82 981 08	CENTR.LUBRICATION SYSTEM
PASSAGE NIPPLE BLOCK	77 43 751 08	10	2	2 711	91 81 104 08	CENT. LUBRIC. SYSTEM SUP
PATCH CABLE 4X2 AWG 26/7-5	10 21 946 2	376	1	2 533 076	96 79 264 08	WIRING HARNESS
PATCH CABLE 4X2 AWG 26/7-5	10 21 946 2	378	1	2 533 076	96 79 264 08	WIRING HARNESS
PATCH CABLE 4X2 AWG 26/7-5	10 21 946 2	379	1	2 533 076	96 79 264 08	WIRING HARNESS
PATCH CABLE 4X2 AWG 26/7-5	10 21 946 2	380	1	2 533 076	96 79 264 08	WIRING HARNESS
PEDAL CANTILEVER INSTALL	96 47 204 08	4	1	2 810	91 83 005 08	CRANE OPERATOR CABIN P
PEDAL TRANSDUCER 180° SP	10 29 730 9	7	2	2 533 003	96 00 240 4	ELECTRIC ADD-ON PARTS CA
PEDESTAL 1180X2300X423 S	10 87 336 1	23	1	2 730	91 81 107 08	COUNTERWEIGHT FRAME
PEDESTAL 1187X2312X423 S	10 87 292 1	17	1	2 730	91 81 107 08	COUNTERWEIGHT FRAME
PEDESTAL 2020X1257X1051 A	10 87 320 1	4	1	2 500	91 81 120 08	CRANE DRIVER CAB ADDITIO
PEDESTAL 2476X1202X2656 A	10 87 320 0	3	1	2 500	91 81 120 08	CRANE DRIVER CAB ADDITIO
PEDESTAL 50X150X655 ALMG3	10 87 410 5	6	1	2 631	91 81 066 08	SLEWING PLATFORM CATWAL
PEDESTAL 50X650X1500 ALM	10 87 324 1	1	1	2 631	91 81 066 08	SLEWING PLATFORM CATWAL
PEDESTAL 50X650X1675 ALM	10 87 324 2	3	1	2 631	91 81 066 08	SLEWING PLATFORM CATWAL
PEDESTAL 50X650X1675 ALM	11 45 015 5	2	1	2 631	91 81 066 08	SLEWING PLATFORM CATWAL
PEDESTAL KLEIN ALUMINIUM	96 63 013 08	4	1	2 631	91 81 066 08	SLEWING PLATFORM CATWAL
PENCIL-TYPE GLOW PLUG	11 82 664 9	40	1	X1108052	11 08 052 5	WATER HEATING SYSTEM
PERFORMANCE RELAY 24V 15	10 87 114 6	52	4	2 932 082	96 00 239 7	ASSEMBLY PARTS MOUNTIN
PERFORMANCE RELAY 75A	11 65 619 1	41	2	2 932 082	96 00 239 7	ASSEMBLY PARTS MOUNTIN
PERMANENT MAGNET 9V	61 70 001 08	250	2	1 920 428	96 00 266 6	CONTROL DESK OUTRIGGER
PERMANENT MAGNET 9V	61 70 001 08	9	2	2 920 598	96 00 840 9	CONTR: PANEL PINNING
PERSONAL PROTECTION EQ	91 69 599 08	98	1		LR 1500 -0	LIEBHERR CRAW. CRANE LR 1
PILOT VALVE	57 13 626 08	55	1	5 113 086	51 13 086 08	PROPORTIONAL VALVE
PIN	57 04 059 08	(1)	1	1 750	91 81 028 08	TOOL
PIN 0,5-1,0MM2	62 02 445	773	2	1 920 424	96 00 558 4	WIRING HARNESS
PIN 100.0X180 35NICRMOV125	97 06 757 4	48	2	3 552 001	91 83 001 08	WA BRACKET 1 PRE-ASS.
PIN 100.0X180 35NICRMOV125	97 06 757 4	5	2	3 552 022	96 00 365 1	ROTATING SHAFT
PIN 100.0X180 35NICRMOV125	97 06 757 4	7	1	3 651 017	96 99 303 08	BRACKET COMPL.
PIN 100.0X190 35NICRMOV125	97 07 258 5	8	2	3 552	91 80 562 08	WA-FRAME 1
PIN 100.0X192 35NICRMOV125	97 06 769 7	3	2	3 651 013	96 99 309 08	PULL ROD
PIN 100.0X214 35NICRMOV125	97 07 212 3	11	2	3 214	91 80 549 08	S HEAD SECTION
PIN 100.0X218 35NICRMOV125	97 06 245 3	5	4	3 212	91 80 564 08	W PIVOT SECTION
PIN 100.0X218 35NICRMOV125	97 06 245 3	1	1	3 227 013	96 98 147 08	PIN PRE-ASS.
PIN 100.0X220 35NICRMOV125	97 07 092 8	5	8	1 630 004	91 83 026 08	HYDRAULIC SUPPORT
PIN 100.0X225 35NICRMOV125	95 66 686 08	58	2	3 745	91 81 953 08	SUSPENDED BALLAST
PIN 100.0X240 35NICRMOV125	97 07 212 4	12	2	3 214	91 80 549 08	S HEAD SECTION
PIN 100.0X310 35NICRMOV125	97 06 411 3	10	1	3 212	91 80 564 08	W PIVOT SECTION
PIN 100.0X390 35NICRMOV125	97 72 369 08	6	2	3 205	91 80 571 08	F-ASSEMBLY UNIT
PIN 105.0X133 35NICRMOV125	97 08 350 2	6	1	3 206	91 80 572 08	PIVOT SECTION
PIN 10X100 S355J2C+C FE//ZN	94 18 472 08	123	2	1 401	91 82 397 08	CRAWLER TRACK CARRIER, L
PIN 110.0X157 35NICRMOV125	97 07 166 5	9	2	3 203	91 83 931 08	F-CONNECTING HEAD

16.9.2016

etk\_en\_de\_074432 LR 1500

1254

**LIEBHERR**Alphabetical index  
Alphabetischer Index

Description	Item	Pos.	Quantity	Page	Assembly	Description
PIN 110.0X157 35NICRMOV125	97 07 166 5	24	2	3 213	91 80 565 08	L-HEAD PIECE
PIN 110.0X157 35NICRMOV125	97 07 166 5	6	2	3 214	91 80 549 08	S HEAD SECTION
PIN 110.0X255 35NICRMOV125	97 02 838 5	51	2	3 745	91 81 953 08	SUSPENDED BALLAST
PIN 110.0X282 35NICRMOV125	97 07 647 8	25	2	3 552 001	91 83 001 08	WA BRACKET 1 PRE-ASS.
PIN 120.0X190 35NICRMOV125	97 07 046 1	25	4	2 550 001	91 82 347 08	SA FRAME PRE-ASS.
PIN 120.0X190 35NICRMOV125	97 07 046 1	5	1	2 550 021	96 00 287 4	PULL ROD
PIN 120.0X192 35NICRMOV125	97 64 568 08	11	2	3 651 007	96 99 301 08	LUFFING PULLEY BLOCK COM
PIN 120.0X215 35NICRMOV125	97 39 119 08	25	2	3 215	91 81 368 08	ROLLER SET
PIN 120.0X253 35NICRMOV125	97 06 219 0	1	1	3 223 055	96 97 772 08	PIN PRE-ASS.
PIN 120X177 35NICRMOV125	97 68 667 08	4	4	1 632	91 52 389 08	MECHANICAL SUPPORT
PIN 140.0X250 35NICRMOV125	97 06 925 6	17	2	1 401	91 82 397 08	CRAWLER TRACK CARRIER, L
PIN 140.0X250 35NICRMOV125	97 06 925 6	17	2	1 411	91 82 400 08	CRAWLER TRACK CARRIER,
PIN 15.0X102 E235+N	97 83 646 08	8	1	2 391 040	96 00 412 7	CLUTCH ACTUATOR
PIN 150.0X253 35NICRMOV125	97 06 925 7	18	2	1 401	91 82 397 08	CRAWLER TRACK CARRIER, L
PIN 150.0X253 35NICRMOV125	97 06 925 7	18	2	1 411	91 82 400 08	CRAWLER TRACK CARRIER,
PIN 150.0X340 35NICRMOV125	97 06 411 1	8	2	3 212	91 80 564 08	W PIVOT SECTION
PIN 16.0X125 S355J2C+C FE//	97 01 002 4	6	1	3 286 001	96 00 798 3	BRACKET COMPL.
PIN 16.0X261 S355J2C+C FE//	97 07 649 1	38	1	3 552 001	91 83 001 08	WA BRACKET 1 PRE-ASS.
PIN 160.0X215 35NICRMOV125	97 07 095 7	17	2	2 550 001	91 82 347 08	SA FRAME PRE-ASS.
PIN 180.0X465 35NICRMOV125	97 07 048 8	3	2	2 125	91 81 032 08	PIN F. S AND D PIVOT SECTIO
PIN 190.0X425 35NICRMOV125	97 07 048 7	2	2	2 125	91 81 032 08	PIN F. S AND D PIVOT SECTIO
PIN 19X78 X8CRNI18-9	97 68 883 08	11	2	2 522 013	96 45 883 08	GUIDE PRE-ASS.
PIN 20.0X205 S355J2C+C FE//	97 08 723 4	49	2	3 281	91 80 576 08	ERECTION FRAME
PIN 20X105 42CRMO4+QT GA	95 55 247 08	5	1	3 611 009	96 99 889 08	PULL ROD
PIN 25.0X175 S355J2G3C+C FE	97 07 046 2	13	1	2 550 021	96 00 287 4	PULL ROD
PIN 25.0X52 S355J2G3C+C FE//	97 19 736 08	3	1	2 502 007	96 22 822 08	ARM REST LEFT
PIN 25.0X52 S355J2G3C+C FE//	97 19 736 08	3	1	2 502 008	96 22 823 08	ARM REST RIGHT
PIN 25.0X62 35NICRMOV125	97 97 467 08	47	4	2 631	91 81 066 08	SLEWING PLATFORM CATWAL
PIN 30.0X204 S355J2C+C FE//	97 07 706 5	25	1	3 214	91 80 549 08	S HEAD SECTION
PIN 33.7X185 S355J2H FE//ZN	97 86 770 08	48	1	3 208	91 80 573 08	F-HEAD SECTION
PIN 33.7X185 S355J2H FE//ZN	97 86 770 08	25	1	3 711	91 80 578 08	BOOM NOSE
PIN 35.0X110 35NICRMOV125	97 03 431 9	11	2	3 711	91 80 578 08	BOOM NOSE
PIN 35.0X138 35NICRMOV125	97 75 193 08	43	1	3 214	91 80 549 08	S HEAD SECTION
PIN 35.0X14 0 35NICRMOV125	97 10 780 08	11	4	2 125	91 81 032 08	PIN F. S AND D PIVOT SECTIO
PIN 35.0X165 35NICRMOV125	97 22 057 08	21	2	2 730	91 81 107 08	COUNTERWEIGHT FRAME
PIN 35.0X192 35NICRMOV125	97 06 732 9	35	2	3 651	91 81 774 08	D HEAD SECTION PRE-ASS.
PIN 35.0X203 35NICRMOV125	97 06 821 8	40	4	3 651	91 81 774 08	D HEAD SECTION PRE-ASS.
PIN 35.0X228 35NICRMOV125	97 04 946 9	47	2	2 550 001	91 82 347 08	SA FRAME PRE-ASS.
PIN 35.0X236 35NICRMOV125	97 83 727 08	21	4	1 401	91 82 397 08	CRAWLER TRACK CARRIER, L
PIN 35.0X236 35NICRMOV125	97 83 727 08	21	4	1 411	91 82 400 08	CRAWLER TRACK CARRIER,
PIN 35.0X330 S355J2C+C FE//	97 80 530 08	23	2	1 401	91 82 397 08	CRAWLER TRACK CARRIER, L
PIN 35.0X330 S355J2C+C FE//	97 80 530 08	23	2	1 411	91 82 400 08	CRAWLER TRACK CARRIER,
PIN 35.0X350 35NICRMOV125	97 08 337 8	5	2	3 206	91 80 572 08	PIVOT SECTION
PIN 35.0X376 35NICRMOV125	97 26 036 08	26	1	3 208	91 80 573 08	F-HEAD SECTION
PIN 35.0X62 35NICRMOV125	97 01 986 9	2	2	1 631 007	96 00 534 8	BRACKET COMPL.
PIN 35x178 35NICRMOV125 GA	97 04 625 08	24	2	3 651	91 81 774 08	D HEAD SECTION PRE-ASS.
PIN 40.0X273 S355J2G3 FE//ZN	97 07 706 4	24	1	3 214	91 80 549 08	S HEAD SECTION
PIN 40X60X50 S355J2C+C FE//	45 12 372 08	32	4	1 131	91 82 343 08	CENTRAL SECTION CRAWLER
PIN 40x166 S355J2G3 FE//ZN20	97 03 523 08	49	2	3 214	91 80 549 08	S HEAD SECTION
PIN 45.0X115 35NICRMOV125	97 02 345 6	22	4	1 401	91 82 397 08	CRAWLER TRACK CARRIER, L
PIN 45.0X115 35NICRMOV125	97 02 345 6	22	4	1 411	91 82 400 08	CRAWLER TRACK CARRIER,
PIN 45.0X150 35NICRMOV125	97 03 338 8	31	1	2 550 001	91 82 347 08	SA FRAME PRE-ASS.
PIN 45.0X187 35NICRMOV125	97 51 444 08	2	1	3 830 004	96 00 378 4	CROSS STRAP
PIN 45.0X239 35NICRMOV125	97 07 235 1	21	1	3 591 013	96 00 369 5	RETAINING CYLINDER PRE-A
PIN 45X158 35NICRMOV125 GA	94 00 692 08	(2)	1	3 651	91 81 774 08	D HEAD SECTION PRE-ASS.
PIN 45X183 35NICRMOV125 GA	95 59 982 08	26	1	3 651	91 81 774 08	D HEAD SECTION PRE-ASS.
PIN 45x76 35NICRMOV125 GA	97 00 569 08	5	2	2 320 011	96 00 595 1	SAFETY ROLLER CPL.
PIN 50.0X125 35NICRMOV125	97 08 893 2	21	2	3 212	91 80 564 08	W PIVOT SECTION
PIN 50.0X150 35NICRMOV125	97 06 331 5	10	2	3 211 013	96 98 450 08	ROD CPL.
PIN 50.0X150 35NICRMOV125	97 06 331 5	10	1	3 213 020	96 00 250 1	PULL ROD

16.9.2016

etk\_en\_de\_074432 LR 1500

1255

**LIEBHERR**Alphabetical index  
Alphabetischer Index

Description	Item	Pos.	Quantity	Page	Assembly	Description
PIN 50.0X150 35NICRMOV125	97 06 331 5	10	1	3 223 020	96 97 640 08	PULL ROD
PIN 50.0X150 35NICRMOV125	97 06 331 5	10	1	3 225 011	96 98 153 08	PULL ROD
PIN 50.0X150 35NICRMOV125	97 06 331 5	10	1	3 227 030	96 98 622 08	PULL ROD
PIN 50.0X150 35NICRMOV125	97 06 331 5	10	1	3 227 031	96 98 669 08	PULL ROD
PIN 50.0X150 35NICRMOV125	97 06 331 5	2	2	3 552 022	96 00 365 1	ROTATING SHAFT
PIN 50.0X150 35NICRMOV125	97 06 331 5	6	1	3 552 023	96 00 328 6	ROD CPL.
PIN 50.0X150 35NICRMOV125	97 06 331 5	7	2	3 553	91 80 563 08	WA-FRAME 2
PIN 50.0X150 35NICRMOV125	97 06 331 5	10	1	3 566 001	96 00 541 4	PULL ROD
PIN 50.0X150 35NICRMOV125	97 06 331 5	16	1	3 566 003	96 00 522 9	ROD CPL.
PIN 50.0X150 35NICRMOV125	97 06 331 5	10	1	3 651 024	96 00 117 1	CONNECTING LINK PRE-ASS.
PIN 50.0X150 35NICRMOV125	97 06 331 5	10	1	3 816 001	96 00 546 7	PULL ROD
PIN 50.0X174 35NICRMOV125	97 06 331 4	9	1	3 211 013	96 98 450 08	ROD CPL.
PIN 50.0X174 35NICRMOV125	97 06 331 4	4	1	3 213 020	96 00 250 1	PULL ROD
PIN 50.0X174 35NICRMOV125	97 06 331 4	4	1	3 223 020	96 97 640 08	PULL ROD
PIN 50.0X174 35NICRMOV125	97 06 331 4	4	1	3 225 011	96 98 153 08	PULL ROD
PIN 50.0X174 35NICRMOV125	97 06 331 4	4	1	3 227 030	96 98 622 08	PULL ROD
PIN 50.0X174 35NICRMOV125	97 06 331 4	4	1	3 227 031	96 98 669 08	PULL ROD
PIN 50.0X174 35NICRMOV125	97 06 331 4	4	1	3 552 023	96 00 328 6	ROD CPL.
PIN 50.0X174 35NICRMOV125	97 06 331 4	4	1	3 566 001	96 00 541 4	PULL ROD
PIN 50.0X174 35NICRMOV125	97 06 331 4	14	1	3 566 003	96 00 522 9	ROD CPL.
PIN 50.0X174 35NICRMOV125	97 06 331 4	9	1	3 651 024	96 00 117 1	CONNECTING LINK PRE-ASS.
PIN 50.0X174 35NICRMOV125	97 06 331 4	4	1	3 816 001	96 00 546 7	PULL ROD
PIN 50.0X174 35NICRMOV125	97 06 331 4	7	2	3 830 003	96 00 378 3	GUY SHACKLE
PIN 50.0X203 35NICRMOV125	97 02 834 0	37	4	2 550 001	91 82 347 08	SA FRAME PRE-ASS.
PIN 50.0X230 S355J2C+C FE//	97 03 621 4	12	1	3 611 003	96 99 874 08	REST
PIN 50.0X260 35NICRMOV125	97 01 103 0	45	2	1 401	91 82 397 08	CRAWLER TRACK CARRIER, L
PIN 50.0X260 35NICRMOV125	97 01 103 0	45	2	1 411	91 82 400 08	CRAWLER TRACK CARRIER,
PIN 50.0X265 35NICRMOV125	97 08 914 6	2	1	3 830 007	96 00 378 6	CONNECTING BRACKET
PIN 50.0X90 35NICRMOV125	97 94 051 08	28	2	3 651	91 81 774 08	D HEAD SECTION PRE-ASS.
PIN 55.0X102 35NICRMOV125	97 07 985 3	8	2	3 281	91 80 576 08	ERECTION FRAME
PIN 55.0X105 35NICRMOV125	97 07 612 0	3	2	3 553	91 80 563 08	WA-FRAME 2
PIN 55.0X158 35NICRMOV125	93 92 498 08	21	2	2 500	91 81 120 08	CRANE DRIVER CAB ADDITIO
PIN 55.0X158 35NICRMOV125	93 92 498 08	10	1	3 205	91 80 571 08	F-ASSEMBLY UNIT
PIN 55.0X165 35NICRMOV125	97 01 390 7	28	1	2 550 001	91 82 347 08	SA FRAME PRE-ASS.
PIN 55.0X165 35NICRMOV125	97 07 960 6	11	4	2 100	91 81 030 08	SLEWING PLATFORM FRAME
PIN 55.0X210 35NICRMOV125	95 28 920 08	14	1	3 205	91 80 571 08	F-ASSEMBLY UNIT
PIN 55.0X255 35NICRMOV125	97 07 096 0	6	4	1 630 004	91 83 026 08	HYDRAULIC SUPPORT
PIN 55.0X320 35NICRMOV125	97 07 096 5	7	4	1 630 004	91 83 026 08	HYDRAULIC SUPPORT
PIN 55.0X64 6 35NICRMOV125	97 34 946 08	15	2	3 212	91 80 564 08	W PIVOT SECTION
PIN 55.0X82 35NICRMOV125	97 07 987 1	12	2	3 281	91 80 576 08	ERECTION FRAME
PIN 55.0X93 35NICRMOV125	97 13 184 08	41	4	2 550 001	91 82 347 08	SA FRAME PRE-ASS.
PIN 55.0X93 35NICRMOV125	97 13 184 08	4	2	3 830 004	96 00 378 4	CROSS STRAP
PIN 55.0X93 35NICRMOV125	97 13 184 08	2	1	3 830 005	96 00 378 5	CROSS STRAP
PIN 55.0X93 35NICRMOV125	97 13 184 08	7	2	3 830 006	96 00 378 8	CONNECTING LINK
PIN 55.0X93 35NICRMOV125	97 13 184 08	3	1	3 830 007	96 00 378 6	CONNECTING BRACKET
PIN 55x140 35NICRMOV125 GA	97 04 082 08	55	2	3 552 001	91 83 001 08	WA BRACKET 1 PRE-ASS.
PIN 65.0X100 35NICRMOV125	97 07 123 1	7	2	2 100	91 81 030 08	SLEWING PLATFORM FRAME
PIN 65.0X113 35NICRMOV125	97 06 607 6	115	2	3 611	91 81 206 08	D PIVOT SECTION PRE-ASS.
PIN 65.0X120 35NICRMOV125	97 07 805 6	3	3	2 920 322	96 00 939 5	
PIN 65.0X129 35NICRMOV125	97 84 992 08	8	1	3 286 001	96 00 798 3	BRACKET COMPL.
PIN 65.0X137 35NICRMOV125	97 06 809 4	9	2	3 291	91 83 348 08	S OVERRUN PROTECTION
PIN 65.0X137 35NICRMOV125	97 06 809 4	2	2	3 292	91 82 291 08	D OVERRUN PROTECTION
PIN 65.0X140 35NICRMOV125	97 70 714 08	25	1	3 211	91 81 201 08	S PIVOT SECTION PRE-ASS.
PIN 65.0X148 35NICRMOV125	97 01 143 2	22	2	3 213	91 80 565 08	L-HEAD PIECE
PIN 65.0X156 35NICRMOV125	97 06 480 0	6	1	2 550 021	96 00 287 4	PULL ROD
PIN 65.0X156 35NICRMOV125	97 06 480 0	4	1	3 611 007	96 99 888 08	PULL ROD
PIN 65.0X156 35NICRMOV125	97 06 480 0	32	2	3 651	91 81 774 08	D HEAD SECTION PRE-ASS.
PIN 65.0X156 35NICRMOV125	97 06 480 0	6	1	3 716 003	96 99 466 08	PULL ROD
PIN 65.0X156 35NICRMOV125	97 06 480 0	6	1	3 716 007	96 99 516 08	PULL ROD
PIN 65.0X161 35NICRMOV125	97 06 507 5	7	1	2 550 021	96 00 287 4	PULL ROD

16.9.2016

etk\_en\_de\_074432 LR 1500

1256

**LIEBHERR**Alphabetical index  
Alphabetischer Index

Description	Item	Pos.	Quantity	Page	Assembly	Description
PIN 65.0X161 35NICRMOV125	97 06 507 5	11	1	3 611 007	96 99 888 08	PULL ROD
PIN 65.0X161 35NICRMOV125	97 06 507 5	4	1	3 716 003	96 99 466 08	PULL ROD
PIN 65.0X161 35NICRMOV125	97 06 507 5	4	1	3 716 007	96 99 516 08	PULL ROD
PIN 65.0X182 35NICRMOV125	97 85 235 08	3	3	2 657	91 81 096 08	MOUNTING EQUIPMENT CRAW
PIN 65.0X185 35NICRMOV125	97 06 410 9	4	2	2 550 013	96 00 048 5	SA FRAME ERECTING DEVICE
PIN 65.0X190 35NICRMOV125	97 07 122 9	5	2	2 100	91 81 030 08	SLEWING PLATFORM FRAME
PIN 65.0X191 35NICRMOV125	97 07 123 0	6	4	2 100	91 81 030 08	SLEWING PLATFORM FRAME
PIN 65.0X200 35NICRMOV125	97 07 122 8	4	2	2 100	91 81 030 08	SLEWING PLATFORM FRAME
PIN 65.0X226 35NICRMOV125	97 07 123 2	8	2	2 100	91 81 030 08	SLEWING PLATFORM FRAME
PIN 65.0X231 35NICRMOV125	97 07 144 6	14	1	2 657	91 81 096 08	MOUNTING EQUIPMENT CRAW
PIN 65.0X258 35NICRMOV125	97 74 147 08	7	2	2 550 013	96 00 048 5	SA FRAME ERECTING DEVICE
PIN 65.0X275 35NICRMOV125	97 06 604 3	66	1	3 611	91 81 206 08	D PIVOT SECTION PRE-ASS.
PIN 65.0X435 35NICRMOV125	97 62 324 08	7	4	3 206	91 80 572 08	PIVOT SECTION
PIN 65.0X735 35NICRMOV125	97 08 205 6	13	1	3 281	91 80 576 08	ERECTION FRAME
PIN 65X140 35NICRMOV125	97 09 178 08	49	2	3 711	91 80 578 08	BOOM NOSE
PIN 70.0X140 35NICRMOV125	94 12 396 08	8	2	3 205	91 80 571 08	F-ASSEMBLY UNIT
PIN 70.0X290 35NICRMOV125	97 00 094 5	21	1	3 206	91 80 572 08	PIVOT SECTION
PIN 75.0X150 35NICRMOV125	97 07 955 5	10	1	2 920 322	96 00 939 5	
PIN 75.0X150 35NICRMOV125	97 07 955 5	(2)	1	3 207	91 81 939 08	F-GUYING
PIN 75.0X150 35NICRMOV125	97 07 955 5	2	2	3 207 007	96 00 877 7	DRAW SHACKLE
PIN 75.0X150 35NICRMOV125	97 07 955 5	43	2	3 281	91 80 576 08	ERECTION FRAME
PIN 75.0X150 35NICRMOV125	97 81 573 08	6	2	3 209 002	96 00 145 8	BRACKET COMPL.
PIN 75.0X150 35NICRMOV125	97 81 573 08	6	2	3 281	91 80 576 08	ERECTION FRAME
PIN 75.0X150 35NICRMOV125	97 81 573 08	4	1	3 286 001	96 00 798 3	BRACKET COMPL.
PIN 75.0X270 35NICRMOV125	97 06 372 1	11	2	3 211	91 81 201 08	S PIVOT SECTION PRE-ASS.
PIN 75.0X506 35NICRMOV125	97 86 303 08	13	2	3 205	91 80 571 08	F-ASSEMBLY UNIT
PIN 80.0X163 35NICRMOV125	97 07 607 3	104	2	3 553 001	96 00 510 0	WA BRACKET 2 PRE-ASS.
PIN 82.5X120 S355J2H T ZN O	97 08 264 3	3	4	3 206	91 80 572 08	PIVOT SECTION
PIN 85.0X150 35NICRMOV125	97 73 608 08	3	2	3 205	91 80 571 08	F-ASSEMBLY UNIT
PIN 85.0X182 35NICRMOV125	97 65 033 08	7	1	3 566 003	96 00 522 9	ROD CPL.
PIN 85.0X225 35NICRMOV125	97 75 228 08	5	1	3 566 003	96 00 522 9	ROD CPL.
PIN 85x235 35NICRMOV125	95 20 313 08	28	4	3 745	91 81 953 08	SUSPENDED BALLAST
PIN 90.0X120 35NICRMOV125	97 07 187 0	44	2	2 500	91 81 120 08	CRANE DRIVER CAB ADDITIO
PIN BOX 4-POL	69 18 156 08	61	2	X1160118	11 60 118 4	COLLECTING RING
PIN CARRIER 6-POL 16A	60 45 266 08	508	1	1 920 424	96 00 558 4	WIRING HARNESS
PIN CARRIER 6-POL 16A	60 45 266 08	516	1	2 920 322	96 00 638 9	WIRING HARNESS
PIN CARRIER 6-POL 16A	60 45 266 08	502	2	3 925 152	96 00 549 1	CONNECTION CABLE
PIN COMPL. FE//ZN20//C	96 36 836 08	31	4	3 745	91 81 953 08	SUSPENDED BALLAST
PIN CONTACT 0,14-0,37MM2	11 10 022 8	762	3	2 920 254	96 00 220 3	WIRING HARNESS
PIN CONTACT 0,14-0,37MM2	11 10 022 8	762	3	2 920 454	96 00 220 6	WIRING HARNESS
PIN CONTACT 0,14-0,37MM2	11 10 022 8	762	3	2 920 636	96 00 220 4	WIRING HARNESS
PIN CONTACT 0,14-0,37MM2	11 10 022 8	762	3	3 920 013	96 00 220 7	WIRING HARNESS
PIN CONTACT 0,5-1,0MM2 CU	73 69 458	740	4	2 920 647	96 00 633 4	WIRING HARNESS
PIN CONTACT 0,5-1MM2MM2 C	10 30 094 4	715	2	2 920 641	96 00 633 3	WIRING HARNESS
PIN CONTACT 0,5MM2 SILBER	10 49 397 2	719	7	3 925 152	96 00 549 1	CONNECTION CABLE
PIN CONTACT 0,75-1,5MM2	62 02 444	95	3	2 533 055	96 00 310 5	WIRING HARNESS
PIN CONTACT 0,75-1,5MM2	62 02 444	95	2	2 920 322	96 00 638 9	WIRING HARNESS
PIN CONTACT 0,75-1,5MM2	62 02 444	95	4	2 920 641	96 00 633 3	WIRING HARNESS
PIN CONTACT 0,75-1MM2	60 45 192 08	628	4	2 920 322	96 00 638 9	WIRING HARNESS
PIN CONTACT 0,75-1MM2	60 45 192 08	628	1	3 930 645	96 01 144 1	DUMMY PLUG
PIN CONTACT 0,75-1MM2	60 45 192 08	628	1	3 930 646	96 01 144 2	DUMMY PLUG
PIN CONTACT 1,5MM2	10 67 538 0	733	1	2 920 699	96 84 180 08	WIRING HARNESS
PIN CONTACT 1,5MM2	60 45 191 08	637	2	1 920 424	96 00 558 4	WIRING HARNESS
PIN CONTACT 1,5MM2	60 45 191 08	637	3	3 925 152	96 00 549 1	CONNECTION CABLE
PIN DIN 1434 5X40X35 X5CRN	45 10 002 08	1	1	3 790 044	96 79 364 08	WIND WARNING PREASSEMB
PIN DIN 1435 12X50X44 ST.50	45 12 143 08	115	1	1 401	91 82 397 08	CRAWLER TRACK CARRIER, L
PIN DIN 1435 12X50X44 ST.50	45 12 143 08	4	1	2 631 008	96 00 506 2	SUPPORT COMPL.
PIN DIN 1435 16X40X35 ST.50K	45 12 412 08	20	4	3 211	91 81 201 08	S PIVOT SECTION PRE-ASS.
PIN DIN 1435 16X45X40 ST.50	45 12 181 08	31	1	3 651	91 81 774 08	D HEAD SECTION PRE-ASS.
PIN DIN 1435 16X87X82 35NIC	45 14 184 08	5	1	3 651 008	96 79 661 08	BASKET CPL.

16.9.2016

etk\_en\_de\_074432 LR 1500

1257

**LIEBHERR**Alphabetical index  
Alphabetischer Index

Description	Item	Pos.	Quantity	Page	Assembly	Description
PIN DIN 1435 16X87X82 35NIC	45 14 184 08	5	1	3 651 009	96 79 668 08	BASKET CPL.
PIN DIN 1435 20X45X38 ST.50	45 12 222 08	4	6	2 370 001	91 83 023 08	MOUNTING JACK/ERECTING
PIN DIN 1435 20X45X38 ST.50	45 12 222 08	38	12	2 631	91 81 066 08	SLEWING PLATFORM CATWAL
PIN DIN 1435 20X45X38 ST.50	45 12 222 08	10	1	2 730 002	96 55 752 08	CENTRING COMPLETE
PIN DIN 1435 20X60X50 ST.50-	45 12 231 08	66	8	3 211	91 81 201 08	S PIVOT SECTION PRE-ASS.
PIN DIN 1435 20X60X50 ST.50-	45 12 231 08	11	2	3 553	91 80 563 08	WA-FRAME 2
PIN DIN 1435 20X65X58 ST.50-	45 12 224 08	18	2	3 553	91 80 563 08	WA-FRAME 2
PIN DIN 1435 25X110X100 42	45 12 272 08	11	4	2 500	91 81 120 08	CRANE DRIVER CAB ADDITIO
PIN DIN 1435 25X160X152 ST.	45 12 274 08	14	2	3 211 013	96 98 450 08	ROD CPL.
PIN DIN 1435 25X75X65 ST.50	45 12 264 08	14	2	2 670	91 81 098 08	FUEL TANK CPL.
PIN DIN 1435 25X75X65 ST.50	45 12 264 08	62	2	3 552 001	91 83 001 08	WA BRACKET 1 PRE-ASS.
PIN DIN 1435 25X90X80 42CRM	45 12 268 08	18	4	2 652	91 81 072 08	ROLLER BEARING
PIN DIN 1435 30X90X83 ST.50-2	45 12 307 08	13	2	2 500	91 81 120 08	CRANE DRIVER CAB ADDITIO
PIN DIN 1435 40X114X104 ST.	45 12 371 08	2	2	3 215 010	96 00 600 0	REST
PIN DIN 1435 40X80X68 S355J2	45 12 375 08	33	1	1 131	91 82 343 08	CENTRAL SECTION CRAWLER
PIN DIN 1436 20X85X78 35NIC	45 14 223 08	25	4	3 220	91 80 552 08	S INTERMEDIATE SECTION
PIN DIN 1436 20X85X78 35NIC	45 14 223 08	25	4	3 223	91 80 550 08	S INTERMEDIATE SECTION
PIN DIN 1436 20X85X78 35NIC	45 14 223 08	25	4	3 223 010	91 80 551 08	S INTERMEDIATE SECTION
PIN DIN 1436 20X85X78 35NIC	45 14 223 08	25	4	3 223 011	91 84 725 08	S INTERMEDIATE SECTION
PIN DIN 1436 20X97X90 35NIC	45 14 225 08	69	2	3 211	91 81 201 08	S PIVOT SECTION PRE-ASS.
PIN DIN 1436 20X97X90 35NIC	45 14 225 08	126	1	3 553 001	96 00 510 0	WA BRACKET 2 PRE-ASS.
PIN DIN 1436 25X180X172 42	45 14 265 08	45	2	3 552 001	91 83 001 08	WA BRACKET 1 PRE-ASS.
PIN DIN 1436 25X200X192 35N	45 14 269 08	58	4	3 552 001	91 83 001 08	WA BRACKET 1 PRE-ASS.
PIN DIN 1436 25X200X192 35N	45 14 269 08	83	2	3 553 001	96 00 510 0	WA BRACKET 2 PRE-ASS.
PIN DIN 1436 25X55X45 42CR	45 14 266 08	5	2	3 591 015	96 00 278 8	GY MOUNTING CPL.
PIN DIN 1436 30X140X130 ST.5	45 14 304 08	16	4	3 651 010	96 99 302 08	LUFFING PULLEY BLOCK COM
PIN DIN 1436 30X165X155 ST.5	45 14 309 08	10	2	3 651 007	96 99 301 08	LUFFING PULLEY BLOCK COM
PIN DIN 1436 35X82X72 35NIC	10 02 713 4	10	8	1 630 004	91 83 026 08	HYDRAULIC SUPPORT
PIN DIN 1436 35X82X72 35NIC	10 02 713 4	33	2	3 553 001	96 00 510 0	WA BRACKET 2 PRE-ASS.
PIN DIN 1436 40X110X98 ST.50	45 14 362 08	3	1	3 745 002	92 17 236 08	SWITCH UNIT
PIN DIN 1436 40X110X98 ST.50	45 14 362 08	3	1	3 745 003	92 17 237 08	SWITCH UNIT
PIN F. S AND D PIVOT SECTI	91 81 032 08	106	1		LR 1500 -0	LIEBHERR CRAW. CRANE LR 1
PIN ISO 2340 B16X60X50 ST.50	45 00 191 08	3	2	1 641 014	92 53 053 08	SUPPORT PLATE COMPL.
PIN ISO 2340 B20X119X103 ST	45 25 460 08	27	1	3 552 001	91 83 001 08	WA BRACKET 1 PRE-ASS.
PIN ISO 2340 B20X190X175 4	45 00 235 08	10	2	3 780 043	96 00 244 2	MECH.AUXILIARIES FOR LIG
PIN ISO 2340 B20X330X315 ST.	45 00 237 08	71	1	3 553 001	96 00 510 0	WA BRACKET 2 PRE-ASS.
PIN ISO 2340 B20X450X430 ST.	45 00 234 08	41	2	3 552 001	91 83 001 08	WA BRACKET 1 PRE-ASS.
PIN ISO 2340 B20X500X485 ST.	45 00 232 08	53	2	3 211	91 81 201 08	S PIVOT SECTION PRE-ASS.
PIN ISO 2340 B20X500X485 ST.	45 00 232 08	97	2	3 611	91 81 206 08	D PIVOT SECTION PRE-ASS.
PIN ISO 2340 B25X120X100 ST.	45 00 275 08	45	2	2 550 001	91 82 347 08	SA FRAME PRE-ASS.
PIN ISO 2340 B30X140X125 S3	45 00 330 08	6	1	3 651 016	96 99 304 08	ROLLER SEATING COMPL.
PIN ISO 2340 B30X185X165 S3	10 87 266 5	8	2	3 552 022	96 00 365 1	ROTATING SHAFT
PIN ISO 2340 B30X185X165 S3	10 87 266 5	10	1	3 651 017	96 99 303 08	BRACKET COMPL.
PIN ISO 2340 B30X250X234 ST	45 25 413 08	56	1	3 214	91 80 549 08	S HEAD SECTION
PIN ISO 2340 B30X370X350 ST.	45 00 314 08	18	1	3 205	91 80 571 08	F-ASSEMBLY UNIT
PIN ISO 2340 B30X600X580 ST.	45 00 328 08	8	3	3 651 007	96 99 301 08	LUFFING PULLEY BLOCK COM
PIN ISO 2340 B30X680X660 ST	10 87 260 4	6	3	3 651 010	96 99 302 08	LUFFING PULLEY BLOCK COM
PIN ISO 2340 B70X160X130 ST.	45 00 463 08	3	1	1 750 023	92 65 732 08	CREEPER
PIN ISO 2341 B16X130X124 3	10 87 569 9	47	1	3 214	91 80 549 08	S HEAD SECTION
PIN ISO 2341 B16X135X129 ST	45 30 085 08	11	8	3 226	91 80 566 08	L INTERMEDIATE SECTION
PIN ISO 2341 B16X135X129 ST	45 30 085 08	21	8	3 227	91 80 567 08	L INTERMEDIATE SECTION
PIN ISO 2341 B16X135X129 ST	45 30 085 08	21	8	3 227	91 80 568 08	L INTERMEDIATE SECTION
PIN ISO 2341 B16X152X146 ST.	45 30 093 08	14	4	3 211	91 81 201 08	S PIVOT SECTION PRE-ASS.
PIN ISO 2341 B16X152X146 ST.	45 30 093 08	21	8	3 220	91 80 552 08	S INTERMEDIATE SECTION
PIN ISO 2341 B16X152X146 ST.	45 30 093 08	21	8	3 223	91 80 550 08	S INTERMEDIATE SECTION
PIN ISO 2341 B16X152X146 ST.	45 30 093 08	21	8	3 223 010	91 80 551 08	S INTERMEDIATE SECTION
PIN ISO 2341 B16X152X146 ST.	45 30 093 08	21	8	3 223 011	91 84 725 08	S INTERMEDIATE SECTION
PIN ISO 2341 B18X75X68 35NIC	10 42 572 5	16	1	3 206	91 80 572 08	PIVOT SECTION
PIN ISO 2341 B20X115X107 ST	45 30 209 08	40	6	2 631	91 81 066 08	SLEWING PLATFORM CATWAL
PIN ISO 2341 B20X115X107 ST	45 30 209 08	70	2	3 211	91 81 201 08	S PIVOT SECTION PRE-ASS.

16.9.2016

etk\_en\_de\_074432 LR 1500

1258

**LIEBHERR**Alphabetical index  
Alphabetischer Index



Description	Item	Pos.	Quantity	Page	Assembly	Description
PIN ISO 2341 B20X130X122 ST	45 30 210 08	52	2	3 214	91 80 549 08	S HEAD SECTION
PIN ISO 2341 B20X130X122 ST	45 30 210 08	35	2	3 225	91 80 553 08	SL REDUCING SECTION
PIN ISO 2341 B20X200X192 42	45 30 213 08	9	4	1 632	91 52 389 08	MECHANICAL SUPPORT
PIN ISO 2341 B20X200X192 42	45 30 213 08	14	2	3 203	91 83 931 08	F-CONNECTING HEAD
PIN ISO 2341 B20X200X192 42	45 30 213 08	20	4	3 208	91 80 573 08	F-HEAD SECTION
PIN ISO 2341 B20X200X192 42	45 30 213 08	18	4	3 211	91 81 201 08	S PIVOT SECTION PRE-ASS.
PIN ISO 2341 B20X200X192 42	45 30 213 08	31	2	3 213	91 80 565 08	L-HEAD PIECE
PIN ISO 2341 B20X200X192 42	45 30 213 08	74	2	3 214	91 80 549 08	S HEAD SECTION
PIN ISO 2341 B20X200X192 42	45 30 213 08	23	8	3 220	91 80 552 08	S INTERMEDIATE SECTION
PIN ISO 2341 B20X200X192 42	45 30 213 08	23	8	3 223	91 80 550 08	S INTERMEDIATE SECTION
PIN ISO 2341 B20X200X192 42	45 30 213 08	23	8	3 223 010	91 80 551 08	S INTERMEDIATE SECTION
PIN ISO 2341 B20X200X192 42	45 30 213 08	23	8	3 223 011	91 84 725 08	S INTERMEDIATE SECTION
PIN ISO 2341 B20X200X192 42	45 30 213 08	7	8	3 225	91 80 553 08	SL REDUCING SECTION
PIN ISO 2341 B20X200X192 42	45 30 213 08	8	4	3 226	91 80 566 08	L INTERMEDIATE SECTION
PIN ISO 2341 B20X200X192 42	45 30 213 08	10	8	3 227	91 80 567 08	L INTERMEDIATE SECTION
PIN ISO 2341 B20X200X192 42	45 30 213 08	10	4	3 227	91 80 568 08	L INTERMEDIATE SECTION
PIN ISO 2341 B20X200X192 42	45 30 213 08	119	4	3 611	91 81 206 08	D PIVOT SECTION PRE-ASS.
PIN ISO 2341 B20X200X192 42	45 30 213 08	16	8	3 716 001	91 81 860 08	D-INTERMEDIATE SECTION P
PIN ISO 2341 B20X75X66 S355	45 12 225 08	13	2	2 925 082	96 00 549 2	MECHANICAL AUXILIARIES
PIN ISO 2341 B20X75X66 S355	45 12 225 08	2	4	2 925 084	96 00 549 3	MECHANICAL AUXILIARIES
PIN ISO 2341 B20X75X66 S355	45 12 225 08	3	1	3 211 014	96 00 807 2	STAND CPL.
PIN ISO 2341 B20X75X66 S355	45 12 225 08	38	1	3 281	91 80 576 08	ERECTION FRAME
PIN ISO 2341 B24X60X50 42CR	45 30 220 08	43	2	2 631	91 81 066 08	SLEWING PLATFORM CATWAL
PIN ISO 2341 B24X60X50 42CR	45 30 220 08	13	4	2 730	91 81 107 08	COUNTERWEIGHT FRAME
PIN ISO 2341 B24X91X82 35NIC	45 30 223 08	46	2	2 631	91 81 066 08	SLEWING PLATFORM CATWAL
PIN ISO 2341 B30X120X110 3	10 04 126 0	13	2	2 670	91 81 098 08	FUEL TANK CPL.
PIN ISO 2341 B30X120X110 3	10 04 126 0	14	2	3 651 007	96 99 301 08	LUFFING PULLEY BLOCK COM
PIN ISO 2341 B30X233X223 3	10 02 200 7	9	8	1 630 004	91 83 026 08	HYDRAULIC SUPPORT
PIN ISO 2341 B30X50X41 S355	45 10 015 08	12	1	2 657	91 81 096 08	MOUNTING EQUIPMENT CRAW
PIN ISO 2341 B30X75X65 35NIC	45 30 320 08	4	2	2 320 011	96 00 595 1	SAFETY ROLLER CPL.
PIN ISO 2341 B30X75X65 35NIC	45 30 320 08	51	2	2 500	91 81 120 08	CRANE DRIVER CAB ADDITIO
PIN ISO 2341 B30X95X85 35NIC	45 30 327 08	6	1	3 611 003	96 00 062 7	REST
PIN ISO 2341 B45X110X98 35N	45 30 409 08	59	1	3 208	91 80 573 08	F-HEAD SECTION
PIN ISO 2341 B50X82X70 35NIC	45 30 449 08	38	2	3 214	91 80 549 08	S HEAD SECTION
PIN PLUG 9-POL	60 23 346 08	506	1	2 533 076	96 79 264 08	WIRING HARNESS
PIN PRE-ASS.	96 98 147 08	27	4	3 225	91 80 553 08	SL REDUCING SECTION
PIN PRE-ASS.	96 98 147 08	6	4	3 226	91 80 566 08	L INTERMEDIATE SECTION
PIN PRE-ASS.	96 98 147 08	3	4	3 227	91 80 567 08	L INTERMEDIATE SECTION
PIN PRE-ASS.	96 98 147 08	3	4	3 227	91 80 568 08	L INTERMEDIATE SECTION
PIN PRE-ASS.	96 98 147 08	118	2	3 611	91 81 206 08	D PIVOT SECTION PRE-ASS.
PIN PRE-ASS.	96 98 147 08	14	2	3 651	91 81 774 08	D HEAD SECTION PRE-ASS.
PIN PRE-ASS.	96 98 147 08	5	4	3 716 001	91 81 860 08	D-INTERMEDIATE SECTION P
PIN PRE-ASS. S-SYSTEM	96 97 772 08	4	2	3 211	91 81 201 08	S PIVOT SECTION PRE-ASS.
PIN PRE-ASS. S-SYSTEM	96 97 772 08	6	4	3 220	91 80 552 08	S INTERMEDIATE SECTION
PIN PRE-ASS. S-SYSTEM	96 97 772 08	6	4	3 223	91 80 550 08	S INTERMEDIATE SECTION
PIN PRE-ASS. S-SYSTEM	96 97 772 08	6	4	3 223 010	91 80 551 08	S INTERMEDIATE SECTION
PIN PRE-ASS. S-SYSTEM	96 97 772 08	6	4	3 223 011	91 84 725 08	S INTERMEDIATE SECTION
PIN PRE-ASS. S-SYSTEM	96 97 772 08	28	2	3 225	91 80 553 08	SL REDUCING SECTION
PIN PULLING CYLINDER 55/25-	10 87 336 2	1	2	3 790 000	91 86 349 08	BOLT EXTRACTION ATTACHM
PIN PULLING CYLINDER CPL.	96 01 197 1	1	1	1 400 150	96 01 530 7	BOLT EXTRACTION ATTACHM
PIN RD26X196 42CRMO4+QT	95 64 575 08	47	1	3 208	91 80 573 08	F-HEAD SECTION
PIN RD26X196 42CRMO4+QT	95 64 575 08	28	1	3 711	91 80 578 08	BOOM NOSE
PIN RD30X115 S355J2G3 FE//	93 34 395 08	29	1	2 657	91 81 096 08	MOUNTING EQUIPMENT CRAW
PIN RD35X105 42CRMO4+QT	94 51 057 08	20	3	2 391	91 81 054 08	DIESEL ENGINE CPL.
PIN RD35X72 35NICRMOV125	93 59 891 08	20	2	3 281	91 80 576 08	ERECTION FRAME
PIN RD40X142 35NICRMOV125	94 91 770 08	66	2	3 208	91 80 573 08	F-HEAD SECTION
PIN RD40X75 35NICRMOV125	95 60 974 08	48	2	3 206	91 80 572 08	PIVOT SECTION
PIN RD40X75 35NICRMOV125	95 60 974 08	40	1	3 281	91 80 576 08	ERECTION FRAME
PIN RD40X92 42CRMO4+QT	93 35 587 08	35	2	2 500	91 81 120 08	CRANE DRIVER CAB ADDITIO
PIN RD50X107 35NICRMOV125	94 40 184 08	9	2	2 100	91 81 030 08	SLEWING PLATFORM FRAME

16.9.2016

etk\_en\_de\_074432 LR 1500

1259

**LIEBHERR**Alphabetical index  
Alphabetischer Index

Description	Item	Pos.	Quantity	Page	Assembly	Description
PIN RD50X107 35NICRMOV125	94 40 184 08	14	4	3 611	91 81 206 08	D PIVOT SECTION PRE-ASS.
PIN RD50X300 35NICRMOV125	95 28 924 08	8	2	1 632	91 52 389 08	MECHANICAL SUPPORT
PIN RD50X300 35NICRMOV125	95 28 924 08	15	2	3 651 007	96 99 301 08	LUFFING PULLEY BLOCK COM
PIN RD50X99 35NICRMOV125	93 37 773 08	23	3	3 211	91 81 201 08	S PIVOT SECTION PRE-ASS.
PIN RD55X175 35NICRMOV125	94 70 341 08	36	2	3 214	91 80 549 08	S HEAD SECTION
PIN RD56X128 35NICRMOV125	94 71 381 08	124	1	3 553 001	96 00 510 0	WA BRACKET 2 PRE-ASS.
PIN RD65X232 35NICRMOV125	95 50 681 08	20	2	1 401	91 82 397 08	CRAWLER TRACK CARRIER, L
PIN RD65X232 35NICRMOV125	95 50 681 08	20	2	1 411	91 82 400 08	CRAWLER TRACK CARRIER,
PIN RD70X145 35NICRMOV125	94 76 718 08	3	1	3 281 001	96 00 631 5	ROCKER
PIN RD70X170 35NICRMOV125	95 28 923 08	10	4	2 100	91 81 030 08	SLEWING PLATFORM FRAME
PIN RD70X170 35NICRMOV125	95 28 923 08	2	1	3 591 002	96 00 369 4	SUPPORT COMPL.
PIN TYPE CABLE SOCKET 2,5	60 22 118 08	24	3	2 920 641	96 00 633 3	WIRING HARNESS
PIN WELDED FE//ZN20//C	96 54 826 08	18	4	2 730	91 81 107 08	COUNTERWEIGHT FRAME
PIPE CLAMP 12 PP	73 82 216	9	1	X1014521	10 14 521 2	ACCESSORIES AIR COMPRES
PIPE CLAMP 33/20	77 42 250 08	6	1	2 541 001	96 94 962 08	ADDNL.HEATING, PRE-ASSE
PIPE CLAMP 43/20	77 42 217 08	18	7	2 541	91 81 068 08	ADD HEATING SUPERSTRUCT
PIPE CLAMP 6 St VERZINKT	90 77 164	14	1	X1014622	10 14 622 4	REGULATION BOOST PRESS
PIPE CLAMP DIN 71555 65,5 V	55 20 507 08	39	4	2 391 023	96 00 397 0	RADIATOR, PRE-ASSEMBLED
PIPE COMPL.	96 00 162 7	75	1	2 391 001	96 00 383 3	DIESEL ENGINE, PRE-ASSEMB
PIPE COMPL. 10X1.5	96 00 438 0	160	1	3 975 223	96 00 113 6	PIPELINES S PIVOT SECTION
PIPE COMPL. 10X1.5	96 00 472 7	(294)	1	2 975 063	96 00 111 0	ADDITIONAL HYDRAULICS WI
PIPE COMPL. 10X1.5	96 00 505 2	285	1	2 975 295	96 00 113 1	PIPELINE WINCH
PIPE COMPL. 10X1.5	96 00 505 4	287	1	2 975 295	96 00 113 1	PIPELINE WINCH
PIPE COMPL. 10X1.5	96 00 505 5	288	1	2 975 295	96 00 113 1	PIPELINE WINCH
PIPE COMPL. 10X1.5	96 00 505 6	289	1	2 975 295	96 00 113 1	PIPELINE WINCH
PIPE COMPL. 10X1.5	96 00 599 6	(521)	4	1 972 000	96 00 214 0	HYDRAULIC SUPPORT
PIPE COMPL. 10X1.5	96 00 603 0	325	1	2 998	91 81 124 08	PIPELINES
PIPE COMPL. 10X1.5	96 00 603 1	326	1	2 998	91 81 124 08	PIPELINES
PIPE COMPL. 10X1.5	96 00 603 2	327	1	2 998	91 81 124 08	PIPELINES
PIPE COMPL. 10X1.5	96 00 603 3	328	1	2 998	91 81 124 08	PIPELINES
PIPE COMPL. 10X1.5	96 00 604 0	335	1	2 998	91 81 124 08	PIPELINES
PIPE COMPL. 10X1.5	96 00 604 1	336	1	2 998	91 81 124 08	PIPELINES
PIPE COMPL. 10X1.5	96 00 604 2	337	1	2 998	91 81 124 08	PIPELINES
PIPE COMPL. 10X1.5	96 00 604 3	338	1	2 998	91 81 124 08	PIPELINES
PIPE COMPL. 10X1.5	96 00 610 3	398	1	2 998	91 81 124 08	PIPELINES
PIPE COMPL. 10X1.5	96 00 610 4	399	1	2 998	91 81 124 08	PIPELINES
PIPE COMPL. 10X1.5	96 00 610 5	400	1	2 998	91 81 124 08	PIPELINES
PIPE COMPL. 10X1.5	96 00 611 2	420	1	2 998	91 81 124 08	PIPELINES
PIPE COMPL. 10X1.5	96 00 611 3	421	1	2 998	91 81 124 08	PIPELINES
PIPE COMPL. 10X1.5	96 00 611 4	422	1	2 998	91 81 124 08	PIPELINES
PIPE COMPL. 10X1.5	96 00 611 5	423	1	2 998	91 81 124 08	PIPELINES
PIPE COMPL. 10X1.5	96 00 611 6	424	1	2 998	91 81 124 08	PIPELINES
PIPE COMPL. 10X1.5	96 00 611 7	425	1	2 998	91 81 124 08	PIPELINES
PIPE COMPL. 10X1.5	96 00 611 8	426	1	2 998	91 81 124 08	PIPELINES
PIPE COMPL. 10X1.5	96 00 611 9	427	1	2 998	91 81 124 08	PIPELINES
PIPE COMPL. 10X1.5	96 00 612 0	428	1	2 998	91 81 124 08	PIPELINES
PIPE COMPL. 10X1.5	96 00 612 1	429	1	2 998	91 81 124 08	PIPELINES
PIPE COMPL. 10X1.5	96 00 622 1	441	1	2 998	91 81 124 08	PIPELINES
PIPE COMPL. 10X1.5	96 00 622 2	442	1	2 998	91 81 124 08	PIPELINES
PIPE COMPL. 10X1.5	96 00 622 3	443	1	2 998	91 81 124 08	PIPELINES
PIPE COMPL. 10X1.5	96 00 626 9	204	1	2 998	91 81 124 08	PIPELINES
PIPE COMPL. 10X1.5	96 00 627 0	206	1	2 998	91 81 124 08	PIPELINES
PIPE COMPL. 10X1.5	96 00 627 6	214	1	2 998	91 81 124 08	PIPELINES
PIPE COMPL. 10X1.5	96 00 627 7	215	1	2 998	91 81 124 08	PIPELINES
PIPE COMPL. 10X1.5	96 00 639 2	(237)	1	2 990 000	96 00 109 7	COMPRESSED AIR PLANT
PIPE COMPL. 10X1.5	96 00 655 6	419	1	2 971 202	96 00 114 1	PIPELINES SLEWING GEAR
PIPE COMPL. 10X1.5	96 00 657 9	(136)	1	2 978 110	96 00 111 3	ADDNL.HYDR.ERECTION DEV
PIPE COMPL. 10X1.5	96 00 733 1	(274)	1	2 975 153	96 00 111 1	ADDITIONAL HYDRAULICS WI
PIPE COMPL. 10X1.5	96 00 890 5	450	1	2 998	91 81 124 08	PIPELINES
PIPE COMPL. 10X1.5	96 00 890 6	451	1	2 998	91 81 124 08	PIPELINES

16.9.2016

etk\_en\_de\_074432 LR 1500

1260

**LIEBHERR**Alphabetical index  
Alphabetischer Index

Description	Item	Pos.	Quantity	Page	Assembly	Description
PIPE COMPL. 10X1.5	96 00 890 7	452	1	2 998	91 81 124 08	PIPELINES
PIPE COMPL. 10X1.5	96 00 890 9	453	1	2 998	91 81 124 08	PIPELINES
PIPE COMPL. 10X1.5	96 00 891 0	454	1	2 998	91 81 124 08	PIPELINES
PIPE COMPL. 10X1.5	96 00 891 1	455	1	2 998	91 81 124 08	PIPELINES
PIPE COMPL. 10X1.5	96 00 891 2	456	1	2 998	91 81 124 08	PIPELINES
PIPE COMPL. 10X1.5	96 00 891 6	459	1	2 998	91 81 124 08	PIPELINES
PIPE COMPL. 10X1.5	96 00 891 7	460	1	2 998	91 81 124 08	PIPELINES
PIPE COMPL. 10X1.5	96 00 891 8	461	1	2 998	91 81 124 08	PIPELINES
PIPE COMPL. 10X1.5X222	96 47 352 08	(491)	2	3 974 003	96 01 192 1	ADDL.HYDR.F.PIN PULLING DE
PIPE COMPL. 12X1.5	96 00 437 9	159	1	3 975 223	96 00 113 6	PIPELINES S PIVOT SECTION
PIPE COMPL. 12X1.5	96 00 438 1	161	1	3 975 223	96 00 113 6	PIPELINES S PIVOT SECTION
PIPE COMPL. 12X1.5	96 00 438 2	162	1	3 975 223	96 00 113 6	PIPELINES S PIVOT SECTION
PIPE COMPL. 12X1.5	96 00 438 3	163	1	3 975 223	96 00 113 6	PIPELINES S PIVOT SECTION
PIPE COMPL. 12X1.5	96 00 438 4	164	1	3 975 223	96 00 113 6	PIPELINES S PIVOT SECTION
PIPE COMPL. 12X1.5	96 00 438 5	165	1	3 975 223	96 00 113 6	PIPELINES S PIVOT SECTION
PIPE COMPL. 12X1.5	96 00 439 2	171	1	3 975 223	96 00 113 6	PIPELINES S PIVOT SECTION
PIPE COMPL. 12X1.5	96 00 439 3	172	1	3 975 223	96 00 113 6	PIPELINES S PIVOT SECTION
PIPE COMPL. 12X1.5	96 00 504 4	278	1	2 975 295	96 00 113 1	PIPELINE WINCH
PIPE COMPL. 12X1.5	96 00 504 5	279	1	2 975 295	96 00 113 1	PIPELINE WINCH
PIPE COMPL. 12X1.5	96 00 505 3	286	1	2 975 295	96 00 113 1	PIPELINE WINCH
PIPE COMPL. 12X1.5	96 00 599 5	(520)	4	1 972 000	96 00 214 0	HYDRAULIC SUPPORT
PIPE COMPL. 12X1.5	96 00 599 7	(522)	4	1 972 000	96 00 214 0	HYDRAULIC SUPPORT
PIPE COMPL. 12X1.5	96 00 599 8	(523)	4	1 972 000	96 00 214 0	HYDRAULIC SUPPORT
PIPE COMPL. 12X1.5	96 00 610 0	395	1	2 998	91 81 124 08	PIPELINES
PIPE COMPL. 12X1.5	96 00 610 1	396	1	2 998	91 81 124 08	PIPELINES
PIPE COMPL. 12X1.5	96 00 610 2	397	1	2 998	91 81 124 08	PIPELINES
PIPE COMPL. 12X1.5	96 00 622 0	440	1	2 998	91 81 124 08	PIPELINES
PIPE COMPL. 12X1.5	96 00 627 1	207	1	2 998	91 81 124 08	PIPELINES
PIPE COMPL. 12X1.5	96 00 655 3	416	1	2 971 202	96 00 114 1	PIPELINES SLEWING GEAR
PIPE COMPL. 12X1.5	96 00 658 0	(137)	1	2 978 110	96 00 111 3	ADDNL.HYDR.ERECTION DEV
PIPE COMPL. 12X1.5	96 00 712 2	492	1	3 976 103	96 00 113 7	PIPELINES D PIVOT SECTION
PIPE COMPL. 12X1.5	96 00 712 3	493	1	3 976 103	96 00 113 7	PIPELINES D PIVOT SECTION
PIPE COMPL. 12X1.5	96 00 712 4	494	1	3 976 103	96 00 113 7	PIPELINES D PIVOT SECTION
PIPE COMPL. 12X1.5	96 00 712 5	495	1	3 976 103	96 00 113 7	PIPELINES D PIVOT SECTION
PIPE COMPL. 12X1.5	96 00 712 6	496	1	3 976 103	96 00 113 7	PIPELINES D PIVOT SECTION
PIPE COMPL. 12X1.5	96 00 712 7	497	1	3 976 103	96 00 113 7	PIPELINES D PIVOT SECTION
PIPE COMPL. 12X1.5	96 00 712 8	498	1	3 976 103	96 00 113 7	PIPELINES D PIVOT SECTION
PIPE COMPL. 12X1.5	96 00 712 9	499	1	3 976 103	96 00 113 7	PIPELINES D PIVOT SECTION
PIPE COMPL. 12X1.5	96 00 713 8	507	1	3 976 103	96 00 113 7	PIPELINES D PIVOT SECTION
PIPE COMPL. 12X1.5	96 00 714 1	509	1	3 976 103	96 00 113 7	PIPELINES D PIVOT SECTION
PIPE COMPL. 12X1.5	96 00 714 2	510	1	3 976 103	96 00 113 7	PIPELINES D PIVOT SECTION
PIPE COMPL. 12X1.5	96 00 714 3	511	1	3 976 103	96 00 113 7	PIPELINES D PIVOT SECTION
PIPE COMPL. 12X1.5	96 00 714 4	512	1	3 976 103	96 00 113 7	PIPELINES D PIVOT SECTION
PIPE COMPL. 12X1.5	96 00 730 1	(754)	1	1 974 000	96 00 215 1	AUX.HYDR.CR.TRACK CARR.2
PIPE COMPL. 12X1.5	96 00 730 1	(754)	1	1 974 121	96 00 215 2	AUX.HYDR.CR.TRACK CARR.2
PIPE COMPL. 12X1.5	96 01 934 3	517	1	3 976 103	96 00 113 7	PIPELINES D PIVOT SECTION
PIPE COMPL. 15X1.5	96 00 504 7	281	6	2 975 295	96 00 113 1	PIPELINE WINCH
PIPE COMPL. 15X1.5	96 00 504 9	282	1	2 975 295	96 00 113 1	PIPELINE WINCH
PIPE COMPL. 15X1.5	96 00 602 6	321	1	2 998	91 81 124 08	PIPELINES
PIPE COMPL. 15X1.5	96 00 655 1	414	1	2 971 202	96 00 114 1	PIPELINES SLEWING GEAR
PIPE COMPL. 15X1.5	96 00 711 9	489	1	3 976 103	96 00 113 7	PIPELINES D PIVOT SECTION
PIPE COMPL. 15X1.5	96 00 713 7	506	1	3 976 103	96 00 113 7	PIPELINES D PIVOT SECTION
PIPE COMPL. 15X1.5	96 00 714 0	508	1	3 976 103	96 00 113 7	PIPELINES D PIVOT SECTION
PIPE COMPL. 16X2	96 00 437 7	157	1	3 975 223	96 00 113 6	PIPELINES S PIVOT SECTION
PIPE COMPL. 16X2	96 00 437 8	158	1	3 975 223	96 00 113 6	PIPELINES S PIVOT SECTION
PIPE COMPL. 16X2	96 00 602 9	324	1	2 998	91 81 124 08	PIPELINES
PIPE COMPL. 16X2	96 00 603 6	331	1	2 998	91 81 124 08	PIPELINES
PIPE COMPL. 16X2	96 00 603 7	332	1	2 998	91 81 124 08	PIPELINES
PIPE COMPL. 16X2	96 00 608 1	376	1	2 998	91 81 124 08	PIPELINES
PIPE COMPL. 16X2	96 00 608 2	377	1	2 998	91 81 124 08	PIPELINES

16.9.2016

etk\_en\_de\_074432 LR 1500

1261

**LIEBHERR**

Alphabetical index  
Alphabetischer Index

Description	Item	Pos.	Quantity	Page	Assembly	Description
PIPE COMPL. 16X2	96 00 608 3	378	1	2 998	91 81 124 08	PIPELINES
PIPE COMPL. 16X2	96 00 608 4	379	1	2 998	91 81 124 08	PIPELINES
PIPE COMPL. 16X2	96 00 614 6	707	1	1 970 201	96 00 214 5	PIPELINES CENTER PART
PIPE COMPL. 16X2	96 00 614 8	709	1	1 970 201	96 00 214 5	PIPELINES CENTER PART
PIPE COMPL. 16X2	96 00 615 0	711	2	1 970 201	96 00 214 5	PIPELINES CENTER PART
PIPE COMPL. 16X2	96 00 615 1	712	1	1 970 201	96 00 214 5	PIPELINES CENTER PART
PIPE COMPL. 16X2	96 00 615 2	713	1	1 970 201	96 00 214 5	PIPELINES CENTER PART
PIPE COMPL. 16X2	96 00 615 3	714	1	1 970 201	96 00 214 5	PIPELINES CENTER PART
PIPE COMPL. 16X2	96 00 615 4	715	1	1 970 201	96 00 214 5	PIPELINES CENTER PART
PIPE COMPL. 16X2	96 00 615 5	716	1	1 970 201	96 00 214 5	PIPELINES CENTER PART
PIPE COMPL. 16X2	96 00 615 6	717	1	1 970 201	96 00 214 5	PIPELINES CENTER PART
PIPE COMPL. 16X2	96 00 615 7	718	1	1 970 201	96 00 214 5	PIPELINES CENTER PART
PIPE COMPL. 16X2	96 00 615 8	719	1	1 970 201	96 00 214 5	PIPELINES CENTER PART
PIPE COMPL. 16X2	96 00 616 5	726	1	1 970 201	96 00 214 5	PIPELINES CENTER PART
PIPE COMPL. 16X2	96 00 627 3	211	1	2 998	91 81 124 08	PIPELINES
PIPE COMPL. 16X2	96 00 631 4	(295)	1	2 975 707	96 00 111 2	ADDNL. HYDR. F. ERECTING W
PIPE COMPL. 16X2	96 00 655 2	415	1	2 971 202	96 00 114 1	PIPELINES SLEWING GEAR
PIPE COMPL. 16X2	96 00 655 4	417	1	2 971 202	96 00 114 1	PIPELINES SLEWING GEAR
PIPE COMPL. 16X2	96 00 655 5	418	1	2 971 202	96 00 114 1	PIPELINES SLEWING GEAR
PIPE COMPL. 16X2	96 00 657 8	(135)	1	2 978 110	96 00 111 3	ADDNL.HYDR.ERECTION DEV
PIPE COMPL. 16X2	96 00 658 1	(138)	1	2 978 110	96 00 111 3	ADDNL.HYDR.ERECTION DEV
PIPE COMPL. 16X2	96 00 713 2	501	1	3 976 103	96 00 113 7	PIPELINES D PIVOT SECTION
PIPE COMPL. 16X2	96 00 716 2	(531)	1	3 978 024	96 00 111 7	ADDITIONAL HYDRAULICS IN
PIPE COMPL. 16X2	96 00 716 5	(534)	1	3 978 024	96 00 111 7	ADDITIONAL HYDRAULICS IN
PIPE COMPL. 16X2	96 00 717 4	554	1	3 977 007	96 00 113 8	PIPELINES DERR. HEAD SECT
PIPE COMPL. 16X2	96 00 717 5	555	1	3 977 007	96 00 113 8	PIPELINES DERR. HEAD SECT
PIPE COMPL. 16X2	96 00 717 6	556	1	3 977 007	96 00 113 8	PIPELINES DERR. HEAD SECT
PIPE COMPL. 16X2	96 00 717 7	557	2	3 977 007	96 00 113 8	PIPELINES DERR. HEAD SECT
PIPE COMPL. 16X2	96 01 017 1	(296)	1	2 975 707	96 00 111 2	ADDNL. HYDR. F. ERECTING W
PIPE COMPL. 16X2	96 01 590 6	728	2	1 970 201	96 00 214 5	PIPELINES CENTER PART
PIPE COMPL. 18X1.5	96 00 602 7	322	1	2 998	91 81 124 08	PIPELINES
PIPE COMPL. 18X1.5	96 00 602 8	323	1	2 998	91 81 124 08	PIPELINES
PIPE COMPL. 18X1.5	96 00 614 5	706	1	1 970 201	96 00 214 5	PIPELINES CENTER PART
PIPE COMPL. 18X1.5	96 00 614 7	708	1	1 970 201	96 00 214 5	PIPELINES CENTER PART
PIPE COMPL. 18X1.5	96 00 614 9	710	2	1 970 201	96 00 214 5	PIPELINES CENTER PART
PIPE COMPL. 18X1.5	96 00 621 8	(752)	1	1 974 000	96 00 215 1	AUX.HYDR.CR.TRACK CARR.2
PIPE COMPL. 18X1.5	96 00 621 8	(752)	1	1 974 121	96 00 215 2	AUX.HYDR.CR.TRACK CARR.2
PIPE COMPL. 18X1.5	96 00 621 9	(753)	1	1 974 000	96 00 215 1	AUX.HYDR.CR.TRACK CARR.2
PIPE COMPL. 18X1.5	96 00 621 9	(753)	1	1 974 121	96 00 215 2	AUX.HYDR.CR.TRACK CARR.2
PIPE COMPL. 18X1.5	96 00 627 4	212	1	2 998	91 81 124 08	PIPELINES
PIPE COMPL. 18X1.5	96 00 627 5	213	1	2 998	91 81 124 08	PIPELINES
PIPE COMPL. 18X1.5	96 00 628 0	230	1	2 998	91 81 124 08	PIPELINES
PIPE COMPL. 18X1.5	96 00 639 0	(235)	1	2 990 000	96 00 109 7	COMPRESSED AIR PLANT
PIPE COMPL. 18X1.5	96 00 639 1	(236)	1	2 990 000	96 00 109 7	COMPRESSED AIR PLANT
PIPE COMPL. 18X1.5	96 00 639 3	(238)	1	2 990 000	96 00 109 7	COMPRESSED AIR PLANT
PIPE COMPL. 18X1.5	96 00 717 0	550	1	3 977 007	96 00 113 8	PIPELINES DERR. HEAD SECT
PIPE COMPL. 18X1.5	96 00 717 1	551	1	3 977 007	96 00 113 8	PIPELINES DERR. HEAD SECT
PIPE COMPL. 18X1.5	96 00 717 2	552	1	3 977 007	96 00 113 8	PIPELINES DERR. HEAD SECT
PIPE COMPL. 18X1.5	96 00 717 3	553	2	3 977 007	96 00 113 8	PIPELINES DERR. HEAD SECT
PIPE COMPL. 18X1.5	96 01 590 7	729	2	1 970 201	96 00 214 5	PIPELINES CENTER PART
PIPE COMPL. 20X2.5	96 00 437 2	154	1	3 975 223	96 00 113 6	PIPELINES S PIVOT SECTION
PIPE COMPL. 20X2.5	96 00 437 5	155	1	3 975 223	96 00 113 6	PIPELINES S PIVOT SECTION
PIPE COMPL. 20X2.5	96 00 437 6	156	1	3 975 223	96 00 113 6	PIPELINES S PIVOT SECTION
PIPE COMPL. 20X2.5	96 00 602 3	318	1	2 998	91 81 124 08	PIPELINES
PIPE COMPL. 20X2.5	96 00 605 8	353	1	2 998	91 81 124 08	PIPELINES
PIPE COMPL. 20X2.5	96 00 605 9	354	1	2 998	91 81 124 08	PIPELINES
PIPE COMPL. 20X2.5	96 00 606 0	355	1	2 998	91 81 124 08	PIPELINES
PIPE COMPL. 20X2.5	96 00 606 1	356	1	2 998	91 81 124 08	PIPELINES
PIPE COMPL. 20X2.5	96 00 606 2	357	1	2 998	91 81 124 08	PIPELINES
PIPE COMPL. 20X2.5	96 00 616 4	725	1	1 970 201	96 00 214 5	PIPELINES CENTER PART

16.9.2016

etk\_en\_de\_074432 LR 1500

1262

**LIEBHERR**Alphabetical index  
Alphabetischer Index

Description	Item	Pos.	Quantity	Page	Assembly	Description
PIPE COMPL. 22X2.5	96 00 438 7	166	1	3 975 223	96 00 113 6	PIPELINES S PIVOT SECTION
PIPE COMPL. 22X2.5	96 00 438 8	167	1	3 975 223	96 00 113 6	PIPELINES S PIVOT SECTION
PIPE COMPL. 22X2.5	96 00 438 9	168	1	3 975 223	96 00 113 6	PIPELINES S PIVOT SECTION
PIPE COMPL. 22X2.5	96 00 439 0	169	1	3 975 223	96 00 113 6	PIPELINES S PIVOT SECTION
PIPE COMPL. 22X2.5	96 00 439 1	170	1	3 975 223	96 00 113 6	PIPELINES S PIVOT SECTION
PIPE COMPL. 22X2.5	96 00 606 3	358	1	2 998	91 81 124 08	PIPELINES
PIPE COMPL. 22X2.5	96 00 606 6	361	1	2 998	91 81 124 08	PIPELINES
PIPE COMPL. 22X2.5	96 00 606 7	362	1	2 998	91 81 124 08	PIPELINES
PIPE COMPL. 22X2.5	96 00 711 3	484	1	3 976 103	96 00 113 7	PIPELINES D PIVOT SECTION
PIPE COMPL. 22X2.5	96 00 711 5	485	1	3 976 103	96 00 113 7	PIPELINES D PIVOT SECTION
PIPE COMPL. 22X2.5	96 00 711 6	486	1	3 976 103	96 00 113 7	PIPELINES D PIVOT SECTION
PIPE COMPL. 22X2.5	96 00 711 7	487	1	3 976 103	96 00 113 7	PIPELINES D PIVOT SECTION
PIPE COMPL. 22X2.5	96 00 711 8	488	1	3 976 103	96 00 113 7	PIPELINES D PIVOT SECTION
PIPE COMPL. 22X2.5	96 00 713 1	500	1	3 976 103	96 00 113 7	PIPELINES D PIVOT SECTION
PIPE COMPL. 22X2.5	96 00 716 0	(530)	1	3 978 024	96 00 111 7	ADDITIONAL HYDRAULICS IN
PIPE COMPL. 22X2.5	96 00 716 4	(533)	1	3 978 024	96 00 111 7	ADDITIONAL HYDRAULICS IN
PIPE COMPL. 22X2.5	96 00 965 1	515	1	3 976 103	96 00 113 7	PIPELINES D PIVOT SECTION
PIPE COMPL. 25X3	96 00 472 5	(292)	1	2 975 063	96 00 111 0	ADDITIONAL HYDRAULICS WI
PIPE COMPL. 25X3	96 00 504 6	280	1	2 975 295	96 00 113 1	PIPELINE WINCH
PIPE COMPL. 25X3	96 00 508 9	(262)	1	2 975 000	96 00 110 4	ADDITIONAL HYDRAULICS WI
PIPE COMPL. 25X3	96 00 518 0	(267)	1	2 975 062	96 00 110 5	ADDITIONAL HYDRAULICS WI
PIPE COMPL. 25X3	96 00 627 2	210	1	2 998	91 81 124 08	PIPELINES
PIPE COMPL. 25X3	96 00 711 1	482	1	3 976 103	96 00 113 7	PIPELINES D PIVOT SECTION
PIPE COMPL. 25X3	96 00 711 2	483	1	3 976 103	96 00 113 7	PIPELINES D PIVOT SECTION
PIPE COMPL. 25X3	96 00 732 8	(272)	1	2 975 153	96 00 111 1	ADDITIONAL HYDRAULICS WI
PIPE COMPL. 28X2	96 00 436 0	145	1	3 975 223	96 00 113 6	PIPELINES S PIVOT SECTION
PIPE COMPL. 28X2	96 00 436 1	146	2	3 975 223	96 00 113 6	PIPELINES S PIVOT SECTION
PIPE COMPL. 28X2	96 00 436 2	147	1	3 975 223	96 00 113 6	PIPELINES S PIVOT SECTION
PIPE COMPL. 28X2	96 00 436 3	148	1	3 975 223	96 00 113 6	PIPELINES S PIVOT SECTION
PIPE COMPL. 28X2	96 00 436 4	149	1	3 975 223	96 00 113 6	PIPELINES S PIVOT SECTION
PIPE COMPL. 28X2	96 00 472 6	(293)	1	2 975 063	96 00 111 0	ADDITIONAL HYDRAULICS WI
PIPE COMPL. 28X2	96 00 505 0	283	1	2 975 295	96 00 113 1	PIPELINE WINCH
PIPE COMPL. 28X2	96 00 505 1	284	1	2 975 295	96 00 113 1	PIPELINE WINCH
PIPE COMPL. 28X2	96 00 509 0	(263)	1	2 975 000	96 00 110 4	ADDITIONAL HYDRAULICS WI
PIPE COMPL. 28X2	96 00 600 6	302	1	2 998	91 81 124 08	PIPELINES
PIPE COMPL. 28X2	96 00 600 7	303	1	2 998	91 81 124 08	PIPELINES
PIPE COMPL. 28X2	96 00 601 4	309	1	2 998	91 81 124 08	PIPELINES
PIPE COMPL. 28X2	96 00 603 8	333	1	2 998	91 81 124 08	PIPELINES
PIPE COMPL. 28X2	96 00 603 9	334	1	2 998	91 81 124 08	PIPELINES
PIPE COMPL. 28X2	96 00 604 8	343	1	2 998	91 81 124 08	PIPELINES
PIPE COMPL. 28X2	96 00 604 9	344	1	2 998	91 81 124 08	PIPELINES
PIPE COMPL. 28X2	96 00 606 4	359	1	2 998	91 81 124 08	PIPELINES
PIPE COMPL. 28X2	96 00 606 5	360	1	2 998	91 81 124 08	PIPELINES
PIPE COMPL. 28X2	96 00 607 5	370	1	2 998	91 81 124 08	PIPELINES
PIPE COMPL. 28X2	96 00 607 6	371	1	2 998	91 81 124 08	PIPELINES
PIPE COMPL. 28X2	96 00 607 7	372	1	2 998	91 81 124 08	PIPELINES
PIPE COMPL. 28X2	96 00 610 6	401	1	2 998	91 81 124 08	PIPELINES
PIPE COMPL. 28X2	96 00 610 7	402	1	2 998	91 81 124 08	PIPELINES
PIPE COMPL. 28X2	96 00 611 0	404	1	2 998	91 81 124 08	PIPELINES
PIPE COMPL. 28X2	96 00 612 9	437	1	2 998	91 81 124 08	PIPELINES
PIPE COMPL. 28X2	96 00 613 0	438	1	2 998	91 81 124 08	PIPELINES
PIPE COMPL. 28X2	96 00 613 1	439	1	2 998	91 81 124 08	PIPELINES
PIPE COMPL. 28X2	96 00 613 2	406	1	2 998	91 81 124 08	PIPELINES
PIPE COMPL. 28X2	96 00 613 9	700	2	1 970 201	96 00 214 5	PIPELINES CENTER PART
PIPE COMPL. 28X2	96 00 614 0	701	2	1 970 201	96 00 214 5	PIPELINES CENTER PART
PIPE COMPL. 28X2	96 00 616 6	727	1	1 970 201	96 00 214 5	PIPELINES CENTER PART
PIPE COMPL. 28X2	96 00 621 6	(750)	1	1 974 000	96 00 215 1	AUX.HYDR.CR.TRACK CARR.2
PIPE COMPL. 28X2	96 00 621 6	(750)	1	1 974 121	96 00 215 2	AUX.HYDR.CR.TRACK CARR.2
PIPE COMPL. 28X2	96 00 733 0	(273)	1	2 975 153	96 00 111 1	ADDITIONAL HYDRAULICS WI
PIPE COMPL. 28X2	96 00 965 2	516	1	3 976 103	96 00 113 7	PIPELINES D PIVOT SECTION

16.9.2016

etk\_en\_de\_074432 LR 1500

1263

**LIEBHERR**

Alphabetical index  
Alphabetischer Index

Description	Item	Pos.	Quantity	Page	Assembly	Description
PIPE COMPL. 30X4	96 00 436 5	150	1	3 975 223	96 00 113 6	PIPELINES S PIVOT SECTION
PIPE COMPL. 30X4	96 00 436 7	151	1	3 975 223	96 00 113 6	PIPELINES S PIVOT SECTION
PIPE COMPL. 30X4	96 00 436 9	152	1	3 975 223	96 00 113 6	PIPELINES S PIVOT SECTION
PIPE COMPL. 30X4	96 00 437 0	153	1	3 975 223	96 00 113 6	PIPELINES S PIVOT SECTION
PIPE COMPL. 30X4	96 00 601 5	310	1	2 998	91 81 124 08	PIPELINES
PIPE COMPL. 30X4	96 00 601 6	311	1	2 998	91 81 124 08	PIPELINES
PIPE COMPL. 30X4	96 00 601 7	312	1	2 998	91 81 124 08	PIPELINES
PIPE COMPL. 30X4	96 00 601 8	313	1	2 998	91 81 124 08	PIPELINES
PIPE COMPL. 30X4	96 00 601 9	314	1	2 998	91 81 124 08	PIPELINES
PIPE COMPL. 30X4	96 00 602 0	315	1	2 998	91 81 124 08	PIPELINES
PIPE COMPL. 30X4	96 00 602 1	316	1	2 998	91 81 124 08	PIPELINES
PIPE COMPL. 30X4	96 00 602 2	317	1	2 998	91 81 124 08	PIPELINES
PIPE COMPL. 30X4	96 00 602 4	319	1	2 998	91 81 124 08	PIPELINES
PIPE COMPL. 30X4	96 00 602 5	320	1	2 998	91 81 124 08	PIPELINES
PIPE COMPL. 30X4	96 00 603 4	329	1	2 998	91 81 124 08	PIPELINES
PIPE COMPL. 30X4	96 00 603 5	330	1	2 998	91 81 124 08	PIPELINES
PIPE COMPL. 30X4	96 00 606 8	363	1	2 998	91 81 124 08	PIPELINES
PIPE COMPL. 30X4	96 00 606 9	364	1	2 998	91 81 124 08	PIPELINES
PIPE COMPL. 30X4	96 00 607 0	365	1	2 998	91 81 124 08	PIPELINES
PIPE COMPL. 30X4	96 00 607 8	373	1	2 998	91 81 124 08	PIPELINES
PIPE COMPL. 30X4	96 00 607 9	374	1	2 998	91 81 124 08	PIPELINES
PIPE COMPL. 30X4	96 00 608 0	375	1	2 998	91 81 124 08	PIPELINES
PIPE COMPL. 30X4	96 00 612 2	430	1	2 998	91 81 124 08	PIPELINES
PIPE COMPL. 30X4	96 00 612 3	431	1	2 998	91 81 124 08	PIPELINES
PIPE COMPL. 30X4	96 00 612 4	432	1	2 998	91 81 124 08	PIPELINES
PIPE COMPL. 30X4	96 00 612 5	433	1	2 998	91 81 124 08	PIPELINES
PIPE COMPL. 30X4	96 00 626 5	200	1	2 998	91 81 124 08	PIPELINES
PIPE COMPL. 30X4	96 00 626 6	201	1	2 998	91 81 124 08	PIPELINES
PIPE COMPL. 30X4	96 00 626 7	202	1	2 998	91 81 124 08	PIPELINES
PIPE COMPL. 30X4	96 00 626 8	203	1	2 998	91 81 124 08	PIPELINES
PIPE COMPL. 30X4	96 00 654 8	410	1	2 971 202	96 00 114 1	PIPELINES SLEWING GEAR
PIPE COMPL. 30X4	96 00 654 9	411	2	2 971 202	96 00 114 1	PIPELINES SLEWING GEAR
PIPE COMPL. 30X4	96 00 655 0	412	1	2 971 202	96 00 114 1	PIPELINES SLEWING GEAR
PIPE COMPL. 30X4	96 00 655 9	(120)	1	2 978 000	96 00 361 0	ADDITIONAL HYDRAULICS, SA
PIPE COMPL. 30X4	96 00 656 0	(121)	1	2 978 000	96 00 361 0	ADDITIONAL HYDRAULICS, SA
PIPE COMPL. 30X4	96 00 656 1	(122)	1	2 978 000	96 00 361 0	ADDITIONAL HYDRAULICS, SA
PIPE COMPL. 30X4	96 00 656 2	(123)	1	2 978 000	96 00 361 0	ADDITIONAL HYDRAULICS, SA
PIPE COMPL. 30X4	96 00 656 3	(124)	1	2 978 000	96 00 361 0	ADDITIONAL HYDRAULICS, SA
PIPE COMPL. 30X4	96 00 656 4	(125)	1	2 978 000	96 00 361 0	ADDITIONAL HYDRAULICS, SA
PIPE COMPL. 30X4	96 00 656 5	(126)	1	2 978 000	96 00 361 0	ADDITIONAL HYDRAULICS, SA
PIPE COMPL. 30X4	96 00 656 6	(127)	1	2 978 000	96 00 361 0	ADDITIONAL HYDRAULICS, SA
PIPE COMPL. 30X4	96 00 656 7	(128)	1	2 978 000	96 00 361 0	ADDITIONAL HYDRAULICS, SA
PIPE COMPL. 30X4	96 00 710 7	480	1	3 976 103	96 00 113 7	PIPELINES D PIVOT SECTION
PIPE COMPL. 30X4	96 00 711 0	481	1	3 976 103	96 00 113 7	PIPELINES D PIVOT SECTION
PIPE COMPL. 30X4	96 01 122 1	567	1	3 977 007	96 00 113 8	PIPELINES DERR. HEAD SECT
PIPE COMPL. 30X4	96 01 122 2	568	1	3 977 007	96 00 113 8	PIPELINES DERR. HEAD SECT
PIPE COMPL. 30X4	96 01 122 3	569	1	3 977 007	96 00 113 8	PIPELINES DERR. HEAD SECT
PIPE COMPL. 35X2	96 00 600 9	304	1	2 998	91 81 124 08	PIPELINES
PIPE COMPL. 35X2	96 00 604 6	341	1	2 998	91 81 124 08	PIPELINES
PIPE COMPL. 35X2	96 00 604 7	342	1	2 998	91 81 124 08	PIPELINES
PIPE COMPL. 35X2	96 00 608 7	382	1	2 998	91 81 124 08	PIPELINES
PIPE COMPL. 35X2	96 00 612 6	434	1	2 998	91 81 124 08	PIPELINES
PIPE COMPL. 35X2	96 00 612 7	435	1	2 998	91 81 124 08	PIPELINES
PIPE COMPL. 35X2	96 00 612 8	436	1	2 998	91 81 124 08	PIPELINES
PIPE COMPL. 38X5	96 00 435 5	140	1	3 975 223	96 00 113 6	PIPELINES S PIVOT SECTION
PIPE COMPL. 38X5	96 00 435 6	141	2	3 975 223	96 00 113 6	PIPELINES S PIVOT SECTION
PIPE COMPL. 38X5	96 00 435 7	142	1	3 975 223	96 00 113 6	PIPELINES S PIVOT SECTION
PIPE COMPL. 38X5	96 00 435 8	143	1	3 975 223	96 00 113 6	PIPELINES S PIVOT SECTION
PIPE COMPL. 38X5	96 00 435 9	144	1	3 975 223	96 00 113 6	PIPELINES S PIVOT SECTION
PIPE COMPL. 38X5	96 00 472 3	(290)	1	2 975 063	96 00 111 0	ADDITIONAL HYDRAULICS WI

16.9.2016

etk\_en\_de\_074432 LR 1500

1264

**LIEBHERR**

Alphabetical index  
Alphabetischer Index

Description	Item	Pos.	Quantity	Page	Assembly	Description
PIPE COMPL. 38X5	96 00 472 4	(291)	1	2 975 063	96 00 111 0	ADDITIONAL HYDRAULICS WI
PIPE COMPL. 38X5	96 00 504 0	274	1	2 975 295	96 00 113 1	PIPELINE WINCH
PIPE COMPL. 38X5	96 00 504 1	275	1	2 975 295	96 00 113 1	PIPELINE WINCH
PIPE COMPL. 38X5	96 00 504 2	276	1	2 975 295	96 00 113 1	PIPELINE WINCH
PIPE COMPL. 38X5	96 00 504 3	277	1	2 975 295	96 00 113 1	PIPELINE WINCH
PIPE COMPL. 38X5	96 00 508 7	(260)	1	2 975 000	96 00 110 4	ADDITIONAL HYDRAULICS WI
PIPE COMPL. 38X5	96 00 508 8	(261)	1	2 975 000	96 00 110 4	ADDITIONAL HYDRAULICS WI
PIPE COMPL. 38X5	96 00 517 8	(265)	1	2 975 062	96 00 110 5	ADDITIONAL HYDRAULICS WI
PIPE COMPL. 38X5	96 00 517 9	(266)	1	2 975 062	96 00 110 5	ADDITIONAL HYDRAULICS WI
PIPE COMPL. 38X5	96 00 604 4	339	1	2 998	91 81 124 08	PIPELINES
PIPE COMPL. 38X5	96 00 604 5	340	1	2 998	91 81 124 08	PIPELINES
PIPE COMPL. 38X5	96 00 605 0	345	1	2 998	91 81 124 08	PIPELINES
PIPE COMPL. 38X5	96 00 605 1	346	1	2 998	91 81 124 08	PIPELINES
PIPE COMPL. 38X5	96 00 605 2	347	1	2 998	91 81 124 08	PIPELINES
PIPE COMPL. 38X5	96 00 605 3	348	1	2 998	91 81 124 08	PIPELINES
PIPE COMPL. 38X5	96 00 605 4	349	1	2 998	91 81 124 08	PIPELINES
PIPE COMPL. 38X5	96 00 605 5	350	1	2 998	91 81 124 08	PIPELINES
PIPE COMPL. 38X5	96 00 605 6	351	1	2 998	91 81 124 08	PIPELINES
PIPE COMPL. 38X5	96 00 605 7	352	1	2 998	91 81 124 08	PIPELINES
PIPE COMPL. 38X5	96 00 607 1	366	1	2 998	91 81 124 08	PIPELINES
PIPE COMPL. 38X5	96 00 608 8	383	1	2 998	91 81 124 08	PIPELINES
PIPE COMPL. 38X5	96 00 608 9	384	1	2 998	91 81 124 08	PIPELINES
PIPE COMPL. 38X5	96 00 609 0	385	1	2 998	91 81 124 08	PIPELINES
PIPE COMPL. 38X5	96 00 609 1	386	1	2 998	91 81 124 08	PIPELINES
PIPE COMPL. 38X5	96 00 609 2	387	1	2 998	91 81 124 08	PIPELINES
PIPE COMPL. 38X5	96 00 609 3	388	1	2 998	91 81 124 08	PIPELINES
PIPE COMPL. 38X5	96 00 609 4	389	1	2 998	91 81 124 08	PIPELINES
PIPE COMPL. 38X5	96 00 609 5	390	1	2 998	91 81 124 08	PIPELINES
PIPE COMPL. 38X5	96 00 609 6	391	1	2 998	91 81 124 08	PIPELINES
PIPE COMPL. 38X5	96 00 609 7	392	1	2 998	91 81 124 08	PIPELINES
PIPE COMPL. 38X5	96 00 609 8	393	1	2 998	91 81 124 08	PIPELINES
PIPE COMPL. 38X5	96 00 609 9	394	1	2 998	91 81 124 08	PIPELINES
PIPE COMPL. 38X5	96 00 614 1	702	2	1 970 201	96 00 214 5	PIPELINES CENTER PART
PIPE COMPL. 38X5	96 00 614 2	703	2	1 970 201	96 00 214 5	PIPELINES CENTER PART
PIPE COMPL. 38X5	96 00 614 3	704	2	1 970 201	96 00 214 5	PIPELINES CENTER PART
PIPE COMPL. 38X5	96 00 614 4	705	2	1 970 201	96 00 214 5	PIPELINES CENTER PART
PIPE COMPL. 38X5	96 00 615 9	720	1	1 970 201	96 00 214 5	PIPELINES CENTER PART
PIPE COMPL. 38X5	96 00 616 0	721	1	1 970 201	96 00 214 5	PIPELINES CENTER PART
PIPE COMPL. 38X5	96 00 616 1	722	1	1 970 201	96 00 214 5	PIPELINES CENTER PART
PIPE COMPL. 38X5	96 00 616 2	723	1	1 970 201	96 00 214 5	PIPELINES CENTER PART
PIPE COMPL. 38X5	96 00 621 7	(751)	2	1 974 000	96 00 215 1	AUX.HYDR.CR.TRACK CARR.2
PIPE COMPL. 38X5	96 00 621 7	(751)	2	1 974 121	96 00 215 2	AUX.HYDR.CR.TRACK CARR.2
PIPE COMPL. 38X5	96 00 712 1	491	1	3 976 103	96 00 113 7	PIPELINES D PIVOT SECTION
PIPE COMPL. 38X5	96 00 713 3	502	1	3 976 103	96 00 113 7	PIPELINES D PIVOT SECTION
PIPE COMPL. 38X5	96 00 713 4	503	1	3 976 103	96 00 113 7	PIPELINES D PIVOT SECTION
PIPE COMPL. 38X5	96 00 713 5	504	1	3 976 103	96 00 113 7	PIPELINES D PIVOT SECTION
PIPE COMPL. 38X5	96 00 713 6	505	1	3 976 103	96 00 113 7	PIPELINES D PIVOT SECTION
PIPE COMPL. 38X5	96 00 716 3	(532)	4	3 978 024	96 00 111 7	ADDITIONAL HYDRAULICS IN
PIPE COMPL. 38X5	96 00 716 6	(535)	4	3 978 024	96 00 111 7	ADDITIONAL HYDRAULICS IN
PIPE COMPL. 38X5	96 00 717 8	558	1	3 977 007	96 00 113 8	PIPELINES DERR. HEAD SECT
PIPE COMPL. 38X5	96 00 717 9	559	1	3 977 007	96 00 113 8	PIPELINES DERR. HEAD SECT
PIPE COMPL. 38X5	96 00 718 0	560	2	3 977 007	96 00 113 8	PIPELINES DERR. HEAD SECT
PIPE COMPL. 38X5	96 00 718 1	561	1	3 977 007	96 00 113 8	PIPELINES DERR. HEAD SECT
PIPE COMPL. 38X5	96 00 718 2	562	1	3 977 007	96 00 113 8	PIPELINES DERR. HEAD SECT
PIPE COMPL. 38X5	96 00 718 3	563	2	3 977 007	96 00 113 8	PIPELINES DERR. HEAD SECT
PIPE COMPL. 38X5	96 00 718 4	564	1	3 977 007	96 00 113 8	PIPELINES DERR. HEAD SECT
PIPE COMPL. 38X5	96 00 718 5	565	2	3 977 007	96 00 113 8	PIPELINES DERR. HEAD SECT
PIPE COMPL. 38X5	96 00 718 6	566	1	3 977 007	96 00 113 8	PIPELINES DERR. HEAD SECT
PIPE COMPL. 38X5	96 00 732 6	(270)	1	2 975 153	96 00 111 1	ADDITIONAL HYDRAULICS WI
PIPE COMPL. 38X5	96 00 732 7	(271)	1	2 975 153	96 00 111 1	ADDITIONAL HYDRAULICS WI

16.9.2016

etk\_en\_de\_074432 LR 1500

1265

**LIEBHERR**

Alphabetical index  
Alphabetischer Index

Description	Item	Pos.	Quantity	Page	Assembly	Description
PIPE COMPL. 38X5	96 00 965 0	514	1	3 976 103	96 00 113 7	PIPELINES D PIVOT SECTION
PIPE COMPL. 42X3	96 00 600 4	300	1	2 998	91 81 124 08	PIPELINES
PIPE COMPL. 42X3	96 00 600 5	301	1	2 998	91 81 124 08	PIPELINES
PIPE COMPL. 42X3	96 00 601 0	305	1	2 998	91 81 124 08	PIPELINES
PIPE COMPL. 42X3	96 00 601 1	306	1	2 998	91 81 124 08	PIPELINES
PIPE COMPL. 42X3	96 00 601 2	307	1	2 998	91 81 124 08	PIPELINES
PIPE COMPL. 42X3	96 00 601 3	308	1	2 998	91 81 124 08	PIPELINES
PIPE COMPL. 42X3	96 00 607 2	367	1	2 998	91 81 124 08	PIPELINES
PIPE COMPL. 42X3	96 00 607 3	368	1	2 998	91 81 124 08	PIPELINES
PIPE COMPL. 42X3	96 00 607 4	369	1	2 998	91 81 124 08	PIPELINES
PIPE COMPL. 42X3	96 00 611 1	405	1	2 998	91 81 124 08	PIPELINES
PIPE COMPL. 42X3	96 00 616 3	724	1	1 970 201	96 00 214 5	PIPELINES CENTER PART
PIPE COMPL. 42X3	96 00 627 8	216	1	2 998	91 81 124 08	PIPELINES
PIPE COMPL. 42X3	96 00 627 9	225	1	2 998	91 81 124 08	PIPELINES
PIPE COMPL. 42X3	96 00 712 0	490	1	3 976 103	96 00 113 7	PIPELINES D PIVOT SECTION
PIPE COMPL. 43X3	96 00 964 9	513	1	3 976 103	96 00 113 7	PIPELINES D PIVOT SECTION
PIPE ELBOW	57 00 661 08	3	1	5 028 065	50 28 065 08	EQUALIZING RESERVOIR
PIPE FOLDING PLUG 10X45 V	43 32 016 08	63	2	3 611	91 81 206 08	D PIVOT SECTION PRE-ASS.
PIPE FOLDING PLUG 7,5X42 V	43 32 012 08	109	4	1 401	91 82 397 08	CRAWLER TRACK CARRIER, L
PIPE FOLDING PLUG 7,5X42 V	43 32 012 08	109	4	1 411	91 82 400 08	CRAWLER TRACK CARRIER,
PIPE LINES WINCH 1	96 00 112 9	11	1	2 975 000	96 00 110 4	ADDITIONAL HYDRAULICS WI
PIPE LINES WINCH 2	96 00 113 0	11	1	2 975 062	96 00 110 5	ADDITIONAL HYDRAULICS WI
PIPE LINES WINCH 3	96 00 113 3	11	1	2 975 153	96 00 111 1	ADDITIONAL HYDRAULICS WI
PIPE SOCKET CPL. NW-20	96 86 520 08	415	2	2 391 001	96 00 383 3	DIESEL ENGINE, PRE-ASSEMB
PIPE SOCKET GSCK45	97 04 215 5	10	1	2 840	91 80 644 08	HEATING CRANE DRIVER'S CA
PIPE WELDED	96 00 508 1	5	2	2 340 101	91 83 382 08	WINCH 4 PRE-ASSEMBLY
PIPE WELDED	96 98 653 08	2	1	3 212 001	96 98 659 08	FLAP COMPL.
PIPE WELDED RAL 7016 SPF	96 45 705 08	7	1	2 830	91 80 643 08	SLIDING DOOR INSTALLATION
PIPE WELDED RAL 9005 SPF	96 55 754 08	1	1	2 730 002	96 55 752 08	CENTRING COMPLETE
PIPELINE	10 14 198 8	1	1	X1014333	10 14 333 9	FUEL LINES
PIPELINE	10 14 198 9	2	1	X1014333	10 14 333 9	FUEL LINES
PIPELINE 12X1	10 14 208 0	3	1	X1014333	10 14 333 9	FUEL LINES
PIPELINE 15X1,5	10 14 198 6	4	1	X1014333	10 14 333 9	FUEL LINES
PIPELINE 22X3	10 15 304 4	1	1	X1015304	10 15 304 5	PIPELINE INSTALLATION
PIPELINE 25X1,5	10 14 736 8	2	1	X1014736	10 14 736 7	INTAKE STACK ASSEMBLY
PIPELINE 38X1,5	10 13 151 4	2	1	X1013953	10 13 953 9	PIPELINE INSTALLATION
PIPELINE 38X1,5	10 13 944 0	1	1	X1013953	10 13 953 9	PIPELINE INSTALLATION
PIPELINE 6X1	10 13 217 0	3	1	X1014588	10 14 588 5	LEAK OIL RETURN LINE
PIPELINE 6X1	10 14 200 6	8	1	X1014588	10 14 588 5	LEAK OIL RETURN LINE
PIPELINE 6X1	10 14 583 8	9	1	X1014403	10 14 403 6	POWER TAKE-OFF ADD-ON
PIPELINE 6X1	10 14 588 9	13	1	X1014588	10 14 588 5	LEAK OIL RETURN LINE
PIPELINE 6X1	10 14 683 8	4	1	X1014622	10 14 622 4	REGULATION BOOST PRESS
PIPELINE 6X1	10 14 683 9	5	1	X1014622	10 14 622 4	REGULATION BOOST PRESS
PIPELINE 6X1	10 14 684 0	6	1	X1014622	10 14 622 4	REGULATION BOOST PRESS
PIPELINE 8X1	10 13 218 0	20	1	X1014588	10 14 588 5	LEAK OIL RETURN LINE
PIPELINE 8X1	10 14 323 5	1	1	X1014588	10 14 588 5	LEAK OIL RETURN LINE
PIPELINE 8X1	10 14 591 4	12	1	X1014511	10 14 511 2	EXHAUST NOZZLE ATTACHM
PIPELINE INSTALLATION	10 13 953 9	7	1	X1013544	10 13 544 0	OIL SUMP WITH FASTENING
PIPELINE INSTALLATION	10 14 821 7	381	1	X1015493	10 15 493 8	DIESEL ENGINE
PIPELINE INSTALLATION	10 15 304 5	333	1	X1015493	10 15 493 8	DIESEL ENGINE
PIPELINE PIN PULLING CYLIN	96 45 216 08	11	1	3 974 003	96 01 192 1	ADDL.HYDR.F.PIN PULLING DE
PIPELINE WINCH 5	96 00 113 2	11	1	2 975 063	96 00 111 0	ADDITIONAL HYDRAULICS WI
PIPELINE WINCH WINDE 4	96 00 113 1	11	1	2 975 293	96 00 110 6	ADDITIONAL HYDRAULICS WI
PIPELINES	91 81 124 08	185	1		LR 1500 -0	LIEBHERR CRAW. CRANE LR 1
PIPELINES	96 00 361 3	11	1	2 978 000	96 00 361 0	ADDITIONAL HYDRAULICS, SA
PIPELINES CENTER PART	96 00 214 5	11	1	1 970 000	96 00 213 7	HYDRAULIC EQUIPM.CENTER
PIPELINES CRAWL.TRACK CA	96 00 214 9	11	1	1 974 000	96 00 215 1	AUX.HYDR.CR.TRACK CARR.2
PIPELINES CRAWL.TRACK C	96 00 215 0	11	1	1 974 121	96 00 215 2	AUX.HYDR.CR.TRACK CARR.2
PIPELINES D PIVOT SECTION	96 00 113 7	11	1	3 976 101	96 00 111 5	ADDITIONAL HYDR.D PIVOT
PIPELINES DERR. HEAD SECT	96 00 113 8	11	1	3 977 000	96 00 111 6	ADDITIONAL HYDR.D HEAD S

16.9.2016

etk\_en\_de\_074432 LR 1500

1266

**LIEBHERR**Alphabetical index  
Alphabetischer Index



Description	Item	Pos.	Quantity	Page	Assembly	Description
PIPELINES DERR. INT. SECT.	96 00 113 9	11	1	3 978 024	96 00 111 7	ADDITIONAL HYDRAULICS IN
PIPELINES DRUCKLUFT	96 00 109 9	11	1	2 990 000	96 00 109 7	COMPRESSED AIR PLANT
PIPELINES ERECTION WINCH	96 00 113 4	11	1	2 975 707	96 00 111 2	ADDNL. HYDR. F. ERECTING W
PIPELINES MOUNTING DEVIC	96 00 113 5	11	1	2 978 110	96 00 111 3	ADDNL.HYDR.ERECTION DEV
PIPELINES S PIVOT SECTION	96 00 113 6	11	1	3 975 221	96 00 111 4	ADDITIONAL HYDR.S PIVOT SE
PIPELINES SLEWING GEAR 3	96 00 114 1	11	1	2 971 200	96 00 110 9	ADDNL.HYDR.2ND SLEWING G
PIPELINES SUPPORT CYLINDE	96 00 214 6	11	1	1 972 000	96 00 214 0	HYDRAULIC SUPPORT
PISTON	10 15 259 3	1	1	X1015259	10 15 259 2	OVERPRESSURE VALVE
PISTON	51 07 137 08	4	1	5 104 385	51 04 385 08	PRESSURE RELIEF VALVE
PISTON	51 07 649 08	4	1	5 114 975	51 14 975 08	PRESSURE RELIEF VALVE
PISTON	51 10 513 08	2	1	5 104 019	51 04 019 08	REVERSING VALVE
PISTON	57 01 147 08	4	7	5 701 133	57 01 133 08	DRIVING GEAR
PISTON	57 15 826 08	13	1	5 700 161	57 00 161	AIR COMPRESSOR
PISTON	98 86 591	6	1	X1012948	10 12 948 0	OIL COOLER, PRE-ASSEMBLE
PISTON BOLT 52X80 16MnCr5	10 28 284 9	6	1	X1014636	10 14 636 7	PISTON CPL.
PISTON COOLING	10 14 274 9	15	6	X1015493	10 15 493 8	DIESEL ENGINE
PISTON COOLING PRE-ASS.	10 15 163 4	(1)	1	X1015493	10 15 493 8	DIESEL ENGINE
PISTON CPL. R-MOTORX130	10 14 636 7	70	6	X1015493	10 15 493 8	DIESEL ENGINE
PISTON GUIDE RING 150X145	70 03 431	80	2	X1087290	10 87 290 8	HYDRAULIC CYLINDER
PISTON R-MOTORX122 31CrM	10 14 965 5	1	1	X1013845	10 13 845 0	FINAL CONTROL VALVE
PISTON RING MG 130X120,1X	10 14 635 7	4	1	X1014636	10 14 636 7	PISTON CPL.
PIVOT SECTION	91 80 572 08	284	1		LR 1500 -0	LIEBHERR CRAW. CRANE LR 1
PLAIN BEARING BUSHING 30	98 89 290	(2)	2	9 072 906	90 72 906	INTERMEDIATE GEAR CPL.
PLAIN COMPRESSION RING 25	10 49 078 5	61	1	X1087290	10 87 290 8	HYDRAULIC CYLINDER
PLANETARY CARRIER	11 00 531 6	24	1	X1100530	11 00 530 8	PLANETARY GEARBOX
PLANETARY CARRIER	57 07 959 08	1	1	5 402 704	54 02 704 14	POWER TAKE-OFF CPL
PLANETARY GEARBOX	11 00 530 8	1	1	X1080228	10 80 228 0	ROPE WINCH
PLANETARY GEARBOX	93 27 102 01	3	2	1 401	91 82 397 08	CRAWLER TRACK CARRIER, L
PLANETARY GEARBOX	93 27 102 01	3	2	1 411	91 82 400 08	CRAWLER TRACK CARRIER,
PLANETARY STAGE	11 00 531 3	11	1	X1100530	11 00 530 8	PLANETARY GEARBOX
PLANETARY STAGE	11 00 531 4	21	1	X1100530	11 00 530 8	PLANETARY GEARBOX
PLANETARY WHEEL AXLE	57 07 958 08	2	3	5 402 704	54 02 704 14	POWER TAKE-OFF CPL
PLATE	10 14 276 3	2	1	X1014274	10 14 274 4	COOLING WATER AIR BLEED
PLATE 1.5X1036X172 DC01	97 07 296 7	15	2	2 859 001	96 00 247 3	SOUND DAMPING ABOVE
PLATE 1.5X1140X231 DC01 SP	97 07 214 9	3	1	2 260 001	96 00 394 5	BATTERY BOX, PRE-ASSEMB
PLATE 1.5X114X70 DC01 FE//	97 02 588 2	23	1	2 932 082	96 00 239 7	ASSEMBLY PARTS MOUNTIN
PLATE 1.5X1176X167 DC01	97 07 342 9	9	1	2 858 041	96 00 247 4	SOUND DAMPING DOWN
PLATE 1.5X1260X190 DC01	97 07 245 3	39	1	2 391 001	96 00 383 3	DIESEL ENGINE, PRE-ASSEMB
PLATE 1.5X131X10 DC01 FE//	97 73 326 08	20	1	2 830	91 80 643 08	SLIDING DOOR INSTALLATION
PLATE 1.5X175X115 DC01 RAL	97 60 941 08	53	1	2 520 006	96 92 980 08	INTERNAL LINING
PLATE 1.5X1812X294 DC01	97 71 096 08	4	1	2 260	91 81 060 08	BATTERY STORAGE
PLATE 1.5X20X80 X5CRNI18-1	97 04 633 2	20	2	3 651 019	96 99 306 08	TRACTION RAM PRE-ASS.
PLATE 1.5X220X100 DC01 FE//	97 07 809 6	37	1	2 260 001	96 00 394 5	BATTERY BOX, PRE-ASSEMB
PLATE 1.5X240X140 DC01 RAL	97 75 937 08	1	1	2 533 068	96 49 314 08	PREMOUNTED PLUG SOCKET
PLATE 1.5X256X53 DC01 FE//	97 92 949 08	2	1	2 932 187	96 80 958 08	PRE-ASSEMBLY MOUNTING U
PLATE 1.5X261X328 DC01 RAL	97 05 913 7	6	1	2 501	91 83 120 08	CRANE DRIVER CABIN, PREM.
PLATE 1.5X287X160 DC01 RAL	97 03 768 3	(1)	1	2 533 003	96 00 240 4	ELECTRIC ADD-ON PARTS CA
PLATE 1.5X30X137 DC01	97 04 212 4	25	2	2 932 082	96 00 239 7	ASSEMBLY PARTS MOUNTIN
PLATE 1.5X329X167 DC01 FE//	97 07 160 0	35	1	2 392	91 81 057 08	MUFFLER UNIT
PLATE 1.5X366X1576 DC01	97 07 793 4	1	1	2 260	96 00 754 5	FLAP PRE-ASS.
PLATE 1.5X389X269 DC01 FE//	97 03 872 7	15	1	2 533 003	96 00 240 4	ELECTRIC ADD-ON PARTS CA
PLATE 1.5X395X345 DC01 FE//	97 04 194 6	1	1	2 932 302	96 84 862 08	LOCKING PLATE
PLATE 1.5X399X35 DC01 FE//	97 01 707 4	44	1	2 932	91 81 118 08	SWITCHBOX MOUNTING PART
PLATE 1.5X500X111 DC01 RAL	97 68 612 08	11	1	2 830	91 80 643 08	SLIDING DOOR INSTALLATION
PLATE 1.5X542X497 DC01	97 07 276 0	1	1	2 650 007	96 00 422 4	COVER COMPL.
PLATE 1.5X60X39 DC01 RAL 90	97 74 350 08	17	1	2 830	91 80 643 08	SLIDING DOOR INSTALLATION
PLATE 1.5X691X50 X5CRNI18-1	97 03 018 2	2	1	3 770 005	96 88 386 08	LOCATION FIXTURE PRE-ASS.
PLATE 1.5X699X40 DC01 FE//	97 07 289 6	2	2	2 859 028	96 00 428 5	COVER COMPL.
PLATE 1.5X70X100 DC01 FE//	97 88 427 08	3	2	2 932 187	96 80 958 08	PRE-ASSEMBLY MOUNTING U
PLATE 1.5X718X2586 DC01	97 07 218 6	3	1	2 260	91 81 060 08	BATTERY STORAGE

16.9.2016

etk\_en\_de\_074432 LR 1500

1267

**LIEBHERR**Alphabetical index  
Alphabetischer Index

Description	Item	Pos.	Quantity	Page	Assembly	Description
PLATE 1.5X75X75 DC01 RAL 7	97 75 126 08	30	1	2 810	91 83 005 08	CRANE OPERATOR CABIN P
PLATE 1.5X75X75 DC01 SPF	97 71 778 08	7	6	2 932 168	96 94 080 08	COVER COMPL.
PLATE 1.5X779X694 DC01 FE//	97 03 420 3	1	1	2 932 187	96 80 958 08	PRE-ASSEMBLY MOUNTING U
PLATE 1.5X785X167 DC01	97 07 343 0	10	1	2 858 041	96 00 247 4	SOUND DAMPING DOWN
PLATE 1.5X793X237 DC01	97 07 245 1	37	1	2 391 001	96 00 383 3	DIESEL ENGINE, PRE-ASSEMB
PLATE 1.5X79X67 DC01 FE//ZN	97 74 908 08	38	1	2 932 082	96 00 239 7	ASSEMBLY PARTS MOUNTIN
PLATE 1.5X801X289 DC01 RAL	97 77 221 08	9	1	2 520 031	96 45 610 08	REAR WINDOW PRE-ASS.
PLATE 1.5X806X287 DC01	97 07 245 2	38	1	2 391 001	96 00 383 3	DIESEL ENGINE, PRE-ASSEMB
PLATE 1.5X810X186 DC01	97 07 338 7	5	1	2 858 041	96 00 247 4	SOUND DAMPING DOWN
PLATE 1.5X812X326 DC01 RAL	97 68 329 08	21	1	2 520 006	96 92 980 08	INTERNAL LINING
PLATE 1.5X85X54 DC01	97 86 675 08	23	1	2 520 006	96 92 980 08	INTERNAL LINING
PLATE 1.5X872X70 X5CRNI18-1	97 76 164 08	49	1	2 520 006	96 92 980 08	INTERNAL LINING
PLATE 1.5X889X40 DC01 FE//	97 07 285 4	2	2	2 859 026	96 00 428 4	COVER COMPL.
PLATE 1.5X89X249 DC01 FE//	97 06 819 1	44	1	2 391 001	96 00 383 3	DIESEL ENGINE, PRE-ASSEMB
PLATE 1.5X951X186 DC01	97 07 339 9	7	1	2 858 041	96 00 247 4	SOUND DAMPING DOWN
PLATE 1.5x60x47 DC01 FE//ZN	97 07 173 08	8	4	2 550 020	96 00 284 0	DRAW SHACKLE
PLATE 1.5x60x47 DC01 FE//ZN	97 07 173 08	86	6	3 552 001	91 83 001 08	WA BRACKET 1 PRE-ASS.
PLATE 1.5x60x47 DC01 FE//ZN	97 07 173 08	15	2	3 651 017	96 99 303 08	BRACKET COMPL.
PLATE 100X1315X405 S355J2+	97 06 692 4	9	2	3 651 010	96 99 302 08	LUFFING PULLEY BLOCK COM
PLATE 10X1170X261 S355MC	97 06 605 7	(1)	1	3 611	91 81 206 08	D PIVOT SECTION PRE-ASS.
PLATE 10X1250X80 S355MC	97 41 440 08	1	1	3 223 014	96 97 768 08	ROPE SUPPORT
PLATE 10X1250X80 S355MC	97 41 440 08	1	1	3 227 032	96 98 583 08	ROPE SUPPORT
PLATE 10X160X669 S355MC	97 07 243 3	24	1	2 391 001	96 00 383 3	DIESEL ENGINE, PRE-ASSEMB
PLATE 10X160X830 S355MC	97 07 243 6	26	2	2 391 001	96 00 383 3	DIESEL ENGINE, PRE-ASSEMB
PLATE 10X1690X60 S355MC	97 03 184 3	(2)	1	3 611	91 81 206 08	D PIVOT SECTION PRE-ASS.
PLATE 10X177X100 S355MC FE	97 06 718 6	16	6	2 631	91 81 066 08	SLEWING PLATFORM CATWAL
PLATE 10X30X150 S235JR FE//	94 42 585 08	28	1	3 212	91 80 564 08	W PIVOT SECTION
PLATE 10X40X135 S355MC	97 01 075 1	43	1	3 208	91 80 573 08	F-HEAD SECTION
PLATE 10X40X135 S355MC	97 01 075 1	33	1	3 711	91 80 578 08	BOOM NOSE
PLATE 10X544X598 S355MC FE	97 06 706 4	3	1	3 215	91 81 368 08	ROLLER SET
PLATE 10X60X1170 S355MC FE	97 06 606 4	96	1	3 611	91 81 206 08	D PIVOT SECTION PRE-ASS.
PLATE 10X780X1063 S355MC	97 06 603 8	61	3	3 611	91 81 206 08	D PIVOT SECTION PRE-ASS.
PLATE 12X111X76 S690QL	97 48 729 08	38	2	1 401	91 82 397 08	CRAWLER TRACK CARRIER, L
PLATE 12X111X76 S690QL	97 48 729 08	38	2	1 411	91 82 400 08	CRAWLER TRACK CARRIER,
PLATE 12X120X399 S355MC	97 07 737 8	7	2	3 360 001	91 83 928 08	WINCH 5 PRE-ASS.
PLATE 12X120X444 S355MC	97 03 719 2	40	2	3 350 001	91 82 351 08	WINCH
PLATE 12X340X117 S690QL	97 07 839 9	4	2	3 591 015	96 00 278 8	GY MOUNTING CPL.
PLATE 12X40X160 S355MC FE//	95 50 485 08	23	1	3 206	91 80 572 08	PIVOT SECTION
PLATE 15.0X113 S235JR FE//	97 77 117 08	39	2	2 502	91 72 033 08	CONTROL STAND
PLATE 15X239X202 S960QL	97 07 142 3	21	1	2 550 001	91 82 347 08	SA FRAME PRE-ASS.
PLATE 15X239X202 S960QL	97 07 143 0	22	1	2 550 001	91 82 347 08	SA FRAME PRE-ASS.
PLATE 15X250X212 S690QL	97 07 052 2	6	4	2 125	91 81 032 08	PIN F. S AND D PIVOT SECTIO
PLATE 15X250X250 S690QL	97 77 212 08	17	2	3 552 001	91 83 001 08	WA BRACKET 1 PRE-ASS.
PLATE 15X250X250 S690QL	97 77 212 08	110	2	3 553 001	96 00 510 0	WA BRACKET 2 PRE-ASS.
PLATE 15X594X725 S690QL L	97 06 907 9	14	2	2 652	91 81 072 08	ROLLER BEARING
PLATE 15X611X667 S690QL	97 07 365 6	8	1	2 340 101	91 83 382 08	WINCH 4 PRE-ASSEMBLY
PLATE 15X90X60 S355MC FE//	97 83 613 08	5	1	2 391 040	96 00 412 7	CLUTCH ACTUATOR
PLATE 1X110X45 DC01	97 03 767 9	13	2	3 350 001	91 82 351 08	WINCH
PLATE 1X110X45 DC01	97 03 767 9	14	2	3 360 001	91 83 928 08	WINCH 5 PRE-ASS.
PLATE 1X160X120 DC01 FE//ZN	97 04 769 2	12	6	3 611	91 81 206 08	D PIVOT SECTION PRE-ASS.
PLATE 1X176X176 X5CRNI18-1	97 47 926 08	(1)	1	2 859 043	96 00 503 3	COVER PRE-ASSY.
PLATE 1X235X172 DC01	97 01 977 5	40	1	2 392	91 81 057 08	MUFFLER UNIT
PLATE 1X285X126 DC01 RAL 9	97 74 443 08	17	1	2 502	91 72 033 08	CONTROL STAND
PLATE 1X285X126 DC01 RAL 9	97 74 444 08	18	1	2 502	91 72 033 08	CONTROL STAND
PLATE 1X60X120 DC01 FE//ZN	97 05 087 6	8	8	3 651 018	96 99 315 08	SUPPORT CPL.
PLATE 1X70X70 DC01 FE//ZN20	97 00 837 1	8	2	3 553	91 80 563 08	WA-FRAME 2
PLATE 1X80X110 DC01 FE//ZN	97 09 048 08	24	10	1 131	91 82 343 08	CENTRAL SECTION CRAWLER
PLATE 1x120x100 DC01 FE//ZN	97 03 987 08	21	2	3 350 001	91 82 351 08	WINCH
PLATE 1x120x100 DC01 FE//ZN	97 03 987 08	12	2	3 360 001	91 83 928 08	WINCH 5 PRE-ASS.
PLATE 2.5X120X70 DC01 FE//	97 07 599 5	40	4	3 553 001	96 00 510 0	WA BRACKET 2 PRE-ASS.

16.9.2016

etk\_en\_de\_074432 LR 1500

1268

**LIEBHERR**Alphabetical index  
Alphabetischer Index

Description	Item	Pos.	Quantity	Page	Assembly	Description
PLATE 2.5X182X99 DC01 FE//	97 01 506 4	20	6	2 932 082	96 00 239 7	ASSEMBLY PARTS MOUNTIN
PLATE 2.5X337X270 DC01	97 01 124 5	46	1	3 208	91 80 573 08	F-HEAD SECTION
PLATE 2.5X337X270 DC01	97 01 124 5	29	1	3 711	91 80 578 08	BOOM NOSE
PLATE 2.5X375X475 DC01 FE//	97 97 001 08	6	1	2 657	91 81 096 08	MOUNTING EQUIPMENT CRAW
PLATE 2.5X656X501 DC01 FE//	97 07 806 0	26	1	2 391 023	96 00 397 0	RADIATOR, PRE-ASSEMBLED
PLATE 2.5X70X111 DC01 FE//	97 79 518 08	10	2	2 100 017	96 00 562 0	
PLATE 2.5X86X86 DC01 RAL 90	97 76 153 08	40	4	2 520 006	96 92 980 08	INTERNAL LINING
PLATE 20X1064X205 S960QL+	97 06 607 4	1	2	3 611 009	96 99 889 08	PULL ROD
PLATE 20X220X220 S690QL	97 06 690 3	8	2	3 651 010	96 99 302 08	LUFFING PULLEY BLOCK COM
PLATE 20X270X70 S690QL	97 07 239 4	27	1	2 657	91 81 096 08	MOUNTING EQUIPMENT CRAW
PLATE 20X311X106 S355J2+N	97 83 633 08	29	10	1 401	91 82 397 08	CRAWLER TRACK CARRIER, L
PLATE 20X311X106 S355J2+N	97 83 633 08	29	10	1 411	91 82 400 08	CRAWLER TRACK CARRIER,
PLATE 20X512X62 S690QL	97 12 071 08	34	8	1 401	91 82 397 08	CRAWLER TRACK CARRIER, L
PLATE 20X512X62 S690QL	97 12 071 08	34	8	1 411	91 82 400 08	CRAWLER TRACK CARRIER,
PLATE 25X235X160 S960QL	97 06 411 2	9	2	3 212	91 80 564 08	W PIVOT SECTION
PLATE 2X100X190 DC01	97 08 968 5	65	1	2 550 001	91 82 347 08	SA FRAME PRE-ASS.
PLATE 2X100X80 DC01 FE//ZN	97 20 957 08	51	2	3 212	91 80 564 08	W PIVOT SECTION
PLATE 2X100X80 DC01 FE//ZN	97 20 957 08	98	2	3 214	91 80 549 08	S HEAD SECTION
PLATE 2X103X117 DC01	97 60 772 08	32	2	2 810	91 83 005 08	CRANE OPERATOR CABIN P
PLATE 2X1045X495 DC01	97 07 280 0	4	1	2 859 007	96 00 392 5	COVER COMPL.
PLATE 2X105X105 DC01 FE//ZN	95 36 214 08	14	4	2 100	91 81 030 08	SLEWING PLATFORM FRAME
PLATE 2X1073X625 DC01	97 07 033 2	1	1	2 510 040	96 00 285 2	DOOR COMPL.
PLATE 2X114X114 DC01 FE//ZN	95 70 188 08	9	1	3 566 003	96 00 522 9	ROD CPL.
PLATE 2X120X100 DC01	97 05 713 3	47	2	3 212	91 80 564 08	W PIVOT SECTION
PLATE 2X120X100 DC01	97 05 713 3	15	2	3 212 001	96 98 659 08	FLAP COMPL.
PLATE 2X130X125 DC01 FE//ZN	97 04 692 08	8	1	2 100 017	96 00 562 0	
PLATE 2X135X93 X5CRNI18-10	97 03 056 2	3	1	3 790 044	96 79 364 08	WIND WARNING PREASSEMB
PLATE 2X144X80 DC01 FE//ZN	95 63 963 08	1	1	2 932 166	92 68 911 08	GROUND RAIL
PLATE 2X150X103 DC01 FE//ZN	97 05 943 8	42	1	2 391 001	96 00 383 3	DIESEL ENGINE, PRE-ASSEMB
PLATE 2X157X215 DC01 FE//ZN	97 97 554 08	36	8	2 550 001	91 82 347 08	SA FRAME PRE-ASS.
PLATE 2X162X142 ALMG3 H11	97 65 362 08	39	1	2 932 082	96 00 239 7	ASSEMBLY PARTS MOUNTIN
PLATE 2X180X100 DC01 FE//ZN	97 01 111 2	16	1	1 131	91 82 343 08	CENTRAL SECTION CRAWLER
PLATE 2X180X100 DC01 FE//ZN	97 01 111 2	94	1	1 411	91 82 400 08	CRAWLER TRACK CARRIER,
PLATE 2X180X100 DC01 FE//ZN	97 01 111 3	17	1	1 131	91 82 343 08	CENTRAL SECTION CRAWLER
PLATE 2X180X100 DC01 FE//ZN	97 01 111 3	95	1	1 411	91 82 400 08	CRAWLER TRACK CARRIER,
PLATE 2X180X100 DC01 FE//ZN	97 01 111 4	18	1	1 131	91 82 343 08	CENTRAL SECTION CRAWLER
PLATE 2X180X100 DC01 FE//ZN	97 01 111 4	94	1	1 401	91 82 397 08	CRAWLER TRACK CARRIER, L
PLATE 2X180X100 DC01 FE//ZN	97 01 111 5	19	1	1 131	91 82 343 08	CENTRAL SECTION CRAWLER
PLATE 2X180X100 DC01 FE//ZN	97 01 111 5	95	1	1 401	91 82 397 08	CRAWLER TRACK CARRIER, L
PLATE 2X190X170 X5CRNI18-1	97 52 342 08	53	18	3 552 001	91 83 001 08	WA BRACKET 1 PRE-ASS.
PLATE 2X191X185 X5CRNI18-1	97 03 030 7	1	1	3 790 057	96 79 376 08	OBSTRUCTION LIGHTS PREAS
PLATE 2X192X126 DC01	97 03 769 4	11	1	2 310 001	91 83 137 08	WINCH 1 PRE-ASSEMBLY
PLATE 2X192X126 DC01	97 03 769 4	11	1	2 320 001	91 83 591 08	WINCH 2 PRE-ASS.
PLATE 2X192X126 DC01	97 03 769 4	39	1	2 340 101	91 83 382 08	WINCH 4 PRE-ASSEMBLY
PLATE 2X192X126 DC01	97 03 769 4	27	1	3 350 001	91 82 351 08	WINCH
PLATE 2X192X126 DC01	97 03 769 4	15	1	3 360 001	91 83 928 08	WINCH 5 PRE-ASS.
PLATE 2X192X126 DC01	97 03 769 4	46	1	3 611	91 81 206 08	D PIVOT SECTION PRE-ASS.
PLATE 2X196X238 DC01 RAL 7	97 72 070 08	24	1	2 810	91 83 005 08	CRANE OPERATOR CABIN P
PLATE 2X200X261 DC01 FE//ZN	97 05 020 2	29	1	3 206	91 80 572 08	PIVOT SECTION
PLATE 2X201X127 DC01 FE//ZN	97 79 157 08	28	1	2 810	91 83 005 08	CRANE OPERATOR CABIN P
PLATE 2X201X128 DC01 FE//ZN	97 79 158 08	29	1	2 810	91 83 005 08	CRANE OPERATOR CABIN P
PLATE 2X20X54 DC01 FE//ZN20	97 68 660 08	3	1	2 522 011	96 80 809 08	CLOSING DEVICE
PLATE 2X213X45 ALMG3 H111	97 00 604 5	57	2	3 212	91 80 564 08	W PIVOT SECTION
PLATE 2X213X45 ALMG3 H111	97 00 604 5	43	2	3 213	91 80 565 08	L-HEAD PIECE
PLATE 2X213X45 ALMG3 H111	97 00 604 5	82	1	3 214	91 80 549 08	S HEAD SECTION
PLATE 2X213X45 ALMG3 H111	97 00 604 5	38	1	3 220	91 80 552 08	S INTERMEDIATE SECTION
PLATE 2X213X45 ALMG3 H111	97 00 604 5	38	1	3 223	91 80 550 08	S INTERMEDIATE SECTION
PLATE 2X213X45 ALMG3 H111	97 00 604 5	38	1	3 223 010	91 80 551 08	S INTERMEDIATE SECTION
PLATE 2X213X45 ALMG3 H111	97 00 604 5	38	1	3 223 011	91 84 725 08	S INTERMEDIATE SECTION
PLATE 2X213X45 ALMG3 H111	97 00 604 5	26	1	3 225	91 80 553 08	SL REDUCING SECTION

16.9.2016

etk\_en\_de\_074432 LR 1500

1269

**LIEBHERR**Alphabetical index  
Alphabetischer Index

Description	Item	Pos.	Quantity	Page	Assembly	Description
PLATE 2X213X45 ALMG3 H111	97 00 604 5	14	1	3 226	91 80 566 08	L INTERMEDIATE SECTION
PLATE 2X213X45 ALMG3 H111	97 00 604 5	27	1	3 227	91 80 567 08	L INTERMEDIATE SECTION
PLATE 2X213X45 ALMG3 H111	97 00 604 5	27	1	3 227	91 80 568 08	L INTERMEDIATE SECTION
PLATE 2X220X100 DC01 FE//ZN	97 92 102 08	12	1	2 310 001	91 83 137 08	WINCH 1 PRE-ASSEMBLY
PLATE 2X220X100 DC01 FE//ZN	97 92 276 08	14	1	2 320 001	91 83 591 08	WINCH 2 PRE-ASS.
PLATE 2X226X380 DC01 FE//ZN	97 03 335 0	58	1	3 611	91 81 206 08	D PIVOT SECTION PRE-ASS.
PLATE 2X227X73 X5CRNI18-10	97 76 743 08	25	2	2 533 003	96 00 240 4	ELECTRIC ADD-ON PARTS CA
PLATE 2X228X100 DC01 FE//ZN	97 01 019 1	4	1	3 215 010	96 00 600 0	REST
PLATE 2X228X100 DC01 FE//ZN	97 01 902 6	37	1	3 651 007	96 99 301 08	LUFFING PULLEY BLOCK COM
PLATE 2X228X100 DC01 FE//ZN	97 87 523 08	13	1	3 360 001	91 83 928 08	WINCH 5 PRE-ASS.
PLATE 2X240X323 DC01 FE//ZN	97 07 640 1	60	1	2 550 001	91 82 347 08	SA FRAME PRE-ASS.
PLATE 2X248X327 X5CRNI18-1	97 03 829 1	3	1	2 925 203	96 00 438 6	CAMERA EQUIPMENT S-PIVOT
PLATE 2X274X212 DC01 FE//ZN	97 86 372 08	13	1	1 131	91 82 343 08	CENTRAL SECTION CRAWLER
PLATE 2X274X212 DC01 FE//ZN	97 86 372 08	99	1	1 401	91 82 397 08	CRAWLER TRACK CARRIER, L
PLATE 2X274X212 DC01 FE//ZN	97 86 372 08	99	1	1 411	91 82 400 08	CRAWLER TRACK CARRIER,
PLATE 2X274X212 DC01 FE//ZN	97 86 372 08	112	1	3 211	91 81 201 08	S PIVOT SECTION PRE-ASS.
PLATE 2X274X212 DC01 FE//ZN	97 86 372 08	83	1	3 611	91 81 206 08	D PIVOT SECTION PRE-ASS.
PLATE 2X274X212 DC01 FE//ZN	97 86 372 08	75	1	3 651	91 81 774 08	D HEAD SECTION PRE-ASS.
PLATE 2X276X215 DC01 FE//ZN	97 05 903 0	2	1	2 840	91 80 644 08	HEATING CRANE DRIVER'S CA
PLATE 2X290X188 DC01 RAL 7	97 03 980 4	4	1	2 925 013	96 00 546 9	EQUIPMENT CAMERA CAB
PLATE 2X291X200 X5CRNI18-1	97 00 831 7	4	1	2 925 031	96 00 644 5	CAMERA HOLDER, PREMOU
PLATE 2X300X150 DC01	97 07 876 3	41	2	3 745	91 81 953 08	SUSPENDED BALLAST
PLATE 2X304X147 DC01 RAL 7	97 73 426 08	5	2	2 925 013	96 00 546 9	EQUIPMENT CAMERA CAB
PLATE 2X30X20 DC01 FE//ZN20	97 03 612 3	20	1	3 611	91 81 206 08	D PIVOT SECTION PRE-ASS.
PLATE 2X388X572 X5CRNI18-1	97 07 246 8	40	1	2 391 001	96 00 383 3	DIESEL ENGINE, PRE-ASSEMB
PLATE 2X40X40 DC01 FE//ZN20	97 91 670 08	88	14	2 631	91 81 066 08	SLEWING PLATFORM CATWAL
PLATE 2X40X76 DC01 FE//ZN20	97 03 334 9	57	1	3 611	91 81 206 08	D PIVOT SECTION PRE-ASS.
PLATE 2X433X176 DC01 FE//ZN	97 07 807 1	37	1	2 260	91 81 060 08	BATTERY STORAGE
PLATE 2X433X200 DC01 FE//ZN	97 04 255 9	81	1	3 611	91 81 206 08	D PIVOT SECTION PRE-ASS.
PLATE 2X517X477 DC01 RAL 7	97 68 331 08	20	1	2 520 006	96 92 980 08	INTERNAL LINING
PLATE 2X56X30 DC01 FE//ZN20	97 87 170 08	60	2	2 631	91 81 066 08	SLEWING PLATFORM CATWAL
PLATE 2X56X30 DC01 FE//ZN20	97 87 170 08	9	2	2 925 082	96 00 549 2	MECHANICAL AUXILIARIES
PLATE 2X56X30 DC01 FE//ZN20	97 87 171 08	61	2	2 631	91 81 066 08	SLEWING PLATFORM CATWAL
PLATE 2X56X30 DC01 FE//ZN20	97 87 171 08	6	2	2 925 084	96 00 549 3	MECHANICAL AUXILIARIES
PLATE 2X56X30 DC01 FE//ZN20	97 87 172 08	62	2	2 631	91 81 066 08	SLEWING PLATFORM CATWAL
PLATE 2X67X47 X5CRNI18-10	97 78 746 08	27	1	2 522 011	96 80 809 08	CLOSING DEVICE
PLATE 2X68X106 X5CRNI18-10	97 06 921 1	(2)	4	2 970 000	96 00 109 6	HYDRAULICS
PLATE 2X68X76 DC01 FE//ZN20	97 03 420 5	24	2	2 932 082	96 00 239 7	ASSEMBLY PARTS MOUNTIN
PLATE 2X75X75 DC01 FE//ZN20	97 80 257 08	82	1	2 500	91 81 120 08	CRANE DRIVER CAB ADDITIO
PLATE 2X817X486 DC01 RAL 7	97 70 673 08	27	1	2 810	91 83 005 08	CRANE OPERATOR CABIN P
PLATE 2X81X20 DC01 FE//ZN20	97 00 264 1	20	1	2 541	91 81 068 08	ADD HEATING SUPERSTRUCT
PLATE 2X924X767 DC01	97 04 256 2	74	1	3 611	91 81 206 08	D PIVOT SECTION PRE-ASS.
PLATE 2X94X50 DC01 FE//ZN20	97 08 594 6	(4)	2	2 970 000	96 00 109 6	HYDRAULICS
PLATE 2X96X52 DC01 FE//ZN20	97 08 595 0	(3)	2	2 970 000	96 00 109 6	HYDRAULICS
PLATE 2X989X1073 DC01	97 07 033 4	1	1	2 510 059	96 00 285 3	DOOR COMPL.
PLATE 2X98X32 ALMG3 H111 R	97 66 066 08	14	1	2 920 120	96 00 242 3	TERMINAL BOX ELECTRICS S
PLATE 2X98X32 ALMG3 H111 R	97 66 066 08	45	1	2 932 041	96 79 179 08	SWITCH CABINET
PLATE 2X990X104 DC01	97 28 766 08	2	1	2 260 008	96 00 394 7	COVER PRE-ASSY.
PLATE 30X1911X224 S960QL+	97 06 606 7	1	2	3 611 008	96 99 886 08	DRAWBAR PRE-ASS
PLATE 30X290X125 S690QL	97 07 049 4	5	4	2 125	91 81 032 08	PIN F. S AND D PIVOT SECTIO
PLATE 30X756X394 S960QL+Z2	97 06 757 2	1	2	3 651 017	96 99 303 08	BRACKET COMPL.
PLATE 35X90X80 S355J2+N FE	97 08 205 7	44	1	3 281	91 80 576 08	ERECTION FRAME
PLATE 3X100X50 DC01	97 08 583 2	49	2	2 100 016	96 00 561 7	
PLATE 3X100X64 DC01	97 08 201 3	7	2	2 859 043	96 00 503 3	COVER PRE-ASSY.
PLATE 3X102X133 S355MC	97 08 411 5	(1)	1	3 651	91 81 774 08	D HEAD SECTION PRE-ASS.
PLATE 3X107X116 DC01 FE//ZN	97 08 113 2	85	2	3 213	91 80 565 08	L-HEAD PIECE
PLATE 3X107X116 DC01 FE//ZN	97 08 113 2	29	2	3 225	91 80 553 08	SL REDUCING SECTION
PLATE 3X110X215 S355MC FE//	97 07 354 9	25	2	2 831	91 81 069 08	AIR CONDITIONING
PLATE 3X112X228 S355MC	97 06 885 8	7	2	3 651 025	96 00 136 1	ROD
PLATE 3X120X30 S355MC FE//	97 07 487 3	18	2	2 391 047	96 00 501 3	FASTENING PIECES HYDRAUL

16.9.2016

etk\_en\_de\_074432 LR 1500

1270

**LIEBHERR**Alphabetical index  
Alphabetischer Index

Description	Item	Pos.	Quantity	Page	Assembly	Description
PLATE 3X121X111 DC01	97 02 373 0	24	1	2 840	91 80 644 08	HEATING CRANE DRIVER'S CA
PLATE 3X121X79 DC01 FE//ZN	97 71 098 08	30	2	2 260	91 81 060 08	BATTERY STORAGE
PLATE 3X123X150 DC01 FE//ZN	97 07 169 4	8	1	2 310 001	91 83 137 08	WINCH 1 PRE-ASSEMBLY
PLATE 3X135X130 S355MC FE//	97 07 238 3	17	1	2 391 023	96 00 397 0	RADIATOR, PRE-ASSEMBLED
PLATE 3X135X245 S355MC	97 07 244 7	33	1	2 391 001	96 00 383 3	DIESEL ENGINE, PRE-ASSEMB
PLATE 3X136X58 S355MC	97 06 660 0	38	2	2 391 023	96 00 397 0	RADIATOR, PRE-ASSEMBLED
PLATE 3X137X140 X5CRNI18-1	97 89 799 08	2	1	2 925 030	96 56 691 08	GUIDE
PLATE 3X140X182 DC01	97 06 663 6	13	1	3 651 010	96 99 302 08	LUFFING PULLEY BLOCK COM
PLATE 3X140X231 S355MC FE//	97 06 134 6	29	1	2 260 001	96 00 394 5	BATTERY BOX, PRE-ASSEMB
PLATE 3X140X91 DC01	97 07 366 4	26	1	2 340 101	91 83 382 08	WINCH 4 PRE-ASSEMBLY
PLATE 3X140X96 S355MC FE//	97 07 832 4	48	4	2 391 001	96 00 383 3	DIESEL ENGINE, PRE-ASSEMB
PLATE 3X144X80 DC01 FE//ZN	97 07 719 08	11	1	2 100 016	96 00 561 7	
PLATE 3X147X165 S355MC	97 07 244 6	32	1	2 391 001	96 00 383 3	DIESEL ENGINE, PRE-ASSEMB
PLATE 3X150X255 S355MC FE//	97 07 355 0	26	2	2 831	91 81 069 08	AIR CONDITIONING
PLATE 3X151X136 S355MC FE//	97 69 588 08	4	1	2 520 032	96 45 980 08	WINDSHIELD WASHER INSTAL
PLATE 3X163X134 S355MC	97 07 246 9	41	1	2 391 001	96 00 383 3	DIESEL ENGINE, PRE-ASSEMB
PLATE 3X165X175 DC01	97 08 112 0	63	1	2 550 001	91 82 347 08	SA FRAME PRE-ASS.
PLATE 3X165X258 DC01	97 03 469 9	50	1	2 541	91 81 068 08	ADD HEATING SUPERSTRUCT
PLATE 3X170X178 S355MC FE//	97 07 155 4	32	1	2 392	91 81 057 08	MUFFLER UNIT
PLATE 3X170X56 DC01 FE//ZN	97 09 378 2	(1)	1	2 100 017	96 00 562 0	
PLATE 3X173X160 S355MC FE//	97 07 233 1	47	1	2 391 001	96 00 383 3	DIESEL ENGINE, PRE-ASSEMB
PLATE 3X178X284 S355MC	97 07 780 7	38	1	2 260	91 81 060 08	BATTERY STORAGE
PLATE 3X182X167 S355MC	97 07 244 8	34	1	2 391 001	96 00 383 3	DIESEL ENGINE, PRE-ASSEMB
PLATE 3X185X164 DC01 FE//ZN	97 07 273 9	9	1	2 650	91 81 061 08	UREA PLANT
PLATE 3X185X260 DC01 FE//ZN	97 03 914 0	110	2	3 611	91 81 206 08	D PIVOT SECTION PRE-ASS.
PLATE 3X185X99 DC01 FE//ZN	97 07 273 8	8	2	2 650	91 81 061 08	UREA PLANT
PLATE 3X189X567 DC01 FE//ZN	97 05 906 4	2	1	2 541 001	96 94 962 08	ADDNL.HEATING, PRE-ASSE
PLATE 3X190X60 DC01 FE//ZN	97 15 627 08	99	2	3 211	91 81 201 08	S PIVOT SECTION PRE-ASS.
PLATE 3X195X236 DC01 FE//ZN	97 07 169 2	7	1	2 310 001	91 83 137 08	WINCH 1 PRE-ASSEMBLY
PLATE 3X207X127 S355MC FE//	97 07 794 1	35	1	2 260	91 81 060 08	BATTERY STORAGE
PLATE 3X207X250 S355MC FE//	97 07 794 2	36	1	2 260	91 81 060 08	BATTERY STORAGE
PLATE 3X213X129 S355MC FE//	97 05 909 9	23	1	2 840	91 80 644 08	HEATING CRANE DRIVER'S CA
PLATE 3X220X176 DC01 FE//ZN	97 93 905 08	30	1	3 281	91 80 576 08	ERECTION FRAME
PLATE 3X2260X511 ALMG3 H	97 32 004 08	73	2	3 211	91 81 201 08	S PIVOT SECTION PRE-ASS.
PLATE 3X2260X511 ALMG3 H	97 32 004 08	64	2	3 213	91 80 565 08	L-HEAD PIECE
PLATE 3X230X465 S355MC T Z	97 08 759 5	25	1	2 370 001	91 83 023 08	MOUNTING JACK/ERECTING
PLATE 3X234X229 S355MC	97 05 764 9	15	1	2 650 008	96 00 420 9	PUMP PRE-ASS.
PLATE 3X239X324 DC01 FE//ZN	97 08 379 4	2	1	2 100 016	96 00 561 7	
PLATE 3X250X90 S355MC	97 07 244 5	31	1	2 391 001	96 00 383 3	DIESEL ENGINE, PRE-ASSEMB
PLATE 3X252X213 DC01 FE//ZN	97 07 236 0	18	1	2 260 001	96 00 394 5	BATTERY BOX, PRE-ASSEMB
PLATE 3X263X217 S355MC T Z	97 07 365 1	1	1	2 391 044	96 00 499 0	FIXING PARTS COMPRESSED
PLATE 3X264X445 S355MC T Z	97 08 761 4	26	1	2 370 001	91 83 023 08	MOUNTING JACK/ERECTING
PLATE 3X26X26 DC01 FE//ZN20	97 19 742 08	22	2	2 502	91 72 033 08	CONTROL STAND
PLATE 3X270X280 DC01 FE//ZN	97 08 085 6	12	2	2 100 017	96 00 562 0	
PLATE 3X280X154 DC01 FE//ZN	97 15 521 08	62	1	2 550 001	91 82 347 08	SA FRAME PRE-ASS.
PLATE 3X280X170 DC01 RAL 7	97 72 246 08	22	1	2 520 006	96 92 980 08	INTERNAL LINING
PLATE 3X305X160 S355MC FE//	97 07 761 3	32	2	2 260	91 81 060 08	BATTERY STORAGE
PLATE 3X30X110 DC01 FE//ZN	97 08 113 7	49	3	2 391 001	96 00 383 3	DIESEL ENGINE, PRE-ASSEMB
PLATE 3X30X95 S355MC FE//	97 56 519 08	29	1	2 500	91 81 120 08	CRANE DRIVER CAB ADDITIO
PLATE 3X329X400 S355MC FE//	97 08 378 4	87	1	2 500	91 81 120 08	CRANE DRIVER CAB ADDITIO
PLATE 3X366X104 DC01 RAL 9	97 74 440 08	15	1	2 502	91 72 033 08	CONTROL STAND
PLATE 3X366X104 DC01 RAL 9	97 74 441 08	16	1	2 502	91 72 033 08	CONTROL STAND
PLATE 3X374X395 DC01	97 05 947 8	13	2	3 291	91 83 348 08	S OVERRUN PROTECTION
PLATE 3X381X196 DC01	97 07 155 7	59	1	2 500	91 81 120 08	CRANE DRIVER CAB ADDITIO
PLATE 3X38X100 S355MC FE//	97 02 295 0	16	6	2 260 001	96 00 394 5	BATTERY BOX, PRE-ASSEMB
PLATE 3X390X260 S355MC FE//	97 03 200 6	15	1	3 716 001	91 81 860 08	D-INTERMEDIATE SECTION P
PLATE 3X404X241 X5CRNI18-1	97 07 645 6	5	1	2 925 007	96 00 547 0	CAMERA INSTALLATION SLEW
PLATE 3X404X241 X5CRNI18-1	97 07 645 7	6	1	2 925 007	96 00 547 0	CAMERA INSTALLATION SLEW
PLATE 3X404X698 DC01	97 03 448 1	14	1	3 651 019	96 99 306 08	TRACTION RAM PRE-ASS.
PLATE 3X40X40 DC01 FE//ZN20	97 19 741 08	21	4	2 502	91 72 033 08	CONTROL STAND

16.9.2016

etk\_en\_de\_074432 LR 1500

1271

**LIEBHERR**Alphabetical index  
Alphabetischer Index

Description	Item	Pos.	Quantity	Page	Assembly	Description
PLATE 3X410X936 DC01 FE//ZN	97 02 833 1	9	1	2 350 001	91 83 794 08	SLEWING GEAR ATTACHMEN
PLATE 3X415X74 S355MC	97 08 205 0	21	1	2 859 001	96 00 247 3	SOUND DAMPING ABOVE
PLATE 3X432X164 DC01 FE//ZN	97 07 366 7	29	1	2 340 101	91 83 382 08	WINCH 4 PRE-ASSEMBLY
PLATE 3X447X330 S355MC	97 07 245 0	36	1	2 391 001	96 00 383 3	DIESEL ENGINE, PRE-ASSEMB
PLATE 3X44X105 DC01	97 03 814 5	2	10	2 858 041	96 00 247 4	SOUND DAMPING DOWN
PLATE 3X450X340 S355MC	97 07 160 1	36	1	2 392	91 81 057 08	MUFFLER UNIT
PLATE 3X458X373 S355MC FE//	97 07 514 2	19	1	2 391 047	96 00 501 3	FASTENING PIECES HYDRAUL
PLATE 3X489X303 S355MC FE//	97 08 118 5	1	1	3 611 010	96 00 966 8	FOLDABLE FOOTSTEP
PLATE 3X489X325 S355MC FE//	97 08 544 8	54	1	2 500	91 81 120 08	CRANE DRIVER CAB ADDITIO
PLATE 3X50X60 DC01 FE//ZN20	97 13 257 08	7	3	3 611	91 81 206 08	D PIVOT SECTION PRE-ASS.
PLATE 3X534X291 X5CRNI18-1	97 07 622 7	7	1	2 925 007	96 00 547 0	CAMERA INSTALLATION SLEW
PLATE 3X56X426 DC01 FE//ZN	97 07 159 1	33	1	2 392	91 81 057 08	MUFFLER UNIT
PLATE 3X581X162 DC01 FE//ZN	97 05 292 3	2	1	1 131 101	96 90 889 08	HOLDER PRE-ASSEMBLY
PLATE 3X586X427 S355MC FE//	97 07 514 3	20	1	2 391 047	96 00 501 3	FASTENING PIECES HYDRAUL
PLATE 3X62X165 DC01 FE//ZN	97 06 819 0	43	1	2 391 001	96 00 383 3	DIESEL ENGINE, PRE-ASSEMB
PLATE 3X70X135 DC01 FE//ZN	97 46 989 08	49	1	2 533 003	96 00 240 4	ELECTRIC ADD-ON PARTS CA
PLATE 3X70X135 S355MC FE//	97 79 845 08	21	1	2 100 016	96 00 561 7	
PLATE 3X70X45 S355MC FE//	97 73 355 08	25	1	2 711	91 81 104 08	CENT. LUBRIC. SYSTEM SUP
PLATE 3X70X60 DC01 FE//ZN20	97 14 474 08	26	5	2 100 016	96 00 561 7	
PLATE 3X712X137 S355MC	97 07 244 9	35	1	2 391 001	96 00 383 3	DIESEL ENGINE, PRE-ASSEMB
PLATE 3X78X86 DC01 RAL 701	97 06 066 7	33	1	2 830	91 80 643 08	SLIDING DOOR INSTALLATION
PLATE 3X80X1392 ALMG3 H11	97 95 151 08	31	1	2 810	91 83 005 08	CRANE OPERATOR CABIN P
PLATE 3X829X165 DC01 FE//ZN	97 05 292 2	1	1	1 131 101	96 90 889 08	HOLDER PRE-ASSEMBLY
PLATE 3X84X214 S355MC	97 06 885 7	94	2	3 651	91 81 774 08	D HEAD SECTION PRE-ASS.
PLATE 3X85X30 DC01 FE//ZN20	95 40 160 08	21	1	1 131	91 82 343 08	CENTRAL SECTION CRAWLER
PLATE 3X85X30 DC01 FE//ZN20	95 40 160 08	26	1	3 611	91 81 206 08	D PIVOT SECTION PRE-ASS.
PLATE 3X85X30 DC01 FE//ZN20	95 40 160 08	35	1	3 716 001	91 81 860 08	D-INTERMEDIATE SECTION P
PLATE 3X85X80 DC01 FE//ZN20	97 09 386 0	52	2	2 100 016	96 00 561 7	
PLATE 3X86X65 S355MC FE//	97 84 613 08	48	1	2 100 016	96 00 561 7	
PLATE 3X892X382 S355MC RA	97 71 793 08	1	1	2 810 037	96 47 204 08	PEDAL CANTILEVER INSTALL
PLATE 3X90X50 DC01 FE//ZN20	95 21 962 08	24	1	3 611	91 81 206 08	D PIVOT SECTION PRE-ASS.
PLATE 3X90X50 DC01 FE//ZN20	95 21 962 08	33	1	3 716 001	91 81 860 08	D-INTERMEDIATE SECTION P
PLATE 3X90X70 DC01 FE//ZN20	95 21 333 08	22	4	2 340 101	91 83 382 08	WINCH 4 PRE-ASSEMBLY
PLATE 3X94X120 S355MC FE//	97 08 278 1	(1)	1	3 211	91 81 201 08	S PIVOT SECTION PRE-ASS.
PLATE 3X94X120 S355MC FE//	97 08 278 1	105	2	3 214	91 80 549 08	S HEAD SECTION
PLATE 3X97X70 S355MC FE//	97 83 115 08	320	1	2 990 000	96 00 109 7	COMPRESSED AIR PLANT
PLATE 40X180X180 S355J2+N	97 04 280 2	25	2	3 212	91 80 564 08	W PIVOT SECTION
PLATE 4X1008X103 S315MC FE	97 05 894 6	13	1	2 670 001	96 00 224 5	FUEL TANK, PRE-ASSEMBLED
PLATE 4X103X20 S315MC FE//	95 28 598 08	30	1	2 670	91 81 098 08	FUEL TANK CPL.
PLATE 4X1056X167 S315MC	97 07 244 1	27	1	2 391 001	96 00 383 3	DIESEL ENGINE, PRE-ASSEMB
PLATE 4X107X70 S315MC	97 04 671 6	33	1	3 611	91 81 206 08	D PIVOT SECTION PRE-ASS.
PLATE 4X1092X550 S315MC	97 07 279 9	19	1	2 859 001	96 00 247 3	SOUND DAMPING ABOVE
PLATE 4X1100X53 S315MC	97 07 354 8	105	2	3 211	91 81 201 08	S PIVOT SECTION PRE-ASS.
PLATE 4X110X34 S315MC FE//	97 91 320 08	75	2	3 208	91 80 573 08	F-HEAD SECTION
PLATE 4X115X97 S315MC FE//	97 12 764 08	13	1	2 100 016	96 00 561 7	
PLATE 4X115X97 S315MC FE//	97 12 764 08	27	2	2 500	91 81 120 08	CRANE DRIVER CAB ADDITIO
PLATE 4X115X98 S315MC FE//	97 07 628 08	82	1	3 611	91 81 206 08	D PIVOT SECTION PRE-ASS.
PLATE 4X120X100 S315MC	97 05 713 2	46	2	3 212	91 80 564 08	W PIVOT SECTION
PLATE 4X120X100 S315MC	97 05 713 2	14	2	3 212 001	96 98 659 08	FLAP COMPL.
PLATE 4X120X65 S315MC FE//	97 07 474 3	13	2	2 320 001	91 83 591 08	WINCH 2 PRE-ASS.
PLATE 4X120X80 S315MC FE//	97 08 536 3	24	1	2 711	91 81 104 08	CENT. LUBRIC. SYSTEM SUP
PLATE 4X121X103 S315MC	97 08 585 3	2	2	2 671	91 81 101 08	OIL RESERVOIR, COMPLETE
PLATE 4X121X75 S315MC FE//	97 04 586 0	12	1	1 405	91 82 398 08	CENTRA.LUBRICATION SYSTE
PLATE 4X121X75 S315MC FE//	97 04 586 0	12	1	1 415	91 82 981 08	CENTR.LUBRICATION SYSTEM
PLATE 4X124X75 S315MC FE//	97 08 085 7	21	1	2 711	91 81 104 08	CENT. LUBRIC. SYSTEM SUP
PLATE 4X128X221 S315MC	97 07 651 8	73	2	3 552 001	91 83 001 08	WA BRACKET 1 PRE-ASS.
PLATE 4X1319X52 S315MC	97 57 179 08	107	1	3 211	91 81 201 08	S PIVOT SECTION PRE-ASS.
PLATE 4X134X75 S315MC FE//	97 04 299 9	38	1	2 100 016	96 00 561 7	
PLATE 4X135X371 S315MC FE//	97 07 144 5	10	2	2 657	91 81 096 08	MOUNTING EQUIPMENT CRAW
PLATE 4X135X38 S315MC FE//	97 43 464 08	28	1	2 370 001	91 83 023 08	MOUNTING JACK/ERECTING

16.9.2016

etk\_en\_de\_074432 LR 1500

1272

**LIEBHERR**Alphabetical index  
Alphabetischer Index

Description	Item	Pos.	Quantity	Page	Assembly	Description
PLATE 4X1389X536 S315MC	97 07 218 5	4	1	2 260 001	96 00 394 5	BATTERY BOX, PRE-ASSEMB
PLATE 4X1444X191 S315MC	97 71 636 08	32	1	3 211	91 81 201 08	S PIVOT SECTION PRE-ASS.
PLATE 4X144X30 S315MC FE//	97 08 355 3	99	1	3 651	91 81 774 08	D HEAD SECTION PRE-ASS.
PLATE 4X144X30 S315MC FE//	97 08 355 3	24	1	3 651 019	96 99 306 08	TRACTION RAM PRE-ASS.
PLATE 4X146X210 S315MC	97 07 293 7	13	2	2 859 001	96 00 247 3	SOUND DAMPING ABOVE
PLATE 4X148X275 X5CRNI18-1	97 08 805 1	53	1	3 206	91 80 572 08	PIVOT SECTION
PLATE 4X148X275 X5CRNI18-1	97 08 805 1	80	1	3 208	91 80 573 08	F-HEAD SECTION
PLATE 4X150X50 S315MC FE//	97 01 016 3	18	1	2 100 016	96 00 561 7	
PLATE 4X151X89 S315MC FE//	97 04 947 1	50	1	2 550 001	91 82 347 08	SA FRAME PRE-ASS.
PLATE 4X153X137 S315MC	97 07 366 5	27	1	2 340 101	91 83 382 08	WINCH 4 PRE-ASSEMBLY
PLATE 4X156X190 S315MC FE//	97 03 947 0	31	2	2 100 016	96 00 561 7	
PLATE 4X158X275 X5CRNI18-1	97 08 776 2	37	1	3 203	91 83 931 08	F-CONNECTING HEAD
PLATE 4X158X275 X5CRNI18-1	97 08 776 2	62	1	3 212	91 80 564 08	W PIVOT SECTION
PLATE 4X158X275 X5CRNI18-1	97 08 776 2	90	1	3 213	91 80 565 08	L-HEAD PIECE
PLATE 4X158X275 X5CRNI18-1	97 08 776 2	110	1	3 214	91 80 549 08	S HEAD SECTION
PLATE 4X160X225 S315MC FE//	97 06 869 0	34	1	3 350 001	91 82 351 08	WINCH
PLATE 4X161X215 S315MC FE//	97 07 280 1	20	1	2 859 001	96 00 247 3	SOUND DAMPING ABOVE
PLATE 4X165X225 S315MC FE//	95 57 495 08	39	1	3 745	91 81 953 08	SUSPENDED BALLAST
PLATE 4X167X25 S315MC T Z	97 78 521 08	21	8	3 745	91 81 953 08	SUSPENDED BALLAST
PLATE 4X168X177 S315MC FE//	97 01 903 9	14	1	1 131	91 82 343 08	CENTRAL SECTION CRAWLER
PLATE 4X180X200 S315MC FE//	97 03 834 5	12	1	2 100 016	96 00 561 7	
PLATE 4X190X174 S315MC T Z	97 83 085 08	15	5	2 631	91 81 066 08	SLEWING PLATFORM CATWAL
PLATE 4X190X209 S315MC T Z	97 83 084 08	14	2	2 631	91 81 066 08	SLEWING PLATFORM CATWAL
PLATE 4X195X71 S315MC	97 08 597 6	70	1	1 131	91 82 343 08	CENTRAL SECTION CRAWLER
PLATE 4X195X75 S315MC FE//	97 07 641 7	96	1	2 550 001	91 82 347 08	SA FRAME PRE-ASS.
PLATE 4X196X63 S315MC FE//	95 56 681 08	24	1	2 340 101	91 83 382 08	WINCH 4 PRE-ASSEMBLY
PLATE 4X196X63 S315MC FE//	95 56 681 08	11	1	3 360 001	91 83 928 08	WINCH 5 PRE-ASS.
PLATE 4X196X63 S315MC FE//	95 56 681 08	38	1	3 745	91 81 953 08	SUSPENDED BALLAST
PLATE 4X196X63 S315MC FE//	95 56 681 08	65	1	3 745	91 81 953 08	SUSPENDED BALLAST
PLATE 4X200X110 S315MC FE//	97 09 385 8	46	2	2 100 016	96 00 561 7	
PLATE 4X200X70 S315MC FE//	97 05 017 7	1	1	3 206 004	96 89 383 08	SENSOR PRE-ASS.
PLATE 4X204X350 S315MC	97 08 970 2	122	2	1 401	91 82 397 08	CRAWLER TRACK CARRIER, L
PLATE 4X20X500 S315MC FE//	95 37 411 08	14	2	2 100 017	96 00 562 0	
PLATE 4X20X500 S315MC FE//	95 37 411 08	37	1	3 206	91 80 572 08	PIVOT SECTION
PLATE 4X20X500 S315MC FE//	95 37 411 08	55	1	3 212	91 80 564 08	W PIVOT SECTION
PLATE 4X20X500 S315MC FE//	95 37 411 08	85	1	3 552 001	91 83 001 08	WA BRACKET 1 PRE-ASS.
PLATE 4X20X500 S315MC FE//	95 37 411 08	31	1	3 553 001	96 00 510 0	WA BRACKET 2 PRE-ASS.
PLATE 4X20X500 S315MC FE//	95 37 411 08	48	1	3 711	91 80 578 08	BOOM NOSE
PLATE 4X210X216 S315MC FE//	97 07 159 2	34	1	2 392	91 81 057 08	MUFFLER UNIT
PLATE 4X215X298 S315MC FE//	97 07 169 0	5	1	2 310 001	91 83 137 08	WINCH 1 PRE-ASSEMBLY
PLATE 4X219X80 S315MC FE//	97 00 687 9	10	4	2 670	91 81 098 08	FUEL TANK CPL.
PLATE 4X2200X53 S315MC	97 07 354 7	104	1	3 211	91 81 201 08	S PIVOT SECTION PRE-ASS.
PLATE 4X220X156 S315MC FE//	97 12 903 08	40	1	2 100 016	96 00 561 7	
PLATE 4X220X364 S315MC FE//	97 96 563 08	102	1	3 611	91 81 206 08	D PIVOT SECTION PRE-ASS.
PLATE 4X221X228 S315MC FE//	97 06 868 1	24	1	3 350 001	91 82 351 08	WINCH
PLATE 4X221X228 S315MC FE//	97 06 868 1	10	1	3 360 001	91 83 928 08	WINCH 5 PRE-ASS.
PLATE 4X226X148 S315MC FE//	97 07 154 8	31	1	2 392	91 81 057 08	MUFFLER UNIT
PLATE 4X227X936 X5CRNI18-1	97 04 491 1	2	1	2 925 031	96 00 644 5	CAMERA HOLDER, PREMOU
PLATE 4X228X255 S315MC FE//	97 04 221 6	114	1	3 611	91 81 206 08	D PIVOT SECTION PRE-ASS.
PLATE 4X230X50 S315MC	97 06 881 6	29	4	3 211	91 81 201 08	S PIVOT SECTION PRE-ASS.
PLATE 4X231X151 S315MC FE//	97 03 414 6	10	1	2 310 001	91 83 137 08	WINCH 1 PRE-ASSEMBLY
PLATE 4X231X151 S315MC FE//	97 03 414 6	10	1	2 320 001	91 83 591 08	WINCH 2 PRE-ASS.
PLATE 4X232X122 S315MC FE//	97 06 012 1	19	1	2 650	91 81 061 08	UREA PLANT
PLATE 4X2350X106 S315MC	97 07 293 2	9	1	2 859 001	96 00 247 3	SOUND DAMPING ABOVE
PLATE 4X243X210 S315MC	97 07 293 6	12	2	2 859 001	96 00 247 3	SOUND DAMPING ABOVE
PLATE 4X2440X53 S315MC	97 57 180 08	108	1	3 211	91 81 201 08	S PIVOT SECTION PRE-ASS.
PLATE 4X248X875 S315MC	97 07 244 4	30	1	2 391 001	96 00 383 3	DIESEL ENGINE, PRE-ASSEMB
PLATE 4X249X200 S315MC FE//	97 07 169 1	6	1	2 310 001	91 83 137 08	WINCH 1 PRE-ASSEMBLY
PLATE 4X254X126 S315MC FE//	97 70 506 08	25	2	2 260	91 81 060 08	BATTERY STORAGE
PLATE 4X260X93 S315MC FE//	97 46 733 08	56	2	3 211	91 81 201 08	S PIVOT SECTION PRE-ASS.

16.9.2016

etk\_en\_de\_074432 LR 1500

1273

**LIEBHERR**Alphabetical index  
Alphabetischer Index

Description	Item	Pos.	Quantity	Page	Assembly	Description
PLATE 4X261X120 S315MC FE//	97 06 016 3	2	1	2 391 040	96 00 412 7	CLUTCH ACTUATOR
PLATE 4X265X1025 S315MC FE	97 08 284 9	4	1	3 611	91 81 206 08	D PIVOT SECTION PRE-ASS.
PLATE 4X271X740 S315MC FE//	97 06 606 3	91	1	3 611	91 81 206 08	D PIVOT SECTION PRE-ASS.
PLATE 4X283X189 S315MC FE//	97 05 020 0	27	1	3 206	91 80 572 08	PIVOT SECTION
PLATE 4X283X189 S315MC FE//	97 05 020 1	28	1	3 206	91 80 572 08	PIVOT SECTION
PLATE 4X284X404 X5CRNI18-1	97 07 621 4	4	1	2 925 007	96 00 547 0	CAMERA INSTALLATION SLEW
PLATE 4X285X60 S315MC FE//	97 04 214 4	94	1	2 500	91 81 120 08	CRANE DRIVER CAB ADDITIO
PLATE 4X288X488 S315MC FE//	97 07 474 2	9	1	2 320 001	91 83 591 08	WINCH 2 PRE-ASS.
PLATE 4X289X252 S315MC	97 08 819 3	121	2	1 401	91 82 397 08	CRAWLER TRACK CARRIER, L
PLATE 4X290X730 S315MC	97 06 239 9	11	1	3 225	91 80 553 08	SL REDUCING SECTION
PLATE 4X291X167 S315MC T Z	97 78 520 08	16	8	3 745	91 81 953 08	SUSPENDED BALLAST
PLATE 4X294X113 S315MC	97 07 244 2	28	2	2 391 001	96 00 383 3	DIESEL ENGINE, PRE-ASSEMB
PLATE 4X30X105 S315MC FE//	95 36 969 08	13	3	1 405	91 82 398 08	CENTRA.LUBRICATION SYSTE
PLATE 4X30X105 S315MC FE//	95 36 969 08	13	3	1 415	91 82 981 08	CENTR.LUBRICATION SYSTEM
PLATE 4X30X105 S315MC FE//	95 36 969 08	64	1	2 550 001	91 82 347 08	SA FRAME PRE-ASS.
PLATE 4X30X105 S315MC FE//	95 36 969 08	22	3	2 711	91 81 104 08	CENT. LUBRIC. SYSTEM SUP
PLATE 4X30X67 S315MC FE//	97 08 344 9	24	2	2 550 014	91 83 763 08	CENTRAL GREASING
PLATE 4X30X88 S315MC	97 02 114 8	27	1	2 370 001	91 83 023 08	MOUNTING JACK/ERECTING
PLATE 4X317X241 S315MC FE//	97 74 986 08	20	1	2 100 016	96 00 561 7	
PLATE 4X320X139 S315MC FE//	97 06 084 8	1	1	2 391 046	96 96 264 08	PREMOUNTED FUEL FILTER
PLATE 4X323X60 S315MC	97 03 116 4	9	4	2 670	91 81 098 08	FUEL TANK CPL.
PLATE 4X340X375 S315MC	97 07 366 6	28	1	2 340 101	91 83 382 08	WINCH 4 PRE-ASSEMBLY
PLATE 4X343X120 S315MC FE//	97 07 072 7	29	1	2 652	91 81 072 08	ROLLER BEARING
PLATE 4X355X400 S315MC	97 14 450 08	36	1	1 401	91 82 397 08	CRAWLER TRACK CARRIER, L
PLATE 4X355X400 S315MC	97 14 596 08	36	1	1 411	91 82 400 08	CRAWLER TRACK CARRIER,
PLATE 4X366X503 S315MC	97 17 777 08	37	1	1 401	91 82 397 08	CRAWLER TRACK CARRIER, L
PLATE 4X366X503 S315MC	97 17 950 08	37	1	1 411	91 82 400 08	CRAWLER TRACK CARRIER,
PLATE 4X389X287 S315MC FE//	97 69 492 08	39	1	1 401	91 82 397 08	CRAWLER TRACK CARRIER, L
PLATE 4X389X287 S315MC FE//	97 69 492 08	40	1	1 411	91 82 400 08	CRAWLER TRACK CARRIER,
PLATE 4X389X287 S315MC FE//	97 69 495 08	40	1	1 401	91 82 397 08	CRAWLER TRACK CARRIER, L
PLATE 4X389X287 S315MC FE//	97 69 495 08	39	1	1 411	91 82 400 08	CRAWLER TRACK CARRIER,
PLATE 4X40X35 S315MC FE//	97 61 821 08	31	1	2 391 047	96 00 501 3	FASTENING PIECES HYDRAUL
PLATE 4X419X242 S315MC	97 75 410 08	52	1	1 401	91 82 397 08	CRAWLER TRACK CARRIER, L
PLATE 4X419X242 S315MC	97 75 411 08	52	1	1 411	91 82 400 08	CRAWLER TRACK CARRIER,
PLATE 4X423X225 S315MC FE//	97 03 946 7	25	2	2 100 016	96 00 561 7	
PLATE 4X434X196 S315MC	97 07 738 0	9	1	3 360 001	91 83 928 08	WINCH 5 PRE-ASS.
PLATE 4X440X532 S315MC	97 07 339 8	101	1	1 401	91 82 397 08	CRAWLER TRACK CARRIER, L
PLATE 4X440X532 S315MC	97 07 339 8	101	1	1 411	91 82 400 08	CRAWLER TRACK CARRIER,
PLATE 4X445X185 S315MC FE//	97 07 476 6	17	1	2 391 047	96 00 501 3	FASTENING PIECES HYDRAUL
PLATE 4X449X175 S315MC FE//	97 77 653 08	5	2	2 100 017	96 00 562 0	
PLATE 4X450X100 S315MC	97 57 447 08	109	1	3 211	91 81 201 08	S PIVOT SECTION PRE-ASS.
PLATE 4X458X658 S315MC	97 03 448 0	13	1	3 651 019	96 99 306 08	TRACTION RAM PRE-ASS.
PLATE 4X50X60 S315MC FE//	97 56 141 08	29	5	2 100 016	96 00 561 7	
PLATE 4X520X413 S315MC	97 07 354 4	78	1	3 211	91 81 201 08	S PIVOT SECTION PRE-ASS.
PLATE 4X527X158 S315MC E	97 08 935 5	89	1	3 214	91 80 549 08	S HEAD SECTION
PLATE 4X539X158 S315MC FE//	97 07 678 2	16	1	3 214	91 80 549 08	S HEAD SECTION
PLATE 4X550X100 S315MC	97 07 339 6	97	1	1 401	91 82 397 08	CRAWLER TRACK CARRIER, L
PLATE 4X550X100 S315MC	97 07 339 6	97	1	1 411	91 82 400 08	CRAWLER TRACK CARRIER,
PLATE 4X566X232 S315MC	97 04 759 0	73	1	3 651	91 81 774 08	D HEAD SECTION PRE-ASS.
PLATE 4X573X274 S315MC	97 07 075 7	8	1	2 370 001	91 83 023 08	MOUNTING JACK/ERECTING
PLATE 4X600X100 S315MC	97 55 896 08	110	5	3 211	91 81 201 08	S PIVOT SECTION PRE-ASS.
PLATE 4X60X100 S315MC FE//	97 04 300 0	17	1	2 100 016	96 00 561 7	
PLATE 4X60X103 S315MC FE//	95 51 525 08	19	1	2 100 016	96 00 561 7	
PLATE 4X60X224 S315MC FE//	97 81 069 08	59	2	2 550 001	91 82 347 08	SA FRAME PRE-ASS.
PLATE 4X620X168 S315MC	97 07 737 9	8	1	3 360 001	91 83 928 08	WINCH 5 PRE-ASS.
PLATE 4X636X119 S315MC FE//	97 03 310 4	26	2	2 260	91 81 060 08	BATTERY STORAGE
PLATE 4X646X230 S315MC	97 07 243 0	22	1	2 391 001	96 00 383 3	DIESEL ENGINE, PRE-ASSEMB
PLATE 4X650X328 S315MC FE//	97 07 168 9	4	1	2 310 001	91 83 137 08	WINCH 1 PRE-ASSEMBLY
PLATE 4X660X338 S315MC	97 06 802 7	77	1	3 211	91 81 201 08	S PIVOT SECTION PRE-ASS.
PLATE 4X68X142 S315MC FE//	97 07 331 6	3	8	2 858 041	96 00 247 4	SOUND DAMPING DOWN

16.9.2016

etk\_en\_de\_074432 LR 1500

1274

**LIEBHERR**Alphabetical index  
Alphabetischer Index



Description	Item	Pos.	Quantity	Page	Assembly	Description
PLATE 4X695X416 S315MC	97 07 357 5	106	1	3 211	91 81 201 08	S PIVOT SECTION PRE-ASS.
PLATE 4X70X306 S315MC FE//	97 05 354 3	85	2	3 553 001	96 00 510 0	WA BRACKET 2 PRE-ASS.
PLATE 4X70X99 S315MC	97 03 853 2	14	8	2 859 001	96 00 247 3	SOUND DAMPING ABOVE
PLATE 4X730X53 S315MC	97 07 354 6	103	1	3 211	91 81 201 08	S PIVOT SECTION PRE-ASS.
PLATE 4X73X30 S315MC FE//	97 01 508 1	4	1	2 391 044	96 00 499 0	FIXING PARTS COMPRESSED
PLATE 4X744X427 S315MC	97 07 244 3	29	1	2 391 001	96 00 383 3	DIESEL ENGINE, PRE-ASSEMB
PLATE 4X760X167 S315MC	97 07 006 7	92	1	3 211	91 81 201 08	S PIVOT SECTION PRE-ASS.
PLATE 4X787X146 S315MC	97 07 163 1	37	2	2 392	91 81 057 08	MUFFLER UNIT
PLATE 4X788X356 S315MC	97 92 407 08	2	1	2 783	91 81 097 08	FUEL TANK CONTAINER UPPE
PLATE 4X800X139 S315MC	97 07 233 3	13	1	2 391 023	96 00 397 0	RADIATOR, PRE-ASSEMBLED
PLATE 4X800X139 S315MC	97 07 238 2	16	2	2 391 023	96 00 397 0	RADIATOR, PRE-ASSEMBLED
PLATE 4X800X139 S315MC FE//	97 07 509 9	19	1	2 391 023	96 00 397 0	RADIATOR, PRE-ASSEMBLED
PLATE 4X834X84 S315MC	97 07 293 5	11	1	2 859 001	96 00 247 3	SOUND DAMPING ABOVE
PLATE 4X85X60 S315MC FE//	97 85 873 08	15	1	2 370 001	91 83 023 08	MOUNTING JACK/ERECTING
PLATE 4X86X60 S315MC FE//	97 85 872 08	14	1	2 370 001	91 83 023 08	MOUNTING JACK/ERECTING
PLATE 4X870X357 S315MC	97 07 235 3	14	1	2 391 023	96 00 397 0	RADIATOR, PRE-ASSEMBLED
PLATE 4X873X196 S315MC	97 03 679 6	9	1	3 350 001	91 82 351 08	WINCH
PLATE 4X881X343 S315MC	97 07 235 4	15	3	2 391 023	96 00 397 0	RADIATOR, PRE-ASSEMBLED
PLATE 4X898X118 S315MC FE//	97 06 920 4	10	1	2 670 001	96 00 224 5	FUEL TANK, PRE-ASSEMBLED
PLATE 4X89X151 S315MC FE//	97 04 947 0	51	1	2 550 001	91 82 347 08	SA FRAME PRE-ASS.
PLATE 4X90X103 S315MC	97 03 119 9	33	1	3 651 007	96 99 301 08	LUFFING PULLEY BLOCK COM
PLATE 4X90X103 S315MC	97 03 168 8	22	1	3 651 007	96 99 301 08	LUFFING PULLEY BLOCK COM
PLATE 4X97X65 S315MC FE//	97 85 875 08	10	1	2 370 001	91 83 023 08	MOUNTING JACK/ERECTING
PLATE 4X97X77 S315MC FE//	97 85 874 08	16	1	2 370 001	91 83 023 08	MOUNTING JACK/ERECTING
PLATE 4X98X100 S315MC FE//	97 12 901 08	16	1	2 100 017	96 00 562 0	
PLATE 4X98X100 S315MC FE//	97 12 901 08	3	1	3 611	91 81 206 08	D PIVOT SECTION PRE-ASS.
PLATE 4x136x107 S315MC FE//	97 05 203 08	28	4	2 100 016	96 00 561 7	
PLATE 4x63x90 S315MC FE//ZN	95 41 137 08	6	2	2 510	91 81 065 08	TURNTABLE PANELLING
PLATE 4x73x30 S315MC FE//ZN	97 03 501 08	11	1	2 100 017	96 00 562 0	
PLATE 4x73x30 S315MC FE//ZN	97 03 501 08	3	1	2 391 044	96 00 499 0	FIXING PARTS COMPRESSED
PLATE 4x73x30 S315MC FE//ZN	97 03 501 08	2	2	2 550 014	91 83 763 08	CENTRAL GREASING
PLATE 4x73x30 S315MC FE//ZN	97 03 501 08	23	9	2 711	91 81 104 08	CENT. LUBRIC. SYSTEM SUP
PLATE 4x73x30 S315MC FE//ZN	97 03 501 08	37	1	3 350 001	91 82 351 08	WINCH
PLATE 5X110X122 X5CRNI18-1	97 00 831 8	5	1	2 925 031	96 00 644 5	CAMERA HOLDER, PREMOU
PLATE 5X110X20 S355MC FE//	97 68 611 08	12	4	2 830	91 80 643 08	SLIDING DOOR INSTALLATION
PLATE 5X110X30 S355MC	97 07 457 1	79	2	3 213	91 80 565 08	L-HEAD PIECE
PLATE 5X1191X181 S355MC	97 07 225 8	7	1	2 391 023	96 00 397 0	RADIATOR, PRE-ASSEMBLED
PLATE 5X1194X318 S355MC	97 07 242 8	20	1	2 391 001	96 00 383 3	DIESEL ENGINE, PRE-ASSEMB
PLATE 5X120X30 S355MC FE//	97 62 431 08	11	1	3 215	91 81 368 08	ROLLER SET
PLATE 5X128X117 S700MC	97 07 165 8	1	2	3 552 021	96 00 679 6	ROLLER CPL.
PLATE 5X130X125 S355MC FE//	97 75 887 08	12	2	3 651 007	96 99 301 08	LUFFING PULLEY BLOCK COM
PLATE 5X1402X178 S355MC	97 07 242 6	18	1	2 391 001	96 00 383 3	DIESEL ENGINE, PRE-ASSEMB
PLATE 5X140X100 S700MC	95 50 518 08	13	4	2 100	91 81 030 08	SLEWING PLATFORM FRAME
PLATE 5X140X100 S700MC	95 50 518 08	11	4	3 212	91 80 564 08	W PIVOT SECTION
PLATE 5X140X100 S700MC	95 50 518 08	4	1	3 223 055	96 97 772 08	PIN PRE-ASS.
PLATE 5X140X100 S700MC	95 50 518 08	4	1	3 227 013	96 98 147 08	PIN PRE-ASS.
PLATE 5X1482X175 S355MC	97 07 242 5	17	1	2 391 001	96 00 383 3	DIESEL ENGINE, PRE-ASSEMB
PLATE 5X1482X244 S355MC	97 07 242 4	16	1	2 391 001	96 00 383 3	DIESEL ENGINE, PRE-ASSEMB
PLATE 5X149X235 S355MC FE//	97 06 606 2	78	2	3 611	91 81 206 08	D PIVOT SECTION PRE-ASS.
PLATE 5X149X285 S355MC FE//	97 08 259 3	17	1	3 611	91 81 206 08	D PIVOT SECTION PRE-ASS.
PLATE 5X150X150 S355MC FE//	97 76 647 08	63	7	3 553 001	96 00 510 0	WA BRACKET 2 PRE-ASS.
PLATE 5X162X1068 S355MC	97 07 243 2	23	1	2 391 001	96 00 383 3	DIESEL ENGINE, PRE-ASSEMB
PLATE 5X1872X247 S355MC	97 07 239 7	15	1	2 391 001	96 00 383 3	DIESEL ENGINE, PRE-ASSEMB
PLATE 5X209X174 S355MC FE//	97 06 967 9	3	2	2 671	91 81 101 08	OIL RESERVOIR, COMPLETE
PLATE 5X210X131 S355MC	97 07 391 2	8	2	1 131	91 82 343 08	CENTRAL SECTION CRAWLER
PLATE 5X215X290 S355MC FE//	97 03 946 3	27	1	2 100 016	96 00 561 7	
PLATE 5X2490X149 S355MC	97 07 293 4	10	1	2 859 001	96 00 247 3	SOUND DAMPING ABOVE
PLATE 5X249X226 S355MC FE//	97 03 626 1	109	2	3 611	91 81 206 08	D PIVOT SECTION PRE-ASS.
PLATE 5X265X420 S355MC	97 07 391 1	7	2	1 131	91 82 343 08	CENTRAL SECTION CRAWLER
PLATE 5X270X379 S355MC	97 08 614 4	15	2	3 651 010	96 99 302 08	LUFFING PULLEY BLOCK COM

16.9.2016

etk\_en\_de\_074432 LR 1500

1275

**LIEBHERR**Alphabetical index  
Alphabetischer Index

Description	Item	Pos.	Quantity	Page	Assembly	Description
PLATE 5X280X120 S355MC FE//	97 20 287 08	14	1	2 100 016	96 00 561 7	
PLATE 5X290X40 S355MC	97 08 621 0	21	1	3 211	91 81 201 08	S PIVOT SECTION PRE-ASS.
PLATE 5X311X106 S355MC	97 83 634 08	30	12	1 401	91 82 397 08	CRAWLER TRACK CARRIER, L
PLATE 5X311X106 S355MC	97 83 634 08	30	12	1 411	91 82 400 08	CRAWLER TRACK CARRIER,
PLATE 5X318X320 S355MC	97 07 243 5	25	2	2 391 001	96 00 383 3	DIESEL ENGINE, PRE-ASSEMB
PLATE 5X327X40 S355MC	97 08 621 1	22	1	3 211	91 81 201 08	S PIVOT SECTION PRE-ASS.
PLATE 5X341X493 S355MC	97 07 226 2	10	1	2 391 023	96 00 397 0	RADIATOR, PRE-ASSEMBLED
PLATE 5X354X90 S355MC	97 03 819 5	33	4	3 745	91 81 953 08	SUSPENDED BALLAST
PLATE 5X360X295 ALMG3 H11	97 07 169 3	7	8	1 631	91 80 595 08	CATWALK CRAW.TRACK TRA
PLATE 5X360X70 S700MC	97 07 412 0	1	2	1 631 007	96 00 534 8	BRACKET COMPL.
PLATE 5X393X60 S355MC FE//	95 64 428 08	3	2	3 223 014	96 97 768 08	ROPE SUPPORT
PLATE 5X393X60 S355MC FE//	95 64 428 08	3	2	3 227 032	96 98 583 08	ROPE SUPPORT
PLATE 5X40X40 X5CRNI18-10	97 00 823 4	23	4	2 925 007	96 00 547 0	CAMERA INSTALLATION SLEW
PLATE 5X478X124 S355MC	97 07 225 9	8	1	2 391 023	96 00 397 0	RADIATOR, PRE-ASSEMBLED
PLATE 5X512X62 S700MC	97 69 489 08	35	6	1 401	91 82 397 08	CRAWLER TRACK CARRIER, L
PLATE 5X512X62 S700MC	97 69 489 08	35	6	1 411	91 82 400 08	CRAWLER TRACK CARRIER,
PLATE 5X524X709 S355MC FE//	97 06 605 5	75	1	3 611	91 81 206 08	D PIVOT SECTION PRE-ASS.
PLATE 5X590X250 S355MC FE//	97 79 243 08	59	3	3 553 001	96 00 510 0	WA BRACKET 2 PRE-ASS.
PLATE 5X649X580 S700MC	97 06 623 8	23	1	3 711	91 80 578 08	BOOM NOSE
PLATE 5X657X618 S355MC	97 08 068 7	54	2	3 208	91 80 573 08	F-HEAD SECTION
PLATE 5X700X300 S355MC	97 07 307 4	36	5	3 208	91 80 573 08	F-HEAD SECTION
PLATE 5X700X300 S355MC	97 07 307 4	8	7	3 213	91 80 565 08	L-HEAD PIECE
PLATE 5X721X603 S700MC	97 06 624 2	22	1	3 711	91 80 578 08	BOOM NOSE
PLATE 5X725X155 S355MC	97 03 329 0	104	1	3 611	91 81 206 08	D PIVOT SECTION PRE-ASS.
PLATE 5X725X200 S355MC	97 06 549 6	24	9	3 716 001	91 81 860 08	D-INTERMEDIATE SECTION P
PLATE 5X731X126 S355MC FE//	97 06 606 5	101	1	3 611	91 81 206 08	D PIVOT SECTION PRE-ASS.
PLATE 5X828X633 S355MC	97 07 648 4	32	1	3 552 001	91 83 001 08	WA BRACKET 1 PRE-ASS.
PLATE 5X828X710 S355MC	97 07 648 3	31	1	3 552 001	91 83 001 08	WA BRACKET 1 PRE-ASS.
PLATE 5X828X710 S355MC	97 07 648 6	33	1	3 552 001	91 83 001 08	WA BRACKET 1 PRE-ASS.
PLATE 5X934X319 S355MC	97 07 242 9	21	1	2 391 001	96 00 383 3	DIESEL ENGINE, PRE-ASSEMB
PLATE 5X95X137 X5CRNI18-10	97 89 798 08	1	1	2 925 030	96 56 691 08	GUIDE
PLATE 5X992X775 S355MC	97 07 242 7	19	1	2 391 001	96 00 383 3	DIESEL ENGINE, PRE-ASSEMB
PLATE 6X100X85 S355MC FE//	97 07 706 6	26	2	3 214	91 80 549 08	S HEAD SECTION
PLATE 6X128X166 S355MC	95 51 017 08	15	2	2 100 016	96 00 561 7	
PLATE 6X244X244 S960QL	97 06 607 8	55	2	3 208	91 80 573 08	F-HEAD SECTION
PLATE 6X244X244 S960QL	97 06 607 8	9	2	3 711	91 80 578 08	BOOM NOSE
PLATE 6X350X180 S355MC FE//	97 07 678 0	14	2	3 214	91 80 549 08	S HEAD SECTION
PLATE 6X350X180 S355MC FE//	97 07 678 1	15	2	3 214	91 80 549 08	S HEAD SECTION
PLATE 6X60X610 S700MC	97 06 497 9	1	1	3 651 023	96 99 316 08	ROPE SUPPORT
PLATE 6X90X123 S355MC	95 40 177 08	16	2	2 100 016	96 00 561 7	
PLATE 8X115X115 S355MC FE//	97 93 903 08	17	2	3 281	91 80 576 08	ERECTION FRAME
PLATE 8X270X270 S355MC FE//	97 07 612 3	113	3	3 553 001	96 00 510 0	WA BRACKET 2 PRE-ASS.
PLATE 8X300X50 S355MC FE//	95 54 048 08	39	3	3 212	91 80 564 08	W PIVOT SECTION
PLATE 8X300X50 S355MC FE//	95 54 048 08	19	1	3 227	91 80 567 08	L INTERMEDIATE SECTION
PLATE 8X300X50 S355MC FE//	95 54 048 08	19	1	3 227	91 80 568 08	L INTERMEDIATE SECTION
PLATE 8X300X50 S355MC FE//	95 54 048 08	88	2	3 553 001	96 00 510 0	WA BRACKET 2 PRE-ASS.
PLATE 8X300X50 S355MC FE//	95 54 048 08	60	4	3 651	91 81 774 08	D HEAD SECTION PRE-ASS.
PLATE 8X374X352 S355MC	97 07 022 6	6	1	2 350 001	91 83 794 08	SLEWING GEAR ATTACHMEN
PLATE 8X374X352 S355MC	97 07 022 7	7	1	2 350 001	91 83 794 08	SLEWING GEAR ATTACHMEN
PLATE 8X552X247 S355MC	97 07 229 3	4	1	3 591 013	96 00 369 5	RETAINING CYLINDER PRE-A
PLATE 8X64X84 S355MC FE//	97 64 835 08	45	4	2 391 001	96 00 383 3	DIESEL ENGINE, PRE-ASSEMB
PLATE 8x40x276 S700MC	97 08 336 08	(1)	1	3 611	91 81 206 08	D PIVOT SECTION PRE-ASS.
PLATE ASSEMBLY BG-NR. PVC	97 35 919 08	(6)	1	2 550 001	91 82 347 08	SA FRAME PRE-ASS.
PLATE ASSEMBLY BG-NR. PVC	97 35 919 08	6	1	2 550 020	96 00 284 0	DRAW SHACKLE
PLATE ASSEMBLY BG-NR. PVC	97 35 919 08	30	1	2 550 021	96 00 287 4	PULL ROD
PLATE ASSEMBLY BG-NR. PVC	97 35 919 08	5	1	3 204 008	96 38 719 08	CROSS MEMBER CPL.
PLATE ASSEMBLY BG-NR. PVC	97 35 919 08	10	1	3 207 007	96 00 877 7	DRAW SHACKLE
PLATE ASSEMBLY BG-NR. PVC	97 35 919 08	8	1	3 209 002	96 00 145 8	BRACKET COMPL.
PLATE ASSEMBLY BG-NR. PVC	97 35 919 08	25	1	3 211 013	96 98 450 08	ROD CPL.
PLATE ASSEMBLY BG-NR. PVC	97 35 919 08	13	1	3 213 020	96 00 250 1	PULL ROD

16.9.2016

etk\_en\_de\_074432 LR 1500

1276

**LIEBHERR**Alphabetical index  
Alphabetischer Index

Description	Item	Pos.	Quantity	Page	Assembly	Description
PLATE ASSEMBLY BG-NR. PVC	97 35 919 08	7	1	3 213 022	96 00 258 8	BRACKET COMPL.
PLATE ASSEMBLY BG-NR. PVC	97 35 919 08	7	1	3 214 014	96 00 282 2	PULL ROD
PLATE ASSEMBLY BG-NR. PVC	97 35 919 08	6	1	3 215 010	96 00 600 0	REST
PLATE ASSEMBLY BG-NR. PVC	97 35 919 08	13	1	3 223 020	96 97 640 08	PULL ROD
PLATE ASSEMBLY BG-NR. PVC	97 35 919 08	13	1	3 225 011	96 98 153 08	PULL ROD
PLATE ASSEMBLY BG-NR. PVC	97 35 919 08	13	1	3 227 030	96 98 622 08	PULL ROD
PLATE ASSEMBLY BG-NR. PVC	97 35 919 08	13	1	3 227 031	96 98 669 08	PULL ROD
PLATE ASSEMBLY BG-NR. PVC	97 35 919 08	(6)	1	3 281	91 80 576 08	ERECTION FRAME
PLATE ASSEMBLY BG-NR. PVC	97 35 919 08	11	1	3 286 001	96 00 798 3	BRACKET COMPL.
PLATE ASSEMBLY BG-NR. PVC	97 35 919 08	12	1	3 552 023	96 00 328 6	ROD CPL.
PLATE ASSEMBLY BG-NR. PVC	97 35 919 08	13	1	3 566 001	96 00 541 4	PULL ROD
PLATE ASSEMBLY BG-NR. PVC	97 35 919 08	23	1	3 566 003	96 00 522 9	ROD CPL.
PLATE ASSEMBLY BG-NR. PVC	97 35 919 08	13	1	3 611 007	96 99 888 08	PULL ROD
PLATE ASSEMBLY BG-NR. PVC	97 35 919 08	9	1	3 651 013	96 99 309 08	PULL ROD
PLATE ASSEMBLY BG-NR. PVC	97 35 919 08	13	1	3 716 003	96 99 466 08	PULL ROD
PLATE ASSEMBLY BG-NR. PVC	97 35 919 08	13	1	3 716 007	96 99 516 08	PULL ROD
PLATE ASSEMBLY BG-NR. PVC	97 35 919 08	13	1	3 816 001	96 00 546 7	PULL ROD
PLATE ASSEMBLY BG-NR. PVC	97 35 919 08	9	1	3 830 003	96 00 378 3	GUY SHACKLE
PLATE ASSEMBLY BG-NR. PVC	97 35 919 08	6	1	3 830 004	96 00 378 4	CROSS STRAP
PLATE ASSEMBLY BG-NR. PVC	97 35 919 08	4	1	3 830 005	96 00 378 5	CROSS STRAP
PLATE ASSEMBLY BG-NR. PVC	97 35 919 08	8	1	3 830 006	96 00 378 8	CONNECTING LINK
PLATE ASSEMBLY BG-NR. PVC	97 35 919 08	6	1	3 830 007	96 00 378 6	CONNECTING BRACKET
PLATE CPL. SPF	96 32 539 08	4	2	2 730	91 81 107 08	COUNTERWEIGHT FRAME
PLATE EDELSTAHL	96 00 340 9	7	1	2 650	91 81 061 08	UREA PLANT
PLATE IDENTIFICATION NUMB	97 35 676 08	8	1	1 631 007	96 00 534 8	BRACKET COMPL.
PLATE IDENTIFICATION NUMB	97 35 676 08	6	1	2 550 022	96 00 287 8	DRAWBAR PRE-ASS
PLATE IDENTIFICATION NUMB	97 35 676 08	16	1	2 730 002	96 55 752 08	CENTRING COMPLETE
PLATE IDENTIFICATION NUMB	97 35 676 08	5	1	3 211 016	96 99 695 08	ROD
PLATE IDENTIFICATION NUMB	97 35 676 08	9	1	3 211 017	96 99 716 08	ROD
PLATE IDENTIFICATION NUMB	97 35 676 08	(6)	1	3 213 020	96 00 250 1	PULL ROD
PLATE IDENTIFICATION NUMB	97 35 676 08	5	1	3 223 025	96 97 641 08	DRAWBAR PRE-ASS
PLATE IDENTIFICATION NUMB	97 35 676 08	5	1	3 225 020	96 98 166 08	DRAWBAR PRE-ASS
PLATE IDENTIFICATION NUMB	97 35 676 08	(5)	1	3 227 030	96 98 622 08	PULL ROD
PLATE IDENTIFICATION NUMB	97 35 676 08	(5)	1	3 227 031	96 98 669 08	PULL ROD
PLATE IDENTIFICATION NUMB	97 35 676 08	(7)	1	3 552 023	96 00 328 6	ROD CPL.
PLATE IDENTIFICATION NUMB	97 35 676 08	(6)	1	3 553	91 80 563 08	WA-FRAME 2
PLATE IDENTIFICATION NUMB	97 35 676 08	5	1	3 566 002	96 00 541 5	DRAWBAR PRE-ASS
PLATE IDENTIFICATION NUMB	97 35 676 08	6	1	3 566 004	96 00 523 0	ROD
PLATE IDENTIFICATION NUMB	97 35 676 08	6	1	3 611 008	96 99 886 08	DRAWBAR PRE-ASS
PLATE IDENTIFICATION NUMB	97 35 676 08	8	1	3 611 009	96 99 889 08	PULL ROD
PLATE IDENTIFICATION NUMB	97 35 676 08	14	1	3 651 017	96 99 303 08	BRACKET COMPL.
PLATE IDENTIFICATION NUMB	97 35 676 08	5	1	3 651 023	96 99 310 08	DRAWBAR PRE-ASS
PLATE IDENTIFICATION NUMB	97 35 676 08	5	1	3 651 025	96 00 136 1	ROD
PLATE IDENTIFICATION NUMB	97 35 676 08	(6)	1	3 716 003	96 99 466 08	PULL ROD
PLATE IDENTIFICATION NUMB	97 35 676 08	(6)	1	3 716 007	96 99 516 08	PULL ROD
PLATE IDENTIFICATION NUMB	97 35 676 08	5	1	3 816 003	96 00 549 8	DRAWBAR PRE-ASS
PLATE LID 1.5X1216X595 DC0	97 07 218 4	1	1	2 260 008	96 00 394 7	COVER PRE-ASSY.
PLATE PRE-ASS. DACH	96 79 239 08	1	1	2 533 003	96 00 240 4	ELECTRIC ADD-ON PARTS CA
PLATE RAL 7016, SDGL, GT 4X	97 73 929 08	2	1	2 522 012	96 45 884 08	GUIDE PRE-ASS.
PLATE RD110X2 DC01 FE//ZN	94 63 945 08	4	1	3 281 001	96 00 631 5	ROCKER
PLATE RD120X2 DC01 FE//ZN	95 36 382 08	4	2	3 205	91 80 571 08	F-ASSEMBLY UNIT
PLATE RD35X5 S355MC FE//ZN	95 60 530 08	72	6	3 553 001	96 00 510 0	WA BRACKET 2 PRE-ASS.
PLATE RD70X2 DC01 FE//ZN20	94 90 229 08	24	2	3 211 013	96 98 450 08	ROD CPL.
PLATE RD70X2 DC01 FE//ZN20	94 90 229 08	11	1	3 213 020	96 00 250 1	PULL ROD
PLATE RD70X2 DC01 FE//ZN20	94 90 229 08	11	1	3 223 020	96 97 640 08	PULL ROD
PLATE RD70X2 DC01 FE//ZN20	94 90 229 08	11	2	3 225 011	96 98 153 08	PULL ROD
PLATE RD70X2 DC01 FE//ZN20	94 90 229 08	11	1	3 227 030	96 98 622 08	PULL ROD
PLATE RD70X2 DC01 FE//ZN20	94 90 229 08	11	1	3 227 031	96 98 669 08	PULL ROD
PLATE RD70X2 DC01 FE//ZN20	94 90 229 08	3	2	3 552 022	96 00 365 1	ROTATING SHAFT
PLATE RD70X2 DC01 FE//ZN20	94 90 229 08	7	1	3 552 023	96 00 328 6	ROD CPL.

16.9.2016

etk\_en\_de\_074432 LR 1500

1277

**LIEBHERR**Alphabetical index  
Alphabetischer Index

Description	Item	Pos.	Quantity	Page	Assembly	Description
PLATE RD70X2 DC01 FE//ZN20	94 90 229 08	11	1	3 566 001	96 00 541 4	PULL ROD
PLATE RD70X2 DC01 FE//ZN20	94 90 229 08	18	1	3 566 003	96 00 522 9	ROD CPL.
PLATE RD70X2 DC01 FE//ZN20	94 90 229 08	8	1	3 651 024	96 00 117 1	CONNECTING LINK PRE-ASS.
PLATE RD70X2 DC01 FE//ZN20	94 90 229 08	11	1	3 816 001	96 00 546 7	PULL ROD
PLATE WELDED	96 00 402 3	3	1	2 391 001	96 00 383 3	DIESEL ENGINE, PRE-ASSEMB
PLATE WELDED	96 00 402 4	4	1	2 391 001	96 00 383 3	DIESEL ENGINE, PRE-ASSEMB
PLATE WELDED	96 00 402 5	5	1	2 391 001	96 00 383 3	DIESEL ENGINE, PRE-ASSEMB
PLATE WELDED	96 00 547 9	1	1	2 391 040	96 00 412 7	CLUTCH ACTUATOR
PLATE WELDED	96 01 279 7	20	1	2 671	91 81 101 08	OIL RESERVOIR, COMPLETE
PLATE WELDED	96 95 176 08	3	1	2 670	91 81 098 08	FUEL TANK CPL.
PLATE WELDED	96 96 241 08	4	1	2 670	91 81 098 08	FUEL TANK CPL.
PLATE WELDED RAL 7016,SD	96 52 917 08	27	1	2 830	91 80 643 08	SLIDING DOOR INSTALLATION
PLATES F.ADD.BRACING	91 81 961 08	450	1		LR 1500 -0	LIEBHERR CRAW. CRANE LR 1
PLATFORM ST.CONST. T ZN O	92 36 315 08	4	2	3 745	91 81 953 08	SUSPENDED BALLAST
PLATING ALLGEMEIN	91 81 114 08	162	1		LR 1500 -0	LIEBHERR CRAW. CRANE LR 1
PLATING FABRIKDATEN	91 62 836 08	164	1		LR 1500 -0	LIEBHERR CRAW. CRANE LR 1
PLUG	92 79 963 08	506	1	2 920 322	96 00 638 9	WIRING HARNESS
PLUG	92 79 963 08	512	1	2 920 641	96 00 633 3	WIRING HARNESS
PLUG 10-POLIG	11 69 005 6	4	1	X1080206	10 80 206 1	WINCH REVOLUTION TRANS
PLUG 19-POL A240	10 44 366 4	(501)	1	1 920 403	96 00 212 6	CABLE LIST F.CENTER SECTIO
PLUG 19-POL A240	10 44 366 4	501	1	3 930 191	96 01 706 6	DUMMY PLUG
PLUG 19-POL A240	10 44 366 4	501	1	3 930 404	96 01 684 1	DUMMY PLUG
PLUG 2-POL SW	11 34 225 5	510	1	2 920 647	96 00 633 4	WIRING HARNESS
PLUG 3-POL	60 03 168	519	1	2 920 647	96 00 633 4	WIRING HARNESS
PLUG 4-POL 13A	60 03 248	517	1	2 920 647	96 00 633 4	WIRING HARNESS
PLUG 4-POL SW	11 34 225 7	512	1	2 920 647	96 00 633 4	WIRING HARNESS
PLUG 4-POL VIOLETT	11 34 225 9	511	1	2 920 647	96 00 633 4	WIRING HARNESS
PLUG 43-POL	10 81 512 2	501	1	3 930 193	96 01 706 7	DUMMY PLUG
PLUG 43-POL	10 81 512 2	501	1	3 930 405	96 01 684 3	DUMMY PLUG
PLUG 43-POL	10 81 512 2	501	1	3 930 406	96 01 684 4	DUMMY PLUG
PLUG 6-POL	60 45 086 08	521	1	2 920 322	96 00 638 9	WIRING HARNESS
PLUG 6-POL	60 45 086 08	508	1	3 925 152	96 00 549 1	CONNECTION CABLE
PLUG 8-POL	10 04 699 9	517	1	2 920 641	96 00 633 3	WIRING HARNESS
PLUG 8-POL	10 04 699 9	507	20	2 932 224	96 00 239 9	CABLES MOUNTING PANEL C
PLUG 8-POL	10 04 700 0	525	1	2 920 641	96 00 633 3	WIRING HARNESS
PLUG 8-POL	10 04 700 0	511	20	2 932 224	96 00 239 9	CABLES MOUNTING PANEL C
PLUG 8-POL	10 04 700 1	516	1	2 920 641	96 00 633 3	WIRING HARNESS
PLUG 8-POL	10 04 700 1	501	20	2 932 224	96 00 239 9	CABLES MOUNTING PANEL C
PLUG BASE 9-POLE	63 01 229 08	512	22	2 932 224	96 00 239 9	CABLES MOUNTING PANEL C
PLUG BODY 2-POL	60 52 518 08	514	1	2 533 055	96 00 310 5	WIRING HARNESS
PLUG BODY 4-POL	60 56 139 08	507	1	2 533 055	96 00 310 5	WIRING HARNESS
PLUG BUSHING 0,5-1,0MM2	76 24 353	761	2	2 920 647	96 00 633 4	WIRING HARNESS
PLUG BUSHING 0,75-2,0MM2 C	10 10 006 3	670	2	1 920 424	96 00 558 4	WIRING HARNESS
PLUG BUSHING 0,75-2,0MM2 C	10 10 006 3	670	14	2 920 322	96 00 638 9	WIRING HARNESS
PLUG BUSHING 0,75-2,0MM2 C	10 10 006 3	670	11	2 920 641	96 00 633 3	WIRING HARNESS
PLUG BUSHING 0,75-2,0MM2 C	10 10 006 3	670	6	2 920 647	96 00 633 4	WIRING HARNESS
PLUG CONTACT CPL. 4 POL P	10 87 417 8	516	1	2 920 647	96 00 633 4	WIRING HARNESS
PLUG COUPLING 3-POLE 90°	79 80 111 08	502	1	2 920 254	96 00 220 3	WIRING HARNESS
PLUG COUPLING 3-POLE 90°	79 80 111 08	502	2	2 920 454	96 00 220 6	WIRING HARNESS
PLUG COUPLING 3-POLE 90°	79 80 111 08	502	1	2 920 636	96 00 220 4	WIRING HARNESS
PLUG COUPLING 3-POLE 90°	79 80 111 08	502	1	3 920 013	96 00 220 7	WIRING HARNESS
PLUG DIN 72585 4-POL POLY	69 24 063 08	505	1	2 920 322	96 00 638 9	WIRING HARNESS
PLUG DIN 72585 4-POL POLY	69 24 063 08	513	2	2 920 641	96 00 633 3	WIRING HARNESS
PLUG DIN 72585 4-POL POLY	69 24 063 08	508	1	2 920 647	96 00 633 4	WIRING HARNESS
PLUG DIN 72585 7-POL POLY	69 24 067 08	502	2	1 920 454	96 00 556 2	WIRING HARNESS
PLUG DIN 72585 7-POL POLY	69 24 067 08	504	1	2 920 322	96 00 638 9	WIRING HARNESS
PLUG M1	10 47 638 3	507	1	3 925 152	96 00 549 1	CONNECTION CABLE
PLUG M36-Z	10 29 741 6	505	1	3 930 194	96 01 739 1	DUMMY PLUG
PLUG M36-Z	10 29 741 6	503	1	3 930 645	96 01 144 1	DUMMY PLUG
PLUG M36-Z	10 29 741 6	504	1	3 930 646	96 01 144 2	DUMMY PLUG

16.9.2016

etk\_en\_de\_074432 LR 1500

1278

**LIEBHERR**Alphabetical index  
Alphabetischer Index

Description	Item	Pos.	Quantity	Page	Assembly	Description
PLUG PLATE 1.5X338X366 DC0	97 04 133 8	4	1	2 932 082	96 00 239 7	ASSEMBLY PARTS MOUNTIN
PLUG PLATE 1.5X410X194 DC0	97 07 119 2	5	1	1 920 427	96 00 212 8	SWITCH BOX COMPL.
PLUG PLATE 1.5X440X129 DC0	97 08 609 2	6	1	3 930 384	96 99 720 08	TERMINAL BOX
PLUG PLATE 1.5X440X129 DC0	97 08 609 2	5	1	3 930 590	96 00 883 4	TERMINAL BOX CPL.
PLUG PLATE 1.5X440X129 DC0	97 08 609 2	3	1	3 930 594	96 00 423 5	TERMINAL BOX CPL.
PLUG PLATE 1.5X515X157 DC0	97 07 800 6	5	3	2 920 120	96 00 242 3	TERMINAL BOX ELECTRICS S
PLUG PLATE 1.5X640X129 DC0	97 04 102 0	1	1	3 213 030	96 00 502 1	TERMINAL BOX
PLUG PLATE 1.5X640X129 DC0	97 04 102 0	6	1	3 930 188	96 00 636 9	TERMINAL BOX
PLUG PLATE 1.5X640X129 DC0	97 04 102 0	2	1	3 930 188	96 99 719 08	TERMINAL BOX CPL.
PLUG PLATE 1.5X640X129 DC0	97 04 102 0	2	1	3 930 392	96 00 165 5	TERMINAL BOX
PLUG PLATE 1.5X640X129 DC0	97 04 102 0	1	1	3 930 579	96 00 233 1	TERMINAL BOX CPL.
PLUG PLATE 1.5X645X357 DC0	97 04 164 1	5	1	2 932 082	96 00 239 7	ASSEMBLY PARTS MOUNTIN
PLUG SHELL 12-POL 13A TH.P	10 41 243 3	508	1	2 920 641	96 00 633 3	WIRING HARNESS
PLUG SHELL 14-POL	60 23 360 08	(501)	5	1 920 426	96 00 212 4	SWITCH BOX CPL.
PLUG SHELL 14-POL	60 23 360 08	515	4	2 533 055	96 00 310 5	WIRING HARNESS
PLUG SHELL 14-POL	60 23 360 08	504	1	2 533 098	96 00 240 2	WIRES CPL.
PLUG SHELL 14-POL	60 23 360 08	(503)	1	2 920 120	96 00 242 3	TERMINAL BOX ELECTRICS S
PLUG SHELL 14-POL	60 23 360 08	502	4	2 920 322	96 00 638 9	WIRING HARNESS
PLUG SHELL 14-POL	60 23 360 08	510	1	2 920 641	96 00 633 3	WIRING HARNESS
PLUG SHELL 14-POL	60 23 360 08	506	12	2 932 224	96 00 239 9	CABLES MOUNTING PANEL C
PLUG SHELL 14-POL	60 23 365 08	3	6	2 932 166	92 68 911 08	GROUND RAIL
PLUG SHELL 18-POL	11 06 793 0	501	1	2 533 098	96 00 240 2	WIRES CPL.
PLUG SHELL 18-POL	11 06 793 0	515	11	2 932 224	96 00 239 9	CABLES MOUNTING PANEL C
PLUG SHELL 18-POL	60 23 002 08	501	7	1 920 424	96 00 558 4	WIRING HARNESS
PLUG SHELL 18-POL	60 23 002 08	501	1	1 920 454	96 00 556 2	WIRING HARNESS
PLUG SHELL 18-POL	60 23 002 08	501	9	2 533 055	96 00 310 5	WIRING HARNESS
PLUG SHELL 18-POL	60 23 002 08	501	12	2 533 076	96 79 264 08	WIRING HARNESS
PLUG SHELL 18-POL	60 23 002 08	502	9	2 533 098	96 00 240 2	WIRES CPL.
PLUG SHELL 18-POL	60 23 002 08	501	11	2 920 322	96 00 638 9	WIRING HARNESS
PLUG SHELL 18-POL	60 23 002 08	502	10	2 920 641	96 00 633 3	WIRING HARNESS
PLUG SHELL 18-POL	60 23 002 08	504	2	2 920 647	96 00 633 4	WIRING HARNESS
PLUG SHELL 18-POL	60 23 002 08	502	7	3 213 031	96 00 636 5	WIRES TERMINAL BOX CPL.
PLUG SHELL 2 13A TH.PLAST	10 34 251 7	503	1	1 920 424	96 00 558 4	WIRING HARNESS
PLUG SHELL 2 13A TH.PLAST	10 34 251 7	507	4	2 920 322	96 00 638 9	WIRING HARNESS
PLUG SHELL 2 13A TH.PLAST	10 34 251 7	506	2	2 920 647	96 00 633 4	WIRING HARNESS
PLUG SHELL 2-POL	60 04 195	515	1	2 920 322	96 00 638 9	WIRING HARNESS
PLUG SHELL 2-POL	60 04 195	533	1	2 920 641	96 00 633 3	WIRING HARNESS
PLUG SHELL 2-POL 13A TH.P	10 42 963 8	529	1	2 920 641	96 00 633 3	WIRING HARNESS
PLUG SHELL 2-POL 13A TH.P	10 87 060 2	510	3	2 920 322	96 00 638 9	WIRING HARNESS
PLUG SHELL 2-POLE 9,5A	60 23 318 08	502	2	2 533 055	96 00 310 5	WIRING HARNESS
PLUG SHELL 4-POL	60 23 359 08	511	3	2 533 076	96 79 264 08	WIRING HARNESS
PLUG SHELL 4-POL	60 23 359 08	506	1	3 213 031	96 00 636 5	WIRES TERMINAL BOX CPL.
PLUG SHELL 4-POL	60 23 359 08	(501)	8	3 930 188	96 99 719 08	TERMINAL BOX CPL.
PLUG SHELL 4-POL	60 23 359 08	(502)	1	3 930 587	96 99 799 08	TERMINAL BOX CPL.
PLUG SHELL 6-POL 13A TH.P	10 41 243 1	514	1	2 920 641	96 00 633 3	WIRING HARNESS
PLUG SHELL 62-POL PBT-GF2	10 67 845 3	503	1	2 920 641	96 00 633 3	WIRING HARNESS
PLUG SHELL 62-POL PBT-GF2	10 67 845 2	505	1	2 920 641	96 00 633 3	WIRING HARNESS
PLUG SHELL 8-POL	10 02 157 1	(503)	1	1 920 403	96 00 213 3	TERMINAL BOX CPL.
PLUG SHELL 8-POL	10 02 157 1	(503)	1	1 920 417	96 00 213 2	TERMINAL BOX CPL.
PLUG SHELL 8-POL	10 02 157 1	(506)	1	1 920 426	96 00 212 4	SWITCH BOX CPL.
PLUG SHELL 8-POL	10 02 157 1	532	1	2 932 224	96 00 239 9	CABLES MOUNTING PANEL C
PLUG SHELL 8-POL	10 02 157 1	508	5	3 213 031	96 00 636 5	WIRES TERMINAL BOX CPL.
PLUG SHELL 8-POL	10 02 157 1	(503)	5	3 930 188	96 99 719 08	TERMINAL BOX CPL.
PLUG SHELL 8-POL	10 02 157 1	(503)	1	3 930 587	96 99 799 08	TERMINAL BOX CPL.
PLUG SHELL D-SUB METALL	10 21 789 9	507	1	2 533 076	96 79 264 08	WIRING HARNESS
PLUG SHELL D-SUB METALL	10 35 518 2	505	6	2 533 076	96 79 264 08	WIRING HARNESS
PLUG SHELL D-SUB METALL	10 35 518 4	509	1	2 533 076	96 79 264 08	WIRING HARNESS
PLUG SHELL MCON MCP1,2	10 81 363 3	502	2	2 920 647	96 00 633 4	WIRING HARNESS
PLUG SHELL SUB-D METALL	10 66 462 6	503	3	2 533 076	96 79 264 08	WIRING HARNESS
PLUG SOCKET 0°	51 05 696 08	51	1	1 750	96 00 568 6	MAIN TOOLS

16.9.2016

etk\_en\_de\_074432 LR 1500

1279

**LIEBHERR**Alphabetical index  
Alphabetischer Index

Description	Item	Pos.	Quantity	Page	Assembly	Description
PLUG SOCKET BODY 2-POL	60 52 152 08	518	1	2 533 055	96 00 310 5	WIRING HARNESS
PLUG SOCKET BODY 3-POL	60 52 127 08	524	1	2 920 641	96 00 633 3	WIRING HARNESS
PLUG SOCKET BODY 4-POLE	60 52 516 08	502	2	1 920 424	96 00 558 4	WIRING HARNESS
PLUG SOCKET BODY 4-POLE	60 52 516 08	512	1	2 920 322	96 00 638 9	WIRING HARNESS
PLUG SOCKET BODY 4-POLE	60 52 516 08	519	1	2 920 641	96 00 633 3	WIRING HARNESS
PLUG-IN NOZZLE 1,5	10 81 535 0	8	2	X1041325	10 41 325 5	CHANGE-OVER BLOCK
PLUG-IN PIPE	10 12 538 6	6	1	X1013544	10 13 544 0	OIL SUMP WITH FASTENING
PLUG-IN SLEEVE	77 43 878 08	26	2	2 711	91 81 104 08	CENT. LUBRIC. SYSTEM SUP
PLUG-IN SLEEVE E10-7	77 20 027 08	45	1	2 650	91 81 061 08	UREA PLANT
PLUG-IN SLEEVE E6-4	77 20 022 08	551	3	2 990 000	96 00 109 7	COMPRESSED AIR PLANT
PLUG-IN SLEEVE E8-6 EDELST	10 87 175 9	51	1	2 650	91 81 061 08	UREA PLANT
POCKET KUNSTSTOFF	74 03 000 08	28	1	2 520 006	96 92 980 08	INTERNAL LINING
POCKET LOCK 23-26 SPF	10 04 002 4	2	1	2 313	91 81 129 08	ROPES FOR WINCHES 3
POCKET LOCK 23-26 SPF	10 04 002 4	2	1	2 315	91 81 132 08	ROPE FOR WINCH 5
POCKET LOCK 27-29 SPF	10 87 660 1	2	1	2 311	91 81 127 08	ROPE WITH ACCESSORIES 1
POCKET LOCK 27-29 SPF	10 87 660 1	2	1	2 312	91 81 128 08	ROPE WITH ACCESSORIES 2
POLIAMIDE PIPE DIN 73378 10	77 43 877 08	89	16	2 711	91 81 104 08	CENT. LUBRIC. SYSTEM SUP
POLYAMIDE ROLLER	97 11 634 08	70	4	3 552 001	91 83 001 08	WA BRACKET 1 PRE-ASS.
POLYAMIDE ROLLER	97 11 634 08	2	1	3 552 021	96 00 679 6	ROLLER CPL.
POLYAMIDE ROLLER	97 34 940 08	75	2	3 213	91 80 565 08	L-HEAD PIECE
POWER TAKE-OFF ADD-ON	10 14 403 6	652	1	X1015493	10 15 493 8	DIESEL ENGINE
POWER TAKE-OFF CPL	54 02 704 14	23	1	X1080228	10 80 228 0	ROPE WINCH
POWER UNIT SUPPORT ATT	10 14 768 6	12	1	X1015493	10 15 493 8	DIESEL ENGINE
PRE-ASSEMBLY MOUNTING U	96 80 958 08	2	2	2 932 082	96 00 239 7	ASSEMBLY PARTS MOUNTIN
PRECISION RESISTOR -40/+12	10 44 951 6	20	3	2 533 003	96 00 240 4	ELECTRIC ADD-ON PARTS CA
PREMOUNT ERECTING PANEL	96 80 957 08	1	1	2 932 082	96 00 239 7	ASSEMBLY PARTS MOUNTIN
PREMOUNTED FUEL FILTER	96 96 264 08	2	1	2 391	91 81 054 08	DIESEL ENGINE CPL.
PREMOUNTED PLUG SOCKET	96 49 314 08	31	1	2 533 003	96 00 240 4	ELECTRIC ADD-ON PARTS CA
PRESSURE CONTROL VALVE	10 34 282 3	53	1	2 970 000	96 00 109 6	HYDRAULICS
PRESSURE CONTROL VALVE	51 14 853 08	162	2	2 970 000	96 00 109 6	HYDRAULICS
PRESSURE CONTROL VALVE	10 27 856 6	52	1	1 974 000	96 00 215 1	AUX.HYDR.CR.TRACK CARR.2
PRESSURE CONTROL VALVE	10 27 856 6	52	1	1 974 121	96 00 215 2	AUX.HYDR.CR.TRACK CARR.2
PRESSURE CONTROL VALVE	10 27 856 6	51	1	2 975 293	96 00 110 6	ADDITIONAL HYDRAULICS WI
PRESSURE FILTER	10 87 494 3	9	1	X1087274	10 87 274 3	DRAW CYLINDER
PRESSURE FILTER	51 06 715 08	157	1	2 970 000	96 00 109 6	HYDRAULICS
PRESSURE GAUGE 63	75 00 011 08	10	1	1 750 001	96 00 569 4	ACCESSORIES
PRESSURE GAUGE 63	75 00 018 08	11	2	1 750 001	96 00 569 4	ACCESSORIES
PRESSURE GAUGE 63	75 00 024 08	190	3	2 970 000	96 00 109 6	HYDRAULICS
PRESSURE GAUGE CONNECT	47 09 008 08	12	3	1 750 001	96 00 569 4	ACCESSORIES
PRESSURE LIMITING VALVE	10 48 973 4	7	1	X1134103	11 34 103 5	CONTROL BLOCK
PRESSURE LIMITING VALVE	11 48 238 8	2	1	X1134737	11 34 737 3	CONTROL BLOCK
PRESSURE LIMITING VALVE	11 82 596 2	41	1	X1087290	10 87 290 8	HYDRAULIC CYLINDER
PRESSURE LIMITING VALVE	57 11 301 08	31	1	5 113 086	51 13 086 08	PROPORTIONAL VALVE
PRESSURE LIMITING VALVE	10 87 230 7	(1)	1	2 650 008	96 00 420 9	PUMP PRE-ASS.
PRESSURE LIMITING VALVE	11 17 051 1	3	1	X1134737	11 34 737 3	CONTROL BLOCK
PRESSURE LIMITING VALVE	51 14 572 08	158	1	2 970 000	96 00 109 6	HYDRAULICS
PRESSURE LIMITING VALVE	51 14 568 08	189	1	2 970 000	96 00 109 6	HYDRAULICS
PRESSURE LIMITING VALVE	51 14 177 08	152	1	2 978 110	96 00 111 3	ADDNL.HYDR.ERECTION DEV
PRESSURE LIMITING VALVE	51 14 235 08	169	1	2 970 000	96 00 109 6	HYDRAULICS
PRESSURE LIMITING VALVE	51 14 291 08	170	1	2 970 000	96 00 109 6	HYDRAULICS
PRESSURE LIMITING VALVE	51 14 333 08	151	1	2 975 707	96 00 111 2	ADDNL. HYDR. F. ERECTING W
PRESSURE LIMITING VALVE pv	10 35 640 6	63	1	2 970 000	96 00 109 6	HYDRAULICS
PRESSURE LIMITING VALVE p	10 02 558 2	183	1	2 970 000	96 00 109 6	HYDRAULICS
PRESSURE LIMITING VALVE pv	11 21 159 2	160	1	3 976 101	96 00 111 5	ADDITIONAL HYDR.D PIVOT
PRESSURE LIMITING VALVE pv	10 02 558 3	164	1	2 970 000	96 00 109 6	HYDRAULICS
PRESSURE LIMITING VALVE p	11 21 175 9	166	1	2 970 000	96 00 109 6	HYDRAULICS
PRESSURE LIMITING VALVE pv	51 04 687 08	161	2	2 970 000	96 00 109 6	HYDRAULICS
PRESSURE RELIEF VALVE P	96 99 046 08	4	1	2 650 008	96 00 420 9	PUMP PRE-ASS.
PRESSURE RELIEF VALVE pv	51 14 975 08	182	2	2 970 000	96 00 109 6	HYDRAULICS
PRESSURE RELIEF VALVE pv	51 14 975 08	152	1	3 976 101	96 00 111 5	ADDITIONAL HYDR.D PIVOT

16.9.2016

etk\_en\_de\_074432 LR 1500

1280

**LIEBHERR**Alphabetical index  
Alphabetischer Index

Description	Item	Pos.	Quantity	Page	Assembly	Description
PRESSURE RELIEF VALVE pv=	51 04 385 08	167	2	2 970 000	96 00 109 6	HYDRAULICS
PRESSURE SENSOR 0-400/400	10 81 373 8	50	1	1 974 000	96 00 215 1	AUX.HYDR.CR.TRACK CARR.2
PRESSURE SENSOR 0-400/400	10 81 373 8	50	1	1 974 121	96 00 215 2	AUX.HYDR.CR.TRACK CARR.2
PRESSURE SENSOR 0-400/400	10 81 373 8	51	13	2 970 000	96 00 109 6	HYDRAULICS
PRESSURE SENSOR 0-400/400	10 81 373 8	54	2	2 975 000	96 00 110 4	ADDITIONAL HYDRAULICS WI
PRESSURE SENSOR 0-400/400	10 81 373 8	54	2	2 975 062	96 00 110 5	ADDITIONAL HYDRAULICS WI
PRESSURE SENSOR 0-400/400	10 81 373 8	54	2	2 975 063	96 00 111 0	ADDITIONAL HYDRAULICS WI
PRESSURE SENSOR 0-400/400	10 81 373 8	54	2	2 975 153	96 00 111 1	ADDITIONAL HYDRAULICS WI
PRESSURE SENSOR 0-400/400	10 81 373 8	54	2	2 975 293	96 00 110 6	ADDITIONAL HYDRAULICS WI
PRESSURE SENSOR 0-400/400	10 81 373 8	50	2	2 978 110	96 00 111 3	ADDNL.HYDR.ERECTION DEV
PRESSURE SENSOR 0-400/400	10 81 618 5	56	2	2 970 000	96 00 109 6	HYDRAULICS
PRESSURE SENSOR 0-400/400	10 81 618 5	50	2	3 975 221	96 00 111 4	ADDITIONAL HYDR.S PIVOT SE
PRESSURE SENSOR 0-400/400	10 81 618 5	51	2	3 976 101	96 00 111 5	ADDITIONAL HYDR.D PIVOT
PRESSURE SENSOR 0-400/400	10 81 618 5	50	6	3 977 000	96 00 111 6	ADDITIONAL HYDR.D HEAD S
PRESSURE SENSOR 0-750/750	10 81 618 6	(152)	2	3 591 013	96 00 369 5	RETAINING CYLINDER PRE-A
PRESSURE SPRING	51 07 140 08	6	1	5 104 385	51 04 385 08	PRESSURE RELIEF VALVE
PRESSURE SPRING	51 07 145 08	19	1	5 104 385	51 04 385 08	PRESSURE RELIEF VALVE
PRESSURE SPRING	51 07 145 08	19	1	5 114 975	51 14 975 08	PRESSURE RELIEF VALVE
PRESSURE SPRING	51 07 975 08	(26)	2	2 970 000	96 00 109 6	HYDRAULICS
PRESSURE SPRING	51 07 975 08	9	1	5 114 177	51 14 177 08	PRESSURE LIMITING VALVE
PRESSURE SPRING	51 10 151 08	4	1	5 114 177	51 14 177 08	PRESSURE LIMITING VALVE
PRESSURE SPRING	56 00 192 08	6	1	2 522 011	96 80 809 08	CLOSING DEVICE
PRESSURE SPRING 0X0X0 V	11 30 557 9	232	18	X1087502	10 87 502 2	DRIVE
PRESSURE SPRING 1,4X16X83	72 00 125 08	16	1	3 651 008	96 79 661 08	BASKET CPL.
PRESSURE SPRING 1,4X16X83	72 00 125 08	16	1	3 651 009	96 79 668 08	BASKET CPL.
PRESSURE SPRING 1,9X6,9X2	51 07 359 08	6	1	5 711 301	57 11 301 08	PRESSURE LIMITING VALVE
PRESSURE SPRING 2,10X17,8	98 86 756	7	1	X1012948	10 12 948 0	OIL COOLER, PRE-ASSEMBLE
PRESSURE SPRING 2X28X50 E	11 21 413 0	(5)	1	2 100 017	96 00 562 0	
PRESSURE SPRING 3,2X16,8	10 12 950 1	4	1	X1015259	10 15 259 2	OVERPRESSURE VALVE
PRESSURE SPRING 3X17X74,	11 11 816 0	6	1	X1013845	10 13 845 0	FINAL CONTROL VALVE
PRESSURE SPRING VERZINK	11 30 556 8	231	18	X1087502	10 87 502 2	DRIVE
PRESSURE SWITCH 1,5-26 BA	57 14 891 08	6	1	2 831	91 81 069 08	AIR CONDITIONING
PRESSURE TRANSMITTER 0,5-	10 10 078 1	(1)	1	X1014297	10 14 297 7	ENGINE CONTROL SENSORS
PRESSURE TRANSMITTER 0-1	10 02 512 4	(1)	1	X1014297	10 14 297 7	ENGINE CONTROL SENSORS
PRESSURE TRANSMITTER C	90 76 550	11	1	X1014297	10 14 297 7	ENGINE CONTROL SENSORS
PRESSURE TRANSMITTER CP	90 76 531	10	2	X1014297	10 14 297 7	ENGINE CONTROL SENSORS
PRESSURE VALVE	57 15 296 08	8	1	5 113 086	51 13 086 08	PROPORTIONAL VALVE
PRESSURELIMITINGVALVECA	11 11 012 6	6	2	X1041325	10 41 325 5	CHANGE-OVER BLOCK
PRETENSIONING VALVE pv=25	10 87 313 2	150	4	1 972 000	96 00 214 0	HYDRAULIC SUPPORT
PRETENSIONING VALVE pv=55	10 11 282 4	153	1	2 975 707	96 00 111 2	ADDNL. HYDR. F. ERECTING W
PROFIL CLAMP 163,0/K1	10 49 411 6	6	3	2 392	91 81 057 08	MUFFLER UNIT
PROFIL CLAMP 191,6/K1	10 49 411 7	7	2	2 392	91 81 057 08	MUFFLER UNIT
PROFIL CLAMP 328/K1 X5CrNi	10 14 105 1	70	1	X1014404	10 14 404 4	SCR CPL.
PROFILE 3X70X2517 DC01	97 06 480 2	50	2	3 651	91 81 774 08	D HEAD SECTION PRE-ASS.
PROFILE CORD	10 58 565 7	117	1	X1087502	10 87 502 1	GEARBOX
PROFILE CORD	50 15 070 14	141	0.7	X1134739	11 34 739 6	ROPE DRUM
PROFILE CORD	50 15 070 14	200	0.3	X1134739	11 34 739 9	FLANGE BEARING
PROFILE PACKING DIN 3869 1	10 04 098 4	(2)	1	X1014297	10 14 297 7	ENGINE CONTROL SENSORS
PROFILE RING PR10-S/L A3P	47 71 003 08	46	1	2 650	91 81 061 08	UREA PLANT
PROFILE RING PR10-S/L A3P	47 71 003 08	48	2	2 711	91 81 104 08	CENT. LUBRIC. SYSTEM SUP
PROFILE RING PR22-L A3P	47 71 028 08	(3)	1	2 391 001	96 00 383 3	DIESEL ENGINE, PRE-ASSEMB
PROFILE RING PR6-S/L A3P	47 71 014 08	23	2	2 550 014	91 83 763 08	CENTRAL GREASING
PROFILE RING PR6-S/L A3P	47 71 014 08	47	26	2 711	91 81 104 08	CENT. LUBRIC. SYSTEM SUP
PROFILE RING PR6-S/L A3P	47 71 014 08	550	3	2 990 000	96 00 109 7	COMPRESSED AIR PLANT
PROFILE RING PR6-S/L A3P	47 71 014 08	5	2	3 610 003	91 84 604 08	CENTRAL GREASING
PROPORTIONAL MAGNET	11 16 191 9	1	1	X1011497	10 11 497 5	CONTROL VALVE
PROPORTIONAL VALVE NG12	51 13 086 08	62	1	2 970 000	96 00 109 6	HYDRAULICS
PROTECTING CAP	60 61 826 08	(501)	2	2 920 425	96 00 242 2	WIRING LIST F.ELECTR.AGG
PROTECTING CAP	61 07 011 08	526	1	2 920 641	96 00 633 3	WIRING HARNESS
PROTECTING CAP	77 90 130 08	89	2	1 401	91 82 397 08	CRAWLER TRACK CARRIER, L

16.9.2016

etk\_en\_de\_074432 LR 1500

1281

**LIEBHERR**Alphabetical index  
Alphabetischer Index

Description	Item	Pos.	Quantity	Page	Assembly	Description
PROTECTING CAP	77 90 130 08	89	2	1 411	91 82 400 08	CRAWLER TRACK CARRIER,
PROTECTING CAP	77 90 130 08	25	8	1 630 004	91 83 026 08	HYDRAULIC SUPPORT
PROTECTING CAP	77 90 130 08	45	2	2 340 101	91 83 382 08	WINCH 4 PRE-ASSEMBLY
PROTECTING CAP 180°	11 06 061 8	521	3	2 920 647	96 00 633 4	WIRING HARNESS
PROTECTING CAP 180°	11 49 134 9	525	1	2 920 647	96 00 633 4	WIRING HARNESS
PROTECTING CAP 24POL	60 56 180 08	514	2	2 920 662	96 00 791 3	DUMMY PLUG
PROTECTING CAP A240	69 24 046 08	3	1	2 920 663	96 00 676 6	DUMMY PLUG
PROTECTING CAP JPT	10 87 433 1	532	1	2 920 322	96 00 638 9	WIRING HARNESS
PROTECTING CAP JPT	10 87 433 1	534	2	2 920 641	96 00 633 3	WIRING HARNESS
PROTECTING CAP JPT	10 87 433 1	520	1	2 920 647	96 00 633 4	WIRING HARNESS
PROTECTING CAP MCP BUC	10 67 845 8	504	2	2 920 641	96 00 633 3	WIRING HARNESS
PROTECTING CAP MS A240	69 18 128 08	(504)	1	1 920 403	96 00 212 6	CABLE LIST F.CENTER SECTIO
PROTECTING CAP MS A240	69 18 128 08	504	2	3 930 191	96 01 706 6	DUMMY PLUG
PROTECTING CAP MS A240	69 18 128 08	504	2	3 930 404	96 01 684 1	DUMMY PLUG
PROTECTING CAP MS A240	69 18 129 08	517	1	1 920 424	96 00 558 4	WIRING HARNESS
PROTECTING CAP MS A240	69 18 129 08	153	1	3 213 030	96 00 502 1	TERMINAL BOX
PROTECTING CAP MS A240	69 18 129 08	151	1	3 930 188	96 00 636 9	TERMINAL BOX
PROTECTING CAP SW10	77 90 201 08	2	6	1 830 102	92 26 483 08	TERMINAL BOARD PRE-ASS.
PROTECTING PLATE 60X45X3	97 05 686 4	12	4	1 131 101	96 90 889 08	HOLDER PRE-ASSEMBLY
PROTECTING PLATE 90X60X30	97 07 755 1	34	4	1 630 004	91 83 026 08	HYDRAULIC SUPPORT
PROTECTION GUARD	10 87 220 9	32	2	X1087336	10 87 336 6	STORAGE CYLINDER
PROTECTION GUARD 15X259	97 06 933 5	50	1	1 401	91 82 397 08	CRAWLER TRACK CARRIER, L
PROTECTION GUARD 15X259	97 06 933 5	50	1	1 411	91 82 400 08	CRAWLER TRACK CARRIER,
PROTECTION GUARD 15X332	97 06 929 7	43	1	1 401	91 82 397 08	CRAWLER TRACK CARRIER, L
PROTECTION GUARD 15X332	97 06 929 7	43	1	1 411	91 82 400 08	CRAWLER TRACK CARRIER,
PROTECTION GUARD 4X195X5	97 03 892 9	102	1	1 401	91 82 397 08	CRAWLER TRACK CARRIER, L
PROTECTION GUARD 4X195X5	97 03 892 9	102	1	1 411	91 82 400 08	CRAWLER TRACK CARRIER,
PROTECTION GUARD 4X744X2	97 07 012 9	4	3	2 350 001	91 83 794 08	SLEWING GEAR ATTACHMEN
PROTECTION GUARD 5X1334	97 06 939 2	51	1	1 401	91 82 397 08	CRAWLER TRACK CARRIER, L
PROTECTION GUARD 5X1334	97 06 939 2	46	1	1 411	91 82 400 08	CRAWLER TRACK CARRIER,
PROTECTION PLATE WELDED	96 00 524 2	21	2	2 340 101	91 83 382 08	WINCH 4 PRE-ASSEMBLY
PROTECTIVE HOOD 3X2021X5	97 07 229 1	3	1	3 591 013	96 00 369 5	RETAINING CYLINDER PRE-A
PROTECTIVE HOOD 3X469X4	97 03 941 6	12	1	1 131	91 82 343 08	CENTRAL SECTION CRAWLER
PROTECTIVE HOOD COMPL.	96 00 524 9	11	1	1 131	91 82 343 08	CENTRAL SECTION CRAWLER
PROTECTIVE MOTOR SWITCH	57 03 383 08	23	1	X1160118	11 60 118 4	COLLECTING RING
PROXIMITY SWITCH	10 01 388 3	7	1	X1162129	11 62 129 1	DISTRIBUTION BLOCK
PROXIMITY SWITCH BERUEHR	11 00 319 3	5	2	1 920 309	91 82 459 08	ELECTR.CRAWLER SUPPORT
PROXIMITY SWITCH BERUEHR	11 00 319 3	5	2	1 920 404	91 82 458 08	ELECTR.CRAWLER SUPPORT
PROXIMITY SWITCH BERUEHR	11 00 319 3	(1)	2	2 920 407	91 73 536 08	ELECTR.FOR SLEWING GEAR
PULL ROD	10 01 471 5	18	4	X1032716	10 32 716 7	ELECTRIC PUMP
PULL ROD	54 02 721 14	301	1	X1134739	11 34 739 9	FLANGE BEARING
PULL ROD	96 00 282 2	8	2	3 203	91 83 931 08	F-CONNECTING HEAD
PULL ROD	96 00 282 2	2	2	3 214	91 80 549 08	S HEAD SECTION
PULL ROD	96 00 287 4	4	2	2 550 001	91 82 347 08	SA FRAME PRE-ASS.
PULL ROD 0.9M	96 99 889 08	106	2	3 611	91 81 206 08	D PIVOT SECTION PRE-ASS.
PULL ROD 1.5M	96 00 541 4	1	2	3 566	91 81 936 08	ADDITIONAL RODS WAB 2
PULL ROD 1.5M	96 00 541 4	1	2	3 816	91 81 938 08	ADD.RODS W-SYSTEM
PULL ROD 1.9M	96 99 888 08	105	2	3 611	91 81 206 08	D PIVOT SECTION PRE-ASS.
PULL ROD 10M	96 98 669 08	24	2	3 227	91 80 567 08	L INTERMEDIATE SECTION
PULL ROD 11.8 M	96 99 466 08	2	2	3 716 001	91 81 860 08	D-INTERMEDIATE SECTION P
PULL ROD 12.0 M	96 99 516 08	3	2	3 716 001	91 81 860 08	D-INTERMEDIATE SECTION P
PULL ROD 12M	96 97 640 08	2	2	3 223	91 80 550 08	S INTERMEDIATE SECTION
PULL ROD 12M	96 97 640 08	2	2	3 223 010	91 80 551 08	S INTERMEDIATE SECTION
PULL ROD 12M	96 97 640 08	2	2	3 223 011	91 84 725 08	S INTERMEDIATE SECTION
PULL ROD 12M	96 97 640 08	23	2	3 227	91 80 568 08	L INTERMEDIATE SECTION
PULL ROD 12M	96 97 640 08	1	2	3 565 001	91 80 556 08	WA-FRAME 2 SUSPENSION
PULL ROD 2.825M	96 99 309 08	11	2	3 651	91 81 774 08	D HEAD SECTION PRE-ASS.
PULL ROD 2M	96 98 622 08	23	2	3 227	91 80 567 08	L INTERMEDIATE SECTION
PULL ROD 3.5M	96 00 546 7	2	2	3 816	91 81 938 08	ADD.RODS W-SYSTEM
PULL ROD 30X11792X174 S96	97 06 506 3	(1)	2	3 716 003	96 99 466 08	PULL ROD

16.9.2016

etk\_en\_de\_074432 LR 1500

1282

**LIEBHERR**Alphabetical index  
Alphabetischer Index



Description	Item	Pos.	Quantity	Page	Assembly	Description
PULL ROD 30X11989X129 S96	97 06 242 7	1	2	3 223 025	96 97 641 08	DRAWBAR PRE-ASS
PULL ROD 30X11993X174 S96	97 06 535 2	(1)	2	3 716 007	96 99 516 08	PULL ROD
PULL ROD 30X1441X224 S96	97 07 046 7	1	2	2 550 022	96 00 287 8	DRAWBAR PRE-ASS
PULL ROD 30X1481X129 S96	97 07 424 9	1	2	3 566 002	96 00 541 5	DRAWBAR PRE-ASS
PULL ROD 30X1981X129 S96	97 06 394 9	(1)	2	3 227 030	96 98 622 08	PULL ROD
PULL ROD 30X2763X194 S96	97 07 389 8	1	2	3 566 004	96 00 523 0	ROD
PULL ROD 30X2785X224 S96	97 06 769 9	1	2	3 651 025	96 00 136 1	ROD
PULL ROD 30X3481X129 S96	97 07 443 5	1	2	3 816 003	96 00 549 8	DRAWBAR PRE-ASS
PULL ROD 30X5986X129 S96	97 06 336 4	1	2	3 225 020	96 98 166 08	DRAWBAR PRE-ASS
PULL ROD 30X6416X129 S96	97 07 120 3	(1)	2	3 552 023	96 00 328 6	ROD CPL.
PULL ROD 30X7509X174 S96	97 06 797 0	1	2	3 651 023	96 99 310 08	DRAWBAR PRE-ASS
PULL ROD 30X7989X129 S96	97 06 975 4	(1)	2	3 213 020	96 00 250 1	PULL ROD
PULL ROD 30X9569X129 S96	97 07 580 3	(1)	2	3 553	91 80 563 08	WA-FRAME 2
PULL ROD 30X9989X129 S96	97 06 399 3	(1)	2	3 227 031	96 98 669 08	PULL ROD
PULL ROD 6M	96 98 153 08	2	2	3 220	91 80 552 08	S INTERMEDIATE SECTION
PULL ROD 6M	96 98 153 08	3	2	3 225	91 80 553 08	SL REDUCING SECTION
PULL ROD 6M	96 98 153 08	2	2	3 226	91 80 566 08	L INTERMEDIATE SECTION
PULL ROD 6M	96 98 153 08	1	2	3 565 002	91 80 557 08	WA-FRAME 2 SUSPENSION
PULL ROD 8M	96 00 250 1	6	2	3 213	91 80 565 08	L-HEAD PIECE
PULL STRAP 30X640X330 S96	97 07 876 2	50	4	3 745	91 81 953 08	SUSPENDED BALLAST
PULL TAB WITH SIGN	96 01 299 2	(1)	2	3 651 010	96 99 302 08	LUFFING PULLEY BLOCK COM
PULL TAB WITH SIGN 0.20 M	96 00 877 8	1	2	3 207 007	96 00 877 7	DRAW SHACKLE
PULL TAB WITH SIGN 0.20M	96 98 175 08	7	2	3 211 013	96 98 450 08	ROD CPL.
PULL TAB WITH SIGN 0.20M	96 98 175 08	2	2	3 213 020	96 00 250 1	PULL ROD
PULL TAB WITH SIGN 0.20M	96 98 175 08	2	2	3 223 020	96 97 640 08	PULL ROD
PULL TAB WITH SIGN 0.20M	96 98 175 08	2	2	3 225 011	96 98 153 08	PULL ROD
PULL TAB WITH SIGN 0.20M	96 98 175 08	2	2	3 227 030	96 98 622 08	PULL ROD
PULL TAB WITH SIGN 0.20M	96 98 175 08	2	2	3 227 031	96 98 669 08	PULL ROD
PULL TAB WITH SIGN 0.20M	96 98 175 08	2	2	3 566 001	96 00 541 4	PULL ROD
PULL TAB WITH SIGN 0.20M	96 98 175 08	3	2	3 566 003	96 00 522 9	ROD CPL.
PULL TAB WITH SIGN 0.20M	96 98 175 08	1	2	3 651 024	96 00 117 1	CONNECTING LINK PRE-ASS.
PULL TAB WITH SIGN 0.20M	96 98 175 08	2	2	3 816 001	96 00 546 7	PULL ROD
PULL TAB WITH SIGN 0.20M	96 98 176 08	8	1	3 211 013	96 98 450 08	ROD CPL.
PULL TAB WITH SIGN 0.20M	96 98 176 08	3	1	3 213 020	96 00 250 1	PULL ROD
PULL TAB WITH SIGN 0.20M	96 98 176 08	3	1	3 223 020	96 97 640 08	PULL ROD
PULL TAB WITH SIGN 0.20M	96 98 176 08	3	1	3 225 011	96 98 153 08	PULL ROD
PULL TAB WITH SIGN 0.20M	96 98 176 08	3	1	3 227 030	96 98 622 08	PULL ROD
PULL TAB WITH SIGN 0.20M	96 98 176 08	3	1	3 227 031	96 98 669 08	PULL ROD
PULL TAB WITH SIGN 0.20M	96 98 176 08	3	1	3 566 001	96 00 541 4	PULL ROD
PULL TAB WITH SIGN 0.20M	96 98 176 08	4	1	3 566 003	96 00 522 9	ROD CPL.
PULL TAB WITH SIGN 0.20M	96 98 176 08	2	1	3 651 024	96 00 117 1	CONNECTING LINK PRE-ASS.
PULL TAB WITH SIGN 0.20M	96 98 176 08	3	1	3 816 001	96 00 546 7	PULL ROD
PULL TAB WITH SIGN 0.20M	96 98 176 08	1	1	3 830 003	96 00 378 3	GUY SHACKLE
PULL TAB WITH SIGN 0.25 M	96 99 469 08	4	1	2 550 021	96 00 287 4	PULL ROD
PULL TAB WITH SIGN 0.25 M	96 99 469 08	2	1	3 611 007	96 99 888 08	PULL ROD
PULL TAB WITH SIGN 0.25 M	96 99 469 08	2	1	3 716 003	96 99 466 08	PULL ROD
PULL TAB WITH SIGN 0.25 M	96 99 469 08	2	1	3 716 007	96 99 516 08	PULL ROD
PULL TAB WITH SIGN 0.25 M	96 99 470 08	3	2	2 550 021	96 00 287 4	PULL ROD
PULL TAB WITH SIGN 0.25 M	96 99 470 08	3	2	3 611 007	96 99 888 08	PULL ROD
PULL TAB WITH SIGN 0.25 M	96 99 470 08	3	2	3 716 003	96 99 466 08	PULL ROD
PULL TAB WITH SIGN 0.25 M	96 99 470 08	3	2	3 716 007	96 99 516 08	PULL ROD
PULL TAB WITH SIGN 0.250 M	96 88 278 08	1	2	3 209 002	96 00 145 8	BRACKET COMPL.
PULL TAB WITH SIGN 0.5M	96 99 724 08	3	2	3 211 013	96 98 450 08	ROD CPL.
PULL TAB WITH SIGN 0.5M	96 99 725 08	4	1	3 211 013	96 98 450 08	ROD CPL.
PULL TAB WITH SIGN 0.65M	96 00 523 1	2	2	3 566 003	96 00 522 9	ROD CPL.
PULL TAB WITH SIGN INNEN R	96 00 228 9	31	1	1 401	91 82 397 08	CRAWLER TRACK CARRIER, L
PULL TAB WITH SIGN INNEN R	96 00 228 9	31	1	1 411	91 82 400 08	CRAWLER TRACK CARRIER,
PULL TAB WITH SIGN SPF	96 00 287 9	2	2	2 550 021	96 00 287 4	PULL ROD
PULL TAB WITH SIGN ZUSAT	96 00 406 2	2	2	3 830 003	96 00 378 3	GUY SHACKLE
PULL-BACK PLATE	70 24 265	7	1	5 701 129	57 01 129 08	DRIVING GEAR

16.9.2016

etk\_en\_de\_074432 LR 1500

1283

**LIEBHERR**Alphabetical index  
Alphabetischer Index

Description	Item	Pos.	Quantity	Page	Assembly	Description
PUMP ADBLUE STUFE 4	11 37 347 8	2	1	2 650 008	96 00 420 9	PUMP PRE-ASS.
PUMP ELEMENT	10 03 827 2	13	1	X1032716	10 32 716 7	ELECTRIC PUMP
PUMP ELEMENT	11 00 177 0	6	1	X1162139	11 62 139 6	ELECTRIC PUMP
PUMP ELEMENT	77 43 875 08	11	1	X1032716	10 32 716 7	ELECTRIC PUMP
PUMP HOUSING	10 01 469 3	4	1	X1032716	10 32 716 7	ELECTRIC PUMP
PUMP HOUSING	10 01 469 3	3	1	X1162139	11 62 139 6	ELECTRIC PUMP
PUMP HOUSING	10 13 206 9	1	1	X1013382	10 13 382 3	SUCTION PUMP PRE-ASS.
PUMP MP41 SPF	59 10 554 08	12	1	2 520 032	96 45 980 08	WINDSHIELD WASHER INSTAL
PUMP PRE-ASS.	96 00 420 9	2	1	2 650	91 81 061 08	UREA PLANT
PUMP RETURN FLOW	77 43 728 08	9	1	2 711	91 81 104 08	CENT. LUBRIC. SYSTEM SUP
PUMP SHAFT Z=40 M=2,25	90 77 327	1	1	9 077 386	90 77 386	AUXILIARY DRIVE PRE-ASS.
PUSH BUTTON	60 61 430 08	14	18	2 533 030	96 00 870 0	DASHBOARD, PRE-ASSEMBL
PUSH-BUTTON CAP FLACH G	60 61 439 08	9	15	2 533 030	96 00 870 0	DASHBOARD, PRE-ASSEMBL
PUSH-BUTTON CAP FLACH K	60 61 444 08	12	4	2 533 030	96 00 870 0	DASHBOARD, PRE-ASSEMBL
PUSH-BUTTON CAP FLACH RO	60 61 431 08	15	1	2 533 030	96 00 870 0	DASHBOARD, PRE-ASSEMBL
QUICK COUPLING FEMALE G	57 17 231 08	4	1	5 123 682	51 23 682 08	MOUNTING - PISTON W. PUM
QUICK RELEASE PIN 12X130,3	11 32 019 3	34	4	2 100	91 81 030 08	SLEWING PLATFORM FRAME
QUICK RELEASE PIN 16X123,7	10 87 423 6	16	6	2 100	91 81 030 08	SLEWING PLATFORM FRAME
QUICK RELEASE PIN 16X123,7	10 87 423 6	50	3	2 100 016	96 00 561 7	
QUICK RELEASE PIN 20X171,	11 32 019 4	17	2	2 100	91 81 030 08	SLEWING PLATFORM FRAME
RADIATOR UNIT	10 87 291 4	1	1	2 391 023	96 00 397 0	RADIATOR, PRE-ASSEMBLED
RADIATOR, PRE-ASSEMBLED	96 00 397 0	120	1	2 391 001	96 00 383 3	DIESEL ENGINE, PRE-ASSEMB
RAIL PAIR	10 65 048 9	70	1	X1111334	11 11 334 3	OPERATOR SEAT
RAPID FIXING	70 42 596 08	29	1	2 522 011	96 80 809 08	CLOSING DEVICE
RATCHET LEVER HOIST CLLM	10 87 566 6	7	1	3 204	91 80 561 08	ASSEMBLY UNIT
RATCHET LEVER HOIST CLLM	10 87 391 8	8	2	3 204	91 80 561 08	ASSEMBLY UNIT
REAR REST HANDLE	10 49 234 8	21	1	X1111334	11 11 334 3	OPERATOR SEAT
REAR WINDOW ESG-GLAS SP	97 68 381 08	1	1	2 520 031	96 45 610 08	REAR WINDOW PRE-ASS.
REAR WINDOW PRE-ASS. SPF	96 45 610 08	5	1	2 501 070	96 00 350 4	WINDOW ASSEMBLY
RECEPTACLE 6,3X0,5-1,0 VER	11 08 088 1	758	16	2 533 055	96 00 310 5	WIRING HARNESS
RECEPTACLE 6,3X0,5-1,0 VER	11 08 088 1	758	8	2 920 322	96 00 638 9	WIRING HARNESS
RECEPTACLE 6,3X0,5-1,0 VER	11 08 088 1	758	6	2 920 641	96 00 633 3	WIRING HARNESS
RECEPTACLE 6,3X1-2,5 TIN-P	60 22 034 08	72	5	2 533 055	96 00 310 5	WIRING HARNESS
RECEPTACLE 6,3X1-2,5 TIN-P	60 22 034 08	72	6	2 920 641	96 00 633 3	WIRING HARNESS
RECEPTACLE FOR TABS 6,3X	60 23 033 08	134	4	2 533 055	96 00 310 5	WIRING HARNESS
REDUCER M25X1,5 M16X1,5 P	10 04 464 8	15	3	2 780	91 81 893 08	EXTERNAL FEED
REDUCING PIECE 81,5/53,5 P	10 42 478 5	37	2	2 520 006	96 92 980 08	INTERNAL LINING
REDUCING SCREW GR 12/10L	24 72 399 02	103	1	X1087274	10 87 274 3	DRAW CYLINDER
REDUCTION M16X1,5/M12X1,5	60 26 072 08	508	1	1 920 453	96 00 556 0	WIRING HARNESS
REDUCTION M20X1,5/M16X1,5	60 26 062 08	506	1	2 920 699	96 84 180 08	WIRING HARNESS
REDUCTION M25X1,5/M16X1,5	60 26 063 08	512	2	2 920 662	96 00 791 3	DUMMY PLUG
REDUCTION M25X1,5/M20X1,5	60 26 064 08	160	1	3 930 589	96 00 883 7	TERMINAL BOX CPL.
REDUCTION M32X1,5/M20X1,5	60 26 065 08	506	1	2 920 254	96 00 220 3	WIRING HARNESS
REDUCTION M32X1,5/M20X1,5	60 26 065 08	505	1	2 920 454	96 00 220 6	WIRING HARNESS
REDUCTION M32X1,5/M20X1,5	60 26 065 08	505	1	2 920 636	96 00 220 4	WIRING HARNESS
REDUCTION M32X1,5/M20X1,5	60 26 065 08	507	1	2 920 699	96 84 180 08	WIRING HARNESS
REDUCTION M32X1,5/M20X1,5	60 26 065 08	7	1	3 780 026	96 00 808 4	CABLE DRUM COMPL.
REDUCTION M32X1,5/M20X1,5	60 26 065 08	505	1	3 920 013	96 00 220 7	WIRING HARNESS
REDUCTION M32X1,5/M25X1,5	60 26 066 08	516	3	1 920 424	96 00 558 4	WIRING HARNESS
REDUCTION M32X1,5/M25X1,5	60 26 066 08	513	2	2 920 662	96 00 791 3	DUMMY PLUG
REDUCTION M40X1,5/M25X1,5	60 26 067 08	504	1	1 920 453	96 00 556 0	WIRING HARNESS
REDUCTION M40X1,5/M25X1,5	60 26 067 08	505	1	1 920 454	96 00 556 2	WIRING HARNESS
REGULATING VALVE	11 64 497 3	7	1	X1162139	11 62 139 6	ELECTRIC PUMP
REGULATION BOOST PRESS	10 14 622 4	436	1	X1015493	10 15 493 8	DIESEL ENGINE
REINFORCED RUBBER HOSE	79 00 429 08	50	1	1 750	96 00 568 6	MAIN TOOLS
RELAY 24V/1S 26X26X24MM	63 01 051 08	54	6	2 932	91 81 118 08	SWITCHBOX MOUNTING PART
RELAY 24V/1S SPF	63 01 053 08	13	1	2 920 080	96 00 390 6	ELECTRIC FOR BATTERY BOX
RELAY 24V/1W 26X26X24MM	63 01 054 08	55	1	2 932	91 81 118 08	SWITCHBOX MOUNTING PART
REMOTE CONTROL APPARA	11 21 225 6	(100)	1	2 932 041	96 79 179 08	SWITCH CABINET
REMOTE CONTROL TRANSMIT	10 45 476 2	1	1	2 780	91 77 514 08	ELECTR.FOR SLEWING GEAR

16.9.2016

etk\_en\_de\_074432 LR 1500

1284

**LIEBHERR**Alphabetical index  
Alphabetischer Index

Description	Item	Pos.	Quantity	Page	Assembly	Description
REMOTE CONTROL TRANSMI	10 66 433 5	100	1	1 830 188	96 82 527 08	BTT PROGRAMMED
REP.KIT CENTRY WIRING	96 73 638 08	999	1	X1034010	10 34 010 5	WARNING LIGHT
REPAIR KIT	11 00 309 4	999	1	5 026 573	50 26 573 08	AIR DRYER
REPAIR KIT	57 15 821 08	1	1	5 700 161	57 00 161	AIR COMPRESSOR
REPAIR KIT	57 15 827 08	15	1	5 700 161	57 00 161	AIR COMPRESSOR
REPAIR SET DRIVE R6	10 15 360 6	180	1	X1015493	10 15 493 8	DIESEL ENGINE
REPAIR SET PRESSURE GOV	11 00 308 9	998	1	5 026 573	50 26 573 08	AIR DRYER
REPLACEMENT PARTS SET	10 87 351 7	5	1	X1034369	10 34 369 3	MASTER SWITCH
RESISTOR 121R 1% 0,6W 50PP	63 50 508 08	513	2	2 533 076	96 79 264 08	WIRING HARNESS
RESISTOR 1K 5% 3W 75PPM/K	63 50 585 08	2	1	2 932 515	96 45 911 08	INSERTION MODULE
RESISTOR 20R 1% 25W 25PP	63 50 528 08	59	1	2 932 082	96 00 239 7	ASSEMBLY PARTS MOUNTIN
RESISTOR 47R 1% 25W	63 50 170 08	58	1	2 932 082	96 00 239 7	ASSEMBLY PARTS MOUNTIN
RESISTOR 500R 0,1% 3W 20PP	63 50 515 08	4	2	2 932 515	96 45 911 08	INSERTION MODULE
RESISTOR MIL-R 18546 10R 1	10 07 319 50	35	1	2 920 120	96 00 242 3	TERMINAL BOX ELECTRICS S
REST	96 00 062 7	28	2	3 211	91 81 201 08	S PIVOT SECTION PRE-ASS.
REST	96 00 062 7	32	2	3 611	91 81 206 08	D PIVOT SECTION PRE-ASS.
REST	96 99 874 08	52	2	3 611	91 81 206 08	D PIVOT SECTION PRE-ASS.
REST 35X410X195 ABS-TPU SP	97 05 859 5	27	1	2 520 006	96 92 980 08	INTERNAL LINING
REST MONTAGE+TRANSPOR	96 00 600 0	22	1	3 215	91 81 368 08	ROLLER SET
REST WELDED	96 99 872 08	1	1	3 611 003	96 00 062 7	REST
REST WELDED	96 99 875 08	5	1	3 611 003	96 99 874 08	REST
REST WELDED T ZN O	96 00 600 2	1	1	3 215 010	96 00 600 0	REST
RESTRICTOR CAP 130	55 17 068 08	21	1	2 393	91 81 059 08	AIR FILTER UNIT CPL.
RESTRICTOR VALVE 90L/MIN	51 14 277 08	152	1	2 975 707	96 00 111 2	ADDNL. HYDR. F. ERECTING W
RETAINER 150X86X15 PA6G	97 55 738 08	5	1	2 790 000	91 85 311 08	MIRROR ATTACHM.IN CRANE
RETAINER CLIP	10 66 525 3	22	1	X1108052	11 08 052 5	WATER HEATING SYSTEM
RETAINER CLIP 102-100 ST	77 42 229 08	182	5	2 391 001	96 00 383 3	DIESEL ENGINE, PRE-ASSEMB
RETAINER CLIP 119.5 St/Inox	10 12 798 4	180	8	2 391 001	96 00 383 3	DIESEL ENGINE, PRE-ASSEMB
RETAINER CLIP 119.5 St/Inox	10 12 798 4	31	2	2 391 023	96 00 397 0	RADIATOR, PRE-ASSEMBLED
RETAINER CLIP 119.5 St/Inox	10 12 798 4	2	1	X1014736	10 14 736 4	AIR INTAKE ASSEMBLY
RETAINER CLIP 135-142/140/25	11 14 038 1	17	2	2 392	91 81 057 08	MUFFLER UNIT
RETAINER CLIP 147 INOX	10 13 882 0	4	1	X1014511	10 14 511 2	EXHAUST NOZZLE ATTACHM
RETAINER CLIP 147 INOX	10 13 882 0	3	1	X1014821	10 14 821 5	THERMOSTAT HOUSING ASS
RETAINER CLIP 70 St/Inox	10 12 284 1	2	1	X1014274	10 14 274 2	COOLANT PIPE BEND ADD-ON
RETAINER CLIP 73 Inox	10 13 207 3	(10)	4	X1014144	10 14 144 4	EXHAUST PIPE ASSEMBLY
RETAINER CLIP 74 St/Inox	10 12 479 8	3	3	X1014179	10 14 179 9	CONNECTING LINE ADD-ON
RETAINER CLIP 75/25	77 42 097 08	5	1	2 831	91 81 069 08	AIR CONDITIONING
RETAINER CPL. S235JR	10 15 195 1	1	1	X1014642	10 14 642 1	CLAMP - ADD-ON UNIT
RETAINER HOUSING 4-POL 19	60 23 376 08	529	1	2 932 224	96 00 239 9	CABLES MOUNTING PANEL C
RETAINER PRE-ASS.	10 12 204 9	4	1	X1014843	10 14 843 7	ROCKER ARM BRACKET CPL.
RETAINING CYLINDER PRE-A	96 00 369 5	4	1	3 552	91 80 562 08	WA-FRAME 1
RETAINING NUT M16X1	60 20 422 08	18	2	2 533 030	96 00 870 0	DASHBOARD, PRE-ASSEMBL
RETAINING PLATE 3X365X205	97 07 887 1	7	1	2 100 017	96 00 562 0	
RETAINING PLATE 3X70X116 S	97 07 361 9	33	2	2 631	91 81 066 08	SLEWING PLATFORM CATWAL
RETAINING PLATE 3X70X95 S	97 07 362 3	37	2	2 631	91 81 066 08	SLEWING PLATFORM CATWAL
RETAINING PLATE 4X148X115	97 07 361 8	32	2	2 631	91 81 066 08	SLEWING PLATFORM CATWAL
RETAINING PLATE 4X192X46 S	97 07 362 2	36	1	2 631	91 81 066 08	SLEWING PLATFORM CATWAL
RETAINING PLATE 4X225X120	97 07 949 8	47	1	2 100 016	96 00 561 7	
RETAINING PLATE 4X351X245	97 07 898 1	9	1	2 100 017	96 00 562 0	
RETAINING PLATE 4X430X205	97 07 899 5	45	1	2 100 016	96 00 561 7	
RETAINING PLATE 4X70X135 S	97 07 362 0	34	1	2 631	91 81 066 08	SLEWING PLATFORM CATWAL
RETAINING PLATE 4X943X313	97 03 235 2	76	1	3 651	91 81 774 08	D HEAD SECTION PRE-ASS.
RETAINING PLATE 4X97X140 S	97 07 361 7	31	2	2 631	91 81 066 08	SLEWING PLATFORM CATWAL
RETAINING PLATE 5X500X155	97 09 525 8	53	1	2 100 016	96 00 561 7	
RETAINING PLATE 5X810X248	97 04 359 4	31	1	3 716 001	91 81 860 08	D-INTERMEDIATE SECTION P
RETAINING PROTECTION FA-B	96 01 016 1	2	1	3 282	91 80 577 08	OVERRUN PROTECTION
RETAINING SPRING 3 VERZ	43 31 028 08	126	2	1 401	91 82 397 08	CRAWLER TRACK CARRIER, L
RETAINING SPRING 3 VERZ	43 31 028 08	20	1	2 500	91 81 120 08	CRANE DRIVER CAB ADDITIO
RETAINING SPRING 3 VERZ	43 31 028 08	6	1	2 631 008	96 00 506 2	SUPPORT COMPL.
RETAINING SPRING 3 VERZ	43 31 028 08	(5)	1	3 211	91 81 201 08	S PIVOT SECTION PRE-ASS.

16.9.2016

etk\_en\_de\_074432 LR 1500

1285

**LIEBHERR**Alphabetical index  
Alphabetischer Index

Description	Item	Pos.	Quantity	Page	Assembly	Description
RETAINING SPRING 3 VERZ	43 31 028 08	106	2	3 214	91 80 549 08	S HEAD SECTION
RETAINING SPRING 3 VERZ	43 31 028 08	7	1	3 286 001	96 00 798 3	BRACKET COMPL.
RETAINING SPRING 3 VERZ	43 31 028 08	(5)	1	3 651	91 81 774 08	D HEAD SECTION PRE-ASS.
RETAINING SPRING 3 VERZ	43 31 028 08	5	1	3 790 044	96 79 364 08	WIND WARNING PREASSEMB
RETAINING SPRING 4,5X98 V	43 31 009 08	35	1	1 131	91 82 343 08	CENTRAL SECTION CRAWLER
RETAINING SPRING 4,5X98 V	43 31 009 08	21	4	1 630 004	91 83 026 08	HYDRAULIC SUPPORT
RETAINING SPRING 4,5X98 V	43 31 009 08	38	4	2 550 001	91 82 347 08	SA FRAME PRE-ASS.
RETAINING SPRING 4,5X98 V	43 31 009 08	19	2	3 211 013	96 98 450 08	ROD CPL.
RETAINING SPRING 4,5X98 V	43 31 009 08	73	2	3 214	91 80 549 08	S HEAD SECTION
RETAINING SPRING 4,5X98 V	43 31 009 08	44	2	3 552 001	91 83 001 08	WA BRACKET 1 PRE-ASS.
RETAINING SPRING 4,5X98 V	43 31 009 08	84	2	3 553 001	96 00 510 0	WA BRACKET 2 PRE-ASS.
RETAINING SPRING 4,5X98 V	43 31 009 08	108	2	3 611	91 81 206 08	D PIVOT SECTION PRE-ASS.
RETAINING SPRING 4,5X98 V	43 31 009 08	11	1	3 611 003	96 99 874 08	REST
RETAINING SPRING 4X68 VER	43 31 012 08	81	4	1 401	91 82 397 08	CRAWLER TRACK CARRIER, L
RETAINING SPRING 4X68 VER	43 31 012 08	81	4	1 411	91 82 400 08	CRAWLER TRACK CARRIER,
RETAINING SPRING 4X68 VER	43 31 012 08	10	4	1 632	91 52 389 08	MECHANICAL SUPPORT
RETAINING SPRING 4X68 VER	43 31 012 08	58	2	2 550 001	91 82 347 08	SA FRAME PRE-ASS.
RETAINING SPRING 4X68 VER	43 31 012 08	19	2	2 730	91 81 107 08	COUNTERWEIGHT FRAME
RETAINING SPRING 4X68 VER	43 31 012 08	17	1	3 206	91 80 572 08	PIVOT SECTION
RETAINING SPRING 4X68 VER	43 31 012 08	77	1	3 208	91 80 573 08	F-HEAD SECTION
RETAINING SPRING 4X68 VER	43 31 012 08	53	1	3 213	91 80 565 08	L-HEAD PIECE
RETAINING SPRING 4X68 VER	43 31 012 08	26	1	3 215	91 81 368 08	ROLLER SET
RETAINING SPRING 4X68 VER	43 31 012 08	3	2	3 215 010	96 00 600 0	REST
RETAINING SPRING 4X68 VER	43 31 012 08	51	2	3 281	91 80 576 08	ERECTION FRAME
RETAINING SPRING 5X122 A3	43 31 025 08	21	3	2 391	91 81 054 08	DIESEL ENGINE CPL.
RETAINING SPRING 5X122 A3	43 31 025 08	27	1	3 651	91 81 774 08	D HEAD SECTION PRE-ASS.
RETAINING SPRING 5X122 A3	43 31 025 08	10	1	3 770 005	96 88 386 08	LOCATION FIXTURE PRE-ASS.
RETAINING SPRING DIN 2194	43 31 050 08	11	4	1 632	91 52 389 08	MECHANICAL SUPPORT
RETAINING SPRING DIN 2194	43 31 050 08	4	2	1 750 023	92 65 732 08	CREEPER
RETAINING SPRING DIN 2194	43 31 050 08	7	10	3 205	91 80 571 08	F-ASSEMBLY UNIT
RETAINING SPRING DIN 2194	43 31 050 08	8	13	3 206	91 80 572 08	PIVOT SECTION
RETAINING SPRING DIN 2194	43 31 050 08	37	2	3 214	91 80 549 08	S HEAD SECTION
RETAINING SPRING DIN 2194	43 31 050 08	31	7	3 281	91 80 576 08	ERECTION FRAME
RETAINING SPRING DIN 2194	43 31 050 08	3	1	3 282	91 80 577 08	OVERRUN PROTECTION
RETAINING SPRING DIN 2194	43 31 050 08	24	1	3 711	91 80 578 08	BOOM NOSE
RETAINING SPRING DIN 2194	43 31 050 08	32	4	3 745	91 81 953 08	SUSPENDED BALLAST
RETURN FILTER 400L/MIN	10 87 135 4	2	1	2 671 001	96 00 247 6	OIL TANK PRE-ASS.
RETURN STRIP	77 43 758 08	17	1	2 711	91 81 104 08	CENT. LUBRIC. SYSTEM SUP
RETURN STRIP	77 43 825 08	16	1	2 711	91 81 104 08	CENT. LUBRIC. SYSTEM SUP
REVERSING VALVE	51 04 019 08	154	1	2 971 200	96 00 110 9	ADDNL.HYDR.2ND SLEWING G
RIBBED HEX NUT M6 10	10 00 336 6	3	1	9 078 314	90 78 314	HEATING FLANGE ADD-ON
RIBBED TUBE ALU	10 49 304 5	151	1	2 990 000	96 00 109 7	COMPRESSED AIR PLANT
RIGGING SCREW	55 30 862 08	2	1	5 531 883	55 31 883 08	COMPRESSOR DRIVE
RING	57 01 148 08	5	14	5 701 133	57 01 133 08	DRIVING GEAR
RING 10X90X90 S355MC FE//	93 22 248 08	17	6	3 205	91 80 571 08	F-ASSEMBLY UNIT
RING BOLT	51 10 523 08	12	1	5 104 019	51 04 019 08	REVERSING VALVE
RING BOLT DIN 580 M10X17 C	40 26 002 08	63	2	1 401	91 82 397 08	CRAWLER TRACK CARRIER, L
RING BOLT DIN 580 M10X17 C	40 26 002 08	63	2	1 411	91 82 400 08	CRAWLER TRACK CARRIER,
RING BOLT DIN 580 M12 C15E	40 26 003 08	2	2	2 670 001	96 00 224 5	FUEL TANK, PRE-ASSEMBLED
RING BOLT DIN 580 M12 C15E	40 26 003 08	9	2	2 671 001	96 00 247 6	OIL TANK PRE-ASS.
RING BOLT DIN 580 M12 C15E	40 26 003 08	24	1	3 212	91 80 564 08	W PIVOT SECTION
RING BOLT DIN 580 M12 C15E	40 26 003 08	93	2	3 651	91 81 774 08	D HEAD SECTION PRE-ASS.
RING BOLT DIN 580 M16 C15E	40 26 005 08	22	2	3 212	91 80 564 08	W PIVOT SECTION
RING BOLT DIN 580 M20 C15E	40 26 006 08	49	2	3 552 001	91 83 001 08	WA BRACKET 1 PRE-ASS.
RING BOLT DIN 580 M20 C15E	49 00 313	1	1	X1014286	10 14 286 4	TRANSPORT DEVICE ATTACH
RING BOLT DIN 580 M24X36 C	40 26 007 08	6	4	1 632	91 52 389 08	MECHANICAL SUPPORT
RING BOLT DIN 580 M8 C15E	40 26 001 08	52	4	1 131	91 82 343 08	CENTRAL SECTION CRAWLER
RING BOLT DIN 580 M8 C15E	40 26 001 08	107	1	1 401	91 82 397 08	CRAWLER TRACK CARRIER, L
RING BOLT DIN 580 M8 C15E	40 26 001 08	107	1	1 411	91 82 400 08	CRAWLER TRACK CARRIER,
RING BOLT DIN 580 M8 C15E	40 26 001 08	95	4	2 631	91 81 066 08	SLEWING PLATFORM CATWAL

16.9.2016

etk\_en\_de\_074432 LR 1500

1286

**LIEBHERR**Alphabetical index  
Alphabetischer Index

Description	Item	Pos.	Quantity	Page	Assembly	Description
RING BOLT DIN 580 M8 C15E	40 26 001 08	12	4	X1041325	10 41 325 5	CHANGE-OVER BLOCK
RING BOLT PSAM16 INOX	11 18 174 2	62	2	3 211	91 81 201 08	S PIVOT SECTION PRE-ASS.
RING DIN 70951 47X1,6	42 42 017	(6)	2	2 500	91 81 120 08	CRANE DRIVER CAB ADDITIO
RING PA6G+OEL	97 06 627 6	51	2	3 208	91 80 573 08	F-HEAD SECTION
RING PA6G+OEL	97 06 627 6	6	2	3 711	91 80 578 08	BOOM NOSE
RK CRANKSHAFT SEAL	10 12 134 5	52	1	X1015493	10 15 493 8	DIESEL ENGINE
RK CRANKSHAFT SEAL 110 VO	10 12 195 2	1	1	X1012134	10 12 134 5	RK CRANKSHAFT SEAL
RK CRANKSHAFT SEAL 115 H	10 12 133 5	2	1	X1012134	10 12 134 5	RK CRANKSHAFT SEAL
RK CRANKSHAFT SEAL D934/	10 14 117 8	520	1	X1014836	10 14 836 8	SEAL KIT DIESEL ENGINE
RK HIGH PRESSURE CONNEC	10 14 114 0	5	1	X1015315	10 15 315 1	HIGH PRESS.CONNECTOR W
RK HIGH PRESSURE PUMP	10 15 074 3	200	1	X1015085	10 15 085 7	HIGH PRESSURE PUMP W.FAS
RK INJECTOR 950ML	10 15 287 4	5	1	X1015286	10 15 286 7	INJECTOR WITH FASTENING
RK PRE-FEED PUMP	10 14 919 8	220	1	X1015085	10 15 085 7	HIGH PRESSURE PUMP W.FAS
RK1 MAIN BEARING CPL. D936	10 14 059 7	51	1	9 076 458	90 76 458	SET MAIN BEARINGS
RK2 MAIN BEARING CPL. D936	10 14 060 1	52	1	9 076 458	90 76 458	SET MAIN BEARINGS
ROCKER	96 00 631 5	2	1	3 281	91 80 576 08	ERECTION FRAME
ROCKER ARM BRACKET CPL.	10 14 843 7	81	6	X1015493	10 15 493 8	DIESEL ENGINE
ROCKER ARM BRACKET PRE	10 14 972 1	1	1	X1014843	10 14 843 7	ROCKER ARM BRACKET CPL.
ROCKER WELDED	96 00 328 5	1	1	3 552 022	96 00 365 1	ROTATING SHAFT
ROCKER WELDED	96 00 406 3	15	1	3 553	91 80 563 08	WA-FRAME 2
ROCKER WELDED	96 00 631 3	1	1	3 281 001	96 00 631 5	ROCKER
ROCKER WELDED	96 00 905 6	2	1	3 281 001	96 00 631 5	ROCKER
ROD	96 55 428 08	13	4	1 630 004	91 83 026 08	HYDRAULIC SUPPORT
ROD 1.5M	96 99 695 08	1	1	3 211 013	96 98 450 08	ROD CPL.
ROD 1.9M	96 99 716 08	2	1	3 211 013	96 98 450 08	ROD CPL.
ROD 18.0X700 E235+N	97 83 616 08	10	1	2 391 040	96 00 412 7	CLUTCH ACTUATOR
ROD 2.475M	96 00 136 1	1	1	3 651 013	96 99 309 08	PULL ROD
ROD 2.55M	96 00 523 0	1	1	3 566 003	96 00 522 9	ROD CPL.
ROD 30X1681X174 S960QL+Z2	97 06 576 6	1	2	3 211 016	96 99 695 08	ROD
ROD 30X2086X214 S960QL+Z2	97 06 577 3	1	2	3 211 017	96 99 716 08	ROD
ROD 6.25M	96 00 343 5	1	1	3 552 023	96 00 328 6	ROD CPL.
ROD CPL. 3.4M	96 00 522 9	2	2	3 566	91 81 936 08	ADDITIONAL RODS WAB 2
ROD CPL. 4.1M	96 98 450 08	10	2	3 211	91 81 201 08	S PIVOT SECTION PRE-ASS.
ROD CPL. 6.45M	96 00 328 6	7	2	3 552	91 80 562 08	WA-FRAME 1
RODS 206X147X25 PA6G	97 07 080 9	16	2	3 208	91 80 573 08	F-HEAD SECTION
ROLLE AXLE 219.1X1528 S770	97 06 726 4	11	1	2 652	91 81 072 08	ROLLER BEARING
ROLLE AXLE 219.1X2181 S770	97 07 027 8	14	1	2 550 001	91 82 347 08	SA FRAME PRE-ASS.
ROLLER	92 17 259 08	9	2	3 745	91 81 953 08	SUSPENDED BALLAST
ROLLER 300X110 PA6G	97 08 068 9	65	2	3 208	91 80 573 08	F-HEAD SECTION
ROLLER 30X11 X20CR13	97 81 003 08	5	2	2 522 012	96 45 884 08	GUIDE PRE-ASS.
ROLLER 30X11 X20CR13	97 81 003 08	16	8	2 522 013	96 45 883 08	GUIDE PRE-ASS.
ROLLER 40.5X100X80 PA6G	94 37 683 08	22	2	3 591 013	96 00 369 5	RETAINING CYLINDER PRE-A
ROLLER BEARING 200X270X8	74 65 067 08	(2)	1	2 550 001	91 82 347 08	SA FRAME PRE-ASS.
ROLLER BEARING 200X270X8	74 65 067 08	(2)	1	2 550 001	91 82 347 08	SA FRAME PRE-ASS.
ROLLER BEARING 200X270X8	74 65 067 08	2	1	2 652 007	92 68 928 08	ROPE PULLEY CPL.
ROLLER BEARING 200X270X8	74 65 067 08	2	1	3 213 007	96 17 462 08	ROPE PULLEY CPL.
ROLLER BEARING 200X270X8	74 65 067 08	(2)	1	3 214	91 80 549 08	S HEAD SECTION
ROLLER BEARING 68X40X38	74 59 008 08	2	1	3 206 001	96 20 920 08	ROPE PULLEY CPL.
ROLLER BEARING 90X140X67	74 59 024 08	(2)	1	3 206	91 80 572 08	PIVOT SECTION
ROLLER BEARING DREHBUE	91 81 072 08	139	1		LR 1500 -0	LIEBHERR CRAW. CRANE LR 1
ROLLER BEARING WELDED	96 99 449 08	1	1	3 651 016	96 99 304 08	ROLLER SEATING COMPL.
ROLLER BEARING WELDED D	96 00 109 3	1	1	2 652	91 81 072 08	ROLLER BEARING
ROLLER BODY HALF CPL.	92 51 976 08	11	4	1 401	91 82 397 08	CRAWLER TRACK CARRIER, L
ROLLER BODY HALF CPL.	92 51 976 08	11	4	1 411	91 82 400 08	CRAWLER TRACK CARRIER,
ROLLER BODY HALF CPL.	96 45 287 08	10	30	1 401	91 82 397 08	CRAWLER TRACK CARRIER, L
ROLLER BODY HALF CPL.	96 45 287 08	10	30	1 411	91 82 400 08	CRAWLER TRACK CARRIER,
ROLLER CARRIAGE W BOOM	91 80 570 08	278	1		LR 1500 -0	LIEBHERR CRAW. CRANE LR 1
ROLLER CORE HALF 34CRNI	97 67 848 08	1	1	1 400 016	96 45 287 08	ROLLER BODY HALF CPL.
ROLLER CPL.	96 00 679 6	64	1	3 552 001	91 83 001 08	WA BRACKET 1 PRE-ASS.
ROLLER CPL.	96 56 559 08	67	3	3 553 001	96 00 510 0	WA BRACKET 2 PRE-ASS.

16.9.2016

etk\_en\_de\_074432 LR 1500

1287

**LIEBHERR**Alphabetical index  
Alphabetischer Index

Description	Item	Pos.	Quantity	Page	Assembly	Description
ROLLER CPL.	96 56 559 08	10	1	3 591 015	96 00 278 8	GY MOUNTING CPL.
ROLLER MOUNTING WELDED	96 00 756 5	1	1	3 214 015	96 00 715 5	GUIDE PULLEY COMPL.
ROLLER PA6G	97 00 614 7	35	4	3 220	91 80 552 08	S INTERMEDIATE SECTION
ROLLER PA6G	97 00 614 7	35	6	3 223	91 80 550 08	S INTERMEDIATE SECTION
ROLLER PA6G	97 00 614 7	35	6	3 223 010	91 80 551 08	S INTERMEDIATE SECTION
ROLLER PA6G	97 00 614 7	35	6	3 223 011	91 84 725 08	S INTERMEDIATE SECTION
ROLLER RD100X78 PA6G	28 81 553 08	2	2	3 214 015	96 00 715 5	GUIDE PULLEY COMPL.
ROLLER RD100X78 PA6G	28 81 553 08	9	5	3 552 001	91 83 001 08	WA BRACKET 1 PRE-ASS.
ROLLER RD100X78 PA6G	28 81 553 08	21	1	3 711	91 80 578 08	BOOM NOSE
ROLLER RD150X78 PA6G	28 81 694 08	37	5	3 208	91 80 573 08	F-HEAD SECTION
ROLLER RD150X78 PA6G	28 81 694 08	7	8	3 213	91 80 565 08	L-HEAD PIECE
ROLLER RD150X78 PA6G	28 81 694 08	85	2	3 214	91 80 549 08	S HEAD SECTION
ROLLER RD150X78 PA6G	28 81 694 08	10	4	3 552 001	91 83 001 08	WA BRACKET 1 PRE-ASS.
ROLLER RD150X78 PA6G	28 81 694 08	61	2	3 553 001	96 00 510 0	WA BRACKET 2 PRE-ASS.
ROLLER RD150X78 PA6G	28 81 694 08	40	8	3 711	91 80 578 08	BOOM NOSE
ROLLER RD180X80 PA6G	28 81 351 08	10	2	3 711	91 80 578 08	BOOM NOSE
ROLLER RD50X395 PA6G	93 94 573 08	40	2	3 552 001	91 83 001 08	WA BRACKET 1 PRE-ASS.
ROLLER RD75X120 PA6G	93 89 752 08	31	2	3 220	91 80 552 08	S INTERMEDIATE SECTION
ROLLER RD75X120 PA6G	93 89 752 08	31	2	3 223	91 80 550 08	S INTERMEDIATE SECTION
ROLLER RD75X120 PA6G	93 89 752 08	31	2	3 223 010	91 80 551 08	S INTERMEDIATE SECTION
ROLLER RD75X120 PA6G	93 89 752 08	31	2	3 223 011	91 84 725 08	S INTERMEDIATE SECTION
ROLLER RD75X200 PA6G	93 78 981 08	57	1	3 214	91 80 549 08	S HEAD SECTION
ROLLER RD75X310 PA6G	93 25 569 08	19	1	3 205	91 80 571 08	F-ASSEMBLY UNIT
ROLLER RD75X310 PA6G	93 25 569 08	18	2	3 206	91 80 572 08	PIVOT SECTION
ROLLER RD80X40 PA6G	93 01 339 08	14	2	3 215	91 81 368 08	ROLLER SET
ROLLER SEATING COMPL.	96 99 304 08	8	1	3 651	91 81 774 08	D HEAD SECTION PRE-ASS.
ROLLER SET 400T	91 81 368 08	204	1		LR 1500 -0	LIEBHERR CRAW. CRANE LR 1
ROLLER SET WELDED	96 00 053 9	1	1	3 215	91 81 368 08	ROLLER SET
ROLLER SLEWING RING	91 81 071 08	138	1		LR 1500 -0	LIEBHERR CRAW. CRANE LR 1
ROLLER SLEWING RING 2330	90 20 886 4	1	1	2 620	91 81 071 08	ROLLER SLEWING RING
ROLLER TAPPET	10 15 353 6	1	2	9 079 870	90 79 870	CONTROL PARTS
ROLLING NOZZLE	10 29 201 3	35	10	2 520 006	96 92 980 08	INTERNAL LINING
ROOF WINDOW PRE-ASS.	96 45 609 08	4	1	2 501 070	96 00 350 4	WINDOW ASSEMBLY
ROOF WINDOW SPF	97 68 380 08	2	1	2 520 030	96 45 609 08	ROOF WINDOW PRE-ASS.
ROPE 2 2,3KN EDELSTAHL	11 16 043 1	7	0.3	1 632 032	96 20 093 08	SUPPORT PLATE COMPL.
ROPE 2 2,3KN EDELSTAHL	11 16 043 1	75	2.5	2 631	91 81 066 08	SLEWING PLATFORM CATWAL
ROPE 2 2,3KN EDELSTAHL	11 16 043 1	8	0.3	2 730 002	96 55 752 08	CENTRING COMPLETE
ROPE 2 2,3KN EDELSTAHL	11 16 043 1	55	0.7	3 281	91 80 576 08	ERECTION FRAME
ROPE 2 2,3KN EDELSTAHL	11 16 043 1	9	1	3 651 018	96 99 315 08	SUPPORT CPL.
ROPE 25,0X590M -40°C BLANK	10 87 308 3	1	1	2 314	91 81 131 08	ROPE FOR WINCH 4
ROPE 25,0X650M -40°C BLANK	10 87 308 4	1	1	2 315	91 81 132 08	ROPE FOR WINCH 5
ROPE 25,0X880M -40°C BLANK	10 87 308 2	1	1	2 313	91 81 129 08	ROPES FOR WINCHES 3
ROPE 28MMX12M	97 07 614 5	55	1	3 553 001	96 00 510 0	WA BRACKET 2 PRE-ASS.
ROPE 8X5M	97 07 233 0	79	1	3 552 001	91 83 001 08	WA BRACKET 1 PRE-ASS.
ROPE 8X7M	97 07 232 9	81	1	3 552 001	91 83 001 08	WA BRACKET 1 PRE-ASS.
ROPE CLAMP 24-26 GR.1"	77 39 091 08	12	1	1 750	91 81 028 08	TOOL
ROPE CLAMP DIN 1142 S26 V	77 39 118 08	13	1	1 750	91 81 028 08	TOOL
ROPE CLAMP DIN 1142 S30 V	77 39 132 08	14	1	1 750	91 81 028 08	TOOL
ROPE DEFLECTOR	96 00 066 8	47	12	3 611	91 81 206 08	D PIVOT SECTION PRE-ASS.
ROPE DRUM	10 87 502 3	3	1	X1087307	10 87 307 2	ROPE WINCH
ROPE DRUM	11 34 739 6	21	1	X1080228	10 80 228 0	ROPE WINCH
ROPE FOR WINCH 4	91 81 131 08	193	1		LR 1500 -0	LIEBHERR CRAW. CRANE LR 1
ROPE FOR WINCH 5	91 81 132 08	194	1		LR 1500 -0	LIEBHERR CRAW. CRANE LR 1
ROPE GUARD	10 87 437 3	10	1	4 005	91 54 349 08	HOOK BLOCK
ROPE GUARD WELDED	96 99 312 08	13	1	3 651	91 81 774 08	D HEAD SECTION PRE-ASS.
ROPE GUARD WELDED T ZN	96 00 342 9	7	2	2 550 001	91 82 347 08	SA FRAME PRE-ASS.
ROPE GUARD WELDED T ZN	96 00 343 0	8	1	2 550 001	91 82 347 08	SA FRAME PRE-ASS.
ROPE GUARD WELDED T ZN	96 00 343 1	9	1	2 550 001	91 82 347 08	SA FRAME PRE-ASS.
ROPE LENGTH INDICATOR 1	11 00 308 6	10	1	3 651 019	96 99 306 08	TRACTION RAM PRE-ASS.
ROPE PLATE	10 66 371 1	(7)	1	X1087307	10 87 307 2	ROPE WINCH

16.9.2016

etk\_en\_de\_074432 LR 1500

1288

**LIEBHERR**Alphabetical index  
Alphabetischer Index

Description	Item	Pos.	Quantity	Page	Assembly	Description
ROPE PROTECTION ROD	10 45 021 3	12	2	4 005	91 54 349 08	HOOK BLOCK
ROPE PULLEY 270X660X70 P	97 07 246 7	(1)	1	2 550 001	91 82 347 08	SA FRAME PRE-ASS.
ROPE PULLEY 270X660X70 S	97 06 159 6	(1)	1	2 550 001	91 82 347 08	SA FRAME PRE-ASS.
ROPE PULLEY 270X700X70 S3	97 07 211 6	(1)	1	3 214	91 80 549 08	S HEAD SECTION
ROPE PULLEY ATTACHM. WEL	96 52 291 08	36	1	3 281	91 80 576 08	ERECTION FRAME
ROPE PULLEY CPL.	96 20 920 08	14	2	3 206	91 80 572 08	PIVOT SECTION
ROPE PULLEY CPL.	96 20 920 08	37	1	3 281	91 80 576 08	ERECTION FRAME
ROPE PULLEY CPL. SCHWARZ	96 00 390 5	29	4	3 214	91 80 549 08	S HEAD SECTION
ROPE PULLEY CPL. SCHWARZ	96 00 390 5	15	2	3 651	91 81 774 08	D HEAD SECTION PRE-ASS.
ROPE PULLEY CPL. SPF	92 68 928 08	2	2	3 203	91 83 931 08	F-CONNECTING HEAD
ROPE PULLEY CPL. SPF	92 68 928 08	3	7	3 208	91 80 573 08	F-HEAD SECTION
ROPE PULLEY CPL. SPF	92 68 928 08	2	11	3 213	91 80 565 08	L-HEAD PIECE
ROPE PULLEY CPL. SPF	92 68 928 08	15	13	3 215	91 81 368 08	ROLLER SET
ROPE PULLEY CPL. SPF	92 68 928 08	3	2	3 552 001	91 83 001 08	WA BRACKET 1 PRE-ASS.
ROPE PULLEY CPL. SPF	92 68 928 08	12	2	3 553 001	96 00 510 0	WA BRACKET 2 PRE-ASS.
ROPE PULLEY CPL. SPF	92 68 928 08	64	2	3 611	91 81 206 08	D PIVOT SECTION PRE-ASS.
ROPE PULLEY CPL. SPF	92 68 928 08	3	1	3 711	91 80 578 08	BOOM NOSE
ROPE PULLEY CPL. SPF	92 68 928 08	1	5	4 005	91 54 349 08	HOOK BLOCK
ROPE PULLEY CPL. SPF	96 00 405 1	13	14	2 550 001	91 82 347 08	SA FRAME PRE-ASS.
ROPE PULLEY CPL. SPF	96 00 405 1	20	15	2 652	91 81 072 08	ROLLER BEARING
ROPE PULLEY CPL. SPF	96 00 405 1	2	8	3 552 001	91 83 001 08	WA BRACKET 1 PRE-ASS.
ROPE PULLEY CPL. SPF	96 00 405 1	13	8	3 553 001	96 00 510 0	WA BRACKET 2 PRE-ASS.
ROPE PULLEY CPL. SPF	96 00 405 1	2	6	3 651 007	96 99 301 08	LUFFING PULLEY BLOCK COM
ROPE PULLEY CPL. SPF	96 00 405 1	3	7	3 651 010	96 99 302 08	LUFFING PULLEY BLOCK COM
ROPE PULLEY CPL. SPF	96 00 405 1	3	1	3 651 016	96 99 304 08	ROLLER SEATING COMPL.
ROPE PULLEY CPL. SPF	96 17 462 08	5	1	3 208	91 80 573 08	F-HEAD SECTION
ROPE PULLEY CPL. SPF	96 17 462 08	2	1	3 711	91 80 578 08	BOOM NOSE
ROPE PULLEY CPL. SPF	96 96 872 08	12	2	2 550 001	91 82 347 08	SA FRAME PRE-ASS.
ROPE PULLEY CPL. SPF	96 96 872 08	30	1	3 214	91 80 549 08	S HEAD SECTION
ROPE PULLEY CPL. SPF	96 96 872 08	5	1	3 651	91 81 774 08	D HEAD SECTION PRE-ASS.
ROPE PULLEY D=700/620/270X	28 81 999 08	1	1	2 652 007	92 68 928 08	ROPE PULLEY CPL.
ROPE PULLEY RD560X75 PA6	97 12 786 08	1	1	3 213 007	96 17 462 08	ROPE PULLEY CPL.
ROPE PULLEY SPF	97 18 725 08	1	1	3 206 001	96 20 920 08	ROPE PULLEY CPL.
ROPE SLING 0,7T-2M SPF	10 28 147 5	3	2	3 204 008	96 38 719 08	CROSS MEMBER CPL.
ROPE SLING 28X7M SPF	97 93 904 08	18	1	3 281	91 80 576 08	ERECTION FRAME
ROPE SLING 8X2.7M-WLL-0.7T	97 08 485 6	5	1	3 204	91 80 561 08	ASSEMBLY UNIT
ROPE SLING DIN EN 13414-3 9	77 33 137 08	11	4	1 750	91 81 028 08	TOOL
ROPE SLING EN 13414 17.5T-5.	10 87 427 9	2	2	2 750	91 81 105 08	SLING GEAR ERECTION CRAW
ROPE SLING EN 13414 2.7T-6.	10 87 443 1	23	1	3 281	91 80 576 08	ERECTION FRAME
ROPE SLING EN 13414-3 2.1T-	10 28 157 2	4	2	3 204 008	96 38 719 08	CROSS MEMBER CPL.
ROPE SUPPORT	96 97 768 08	41	3	3 213	91 80 565 08	L-HEAD PIECE
ROPE SUPPORT	96 97 768 08	5	2	3 220	91 80 552 08	S INTERMEDIATE SECTION
ROPE SUPPORT	96 97 768 08	5	4	3 223	91 80 550 08	S INTERMEDIATE SECTION
ROPE SUPPORT	96 97 768 08	5	4	3 223 010	91 80 551 08	S INTERMEDIATE SECTION
ROPE SUPPORT	96 97 768 08	5	4	3 223 011	91 84 725 08	S INTERMEDIATE SECTION
ROPE SUPPORT	96 97 768 08	17	2	3 225	91 80 553 08	SL REDUCING SECTION
ROPE SUPPORT	96 97 768 08	5	2	3 226	91 80 566 08	L INTERMEDIATE SECTION
ROPE SUPPORT	96 97 768 08	4	2	3 227	91 80 567 08	L INTERMEDIATE SECTION
ROPE SUPPORT	96 97 768 08	4	4	3 227	91 80 568 08	L INTERMEDIATE SECTION
ROPE SUPPORT	96 97 768 08	4	4	3 716 001	91 81 860 08	D-INTERMEDIATE SECTION P
ROPE SUPPORT	96 98 583 08	22	2	3 227	91 80 567 08	L INTERMEDIATE SECTION
ROPE SUPPORT	96 99 316 08	29	4	3 651	91 81 774 08	D HEAD SECTION PRE-ASS.
ROPE SUPPORT 100X98X40 P	97 08 264 6	24	2	3 205	91 80 571 08	F-ASSEMBLY UNIT
ROPE SUPPORT 100X98X40 P	97 08 264 6	4	4	3 206	91 80 572 08	PIVOT SECTION
ROPE SUPPORT 100X98X40 P	97 08 264 6	47	6	3 281	91 80 576 08	ERECTION FRAME
ROPE WEDGE	11 45 034 3	4	1	X1134739	11 34 739 6	ROPE DRUM
ROPE WINCH 901/A	10 42 386 5	8	1	3 552 001	91 83 001 08	WA BRACKET 1 PRE-ASS.
ROPE WINCH ZHP 4.13 SPF	10 80 228 0	1	1	2 370 001	91 83 023 08	MOUNTING JACK/ERECTING
ROPE WINCH ZHP 4.27-EG SP	10 87 307 2	2	1	2 320 001	91 83 591 08	WINCH 2 PRE-ASS.
ROPE WITH ACCESSORIES	91 33 648 08	198	1		LR 1500 -0	LIEBHERR CRAW. CRANE LR 1

16.9.2016

etk\_en\_de\_074432 LR 1500

1289

**LIEBHERR**Alphabetical index  
Alphabetischer Index

Description	Item	Pos.	Quantity	Page	Assembly	Description
ROPE WITH ACCESSORIES 1	91 81 127 08	190	1		LR 1500 -0	LIEBHERR CRAW. CRANE LR 1
ROPE WITH ACCESSORIES 2	91 81 128 08	191	1		LR 1500 -0	LIEBHERR CRAW. CRANE LR 1
ROPE-DESCENDING+RESCUE	11 00 731 2	3	1	1 793 010	91 69 599 08	PERSONAL PROTECTION EQ
ROPES FOR WINCHES 3	91 81 129 08	192	1		LR 1500 -0	LIEBHERR CRAW. CRANE LR 1
ROTARY ENCODER 360° LSB P	10 80 206 0	11	1	1 920 305	96 86 605 08	SLIPRING UNIT INSTALLATION
ROTARY FEED THROUGH	10 87 291 2	2	1	1 131	91 82 343 08	CENTRAL SECTION CRAWLER
ROTARY LOCK 1W	60 61 433 08	19	2	2 533 030	96 00 870 0	DASHBOARD, PRE-ASSEMBL
ROTARY SHAFT LIP SEAL C 28	10 19 516 2	12	4	9 395 668	93 95 668 01	BEARING
ROTARY SHAFT LIP SEAL C 28	10 19 516 2	12	4	9 395 675	93 95 675 01	BEARING
ROTARY SHAFT LIP SEAL DIN	71 00 302 01	38	1	9 395 668	93 95 668 01	BEARING
ROTARY SHAFT LIP SEAL DIN	71 00 302 01	38	1	9 395 675	93 95 675 01	BEARING
ROTARY SHAFT LIP SEAL DIN	71 00 312 08	10	1	5 402 704	54 02 704 14	POWER TAKE-OFF CPL
ROTARY SHAFT LIP SEAL DIN	71 00 345 01	33	1	9 395 668	93 95 668 01	BEARING
ROTARY SHAFT LIP SEAL DIN	71 00 345 01	33	1	9 395 675	93 95 675 01	BEARING
ROTARY SHAFT LIP SEAL DIN	57 01 519 08	15	1	5 402 705	54 02 705 14	DRIVE UNIT CPL
ROTARY SHAFT LIP SEAL DIN	57 13 600 08	6	1	X1087502	10 87 502 2	DRIVE
ROTARY SHAFT LIP SEAL DIN	71 00 590 01	14	2	9 395 668	93 95 668 01	BEARING
ROTARY SHAFT LIP SEAL DIN	71 00 590 01	14	2	9 395 675	93 95 675 01	BEARING
ROTARY SHAFT LIP SEAL DIN	57 07 018 08	(14)	1	5 102 354	51 02 354 08	HYDRO MOTOR
ROTATING SHAFT	96 00 365 1	6	1	3 552	91 80 562 08	WA-FRAME 1
ROTATIONAL SPEED SENSOR	10 15 494 4	1	1	X1013307	10 13 307 7	ROTATIONAL SPEED SENSOR
ROTATIONAL SPEED SENSOR	10 13 307 7	20	2	X1014297	10 14 297 7	ENGINE CONTROL SENSORS
ROTOR	11 17 131 1	1	1	X1148225	11 48 225 2	WIND VELOCITY TRANSMITTE
ROUND SLING 3T-0,5M POLY	10 33 587 4	27	2	3 220	91 80 552 08	S INTERMEDIATE SECTION
ROUND SLING 3T-0,5M POLY	10 33 587 4	27	2	3 223	91 80 550 08	S INTERMEDIATE SECTION
ROUND SLING 3T-0,5M POLY	10 33 587 4	27	2	3 223 010	91 80 551 08	S INTERMEDIATE SECTION
ROUND SLING 3T-0,5M POLY	10 33 587 4	27	2	3 223 011	91 84 725 08	S INTERMEDIATE SECTION
ROUND SLING DIN EN 1492-2	10 28 071 3	29	1	3 281	91 80 576 08	ERECTION FRAME
ROUND STEEL 25.0X240 S355	97 07 357 0	3	1	2 631 008	96 00 506 2	SUPPORT COMPL.
ROUND STEEL 45.0X365 30C	95 45 849 08	2	152	1 300 001	96 00 177 4	FLOOR PLATES PRE-ASS.
ROUND STRAND ROPE 10,0X	10 87 237 0	46	2	3 223	91 80 550 08	S INTERMEDIATE SECTION
ROUND STRAND ROPE 10,0X	10 87 237 0	46	2	3 223 010	91 80 551 08	S INTERMEDIATE SECTION
ROUND STRAND ROPE 10,0X	10 87 237 0	46	2	3 223 011	91 84 725 08	S INTERMEDIATE SECTION
ROUND STRAND ROPE 10,0X2,	11 00 831 5	80	1	3 214	91 80 549 08	S HEAD SECTION
ROUND STRAND ROPE 10,0X5	10 87 237 1	46	2	3 220	91 80 552 08	S INTERMEDIATE SECTION
ROUND STRAND ROPE 10X0,9	10 65 281 3	38	1	3 350 001	91 82 351 08	WINCH
ROUND STRAND ROPE 10X0,9	10 65 281 3	45	1	3 651	91 81 774 08	D HEAD SECTION PRE-ASS.
ROUND STRAND ROPE 10X1,9	10 65 281 5	16	2	3 203	91 83 931 08	F-CONNECTING HEAD
ROUND STRAND ROPE 10X11	10 65 244 0	9	2	3 227	91 80 567 08	L INTERMEDIATE SECTION
ROUND STRAND ROPE 10X11	10 65 244 0	9	2	3 227	91 80 568 08	L INTERMEDIATE SECTION
ROUND STRAND ROPE 10X11	10 65 244 0	12	3	3 716 001	91 81 860 08	D-INTERMEDIATE SECTION P
ROUND STRAND ROPE 10X2,5	10 65 243 8	22	1	3 553 001	96 00 510 0	WA BRACKET 2 PRE-ASS.
ROUND STRAND ROPE 10X2,5	10 65 243 8	40	1	3 611	91 81 206 08	D PIVOT SECTION PRE-ASS.
ROUND STRAND ROPE 10X2,9	10 65 280 4	60	1	3 211	91 81 201 08	S PIVOT SECTION PRE-ASS.
ROUND STRAND ROPE 10X2,9	10 65 280 4	79	1	3 214	91 80 549 08	S HEAD SECTION
ROUND STRAND ROPE 10X3,1	10 67 540 1	87	3	3 611	91 81 206 08	D PIVOT SECTION PRE-ASS.
ROUND STRAND ROPE 10X3,1	10 67 540 1	46	2	3 651	91 81 774 08	D HEAD SECTION PRE-ASS.
ROUND STRAND ROPE 10X3,	10 65 282 0	59	1	3 211	91 81 201 08	S PIVOT SECTION PRE-ASS.
ROUND STRAND ROPE 10X3,	10 65 282 0	24	2	3 553 001	96 00 510 0	WA BRACKET 2 PRE-ASS.
ROUND STRAND ROPE 10X4,1	10 65 280 6	47	2	3 651	91 81 774 08	D HEAD SECTION PRE-ASS.
ROUND STRAND ROPE 10X4,4	10 65 282 1	30	1	3 611	91 81 206 08	D PIVOT SECTION PRE-ASS.
ROUND STRAND ROPE 10X4,	11 00 665 5	58	1	3 211	91 81 201 08	S PIVOT SECTION PRE-ASS.
ROUND STRAND ROPE 10X5,5	10 65 243 9	10	2	3 225	91 80 553 08	SL REDUCING SECTION
ROUND STRAND ROPE 10X5,5	10 65 243 9	7	2	3 226	91 80 566 08	L INTERMEDIATE SECTION
ROUND STRAND ROPE 10X6,	10 65 281 6	23	2	3 553 001	96 00 510 0	WA BRACKET 2 PRE-ASS.
ROUND STRAND ROPE 10X7,0	11 00 509 0	34	2	3 212	91 80 564 08	W PIVOT SECTION
ROUND STRAND ROPE 10X8,	11 00 757 3	47	2	3 213	91 80 565 08	L-HEAD PIECE
RS CRANKSHAFT BEARING KP	10 11 692 8	50	1	9 076 458	90 76 458	SET MAIN BEARINGS
RS FLANGE	10 14 581 5	8	1	X1013823	10 13 823 1	CAMSHAFT CPL.
RS PRESSURE FILTER DF...33	10 10 138 4	(3)	1	2 970 000	96 00 109 6	HYDRAULICS

16.9.2016

etk\_en\_de\_074432 LR 1500

1290

**LIEBHERR**Alphabetical index  
Alphabetischer Index



Description	Item	Pos.	Quantity	Page	Assembly	Description
RUBBER BELLOWS	10 65 048 5	48	1	X1111334	11 11 334 3	OPERATOR SEAT
RUBBER BELLOWS	11 12 404 0	3	2	X1045476	10 45 476 2	REMOTE CONTROL TRANSMIT
RUBBER BELLOWS	57 19 123 08	2	1	X1034369	10 34 369 3	MASTER SWITCH
RUBBER BUFFER 32X32XM6	10 47 289 0	28	2	2 830	91 80 643 08	SLIDING DOOR INSTALLATION
RUBBER BUFFER 8,3/26X7,2 3	10 11 627 4	3	8	X1014679	10 14 679 5	CONTROL BOX ANNEXE
RUBBER CONNECTION	10 12 609 0	4	1	X1014201	10 14 201 8	CRANKCASE BREATHER ASS
RUBBER CONNECTION	10 12 609 1	2	1	X1014201	10 14 201 8	CRANKCASE BREATHER ASS
RUBBER CONNECTION	10 13 364 1	3	1	X1014201	10 14 201 8	CRANKCASE BREATHER ASS
RUBBER CONNECTION 06-12	10 12 822 8	9	4	X1014622	10 14 622 4	REGULATION BOOST PRESS
RUBBER CONNECTION 12 X 18	90 79 603	6	1	X1014117	10 14 117 0	SEAL KIT OIL LINE
RUBBER CONNECTION 25 X35	92 71 340	13	2	X1014736	10 14 736 7	INTAKE STACK ASSEMBLY
RUBBER CONNECTION GUMM	10 12 367 1	4	1	X1014117	10 14 117 0	SEAL KIT OIL LINE
RUBBER CONNECTION GUMM	10 12 367 1	3	1	X1014671	10 14 671 6	OIL LINE PRE-ASSEMBLY
RUBBER CONNECTION GUMM	10 12 631 7	2	1	X1014117	10 14 117 0	SEAL KIT OIL LINE
RUBBER CONNECTION GUMM	10 12 631 7	7	1	X1014671	10 14 671 6	OIL LINE PRE-ASSEMBLY
RUBBER CONNECTION GUMM	10 12 887 5	24	1	X1014013	10 14 013 6	EXHAUST TC MOUNTING
RUBBER HOSE NW130X95 E	95 41 336 08	26	3	2 393	91 81 059 08	AIR FILTER UNIT CPL.
RUBBER PROTECTION CAP	10 04 013 6	5	2	X1100497	11 00 497 6	DIRECTIONAL CONTROL VALV
RUBBER RING D=16MM	10 12 387 6	11	1	2 920 421	96 00 242 1	ELECTRIC F. AGGREGATE
RUBBER RING D=16MM	10 12 387 6	103	2	X1014575	10 14 575 3	CABLE HARNESS MOUNTING
RUBBER RING D=19MM	10 12 387 7	12	1	2 920 421	96 00 242 1	ELECTRIC F. AGGREGATE
RUBBER-METAL STOP BUFF	72 66 158 08	31	2	2 260	91 81 060 08	BATTERY STORAGE
RUNNER 20X57X41 S355J2+N	97 03 113 7	4	1	3 651 008	96 79 661 08	BASKET CPL.
RUNNER 20X57X41 S355J2+N	97 03 113 7	4	1	3 651 009	96 79 668 08	BASKET CPL.
S HEAD SECTION 400T	91 80 549 08	200	1		LR 1500 -0	LIEBHERR CRAW. CRANE LR 1
S HEAD SECTION, WELDED C	96 00 262 8	1	1	3 214	91 80 549 08	S HEAD SECTION
S INTERMED.SECTION WELD	96 97 335 08	1	1	3 223 010	91 80 551 08	S INTERMEDIATE SECTION
S INTERMED.SECTION WELD.	96 98 704 08	1	1	3 220	91 80 552 08	S INTERMEDIATE SECTION
S INTERMED.SECTION WELD	96 97 401 08	1	1	3 223	91 80 550 08	S INTERMEDIATE SECTION
S INTERMED.SECTION WELD	96 01 131 1	1	1	3 223 011	91 84 725 08	S INTERMEDIATE SECTION
S INTERMEDIATE SECTION 28	91 80 551 08	210	2		LR 1500 -0	LIEBHERR CRAW. CRANE LR 1
S INTERMEDIATE SECTION 2	91 80 552 08	206	1		LR 1500 -0	LIEBHERR CRAW. CRANE LR 1
S INTERMEDIATE SECTION 28	91 80 550 08	209	2		LR 1500 -0	LIEBHERR CRAW. CRANE LR 1
S INTERMEDIATE SECTION 28	91 84 725 08	211	1		LR 1500 -0	LIEBHERR CRAW. CRANE LR 1
S OVERRUN PROTECTION	91 83 348 08	2	1	3 210	91 80 548 08	S PIVOT SECTION
S PIVOT SECTION 9M	91 80 548 08	205	1		LR 1500 -0	LIEBHERR CRAW. CRANE LR 1
S PIVOT SECTION PRE-ASS. 9	91 81 201 08	1	1	3 210	91 80 548 08	S PIVOT SECTION
S PIVOT SECTION, WELD.CON	96 96 970 08	1	1	3 211	91 81 201 08	S PIVOT SECTION PRE-ASS.
SA FRAME	91 81 070 08	136	1		LR 1500 -0	LIEBHERR CRAW. CRANE LR 1
SA FRAME ERECTING DEVICE	96 00 048 5	2	1	2 550 001	91 82 347 08	SA FRAME PRE-ASS.
SA FRAME PRE-ASS.	91 82 347 08	1	1	2 550	91 81 070 08	SA FRAME
SA FRAME STEEL CONSTRU	91 82 348 08	1	1	2 550 001	91 82 347 08	SA FRAME PRE-ASS.
SAE FLANGE CONNECTION	47 49 071 08	513	1	2 970 000	96 00 109 6	HYDRAULICS
SAE FLANGE CONNECTION G	47 49 014 08	500	1	2 970 000	96 00 109 6	HYDRAULICS
SAE FLANGE CONNECTION W	47 49 074 08	409	1	2 391 001	96 00 383 3	DIESEL ENGINE, PRE-ASSEMB
SAE FLANGE CONNECTION W	47 49 074 08	512	1	2 970 000	96 00 109 6	HYDRAULICS
SAE FLANGE CONNECTION W	47 49 075 08	501	2	2 970 000	96 00 109 6	HYDRAULICS
SAE FLANGE CONNECTION W	47 49 069 08	502	6	2 970 000	96 00 109 6	HYDRAULICS
SAE INTERMEDIATE FLANGE	11 64 238 2	508	1	2 970 000	96 00 109 6	HYDRAULICS
SAE-FLANGE HALF 11/4" A3P	51 15 162 08	514	2	2 970 000	96 00 109 6	HYDRAULICS
SAE-FLANGE HALF 21/2" A3P	51 05 988 08	405	4	2 391 001	96 00 383 3	DIESEL ENGINE, PRE-ASSEMB
SAFETY BUTTON	10 47 066 7	9	1	X1004002	10 04 002 4	POCKET LOCK
SAFETY CARTRIDGE	51 17 144 14	3	1	5 517 159	55 17 159 08	COMBINATION FILTER
SAFETY HARNESS EN 361 IK	11 00 730 5	1	2	1 793 010	91 69 599 08	PERSONAL PROTECTION EQ
SAFETY PLATE 310ERGO	10 87 367 1	1	1	7 741 197	77 41 197 08	ARM REST
SAFETY PLUG W HINGE-LID	57 18 172 08	6	1	X1004002	10 04 002 4	POCKET LOCK
SAFETY PLUG W HINGE-LID 1	43 32 005 08	108	2	1 401	91 82 397 08	CRAWLER TRACK CARRIER, L
SAFETY PLUG W HINGE-LID 1	43 32 005 08	108	2	1 411	91 82 400 08	CRAWLER TRACK CARRIER,
SAFETY PLUG W HINGE-LID 1	43 32 005 08	27	4	1 630 004	91 83 026 08	HYDRAULIC SUPPORT
SAFETY PLUG W HINGE-LID 1	43 32 005 08	4	3	2 657	91 81 096 08	MOUNTING EQUIPMENT CRAW

16.9.2016

etk\_en\_de\_074432 LR 1500

1291

**LIEBHERR**Alphabetical index  
Alphabetischer Index

Description	Item	Pos.	Quantity	Page	Assembly	Description
SAFETY PLUG W HINGE-LID 1	43 32 005 08	23	2	3 213	91 80 565 08	L-HEAD PIECE
SAFETY PLUG W HINGE-LID 1	43 31 133 01	11	1	3 211 013	96 98 450 08	ROD CPL.
SAFETY PLUG W HINGE-LID 1	43 31 133 01	5	1	3 213 020	96 00 250 1	PULL ROD
SAFETY PLUG W HINGE-LID 1	43 31 133 01	5	1	3 223 020	96 97 640 08	PULL ROD
SAFETY PLUG W HINGE-LID 1	43 31 133 01	5	1	3 225 011	96 98 153 08	PULL ROD
SAFETY PLUG W HINGE-LID 1	43 31 133 01	5	1	3 227 030	96 98 622 08	PULL ROD
SAFETY PLUG W HINGE-LID 1	43 31 133 01	5	1	3 227 031	96 98 669 08	PULL ROD
SAFETY PLUG W HINGE-LID 1	43 31 133 01	5	1	3 552 023	96 00 328 6	ROD CPL.
SAFETY PLUG W HINGE-LID 1	43 31 133 01	5	1	3 566 001	96 00 541 4	PULL ROD
SAFETY PLUG W HINGE-LID 1	43 31 133 01	15	1	3 566 003	96 00 522 9	ROD CPL.
SAFETY PLUG W HINGE-LID 1	43 31 133 01	3	1	3 651 024	96 00 117 1	CONNECTING LINK PRE-ASS.
SAFETY PLUG W HINGE-LID 1	43 31 133 01	5	1	3 816 001	96 00 546 7	PULL ROD
SAFETY PLUG W HINGE-LID 1	43 31 133 01	8	2	3 830 003	96 00 378 3	GUY SHACKLE
SAFETY PLUG W HINGE-LID 17	10 02 318 2	11	1	2 920 322	96 00 939 5	
SAFETY PLUG W HINGE-LID 17	10 02 318 2	47	4	3 206	91 80 572 08	PIVOT SECTION
SAFETY PLUG W HINGE-LID 17	10 02 318 2	(3)	1	3 207	91 81 939 08	F-GUYING
SAFETY PLUG W HINGE-LID 17	10 02 318 2	7	2	3 207 007	96 00 877 7	DRAW SHACKLE
SAFETY PLUG W HINGE-LID 17	10 02 318 2	7	2	3 209 002	96 00 145 8	BRACKET COMPL.
SAFETY PLUG W HINGE-LID 17	10 02 318 2	12	2	3 211	91 81 201 08	S PIVOT SECTION PRE-ASS.
SAFETY PLUG W HINGE-LID 17	10 02 318 2	7	4	3 281	91 80 576 08	ERECTION FRAME
SAFETY PLUG W HINGE-LID 17	10 02 318 2	5	1	3 286 001	96 00 798 3	BRACKET COMPL.
SAFETY PLUG W HINGE-LID 17	10 02 318 2	105	2	3 553 001	96 00 510 0	WA BRACKET 2 PRE-ASS.
SAFETY PLUG W HINGE-LID 17	10 02 318 2	6	1	3 566 003	96 00 522 9	ROD CPL.
SAFETY PLUG W HINGE-LID 1	43 32 015 08	7	4	3 212	91 80 564 08	W PIVOT SECTION
SAFETY PLUG W HINGE-LID 1	43 32 015 08	33	4	3 214	91 80 549 08	S HEAD SECTION
SAFETY PLUG W HINGE-LID 1	43 32 015 08	23	2	3 215	91 81 368 08	ROLLER SET
SAFETY PLUG W HINGE-LID 1	43 32 015 08	3	1	3 227 013	96 98 147 08	PIN PRE-ASS.
SAFETY PLUG W HINGE-LID 20	10 65 114 3	3	1	3 223 055	96 97 772 08	PIN PRE-ASS.
SAFETY PLUG W HINGE-LID 20	10 65 114 3	52	2	3 745	91 81 953 08	SUSPENDED BALLAST
SAFETY PLUG W HINGE-LID 4	10 87 199 9	116	1	1 401	91 82 397 08	CRAWLER TRACK CARRIER, L
SAFETY PLUG W HINGE-LID 4	10 87 199 9	15	6	3 211	91 81 201 08	S PIVOT SECTION PRE-ASS.
SAFETY PLUG W HINGE-LID 4	10 87 199 9	48	1	3 214	91 80 549 08	S HEAD SECTION
SAFETY PLUG W HINGE-LID 4	10 87 199 9	22	8	3 220	91 80 552 08	S INTERMEDIATE SECTION
SAFETY PLUG W HINGE-LID 4	10 87 199 9	22	8	3 223	91 80 550 08	S INTERMEDIATE SECTION
SAFETY PLUG W HINGE-LID 4	10 87 199 9	22	8	3 223 010	91 80 551 08	S INTERMEDIATE SECTION
SAFETY PLUG W HINGE-LID 4	10 87 199 9	22	8	3 223 011	91 84 725 08	S INTERMEDIATE SECTION
SAFETY PLUG W HINGE-LID 4	10 87 199 9	12	8	3 226	91 80 566 08	L INTERMEDIATE SECTION
SAFETY PLUG W HINGE-LID 4	10 87 199 9	13	8	3 227	91 80 567 08	L INTERMEDIATE SECTION
SAFETY PLUG W HINGE-LID 4	10 87 199 9	13	8	3 227	91 80 568 08	L INTERMEDIATE SECTION
SAFETY PLUG W HINGE-LID 4	10 87 199 9	12	2	3 553	91 80 563 08	WA-FRAME 2
SAFETY PLUG W HINGE-LID 4	10 87 199 9	97	1	3 553 001	96 00 510 0	WA BRACKET 2 PRE-ASS.
SAFETY PLUG W HINGE-LID 4	10 87 199 9	82	1	3 651	91 81 774 08	D HEAD SECTION PRE-ASS.
SAFETY PLUG W HINGE-LID 5X	43 32 013 08	3	2	1 631 007	96 00 534 8	BRACKET COMPL.
SAFETY PLUG W HINGE-LID 5X	43 32 013 08	39	8	2 631	91 81 066 08	SLEWING PLATFORM CATWAL
SAFETY PLUG W HINGE-LID 5X	43 32 013 08	19	4	2 652	91 81 072 08	ROLLER BEARING
SAFETY PLUG W HINGE-LID 5X	43 32 013 08	16	4	2 730	91 81 107 08	COUNTERWEIGHT FRAME
SAFETY PLUG W HINGE-LID 5X	43 32 013 08	14	2	2 925 082	96 00 549 2	MECHANICAL AUXILIARIES
SAFETY PLUG W HINGE-LID 5X	43 32 013 08	3	4	2 925 084	96 00 549 3	MECHANICAL AUXILIARIES
SAFETY PLUG W HINGE-LID 5X	43 32 013 08	21	6	3 208	91 80 573 08	F-HEAD SECTION
SAFETY PLUG W HINGE-LID 5X	43 32 013 08	19	16	3 211	91 81 201 08	S PIVOT SECTION PRE-ASS.
SAFETY PLUG W HINGE-LID 5X	43 32 013 08	17	1	3 211 013	96 98 450 08	ROD CPL.
SAFETY PLUG W HINGE-LID 5X	43 32 013 08	4	1	3 211 014	96 00 807 2	STAND CPL.
SAFETY PLUG W HINGE-LID 5X	43 32 013 08	55	3	3 214	91 80 549 08	S HEAD SECTION
SAFETY PLUG W HINGE-LID 5X	43 32 013 08	24	2	3 220	91 80 552 08	S INTERMEDIATE SECTION
SAFETY PLUG W HINGE-LID 5X	43 32 013 08	24	2	3 223	91 80 550 08	S INTERMEDIATE SECTION
SAFETY PLUG W HINGE-LID 5X	43 32 013 08	24	2	3 223 010	91 80 551 08	S INTERMEDIATE SECTION
SAFETY PLUG W HINGE-LID 5X	43 32 013 08	24	2	3 223 011	91 84 725 08	S INTERMEDIATE SECTION
SAFETY PLUG W HINGE-LID 5X	43 32 013 08	36	1	3 225	91 80 553 08	SL REDUCING SECTION
SAFETY PLUG W HINGE-LID 5X	43 32 013 08	39	1	3 281	91 80 576 08	ERECTION FRAME
SAFETY PLUG W HINGE-LID 5X	43 32 013 08	28	1	3 552 001	91 83 001 08	WA BRACKET 1 PRE-ASS.

16.9.2016

etk\_en\_de\_074432 LR 1500

1292

**LIEBHERR**Alphabetical index  
Alphabetischer Index

Description	Item	Pos.	Quantity	Page	Assembly	Description
SAFETY PLUG W HINGE-LID 5X	43 32 013 08	17	2	3 553	91 80 563 08	WA-FRAME 2
SAFETY PLUG W HINGE-LID 5X	43 32 013 08	127	1	3 553 001	96 00 510 0	WA BRACKET 2 PRE-ASS.
SAFETY PLUG W HINGE-LID 5X	43 32 013 08	6	2	3 591 015	96 00 278 8	GY MOUNTING CPL.
SAFETY PLUG W HINGE-LID 5X	43 32 013 08	13	1	3 780 043	96 00 244 2	MECH.AUXILIARIES FOR LIG
SAFETY PLUG W HINGE-LID 6	11 10 158 4	12	4	2 125	91 81 032 08	PIN F. S AND D PIVOT SECTIO
SAFETY PLUG W HINGE-LID 6	11 10 158 4	30	1	2 657	91 81 096 08	MOUNTING EQUIPMENT CRAW
SAFETY PLUG W HINGE-LID 6	11 10 158 4	27	2	3 208	91 80 573 08	F-HEAD SECTION
SAFETY PLUG W HINGE-LID 6	11 10 158 4	22	10	3 552 001	91 83 001 08	WA BRACKET 1 PRE-ASS.
SAFETY PLUG W HINGE-LID 6	11 10 158 4	121	2	3 553 001	96 00 510 0	WA BRACKET 2 PRE-ASS.
SAFETY PLUG W HINGE-LID 6	11 10 158 4	6	1	3 591 002	96 00 369 4	SUPPORT COMPL.
SAFETY PLUG W HINGE-LID 6	11 10 158 4	25	2	3 651	91 81 774 08	D HEAD SECTION PRE-ASS.
SAFETY PLUG W HINGE-LID 6	11 10 158 4	16	10	3 651 007	96 99 301 08	LUFFING PULLEY BLOCK COM
SAFETY PLUG W HINGE-LID 6	11 10 158 4	5	10	3 651 010	96 99 302 08	LUFFING PULLEY BLOCK COM
SAFETY PLUG W HINGE-LID 6	11 10 158 4	7	2	3 651 016	96 99 304 08	ROLLER SEATING COMPL.
SAFETY PLUG W HINGE-LID 6	11 10 158 4	7	1	3 651 018	96 99 315 08	SUPPORT CPL.
SAFETY PLUG W HINGE-LID 6	11 10 158 4	27	1	3 711	91 80 578 08	BOOM NOSE
SAFETY PLUG W HINGE-LID 6	11 10 158 4	3	1	3 830 004	96 00 378 4	CROSS STRAP
SAFETY PLUG W HINGE-LID 8X	43 32 014 08	82	4	1 401	91 82 397 08	CRAWLER TRACK CARRIER, L
SAFETY PLUG W HINGE-LID 8X	43 32 014 08	82	4	1 411	91 82 400 08	CRAWLER TRACK CARRIER,
SAFETY PLUG W HINGE-LID 8X	43 32 014 08	22	8	1 630 004	91 83 026 08	HYDRAULIC SUPPORT
SAFETY PLUG W HINGE-LID 8X	43 32 014 08	11	8	1 631	91 80 595 08	CATWALK CRAW.TRACK TRA
SAFETY PLUG W HINGE-LID 8X	43 32 014 08	10	2	2 320 011	96 00 595 1	SAFETY ROLLER CPL.
SAFETY PLUG W HINGE-LID 8X	43 32 014 08	33	1	2 550 001	91 82 347 08	SA FRAME PRE-ASS.
SAFETY PLUG W HINGE-LID 8X	43 32 014 08	58	2	2 631	91 81 066 08	SLEWING PLATFORM CATWAL
SAFETY PLUG W HINGE-LID 8X	43 32 014 08	7	2	3 203	91 83 931 08	F-CONNECTING HEAD
SAFETY PLUG W HINGE-LID 8X	43 32 014 08	21	2	3 213	91 80 565 08	L-HEAD PIECE
SAFETY PLUG W HINGE-LID 8X	43 32 014 08	51	1	3 214	91 80 549 08	S HEAD SECTION
SAFETY PLUG W HINGE-LID 8X	43 32 014 08	7	1	3 611 003	96 00 062 7	REST
SAFETY PLUG W HINGE-LID 8X	43 32 014 08	13	4	4 005	91 54 349 08	HOOK BLOCK
SAFETY PLUG W HINGE-LID 8	11 10 158 6	56	4	2 550 001	91 82 347 08	SA FRAME PRE-ASS.
SAFETY PLUG W HINGE-LID 8	11 10 158 6	12	1	2 550 021	96 00 287 4	PULL ROD
SAFETY PLUG W HINGE-LID 8	11 10 158 6	24	4	3 211	91 81 201 08	S PIVOT SECTION PRE-ASS.
SAFETY PLUG W HINGE-LID 8	11 10 158 6	23	2	3 212	91 80 564 08	W PIVOT SECTION
SAFETY PLUG W HINGE-LID 8	11 10 158 6	39	2	3 214	91 80 549 08	S HEAD SECTION
SAFETY PLUG W HINGE-LID 8	11 10 158 6	16	4	3 215	91 81 368 08	ROLLER SET
SAFETY PLUG W HINGE-LID 8	11 10 158 6	34	2	3 553 001	96 00 510 0	WA BRACKET 2 PRE-ASS.
SAFETY PLUG W HINGE-LID 8	11 10 158 6	12	1	3 611 007	96 99 888 08	PULL ROD
SAFETY PLUG W HINGE-LID 8	11 10 158 6	23	8	3 651	91 81 774 08	D HEAD SECTION PRE-ASS.
SAFETY PLUG W HINGE-LID 8	11 10 158 6	36	2	3 651 007	96 99 301 08	LUFFING PULLEY BLOCK COM
SAFETY PLUG W HINGE-LID 8	11 10 158 6	5	1	3 716 003	96 99 466 08	PULL ROD
SAFETY PLUG W HINGE-LID 8	11 10 158 6	5	1	3 716 007	96 99 516 08	PULL ROD
SAFETY PLUG W HINGE-LID 8	11 10 158 6	5	2	3 830 004	96 00 378 4	CROSS STRAP
SAFETY PLUG W HINGE-LID 8	11 10 158 6	3	1	3 830 005	96 00 378 5	CROSS STRAP
SAFETY PLUG W HINGE-LID 8	11 10 158 6	6	2	3 830 006	96 00 378 8	CONNECTING LINK
SAFETY PLUG W HINGE-LID 8	11 10 158 6	4	1	3 830 007	96 00 378 6	CONNECTING BRACKET
SAFETY PLUG W HINGE-LID 9,	43 32 004 08	54	6	1 401	91 82 397 08	CRAWLER TRACK CARRIER, L
SAFETY PLUG W HINGE-LID 9,	43 32 004 08	54	6	1 411	91 82 400 08	CRAWLER TRACK CARRIER,
SAFETY PLUG W HINGE-LID 9,	43 32 004 08	87	4	2 631	91 81 066 08	SLEWING PLATFORM CATWAL
SAFETY PLUG W HINGE-LID 9,	43 32 004 08	(3)	1	3 651	91 81 774 08	D HEAD SECTION PRE-ASS.
SAFETY PLUG W HINGE-LID 9,	43 32 004 08	5	1	3 830 007	96 00 378 6	CONNECTING BRACKET
SAFETY ROLLER	96 58 714 08	2	1	3 225	91 80 553 08	SL REDUCING SECTION
SAFETY ROLLER CPL.	92 88 302 08	9	1	3 211	91 81 201 08	S PIVOT SECTION PRE-ASS.
SAFETY ROLLER CPL.	96 00 144 7	68	1	3 211	91 81 201 08	S PIVOT SECTION PRE-ASS.
SAFETY ROLLER CPL.	96 00 189 0	4	2	3 350 001	91 82 351 08	WINCH
SAFETY ROLLER CPL.	96 00 189 1	5	1	3 350 001	91 82 351 08	WINCH
SAFETY ROLLER CPL.	96 00 282 4	3	1	3 214	91 80 549 08	S HEAD SECTION
SAFETY ROLLER CPL.	96 00 595 1	4	1	2 320 001	91 83 591 08	WINCH 2 PRE-ASS.
SAFETY ROLLER CPL.	96 00 731 5	4	2	3 360 001	91 83 928 08	WINCH 5 PRE-ASS.
SAFETY ROLLER CPL.	96 46 978 08	8	1	3 211	91 81 201 08	S PIVOT SECTION PRE-ASS.
SAFETY ROLLER CPL. SPF	96 18 666 08	53	1	2 550 001	91 82 347 08	SA FRAME PRE-ASS.

16.9.2016

etk\_en\_de\_074432 LR 1500

1293

**LIEBHERR**Alphabetical index  
Alphabetischer Index

Description	Item	Pos.	Quantity	Page	Assembly	Description
SAFETY ROLLER CPL. SPF	96 18 666 08	11	1	2 550 013	96 00 048 5	SA FRAME ERECTING DEVICE
SAFETY ROLLER WELDED	96 00 190 6	(1)	1	3 350 001	91 82 351 08	WINCH
SAFETY ROLLER WELDED	96 00 194 6	(1)	1	3 350 001	91 82 351 08	WINCH
SAFETY ROLLER WELDED	96 00 595 3	1	1	2 320 011	96 00 595 1	SAFETY ROLLER CPL.
SAFETY ROLLER WELDED 82,5	92 71 456 08	1	1	3 360 002	96 18 666 08	SAFETY ROLLER CPL.
SAFETY TRAP	10 42 880 6	22	2	4 005	91 54 349 08	HOOK BLOCK
SASH LOCK GD-ZN VERCHR	70 42 710 08	3	2	2 260	96 00 754 5	FLAP PRE-ASS.
SCOOP WELDED STAHL SPF	96 00 371 7	3	1	2 393	91 81 059 08	AIR FILTER UNIT CPL.
SCR CPL. DIESEL SPF	10 14 404 4	1	1	2 392	91 81 057 08	MUFFLER UNIT
SCREW	11 00 666 9	20	2	X1047543	10 47 543 6	BELT CARRIER SYSTEM
SCREW	51 10 529 08	20	2	5 104 019	51 04 019 08	REVERSING VALVE
SCREW	57 09 414 08	(2)	2	2 970 000	96 00 109 6	HYDRAULICS
SCREW AEHNL.ISO 4017 UNC	40 97 516 08	318	24	2 391 001	96 00 383 3	DIESEL ENGINE, PRE-ASSEMB
SCREW CARABINER OVAL 13	10 47 304 0	3	2	2 311 001	96 25 639 08	HOIST LIM.SWITCH PLUMMET
SCREW CARABINER OVAL 13	10 47 304 0	6	2	3 204	91 80 561 08	ASSEMBLY UNIT
SCREW CARABINER OVAL 13	10 47 304 0	28	2	3 281	91 80 576 08	ERECTION FRAME
SCREW CARABINER OVAL 13	10 47 304 0	80	2	3 552 001	91 83 001 08	WA BRACKET 1 PRE-ASS.
SCREW COUPLING EMA3 M14	74 06 865	866	10	2 970 000	96 00 109 6	HYDRAULICS
SCREW DIN 912 M8X25 12.9	57 06 138 77	9	4	5 700 161	57 00 161	AIR COMPRESSOR
SCREW FITTING ELEMENT X	93 75 014 08	150	2	2 971 200	96 00 110 9	ADDNL.HYDR.2ND SLEWING G
SCREW K4X12 ST A3K	10 01 904 0	29	8	2 502	91 72 033 08	CONTROL STAND
SCREW LOCKING 50ML FLASC	81 12 057 08	109	1	9 079 823	90 79 823	TRANSPORT DEVICE ATTACH
SCREW LOCKING 50ML FLASC	81 12 057 08	109	1	X1012182	10 12 182 4	STARTER INSTALLATION
SCREW LOCKING 50ML FLASC	81 12 057 08	105	1	X1014403	10 14 403 6	POWER TAKE-OFF ADD-ON
SCREW LOCKING 50ML FLASC	81 12 057 08	109	1	X1014679	10 14 679 5	CONTROL BOX ANNEXE
SCREW LOCKING 50ML FLASC	81 12 057 08	105	1	X1014781	10 14 781 0	GENERATOR ADD-ON
SCREW M3X34 ST	60 23 341 08	511	4	2 533 098	96 00 240 2	WIRES CPL.
SCREW M8X20 VERZ	40 98 312 08	3	4	3 611 010	96 00 966 8	FOLDABLE FOOTSTEP
SCREW M8X30 St Rm>800N/m	10 14 111 1	2	1	X1014409	10 14 409 8	FASTENING CLAMP
SCREW PLUG	11 08 229 7	21	1	X1087336	10 87 336 6	STORAGE CYLINDER
SCREW PLUG	11 69 005 7	3	1	X1080206	10 80 206 1	WINCH REVOLUTION TRANS
SCREW PLUG	77 43 782 08	2	2	X1087399	10 87 399 7	DISTRIBUTION BLOCK
SCREW PLUG	77 43 782 08	2	2	X1087399	10 87 399 8	DISTRIBUTION BLOCK
SCREW PLUG DIN 906 R1/8 ST	40 39 008	1	2	X1162129	11 62 129 1	DISTRIBUTION BLOCK
SCREW PLUG DIN 908 M12X1,5	40 41 002 01	20	3	X1087502	10 87 502 2	DRIVE
SCREW PLUG DIN 908 M18X1,5	46 00 320	(4)	2	2 500	91 81 120 08	CRANE DRIVER CAB ADDITIO
SCREW PLUG DIN 908 M18X1,5	46 00 320	16	1	X1087502	10 87 502 2	DRIVE
SCREW PLUG DIN 908 M20X1,5	40 41 003 08	12	1	X1032716	10 32 716 7	ELECTRIC PUMP
SCREW PLUG DIN 908 M22X1,5	40 41 016 08	27	1	5 700 161	57 00 161	AIR COMPRESSOR
SCREW PLUG DIN 908 M22X1,5	40 41 016 08	4	1	X1087502	10 87 502 4	OIL LINE
SCREW PLUG DIN 908 M22X1,5	40 41 016 08	124	2	X1134739	11 34 739 6	ROPE DRUM
SCREW PLUG DIN 908 M26X1,5	46 00 232	29	3	5 700 161	57 00 161	AIR COMPRESSOR
SCREW PLUG DIN 910 R3/8" S	40 41 402 08	13	1	X1032632	10 32 632 3	HYDRO CYLINDER
SCREW PLUG M12X1,5 MS	60 24 255 08	152	1	2 780 184	96 00 808 3	TERMINAL BOX CPL.
SCREW PLUG M16X1,5 MS	60 24 249 08	151	1	2 780 184	96 00 808 3	TERMINAL BOX CPL.
SCREW PLUG M20X1,5	11 83 501 9	55	1	5 102 414	51 02 414 08	HYDRO MOTOR
SCREW PLUG M20X1,5 MS	60 24 250 08	151	1	3 930 747	96 00 883 5	TERMINAL BOX CPL.
SCREW PLUG M22X1,5	10 34 023 6	6	2	X1030300	10 30 300 7	FUEL PREFILTER
SCREW PLUG M25X1,5 MS	60 24 251 08	504	1	3 930 194	96 01 739 1	DUMMY PLUG
SCREW PLUG M25X1,5 MS	60 24 251 08	287	1	3 930 384	96 99 720 08	TERMINAL BOX
SCREW PLUG M25X1,5 MS	60 24 251 08	165	1	3 930 590	96 00 883 4	TERMINAL BOX CPL.
SCREW PLUG M30X1,5 11SMn	10 13 791 8	2	1	X1013845	10 13 845 0	FINAL CONTROL VALVE
SCREW PLUG M30X1,5X40 ET	10 15 259 4	2	1	X1015259	10 15 259 2	OVERPRESSURE VALVE
SCREW PLUG M32X1,5 MS	60 24 252 08	(503)	1	1 920 403	96 00 212 6	CABLE LIST F.CENTER SECTIO
SCREW PLUG M32X1,5 MS	60 24 252 08	272	5	3 213 030	96 00 502 1	TERMINAL BOX
SCREW PLUG M32X1,5 MS	60 24 252 08	287	1	3 930 188	96 00 636 9	TERMINAL BOX
SCREW PLUG M32X1,5 MS	60 24 252 08	154	9	3 930 188	96 99 719 08	TERMINAL BOX CPL.
SCREW PLUG M32X1,5 MS	60 24 252 08	506	1	3 930 191	96 01 706 6	DUMMY PLUG
SCREW PLUG M32X1,5 MS	60 24 252 08	507	1	3 930 193	96 01 706 7	DUMMY PLUG
SCREW PLUG M32X1,5 MS	60 24 252 08	286	1	3 930 384	96 99 720 08	TERMINAL BOX

16.9.2016

etk\_en\_de\_074432 LR 1500

1294

**LIEBHERR**Alphabetical index  
Alphabetischer Index

Description	Item	Pos.	Quantity	Page	Assembly	Description
SCREW PLUG M32X1,5 MS	60 24 252 08	270	3	3 930 392	96 00 165 5	TERMINAL BOX
SCREW PLUG M32X1,5 MS	60 24 252 08	506	1	3 930 404	96 01 684 1	DUMMY PLUG
SCREW PLUG M32X1,5 MS	60 24 252 08	506	1	3 930 405	96 01 684 3	DUMMY PLUG
SCREW PLUG M32X1,5 MS	60 24 252 08	505	1	3 930 406	96 01 684 4	DUMMY PLUG
SCREW PLUG M32X1,5 MS	60 24 252 08	150	12	3 930 579	96 00 233 1	TERMINAL BOX CPL.
SCREW PLUG M32X1,5 MS	60 24 252 08	166	1	3 930 590	96 00 883 4	TERMINAL BOX CPL.
SCREW PLUG M32X1,5 MS	60 24 252 08	163	4	3 930 594	96 00 423 5	TERMINAL BOX CPL.
SCREW PLUG M40X1,5 MS	60 24 253 08	29	2	2 920 120	96 00 242 3	TERMINAL BOX ELECTRICS S
SCREW PLUG M40X1,5 MS	60 24 253 08	155	2	3 930 188	96 99 719 08	TERMINAL BOX CPL.
SCREW PLUG M40X1,5 MS	60 24 253 08	271	2	3 930 392	96 00 165 5	TERMINAL BOX
SCREW PLUG M40X1,5 MS	60 24 253 08	156	3	3 930 579	96 00 233 1	TERMINAL BOX CPL.
SCREW PLUG M40X1,5 MS	60 24 253 08	279	1	3 930 586	96 00 423 9	TERMINAL BOX CPL.
SCREW PLUG RD32X3 SPF	10 46 690 6	230	1	1 974 000	96 00 215 1	AUX.HYDR.CR.TRACK CARR.2
SCREW PLUG RD32X3 SPF	10 46 690 6	230	1	1 974 121	96 00 215 2	AUX.HYDR.CR.TRACK CARR.2
SCREW PLUG RD32X3 SPF	10 46 690 6	118	2	3 211	91 81 201 08	S PIVOT SECTION PRE-ASS.
SCREW PLUG RD32X3 SPF	10 46 691 0	244	7	2 970 000	96 00 109 6	HYDRAULICS
SCREW PLUG RD32X3 SPF	10 46 691 0	243	2	2 975 062	96 00 110 5	ADDITIONAL HYDRAULICS WI
SCREW PLUG RD32X3 SPF	10 46 691 0	244	1	3 974 003	96 01 192 1	ADDL.HYDR.F.PIN PULLING DE
SCREW PLUG RD32X3 SPF	10 46 691 0	244	1	3 976 101	96 00 111 5	ADDITIONAL HYDR.D PIVOT
SCREW PLUG RD32X3 SPF	10 46 691 0	244	2	3 979	96 01 305 3	AUX.HYDR.PIN EXTRACTION
SCREW PLUG RD32X3 SPF	10 46 691 0	244	2	3 979 000	96 01 308 7	AUX.HYDR.PIN EXTRACTION
SCREW PLUG RD36X3 SPF	10 46 690 7	119	1	3 211	91 81 201 08	S PIVOT SECTION PRE-ASS.
SCREW PLUG RD36X3 SPF	10 46 690 7	249	1	3 976 101	96 00 111 5	ADDITIONAL HYDR.D PIVOT
SCREW PLUG RD36X3 SPF	10 46 690 7	249	1	3 977 000	96 00 111 6	ADDITIONAL HYDR.D HEAD S
SCREW PLUG RD36X3 SPF	10 46 690 7	249	1	3 978 024	96 00 111 7	ADDITIONAL HYDRAULICS IN
SCREW PLUG RD36X3 SPF	10 46 691 1	230	2	2 970 000	96 00 109 6	HYDRAULICS
SCREW PLUG RD36X3 SPF	10 46 691 1	139	1	3 611	91 81 206 08	D PIVOT SECTION PRE-ASS.
SCREW PLUG RD54X4 ALCUM	10 46 690 8	224	1	1 974 000	96 00 215 1	AUX.HYDR.CR.TRACK CARR.2
SCREW PLUG RD54X4 ALCUM	10 46 690 8	224	1	1 974 121	96 00 215 2	AUX.HYDR.CR.TRACK CARR.2
SCREW PLUG RD54X4 ALCUM	10 46 690 8	18	2	2 550 001	91 82 347 08	SA FRAME PRE-ASS.
SCREW PLUG RD54X4 ALCUM	10 46 690 8	120	6	3 211	91 81 201 08	S PIVOT SECTION PRE-ASS.
SCREW PLUG RD54X4 ALCUM	10 46 690 8	137	4	3 611	91 81 206 08	D PIVOT SECTION PRE-ASS.
SCREW PLUG RD54X4 ALCUM	10 46 690 8	210	3	3 976 101	96 00 111 5	ADDITIONAL HYDR.D PIVOT
SCREW PLUG RD54X4 ALCUM	10 46 690 8	210	1	3 977 000	96 00 111 6	ADDITIONAL HYDR.D HEAD S
SCREW PLUG RD54X4 ALCUM	10 46 690 8	210	1	3 978 024	96 00 111 7	ADDITIONAL HYDRAULICS IN
SCREW PLUG RD54X4 SPF	10 46 691 2	224	6	2 970 000	96 00 109 6	HYDRAULICS
SCREW PLUG RD54X4 SPF	10 46 691 2	224	1	2 975 153	96 00 111 1	ADDITIONAL HYDRAULICS WI
SCREW PLUG RD54X4 SPF	10 46 691 2	224	2	2 978 110	96 00 111 3	ADDNL.HYDR.ERECTION DEV
SCREW PLUG RD54X4 SPF	10 46 691 2	224	1	3 976 101	96 00 111 5	ADDITIONAL HYDR.D PIVOT
SCREW PLUG RD79X4 SPF	10 46 690 9	208	2	1 974 000	96 00 215 1	AUX.HYDR.CR.TRACK CARR.2
SCREW PLUG RD79X4 SPF	10 46 690 9	208	2	1 974 121	96 00 215 2	AUX.HYDR.CR.TRACK CARR.2
SCREW PLUG RD79X4 SPF	10 46 690 9	121	4	3 211	91 81 201 08	S PIVOT SECTION PRE-ASS.
SCREW PLUG RD79X4 SPF	10 46 690 9	138	4	3 611	91 81 206 08	D PIVOT SECTION PRE-ASS.
SCREW PLUG RD79X4 SPF	10 46 690 9	209	4	3 977 000	96 00 111 6	ADDITIONAL HYDR.D HEAD S
SCREW PLUG RD79X4 SPF	10 46 690 9	209	4	3 978 024	96 00 111 7	ADDITIONAL HYDRAULICS IN
SCREW PLUG RD79X4 SPF	10 46 691 3	208	6	2 970 000	96 00 109 6	HYDRAULICS
SCREW PLUG RD79X4 SPF	10 46 691 3	208	2	2 975 153	96 00 111 1	ADDITIONAL HYDRAULICS WI
SCREW PLUG RD79X4 SPF	10 46 691 3	208	2	3 976 101	96 00 111 5	ADDITIONAL HYDR.D PIVOT
SCREW PLUG VSTI G1/4 CF	47 75 110 01	25	4	X1087374	10 87 374 2	SUPPORT CYLINDER
SCREW PLUG VSTI G3/8 CF	47 75 100 01	26	2	X1087374	10 87 374 2	SUPPORT CYLINDER
SCREW PLUG VSTI M10X1	73 81 638	8	1	9 078 301	90 78 301	LOCKING PIECES
SCREW PLUG VSTI M10X1	73 81 638	10	2	X1011582	10 11 582 9	FLYWHEEL HOUSING MOUNT
SCREW PLUG VSTI M10X1	73 81 638	11	1	X1012948	10 12 948 0	OIL COOLER, PRE-ASSEMBLE
SCREW PLUG VSTI M10X1 CR6	47 75 105 01	46	2	9 395 668	93 95 668 01	BEARING
SCREW PLUG VSTI M14X1,5	73 80 566	12	1	X1012948	10 12 948 0	OIL COOLER, PRE-ASSEMBLE
SCREW PLUG VSTI M14X1,5	73 80 566	20	1	X1014013	10 14 013 6	EXHAUST TC MOUNTING
SCREW PLUG VSTI M14X1,5	73 80 566	7	1	X1014736	10 14 736 7	INTAKE STACK ASSEMBLY
SCREW PLUG VSTI M14X1,5	73 80 566	6	3	X1138961	11 38 961 7	CRANKCASE CPL. WITH CYLIN
SCREW PLUG VSTI M16X1,5	10 11 607 8	4	1	X1014675	10 14 675 3	FUEL FINE FILTER
SCREW PLUG VSTI M16X1,5	73 82 203	15	2	X1014403	10 14 403 6	POWER TAKE-OFF ADD-ON

16.9.2016

etk\_en\_de\_074432 LR 1500

1295

**LIEBHERR**Alphabetical index  
Alphabetischer Index

Description	Item	Pos.	Quantity	Page	Assembly	Description
SCREW PLUG VSTI M16X1,5	73 82 203	13	2	X1014521	10 14 521 2	ACCESSORIES AIR COMPRES
SCREW PLUG VSTI M18X1,5 C	73 80 688	3	2	X1014675	10 14 675 3	FUEL FINE FILTER
SCREW PLUG VSTI M22X1,5 C	73 80 177	14	1	X1011611	10 11 611 0	LOCKING PIECES
SCREW PLUG VSTI M22X1,5 C	73 80 177	4	3	X1138961	11 38 961 7	CRANKCASE CPL. WITH CYLIN
SCREW PLUG VSTI M24X1,5	10 04 190 3	10	5	X1014768	10 14 768 6	POWER UNIT SUPPORT ATT
SCREW PLUG VSTI M26X1,5 C	73 81 457	21	1	X1014013	10 14 013 6	EXHAUST TC MOUNTING
SCREW PLUG VSTI M26X1,5 C	73 81 457	7	2	X1138961	11 38 961 7	CRANKCASE CPL. WITH CYLIN
SCREW PLUG VSTI M30X1,5 S	73 82 204	8	2	X1012948	10 12 948 0	OIL COOLER, PRE-ASSEMBLE
SCREW PLUG VSTI M33X2	10 04 313 6	10	2	X1014601	10 14 601 1	MANIFOLD FOR WATER CPL.
SCREW PLUG VSTI M33X2	10 04 313 6	10	1	X1014601	10 14 601 1	MANIFOLD FOR WATER CPL.
SCREW PLUG VSTI M33X2	10 04 313 6	16	1	X1014768	10 14 768 6	POWER UNIT SUPPORT ATT
SCREW PLUG VSTI M38X1,5	73 82 202	1	1	X1014274	10 14 274 7	LOCKING PIECES
SCREW PLUG VSTI M42X2	10 28 572 4	3	1	X1014294	10 14 294 2	LUBE OIL FILTER ASSEMBLY
SCREW SLEEVE 0°	77 43 760 08	10	10	2 550 014	91 83 763 08	CENTRAL GREASING
SCREW STOPPER PA 6	10 46 571 1	11	1	X1014601	10 14 601 1	MANIFOLD FOR WATER CPL.
SCREW STOPPER PA 6	10 46 571 1	15	2	X1014768	10 14 768 6	POWER UNIT SUPPORT ATT
SCREW-IN BLIND	10 87 240 7	5	1	X1118196	11 18 196 0	CONTROL BLOCK
SCREW-IN BLIND	11 48 239 2	5	1	X1134737	11 34 737 3	CONTROL BLOCK
SCREW-ON CONNECTION	94 79 067 08	186	5	2 970 000	96 00 109 6	HYDRAULICS
SCREW-ON CONNECTION	94 83 901 08	184	1	2 970 000	96 00 109 6	HYDRAULICS
SCREW-ON CONNECTION	94 98 641 08	161	1	3 975 221	96 00 111 4	ADDITIONAL HYDR.S PIVOT SE
SCREW-ON CONNECTION	94 98 641 08	231	1	3 976 101	96 00 111 5	ADDITIONAL HYDR.D PIVOT
SCREW-ON CONNECTION EGE	10 66 435 7	12	1	2 391 046	96 96 264 08	PREMOUNTED FUEL FILTER
SCREW-ON CONNECTION GE	74 02 493	19	1	X1014013	10 14 013 6	EXHAUST TC MOUNTING
SCREW-ON CONNECTION GE	74 10 455	613	1	3 976 101	96 00 111 5	ADDITIONAL HYDR.D PIVOT
SCREW-ON CONNECTION X0	94 55 691 08	16	1	2 920 120	96 00 242 3	TERMINAL BOX ELECTRICS S
SCREW-ON HINGE 25X25X50/	10 87 117 7	4	3	2 520 030	96 45 609 08	ROOF WINDOW PRE-ASS.
SCREW-ON HINGE 25X25X50/	10 87 117 7	3	2	2 520 031	96 45 610 08	REAR WINDOW PRE-ASS.
SCREW-ON HINGE 25X25X50/	10 87 117 7	3	4	2 932 041	96 79 179 08	SWITCH CABINET
SCREW-ON HINGE 30X30X60/	10 87 234 4	3	1	1 131 101	96 90 889 08	HOLDER PRE-ASSEMBLY
SCREWDRIVER 3,5 CRV-VERNI	79 00 320 08	30	1	1 750	96 00 568 6	MAIN TOOLS
SCREWDRIVER 4,5	88 52 004 08	31	1	1 750	96 00 568 6	MAIN TOOLS
SCREWDRIVER 5,5 CRV-VERNI	79 00 323 08	32	1	1 750	96 00 568 6	MAIN TOOLS
SEAL	10 11 855 6	2	6	X1014736	10 14 736 6	AIR INTAKE PIPE ASS.
SEAL	10 11 992 3	3	2	X1012948	10 12 948 0	OIL COOLER, PRE-ASSEMBLE
SEAL	10 12 651 0	4	6	X1135813	11 35 813 2	CYLINDER HEAD COVER ASS
SEAL	10 13 588 5	2	6	X1014144	10 14 144 4	EXHAUST PIPE ASSEMBLY
SEAL	10 14 486 1	22	1	2 650	91 81 061 08	UREA PLANT
SEAL	10 29 787 6	2	1	X1011497	10 11 497 5	CONTROL VALVE
SEAL	10 81 500 5	2	1	X1045027	10 45 027 3	ANTENNA
SEAL	11 82 665 3	12	1	X1108052	11 08 052 5	WATER HEATING SYSTEM
SEAL	69 18 222 08	152	1	3 213 030	96 00 502 1	TERMINAL BOX
SEAL	69 18 222 08	150	1	3 930 188	96 00 636 9	TERMINAL BOX
SEAL	91 44 762	(1)	1	X1135813	11 35 813 2	CYLINDER HEAD COVER ASS
SEAL	92 73 691	5	1	X1014403	10 14 403 6	POWER TAKE-OFF ADD-ON
SEAL 0 PE	97 75 102 08	15	2	2 932 041	96 79 179 08	SWITCH CABINET
SEAL 0,33MM METALOSEAL 1	10 12 673 8	2	1	X1014768	10 14 768 6	POWER UNIT SUPPORT ATT
SEAL 0,33MM METALOSEAL 1	10 13 772 1	5	1	X1011582	10 11 582 9	FLYWHEEL HOUSING MOUNT
SEAL 120X60X 30 SCHWARZ	97 60 943 08	54	1	2 520 006	96 92 980 08	INTERNAL LINING
SEAL 168,6X184,4X13	10 14 410 2	5	1	2 392	91 81 057 08	MUFFLER UNIT
SEAL 1MM	90 79 130	2	1	X1011912	10 11 912 8	LOCKING PIECES
SEAL 1MM	90 79 130	5221	1	X1014836	10 14 836 8	SEAL KIT DIESEL ENGINE
SEAL 25X1091X850 EPDM	97 05 828 5	6	1	2 501 070	96 00 350 4	WINDOW ASSEMBLY
SEAL 25X776X276 EPDM	97 05 830 7	7	1	2 501 070	96 00 350 4	WINDOW ASSEMBLY
SEAL 78X64 30	97 61 932 08	33	1	2 810	91 83 005 08	CRANE OPERATOR CABIN P
SEAL AFM 30	10 11 789 1	2	1	X1012948	10 12 948 1	OIL COOLER ADD-ON
SEAL AFM 30	10 12 642 7	3	1	X1013544	10 13 544 0	OIL SUMP WITH FASTENING
SEAL ASBESTFREI	10 11 562 3	18	1	X1014013	10 14 013 6	EXHAUST TC MOUNTING
SEAL FILTERGR.12"	10 14 281 3	60	1	X1014404	10 14 404 4	SCR CPL.
SEAL KIT	10 28 569 5	999	1	X1100497	11 00 497 6	DIRECTIONAL CONTROL VALV

16.9.2016

etk\_en\_de\_074432 LR 1500

1296

**LIEBHERR**Alphabetical index  
Alphabetischer Index

Description	Item	Pos.	Quantity	Page	Assembly	Description
SEAL KIT	10 47 639 1	(999)	1	2 391 001	96 00 383 3	DIESEL ENGINE, PRE-ASSEMB
SEAL KIT	10 87 343 2	(999)	1	1 131	91 82 343 08	CENTRAL SECTION CRAWLER
SEAL KIT	11 00 353 5	998	1	X1049315	10 49 315 9	DIRECTIONAL SEAT VALVE
SEAL KIT	57 17 739 08	999	1	X1087374	10 87 374 2	SUPPORT CYLINDER
SEAL KIT	57 18 400 08	999	1	5 113 021	51 13 021 08	DIRECTIONAL CONTROL VALV
SEAL KIT	57 18 400 08	999	1	X1100532	11 00 532 7	DIRECTIONAL CONTROL VALV
SEAL KIT	74 11 445	999	1	5 113 022	51 13 022 08	DIRECTIONAL CONTROL VALV
SEAL KIT AGGREGATE CARR	10 14 115 7	120	1	X1014836	10 14 836 8	SEAL KIT DIESEL ENGINE
SEAL KIT AIR INTAKE	11 35 143 0	2240	1	X1014836	10 14 836 8	SEAL KIT DIESEL ENGINE
SEAL KIT BRAKE VALVE	10 87 361 0	(999)	1	X1087374	10 87 374 2	SUPPORT CYLINDER
SEAL KIT CONNECTING LINE	11 35 142 5	2300	1	X1014836	10 14 836 8	SEAL KIT DIESEL ENGINE
SEAL KIT CONTROL BLOCK	10 49 112 9	999	1	X1042393	10 42 393 8	DIRECTIONAL CONTROL VALV
SEAL KIT COOLANT PIPE BEN	11 35 143 2	3820	1	X1014836	10 14 836 8	SEAL KIT DIESEL ENGINE
SEAL KIT CRANKCASE BREAT	10 14 116 6	160	1	X1014836	10 14 836 8	SEAL KIT DIESEL ENGINE
SEAL KIT CYCLE VALVE	11 35 142 7	4360	1	X1014836	10 14 836 8	SEAL KIT DIESEL ENGINE
SEAL KIT CYLINDER	96 00 450 0	(999)	1	3 790 000	91 86 349 08	BOLT EXTRACTION ATTACHM
SEAL KIT DIESEL ENGINE	10 14 836 8	939	1	X1015493	10 15 493 8	DIESEL ENGINE
SEAL KIT DIRECTIONAL VALV	10 80 225 3	(999)	1	2 970 000	96 00 109 6	HYDRAULICS
SEAL KIT DIRECTIONAL VALV	10 80 225 3	999	1	5 114 445	51 14 445 08	DIRECTIONAL CONTROL VALV
SEAL KIT EXHAUST ADAPTER	11 35 142 3	4320	1	X1014836	10 14 836 8	SEAL KIT DIESEL ENGINE
SEAL KIT F.PISTON ROD BEAR	11 68 201 3	999	1	X1087290	10 87 290 8	HYDRAULIC CYLINDER
SEAL KIT F.PISTON ROD BEAR	11 68 201 4	998	1	X1087290	10 87 290 8	HYDRAULIC CYLINDER
SEAL KIT F.PISTON ROD BEA	11 68 409 8	999	1	X1087290	10 87 290 9	HYDRO CYLINDER
SEAL KIT F.PISTON ROD BEA	11 68 197 1	999	1	X1087291	10 87 291 0	DRAW CYLINDER
SEAL KIT FLYWHEEL HOUSIN	11 35 142 8	5200	1	X1014836	10 14 836 8	SEAL KIT DIESEL ENGINE
SEAL KIT FUEL LINE	10 14 121 7	2120	1	X1014836	10 14 836 8	SEAL KIT DIESEL ENGINE
SEAL KIT HIGH PRESS.CONN	10 14 121 6	211	1	X1015287	10 15 287 4	RK INJECTOR
SEAL KIT HIGH PRESS.CONN	10 14 121 6	(12)	1	X1015315	10 15 315 1	HIGH PRESS.CONNECTOR W
SEAL KIT HIGH PRESS.CONN	10 14 121 6	6	1	X1015315	10 15 315 1	HIGH PRESS.CONNECTOR W
SEAL KIT HIGH PRESSURE P	10 14 121 4	1710	1	X1014836	10 14 836 8	SEAL KIT DIESEL ENGINE
SEAL KIT HIGH PRESSURE P	10 15 278 7	210	1	X1015085	10 15 085 7	HIGH PRESSURE PUMP W.FAS
SEAL KIT HOUSING	10 02 519 4	(999)	1	2 970 000	96 00 109 6	HYDRAULICS
SEAL KIT INJECTOR	10 14 121 5	6	1	X1015286	10 15 286 7	INJECTOR WITH FASTENING
SEAL KIT INJECTOR	10 14 121 5	210	1	X1015287	10 15 287 4	RK INJECTOR
SEAL KIT INTAKE NOZZLE	11 35 142 9	2210	1	X1014836	10 14 836 8	SEAL KIT DIESEL ENGINE
SEAL KIT LEAKAGE-OIL RET. L	11 35 150 0	2140	1	X1014836	10 14 836 8	SEAL KIT DIESEL ENGINE
SEAL KIT LIMIT VALVE	10 49 301 4	(999)	1	2 970 000	96 00 109 6	HYDRAULICS
SEAL KIT LIMIT VALVE	10 67 551 5	998	1	5 114 572	51 14 572 08	PRESSURE LIMITING VALVE
SEAL KIT LIMIT VALVE	10 67 551 7	999	1	5 114 572	51 14 572 08	PRESSURE LIMITING VALVE
SEAL KIT LIMIT VALVE	11 00 533 0	999	1	X1035640	10 35 640 6	PRESSURE LIMITING VALVE
SEAL KIT LUBRICATING OIL P	11 35 151 0	1400	1	X1014836	10 14 836 8	SEAL KIT DIESEL ENGINE
SEAL KIT OIL LINE	10 14 117 0	250	1	X1014836	10 14 836 8	SEAL KIT DIESEL ENGINE
SEAL KIT PRESSURE CONTR	10 49 303 8	(999)	1	1 974 000	96 00 215 1	AUX.HYDR.CR.TRACK CARR.2
SEAL KIT PULL CYLINDER	10 87 494 2	999	1	X1087274	10 87 274 3	DRAW CYLINDER
SEAL KIT RETURN FILTER	11 34 187 1	(999)	1	2 671 001	96 00 247 6	OIL TANK PRE-ASS.
SEAL KIT THERMOSTAT HOUS	11 35 150 3	3800	1	X1014836	10 14 836 8	SEAL KIT DIESEL ENGINE
SEAL KIT TURBOCHARGER M	11 35 133 3	4300	1	X1014836	10 14 836 8	SEAL KIT DIESEL ENGINE
SEAL KIT ZYLINDER HEAD CPL	10 14 118 1	800	6	X1014836	10 14 836 8	SEAL KIT DIESEL ENGINE
SEAL X15CrNiSi20-	10 12 574 0	3	1	X1014013	10 14 013 6	EXHAUST TC MOUNTING
SEALANT A80MR HYLOMAR	87 00 028 08	265	0.1	3 930 392	96 00 165 5	TERMINAL BOX
SEALANT A80MR HYLOMAR	87 00 028 08	289	0.1	3 930 594	96 00 423 5	TERMINAL BOX CPL.
SEALING COMPOUND 50ML T	81 12 013 14	108	1	9 077 386	90 77 386	AUXILIARY DRIVE PRE-ASS.
SEALING FRAME 10X60X 185 P	97 25 613 08	38	10	2 520 006	96 92 980 08	INTERNAL LINING
SEALING FRAME RD92X20 DI=	97 25 615 08	39	3	2 520 006	96 92 980 08	INTERNAL LINING
SEALING NUT M6	51 07 534 08	10	1	5 711 301	57 11 301 08	PRESSURE LIMITING VALVE
SEALING NUT M6	51 07 534 08	11	1	X1048973	10 48 973 4	PRESSURE LIMITING VALVE
SEALING NUT M8	51 07 417 08	21	1	5 114 177	51 14 177 08	PRESSURE LIMITING VALVE
SEALING PLUG	10 03 083 7	14	14	X1138961	11 38 961 7	CRANKCASE CPL. WITH CYLIN
SEALING PLUG	10 13 475 3	3	2	X1014382	10 14 382 8	INJECTION LINES
SEALING PLUG	11 38 928 7	3	1	X1014382	10 14 382 8	INJECTION LINES

16.9.2016

etk\_en\_de\_074432 LR 1500

1297

**LIEBHERR**Alphabetical index  
Alphabetischer Index

Description	Item	Pos.	Quantity	Page	Assembly	Description
SEALING PLUG	11 38 928 7	2151	2	X1014836	10 14 836 8	SEAL KIT DIESEL ENGINE
SEALING PLUG	73 80 779	16	2	X1013382	10 13 382 3	SUCTION PUMP PRE-ASS.
SEALING PLUG CR6-FREI	73 82 069	8	1	X1138961	11 38 961 7	CRANKCASE CPL. WITH CYLIN
SEALING PLUG M 1-K	60 45 085 08	520	1	2 920 322	96 00 638 9	WIRING HARNESS
SEALING PLUG M 1-K	60 45 085 08	504	2	3 925 152	96 00 549 1	CONNECTION CABLE
SEALING PLUG M1-D	60 45 121 08	513	1	1 920 424	96 00 558 4	WIRING HARNESS
SEALING PLUG M1-D	60 45 121 08	525	1	2 920 322	96 00 638 9	WIRING HARNESS
SEALING PLUG M1-D	60 45 121 08	157	1	3 213 030	96 00 502 1	TERMINAL BOX
SEALING PLUG M1-D	60 45 121 08	503	2	3 925 152	96 00 549 1	CONNECTION CABLE
SEALING PLUG M1-D	60 45 121 08	153	1	3 930 188	96 00 636 9	TERMINAL BOX
SEALING PLUG M1-D	60 45 121 08	162	1	3 930 589	96 00 883 7	TERMINAL BOX CPL.
SEALING PLUG M1-D	60 45 121 08	161	1	3 930 590	96 00 883 4	TERMINAL BOX CPL.
SEALING PLUG TR38X6 P3	10 29 741 9	502	2	3 930 194	96 01 739 1	DUMMY PLUG
SEALING PLUG TR38X6 P3	10 29 741 9	502	2	3 930 645	96 01 144 1	DUMMY PLUG
SEALING PLUG TR38X6 P3	10 29 741 9	502	2	3 930 646	96 01 144 2	DUMMY PLUG
SEALING PROFILE 0 GUMMI 55	97 75 057 08	10	1	2 932 168	96 94 080 08	COVER COMPL.
SEALING PROFILE 1,5-3X14,6	26 21 065 08	15	3.65	2 510	91 81 065 08	TURNTABLE PANELLING
SEALING PROFILE 1-3X21,5X1	26 21 067 08	272	5	2 391 001	96 00 383 3	DIESEL ENGINE, PRE-ASSEMB
SEALING PROFILE 1-3X21,5X1	26 21 067 08	14	4.1	2 510	91 81 065 08	TURNTABLE PANELLING
SEALING PROFILE 1-3X21,5X1	26 21 067 08	43	0.2	2 650	91 81 061 08	UREA PLANT
SEALING PROFILE 1-3X21,5X1	26 21 067 08	51	15	2 859 001	96 00 247 3	SOUND DAMPING ABOVE
SEALING PROFILE 1-4X14,5X1	59 15 078 08	50	1.75	2 859 001	96 00 247 3	SOUND DAMPING ABOVE
SEALING PROFILE EPDM SC	97 07 278 3	2	1	2 920 655	96 00 414 8	COVER COMPL.
SEALING RING	10 42 562 2	2	2	X1162129	11 62 129 1	DISTRIBUTION BLOCK
SEALING RING	51 10 518 08	7	1	5 104 019	51 04 019 08	REVERSING VALVE
SEALING RING 10,7X16X1,5 St/	10 01 186 4	8	2	X1014403	10 14 403 6	POWER TAKE-OFF ADD-ON
SEALING RING 10,7X16X1,5 St/	10 01 186 4	6	2	X1014521	10 14 521 2	ACCESSORIES AIR COMPRES
SEALING RING 10,7X16X1,5 St/	10 01 186 4	6	17	X1014588	10 14 588 5	LEAK OIL RETURN LINE
SEALING RING 10,7X16X1,5 St/	10 01 186 4	7	2	X1014622	10 14 622 4	REGULATION BOOST PRESS
SEALING RING 12,7X18X1,5 St/	10 01 186 5	14	2	X1014403	10 14 403 6	POWER TAKE-OFF ADD-ON
SEALING RING 12,7X18X1,5 St/	10 01 186 5	11	2	X1014588	10 14 588 5	LEAK OIL RETURN LINE
SEALING RING 14,7X22X1,5 St/	10 01 186 6	6	1	X1014274	10 14 274 4	COOLING WATER AIR BLEED
SEALING RING 14,7X22X1,5 St/	10 01 186 6	19	3	X1014588	10 14 588 5	LEAK OIL RETURN LINE
SEALING RING 14,7X22X1,5 St/	10 01 186 6	2	11	X1014821	10 14 821 7	PIPELINE INSTALLATION
SEALING RING 14,7X22X1,5 St/	10 01 186 6	3872	1	X1014836	10 14 836 8	SEAL KIT DIESEL ENGINE
SEALING RING 16,7X24X1,5 St/	10 01 186 7	16	2	X1014511	10 14 511 2	EXHAUST NOZZLE ATTACHM
SEALING RING 16,7X24X1,5 St/	10 01 186 7	5	8	X1014521	10 14 521 2	ACCESSORIES AIR COMPRES
SEALING RING 18,7X26X1,5 St/	10 01 186 8	2	1	X1013451	10 13 451 7	LEVEL SENSOR
SEALING RING 18,7X26X1,5 St/	10 01 186 8	7	14	X1014333	10 14 333 9	FUEL LINES
SEALING RING 22,7X30X2 St/	10 01 186 9	3	2	9 080 294	90 80 294	AIR COMPRESSOR PRE-ASSY
SEALING RING 22,7X30X2 St/	10 01 186 9	12	1	X1014403	10 14 403 6	POWER TAKE-OFF ADD-ON
SEALING RING 26,7X34,93X2 S	10 01 187 0	27	1	X1014013	10 14 013 6	EXHAUST TC MOUNTING
SEALING RING 26,7X34,93X2 S	10 01 187 0	8	2	X1014736	10 14 736 7	INTAKE STACK ASSEMBLY
SEALING RING 27X20X1,5 CU	10 01 469 7	10	3	X1032716	10 32 716 7	ELECTRIC PUMP
SEALING RING 30,7X39X2 St/	10 11 373 1	3	1	X1015259	10 15 259 2	OVERPRESSURE VALVE
SEALING RING 8,7X14X1 St/FP	10 01 187 1	14	2	X1014588	10 14 588 5	LEAK OIL RETURN LINE
SEALING RING DIN 12240-1 15	10 87 271 6	92	4	3 651	91 81 774 08	D HEAD SECTION PRE-ASS.
SEALING RING DIN 7603 A 12X	71 01 020 08	555	1	2 990 000	96 00 109 7	COMPRESSED AIR PLANT
SEALING RING DIN 7603 A 13X	71 01 023 08	17	4	2 550 014	91 83 763 08	CENTRAL GREASING
SEALING RING DIN 7603 A 13X	71 01 023 08	30	12	2 711	91 81 104 08	CENT. LUBRIC. SYSTEM SUP
SEALING RING DIN 7603 A 13X	71 01 023 08	4	1	X1162129	11 62 129 1	DISTRIBUTION BLOCK
SEALING RING DIN 7603 A 14X	50 04 325 08	22	2	5 114 975	51 14 975 08	PRESSURE RELIEF VALVE
SEALING RING DIN 7603 A 14X	71 01 030 08	37	1	2 533 003	96 00 240 4	ELECTRIC ADD-ON PARTS CA
SEALING RING DIN 7603 A 16X	71 01 034 08	141	2	3 611	91 81 206 08	D PIVOT SECTION PRE-ASS.
SEALING RING DIN 7603 A 17X	71 01 038 08	14	1	X1032632	10 32 632 3	HYDRO CYLINDER
SEALING RING DIN 7603 A 18X	51 45 171 08	15	1	X1087502	10 87 502 2	DRIVE
SEALING RING DIN 7603 A 22X	71 01 045 08	312	2	2 975 153	96 00 111 1	ADDITIONAL HYDRAULICS WI
SEALING RING DIN 7603 A 22X	54 01 452 77	113	2	X1087502	10 87 502 1	GEARBOX
SEALING RING DIN 7603 A 22X	54 01 452 77	8	1	X1087502	10 87 502 4	OIL LINE
SEALING RING DIN 7603 A 24X	71 01 052 08	305	4	2 970 000	96 00 109 6	HYDRAULICS

16.9.2016

etk\_en\_de\_074432 LR 1500

1298

**LIEBHERR**Alphabetical index  
Alphabetischer Index



Description	Item	Pos.	Quantity	Page	Assembly	Description
SEALING RING DIN 7603 A 24X	71 01 052 08	314	1	2 975 063	96 00 111 0	ADDITIONAL HYDRAULICS WI
SEALING RING DIN 7603 A 24X	71 01 052 08	308	3	2 975 293	96 00 110 6	ADDITIONAL HYDRAULICS WI
SEALING RING DIN 7603 A 24X	71 01 052 08	303	2	3 975 221	96 00 111 4	ADDITIONAL HYDR.S PIVOT SE
SEALING RING DIN 7603 A 24X	71 01 053 08	310	2	2 975 000	96 00 110 4	ADDITIONAL HYDRAULICS WI
SEALING RING DIN 7603 A 24X	71 01 053 08	310	2	2 975 062	96 00 110 5	ADDITIONAL HYDRAULICS WI
SEALING RING DIN 7603 A 26X	71 01 060 08	9	1	2 670 001	96 00 224 5	FUEL TANK, PRE-ASSEMBLED
SEALING RING DIN 7603 A 26X	71 01 060 08	10	1	2 671	91 81 101 08	OIL RESERVOIR, COMPLETE
SEALING RING DIN 7603 A 26X	71 01 060 08	11	1	2 671 001	96 00 247 6	OIL TANK PRE-ASS.
SEALING RING DIN 7603 A 26X	71 01 060 08	311	1	2 990 000	96 00 109 7	COMPRESSED AIR PLANT
SEALING RING DIN 7603 A 27X	71 01 059 08	307	1	2 975 000	96 00 110 4	ADDITIONAL HYDRAULICS WI
SEALING RING DIN 7603 A 27X	71 01 059 08	307	1	2 975 062	96 00 110 5	ADDITIONAL HYDRAULICS WI
SEALING RING DIN 7603 A 27X	71 01 059 08	304	2	3 975 221	96 00 111 4	ADDITIONAL HYDR.S PIVOT SE
SEALING RING DIN 7603 A 27X	71 01 059 08	317	2	3 976 101	96 00 111 5	ADDITIONAL HYDR.D PIVOT
SEALING RING DIN 7603 A 27X	71 01 059 08	317	1	3 977 000	96 00 111 6	ADDITIONAL HYDR.D HEAD S
SEALING RING DIN 7603 A 27X	71 01 059 08	317	2	3 978 024	96 00 111 7	ADDITIONAL HYDRAULICS IN
SEALING RING DIN 7603 A 30X	71 01 065 08	3	1	X1013845	10 13 845 0	FINAL CONTROL VALVE
SEALING RING DIN 7603 A 30X	71 01 065 08	141	1	X1014836	10 14 836 8	SEAL KIT DIESEL ENGINE
SEALING RING DIN 7603 A 38X	71 01 072 08	302	4	2 970 000	96 00 109 6	HYDRAULICS
SEALING RING DIN 7603 A 38X	71 01 072 08	305	1	2 975 000	96 00 110 4	ADDITIONAL HYDRAULICS WI
SEALING RING DIN 7603 A 38X	71 01 072 08	305	1	2 975 062	96 00 110 5	ADDITIONAL HYDRAULICS WI
SEALING RING DIN 7603 A 38X	71 01 072 08	313	1	2 975 063	96 00 111 0	ADDITIONAL HYDRAULICS WI
SEALING RING DIN 7603 A 38X	71 01 072 08	314	1	2 975 153	96 00 111 1	ADDITIONAL HYDRAULICS WI
SEALING RING DIN 7603 A 38X	71 01 072 08	307	1	2 975 293	96 00 110 6	ADDITIONAL HYDRAULICS WI
SEALING RING DIN 7603 A 38X	71 01 072 08	300	2	2 978 110	96 00 111 3	ADDNL.HYDR.ERECTION DEV
SEALING RING DIN 7603 A 38X	71 01 072 08	302	3	3 975 221	96 00 111 4	ADDITIONAL HYDR.S PIVOT SE
SEALING RING DIN 7603 A 38X	71 01 072 08	316	1	3 976 101	96 00 111 5	ADDITIONAL HYDR.D PIVOT
SEALING RING DIN 7603 A 42X	71 01 075 08	313	1	3 976 101	96 00 111 5	ADDITIONAL HYDR.D PIVOT
SEALING RING DIN 7603 A 52X	71 01 077 08	301	2	1 974 000	96 00 215 1	AUX.HYDR.CR.TRACK CARR.2
SEALING RING DIN 7603 A 52X	71 01 077 08	301	2	1 974 121	96 00 215 2	AUX.HYDR.CR.TRACK CARR.2
SEALING RING DIN 7603 A 52X	71 01 077 08	304	8	2 970 000	96 00 109 6	HYDRAULICS
SEALING RING DIN 7603 A 52X	71 01 077 08	304	2	2 975 000	96 00 110 4	ADDITIONAL HYDRAULICS WI
SEALING RING DIN 7603 A 52X	71 01 077 08	304	2	2 975 062	96 00 110 5	ADDITIONAL HYDRAULICS WI
SEALING RING DIN 7603 A 52X	71 01 077 08	312	2	2 975 063	96 00 111 0	ADDITIONAL HYDRAULICS WI
SEALING RING DIN 7603 A 52X	71 01 077 08	315	2	2 975 153	96 00 111 1	ADDITIONAL HYDRAULICS WI
SEALING RING DIN 7603 A 52X	71 01 077 08	306	2	2 975 293	96 00 110 6	ADDITIONAL HYDRAULICS WI
SEALING RING DIN 7603 A 52X	71 01 077 08	300	4	3 975 221	96 00 111 4	ADDITIONAL HYDR.S PIVOT SE
SEALING RING DIN 7603 A 52X	71 01 077 08	318	6	3 976 101	96 00 111 5	ADDITIONAL HYDR.D PIVOT
SEALING RING DIN 7603 A 52X	71 01 077 08	318	4	3 977 000	96 00 111 6	ADDITIONAL HYDR.D HEAD S
SEALING RING DIN 7603 A 52X	71 01 077 08	318	8	3 978 024	96 00 111 7	ADDITIONAL HYDRAULICS IN
SEALING RING DIN 7603 A12X	71 01 210 14	19	3	X1087502	10 87 502 2	DRIVE
SEALING RING DIN 7603 A14X	71 01 025 08	4	1	2 310 010	91 83 211 08	CENTRAL GREASING
SEALING RING DIN 7603 A14X	71 01 025 08	4	1	2 320 010	91 83 589 08	CENTRAL GREASING
SEALING RING DIN 7603 A14X	71 01 025 08	12	4	2 550 014	91 83 763 08	CENTRAL GREASING
SEALING RING DIN 7603 A14X	71 01 025 08	4	1	3 350 010	91 82 468 08	CENTRAL GREASING
SEALING RING DIN 7603 A14X	71 01 025 08	3	1	3 360 005	91 83 924 08	CENTRAL GREASING
SEALING RING DIN 7603 A14X	73 81 225 23	2	1	9 078 233	90 78 233	VALVE
SEALING RING DIN 7603 A14X	73 81 225	13	1	X1012948	10 12 948 0	OIL COOLER, PRE-ASSEMBLE
SEALING RING DIN 7603 A14X	73 81 225	14	1	X1014768	10 14 768 6	POWER UNIT SUPPORT ATT
SEALING RING DIN 7603 A22X	54 01 452 08	125	2	X1134739	11 34 739 6	ROPE DRUM
SEALING RING DIN 7603 A33X	71 01 022	306	2	2 970 000	96 00 109 6	HYDRAULICS
SEALING RING DIN 7603 A33X	71 01 022	306	1	2 975 000	96 00 110 4	ADDITIONAL HYDRAULICS WI
SEALING RING DIN 7603 A33X	71 01 022	306	1	2 975 062	96 00 110 5	ADDITIONAL HYDRAULICS WI
SEALING RING DIN 7603 A33X	71 01 022	311	1	2 975 063	96 00 111 0	ADDITIONAL HYDRAULICS WI
SEALING RING DIN 7603 A33X	71 01 022	313	1	2 975 153	96 00 111 1	ADDITIONAL HYDRAULICS WI
SEALING RING DIN 7603 A33X	71 01 022	305	1	2 975 293	96 00 110 6	ADDITIONAL HYDRAULICS WI
SEALING RING DIN 7603 A33X	71 01 022	314	2	3 976 101	96 00 111 5	ADDITIONAL HYDR.D PIVOT
SEALING RING DIN 7603 A33X	71 01 022	314	1	3 977 000	96 00 111 6	ADDITIONAL HYDR.D HEAD S
SEALING RING DIN 7603 A33X	71 01 022	314	2	3 978 024	96 00 111 7	ADDITIONAL HYDRAULICS IN
SEALING SET FOR PISTON	11 68 201 0	997	1	X1087290	10 87 290 8	HYDRAULIC CYLINDER
SEALING SET FOR PISTON 13	11 68 199 1	998	1	X1087291	10 87 291 0	DRAW CYLINDER

16.9.2016

etk\_en\_de\_074432 LR 1500

1299

**LIEBHERR**Alphabetical index  
Alphabetischer Index

Description	Item	Pos.	Quantity	Page	Assembly	Description
SEALING SET OIL COOLER	10 14 118 3	1300	1	X1014836	10 14 836 8	SEAL KIT DIESEL ENGINE
SEALING SET VALVE	10 67 815 7	(999)	1	2 975 707	96 00 111 2	ADDNL. HYDR. F. ERECTING W
SEALING SET VALVE	11 00 353 6	999	1	X1049315	10 49 315 9	DIRECTIONAL SEAT VALVE
SEALING STRIP 40X4 NBR/SBR	26 20 013 08	4	0.2	2 783	91 81 097 08	FUEL TANK CONTAINER UPPE
SEAT	97 75 557 08	2	1	2 503 101	96 48 626 08	SEAT
SEAT ADJUSTMENT	10 41 120 7	2	1	X1035925	10 35 925 1	VARIABLE PUMP
SEAT BRACKET	97 75 553 08	1	1	2 503 101	96 48 626 08	SEAT
SEAT CUSHION	11 69 043 4	55	1	X1111334	11 11 334 3	OPERATOR SEAT
SEAT RAL 7016 PULVERB.	96 48 626 08	1	1	2 503 100	91 55 873 08	EMERGENCY SEAT
SECURING PIN FOR JPT PLUG	60 23 382 08	505	8	2 932 224	96 00 239 9	CABLES MOUNTING PANEL C
SEET METAL COVER 3X394X1	97 08 495 6	15	1	2 100 017	96 00 562 0	
SELF-ALIGNING ROLLER BEA	74 61 603 01	2	1	9 395 668	93 95 668 01	BEARING
SELF-ALIGNING ROLLER BEA	74 61 603 01	1	1	9 395 675	93 95 675 01	BEARING
SELF-ALIGNING ROLLER BEA	74 61 377 01	27	1	9 395 668	93 95 668 01	BEARING
SELF-ALIGNING ROLLER BEA	74 61 377 01	27	1	9 395 675	93 95 675 01	BEARING
SELF-ALIGNING ROLLER BEAR	74 61 600 08	1	1	X1134653	11 34 653 7	FLANGE BEARING
SENSOR AMMONIA NH3 NICH	10 14 403 8	11	1	2 392	91 81 057 08	MUFFLER UNIT
SENSOR ANGLE SENSOR 360	96 64 798 08	151	1	3 930 584	96 00 423 4	EL.WA-FRAME 1 PIVOT SECT
SENSOR ASSEMBLY	96 79 230 08	15	1	3 930 138	91 81 879 08	ELECTRIC FOR S-PIVOT SECT
SENSOR ASSEMBLY	96 82 853 08	5	1	3 930 330	91 82 353 08	D PIVOT SECTION ELEC. EQUI
SENSOR ASSEMBLY HEAD PI	96 81 881 08	10	1	3 930 421	91 82 686 08	ELECTR. FOR HEAD SECTION
SENSOR ASSEMBLY SA-BOCK	96 82 415 08	20	1	2 930 005	91 83 190 08	ELECTRIC FOR SA - FRAME
SENSOR HOLDER 87X75X29.5	97 05 017 8	2	1	3 206 004	96 89 383 08	SENSOR PRE-ASS.
SENSOR LAMBDA-NOX 2.5 NI	11 00 878 7	9	2	2 392	91 81 057 08	MUFFLER UNIT
SENSOR LIFT TOP LIMIT SWI	96 67 643 08	10	1	3 930 506	91 81 906 08	UNDERCARR.ADDNL.ELEC.EQ
SENSOR PRE-ASS.	96 89 383 08	26	2	3 206	91 80 572 08	PIVOT SECTION
SENSOR TUBE 139,7MM	10 14 408 6	3	1	2 392	91 81 057 08	MUFFLER UNIT
SEPARATING RING	10 11 485 0	6	7	X1160118	11 60 118 4	COLLECTING RING
SERRATED LOCK WASHER DI	11 83 330 8	4	12	1 830 102	92 26 483 08	TERMINAL BOARD PRE-ASS.
SERRATED LOCK WASHER D	42 52 205 08	7	4	2 920 663	96 00 676 6	DUMMY PLUG
SERRATED LOCK WASHER D	42 52 207 08	509	2	2 920 662	96 00 791 3	DUMMY PLUG
SERRATED LOCK WASHER D	42 52 207 08	71	32	2 932 082	96 00 239 7	ASSEMBLY PARTS MOUNTIN
SERRATED LOCK WASHER D	42 52 208 08	3	2	2 780	91 81 893 08	EXTERNAL FEED
SERRATED LOCK WASHER D	42 52 208 08	32	1	2 835 002	96 48 379 08	ADD-ON PARTS
SERRATED LOCK WASHER D	42 52 210 08	21	4	2 835 002	96 48 379 08	ADD-ON PARTS
SERRATED LOCK WASHER D	42 52 210 08	70	1	2 932 082	96 00 239 7	ASSEMBLY PARTS MOUNTIN
SERVOMOTOR 2.4W 24V SPF	10 28 730 1	13	2	X1022811	10 22 811 2	AIR CONDITIONING UNIT
SET MAIN BEARINGS D936-SP	90 76 458	51	1	X1015493	10 15 493 8	DIESEL ENGINE
SET-UP CARRIAGE SPF	10 87 293 4	1	1	3 880	91 80 570 08	ROLLER CARRIAGE W BOOM
SHACKLE 1,5T SPF	10 28 319 4	56	1	3 206	91 80 572 08	PIVOT SECTION
SHACKLE 12T VERZ SPF	77 39 284 08	10	4	1 750	91 81 028 08	TOOL
SHACKLE 17T SPF	77 39 303 08	1	2	2 750	91 81 105 08	SLING GEAR ERECTION CRAW
SHACKLE 17T SPF	77 39 318 08	40	4	3 745	91 81 953 08	SUSPENDED BALLAST
SHACKLE 42,5T VERZ SPF	77 39 383 08	14	1	2 730 002	96 55 752 08	CENTRING COMPLETE
SHACKLE DIN 82101 1,6T NG1,	77 39 334 08	70	2	2 500	91 81 120 08	CRANE DRIVER CAB ADDITIO
SHACKLE DIN 82101 1,6T NG1,	77 39 334 08	2	4	3 204 008	96 38 719 08	CROSS MEMBER CPL.
SHAFT	93 27 909 01	(60)	1	1 401	91 82 397 08	CRAWLER TRACK CARRIER, L
SHAFT SEAL 22X35X6	73 70 870	20	1	5 102 414	51 02 414 08	HYDRO MOTOR
SHAFT SEAL 28X40X6 NBR	57 01 141 08	(1)	1	5 531 883	55 31 883 08	COMPRESSOR DRIVE
SHAFT SEAL 28X40X6 NBR	57 01 141 08	14	1	5 701 129	57 01 129 08	DRIVING GEAR
SHAFT SEAL 28X40X6.5/5.5 75	10 22 035 9	20	1	X1035925	10 35 925 1	VARIABLE PUMP
SHAPED HOSE-OIL NBR	97 35 193 08	5	1	2 391	91 81 054 08	DIESEL ENGINE CPL.
SHEET	92 75 826	16	1	X1011611	10 11 611 0	LOCKING PIECES
SHEET 10X190 X60 PA6G+OEL	97 03 168 7	13	4	3 651 007	96 99 301 08	LUFFING PULLEY BLOCK COM
SHEET 15X30X50 PA6G	28 81 762 08	69	1	1 131	91 82 343 08	CENTRAL SECTION CRAWLER
SHEET 15X30X50 PA6G	28 81 762 08	12	1	1 920 305	96 86 605 08	SLIPRING UNIT INSTALLATION
SHEET 4X30X80 S315MC FE//	93 92 381 08	111	2	3 211	91 81 201 08	S PIVOT SECTION PRE-ASS.
SHEET 50X20X2 PE	97 52 216 08	4	2	2 520 031	96 45 610 08	REAR WINDOW PRE-ASS.
SHEET BRACKET 62X117 ST	10 33 632 7	3	1	2 790 000	91 85 311 08	MIRROR ATTACHM.IN CRANE
SHEET CPL.	96 00 402 6	6	1	2 391 001	96 00 383 3	DIESEL ENGINE, PRE-ASSEMB

16.9.2016

etk\_en\_de\_074432 LR 1500

1300

**LIEBHERR**Alphabetical index  
Alphabetischer Index

Description	Item	Pos.	Quantity	Page	Assembly	Description
SHEET CPL.	96 00 402 7	7	1	2 391 001	96 00 383 3	DIESEL ENGINE, PRE-ASSEMB
SHEET CPL.	96 00 402 8	8	1	2 391 001	96 00 383 3	DIESEL ENGINE, PRE-ASSEMB
SHEET CPL.	96 00 402 9	9	1	2 391 001	96 00 383 3	DIESEL ENGINE, PRE-ASSEMB
SHEET CPL.	96 00 435 1	91	2	2 631	91 81 066 08	SLEWING PLATFORM CATWAL
SHEET CPL.	96 00 497 6	98	1	1 401	91 82 397 08	CRAWLER TRACK CARRIER, L
SHEET CPL.	96 00 497 6	98	1	1 411	91 82 400 08	CRAWLER TRACK CARRIER,
SHEET CPL.	96 00 497 7	8	1	2 858 041	96 00 247 4	SOUND DAMPING DOWN
SHEET CPL. FE//ZN20//C	96 00 096 4	4	1	2 858 041	96 00 247 4	SOUND DAMPING DOWN
SHEET CPL. FE//ZN20//C	96 00 433 0	6	1	2 858 041	96 00 247 4	SOUND DAMPING DOWN
SHEET CPL. FE//ZN20//C	96 00 513 2	30	1	2 340 101	91 83 382 08	WINCH 4 PRE-ASSEMBLY
SHEET CPL. FE//ZN20//C	96 00 513 6	31	1	2 340 101	91 83 382 08	WINCH 4 PRE-ASSEMBLY
SHEET CPL. FE//ZN20//C	96 00 513 8	32	1	2 340 101	91 83 382 08	WINCH 4 PRE-ASSEMBLY
SHEET CPL. FE//ZN20//C	96 00 944 4	86	1	2 500	91 81 120 08	CRANE DRIVER CAB ADDITIO
SHEET CPL. FE//ZN20//C	96 01 386 5	49	1	2 340 101	91 83 382 08	WINCH 4 PRE-ASSEMBLY
SHEET GASKET	57 10 773 08	(1)	1	3 975 221	96 00 111 4	ADDITIONAL HYDR.S PIVOT SE
SHEET GASKET 150X158X0,10	10 15 445 9	2	1	X1015445	10 15 445 8	CYLINDER
SHEET GASKET 7,6X15,8X1 VI	57 10 825 08	(1)	1	1 970 000	96 00 213 7	HYDRAULIC EQUIPM.CENTER
SHEET GASKET 8X22X4 A2	42 99 006 08	50	12	2 340 101	91 83 382 08	WINCH 4 PRE-ASSEMBLY
SHEET GASKET 8X22X4 A2	42 99 006 08	93	16	2 631	91 81 066 08	SLEWING PLATFORM CATWAL
SHEET GASKET 8X22X4 A2	42 99 006 08	29	8	2 670	91 81 098 08	FUEL TANK CPL.
SHEET GASKET VITON	57 10 819 08	(1)	1	1 970 000	96 00 213 7	HYDRAULIC EQUIPM.CENTER
SHEET GASKET VITON	57 10 824 08	(1)	1	2 970 000	96 00 109 6	HYDRAULICS
SHEET GASKET VITON	57 10 830 08	(1)	1	3 979	96 01 305 3	AUX.HYDR.PIN EXTRACTION
SHEET METAL BRACKET 4X4	97 07 259 7	3	1	2 831	91 81 069 08	AIR CONDITIONING
SHEET METAL BRACKET 4X7	97 07 360 3	28	1	2 631	91 81 066 08	SLEWING PLATFORM CATWAL
SHEET METAL NUT M6 P2E	41 30 069 08	68	5	2 500	91 81 120 08	CRANE DRIVER CAB ADDITIO
SHEET METAL NUT M8	41 30 070 08	44	20	2 391 023	96 00 397 0	RADIATOR, PRE-ASSEMBLED
SHEET METAL NUT M8	41 30 070 08	201	26	2 858 041	96 00 247 4	SOUND DAMPING DOWN
SHEET METAL NUT M8	41 30 070 08	201	14	2 859 001	96 00 247 3	SOUND DAMPING ABOVE
SHEET METAL RING 10X270X2	93 34 050 08	109	2	3 553 001	96 00 510 0	WA BRACKET 2 PRE-ASS.
SHEET S355J0	10 11 912 9	1	1	X1011912	10 11 912 8	LOCKING PIECES
SHEET STEEL TROUGH 4X15	97 07 477 8	2	1	2 100 017	96 00 562 0	
SHEET STEEL TROUGH 4X307	97 07 845 2	6	1	2 100 017	96 00 562 0	
SHEET-METAL SCREW DIN 798	59 10 070 08	53	2	2 533 003	96 00 240 4	ELECTRIC ADD-ON PARTS CA
SHEET-METAL SCREW DIN 79	40 82 507 08	22	2	2 831	91 81 069 08	AIR CONDITIONING
SHEET-METAL SCREW DIN 798	55 31 687 08	19	2	1 920 427	96 00 212 8	SWITCH BOX COMPL.
SHEET-METAL SCREW DIN 798	55 31 687 08	23	2	2 920 120	96 00 242 3	TERMINAL BOX ELECTRICS S
SHEET-METAL SCREW DIN 798	55 31 687 08	153	2	3 930 586	96 00 423 9	TERMINAL BOX CPL.
SHEET-METAL SCREW DIN 798	59 10 059 08	47	20	2 520 006	96 92 980 08	INTERNAL LINING
SHIELDING TIED BACK	96 56 172 08	995	20	2 533 076	96 79 264 08	WIRING HARNESS
SHIELDING TIED BACK	96 56 172 08	995	1	2 920 254	96 00 220 3	WIRING HARNESS
SHIELDING TIED BACK	96 56 172 08	995	1	2 920 454	96 00 220 6	WIRING HARNESS
SHIELDING TIED BACK	96 56 172 08	995	1	2 920 636	96 00 220 4	WIRING HARNESS
SHIELDING TIED BACK	96 56 172 08	995	1	3 920 013	96 00 220 7	WIRING HARNESS
SHIM	51 07 832 08	17	1	5 114 177	51 14 177 08	PRESSURE LIMITING VALVE
SHIM FE//ZN20//C	96 49 841 08	26	2	2 502	91 72 033 08	CONTROL STAND
SHIM RING 58X70X0,1	57 01 142 08	17	2	5 701 129	57 01 129 08	DRIVING GEAR
SHIM RING 58X70X0,3	57 01 143 08	18	1	5 701 129	57 01 129 08	DRIVING GEAR
SHIM RING DIN 988 16X22X1	50 15 010 77	23	3	5 402 705	54 02 705 14	DRIVE UNIT CPL
SHIM RING DIN 988 18X25X0,5	60 52 511 08	7	1	3 651 008	96 79 661 08	BASKET CPL.
SHIM RING DIN 988 18X25X0,5	60 52 511 08	7	1	3 651 009	96 79 668 08	BASKET CPL.
SHIM RING DIN 988 18X25X1,5	50 07 137 08	6	2	3 651 008	96 79 661 08	BASKET CPL.
SHIM RING DIN 988 18X25X1,5	50 07 137 08	6	2	3 651 009	96 79 668 08	BASKET CPL.
SHIM RING DIN 988 20X28X1 -S	42 10 008 08	68	6	3 553 001	96 00 510 0	WA BRACKET 2 PRE-ASS.
SHIM RING DIN 988 25X35X1 -A	10 17 362 6	14	11	X1087502	10 87 502 2	DRIVE
SHIM RING DIN 988 60X75X2	57 08 146 08	5	6	2 550 013	96 00 048 5	SA FRAME ERECTING DEVICE
SHUT OFF DEVICE DN150-FL	11 21 246 7	7	1	2 671 001	96 00 247 6	OIL TANK PRE-ASS.
SHUTTER WELDED RAL 7016	96 49 441 08	19	1	2 520 006	96 92 980 08	INTERNAL LINING
SHUTTLE VALVE	10 87 361 4	7	1	X1118196	11 18 196 0	CONTROL BLOCK
SHUTTLE VALVE	11 48 239 4	11	1	X1134737	11 34 737 3	CONTROL BLOCK

16.9.2016

etk\_en\_de\_074432 LR 1500

1301

**LIEBHERR**Alphabetical index  
Alphabetischer Index

Description	Item	Pos.	Quantity	Page	Assembly	Description
SHUTTLE VALVE	57 15 295 08	8	2	X1134103	11 34 103 5	CONTROL BLOCK
SHUTTLE VALVE	57 15 350 08	9	1	X1134103	11 34 103 5	CONTROL BLOCK
SHUTTLE VALVE 500BAR CR6	51 14 919 14	179	2	2 970 000	96 00 109 6	HYDRAULICS
SIDE PLATE WELDED CONST	96 00 431 4	3	1	2 340 101	91 83 382 08	WINCH 4 PRE-ASSEMBLY
SIDE PLATE WELDED CONST	96 00 431 5	4	1	2 340 101	91 83 382 08	WINCH 4 PRE-ASSEMBLY
SIDE WINDOW LEFT 4X603.5X8	97 68 379 08	2	1	2 501 070	96 00 350 4	WINDOW ASSEMBLY
SIDE WINDOW RIGHT 4X1063X	97 68 378 08	3	1	2 501 070	96 00 350 4	WINDOW ASSEMBLY
SIEVE SLEEVE	57 00 663 08	5	1	5 028 065	50 28 065 08	EQUALIZING RESERVOIR
SIGN	55 30 310 08	20	1	2 831	91 81 069 08	AIR CONDITIONING
SIGN	55 30 310 08	30	1	5 531 883	55 31 883 08	COMPRESSOR DRIVE
SIGN	77 32 912 08	38	1	3 711	91 80 578 08	BOOM NOSE
SIGN	97 03 200 08	24	1	2 100 016	96 00 561 7	
SIGN	97 03 200 08	291	1	2 970 000	96 00 109 6	HYDRAULICS
SIGN	97 03 208 08	23	1	2 100 016	96 00 561 7	
SIGN	97 03 208 08	292	1	2 970 000	96 00 109 6	HYDRAULICS
SIGN	97 05 729 08	293	1	2 970 000	96 00 109 6	HYDRAULICS
SIGN	97 17 499 08	2	4	2 880	91 81 114 08	PLATING
SIGN	97 22 028 08	290	1	2 970 000	96 00 109 6	HYDRAULICS
SIGN	97 75 394 08	72	1	2 932 041	96 79 179 08	SWITCH CABINET
SIGN	97 75 395 08	71	1	2 932 041	96 79 179 08	SWITCH CABINET
SIGN	97 75 402 08	73	1	2 932 041	96 79 179 08	SWITCH CABINET
SIGN	97 75 403 08	74	1	2 932 041	96 79 179 08	SWITCH CABINET
SIGN +S1100 LEXAN	97 82 953 08	3	1	2 780 184	96 00 808 3	TERMINAL BOX CPL.
SIGN 100X100X1 AL-BL	97 06 205 6	234	2	1 970 000	96 00 213 7	HYDRAULIC EQUIPM.CENTER
SIGN 100X145 KLEBEFOLIE SP	97 07 242 3	8	2	3 211 015	96 97 774 08	SIGNS
SIGN 100X200 AL-BL 1MM	97 57 167 08	22	1	2 100 016	96 00 561 7	
SIGN 100X200 AL-BL 1MM	97 57 167 08	294	1	2 970 000	96 00 109 6	HYDRAULICS
SIGN 105X55X1 KLEBEFOLIE	97 04 763 0	(4)	1	3 651	91 81 774 08	D HEAD SECTION PRE-ASS.
SIGN 110DBA/100X90 KLEBE	97 16 937 08	76	1	2 880	91 81 114 08	PLATING
SIGN 110X40 LEXAN	97 08 641 4	4	1	3 930 594	96 00 423 5	TERMINAL BOX CPL.
SIGN 120X80 KLEBEFOLIE SP	97 03 738 3	(1)	1	2 650	91 81 061 08	UREA PLANT
SIGN 140X80 KLEBEFOLIE SP	97 09 231 9	9	4	3 213 200	96 00 502 2	SIGNS
SIGN 140X80 KLEBEFOLIE SP	97 09 251 2	9	2	3 227 012	96 01 797 4	SIGNS
SIGN 149X63 KLEBEFOLIE SP	97 03 844 2	7	2	3 611 011	96 97 931 08	SIGNS
SIGN 149X63 KLEBEFOLIE SP	97 03 889 0	8	4	3 611 011	96 97 931 08	SIGNS
SIGN 158X68 KLEBEFOLIE SP	97 86 874 08	3	4	3 360 004	91 83 925 08	SIGNS
SIGN 160X100 KLEBEFOLIE SP	97 06 402 9	1100	1	2 730 002	96 55 752 08	CENTRING COMPLETE
SIGN 160X110X1 KLEBEFOLIE	97 04 781 0	(8)	2	3 651	91 81 774 08	D HEAD SECTION PRE-ASS.
SIGN 168X45 KLEBEFOLIE SP	97 09 018 2	(4)	1	2 310	91 81 034 08	WINCH 1
SIGN 168X45 KLEBEFOLIE SP	97 09 018 2	(4)	1	2 320	91 81 048 08	WINCH 2
SIGN 168X62 KLEBEFOLIE SP	97 86 748 08	5	2	2 550 012	91 83 764 08	SIGNS
SIGN 168X62 KLEBEFOLIE SP	97 86 748 08	(1)	2	2 730	91 81 107 08	COUNTERWEIGHT FRAME
SIGN 168X62 KLEBEFOLIE SP	97 86 748 08	2	8	2 888	91 81 113 08	INSCRIPTION PLATE
SIGN 168X62 KLEBEFOLIE SP	97 86 748 08	3	2	3 203 002	96 01 124 5	SIGNS
SIGN 168X62 KLEBEFOLIE SP	97 86 748 08	2	4	3 211 015	96 97 774 08	SIGNS
SIGN 168X62 KLEBEFOLIE SP	97 86 748 08	6	3	3 212 015	96 99 111 08	SIGNS
SIGN 168X62 KLEBEFOLIE SP	97 86 748 08	3	2	3 213 200	96 00 502 2	SIGNS
SIGN 168X62 KLEBEFOLIE SP	97 86 748 08	6	2	3 214 008	96 00 877 4	SIGNS
SIGN 168X62 KLEBEFOLIE SP	97 86 748 08	3	2	3 223 101	96 98 044 08	SIGNS
SIGN 168X62 KLEBEFOLIE SP	97 86 748 08	2	3	3 225 300	96 97 596 08	SIGNS
SIGN 168X62 KLEBEFOLIE SP	97 86 748 08	3	2	3 227 012	96 01 797 4	SIGNS
SIGN 168X62 KLEBEFOLIE SP	97 86 748 08	1	1	3 350 006	91 82 457 08	SIGNS
SIGN 168X62 KLEBEFOLIE SP	97 86 748 08	3	3	3 553 063	96 00 510 2	SIGNS
SIGN 168X62 KLEBEFOLIE SP	97 86 748 08	2	4	3 611 011	96 97 931 08	SIGNS
SIGN 168X62 KLEBEFOLIE SP	97 86 748 08	(2)	2	3 651	91 81 774 08	D HEAD SECTION PRE-ASS.
SIGN 168X62 KLEBEFOLIE SP	97 86 748 08	3	2	3 745 024	96 00 810 5	SIGNS
SIGN 168X88 KLEBEFOLIE SP	97 00 979 9	101	1	2 880	91 81 114 08	PLATING
SIGN 168X88 KLEBEFOLIE SP	97 02 303 4	880	2	3 591 013	96 00 369 5	RETAINING CYLINDER PRE-A
SIGN 168X88 KLEBEFOLIE SP	97 03 673 2	6	1	3 203 002	96 01 124 5	SIGNS
SIGN 168X88 KLEBEFOLIE SP	97 03 673 2	4	1	3 212 015	96 99 111 08	SIGNS

16.9.2016

etk\_en\_de\_074432 LR 1500

1302

**LIEBHERR**

Alphabetical index  
Alphabetischer Index

Description	Item	Pos.	Quantity	Page	Assembly	Description
SIGN 168X88 KLEBEFOLIE SP	97 03 673 2	6	1	3 213 200	96 00 502 2	SIGNS
SIGN 168X88 KLEBEFOLIE SP	97 03 673 2	5	1	3 214 008	96 00 877 4	SIGNS
SIGN 168X88 KLEBEFOLIE SP	97 03 673 2	6	1	3 223 101	96 98 044 08	SIGNS
SIGN 168X88 KLEBEFOLIE SP	97 03 673 2	3	1	3 225 300	96 97 596 08	SIGNS
SIGN 168X88 KLEBEFOLIE SP	97 03 673 2	6	1	3 227 012	96 01 797 4	SIGNS
SIGN 168X88 KLEBEFOLIE SP	97 03 673 2	(5)	1	3 651	91 81 774 08	D HEAD SECTION PRE-ASS.
SIGN 168X88 KLEBEFOLIE SP	97 03 795 2	18	1	2 880	91 81 114 08	PLATING
SIGN 168X88 KLEBEFOLIE SP	97 05 704 8	48	1	2 340 101	91 83 382 08	WINCH 4 PRE-ASSEMBLY
SIGN 168X88 KLEBEFOLIE SP	97 05 704 8	295	1	2 975 293	96 00 110 6	ADDITIONAL HYDRAULICS WI
SIGN 168X88 KLEBEFOLIE SP	97 06 068 9	100	1	2 880	91 81 114 08	PLATING
SIGN 168X88 KLEBEFOLIE SP	97 93 833 08	62	1	2 880	91 81 114 08	PLATING
SIGN 168X88X1 KLEBEFOLIE	97 00 404 6	1	2	3 203 002	96 01 124 5	SIGNS
SIGN 168X88X1 KLEBEFOLIE	97 00 404 6	3	4	3 211 015	96 97 774 08	SIGNS
SIGN 168X88X1 KLEBEFOLIE	97 00 404 6	5	3	3 212 015	96 99 111 08	SIGNS
SIGN 168X88X1 KLEBEFOLIE	97 00 404 6	1	3	3 213 200	96 00 502 2	SIGNS
SIGN 168X88X1 KLEBEFOLIE	97 00 404 6	7	2	3 214 008	96 00 877 4	SIGNS
SIGN 168X88X1 KLEBEFOLIE	97 00 404 6	1	3	3 223 101	96 98 044 08	SIGNS
SIGN 168X88X1 KLEBEFOLIE	97 00 404 6	1	3	3 225 300	96 97 596 08	SIGNS
SIGN 168X88X1 KLEBEFOLIE	97 00 404 6	1	3	3 227 012	96 01 797 4	SIGNS
SIGN 168X88X1 KLEBEFOLIE	97 00 404 6	4	3	3 553 063	96 00 510 2	SIGNS
SIGN 168X88X1 KLEBEFOLIE	97 00 404 6	3	4	3 611 011	96 97 931 08	SIGNS
SIGN 168X88X1 KLEBEFOLIE	97 00 404 6	(3)	2	3 651	91 81 774 08	D HEAD SECTION PRE-ASS.
SIGN 170X50 KLEBEFOLIE SP	97 06 693 9	(5)	6	2 730	91 81 107 08	COUNTERWEIGHT FRAME
SIGN 170X540 LEXAN	97 08 480 1	3	1	3 930 188	96 00 636 9	TERMINAL BOX
SIGN 188X78 KLEBEFOLIE SP	97 03 673 4	1	8	1 134	91 82 969 08	SIGNS
SIGN 188X78 KLEBEFOLIE SP	97 03 673 4	(1)	6	1 400	91 80 586 08	CRAWLER TRACK CARRIER LE
SIGN 188X78 KLEBEFOLIE SP	97 03 673 4	(1)	6	1 410	91 80 588 08	CRAWLER CARRIER RIGHT CP
SIGN 200X100 KLEBEFOLIE SP	97 06 296 2	11	2	3 611 011	96 97 931 08	SIGNS
SIGN 208X88 KLEBEFOLIE	97 05 340 9	(1)	1	2 310	91 81 034 08	WINCH 1
SIGN 208X88 KLEBEFOLIE	97 05 340 9	(1)	1	2 320	91 81 048 08	WINCH 2
SIGN 208X88 KLEBEFOLIE	97 05 340 9	(1)	2	2 340 100	91 81 049 08	WINCH 4 LUFFING GEAR
SIGN 208X88 KLEBEFOLIE	97 05 340 9	2	1	3 350 006	91 82 457 08	SIGNS
SIGN 208X88 KLEBEFOLIE	97 05 340 9	1	1	3 360 004	91 83 925 08	SIGNS
SIGN 208X88 KLEBEFOLIE	97 05 341 0	(2)	1	2 310	91 81 034 08	WINCH 1
SIGN 208X88 KLEBEFOLIE	97 05 341 0	(2)	1	2 320	91 81 048 08	WINCH 2
SIGN 208X88 KLEBEFOLIE	97 05 341 0	2	4	3 360 004	91 83 925 08	SIGNS
SIGN 208X88 KLEBEFOLIE SP	97 01 630 4	2	2	1 783 001	96 20 590 08	FUEL TANK CONTAINER PRE
SIGN 208X88 KLEBEFOLIE SP	97 01 630 4	49	1	2 880	91 81 114 08	PLATING
SIGN 208X88 KLEBEFOLIE SP	97 01 639 2	(2)	4	1 630	91 80 590 08	HYDRAULIC SUPPORT
SIGN 208X88 KLEBEFOLIE SP	97 01 639 2	4	4	1 632 210	96 64 667 08	SIGNS
SIGN 208X88 KLEBEFOLIE SP	97 01 639 2	5	1	2 888	91 81 113 08	INSCRIPTION PLATE
SIGN 208X88 KLEBEFOLIE SP	97 01 639 2	10	2	3 611 011	96 97 931 08	SIGNS
SIGN 208X88 KLEBEFOLIE SP	97 03 398 2	3	1	2 550 012	91 83 764 08	SIGNS
SIGN 208X88 KLEBEFOLIE SP	97 03 398 2	9	1	3 611 011	96 97 931 08	SIGNS
SIGN 208X88 KLEBEFOLIE SP	97 07 501 9	(5)	2	1 400	91 80 586 08	CRAWLER TRACK CARRIER LE
SIGN 208X88 KLEBEFOLIE SP	97 07 501 9	(5)	2	1 410	91 80 588 08	CRAWLER CARRIER RIGHT CP
SIGN 208X88 KLEBEFOLIE SP	97 86 740 08	(4)	1	1 400	91 80 586 08	CRAWLER TRACK CARRIER LE
SIGN 208X88 KLEBEFOLIE SP	97 86 740 08	(4)	1	1 410	91 80 588 08	CRAWLER CARRIER RIGHT CP
SIGN 208X88 KLEBEFOLIE SP	97 86 740 08	(2)	2	1 631	91 80 595 08	CATWALK CRAW.TRACK TRA
SIGN 208X88 KLEBEFOLIE SP	97 86 740 08	2	1	3 203 002	96 01 124 5	SIGNS
SIGN 208X88 KLEBEFOLIE SP	97 86 740 08	1	2	3 205 001	96 98 244 08	SIGNS
SIGN 208X88 KLEBEFOLIE SP	97 86 740 08	1	2	3 211 015	96 97 774 08	SIGNS
SIGN 208X88 KLEBEFOLIE SP	97 86 740 08	3	1	3 212 015	96 99 111 08	SIGNS
SIGN 208X88 KLEBEFOLIE SP	97 86 740 08	2	1	3 213 200	96 00 502 2	SIGNS
SIGN 208X88 KLEBEFOLIE SP	97 86 740 08	4	1	3 214 008	96 00 877 4	SIGNS
SIGN 208X88 KLEBEFOLIE SP	97 86 740 08	2	1	3 223 101	96 98 044 08	SIGNS
SIGN 208X88 KLEBEFOLIE SP	97 86 740 08	4	1	3 225 300	96 97 596 08	SIGNS
SIGN 208X88 KLEBEFOLIE SP	97 86 740 08	2	1	3 227 012	96 01 797 4	SIGNS
SIGN 208X88 KLEBEFOLIE SP	97 86 740 08	1	3	3 611 011	96 97 931 08	SIGNS
SIGN 208X88 KLEBEFOLIE SP	97 86 740 08	(1)	3	3 651	91 81 774 08	D HEAD SECTION PRE-ASS.

16.9.2016

etk\_en\_de\_074432 LR 1500

1303

**LIEBHERR**Alphabetical index  
Alphabetischer Index

Description	Item	Pos.	Quantity	Page	Assembly	Description
SIGN 208X88 KLEBEFOLIE SP	97 86 741 08	2	8	1 134	91 82 969 08	SIGNS
SIGN 208X88 KLEBEFOLIE SP	97 86 741 08	2	4	1 632 210	96 64 667 08	SIGNS
SIGN 208X88 KLEBEFOLIE SP	97 86 741 08	10	1	2 888	91 81 113 08	INSCRIPTION PLATE
SIGN 208X88 KLEBEFOLIE SP	97 86 741 08	5	2	3 203 002	96 01 124 5	SIGNS
SIGN 208X88 KLEBEFOLIE SP	97 86 741 08	2	4	3 205 001	96 98 244 08	SIGNS
SIGN 208X88 KLEBEFOLIE SP	97 86 741 08	1	2	3 208 003	96 00 953 5	SIGNS
SIGN 208X88 KLEBEFOLIE SP	97 86 741 08	4	4	3 211 015	96 97 774 08	SIGNS
SIGN 208X88 KLEBEFOLIE SP	97 86 741 08	2	4	3 212 015	96 99 111 08	SIGNS
SIGN 208X88 KLEBEFOLIE SP	97 86 741 08	5	4	3 213 200	96 00 502 2	SIGNS
SIGN 208X88 KLEBEFOLIE SP	97 86 741 08	2	4	3 214 008	96 00 877 4	SIGNS
SIGN 208X88 KLEBEFOLIE SP	97 86 741 08	5	4	3 223 101	96 98 044 08	SIGNS
SIGN 208X88 KLEBEFOLIE SP	97 86 741 08	6	4	3 225 300	96 97 596 08	SIGNS
SIGN 208X88 KLEBEFOLIE SP	97 86 741 08	5	4	3 227 012	96 01 797 4	SIGNS
SIGN 208X88 KLEBEFOLIE SP	97 86 741 08	3	2	3 350 006	91 82 457 08	SIGNS
SIGN 208X88 KLEBEFOLIE SP	97 86 741 08	(2)	2	3 552 001	91 83 001 08	WA BRACKET 1 PRE-ASS.
SIGN 208X88 KLEBEFOLIE SP	97 86 741 08	2	2	3 553 063	96 00 510 2	SIGNS
SIGN 208X88 KLEBEFOLIE SP	97 86 741 08	5	8	3 611 011	96 97 931 08	SIGNS
SIGN 208X88 KLEBEFOLIE SP	97 86 741 08	(6)	2	3 651	91 81 774 08	D HEAD SECTION PRE-ASS.
SIGN 208X88 KLEBEFOLIE SP	97 86 741 08	(1)	2	3 711	91 80 578 08	BOOM NOSE
SIGN 208X88 KLEBEFOLIE SP	97 86 741 08	1	2	3 745 024	96 00 810 5	SIGNS
SIGN 208X88 KLEBEFOLIE SP	97 86 744 08	(3)	2	1 400	91 80 586 08	CRAWLER TRACK CARRIER LE
SIGN 208X88 KLEBEFOLIE SP	97 86 744 08	(3)	2	1 410	91 80 588 08	CRAWLER CARRIER RIGHT CP
SIGN 208X88 KLEBEFOLIE SP	97 86 744 08	3	2	2 888	91 81 113 08	INSCRIPTION PLATE
SIGN 208X88 KLEBEFOLIE SP	97 86 746 08	3	12	1 134	91 82 969 08	SIGNS
SIGN 208X88 KLEBEFOLIE SP	97 86 746 08	(2)	7	1 400	91 80 586 08	CRAWLER TRACK CARRIER LE
SIGN 208X88 KLEBEFOLIE SP	97 86 746 08	(2)	7	1 410	91 80 588 08	CRAWLER CARRIER RIGHT CP
SIGN 208X88 KLEBEFOLIE SP	97 86 746 08	(1)	12	1 630	91 80 590 08	HYDRAULIC SUPPORT
SIGN 208X88 KLEBEFOLIE SP	97 86 746 08	(3)	2	1 631	91 80 595 08	CATWALK CRAW.TRACK TRA
SIGN 208X88 KLEBEFOLIE SP	97 86 746 08	1	8	1 632 210	96 64 667 08	SIGNS
SIGN 208X88 KLEBEFOLIE SP	97 86 746 08	9	1	2 550 012	91 83 764 08	SIGNS
SIGN 208X88 KLEBEFOLIE SP	97 86 746 08	(3)	8	2 730	91 81 107 08	COUNTERWEIGHT FRAME
SIGN 208X88 KLEBEFOLIE SP	97 86 746 08	4	2	3 203 002	96 01 124 5	SIGNS
SIGN 208X88 KLEBEFOLIE SP	97 86 746 08	3	4	3 205 001	96 98 244 08	SIGNS
SIGN 208X88 KLEBEFOLIE SP	97 86 746 08	2	2	3 208 003	96 00 953 5	SIGNS
SIGN 208X88 KLEBEFOLIE SP	97 86 746 08	5	4	3 211 015	96 97 774 08	SIGNS
SIGN 208X88 KLEBEFOLIE SP	97 86 746 08	1	4	3 212 015	96 99 111 08	SIGNS
SIGN 208X88 KLEBEFOLIE SP	97 86 746 08	4	4	3 213 200	96 00 502 2	SIGNS
SIGN 208X88 KLEBEFOLIE SP	97 86 746 08	3	7	3 214 008	96 00 877 4	SIGNS
SIGN 208X88 KLEBEFOLIE SP	97 86 746 08	(1)	3	3 215	91 81 368 08	ROLLER SET
SIGN 208X88 KLEBEFOLIE SP	97 86 746 08	4	4	3 223 101	96 98 044 08	SIGNS
SIGN 208X88 KLEBEFOLIE SP	97 86 746 08	5	4	3 225 300	96 97 596 08	SIGNS
SIGN 208X88 KLEBEFOLIE SP	97 86 746 08	4	4	3 227 012	96 01 797 4	SIGNS
SIGN 208X88 KLEBEFOLIE SP	97 86 746 08	(1)	4	3 552 001	91 83 001 08	WA BRACKET 1 PRE-ASS.
SIGN 208X88 KLEBEFOLIE SP	97 86 746 08	1	4	3 553 063	96 00 510 2	SIGNS
SIGN 208X88 KLEBEFOLIE SP	97 86 746 08	6	6	3 611 011	96 97 931 08	SIGNS
SIGN 208X88 KLEBEFOLIE SP	97 86 746 08	(7)	4	3 651	91 81 774 08	D HEAD SECTION PRE-ASS.
SIGN 208X88 KLEBEFOLIE SP	97 86 746 08	(2)	2	3 711	91 80 578 08	BOOM NOSE
SIGN 208X88 KLEBEFOLIE SP	97 86 746 08	2	2	3 745 024	96 00 810 5	SIGNS
SIGN 208X88 KLEBEFOLIE SP	97 86 749 08	3	2	1 632 210	96 64 667 08	SIGNS
SIGN 208X88 KLEBEFOLIE SP	97 86 749 08	4	4	2 550 012	91 83 764 08	SIGNS
SIGN 208X88 KLEBEFOLIE SP	97 86 749 08	1	7	2 888	91 81 113 08	INSCRIPTION PLATE
SIGN 208X88 KLEBEFOLIE SP	97 86 750 08	(4)	2	1 631	91 80 595 08	CATWALK CRAW.TRACK TRA
SIGN 208X88 KLEBEFOLIE SP	97 86 750 08	9	3	2 888	91 81 113 08	INSCRIPTION PLATE
SIGN 208X88 KLEBEFOLIE SP	97 86 750 08	4	2	3 745 024	96 00 810 5	SIGNS
SIGN 208X88 M.SCHUTZF. SP	97 00 875 5	(8)	2	2 730	91 81 107 08	COUNTERWEIGHT FRAME
SIGN 208X88 M.SCHUTZF. SP	97 00 875 6	(2)	2	2 730	91 81 107 08	COUNTERWEIGHT FRAME
SIGN 209X87 KLEBEFOLIE SP	97 09 221 3	10	2	3 212 015	96 99 111 08	SIGNS
SIGN 20X10 KLEBEFOLIE SPF	97 06 421 9	18	2	2 650 008	96 00 420 9	PUMP PRE-ASS.
SIGN 20X10 KLEBEFOLIE SPF	97 06 422 0	19	2	2 650 008	96 00 420 9	PUMP PRE-ASS.
SIGN 290X100 KLEBEFOLIE SP	97 86 739 08	(1)	2	1 631	91 80 595 08	CATWALK CRAW.TRACK TRA

16.9.2016

etk\_en\_de\_074432 LR 1500

1304

**LIEBHERR**Alphabetical index  
Alphabetischer Index

Description	Item	Pos.	Quantity	Page	Assembly	Description
SIGN 2X228X100 DC01 FE//ZN	97 41 727 08	42	1	3 350 001	91 82 351 08	WINCH
SIGN 2X290X100 DC01 FE//ZN	97 00 265 5	41	1	3 350 001	91 82 351 08	WINCH
SIGN 2X290X100 DC01 FE//ZN	97 00 297 4	16	1	3 360 001	91 83 928 08	WINCH 5 PRE-ASS.
SIGN 350X180 LEXAN	97 09 149 9	8	1	3 930 590	96 00 883 4	TERMINAL BOX CPL.
SIGN 35X15 LEXEDGE II	97 00 540 3	77	1	2 932 041	96 79 179 08	SWITCH CABINET
SIGN 35X15 LEXEDGE II	97 00 581 8	510	1	2 920 254	96 00 220 3	WIRING HARNESS
SIGN 35X15 LEXEDGE II	97 00 609 3	35	1	3 930 381	96 00 220 5	TERMINAL BOX CPL.
SIGN 35X15 LEXEDGE II	97 00 609 4	36	1	3 930 381	96 00 220 5	TERMINAL BOX CPL.
SIGN 35X15 LEXEDGE II	97 02 555 9	516	1	2 920 662	96 00 791 3	DUMMY PLUG
SIGN 35X15 LEXEDGE II	97 02 671 6	505	1	2 920 662	96 00 791 3	DUMMY PLUG
SIGN 35X15 LEXEDGE II	97 03 801 7	6	1	2 780	91 81 893 08	EXTERNAL FEED
SIGN 35X15 LEXEDGE II	97 03 955 3	6	1	2 930 006	96 00 365 7	TERMINAL BOX WINCH PRE-A
SIGN 35X15 LEXEDGE II	97 03 971 3	60	1	2 932 041	96 79 179 08	SWITCH CABINET
SIGN 35X15 LEXEDGE II	97 03 981 0	62	1	2 932 041	96 79 179 08	SWITCH CABINET
SIGN 35X15 LEXEDGE II	97 03 981 1	63	1	2 932 041	96 79 179 08	SWITCH CABINET
SIGN 35X15 LEXEDGE II	97 03 981 2	64	1	2 932 041	96 79 179 08	SWITCH CABINET
SIGN 35X15 LEXEDGE II	97 03 981 3	65	1	2 932 041	96 79 179 08	SWITCH CABINET
SIGN 35X15 LEXEDGE II	97 03 981 4	66	1	2 932 041	96 79 179 08	SWITCH CABINET
SIGN 35X15 LEXEDGE II	97 03 981 5	67	1	2 932 041	96 79 179 08	SWITCH CABINET
SIGN 35X15 LEXEDGE II	97 03 981 6	503	1	2 920 699	96 84 180 08	WIRING HARNESS
SIGN 35X15 LEXEDGE II	97 03 981 6	68	1	2 932 041	96 79 179 08	SWITCH CABINET
SIGN 35X15 LEXEDGE II	97 03 981 7	69	1	2 932 041	96 79 179 08	SWITCH CABINET
SIGN 35X15 LEXEDGE II	97 03 982 1	78	1	2 932 041	96 79 179 08	SWITCH CABINET
SIGN 35X15 LEXEDGE II	97 03 982 7	61	1	2 932 041	96 79 179 08	SWITCH CABINET
SIGN 35X15 LEXEDGE II	97 03 994 6	506	2	2 920 662	96 00 791 3	DUMMY PLUG
SIGN 35X15 LEXEDGE II	97 06 007 8	5	1	2 780	91 81 893 08	EXTERNAL FEED
SIGN 35X15 LEXEDGE II	97 75 396 08	70	1	2 932 041	96 79 179 08	SWITCH CABINET
SIGN 35X15 LEXEDGE II	97 75 404 08	75	1	2 932 041	96 79 179 08	SWITCH CABINET
SIGN 35X15 LEXEDGE II	97 96 533 08	76	1	2 932 041	96 79 179 08	SWITCH CABINET
SIGN 36X12.5 LEXEDGE II	97 04 196 2	9	1	2 932 302	96 84 862 08	LOCKING PLATE
SIGN 375X2250 FOLIE	97 31 793 08	7	2	3 211 015	96 97 774 08	SIGNS
SIGN 375X2250 FOLIE	97 31 793 08	8	2	3 213 200	96 00 502 2	SIGNS
SIGN 540X170 LEXAN	97 08 649 9	5	1	3 213 030	96 00 502 1	TERMINAL BOX
SIGN 68X68 KLEBEFOLIE SPF	97 03 673 3	4	4	3 350 006	91 82 457 08	SIGNS
SIGN 6X107X237 G-ALSI12	77 25 699 08	1	1	1 881 000	91 62 836 08	PLATING
SIGN 75X45 ALUMINIUM	97 69 555 08	21	1	2 831	91 81 069 08	AIR CONDITIONING
SIGN 78X178 KLEBEFOLIE SP	97 05 266 1	6	6	3 211 015	96 97 774 08	SIGNS
SIGN 78X78 KLEBESCHILD SP	97 08 892 1	7	2	2 550 012	91 83 764 08	SIGNS
SIGN 78X78 KLEBESCHILD SP	97 08 892 1	6	2	2 888	91 81 113 08	INSCRIPTION PLATE
SIGN 80X32 KLEBEFOIE SPF	97 05 420 7	(1)	1	3 651 023	96 99 310 08	DRAWBAR PRE-ASS
SIGN 80X32 KLEBEFOLIE	97 07 078 1	(1)	1	3 213 020	96 00 250 1	PULL ROD
SIGN 80X32 KLEBEFOLIE SPF	97 05 281 2	(1)	1	3 227 030	96 98 622 08	PULL ROD
SIGN 80X32 KLEBEFOLIE SPF	97 05 284 5	(1)	1	3 816 001	96 00 546 7	PULL ROD
SIGN 80X32 KLEBEFOLIE SPF	97 05 390 3	(1)	1	3 227 031	96 98 669 08	PULL ROD
SIGN 80X32 KLEBEFOLIE SPF	97 05 414 7	(1)	1	2 550 021	96 00 287 4	PULL ROD
SIGN 80X32 KLEBEFOLIE SPF	97 05 414 7	(1)	1	3 566 003	96 00 522 9	ROD CPL.
SIGN 80X32 KLEBEFOLIE SPF	97 05 414 7	(1)	1	3 651 013	96 99 309 08	PULL ROD
SIGN 80X32 KLEBEFOLIE SPF	97 05 417 2	(1)	1	3 611 007	96 99 888 08	PULL ROD
SIGN 80X32 KLEBEFOLIE SPF	97 05 449 3	(1)	1	3 225 011	96 98 153 08	PULL ROD
SIGN 80X32 KLEBEFOLIE SPF	97 07 151 8	(1)	1	3 552 023	96 00 328 6	ROD CPL.
SIGN 80X32 KLEBEFOLIE SPF	97 07 217 8	(1)	1	3 211 013	96 98 450 08	ROD CPL.
SIGN 80X32 KLEBEFOLIE SPF	97 07 217 8	6	2	3 553 063	96 00 510 2	SIGNS
SIGN 80X32 KLEBEFOLIE SPF	97 08 241 7	(1)	1	3 223 020	96 97 640 08	PULL ROD
SIGN 80X32 KLEBESCHILD SP	97 05 504 4	(1)	1	3 716 007	96 99 516 08	PULL ROD
SIGN 80X32 KLEBESCHILD SP	97 06 537 2	(1)	1	3 716 003	96 99 466 08	PULL ROD
SIGN 80X35 KLEBEFOLIE SPF	97 05 290 9	(1)	1	3 566 001	96 00 541 4	PULL ROD
SIGN 85X45X1 ALUMINIUM	97 09 365 3	8	1	2 932 302	96 84 862 08	LOCKING PLATE
SIGN A290 ALU	97 00 662 7	2	1	1 920 428	96 00 266 6	CONTROL DESK OUTRIGGER
SIGN ALU	97 06 832 2	18	1	2 920 080	96 00 390 6	ELECTRIC FOR BATTERY BOX
SIGN KLEBEFOLIE	97 07 090 5	(3)	2	3 711	91 80 578 08	BOOM NOSE

16.9.2016

etk\_en\_de\_074432 LR 1500

1305

**LIEBHERR**Alphabetical index  
Alphabetischer Index

Description	Item	Pos.	Quantity	Page	Assembly	Description
SIGN KLEBEFOLIE SPF	97 08 924 7	4	4	2 888	91 81 113 08	INSCRIPTION PLATE
SIGN S1910 ALU	97 01 000 5	4	1	3 930 188	96 99 719 08	TERMINAL BOX CPL.
SIGN S1950 LEXAN	97 02 083 3	4	1	3 930 644	96 00 423 7	TERMINAL BOX CPL.
SIGN S1955 LEXAN	97 05 702 9	4	1	3 930 586	96 00 423 9	TERMINAL BOX CPL.
SIGN S1960 LEXAN	97 02 039 1	4	1	3 930 384	96 99 720 08	TERMINAL BOX
SIGN S2000	97 05 146 7	8	1	3 930 589	96 00 883 7	TERMINAL BOX CPL.
SIGN S2010	97 05 498 7	8	1	3 930 747	96 00 883 5	TERMINAL BOX CPL.
SIGN S2030	97 01 676 4	4	1	3 930 587	96 99 799 08	TERMINAL BOX CPL.
SIGN S2050 ALU	97 01 197 1	4	1	3 930 392	96 00 165 5	TERMINAL BOX
SIGN S2070 ALU	97 01 201 5	4	1	3 930 579	96 00 233 1	TERMINAL BOX CPL.
SIGN S220 LEXAN	97 75 070 08	5	1	1 920 403	96 00 213 3	TERMINAL BOX CPL.
SIGN S240 LEXAN	97 75 008 08	5	1	1 920 417	96 00 213 2	TERMINAL BOX CPL.
SIGNS	91 82 457 08	5	1	3 350	91 80 555 08	WINCH 3
SIGNS	91 83 212 08	5	1	2 310	91 81 034 08	WINCH 1
SIGNS	91 83 698 08	3	1	1 630	91 80 590 08	HYDRAULIC SUPPORT
SIGNS	91 83 925 08	5	1	3 360	91 80 554 08	WINCH 5
SIGNS	96 00 047 4	700	1	3 611 007	96 99 888 08	PULL ROD
SIGNS	96 00 141 1	700	1	3 651 013	96 99 309 08	PULL ROD
SIGNS	96 00 194 0	300	1	3 651	91 81 774 08	D HEAD SECTION PRE-ASS.
SIGNS	96 00 248 4	700	1	2 730	91 81 107 08	COUNTERWEIGHT FRAME
SIGNS	96 00 288 9	700	1	2 550 021	96 00 287 4	PULL ROD
SIGNS	96 00 357 2	700	1	3 552 023	96 00 328 6	ROD CPL.
SIGNS	96 00 394 6	700	1	3 211 013	96 98 450 08	ROD CPL.
SIGNS	96 00 810 5	700	1	3 745	91 81 953 08	SUSPENDED BALLAST
SIGNS	96 01 797 4	700	1	3 227	91 80 567 08	L INTERMEDIATE SECTION
SIGNS	96 97 774 08	700	1	3 211	91 81 201 08	S PIVOT SECTION PRE-ASS.
SIGNS	96 97 931 08	700	1	3 611	91 81 206 08	D PIVOT SECTION PRE-ASS.
SIGNS	96 99 111 08	700	1	3 212	91 80 564 08	W PIVOT SECTION
SIGNS 10M	96 98 673 08	700	1	3 227 031	96 98 669 08	PULL ROD
SIGNS 11.8 M	96 99 475 08	700	1	3 716 003	96 99 466 08	PULL ROD
SIGNS 12 M	96 99 528 08	700	1	3 716 007	96 99 516 08	PULL ROD
SIGNS 2M	96 98 624 08	700	1	3 227 030	96 98 622 08	PULL ROD
SIGNS 6M	96 98 164 08	700	1	3 225 011	96 98 153 08	PULL ROD
SIGNS 7.3M	96 00 144 1	700	1	3 651 023	96 99 310 08	DRAWBAR PRE-ASS
SIGNS 8M	96 00 250 2	700	1	3 213 020	96 00 250 1	PULL ROD
SIGNS F-ANSCHL KOPF	96 01 124 5	700	1	3 203	91 83 931 08	F-CONNECTING HEAD
SIGNS F-KOPFSTUECK	96 00 953 5	700	1	3 208	91 80 573 08	F-HEAD SECTION
SIGNS F-MONTAGE LR1500	96 98 244 08	700	1	3 205	91 80 571 08	F-ASSEMBLY UNIT
SIGNS HARNSTOFFANLAGE	96 00 550 9	700	1	2 650	91 81 061 08	UREA PLANT
SIGNS L-KOPF STUECK	96 00 502 2	700	1	3 213	91 80 565 08	L-HEAD PIECE
SIGNS LAUFSTEG	96 00 332 1	600	1	1 631	91 80 595 08	CATWALK CRAW.TRACK TRA
SIGNS LI.	91 82 982 08	6	1	1 400	91 80 586 08	CRAWLER TRACK CARRIER LE
SIGNS MASTNASE25T	96 99 824 08	700	1	3 711	91 80 578 08	BOOM NOSE
SIGNS MECH.ZUSATZABST.	96 64 667 08	30	1	1 632	91 52 389 08	MECHANICAL SUPPORT
SIGNS MITTELTEIL	91 82 969 08	4	1	1 130	91 80 582 08	CENTRAL SECTION CRAWLER
SIGNS RE.	91 82 983 08	6	1	1 410	91 80 588 08	CRAWLER CARRIER RIGHT CP
SIGNS ROLLENSATZ 400T	96 00 632 5	700	1	3 215	91 81 368 08	ROLLER SET
SIGNS S-KOPFSTUECK	96 00 877 4	700	1	3 214	91 80 549 08	S HEAD SECTION
SIGNS SA-BOCK	91 83 764 08	5	1	2 550	91 81 070 08	SA FRAME
SIGNS SL-REDUZ.-STK.	96 97 596 08	700	1	3 225	91 80 553 08	SL REDUCING SECTION
SIGNS STANGE KPL. 3.4M	96 00 524 0	700	1	3 566 003	96 00 522 9	ROD CPL.
SIGNS WABOCK1LR1500	96 00 401 5	700	1	3 552 001	91 83 001 08	WA BRACKET 1 PRE-ASS.
SIGNS WABOCK2LR1500	96 00 510 2	700	1	3 553	91 80 563 08	WA-FRAME 2
SIGNS WINDE 2	91 83 590 08	5	1	2 320	91 81 048 08	WINCH 2
SIGNS WINDE 4	91 83 614 08	4	1	2 340 100	91 81 049 08	WINCH 4 LUFFING GEAR
SIGNS ZUGSTANGE 1.5M	96 00 546 4	700	1	3 566 001	96 00 541 4	PULL ROD
SIGNS ZUGSTANGE 12M	96 98 432 08	700	1	3 223 020	96 97 640 08	PULL ROD
SIGNS ZUGSTANGE 3.5M	96 00 552 3	700	1	3 816 001	96 00 546 7	PULL ROD
SIGNS ZWISCHENSTUECK	96 98 044 08	700	1	3 220	91 80 552 08	S INTERMEDIATE SECTION
SIGNS ZWISCHENSTUECK	96 98 044 08	700	1	3 223	91 80 550 08	S INTERMEDIATE SECTION

16.9.2016

etk\_en\_de\_074432 LR 1500

1306

**LIEBHERR**Alphabetical index  
Alphabetischer Index



Description	Item	Pos.	Quantity	Page	Assembly	Description
SIGNS ZWISCHENSTUECK	96 98 044 08	700	1	3 223 010	91 80 551 08	S INTERMEDIATE SECTION
SIGNS ZWISCHENSTUECK	96 98 044 08	700	1	3 223 011	91 84 725 08	S INTERMEDIATE SECTION
SIGNS ZWISCHENSTUECK	96 98 044 08	700	1	3 226	91 80 566 08	L INTERMEDIATE SECTION
SIGNS ZWISCHENSTUECK	96 98 044 08	700	1	3 227	91 80 568 08	L INTERMEDIATE SECTION
SIGNS ZWISCHENSTUECK	96 98 044 08	700	1	3 716	91 80 560 08	D INTERMEDIATE SECTION C
SILENCER	50 26 616 08	150	1	2 990 000	96 00 109 7	COMPRESSED AIR PLANT
SIM-CARD	10 28 444 4	58	1	2 932	91 81 118 08	SWITCHBOX MOUNTING PART
SIMPLE LADDER EN 131 10-4	11 48 128 8	20	2	3 745	91 81 953 08	SUSPENDED BALLAST
SIMPLE LADDER EN 131 7-420	11 48 166 7	51	1	3 211	91 81 201 08	S PIVOT SECTION PRE-ASS.
SIMPLE LADDER EN 131 7-420	11 48 166 7	100	1	3 611	91 81 206 08	D PIVOT SECTION PRE-ASS.
SINGEL SEAL 1,0-1,5MM2	10 01 438 7	830	69	2 920 641	96 00 633 3	WIRING HARNESS
SINGEL SEAL 1,0-1,5MM2	10 01 438 7	830	6	2 920 647	96 00 633 4	WIRING HARNESS
SINGEL SEAL MLK 1,2 ELA SIL	10 87 040 2	845	9	2 920 647	96 00 633 4	WIRING HARNESS
SINGLE STRAND SEALING 1,2	60 23 308 08	802	2	2 920 322	96 00 638 9	WIRING HARNESS
SINGLE STRAND SEALING 1,2	60 23 308 08	802	6	2 920 641	96 00 633 3	WIRING HARNESS
SINGLE STRAND SEALING 1,2	60 23 308 08	802	6	2 920 647	96 00 633 4	WIRING HARNESS
SINGLE STRAND SEALING 1,4-	10 42 462 5	828	6	2 533 055	96 00 310 5	WIRING HARNESS
SINGLE STRAND SEALING 1,4-	10 42 462 5	828	9	2 920 647	96 00 633 4	WIRING HARNESS
SINGLE STRAND SEALING 2	60 56 197 08	813	9	1 920 424	96 00 558 4	WIRING HARNESS
SINGLE STRAND SEALING 2	60 56 197 08	813	2	2 533 055	96 00 310 5	WIRING HARNESS
SINGLE STRAND SEALING 2	60 56 197 08	813	3	2 920 254	96 00 220 3	WIRING HARNESS
SINGLE STRAND SEALING 2	60 56 197 08	813	24	2 920 322	96 00 638 9	WIRING HARNESS
SINGLE STRAND SEALING 2	60 56 197 08	813	3	2 920 454	96 00 220 6	WIRING HARNESS
SINGLE STRAND SEALING 2	60 56 197 08	813	3	2 920 636	96 00 220 4	WIRING HARNESS
SINGLE STRAND SEALING 2	60 56 197 08	813	16	2 920 641	96 00 633 3	WIRING HARNESS
SINGLE STRAND SEALING 2	60 56 197 08	813	3	3 920 013	96 00 220 7	WIRING HARNESS
SINGLE STRAND SEALING 2,2-	60 23 305 08	801	6	2 920 641	96 00 633 3	WIRING HARNESS
SINGLE STRAND SEALING DIN	60 56 199 08	821	7	1 920 454	96 00 556 2	WIRING HARNESS
SINGLE STRAND SEALING DIN	60 56 199 08	821	5	2 920 322	96 00 638 9	WIRING HARNESS
SINGLE STRAND SEALING DIN	60 56 198 08	816	4	2 920 322	96 00 638 9	WIRING HARNESS
SINGLE STRAND SEALING DIN	60 56 198 08	816	5	2 920 641	96 00 633 3	WIRING HARNESS
SINGLE STRAND SEALING DIN	60 56 198 08	816	2	2 920 647	96 00 633 4	WIRING HARNESS
SINGLE-END SPANNER DIN 8	88 51 322 08	12	1	1 750	96 00 568 6	MAIN TOOLS
SINGLE-END SPANNER DIN 8	79 00 046 08	13	1	1 750	96 00 568 6	MAIN TOOLS
SIPHON PIPE SPF	97 06 586 08	11	1	2 671	91 81 101 08	OIL RESERVOIR, COMPLETE
SL REDUCING SECTION 6M	91 80 553 08	214	1		LR 1500 -0	LIEBHERR CRAW. CRANE LR 1
SLEDGE HAMMER 5KG	88 50 341 08	27	1	1 750	96 00 568 6	MAIN TOOLS
SLEEVE	10 81 500 6	3	1	X1045027	10 45 027 3	ANTENNA
SLEEVE	51 10 522 08	11	1	5 104 019	51 04 019 08	REVERSING VALVE
SLEEVE	57 11 303 08	2	1	5 711 301	57 11 301 08	PRESSURE LIMITING VALVE
SLEEVE	93 97 687 01	5	1	9 395 668	93 95 668 01	BEARING
SLEEVE 20.0X55 S355J2H FE//	97 02 829 9	7	1	2 920 322	96 00 939 5	
SLEEVE 25.0X15 35NICRMOV	97 02 017 1	46	2	2 340 101	91 83 382 08	WINCH 4 PRE-ASSEMBLY
SLEEVE 30.0X13 E355+N	97 00 626 5	54	2	3 745	91 81 953 08	SUSPENDED BALLAST
SLEEVE 35.0X19 S355J2G3 FLZ	97 87 877 08	6	22	2 100	96 00 528 1	ASSEMBLY PARTS F.SLEWING
SLEEVE 35.0X19 S355J2G3 FLZ	97 87 877 08	33	6	2 260	91 81 060 08	BATTERY STORAGE
SLEEVE 35.0X19 S355J2G3 FLZ	97 87 877 08	28	6	2 310 001	91 83 137 08	WINCH 1 PRE-ASSEMBLY
SLEEVE 35.0X19 S355J2G3 FLZ	97 87 877 08	20	4	2 320 001	91 83 591 08	WINCH 2 PRE-ASS.
SLEEVE 35.0X19 S355J2G3 FLZ	97 87 877 08	25	7	2 340 101	91 83 382 08	WINCH 4 PRE-ASSEMBLY
SLEEVE 35.0X19 S355J2G3 FLZ	97 87 877 08	391	7	2 391 001	96 00 383 3	DIESEL ENGINE, PRE-ASSEMB
SLEEVE 35.0X19 S355J2G3 FLZ	97 87 877 08	65	6	2 392	91 81 057 08	MUFFLER UNIT
SLEEVE 35.0X19 S355J2G3 FLZ	97 87 877 08	27	8	2 393	91 81 059 08	AIR FILTER UNIT CPL.
SLEEVE 35.0X19 S355J2G3 FLZ	97 87 877 08	52	8	2 550 001	91 82 347 08	SA FRAME PRE-ASS.
SLEEVE 35.0X19 S355J2G3 FLZ	97 87 877 08	16	3	2 671	91 81 101 08	OIL RESERVOIR, COMPLETE
SLEEVE 35.0X19 S355J2G3 FLZ	97 87 877 08	14	18	2 858 041	96 00 247 4	SOUND DAMPING DOWN
SLEEVE 35.0X19 S355J2G3 FLZ	97 87 877 08	18	6	2 859 001	96 00 247 3	SOUND DAMPING ABOVE
SLEEVE 35.0X19 S355J2G3 FLZ	97 87 877 08	21	5	2 925 007	96 00 547 0	CAMERA INSTALLATION SLEW
SLEEVE 35.0X19 S355J2G3 FLZ	97 87 877 08	23	3	3 350 001	91 82 351 08	WINCH
SLEEVE 35.0X19 S355J2G3 FLZ	97 87 877 08	30	5	3 360 001	91 83 928 08	WINCH 5 PRE-ASS.
SLEEVE 35.0X19 S355J2G3 FLZ	97 87 877 08	34	8	3 745	91 81 953 08	SUSPENDED BALLAST

16.9.2016

etk\_en\_de\_074432 LR 1500

1307

**LIEBHERR**Alphabetical index  
Alphabetischer Index

Description	Item	Pos.	Quantity	Page	Assembly	Description
SLEEVE 40.0X19 S355J2G3 FE	97 16 224 08	31	6	1 131	91 82 343 08	CENTRAL SECTION CRAWLER
SLEEVE 40.0X19 S355J2G3 FE	97 16 224 08	18	6	2 650	91 81 061 08	UREA PLANT
SLEEVE 40.0X19 S355J2G3 FE	97 16 224 08	26	8	2 670	91 81 098 08	FUEL TANK CPL.
SLEEVE 40.0X19 S355J2G3 FE	97 16 224 08	36	4	2 831	91 81 069 08	AIR CONDITIONING
SLEEVE 44.5X52 S355J2H FE//	97 06 926 8	28	4	1 401	91 82 397 08	CRAWLER TRACK CARRIER, L
SLEEVE 44.5X52 S355J2H FE//	97 06 926 8	28	4	1 411	91 82 400 08	CRAWLER TRACK CARRIER,
SLEEVE 48X204 PA6	97 68 724 08	14	1	2 522 011	96 80 809 08	CLOSING DEVICE
SLEEVE 77X58X80 GZ-CUSN7Z	97 06 604 7	69	2	3 611	91 81 206 08	D PIVOT SECTION PRE-ASS.
SLEEVE 8X0,4	50 15 073 14	143	1	X1134739	11 34 739 6	ROPE DRUM
SLEEVE 8X0,4	50 15 073 14	202	1	X1134739	11 34 739 9	FLANGE BEARING
SLEEVE CONTACT 0,2-0,5MM2	10 33 582 0	690	3	1 920 424	96 00 558 4	WIRING HARNESS
SLEEVE CONTACT 0,2-0,5MM2	10 33 582 0	690	9	1 920 453	96 00 556 0	WIRING HARNESS
SLEEVE CONTACT 0,2-0,5MM2	10 33 582 0	690	6	2 533 055	96 00 310 5	WIRING HARNESS
SLEEVE CONTACT 0,2-0,5MM2	10 33 582 0	690	164	2 533 076	96 79 264 08	WIRING HARNESS
SLEEVE CONTACT 0,2-0,5MM2	10 33 582 0	690	18	2 920 322	96 00 638 9	WIRING HARNESS
SLEEVE CONTACT 0,2-0,5MM2	10 33 582 0	690	26	2 920 641	96 00 633 3	WIRING HARNESS
SLEEVE CONTACT 0,5-0,75MM	10 42 462 3	700	6	2 533 055	96 00 310 5	WIRING HARNESS
SLEEVE CONTACT 0,5-0,75M	10 81 364 4	754	9	2 920 647	96 00 633 4	WIRING HARNESS
SLEEVE CONTACT 0,5-1,0MM2	62 02 435	774	4	1 920 424	96 00 558 4	WIRING HARNESS
SLEEVE CONTACT 0,5-1,0MM2	10 49 349 5	726	67	2 920 641	96 00 633 3	WIRING HARNESS
SLEEVE CONTACT 0,5-1,0MM2	10 49 349 5	726	4	2 920 647	96 00 633 4	WIRING HARNESS
SLEEVE CONTACT 0,5-1,0MM2	10 80 063 1	753	4	2 920 641	96 00 633 3	WIRING HARNESS
SLEEVE CONTACT 0,5-1,0MM2	11 62 298 9	789	4	2 920 647	96 00 633 4	WIRING HARNESS
SLEEVE CONTACT 0,50-1MM	10 30 094 6	717	4	2 920 647	96 00 633 4	WIRING HARNESS
SLEEVE CONTACT 0,5MM2 SIL	10 49 397 0	721	7	3 925 152	96 00 549 1	CONNECTION CABLE
SLEEVE CONTACT 0,75 -1,5MM	60 23 321 08	611	4	2 533 055	96 00 310 5	WIRING HARNESS
SLEEVE CONTACT 0,75-1,0MM	60 45 193 08	629	7	2 920 322	96 00 638 9	WIRING HARNESS
SLEEVE CONTACT 0,75-1,0MM	60 45 193 08	629	3	3 925 152	96 00 549 1	CONNECTION CABLE
SLEEVE CONTACT 0,75-1,0MM	60 45 193 08	629	2	3 930 194	96 01 739 1	DUMMY PLUG
SLEEVE CONTACT 0,75-1,0MM	60 45 193 08	629	1	3 930 645	96 01 144 1	DUMMY PLUG
SLEEVE CONTACT 0,75-1,0MM	60 45 193 08	629	1	3 930 646	96 01 144 2	DUMMY PLUG
SLEEVE CONTACT 0,75-1,0M	11 34 225 3	788	9	2 920 647	96 00 633 4	WIRING HARNESS
SLEEVE CONTACT 0,75-1,5MM	62 02 434	96	3	2 533 055	96 00 310 5	WIRING HARNESS
SLEEVE CONTACT 0,75-1,5MM	62 02 434	96	2	2 920 322	96 00 638 9	WIRING HARNESS
SLEEVE CONTACT 0,75-1,5MM	62 02 434	96	3	2 920 641	96 00 633 3	WIRING HARNESS
SLEEVE CONTACT 1,0-1,5MM2	10 49 349 6	727	2	2 920 641	96 00 633 3	WIRING HARNESS
SLEEVE CONTACT 1,0-1,5MM2	10 49 349 6	727	2	2 920 647	96 00 633 4	WIRING HARNESS
SLEEVE CONTACT 1,0-2,5MM2	10 49 349 3	724	6	2 920 641	96 00 633 3	WIRING HARNESS
SLEEVE CONTACT 1,5MM2	10 67 538 1	(734)	1	2 932	91 81 118 08	SWITCHBOX MOUNTING PART
SLEEVE CONTACT DIN 72585 0	60 23 395 08	647	7	1 920 454	96 00 556 2	WIRING HARNESS
SLEEVE CONTACT DIN 72585 0	60 23 395 08	647	5	2 920 322	96 00 638 9	WIRING HARNESS
SLEEVE CONTACT DIN 72585 0	60 23 394 08	643	2	2 920 322	96 00 638 9	WIRING HARNESS
SLEEVE CONTACT DIN 72585 0	60 23 394 08	643	5	2 920 641	96 00 633 3	WIRING HARNESS
SLEEVE CONTACT DIN 72585 0	60 23 394 08	643	2	2 920 647	96 00 633 4	WIRING HARNESS
SLEEVE CONTACT DIN 72585 1	60 23 399 08	646	2	2 920 322	96 00 638 9	WIRING HARNESS
SLEEVE DIN EN ISO 10683 25	95 38 734 08	30	16	1 131	91 82 343 08	CENTRAL SECTION CRAWLER
SLEEVE DIN EN ISO 10683 25	95 38 734 08	104	26	1 401	91 82 397 08	CRAWLER TRACK CARRIER, L
SLEEVE DIN EN ISO 10683 25	95 38 734 08	104	16	1 411	91 82 400 08	CRAWLER TRACK CARRIER,
SLEEVE DIN EN ISO 10683 25	95 38 734 08	9	27	2 100	96 00 528 1	ASSEMBLY PARTS F.SLEWING
SLEEVE DIN EN ISO 10683 25	95 38 734 08	8	1	2 260	91 81 060 08	BATTERY STORAGE
SLEEVE DIN EN ISO 10683 25	95 38 734 08	29	7	2 310 001	91 83 137 08	WINCH 1 PRE-ASSEMBLY
SLEEVE DIN EN ISO 10683 25	95 38 734 08	21	7	2 320 001	91 83 591 08	WINCH 2 PRE-ASS.
SLEEVE DIN EN ISO 10683 25	95 38 734 08	36	1	2 340 101	91 83 382 08	WINCH 4 PRE-ASSEMBLY
SLEEVE DIN EN ISO 10683 25	95 38 734 08	392	17	2 391 001	96 00 383 3	DIESEL ENGINE, PRE-ASSEMB
SLEEVE DIN EN ISO 10683 25	95 38 734 08	59	6	2 392	91 81 057 08	MUFFLER UNIT
SLEEVE DIN EN ISO 10683 25	95 38 734 08	13	8	2 510	91 81 065 08	TURNTABLE PANELLING
SLEEVE DIN EN ISO 10683 25	95 38 734 08	51	2	2 533 003	96 00 240 4	ELECTRIC ADD-ON PARTS CA
SLEEVE DIN EN ISO 10683 25	95 38 734 08	61	6	2 550 001	91 82 347 08	SA FRAME PRE-ASS.
SLEEVE DIN EN ISO 10683 25	95 38 734 08	7	30	2 631	91 81 066 08	SLEWING PLATFORM CATWAL
SLEEVE DIN EN ISO 10683 25	95 38 734 08	31	4	2 650	91 81 061 08	UREA PLANT

16.9.2016

etk\_en\_de\_074432 LR 1500

1308

**LIEBHERR**Alphabetical index  
Alphabetischer Index

Description	Item	Pos.	Quantity	Page	Assembly	Description
SLEEVE DIN EN ISO 10683 25	95 38 734 08	600	10	2 711	91 81 104 08	CENT. LUBRIC. SYSTEM SUP
SLEEVE DIN EN ISO 10683 25	95 38 734 08	27	4	2 920 120	96 00 242 3	TERMINAL BOX ELECTRICS S
SLEEVE DIN EN ISO 10683 25	95 38 734 08	114	54	3 211	91 81 201 08	S PIVOT SECTION PRE-ASS.
SLEEVE DIN EN ISO 10683 25	95 38 734 08	33	2	3 225	91 80 553 08	SL REDUCING SECTION
SLEEVE DIN EN ISO 10683 25	95 38 734 08	28	3	3 350 001	91 82 351 08	WINCH
SLEEVE DIN EN ISO 10683 25	95 38 734 08	29	3	3 360 001	91 83 928 08	WINCH 5 PRE-ASS.
SLEEVE DIN EN ISO 10683 25	95 38 734 08	29	23	3 611	91 81 206 08	D PIVOT SECTION PRE-ASS.
SLEEVE DIN EN ISO 10683 25	95 38 734 08	62	30	3 651	91 81 774 08	D HEAD SECTION PRE-ASS.
SLEEVE DIN EN ISO 10683 25	95 38 734 08	26	62	3 716 001	91 81 860 08	D-INTERMEDIATE SECTION P
SLEEVE EDELSTAHL	97 02 439 4	13	1	2 650	91 81 061 08	UREA PLANT
SLEEVE EDELSTAHL	97 05 002 4	4	1	2 650 001	96 95 842 08	UREA TANK, PRE-MOUNTING
SLEEVE PA6G	97 03 003 0	37	2	3 651	91 81 774 08	D HEAD SECTION PRE-ASS.
SLEEVE RD20X15 S355J2G3	94 15 300 08	75	1	2 932 082	96 00 239 7	ASSEMBLY PARTS MOUNTIN
SLEIGH CPL.	96 47 880 08	3	2	2 522 013	96 45 883 08	GUIDE PRE-ASS.
SLEWING GEAR	91 81 051 08	117	1		LR 1500 -0	LIEBHERR CRAW. CRANE LR 1
SLEWING GEAR ATTACHMEN	91 83 794 08	1	1	2 350	91 81 051 08	SLEWING GEAR
SLEWING GEAR DRIVE DAT 4	90 20 734 2	1	2	2 350 001	91 83 794 08	SLEWING GEAR ATTACHMEN
SLEWING GEAR DRIVE DAT 4	90 21 200 7	8	1	2 350 001	91 83 794 08	SLEWING GEAR ATTACHMEN
SLEWING GEAR WARN SIGNA	96 92 992 08	9	1	2 920	91 81 117 08	ELECTR. SYSTEM F.SLEWING
SLEWING PLATFORM CATWAL	91 81 066 08	132	1		LR 1500 -0	LIEBHERR CRAW. CRANE LR 1
SLEWING PLATFORM FRAME	91 81 030 08	101	1		LR 1500 -0	LIEBHERR CRAW. CRANE LR 1
SLIDE BLOCK CPL.	10 45 514 4	15	1	X1111334	11 11 334 3	OPERATOR SEAT
SLIDE PLATE 150X100X10 PA	97 07 392 1	23	2	1 131	91 82 343 08	CENTRAL SECTION CRAWLER
SLIDE RAIL 6X40X200 PA6G	93 87 312 08	26	2	1 131	91 82 343 08	CENTRAL SECTION CRAWLER
SLIDER 15X50X230 PA6G+OEL	97 12 795 08	2	2	3 611 003	96 00 062 7	REST
SLIDER 15X50X230 PA6G+OEL	97 12 795 08	1	2	3 611 003	96 99 874 08	REST
SLIDING BLOCK LE.	96 00 196 1	2	1	1 401	91 82 397 08	CRAWLER TRACK CARRIER, L
SLIDING BLOCK RI.	96 00 196 3	2	1	1 411	91 82 400 08	CRAWLER TRACK CARRIER,
SLIDING DOOR INSTALLATION	91 80 643 08	176	1		LR 1500 -0	LIEBHERR CRAW. CRANE LR 1
SLING GEAR ERECTION CRAW	91 81 105 08	148	1		LR 1500 -0	LIEBHERR CRAW. CRANE LR 1
SLIP RING	10 41 178 0	14	1	X1002800	10 02 800 2	CABLE REEL
SLIP RING	10 41 178 1	15	7	X1002800	10 02 800 2	CABLE REEL
SLIP RING 60X2 2,5²	10 11 484 3	5	46	X1160118	11 60 118 4	COLLECTING RING
SLIP RING MS60 VERGOLDET	11 00 322 3	44	24	X1160118	11 60 118 4	COLLECTING RING
SLIPRING UNIT INSTALLATION	96 86 605 08	3	1	1 131	91 82 343 08	CENTRAL SECTION CRAWLER
SLOTTED NUT M30X1,5	57 01 139 08	9	1	5 701 129	57 01 129 08	DRIVING GEAR
SMALL HILL COVERING SPF	97 71 452 08	7	1	2 520 006	96 92 980 08	INTERNAL LINING
SNAP HOOK AEHNLICH DIN 5	11 00 480 1	16	4	2 510	91 81 065 08	TURNTABLE PANELLING
SNAP HOOK AEHNLICH DIN 5	11 00 480 1	80	6	3 651	91 81 774 08	D HEAD SECTION PRE-ASS.
SNAP HOOK AEHNLICH DIN 5	11 00 480 1	32	6	3 716 001	91 81 860 08	D-INTERMEDIATE SECTION P
SNAP HOOK DIN 5299 C 70X7-	74 40 100 08	423	8	2 970 000	96 00 109 6	HYDRAULICS
SNAP HOOK DIN 5299 C60X6-	74 40 102 08	303	10	1 970 000	96 00 213 7	HYDRAULIC EQUIPM.CENTER
SNAP LOCK ABS	10 29 615 7	(2)	3	2 859 043	96 00 503 3	COVER PRE-ASSY.
SNAP RING 52X2 Fst	49 80 482	7	2	X1014636	10 14 636 7	PISTON CPL.
SNAP SWITCH	57 14 868 08	25	1	X1160118	11 60 118 4	COLLECTING RING
SNAP-IN LOCK M20X1,5 NIRO	10 01 002 5	10	2	2 925 031	96 00 644 5	CAMERA HOLDER, PREMOU
SOCKET	10 42 905 7	(5)	1	2 533 003	96 00 240 4	ELECTRIC ADD-ON PARTS CA
SOCKET	10 42 905 7	2	1	2 533 068	96 49 314 08	PREMOUNTED PLUG SOCKET
SOCKET 2 13A	10 34 251 8	518	1	2 920 322	96 00 638 9	WIRING HARNESS
SOCKET 2 13A	10 34 251 8	520	2	2 920 641	96 00 633 3	WIRING HARNESS
SOCKET 2 13A	10 34 251 8	513	2	2 920 647	96 00 633 4	WIRING HARNESS
SOCKET 3-POL	62 05 239	524	1	2 920 647	96 00 633 4	WIRING HARNESS
SOCKET 8-POL	10 21 947 7	(4)	1	2 533 003	96 00 240 4	ELECTRIC ADD-ON PARTS CA
SOCKET COMBINATION 3-POL	60 52 157 08	1	1	2 780	91 81 893 08	EXTERNAL FEED
SOCKET HEAD SCREW	51 10 517 08	6	1	5 104 019	51 04 019 08	REVERSING VALVE
SOCKET HEAD SCREW DIN 69	40 72 041 01	79	12	2 550 001	91 82 347 08	SA FRAME PRE-ASS.
SOCKET HEAD SCREW DIN 69	40 72 101 14	5	24	3 747	91 81 954 08	CENTERING STANDARD
SOCKET HEAD SCREW DIN 6	40 01 230	18	1	3 611	91 81 206 08	D PIVOT SECTION PRE-ASS.
SOCKET HEAD SCREW DIN 69	40 72 015 08	3	4	3 611 003	96 00 062 7	REST
SOCKET HEAD SCREW DIN 69	40 72 015 08	2	4	3 611 003	96 99 874 08	REST

16.9.2016

etk\_en\_de\_074432 LR 1500

1309

**LIEBHERR**Alphabetical index  
Alphabetischer Index

Description	Item	Pos.	Quantity	Page	Assembly	Description
SOCKET HEAD SCREW DIN 7	49 80 927	9	3	X1013823	10 13 823 1	CAMSHAFT CPL.
SOCKET HEAD SCREW DIN 79	40 93 609 08	7	2	2 520 030	96 45 609 08	ROOF WINDOW PRE-ASS.
SOCKET HEAD SCREW DIN 84	40 01 701 08	4	4	2 920 663	96 00 676 6	DUMMY PLUG
SOCKET HEAD SCREW DIN 84	40 01 701 08	268	4	3 930 037	96 99 717 08	CABLE DRUM COMPL.
SOCKET HEAD SCREW DIN 84	40 01 701 08	268	4	3 930 425	96 99 722 08	CABLE DRUM COMPL.
SOCKET HEAD SCREW DIN 84	40 01 701 08	268	4	3 930 748	96 00 883 6	CABLE DRUM COMPL.
SOCKET HEAD SCREW DIN 84	40 01 405 08	511	3	1 920 424	96 00 558 4	WIRING HARNESS
SOCKET HEAD SCREW DIN 84	40 01 405 08	155	1	3 930 037	96 99 717 08	CABLE DRUM COMPL.
SOCKET HEAD SCREW DIN 84	40 01 405 08	502	1	3 930 191	96 01 706 6	DUMMY PLUG
SOCKET HEAD SCREW DIN 84	40 01 405 08	503	1	3 930 193	96 01 706 7	DUMMY PLUG
SOCKET HEAD SCREW DIN 84	40 01 405 08	502	1	3 930 404	96 01 684 1	DUMMY PLUG
SOCKET HEAD SCREW DIN 84	40 01 405 08	504	1	3 930 405	96 01 684 3	DUMMY PLUG
SOCKET HEAD SCREW DIN 84	40 01 405 08	503	1	3 930 406	96 01 684 4	DUMMY PLUG
SOCKET HEAD SCREW DIN 84	40 01 016 08	18	2	1 920 427	96 00 212 8	SWITCH BOX COMPL.
SOCKET HEAD SCREW DIN 84	40 01 016 08	22	2	2 920 120	96 00 242 3	TERMINAL BOX ELECTRICS S
SOCKET HEAD SCREW DIN 84	40 01 016 08	67	4	2 932 082	96 00 239 7	ASSEMBLY PARTS MOUNTIN
SOCKET HEAD SCREW DIN 84	51 07 977 08	22	1	5 114 177	51 14 177 08	PRESSURE LIMITING VALVE
SOCKET HEAD SCREW DIN 9	40 42 120 08	5	12	2 350 001	91 83 794 08	SLEWING GEAR ATTACHMEN
SOCKET HEAD SCREW DIN 9	40 42 120 08	17	8	X1087502	10 87 502 2	DRIVE
SOCKET HEAD SCREW DIN 91	40 42 162 08	553	4	2 975 000	96 00 110 4	ADDITIONAL HYDRAULICS WI
SOCKET HEAD SCREW DIN 91	40 42 162 08	553	4	2 975 062	96 00 110 5	ADDITIONAL HYDRAULICS WI
SOCKET HEAD SCREW DIN 91	40 42 162 08	551	4	2 975 153	96 00 111 1	ADDITIONAL HYDRAULICS WI
SOCKET HEAD SCREW DIN 91	40 43 162 08	302	2	2 971 200	96 00 110 9	ADDNL.HYDR.2ND SLEWING G
SOCKET HEAD SCREW DIN 9	40 42 152 08	551	32	1 970 000	96 00 213 7	HYDRAULIC EQUIPM.CENTER
SOCKET HEAD SCREW DIN 9	40 42 152 08	551	8	1 974 000	96 00 215 1	AUX.HYDR.CR.TRACK CARR.2
SOCKET HEAD SCREW DIN 9	40 42 152 08	551	8	1 974 121	96 00 215 2	AUX.HYDR.CR.TRACK CARR.2
SOCKET HEAD SCREW DIN 9	40 42 152 08	551	8	1 974 123	96 00 215 4	AUX.HYDR.CR.TRACK CARR.4
SOCKET HEAD SCREW DIN 9	40 42 152 08	551	8	1 974 151	96 00 215 3	AUX.HYDR.CR.TRACK CARR.4
SOCKET HEAD SCREW DIN 9	40 42 152 08	562	38	2 970 000	96 00 109 6	HYDRAULICS
SOCKET HEAD SCREW DIN 9	40 42 152 08	554	16	2 971 200	96 00 110 9	ADDNL.HYDR.2ND SLEWING G
SOCKET HEAD SCREW DIN 9	40 42 152 08	551	2	2 975 063	96 00 111 0	ADDITIONAL HYDRAULICS WI
SOCKET HEAD SCREW DIN 9	40 42 152 08	316	4	2 975 153	96 00 111 1	ADDITIONAL HYDRAULICS WI
SOCKET HEAD SCREW DIN 9	40 42 152 08	551	4	2 975 293	96 00 110 6	ADDITIONAL HYDRAULICS WI
SOCKET HEAD SCREW DIN 9	40 42 156 08	310	4	2 975 293	96 00 110 6	ADDITIONAL HYDRAULICS WI
SOCKET HEAD SCREW DIN 9	40 42 159 08	309	4	2 975 293	96 00 110 6	ADDITIONAL HYDRAULICS WI
SOCKET HEAD SCREW DIN 9	40 43 172 08	11	16	X1041325	10 41 325 5	CHANGE-OVER BLOCK
SOCKET HEAD SCREW DIN 9	40 43 207 08	6	56	2 340 101	91 83 382 08	WINCH 4 PRE-ASSEMBLY
SOCKET HEAD SCREW DIN 91	40 42 250 08	75	2	2 550 001	91 82 347 08	SA FRAME PRE-ASS.
SOCKET HEAD SCREW DIN 9	40 43 262 08	6	4	3 212	91 80 564 08	W PIVOT SECTION
SOCKET HEAD SCREW DIN 9	40 43 262 08	2	1	3 227 013	96 98 147 08	PIN PRE-ASS.
SOCKET HEAD SCREW DIN 9	40 43 262 08	26	2	3 552 001	91 83 001 08	WA BRACKET 1 PRE-ASS.
SOCKET HEAD SCREW DIN 9	40 43 263 08	2	1	3 223 055	96 97 772 08	PIN PRE-ASS.
SOCKET HEAD SCREW DIN 91	40 43 239 08	64	2	1 401	91 82 397 08	CRAWLER TRACK CARRIER, L
SOCKET HEAD SCREW DIN 91	40 43 239 08	64	2	1 411	91 82 400 08	CRAWLER TRACK CARRIER,
SOCKET HEAD SCREW DIN 91	40 43 246 08	19	2	3 212	91 80 564 08	W PIVOT SECTION
SOCKET HEAD SCREW DIN 91	40 42 025 08	17	6	1 405	91 82 398 08	CENTRA.LUBRICATION SYSTE
SOCKET HEAD SCREW DIN 91	40 42 025 08	17	6	1 415	91 82 981 08	CENTR.LUBRICATION SYSTEM
SOCKET HEAD SCREW DIN 91	40 42 025 08	19	2	2 550 014	91 83 763 08	CENTRAL GREASING
SOCKET HEAD SCREW DIN 91	40 42 025 08	6	6	2 711	91 81 104 08	CENT. LUBRIC. SYSTEM SUP
SOCKET HEAD SCREW DIN 9	40 43 612 08	56	4	5 113 086	51 13 086 08	PROPORTIONAL VALVE
SOCKET HEAD SCREW DIN 9	40 43 612 08	10	4	5 713 626	57 13 626 08	PILOT VALVE
SOCKET HEAD SCREW DIN 9	40 43 612 08	4	4	X1034282	10 34 282 3	PRESSURE CONTROL VALVE
SOCKET HEAD SCREW DIN 9	51 07 466 08	15	8	5 113 086	51 13 086 08	PROPORTIONAL VALVE
SOCKET HEAD SCREW DIN 9	40 43 601 08	301	4	2 975 707	96 00 111 2	ADDNL. HYDR. F. ERECTING W
SOCKET HEAD SCREW DIN 91	40 42 050 08	17	4	2 320 001	91 83 591 08	WINCH 2 PRE-ASS.
SOCKET HEAD SCREW DIN 91	40 42 050 08	30	2	2 391 046	96 96 264 08	PREMOUNTED FUEL FILTER
SOCKET HEAD SCREW DIN 91	40 42 050 08	8	2	2 391 047	96 00 501 3	FASTENING PIECES HYDRAUL
SOCKET HEAD SCREW DIN 91	40 42 050 08	103	2	3 651	91 81 774 08	D HEAD SECTION PRE-ASS.
SOCKET HEAD SCREW DIN 91	40 42 050 08	27	2	3 651 019	96 99 306 08	TRACTION RAM PRE-ASS.
SOCKET HEAD SCREW DIN 91	40 42 054 08	102	2	3 651	91 81 774 08	D HEAD SECTION PRE-ASS.

16.9.2016

etk\_en\_de\_074432 LR 1500

1310

**LIEBHERR**Alphabetical index  
Alphabetischer Index

Description	Item	Pos.	Quantity	Page	Assembly	Description
SOCKET HEAD SCREW DIN 91	40 42 072 08	25	2	2 830	91 80 643 08	SLIDING DOOR INSTALLATION
SOCKET HEAD SCREW DIN 91	40 42 072 08	100	8	2 859 001	96 00 247 3	SOUND DAMPING ABOVE
SOCKET HEAD SCREW DIN EN	54 01 790 08	7	2	3 651 007	96 99 301 08	LUFFING PULLEY BLOCK COM
SOCKET HEAD SCREW ISO 14	11 60 087 9	5	1	X1015287	10 15 287 4	RK INJECTOR
SOCKET HEAD SCREW ISO 1	11 08 211 6	3	1	X1015286	10 15 286 7	INJECTOR WITH FASTENING
SOCKET HEAD SCREW ISO 1	11 08 211 6	3	1	X1015287	10 15 287 4	RK INJECTOR
SOCKET HEAD SCREW ISO 4	40 42 104 01	91	4	X1087274	10 87 274 3	DRAW CYLINDER
SOCKET HEAD SCREW ISO 47	46 00 182	21	8	X1134739	11 34 739 6	ROPE DRUM
SOCKET HEAD SCREW ISO 4	40 43 124	93	10	X1087274	10 87 274 3	DRAW CYLINDER
SOCKET HEAD SCREW ISO 47	40 42 014	12	4	2 670 001	96 00 224 5	FUEL TANK, PRE-ASSEMBLED
SOCKET HEAD SCREW ISO 47	40 42 014	7	2	5 102 354	51 02 354 08	HYDRO MOTOR
SOCKET HEAD SCREW ISO 47	40 42 014	17	8	9 395 668	93 95 668 01	BEARING
SOCKET HEAD SCREW ISO 47	40 42 014	17	8	9 395 675	93 95 675 01	BEARING
SOCKET HEAD SCREW ISO 4	40 43 000	4	4	X1014403	10 14 403 6	POWER TAKE-OFF ADD-ON
SOCKET HEAD SCREW ISO 47	49 00 537	17	8	3 745	91 81 953 08	SUSPENDED BALLAST
SOCKET HEAD SCREW ISO 4	10 87 557 2	(2)	4	2 970 000	96 00 109 6	HYDRAULICS
SOCKET HEAD SCREW ISO 4	10 87 557 2	557	6	2 970 000	96 00 109 6	HYDRAULICS
SOCKET HEAD SCREW ISO 4	10 87 557 2	551	18	2 971 200	96 00 110 9	ADDNL.HYDR.2ND SLEWING G
SOCKET HEAD SCREW ISO 4	40 01 622	2	4	X1015085	10 15 085 7	HIGH PRESSURE PUMP W.FAS
SOCKET HEAD SCREW ISO 4	40 01 622	3	4	X1015360	10 15 360 6	REPAIR SET DRIVE
SOCKET HEAD SCREW ISO 47	40 42 096 01	403	4	2 970 000	96 00 109 6	HYDRAULICS
SOCKET HEAD SCREW ISO 47	46 00 143	10	4	5 102 354	51 02 354 08	HYDRO MOTOR
SOCKET HEAD SCREW ISO 4	40 43 133	92	18	X1087274	10 87 274 3	DRAW CYLINDER
SOCKET HEAD SCREW ISO 47	40 42 195	922	6	X1134739	11 34 739 6	ROPE DRUM
SOCKET HEAD SCREW ISO 47	46 00 385	7	15	X1011582	10 11 582 9	FLYWHEEL HOUSING MOUNT
SOCKET HEAD SCREW ISO 47	40 43 006	5	2	X1014843	10 14 843 7	ROCKER ARM BRACKET CPL.
SOCKET HEAD SCREW ISO 4	40 42 130 01	20	4	2 391 044	96 00 499 0	FIXING PARTS COMPRESSED
SOCKET HEAD SCREW ISO 4	40 43 002	97	12	X1087274	10 87 274 3	DRAW CYLINDER
SOCKET HEAD SCREW ISO 4	10 87 581 3	306	9	2 391 001	96 00 383 3	DIESEL ENGINE, PRE-ASSEMB
SOCKET HEAD SCREW ISO 4	40 43 164	20	6	X1087290	10 87 290 9	HYDRO CYLINDER
SOCKET HEAD SCREW ISO 4	10 87 557 8	559	6	2 970 000	96 00 109 6	HYDRAULICS
SOCKET HEAD SCREW ISO 4	49 80 012	6	2	X1011582	10 11 582 9	FLYWHEEL HOUSING MOUNT
SOCKET HEAD SCREW ISO 4	49 80 012	6	2	X1014843	10 14 843 7	ROCKER ARM BRACKET CPL.
SOCKET HEAD SCREW ISO 4	49 80 257	12	12	X1013823	10 13 823 1	CAMSHAFT CPL.
SOCKET HEAD SCREW ISO 47	40 43 126 08	3	2	3 211 016	96 99 695 08	ROD
SOCKET HEAD SCREW ISO 47	40 43 126 08	6	1	3 211 017	96 99 716 08	ROD
SOCKET HEAD SCREW ISO 47	40 43 126 08	(3)	8	3 213 020	96 00 250 1	PULL ROD
SOCKET HEAD SCREW ISO 47	40 43 126 08	3	9	3 223 025	96 97 641 08	DRAWBAR PRE-ASS
SOCKET HEAD SCREW ISO 47	40 43 126 08	3	6	3 225 020	96 98 166 08	DRAWBAR PRE-ASS
SOCKET HEAD SCREW ISO 47	40 43 126 08	(3)	2	3 227 030	96 98 622 08	PULL ROD
SOCKET HEAD SCREW ISO 47	40 43 126 08	(3)	8	3 227 031	96 98 669 08	PULL ROD
SOCKET HEAD SCREW ISO 47	40 43 126 08	(4)	7	3 552 023	96 00 328 6	ROD CPL.
SOCKET HEAD SCREW ISO 47	40 43 126 08	(3)	9	3 553	91 80 563 08	WA-FRAME 2
SOCKET HEAD SCREW ISO 47	40 43 126 08	3	2	3 566 002	96 00 541 5	DRAWBAR PRE-ASS
SOCKET HEAD SCREW ISO 47	40 43 126 08	3	3	3 566 004	96 00 523 0	ROD
SOCKET HEAD SCREW ISO 47	40 43 126 08	3	4	3 816 003	96 00 549 8	DRAWBAR PRE-ASS
SOCKET HEAD SCREW ISO 4	49 02 244	5	2	3 211 017	96 99 716 08	ROD
SOCKET HEAD SCREW ISO 4	49 02 244	511	18	X1087502	10 87 502 1	GEARBOX
SOCKET HEAD SCREW ISO 4	46 00 169	3	2	2 550 022	96 00 287 8	DRAWBAR PRE-ASS
SOCKET HEAD SCREW ISO 4	46 00 169	3	2	3 611 008	96 99 886 08	DRAWBAR PRE-ASS
SOCKET HEAD SCREW ISO 4	46 00 169	3	6	3 651 023	96 99 310 08	DRAWBAR PRE-ASS
SOCKET HEAD SCREW ISO 4	46 00 169	3	3	3 651 025	96 00 136 1	ROD
SOCKET HEAD SCREW ISO 4	46 00 169	(3)	9	3 716 003	96 99 466 08	PULL ROD
SOCKET HEAD SCREW ISO 4	46 00 169	(3)	9	3 716 007	96 99 516 08	PULL ROD
SOCKET HEAD SCREW ISO 47	40 43 161 01	552	4	2 975 000	96 00 110 4	ADDITIONAL HYDRAULICS WI
SOCKET HEAD SCREW ISO 47	40 43 161 01	552	4	2 975 062	96 00 110 5	ADDITIONAL HYDRAULICS WI
SOCKET HEAD SCREW ISO 47	40 43 161 01	552	4	2 975 063	96 00 111 0	ADDITIONAL HYDRAULICS WI
SOCKET HEAD SCREW ISO 47	40 42 151 01	552	8	2 975 293	96 00 110 6	ADDITIONAL HYDRAULICS WI
SOCKET HEAD SCREW ISO 47	40 42 153 01	551	4	2 975 000	96 00 110 4	ADDITIONAL HYDRAULICS WI
SOCKET HEAD SCREW ISO 47	40 42 153 01	551	4	2 975 062	96 00 110 5	ADDITIONAL HYDRAULICS WI

16.9.2016

etk\_en\_de\_074432 LR 1500

1311

**LIEBHERR**

Alphabetical index  
Alphabetischer Index

Description	Item	Pos.	Quantity	Page	Assembly	Description
SOCKET HEAD SCREW ISO 4	40 42 181 01	41	21	9 395 668	93 95 668 01	BEARING
SOCKET HEAD SCREW ISO 47	74 05 822	7	16	3 651 010	96 99 302 08	LUFFING PULLEY BLOCK COM
SOCKET HEAD SCREW ISO 47	40 42 169 01	(8)	7	X1087307	10 87 307 2	ROPE WINCH
SOCKET HEAD SCREW ISO 47	46 00 017	(37)	4	1 401	91 82 397 08	CRAWLER TRACK CARRIER, L
SOCKET HEAD SCREW ISO 47	46 00 017	310	4	2 970 000	96 00 109 6	HYDRAULICS
SOCKET HEAD SCREW ISO 47	46 00 237	30	4	3 350 001	91 82 351 08	WINCH
SOCKET HEAD SCREW ISO 47	46 00 237	18	4	3 360 001	91 83 928 08	WINCH 5 PRE-ASS.
SOCKET HEAD SCREW ISO 47	40 42 172 01	7	4	2 320 001	91 83 591 08	WINCH 2 PRE-ASS.
SOCKET HEAD SCREW ISO 47	40 42 177 01	3	2	3 611 009	96 99 889 08	PULL ROD
SOCKET HEAD SCREW ISO 4	40 42 049	19	18	X1087502	10 87 502 1	GEARBOX
SOCKET HEAD SCREW ISO 47	46 00 263	8	4	2 671 001	96 00 247 6	OIL TANK PRE-ASS.
SOCKET HEAD SCREW ISO 47	40 42 140 05	35	4	2 310 001	91 83 137 08	WINCH 1 PRE-ASSEMBLY
SOCKET HEAD SCREW ISO 4	40 43 211 01	14	33	2 310 001	91 83 137 08	WINCH 1 PRE-ASSEMBLY
SOCKET HEAD SCREW ISO 4	40 43 211 01	29	33	3 350 001	91 82 351 08	WINCH
SOCKET HEAD SCREW ISO 47	10 87 433 0	17	27	3 360 001	91 83 928 08	WINCH 5 PRE-ASS.
SOCKET HEAD SCREW ISO 4	10 29 297 9	34	2	3 214	91 80 549 08	S HEAD SECTION
SOCKET HEAD SCREW ISO 4	40 43 249 08	7	4	2 125	91 81 032 08	PIN F. S AND D PIVOT SECTIO
SOCKET HEAD SCREW ISO 4	40 43 256 08	3	72	2 350 001	91 83 794 08	SLEWING GEAR ATTACHMEN
SOCKET HEAD SCREW ISO 47	10 29 353 7	112	22	X1087502	10 87 502 1	GEARBOX
SOCKET HEAD SCREW ISO 4	40 42 002 08	59	2	2 932	91 81 118 08	SWITCHBOX MOUNTING PART
SOCKET HEAD SCREW ISO 4	40 00 996	36	8	2 502	91 72 033 08	CONTROL STAND
SOCKET HEAD SCREW ISO 4	46 00 387	65	32	2 932 082	96 00 239 7	ASSEMBLY PARTS MOUNTIN
SOCKET HEAD SCREW ISO 4	46 00 387	33	4	3 930 381	96 00 220 5	TERMINAL BOX CPL.
SOCKET HEAD SCREW ISO 4	46 00 337	33	8	2 391 040	96 00 412 7	CLUTCH ACTUATOR
SOCKET HEAD SCREW ISO 47	10 87 581 5	323	2	2 990 000	96 00 109 7	COMPRESSED AIR PLANT
SOCKET HEAD SCREW ISO 47	10 87 581 5	6	3	3 790 044	96 79 364 08	WIND WARNING PREASSEMB
SOCKET HEAD SCREW ISO 4	49 01 531	19	4	X1034282	10 34 282 3	PRESSURE CONTROL VALVE
SOCKET HEAD SCREW ISO 4	40 01 521	18	1	2 830	91 80 643 08	SLIDING DOOR INSTALLATION
SOCKET HEAD SCREW ISO 4	40 01 521	309	4	2 975 000	96 00 110 4	ADDITIONAL HYDRAULICS WI
SOCKET HEAD SCREW ISO 4	40 01 521	309	4	2 975 062	96 00 110 5	ADDITIONAL HYDRAULICS WI
SOCKET HEAD SCREW ISO 4	40 01 521	309	4	2 975 063	96 00 111 0	ADDITIONAL HYDRAULICS WI
SOCKET HEAD SCREW ISO 4	40 01 308	34	24	2 502	91 72 033 08	CONTROL STAND
SOCKET HEAD SCREW ISO 4	40 01 308	18	2	2 840	91 80 644 08	HEATING CRANE DRIVER'S CA
SOCKET HEAD SCREW ISO 4	24 00 465 02	23	4	2 520 032	96 45 980 08	WINDSHIELD WASHER INSTAL
SOCKET HEAD SCREW ISO 4	40 42 062	28	2	2 391 047	96 00 501 3	FASTENING PIECES HYDRAUL
SOCKET HEAD SCREW ISO 4	40 42 062	21	6	2 920 120	96 00 242 3	TERMINAL BOX ELECTRICS S
SOCKET HEAD SCREW ISO 47	10 87 558 3	42	8	2 810	91 83 005 08	CRANE OPERATOR CABIN P
SOCKET HEAD SCREW ISO 47	10 87 558 4	41	4	2 810	91 83 005 08	CRANE OPERATOR CABIN P
SOCKET HEAD SCREW ISO 47	40 02 299	10	4	X1041325	10 41 325 5	CHANGE-OVER BLOCK
SOCKET HEAD SCREW ISO 4	40 42 026 01	37	2	X1022811	10 22 811 2	AIR CONDITIONING UNIT
SOCKET HEAD SCREW ISO 4	49 00 626	48	4	2 502	91 72 033 08	CONTROL STAND
SOCKET HEAD SCREW ISO 47	49 02 252	96	21	X1087274	10 87 274 3	DRAW CYLINDER
SOCKET HEAD SCREW ISO 47	40 02 601	23	4	5 113 086	51 13 086 08	PROPORTIONAL VALVE
SOCKET HEAD SCREW ISO 4	46 00 049	15	3	2 522 011	96 80 809 08	CLOSING DEVICE
SOCKET HEAD SCREW ISO 4	46 00 049	21	2	2 830	91 80 643 08	SLIDING DOOR INSTALLATION
SOCKET HEAD SCREW ISO 47	40 42 059 08	24	4	2 391 047	96 00 501 3	FASTENING PIECES HYDRAUL
SOCKET HEAD SCREW ISO 47	40 42 059 08	25	2	3 611	91 81 206 08	D PIVOT SECTION PRE-ASS.
SOCKET HEAD SCREW ISO 47	40 42 059 08	36	2	3 716 001	91 81 860 08	D-INTERMEDIATE SECTION P
SOCKET HEAD SCREW ISO 47	10 87 558 6	31	8	2 391 040	96 00 412 7	CLUTCH ACTUATOR
SOCKET HEAD SCREW ISO 47	10 87 558 6	(41)	4	3 790 000	91 86 349 08	BOLT EXTRACTION ATTACHM
SOCKET HEAD SCREW ISO 47	10 87 558 6	7	6	5 102 306	51 02 306 08	HYDRO MOTOR
SOCKET HEAD SCREW ISO 47	10 87 558 6	3	1	X1012797	10 12 797 9	LOCKING PIECES
SOCKET HEAD SCREW ISO 47	10 87 558 6	3	1	X1013307	10 13 307 7	ROTATIONAL SPEED SENSOR
SOCKET HEAD SCREW ISO 47	10 87 558 6	308	3	X1134739	11 34 739 9	FLANGE BEARING
SOCKET HEAD SCREW ISO 4	40 42 002	31	6	1 920 390	96 00 212 5	EL.ADD-ON SET-LIMIT SWITCH
SOCKET HEAD SCREW ISO 4	40 42 002	41	4	2 502	91 72 033 08	CONTROL STAND
SOCKET HEAD SCREW ISO 4	40 42 002	310	2	2 978 000	96 00 361 0	ADDITIONAL HYDRAULICS, SA
SOCKET HEAD SCREW ISO 4	40 42 002	310	2	2 978 110	96 00 111 3	ADDNL.HYDR.ERECTION DEV
SOCKET HEAD SCREW ISO 4	40 42 002	52	8	3 212	91 80 564 08	W PIVOT SECTION
SOCKET HEAD SCREW ISO 4	40 42 003	29	2	2 391 047	96 00 501 3	FASTENING PIECES HYDRAUL

16.9.2016

etk\_en\_de\_074432 LR 1500

1312

**LIEBHERR**Alphabetical index  
Alphabetischer Index

Description	Item	Pos.	Quantity	Page	Assembly	Description
SOCKET HEAD SCREW ISO 4	40 42 003	(1)	2	2 501	91 83 120 08	CRANE DRIVER CABIN, PREM.
SOCKET HEAD SCREW ISO 4	40 42 003	311	6	2 978 000	96 00 361 0	ADDITIONAL HYDRAULICS, SA
SOCKET HEAD SCREW ISO 4	40 42 003	311	6	2 978 110	96 00 111 3	ADDNL.HYDR.ERECTION DEV
SOCKET HEAD SCREW ISO 4	40 42 003	99	8	3 214	91 80 549 08	S HEAD SECTION
SOCKET HEAD SCREW ISO 4	40 42 003	6	3	X1032716	10 32 716 7	ELECTRIC PUMP
SOCKET HEAD SCREW ISO 47	49 01 159	3	4	X1011497	10 11 497 5	CONTROL VALVE
SOCKET HEAD SCREW ISO 4	40 42 106	4	8	2 790 000	91 85 311 08	MIRROR ATTACHM.IN CRANE
SOCKET HEAD SCREW ISO 4	40 42 107	323	6	2 391 001	96 00 383 3	DIESEL ENGINE, PRE-ASSEMB
SOCKET HEAD SCREW ISO 4	40 42 107	14	6	2 391 044	96 00 499 0	FIXING PARTS COMPRESSED
SOCKET HEAD SCREW ISO 4	40 42 107	18	4	2 501	91 83 120 08	CRANE DRIVER CABIN, PREM.
SOCKET HEAD SCREW ISO 4	40 42 107	313	40	2 978 000	96 00 361 0	ADDITIONAL HYDRAULICS, SA
SOCKET HEAD SCREW ISO 4	40 42 107	313	40	2 978 110	96 00 111 3	ADDNL.HYDR.ERECTION DEV
SOCKET HEAD SCREW ISO 4	46 00 384	16	7	2 391	91 81 054 08	DIESEL ENGINE CPL.
SOCKET HEAD SCREW ISO 4	46 00 384	17	8	2 391 044	96 00 499 0	FIXING PARTS COMPRESSED
SOCKET HEAD SCREW ISO 4	46 00 384	50	2	2 502	91 72 033 08	CONTROL STAND
SOCKET HEAD SCREW ISO 4	40 42 109	50	1	1 131	91 82 343 08	CENTRAL SECTION CRAWLER
SOCKET HEAD SCREW ISO 4	40 42 109	15	4	1 405	91 82 398 08	CENTRA.LUBRICATION SYSTE
SOCKET HEAD SCREW ISO 4	40 42 109	15	4	1 415	91 82 981 08	CENTR.LUBRICATION SYSTEM
SOCKET HEAD SCREW ISO 4	40 42 109	22	8	2 391 047	96 00 501 3	FASTENING PIECES HYDRAUL
SOCKET HEAD SCREW ISO 4	40 42 109	40	2	2 810	91 83 005 08	CRANE OPERATOR CABIN P
SOCKET HEAD SCREW ISO 4	40 42 109	118	2	3 553 001	96 00 510 0	WA BRACKET 2 PRE-ASS.
SOCKET HEAD SCREW ISO 4	46 00 091	21	12	2 391 047	96 00 501 3	FASTENING PIECES HYDRAUL
SOCKET HEAD SCREW ISO 4	46 00 091	38	3	X1022811	10 22 811 2	AIR CONDITIONING UNIT
SOCKET HEAD SCREW ISO 4	40 42 111	71	1	1 131	91 82 343 08	CENTRAL SECTION CRAWLER
SOCKET HEAD SCREW ISO 4	40 42 111	324	4	2 391 001	96 00 383 3	DIESEL ENGINE, PRE-ASSEMB
SOCKET HEAD SCREW ISO 4	40 42 111	55	4	2 520 006	96 92 980 08	INTERNAL LINING
SOCKET HEAD SCREW ISO 4	40 02 418	7	4	2 391 047	96 00 501 3	FASTENING PIECES HYDRAUL
SOCKET HEAD SCREW ISO 4	40 02 418	18	4	2 671 001	96 00 247 6	OIL TANK PRE-ASS.
SOCKET HEAD SCREW ISO 4	40 42 052 08	18	4	3 591 013	96 00 369 5	RETAINING CYLINDER PRE-A
SOCKET HEAD SCREW ISO 4	40 42 052 08	45	4	3 716 001	91 81 860 08	D-INTERMEDIATE SECTION P
SOCKET HEAD SCREW ISO 4	40 42 053 08	49	2	1 131	91 82 343 08	CENTRAL SECTION CRAWLER
SOCKET HEAD SCREW ISO 4	40 01 886	21	2	2 310 001	91 83 137 08	WINCH 1 PRE-ASSEMBLY
SOCKET HEAD SCREW ISO 47	49 00 953	5	4	X1021769	10 21 769 5	LOWERING BRAKE VALVE
SOCKET HEAD SCREW ISO 4	10 04 252 3	95	4	X1087274	10 87 274 3	DRAW CYLINDER
SOCKET HEAD SCREW ISO 4	46 00 051	30	8	2 260 001	96 00 394 5	BATTERY BOX, PRE-ASSEMB
SOCKET HEAD SCREW ISO 4	46 00 051	38	6	2 502	91 72 033 08	CONTROL STAND
SOCKET HEAD SCREW ISO 4	10 66 352 3	14	2	X1014013	10 14 013 6	EXHAUST TC MOUNTING
SOCKET HEAD SCREW ISO 4	10 66 352 3	6	4	X1087502	10 87 502 4	OIL LINE
SOCKET HEAD SCREW ISO 4	10 00 767 7	94	45	X1087274	10 87 274 3	DRAW CYLINDER
SOCKET HEAD SCREW ISO 47	49 01 217	4	4	X1021769	10 21 769 5	LOWERING BRAKE VALVE
SOCKET HEAD SCREW ISO 47	40 43 084	10	4	X1013382	10 13 382 3	SUCTION PUMP PRE-ASS.
SOCKET HEAD SCREW ISO 4	10 00 720 5	15	24	2 501	91 83 120 08	CRANE DRIVER CABIN, PREM.
SOCKET HEAD SCREW ISO 4	49 01 162	53	4	3 281	91 80 576 08	ERECTION FRAME
SOCKET HEAD SCREW ISO 4	49 01 162	17	2	5 114 975	51 14 975 08	PRESSURE RELIEF VALVE
SOCKET HEAD SCREW ISO 4	49 01 162	2	1	X1015360	10 15 360 6	REPAIR SET DRIVE
SOCKET HEAD SCREW ISO 4	40 42 302 08	32	2	2 650	91 81 061 08	UREA PLANT
SOCKET HEAD SCREW ISO 4	40 01 620	3	2	3 206 004	96 89 383 08	SENSOR PRE-ASS.
SOCKET HEAD SCREW ISO 4	40 01 620	13	8	3 611	91 81 206 08	D PIVOT SECTION PRE-ASS.
SOCKET HEAD SCREW ISO 4	40 01 620	17	2	5 104 385	51 04 385 08	PRESSURE RELIEF VALVE
SOCKET HEAD SCREW ISO 4	46 00 178	30	2	2 391 047	96 00 501 3	FASTENING PIECES HYDRAUL
SOCKET HEAD SCREW ISO 4	40 42 044 05	18	6	5 402 705	54 02 705 14	DRIVE UNIT CPL
SOCKET HEAD SCREW ISO 47	10 87 560 1	27	1	2 391 047	96 00 501 3	FASTENING PIECES HYDRAUL
SOCKET HEAD SCREW ISO 47	10 87 560 1	302	1	X1134739	11 34 739 9	FLANGE BEARING
SOCKET HEAD SCREW ISO 4	49 00 323	17	6	5 402 705	54 02 705 14	DRIVE UNIT CPL
SOCKET HOUSING 2-POL	60 01 790	522	1	2 920 641	96 00 633 3	WIRING HARNESS
SOCKET HOUSING 2-POL	60 01 790	515	1	2 920 647	96 00 633 4	WIRING HARNESS
SOCKET INSERT 16-POLE+PE	63 70 053 01	522	1	2 932 224	96 00 239 9	CABLES MOUNTING PANEL C
SOCKET PIN RD20X378 S355J2	93 03 581 08	5	1	1 632 032	96 20 093 08	SUPPORT PLATE COMPL.
SOCKET PIN T ZN K	92 47 131 08	19	1	2 500	91 81 120 08	CRANE DRIVER CAB ADDITIO
SOCKET PIN T ZN K	92 47 131 08	65	8	3 211	91 81 201 08	S PIVOT SECTION PRE-ASS.

16.9.2016

etk\_en\_de\_074432 LR 1500

1313

**LIEBHERR**Alphabetical index  
Alphabetischer Index

Description	Item	Pos.	Quantity	Page	Assembly	Description
SOCKET PIN T ZN K	92 47 131 08	16	2	3 553	91 80 563 08	WA-FRAME 2
SOCKET PPO CR6-FREE	51 15 714 08	8	5	2 550 014	91 83 763 08	CENTRAL GREASING
SOCKET SHELL HAN 24 B	69 31 555 14	504	2	2 920 662	96 00 791 3	DUMMY PLUG
SOCKET SHELL HAN 6B	10 03 680 9	502	1	2 920 699	96 84 180 08	WIRING HARNESS
SOCKET WRENCH GR.11/3	79 00 249 08	16	1	1 750	96 00 568 6	MAIN TOOLS
SOLENOID VALVE	10 34 300 3	3	1	2 541	91 81 068 08	ADD HEATING SUPERSTRUCT
SOLENOID VALVE	10 34 300 3	4	1	2 840	91 80 644 08	HEATING CRANE DRIVER'S CA
SOLENOID VALVE	10 87 670 4	4	1	X1134103	11 34 103 5	CONTROL BLOCK
SOLENOID VALVE	10 87 670 5	5	1	X1134103	11 34 103 5	CONTROL BLOCK
SOUND DAMPING	91 81 112 08	159	1		LR 1500 -0	LIEBHERR CRAW. CRANE LR 1
SOUND DAMPING ABOVE	96 00 247 3	1	1	2 859	91 81 112 08	SOUND DAMPING
SOUND DAMPING DOWN	96 00 247 4	2	1	2 859	91 81 112 08	SOUND DAMPING
SPACER BUSHING PA6G	97 34 616 08	23	2	2 925 031	96 00 644 5	CAMERA HOLDER, PREMOU
SPACER BUSHING PA6G	97 34 616 08	14	2	3 211 014	96 00 807 2	STAND CPL.
SPACER PIECE	57 06 903 08	25	1	5 113 086	51 13 086 08	PROPORTIONAL VALVE
SPACER PIECE	57 11 304 08	5	1	5 711 301	57 11 301 08	PRESSURE LIMITING VALVE
SPACER PIECE	96 00 129 4	2	1	3 651 017	96 99 303 08	BRACKET COMPL.
SPACER RING	11 18 188 4	32	1	X1160118	11 60 118 4	COLLECTING RING
SPACERS	96 00 967 5	2	1	3 205	91 80 571 08	F-ASSEMBLY UNIT
SPARE ELEMENT OEL	10 13 680 1	1	1	X1013680	10 13 680 0	CRANKCASE BREATHER
SPHERICAL BEARING 60	10 87 401 7	2	1	3 286 001	96 00 798 3	BRACKET COMPL.
SPHERICAL BEARING GE140-U	74 69 142 08	8	1	X1087274	10 87 274 3	DRAW CYLINDER
SPHERICAL BEARING GE30-U	57 15 052 08	(9)	2	2 500	91 81 120 08	CRANE DRIVER CAB ADDITIO
SPHERICAL BEARING GE40-U	74 69 116 08	15	1	X1032632	10 32 632 3	HYDRO CYLINDER
SPHERICAL CAP	60 61 443 08	22	1	2 533 030	96 00 870 0	DASHBOARD, PRE-ASSEMBL
SPHERICAL WASHER DIN 6319	10 03 647 3	4	1	X1015286	10 15 286 7	INJECTOR WITH FASTENING
SPHERICAL WASHER DIN 6319	10 03 647 3	4	1	X1015287	10 15 287 4	RK INJECTOR
SPHERICAL WASHER DIN 631	11 62 227 8	6	1	X1015287	10 15 287 4	RK INJECTOR
SPINDLE 180.0X1019 35NICRM	97 17 087 08	3	2	1 632	91 52 389 08	MECHANICAL SUPPORT
SPIRAL BACK-UP RING	54 01 844 08	20	1	5 402 705	54 02 705 14	DRIVE UNIT CPL
SPIRAL SPRING	57 01 989 08	12	2	X1002800	10 02 800 2	CABLE REEL
SPIRIT LEVEL	71 40 008 08	20	2	1 131	91 82 343 08	CENTRAL SECTION CRAWLER
SPLIT PIN DIN 94 8X71 ST	53 03 284 08	5	3	2 920 322	96 00 939 5	
SPLIT PIN DIN 94 8X71 ST	53 03 284 08	62	1	3 208	91 80 573 08	F-HEAD SECTION
SPLIT PIN ISO 1234 10X100 ST	43 30 106 08	80	2	1 401	91 82 397 08	CRAWLER TRACK CARRIER, L
SPLIT PIN ISO 1234 10X100 ST	43 30 106 08	80	2	1 411	91 82 400 08	CRAWLER TRACK CARRIER,
SPLIT PIN ISO 1234 10X100 ST	43 30 106 08	3	1	3 591 002	96 00 369 4	SUPPORT COMPL.
SPLIT PIN ISO 1234 10X140 ST	43 30 108 08	19	4	2 100	91 81 030 08	SLEWING PLATFORM FRAME
SPLIT PIN ISO 1234 10X71 ST	43 30 101 08	30	1	2 550 001	91 82 347 08	SA FRAME PRE-ASS.
SPLIT PIN ISO 1234 10X80 ST	43 30 103 08	23	2	2 500	91 81 120 08	CRANE DRIVER CAB ADDITIO
SPLIT PIN ISO 1234 10X90 ST	43 30 105 08	21	4	2 100	91 81 030 08	SLEWING PLATFORM FRAME
SPLIT PIN ISO 1234 13X125 ST	43 30 112 08	5	4	3 205	91 80 571 08	F-ASSEMBLY UNIT
SPLIT PIN ISO 1234 13X125 ST	43 30 112 08	5	1	3 281 001	96 00 631 5	ROCKER
SPLIT PIN ISO 1234 13X125 ST	43 30 112 08	30	4	3 745	91 81 953 08	SUSPENDED BALLAST
SPLIT PIN ISO 1234 1X14 ST A3	43 30 011 08	4	1	3 790 044	96 79 364 08	WIND WARNING PREASSEMB
SPLIT PIN ISO 1234 3,2X20 ST	43 30 034 08	39	2	3 552 001	91 83 001 08	WA BRACKET 1 PRE-ASS.
SPLIT PIN ISO 1234 3,2X25 ST	43 30 036 08	125	4	1 401	91 82 397 08	CRAWLER TRACK CARRIER, L
SPLIT PIN ISO 1234 4X25 ST A3	43 30 050 08	49	4	2 631	91 81 066 08	SLEWING PLATFORM CATWAL
SPLIT PIN ISO 1234 4X25 ST A3	43 30 050 08	16	4	3 211	91 81 201 08	S PIVOT SECTION PRE-ASS.
SPLIT PIN ISO 1234 4X25 ST A3	43 30 050 08	9	1	3 651 008	96 79 661 08	BASKET CPL.
SPLIT PIN ISO 1234 4X25 ST A3	43 30 050 08	9	1	3 651 009	96 79 668 08	BASKET CPL.
SPLIT PIN ISO 1234 4X32 ST A2	43 30 052 08	5	6	2 370 001	91 83 023 08	MOUNTING JACK/ERECTING
SPLIT PIN ISO 1234 4X32 ST A2	43 30 052 08	73	2	3 553 001	96 00 510 0	WA BRACKET 2 PRE-ASS.
SPLIT PIN ISO 1234 5X28 ST A2	43 30 063 08	42	12	2 631	91 81 066 08	SLEWING PLATFORM CATWAL
SPLIT PIN ISO 1234 5X28 ST A2	43 30 063 08	54	1	3 214	91 80 549 08	S HEAD SECTION
SPLIT PIN ISO 1234 5X28 ST A2	43 30 063 08	38	1	3 225	91 80 553 08	SL REDUCING SECTION
SPLIT PIN ISO 1234 5X40 ST A3	43 30 065 08	13	1	2 730 002	96 55 752 08	CENTRING COMPLETE
SPLIT PIN ISO 1234 5X40 ST A3	43 30 065 08	55	6	3 211	91 81 201 08	S PIVOT SECTION PRE-ASS.
SPLIT PIN ISO 1234 5X40 ST A3	43 30 065 08	26	2	3 220	91 80 552 08	S INTERMEDIATE SECTION
SPLIT PIN ISO 1234 5X40 ST A3	43 30 065 08	26	2	3 223	91 80 550 08	S INTERMEDIATE SECTION

16.9.2016

etk\_en\_de\_074432 LR 1500

1314

**LIEBHERR**Alphabetical index  
Alphabetischer Index



Description	Item	Pos.	Quantity	Page	Assembly	Description
SPLIT PIN ISO 1234 5X40 ST A3	43 30 065 08	26	2	3 223 010	91 80 551 08	S INTERMEDIATE SECTION
SPLIT PIN ISO 1234 5X40 ST A3	43 30 065 08	26	2	3 223 011	91 84 725 08	S INTERMEDIATE SECTION
SPLIT PIN ISO 1234 5X40 ST A3	43 30 065 08	50	2	3 281	91 80 576 08	ERECTION FRAME
SPLIT PIN ISO 1234 5X40 ST A3	43 30 065 08	43	5	3 552 001	91 83 001 08	WA BRACKET 1 PRE-ASS.
SPLIT PIN ISO 1234 5X40 ST A3	43 30 065 08	20	2	3 553	91 80 563 08	WA-FRAME 2
SPLIT PIN ISO 1234 5X40 ST A3	43 30 065 08	98	4	3 611	91 81 206 08	D PIVOT SECTION PRE-ASS.
SPLIT PIN ISO 1234 5X40 ST A3	43 30 065 08	12	3	3 780 043	96 00 244 2	MECH.AUXILIARIES FOR LIG
SPLIT PIN ISO 1234 5X40 ST A3	43 30 065 08	(35)	1	3 790 000	91 86 349 08	BOLT EXTRACTION ATTACHM
SPLIT PIN ISO 1234 5X45 ST A2	43 30 066 08	21	2	3 205	91 80 571 08	F-ASSEMBLY UNIT
SPLIT PIN ISO 1234 6,3X32 ST	43 30 075 08	46	4	2 550 001	91 82 347 08	SA FRAME PRE-ASS.
SPLIT PIN ISO 1234 6,3X32 ST	43 30 075 08	45	4	2 631	91 81 066 08	SLEWING PLATFORM CATWAL
SPLIT PIN ISO 1234 6,3X32 ST	43 30 075 08	15	4	2 730	91 81 107 08	COUNTERWEIGHT FRAME
SPLIT PIN ISO 1234 6,3X32 ST	43 30 075 08	16	1	3 211 013	96 98 450 08	ROD CPL.
SPLIT PIN ISO 1234 6,3X45 ST	43 30 077 08	15	4	2 670	91 81 098 08	FUEL TANK CPL.
SPLIT PIN ISO 1234 6,3X45 ST	43 30 077 08	37	4	3 745	91 81 953 08	SUSPENDED BALLAST
SPLIT PIN ISO 1234 6,3X50 ST	43 30 078 08	16	2	2 500	91 81 120 08	CRANE DRIVER CAB ADDITIO
SPLIT PIN ISO 1234 6,3X50 ST	43 30 078 08	13	1	2 657	91 81 096 08	MOUNTING EQUIPMENT CRAW
SPLIT PIN ISO 1234 6,3X50 ST	43 30 078 08	21	2	3 281	91 80 576 08	ERECTION FRAME
SPLIT PIN ISO 1234 8X100 ST	43 30 097 08	95	1	3 553 001	96 00 510 0	WA BRACKET 2 PRE-ASS.
SPLIT PIN ISO 1234 8X50 ST A2	43 30 088 08	36	8	1 630 004	91 83 026 08	HYDRAULIC SUPPORT
SPLIT PIN ISO 1234 8X50 ST A2	43 30 088 08	57	2	2 500	91 81 120 08	CRANE DRIVER CAB ADDITIO
SPLIT PIN ISO 1234 8X50 ST A2	43 30 088 08	48	2	2 550 001	91 82 347 08	SA FRAME PRE-ASS.
SPLIT PIN ISO 1234 8X50 ST A2	43 30 088 08	46	6	3 214	91 80 549 08	S HEAD SECTION
SPLIT PIN ISO 1234 8X50 ST A2	43 30 088 08	10	4	3 552 022	96 00 365 1	ROTATING SHAFT
SPLIT PIN ISO 1234 8X50 ST A2	43 30 088 08	13	2	3 651 017	96 99 303 08	BRACKET COMPL.
SPLIT PIN ISO 1234 8X63 ST A2	43 30 090 08	34	4	1 131	91 82 343 08	CENTRAL SECTION CRAWLER
SPLIT PIN ISO 1234 8X63 ST A2	43 30 090 08	37	2	2 500	91 81 120 08	CRANE DRIVER CAB ADDITIO
SPLIT PIN ISO 1234 8X63 ST A2	43 30 090 08	35	8	2 550 001	91 82 347 08	SA FRAME PRE-ASS.
SPLIT PIN ISO 1234 8X63 ST A2	43 30 090 08	26	4	2 652	91 81 072 08	ROLLER BEARING
SPLIT PIN ISO 1234 8X63 ST A2	43 30 090 08	15	2	3 206	91 80 572 08	PIVOT SECTION
SPLIT PIN ISO 1234 8X63 ST A2	43 30 090 08	42	1	3 281	91 80 576 08	ERECTION FRAME
SPLIT PIN ISO 1234 8X63 ST A2	43 30 090 08	12	6	3 591 013	96 00 369 5	RETAINING CYLINDER PRE-A
SPLIT PIN ISO 1234 8X63 ST A2	43 30 090 08	134	2	3 611	91 81 206 08	D PIVOT SECTION PRE-ASS.
SPLIT PIN ISO 1234 8X63 ST A2	43 30 090 08	7	1	3 745 002	92 17 236 08	SWITCH UNIT
SPLIT PIN ISO 1234 8X63 ST A2	43 30 090 08	7	1	3 745 003	92 17 237 08	SWITCH UNIT
SPLIT PIN ISO 1234 8X80 ST A3	43 30 094 08	20	4	1 630 004	91 83 026 08	HYDRAULIC SUPPORT
SPLIT PIN ISO 1234 8X80 ST A3	43 30 094 08	20	2	2 100	91 81 030 08	SLEWING PLATFORM FRAME
SPLIT PIN ISO 1234 8X80 ST A3	43 30 094 08	12	1	3 205	91 80 571 08	F-ASSEMBLY UNIT
SPLIT PIN ISO 1234 8X80 ST A3	43 30 094 08	16	4	3 611	91 81 206 08	D PIVOT SECTION PRE-ASS.
SPONGE RUBBER 20X4 MOOS	26 21 031 08	30	0.064	2 502	91 72 033 08	CONTROL STAND
SPOUT 6,5/6,5/2 GUMMI	59 10 555 08	13	1	2 520 032	96 45 980 08	WINDSHIELD WASHER INSTAL
SPRING	51 10 520 08	9	1	5 104 019	51 04 019 08	REVERSING VALVE
SPRING PLUG 4,5X4X78 A3C	43 32 062 08	8	1	1 632 032	96 20 093 08	SUPPORT PLATE COMPL.
SPRING PLUG 5 VERZ	43 32 063 08	12	4	2 500	91 81 120 08	CRANE DRIVER CAB ADDITIO
SPRING PLUG 6 ZINC COATE	43 32 064 08	49	2	2 550 001	91 82 347 08	SA FRAME PRE-ASS.
SPRING PLUG 6 ZINC COATE	43 32 064 08	22	4	2 730	91 81 107 08	COUNTERWEIGHT FRAME
SPRING PLUG 6 ZINC COATE	43 32 064 08	7	1	2 730 002	96 55 752 08	CENTRING COMPLETE
SPRING PLUG DIN 11024 B 2,5	43 32 060 08	24	1	3 215	91 81 368 08	ROLLER SET
SPRING SUPPORT	51 07 970 08	3	1	5 114 177	51 14 177 08	PRESSURE LIMITING VALVE
SPRING SUPPORT	57 01 149 08	6	1	5 701 133	57 01 133 08	DRIVING GEAR
SPRING WASHER DIN 137 B 1	42 50 509 08	7	3	9 078 301	90 78 301	LOCKING PIECES
SPRING WASHER DIN 137 B 3	57 08 241 77	26	2	X1160118	11 60 118 4	COLLECTING RING
SPRING X5CRNI18-10	97 84 867 08	35	1	2 830	91 80 643 08	SLIDING DOOR INSTALLATION
SPRING-LOADED LOCK VERZ	70 42 089 08	24	2	2 260	91 81 060 08	BATTERY STORAGE
SPRING-LOADED PIN	51 07 973 08	6	1	5 114 177	51 14 177 08	PRESSURE LIMITING VALVE
SPROCKET G22NIMOCR56 SP	97 11 958 08	8	2	1 401	91 82 397 08	CRAWLER TRACK CARRIER, L
SPROCKET G22NIMOCR56 SP	97 11 958 08	8	2	1 411	91 82 400 08	CRAWLER TRACK CARRIER,
STAND CPL.	96 00 807 2	125	1	3 211	91 81 201 08	S PIVOT SECTION PRE-ASS.
STAR HANDLE SCREW	10 44 362 5	24	2	2 502	91 72 033 08	CONTROL STAND
STARTER 8.4KW 24V	10 45 490 7	1	1	X1012182	10 12 182 4	STARTER INSTALLATION

16.9.2016

etk\_en\_de\_074432 LR 1500

1315

**LIEBHERR**Alphabetical index  
Alphabetischer Index

Description	Item	Pos.	Quantity	Page	Assembly	Description
STARTER 8.4KW 24V	10 45 490 8	2	1	X1012182	10 12 182 4	STARTER INSTALLATION
STARTER INSTALLATION 2X8,	10 12 182 4	450	1	X1015493	10 15 493 8	DIESEL ENGINE
STIFFENING 4X1320X36 S315M	97 03 893 1	(2)	2	2 932 082	96 00 239 7	ASSEMBLY PARTS MOUNTIN
STOP BOLT	54 02 724 14	309	1	X1134739	11 34 739 9	FLANGE BEARING
STOP BOLT G10X58X12 NIRO	11 45 045 3	12	1	2 391 040	96 00 412 7	CLUTCH ACTUATOR
STOP BOLT NIROSTA	70 42 316 08	8	1	2 925 007	96 00 547 0	CAMERA INSTALLATION SLEW
STOP PLUG D10,7 LD-PE	10 67 837 5	23	2	2 501	91 83 120 08	CRANE DRIVER CABIN, PREM.
STOP PLUG VSTI1"ED A3P	47 77 046 08	815	3	2 970 000	96 00 109 6	HYDRAULICS
STOP PLUG VSTI1"ED A3P	47 77 046 08	616	1	2 971 200	96 00 110 9	ADDNL.HYDR.2ND SLEWING G
STOP PLUG VSTI1"ED A3P	47 77 046 08	202	2	X1041325	10 41 325 5	CHANGE-OVER BLOCK
STOP PLUG VSTI1/2"ED A3P	47 77 042 08	636	1	1 974 000	96 00 215 1	AUX.HYDR.CR.TRACK CARR.2
STOP PLUG VSTI1/2"ED A3P	47 77 042 08	639	1	1 974 121	96 00 215 2	AUX.HYDR.CR.TRACK CARR.2
STOP PLUG VSTI1/2"ED A3P	47 77 042 08	3	1	X1021769	10 21 769 5	LOWERING BRAKE VALVE
STOP PLUG VSTI1/2"ED A3P	47 77 042 08	48	1	X1087290	10 87 290 8	HYDRAULIC CYLINDER
STOP PLUG VSTI1/2"ED A3P	47 77 042 08	12	2	X1118196	11 18 196 0	CONTROL BLOCK
STOP PLUG VSTI1/2"ED A3P	47 77 042 08	24	2	X1134103	11 34 103 5	CONTROL BLOCK
STOP PLUG VSTI1/8"ED ST A3	51 07 415 08	3	1	5 113 086	51 13 086 08	PROPORTIONAL VALVE
STOP PLUG VSTI1/8"ED ST A3	51 07 415 08	21	5	X1134103	11 34 103 5	CONTROL BLOCK
STOP PLUG VSTI3/4"ED A3P	47 77 047 08	201	2	X1041325	10 41 325 5	CHANGE-OVER BLOCK
STOP PLUG VSTI3/8"ED A3P	47 77 041 08	701	1	2 970 000	96 00 109 6	HYDRAULICS
STOP PLUG VSTI3/8"ED A3P	47 77 041 08	629	1	2 975 000	96 00 110 4	ADDITIONAL HYDRAULICS WI
STOP PLUG VSTI3/8"ED A3P	47 77 041 08	614	1	2 975 062	96 00 110 5	ADDITIONAL HYDRAULICS WI
STOP PLUG VSTI3/8"ED A3P	47 77 041 08	615	1	2 975 063	96 00 111 0	ADDITIONAL HYDRAULICS WI
STOP PLUG VSTI3/8"ED A3P	47 77 041 08	626	1	2 975 153	96 00 111 1	ADDITIONAL HYDRAULICS WI
STOP PLUG VSTI3/8"ED A3P	47 77 041 08	603	2	3 976 101	96 00 111 5	ADDITIONAL HYDR.D PIVOT
STOP PLUG VSTI3/8"ED A3P	47 77 041 08	47	2	X1087290	10 87 290 8	HYDRAULIC CYLINDER
STOP PLUG VSTI3/8"ED A3P	47 77 041 08	11	1	X1118196	11 18 196 0	CONTROL BLOCK
STOP PLUG VSTI3/8"ED A3P	47 77 041 08	23	4	X1134103	11 34 103 5	CONTROL BLOCK
STOP PLUG VSTIM12X1,5ED	47 77 043 08	605	1	2 990 000	96 00 109 7	COMPRESSED AIR PLANT
STOP PLUG VSTIM14X1,5ED	47 77 049 08	626	2	1 974 000	96 00 215 1	AUX.HYDR.CR.TRACK CARR.2
STOP PLUG VSTIM14X1,5ED	47 77 049 08	626	2	1 974 121	96 00 215 2	AUX.HYDR.CR.TRACK CARR.2
STOP PLUG VSTIM14X1,5ED	47 77 049 08	626	2	1 974 123	96 00 215 4	AUX.HYDR.CR.TRACK CARR.4
STOP PLUG VSTIM14X1,5ED	47 77 049 08	626	2	1 974 151	96 00 215 3	AUX.HYDR.CR.TRACK CARR.4
STOP PLUG VSTIM14X1,5ED	47 77 049 08	12	1	X1134737	11 34 737 3	CONTROL BLOCK
STOP PLUG VSTIM18X1,5ED	47 77 051 08	200	1	1 783 001	96 20 590 08	FUEL TANK CONTAINER PRE
STOP PLUG VSTIM18X1,5ED	47 77 051 08	22	2	2 670 001	96 00 224 5	FUEL TANK, PRE-ASSEMBLED
STOP PLUG VSTIM22X1,5ED	47 77 045 08	627	1	1 974 000	96 00 215 1	AUX.HYDR.CR.TRACK CARR.2
STOP PLUG VSTIM22X1,5ED	47 77 045 08	627	1	1 974 121	96 00 215 2	AUX.HYDR.CR.TRACK CARR.2
STOP PLUG VSTIM22X1,5ED	47 77 045 08	627	1	1 974 123	96 00 215 4	AUX.HYDR.CR.TRACK CARR.4
STOP PLUG VSTIM22X1,5ED	47 77 045 08	627	1	1 974 151	96 00 215 3	AUX.HYDR.CR.TRACK CARR.4
STOP PLUG VSTIM22X1,5ED	47 77 045 08	611	2	2 970 000	96 00 109 6	HYDRAULICS
STOP PLUG VSTIM22X1,5ED	47 77 045 08	616	2	2 990 000	96 00 109 7	COMPRESSED AIR PLANT
STOP PLUG VSTIM27X2ED A3	47 77 056 08	942	1	2 970 000	96 00 109 6	HYDRAULICS
STOP PLUG VSTIM33X2ED A3	47 77 052 08	634	1	2 975 000	96 00 110 4	ADDITIONAL HYDRAULICS WI
STOP PLUG VSTIM33X2ED A3	47 77 052 08	635	1	2 975 153	96 00 111 1	ADDITIONAL HYDRAULICS WI
STOP PLUG VSTIM33X2ED A3	47 77 052 08	622	2	2 975 293	96 00 110 6	ADDITIONAL HYDRAULICS WI
STOP PLUG VSTIM42X2ED A3	47 77 048 08	(62)	3	1 401	91 82 397 08	CRAWLER TRACK CARRIER, L
STOP PLUG VSTIM42X2ED A3	47 77 048 08	628	1	1 974 000	96 00 215 1	AUX.HYDR.CR.TRACK CARR.2
STOP PLUG VSTIM42X2ED A3	47 77 048 08	628	1	1 974 121	96 00 215 2	AUX.HYDR.CR.TRACK CARR.2
STOP PLUG VSTIM42X2ED A3	47 77 048 08	628	1	1 974 123	96 00 215 4	AUX.HYDR.CR.TRACK CARR.4
STOP PLUG VSTIM42X2ED A3	47 77 048 08	628	1	1 974 151	96 00 215 3	AUX.HYDR.CR.TRACK CARR.4
STOP PLUG VSTIM42X2ED A3	47 77 048 08	809	1	2 970 000	96 00 109 6	HYDRAULICS
STOP PLUG VSTIM42X2ED A3	47 77 048 08	642	1	2 975 000	96 00 110 4	ADDITIONAL HYDRAULICS WI
STOP WELDED	96 01 235 6	90	1	2 500	91 81 120 08	CRANE DRIVER CAB ADDITIO
STOPPER PLUG	60 25 006 08	7	1	2 920 598	96 00 840 9	CONTR: PANEL PINNING
STOPPER PLUG	69 24 049 08	811	2	1 920 424	96 00 558 4	WIRING HARNESS
STOPPER PLUG	69 24 049 08	811	2	2 533 055	96 00 310 5	WIRING HARNESS
STOPPER PLUG 3,6MM SILIK	60 23 311 08	806	43	2 920 641	96 00 633 3	WIRING HARNESS
STOPPER PLUG 3,9-4,1MM SIL	10 87 040 3	844	1	2 920 647	96 00 633 4	WIRING HARNESS
STOPPER PLUG AMP JPT-SER	60 23 292 08	807	4	2 920 641	96 00 633 3	WIRING HARNESS

16.9.2016

etk\_en\_de\_074432 LR 1500

1316

**LIEBHERR**Alphabetical index  
Alphabetischer Index

Description	Item	Pos.	Quantity	Page	Assembly	Description
STOPPER PLUG BAUREIHE_M	60 45 189 08	812	5	1 920 424	96 00 558 4	WIRING HARNESS
STOPPER PLUG BAUREIHE_M	60 45 189 08	812	3	2 920 322	96 00 638 9	WIRING HARNESS
STOPPER PLUG BAUREIHE_M	60 45 189 08	812	8	3 925 152	96 00 549 1	CONNECTION CABLE
STOPPER PLUG BAUREIHE_M	60 45 189 08	812	11	3 930 194	96 01 739 1	DUMMY PLUG
STOPPER PLUG BAUREIHE_M	60 45 189 08	812	11	3 930 645	96 01 144 1	DUMMY PLUG
STOPPER PLUG BAUREIHE_M	60 45 189 08	812	11	3 930 646	96 01 144 2	DUMMY PLUG
STOPPER PLUG DEUTSCH GR	73 68 253	823	3	2 920 641	96 00 633 3	WIRING HARNESS
STOPPER PLUG DEUTSCH GR	73 68 253	823	1	2 920 647	96 00 633 4	WIRING HARNESS
STOPPER PLUG DEUTSCH-ST	10 80 004 6	842	6	2 920 641	96 00 633 3	WIRING HARNESS
STOPPER PLUG DIN 72585 4	69 24 058 08	817	3	2 920 641	96 00 633 3	WIRING HARNESS
STOPPER PLUG DIN 72585 4	69 24 058 08	817	2	2 920 647	96 00 633 4	WIRING HARNESS
STOPPER PLUG DIN 72585 7	69 24 057 08	822	7	1 920 454	96 00 556 2	WIRING HARNESS
STOPPER PLUG DIN 72585 7	69 24 057 08	822	2	2 920 322	96 00 638 9	WIRING HARNESS
STOPPER PLUG MCON 1,23,5	10 81 364 2	836	1	2 920 647	96 00 633 4	WIRING HARNESS
STOPPER PLUG MS VERNICK	60 25 015 01	505	1	3 930 645	96 01 144 1	DUMMY PLUG
STOPPER PLUG MS VERNICK	60 25 015 01	509	1	3 930 646	96 01 144 2	DUMMY PLUG
STOPPER PLUG PG9 MS	60 25 011 08	522	1	2 920 322	96 00 638 9	WIRING HARNESS
STOPPER PLUG VST11/4"ED A3	47 77 040 08	45	2	2 711	91 81 104 08	CENT. LUBRIC. SYSTEM SUP
STOPPER PLUG VST11/4"ED A3	47 77 040 08	688	7	2 970 000	96 00 109 6	HYDRAULICS
STOPPER PLUG VST11/4"ED A3	47 77 040 08	655	1	2 975 293	96 00 110 6	ADDITIONAL HYDRAULICS WI
STOPPER PLUG VST11/4"ED A3	47 77 040 08	142	1	3 611	91 81 206 08	D PIVOT SECTION PRE-ASS.
STOPPER PLUG VST11/4"ED A3	47 77 040 08	642	1	3 976 101	96 00 111 5	ADDITIONAL HYDR.D PIVOT
STOPPER PLUG VST11/4"ED A3	47 77 040 08	2	3	5 113 086	51 13 086 08	PROPORTIONAL VALVE
STOPPER PLUG VST11/4"ED A3	47 77 040 08	2	2	X1021769	10 21 769 5	LOWERING BRAKE VALVE
STOPPER PLUG VST11/4"ED A3	47 77 040 08	200	4	X1041325	10 41 325 5	CHANGE-OVER BLOCK
STOPPER PLUG VST11/4"ED A3	47 77 040 08	46	3	X1087290	10 87 290 8	HYDRAULIC CYLINDER
STOPPER PLUG VST11/4"ED A3	47 77 040 08	48	1	X1087291	10 87 291 0	DRAW CYLINDER
STOPPER PLUG VST11/4"ED A3	47 77 040 08	22	4	X1134103	11 34 103 5	CONTROL BLOCK
STOPPER PLUG VSTIM10X1E	47 77 055 08	43	1	2 711	91 81 104 08	CENT. LUBRIC. SYSTEM SUP
STOPPER PLUG VSTIM10X1E	47 77 055 08	622	2	2 990 000	96 00 109 7	COMPRESSED AIR PLANT
STORAGE CYLINDER 280/230	10 87 336 6	1	1	3 591 013	96 00 369 5	RETAINING CYLINDER PRE-A
STRAIN	10 46 739 2	(5)	1	3 930 425	96 99 722 08	CABLE DRUM COMPL.
STRAIN	10 46 739 2	7	1	6 160 249	61 60 249 08	CABLE DRUM
STRAINER FILTER	10 34 659 9	1	1	X1021769	10 21 769 5	LOWERING BRAKE VALVE
STRIP 13X45X710 PA6G	93 72 005 08	44	3	2 550 001	91 82 347 08	SA FRAME PRE-ASS.
STRIP PA6G	97 36 016 08	91	1	3 553 001	96 00 510 0	WA BRACKET 2 PRE-ASS.
STRIPE 32X1,5 PERBUNAN65	26 22 016 08	7	0.5	2 670 001	96 00 224 5	FUEL TANK, PRE-ASSEMBLED
STUD BOLT 45.0X303 35NICRM	97 06 926 0	24	4	1 401	91 82 397 08	CRAWLER TRACK CARRIER, L
STUD BOLT 45.0X303 35NICRM	97 06 926 0	24	4	1 411	91 82 400 08	CRAWLER TRACK CARRIER,
SUBSTRUCTURE	11 17 127 4	60	1	X1111334	11 11 334 3	OPERATOR SEAT
SUCTION MODUL L=682,5 24V	10 14 401 9	2	1	2 650 001	96 95 842 08	UREA TANK, PRE-MOUNTING
SUCTION PIPE CPL. SPF	96 00 372 1	6	1	2 393	91 81 059 08	AIR FILTER UNIT CPL.
SUCTION PIPE OIL SAE-90,H7	97 25 236 08	74	1	2 391 001	96 00 383 3	DIESEL ENGINE, PRE-ASSEMB
SUCTION PIPE WELDED	96 01 279 4	18	1	2 671	91 81 101 08	OIL RESERVOIR, COMPLETE
SUCTION PIPE WELDED	96 01 279 5	19	1	2 671	91 81 101 08	OIL RESERVOIR, COMPLETE
SUCTION PUMP PRE-ASS. B=5	10 13 382 3	1	1	X1013394	10 13 394 7	SUCTION PUMP WITH FASTEN
SUCTION PUMP WITH FASTE	10 13 394 7	141	1	X1015493	10 15 493 8	DIESEL ENGINE
SUPERSTR.STEEL CONSTR.M	91 81 294 08	1	1	2 100	91 81 030 08	SLEWING PLATFORM FRAME
SUPPLEMENTARY GUYING DE	91 81 962 08	451	1		LR 1500 -0	LIEBHERR CRAW. CRANE LR 1
SUPPLEMENTARY GUYING DE	91 81 963 08	452	1		LR 1500 -0	LIEBHERR CRAW. CRANE LR 1
SUPPLEMENTARY GUYING DE	91 81 964 08	453	1		LR 1500 -0	LIEBHERR CRAW. CRANE LR 1
SUPPLEMENTARY GUYING DE	91 81 965 08	454	1		LR 1500 -0	LIEBHERR CRAW. CRANE LR 1
SUPPLEMENTARY GUYING DE	91 81 966 08	455	1		LR 1500 -0	LIEBHERR CRAW. CRANE LR 1
SUPPORT	96 00 064 0	48	4	3 611	91 81 206 08	D PIVOT SECTION PRE-ASS.
SUPPORT 100X100X20 PA6G	97 07 098 4	11	4	1 630 004	91 83 026 08	HYDRAULIC SUPPORT
SUPPORT 12X80X660 PA6G	28 81 376 08	93	2	3 553 001	96 00 510 0	WA BRACKET 2 PRE-ASS.
SUPPORT 15X50X900 PA6G	28 81 951 08	39	2	2 550 001	91 82 347 08	SA FRAME PRE-ASS.
SUPPORT 15X60X1170 PA6G	28 81 775 08	(2)	1	3 611	91 81 206 08	D PIVOT SECTION PRE-ASS.
SUPPORT 15X60X1170 PA6G	28 81 775 08	95	1	3 611	91 81 206 08	D PIVOT SECTION PRE-ASS.
SUPPORT 15X60X1318 PA6G	28 81 766 08	33	2	3 211	91 81 201 08	S PIVOT SECTION PRE-ASS.

16.9.2016

etk\_en\_de\_074432 LR 1500

1317

**LIEBHERR**Alphabetical index  
Alphabetischer Index

Description	Item	Pos.	Quantity	Page	Assembly	Description
SUPPORT 15X60X980 PA6G	28 81 926 08	11	2	3 208	91 80 573 08	F-HEAD SECTION
SUPPORT 15X60X980 PA6G	28 81 926 08	89	2	3 553 001	96 00 510 0	WA BRACKET 2 PRE-ASS.
SUPPORT 170X159X60 PA6G	97 07 651 7	52	4	3 552 001	91 83 001 08	WA BRACKET 1 PRE-ASS.
SUPPORT 60X1270 PA6G	97 41 439 08	2	1	3 223 014	96 97 768 08	ROPE SUPPORT
SUPPORT 60X1270 PA6G	97 41 439 08	2	1	3 227 032	96 98 583 08	ROPE SUPPORT
SUPPORT 60X1660 PA6G	97 03 188 1	(1)	1	3 611	91 81 206 08	D PIVOT SECTION PRE-ASS.
SUPPORT BLOCK PA6G	97 06 292 9	20	4	3 220	91 80 552 08	S INTERMEDIATE SECTION
SUPPORT BLOCK PA6G	97 06 292 9	20	4	3 223	91 80 550 08	S INTERMEDIATE SECTION
SUPPORT BLOCK PA6G	97 06 292 9	20	4	3 223 010	91 80 551 08	S INTERMEDIATE SECTION
SUPPORT BLOCK PA6G	97 06 292 9	20	4	3 223 011	91 84 725 08	S INTERMEDIATE SECTION
SUPPORT BLOCK PA6G	97 06 895 2	10	4	3 226	91 80 566 08	L INTERMEDIATE SECTION
SUPPORT BLOCK PA6G	97 06 895 2	12	4	3 227	91 80 567 08	L INTERMEDIATE SECTION
SUPPORT BLOCK PA6G	97 06 895 2	12	4	3 227	91 80 568 08	L INTERMEDIATE SECTION
SUPPORT BRACKET WELDED	96 00 348 5	53	1	2 500	91 81 120 08	CRANE DRIVER CAB ADDITIO
SUPPORT COMPL.	96 00 369 4	2	1	3 552	91 80 562 08	WA-FRAME 1
SUPPORT COMPL.	96 00 506 2	13	2	2 631	91 81 066 08	SLEWING PLATFORM CATWAL
SUPPORT CPL.	96 99 315 08	17	2	3 651	91 81 774 08	D HEAD SECTION PRE-ASS.
SUPPORT CYLINDER 170/140-	10 87 374 2	3	4	1 630 004	91 83 026 08	HYDRAULIC SUPPORT
SUPPORT PA6G	97 11 114 08	92	1	3 553 001	96 00 510 0	WA BRACKET 2 PRE-ASS.
SUPPORT PA6G	97 11 114 08	30	1	3 651	91 81 774 08	D HEAD SECTION PRE-ASS.
SUPPORT PA6G	97 11 114 08	2	1	3 651 023	96 99 316 08	ROPE SUPPORT
SUPPORT PA6G	97 81 043 08	52	2	3 281	91 80 576 08	ERECTION FRAME
SUPPORT PLATE COMPL.	92 53 053 08	4	4	1 630 004	91 83 026 08	HYDRAULIC SUPPORT
SUPPORT PLATE COMPL.	96 20 093 08	5	2	1 632	91 52 389 08	MECHANICAL SUPPORT
SUPPORT PLATE S235JR	90 73 189	8	1	X1014521	10 14 521 2	ACCESSORIES AIR COMPRES
SUPPORT PLATE S235JR	90 73 190	10	1	X1014521	10 14 521 2	ACCESSORIES AIR COMPRES
SUPPORT PLATE ST.CONST.	96 20 102 08	1	1	1 632 032	96 20 093 08	SUPPORT PLATE COMPL.
SUPPORT TRESTLE	60 27 360 08	155	2	3 930 586	96 00 423 9	TERMINAL BOX CPL.
SUPPORT WELDED	96 00 221 4	1	1	3 651 018	96 99 315 08	SUPPORT CPL.
SUPPORT WELDED	96 00 269 8	1	1	3 591 002	96 00 369 4	SUPPORT COMPL.
SUPPORT WELDED	96 00 282 5	4	2	3 214	91 80 549 08	S HEAD SECTION
SUPPORT WELDED	96 00 343 6	(2)	1	3 552 023	96 00 328 6	ROD CPL.
SUPPORT WELDED	96 00 357 7	11	1	2 550 001	91 82 347 08	SA FRAME PRE-ASS.
SUPPORT WELDED	96 00 629 1	9	1	3 611 003	96 99 874 08	REST
SUPPORT WELDED	96 01 015 8	1	1	3 282	91 80 577 08	OVERRUN PROTECTION
SUPPORT WELDED ISO 1461 T	96 00 506 3	1	1	2 631 008	96 00 506 2	SUPPORT COMPL.
SUPPORT WELDED T ZN O	96 00 107 9	12	4	2 631	91 81 066 08	SLEWING PLATFORM CATWAL
SUPPORT WELDED T ZN O	96 00 506 4	2	1	2 631 008	96 00 506 2	SUPPORT COMPL.
SUPPORTING RING	93 97 691 01	20	1	9 395 668	93 95 668 01	BEARING
SUPPORTING RING	93 97 691 01	20	1	9 395 675	93 95 675 01	BEARING
SUPPORTING RING 17,5X20,9	57 10 828 08	(4)	1	1 970 000	96 00 213 7	HYDRAULIC EQUIPM.CENTER
SUPPORTING RING 17,5X20,9	57 10 828 08	(3)	1	3 979	96 01 305 3	AUX.HYDR.PIN EXTRACTION
SUPPORTING RING 20X23,5X1	57 10 822 08	(4)	1	1 970 000	96 00 213 7	HYDRAULIC EQUIPM.CENTER
SUPPORTING RING 20X23,5X1	57 10 822 08	(3)	1	2 970 000	96 00 109 6	HYDRAULICS
SUPPORTING RING 32X37,2X1	57 10 770 08	(3)	1	2 970 000	96 00 109 6	HYDRAULICS
SUPPORTING RING 32X37,2X1	57 10 770 08	(3)	1	2 975 000	96 00 110 4	ADDITIONAL HYDRAULICS WI
SUPPORTING RING 32X37,2X1	57 10 770 08	(3)	1	3 975 221	96 00 111 4	ADDITIONAL HYDR.S PIVOT SE
SUPPORTING WASHER DIN 98	10 17 363 2	34	4	3 220	91 80 552 08	S INTERMEDIATE SECTION
SUPPORTING WASHER DIN 98	10 17 363 2	34	4	3 223	91 80 550 08	S INTERMEDIATE SECTION
SUPPORTING WASHER DIN 98	10 17 363 2	34	4	3 223 010	91 80 551 08	S INTERMEDIATE SECTION
SUPPORTING WASHER DIN 98	10 17 363 2	34	4	3 223 011	91 84 725 08	S INTERMEDIATE SECTION
SUPPORTING WASHER DIN 98	10 17 363 2	38	2	3 651	91 81 774 08	D HEAD SECTION PRE-ASS.
SUPPORTING WASHER DIN 98	42 20 052 08	26	4	2 550 001	91 82 347 08	SA FRAME PRE-ASS.
SUPPORTING WASHER DIN 98	42 20 052 08	8	1	2 550 021	96 00 287 4	PULL ROD
SUPPORTING WASHER DIN 98	42 20 075 08	(28)	3	1 401	91 82 397 08	CRAWLER TRACK CARRIER, L
SUPPORTING WASHER DIN 98	42 20 023 08	67	4	3 208	91 80 573 08	F-HEAD SECTION
SUPPORTING WASHER DIN 98	50 40 001 08	61	1	3 208	91 80 573 08	F-HEAD SECTION
SUPPORTING WASHER DIN 98	42 20 035 08	42	2	3 711	91 80 578 08	BOOM NOSE
SUPPORTING WASHER DIN 9	53 00 631 08	16	3	2 657	91 81 096 08	MOUNTING EQUIPMENT CRAW
SURFACE SEALING 300ML KA	10 35 459 5	100	1	X1013544	10 13 544 0	OIL SUMP WITH FASTENING

16.9.2016

etk\_en\_de\_074432 LR 1500

1318

**LIEBHERR**Alphabetical index  
Alphabetischer Index

Description	Item	Pos.	Quantity	Page	Assembly	Description
SUSPENDED BALLAST	91 81 953 08	346	1		LR 1500 -0	LIEBHERR CRAW. CRANE LR 1
SWITCH BOX COMPL. MITTEL	96 00 212 8	3	1	1 920 426	96 00 212 4	SWITCH BOX CPL.
SWITCH BOX CPL. MITTEL TEI	96 00 212 4	10	1	1 920 425	96 00 212 7	SWITCH CABINET EXTENSION
SWITCH BOX WELDED MITTE	96 00 336 8	1	1	1 920 427	96 00 212 8	SWITCH BOX COMPL.
SWITCH CABINET	96 79 179 08	10	1	2 932	91 81 118 08	SWITCHBOX MOUNTING PART
SWITCH CABINET EXTENSION	96 00 212 7	6	1	1 920 385	91 82 352 08	EL.CENTER PART
SWITCH CABINET WELDED R	96 80 760 08	1	1	2 932 041	96 79 179 08	SWITCH CABINET
SWITCH TAG 4X187X151 S31	97 03 113 6	3	1	3 651 008	96 79 661 08	BASKET CPL.
SWITCH TAG 4X187X151 S31	97 03 114 4	3	1	3 651 009	96 79 668 08	BASKET CPL.
SWITCH UNIT	92 17 236 08	10	2	3 745	91 81 953 08	SUSPENDED BALLAST
SWITCH UNIT	92 17 237 08	11	2	3 745	91 81 953 08	SUSPENDED BALLAST
SWITCHBOX MOUNTING PART	91 81 118 08	165	1		LR 1500 -0	LIEBHERR CRAW. CRANE LR 1
SWIVEL ARM WELDED	96 00 269 5	2	1	2 500	91 81 120 08	CRANE DRIVER CAB ADDITIO
SWIVEL BOLT BRACKET CLAM	10 02 326 6	10	2	2 393	91 81 059 08	AIR FILTER UNIT CPL.
SWIVEL BOLT BRACKET CLAM	10 87 100 1	8	2	2 657	91 81 096 08	MOUNTING EQUIPMENT CRAW
SWIVEL BOLT BRACKET CLAM	10 35 500 6	8	2	2 392	91 81 057 08	MUFFLER UNIT
SWIVEL BOLT BRACKET CLA	77 42 844 08	32	1	3 281	91 80 576 08	ERECTION FRAME
SWIVEL BOLT BRACKET CLA	77 42 836 08	183	3	2 391 001	96 00 383 3	DIESEL ENGINE, PRE-ASSEMB
SWIVEL BOLT BRACKET CLA	77 42 836 08	36	1	2 391 023	96 00 397 0	RADIATOR, PRE-ASSEMBLED
SWIVEL ELBOW	59 10 510 08	24	2	2 520 032	96 45 980 08	WINDSHIELD WASHER INSTAL
SWIVEL SCREW JOINT 76K 20	10 45 537 2	199	4	2 970 000	96 00 109 6	HYDRAULICS
SYNTHETIC HOSE DN8 PVC	73 63 060	47	2.1	2 650	91 81 061 08	UREA PLANT
T-COUPLING	77 43 893 08	10	1	X1162139	11 62 139 6	ELECTRIC PUMP
TAIL BRAKE LIGHT 5/21W 12/24	60 71 131 08	3	2	2 920 931	96 59 398 08	WARNING LIGHT
TALLOW-DROP SCREW 4X10 1	11 06 815 9	4	4	2 541	91 81 068 08	ADD HEATING SUPERSTRUCT
TALLOW-DROP SCREW 4X10 1	11 06 815 9	5	4	2 840	91 80 644 08	HEATING CRANE DRIVER'S CA
TANK SENSOR L=850 24V	11 21 367 0	(5)	1	2 671 001	96 00 247 6	OIL TANK PRE-ASS.
TANK SENSOR L=950 24V SPF	78 90 157 08	5	1	2 920 814	96 93 142 08	ELECTR.F.FUEL TANK
TAPER	51 07 921 08	4	1	5 711 301	57 11 301 08	PRESSURE LIMITING VALVE
TAPERED ROLLER BEARING	10 28 990 1	16	1	5 102 414	51 02 414 08	HYDRO MOTOR
TAPERED ROLLER BEARING	57 01 140 08	10	1	5 701 129	57 01 129 08	DRIVING GEAR
TAPERED ROLLER BEARING	74 08 798	15	1	5 102 414	51 02 414 08	HYDRO MOTOR
TAPERED ROLLER BEARING	74 62 216 08	11	1	5 701 129	57 01 129 08	DRIVING GEAR
TAPPET PUSH ROD	90 79 131	3	2	9 079 870	90 79 870	CONTROL PARTS
TEE 20X20 L=88	10 10 113 0	10	1	2 541	91 81 068 08	ADD HEATING SUPERSTRUCT
TEE 20X20 L=88	10 10 113 0	11	1	2 840	91 80 644 08	HEATING CRANE DRIVER'S CA
TEE 30 G-ALMG TROWALPOLI	10 28 570 1	7	3	2 501	91 83 120 08	CRANE DRIVER CABIN, PREM.
TEE REDUCER 20X10 L=80	11 62 652 9	25	2	2 650	91 81 061 08	UREA PLANT
TEFLON HOSE DN16 750 CR6	51 05 005 08	254	1	2 391 001	96 00 383 3	DIESEL ENGINE, PRE-ASSEMB
TEFLON HOSE DN16 750 CR6	51 05 005 08	326	1	2 990 000	96 00 109 7	COMPRESSED AIR PLANT
TELESCOPE GUIDE RAIL 43-5	11 21 368 6	28	2	2 260	91 81 060 08	BATTERY STORAGE
TEMPERATURE PROBE CPL. -	10 15 203 6	2	2	X1014297	10 14 297 7	ENGINE CONTROL SENSORS
TEMPERATURE SENSOR	10 29 012 6	23	1	X1108052	11 08 052 5	WATER HEATING SYSTEM
TEMPERATURE SENSOR	11 82 665 0	21	1	X1108052	11 08 052 5	WATER HEATING SYSTEM
TEMPERATURE SENSOR -30/+	69 11 831 08	64	1	2 970 000	96 00 109 6	HYDRAULICS
TEMPERATURE SENSOR -30°C	10 42 427 6	10	1	2 920 500	96 80 302 08	LIMIT SWITCH AND SENSOR
TEMPERATURE SENSOR -40/+	10 49 362 6	1	2	X1014297	10 14 297 7	ENGINE CONTROL SENSORS
TEMPERATURE SENSOR -40°	11 34 918 2	13	2	2 392	91 81 057 08	MUFFLER UNIT
TENSION DYNAMOMETER 0-1	10 87 278 7	1	1	3 725	91 82 835 08	MEASURING PLATE
TENSION DYNAMOMETER 0-2	10 87 278 9	1	1	3 725	91 82 839 08	MEASURING PLATE
TENSION DYNAMOMETER 0-50	10 87 061 7	1	1	3 725	91 82 844 08	MEASURING PLATE
TENSION SPRING	72 01 083 08	3	2	3 212 001	96 98 659 08	FLAP COMPL.
TENSION SPRING 0,8X8X26,5	10 44 376 9	24	2	2 522 011	96 80 809 08	CLOSING DEVICE
TERMINAL BOARD PRE-ASS.	92 26 483 08	44	1	2 932 082	96 00 239 7	ASSEMBLY PARTS MOUNTIN
TERMINAL BOX CPL. +S1100	96 00 808 3	20	1	3 780 025	91 83 987 08	ELECTRICS F.SUSPENDED BA
TERMINAL BOX CPL. S1910	96 99 719 08	10	1	3 930 138	91 81 879 08	ELECTRIC FOR S-PIVOT SECT
TERMINAL BOX CPL. S1945	96 00 423 5	10	1	3 930 584	96 00 423 4	EL.WA-FRAME 1 PIVOT SECT
TERMINAL BOX CPL. S1950	96 00 423 7	10	1	3 930 568	96 00 423 6	EL.WA-FRAME 1 HEAD SECTIO
TERMINAL BOX CPL. S1955	96 00 423 9	10	1	3 930 585	96 00 423 8	EL.WA-FRAME 2 PIVOT SECT
TERMINAL BOX CPL. S2000	96 00 883 7	10	1	3 930 588	91 84 103 08	ELECTRIC F-CONNECTING H

16.9.2016

etk\_en\_de\_074432 LR 1500

1319

**LIEBHERR**Alphabetical index  
Alphabetischer Index

Description	Item	Pos.	Quantity	Page	Assembly	Description
TERMINAL BOX CPL. S2010	96 00 883 5	10	1	3 930 731	91 84 104 08	ELECTRICS F BASE SECTION
TERMINAL BOX CPL. S2020	96 00 883 4	10	1	3 930 546	91 84 105 08	ELECTR. F-HEAD SECTION
TERMINAL BOX CPL. S2030	96 99 799 08	1	1	3 930 506	91 81 906 08	UNDERCARR.ADDNL.ELEC.EQ
TERMINAL BOX CPL. S2063	96 00 220 5	20	1	3 930 380	91 82 543 08	ELECTRIC FOR WINCH 3
TERMINAL BOX CPL. S2070	96 00 233 1	20	1	3 930 421	91 82 686 08	ELECTR. FOR HEAD SECTION
TERMINAL BOX CPL. S220 FAH	96 00 213 3	10	1	1 920 309	91 82 459 08	ELECTR.CRAWLER SUPPORT
TERMINAL BOX CPL. S240 FA	96 00 213 2	10	1	1 920 404	91 82 458 08	ELECTR.CRAWLER SUPPORT
TERMINAL BOX ELECTRICS S	96 00 242 3	20	1	2 920	91 81 117 08	ELECTR. SYSTEM F.SLEWING
TERMINAL BOX LIGHTING	92 78 689 08	528	1	2 920 322	96 00 638 9	WIRING HARNESS
TERMINAL BOX S1930	96 00 502 1	1	1	3 930 143	96 00 502 0	ELECTR. FOR L-HEAD SECTIO
TERMINAL BOX S1960	96 99 720 08	2	1	3 930 337	91 81 880 08	EL.EQUIPMENT W-PIVOT SECT
TERMINAL BOX S1980	96 00 636 9	1	1	3 930 034	91 83 707 08	ELECTR. FOR S-HEAD SECTIO
TERMINAL BOX S2050	96 00 165 5	1	1	3 930 330	91 82 353 08	D PIVOT SECTION ELEC. EQUI
TERMINAL BOX WINCH PRE-	96 00 365 7	10	1	2 930 005	91 83 190 08	ELECTRIC FOR SA - FRAME
TERMINAL CLIP 40,5/39-42	55 30 542 08	5	1	2 541	91 81 068 08	ADD HEATING SUPERSTRUCT
TERMINAL CLIP 40,5/39-42	55 30 542 08	8	2	2 541 001	96 94 962 08	ADDNL.HEATING, PRE-ASSE
TERMINAL HOUSING	10 81 528 0	173	1	3 930 037	96 99 717 08	CABLE DRUM COMPL.
TERMINAL HOUSING	10 81 528 0	506	1	3 930 193	96 01 706 7	DUMMY PLUG
TERMINAL HOUSING	10 81 528 0	503	1	3 930 405	96 01 684 3	DUMMY PLUG
TERMINAL HOUSING	10 81 528 0	506	1	3 930 406	96 01 684 4	DUMMY PLUG
TERMINAL HOUSING	10 81 528 0	283	1	3 930 425	96 99 722 08	CABLE DRUM COMPL.
TERMINAL HOUSING	10 81 528 0	283	1	3 930 748	96 00 883 6	CABLE DRUM COMPL.
TERMINAL HOUSING	54 02 716 14	2	1	X1134739	11 34 739 6	ROPE DRUM
TERMINAL HOUSING	60 45 329 08	517	2	2 533 055	96 00 310 5	WIRING HARNESS
TERMINAL HOUSING DIN 7258	69 24 060 08	507	1	1 920 454	96 00 556 2	WIRING HARNESS
TERMINAL HOUSING DIN 7258	69 24 060 08	529	2	2 920 322	96 00 638 9	WIRING HARNESS
TERMINAL HOUSING DIN 7258	69 24 060 08	532	2	2 920 641	96 00 633 3	WIRING HARNESS
TERMINAL HOUSING DIN 7258	69 24 060 08	522	1	2 920 647	96 00 633 4	WIRING HARNESS
TERMINAL HOUSING DIN 7258	69 24 062 08	506	1	1 920 454	96 00 556 2	WIRING HARNESS
TERMINAL MARKER 0,2-2,5MM	60 27 616 08	53	2	2 932 082	96 00 239 7	ASSEMBLY PARTS MOUNTIN
TERMINAL/CLAMP	63 61 079 01	49	2	2 932 082	96 00 239 7	ASSEMBLY PARTS MOUNTIN
TEST ADAPTER	91 05 061 08	10	1	2 932 116	96 00 239 8	CABLING MOUNTING PLATE
TEST CONNECTION A3P	47 56 009 08	627	1	2 990 000	96 00 109 7	COMPRESSED AIR PLANT
TEST POINT FITTING BMA3 6S	47 56 015 08	649	17	2 970 000	96 00 109 6	HYDRAULICS
TEST POINT FITTING BMA3 6S	47 56 015 08	600	1	2 975 707	96 00 111 2	ADDNL. HYDR. F. ERECTING W
TEST POINT FITTING EMA3 G1	47 56 026 08	610	21	2 970 000	96 00 109 6	HYDRAULICS
TEST POINT FITTING EMA3 G1	47 56 026 08	618	3	3 975 221	96 00 111 4	ADDITIONAL HYDR.S PIVOT SE
TEST POINT FITTING EMA3 G1	47 56 026 08	636	4	3 976 101	96 00 111 5	ADDITIONAL HYDR.D PIVOT
TEST POINT FITTING EMA3 M	47 56 032 08	654	1	2 970 000	96 00 109 6	HYDRAULICS
TEST POINT FITTING GMA3 3	47 56 034 08	601	4	1 970 000	96 00 213 7	HYDRAULIC EQUIPM.CENTER
TEST POINT FITTING GMA3 3	47 56 034 08	611	2	1 974 000	96 00 215 1	AUX.HYDR.CR.TRACK CARR.2
TEST POINT FITTING GMA3 3	47 56 034 08	611	2	1 974 121	96 00 215 2	AUX.HYDR.CR.TRACK CARR.2
TEST POINT FITTING GMA3 3	47 56 034 08	648	2	3 975 221	96 00 111 4	ADDITIONAL HYDR.S PIVOT SE
TEST POINT FITTING GMA3 3	47 56 034 08	603	4	3 977 000	96 00 111 6	ADDITIONAL HYDR.D HEAD S
TEST POINT FITTING GMA3 3	47 56 034 08	603	4	3 978 024	96 00 111 7	ADDITIONAL HYDRAULICS IN
TEST POINT FITTING VKA3 18L	47 56 029 08	848	2	2 970 000	96 00 109 6	HYDRAULICS
TEST POINT FITTING VKA3 22L	47 56 030 08	615	2	1 970 000	96 00 213 7	HYDRAULIC EQUIPM.CENTER
TEST POINT FITTING VKA3 8S	47 56 013 08	932	2	2 970 000	96 00 109 6	HYDRAULICS
THERMAL SWITCH BERUEHR	11 08 008 8	36	1	2 533 003	96 00 240 4	ELECTRIC ADD-ON PARTS CA
THERMOSTAT	10 15 479 8	2	1	X1014821	10 14 821 5	THERMOSTAT HOUSING ASS
THERMOSTAT	57 18 677 08	44	1	X1022811	10 22 811 2	AIR CONDITIONING UNIT
THERMOSTAT HOUSING ASS	10 14 821 5	380	1	X1015493	10 15 493 8	DIESEL ENGINE
THREAD ADAPTOR M32X1,5/M	60 26 134 08	174	1	3 930 037	96 99 717 08	CABLE DRUM COMPL.
THREADED BUSHING	97 36 328 08	4	1	2 925 030	96 56 691 08	GUIDE
THREADED BUSHING RD240X2	93 81 367 08	2	2	1 632	91 52 389 08	MECHANICAL SUPPORT
THREADED PIN 16F7X52X76	97 74 833 08	2	2	2 502	91 72 033 08	CONTROL STAND
THREADED PIN 25.0X50 42C	97 41 459 08	6	2	2 730	91 81 107 08	COUNTERWEIGHT FRAME
THREADED PIN 40.0X505 S355	97 07 130 9	4	8	2 125	91 81 032 08	PIN F. S AND D PIVOT SECTIO
THREADED PIN 45.0X150 S355	97 02 774 7	25	2	1 401	91 82 397 08	CRAWLER TRACK CARRIER, L
THREADED PIN 45.0X150 S355	97 02 774 7	25	2	1 411	91 82 400 08	CRAWLER TRACK CARRIER,

16.9.2016

etk\_en\_de\_074432 LR 1500

1320

**LIEBHERR**Alphabetical index  
Alphabetischer Index

Description	Item	Pos.	Quantity	Page	Assembly	Description
THREADED PLATE 20X150X60	97 02 335 3	26	2	2 500	91 81 120 08	CRANE DRIVER CAB ADDITIO
THREADED PLATE 8X20X60 S	95 36 953 08	4	4	2 510	91 81 065 08	TURNTABLE PANELLING
THREADED PLATE 8X20X60 S	95 36 953 08	3	2	2 510 040	96 00 285 2	DOOR COMPL.
THREADED PLATE 8X20X60 S	95 36 953 08	3	2	2 510 059	96 00 285 3	DOOR COMPL.
THREADED ROD 10.0X230 8.8	97 07 262 3	9	1	2 391 040	96 00 412 7	CLUTCH ACTUATOR
THREE PHASE CURRENT GE	10 14 808 8	1	1	X1014584	10 14 584 5	GENERATOR, PRE-ASSEMBLE
THRUST PIECE	10 28 879 4	20	1	2 522 011	96 80 809 08	CLOSING DEVICE
THRUST PIECE	24 01 915 02	17	1	2 391 040	96 00 412 7	CLUTCH ACTUATOR
THRUST WASHER	57 15 823 08	4	1	5 700 161	57 00 161	AIR COMPRESSOR
THRUST WASHER	57 15 824 08	6	1	5 700 161	57 00 161	AIR COMPRESSOR
THRUST WASHER 112X138X3	10 11 992 7	3	2	X1011692	10 11 692 8	RS CRANKSHAFT BEARING K
THRUST WASHER 112X138X3	10 11 992 8	4	2	X1011692	10 11 692 8	RS CRANKSHAFT BEARING K
THRUST WASHER 185X8 GZ-	97 90 459 08	12	30	1 401	91 82 397 08	CRAWLER TRACK CARRIER, L
THRUST WASHER 185X8 GZ-	97 90 459 08	12	30	1 411	91 82 400 08	CRAWLER TRACK CARRIER,
TIE ROD WITH SIGN	96 00 309 2	1	2	3 214 014	96 00 282 2	PULL ROD
TIGHT FIT BEARING COVER	90 73 728	3	1	X1015438	10 15 438 5	CRANKCASE PRE-ASSY.
TIGHT FIT SLEEVE 15,5X19,5	91 77 636	6	14	X1015438	10 15 438 5	CRANKCASE PRE-ASSY.
TIGHT FIT SLEEVE 16X20X20 1	10 13 434 8	3	2	X1011582	10 11 582 9	FLYWHEEL HOUSING MOUNT
TIGHT FIT SLEEVE 16X20X20 1	10 13 434 8	3	2	X1014768	10 14 768 6	POWER UNIT SUPPORT ATT
TIGHT FIT SLEEVE 16X20X20 S	90 74 798	4	2	X1014958	10 14 958 0	CYLINDER HEAD ASSEMBLY
TIGHTENING STRAP HINGE PI	10 33 594 7	3	2	2 783	91 81 097 08	FUEL TANK CONTAINER UPPE
TIGTENING STRAP 240-280/26	77 42 105 08	306	2	2 990 000	96 00 109 7	COMPRESSED AIR PLANT
TIGTENING STRAP ST	77 42 113 08	305	1	2 990 000	96 00 109 7	COMPRESSED AIR PLANT
TILT CYLINDER 55/32-400 SPF	51 23 497 08	49	1	2 500	91 81 120 08	CRANE DRIVER CAB ADDITIO
TILT-BACK SUPPORT 150/120	10 87 275 7	1	2	3 291	91 83 348 08	S OVERRUN PROTECTION
TILT-BACK SUPPORT 150/120	10 87 265 3	1	2	3 292	91 82 291 08	D OVERRUN PROTECTION
TILT-BACK SUPPORT 150/139,5	10 87 287 8	2	2	3 553	91 80 563 08	WA-FRAME 2
TIME RELAY 0,1S-10D24-240V	10 87 154 6	54	1	2 932 082	96 00 239 7	ASSEMBLY PARTS MOUNTIN
TIN M1	10 87 238 1	156	1	3 213 030	96 00 502 1	TERMINAL BOX
TIN M1	10 87 238 1	152	1	3 930 188	96 00 636 9	TERMINAL BOX
TIN M1	10 87 238 1	161	1	3 930 589	96 00 883 7	TERMINAL BOX CPL.
TIN M1	10 87 238 1	160	1	3 930 590	96 00 883 4	TERMINAL BOX CPL.
TIN M3 POLYAMID	10 87 342 7	161	2	3 930 188	96 00 636 9	TERMINAL BOX
TIN M3 POLYAMID	10 87 342 7	162	2	3 930 590	96 00 883 4	TERMINAL BOX CPL.
TONGUE	70 42 535 08	26	2	2 260 001	96 00 394 5	BATTERY BOX, PRE-ASSEMB
TONGUE	70 42 535 08	10	2	2 260 008	96 00 394 7	COVER PRE-ASSY.
TONGUE	70 42 538 08	14	2	2 859 007	96 00 392 5	COVER COMPL.
TONGUE	70 42 538 08	14	4	2 859 029	96 00 428 6	COVER COMPL.
TONGUE	70 42 553 08	4	6	2 932 168	96 94 080 08	COVER COMPL.
TONGUE	70 42 558 08	5	7	2 859 042	96 00 503 2	COVER PRE-ASSY.
TONGUE	70 42 558 08	5	7	2 859 043	96 00 503 3	COVER PRE-ASSY.
TONGUE	70 42 567 08	14	4	2 859 026	96 00 428 4	COVER COMPL.
TONGUE	70 42 567 08	14	4	2 859 028	96 00 428 5	COVER COMPL.
TONGUE	70 42 567 08	6	6	2 920 655	96 00 414 8	COVER COMPL.
TONGUE	70 42 590 08	5	2	2 650 007	96 00 422 4	COVER COMPL.
TOOL	91 81 028 08	28	1		LR 1500 -0	LIEBHERR CRAW. CRANE LR 1
TOOLING AGENT KANISTER5L	81 12 031 08	12	1	2 501 070	96 00 350 4	WINDOW ASSEMBLY
TOOLING AGENT KANISTER5L	81 12 031 08	39	1	2 830	91 80 643 08	SLIDING DOOR INSTALLATION
TOOTH LOCK WASHER DIN 6	42 51 005 08	267	4	3 930 037	96 99 717 08	CABLE DRUM COMPL.
TOOTH LOCK WASHER DIN 6	42 51 005 08	267	4	3 930 425	96 99 722 08	CABLE DRUM COMPL.
TOOTH LOCK WASHER DIN 6	42 51 005 08	149	8	3 930 589	96 00 883 7	TERMINAL BOX CPL.
TOOTH LOCK WASHER DIN 6	42 51 005 08	267	4	3 930 748	96 00 883 6	CABLE DRUM COMPL.
TOOTH LOCK WASHER DIN 6	42 51 007 08	84	72	2 932 041	96 79 179 08	SWITCH CABINET
TOOTHED BELT 12T5X445	11 21 148 0	1	1	X1022811	10 22 811 2	AIR CONDITIONING UNIT
TOP HAT RAIL 35X27X7,3X1	60 21 067 08	7	0.165	1 920 427	96 00 212 8	SWITCH BOX COMPL.
TOP HAT RAIL 35X27X7,3X1	60 21 067 08	273	0.15	2 780 184	96 00 808 3	TERMINAL BOX CPL.
TOP HAT RAIL 35X27X7,3X1	60 21 067 08	262	0.205	2 930 006	96 00 365 7	TERMINAL BOX WINCH PRE-A
TOP HAT RAIL 35X27X7,3X1	60 21 067 08	16	0.38	2 932 082	96 00 239 7	ASSEMBLY PARTS MOUNTIN
TOP HAT RAIL 35X27X7,3X1	60 21 067 08	17	0.06	2 932 082	96 00 239 7	ASSEMBLY PARTS MOUNTIN
TOP HAT RAIL 35X27X7,3X1	60 21 067 08	18	0.05	2 932 082	96 00 239 7	ASSEMBLY PARTS MOUNTIN

16.9.2016

etk\_en\_de\_074432 LR 1500

1321

**LIEBHERR**Alphabetical index  
Alphabetischer Index

Description	Item	Pos.	Quantity	Page	Assembly	Description
TOP HAT RAIL 35X27X7,3X1	60 21 067 08	19	0.095	2 932 082	96 00 239 7	ASSEMBLY PARTS MOUNTIN
TOP HAT RAIL 35X27X7,3X1	60 21 067 08	261	0.1	3 213 030	96 00 502 1	TERMINAL BOX
TOP HAT RAIL 35X27X7,3X1	60 21 067 08	261	0.1	3 930 188	96 00 636 9	TERMINAL BOX
TOP HAT RAIL 35X27X7,3X1	60 21 067 08	289	0.135	3 930 381	96 00 220 5	TERMINAL BOX CPL.
TOP HAT RAIL 35X27X7,3X1	60 21 067 08	261	0.12	3 930 384	96 99 720 08	TERMINAL BOX
TOP HAT RAIL 35X27X7,3X1	60 21 067 08	272	0.245	3 930 586	96 00 423 9	TERMINAL BOX CPL.
TOP HAT RAIL 35X27X7,3X1	60 21 067 08	6	0.145	3 930 587	96 99 799 08	TERMINAL BOX CPL.
TOP HAT RAIL 35X27X7,3X1	60 21 067 08	153	0.34	3 930 589	96 00 883 7	TERMINAL BOX CPL.
TOP HAT RAIL 35X27X7,3X1	60 21 067 08	153	0.12	3 930 590	96 00 883 4	TERMINAL BOX CPL.
TOP HAT RAIL 35X27X7,3X1	60 21 067 08	6	0.245	3 930 644	96 00 423 7	TERMINAL BOX CPL.
TOP HAT RAIL 35X27X7,3X1	60 21 067 08	150	0.34	3 930 747	96 00 883 5	TERMINAL BOX CPL.
TORCH TIP	11 82 664 7	28	1	X1108052	11 08 052 5	WATER HEATING SYSTEM
TOUCH CONTACT TRANSMITT	60 61 434 08	20	2	2 533 030	96 00 870 0	DASHBOARD, PRE-ASSEMBL
TOUCH CONTACT TRANSMIT	11 21 410 0	(3)	1	2 533 003	96 00 240 4	ELECTRIC ADD-ON PARTS CA
TOUCH CONTACT TRANSMITT	60 61 446 08	16	10	2 533 030	96 00 870 0	DASHBOARD, PRE-ASSEMBL
TOUCH CONTACT TRANSMITT	60 61 446 08	13	1	2 932 302	96 84 862 08	LOCKING PLATE
TRACTION RAM PRE-ASS.	96 99 306 08	10	2	3 651	91 81 774 08	D HEAD SECTION PRE-ASS.
TRAILER 25X2 ALMG3 H111	95 05 568 08	67	8	1 131	91 82 343 08	CENTRAL SECTION CRAWLER
TRAILER 25X2 ALMG3 H111	95 05 568 08	200	8	1 970 000	96 00 213 7	HYDRAULIC EQUIPM.CENTER
TRAILER 25X2 ALMG3 H111	95 05 568 08	200	2	1 974 000	96 00 215 1	AUX.HYDR.CR.TRACK CARR.2
TRAILER 25X2 ALMG3 H111	95 05 568 08	200	2	1 974 121	96 00 215 2	AUX.HYDR.CR.TRACK CARR.2
TRAILER 25X2 ALMG3 H111	95 05 568 08	200	37	2 970 000	96 00 109 6	HYDRAULICS
TRAILER 25X2 ALMG3 H111	95 05 568 08	200	6	2 975 153	96 00 111 1	ADDITIONAL HYDRAULICS WI
TRAILER 25X2 ALMG3 H111	95 05 568 08	200	2	2 978 110	96 00 111 3	ADDNL.HYDR.ERECTION DEV
TRAILER 25X2 ALMG3 H111	95 05 568 08	200	14	3 975 221	96 00 111 4	ADDITIONAL HYDR.S PIVOT SE
TRAILER 25X2 ALMG3 H111	95 05 568 08	200	14	3 976 101	96 00 111 5	ADDITIONAL HYDR.D PIVOT
TRAILER 25X2 ALMG3 H111	95 05 568 08	200	6	3 977 000	96 00 111 6	ADDITIONAL HYDR.D HEAD S
TRAILER 25X2 ALMG3 H111	95 05 568 08	200	12	3 978 024	96 00 111 7	ADDITIONAL HYDRAULICS IN
TRANSMISSION MOTOR 24V	10 35 514 0	2	1	X1032716	10 32 716 7	ELECTRIC PUMP
TRANSMISSION MOTOR 24V	10 35 514 0	11	1	X1162139	11 62 139 6	ELECTRIC PUMP
TRANSPONDER SPF	11 06 012 8	46	2	2 932 041	96 79 179 08	SWITCH CABINET
TRANSPORT CASE 432X297X	10 87 644 9	4	1	2 925 080	91 81 887 08	CAMERA MONITOR HEAD
TRANSPORT DEVICE ATTACH	10 14 286 4	481	1	X1015493	10 15 493 8	DIESEL ENGINE
TRANSPORT DEVICE ATTACH	90 79 823	480	1	X1015493	10 15 493 8	DIESEL ENGINE
TRANSPORTER CONSOLE S	90 78 849	1	1	9 079 823	90 79 823	TRANSPORT DEVICE ATTACH
TRAVEL BELT	11 65 976 5	3	1	X1047543	10 47 543 6	BELT CARRIER SYSTEM
TREAD	97 85 605 08	24	1	2 370 001	91 83 023 08	MOUNTING JACK/ERECTING
TREAD	97 85 605 08	83	1	2 500	91 81 120 08	CRANE DRIVER CAB ADDITIO
TREAD	97 85 606 08	10	2	2 350 001	91 83 794 08	SLEWING GEAR ATTACHMEN
TREAD 295X450X500 ALMG3 E	10 87 540 1	10	1	2 500	91 81 120 08	CRANE DRIVER CAB ADDITIO
TREAD 340X220X40 EN-AW 5	10 87 462 9	17	1	2 370 001	91 83 023 08	MOUNTING JACK/ERECTING
TREAD 415X250X40 ALUMINIU	10 87 344 1	63	1	2 500	91 81 120 08	CRANE DRIVER CAB ADDITIO
TREAD 415X415X40 ALUMINIU	10 87 344 0	62	1	2 500	91 81 120 08	CRANE DRIVER CAB ADDITIO
TRIANGLE PLATE 30X282X162	97 06 926 5	26	1	1 401	91 82 397 08	CRAWLER TRACK CARRIER, L
TRIANGLE PLATE 30X282X162	97 06 926 5	26	2	1 411	91 82 400 08	CRAWLER TRACK CARRIER,
TRIANGLE PLATE 30X282X179	97 08 818 8	111	1	1 401	91 82 397 08	CRAWLER TRACK CARRIER, L
TUBE 101.6X1266 S770QL	97 07 729 4	(1)	1	3 360 001	91 83 928 08	WINCH 5 PRE-ASS.
TUBE 101.6X1356 S770QL	97 71 247 08	(2)	1	3 211	91 81 201 08	S PIVOT SECTION PRE-ASS.
TUBE 101.6X1476 S770QL	97 07 517 9	2	1	2 320 011	96 00 595 1	SAFETY ROLLER CPL.
TUBE 101.6X428 S355J2H	97 07 139 7	(3)	1	3 214	91 80 549 08	S HEAD SECTION
TUBE 10X1,5X24 E235+N VER	95 48 064 08	12	2	3 552 021	96 00 679 6	ROLLER CPL.
TUBE 114.3X24 S355J2H	97 01 075 4	42	2	3 208	91 80 573 08	F-HEAD SECTION
TUBE 114.3X24 S355J2H	97 01 075 4	35	2	3 711	91 80 578 08	BOOM NOSE
TUBE 12X1,5X7 E235+N VERZ	93 89 688 08	21	1	3 651 019	96 99 306 08	TRACTION RAM PRE-ASS.
TUBE 15.0X24 E235+N	97 07 158 5	8	1	3 552 021	96 00 679 6	ROLLER CPL.
TUBE 15.0X24 S355J2G3C+C	97 18 057 08	19	4	2 502	91 72 033 08	CONTROL STAND
TUBE 18X3X45 E235+N VERZ	94 90 927 08	5	4	3 830 006	96 00 378 8	CONNECTING LINK
TUBE 20.0X17 S355J2H FE//ZN	97 34 944 08	76	4	3 213	91 80 565 08	L-HEAD PIECE
TUBE 20.0X33 E235+N	97 88 595 08	20	8	2 350 001	91 83 794 08	SLEWING GEAR ATTACHMEN
TUBE 20.0X33 E235+N	97 88 595 08	23	8	2 370 001	91 83 023 08	MOUNTING JACK/ERECTING

16.9.2016

etk\_en\_de\_074432 LR 1500

1322

**LIEBHERR**Alphabetical index  
Alphabetischer Index



Description	Item	Pos.	Quantity	Page	Assembly	Description
TUBE 20.0X33 E235+N	97 88 595 08	84	4	2 500	91 81 120 08	CRANE DRIVER CAB ADDITIO
TUBE 20.0X35 S355J2H FE//ZN	97 28 030 08	4	2	1 631 007	96 00 534 8	BRACKET COMPL.
TUBE 20X3,6X23 S355J2H FE//	94 69 976 08	11	3	2 657	91 81 096 08	MOUNTING EQUIPMENT CRAW
TUBE 20x3,6x42 S355J2H FE//	97 06 963 08	9	2	3 215	91 81 368 08	ROLLER SET
TUBE 219,1X8X80 S355J2H	94 36 768 08	24	1	3 208	91 80 573 08	F-HEAD SECTION
TUBE 219,1X8x91 S355J2H FE//	97 06 882 08	18	1	3 213	91 80 565 08	L-HEAD PIECE
TUBE 219.1X244 S770QL	97 62 426 08	12	2	3 213	91 80 565 08	L-HEAD PIECE
TUBE 219.1X46 S355J2H	97 08 068 2	4	1	3 203	91 83 931 08	F-CONNECTING HEAD
TUBE 219.1X46 S355J2H	97 08 068 2	25	1	3 208	91 80 573 08	F-HEAD SECTION
TUBE 219.1X50 S355J2H FE//	97 16 206 08	52	2	3 208	91 80 573 08	F-HEAD SECTION
TUBE 219.1X50 S355J2H FE//	97 16 206 08	4	2	3 711	91 80 578 08	BOOM NOSE
TUBE 219.1X60 S355J2H	97 06 908 0	15	2	2 652	91 81 072 08	ROLLER BEARING
TUBE 22.0X75 E235+N VERZ	94 29 792 08	3	1	3 209 002	96 00 145 8	BRACKET COMPL.
TUBE 22X2,5X110 E235+N VER	94 01 070 08	5	1	2 657	91 81 096 08	MOUNTING EQUIPMENT CRAW
TUBE 25.0X190 E355+N	97 06 807 5	19	2	3 215	91 81 368 08	ROLLER SET
TUBE 25.0X24 E355+N	97 11 635 08	72	2	3 552 001	91 83 001 08	WA BRACKET 1 PRE-ASS.
TUBE 25.0X24 E355+N	97 11 635 08	4	1	3 552 021	96 00 679 6	ROLLER CPL.
TUBE 25.0X32 E355+N	97 07 651 9	76	2	3 552 001	91 83 001 08	WA BRACKET 1 PRE-ASS.
TUBE 25.0X33 S355J2H FE//ZN	97 61 909 08	16	2	2 550 021	96 00 287 4	PULL ROD
TUBE 25.0X33 S355J2H FE//ZN	97 61 909 08	23	4	3 211 013	96 98 450 08	ROD CPL.
TUBE 25.0X33 S355J2H FE//ZN	97 61 909 08	9	2	3 213 020	96 00 250 1	PULL ROD
TUBE 25.0X33 S355J2H FE//ZN	97 61 909 08	9	2	3 223 020	96 97 640 08	PULL ROD
TUBE 25.0X33 S355J2H FE//ZN	97 61 909 08	9	2	3 225 011	96 98 153 08	PULL ROD
TUBE 25.0X33 S355J2H FE//ZN	97 61 909 08	9	2	3 227 030	96 98 622 08	PULL ROD
TUBE 25.0X33 S355J2H FE//ZN	97 61 909 08	9	2	3 227 031	96 98 669 08	PULL ROD
TUBE 25.0X33 S355J2H FE//ZN	97 61 909 08	9	2	3 566 001	96 00 541 4	PULL ROD
TUBE 25.0X33 S355J2H FE//ZN	97 61 909 08	22	2	3 566 003	96 00 522 9	ROD CPL.
TUBE 25.0X33 S355J2H FE//ZN	97 61 909 08	9	2	3 611 007	96 99 888 08	PULL ROD
TUBE 25.0X33 S355J2H FE//ZN	97 61 909 08	6	2	3 651 024	96 00 117 1	CONNECTING LINK PRE-ASS.
TUBE 25.0X33 S355J2H FE//ZN	97 61 909 08	11	2	3 716 003	96 99 466 08	PULL ROD
TUBE 25.0X33 S355J2H FE//ZN	97 61 909 08	11	2	3 716 007	96 99 516 08	PULL ROD
TUBE 25.0X33 S355J2H FE//ZN	97 61 909 08	9	2	3 816 001	96 00 546 7	PULL ROD
TUBE 25.0X33 S355J2H FE//ZN	97 61 909 08	6	2	3 830 003	96 00 378 3	GUY SHACKLE
TUBE 25X3,2X100 S355J2H	94 78 115 08	46	2	2 391 001	96 00 383 3	DIESEL ENGINE, PRE-ASSEMB
TUBE 25X3X38 E355+N VERZ	95 19 113 08	3	2	3 213 022	96 00 258 8	BRACKET COMPL.
TUBE 25X3X38 E355+N VERZ	95 19 113 08	4	2	3 214 014	96 00 282 2	PULL ROD
TUBE 25X3X90 E355+N VERZ	94 32 915 08	47	2	3 552 001	91 83 001 08	WA BRACKET 1 PRE-ASS.
TUBE 28.0X590 E235+N RAL 9	97 08 814 7	6	1	2 790 000	91 85 311 08	MIRROR ATTACHM.IN CRANE
TUBE 30.0X102 S355J2H FE//	97 07 031 2	3	2	2 550 020	96 00 284 0	DRAW SHACKLE
TUBE 30.0X102 S355J2H FE//	97 07 031 2	15	1	2 550 021	96 00 287 4	PULL ROD
TUBE 30.0X12 S355J2H FE//ZN	97 02 422 4	4	2	3 225	91 80 553 08	SL REDUCING SECTION
TUBE 30.0X120 S355J2H FE//	97 77 023 08	62	4	3 745	91 81 953 08	SUSPENDED BALLAST
TUBE 30.0X255 X5CRNI18-10	97 00 831 9	7	1	2 925 031	96 00 644 5	CAMERA HOLDER, PREMOU
TUBE 30.0X2863 X5CRNI18-10	97 70 466 08	2	2	2 501	91 83 120 08	CRANE DRIVER CABIN, PREM.
TUBE 30.0X495 X5CRNI18-10	97 75 036 08	10	1	2 501	91 83 120 08	CRANE DRIVER CABIN, PREM.
TUBE 30/FLEXIBEL PAK	55 31 594 08	3	0.5	2 541 001	96 94 962 08	ADDNL.HEATING, PRE-ASSE
TUBE 30X4X102 S355J2H FE//	94 98 439 08	13	1	3 566 003	96 00 522 9	ROD CPL.
TUBE 30X4X70 E355+N VERZ	93 93 586 08	3	1	3 207 007	96 00 877 7	DRAW SHACKLE
TUBE 30X4X70 E355+N VERZ	93 93 586 08	(5)	1	3 281	91 80 576 08	ERECTION FRAME
TUBE 30X4X70 E355+N VERZ	93 93 586 08	108	3	3 553 001	96 00 510 0	WA BRACKET 2 PRE-ASS.
TUBE 30X4X80 E355+N VERZ	94 16 098 08	3	2	3 214 015	96 00 715 5	GUIDE PULLEY COMPL.
TUBE 30X4X80 E355+N VERZ	94 16 098 08	84	3	3 552 001	91 83 001 08	WA BRACKET 1 PRE-ASS.
TUBE 30X4X80 E355+N VERZ	94 16 098 08	51	1	3 711	91 80 578 08	BOOM NOSE
TUBE 30X4X83 E355+N VERZ	94 61 031 08	67	2	3 552 001	91 83 001 08	WA BRACKET 1 PRE-ASS.
TUBE 35X2X15 E235+N VERZ	94 19 032 08	36	4	3 651	91 81 774 08	D HEAD SECTION PRE-ASS.
TUBE 38.0X100 E355+N FE//ZN	97 07 190 0	17	1	2 550 021	96 00 287 4	PULL ROD
TUBE 38.0X1000 S355J2H T ZN	97 08 118 9	132	1	3 611	91 81 206 08	D PIVOT SECTION PRE-ASS.
TUBE 38.0X1294 X5CRNI18-10	97 07 234 7	11	2	3 591 013	96 00 369 5	RETAINING CYLINDER PRE-A
TUBE 38.0X1340 S355J2H T ZN	97 06 707 2	4	2	3 215	91 81 368 08	ROLLER SET
TUBE 38.0X1600 E355+N T ZN	97 06 918 1	24	2	2 652	91 81 072 08	ROLLER BEARING

16.9.2016

etk\_en\_de\_074432 LR 1500

1323

**LIEBHERR**Alphabetical index  
Alphabetischer Index

Description	Item	Pos.	Quantity	Page	Assembly	Description
TUBE 38.0X179 S355J2H T ZN	97 06 478 7	21	1	3 651	91 81 774 08	D HEAD SECTION PRE-ASS.
TUBE 38.0X307 S355J2H T ZN	97 06 478 8	6	1	3 203	91 83 931 08	F-CONNECTING HEAD
TUBE 38.0X307 S355J2H T ZN	97 06 478 8	22	2	3 651	91 81 774 08	D HEAD SECTION PRE-ASS.
TUBE 38.0X429 S355J2H T ZN	97 07 307 5	20	1	3 213	91 80 565 08	L-HEAD PIECE
TUBE 38.0X85 S355J2H	97 06 758 1	11	1	3 651 017	96 99 303 08	BRACKET COMPL.
TUBE 38.0X870 S355J2H FE//	97 68 872 08	34	2	2 550 001	91 82 347 08	SA FRAME PRE-ASS.
TUBE 38X2,6X10 S355J2H FE//	95 40 928 08	78	2	2 500	91 81 120 08	CRANE DRIVER CAB ADDITIO
TUBE 48,3X3,2X14 S235JRH FE	95 61 143 08	6	1	3 745 002	92 17 236 08	SWITCH UNIT
TUBE 48,3X3,2X14 S235JRH FE	95 61 143 08	6	1	3 745 003	92 17 237 08	SWITCH UNIT
TUBE 48.3X112 S235JRH FE//	97 07 058 2	13	8	2 125	91 81 032 08	PIN F. S AND D PIVOT SECTIO
TUBE 50.0X80 X5CRNI18-10	97 08 570 9	60	5	3 208	91 80 573 08	F-HEAD SECTION
TUBE 50.0X80 X5CRNI18-10	97 08 570 9	9	8	3 213	91 80 565 08	L-HEAD PIECE
TUBE 60.3X10 00 S355J2H FE//	97 41 664 08	7	1	1 632	91 52 389 08	MECHANICAL SUPPORT
TUBE 65.0X415 E235+N	97 08 583 9	19	1	3 281	91 80 576 08	ERECTION FRAME
TUBE 70.0X1300 S355J2H	97 93 709 08	1	1	3 360 002	96 58 714 08	SAFETY ROLLER
TUBE 76.1X15 S355J2H FE//ZN	97 07 865 1	9	2	3 286 001	96 00 798 3	BRACKET COMPL.
TUBE ALUMINIUM SPF	96 00 224 6	5	1	2 670	91 81 098 08	FUEL TANK CPL.
TUBE ALUMINIUM SPF	96 00 224 7	6	1	2 670	91 81 098 08	FUEL TANK CPL.
TUBE BENT 20.0X194 X5CRNI	97 05 463 3	30	2	2 840	91 80 644 08	HEATING CRANE DRIVER'S CA
TUBE DIN 73378 6X1,5 PA 12-H	10 87 314 9	25	50	1 405	91 82 398 08	CENTRA.LUBRICATION SYSTE
TUBE DIN 73378 6X1,5 PA 12-H	10 87 314 9	25	50	1 415	91 82 981 08	CENTR.LUBRICATION SYSTEM
TUBE DIN 73378 6X1,5 PA 12-H	10 87 314 9	6	4.5	2 310 010	91 83 211 08	CENTRAL GREASING
TUBE DIN 73378 6X1,5 PA 12-H	10 87 314 9	6	3.85	2 320 010	91 83 589 08	CENTRAL GREASING
TUBE DIN 73378 6X1,5 PA 12-H	10 87 314 9	40	4	2 340 101	91 83 382 08	WINCH 4 PRE-ASSEMBLY
TUBE DIN 73378 6X1,5 PA 12-H	10 87 314 9	90	44	2 550 014	91 83 763 08	CENTRAL GREASING
TUBE DIN 73378 6X1,5 PA 12-H	10 87 314 9	90	100	2 711	91 81 104 08	CENT. LUBRIC. SYSTEM SUP
TUBE DIN 73378 6X1,5 PA 12-H	10 87 314 9	6	3	3 350 010	91 82 468 08	CENTRAL GREASING
TUBE DIN 73378 6X1,5 PA 12-H	10 87 314 9	6	2.5	3 360 005	91 83 924 08	CENTRAL GREASING
TUBE DIN 73378 6X1,5 PA 12-H	10 87 314 9	90	8	3 610 003	91 84 604 08	CENTRAL GREASING
TUBE EDELSTAHL	96 00 340 6	5	1	2 650	91 81 061 08	UREA PLANT
TUBE EDELSTAHL	96 00 340 7	6	1	2 650	91 81 061 08	UREA PLANT
TUBE EPDM	97 74 376 08	17	1	2 520 032	96 45 980 08	WINDSHIELD WASHER INSTAL
TUBE RD101,6X10X1388 S770Q	95 66 948 08	1	1	3 211 008	96 46 978 08	SAFETY ROLLER CPL.
TUBE RD35X80 S355J2C+C FE	95 65 240 08	74	2	3 553 001	96 00 510 0	WA BRACKET 2 PRE-ASS.
TUBING COIL	77 43 835 08	26	10	1 405	91 82 398 08	CENTRA.LUBRICATION SYSTE
TUBING COIL	77 43 835 08	26	10	1 415	91 82 981 08	CENTR.LUBRICATION SYSTEM
TURBOCHARGER HE500WG	10 13 962 4	1	1	X1014013	10 14 013 6	EXHAUST TC MOUNTING
TURNBUCKLE L=0.612 RUDL	10 87 452 6	2	1	3 282 004	96 01 016 1	RETAINING PROTECTION
TURNLOCK ACTUATOR 1W	60 61 449 08	7	1	2 932 302	96 84 862 08	LOCKING PLATE
TURNTABLE PANELLING	91 81 065 08	131	1		LR 1500 -0	LIEBHERR CRAW. CRANE LR 1
TWIST COMPENSATOR 2t SPF	77 39 473 08	3	1	2 372	91 33 648 08	ROPE WITH ACCESSORIES
TWO-HOLE NUT AL	11 00 555 4	21	1	X1030300	10 30 300 7	FUEL PREFILTER
UNDERCARR.ADDNL.ELEC.EQ	91 81 906 08	500	1	3 711	91 80 578 08	BOOM NOSE
UNION NUT DIN 431 G1/4 14H	41 01 500 08	17	1	2 920 120	96 00 242 3	TERMINAL BOX ELECTRICS S
UNION NUT DIN 431 G1/4 14H	41 01 500 08	44	1	2 932 041	96 79 179 08	SWITCH CABINET
UNIVERSAL CONNECTING LIN	74 00 026 08	4	2	2 372	91 33 648 08	ROPE WITH ACCESSORIES
UNIVERSAL CONNECTING LIN	74 00 026 08	3	6	3 204	91 80 561 08	ASSEMBLY UNIT
UNIVERSAL INPUT-OUTPUT M	96 82 536 08	40	8	2 932	91 81 118 08	SWITCHBOX MOUNTING PART
UNIVERSAL INPUT-OUTPUT M	96 82 536 08	12	1	2 932 041	96 79 179 08	SWITCH CABINET
UNIVERSAL PERFORMANCE 3	78 89 058 08	2	1	3 611 010	96 00 966 8	FOLDABLE FOOTSTEP
UREA CONTAINER 108L/96L	93 50 287 4	1	1	2 650 001	96 95 842 08	UREA TANK, PRE-MOUNTING
UREA PLANT	91 81 061 08	127	1		LR 1500 -0	LIEBHERR CRAW. CRANE LR 1
UREA SYSTEM AIR LINE STUF	96 93 192 08	30	1	2 650 008	96 00 420 9	PUMP PRE-ASS.
UREA SYSTEM AIR LINE STU	96 00 470 4	30	1	2 650	91 81 061 08	UREA PLANT
UREA TANK, PRE-MOUNTING	96 95 842 08	1	1	2 650	91 81 061 08	UREA PLANT
USIT RING	11 08 229 9	22	1	X1087336	10 87 336 6	STORAGE CYLINDER
USIT RING U 6,7X10X1	51 45 080 08	17	1	X1030300	10 30 300 7	FUEL PREFILTER
V-RIPPED BELT DIN 7867 8XPK	11 48 242 3	1	1	X1014781	10 14 781 0	GENERATOR ADD-ON
VALVE	10 01 183 2	1	1	9 078 233	90 78 233	VALVE
VALVE	10 01 183 2	14	1	X1012948	10 12 948 0	OIL COOLER, PRE-ASSEMBLE

16.9.2016

etk\_en\_de\_074432 LR 1500

1324

**LIEBHERR**Alphabetical index  
Alphabetischer Index

Description	Item	Pos.	Quantity	Page	Assembly	Description
VALVE	10 01 183 2	13	1	X1014768	10 14 768 6	POWER UNIT SUPPORT ATT
VALVE	11 17 127 1	33	1	X1111334	11 11 334 3	OPERATOR SEAT
VALVE	76 22 478	16	1	X1022811	10 22 811 2	AIR CONDITIONING UNIT
VALVE BRIDGE	10 11 969 5	2	1	X1014843	10 14 843 7	ROCKER ARM BRACKET CPL.
VALVE BRIDGE PRE-ASS. ZBS	10 11 708 9	3	1	X1014843	10 14 843 7	ROCKER ARM BRACKET CPL.
VALVE CONE	51 07 104 08	20	1	5 104 385	51 04 385 08	PRESSURE RELIEF VALVE
VALVE CONE	51 07 104 08	20	1	5 114 975	51 14 975 08	PRESSURE RELIEF VALVE
VALVE GUIDE	10 00 960 6	3	2	X1162129	11 62 129 1	DISTRIBUTION BLOCK
VALVE INSERT	10 00 840 6	57	1	5 102 414	51 02 414 08	HYDRO MOTOR
VALVE M14X1,5	90 78 233	5	1	X1012948	10 12 948 0	OIL COOLER, PRE-ASSEMBLE
VALVE SEAT	51 07 976 08	10	1	5 114 177	51 14 177 08	PRESSURE LIMITING VALVE
VALVE SEAT	57 06 475 08	3	1	5 711 301	57 11 301 08	PRESSURE LIMITING VALVE
VARIABLE CIRCUIT	92 95 783 08	35	1	2 932 082	96 00 239 7	ASSEMBLY PARTS MOUNTIN
VARIABLE DISPLACEMENT M	10 87 302 8	3	1	2 320 001	91 83 591 08	WINCH 2 PRE-ASS.
VARIABLE DISPLACEMENT M	10 87 272 4	3	1	3 350 001	91 82 351 08	WINCH
VARIABLE DISPLACEMENT M	10 87 273 1	2	2	2 340 101	91 83 382 08	WINCH 4 PRE-ASSEMBLY
VARIABLE DISPLACEMENT M	10 87 295 2	3	1	3 360 001	91 83 928 08	WINCH 5 PRE-ASS.
VARIABLE DISPLACEMENT M	10 87 291 6	9	2	1 401	91 82 397 08	CRAWLER TRACK CARRIER, L
VARIABLE DISPLACEMENT M	10 87 291 6	9	2	1 411	91 82 400 08	CRAWLER TRACK CARRIER,
VARIABLE DISPLACEMENT M	10 87 273 0	3	1	2 310 001	91 83 137 08	WINCH 1 PRE-ASSEMBLY
VARIABLE PUMP A10VNO SPF	10 87 321 0	107	1	2 391 001	96 00 383 3	DIESEL ENGINE, PRE-ASSEMB
VARIABLE PUMP A10VO SPF	10 87 321 1	113	1	2 391 001	96 00 383 3	DIESEL ENGINE, PRE-ASSEMB
VARIABLE PUMP A11VO SPF	10 87 320 8	109	1	2 391 001	96 00 383 3	DIESEL ENGINE, PRE-ASSEMB
VARIABLE PUMP A11VO SPF	10 87 320 9	111	1	2 391 001	96 00 383 3	DIESEL ENGINE, PRE-ASSEMB
VARIABLE PUMP A4VG SPF	10 87 320 2	108	1	2 391 001	96 00 383 3	DIESEL ENGINE, PRE-ASSEMB
VARIABLE PUMP A4VG SPF	10 87 320 3	102	1	2 391 001	96 00 383 3	DIESEL ENGINE, PRE-ASSEMB
VARIABLE PUMP A4VG SPF	10 87 320 4	106	1	2 391 001	96 00 383 3	DIESEL ENGINE, PRE-ASSEMB
VARIABLE PUMP A4VG SPF	10 87 320 5	103	1	2 391 001	96 00 383 3	DIESEL ENGINE, PRE-ASSEMB
VARIABLE PUMP A4VG SPF	10 87 320 6	104	1	2 391 001	96 00 383 3	DIESEL ENGINE, PRE-ASSEMB
VARIABLE PUMP A4VG SPF	10 87 320 7	105	1	2 391 001	96 00 383 3	DIESEL ENGINE, PRE-ASSEMB
VARIABLE PUMP PA10VO/45 L	10 35 925 1	110	1	2 391 001	96 00 383 3	DIESEL ENGINE, PRE-ASSEMB
VENTILATION	10 29 200 0	37	2	2 810	91 83 005 08	CRANE OPERATOR CABIN P
VENTILATION SCREW	74 12 942	18	1	X1030300	10 30 300 7	FUEL PREFILTER
VENTILATION SCREW G1/2"X3	60 25 013 08	293	1	2 780 184	96 00 808 3	TERMINAL BOX CPL.
VENTILATION SCREW G1/2"X3	60 25 013 08	9	1	3 780 026	96 00 808 4	CABLE DRUM COMPL.
VENTILATION SCREW G1/2"X3	60 25 013 08	423	1	3 930 037	96 99 717 08	CABLE DRUM COMPL.
VENTILATION SCREW G1/2"X3	60 25 013 08	280	1	3 930 425	96 99 722 08	CABLE DRUM COMPL.
VENTILATION SCREW G1/2"X3	60 25 013 08	280	1	3 930 748	96 00 883 6	CABLE DRUM COMPL.
VENTILATION SCREW M20X1,5	10 48 866 2	293	1	1 920 403	96 00 213 3	TERMINAL BOX CPL.
VENTILATION SCREW M20X1,5	10 48 866 2	293	1	1 920 417	96 00 213 2	TERMINAL BOX CPL.
VENTILATION SCREW M20X1,5	10 48 866 2	505	1	2 920 254	96 00 220 3	WIRING HARNESS
VENTILATION SCREW M20X1,5	10 48 866 2	504	1	2 920 454	96 00 220 6	WIRING HARNESS
VENTILATION SCREW M20X1,5	10 48 866 2	504	1	2 920 636	96 00 220 4	WIRING HARNESS
VENTILATION SCREW M20X1,5	10 48 866 2	293	1	2 930 006	96 00 365 7	TERMINAL BOX WINCH PRE-A
VENTILATION SCREW M20X1,5	10 48 866 2	292	1	3 213 030	96 00 502 1	TERMINAL BOX
VENTILATION SCREW M20X1,5	10 48 866 2	504	1	3 920 013	96 00 220 7	WIRING HARNESS
VENTILATION SCREW M20X1,5	10 48 866 2	292	1	3 930 188	96 00 636 9	TERMINAL BOX
VENTILATION SCREW M20X1,5	10 48 866 2	286	1	3 930 188	96 99 719 08	TERMINAL BOX CPL.
VENTILATION SCREW M20X1,5	10 48 866 2	32	1	3 930 381	96 00 220 5	TERMINAL BOX CPL.
VENTILATION SCREW M20X1,5	10 48 866 2	293	1	3 930 384	96 99 720 08	TERMINAL BOX
VENTILATION SCREW M20X1,5	10 48 866 2	307	1	3 930 392	96 00 165 5	TERMINAL BOX
VENTILATION SCREW M20X1,5	10 48 866 2	286	1	3 930 579	96 00 233 1	TERMINAL BOX CPL.
VENTILATION SCREW M20X1,5	10 48 866 2	285	1	3 930 586	96 00 423 9	TERMINAL BOX CPL.
VENTILATION SCREW M20X1,5	10 48 866 2	280	1	3 930 587	96 99 799 08	TERMINAL BOX CPL.
VENTILATION SCREW M20X1,5	10 48 866 2	286	1	3 930 589	96 00 883 7	TERMINAL BOX CPL.
VENTILATION SCREW M20X1,5	10 48 866 2	286	1	3 930 590	96 00 883 4	TERMINAL BOX CPL.
VENTILATION SCREW M20X1,5	10 48 866 2	293	1	3 930 594	96 00 423 5	TERMINAL BOX CPL.
VENTILATION SCREW M20X1,5	10 48 866 2	293	1	3 930 644	96 00 423 7	TERMINAL BOX CPL.
VENTILATION SCREW M20X1,5	10 48 866 2	286	2	3 930 747	96 00 883 5	TERMINAL BOX CPL.
VENTILATION SCREW VSTI G1/	10 00 614 1	25	8	X1087336	10 87 336 6	STORAGE CYLINDER

16.9.2016

etk\_en\_de\_074432 LR 1500

1325

**LIEBHERR**Alphabetical index  
Alphabetischer Index

Description	Item	Pos.	Quantity	Page	Assembly	Description
VENTILATION TUBE	10 01 471 8	23	1	X1032716	10 32 716 7	ELECTRIC PUMP
VENTILATION VALVE	10 09 791 0	3	1	2 670 001	96 00 224 5	FUEL TANK, PRE-ASSEMBLED
VENTILATION VALVE	10 49 394 4	34	2	X1087274	10 87 274 3	DRAW CYLINDER
VENTILATION VALVE	11 62 221 8	17	1	2 541 001	96 94 962 08	ADDNL.HEATING, PRE-ASSE
VENTILATION VALVE	50 15 616 08	13	1	X1087502	10 87 502 2	DRIVE
VERTICAL LADDER 2-343X0.83	96 53 090 08	5	1	2 631	91 81 066 08	SLEWING PLATFORM CATWAL
VERTICAL LADDER 5-397X1.5	96 54 670 08	8	2	2 730	91 81 107 08	COUNTERWEIGHT FRAME
VIBRATION DAMPER	55 04 516 08	122	2	2 391 001	96 00 383 3	DIESEL ENGINE, PRE-ASSEMB
VIBRATION DAMPER	55 04 578 08	121	2	2 391 001	96 00 383 3	DIESEL ENGINE, PRE-ASSEMB
VIDEO CAMERA MC5200-1	11 21 375 1	5	1	2 925 080	91 81 887 08	CAMERA MONITOR HEAD
VIDEO EMITTER	10 87 506 0	10	1	2 925 081	96 00 548 9	CAMERA MONITORING
VIDEO EMITTER	10 87 506 0	10	1	2 925 083	96 00 549 0	CAMERA MONITORING
VIDEO RECEIVER	10 87 506 1	20	1	2 925 081	96 00 548 9	CAMERA MONITORING
VIDEO RECEIVER	10 87 506 1	20	1	2 925 083	96 00 549 0	CAMERA MONITORING
VISCOSE DAMPER	10 14 286 9	1	1	X1014198	10 14 198 3	CRANKSHAFT ADD-ON PARTS
VOLTAGE REGULATOR 24V 1	61 40 205 08	16	1	2 533 003	96 00 240 4	ELECTRIC ADD-ON PARTS CA
VOLUM CONTROL VALVE	10 14 516 0	230	1	X1015085	10 15 085 7	HIGH PRESSURE PUMP W.FAS
W PIVOT SECTION 9M	91 80 564 08	258	1		LR 1500 -0	LIEBHERR CRAW. CRANE LR 1
W PIVOT SECTION, WELDED C	96 98 834 08	1	1	3 212	91 80 564 08	W PIVOT SECTION
WA BRACKET 1 PRE-ASS.	91 83 001 08	1	1	3 552	91 80 562 08	WA-FRAME 1
WA BRACKET 2 PRE-ASS.	96 00 510 0	1	1	3 553	91 80 563 08	WA-FRAME 2
WA-FRAME 1	91 80 562 08	260	1		LR 1500 -0	LIEBHERR CRAW. CRANE LR 1
WA-FRAME 1 WELDED CONS	96 00 269 6	1	1	3 552 001	91 83 001 08	WA BRACKET 1 PRE-ASS.
WA-FRAME 2	91 80 563 08	261	1		LR 1500 -0	LIEBHERR CRAW. CRANE LR 1
WA-FRAME 2 SUSPENSION 12	91 80 556 08	238	5		LR 1500 -0	LIEBHERR CRAW. CRANE LR 1
WA-FRAME 2 SUSPENSION 6	91 80 557 08	239	1		LR 1500 -0	LIEBHERR CRAW. CRANE LR 1
WA-FRAME 2 WELDED CONS	96 00 510 1	1	1	3 553 001	96 00 510 0	WA BRACKET 2 PRE-ASS.
WALL OUTLET 19-POL A240 SP	10 44 366 5	509	1	1 920 424	96 00 558 4	WIRING HARNESS
WALL OUTLET 24-POL A240 SP	10 44 366 1	506	2	1 920 424	96 00 558 4	WIRING HARNESS
WALL OUTLET 43-POL	10 81 512 5	170	1	3 930 037	96 99 717 08	CABLE DRUM COMPL.
WALL OUTLET 43-POL	10 81 512 5	282	1	3 930 425	96 99 722 08	CABLE DRUM COMPL.
WALL OUTLET 43-POL	10 81 512 5	282	1	3 930 748	96 00 883 6	CABLE DRUM COMPL.
WARM AIR HOSE PAK	10 42 558 8	41	0.4	2 520 006	96 92 980 08	INTERNAL LINING
WARM AIR HOSE PAK	10 42 558 8	15	0.12	2 810	91 83 005 08	CRANE OPERATOR CABIN P
WARM AIR HOSE PAK	10 42 558 8	16	0.18	2 810	91 83 005 08	CRANE OPERATOR CABIN P
WARNING DESIGNATION DIN 4	11 06 761 1	(7)	0.015	2 730	91 81 107 08	COUNTERWEIGHT FRAME
WARNING DESIGNATION DIN 4	11 06 761 1	13	0.25	2 888	91 81 113 08	INSCRIPTION PLATE
WARNING LIGHT 14W 13-36V R	10 34 010 5	23	1	2 533 003	96 00 240 4	ELECTRIC ADD-ON PARTS CA
WARNING LIGHT LMB	96 59 398 08	35	1	2 920	91 81 117 08	ELECTR. SYSTEM F.SLEWING
WASHER	51 07 139 08	2	1	5 104 385	51 04 385 08	PRESSURE RELIEF VALVE
WASHER	51 07 139 08	2	1	5 114 975	51 14 975 08	PRESSURE RELIEF VALVE
WASHER	51 07 141 08	12	1	5 104 385	51 04 385 08	PRESSURE RELIEF VALVE
WASHER	51 07 141 08	12	1	5 114 975	51 14 975 08	PRESSURE RELIEF VALVE
WASHER	51 07 318 08	17	1	5 104 019	51 04 019 08	REVERSING VALVE
WASHER	51 07 972 08	5	1	5 114 177	51 14 177 08	PRESSURE LIMITING VALVE
WASHER	54 01 842 08	11	1	5 402 705	54 02 705 14	DRIVE UNIT CPL
WASHER	54 02 558 14	119	1	X1087502	10 87 502 1	GEARBOX
WASHER	54 02 719 14	3	1	X1134739	11 34 739 9	FLANGE BEARING
WASHER	59 10 589 08	21	1	2 522 011	96 80 809 08	CLOSING DEVICE
WASHER	59 10 635 08	36	1	2 932 041	96 79 179 08	SWITCH CABINET
WASHER	70 24 264	5	1	5 701 129	57 01 129 08	DRIVING GEAR
WASHER 100X2 DC01	94 33 992 08	90	2	1 401	91 82 397 08	CRAWLER TRACK CARRIER, L
WASHER 100X2 DC01	94 33 992 08	90	2	1 411	91 82 400 08	CRAWLER TRACK CARRIER,
WASHER 10X10,5X23X5 200HV	55 08 998 08	384	12	2 391 001	96 00 383 3	DIESEL ENGINE, PRE-ASSEMB
WASHER 12X215X215 S355MC	94 23 101 08	13	1	3 213	91 80 565 08	L-HEAD PIECE
WASHER 12X215X215 S355MC	94 23 101 08	6	1	3 215	91 81 368 08	ROLLER SET
WASHER 12X215X215 S355MC	94 23 101 08	9	2	3 651 007	96 99 301 08	LUFFING PULLEY BLOCK COM
WASHER 130X130X5 PA6G-NA	97 05 168 2	39	9	3 711	91 80 578 08	BOOM NOSE
WASHER 13X34X3 GUMMI	11 48 178 8	10	2	2 520 031	96 45 610 08	REAR WINDOW PRE-ASS.
WASHER 140X86X2 CUZN37	97 07 097 2	8	4	1 630 004	91 83 026 08	HYDRAULIC SUPPORT

16.9.2016

etk\_en\_de\_074432 LR 1500

1326

**LIEBHERR**Alphabetical index  
Alphabetischer Index

Description	Item	Pos.	Quantity	Page	Assembly	Description
WASHER 1X110X110 DC01 FE//	94 34 728 08	11	4	3 281	91 80 576 08	ERECTION FRAME
WASHER 1X110X110 DC01 FE//	97 08 521 8	115	2	3 214	91 80 549 08	S HEAD SECTION
WASHER 1X90X90 DC01 A3C	97 01 078 4	113	2	3 214	91 80 549 08	S HEAD SECTION
WASHER 20,2X25X3XA GUMMI	71 02 074 08	37	1	2 932 041	96 79 179 08	SWITCH CABINET
WASHER 2X110X110 DC01	97 06 480 1	10	1	2 550 021	96 00 287 4	PULL ROD
WASHER 2X110X110 DC01	97 06 480 1	5	1	3 611 007	96 99 888 08	PULL ROD
WASHER 2X110X110 DC01	97 06 480 1	33	2	3 651	91 81 774 08	D HEAD SECTION PRE-ASS.
WASHER 2X110X110 DC01	97 06 480 1	7	1	3 716 003	96 99 466 08	PULL ROD
WASHER 2X110X110 DC01	97 06 480 1	7	1	3 716 007	96 99 516 08	PULL ROD
WASHER 2X110X110 DC01 FE//	94 59 385 08	14	2	3 281	91 80 576 08	ERECTION FRAME
WASHER 2X150X150 DC01 FE//	97 08 367 7	88	4	3 213	91 80 565 08	L-HEAD PIECE
WASHER 2X80X80 DC01 FE//	97 96 058 08	23	2	2 100	91 81 030 08	SLEWING PLATFORM FRAME
WASHER 2X80X80 DC01 FE//	97 96 058 08	9	4	3 281	91 80 576 08	ERECTION FRAME
WASHER 2X80X80 DC01 FE//	97 96 058 08	15	4	3 611	91 81 206 08	D PIVOT SECTION PRE-ASS.
WASHER 3X248X248 S355MC	97 00 980 3	72	2	3 611	91 81 206 08	D PIVOT SECTION PRE-ASS.
WASHER 3X75X75 DC01 A3C	97 84 995 08	22	10	2 100	91 81 030 08	SLEWING PLATFORM FRAME
WASHER 3X75X75 DC01 A3C	97 84 995 08	11	2	3 291	91 83 348 08	S OVERRUN PROTECTION
WASHER 3X75X75 DC01 A3C	97 84 995 08	4	2	3 292	91 82 291 08	D OVERRUN PROTECTION
WASHER 3X75X75 DC01 A3C	97 84 995 08	68	2	3 611	91 81 206 08	D PIVOT SECTION PRE-ASS.
WASHER 3X80X80 DC01 FE//	97 96 059 08	11	2	3 205	91 80 571 08	F-ASSEMBLY UNIT
WASHER 3X80X80 S355MC FE	97 02 708 1	320	2	2 975 063	96 00 111 0	ADDITIONAL HYDRAULICS WI
WASHER 3X90X90 DC01 FE//	95 49 115 08	123	1	3 553 001	96 00 510 0	WA BRACKET 2 PRE-ASS.
WASHER 3x90x90 DC01 FE//ZN	97 04 013 08	16	2	3 213	91 80 565 08	L-HEAD PIECE
WASHER 4X127X127 S315MC	97 07 748 3	4	2	3 651 013	96 99 309 08	PULL ROD
WASHER 4X20 ST A2C	42 18 020 08	(8)	40	2 932 082	96 00 239 7	ASSEMBLY PARTS MOUNTIN
WASHER 4X40X40 S315MC FE	94 01 160 08	304	8	2 858 041	96 00 247 4	SOUND DAMPING DOWN
WASHER 4X60X60 S315MC FE	97 97 612 08	133	3	3 611	91 81 206 08	D PIVOT SECTION PRE-ASS.
WASHER 4X70X70 S315MC FE	97 01 899 8	14	2	3 611 003	96 99 874 08	REST
WASHER 5X100X100 S355MC	97 06 892 1	9	2	3 205	91 80 571 08	F-ASSEMBLY UNIT
WASHER 5X36X36 S355MC FE	94 10 542 08	15	28	3 745	91 81 953 08	SUSPENDED BALLAST
WASHER 5X38X48 S700MC F	97 48 036 08	301	18	2 858 041	96 00 247 4	SOUND DAMPING DOWN
WASHER 70X3 DC01 FE//ZN20//	94 11 381 08	24	6	2 310 001	91 83 137 08	WINCH 1 PRE-ASSEMBLY
WASHER 70X3 DC01 FE//ZN20//	94 11 381 08	79	37	2 631	91 81 066 08	SLEWING PLATFORM CATWAL
WASHER 70X3 DC01 FE//ZN20//	94 11 381 08	23	26	3 203	91 83 931 08	F-CONNECTING HEAD
WASHER 70X3 DC01 FE//ZN20//	94 11 381 08	42	4	3 206	91 80 572 08	PIVOT SECTION
WASHER 70X3 DC01 FE//ZN20//	94 11 381 08	50	136	3 211	91 81 201 08	S PIVOT SECTION PRE-ASS.
WASHER 70X3 DC01 FE//ZN20//	94 11 381 08	36	41	3 212	91 80 564 08	W PIVOT SECTION
WASHER 70X3 DC01 FE//ZN20//	94 11 381 08	44	55	3 213	91 80 565 08	L-HEAD PIECE
WASHER 70X3 DC01 FE//ZN20//	94 11 381 08	77	28	3 214	91 80 549 08	S HEAD SECTION
WASHER 70X3 DC01 FE//ZN20//	94 11 381 08	41	26	3 220	91 80 552 08	S INTERMEDIATE SECTION
WASHER 70X3 DC01 FE//ZN20//	94 11 381 08	41	46	3 223	91 80 550 08	S INTERMEDIATE SECTION
WASHER 70X3 DC01 FE//ZN20//	94 11 381 08	41	46	3 223 010	91 80 551 08	S INTERMEDIATE SECTION
WASHER 70X3 DC01 FE//ZN20//	94 11 381 08	41	46	3 223 011	91 84 725 08	S INTERMEDIATE SECTION
WASHER 70X3 DC01 FE//ZN20//	94 11 381 08	7	3	3 223 014	96 97 768 08	ROPE SUPPORT
WASHER 70X3 DC01 FE//ZN20//	94 11 381 08	15	44	3 225	91 80 553 08	SL REDUCING SECTION
WASHER 70X3 DC01 FE//ZN20//	94 11 381 08	16	35	3 226	91 80 566 08	L INTERMEDIATE SECTION
WASHER 70X3 DC01 FE//ZN20//	94 11 381 08	16	65	3 227	91 80 567 08	L INTERMEDIATE SECTION
WASHER 70X3 DC01 FE//ZN20//	94 11 381 08	16	55	3 227	91 80 568 08	L INTERMEDIATE SECTION
WASHER 70X3 DC01 FE//ZN20//	94 11 381 08	6	5	3 227 032	96 98 583 08	ROPE SUPPORT
WASHER 70X3 DC01 FE//ZN20//	94 11 381 08	29	51	3 553 001	96 00 510 0	WA BRACKET 2 PRE-ASS.
WASHER 70X3 DC01 FE//ZN20//	94 11 381 08	(4)	2	3 611	91 81 206 08	D PIVOT SECTION PRE-ASS.
WASHER 70X3 DC01 FE//ZN20//	94 11 381 08	(3)	5	3 611	91 81 206 08	D PIVOT SECTION PRE-ASS.
WASHER 70X3 DC01 FE//ZN20//	94 11 381 08	51	100	3 611	91 81 206 08	D PIVOT SECTION PRE-ASS.
WASHER 70X3 DC01 FE//ZN20//	94 11 381 08	56	61	3 651	91 81 774 08	D HEAD SECTION PRE-ASS.
WASHER 70X3 DC01 FE//ZN20//	94 11 381 08	6	2	3 651 023	96 99 316 08	ROPE SUPPORT
WASHER 70X3 DC01 FE//ZN20//	94 11 381 08	22	106	3 716 001	91 81 860 08	D-INTERMEDIATE SECTION P
WASHER 70X3 DC01 FE//ZN20//	94 11 381 08	8	32	3 745	91 81 953 08	SUSPENDED BALLAST
WASHER 8 -EDELSTAHL	78 89 018 08	21	8	2 350 001	91 83 794 08	SLEWING GEAR ATTACHMEN
WASHER 8 -EDELSTAHL	78 89 018 08	22	8	2 370 001	91 83 023 08	MOUNTING JACK/ERECTING
WASHER 8 -EDELSTAHL	78 89 018 08	77	4	2 500	91 81 120 08	CRANE DRIVER CAB ADDITIO

16.9.2016

etk\_en\_de\_074432 LR 1500

1327

**LIEBHERR**Alphabetical index  
Alphabetischer Index

Description	Item	Pos.	Quantity	Page	Assembly	Description
WASHER DIN 1440 12 ST VER	42 11 011 08	31	8	3 711	91 80 578 08	BOOM NOSE
WASHER DIN 1440 14 ST VER	42 11 013 08	19	1	2 920 120	96 00 242 3	TERMINAL BOX ELECTRICS S
WASHER DIN 1440 14 ST VER	42 11 013 08	43	1	2 932 041	96 79 179 08	SWITCH CABINET
WASHER DIN 1440 32 ST VER	42 11 026 08	15	4	2 500	91 81 120 08	CRANE DRIVER CAB ADDITIO
WASHER DIN 1440 45 ST VER	42 11 032 08	29	5	2 550 001	91 82 347 08	SA FRAME PRE-ASS.
WASHER DIN 1440 45 ST VER	42 11 032 08	25	4	2 652	91 81 072 08	ROLLER BEARING
WASHER DIN 1440 70 ST VER	42 11 039 08	4	1	3 591 002	96 00 369 4	SUPPORT COMPL.
WASHER DIN 1440 8 ST VERZ	42 11 006 08	41	8	3 553 001	96 00 510 0	WA BRACKET 2 PRE-ASS.
WASHER DIN 1440 90 ST VER	42 11 041 08	10	2	3 552	91 80 562 08	WA-FRAME 1
WASHER DIN 1440 90 ST VER	42 11 041 08	59	2	3 745	91 81 953 08	SUSPENDED BALLAST
WASHER DIN 1441 21 ST VER	42 12 013 08	83	1	2 631	91 81 066 08	SLEWING PLATFORM CATWAL
WASHER DIN 1441 21 ST VER	42 12 013 08	54	4	3 211	91 81 201 08	S PIVOT SECTION PRE-ASS.
WASHER DIN 1441 21 ST VER	42 12 013 08	42	8	3 552 001	91 83 001 08	WA BRACKET 1 PRE-ASS.
WASHER DIN 1441 21 ST VER	42 12 013 08	19	2	3 553	91 80 563 08	WA-FRAME 2
WASHER DIN 1441 26 ST VER	42 12 016 08	15	1	3 211 013	96 98 450 08	ROD CPL.
WASHER DIN 1441 31 ST FLZN	10 87 563 8	95	2	2 500	91 81 120 08	CRANE DRIVER CAB ADDITIO
WASHER DIN 1441 31 ST VER	42 12 019 08	28	1	2 657	91 81 096 08	MOUNTING EQUIPMENT CRAW
WASHER DIN 1441 41 ST A2C	42 12 024 08	9	2	2 320 011	96 00 595 1	SAFETY ROLLER CPL.
WASHER DIN 1441 41 ST A2C	42 12 024 08	36	2	2 500	91 81 120 08	CRANE DRIVER CAB ADDITIO
WASHER DIN 1441 41 ST A2C	42 12 024 08	(5)	2	3 211	91 81 201 08	S PIVOT SECTION PRE-ASS.
WASHER DIN 1441 41 ST A2C	42 12 024 08	18	12	3 350 001	91 82 351 08	WINCH
WASHER DIN 1441 41 ST A2C	42 12 024 08	27	4	3 360 001	91 83 928 08	WINCH 5 PRE-ASS.
WASHER DIN 1441 41 ST A2C	42 12 024 08	24	2	3 591 013	96 00 369 5	RETAINING CYLINDER PRE-A
WASHER DIN 433 13 ST VERZ	42 02 008 08	92	8	1 411	91 82 400 08	CRAWLER TRACK CARRIER,
WASHER DIN 433 18X30 ST V	53 06 092 08	38	1	2 932 041	96 79 179 08	SWITCH CABINET
WASHER DIN 440 R 11 ST VER	42 06 004 08	18	6	2 340 101	91 83 382 08	WINCH 4 PRE-ASSEMBLY
WASHER DIN 6799 7X0,9 A3C	40 00 914	3	1	X1014409	10 14 409 8	FASTENING CLAMP
WASHER DIN 6916 17 -C45 V	42 15 002 08	75	26	1 401	91 82 397 08	CRAWLER TRACK CARRIER, L
WASHER DIN 6916 17 -C45 V	42 15 002 08	75	26	1 411	91 82 400 08	CRAWLER TRACK CARRIER,
WASHER DIN 6916 17 -C45 V	42 15 002 08	379	12	2 391 001	96 00 383 3	DIESEL ENGINE, PRE-ASSEMB
WASHER DIN 6916 17 -C45 V	42 15 002 08	381	24	2 391 001	96 00 383 3	DIESEL ENGINE, PRE-ASSEMB
WASHER DIN 7349 10,5 200HV	40 00 505	42	12	2 500	91 81 120 08	CRANE DRIVER CAB ADDITIO
WASHER DIN 7349 10,5 200HV	40 00 505	51	44	2 631	91 81 066 08	SLEWING PLATFORM CATWAL
WASHER DIN 7349 10,5 200HV	40 00 505	23	12	2 657	91 81 096 08	MOUNTING EQUIPMENT CRAW
WASHER DIN 7349 10,5 200HV	40 00 505	311	4	2 975 153	96 00 111 1	ADDITIONAL HYDRAULICS WI
WASHER DIN 7349 10,5 200HV	40 00 505	9	8	3 611 003	96 00 062 7	REST
WASHER DIN 7349 10,5 200HV	40 00 505	7	8	3 611 003	96 99 874 08	REST
WASHER DIN 7349 10,5 200HV	40 00 505	320	4	3 976 101	96 00 111 5	ADDITIONAL HYDR.D PIVOT
WASHER DIN 7349 10.5 A2	10 41 015 5	19	16	1 630 004	91 83 026 08	HYDRAULIC SUPPORT
WASHER DIN 7349 10.5 A2	10 41 015 5	60	6	3 552 001	91 83 001 08	WA BRACKET 1 PRE-ASS.
WASHER DIN 7349 13 200HV	42 16 007 01	31	24	2 100	91 81 030 08	SLEWING PLATFORM FRAME
WASHER DIN 7349 13 200HV	42 16 007 01	4	16	2 100	96 00 528 1	ASSEMBLY PARTS F.SLEWING
WASHER DIN 7349 13 200HV	42 16 007 01	376	16	2 391 001	96 00 383 3	DIESEL ENGINE, PRE-ASSEMB
WASHER DIN 7349 13 200HV	42 16 007 01	95	4	3 211	91 81 201 08	S PIVOT SECTION PRE-ASS.
WASHER DIN 7349 13 200HV	42 16 007 01	8	2	3 211 017	96 99 716 08	ROD
WASHER DIN 7349 13 200HV	42 16 007 01	72	8	3 214	91 80 549 08	S HEAD SECTION
WASHER DIN 7349 13 200HV	42 16 007 01	7	4	3 223 055	96 97 772 08	PIN PRE-ASS.
WASHER DIN 7349 13 200HV	42 16 007 01	6	4	3 227 013	96 98 147 08	PIN PRE-ASS.
WASHER DIN 7349 13 200HV	42 16 007 01	85	8	3 611	91 81 206 08	D PIVOT SECTION PRE-ASS.
WASHER DIN 7349 13 200HV	42 16 007 01	8	4	3 651 019	96 99 306 08	TRACTION RAM PRE-ASS.
WASHER DIN 7349 17 200HV	42 16 009 01	375	4	2 391 001	96 00 383 3	DIESEL ENGINE, PRE-ASSEMB
WASHER DIN 7349 17 200HV	42 16 009 01	91	8	2 550 001	91 82 347 08	SA FRAME PRE-ASS.
WASHER DIN 7349 17 200HV	42 16 009 01	5	8	2 671	91 81 101 08	OIL RESERVOIR, COMPLETE
WASHER DIN 7349 17 200HV	42 16 009 01	130	12	3 211	91 81 201 08	S PIVOT SECTION PRE-ASS.
WASHER DIN 7349 17 200HV	42 16 009 01	30	2	3 220	91 80 552 08	S INTERMEDIATE SECTION
WASHER DIN 7349 17 200HV	42 16 009 01	30	2	3 223	91 80 550 08	S INTERMEDIATE SECTION
WASHER DIN 7349 17 200HV	42 16 009 01	30	2	3 223 010	91 80 551 08	S INTERMEDIATE SECTION
WASHER DIN 7349 17 200HV	42 16 009 01	30	2	3 223 011	91 84 725 08	S INTERMEDIATE SECTION
WASHER DIN 7349 25 ST VER	42 16 013 08	12	12	3 651 010	96 99 302 08	LUFFING PULLEY BLOCK COM
WASHER DIN 7349 4,3 A4	11 16 108 4	18	8	2 925 007	96 00 547 0	CAMERA INSTALLATION SLEW

16.9.2016

etk\_en\_de\_074432 LR 1500

1328

**LIEBHERR**Alphabetical index  
Alphabetischer Index

Description	Item	Pos.	Quantity	Page	Assembly	Description
WASHER DIN 7349 6,4 200HV	40 00 648	5	5	2 260 008	96 00 394 7	COVER PRE-ASSY.
WASHER DIN 7349 6,4 200HV	40 00 648	302	8	2 858 041	96 00 247 4	SOUND DAMPING DOWN
WASHER DIN 7349 8,4 200HV	42 16 025	41	4	1 131	91 82 343 08	CENTRAL SECTION CRAWLER
WASHER DIN 7349 8,4 200HV	42 16 025	77	2	1 401	91 82 397 08	CRAWLER TRACK CARRIER, L
WASHER DIN 7349 8,4 200HV	42 16 025	3	2	1 405	91 82 398 08	CENTRA.LUBRICATION SYSTE
WASHER DIN 7349 8,4 200HV	42 16 025	77	2	1 411	91 82 400 08	CRAWLER TRACK CARRIER,
WASHER DIN 7349 8,4 200HV	42 16 025	3	2	1 415	91 82 981 08	CENTR.LUBRICATION SYSTEM
WASHER DIN 7349 8,4 200HV	42 16 025	20	38	2 100	96 00 528 1	ASSEMBLY PARTS F.SLEWING
WASHER DIN 7349 8,4 200HV	42 16 025	9	8	2 510	91 81 065 08	TURNTABLE PANELLING
WASHER DIN 7349 8,4 200HV	42 16 025	59	26	2 631	91 81 066 08	SLEWING PLATFORM CATWAL
WASHER DIN 7349 8,4 200HV	42 16 025	31	4	2 652	91 81 072 08	ROLLER BEARING
WASHER DIN 7349 8,4 200HV	42 16 025	22	12	2 657	91 81 096 08	MOUNTING EQUIPMENT CRAW
WASHER DIN 7349 8,4 200HV	42 16 025	25	6	2 670	91 81 098 08	FUEL TANK CPL.
WASHER DIN 7349 8,4 200HV	42 16 025	15	5	2 670 001	96 00 224 5	FUEL TANK, PRE-ASSEMBLED
WASHER DIN 7349 8,4 200HV	42 16 025	13	19	2 671	91 81 101 08	OIL RESERVOIR, COMPLETE
WASHER DIN 7349 8,4 200HV	42 16 025	500	10	2 711	91 81 104 08	CENT. LUBRIC. SYSTEM SUP
WASHER DIN 7349 8,4 200HV	42 16 025	35	4	2 831	91 81 069 08	AIR CONDITIONING
WASHER DIN 7349 8,4 200HV	42 16 025	6	1	2 925 203	96 00 438 6	CAMERA EQUIPMENT S-PIVOT
WASHER DIN 7349 8,4 200HV	42 16 025	81	70	3 211	91 81 201 08	S PIVOT SECTION PRE-ASS.
WASHER DIN 7349 8,4 200HV	42 16 025	22	1	3 211 014	96 00 807 2	STAND CPL.
WASHER DIN 7349 8,4 200HV	42 16 025	102	8	3 214	91 80 549 08	S HEAD SECTION
WASHER DIN 7349 8,4 200HV	42 16 025	8	2	3 223 014	96 97 768 08	ROPE SUPPORT
WASHER DIN 7349 8,4 200HV	42 16 025	4	16	3 291	91 83 348 08	S OVERRUN PROTECTION
WASHER DIN 7349 8,4 200HV	42 16 025	(6)	4	3 611	91 81 206 08	D PIVOT SECTION PRE-ASS.
WASHER DIN 7349 8,4 200HV	42 16 025	4	4	3 611 003	96 00 062 7	REST
WASHER DIN 7349 8,4 200HV	42 16 025	3	4	3 611 003	96 99 874 08	REST
WASHER DIN 7349 8,4 200HV	42 16 025	61	16	3 651	91 81 774 08	D HEAD SECTION PRE-ASS.
WASHER DIN 7349 8,4 200HV	42 16 025	7	1	3 651 023	96 99 316 08	ROPE SUPPORT
WASHER DIN 7349 8,4 200HV	42 16 025	311	4	3 976 101	96 00 111 5	ADDITIONAL HYDR.D PIVOT
WASHER DIN 9021 6,4 140HV-A	42 18 016 14	29	2	X1160118	11 60 118 4	COLLECTING RING
WASHER DIN 9021 8 140HV-ST	42 18 009 08	5	4	1 131 101	96 90 889 08	HOLDER PRE-ASSEMBLY
WASHER DIN 9021 8 140HV-ST	42 18 009 08	73	18	1 401	91 82 397 08	CRAWLER TRACK CARRIER, L
WASHER DIN 9021 8 140HV-ST	42 18 009 08	73	18	1 411	91 82 400 08	CRAWLER TRACK CARRIER,
WASHER DIN 9021 8 140HV-ST	42 18 009 08	8	91	2 100	96 00 528 1	ASSEMBLY PARTS F.SLEWING
WASHER DIN 9021 8 140HV-ST	42 18 009 08	15	57	2 260	91 81 060 08	BATTERY STORAGE
WASHER DIN 9021 8 140HV-ST	42 18 009 08	23	2	2 310 001	91 83 137 08	WINCH 1 PRE-ASSEMBLY
WASHER DIN 9021 8 140HV-ST	42 18 009 08	17	16	2 350 001	91 83 794 08	SLEWING GEAR ATTACHMEN
WASHER DIN 9021 8 140HV-ST	42 18 009 08	20	44	2 370 001	91 83 023 08	MOUNTING JACK/ERECTING
WASHER DIN 9021 8 140HV-ST	42 18 009 08	382	132	2 391 001	96 00 383 3	DIESEL ENGINE, PRE-ASSEMB
WASHER DIN 9021 8 140HV-ST	42 18 009 08	48	66	2 391 023	96 00 397 0	RADIATOR, PRE-ASSEMBLED
WASHER DIN 9021 8 140HV-ST	42 18 009 08	11	18	2 391 044	96 00 499 0	FIXING PARTS COMPRESSED
WASHER DIN 9021 8 140HV-ST	42 18 009 08	11	33	2 391 047	96 00 501 3	FASTENING PIECES HYDRAUL
WASHER DIN 9021 8 140HV-ST	42 18 009 08	56	24	2 392	91 81 057 08	MUFFLER UNIT
WASHER DIN 9021 8 140HV-ST	42 18 009 08	16	32	2 393	91 81 059 08	AIR FILTER UNIT CPL.
WASHER DIN 9021 8 140HV-ST	42 18 009 08	8	16	2 631	91 81 066 08	SLEWING PLATFORM CATWAL
WASHER DIN 9021 8 140HV-ST	42 18 009 08	37	18	2 650	91 81 061 08	UREA PLANT
WASHER DIN 9021 8 140HV-ST	42 18 009 08	17	4	2 650 008	96 00 420 9	PUMP PRE-ASS.
WASHER DIN 9021 8 140HV-ST	42 18 009 08	21	36	2 670	91 81 098 08	FUEL TANK CPL.
WASHER DIN 9021 8 140HV-ST	42 18 009 08	501	10	2 711	91 81 104 08	CENT. LUBRIC. SYSTEM SUP
WASHER DIN 9021 8 140HV-ST	42 18 009 08	46	7	2 810	91 83 005 08	CRANE OPERATOR CABIN P
WASHER DIN 9021 8 140HV-ST	42 18 009 08	32	26	2 831	91 81 069 08	AIR CONDITIONING
WASHER DIN 9021 8 140HV-ST	42 18 009 08	300	18	2 858 041	96 00 247 4	SOUND DAMPING DOWN
WASHER DIN 9021 8 140HV-ST	42 18 009 08	300	124	2 859 001	96 00 247 3	SOUND DAMPING ABOVE
WASHER DIN 9021 8 140HV-ST	42 18 009 08	26	4	2 920 120	96 00 242 3	TERMINAL BOX ELECTRICS S
WASHER DIN 9021 8 140HV-ST	42 18 009 08	20	1	2 925 082	96 00 549 2	MECHANICAL AUXILIARIES
WASHER DIN 9021 8 140HV-ST	42 18 009 08	15	2	2 925 084	96 00 549 3	MECHANICAL AUXILIARIES
WASHER DIN 9021 8 140HV-ST	42 18 009 08	322	2	2 990 000	96 00 109 7	COMPRESSED AIR PLANT
WASHER DIN 9021 8 140HV-ST	42 18 009 08	11	12	3 206	91 80 572 08	PIVOT SECTION
WASHER DIN 9021 8 140HV-ST	42 18 009 08	14	11	3 208	91 80 573 08	F-HEAD SECTION
WASHER DIN 9021 8 140HV-ST	42 18 009 08	83	37	3 211	91 81 201 08	S PIVOT SECTION PRE-ASS.

16.9.2016

etk\_en\_de\_074432 LR 1500

1329

**LIEBHERR**Alphabetical index  
Alphabetischer Index

Description	Item	Pos.	Quantity	Page	Assembly	Description
WASHER DIN 9021 8 140HV-ST	42 18 009 08	9	2	3 211 014	96 00 807 2	STAND CPL.
WASHER DIN 9021 8 140HV-ST	42 18 009 08	41	6	3 212	91 80 564 08	W PIVOT SECTION
WASHER DIN 9021 8 140HV-ST	42 18 009 08	57	28	3 213	91 80 565 08	L-HEAD PIECE
WASHER DIN 9021 8 140HV-ST	42 18 009 08	9	5	3 223 014	96 97 768 08	ROPE SUPPORT
WASHER DIN 9021 8 140HV-ST	42 18 009 08	20	2	3 227	91 80 567 08	L INTERMEDIATE SECTION
WASHER DIN 9021 8 140HV-ST	42 18 009 08	20	2	3 227	91 80 568 08	L INTERMEDIATE SECTION
WASHER DIN 9021 8 140HV-ST	42 18 009 08	34	2	3 360 001	91 83 928 08	WINCH 5 PRE-ASS.
WASHER DIN 9021 8 140HV-ST	42 18 009 08	87	12	3 553 001	96 00 510 0	WA BRACKET 2 PRE-ASS.
WASHER DIN 9021 8 140HV-ST	42 18 009 08	(4)	4	3 611	91 81 206 08	D PIVOT SECTION PRE-ASS.
WASHER DIN 9021 8 140HV-ST	42 18 009 08	19	66	3 716 001	91 81 860 08	D-INTERMEDIATE SECTION P
WASHER DIN 9021 8 140HV-ST	42 18 009 08	5	8	3 780 043	96 00 244 2	MECH.AUXILIARIES FOR LIG
WASHER DIN 9021 8,4 140HV	42 18 017 14	34	4	3 651 007	96 99 301 08	LUFFING PULLEY BLOCK COM
WASHER DIN 9021 A 12 A2	42 18 019 08	16	4	2 100	96 00 528 1	ASSEMBLY PARTS F.SLEWING
WASHER DIN 9021 A 12 A2	42 18 019 08	21	7	2 391 044	96 00 499 0	FIXING PARTS COMPRESSED
WASHER DIN 9021 A 15 ST V	42 18 024 08	49	4	3 745	91 81 953 08	SUSPENDE BALLAST
WASHER DIN 9021 A 16 ST A3	42 18 013 08	78	4	1 401	91 82 397 08	CRAWLER TRACK CARRIER, L
WASHER DIN 9021 A 16 ST A3	42 18 013 08	78	4	1 411	91 82 400 08	CRAWLER TRACK CARRIER,
WASHER DIN 9021 A 16 ST A3	42 18 013 08	15	4	2 391	91 81 054 08	DIESEL ENGINE CPL.
WASHER DIN 9021 A 20 ST A3	42 18 015 08	11	2	2 730 002	96 55 752 08	CENTRING COMPLETE
WASHER DIN 9021 A 20 ST A3	42 18 015 08	56	2	3 745	91 81 953 08	SUSPENDE BALLAST
WASHER DIN 9021 A 4.3 ST V	42 18 005 08	68	10	2 631	91 81 066 08	SLEWING PLATFORM CATWAL
WASHER DIN 9021 A 4.3 ST V	42 18 005 08	36	2	2 650	91 81 061 08	UREA PLANT
WASHER DIN 9021 A 4.3 ST V	42 18 005 08	32	8	2 925 013	96 00 546 9	EQUIPMENT CAMERA CAB
WASHER DIN 9021 A 4.3 ST V	42 18 005 08	324	4	2 990 000	96 00 109 7	COMPRESSED AIR PLANT
WASHER DIN 9021 A 4.3 ST V	42 18 005 08	508	1	3 930 191	96 01 706 6	DUMMY PLUG
WASHER DIN 9021 A 4.3 ST V	42 18 005 08	509	1	3 930 193	96 01 706 7	DUMMY PLUG
WASHER DIN 9021 A 4.3 ST V	42 18 005 08	508	1	3 930 194	96 01 739 1	DUMMY PLUG
WASHER DIN 9021 A 4.3 ST V	42 18 005 08	508	1	3 930 404	96 01 684 1	DUMMY PLUG
WASHER DIN 9021 A 4.3 ST V	42 18 005 08	509	1	3 930 405	96 01 684 3	DUMMY PLUG
WASHER DIN 9021 A 4.3 ST V	42 18 005 08	508	1	3 930 406	96 01 684 4	DUMMY PLUG
WASHER DIN 9021 A 4.3 ST V	42 18 005 08	508	1	3 930 645	96 01 144 1	DUMMY PLUG
WASHER DIN 9021 A 4.3 ST V	42 18 005 08	507	1	3 930 646	96 01 144 2	DUMMY PLUG
WASHER DIN 9021 A 5,3 ST V	42 18 006 08	42	12	1 131	91 82 343 08	CENTRAL SECTION CRAWLER
WASHER DIN 9021 A 5,3 ST V	42 18 006 08	252	6	1 920 428	96 00 266 6	CONTROL DESK OUTRIGGER
WASHER DIN 9021 A 5,3 ST V	42 18 006 08	11	1	2 522 011	96 80 809 08	CLOSING DEVICE
WASHER DIN 9021 A 5,3 ST V	42 18 006 08	303	8	2 858 041	96 00 247 4	SOUND DAMPING DOWN
WASHER DIN 9021 A 5,3 ST V	42 18 006 08	305	2	2 971 200	96 00 110 9	ADDNL.HYDR.2ND SLEWING G
WASHER DIN 9021 A 5,3 ST V	42 18 006 08	308	4	2 975 000	96 00 110 4	ADDITIONAL HYDRAULICS WI
WASHER DIN 9021 A 5,3 ST V	42 18 006 08	308	4	2 975 062	96 00 110 5	ADDITIONAL HYDRAULICS WI
WASHER DIN 9021 A 5,3 ST V	42 18 006 08	308	4	2 975 063	96 00 111 0	ADDITIONAL HYDRAULICS WI
WASHER DIN 9021 A 5,3 ST V	42 18 006 08	218	2	3 930 392	96 00 165 5	TERMINAL BOX
WASHER DIN 9021 A 5,3 ST V	42 18 006 08	154	2	3 930 586	96 00 423 9	TERMINAL BOX CPL.
WASHER EN 14399-6 12 ST A2	42 15 000 08	383	30	2 391 001	96 00 383 3	DIESEL ENGINE, PRE-ASSEMB
WASHER EN 14399-6 12 ST A2	42 15 000 08	8	8	3 711	91 80 578 08	BOOM NOSE
WASHER EN 14399-6 20 ST A3	42 15 003 08	377	12	2 391 001	96 00 383 3	DIESEL ENGINE, PRE-ASSEMB
WASHER EN 14399-6 24 ST A3	42 15 004 08	76	100	1 401	91 82 397 08	CRAWLER TRACK CARRIER, L
WASHER EN 14399-6 24 ST A3	42 15 004 08	76	100	1 411	91 82 400 08	CRAWLER TRACK CARRIER,
WASHER ISO 7089 10 200HV-A	50 09 175 08	25	10	2 500	91 81 120 08	CRANE DRIVER CAB ADDITIO
WASHER ISO 7089 10 200HV-A	50 09 175 08	10	12	2 730	91 81 107 08	COUNTERWEIGHT FRAME
WASHER ISO 7089 10 200HV-A	50 09 175 08	22	2	2 925 031	96 00 644 5	CAMERA HOLDER, PREMOU
WASHER ISO 7089 10 200HV-A	50 09 175 08	16	2	3 211 014	96 00 807 2	STAND CPL.
WASHER ISO 7089 10 200HV-A	42 00 011 14	124	4	1 401	91 82 397 08	CRAWLER TRACK CARRIER, L
WASHER ISO 7089 10 200HV-A	42 00 011 14	7	2	1 631 007	96 00 534 8	BRACKET COMPL.
WASHER ISO 7089 10 300HV F	10 28 979 5	20	6	2 391 040	96 00 412 7	CLUTCH ACTUATOR
WASHER ISO 7089 10 300HV F	10 28 979 5	92	9	2 550 001	91 82 347 08	SA FRAME PRE-ASS.
WASHER ISO 7089 10 300HV F	10 28 979 5	82	4	2 631	91 81 066 08	SLEWING PLATFORM CATWAL
WASHER ISO 7089 10 300HV F	10 28 979 5	35	8	3 203	91 83 931 08	F-CONNECTING HEAD
WASHER ISO 7089 10 300HV F	10 28 979 5	45	8	3 206	91 80 572 08	PIVOT SECTION
WASHER ISO 7089 10 300HV F	10 28 979 5	30	8	3 208	91 80 573 08	F-HEAD SECTION
WASHER ISO 7089 10 300HV F	10 28 979 5	12	8	3 211 014	96 00 807 2	STAND CPL.

16.9.2016

etk\_en\_de\_074432 LR 1500

1330

**LIEBHERR**Alphabetical index  
Alphabetischer Index



Description	Item	Pos.	Quantity	Page	Assembly	Description
WASHER ISO 7089 10 300HV F	10 28 979 5	30	10	3 212	91 80 564 08	W PIVOT SECTION
WASHER ISO 7089 10 300HV F	10 28 979 5	8	2	3 212 001	96 98 659 08	FLAP COMPL.
WASHER ISO 7089 10 300HV F	10 28 979 5	83	8	3 213	91 80 565 08	L-HEAD PIECE
WASHER ISO 7089 10 300HV F	10 28 979 5	64	8	3 214	91 80 549 08	S HEAD SECTION
WASHER ISO 7089 10 300HV F	10 28 979 5	16	12	3 591 013	96 00 369 5	RETAINING CYLINDER PRE-A
WASHER ISO 7089 10 300HV F	10 28 979 5	14	2	3 651 008	96 79 661 08	BASKET CPL.
WASHER ISO 7089 10 300HV F	10 28 979 5	14	2	3 651 009	96 79 668 08	BASKET CPL.
WASHER ISO 7089 10 300HV F	10 28 979 5	18	4	3 651 019	96 99 306 08	TRACTION RAM PRE-ASS.
WASHER ISO 7089 10 300HV F	10 28 979 5	19	16	3 745	91 81 953 08	SUSPENDED BALLAST
WASHER ISO 7089 10 300HV F	10 28 979 5	4	8	3 830 006	96 00 378 8	CONNECTING LINK
WASHER ISO 7089 10 300HV F	10 28 979 5	99	12	X1087274	10 87 274 3	DRAW CYLINDER
WASHER ISO 7089 10 300HV F	10 28 979 5	100	10	X1087274	10 87 274 3	DRAW CYLINDER
WASHER ISO 7089 12 300HV F	10 28 980 4	92	9	1 401	91 82 397 08	CRAWLER TRACK CARRIER, L
WASHER ISO 7089 12 300HV F	10 28 980 4	24	16	2 100	91 81 030 08	SLEWING PLATFORM FRAME
WASHER ISO 7089 12 300HV F	10 28 980 4	10	4	2 340 101	91 83 382 08	WINCH 4 PRE-ASSEMBLY
WASHER ISO 7089 12 300HV F	10 28 980 4	380	112	2 391 001	96 00 383 3	DIESEL ENGINE, PRE-ASSEMB
WASHER ISO 7089 12 300HV F	10 28 980 4	18	1	2 920 120	96 00 242 3	TERMINAL BOX ELECTRICS S
WASHER ISO 7089 12 300HV F	10 28 980 4	8	2	2 920 322	96 00 939 5	
WASHER ISO 7089 12 300HV F	10 28 980 4	42	1	2 932 041	96 79 179 08	SWITCH CABINET
WASHER ISO 7089 12 300HV F	10 28 980 4	13	8	3 203	91 83 931 08	F-CONNECTING HEAD
WASHER ISO 7089 12 300HV F	10 28 980 4	25	2	3 206	91 80 572 08	PIVOT SECTION
WASHER ISO 7089 12 300HV F	10 28 980 4	18	32	3 208	91 80 573 08	F-HEAD SECTION
WASHER ISO 7089 12 300HV F	10 28 980 4	28	12	3 213	91 80 565 08	L-HEAD PIECE
WASHER ISO 7089 12 300HV F	10 28 980 4	67	8	3 214	91 80 549 08	S HEAD SECTION
WASHER ISO 7089 12 300HV F	10 28 980 4	8	4	3 215	91 81 368 08	ROLLER SET
WASHER ISO 7089 12 300HV F	10 28 980 4	32	16	3 350 001	91 82 351 08	WINCH
WASHER ISO 7089 12 300HV F	10 28 980 4	78	12	3 552 001	91 83 001 08	WA BRACKET 1 PRE-ASS.
WASHER ISO 7089 12 300HV F	10 28 980 4	9	1	3 552 021	96 00 679 6	ROLLER CPL.
WASHER ISO 7089 12 300HV F	10 28 980 4	43	16	3 651	91 81 774 08	D HEAD SECTION PRE-ASS.
WASHER ISO 7089 12 300HV F	10 28 980 4	8	17	X1011582	10 11 582 9	FLYWHEEL HOUSING MOUNT
WASHER ISO 7089 12 MS	42 00 508 01	30	8	3 651 007	96 99 301 08	LUFFING PULLEY BLOCK COM
WASHER ISO 7089 14 300HV F	10 28 980 5	300	4	2 971 200	96 00 110 9	ADDNL.HYDR.2ND SLEWING G
WASHER ISO 7089 14 300HV F	10 28 980 5	17	8	3 203	91 83 931 08	F-CONNECTING HEAD
WASHER ISO 7089 14 300HV F	10 28 980 5	61	12	3 211	91 81 201 08	S PIVOT SECTION PRE-ASS.
WASHER ISO 7089 14 300HV F	10 28 980 5	48	8	3 213	91 80 565 08	L-HEAD PIECE
WASHER ISO 7089 14 300HV F	10 28 980 5	104	8	3 214	91 80 549 08	S HEAD SECTION
WASHER ISO 7089 14 300HV F	10 28 980 5	47	8	3 220	91 80 552 08	S INTERMEDIATE SECTION
WASHER ISO 7089 14 300HV F	10 28 980 5	47	8	3 223	91 80 550 08	S INTERMEDIATE SECTION
WASHER ISO 7089 14 300HV F	10 28 980 5	47	8	3 223 010	91 80 551 08	S INTERMEDIATE SECTION
WASHER ISO 7089 14 300HV F	10 28 980 5	47	8	3 223 011	91 84 725 08	S INTERMEDIATE SECTION
WASHER ISO 7089 14 300HV F	10 28 980 5	9	8	3 225	91 80 553 08	SL REDUCING SECTION
WASHER ISO 7089 14 300HV F	10 28 980 5	20	8	3 226	91 80 566 08	L INTERMEDIATE SECTION
WASHER ISO 7089 14 300HV F	10 28 980 5	29	8	3 227	91 80 567 08	L INTERMEDIATE SECTION
WASHER ISO 7089 14 300HV F	10 28 980 5	29	8	3 227	91 80 568 08	L INTERMEDIATE SECTION
WASHER ISO 7089 14 300HV F	10 28 980 5	39	4	3 350 001	91 82 351 08	WINCH
WASHER ISO 7089 14 300HV F	10 28 980 5	43	20	3 553 001	96 00 510 0	WA BRACKET 2 PRE-ASS.
WASHER ISO 7089 14 300HV F	10 28 980 5	31	20	3 611	91 81 206 08	D PIVOT SECTION PRE-ASS.
WASHER ISO 7089 14 300HV F	10 28 980 5	48	20	3 651	91 81 774 08	D HEAD SECTION PRE-ASS.
WASHER ISO 7089 14 300HV F	10 28 980 5	13	12	3 716 001	91 81 860 08	D-INTERMEDIATE SECTION P
WASHER ISO 7089 16 -A2	10 41 016 1	41	12	3 214	91 80 549 08	S HEAD SECTION
WASHER ISO 7089 16 300HV F	10 28 980 6	40	12	1 131	91 82 343 08	CENTRAL SECTION CRAWLER
WASHER ISO 7089 16 300HV F	10 28 980 6	3	8	1 631	91 80 595 08	CATWALK CRAW.TRACK TRA
WASHER ISO 7089 16 300HV F	10 28 980 6	5	4	1 641 014	92 53 053 08	SUPPORT PLATE COMPL.
WASHER ISO 7089 16 300HV F	10 28 980 6	9	16	2 125	91 81 032 08	PIN F. S AND D PIVOT SECTIO
WASHER ISO 7089 16 300HV F	10 28 980 6	14	21	2 340 101	91 83 382 08	WINCH 4 PRE-ASSEMBLY
WASHER ISO 7089 16 300HV F	10 28 980 6	90	40	2 550 001	91 82 347 08	SA FRAME PRE-ASS.
WASHER ISO 7089 16 300HV F	10 28 980 6	26	2	2 550 021	96 00 287 4	PULL ROD
WASHER ISO 7089 16 300HV F	10 28 980 6	48	12	2 631	91 81 066 08	SLEWING PLATFORM CATWAL
WASHER ISO 7089 16 300HV F	10 28 980 6	13	32	2 652	91 81 072 08	ROLLER BEARING
WASHER ISO 7089 16 300HV F	10 28 980 6	17	2	2 657	91 81 096 08	MOUNTING EQUIPMENT CRAW

16.9.2016

etk\_en\_de\_074432 LR 1500

1331

**LIEBHERR**Alphabetical index  
Alphabetischer Index

Description	Item	Pos.	Quantity	Page	Assembly	Description
WASHER ISO 7089 16 300HV F	10 28 980 6	5	2	3 207 007	96 00 877 7	DRAW SHACKLE
WASHER ISO 7089 16 300HV F	10 28 980 6	4	2	3 209 002	96 00 145 8	BRACKET COMPL.
WASHER ISO 7089 16 300HV F	10 28 980 6	17	5	3 211	91 81 201 08	S PIVOT SECTION PRE-ASS.
WASHER ISO 7089 16 300HV F	10 28 980 6	22	2	3 211 013	96 98 450 08	ROD CPL.
WASHER ISO 7089 16 300HV F	10 28 980 6	27	22	3 212	91 80 564 08	W PIVOT SECTION
WASHER ISO 7089 16 300HV F	10 28 980 6	15	8	3 213	91 80 565 08	L-HEAD PIECE
WASHER ISO 7089 16 300HV F	10 28 980 6	8	2	3 213 020	96 00 250 1	PULL ROD
WASHER ISO 7089 16 300HV F	10 28 980 6	5	4	3 213 022	96 00 258 8	BRACKET COMPL.
WASHER ISO 7089 16 300HV F	10 28 980 6	5	4	3 214 014	96 00 282 2	PULL ROD
WASHER ISO 7089 16 300HV F	10 28 980 6	18	8	3 215	91 81 368 08	ROLLER SET
WASHER ISO 7089 16 300HV F	10 28 980 6	7	2	3 223 020	96 97 640 08	PULL ROD
WASHER ISO 7089 16 300HV F	10 28 980 6	7	2	3 225 011	96 98 153 08	PULL ROD
WASHER ISO 7089 16 300HV F	10 28 980 6	8	2	3 227 030	96 98 622 08	PULL ROD
WASHER ISO 7089 16 300HV F	10 28 980 6	8	2	3 227 031	96 98 669 08	PULL ROD
WASHER ISO 7089 16 300HV F	10 28 980 6	(4)	2	3 281	91 80 576 08	ERECTION FRAME
WASHER ISO 7089 16 300HV F	10 28 980 6	20	16	3 350 001	91 82 351 08	WINCH
WASHER ISO 7089 16 300HV F	10 28 980 6	25	16	3 360 001	91 83 928 08	WINCH 5 PRE-ASS.
WASHER ISO 7089 16 300HV F	10 28 980 6	19	26	3 552 001	91 83 001 08	WA BRACKET 1 PRE-ASS.
WASHER ISO 7089 16 300HV F	10 28 980 6	5	1	3 552 021	96 00 679 6	ROLLER CPL.
WASHER ISO 7089 16 300HV F	10 28 980 6	37	32	3 553 001	96 00 510 0	WA BRACKET 2 PRE-ASS.
WASHER ISO 7089 16 300HV F	10 28 980 6	7	2	3 566 001	96 00 541 4	PULL ROD
WASHER ISO 7089 16 300HV F	10 28 980 6	21	2	3 566 003	96 00 522 9	ROD CPL.
WASHER ISO 7089 16 300HV F	10 28 980 6	8	2	3 611 007	96 99 888 08	PULL ROD
WASHER ISO 7089 16 300HV F	10 28 980 6	20	12	3 651	91 81 774 08	D HEAD SECTION PRE-ASS.
WASHER ISO 7089 16 300HV F	10 28 980 6	21	8	3 651 007	96 99 301 08	LUFFING PULLEY BLOCK COM
WASHER ISO 7089 16 300HV F	10 28 980 6	8	1	3 651 008	96 79 661 08	BASKET CPL.
WASHER ISO 7089 16 300HV F	10 28 980 6	8	1	3 651 009	96 79 668 08	BASKET CPL.
WASHER ISO 7089 16 300HV F	10 28 980 6	(4)	2	3 651 010	96 99 302 08	LUFFING PULLEY BLOCK COM
WASHER ISO 7089 16 300HV F	10 28 980 6	5	4	3 651 017	96 99 303 08	BRACKET COMPL.
WASHER ISO 7089 16 300HV F	10 28 980 6	5	2	3 651 024	96 00 117 1	CONNECTING LINK PRE-ASS.
WASHER ISO 7089 16 300HV F	10 28 980 6	52	1	3 711	91 80 578 08	BOOM NOSE
WASHER ISO 7089 16 300HV F	10 28 980 6	10	2	3 716 003	96 99 466 08	PULL ROD
WASHER ISO 7089 16 300HV F	10 28 980 6	10	2	3 716 007	96 99 516 08	PULL ROD
WASHER ISO 7089 16 300HV F	10 28 980 6	13	8	3 745	91 81 953 08	SUSPENDED BALLAST
WASHER ISO 7089 16 300HV F	10 28 980 6	47	14	3 745	91 81 953 08	SUSPENDED BALLAST
WASHER ISO 7089 16 300HV F	10 28 980 6	7	2	3 816 001	96 00 546 7	PULL ROD
WASHER ISO 7089 16 300HV F	10 28 980 6	5	2	3 830 003	96 00 378 3	GUY SHACKLE
WASHER ISO 7089 18 300HV F	10 28 980 7	20	8	3 651 007	96 99 301 08	LUFFING PULLEY BLOCK COM
WASHER ISO 7089 20 200HV-A	10 35 368 9	8	4	2 671	91 81 101 08	OIL RESERVOIR, COMPLETE
WASHER ISO 7089 20 300HV F	10 28 980 8	37	8	1 131	91 82 343 08	CENTRAL SECTION CRAWLER
WASHER ISO 7089 20 300HV F	10 28 980 8	(69)	1	1 401	91 82 397 08	CRAWLER TRACK CARRIER, L
WASHER ISO 7089 20 300HV F	10 28 980 8	74	10	1 401	91 82 397 08	CRAWLER TRACK CARRIER, L
WASHER ISO 7089 20 300HV F	10 28 980 8	74	10	1 411	91 82 400 08	CRAWLER TRACK CARRIER,
WASHER ISO 7089 20 300HV F	10 28 980 8	3	2	1 632 032	96 20 093 08	SUPPORT PLATE COMPL.
WASHER ISO 7089 20 300HV F	10 28 980 8	14	8	2 125	91 81 032 08	PIN F. S AND D PIVOT SECTIO
WASHER ISO 7089 20 300HV F	10 28 980 8	30	6	2 370 001	91 83 023 08	MOUNTING JACK/ERECTING
WASHER ISO 7089 20 300HV F	10 28 980 8	21	2	2 550 021	96 00 287 4	PULL ROD
WASHER ISO 7089 20 300HV F	10 28 980 8	41	12	2 631	91 81 066 08	SLEWING PLATFORM CATWAL
WASHER ISO 7089 20 300HV F	10 28 980 8	12	1	2 730 002	96 55 752 08	CENTRING COMPLETE
WASHER ISO 7089 20 300HV F	10 28 980 8	71	2	3 211	91 81 201 08	S PIVOT SECTION PRE-ASS.
WASHER ISO 7089 20 300HV F	10 28 980 8	53	7	3 214	91 80 549 08	S HEAD SECTION
WASHER ISO 7089 20 300HV F	10 28 980 8	5	4	3 214 015	96 00 715 5	GUIDE PULLEY COMPL.
WASHER ISO 7089 20 300HV F	10 28 980 8	37	1	3 225	91 80 553 08	SL REDUCING SECTION
WASHER ISO 7089 20 300HV F	10 28 980 8	68	8	3 552 001	91 83 001 08	WA BRACKET 1 PRE-ASS.
WASHER ISO 7089 20 300HV F	10 28 980 8	70	16	3 553 001	96 00 510 0	WA BRACKET 2 PRE-ASS.
WASHER ISO 7089 20 300HV F	10 28 980 8	12	2	3 566 003	96 00 522 9	ROD CPL.
WASHER ISO 7089 20 300HV F	10 28 980 8	13	2	3 591 015	96 00 278 8	GY MOUNTING CPL.
WASHER ISO 7089 20 300HV F	10 28 980 8	99	4	3 611	91 81 206 08	D PIVOT SECTION PRE-ASS.
WASHER ISO 7089 20 300HV F	10 28 980 8	7	1	3 651 013	96 99 309 08	PULL ROD
WASHER ISO 7089 20 300HV F	10 28 980 8	63	8	3 745	91 81 953 08	SUSPENDED BALLAST

16.9.2016

etk\_en\_de\_074432 LR 1500

1332

**LIEBHERR**Alphabetical index  
Alphabetischer Index

Description	Item	Pos.	Quantity	Page	Assembly	Description
WASHER ISO 7089 20 300HV F	10 28 980 8	18	18	X1087502	10 87 502 1	GEARBOX
WASHER ISO 7089 20 MS	42 00 513 14	11	4	3 780 043	96 00 244 2	MECH.AUXILIARIES FOR LIG
WASHER ISO 7089 24 300HV F	10 28 981 0	44	20	2 631	91 81 066 08	SLEWING PLATFORM CATWAL
WASHER ISO 7089 24 300HV F	10 28 981 0	14	4	2 730	91 81 107 08	COUNTERWEIGHT FRAME
WASHER ISO 7089 24 300HV F	10 28 981 0	75	4	3 552 001	91 83 001 08	WA BRACKET 1 PRE-ASS.
WASHER ISO 7089 24 300HV F	10 28 981 0	9	4	3 591 015	96 00 278 8	GY MOUNTING CPL.
WASHER ISO 7089 3 MS	42 00 501 08	(506)	1	1 920 403	96 00 212 6	CABLE LIST F.CENTER SECTIO
WASHER ISO 7089 3 MS	42 00 501 08	154	1	3 930 037	96 99 717 08	CABLE DRUM COMPL.
WASHER ISO 7089 3 MS	42 00 501 08	503	1	3 930 191	96 01 706 6	DUMMY PLUG
WASHER ISO 7089 3 MS	42 00 501 08	504	1	3 930 193	96 01 706 7	DUMMY PLUG
WASHER ISO 7089 3 MS	42 00 501 08	503	1	3 930 404	96 01 684 1	DUMMY PLUG
WASHER ISO 7089 3 MS	42 00 501 08	505	1	3 930 405	96 01 684 3	DUMMY PLUG
WASHER ISO 7089 3 MS	42 00 501 08	504	1	3 930 406	96 01 684 4	DUMMY PLUG
WASHER ISO 7089 3 MS	42 00 501 08	154	4	3 930 425	96 99 722 08	CABLE DRUM COMPL.
WASHER ISO 7089 3 MS	42 00 501 08	152	8	3 930 589	96 00 883 7	TERMINAL BOX CPL.
WASHER ISO 7089 3 MS	42 00 501 08	152	4	3 930 590	96 00 883 4	TERMINAL BOX CPL.
WASHER ISO 7089 3 MS	42 00 501 08	154	4	3 930 748	96 00 883 6	CABLE DRUM COMPL.
WASHER ISO 7089 3,5 200HV	46 00 253	6	8	2 920 663	96 00 676 6	DUMMY PLUG
WASHER ISO 7089 3,5 200HV	46 00 253	282	16	3 213 030	96 00 502 1	TERMINAL BOX
WASHER ISO 7089 3,5 200HV	46 00 253	282	12	3 930 188	96 00 636 9	TERMINAL BOX
WASHER ISO 7089 30 300HV F	10 28 981 1	14	6	2 500	91 81 120 08	CRANE DRIVER CAB ADDITIO
WASHER ISO 7089 30 300HV F	10 28 981 1	44	4	3 214	91 80 549 08	S HEAD SECTION
WASHER ISO 7089 33 300HV F	11 69 280 8	7	24	3 747	91 81 954 08	CENTERING STANDARD
WASHER ISO 7089 4 200HV 4	10 87 564 5	8	3	3 790 044	96 79 364 08	WIND WARNING PREASSEMB
WASHER ISO 7089 4 200HV A3	40 01 645	34	16	2 391 040	96 00 412 7	CLUTCH ACTUATOR
WASHER ISO 7089 4 200HV A3	40 01 645	503	3	2 711	91 81 104 08	CENT. LUBRIC. SYSTEM SUP
WASHER ISO 7089 4 200HV A3	40 01 645	515	6	2 920 662	96 00 791 3	DUMMY PLUG
WASHER ISO 7089 4 200HV A3	40 01 645	85	72	2 932 041	96 79 179 08	SWITCH CABINET
WASHER ISO 7089 4 200HV A3	40 01 645	72	32	2 932 082	96 00 239 7	ASSEMBLY PARTS MOUNTIN
WASHER ISO 7089 4 200HV A3	40 01 645	34	4	3 930 381	96 00 220 5	TERMINAL BOX CPL.
WASHER ISO 7089 42 300HV F	10 28 984 7	38	6	3 208	91 80 573 08	F-HEAD SECTION
WASHER ISO 7089 42 300HV F	10 28 984 7	48	8	3 745	91 81 953 08	SUSPENDED BALLAST
WASHER ISO 7089 5 200HV A3	46 00 305	43	6	1 131	91 82 343 08	CENTRAL SECTION CRAWLER
WASHER ISO 7089 5 200HV A3	46 00 305	9	11	1 131 101	96 90 889 08	HOLDER PRE-ASSEMBLY
WASHER ISO 7089 5 200HV A3	46 00 305	18	6	1 405	91 82 398 08	CENTRA.LUBRICATION SYSTE
WASHER ISO 7089 5 200HV A3	46 00 305	18	6	1 415	91 82 981 08	CENTR.LUBRICATION SYSTEM
WASHER ISO 7089 5 200HV A3	46 00 305	307	8	1 970 000	96 00 213 7	HYDRAULIC EQUIPM.CENTER
WASHER ISO 7089 5 200HV A3	46 00 305	22	8	2 260 001	96 00 394 5	BATTERY BOX, PRE-ASSEMB
WASHER ISO 7089 5 200HV A3	46 00 305	32	2	2 391 047	96 00 501 3	FASTENING PIECES HYDRAUL
WASHER ISO 7089 5 200HV A3	46 00 305	35	8	2 502	91 72 033 08	CONTROL STAND
WASHER ISO 7089 5 200HV A3	46 00 305	20	2	2 550 014	91 83 763 08	CENTRAL GREASING
WASHER ISO 7089 5 200HV A3	46 00 305	(15)	5	2 671 001	96 00 247 6	OIL TANK PRE-ASS.
WASHER ISO 7089 5 200HV A3	46 00 305	8	6	2 711	91 81 104 08	CENT. LUBRIC. SYSTEM SUP
WASHER ISO 7089 5 200HV A3	46 00 305	19	1	2 830	91 80 643 08	SLIDING DOOR INSTALLATION
WASHER ISO 7089 5 200HV A3	46 00 305	33	2	2 835 002	96 48 379 08	ADD-ON PARTS
WASHER ISO 7089 5 200HV A3	46 00 305	15	5	2 920 814	96 93 142 08	ELECTR.F.FUEL TANK
WASHER ISO 7089 5 200HV A3	46 00 305	303	4	2 975 293	96 00 110 6	ADDITIONAL HYDRAULICS WI
WASHER ISO 7089 5 200HV A3	46 00 305	6	1	3 770 005	96 88 386 08	LOCATION FIXTURE PRE-ASS.
WASHER ISO 7089 5 A2	10 41 019 3	23	2	2 650	91 81 061 08	UREA PLANT
WASHER ISO 7089 5 A2	10 41 019 3	2	2	3 790 044	96 79 364 08	WIND WARNING PREASSEMB
WASHER ISO 7089 6 200HV 4	10 87 564 7	3	6	1 830 102	92 26 483 08	TERMINAL BOARD PRE-ASS.
WASHER ISO 7089 6 200HV A3	42 00 009 01	38	7	1 131	91 82 343 08	CENTRAL SECTION CRAWLER
WASHER ISO 7089 6 200HV A3	42 00 009 01	16	4	1 405	91 82 398 08	CENTRA.LUBRICATION SYSTE
WASHER ISO 7089 6 200HV A3	42 00 009 01	16	4	1 415	91 82 981 08	CENTR.LUBRICATION SYSTEM
WASHER ISO 7089 6 200HV A3	42 00 009 01	32	6	1 920 390	96 00 212 5	EL.ADD-ON SET-LIMIT SWITCH
WASHER ISO 7089 6 200HV A3	42 00 009 01	22	2	1 920 427	96 00 212 8	SWITCH BOX COMPL.
WASHER ISO 7089 6 200HV A3	42 00 009 01	554	8	1 974 000	96 00 215 1	AUX.HYDR.CR.TRACK CARR.2
WASHER ISO 7089 6 200HV A3	42 00 009 01	554	8	1 974 121	96 00 215 2	AUX.HYDR.CR.TRACK CARR.2
WASHER ISO 7089 6 200HV A3	42 00 009 01	22	24	2 260	91 81 060 08	BATTERY STORAGE
WASHER ISO 7089 6 200HV A3	42 00 009 01	4	8	2 260	96 00 754 5	FLAP PRE-ASS.

16.9.2016

etk\_en\_de\_074432 LR 1500

1333

**LIEBHERR**Alphabetical index  
Alphabetischer Index

Description	Item	Pos.	Quantity	Page	Assembly	Description
WASHER ISO 7089 6 200HV A3	42 00 009 01	18	4	2 320 001	91 83 591 08	WINCH 2 PRE-ASS.
WASHER ISO 7089 6 200HV A3	42 00 009 01	12	16	2 370 001	91 83 023 08	MOUNTING JACK/ERECTING
WASHER ISO 7089 6 200HV A3	42 00 009 01	53	59	2 391 023	96 00 397 0	RADIATOR, PRE-ASSEMBLED
WASHER ISO 7089 6 200HV A3	42 00 009 01	50	2	2 391 046	96 96 264 08	PREMOUNTED FUEL FILTER
WASHER ISO 7089 6 200HV A3	42 00 009 01	36	4	2 391 047	96 00 501 3	FASTENING PIECES HYDRAUL
WASHER ISO 7089 6 200HV A3	42 00 009 01	58	2	2 392	91 81 057 08	MUFFLER UNIT
WASHER ISO 7089 6 200HV A3	42 00 009 01	42	4	2 502	91 72 033 08	CONTROL STAND
WASHER ISO 7089 6 200HV A3	42 00 009 01	56	4	2 520 006	96 92 980 08	INTERNAL LINING
WASHER ISO 7089 6 200HV A3	42 00 009 01	16	3	2 522 011	96 80 809 08	CLOSING DEVICE
WASHER ISO 7089 6 200HV A3	42 00 009 01	22	3	2 830	91 80 643 08	SLIDING DOOR INSTALLATION
WASHER ISO 7089 6 200HV A3	42 00 009 01	23	12	2 835 002	96 48 379 08	ADD-ON PARTS
WASHER ISO 7089 6 200HV A3	42 00 009 01	9	2	2 840	91 80 644 08	HEATING CRANE DRIVER'S CA
WASHER ISO 7089 6 200HV A3	42 00 009 01	28	12	2 920 080	96 00 390 6	ELECTRIC FOR BATTERY BOX
WASHER ISO 7089 6 200HV A3	42 00 009 01	20	4	2 925 031	96 00 644 5	CAMERA HOLDER, PREMOU
WASHER ISO 7089 6 200HV A3	42 00 009 01	5	25	2 925 082	96 00 549 2	MECHANICAL AUXILIARIES
WASHER ISO 7089 6 200HV A3	42 00 009 01	9	26	2 925 084	96 00 549 3	MECHANICAL AUXILIARIES
WASHER ISO 7089 6 200HV A3	42 00 009 01	10	6	2 925 203	96 00 438 6	CAMERA EQUIPMENT S-PIVOT
WASHER ISO 7089 6 200HV A3	42 00 009 01	4	4	2 932 166	92 68 911 08	GROUND RAIL
WASHER ISO 7089 6 200HV A3	42 00 009 01	8	4	2 932 168	96 94 080 08	COVER COMPL.
WASHER ISO 7089 6 200HV A3	42 00 009 01	(4)	4	3 211	91 81 201 08	S PIVOT SECTION PRE-ASS.
WASHER ISO 7089 6 200HV A3	42 00 009 01	7	1	3 211 014	96 00 807 2	STAND CPL.
WASHER ISO 7089 6 200HV A3	42 00 009 01	74	2	3 213	91 80 565 08	L-HEAD PIECE
WASHER ISO 7089 6 200HV A3	42 00 009 01	109	8	3 214	91 80 549 08	S HEAD SECTION
WASHER ISO 7089 6 200HV A3	42 00 009 01	13	2	3 552 021	96 00 679 6	ROLLER CPL.
WASHER ISO 7089 6 200HV A3	42 00 009 01	56	6	3 611	91 81 206 08	D PIVOT SECTION PRE-ASS.
WASHER ISO 7089 6 200HV A3	42 00 009 01	(4)	4	3 651	91 81 774 08	D HEAD SECTION PRE-ASS.
WASHER ISO 7089 6 200HV A3	42 00 009 01	9	2	3 651 025	96 00 136 1	ROD
WASHER ISO 7089 6 200HV A3	42 00 009 01	43	6	3 716 001	91 81 860 08	D-INTERMEDIATE SECTION P
WASHER ISO 7089 6 200HV A3	42 00 009 01	10	8	3 745 002	92 17 236 08	SWITCH UNIT
WASHER ISO 7089 6 200HV A3	42 00 009 01	10	8	3 745 003	92 17 237 08	SWITCH UNIT
WASHER ISO 7089 6 200HV A3	42 00 009 01	302	2	3 974 003	96 01 192 1	ADDL.HYDR.F.PIN PULLING DE
WASHER ISO 7089 6 200HV A3	42 00 009 01	43	2	X1022811	10 22 811 2	AIR CONDITIONING UNIT
WASHER ISO 7089 6 200HV A3	42 00 009 01	13	8	X1030300	10 30 300 7	FUEL PREFILTER
WASHER ISO 7089 6 200HV A3	42 00 009 01	26	1	X1042386	10 42 386 5	ROPE WINCH
WASHER ISO 7089 6 200HV-A2	42 00 602 01	19	16	2 925 007	96 00 547 0	CAMERA INSTALLATION SLEW
WASHER ISO 7089 8 200HV A3	42 00 012 01	39	8	1 131	91 82 343 08	CENTRAL SECTION CRAWLER
WASHER ISO 7089 8 200HV A3	42 00 012 01	37	16	2 100	91 81 030 08	SLEWING PLATFORM FRAME
WASHER ISO 7089 8 200HV A3	42 00 012 01	24	8	2 100	96 00 528 1	ASSEMBLY PARTS F.SLEWING
WASHER ISO 7089 8 200HV A3	42 00 012 01	10	42	2 260	91 81 060 08	BATTERY STORAGE
WASHER ISO 7089 8 200HV A3	42 00 012 01	10	44	2 260 001	96 00 394 5	BATTERY BOX, PRE-ASSEMB
WASHER ISO 7089 8 200HV A3	42 00 012 01	22	8	2 310 001	91 83 137 08	WINCH 1 PRE-ASSEMBLY
WASHER ISO 7089 8 200HV A3	42 00 012 01	8	4	2 320 011	96 00 595 1	SAFETY ROLLER CPL.
WASHER ISO 7089 8 200HV A3	42 00 012 01	62	4	2 391 023	96 00 397 0	RADIATOR, PRE-ASSEMBLED
WASHER ISO 7089 8 200HV A3	42 00 012 01	26	2	2 391 040	96 00 412 7	CLUTCH ACTUATOR
WASHER ISO 7089 8 200HV A3	42 00 012 01	52	4	2 391 046	96 96 264 08	PREMOUNTED FUEL FILTER
WASHER ISO 7089 8 200HV A3	42 00 012 01	10	4	2 391 047	96 00 501 3	FASTENING PIECES HYDRAUL
WASHER ISO 7089 8 200HV A3	42 00 012 01	66	12	2 500	91 81 120 08	CRANE DRIVER CAB ADDITIO
WASHER ISO 7089 8 200HV A3	42 00 012 01	26	6	2 501	91 83 120 08	CRANE DRIVER CABIN, PREM.
WASHER ISO 7089 8 200HV A3	42 00 012 01	4	4	2 503 100	91 55 873 08	EMERGENCY SEAT
WASHER ISO 7089 8 200HV A3	42 00 012 01	8	4	2 522 012	96 45 884 08	GUIDE PRE-ASS.
WASHER ISO 7089 8 200HV A3	42 00 012 01	9	2	2 522 013	96 45 883 08	GUIDE PRE-ASS.
WASHER ISO 7089 8 200HV A3	42 00 012 01	27	12	2 541	91 81 068 08	ADD HEATING SUPERSTRUCT
WASHER ISO 7089 8 200HV A3	42 00 012 01	14	7	2 541 001	96 94 962 08	ADDNL.HEATING, PRE-ASSE
WASHER ISO 7089 8 200HV A3	42 00 012 01	93	16	2 550 001	91 82 347 08	SA FRAME PRE-ASS.
WASHER ISO 7089 8 200HV A3	42 00 012 01	10	7	2 550 013	96 00 048 5	SA FRAME ERECTING DEVICE
WASHER ISO 7089 8 200HV A3	42 00 012 01	64	24	2 631	91 81 066 08	SLEWING PLATFORM CATWAL
WASHER ISO 7089 8 200HV A3	42 00 012 01	8	2	2 650 007	96 00 422 4	COVER COMPL.
WASHER ISO 7089 8 200HV A3	42 00 012 01	11	10	2 650 008	96 00 420 9	PUMP PRE-ASS.
WASHER ISO 7089 8 200HV A3	42 00 012 01	23	8	2 670	91 81 098 08	FUEL TANK CPL.
WASHER ISO 7089 8 200HV A3	42 00 012 01	502	10	2 711	91 81 104 08	CENT. LUBRIC. SYSTEM SUP

16.9.2016

etk\_en\_de\_074432 LR 1500

1334

**LIEBHERR**Alphabetical index  
Alphabetischer Index

Description	Item	Pos.	Quantity	Page	Assembly	Description
WASHER ISO 7089 8 200HV A3	42 00 012 01	6	4	2 783	91 81 097 08	FUEL TANK CONTAINER UPPE
WASHER ISO 7089 8 200HV A3	42 00 012 01	26	2	2 830	91 80 643 08	SLIDING DOOR INSTALLATION
WASHER ISO 7089 8 200HV A3	42 00 012 01	15	6	2 840	91 80 644 08	HEATING CRANE DRIVER'S CA
WASHER ISO 7089 8 200HV A3	42 00 012 01	301	19	2 859 001	96 00 247 3	SOUND DAMPING ABOVE
WASHER ISO 7089 8 200HV A3	42 00 012 01	12	2	2 859 007	96 00 392 5	COVER COMPL.
WASHER ISO 7089 8 200HV A3	42 00 012 01	14	2	2 859 043	96 00 503 3	COVER PRE-ASSY.
WASHER ISO 7089 8 200HV A3	42 00 012 01	16	4	2 925 082	96 00 549 2	MECHANICAL AUXILIARIES
WASHER ISO 7089 8 200HV A3	42 00 012 01	11	8	2 925 084	96 00 549 3	MECHANICAL AUXILIARIES
WASHER ISO 7089 8 200HV A3	42 00 012 01	15	1	2 925 203	96 00 438 6	CAMERA EQUIPMENT S-PIVOT
WASHER ISO 7089 8 200HV A3	42 00 012 01	6	8	2 932 041	96 79 179 08	SWITCH CABINET
WASHER ISO 7089 8 200HV A3	42 00 012 01	13	4	2 932 166	92 68 911 08	GROUND RAIL
WASHER ISO 7089 8 200HV A3	42 00 012 01	31	4	3 203	91 83 931 08	F-CONNECTING HEAD
WASHER ISO 7089 8 200HV A3	42 00 012 01	26	8	3 205	91 80 571 08	F-ASSEMBLY UNIT
WASHER ISO 7089 8 200HV A3	42 00 012 01	51	24	3 206	91 80 572 08	PIVOT SECTION
WASHER ISO 7089 8 200HV A3	42 00 012 01	4	2	3 206 004	96 89 383 08	SENSOR PRE-ASS.
WASHER ISO 7089 8 200HV A3	42 00 012 01	58	28	3 208	91 80 573 08	F-HEAD SECTION
WASHER ISO 7089 8 200HV A3	42 00 012 01	82	8	3 211	91 81 201 08	S PIVOT SECTION PRE-ASS.
WASHER ISO 7089 8 200HV A3	42 00 012 01	20	4	3 211 014	96 00 807 2	STAND CPL.
WASHER ISO 7089 8 200HV A3	42 00 012 01	44	8	3 212	91 80 564 08	W PIVOT SECTION
WASHER ISO 7089 8 200HV A3	42 00 012 01	58	4	3 213	91 80 565 08	L-HEAD PIECE
WASHER ISO 7089 8 200HV A3	42 00 012 01	(7)	4	3 214	91 80 549 08	S HEAD SECTION
WASHER ISO 7089 8 200HV A3	42 00 012 01	92	10	3 214	91 80 549 08	S HEAD SECTION
WASHER ISO 7089 8 200HV A3	42 00 012 01	34	28	3 281	91 80 576 08	ERECTION FRAME
WASHER ISO 7089 8 200HV A3	42 00 012 01	8	8	3 292	91 82 291 08	D OVERRUN PROTECTION
WASHER ISO 7089 8 200HV A3	42 00 012 01	16	12	3 350 001	91 82 351 08	WINCH
WASHER ISO 7089 8 200HV A3	42 00 012 01	13	4	3 552 001	91 83 001 08	WA BRACKET 1 PRE-ASS.
WASHER ISO 7089 8 200HV A3	42 00 012 01	54	18	3 553 001	96 00 510 0	WA BRACKET 2 PRE-ASS.
WASHER ISO 7089 8 200HV A3	42 00 012 01	7	8	3 591 013	96 00 369 5	RETAINING CYLINDER PRE-A
WASHER ISO 7089 8 200HV A3	42 00 012 01	5	4	3 611 010	96 00 966 8	FOLDABLE FOOTSTEP
WASHER ISO 7089 8 200HV A3	42 00 012 01	52	18	3 651	91 81 774 08	D HEAD SECTION PRE-ASS.
WASHER ISO 7089 8 200HV A3	42 00 012 01	25	20	3 651 007	96 99 301 08	LUFFING PULLEY BLOCK COM
WASHER ISO 7089 8 200HV A3	42 00 012 01	17	1	3 651 008	96 79 661 08	BASKET CPL.
WASHER ISO 7089 8 200HV A3	42 00 012 01	17	1	3 651 009	96 79 668 08	BASKET CPL.
WASHER ISO 7089 8 200HV A3	42 00 012 01	4	8	3 651 018	96 99 315 08	SUPPORT CPL.
WASHER ISO 7089 8 200HV A3	42 00 012 01	12	10	3 651 019	96 99 306 08	TRACTION RAM PRE-ASS.
WASHER ISO 7089 8 200HV A3	42 00 012 01	17	4	3 711	91 80 578 08	BOOM NOSE
WASHER ISO 7089 8 200HV A3	42 00 012 01	24	24	3 745	91 81 953 08	SUSPENDED BALLAST
WASHER ISO 7089 8 200HV A3	42 00 012 01	8	2	3 780 043	96 00 244 2	MECH.AUXILIARIES FOR LIG
WASHER ISO 7089 8 200HV A3	42 00 012 01	101	39	X1087274	10 87 274 3	DRAW CYLINDER
WASHER ISO 7089 8 200HV-A2	42 00 607 05	38	2	2 650	91 81 061 08	UREA PLANT
WASHER ISO 7089 8 200HV-A2	42 00 607 05	20	12	2 925 007	96 00 547 0	CAMERA INSTALLATION SLEW
WASHER ISO 7089 8 200HV-A2	42 00 607 05	87	8	3 213	91 80 565 08	L-HEAD PIECE
WASHER ISO 7089 8 200HV-A2	42 00 607 05	31	8	3 225	91 80 553 08	SL REDUCING SECTION
WASHER ISO 7089 8 200HV-A2	42 00 607 05	5	6	3 790 057	96 79 376 08	OBSTRUCTION LIGHTS PREAS
WASHER ISO 7089 8 200HV-A4	42 00 010 14	5	4	2 671 001	96 00 247 6	OIL TANK PRE-ASS.
WASHER ISO 7089 8 200HV-A4	42 00 010 14	115	8	3 553 001	96 00 510 0	WA BRACKET 2 PRE-ASS.
WASHER ISO 7089 8 200HV-A4	42 00 010 14	79	4	5 402 705	54 02 705 14	DRIVE UNIT CPL
WASHER ISO 7089 8 300HV 4	10 28 980 3	54	12	2 631	91 81 066 08	SLEWING PLATFORM CATWAL
WASHER ISO 7089 8 MS	42 00 506 01	21	6	2 925 031	96 00 644 5	CAMERA HOLDER, PREMOU
WASHER ISO 7092 20 200HV-S	40 02 561	7	2	3 611 009	96 99 889 08	PULL ROD
WASHER ISO 7092 6 200HV-A2	10 03 569 4	119	2	3 553 001	96 00 510 0	WA BRACKET 2 PRE-ASS.
WASHER ISO 7093 5 200HV-A2	10 35 374 7	72	4	2 631	91 81 066 08	SLEWING PLATFORM CATWAL
WASHER ISO 7093 5 200HV-A2	10 35 374 7	32	2	2 670	91 81 098 08	FUEL TANK CPL.
WASHER ISO 7093 5 200HV-A2	10 35 374 7	60	2	3 611	91 81 206 08	D PIVOT SECTION PRE-ASS.
WASHER ISO 7093-1 10 200HV	49 00 531	39	8	1 630 004	91 83 026 08	HYDRAULIC SUPPORT
WASHER ISO 7093-1 10 200HV	49 00 531	15	9	2 350 001	91 83 794 08	SLEWING GEAR ATTACHMEN
WASHER ISO 7093-1 10 200HV	49 00 531	378	40	2 391 001	96 00 383 3	DIESEL ENGINE, PRE-ASSEMB
WASHER ISO 7093-1 10 200HV	49 00 531	35	28	2 391 023	96 00 397 0	RADIATOR, PRE-ASSEMBLED
WASHER ISO 7093-1 10 200HV	49 00 531	62	16	2 392	91 81 057 08	MUFFLER UNIT
WASHER ISO 7093-1 10 200HV	49 00 531	19	8	2 670	91 81 098 08	FUEL TANK CPL.

16.9.2016

etk\_en\_de\_074432 LR 1500

1335

**LIEBHERR**Alphabetical index  
Alphabetischer Index

Description	Item	Pos.	Quantity	Page	Assembly	Description
WASHER ISO 7093-1 10 200HV	49 00 531	11	8	3 350 001	91 82 351 08	WINCH
WASHER ISO 7093-1 10 200HV	49 00 531	26	8	3 360 001	91 83 928 08	WINCH 5 PRE-ASS.
WASHER ISO 7093-1 10 300HV	11 49 188 9	26	6	2 657	91 81 096 08	MOUNTING EQUIPMENT CRAW
WASHER ISO 7093-1 16 A2	10 45 519 1	17	8	2 652	91 81 072 08	ROLLER BEARING
WASHER ISO 7093-1 16 A2	10 45 519 1	6	2	2 671	91 81 101 08	OIL RESERVOIR, COMPLETE
WASHER ISO 7093-1 6 200HV 4	10 87 564 8	21	10	3 611	91 81 206 08	D PIVOT SECTION PRE-ASS.
WASHER ISO 7093-1 6 200HV 4	10 87 564 8	(6)	5	3 611	91 81 206 08	D PIVOT SECTION PRE-ASS.
WASHER ISO 7093-1 6 200HV 4	10 87 564 8	37	2	3 716 001	91 81 860 08	D-INTERMEDIATE SECTION P
WASHER ISO 7093-1 6 200HV	46 00 198	18	24	1 630 004	91 83 026 08	HYDRAULIC SUPPORT
WASHER ISO 7093-1 6 200HV	46 00 198	19	5	2 260	91 81 060 08	BATTERY STORAGE
WASHER ISO 7093-1 6 200HV	46 00 198	36	8	2 260 001	96 00 394 5	BATTERY BOX, PRE-ASSEMB
WASHER ISO 7093-1 6 200HV	46 00 198	14	7	2 391	91 81 054 08	DIESEL ENGINE CPL.
WASHER ISO 7093-1 6 200HV	46 00 198	25	2	2 391 044	96 00 499 0	FIXING PARTS COMPRESSED
WASHER ISO 7093-1 6 200HV	46 00 198	51	2	2 391 046	96 96 264 08	PREMOUNTED FUEL FILTER
WASHER ISO 7093-1 6 200HV	46 00 198	25	8	2 391 047	96 00 501 3	FASTENING PIECES HYDRAUL
WASHER ISO 7093-1 6 200HV	46 00 198	53	4	2 392	91 81 057 08	MUFFLER UNIT
WASHER ISO 7093-1 6 200HV	46 00 198	69	1	2 500	91 81 120 08	CRANE DRIVER CAB ADDITIO
WASHER ISO 7093-1 6 200HV	46 00 198	10	12	2 510	91 81 065 08	TURNTABLE PANELLING
WASHER ISO 7093-1 6 200HV	46 00 198	7	6	2 520 031	96 45 610 08	REAR WINDOW PRE-ASS.
WASHER ISO 7093-1 6 200HV	46 00 198	33	1	2 533 003	96 00 240 4	ELECTRIC ADD-ON PARTS CA
WASHER ISO 7093-1 6 200HV	46 00 198	94	30	2 550 001	91 82 347 08	SA FRAME PRE-ASS.
WASHER ISO 7093-1 6 200HV	46 00 198	11	4	2 650 007	96 00 422 4	COVER COMPL.
WASHER ISO 7093-1 6 200HV	46 00 198	9	12	2 650 008	96 00 420 9	PUMP PRE-ASS.
WASHER ISO 7093-1 6 200HV	46 00 198	14	8	2 830	91 80 643 08	SLIDING DOOR INSTALLATION
WASHER ISO 7093-1 6 200HV	46 00 198	303	4	2 859 001	96 00 247 3	SOUND DAMPING ABOVE
WASHER ISO 7093-1 6 200HV	46 00 198	31	20	3 206	91 80 572 08	PIVOT SECTION
WASHER ISO 7093-1 6 200HV	46 00 198	91	9	3 211	91 81 201 08	S PIVOT SECTION PRE-ASS.
WASHER ISO 7093-1 6 200HV	46 00 198	50	16	3 212	91 80 564 08	W PIVOT SECTION
WASHER ISO 7093-1 6 200HV	46 00 198	18	8	3 212 001	96 98 659 08	FLAP COMPL.
WASHER ISO 7093-1 6 200HV	46 00 198	73	2	3 213	91 80 565 08	L-HEAD PIECE
WASHER ISO 7093-1 6 200HV	46 00 198	95	20	3 214	91 80 549 08	S HEAD SECTION
WASHER ISO 7093-1 6 200HV	46 00 198	8	4	3 291	91 83 348 08	S OVERRUN PROTECTION
WASHER ISO 7093-1 6 200HV	46 00 198	12	4	3 292	91 82 291 08	D OVERRUN PROTECTION
WASHER ISO 7093-1 6 200HV	46 00 198	9	8	3 591 013	96 00 369 5	RETAINING CYLINDER PRE-A
WASHER ISO 7093-1 6 200HV	46 00 198	58	6	3 651	91 81 774 08	D HEAD SECTION PRE-ASS.
WASHER ISO 7093-1 6 200HV-A	42 18 017 08	48	3	2 500	91 81 120 08	CRANE DRIVER CAB ADDITIO
WASHER ISO 7093-1 6 200HV-A	42 18 017 08	8	4	2 790 000	91 85 311 08	MIRROR ATTACHM.IN CRANE
WASHER ISO 7093-1 6 200HV-A	10 54 050 0	8	1	3 770 005	96 88 386 08	LOCATION FIXTURE PRE-ASS.
WASHER ISO 7093-1 8 200HV 4	11 14 046 9	79	1	3 553 001	96 00 510 0	WA BRACKET 2 PRE-ASS.
WASHER ISO 7093-1 8 200HV-A	42 18 614 05	25	4	2 925 007	96 00 547 0	CAMERA INSTALLATION SLEW
WASHER ISO 7093-1 A 13 ST	42 18 011 08	14	16	3 212	91 80 564 08	W PIVOT SECTION
WASHER ISO 7093-1 A 13 ST	42 18 011 08	69	12	3 214	91 80 549 08	S HEAD SECTION
WASHER ISO 7093-1 A 13 ST	42 18 011 08	29	32	3 552 001	91 83 001 08	WA BRACKET 1 PRE-ASS.
WASHER ISO 7094 8 ST VERZ	42 06 003 01	5	106	3 611	91 81 206 08	D PIVOT SECTION PRE-ASS.
WASHER ISO 7094 8 ST VERZ	42 06 003 01	(3)	2	3 611	91 81 206 08	D PIVOT SECTION PRE-ASS.
WASHER ISO 7094 8 ST VERZ	42 06 003 01	72	2	3 651	91 81 774 08	D HEAD SECTION PRE-ASS.
WASHER PA12G SPF	97 04 737 5	(2)	1	2 100 017	96 00 562 0	
WASHER RD100X2 ALMG3 H11	95 32 227 08	23	3	3 591 013	96 00 369 5	RETAINING CYLINDER PRE-A
WASHER RD135X3 DC01 FE//	95 38 489 08	50	6	3 552 001	91 83 001 08	WA BRACKET 1 PRE-ASS.
WASHER RD135X3 DC01 FE//	95 38 489 08	6	4	3 552 022	96 00 365 1	ROTATING SHAFT
WASHER RD135X3 DC01 FE//	95 38 489 08	8	3	3 651 017	96 99 303 08	BRACKET COMPL.
WASHER RD150X13.5 PA6G	97 87 555 08	41	2	3 711	91 80 578 08	BOOM NOSE
WASHER RD25X6 PA6G SCHW	28 81 831 08	6	6	2 520 031	96 45 610 08	REAR WINDOW PRE-ASS.
WASHER RD40X4 S315MC FE//	95 36 317 08	57	2	2 391 023	96 00 397 0	RADIATOR, PRE-ASSEMBLED
WASHER RD44X2 DC01 FE//ZN	93 94 608 08	16	10	2 670	91 81 098 08	FUEL TANK CPL.
WASHER RD44X2 DC01 FE//ZN	93 94 608 08	50	2	3 214	91 80 549 08	S HEAD SECTION
WASHER RD44X2 DC01 FE//ZN	93 94 608 08	9	4	3 552 022	96 00 365 1	ROTATING SHAFT
WASHER RD44X2 DC01 FE//ZN	93 94 608 08	12	2	3 651 017	96 99 303 08	BRACKET COMPL.
WASHER RD50X2 ALMG3 H11	95 51 616 08	22	2	3 281	91 80 576 08	ERECTION FRAME
WASHER RD50X5 S355MC FE//	95 38 673 08	91	24	1 401	91 82 397 08	CRAWLER TRACK CARRIER, L

16.9.2016

etk\_en\_de\_074432 LR 1500

1336

**LIEBHERR**Alphabetical index  
Alphabetischer Index

Description	Item	Pos.	Quantity	Page	Assembly	Description
WASHER RD50X5 S355MC FE//	95 38 673 08	91	24	1 411	91 82 400 08	CRAWLER TRACK CARRIER,
WASHER RD55X4 S315MC FE//	94 56 283 08	64	2	3 553 001	96 00 510 0	WA BRACKET 2 PRE-ASS.
WASHER RD60X5 S355MC FE//	94 10 097 08	7	3	3 227 032	96 98 583 08	ROPE SUPPORT
WASHER RD65X8 S355MC FE//	93 24 016 08	36	4	3 745	91 81 953 08	SUSPENDED BALLAST
WASHER RD70X2 DC01 FE//ZN	94 91 885 08	41	1	3 281	91 80 576 08	ERECTION FRAME
WASHER RD70X2 DC01 FE//ZN	95 41 785 08	4	3	2 920 322	96 00 939 5	
WASHER RD80X3 DC01 FE//ZN	95 35 183 08	6	2	3 553	91 80 563 08	WA-FRAME 2
WASHER RD80X3 DC01 FE//ZN	95 35 183 08	116	6	3 611	91 81 206 08	D PIVOT SECTION PRE-ASS.
WASHER RD80X5 S355MC FE//	94 95 827 08	22	2	2 500	91 81 120 08	CRANE DRIVER CAB ADDITIO
WASHER RD85X15 S355MC FE	95 36 544 08	30	1	3 211	91 81 201 08	S PIVOT SECTION PRE-ASS.
WASHER RD90X1 DC01 FE//ZN	95 34 185 08	26	4	1 630 004	91 83 026 08	HYDRAULIC SUPPORT
WASHER SPRING DIN 127 A 1	42 40 009 08	4	2	3 211 002	92 88 302 08	SAFETY ROLLER CPL.
WASHER SPRING DIN 127 A 6	42 40 005 08	12	3	2 920 200	91 82 541 08	ELECTRIC FOR WINCH 1
WASHER SPRING DIN 127 A 6	42 40 005 08	12	3	2 920 260	91 82 542 08	ELECTRIC FOR WINCH 2
WASHER SPRING DIN 127 A 6	42 40 005 08	12	3	2 920 350	91 82 544 08	ELECTRIC FOR WINCH 4
WASHER SPRING DIN 127 A 6	42 40 005 08	300	2	2 975 000	96 00 110 4	ADDITIONAL HYDRAULICS WI
WASHER SPRING DIN 127 A 6	42 40 005 08	300	2	2 975 062	96 00 110 5	ADDITIONAL HYDRAULICS WI
WASHER SPRING DIN 127 A 6	42 40 005 08	300	4	2 975 063	96 00 111 0	ADDITIONAL HYDRAULICS WI
WASHER SPRING DIN 127 A 6	42 40 005 08	300	4	2 975 293	96 00 110 6	ADDITIONAL HYDRAULICS WI
WASHER SPRING DIN 127 A 6	42 40 005 08	12	3	3 930 380	91 82 543 08	ELECTRIC FOR WINCH 3
WASHER SPRING DIN 127 A 6	42 40 005 08	12	3	3 930 390	91 82 545 08	ELECTRIC FOR WINCH 5
WASHER SPRING DIN 127 A 8	42 40 007 08	301	2	1 970 000	96 00 213 7	HYDRAULIC EQUIPM.CENTER
WASHER SPRING DIN 127 A 8	42 40 007 08	16	2	5 104 385	51 04 385 08	PRESSURE RELIEF VALVE
WASHER SPRING DIN 128 A 5	42 40 004 08	12	2	2 920 598	96 00 840 9	CONTR: PANEL PINNING
WASHER SPRING DIN 7980 6 V	42 41 006 08	8	6	5 102 306	51 02 306 08	HYDRO MOTOR
WATER BASIN 8,0L KUNSTST	10 03 697 7	10	1	2 520 032	96 45 980 08	WINDSHIELD WASHER INSTAL
WATER COLLECTING PIPE	10 14 601 8	1	1	X1014601	10 14 601 1	MANIFOLD FOR WATER CPL.
WATER COOLER	10 87 322 4	3	1	X1087291	10 87 291 4	RADIATOR UNIT
WATER DRAIN PLUG M12 PA6	60 25 012 08	292	1	1 920 403	96 00 213 3	TERMINAL BOX CPL.
WATER DRAIN PLUG M12 PA6	60 25 012 08	292	1	1 920 417	96 00 213 2	TERMINAL BOX CPL.
WATER DRAIN PLUG M12 PA6	60 25 012 08	9	2	1 920 427	96 00 212 8	SWITCH BOX COMPL.
WATER DRAIN PLUG M12 PA6	60 25 012 08	292	1	2 780 184	96 00 808 3	TERMINAL BOX CPL.
WATER DRAIN PLUG M12 PA6	60 25 012 08	8	2	2 920 120	96 00 242 3	TERMINAL BOX ELECTRICS S
WATER DRAIN PLUG M12 PA6	60 25 012 08	292	1	2 930 006	96 00 365 7	TERMINAL BOX WINCH PRE-A
WATER DRAIN PLUG M12 PA6	60 25 012 08	20	2	2 932 041	96 79 179 08	SWITCH CABINET
WATER DRAIN PLUG M12 PA6	60 25 012 08	293	1	3 213 030	96 00 502 1	TERMINAL BOX
WATER DRAIN PLUG M12 PA6	60 25 012 08	293	1	3 930 188	96 00 636 9	TERMINAL BOX
WATER DRAIN PLUG M12 PA6	60 25 012 08	285	2	3 930 188	96 99 719 08	TERMINAL BOX CPL.
WATER DRAIN PLUG M12 PA6	60 25 012 08	31	2	3 930 381	96 00 220 5	TERMINAL BOX CPL.
WATER DRAIN PLUG M12 PA6	60 25 012 08	292	2	3 930 384	96 99 720 08	TERMINAL BOX
WATER DRAIN PLUG M12 PA6	60 25 012 08	308	3	3 930 392	96 00 165 5	TERMINAL BOX
WATER DRAIN PLUG M12 PA6	60 25 012 08	285	2	3 930 579	96 00 233 1	TERMINAL BOX CPL.
WATER DRAIN PLUG M12 PA6	60 25 012 08	292	1	3 930 586	96 00 423 9	TERMINAL BOX CPL.
WATER DRAIN PLUG M12 PA6	60 25 012 08	270	1	3 930 587	96 99 799 08	TERMINAL BOX CPL.
WATER DRAIN PLUG M12 PA6	60 25 012 08	285	1	3 930 589	96 00 883 7	TERMINAL BOX CPL.
WATER DRAIN PLUG M12 PA6	60 25 012 08	285	1	3 930 590	96 00 883 4	TERMINAL BOX CPL.
WATER DRAIN PLUG M12 PA6	60 25 012 08	292	2	3 930 594	96 00 423 5	TERMINAL BOX CPL.
WATER DRAIN PLUG M12 PA6	60 25 012 08	292	2	3 930 644	96 00 423 7	TERMINAL BOX CPL.
WATER DRAIN PLUG M12 PA6	60 25 012 08	285	2	3 930 747	96 00 883 5	TERMINAL BOX CPL.
WATER DRAIN VALVE 22BAR	50 29 219 08	153	2	2 990 000	96 00 109 7	COMPRESSED AIR PLANT
WATER HEATING SYSTEM 24	11 08 052 5	1	1	2 541 001	96 94 962 08	ADDNL.HEATING, PRE-ASSE
WATER PUMP WITH FASTENIN	10 14 273 4	370	1	X1015493	10 15 493 8	DIESEL ENGINE
WATER PUMP, PRE-ASSEMB	10 15 038 6	1	1	X1014273	10 14 273 4	WATER PUMP WITH FASTENIN
WATER PUMP, PRE-ASSEMB	11 35 449 8	1	1	X1014273	10 14 273 4	WATER PUMP WITH FASTENIN
WATER SENSOR 5V	10 33 133 5	19	1	X1030300	10 30 300 7	FUEL PREFILTER
WATER VALVE NW12X2,5 NICH	11 08 215 8	3	2	2 650 008	96 00 420 9	PUMP PRE-ASS.
WEARING RING AlSn20Cu	10 13 369 3	6	2	X1013823	10 13 823 1	CAMSHAFT CPL.
WEARING RING AlSn20Cu	11 34 810 0	6	1	X1013823	10 13 823 1	CAMSHAFT CPL.
WEARING RING M 40X1,5	90 77 612	3	1	9 077 386	90 77 386	AUXILIARY DRIVE PRE-ASS.
WEDGE SOCKET 28 GR. SPF	77 39 401 08	15	1	1 750	91 81 028 08	TOOL

16.9.2016

etk\_en\_de\_074432 LR 1500

1337

**LIEBHERR**Alphabetical index  
Alphabetischer Index

Description	Item	Pos.	Quantity	Page	Assembly	Description
WEIGHT 43X70X245 EN-GJS4	38 82 832 08	1	1	2 311 001	96 25 639 08	HOIST LIM.SWITCH PLUMMET
WEIGHT ALLOWANCE	11 11 111 08	1050	-4.19	2 550 021	96 00 287 4	PULL ROD
WEIGHT ALLOWANCE	11 11 111 08	1050	-40	3 208	91 80 573 08	F-HEAD SECTION
WEIGHT ALLOWANCE	11 11 111 08	1010	-1.164	3 211 016	96 99 695 08	ROD
WEIGHT ALLOWANCE	11 11 111 08	1010	-8	3 223 020	96 97 640 08	PULL ROD
WEIGHT ALLOWANCE	11 11 111 08	1050	100	3 226	91 80 566 08	L INTERMEDIATE SECTION
WEIGHT ALLOWANCE	11 11 111 08	1050	20	3 227	91 80 568 08	L INTERMEDIATE SECTION
WEIGHT ALLOWANCE	11 11 111 08	1010	-1.5	3 566 002	96 00 541 5	DRAWBAR PRE-ASS
WEIGHT ALLOWANCE	11 11 111 08	1010	-1.5	3 816 003	96 00 549 8	DRAWBAR PRE-ASS
WEIGHT EN-GJS400-18 FE//ZN	38 82 831 08	2	1	2 311 001	96 25 639 08	HOIST LIM.SWITCH PLUMMET
WEIGHT INFORMATION PLATE	97 06 187 9	2	2	1 300	91 80 584 08	FLOOR SHEET COMPL.
WEIGHT INFORMATION PLATE	97 07 910 2	27	1	2 320 001	91 83 591 08	WINCH 2 PRE-ASS.
WEIGHT INFORMATION PLATE	97 06 639 5	25	2	3 745	91 81 953 08	SUSPENDED BALLAST
WEIGHT INFORMATION PLATE	97 08 712 2	19	1	2 100	96 00 528 1	ASSEMBLY PARTS F.SLEWING
WEIGHT INFORMATION PLATE	97 07 245 4	9	1	2 310 001	91 83 137 08	WINCH 1 PRE-ASSEMBLY
WELD PLATE DIN 3015-1 L-AP	10 80 220 3	10	1	1 131	91 82 343 08	CENTRAL SECTION CRAWLER
WELD PLATE DIN 3015-1 L-AP	10 80 220 5	433	2	2 391 001	96 00 383 3	DIESEL ENGINE, PRE-ASSEMB
WELD PLATE DIN 3015-1 L-AP	10 80 220 5	100	1	3 651	91 81 774 08	D HEAD SECTION PRE-ASS.
WELD PLATE DIN 3015-1 L-AP	10 80 220 5	25	1	3 651 019	96 99 306 08	TRACTION RAM PRE-ASS.
WELD PLATE DIN 3015-1 L-AP	10 80 220 1	19	2	3 591 013	96 00 369 5	RETAINING CYLINDER PRE-A
WELD PLATE DIN 3015-1 L-AP	10 80 220 1	79	6	3 651	91 81 774 08	D HEAD SECTION PRE-ASS.
WELD PLATE DIN 3015-1 L-AP	10 80 220 1	46	1	3 716 001	91 81 860 08	D-INTERMEDIATE SECTION P
WELD PLATE DIN 3015-1 L-AP	11 00 802 0	9	1	1 131	91 82 343 08	CENTRAL SECTION CRAWLER
WELD PLATE DIN 3015-1 L-APK	60 20 152 08	16	4	2 391 044	96 00 499 0	FIXING PARTS COMPRESSED
WHEEL NUT DIN 74361 M20X1,	52 03 033 08	10	1	5 700 161	57 00 161	AIR COMPRESSOR
WINCH	91 82 351 08	1	1	3 350	91 80 555 08	WINCH 3
WINCH 1	91 81 034 08	107	1		LR 1500 -0	LIEBHERR CRAW. CRANE LR 1
WINCH 1 PRE-ASSEMBLY	91 83 137 08	1	1	2 310	91 81 034 08	WINCH 1
WINCH 2	91 81 048 08	108	1		LR 1500 -0	LIEBHERR CRAW. CRANE LR 1
WINCH 2 PRE-ASS.	91 83 591 08	1	1	2 320	91 81 048 08	WINCH 2
WINCH 3	91 80 555 08	223	1		LR 1500 -0	LIEBHERR CRAW. CRANE LR 1
WINCH 4 LUFFING GEAR	91 81 049 08	111	1		LR 1500 -0	LIEBHERR CRAW. CRANE LR 1
WINCH 4 PRE-ASSEMBLY	91 83 382 08	1	1	2 340 100	91 81 049 08	WINCH 4 LUFFING GEAR
WINCH 5	91 80 554 08	215	1		LR 1500 -0	LIEBHERR CRAW. CRANE LR 1
WINCH 5 PRE-ASS.	91 83 928 08	1	1	3 360	91 80 554 08	WINCH 5
WINCH BEARING	96 00 162 4	1	1	3 350 001	91 82 351 08	WINCH
WINCH BEARING	96 00 353 5	1	1	2 310 001	91 83 137 08	WINCH 1 PRE-ASSEMBLY
WINCH BEARING	96 00 531 0	1	1	2 320 001	91 83 591 08	WINCH 2 PRE-ASS.
WINCH BEARING	96 00 722 8	1	1	3 360 001	91 83 928 08	WINCH 5 PRE-ASS.
WINCH REVOLUTION TRANS	10 80 206 1	5	1	2 920 200	91 82 541 08	ELECTRIC FOR WINCH 1
WINCH REVOLUTION TRANS	10 80 206 1	5	1	2 920 260	91 82 542 08	ELECTRIC FOR WINCH 2
WINCH REVOLUTION TRANS	10 80 206 1	5	1	2 920 350	91 82 544 08	ELECTRIC FOR WINCH 4
WINCH REVOLUTION TRANS	10 80 206 1	5	1	3 930 380	91 82 543 08	ELECTRIC FOR WINCH 3
WINCH REVOLUTION TRANS	10 80 206 1	5	1	3 930 390	91 82 545 08	ELECTRIC FOR WINCH 5
WIND VELOCITY TRANSMITTE	11 48 225 2	2	1	3 770	91 81 956 08	CARRIER, MEAS. & WARN. D
WIND VELOCITY TRANSMITTE	11 48 225 2	2	1	3 780	91 81 960 08	WIND WARNING UNIT
WIND WARNING PREASSEMB	96 79 364 08	2	1	3 770 004	96 88 385 08	MECH MEAS AND WARNING D
WIND WARNING PREASSEMB	96 79 364 08	2	1	3 780 193	96 88 400 08	MECH MEAS AND WARNING D
WIND WARNING UNIT	91 81 960 08	364	1		LR 1500 -0	LIEBHERR CRAW. CRANE LR 1
WINDOW ASSEMBLY	96 00 350 4	1	1	2 501	91 83 120 08	CRANE DRIVER CABIN, PREM.
WINDSHIELD WASHER INSTA	96 45 980 08	3	1	2 810	91 83 005 08	CRANE OPERATOR CABIN P
WIPER ARM	10 29 201 4	8	1	2 520 032	96 45 980 08	WINDSHIELD WASHER INSTAL
WIPER ARM PARALELL	10 41 288 1	5	1	2 520 032	96 45 980 08	WINDSHIELD WASHER INSTAL
WIPER BLADE 1000	10 29 201 7	6	1	2 520 032	96 45 980 08	WINDSHIELD WASHER INSTAL
WIPER BLADE 700	10 29 201 6	9	1	2 520 032	96 45 980 08	WINDSHIELD WASHER INSTAL
WIPER FRAME 10	10 41 287 9	7	1	2 520 032	96 45 980 08	WINDSHIELD WASHER INSTAL
WIPER FRAME 12	10 41 288 0	2	1	2 520 032	96 45 980 08	WINDSHIELD WASHER INSTAL
WIPER MOTOR 55NM 24V SPF	10 29 202 1	1	2	2 520 032	96 45 980 08	WINDSHIELD WASHER INSTAL
WIRE BRAID 0,5	60 01 313 08	342	0.16	2 920 254	96 00 220 3	WIRING HARNESS
WIRE BRAID 0,5	60 01 313 08	342	0.16	2 920 454	96 00 220 6	WIRING HARNESS

16.9.2016

etk\_en\_de\_074432 LR 1500

1338

**LIEBHERR**Alphabetical index  
Alphabetischer Index



Description	Item	Pos.	Quantity	Page	Assembly	Description
WIRE BRAID 0,5	60 01 313 08	342	0.16	2 920 636	96 00 220 4	WIRING HARNESS
WIRE BRAID 0,5	60 01 313 08	342	0.16	3 920 013	96 00 220 7	WIRING HARNESS
WIRED END FERRULE 10X12 V	60 23 084 08	105	1	2 920 254	96 00 220 3	WIRING HARNESS
WIRED END FERRULE 10X12 V	60 23 084 08	105	1	2 920 454	96 00 220 6	WIRING HARNESS
WIRED END FERRULE 10X12 V	60 23 084 08	105	1	2 920 636	96 00 220 4	WIRING HARNESS
WIRED END FERRULE 10X12 V	60 23 084 08	105	1	2 920 647	96 00 633 4	WIRING HARNESS
WIRED END FERRULE 10X12 V	60 23 084 08	105	1	3 920 013	96 00 220 7	WIRING HARNESS
WIRED END FERRULE 1X6 TIN	60 23 077 08	86	18	1 920 424	96 00 558 4	WIRING HARNESS
WIRED END FERRULE 1X6 TIN	60 23 077 08	86	6	2 533 055	96 00 310 5	WIRING HARNESS
WIRED END FERRULE 1X6 TIN	60 23 077 08	86	50	2 920 322	96 00 638 9	WIRING HARNESS
WIRED END FERRULE 1X6 TIN	60 23 077 08	86	32	2 920 641	96 00 633 3	WIRING HARNESS
WIRED END FERRULE 2,5X7 ZI	60 23 081 08	88	4	2 920 322	96 00 638 9	WIRING HARNESS
WIRED END FERRULE 6X10 V	60 23 083 08	89	2	2 920 254	96 00 220 3	WIRING HARNESS
WIRED END FERRULE 6X10 V	60 23 083 08	89	3	2 920 454	96 00 220 6	WIRING HARNESS
WIRED END FERRULE 6X10 V	60 23 083 08	89	2	2 920 636	96 00 220 4	WIRING HARNESS
WIRED END FERRULE 6X10 V	60 23 083 08	89	1	3 920 013	96 00 220 7	WIRING HARNESS
WIRED END FERRULE DIN 462	60 23 080 08	87	2	2 920 254	96 00 220 3	WIRING HARNESS
WIRED END FERRULE DIN 462	60 23 080 08	87	2	2 920 454	96 00 220 6	WIRING HARNESS
WIRED END FERRULE DIN 462	60 23 080 08	87	2	2 920 636	96 00 220 4	WIRING HARNESS
WIRED END FERRULE DIN 462	60 23 080 08	87	10	2 920 647	96 00 633 4	WIRING HARNESS
WIRED END FERRULE DIN 462	60 23 080 08	87	2	3 920 013	96 00 220 7	WIRING HARNESS
WIRED END FERRULE DIN 46	60 23 082 08	698	1	2 920 647	96 00 633 4	WIRING HARNESS
WIRED END FERRULE DIN 46	60 23 082 08	698	1	3 920 013	96 00 220 7	WIRING HARNESS
WIRED END FERRULE DIN 46	60 23 078 08	114	2	1 920 453	96 00 556 0	WIRING HARNESS
WIRED END FERRULE DIN 46	60 23 078 08	114	3	1 920 454	96 00 556 2	WIRING HARNESS
WIRED END FERRULE DIN 46	60 23 078 08	114	3	2 920 322	96 00 638 9	WIRING HARNESS
WIRED END FERRULE DIN 462	60 23 079 08	85	15	2 920 254	96 00 220 3	WIRING HARNESS
WIRED END FERRULE DIN 462	60 23 079 08	85	15	2 920 454	96 00 220 6	WIRING HARNESS
WIRED END FERRULE DIN 462	60 23 079 08	85	15	2 920 636	96 00 220 4	WIRING HARNESS
WIRED END FERRULE DIN 462	60 23 079 08	85	15	3 920 013	96 00 220 7	WIRING HARNESS
WIRES CPL. A309	96 00 240 2	15	1	2 533 002	96 00 240 1	CABLE LIST DRIVER'S CABIN
WIRES CPL. S1950	96 90 722 08	2	1	3 930 644	96 00 423 7	TERMINAL BOX CPL.
WIRES CPL. S2000	96 00 892 2	30	1	3 930 589	96 00 883 7	TERMINAL BOX CPL.
WIRES CPL. S2010	96 01 236 0	30	1	3 930 747	96 00 883 5	TERMINAL BOX CPL.
WIRES CPL. S2020	96 01 143 7	30	1	3 930 590	96 00 883 4	TERMINAL BOX CPL.
WIRES CPL. S220	96 00 555 7	2	1	1 920 403	96 00 213 3	TERMINAL BOX CPL.
WIRES CPL. S240	96 00 555 1	2	1	1 920 417	96 00 213 2	TERMINAL BOX CPL.
WIRES CPL. S510	96 00 242 4	50	1	2 920 120	96 00 242 3	TERMINAL BOX ELECTRICS S
WIRES PRE-ASS. A309	96 00 240 3	2	1	2 533 098	96 00 240 2	WIRES CPL.
WIRES PRE-ASS. S1910	96 00 706 4	(2)	1	3 930 188	96 99 719 08	TERMINAL BOX CPL.
WIRES PRE-ASS. S1930	96 00 636 6	2	1	3 213 031	96 00 636 5	WIRES TERMINAL BOX CPL.
WIRES PRE-ASS. S2030	96 00 905 9	(2)	1	3 930 587	96 99 799 08	TERMINAL BOX CPL.
WIRES PRE-ASS. S220	96 00 555 8	(2)	1	1 920 403	96 00 213 3	TERMINAL BOX CPL.
WIRES PRE-ASS. S240	96 00 555 2	(2)	1	1 920 417	96 00 213 2	TERMINAL BOX CPL.
WIRES PRE-ASS. S510	96 00 242 5	(2)	1	2 920 120	96 00 242 3	TERMINAL BOX ELECTRICS S
WIRES TERIMINAL BOX S1955	96 01 324 8	1	1	3 930 586	96 00 423 9	TERMINAL BOX CPL.
WIRES TERMINAL BOX CPL. +	96 86 500 08	10	1	2 780 184	96 00 808 3	TERMINAL BOX CPL.
WIRES TERMINAL BOX CPL.	96 00 706 3	6	1	3 930 188	96 99 719 08	TERMINAL BOX CPL.
WIRES TERMINAL BOX CPL.	96 00 636 5	6	1	3 213 030	96 00 502 1	TERMINAL BOX
WIRES TERMINAL BOX CPL.	96 01 309 9	1	1	3 930 594	96 00 423 5	TERMINAL BOX CPL.
WIRES TERMINAL BOX CPL.	96 01 220 5	1	1	3 930 384	96 99 720 08	TERMINAL BOX
WIRES TERMINAL BOX CPL.	96 01 174 5	1	1	3 930 188	96 00 636 9	TERMINAL BOX
WIRES TERMINAL BOX CPL.	96 00 905 8	1	1	3 930 587	96 99 799 08	TERMINAL BOX CPL.
WIRES TERMINAL BOX CPL.	96 00 165 7	1	1	3 930 392	96 00 165 5	TERMINAL BOX
WIRES TERMINAL BOX CPL.	96 00 595 6	20	1	3 930 381	96 00 220 5	TERMINAL BOX CPL.
WIRES TERMINAL BOX CPL.	96 00 233 2	2	1	3 930 579	96 00 233 1	TERMINAL BOX CPL.
WIRES TERMINAL BOX CPL.	96 83 403 08	1	1	2 930 006	96 00 365 7	TERMINAL BOX WINCH PRE-A
WIRING DUCT 80X40/2000 HAR	63 81 091 01	14	0.37	2 932 082	96 00 239 7	ASSEMBLY PARTS MOUNTIN
WIRING DUCT 80X40/2000 HAR	63 81 091 01	15	0.58	2 932 082	96 00 239 7	ASSEMBLY PARTS MOUNTIN
WIRING DUCT 80X60/2000 HAR	63 81 092 01	9	0.16	2 932 082	96 00 239 7	ASSEMBLY PARTS MOUNTIN

16.9.2016

etk\_en\_de\_074432 LR 1500

1339

**LIEBHERR**Alphabetical index  
Alphabetischer Index

Description	Item	Pos.	Quantity	Page	Assembly	Description
WIRING DUCT 80X60/2000 HAR	63 81 092 01	13	0.31	2 932 082	96 00 239 7	ASSEMBLY PARTS MOUNTIN
WIRING HARNESS ASSEMBLY	10 15 139 0	8	2	X1014575	10 14 575 3	CABLE HARNESS MOUNTING
WIRING HARNESS ASSEMBLY	10 15 352 7	2	1	X1014575	10 14 575 3	CABLE HARNESS MOUNTING
WIRING HARNESS W1925	96 00 220 7	20	1	3 930 390	91 82 545 08	ELECTRIC FOR WINCH 5
WIRING HARNESS W200	96 00 558 4	20	1	1 920 403	96 00 212 6	CABLE LIST F.CENTER SECTIO
WIRING HARNESS W2063	96 00 595 4	10	1	3 930 381	96 00 220 5	TERMINAL BOX CPL.
WIRING HARNESS W221	96 00 556 0	12	1	1 920 403	96 00 213 3	TERMINAL BOX CPL.
WIRING HARNESS W223	96 00 556 1	13	1	1 920 403	96 00 213 3	TERMINAL BOX CPL.
WIRING HARNESS W225	96 00 556 2	14	1	1 920 403	96 00 213 3	TERMINAL BOX CPL.
WIRING HARNESS W241	96 00 555 4	12	1	1 920 417	96 00 213 2	TERMINAL BOX CPL.
WIRING HARNESS W243	96 00 555 5	13	1	1 920 417	96 00 213 2	TERMINAL BOX CPL.
WIRING HARNESS W245	96 00 555 6	14	1	1 920 417	96 00 213 2	TERMINAL BOX CPL.
WIRING HARNESS W291	96 94 663 08	50	1	1 920 403	96 00 212 6	CABLE LIST F.CENTER SECTIO
WIRING HARNESS W300	96 00 310 5	10	1	2 533 002	96 00 240 1	CABLE LIST DRIVER'S CABIN
WIRING HARNESS W301	96 79 259 08	11	1	2 533 002	96 00 240 1	CABLE LIST DRIVER'S CABIN
WIRING HARNESS W302	96 79 260 08	12	1	2 533 002	96 00 240 1	CABLE LIST DRIVER'S CABIN
WIRING HARNESS W305	96 79 261 08	13	1	2 533 002	96 00 240 1	CABLE LIST DRIVER'S CABIN
WIRING HARNESS W310	96 00 278 7	16	1	2 533 002	96 00 240 1	CABLE LIST DRIVER'S CABIN
WIRING HARNESS W360	96 79 264 08	17	1	2 533 002	96 00 240 1	CABLE LIST DRIVER'S CABIN
WIRING HARNESS W500	96 00 638 9	5	1	2 920 001	96 00 242 6	CABLE LIST SLEWING PLATF
WIRING HARNESS W501	96 00 633 3	15	1	2 920 425	96 00 242 2	WIRING LIST F.ELECTR.AGG
WIRING HARNESS W521	96 00 220 3	20	1	2 920 200	91 82 541 08	ELECTRIC FOR WINCH 1
WIRING HARNESS W522	96 00 220 4	20	1	2 920 260	91 82 542 08	ELECTRIC FOR WINCH 2
WIRING HARNESS W524	96 00 220 6	20	1	2 920 350	91 82 544 08	ELECTRIC FOR WINCH 4
WIRING HARNESS W555	96 00 633 4	16	1	2 920 425	96 00 242 2	WIRING LIST F.ELECTR.AGG
WIRING HARNESS W587	96 00 633 6	20	1	2 920 425	96 00 242 2	WIRING LIST F.ELECTR.AGG
WIRING HARNESS W588	96 00 278 2	19	1	2 920 425	96 00 242 2	WIRING LIST F.ELECTR.AGG
WIRING HARNESS W589	96 00 278 4	18	1	2 920 425	96 00 242 2	WIRING LIST F.ELECTR.AGG
WIRING HARNESS W602	96 84 180 08	1	1	2 920 661	96 87 090 08	ANTENNA CPL.
WIRING HARNESS W620	96 00 704 1	(1)	1	2 835	91 81 111 08	CHARGER F.BATTERY
WIRING LIST BATTERY BOX	96 00 390 7	10	1	2 920 080	96 00 390 6	ELECTRIC FOR BATTERY BOX
WIRING LIST F.ELECTR.AGGR	96 00 242 2	10	1	2 920 421	96 00 242 1	ELECTRIC F. AGGREGATE
WORK LIGHT 18W 24V	10 81 376 7	41	5	2 925 002	96 00 546 8	EQUIPMENT CAMERA SLEW C
WORK LIGHT 18W 24V	10 81 376 7	(20)	1	2 925 004	91 81 884 08	CAMERA CONTROL WINCH 3
WORK LIGHT 18W 24V	10 81 376 7	(20)	1	2 925 005	91 81 885 08	CAMERA CONTROL WINCH 5
WORK LIGHT 25W 12-24V	10 87 179 9	20	2	1 920 309	91 82 459 08	ELECTR.CRAWLER SUPPORT
WORK LIGHT 25W 12-24V	10 87 179 9	20	2	1 920 404	91 82 458 08	ELECTR.CRAWLER SUPPORT
WORK LIGHT 50W 12-24V ALU	10 87 200 3	5	2	3 780 000	96 00 244 0	ARGON FLOODLIGHT HEEL PI
WORKING HAED LIGHT 35W 9-	11 21 267 9	24	3	2 533 003	96 00 240 4	ELECTRIC ADD-ON PARTS CA
WORKING LAMP 7,5W 28V	60 71 040 08	3	1	1 750 001	96 00 569 4	ACCESSORIES

Bezeichnung	Artikel	Pos.	Menge	Seite	Baugruppe	Bezeichnung
A-SCHEINWERFER S-ANLEN	96 00 244 0	50	1	3 930 138	91 81 879 08	ELEKTRIK S-ANLENKSTUECK
ABDECKBLECH 1.5X80X122 DC	97 06 233 6	13	1	2 533 003	96 00 240 4	ELEKTRIK ANBAUTEILE KABIN
ABDECKBLECH VORM.	96 50 215 08	46	2	2 502	91 72 033 08	STEUERSTAND
ABDECKHAUBE	10 45 101 7	18	1	X1002800	10 02 800 2	LEITUNGSTROMMEL
ABDECKHAUBE 4X1320X542 S	97 07 266 0	42	1	1 401	91 82 397 08	RAUPENTRAEGER LI.
ABDECKHAUBE 4X1321X539 S	97 07 338 9	42	1	1 411	91 82 400 08	RAUPENTRAEGER RE.
ABDECKHAUBE 4X1321X632 S	97 06 929 6	41	1	1 401	91 82 397 08	RAUPENTRAEGER LI.
ABDECKHAUBE 4X1321X632 S	97 06 971 3	41	1	1 411	91 82 400 08	RAUPENTRAEGER RE.
ABDECKKAPPE	11 17 130 6	3	1	X1148225	11 48 225 2	WINDGESCHWINDIGKEITSGE
ABDECKKAPPE	60 23 340 08	513	1	2 533 098	96 00 240 2	DRAEHTE KPL.
ABDECKKAPPE 28X30 POLYA	59 15 709 08	50	2	2 810	91 83 005 08	KRANFUEHRERKABINE VORM.
ABDECKKAPPE 28X30 POLYA	59 15 709 08	5	2	2 932 187	96 80 958 08	MONTAGEEINHEIT VORM.
ABDECKKAPPE DT-LC01 PA66	10 87 060 4	530	3	2 920 322	96 00 638 9	KABELSTRANG
ABDECKKAPPENKIT 15-POLE	10 02 475 1	512	1	2 533 098	96 00 240 2	DRAEHTE KPL.
ABDECKUNG	11 00 299 0	22	1	X1111334	11 11 334 3	FAHRERSITZ
ABDECKUNG	11 00 517 0	17	1	X1111334	11 11 334 3	FAHRERSITZ
ABDECKUNG	11 16 080 3	3	1	5 531 883	55 31 883 08	KOMPRESSORANTRIEB
ABDECKUNG	11 17 127 0	32	1	X1111334	11 11 334 3	FAHRERSITZ
ABDECKUNG 5X1275X277 S35	97 06 930 4	48	1	1 401	91 82 397 08	RAUPENTRAEGER LI.
ABDECKUNG 5X1275X277 S35	97 06 973 0	48	1	1 411	91 82 400 08	RAUPENTRAEGER RE.
ABDECKUNG 5X1324X277 S35	97 06 930 5	49	1	1 401	91 82 397 08	RAUPENTRAEGER LI.
ABDECKUNG 5X1324X277 S35	97 06 973 2	49	1	1 411	91 82 400 08	RAUPENTRAEGER RE.
ABDECKUNG 5X1334X277 S35	97 06 928 3	32	2	1 401	91 82 397 08	RAUPENTRAEGER LI.
ABDECKUNG 5X1334X277 S35	97 06 928 3	32	2	1 411	91 82 400 08	RAUPENTRAEGER RE.
ABDECKUNG 5X1334X277 S35	97 06 929 8	46	1	1 401	91 82 397 08	RAUPENTRAEGER LI.
ABDECKUNG 5X1334X277 S35	97 06 929 8	51	1	1 411	91 82 400 08	RAUPENTRAEGER RE.
ABDECKUNG SCHWK.	96 00 420 7	3	1	2 650	91 81 061 08	HARNSTOFFANLAGE
ABDECKUNG SCHWK. RAL 701	96 49 873 08	2	1	2 520 033	96 50 633 08	MONITORKONSOLE
ABDICHTPROFIL 0 GUMMI 55°	97 75 057 08	10	1	2 932 168	96 94 080 08	DECKEL KPL.
ABDICHTPROFIL 1,5-3X14,6X1	26 21 065 08	15	3.65	2 510	91 81 065 08	DREHBUEHNENVERKLEIDUN
ABDICHTPROFIL 1-3X21,5X11	26 21 067 08	272	5	2 391 001	96 00 383 3	DIESELMOTOR VORM.
ABDICHTPROFIL 1-3X21,5X11	26 21 067 08	14	4.1	2 510	91 81 065 08	DREHBUEHNENVERKLEIDUN
ABDICHTPROFIL 1-3X21,5X11	26 21 067 08	43	0.2	2 650	91 81 061 08	HARNSTOFFANLAGE
ABDICHTPROFIL 1-3X21,5X11	26 21 067 08	51	15	2 859 001	96 00 247 3	GERAEUSCHDAEMMUNG OBE
ABDICHTPROFIL EPDM SCHW	97 07 278 3	2	1	2 920 655	96 00 414 8	DECKEL KPL.
ABGASENDROHR EDELSTAHL	96 00 139 4	23	1	2 392	91 81 057 08	SCHALLDAEMPFERANLAGE
ABGASKLAPPE L=110MM	10 15 311 8	1	1	X1014511	10 14 511 2	ABGASSTUTZEN ANBAU
ABGASKRUEMMER	10 14 144 0	(1)	1	X1014144	10 14 144 4	ABGASROHR ANBAU
ABGASKRUEMMER	10 14 144 2	(2)	2	X1014144	10 14 144 4	ABGASROHR ANBAU
ABGASMISCHROHR I TYPE A	10 14 866 9	2	1	2 392	91 81 057 08	SCHALLDAEMPFERANLAGE
ABGASROHR 38/FLEXIBEL	55 30 541 08	6	2.4	2 541	91 81 068 08	ZUSATZHEIZUNG OW
ABGASROHR 38/FLEXIBEL	55 30 541 08	9	0.3	2 541 001	96 94 962 08	ZUSATZHEIZUNG VORM.
ABGASROHR ANBAU	10 14 144 4	410	1	X1015493	10 15 493 8	DIESELMOTOR
ABGASROHR EDELSTAHL SP	96 00 351 7	20	1	2 392	91 81 057 08	SCHALLDAEMPFERANLAGE
ABGASROHR EDELSTAHL SP	96 00 356 3	21	1	2 392	91 81 057 08	SCHALLDAEMPFERANLAGE
ABGASROHR EDELSTAHL SP	96 00 357 6	22	1	2 392	91 81 057 08	SCHALLDAEMPFERANLAGE
ABGASROHR VORM.	10 14 144 3	1	1	X1014144	10 14 144 4	ABGASROHR ANBAU
ABGASSCHALLDAEMPFER 116	55 31 872 08	7	1	2 541 001	96 94 962 08	ZUSATZHEIZUNG VORM.
ABGASSTUTZEN	10 14 627 4	3	1	X1014511	10 14 511 2	ABGASSTUTZEN ANBAU
ABGASSTUTZEN ANBAU	10 14 511 2	432	1	X1015493	10 15 493 8	DIESELMOTOR
ABGLAETTMITTEL KANISTER5	81 12 031 08	12	1	2 501 070	96 00 350 4	SCHEIBEN EINBAU
ABGLAETTMITTEL KANISTER5	81 12 031 08	39	1	2 830	91 80 643 08	SCHIEBETUER EINBAU
ABLAGE	96 00 062 7	28	2	3 211	91 81 201 08	S-ANLENKSTUECK VORM.
ABLAGE	96 00 062 7	32	2	3 611	91 81 206 08	D-ANLENKSTUECK VORM.
ABLAGE	96 99 874 08	52	2	3 611	91 81 206 08	D-ANLENKSTUECK VORM.
ABLAGE 35X410X195 ABS-TPU	97 05 859 5	27	1	2 520 006	96 92 980 08	INNENVERKLEIDUNG
ABLAGE MONTAGE+TRANSP	96 00 600 0	22	1	3 215	91 81 368 08	ROLLENSATZ
ABLAGE SCHWK.	96 99 872 08	1	1	3 611 003	96 00 062 7	ABLAGE
ABLAGE SCHWK.	96 99 875 08	5	1	3 611 003	96 99 874 08	ABLAGE
ABLAGE SCHWK. T ZN O	96 00 600 2	1	1	3 215 010	96 00 600 0	ABLAGE

16.9.2016

etk\_en\_de\_074432 LR 1500

1341

**LIEBHERR**Alphabetical index  
Alphabetischer Index

Bezeichnung	Artikel	Pos.	Menge	Seite	Baugruppe	Bezeichnung
ABLASSHAHN	74 12 936	22	1	X1030300	10 30 300 7	KRAFTSTOFFVORFILTER
ABSAUGPUMPE MIT BEFEST.	10 13 394 7	141	1	X1015493	10 15 493 8	DIESELMOTOR
ABSAUGPUMPE VORM. B=50	10 13 382 3	1	1	X1013394	10 13 394 7	ABSAUGPUMPE MIT BEFEST.
ABSCHIRMUNG ZURUECKGEB	96 56 172 08	995	20	2 533 076	96 79 264 08	KABELSTRANG
ABSCHIRMUNG ZURUECKGEB	96 56 172 08	995	1	2 920 254	96 00 220 3	KABELSTRANG
ABSCHIRMUNG ZURUECKGEB	96 56 172 08	995	1	2 920 454	96 00 220 6	KABELSTRANG
ABSCHIRMUNG ZURUECKGEB	96 56 172 08	995	1	2 920 636	96 00 220 4	KABELSTRANG
ABSCHIRMUNG ZURUECKGEB	96 56 172 08	995	1	3 920 013	96 00 220 7	KABELSTRANG
ABSEIL- UND RETTUNGSGER	11 00 731 2	3	1	1 793 010	91 69 599 08	PERSOENLICHE SCHUTZAUS
ABSPANNLASCHE ABSPANN	96 00 378 3	1	2	3 830	91 81 961 08	LASCHEN ZUSATZABSPANN
ABSPANNSEIL KPL. 44X2.4 M A	96 00 888 1	2	2	3 207	91 81 939 08	F-ABSPANNUNG
ABSPANNSTANGEN	96 00 939 5	2	2	3 208	91 80 573 08	F-KOPFSTUECK
ABSPERRORGAN DN150-FLAN	11 21 246 7	7	1	2 671 001	96 00 247 6	OELBEHAELTER VORM.
ABSTANDSBOLZEN M4X30 V	60 20 178 08	23	1	2 522 011	96 80 809 08	SCHLIESSANLAGE
ABSTANDSBOLZEN M5X30	66 00 447 08	23	1	2 830	91 80 643 08	SCHIEBETUER EINBAU
ABSTANDSBOLZEN M6X50 ST	10 35 526 6	43	1	2 520 006	96 92 980 08	INNENVERKLEIDUNG
ABSTANDSHALTER	96 00 967 5	2	1	3 205	91 80 571 08	F-MONTAGEEINHEIT
ABSTANDSRING	11 18 188 4	32	1	X1160118	11 60 118 4	SCHLEIFRINGUEBERTRAEGE
ABSTECKBOLZEN SCHWK. A3	96 54 277 08	107	2	3 611	91 81 206 08	D-ANLENKSTUECK VORM.
ABSTECKBOLZEN SCHWK. FE	96 41 642 08	18	2	3 211 013	96 98 450 08	STANGE KPL.
ABSTIMMSCHEIBE -	10 02 366 8	12	1	5 102 414	51 02 414 08	HYDROMOTOR
ABSTUETZKONSOLE SCHWK.	96 00 348 5	53	1	2 500	91 81 120 08	KRANFUEHRERKABINE ANBA
ABSTUETZPLATTE	92 53 054 08	1	1	1 641 014	92 53 053 08	ABSTUETZPLATTE KPL.
ABSTUETZPLATTE KPL.	92 53 053 08	4	4	1 630 004	91 83 026 08	HYDRAULISCHE ABSTUETZUN
ABSTUETZPLATTE KPL.	96 20 093 08	5	2	1 632	91 52 389 08	MECH.ZUSATZABSTUETZUNG
ABSTUETZPLATTE SCHWK.	96 20 102 08	1	1	1 632 032	96 20 093 08	ABSTUETZPLATTE KPL.
ABSTUETZZYLINDER 170/140-	10 87 374 2	3	4	1 630 004	91 83 026 08	HYDRAULISCHE ABSTUETZUN
ABTRIEB KPL	54 02 704 14	23	1	X1080228	10 80 228 0	SEILWINDE
ABTRIEBSWELLE	93 97 689 01	10	1	9 395 675	93 95 675 01	LAGERUNG
ACHSE 120.0X156 35NICRMOV	97 06 574 6	6	1	3 211 013	96 98 450 08	STANGE KPL.
ACHSE 150.0X450 35NICRMOV	97 06 921 6	13	15	1 401	91 82 397 08	RAUPENTRAEGER LI.
ACHSE 150.0X450 35NICRMOV	97 06 921 6	13	15	1 411	91 82 400 08	RAUPENTRAEGER RE.
ACHSE 20.0X16 9 42CRMO4+Q	97 16 170 08	4	1	3 212 001	96 98 659 08	KLAPPE KPL.
ACHSE 200.0X565 35NICRMOV	97 27 135 08	18	1	3 651 007	96 99 301 08	VERSTELLFLASCHE KPL.
ACHSE 219,1X40x310 S770QL1	95 70 848 08	4	1	3 552 001	91 83 001 08	WA-BOCK 1 VORM.
ACHSE 219.1X1064 S770QL1	97 07 610 1	3	1	3 553 001	96 00 510 0	WA-BOCK 2 VORM.
ACHSE 219.1X140 S770QL1 SP	97 76 746 08	4	1	3 651 016	96 99 304 08	ROLLENLAGERUNG KPL.
ACHSE 219.1X150 S890QL1 SP	97 07 166 9	9	1	3 214	91 80 549 08	S-KOPFSTUECK
ACHSE 219.1X1500 S770QL1	97 07 307 1	3	1	3 213	91 80 565 08	L-KOPFSTUECK
ACHSE 219.1X286 S890QL1	97 06 605 1	3	1	3 203	91 83 931 08	F-ANSCHLUSSKOPF
ACHSE 219.1X286 S890QL1	97 06 605 1	70	1	3 611	91 81 206 08	D-ANLENKSTUECK VORM.
ACHSE 219.1X372 S890QL1	97 08 068 1	22	1	3 208	91 80 573 08	F-KOPFSTUECK
ACHSE 219.1X376 S890QL1	97 06 627 5	50	1	3 208	91 80 573 08	F-KOPFSTUECK
ACHSE 219.1X376 S890QL1	97 06 627 5	5	1	3 711	91 80 578 08	MASTNASE
ACHSE 219.1X431 S890QL1 GA	97 07 307 2	4	1	3 213	91 80 565 08	L-KOPFSTUECK
ACHSE 219.1X441 S770QL1	97 06 477 5	4	1	3 651	91 81 774 08	D-KOPFSTUECK VORM.
ACHSE 219.1X544 S890QL1 SP	97 07 166 7	8	1	3 214	91 80 549 08	S-KOPFSTUECK
ACHSE 219.1X656 S890QL1	97 08 068 3	32	1	3 208	91 80 573 08	F-KOPFSTUECK
ACHSE 219.1X926 S890QL1 SP	97 07 607 5	2	1	3 553 001	96 00 510 0	WA-BOCK 2 VORM.
ACHSE 219.1X962 S770QL1 SP	97 07 625 5	5	1	3 552 001	91 83 001 08	WA-BOCK 1 VORM.
ACHSE 220.0X1060 35NICRM	97 06 686 3	4	1	3 651 010	96 99 302 08	VERSTELLFLASCHE KPL.
ACHSE 220.0X1302 35NICRM	97 06 706 3	2	1	3 215	91 81 368 08	ROLLENSATZ
ACHSE 240.0X2392 35NICRM	97 06 477 6	6	1	3 651	91 81 774 08	D-KOPFSTUECK VORM.
ACHSE 30.0X82 S355J2C+C FE	97 07 080 3	27	1	2 501	91 83 120 08	KRANFUEHRERKABINE VORM.
ACHSE 30.0X870 S355J2C+C	97 07 606 2	21	1	3 552 001	91 83 001 08	WA-BOCK 1 VORM.
ACHSE 30.0X870 S355J2C+C	97 07 606 2	122	1	3 553 001	96 00 510 0	WA-BOCK 2 VORM.
ACHSE 35.0X1302 S355J2G3	97 93 710 08	2	1	3 360 002	96 58 714 08	SCHUTZWALZE
ACHSE 35.0X160 35NICRMOV	97 06 704 4	32	2	3 220	91 80 552 08	S-ZWISCHENSTUECK
ACHSE 35.0X160 35NICRMOV	97 06 704 4	32	2	3 223	91 80 550 08	S-ZWISCHENSTUECK
ACHSE 35.0X160 35NICRMOV	97 06 704 4	32	2	3 223 010	91 80 551 08	S-ZWISCHENSTUECK

16.9.2016

etk\_en\_de\_074432 LR 1500

1342

**LIEBHERR**Alphabetical index  
Alphabetischer Index

Bezeichnung	Artikel	Pos.	Menge	Seite	Baugruppe	Bezeichnung
ACHSE 35.0X160 35NICRMOV	97 06 704 4	32	2	3 223 011	91 84 725 08	S-ZWISCHENSTUECK
ACHSE 38.0X310 S355J2H T Z	97 06 603 9	62	1	3 611	91 81 206 08	D-ANLENKSTUECK VORM.
ACHSE 40.0X1446 S355J2C+C	97 71 244 08	3	1	3 211 008	96 46 978 08	SCHUTZWALZE KPL.
ACHSE 40.0X470 S355J2C+C	97 07 139 6	(2)	1	3 214	91 80 549 08	S-KOPFSTUECK
ACHSE 45.0X1113 S355J2+AR	97 06 881 8	(2)	1	3 350 001	91 82 351 08	WINDE 3 VORM.
ACHSE 45.0X1308 S355J2+AR	97 07 729 5	(2)	1	3 360 001	91 83 928 08	WINDE 5 VORM.
ACHSE 45.0X1392 S355J2+AR	97 71 246 08	(4)	1	3 211	91 81 201 08	S-ANLENKSTUECK VORM.
ACHSE 45.0X1452 S355J2+AR	97 06 867 2	(2)	1	3 350 001	91 82 351 08	WINDE 3 VORM.
ACHSE 50.0X430 35NICRMOV	97 08 068 5	40	1	3 208	91 80 573 08	F-KOPFSTUECK
ACHSE 50.0X740 35NICRMOV	97 07 307 3	10	1	3 213	91 80 565 08	L-KOPFSTUECK
ACHSE 50.0X80 S355J2C+C FE	97 76 645 08	84	2	3 214	91 80 549 08	S-KOPFSTUECK
ACHSE 50.0X80 S355J2C+C FE	97 76 645 08	62	2	3 553 001	96 00 510 0	WA-BOCK 2 VORM.
ACHSE 50x80 S355J2C+C FE//	95 70 574 08	35	4	3 552 001	91 83 001 08	WA-BOCK 1 VORM.
ACHSE 55.0X292 35NICRMOV	97 48 730 08	19	2	1 401	91 82 397 08	RAUPENTRAEGER LI.
ACHSE 55.0X292 35NICRMOV	97 48 730 08	19	2	1 411	91 82 400 08	RAUPENTRAEGER RE.
ACHSE 55.0X745 35NICRMOV	97 06 684 1	44	1	3 711	91 80 578 08	MASTNASE
ACHSE 76.1X128 S355J2H FE//	97 08 935 6	112	1	3 214	91 80 549 08	S-KOPFSTUECK
ACHSE RD40X1365 S355J2C+	95 70 396 08	2	1	3 360 002	96 18 666 08	SCHUTZWALZE KPL.
ACHSHALTER 15X340X250 S96	97 07 077 7	15	2	2 550 001	91 82 347 08	SA-BOCK VORM.
ACHSHALTER 25X325X64 S96	97 02 686 5	14	15	1 401	91 82 397 08	RAUPENTRAEGER LI.
ACHSHALTER 25X325X64 S96	97 02 686 5	14	15	1 411	91 82 400 08	RAUPENTRAEGER RE.
ACHSHALTER 6X20X80 S235J	94 13 244 08	6	2	2 320 011	96 00 595 1	SCHUTZWALZE KPL.
ACHSHALTER 6X20X80 S235J	94 13 244 08	55	2	2 550 001	91 82 347 08	SA-BOCK VORM.
ACHSHALTER 6X20X80 S235J	94 13 244 08	13	2	2 550 013	96 00 048 5	SA-BOCK AUFSTELLVORRIC
ACHSHALTER 6X20X80 S235J	94 13 244 08	26	2	3 211	91 81 201 08	S-ANLENKSTUECK VORM.
ACHSHALTER 6X20X80 S235J	94 13 244 08	(6)	2	3 214	91 80 549 08	S-KOPFSTUECK
ACHSHALTER 6X20X80 S235J	94 13 244 08	17	6	3 350 001	91 82 351 08	WINDE 3 VORM.
ACHSHALTER LN 4/11 S235JR+	99 70 411 01	(6)	2	3 211	91 81 201 08	S-ANLENKSTUECK VORM.
ACHSHALTER LN 4/11 S235JR+	99 70 411 01	33	4	3 360 001	91 83 928 08	WINDE 5 VORM.
ADAPTER 18-POL SPF	66 00 245 08	11	1	2 932 116	96 00 239 8	VERKABELUNG MONTAGETA
ADAPTER 50.0X47 X5CRNI18-1	97 07 494 2	1	1	3 790 380	91 81 886 08	HALTERUNG
ADAPTER KUNSSSTOFF	10 03 697 4	11	1	2 520 032	96 45 980 08	SCHEIBENWISCHANLAGE EIN
ADAPTER RAL 9005,M,GT SPF	96 51 859 08	30	2	2 925 013	96 00 546 9	AUSRUESTUNG KAMERA KAB
ADAPTERRING	11 00 730 0	2	1	X1160118	11 60 118 4	SCHLEIFRINGUEBERTRAEGE
ADERENDHUELSE 10X12 VER	60 23 084 08	105	1	2 920 254	96 00 220 3	KABELSTRANG
ADERENDHUELSE 10X12 VER	60 23 084 08	105	1	2 920 454	96 00 220 6	KABELSTRANG
ADERENDHUELSE 10X12 VER	60 23 084 08	105	1	2 920 636	96 00 220 4	KABELSTRANG
ADERENDHUELSE 10X12 VER	60 23 084 08	105	1	2 920 647	96 00 633 4	KABELSTRANG
ADERENDHUELSE 10X12 VER	60 23 084 08	105	1	3 920 013	96 00 220 7	KABELSTRANG
ADERENDHUELSE 1X6 TIN-P	60 23 077 08	86	18	1 920 424	96 00 558 4	KABELSTRANG
ADERENDHUELSE 1X6 TIN-P	60 23 077 08	86	6	2 533 055	96 00 310 5	KABELSTRANG
ADERENDHUELSE 1X6 TIN-P	60 23 077 08	86	50	2 920 322	96 00 638 9	KABELSTRANG
ADERENDHUELSE 1X6 TIN-P	60 23 077 08	86	32	2 920 641	96 00 633 3	KABELSTRANG
ADERENDHUELSE 2,5X7 ZINC	60 23 081 08	88	4	2 920 322	96 00 638 9	KABELSTRANG
ADERENDHUELSE 6X10 VERZ	60 23 083 08	89	2	2 920 254	96 00 220 3	KABELSTRANG
ADERENDHUELSE 6X10 VERZ	60 23 083 08	89	3	2 920 454	96 00 220 6	KABELSTRANG
ADERENDHUELSE 6X10 VERZ	60 23 083 08	89	2	2 920 636	96 00 220 4	KABELSTRANG
ADERENDHUELSE 6X10 VERZ	60 23 083 08	89	1	3 920 013	96 00 220 7	KABELSTRANG
ADERENDHUELSE DIN 46228 1	60 23 080 08	87	2	2 920 254	96 00 220 3	KABELSTRANG
ADERENDHUELSE DIN 46228 1	60 23 080 08	87	2	2 920 454	96 00 220 6	KABELSTRANG
ADERENDHUELSE DIN 46228 1	60 23 080 08	87	2	2 920 636	96 00 220 4	KABELSTRANG
ADERENDHUELSE DIN 46228 1	60 23 080 08	87	10	2 920 647	96 00 633 4	KABELSTRANG
ADERENDHUELSE DIN 46228 1	60 23 080 08	87	2	3 920 013	96 00 220 7	KABELSTRANG
ADERENDHUELSE DIN 46228	60 23 082 08	698	1	2 920 647	96 00 633 4	KABELSTRANG
ADERENDHUELSE DIN 46228	60 23 082 08	698	1	3 920 013	96 00 220 7	KABELSTRANG
ADERENDHUELSE DIN 46228-	60 23 078 08	114	2	1 920 453	96 00 556 0	KABELSTRANG
ADERENDHUELSE DIN 46228-	60 23 078 08	114	3	1 920 454	96 00 556 2	KABELSTRANG
ADERENDHUELSE DIN 46228-	60 23 078 08	114	3	2 920 322	96 00 638 9	KABELSTRANG
ADERENDHUELSE DIN 46228-1	60 23 079 08	85	15	2 920 254	96 00 220 3	KABELSTRANG
ADERENDHUELSE DIN 46228-1	60 23 079 08	85	15	2 920 454	96 00 220 6	KABELSTRANG

16.9.2016

etk\_en\_de\_074432 LR 1500

1343

**LIEBHERR**Alphabetical index  
Alphabetischer Index

Bezeichnung	Artikel	Pos.	Menge	Seite	Baugruppe	Bezeichnung
ADERENDHUELSE DIN 46228-1	60 23 079 08	85	15	2 920 636	96 00 220 4	KABELSTRANG
ADERENDHUELSE DIN 46228-1	60 23 079 08	85	15	3 920 013	96 00 220 7	KABELSTRANG
AGGREGATETRAEGER ANBA	10 14 768 6	12	1	X1015493	10 15 493 8	DIESELMOTOR
AGGREGATETRAEGER SCH	96 00 383 4	50	1	2 391 001	96 00 383 3	DIESELMOTOR VORM.
AGGREGATETRAEGER VORM	10 14 825 4	1	1	X1014768	10 14 768 6	AGGREGATETRAEGER ANBA
AKTIVATOR 1000ML	87 00 041 08	13	1	2 501 070	96 00 350 4	SCHEIBEN EINBAU
AKTIVATOR 250ML DOSE	10 81 528 3	10	1	2 501 070	96 00 350 4	SCHEIBEN EINBAU
ANBAUGEHAEUSE HAN 10B	10 87 352 6	53	1	2 932 041	96 79 179 08	SCHALTSCHRANK MECH.
ANBAUGEHAEUSE HAN 16B	10 87 352 7	51	2	2 932 041	96 79 179 08	SCHALTSCHRANK MECH.
ANBAUGEHAEUSE HAN 16B	10 87 352 7	30	1	3 930 381	96 00 220 5	KLEMMKASTEN KPL.
ANBAUGEHAEUSE HAN 24B	10 87 352 8	50	12	2 932 041	96 79 179 08	SCHALTSCHRANK MECH.
ANBAUGEHAEUSE HAN 6B	10 87 352 5	52	3	2 932 041	96 79 179 08	SCHALTSCHRANK MECH.
ANBAUTEILE LADEGERAET	96 48 379 08	4	1	2 835	91 81 111 08	BATTERIE LADEEINHEIT
ANBAUTEILE LUFTPRESSER	10 14 521 2	334	1	X1015493	10 15 493 8	DIESELMOTOR
ANHAENGE ETIKETTE DIESEL/	10 14 383 5	483	1	X1015493	10 15 493 8	DIESELMOTOR
ANHAENGE GURT SPF	97 06 200 2	16	4	1 401	91 82 397 08	RAUPENTRAEGER LI.
ANHAENGE GURT SPF	97 06 200 2	16	4	1 411	91 82 400 08	RAUPENTRAEGER RE.
ANHAENGER 25X2 ALMG3 H11	95 05 568 08	67	8	1 131	91 82 343 08	RAUPENMITTELTEIL
ANHAENGER 25X2 ALMG3 H11	95 05 568 08	200	8	1 970 000	96 00 213 7	HYDRAULIK MITTELTEIL
ANHAENGER 25X2 ALMG3 H11	95 05 568 08	200	2	1 974 000	96 00 215 1	ZUSATZHYDR.RAUPENTRAEG
ANHAENGER 25X2 ALMG3 H11	95 05 568 08	200	2	1 974 121	96 00 215 2	ZUSATZHYDR.RAUPENTRAEG
ANHAENGER 25X2 ALMG3 H11	95 05 568 08	200	37	2 970 000	96 00 109 6	HYDRAULIK
ANHAENGER 25X2 ALMG3 H11	95 05 568 08	200	6	2 975 153	96 00 111 1	ZUSATZHYDRAULIK WINDE 3
ANHAENGER 25X2 ALMG3 H11	95 05 568 08	200	2	2 978 110	96 00 111 3	ZUSATZHYDR.MONTAGEEINR
ANHAENGER 25X2 ALMG3 H11	95 05 568 08	200	14	3 975 221	96 00 111 4	ZUSATZHYDRAULIK S-ANLENK
ANHAENGER 25X2 ALMG3 H11	95 05 568 08	200	14	3 976 101	96 00 111 5	ZUSATZHYDRAULIK D-ANLENK
ANHAENGER 25X2 ALMG3 H11	95 05 568 08	200	6	3 977 000	96 00 111 6	ZUSATZHYDRAULIK D-KOPFS
ANHAENGER 25X2 ALMG3 H11	95 05 568 08	200	12	3 978 024	96 00 111 7	ZUSATZHYDRAULIK ZWISCH
ANLAUFRING AISn20Cu	10 13 369 3	6	2	X1013823	10 13 823 1	NOCKENWELLE KPL.
ANLAUFRING AISn20Cu	11 34 810 0	6	1	X1013823	10 13 823 1	NOCKENWELLE KPL.
ANLAUFRING M 40X1,5	90 77 612	3	1	9 077 386	90 77 386	NEBENABTRIEB VORM.
ANLAUFSCHLEIBE	57 15 823 08	4	1	5 700 161	57 00 161	LUFTPRESSER
ANLAUFSCHLEIBE	57 15 824 08	6	1	5 700 161	57 00 161	LUFTPRESSER
ANLAUFSCHLEIBE 112X138X3	10 11 992 7	3	2	X1011692	10 11 692 8	RS KURBELWELLENLAGERU
ANLAUFSCHLEIBE 112X138X3	10 11 992 8	4	2	X1011692	10 11 692 8	RS KURBELWELLENLAGERU
ANLAUFSCHLEIBE 185X8 GZ-CU	97 90 459 08	12	30	1 401	91 82 397 08	RAUPENTRAEGER LI.
ANLAUFSCHLEIBE 185X8 GZ-CU	97 90 459 08	12	30	1 411	91 82 400 08	RAUPENTRAEGER RE.
ANLEGELEITER EN 131 10-420	11 48 128 8	20	2	3 745	91 81 953 08	SCHWEBEBALLAST
ANLEGELEITER EN 131 7-420	11 48 166 7	51	1	3 211	91 81 201 08	S-ANLENKSTUECK VORM.
ANLEGELEITER EN 131 7-420	11 48 166 7	100	1	3 611	91 81 206 08	D-ANLENKSTUECK VORM.
ANSAUGROHR KPL. SPF	96 00 372 1	6	1	2 393	91 81 059 08	LUFTFILTERANLAGE KPL.
ANSAUGROHR SCHWK.	96 01 279 4	18	1	2 671	91 81 101 08	OELBEHAELTER KPL.
ANSAUGROHR SCHWK.	96 01 279 5	19	1	2 671	91 81 101 08	OELBEHAELTER KPL.
ANSAUGROHRBOGEN SPF	96 00 372 2	7	1	2 393	91 81 059 08	LUFTFILTERANLAGE KPL.
ANSAUGSTUTZEN ANBAU R-M	10 14 736 7	221	1	X1015493	10 15 493 8	DIESELMOTOR
ANSAUGSTUTZEN R-MOTOR	10 14 145 3	1	1	X1014736	10 14 736 7	ANSAUGSTUTZEN ANBAU
ANSAUGSTUTZEN R-MOTOR	11 44 499 8	1	1	X1014736	10 14 736 7	ANSAUGSTUTZEN ANBAU
ANSCHLAG	51 07 457 08	29	1	5 113 086	51 13 086 08	PROPORTIONALVENTIL
ANSCHLAG 15X160X120 PA6	97 77 650 08	11	2	3 611	91 81 206 08	D-ANLENKSTUECK VORM.
ANSCHLAG 90X60X10 PA6G	97 07 098 5	12	8	1 630 004	91 83 026 08	HYDRAULISCHE ABSTUETZUN
ANSCHLAG SCHWK.	96 01 235 6	90	1	2 500	91 81 120 08	KRANFUEHRERKABINE ANBA
ANSCHLAGMITTEL MONTAGE	91 81 105 08	148	1		LR 1500 -0	LIEBHERR RAUPENKRAN LR 1
ANSCHLAGPLATTE 205X50X30	97 08 733 3	9	4	1 631	91 80 595 08	LAUFSTEG RAUPENFAHRWER
ANSCHLAGSCHEIBE ST	10 29 198 8	7	4	2 500	91 81 120 08	KRANFUEHRERKABINE ANBA
ANSCHLAGSEIL 0,7T-2M SPF	10 28 147 5	3	2	3 204 008	96 38 719 08	TRAVERSE KPL.
ANSCHLAGSEIL 28X7M SPF	97 93 904 08	18	1	3 281	91 80 576 08	FA-BOCK
ANSCHLAGSEIL 8X2,7M-WLL-0.	97 08 485 6	5	1	3 204	91 80 561 08	W-MONTAGEEINHEIT
ANSCHLAGSEIL DIN EN 13414	77 33 137 08	11	4	1 750	91 81 028 08	WERKZEUG
ANSCHLAGSEIL EN 13414 17.5	10 87 427 9	2	2	2 750	91 81 105 08	ANSCHLAGMITTEL MONTAGE
ANSCHLAGSEIL EN 13414 2.7	10 87 443 1	23	1	3 281	91 80 576 08	FA-BOCK

16.9.2016

etk\_en\_de\_074432 LR 1500

1344

**LIEBHERR**Alphabetical index  
Alphabetischer Index

Bezeichnung	Artikel	Pos.	Menge	Seite	Baugruppe	Bezeichnung
ANSCHLAGSEIL EN 13414-3 2.1	10 28 157 2	4	2	3 204 008	96 38 719 08	TRAVERSE KPL.
ANSCHLUSSBLOCK	97 16 632 08	153	1	2 971 200	96 00 110 9	ZUSATZHYDRAULIK 3 DREH
ANSCHLUSSFLANSCH	10 13 207 4	3	1	X1013382	10 13 382 3	ABSAUGPUMPE VORM.
ANSCHLUSSFLANSCH	51 10 561 08	150	1	2 975 062	96 00 110 5	ZUSATZHYDRAULIK WINDE 2
ANSCHLUSSFLANSCH	51 10 561 08	150	1	2 975 063	96 00 111 0	ZUSATZHYDRAULIK WINDE 5
ANSCHLUSSFLANSCH 85X85	51 10 624 08	150	1	2 975 293	96 00 110 6	ZUSATZHYDRAULIK WINDE 4
ANSCHLUSSFLANSCH SAE 11/	11 31 471 0	150	1	2 975 000	96 00 110 4	ZUSATZHYDRAULIK WINDE 1
ANSCHLUSSFLANSCH SAE 11/	11 31 471 0	150	1	2 975 153	96 00 111 1	ZUSATZHYDRAULIK WINDE 3
ANSCHLUSSKABEL	10 45 478 3	11	2	2 925 013	96 00 546 9	AUSRUESTUNG KAMERA KAB
ANSCHLUSSKABEL 3 G 0,5	10 17 261 8	7	1	3 925 152	96 00 549 1	ANSCHLUSSKABEL
ANSCHLUSSKABEL W3009-F-K	96 00 917 4	20	1	3 925 202	91 83 773 08	KAMERAUEBERWACHUNG F-K
ANSCHLUSSKABEL W3009-FA	96 00 917 7	20	1	3 925 052	91 83 851 08	KAMERAUEBERWACHUNG F-A
ANSCHLUSSKABEL W3009-L-K	96 00 549 1	20	1	3 925 151	91 83 772 08	KAMERAUEBERWACHUNG L-K
ANSCHLUSSKABEL W3009-S-K	96 00 917 1	20	1	3 925 150	91 83 771 08	KAMERAUEBERWACHUNG S-K
ANSCHLUSSLASCHE UNTEN	96 00 378 6	6	2	3 830	91 81 961 08	LASCHEN ZUSATZABSPANN
ANSCHLUSSNIPPEL G 1/4" M1	57 17 230 08	3	1	5 123 682	51 23 682 08	MONTAGEZYLINDER
ANSCHLUSSPLATTE	10 28 989 2	6	1	5 102 414	51 02 414 08	HYDROMOTOR
ANSCHLUSSPLATTE	51 06 295 08	170	1	3 976 101	96 00 111 5	ZUSATZHYDRAULIK D-ANLENK
ANSCHLUSSPLATTE	51 06 318 08	172	4	2 970 000	96 00 109 6	HYDRAULIK
ANSCHLUSSPLATTE	51 06 339 08	172	4	1 970 000	96 00 213 7	HYDRAULIK MITTELTEIL
ANSCHLUSSPLATTE	51 06 339 08	191	1	1 974 000	96 00 215 1	ZUSATZHYDR.RAUPENTRAEG
ANSCHLUSSPLATTE	51 06 339 08	191	1	1 974 121	96 00 215 2	ZUSATZHYDR.RAUPENTRAEG
ANSCHLUSSPLATTE	51 10 583 08	150	1	2 975 707	96 00 111 2	ZUSATZHYDRAULIK MONTAGE
ANSCHLUSSPLATTE	70 24 283	4	1	5 102 306	51 02 306 08	HYDROMOTOR
ANSCHLUSSSTECKER AX	60 23 370 08	508	23	2 533 098	96 00 240 2	DRAEHTE KPL.
ANSCHLUSSSTECKER AX	60 23 370 08	516	1	2 932 224	96 00 239 9	DRAEHTE MONTAGETAFEL K
ANSCHLUSSSTUECK	10 13 939 1	6	1	X1014201	10 14 201 8	KURBELGEHAEUSEENTLUEF
ANSCHLUSSSTUECK	10 13 939 3	5	1	X1014201	10 14 201 8	KURBELGEHAEUSEENTLUEF
ANSCHLUSSSTUECK M14X1,5/	77 43 832 08	21	4	1 405	91 82 398 08	ZENTRALSCHMIERUNG RAUP
ANSCHLUSSSTUECK M14X1,5/	77 43 832 08	21	4	1 415	91 82 981 08	ZENTRALSCHMIERUNG RAUP
ANSCHLUSSSTUECK VORM.	10 14 179 0	217	1	X1015493	10 15 493 8	DIESELMOTOR
ANSCHRAUBSCHARNIER 25X	10 87 117 7	4	3	2 520 030	96 45 609 08	DACHSCHEIBE VORM.
ANSCHRAUBSCHARNIER 25X	10 87 117 7	3	2	2 520 031	96 45 610 08	HECKSCHEIBE VORM.
ANSCHRAUBSCHARNIER 25X	10 87 117 7	3	4	2 932 041	96 79 179 08	SCHALTSCHRANK MECH.
ANSCHRAUBSCHARNIER 30X	10 87 234 4	3	1	1 131 101	96 90 889 08	HALTER VORM.
ANSCHWEISSPLATTE DIN 301	10 80 220 3	10	1	1 131	91 82 343 08	RAUPENMITTELTEIL
ANSCHWEISSPLATTE DIN 301	10 80 220 5	433	2	2 391 001	96 00 383 3	DIESELMOTOR VORM.
ANSCHWEISSPLATTE DIN 301	10 80 220 5	100	1	3 651	91 81 774 08	D-KOPFSTUECK VORM.
ANSCHWEISSPLATTE DIN 301	10 80 220 5	25	1	3 651 019	96 99 306 08	ZUGZYLINDER VORM.
ANSCHWEISSPLATTE DIN 301	10 80 220 1	19	2	3 591 013	96 00 369 5	RUECKHALTEZYLINDER VORM
ANSCHWEISSPLATTE DIN 301	10 80 220 1	79	6	3 651	91 81 774 08	D-KOPFSTUECK VORM.
ANSCHWEISSPLATTE DIN 301	10 80 220 1	46	1	3 716 001	91 81 860 08	D-ZWISCHENSTUECK VORM.
ANSCHWEISSPLATTE DIN 301	11 00 802 0	9	1	1 131	91 82 343 08	RAUPENMITTELTEIL
ANSCHWEISSPLATTE DIN 30	60 20 152 08	16	4	2 391 044	96 00 499 0	BEFESTIGUNGSTEILE DRUC
ANTENNE	10 45 027 3	60	1	2 533 003	96 00 240 4	ELEKTRIK ANBAUTEILE KABIN
ANTENNE	10 65 023 3	5	1	2 920 699	96 84 180 08	KABELSTRANG
ANTENNE	11 11 497 7	29	1	2 533 003	96 00 240 4	ELEKTRIK ANBAUTEILE KABIN
ANTENNE BTT	10 80 233 4	(1)	1	1 830 188	96 82 527 08	BTT PROGRAMMIERT
ANTENNE KPL.	96 87 090 08	50	1	2 920 001	96 00 242 6	KABELLISTE DREHBUEHNE
ANTENNENKABEL 1-4,850M	11 11 497 1	38	1	2 533 003	96 00 240 4	ELEKTRIK ANBAUTEILE KABIN
ANTENNENKABEL 1-5M	11 11 497 5	39	1	2 533 003	96 00 240 4	ELEKTRIK ANBAUTEILE KABIN
ANTENNENKABEL 7X48-2M	10 67 577 8	(429)	1	2 932	91 81 118 08	EINBAUTEILE SCHALTSCHRAN
ANTENNENKABEL KPL. +S800	96 97 367 08	31	1	2 932	91 81 118 08	EINBAUTEILE SCHALTSCHRAN
ANTENNENSTAB	10 81 500 4	1	1	X1045027	10 45 027 3	ANTENNE
ANTIRUTSCHBELAG 1.6X102X	97 01 997 0	11	1	3 211 015	96 97 774 08	BESCHILDERUNG
ANTIRUTSCHBELAG 1.6X102X	97 01 832 5	10	1	3 225 300	96 97 596 08	BESCHILDERUNG
ANTIRUTSCHBELAG 1.6X150X	97 04 343 7	12	1	3 211 015	96 97 774 08	BESCHILDERUNG
ANTIRUTSCHBELAG 1.6X150X	97 01 391 2	13	1	3 211 015	96 97 774 08	BESCHILDERUNG
ANTIRUTSCHBELAG 1.6X150X	97 28 594 08	(4)	2	2 730	91 81 107 08	AUFNAHME GEGENGEWICHT
ANTIRUTSCHBELAG 1.6X150X	97 28 594 08	7	2	3 203 002	96 01 124 5	BESCHILDERUNG

16.9.2016

etk\_en\_de\_074432 LR 1500

1345

**LIEBHERR**Alphabetical index  
Alphabetischer Index

Bezeichnung	Artikel	Pos.	Menge	Seite	Baugruppe	Bezeichnung
ANTIRUTSCHBELAG 1.6X150X	97 28 594 08	9	1	3 211 015	96 97 774 08	BESCHILDERUNG
ANTIRUTSCHBELAG 1.6X150X	97 28 594 08	9	1	3 212 015	96 99 111 08	BESCHILDERUNG
ANTIRUTSCHBELAG 1.6X150X	97 28 594 08	7	3	3 213 200	96 00 502 2	BESCHILDERUNG
ANTIRUTSCHBELAG 1.6X150X	97 28 594 08	8	1	3 214 008	96 00 877 4	BESCHILDERUNG
ANTIRUTSCHBELAG 1.6X150X	97 28 594 08	8	2	3 223 101	96 98 044 08	BESCHILDERUNG
ANTIRUTSCHBELAG 1.6X150X	97 28 594 08	7	1	3 225 300	96 97 596 08	BESCHILDERUNG
ANTIRUTSCHBELAG 1.6X150X	97 28 594 08	8	2	3 227 012	96 01 797 4	BESCHILDERUNG
ANTIRUTSCHBELAG 1.6X150X	97 28 594 08	7	2	3 553 063	96 00 510 2	BESCHILDERUNG
ANTIRUTSCHBELAG 1.6X150X	97 28 594 08	(9)	1	3 651	91 81 774 08	D-KOPFSTUECK VORM.
ANTIRUTSCHBELAG 1.6X150X	97 08 794 08	8	1	3 212 015	96 99 111 08	BESCHILDERUNG
ANTIRUTSCHBELAG 1.6X150X	97 08 794 08	9	1	3 225 300	96 97 596 08	BESCHILDERUNG
ANTIRUTSCHBELAG 1.6X150X	97 08 794 08	(10)	1	3 651	91 81 774 08	D-KOPFSTUECK VORM.
ANTIRUTSCHBELAG 1.6X150X	97 08 794 08	5	2	3 745 024	96 00 810 5	BESCHILDERUNG
ANTIRUTSCHBELAG 1.6X152X	97 01 997 3	10	4	3 214 008	96 00 877 4	BESCHILDERUNG
ANTIRUTSCHBELAG 1.6X220X	97 08 283 0	12	2	2 888	91 81 113 08	BESCHILDERUNG DREHBUE
ANTIRUTSCHBELAG 1.6X400X	97 01 190 4	2	2	2 550 012	91 83 764 08	BESCHILDERUNG
ANTIRUTSCHBELAG 1.6X400X	97 01 190 4	11	6	2 888	91 81 113 08	BESCHILDERUNG DREHBUE
ANTIRUTSCHBELAG 1.6X400X	97 01 190 4	9	1	3 214 008	96 00 877 4	BESCHILDERUNG
ANTIRUTSCHBELAG 1.6X560X	97 03 985 0	1	2	2 550 012	91 83 764 08	BESCHILDERUNG
ANTIRUTSCHBELAG 1.6X80X	97 01 210 0	10	1	3 211 015	96 97 774 08	BESCHILDERUNG
ANTIRUTSCHBELAG 1.6X80X	97 01 210 0	7	1	3 212 015	96 99 111 08	BESCHILDERUNG
ANTIRUTSCHBELAG 1.6X80X	97 01 210 0	7	1	3 223 101	96 98 044 08	BESCHILDERUNG
ANTIRUTSCHBELAG 1.6X80X	97 01 210 0	8	1	3 225 300	96 97 596 08	BESCHILDERUNG
ANTIRUTSCHBELAG 1.6X80X	97 01 210 0	7	1	3 227 012	96 01 797 4	BESCHILDERUNG
ANTIRUTSCHBELAG 1.6X80X	97 01 210 0	4	1	3 611 011	96 97 931 08	BESCHILDERUNG
ANTRIEB	10 87 502 2	2	1	X1087307	10 87 307 2	SEILWINDE
ANTRIEB KPL	54 02 705 14	24	1	X1080228	10 80 228 0	SEILWINDE
ANTRIEBSFLANSCH EDELST	60 60 126 08	6	1	2 920 200	91 82 541 08	ELEKTRIK WINDE 1
ANTRIEBSFLANSCH EDELST	60 60 126 08	6	1	2 920 260	91 82 542 08	ELEKTRIK WINDE 2
ANTRIEBSFLANSCH EDELST	60 60 126 08	6	1	3 930 380	91 82 543 08	ELEKTRIK WINDE 3
ANTRIEBSFLANSCH EDELST	60 60 126 08	6	1	3 930 390	91 82 545 08	ELEKTRIK WINDE 5
ANTRIEBSHUELSE	57 17 272 08	4	1	5 402 705	54 02 705 14	ANTRIEB KPL
ARBEITSSCHEINWERFER 35W	11 21 267 9	24	3	2 533 003	96 00 240 4	ELEKTRIK ANBAUTEILE KABIN
ARBEITSSCHEINWERFER 18	10 81 376 7	41	5	2 925 002	96 00 546 8	AUSRUESTUNG KAMERA DRE
ARBEITSSCHEINWERFER 18	10 81 376 7	(20)	1	2 925 004	91 81 884 08	KAMERAUEBERWACHUNG WI
ARBEITSSCHEINWERFER 18	10 81 376 7	(20)	1	2 925 005	91 81 885 08	KAMERAUEBERWACHUNG WI
ARBEITSSCHEINWERFER 25W	10 87 179 9	20	2	1 920 309	91 82 459 08	ELEKTRIK RAUPENTRAEGER
ARBEITSSCHEINWERFER 25W	10 87 179 9	20	2	1 920 404	91 82 458 08	ELEKTRIK RAUPENTRAEGER
ARBEITSSCHEINWERFER 50W	10 87 200 3	5	2	3 780 000	96 00 244 0	A-SCHEINWERFER S-ANLEN
ARM	11 00 235 2	5	1	6 160 249	61 60 249 08	KABELTROMMEL
ARMATURENBRETT VORM.RE	96 00 870 0	14	1	2 533 003	96 00 240 4	ELEKTRIK ANBAUTEILE KABIN
ARMLEHNE 310ERGO	77 41 197 08	1	1	2 502 007	96 22 822 08	ARMLEHNE LINKS
ARMLEHNE 310ERGO	77 41 198 08	1	1	2 502 008	96 22 823 08	ARMLEHNE RECHTS
ARMLEHNE LINKS	11 65 965 3	80	1	X1111334	11 11 334 3	FAHRERSITZ
ARMLEHNE LINKS	96 22 822 08	5	1	2 502	91 72 033 08	STUERSTAND
ARMLEHNE RECHTS	11 65 965 2	81	1	X1111334	11 11 334 3	FAHRERSITZ
ARMLEHNE RECHTS	96 22 823 08	6	1	2 502	91 72 033 08	STUERSTAND
ARMLEHNENAUFPLAGE	97 16 366 08	2	1	2 502 007	96 22 822 08	ARMLEHNE LINKS
ARMLEHNENAUFPLAGE	97 16 366 08	2	1	2 502 008	96 22 823 08	ARMLEHNE RECHTS
ASCHENBECHER KUNSTSTOF	10 29 199 7	33	1	2 520 006	96 92 980 08	INNENVERKLEIDUNG
ATL-ANBAU	10 14 013 6	430	1	X1015493	10 15 493 8	DIESELMOTOR
AUFBAUTEILE MONTAGETAPE	96 00 239 7	20	1	2 932	91 81 118 08	EINBAUTEILE SCHALTSCHRAN
AUFFANGGURT EN 361 IK G 2	11 00 730 5	1	2	1 793 010	91 69 599 08	PERSOENLICHE SCHUTZAUS
AUFLAGE	96 00 064 0	48	4	3 611	91 81 206 08	D-ANLENKSTUECK VORM.
AUFLAGE 100X100X20 PA6G	97 07 098 4	11	4	1 630 004	91 83 026 08	HYDRAULISCHE ABSTUETZUN
AUFLAGE 12X80X660 PA6G	28 81 376 08	93	2	3 553 001	96 00 510 0	WA-BOCK 2 VORM.
AUFLAGE 15X50X900 PA6G	28 81 951 08	39	2	2 550 001	91 82 347 08	SA-BOCK VORM.
AUFLAGE 15X60X1170 PA6G	28 81 775 08	(2)	1	3 611	91 81 206 08	D-ANLENKSTUECK VORM.
AUFLAGE 15X60X1170 PA6G	28 81 775 08	95	1	3 611	91 81 206 08	D-ANLENKSTUECK VORM.
AUFLAGE 15X60X1318 PA6G	28 81 766 08	33	2	3 211	91 81 201 08	S-ANLENKSTUECK VORM.

16.9.2016

etk\_en\_de\_074432 LR 1500

1346

**LIEBHERR**Alphabetical index  
Alphabetischer Index



Bezeichnung	Artikel	Pos.	Menge	Seite	Baugruppe	Bezeichnung
AUFLAGE 15X60X980 PA6G	28 81 926 08	11	2	3 208	91 80 573 08	F-KOPFSTUECK
AUFLAGE 15X60X980 PA6G	28 81 926 08	89	2	3 553 001	96 00 510 0	WA-BOCK 2 VORM.
AUFLAGE 170X159X60 PA6G	97 07 651 7	52	4	3 552 001	91 83 001 08	WA-BOCK 1 VORM.
AUFLAGE 60X1270 PA6G	97 41 439 08	2	1	3 223 014	96 97 768 08	SEILAUFLAGE
AUFLAGE 60X1270 PA6G	97 41 439 08	2	1	3 227 032	96 98 583 08	SEILAUFLAGE
AUFLAGE 60X1660 PA6G	97 03 188 1	(1)	1	3 611	91 81 206 08	D-ANLENKSTUECK VORM.
AUFLAGE KPL.	96 99 315 08	17	2	3 651	91 81 774 08	D-KOPFSTUECK VORM.
AUFLAGE PA6G	97 11 114 08	92	1	3 553 001	96 00 510 0	WA-BOCK 2 VORM.
AUFLAGE PA6G	97 11 114 08	30	1	3 651	91 81 774 08	D-KOPFSTUECK VORM.
AUFLAGE PA6G	97 11 114 08	2	1	3 651 023	96 99 316 08	SEILAUFLAGE
AUFLAGE PA6G	97 81 043 08	52	2	3 281	91 80 576 08	FA-BOCK
AUFLAGE SCHWK.	96 00 221 4	1	1	3 651 018	96 99 315 08	AUFLAGE KPL.
AUFLAGEBOCK	60 27 360 08	155	2	3 930 586	96 00 423 9	KLEMMKASTEN KPL.
AUFLAGEKLOTZ PA6G	97 06 292 9	20	4	3 220	91 80 552 08	S-ZWISCHENSTUECK
AUFLAGEKLOTZ PA6G	97 06 292 9	20	4	3 223	91 80 550 08	S-ZWISCHENSTUECK
AUFLAGEKLOTZ PA6G	97 06 292 9	20	4	3 223 010	91 80 551 08	S-ZWISCHENSTUECK
AUFLAGEKLOTZ PA6G	97 06 292 9	20	4	3 223 011	91 84 725 08	S-ZWISCHENSTUECK
AUFLAGEKLOTZ PA6G	97 06 895 2	10	4	3 226	91 80 566 08	L-ZWISCHENSTUECK
AUFLAGEKLOTZ PA6G	97 06 895 2	12	4	3 227	91 80 567 08	L-ZWISCHENSTUECK
AUFLAGEKLOTZ PA6G	97 06 895 2	12	4	3 227	91 80 568 08	L-ZWISCHENSTUECK
AUFNAHME 150X86X15 PA6G	97 55 738 08	5	1	2 790 000	91 85 311 08	SPIEGELANBAU KRANFUEHR
AUFNAHME GEGENGEWICHTE	91 81 107 08	150	1		LR 1500 -0	LIEBHERR RAUPENKRAN LR 1
AUFNAHME SCHWK.	96 00 638 4	8	2	3 553 001	96 00 510 0	WA-BOCK 2 VORM.
AUFNAHMEGEHAEUSE 4-POL	60 23 376 08	529	1	2 932 224	96 00 239 9	DRAEHTE MONTAGETAFEL K
AUFSTELLVORRICHTUNG SCH	96 00 048 7	1	1	2 550 013	96 00 048 5	SA-BOCK AUFSTELLVORRIC
AUFSTELLWAGEN SPF	10 87 293 4	1	1	3 880	91 80 570 08	ROLLENWAGEN W-AUSLEGE
AUFSTIEG T ZN O	96 00 375 8	2	2	1 631	91 80 595 08	LAUFSTEG RAUPENFAHRWER
AUGENSCHRAUBE DIN 444 B	40 14 026 08	12	1	3 651 008	96 79 661 08	ENDSCHALTER KPL.
AUGENSCHRAUBE DIN 444 B	40 14 026 08	12	1	3 651 009	96 79 668 08	ENDSCHALTER KPL.
AUSGANGSMODUL 304,8	10 14 399 6	20	1	X1014404	10 14 404 4	SCR KPL.
AUSGLEICHSBEHAELTER	57 00 659 08	1	1	5 028 065	50 28 065 08	AUSGLEICHSBEHAELTER
AUSGLEICHSBEHAELTER 0,2L	50 28 073 08	153	1	2 975 000	96 00 110 4	ZUSATZHYDRAULIK WINDE 1
AUSGLEICHSBEHAELTER 0,2L	50 28 073 08	153	1	2 975 062	96 00 110 5	ZUSATZHYDRAULIK WINDE 2
AUSGLEICHSBEHAELTER 0,2L	50 28 073 08	153	1	2 975 063	96 00 111 0	ZUSATZHYDRAULIK WINDE 5
AUSGLEICHSBEHAELTER 0,2L	50 28 073 08	153	1	2 975 153	96 00 111 1	ZUSATZHYDRAULIK WINDE 3
AUSGLEICHSBEHAELTER 0,2L	50 28 073 08	153	1	2 975 293	96 00 110 6	ZUSATZHYDRAULIK WINDE 4
AUSGLEICHSBEHAELTER 0,2L	50 28 073 08	250	1	3 976 101	96 00 111 5	ZUSATZHYDRAULIK D-ANLENK
AUSGLEICHSBEHAELTER 1L	50 28 065 08	230	1	1 970 000	96 00 213 7	HYDRAULIK MITTELTEIL
AUSGLEICHSBEHAELTER 1L	50 28 065 08	157	1	1 974 000	96 00 215 1	ZUSATZHYDR.RAUPENTRAEG
AUSGLEICHSBEHAELTER 1L	50 28 065 08	157	1	1 974 121	96 00 215 2	ZUSATZHYDR.RAUPENTRAEG
AUSGLEICHSBEHAELTER 1L	50 28 065 08	155	1	2 978 110	96 00 111 3	ZUSATZHYDR.MONTAGEEINR
AUSGLEICHSBEHAELTER 1L	50 28 065 08	151	1	3 975 221	96 00 111 4	ZUSATZHYDRAULIK S-ANLENK
AUSGLEICHSBEHAELTER 1L	50 28 065 08	165	1	3 976 101	96 00 111 5	ZUSATZHYDRAULIK D-ANLENK
AUSGLEICHSBEHAELTER 1L	50 28 065 08	231	1	3 977 000	96 00 111 6	ZUSATZHYDRAULIK D-KOPFS
AUSGLEICHSBEHAELTER 27L/	10 87 304 1	18	1	2 391 023	96 00 397 0	KUEHLER VORM.
AUSGLEICHSBLECH FE//ZN20//	96 49 841 08	26	2	2 502	91 72 033 08	STUERSTAND
AUSGLEICHSSCHEIBE	51 07 832 08	17	1	5 114 177	51 14 177 08	DRUCKBEGRENZUNGSVENTI
AUSGLEICHSPLATTE	10 22 044 8	18	4	X1160118	11 60 118 4	SCHLEIFRINGUEBERTRAEGE
AUSLASS	10 00 960 6	3	2	X1162129	11 62 129 1	VERTEILERKOMBINATION
AUSRUESTUNG KAMERA DRE	96 00 546 8	10	1	2 925	91 81 883 08	KAMERAUEBERWACHUNG D
AUSRUESTUNG KAMERA KAB	96 00 546 9	20	1	2 925	91 81 883 08	KAMERAUEBERWACHUNG D
AUSRUESTUNG KAMERA WI	96 00 547 3	10	1	2 925 004	91 81 884 08	KAMERAUEBERWACHUNG WI
AUSRUESTUNG KAMERA WI	96 00 547 6	10	1	2 925 005	91 81 885 08	KAMERAUEBERWACHUNG WI
AUSSENGRIFF ZUG	11 00 727 2	2	1	2 522 011	96 80 809 08	SCHLIESSANLAGE
AUSSENLAMELLE	50 15 404 14	213	8	X1087502	10 87 502 2	ANTRIEB
AUSSTELLGRIFF KUNSTSTOF	10 29 202 3	2	1	2 520 031	96 45 610 08	HECKSCHEIBE VORM.
AUSSTROEMDUESE D=82 T=5	55 31 932 08	36	9	2 520 006	96 92 980 08	INNENVERKLEIDUNG
AXIALLUEFTER 24V	10 22 268 2	36	4	2 932 082	96 00 239 7	AUFBAUTEILE MONTAGETAPE
AXIALZYLINDERROLLENLAG	10 03 912 1	37	1	4 005	91 54 349 08	HAKENFLASCHE
BACK UP ALARM 12-24V 87-1	10 28 843 8	20	1	1 920 390	96 00 212 5	EL.GEBER U.ENDSCHALTER

16.9.2016

etk\_en\_de\_074432 LR 1500

1347

**LIEBHERR**Alphabetical index  
Alphabetischer Index

Bezeichnung	Artikel	Pos.	Menge	Seite	Baugruppe	Bezeichnung
BACKUP-RING 109X220	51 10 526 08	15	2	5 104 019	51 04 019 08	UMSCHALTVENTIL
BALLASTPALETTE SCHWK.	96 00 048 1	1	1	3 745	91 81 953 08	SCHWEBEBALLAST
BALLASTPLATTE KPL.	96 00 195 8	1	2	1 740	91 80 598 08	ZENTRALBALLAST
BATTERIE 12V 70AH	10 66 480 0	15	6	2 920 080	96 00 390 6	ELEKTRIK BATTERIEKASTEN
BATTERIE LADEEINHEIT 110V	91 81 111 08	156	1		LR 1500 -0	LIEBHERR RAUPENKRAN LR 1
BATTERIEHALTER	10 87 351 2	4	2	X1045476	10 45 476 2	FERNSTEUERSENDER
BATTERIEKABEL DIN 72551 95	60 04 918 08	(333)	23.4	2 920 425	96 00 242 2	KABELLISTE ELEKTRIK AGG
BATTERIEKASTEN SCHWK. SP	96 00 357 1	1	1	2 260 001	96 00 394 5	BATTERIEKASTEN VORM.
BATTERIEKASTEN VORM.	96 00 394 5	1	1	2 260	91 81 060 08	BATTERIELAGERUNG
BATTERIEKLEMMEN MINUS VER	61 32 066 08	19	6	2 920 080	96 00 390 6	ELEKTRIK BATTERIEKASTEN
BATTERIEKLEMMEN PLUS VER	61 32 065 08	20	6	2 920 080	96 00 390 6	ELEKTRIK BATTERIEKASTEN
BATTERIELAGERUNG	91 81 060 08	126	1		LR 1500 -0	LIEBHERR RAUPENKRAN LR 1
BATTERIETRENNSCHALTER P	10 87 101 0	17	1	2 920 080	96 00 390 6	ELEKTRIK BATTERIEKASTEN
BEARBEITUNG CAN- STUETZ	96 71 163 08	999	10	2 920 647	96 00 633 4	KABELSTRANG
BEDIENEINHEIT	10 87 468 7	50	1	2 925 013	96 00 546 9	AUSRUESTUNG KAMERA KAB
BEDIENKONSOLE RAL 7016 SP	96 97 411 08	2	1	2 533 030	96 00 870 0	ARMATURENBRETT VORM.RE
BEDIENPULT ABSTUETZUNG A	96 00 266 6	10	1	1 920 385	91 82 352 08	ELEKTRIK MITTELTEIL
BEDIENPULT VERBOLZUNG A	96 00 840 9	45	1	2 920	91 81 117 08	ELEKTRIK DREHBUEHNE
BEFESTIGUNGSBLECH S235J	10 14 947 7	2	1	X1014584	10 14 584 5	GENERATOR VORM.
BEFESTIGUNGSMATERIAL	10 65 040 3	49	1	X1111334	11 11 334 3	FAHRERSITZ
BEFESTIGUNGSMATERIAL	11 17 127 5	65	1	X1111334	11 11 334 3	FAHRERSITZ
BEFESTIGUNGSMUTTER M16X	60 20 422 08	18	2	2 533 030	96 00 870 0	ARMATURENBRETT VORM.RE
BEFESTIGUNGSSCHELLE	57 00 664 08	7	1	5 028 065	50 28 065 08	AUSGLEICHSBEHAELTER
BEFESTIGUNGSSCHELLE 34 E	10 12 330 4	1	1	X1014409	10 14 409 8	BEFESTIGUNGSSCHELLE
BEFESTIGUNGSSCHELLE 34	10 14 409 8	5	2	X1014679	10 14 679 5	STUECKERGERAET ANBAU
BEFESTIGUNGSTEILE DREHV	91 81 894 08	12	1		LR 1500 -0	LIEBHERR RAUPENKRAN LR 1
BEFESTIGUNGSTEILE DRUC	96 00 499 0	3	1	2 391	91 81 054 08	DIESELMOTOR KPL.
BEFESTIGUNGSTEILE HYDR	96 00 501 3	4	1	2 391	91 81 054 08	DIESELMOTOR KPL.
BEHAELTER	57 15 393 08	20	1	X1032716	10 32 716 7	ELEKTROPUMPE
BEHAELTER	57 15 393 08	2	1	X1162139	11 62 139 6	ELEKTROPUMPE
BEHAELTERABDECKKAPPE	10 01 471 7	26	1	X1032716	10 32 716 7	ELEKTROPUMPE
BEHAELTERABDECKKAPPE	11 64 496 5	1	1	X1162139	11 62 139 6	ELEKTROPUMPE
BEHAELTERSTOPFEN	57 00 662 08	4	1	5 028 065	50 28 065 08	AUSGLEICHSBEHAELTER
BEHAELTERVERSCHRAUBUN	11 63 212 5	(1)	1	2 975 000	96 00 110 4	ZUSATZHYDRAULIK WINDE 1
BELEUCHTUNG LESELEUCHT	96 94 992 08	52	1	2 533 003	96 00 240 4	ELEKTRIK ANBAUTEILE KABIN
BELUEFTUNGSFILTER	51 06 673 08	6	1	2 671 001	96 00 247 6	OELBEHAELTER VORM.
BESCHILDERUNG	91 82 457 08	5	1	3 350	91 80 555 08	WINDE 3
BESCHILDERUNG	91 83 212 08	5	1	2 310	91 81 034 08	WINDE 1
BESCHILDERUNG	91 83 698 08	3	1	1 630	91 80 590 08	HYDRAULISCHE ABSTUETZUN
BESCHILDERUNG	91 83 925 08	5	1	3 360	91 80 554 08	WINDE 5
BESCHILDERUNG	96 00 047 4	700	1	3 611 007	96 99 888 08	ZUGSTANGE KPL.
BESCHILDERUNG	96 00 141 1	700	1	3 651 013	96 99 309 08	ZUGSTANGE KPL.
BESCHILDERUNG	96 00 194 0	300	1	3 651	91 81 774 08	D-KOPFSTUECK VORM.
BESCHILDERUNG	96 00 248 4	700	1	2 730	91 81 107 08	AUFNAHME GEGENGEWICHT
BESCHILDERUNG	96 00 288 9	700	1	2 550 021	96 00 287 4	ZUGSTANGE KPL.
BESCHILDERUNG	96 00 357 2	700	1	3 552 023	96 00 328 6	STANGE KPL.
BESCHILDERUNG	96 00 394 6	700	1	3 211 013	96 98 450 08	STANGE KPL.
BESCHILDERUNG	96 00 810 5	700	1	3 745	91 81 953 08	SCHWEBEBALLAST
BESCHILDERUNG	96 01 797 4	700	1	3 227	91 80 567 08	L-ZWISCHENSTUECK
BESCHILDERUNG	96 97 774 08	700	1	3 211	91 81 201 08	S-ANLENKSTUECK VORM.
BESCHILDERUNG	96 97 931 08	700	1	3 611	91 81 206 08	D-ANLENKSTUECK VORM.
BESCHILDERUNG	96 99 111 08	700	1	3 212	91 80 564 08	W-ANLENKSTUECK
BESCHILDERUNG 10M	96 98 673 08	700	1	3 227 031	96 98 669 08	ZUGSTANGE KPL.
BESCHILDERUNG 11.8 M	96 99 475 08	700	1	3 716 003	96 99 466 08	ZUGSTANGE KPL.
BESCHILDERUNG 12 M	96 99 528 08	700	1	3 716 007	96 99 516 08	ZUGSTANGE KPL.
BESCHILDERUNG 2M	96 98 624 08	700	1	3 227 030	96 98 622 08	ZUGSTANGE KPL.
BESCHILDERUNG 6M	96 98 164 08	700	1	3 225 011	96 98 153 08	ZUGSTANGE KPL.
BESCHILDERUNG 7.3M	96 00 144 1	700	1	3 651 023	96 99 310 08	ZUGSTANGE VORM.
BESCHILDERUNG 8M	96 00 250 2	700	1	3 213 020	96 00 250 1	ZUGSTANGE KPL.
BESCHILDERUNG DREHBUEH	91 81 113 08	161	1		LR 1500 -0	LIEBHERR RAUPENKRAN LR 1

16.9.2016

etk\_en\_de\_074432 LR 1500

1348

**LIEBHERR**Alphabetical index  
Alphabetischer Index

Bezeichnung	Artikel	Pos.	Menge	Seite	Baugruppe	Bezeichnung
BESCHILDERUNG F-ANSCHLK	96 01 124 5	700	1	3 203	91 83 931 08	F-ANSCHLUSSKOPF
BESCHILDERUNG F-KOPFSTU	96 00 953 5	700	1	3 208	91 80 573 08	F-KOPFSTUECK
BESCHILDERUNG F-MONTAGE	96 98 244 08	700	1	3 205	91 80 571 08	F-MONTAGEEINHEIT
BESCHILDERUNG HARNSTOF	96 00 550 9	700	1	2 650	91 81 061 08	HARNSTOFFANLAGE
BESCHILDERUNG L-KOPF STU	96 00 502 2	700	1	3 213	91 80 565 08	L-KOPFSTUECK
BESCHILDERUNG LAUFSTEG	96 00 332 1	600	1	1 631	91 80 595 08	LAUFSTEG RAUPENFAHRWER
BESCHILDERUNG LI.	91 82 982 08	6	1	1 400	91 80 586 08	RAUPENTRAEGER KPL.LI.
BESCHILDERUNG MASTNASE	96 99 824 08	700	1	3 711	91 80 578 08	MASTNASE
BESCHILDERUNG MECH.ZUSA	96 64 667 08	30	1	1 632	91 52 389 08	MECH.ZUSATZABSTUETZUNG
BESCHILDERUNG MITTELTEIL	91 82 969 08	4	1	1 130	91 80 582 08	RAUPENMITTELTEIL KPL.
BESCHILDERUNG RE.	91 82 983 08	6	1	1 410	91 80 588 08	RAUPENTRAEGER KPL.RE.
BESCHILDERUNG ROLLENSA	96 00 632 5	700	1	3 215	91 81 368 08	ROLLENSATZ
BESCHILDERUNG S-KOPFSTU	96 00 877 4	700	1	3 214	91 80 549 08	S-KOPFSTUECK
BESCHILDERUNG SA-BOCK	91 83 764 08	5	1	2 550	91 81 070 08	SA-BOCK
BESCHILDERUNG SL-REDUZ.	96 97 596 08	700	1	3 225	91 80 553 08	SL-REDUZIERSTUECK
BESCHILDERUNG STANGE KP	96 00 524 0	700	1	3 566 003	96 00 522 9	STANGE KPL.
BESCHILDERUNG WABOCK1L	96 00 401 5	700	1	3 552 001	91 83 001 08	WA-BOCK 1 VORM.
BESCHILDERUNG WABOCK2L	96 00 510 2	700	1	3 553	91 80 563 08	WA-BOCK 2
BESCHILDERUNG WINDE 2	91 83 590 08	5	1	2 320	91 81 048 08	WINDE 2
BESCHILDERUNG WINDE 4	91 83 614 08	4	1	2 340 100	91 81 049 08	WINDE 4 EINZIEHWERK
BESCHILDERUNG ZUGSTAN	96 00 546 4	700	1	3 566 001	96 00 541 4	ZUGSTANGE KPL.
BESCHILDERUNG ZUGSTANG	96 98 432 08	700	1	3 223 020	96 97 640 08	ZUGSTANGE KPL.
BESCHILDERUNG ZUGSTAN	96 00 552 3	700	1	3 816 001	96 00 546 7	ZUGSTANGE KPL.
BESCHILDERUNG ZWISCHENS	96 98 044 08	700	1	3 220	91 80 552 08	S-ZWISCHENSTUECK
BESCHILDERUNG ZWISCHENS	96 98 044 08	700	1	3 223	91 80 550 08	S-ZWISCHENSTUECK
BESCHILDERUNG ZWISCHENS	96 98 044 08	700	1	3 223 010	91 80 551 08	S-ZWISCHENSTUECK
BESCHILDERUNG ZWISCHENS	96 98 044 08	700	1	3 223 011	91 84 725 08	S-ZWISCHENSTUECK
BESCHILDERUNG ZWISCHENS	96 98 044 08	700	1	3 226	91 80 566 08	L-ZWISCHENSTUECK
BESCHILDERUNG ZWISCHENS	96 98 044 08	700	1	3 227	91 80 568 08	L-ZWISCHENSTUECK
BESCHILDERUNG ZWISCHENS	96 98 044 08	700	1	3 716	91 80 560 08	D-ZWISCHENSTUECK KPL.
BESCHRIFTUNG ADER	96 56 221 08	996	8	1 920 424	96 00 558 4	KABELSTRANG
BESCHRIFTUNG ADER	96 56 221 08	996	8	1 920 453	96 00 556 0	KABELSTRANG
BESCHRIFTUNG ADER	96 56 221 08	996	4	1 920 454	96 00 556 2	KABELSTRANG
BESCHRIFTUNG ADER	96 56 221 08	996	12	2 533 055	96 00 310 5	KABELSTRANG
BESCHRIFTUNG ADER	96 56 221 08	996	18	2 533 076	96 79 264 08	KABELSTRANG
BESCHRIFTUNG ADER	96 56 221 08	996	17	2 920 254	96 00 220 3	KABELSTRANG
BESCHRIFTUNG ADER	96 56 221 08	996	42	2 920 322	96 00 638 9	KABELSTRANG
BESCHRIFTUNG ADER	96 56 221 08	(996)	4	2 920 425	96 00 242 2	KABELLISTE ELEKTRIK AGG
BESCHRIFTUNG ADER	96 56 221 08	996	19	2 920 454	96 00 220 6	KABELSTRANG
BESCHRIFTUNG ADER	96 56 221 08	996	17	2 920 636	96 00 220 4	KABELSTRANG
BESCHRIFTUNG ADER	96 56 221 08	996	142	2 920 641	96 00 633 3	KABELSTRANG
BESCHRIFTUNG ADER	96 56 221 08	996	46	2 920 647	96 00 633 4	KABELSTRANG
BESCHRIFTUNG ADER	96 56 221 08	996	15	3 920 013	96 00 220 7	KABELSTRANG
BESCHRIFTUNG KABELBAUM	96 56 222 08	(998)	1	1 920 403	96 00 212 6	KABELLISTE MITTELSTUECK
BESCHRIFTUNG KABELBAUM	96 56 222 08	998	1	1 920 424	96 00 558 4	KABELSTRANG
BESCHRIFTUNG KABELBAUM	96 56 222 08	998	1	1 920 453	96 00 556 0	KABELSTRANG
BESCHRIFTUNG KABELBAUM	96 56 222 08	998	1	1 920 454	96 00 556 2	KABELSTRANG
BESCHRIFTUNG KABELBAUM	96 56 222 08	998	1	2 533 076	96 79 264 08	KABELSTRANG
BESCHRIFTUNG KABELBAUM	96 56 222 08	998	1	2 920 254	96 00 220 3	KABELSTRANG
BESCHRIFTUNG KABELBAUM	96 56 222 08	998	1	2 920 322	96 00 638 9	KABELSTRANG
BESCHRIFTUNG KABELBAUM	96 56 222 08	(998)	2	2 920 425	96 00 242 2	KABELLISTE ELEKTRIK AGG
BESCHRIFTUNG KABELBAUM	96 56 222 08	998	1	2 920 454	96 00 220 6	KABELSTRANG
BESCHRIFTUNG KABELBAUM	96 56 222 08	998	1	2 920 636	96 00 220 4	KABELSTRANG
BESCHRIFTUNG KABELBAUM	96 56 222 08	998	1	2 920 641	96 00 633 3	KABELSTRANG
BESCHRIFTUNG KABELBAUM	96 56 222 08	998	2	2 920 647	96 00 633 4	KABELSTRANG
BESCHRIFTUNG KABELBAUM	96 56 222 08	998	1	2 920 662	96 00 791 3	BLINDSTECKER
BESCHRIFTUNG KABELBAUM	96 56 222 08	998	2	2 920 699	96 84 180 08	KABELSTRANG
BESCHRIFTUNG KABELBAUM	96 56 222 08	(998)	2	2 932	91 81 118 08	EINBAUTEILE SCHALTSCHRAN
BESCHRIFTUNG KABELBAUM	96 56 222 08	998	1	3 920 013	96 00 220 7	KABELSTRANG
BESCHRIFTUNG KABELBAUM	96 56 222 08	998	4	3 925 152	96 00 549 1	ANSCHLUSSKABEL

16.9.2016

etk\_en\_de\_074432 LR 1500

1349

**LIEBHERR**

Alphabetical index  
Alphabetischer Index

Bezeichnung	Artikel	Pos.	Menge	Seite	Baugruppe	Bezeichnung
BESCHRIFTUNG KABELBAUM	96 56 222 08	998	1	3 930 194	96 01 739 1	BLINDSTECKER
BESCHRIFTUNG KABELBAUM	96 56 222 08	998	1	3 930 645	96 01 144 1	BLINDSTECKER
BESCHRIFTUNG KABELBAUM	96 56 222 08	998	1	3 930 646	96 01 144 2	BLINDSTECKER
BESCHRIFTUNGSFOLIE 40X30	11 49 047 3	74	1	2 925 002	96 00 546 8	AUSRUESTUNG KAMERA DRE
BESCHRIFTUNGSFOLIE 40X30	11 49 047 3	30	1	3 925 033	91 86 408 08	VORBEREITUNG KAMERA WI
BESCHRIFTUNGSFOLIE 40X30	11 49 047 1	72	1	2 925 002	96 00 546 8	AUSRUESTUNG KAMERA DRE
BESCHRIFTUNGSFOLIE 40X30	11 49 047 1	72	1	2 925 081	96 00 548 9	KAMERAUEBERWACHUNG
BESTUECKUNGSMODUL	60 27 923 08	(1)	1	2 932 082	96 00 239 7	AUFBAUTEILE MONTAGETAPE
BESTUECKUNGSMODUL	60 27 923 08	1	1	2 932 515	96 45 911 08	BESTUECKUNGSMODUL
BESTUECKUNGSMODUL	60 27 923 08	1	1	9 295 783	92 95 783 08	VARIATIONSBAUSTEIN VORM.
BESTUECKUNGSMODUL	96 45 911 08	48	1	2 932 082	96 00 239 7	AUFBAUTEILE MONTAGETAPE
BESTUECKUNGSMODUL	96 83 294 08	60	1	2 932 082	96 00 239 7	AUFBAUTEILE MONTAGETAPE
BESTUECKUNGSMODUL	96 93 370 08	57	1	2 932 082	96 00 239 7	AUFBAUTEILE MONTAGETAPE
BESTUECKUNGSMODUL 12PO	96 69 295 08	11	3	1 920 427	96 00 212 8	SCHALTKASTEN VORM.
BESTUECKUNGSMODUL 12PO	96 69 295 08	46	1	2 932 082	96 00 239 7	AUFBAUTEILE MONTAGETAPE
BESTUECKUNGSMODUL 2	96 48 302 08	12	1	1 920 427	96 00 212 8	SCHALTKASTEN VORM.
BESTUECKUNGSMODUL 2	96 48 302 08	510	2	3 213 031	96 00 636 5	DRAEHTE KLEMMKASTEN KPL
BETAETIGUNG	10 65 048 4	29	1	X1111334	11 11 334 3	FAHRERSITZ
BETAETIGUNGSDORN GD-ZN	70 42 534 08	25	2	2 260 001	96 00 394 5	BATTERIEKASTEN VORM.
BETAETIGUNGSDORN GD-ZN	70 42 534 08	9	2	2 260 008	96 00 394 7	DECKEL VORM.
BETAETIGUNGSDORN GD-ZN	70 42 534 08	3	2	2 650 007	96 00 422 4	DECKEL KPL.
BETAETIGUNGSDORN GD-ZN	70 42 534 08	13	2	2 859 007	96 00 392 5	DECKEL KPL.
BETAETIGUNGSDORN GD-ZN	70 42 534 08	11	4	2 859 026	96 00 428 4	DECKEL KPL.
BETAETIGUNGSDORN GD-ZN	70 42 534 08	11	4	2 859 028	96 00 428 5	DECKEL KPL.
BETAETIGUNGSDORN GD-ZN	70 42 534 08	11	4	2 859 029	96 00 428 6	DECKEL KPL.
BETAETIGUNGSDORN GD-ZN	70 42 534 08	3	7	2 859 042	96 00 503 2	DECKEL VORM.
BETAETIGUNGSDORN GD-ZN	70 42 534 08	3	7	2 859 043	96 00 503 3	DECKEL VORM.
BETAETIGUNGSDORN GD-ZN	70 42 534 08	5	6	2 920 655	96 00 414 8	DECKEL KPL.
BETAETIGUNGSDORN GD-ZN	70 42 534 08	2	6	2 932 168	96 94 080 08	DECKEL KPL.
BETAETIGUNGSEINHEIT	57 17 267 08	3	1	X1087502	10 87 502 2	ANTRIEB
BETRIEBSSTUNDENZAEHLER	69 17 985 08	(3)	1	2 533 003	96 00 240 4	ELEKTRIK ANBAUTEILE KABIN
BETRIEBSSTUNDENZAEHLER	69 17 985 08	10	1	2 932 302	96 84 862 08	SICHERUNGSBLECH
BEUTEL	11 32 072 0	(1)	1	1 793 010	91 69 599 08	PERSOENLICHE SCHUTZAUS
BEZEICHNUNGSSCHILD 20X8	60 27 614 08	12	10	2 932 166	92 68 911 08	VERTEILER MASSE
BEZEICHNUNGSSCHILD 25.4X	60 27 601 08	(1)	4	1 405	91 82 398 08	ZENTRALSCHMIERUNG RAUP
BEZEICHNUNGSSCHILD 25.4X	60 27 601 08	(1)	4	1 415	91 82 981 08	ZENTRALSCHMIERUNG RAUP
BEZEICHNUNGSSCHILD 25.4X	60 27 601 08	1	7	1 974 002	96 00 214 7	SCHLAUCHLEITUNGEN RAUP
BEZEICHNUNGSSCHILD 25.4X	60 27 601 08	(1)	2	1 974 151	96 00 215 3	ZUSATZHYDR.RAUPENTRAEG
BEZEICHNUNGSSCHILD 25.4X	60 27 601 08	(1)	3	2 650	91 81 061 08	HARNSTOFFANLAGE
BEZEICHNUNGSSCHILD 25.4X	60 27 601 08	(1)	2	2 650	91 81 061 08	HARNSTOFFANLAGE
BEZEICHNUNGSSCHILD 25.4X	60 27 601 08	(1)	5	2 650 008	96 00 420 9	PUMPE VORM.
BEZEICHNUNGSSCHILD 25.4X	60 27 601 08	(1)	6	2 711	91 81 104 08	ZENTRALSCHMIERANLAGE O
BEZEICHNUNGSSCHILD 25.4X	60 27 601 08	1	14	2 971 201	96 00 114 3	SCHLAUCHLEITUNGEN 3 DR
BEZEICHNUNGSSCHILD 25.4X	60 27 601 08	1	8	2 975 061	96 00 111 9	SCHLAUCHLEITUNGEN WIND
BEZEICHNUNGSSCHILD 25.4X	60 27 601 08	(1)	4	2 975 063	96 00 111 0	ZUSATZHYDRAULIK WINDE 5
BEZEICHNUNGSSCHILD 25.4X	60 27 601 08	1	6	2 975 154	96 00 112 2	SCHLAUCHLEITUNGEN WIND
BEZEICHNUNGSSCHILD 25.4X	60 27 601 08	(1)	5	2 975 707	96 00 111 2	ZUSATZHYDRAULIK MONTAGE
BEZEICHNUNGSSCHILD 25.4X	60 27 601 08	(1)	1	2 978 000	96 00 361 0	ZUSATZHYDRAULIK SA-BOCK
BEZEICHNUNGSSCHILD 25.4X	60 27 601 08	(1)	1	2 978 110	96 00 111 3	ZUSATZHYDR.MONTAGEEINR
BEZEICHNUNGSSCHILD 25.4X	60 27 601 08	1	8	3 975 222	96 00 112 5	SCHLAUCHLEITUNGEN
BEZEICHNUNGSSCHILD 25.4X	60 27 601 08	1	8	3 976 102	96 00 112 6	SCHLAUCHLEITUNGEN
BEZEICHNUNGSSCHILD 25.4X	60 27 601 08	1	6	3 977 006	96 00 112 7	SCHLAUCHLEITUNGEN D-KO
BEZEICHNUNGSSCHILD 25.4X	60 27 601 08	(1)	1	3 978 024	96 00 111 7	ZUSATZHYDRAULIK ZWISCH
BEZEICHNUNGSSCHILD 25.4X	60 27 603 08	2	7	1 974 002	96 00 214 7	SCHLAUCHLEITUNGEN RAUP
BEZEICHNUNGSSCHILD 25.4X	60 27 603 08	(2)	3	1 974 151	96 00 215 3	ZUSATZHYDR.RAUPENTRAEG
BEZEICHNUNGSSCHILD 25.4X	60 27 603 08	2	11	2 971 201	96 00 114 3	SCHLAUCHLEITUNGEN 3 DR
BEZEICHNUNGSSCHILD 25.4X	60 27 603 08	2	1	2 975 061	96 00 111 9	SCHLAUCHLEITUNGEN WIND
BEZEICHNUNGSSCHILD 25.4X	60 27 603 08	(2)	1	2 975 063	96 00 111 0	ZUSATZHYDRAULIK WINDE 5
BEZEICHNUNGSSCHILD 25.4X	60 27 603 08	2	4	2 975 154	96 00 112 2	SCHLAUCHLEITUNGEN WIND
BEZEICHNUNGSSCHILD 25.4X	60 27 603 08	(2)	1	2 975 707	96 00 111 2	ZUSATZHYDRAULIK MONTAGE

16.9.2016

etk\_en\_de\_074432 LR 1500

1350

**LIEBHERR**

Alphabetical index  
Alphabetischer Index

Bezeichnung	Artikel	Pos.	Menge	Seite	Baugruppe	Bezeichnung
BEZEICHNUNGSSCHILD 25,4X	60 27 603 08	(2)	2	2 978 000	96 00 361 0	ZUSATZHYDRAULIK SA-BOCK
BEZEICHNUNGSSCHILD 25,4X	60 27 603 08	(2)	2	2 978 110	96 00 111 3	ZUSATZHYDR.MONTAGEEINR
BEZEICHNUNGSSCHILD 25,4X	60 27 603 08	2	18	3 975 222	96 00 112 5	SCHLAUCHLEITUNGEN
BEZEICHNUNGSSCHILD 25,4X	60 27 603 08	2	14	3 976 102	96 00 112 6	SCHLAUCHLEITUNGEN
BEZEICHNUNGSSCHILD 25,4X	60 27 603 08	2	9	3 977 006	96 00 112 7	SCHLAUCHLEITUNGEN D-KO
BEZEICHNUNGSSCHILD 25,4X	60 27 603 08	(2)	5	3 978 024	96 00 111 7	ZUSATZHYDRAULIK ZWISCH
BEZEICHNUNGSSCHILD 25,4X	60 27 603 08	(1)	4	3 979	96 01 305 3	ZUS.HYDR.BOLZENZIEHEINRI
BEZEICHNUNGSSCHILD 70X4	10 28 812 1	300	1	1 830 188	96 82 527 08	BTT PROGRAMMIERT
BEZEICHNUNGSSCHILD 70X4	10 28 812 1	(300)	1	2 932 041	96 79 179 08	SCHALTSCHRANK MECH.
BEZEICHNUNGSSCHILD 70X4	10 28 812 1	(300)	1	2 932 041	96 79 179 08	SCHALTSCHRANK MECH.
BLECH	10 14 276 3	2	1	X1014274	10 14 274 4	KUEHLWASSERENTLUEFTUN
BLECH 1.5X1036X172 DC01	97 07 296 7	15	2	2 859 001	96 00 247 3	GERAEUSCHDAEMMUNG OBE
BLECH 1.5X1140X231 DC01 SP	97 07 214 9	3	1	2 260 001	96 00 394 5	BATTERIEKASTEN VORM.
BLECH 1.5X114X70 DC01 FE//	97 02 588 2	23	1	2 932 082	96 00 239 7	AUFBAUTEILE MONTAGETAPE
BLECH 1.5X1176X167 DC01	97 07 342 9	9	1	2 858 041	96 00 247 4	GERAEUSCHDAEMMUNG UN
BLECH 1.5X1260X190 DC01	97 07 245 3	39	1	2 391 001	96 00 383 3	DIESELMOTOR VORM.
BLECH 1.5X131X10 DC01 FE//	97 73 326 08	20	1	2 830	91 80 643 08	SCHIEBETUER EINBAU
BLECH 1.5X175X115 DC01 RAL	97 60 941 08	53	1	2 520 006	96 92 980 08	INNENVERKLEIDUNG
BLECH 1.5X1812X294 DC01	97 71 096 08	4	1	2 260	91 81 060 08	BATTERIELAGERUNG
BLECH 1.5X20X80 X5CRNI18-1	97 04 633 2	20	2	3 651 019	96 99 306 08	ZUGZYLINDER VORM.
BLECH 1.5X220X100 DC01 FE//	97 07 809 6	37	1	2 260 001	96 00 394 5	BATTERIEKASTEN VORM.
BLECH 1.5X240X140 DC01 RA	97 75 937 08	1	1	2 533 068	96 49 314 08	STECKDOSEN VORM.
BLECH 1.5X256X53 DC01 FE//	97 92 949 08	2	1	2 932 187	96 80 958 08	MONTAGEEINHEIT VORM.
BLECH 1.5X261X328 DC01 RAL	97 05 913 7	6	1	2 501	91 83 120 08	KRANFUEHRERKABINE VORM.
BLECH 1.5X287X160 DC01 RAL	97 03 768 3	(1)	1	2 533 003	96 00 240 4	ELEKTRIK ANBAUTEILE KABIN
BLECH 1.5X30X137 DC01	97 04 212 4	25	2	2 932 082	96 00 239 7	AUFBAUTEILE MONTAGETAPE
BLECH 1.5X329X167 DC01 FE//	97 07 160 0	35	1	2 392	91 81 057 08	SCHALLDAEMPFERANLAGE
BLECH 1.5X366X1576 DC01	97 07 793 4	1	1	2 260	96 00 754 5	KLAPPE VORM.
BLECH 1.5X389X269 DC01 FE//	97 03 872 7	15	1	2 533 003	96 00 240 4	ELEKTRIK ANBAUTEILE KABIN
BLECH 1.5X395X345 DC01 FE//	97 04 194 6	1	1	2 932 302	96 84 862 08	SICHERUNGSBLECH
BLECH 1.5X399X35 DC01 FE//	97 01 707 4	44	1	2 932	91 81 118 08	EINBAUTEILE SCHALTSCHRAN
BLECH 1.5X500X111 DC01 RAL	97 68 612 08	11	1	2 830	91 80 643 08	SCHIEBETUER EINBAU
BLECH 1.5X542X497 DC01	97 07 276 0	1	1	2 650 007	96 00 422 4	DECKEL KPL.
BLECH 1.5X60X39 DC01 RAL	97 74 350 08	17	1	2 830	91 80 643 08	SCHIEBETUER EINBAU
BLECH 1.5X691X50 X5CRNI18	97 03 018 2	2	1	3 770 005	96 88 386 08	GRUNDHALTER VORM.
BLECH 1.5X699X40 DC01 FE//	97 07 289 6	2	2	2 859 028	96 00 428 5	DECKEL KPL.
BLECH 1.5X70X100 DC01 FE//	97 88 427 08	3	2	2 932 187	96 80 958 08	MONTAGEEINHEIT VORM.
BLECH 1.5X718X2586 DC01	97 07 218 6	3	1	2 260	91 81 060 08	BATTERIELAGERUNG
BLECH 1.5X75X75 DC01 RAL 7	97 75 126 08	30	1	2 810	91 83 005 08	KRANFUEHRERKABINE VORM.
BLECH 1.5X75X75 DC01 SPF	97 71 778 08	7	6	2 932 168	96 94 080 08	DECKEL KPL.
BLECH 1.5X779X694 DC01 FE//	97 03 420 3	1	1	2 932 187	96 80 958 08	MONTAGEEINHEIT VORM.
BLECH 1.5X785X167 DC01	97 07 343 0	10	1	2 858 041	96 00 247 4	GERAEUSCHDAEMMUNG UN
BLECH 1.5X793X237 DC01	97 07 245 1	37	1	2 391 001	96 00 383 3	DIESELMOTOR VORM.
BLECH 1.5X79X67 DC01 FE//ZN	97 74 908 08	38	1	2 932 082	96 00 239 7	AUFBAUTEILE MONTAGETAPE
BLECH 1.5X801X289 DC01 RA	97 77 221 08	9	1	2 520 031	96 45 610 08	HECKSCHEIBE VORM.
BLECH 1.5X806X287 DC01	97 07 245 2	38	1	2 391 001	96 00 383 3	DIESELMOTOR VORM.
BLECH 1.5X810X186 DC01	97 07 338 7	5	1	2 858 041	96 00 247 4	GERAEUSCHDAEMMUNG UN
BLECH 1.5X812X326 DC01 RAL	97 68 329 08	21	1	2 520 006	96 92 980 08	INNENVERKLEIDUNG
BLECH 1.5X85X54 DC01	97 86 675 08	23	1	2 520 006	96 92 980 08	INNENVERKLEIDUNG
BLECH 1.5X872X70 X5CRNI18	97 76 164 08	49	1	2 520 006	96 92 980 08	INNENVERKLEIDUNG
BLECH 1.5X889X40 DC01 FE//	97 07 285 4	2	2	2 859 026	96 00 428 4	DECKEL KPL.
BLECH 1.5X89X249 DC01 FE//	97 06 819 1	44	1	2 391 001	96 00 383 3	DIESELMOTOR VORM.
BLECH 1.5X951X186 DC01	97 07 339 9	7	1	2 858 041	96 00 247 4	GERAEUSCHDAEMMUNG UN
BLECH 1.5x60x47 DC01 FE//ZN	97 07 173 08	8	4	2 550 020	96 00 284 0	ZUGLASCHE KPL.
BLECH 1.5x60x47 DC01 FE//ZN	97 07 173 08	86	6	3 552 001	91 83 001 08	WA-BOCK 1 VORM.
BLECH 1.5x60x47 DC01 FE//ZN	97 07 173 08	15	2	3 651 017	96 99 303 08	LASCHE KPL.
BLECH 100X1315X405 S355J2+	97 06 692 4	9	2	3 651 010	96 99 302 08	VERSTELLFLASCHE KPL.
BLECH 10X1170X261 S355MC	97 06 605 7	(1)	1	3 611	91 81 206 08	D-ANLENKSTUECK VORM.
BLECH 10X1250X80 S355MC	97 41 440 08	1	1	3 223 014	96 97 768 08	SEILAUFLAGE
BLECH 10X1250X80 S355MC	97 41 440 08	1	1	3 227 032	96 98 583 08	SEILAUFLAGE

16.9.2016

etk\_en\_de\_074432 LR 1500

1351

**LIEBHERR**Alphabetical index  
Alphabetischer Index

Bezeichnung	Artikel	Pos.	Menge	Seite	Baugruppe	Bezeichnung
BLECH 10X160X669 S355MC	97 07 243 3	24	1	2 391 001	96 00 383 3	DIESELMOTOR VORM.
BLECH 10X160X830 S355MC	97 07 243 6	26	2	2 391 001	96 00 383 3	DIESELMOTOR VORM.
BLECH 10X1690X60 S355MC	97 03 184 3	(2)	1	3 611	91 81 206 08	D-ANLENKSTUECK VORM.
BLECH 10X177X100 S355MC	97 06 718 6	16	6	2 631	91 81 066 08	LAUFSTEG DREHBUEHNE
BLECH 10X30X150 S235JR FE//	94 42 585 08	28	1	3 212	91 80 564 08	W-ANLENKSTUECK
BLECH 10X40X135 S355MC	97 01 075 1	43	1	3 208	91 80 573 08	F-KOPFSTUECK
BLECH 10X40X135 S355MC	97 01 075 1	33	1	3 711	91 80 578 08	MASTNASE
BLECH 10X544X598 S355MC	97 06 706 4	3	1	3 215	91 81 368 08	ROLLENSATZ
BLECH 10X60X1170 S355MC	97 06 606 4	96	1	3 611	91 81 206 08	D-ANLENKSTUECK VORM.
BLECH 10X780X1063 S355MC	97 06 603 8	61	3	3 611	91 81 206 08	D-ANLENKSTUECK VORM.
BLECH 12X111X76 S690QL	97 48 729 08	38	2	1 401	91 82 397 08	RAUPENTRAEGER LI.
BLECH 12X111X76 S690QL	97 48 729 08	38	2	1 411	91 82 400 08	RAUPENTRAEGER RE.
BLECH 12X120X399 S355MC	97 07 737 8	7	2	3 360 001	91 83 928 08	WINDE 5 VORM.
BLECH 12X120X444 S355MC	97 03 719 2	40	2	3 350 001	91 82 351 08	WINDE 3 VORM.
BLECH 12X340X117 S690QL	97 07 839 9	4	2	3 591 015	96 00 278 8	RUECKHALTEBOCK KPL.
BLECH 12X40X160 S355MC FE	95 50 485 08	23	1	3 206	91 80 572 08	F-ANLENKSTUECK
BLECH 15.0X113 S235JR FE//	97 77 117 08	39	2	2 502	91 72 033 08	STUERSTAND
BLECH 15X239X202 S960QL	97 07 142 3	21	1	2 550 001	91 82 347 08	SA-BOCK VORM.
BLECH 15X239X202 S960QL	97 07 143 0	22	1	2 550 001	91 82 347 08	SA-BOCK VORM.
BLECH 15X250X212 S690QL	97 07 052 2	6	4	2 125	91 81 032 08	BOLZEN S-ANLENKSTUECK
BLECH 15X250X250 S690QL	97 77 212 08	17	2	3 552 001	91 83 001 08	WA-BOCK 1 VORM.
BLECH 15X250X250 S690QL	97 77 212 08	110	2	3 553 001	96 00 510 0	WA-BOCK 2 VORM.
BLECH 15X594X725 S690QL L	97 06 907 9	14	2	2 652	91 81 072 08	ROLLENLAGERUNG
BLECH 15X611X667 S690QL	97 07 365 6	8	1	2 340 101	91 83 382 08	WINDE 4 VORM.
BLECH 15X90X60 S355MC FE//	97 83 613 08	5	1	2 391 040	96 00 412 7	KUPPLUNGSSTELLER
BLECH 1X110X45 DC01	97 03 767 9	13	2	3 350 001	91 82 351 08	WINDE 3 VORM.
BLECH 1X110X45 DC01	97 03 767 9	14	2	3 360 001	91 83 928 08	WINDE 5 VORM.
BLECH 1X160X120 DC01 FE//	97 04 769 2	12	6	3 611	91 81 206 08	D-ANLENKSTUECK VORM.
BLECH 1X176X176 X5CRNI18-1	97 47 926 08	(1)	1	2 859 043	96 00 503 3	DECKEL VORM.
BLECH 1X235X172 DC01	97 01 977 5	40	1	2 392	91 81 057 08	SCHALLDAEMPFERANLAGE
BLECH 1X285X126 DC01 RAL 9	97 74 443 08	17	1	2 502	91 72 033 08	STUERSTAND
BLECH 1X285X126 DC01 RAL 9	97 74 444 08	18	1	2 502	91 72 033 08	STUERSTAND
BLECH 1X60X120 DC01 FE//ZN	97 05 087 6	8	8	3 651 018	96 99 315 08	AUFLAGE KPL.
BLECH 1X70X70 DC01 FE//ZN	97 00 837 1	8	2	3 553	91 80 563 08	WA-BOCK 2
BLECH 1X80X110 DC01 FE//ZN	97 09 048 08	24	10	1 131	91 82 343 08	RAUPENMITTELTEIL
BLECH 1x120x100 DC01 FE//ZN	97 03 987 08	21	2	3 350 001	91 82 351 08	WINDE 3 VORM.
BLECH 1x120x100 DC01 FE//ZN	97 03 987 08	12	2	3 360 001	91 83 928 08	WINDE 5 VORM.
BLECH 2.5X120X70 DC01 FE//	97 07 599 5	40	4	3 553 001	96 00 510 0	WA-BOCK 2 VORM.
BLECH 2.5X182X99 DC01 FE//	97 01 506 4	20	6	2 932 082	96 00 239 7	AUFBAUTEILE MONTAGETAPE
BLECH 2.5X337X270 DC01	97 01 124 5	46	1	3 208	91 80 573 08	F-KOPFSTUECK
BLECH 2.5X337X270 DC01	97 01 124 5	29	1	3 711	91 80 578 08	MASTNASE
BLECH 2.5X375X475 DC01 FE//	97 97 001 08	6	1	2 657	91 81 096 08	MONTAGEEINRICHTUNG RA
BLECH 2.5X656X501 DC01 FE//	97 07 806 0	26	1	2 391 023	96 00 397 0	KUEHLER VORM.
BLECH 2.5X70X111 DC01 FE//	97 79 518 08	10	2	2 100 017	96 00 562 0	MONTAGETEILE ELEKTRIK
BLECH 2.5X86X86 DC01 RAL	97 76 153 08	40	4	2 520 006	96 92 980 08	INNENVERKLEIDUNG
BLECH 20X1064X205 S960QL+	97 06 607 4	1	2	3 611 009	96 99 889 08	ZUGSTANGE KPL.
BLECH 20X220X220 S690QL	97 06 690 3	8	2	3 651 010	96 99 302 08	VERSTELLFLASCHE KPL.
BLECH 20X270X70 S690QL	97 07 239 4	27	1	2 657	91 81 096 08	MONTAGEEINRICHTUNG RA
BLECH 20X311X106 S355J2+N	97 83 633 08	29	10	1 401	91 82 397 08	RAUPENTRAEGER LI.
BLECH 20X311X106 S355J2+N	97 83 633 08	29	10	1 411	91 82 400 08	RAUPENTRAEGER RE.
BLECH 20X512X62 S690QL	97 12 071 08	34	8	1 401	91 82 397 08	RAUPENTRAEGER LI.
BLECH 20X512X62 S690QL	97 12 071 08	34	8	1 411	91 82 400 08	RAUPENTRAEGER RE.
BLECH 25X235X160 S960QL	97 06 411 2	9	2	3 212	91 80 564 08	W-ANLENKSTUECK
BLECH 2X100X190 DC01	97 08 968 5	65	1	2 550 001	91 82 347 08	SA-BOCK VORM.
BLECH 2X100X80 DC01 FE//ZN	97 20 957 08	51	2	3 212	91 80 564 08	W-ANLENKSTUECK
BLECH 2X100X80 DC01 FE//ZN	97 20 957 08	98	2	3 214	91 80 549 08	S-KOPFSTUECK
BLECH 2X103X117 DC01	97 60 772 08	32	2	2 810	91 83 005 08	KRANFUEHRERKABINE VORM.
BLECH 2X1045X495 DC01	97 07 280 0	4	1	2 859 007	96 00 392 5	DECKEL KPL.
BLECH 2X105X105 DC01 FE//	95 36 214 08	14	4	2 100	91 81 030 08	DREHBUEHNENRAHMEN KPL.
BLECH 2X1073X625 DC01	97 07 033 2	1	1	2 510 040	96 00 285 2	TUER VORM.

16.9.2016

etk\_en\_de\_074432 LR 1500

1352

**LIEBHERR**Alphabetical index  
Alphabetischer Index

Bezeichnung	Artikel	Pos.	Menge	Seite	Baugruppe	Bezeichnung
BLECH 2X114X114 DC01 FE//	95 70 188 08	9	1	3 566 003	96 00 522 9	STANGE KPL.
BLECH 2X120X100 DC01	97 05 713 3	47	2	3 212	91 80 564 08	W-ANLENKSTUECK
BLECH 2X120X100 DC01	97 05 713 3	15	2	3 212 001	96 98 659 08	KLAPPE KPL.
BLECH 2X130X125 DC01 FE//	97 04 692 08	8	1	2 100 017	96 00 562 0	MONTAGETEILE ELEKTRIK
BLECH 2X135X93 X5CRNI18-1	97 03 056 2	3	1	3 790 044	96 79 364 08	WINDWARNUNG VORM.
BLECH 2X144X80 DC01 FE//ZN	95 63 963 08	1	1	2 932 166	92 68 911 08	VERTEILER MASSE
BLECH 2X150X103 DC01 FE//	97 05 943 8	42	1	2 391 001	96 00 383 3	DIESELMOTOR VORM.
BLECH 2X157X215 DC01 FE//	97 97 554 08	36	8	2 550 001	91 82 347 08	SA-BOCK VORM.
BLECH 2X162X142 ALMG3 H11	97 65 362 08	39	1	2 932 082	96 00 239 7	AUFBAUTEILE MONTAGETAPE
BLECH 2X180X100 DC01 FE//	97 01 111 2	16	1	1 131	91 82 343 08	RAUPENMITTELTEIL
BLECH 2X180X100 DC01 FE//	97 01 111 2	94	1	1 411	91 82 400 08	RAUPENTRAEGER RE.
BLECH 2X180X100 DC01 FE//	97 01 111 3	17	1	1 131	91 82 343 08	RAUPENMITTELTEIL
BLECH 2X180X100 DC01 FE//	97 01 111 3	95	1	1 411	91 82 400 08	RAUPENTRAEGER RE.
BLECH 2X180X100 DC01 FE//	97 01 111 4	18	1	1 131	91 82 343 08	RAUPENMITTELTEIL
BLECH 2X180X100 DC01 FE//	97 01 111 4	94	1	1 401	91 82 397 08	RAUPENTRAEGER LI.
BLECH 2X180X100 DC01 FE//	97 01 111 5	19	1	1 131	91 82 343 08	RAUPENMITTELTEIL
BLECH 2X180X100 DC01 FE//	97 01 111 5	95	1	1 401	91 82 397 08	RAUPENTRAEGER LI.
BLECH 2X190X170 X5CRNI18-1	97 52 342 08	53	18	3 552 001	91 83 001 08	WA-BOCK 1 VORM.
BLECH 2X191X185 X5CRNI18-1	97 03 030 7	1	1	3 790 057	96 79 376 08	HINDERNISFEUER VORM.
BLECH 2X192X126 DC01	97 03 769 4	11	1	2 310 001	91 83 137 08	WINDE 1 VORM.
BLECH 2X192X126 DC01	97 03 769 4	11	1	2 320 001	91 83 591 08	WINDE 2 VORM.
BLECH 2X192X126 DC01	97 03 769 4	39	1	2 340 101	91 83 382 08	WINDE 4 VORM.
BLECH 2X192X126 DC01	97 03 769 4	27	1	3 350 001	91 82 351 08	WINDE 3 VORM.
BLECH 2X192X126 DC01	97 03 769 4	15	1	3 360 001	91 83 928 08	WINDE 5 VORM.
BLECH 2X192X126 DC01	97 03 769 4	46	1	3 611	91 81 206 08	D-ANLENKSTUECK VORM.
BLECH 2X196X238 DC01 RAL 7	97 72 070 08	24	1	2 810	91 83 005 08	KRANFUEHRERKABINE VORM.
BLECH 2X200X261 DC01 FE//	97 05 020 2	29	1	3 206	91 80 572 08	F-ANLENKSTUECK
BLECH 2X201X127 DC01 FE//	97 79 157 08	28	1	2 810	91 83 005 08	KRANFUEHRERKABINE VORM.
BLECH 2X201X128 DC01 FE//	97 79 158 08	29	1	2 810	91 83 005 08	KRANFUEHRERKABINE VORM.
BLECH 2X20X54 DC01 FE//ZN	97 68 660 08	3	1	2 522 011	96 80 809 08	SCHLIESSANLAGE
BLECH 2X213X45 ALMG3 H111	97 00 604 5	57	2	3 212	91 80 564 08	W-ANLENKSTUECK
BLECH 2X213X45 ALMG3 H111	97 00 604 5	43	2	3 213	91 80 565 08	L-KOPFSTUECK
BLECH 2X213X45 ALMG3 H111	97 00 604 5	82	1	3 214	91 80 549 08	S-KOPFSTUECK
BLECH 2X213X45 ALMG3 H111	97 00 604 5	38	1	3 220	91 80 552 08	S-ZWISCHENSTUECK
BLECH 2X213X45 ALMG3 H111	97 00 604 5	38	1	3 223	91 80 550 08	S-ZWISCHENSTUECK
BLECH 2X213X45 ALMG3 H111	97 00 604 5	38	1	3 223 010	91 80 551 08	S-ZWISCHENSTUECK
BLECH 2X213X45 ALMG3 H111	97 00 604 5	38	1	3 223 011	91 84 725 08	S-ZWISCHENSTUECK
BLECH 2X213X45 ALMG3 H111	97 00 604 5	26	1	3 225	91 80 553 08	SL-REDUZIERSTUECK
BLECH 2X213X45 ALMG3 H111	97 00 604 5	14	1	3 226	91 80 566 08	L-ZWISCHENSTUECK
BLECH 2X213X45 ALMG3 H111	97 00 604 5	27	1	3 227	91 80 567 08	L-ZWISCHENSTUECK
BLECH 2X213X45 ALMG3 H111	97 00 604 5	27	1	3 227	91 80 568 08	L-ZWISCHENSTUECK
BLECH 2X220X100 DC01 FE//	97 92 102 08	12	1	2 310 001	91 83 137 08	WINDE 1 VORM.
BLECH 2X220X100 DC01 FE//	97 92 276 08	14	1	2 320 001	91 83 591 08	WINDE 2 VORM.
BLECH 2X226X380 DC01 FE//	97 03 335 0	58	1	3 611	91 81 206 08	D-ANLENKSTUECK VORM.
BLECH 2X227X73 X5CRNI18-1	97 76 743 08	25	2	2 533 003	96 00 240 4	ELEKTRIK ANBAUTEILE KABIN
BLECH 2X228X100 DC01 FE//	97 01 019 1	4	1	3 215 010	96 00 600 0	ABLAGE
BLECH 2X228X100 DC01 FE//	97 01 902 6	37	1	3 651 007	96 99 301 08	VERSTELLFLASCHE KPL.
BLECH 2X228X100 DC01 FE//	97 87 523 08	13	1	3 360 001	91 83 928 08	WINDE 5 VORM.
BLECH 2X240X323 DC01 FE//	97 07 640 1	60	1	2 550 001	91 82 347 08	SA-BOCK VORM.
BLECH 2X248X327 X5CRNI18-1	97 03 829 1	3	1	2 925 203	96 00 438 6	KAMERAANBAU S-ANLENKSTU
BLECH 2X274X212 DC01 FE//	97 86 372 08	13	1	1 131	91 82 343 08	RAUPENMITTELTEIL
BLECH 2X274X212 DC01 FE//	97 86 372 08	99	1	1 401	91 82 397 08	RAUPENTRAEGER LI.
BLECH 2X274X212 DC01 FE//	97 86 372 08	99	1	1 411	91 82 400 08	RAUPENTRAEGER RE.
BLECH 2X274X212 DC01 FE//	97 86 372 08	112	1	3 211	91 81 201 08	S-ANLENKSTUECK VORM.
BLECH 2X274X212 DC01 FE//	97 86 372 08	83	1	3 611	91 81 206 08	D-ANLENKSTUECK VORM.
BLECH 2X274X212 DC01 FE//	97 86 372 08	75	1	3 651	91 81 774 08	D-KOPFSTUECK VORM.
BLECH 2X276X215 DC01 FE//	97 05 903 0	2	1	2 840	91 80 644 08	HEIZUNG KRANFUEHRERKAB
BLECH 2X290X188 DC01 RAL 7	97 03 980 4	4	1	2 925 013	96 00 546 9	AUSRUESTUNG KAMERA KAB
BLECH 2X291X200 X5CRNI18-1	97 00 831 7	4	1	2 925 031	96 00 644 5	KAMERAHALTER VORM.
BLECH 2X300X150 DC01	97 07 876 3	41	2	3 745	91 81 953 08	SCHWEBEBALLAST

16.9.2016

etk\_en\_de\_074432 LR 1500

1353

**LIEBHERR**Alphabetical index  
Alphabetischer Index

Bezeichnung	Artikel	Pos.	Menge	Seite	Baugruppe	Bezeichnung
BLECH 2X304X147 DC01 RAL 7	97 73 426 08	5	2	2 925 013	96 00 546 9	AUSRUESTUNG KAMERA KAB
BLECH 2X30X20 DC01 FE//ZN	97 03 612 3	20	1	3 611	91 81 206 08	D-ANLENKSTUECK VORM.
BLECH 2X388X572 X5CRNI18-1	97 07 246 8	40	1	2 391 001	96 00 383 3	DIESELMOTOR VORM.
BLECH 2X40X40 DC01 FE//ZN	97 91 670 08	88	14	2 631	91 81 066 08	LAUFSTEG DREHBUEHNE
BLECH 2X40X76 DC01 FE//ZN	97 03 334 9	57	1	3 611	91 81 206 08	D-ANLENKSTUECK VORM.
BLECH 2X433X176 DC01 FE//	97 07 807 1	37	1	2 260	91 81 060 08	BATTERIELAGERUNG
BLECH 2X433X200 DC01 FE//	97 04 255 9	81	1	3 611	91 81 206 08	D-ANLENKSTUECK VORM.
BLECH 2X517X477 DC01 RAL 7	97 68 331 08	20	1	2 520 006	96 92 980 08	INNENVERKLEIDUNG
BLECH 2X56X30 DC01 FE//ZN	97 87 170 08	60	2	2 631	91 81 066 08	LAUFSTEG DREHBUEHNE
BLECH 2X56X30 DC01 FE//ZN	97 87 170 08	9	2	2 925 082	96 00 549 2	MECH.BEFESTIGUNGSTEILE
BLECH 2X56X30 DC01 FE//ZN	97 87 171 08	61	2	2 631	91 81 066 08	LAUFSTEG DREHBUEHNE
BLECH 2X56X30 DC01 FE//ZN	97 87 171 08	6	2	2 925 084	96 00 549 3	MECH.BEFESTIGUNGSTEILE
BLECH 2X56X30 DC01 FE//ZN	97 87 172 08	62	2	2 631	91 81 066 08	LAUFSTEG DREHBUEHNE
BLECH 2X67X47 X5CRNI18-10	97 78 746 08	27	1	2 522 011	96 80 809 08	SCHLISSANLAGE
BLECH 2X68X106 X5CRNI18-1	97 06 921 1	(2)	4	2 970 000	96 00 109 6	HYDRAULIK
BLECH 2X68X76 DC01 FE//ZN	97 03 420 5	24	2	2 932 082	96 00 239 7	AUFBAUTEILE MONTAGETAPE
BLECH 2X75X75 DC01 FE//ZN	97 80 257 08	82	1	2 500	91 81 120 08	KRANFUEHRERKABINE ANBA
BLECH 2X817X486 DC01 RAL 7	97 70 673 08	27	1	2 810	91 83 005 08	KRANFUEHRERKABINE VORM.
BLECH 2X81X20 DC01 FE//ZN	97 00 264 1	20	1	2 541	91 81 068 08	ZUSATZHEIZUNG OW
BLECH 2X924X767 DC01	97 04 256 2	74	1	3 611	91 81 206 08	D-ANLENKSTUECK VORM.
BLECH 2X94X50 DC01 FE//ZN	97 08 594 6	(4)	2	2 970 000	96 00 109 6	HYDRAULIK
BLECH 2X96X52 DC01 FE//ZN	97 08 595 0	(3)	2	2 970 000	96 00 109 6	HYDRAULIK
BLECH 2X989X1073 DC01	97 07 033 4	1	1	2 510 059	96 00 285 3	TUER VORM.
BLECH 2X98X32 ALMG3 H111	97 66 066 08	14	1	2 920 120	96 00 242 3	ELEKTRIK KLEMMKASTEN DB
BLECH 2X98X32 ALMG3 H111	97 66 066 08	45	1	2 932 041	96 79 179 08	SCHALTSCHRANK MECH.
BLECH 2X990X104 DC01	97 28 766 08	2	1	2 260 008	96 00 394 7	DECKEL VORM.
BLECH 30X1911X224 S960QL+	97 06 606 7	1	2	3 611 008	96 99 886 08	ZUGSTANGE VORM.
BLECH 30X290X125 S690QL	97 07 049 4	5	4	2 125	91 81 032 08	BOLZEN S-ANLENKSTUECK
BLECH 30X756X394 S960QL+	97 06 757 2	1	2	3 651 017	96 99 303 08	LASCHE KPL.
BLECH 35X90X80 S355J2+N FE	97 08 205 7	44	1	3 281	91 80 576 08	FA-BOCK
BLECH 3X100X50 DC01	97 08 583 2	49	2	2 100 016	96 00 561 7	MONTAGETEILE HYDR.
BLECH 3X100X64 DC01	97 08 201 3	7	2	2 859 043	96 00 503 3	DECKEL VORM.
BLECH 3X102X133 S355MC	97 08 411 5	(1)	1	3 651	91 81 774 08	D-KOPFSTUECK VORM.
BLECH 3X107X116 DC01 FE//	97 08 113 2	85	2	3 213	91 80 565 08	L-KOPFSTUECK
BLECH 3X107X116 DC01 FE//	97 08 113 2	29	2	3 225	91 80 553 08	SL-REDUZIERSTUECK
BLECH 3X110X215 S355MC FE	97 07 354 9	25	2	2 831	91 81 069 08	KLIMAAANLAGE
BLECH 3X112X228 S355MC	97 06 885 8	7	2	3 651 025	96 00 136 1	STANGE VORM.
BLECH 3X120X30 S355MC FE//	97 07 487 3	18	2	2 391 047	96 00 501 3	BEFESTIGUNGSTEILE HYDR
BLECH 3X121X111 DC01	97 02 373 0	24	1	2 840	91 80 644 08	HEIZUNG KRANFUEHRERKAB
BLECH 3X121X79 DC01 FE//ZN	97 71 098 08	30	2	2 260	91 81 060 08	BATTERIELAGERUNG
BLECH 3X123X150 DC01 FE//	97 07 169 4	8	1	2 310 001	91 83 137 08	WINDE 1 VORM.
BLECH 3X135X130 S355MC FE	97 07 238 3	17	1	2 391 023	96 00 397 0	KUEHLER VORM.
BLECH 3X135X245 S355MC	97 07 244 7	33	1	2 391 001	96 00 383 3	DIESELMOTOR VORM.
BLECH 3X136X58 S355MC	97 06 660 0	38	2	2 391 023	96 00 397 0	KUEHLER VORM.
BLECH 3X137X140 X5CRNI18-1	97 89 799 08	2	1	2 925 030	96 56 691 08	FUEHRUNG
BLECH 3X140X182 DC01	97 06 663 6	13	1	3 651 010	96 99 302 08	VERSTELLFLASCHE KPL.
BLECH 3X140X231 S355MC FE	97 06 134 6	29	1	2 260 001	96 00 394 5	BATTERIEKASTEN VORM.
BLECH 3X140X91 DC01	97 07 366 4	26	1	2 340 101	91 83 382 08	WINDE 4 VORM.
BLECH 3X140X96 S355MC FE//	97 07 832 4	48	4	2 391 001	96 00 383 3	DIESELMOTOR VORM.
BLECH 3X144X80 DC01 FE//ZN	97 07 719 08	11	1	2 100 016	96 00 561 7	MONTAGETEILE HYDR.
BLECH 3X147X165 S355MC	97 07 244 6	32	1	2 391 001	96 00 383 3	DIESELMOTOR VORM.
BLECH 3X150X255 S355MC FE	97 07 355 0	26	2	2 831	91 81 069 08	KLIMAAANLAGE
BLECH 3X151X136 S355MC FE	97 69 588 08	4	1	2 520 032	96 45 980 08	SCHEIBENWISCHANLAGE EIN
BLECH 3X163X134 S355MC	97 07 246 9	41	1	2 391 001	96 00 383 3	DIESELMOTOR VORM.
BLECH 3X165X175 DC01	97 08 112 0	63	1	2 550 001	91 82 347 08	SA-BOCK VORM.
BLECH 3X165X258 DC01	97 03 469 9	50	1	2 541	91 81 068 08	ZUSATZHEIZUNG OW
BLECH 3X170X178 S355MC FE	97 07 155 4	32	1	2 392	91 81 057 08	SCHALLDAEMPFERANLAGE
BLECH 3X170X56 DC01 FE//ZN	97 09 378 2	(1)	1	2 100 017	96 00 562 0	MONTAGETEILE ELEKTRIK
BLECH 3X173X160 S355MC FE	97 07 233 1	47	1	2 391 001	96 00 383 3	DIESELMOTOR VORM.
BLECH 3X1783X284 S355MC	97 07 780 7	38	1	2 260	91 81 060 08	BATTERIELAGERUNG

16.9.2016

etk\_en\_de\_074432 LR 1500

1354

**LIEBHERR**Alphabetical index  
Alphabetischer Index



Bezeichnung	Artikel	Pos.	Menge	Seite	Baugruppe	Bezeichnung
BLECH 3X182X167 S355MC	97 07 244 8	34	1	2 391 001	96 00 383 3	DIESELMOTOR VORM.
BLECH 3X185X164 DC01 FE//	97 07 273 9	9	1	2 650	91 81 061 08	HARNSTOFFANLAGE
BLECH 3X185X260 DC01 FE//	97 03 914 0	110	2	3 611	91 81 206 08	D-ANLENKSTUECK VORM.
BLECH 3X185X99 DC01 FE//ZN	97 07 273 8	8	2	2 650	91 81 061 08	HARNSTOFFANLAGE
BLECH 3X189X567 DC01 FE//	97 05 906 4	2	1	2 541 001	96 94 962 08	ZUSATZHEIZUNG VORM.
BLECH 3X190X60 DC01 FE//ZN	97 15 627 08	99	2	3 211	91 81 201 08	S-ANLENKSTUECK VORM.
BLECH 3X195X236 DC01 FE//	97 07 169 2	7	1	2 310 001	91 83 137 08	WINDE 1 VORM.
BLECH 3X207X127 S355MC FE	97 07 794 1	35	1	2 260	91 81 060 08	BATTERIELAGERUNG
BLECH 3X207X250 S355MC FE	97 07 794 2	36	1	2 260	91 81 060 08	BATTERIELAGERUNG
BLECH 3X213X129 S355MC FE	97 05 909 9	23	1	2 840	91 80 644 08	HEIZUNG KRANFUEHRERKAB
BLECH 3X220X176 DC01 FE//	97 93 905 08	30	1	3 281	91 80 576 08	FA-BOCK
BLECH 3X2260X511 ALMG3 H	97 32 004 08	73	2	3 211	91 81 201 08	S-ANLENKSTUECK VORM.
BLECH 3X2260X511 ALMG3 H	97 32 004 08	64	2	3 213	91 80 565 08	L-KOPFSTUECK
BLECH 3X230X465 S355MC T Z	97 08 759 5	25	1	2 370 001	91 83 023 08	MONTAGEWINDE VORM.
BLECH 3X234X229 S355MC	97 05 764 9	15	1	2 650 008	96 00 420 9	PUMPE VORM.
BLECH 3X239X324 DC01 FE//	97 08 379 4	2	1	2 100 016	96 00 561 7	MONTAGETEILE HYDR.
BLECH 3X250X90 S355MC	97 07 244 5	31	1	2 391 001	96 00 383 3	DIESELMOTOR VORM.
BLECH 3X252X213 DC01 FE//	97 07 236 0	18	1	2 260 001	96 00 394 5	BATTERIEKASTEN VORM.
BLECH 3X263X217 S355MC T Z	97 07 365 1	1	1	2 391 044	96 00 499 0	BEFESTIGUNGSTEILE DRUC
BLECH 3X264X445 S355MC T Z	97 08 761 4	26	1	2 370 001	91 83 023 08	MONTAGEWINDE VORM.
BLECH 3X26X26 DC01 FE//ZN	97 19 742 08	22	2	2 502	91 72 033 08	STEUERSTAND
BLECH 3X270X280 DC01 FE//	97 08 085 6	12	2	2 100 017	96 00 562 0	MONTAGETEILE ELEKTRIK
BLECH 3X280X154 DC01 FE//	97 15 521 08	62	1	2 550 001	91 82 347 08	SA-BOCK VORM.
BLECH 3X280X170 DC01 RAL 7	97 72 246 08	22	1	2 520 006	96 92 980 08	INNENVERKLEIDUNG
BLECH 3X305X160 S355MC FE	97 07 761 3	32	2	2 260	91 81 060 08	BATTERIELAGERUNG
BLECH 3X30X110 DC01 FE//ZN	97 08 113 7	49	3	2 391 001	96 00 383 3	DIESELMOTOR VORM.
BLECH 3X30X95 S355MC FE//	97 56 519 08	29	1	2 500	91 81 120 08	KRANFUEHRERKABINE ANBA
BLECH 3X329X400 S355MC FE	97 08 378 4	87	1	2 500	91 81 120 08	KRANFUEHRERKABINE ANBA
BLECH 3X366X104 DC01 RAL 9	97 74 440 08	15	1	2 502	91 72 033 08	STEUERSTAND
BLECH 3X366X104 DC01 RAL 9	97 74 441 08	16	1	2 502	91 72 033 08	STEUERSTAND
BLECH 3X374X395 DC01	97 05 947 8	13	2	3 291	91 83 348 08	S-RUECKHALTESICHERUNG
BLECH 3X381X196 DC01	97 07 155 7	59	1	2 500	91 81 120 08	KRANFUEHRERKABINE ANBA
BLECH 3X38X100 S355MC FE//	97 02 295 0	16	6	2 260 001	96 00 394 5	BATTERIEKASTEN VORM.
BLECH 3X390X260 S355MC FE	97 03 200 6	15	1	3 716 001	91 81 860 08	D-ZWISCHENSTUECK VORM.
BLECH 3X404X241 X5CRNI18-1	97 07 645 6	5	1	2 925 007	96 00 547 0	KAMERAANBAU DREHBUEHN
BLECH 3X404X241 X5CRNI18-1	97 07 645 7	6	1	2 925 007	96 00 547 0	KAMERAANBAU DREHBUEHN
BLECH 3X404X698 DC01	97 03 448 1	14	1	3 651 019	96 99 306 08	ZUGZYLINDER VORM.
BLECH 3X40X40 DC01 FE//ZN	97 19 741 08	21	4	2 502	91 72 033 08	STEUERSTAND
BLECH 3X410X936 DC01 FE//	97 02 833 1	9	1	2 350 001	91 83 794 08	DREHWERK ANBAU
BLECH 3X415X74 S355MC	97 08 205 0	21	1	2 859 001	96 00 247 3	GERAEUSCHDAEMMUNG OBE
BLECH 3X432X164 DC01 FE//	97 07 366 7	29	1	2 340 101	91 83 382 08	WINDE 4 VORM.
BLECH 3X447X330 S355MC	97 07 245 0	36	1	2 391 001	96 00 383 3	DIESELMOTOR VORM.
BLECH 3X44X105 DC01	97 03 814 5	2	10	2 858 041	96 00 247 4	GERAEUSCHDAEMMUNG UN
BLECH 3X450X340 S355MC	97 07 160 1	36	1	2 392	91 81 057 08	SCHALLDAEMPFERANLAGE
BLECH 3X458X373 S355MC FE	97 07 514 2	19	1	2 391 047	96 00 501 3	BEFESTIGUNGSTEILE HYDR
BLECH 3X489X303 S355MC FE	97 08 118 5	1	1	3 611 010	96 00 966 8	KLAPPTRITT
BLECH 3X489X325 S355MC FE	97 08 544 8	54	1	2 500	91 81 120 08	KRANFUEHRERKABINE ANBA
BLECH 3X50X60 DC01 FE//ZN	97 13 257 08	7	3	3 611	91 81 206 08	D-ANLENKSTUECK VORM.
BLECH 3X534X291 X5CRNI18-1	97 07 622 7	7	1	2 925 007	96 00 547 0	KAMERAANBAU DREHBUEHN
BLECH 3X56X426 DC01 FE//ZN	97 07 159 1	33	1	2 392	91 81 057 08	SCHALLDAEMPFERANLAGE
BLECH 3X581X162 DC01 FE//	97 05 292 3	2	1	1 131 101	96 90 889 08	HALTER VORM.
BLECH 3X586X427 S355MC FE	97 07 514 3	20	1	2 391 047	96 00 501 3	BEFESTIGUNGSTEILE HYDR
BLECH 3X62X165 DC01 FE//ZN	97 06 819 0	43	1	2 391 001	96 00 383 3	DIESELMOTOR VORM.
BLECH 3X70X135 DC01 FE//ZN	97 46 989 08	49	1	2 533 003	96 00 240 4	ELEKTRIK ANBAUTEILE KABIN
BLECH 3X70X135 S355MC FE//	97 79 845 08	21	1	2 100 016	96 00 561 7	MONTAGETEILE HYDR.
BLECH 3X70X45 S355MC FE//	97 73 355 08	25	1	2 711	91 81 104 08	ZENTRALSCHMIERANLAGE O
BLECH 3X70X60 DC01 FE//ZN	97 14 474 08	26	5	2 100 016	96 00 561 7	MONTAGETEILE HYDR.
BLECH 3X712X137 S355MC	97 07 244 9	35	1	2 391 001	96 00 383 3	DIESELMOTOR VORM.
BLECH 3X78X86 DC01 RAL 701	97 06 066 7	33	1	2 830	91 80 643 08	SCHIEBETUER EINBAU
BLECH 3X80X1392 ALMG3 H11	97 95 151 08	31	1	2 810	91 83 005 08	KRANFUEHRERKABINE VORM.

16.9.2016

etk\_en\_de\_074432 LR 1500

1355

**LIEBHERR**Alphabetical index  
Alphabetischer Index

Bezeichnung	Artikel	Pos.	Menge	Seite	Baugruppe	Bezeichnung
BLECH 3X829X165 DC01 FE//	97 05 292 2	1	1	1 131 101	96 90 889 08	HALTER VORM.
BLECH 3X84X214 S355MC	97 06 885 7	94	2	3 651	91 81 774 08	D-KOPFSTUECK VORM.
BLECH 3X85X30 DC01 FE//ZN	95 40 160 08	21	1	1 131	91 82 343 08	RAUPENMITTELTEIL
BLECH 3X85X30 DC01 FE//ZN	95 40 160 08	26	1	3 611	91 81 206 08	D-ANLENKSTUECK VORM.
BLECH 3X85X30 DC01 FE//ZN	95 40 160 08	35	1	3 716 001	91 81 860 08	D-ZWISCHENSTUECK VORM.
BLECH 3X85X80 DC01 FE//ZN	97 09 386 0	52	2	2 100 016	96 00 561 7	MONTAGETEILE HYDR.
BLECH 3X86X65 S355MC FE//	97 84 613 08	48	1	2 100 016	96 00 561 7	MONTAGETEILE HYDR.
BLECH 3X892X382 S355MC RA	97 71 793 08	1	1	2 810 037	96 47 204 08	PEDALTRAEGER EINBAU
BLECH 3X90X50 DC01 FE//ZN	95 21 962 08	24	1	3 611	91 81 206 08	D-ANLENKSTUECK VORM.
BLECH 3X90X50 DC01 FE//ZN	95 21 962 08	33	1	3 716 001	91 81 860 08	D-ZWISCHENSTUECK VORM.
BLECH 3X90X70 DC01 FE//ZN	95 21 333 08	22	4	2 340 101	91 83 382 08	WINDE 4 VORM.
BLECH 3X94X120 S355MC FE//	97 08 278 1	(1)	1	3 211	91 81 201 08	S-ANLENKSTUECK VORM.
BLECH 3X94X120 S355MC FE//	97 08 278 1	105	2	3 214	91 80 549 08	S-KOPFSTUECK
BLECH 3X97X70 S355MC FE//	97 83 115 08	320	1	2 990 000	96 00 109 7	DRUCKLUFTANLAGE
BLECH 40X180X180 S355J2+N	97 04 280 2	25	2	3 212	91 80 564 08	W-ANLENKSTUECK
BLECH 4X1008X103 S315MC	97 05 894 6	13	1	2 670 001	96 00 224 5	KRAFTSTOFFBEHAELTER VO
BLECH 4X103X20 S315MC FE//	95 28 598 08	30	1	2 670	91 81 098 08	KRAFTSTOFFBEHAELTER KPL
BLECH 4X1056X167 S315MC	97 07 244 1	27	1	2 391 001	96 00 383 3	DIESELMOTOR VORM.
BLECH 4X107X70 S315MC	97 04 671 6	33	1	3 611	91 81 206 08	D-ANLENKSTUECK VORM.
BLECH 4X1092X550 S315MC	97 07 279 9	19	1	2 859 001	96 00 247 3	GERAEUSCHDAEMMUNG OBE
BLECH 4X1100X53 S315MC	97 07 354 8	105	2	3 211	91 81 201 08	S-ANLENKSTUECK VORM.
BLECH 4X110X34 S315MC FE//	97 91 320 08	75	2	3 208	91 80 573 08	F-KOPFSTUECK
BLECH 4X115X97 S315MC FE//	97 12 764 08	13	1	2 100 016	96 00 561 7	MONTAGETEILE HYDR.
BLECH 4X115X97 S315MC FE//	97 12 764 08	27	2	2 500	91 81 120 08	KRANFUEHRERKABINE ANBA
BLECH 4X115X98 S315MC FE//	97 07 628 08	82	1	3 611	91 81 206 08	D-ANLENKSTUECK VORM.
BLECH 4X120X100 S315MC	97 05 713 2	46	2	3 212	91 80 564 08	W-ANLENKSTUECK
BLECH 4X120X100 S315MC	97 05 713 2	14	2	3 212 001	96 98 659 08	KLAPPE KPL.
BLECH 4X120X65 S315MC FE//	97 07 474 3	13	2	2 320 001	91 83 591 08	WINDE 2 VORM.
BLECH 4X120X80 S315MC FE//	97 08 536 3	24	1	2 711	91 81 104 08	ZENTRALSCHMIERANLAGE O
BLECH 4X121X103 S315MC	97 08 585 3	2	2	2 671	91 81 101 08	OELBEHAELTER KPL.
BLECH 4X121X75 S315MC FE//	97 04 586 0	12	1	1 405	91 82 398 08	ZENTRALSCHMIERUNG RAUP
BLECH 4X121X75 S315MC FE//	97 04 586 0	12	1	1 415	91 82 981 08	ZENTRALSCHMIERUNG RAUP
BLECH 4X124X75 S315MC FE//	97 08 085 7	21	1	2 711	91 81 104 08	ZENTRALSCHMIERANLAGE O
BLECH 4X128X221 S315MC	97 07 651 8	73	2	3 552 001	91 83 001 08	WA-BOCK 1 VORM.
BLECH 4X1319X52 S315MC	97 57 179 08	107	1	3 211	91 81 201 08	S-ANLENKSTUECK VORM.
BLECH 4X134X75 S315MC FE//	97 04 299 9	38	1	2 100 016	96 00 561 7	MONTAGETEILE HYDR.
BLECH 4X135X371 S315MC FE	97 07 144 5	10	2	2 657	91 81 096 08	MONTAGEEINRICHTUNG RA
BLECH 4X135X38 S315MC FE//	97 43 464 08	28	1	2 370 001	91 83 023 08	MONTAGEWINDE VORM.
BLECH 4X1389X536 S315MC	97 07 218 5	4	1	2 260 001	96 00 394 5	BATTERIEKASTEN VORM.
BLECH 4X1444X191 S315MC	97 71 636 08	32	1	3 211	91 81 201 08	S-ANLENKSTUECK VORM.
BLECH 4X144X30 S315MC FE//	97 08 355 3	99	1	3 651	91 81 774 08	D-KOPFSTUECK VORM.
BLECH 4X144X30 S315MC FE//	97 08 355 3	24	1	3 651 019	96 99 306 08	ZUGZYLINDER VORM.
BLECH 4X146X210 S315MC	97 07 293 7	13	2	2 859 001	96 00 247 3	GERAEUSCHDAEMMUNG OBE
BLECH 4X148X275 X5CRNI18-1	97 08 805 1	53	1	3 206	91 80 572 08	F-ANLENKSTUECK
BLECH 4X148X275 X5CRNI18-1	97 08 805 1	80	1	3 208	91 80 573 08	F-KOPFSTUECK
BLECH 4X150X50 S315MC FE//	97 01 016 3	18	1	2 100 016	96 00 561 7	MONTAGETEILE HYDR.
BLECH 4X151X89 S315MC FE//	97 04 947 1	50	1	2 550 001	91 82 347 08	SA-BOCK VORM.
BLECH 4X153X137 S315MC	97 07 366 5	27	1	2 340 101	91 83 382 08	WINDE 4 VORM.
BLECH 4X156X190 S315MC FE	97 03 947 0	31	2	2 100 016	96 00 561 7	MONTAGETEILE HYDR.
BLECH 4X158X275 X5CRNI18-1	97 08 776 2	37	1	3 203	91 83 931 08	F-ANSCHLUSSKOPF
BLECH 4X158X275 X5CRNI18-1	97 08 776 2	62	1	3 212	91 80 564 08	W-ANLENKSTUECK
BLECH 4X158X275 X5CRNI18-1	97 08 776 2	90	1	3 213	91 80 565 08	L-KOPFSTUECK
BLECH 4X158X275 X5CRNI18-1	97 08 776 2	110	1	3 214	91 80 549 08	S-KOPFSTUECK
BLECH 4X160X225 S315MC FE	97 06 869 0	34	1	3 350 001	91 82 351 08	WINDE 3 VORM.
BLECH 4X161X215 S315MC FE	97 07 280 1	20	1	2 859 001	96 00 247 3	GERAEUSCHDAEMMUNG OBE
BLECH 4X165X225 S315MC FE	95 57 495 08	39	1	3 745	91 81 953 08	SCHWEBEBALLAST
BLECH 4X167X25 S315MC T Z	97 78 521 08	21	8	3 745	91 81 953 08	SCHWEBEBALLAST
BLECH 4X168X177 S315MC FE	97 01 903 9	14	1	1 131	91 82 343 08	RAUPENMITTELTEIL
BLECH 4X180X200 S315MC FE	97 03 834 5	12	1	2 100 016	96 00 561 7	MONTAGETEILE HYDR.
BLECH 4X190X174 S315MC T Z	97 83 085 08	15	5	2 631	91 81 066 08	LAUFSTEG DREHBUEHNE

16.9.2016

etk\_en\_de\_074432 LR 1500

1356

**LIEBHERR**Alphabetical index  
Alphabetischer Index

Bezeichnung	Artikel	Pos.	Menge	Seite	Baugruppe	Bezeichnung
BLECH 4X190X209 S315MC T Z	97 83 084 08	14	2	2 631	91 81 066 08	LAUFSTEG DREHBUEHNE
BLECH 4X195X71 S315MC	97 08 597 6	70	1	1 131	91 82 343 08	RAUPENMITTELTEIL
BLECH 4X195X75 S315MC FE//	97 07 641 7	96	1	2 550 001	91 82 347 08	SA-BOCK VORM.
BLECH 4X196X63 S315MC FE//	95 56 681 08	24	1	2 340 101	91 83 382 08	WINDE 4 VORM.
BLECH 4X196X63 S315MC FE//	95 56 681 08	11	1	3 360 001	91 83 928 08	WINDE 5 VORM.
BLECH 4X196X63 S315MC FE//	95 56 681 08	38	1	3 745	91 81 953 08	SCHWEBEBALLAST
BLECH 4X196X63 S315MC FE//	95 56 681 08	65	1	3 745	91 81 953 08	SCHWEBEBALLAST
BLECH 4X200X110 S315MC FE	97 09 385 8	46	2	2 100 016	96 00 561 7	MONTAGETEILE HYDR.
BLECH 4X200X70 S315MC FE//	97 05 017 7	1	1	3 206 004	96 89 383 08	SENSOR VORM.
BLECH 4X204X350 S315MC	97 08 970 2	122	2	1 401	91 82 397 08	RAUPENTRAEGER LI.
BLECH 4X20X500 S315MC FE//	95 37 411 08	14	2	2 100 017	96 00 562 0	MONTAGETEILE ELEKTRIK
BLECH 4X20X500 S315MC FE//	95 37 411 08	37	1	3 206	91 80 572 08	F-ANLENKSTUECK
BLECH 4X20X500 S315MC FE//	95 37 411 08	55	1	3 212	91 80 564 08	W-ANLENKSTUECK
BLECH 4X20X500 S315MC FE//	95 37 411 08	85	1	3 552 001	91 83 001 08	WA-BOCK 1 VORM.
BLECH 4X20X500 S315MC FE//	95 37 411 08	31	1	3 553 001	96 00 510 0	WA-BOCK 2 VORM.
BLECH 4X20X500 S315MC FE//	95 37 411 08	48	1	3 711	91 80 578 08	MASTNASE
BLECH 4X210X216 S315MC FE	97 07 159 2	34	1	2 392	91 81 057 08	SCHALLDAEMPFERANLAGE
BLECH 4X215X298 S315MC FE	97 07 169 0	5	1	2 310 001	91 83 137 08	WINDE 1 VORM.
BLECH 4X219X80 S315MC FE//	97 00 687 9	10	4	2 670	91 81 098 08	KRAFTSTOFFBEHALTER KPL
BLECH 4X2200X53 S315MC	97 07 354 7	104	1	3 211	91 81 201 08	S-ANLENKSTUECK VORM.
BLECH 4X220X156 S315MC FE	97 12 903 08	40	1	2 100 016	96 00 561 7	MONTAGETEILE HYDR.
BLECH 4X220X364 S315MC FE	97 96 563 08	102	1	3 611	91 81 206 08	D-ANLENKSTUECK VORM.
BLECH 4X221X228 S315MC FE	97 06 868 1	24	1	3 350 001	91 82 351 08	WINDE 3 VORM.
BLECH 4X221X228 S315MC FE	97 06 868 1	10	1	3 360 001	91 83 928 08	WINDE 5 VORM.
BLECH 4X226X148 S315MC FE	97 07 154 8	31	1	2 392	91 81 057 08	SCHALLDAEMPFERANLAGE
BLECH 4X227X936 X5CRNI18-1	97 04 491 1	2	1	2 925 031	96 00 644 5	KAMERAHALTER VORM.
BLECH 4X228X255 S315MC FE	97 04 221 6	114	1	3 611	91 81 206 08	D-ANLENKSTUECK VORM.
BLECH 4X230X50 S315MC	97 06 881 6	29	4	3 211	91 81 201 08	S-ANLENKSTUECK VORM.
BLECH 4X231X151 S315MC FE	97 03 414 6	10	1	2 310 001	91 83 137 08	WINDE 1 VORM.
BLECH 4X231X151 S315MC FE	97 03 414 6	10	1	2 320 001	91 83 591 08	WINDE 2 VORM.
BLECH 4X232X122 S315MC FE	97 06 012 1	19	1	2 650	91 81 061 08	HARNSTOFFANLAGE
BLECH 4X2350X106 S315MC	97 07 293 2	9	1	2 859 001	96 00 247 3	GERAEUSCHDAEMMUNG OBE
BLECH 4X243X210 S315MC	97 07 293 6	12	2	2 859 001	96 00 247 3	GERAEUSCHDAEMMUNG OBE
BLECH 4X2440X53 S315MC	97 57 180 08	108	1	3 211	91 81 201 08	S-ANLENKSTUECK VORM.
BLECH 4X248X875 S315MC	97 07 244 4	30	1	2 391 001	96 00 383 3	DIESELMOTOR VORM.
BLECH 4X249X200 S315MC FE	97 07 169 1	6	1	2 310 001	91 83 137 08	WINDE 1 VORM.
BLECH 4X254X126 S315MC FE	97 70 506 08	25	2	2 260	91 81 060 08	BATTERIELAGERUNG
BLECH 4X260X93 S315MC FE//	97 46 733 08	56	2	3 211	91 81 201 08	S-ANLENKSTUECK VORM.
BLECH 4X261X120 S315MC FE	97 06 016 3	2	1	2 391 040	96 00 412 7	KUPPLUNGSSTELLER
BLECH 4X265X1025 S315MC	97 08 284 9	4	1	3 611	91 81 206 08	D-ANLENKSTUECK VORM.
BLECH 4X271X740 S315MC FE	97 06 606 3	91	1	3 611	91 81 206 08	D-ANLENKSTUECK VORM.
BLECH 4X283X189 S315MC FE	97 05 020 0	27	1	3 206	91 80 572 08	F-ANLENKSTUECK
BLECH 4X283X189 S315MC FE	97 05 020 1	28	1	3 206	91 80 572 08	F-ANLENKSTUECK
BLECH 4X284X404 X5CRNI18-1	97 07 621 4	4	1	2 925 007	96 00 547 0	KAMERAANBAU DREHBUEHN
BLECH 4X285X60 S315MC FE//	97 04 214 4	94	1	2 500	91 81 120 08	KRANFUEHRERKABINE ANBA
BLECH 4X288X488 S315MC FE	97 07 474 2	9	1	2 320 001	91 83 591 08	WINDE 2 VORM.
BLECH 4X289X252 S315MC	97 08 819 3	121	2	1 401	91 82 397 08	RAUPENTRAEGER LI.
BLECH 4X290X730 S315MC	97 06 239 9	11	1	3 225	91 80 553 08	SL-REDUZIERSTUECK
BLECH 4X291X167 S315MC T Z	97 78 520 08	16	8	3 745	91 81 953 08	SCHWEBEBALLAST
BLECH 4X294X113 S315MC	97 07 244 2	28	2	2 391 001	96 00 383 3	DIESELMOTOR VORM.
BLECH 4X30X105 S315MC FE//	95 36 969 08	13	3	1 405	91 82 398 08	ZENTRALSCHMIERUNG RAUP
BLECH 4X30X105 S315MC FE//	95 36 969 08	13	3	1 415	91 82 981 08	ZENTRALSCHMIERUNG RAUP
BLECH 4X30X105 S315MC FE//	95 36 969 08	64	1	2 550 001	91 82 347 08	SA-BOCK VORM.
BLECH 4X30X105 S315MC FE//	95 36 969 08	22	3	2 711	91 81 104 08	ZENTRALSCHMIERANLAGE O
BLECH 4X30X67 S315MC FE//	97 08 344 9	24	2	2 550 014	91 83 763 08	ZENTRALSCHMIERUNG
BLECH 4X30X88 S315MC	97 02 114 8	27	1	2 370 001	91 83 023 08	MONTAGEWINDE VORM.
BLECH 4X317X241 S315MC FE	97 74 986 08	20	1	2 100 016	96 00 561 7	MONTAGETEILE HYDR.
BLECH 4X320X139 S315MC FE	97 06 084 8	1	1	2 391 046	96 96 264 08	KRAFTSTOFFFILTER VORM.
BLECH 4X323X60 S315MC	97 03 116 4	9	4	2 670	91 81 098 08	KRAFTSTOFFBEHALTER KPL
BLECH 4X340X375 S315MC	97 07 366 6	28	1	2 340 101	91 83 382 08	WINDE 4 VORM.

16.9.2016

etk\_en\_de\_074432 LR 1500

1357

**LIEBHERR**
 Alphabetical index  
 Alphabetischer Index

Bezeichnung	Artikel	Pos.	Menge	Seite	Baugruppe	Bezeichnung
BLECH 4X343X120 S315MC FE	97 07 072 7	29	1	2 652	91 81 072 08	ROLLENLAGERUNG
BLECH 4X355X400 S315MC	97 14 450 08	36	1	1 401	91 82 397 08	RAUPENTRAEGER LI.
BLECH 4X355X400 S315MC	97 14 596 08	36	1	1 411	91 82 400 08	RAUPENTRAEGER RE.
BLECH 4X366X503 S315MC	97 17 777 08	37	1	1 401	91 82 397 08	RAUPENTRAEGER LI.
BLECH 4X366X503 S315MC	97 17 950 08	37	1	1 411	91 82 400 08	RAUPENTRAEGER RE.
BLECH 4X389X287 S315MC FE	97 69 492 08	39	1	1 401	91 82 397 08	RAUPENTRAEGER LI.
BLECH 4X389X287 S315MC FE	97 69 492 08	40	1	1 411	91 82 400 08	RAUPENTRAEGER RE.
BLECH 4X389X287 S315MC FE	97 69 495 08	40	1	1 401	91 82 397 08	RAUPENTRAEGER LI.
BLECH 4X389X287 S315MC FE	97 69 495 08	39	1	1 411	91 82 400 08	RAUPENTRAEGER RE.
BLECH 4X40X35 S315MC FE//	97 61 821 08	31	1	2 391 047	96 00 501 3	BEFESTIGUNGSTEILE HYDR
BLECH 4X419X242 S315MC	97 75 410 08	52	1	1 401	91 82 397 08	RAUPENTRAEGER LI.
BLECH 4X419X242 S315MC	97 75 411 08	52	1	1 411	91 82 400 08	RAUPENTRAEGER RE.
BLECH 4X423X225 S315MC FE	97 03 946 7	25	2	2 100 016	96 00 561 7	MONTAGETEILE HYDR.
BLECH 4X434X196 S315MC	97 07 738 0	9	1	3 360 001	91 83 928 08	WINDE 5 VORM.
BLECH 4X440X532 S315MC	97 07 339 8	101	1	1 401	91 82 397 08	RAUPENTRAEGER LI.
BLECH 4X440X532 S315MC	97 07 339 8	101	1	1 411	91 82 400 08	RAUPENTRAEGER RE.
BLECH 4X445X185 S315MC FE	97 07 476 6	17	1	2 391 047	96 00 501 3	BEFESTIGUNGSTEILE HYDR
BLECH 4X449X175 S315MC FE	97 77 653 08	5	2	2 100 017	96 00 562 0	MONTAGETEILE ELEKTRIK
BLECH 4X450X100 S315MC	97 57 447 08	109	1	3 211	91 81 201 08	S-ANLENKSTUECK VORM.
BLECH 4X458X658 S315MC	97 03 448 0	13	1	3 651 019	96 99 306 08	ZUGZYLINDER VORM.
BLECH 4X50X60 S315MC FE//	97 56 141 08	29	5	2 100 016	96 00 561 7	MONTAGETEILE HYDR.
BLECH 4X520X413 S315MC	97 07 354 4	78	1	3 211	91 81 201 08	S-ANLENKSTUECK VORM.
BLECH 4X527X158 S315MC E	97 08 935 5	89	1	3 214	91 80 549 08	S-KOPFSTUECK
BLECH 4X539X158 S315MC FE	97 07 678 2	16	1	3 214	91 80 549 08	S-KOPFSTUECK
BLECH 4X550X100 S315MC	97 07 339 6	97	1	1 401	91 82 397 08	RAUPENTRAEGER LI.
BLECH 4X550X100 S315MC	97 07 339 6	97	1	1 411	91 82 400 08	RAUPENTRAEGER RE.
BLECH 4X566X232 S315MC	97 04 759 0	73	1	3 651	91 81 774 08	D-KOPFSTUECK VORM.
BLECH 4X573X274 S315MC	97 07 075 7	8	1	2 370 001	91 83 023 08	MONTAGEWINDE VORM.
BLECH 4X600X100 S315MC	97 55 896 08	110	5	3 211	91 81 201 08	S-ANLENKSTUECK VORM.
BLECH 4X60X100 S315MC FE//	97 04 300 0	17	1	2 100 016	96 00 561 7	MONTAGETEILE HYDR.
BLECH 4X60X103 S315MC FE//	95 51 525 08	19	1	2 100 016	96 00 561 7	MONTAGETEILE HYDR.
BLECH 4X60X224 S315MC FE//	97 81 069 08	59	2	2 550 001	91 82 347 08	SA-BOCK VORM.
BLECH 4X620X168 S315MC	97 07 737 9	8	1	3 360 001	91 83 928 08	WINDE 5 VORM.
BLECH 4X636X119 S315MC FE	97 03 310 4	26	2	2 260	91 81 060 08	BATTERIELAGERUNG
BLECH 4X646X230 S315MC	97 07 243 0	22	1	2 391 001	96 00 383 3	DIESELMOTOR VORM.
BLECH 4X650X328 S315MC FE	97 07 168 9	4	1	2 310 001	91 83 137 08	WINDE 1 VORM.
BLECH 4X660X338 S315MC	97 06 802 7	77	1	3 211	91 81 201 08	S-ANLENKSTUECK VORM.
BLECH 4X68X142 S315MC FE//	97 07 331 6	3	8	2 858 041	96 00 247 4	GERAEUSCHDAEMMUNG UN
BLECH 4X695X416 S315MC	97 07 357 5	106	1	3 211	91 81 201 08	S-ANLENKSTUECK VORM.
BLECH 4X70X306 S315MC FE//	97 05 354 3	85	2	3 553 001	96 00 510 0	WA-BOCK 2 VORM.
BLECH 4X70X99 S315MC	97 03 853 2	14	8	2 859 001	96 00 247 3	GERAEUSCHDAEMMUNG OBE
BLECH 4X730X53 S315MC	97 07 354 6	103	1	3 211	91 81 201 08	S-ANLENKSTUECK VORM.
BLECH 4X73X30 S315MC FE//	97 01 508 1	4	1	2 391 044	96 00 499 0	BEFESTIGUNGSTEILE DRUC
BLECH 4X744X427 S315MC	97 07 244 3	29	1	2 391 001	96 00 383 3	DIESELMOTOR VORM.
BLECH 4X760X167 S315MC	97 07 006 7	92	1	3 211	91 81 201 08	S-ANLENKSTUECK VORM.
BLECH 4X787X146 S315MC	97 07 163 1	37	2	2 392	91 81 057 08	SCHALLDAEMPFERANLAGE
BLECH 4X788X356 S315MC	97 92 407 08	2	1	2 783	91 81 097 08	BRENNSTOFFBEHAELTER O
BLECH 4X800X139 S315MC	97 07 233 3	13	1	2 391 023	96 00 397 0	KUEHLER VORM.
BLECH 4X800X139 S315MC	97 07 238 2	16	2	2 391 023	96 00 397 0	KUEHLER VORM.
BLECH 4X800X139 S315MC FE	97 07 509 9	19	1	2 391 023	96 00 397 0	KUEHLER VORM.
BLECH 4X834X84 S315MC	97 07 293 5	11	1	2 859 001	96 00 247 3	GERAEUSCHDAEMMUNG OBE
BLECH 4X85X60 S315MC FE//	97 85 873 08	15	1	2 370 001	91 83 023 08	MONTAGEWINDE VORM.
BLECH 4X86X60 S315MC FE//	97 85 872 08	14	1	2 370 001	91 83 023 08	MONTAGEWINDE VORM.
BLECH 4X870X357 S315MC	97 07 235 3	14	1	2 391 023	96 00 397 0	KUEHLER VORM.
BLECH 4X873X196 S315MC	97 03 679 6	9	1	3 350 001	91 82 351 08	WINDE 3 VORM.
BLECH 4X881X343 S315MC	97 07 235 4	15	3	2 391 023	96 00 397 0	KUEHLER VORM.
BLECH 4X898X118 S315MC FE	97 06 920 4	10	1	2 670 001	96 00 224 5	KRAFTSTOFFBEHAELTER VO
BLECH 4X89X151 S315MC FE//	97 04 947 0	51	1	2 550 001	91 82 347 08	SA-BOCK VORM.
BLECH 4X90X103 S315MC	97 03 119 9	33	1	3 651 007	96 99 301 08	VERSTELLFLASCHE KPL.
BLECH 4X90X103 S315MC	97 03 168 8	22	1	3 651 007	96 99 301 08	VERSTELLFLASCHE KPL.

16.9.2016

etk\_en\_de\_074432 LR 1500

1358

**LIEBHERR**Alphabetical index  
Alphabetischer Index

Bezeichnung	Artikel	Pos.	Menge	Seite	Baugruppe	Bezeichnung
BLECH 4X97X65 S315MC FE//	97 85 875 08	10	1	2 370 001	91 83 023 08	MONTAGEWINDE VORM.
BLECH 4X97X77 S315MC FE//	97 85 874 08	16	1	2 370 001	91 83 023 08	MONTAGEWINDE VORM.
BLECH 4X98X100 S315MC FE//	97 12 901 08	16	1	2 100 017	96 00 562 0	MONTAGETEILE ELEKTRIK
BLECH 4X98X100 S315MC FE//	97 12 901 08	3	1	3 611	91 81 206 08	D-ANLENKSTUECK VORM.
BLECH 4x136x107 S315MC FE//	97 05 203 08	28	4	2 100 016	96 00 561 7	MONTAGETEILE HYDR.
BLECH 4x63x90 S315MC FE//	95 41 137 08	6	2	2 510	91 81 065 08	DREHBUEHNENVERKLEIDUN
BLECH 4x73x30 S315MC FE//	97 03 501 08	11	1	2 100 017	96 00 562 0	MONTAGETEILE ELEKTRIK
BLECH 4x73x30 S315MC FE//	97 03 501 08	3	1	2 391 044	96 00 499 0	BEFESTIGUNGSTEILE DRUC
BLECH 4x73x30 S315MC FE//	97 03 501 08	2	2	2 550 014	91 83 763 08	ZENTRALSCHMIERUNG
BLECH 4x73x30 S315MC FE//	97 03 501 08	23	9	2 711	91 81 104 08	ZENTRALSCHMIERANLAGE O
BLECH 4x73x30 S315MC FE//	97 03 501 08	37	1	3 350 001	91 82 351 08	WINDE 3 VORM.
BLECH 5X110X122 X5CRNI18-1	97 00 831 8	5	1	2 925 031	96 00 644 5	KAMERAHALTER VORM.
BLECH 5X110X20 S355MC FE//	97 68 611 08	12	4	2 830	91 80 643 08	SCHIEBETUER EINBAU
BLECH 5X110X30 S355MC	97 07 457 1	79	2	3 213	91 80 565 08	L-KOPFSTUECK
BLECH 5X1191X181 S355MC	97 07 225 8	7	1	2 391 023	96 00 397 0	KUEHLER VORM.
BLECH 5X1194X318 S355MC	97 07 242 8	20	1	2 391 001	96 00 383 3	DIESELMOTOR VORM.
BLECH 5X120X30 S355MC FE//	97 62 431 08	11	1	3 215	91 81 368 08	ROLLENSATZ
BLECH 5X128X117 S700MC	97 07 165 8	1	2	3 552 021	96 00 679 6	ROLLE KPL.
BLECH 5X130X125 S355MC FE	97 75 887 08	12	2	3 651 007	96 99 301 08	VERSTELLFLASCHE KPL.
BLECH 5X1402X178 S355MC	97 07 242 6	18	1	2 391 001	96 00 383 3	DIESELMOTOR VORM.
BLECH 5X140X100 S700MC	95 50 518 08	13	4	2 100	91 81 030 08	DREHBUEHNENRAHMEN KPL.
BLECH 5X140X100 S700MC	95 50 518 08	11	4	3 212	91 80 564 08	W-ANLENKSTUECK
BLECH 5X140X100 S700MC	95 50 518 08	4	1	3 223 055	96 97 772 08	BOLZEN VORM.
BLECH 5X140X100 S700MC	95 50 518 08	4	1	3 227 013	96 98 147 08	BOLZEN VORM.
BLECH 5X1482X175 S355MC	97 07 242 5	17	1	2 391 001	96 00 383 3	DIESELMOTOR VORM.
BLECH 5X1482X244 S355MC	97 07 242 4	16	1	2 391 001	96 00 383 3	DIESELMOTOR VORM.
BLECH 5X149X235 S355MC FE	97 06 606 2	78	2	3 611	91 81 206 08	D-ANLENKSTUECK VORM.
BLECH 5X149X285 S355MC FE	97 08 259 3	17	1	3 611	91 81 206 08	D-ANLENKSTUECK VORM.
BLECH 5X150X150 S355MC FE	97 76 647 08	63	7	3 553 001	96 00 510 0	WA-BOCK 2 VORM.
BLECH 5X162X1068 S355MC	97 07 243 2	23	1	2 391 001	96 00 383 3	DIESELMOTOR VORM.
BLECH 5X1872X247 S355MC	97 07 239 7	15	1	2 391 001	96 00 383 3	DIESELMOTOR VORM.
BLECH 5X209X174 S355MC FE	97 06 967 9	3	2	2 671	91 81 101 08	OELBEHALTER KPL.
BLECH 5X210X131 S355MC	97 07 391 2	8	2	1 131	91 82 343 08	RAUPENMITTELTEIL
BLECH 5X215X290 S355MC FE	97 03 946 3	27	1	2 100 016	96 00 561 7	MONTAGETEILE HYDR.
BLECH 5X2490X149 S355MC	97 07 293 4	10	1	2 859 001	96 00 247 3	GERAEUSCHDAEMMUNG OBE
BLECH 5X249X226 S355MC FE	97 03 626 1	109	2	3 611	91 81 206 08	D-ANLENKSTUECK VORM.
BLECH 5X265X420 S355MC	97 07 391 1	7	2	1 131	91 82 343 08	RAUPENMITTELTEIL
BLECH 5X270X379 S355MC	97 08 614 4	15	2	3 651 010	96 99 302 08	VERSTELLFLASCHE KPL.
BLECH 5X280X120 S355MC FE	97 20 287 08	14	1	2 100 016	96 00 561 7	MONTAGETEILE HYDR.
BLECH 5X290X40 S355MC	97 08 621 0	21	1	3 211	91 81 201 08	S-ANLENKSTUECK VORM.
BLECH 5X311X106 S355MC	97 83 634 08	30	12	1 401	91 82 397 08	RAUPENTRAEGER LI.
BLECH 5X311X106 S355MC	97 83 634 08	30	12	1 411	91 82 400 08	RAUPENTRAEGER RE.
BLECH 5X318X320 S355MC	97 07 243 5	25	2	2 391 001	96 00 383 3	DIESELMOTOR VORM.
BLECH 5X327X40 S355MC	97 08 621 1	22	1	3 211	91 81 201 08	S-ANLENKSTUECK VORM.
BLECH 5X341X493 S355MC	97 07 226 2	10	1	2 391 023	96 00 397 0	KUEHLER VORM.
BLECH 5X354X90 S355MC	97 03 819 5	33	4	3 745	91 81 953 08	SCHWEBEBALLAST
BLECH 5X360X295 ALMG3 H11	97 07 169 3	7	8	1 631	91 80 595 08	LAUFSTEG RAUPENFAHRWER
BLECH 5X360X70 S700MC	97 07 412 0	1	2	1 631 007	96 00 534 8	LASCHE KPL.
BLECH 5X393X60 S355MC FE//	95 64 428 08	3	2	3 223 014	96 97 768 08	SEILAUFLAGE
BLECH 5X393X60 S355MC FE//	95 64 428 08	3	2	3 227 032	96 98 583 08	SEILAUFLAGE
BLECH 5X40X40 X5CRNI18-10	97 00 823 4	23	4	2 925 007	96 00 547 0	KAMERAANBAU DREHBUEHN
BLECH 5X478X124 S355MC	97 07 225 9	8	1	2 391 023	96 00 397 0	KUEHLER VORM.
BLECH 5X512X62 S700MC	97 69 489 08	35	6	1 401	91 82 397 08	RAUPENTRAEGER LI.
BLECH 5X512X62 S700MC	97 69 489 08	35	6	1 411	91 82 400 08	RAUPENTRAEGER RE.
BLECH 5X524X709 S355MC FE	97 06 605 5	75	1	3 611	91 81 206 08	D-ANLENKSTUECK VORM.
BLECH 5X590X250 S355MC FE	97 79 243 08	59	3	3 553 001	96 00 510 0	WA-BOCK 2 VORM.
BLECH 5X649X580 S700MC	97 06 623 8	23	1	3 711	91 80 578 08	MASTNASE
BLECH 5X657X618 S355MC	97 08 068 7	54	2	3 208	91 80 573 08	F-KOPFSTUECK
BLECH 5X700X300 S355MC	97 07 307 4	36	5	3 208	91 80 573 08	F-KOPFSTUECK
BLECH 5X700X300 S355MC	97 07 307 4	8	7	3 213	91 80 565 08	L-KOPFSTUECK

16.9.2016

etk\_en\_de\_074432 LR 1500

1359

**LIEBHERR**Alphabetical index  
Alphabetischer Index

Bezeichnung	Artikel	Pos.	Menge	Seite	Baugruppe	Bezeichnung
BLECH 5X721X603 S700MC	97 06 624 2	22	1	3 711	91 80 578 08	MASTNASE
BLECH 5X725X155 S355MC	97 03 329 0	104	1	3 611	91 81 206 08	D-ANLENKSTUECK VORM.
BLECH 5X725X200 S355MC	97 06 549 6	24	9	3 716 001	91 81 860 08	D-ZWISCHENSTUECK VORM.
BLECH 5X731X126 S355MC FE	97 06 606 5	101	1	3 611	91 81 206 08	D-ANLENKSTUECK VORM.
BLECH 5X828X633 S355MC	97 07 648 4	32	1	3 552 001	91 83 001 08	WA-BOCK 1 VORM.
BLECH 5X828X710 S355MC	97 07 648 3	31	1	3 552 001	91 83 001 08	WA-BOCK 1 VORM.
BLECH 5X828X710 S355MC	97 07 648 6	33	1	3 552 001	91 83 001 08	WA-BOCK 1 VORM.
BLECH 5X934X319 S355MC	97 07 242 9	21	1	2 391 001	96 00 383 3	DIESELMOTOR VORM.
BLECH 5X95X137 X5CRNI18-1	97 89 798 08	1	1	2 925 030	96 56 691 08	FUEHRUNG
BLECH 5X992X775 S355MC	97 07 242 7	19	1	2 391 001	96 00 383 3	DIESELMOTOR VORM.
BLECH 6X100X85 S355MC FE//	97 07 706 6	26	2	3 214	91 80 549 08	S-KOPFSTUECK
BLECH 6X128X166 S355MC	95 51 017 08	15	2	2 100 016	96 00 561 7	MONTAGETEILE HYDR.
BLECH 6X244X244 S960QL	97 06 607 8	55	2	3 208	91 80 573 08	F-KOPFSTUECK
BLECH 6X244X244 S960QL	97 06 607 8	9	2	3 711	91 80 578 08	MASTNASE
BLECH 6X350X180 S355MC FE	97 07 678 0	14	2	3 214	91 80 549 08	S-KOPFSTUECK
BLECH 6X350X180 S355MC FE	97 07 678 1	15	2	3 214	91 80 549 08	S-KOPFSTUECK
BLECH 6X60X610 S700MC	97 06 497 9	1	1	3 651 023	96 99 316 08	SEILAUFLAGE
BLECH 6X90X123 S355MC	95 40 177 08	16	2	2 100 016	96 00 561 7	MONTAGETEILE HYDR.
BLECH 8X115X115 S355MC FE	97 93 903 08	17	2	3 281	91 80 576 08	FA-BOCK
BLECH 8X270X270 S355MC FE	97 07 612 3	113	3	3 553 001	96 00 510 0	WA-BOCK 2 VORM.
BLECH 8X300X50 S355MC FE//	95 54 048 08	39	3	3 212	91 80 564 08	W-ANLENKSTUECK
BLECH 8X300X50 S355MC FE//	95 54 048 08	19	1	3 227	91 80 567 08	L-ZWISCHENSTUECK
BLECH 8X300X50 S355MC FE//	95 54 048 08	19	1	3 227	91 80 568 08	L-ZWISCHENSTUECK
BLECH 8X300X50 S355MC FE//	95 54 048 08	88	2	3 553 001	96 00 510 0	WA-BOCK 2 VORM.
BLECH 8X300X50 S355MC FE//	95 54 048 08	60	4	3 651	91 81 774 08	D-KOPFSTUECK VORM.
BLECH 8X374X352 S355MC	97 07 022 6	6	1	2 350 001	91 83 794 08	DREHWERK ANBAU
BLECH 8X374X352 S355MC	97 07 022 7	7	1	2 350 001	91 83 794 08	DREHWERK ANBAU
BLECH 8X552X247 S355MC	97 07 229 3	4	1	3 591 013	96 00 369 5	RUECKHALTEZYLINDER VORM
BLECH 8X64X84 S355MC FE//	97 64 835 08	45	4	2 391 001	96 00 383 3	DIESELMOTOR VORM.
BLECH 8x40x276 S700MC	97 08 336 08	(1)	1	3 611	91 81 206 08	D-ANLENKSTUECK VORM.
BLECH EDELSTAHL	96 00 340 9	7	1	2 650	91 81 061 08	HARNSTOFFANLAGE
BLECH KPL.	96 00 402 6	6	1	2 391 001	96 00 383 3	DIESELMOTOR VORM.
BLECH KPL.	96 00 402 7	7	1	2 391 001	96 00 383 3	DIESELMOTOR VORM.
BLECH KPL.	96 00 402 8	8	1	2 391 001	96 00 383 3	DIESELMOTOR VORM.
BLECH KPL.	96 00 402 9	9	1	2 391 001	96 00 383 3	DIESELMOTOR VORM.
BLECH KPL.	96 00 435 1	91	2	2 631	91 81 066 08	LAUFSTEG DREHBUEHNE
BLECH KPL.	96 00 497 6	98	1	1 401	91 82 397 08	RAUPENTRAEGER LI.
BLECH KPL.	96 00 497 6	98	1	1 411	91 82 400 08	RAUPENTRAEGER RE.
BLECH KPL.	96 00 497 7	8	1	2 858 041	96 00 247 4	GERAEUSCHDAEMMUNG UN
BLECH KPL. FE//ZN20//C	96 00 096 4	4	1	2 858 041	96 00 247 4	GERAEUSCHDAEMMUNG UN
BLECH KPL. FE//ZN20//C	96 00 433 0	6	1	2 858 041	96 00 247 4	GERAEUSCHDAEMMUNG UN
BLECH KPL. FE//ZN20//C	96 00 513 2	30	1	2 340 101	91 83 382 08	WINDE 4 VORM.
BLECH KPL. FE//ZN20//C	96 00 513 6	31	1	2 340 101	91 83 382 08	WINDE 4 VORM.
BLECH KPL. FE//ZN20//C	96 00 513 8	32	1	2 340 101	91 83 382 08	WINDE 4 VORM.
BLECH KPL. FE//ZN20//C	96 00 944 4	86	1	2 500	91 81 120 08	KRANFUEHRERKABINE ANBA
BLECH KPL. FE//ZN20//C	96 01 386 5	49	1	2 340 101	91 83 382 08	WINDE 4 VORM.
BLECH RAL 7016, SDGL, GT 4X	97 73 929 08	2	1	2 522 012	96 45 884 08	FUEHRUNG VORM.
BLECH RD110X2 DC01 FE//ZN	94 63 945 08	4	1	3 281 001	96 00 631 5	SCHWINGE
BLECH RD120X2 DC01 FE//ZN	95 36 382 08	4	2	3 205	91 80 571 08	F-MONTAGEEINHEIT
BLECH RD35X5 S355MC FE//	95 60 530 08	72	6	3 553 001	96 00 510 0	WA-BOCK 2 VORM.
BLECH RD70X2 DC01 FE//ZN20	94 90 229 08	24	2	3 211 013	96 98 450 08	STANGE KPL.
BLECH RD70X2 DC01 FE//ZN20	94 90 229 08	11	1	3 213 020	96 00 250 1	ZUGSTANGE KPL.
BLECH RD70X2 DC01 FE//ZN20	94 90 229 08	11	1	3 223 020	96 97 640 08	ZUGSTANGE KPL.
BLECH RD70X2 DC01 FE//ZN20	94 90 229 08	11	2	3 225 011	96 98 153 08	ZUGSTANGE KPL.
BLECH RD70X2 DC01 FE//ZN20	94 90 229 08	11	1	3 227 030	96 98 622 08	ZUGSTANGE KPL.
BLECH RD70X2 DC01 FE//ZN20	94 90 229 08	11	1	3 227 031	96 98 669 08	ZUGSTANGE KPL.
BLECH RD70X2 DC01 FE//ZN20	94 90 229 08	3	2	3 552 022	96 00 365 1	SCHWINGE KPL.
BLECH RD70X2 DC01 FE//ZN20	94 90 229 08	7	1	3 552 023	96 00 328 6	STANGE KPL.
BLECH RD70X2 DC01 FE//ZN20	94 90 229 08	11	1	3 566 001	96 00 541 4	ZUGSTANGE KPL.
BLECH RD70X2 DC01 FE//ZN20	94 90 229 08	18	1	3 566 003	96 00 522 9	STANGE KPL.

16.9.2016

etk\_en\_de\_074432 LR 1500

1360

**LIEBHERR**Alphabetical index  
Alphabetischer Index

Bezeichnung	Artikel	Pos.	Menge	Seite	Baugruppe	Bezeichnung
BLECH RD70X2 DC01 FE//ZN20	94 90 229 08	8	1	3 651 024	96 00 117 1	LASCHE VORM.
BLECH RD70X2 DC01 FE//ZN20	94 90 229 08	11	1	3 816 001	96 00 546 7	ZUGSTANGE KPL.
BLECH SCHWK.	96 00 402 3	3	1	2 391 001	96 00 383 3	DIESELMOTOR VORM.
BLECH SCHWK.	96 00 402 4	4	1	2 391 001	96 00 383 3	DIESELMOTOR VORM.
BLECH SCHWK.	96 00 402 5	5	1	2 391 001	96 00 383 3	DIESELMOTOR VORM.
BLECH SCHWK.	96 00 547 9	1	1	2 391 040	96 00 412 7	KUPPLUNGSSTELLER
BLECH SCHWK.	96 01 279 7	20	1	2 671	91 81 101 08	OELBEHAELTER KPL.
BLECH SCHWK.	96 95 176 08	3	1	2 670	91 81 098 08	KRAFTSTOFFBEHAELTER KPL
BLECH SCHWK.	96 96 241 08	4	1	2 670	91 81 098 08	KRAFTSTOFFBEHAELTER KPL
BLECH SCHWK. RAL 7016,SD	96 52 917 08	27	1	2 830	91 80 643 08	SCHIEBETUER EINBAU
BLECH VORM. DACH	96 79 239 08	1	1	2 533 003	96 00 240 4	ELEKTRIK ANBAUTEILE KABIN
BLECHDECKEL 1.5X1216X595	97 07 218 4	1	1	2 260 008	96 00 394 7	DECKEL VORM.
BLECHHAUBE 3X394X148 DC0	97 08 495 6	15	1	2 100 017	96 00 562 0	MONTAGETEILE ELEKTRIK
BLECHKLEMMME 62X117 ST	10 33 632 7	3	1	2 790 000	91 85 311 08	SPIEGELANBAU KRANFUEHR
BLECHKONSOLE 4X420X376 S	97 07 259 7	3	1	2 831	91 81 069 08	KLIMAAANLAGE
BLECHKONSOLE 4X710X631 S	97 07 360 3	28	1	2 631	91 81 066 08	LAUFSTEG DREHBUEHNE
BLECHMUTTER M6 P2E	41 30 069 08	68	5	2 500	91 81 120 08	KRANFUEHRERKABINE ANBA
BLECHMUTTER M8	41 30 070 08	44	20	2 391 023	96 00 397 0	KUEHLER VORM.
BLECHMUTTER M8	41 30 070 08	201	26	2 858 041	96 00 247 4	GERAEUSCHDAEMMUNG UN
BLECHMUTTER M8	41 30 070 08	201	14	2 859 001	96 00 247 3	GERAEUSCHDAEMMUNG OBE
BLECHRING 10X270X270 S35	93 34 050 08	109	2	3 553 001	96 00 510 0	WA-BOCK 2 VORM.
BLECHSCHRAUBE DIN 7981 4,	59 10 070 08	53	2	2 533 003	96 00 240 4	ELEKTRIK ANBAUTEILE KABIN
BLECHSCHRAUBE DIN 7981 4	40 82 507 08	22	2	2 831	91 81 069 08	KLIMAAANLAGE
BLECHSCHRAUBE DIN 7981 4,	55 31 687 08	19	2	1 920 427	96 00 212 8	SCHALTKASTEN VORM.
BLECHSCHRAUBE DIN 7981 4,	55 31 687 08	23	2	2 920 120	96 00 242 3	ELEKTRIK KLEMMKASTEN DB
BLECHSCHRAUBE DIN 7981 4,	55 31 687 08	153	2	3 930 586	96 00 423 9	KLEMMKASTEN KPL.
BLECHSCHRAUBE DIN 7982 3,	59 10 059 08	47	20	2 520 006	96 92 980 08	INNENVERKLEIDUNG
BLECHWANNE 4X1500X266 S	97 07 477 8	2	1	2 100 017	96 00 562 0	MONTAGETEILE ELEKTRIK
BLECHWANNE 4X307X140 S31	97 07 845 2	6	1	2 100 017	96 00 562 0	MONTAGETEILE ELEKTRIK
BLENDE	10 87 595 3	3	1	X1087200	10 87 200 3	ARBEITSSCHEINWERFER
BLENDE	60 67 620 08	(8)	2	2 533 003	96 00 240 4	ELEKTRIK ANBAUTEILE KABIN
BLENDE 2X37X206 ALMG3 H11	97 88 481 08	39	1	2 932	91 81 118 08	EINBAUTEILE SCHALTSCHRAN
BLENDE SCHWK. RAL 7016 SP	96 49 441 08	19	1	2 520 006	96 92 980 08	INNENVERKLEIDUNG
BLINDNIET 3,0X3,2-5,0	70 42 121 08	36	2	2 920 120	96 00 242 3	ELEKTRIK KLEMMKASTEN DB
BLINDNIET 3,2X4,3-5,9	70 42 127 08	84	4	2 932 082	96 00 239 7	AUFBAUTEILE MONTAGETAPE
BLINDNIET 4,0X10,5	70 42 323 08	20	3	1 920 427	96 00 212 8	SCHALTKASTEN VORM.
BLINDNIET 4,0X10,5	70 42 323 08	85	47	2 932 082	96 00 239 7	AUFBAUTEILE MONTAGETAPE
BLINDNIET 4,0X10,5	70 42 323 08	6	6	2 932 187	96 80 958 08	MONTAGEEINHEIT VORM.
BLINDNIET 4,0X10,5	70 42 323 08	262	4	3 213 030	96 00 502 1	KLEMMKASTEN
BLINDNIET 4,0X10,5	70 42 323 08	262	4	3 930 188	96 00 636 9	KLEMMKASTEN
BLINDNIET 4,0X10,5	70 42 323 08	262	4	3 930 384	96 99 720 08	KLEMMKASTEN
BLINDNIETMUTTER M4 K=1,0-	41 30 062 08	(3)	32	2 932 082	96 00 239 7	AUFBAUTEILE MONTAGETAPE
BLINDNIETMUTTER M5 K=1,0-3	10 04 259 2	34	29	2 810	91 83 005 08	KRANFUEHRERKABINE VORM.
BLINDNIETMUTTER M5 K=1,0-3	10 04 259 2	15	23	2 830	91 80 643 08	SCHIEBETUER EINBAU
BLINDNIETMUTTER M6 K=1,0-3	10 04 259 3	5	6	2 520 030	96 45 609 08	DACHSCHEIBE VORM.
BLINDNIETMUTTER M6 K=1,0-3	10 04 259 3	32	1	2 533 003	96 00 240 4	ELEKTRIK ANBAUTEILE KABIN
BLINDNIETMUTTER M6 K=1,0-3	10 04 259 3	35	74	2 810	91 83 005 08	KRANFUEHRERKABINE VORM.
BLINDNIETMUTTER M6 K=1,0-3	10 04 259 3	3	5	2 810 037	96 47 204 08	PEDALTRAEGER EINBAU
BLINDNIETMUTTER M6 K=1,0-3	10 04 259 3	(4)	1	2 932 082	96 00 239 7	AUFBAUTEILE MONTAGETAPE
BLINDNIETMUTTER M8 K=1,8-	41 30 065 08	36	5	2 810	91 83 005 08	KRANFUEHRERKABINE VORM.
BLINDNIETMUTTER M8 K=1,8-	41 30 065 08	2	12	2 810 037	96 47 204 08	PEDALTRAEGER EINBAU
BLINDNIETMUTTER M8 K=1,8-	41 30 065 08	24	2	2 830	91 80 643 08	SCHIEBETUER EINBAU
BLINDNIETMUTTER M8 K=1,8-	41 30 065 08	(5)	6	2 932 082	96 00 239 7	AUFBAUTEILE MONTAGETAPE
BLINDNIETMUTTER M8 K=1,8-	41 30 065 08	10	1	3 651 008	96 79 661 08	ENDSCHALTER KPL.
BLINDNIETMUTTER M8 K=1,8-	41 30 065 08	10	1	3 651 009	96 79 668 08	ENDSCHALTER KPL.
BLINDPLATTE	51 14 894 08	156	1	2 975 000	96 00 110 4	ZUSATZHYDRAULIK WINDE 1
BLINDPLATTE	51 14 894 08	156	1	2 975 062	96 00 110 5	ZUSATZHYDRAULIK WINDE 2
BLINDPLATTE	51 14 894 08	156	1	2 975 063	96 00 111 0	ZUSATZHYDRAULIK WINDE 5
BLINDPLATTE	51 14 894 08	156	1	2 975 153	96 00 111 1	ZUSATZHYDRAULIK WINDE 3
BLINDSTECKER DT 2 POLIG	10 35 300 4	528	1	2 920 641	96 00 633 3	KABELSTRANG

16.9.2016

etk\_en\_de\_074432 LR 1500

1361

**LIEBHERR**Alphabetical index  
Alphabetischer Index

Bezeichnung	Artikel	Pos.	Menge	Seite	Baugruppe	Bezeichnung
BLINDSTECKER W200BSL	96 86 629 08	30	1	1 920 403	96 00 212 6	KABELLISTE MITTELSTUECK
BLINDSTECKER X1938BS	96 01 684 1	320	1	3 213 030	96 00 502 1	KLEMMKASTEN
BLINDSTECKER X1939BS	96 01 684 4	310	1	3 213 030	96 00 502 1	KLEMMKASTEN
BLINDSTECKER X1939WBS	96 01 684 3	311	1	3 213 030	96 00 502 1	KLEMMKASTEN
BLINDSTECKER X1980.BS	96 92 119 08	30	1	3 930 138	91 81 879 08	ELEKTRIK S-ANLENKSTUECK
BLINDSTECKER X1986BS	96 01 739 1	440	1	3 930 188	96 00 636 9	KLEMMKASTEN
BLINDSTECKER X1988BS	96 01 706 6	420	1	3 930 188	96 00 636 9	KLEMMKASTEN
BLINDSTECKER X1989BS	96 01 706 7	430	1	3 930 188	96 00 636 9	KLEMMKASTEN
BLINDSTECKER X200.BS	96 00 676 6	60	1	2 920 001	96 00 242 6	KABELLISTE DREHBUEHNE
BLINDSTECKER X2028BS	96 01 144 1	70	1	3 930 590	96 00 883 4	KLEMMKASTEN KPL.
BLINDSTECKER X2028WBS	96 01 144 2	80	1	3 930 590	96 00 883 4	KLEMMKASTEN KPL.
BLINDSTECKER X2086ABS	96 00 088 4	411	1	3 930 579	96 00 233 1	KLEMMKASTEN KPL.
BLINDSTECKER X510BS	96 00 791 3	29	1	2 920 001	96 00 242 6	KABELLISTE DREHBUEHNE
BLINDSTOPFEN	60 25 006 08	7	1	2 920 598	96 00 840 9	BEDIENPULT VERBOLZUNG
BLINDSTOPFEN	69 24 049 08	811	2	1 920 424	96 00 558 4	KABELSTRANG
BLINDSTOPFEN	69 24 049 08	811	2	2 533 055	96 00 310 5	KABELSTRANG
BLINDSTOPFEN 3,6MM SILIK	60 23 311 08	806	43	2 920 641	96 00 633 3	KABELSTRANG
BLINDSTOPFEN 3,9-4,1MM SIL	10 87 040 3	844	1	2 920 647	96 00 633 4	KABELSTRANG
BLINDSTOPFEN AMP JPT-SER	60 23 292 08	807	4	2 920 641	96 00 633 3	KABELSTRANG
BLINDSTOPFEN BAUREIHE_M	60 45 189 08	812	5	1 920 424	96 00 558 4	KABELSTRANG
BLINDSTOPFEN BAUREIHE_M	60 45 189 08	812	3	2 920 322	96 00 638 9	KABELSTRANG
BLINDSTOPFEN BAUREIHE_M	60 45 189 08	812	8	3 925 152	96 00 549 1	ANSCHLUSSKABEL
BLINDSTOPFEN BAUREIHE_M	60 45 189 08	812	11	3 930 194	96 01 739 1	BLINDSTECKER
BLINDSTOPFEN BAUREIHE_M	60 45 189 08	812	11	3 930 645	96 01 144 1	BLINDSTECKER
BLINDSTOPFEN BAUREIHE_M	60 45 189 08	812	11	3 930 646	96 01 144 2	BLINDSTECKER
BLINDSTOPFEN DEUTSCH GR	73 68 253	823	3	2 920 641	96 00 633 3	KABELSTRANG
BLINDSTOPFEN DEUTSCH GR	73 68 253	823	1	2 920 647	96 00 633 4	KABELSTRANG
BLINDSTOPFEN DEUTSCH-ST	10 80 004 6	842	6	2 920 641	96 00 633 3	KABELSTRANG
BLINDSTOPFEN DIN 72585 4	69 24 058 08	817	3	2 920 641	96 00 633 3	KABELSTRANG
BLINDSTOPFEN DIN 72585 4	69 24 058 08	817	2	2 920 647	96 00 633 4	KABELSTRANG
BLINDSTOPFEN DIN 72585 7	69 24 057 08	822	7	1 920 454	96 00 556 2	KABELSTRANG
BLINDSTOPFEN DIN 72585 7	69 24 057 08	822	2	2 920 322	96 00 638 9	KABELSTRANG
BLINDSTOPFEN MCON 1,23,5	10 81 364 2	836	1	2 920 647	96 00 633 4	KABELSTRANG
BLINDSTOPFEN MS VERNICK	60 25 015 01	505	1	3 930 645	96 01 144 1	BLINDSTECKER
BLINDSTOPFEN MS VERNICK	60 25 015 01	509	1	3 930 646	96 01 144 2	BLINDSTECKER
BLINDSTOPFEN PG9 MS	60 25 011 08	522	1	2 920 322	96 00 638 9	KABELSTRANG
BLINDSTOPFEN VST11/4"ED A3	47 77 040 08	45	2	2 711	91 81 104 08	ZENTRALSCHMIERANLAGE O
BLINDSTOPFEN VST11/4"ED A3	47 77 040 08	688	7	2 970 000	96 00 109 6	HYDRAULIK
BLINDSTOPFEN VST11/4"ED A3	47 77 040 08	655	1	2 975 293	96 00 110 6	ZUSATZHYDRAULIK WINDE 4
BLINDSTOPFEN VST11/4"ED A3	47 77 040 08	142	1	3 611	91 81 206 08	D-ANLENKSTUECK VORM.
BLINDSTOPFEN VST11/4"ED A3	47 77 040 08	642	1	3 976 101	96 00 111 5	ZUSATZHYDRAULIK D-ANLENK
BLINDSTOPFEN VST11/4"ED A3	47 77 040 08	2	3	5 113 086	51 13 086 08	PROPORTIONALVENTIL
BLINDSTOPFEN VST11/4"ED A3	47 77 040 08	2	2	X1021769	10 21 769 5	SENKBREMSVENTIL
BLINDSTOPFEN VST11/4"ED A3	47 77 040 08	200	4	X1041325	10 41 325 5	UMSCHALTBLOCK
BLINDSTOPFEN VST11/4"ED A3	47 77 040 08	46	3	X1087290	10 87 290 8	HYDRAULIKZYLINDER
BLINDSTOPFEN VST11/4"ED A3	47 77 040 08	48	1	X1087291	10 87 291 0	ZUGZYLINDER
BLINDSTOPFEN VST11/4"ED A3	47 77 040 08	22	4	X1134103	11 34 103 5	STUECKBLOCK
BLINDSTOPFEN VSTIM10X1E	47 77 055 08	43	1	2 711	91 81 104 08	ZENTRALSCHMIERANLAGE O
BLINDSTOPFEN VSTIM10X1E	47 77 055 08	622	2	2 990 000	96 00 109 7	DRUCKLUFTANLAGE
BLOCK	51 07 138 08	1	1	5 104 385	51 04 385 08	DRUCKMINDERVENTIL
BLOCK	51 07 138 08	1	1	5 114 975	51 14 975 08	DRUCKMINDERVENTIL
BLOCK	51 07 143 08	14	1	5 104 385	51 04 385 08	DRUCKMINDERVENTIL
BLOCK	51 07 143 08	14	1	5 114 975	51 14 975 08	DRUCKMINDERVENTIL
BOCK SCHWK.LI.	96 00 048 3	2	1	3 745	91 81 953 08	SCHWEBEBALLAST
BOCK SCHWK.RE.	96 00 048 4	3	1	3 745	91 81 953 08	SCHWEBEBALLAST
BODENMATTE 1188X829X28	97 71 454 08	9	1	2 520 006	96 92 980 08	INNENVERKLEIDUNG
BODENMATTE 1214X894X209	97 71 453 08	8	1	2 520 006	96 92 980 08	INNENVERKLEIDUNG
BODENPLATTE SPF	97 06 693 4	1	76	1 300 001	96 00 177 4	BODENPLATTEN VORM.
BODENPLATTEN KPL. 1.5M	91 80 584 08	6	2		LR 1500 -0	LIEBHERR RAUPENKRAN LR 1
BODENPLATTEN VORM. 1.5M	96 00 177 4	1	1	1 300	91 80 584 08	BODENPLATTEN KPL.

16.9.2016

etk\_en\_de\_074432 LR 1500

1362

**LIEBHERR**Alphabetical index  
Alphabetischer Index



Bezeichnung	Artikel	Pos.	Menge	Seite	Baugruppe	Bezeichnung
BODENVERKLEIDUNG ALUC	97 07 347 1	1	1	2 859 042	96 00 503 2	DECKEL VORM.
BODENVERKLEIDUNG ALUC	97 07 349 3	1	1	2 859 043	96 00 503 3	DECKEL VORM.
BOLZEN	57 04 059 08	(1)	1	1 750	91 81 028 08	WERKZEUG
BOLZEN 100.0X180 35NICRM	97 06 757 4	48	2	3 552 001	91 83 001 08	WA-BOCK 1 VORM.
BOLZEN 100.0X180 35NICRM	97 06 757 4	5	2	3 552 022	96 00 365 1	SCHWINGE KPL.
BOLZEN 100.0X180 35NICRM	97 06 757 4	7	1	3 651 017	96 99 303 08	LASCHE KPL.
BOLZEN 100.0X190 35NICRM	97 07 258 5	8	2	3 552	91 80 562 08	WA-BOCK 1
BOLZEN 100.0X192 35NICRM	97 06 769 7	3	2	3 651 013	96 99 309 08	ZUGSTANGE KPL.
BOLZEN 100.0X214 35NICRM	97 07 212 3	11	2	3 214	91 80 549 08	S-KOPFSTUECK
BOLZEN 100.0X218 35NICRM	97 06 245 3	5	4	3 212	91 80 564 08	W-ANLENKSTUECK
BOLZEN 100.0X218 35NICRM	97 06 245 3	1	1	3 227 013	96 98 147 08	BOLZEN VORM.
BOLZEN 100.0X220 35NICRM	97 07 092 8	5	8	1 630 004	91 83 026 08	HYDRAULISCHE ABSTUETZUN
BOLZEN 100.0X225 35NICRM	95 66 686 08	58	2	3 745	91 81 953 08	SCHWEBEBALLAST
BOLZEN 100.0X240 35NICRM	97 07 212 4	12	2	3 214	91 80 549 08	S-KOPFSTUECK
BOLZEN 100.0X310 35NICRM	97 06 411 3	10	1	3 212	91 80 564 08	W-ANLENKSTUECK
BOLZEN 100.0X390 35NICRM	97 72 369 08	6	2	3 205	91 80 571 08	F-MONTAGEEINHEIT
BOLZEN 105.0X133 35NICRM	97 08 350 2	6	1	3 206	91 80 572 08	F-ANLENKSTUECK
BOLZEN 10X100 S355J2C+C FE	94 18 472 08	123	2	1 401	91 82 397 08	RAUPENTRAEGER LI.
BOLZEN 110.0X157 35NICRM	97 07 166 5	9	2	3 203	91 83 931 08	F-ANSCHLUSSKOPF
BOLZEN 110.0X157 35NICRM	97 07 166 5	24	2	3 213	91 80 565 08	L-KOPFSTUECK
BOLZEN 110.0X157 35NICRM	97 07 166 5	6	2	3 214	91 80 549 08	S-KOPFSTUECK
BOLZEN 110.0X255 35NICRM	97 02 838 5	51	2	3 745	91 81 953 08	SCHWEBEBALLAST
BOLZEN 110.0X282 35NICRM	97 07 647 8	25	2	3 552 001	91 83 001 08	WA-BOCK 1 VORM.
BOLZEN 120.0X190 35NICRM	97 07 046 1	25	4	2 550 001	91 82 347 08	SA-BOCK VORM.
BOLZEN 120.0X190 35NICRM	97 07 046 1	5	1	2 550 021	96 00 287 4	ZUGSTANGE KPL.
BOLZEN 120.0X192 35NICRM	97 64 568 08	11	2	3 651 007	96 99 301 08	VERSTELLFLASCHE KPL.
BOLZEN 120.0X215 35NICRM	97 39 119 08	25	2	3 215	91 81 368 08	ROLLENSATZ
BOLZEN 120.0X253 35NICRM	97 06 219 0	1	1	3 223 055	96 97 772 08	BOLZEN VORM.
BOLZEN 120X177 35NICRMOV	97 68 667 08	4	4	1 632	91 52 389 08	MECH.ZUSATZABSTUETZUNG
BOLZEN 140.0X250 35NICRM	97 06 925 6	17	2	1 401	91 82 397 08	RAUPENTRAEGER LI.
BOLZEN 140.0X250 35NICRM	97 06 925 6	17	2	1 411	91 82 400 08	RAUPENTRAEGER RE.
BOLZEN 15.0X102 E235+N	97 83 646 08	8	1	2 391 040	96 00 412 7	KUPPLUNGSSTELLER
BOLZEN 150.0X253 35NICRM	97 06 925 7	18	2	1 401	91 82 397 08	RAUPENTRAEGER LI.
BOLZEN 150.0X253 35NICRM	97 06 925 7	18	2	1 411	91 82 400 08	RAUPENTRAEGER RE.
BOLZEN 150.0X340 35NICRM	97 06 411 1	8	2	3 212	91 80 564 08	W-ANLENKSTUECK
BOLZEN 16.0X261 S355J2C+C	97 07 649 1	38	1	3 552 001	91 83 001 08	WA-BOCK 1 VORM.
BOLZEN 160.0X215 35NICRM	97 07 095 7	17	2	2 550 001	91 82 347 08	SA-BOCK VORM.
BOLZEN 180.0X465 35NICRM	97 07 048 8	3	2	2 125	91 81 032 08	BOLZEN S-ANLENKSTUECK
BOLZEN 190.0X425 35NICRM	97 07 048 7	2	2	2 125	91 81 032 08	BOLZEN S-ANLENKSTUECK
BOLZEN 19X78 X8CRNI18-9	97 68 883 08	11	2	2 522 013	96 45 883 08	FUEHRUNG VORM.
BOLZEN 20.0X205 S355J2C+C	97 08 723 4	49	2	3 281	91 80 576 08	FA-BOCK
BOLZEN 20X105 42CRMO4+QT	95 55 247 08	5	1	3 611 009	96 99 889 08	ZUGSTANGE KPL.
BOLZEN 25.0X175 S355J2G3C+	97 07 046 2	13	1	2 550 021	96 00 287 4	ZUGSTANGE KPL.
BOLZEN 25.0X52 S355J2G3C+	97 19 736 08	3	1	2 502 007	96 22 822 08	ARMLEHNE LINKS
BOLZEN 25.0X52 S355J2G3C+	97 19 736 08	3	1	2 502 008	96 22 823 08	ARMLEHNE RECHTS
BOLZEN 25.0X62 35NICRMOV	97 97 467 08	47	4	2 631	91 81 066 08	LAUFSTEG DREHBUEHNE
BOLZEN 30.0X204 S355J2C+C	97 07 706 5	25	1	3 214	91 80 549 08	S-KOPFSTUECK
BOLZEN 33.7X185 S355J2H FE	97 86 770 08	48	1	3 208	91 80 573 08	F-KOPFSTUECK
BOLZEN 33.7X185 S355J2H FE	97 86 770 08	25	1	3 711	91 80 578 08	MASTNASE
BOLZEN 35.0X110 35NICRMOV	97 03 431 9	11	2	3 711	91 80 578 08	MASTNASE
BOLZEN 35.0X138 35NICRMOV	97 75 193 08	43	1	3 214	91 80 549 08	S-KOPFSTUECK
BOLZEN 35.0X14 0 35NICRMOV	97 10 780 08	11	4	2 125	91 81 032 08	BOLZEN S-ANLENKSTUECK
BOLZEN 35.0X165 35NICRMOV	97 22 057 08	21	2	2 730	91 81 107 08	AUFNAHME GEGENGEWICHT
BOLZEN 35.0X192 35NICRMOV	97 06 732 9	35	2	3 651	91 81 774 08	D-KOPFSTUECK VORM.
BOLZEN 35.0X203 35NICRMOV	97 06 821 8	40	4	3 651	91 81 774 08	D-KOPFSTUECK VORM.
BOLZEN 35.0X228 35NICRMOV	97 04 946 9	47	2	2 550 001	91 82 347 08	SA-BOCK VORM.
BOLZEN 35.0X236 35NICRMOV	97 83 727 08	21	4	1 401	91 82 397 08	RAUPENTRAEGER LI.
BOLZEN 35.0X236 35NICRMOV	97 83 727 08	21	4	1 411	91 82 400 08	RAUPENTRAEGER RE.
BOLZEN 35.0X330 S355J2C+C	97 80 530 08	23	2	1 401	91 82 397 08	RAUPENTRAEGER LI.
BOLZEN 35.0X330 S355J2C+C	97 80 530 08	23	2	1 411	91 82 400 08	RAUPENTRAEGER RE.

16.9.2016

etk\_en\_de\_074432 LR 1500

1363

**LIEBHERR**Alphabetical index  
Alphabetischer Index

Bezeichnung	Artikel	Pos.	Menge	Seite	Baugruppe	Bezeichnung
BOLZEN 35.0X350 35NICRMOV	97 08 337 8	5	2	3 206	91 80 572 08	F-ANLENKSTUECK
BOLZEN 35.0X376 35NICRMOV	97 26 036 08	26	1	3 208	91 80 573 08	F-KOPFSTUECK
BOLZEN 35.0X62 35NICRMOV	97 01 986 9	2	2	1 631 007	96 00 534 8	LASCHE KPL.
BOLZEN 35x178 35NICRMOV12	97 04 625 08	24	2	3 651	91 81 774 08	D-KOPFSTUECK VORM.
BOLZEN 40.0X273 S355J2G3	97 07 706 4	24	1	3 214	91 80 549 08	S-KOPFSTUECK
BOLZEN 40X60X50 S355J2C+C	45 12 372 08	32	4	1 131	91 82 343 08	RAUPENMITTELTEIL
BOLZEN 40x166 S355J2G3 FE//	97 03 523 08	49	2	3 214	91 80 549 08	S-KOPFSTUECK
BOLZEN 45.0X115 35NICRMOV	97 02 345 6	22	4	1 401	91 82 397 08	RAUPENTRAEGER LI.
BOLZEN 45.0X115 35NICRMOV	97 02 345 6	22	4	1 411	91 82 400 08	RAUPENTRAEGER RE.
BOLZEN 45.0X150 35NICRMOV	97 03 338 8	31	1	2 550 001	91 82 347 08	SA-BOCK VORM.
BOLZEN 45.0X187 35NICRMOV	97 51 444 08	2	1	3 830 004	96 00 378 4	KREUZLASCHE
BOLZEN 45.0X239 35NICRMOV	97 07 235 1	21	1	3 591 013	96 00 369 5	RUECKHALTEZYLINDER VORM
BOLZEN 45X158 35NICRMOV12	94 00 692 08	(2)	1	3 651	91 81 774 08	D-KOPFSTUECK VORM.
BOLZEN 45X183 35NICRMOV12	95 59 982 08	26	1	3 651	91 81 774 08	D-KOPFSTUECK VORM.
BOLZEN 45x76 35NICRMOV12	97 00 569 08	5	2	2 320 011	96 00 595 1	SCHUTZWALZE KPL.
BOLZEN 50.0X125 35NICRMOV	97 08 893 2	21	2	3 212	91 80 564 08	W-ANLENKSTUECK
BOLZEN 50.0X150 35NICRMOV	97 06 331 5	10	2	3 211 013	96 98 450 08	STANGE KPL.
BOLZEN 50.0X150 35NICRMOV	97 06 331 5	10	1	3 213 020	96 00 250 1	ZUGSTANGE KPL.
BOLZEN 50.0X150 35NICRMOV	97 06 331 5	10	1	3 223 020	96 97 640 08	ZUGSTANGE KPL.
BOLZEN 50.0X150 35NICRMOV	97 06 331 5	10	1	3 225 011	96 98 153 08	ZUGSTANGE KPL.
BOLZEN 50.0X150 35NICRMOV	97 06 331 5	10	1	3 227 030	96 98 622 08	ZUGSTANGE KPL.
BOLZEN 50.0X150 35NICRMOV	97 06 331 5	10	1	3 227 031	96 98 669 08	ZUGSTANGE KPL.
BOLZEN 50.0X150 35NICRMOV	97 06 331 5	2	2	3 552 022	96 00 365 1	SCHWINGE KPL.
BOLZEN 50.0X150 35NICRMOV	97 06 331 5	6	1	3 552 023	96 00 328 6	STANGE KPL.
BOLZEN 50.0X150 35NICRMOV	97 06 331 5	7	2	3 553	91 80 563 08	WA-BOCK 2
BOLZEN 50.0X150 35NICRMOV	97 06 331 5	10	1	3 566 001	96 00 541 4	ZUGSTANGE KPL.
BOLZEN 50.0X150 35NICRMOV	97 06 331 5	16	1	3 566 003	96 00 522 9	STANGE KPL.
BOLZEN 50.0X150 35NICRMOV	97 06 331 5	10	1	3 651 024	96 00 117 1	LASCHE VORM.
BOLZEN 50.0X150 35NICRMOV	97 06 331 5	10	1	3 816 001	96 00 546 7	ZUGSTANGE KPL.
BOLZEN 50.0X174 35NICRMOV	97 06 331 4	9	1	3 211 013	96 98 450 08	STANGE KPL.
BOLZEN 50.0X174 35NICRMOV	97 06 331 4	4	1	3 213 020	96 00 250 1	ZUGSTANGE KPL.
BOLZEN 50.0X174 35NICRMOV	97 06 331 4	4	1	3 223 020	96 97 640 08	ZUGSTANGE KPL.
BOLZEN 50.0X174 35NICRMOV	97 06 331 4	4	1	3 225 011	96 98 153 08	ZUGSTANGE KPL.
BOLZEN 50.0X174 35NICRMOV	97 06 331 4	4	1	3 227 030	96 98 622 08	ZUGSTANGE KPL.
BOLZEN 50.0X174 35NICRMOV	97 06 331 4	4	1	3 227 031	96 98 669 08	ZUGSTANGE KPL.
BOLZEN 50.0X174 35NICRMOV	97 06 331 4	4	1	3 552 023	96 00 328 6	STANGE KPL.
BOLZEN 50.0X174 35NICRMOV	97 06 331 4	4	1	3 566 001	96 00 541 4	ZUGSTANGE KPL.
BOLZEN 50.0X174 35NICRMOV	97 06 331 4	14	1	3 566 003	96 00 522 9	STANGE KPL.
BOLZEN 50.0X174 35NICRMOV	97 06 331 4	9	1	3 651 024	96 00 117 1	LASCHE VORM.
BOLZEN 50.0X174 35NICRMOV	97 06 331 4	4	1	3 816 001	96 00 546 7	ZUGSTANGE KPL.
BOLZEN 50.0X174 35NICRMOV	97 06 331 4	7	2	3 830 003	96 00 378 3	ABSPANNLASCHE
BOLZEN 50.0X203 35NICRMOV	97 02 834 0	37	4	2 550 001	91 82 347 08	SA-BOCK VORM.
BOLZEN 50.0X230 S355J2C+C	97 03 621 4	12	1	3 611 003	96 99 874 08	ABLAGE
BOLZEN 50.0X260 35NICRMOV	97 01 103 0	45	2	1 401	91 82 397 08	RAUPENTRAEGER LI.
BOLZEN 50.0X260 35NICRMOV	97 01 103 0	45	2	1 411	91 82 400 08	RAUPENTRAEGER RE.
BOLZEN 50.0X265 35NICRMOV	97 08 914 6	2	1	3 830 007	96 00 378 6	ANSCHLUSSLASCHE
BOLZEN 50.0X90 35NICRMOV	97 94 051 08	28	2	3 651	91 81 774 08	D-KOPFSTUECK VORM.
BOLZEN 55.0X102 35NICRMOV	97 07 985 3	8	2	3 281	91 80 576 08	FA-BOCK
BOLZEN 55.0X105 35NICRMOV	97 07 612 0	3	2	3 553	91 80 563 08	WA-BOCK 2
BOLZEN 55.0X158 35NICRMOV	93 92 498 08	21	2	2 500	91 81 120 08	KRANFUEHRERKABINE ANBA
BOLZEN 55.0X158 35NICRMOV	93 92 498 08	10	1	3 205	91 80 571 08	F-MONTAGEEINHEIT
BOLZEN 55.0X165 35NICRMOV	97 01 390 7	28	1	2 550 001	91 82 347 08	SA-BOCK VORM.
BOLZEN 55.0X165 35NICRMOV	97 07 960 6	11	4	2 100	91 81 030 08	DREHBUEHNENRAHMEN KPL.
BOLZEN 55.0X210 35NICRMOV	95 28 920 08	14	1	3 205	91 80 571 08	F-MONTAGEEINHEIT
BOLZEN 55.0X255 35NICRMOV	97 07 096 0	6	4	1 630 004	91 83 026 08	HYDRAULISCHE ABSTUETZUN
BOLZEN 55.0X320 35NICRMOV	97 07 096 5	7	4	1 630 004	91 83 026 08	HYDRAULISCHE ABSTUETZUN
BOLZEN 55.0X64 6 35NICRMOV	97 34 946 08	15	2	3 212	91 80 564 08	W-ANLENKSTUECK
BOLZEN 55.0X82 35NICRMOV	97 07 987 1	12	2	3 281	91 80 576 08	FA-BOCK
BOLZEN 55.0X93 35NICRMOV	97 13 184 08	41	4	2 550 001	91 82 347 08	SA-BOCK VORM.
BOLZEN 55.0X93 35NICRMOV	97 13 184 08	4	2	3 830 004	96 00 378 4	KREUZLASCHE

16.9.2016

etk\_en\_de\_074432 LR 1500

1364

**LIEBHERR**

Alphabetical index  
Alphabetischer Index

Bezeichnung	Artikel	Pos.	Menge	Seite	Baugruppe	Bezeichnung
BOLZEN 55.0X93 35NICRMOV	97 13 184 08	2	1	3 830 005	96 00 378 5	KREUZLASCHE
BOLZEN 55.0X93 35NICRMOV	97 13 184 08	7	2	3 830 006	96 00 378 8	VERBINDUNGLASCHE
BOLZEN 55.0X93 35NICRMOV	97 13 184 08	3	1	3 830 007	96 00 378 6	ANSCHLUSSLASCHE
BOLZEN 55x140 35NICRMOV12	97 04 082 08	55	2	3 552 001	91 83 001 08	WA-BOCK 1 VORM.
BOLZEN 65.0X100 35NICRMOV	97 07 123 1	7	2	2 100	91 81 030 08	DREHBUEHNENRAHMEN KPL.
BOLZEN 65.0X113 35NICRMOV	97 06 607 6	115	2	3 611	91 81 206 08	D-ANLENKSTUECK VORM.
BOLZEN 65.0X120 35NICRMOV	97 07 805 6	3	3	2 920 322	96 00 939 5	ABSPANNSTANGEN
BOLZEN 65.0X129 35NICRMOV	97 84 992 08	8	1	3 286 001	96 00 798 3	LASCHE KPL.
BOLZEN 65.0X137 35NICRMOV	97 06 809 4	9	2	3 291	91 83 348 08	S-RUECKHALTESICHERUNG
BOLZEN 65.0X137 35NICRMOV	97 06 809 4	2	2	3 292	91 82 291 08	D-RUECKHALTESICHERUNG
BOLZEN 65.0X140 35NICRMOV	97 70 714 08	25	1	3 211	91 81 201 08	S-ANLENKSTUECK VORM.
BOLZEN 65.0X148 35NICRMOV	97 01 143 2	22	2	3 213	91 80 565 08	L-KOPFSTUECK
BOLZEN 65.0X156 35NICRMOV	97 06 480 0	6	1	2 550 021	96 00 287 4	ZUGSTANGE KPL.
BOLZEN 65.0X156 35NICRMOV	97 06 480 0	4	1	3 611 007	96 99 888 08	ZUGSTANGE KPL.
BOLZEN 65.0X156 35NICRMOV	97 06 480 0	32	2	3 651	91 81 774 08	D-KOPFSTUECK VORM.
BOLZEN 65.0X156 35NICRMOV	97 06 480 0	6	1	3 716 003	96 99 466 08	ZUGSTANGE KPL.
BOLZEN 65.0X156 35NICRMOV	97 06 480 0	6	1	3 716 007	96 99 516 08	ZUGSTANGE KPL.
BOLZEN 65.0X161 35NICRMOV	97 06 507 5	7	1	2 550 021	96 00 287 4	ZUGSTANGE KPL.
BOLZEN 65.0X161 35NICRMOV	97 06 507 5	11	1	3 611 007	96 99 888 08	ZUGSTANGE KPL.
BOLZEN 65.0X161 35NICRMOV	97 06 507 5	4	1	3 716 003	96 99 466 08	ZUGSTANGE KPL.
BOLZEN 65.0X161 35NICRMOV	97 06 507 5	4	1	3 716 007	96 99 516 08	ZUGSTANGE KPL.
BOLZEN 65.0X182 35NICRMOV	97 85 235 08	3	3	2 657	91 81 096 08	MONTAGEEINRICHTUNG RA
BOLZEN 65.0X185 35NICRMOV	97 06 410 9	4	2	2 550 013	96 00 048 5	SA-BOCK AUFSTELLVORRIC
BOLZEN 65.0X190 35NICRMOV	97 07 122 9	5	2	2 100	91 81 030 08	DREHBUEHNENRAHMEN KPL.
BOLZEN 65.0X191 35NICRMOV	97 07 123 0	6	4	2 100	91 81 030 08	DREHBUEHNENRAHMEN KPL.
BOLZEN 65.0X200 35NICRMOV	97 07 122 8	4	2	2 100	91 81 030 08	DREHBUEHNENRAHMEN KPL.
BOLZEN 65.0X226 35NICRMOV	97 07 123 2	8	2	2 100	91 81 030 08	DREHBUEHNENRAHMEN KPL.
BOLZEN 65.0X231 35NICRMOV	97 07 144 6	14	1	2 657	91 81 096 08	MONTAGEEINRICHTUNG RA
BOLZEN 65.0X258 35NICRMOV	97 74 147 08	7	2	2 550 013	96 00 048 5	SA-BOCK AUFSTELLVORRIC
BOLZEN 65.0X275 35NICRMOV	97 06 604 3	66	1	3 611	91 81 206 08	D-ANLENKSTUECK VORM.
BOLZEN 65.0X435 35NICRMOV	97 62 324 08	7	4	3 206	91 80 572 08	F-ANLENKSTUECK
BOLZEN 65.0X735 35NICRMOV	97 08 205 6	13	1	3 281	91 80 576 08	FA-BOCK
BOLZEN 65X140 35NICRMOV12	97 09 178 08	49	2	3 711	91 80 578 08	MASTNASE
BOLZEN 70.0X140 35NICRMOV	94 12 396 08	8	2	3 205	91 80 571 08	F-MONTAGEEINHEIT
BOLZEN 70.0X290 35NICRMOV	97 00 094 5	21	1	3 206	91 80 572 08	F-ANLENKSTUECK
BOLZEN 75.0X150 35NICRMOV	97 07 955 5	10	1	2 920 322	96 00 939 5	ABSPANNSTANGEN
BOLZEN 75.0X150 35NICRMOV	97 07 955 5	(2)	1	3 207	91 81 939 08	F-ABSPANNUNG
BOLZEN 75.0X150 35NICRMOV	97 07 955 5	2	2	3 207 007	96 00 877 7	ZUGLASCHE KPL.
BOLZEN 75.0X150 35NICRMOV	97 07 955 5	43	2	3 281	91 80 576 08	FA-BOCK
BOLZEN 75.0X150 35NICRMOV	97 81 573 08	6	2	3 209 002	96 00 145 8	LASCHE KPL.
BOLZEN 75.0X150 35NICRMOV	97 81 573 08	6	2	3 281	91 80 576 08	FA-BOCK
BOLZEN 75.0X150 35NICRMOV	97 81 573 08	4	1	3 286 001	96 00 798 3	LASCHE KPL.
BOLZEN 75.0X270 35NICRMOV	97 06 372 1	11	2	3 211	91 81 201 08	S-ANLENKSTUECK VORM.
BOLZEN 75.0X506 35NICRMOV	97 86 303 08	13	2	3 205	91 80 571 08	F-MONTAGEEINHEIT
BOLZEN 80.0X163 35NICRMOV	97 07 607 3	104	2	3 553 001	96 00 510 0	WA-BOCK 2 VORM.
BOLZEN 82.5X120 S355J2H T Z	97 08 264 3	3	4	3 206	91 80 572 08	F-ANLENKSTUECK
BOLZEN 85.0X150 35NICRMOV	97 73 608 08	3	2	3 205	91 80 571 08	F-MONTAGEEINHEIT
BOLZEN 85.0X182 35NICRMOV	97 65 033 08	7	1	3 566 003	96 00 522 9	STANGE KPL.
BOLZEN 85.0X225 35NICRMOV	97 75 228 08	5	1	3 566 003	96 00 522 9	STANGE KPL.
BOLZEN 85x235 35NICRMOV12	95 20 313 08	28	4	3 745	91 81 953 08	SCHWEBEBALLAST
BOLZEN 90.0X120 35NICRMOV	97 07 187 0	44	2	2 500	91 81 120 08	KRANFUEHRERKABINE ANBA
BOLZEN DIN 1434 5X40X35 X	45 10 002 08	1	1	3 790 044	96 79 364 08	WINDWARNUNG VORM.
BOLZEN DIN 1435 12X50X44	45 12 143 08	115	1	1 401	91 82 397 08	RAUPENTRAEGER LI.
BOLZEN DIN 1435 12X50X44	45 12 143 08	4	1	2 631 008	96 00 506 2	STUETZE KPL.
BOLZEN DIN 1435 16X40X35	45 12 412 08	20	4	3 211	91 81 201 08	S-ANLENKSTUECK VORM.
BOLZEN DIN 1435 16X45X40	45 12 181 08	31	1	3 651	91 81 774 08	D-KOPFSTUECK VORM.
BOLZEN DIN 1435 16X87X82 3	45 14 184 08	5	1	3 651 008	96 79 661 08	ENDSCHALTER KPL.
BOLZEN DIN 1435 16X87X82 3	45 14 184 08	5	1	3 651 009	96 79 668 08	ENDSCHALTER KPL.
BOLZEN DIN 1435 20X45X38 S	45 12 222 08	4	6	2 370 001	91 83 023 08	MONTAGEWINDE VORM.
BOLZEN DIN 1435 20X45X38 S	45 12 222 08	38	12	2 631	91 81 066 08	LAUFSTEG DREHBUEHNE

16.9.2016

etk\_en\_de\_074432 LR 1500

1365

**LIEBHERR**Alphabetical index  
Alphabetischer Index

Bezeichnung	Artikel	Pos.	Menge	Seite	Baugruppe	Bezeichnung
BOLZEN DIN 1435 20X45X38 S	45 12 222 08	10	1	2 730 002	96 55 752 08	ZENTRIERUNG KPL.
BOLZEN DIN 1435 20X60X50	45 12 231 08	66	8	3 211	91 81 201 08	S-ANLENKSTUECK VORM.
BOLZEN DIN 1435 20X60X50	45 12 231 08	11	2	3 553	91 80 563 08	WA-BOCK 2
BOLZEN DIN 1435 20X65X58	45 12 224 08	18	2	3 553	91 80 563 08	WA-BOCK 2
BOLZEN DIN 1435 25X110X100	45 12 272 08	11	4	2 500	91 81 120 08	KRANFUEHRERKABINE ANBA
BOLZEN DIN 1435 25X160X152	45 12 274 08	14	2	3 211 013	96 98 450 08	STANGE KPL.
BOLZEN DIN 1435 25X75X65 S	45 12 264 08	14	2	2 670	91 81 098 08	KRAFTSTOFFBEHAELTER KPL
BOLZEN DIN 1435 25X75X65 S	45 12 264 08	62	2	3 552 001	91 83 001 08	WA-BOCK 1 VORM.
BOLZEN DIN 1435 25X90X80 4	45 12 268 08	18	4	2 652	91 81 072 08	ROLLENLAGERUNG
BOLZEN DIN 1435 30X90X83 S	45 12 307 08	13	2	2 500	91 81 120 08	KRANFUEHRERKABINE ANBA
BOLZEN DIN 1435 40X114X104	45 12 371 08	2	2	3 215 010	96 00 600 0	ABLAGE
BOLZEN DIN 1435 40X80X68 S3	45 12 375 08	33	1	1 131	91 82 343 08	RAUPENMITTELTEIL
BOLZEN DIN 1436 20X85X78 3	45 14 223 08	25	4	3 220	91 80 552 08	S-ZWISCHENSTUECK
BOLZEN DIN 1436 20X85X78 3	45 14 223 08	25	4	3 223	91 80 550 08	S-ZWISCHENSTUECK
BOLZEN DIN 1436 20X85X78 3	45 14 223 08	25	4	3 223 010	91 80 551 08	S-ZWISCHENSTUECK
BOLZEN DIN 1436 20X85X78 3	45 14 223 08	25	4	3 223 011	91 84 725 08	S-ZWISCHENSTUECK
BOLZEN DIN 1436 20X97X90 3	45 14 225 08	69	2	3 211	91 81 201 08	S-ANLENKSTUECK VORM.
BOLZEN DIN 1436 20X97X90 3	45 14 225 08	126	1	3 553 001	96 00 510 0	WA-BOCK 2 VORM.
BOLZEN DIN 1436 25X180X172	45 14 265 08	45	2	3 552 001	91 83 001 08	WA-BOCK 1 VORM.
BOLZEN DIN 1436 25X200X192	45 14 269 08	58	4	3 552 001	91 83 001 08	WA-BOCK 1 VORM.
BOLZEN DIN 1436 25X200X192	45 14 269 08	83	2	3 553 001	96 00 510 0	WA-BOCK 2 VORM.
BOLZEN DIN 1436 25X55X45 42	45 14 266 08	5	2	3 591 015	96 00 278 8	RUECKHALTEBOCK KPL.
BOLZEN DIN 1436 30X140X130	45 14 304 08	16	4	3 651 010	96 99 302 08	VERSTELLFLASCHE KPL.
BOLZEN DIN 1436 30X165X155	45 14 309 08	10	2	3 651 007	96 99 301 08	VERSTELLFLASCHE KPL.
BOLZEN DIN 1436 35X82X72 3	10 02 713 4	10	8	1 630 004	91 83 026 08	HYDRAULISCHE ABSTUETZUN
BOLZEN DIN 1436 35X82X72 3	10 02 713 4	33	2	3 553 001	96 00 510 0	WA-BOCK 2 VORM.
BOLZEN DIN 1436 40X110X98	45 14 362 08	3	1	3 745 002	92 17 236 08	SCHALTEINHEIT
BOLZEN DIN 1436 40X110X98	45 14 362 08	3	1	3 745 003	92 17 237 08	SCHALTEINHEIT
BOLZEN ISO 2340 B16X60X50	45 00 191 08	3	2	1 641 014	92 53 053 08	ABSTUETZPLATTE KPL.
BOLZEN ISO 2340 B20X119X10	45 25 460 08	27	1	3 552 001	91 83 001 08	WA-BOCK 1 VORM.
BOLZEN ISO 2340 B20X190X1	45 00 235 08	10	2	3 780 043	96 00 244 2	MECH.ANBAUTEILE SCHEINW
BOLZEN ISO 2340 B20X330X3	45 00 237 08	71	1	3 553 001	96 00 510 0	WA-BOCK 2 VORM.
BOLZEN ISO 2340 B20X450X4	45 00 234 08	41	2	3 552 001	91 83 001 08	WA-BOCK 1 VORM.
BOLZEN ISO 2340 B20X500X4	45 00 232 08	53	2	3 211	91 81 201 08	S-ANLENKSTUECK VORM.
BOLZEN ISO 2340 B20X500X4	45 00 232 08	97	2	3 611	91 81 206 08	D-ANLENKSTUECK VORM.
BOLZEN ISO 2340 B25X120X1	45 00 275 08	45	2	2 550 001	91 82 347 08	SA-BOCK VORM.
BOLZEN ISO 2340 B30X140X12	45 00 330 08	6	1	3 651 016	96 99 304 08	ROLLENLAGERUNG KPL.
BOLZEN ISO 2340 B30X185X16	10 87 266 5	8	2	3 552 022	96 00 365 1	SCHWINGE KPL.
BOLZEN ISO 2340 B30X185X16	10 87 266 5	10	1	3 651 017	96 99 303 08	LASCHE KPL.
BOLZEN ISO 2340 B30X250X2	45 25 413 08	56	1	3 214	91 80 549 08	S-KOPFSTUECK
BOLZEN ISO 2340 B30X370X3	45 00 314 08	18	1	3 205	91 80 571 08	F-MONTAGEEINHEIT
BOLZEN ISO 2340 B30X600X5	45 00 328 08	8	3	3 651 007	96 99 301 08	VERSTELLFLASCHE KPL.
BOLZEN ISO 2340 B30X680X6	10 87 260 4	6	3	3 651 010	96 99 302 08	VERSTELLFLASCHE KPL.
BOLZEN ISO 2340 B70X160X1	45 00 463 08	3	1	1 750 023	92 65 732 08	MONTAGEROLLE
BOLZEN ISO 2341 B16X130X1	10 87 569 9	47	1	3 214	91 80 549 08	S-KOPFSTUECK
BOLZEN ISO 2341 B16X135X12	45 30 085 08	11	8	3 226	91 80 566 08	L-ZWISCHENSTUECK
BOLZEN ISO 2341 B16X135X12	45 30 085 08	21	8	3 227	91 80 567 08	L-ZWISCHENSTUECK
BOLZEN ISO 2341 B16X135X12	45 30 085 08	21	8	3 227	91 80 568 08	L-ZWISCHENSTUECK
BOLZEN ISO 2341 B16X152X1	45 30 093 08	14	4	3 211	91 81 201 08	S-ANLENKSTUECK VORM.
BOLZEN ISO 2341 B16X152X1	45 30 093 08	21	8	3 220	91 80 552 08	S-ZWISCHENSTUECK
BOLZEN ISO 2341 B16X152X1	45 30 093 08	21	8	3 223	91 80 550 08	S-ZWISCHENSTUECK
BOLZEN ISO 2341 B16X152X1	45 30 093 08	21	8	3 223 010	91 80 551 08	S-ZWISCHENSTUECK
BOLZEN ISO 2341 B16X152X1	45 30 093 08	21	8	3 223 011	91 84 725 08	S-ZWISCHENSTUECK
BOLZEN ISO 2341 B18X75X68 3	10 42 572 5	16	1	3 206	91 80 572 08	F-ANLENKSTUECK
BOLZEN ISO 2341 B20X115X10	45 30 209 08	40	6	2 631	91 81 066 08	LAUFSTEG DREHBUEHNE
BOLZEN ISO 2341 B20X115X10	45 30 209 08	70	2	3 211	91 81 201 08	S-ANLENKSTUECK VORM.
BOLZEN ISO 2341 B20X130X12	45 30 210 08	52	2	3 214	91 80 549 08	S-KOPFSTUECK
BOLZEN ISO 2341 B20X130X12	45 30 210 08	35	2	3 225	91 80 553 08	SL-REDUZIERSTUECK
BOLZEN ISO 2341 B20X200X19	45 30 213 08	9	4	1 632	91 52 389 08	MECH.ZUSATZABSTUETZUNG
BOLZEN ISO 2341 B20X200X19	45 30 213 08	14	2	3 203	91 83 931 08	F-ANSCHLUSSKOPF

16.9.2016

etk\_en\_de\_074432 LR 1500

1366

**LIEBHERR**Alphabetical index  
Alphabetischer Index

Bezeichnung	Artikel	Pos.	Menge	Seite	Baugruppe	Bezeichnung
BOLZEN ISO 2341 B20X200X19	45 30 213 08	20	4	3 208	91 80 573 08	F-KOPFSTUECK
BOLZEN ISO 2341 B20X200X19	45 30 213 08	18	4	3 211	91 81 201 08	S-ANLENKSTUECK VORM.
BOLZEN ISO 2341 B20X200X19	45 30 213 08	31	2	3 213	91 80 565 08	L-KOPFSTUECK
BOLZEN ISO 2341 B20X200X19	45 30 213 08	74	2	3 214	91 80 549 08	S-KOPFSTUECK
BOLZEN ISO 2341 B20X200X19	45 30 213 08	23	8	3 220	91 80 552 08	S-ZWISCHENSTUECK
BOLZEN ISO 2341 B20X200X19	45 30 213 08	23	8	3 223	91 80 550 08	S-ZWISCHENSTUECK
BOLZEN ISO 2341 B20X200X19	45 30 213 08	23	8	3 223 010	91 80 551 08	S-ZWISCHENSTUECK
BOLZEN ISO 2341 B20X200X19	45 30 213 08	23	8	3 223 011	91 84 725 08	S-ZWISCHENSTUECK
BOLZEN ISO 2341 B20X200X19	45 30 213 08	7	8	3 225	91 80 553 08	SL-REDUZIERSTUECK
BOLZEN ISO 2341 B20X200X19	45 30 213 08	8	4	3 226	91 80 566 08	L-ZWISCHENSTUECK
BOLZEN ISO 2341 B20X200X19	45 30 213 08	10	8	3 227	91 80 567 08	L-ZWISCHENSTUECK
BOLZEN ISO 2341 B20X200X19	45 30 213 08	10	4	3 227	91 80 568 08	L-ZWISCHENSTUECK
BOLZEN ISO 2341 B20X200X19	45 30 213 08	119	4	3 611	91 81 206 08	D-ANLENKSTUECK VORM.
BOLZEN ISO 2341 B20X200X19	45 30 213 08	16	8	3 716 001	91 81 860 08	D-ZWISCHENSTUECK VORM.
BOLZEN ISO 2341 B20X75X66	45 12 225 08	13	2	2 925 082	96 00 549 2	MECH.BEFESTIGUNGSTEILE
BOLZEN ISO 2341 B20X75X66	45 12 225 08	2	4	2 925 084	96 00 549 3	MECH.BEFESTIGUNGSTEILE
BOLZEN ISO 2341 B20X75X66	45 12 225 08	3	1	3 211 014	96 00 807 2	STATIV KPL.
BOLZEN ISO 2341 B20X75X66	45 12 225 08	38	1	3 281	91 80 576 08	FA-BOCK
BOLZEN ISO 2341 B24X60X50	45 30 220 08	43	2	2 631	91 81 066 08	LAUFSTEG DREHBUEHNE
BOLZEN ISO 2341 B24X60X50	45 30 220 08	13	4	2 730	91 81 107 08	AUFNAHME GEGENGEWICHT
BOLZEN ISO 2341 B24X91X82 3	45 30 223 08	46	2	2 631	91 81 066 08	LAUFSTEG DREHBUEHNE
BOLZEN ISO 2341 B30X120X1	10 04 126 0	13	2	2 670	91 81 098 08	KRAFTSTOFFBEHALTER KPL
BOLZEN ISO 2341 B30X120X1	10 04 126 0	14	2	3 651 007	96 99 301 08	VERSTELLFLASCHE KPL.
BOLZEN ISO 2341 B30X233X2	10 02 200 7	9	8	1 630 004	91 83 026 08	HYDRAULISCHE ABSTUETZUN
BOLZEN ISO 2341 B30X50X41	45 10 015 08	12	1	2 657	91 81 096 08	MONTAGEEINRICHTUNG RA
BOLZEN ISO 2341 B30X75X65 3	45 30 320 08	4	2	2 320 011	96 00 595 1	SCHUTZWALZE KPL.
BOLZEN ISO 2341 B30X75X65 3	45 30 320 08	51	2	2 500	91 81 120 08	KRANFUEHRERKABINE ANBA
BOLZEN ISO 2341 B30X95X85 3	45 30 327 08	6	1	3 611 003	96 00 062 7	ABLAGE
BOLZEN ISO 2341 B45X110X98	45 30 409 08	59	1	3 208	91 80 573 08	F-KOPFSTUECK
BOLZEN ISO 2341 B50X82X70 3	45 30 449 08	38	2	3 214	91 80 549 08	S-KOPFSTUECK
BOLZEN KPL. FE//ZN20//C	96 36 836 08	31	4	3 745	91 81 953 08	SCHWEBEBALLAST
BOLZEN RD26X196 42CRMO4	95 64 575 08	47	1	3 208	91 80 573 08	F-KOPFSTUECK
BOLZEN RD26X196 42CRMO4	95 64 575 08	28	1	3 711	91 80 578 08	MASTNASE
BOLZEN RD30X115 S355J2G3	93 34 395 08	29	1	2 657	91 81 096 08	MONTAGEEINRICHTUNG RA
BOLZEN RD35X105 42CRMO4	94 51 057 08	20	3	2 391	91 81 054 08	DIESELMOTOR KPL.
BOLZEN RD35X72 35NICRMOV	93 59 891 08	20	2	3 281	91 80 576 08	FA-BOCK
BOLZEN RD40X142 35NICRM	94 91 770 08	66	2	3 208	91 80 573 08	F-KOPFSTUECK
BOLZEN RD40X75 35NICRMOV	95 60 974 08	48	2	3 206	91 80 572 08	F-ANLENKSTUECK
BOLZEN RD40X75 35NICRMOV	95 60 974 08	40	1	3 281	91 80 576 08	FA-BOCK
BOLZEN RD40X92 42CRMO4+Q	93 35 587 08	35	2	2 500	91 81 120 08	KRANFUEHRERKABINE ANBA
BOLZEN RD50X107 35NICRM	94 40 184 08	9	2	2 100	91 81 030 08	DREHBUEHNENRAHMEN KPL.
BOLZEN RD50X107 35NICRM	94 40 184 08	14	4	3 611	91 81 206 08	D-ANLENKSTUECK VORM.
BOLZEN RD50X300 35NICRM	95 28 924 08	8	2	1 632	91 52 389 08	MECH.ZUSATZABSTUETZUNG
BOLZEN RD50X300 35NICRM	95 28 924 08	15	2	3 651 007	96 99 301 08	VERSTELLFLASCHE KPL.
BOLZEN RD50X99 35NICRMOV	93 37 773 08	23	3	3 211	91 81 201 08	S-ANLENKSTUECK VORM.
BOLZEN RD55X175 35NICRM	94 70 341 08	36	2	3 214	91 80 549 08	S-KOPFSTUECK
BOLZEN RD56X128 35NICRM	94 71 381 08	124	1	3 553 001	96 00 510 0	WA-BOCK 2 VORM.
BOLZEN RD65X232 35NICRM	95 50 681 08	20	2	1 401	91 82 397 08	RAUPENTRAEGER LI.
BOLZEN RD65X232 35NICRM	95 50 681 08	20	2	1 411	91 82 400 08	RAUPENTRAEGER RE.
BOLZEN RD70X145 35NICRM	94 76 718 08	3	1	3 281 001	96 00 631 5	SCHWINGE
BOLZEN RD70X170 35NICRM	95 28 923 08	10	4	2 100	91 81 030 08	DREHBUEHNENRAHMEN KPL.
BOLZEN RD70X170 35NICRM	95 28 923 08	2	1	3 591 002	96 00 369 4	STUETZE KPL.
BOLZEN S-ANLENKSTUECK U	91 81 032 08	106	1		LR 1500 -0	LIEBHERR RAUPENKRAN LR 1
BOLZEN SCHWK. FE//ZN20//C	96 54 826 08	18	4	2 730	91 81 107 08	AUFNAHME GEGENGEWICHT
BOLZEN VORM.	96 98 147 08	27	4	3 225	91 80 553 08	SL-REDUZIERSTUECK
BOLZEN VORM.	96 98 147 08	6	4	3 226	91 80 566 08	L-ZWISCHENSTUECK
BOLZEN VORM.	96 98 147 08	3	4	3 227	91 80 567 08	L-ZWISCHENSTUECK
BOLZEN VORM.	96 98 147 08	3	4	3 227	91 80 568 08	L-ZWISCHENSTUECK
BOLZEN VORM.	96 98 147 08	118	2	3 611	91 81 206 08	D-ANLENKSTUECK VORM.
BOLZEN VORM.	96 98 147 08	14	2	3 651	91 81 774 08	D-KOPFSTUECK VORM.

16.9.2016

etk\_en\_de\_074432 LR 1500

1367

**LIEBHERR**Alphabetical index  
Alphabetischer Index

Bezeichnung	Artikel	Pos.	Menge	Seite	Baugruppe	Bezeichnung
BOLZEN VORM.	96 98 147 08	5	4	3 716 001	91 81 860 08	D-ZWISCHENSTUECK VORM.
BOLZEN VORM. S-SYSTEM	96 97 772 08	4	2	3 211	91 81 201 08	S-ANLENKSTUECK VORM.
BOLZEN VORM. S-SYSTEM	96 97 772 08	6	4	3 220	91 80 552 08	S-ZWISCHENSTUECK
BOLZEN VORM. S-SYSTEM	96 97 772 08	6	4	3 223	91 80 550 08	S-ZWISCHENSTUECK
BOLZEN VORM. S-SYSTEM	96 97 772 08	6	4	3 223 010	91 80 551 08	S-ZWISCHENSTUECK
BOLZEN VORM. S-SYSTEM	96 97 772 08	6	4	3 223 011	91 84 725 08	S-ZWISCHENSTUECK
BOLZEN VORM. S-SYSTEM	96 97 772 08	28	2	3 225	91 80 553 08	SL-REDUZIERSTUECK
BOLZENSICHERUNG	96 01 128 6	15	2	3 203	91 83 931 08	F-ANSCHLUSSKOPF
BOLZENSICHERUNG	96 01 128 6	131	4	3 211	91 81 201 08	S-ANLENKSTUECK VORM.
BOLZENSICHERUNG	96 01 128 6	89	2	3 213	91 80 565 08	L-KOPFSTUECK
BOLZENSICHERUNG	96 01 128 6	7	8	3 220	91 80 552 08	S-ZWISCHENSTUECK
BOLZENSICHERUNG	96 01 128 6	7	8	3 223	91 80 550 08	S-ZWISCHENSTUECK
BOLZENSICHERUNG	96 01 128 6	7	8	3 223 010	91 80 551 08	S-ZWISCHENSTUECK
BOLZENSICHERUNG	96 01 128 6	7	8	3 223 011	91 84 725 08	S-ZWISCHENSTUECK
BOLZENSICHERUNG	96 01 128 6	32	8	3 225	91 80 553 08	SL-REDUZIERSTUECK
BOLZENSICHERUNG	96 01 128 6	9	4	3 226	91 80 566 08	L-ZWISCHENSTUECK
BOLZENSICHERUNG	96 01 128 6	11	8	3 227	91 80 567 08	L-ZWISCHENSTUECK
BOLZENSICHERUNG	96 01 128 6	11	4	3 227	91 80 568 08	L-ZWISCHENSTUECK
BOLZENSICHERUNG	96 01 128 6	120	4	3 611	91 81 206 08	D-ANLENKSTUECK VORM.
BOLZENSICHERUNG	96 01 128 6	17	8	3 716 001	91 81 860 08	D-ZWISCHENSTUECK VORM.
BOLZENSICHERUNG	96 01 145 7	105	4	3 651	91 81 774 08	D-KOPFSTUECK VORM.
BOLZENSICHERUNG 12X110X1	97 07 166 6	10	2	3 203	91 83 931 08	F-ANSCHLUSSKOPF
BOLZENSICHERUNG 12X110X1	97 07 166 6	25	2	3 213	91 80 565 08	L-KOPFSTUECK
BOLZENSICHERUNG 12X110X1	97 07 166 6	7	2	3 214	91 80 549 08	S-KOPFSTUECK
BOLZENZIEHEINRICHTUNG	91 86 349 08	344	1		LR 1500 -0	LIEBHERR RAUPENKRAN LR 1
BOLZENZIEHEINRICHTUNG	96 01 530 7	120	1	1 401	91 82 397 08	RAUPENTRAEGER LI.
BOLZENZIEHEINRICHTUNG S	96 00 282 6	5	1	3 214	91 80 549 08	S-KOPFSTUECK
BOLZENZIEHEINRICHTUNG SC	96 00 109 5	3	2	2 652	91 81 072 08	ROLLENLAGERUNG
BOLZENZIEHZYLINDER 55/25-	10 87 336 2	1	2	3 790 000	91 86 349 08	BOLZENZIEHEINRICHTUNG
BOLZENZIEHZYLINDER KPL.	96 01 197 1	1	1	1 400 150	96 01 530 7	BOLZENZIEHEINRICHTUNG
BOWDENZUG L=1300 FWK	10 42 458 1	18	1	2 522 011	96 80 809 08	SCHLIESSANLAGE
BOWLE	10 33 139 5	16	1	X1030300	10 30 300 7	KRAFTSTOFFVORFILTER
BOWLENDICHTUNG HNBR	10 29 417 0	5	1	X1030300	10 30 300 7	KRAFTSTOFFVORFILTER
BREMSFLANSCH	57 07 962 08	1	1	5 402 705	54 02 705 14	ANTRIEB KPL
BREMSVENTIL	10 03 826 2	7	1	X1087374	10 87 374 2	ABSTUETZZYLINDER
BRENNER 24V	11 82 664 8	39	1	X1108052	11 08 052 5	WASSERHEIZGERAET
BRENNERKOPF	11 82 664 7	28	1	X1108052	11 08 052 5	WASSERHEIZGERAET
BRENNSTOFFBEHAELTER O	91 81 097 08	141	1		LR 1500 -0	LIEBHERR RAUPENKRAN LR 1
BRENNSTOFFBEHAELTER S	96 20 591 08	1	1	1 783 001	96 20 590 08	BRENNSTOFFBEHAELTER VO
BRENNSTOFFBEHAELTER VO	96 20 590 08	1	1	2 783	91 81 097 08	BRENNSTOFFBEHAELTER O
BRENNSTOFFLEITUNG DN3	11 62 610 8	12	1.86	2 541	91 81 068 08	ZUSATZHEIZUNG OW
BRENNSTOFFLEITUNG DN3	11 62 610 8	13	1.45	2 541	91 81 068 08	ZUSATZHEIZUNG OW
BTB PROGRAMMIERT	96 82 529 08	41	5	2 932	91 81 118 08	EINBAUTEILE SCHALTSCHRAN
BTB PROGRAMMIERT	96 82 529 08	13	1	2 932 041	96 79 179 08	SCHALTSCHRANK MECH.
BTT PROGRAMMIERT	96 82 527 08	18	1	2 533 003	96 00 240 4	ELEKTRIK ANBAUTEILE KABIN
BUCHSE	57 15 822 08	2	1	5 700 161	57 00 161	LUFTPRESSER
BUCHSE 100X110X40 GZ-CU	97 07 067 1	3	2	3 591 015	96 00 278 8	RUECKHALTEBOCK KPL.
BUCHSE 100X130X102 GZ-CU	97 07 061 7	2	1	3 213 022	96 00 258 8	LASCHE KPL.
BUCHSE 100X130X102 GZ-CU	97 07 061 7	2	1	3 214 014	96 00 282 2	ZUGSTANGE KPL.
BUCHSE 100X200X100 ALZN	97 06 711 5	41	1	3 208	91 80 573 08	F-KOPFSTUECK
BUCHSE 100X200X100 ALZN	97 06 711 5	36	1	3 711	91 80 578 08	MASTNASE
BUCHSE 11SMnPb30+C	10 14 539 5	6	1	X1014584	10 14 584 5	GENERATOR VORM.
BUCHSE 140X165X176 GZ-CU	97 07 167 0	10	2	3 214	91 80 549 08	S-KOPFSTUECK
BUCHSE 16.0X12 S355J2C+C	97 68 666 08	47	4	2 502	91 72 033 08	STUERSTAND
BUCHSE 16.0X12 S355J2C+C	97 68 666 08	10	1	2 522 011	96 80 809 08	SCHLIESSANLAGE
BUCHSE 170X150X95 37MNB4	97 06 600 5	2	2	3 611	91 81 206 08	D-ANLENKSTUECK VORM.
BUCHSE 195X175X265 GZ-CU	97 07 092 3	16	2	2 550 001	91 82 347 08	SA-BOCK VORM.
BUCHSE 200X220X25 GZ-CU	97 05 179 2	(2)	1	2 550 001	91 82 347 08	SA-BOCK VORM.
BUCHSE 200X230X184 GZ-CU	97 07 031 1	2	1	2 550 020	96 00 284 0	ZUGLASCHE KPL.
BUCHSE 215X185X273 GZ-CU	97 06 371 5	2	2	3 211	91 81 201 08	S-ANLENKSTUECK VORM.

16.9.2016

etk\_en\_de\_074432 LR 1500

1368

**LIEBHERR**Alphabetical index  
Alphabetischer Index

Bezeichnung	Artikel	Pos.	Menge	Seite	Baugruppe	Bezeichnung
BUCHSE 230X260X155 GZ-CU	97 06 757 3	3	1	3 651 017	96 99 303 08	LASCHE KPL.
BUCHSE 25X54 12CRNIS188	97 65 351 08	(3)	1	2 100 017	96 00 562 0	MONTAGETEILE ELEKTRIK
BUCHSE 60X75X60 GZ-CUZN	70 43 352 08	3	2	3 211	91 81 201 08	S-ANLENKSTUECK VORM.
BUCHSE 60X75X60 GZ-CUZN	70 43 352 08	76	2	3 611	91 81 206 08	D-ANLENKSTUECK VORM.
BUCHSE 80X100X70 GZ-CUZN	70 43 346 08	39	2	2 500	91 81 120 08	KRANFUEHRERKABINE ANBA
BUCHSE 90X100X88 GZ-CUZN	97 07 651 6	57	1	3 552 001	91 83 001 08	WA-BOCK 1 VORM.
BUCHSE 90X100X88 GZ-CUZN	97 07 651 6	2	1	3 591 015	96 00 278 8	RUECKHALTEBOCK KPL.
BUCHSE GZ-CUZN25AL5	97 04 417 0	19	2	3 212 001	96 98 659 08	KLAPPE KPL.
BUCHSE GZ-CUZN25AL5	97 06 650 6	3	2	2 550 013	96 00 048 5	SA-BOCK AUFSTELLVORRIC
BUCHSE RD120X90 GZ-CUZN	70 43 325 08	35	2	3 214	91 80 549 08	S-KOPFSTUECK
BUCHSENEINSATZ 12+PE 16A	10 29 742 4	501	1	3 930 194	96 01 739 1	BLINDSTECKER
BUCHSENEINSATZ 24-POL+P	60 56 095 14	520	1	2 932 224	96 00 239 9	DRAEHTE MONTAGETAFEL K
BUCHSENEINSATZ 4-POL 10A	60 56 642 01	(501)	1	2 932	91 81 118 08	EINBAUTEILE SCHALTSCHRAN
BUCHSENEINSATZ 42-POL+P	60 56 344 01	533	1	2 932 224	96 00 239 9	DRAEHTE MONTAGETAFEL K
BUCHSENEINSATZ 64-POL 16A	11 06 012 2	508	11	2 932 224	96 00 239 9	DRAEHTE MONTAGETAFEL K
BUCHSENGEHAEUSE 2-POL	11 06 061 9	505	2	2 920 647	96 00 633 4	KABELSTRANG
BUCHSENGEHAEUSE 2-POL 5	10 42 462 2	505	3	2 533 055	96 00 310 5	KABELSTRANG
BUCHSENGEHAEUSE 2-POL B	11 34 220 8	509	1	2 920 647	96 00 633 4	KABELSTRANG
BUCHSENGEHAEUSE 4-POL	11 34 184 0	503	1	2 920 647	96 00 633 4	KABELSTRANG
BUCHSENKONTAKT 0,2-0,5MM	10 33 582 0	690	3	1 920 424	96 00 558 4	KABELSTRANG
BUCHSENKONTAKT 0,2-0,5MM	10 33 582 0	690	9	1 920 453	96 00 556 0	KABELSTRANG
BUCHSENKONTAKT 0,2-0,5MM	10 33 582 0	690	6	2 533 055	96 00 310 5	KABELSTRANG
BUCHSENKONTAKT 0,2-0,5MM	10 33 582 0	690	164	2 533 076	96 79 264 08	KABELSTRANG
BUCHSENKONTAKT 0,2-0,5MM	10 33 582 0	690	18	2 920 322	96 00 638 9	KABELSTRANG
BUCHSENKONTAKT 0,2-0,5MM	10 33 582 0	690	26	2 920 641	96 00 633 3	KABELSTRANG
BUCHSENKONTAKT 0,5-0,75	10 42 462 3	700	6	2 533 055	96 00 310 5	KABELSTRANG
BUCHSENKONTAKT 0,5-0,75M	10 81 364 4	754	9	2 920 647	96 00 633 4	KABELSTRANG
BUCHSENKONTAKT 0,5-1,0MM	62 02 435	774	4	1 920 424	96 00 558 4	KABELSTRANG
BUCHSENKONTAKT 0,5-1,0M	10 49 349 5	726	67	2 920 641	96 00 633 3	KABELSTRANG
BUCHSENKONTAKT 0,5-1,0M	10 49 349 5	726	4	2 920 647	96 00 633 4	KABELSTRANG
BUCHSENKONTAKT 0,5-1,0M	10 80 063 1	753	4	2 920 641	96 00 633 3	KABELSTRANG
BUCHSENKONTAKT 0,5-1,0M	11 62 298 9	789	4	2 920 647	96 00 633 4	KABELSTRANG
BUCHSENKONTAKT 0,50-1MM	10 30 094 6	717	4	2 920 647	96 00 633 4	KABELSTRANG
BUCHSENKONTAKT 0,5MM2 S	10 49 397 0	721	7	3 925 152	96 00 549 1	ANSCHLUSSKABEL
BUCHSENKONTAKT 0,75 -1,5	60 23 321 08	611	4	2 533 055	96 00 310 5	KABELSTRANG
BUCHSENKONTAKT 0,75-1,0	60 45 193 08	629	7	2 920 322	96 00 638 9	KABELSTRANG
BUCHSENKONTAKT 0,75-1,0	60 45 193 08	629	3	3 925 152	96 00 549 1	ANSCHLUSSKABEL
BUCHSENKONTAKT 0,75-1,0	60 45 193 08	629	2	3 930 194	96 01 739 1	BLINDSTECKER
BUCHSENKONTAKT 0,75-1,0	60 45 193 08	629	1	3 930 645	96 01 144 1	BLINDSTECKER
BUCHSENKONTAKT 0,75-1,0	60 45 193 08	629	1	3 930 646	96 01 144 2	BLINDSTECKER
BUCHSENKONTAKT 0,75-1,0M	11 34 225 3	788	9	2 920 647	96 00 633 4	KABELSTRANG
BUCHSENKONTAKT 0,75-1,5	62 02 434	96	3	2 533 055	96 00 310 5	KABELSTRANG
BUCHSENKONTAKT 0,75-1,5	62 02 434	96	2	2 920 322	96 00 638 9	KABELSTRANG
BUCHSENKONTAKT 0,75-1,5	62 02 434	96	3	2 920 641	96 00 633 3	KABELSTRANG
BUCHSENKONTAKT 1,0-1,5M	10 49 349 6	727	2	2 920 641	96 00 633 3	KABELSTRANG
BUCHSENKONTAKT 1,0-1,5M	10 49 349 6	727	2	2 920 647	96 00 633 4	KABELSTRANG
BUCHSENKONTAKT 1,0-2,5M	10 49 349 3	724	6	2 920 641	96 00 633 3	KABELSTRANG
BUCHSENKONTAKT 1,5MM2	10 67 538 1	(734)	1	2 932	91 81 118 08	EINBAUTEILE SCHALTSCHRAN
BUCHSENKONTAKT DIN 72585	60 23 395 08	647	7	1 920 454	96 00 556 2	KABELSTRANG
BUCHSENKONTAKT DIN 72585	60 23 395 08	647	5	2 920 322	96 00 638 9	KABELSTRANG
BUCHSENKONTAKT DIN 72585	60 23 394 08	643	2	2 920 322	96 00 638 9	KABELSTRANG
BUCHSENKONTAKT DIN 72585	60 23 394 08	643	5	2 920 641	96 00 633 3	KABELSTRANG
BUCHSENKONTAKT DIN 72585	60 23 394 08	643	2	2 920 647	96 00 633 4	KABELSTRANG
BUCHSENKONTAKT DIN 72585	60 23 399 08	646	2	2 920 322	96 00 638 9	KABELSTRANG
BUCHSENSTECKER 15-POLE	10 02 474 4	504	6	2 533 076	96 79 264 08	KABELSTRANG
BUCHSENSTECKER 15-POLE	10 02 474 4	503	1	2 533 098	96 00 240 2	DRAEHTE KPL.
BUCHSENSTECKER 25-POLE	60 23 227 08	502	3	2 533 076	96 79 264 08	KABELSTRANG
BUCHSENSTECKER 25-POLE	60 23 227 08	505	1	2 533 098	96 00 240 2	DRAEHTE KPL.
BUCHSENSTECKER 9-POLE	60 23 386 08	508	1	2 533 076	96 79 264 08	KABELSTRANG
BUCHSENSTECKER 9-POLE	60 23 386 08	527	1	2 932 224	96 00 239 9	DRAEHTE MONTAGETAFEL K

16.9.2016

etk\_en\_de\_074432 LR 1500

1369

**LIEBHERR**Alphabetical index  
Alphabetischer Index

Bezeichnung	Artikel	Pos.	Menge	Seite	Baugruppe	Bezeichnung
BUCHSENTRAEGER 6-POL 16	60 45 265 08	513	1	2 920 322	96 00 638 9	KABELSTRANG
BUCHSENTRAEGER 6-POL 16	60 45 265 08	509	1	3 213 031	96 00 636 5	DRAEHTE KLEMMKASTEN KPL
BUCHSENTRAEGER 6-POL 16	60 45 265 08	501	2	3 925 152	96 00 549 1	ANSCHLUSSKABEL
BUEGEL	11 17 127 6	71	1	X1111334	11 11 334 3	FAHRERSITZ
BUEGEL ST	10 21 652 9	60	1	2 831	91 81 069 08	KLIMAAANLAGE
BUEGELSCHELLE 125	55 20 997 08	19	1	2 392	91 81 057 08	SCHALLDAEMPFERANLAGE
BUEGELSCHELLE 152.4	10 14 469 9	15	1	2 392	91 81 057 08	SCHALLDAEMPFERANLAGE
BUERSTENHALTER	10 41 178 6	16	8	X1002800	10 02 800 2	LEITUNGSTROMMEL
BUERSTENHALTER 10A GOLD	11 00 314 2	(1)	1	X1002800	10 02 800 2	LEITUNGSTROMMEL
BUNDBOLZEN	57 14 302 08	2	1	X1004002	10 04 002 4	TASCHENSCHLOSS
BUNDBUCHSE 230X250X45 G	97 06 501 9	2	2	3 651 016	96 99 304 08	ROLLENLAGERUNG KPL.
BUNDLAGER 18X12X12 SINT	10 42 448 9	7	4	2 522 013	96 45 883 08	FUEHRUNG VORM.
BUNDLAGER 45X50X25 G-Cu	98 88 448	(2)	2	9 077 386	90 77 386	NEBENABTRIEB VORM.
BUNDSCHIEBE	51 07 144 08	18	1	5 104 385	51 04 385 08	DRUCKMINDERVENTIL
BUSLEITUNG 2 X 0,5 SPF	11 08 833 8	371	0.25	2 533 076	96 79 264 08	KABELSTRANG
BUSLEITUNG 2 X 0,5 SPF	11 08 833 8	372	0.25	2 533 076	96 79 264 08	KABELSTRANG
BUSLEITUNG 2 X 0,5 SPF	11 08 833 8	373	0.25	2 533 076	96 79 264 08	KABELSTRANG
BUSLEITUNG 2 X 0,5 SPF	11 08 833 8	374	0.46	2 533 076	96 79 264 08	KABELSTRANG
BUSLEITUNG 2 X 0,5 SPF	11 08 833 8	375	0.46	2 533 076	96 79 264 08	KABELSTRANG
BUSLEITUNG 2 X 0,5 SPF	11 08 833 8	381	0.2	2 533 076	96 79 264 08	KABELSTRANG
BUSLEITUNG 2 X 0,5 SPF	11 08 833 8	382	0.2	2 533 076	96 79 264 08	KABELSTRANG
BUSLEITUNG 2 X 0,5 SPF	11 08 833 8	12	14.72	2 920 641	96 00 633 3	KABELSTRANG
BUSLEITUNG 2 X 0,5 SPF	11 08 833 8	374	0.65	2 920 641	96 00 633 3	KABELSTRANG
BUSLEITUNG 2 X 0,5 SPF	11 08 833 8	379	14.72	2 920 641	96 00 633 3	KABELSTRANG
BUSLEITUNG 2 X 0,5 SPF	11 08 833 8	370	13.83	2 920 647	96 00 633 4	KABELSTRANG
BUSLEITUNG 2 X 0,5 SPF	11 08 833 8	371	0.17	2 920 647	96 00 633 4	KABELSTRANG
BUSLEITUNG 2 X 0,5 SPF	11 08 833 8	372	6.96	2 920 647	96 00 633 4	KABELSTRANG
BUSLEITUNG 2 X 0,5 SPF	11 08 833 8	373	0.17	2 920 647	96 00 633 4	KABELSTRANG
BUSLEITUNG 2 X 0,5 SPF	11 08 833 8	374	4.06	2 920 647	96 00 633 4	KABELSTRANG
BUSLEITUNG 2 X 0,5 SPF	11 08 833 8	375	0.17	2 920 647	96 00 633 4	KABELSTRANG
BUSLEITUNG 2 X 0,5 SPF	11 08 833 8	376	4.26	2 920 647	96 00 633 4	KABELSTRANG
BUSLEITUNG 2 X 0,5 SPF	11 08 833 8	377	0.17	2 920 647	96 00 633 4	KABELSTRANG
BUSLEITUNG 2 X 0,5 SPF	11 08 833 8	378	5.96	2 920 647	96 00 633 4	KABELSTRANG
BUSLEITUNG 2 X 0,5 SPF	11 08 833 8	379	0.17	2 920 647	96 00 633 4	KABELSTRANG
BUSLEITUNG 2 X 0,5 SPF	11 08 833 8	380	0.21	2 920 647	96 00 633 4	KABELSTRANG
BUSLEITUNG 4 X 1 SPF	60 03 452 08	5	11.36	3 925 152	96 00 549 1	ANSCHLUSSKABEL
BUTZEN BUZ 28L A3C	47 77 008 08	614	1	1 974 000	96 00 215 1	ZUSATZHYDR.RAUPENTRAEG
BUTZEN BUZ 28L A3C	47 77 008 08	614	1	1 974 121	96 00 215 2	ZUSATZHYDR.RAUPENTRAEG
BUTZEN BUZ 28L A3C	47 77 008 08	778	1	2 970 000	96 00 109 6	HYDRAULIK
CLIP 23 ST	10 21 653 4	61	2	2 831	91 81 069 08	KLIMAAANLAGE
CRIMPKONTAKT 0,2-0,56MM2	60 23 228 08	615	174	2 533 076	96 79 264 08	KABELSTRANG
CRIMPKONTAKT 0,2-0,6MM2	60 23 347 08	649	9	2 533 076	96 79 264 08	KABELSTRANG
D-ANLENKSTUECK KPL.	91 80 558 08	250	1		LR 1500 -0	LIEBHERR RAUPENKRAN LR 1
D-ANLENKSTUECK SCHWK.	96 96 975 08	1	1	3 611	91 81 206 08	D-ANLENKSTUECK VORM.
D-ANLENKSTUECK VORM.	91 81 206 08	1	1	3 610	91 80 558 08	D-ANLENKSTUECK KPL.
D-KOPFSTUECK KPL.	91 80 559 08	252	1		LR 1500 -0	LIEBHERR RAUPENKRAN LR 1
D-KOPFSTUECK SCHWK.	96 99 300 08	1	1	3 651	91 81 774 08	D-KOPFSTUECK VORM.
D-KOPFSTUECK VORM.	91 81 774 08	1	1	3 650	91 80 559 08	D-KOPFSTUECK KPL.
D-RUECKHALTESICHERUNG	91 82 291 08	2	1	3 610	91 80 558 08	D-ANLENKSTUECK KPL.
D-ZWISCHENSTUECK KPL. 24	91 80 560 08	256	1		LR 1500 -0	LIEBHERR RAUPENKRAN LR 1
D-ZWISCHENSTUECK SCHWK.	96 98 221 08	1	1	3 716 001	91 81 860 08	D-ZWISCHENSTUECK VORM.
D-ZWISCHENSTUECK VORM.	91 81 860 08	1	1	3 716	91 80 560 08	D-ZWISCHENSTUECK KPL.
DACHSCHEIBE SPF	97 68 380 08	2	1	2 520 030	96 45 609 08	DACHSCHEIBE VORM.
DACHSCHEIBE VORM.	96 45 609 08	4	1	2 501 070	96 00 350 4	SCHEIBEN EINBAU
DAEMMMATTE 20X100X274 ZP	97 76 591 08	11	1	2 520 022	96 95 264 08	DAEMMUNG BODENBLECH
DAEMMMATTE 20X1095X567	97 07 289 0	50	1	2 859 026	96 00 428 4	DECKEL KPL.
DAEMMMATTE 20X123X288 ZP	97 76 590 08	10	1	2 520 022	96 95 264 08	DAEMMUNG BODENBLECH
DAEMMMATTE 20X155X429 ZP	97 76 582 08	2	1	2 520 022	96 95 264 08	DAEMMUNG BODENBLECH
DAEMMMATTE 20X182X747 ZP	97 76 588 08	8	1	2 520 022	96 95 264 08	DAEMMUNG BODENBLECH
DAEMMMATTE 20X213X280 ZP	97 76 592 08	12	1	2 520 022	96 95 264 08	DAEMMUNG BODENBLECH

16.9.2016

etk\_en\_de\_074432 LR 1500

1370

**LIEBHERR**Alphabetical index  
Alphabetischer Index



Bezeichnung	Artikel	Pos.	Menge	Seite	Baugruppe	Bezeichnung
DAEMMMATTE 20X215X451 ZP	97 76 593 08	13	1	2 520 022	96 95 264 08	DAEMMUNG BODENBLECH
DAEMMMATTE 20X229X810 ZP	97 76 584 08	4	1	2 520 022	96 95 264 08	DAEMMUNG BODENBLECH
DAEMMMATTE 20X294X986 ZP	97 76 587 08	7	1	2 520 022	96 95 264 08	DAEMMUNG BODENBLECH
DAEMMMATTE 20X348X786 ZP	97 76 581 08	1	1	2 520 022	96 95 264 08	DAEMMUNG BODENBLECH
DAEMMMATTE 20X380X894 ZP	97 76 583 08	3	1	2 520 022	96 95 264 08	DAEMMUNG BODENBLECH
DAEMMMATTE 20X451X986 ZP	97 76 589 08	9	1	2 520 022	96 95 264 08	DAEMMUNG BODENBLECH
DAEMMMATTE 20X747X195 ZP	97 76 585 08	5	1	2 520 022	96 95 264 08	DAEMMUNG BODENBLECH
DAEMMMATTE 20X810X229 ZP	97 05 917 0	6	1	2 520 022	96 95 264 08	DAEMMUNG BODENBLECH
DAEMMMATTE 20X894X269 ME	97 07 290 9	50	1	2 859 028	96 00 428 5	DECKEL KPL.
DAEMMSTOFF 20X20X2000 PU	10 42 540 9	271	2	2 391 001	96 00 383 3	DIESELMOTOR VORM.
DAEMMSTOFF 20X20X2000 PU	10 42 540 9	53	1	2 650	91 81 061 08	HARNSTOFFANLAGE
DAEMMSTOFF 20X20X2000 PU	10 42 540 9	50	2	2 858 041	96 00 247 4	GERAEUSCHDAEMMUNG UN
DAEMMSTOFF 40X40X2000	28 39 057 08	51	2	2 858 041	96 00 247 4	GERAEUSCHDAEMMUNG UN
DAEMMSTOFF 60X60X2000	10 03 283 8	65	2	2 391 023	96 00 397 0	KUEHLER VORM.
DAEMMUNG BODENBLECH	96 95 264 08	6	1	2 810	91 83 005 08	KRANFUEHRERKABINE VORM.
DAEMPFER	10 65 048 8	66	1	X1111334	11 11 334 3	FAHRERSITZ
DAEMPFUNGSKOLBEN	51 07 974 08	7	1	5 114 177	51 14 177 08	DRUCKBEGRENZUNGSVENTI
DATENLEITUNG 2 X 1 TPE SP	10 87 155 9	10	14.1	2 920 322	96 00 638 9	KABELSTRANG
DATENLEITUNG 2 X 1 TPE SP	10 87 155 9	14	14.72	2 920 641	96 00 633 3	KABELSTRANG
DATENLEITUNG 2 X 1 TPE SP	10 87 155 9	19	14.72	2 920 641	96 00 633 3	KABELSTRANG
DATENLEITUNG 2 X 1 TPE SP	10 87 155 9	372	11.62	2 920 641	96 00 633 3	KABELSTRANG
DATENLEITUNG 2 X 1 TPE SP	10 87 155 9	373	14.72	2 920 641	96 00 633 3	KABELSTRANG
DATENLEITUNG 2 X 1 TPE SP	10 87 155 9	377	4.82	2 920 641	96 00 633 3	KABELSTRANG
DATENLEITUNG 2 X 1 TPE SP	10 87 155 9	378	14.72	2 920 641	96 00 633 3	KABELSTRANG
DATENLEITUNG 2 X 1 TPE SP	10 87 155 9	384	14.72	2 920 641	96 00 633 3	KABELSTRANG
DATENLEITUNG 2 X 1 TPE SP	10 87 155 9	386	14.72	2 920 641	96 00 633 3	KABELSTRANG
DATENLEITUNG 2 X 1 TPE SP	10 87 155 9	388	14.72	2 920 641	96 00 633 3	KABELSTRANG
DATENLEITUNG 2 X 1 TPE SP	10 87 155 9	389	14.72	2 920 641	96 00 633 3	KABELSTRANG
DATENLEITUNG 2 X 1 TPE SP	10 87 155 9	390	14.72	2 920 641	96 00 633 3	KABELSTRANG
DATENLEITUNG 2 X 1 TPE SP	10 87 155 9	391	14.72	2 920 641	96 00 633 3	KABELSTRANG
DATENLEITUNG 2 X 1 TPE SP	10 87 155 9	6	16.75	2 920 647	96 00 633 4	KABELSTRANG
DATENLEITUNG 2 X 1 TPE SP	10 87 155 9	8	16.75	2 920 647	96 00 633 4	KABELSTRANG
DATENLEITUNG 2 X 1 TPE SP	10 87 155 9	9	16.75	2 920 647	96 00 633 4	KABELSTRANG
DATENLEITUNG 2 X 1 TPE SP	10 87 155 9	10	19.2	2 920 647	96 00 633 4	KABELSTRANG
DATENLEITUNG 2 X 1 TPE SP	10 87 155 9	11	19.73	2 920 647	96 00 633 4	KABELSTRANG
DATENLEITUNG 2 X 1 TPE SP	10 87 155 9	12	15.5	2 920 647	96 00 633 4	KABELSTRANG
DATENLEITUNG 2 X 1,5 TPE	10 87 155 8	385	14.72	2 920 641	96 00 633 3	KABELSTRANG
DATENLEITUNG 2 X 1,5 TPE	10 87 155 8	5	16.75	2 920 647	96 00 633 4	KABELSTRANG
DATENLEITUNG 2 X 2,5 TPE	10 87 155 6	16	14.72	2 920 641	96 00 633 3	KABELSTRANG
DATENLEITUNG 2 X 2,5 TPE	10 87 155 6	17	14.72	2 920 641	96 00 633 3	KABELSTRANG
DATENLEITUNG 2 X 2,5 TPE	10 87 155 6	18	14.72	2 920 641	96 00 633 3	KABELSTRANG
DATENLEITUNG 3 X 1 TPE SP	10 87 155 7	5	3.9	2 533 055	96 00 310 5	KABELSTRANG
DATENLEITUNG 3 X 1 TPE SP	10 87 155 7	371	5.72	2 920 641	96 00 633 3	KABELSTRANG
DATENLEITUNG 3 X 1 TPE SP	10 87 155 7	375	14.72	2 920 641	96 00 633 3	KABELSTRANG
DATENLEITUNG 3 X 1 TPE SP	10 87 155 7	376	14.72	2 920 641	96 00 633 3	KABELSTRANG
DATENLEITUNG 3 X 1 TPE SP	10 87 155 7	381	14.72	2 920 641	96 00 633 3	KABELSTRANG
DATENLEITUNG 3 X 1 TPE SP	10 87 155 7	387	14.72	2 920 641	96 00 633 3	KABELSTRANG
DATENLEITUNG 3 X 1 TPE SP	10 87 155 7	393	14.72	2 920 641	96 00 633 3	KABELSTRANG
DATENLEITUNG 3 X 1 TPE SP	10 87 155 7	7	16.75	2 920 647	96 00 633 4	KABELSTRANG
DATENLOGGER LDL2 DIGITAL	10 34 043 8	40	1	2 932 082	96 00 239 7	AUFBAUTEILE MONTAGETAPE
DAUERMAGNET 9V	61 70 001 08	250	2	1 920 428	96 00 266 6	BEDIENPULT ABSTUETZUNG
DAUERMAGNET 9V	61 70 001 08	9	2	2 920 598	96 00 840 9	BEDIENPULT VERBOLZUNG
DECKBLECH 6X245X510 S35	97 08 068 4	34	1	3 208	91 80 573 08	F-KOPFSTUECK
DECKEL	10 11 709 4	10	1	X1011611	10 11 611 0	VERSCHLUSSTEILE
DECKEL	10 12 231 9	1	1	9 078 301	90 78 301	VERSCHLUSSTEILE
DECKEL	10 14 740 9	1	1	9 078 249	90 78 249	VERSCHLUSSTEILE
DECKEL	10 33 102 6	45	1	2 533 003	96 00 240 4	ELEKTRIK ANBAUTEILE KABIN
DECKEL	11 11 012 4	3	4	X1041325	10 41 325 5	UMSCHALTBLOCK
DECKEL	51 10 514 08	3	1	5 104 019	51 04 019 08	UMSCHALTVENTIL
DECKEL	70 27 755	2	1	X1030300	10 30 300 7	KRAFTSTOFFVORFILTER

16.9.2016

etk\_en\_de\_074432 LR 1500

1371

**LIEBHERR**Alphabetical index  
Alphabetischer Index

Bezeichnung	Artikel	Pos.	Menge	Seite	Baugruppe	Bezeichnung
DECKEL	92 73 690	6	1	X1014403	10 14 403 6	NEBENABTRIEB ANBAU
DECKEL 1.5X954X977 DC01	97 75 796 08	4	1	2 501	91 83 120 08	KRANFUEHRERKABINE VORM.
DECKEL 20X204X204 S690QL	97 06 478 4	18	2	3 651	91 81 774 08	D-KOPFSTUECK VORM.
DECKEL ABS SPF	97 73 582 08	21	1	2 840	91 80 644 08	HEIZUNG KRANFUEHRERKAB
DECKEL Al Rm>200N/m	10 12 796 7	1	1	X1012797	10 12 797 9	VERSCHLUSSTEILE
DECKEL GEKLEBT	96 00 416 5	1	1	2 920 655	96 00 414 8	DECKEL KPL.
DECKEL GEKLEBT	96 93 981 08	1	1	2 932 168	96 94 080 08	DECKEL KPL.
DECKEL KPL.	96 00 233 3	53	1	1 401	91 82 397 08	RAUPENTRAEGER LI.
DECKEL KPL.	96 00 233 3	53	1	1 411	91 82 400 08	RAUPENTRAEGER RE.
DECKEL KPL.	96 00 350 5	2	1	1 920 427	96 00 212 8	SCHALTKASTEN VORM.
DECKEL KPL.	96 00 392 5	5	1	2 859 001	96 00 247 3	GERAEUSCHDAEMMUNG OBE
DECKEL KPL.	96 00 414 8	2	1	2 920 120	96 00 242 3	ELEKTRIK KLEMMKASTEN DB
DECKEL KPL.	96 00 422 4	4	1	2 650	91 81 061 08	HARNSTOFFANLAGE
DECKEL KPL.	96 00 428 4	6	3	2 859 001	96 00 247 3	GERAEUSCHDAEMMUNG OBE
DECKEL KPL.	96 00 428 5	7	2	2 859 001	96 00 247 3	GERAEUSCHDAEMMUNG OBE
DECKEL KPL.	96 00 428 6	8	1	2 859 001	96 00 247 3	GERAEUSCHDAEMMUNG OBE
DECKEL KPL.	96 39 497 08	6	1	2 859 043	96 00 503 3	DECKEL VORM.
DECKEL KPL.	96 94 080 08	2	1	2 932 041	96 79 179 08	SCHALTSCHRANK MECH.
DECKEL SCHWK.	96 49 083 08	54	1	2 810	91 83 005 08	KRANFUEHRERKABINE VORM.
DECKEL SCHWK.	96 78 485 08	53	2	3 745	91 81 953 08	SCHWEBEBALLAST
DECKEL SCHWK. X5CRNI18-1	96 00 473 6	52	1	3 213	91 80 565 08	L-KOPFSTUECK
DECKEL SCHWK. X5CRNI18-1	96 00 473 6	20	1	3 215	91 81 368 08	ROLLENSATZ
DECKEL SCHWK. X5CRNI18-1	96 00 939 6	4	1	3 208	91 80 573 08	F-KOPFSTUECK
DECKEL VORM.	96 00 394 7	2	1	2 260 001	96 00 394 5	BATTERIEKASTEN VORM.
DECKEL VORM.	96 00 503 2	11	1	2 858 041	96 00 247 4	GERAEUSCHDAEMMUNG UN
DECKEL VORM.	96 00 503 3	12	1	2 858 041	96 00 247 4	GERAEUSCHDAEMMUNG UN
DECKELDICHTUNG HNBR	10 29 417 1	4	1	X1030300	10 30 300 7	KRAFTSTOFFVORFILTER
DECKPLATTE DIN 3015-1 L-DP	70 05 053	51	1	1 131	91 82 343 08	RAUPENMITTELTEIL
DECKPLATTE DIN 3015-1 L-DP	70 05 053	37	6	2 391 047	96 00 501 3	BEFESTIGUNGSTEILE HYDR
DECKPLATTE DIN 3015-1 L-DP	70 08 583	37	4	2 340 101	91 83 382 08	WINDE 4 VORM.
DECKPLATTE DIN 3015-1 L-DP	70 08 583	432	2	2 391 001	96 00 383 3	DIESELMOTOR VORM.
DECKPLATTE DIN 3015-1 L-DP	70 08 583	104	1	3 651	91 81 774 08	D-KOPFSTUECK VORM.
DECKPLATTE DIN 3015-1 L-DP	70 08 583	26	1	3 651 019	96 99 306 08	ZUGZYLINDER VORM.
DECKPLATTE DIN 3015-1 L-DP	50 05 219	25	2	1 131	91 82 343 08	RAUPENMITTELTEIL
DECKPLATTE DIN 3015-1 L-DP	50 05 219	17	2	2 671 001	96 00 247 6	OELBEHAELTER VORM.
DECKPLATTE DIN 3015-1 L-DP	50 05 219	20	6	3 591 013	96 00 369 5	RUECKHALTEZYLINDER VORM
DECKPLATTE DIN 3015-1 L-DP	50 05 219	77	6	3 651	91 81 774 08	D-KOPFSTUECK VORM.
DEHNSCHRAUBE M42X200 10.	97 06 974 2	1	84	1 620	91 81 894 08	BEFESTIGUNGSTEILE DREH
DEHNSCHRAUBE M42X250 10.	97 06 970 6	2	84	2 620	91 81 071 08	ROLLENDREHVERBINDUNG
DEICHSEL SCHWK.	92 51 224 08	6	1	1 131	91 82 343 08	RAUPENMITTELTEIL
DEICHSEL SCHWK.	96 17 270 08	5	1	1 131	91 82 343 08	RAUPENMITTELTEIL
DICHTKANTENRING CR6-	10 17 372 2	(1)	1	1 750 001	96 00 569 4	ZUBEHOER
DICHTMITTEL A80MR HYLOMA	87 00 028 08	265	0.1	3 930 392	96 00 165 5	KLEMMKASTEN
DICHTMITTEL A80MR HYLOMA	87 00 028 08	289	0.1	3 930 594	96 00 423 5	KLEMMKASTEN KPL.
DICHTMUTTER M6	51 07 534 08	10	1	5 711 301	57 11 301 08	DRUCKBEGRENZUNGSVENTI
DICHTMUTTER M6	51 07 534 08	11	1	X1048973	10 48 973 4	DRUCKBEGRENZUNGSVENTI
DICHTMUTTER M8	51 07 417 08	21	1	5 114 177	51 14 177 08	DRUCKBEGRENZUNGSVENTI
DICHTPROFIL 1-4X14,5X10	59 15 078 08	50	1.75	2 859 001	96 00 247 3	GERAEUSCHDAEMMUNG OBE
DICHTRAHMEN 10X60X 185 P	97 25 613 08	38	10	2 520 006	96 92 980 08	INNENVERKLEIDUNG
DICHTRAHMEN RD92X20 DI=80	97 25 615 08	39	3	2 520 006	96 92 980 08	INNENVERKLEIDUNG
DICHTRING	10 42 562 2	2	2	X1162129	11 62 129 1	VERTEILERKOMBINATION
DICHTRING	51 10 518 08	7	1	5 104 019	51 04 019 08	UMSCHALTVENTIL
DICHTRING 10,7X16X1,5 St/FP	10 01 186 4	8	2	X1014403	10 14 403 6	NEBENABTRIEB ANBAU
DICHTRING 10,7X16X1,5 St/FP	10 01 186 4	6	2	X1014521	10 14 521 2	ANBAUTEILE LUFTPRESSER
DICHTRING 10,7X16X1,5 St/FP	10 01 186 4	6	17	X1014588	10 14 588 5	LECKOELRUECKLAUF
DICHTRING 10,7X16X1,5 St/FP	10 01 186 4	7	2	X1014622	10 14 622 4	LAEDRUCKREGELUNG
DICHTRING 12,7X18X1,5 St/FP	10 01 186 5	14	2	X1014403	10 14 403 6	NEBENABTRIEB ANBAU
DICHTRING 12,7X18X1,5 St/FP	10 01 186 5	11	2	X1014588	10 14 588 5	LECKOELRUECKLAUF
DICHTRING 14,7X22X1,5 St/FP	10 01 186 6	6	1	X1014274	10 14 274 4	KUEHLWASSERENTLUEFTUN
DICHTRING 14,7X22X1,5 St/FP	10 01 186 6	19	3	X1014588	10 14 588 5	LECKOELRUECKLAUF

16.9.2016

etk\_en\_de\_074432 LR 1500

1372

**LIEBHERR**Alphabetical index  
Alphabetischer Index

Bezeichnung	Artikel	Pos.	Menge	Seite	Baugruppe	Bezeichnung
DICHTRING 14,7X22X1,5 St/FP	10 01 186 6	2	11	X1014821	10 14 821 7	ROHRLEITUNG ANBAU
DICHTRING 14,7X22X1,5 St/FP	10 01 186 6	3872	1	X1014836	10 14 836 8	DS DIESELMOTOR
DICHTRING 16,7X24X1,5 St/FP	10 01 186 7	16	2	X1014511	10 14 511 2	ABGASSTUTZEN ANBAU
DICHTRING 16,7X24X1,5 St/FP	10 01 186 7	5	8	X1014521	10 14 521 2	ANBAUTEILE LUFTPRESSER
DICHTRING 18,7X26X1,5 St/FP	10 01 186 8	2	1	X1013451	10 13 451 7	NIVEAUGEBER
DICHTRING 18,7X26X1,5 St/FP	10 01 186 8	7	14	X1014333	10 14 333 9	KRAFTSTOFFLEITUNGEN
DICHTRING 22,7X30X2 St/FPM1	10 01 186 9	3	2	9 080 294	90 80 294	LUFTPRESSER VORM.
DICHTRING 22,7X30X2 St/FPM1	10 01 186 9	12	1	X1014403	10 14 403 6	NEBENABTRIEB ANBAU
DICHTRING 26,7X34,93X2 St/FP	10 01 187 0	27	1	X1014013	10 14 013 6	ATL-ANBAU
DICHTRING 26,7X34,93X2 St/FP	10 01 187 0	8	2	X1014736	10 14 736 7	ANSAUGSTUTZEN ANBAU
DICHTRING 27X20X1,5 CU	10 01 469 7	10	3	X1032716	10 32 716 7	ELEKTROPUMPE
DICHTRING 30,7X39X2 St/FPM1	10 11 373 1	3	1	X1015259	10 15 259 2	UEBERDRUCKVENTIL
DICHTRING 8,7X14X1 St/FPM1	10 01 187 1	14	2	X1014588	10 14 588 5	LECKOELRUECKLAUF
DICHTRING DIN 12240-1 156X	10 87 271 6	92	4	3 651	91 81 774 08	D-KOPFSTUECK VORM.
DICHTRING DIN 7603 A 12X18	71 01 020 08	555	1	2 990 000	96 00 109 7	DRUCKLUFTANLAGE
DICHTRING DIN 7603 A 13X18	71 01 023 08	17	4	2 550 014	91 83 763 08	ZENTRALSCHMIERUNG
DICHTRING DIN 7603 A 13X18	71 01 023 08	30	12	2 711	91 81 104 08	ZENTRALSCHMIERANLAGE O
DICHTRING DIN 7603 A 13X18	71 01 023 08	4	1	X1162129	11 62 129 1	VERTEILERKOMBINATION
DICHTRING DIN 7603 A 14X18	50 04 325 08	22	2	5 114 975	51 14 975 08	DRUCKMINDERVENTIL
DICHTRING DIN 7603 A 14X20	71 01 030 08	37	1	2 533 003	96 00 240 4	ELEKTRIK ANBAUTEILE KABIN
DICHTRING DIN 7603 A 16X20	71 01 034 08	141	2	3 611	91 81 206 08	D-ANLENKSTUECK VORM.
DICHTRING DIN 7603 A 17X21	71 01 038 08	14	1	X1032632	10 32 632 3	HYDROZYLINDER
DICHTRING DIN 7603 A 18X22	51 45 171 08	15	1	X1087502	10 87 502 2	ANTRIEB
DICHTRING DIN 7603 A 22X27	71 01 045 08	312	2	2 975 153	96 00 111 1	ZUSATZHYDRAULIK WINDE 3
DICHTRING DIN 7603 A 22X27	54 01 452 77	113	2	X1087502	10 87 502 1	GETRIEBE
DICHTRING DIN 7603 A 22X27	54 01 452 77	8	1	X1087502	10 87 502 4	OELLEITUNG
DICHTRING DIN 7603 A 24X29	71 01 052 08	305	4	2 970 000	96 00 109 6	HYDRAULIK
DICHTRING DIN 7603 A 24X29	71 01 052 08	314	1	2 975 063	96 00 111 0	ZUSATZHYDRAULIK WINDE 5
DICHTRING DIN 7603 A 24X29	71 01 052 08	308	3	2 975 293	96 00 110 6	ZUSATZHYDRAULIK WINDE 4
DICHTRING DIN 7603 A 24X29	71 01 052 08	303	2	3 975 221	96 00 111 4	ZUSATZHYDRAULIK S-ANLENK
DICHTRING DIN 7603 A 24X30	71 01 053 08	310	2	2 975 000	96 00 110 4	ZUSATZHYDRAULIK WINDE 1
DICHTRING DIN 7603 A 24X30	71 01 053 08	310	2	2 975 062	96 00 110 5	ZUSATZHYDRAULIK WINDE 2
DICHTRING DIN 7603 A 26X32	71 01 060 08	9	1	2 670 001	96 00 224 5	KRAFTSTOFFBEHAELTER VO
DICHTRING DIN 7603 A 26X32	71 01 060 08	10	1	2 671	91 81 101 08	OELBEHAELTER KPL.
DICHTRING DIN 7603 A 26X32	71 01 060 08	11	1	2 671 001	96 00 247 6	OELBEHAELTER VORM.
DICHTRING DIN 7603 A 26X32	71 01 060 08	311	1	2 990 000	96 00 109 7	DRUCKLUFTANLAGE
DICHTRING DIN 7603 A 27X32	71 01 059 08	307	1	2 975 000	96 00 110 4	ZUSATZHYDRAULIK WINDE 1
DICHTRING DIN 7603 A 27X32	71 01 059 08	307	1	2 975 062	96 00 110 5	ZUSATZHYDRAULIK WINDE 2
DICHTRING DIN 7603 A 27X32	71 01 059 08	304	2	3 975 221	96 00 111 4	ZUSATZHYDRAULIK S-ANLENK
DICHTRING DIN 7603 A 27X32	71 01 059 08	317	2	3 976 101	96 00 111 5	ZUSATZHYDRAULIK D-ANLENK
DICHTRING DIN 7603 A 27X32	71 01 059 08	317	1	3 977 000	96 00 111 6	ZUSATZHYDRAULIK D-KOPFS
DICHTRING DIN 7603 A 27X32	71 01 059 08	317	2	3 978 024	96 00 111 7	ZUSATZHYDRAULIK ZWISCH
DICHTRING DIN 7603 A 30X36	71 01 065 08	3	1	X1013845	10 13 845 0	ENDREGELVENTIL
DICHTRING DIN 7603 A 30X36	71 01 065 08	141	1	X1014836	10 14 836 8	DS DIESELMOTOR
DICHTRING DIN 7603 A 38X44	71 01 072 08	302	4	2 970 000	96 00 109 6	HYDRAULIK
DICHTRING DIN 7603 A 38X44	71 01 072 08	305	1	2 975 000	96 00 110 4	ZUSATZHYDRAULIK WINDE 1
DICHTRING DIN 7603 A 38X44	71 01 072 08	305	1	2 975 062	96 00 110 5	ZUSATZHYDRAULIK WINDE 2
DICHTRING DIN 7603 A 38X44	71 01 072 08	313	1	2 975 063	96 00 111 0	ZUSATZHYDRAULIK WINDE 5
DICHTRING DIN 7603 A 38X44	71 01 072 08	314	1	2 975 153	96 00 111 1	ZUSATZHYDRAULIK WINDE 3
DICHTRING DIN 7603 A 38X44	71 01 072 08	307	1	2 975 293	96 00 110 6	ZUSATZHYDRAULIK WINDE 4
DICHTRING DIN 7603 A 38X44	71 01 072 08	300	2	2 978 110	96 00 111 3	ZUSATZHYDR.MONTAGEEINR
DICHTRING DIN 7603 A 38X44	71 01 072 08	302	3	3 975 221	96 00 111 4	ZUSATZHYDRAULIK S-ANLENK
DICHTRING DIN 7603 A 38X44	71 01 072 08	316	1	3 976 101	96 00 111 5	ZUSATZHYDRAULIK D-ANLENK
DICHTRING DIN 7603 A 42X49	71 01 075 08	313	1	3 976 101	96 00 111 5	ZUSATZHYDRAULIK D-ANLENK
DICHTRING DIN 7603 A 52X60	71 01 077 08	301	2	1 974 000	96 00 215 1	ZUSATZHYDR.RAUPENTRAEG
DICHTRING DIN 7603 A 52X60	71 01 077 08	301	2	1 974 121	96 00 215 2	ZUSATZHYDR.RAUPENTRAEG
DICHTRING DIN 7603 A 52X60	71 01 077 08	304	8	2 970 000	96 00 109 6	HYDRAULIK
DICHTRING DIN 7603 A 52X60	71 01 077 08	304	2	2 975 000	96 00 110 4	ZUSATZHYDRAULIK WINDE 1
DICHTRING DIN 7603 A 52X60	71 01 077 08	304	2	2 975 062	96 00 110 5	ZUSATZHYDRAULIK WINDE 2
DICHTRING DIN 7603 A 52X60	71 01 077 08	312	2	2 975 063	96 00 111 0	ZUSATZHYDRAULIK WINDE 5

16.9.2016

etk\_en\_de\_074432 LR 1500

1373

**LIEBHERR**

Alphabetical index  
Alphabetischer Index

Bezeichnung	Artikel	Pos.	Menge	Seite	Baugruppe	Bezeichnung
DICHTRING DIN 7603 A 52X60	71 01 077 08	315	2	2 975 153	96 00 111 1	ZUSATZHYDRAULIK WINDE 3
DICHTRING DIN 7603 A 52X60	71 01 077 08	306	2	2 975 293	96 00 110 6	ZUSATZHYDRAULIK WINDE 4
DICHTRING DIN 7603 A 52X60	71 01 077 08	300	4	3 975 221	96 00 111 4	ZUSATZHYDRAULIK S-ANLENK
DICHTRING DIN 7603 A 52X60	71 01 077 08	318	6	3 976 101	96 00 111 5	ZUSATZHYDRAULIK D-ANLENK
DICHTRING DIN 7603 A 52X60	71 01 077 08	318	4	3 977 000	96 00 111 6	ZUSATZHYDRAULIK D-KOPFS
DICHTRING DIN 7603 A 52X60	71 01 077 08	318	8	3 978 024	96 00 111 7	ZUSATZHYDRAULIK ZWISCH
DICHTRING DIN 7603 A12X16	71 01 210 14	19	3	X1087502	10 87 502 2	ANTRIEB
DICHTRING DIN 7603 A14X18	71 01 025 08	4	1	2 310 010	91 83 211 08	ZENTRALSCHMIERUNG
DICHTRING DIN 7603 A14X18	71 01 025 08	4	1	2 320 010	91 83 589 08	ZENTRALSCHMIERUNG
DICHTRING DIN 7603 A14X18	71 01 025 08	12	4	2 550 014	91 83 763 08	ZENTRALSCHMIERUNG
DICHTRING DIN 7603 A14X18	71 01 025 08	4	1	3 350 010	91 82 468 08	ZENTRALSCHMIERUNG
DICHTRING DIN 7603 A14X18	71 01 025 08	3	1	3 360 005	91 83 924 08	ZENTRALSCHMIERUNG
DICHTRING DIN 7603 A14X20	73 81 225 23	2	1	9 078 233	90 78 233	VENTIL
DICHTRING DIN 7603 A14X20	73 81 225	13	1	X1012948	10 12 948 0	OELKUEHLER VORM.
DICHTRING DIN 7603 A14X20	73 81 225	14	1	X1014768	10 14 768 6	AGGREGATETRAEGER ANBA
DICHTRING DIN 7603 A22X27	54 01 452 08	125	2	X1134739	11 34 739 6	SEILTROMMEL
DICHTRING DIN 7603 A33X39	71 01 022	306	2	2 970 000	96 00 109 6	HYDRAULIK
DICHTRING DIN 7603 A33X39	71 01 022	306	1	2 975 000	96 00 110 4	ZUSATZHYDRAULIK WINDE 1
DICHTRING DIN 7603 A33X39	71 01 022	306	1	2 975 062	96 00 110 5	ZUSATZHYDRAULIK WINDE 2
DICHTRING DIN 7603 A33X39	71 01 022	311	1	2 975 063	96 00 111 0	ZUSATZHYDRAULIK WINDE 5
DICHTRING DIN 7603 A33X39	71 01 022	313	1	2 975 153	96 00 111 1	ZUSATZHYDRAULIK WINDE 3
DICHTRING DIN 7603 A33X39	71 01 022	305	1	2 975 293	96 00 110 6	ZUSATZHYDRAULIK WINDE 4
DICHTRING DIN 7603 A33X39	71 01 022	314	2	3 976 101	96 00 111 5	ZUSATZHYDRAULIK D-ANLENK
DICHTRING DIN 7603 A33X39	71 01 022	314	1	3 977 000	96 00 111 6	ZUSATZHYDRAULIK D-KOPFS
DICHTRING DIN 7603 A33X39	71 01 022	314	2	3 978 024	96 00 111 7	ZUSATZHYDRAULIK ZWISCH
DICHTRINGHALTER	51 10 516 08	5	1	5 104 019	51 04 019 08	UMSCHALTVENTIL
DICHSATZ	10 28 569 5	999	1	X1100497	11 00 497 6	WEGEVENTIL
DICHSATZ	10 47 639 1	(999)	1	2 391 001	96 00 383 3	DIESELMOTOR VORM.
DICHSATZ	10 87 343 2	(999)	1	1 131	91 82 343 08	RAUPENMITTELTEIL
DICHSATZ	11 00 353 5	998	1	X1049315	10 49 315 9	WEGESITZVENTIL
DICHSATZ	57 17 739 08	999	1	X1087374	10 87 374 2	ABSTUETZZYLINDER
DICHSATZ	57 18 400 08	999	1	5 113 021	51 13 021 08	WEGEVENTIL
DICHSATZ	57 18 400 08	999	1	X1100532	11 00 532 7	WEGEVENTIL
DICHTSCHEIBE	57 10 773 08	(1)	1	3 975 221	96 00 111 4	ZUSATZHYDRAULIK S-ANLENK
DICHTSCHEIBE 150X158X0,10	10 15 445 9	2	1	X1015445	10 15 445 8	ZYLINDER
DICHTSCHEIBE 7,6X15,8X1 VI	57 10 825 08	(1)	1	1 970 000	96 00 213 7	HYDRAULIK MITTELTEIL
DICHTSCHEIBE 8X22X4 A2	42 99 006 08	50	12	2 340 101	91 83 382 08	WINDE 4 VORM.
DICHTSCHEIBE 8X22X4 A2	42 99 006 08	93	16	2 631	91 81 066 08	LAUFSTEG DREHBUEHNE
DICHTSCHEIBE 8X22X4 A2	42 99 006 08	29	8	2 670	91 81 098 08	KRAFTSTOFFBEHAELTER KPL
DICHTSCHEIBE VITON	57 10 819 08	(1)	1	1 970 000	96 00 213 7	HYDRAULIK MITTELTEIL
DICHTSCHEIBE VITON	57 10 824 08	(1)	1	2 970 000	96 00 109 6	HYDRAULIK
DICHTSCHEIBE VITON	57 10 830 08	(1)	1	3 979	96 01 305 3	ZUS.HYDR.BOLZENZIEHEINRI
DICHTSTOPFEN	10 03 083 7	14	14	X1138961	11 38 961 7	KURBELGEHAEUSE KPL. MIT
DICHTSTOPFEN	10 13 475 3	3	2	X1014382	10 14 382 8	EINSPRITZLEITUNGEN
DICHTSTOPFEN	11 38 928 7	3	1	X1014382	10 14 382 8	EINSPRITZLEITUNGEN
DICHTSTOPFEN	11 38 928 7	2151	2	X1014836	10 14 836 8	DS DIESELMOTOR
DICHTSTOPFEN	73 80 779	16	2	X1013382	10 13 382 3	ABSAUGPUMPE VORM.
DICHTSTOPFEN CR6-FREI	73 82 069	8	1	X1138961	11 38 961 7	KURBELGEHAEUSE KPL. MIT
DICHTSTREIFEN 40X4 NBR/S	26 20 013 08	4	0.2	2 783	91 81 097 08	BRENNSTOFFBEHAELTER O
DICHTUNG	10 11 855 6	2	6	X1014736	10 14 736 6	LUFTANSAUGROHR ANBAU
DICHTUNG	10 11 992 3	3	2	X1012948	10 12 948 0	OELKUEHLER VORM.
DICHTUNG	10 12 651 0	4	6	X1135813	11 35 813 2	ZYLINDERKOPFDECKEL ANBA
DICHTUNG	10 13 588 5	2	6	X1014144	10 14 144 4	ABGASROHR ANBAU
DICHTUNG	10 14 486 1	22	1	2 650	91 81 061 08	HARNSTOFFANLAGE
DICHTUNG	10 29 787 6	2	1	X1011497	10 11 497 5	STEUERVENTIL
DICHTUNG	10 81 500 5	2	1	X1045027	10 45 027 3	ANTENNE
DICHTUNG	11 82 665 3	12	1	X1108052	11 08 052 5	WASSERHEIZGERAET
DICHTUNG	69 18 222 08	152	1	3 213 030	96 00 502 1	KLEMMKASTEN
DICHTUNG	69 18 222 08	150	1	3 930 188	96 00 636 9	KLEMMKASTEN
DICHTUNG	91 44 762	(1)	1	X1135813	11 35 813 2	ZYLINDERKOPFDECKEL ANBA

16.9.2016

etk\_en\_de\_074432 LR 1500

1374

**LIEBHERR**Alphabetical index  
Alphabetischer Index

Bezeichnung	Artikel	Pos.	Menge	Seite	Baugruppe	Bezeichnung
DICHTUNG	92 73 691	5	1	X1014403	10 14 403 6	NEBENABTRIEB ANBAU
DICHTUNG 0 PE	97 75 102 08	15	2	2 932 041	96 79 179 08	SCHALTSCHRANK MECH.
DICHTUNG 0,33MM METALOS	10 12 673 8	2	1	X1014768	10 14 768 6	AGGREGATETRAEGER ANBA
DICHTUNG 0,33MM METALOS	10 13 772 1	5	1	X1011582	10 11 582 9	SCHWUNGRADGEHAEUSE AN
DICHTUNG 120X60X 30 SCHW	97 60 943 08	54	1	2 520 006	96 92 980 08	INNENVERKLEIDUNG
DICHTUNG 168,6X184,4X13	10 14 410 2	5	1	2 392	91 81 057 08	SCHALLDAEMPFERANLAGE
DICHTUNG 1MM	90 79 130	2	1	X1011912	10 11 912 8	VERSCHLUSSTEILE
DICHTUNG 1MM	90 79 130	5221	1	X1014836	10 14 836 8	DS DIESELMOTOR
DICHTUNG 25X1091X850 EPD	97 05 828 5	6	1	2 501 070	96 00 350 4	SCHEIBEN EINBAU
DICHTUNG 25X776X276 EPDM	97 05 830 7	7	1	2 501 070	96 00 350 4	SCHEIBEN EINBAU
DICHTUNG 78X64 30	97 61 932 08	33	1	2 810	91 83 005 08	KRANFUEHRERKABINE VORM.
DICHTUNG AFM 30	10 11 789 1	2	1	X1012948	10 12 948 1	OELKUEHLER ANBAU
DICHTUNG AFM 30	10 12 642 7	3	1	X1013544	10 13 544 0	OELWANNE MIT BEFEST.
DICHTUNG ASBESTFREI	10 11 562 3	18	1	X1014013	10 14 013 6	ATL-ANBAU
DICHTUNG FILTERGR.12"	10 14 281 3	60	1	X1014404	10 14 404 4	SCR KPL.
DICHTUNG X15CrNiSi20-	10 12 574 0	3	1	X1014013	10 14 013 6	ATL-ANBAU
DICHTUNGSMASSE 50ML TUB	81 12 013 14	108	1	9 077 386	90 77 386	NEBENABTRIEB VORM.
DICHTUNGSSATZ	74 11 445	999	1	5 113 022	51 13 022 08	WEGEVENTIL
DIESELMOTOR D946 A7-04 SP	10 15 493 8	1	1	2 215	91 81 055 08	DIESELMOTOR KAUFTEIL
DIESELMOTOR KAUFTEIL	91 81 055 08	122	1		LR 1500 -0	LIEBHERR RAUPENKRAN LR 1
DIESELMOTOR KPL.	91 81 054 08	121	1		LR 1500 -0	LIEBHERR RAUPENKRAN LR 1
DIESELMOTOR VORM.	96 00 383 3	1	1	2 391	91 81 054 08	DIESELMOTOR KPL.
DIODE	10 87 115 0	55	3	2 932 082	96 00 239 7	AUFBAUTEILE MONTAGETAPE
DIODE 1N4007 DO-41 SPF	66 00 331 08	3	1	2 932 515	96 45 911 08	BESTUECKUNGSMODUL
DIODE 1N4007 DO-41 SPF	66 00 331 08	3	4	9 295 783	92 95 783 08	VARIATIONSBAUSTEIN VORM.
DIODENBAUSTEIN PBTP-GF20	10 44 055 3	56	1	2 932	91 81 118 08	EINBAUTEILE SCHALTSCHRAN
DISPLAY TFT 7" 800X480 SPF	10 45 478 2	10	2	2 925 013	96 00 546 9	AUSRUESTUNG KAMERA KAB
DISTANZBLECH 1X100X100 D	97 07 800 5	38	20	1 630 004	91 83 026 08	HYDRAULISCHE ABSTUETZUN
DISTANZBLECH 2.5X300X300 D	97 07 802 1	97	2	3 651	91 81 774 08	D-KOPFSTUECK VORM.
DISTANZBLECH 2X210X170 D	97 07 137 0	20	8	2 550 001	91 82 347 08	SA-BOCK VORM.
DISTANZBLECH 3X84X15 DC0	97 76 920 08	40	4	2 502	91 72 033 08	STEUERSTAND
DISTANZBLECH 4X210X170 S	97 07 136 9	19	20	2 550 001	91 82 347 08	SA-BOCK VORM.
DISTANZBLECH 5X300X300 S	97 06 819 6	91	8	3 651	91 81 774 08	D-KOPFSTUECK VORM.
DISTANZBUCHSE PA6G	97 34 616 08	23	2	2 925 031	96 00 644 5	KAMERAHALTER VORM.
DISTANZBUCHSE PA6G	97 34 616 08	14	2	3 211 014	96 00 807 2	STATIV KPL.
DISTANZHUELSE 11X21X45 42	10 14 143 8	7	24	X1014144	10 14 144 4	ABGASROHR ANBAU
DISTANZHUELSE 30X10 X20C	97 80 157 08	22	9	2 350 001	91 83 794 08	DREHWERK ANBAU
DISTANZHUELSE 30X10 X20C	97 80 157 08	67	16	3 211	91 81 201 08	S-ANLENKSTUECK VORM.
DISTANZHUELSE 30X10 X20C	97 80 157 08	22	4	3 553	91 80 563 08	WA-BOCK 2
DISTANZHUELSE 38.0X60 S355	97 06 952 1	55	2	1 401	91 82 397 08	RAUPENTRAEGER LI.
DISTANZHUELSE 38.0X60 S355	97 06 952 1	55	2	1 411	91 82 400 08	RAUPENTRAEGER RE.
DISTANZHUELSE 8,5X18X10 S	91 32 577	93	2	X1014575	10 14 575 3	KABELBAUM ANBAU
DISTANZHUELSE 8,5X18X10 S	91 32 577	2	4	X1014737	10 14 737 0	HITZESCHUTZ MIT BEFESTIG
DISTANZHUELSE 8,5X20 KUN	70 42 713 08	17	4	2 501	91 83 120 08	KRANFUEHRERKABINE VORM.
DISTANZPLATTE 2X90X60 DC0	97 07 551 1	31	8	1 630 004	91 83 026 08	HYDRAULISCHE ABSTUETZUN
DISTANZRING 2X224X224 DC0	97 06 654 5	31	2	3 214	91 80 549 08	S-KOPFSTUECK
DISTANZRING 54X220X220 P	97 07 615 0	57	8	3 553 001	96 00 510 0	WA-BOCK 2 VORM.
DISTANZRING RD48X2 DC01	95 00 775 08	27	2	3 211	91 81 201 08	S-ANLENKSTUECK VORM.
DISTANZRING RD48X3 DC01	94 15 400 08	(5)	2	3 214	91 80 549 08	S-KOPFSTUECK
DISTANZRING RD48X3 DC01	94 15 400 08	5	2	3 745 002	92 17 236 08	SCHALTEINHEIT
DISTANZRING RD48X3 DC01	94 15 400 08	5	2	3 745 003	92 17 237 08	SCHALTEINHEIT
DISTANZROHR 48.3X15 S355J2	93 33 506 08	54	2	2 550 001	91 82 347 08	SA-BOCK VORM.
DISTANZROHR 48.3X15 S355J2	93 33 506 08	12	2	2 550 013	96 00 048 5	SA-BOCK AUFSTELLVORRIC
DISTANZROHR RD65X76 ST.3	95 44 254 08	44	2	1 401	91 82 397 08	RAUPENTRAEGER LI.
DISTANZROHR RD65X76 ST.3	95 44 254 08	44	2	1 411	91 82 400 08	RAUPENTRAEGER RE.
DISTANZROHR SCHWK.	96 00 393 8	13	1	3 214	91 80 549 08	S-KOPFSTUECK
DISTANZSCHEIBE 1x60x60 DC	97 02 126 08	20	4	3 205	91 80 571 08	F-MONTAGEEINHEIT
DISTANZSCHEIBE 1x60x60 DC	97 02 126 08	19	8	3 206	91 80 572 08	F-ANLENKSTUECK
DISTANZSCHEIBE 1x60x60 DC	97 02 126 08	45	3	3 214	91 80 549 08	S-KOPFSTUECK
DISTANZSTUECK	57 06 903 08	25	1	5 113 086	51 13 086 08	PROPORTIONALVENTIL

16.9.2016

etk\_en\_de\_074432 LR 1500

1375

**LIEBHERR**Alphabetical index  
Alphabetischer Index

Bezeichnung	Artikel	Pos.	Menge	Seite	Baugruppe	Bezeichnung
DISTANZSTUECK	57 11 304 08	5	1	5 711 301	57 11 301 08	DRUCKBEGRENZUNGSVENTI
DISTANZSTUECK	96 00 129 4	2	1	3 651 017	96 99 303 08	LASCHE KPL.
DISTANZSTUECK SCHWK.	96 99 305 08	9	2	3 651	91 81 774 08	D-KOPFSTUECK VORM.
DOPPELBLITZKENNLEUCHE	11 16 040 7	65	1	2 533 003	96 00 240 4	ELEKTRIK ANBAUTEILE KABIN
DOPPELHOHLSCHRAUBE 6X6	10 01 486 4	7	1	X1014588	10 14 588 5	LECKOELRUECKLAUF
DOPPELMAULSCHLUESSEL D	79 00 039 08	11	1	1 750	96 00 568 6	GRUNDWERKZEUG
DOPPELMAULSCHLUESSEL D	79 00 079 08	10	1	1 750	96 00 568 6	GRUNDWERKZEUG
DOPPELNIPPEL R1/4"-M10X1	77 43 750 08	14	2	2 550 014	91 83 763 08	ZENTRALSCHMIERUNG
DOPPELNIPPEL R1/4"-M10X1	77 43 750 08	12	2	2 711	91 81 104 08	ZENTRALSCHMIERANLAGE O
DOPPELRINGSCHLUESSEL DI	79 00 126 08	14	1	1 750	96 00 568 6	GRUNDWERKZEUG
DOPPELSCHELLE LNUF424-20	10 28 901 9	25	7	2 391	91 81 054 08	DIESELMOTOR KPL.
DORNNIET 4X10,3	70 42 076 08	(9)	40	2 932 082	96 00 239 7	AUFBAUTEILE MONTAGETAPE
DORNNIET 4X10,3	70 42 076 08	12	40	2 932 302	96 84 862 08	SICHERUNGSBLECH
DORNNIET 4X15	70 42 077 08	200	4	2 880	91 81 114 08	ZUSATZBESCHILDERUNG
DOSE M1	10 87 238 1	156	1	3 213 030	96 00 502 1	KLEMMKASTEN
DOSE M1	10 87 238 1	152	1	3 930 188	96 00 636 9	KLEMMKASTEN
DOSE M1	10 87 238 1	161	1	3 930 589	96 00 883 7	KLEMMKASTEN KPL.
DOSE M1	10 87 238 1	160	1	3 930 590	96 00 883 4	KLEMMKASTEN KPL.
DOSE M3 POLYAMID	10 87 342 7	161	2	3 930 188	96 00 636 9	KLEMMKASTEN
DOSE M3 POLYAMID	10 87 342 7	162	2	3 930 590	96 00 883 4	KLEMMKASTEN KPL.
DOSIERPUMPE DP42	11 11 005 1	2	1	2 541	91 81 068 08	ZUSATZHEIZUNG OW
DRAEHTE GRUNDAUFBAU S20	96 00 212 9	4	1	1 920 426	96 00 212 4	SCHALTKASTEN KPL.
DRAEHTE KLEMMKASTEN KP	96 86 500 08	10	1	2 780 184	96 00 808 3	KLEMMKASTEN KPL.
DRAEHTE KLEMMKASTEN KPL	96 00 706 3	6	1	3 930 188	96 99 719 08	KLEMMKASTEN KPL.
DRAEHTE KLEMMKASTEN KPL	96 00 636 5	6	1	3 213 030	96 00 502 1	KLEMMKASTEN
DRAEHTE KLEMMKASTEN KPL	96 01 309 9	1	1	3 930 594	96 00 423 5	KLEMMKASTEN KPL.
DRAEHTE KLEMMKASTEN KPL	96 01 220 5	1	1	3 930 384	96 99 720 08	KLEMMKASTEN
DRAEHTE KLEMMKASTEN KPL	96 01 174 5	1	1	3 930 188	96 00 636 9	KLEMMKASTEN
DRAEHTE KLEMMKASTEN KPL	96 00 905 8	1	1	3 930 587	96 99 799 08	KLEMMKASTEN KPL.
DRAEHTE KLEMMKASTEN KPL	96 00 165 7	1	1	3 930 392	96 00 165 5	KLEMMKASTEN
DRAEHTE KLEMMKASTEN KPL	96 00 595 6	20	1	3 930 381	96 00 220 5	KLEMMKASTEN KPL.
DRAEHTE KLEMMKASTEN KPL	96 00 233 2	2	1	3 930 579	96 00 233 1	KLEMMKASTEN KPL.
DRAEHTE KLEMMKASTEN KPL	96 83 403 08	1	1	2 930 006	96 00 365 7	KLEMMKASTEN SA-BOCK VO
DRAEHTE KLEMMKASTEN S1	96 01 324 8	1	1	3 930 586	96 00 423 9	KLEMMKASTEN KPL.
DRAEHTE KPL. A309	96 00 240 2	15	1	2 533 002	96 00 240 1	KABELLISTE KRANFUEHRERK
DRAEHTE KPL. S1950	96 90 722 08	2	1	3 930 644	96 00 423 7	KLEMMKASTEN KPL.
DRAEHTE KPL. S2000	96 00 892 2	30	1	3 930 589	96 00 883 7	KLEMMKASTEN KPL.
DRAEHTE KPL. S2010	96 01 236 0	30	1	3 930 747	96 00 883 5	KLEMMKASTEN KPL.
DRAEHTE KPL. S2020	96 01 143 7	30	1	3 930 590	96 00 883 4	KLEMMKASTEN KPL.
DRAEHTE KPL. S220	96 00 555 7	2	1	1 920 403	96 00 213 3	KLEMMKASTEN KPL.
DRAEHTE KPL. S240	96 00 555 1	2	1	1 920 417	96 00 213 2	KLEMMKASTEN KPL.
DRAEHTE KPL. S510	96 00 242 4	50	1	2 920 120	96 00 242 3	ELEKTRIK KLEMMKASTEN DB
DRAEHTE MONTAGETAPEL KP	96 00 239 9	2	1	2 932 116	96 00 239 8	VERKABELUNG MONTAGETA
DRAEHTE MONTAGETAPEL V	96 00 556 5	(2)	1	1 920 426	96 00 212 4	SCHALTKASTEN KPL.
DRAEHTE MONTAGETAPEL V	96 00 240 0	2	1	2 932 224	96 00 239 9	DRAEHTE MONTAGETAPEL K
DRAEHTE VORM. A309	96 00 240 3	2	1	2 533 098	96 00 240 2	DRAEHTE KPL.
DRAEHTE VORM. S1910	96 00 706 4	(2)	1	3 930 188	96 99 719 08	KLEMMKASTEN KPL.
DRAEHTE VORM. S1930	96 00 636 6	2	1	3 213 031	96 00 636 5	DRAEHTE KLEMMKASTEN KPL
DRAEHTE VORM. S2030	96 00 905 9	(2)	1	3 930 587	96 99 799 08	KLEMMKASTEN KPL.
DRAEHTE VORM. S220	96 00 555 8	(2)	1	1 920 403	96 00 213 3	KLEMMKASTEN KPL.
DRAEHTE VORM. S240	96 00 555 2	(2)	1	1 920 417	96 00 213 2	KLEMMKASTEN KPL.
DRAEHTE VORM. S510	96 00 242 5	(2)	1	2 920 120	96 00 242 3	ELEKTRIK KLEMMKASTEN DB
DRALLFAENGER 2t SPF	77 39 473 08	3	1	2 372	91 33 648 08	SEIL MONTAGEWINDE M.ZUB
DREHBUEHNE STAHLBAU BEA	91 81 294 08	1	1	2 100	91 81 030 08	DREHBUEHNENRAHMEN KPL.
DREHBUEHNENRAHMEN KPL.	91 81 030 08	101	1		LR 1500 -0	LIEBHERR RAUPENKRAN LR 1
DREHBUEHNENVERKLEIDUN	91 81 065 08	131	1		LR 1500 -0	LIEBHERR RAUPENKRAN LR 1
DREHDURCHFUEHRUNG	10 87 291 2	2	1	1 131	91 82 343 08	RAUPENMITTELTEIL
DREHFALLENSCHLOSS LINKS	11 00 639 2	1	1	2 522 011	96 80 809 08	SCHLIESSANLAGE
DREHGEBER 360° LSB PL:E SP	10 80 206 0	11	1	1 920 305	96 86 605 08	SCHLEIFRINGKOERPER EINBA
DREHSCHLOSS 1W	60 61 433 08	19	2	2 533 030	96 00 870 0	ARMATURENBRETT VORM.RE

16.9.2016

etk\_en\_de\_074432 LR 1500

1376

**LIEBHERR**Alphabetical index  
Alphabetischer Index

Bezeichnung	Artikel	Pos.	Menge	Seite	Baugruppe	Bezeichnung
DREHSCHLOSSBETAETIGER 1	60 61 449 08	7	1	2 932 302	96 84 862 08	SICHERUNGSBLECH
DREHSTROMGENERATOR 43	10 14 808 8	1	1	X1014584	10 14 584 5	GENERATOR VORM.
DREHVERSCHRAUBUNG 76K	10 45 537 2	199	4	2 970 000	96 00 109 6	HYDRAULIK
DREHWERK	91 81 051 08	117	1		LR 1500 -0	LIEBHERR RAUPENKRAN LR 1
DREHWERK ANBAU	91 83 794 08	1	1	2 350	91 81 051 08	DREHWERK
DREHWERK WARN SIGNAL	96 92 992 08	9	1	2 920	91 81 117 08	ELEKTRIK DREHBUEHNE
DREHWERKANTRIEB DAT 450	90 20 734 2	1	2	2 350 001	91 83 794 08	DREHWERK ANBAU
DREHWERKANTRIEB DAT 450	90 21 200 7	8	1	2 350 001	91 83 794 08	DREHWERK ANBAU
DREHZAHLGEBER	10 15 494 4	1	1	X1013307	10 13 307 7	DREHZAHLGEBER KPL.
DREHZAHLGEBER KPL. 10-10	10 13 307 7	20	2	X1014297	10 14 297 7	MOTORREGELUNGSSENSORIK
DREIECKSBLECH 30X282X162	97 06 926 5	26	1	1 401	91 82 397 08	RAUPENTRAEGER LI.
DREIECKSBLECH 30X282X162	97 06 926 5	26	2	1 411	91 82 400 08	RAUPENTRAEGER RE.
DREIECKSBLECH 30X282X179	97 08 818 8	111	1	1 401	91 82 397 08	RAUPENTRAEGER LI.
DROSSELKLAPPE 130	55 17 068 08	21	1	2 393	91 81 059 08	LUFTFILTERANLAGE KPL.
DROSSELVENTIL 90L/MIN VE	51 14 277 08	152	1	2 975 707	96 00 111 2	ZUSATZHYDRAULIK MONTAGE
DRUCKKAUFNEHMER 0-400/400	10 81 373 8	50	1	1 974 000	96 00 215 1	ZUSATZHYDR.RAUPENTRAEG
DRUCKKAUFNEHMER 0-400/400	10 81 373 8	50	1	1 974 121	96 00 215 2	ZUSATZHYDR.RAUPENTRAEG
DRUCKKAUFNEHMER 0-400/400	10 81 373 8	51	13	2 970 000	96 00 109 6	HYDRAULIK
DRUCKKAUFNEHMER 0-400/400	10 81 373 8	54	2	2 975 000	96 00 110 4	ZUSATZHYDRAULIK WINDE 1
DRUCKKAUFNEHMER 0-400/400	10 81 373 8	54	2	2 975 062	96 00 110 5	ZUSATZHYDRAULIK WINDE 2
DRUCKKAUFNEHMER 0-400/400	10 81 373 8	54	2	2 975 063	96 00 111 0	ZUSATZHYDRAULIK WINDE 5
DRUCKKAUFNEHMER 0-400/400	10 81 373 8	54	2	2 975 153	96 00 111 1	ZUSATZHYDRAULIK WINDE 3
DRUCKKAUFNEHMER 0-400/400	10 81 373 8	54	2	2 975 293	96 00 110 6	ZUSATZHYDRAULIK WINDE 4
DRUCKKAUFNEHMER 0-400/400	10 81 373 8	50	2	2 978 110	96 00 111 3	ZUSATZHYDR.MONTAGEEINR
DRUCKKAUFNEHMER 0-400/400	10 81 618 5	56	2	2 970 000	96 00 109 6	HYDRAULIK
DRUCKKAUFNEHMER 0-400/400	10 81 618 5	50	2	3 975 221	96 00 111 4	ZUSATZHYDRAULIK S-ANLENK
DRUCKKAUFNEHMER 0-400/400	10 81 618 5	51	2	3 976 101	96 00 111 5	ZUSATZHYDRAULIK D-ANLENK
DRUCKKAUFNEHMER 0-400/400	10 81 618 5	50	6	3 977 000	96 00 111 6	ZUSATZHYDRAULIK D-KOPFS
DRUCKKAUFNEHMER 0-750/750	10 81 618 6	(152)	2	3 591 013	96 00 369 5	RUECKHALTEZYLINDER VORM
DRUCKBEGRENZUNGSVENTI	10 48 973 4	7	1	X1134103	11 34 103 5	STUEBERBLOCK
DRUCKBEGRENZUNGSVENTI	11 48 238 8	2	1	X1134737	11 34 737 3	STUEBERBLOCK
DRUCKBEGRENZUNGSVENTI	11 82 596 2	41	1	X1087290	10 87 290 8	HYDRAULIKZYLINDER
DRUCKBEGRENZUNGSVENTI	57 11 301 08	31	1	5 113 086	51 13 086 08	PROPORTIONALVENTIL
DRUCKBEGRENZUNGSVENTI	10 87 230 7	(1)	1	2 650 008	96 00 420 9	PUMPE VORM.
DRUCKBEGRENZUNGSVENTI	96 99 046 08	4	1	2 650 008	96 00 420 9	PUMPE VORM.
DRUCKBEGRENZUNGSVENTI	11 17 051 1	3	1	X1134737	11 34 737 3	STUEBERBLOCK
DRUCKBEGRENZUNGSVENTI	51 14 572 08	158	1	2 970 000	96 00 109 6	HYDRAULIK
DRUCKBEGRENZUNGSVENTI	51 14 568 08	189	1	2 970 000	96 00 109 6	HYDRAULIK
DRUCKBEGRENZUNGSVENTI	51 14 177 08	152	1	2 978 110	96 00 111 3	ZUSATZHYDR.MONTAGEEINR
DRUCKBEGRENZUNGSVENTI	51 14 235 08	169	1	2 970 000	96 00 109 6	HYDRAULIK
DRUCKBEGRENZUNGSVENTI	51 14 291 08	170	1	2 970 000	96 00 109 6	HYDRAULIK
DRUCKBEGRENZUNGSVENTI	51 14 333 08	151	1	2 975 707	96 00 111 2	ZUSATZHYDRAULIK MONTAGE
DRUCKBEGRENZUNGSVENTI	10 35 640 6	63	1	2 970 000	96 00 109 6	HYDRAULIK
DRUCKBEGRENZUNGSVENTIL	10 02 558 2	183	1	2 970 000	96 00 109 6	HYDRAULIK
DRUCKBEGRENZUNGSVENTI	11 21 159 2	160	1	3 976 101	96 00 111 5	ZUSATZHYDRAULIK D-ANLENK
DRUCKBEGRENZUNGSVENTI	10 02 558 3	164	1	2 970 000	96 00 109 6	HYDRAULIK
DRUCKBEGRENZUNGSVENTIL	11 21 175 9	166	1	2 970 000	96 00 109 6	HYDRAULIK
DRUCKBEGRENZUNGSVENTI	51 04 687 08	161	2	2 970 000	96 00 109 6	HYDRAULIK
DRUCKBEGRENZUNGSVENTIL	11 11 012 6	6	2	X1041325	10 41 325 5	UMSCHALTBLOCK
DRUCKFEDER	51 07 140 08	6	1	5 104 385	51 04 385 08	DRUCKMINDERVENTIL
DRUCKFEDER	51 07 145 08	19	1	5 104 385	51 04 385 08	DRUCKMINDERVENTIL
DRUCKFEDER	51 07 145 08	19	1	5 114 975	51 14 975 08	DRUCKMINDERVENTIL
DRUCKFEDER	51 07 975 08	(26)	2	2 970 000	96 00 109 6	HYDRAULIK
DRUCKFEDER	51 07 975 08	9	1	5 114 177	51 14 177 08	DRUCKBEGRENZUNGSVENTI
DRUCKFEDER	51 10 151 08	4	1	5 114 177	51 14 177 08	DRUCKBEGRENZUNGSVENTI
DRUCKFEDER	56 00 192 08	6	1	2 522 011	96 80 809 08	SCHLIESSANLAGE
DRUCKFEDER 0X0X0 VERZINK	11 30 557 9	232	18	X1087502	10 87 502 2	ANTRIEB
DRUCKFEDER 1,4X16X83,3 X	72 00 125 08	16	1	3 651 008	96 79 661 08	ENDSCHALTER KPL.
DRUCKFEDER 1,4X16X83,3 X	72 00 125 08	16	1	3 651 009	96 79 668 08	ENDSCHALTER KPL.
DRUCKFEDER 1,9X6,9X21,5	51 07 359 08	6	1	5 711 301	57 11 301 08	DRUCKBEGRENZUNGSVENTI

16.9.2016

etk\_en\_de\_074432 LR 1500

1377

**LIEBHERR**Alphabetical index  
Alphabetischer Index

Bezeichnung	Artikel	Pos.	Menge	Seite	Baugruppe	Bezeichnung
DRUCKFEDER 2,10X17,80X75,0	98 86 756	7	1	X1012948	10 12 948 0	OELKUEHLER VORM.
DRUCKFEDER 2X28X50 EN 10	11 21 413 0	(5)	1	2 100 017	96 00 562 0	MONTAGETEILE ELEKTRIK
DRUCKFEDER 3,2X16,8X100,7	10 12 950 1	4	1	X1015259	10 15 259 2	UEBERDRUCKVENTIL
DRUCKFEDER 3X17X74,67 O	11 11 816 0	6	1	X1013845	10 13 845 0	ENDREGELVENTIL
DRUCKFEDER VERZINKT	11 30 556 8	231	18	X1087502	10 87 502 2	ANTRIEB
DRUCKFILTER	10 87 494 3	9	1	X1087274	10 87 274 3	ZUGZYLINDER
DRUCKFILTER	51 06 715 08	157	1	2 970 000	96 00 109 6	HYDRAULIK
DRUCKGEBER 0,5-4,5 BAR	10 10 078 1	(1)	1	X1014297	10 14 297 7	MOTORREGELUNGSSENSORIK
DRUCKGEBER 0-10 BAR	10 02 512 4	(1)	1	X1014297	10 14 297 7	MOTORREGELUNGSSENSORIK
DRUCKGEBER KPL. 0,5-4,5 BA	90 76 550	11	1	X1014297	10 14 297 7	MOTORREGELUNGSSENSORIK
DRUCKGEBER KPL. 0-10 BAR	90 76 531	10	2	X1014297	10 14 297 7	MOTORREGELUNGSSENSORIK
DRUCKLUFTANLAGE	91 81 122 08	182	1		LR 1500 -0	LIEBHERR RAUPENKRAN LR 1
DRUCKLUFTANLAGE	96 00 109 7	4	1	2 990	91 81 122 08	DRUCKLUFTANLAGE
DRUCKLUFTZYLINDER KS 301	57 00 086	(1)	1	2 393	91 81 059 08	LUFTFILTERANLAGE KPL.
DRUCKMINDERVENTIL pv=200	51 14 975 08	182	2	2 970 000	96 00 109 6	HYDRAULIK
DRUCKMINDERVENTIL pv=200	51 14 975 08	152	1	3 976 101	96 00 111 5	ZUSATZHYDRAULIK D-ANLENK
DRUCKMINDERVENTIL pv=30	51 04 385 08	167	2	2 970 000	96 00 109 6	HYDRAULIK
DRUCKREGELVENTIL SPF	10 34 282 3	53	1	2 970 000	96 00 109 6	HYDRAULIK
DRUCKREGELVENTIL pmax=3	51 14 853 08	162	2	2 970 000	96 00 109 6	HYDRAULIK
DRUCKREGELVENTIL pv=16BA	10 27 856 6	52	1	1 974 000	96 00 215 1	ZUSATZHYDR.RAUPENTRAEG
DRUCKREGELVENTIL pv=16BA	10 27 856 6	52	1	1 974 121	96 00 215 2	ZUSATZHYDR.RAUPENTRAEG
DRUCKREGELVENTIL pv=16BA	10 27 856 6	51	1	2 975 293	96 00 110 6	ZUSATZHYDRAULIK WINDE 4
DRUCKRING	50 29 237 08	40	4	2 533 003	96 00 240 4	ELEKTRIK ANBAUTEILE KABIN
DRUCKRING	50 29 326 08	553	3	2 990 000	96 00 109 7	DRUCKLUFTANLAGE
DRUCKRING DR/R22X27	50 29 325 08	8	1	1 783 001	96 20 590 08	BRENNSTOFFBEHAELTER VO
DRUCKRING DR/R22X27	50 29 325 08	307	8	2 990 000	96 00 109 7	DRUCKLUFTANLAGE
DRUCKRING DR/R26X31	50 29 328 08	411	1	2 391 001	96 00 383 3	DIESELMOTOR VORM.
DRUCKROHRSTUTZEN D1	10 13 508 0	2	1	X1015287	10 15 287 4	RS INJEKTOR
DRUCKROHRSTUTZEN MIT BE	10 15 315 1	191	6	X1015493	10 15 493 8	DIESELMOTOR
DRUCKSCHALTER 1,5-26 BAR	57 14 891 08	6	1	2 831	91 81 069 08	KLIMAANLAGE
DRUCKSTUECK	10 28 879 4	20	1	2 522 011	96 80 809 08	SCHLIESSANLAGE
DRUCKSTUECK	24 01 915 02	17	1	2 391 040	96 00 412 7	KUPPLUNGSSTELLER
DRUCKTASTE	60 61 430 08	14	18	2 533 030	96 00 870 0	ARMATURENBRETT VORM.RE
DRUCKVENTIL	57 15 296 08	8	1	5 113 086	51 13 086 08	PROPORTIONALVENTIL
DS ABGASSTUTZEN	11 35 142 3	4320	1	X1014836	10 14 836 8	DS DIESELMOTOR
DS AGGREGATETRAEGER	10 14 115 7	120	1	X1014836	10 14 836 8	DS DIESELMOTOR
DS ANSAUGSTUTZEN	11 35 142 9	2210	1	X1014836	10 14 836 8	DS DIESELMOTOR
DS ATL-ANBAU	11 35 133 3	4300	1	X1014836	10 14 836 8	DS DIESELMOTOR
DS BREMSVENTIL	10 87 361 0	(999)	1	X1087374	10 87 374 2	ABSTUETZZYLINDER
DS DIESELMOTOR	10 14 836 8	939	1	X1015493	10 15 493 8	DIESELMOTOR
DS DRUCKBEGRENZUNGSV	10 49 301 4	(999)	1	2 970 000	96 00 109 6	HYDRAULIK
DS DRUCKBEGRENZUNGSV	10 67 551 5	998	1	5 114 572	51 14 572 08	DRUCKBEGRENZUNGSVENTI
DS DRUCKBEGRENZUNGSV	10 67 551 7	999	1	5 114 572	51 14 572 08	DRUCKBEGRENZUNGSVENTI
DS DRUCKBEGRENZUNGSV	11 00 533 0	999	1	X1035640	10 35 640 6	DRUCKBEGRENZUNGSVENTI
DS DRUCKREGELVENTIL	10 49 303 8	(999)	1	1 974 000	96 00 215 1	ZUSATZHYDR.RAUPENTRAEG
DS DRUCKROHRSTUTZEN	10 14 121 6	211	1	X1015287	10 15 287 4	RS INJEKTOR
DS DRUCKROHRSTUTZEN	10 14 121 6	(12)	1	X1015315	10 15 315 1	DRUCKROHRSTUTZEN MIT BE
DS DRUCKROHRSTUTZEN	10 14 121 6	6	1	X1015315	10 15 315 1	DRUCKROHRSTUTZEN MIT BE
DS GEHAEUSE	10 02 519 4	(999)	1	2 970 000	96 00 109 6	HYDRAULIK
DS HOCHDRUCKPUMPE	10 14 121 4	1710	1	X1014836	10 14 836 8	DS DIESELMOTOR
DS HOCHDRUCKPUMPE	10 15 278 7	210	1	X1015085	10 15 085 7	HOCHDRUCKPUMPE MIT BEFE
DS HYDROSPEICHERZYLINDE	10 87 490 0	999	1	X1087336	10 87 336 6	SPEICHERZYLINDER
DS HYDROZYLINDER	10 46 740 8	(999)	1	3 790 006	96 01 197 1	BOLZENZIEHZYLINDER KPL.
DS HYDROZYLINDER	10 66 343 9	(999)	1	2 500	91 81 120 08	KRANFUEHRERKABINE ANBA
DS HYDROZYLINDER	10 81 516 2	999	1	X1032632	10 32 632 3	HYDROZYLINDER
DS INJEKTOR	10 14 121 5	6	1	X1015286	10 15 286 7	INJEKTOR MIT BEFEST.
DS INJEKTOR	10 14 121 5	210	1	X1015287	10 15 287 4	RS INJEKTOR
DS KOLBEN	11 68 201 0	997	1	X1087290	10 87 290 8	HYDRAULIKZYLINDER
DS KOLBEN 130	11 68 199 1	998	1	X1087291	10 87 291 0	ZUGZYLINDER
DS KOLBENSTANGENLAGER	11 68 201 3	999	1	X1087290	10 87 290 8	HYDRAULIKZYLINDER

16.9.2016

etk\_en\_de\_074432 LR 1500

1378

**LIEBHERR**Alphabetical index  
Alphabetischer Index



Bezeichnung	Artikel	Pos.	Menge	Seite	Baugruppe	Bezeichnung
DS KOLBENSTANGENLAGER	11 68 201 4	998	1	X1087290	10 87 290 8	HYDRAULIKZYLINDER
DS KOLBENSTANGENLAGER 3	11 68 409 8	999	1	X1087290	10 87 290 9	HYDROZYLINDER
DS KOLBENSTANGENLAGER 6	11 68 197 1	999	1	X1087291	10 87 291 0	ZUGZYLINDER
DS KRAFTSTOFFLEITUNG	10 14 121 7	2120	1	X1014836	10 14 836 8	DS DIESELMOTOR
DS KUEHLMITTELKRUEMMER	11 35 143 2	3820	1	X1014836	10 14 836 8	DS DIESELMOTOR
DS KURBELGEHAEUSEENTL	10 14 116 6	160	1	X1014836	10 14 836 8	DS DIESELMOTOR
DS LECKOELRUECKLAUF	11 35 150 0	2140	1	X1014836	10 14 836 8	DS DIESELMOTOR
DS LUFTANSAUGUNG	11 35 143 0	2240	1	X1014836	10 14 836 8	DS DIESELMOTOR
DS MONTAGEZYLINDER	57 19 136 08	(10)	1	5 123 682	51 23 682 08	MONTAGEZYLINDER
DS OELKUEHLER	10 14 118 3	1300	1	X1014836	10 14 836 8	DS DIESELMOTOR
DS OELLEITUNG	10 14 117 0	250	1	X1014836	10 14 836 8	DS DIESELMOTOR
DS RUECKLAUFFILTER	11 34 187 1	(999)	1	2 671 001	96 00 247 6	OELBEHAELTER VORM.
DS SCHMIEROELPUMPE	11 35 151 0	1400	1	X1014836	10 14 836 8	DS DIESELMOTOR
DS SCHWUNGRADGEHAEUSE	11 35 142 8	5200	1	X1014836	10 14 836 8	DS DIESELMOTOR
DS SENKBREMSVENTIL	10 65 006 8	99	1	X1021769	10 21 769 5	SENBREMSVENTIL
DS STEUERBLOCK	10 49 112 9	999	1	X1042393	10 42 393 8	WEGEVENTIL
DS TAKTVENTIL	11 35 142 7	4360	1	X1014836	10 14 836 8	DS DIESELMOTOR
DS THERMOSTATGEHAEUSE	11 35 150 3	3800	1	X1014836	10 14 836 8	DS DIESELMOTOR
DS VENTIL	10 67 815 7	(999)	1	2 975 707	96 00 111 2	ZUSATZHYDRAULIK MONTAGE
DS VENTIL	11 00 353 6	999	1	X1049315	10 49 315 9	WEGESITZVENTIL
DS VERBINDUNGSLEITUNG	11 35 142 5	2300	1	X1014836	10 14 836 8	DS DIESELMOTOR
DS WEGEVENTIL	10 80 225 3	(999)	1	2 970 000	96 00 109 6	HYDRAULIK
DS WEGEVENTIL	10 80 225 3	999	1	5 114 445	51 14 445 08	WEGEVENTIL
DS ZUGZYLINDER	10 87 494 2	999	1	X1087274	10 87 274 3	ZUGZYLINDER
DS ZYLINDER	96 00 450 0	(999)	1	3 790 000	91 86 349 08	BOLZENZIEHEINRICHTUNG
DS ZYLINDERKOPF KPL.	10 14 118 1	800	6	X1014836	10 14 836 8	DS DIESELMOTOR
DSF-RING 130X121,5X3,5	10 14 635 8	5	1	X1014636	10 14 636 7	KOLBEN KPL.
DUALSEAL 63X57,6X6,2 PU 94	70 28 208	50	1	X1087290	10 87 290 8	HYDRAULIKZYLINDER
DUESE 0,4	51 07 543 08	156	3	2 990 000	96 00 109 7	DRUCKLUFTANLAGE
DUESE 0,4 MS	51 10 487 08	173	3	2 970 000	96 00 109 6	HYDRAULIK
DUESE 0,5 MS	51 10 627 08	231	1	1 974 000	96 00 215 1	ZUSATZHYDR.RAUPENTRAEG
DUESE 0,5 MS	51 10 627 08	231	1	1 974 121	96 00 215 2	ZUSATZHYDR.RAUPENTRAEG
DUESE 0,5 MS	51 10 627 08	159	1	3 976 101	96 00 111 5	ZUSATZHYDRAULIK D-ANLENK
DUESE 0,5 MS	51 10 629 08	265	1	2 970 000	96 00 109 6	HYDRAULIK
DUESE 0,6 10.9	57 08 188 08	187	5	2 970 000	96 00 109 6	HYDRAULIK
DUESE D 1,0 M10X10 MS	51 10 578 08	297	1	2 970 000	96 00 109 6	HYDRAULIK
DUESE D 1,2 M10X10 MS	51 10 598 08	162	1	3 975 221	96 00 111 4	ZUSATZHYDRAULIK S-ANLENK
DUESE D 1,2 M10X10 MS	51 10 598 08	230	1	3 976 101	96 00 111 5	ZUSATZHYDRAULIK D-ANLENK
DUESE D 1,2 M8X8 MS	51 10 568 08	185	1	2 970 000	96 00 109 6	HYDRAULIK
DUESE D 1,5 M8X8 MS	51 10 575 08	151	2	2 971 200	96 00 110 9	ZUSATZHYDRAULIK 3 DREH
DUESE D=1,2	57 19 039 08	51	1	5 113 086	51 13 086 08	PROPORTIONALVENTIL
DURCHFLUSSANZEIGER NG 1	10 87 220 7	51	1	1 970 000	96 00 213 7	HYDRAULIK MITTELTEIL
DURCHFLUSSANZEIGER NG 1	10 87 220 7	61	2	2 970 000	96 00 109 6	HYDRAULIK
DURCHFUEHRUNGSTUELLE 1	60 27 013 08	5	2	2 810 037	96 47 204 08	PEDALTRAEGER EINBAU
DURCHGANGSNIPPELBLOCK	10 87 402 1	5	1	1 405	91 82 398 08	ZENTRALSCHMIERUNG RAUP
DURCHGANGSNIPPELBLOCK	10 87 402 1	5	1	1 415	91 82 981 08	ZENTRALSCHMIERUNG RAUP
DURCHGANGSNIPPELBLOCK	77 43 751 08	10	2	2 711	91 81 104 08	ZENTRALSCHMIERANLAGE O
EIN-/AUSGANGSMODUL LSB-	11 21 370 6	(100)	1	2 932 041	96 79 179 08	SCHALTSCHRANK MECH.
EINBAUDOSE 43-POL	10 81 511 9	501	1	3 213 031	96 00 636 5	DRAEHTE KLEMMKASTEN KPL
EINBAUDOSE 43-POL	10 81 512 0	504	2	3 213 031	96 00 636 5	DRAEHTE KLEMMKASTEN KPL
EINBAUSTECKDOSE 2-POL	60 52 039 08	(2)	1	2 533 003	96 00 240 4	ELEKTRIK ANBAUTEILE KABIN
EINBAUSTECKDOSE 2-POL	60 52 039 08	3	2	2 920 257	92 78 689 08	KLEMMKASTEN BELEUCHTUN
EINBAUSTECKDOSE 2-POL	60 52 039 08	4	1	2 932 302	96 84 862 08	SICHERUNGSBLECH
EINBAUTEILE SCHALTSCHRAN	91 81 118 08	165	1		LR 1500 -0	LIEBHERR RAUPENKRAN LR 1
EINBAUVENTIL 350BAR 900L/	10 81 373 1	2	4	X1041325	10 41 325 5	UMSCHALTBLOCK
EINFUELLSTUTZEN GR.40 AL	11 10 135 3	11	1	2 650	91 81 061 08	HARNSTOFFANLAGE
EINFUELLSTUTZEN SCHWK.	96 95 850 08	3	1	2 650 001	96 95 842 08	HARNSTOFFTANK VORM.
EINGANGSMODUL 304,8	10 14 403 4	10	1	X1014404	10 14 404 4	SCR KPL.
EINLEGESTREIFEN 1X112X14	97 95 175 08	3	1	2 533 003	96 00 240 4	ELEKTRIK ANBAUTEILE KABIN
EINMAULSCHLUESSEL DIN 8	88 51 322 08	12	1	1 750	96 00 568 6	GRUNDWERKZEUG

16.9.2016

etk\_en\_de\_074432 LR 1500

1379

**LIEBHERR**Alphabetical index  
Alphabetischer Index

Bezeichnung	Artikel	Pos.	Menge	Seite	Baugruppe	Bezeichnung
EINMAULSCHLUESSEL DIN 8	79 00 046 08	13	1	1 750	96 00 568 6	GRUNDWERKZEUG
EINSCHRAUBBLENDE	10 87 240 7	5	1	X1118196	11 18 196 0	STUEBERBLOCK
EINSCHRAUBBLENDE	11 48 239 2	5	1	X1134737	11 34 737 3	STUEBERBLOCK
EINSCHRAUBRUECKSCHLAGV	11 64 497 3	7	1	X1162139	11 62 139 6	ELEKTROPUMPE
EINSCHRAUBSTUTZEN	94 79 067 08	186	5	2 970 000	96 00 109 6	HYDRAULIK
EINSCHRAUBSTUTZEN	94 83 901 08	184	1	2 970 000	96 00 109 6	HYDRAULIK
EINSCHRAUBSTUTZEN	94 98 641 08	161	1	3 975 221	96 00 111 4	ZUSATZHYDRAULIK S-ANLENK
EINSCHRAUBSTUTZEN	94 98 641 08	231	1	3 976 101	96 00 111 5	ZUSATZHYDRAULIK D-ANLENK
EINSCHRAUBSTUTZEN EGEO	10 66 435 7	12	1	2 391 046	96 96 264 08	KRAFTSTOFFFILTER VORM.
EINSCHRAUBSTUTZEN GE 10L	74 02 493	19	1	X1014013	10 14 013 6	ATL-ANBAU
EINSCHRAUBSTUTZEN GE 38	74 10 455	613	1	3 976 101	96 00 111 5	ZUSATZHYDRAULIK D-ANLENK
EINSCHRAUBSTUTZEN X0	94 55 691 08	16	1	2 920 120	96 00 242 3	ELEKTRIK KLEMMKASTEN DB
EINSPANNBUCHSE	97 07 123 3	15	2	2 100	91 81 030 08	DREHBUEHNENRAHMEN KPL.
EINSPANNBUCHSE 90X105X70	11 06 005 8	15	2	3 553 001	96 00 510 0	WA-BOCK 2 VORM.
EINSPRITZLEITUNG R-MOTOR	10 14 382 7	2	4	X1014382	10 14 382 8	EINSPRITZLEITUNGEN
EINSPRITZLEITUNG R-MOTOR	10 14 382 9	1	1	X1014382	10 14 382 8	EINSPRITZLEITUNGEN
EINSPRITZLEITUNG R-MOTOR	10 14 383 1	4	1	X1014382	10 14 382 8	EINSPRITZLEITUNGEN
EINSPRITZLEITUNGEN R-MOT	10 14 382 8	215	1	X1015493	10 15 493 8	DIESELMOTOR
EINSTECKDUESE 1,5	10 81 535 0	8	2	X1041325	10 41 325 5	UMSCHALTBLOCK
EINSTECKHUELSE	77 43 878 08	26	2	2 711	91 81 104 08	ZENTRALSCHMIERANLAGE O
EINSTECKHUELSE E10-7	77 20 027 08	45	1	2 650	91 81 061 08	HARNSTOFFANLAGE
EINSTECKHUELSE E6-4	77 20 022 08	551	3	2 990 000	96 00 109 7	DRUCKLUFTANLAGE
EINSTECKHUELSE E8-6 EDEL	10 87 175 9	51	1	2 650	91 81 061 08	HARNSTOFFANLAGE
EINSTELLSCHRAUBE	51 07 798 08	28	1	5 104 385	51 04 385 08	DRUCKMINDERVENTIL
EINSTELLSCHRAUBE	51 07 798 08	28	1	5 114 975	51 14 975 08	DRUCKMINDERVENTIL
EINSTELLSCHRAUBE M14X1X3	10 01 222 0	(2)	1	X1014843	10 14 843 7	KIPPHEBELBOCK KPL.
EINZELADERABDICHTUNG 1,2	60 23 308 08	802	2	2 920 322	96 00 638 9	KABELSTRANG
EINZELADERABDICHTUNG 1,2	60 23 308 08	802	6	2 920 641	96 00 633 3	KABELSTRANG
EINZELADERABDICHTUNG 1,2	60 23 308 08	802	6	2 920 647	96 00 633 4	KABELSTRANG
EINZELADERABDICHTUNG 1,4-	10 42 462 5	828	6	2 533 055	96 00 310 5	KABELSTRANG
EINZELADERABDICHTUNG 1,4-	10 42 462 5	828	9	2 920 647	96 00 633 4	KABELSTRANG
EINZELADERABDICHTUNG 2	60 56 197 08	813	9	1 920 424	96 00 558 4	KABELSTRANG
EINZELADERABDICHTUNG 2	60 56 197 08	813	2	2 533 055	96 00 310 5	KABELSTRANG
EINZELADERABDICHTUNG 2	60 56 197 08	813	3	2 920 254	96 00 220 3	KABELSTRANG
EINZELADERABDICHTUNG 2	60 56 197 08	813	24	2 920 322	96 00 638 9	KABELSTRANG
EINZELADERABDICHTUNG 2	60 56 197 08	813	3	2 920 454	96 00 220 6	KABELSTRANG
EINZELADERABDICHTUNG 2	60 56 197 08	813	3	2 920 636	96 00 220 4	KABELSTRANG
EINZELADERABDICHTUNG 2	60 56 197 08	813	16	2 920 641	96 00 633 3	KABELSTRANG
EINZELADERABDICHTUNG 2	60 56 197 08	813	3	3 920 013	96 00 220 7	KABELSTRANG
EINZELADERABDICHTUNG 2,2-	60 23 305 08	801	6	2 920 641	96 00 633 3	KABELSTRANG
EINZELADERABDICHTUNG DI	60 56 199 08	821	7	1 920 454	96 00 556 2	KABELSTRANG
EINZELADERABDICHTUNG DI	60 56 199 08	821	5	2 920 322	96 00 638 9	KABELSTRANG
EINZELADERABDICHTUNG DI	60 56 198 08	816	4	2 920 322	96 00 638 9	KABELSTRANG
EINZELADERABDICHTUNG DI	60 56 198 08	816	5	2 920 641	96 00 633 3	KABELSTRANG
EINZELADERABDICHTUNG DI	60 56 198 08	816	2	2 920 647	96 00 633 4	KABELSTRANG
EINZELDICHTUNG 1,0-1,5MM2	10 01 438 7	830	69	2 920 641	96 00 633 3	KABELSTRANG
EINZELDICHTUNG 1,0-1,5MM2	10 01 438 7	830	6	2 920 647	96 00 633 4	KABELSTRANG
EINZELDICHTUNG MLK 1,2 ELA	10 87 040 2	845	9	2 920 647	96 00 633 4	KABELSTRANG
EINZIEHSEIL 8X25M VERZ	10 10 028 9	1	3	3 204	91 80 561 08	W-MONTAGEEINHEIT
EINZIEHSEIL 8X400M VERZ	10 03 825 9	1	1	2 372	91 33 648 08	SEIL MONTAGEWINDE M.ZUB
EL.GEBER U.ENDSCHALTER	96 00 212 5	4	1	1 920 385	91 82 352 08	ELEKTRIK MITTELTEIL
EL.GEBER U.ENDSCHALTER	96 78 910 08	10	1	2 920 407	91 73 536 08	ELEKTRIK DREHWERK
EL.GEBER U.ENDSCHALTER	96 84 589 08	4	1	3 930 337	91 81 880 08	ELEKTRIK W-ANLENKSTUECK
EL.WA-BOCK 1 ANLENKSTUEC	96 00 423 4	500	1	3 552 001	91 83 001 08	WA-BOCK 1 VORM.
EL.WA-BOCK 1 KOPFSTUECK	96 00 423 6	501	1	3 552 001	91 83 001 08	WA-BOCK 1 VORM.
EL.WA-BOCK 2 ANLENKSTUE	96 00 423 8	500	1	3 553	91 80 563 08	WA-BOCK 2
ELASTOMEREINSATZ DIN 3015	10 49 306 5	19	2	2 391 044	96 00 499 0	BEFESTIGUNGSTEILE DRUC
ELASTOMEREINSATZ DIN 3015	10 49 306 5	319	2	2 990 000	96 00 109 7	DRUCKLUFTANLAGE
ELEKTRIK AGGREGAT	96 00 242 1	10	1	2 920	91 81 117 08	ELEKTRIK DREHBUEHNE
ELEKTRIK ANBAUTEILE KABIN	96 00 240 4	7	1	2 533	91 81 067 08	ELEKTRIK KRANFUEHRERKAB

16.9.2016

etk\_en\_de\_074432 LR 1500

1380

**LIEBHERR**Alphabetical index  
Alphabetischer Index

Bezeichnung	Artikel	Pos.	Menge	Seite	Baugruppe	Bezeichnung
ELEKTRIK BATTERIEKASTEN	96 00 390 6	500	1	2 260 001	96 00 394 5	BATTERIEKASTEN VORM.
ELEKTRIK BATTERIELADEGER	96 00 701 7	3	1	2 835	91 81 111 08	BATTERIE LADEEINHEIT
ELEKTRIK D-ANLENKSTUECK	91 82 353 08	500	1	3 610	91 80 558 08	D-ANLENKSTUECK KPL.
ELEKTRIK D-KOPFSTUECK	91 82 686 08	3	1	3 650	91 80 559 08	D-KOPFSTUECK KPL.
ELEKTRIK D-RUECKHALTESI	96 81 851 08	500	1	3 292	91 82 291 08	D-RUECKHALTESICHERUNG
ELEKTRIK DREHBUEHNE	91 81 117 08	163	1		LR 1500 -0	LIEBHERR RAUPENKRAN LR 1
ELEKTRIK DREHWERK	91 73 536 08	3	1	2 350	91 81 051 08	DREHWERK
ELEKTRIK F-ANLENKSTUECK	91 84 104 08	500	1	3 206	91 80 572 08	F-ANLENKSTUECK
ELEKTRIK F-ANSCHLUSSKOP	91 84 103 08	500	1	3 203	91 83 931 08	F-ANSCHLUSSKOPF
ELEKTRIK F-KOPFSTUECK MIT	91 84 105 08	400	1	3 208	91 80 573 08	F-KOPFSTUECK
ELEKTRIK FUNKFERNSTEUER	91 77 514 08	170	1		LR 1500 -0	LIEBHERR RAUPENKRAN LR 1
ELEKTRIK HYDRAULIKBEHAEL	96 80 153 08	500	1	2 671 001	96 00 247 6	OELBEHAELTER VORM.
ELEKTRIK KLEMMKASTEN DB	96 00 242 3	20	1	2 920	91 81 117 08	ELEKTRIK DREHBUEHNE
ELEKTRIK KRAFTSTOFFBEHA	96 93 142 08	500	1	2 670 001	96 00 224 5	KRAFTSTOFFBEHAELTER VO
ELEKTRIK KRANFUEHRERKAB	91 81 067 08	133	1		LR 1500 -0	LIEBHERR RAUPENKRAN LR 1
ELEKTRIK L-KOPFSTUECK	96 00 502 0	500	1	3 213	91 80 565 08	L-KOPFSTUECK
ELEKTRIK MASTNASE	91 81 906 08	500	1	3 711	91 80 578 08	MASTNASE
ELEKTRIK MITTELTEIL	91 82 352 08	3	1	1 130	91 80 582 08	RAUPENMITTELTEIL KPL.
ELEKTRIK MONTAGE ZYLINDE	96 82 352 08	60	1	2 657	91 81 096 08	MONTAGEEINRICHTUNG RA
ELEKTRIK RAUPENTRAEGER	91 82 458 08	4	1	1 400	91 80 586 08	RAUPENTRAEGER KPL.LI.
ELEKTRIK RAUPENTRAEGER	91 82 459 08	4	1	1 410	91 80 588 08	RAUPENTRAEGER KPL.RE.
ELEKTRIK RUECKHALTEZYLIN	91 83 356 08	500	1	3 591 013	96 00 369 5	RUECKHALTEZYLINDER VORM
ELEKTRIK S-ANLENKSTUECK	91 81 879 08	3	1	3 210	91 80 548 08	S-ANLENKSTUECK
ELEKTRIK S-KOPFSTUECK	91 83 707 08	500	1	3 214	91 80 549 08	S-KOPFSTUECK
ELEKTRIK S-RUECKHALTESI	96 81 820 08	500	1	3 291	91 83 348 08	S-RUECKHALTESICHERUNG
ELEKTRIK SA-BOCK	91 83 190 08	3	1	2 550	91 81 070 08	SA-BOCK
ELEKTRIK SCHWEBEBALLAST	91 83 987 08	500	1	3 745	91 81 953 08	SCHWEBEBALLAST
ELEKTRIK W-ANLENKSTUECK	91 81 880 08	500	1	3 212	91 80 564 08	W-ANLENKSTUECK
ELEKTRIK W-RUECKHALTESI	96 99 721 08	3	1	3 930 337	91 81 880 08	ELEKTRIK W-ANLENKSTUECK
ELEKTRIK WINDE 1	91 82 541 08	3	1	2 310	91 81 034 08	WINDE 1
ELEKTRIK WINDE 2	91 82 542 08	3	1	2 320	91 81 048 08	WINDE 2
ELEKTRIK WINDE 3	91 82 543 08	3	1	3 350	91 80 555 08	WINDE 3
ELEKTRIK WINDE 4	91 82 544 08	3	1	2 340 100	91 81 049 08	WINDE 4 EINZIEHWERK
ELEKTRIK WINDE 5	91 82 545 08	3	1	3 360	91 80 554 08	WINDE 5
ELEKTRIK ZWISCHENSTUECK	91 86 826 08	500	1	3 716	91 80 560 08	D-ZWISCHENSTUECK KPL.
ELEKTROPUMPE EP-1	11 62 139 6	1	1	1 405	91 82 398 08	ZENTRALSCHMIERUNG RAUP
ELEKTROPUMPE EP-1	11 62 139 6	1	1	1 415	91 82 981 08	ZENTRALSCHMIERUNG RAUP
ELEKTROPUMPE S-EP4	10 32 716 7	1	1	2 711	91 81 104 08	ZENTRALSCHMIERANLAGE O
ENDGEHAEUSE	10 81 528 0	173	1	3 930 037	96 99 717 08	LEITUNGSTROMMEL KPL.
ENDGEHAEUSE	10 81 528 0	506	1	3 930 193	96 01 706 7	BLINDSTECKER
ENDGEHAEUSE	10 81 528 0	503	1	3 930 405	96 01 684 3	BLINDSTECKER
ENDGEHAEUSE	10 81 528 0	506	1	3 930 406	96 01 684 4	BLINDSTECKER
ENDGEHAEUSE	10 81 528 0	283	1	3 930 425	96 99 722 08	LEITUNGSTROMMEL KPL.
ENDGEHAEUSE	10 81 528 0	283	1	3 930 748	96 00 883 6	LEITUNGSTROMMEL KPL.
ENDGEHAEUSE	54 02 716 14	2	1	X1134739	11 34 739 6	SEILTROMMEL
ENDGEHAEUSE	60 45 329 08	517	2	2 533 055	96 00 310 5	KABELSTRANG
ENDGEHAEUSE DIN 72585 AP	69 24 060 08	507	1	1 920 454	96 00 556 2	KABELSTRANG
ENDGEHAEUSE DIN 72585 AP	69 24 060 08	529	2	2 920 322	96 00 638 9	KABELSTRANG
ENDGEHAEUSE DIN 72585 AP	69 24 060 08	532	2	2 920 641	96 00 633 3	KABELSTRANG
ENDGEHAEUSE DIN 72585 AP	69 24 060 08	522	1	2 920 647	96 00 633 4	KABELSTRANG
ENDGEHAEUSE DIN 72585 AP	69 24 062 08	506	1	1 920 454	96 00 556 2	KABELSTRANG
ENDHALTER	60 21 101 08	56	2	2 932 082	96 00 239 7	AUFBAUTEILE MONTAGETAPE
ENDKAPPE 34	55 31 811 08	4	1	2 541 001	96 94 962 08	ZUSATZHEIZUNG VORM.
ENDKAPPE 42,3	55 31 741 08	7	1	2 541	91 81 068 08	ZUSATZHEIZUNG OW
ENDREGELVENTIL pmax=4.5	10 13 845 0	14	1	X1015493	10 15 493 8	DIESELMOTOR
ENDSCHALTER KPL. LINKS	96 79 668 08	4	1	3 651 007	96 99 301 08	VERSTELLFLASCHE KPL.
ENDSCHALTER KPL. RECHTS	96 79 661 08	3	1	3 651 007	96 99 301 08	VERSTELLFLASCHE KPL.
ENDSCHALTER TQ200-RFID	10 67 839 5	20	1	3 930 034	91 83 707 08	ELEKTRIK S-KOPFSTUECK
ENDSCHALTER TQ200-RFID	10 67 839 5	20	1	3 930 143	96 00 502 0	ELEKTRIK L-KOPFSTUECK
ENDSCHALTER TQ200-RFID	10 67 839 5	1	1	3 930 394	96 67 643 08	GEBER HUB OBEN ENDSCHAL

16.9.2016

etk\_en\_de\_074432 LR 1500

1381

**LIEBHERR**Alphabetical index  
Alphabetischer Index

Bezeichnung	Artikel	Pos.	Menge	Seite	Baugruppe	Bezeichnung
ENDSCHALTER TQ200-RFID	10 67 839 5	151	2	3 930 546	91 84 105 08	ELEKTRIK F-KOPFSTUECK
ENDSCHALTER U.GEBER AL	96 80 302 08	8	1	2 920	91 81 117 08	ELEKTRIK DREHBUEHNE
ENDSCHALTER U.GEBER SB	96 00 808 2	10	1	3 780 025	91 83 987 08	ELEKTRIK SCHWEBEBALLAST
ENDSCHALTER VORM.	96 01 906 5	13	2	2 100 017	96 00 562 0	MONTAGETEILE ELEKTRIK
ENDSCHALTERGEHAEUSE LI	96 79 669 08	1	1	3 651 009	96 79 668 08	ENDSCHALTER KPL.
ENDSCHALTERGEHAEUSE R	96 79 662 08	1	1	3 651 008	96 79 661 08	ENDSCHALTER KPL.
ENDSCHALTERGEHAEUSE S	96 79 670 08	2	1	3 651 009	96 79 668 08	ENDSCHALTER KPL.
ENDSCHALTERGEHAEUSE S	96 79 663 08	2	1	3 651 008	96 79 661 08	ENDSCHALTER KPL.
ENDSCHALTERGEHAEUSE X1	96 87 375 08	4	1	3 651 019	96 99 306 08	ZUGZYLINDER VORM.
ENDWINKEL	60 27 946 08	7	2	3 930 644	96 00 423 7	KLEMMKASTEN KPL.
ENTLUEFTUNG	10 29 200 0	37	2	2 810	91 83 005 08	KRANFUEHRERKABINE VORM.
ENTLUEFTUNGSSCHRAUB	10 01 471 8	23	1	X1032716	10 32 716 7	ELEKTROPUMPE
ENTLUEFTUNGSSCHRAUBE	74 12 942	18	1	X1030300	10 30 300 7	KRAFTSTOFFVORFILTER
ENTLUEFTUNGSSCHRAUBE G	60 25 013 08	293	1	2 780 184	96 00 808 3	KLEMMKASTEN KPL.
ENTLUEFTUNGSSCHRAUBE G	60 25 013 08	9	1	3 780 026	96 00 808 4	LEITUNGSTROMMEL KPL.
ENTLUEFTUNGSSCHRAUBE G	60 25 013 08	423	1	3 930 037	96 99 717 08	LEITUNGSTROMMEL KPL.
ENTLUEFTUNGSSCHRAUBE G	60 25 013 08	280	1	3 930 425	96 99 722 08	LEITUNGSTROMMEL KPL.
ENTLUEFTUNGSSCHRAUBE G	60 25 013 08	280	1	3 930 748	96 00 883 6	LEITUNGSTROMMEL KPL.
ENTLUEFTUNGSSCHRAUBE M	10 48 866 2	293	1	1 920 403	96 00 213 3	KLEMMKASTEN KPL.
ENTLUEFTUNGSSCHRAUBE M	10 48 866 2	293	1	1 920 417	96 00 213 2	KLEMMKASTEN KPL.
ENTLUEFTUNGSSCHRAUBE M	10 48 866 2	505	1	2 920 254	96 00 220 3	KABELSTRANG
ENTLUEFTUNGSSCHRAUBE M	10 48 866 2	504	1	2 920 454	96 00 220 6	KABELSTRANG
ENTLUEFTUNGSSCHRAUBE M	10 48 866 2	504	1	2 920 636	96 00 220 4	KABELSTRANG
ENTLUEFTUNGSSCHRAUBE M	10 48 866 2	293	1	2 930 006	96 00 365 7	KLEMMKASTEN SA-BOCK VO
ENTLUEFTUNGSSCHRAUBE M	10 48 866 2	292	1	3 213 030	96 00 502 1	KLEMMKASTEN
ENTLUEFTUNGSSCHRAUBE M	10 48 866 2	504	1	3 920 013	96 00 220 7	KABELSTRANG
ENTLUEFTUNGSSCHRAUBE M	10 48 866 2	292	1	3 930 188	96 00 636 9	KLEMMKASTEN
ENTLUEFTUNGSSCHRAUBE M	10 48 866 2	286	1	3 930 188	96 99 719 08	KLEMMKASTEN KPL.
ENTLUEFTUNGSSCHRAUBE M	10 48 866 2	32	1	3 930 381	96 00 220 5	KLEMMKASTEN KPL.
ENTLUEFTUNGSSCHRAUBE M	10 48 866 2	293	1	3 930 384	96 99 720 08	KLEMMKASTEN
ENTLUEFTUNGSSCHRAUBE M	10 48 866 2	307	1	3 930 392	96 00 165 5	KLEMMKASTEN
ENTLUEFTUNGSSCHRAUBE M	10 48 866 2	286	1	3 930 579	96 00 233 1	KLEMMKASTEN KPL.
ENTLUEFTUNGSSCHRAUBE M	10 48 866 2	285	1	3 930 586	96 00 423 9	KLEMMKASTEN KPL.
ENTLUEFTUNGSSCHRAUBE M	10 48 866 2	280	1	3 930 587	96 99 799 08	KLEMMKASTEN KPL.
ENTLUEFTUNGSSCHRAUBE M	10 48 866 2	286	1	3 930 589	96 00 883 7	KLEMMKASTEN KPL.
ENTLUEFTUNGSSCHRAUBE M	10 48 866 2	286	1	3 930 590	96 00 883 4	KLEMMKASTEN KPL.
ENTLUEFTUNGSSCHRAUBE M	10 48 866 2	293	1	3 930 594	96 00 423 5	KLEMMKASTEN KPL.
ENTLUEFTUNGSSCHRAUBE M	10 48 866 2	293	1	3 930 644	96 00 423 7	KLEMMKASTEN KPL.
ENTLUEFTUNGSSCHRAUBE M	10 48 866 2	286	2	3 930 747	96 00 883 5	KLEMMKASTEN KPL.
ENTLUEFTUNGSSCHRAUBE	10 00 614 1	25	8	X1087336	10 87 336 6	SPEICHERZYLINDER
ENTLUEFTUNGSVENTIL	10 09 791 0	3	1	2 670 001	96 00 224 5	KRAFTSTOFFBEHALTER VO
ENTLUEFTUNGSVENTIL	10 49 394 4	34	2	X1087274	10 87 274 3	ZUGZYLINDER
ENTLUEFTUNGSVENTIL	11 62 221 8	17	1	2 541 001	96 94 962 08	ZUSATZHEIZUNG VORM.
ENTLUEFTUNGSVENTIL	50 15 616 08	13	1	X1087502	10 87 502 2	ANTRIEB
ENTNAHMEMODUL L=682,5 24	10 14 401 9	2	1	2 650 001	96 95 842 08	HARNSTOFFTANK VORM.
ENTWAESSERUNGSSTOPFEN	60 25 012 08	292	1	1 920 403	96 00 213 3	KLEMMKASTEN KPL.
ENTWAESSERUNGSSTOPFEN	60 25 012 08	292	1	1 920 417	96 00 213 2	KLEMMKASTEN KPL.
ENTWAESSERUNGSSTOPFEN	60 25 012 08	9	2	1 920 427	96 00 212 8	SCHALTKASTEN VORM.
ENTWAESSERUNGSSTOPFEN	60 25 012 08	292	1	2 780 184	96 00 808 3	KLEMMKASTEN KPL.
ENTWAESSERUNGSSTOPFEN	60 25 012 08	8	2	2 920 120	96 00 242 3	ELEKTRIK KLEMMKASTEN DB
ENTWAESSERUNGSSTOPFEN	60 25 012 08	292	1	2 930 006	96 00 365 7	KLEMMKASTEN SA-BOCK VO
ENTWAESSERUNGSSTOPFEN	60 25 012 08	20	2	2 932 041	96 79 179 08	SCHALTSCHRANK MECH.
ENTWAESSERUNGSSTOPFEN	60 25 012 08	293	1	3 213 030	96 00 502 1	KLEMMKASTEN
ENTWAESSERUNGSSTOPFEN	60 25 012 08	293	1	3 930 188	96 00 636 9	KLEMMKASTEN
ENTWAESSERUNGSSTOPFEN	60 25 012 08	285	2	3 930 188	96 99 719 08	KLEMMKASTEN KPL.
ENTWAESSERUNGSSTOPFEN	60 25 012 08	31	2	3 930 381	96 00 220 5	KLEMMKASTEN KPL.
ENTWAESSERUNGSSTOPFEN	60 25 012 08	292	2	3 930 384	96 99 720 08	KLEMMKASTEN
ENTWAESSERUNGSSTOPFEN	60 25 012 08	308	3	3 930 392	96 00 165 5	KLEMMKASTEN
ENTWAESSERUNGSSTOPFEN	60 25 012 08	285	2	3 930 579	96 00 233 1	KLEMMKASTEN KPL.
ENTWAESSERUNGSSTOPFEN	60 25 012 08	292	1	3 930 586	96 00 423 9	KLEMMKASTEN KPL.

16.9.2016

etk\_en\_de\_074432 LR 1500

1382

**LIEBHERR**Alphabetical index  
Alphabetischer Index

Bezeichnung	Artikel	Pos.	Menge	Seite	Baugruppe	Bezeichnung
ENTWAESSERUNGSSTOPFEN	60 25 012 08	270	1	3 930 587	96 99 799 08	KLEMMKASTEN KPL.
ENTWAESSERUNGSSTOPFEN	60 25 012 08	285	1	3 930 589	96 00 883 7	KLEMMKASTEN KPL.
ENTWAESSERUNGSSTOPFEN	60 25 012 08	285	1	3 930 590	96 00 883 4	KLEMMKASTEN KPL.
ENTWAESSERUNGSSTOPFEN	60 25 012 08	292	2	3 930 594	96 00 423 5	KLEMMKASTEN KPL.
ENTWAESSERUNGSSTOPFEN	60 25 012 08	292	2	3 930 644	96 00 423 7	KLEMMKASTEN KPL.
ENTWAESSERUNGSSTOPFEN	60 25 012 08	285	2	3 930 747	96 00 883 5	KLEMMKASTEN KPL.
ENTWAESSERUNGSVENTIL 22	50 29 219 08	153	2	2 990 000	96 00 109 7	DRUCKLUFTANLAGE
ERSATZELEMENT OEL	10 13 680 1	1	1	X1013680	10 13 680 0	KURBELGEHAEUSEENTLUEFT
ERSATZTEILSATZ GRIFF	10 87 351 7	5	1	X1034369	10 34 369 3	MEISTERSCHALTER
ERWEITERUNG M32X1,5/M40	60 26 134 08	174	1	3 930 037	96 99 717 08	LEITUNGSTROMMEL KPL.
ES BOLZEN 8X16 VERZ	72 51 118 08	5	2	2 932 041	96 79 179 08	SCHALTSCHRANK MECH.
ETHERNET SWITCH -40/+70°C	10 65 147 0	42	1	2 932 082	96 00 239 7	AUFBAUTEILE MONTAGETAPE
ETIKETTEN 10X90 POLYESTE	11 00 785 3	301	1	1 830 188	96 82 527 08	BTT PROGRAMMIERT
ETIKETTEN 10X90 POLYESTE	11 00 785 3	(301)	1	2 932 041	96 79 179 08	SCHALTSCHRANK MECH.
ETIKETTEN 10X90 POLYESTE	11 00 785 3	(301)	1	2 932 041	96 79 179 08	SCHALTSCHRANK MECH.
F-ABSPANNUNG	91 81 939 08	286	1		LR 1500 -0	LIEBHERR RAUPENKRAN LR 1
F-ANLENKSTUECK	91 80 572 08	284	1		LR 1500 -0	LIEBHERR RAUPENKRAN LR 1
F-ANLENKSTUECK SCHWK.	96 01 025 4	1	1	3 206	91 80 572 08	F-ANLENKSTUECK
F-ANSCHLUSSKOPF	91 83 931 08	280	1		LR 1500 -0	LIEBHERR RAUPENKRAN LR 1
F-ANSCHLUSSKOPF SCHWK.	96 01 029 2	1	1	3 203	91 83 931 08	F-ANSCHLUSSKOPF
F-KOPFSTUECK 6M 123T	91 80 573 08	288	1		LR 1500 -0	LIEBHERR RAUPENKRAN LR 1
F-KOPFSTUECK SCHWK. 6M 1	96 00 847 1	1	1	3 208	91 80 573 08	F-KOPFSTUECK
F-MONTAGEEINHEIT	91 80 571 08	282	1		LR 1500 -0	LIEBHERR RAUPENKRAN LR 1
F-RUECKHALTESICHERUNG	91 80 577 08	296	1		LR 1500 -0	LIEBHERR RAUPENKRAN LR 1
FA-BOCK	91 80 576 08	294	1		LR 1500 -0	LIEBHERR RAUPENKRAN LR 1
FA-BOCK SCHWK.	96 00 638 7	1	1	3 281	91 80 576 08	FA-BOCK
FAB-ABSPANNUNG	91 83 881 08	297	1		LR 1500 -0	LIEBHERR RAUPENKRAN LR 1
FAECHERSCHEIBE DIN 6798 A	11 83 330 8	4	12	1 830 102	92 26 483 08	KLEMMBRETT VORM.
FAECHERSCHEIBE DIN 6798 J	42 52 205 08	7	4	2 920 663	96 00 676 6	BLINDSTECKER
FAECHERSCHEIBE DIN 6798 J	42 52 207 08	509	2	2 920 662	96 00 791 3	BLINDSTECKER
FAECHERSCHEIBE DIN 6798 J	42 52 207 08	71	32	2 932 082	96 00 239 7	AUFBAUTEILE MONTAGETAPE
FAECHERSCHEIBE DIN 6798 J	42 52 208 08	3	2	2 780	91 81 893 08	FREMDEINSPEISUNG
FAECHERSCHEIBE DIN 6798 J	42 52 208 08	32	1	2 835 002	96 48 379 08	ANBAUTEILE
FAECHERSCHEIBE DIN 6798 J	42 52 210 08	21	4	2 835 002	96 48 379 08	ANBAUTEILE
FAECHERSCHEIBE DIN 6798 J	42 52 210 08	70	1	2 932 082	96 00 239 7	AUFBAUTEILE MONTAGETAPE
FAHRERSITZ 1030/880NTS LI	11 11 334 3	1	1	2 502	91 72 033 08	STUERSTAND
FALTENBALG	10 65 048 5	48	1	X1111334	11 11 334 3	FAHRERSITZ
FALTENBALG	11 12 404 0	3	2	X1045476	10 45 476 2	FERNSTEUERSENDER
FALTENBALG	57 19 123 08	2	1	X1034369	10 34 369 3	MEISTERSCHALTER
FASERABSPANNSEIL 28X1.32	97 07 605 9	7	1	3 830	91 81 961 08	LASCHEN ZUSATZABSPANN
FASERABSPANNSEIL 28X1.75	97 07 608 1	1	2	3 832	91 81 962 08	ZUSATZABSPANNUNG
FASERABSPANNSEIL 28X2.25	97 07 607 4	1	2	3 833	91 81 963 08	ZUSATZABSPANNUNG
FASERABSPANNSEIL 28X2.75	97 07 607 2	1	2	3 834	91 81 964 08	ZUSATZABSPANNUNG
FASERABSPANNSEIL 28X3.75	97 07 606 1	1	2	3 835	91 81 965 08	ZUSATZABSPANNUNG
FASERABSPANNSEIL 28X4.75	97 07 599 9	1	2	3 836	91 81 966 08	ZUSATZABSPANNUNG
FASERABSPANNSEIL 44X12.6	97 07 959 0	1	2	3 207	91 81 939 08	F-ABSPANNUNG
FASERABSPANNSEIL 44X2.2 M	97 07 959 1	1	1	3 207 006	96 00 888 1	ABSPANNSEIL KPL.
FASERABSPANNSEIL 48X10.	97 08 006 3	2	2	3 286	91 83 881 08	FAB-ABSPANNUNG
FASERABSPANNSEIL 48X10.4	97 08 007 9	4	2	3 286	91 83 881 08	FAB-ABSPANNUNG
FASSUNG PPO CR6-FREE	51 15 714 08	8	5	2 550 014	91 83 763 08	ZENTRALSCHMIERUNG
FEDER	51 10 520 08	9	1	5 104 019	51 04 019 08	UMSCHALTVENTIL
FEDER X5CRNI18-10	97 84 867 08	35	1	2 830	91 80 643 08	SCHIEBETUER EINBAU
FEDERBOLZEN	51 07 973 08	6	1	5 114 177	51 14 177 08	DRUCKBEGRENZUNGSVENTI
FEDERRIEGEL VERZ	70 42 089 08	24	2	2 260	91 81 060 08	BATTERIELAGERUNG
FEDERRING DIN 127 A 12 FST	42 40 009 08	4	2	3 211 002	92 88 302 08	SCHUTZWALZE KPL.
FEDERRING DIN 127 A 6 FST	42 40 005 08	12	3	2 920 200	91 82 541 08	ELEKTRIK WINDE 1
FEDERRING DIN 127 A 6 FST	42 40 005 08	12	3	2 920 260	91 82 542 08	ELEKTRIK WINDE 2
FEDERRING DIN 127 A 6 FST	42 40 005 08	12	3	2 920 350	91 82 544 08	ELEKTRIK WINDE 4
FEDERRING DIN 127 A 6 FST	42 40 005 08	300	2	2 975 000	96 00 110 4	ZUSATZHYDRAULIK WINDE 1
FEDERRING DIN 127 A 6 FST	42 40 005 08	300	2	2 975 062	96 00 110 5	ZUSATZHYDRAULIK WINDE 2

16.9.2016

etk\_en\_de\_074432 LR 1500

1383

**LIEBHERR**Alphabetical index  
Alphabetischer Index

Bezeichnung	Artikel	Pos.	Menge	Seite	Baugruppe	Bezeichnung
FEDERRING DIN 127 A 6 FST	42 40 005 08	300	4	2 975 063	96 00 111 0	ZUSATZHYDRAULIK WINDE 5
FEDERRING DIN 127 A 6 FST	42 40 005 08	300	4	2 975 293	96 00 110 6	ZUSATZHYDRAULIK WINDE 4
FEDERRING DIN 127 A 6 FST	42 40 005 08	12	3	3 930 380	91 82 543 08	ELEKTRIK WINDE 3
FEDERRING DIN 127 A 6 FST	42 40 005 08	12	3	3 930 390	91 82 545 08	ELEKTRIK WINDE 5
FEDERRING DIN 127 A 8 FST	42 40 007 08	301	2	1 970 000	96 00 213 7	HYDRAULIK MITTELTEIL
FEDERRING DIN 127 A 8 FST	42 40 007 08	16	2	5 104 385	51 04 385 08	DRUCKMINDERVENTIL
FEDERRING DIN 128 A 5 FST	42 40 004 08	12	2	2 920 598	96 00 840 9	BEDIENPULT VERBOLZUNG
FEDERRING DIN 7980 6 VERZ	42 41 006 08	8	6	5 102 306	51 02 306 08	HYDROMOTOR
FEDERSCHEIBE DIN 137 B 10	42 50 509 08	7	3	9 078 301	90 78 301	VERSCHLUSSTEILE
FEDERSCHEIBE DIN 137 B 3 V	57 08 241 77	26	2	X1160118	11 60 118 4	SCHLEIFRINGUEBERTRAEGE
FEDERSTECKER 4,5X4X78 A3	43 32 062 08	8	1	1 632 032	96 20 093 08	ABSTUETZPLATTE KPL.
FEDERSTECKER 5 VERZ	43 32 063 08	12	4	2 500	91 81 120 08	KRANFUEHRERKABINE ANBA
FEDERSTECKER 6 ZINC COA	43 32 064 08	49	2	2 550 001	91 82 347 08	SA-BOCK VORM.
FEDERSTECKER 6 ZINC COA	43 32 064 08	22	4	2 730	91 81 107 08	AUFNAHME GEGENGEWICHT
FEDERSTECKER 6 ZINC COA	43 32 064 08	7	1	2 730 002	96 55 752 08	ZENTRIERUNG KPL.
FEDERSTECKER DIN 11024 B 2	43 32 060 08	24	1	3 215	91 81 368 08	ROLLENSATZ
FEDERTELLER	51 07 970 08	3	1	5 114 177	51 14 177 08	DRUCKBEGRENZUNGSVENTI
FEDERTELLER	57 01 149 08	6	1	5 701 133	57 01 133 08	TRIEBWERK
FERNSTEUEREMPFAENGER	11 21 225 6	(100)	1	2 932 041	96 79 179 08	SCHALTSCHRANK MECH.
FERNSTEUERSENDER FSS-BT	10 45 476 2	1	1	2 780	91 77 514 08	ELEKTRIK FUNKFERNSTEUER
FERNSTEUERSENDER LSB-B	10 66 433 5	100	1	1 830 188	96 82 527 08	BTT PROGRAMMIERT
FERRIT KLAPPBAR	61 70 006 08	521	1	2 533 055	96 00 310 5	KABELSTRANG
FETT NBU 30 1KG DOSE	10 28 570 8	100	1	9 077 386	90 77 386	NEBENABTRIEB VORM.
FETT NBU 30 1KG DOSE	10 28 570 8	100	1	9 078 249	90 78 249	VERSCHLUSSTEILE
FETT NBU 30 1KG DOSE	10 28 570 8	100	1	X1011582	10 11 582 9	SCHWUNGRADGEHAEUSE AN
FETT NBU 30 1KG DOSE	10 28 570 8	100	1	X1012756	10 12 756 6	LUFTPRESSER ANBAU
FETT NBU 30 1KG DOSE	10 28 570 8	100	1	X1013823	10 13 823 1	NOCKENWELLE KPL.
FETT NBU 30 1KG DOSE	10 28 570 8	100	1	X1014274	10 14 274 2	KUEHLMITTELKRUEMMER AN
FETT NBU 30 1KG DOSE	10 28 570 8	100	1	X1014601	10 14 601 1	WASSERSAMMELLEITUNG K
FETT NBU 30 1KG DOSE	10 28 570 8	100	1	X1014736	10 14 736 7	ANSAUGSTUTZEN ANBAU
FETT NBU 30 1KG DOSE	10 28 570 8	100	1	X1014821	10 14 821 5	THERMOSTATGEHAEUSE AN
FETT NBU 30 1KG DOSE	10 28 570 8	100	1	X1015445	10 15 445 8	ZYLINDER
FETT STABURAGS NBU 30 0.01	10 28 262 2	100	1	X1012797	10 12 797 9	VERSCHLUSSTEILE
FEUCHTESENSOR 0-150 GR./K	10 14 126 1	1	1	2 790 175	96 94 680 08	ZUSATZTEILE LUFTFILTERANL
FEUERLOESCHER 2KG SPF	89 01 004 08	2	1	1 750 001	96 00 569 4	ZUBEHOER
FILTER	10 87 240 9	6	1	X1118196	11 18 196 0	STUEBERBLOCK
FILTER	11 08 343 8	2	1	X1022811	10 22 811 2	HEIZKLIMAGERAET
FILTER	11 48 239 3	6	1	X1134737	11 34 737 3	STUEBERBLOCK
FILTEREINSATZ 1m³/min 10µm	51 06 718 08	(1)	1	2 671 001	96 00 247 6	OELBEHAELTER VORM.
FILTEREINSATZ 28m³/min3µm	57 16 519 08	1	1	5 517 159	55 17 159 08	KOMBIFILTER
FILTEREINSATZ OEL 10µm	10 03 762 3	(1)	1	2 970 000	96 00 109 6	HYDRAULIK
FILTERELEMENT	55 31 837 08	14	1	X1030300	10 30 300 7	KRAFTSTOFFVORFILTER
FILTERELEMENT OEL 8µm	11 06 805 0	(1)	1	2 671 001	96 00 247 6	OELBEHAELTER VORM.
FILTERKONSOLE	10 15 278 6	1	1	X1014675	10 14 675 3	KRAFTSTOFFEINFILTER
FILTERPATRONE 0,005m³/min 2	51 06 711 08	232	1	1 974 000	96 00 215 1	ZUSATZHYDR.RAUPENTRAEG
FILTERPATRONE 0,005m³/min 2	51 06 711 08	232	1	1 974 121	96 00 215 2	ZUSATZHYDR.RAUPENTRAEG
FILTERPATRONE 0,005m³/min 2	51 06 711 08	174	3	2 970 000	96 00 109 6	HYDRAULIK
FILTERPATRONE 0,005m³/min 2	51 06 711 08	157	1	3 976 101	96 00 111 5	ZUSATZHYDRAULIK D-ANLENK
FILZSTREIFEN DIN 5419 5X4	26 11 007 08	5	0.7	X1134653	11 34 653 7	FLANSCHLAGER
FILZSTREIFEN DIN 5419 5X4	26 11 007 08	12	0.6	X1134739	11 34 739 6	SEILTROMMEL
FLACHDICHTUNG	70 42 749 08	27	2	2 260 001	96 00 394 5	BATTERIEKASTEN VORM.
FLACHDICHTUNG	70 42 749 08	12	2	2 260 008	96 00 394 7	DECKEL VORM.
FLACHDICHTUNG	70 42 749 08	8	6	2 920 655	96 00 414 8	DECKEL KPL.
FLACHDICHTUNG	70 42 749 08	5	6	2 932 168	96 94 080 08	DECKEL KPL.
FLACHGREIFER FERRIT VERZ	61 70 000 08	12	1	1 933 100	91 25 249 08	MAGNETLAMPE
FLACHKAEFIG	50 15 320 14	9	1	X1134739	11 34 739 6	SEILTROMMEL
FLACHKOPFSCHRAUBE AEH	40 97 044 08	10	8	1 631	91 80 595 08	LAUFSTEG RAUPENFAHRWER
FLACHKOPFSCHRAUBE AEH	40 97 042 08	15	8	1 630 004	91 83 026 08	HYDRAULISCHE ABSTUETZUN
FLACHKOPFSCHRAUBE AEHN	10 18 001 4	45	12	1 131	91 82 343 08	RAUPENMITTELTEIL
FLACHKOPFSCHRAUBE AEH	11 16 074 4	43	8	2 550 001	91 82 347 08	SA-BOCK VORM.

16.9.2016

etk\_en\_de\_074432 LR 1500

1384

**LIEBHERR**Alphabetical index  
Alphabetischer Index

Bezeichnung	Artikel	Pos.	Menge	Seite	Baugruppe	Bezeichnung
FLACHKOPFSCHRAUBE AEHN	40 97 041 08	68	6	1 131	91 82 343 08	RAUPENMITTELTEIL
FLACHKOPFSCHRAUBE AEHN	40 97 041 08	14	23	2 260	91 81 060 08	BATTERIELAGERUNG
FLACHKOPFSCHRAUBE AEHN	40 97 041 08	19	12	2 340 101	91 83 382 08	WINDE 4 VORM.
FLACHKOPFSCHRAUBE AEHN	40 97 041 08	92	12	2 631	91 81 066 08	LAUFSTEG DREHBUEHNE
FLACHKOPFSCHRAUBE AEHN	40 97 041 08	103	39	2 858 041	96 00 247 4	GERAEUSCHDAEMMUNG UN
FLACHKOPFSCHRAUBE AEHN	40 97 041 08	101	14	2 859 001	96 00 247 3	GERAEUSCHDAEMMUNG OBE
FLACHKOPFSCHRAUBE AEHN	10 65 098 5	68	1	2 932 082	96 00 239 7	AUFBAUTEILE MONTAGETAPE
FLACHKOPFSCHRAUBE AEHN	40 97 059 08	28	2	2 391 040	96 00 412 7	KUPPLUNGSSTELLER
FLACHKOPFSCHRAUBE AEH	11 17 047 5	14	16	1 630 004	91 83 026 08	HYDRAULISCHE ABSTUETZUN
FLACHKOPFSCHRAUBE AEH	11 17 047 5	116	24	3 211	91 81 201 08	S-ANLENKSTUECK VORM.
FLACHKOPFSCHRAUBE AEH	11 17 047 5	44	8	3 611	91 81 206 08	D-ANLENKSTUECK VORM.
FLACHKOPFSCHRAUBE AEH	11 17 047 5	63	6	3 651	91 81 774 08	D-KOPFSTUECK VORM.
FLACHKOPFSCHRAUBE AEH	11 17 047 5	29	44	3 716 001	91 81 860 08	D-ZWISCHENSTUECK VORM.
FLACHKOPFSCHRAUBE DIN 79	55 31 699 08	39	4	X1022811	10 22 811 2	HEIZKLIMAGERAET
FLACHKOPFSCHRAUBE DIN 79	40 83 110 08	60	8	2 520 006	96 92 980 08	INNENVERKLEIDUNG
FLACHKOPFSCHRAUBE ISO 7	40 84 006 01	512	6	2 533 076	96 79 264 08	KABELSTRANG
FLACHKOPFSCHRAUBE ISO 7	40 84 007 01	280	16	3 213 030	96 00 502 1	KLEMMKASTEN
FLACHKOPFSCHRAUBE ISO 7	40 84 007 01	280	12	3 930 188	96 00 636 9	KLEMMKASTEN
FLACHKOPFSCHRAUBE ISO 7	40 84 007 01	150	8	3 930 589	96 00 883 7	KLEMMKASTEN KPL.
FLACHKOPFSCHRAUBE ISO 7	40 84 007 01	150	4	3 930 590	96 00 883 4	KLEMMKASTEN KPL.
FLACHKOPFSCHRAUBE ISO 70	51 45 994 08	(505)	1	1 920 403	96 00 212 6	KABELLISTE MITTELSTUECK
FLACHKOPFSCHRAUBE ISO 70	51 45 994 08	20	7	5 701 129	57 01 129 08	TRIEBWERK
FLACHKOPFSCHRAUBE ISO 7	46 35 338	35	1	2 650	91 81 061 08	HARNSTOFFANLAGE
FLACHKOPFSCHRAUBE ISO 7	46 35 338	26	2	2 920 080	96 00 390 6	ELEKTRIK BATTERIEKASTEN
FLACHKOPFSCHRAUBE ISO 7	46 35 338	508	2	2 920 662	96 00 791 3	BLINDSTECKER
FLACHKOPFSCHRAUBE ISO 7	46 35 338	82	72	2 932 041	96 79 179 08	SCHALTSCHRANK MECH.
FLACHKOPFSCHRAUBE ISO 7	46 00 975	303	3	2 711	91 81 104 08	ZENTRALSCHMIERANLAGE O
FLACHKOPFSCHRAUBE ISO 70	40 02 485	55	2	2 810	91 83 005 08	KRANFUEHRERKABINE VORM.
FLACHKOPFSCHRAUBE ISO 7	40 84 021 01	8	3	1 131 101	96 90 889 08	HALTER VORM.
FLACHKOPFSCHRAUBE ISO 7	40 84 021 01	21	4	2 260	91 81 060 08	BATTERIELAGERUNG
FLACHKOPFSCHRAUBE ISO 7	40 84 021 01	6	4	2 260	96 00 754 5	KLAPPE VORM.
FLACHKOPFSCHRAUBE ISO 7	40 84 023 01	27	2	2 920 080	96 00 390 6	ELEKTRIK BATTERIEKASTEN
FLACHKOPFSCHRAUBE ISO 7	40 02 307	4	4	2 780	91 81 893 08	FREMDEINSPEISUNG
FLACHKOPFSCHRAUBE ISO 7	40 02 307	64	2	2 932 082	96 00 239 7	AUFBAUTEILE MONTAGETAPE
FLACHKOPFSCHRAUBE ISO 7	46 01 360	47	6	1 131	91 82 343 08	RAUPENMITTELTEIL
FLACHKOPFSCHRAUBE ISO 73	10 04 257 0	37	8	1 630 004	91 83 026 08	HYDRAULISCHE ABSTUETZUN
FLACHKOPFSCHRAUBE ISO 7	10 87 547 4	28	6	2 502	91 72 033 08	STUERSTAND
FLACHKOPFSCHRAUBE ISO 7	10 87 547 4	44	36	2 520 006	96 92 980 08	INNENVERKLEIDUNG
FLACHKOPFSCHRAUBE ISO 7	10 87 547 4	3	6	2 533 030	96 00 870 0	ARMATURENBRETT VORM.RE
FLACHKOPFSCHRAUBE ISO 7	10 87 547 4	43	7	2 810	91 83 005 08	KRANFUEHRERKABINE VORM.
FLACHKOPFSCHRAUBE ISO 7	10 87 547 4	16	27	2 830	91 80 643 08	SCHIEBETUER EINBAU
FLACHKOPFSCHRAUBE ISO 7	10 87 546 8	20	4	2 501	91 83 120 08	KRANFUEHRERKABINE VORM.
FLACHKOPFSCHRAUBE ISO 7	10 87 546 8	45	101	2 520 006	96 92 980 08	INNENVERKLEIDUNG
FLACHKOPFSCHRAUBE ISO 7	10 87 546 8	21	6	2 520 032	96 45 980 08	SCHEIBENWISCHANLAGE EIN
FLACHKOPFSCHRAUBE ISO 7	10 87 546 8	5	12	2 533 003	96 00 240 4	ELEKTRIK ANBAUTEILE KABIN
FLACHKOPFSCHRAUBE ISO 7	10 87 546 8	3	4	2 533 068	96 49 314 08	STECKDOSEN VORM.
FLACHKOPFSCHRAUBE ISO 7	10 87 546 8	48	4	2 810	91 83 005 08	KRANFUEHRERKABINE VORM.
FLACHKOPFSCHRAUBE ISO 7	10 87 546 8	29	2	2 830	91 80 643 08	SCHIEBETUER EINBAU
FLACHKOPFSCHRAUBE ISO 7	10 87 546 8	20	5	2 840	91 80 644 08	HEIZUNG KRANFUEHRERKAB
FLACHKOPFSCHRAUBE ISO 7	10 87 546 8	7	4	2 925 013	96 00 546 9	AUSRUESTUNG KAMERA KAB
FLACHKOPFSCHRAUBE LIKE	40 97 053 08	43	4	2 502	91 72 033 08	STUERSTAND
FLACHKOPFSCHRAUBE LIKE	40 97 053 08	46	6	2 520 006	96 92 980 08	INNENVERKLEIDUNG
FLACHKOPFSCHRAUBE LIKE I	10 02 823 7	8	4	2 859 042	96 00 503 2	DECKEL VORM.
FLACHKOPFSCHRAUBE LIKE I	10 02 823 7	8	4	2 859 043	96 00 503 3	DECKEL VORM.
FLACHKOPFSCHRAUBE LIKE I	10 02 823 7	4	1	3 770 005	96 88 386 08	GRUNDHALTER VORM.
FLACHKOPFSCHRAUBE LIKE I	40 86 506 08	19	12	2 657	91 81 096 08	MONTAGEEINRICHTUNG RA
FLACHKOPFSCHRAUBE LIKE I	40 86 506 08	2	2	3 790 057	96 79 376 08	HINDERNISFEUER VORM.
FLACHRUNDSCHRAUBE DIN 6	40 28 026 14	26	4	2 925 031	96 00 644 5	KAMERAHALTER VORM.
FLACHSTECKER 0,5-1,0MM2	10 09 747 0	671	2	2 920 322	96 00 638 9	KABELSTRANG
FLACHSTECKER 1,0-2,5MM2	60 23 232 08	120	9	2 920 641	96 00 633 3	KABELSTRANG

16.9.2016

etk\_en\_de\_074432 LR 1500

1385

**LIEBHERR**Alphabetical index  
Alphabetischer Index

Bezeichnung	Artikel	Pos.	Menge	Seite	Baugruppe	Bezeichnung
FLACHSTECKER 2,8X0,5-1 VER	60 23 235 08	124	6	2 533 076	96 79 264 08	KABELSTRANG
FLACHSTECKER 2,8X0,5-1 VER	60 23 235 08	124	32	2 920 641	96 00 633 3	KABELSTRANG
FLACHSTECKERGEHAEUSE 1	11 06 793 2	517	17	2 932 224	96 00 239 9	DRAEHTE MONTAGETAFEL K
FLACHSTECKERGEHAEUSE 1	60 23 233 08	(502)	2	1 920 403	96 00 213 3	KLEMMKASTEN KPL.
FLACHSTECKERGEHAEUSE 1	60 23 233 08	(502)	2	1 920 417	96 00 213 2	KLEMMKASTEN KPL.
FLACHSTECKERGEHAEUSE 1	60 23 233 08	(502)	10	1 920 426	96 00 212 4	SCHALTKASTEN KPL.
FLACHSTECKERGEHAEUSE 1	60 23 233 08	(502)	3	2 920 120	96 00 242 3	ELEKTRIK KLEMMKASTEN DB
FLACHSTECKERGEHAEUSE 1	60 23 233 08	501	3	2 920 641	96 00 633 3	KABELSTRANG
FLACHSTECKERGEHAEUSE 1	60 23 233 08	503	58	2 932 224	96 00 239 9	DRAEHTE MONTAGETAFEL K
FLACHSTECKERGEHAEUSE 1	60 23 233 08	507	7	3 213 031	96 00 636 5	DRAEHTE KLEMMKASTEN KPL
FLACHSTECKERGEHAEUSE 1	60 23 233 08	(502)	8	3 930 188	96 99 719 08	KLEMMKASTEN KPL.
FLACHSTECKERGEHAEUSE	60 23 059 08	(505)	1	1 920 426	96 00 212 4	SCHALTKASTEN KPL.
FLACHSTECKERGEHAEUSE	60 23 059 08	506	1	2 533 098	96 00 240 2	DRAEHTE KPL.
FLACHSTECKERGEHAEUSE	60 23 059 08	(505)	1	2 920 120	96 00 242 3	ELEKTRIK KLEMMKASTEN DB
FLACHSTECKERGEHAEUSE	60 23 256 08	(501)	3	1 920 403	96 00 213 3	KLEMMKASTEN KPL.
FLACHSTECKERGEHAEUSE	60 23 256 08	(501)	3	1 920 417	96 00 213 2	KLEMMKASTEN KPL.
FLACHSTECKERGEHAEUSE	60 23 256 08	(503)	3	1 920 426	96 00 212 4	SCHALTKASTEN KPL.
FLACHSTECKERGEHAEUSE	60 23 256 08	(501)	2	2 920 120	96 00 242 3	ELEKTRIK KLEMMKASTEN DB
FLACHSTECKERGEHAEUSE	60 23 256 08	506	2	2 920 641	96 00 633 3	KABELSTRANG
FLACHSTECKERGEHAEUSE	60 23 256 08	502	5	2 932 224	96 00 239 9	DRAEHTE MONTAGETAFEL K
FLACHSTECKERGEHAEUSE	60 23 256 08	(501)	1	3 930 587	96 99 799 08	KLEMMKASTEN KPL.
FLACHSTECKHUELSE 6,3X0,5-	60 23 033 08	134	4	2 533 055	96 00 310 5	KABELSTRANG
FLAECHENDICHTUNG 300ML	10 35 459 5	100	1	X1013544	10 13 544 0	OELWANNE MIT BEFEST.
FLANSCH	51 10 525 08	14	1	5 104 019	51 04 019 08	UMSCHALTVENTIL
FLANSCH	54 02 718 14	1	1	X1134739	11 34 739 9	FLANSCHLAGER
FLANSCH 10X137X137 S355M	97 83 612 08	4	1	2 391 040	96 00 412 7	KUPPLUNGSSTELLER
FLANSCH POM	97 74 378 08	18	1	2 520 032	96 45 980 08	SCHEIBENWISCHANLAGE EIN
FLANSCH RD140X10 S355MC	93 52 675 08	29	4	3 745	91 81 953 08	SCHWEBEBALLAST
FLANSCH VORM.	11 34 864 8	8	1	X1013823	10 13 823 1	NOCKENWELLE KPL.
FLANSCHDICHTUNG	10 34 693 8	(5)	1	2 920 814	96 93 142 08	ELEKTRIK KRAFTSTOFFBEHA
FLANSCHDICHTUNG GR.28	10 81 512 1	270	3	3 213 030	96 00 502 1	KLEMMKASTEN
FLANSCHDICHTUNG GR.28	10 81 512 1	171	1	3 930 037	96 99 717 08	LEITUNGSTROMMEL KPL.
FLANSCHDICHTUNG GR.28	10 81 512 1	154	2	3 930 188	96 00 636 9	KLEMMKASTEN
FLANSCHDICHTUNG GR.28	10 81 512 1	171	1	3 930 425	96 99 722 08	LEITUNGSTROMMEL KPL.
FLANSCHDICHTUNG GR.28	10 81 512 1	171	1	3 930 748	96 00 883 6	LEITUNGSTROMMEL KPL.
FLANSCHHAELFTE A3P	51 05 866 08	501	8	1 970 000	96 00 213 7	HYDRAULIK MITTELTEIL
FLANSCHHAELFTE A3P	51 05 866 08	500	4	1 974 000	96 00 215 1	ZUSATZHYDR.RAUPENTRAEG
FLANSCHHAELFTE A3P	51 05 866 08	500	4	1 974 121	96 00 215 2	ZUSATZHYDR.RAUPENTRAEG
FLANSCHHAELFTE A3P	51 05 866 08	500	4	1 974 123	96 00 215 4	ZUSATZHYDR.RAUPENTRAEG
FLANSCHHAELFTE A3P	51 05 866 08	500	4	1 974 151	96 00 215 3	ZUSATZHYDR.RAUPENTRAEG
FLANSCHHAELFTE A3P	51 05 866 08	506	4	2 970 000	96 00 109 6	HYDRAULIK
FLANSCHHAELFTE A3P	51 05 866 08	501	4	2 971 200	96 00 110 9	ZUSATZHYDRAULIK 3 DREH
FLANSCHHAELFTE A3P	51 05 875 08	500	12	2 971 200	96 00 110 9	ZUSATZHYDRAULIK 3 DREH
FLANSCHHAELFTE SAE 1 1/2"	10 28 636 2	406	6	2 391 001	96 00 383 3	DIESELMOTOR VORM.
FLANSCHHAELFTE SAE 1 6000	51 05 869 08	510	8	2 970 000	96 00 109 6	HYDRAULIK
FLANSCHLAGER	11 34 653 7	4	1	X1087307	10 87 307 2	SEILWINDE
FLANSCHLAGER	11 34 739 9	22	1	X1080228	10 80 228 0	SEILWINDE
FLANSCHSTUTZEN 38S	51 15 177 08	505	4	2 970 000	96 00 109 6	HYDRAULIK
FLANSCHSTUTZEN 38S	51 15 177 08	503	1	2 971 200	96 00 110 9	ZUSATZHYDRAULIK 3 DREH
FLANSCHSTUTZEN 38S	51 15 177 08	500	1	2 975 153	96 00 111 1	ZUSATZHYDRAULIK WINDE 3
FLANSCHSTUTZEN 38S	51 15 177 08	501	2	2 975 293	96 00 110 6	ZUSATZHYDRAULIK WINDE 4
FLANSCHSTUTZEN 38S	51 15 178 08	500	4	1 970 000	96 00 213 7	HYDRAULIK MITTELTEIL
FLANSCHSTUTZEN 38S	51 15 178 08	507	8	2 970 000	96 00 109 6	HYDRAULIK
FLANSCHSTUTZEN 38S	51 15 178 08	502	1	2 971 200	96 00 110 9	ZUSATZHYDRAULIK 3 DREH
FLANSCHSTUTZEN 38S	51 15 178 08	500	2	2 975 000	96 00 110 4	ZUSATZHYDRAULIK WINDE 1
FLANSCHSTUTZEN 38S	51 15 178 08	500	2	2 975 062	96 00 110 5	ZUSATZHYDRAULIK WINDE 2
FLANSCHSTUTZEN 38S	51 15 178 08	500	2	2 975 063	96 00 111 0	ZUSATZHYDRAULIK WINDE 5
FLANSCHSTUTZEN 38S	51 15 178 08	501	1	2 975 153	96 00 111 1	ZUSATZHYDRAULIK WINDE 3
FLANSCHSTUTZEN 38S	51 15 178 08	500	5	2 975 293	96 00 110 6	ZUSATZHYDRAULIK WINDE 4
FORMSCHLAUCH 65 PER-EPD	10 87 342 3	253	1	2 391 001	96 00 383 3	DIESELMOTOR VORM.

16.9.2016

etk\_en\_de\_074432 LR 1500

1386

**LIEBHERR**Alphabetical index  
Alphabetischer Index



Bezeichnung	Artikel	Pos.	Menge	Seite	Baugruppe	Bezeichnung
FORMSCHLAUCH DN20 X3.5 B	97 04 206 7	15	1	2 541 001	96 94 962 08	ZUSATZHEIZUNG VORM.
FORMSCHLAUCH DN20 X3.5 B	97 04 206 7	25	1	2 840	91 80 644 08	HEIZUNG KRANFUEHRERKAB
FORMSCHLAUCH DN20 X3.5 B	97 04 206 7	26	1	2 840	91 80 644 08	HEIZUNG KRANFUEHRERKAB
FORMSCHLAUCH DN20 X3.5 B	97 04 206 8	32	1	2 840	91 80 644 08	HEIZUNG KRANFUEHRERKAB
FORMSCHLAUCH DN20 X3.5 B	97 04 206 9	31	1	2 840	91 80 644 08	HEIZUNG KRANFUEHRERKAB
FORMSCHLAUCH DN20 X3.5 B	97 04 207 0	27	1	2 840	91 80 644 08	HEIZUNG KRANFUEHRERKAB
FORMSCHLAUCH DN20 X3.5 B	97 04 207 0	28	1	2 840	91 80 644 08	HEIZUNG KRANFUEHRERKAB
FORMSCHLAUCH DN20 X3.5 B	97 04 207 1	33	1	2 840	91 80 644 08	HEIZUNG KRANFUEHRERKAB
FORMSCHLAUCH DN20 X3.5 B	97 04 587 9	29	1	2 840	91 80 644 08	HEIZUNG KRANFUEHRERKAB
FORMSCHLAUCH DN20 X3.5 B	97 04 632 7	8	2	2 541	91 81 068 08	ZUSATZHEIZUNG OW
FORMSCHLAUCH DN65X90G	97 04 436 6	252	1	2 391 001	96 00 383 3	DIESELMOTOR VORM.
FORMSCHLAUCH DN65X90G	97 04 436 6	4	2	2 391 023	96 00 397 0	KUEHLER VORM.
FORMSCHLAUCH NW65X396 P	97 01 748 9	5	1	2 391 023	96 00 397 0	KUEHLER VORM.
FORMSCHLAUCH OEL NBR	97 35 193 08	5	1	2 391	91 81 054 08	DIESELMOTOR KPL.
FORMTEIL 317-1397-000 SUR	60 52 128 08	519	2	1 920 424	96 00 558 4	KABELSTRANG
FORMTEIL 317-1397-000 SUR	60 52 128 08	520	1	2 533 055	96 00 310 5	KABELSTRANG
FORMTEIL 317-1397-000 SUR	60 52 128 08	531	1	2 920 322	96 00 638 9	KABELSTRANG
FORMTEIL 317-1397-000 SUR	60 52 128 08	531	2	2 920 641	96 00 633 3	KABELSTRANG
FREMDEINSPEISUNG 230V-1	91 81 893 08	414	1		LR 1500 -0	LIEBHERR RAUPENKRAN LR 1
FRONTABDECKUNG	11 17 126 9	31	1	X1111334	11 11 334 3	FAHRERSITZ
FRONTELEMENT	60 66 525 08	205	8	1 920 428	96 00 266 6	BEDIENPULT ABSTUETZUNG
FRONTELEMENT	60 66 525 08	3	1	2 920 598	96 00 840 9	BEDIENPULT VERBOLZUNG
FRONTSCHIEBE ESG-GLAS SP	97 68 377 08	1	1	2 501 070	96 00 350 4	SCHIEBEN EINBAU
FRONTSPIEGEL 259	10 33 628 5	2	1	2 790 000	91 85 311 08	SPIEGELANBAU KRANFUEHR
FUEHRUNG	96 56 691 08	3	1	2 925 007	96 00 547 0	KAMERAANBAU DREHBUEHN
FUEHRUNG 306X48X37 ENA	97 74 304 08	10	2	2 502	91 72 033 08	STEUERSTAND
FUEHRUNG 30X932X173 ALZN	97 72 794 08	2	1	2 522 013	96 45 883 08	FUEHRUNG VORM.
FUEHRUNG 32X897X173 ALZN	97 71 833 08	1	1	2 522 013	96 45 883 08	FUEHRUNG VORM.
FUEHRUNG 45X1319X189 AL	97 71 831 08	1	1	2 522 012	96 45 884 08	FUEHRUNG VORM.
FUEHRUNG SCHWK.	96 79 678 08	5	2	3 651 007	96 99 301 08	VERSTELLFLASCHE KPL.
FUEHRUNG SCHWK. T ZN O	96 55 773 08	2	1	2 730 002	96 55 752 08	ZENTRIERUNG KPL.
FUEHRUNG VORM. OBEN	96 45 884 08	9	1	2 830	91 80 643 08	SCHIEBETUER EINBAU
FUEHRUNG VORM. UNTEN	96 45 883 08	10	1	2 830	91 80 643 08	SCHIEBETUER EINBAU
FUEHRUNGSBUCHSE CODIER	10 87 128 9	507	1	2 920 254	96 00 220 3	KABELSTRANG
FUEHRUNGSBUCHSE CODIER	10 87 128 9	507	1	2 920 454	96 00 220 6	KABELSTRANG
FUEHRUNGSBUCHSE CODIER	10 87 128 9	506	1	2 920 636	96 00 220 4	KABELSTRANG
FUEHRUNGSBUCHSE CODIER	10 87 128 9	503	3	2 920 662	96 00 791 3	BLINDSTECKER
FUEHRUNGSBUCHSE CODIER	10 87 128 9	56	32	2 932 041	96 79 179 08	SCHALTSCHRANK MECH.
FUEHRUNGSBUCHSE CODIER	10 87 128 9	507	1	3 920 013	96 00 220 7	KABELSTRANG
FUEHRUNGSBUCHSE CODIER	10 87 128 9	22	1	3 930 381	96 00 220 5	KLEMMKASTEN KPL.
FUEHRUNGSROHR	10 13 905 4	2	1	X1014256	10 14 256 7	OELMESSSTAB KPL.
FUEHRUNGSSTIFT CODIERUN	10 87 128 8	504	3	2 920 254	96 00 220 3	KABELSTRANG
FUEHRUNGSSTIFT CODIERUN	10 87 128 8	506	3	2 920 454	96 00 220 6	KABELSTRANG
FUEHRUNGSSTIFT CODIERUN	10 87 128 8	508	3	2 920 636	96 00 220 4	KABELSTRANG
FUEHRUNGSSTIFT CODIERUN	10 87 128 8	502	5	2 920 662	96 00 791 3	BLINDSTECKER
FUEHRUNGSSTIFT CODIERUN	10 87 128 8	57	36	2 932 041	96 79 179 08	SCHALTSCHRANK MECH.
FUEHRUNGSSTIFT CODIERUN	10 87 128 8	506	3	3 920 013	96 00 220 7	KABELSTRANG
FUEHRUNGSSTIFT CODIERUN	10 87 128 8	21	3	3 930 381	96 00 220 5	KLEMMKASTEN KPL.
FUNKTIONSMUTTER FMSX10X	76 21 127	75	1	X1087274	10 87 274 3	ZUGZYLINDER
FUSS SCHWK.	96 00 282 5	4	2	3 214	91 80 549 08	S-KOPFSTUECK
FUSS SCHWK.	96 00 343 6	(2)	1	3 552 023	96 00 328 6	STANGE KPL.
FUSSTASTER	60 66 035 08	9	1	2 533 003	96 00 240 4	ELEKTRIK ANBAUTEILE KABIN
FUSSWIPPE SPF	10 29 731 0	8	2	2 533 003	96 00 240 4	ELEKTRIK ANBAUTEILE KABIN
GABELGELENK DIN 71751 A 3	72 51 010 05	32	2	2 500	91 81 120 08	KRANFUEHRERKABINE ANBA
GARDEROBENHAKEN	59 10 501 08	32	2	2 520 006	96 92 980 08	INNENVERKLEIDUNG
GASFEDER 12X50-130N	10 41 287 1	6	2	2 520 030	96 45 609 08	DACHSCHEIBE VORM.
GASFEDER 19X60-550N	59 10 670 08	23	1	2 502	91 72 033 08	STEUERSTAND
GASFEDER 28.0X400-300N	10 87 154 8	4	2	2 932 041	96 79 179 08	SCHALTSCHRANK MECH.
GEBER HUB OBEN ENDSCHAL	96 67 643 08	10	1	3 930 506	91 81 906 08	ELEKTRIK MASTNASE
GEBER WINKELGEBER 360 G	96 64 798 08	151	1	3 930 584	96 00 423 4	EL.WA-BOCK 1 ANLENKSTUEC

16.9.2016

etk\_en\_de\_074432 LR 1500

1387

**LIEBHERR**
 Alphabetical index  
 Alphabetischer Index

Bezeichnung	Artikel	Pos.	Menge	Seite	Baugruppe	Bezeichnung
GEBERANBAU	96 79 230 08	15	1	3 930 138	91 81 879 08	ELEKTRIK S-ANLENKSTUECK
GEBERANBAU ANLENKSTUECK	96 82 853 08	5	1	3 930 330	91 82 353 08	ELEKTRIK D-ANLENKSTUECK
GEBERANBAU KOPFSTUECK	96 81 881 08	10	1	3 930 421	91 82 686 08	ELEKTRIK D-KOPFSTUECK
GEBERANBAU SA-BOCK	96 82 415 08	20	1	2 930 005	91 83 190 08	ELEKTRIK SA-BOCK
GEBLAESE	10 33 058 6	900	1	X1022811	10 22 811 2	HEIZKLIMAGERAET
GEBLAESE	11 82 665 5	11	1	X1108052	11 08 052 5	WASSERHEIZGERAET
GEGENGEWICHT SPF	96 91 254 08	151	43		LR 1500 -0	LIEBHERR RAUPENKRAN LR 1
GEGENHALTER VORM.	10 12 204 9	4	1	X1014843	10 14 843 7	KIPPHEBELBOCK KPL.
GEGENMUTTER M25X1,5 PO	10 04 269 6	20	3	2 780	91 81 893 08	FREMDEINSPEISUNG
GEGENMUTTER PG9 MS	60 25 019 08	5	1	2 920 257	92 78 689 08	KLEMMKASTEN BELEUCHTUN
GEHAEUSE	10 28 989 0	5	1	5 102 414	51 02 414 08	HYDROMOTOR
GEHAEUSE	51 07 969 08	1	1	5 114 177	51 14 177 08	DRUCKBEGRENZUNGSVENTI
GEHAEUSE	51 10 512 08	1	1	5 104 019	51 04 019 08	UMSCHALTVENTIL
GEHAEUSE	57 01 130 08	3	1	5 102 306	51 02 306 08	HYDROMOTOR
GEHAEUSE 12-POL	10 09 986 1	530	1	2 932 224	96 00 239 9	DRAEHTE MONTAGETAFEL K
GEHAEUSE 15-POLE	10 09 986 3	509	13	2 932 224	96 00 239 9	DRAEHTE MONTAGETAFEL K
GEHAEUSE 18-POL	10 09 986 4	504	8	2 932 224	96 00 239 9	DRAEHTE MONTAGETAFEL K
GEHAEUSE 21-POLE	10 09 985 6	513	18	2 932 224	96 00 239 9	DRAEHTE MONTAGETAFEL K
GEHAEUSE 4-POLE	60 23 313 08	511	1	2 533 055	96 00 310 5	KABELSTRANG
GEHAEUSE 4-POLE	60 23 313 08	510	3	2 533 076	96 79 264 08	KABELSTRANG
GEHAEUSE 4-POLE	60 23 313 08	518	45	2 932 224	96 00 239 9	DRAEHTE MONTAGETAFEL K
GEHAEUSE 6-POL	60 23 255 08	507	3	1 920 424	96 00 558 4	KABELSTRANG
GEHAEUSE 6-POL	60 23 255 08	501	1	1 920 453	96 00 556 0	KABELSTRANG
GEHAEUSE 6-POL	60 23 255 08	508	7	2 533 055	96 00 310 5	KABELSTRANG
GEHAEUSE 6-POL	60 23 255 08	507	2	2 533 098	96 00 240 2	DRAEHTE KPL.
GEHAEUSE 6-POL	60 23 255 08	514	1	2 920 322	96 00 638 9	KABELSTRANG
GEHAEUSE 6-POL	60 23 255 08	507	2	2 920 641	96 00 633 3	KABELSTRANG
GEHAEUSE 6-POL	60 23 255 08	501	1	2 920 647	96 00 633 4	KABELSTRANG
GEHAEUSE 6-POL	60 23 255 08	521	4	2 932 224	96 00 239 9	DRAEHTE MONTAGETAFEL K
GEHAEUSE 8-POL	60 23 005 08	510	1	2 533 055	96 00 310 5	KABELSTRANG
GEHAEUSE 8-POL	60 23 006 08	513	1	2 533 055	96 00 310 5	KABELSTRANG
GEHAEUSE 8-POL	60 23 014 08	502	1	1 920 453	96 00 556 0	KABELSTRANG
GEHAEUSE 8-POL	60 23 014 08	509	1	2 533 055	96 00 310 5	KABELSTRANG
GEHAEUSE 8-POL	60 23 014 08	519	2	2 932 224	96 00 239 9	DRAEHTE MONTAGETAFEL K
GEHAEUSE 8-POL	60 23 014 08	503	4	3 213 031	96 00 636 5	DRAEHTE KLEMMKASTEN KPL
GEHAEUSE 9-POL	10 09 986 0	525	5	2 932 224	96 00 239 9	DRAEHTE MONTAGETAFEL K
GEHAEUSE GD-ZN SW GEPU	70 42 533 08	24	2	2 260 001	96 00 394 5	BATTERIEKASTEN VORM.
GEHAEUSE GD-ZN SW GEPU	70 42 533 08	8	2	2 260 008	96 00 394 7	DECKEL VORM.
GEHAEUSE GD-ZN SW GEPU	70 42 533 08	2	7	2 859 042	96 00 503 2	DECKEL VORM.
GEHAEUSE GD-ZN SW GEPU	70 42 533 08	2	7	2 859 043	96 00 503 3	DECKEL VORM.
GEHAEUSE GD-ZN SW GEPU	70 42 533 08	4	6	2 920 655	96 00 414 8	DECKEL KPL.
GEHAEUSE GD-ZN SW GEPU	70 42 566 08	2	2	2 650 007	96 00 422 4	DECKEL KPL.
GEHAEUSE GD-ZN SW GEPU	70 42 566 08	16	2	2 859 007	96 00 392 5	DECKEL KPL.
GEHAEUSE GD-ZN SW GEPU	70 42 566 08	10	4	2 859 026	96 00 428 4	DECKEL KPL.
GEHAEUSE GD-ZN SW GEPU	70 42 566 08	10	4	2 859 028	96 00 428 5	DECKEL KPL.
GEHAEUSE GD-ZN SW GEPU	70 42 566 08	10	4	2 859 029	96 00 428 6	DECKEL KPL.
GEHAEUSE GD-ZN SW GEPU	70 42 747 08	3	6	2 932 168	96 94 080 08	DECKEL KPL.
GEHAEUSE PUR SPF	97 58 507 08	2	1	2 810	91 83 005 08	KRANFUEHRERKABINE VORM.
GEHAEUSE SCHWK. RAL 7037	96 00 414 7	1	1	2 920 120	96 00 242 3	ELEKTRIK KLEMMKASTEN DB
GEHAEUSEUNTERTEIL	57 18 411 08	2	1	5 517 159	55 17 159 08	KOMBIFILTER
GELAENDER 50X2000X1060 A	10 87 324 3	10	1	2 631	91 81 066 08	LAUFSTEG DREHBUEHNE
GELAENDER 50X2305X1060 A	10 87 324 5	11	1	2 631	91 81 066 08	LAUFSTEG DREHBUEHNE
GELAENDER SCHWK.	96 00 659 9	5	1	3 553	91 80 563 08	WA-BOCK 2
GELAENDER SCHWK. T ZN O	96 79 807 08	63	2	3 211	91 81 201 08	S-ANLENKSTUECK VORM.
GELAENDER SCHWK. T ZN O	96 79 808 08	64	2	3 211	91 81 201 08	S-ANLENKSTUECK VORM.
GELENKBANDKONSOLENSC	10 02 326 6	10	2	2 393	91 81 059 08	LUFTFILTERANLAGE KPL.
GELENKBANDKONSOLENSC	10 87 100 1	8	2	2 657	91 81 096 08	MONTAGEEINRICHTUNG RA
GELENKBANDKONSOLENSC	10 35 500 6	8	2	2 392	91 81 057 08	SCHALLDAEMPFERANLAGE
GELENKBANDKONSOLENSCH	77 42 844 08	32	1	3 281	91 80 576 08	FA-BOCK
GELENKBANDKONSOLENSCH	77 42 836 08	183	3	2 391 001	96 00 383 3	DIESELMOTOR VORM.

16.9.2016

etk\_en\_de\_074432 LR 1500

1388

**LIEBHERR**Alphabetical index  
Alphabetischer Index

Bezeichnung	Artikel	Pos.	Menge	Seite	Baugruppe	Bezeichnung
GELENKBANDKONSOLENSCH	77 42 836 08	36	1	2 391 023	96 00 397 0	KUEHLER VORM.
GELENKBOLZENSPANNBAND	10 33 594 7	3	2	2 783	91 81 097 08	BRENNSTOFFBEHAELTER O
GELENKHAKENSCHLUESSEL	88 51 828 08	17	1	1 750	96 00 568 6	GRUNDWERKZEUG
GELENKLAGER 60	10 87 401 7	2	1	3 286 001	96 00 798 3	LASCHE KPL.
GELENKLAGER GE140-UK-2R	74 69 142 08	8	1	X1087274	10 87 274 3	ZUGZYLINDER
GELENKLAGER GE30-UK-2RS-	57 15 052 08	(9)	2	2 500	91 81 120 08	KRANFUEHRERKABINE ANBA
GELENKLAGER GE40-UK-2RS-	74 69 116 08	15	1	X1032632	10 32 632 3	HYDROZYLINDER
GELENKRAHMEN HAN 6B	26 04 076 02	505	1	2 920 699	96 84 180 08	KABELSTRANG
GELENKRAHMEN HAN 6B	26 04 077 02	(503)	1	2 932	91 81 118 08	EINBAUTEILE SCHALTSCHRAN
GENERATOR ANBAU	10 14 781 0	441	1	X1015493	10 15 493 8	DIESELMOTOR
GENERATOR VORM. 4320W 24	10 14 584 5	440	1	X1015493	10 15 493 8	DIESELMOTOR
GERAETEHALTER 35 FEDER	10 32 483 4	66	5	2 631	91 81 066 08	LAUFSTEG DREHBUEHNE
GERAETESTECKDOSE 19-POL	69 18 092 08	505	1	3 213 031	96 00 636 5	DRAEHTE KLEMMKASTEN KPL
GERAETESTECKDOSE 3-POL	60 50 079 08	505	9	1 920 424	96 00 558 4	KABELSTRANG
GERAETESTECKDOSE 3-POL	60 50 079 08	503	1	1 920 453	96 00 556 0	KABELSTRANG
GERAETESTECKDOSE 3-POL	60 50 079 08	503	3	2 920 254	96 00 220 3	KABELSTRANG
GERAETESTECKDOSE 3-POL	60 50 079 08	503	22	2 920 322	96 00 638 9	KABELSTRANG
GERAETESTECKDOSE 3-POL	60 50 079 08	503	3	2 920 454	96 00 220 6	KABELSTRANG
GERAETESTECKDOSE 3-POL	60 50 079 08	503	3	2 920 636	96 00 220 4	KABELSTRANG
GERAETESTECKDOSE 3-POL	60 50 079 08	511	16	2 920 641	96 00 633 3	KABELSTRANG
GERAETESTECKDOSE 3-POL	60 50 079 08	503	3	3 920 013	96 00 220 7	KABELSTRANG
GERAETESTECKDOSE CA 310	69 24 045 08	2	1	2 920 663	96 00 676 6	BLINDSTECKER
GERAETESTECKDOSE CA 310	69 24 045 08	60	1	X1160118	11 60 118 4	SCHLEIFRINGUEBERTRAEGE
GERAETESTECKDOSE DIN 436	60 52 106 08	503	2	2 533 055	96 00 310 5	KABELSTRANG
GERAETESTECKDOSE DIN 436	60 52 106 08	509	2	2 920 322	96 00 638 9	KABELSTRANG
GERAETESTECKER DIN 43650	60 50 066 08	2	1	5 114 445	51 14 445 08	WEGEVENTIL
GERAEUSCHDAEMMUNG	91 81 112 08	159	1		LR 1500 -0	LIEBHERR RAUPENKRAN LR 1
GERAEUSCHDAEMMUNG OBE	96 00 247 3	1	1	2 859	91 81 112 08	GERAEUSCHDAEMMUNG
GERAEUSCHDAEMMUNG UN	96 00 247 4	2	1	2 859	91 81 112 08	GERAEUSCHDAEMMUNG
GERAEUSCHDAEMPFER	50 26 616 08	150	1	2 990 000	96 00 109 7	DRUCKLUFTANLAGE
GESTAENGE 4.0X106 ST	97 77 244 08	22	1	2 522 011	96 80 809 08	SCHLIESSANLAGE
GESTAENGE 4.0X62 ST	97 68 662 08	5	1	2 522 011	96 80 809 08	SCHLIESSANLAGE
GESTAENGE 4.0X78 ST	97 68 665 08	8	1	2 522 011	96 80 809 08	SCHLIESSANLAGE
GESTAENGECLIP	70 42 797 08	(14)	3	2 522 011	96 80 809 08	SCHLIESSANLAGE
GESTAENGECLIP	70 42 797 08	9	3	2 522 011	96 80 809 08	SCHLIESSANLAGE
GETRIEBE	10 87 502 1	1	1	X1087307	10 87 307 2	SEILWINDE
GEWICHT 43X70X245 EN-GJS4	38 82 832 08	1	1	2 311 001	96 25 639 08	HUBENDSCHALTER GEWICHT
GEWICHT EN-GJS400-18 FE//	38 82 831 08	2	1	2 311 001	96 25 639 08	HUBENDSCHALTER GEWICHT
GEWICHTSSCHILD 2X100X200	97 06 187 9	2	2	1 300	91 80 584 08	BODENPLATTEN KPL.
GEWICHTSSCHILD 2X100X228	97 07 910 2	27	1	2 320 001	91 83 591 08	WINDE 2 VORM.
GEWICHTSSCHILD 2X200X100	97 06 639 5	25	2	3 745	91 81 953 08	SCHWEBEBALLAST
GEWICHTSSCHILD 2X200X100	97 08 712 2	19	1	2 100	96 00 528 1	MONTAGETEILE DREHBUEHN
GEWICHTSSCHILD 2X220X100	97 07 245 4	9	1	2 310 001	91 83 137 08	WINDE 1 VORM.
GEWICHTSZUSCHLAG	11 11 111 08	1050	-4.19	2 550 021	96 00 287 4	ZUGSTANGE KPL.
GEWICHTSZUSCHLAG	11 11 111 08	1050	-40	3 208	91 80 573 08	F-KOPFSTUECK
GEWICHTSZUSCHLAG	11 11 111 08	1010	-1.164	3 211 016	96 99 695 08	STANGE VORM.
GEWICHTSZUSCHLAG	11 11 111 08	1010	-8	3 223 020	96 97 640 08	ZUGSTANGE KPL.
GEWICHTSZUSCHLAG	11 11 111 08	1050	100	3 226	91 80 566 08	L-ZWISCHENSTUECK
GEWICHTSZUSCHLAG	11 11 111 08	1050	20	3 227	91 80 568 08	L-ZWISCHENSTUECK
GEWICHTSZUSCHLAG	11 11 111 08	1010	-1.5	3 566 002	96 00 541 5	ZUGSTANGE VORM.
GEWICHTSZUSCHLAG	11 11 111 08	1010	-1.5	3 816 003	96 00 549 8	ZUGSTANGE VORM.
GEWINDEBOLZEN 16F7X52X7	97 74 833 08	2	2	2 502	91 72 033 08	STUERSTAND
GEWINDEBOLZEN 25.0X50 42C	97 41 459 08	6	2	2 730	91 81 107 08	AUFNAHME GEGENGEWICHT
GEWINDEBOLZEN 40.0X505 S3	97 07 130 9	4	8	2 125	91 81 032 08	BOLZEN S-ANLENKSTUECK
GEWINDEBOLZEN 45.0X150 S3	97 02 774 7	25	2	1 401	91 82 397 08	RAUPENTRAEGER LI.
GEWINDEBOLZEN 45.0X150 S3	97 02 774 7	25	2	1 411	91 82 400 08	RAUPENTRAEGER RE.
GEWINDEBUCHSE	97 36 328 08	4	1	2 925 030	96 56 691 08	FUEHRUNG
GEWINDEBUCHSE RD240X200	93 81 367 08	2	2	1 632	91 52 389 08	MECH.ZUSATZABSTUETZUNG
GEWINDEGRIFF SCHWK. FE//	92 55 617 08	18	4	2 100	91 81 030 08	DREHBUEHNENRAHMEN KPL.
GEWINDEPLATTE 20X150X60	97 02 335 3	26	2	2 500	91 81 120 08	KRANFUEHRERKABINE ANBA

16.9.2016

etk\_en\_de\_074432 LR 1500

1389

**LIEBHERR**Alphabetical index  
Alphabetischer Index

Bezeichnung	Artikel	Pos.	Menge	Seite	Baugruppe	Bezeichnung
GEWINDEPLATTE 8X20X60 S	95 36 953 08	4	4	2 510	91 81 065 08	DREHBUEHNENVERKLEIDUN
GEWINDEPLATTE 8X20X60 S	95 36 953 08	3	2	2 510 040	96 00 285 2	TUER VORM.
GEWINDEPLATTE 8X20X60 S	95 36 953 08	3	2	2 510 059	96 00 285 3	TUER VORM.
GEWINDESTANGE 10.0X230 8.	97 07 262 3	9	1	2 391 040	96 00 412 7	KUPPLUNGSSTELLER
GEWINDESTIFT DIN 913 M10X	40 44 021 08	28	2	X1087336	10 87 336 6	SPEICHERZYLINDER
GEWINDESTIFT DIN 913 M10X1	51 85 088 08	27	2	X1087336	10 87 336 6	SPEICHERZYLINDER
GEWINDESTIFT DIN 913 M10X	40 44 031 08	4	1	2 502 007	96 22 822 08	ARMLEHNE LINKS
GEWINDESTIFT DIN 913 M10X	40 44 031 08	4	1	2 502 008	96 22 823 08	ARMLEHNE RECHTS
GEWINDESTIFT DIN 913 M6X25	40 44 005 08	30	2	2 830	91 80 643 08	SCHIEBETUER EINBAU
GEWINDESTIFT DIN 913 M8X2	51 85 637 08	26	2	X1087336	10 87 336 6	SPEICHERZYLINDER
GEWINDESTIFT DIN 914 M12X	40 46 047 08	12	2	1 632	91 52 389 08	MECH.ZUSATZABSTUETZUNG
GEWINDESTIFT DIN 915 M16X	40 48 045 08	62	2	X1087274	10 87 274 3	ZUGZYLINDER
GEWINDESTIFT DIN 915 M16X	40 48 046 08	(9)	5	X1087307	10 87 307 2	SEILWINDE
GEWINDESTIFT ISO 4026 M6X3	51 07 533 08	9	1	5 711 301	57 11 301 08	DRUCKBEGRENZUNGSVENTI
GITTERROST	11 00 385 4	6	6	X1087291	10 87 291 4	KUEHLERANLAGE
GITTERROST 1007X607X30 G	97 06 573 4	35	2	3 211	91 81 201 08	S-ANLENKSTUECK VORM.
GITTERROST 1007X887X30 G	97 06 803 7	34	1	3 211	91 81 201 08	S-ANLENKSTUECK VORM.
GITTERROST 1047X967X30 G	97 06 574 0	48	1	3 211	91 81 201 08	S-ANLENKSTUECK VORM.
GITTERROST 1167X407X30 G	97 06 566 8	41	1	3 211	91 81 201 08	S-ANLENKSTUECK VORM.
GITTERROST 1167X527X30 G	97 06 573 7	42	1	3 211	91 81 201 08	S-ANLENKSTUECK VORM.
GITTERROST 1207X647X30 G	97 06 407 6	20	1	3 225	91 80 553 08	SL-REDUZIERSTUECK
GITTERROST 1207X807X30 G	97 06 549 5	39	1	3 206	91 80 572 08	F-ANLENKSTUECK
GITTERROST 1207X807X30 G	97 06 549 5	11	2	3 716 001	91 81 860 08	D-ZWISCHENSTUECK VORM.
GITTERROST 1207X807X30 G	97 07 216 6	17	1	3 214	91 80 549 08	S-KOPFSTUECK
GITTERROST 1327X767X30 G	97 06 573 9	45	1	3 211	91 81 201 08	S-ANLENKSTUECK VORM.
GITTERROST 1327X967X30 G	97 06 394 5	18	1	3 203	91 83 931 08	F-ANSCHLUSSKOPF
GITTERROST 1447X1127X30 G	97 06 566 7	40	1	3 211	91 81 201 08	S-ANLENKSTUECK VORM.
GITTERROST 1447X487X30 G	97 06 610 3	18	1	3 553 001	96 00 510 0	WA-BOCK 2 VORM.
GITTERROST 1447X487X30 G	97 06 610 3	122	1	3 611	91 81 206 08	D-ANLENKSTUECK VORM.
GITTERROST 1447X567X30 G	97 07 308 1	38	1	3 213	91 80 565 08	L-KOPFSTUECK
GITTERROST 1447X647X30 G	97 06 335 4	8	1	3 227	91 80 567 08	L-ZWISCHENSTUECK
GITTERROST 1447X647X30 G	97 06 335 4	8	1	3 227	91 80 568 08	L-ZWISCHENSTUECK
GITTERROST 1487X927X30 G	97 06 611 0	127	1	3 611	91 81 206 08	D-ANLENKSTUECK VORM.
GITTERROST 1607X567X30 G	97 08 176 1	47	1	3 211	91 81 201 08	S-ANLENKSTUECK VORM.
GITTERROST 1607X647X30 G	97 06 549 3	19	1	3 553 001	96 00 510 0	WA-BOCK 2 VORM.
GITTERROST 1607X647X30 G	97 06 549 3	9	1	3 716 001	91 81 860 08	D-ZWISCHENSTUECK VORM.
GITTERROST 1687X727X30 G	97 06 485 6	88	1	3 651	91 81 774 08	D-KOPFSTUECK VORM.
GITTERROST 1807X1047X30 G	97 07 216 8	19	1	3 214	91 80 549 08	S-KOPFSTUECK
GITTERROST 1807X567X30 G	97 07 308 0	36	1	3 213	91 80 565 08	L-KOPFSTUECK
GITTERROST 1807X647X30 G	97 06 308 8	10	2	3 220	91 80 552 08	S-ZWISCHENSTUECK
GITTERROST 1807X647X30 G	97 06 308 8	22	1	3 225	91 80 553 08	SL-REDUZIERSTUECK
GITTERROST 1807X647X30 G	97 06 308 8	4	2	3 226	91 80 566 08	L-ZWISCHENSTUECK
GITTERROST 2007X727X30 G	97 06 485 3	85	1	3 651	91 81 774 08	D-KOPFSTUECK VORM.
GITTERROST 2087X527X30 G	97 06 610 2	121	1	3 611	91 81 206 08	D-ANLENKSTUECK VORM.
GITTERROST 2127X567X30 G	97 08 354 8	19	1	3 203	91 83 931 08	F-ANSCHLUSSKOPF
GITTERROST 2167X527X30 G	97 08 126 6	136	1	3 611	91 81 206 08	D-ANLENKSTUECK VORM.
GITTERROST 2167X647X30 G	97 06 446 2	32	1	3 212	91 80 564 08	W-ANLENKSTUECK
GITTERROST 2167X647X30 G	97 06 610 9	126	1	3 611	91 81 206 08	D-ANLENKSTUECK VORM.
GITTERROST 2167X727X30 G	97 06 611 5	129	1	3 611	91 81 206 08	D-ANLENKSTUECK VORM.
GITTERROST 2167X727X30 G	97 06 611 6	130	2	3 611	91 81 206 08	D-ANLENKSTUECK VORM.
GITTERROST 2167X927X30 G	97 06 611 1	128	3	3 611	91 81 206 08	D-ANLENKSTUECK VORM.
GITTERROST 2207X567X30 G	97 07 307 8	33	1	3 213	91 80 565 08	L-KOPFSTUECK
GITTERROST 2207X967X30 G	97 06 566 6	39	1	3 211	91 81 201 08	S-ANLENKSTUECK VORM.
GITTERROST 2287X567X30 G	97 06 308 6	31	2	3 212	91 80 564 08	W-ANLENKSTUECK
GITTERROST 2287X567X30 G	97 06 308 6	23	1	3 225	91 80 553 08	SL-REDUZIERSTUECK
GITTERROST 2287X567X30 G	97 06 308 6	3	3	3 226	91 80 566 08	L-ZWISCHENSTUECK
GITTERROST 2287X567X30 G	97 06 308 6	5	4	3 227	91 80 567 08	L-ZWISCHENSTUECK
GITTERROST 2287X567X30 G	97 06 308 6	5	4	3 227	91 80 568 08	L-ZWISCHENSTUECK
GITTERROST 2287X567X30 G	97 06 308 6	6	3	3 716 001	91 81 860 08	D-ZWISCHENSTUECK VORM.
GITTERROST 2287X567X30 G	97 06 549 4	10	1	3 716 001	91 81 860 08	D-ZWISCHENSTUECK VORM.

16.9.2016

etk\_en\_de\_074432 LR 1500

1390

**LIEBHERR**

Alphabetical index  
Alphabetischer Index

Bezeichnung	Artikel	Pos.	Menge	Seite	Baugruppe	Bezeichnung
GITTERROST 2407X567X30 G	97 06 238 1	21	1	3 225	91 80 553 08	SL-REDUZIERSTUECK
GITTERROST 2447X607X30 G	97 06 566 5	38	1	3 211	91 81 201 08	S-ANLENKSTUECK VORM.
GITTERROST 2487X567X30 G	97 06 407 5	19	1	3 225	91 80 553 08	SL-REDUZIERSTUECK
GITTERROST 2527X647X30 G	97 06 573 6	37	1	3 211	91 81 201 08	S-ANLENKSTUECK VORM.
GITTERROST 2607X567X30 G	97 06 292 8	11	3	3 220	91 80 552 08	S-ZWISCHENSTUECK
GITTERROST 2607X567X30 G	97 06 292 8	11	4	3 223	91 80 550 08	S-ZWISCHENSTUECK
GITTERROST 2607X567X30 G	97 06 292 8	11	4	3 223 010	91 80 551 08	S-ZWISCHENSTUECK
GITTERROST 2607X567X30 G	97 06 292 8	11	4	3 223 011	91 84 725 08	S-ZWISCHENSTUECK
GITTERROST 2607X567X30 G	97 06 292 8	18	1	3 225	91 80 553 08	SL-REDUZIERSTUECK
GITTERROST 2647X1047X30 G	97 06 567 3	46	1	3 211	91 81 201 08	S-ANLENKSTUECK VORM.
GITTERROST 2727X647X30 G	97 06 610 4	37	1	3 213	91 80 565 08	L-KOPFSTUECK
GITTERROST 2727X647X30 G	97 06 610 4	123	2	3 611	91 81 206 08	D-ANLENKSTUECK VORM.
GITTERROST 2887X287X30 G	97 07 599 3	17	1	3 553 001	96 00 510 0	WA-BOCK 2 VORM.
GITTERROST 3407X647X30 G	97 06 485 1	35	1	3 213	91 80 565 08	L-KOPFSTUECK
GITTERROST 3407X647X30 G	97 06 485 1	83	3	3 651	91 81 774 08	D-KOPFSTUECK VORM.
GITTERROST 3407X647X30 G	97 06 485 1	8	2	3 716 001	91 81 860 08	D-ZWISCHENSTUECK VORM.
GITTERROST 3487X847X30 G	97 06 573 5	36	2	3 211	91 81 201 08	S-ANLENKSTUECK VORM.
GITTERROST 3527X487X30 G	97 07 599 4	21	1	3 553 001	96 00 510 0	WA-BOCK 2 VORM.
GITTERROST 3607X647X30 G	97 06 411 4	7	1	3 227	91 80 567 08	L-ZWISCHENSTUECK
GITTERROST 3607X647X30 G	97 06 411 4	7	1	3 227	91 80 568 08	L-ZWISCHENSTUECK
GITTERROST 3647X647X30 G	97 06 446 3	33	2	3 212	91 80 564 08	W-ANLENKSTUECK
GITTERROST 4047X647X30 G	97 06 292 7	10	2	3 223	91 80 550 08	S-ZWISCHENSTUECK
GITTERROST 4047X647X30 G	97 06 292 7	10	2	3 223 010	91 80 551 08	S-ZWISCHENSTUECK
GITTERROST 4047X647X30 G	97 06 292 7	10	2	3 223 011	91 84 725 08	S-ZWISCHENSTUECK
GITTERROST 4047X647X30 G	97 06 292 7	6	2	3 227	91 80 567 08	L-ZWISCHENSTUECK
GITTERROST 4047X647X30 G	97 06 292 7	6	1	3 227	91 80 568 08	L-ZWISCHENSTUECK
GITTERROST 4047X647X30 G	97 06 292 7	20	1	3 553 001	96 00 510 0	WA-BOCK 2 VORM.
GITTERROST 4047X647X30 G	97 06 292 7	7	3	3 716 001	91 81 860 08	D-ZWISCHENSTUECK VORM.
GITTERROST 487X247X30 GFK	97 07 345 1	21	1	3 214	91 80 549 08	S-KOPFSTUECK
GITTERROST 487X407X30 GFK	97 06 485 2	16	1	3 553 001	96 00 510 0	WA-BOCK 2 VORM.
GITTERROST 487X407X30 GFK	97 06 485 2	84	2	3 651	91 81 774 08	D-KOPFSTUECK VORM.
GITTERROST 687X407X30 GFK	97 06 566 9	43	1	3 211	91 81 201 08	S-ANLENKSTUECK VORM.
GITTERROST 687X407X30 GFK	97 06 567 0	44	1	3 211	91 81 201 08	S-ANLENKSTUECK VORM.
GITTERROST 687X487 X30 G	97 08 355 0	21	1	3 203	91 83 931 08	F-ANSCHLUSSKOPF
GITTERROST 687X607 X30 G	97 08 354 9	20	1	3 203	91 83 931 08	F-ANSCHLUSSKOPF
GITTERROST 727X487 X30 G	97 07 307 9	34	1	3 213	91 80 565 08	L-KOPFSTUECK
GITTERROST 807X367 X30 G	97 07 306 7	40	1	3 213	91 80 565 08	L-KOPFSTUECK
GITTERROST 807X807X30 GFK	97 07 216 7	18	1	3 214	91 80 549 08	S-KOPFSTUECK
GITTERROST 847X527X30 GFK	97 07 216 9	20	1	3 214	91 80 549 08	S-KOPFSTUECK
GITTERROST 847X607 X30 G	97 07 308 2	39	1	3 213	91 80 565 08	L-KOPFSTUECK
GITTERROST 847X647 X30 G	97 06 610 7	125	1	3 611	91 81 206 08	D-ANLENKSTUECK VORM.
GITTERROST 847X847 X30 G	97 06 610 6	124	1	3 611	91 81 206 08	D-ANLENKSTUECK VORM.
GITTERROST 927X727X30 GFK	97 06 485 5	87	1	3 651	91 81 774 08	D-KOPFSTUECK VORM.
GITTERROST 927X927X30 GFK	97 06 485 4	86	1	3 651	91 81 774 08	D-KOPFSTUECK VORM.
GITTERROST 967X647 X30 G	97 06 335 8	12	1	3 223	91 80 550 08	S-ZWISCHENSTUECK
GITTERROST 967X647 X30 G	97 06 335 8	12	1	3 223 010	91 80 551 08	S-ZWISCHENSTUECK
GITTERROST 967X647 X30 G	97 06 335 8	12	1	3 223 011	91 84 725 08	S-ZWISCHENSTUECK
GITTERROST-P T1035X870X30/	97 07 300 3	16	1	2 859 001	96 00 247 3	GERAEUSCHDAEMMUNG OBE
GITTERROST-P T1100X350X30/	97 07 358 0	23	1	2 631	91 81 066 08	LAUFSTEG DREHBUEHNE
GITTERROST-P T1200X400X30/	72 58 017 08	19	1	2 631	91 81 066 08	LAUFSTEG DREHBUEHNE
GITTERROST-P T1220X900X30/	72 58 587 08	13	2	2 858 041	96 00 247 4	GERAEUSCHDAEMMUNG UN
GITTERROST-P T260X220X25/	97 07 358 4	26	1	2 631	91 81 066 08	LAUFSTEG DREHBUEHNE
GITTERROST-P T310X135X25/	97 07 171 7	13	3	2 310 001	91 83 137 08	WINDE 1 VORM.
GITTERROST-P T350X240X30/	97 93 964 08	21	1	2 631	91 81 066 08	LAUFSTEG DREHBUEHNE
GITTERROST-P T626X500X25/	72 58 469 08	5	2	3 745	91 81 953 08	SCHWEBEBALLAST
GITTERROST-P T720X360X30/	10 03 526 2	20	1	2 631	91 81 066 08	LAUFSTEG DREHBUEHNE
GITTERROST-P T800X1600X30/	97 07 358 1	24	1	2 631	91 81 066 08	LAUFSTEG DREHBUEHNE
GITTERROST-P T850X1280X30	97 07 876 4	42	4	3 745	91 81 953 08	SCHWEBEBALLAST
GITTERROST-P T870X448X30/	97 07 300 4	17	1	2 859 001	96 00 247 3	GERAEUSCHDAEMMUNG OBE
GITTERROST-P T975X1750X30/	97 07 358 2	25	1	2 631	91 81 066 08	LAUFSTEG DREHBUEHNE

16.9.2016

etk\_en\_de\_074432 LR 1500

1391

**LIEBHERR**Alphabetical index  
Alphabetischer Index

Bezeichnung	Artikel	Pos.	Menge	Seite	Baugruppe	Bezeichnung
GITTERROST-P T980X300X30/	97 04 191 8	22	1	2 631	91 81 066 08	LAUFSTEG DREHBUEHNE
GLEICHSTROMGETRIEBEMO	10 35 514 0	2	1	X1032716	10 32 716 7	ELEKTROPUMPE
GLEICHSTROMGETRIEBEMO	10 35 514 0	11	1	X1162139	11 62 139 6	ELEKTROPUMPE
GLEITKLOTZ KPL.	10 45 514 4	15	1	X1111334	11 11 334 3	FAHRERSITZ
GLEITLAGERBUCHSE 30X34X	98 89 290	(2)	2	9 072 906	90 72 906	ZWISCHENRAD KPL.
GLEITLEISTE 6X40X200 PA6G	93 87 312 08	26	2	1 131	91 82 343 08	RAUPENMITTELTEIL
GLEITPLATTE 150X100X10 PA	97 07 392 1	23	2	1 131	91 82 343 08	RAUPENMITTELTEIL
GLEITSTUECK 15X50X230 PA6	97 12 795 08	2	2	3 611 003	96 00 062 7	ABLAGE
GLEITSTUECK 15X50X230 PA6	97 12 795 08	1	2	3 611 003	96 99 874 08	ABLAGE
GLUEHLAMPE 1,2W 30V	60 70 087 08	17	9	2 533 030	96 00 870 0	ARMATURENBRETT VORM.RE
GLUEHLAMPE 1,2W 48V	60 70 117 08	23	1	2 533 030	96 00 870 0	ARMATURENBRETT VORM.RE
GLUEHLAMPE 35W 24V	60 70 091 08	11	1	1 933 100	91 25 249 08	MAGNETLAMPE
GLUEHLAMPE DIN 72601 21W	60 70 217 08	4	2	2 920 931	96 59 398 08	WARNLEUCHTE
GLUEHLAMPE DIN 72601 21W	60 70 217 08	2	1	6 071 131	60 71 131 08	SCHLUSSBREMSLEUCHTE
GLUEHLAMPE DIN 72601 5W	60 70 201 08	3	1	6 071 131	60 71 131 08	SCHLUSSBREMSLEUCHTE
GLUEHSTIFT	11 82 664 9	40	1	X1108052	11 08 052 5	WASSERHEIZGERAET
GRIFF	11 17 127 2	58	1	X1111334	11 11 334 3	FAHRERSITZ
GRIFF KUNSTSTOFF	70 42 545 08	6	1	2 260 008	96 00 394 7	DECKEL VORM.
GRIFF PA6-30%GF SPF	96 64 353 08	56	2	3 212	91 80 564 08	W-ANLENKSTUECK
GRIFF PA6-30%GF SPF	96 64 353 08	42	2	3 213	91 80 565 08	L-KOPFSTUECK
GRIFF PA6-30%GF SPF	96 64 353 08	81	1	3 214	91 80 549 08	S-KOPFSTUECK
GRIFF PA6-30%GF SPF	96 64 353 08	37	1	3 220	91 80 552 08	S-ZWISCHENSTUECK
GRIFF PA6-30%GF SPF	96 64 353 08	37	1	3 223	91 80 550 08	S-ZWISCHENSTUECK
GRIFF PA6-30%GF SPF	96 64 353 08	37	1	3 223 010	91 80 551 08	S-ZWISCHENSTUECK
GRIFF PA6-30%GF SPF	96 64 353 08	37	1	3 223 011	91 84 725 08	S-ZWISCHENSTUECK
GRIFF PA6-30%GF SPF	96 64 353 08	24	1	3 225	91 80 553 08	SL-REDUZIERSTUECK
GRIFF PA6-30%GF SPF	96 64 353 08	13	1	3 226	91 80 566 08	L-ZWISCHENSTUECK
GRIFF PA6-30%GF SPF	96 64 353 08	26	1	3 227	91 80 567 08	L-ZWISCHENSTUECK
GRIFF PA6-30%GF SPF	96 64 353 08	26	1	3 227	91 80 568 08	L-ZWISCHENSTUECK
GRIFF PA6-30%GF SPF	96 64 353 08	95	1	3 651	91 81 774 08	D-KOPFSTUECK VORM.
GRIFF PA6-30%GF SPF	96 64 353 08	14	1	3 716 001	91 81 860 08	D-ZWISCHENSTUECK VORM.
GRIFF SCHWK.	96 27 295 08	57	2	3 211	91 81 201 08	S-ANLENKSTUECK VORM.
GRIFF SCHWK. FE//ZN20//C	92 10 795 08	29	2	2 100	91 81 030 08	DREHBUEHNENRAHMEN KPL.
GRIFF SCHWK. FE//ZN20//C	92 10 795 08	32	5	2 550 001	91 82 347 08	SA-BOCK VORM.
GRIFF SCHWK. FE//ZN20//C	92 10 795 08	22	1	3 206	91 80 572 08	F-ANLENKSTUECK
GRIFF SCHWK. FE//ZN20//C	92 10 795 08	56	2	3 552 001	91 83 001 08	WA-BOCK 1 VORM.
GRIFF SCHWK. FE//ZN20//C	92 38 709 08	42	4	2 550 001	91 82 347 08	SA-BOCK VORM.
GRIFF SCHWK. FE//ZN20//C	96 00 344 8	2	3	2 100	91 81 030 08	DREHBUEHNENRAHMEN KPL.
GRIFF SCHWK. FE//ZN20//C	96 00 344 9	3	3	2 100	91 81 030 08	DREHBUEHNENRAHMEN KPL.
GRIFF SCHWK. T ZN O	96 53 092 08	18	1	2 631	91 81 066 08	LAUFSTEG DREHBUEHNE
GRIFFBOLZEN T ZN O	96 81 880 08	10	1	3 611 003	96 99 874 08	ABLAGE
GRIFFKAPPE	57 18 247 08	1	1	X1034369	10 34 369 3	MEISTERSCHALTER
GRUNDHALTER SCHWK.	96 82 665 08	1	1	3 770 005	96 88 386 08	GRUNDHALTER VORM.
GRUNDHALTER VORM.	96 88 386 08	1	1	3 770 004	96 88 385 08	MECHANIK MESS-U.WARNEI
GRUNDHALTER VORM.	96 88 386 08	1	1	3 780 193	96 88 400 08	MECHANIK MESS-U.WARNEI
GRUNDPLATTE	11 21 440 5	1	1	X1047543	10 47 543 6	GURTTRAGESYSTEM
GRUNDWERKZEUG	96 00 568 6	1	1	1 750	91 81 028 08	WERKZEUG
GSM-MODUL PROGRAMMIER	96 80 916 08	57	1	2 932	91 81 118 08	EINBAUTEILE SCHALTSCHRAN
GUMMIMUFFE	10 12 609 0	4	1	X1014201	10 14 201 8	KURBELGEHAEUSEENTLUEF
GUMMIMUFFE	10 12 609 1	2	1	X1014201	10 14 201 8	KURBELGEHAEUSEENTLUEF
GUMMIMUFFE	10 13 364 1	3	1	X1014201	10 14 201 8	KURBELGEHAEUSEENTLUEF
GUMMIMUFFE 06-12 90GRAD S	10 12 822 8	9	4	X1014622	10 14 622 4	LAEDRUCKREGELUNG
GUMMIMUFFE 12 X 18 X 45 GU	90 79 603	6	1	X1014117	10 14 117 0	DS OELLEITUNG
GUMMIMUFFE 25 X35/33X56 L.	92 71 340	13	2	X1014736	10 14 736 7	ANSAUGSTUTZEN ANBAU
GUMMIMUFFE GUMMI	10 12 367 1	4	1	X1014117	10 14 117 0	DS OELLEITUNG
GUMMIMUFFE GUMMI	10 12 367 1	3	1	X1014671	10 14 671 6	OELLEITUNG VORM.
GUMMIMUFFE GUMMI	10 12 631 7	2	1	X1014117	10 14 117 0	DS OELLEITUNG
GUMMIMUFFE GUMMI	10 12 631 7	7	1	X1014671	10 14 671 6	OELLEITUNG VORM.
GUMMIMUFFE GUMMI	10 12 887 5	24	1	X1014013	10 14 013 6	ATL-ANBAU
GUMMIPANZERSCHLAUCH 30	79 00 429 08	50	1	1 750	96 00 568 6	GRUNDWERKZEUG

16.9.2016

etk\_en\_de\_074432 LR 1500

1392

**LIEBHERR**Alphabetical index  
Alphabetischer Index

Bezeichnung	Artikel	Pos.	Menge	Seite	Baugruppe	Bezeichnung
GUMMIPUFFER 32X32XM6 EL	10 47 289 0	28	2	2 830	91 80 643 08	SCHIEBETUER EINBAU
GUMMIPUFFER 8,3/26X7,2 30	10 11 627 4	3	8	X1014679	10 14 679 5	STUEGERAET ANBAU
GUMMIRING D=16MM	10 12 387 6	11	1	2 920 421	96 00 242 1	ELEKTRIK AGGREGAT
GUMMIRING D=16MM	10 12 387 6	103	2	X1014575	10 14 575 3	KABELBAUM ANBAU
GUMMIRING D=19MM	10 12 387 7	12	1	2 920 421	96 00 242 1	ELEKTRIK AGGREGAT
GUMMISCHLAUCH NW130X95	95 41 336 08	26	3	2 393	91 81 059 08	LUFTFILTERANLAGE KPL.
GUMMISCHUTZKAPPE	10 04 013 6	5	2	X1100497	11 00 497 6	WEGEVENTIL
GURTTRAGESYSTEM	10 47 543 6	2	1	2 780	91 77 514 08	ELEKTRIK FUNKFERNSTEUER
HAFTREINIGER 250ML	81 12 051 08	37	1	2 830	91 80 643 08	SCHIEBETUER EINBAU
HAKEN 10.0X695 S355J2C+C	97 06 997 8	56	1	1 401	91 82 397 08	RAUPENTRAEGER LI.
HAKEN 10.0X695 S355J2C+C	97 06 997 8	56	1	1 411	91 82 400 08	RAUPENTRAEGER RE.
HAKENFLASCHE 200DM SPF	91 54 349 08	319	1		LR 1500 -0	LIEBHERR RAUPENKRAN LR 1
HAKENFLASCHE 500 DMZ SPF	91 81 944 08	312	1		LR 1500 -0	LIEBHERR RAUPENKRAN LR 1
HAKENFLASCHE 63 EM SPF	91 81 948 08	316	1		LR 1500 -0	LIEBHERR RAUPENKRAN LR 1
HAKENSTANGE T ZN O	96 36 112 08	7	1	1 750	91 81 028 08	WERKZEUG
HAKENVERSCHLUSS HAKEN	70 42 624 08	70	1	3 213	91 80 565 08	L-KOPFSTUECK
HAKENVERSCHLUSS HAKEN	70 42 624 08	93	1	3 214	91 80 549 08	S-KOPFSTUECK
HALBRUNDKOPFSCHRAUBE	10 42 963 2	35	16	1 630 004	91 83 026 08	HYDRAULISCHE ABSTUETZUN
HALTBLECH 3X365X205 S35	97 07 887 1	7	1	2 100 017	96 00 562 0	MONTAGETEILE ELEKTRIK
HALTBLECH 3X70X116 S355M	97 07 361 9	33	2	2 631	91 81 066 08	LAUFSTEG DREHBUEHNE
HALTBLECH 3X70X95 S355M	97 07 362 3	37	2	2 631	91 81 066 08	LAUFSTEG DREHBUEHNE
HALTBLECH 4X148X115 S31	97 07 361 8	32	2	2 631	91 81 066 08	LAUFSTEG DREHBUEHNE
HALTBLECH 4X192X46 S315M	97 07 362 2	36	1	2 631	91 81 066 08	LAUFSTEG DREHBUEHNE
HALTBLECH 4X225X120 S31	97 07 949 8	47	1	2 100 016	96 00 561 7	MONTAGETEILE HYDR.
HALTBLECH 4X351X245 S31	97 07 898 1	9	1	2 100 017	96 00 562 0	MONTAGETEILE ELEKTRIK
HALTBLECH 4X430X205 S31	97 07 899 5	45	1	2 100 016	96 00 561 7	MONTAGETEILE HYDR.
HALTBLECH 4X70X135 S315M	97 07 362 0	34	1	2 631	91 81 066 08	LAUFSTEG DREHBUEHNE
HALTBLECH 4X943X313 S31	97 03 235 2	76	1	3 651	91 81 774 08	D-KOPFSTUECK VORM.
HALTBLECH 4X97X140 S315M	97 07 361 7	31	2	2 631	91 81 066 08	LAUFSTEG DREHBUEHNE
HALTBLECH 5X500X155 S35	97 09 525 8	53	1	2 100 016	96 00 561 7	MONTAGETEILE HYDR.
HALTBLECH 5X810X248 S35	97 04 359 4	31	1	3 716 001	91 81 860 08	D-ZWISCHENSTUECK VORM.
HALTBUEGEL	10 81 519 6	1	1	X1045476	10 45 476 2	FERNSTEUERSENDER
HALTEGRIFF 215X25X59,2X16	10 44 330 9	8	1	2 830	91 80 643 08	SCHIEBETUER EINBAU
HALTEGRIFF SCHWK. SCHWA	96 54 193 08	3	1	2 501	91 83 120 08	KRANFUEHRERKABINE VORM.
HALTEPLATTE 45X169X180 S	97 22 056 08	20	2	2 730	91 81 107 08	AUFNAHME GEGENGEWICHT
HALTEPLATTE 4X155X50 S31	97 81 204 08	67	13	2 550 001	91 82 347 08	SA-BOCK VORM.
HALTER	10 14 412 3	11	1	X1014575	10 14 575 3	KABELBAUM ANBAU
HALTER	10 14 537 3	2	1	X1014622	10 14 622 4	LAEDRUCKREGELUNG
HALTER	10 14 683 6	3	1	X1014622	10 14 622 4	LAEDRUCKREGELUNG
HALTER	51 10 515 08	4	1	5 104 019	51 04 019 08	UMSCHALTVENTIL
HALTER	55 17 160 08	22	2	2 393	91 81 059 08	LUFTFILTERANLAGE KPL.
HALTER	57 13 177 08	(1)	1	1 750 001	96 00 569 4	ZUBEHOER
HALTER	59 10 704 08	28	1	2 501	91 83 120 08	KRANFUEHRERKABINE VORM.
HALTER	89 01 014 08	31	1	2 520 006	96 92 980 08	INNENVERKLEIDUNG
HALTER	96 79 991 08	5	2	3 591 013	96 00 369 5	RUECKHALTEZYLINDER VORM
HALTER	96 82 624 08	6	2	3 291	91 83 348 08	S-RUECKHALTESICHERUNG
HALTER	96 82 624 08	10	2	3 292	91 82 291 08	D-RUECKHALTESICHERUNG
HALTER 1.4308	97 52 186 08	11	6	2 501	91 83 120 08	KRANFUEHRERKABINE VORM.
HALTER 1.4308	97 53 845 08	12	6	2 501	91 83 120 08	KRANFUEHRERKABINE VORM.
HALTER 10X135X39 S355MC	97 01 679 08	80	2	2 500	91 81 120 08	KRANFUEHRERKABINE ANBA
HALTER 161X160X35 PAGF30	97 89 133 08	13	1	2 501	91 83 120 08	KRANFUEHRERKABINE VORM.
HALTER 260X170X19X1,5 AL	70 42 213 08	29	1	2 520 006	96 92 980 08	INNENVERKLEIDUNG
HALTER 2X229X286 DC01 FE//	97 03 422 0	11	2	2 932 041	96 79 179 08	SCHALTSCHRANK MECH.
HALTER 3X100X30 DC01	97 08 683 2	8	3	2 550 013	96 00 048 5	SA-BOCK AUFSTELLVORRIC
HALTER 3X115X80 DC01 FE//	97 07 462 0	30	2	2 100 016	96 00 561 7	MONTAGETEILE HYDR.
HALTER 3X177X327 S355MC	97 08 213 9	10	1	2 100 016	96 00 561 7	MONTAGETEILE HYDR.
HALTER 3X240X105 S355MC	97 07 173 7	8	1	2 393	91 81 059 08	LUFTFILTERANLAGE KPL.
HALTER 3X251X90 DC01 FE//	97 07 459 7	6	3	2 100 016	96 00 561 7	MONTAGETEILE HYDR.
HALTER 3X30X160 S355MC FE	97 07 879 8	94	1	2 631	91 81 066 08	LAUFSTEG DREHBUEHNE
HALTER 3X76X160 DC01	97 07 458 4	1	1	2 100 016	96 00 561 7	MONTAGETEILE HYDR.

16.9.2016

etk\_en\_de\_074432 LR 1500

1393

**LIEBHERR**Alphabetical index  
Alphabetischer Index

Bezeichnung	Artikel	Pos.	Menge	Seite	Baugruppe	Bezeichnung
HALTER 4X101X500 S315MC	97 07 391 4	15	2	1 131	91 82 343 08	RAUPENMITTELTEIL
HALTER 4X114X83 S315MC FE	97 07 881 0	44	1	2 100 016	96 00 561 7	MONTAGETEILE HYDR.
HALTER 4X140X116 S315MC	97 07 841 1	41	1	2 100 016	96 00 561 7	MONTAGETEILE HYDR.
HALTER 4X140X118 S315MC	97 07 898 4	43	1	2 100 016	96 00 561 7	MONTAGETEILE HYDR.
HALTER 4X170X80 S315MC FE	97 07 396 7	56	2	2 631	91 81 066 08	LAUFSTEG DREHBUEHNE
HALTER 4X195X104 S315MC	97 07 459 3	4	1	2 100 016	96 00 561 7	MONTAGETEILE HYDR.
HALTER 4X200X191 S315MC	97 07 479 1	32	1	2 100 016	96 00 561 7	MONTAGETEILE HYDR.
HALTER 4X206X203 S315MC	97 07 719 9	39	1	2 100 016	96 00 561 7	MONTAGETEILE HYDR.
HALTER 4X215X100 S315MC	97 07 479 6	33	1	2 100 016	96 00 561 7	MONTAGETEILE HYDR.
HALTER 4X218X140 S315MC	97 07 459 8	7	1	2 100 016	96 00 561 7	MONTAGETEILE HYDR.
HALTER 4X223X70 S315MC FE	97 07 525 8	28	4	1 630 004	91 83 026 08	HYDRAULISCHE ABSTUETZUN
HALTER 4X250X178 S315MC	97 07 459 0	3	1	2 100 016	96 00 561 7	MONTAGETEILE HYDR.
HALTER 4X261X40 S315MC FE	97 07 841 2	42	1	2 100 016	96 00 561 7	MONTAGETEILE HYDR.
HALTER 4X286X178 S315MC	97 07 477 7	1	2	2 100 017	96 00 562 0	MONTAGETEILE ELEKTRIK
HALTER 4X362X123 S315MC	97 07 808 8	20	1	2 711	91 81 104 08	ZENTRALSCHMIERANLAGE O
HALTER 4X373X249 S315MC	97 07 460 0	8	1	2 100 016	96 00 561 7	MONTAGETEILE HYDR.
HALTER 4X40X129 S315MC FE	97 07 459 6	5	1	2 100 016	96 00 561 7	MONTAGETEILE HYDR.
HALTER 4X416X90 S315MC	97 06 568 2	74	2	3 211	91 81 201 08	S-ANLENKSTUECK VORM.
HALTER 4X549X608 S315MC	97 07 887 0	4	1	2 100 017	96 00 562 0	MONTAGETEILE ELEKTRIK
HALTER 4X564X256 S315MC	97 07 460 1	9	1	2 100 016	96 00 561 7	MONTAGETEILE HYDR.
HALTER 4X95X103 S315MC FE	97 07 620 0	36	1	2 100 016	96 00 561 7	MONTAGETEILE HYDR.
HALTER 4x130x123 S315MC FE	95 04 308 08	100	1	1 401	91 82 397 08	RAUPENTRAEGER LI.
HALTER 4x130x123 S315MC FE	95 04 308 08	100	1	1 411	91 82 400 08	RAUPENTRAEGER RE.
HALTER 5X89X387 S355MC	97 09 347 7	132	2	3 211	91 81 201 08	S-ANLENKSTUECK VORM.
HALTER 5X90X193 S355MC	97 07 505 0	15	1	2 100	96 00 528 1	MONTAGETEILE DREHBUEHN
HALTER 5X90X193 S355MC FE	97 07 467 6	14	1	2 100	96 00 528 1	MONTAGETEILE DREHBUEHN
HALTER 8X129X442 S355MC	97 06 577 4	2	1	3 211 017	96 99 716 08	STANGE VORM.
HALTER 8X140X433 S355MC	97 06 577 5	3	1	3 211 017	96 99 716 08	STANGE VORM.
HALTER ANBAU	10 14 642 1	583	1	X1015493	10 15 493 8	DIESELMOTOR
HALTER ANBAU	10 14 658 7	10	1	X1014575	10 14 575 3	KABELBAUM ANBAU
HALTER DT/DTM	10 04 187 6	527	2	2 920 641	96 00 633 3	KABELSTRANG
HALTER ENDSCHALTER	96 81 080 08	2	1	3 651 019	96 99 306 08	ZUGZYLINDER VORM.
HALTER KAMERA	10 55 756 2	6	1	2 925 080	91 81 887 08	KAMERAUEBERWACHUNG K
HALTER KPL. S235JR	10 15 195 1	1	1	X1014642	10 14 642 1	HALTER ANBAU
HALTER S235JR	10 13 807 9	3	1	X1014679	10 14 679 7	KRAFTSTOFF-FEINFILTERAN
HALTER S235JR	10 13 988 6	4	1	X1014256	10 14 256 7	OELMESSSTAB KPL.
HALTER S235JR	10 14 587 4	6	1	X1014679	10 14 679 5	STUECKERGERAET ANBAU
HALTER S235JR	10 14 640 5	14	1	X1014575	10 14 575 3	KABELBAUM ANBAU
HALTER S235JR	10 14 679 4	1	1	X1014679	10 14 679 5	STUECKERGERAET ANBAU
HALTER S355J0	10 13 136 5	14	1	X1015352	10 15 352 7	KABELSATZ ANBAU
HALTER SCHWK.	96 00 115 2	89	2	3 651	91 81 774 08	D-KOPFSTUECK VORM.
HALTER SCHWK.	96 00 191 1	8	2	3 350 001	91 82 351 08	WINDE 3 VORM.
HALTER SCHWK.	96 00 731 6	5	2	3 360 001	91 83 928 08	WINDE 5 VORM.
HALTER SCHWK.	96 48 733 08	9	1	2 501	91 83 120 08	KRANFUEHRERKABINE VORM.
HALTER SCHWK. FE//ZN20//C	96 53 255 08	3	1	2 391 040	96 00 412 7	KUPPLUNGSSTELLER
HALTER SCHWK. RAL 7016, S	96 45 803 08	3	1	2 522 012	96 45 884 08	FUEHRUNG VORM.
HALTER SCHWK. RAL 7016,SD	96 46 046 08	4	1	2 522 013	96 45 883 08	FUEHRUNG VORM.
HALTER SCHWK. RAL 7016,SD	96 88 611 08	61	1	2 520 006	96 92 980 08	INNENVERKLEIDUNG
HALTER SCHWK. RAL 9005,M	96 95 003 08	26	1	2 520 006	96 92 980 08	INNENVERKLEIDUNG
HALTER SCHWK. RAL 9005,SD	96 95 031 08	30	1	2 520 006	96 92 980 08	INNENVERKLEIDUNG
HALTER T ZN O	96 00 360 5	61	1	2 500	91 81 120 08	KRANFUEHRERKABINE ANBA
HALTER VORM.	96 68 173 08	24	1	2 520 006	96 92 980 08	INNENVERKLEIDUNG
HALTER VORM.	96 90 889 08	117	2	1 401	91 82 397 08	RAUPENTRAEGER LI.
HALTER WINDWARNUNG T ZN	96 82 240 08	56	1	3 208	91 80 573 08	F-KOPFSTUECK
HALTER WINDWARNUNG T ZN	96 82 240 08	80	1	3 213	91 80 565 08	L-KOPFSTUECK
HALTER WINDWARNUNG T ZN	96 82 240 08	100	1	3 214	91 80 549 08	S-KOPFSTUECK
HALTER WINDWARNUNG T ZN	96 82 240 08	114	1	3 553 001	96 00 510 0	WA-BOCK 2 VORM.
HALTER X12CRNiS18.8	96 00 988 1	57	2	2 550 001	91 82 347 08	SA-BOCK VORM.
HALTER X12CrNiS188	92 35 694 08	11	1	3 745 002	92 17 236 08	SCHALTEINHEIT
HALTER X12CrNiS188	92 35 694 08	11	1	3 745 003	92 17 237 08	SCHALTEINHEIT

16.9.2016

etk\_en\_de\_074432 LR 1500

1394

**LIEBHERR**Alphabetical index  
Alphabetischer Index



Bezeichnung	Artikel	Pos.	Menge	Seite	Baugruppe	Bezeichnung
HALTER X12CrNiS188	92 35 704 08	45	4	3 212	91 80 564 08	W-ANLENKSTUECK
HALTER X12CrNiS188	92 35 704 08	13	2	3 212 001	96 98 659 08	KLAPPE KPL.
HALTER X12CrNiS188	92 35 704 08	97	2	3 214	91 80 549 08	S-KOPFSTUECK
HALTERUNG GK-ALSI12CU	10 21 999 1	3	1	X1030300	10 30 300 7	KRAFTSTOFFVORFILTER
HALTERUNG	88 50 423 08	59	1	2 520 006	96 92 980 08	INNENVERKLEIDUNG
HALTERUNG 4X163X314 S31	97 07 345 8	2	1	2 391 047	96 00 501 3	BEFESTIGUNGSTEILE HYDR
HALTERUNG 4X201X149 S31	97 07 173 8	9	1	2 393	91 81 059 08	LUFTFILTERANLAGE KPL.
HALTERUNG 4X265X140 S31	97 07 346 0	51	1	2 100 016	96 00 561 7	MONTAGETEILE HYDR.
HALTERUNG 4X438X319 S31	97 07 345 7	1	1	2 391 047	96 00 501 3	BEFESTIGUNGSTEILE HYDR
HALTERUNG KAMERAANBAU	91 81 886 08	323	3		LR 1500 -0	LIEBHERR RAUPENKRAN LR 1
HALTERUNG SCHWK.	96 00 267 3	(1)	1	3 211	91 81 201 08	S-ANLENKSTUECK VORM.
HALTERUNG SCHWK.	96 00 309 4	(1)	1	3 214	91 80 549 08	S-KOPFSTUECK
HALTERUNG SCHWK. FE//ZN	96 00 130 2	5	1	3 215	91 81 368 08	ROLLENSATZ
HALTERUNG SCHWK. TRANSP	96 00 109 4	2	2	2 652	91 81 072 08	ROLLENLAGERUNG
HAMMERKOPFSCHRAUBE M8	40 97 069 08	2	4	2 503 100	91 55 873 08	NOTSITZ
HAMMERKOPFSCHRAUBE M8	40 97 069 08	302	6	2 711	91 81 104 08	ZENTRALSCHMIERANLAGE O
HAMMERKOPFSCHRAUBE M8	40 97 068 08	2	2	1 405	91 82 398 08	ZENTRALSCHMIERUNG RAUP
HAMMERKOPFSCHRAUBE M8	40 97 068 08	2	2	1 415	91 82 981 08	ZENTRALSCHMIERUNG RAUP
HANDBETAETIGUNG	51 10 438 08	(8)	1	2 970 000	96 00 109 6	HYDRAULIK
HANDENTLUEFTUNGSPUMPE	10 12 921 8	11	1	2 391 046	96 96 264 08	KRAFTSTOFFFILTER VORM.
HANDGRIFF	10 04 694 1	(12)	1	3 930 425	96 99 722 08	LEITUNGSTROMMEL KPL.
HANDGRIFF	10 04 694 1	15	1	6 160 249	61 60 249 08	KABELTROMMEL
HANDGRIFF	59 10 668 08	3	1	2 520 030	96 45 609 08	DACHSCHEIBE VORM.
HANDHAMMER 500G	79 00 303 08	25	1	1 750	96 00 568 6	GRUNDWERKZEUG
HANDHAMMER DIN 1041 1500	79 00 301 08	26	1	1 750	96 00 568 6	GRUNDWERKZEUG
HANDHEBELPRESSE VERZ.	79 00 420 08	45	1	1 750	96 00 568 6	GRUNDWERKZEUG
HANDLAUF SCHWK.	96 00 189 4	7	1	3 350 001	91 82 351 08	WINDE 3 VORM.
HANDPUMPE ZPH1A/5PN500	57 17 080 08	1	1	5 123 682	51 23 682 08	MONTAGEZYLINDER
HANDSCHUTZ SCHWK.	96 00 189 2	6	1	3 350 001	91 82 351 08	WINDE 3 VORM.
HANDSCHUTZ SCHWK. FE//ZN	96 00 731 7	6	1	3 360 001	91 83 928 08	WINDE 5 VORM.
HARNSTOFFANLAGE	91 81 061 08	127	1		LR 1500 -0	LIEBHERR RAUPENKRAN LR 1
HARNSTOFFBEHAELTER 108L/	93 50 287 4	1	1	2 650 001	96 95 842 08	HARNSTOFFTANK VORM.
HARNSTOFFTANK VORM.	96 95 842 08	1	1	2 650	91 81 061 08	HARNSTOFFANLAGE
HAUBE 1.5X217X232 DC01 FE//	97 07 119 3	6	1	1 920 427	96 00 212 8	SCHALTKASTEN VORM.
HAUBE 1.5X411X555 DC01	97 29 088 08	42	2	3 212	91 80 564 08	W-ANLENKSTUECK
HAUBE 1.5X411X555 DC01	97 29 088 08	55	2	3 213	91 80 565 08	L-KOPFSTUECK
HAUBE 1.5X411X555 DC01	97 29 088 08	90	2	3 214	91 80 549 08	S-KOPFSTUECK
HAUBE 1.5X411X555 DC01	97 29 088 08	11	1	3 552 001	91 83 001 08	WA-BOCK 1 VORM.
HAUBE 1.5X411X555 DC01	97 29 088 08	52	1	3 553 001	96 00 510 0	WA-BOCK 2 VORM.
HAUBE 1.5X411X555 DC01	97 29 088 08	54	2	3 611	91 81 206 08	D-ANLENKSTUECK VORM.
HAUBE 1.5X411X555 DC01	97 29 088 08	49	2	3 651	91 81 774 08	D-KOPFSTUECK VORM.
HAUBE 1.5X601X338 DC01	97 08 086 3	28	1	3 203	91 83 931 08	F-ANSCHLUSSKOPF
HAUBE 1.5X601X338 DC01	97 08 086 3	36	1	3 206	91 80 572 08	F-ANLENKSTUECK
HAUBE 1.5X601X338 DC01	97 08 086 3	72	1	3 211	91 81 201 08	S-ANLENKSTUECK VORM.
HAUBE 180X350 GEWEBE RO	97 04 247 5	9	1	3 790 044	96 79 364 08	WINDWARNUNG VORM.
HAUBE 2X348X291 DC01 FE//	97 05 092 6	7	1	2 657	91 81 096 08	MONTAGEEINRICHTUNG RA
HAUBE 2X421X337 DC01 FE//	97 07 164 8	23	1	2 550 001	91 82 347 08	SA-BOCK VORM.
HAUBE 2X477X1130 ALMG3 H1	97 03 910 3	81	1	2 500	91 81 120 08	KRANFUEHRERKABINE ANBA
HAUBENDECKEL	11 18 188 7	28	1	X1160118	11 60 118 4	SCHLEIFRINGUEBERTRAEGE
HAUPTLAGER 104/111/32	90 73 734	1	7	X1011692	10 11 692 8	RS KURBELWELLENLAGERU
HAUPTLAGER 104/111/32 MIB	90 75 606	2	7	X1011692	10 11 692 8	RS KURBELWELLENLAGERU
HAUPTLAGERDECKEL	10 13 024 2	2	6	X1015438	10 15 438 5	KURBELGEHAEUSE VORM.
HEBEL	57 14 307 08	4	1	X1004002	10 04 002 4	TASCHENSCHLOSS
HEBEL	92 17 246 08	2	1	3 745 002	92 17 236 08	SCHALTEINHEIT
HEBEL	92 17 246 08	2	1	3 745 003	92 17 237 08	SCHALTEINHEIT
HEBEL SCHWK. T ZN O	96 30 117 08	3	1	2 730 002	96 55 752 08	ZENTRIERUNG KPL.
HEBELGEHAEUSE	51 07 255 90	(1)	1	3 974 003	96 01 192 1	ZUSATZHYDR.BOLZENZIEHZ
HEBELSTANGE	57 00 739 08	(11)	1	3 974 003	96 01 192 1	ZUSATZHYDR.BOLZENZIEHZ
HEBELVERSCHLUSS	11 45 042 0	5	2	2 510 059	96 00 285 3	TUER VORM.
HEBELVERSCHLUSS	11 45 042 0	26	1	2 810	91 83 005 08	KRANFUEHRERKABINE VORM.

16.9.2016

etk\_en\_de\_074432 LR 1500

1395

**LIEBHERR**Alphabetical index  
Alphabetischer Index

Bezeichnung	Artikel	Pos.	Menge	Seite	Baugruppe	Bezeichnung
HECKSCHEIBE ESG-GLAS SP	97 68 381 08	1	1	2 520 031	96 45 610 08	HECKSCHEIBE VORM.
HECKSCHEIBE VORM. SPF	96 45 610 08	5	1	2 501 070	96 00 350 4	SCHEIBEN EINBAU
HEIZFLANSCH ANBAU	90 78 314	260	1	X1015493	10 15 493 8	DIESELMOTOR
HEIZFLANSCH VORM. 24V 1,9K	10 29 998 8	1	1	9 078 314	90 78 314	HEIZFLANSCH ANBAU
HEIZKLIMAGERAET 24V	10 22 811 2	1	1	2 840	91 80 644 08	HEIZUNG KRANFUEHRERKAB
HEIZUNG	50 26 514 08	2	1	5 026 573	50 26 573 08	LUFTTROCKNER
HEIZUNG KRANFUEHRERKAB	91 80 644 08	177	1		LR 1500 -0	LIEBHERR RAUPENKRAN LR 1
HEIZUNGSSCHLAUCH 70	55 31 812 08	17	1.7	2 810	91 83 005 08	KRANFUEHRERKABINE VORM.
HEIZUNGSSCHLAUCH 70	55 31 812 08	18	1.9	2 810	91 83 005 08	KRANFUEHRERKABINE VORM.
HEIZUNGSSCHLAUCH 70	55 31 812 08	19	0.16	2 810	91 83 005 08	KRANFUEHRERKABINE VORM.
HEIZUNGSSCHLAUCH 89	55 30 182 08	20	0.3	2 810	91 83 005 08	KRANFUEHRERKABINE VORM.
HEIZUNGSSCHLAUCH 89	55 30 182 08	21	0.13	2 810	91 83 005 08	KRANFUEHRERKABINE VORM.
HEIZUNGSSCHLAUCH 89	55 30 182 08	22	0.26	2 810	91 83 005 08	KRANFUEHRERKABINE VORM.
HEIZUNGSSCHLAUCH 89	55 30 182 08	23	1.62	2 810	91 83 005 08	KRANFUEHRERKABINE VORM.
HILFSSCHALTERBLOCK 10E	60 66 614 08	201	1	1 920 428	96 00 266 6	BEDIENPULT ABSTUETZUNG
HILFSSCHALTERBLOCK 10E	60 66 614 08	5	1	2 920 598	96 00 840 9	BEDIENPULT VERBOLZUNG
HILFSSCHALTERBLOCK 10E+2	10 02 893 2	209	8	1 920 428	96 00 266 6	BEDIENPULT ABSTUETZUNG
HILFSSCHALTERBLOCK 1S	60 66 532 08	4	1	2 920 598	96 00 840 9	BEDIENPULT VERBOLZUNG
HILFSSEIL 5X0.75M	97 06 965 08	69	1	3 213	91 80 565 08	L-KOPFSTUECK
HILFSSEIL 5X1.1M	97 08 716 1	28	1	3 215	91 81 368 08	ROLLENSATZ
HINDERNISFEUER 7,2W 19,2-	11 48 230 5	3	1	3 770	91 81 956 08	TRAEGER MESS-U.WARNEIN
HINDERNISFEUER VORM.	96 79 376 08	3	1	3 770 004	96 88 385 08	MECHANIK MESS-U.WARNEI
HINWEISSCHILD 185X106 KLE	97 07 959 2	1	2	3 214 008	96 00 877 4	BESCHILDERUNG
HINWEISSCHILD 70X40 SPF	94 02 377	(3)	2	2 310	91 81 034 08	WINDE 1
HINWEISSCHILD 70X40 SPF	94 02 377	(3)	2	2 320	91 81 048 08	WINDE 2
HINWEISSCHILD 70X40 SPF	94 02 377	8	4	2 550 012	91 83 764 08	BESCHILDERUNG
HINWEISSCHILD 70X40 SPF	94 02 377	(6)	6	2 730	91 81 107 08	AUFNAHME GEGENGEWICHT
HINWEISSCHILD 70X40 SPF	94 02 377	7	4	2 888	91 81 113 08	BESCHILDERUNG DREHBUE
HINWEISSCHILD 70X40 SPF	94 02 377	(2)	2	3 215	91 81 368 08	ROLLENSATZ
HINWEISSCHILD BAUJ S-NR	97 06 762 1	1101	1	2 730 002	96 55 752 08	ZENTRIERUNG KPL.
HITZESCHUTZ MIT BEFESTIG	10 14 737 0	415	1	X1015493	10 15 493 8	DIESELMOTOR
HITZESCHUTZBLECH	10 14 737 1	1	1	X1014737	10 14 737 0	HITZESCHUTZ MIT BEFESTIG
HOCHDRUCKPUMPE MIT BEF	10 15 085 7	171	1	X1015493	10 15 493 8	DIESELMOTOR
HOCHDRUCKSCHLAUCH DN4-	77 43 761 08	91	3.5	2 550 014	91 83 763 08	ZENTRALSCHMIERUNG
HOEHENSICHERUNGSGERAET	11 00 731 0	2	2	1 793 010	91 69 599 08	PERSOENLICHE SCHUTZAUS
HOEHENVERSTELLUNG	10 65 048 3	28	1	X1111334	11 11 334 3	FAHRERSITZ
HOHLSCHLUESSEL	70 42 711 08	18	1	1 750	96 00 568 6	GRUNDWERKZEUG
HOHLSCHRAUBE 10X1X27 11S	90 80 466	3	5	X1014821	10 14 821 7	ROHRLEITUNG ANBAU
HOHLSCHRAUBE DIN 74305 M	50 29 401 08	7	1	1 783 001	96 20 590 08	BRENNSTOFFBEHAELTER VO
HOHLSCHRAUBE DIN 7643 10X	40 79 240	17	1	X1014588	10 14 588 5	LECKOELRUECKLAUF
HOHLSCHRAUBE DIN 7643 12X	49 80 741	13	1	X1014511	10 14 511 2	ABGASSTUTZEN ANBAU
HOHLSCHRAUBE DIN 7643 12X	49 80 741	4	4	X1014521	10 14 521 2	ANBAUTEILE LUFTPRESSER
HOHLSCHRAUBE DIN 7643 15	49 81 226	6	6	X1014333	10 14 333 9	KRAFTSTOFFLEITUNGEN
HOHLSCHRAUBE DIN 7643 15X	10 12 981 9	8	1	X1014333	10 14 333 9	KRAFTSTOFFLEITUNGEN
HOHLSCHRAUBE DIN 7643 4X3	47 89 210	2	1	X1014588	10 14 588 5	LECKOELRUECKLAUF
HOHLSCHRAUBE DIN 7643 6X	40 79 160	10	1	X1014403	10 14 403 6	NEBENABTRIEB ANBAU
HOHLSCHRAUBE DIN 7643 6X	40 79 160	7	1	X1014521	10 14 521 2	ANBAUTEILE LUFTPRESSER
HOHLSCHRAUBE DIN 7643 6X	40 79 160	5	7	X1014588	10 14 588 5	LECKOELRUECKLAUF
HOHLSCHRAUBE DIN 7643 6X	40 79 160	8	1	X1014622	10 14 622 4	LAEDRUCKREGELUNG
HOHLSCHRAUBE DIN 7643 8X	49 80 664	13	1	X1014403	10 14 403 6	NEBENABTRIEB ANBAU
HOHLSCHRAUBE DIN 7643 8X	49 80 664	10	1	X1014588	10 14 588 5	LECKOELRUECKLAUF
HORN 24V	61 40 031 08	27	1	2 533 003	96 00 240 4	ELEKTRIK ANBAUTEILE KABIN
HUBENDSCHALTER GEWICHT	96 25 639 08	3	1	2 311	91 81 127 08	SEIL F.WINDE 1
HUBENDSCHALTER GEWICHT	96 25 639 08	3	1	2 312	91 81 128 08	SEIL F.WINDE 2
HUBSCHEIBE -	10 28 989 7	7	1	5 102 414	51 02 414 08	HYDROMOTOR
HUBSEIL 25X600M BLANK SPF	10 81 460 4	1	1	2 312	91 81 128 08	SEIL F.WINDE 2
HUBSEIL 28,0X1250M -40°C SP	10 87 312 7	1	1	2 311	91 81 127 08	SEIL F.WINDE 1
HUELSE	10 81 500 6	3	1	X1045027	10 45 027 3	ANTENNE
HUELSE	51 10 522 08	11	1	5 104 019	51 04 019 08	UMSCHALTVENTIL
HUELSE	57 11 303 08	2	1	5 711 301	57 11 301 08	DRUCKBEGRENZUNGSVENTI

16.9.2016

etk\_en\_de\_074432 LR 1500

1396

**LIEBHERR**Alphabetical index  
Alphabetischer Index

Bezeichnung	Artikel	Pos.	Menge	Seite	Baugruppe	Bezeichnung
HUELSE 20.0X55 S355J2H FE//	97 02 829 9	7	1	2 920 322	96 00 939 5	ABSPANNSTANGEN
HUELSE 25.0X15 35NICRMOV	97 02 017 1	46	2	2 340 101	91 83 382 08	WINDE 4 VORM.
HUELSE 30.0X13 E355+N	97 00 626 5	54	2	3 745	91 81 953 08	SCHWEBEBALLAST
HUELSE 35.0X19 S355J2G3 F	97 87 877 08	6	22	2 100	96 00 528 1	MONTAGETEILE DREHBUEHN
HUELSE 35.0X19 S355J2G3 F	97 87 877 08	33	6	2 260	91 81 060 08	BATTERIELAGERUNG
HUELSE 35.0X19 S355J2G3 F	97 87 877 08	28	6	2 310 001	91 83 137 08	WINDE 1 VORM.
HUELSE 35.0X19 S355J2G3 F	97 87 877 08	20	4	2 320 001	91 83 591 08	WINDE 2 VORM.
HUELSE 35.0X19 S355J2G3 F	97 87 877 08	25	7	2 340 101	91 83 382 08	WINDE 4 VORM.
HUELSE 35.0X19 S355J2G3 F	97 87 877 08	391	7	2 391 001	96 00 383 3	DIESELMOTOR VORM.
HUELSE 35.0X19 S355J2G3 F	97 87 877 08	65	6	2 392	91 81 057 08	SCHALLDAEMPFERANLAGE
HUELSE 35.0X19 S355J2G3 F	97 87 877 08	27	8	2 393	91 81 059 08	LUFTFILTERANLAGE KPL.
HUELSE 35.0X19 S355J2G3 F	97 87 877 08	52	8	2 550 001	91 82 347 08	SA-BOCK VORM.
HUELSE 35.0X19 S355J2G3 F	97 87 877 08	16	3	2 671	91 81 101 08	OELBEHAELTER KPL.
HUELSE 35.0X19 S355J2G3 F	97 87 877 08	14	18	2 858 041	96 00 247 4	GERAEUSCHDAEMMUNG UN
HUELSE 35.0X19 S355J2G3 F	97 87 877 08	18	6	2 859 001	96 00 247 3	GERAEUSCHDAEMMUNG OBE
HUELSE 35.0X19 S355J2G3 F	97 87 877 08	21	5	2 925 007	96 00 547 0	KAMERAANBAU DREHBUEHN
HUELSE 35.0X19 S355J2G3 F	97 87 877 08	23	3	3 350 001	91 82 351 08	WINDE 3 VORM.
HUELSE 35.0X19 S355J2G3 F	97 87 877 08	30	5	3 360 001	91 83 928 08	WINDE 5 VORM.
HUELSE 35.0X19 S355J2G3 F	97 87 877 08	34	8	3 745	91 81 953 08	SCHWEBEBALLAST
HUELSE 40.0X19 S355J2G3 FE	97 16 224 08	31	6	1 131	91 82 343 08	RAUPENMITTELTEIL
HUELSE 40.0X19 S355J2G3 FE	97 16 224 08	18	6	2 650	91 81 061 08	HARNSTOFFANLAGE
HUELSE 40.0X19 S355J2G3 FE	97 16 224 08	26	8	2 670	91 81 098 08	KRAFTSTOFFBEHAELTER KPL
HUELSE 40.0X19 S355J2G3 FE	97 16 224 08	36	4	2 831	91 81 069 08	KLIMAANLAGE
HUELSE 44.5X52 S355J2H FE//	97 06 926 8	28	4	1 401	91 82 397 08	RAUPENTRAEGER LI.
HUELSE 44.5X52 S355J2H FE//	97 06 926 8	28	4	1 411	91 82 400 08	RAUPENTRAEGER RE.
HUELSE 48X204 PA6	97 68 724 08	14	1	2 522 011	96 80 809 08	SCHLIESSANLAGE
HUELSE 77X58X80 GZ-CUSN7Z	97 06 604 7	69	2	3 611	91 81 206 08	D-ANLENKSTUECK VORM.
HUELSE 8X0,4	50 15 073 14	143	1	X1134739	11 34 739 6	SEILTROMMEL
HUELSE 8X0,4	50 15 073 14	202	1	X1134739	11 34 739 9	FLANSCHLAGER
HUELSE DIN EN ISO 10683 25	95 38 734 08	30	16	1 131	91 82 343 08	RAUPENMITTELTEIL
HUELSE DIN EN ISO 10683 25	95 38 734 08	104	26	1 401	91 82 397 08	RAUPENTRAEGER LI.
HUELSE DIN EN ISO 10683 25	95 38 734 08	104	16	1 411	91 82 400 08	RAUPENTRAEGER RE.
HUELSE DIN EN ISO 10683 25	95 38 734 08	9	27	2 100	96 00 528 1	MONTAGETEILE DREHBUEHN
HUELSE DIN EN ISO 10683 25	95 38 734 08	8	1	2 260	91 81 060 08	BATTERIELAGERUNG
HUELSE DIN EN ISO 10683 25	95 38 734 08	29	7	2 310 001	91 83 137 08	WINDE 1 VORM.
HUELSE DIN EN ISO 10683 25	95 38 734 08	21	7	2 320 001	91 83 591 08	WINDE 2 VORM.
HUELSE DIN EN ISO 10683 25	95 38 734 08	36	1	2 340 101	91 83 382 08	WINDE 4 VORM.
HUELSE DIN EN ISO 10683 25	95 38 734 08	392	17	2 391 001	96 00 383 3	DIESELMOTOR VORM.
HUELSE DIN EN ISO 10683 25	95 38 734 08	59	6	2 392	91 81 057 08	SCHALLDAEMPFERANLAGE
HUELSE DIN EN ISO 10683 25	95 38 734 08	13	8	2 510	91 81 065 08	DREHBUEHNENVERKLEIDUN
HUELSE DIN EN ISO 10683 25	95 38 734 08	51	2	2 533 003	96 00 240 4	ELEKTRIK ANBAUTEILE KABIN
HUELSE DIN EN ISO 10683 25	95 38 734 08	61	6	2 550 001	91 82 347 08	SA-BOCK VORM.
HUELSE DIN EN ISO 10683 25	95 38 734 08	7	30	2 631	91 81 066 08	LAUFSTEG DREHBUEHNE
HUELSE DIN EN ISO 10683 25	95 38 734 08	31	4	2 650	91 81 061 08	HARNSTOFFANLAGE
HUELSE DIN EN ISO 10683 25	95 38 734 08	600	10	2 711	91 81 104 08	ZENTRALSCHMIERANLAGE O
HUELSE DIN EN ISO 10683 25	95 38 734 08	27	4	2 920 120	96 00 242 3	ELEKTRIK KLEMMKASTEN DB
HUELSE DIN EN ISO 10683 25	95 38 734 08	114	54	3 211	91 81 201 08	S-ANLENKSTUECK VORM.
HUELSE DIN EN ISO 10683 25	95 38 734 08	33	2	3 225	91 80 553 08	SL-REDUZIERSTUECK
HUELSE DIN EN ISO 10683 25	95 38 734 08	28	3	3 350 001	91 82 351 08	WINDE 3 VORM.
HUELSE DIN EN ISO 10683 25	95 38 734 08	29	3	3 360 001	91 83 928 08	WINDE 5 VORM.
HUELSE DIN EN ISO 10683 25	95 38 734 08	29	23	3 611	91 81 206 08	D-ANLENKSTUECK VORM.
HUELSE DIN EN ISO 10683 25	95 38 734 08	62	30	3 651	91 81 774 08	D-KOPFSTUECK VORM.
HUELSE DIN EN ISO 10683 25	95 38 734 08	26	62	3 716 001	91 81 860 08	D-ZWISCHENSTUECK VORM.
HUELSE EDELSTAHL	97 02 439 4	13	1	2 650	91 81 061 08	HARNSTOFFANLAGE
HUELSE EDELSTAHL	97 05 002 4	4	1	2 650 001	96 95 842 08	HARNSTOFFTANK VORM.
HUELSE PA6G	97 03 003 0	37	2	3 651	91 81 774 08	D-KOPFSTUECK VORM.
HUELSE RD20X15 S355J2G3	94 15 300 08	75	1	2 932 082	96 00 239 7	AUFBAUTEILE MONTAGETAPE
HUTMUTTER	51 07 106 08	30	1	5 104 385	51 04 385 08	DRUCKMINDERVENTIL
HUTMUTTER	51 07 106 08	30	1	5 114 975	51 14 975 08	DRUCKMINDERVENTIL
HUTMUTTER DIN 1587 M6 6 A2	41 21 001 08	8	6	2 520 031	96 45 610 08	HECKSCHEIBE VORM.

16.9.2016

etk\_en\_de\_074432 LR 1500

1397

**LIEBHERR**Alphabetical index  
Alphabetischer Index

Bezeichnung	Artikel	Pos.	Menge	Seite	Baugruppe	Bezeichnung
HUTMUTTER DIN 986 M4 A2-7	40 02 886	25	4	X1032716	10 32 716 7	ELEKTROPUMPE
HUTMUTTER DIN 986 M6	69 10 350 08	30	2	X1160118	11 60 118 4	SCHLEIFRINGUEBERTRAEGE
HUTSCHIENE 35X27X7,3X1	60 21 067 08	7	0.165	1 920 427	96 00 212 8	SCHALTKASTEN VORM.
HUTSCHIENE 35X27X7,3X1	60 21 067 08	273	0.15	2 780 184	96 00 808 3	KLEMMKASTEN KPL.
HUTSCHIENE 35X27X7,3X1	60 21 067 08	262	0.205	2 930 006	96 00 365 7	KLEMMKASTEN SA-BOCK VO
HUTSCHIENE 35X27X7,3X1	60 21 067 08	16	0.38	2 932 082	96 00 239 7	AUFBAUTEILE MONTAGETAPE
HUTSCHIENE 35X27X7,3X1	60 21 067 08	17	0.06	2 932 082	96 00 239 7	AUFBAUTEILE MONTAGETAPE
HUTSCHIENE 35X27X7,3X1	60 21 067 08	18	0.05	2 932 082	96 00 239 7	AUFBAUTEILE MONTAGETAPE
HUTSCHIENE 35X27X7,3X1	60 21 067 08	19	0.095	2 932 082	96 00 239 7	AUFBAUTEILE MONTAGETAPE
HUTSCHIENE 35X27X7,3X1	60 21 067 08	261	0.1	3 213 030	96 00 502 1	KLEMMKASTEN
HUTSCHIENE 35X27X7,3X1	60 21 067 08	261	0.1	3 930 188	96 00 636 9	KLEMMKASTEN
HUTSCHIENE 35X27X7,3X1	60 21 067 08	289	0.135	3 930 381	96 00 220 5	KLEMMKASTEN KPL.
HUTSCHIENE 35X27X7,3X1	60 21 067 08	261	0.12	3 930 384	96 99 720 08	KLEMMKASTEN
HUTSCHIENE 35X27X7,3X1	60 21 067 08	272	0.245	3 930 586	96 00 423 9	KLEMMKASTEN KPL.
HUTSCHIENE 35X27X7,3X1	60 21 067 08	6	0.145	3 930 587	96 99 799 08	KLEMMKASTEN KPL.
HUTSCHIENE 35X27X7,3X1	60 21 067 08	153	0.34	3 930 589	96 00 883 7	KLEMMKASTEN KPL.
HUTSCHIENE 35X27X7,3X1	60 21 067 08	153	0.12	3 930 590	96 00 883 4	KLEMMKASTEN KPL.
HUTSCHIENE 35X27X7,3X1	60 21 067 08	6	0.245	3 930 644	96 00 423 7	KLEMMKASTEN KPL.
HUTSCHIENE 35X27X7,3X1	60 21 067 08	150	0.34	3 930 747	96 00 883 5	KLEMMKASTEN KPL.
HUTSCHRAUBE	51 10 519 08	8	1	5 104 019	51 04 019 08	UMSCHALTVENTIL
HYDRAULIK	91 81 119 08	169	1		LR 1500 -0	LIEBHERR RAUPENKRAN LR 1
HYDRAULIK	96 00 109 6	4	1	2 970	91 81 119 08	HYDRAULIK
HYDRAULIK ABSTUETZUNG	91 82 461 08	2	1	1 630	91 80 590 08	HYDRAULISCHE ABSTUETZUN
HYDRAULIK ABSTUETZUNG	96 00 214 0	4	1	1 972	91 82 461 08	HYDRAULIK ABSTUETZUNG
HYDRAULIK MITTELTEIL	91 82 460 08	2	1	1 130	91 80 582 08	RAUPENMITTELTEIL KPL.
HYDRAULIK MITTELTEIL	96 00 213 7	4	1	1 970	91 82 460 08	HYDRAULIK MITTELTEIL
HYDRAULIK RAUPE LINKS 2 A	91 82 462 08	2	1	1 400	91 80 586 08	RAUPENTRAEGER KPL.LI.
HYDRAULIK RAUPE LINKS 4 A	91 82 464 08	3	1	1 400	91 80 586 08	RAUPENTRAEGER KPL.LI.
HYDRAULIK RAUPE RECHTS 2	91 82 463 08	2	1	1 410	91 80 588 08	RAUPENTRAEGER KPL.RE.
HYDRAULIK RAUPE RECHTS 4	91 82 465 08	3	1	1 410	91 80 588 08	RAUPENTRAEGER KPL.RE.
HYDRAULIKOELKUEHLER	11 11 526 4	2	1	X1087291	10 87 291 4	KUEHLERANLAGE
HYDRAULIKSCHLAUCH 8X700	10 87 653 0	(11)	2	3 790 000	91 86 349 08	BOLZENZIEHEINRICHTUNG
HYDRAULIKSCHLAUCH DN6,3	57 17 120 08	2	1	5 123 682	51 23 682 08	MONTAGEZYLINDER
HYDRAULIKSCHLAUCH DN6-	51 05 109 08	7	0.7	2 310 010	91 83 211 08	ZENTRALSCHMIERUNG
HYDRAULIKSCHLAUCH DN6-	51 05 109 08	7	0.6	2 320 010	91 83 589 08	ZENTRALSCHMIERUNG
HYDRAULIKSCHLAUCH DN6-	51 05 109 08	7	0.9	3 350 010	91 82 468 08	ZENTRALSCHMIERUNG
HYDRAULIKSCHLAUCH DN6-	51 05 109 08	7	0.75	3 360 005	91 83 924 08	ZENTRALSCHMIERUNG
HYDRAULIKSCHLAUCH DN8-	10 34 352 7	5	2	2 670 001	96 00 224 5	KRAFTSTOFFBEHAELTER VO
HYDRAULIKSCHLAUCH DN8-	10 34 352 7	38	0.45	2 810	91 83 005 08	KRANFUEHRERKABINE VORM.
HYDRAULIKZYLINDER 150/140	10 87 290 8	2	2	2 550 013	96 00 048 5	SA-BOCK AUFSTELLVORRIC
HYDRAULISCHE ABSTUETZUN	91 80 590 08	14	1		LR 1500 -0	LIEBHERR RAUPENKRAN LR 1
HYDRAULISCHE ABSTUETZU	91 83 026 08	1	1	1 630	91 80 590 08	HYDRAULISCHE ABSTUETZUN
HYDRAULISCHE ABSTUETZUN	96 00 283 2	1	2	1 630 004	91 83 026 08	HYDRAULISCHE ABSTUETZUN
HYDRAULISCHE ABSTUETZU	96 00 286 2	2	2	1 630 004	91 83 026 08	HYDRAULISCHE ABSTUETZUN
HYDROMOTOR A2FM 16	57 13 689 08	5	1	5 531 883	55 31 883 08	KOMPRESSORANTRIEB
HYDROMOTOR A2FM SPF	51 02 306 08	2	1	2 370 001	91 83 023 08	MONTAGEWINDE VORM.
HYDROMOTOR SPF	51 02 354 08	2	3	2 350 001	91 83 794 08	DREHWERK ANBAU
HYDROMOTOR SPF	51 02 414 08	2	2	2 391 023	96 00 397 0	KUEHLER VORM.
HYDROZYLINDER 60/30-150 SP	10 87 290 9	1	1	2 652 005	96 00 117 2	ZYLINDER KPL.
HYDROZYLINDER 75/30-100 SP	10 32 632 3	31	2	2 500	91 81 120 08	KRANFUEHRERKABINE ANBA
HYDROZYLINDER 75/30-350 SP	10 33 232 6	1	1	3 790 006	96 01 197 1	BOLZENZIEHZYLINDER KPL.
INBUSSCHLUESSEL DIN 911	79 00 236 08	15	1	1 750	96 00 568 6	GRUNDWERKZEUG
INDUKTIVGEBER BW MONTIER	96 72 020 08	2	1	2 920 500	96 80 302 08	ENDSCHALTER U.GEBER AL
INDUKTIVSENSOR BERUEHR	10 35 458 4	(1)	2	2 920 500	96 80 302 08	ENDSCHALTER U.GEBER AL
INDUKTIVSENSOR BERUEHR	10 35 458 4	15	2	2 930 007	96 82 415 08	GERBERANBAU
INDUKTIVSENSOR BERUEHR	10 35 458 4	35	1	2 932 041	96 79 179 08	SCHALTSCHRANK MECH.
INDUKTIVSENSOR BERUEHR	10 35 458 4	(151)	2	3 291	91 83 348 08	S-RUECKHALTESICHERUNG
INDUKTIVSENSOR BERUEHR	10 35 458 4	(151)	2	3 292	91 82 291 08	D-RUECKHALTESICHERUNG
INDUKTIVSENSOR BERUEHR	10 35 458 4	(151)	2	3 591 013	96 00 369 5	RUECKHALTEZYLINDER VORM
INDUKTIVSENSOR BERUEHR	10 35 458 4	3	1	3 651 019	96 99 306 08	ZUGZYLINDER VORM.

16.9.2016

etk\_en\_de\_074432 LR 1500

1398

**LIEBHERR**Alphabetical index  
Alphabetischer Index

Bezeichnung	Artikel	Pos.	Menge	Seite	Baugruppe	Bezeichnung
INDUKTIVSENSOR BERUEHR	10 35 458 4	(20)	4	3 780 025	91 83 987 08	ELEKTRIK SCHWEBEBALLAST
INDUKTIVSENSOR BERUEHR	10 35 458 4	30	2	3 930 034	91 83 707 08	ELEKTRIK S-KOPFSTUECK
INDUKTIVSENSOR BERUEHR	10 35 458 4	(151)	8	3 930 337	91 81 880 08	ELEKTRIK W-ANLENKSTUECK
INDUKTIVSENSOR BERUEHR	10 35 458 4	151	2	3 930 483	96 81 881 08	GEBERANBAU KOPFSTUECK
INDUKTIVSENSOR BERUEHR	10 65 267 8	(15)	1	2 657	91 81 096 08	MONTAGEEINRICHTUNG RA
INDUKTIVSENSOR BERUEHR	10 65 267 8	(152)	4	3 291	91 83 348 08	S-RUECKHALTESICHERUNG
INDUKTIVSENSOR BERUEHR	69 23 127 08	151	2	3 930 731	91 84 104 08	ELEKTRIK F-ANLENKSTUECK
INJEKTOR KPL.	10 14 409 3	21	1	2 650	91 81 061 08	HARNSTOFFANLAGE
INJEKTOR MIT BEFEST.	10 15 286 7	190	6	X1015493	10 15 493 8	DIESELMOTOR
INNENLEUCHTE 6W 24V WEIS	10 34 285 4	26	4	2 533 003	96 00 240 4	ELEKTRIK ANBAUTEILE KABIN
INNENRAD	50 15 616 14	12	1	X1087502	10 87 502 1	GETRIEBE
INNENVERKLEIDUNG	96 92 980 08	1	1	2 810	91 83 005 08	KRANFUEHRERKABINE VORM.
ISOLIERRING	69 10 417 08	4	78	X1160118	11 60 118 4	SCHLEIFRINGUEBERTRAEGE
ISOLIERSCHLAUCH DN10X0,6	11 08 260 4	204	1.66	2 533 055	96 00 310 5	KABELSTRANG
ISOLIERSCHLAUCH DN10X0,6	11 08 260 4	204	0.53	2 920 641	96 00 633 3	KABELSTRANG
ISOLIERSCHLAUCH DN12 0,8	11 00 515 1	284	3.29	2 920 647	96 00 633 4	KABELSTRANG
ISOLIERSCHLAUCH DN12X0,6	11 08 260 5	205	5.15	2 533 055	96 00 310 5	KABELSTRANG
ISOLIERSCHLAUCH DN12X0,6	11 08 260 5	205	2.63	2 920 641	96 00 633 3	KABELSTRANG
ISOLIERSCHLAUCH DN12X0,6	11 08 260 5	205	0.96	2 920 647	96 00 633 4	KABELSTRANG
ISOLIERSCHLAUCH DN14X0,6	11 08 260 6	206	0.73	2 533 055	96 00 310 5	KABELSTRANG
ISOLIERSCHLAUCH DN14X0,6	11 08 260 6	206	0.53	2 920 641	96 00 633 3	KABELSTRANG
ISOLIERSCHLAUCH DN16X1	10 87 297 9	285	1.96	2 920 647	96 00 633 4	KABELSTRANG
ISOLIERSCHLAUCH DN18X0,8	11 08 260 8	208	0.85	2 920 641	96 00 633 3	KABELSTRANG
ISOLIERSCHLAUCH DN4X0,5	11 08 260 1	201	5.05	2 533 076	96 79 264 08	KABELSTRANG
ISOLIERSCHLAUCH DN4X0,5	11 08 260 1	201	0.18	2 920 647	96 00 633 4	KABELSTRANG
ISOLIERSCHLAUCH DN6 0,5	11 08 260 2	202	5.5	1 920 424	96 00 558 4	KABELSTRANG
ISOLIERSCHLAUCH DN6 0,5	11 08 260 2	202	18.74	2 533 055	96 00 310 5	KABELSTRANG
ISOLIERSCHLAUCH DN6 0,5	11 08 260 2	202	2.48	2 920 254	96 00 220 3	KABELSTRANG
ISOLIERSCHLAUCH DN6 0,5	11 08 260 2	202	44.27	2 920 322	96 00 638 9	KABELSTRANG
ISOLIERSCHLAUCH DN6 0,5	11 08 260 2	202	1.29	2 920 454	96 00 220 6	KABELSTRANG
ISOLIERSCHLAUCH DN6 0,5	11 08 260 2	202	2.24	2 920 636	96 00 220 4	KABELSTRANG
ISOLIERSCHLAUCH DN6 0,5	11 08 260 2	202	16.24	2 920 641	96 00 633 3	KABELSTRANG
ISOLIERSCHLAUCH DN6 0,5	11 08 260 2	202	4.09	2 920 647	96 00 633 4	KABELSTRANG
ISOLIERSCHLAUCH DN6 0,5	11 08 260 2	202	3.51	3 920 013	96 00 220 7	KABELSTRANG
ISOLIERSCHLAUCH DN6 0,6	11 00 514 8	281	0.66	2 920 647	96 00 633 4	KABELSTRANG
ISOLIERSCHLAUCH DN8 0,6	11 00 514 9	282	2.03	2 920 647	96 00 633 4	KABELSTRANG
ISOLIERSCHLAUCH DN8X0,65	11 08 260 3	203	4.98	2 533 055	96 00 310 5	KABELSTRANG
ISOLIERSCHLAUCH DN8X0,65	11 08 260 3	203	12.01	2 920 322	96 00 638 9	KABELSTRANG
ISOLIERSCHLAUCH DN8X0,65	11 08 260 3	203	14.75	2 920 641	96 00 633 3	KABELSTRANG
ISOLIERSCHLAUCH DN8X0,65	11 08 260 3	203	9.65	2 920 647	96 00 633 4	KABELSTRANG
KABEL 1,5M	11 32 021 5	53	1	2 925 013	96 00 546 9	AUSRUESTUNG KAMERA KAB
KABEL 10M	11 32 021 3	7	1	2 925 080	91 81 887 08	KAMERAUEBERWACHUNG K
KABEL 10M	11 32 021 3	10	1	3 925 202	91 83 773 08	KAMERAUEBERWACHUNG F-K
KABEL 12M	61 40 376 08	17	1	2 925 002	96 00 546 8	AUSRUESTUNG KAMERA DRE
KABEL 13M	10 87 433 9	10	1	3 925 151	91 83 772 08	KAMERAUEBERWACHUNG L-K
KABEL 14M	61 40 434 08	10	1	3 925 032	91 86 407 08	VORBEREITUNG KAMERA WI
KABEL 16M	61 40 435 08	15	1	3 925 033	91 86 408 08	VORBEREITUNG KAMERA WI
KABEL 18M	10 55 275 0	10	1	3 925 052	91 83 851 08	KAMERAUEBERWACHUNG F-A
KABEL 20M	10 87 350 7	8	1	2 925 080	91 81 887 08	KAMERAUEBERWACHUNG K
KABEL 3M	10 55 275 2	52	1	2 925 013	96 00 546 9	AUSRUESTUNG KAMERA KAB
KABEL 3M	61 40 375 08	13	1	2 925 002	96 00 546 8	AUSRUESTUNG KAMERA DRE
KABEL 5X37-4,5M	10 43 030 5	6	1	2 925 013	96 00 546 9	AUSRUESTUNG KAMERA KAB
KABEL 6M	61 40 458 08	14	2	2 925 002	96 00 546 8	AUSRUESTUNG KAMERA DRE
KABEL 6X0,6-17M	10 87 430 4	11	1	2 925 081	96 00 548 9	KAMERAUEBERWACHUNG
KABEL 8M	61 40 377 08	12	1	2 925 002	96 00 546 8	AUSRUESTUNG KAMERA DRE
KABEL 8M	61 40 417 08	15	1	2 925 002	96 00 546 8	AUSRUESTUNG KAMERA DRE
KABEL 9M	11 32 021 1	10	1	3 925 150	91 83 771 08	KAMERAUEBERWACHUNG S-K
KABEL 9M	61 40 418 08	16	1	2 925 002	96 00 546 8	AUSRUESTUNG KAMERA DRE
KABELBAUM 3300MM	55 31 869 08	50	1	2 533 002	96 00 240 1	KABELLISTE KRANFUEHRERK
KABELBAUM ANBAU D946 A7	10 14 575 3	580	1	X1015493	10 15 493 8	DIESELMOTOR

16.9.2016

etk\_en\_de\_074432 LR 1500

1399

**LIEBHERR**Alphabetical index  
Alphabetischer Index

Bezeichnung	Artikel	Pos.	Menge	Seite	Baugruppe	Bezeichnung
KABELBAUM W700	10 15 398 8	1	1	X1014575	10 14 575 3	KABELBAUM ANBAU
KABELBINDER 2,5X98-BLACK	60 32 022 08	268	1	2 932 116	96 00 239 8	VERKABELUNG MONTAGETA
KABELBINDER 2,5X98-BLACK	60 32 022 08	217	15	3 930 392	96 00 165 5	KLEMMKASTEN
KABELBINDER 3,6X140-SCH	60 32 003 08	261	10	2 533 076	96 79 264 08	KABELSTRANG
KABELBINDER 3,6X140-SCH	60 32 003 08	261	3	2 920 322	96 00 638 9	KABELSTRANG
KABELBINDER 3,6X140-SCH	60 32 003 08	261	8	2 920 641	96 00 633 3	KABELSTRANG
KABELBINDER 3,6X140-SCH	60 32 003 08	261	1	2 932 116	96 00 239 8	VERKABELUNG MONTAGETA
KABELBINDER 3,6X150-SW/GR	11 69 101 3	97	1	X1014575	10 14 575 3	KABELBAUM ANBAU
KABELBINDER 3,6X200-SCH	60 32 004 08	269	20	2 533 076	96 79 264 08	KABELSTRANG
KABELBINDER 3,6X200-SCH	60 32 004 08	267	1	2 932 116	96 00 239 8	VERKABELUNG MONTAGETA
KABELBINDER 3,6X200-SCH	60 32 004 08	154	5	3 780 026	96 00 808 4	LEITUNGSTROMMEL KPL.
KABELBINDER 4,6X200-SCH	11 69 103 5	103	8	1 401	91 82 397 08	RAUPENTRAEGER LI.
KABELBINDER 4,6X200-SCH	11 69 103 5	103	9	1 411	91 82 400 08	RAUPENTRAEGER RE.
KABELBINDER 4,6X200-SCH	11 69 103 5	64	10	3 212	91 80 564 08	W-ANLENKSTUECK
KABELBINDER 4,6X200-SCH	11 69 103 5	87	17	3 552 001	91 83 001 08	WA-BOCK 1 VORM.
KABELBINDER 4,6X200-SCH	11 69 103 5	31	13	3 651 007	96 99 301 08	VERSTELLFLASCHE KPL.
KABELBINDER 4,6X200-SCH	11 69 103 5	13	2	3 711	91 80 578 08	MASTNASE
KABELBINDER 4,6X200-SCH	11 69 103 5	27	70	3 745	91 81 953 08	SCHWEBEBALLAST
KABELBINDER 4,6X200-SCH	11 69 103 5	98	1	X1014575	10 14 575 3	KABELBAUM ANBAU
KABELBINDER 4,8X292-SCH	10 87 458 8	99	4	X1014575	10 14 575 3	KABELBAUM ANBAU
KABELBINDER 4,8X292-SCH	10 87 458 8	100	4	X1015352	10 15 352 7	KABELSATZ ANBAU
KABELBINDER 7,6X380-SCHW	10 87 033 3	52	8	2 650	91 81 061 08	HARNSTOFFANLAGE
KABELBINDERHALTER 28X28-	10 87 051 1	6	4	2 670 001	96 00 224 5	KRAFTSTOFFBEHALTER VO
KABELBINDERHALTER 46X70-	10 87 267 6	22	29	1 131	91 82 343 08	RAUPENMITTELTEIL
KABELBINDERHALTER 46X70-	10 87 267 6	105	2	1 401	91 82 397 08	RAUPENTRAEGER LI.
KABELBINDERHALTER 46X70-	10 87 267 6	105	2	1 411	91 82 400 08	RAUPENTRAEGER RE.
KABELBINDERHALTER 46X70-	10 87 267 6	26	15	2 310 001	91 83 137 08	WINDE 1 VORM.
KABELBINDERHALTER 46X70-	10 87 267 6	24	13	2 320 001	91 83 591 08	WINDE 2 VORM.
KABELBINDERHALTER 46X70-	10 87 267 6	38	1	2 340 101	91 83 382 08	WINDE 4 VORM.
KABELBINDERHALTER 46X70-	10 87 267 6	420	2	2 391 001	96 00 383 3	DIESELMOTOR VORM.
KABELBINDERHALTER 46X70-	10 87 267 6	30	3	2 500	91 81 120 08	KRANFUEHRERKABINE ANBA
KABELBINDERHALTER 46X70-	10 87 267 6	71	21	2 550 001	91 82 347 08	SA-BOCK VORM.
KABELBINDERHALTER 46X70-	10 87 267 6	41	2	2 831	91 81 069 08	KLIMAAANLAGE
KABELBINDERHALTER 46X70-	10 87 267 6	26	3	3 203	91 83 931 08	F-ANSCHLUSSKOPF
KABELBINDERHALTER 46X70-	10 87 267 6	50	19	3 206	91 80 572 08	F-ANLENKSTUECK
KABELBINDERHALTER 46X70-	10 87 267 6	78	33	3 208	91 80 573 08	F-KOPFSTUECK
KABELBINDERHALTER 46X70-	10 87 267 6	96	58	3 211	91 81 201 08	S-ANLENKSTUECK VORM.
KABELBINDERHALTER 46X70-	10 87 267 6	53	43	3 212	91 80 564 08	W-ANLENKSTUECK
KABELBINDERHALTER 46X70-	10 87 267 6	51	47	3 213	91 80 565 08	L-KOPFSTUECK
KABELBINDERHALTER 46X70-	10 87 267 6	86	31	3 214	91 80 549 08	S-KOPFSTUECK
KABELBINDERHALTER 46X70-	10 87 267 6	31	12	3 360 001	91 83 928 08	WINDE 5 VORM.
KABELBINDERHALTER 46X70-	10 87 267 6	24	41	3 552 001	91 83 001 08	WA-BOCK 1 VORM.
KABELBINDERHALTER 46X70-	10 87 267 6	25	33	3 553 001	96 00 510 0	WA-BOCK 2 VORM.
KABELBINDERHALTER 46X70-	10 87 267 6	10	37	3 611	91 81 206 08	D-ANLENKSTUECK VORM.
KABELBINDERHALTER 46X70-	10 87 267 6	69	33	3 651	91 81 774 08	D-KOPFSTUECK VORM.
KABELBINDERHALTER 46X70-	10 87 267 6	47	6	3 711	91 80 578 08	MASTNASE
KABELBINDERHALTER 8,1X-S	11 49 231 5	6	7	2 520 033	96 50 633 08	MONITORKONSOLE
KABELBINDERHALTER 8,1X-S	11 49 231 5	87	10	2 932 082	96 00 239 7	AUFBAUTEILE MONTAGETAPE
KABELDOSE M11-Z	60 45 055 08	512	1	1 920 424	96 00 558 4	KABELSTRANG
KABELDOSE M11-Z	60 45 055 08	526	1	2 920 322	96 00 638 9	KABELSTRANG
KABELDOSE M11-Z	60 45 055 08	506	2	3 925 152	96 00 549 1	ANSCHLUSSKABEL
KABELHALTER	72 00 144 08	17	2	2 925 082	96 00 549 2	MECH.BEFESTIGUNGSTEILE
KABELHALTER	72 00 144 08	10	4	2 925 084	96 00 549 3	MECH.BEFESTIGUNGSTEILE
KABELHALTER	72 00 144 08	32	4	3 203	91 83 931 08	F-ANSCHLUSSKOPF
KABELHALTER	72 00 144 08	52	12	3 206	91 80 572 08	F-ANLENKSTUECK
KABELHALTER	72 00 144 08	81	2	3 208	91 80 573 08	F-KOPFSTUECK
KABELHALTER	72 00 144 08	100	1	3 211	91 81 201 08	S-ANLENKSTUECK VORM.
KABELHALTER	72 00 144 08	18	2	3 211 014	96 00 807 2	STATIV KPL.
KABELHALTER	72 00 144 08	65	13	3 212	91 80 564 08	W-ANLENKSTUECK
KABELHALTER	72 00 144 08	63	5	3 213	91 80 565 08	L-KOPFSTUECK

16.9.2016

etk\_en\_de\_074432 LR 1500

1400

**LIEBHERR**Alphabetical index  
Alphabetischer Index

Bezeichnung	Artikel	Pos.	Menge	Seite	Baugruppe	Bezeichnung
KABELHALTER	72 00 144 08	88	9	3 214	91 80 549 08	S-KOPFSTUECK
KABELHALTER	72 00 144 08	116	1	3 553 001	96 00 510 0	WA-BOCK 2 VORM.
KABELHALTER	72 00 144 08	46	3	3 711	91 80 578 08	MASTNASE
KABELHALTER	72 00 144 08	41	1	3 716 001	91 81 860 08	D-ZWISCHENSTUECK VORM.
KABELHALTER 2X22X90 DC01	95 36 500 08	(4)	3	2 550 001	91 82 347 08	SA-BOCK VORM.
KABELHALTER 2X22X90 DC01	95 36 500 08	16	2	2 670 001	96 00 224 5	KRAFTSTOFFBEHALTER VO
KABELHALTER 2X22X90 DC01	95 36 500 08	88	1	2 932 082	96 00 239 7	AUFBAUTEILE MONTAGETAPE
KABELHALTER 2X22X90 DC01	95 36 500 08	12	1	3 212 001	96 98 659 08	KLAPPE KPL.
KABELHALTER 2X22X90 DC01	95 36 500 08	35	12	3 350 001	91 82 351 08	WINDE 3 VORM.
KABELKANAL 40X60/2000	60 14 064 08	4	0.3	2 932 187	96 80 958 08	MONTAGEEINHEIT VORM.
KABELKANAL 80X100/2000	60 14 142 08	10	0.895	2 932 082	96 00 239 7	AUFBAUTEILE MONTAGETAPE
KABELKANAL 80X80/2000	60 14 139 08	11	0.31	2 932 082	96 00 239 7	AUFBAUTEILE MONTAGETAPE
KABELKANAL 80X80/2000	60 14 139 08	12	0.725	2 932 082	96 00 239 7	AUFBAUTEILE MONTAGETAPE
KABELLISTE BATTERIEKASTE	96 00 390 7	10	1	2 920 080	96 00 390 6	ELEKTRIK BATTERIEKASTEN
KABELLISTE DREHBUEHNE	96 00 242 6	25	1	2 920	91 81 117 08	ELEKTRIK DREHBUEHNE
KABELLISTE ELEKTRIK AGG	96 00 242 2	10	1	2 920 421	96 00 242 1	ELEKTRIK AGGREGAT
KABELLISTE KRANFUEHRERK	96 00 240 1	6	1	2 533	91 81 067 08	ELEKTRIK KRANFUEHRERKAB
KABELLISTE MITTELSTUECK	96 00 212 6	5	1	1 920 385	91 82 352 08	ELEKTRIK MITTELTEIL
KABELMARKER	92 35 122 08	(500)	1	1 920 403	96 00 212 6	KABELLISTE MITTELSTUECK
KABELMARKER	92 35 122 08	500	27	1 920 424	96 00 558 4	KABELSTRANG
KABELMARKER	92 35 122 08	500	6	1 920 453	96 00 556 0	KABELSTRANG
KABELMARKER	92 35 122 08	500	5	1 920 454	96 00 556 2	KABELSTRANG
KABELMARKER	92 35 122 08	500	50	2 533 055	96 00 310 5	KABELSTRANG
KABELMARKER	92 35 122 08	500	40	2 533 076	96 79 264 08	KABELSTRANG
KABELMARKER	92 35 122 08	500	42	2 533 098	96 00 240 2	DRAEHTE KPL.
KABELMARKER	92 35 122 08	500	9	2 920 254	96 00 220 3	KABELSTRANG
KABELMARKER	92 35 122 08	500	79	2 920 322	96 00 638 9	KABELSTRANG
KABELMARKER	92 35 122 08	(500)	3	2 920 425	96 00 242 2	KABELLISTE ELEKTRIK AGG
KABELMARKER	92 35 122 08	500	10	2 920 454	96 00 220 6	KABELSTRANG
KABELMARKER	92 35 122 08	500	9	2 920 636	96 00 220 4	KABELSTRANG
KABELMARKER	92 35 122 08	500	63	2 920 641	96 00 633 3	KABELSTRANG
KABELMARKER	92 35 122 08	500	22	2 920 647	96 00 633 4	KABELSTRANG
KABELMARKER	92 35 122 08	500	2	2 920 662	96 00 791 3	BLINDSTECKER
KABELMARKER	92 35 122 08	500	2	2 920 699	96 84 180 08	KABELSTRANG
KABELMARKER	92 35 122 08	(500)	2	2 932	91 81 118 08	EINBAUTEILE SCHALTSCHRAN
KABELMARKER	92 35 122 08	500	9	3 920 013	96 00 220 7	KABELSTRANG
KABELMARKER	92 35 122 08	500	5	3 925 152	96 00 549 1	ANSCHLUSSKABEL
KABELMARKER	92 35 122 08	500	1	3 930 191	96 01 706 6	BLINDSTECKER
KABELMARKER	92 35 122 08	500	1	3 930 193	96 01 706 7	BLINDSTECKER
KABELMARKER	92 35 122 08	500	1	3 930 194	96 01 739 1	BLINDSTECKER
KABELMARKER	92 35 122 08	500	1	3 930 404	96 01 684 1	BLINDSTECKER
KABELMARKER	92 35 122 08	500	1	3 930 405	96 01 684 3	BLINDSTECKER
KABELMARKER	92 35 122 08	500	1	3 930 406	96 01 684 4	BLINDSTECKER
KABELMARKER	92 35 122 08	500	1	3 930 645	96 01 144 1	BLINDSTECKER
KABELMARKER	92 35 122 08	500	1	3 930 646	96 01 144 2	BLINDSTECKER
KABELSATZ ANBAU D934 A7	10 15 139 0	8	2	X1014575	10 14 575 3	KABELBAUM ANBAU
KABELSATZ ANBAU D946 A7	10 15 352 7	2	1	X1014575	10 14 575 3	KABELBAUM ANBAU
KABELSATZ WL705	10 15 353 1	1	1	X1015352	10 15 352 7	KABELSATZ ANBAU
KABELSATZ WL710	10 15 353 2	2	1	X1015352	10 15 352 7	KABELSATZ ANBAU
KABELSCHLAUCH DN16X0,4	11 12 420 5	223	1.66	1 920 424	96 00 558 4	KABELSTRANG
KABELSCHLAUCH DN16X0,4	11 12 420 5	223	4.36	2 920 322	96 00 638 9	KABELSTRANG
KABELSCHLAUCH DN16X0,4	11 12 420 5	223	1.56	2 920 641	96 00 633 3	KABELSTRANG
KABELSCHLAUCH DN20X0,4	11 12 420 7	224	1.66	2 533 055	96 00 310 5	KABELSTRANG
KABELSCHLAUCH DN20X0,4	11 12 420 7	224	5.06	2 920 322	96 00 638 9	KABELSTRANG
KABELSCHLAUCH DN20X0,4	11 12 420 7	224	3.23	2 920 454	96 00 220 6	KABELSTRANG
KABELSCHLAUCH DN25X0,4	11 12 420 8	225	0.93	1 920 424	96 00 558 4	KABELSTRANG
KABELSCHLAUCH DN25X0,4	11 12 420 8	225	0.83	2 533 055	96 00 310 5	KABELSTRANG
KABELSCHLAUCH DN25X0,4	11 12 420 8	225	0.45	2 920 254	96 00 220 3	KABELSTRANG
KABELSCHLAUCH DN25X0,4	11 12 420 8	225	2.33	2 920 322	96 00 638 9	KABELSTRANG
KABELSCHLAUCH DN25X0,4	11 12 420 8	225	0.35	2 920 454	96 00 220 6	KABELSTRANG

16.9.2016

etk\_en\_de\_074432 LR 1500

1401

**LIEBHERR**Alphabetical index  
Alphabetischer Index

Bezeichnung	Artikel	Pos.	Menge	Seite	Baugruppe	Bezeichnung
KABELSCHLAUCH DN25X0,4	11 12 420 8	225	0.4	2 920 636	96 00 220 4	KABELSTRANG
KABELSCHLAUCH DN25X0,4	11 12 420 8	225	2.29	2 920 641	96 00 633 3	KABELSTRANG
KABELSCHLAUCH DN25X0,4	11 12 420 8	225	2.53	2 920 647	96 00 633 4	KABELSTRANG
KABELSCHLAUCH DN25X0,4	11 12 420 8	225	0.13	3 920 013	96 00 220 7	KABELSTRANG
KABELSCHLAUCH DN30X0,4	11 12 420 9	226	3.76	1 920 424	96 00 558 4	KABELSTRANG
KABELSCHLAUCH DN30X0,4	11 12 420 9	226	0.53	2 533 098	96 00 240 2	DRAEHTE KPL.
KABELSCHLAUCH DN30X0,4	11 12 420 9	226	5.36	2 920 322	96 00 638 9	KABELSTRANG
KABELSCHLAUCH DN30X0,4	11 12 420 9	226	7.33	2 920 641	96 00 633 3	KABELSTRANG
KABELSCHLAUCH DN30X0,4	11 12 420 9	226	12.33	2 920 647	96 00 633 4	KABELSTRANG
KABELSCHLAUCH DN35X0,4	11 12 421 0	227	1.73	2 533 055	96 00 310 5	KABELSTRANG
KABELSCHLAUCH DN35X0,4	11 12 421 0	227	2.1	2 533 098	96 00 240 2	DRAEHTE KPL.
KABELSCHLAUCH DN35X0,4	11 12 421 0	227	0.63	2 920 322	96 00 638 9	KABELSTRANG
KABELSCHLAUCH DN35X0,4	11 12 421 0	227	3.03	2 920 647	96 00 633 4	KABELSTRANG
KABELSCHLAUCH DN40X0,4	11 12 421 1	228	0.8	2 533 055	96 00 310 5	KABELSTRANG
KABELSCHLAUCH DN40X0,4	11 12 421 1	228	1.6	2 533 076	96 79 264 08	KABELSTRANG
KABELSCHLAUCH DN40X0,4	11 12 421 1	228	5.33	2 920 322	96 00 638 9	KABELSTRANG
KABELSCHLAUCH DN40X0,4	11 12 421 1	228	3.06	2 920 641	96 00 633 3	KABELSTRANG
KABELSCHLAUCH DN50X0,4	11 12 421 2	229	2.83	1 920 424	96 00 558 4	KABELSTRANG
KABELSCHLAUCH DN50X0,4	11 12 421 2	229	12.46	2 920 641	96 00 633 3	KABELSTRANG
KABELSCHLAUCH DN60X0,4	11 12 421 3	230	1.3	2 920 322	96 00 638 9	KABELSTRANG
KABELSCHUH 12/95mm <sup>2</sup>	60 23 011 08	(99)	2	2 920 425	96 00 242 2	KABELLISTE ELEKTRIK AGG
KABELSCHUH DIN 46234 M10/	60 23 016 08	115	3	2 920 641	96 00 633 3	KABELSTRANG
KABELSCHUH DIN 46234 M6/10	60 23 115 08	55	1	2 920 641	96 00 633 3	KABELSTRANG
KABELSCHUH DIN 46234 M6/25	60 22 058 08	111	5	2 920 641	96 00 633 3	KABELSTRANG
KABELSCHUH DIN 46234 M8/25	60 23 017 08	106	2	2 920 641	96 00 633 3	KABELSTRANG
KABELSCHUH DIN 46235 10/95	60 23 010 08	(80)	2	2 920 425	96 00 242 2	KABELLISTE ELEKTRIK AGG
KABELSCHUH DIN 46237 6,5/0	60 01 446	759	1	2 920 647	96 00 633 4	KABELSTRANG
KABELSCHUH DIN 46237 M4/0	60 22 184 08	112	1	2 920 254	96 00 220 3	KABELSTRANG
KABELSCHUH DIN 46237 M4/0	60 22 184 08	112	1	2 920 454	96 00 220 6	KABELSTRANG
KABELSCHUH DIN 46237 M4/0	60 22 184 08	112	1	2 920 636	96 00 220 4	KABELSTRANG
KABELSCHUH DIN 46237 M4/0	60 22 184 08	112	2	2 920 641	96 00 633 3	KABELSTRANG
KABELSCHUH DIN 46237 M4/0	60 22 184 08	112	1	3 920 013	96 00 220 7	KABELSTRANG
KABELSCHUH DIN 46237 M6/1	60 22 179 08	34	3	2 533 055	96 00 310 5	KABELSTRANG
KABELSCHUH M10/2,5mm <sup>2</sup>	60 22 172 08	101	1	2 920 322	96 00 638 9	KABELSTRANG
KABELSTECKER 4-POL 90°	10 32 483 0	503	1	1 920 454	96 00 556 2	KABELSTRANG
KABELSTECKER 4-POL 90°	10 32 483 0	517	1	2 920 322	96 00 638 9	KABELSTRANG
KABELSTECKER 7-POL	10 02 527 8	(1)	1	2 925 002	96 00 546 8	AUSRUESTUNG KAMERA DRE
KABELSTRANG W1925	96 00 220 7	20	1	3 930 390	91 82 545 08	ELEKTRIK WINDE 5
KABELSTRANG W200	96 00 558 4	20	1	1 920 403	96 00 212 6	KABELLISTE MITTELSTUECK
KABELSTRANG W2063	96 00 595 4	10	1	3 930 381	96 00 220 5	KLEMMKASTEN KPL.
KABELSTRANG W221	96 00 556 0	12	1	1 920 403	96 00 213 3	KLEMMKASTEN KPL.
KABELSTRANG W223	96 00 556 1	13	1	1 920 403	96 00 213 3	KLEMMKASTEN KPL.
KABELSTRANG W225	96 00 556 2	14	1	1 920 403	96 00 213 3	KLEMMKASTEN KPL.
KABELSTRANG W241	96 00 555 4	12	1	1 920 417	96 00 213 2	KLEMMKASTEN KPL.
KABELSTRANG W243	96 00 555 5	13	1	1 920 417	96 00 213 2	KLEMMKASTEN KPL.
KABELSTRANG W245	96 00 555 6	14	1	1 920 417	96 00 213 2	KLEMMKASTEN KPL.
KABELSTRANG W291	96 94 663 08	50	1	1 920 403	96 00 212 6	KABELLISTE MITTELSTUECK
KABELSTRANG W300	96 00 310 5	10	1	2 533 002	96 00 240 1	KABELLISTE KRANFUEHRERK
KABELSTRANG W301	96 79 259 08	11	1	2 533 002	96 00 240 1	KABELLISTE KRANFUEHRERK
KABELSTRANG W302	96 79 260 08	12	1	2 533 002	96 00 240 1	KABELLISTE KRANFUEHRERK
KABELSTRANG W305	96 79 261 08	13	1	2 533 002	96 00 240 1	KABELLISTE KRANFUEHRERK
KABELSTRANG W310	96 00 278 7	16	1	2 533 002	96 00 240 1	KABELLISTE KRANFUEHRERK
KABELSTRANG W360	96 79 264 08	17	1	2 533 002	96 00 240 1	KABELLISTE KRANFUEHRERK
KABELSTRANG W500	96 00 638 9	5	1	2 920 001	96 00 242 6	KABELLISTE DREHBUEHNE
KABELSTRANG W501	96 00 633 3	15	1	2 920 425	96 00 242 2	KABELLISTE ELEKTRIK AGG
KABELSTRANG W521	96 00 220 3	20	1	2 920 200	91 82 541 08	ELEKTRIK WINDE 1
KABELSTRANG W522	96 00 220 4	20	1	2 920 260	91 82 542 08	ELEKTRIK WINDE 2
KABELSTRANG W524	96 00 220 6	20	1	2 920 350	91 82 544 08	ELEKTRIK WINDE 4
KABELSTRANG W555	96 00 633 4	16	1	2 920 425	96 00 242 2	KABELLISTE ELEKTRIK AGG
KABELSTRANG W587	96 00 633 6	20	1	2 920 425	96 00 242 2	KABELLISTE ELEKTRIK AGG

16.9.2016

etk\_en\_de\_074432 LR 1500

1402

**LIEBHERR**Alphabetical index  
Alphabetischer Index



Bezeichnung	Artikel	Pos.	Menge	Seite	Baugruppe	Bezeichnung
KABELSTRANG W588	96 00 278 2	19	1	2 920 425	96 00 242 2	KABELLISTE ELEKTRIK AGG
KABELSTRANG W589	96 00 278 4	18	1	2 920 425	96 00 242 2	KABELLISTE ELEKTRIK AGG
KABELSTRANG W602	96 84 180 08	1	1	2 920 661	96 87 090 08	ANTENNE KPL.
KABELSTRANG W620	96 00 704 1	(1)	1	2 835	91 81 111 08	BATTERIE LADEEINHEIT
KABELSTRUMPF 25	60 27 011 08	53	1	1 750	96 00 568 6	GRUNDWERKZEUG
KABELSTRUMPF 30	60 27 099 08	54	1	1 750	96 00 568 6	GRUNDWERKZEUG
KABELTROMMEL 150M SPF	10 81 323 7	151	1	3 930 425	96 99 722 08	LEITUNGSTROMMEL KPL.
KABELTROMMEL 165M SPF	10 87 363 0	151	1	3 930 037	96 99 717 08	LEITUNGSTROMMEL KPL.
KABELTROMMEL 165M SPF	61 60 249 08	151	1	3 930 748	96 00 883 6	LEITUNGSTROMMEL KPL.
KABELTUELLE 1,9-2,5/1,75/0,5	10 47 304 7	707	1	2 920 254	96 00 220 3	KABELSTRANG
KABELTUELLE 1,9-2,5/1,75/0,5	10 47 304 7	707	1	2 920 454	96 00 220 6	KABELSTRANG
KABELTUELLE 1,9-2,5/1,75/0,5	10 47 304 7	707	1	2 920 636	96 00 220 4	KABELSTRANG
KABELTUELLE 1,9-2,5/1,75/0,5	10 47 304 7	707	12	2 920 663	96 00 676 6	BLINDSTECKER
KABELTUELLE 1,9-2,5/1,75/0,5	10 47 304 7	707	1	3 920 013	96 00 220 7	KABELSTRANG
KABELTUELLE 12,0-3,0/12/1,4	10 87 203 2	98	1	2 920 641	96 00 633 3	KABELSTRANG
KABELTUELLE 16,0-4,0/16/1,78	10 87 203 3	709	10	2 920 641	96 00 633 3	KABELSTRANG
KABELTUELLE 2,4-3,0/2,4/0,6 SI	10 47 304 8	(708)	6	1 920 403	96 00 212 6	KABELLISTE MITTELSTUECK
KABELTUELLE 2,4-3,0/2,4/0,6 SI	10 47 304 8	708	66	1 920 424	96 00 558 4	KABELSTRANG
KABELTUELLE 2,4-3,0/2,4/0,6 SI	10 47 304 8	708	2	2 533 055	96 00 310 5	KABELSTRANG
KABELTUELLE 2,4-3,0/2,4/0,6 SI	10 47 304 8	708	8	2 920 322	96 00 638 9	KABELSTRANG
KABELTUELLE 2,4-3,0/2,4/0,6 SI	10 47 304 8	708	2	3 930 191	96 01 706 6	BLINDSTECKER
KABELTUELLE 2,4-3,0/2,4/0,6 SI	10 47 304 8	708	4	3 930 193	96 01 706 7	BLINDSTECKER
KABELTUELLE 2,4-3,0/2,4/0,6 SI	10 47 304 8	708	2	3 930 194	96 01 739 1	BLINDSTECKER
KABELTUELLE 2,4-3,0/2,4/0,6 SI	10 47 304 8	708	2	3 930 404	96 01 684 1	BLINDSTECKER
KABELTUELLE 2,4-3,0/2,4/0,6 SI	10 47 304 8	708	2	3 930 405	96 01 684 3	BLINDSTECKER
KABELTUELLE 2,4-3,0/2,4/0,6 SI	10 47 304 8	708	4	3 930 406	96 01 684 4	BLINDSTECKER
KABELTUELLE 2,4-3,0/2,4/0,6 SI	10 47 304 8	708	2	3 930 645	96 01 144 1	BLINDSTECKER
KABELTUELLE 2,4-3,0/2,4/0,6 SI	10 47 304 8	708	2	3 930 646	96 01 144 2	BLINDSTECKER
KABELTUELLE 25,4-12,7/25,4/1	10 87 203 7	(712)	4	2 920 425	96 00 242 2	KABELLISTE ELEKTRIK AGG
KABELTUELLE 3,0-7,0/3/0,6	60 27 100 08	(97)	1	1 920 403	96 00 212 6	KABELLISTE MITTELSTUECK
KABELTUELLE 3,0-7,0/3/0,6	60 27 100 08	97	1	3 930 193	96 01 706 7	BLINDSTECKER
KABELTUELLE 3,0-7,0/3/0,6	60 27 100 08	97	2	3 930 406	96 01 684 4	BLINDSTECKER
KABELTUELLE 4-6	60 27 048 08	510	1	3 925 152	96 00 549 1	ANSCHLUSSKABEL
KABELTUELLE 6-8	60 45 087 08	514	1	1 920 424	96 00 558 4	KABELSTRANG
KABELTUELLE 6-8	60 45 087 08	527	1	2 920 322	96 00 638 9	KABELSTRANG
KABELTUELLE 6-8	60 45 087 08	505	2	3 925 152	96 00 549 1	ANSCHLUSSKABEL
KABELVERBINDER	60 23 364 08	2	1	2 932 166	92 68 911 08	VERTEILER MASSE
KABELVERSCHRAUBUNG M12	60 24 240 08	507	1	1 920 453	96 00 556 0	KABELSTRANG
KABELVERSCHRAUBUNG M16	60 24 241 08	153	1	2 920 661	96 87 090 08	ANTENNE KPL.
KABELVERSCHRAUBUNG M16	60 24 241 08	511	2	2 920 662	96 00 791 3	BLINDSTECKER
KABELVERSCHRAUBUNG M16	60 24 241 08	508	1	2 920 699	96 84 180 08	KABELSTRANG
KABELVERSCHRAUBUNG M16	60 24 241 08	10	1	X1002800	10 02 800 2	LEITUNGSTROMMEL
KABELVERSCHRAUBUNG M1	10 42 853 2	42	4	2 533 003	96 00 240 4	ELEKTRIK ANBAUTEILE KABIN
KABELVERSCHRAUBUNG M16	10 33 403 9	1	1	2 790 000	91 85 311 08	SPIEGELANBAU KRANFUEHR
KABELVERSCHRAUBUNG M1	60 24 417 01	11	3	2 780	91 81 893 08	FREMDEINSPEISUNG
KABELVERSCHRAUBUNG M20	11 62 641 4	509	1	3 925 152	96 00 549 1	ANSCHLUSSKABEL
KABELVERSCHRAUBUNG M20	60 24 242 08	8	2	3 780 026	96 00 808 4	LEITUNGSTROMMEL KPL.
KABELVERSCHRAUBUNG M20	60 24 242 08	3	1	X1002800	10 02 800 2	LEITUNGSTROMMEL
KABELVERSCHRAUBUNG M25	10 87 344 7	504	1	1 920 454	96 00 556 2	KABELSTRANG
KABELVERSCHRAUBUNG M25	60 24 258 08	12	1	6 160 249	61 60 249 08	KABELTROMMEL
KABELVERSCHRAUBUNG M2	60 24 411 01	505	1	1 920 453	96 00 556 0	KABELSTRANG
KABELVERSCHRAUBUNG M25	60 24 243 08	515	3	1 920 424	96 00 558 4	KABELSTRANG
KABELVERSCHRAUBUNG M40	10 87 429 8	175	1	3 930 037	96 99 717 08	LEITUNGSTROMMEL KPL.
KAFIGMUTTER M10	41 30 044 08	72	24	1 401	91 82 397 08	RAUPENTRAEGER LI.
KAFIGMUTTER M10	41 30 044 08	72	24	1 411	91 82 400 08	RAUPENTRAEGER RE.
KAFIGMUTTER M5 ST	10 45 528 1	27	6	2 502	91 72 033 08	STUERSTAND
KAFIGMUTTER M6	41 30 027 08	46	6	2 500	91 81 120 08	KRANFUEHRERKABINE ANBA
KAFIGMUTTER M6	41 30 027 08	44	4	2 502	91 72 033 08	STUERSTAND
KAFIGMUTTER M6	41 30 028 08	57	1	2 520 006	96 92 980 08	INNENVERKLEIDUNG
KAFIGMUTTER M6	41 30 028 08	53	1	2 810	91 83 005 08	KRANFUEHRERKABINE VORM.

16.9.2016

etk\_en\_de\_074432 LR 1500

1403

**LIEBHERR**Alphabetical index  
Alphabetischer Index

Bezeichnung	Artikel	Pos.	Menge	Seite	Baugruppe	Bezeichnung
KAFIGMUTTER M6	41 30 029 08	23	8	2 391 047	96 00 501 3	BEFESTIGUNGSTEILE HYDR
KAFIGMUTTER M8	41 30 031 08	4	1	2 520 033	96 50 633 08	MONITORKONSOLE
KAFIGMUTTER M8	41 30 034 08	15	4	2 393	91 81 059 08	LUFTFILTERANLAGE KPL.
KAFIGMUTTER M8 A2/ST A2	41 30 032 08	71	12	1 401	91 82 397 08	RAUPENTRAEGER LI.
KAFIGMUTTER M8 A2/ST A2	41 30 032 08	71	12	1 411	91 82 400 08	RAUPENTRAEGER RE.
KAFIGMUTTER M8 A2/ST A2	41 30 032 08	17	4	3 651 019	96 99 306 08	ZUGZYLINDER VORM.
KALOTTE	60 61 443 08	22	1	2 533 030	96 00 870 0	ARMATURENBRETT VORM.RE
KAMERA SPF	61 40 436 08	39	5	2 925 002	96 00 546 8	AUSRUESTUNG KAMERA DRE
KAMERA SPF	61 40 451 08	(17)	1	2 925 004	91 81 884 08	KAMERAUEBERWACHUNG WI
KAMERA SPF	61 40 451 08	(17)	1	2 925 005	91 81 885 08	KAMERAUEBERWACHUNG WI
KAMERAANBAU DREHBUEHN	96 00 547 0	3	1	2 925 002	96 00 546 8	AUSRUESTUNG KAMERA DRE
KAMERAANBAU S-ANLENKSTU	96 00 438 6	12	1	2 925 005	91 81 885 08	KAMERAUEBERWACHUNG WI
KAMERAHALTER SCHWK	96 00 644 6	1	1	2 925 031	96 00 644 5	KAMERAHALTER VORM.
KAMERAHALTER VORM.	96 00 644 5	1	1	2 925 007	96 00 547 0	KAMERAANBAU DREHBUEHN
KAMERAHALTERUNG SCHWK.	96 84 848 08	2	1	2 925 007	96 00 547 0	KAMERAANBAU DREHBUEHN
KAMERAUEBERWACHUNG D	91 81 883 08	322	1		LR 1500 -0	LIEBHERR RAUPENKRAN LR 1
KAMERAUEBERWACHUNG F-A	91 83 851 08	332	1		LR 1500 -0	LIEBHERR RAUPENKRAN LR 1
KAMERAUEBERWACHUNG F-K	91 83 773 08	331	1		LR 1500 -0	LIEBHERR RAUPENKRAN LR 1
KAMERAUEBERWACHUNG FU	96 00 548 9	10	1	2 925 080	91 81 887 08	KAMERAUEBERWACHUNG K
KAMERAUEBERWACHUNG FU	96 00 549 0	20	1	2 925 080	91 81 887 08	KAMERAUEBERWACHUNG K
KAMERAUEBERWACHUNG K	91 81 887 08	327	1		LR 1500 -0	LIEBHERR RAUPENKRAN LR 1
KAMERAUEBERWACHUNG L-K	91 83 772 08	330	1		LR 1500 -0	LIEBHERR RAUPENKRAN LR 1
KAMERAUEBERWACHUNG S-K	91 83 771 08	329	1		LR 1500 -0	LIEBHERR RAUPENKRAN LR 1
KAMERAUEBERWACHUNG WI	91 81 884 08	324	1		LR 1500 -0	LIEBHERR RAUPENKRAN LR 1
KAMERAUEBERWACHUNG WI	91 81 885 08	326	1		LR 1500 -0	LIEBHERR RAUPENKRAN LR 1
KANTENSCHUTZ 1-2,5X33X8,7	26 21 053 08	270	5.5	2 391 001	96 00 383 3	DIESELMOTOR VORM.
KANTENSCHUTZ 1-2X9,5X6,5	26 21 039 08	34	3.6	2 260 001	96 00 394 5	BATTERIEKASTEN VORM.
KANTENSCHUTZ 1-2X9,5X6,5	26 21 039 08	42	0.6	2 520 006	96 92 980 08	INNENVERKLEIDUNG
KANTENSCHUTZ 1-2X9,5X6,5	26 21 039 08	42	0.5	2 650	91 81 061 08	HARNSTOFFANLAGE
KANTENSCHUTZ 1-2X9,5X6,5	26 21 039 08	53	8	2 858 041	96 00 247 4	GERAEUSCHDAEMMUNG UN
KANTENSCHUTZ 1-2X9,5X6,5	26 21 039 08	9	0.3	2 925 007	96 00 547 0	KAMERAANBAU DREHBUEHN
KANTENSCHUTZ 1-2X9,5X6,5	26 21 039 08	27	0.3	2 925 031	96 00 644 5	KAMERAHALTER VORM.
KANTENSCHUTZ 1-2X9,5X6,5	26 21 039 08	90	0.5	2 932 082	96 00 239 7	AUFBAUTEILE MONTAGETAPE
KANTENSCHUTZ 1-2X9,5X6,5	26 21 039 08	7	0.16	2 932 166	92 68 911 08	VERTEILER MASSE
KANTENSCHUTZ 1-4X14,5X10	26 21 040 08	7	0.45	2 260	96 00 754 5	KLAPPE VORM.
KANTENSCHUTZ 1-4X14,5X10	26 21 040 08	66	0.04	2 391 023	96 00 397 0	KUEHLER VORM.
KANTENSCHUTZ 1-4X14,5X10	26 21 040 08	60	0.45	2 500	91 81 120 08	KRANFUEHRERKABINE ANBA
KANTENSCHUTZ 1-4X14,5X10	26 21 040 08	74	0.6	2 631	91 81 066 08	LAUFSTEG DREHBUEHNE
KANTENSCHUTZ 1-4X14,5X10	26 21 040 08	27	0.2	2 670	91 81 098 08	KRAFTSTOFFBEHALTER KPL
KANTENSCHUTZ 1-4X14,5X10	26 21 040 08	20	0.7	2 859 007	96 00 392 5	DECKEL KPL.
KAPPE	10 81 388 1	(1)	1	X1118292	11 18 292 4	WEGEVENTIL
KAPPE	57 15 828 08	30	1	5 700 161	57 00 161	LUFTPRESSER
KAPPE GUMMI	51 10 524 08	13	1	5 104 019	51 04 019 08	UMSCHALTVENTIL
KARABINERHAKEN AEHNLICH	11 00 480 1	16	4	2 510	91 81 065 08	DREHBUEHNENVERKLEIDUN
KARABINERHAKEN AEHNLICH	11 00 480 1	80	6	3 651	91 81 774 08	D-KOPFSTUECK VORM.
KARABINERHAKEN AEHNLICH	11 00 480 1	32	6	3 716 001	91 81 860 08	D-ZWISCHENSTUECK VORM.
KARABINERHAKEN DIN 5299 C	74 40 100 08	423	8	2 970 000	96 00 109 6	HYDRAULIK
KARABINERHAKEN DIN 5299	74 40 102 08	303	10	1 970 000	96 00 213 7	HYDRAULIK MITTELTEIL
KARTUSCHE	57 13 523 08	1	1	5 026 573	50 26 573 08	LUFTTROCKNER
KASTEN SCHWK.	96 00 354 9	58	1	2 500	91 81 120 08	KRANFUEHRERKABINE ANBA
KBA-RING 130X121,1X3,5	11 35 130 3	3	1	X1014636	10 14 636 7	KOLBEN KPL.
KEGEL	51 07 921 08	4	1	5 711 301	57 11 301 08	DRUCKBEGRENZUNGSVENTI
KEGELROLLENLAGER	10 28 990 1	16	1	5 102 414	51 02 414 08	HYDROMOTOR
KEGELROLLENLAGER	57 01 140 08	10	1	5 701 129	57 01 129 08	TRIEBWERK
KEGELROLLENLAGER	74 08 798	15	1	5 102 414	51 02 414 08	HYDROMOTOR
KEGELROLLENLAGER DIN 720	74 62 216 08	11	1	5 701 129	57 01 129 08	TRIEBWERK
KEGELSCHMIERNIPPEL DIN 71	77 43 242	88	2	1 401	91 82 397 08	RAUPENTRAEGER LI.
KEGELSCHMIERNIPPEL DIN 71	77 43 242	88	2	1 411	91 82 400 08	RAUPENTRAEGER RE.
KEGELSCHMIERNIPPEL DIN 71	77 43 242	24	8	1 630 004	91 83 026 08	HYDRAULISCHE ABSTUETZUN
KEGELSCHMIERNIPPEL DIN 71	77 43 242	1	4	2 125	91 81 032 08	BOLZEN S-ANLENKSTUECK

16.9.2016

etk\_en\_de\_074432 LR 1500

1404

**LIEBHERR**Alphabetical index  
Alphabetischer Index

Bezeichnung	Artikel	Pos.	Menge	Seite	Baugruppe	Bezeichnung
KEGELSCHMIERNIPPEL DIN 71	77 43 242	42	2	2 340 101	91 83 382 08	WINDE 4 VORM.
KEGELSCHMIERNIPPEL DIN 71	77 43 242	43	2	2 500	91 81 120 08	KRANFUEHRERKABINE ANBA
KEGELSCHMIERNIPPEL DIN 71	77 43 242	(4)	1	2 550 001	91 82 347 08	SA-BOCK VORM.
KEGELSCHMIERNIPPEL DIN 71	77 43 242	(4)	1	2 550 001	91 82 347 08	SA-BOCK VORM.
KEGELSCHMIERNIPPEL DIN 71	77 43 242	3	1	2 652 005	96 00 117 2	ZYLINDER KPL.
KEGELSCHMIERNIPPEL DIN 71	77 43 242	4	1	2 652 007	92 68 928 08	SEILROLLE KPL.
KEGELSCHMIERNIPPEL DIN 71	77 43 242	11	2	3 203	91 83 931 08	F-ANSCHLUSSKOPF
KEGELSCHMIERNIPPEL DIN 71	77 43 242	20	5	3 212	91 80 564 08	W-ANLENKSTUECK
KEGELSCHMIERNIPPEL DIN 71	77 43 242	26	2	3 213	91 80 565 08	L-KOPFSTUECK
KEGELSCHMIERNIPPEL DIN 71	77 43 242	4	1	3 213 007	96 17 462 08	SEILROLLE KPL.
KEGELSCHMIERNIPPEL DIN 71	77 43 242	28	4	3 214	91 80 549 08	S-KOPFSTUECK
KEGELSCHMIERNIPPEL DIN 71	77 43 242	(4)	1	3 214	91 80 549 08	S-KOPFSTUECK
KEGELSCHMIERNIPPEL DIN 71	77 43 242	12	2	3 291	91 83 348 08	S-RUECKHALTESICHERUNG
KEGELSCHMIERNIPPEL DIN 71	77 43 242	3	2	3 292	91 82 291 08	D-RUECKHALTESICHERUNG
KEGELSCHMIERNIPPEL DIN 71	77 43 242	11	2	3 552	91 80 562 08	WA-BOCK 1
KEGELSCHMIERNIPPEL DIN 71	77 43 242	20	8	3 552 001	91 83 001 08	WA-BOCK 1 VORM.
KEGELSCHMIERNIPPEL DIN 71	77 43 242	112	8	3 553 001	96 00 510 0	WA-BOCK 2 VORM.
KEGELSCHMIERNIPPEL DIN 71	77 43 242	81	2	3 651	91 81 774 08	D-KOPFSTUECK VORM.
KEGELSCHMIERNIPPEL DIN 71	77 43 242	8	4	3 651 016	96 99 304 08	ROLLENLAGERUNG KPL.
KEGELSCHMIERNIPPEL DIN 71	77 43 242	4	1	X1134653	11 34 653 7	FLANSCHLAGER
KEGELSCHMIERNIPPEL DIN 71	57 15 786 08	(1)	1	2 711	91 81 104 08	ZENTRALSCHMIERANLAGE O
KEILRIPPENRIEMEN DIN 7867	11 48 242 3	1	1	X1014781	10 14 781 0	GENERATOR ANBAU
KETTE DIN 763 7X49 0.3t ST35	10 66 397 0	4	2	2 311 001	96 25 639 08	HUBENDSCHALTER GEWICHT
KETTE SPF	97 08 210 4	1	1	3 282 004	96 01 016 1	RUECKHALTESICHERUNG
KETTENGEHAENGE 15T-4.73M	74 00 219 08	2	2	2 730	91 81 107 08	AUFNAHME GEGENGEWICHT
KETTENVERSCHLUSS A3C	77 39 477 08	68	1	3 213	91 80 565 08	L-KOPFSTUECK
KETTENVERSCHLUSS A3C	77 39 477 08	27	1	3 215	91 81 368 08	ROLLENSATZ
KFZ-LEITUNG 0,5	10 87 053 8	344	18.4	2 533 055	96 00 310 5	KABELSTRANG
KFZ-LEITUNG 0,5	10 87 053 8	344	5.05	2 533 076	96 79 264 08	KABELSTRANG
KFZ-LEITUNG 0,75	10 87 053 9	345	18.2	2 533 055	96 00 310 5	KABELSTRANG
KFZ-LEITUNG 0,75	10 87 053 9	345	9.4	2 920 254	96 00 220 3	KABELSTRANG
KFZ-LEITUNG 0,75	10 87 053 9	345	25.38	2 920 454	96 00 220 6	KABELSTRANG
KFZ-LEITUNG 0,75	10 87 053 9	345	8.62	2 920 636	96 00 220 4	KABELSTRANG
KFZ-LEITUNG 0,75	10 87 053 9	345	101.5	2 920 647	96 00 633 4	KABELSTRANG
KFZ-LEITUNG 0,75	10 87 053 9	345	0.64	2 920 662	96 00 791 3	BLINDSTECKER
KFZ-LEITUNG 0,75	10 87 053 9	345	9.12	3 920 013	96 00 220 7	KABELSTRANG
KFZ-LEITUNG 0,75	10 87 053 9	345	0.48	3 930 193	96 01 706 7	BLINDSTECKER
KFZ-LEITUNG 0,75	10 87 053 9	345	0.16	3 930 404	96 01 684 1	BLINDSTECKER
KFZ-LEITUNG 0,75	10 87 053 9	345	0.16	3 930 405	96 01 684 3	BLINDSTECKER
KFZ-LEITUNG 0,75	10 87 053 9	345	0.64	3 930 406	96 01 684 4	BLINDSTECKER
KFZ-LEITUNG 1,0	10 87 054 0	(305)	0.64	1 920 403	96 00 212 6	KABELLISTE MITTELSTUECK
KFZ-LEITUNG 1,0	10 87 054 0	305	127.92	1 920 424	96 00 558 4	KABELSTRANG
KFZ-LEITUNG 1,0	10 87 054 0	305	466.95	2 533 055	96 00 310 5	KABELSTRANG
KFZ-LEITUNG 1,0	10 87 054 0	305	685.66	2 920 322	96 00 638 9	KABELSTRANG
KFZ-LEITUNG 1,0	10 87 054 0	305	1266.2	2 920 641	96 00 633 3	KABELSTRANG
KFZ-LEITUNG 1,0	10 87 054 0	305	495.92	2 920 647	96 00 633 4	KABELSTRANG
KFZ-LEITUNG 1,0	10 87 054 0	305	0.6	2 920 663	96 00 676 6	BLINDSTECKER
KFZ-LEITUNG 1,0	10 87 054 0	305	0.16	3 930 191	96 01 706 6	BLINDSTECKER
KFZ-LEITUNG 1,0	10 87 054 0	305	0.16	3 930 194	96 01 739 1	BLINDSTECKER
KFZ-LEITUNG 1,0	10 87 054 0	305	0.16	3 930 645	96 01 144 1	BLINDSTECKER
KFZ-LEITUNG 1,0	10 87 054 0	305	0.16	3 930 646	96 01 144 2	BLINDSTECKER
KFZ-LEITUNG 1,5	10 87 054 1	307	0.24	2 920 254	96 00 220 3	KABELSTRANG
KFZ-LEITUNG 1,5	10 87 054 1	307	0.3	2 920 322	96 00 638 9	KABELSTRANG
KFZ-LEITUNG 1,5	10 87 054 1	307	0.48	2 920 454	96 00 220 6	KABELSTRANG
KFZ-LEITUNG 1,5	10 87 054 1	307	0.24	2 920 636	96 00 220 4	KABELSTRANG
KFZ-LEITUNG 1,5	10 87 054 1	307	12	2 920 641	96 00 633 3	KABELSTRANG
KFZ-LEITUNG 1,5	10 87 054 1	307	0.24	3 920 013	96 00 220 7	KABELSTRANG
KFZ-LEITUNG 2,5	10 87 054 2	309	22.33	2 533 055	96 00 310 5	KABELSTRANG
KFZ-LEITUNG 2,5	10 87 054 2	309	28.2	2 920 322	96 00 638 9	KABELSTRANG
KFZ-LEITUNG 2,5	10 87 054 2	309	44.05	2 920 641	96 00 633 3	KABELSTRANG

16.9.2016

etk\_en\_de\_074432 LR 1500

1405

**LIEBHERR**Alphabetical index  
Alphabetischer Index

Bezeichnung	Artikel	Pos.	Menge	Seite	Baugruppe	Bezeichnung
KFZ-LEITUNG 25 PVC	60 04 315 08	325	14.65	2 920 641	96 00 633 3	KABELSTRANG
KFZ-LEITUNG DIN 72551 25	60 04 314 08	330	0.95	2 920 641	96 00 633 3	KABELSTRANG
KIPPEBELBOCK KPL.	10 14 843 7	81	6	X1015493	10 15 493 8	DIESELMOTOR
KIPPEBELBOCK VORM.	10 14 972 1	1	1	X1014843	10 14 843 7	KIPPEBELBOCK KPL.
KIPPZYLINDER 55/32-400 SPF	51 23 497 08	49	1	2 500	91 81 120 08	KRANFUEHRERKABINE ANBA
KLAMMER	10 87 595 2	1	1	X1087200	10 87 200 3	ARBEITSSCHEINWERFER
KLAMMER	62 02 909	518	2	1 920 424	96 00 558 4	KABELSTRANG
KLAMMER 30X111X50 S355J2+	97 06 405 8	(7)	1	3 227 030	96 98 622 08	ZUGSTANGE KPL.
KLAMMER 30X111X50 S355J2+	97 06 406 1	(7)	1	3 227 031	96 98 669 08	ZUGSTANGE KPL.
KLAMMER 30X24X112 S355J2+	97 06 367 4	2	4	2 550 022	96 00 287 8	ZUGSTANGE VORM.
KLAMMER 30X24X112 S355J2+	97 06 367 4	2	4	3 211 016	96 99 695 08	STANGE VORM.
KLAMMER 30X24X112 S355J2+	97 06 367 4	4	4	3 211 017	96 99 716 08	STANGE VORM.
KLAMMER 30X24X112 S355J2+	97 06 367 4	(2)	16	3 213 020	96 00 250 1	ZUGSTANGE KPL.
KLAMMER 30X24X112 S355J2+	97 06 367 4	2	18	3 223 025	96 97 641 08	ZUGSTANGE VORM.
KLAMMER 30X24X112 S355J2+	97 06 367 4	2	12	3 225 020	96 98 166 08	ZUGSTANGE VORM.
KLAMMER 30X24X112 S355J2+	97 06 367 4	(2)	3	3 227 030	96 98 622 08	ZUGSTANGE KPL.
KLAMMER 30X24X112 S355J2+	97 06 367 4	(2)	15	3 227 031	96 98 669 08	ZUGSTANGE KPL.
KLAMMER 30X24X112 S355J2+	97 06 367 4	(3)	12	3 552 023	96 00 328 6	STANGE KPL.
KLAMMER 30X24X112 S355J2+	97 06 367 4	(2)	18	3 553	91 80 563 08	WA-BOCK 2
KLAMMER 30X24X112 S355J2+	97 06 367 4	2	4	3 566 002	96 00 541 5	ZUGSTANGE VORM.
KLAMMER 30X24X112 S355J2+	97 06 367 4	2	6	3 566 004	96 00 523 0	STANGE VORM.
KLAMMER 30X24X112 S355J2+	97 06 367 4	4	4	3 611 008	96 99 886 08	ZUGSTANGE VORM.
KLAMMER 30X24X112 S355J2+	97 06 367 4	2	12	3 651 023	96 99 310 08	ZUGSTANGE VORM.
KLAMMER 30X24X112 S355J2+	97 06 367 4	2	6	3 651 025	96 00 136 1	STANGE VORM.
KLAMMER 30X24X112 S355J2+	97 06 367 4	(2)	18	3 716 003	96 99 466 08	ZUGSTANGE KPL.
KLAMMER 30X24X112 S355J2+	97 06 367 4	(2)	18	3 716 007	96 99 516 08	ZUGSTANGE KPL.
KLAMMER 30X24X112 S355J2+	97 06 367 4	2	8	3 816 003	96 00 549 8	ZUGSTANGE VORM.
KLAMMER 40X102X24 S960QL+	97 03 739 3	2	4	3 611 009	96 99 889 08	ZUGSTANGE KPL.
KLAMMER SURE-SEAL	60 52 155 08	519	1	2 533 055	96 00 310 5	KABELSTRANG
KLAMMER SURE-SEAL	60 52 155 08	533	1	2 920 322	96 00 638 9	KABELSTRANG
KLAMMER SURE-SEAL	60 52 155 08	530	2	2 920 641	96 00 633 3	KABELSTRANG
KLAMMER SURE-SEAL	60 52 156 08	516	1	2 533 055	96 00 310 5	KABELSTRANG
KLAPPE KPL.	96 01 060 0	2	1	3 206	91 80 572 08	F-ANLENKSTUECK
KLAPPE KPL.	96 98 659 08	2	1	3 212	91 80 564 08	W-ANLENKSTUECK
KLAPPE SCHWK.	96 01 060 1	(1)	1	3 206	91 80 572 08	F-ANLENKSTUECK
KLAPPE SCHWK.	96 93 783 08	4	1	3 212	91 80 564 08	W-ANLENKSTUECK
KLAPPE SCHWK.	96 98 485 08	1	1	3 212 001	96 98 659 08	KLAPPE KPL.
KLAPPE SCHWK.	96 99 727 08	5	1	3 211 013	96 98 450 08	STANGE KPL.
KLAPPE VORM.	96 00 754 5	5	1	2 260	91 81 060 08	BATTERIELAGERUNG
KLAPPTRITT	96 00 966 8	131	1	3 611	91 81 206 08	D-ANLENKSTUECK VORM.
KLEBER Karton 20stück	81 12 033 08	11	1	2 501 070	96 00 350 4	SCHEIBEN EINBAU
KLEBER Karton 20stück	81 12 033 08	38	1	2 830	91 80 643 08	SCHIEBETUER EINBAU
KLEBSTOFF 10 ml	81 12 073 01	104	1	X1138961	11 38 961 7	KURBELGEHAUESE KPL. MIT
KLEMMBAND 1-3X21X9,3 ZELL	26 21 013 08	49	1.4	2 650	91 81 061 08	HARNSTOFFANLAGE
KLEMMBRETT 6XM6	60 44 124 08	1	1	1 830 102	92 26 483 08	KLEMMBRETT VORM.
KLEMMBRETT VORM.	92 26 483 08	44	1	2 932 082	96 00 239 7	AUFBAUTEILE MONTAGETAPE
KLEMME	63 61 079 01	49	2	2 932 082	96 00 239 7	AUFBAUTEILE MONTAGETAPE
KLEMMHAELFTE DIN 3015-1 1	60 20 078 08	24	4	2 391 044	96 00 499 0	BEFESTIGUNGSTEILE DRUC
KLEMMHAELFTE DIN 3015-1 1	60 20 081 08	49	2	2 502	91 72 033 08	STUERSTAND
KLEMMHAELFTE DIN 3015-1 18	60 20 022 08	15	8	2 391 044	96 00 499 0	BEFESTIGUNGSTEILE DRUC
KLEMMHAELFTE DIN 3015-1 6	10 87 341 1	6	4	2 391 047	96 00 501 3	BEFESTIGUNGSTEILE HYDR
KLEMMHAELFTE DIN 3015-1 6	10 87 168 8	5	2	2 391 047	96 00 501 3	BEFESTIGUNGSTEILE HYDR
KLEMMHAELFTE DIN 3015-1 L	73 65 090	308	2	2 978 000	96 00 361 0	ZUSATZHYDRAULIK SA-BOCK
KLEMMHAELFTE DIN 3015-1 L	73 65 090	308	2	2 978 110	96 00 111 3	ZUSATZHYDR.MONTAGEEINR
KLEMMHAELFTE DIN 3015-1 L	73 64 927	27	3	2 391 044	96 00 499 0	BEFESTIGUNGSTEILE DRUC
KLEMMHAELFTE DIN 3015-1 L	73 62 946	309	6	2 978 000	96 00 361 0	ZUSATZHYDRAULIK SA-BOCK
KLEMMHAELFTE DIN 3015-1 L	73 62 946	309	6	2 978 110	96 00 111 3	ZUSATZHYDR.MONTAGEEINR
KLEMMHAELFTE DIN 3015-1 L	60 20 084 08	34	12	2 391 047	96 00 501 3	BEFESTIGUNGSTEILE HYDR
KLEMMHAELFTE DIN 3015-1 L	79 03 043 14	13	4	2 391 044	96 00 499 0	BEFESTIGUNGSTEILE DRUC
KLEMMHAELFTE DIN 3015-1 L	60 20 085 08	34	5	2 310 001	91 83 137 08	WINDE 1 VORM.

16.9.2016

etk\_en\_de\_074432 LR 1500

1406

**LIEBHERR**Alphabetical index  
Alphabetischer Index

Bezeichnung	Artikel	Pos.	Menge	Seite	Baugruppe	Bezeichnung
KLEMMHAELFTE DIN 3015-1 L	60 20 085 08	16	6	2 320 001	91 83 591 08	WINDE 2 VORM.
KLEMMHAELFTE DIN 3015-1 L	70 05 052	28	2	1 131	91 82 343 08	RAUPENMITTELTEIL
KLEMMHAELFTE DIN 3015-1 L	70 05 052	430	6	2 391 001	96 00 383 3	DIESELMOTOR VORM.
KLEMMHAELFTE DIN 3015-1 L	70 05 052	11	2	2 925 007	96 00 547 0	KAMERAANBAU DREHBUEHN
KLEMMHAELFTE DIN 3015-1 L	70 05 052	117	2	3 553 001	96 00 510 0	WA-BOCK 2 VORM.
KLEMMHAELFTE DIN 3015-1 L	60 20 089 08	431	4	2 391 001	96 00 383 3	DIESELMOTOR VORM.
KLEMMHAELFTE DIN 3015-1 L	60 20 089 08	33	18	2 391 047	96 00 501 3	BEFESTIGUNGSTEILE HYDR
KLEMMHAELFTE DIN 3015-1 L	60 20 089 08	312	40	2 978 000	96 00 361 0	ZUSATZHYDRAULIK SA-BOCK
KLEMMHAELFTE DIN 3015-1 L	60 20 089 08	312	40	2 978 110	96 00 111 3	ZUSATZHYDR.MONTAGEEINR
KLEMMHAELFTE DIN 3015-1 L	60 20 089 08	101	2	3 651	91 81 774 08	D-KOPFSTUECK VORM.
KLEMMHAELFTE DIN 3015-1 L	60 20 089 08	28	2	3 651 019	96 99 306 08	ZUGZYLINDER VORM.
KLEMMHAELFTE DIN 3015-1 L	60 20 092 08	106	2	3 651	91 81 774 08	D-KOPFSTUECK VORM.
KLEMMHAELFTE DIN 3015-1 L	60 20 101 08	29	2	1 131	91 82 343 08	RAUPENMITTELTEIL
KLEMMHAELFTE DIN 3015-1 L	60 20 101 08	27	3	3 611	91 81 206 08	D-ANLENKSTUECK VORM.
KLEMMHAELFTE DIN 3015-1 L	60 20 101 08	34	3	3 716 001	91 81 860 08	D-ZWISCHENSTUECK VORM.
KLEMMHAELFTE DIN 3015-1 L	60 20 094 08	27	4	1 131	91 82 343 08	RAUPENMITTELTEIL
KLEMMHAELFTE DIN 3015-1 L	60 20 094 08	16	4	2 671 001	96 00 247 6	OELBEHALTER VORM.
KLEMMHAELFTE DIN 3015-1 L	60 20 094 08	17	4	3 591 013	96 00 369 5	RUECKHALTEZYLINDER VORM
KLEMMHAELFTE S 4 E 64 PP	10 49 288 8	18	4	2 391 044	96 00 499 0	BEFESTIGUNGSTEILE DRUC
KLEMMHAELFTE S 4 E 64 PP	10 49 288 8	301	4	2 990 000	96 00 109 7	DRUCKLUFTANLAGE
KLEMMHEBEL NIROSTA	10 02 480 3	10	1	2 925 007	96 00 547 0	KAMERAANBAU DREHBUEHN
KLEMMKASTEN BELEUCHTUN	92 78 689 08	528	1	2 920 322	96 00 638 9	KABELSTRANG
KLEMMKASTEN KPL. +S1100	96 00 808 3	20	1	3 780 025	91 83 987 08	ELEKTRIK SCHWEBEBALLAST
KLEMMKASTEN KPL. S1910	96 99 719 08	10	1	3 930 138	91 81 879 08	ELEKTRIK S-ANLENKSTUECK
KLEMMKASTEN KPL. S1945	96 00 423 5	10	1	3 930 584	96 00 423 4	EL.WA-BOCK 1 ANLENKSTUEC
KLEMMKASTEN KPL. S1950	96 00 423 7	10	1	3 930 568	96 00 423 6	EL.WA-BOCK 1 KOPFSTUECK
KLEMMKASTEN KPL. S1955	96 00 423 9	10	1	3 930 585	96 00 423 8	EL.WA-BOCK 2 ANLENKSTUEC
KLEMMKASTEN KPL. S2000	96 00 883 7	10	1	3 930 588	91 84 103 08	ELEKTRIK F-ANSCHLUSSKOP
KLEMMKASTEN KPL. S2010	96 00 883 5	10	1	3 930 731	91 84 104 08	ELEKTRIK F-ANLENKSTUECK
KLEMMKASTEN KPL. S2020	96 00 883 4	10	1	3 930 546	91 84 105 08	ELEKTRIK F-KOPFSTUECK
KLEMMKASTEN KPL. S2030	96 99 799 08	1	1	3 930 506	91 81 906 08	ELEKTRIK MASTNASE
KLEMMKASTEN KPL. S2063	96 00 220 5	20	1	3 930 380	91 82 543 08	ELEKTRIK WINDE 3
KLEMMKASTEN KPL. S2070	96 00 233 1	20	1	3 930 421	91 82 686 08	ELEKTRIK D-KOPFSTUECK
KLEMMKASTEN KPL. S220 FAH	96 00 213 3	10	1	1 920 309	91 82 459 08	ELEKTRIK RAUPENTRAEGER
KLEMMKASTEN KPL. S240 FA	96 00 213 2	10	1	1 920 404	91 82 458 08	ELEKTRIK RAUPENTRAEGER
KLEMMKASTEN S1930	96 00 502 1	1	1	3 930 143	96 00 502 0	ELEKTRIK L-KOPFSTUECK
KLEMMKASTEN S1960	96 99 720 08	2	1	3 930 337	91 81 880 08	ELEKTRIK W-ANLENKSTUECK
KLEMMKASTEN S1980	96 00 636 9	1	1	3 930 034	91 83 707 08	ELEKTRIK S-KOPFSTUECK
KLEMMKASTEN S2050	96 00 165 5	1	1	3 930 330	91 82 353 08	ELEKTRIK D-ANLENKSTUECK
KLEMMKASTEN SA-BOCK VO	96 00 365 7	10	1	2 930 005	91 83 190 08	ELEKTRIK SA-BOCK
KLEMMPROFIL 2X13,5X20 EP	10 30 060 0	6	4.5	2 830	91 80 643 08	SCHIEBETUER EINBAU
KLEMMPROFIL PUR-HAUT	70 14 524	52	2	2 858 041	96 00 247 4	GERAEUSCHDAEMMUNG UN
KLEMMRING	11 35 506 7	10	1	X1014409	10 14 409 3	INJEKTOR KPL.
KLEMMRING RD10X12 PA6G	28 81 825 08	30	1	2 541	91 81 068 08	ZUSATZHEIZUNG OW
KLEMMSCHELLE 40,5/39-42	55 30 542 08	5	1	2 541	91 81 068 08	ZUSATZHEIZUNG OW
KLEMMSCHELLE 40,5/39-42	55 30 542 08	8	2	2 541 001	96 94 962 08	ZUSATZHEIZUNG VORM.
KLEMMSTUECK PA6G+OEL	97 68 737 08	24	2	2 925 031	96 00 644 5	KAMERAHALTER VORM.
KLIMAANLAGE	91 81 069 08	135	1		LR 1500 -0	LIEBHERR RAUPENKRAN LR 1
KLIMASCHLAUCH DN10-GH13	10 21 632 3	20	0.1	2 391 046	96 96 264 08	KRAFTSTOFFFILTER VORM.
KLOTZ 50X242X242 S355J2+N	97 43 188 08	1	3	3 747	91 81 954 08	ZENTRIERUNG STANDARD
KLOTZ 50X242X242 S355J2+N	97 43 189 08	2	3	3 747	91 81 954 08	ZENTRIERUNG STANDARD
KLOTZ 50X255X280 S355J2+N	97 76 964 08	4	3	3 747	91 81 954 08	ZENTRIERUNG STANDARD
KLOTZ 50X280X255 S355J2+N	97 76 956 08	3	3	3 747	91 81 954 08	ZENTRIERUNG STANDARD
KNIESTUECK	57 00 661 08	3	1	5 028 065	50 28 065 08	AUSGLEICHSBEHALTER
KNOTENKETTE DIN 5686 1,8X2	74 00 008 08	(502)	0.2	1 920 403	96 00 212 6	KABELLISTE MITTELSTUECK
KNOTENKETTE DIN 5686 1,8X2	74 00 008 08	17	1	2 510	91 81 065 08	DREHBUEHNENVERKLEIDUN
KNOTENKETTE DIN 5686 1,8X2	74 00 008 08	524	0.3	2 920 322	96 00 638 9	KABELSTRANG
KNOTENKETTE DIN 5686 1,8X2	74 00 008 08	507	0.6	2 920 662	96 00 791 3	BLINDSTECKER
KNOTENKETTE DIN 5686 1,8X2	74 00 008 08	505	0.2	3 930 191	96 01 706 6	BLINDSTECKER
KNOTENKETTE DIN 5686 1,8X2	74 00 008 08	505	0.2	3 930 193	96 01 706 7	BLINDSTECKER

16.9.2016

etk\_en\_de\_074432 LR 1500

1407

**LIEBHERR**Alphabetical index  
Alphabetischer Index

Bezeichnung	Artikel	Pos.	Menge	Seite	Baugruppe	Bezeichnung
KNOTENKETTE DIN 5686 1,8X2	74 00 008 08	506	0.3	3 930 194	96 01 739 1	BLINDSTECKER
KNOTENKETTE DIN 5686 1,8X2	74 00 008 08	505	0.2	3 930 404	96 01 684 1	BLINDSTECKER
KNOTENKETTE DIN 5686 1,8X2	74 00 008 08	507	0.2	3 930 405	96 01 684 3	BLINDSTECKER
KNOTENKETTE DIN 5686 1,8X2	74 00 008 08	506	0.3	3 930 645	96 01 144 1	BLINDSTECKER
KNOTENKETTE DIN 5686 1,8X2	74 00 008 08	505	0.3	3 930 646	96 01 144 2	BLINDSTECKER
KOLBEN	10 15 259 3	1	1	X1015259	10 15 259 2	UEBERDRUCKVENTIL
KOLBEN	51 07 137 08	4	1	5 104 385	51 04 385 08	DRUCKMINDERVENTIL
KOLBEN	51 07 649 08	4	1	5 114 975	51 14 975 08	DRUCKMINDERVENTIL
KOLBEN	51 10 513 08	2	1	5 104 019	51 04 019 08	UMSCHALTVENTIL
KOLBEN	57 01 147 08	4	7	5 701 133	57 01 133 08	TRIEBWERK
KOLBEN	57 15 826 08	13	1	5 700 161	57 00 161	LUFTPRESSER
KOLBEN	98 86 591	6	1	X1012948	10 12 948 0	OELKUEHLER VORM.
KOLBEN KPL. R-MOTORX130	10 14 636 7	70	6	X1015493	10 15 493 8	DIESELMOTOR
KOLBEN R-MOTORX122 31CrM	10 14 965 5	1	1	X1013845	10 13 845 0	ENDREGELVENTIL
KOLBENBOLZEN 52X80 16Mn	10 28 284 9	6	1	X1014636	10 14 636 7	KOLBEN KPL.
KOLBENFUEHRUNGSRING 150	70 03 431	80	2	X1087290	10 87 290 8	HYDRAULIKZYLINDER
KOLBENKUEHLUNG	10 14 274 9	15	6	X1015493	10 15 493 8	DIESELMOTOR
KOLBENKUEHLUNG VORM.	10 15 163 4	(1)	1	X1015493	10 15 493 8	DIESELMOTOR
KOMBIFILTER	55 17 159 08	1	1	2 393	91 81 059 08	LUFTFILTERANLAGE KPL.
KOMBIZANGE DIN 5244 180	79 00 315 08	40	1	1 750	96 00 568 6	GRUNDWERKZEUG
KOMPAKTDICHTUNG 60X44X2	11 69 355 1	998	1	X1087290	10 87 290 9	HYDROZYLINDER
KOMPAKTSEILWINDE KSW 500	90 20 823 6	1	1	2 340 101	91 83 382 08	WINDE 4 VORM.
KOMPAKTSEILWINDE KSW 500	90 20 823 7	2	1	3 360 001	91 83 928 08	WINDE 5 VORM.
KOMPAKTSEILWINDE KSW 550	90 20 823 4	2	1	2 310 001	91 83 137 08	WINDE 1 VORM.
KOMPAKTSEILWINDE KSW 550	90 20 823 5	2	1	3 350 001	91 82 351 08	WINDE 3 VORM.
KOMPENSATOR	10 14 152 0	(5)	2	X1014144	10 14 144 4	ABGASROHR ANBAU
KOMPENSATOR	10 14 914 5	2	1	X1014511	10 14 511 2	ABGASSTUTZEN ANBAU
KOMPRESSOR	55 30 379 08	4	1	5 531 883	55 31 883 08	KOMPRESSORANTRIEB
KOMPRESSORANTRIEB	55 31 883 08	1	1	2 831	91 81 069 08	KLIMAAANLAGE
KONDENSATOR 100N 10%250	69 12 106 08	(6)	4	2 932 082	96 00 239 7	AUFBAUTEILE MONTAGETAPE
KONSOLE	10 15 291 1	1	1	X1014179	10 14 179 9	VERBINDUNGSLEITUNG ANBA
KONSOLE	77 42 157 08	552	2	2 970 000	96 00 109 6	HYDRAULIK
KONSOLE	77 42 157 08	304	4	2 978 000	96 00 361 0	ZUSATZHYDRAULIK SA-BOCK
KONSOLE	77 42 157 08	304	4	2 978 110	96 00 111 3	ZUSATZHYDR.MONTAGEEINR
KONSOLE 1.0580	97 06 657 5	17	6	2 631	91 81 066 08	LAUFSTEG DREHBUEHNE
KONSOLE 4X476X655 S315MC	97 07 172 7	2	1	2 393	91 81 059 08	LUFTFILTERANLAGE KPL.
KONSOLE FE//ZN20//C	96 00 398 8	2	2	3 591 013	96 00 369 5	RUECKHALTEZYLINDER VORM
KONSOLE KPL.	96 95 371 08	33	1	3 203	91 83 931 08	F-ANSCHLUSSKOPF
KONSOLE KPL.	96 95 371 08	43	1	3 206	91 80 572 08	F-ANLENKSTUECK
KONSOLE KPL.	96 95 371 08	28	1	3 208	91 80 573 08	F-KOPFSTUECK
KONSOLE KPL.	96 95 371 08	59	1	3 212	91 80 564 08	W-ANLENKSTUECK
KONSOLE KPL.	96 95 371 08	81	1	3 213	91 80 565 08	L-KOPFSTUECK
KONSOLE KPL.	96 95 371 08	62	1	3 214	91 80 549 08	S-KOPFSTUECK
KONSOLE LINKS	97 75 565 08	4	1	2 503 101	96 48 626 08	SITZ
KONSOLE LINKS SPF	96 75 883 08	3	1	2 502	91 72 033 08	STEUERSTAND
KONSOLE RAL 7037	92 17 245 08	1	1	3 745 002	92 17 236 08	SCHALTEINHEIT
KONSOLE RAL 7037	92 17 251 08	1	1	3 745 003	92 17 237 08	SCHALTEINHEIT
KONSOLE RAL 7037 SPF	96 00 416 1	3	1	2 920 120	96 00 242 3	ELEKTRIK KLEMMKASTEN DB
KONSOLE RECHTS	97 75 567 08	5	1	2 503 101	96 48 626 08	SITZ
KONSOLE RECHTS SPF	96 75 884 08	4	1	2 502	91 72 033 08	STEUERSTAND
KONSOLE SCHWK.	96 00 236 8	1	2	2 730	91 81 107 08	AUFNAHME GEGENGEWICHT
KONSOLE SCHWK.	96 00 288 0	6	2	2 550 001	91 82 347 08	SA-BOCK VORM.
KONSOLE SCHWK.	96 00 326 8	9	1	2 370 001	91 83 023 08	MONTAGEWINDE VORM.
KONSOLE SCHWK.	96 00 349 4	10	4	2 550 001	91 82 347 08	SA-BOCK VORM.
KONSOLE SCHWK.	96 00 365 2	38	1	2 392	91 81 057 08	SCHALLDAEMPFERANLAGE
KONSOLE SCHWK.	96 00 620 2	9	1	2 391 023	96 00 397 0	KUEHLER VORM.
KONSOLE SCHWK.	96 01 136 7	2	1	3 211 014	96 00 807 2	STATIV KPL.
KONSOLE SCHWK.	96 33 089 08	2	1	3 780 043	96 00 244 2	MECH.ANBAUTEILE SCHEINW
KONSOLE SCHWK.	96 42 805 08	2	2	2 670	91 81 098 08	KRAFTSTOFFBEHAELTER KPL
KONSOLE SCHWK.	96 98 815 08	3	1	3 212	91 80 564 08	W-ANLENKSTUECK

16.9.2016

etk\_en\_de\_074432 LR 1500

1408

**LIEBHERR**Alphabetical index  
Alphabetischer Index

Bezeichnung	Artikel	Pos.	Menge	Seite	Baugruppe	Bezeichnung
KONSOLE SCHWK. FE//ZN20//	96 45 983 08	3	1	2 520 032	96 45 980 08	SCHEIBENWISCHANLAGE EIN
KONSOLE SCHWK. FE//ZN20//	96 81 787 08	2	2	3 291	91 83 348 08	S-RUECKHALTESICHERUNG
KONSOLE SCHWK. FE//ZN20//	96 81 787 08	6	2	3 292	91 82 291 08	D-RUECKHALTESICHERUNG
KONSOLE SCHWK. RAL 9005	96 48 437 08	12	2	2 502	91 72 033 08	STEUERSTAND
KONSOLE SCHWK. RAL 9005	96 66 878 08	7	1	2 502	91 72 033 08	STEUERSTAND
KONSOLE SCHWK. SPF	96 00 420 5	1	1	2 650 008	96 00 420 9	PUMPE VORM.
KONSOLE SCHWK. T ZN O	96 00 657 1	89	1	2 631	91 81 066 08	LAUFSTEG DREHBUEHNE
KONSOLE SCHWK. T ZN O	96 00 657 2	90	1	2 631	91 81 066 08	LAUFSTEG DREHBUEHNE
KONSOLE SCHWK.LI. FE//ZN20	96 48 427 08	8	1	2 502	91 72 033 08	STEUERSTAND
KONSOLE SCHWK.LI. RAL 900	96 48 438 08	13	1	2 502	91 72 033 08	STEUERSTAND
KONSOLE SCHWK.RE. FE//ZN	96 48 428 08	9	1	2 502	91 72 033 08	STEUERSTAND
KONSOLE SCHWK.RE. RAL 900	96 48 439 08	14	1	2 502	91 72 033 08	STEUERSTAND
KONTAKT 0,5-1MM2	60 23 003 08	125	90	1 920 424	96 00 558 4	KABELSTRANG
KONTAKT 0,5-1MM2	60 23 003 08	125	4	1 920 453	96 00 556 0	KABELSTRANG
KONTAKT 0,5-1MM2	60 23 003 08	125	7	1 920 454	96 00 556 2	KABELSTRANG
KONTAKT 0,5-1MM2	60 23 003 08	125	200	2 533 055	96 00 310 5	KABELSTRANG
KONTAKT 0,5-1MM2	60 23 003 08	125	7	2 533 076	96 79 264 08	KABELSTRANG
KONTAKT 0,5-1MM2	60 23 003 08	125	109	2 920 322	96 00 638 9	KABELSTRANG
KONTAKT 0,5-1MM2	60 23 003 08	125	84	2 920 641	96 00 633 3	KABELSTRANG
KONTAKT 0,5-1MM2	60 23 003 08	125	30	2 920 647	96 00 633 4	KABELSTRANG
KONTAKT 0,5-1MM2	60 23 291 08	617	2	2 920 641	96 00 633 3	KABELSTRANG
KONTAKT 1-2,5MM2	60 23 001 08	121	6	1 920 424	96 00 558 4	KABELSTRANG
KONTAKT 1-2,5MM2	60 23 001 08	121	26	2 533 055	96 00 310 5	KABELSTRANG
KONTAKT 1-2,5MM2	60 23 001 08	121	10	2 920 322	96 00 638 9	KABELSTRANG
KONTAKT 1-2,5MM2	60 23 001 08	121	18	2 920 641	96 00 633 3	KABELSTRANG
KONTAKT 1-2,5MM2	60 23 001 08	121	3	2 920 647	96 00 633 4	KABELSTRANG
KONTAKTBUCHSE 0,14-5,5MM	10 67 550 6	(502)	2	2 932	91 81 118 08	EINBAUTEILE SCHALTSCHRAN
KONTAKTEINSATZ 10-POL 16	60 45 643 14	524	2	2 932 224	96 00 239 9	DRAEHTE MONTAGETAFEL K
KONTAKTGEBER 1OE	11 21 127 5	31	1	2 932 041	96 79 179 08	SCHALTSCHRANK MECH.
KONTAKTSICHERUNGSSTIFT	10 09 986 6	531	1	2 932 224	96 00 239 9	DRAEHTE MONTAGETAFEL K
KONTAKTSICHERUNGSSTIFT	10 04 510 1	526	5	2 932 224	96 00 239 9	DRAEHTE MONTAGETAFEL K
KONTAKTSICHERUNGSSTIFT	10 09 986 7	510	13	2 932 224	96 00 239 9	DRAEHTE MONTAGETAFEL K
KONTAKTSICHERUNGSSTIFT	10 09 986 8	514	18	2 932 224	96 00 239 9	DRAEHTE MONTAGETAFEL K
KONTAKTSTIFT 0,14-5,5MM2	10 67 550 5	504	1	2 920 699	96 84 180 08	KABELSTRANG
KONTAKTSTIFT 0,75MM2	10 11 373 7	777	16	2 920 254	96 00 220 3	KABELSTRANG
KONTAKTSTIFT 0,75MM2	10 11 373 7	777	15	2 920 454	96 00 220 6	KABELSTRANG
KONTAKTSTIFT 0,75MM2	10 11 373 7	777	16	2 920 636	96 00 220 4	KABELSTRANG
KONTAKTSTIFT 0,75MM2	10 11 373 7	777	15	3 920 013	96 00 220 7	KABELSTRANG
KONTAKTSTIFT 1,5MM2	63 70 056 01	131	1	2 920 254	96 00 220 3	KABELSTRANG
KONTAKTSTIFT 1,5MM2	63 70 056 01	131	2	2 920 454	96 00 220 6	KABELSTRANG
KONTAKTSTIFT 1,5MM2	63 70 056 01	131	1	2 920 636	96 00 220 4	KABELSTRANG
KONTAKTSTIFT 1,5MM2	63 70 056 01	131	5	2 920 662	96 00 791 3	BLINDSTECKER
KONTAKTSTIFT 1,5MM2	63 70 056 01	131	1	3 920 013	96 00 220 7	KABELSTRANG
KONTAKTSTIFT 1MM2	60 56 017 01	130	1	2 920 662	96 00 791 3	BLINDSTECKER
KONTAKTVERRIEGELUNG 2-	73 68 241	519	1	2 920 322	96 00 638 9	KABELSTRANG
KONTAKTVERRIEGELUNG 2-	73 68 241	521	1	2 920 641	96 00 633 3	KABELSTRANG
KONTAKTVERRIEGELUNG 2-	73 68 241	514	2	2 920 647	96 00 633 4	KABELSTRANG
KONTAKTVERRIEGELUNG DT	10 21 677 2	509	1	2 920 641	96 00 633 3	KABELSTRANG
KONTAKTVERRIEGELUNG DT	10 34 251 9	504	1	1 920 424	96 00 558 4	KABELSTRANG
KONTAKTVERRIEGELUNG DT	10 34 251 9	508	7	2 920 322	96 00 638 9	KABELSTRANG
KONTAKTVERRIEGELUNG DT	10 34 251 9	507	2	2 920 647	96 00 633 4	KABELSTRANG
KONTAKTVERRIEGELUNG DT-	73 68 246	518	1	2 920 647	96 00 633 4	KABELSTRANG
KONTAKTVERRIEGELUNG DT-	62 05 242	523	1	2 920 647	96 00 633 4	KABELSTRANG
KONTAKTVERRIEGELUNG DT-	73 68 248	515	1	2 920 641	96 00 633 3	KABELSTRANG
KONUSLAGER 70NR11	10 29 198 9	5	4	2 500	91 81 120 08	KRANFUEHRERKABINE ANBA
KOPFSCHRAUBE	51 07 333 08	21	2	5 104 019	51 04 019 08	UMSCHALTVENTIL
KORBFILTER B80/200	10 11 275 0	17	1	2 670	91 81 098 08	KRAFTSTOFFBEHAELTER KPL
KRAFTMESSACHSE 0-100KN	10 87 454 1	6	1	3 208	91 80 573 08	F-KOPFSTUECK
KRAFTMESSACHSE 0-100KN	10 87 454 1	53	1	3 711	91 80 578 08	MASTNASE
KRAFTSTOFF-FEINFILTERAN	10 14 679 7	201	1	X1015493	10 15 493 8	DIESELMOTOR

16.9.2016

etk\_en\_de\_074432 LR 1500

1409

**LIEBHERR**Alphabetical index  
Alphabetischer Index

Bezeichnung	Artikel	Pos.	Menge	Seite	Baugruppe	Bezeichnung
KRAFTSTOFFBEHAELTER KPL	91 81 098 08	143	1		LR 1500 -0	LIEBHERR RAUPENKRAN LR 1
KRAFTSTOFFBEHAELTER SCH	96 00 224 4	1	1	2 670 001	96 00 224 5	KRAFTSTOFFBEHAELTER VO
KRAFTSTOFFBEHAELTER VO	96 00 224 5	1	1	2 670	91 81 098 08	KRAFTSTOFFBEHAELTER KPL
KRAFTSTOFFFEINFILTER	10 14 675 3	1	1	X1014679	10 14 679 7	KRAFTSTOFF-FEINFILTERAN
KRAFTSTOFFFEINFILTER KRA	10 42 994 6	2	2	X1014675	10 14 675 3	KRAFTSTOFFFEINFILTER
KRAFTSTOFFFILTER	55 31 740 08	(1)	1	2 541	91 81 068 08	ZUSATZHEIZUNG OW
KRAFTSTOFFFILTER VORM.	96 96 264 08	2	1	2 391	91 81 054 08	DIESELMOTOR KPL.
KRAFTSTOFFLEITUNG	90 76 621	4	1	X1014588	10 14 588 5	LECKOELRUECKLAUF
KRAFTSTOFFLEITUNGEN	10 14 333 9	212	1	X1015493	10 15 493 8	DIESELMOTOR
KRAFTSTOFFSCHLAUCH	97 80 893 08	11	2	2 670	91 81 098 08	KRAFTSTOFFBEHAELTER KPL
KRAFTSTOFFSCHLAUCH DN10	10 42 402 5	(1)	0.14	2 670	91 81 098 08	KRAFTSTOFFBEHAELTER KPL
KRAFTSTOFFSCHLAUCH DN4,	10 81 577 7	14	2	2 541	91 81 068 08	ZUSATZHEIZUNG OW
KRAFTSTOFFSCHLAUCH DN4,	10 81 577 7	18	1	2 541 001	96 94 962 08	ZUSATZHEIZUNG VORM.
KRAFTSTOFFVORFILTER	10 30 300 7	10	1	2 391 046	96 96 264 08	KRAFTSTOFFFILTER VORM.
KRANFUEHRERKABINE ANBA	91 81 120 08	172	1		LR 1500 -0	LIEBHERR RAUPENKRAN LR 1
KRANFUEHRERKABINE VORM.	91 83 005 08	174	1		LR 1500 -0	LIEBHERR RAUPENKRAN LR 1
KRANFUEHRERKABINE VORM	91 83 120 08	173	1		LR 1500 -0	LIEBHERR RAUPENKRAN LR 1
KREUZLASCHE	96 00 882 4	5	2	3 281	91 80 576 08	FA-BOCK
KREUZLASCHE MITTE	96 00 378 5	3	2	3 830	91 81 961 08	LASCHEN ZUSATZABSPANN
KREUZLASCHE OBEN	96 00 378 4	2	2	3 830	91 81 961 08	LASCHEN ZUSATZABSPANN
KREUZLASCHE SCHWK. MITT	96 00 397 1	1	1	3 830 005	96 00 378 5	KREUZLASCHE
KREUZLASCHE SCHWK. OBE	96 00 378 9	1	1	3 830 004	96 00 378 4	KREUZLASCHE
KREUZSTUECK 30 G-ALMG TR	10 44 099 0	8	1	2 501	91 83 120 08	KRANFUEHRERKABINE VORM.
KRUEMMER	10 14 267 1	1	1	X1014274	10 14 274 2	KUEHLMITTELKRUEMMER AN
KRUEMMER DN150X90GR TP	55 17 219 08	20	2	2 393	91 81 059 08	LUFTFILTERANLAGE KPL.
KUEHLER VORM.	96 00 397 0	120	1	2 391 001	96 00 383 3	DIESELMOTOR VORM.
KUEHLERANLAGE	10 87 291 4	1	1	2 391 023	96 00 397 0	KUEHLER VORM.
KUEHLMITTELKRUEMMER AN	10 14 274 2	382	1	X1015493	10 15 493 8	DIESELMOTOR
KUEHLWASSERENTLUEFTUN	10 14 274 4	387	1	X1015493	10 15 493 8	DIESELMOTOR
KUEHLWASSERLEITUNG	11 38 160 1	20	1	X1014511	10 14 511 2	ABGASSTUTZEN ANBAU
KUEHLWASSERLEITUNG 12X2	10 14 517 9	1	1	X1014521	10 14 521 2	ANBAUTEILE LUFTPRESSER
KUEHLWASSERLEITUNG 12X2	10 14 518 0	3	1	X1014521	10 14 521 2	ANBAUTEILE LUFTPRESSER
KUEHLWASSERROHR EDELST	96 00 401 9	20	1	2 391 023	96 00 397 0	KUEHLER VORM.
KUEHLWASSERROHR EDELST	96 00 402 0	21	1	2 391 023	96 00 397 0	KUEHLER VORM.
KUEHLWASSERROHR X5CRNI	96 00 425 4	219	1	2 391 001	96 00 383 3	DIESELMOTOR VORM.
KUEHLWASSERROHR X5CRNI	96 00 425 5	220	1	2 391 001	96 00 383 3	DIESELMOTOR VORM.
KUEHLWASSERSCHLAUCH DN	11 62 176 9	23	1.5	2 391 023	96 00 397 0	KUEHLER VORM.
KUEHLWASSERSCHLAUCH DN	11 62 176 9	(2316)	6.4	2 650	91 81 061 08	HARNSTOFFANLAGE
KUEHLWASSERSCHLAUCH DN	10 87 308 6	24	1.1	2 391 023	96 00 397 0	KUEHLER VORM.
KUEHLWASSERSCHLAUCH DN	11 62 177 0	21	0.08	2 541	91 81 068 08	ZUSATZHEIZUNG OW
KUEHLWASSERSCHLAUCH DN	11 62 177 0	34	0.06	2 840	91 80 644 08	HEIZUNG KRANFUEHRERKAB
KUEHLWASSERSCHLAUCH DN	11 62 177 0	35	0.08	2 840	91 80 644 08	HEIZUNG KRANFUEHRERKAB
KUEHLWASSERSCHLAUCH DN	11 62 177 0	36	0.14	2 840	91 80 644 08	HEIZUNG KRANFUEHRERKAB
KUEHLWASSERSCHLAUCH DN	11 62 177 0	37	0.41	2 840	91 80 644 08	HEIZUNG KRANFUEHRERKAB
KUEHLWASSERSCHLAUCH DN	11 62 177 2	22	1.8	2 391 023	96 00 397 0	KUEHLER VORM.
KUEHLWASSERSCHLAUCH D	11 62 176 8	33	1.5	2 541	91 81 068 08	ZUSATZHEIZUNG OW
KUEHLWASSERSCHLAUCH DN	97 07 326 2	6	1	2 391 023	96 00 397 0	KUEHLER VORM.
KUFE 20X57X41 S355J2+N	97 03 113 7	4	1	3 651 008	96 79 661 08	ENDSCHALTER KPL.
KUFE 20X57X41 S355J2+N	97 03 113 7	4	1	3 651 009	96 79 668 08	ENDSCHALTER KPL.
KUGELHAHN BK3-30S A3C SP	51 10 634 08	177	2	2 970 000	96 00 109 6	HYDRAULIK
KUGELHAHN DN16-18L STAHL	51 06 930 08	13	1	2 391 046	96 96 264 08	KRAFTSTOFFFILTER VORM.
KUGELSCHEIBE DIN 6319 C 8,4	10 03 647 3	4	1	X1015286	10 15 286 7	INJEKTOR MIT BEFEST.
KUGELSCHEIBE DIN 6319 C 8,4	10 03 647 3	4	1	X1015287	10 15 287 4	RS INJEKTOR
KUGELSCHEIBE DIN 6319 C 8,	11 62 227 8	6	1	X1015287	10 15 287 4	RS INJEKTOR
KUGELSPERRBOLZEN 12X130	11 32 019 3	34	4	2 100	91 81 030 08	DREHBUENHENRAHMEN KPL.
KUGELSPERRBOLZEN 16X123	10 87 423 6	16	6	2 100	91 81 030 08	DREHBUENHENRAHMEN KPL.
KUGELSPERRBOLZEN 16X123	10 87 423 6	50	3	2 100 016	96 00 561 7	MONTAGETEILE HYDR.
KUGELSPERRBOLZEN 20X171,	11 32 019 4	17	2	2 100	91 81 030 08	DREHBUENHENRAHMEN KPL.
KUNSTSTOFFSCHLAUCH DN8	73 63 060	47	2.1	2 650	91 81 061 08	HARNSTOFFANLAGE
KUPFERPASTE 850g	10 00 255 2	132	1	X1014013	10 14 013 6	ATL-ANBAU

16.9.2016

etk\_en\_de\_074432 LR 1500

1410

**LIEBHERR**Alphabetical index  
Alphabetischer Index



Bezeichnung	Artikel	Pos.	Menge	Seite	Baugruppe	Bezeichnung
KUPPLUNG 4000NM/2800U/MI	10 87 193 6	100	1	2 391 001	96 00 383 3	DIESELMOTOR VORM.
KUPPLUNGSDOSE	60 50 127 08	7	1	2 780	91 81 893 08	FREMDEINSPEISUNG
KUPPLUNGSDOSE 4-POL 90°	68 00 007 08	7	1	2 533 055	96 00 310 5	KABELSTRANG
KUPPLUNGSDOSE 4-POL GER	68 00 017 08	376	1	2 920 322	96 00 638 9	KABELSTRANG
KUPPLUNGSDOSE 4-POL SPF	10 67 849 1	7	1	1 920 424	96 00 558 4	KABELSTRANG
KUPPLUNGSDOSE 4-POL SPF	10 67 849 1	8	1	2 920 322	96 00 638 9	KABELSTRANG
KUPPLUNGSDOSE 4-POL SPF	10 67 849 1	11	1	2 920 322	96 00 638 9	KABELSTRANG
KUPPLUNGSDOSE 4-POL SPF	10 67 849 1	15	1	2 920 322	96 00 638 9	KABELSTRANG
KUPPLUNGSDOSE 4-POL SPF	10 67 849 1	16	1	2 920 322	96 00 638 9	KABELSTRANG
KUPPLUNGSDOSE 4-POL SPF	10 67 849 1	378	1	2 920 322	96 00 638 9	KABELSTRANG
KUPPLUNGSDOSE 4-POL SPF	10 67 849 2	5	1	2 920 322	96 00 638 9	KABELSTRANG
KUPPLUNGSDOSE 4-POL SPF	10 67 849 2	6	1	2 920 322	96 00 638 9	KABELSTRANG
KUPPLUNGSDOSE 4-POL SPF	10 67 849 4	14	1	2 920 322	96 00 638 9	KABELSTRANG
KUPPLUNGSDOSE 4-POL SPF	10 67 849 4	421	1	2 920 322	96 00 638 9	KABELSTRANG
KUPPLUNGSDOSE 4-POL SPF	68 00 004 08	18	1	2 920 322	96 00 638 9	KABELSTRANG
KUPPLUNGSDOSE 4-POL SPF	68 00 004 08	5	1	2 920 641	96 00 633 3	KABELSTRANG
KUPPLUNGSDOSE 4-POL SPF	68 00 004 08	6	1	2 920 641	96 00 633 3	KABELSTRANG
KUPPLUNGSDOSE 4-POL SPF	68 00 004 08	7	1	2 920 641	96 00 633 3	KABELSTRANG
KUPPLUNGSDOSE 4-POL SPF	68 00 004 08	8	1	2 920 641	96 00 633 3	KABELSTRANG
KUPPLUNGSDOSE 4-POL SPF	68 00 004 08	9	1	2 920 641	96 00 633 3	KABELSTRANG
KUPPLUNGSDOSE 4-POL SPF	68 00 004 08	13	1	2 920 641	96 00 633 3	KABELSTRANG
KUPPLUNGSDOSE 4-POL SPF	68 00 004 08	15	1	2 920 641	96 00 633 3	KABELSTRANG
KUPPLUNGSDOSE 4-POL SPF	68 00 013 08	19	1	2 920 322	96 00 638 9	KABELSTRANG
KUPPLUNGSDOSE 4-POL SPF	68 00 014 08	6	1	1 920 453	96 00 556 0	KABELSTRANG
KUPPLUNGSDOSE 4-POL SPF	68 00 014 08	7	1	1 920 453	96 00 556 0	KABELSTRANG
KUPPLUNGSDOSE 4-POL SPF	68 00 014 08	7	1	2 920 322	96 00 638 9	KABELSTRANG
KUPPLUNGSDOSE 4-POL SPF	68 00 014 08	9	1	2 920 322	96 00 638 9	KABELSTRANG
KUPPLUNGSDOSE 4-POL SPF	68 00 014 08	17	1	2 920 322	96 00 638 9	KABELSTRANG
KUPPLUNGSDOSE 4-POL SPF	68 00 014 08	375	1	2 920 322	96 00 638 9	KABELSTRANG
KUPPLUNGSDOSE 4-POL SPF	68 00 014 08	377	1	2 920 322	96 00 638 9	KABELSTRANG
KUPPLUNGSDOSE 4-POL SPF	68 00 014 08	11	1	2 920 454	96 00 220 6	KABELSTRANG
KUPPLUNGSDOSE 4-POLE 90°	68 00 003 08	11	1	2 920 636	96 00 220 4	KABELSTRANG
KUPPLUNGSDOSE 4-POLE SP	68 00 000 08	8	1	1 920 454	96 00 556 2	KABELSTRANG
KUPPLUNGSDOSE 4-POLE SP	68 00 000 08	6	1	2 533 055	96 00 310 5	KABELSTRANG
KUPPLUNGSDOSE 4-POLE SP	68 00 000 08	11	1	2 920 254	96 00 220 3	KABELSTRANG
KUPPLUNGSDOSE 4-POLE SP	68 00 000 08	11	1	3 920 013	96 00 220 7	KABELSTRANG
KUPPLUNGSDOSE 5-POL 90°	11 48 197 1	15	1	2 920 454	96 00 220 6	KABELSTRANG
KUPPLUNGSDOSE 5-POL 90°	11 48 197 1	16	1	2 920 454	96 00 220 6	KABELSTRANG
KUPPLUNGSDOSE 5-POL 90°	11 48 197 4	13	1	2 920 322	96 00 638 9	KABELSTRANG
KUPPLUNGSDOSE 5-POL GER	11 48 197 3	8	1	1 920 453	96 00 556 0	KABELSTRANG
KUPPLUNGSDOSE 5-POL GER	11 48 197 3	15	1	2 920 254	96 00 220 3	KABELSTRANG
KUPPLUNGSDOSE 5-POL GER	11 48 197 3	16	1	2 920 254	96 00 220 3	KABELSTRANG
KUPPLUNGSDOSE 5-POL GER	11 48 197 3	15	1	2 920 636	96 00 220 4	KABELSTRANG
KUPPLUNGSDOSE 5-POL GER	11 48 197 3	16	1	2 920 636	96 00 220 4	KABELSTRANG
KUPPLUNGSDOSE 5-POL GER	11 48 197 3	15	1	3 920 013	96 00 220 7	KABELSTRANG
KUPPLUNGSDOSE 5-POL GER	11 48 197 3	16	1	3 920 013	96 00 220 7	KABELSTRANG
KUPPLUNGSMUFFE	77 43 726 08	3	6	2 550 014	91 83 763 08	ZENTRALSCHMIERUNG
KUPPLUNGSMUFFE	77 43 726 08	14	12	2 711	91 81 104 08	ZENTRALSCHMIERANLAGE O
KUPPLUNGSMUFFE	77 43 726 08	2	1	3 610 003	91 84 604 08	ZENTRALSCHMIERUNG
KUPPLUNGSMUFFE	77 43 726 08	140	1	3 611	91 81 206 08	D-ANLENKSTUECK VORM.
KUPPLUNGSMUFFE B2 10-L	51 15 084 08	237	5	2 970 000	96 00 109 6	HYDRAULIK
KUPPLUNGSMUFFE B2 10-L	51 15 084 08	237	1	2 975 000	96 00 110 4	ZUSATZHYDRAULIK WINDE 1
KUPPLUNGSMUFFE B2 10-L	51 15 084 08	237	1	2 975 063	96 00 111 0	ZUSATZHYDRAULIK WINDE 5
KUPPLUNGSMUFFE B2 10-L	51 15 084 08	237	2	2 975 153	96 00 111 1	ZUSATZHYDRAULIK WINDE 3
KUPPLUNGSMUFFE B2 10-L	51 15 084 08	237	1	3 974 003	96 01 192 1	ZUSATZHYDR.BOLZENZIEHZ
KUPPLUNGSMUFFE B2 10-S	51 15 154 08	233	1	2 975 000	96 00 110 4	ZUSATZHYDRAULIK WINDE 1
KUPPLUNGSMUFFE B2 10-S	51 15 154 08	233	1	2 975 062	96 00 110 5	ZUSATZHYDRAULIK WINDE 2
KUPPLUNGSMUFFE B2 12-L	51 15 058 08	232	2	1 970 000	96 00 213 7	HYDRAULIK MITTELTEIL
KUPPLUNGSMUFFE B2 12-L	51 15 058 08	235	1	2 975 062	96 00 110 5	ZUSATZHYDRAULIK WINDE 2
KUPPLUNGSMUFFE B2 12-L	51 15 058 08	235	1	2 975 063	96 00 111 0	ZUSATZHYDRAULIK WINDE 5

16.9.2016

etk\_en\_de\_074432 LR 1500

1411

**LIEBHERR**

Alphabetical index  
Alphabetischer Index

Bezeichnung	Artikel	Pos.	Menge	Seite	Baugruppe	Bezeichnung
KUPPLUNGSMUFFE B2 12-L	51 15 058 08	235	2	2 975 293	96 00 110 6	ZUSATZHYDRAULIK WINDE 4
KUPPLUNGSMUFFE B2 12-L	51 15 058 08	235	1	3 975 221	96 00 111 4	ZUSATZHYDRAULIK S-ANLENK
KUPPLUNGSMUFFE B2 12-L	51 15 058 08	235	2	3 979	96 01 305 3	ZUS.HYDR.BOLZENZIEHEINRI
KUPPLUNGSMUFFE B2 12-L	51 15 058 08	235	2	3 979 000	96 01 308 7	ZUS.HYDR.BOLZENZIEHEINRI
KUPPLUNGSMUFFE B3 16-S	51 15 059 08	233	2	1 970 000	96 00 213 7	HYDRAULIK MITTELTEIL
KUPPLUNGSMUFFE B3 16-S	51 15 059 08	225	3	2 970 000	96 00 109 6	HYDRAULIK
KUPPLUNGSMUFFE B3 16-S	51 15 059 08	225	1	2 975 293	96 00 110 6	ZUSATZHYDRAULIK WINDE 4
KUPPLUNGSMUFFE B3 16-S	51 15 059 08	225	1	3 976 101	96 00 111 5	ZUSATZHYDRAULIK D-ANLENK
KUPPLUNGSMUFFE B3 16-S	51 15 059 08	225	1	3 978 024	96 00 111 7	ZUSATZHYDRAULIK ZWISCH
KUPPLUNGSMUFFE B6 22-L	51 15 082 08	219	1	2 970 000	96 00 109 6	HYDRAULIK
KUPPLUNGSMUFFE B6 22-L	51 15 082 08	219	1	3 976 101	96 00 111 5	ZUSATZHYDRAULIK D-ANLENK
KUPPLUNGSMUFFE B6 22-L	51 15 082 08	219	1	3 978 024	96 00 111 7	ZUSATZHYDRAULIK ZWISCH
KUPPLUNGSMUFFE B6 25-S	51 05 996 08	213	1	2 975 000	96 00 110 4	ZUSATZHYDRAULIK WINDE 1
KUPPLUNGSMUFFE B6 25-S	51 05 996 08	213	1	2 975 062	96 00 110 5	ZUSATZHYDRAULIK WINDE 2
KUPPLUNGSMUFFE B6 25-S	51 05 996 08	213	1	2 975 063	96 00 111 0	ZUSATZHYDRAULIK WINDE 5
KUPPLUNGSMUFFE B6 25-S	51 05 996 08	213	1	2 975 293	96 00 110 6	ZUSATZHYDRAULIK WINDE 4
KUPPLUNGSMUFFE B6 28-L	51 15 010 08	217	2	1 970 000	96 00 213 7	HYDRAULIK MITTELTEIL
KUPPLUNGSMUFFE B6 28-L	51 15 010 08	217	6	2 970 000	96 00 109 6	HYDRAULIK
KUPPLUNGSMUFFE B6 28-L	51 15 010 08	217	1	2 975 000	96 00 110 4	ZUSATZHYDRAULIK WINDE 1
KUPPLUNGSMUFFE B6 28-L	51 15 010 08	217	1	2 975 062	96 00 110 5	ZUSATZHYDRAULIK WINDE 2
KUPPLUNGSMUFFE B6 28-L	51 15 010 08	217	1	2 975 063	96 00 111 0	ZUSATZHYDRAULIK WINDE 5
KUPPLUNGSMUFFE B6 28-L	51 15 010 08	217	1	2 975 153	96 00 111 1	ZUSATZHYDRAULIK WINDE 3
KUPPLUNGSMUFFE B6 28-L	51 15 010 08	217	1	2 975 293	96 00 110 6	ZUSATZHYDRAULIK WINDE 4
KUPPLUNGSMUFFE B6 30-S	51 15 107 08	211	5	2 970 000	96 00 109 6	HYDRAULIK
KUPPLUNGSMUFFE B8 35-L	51 15 184 08	205	3	2 970 000	96 00 109 6	HYDRAULIK
KUPPLUNGSMUFFE B8 38-S	51 15 122 08	201	4	1 970 000	96 00 213 7	HYDRAULIK MITTELTEIL
KUPPLUNGSMUFFE B8 38-S	51 15 122 08	201	5	2 970 000	96 00 109 6	HYDRAULIK
KUPPLUNGSMUFFE B8 38-S	51 15 122 08	201	2	2 975 000	96 00 110 4	ZUSATZHYDRAULIK WINDE 1
KUPPLUNGSMUFFE B8 38-S	51 15 122 08	201	2	2 975 062	96 00 110 5	ZUSATZHYDRAULIK WINDE 2
KUPPLUNGSMUFFE B8 38-S	51 15 122 08	201	2	2 975 063	96 00 111 0	ZUSATZHYDRAULIK WINDE 5
KUPPLUNGSMUFFE B8 38-S	51 15 122 08	201	2	2 975 293	96 00 110 6	ZUSATZHYDRAULIK WINDE 4
KUPPLUNGSMUFFE B8 38-S	51 15 122 08	201	4	3 976 101	96 00 111 5	ZUSATZHYDRAULIK D-ANLENK
KUPPLUNGSMUFFE B8 38-S	51 15 122 08	201	4	3 978 024	96 00 111 7	ZUSATZHYDRAULIK ZWISCH
KUPPLUNGSMUFFE B8 42-L A3	10 67 511 3	203	1	2 970 000	96 00 109 6	HYDRAULIK
KUPPLUNGSSCHLUESSEL 9	96 67 964 08	20	1	1 750	96 00 568 6	GRUNDWERKZEUG
KUPPLUNGSSTECKER	77 43 727 08	1	1	2 310 010	91 83 211 08	ZENTRALSCHMIERUNG
KUPPLUNGSSTECKER	77 43 727 08	1	1	2 320 010	91 83 589 08	ZENTRALSCHMIERUNG
KUPPLUNGSSTECKER	77 43 727 08	4	9	2 550 014	91 83 763 08	ZENTRALSCHMIERUNG
KUPPLUNGSSTECKER	77 43 727 08	13	14	2 711	91 81 104 08	ZENTRALSCHMIERANLAGE O
KUPPLUNGSSTECKER	77 43 727 08	1	1	3 350 010	91 82 468 08	ZENTRALSCHMIERUNG
KUPPLUNGSSTECKER	77 43 727 08	4	1	3 360 005	91 83 924 08	ZENTRALSCHMIERUNG
KUPPLUNGSSTECKER	77 43 727 08	1	1	3 610 003	91 84 604 08	ZENTRALSCHMIERUNG
KUPPLUNGSSTECKER 25-S	51 05 997 08	214	1	2 975 153	96 00 111 1	ZUSATZHYDRAULIK WINDE 3
KUPPLUNGSSTECKER B2 10-L	51 15 083 08	238	4	2 970 000	96 00 109 6	HYDRAULIK
KUPPLUNGSSTECKER B2 10-L	51 15 083 08	238	1	3 974 003	96 01 192 1	ZUSATZHYDR.BOLZENZIEHZ
KUPPLUNGSSTECKER B2 10-	51 15 155 08	234	2	2 970 000	96 00 109 6	HYDRAULIK
KUPPLUNGSSTECKER B2 10-	51 15 155 08	234	1	3 975 221	96 00 111 4	ZUSATZHYDRAULIK S-ANLENK
KUPPLUNGSSTECKER B2 10-	51 15 155 08	234	1	3 976 101	96 00 111 5	ZUSATZHYDRAULIK D-ANLENK
KUPPLUNGSSTECKER B2 12-L	51 15 096 08	228	1	1 974 000	96 00 215 1	ZUSATZHYDR.RAUPENTRAEG
KUPPLUNGSSTECKER B2 12-L	51 15 096 08	228	1	1 974 121	96 00 215 2	ZUSATZHYDR.RAUPENTRAEG
KUPPLUNGSSTECKER B2 12-L	51 15 096 08	236	1	2 970 000	96 00 109 6	HYDRAULIK
KUPPLUNGSSTECKER B2 12-L	51 15 096 08	236	1	3 975 221	96 00 111 4	ZUSATZHYDRAULIK S-ANLENK
KUPPLUNGSSTECKER B2 12-L	51 15 096 08	236	2	3 979	96 01 305 3	ZUS.HYDR.BOLZENZIEHEINRI
KUPPLUNGSSTECKER B2 12-L	51 15 096 08	236	2	3 979 000	96 01 308 7	ZUS.HYDR.BOLZENZIEHEINRI
KUPPLUNGSSTECKER B3 16-	51 15 086 08	226	2	2 970 000	96 00 109 6	HYDRAULIK
KUPPLUNGSSTECKER B3 16-	51 15 086 08	226	1	3 975 221	96 00 111 4	ZUSATZHYDRAULIK S-ANLENK
KUPPLUNGSSTECKER B3 16-	51 15 086 08	226	1	3 976 101	96 00 111 5	ZUSATZHYDRAULIK D-ANLENK
KUPPLUNGSSTECKER B3 16-	51 15 086 08	226	1	3 977 000	96 00 111 6	ZUSATZHYDRAULIK D-KOPFS
KUPPLUNGSSTECKER B3 16-	51 15 086 08	226	1	3 978 024	96 00 111 7	ZUSATZHYDRAULIK ZWISCH
KUPPLUNGSSTECKER B6 20-	57 05 051 08	216	2	2 978 110	96 00 111 3	ZUSATZHYDR.MONTAGEEINR

16.9.2016

etk\_en\_de\_074432 LR 1500

1412

**LIEBHERR**Alphabetical index  
Alphabetischer Index

Bezeichnung	Artikel	Pos.	Menge	Seite	Baugruppe	Bezeichnung
KUPPLUNGSSTECKER B6 22-L	51 15 081 08	220	1	2 970 000	96 00 109 6	HYDRAULIK
KUPPLUNGSSTECKER B6 22-L	51 15 081 08	220	1	3 975 221	96 00 111 4	ZUSATZHYDRAULIK S-ANLENK
KUPPLUNGSSTECKER B6 22-L	51 15 081 08	220	1	3 976 101	96 00 111 5	ZUSATZHYDRAULIK D-ANLENK
KUPPLUNGSSTECKER B6 22-L	51 15 081 08	220	1	3 977 000	96 00 111 6	ZUSATZHYDRAULIK D-KOPFS
KUPPLUNGSSTECKER B6 22-L	51 15 081 08	220	1	3 978 024	96 00 111 7	ZUSATZHYDRAULIK ZWISCH
KUPPLUNGSSTECKER B6 28-L	51 15 011 08	218	1	1 974 000	96 00 215 1	ZUSATZHYDR.RAUPENTRAEG
KUPPLUNGSSTECKER B6 28-L	51 15 011 08	218	1	1 974 121	96 00 215 2	ZUSATZHYDR.RAUPENTRAEG
KUPPLUNGSSTECKER B6 28-L	51 15 011 08	218	4	2 970 000	96 00 109 6	HYDRAULIK
KUPPLUNGSSTECKER B6 28-L	51 15 011 08	218	4	3 975 221	96 00 111 4	ZUSATZHYDRAULIK S-ANLENK
KUPPLUNGSSTECKER B6 28-L	51 15 011 08	218	2	3 976 101	96 00 111 5	ZUSATZHYDRAULIK D-ANLENK
KUPPLUNGSSTECKER B6 30-	51 15 108 08	212	1	3 975 221	96 00 111 4	ZUSATZHYDRAULIK S-ANLENK
KUPPLUNGSSTECKER B6 30-	51 15 108 08	212	1	3 976 101	96 00 111 5	ZUSATZHYDRAULIK D-ANLENK
KUPPLUNGSSTECKER B8 38-	51 15 123 08	202	2	1 974 000	96 00 215 1	ZUSATZHYDR.RAUPENTRAEG
KUPPLUNGSSTECKER B8 38-	51 15 123 08	202	2	1 974 121	96 00 215 2	ZUSATZHYDR.RAUPENTRAEG
KUPPLUNGSSTECKER B8 38-	51 15 123 08	202	6	2 970 000	96 00 109 6	HYDRAULIK
KUPPLUNGSSTECKER B8 38-	51 15 123 08	202	2	2 975 153	96 00 111 1	ZUSATZHYDRAULIK WINDE 3
KUPPLUNGSSTECKER B8 38-	51 15 123 08	202	4	3 975 221	96 00 111 4	ZUSATZHYDRAULIK S-ANLENK
KUPPLUNGSSTECKER B8 38-	51 15 123 08	202	1	3 976 101	96 00 111 5	ZUSATZHYDRAULIK D-ANLENK
KUPPLUNGSSTECKER B8 38-	51 15 123 08	202	4	3 977 000	96 00 111 6	ZUSATZHYDRAULIK D-KOPFS
KUPPLUNGSSTECKER B8 38-	51 15 123 08	202	4	3 978 024	96 00 111 7	ZUSATZHYDRAULIK ZWISCH
KUPPLUNGSSTECKER B8 42-L	10 67 511 4	204	1	3 976 101	96 00 111 5	ZUSATZHYDRAULIK D-ANLENK
KUPPLUNGSSTELLER	96 00 412 7	60	1	2 391 001	96 00 383 3	DIESELMOTOR VORM.
KURBELGEHAEUSE KPL. MIT Z	11 38 961 7	10	1	X1015493	10 15 493 8	DIESELMOTOR
KURBELGEHAEUSE VORM. R	10 15 438 5	1	1	X1138961	11 38 961 7	KURBELGEHAEUSE KPL. MIT
KURBELGEHAEUSEENTLUEF	10 14 201 8	16	1	X1015493	10 15 493 8	DIESELMOTOR
KURBELGEHAEUSEENTLUEFT	10 13 680 0	1	1	X1014201	10 14 201 8	KURBELGEHAEUSEENTLUEF
KURBELWELLE MIT ZAHNRAD	10 14 743 7	50	1	X1015493	10 15 493 8	DIESELMOTOR
KURBELWELLENANBAUTEILE	10 14 198 3	53	1	X1015493	10 15 493 8	DIESELMOTOR
KURBELWELLENLAGERSATZ	90 76 458	51	1	X1015493	10 15 493 8	DIESELMOTOR
L-KOPFSTUECK 250T	91 80 565 08	267	1		LR 1500 -0	LIEBHERR RAUPENKRAN LR 1
L-KOPFSTUECK SCHWK. 250T	96 00 158 1	1	1	3 213	91 80 565 08	L-KOPFSTUECK
L-VERSCHRAUBUNG	11 64 497 5	9	1	X1162139	11 62 139 6	ELEKTROPUMPE
L-ZWISCHENSTUECK 2418.11	91 80 567 08	272	2		LR 1500 -0	LIEBHERR RAUPENKRAN LR 1
L-ZWISCHENSTUECK 2418.7	91 80 568 08	273	3		LR 1500 -0	LIEBHERR RAUPENKRAN LR 1
L-ZWISCHENSTUECK 2418.7 6	91 80 566 08	271	1		LR 1500 -0	LIEBHERR RAUPENKRAN LR 1
L-ZWISCHENSTUECK SCHWK.	96 98 032 08	1	1	3 227	91 80 567 08	L-ZWISCHENSTUECK
L-ZWISCHENSTUECK SCHWK.	96 00 206 4	1	1	3 227	91 80 568 08	L-ZWISCHENSTUECK
L-ZWISCHENSTUECK SCHWK.	96 99 055 08	1	1	3 226	91 80 566 08	L-ZWISCHENSTUECK
LAEDRUCKREGELUNG	10 14 622 4	436	1	X1015493	10 15 493 8	DIESELMOTOR
LADEEINHEIT BTT SPF	10 41 277 7	19	1	2 533 003	96 00 240 4	ELEKTRIK ANBAUTEILE KABIN
LADEGERAET 110V 24V8A SP	61 33 019 08	2	1	2 835	91 81 111 08	BATTERIE LADEEINHEIT
LADELUFT ROHRBOGEN G-A	97 04 277 2	200	1	2 391 001	96 00 383 3	DIESELMOTOR VORM.
LADELUFT ROHRBOGEN G-A	97 04 436 3	201	1	2 391 001	96 00 383 3	DIESELMOTOR VORM.
LADELUFTKUEHLER	10 87 322 3	1	1	X1087291	10 87 291 4	KUEHLERANLAGE
LADELUFTROHR SPF	96 00 425 1	215	1	2 391 001	96 00 383 3	DIESELMOTOR VORM.
LADELUFTROHR SPF	96 00 425 2	216	1	2 391 001	96 00 383 3	DIESELMOTOR VORM.
LADELUFTROHR SPF	96 00 425 3	217	1	2 391 001	96 00 383 3	DIESELMOTOR VORM.
LADELUFTWELLSCHLAUCH 11	10 66 408 2	255	1	2 391 001	96 00 383 3	DIESELMOTOR VORM.
LADELUFTWELLSCHLAUCH 9	10 66 384 7	250	1	2 391 001	96 00 383 3	DIESELMOTOR VORM.
LADELUFTWELLSCHLAUCH 9	10 66 384 7	32	2	2 391 023	96 00 397 0	KUEHLER VORM.
LADELUFTWELLSCHLAUCH 9	10 66 384 8	251	1	2 391 001	96 00 383 3	DIESELMOTOR VORM.
LAGERAUFNAHME	11 10 094 9	10	1	X1160118	11 60 118 4	SCHLEIFRINGUEBERTRAEGE
LAGERBUCHSE 22X25X13 St/P	10 12 197 1	2	4	X1013382	10 13 382 3	ABSAUGPUMPE VORM.
LAGERDECKEL 31CrMoV9	90 72 908	3	1	9 072 906	90 72 906	ZWISCHENRAD KPL.
LAGERGEHAEUSE VORM.	90 77 384	2	1	9 077 386	90 77 386	NEBENABTRIEB VORM.
LAGERPLATTE	28 30 209 08	40	1	2 550 001	91 82 347 08	SA-BOCK VORM.
LAGERPLATTE 0 PA6G	97 26 016 08	15	2	3 552 001	91 83 001 08	WA-BOCK 1 VORM.
LAGERPLATTE 10X60X120 PA6	93 54 692 08	2	4	3 651 018	96 99 315 08	AUFLAGE KPL.
LAGERPLATTE 15 X 60 X 810 P	97 64 327 08	9	1	3 206	91 80 572 08	F-ANLENKSTUECK
LAGERPLATTE 15 X 60 X 810 P	97 64 327 08	12	1	3 208	91 80 573 08	F-KOPFSTUECK

16.9.2016

etk\_en\_de\_074432 LR 1500

1413

**LIEBHERR**Alphabetical index  
Alphabetischer Index

Bezeichnung	Artikel	Pos.	Menge	Seite	Baugruppe	Bezeichnung
LAGERPLATTE 15X60X150 PA6	93 54 613 08	94	2	3 553 001	96 00 510 0	WA-BOCK 2 VORM.
LAGERPLATTE 15X60X180 PA6	93 25 924 08	81	1	3 553 001	96 00 510 0	WA-BOCK 2 VORM.
LAGERPLATTE 15X70X120 PA6	93 46 458 08	38	4	3 553 001	96 00 510 0	WA-BOCK 2 VORM.
LAGERPLATTE PA6G	97 02 955 9	11	1	2 670 001	96 00 224 5	KRAFTSTOFFBEHALTER VO
LAGERRING	57 01 135 08	3	1	5 701 129	57 01 129 08	TRIEBWERK
LAGERRING	57 07 960 08	3	1	5 402 704	54 02 704 14	ABTRIEB KPL
LAGERUNG	93 95 668 01	7	1	1 401	91 82 397 08	RAUPENTRAEGER LI.
LAGERUNG	93 95 668 01	7	1	1 411	91 82 400 08	RAUPENTRAEGER RE.
LAGERUNG	93 95 675 01	6	1	1 401	91 82 397 08	RAUPENTRAEGER LI.
LAGERUNG	93 95 675 01	6	1	1 411	91 82 400 08	RAUPENTRAEGER RE.
LAGERUNG KPL.	96 00 311 2	5	2	2 550 001	91 82 347 08	SA-BOCK VORM.
LAGERUNG SCHWK.	96 00 311 3	(1)	1	2 550 001	91 82 347 08	SA-BOCK VORM.
LAGERUNG SCHWK.	96 54 448 08	3	1	2 370 001	91 83 023 08	MONTAGEWINDE VORM.
LAGERZAPFEN	11 18 188 5	7	1	X1160118	11 60 118 4	SCHLEIFRINGUEBERTRAEGE
LAMELLENSTOPFEN 28MM PE-	10 67 837 7	14	2	2 501	91 83 120 08	KRANFUEHRERKABINE VORM.
LAMELLENSTOPFEN PE-LLD	10 03 713 9	135	1	3 611	91 81 206 08	D-ANLENKSTUECK VORM.
LAMELLENTRAEGER	50 15 594 14	2	1	X1087502	10 87 502 2	ANTRIEB
LAMPENFASSUNG	60 61 445 08	21	2	2 533 030	96 00 870 0	ARMATURENBRETT VORM.RE
LASCHE 4X40X20 S315MC FE//	97 83 610 08	7	2	2 391 040	96 00 412 7	KUPPLUNGSSTELLER
LASCHE 8X113X108 S355MC	97 83 611 08	6	1	2 391 040	96 00 412 7	KUPPLUNGSSTELLER
LASCHE KPL.	92 65 733 08	1	1	1 750 023	92 65 732 08	MONTAGEROLLE
LASCHE KPL.	92 88 304 08	2	2	3 211 002	92 88 302 08	SCHUTZWALZE KPL.
LASCHE KPL.	96 00 145 8	3	2	3 286	91 83 881 08	FAB-ABSPANNUNG
LASCHE KPL.	96 00 270 6	7	2	3 552 001	91 83 001 08	WA-BOCK 1 VORM.
LASCHE KPL.	96 00 356 1	6	2	3 552 001	91 83 001 08	WA-BOCK 1 VORM.
LASCHE KPL.	96 00 534 8	6	4	1 631	91 80 595 08	LAUFSTEG RAUPENFAHRWER
LASCHE KPL.	96 00 654 6	4	4	3 553 001	96 00 510 0	WA-BOCK 2 VORM.
LASCHE KPL.	96 88 096 08	74	1	3 651	91 81 774 08	D-KOPFSTUECK VORM.
LASCHE KPL.	96 99 303 08	7	2	3 651	91 81 774 08	D-KOPFSTUECK VORM.
LASCHE KPL. 0.5M	96 00 258 8	5	2	3 213	91 80 565 08	L-KOPFSTUECK
LASCHE KPL. M. GELENKLAGE	96 00 798 3	1	2	3 286	91 83 881 08	FAB-ABSPANNUNG
LASCHE MIT SCHILD	96 00 344 1	2	2	3 552 023	96 00 328 6	STANGE KPL.
LASCHE MIT SCHILD	96 00 344 2	3	1	3 552 023	96 00 328 6	STANGE KPL.
LASCHE MIT SCHILD	96 00 882 2	3	4	3 281	91 80 576 08	FA-BOCK
LASCHE MIT SCHILD	96 00 943 6	2	2	2 920 322	96 00 939 5	ABSPANNSTANGEN
LASCHE MIT SCHILD 0.34 M	96 53 263 08	33	1	1 401	91 82 397 08	RAUPENTRAEGER LI.
LASCHE MIT SCHILD 0.34 M	96 53 263 08	33	1	1 411	91 82 400 08	RAUPENTRAEGER RE.
LASCHE MIT SCHILD 0.35M	96 00 136 2	2	2	3 651 013	96 99 309 08	ZUGSTANGE KPL.
LASCHE MIT SCHILD 0.5M	96 00 260 7	1	2	3 213 022	96 00 258 8	LASCHE KPL.
LASCHE MIT SCHILD SPF	96 00 911 7	(1)	2	3 281	91 80 576 08	FA-BOCK
LASCHE MIT SCHILD ZW. ABS	96 00 399 5	1	2	3 830 006	96 00 378 8	VERBINDUNGSLASCHE
LASCHE SCHWK.	96 00 353 3	2	2	2 657	91 81 096 08	MONTAGEEINRICHTUNG RA
LASCHE SCHWK.	96 00 798 5	1	1	3 286 001	96 00 798 3	LASCHE KPL.
LASCHE SCHWK.	96 00 943 5	1	1	2 920 322	96 00 939 5	ABSPANNSTANGEN
LASCHE SCHWK.	96 84 189 08	29	1	2 370 001	91 83 023 08	MONTAGEWINDE VORM.
LASCHE SCHWK.	96 88 097 08	(1)	1	3 651	91 81 774 08	D-KOPFSTUECK VORM.
LASCHE SCHWK. UNTEN	96 00 401 0	1	1	3 830 007	96 00 378 6	ANSCHLUSSLASCHE
LASCHE VORM.	96 00 117 1	2	2	3 651 010	96 99 302 08	VERSTELLFLASCHE KPL.
LASCHE VORM.	96 01 299 1	14	2	3 651 010	96 99 302 08	VERSTELLFLASCHE KPL.
LASCHEN ZUSATZABSPANN	91 81 961 08	450	1		LR 1500 -0	LIEBHERR RAUPENKRAN LR 1
LASTHAKEN 20 E SPF	91 81 947 08	318	1		LR 1500 -0	LIEBHERR RAUPENKRAN LR 1
LASTHALTEVENTIL 280BAR 10	10 21 831 0	181	2	2 970 000	96 00 109 6	HYDRAULIK
LASTHALTEVENTIL pv=130BA	51 14 716 08	188	1	2 970 000	96 00 109 6	HYDRAULIK
LASTHALTEVENTILEINSATZ	11 00 267 8	(7)	2	2 970 000	96 00 109 6	HYDRAULIK
LAUFBUCHSE 165X156 GZ-CU	97 67 849 08	2	1	1 400 016	96 45 287 08	ROLLENKOERPERHAELFTE K
LAUFRING	93 97 687 01	5	1	9 395 668	93 95 668 01	LAGERUNG
LAUFSTEG	96 00 194 5	1	2	1 631	91 80 595 08	LAUFSTEG RAUPENFAHRWER
LAUFSTEG DREHBUEHNE	91 81 066 08	132	1		LR 1500 -0	LIEBHERR RAUPENKRAN LR 1
LAUFSTEG RAUPENFAHRWER	91 80 595 08	18	1		LR 1500 -0	LIEBHERR RAUPENKRAN LR 1
LAUTSPRECHER 2,77V 86DBA	10 48 901 1	28	2	2 533 003	96 00 240 4	ELEKTRIK ANBAUTEILE KABIN

16.9.2016

etk\_en\_de\_074432 LR 1500

1414

**LIEBHERR**Alphabetical index  
Alphabetischer Index

Bezeichnung	Artikel	Pos.	Menge	Seite	Baugruppe	Bezeichnung
LECKOELRUECKLAUF	10 14 588 5	214	1	X1015493	10 15 493 8	DIESELMOTOR
LEERGEHAEUSE	97 01 672 9	5	1	3 930 587	96 99 799 08	KLEMMKASTEN KPL.
LEERGEHAEUSE	97 08 472 5	5	1	3 930 188	96 00 636 9	KLEMMKASTEN
LEERGEHAEUSE 110X230X400	97 08 621 2	5	1	3 930 384	96 99 720 08	KLEMMKASTEN
LEERGEHAEUSE 110X230X400	97 08 637 1	5	1	3 930 594	96 00 423 5	KLEMMKASTEN KPL.
LEERGEHAEUSE 110X230X400	97 09 145 7	4	1	3 930 590	96 00 883 4	KLEMMKASTEN KPL.
LEERGEHAEUSE 110X230X600	97 08 649 8	4	1	3 213 030	96 00 502 1	KLEMMKASTEN
LEERGEHAEUSE 120X220X80	97 03 957 7	5	1	2 930 006	96 00 365 7	KLEMMKASTEN SA-BOCK VO
LEERGEHAEUSE 160.0X0 AL	97 05 145 5	4	1	3 930 589	96 00 883 7	KLEMMKASTEN KPL.
LEERGEHAEUSE 160.0X0 AL	97 07 505 8	4	1	3 930 381	96 00 220 5	KLEMMKASTEN KPL.
LEERGEHAEUSE 160X160X90	97 58 522 08	2	1	2 780 184	96 00 808 3	KLEMMKASTEN KPL.
LEERGEHAEUSE 160X260X90	97 02 079 8	5	1	3 930 644	96 00 423 7	KLEMMKASTEN KPL.
LEERGEHAEUSE 160X260X90	97 03 264 2	4	1	1 920 403	96 00 213 3	KLEMMKASTEN KPL.
LEERGEHAEUSE 160X260X90	97 03 264 2	4	1	1 920 417	96 00 213 2	KLEMMKASTEN KPL.
LEERGEHAEUSE 160X260X90	97 03 264 2	3	1	3 930 586	96 00 423 9	KLEMMKASTEN KPL.
LEERGEHAEUSE 160X360X90	97 69 754 08	4	1	3 930 747	96 00 883 5	KLEMMKASTEN KPL.
LEERGEHAEUSE 230X600X110	97 01 130 5	5	1	3 930 188	96 99 719 08	KLEMMKASTEN KPL.
LEERGEHAEUSE 230X600X110	97 01 130 5	5	1	3 930 579	96 00 233 1	KLEMMKASTEN KPL.
LEERGEHAEUSE 230X600X110	97 06 306 9	7	1	3 930 392	96 00 165 5	KLEMMKASTEN
LEERGEHAEUSE 314X80X70 P	10 87 422 3	1	1	2 920 598	96 00 840 9	BEDIENPULT VERBOLZUNG
LEERGEHAEUSE 560X370X70	60 66 537 08	200	1	1 920 428	96 00 266 6	BEDIENPULT ABSTUETZUNG
LEERGEHAEUSE 75 80X55X0	97 96 553 08	1	1	2 920 663	96 00 676 6	BLINDSTECKER
LEERGEHAEUSE 80.0X0 AL	97 92 044 08	5	1	2 920 661	96 87 090 08	ANTENNE KPL.
LEERGEHAEUSE POLYESTER	94 98 250 08	2	1	2 920 257	92 78 689 08	KLEMMKASTEN BELEUCHTUN
LEHNE	97 75 558 08	3	1	2 503 101	96 48 626 08	SITZ
LEISTE 13X45X710 PA6G	93 72 005 08	44	3	2 550 001	91 82 347 08	SA-BOCK VORM.
LEISTE KPL.	96 99 883 08	77	1	3 611	91 81 206 08	D-ANLENKSTUECK VORM.
LEISTE PA6G	97 36 016 08	91	1	3 553 001	96 00 510 0	WA-BOCK 2 VORM.
LEISTUNGSRELAIS 24V 15A	10 87 114 6	52	4	2 932 082	96 00 239 7	AUFBAUTEILE MONTAGETAPE
LEISTUNGSRELAIS 75A	11 65 619 1	41	2	2 932 082	96 00 239 7	AUFBAUTEILE MONTAGETAPE
LEITUNG 15 X 0,34 TPE-U	10 42 854 4	6	5.195	2 533 076	96 79 264 08	KABELSTRANG
LEITUNG 15 X 0,34 TPE-U	10 42 854 4	7	4.972	2 533 076	96 79 264 08	KABELSTRANG
LEITUNG 15 X 0,34 TPE-U	10 42 854 4	8	4.972	2 533 076	96 79 264 08	KABELSTRANG
LEITUNG 15 X 0,34 TPE-U	10 42 854 4	11	5.372	2 533 076	96 79 264 08	KABELSTRANG
LEITUNG 15 X 0,34 TPE-U	10 42 854 4	12	5.372	2 533 076	96 79 264 08	KABELSTRANG
LEITUNG 15 X 0,34 TPE-U	10 42 854 4	15	5.772	2 533 076	96 79 264 08	KABELSTRANG
LEITUNG 15 X 0,34 TPE-U	10 42 854 4	16	5.772	2 533 076	96 79 264 08	KABELSTRANG
LEITUNG 18 G 1	10 46 563 8	10	4.05	1 920 424	96 00 558 4	KABELSTRANG
LEITUNG 2 X 0,5	10 81 583 0	9	1.28	1 920 453	96 00 556 0	KABELSTRANG
LEITUNG 2 X 0,5	10 81 583 0	5	0.54	2 920 662	96 00 791 3	BLINDSTECKER
LEITUNG 2 X 1	11 62 001 7	5	2.33	1 920 454	96 00 556 2	KABELSTRANG
LEITUNG 2 X 1	11 62 001 7	9	6.43	2 533 055	96 00 310 5	KABELSTRANG
LEITUNG 2 X 1	11 62 001 7	371	8.75	2 920 322	96 00 638 9	KABELSTRANG
LEITUNG 2 X 1	11 62 001 7	413	12.12	2 920 322	96 00 638 9	KABELSTRANG
LEITUNG 2 X 1	11 62 001 7	415	6.02	2 920 322	96 00 638 9	KABELSTRANG
LEITUNG 2 X 1	11 62 001 7	416	15.52	2 920 322	96 00 638 9	KABELSTRANG
LEITUNG 2 X 1	11 62 001 7	417	18.3	2 920 322	96 00 638 9	KABELSTRANG
LEITUNG 2 X 1	11 62 001 7	418	16.3	2 920 322	96 00 638 9	KABELSTRANG
LEITUNG 2 X 1,5	11 34 159 9	13	4.03	1 920 424	96 00 558 4	KABELSTRANG
LEITUNG 25 G 1	11 49 106 4	5	3.45	1 920 424	96 00 558 4	KABELSTRANG
LEITUNG 25 G 1	11 49 106 4	6	10.15	1 920 424	96 00 558 4	KABELSTRANG
LEITUNG 25 X 0,34 TPE-U	10 42 854 5	5	4.98	2 533 076	96 79 264 08	KABELSTRANG
LEITUNG 25 X 0,34 TPE-U	10 42 854 5	9	5.38	2 533 076	96 79 264 08	KABELSTRANG
LEITUNG 25 X 0,34 TPE-U	10 42 854 5	13	5.78	2 533 076	96 79 264 08	KABELSTRANG
LEITUNG 4 X 0,5	10 87 033 2	8	6.23	1 920 424	96 00 558 4	KABELSTRANG
LEITUNG 4 X 0,5	10 87 033 2	9	6.23	1 920 424	96 00 558 4	KABELSTRANG
LEITUNG 5 G 2,5	10 87 095 8	11	4.48	2 920 641	96 00 633 3	KABELSTRANG
LEITUNG 5 X 1	10 87 034 8	7	4.43	1 920 454	96 00 556 2	KABELSTRANG
LEITUNG 7 G 1	10 87 128 5	419	4.53	2 920 322	96 00 638 9	KABELSTRANG
LEITUNG W1140	96 00 903 8	40	1	3 780 026	96 00 808 4	LEITUNGSTROMMEL KPL.

16.9.2016

etk\_en\_de\_074432 LR 1500

1415

**LIEBHERR**

Alphabetical index  
Alphabetischer Index

Bezeichnung	Artikel	Pos.	Menge	Seite	Baugruppe	Bezeichnung
LEITUNG W1140A	96 00 903 7	30	1	3 780 026	96 00 808 4	LEITUNGSTROMMEL KPL.
LEITUNG W1142	96 00 902 8	20	1	2 780 184	96 00 808 3	KLEMMKASTEN KPL.
LEITUNG W1143	96 00 902 9	30	1	2 780 184	96 00 808 3	KLEMMKASTEN KPL.
LEITUNG W1144	96 00 903 0	40	1	2 780 184	96 00 808 3	KLEMMKASTEN KPL.
LEITUNG W1145	96 00 903 1	50	1	2 780 184	96 00 808 3	KLEMMKASTEN KPL.
LEITUNG W1146	96 00 903 2	60	1	2 780 184	96 00 808 3	KLEMMKASTEN KPL.
LEITUNG W163	92 69 930 08	1	1	1 933 100	91 25 249 08	MAGNETLAMPE
LEITUNG W1901	96 00 244 3	20	1	3 780 000	96 00 244 0	A-SCHEINWERFER S-ANLEN
LEITUNG W1902	96 00 244 4	21	1	3 780 000	96 00 244 0	A-SCHEINWERFER S-ANLEN
LEITUNG W1903	96 00 244 5	22	1	3 780 000	96 00 244 0	A-SCHEINWERFER S-ANLEN
LEITUNG W1909	96 00 706 8	170	1	3 930 188	96 99 719 08	KLEMMKASTEN KPL.
LEITUNG W1910	96 00 706 7	160	1	3 930 188	96 99 719 08	KLEMMKASTEN KPL.
LEITUNG W1911	96 00 706 6	150	1	3 930 188	96 99 719 08	KLEMMKASTEN KPL.
LEITUNG W1911A	96 99 718 08	1	1	3 930 037	96 99 717 08	LEITUNGSTROMMEL KPL.
LEITUNG W1913	96 00 547 7	20	1	3 925 033	91 86 408 08	VORBEREITUNG KAMERA WI
LEITUNG W1913A	96 00 708 0	270	1	3 930 188	96 99 719 08	KLEMMKASTEN KPL.
LEITUNG W1915	96 00 707 9	260	1	3 930 188	96 99 719 08	KLEMMKASTEN KPL.
LEITUNG W1917	96 00 707 0	180	1	3 930 188	96 99 719 08	KLEMMKASTEN KPL.
LEITUNG W1917A	96 00 707 1	190	1	3 930 188	96 99 719 08	KLEMMKASTEN KPL.
LEITUNG W1918	96 00 707 3	210	1	3 930 188	96 99 719 08	KLEMMKASTEN KPL.
LEITUNG W1918A	96 00 707 2	200	1	3 930 188	96 99 719 08	KLEMMKASTEN KPL.
LEITUNG W1921	96 00 707 5	220	1	3 930 188	96 99 719 08	KLEMMKASTEN KPL.
LEITUNG W1923	96 00 707 8	250	1	3 930 188	96 99 719 08	KLEMMKASTEN KPL.
LEITUNG W1927	96 00 707 6	230	1	3 930 188	96 99 719 08	KLEMMKASTEN KPL.
LEITUNG W1928	96 00 707 7	240	1	3 930 188	96 99 719 08	KLEMMKASTEN KPL.
LEITUNG W1931	96 00 638 0	340	1	3 213 030	96 00 502 1	KLEMMKASTEN
LEITUNG W1932	96 00 638 3	410	1	3 213 030	96 00 502 1	KLEMMKASTEN
LEITUNG W1935Y	96 00 242 8	5	1	3 770	91 81 956 08	TRAEGER MESS-U.WARNEIN
LEITUNG W1935Y	96 00 242 8	5	1	3 780	91 81 960 08	WINDWARNUNG
LEITUNG W1945	96 01 225 9	220	1	3 930 594	96 00 423 5	KLEMMKASTEN KPL.
LEITUNG W1946	96 01 226 0	230	1	3 930 594	96 00 423 5	KLEMMKASTEN KPL.
LEITUNG W1947	96 01 226 2	250	1	3 930 594	96 00 423 5	KLEMMKASTEN KPL.
LEITUNG W1948	96 01 226 3	260	1	3 930 594	96 00 423 5	KLEMMKASTEN KPL.
LEITUNG W1950	96 01 234 6	210	1	3 930 644	96 00 423 7	KLEMMKASTEN KPL.
LEITUNG W1951	96 01 234 7	220	1	3 930 644	96 00 423 7	KLEMMKASTEN KPL.
LEITUNG W1952	96 01 234 8	230	1	3 930 644	96 00 423 7	KLEMMKASTEN KPL.
LEITUNG W1953	96 01 226 1	240	1	3 930 594	96 00 423 5	KLEMMKASTEN KPL.
LEITUNG W1954	96 01 227 6	210	1	3 930 594	96 00 423 5	KLEMMKASTEN KPL.
LEITUNG W1955	96 01 216 2	20	1	3 930 586	96 00 423 9	KLEMMKASTEN KPL.
LEITUNG W1956	96 01 216 3	30	1	3 930 586	96 00 423 9	KLEMMKASTEN KPL.
LEITUNG W1957VL	96 01 324 4	100	1	3 930 586	96 00 423 9	KLEMMKASTEN KPL.
LEITUNG W1960	96 01 220 9	300	1	3 930 384	96 99 720 08	KLEMMKASTEN
LEITUNG W1961	96 01 221 1	310	1	3 930 384	96 99 720 08	KLEMMKASTEN
LEITUNG W1962	96 01 221 6	330	1	3 930 384	96 99 720 08	KLEMMKASTEN
LEITUNG W1963	96 01 221 5	320	1	3 930 384	96 99 720 08	KLEMMKASTEN
LEITUNG W1964	96 01 221 8	350	1	3 930 384	96 99 720 08	KLEMMKASTEN
LEITUNG W1965	96 01 221 7	340	1	3 930 384	96 99 720 08	KLEMMKASTEN
LEITUNG W1966	96 01 222 0	370	1	3 930 384	96 99 720 08	KLEMMKASTEN
LEITUNG W1967	96 01 221 9	360	1	3 930 384	96 99 720 08	KLEMMKASTEN
LEITUNG W1979	96 01 222 3	400	1	3 930 384	96 99 720 08	KLEMMKASTEN
LEITUNG W1979A	96 99 723 08	4	1	3 930 425	96 99 722 08	LEITUNGSTROMMEL KPL.
LEITUNG W1981	96 01 172 8	310	1	3 930 188	96 00 636 9	KLEMMKASTEN
LEITUNG W1982	96 01 172 9	320	1	3 930 188	96 00 636 9	KLEMMKASTEN
LEITUNG W1988	96 01 285 7	330	1	3 930 188	96 00 636 9	KLEMMKASTEN
LEITUNG W2001	96 01 637 6	140	1	3 930 589	96 00 883 7	KLEMMKASTEN KPL.
LEITUNG W2009	96 01 236 4	60	1	3 930 747	96 00 883 5	KLEMMKASTEN KPL.
LEITUNG W2011	96 01 236 2	40	1	3 930 747	96 00 883 5	KLEMMKASTEN KPL.
LEITUNG W2014	96 01 236 3	50	1	3 930 747	96 00 883 5	KLEMMKASTEN KPL.
LEITUNG W2019	96 01 236 9	70	1	3 930 747	96 00 883 5	KLEMMKASTEN KPL.
LEITUNG W2019A	96 01 290 1	6	1	3 930 748	96 00 883 6	LEITUNGSTROMMEL KPL.

16.9.2016

etk\_en\_de\_074432 LR 1500

1416

**LIEBHERR**

Alphabetical index  
Alphabetischer Index

Bezeichnung	Artikel	Pos.	Menge	Seite	Baugruppe	Bezeichnung
LEITUNG W2023	96 01 144 6	140	1	3 930 590	96 00 883 4	KLEMMKASTEN KPL.
LEITUNG W2026	96 01 144 7	130	1	3 930 590	96 00 883 4	KLEMMKASTEN KPL.
LEITUNG W2027	96 01 144 8	120	1	3 930 590	96 00 883 4	KLEMMKASTEN KPL.
LEITUNG W2028	96 01 767 1	110	1	3 930 590	96 00 883 4	KLEMMKASTEN KPL.
LEITUNG W2030	96 00 906 2	140	1	3 930 587	96 99 799 08	KLEMMKASTEN KPL.
LEITUNG W2031	96 00 906 0	120	1	3 930 587	96 99 799 08	KLEMMKASTEN KPL.
LEITUNG W2032	96 00 906 1	130	1	3 930 587	96 99 799 08	KLEMMKASTEN KPL.
LEITUNG W2050	96 00 624 1	320	1	3 930 392	96 00 165 5	KLEMMKASTEN
LEITUNG W2052	96 00 625 1	410	1	3 930 392	96 00 165 5	KLEMMKASTEN
LEITUNG W2052A	96 00 728 3	(10)	1	3 716	91 80 560 08	D-ZWISCHENSTUECK KPL.
LEITUNG W2053	96 01 051 3	20	1	3 925 032	91 86 407 08	VORBEREITUNG KAMERA WI
LEITUNG W2055	96 00 624 6	370	1	3 930 392	96 00 165 5	KLEMMKASTEN
LEITUNG W2056	96 00 624 8	380	1	3 930 392	96 00 165 5	KLEMMKASTEN
LEITUNG W2057	96 00 624 9	390	1	3 930 392	96 00 165 5	KLEMMKASTEN
LEITUNG W2058	96 00 625 0	400	1	3 930 392	96 00 165 5	KLEMMKASTEN
LEITUNG W2059	96 00 624 0	310	1	3 930 392	96 00 165 5	KLEMMKASTEN
LEITUNG W2059A	96 00 623 9	300	1	3 930 392	96 00 165 5	KLEMMKASTEN
LEITUNG W2060	96 00 547 4	430	1	3 930 392	96 00 165 5	KLEMMKASTEN
LEITUNG W2060A	96 00 624 2	330	1	3 930 392	96 00 165 5	KLEMMKASTEN
LEITUNG W2061	96 00 624 4	350	1	3 930 392	96 00 165 5	KLEMMKASTEN
LEITUNG W2063A	96 00 624 3	340	1	3 930 392	96 00 165 5	KLEMMKASTEN
LEITUNG W2064	96 00 624 5	360	1	3 930 392	96 00 165 5	KLEMMKASTEN
LEITUNG W2069	96 00 625 3	420	1	3 930 392	96 00 165 5	KLEMMKASTEN
LEITUNG W2070	96 00 617 5	300	1	3 930 579	96 00 233 1	KLEMMKASTEN KPL.
LEITUNG W2071	96 00 617 6	310	1	3 930 579	96 00 233 1	KLEMMKASTEN KPL.
LEITUNG W2072	96 00 617 7	320	1	3 930 579	96 00 233 1	KLEMMKASTEN KPL.
LEITUNG W2073	96 86 217 08	350	1	3 930 579	96 00 233 1	KLEMMKASTEN KPL.
LEITUNG W2073A	96 00 617 9	340	1	3 930 579	96 00 233 1	KLEMMKASTEN KPL.
LEITUNG W2074	96 00 618 2	370	1	3 930 579	96 00 233 1	KLEMMKASTEN KPL.
LEITUNG W2074A	96 00 618 1	360	1	3 930 579	96 00 233 1	KLEMMKASTEN KPL.
LEITUNG W2081	96 00 617 8	330	1	3 930 579	96 00 233 1	KLEMMKASTEN KPL.
LEITUNG W2086	96 00 618 4	420	1	3 930 579	96 00 233 1	KLEMMKASTEN KPL.
LEITUNG W2086A	96 00 618 3	410	1	3 930 579	96 00 233 1	KLEMMKASTEN KPL.
LEITUNG W2090	96 00 630 7	110	1	2 930 006	96 00 365 7	KLEMMKASTEN SA-BOCK VO
LEITUNG W2091	96 00 630 9	120	1	2 930 006	96 00 365 7	KLEMMKASTEN SA-BOCK VO
LEITUNG W2092	96 00 631 0	130	1	2 930 006	96 00 365 7	KLEMMKASTEN SA-BOCK VO
LEITUNG W2093	96 00 631 1	140	1	2 930 006	96 00 365 7	KLEMMKASTEN SA-BOCK VO
LEITUNG W2095	96 00 631 2	160	1	2 930 006	96 00 365 7	KLEMMKASTEN SA-BOCK VO
LEITUNG W220	96 00 555 9	11	1	1 920 403	96 00 213 3	KLEMMKASTEN KPL.
LEITUNG W240	96 00 555 3	11	1	1 920 417	96 00 213 2	KLEMMKASTEN KPL.
LEITUNG W290	96 00 266 7	5	1	1 920 428	96 00 266 6	BEDIENPULT ABSTUETZUNG
LEITUNG W330	96 00 661 0	30	1	2 920 001	96 00 242 6	KABELLISTE DREHBUEHNE
LEITUNG W331	96 00 661 1	31	1	2 920 001	96 00 242 6	KABELLISTE DREHBUEHNE
LEITUNG W332	96 00 661 2	32	1	2 920 001	96 00 242 6	KABELLISTE DREHBUEHNE
LEITUNG W333	96 00 661 3	33	1	2 920 001	96 00 242 6	KABELLISTE DREHBUEHNE
LEITUNG W334	96 00 661 4	34	1	2 920 001	96 00 242 6	KABELLISTE DREHBUEHNE
LEITUNG W335	96 00 661 5	35	1	2 920 001	96 00 242 6	KABELLISTE DREHBUEHNE
LEITUNG W336	96 00 661 6	36	1	2 920 001	96 00 242 6	KABELLISTE DREHBUEHNE
LEITUNG W337	96 00 661 7	37	1	2 920 001	96 00 242 6	KABELLISTE DREHBUEHNE
LEITUNG W338	96 00 661 8	38	1	2 920 001	96 00 242 6	KABELLISTE DREHBUEHNE
LEITUNG W339	96 00 661 9	39	1	2 920 001	96 00 242 6	KABELLISTE DREHBUEHNE
LEITUNG W340	96 00 662 0	40	1	2 920 001	96 00 242 6	KABELLISTE DREHBUEHNE
LEITUNG W390	96 84 179 08	20	1	2 920 001	96 00 242 6	KABELLISTE DREHBUEHNE
LEITUNG W511	96 00 653 9	6	1	2 920 001	96 00 242 6	KABELLISTE DREHBUEHNE
LEITUNG W512	96 00 656 9	7	1	2 920 001	96 00 242 6	KABELLISTE DREHBUEHNE
LEITUNG W514	96 00 657 0	8	1	2 920 001	96 00 242 6	KABELLISTE DREHBUEHNE
LEITUNG W540	96 00 660 2	9	1	2 920 001	96 00 242 6	KABELLISTE DREHBUEHNE
LEITUNG W541	96 00 660 3	10	1	2 920 001	96 00 242 6	KABELLISTE DREHBUEHNE
LEITUNG W560	96 00 660 4	11	1	2 920 001	96 00 242 6	KABELLISTE DREHBUEHNE
LEITUNG W570	96 00 841 0	10	1	2 920 598	96 00 840 9	BEDIENPULT VERBOLZUNG

16.9.2016

etk\_en\_de\_074432 LR 1500

1417

**LIEBHERR**

Alphabetical index  
Alphabetischer Index

Bezeichnung	Artikel	Pos.	Menge	Seite	Baugruppe	Bezeichnung
LEITUNG W571	96 00 660 6	12	1	2 920 001	96 00 242 6	KABELLISTE DREHBUEHNE
LEITUNG W572	96 00 660 7	13	1	2 920 001	96 00 242 6	KABELLISTE DREHBUEHNE
LEITUNG W580	96 00 660 9	14	1	2 920 001	96 00 242 6	KABELLISTE DREHBUEHNE
LEITUNG W591	96 00 635 9	(1)	1	2 920 080	96 00 390 6	ELEKTRIK BATTERIEKASTEN
LEITUNG W591A	96 00 636 2	(7)	1	2 920 080	96 00 390 6	ELEKTRIK BATTERIEKASTEN
LEITUNG W592	96 00 636 0	(2)	1	2 920 080	96 00 390 6	ELEKTRIK BATTERIEKASTEN
LEITUNG W593	96 97 996 08	(5)	1	2 920 080	96 00 390 6	ELEKTRIK BATTERIEKASTEN
LEITUNG W594	96 97 997 08	(3)	1	2 920 080	96 00 390 6	ELEKTRIK BATTERIEKASTEN
LEITUNG W595	96 97 998 08	(4)	1	2 920 080	96 00 390 6	ELEKTRIK BATTERIEKASTEN
LEITUNG W597	96 00 636 1	(6)	1	2 920 080	96 00 390 6	ELEKTRIK BATTERIEKASTEN
LEITUNG W693	96 57 511 08	100	1	2 780	91 81 893 08	FREMDEINSPEISUNG
LEITUNG W694	96 69 474 08	110	1	2 780	91 81 893 08	FREMDEINSPEISUNG
LEITUNGSBRUCHSICHERUNG	51 16 313 14	15	1	X1087291	10 87 291 0	ZUGZYLINDER
LEITUNGSHALTER POLYAMID	70 42 805 08	19	3	2 522 011	96 80 809 08	SCHLIESSANLAGE
LEITUNGSSCHUTZSCHALTER	11 00 682 7	30	1	2 780	91 81 893 08	FREMDEINSPEISUNG
LEITUNGSTROMMEL 30M 7-P	10 02 800 2	5	1	3 780 026	96 00 808 4	LEITUNGSTROMMEL KPL.
LEITUNGSTROMMEL KPL.	96 00 808 4	30	1	3 780 025	91 83 987 08	ELEKTRIK SCHWEBEBALLAST
LEITUNGSTROMMEL KPL.	96 00 883 6	20	1	3 930 731	91 84 104 08	ELEKTRIK F-ANLENKSTUECK
LEITUNGSTROMMEL KPL.	96 99 722 08	5	1	3 930 337	91 81 880 08	ELEKTRIK W-ANLENKSTUECK
LEITUNGSTROMMEL KPL. N1	96 99 717 08	5	1	3 930 138	91 81 879 08	ELEKTRIK S-ANLENKSTUECK
LEITUNGSVERBINDER 4-POL	56 03 876	512	2	2 533 055	96 00 310 5	KABELSTRANG
LEUCHTDRUCKTASTER 1W K	10 87 316 9	30	1	1 920 309	91 82 459 08	ELEKTRIK RAUPENTRAEGER
LEUCHTDRUCKTASTER 1W K	10 87 316 9	30	1	1 920 404	91 82 458 08	ELEKTRIK RAUPENTRAEGER
LEUCHTMELDER	60 61 435 08	7	20	2 533 030	96 00 870 0	ARMATURENBRETT VORM.RE
LEUCHTMELDER	60 61 435 08	5	1	2 932 302	96 84 862 08	SICHERUNGSBLECH
LEUCHTSCHALTCONTACTGEB	60 61 447 08	10	1	2 533 030	96 00 870 0	ARMATURENBRETT VORM.RE
LEUCHTTASTCONTACTGEBER	60 61 437 08	24	7	2 533 030	96 00 870 0	ARMATURENBRETT VORM.RE
LIBELLE	71 40 008 08	20	2	1 131	91 82 343 08	RAUPENMITTELTEIL
LICCON MONITOR LCD5C LSB-	96 00 654 3	6	3	2 533 003	96 00 240 4	ELEKTRIK ANBAUTEILE KABIN
LICHTSCHEIBE	10 87 596 9	2	1	X1087200	10 87 200 3	ARBEITSSCHEINWERFER
LICHTSCHEIBE	60 72 126 08	1	1	6 071 131	60 71 131 08	SCHLUSSBREMSLEUCHE
LINSENFLACHKOPFSCHRAUB	10 44 130 5	46	12	2 533 003	96 00 240 4	ELEKTRIK ANBAUTEILE KABIN
LINSENFLACHKOPFSCHRAUB	10 45 069 3	22	3	2 501	91 83 120 08	KRANFUEHRERKABINE VORM.
LINSENFLACHKOPFSCHRAUB	10 45 069 3	25	4	2 520 006	96 92 980 08	INNENVERKLEIDUNG
LINSENFLACHKOPFSCHRAUB	10 45 069 3	3	11	2 520 033	96 50 633 08	MONITORKONSOLE
LINSENFLACHKOPFSCHRAUB	10 45 069 3	47	6	2 810	91 83 005 08	KRANFUEHRERKABINE VORM.
LINSENFLACHKOPFSCHRAUB	10 45 069 3	36	2	2 830	91 80 643 08	SCHIEBETUER EINBAU
LINSENFLACHKOPFSCHRAUB	10 45 069 3	8	4	2 925 013	96 00 546 9	AUSRUESTUNG KAMERA KAB
LINSENFLACHKOPFSCHRAUB	10 45 069 3	73	2	2 932 082	96 00 239 7	AUFBAUTEILE MONTAGETAPE
LINSENFLACHKOPFSCHRAU	10 41 285 4	44	42	1 131	91 82 343 08	RAUPENMITTELTEIL
LINSENFLACHKOPFSCHRAU	10 41 285 4	96	12	1 401	91 82 397 08	RAUPENTRAEGER LI.
LINSENFLACHKOPFSCHRAU	10 41 285 4	14	8	1 405	91 82 398 08	ZENTRALSCHMIERUNG RAUP
LINSENFLACHKOPFSCHRAU	10 41 285 4	96	12	1 411	91 82 400 08	RAUPENTRAEGER RE.
LINSENFLACHKOPFSCHRAU	10 41 285 4	14	8	1 415	91 82 981 08	ZENTRALSCHMIERUNG RAUP
LINSENFLACHKOPFSCHRAU	10 41 285 4	30	2	1 920 390	96 00 212 5	EL.GEBER U.ENDSCHALTER
LINSENFLACHKOPFSCHRAU	10 41 285 4	13	4	2 100	96 00 528 1	MONTAGETEILE DREHBUEHN
LINSENFLACHKOPFSCHRAU	10 41 285 4	18	25	2 310 001	91 83 137 08	WINDE 1 VORM.
LINSENFLACHKOPFSCHRAU	10 41 285 4	25	24	2 320 001	91 83 591 08	WINDE 2 VORM.
LINSENFLACHKOPFSCHRAU	10 41 285 4	15	31	2 340 101	91 83 382 08	WINDE 4 VORM.
LINSENFLACHKOPFSCHRAU	10 41 285 4	28	7	2 500	91 81 120 08	KRANFUEHRERKABINE ANBA
LINSENFLACHKOPFSCHRAU	10 41 285 4	50	2	2 533 003	96 00 240 4	ELEKTRIK ANBAUTEILE KABIN
LINSENFLACHKOPFSCHRAU	10 41 285 4	(5)	3	2 550 001	91 82 347 08	SA-BOCK VORM.
LINSENFLACHKOPFSCHRAU	10 41 285 4	85	66	2 550 001	91 82 347 08	SA-BOCK VORM.
LINSENFLACHKOPFSCHRAU	10 41 285 4	22	4	2 550 014	91 83 763 08	ZENTRALSCHMIERUNG
LINSENFLACHKOPFSCHRAU	10 41 285 4	17	2	2 670 001	96 00 224 5	KRAFTSTOFFBEHAELTER VO
LINSENFLACHKOPFSCHRAU	10 41 285 4	14	4	2 671 001	96 00 247 6	OELBEHAELTER VORM.
LINSENFLACHKOPFSCHRAU	10 41 285 4	302	8	2 978 000	96 00 361 0	ZUSATZHYDRAULIK SA-BOCK
LINSENFLACHKOPFSCHRAU	10 41 285 4	302	8	2 978 110	96 00 111 3	ZUSATZHYDR.MONTAGEEINR
LINSENFLACHKOPFSCHRAU	10 41 285 4	27	7	3 203	91 83 931 08	F-ANSCHLUSSKOPF
LINSENFLACHKOPFSCHRAU	10 41 285 4	38	33	3 206	91 80 572 08	F-ANLENKSTUECK

16.9.2016

etk\_en\_de\_074432 LR 1500

1418

**LIEBHERR**Alphabetical index  
Alphabetischer Index



Bezeichnung	Artikel	Pos.	Menge	Seite	Baugruppe	Bezeichnung
LINSENFLACHKOPFSCHRAU	10 41 285 4	79	35	3 208	91 80 573 08	F-KOPFSTUECK
LINSENFLACHKOPFSCHRAU	10 41 285 4	97	66	3 211	91 81 201 08	S-ANLENKSTUECK VORM.
LINSENFLACHKOPFSCHRAU	10 41 285 4	54	58	3 212	91 80 564 08	W-ANLENKSTUECK
LINSENFLACHKOPFSCHRAU	10 41 285 4	11	1	3 212 001	96 98 659 08	KLAPPE KPL.
LINSENFLACHKOPFSCHRAU	10 41 285 4	50	52	3 213	91 80 565 08	L-KOPFSTUECK
LINSENFLACHKOPFSCHRAU	10 41 285 4	87	40	3 214	91 80 549 08	S-KOPFSTUECK
LINSENFLACHKOPFSCHRAU	10 41 285 4	5	2	3 215 010	96 00 600 0	ABLAGE
LINSENFLACHKOPFSCHRAU	10 41 285 4	26	24	3 350 001	91 82 351 08	WINDE 3 VORM.
LINSENFLACHKOPFSCHRAU	10 41 285 4	23	20	3 360 001	91 83 928 08	WINDE 5 VORM.
LINSENFLACHKOPFSCHRAU	10 41 285 4	23	43	3 552 001	91 83 001 08	WA-BOCK 1 VORM.
LINSENFLACHKOPFSCHRAU	10 41 285 4	26	36	3 553 001	96 00 510 0	WA-BOCK 2 VORM.
LINSENFLACHKOPFSCHRAU	10 41 285 4	9	46	3 611	91 81 206 08	D-ANLENKSTUECK VORM.
LINSENFLACHKOPFSCHRAU	10 41 285 4	68	49	3 651	91 81 774 08	D-KOPFSTUECK VORM.
LINSENFLACHKOPFSCHRAU	10 41 285 4	32	4	3 651 007	96 99 301 08	VERSTELLFLASCHE KPL.
LINSENFLACHKOPFSCHRAU	10 41 285 4	45	11	3 711	91 80 578 08	MASTNASE
LINSENFLACHKOPFSCHRAU	10 41 285 4	26	32	3 745	91 81 953 08	SCHWEBEBALLAST
LINSENFLACHKOPFSCHRAUB	10 41 285 7	36	12	1 131	91 82 343 08	RAUPENMITTELTEIL
LINSENFLACHKOPFSCHRAUB	10 41 285 7	110	26	1 401	91 82 397 08	RAUPENTRAEGER LI.
LINSENFLACHKOPFSCHRAUB	10 41 285 7	110	16	1 411	91 82 400 08	RAUPENTRAEGER RE.
LINSENFLACHKOPFSCHRAUB	10 41 285 7	39	2	2 260	91 81 060 08	BATTERIELAGERUNG
LINSENFLACHKOPFSCHRAUB	10 41 285 7	12	5	2 260 001	96 00 394 5	BATTERIEKASTEN VORM.
LINSENFLACHKOPFSCHRAUB	10 41 285 7	19	5	2 310 001	91 83 137 08	WINDE 1 VORM.
LINSENFLACHKOPFSCHRAUB	10 41 285 7	26	4	2 320 001	91 83 591 08	WINDE 2 VORM.
LINSENFLACHKOPFSCHRAUB	10 41 285 7	320	28	2 391 001	96 00 383 3	DIESELMOTOR VORM.
LINSENFLACHKOPFSCHRAUB	10 41 285 7	11	4	2 393	91 81 059 08	LUFTFILTERANLAGE KPL.
LINSENFLACHKOPFSCHRAUB	10 41 285 7	19	2	2 541	91 81 068 08	ZUSATZHEIZUNG OW
LINSENFLACHKOPFSCHRAUB	10 41 285 7	11	1	2 541 001	96 94 962 08	ZUSATZHEIZUNG VORM.
LINSENFLACHKOPFSCHRAUB	10 41 285 7	9	4	2 631	91 81 066 08	LAUFSTEG DREHBUEHNE
LINSENFLACHKOPFSCHRAUB	10 41 285 7	34	2	2 830	91 80 643 08	SCHIEBETUER EINBAU
LINSENFLACHKOPFSCHRAUB	10 41 285 7	34	2	2 831	91 81 069 08	KLIMAANLAGE
LINSENFLACHKOPFSCHRAUB	10 41 285 7	3	7	2 840	91 80 644 08	HEIZUNG KRANFUEHRERKAB
LINSENFLACHKOPFSCHRAUB	10 41 285 7	12	5	2 925 007	96 00 547 0	KAMERAANBAU DREHBUEHN
LINSENFLACHKOPFSCHRAUB	10 41 285 7	22	6	3 350 001	91 82 351 08	WINDE 3 VORM.
LINSENFLACHKOPFSCHRAUB	10 41 285 7	22	7	3 360 001	91 83 928 08	WINDE 5 VORM.
LINSENFLACHKOPFSCHRAUB	10 41 286 1	51	4	2 520 006	96 92 980 08	INNENVERKLEIDUNG
LINSENFLACHKOPFSCHRAUB	10 41 286 1	25	8	2 541	91 81 068 08	ZUSATZHEIZUNG OW
LINSENFLACHKOPFSCHRAUB	10 41 286 1	10	1	2 541 001	96 94 962 08	ZUSATZHEIZUNG VORM.
LINSENFLACHKOPFSCHRAUB	10 41 286 1	28	8	2 670	91 81 098 08	KRAFTSTOFFBEHALTER KPL
LINSENFLACHKOPFSCHRAUB	10 41 286 1	44	2	2 810	91 83 005 08	KRANFUEHRERKABINE VORM.
LINSENFLACHKOPFSCHRAUB	10 41 286 1	101	1	3 211	91 81 201 08	S-ANLENKSTUECK VORM.
LINSENFLACHKOPFSCHRAU	10 87 318 7	46	2	1 131	91 82 343 08	RAUPENMITTELTEIL
LINSENFLACHKOPFSCHRAUB	10 47 589 3	45	5	2 500	91 81 120 08	KRANFUEHRERKABINE ANBA
LINSENFLACHKOPFSCHRAUB	10 47 589 3	2	2	2 790 175	96 94 680 08	ZUSATZTEILE LUFTFILTERANL
LINSENFLACHKOPFSCHRAUB	10 41 285 1	17	2	2 260	91 81 060 08	BATTERIELAGERUNG
LINSENFLACHKOPFSCHRAUB	10 41 285 1	35	4	2 260 001	96 00 394 5	BATTERIEKASTEN VORM.
LINSENFLACHKOPFSCHRAUB	10 41 285 1	3	5	2 260 008	96 00 394 7	DECKEL VORM.
LINSENFLACHKOPFSCHRAUB	10 41 285 1	51	8	2 392	91 81 057 08	SCHALLDAEMPFERANLAGE
LINSENFLACHKOPFSCHRAUB	10 41 285 1	47	19	2 500	91 81 120 08	KRANFUEHRERKABINE ANBA
LINSENFLACHKOPFSCHRAUB	10 41 285 1	7	1	3 770 005	96 88 386 08	GRUNDHALTER VORM.
LINSENFLACHKOPFSCHRAUB	10 41 285 2	34	4	2 260	91 81 060 08	BATTERIELAGERUNG
LINSENFLACHKOPFSCHRAUB	10 41 285 2	15	10	2 522 013	96 45 883 08	FUEHRUNG VORM.
LINSENFLACHKOPFSCHRAUB	10 41 285 2	25	6	2 925 031	96 00 644 5	KAMERAHALTER VORM.
LINSENFLACHKOPFSCHRAUB	10 41 285 3	12	1	2 522 011	96 80 809 08	SCHLISSANLAGE
LINSENFLACHKOPFSCHRAUB	10 41 285 3	104	2	2 859 001	96 00 247 3	GERAEUSCHDAEMMUNG OBE
LINSENKOPFSCHRAUBE 4X10	11 06 815 9	4	4	2 541	91 81 068 08	ZUSATZHEIZUNG OW
LINSENKOPFSCHRAUBE 4X10	11 06 815 9	5	4	2 840	91 80 644 08	HEIZUNG KRANFUEHRERKAB
LINSENSCHRAUBE M6X12 10.	10 33 615 7	30	6	2 391 040	96 00 412 7	KUPPLUNGSSTELLER
LITZE 0,5	60 01 313 08	342	0.16	2 920 254	96 00 220 3	KABELSTRANG
LITZE 0,5	60 01 313 08	342	0.16	2 920 454	96 00 220 6	KABELSTRANG
LITZE 0,5	60 01 313 08	342	0.16	2 920 636	96 00 220 4	KABELSTRANG

16.9.2016

etk\_en\_de\_074432 LR 1500

1419

**LIEBHERR**Alphabetical index  
Alphabetischer Index

Bezeichnung	Artikel	Pos.	Menge	Seite	Baugruppe	Bezeichnung
LITZE 0,5	60 01 313 08	342	0.16	3 920 013	96 00 220 7	KABELSTRANG
LUEFTER	10 34 355 2	4	1	X1087291	10 87 291 4	KUEHLERANLAGE
LUEFTER	10 34 355 4	5	1	X1087291	10 87 291 4	KUEHLERANLAGE
LUEFTER	57 18 779 08	(3)	1	X1087291	10 87 291 4	KUEHLERANLAGE
LUEFTER	57 18 779 08	(3)	1	X1087291	10 87 291 4	KUEHLERANLAGE
LUEFTERHAUBE LINKS	10 65 051 4	(1)	1	X1087291	10 87 291 4	KUEHLERANLAGE
LUEFTERHAUBE RECHTS	10 65 051 6	(1)	1	X1087291	10 87 291 4	KUEHLERANLAGE
LUEFTERNABE X0 G-ALSI9CU	95 35 812 08	3	2	2 391 023	96 00 397 0	KUEHLER VORM.
LUFTANSAUGROHR ANBAU R	10 14 736 6	220	1	X1015493	10 15 493 8	DIESELMOTOR
LUFTANSAUGROHR R-MOTOR	10 14 675 8	1	1	X1014736	10 14 736 6	LUFTANSAUGROHR ANBAU
LUFTANSAUGUNG ANBAU R-M	10 14 736 4	224	1	X1015493	10 15 493 8	DIESELMOTOR
LUFTBEHAELTER 39,8L 10BAR	50 26 558 08	155	1	2 990 000	96 00 109 7	DRUCKLUFTANLAGE
LUFTBEHAELTER DIN 74281 4	50 29 871 08	152	1	2 990 000	96 00 109 7	DRUCKLUFTANLAGE
LUFTFILTERANLAGE KPL.	91 81 059 08	125	1		LR 1500 -0	LIEBHERR RAUPENKRAN LR 1
LUFTFUEHRUNG LI. PP SPF	97 69 550 08	10	1	2 810	91 83 005 08	KRANFUEHRERKABINE VORM.
LUFTFUEHRUNG LI. PP SPF	97 69 672 08	12	1	2 810	91 83 005 08	KRANFUEHRERKABINE VORM.
LUFTFUEHRUNG PP SPF	97 71 765 08	14	2	2 810	91 83 005 08	KRANFUEHRERKABINE VORM.
LUFTFUEHRUNG RE. PP SPF	97 69 551 08	11	1	2 810	91 83 005 08	KRANFUEHRERKABINE VORM.
LUFTFUEHRUNG RE. PP SPF	97 69 673 08	13	1	2 810	91 83 005 08	KRANFUEHRERKABINE VORM.
LUFTHUTZE 2X428X463 DC01	97 07 172 8	4	1	2 393	91 81 059 08	LUFTFILTERANLAGE KPL.
LUFTHUTZE SCHWK. STAHL	96 00 371 7	3	1	2 393	91 81 059 08	LUFTFILTERANLAGE KPL.
LUFTLEITUNG DN6 PTFE	11 62 176 4	(2332)	4.5	2 650	91 81 061 08	HARNSTOFFANLAGE
LUFTLEITUNGEN HARNSTOF	96 93 192 08	30	1	2 650 008	96 00 420 9	PUMPE VORM.
LUFTLEITUNGEN HARNSTOFF	96 00 470 4	30	1	2 650	91 81 061 08	HARNSTOFFANLAGE
LUFTPRESSER	10 65 049 0	85	1	X1111334	11 11 334 3	FAHRERSITZ
LUFTPRESSER 293CM3	57 00 161	1	1	9 080 294	90 80 294	LUFTPRESSER VORM.
LUFTPRESSER ANBAU	10 12 756 6	330	1	X1015493	10 15 493 8	DIESELMOTOR
LUFTPRESSER VORM. 300CM	90 80 294	1	1	X1012756	10 12 756 6	LUFTPRESSER ANBAU
LUFTTROCKNER	50 26 573 08	50	1	2 990 000	96 00 109 7	DRUCKLUFTANLAGE
M-RING 130X120,1X2,5 F14	10 14 635 7	4	1	X1014636	10 14 636 7	KOLBEN KPL.
MAGNET 24V	10 65 009 2	2	1	X1034282	10 34 282 3	DRUCKREGELVENTIL
MAGNET 24V	10 66 309 4	1	1	X1049315	10 49 315 9	WEGESITZVENTIL
MAGNET 24V	57 06 338 08	(1)	1	2 970 000	96 00 109 6	HYDRAULIK
MAGNET 24V	57 06 338 08	1	1	5 114 445	51 14 445 08	WEGEVENTIL
MAGNET 24V	57 06 338 08	1	1	5 114 498	51 14 498 08	WEGEVENTIL
MAGNET 24V	57 06 338 08	1	1	5 114 943	51 14 943 08	WEGEVENTIL
MAGNET 24V	57 08 278 08	1	1	5 114 444	51 14 444 08	WEGEVENTIL
MAGNET 24V	57 11 355 08	(21)	1	1 970 000	96 00 213 7	HYDRAULIK MITTELTEIL
MAGNET 24V	57 11 355 08	(1)	1	3 975 221	96 00 111 4	ZUSATZHYDRAULIK S-ANLENK
MAGNET 24V	57 11 355 08	21	1	X1118292	11 18 292 4	WEGEVENTIL
MAGNET 28V	10 29 130 6	(1)	1	X1041325	10 41 325 5	UMSCHALTBLOCK
MAGNETADAPTER 40 KUNST	11 10 135 4	12	1	2 650	91 81 061 08	HARNSTOFFANLAGE
MAGNETLAMPE	91 25 249 08	4	1	1 750 001	96 00 569 4	ZUBEHOER
MAGNETSPULE	11 00 524 4	1	1	X1042393	10 42 393 8	WEGEVENTIL
MAGNETSPULE 24V	10 49 303 0	(30)	1	1 974 000	96 00 215 1	ZUSATZHYDR.RAUPENTRAEG
MAGNETSPULE 24V	57 17 127 08	157	1	5 113 021	51 13 021 08	WEGEVENTIL
MAGNETSPULE 24V	57 17 127 08	1	2	5 113 022	51 13 022 08	WEGEVENTIL
MAGNETSPULE 24V	57 17 127 08	1	1	X1100532	11 00 532 7	WEGEVENTIL
MAGNETSPULE 24V	57 18 189 08	1	2	X1100497	11 00 497 6	WEGEVENTIL
MAGNETSPULE 24V	57 19 101 08	435	2	5 713 626	57 13 626 08	VORSTEUERVENTIL
MAGNETVENTIL	10 34 300 3	3	1	2 541	91 81 068 08	ZUSATZHEIZUNG OW
MAGNETVENTIL	10 34 300 3	4	1	2 840	91 80 644 08	HEIZUNG KRANFUEHRERKAB
MAGNETVENTIL	10 87 670 4	4	1	X1134103	11 34 103 5	STUEBERBLOCK
MAGNETVENTIL	10 87 670 5	5	1	X1134103	11 34 103 5	STUEBERBLOCK
MANOMETER 63	75 00 011 08	10	1	1 750 001	96 00 569 4	ZUBEHOER
MANOMETER 63	75 00 018 08	11	2	1 750 001	96 00 569 4	ZUBEHOER
MANOMETER 63	75 00 024 08	190	3	2 970 000	96 00 109 6	HYDRAULIK
MANOMETERANSCHLUSS MA	47 09 008 08	12	3	1 750 001	96 00 569 4	ZUBEHOER
MASSEVERBINDUNGSBLECH	90 80 911	4	1	9 078 314	90 78 314	HEIZFLANSCH ANBAU
MASTNASE 25T	91 80 578 08	305	1		LR 1500 -0	LIEBHERR RAUPENKRAN LR 1

16.9.2016

etk\_en\_de\_074432 LR 1500

1420

**LIEBHERR**Alphabetical index  
Alphabetischer Index

Bezeichnung	Artikel	Pos.	Menge	Seite	Baugruppe	Bezeichnung
MASTNASE SCHWK. 25T	96 99 688 08	1	1	3 711	91 80 578 08	MASTNASE
MECH.ANBAUTEILE SCHEINW	96 00 244 2	10	1	3 780 000	96 00 244 0	A-SCHEINWERFER S-ANLEN
MECH.BEFESTIGUNGSTEILE	96 00 549 2	500	1	2 925 081	96 00 548 9	KAMERAUEBERWACHUNG
MECH.BEFESTIGUNGSTEILE	96 00 549 3	500	1	2 925 083	96 00 549 0	KAMERAUEBERWACHUNG
MECH.ZUSATZABSTUETZUNG	91 52 389 08	1	1	1 632	91 80 596 08	MECH.ZUSATZABSTUETZUNG
MECH.ZUSATZABSTUETZUNG	91 80 596 08	20	1		LR 1500 -0	LIEBHERR RAUPENKRAN LR 1
MECH.ZUSATZABSTUETZUNG	96 44 950 08	1	2	1 632	91 52 389 08	MECH.ZUSATZABSTUETZUNG
MECHANIK MESS-U.WARNEI	96 88 400 08	10	1	3 780	91 81 960 08	WINDWARNUNG
MECHANIK MESS-U.WARNEIN	96 88 385 08	10	1	3 770	91 81 956 08	TRAEGER MESS-U.WARNEIN
MECHANISCHE TEILE	96 01 528 7	19	1	2 970 000	96 00 109 6	HYDRAULIK
MEGI-ANSCHLAGPUFFER 50X	72 66 158 08	31	2	2 260	91 81 060 08	BATTERIELAGERUNG
MEGIPUFFER	72 66 113 08	76	1	2 500	91 81 120 08	KRANFUEHRERKABINE ANBA
MEGIPUFFER	72 66 122 08	17	1	2 500	91 81 120 08	KRANFUEHRERKABINE ANBA
MEGIPUFFER	72 66 127 08	19	1	2 925 082	96 00 549 2	MECH.BEFESTIGUNGSTEILE
MEGIPUFFER	72 66 127 08	14	2	2 925 084	96 00 549 3	MECH.BEFESTIGUNGSTEILE
MEGIPUFFER	72 66 127 08	35	1	3 206	91 80 572 08	F-ANLENKSTUECK
MEGIPUFFER	72 66 127 08	8	2	3 211 014	96 00 807 2	STATIV KPL.
MEGIPUFFER	72 69 068 08	40	4	2 831	91 81 069 08	KLIMAANLAGE
MEGIPUFFER 100X40-M16X44	72 66 160 08	28	2	3 220	91 80 552 08	S-ZWISCHENSTUECK
MEGIPUFFER 100X40-M16X44	72 66 160 08	28	2	3 223	91 80 550 08	S-ZWISCHENSTUECK
MEGIPUFFER 100X40-M16X44	72 66 160 08	28	2	3 223 010	91 80 551 08	S-ZWISCHENSTUECK
MEGIPUFFER 100X40-M16X44	72 66 160 08	28	2	3 223 011	91 84 725 08	S-ZWISCHENSTUECK
MEGIPUFFER 100X40-M16X44	72 66 160 08	45	4	3 745	91 81 953 08	SCHWEBEBALLAST
MEGIPUFFER 18X7,5	72 66 167 08	10	2	2 650 007	96 00 422 4	DECKEL KPL.
MEGIPUFFER 18X7,5	72 66 167 08	304	4	2 859 001	96 00 247 3	GERAEUSCHDAEMMUNG OBE
MEGIPUFFER 18X7,5	72 66 167 08	10	2	2 859 043	96 00 503 3	DECKEL VORM.
MEGIPUFFER 20X15-M6 NR 55	72 69 073 08	7	4	2 510	91 81 065 08	DREHBUEHNENVERKLEIDUN
MEGIPUFFER 20X15-M6 NR 55	72 69 073 08	12	1	2 925 082	96 00 549 2	MECH.BEFESTIGUNGSTEILE
MEGIPUFFER 20X15-M6 NR 55	72 69 073 08	4	2	2 925 084	96 00 549 3	MECH.BEFESTIGUNGSTEILE
MEGIPUFFER 20X15-M6 NR 55	72 69 073 08	5	1	3 211 014	96 00 807 2	STATIV KPL.
MEGIPUFFER 30X17 M8 75°SH	10 03 044 0	57	4	2 631	91 81 066 08	LAUFSTEG DREHBUEHNE
MEGIPUFFER 30X17 M8 75°SH	10 03 044 0	12	2	2 925 031	96 00 644 5	KAMERAHALTER VORM.
MEGIPUFFER 30X17-M8 NR 60	72 66 162 08	78	1	3 553 001	96 00 510 0	WA-BOCK 2 VORM.
MEGIPUFFER 30X17-M8 NR 60	72 66 162 08	7	2	3 780 043	96 00 244 2	MECH.ANBAUTEILE SCHEINW
MEHRFACHDICHT-EINSATZ 4X	10 42 495 7	506	1	1 920 453	96 00 556 0	KABELSTRANG
MEISTERSCHALTER LSB-AMS	10 34 369 3	11	3	2 533 003	96 00 240 4	ELEKTRIK ANBAUTEILE KABIN
MEMBRANSPEICHER 2L 10BA	51 06 425 08	156	2	2 970 000	96 00 109 6	HYDRAULIK
MEMBRANTUELLE 21/28/34,5	55 30 237 08	27	2	5 531 883	55 31 883 08	KOMPRESSORANTRIEB
MEMBRANTUELLE 29/37/44	55 30 278 08	5	2	2 520 033	96 50 633 08	MONITORKONSOLE
MEMBRANTUELLE 29/37/44	55 30 278 08	12	2	2 840	91 80 644 08	HEIZUNG KRANFUEHRERKAB
MESSANSCHLUSS BMA3 6S	47 56 015 08	649	17	2 970 000	96 00 109 6	HYDRAULIK
MESSANSCHLUSS BMA3 6S	47 56 015 08	600	1	2 975 707	96 00 111 2	ZUSATZHYDRAULIK MONTAGE
MESSANSCHLUSS EMA3 G1/4	47 56 026 08	610	21	2 970 000	96 00 109 6	HYDRAULIK
MESSANSCHLUSS EMA3 G1/4	47 56 026 08	618	3	3 975 221	96 00 111 4	ZUSATZHYDRAULIK S-ANLENK
MESSANSCHLUSS EMA3 G1/4	47 56 026 08	636	4	3 976 101	96 00 111 5	ZUSATZHYDRAULIK D-ANLENK
MESSANSCHLUSS EMA3 M12	47 56 032 08	654	1	2 970 000	96 00 109 6	HYDRAULIK
MESSANSCHLUSS GMA3 38S	47 56 034 08	601	4	1 970 000	96 00 213 7	HYDRAULIK MITTELTEIL
MESSANSCHLUSS GMA3 38S	47 56 034 08	611	2	1 974 000	96 00 215 1	ZUSATZHYDR.RAUPENTRAEG
MESSANSCHLUSS GMA3 38S	47 56 034 08	611	2	1 974 121	96 00 215 2	ZUSATZHYDR.RAUPENTRAEG
MESSANSCHLUSS GMA3 38S	47 56 034 08	648	2	3 975 221	96 00 111 4	ZUSATZHYDRAULIK S-ANLENK
MESSANSCHLUSS GMA3 38S	47 56 034 08	603	4	3 977 000	96 00 111 6	ZUSATZHYDRAULIK D-KOPFS
MESSANSCHLUSS GMA3 38S	47 56 034 08	603	4	3 978 024	96 00 111 7	ZUSATZHYDRAULIK ZWISCH
MESSANSCHLUSS VKA3 18L C	47 56 029 08	848	2	2 970 000	96 00 109 6	HYDRAULIK
MESSANSCHLUSS VKA3 22L C	47 56 030 08	615	2	1 970 000	96 00 213 7	HYDRAULIK MITTELTEIL
MESSANSCHLUSS VKA3 8S C	47 56 013 08	932	2	2 970 000	96 00 109 6	HYDRAULIK
MESSERTRENNKLEMM 0,2-2	60 27 616 08	53	2	2 932 082	96 00 239 7	AUFBAUTEILE MONTAGETAPE
MESSSCHLAUCH DN2 1000	47 09 018 08	13	3	1 750 001	96 00 569 4	ZUBEHOER
MESSSCHLAUCH DN5 2000	47 09 019 08	14	2	1 750 001	96 00 569 4	ZUBEHOER
MESSSTREIFEN	11 08 184 1	35	1	2 920 080	96 00 390 6	ELEKTRIK BATTERIEKASTEN
MESSSTUTZEN 12S M20X1,5	74 09 922	834	1	2 970 000	96 00 109 6	HYDRAULIK

16.9.2016

etk\_en\_de\_074432 LR 1500

1421

**LIEBHERR**Alphabetical index  
Alphabetischer Index

Bezeichnung	Artikel	Pos.	Menge	Seite	Baugruppe	Bezeichnung
MESSSTUTZEN 15L	56 07 671	665	1	3 976 101	96 00 111 5	ZUSATZHYDRAULIK D-ANLENK
MESSSTUTZEN DKO 10L	51 06 290 08	607	1	1 974 000	96 00 215 1	ZUSATZHYDR.RAUPENTRAEG
MESSSTUTZEN DKO 10L	51 06 290 08	607	1	1 974 121	96 00 215 2	ZUSATZHYDR.RAUPENTRAEG
MESSSTUTZEN DKO 10L	51 06 290 08	607	1	1 974 123	96 00 215 4	ZUSATZHYDR.RAUPENTRAEG
MESSSTUTZEN DKO 10L	51 06 290 08	607	1	1 974 151	96 00 215 3	ZUSATZHYDR.RAUPENTRAEG
MESSSTUTZEN DKO 10L	51 06 290 08	818	5	2 970 000	96 00 109 6	HYDRAULIK
MESSSTUTZEN DKO 10L	51 06 290 08	619	2	2 975 000	96 00 110 4	ZUSATZHYDRAULIK WINDE 1
MESSSTUTZEN DKO 10L	51 06 290 08	602	2	2 975 062	96 00 110 5	ZUSATZHYDRAULIK WINDE 2
MESSSTUTZEN DKO 10L	51 06 290 08	625	2	2 975 063	96 00 111 0	ZUSATZHYDRAULIK WINDE 5
MESSSTUTZEN DKO 10L	51 06 290 08	642	2	2 975 153	96 00 111 1	ZUSATZHYDRAULIK WINDE 3
MESSSTUTZEN DKO 10L	51 06 290 08	633	3	2 975 293	96 00 110 6	ZUSATZHYDRAULIK WINDE 4
MESSSTUTZEN DKO 10L	51 06 290 08	620	1	3 977 000	96 00 111 6	ZUSATZHYDRAULIK D-KOPFS
MESSSTUTZEN DKO 10S M18	56 07 617	919	1	2 970 000	96 00 109 6	HYDRAULIK
MESSSTUTZEN NW 12	74 09 918	832	3	2 970 000	96 00 109 6	HYDRAULIK
MESSSTUTZEN NW 12	74 09 918	625	1	3 975 221	96 00 111 4	ZUSATZHYDRAULIK S-ANLENK
MESSWIDERSTAND -40/+125°	10 44 951 6	20	3	2 533 003	96 00 240 4	ELEKTRIK ANBAUTEILE KABIN
MIKROSCHALTER	10 33 559 6	3	4	X1034369	10 34 369 3	MEISTERSCHALTER
MITNEHMER	10 01 472 9	7	1	X1032716	10 32 716 7	ELEKTROPUMPE
MITNEHMER SCHWK.	96 00 523 9	4	1	1 131	91 82 343 08	RAUPENMITTELTEIL
MITTELZAPFEN	57 01 146 08	3	1	5 701 133	57 01 133 08	TRIEBWERK
MODULHALTER	63 21 269 01	32	1	2 932 041	96 79 179 08	SCHALTSCHRANK MECH.
MONITORKONSOLE	96 50 633 08	5	1	2 810	91 83 005 08	KRANFUEHRERKABINE VORM.
MONITORKONSOLE PU SPF	97 79 033 08	1	1	2 520 033	96 50 633 08	MONITORKONSOLE
MONTAGEBLECH 4X100X208 S	97 07 621 7	37	1	2 100 016	96 00 561 7	MONTAGETEILE HYDR.
MONTAGEBLECH 4X310X191 S	97 07 496 0	35	1	2 100 016	96 00 561 7	MONTAGETEILE HYDR.
MONTAGEBLECH 4X80X56 S31	97 07 493 5	34	1	2 100 016	96 00 561 7	MONTAGETEILE HYDR.
MONTAGEEINHEIT VORM.	96 80 958 08	2	2	2 932 082	96 00 239 7	AUFBAUTEILE MONTAGETAPE
MONTAGEEINRICHTUNG RA	91 81 096 08	140	1		LR 1500 -0	LIEBHERR RAUPENKRAN LR 1
MONTAGEHILFSMITTEL	91 81 967 08	470	1		LR 1500 -0	LIEBHERR RAUPENKRAN LR 1
MONTAGELEUCHE 7,5W 28V	60 71 040 08	3	1	1 750 001	96 00 569 4	ZUBEHOER
MONTAGEROLLE	92 65 732 08	6	1	1 750	91 81 028 08	WERKZEUG
MONTAGETAPEL 1.5X1442X7	97 03 893 0	(1)	1	2 932 082	96 00 239 7	AUFBAUTEILE MONTAGETAPE
MONTAGETAPEL VORM.	96 80 957 08	1	1	2 932 082	96 00 239 7	AUFBAUTEILE MONTAGETAPE
MONTAGETEILE	11 82 665 4	27	1	X1108052	11 08 052 5	WASSERHEIZGERAET
MONTAGETEILE DREHBUEHN	96 00 528 1	50	1	2 100	91 81 030 08	DREHBUEHNENRAHMEN KPL.
MONTAGETEILE ELEKTRIK	96 00 562 0	2	1	2 100	96 00 528 1	MONTAGETEILE DREHBUEHN
MONTAGETEILE HYDR.	96 00 561 7	1	1	2 100	96 00 528 1	MONTAGETEILE DREHBUEHN
MONTAGEWERKZEUGKASTE	79 00 454 08	1	1	1 750	96 00 568 6	GRUNDWERKZEUG
MONTAGEWINDE	91 81 052 08	119	1		LR 1500 -0	LIEBHERR RAUPENKRAN LR 1
MONTAGEWINDE VORM.	91 83 023 08	1	1	2 370	91 81 052 08	MONTAGEWINDE
MONTAGEZYLINDER SPF	51 23 682 08	5	1	1 750	91 81 028 08	WERKZEUG
MOOSGUMMI 20X4 MOOSGU	26 21 031 08	30	0.064	2 502	91 72 033 08	STEUERSTAND
MOTORAUFNABME	10 65 051 5	(2)	1	X1087291	10 87 291 4	KUEHLERANLAGE
MOTORAUFNABME	10 65 051 5	(2)	1	X1087291	10 87 291 4	KUEHLERANLAGE
MOTORFLANSCH	54 01 840 08	7	1	5 402 705	54 02 705 14	ANTRIEB KPL
MOTORGEHAEUSE	10 01 469 2	3	1	X1032716	10 32 716 7	ELEKTROPUMPE
MOTORGEHAEUSE	10 49 392 0	1	1	X1032716	10 32 716 7	ELEKTROPUMPE
MOTORKONSOLE LI.	96 00 402 1	1	1	2 391 001	96 00 383 3	DIESELMOTOR VORM.
MOTORKONSOLE RE.	96 00 402 2	2	1	2 391 001	96 00 383 3	DIESELMOTOR VORM.
MOTORKONSOLE SCHWK.	96 43 477 08	11	2	2 391 001	96 00 383 3	DIESELMOTOR VORM.
MOTORKONSOLE SCHWK.LI.	96 95 359 08	10	2	2 391 001	96 00 383 3	DIESELMOTOR VORM.
MOTORREGELUNGSSENSORIK	10 14 297 7	581	1	X1015493	10 15 493 8	DIESELMOTOR
MOTORSTEUERGERAET ECU	11 34 954 3	570	1	X1015493	10 15 493 8	DIESELMOTOR
MUTTER	10 04 013 7	6	2	X1100497	11 00 497 6	WEGEVENTIL
MUTTER	51 07 799 08	29	1	5 104 385	51 04 385 08	DRUCKMINDERVENTIL
MUTTER	51 07 799 08	29	1	5 114 975	51 14 975 08	DRUCKMINDERVENTIL
MUTTER	51 10 530 08	22	1	5 104 019	51 04 019 08	UMSCHALTVENTIL
MUTTER	70 27 459	998	1	5 113 021	51 13 021 08	WEGEVENTIL
MUTTER	70 27 459	2	2	5 113 022	51 13 022 08	WEGEVENTIL
MUTTER	70 27 459	2	1	X1100532	11 00 532 7	WEGEVENTIL

16.9.2016

etk\_en\_de\_074432 LR 1500

1422

**LIEBHERR**Alphabetical index  
Alphabetischer Index

Bezeichnung	Artikel	Pos.	Menge	Seite	Baugruppe	Bezeichnung
MUTTER CR6-FREI	57 10 772 08	(5)	1	2 970 000	96 00 109 6	HYDRAULIK
MUTTER CR6-FREI	57 10 772 08	(5)	1	2 975 000	96 00 110 4	ZUSATZHYDRAULIK WINDE 1
MUTTER CR6-FREI	57 10 823 08	(5)	1	1 970 000	96 00 213 7	HYDRAULIK MITTELTEIL
NABE 16CrMo4	10 12 018 8	7	1	X1013382	10 13 382 3	ABSAUGPUMPE VORM.
NADELKRANZ 110X117X24	57 07 961 08	20	1	5 402 704	54 02 704 14	ABTRIEB KPL
NAEHERUNGSSCHALTER	10 01 388 3	7	1	X1162129	11 62 129 1	VERTEILERKOMBINATION
NAEHERUNGSSCHALTER BER	11 00 319 3	5	2	1 920 309	91 82 459 08	ELEKTRIK RAUPENTRAEGER
NAEHERUNGSSCHALTER BER	11 00 319 3	5	2	1 920 404	91 82 458 08	ELEKTRIK RAUPENTRAEGER
NAEHERUNGSSCHALTER BER	11 00 319 3	(1)	2	2 920 407	91 73 536 08	ELEKTRIK DREHWERK
NEBENABTRIEB ANBAU	10 14 403 6	652	1	X1015493	10 15 493 8	DIESELMOTOR
NEBENABTRIEB VORM.	90 77 386	1	1	X1014403	10 14 403 6	NEBENABTRIEB ANBAU
NEIGUNGSGEBER +/-25° ALU	11 00 119 4	10	2	1 920 390	96 00 212 5	EL.GEBER U.ENDSCHALTER
NEIGUNGSGEBER +/-5° X/Y L	10 80 206 2	(10)	1	3 780 025	91 83 987 08	ELEKTRIK SCHWEBEBALLAST
NIPPEL BEL-0° CR6-FREE	51 15 713 08	7	5	2 550 014	91 83 763 08	ZENTRALSCHMIERUNG
NIVEAUGEGER L=195 24V	10 13 451 7	22	1	X1015493	10 15 493 8	DIESELMOTOR
NIVEAUGEGER L=450	78 90 160 08	6	1	1 783 001	96 20 590 08	BRENNSTOFFBEHAELTER VO
NIVEAUSONDE L=50 5 V SPF	10 22 814 3	30	1	2 391 023	96 00 397 0	KUEHLER VORM.
NOCKE	11 34 170 8	33	2	X1087274	10 87 274 3	ZUGZYLINDER
NOCKENSCHALTER	57 03 383 08	23	1	X1160118	11 60 118 4	SCHLEIFRINGUEBERTRAEGE
NOCKENWELLE KPL. R-MOT	10 13 823 1	100	1	X1015493	10 15 493 8	DIESELMOTOR
NOCKENWELLE R-MOTORXD	10 12 574 3	1	1	X1013823	10 13 823 1	NOCKENWELLE KPL.
NOCKENWELLENBUCHSE	92 74 859	10	7	X1015438	10 15 438 5	KURBELGEHAEUSE VORM.
NOT-AUS TASTE	11 21 128 6	30	1	2 932 041	96 79 179 08	SCHALTSCHRANK MECH.
NOT-AUS TASTE	60 61 441 08	(2)	1	2 533 003	96 00 240 4	ELEKTRIK ANBAUTEILE KABIN
NOTAUS KRANFUEHRERKAB	96 80 759 08	4	1	2 533 003	96 00 240 4	ELEKTRIK ANBAUTEILE KABIN
NOTHAMMER	88 50 422 08	58	1	2 520 006	96 92 980 08	INNENVERKLEIDUNG
NOTSITZ	91 55 873 08	130	1		LR 1500 -0	LIEBHERR RAUPENKRAN LR 1
NUTMUTTER M30X1,5	57 01 139 08	9	1	5 701 129	57 01 129 08	TRIEBWERK
O-RING 100X5 FKM 70	11 00 805 5	3	1	X1014736	10 14 736 7	ANSAUGSTUTZEN ANBAU
O-RING 10X2,2 NBR70	50 29 332 08	552	3	2 990 000	96 00 109 7	DRUCKLUFTANLAGE
O-RING 125X2 VMQ 70	10 00 231 0	3	1	X1012756	10 12 756 6	LUFTPRESSER ANBAU
O-RING 125X3 NBR70	72 64 260 08	401	5	2 391 001	96 00 383 3	DIESELMOTOR VORM.
O-RING 12X2 NBR70	70 42 748 08	28	2	2 260 001	96 00 394 5	BATTERIEKASTEN VORM.
O-RING 12X2 NBR70	70 42 748 08	11	2	2 260 008	96 00 394 7	DECKEL VORM.
O-RING 12X2 NBR70	70 42 748 08	4	2	2 650 007	96 00 422 4	DECKEL KPL.
O-RING 12X2 NBR70	70 42 748 08	(8)	2	2 671 001	96 00 247 6	OELBEHAELTER VORM.
O-RING 12X2 NBR70	70 42 748 08	17	2	2 859 007	96 00 392 5	DECKEL KPL.
O-RING 12X2 NBR70	70 42 748 08	12	4	2 859 026	96 00 428 4	DECKEL KPL.
O-RING 12X2 NBR70	70 42 748 08	12	4	2 859 028	96 00 428 5	DECKEL KPL.
O-RING 12X2 NBR70	70 42 748 08	12	4	2 859 029	96 00 428 6	DECKEL KPL.
O-RING 12X2 NBR70	70 42 748 08	4	7	2 859 042	96 00 503 2	DECKEL VORM.
O-RING 12X2 NBR70	70 42 748 08	4	7	2 859 043	96 00 503 3	DECKEL VORM.
O-RING 12X2 NBR70	70 42 748 08	7	6	2 920 655	96 00 414 8	DECKEL KPL.
O-RING 12X2 NBR70	70 42 748 08	6	6	2 932 168	96 94 080 08	DECKEL KPL.
O-RING 12X2,5 HNBR	74 12 937	23	1	X1030300	10 30 300 7	KRAFTSTOFFVORFILTER
O-RING 132,94X3,53 FKM 70	70 16 016	(1)	1	X1014273	10 14 273 4	WASSERPUMPE MIT BEFEST.
O-RING 132,94X3,53 FKM 70	70 16 016	(1)	1	X1014273	10 14 273 4	WASSERPUMPE MIT BEFEST.
O-RING 13X2,5 HNBR	10 29 417 2	20	1	X1030300	10 30 300 7	KRAFTSTOFFVORFILTER
O-RING 13X2,5 NBR90	57 00 780 08	7	1	5 106 930	51 06 930 08	KUGELHAHN
O-RING 140X3 NBR70	57 01 637 08	5	1	X1032716	10 32 716 7	ELEKTROPUMPE
O-RING 143X2 NBR 70 SH	11 10 217 2	(3)	1	1 830 188	96 82 527 08	BTT PROGRAMMIERT
O-RING 145 75 FKM 17939	10 28 277 4	401	12	X1014836	10 14 836 8	DS DIESELMOTOR
O-RING 145 75 FKM 17939	10 28 277 4	4	2	X1015445	10 15 445 8	ZYLINDER
O-RING 14X1,1 NBR70	57 00 101 08	3	2	5 114 498	51 14 498 08	WEGEVENTIL
O-RING 14X1,1 NBR70	57 00 101 08	3	2	5 114 943	51 14 943 08	WEGEVENTIL
O-RING 14X2,5 NBR70	50 29 238 77	41	4	2 533 003	96 00 240 4	ELEKTRIK ANBAUTEILE KABIN
O-RING 15,50X2,00 FKM 80	10 11 397 5	(2)	1	X1014297	10 14 297 7	MOTORREGELUNGSSENSORIK
O-RING 150X3 FPM70	57 16 648 08	(52)	1	1 401	91 82 397 08	RAUPENTRAEGER LI.
O-RING 150X3 NBR70	51 85 781 08	400	3	2 391 001	96 00 383 3	DIESELMOTOR VORM.
O-RING 15X2 FPM80	57 12 342 08	23	4	X1035925	10 35 925 1	VERSTELLPUMPE

16.9.2016

etk\_en\_de\_074432 LR 1500

1423

**LIEBHERR**Alphabetical index  
Alphabetischer Index

Bezeichnung	Artikel	Pos.	Menge	Seite	Baugruppe	Bezeichnung
O-RING 160X2,5	76 24 285	24	1	X1032716	10 32 716 7	ELEKTROPUMPE
O-RING 165X3 FKM 70	72 64 400 01	16	1	X1032716	10 32 716 7	ELEKTROPUMPE
O-RING 167X2,5 NBR80	57 15 165 08	22	1	X1035925	10 35 925 1	VERSTELLPUMPE
O-RING 16X2 NBR70	72 64 079 08	(9)	2	2 671 001	96 00 247 6	OELBEHAELTER VORM.
O-RING 16X2 NBR70	72 64 079 08	(1)	1	2 970 000	96 00 109 6	HYDRAULIK
O-RING 16X2 NBR70	72 64 079 08	(1)	1	2 975 707	96 00 111 2	ZUSATZHYDRAULIK MONTAGE
O-RING 17X2 FPM70	57 10 826 08	(2)	1	1 970 000	96 00 213 7	HYDRAULIK MITTELTEIL
O-RING 17X2 FPM70	57 10 826 08	(2)	1	3 979	96 01 305 3	ZUS.HYDR.BOLZENZIEHEINRI
O-RING 180X3 NBR 70	76 10 201 03	7	1	X1087502	10 87 502 2	ANTRIEB
O-RING 19,4X2,5 HNBR	10 34 022 6	7	2	X1030300	10 30 300 7	KRAFTSTOFFVORFILTER
O-RING 20,3X2,4 NBR70	50 29 329 08	9	1	1 783 001	96 20 590 08	BRENNSTOFFBEHAELTER VO
O-RING 20,3X2,4 NBR70	50 29 329 08	308	8	2 990 000	96 00 109 7	DRUCKLUFTANLAGE
O-RING 20X2 FPM70	57 10 820 08	(2)	1	1 970 000	96 00 213 7	HYDRAULIK MITTELTEIL
O-RING 20X2 FPM70	57 10 820 08	(2)	1	2 970 000	96 00 109 6	HYDRAULIK
O-RING 21,30X2,4 V70GA	73 81 526	4	1	X1014274	10 14 274 4	KUEHLWASSERENTLUEFTUN
O-RING 21,30X2,4 V70GA	73 81 526	3871	1	X1014836	10 14 836 8	DS DIESELMOTOR
O-RING 22,2X3 NBR70	54 01 843 08	16	1	5 402 705	54 02 705 14	ANTRIEB KPL
O-RING 22X1,5 FPM70	57 10 827 08	(3)	1	1 970 000	96 00 213 7	HYDRAULIK MITTELTEIL
O-RING 235X3 NBR70	57 19 178 08	8	1	X1087502	10 87 502 2	ANTRIEB
O-RING 24X3 FKM 70	10 21 777 7	2	1	X1012843	10 12 843 9	VERSCHLUSSTEILE
O-RING 24X3 FKM 70	10 21 777 7	5241	1	X1014836	10 14 836 8	DS DIESELMOTOR
O-RING 24X3 FPM70	57 10 774 08	(4)	1	3 975 221	96 00 111 4	ZUSATZHYDRAULIK S-ANLENK
O-RING 25X2 NBR90	72 64 253 08	8	2	5 106 930	51 06 930 08	KUGELHAHN
O-RING 26X1,5 FPM70	57 10 821 08	(3)	1	1 970 000	96 00 213 7	HYDRAULIK MITTELTEIL
O-RING 26X3 HNBR 70	10 00 426 1	4	1	X1012948	10 12 948 1	OELKUEHLER ANBAU
O-RING 26X3 HNBR 70	10 00 426 1	9	1	X1014768	10 14 768 6	AGGREGATETRAEGER ANBA
O-RING 26X3 NBR90	51 07 113 08	(18)	1	3 974 003	96 01 192 1	ZUSATZHYDR.BOLZENZIEHZ
O-RING 32X3 FPM70	57 10 769 08	(2)	1	2 970 000	96 00 109 6	HYDRAULIK
O-RING 32X3 FPM70	57 10 769 08	(2)	1	2 975 000	96 00 110 4	ZUSATZHYDRAULIK WINDE 1
O-RING 32X3 FPM70	57 10 769 08	(2)	1	3 975 221	96 00 111 4	ZUSATZHYDRAULIK S-ANLENK
O-RING 340X4 NBR 72	76 10 341 03	32	1	9 395 668	93 95 668 01	LAGERUNG
O-RING 340X4 NBR 72	76 10 341 03	32	1	9 395 675	93 95 675 01	LAGERUNG
O-RING 400X4 NBR 70	76 10 339 03	16	1	9 395 668	93 95 668 01	LAGERUNG
O-RING 400X4 NBR 70	76 10 339 03	16	1	9 395 675	93 95 675 01	LAGERUNG
O-RING 40X3 FPM70	57 10 771 08	(4)	1	2 970 000	96 00 109 6	HYDRAULIK
O-RING 40X3 FPM70	57 10 771 08	(4)	1	2 975 000	96 00 110 4	ZUSATZHYDRAULIK WINDE 1
O-RING 42X3 NBR90	72 64 212 08	19	1	2 520 032	96 45 980 08	SCHEIBENWISCHANLAGE EIN
O-RING 43X2 FKM 70	11 06 616 8	4	1	X1013394	10 13 394 5	SCHMIEOELPUMPE MIT BE
O-RING 600X4 NBR 70	76 10 208 03	(2)	1	1 401	91 82 397 08	RAUPENTRAEGER LI.
O-RING 600X4 NBR 70	76 10 208 03	3	1	9 395 675	93 95 675 01	LAGERUNG
O-RING 60X2 NBR 70	72 64 235 01	5	1	X1087502	10 87 502 4	OELLEITUNG
O-RING 63,17X2,62 FKM 70 A,G	73 80 970	403	1	2 391 001	96 00 383 3	DIESELMOTOR VORM.
O-RING 68,26X3,53 FKM 70	73 81 593	7	2	X1014201	10 14 201 8	KURBELGEHAEUSEENTLUEF
O-RING 6X1 NBR90	57 06 906 08	7	1	5 711 301	57 11 301 08	DRUCKBEGRENZUNGSVENTI
O-RING 6X1 NBR90	57 06 906 08	17	1	5 715 296	57 15 296 08	DRUCKVENTIL
O-RING 6X1,5 NBR90	51 07 129 08	11	3	5 114 498	51 14 498 08	WEGEVENTIL
O-RING 6X1,5 NBR90	51 07 129 08	11	3	5 114 943	51 14 943 08	WEGEVENTIL
O-RING 75X2,5 V80	10 02 367 1	22	1	5 102 414	51 02 414 08	HYDROMOTOR
O-RING 78,97X3,53 FKM 70	10 22 070 7	6	1	5 102 354	51 02 354 08	HYDROMOTOR
O-RING 88X3 ACM70	57 09 797 08	7	1	5 700 161	57 00 161	LUFTPRESSER
O-RING 98,02X3,53 FKM 70 M	10 12 867 1	1801	2	X1014836	10 14 836 8	DS DIESELMOTOR
O-RING 98,02X3,53 S-FPM 75	73 72 303	(15)	1	5 102 354	51 02 354 08	HYDROMOTOR
O-RING ARP 568 10,52X1,83 NB	50 12 437 08	(1)	1	2 971 200	96 00 110 9	ZUSATZHYDRAULIK 3 DREH
O-RING ARP 568 10,82X1,78 NB	51 07 181 08	27	1	X1048973	10 48 973 4	DRUCKBEGRENZUNGSVENTI
O-RING ARP 568 10,82X1,78 NB	51 07 604 08	32	1	X1022811	10 22 811 2	HEIZKLIMAGERAET
O-RING ARP 568 11,89X1,98 N	57 11 305 08	8	1	5 711 301	57 11 301 08	DRUCKBEGRENZUNGSVENTI
O-RING ARP 568 12,37X2,62 NB	51 07 461 08	24	2	5 113 086	51 13 086 08	PROPORTIONALVENTIL
O-RING ARP 568 12,37X2,62 NB	51 07 461 08	1	1	X1021831	10 21 831 0	LASTHALTEVENTIL
O-RING ARP 568 13,94X2,62 NB	51 07 901 08	2	3	X1118292	11 18 292 4	WEGEVENTIL
O-RING ARP 568 14X1,78 NBR9	51 57 106 08	31	1	X1022811	10 22 811 2	HEIZKLIMAGERAET

16.9.2016

etk\_en\_de\_074432 LR 1500

1424

**LIEBHERR**Alphabetical index  
Alphabetischer Index

Bezeichnung	Artikel	Pos.	Menge	Seite	Baugruppe	Bezeichnung
O-RING ARP 568 17,12X2,62 NB	51 07 101 08	3	2	5 104 385	51 04 385 08	DRUCKMINDERVENTIL
O-RING ARP 568 17,12X2,62 NB	51 07 101 08	15	1	5 104 385	51 04 385 08	DRUCKMINDERVENTIL
O-RING ARP 568 18,72X2,62 NB	51 07 383 08	(11)	2	2 970 000	96 00 109 6	HYDRAULIK
O-RING ARP 568 23,47X2,62 NB	51 07 766 08	(2)	1	2 970 000	96 00 109 6	HYDRAULIK
O-RING ARP 568 23,52X1,78 N	57 06 523 08	25	1	X1048973	10 48 973 4	DRUCKBEGRENZUNGSVENTI
O-RING ARP 568 24,99X3,53 NB	51 05 878 08	550	6	2 971 200	96 00 110 9	ZUSATZHYDRAULIK 3 DREH
O-RING ARP 568 25,07X2,62 NB	57 10 586 08	44	1	X1087274	10 87 274 3	ZUGZYLINDER
O-RING ARP 568 29,87X1,78 NB	51 07 478 08	39	2	5 113 086	51 13 086 08	PROPORTIONALVENTIL
O-RING ARP 568 32,92X3,53 NB	51 05 870 08	(1)	1	2 970 000	96 00 109 6	HYDRAULIK
O-RING ARP 568 32,92X3,53 NB	51 05 870 08	(1)	1	2 970 000	96 00 109 6	HYDRAULIK
O-RING ARP 568 32,92X3,53 NB	51 05 870 08	(1)	1	2 970 000	96 00 109 6	HYDRAULIK
O-RING ARP 568 32,92X3,53 NB	51 05 870 08	558	7	2 970 000	96 00 109 6	HYDRAULIK
O-RING ARP 568 34,52X3,53 NB	50 12 042 08	16	2	5 104 019	51 04 019 08	UMSCHALTVENTIL
O-RING ARP 568 37,69X3,53 NB	51 05 867 08	550	8	1 970 000	96 00 213 7	HYDRAULIK MITTELTEIL
O-RING ARP 568 37,69X3,53 NB	51 05 867 08	501	2	1 974 000	96 00 215 1	ZUSATZHYDR.RAUPENTRAEG
O-RING ARP 568 37,69X3,53 NB	51 05 867 08	501	2	1 974 121	96 00 215 2	ZUSATZHYDR.RAUPENTRAEG
O-RING ARP 568 37,69X3,53 NB	51 05 867 08	501	2	1 974 123	96 00 215 4	ZUSATZHYDR.RAUPENTRAEG
O-RING ARP 568 37,69X3,53 NB	51 05 867 08	501	2	1 974 151	96 00 215 3	ZUSATZHYDR.RAUPENTRAEG
O-RING ARP 568 37,69X3,53 NB	51 05 867 08	(1)	1	2 970 000	96 00 109 6	HYDRAULIK
O-RING ARP 568 37,69X3,53 NB	51 05 867 08	(1)	1	2 970 000	96 00 109 6	HYDRAULIK
O-RING ARP 568 37,69X3,53 NB	51 05 867 08	551	21	2 970 000	96 00 109 6	HYDRAULIK
O-RING ARP 568 37,69X3,53 NB	51 05 867 08	553	6	2 971 200	96 00 110 9	ZUSATZHYDRAULIK 3 DREH
O-RING ARP 568 37,69X3,53 NB	51 05 867 08	550	3	2 975 000	96 00 110 4	ZUSATZHYDRAULIK WINDE 1
O-RING ARP 568 37,69X3,53 NB	51 05 867 08	550	1	2 975 062	96 00 110 5	ZUSATZHYDRAULIK WINDE 2
O-RING ARP 568 37,69X3,53 NB	51 05 867 08	550	3	2 975 063	96 00 111 0	ZUSATZHYDRAULIK WINDE 5
O-RING ARP 568 37,69X3,53 NB	51 05 867 08	550	4	2 975 153	96 00 111 1	ZUSATZHYDRAULIK WINDE 3
O-RING ARP 568 37,69X3,53 NB	51 05 867 08	550	4	2 975 293	96 00 110 6	ZUSATZHYDRAULIK WINDE 4
O-RING ARP 568 4,47X1,78 NB	51 07 142 08	13	2	5 104 385	51 04 385 08	DRUCKMINDERVENTIL
O-RING ARP 568 4,47X1,78 NB	51 31 192 08	50	1	5 113 086	51 13 086 08	PROPORTIONALVENTIL
O-RING ARP 568 47,22X3,53 NB	51 05 879 08	425	3	2 391 001	96 00 383 3	DIESELMOTOR VORM.
O-RING ARP 568 5,28X1,78 NB	72 64 266 08	49	2	5 113 086	51 13 086 08	PROPORTIONALVENTIL
O-RING ARP 568 52,07X2,62 NB	72 64 265 08	6	1	5 102 306	51 02 306 08	HYDROMOTOR
O-RING ARP 568 56,74X3,53 NB	72 64 216 08	14	1	2 650	91 81 061 08	HARNSTOFFANLAGE
O-RING ARP 568 56,74X3,53 NB	72 64 216 08	5	1	2 650 001	96 95 842 08	HARNSTOFFTANK VORM.
O-RING ARP 568 6,07X1,78 NB	51 07 384 08	441	4	5 713 626	57 13 626 08	VORSTEUERVENTIL
O-RING ARP 568 64,77X2,62 NB	51 57 051 08	15	1	5 701 129	57 01 129 08	TRIEBWERK
O-RING ARP 568 64,77X2,62 NB	51 57 051 08	51	1	X1087290	10 87 290 8	HYDRAULIKZYLINDER
O-RING ARP 568 69,44X3,53 NB	51 05 989 08	426	2	2 391 001	96 00 383 3	DIESELMOTOR VORM.
O-RING ARP 568 9,25X1,78 NB	51 07 190 08	26	1	X1048973	10 48 973 4	DRUCKBEGRENZUNGSVENTI
O-RING ARP 568-NBR70 6,07X1	72 64 196 08	20	1	5 715 296	57 15 296 08	DRUCKVENTIL
O-RING DIN 3770 25X2,5 FPM7	72 64 223 08	402	1	2 391 001	96 00 383 3	DIESELMOTOR VORM.
O-RING DIN 3771 101,20X3,53	73 82 158	6521	1	X1014836	10 14 836 8	DS DIESELMOTOR
O-RING DIN 3771 101,20X3,53	73 80 401	5	1	9 077 386	90 77 386	NEBENABTRIEB VORM.
O-RING DIN 3771 104,37X3,53	73 80 520	4	1	9 077 386	90 77 386	NEBENABTRIEB VORM.
O-RING DIN 3771 104,37X3,53	73 80 520	6541	1	X1014836	10 14 836 8	DS DIESELMOTOR
O-RING DIN 3771 120X3 VMQ	91 77 948	2	1	9 078 301	90 78 301	VERSCHLUSSTEILE
O-RING DIN 3771 40,64X5,33	73 81 566	3	1	X1013953	10 13 953 9	ROHRLEITUNG ANBAU
O-RING DIN 3771 55,25X2,62	51 10 521 08	10	1	5 104 019	51 04 019 08	UMSCHALTVENTIL
O-RING DIN 3771 59,92X3,53	73 81 779	5	2	X1014601	10 14 601 1	WASSERSAMMELLEITUNG K
O-RING DIN 3771 59,92X3,53	73 81 779	7	2	X1014768	10 14 768 6	AGGREGATETRAEGER ANBA
O-RING DIN 3771 59,92X3,53	73 81 779	3881	2	X1014836	10 14 836 8	DS DIESELMOTOR
O-RING DIN 3771 7,00X1,5 FK	73 81 685	4	1	X1013394	10 13 394 7	ABSAUGPUMPE MIT BEFEST.
O-RING DIN 3771 7,00X1,5 FK	73 81 685	14	1	X1013823	10 13 823 1	NOCKENWELLE KPL.
O-RING DIN 3771 7,00X1,5 FK	73 81 685	1001	1	X1014836	10 14 836 8	DS DIESELMOTOR
O-RING DIN 3771 7,00X1,5 FK	73 81 685	1411	1	X1014836	10 14 836 8	DS DIESELMOTOR
O-RING DIN 3771 75,79X3,53 M	70 09 080	5	1	X1014821	10 14 821 5	THERMOSTATGEHAEUSE AN
O-RING DIN 3771 91,67X3,53	73 80 657	6561	1	X1014836	10 14 836 8	DS DIESELMOTOR
O-RING DIN 3771 94,50X3,00 F	10 11 625 5	(1)	1	9 078 314	90 78 314	HEIZFLANSCH ANBAU
O-RING DIN 3771 98,02X3,53 H	73 81 995	4521	1	X1014836	10 14 836 8	DS DIESELMOTOR
O-RING ISO 3601-1 101,27X2,6	73 80 605	404	1	2 391 001	96 00 383 3	DIESELMOTOR VORM.

16.9.2016

etk\_en\_de\_074432 LR 1500

1425

**LIEBHERR**Alphabetical index  
Alphabetischer Index

Bezeichnung	Artikel	Pos.	Menge	Seite	Baugruppe	Bezeichnung
O-RING ISO 3601-1 101,27X2,6	73 80 605	5	1	X1014736	10 14 736 4	LUFTANSAUGUNG ANBAU
O-RING ISO 3601-1 107,54X3,53	10 00 216 7	4	2	X1014821	10 14 821 5	THERMOSTATGEHAEUSE AN
O-RING ISO 3601-1 17,17X1,78	73 81 103	2	1	X1012797	10 12 797 9	VERSCHLUSSTEILE
O-RING ISO 3601-1 17,17X1,78	73 81 103	2	1	X1013307	10 13 307 7	DREHZAHLGEBER KPL.
O-RING ISO 3601-1 17,17X1,78	73 81 103	5261	1	X1014836	10 14 836 8	DS DIESELMOTOR
O-RING ISO 3601-1 23,47X2,62	10 13 075 7	2	1	X1013508	10 13 508 0	DRUCKROHRSTUTZEN
O-RING ISO 3601-1 23,47X2,62	10 13 075 7	1911	1	X1014836	10 14 836 8	DS DIESELMOTOR
O-RING ISO 3601-1 34,59X2,62	73 82 059	5	1	X1013394	10 13 394 5	SCHMIEROELPUMPE MIT BE
O-RING ISO 3601-1 34,59X2,62	73 80 653	9	1	X1011582	10 11 582 9	SCHWUNGRADGEHAEUSE AN
O-RING ISO 3601-1 34,59X2,62	73 80 653	8	2	X1014768	10 14 768 6	AGGREGATETRAEGER ANBA
O-RING ISO 3601-1 44,12X2,62	73 81 615	3882	1	X1014836	10 14 836 8	DS DIESELMOTOR
O-RING ISO 3601-1 47,22X3,53	73 80 955	9	2	X1012948	10 12 948 0	OELKUEHLER VORM.
O-RING ISO 3601-1 55,25X2,62	73 80 083	3	1	X1014274	10 14 274 2	KUEHLMITTELKRUEMMER AN
O-RING ISO 3601-1 85,32X3,53	73 81 361	2	2	9 078 249	90 78 249	VERSCHLUSSTEILE
O-RING ISO 3601-1 85,32X3,53	73 81 361	6501	2	X1014836	10 14 836 8	DS DIESELMOTOR
O-RING ISO 3601-1 85,32X3,53	73 81 361	6522	2	X1014836	10 14 836 8	DS DIESELMOTOR
O-RING ISO 3601-1 9,25X1,78	73 80 574	5	4	X1034282	10 34 282 3	DRUCKREGELVENTIL
OELABLASSSCHLAUCH KPL. 1	10 03 229 7	55	1	1 750	96 00 568 6	GRUNDWERKZEUG
OELABLASSSCHRAUBE M22X1	51 14 422 14	418	1	2 391 001	96 00 383 3	DIESELMOTOR VORM.
OELABLASSSCHRAUBE M26X	78 90 119 08	58	1	2 391 023	96 00 397 0	KUEHLER VORM.
OELABLASSSCHRAUBE M26X	78 90 119 08	8	1	2 670 001	96 00 224 5	KRAFTSTOFFBEHAELTER VO
OELABLASSSCHRAUBE M26X	78 90 119 08	9	1	2 671	91 81 101 08	OELBEHAELTER KPL.
OELABLASSSCHRAUBE M26X	78 90 119 08	10	1	2 671 001	96 00 247 6	OELBEHAELTER VORM.
OELBEHAELTER KPL.	91 81 101 08	144	1		LR 1500 -0	LIEBHERR RAUPENKRAN LR 1
OELBEHAELTER SCHWK. AL	96 00 247 5	1	1	2 671 001	96 00 247 6	OELBEHAELTER VORM.
OELBEHAELTER VORM.	96 00 247 6	1	1	2 671	91 81 101 08	OELBEHAELTER KPL.
OELKUEHLER ANBAU	10 12 948 1	130	1	X1015493	10 15 493 8	DIESELMOTOR
OELKUEHLER VORM.	10 12 948 0	1	1	X1012948	10 12 948 1	OELKUEHLER ANBAU
OELKUEHLERGEHAEUSE	10 12 947 9	1	1	X1012948	10 12 948 0	OELKUEHLER VORM.
OELLEITUNG	10 87 502 4	5	1	X1087307	10 87 307 2	SEILWINDE
OELLEITUNG VORM.	10 14 671 6	25	1	X1015493	10 15 493 8	DIESELMOTOR
OELMESSSTAB	59 21 804 14	7	1	X1087502	10 87 502 4	OELLEITUNG
OELMESSSTAB KPL.	10 14 256 7	21	1	X1015493	10 15 493 8	DIESELMOTOR
OELMESSSTAB MIT RING	10 13 905 5	1	1	X1014256	10 14 256 7	OELMESSSTAB KPL.
OELRUECKLAUFLEITUNG	10 13 135 0	1	1	X1014671	10 14 671 6	OELLEITUNG VORM.
OELRUECKLAUFLEITUNG 22X	10 14 013 8	17	1	X1014013	10 14 013 6	ATL-ANBAU
OELWANNE MIT BEFEST. R-M	10 13 544 0	20	1	X1015493	10 15 493 8	DIESELMOTOR
OELWANNE VORM. R-MOTOR	10 15 529 6	1	1	X1013544	10 13 544 0	OELWANNE MIT BEFEST.
OVALRING 11X60X120 GK 10	10 87 156 8	5	4	2 550 022	96 00 287 8	ZUGSTANGE VORM.
OVALRING 11X60X120 GK 10	10 87 156 8	(5)	4	3 213 020	96 00 250 1	ZUGSTANGE KPL.
OVALRING 11X60X120 GK 10	10 87 156 8	6	4	3 223 025	96 97 641 08	ZUGSTANGE VORM.
OVALRING 11X60X120 GK 10	10 87 156 8	6	4	3 225 020	96 98 166 08	ZUGSTANGE VORM.
OVALRING 11X60X120 GK 10	10 87 156 8	(6)	2	3 227 030	96 98 622 08	ZUGSTANGE KPL.
OVALRING 11X60X120 GK 10	10 87 156 8	(6)	2	3 227 031	96 98 669 08	ZUGSTANGE KPL.
OVALRING 11X60X120 GK 10	10 87 156 8	(6)	1	3 552 023	96 00 328 6	STANGE KPL.
OVALRING 11X60X120 GK 10	10 87 156 8	11	1	3 552 023	96 00 328 6	STANGE KPL.
OVALRING 11X60X120 GK 10	10 87 156 8	(5)	2	3 553	91 80 563 08	WA-BOCK 2
OVALRING 11X60X120 GK 10	10 87 156 8	6	2	3 566 002	96 00 541 5	ZUGSTANGE VORM.
OVALRING 11X60X120 GK 10	10 87 156 8	5	4	3 566 004	96 00 523 0	STANGE VORM.
OVALRING 11X60X120 GK 10	10 87 156 8	2	4	3 611 008	96 99 886 08	ZUGSTANGE VORM.
OVALRING 11X60X120 GK 10	10 87 156 8	6	4	3 651 023	96 99 310 08	ZUGSTANGE VORM.
OVALRING 11X60X120 GK 10	10 87 156 8	6	4	3 651 025	96 00 136 1	STANGE VORM.
OVALRING 11X60X120 GK 10	10 87 156 8	(5)	4	3 716 003	96 99 466 08	ZUGSTANGE KPL.
OVALRING 11X60X120 GK 10	10 87 156 8	(5)	4	3 716 007	96 99 516 08	ZUGSTANGE KPL.
OVALRING 11X60X120 GK 10	10 87 156 8	6	4	3 816 003	96 00 549 8	ZUGSTANGE VORM.
OVALRING 17X90X16 SPF	10 28 199 1	55	2	3 206	91 80 572 08	F-ANLENKSTUECK
OVALRING 17X90X16 SPF	10 28 199 1	83	2	3 208	91 80 573 08	F-KOPFSTUECK
PASSFEDER	10 30 103 2	9	1	5 102 414	51 02 414 08	HYDROMOTOR
PASSHUELSE 15,5X19,5X24	91 77 636	6	14	X1015438	10 15 438 5	KURBELGEHAEUSE VORM.
PASSHUELSE 16X20X20 100Cr	10 13 434 8	3	2	X1011582	10 11 582 9	SCHWUNGRADGEHAEUSE AN

16.9.2016

etk\_en\_de\_074432 LR 1500

1426

**LIEBHERR**Alphabetical index  
Alphabetischer Index



Bezeichnung	Artikel	Pos.	Menge	Seite	Baugruppe	Bezeichnung
PASSHUELSE 16X20X20 100Cr	10 13 434 8	3	2	X1014768	10 14 768 6	AGGREGATETRAEGER ANBA
PASSHUELSE 16X20X20 S235J	90 74 798	4	2	X1014958	10 14 958 0	ZYLINDERKOPF ANBAU
PASSLAGERDECKEL	90 73 728	3	1	X1015438	10 15 438 5	KURBELGEHAEUSE VORM.
PASSSCHEIBE 58X70X0,1	57 01 142 08	17	2	5 701 129	57 01 129 08	TRIEBWERK
PASSSCHEIBE 58X70X0,3	57 01 143 08	18	1	5 701 129	57 01 129 08	TRIEBWERK
PASSSCHEIBE DIN 988 16X22X	50 15 010 77	23	3	5 402 705	54 02 705 14	ANTRIEB KPL
PASSSCHEIBE DIN 988 18X25X	60 52 511 08	7	1	3 651 008	96 79 661 08	ENDSCHALTER KPL.
PASSSCHEIBE DIN 988 18X25X	60 52 511 08	7	1	3 651 009	96 79 668 08	ENDSCHALTER KPL.
PASSSCHEIBE DIN 988 18X25X	50 07 137 08	6	2	3 651 008	96 79 661 08	ENDSCHALTER KPL.
PASSSCHEIBE DIN 988 18X25X	50 07 137 08	6	2	3 651 009	96 79 668 08	ENDSCHALTER KPL.
PASSSCHEIBE DIN 988 20X28X	42 10 008 08	68	6	3 553 001	96 00 510 0	WA-BOCK 2 VORM.
PASSSCHEIBE DIN 988 25X35X	10 17 362 6	14	11	X1087502	10 87 502 2	ANTRIEB
PASSSCHEIBE DIN 988 60X75X	57 08 146 08	5	6	2 550 013	96 00 048 5	SA-BOCK AUFSTELLVORRIC
PATCHKABEL 4X2 AWG 26/7-5	10 21 946 2	376	1	2 533 076	96 79 264 08	KABELSTRANG
PATCHKABEL 4X2 AWG 26/7-5	10 21 946 2	378	1	2 533 076	96 79 264 08	KABELSTRANG
PATCHKABEL 4X2 AWG 26/7-5	10 21 946 2	379	1	2 533 076	96 79 264 08	KABELSTRANG
PATCHKABEL 4X2 AWG 26/7-5	10 21 946 2	380	1	2 533 076	96 79 264 08	KABELSTRANG
PEDALGEBER 180° SPF	10 29 730 9	7	2	2 533 003	96 00 240 4	ELEKTRIK ANBAUTEILE KABIN
PEDALTRAEGER EINBAU	96 47 204 08	4	1	2 810	91 83 005 08	KRANFUEHRERKABINE VORM.
PENDELROLLENLAGER 280X3	74 61 603 01	2	1	9 395 668	93 95 668 01	LAGERUNG
PENDELROLLENLAGER 280X3	74 61 603 01	1	1	9 395 675	93 95 675 01	LAGERUNG
PENDELROLLENLAGER DIN 6	74 61 377 01	27	1	9 395 668	93 95 668 01	LAGERUNG
PENDELROLLENLAGER DIN 6	74 61 377 01	27	1	9 395 675	93 95 675 01	LAGERUNG
PENDELROLLENLAGER DIN 63	74 61 600 08	1	1	X1134653	11 34 653 7	FLANSCHLAGER
PERSOENLICHE SCHUTZAUSR	91 69 599 08	98	1		LR 1500 -0	LIEBHERR RAUPENKRAN LR 1
PILZGRIFF	70 40 045 08	13	1	2 391 040	96 00 412 7	KUPPLUNGSSTELLER
PILZKOPFBAND 25MM PS18	80 21 020 08	51	5.3	2 859 026	96 00 428 4	DECKEL KPL.
PILZKOPFBAND 25MM PS18	80 21 020 08	51	5	2 859 028	96 00 428 5	DECKEL KPL.
PILZTASTE	60 66 526 08	202	1	1 920 428	96 00 266 6	BEDIENPULT ABSTUETZUNG
PILZTASTE	60 66 526 08	6	1	2 920 598	96 00 840 9	BEDIENPULT VERBOLZUNG
PLANETENACHSE	57 07 958 08	2	3	5 402 704	54 02 704 14	ABTRIEB KPL
PLANETENGETRIEBE	11 00 530 8	1	1	X1080228	10 80 228 0	SEILWINDE
PLANETENGETRIEBE	93 27 102 01	3	2	1 401	91 82 397 08	RAUPENTRAEGER LI.
PLANETENGETRIEBE	93 27 102 01	3	2	1 411	91 82 400 08	RAUPENTRAEGER RE.
PLANETENSTUFE	11 00 531 3	11	1	X1100530	11 00 530 8	PLANETENGETRIEBE
PLANETENSTUFE	11 00 531 4	21	1	X1100530	11 00 530 8	PLANETENGETRIEBE
PLANETENTRAEGER	11 00 531 6	24	1	X1100530	11 00 530 8	PLANETENGETRIEBE
PLANETENTRAEGER	57 07 959 08	1	1	5 402 704	54 02 704 14	ABTRIEB KPL
PLATTE	92 75 826	16	1	X1011611	10 11 611 0	VERSCHLUSSTEILE
PLATTE 10X190 X60 PA6G+OE	97 03 168 7	13	4	3 651 007	96 99 301 08	VERSTELLFLASCHE KPL.
PLATTE 15X30X50 PA6G	28 81 762 08	69	1	1 131	91 82 343 08	RAUPENMITTELTEIL
PLATTE 15X30X50 PA6G	28 81 762 08	12	1	1 920 305	96 86 605 08	SCHLEIFRINGKOERPER EINBA
PLATTE 4X30X80 S315MC FE//	93 92 381 08	111	2	3 211	91 81 201 08	S-ANLENKSTUECK VORM.
PLATTE 50X20X2 PE	97 52 216 08	4	2	2 520 031	96 45 610 08	HECKSCHEIBE VORM.
PLATTE KPL. SPF	96 32 539 08	4	2	2 730	91 81 107 08	AUFNAHME GEGENGEWICHT
PLATTE S355J0	10 11 912 9	1	1	X1011912	10 11 912 8	VERSCHLUSSTEILE
PLEUELLAGER 88/92/38	10 14 510 0	(2)	1	X1015493	10 15 493 8	DIESELMOTOR
PLEUELLAGER 88/92/38	10 14 510 1	(3)	1	X1015493	10 15 493 8	DIESELMOTOR
PLEUELLAGER 88/92/38 GLY	90 73 699	(3)	1	X1015493	10 15 493 8	DIESELMOTOR
PLEUELLAGER 88/92/38 MIBA	90 75 607	(2)	1	X1015493	10 15 493 8	DIESELMOTOR
PLEUELSTANGE	57 15 825 08	11	1	5 700 161	57 00 161	LUFTPRESSER
PLEUELSTANGE R-MOTORX8	11 34 807 2	60	6	X1015493	10 15 493 8	DIESELMOTOR
PODEST 1180X2300X423 STA	10 87 336 1	23	1	2 730	91 81 107 08	AUFNAHME GEGENGEWICHT
PODEST 1187X2312X423 STA	10 87 292 1	17	1	2 730	91 81 107 08	AUFNAHME GEGENGEWICHT
PODEST 2020X1257X1051 ALU	10 87 320 1	4	1	2 500	91 81 120 08	KRANFUEHRERKABINE ANBA
PODEST 2476X1202X2656 ALU	10 87 320 0	3	1	2 500	91 81 120 08	KRANFUEHRERKABINE ANBA
PODEST 50X150X655 ALMG3 E	10 87 410 5	6	1	2 631	91 81 066 08	LAUFSTEG DREHBUEHNE
PODEST 50X650X1500 ALMG3	10 87 324 1	1	1	2 631	91 81 066 08	LAUFSTEG DREHBUEHNE
PODEST 50X650X1675 ALMG3	10 87 324 2	3	1	2 631	91 81 066 08	LAUFSTEG DREHBUEHNE
PODEST 50X650X1675 ALMG3	11 45 015 5	2	1	2 631	91 81 066 08	LAUFSTEG DREHBUEHNE

16.9.2016

etk\_en\_de\_074432 LR 1500

1427

**LIEBHERR**Alphabetical index  
Alphabetischer Index

Bezeichnung	Artikel	Pos.	Menge	Seite	Baugruppe	Bezeichnung
PODEST KLEIN ALUMINIUM SP	96 63 013 08	4	1	2 631	91 81 066 08	LAUFSTEG DREHBUEHNE
PODEST SCHWK. T ZN O	92 36 315 08	4	2	3 745	91 81 953 08	SCHWEBEBALLAST
POLIAMIDROHR DIN 73378 10	77 43 877 08	89	16	2 711	91 81 104 08	ZENTRALSCHMIERANLAGE O
POLYAMIDROLLE	97 11 634 08	70	4	3 552 001	91 83 001 08	WA-BOCK 1 VORM.
POLYAMIDROLLE	97 11 634 08	2	1	3 552 021	96 00 679 6	ROLLE KPL.
POLYAMIDROLLE	97 34 940 08	75	2	3 213	91 80 565 08	L-KOPFSTUECK
PRATZE 42CrMoS4+QT	11 40 399 4	2	1	X1015286	10 15 286 7	INJEKTOR MIT BEFEST.
PRESSKLEMME 2 CU	11 17 056 5	6	2	1 632 032	96 20 093 08	ABSTUETZPLATTE KPL.
PRESSKLEMME 2 CU	11 17 056 5	76	14	2 631	91 81 066 08	LAUFSTEG DREHBUEHNE
PRESSKLEMME 2 CU	11 17 056 5	9	2	2 730 002	96 55 752 08	ZENTRIERUNG KPL.
PRESSKLEMME 2 CU	11 17 056 5	56	4	3 281	91 80 576 08	FA-BOCK
PRESSKLEMME 2 CU	11 17 056 5	10	4	3 651 018	96 99 315 08	AUFLAGE KPL.
PROFIL 3X70X2517 DC01	97 06 480 2	50	2	3 651	91 81 774 08	D-KOPFSTUECK VORM.
PROFILDICHTRING DIN 3869 1	10 04 098 4	(2)	1	X1014297	10 14 297 7	MOTORREGELUNGSSENSORIK
PROFILRING PR10-S/L A3P	47 71 003 08	46	1	2 650	91 81 061 08	HARNSTOFFANLAGE
PROFILRING PR10-S/L A3P	47 71 003 08	48	2	2 711	91 81 104 08	ZENTRALSCHMIERANLAGE O
PROFILRING PR22-L A3P	47 71 028 08	(3)	1	2 391 001	96 00 383 3	DIESELMOTOR VORM.
PROFILRING PR6-S/L A3P	47 71 014 08	23	2	2 550 014	91 83 763 08	ZENTRALSCHMIERUNG
PROFILRING PR6-S/L A3P	47 71 014 08	47	26	2 711	91 81 104 08	ZENTRALSCHMIERANLAGE O
PROFILRING PR6-S/L A3P	47 71 014 08	550	3	2 990 000	96 00 109 7	DRUCKLUFTANLAGE
PROFILRING PR6-S/L A3P	47 71 014 08	5	2	3 610 003	91 84 604 08	ZENTRALSCHMIERUNG
PROFILSCHELLE 163,0/K1	10 49 411 6	6	3	2 392	91 81 057 08	SCHALLDAEMPFERANLAGE
PROFILSCHELLE 191,6/K1	10 49 411 7	7	2	2 392	91 81 057 08	SCHALLDAEMPFERANLAGE
PROFILSCHELLE 328/K1 X5Cr	10 14 105 1	70	1	X1014404	10 14 404 4	SCR KPL.
PROFILSCHNUR	10 58 565 7	117	1	X1087502	10 87 502 1	GETRIEBE
PROFILSCHNUR	50 15 070 14	141	0.7	X1134739	11 34 739 6	SEILTROMMEL
PROFILSCHNUR	50 15 070 14	200	0.3	X1134739	11 34 739 9	FLANSCHLAGER
PROPORTIONALMAGNET	11 16 191 9	1	1	X1011497	10 11 497 5	STEUERVENTIL
PROPORTIONALVENTIL NG12	51 13 086 08	62	1	2 970 000	96 00 109 6	HYDRAULIK
PRUEFADAPTER	91 05 061 08	10	1	2 932 116	96 00 239 8	VERKABELUNG MONTAGETA
PRUEFANSCHLUSS A3P	47 56 009 08	627	1	2 990 000	96 00 109 7	DRUCKLUFTANLAGE
PUMPE ADBLUE STUFE 4	11 37 347 8	2	1	2 650 008	96 00 420 9	PUMPE VORM.
PUMPE MP41 SPF	59 10 554 08	12	1	2 520 032	96 45 980 08	SCHEIBENWISCHANLAGE EIN
PUMPE VORM.	96 00 420 9	2	1	2 650	91 81 061 08	HARNSTOFFANLAGE
PUMPENELEMENT	10 03 827 2	13	1	X1032716	10 32 716 7	ELEKTROPUMPE
PUMPENELEMENT	11 00 177 0	6	1	X1162139	11 62 139 6	ELEKTROPUMPE
PUMPENELEMENT	77 43 875 08	11	1	X1032716	10 32 716 7	ELEKTROPUMPE
PUMPENGEHAEUSE	10 01 469 3	4	1	X1032716	10 32 716 7	ELEKTROPUMPE
PUMPENGEHAEUSE	10 01 469 3	3	1	X1162139	11 62 139 6	ELEKTROPUMPE
PUMPENGEHAEUSE	10 13 206 9	1	1	X1013382	10 13 382 3	ABSAUGPUMPE VORM.
PUMPENRUECKLAUF	77 43 728 08	9	1	2 711	91 81 104 08	ZENTRALSCHMIERANLAGE O
PUMPENWELLE Z=40 M=2,25	90 77 327	1	1	9 077 386	90 77 386	NEBENABTRIEB VORM.
RADIALWELLENDICHTRING C	10 19 516 2	12	4	9 395 668	93 95 668 01	LAGERUNG
RADIALWELLENDICHTRING C	10 19 516 2	12	4	9 395 675	93 95 675 01	LAGERUNG
RADIALWELLENDICHTRING D	71 00 302 01	38	1	9 395 668	93 95 668 01	LAGERUNG
RADIALWELLENDICHTRING D	71 00 302 01	38	1	9 395 675	93 95 675 01	LAGERUNG
RADIALWELLENDICHTRING DI	71 00 312 08	10	1	5 402 704	54 02 704 14	ABTRIEB KPL
RADIALWELLENDICHTRING DI	71 00 345 01	33	1	9 395 668	93 95 668 01	LAGERUNG
RADIALWELLENDICHTRING DI	71 00 345 01	33	1	9 395 675	93 95 675 01	LAGERUNG
RADIALWELLENDICHTRING D	57 01 519 08	15	1	5 402 705	54 02 705 14	ANTRIEB KPL
RADIALWELLENDICHTRING D	57 13 600 08	6	1	X1087502	10 87 502 2	ANTRIEB
RADIALWELLENDICHTRING DI	71 00 590 01	14	2	9 395 668	93 95 668 01	LAGERUNG
RADIALWELLENDICHTRING DI	71 00 590 01	14	2	9 395 675	93 95 675 01	LAGERUNG
RADIALWELLENDICHTRING DI	57 07 018 08	(14)	1	5 102 354	51 02 354 08	HYDROMOTOR
RADMUTTER DIN 74361 M20X	52 03 033 08	10	1	5 700 161	57 00 161	LUFTPRESSER
RAENDELSCHRAUBE M5X10	10 44 966 4	15	2	1 920 427	96 00 212 8	SCHALTKASTEN VORM.
RAENDELSCHRAUBE M5X10	10 44 966 4	33	8	2 925 013	96 00 546 9	AUSRUESTUNG KAMERA KAB
RAENDELSCHRAUBE M5X10	10 44 966 4	65	2	2 932	91 81 118 08	EINBAUTEILE SCHALTSCHRAN
RAENDELSCHRAUBE M5X10	10 44 966 4	69	4	2 932 082	96 00 239 7	AUFBAUTEILE MONTAGETAPE
RAHMEN SCHWK.	96 00 285 1	1	1	2 510	91 81 065 08	DREHBUEHNENVERKLEIDUN

16.9.2016

etk\_en\_de\_074432 LR 1500

1428

**LIEBHERR**Alphabetical index  
Alphabetischer Index

Bezeichnung	Artikel	Pos.	Menge	Seite	Baugruppe	Bezeichnung
RAHMEN SCHWK.	96 00 334 5	1	1	2 500	91 81 120 08	KRANFUEHRERKABINE ANBA
RAHMEN SCHWK.	96 00 392 1	1	1	2 859 001	96 00 247 3	GERAEUSCHDAEMMUNG OBE
RAHMEN SCHWK.	96 00 392 2	2	1	2 859 001	96 00 247 3	GERAEUSCHDAEMMUNG OBE
RAHMEN SCHWK.	96 00 392 3	3	1	2 859 001	96 00 247 3	GERAEUSCHDAEMMUNG OBE
RAHMEN SCHWK.	96 00 392 4	4	1	2 859 001	96 00 247 3	GERAEUSCHDAEMMUNG OBE
RAHMEN SCHWK.	96 00 490 0	1	1	2 858 041	96 00 247 4	GERAEUSCHDAEMMUNG UN
RAHMEN SCHWK.	96 00 748 1	2	1	2 260	91 81 060 08	BATTERIELAGERUNG
RAHMEN SCHWK.	96 00 964 8	1	1	3 205	91 80 571 08	F-MONTAGEEINHEIT
RAHMEN SCHWK.	96 99 690 08	13	1	3 211	91 81 201 08	S-ANLENKSTUECK VORM.
RAHMEN SCHWK. RAL 9005,M	96 46 980 08	1	1	2 520 030	96 45 609 08	DACHSCHEIBE VORM.
RAHMEN SCHWK. SPF	96 74 730 08	15	2	2 260 001	96 00 394 5	BATTERIEKASTEN VORM.
RAMMSCHUTZ SCHWK.	96 00 428 1	32	1	2 100	91 81 030 08	DREHBUEHNENRAHMEN KPL.
RAMMSCHUTZ SCHWK.	96 00 428 2	33	1	2 100	91 81 030 08	DREHBUEHNENRAHMEN KPL.
RASTBOLZEN	54 02 724 14	309	1	X1134739	11 34 739 9	FLANSCHLAGER
RASTBOLZEN G10X58X12 NI	11 45 045 3	12	1	2 391 040	96 00 412 7	KUPPLUNGSSTELLER
RASTBOLZEN NIROSTA	70 42 316 08	8	1	2 925 007	96 00 547 0	KAMERAANBAU DREHBUEHN
RASTE	10 49 234 7	19	1	X1111334	11 11 334 3	FAHRERSITZ
RASTHEBEL	11 00 666 8	2	1	X1047543	10 47 543 6	GURTTRAGESYSTEM
RASTRIEGEL M20X1,5 NIROST	10 01 002 5	10	2	2 925 031	96 00 644 5	KAMERAHALTER VORM.
RATSCHENZUG CLLM	10 87 566 6	7	1	3 204	91 80 561 08	W-MONTAGEEINHEIT
RATSCHENZUG CLLM SPF	10 87 391 8	8	2	3 204	91 80 561 08	W-MONTAGEEINHEIT
RAUPENMITTELTEIL	91 82 343 08	1	1	1 130	91 80 582 08	RAUPENMITTELTEIL KPL.
RAUPENMITTELTEIL KPL.	91 80 582 08	4	1		LR 1500 -0	LIEBHERR RAUPENKRAN LR 1
RAUPENMITTELTEIL STAHLBA	96 00 145 6	1	1	1 131	91 82 343 08	RAUPENMITTELTEIL
RAUPENSCHLEPPER SPF	10 87 611 2	2	1	3 790 000	91 86 349 08	BOLZENZIEHEINRICHTUNG
RAUPENTRAEGER KPL.LI.	91 80 586 08	8	1		LR 1500 -0	LIEBHERR RAUPENKRAN LR 1
RAUPENTRAEGER KPL.RE.	91 80 588 08	10	1		LR 1500 -0	LIEBHERR RAUPENKRAN LR 1
RAUPENTRAEGER LI.	91 82 397 08	1	1	1 400	91 80 586 08	RAUPENTRAEGER KPL.LI.
RAUPENTRAEGER LI.	96 00 193 4	1	1	1 401	91 82 397 08	RAUPENTRAEGER LI.
RAUPENTRAEGER RE.	91 82 400 08	1	1	1 410	91 80 588 08	RAUPENTRAEGER KPL.RE.
RAUPENTRAEGER RE.	96 00 194 3	1	1	1 411	91 82 400 08	RAUPENTRAEGER RE.
RECHTECKRING 25,85X2,80X3	10 49 078 5	61	1	X1087290	10 87 290 8	HYDRAULIKZYLINDER
REDUKTION M16X1,5/M12X1,5	60 26 072 08	508	1	1 920 453	96 00 556 0	KABELSTRANG
REDUKTION M20X1,5/M16X1,5	60 26 062 08	506	1	2 920 699	96 84 180 08	KABELSTRANG
REDUKTION M25X1,5/M16X1,5	60 26 063 08	512	2	2 920 662	96 00 791 3	BLINDSTECKER
REDUKTION M25X1,5/M20X1,5	60 26 064 08	160	1	3 930 589	96 00 883 7	KLEMMKASTEN KPL.
REDUKTION M32X1,5/M20X1,5	60 26 065 08	506	1	2 920 254	96 00 220 3	KABELSTRANG
REDUKTION M32X1,5/M20X1,5	60 26 065 08	505	1	2 920 454	96 00 220 6	KABELSTRANG
REDUKTION M32X1,5/M20X1,5	60 26 065 08	505	1	2 920 636	96 00 220 4	KABELSTRANG
REDUKTION M32X1,5/M20X1,5	60 26 065 08	507	1	2 920 699	96 84 180 08	KABELSTRANG
REDUKTION M32X1,5/M20X1,5	60 26 065 08	7	1	3 780 026	96 00 808 4	LEITUNGSTROMMEL KPL.
REDUKTION M32X1,5/M20X1,5	60 26 065 08	505	1	3 920 013	96 00 220 7	KABELSTRANG
REDUKTION M32X1,5/M25X1,5	60 26 066 08	516	3	1 920 424	96 00 558 4	KABELSTRANG
REDUKTION M32X1,5/M25X1,5	60 26 066 08	513	2	2 920 662	96 00 791 3	BLINDSTECKER
REDUKTION M40X1,5/M25X1,5	60 26 067 08	504	1	1 920 453	96 00 556 0	KABELSTRANG
REDUKTION M40X1,5/M25X1,5	60 26 067 08	505	1	1 920 454	96 00 556 2	KABELSTRANG
REDUZIERSTUECK 81,5/53,5 P	10 42 478 5	37	2	2 520 006	96 92 980 08	INNENVERKLEIDUNG
REDUZIERUNG M25X1,5 M16	10 04 464 8	15	3	2 780	91 81 893 08	FREMDEINSPEISUNG
REDUZIERVERSCHRAUBUNG	24 72 399 02	103	1	X1087274	10 87 274 3	ZUGZYLINDER
RELAIS 24V/1S 26X26X24MM	63 01 051 08	54	6	2 932	91 81 118 08	EINBAUTEILE SCHALTSCHRAN
RELAIS 24V/1S SPF	63 01 053 08	13	1	2 920 080	96 00 390 6	ELEKTRIK BATTERIEKASTEN
RELAIS 24V/1W 26X26X24MM	63 01 054 08	55	1	2 932	91 81 118 08	EINBAUTEILE SCHALTSCHRAN
RELAISSTECKSOCKEL 9-POL	63 01 229 08	512	22	2 932 224	96 00 239 9	DRAEHTE MONTAGETAFEL K
REPARATURSATZ	11 00 309 4	999	1	5 026 573	50 26 573 08	LUFTTROCKNER
REPARATURSATZ	57 15 821 08	1	1	5 700 161	57 00 161	LUFTPRESSER
REPARATURSATZ	57 15 827 08	15	1	5 700 161	57 00 161	LUFTPRESSER
RIEGEL 20X46X169 S355J2+N	94 54 958 08	2	2	1 641 014	92 53 053 08	ABSTUETZPLATTE KPL.
RIEGEL SCHWK.	96 79 679 08	6	2	3 651 007	96 99 301 08	VERSTELLFLASCHE KPL.
RIEGELKLEMME	60 21 160 08	50	4	2 520 006	96 92 980 08	INNENVERKLEIDUNG
RIEMENSCHLEIBE	57 15 587 08	6	1	5 531 883	55 31 883 08	KOMPRESSORANTRIEB

16.9.2016

etk\_en\_de\_074432 LR 1500

1429

**LIEBHERR**Alphabetical index  
Alphabetischer Index

Bezeichnung	Artikel	Pos.	Menge	Seite	Baugruppe	Bezeichnung
RILLENKUGELLAGER 45X75X1	10 11 483 9	3	1	X1160118	11 60 118 4	SCHLEIFRINGUEBERTRAEGE
RILLENKUGELLAGER 50X65X7	10 11 483 8	8	1	X1160118	11 60 118 4	SCHLEIFRINGUEBERTRAEGE
RILLENKUGELLAGER DIN 625	74 51 947 08	12	1	5 402 705	54 02 705 14	ANTRIEB KPL
RILLENKUGELLAGER DIN 625	54 05 116 08	23	1	5 402 704	54 02 704 14	ABTRIEB KPL
RILLENKUGELLAGER DIN 625	51 45 073 08	303	1	X1134739	11 34 739 9	FLANSCHLAGER
RILLENKUGELLAGER DIN 625	74 51 288 08	3	2	3 360 002	96 18 666 08	SCHUTZWALZE KPL.
RILLENKUGELLAGER DIN 625	74 51 288 08	4	2	3 745 002	92 17 236 08	SCHALTEINHEIT
RILLENKUGELLAGER DIN 625	74 51 288 08	4	2	3 745 003	92 17 237 08	SCHALTEINHEIT
RILLENKUGELLAGER DIN 625	74 51 216 08	5	1	X1087502	10 87 502 2	ANTRIEB
RILLENKUGELLAGER DIN 625	57 19 173 08	15	1	X1087502	10 87 502 1	GETRIEBE
RILLENKUGELLAGER DIN 625	74 51 486 08	3	2	3 360 002	96 58 714 08	SCHUTZWALZE
RILLENKUGELLAGER DIN 625	74 51 488 08	3	2	2 320 011	96 00 595 1	SCHUTZWALZE KPL.
RILLENKUGELLAGER DIN 625	74 51 488 08	(3)	2	3 211	91 81 201 08	S-ANLENKSTUECK VORM.
RILLENKUGELLAGER DIN 625	74 51 488 08	(3)	2	3 350 001	91 82 351 08	WINDE 3 VORM.
RILLENKUGELLAGER DIN 625	74 51 488 08	(3)	2	3 350 001	91 82 351 08	WINDE 3 VORM.
RILLENKUGELLAGER DIN 625	74 51 488 08	(3)	2	3 360 001	91 83 928 08	WINDE 5 VORM.
RILLENKUGELLAGER DIN 625	74 51 493 08	(2)	2	1 750 023	92 65 732 08	MONTAGEROLLE
RILLENKUGELLAGER DIN 625	74 61 708 01	6	1	X1134739	11 34 739 9	FLANSCHLAGER
RILLENKUGELLAGER DIN 625	74 51 684 08	5	2	3 212 001	96 98 659 08	KLAPPE KPL.
RILLENKUGELLAGER DIN 625	74 51 688 08	2	2	3 211 008	96 46 978 08	SCHUTZWALZE KPL.
RILLENKUGELLAGER DIN 625	74 51 688 08	(4)	2	3 214	91 80 549 08	S-KOPFSTUECK
RILLENKUGELLAGER DIN 625	74 51 295 01	4	2	2 522 012	96 45 884 08	FUEHRUNG VORM.
RILLENKUGELLAGER DIN 625	74 51 295 01	5	8	2 522 013	96 45 883 08	FUEHRUNG VORM.
RING	57 01 148 08	5	14	5 701 133	57 01 133 08	TRIEBWERK
RING 10X90X90 S355MC FE//	93 22 248 08	17	6	3 205	91 80 571 08	F-MONTAGEEINHEIT
RING DIN 70951 47X1,6	42 42 017	(6)	2	2 500	91 81 120 08	KRANFUEHRERKABINE ANBA
RING PA6G+OEL	97 06 627 6	51	2	3 208	91 80 573 08	F-KOPFSTUECK
RING PA6G+OEL	97 06 627 6	6	2	3 711	91 80 578 08	MASTNASE
RINGSCHRAUBE	51 10 523 08	12	1	5 104 019	51 04 019 08	UMSCHALTVENTIL
RINGSCHRAUBE DIN 580 M10X	40 26 002 08	63	2	1 401	91 82 397 08	RAUPENTRAEGER LI.
RINGSCHRAUBE DIN 580 M10X	40 26 002 08	63	2	1 411	91 82 400 08	RAUPENTRAEGER RE.
RINGSCHRAUBE DIN 580 M12	40 26 003 08	2	2	2 670 001	96 00 224 5	KRAFTSTOFFBEHAELTER VO
RINGSCHRAUBE DIN 580 M12	40 26 003 08	9	2	2 671 001	96 00 247 6	OELBEHAELTER VORM.
RINGSCHRAUBE DIN 580 M12	40 26 003 08	24	1	3 212	91 80 564 08	W-ANLENKSTUECK
RINGSCHRAUBE DIN 580 M12	40 26 003 08	93	2	3 651	91 81 774 08	D-KOPFSTUECK VORM.
RINGSCHRAUBE DIN 580 M16	40 26 005 08	22	2	3 212	91 80 564 08	W-ANLENKSTUECK
RINGSCHRAUBE DIN 580 M20	40 26 006 08	49	2	3 552 001	91 83 001 08	WA-BOCK 1 VORM.
RINGSCHRAUBE DIN 580 M20	49 00 313	1	1	X1014286	10 14 286 4	TRANSPORTVORRICHTUNG
RINGSCHRAUBE DIN 580 M24X	40 26 007 08	6	4	1 632	91 52 389 08	MECH.ZUSATZABSTUETZUNG
RINGSCHRAUBE DIN 580 M8 C	40 26 001 08	52	4	1 131	91 82 343 08	RAUPENMITTELTEIL
RINGSCHRAUBE DIN 580 M8 C	40 26 001 08	107	1	1 401	91 82 397 08	RAUPENTRAEGER LI.
RINGSCHRAUBE DIN 580 M8 C	40 26 001 08	107	1	1 411	91 82 400 08	RAUPENTRAEGER RE.
RINGSCHRAUBE DIN 580 M8 C	40 26 001 08	95	4	2 631	91 81 066 08	LAUFSTEG DREHBUEHNE
RINGSCHRAUBE DIN 580 M8 C	40 26 001 08	12	4	X1041325	10 41 325 5	UMSCHALTBLOCK
RINGSCHRAUBE PSAM16 INO	11 18 174 2	62	2	3 211	91 81 201 08	S-ANLENKSTUECK VORM.
RIPPENROHR ALU	10 49 304 5	151	1	2 990 000	96 00 109 7	DRUCKLUFTANLAGE
ROHR 101.6X1266 S770QL	97 07 729 4	(1)	1	3 360 001	91 83 928 08	WINDE 5 VORM.
ROHR 101.6X1356 S770QL	97 71 247 08	(2)	1	3 211	91 81 201 08	S-ANLENKSTUECK VORM.
ROHR 101.6X1476 S770QL	97 07 517 9	2	1	2 320 011	96 00 595 1	SCHUTZWALZE KPL.
ROHR 101.6X428 S355J2H	97 07 139 7	(3)	1	3 214	91 80 549 08	S-KOPFSTUECK
ROHR 10X1,5X24 E235+N VER	95 48 064 08	12	2	3 552 021	96 00 679 6	ROLLE KPL.
ROHR 114.3X24 S355J2H	97 01 075 4	42	2	3 208	91 80 573 08	F-KOPFSTUECK
ROHR 114.3X24 S355J2H	97 01 075 4	35	2	3 711	91 80 578 08	MASTNASE
ROHR 12X1,5X7 E235+N VERZ	93 89 688 08	21	1	3 651 019	96 99 306 08	ZUGZYLINDER VORM.
ROHR 15.0X24 E235+N	97 07 158 5	8	1	3 552 021	96 00 679 6	ROLLE KPL.
ROHR 15.0X24 S355J2G3C+C	97 18 057 08	19	4	2 502	91 72 033 08	STUERSTAND
ROHR 18X3X45 E235+N VERZ	94 90 927 08	5	4	3 830 006	96 00 378 8	VERBINDUNGLASCH
ROHR 20.0X17 S355J2H FE//ZN	97 34 944 08	76	4	3 213	91 80 565 08	L-KOPFSTUECK
ROHR 20.0X33 E235+N	97 88 595 08	20	8	2 350 001	91 83 794 08	DREHWERK ANBAU
ROHR 20.0X33 E235+N	97 88 595 08	23	8	2 370 001	91 83 023 08	MONTAGEWINDE VORM.

16.9.2016

etk\_en\_de\_074432 LR 1500

1430

**LIEBHERR**Alphabetical index  
Alphabetischer Index

Bezeichnung	Artikel	Pos.	Menge	Seite	Baugruppe	Bezeichnung
ROHR 20.0X33 E235+N	97 88 595 08	84	4	2 500	91 81 120 08	KRANFUEHRERKABINE ANBA
ROHR 20.0X35 S355J2H FE//ZN	97 28 030 08	4	2	1 631 007	96 00 534 8	LASCHE KPL.
ROHR 20X3,6X23 S355J2H FE//	94 69 976 08	11	3	2 657	91 81 096 08	MONTAGEEINRICHTUNG RA
ROHR 20x3,6x42 S355J2H FE//	97 06 963 08	9	2	3 215	91 81 368 08	ROLLENSATZ
ROHR 219,1X8X80 S355J2H	94 36 768 08	24	1	3 208	91 80 573 08	F-KOPFSTUECK
ROHR 219,1X8x91 S355J2H FE	97 06 882 08	18	1	3 213	91 80 565 08	L-KOPFSTUECK
ROHR 219.1X244 S770QL	97 62 426 08	12	2	3 213	91 80 565 08	L-KOPFSTUECK
ROHR 219.1X46 S355J2H	97 08 068 2	4	1	3 203	91 83 931 08	F-ANSCHLUSSKOPF
ROHR 219.1X46 S355J2H	97 08 068 2	25	1	3 208	91 80 573 08	F-KOPFSTUECK
ROHR 219.1X50 S355J2H FE//	97 16 206 08	52	2	3 208	91 80 573 08	F-KOPFSTUECK
ROHR 219.1X50 S355J2H FE//	97 16 206 08	4	2	3 711	91 80 578 08	MASTNASE
ROHR 219.1X60 S355J2H	97 06 908 0	15	2	2 652	91 81 072 08	ROLLENLAGERUNG
ROHR 22.0X75 E235+N VERZ	94 29 792 08	3	1	3 209 002	96 00 145 8	LASCHE KPL.
ROHR 22X2,5X110 E235+N VER	94 01 070 08	5	1	2 657	91 81 096 08	MONTAGEEINRICHTUNG RA
ROHR 25.0X190 E355+N	97 06 807 5	19	2	3 215	91 81 368 08	ROLLENSATZ
ROHR 25.0X24 E355+N	97 11 635 08	72	2	3 552 001	91 83 001 08	WA-BOCK 1 VORM.
ROHR 25.0X24 E355+N	97 11 635 08	4	1	3 552 021	96 00 679 6	ROLLE KPL.
ROHR 25.0X32 E355+N	97 07 651 9	76	2	3 552 001	91 83 001 08	WA-BOCK 1 VORM.
ROHR 25.0X33 S355J2H FE//ZN	97 61 909 08	16	2	2 550 021	96 00 287 4	ZUGSTANGE KPL.
ROHR 25.0X33 S355J2H FE//ZN	97 61 909 08	23	4	3 211 013	96 98 450 08	STANGE KPL.
ROHR 25.0X33 S355J2H FE//ZN	97 61 909 08	9	2	3 213 020	96 00 250 1	ZUGSTANGE KPL.
ROHR 25.0X33 S355J2H FE//ZN	97 61 909 08	9	2	3 223 020	96 97 640 08	ZUGSTANGE KPL.
ROHR 25.0X33 S355J2H FE//ZN	97 61 909 08	9	2	3 225 011	96 98 153 08	ZUGSTANGE KPL.
ROHR 25.0X33 S355J2H FE//ZN	97 61 909 08	9	2	3 227 030	96 98 622 08	ZUGSTANGE KPL.
ROHR 25.0X33 S355J2H FE//ZN	97 61 909 08	9	2	3 227 031	96 98 669 08	ZUGSTANGE KPL.
ROHR 25.0X33 S355J2H FE//ZN	97 61 909 08	9	2	3 566 001	96 00 541 4	ZUGSTANGE KPL.
ROHR 25.0X33 S355J2H FE//ZN	97 61 909 08	22	2	3 566 003	96 00 522 9	STANGE KPL.
ROHR 25.0X33 S355J2H FE//ZN	97 61 909 08	9	2	3 611 007	96 99 888 08	ZUGSTANGE KPL.
ROHR 25.0X33 S355J2H FE//ZN	97 61 909 08	6	2	3 651 024	96 00 117 1	LASCHE VORM.
ROHR 25.0X33 S355J2H FE//ZN	97 61 909 08	11	2	3 716 003	96 99 466 08	ZUGSTANGE KPL.
ROHR 25.0X33 S355J2H FE//ZN	97 61 909 08	11	2	3 716 007	96 99 516 08	ZUGSTANGE KPL.
ROHR 25.0X33 S355J2H FE//ZN	97 61 909 08	9	2	3 816 001	96 00 546 7	ZUGSTANGE KPL.
ROHR 25.0X33 S355J2H FE//ZN	97 61 909 08	6	2	3 830 003	96 00 378 3	ABSPANNLASCHE
ROHR 25X3,2X100 S355J2H	94 78 115 08	46	2	2 391 001	96 00 383 3	DIESELMOTOR VORM.
ROHR 25X3X38 E355+N VERZ	95 19 113 08	3	2	3 213 022	96 00 258 8	LASCHE KPL.
ROHR 25X3X38 E355+N VERZ	95 19 113 08	4	2	3 214 014	96 00 282 2	ZUGSTANGE KPL.
ROHR 25X3X90 E355+N VERZ	94 32 915 08	47	2	3 552 001	91 83 001 08	WA-BOCK 1 VORM.
ROHR 28.0X590 E235+N RAL 9	97 08 814 7	6	1	2 790 000	91 85 311 08	SPIEGELANBAU KRANFUEHR
ROHR 30.0X102 S355J2H FE//	97 07 031 2	3	2	2 550 020	96 00 284 0	ZUGLASCHE KPL.
ROHR 30.0X102 S355J2H FE//	97 07 031 2	15	1	2 550 021	96 00 287 4	ZUGSTANGE KPL.
ROHR 30.0X12 S355J2H FE//ZN	97 02 422 4	4	2	3 225	91 80 553 08	SL-REDUZIERSTUECK
ROHR 30.0X120 S355J2H FE//	97 77 023 08	62	4	3 745	91 81 953 08	SCHWEBEBALLAST
ROHR 30.0X255 X5CRNI18-10	97 00 831 9	7	1	2 925 031	96 00 644 5	KAMERAHALTER VORM.
ROHR 30.0X2863 X5CRNI18-10	97 70 466 08	2	2	2 501	91 83 120 08	KRANFUEHRERKABINE VORM.
ROHR 30.0X495 X5CRNI18-10	97 75 036 08	10	1	2 501	91 83 120 08	KRANFUEHRERKABINE VORM.
ROHR 30/FLEXIBEL PAK	55 31 594 08	3	0.5	2 541 001	96 94 962 08	ZUSATZHEIZUNG VORM.
ROHR 30X4X102 S355J2H FE//	94 98 439 08	13	1	3 566 003	96 00 522 9	STANGE KPL.
ROHR 30X4X70 E355+N VERZ	93 93 586 08	3	1	3 207 007	96 00 877 7	ZUGLASCHE KPL.
ROHR 30X4X70 E355+N VERZ	93 93 586 08	(5)	1	3 281	91 80 576 08	FA-BOCK
ROHR 30X4X70 E355+N VERZ	93 93 586 08	108	3	3 553 001	96 00 510 0	WA-BOCK 2 VORM.
ROHR 30X4X80 E355+N VERZ	94 16 098 08	3	2	3 214 015	96 00 715 5	UMLENKROLLE KPL.
ROHR 30X4X80 E355+N VERZ	94 16 098 08	84	3	3 552 001	91 83 001 08	WA-BOCK 1 VORM.
ROHR 30X4X80 E355+N VERZ	94 16 098 08	51	1	3 711	91 80 578 08	MASTNASE
ROHR 30X4X83 E355+N VERZ	94 61 031 08	67	2	3 552 001	91 83 001 08	WA-BOCK 1 VORM.
ROHR 35X2X15 E235+N VERZ	94 19 032 08	36	4	3 651	91 81 774 08	D-KOPFSTUECK VORM.
ROHR 38.0X100 E355+N FE//ZN	97 07 190 0	17	1	2 550 021	96 00 287 4	ZUGSTANGE KPL.
ROHR 38.0X1000 S355J2H T Z	97 08 118 9	132	1	3 611	91 81 206 08	D-ANLENKSTUECK VORM.
ROHR 38.0X1294 X5CRNI18-10	97 07 234 7	11	2	3 591 013	96 00 369 5	RUECKHALTEZYLINDER VORM
ROHR 38.0X1340 S355J2H T Z	97 06 707 2	4	2	3 215	91 81 368 08	ROLLENSATZ
ROHR 38.0X1600 E355+N T ZN	97 06 918 1	24	2	2 652	91 81 072 08	ROLLENLAGERUNG

16.9.2016

etk\_en\_de\_074432 LR 1500

1431

**LIEBHERR**Alphabetical index  
Alphabetischer Index

Bezeichnung	Artikel	Pos.	Menge	Seite	Baugruppe	Bezeichnung
ROHR 38.0X179 S355J2H T ZN	97 06 478 7	21	1	3 651	91 81 774 08	D-KOPFSTUECK VORM.
ROHR 38.0X307 S355J2H T ZN	97 06 478 8	6	1	3 203	91 83 931 08	F-ANSCHLUSSKOPF
ROHR 38.0X307 S355J2H T ZN	97 06 478 8	22	2	3 651	91 81 774 08	D-KOPFSTUECK VORM.
ROHR 38.0X429 S355J2H T ZN	97 07 307 5	20	1	3 213	91 80 565 08	L-KOPFSTUECK
ROHR 38.0X85 S355J2H	97 06 758 1	11	1	3 651 017	96 99 303 08	LASCHE KPL.
ROHR 38.0X870 S355J2H FE//	97 68 872 08	34	2	2 550 001	91 82 347 08	SA-BOCK VORM.
ROHR 38X2,6X10 S355J2H FE//	95 40 928 08	78	2	2 500	91 81 120 08	KRANFUEHRERKABINE ANBA
ROHR 48,3X3,2X14 S235JRH	95 61 143 08	6	1	3 745 002	92 17 236 08	SCHALTEINHEIT
ROHR 48,3X3,2X14 S235JRH	95 61 143 08	6	1	3 745 003	92 17 237 08	SCHALTEINHEIT
ROHR 48.3X112 S235JRH FE//	97 07 058 2	13	8	2 125	91 81 032 08	BOLZEN S-ANLENKSTUECK
ROHR 50.0X80 X5CRNI18-10	97 08 570 9	60	5	3 208	91 80 573 08	F-KOPFSTUECK
ROHR 50.0X80 X5CRNI18-10	97 08 570 9	9	8	3 213	91 80 565 08	L-KOPFSTUECK
ROHR 60.3X10 00 S355J2H FE//	97 41 664 08	7	1	1 632	91 52 389 08	MECH.ZUSATZABSTUETZUNG
ROHR 65.0X415 E235+N	97 08 583 9	19	1	3 281	91 80 576 08	FA-BOCK
ROHR 70.0X1300 S355J2H	97 93 709 08	1	1	3 360 002	96 58 714 08	SCHUTZWALZE
ROHR 76.1X15 S355J2H FE//ZN	97 07 865 1	9	2	3 286 001	96 00 798 3	LASCHE KPL.
ROHR ALUMINIUM SPF	96 00 224 6	5	1	2 670	91 81 098 08	KRAFTSTOFFBEHAELTER KPL
ROHR ALUMINIUM SPF	96 00 224 7	6	1	2 670	91 81 098 08	KRAFTSTOFFBEHAELTER KPL
ROHR DIN 73378 6X1,5 PA 12-H	10 87 314 9	25	50	1 405	91 82 398 08	ZENTRALSCHMIERUNG RAUP
ROHR DIN 73378 6X1,5 PA 12-H	10 87 314 9	25	50	1 415	91 82 981 08	ZENTRALSCHMIERUNG RAUP
ROHR DIN 73378 6X1,5 PA 12-H	10 87 314 9	6	4.5	2 310 010	91 83 211 08	ZENTRALSCHMIERUNG
ROHR DIN 73378 6X1,5 PA 12-H	10 87 314 9	6	3.85	2 320 010	91 83 589 08	ZENTRALSCHMIERUNG
ROHR DIN 73378 6X1,5 PA 12-H	10 87 314 9	40	4	2 340 101	91 83 382 08	WINDE 4 VORM.
ROHR DIN 73378 6X1,5 PA 12-H	10 87 314 9	90	44	2 550 014	91 83 763 08	ZENTRALSCHMIERUNG
ROHR DIN 73378 6X1,5 PA 12-H	10 87 314 9	90	100	2 711	91 81 104 08	ZENTRALSCHMIERANLAGE O
ROHR DIN 73378 6X1,5 PA 12-H	10 87 314 9	6	3	3 350 010	91 82 468 08	ZENTRALSCHMIERUNG
ROHR DIN 73378 6X1,5 PA 12-H	10 87 314 9	6	2.5	3 360 005	91 83 924 08	ZENTRALSCHMIERUNG
ROHR DIN 73378 6X1,5 PA 12-H	10 87 314 9	90	8	3 610 003	91 84 604 08	ZENTRALSCHMIERUNG
ROHR EDELSTAHL	96 00 340 6	5	1	2 650	91 81 061 08	HARNSTOFFANLAGE
ROHR EDELSTAHL	96 00 340 7	6	1	2 650	91 81 061 08	HARNSTOFFANLAGE
ROHR EPDM	97 74 376 08	17	1	2 520 032	96 45 980 08	SCHEIBENWISCHANLAGE EIN
ROHR GEBOGEN 20.0X194 X5	97 05 463 3	30	2	2 840	91 80 644 08	HEIZUNG KRANFUEHRERKAB
ROHR KPL.	96 00 162 7	75	1	2 391 001	96 00 383 3	DIESELMOTOR VORM.
ROHR KPL. 10X1.5	96 00 438 0	160	1	3 975 223	96 00 113 6	ROHRLEITUNGEN S-ANLENKS
ROHR KPL. 10X1.5	96 00 472 7	(294)	1	2 975 063	96 00 111 0	ZUSATZHYDRAULIK WINDE 5
ROHR KPL. 10X1.5	96 00 505 2	285	1	2 975 295	96 00 113 1	ROHRLEITUNGEN WINDE
ROHR KPL. 10X1.5	96 00 505 4	287	1	2 975 295	96 00 113 1	ROHRLEITUNGEN WINDE
ROHR KPL. 10X1.5	96 00 505 5	288	1	2 975 295	96 00 113 1	ROHRLEITUNGEN WINDE
ROHR KPL. 10X1.5	96 00 505 6	289	1	2 975 295	96 00 113 1	ROHRLEITUNGEN WINDE
ROHR KPL. 10X1.5	96 00 599 6	(521)	4	1 972 000	96 00 214 0	HYDRAULIK ABSTUETZUNG
ROHR KPL. 10X1.5	96 00 603 0	325	1	2 998	91 81 124 08	ROHRLEITUNGEN
ROHR KPL. 10X1.5	96 00 603 1	326	1	2 998	91 81 124 08	ROHRLEITUNGEN
ROHR KPL. 10X1.5	96 00 603 2	327	1	2 998	91 81 124 08	ROHRLEITUNGEN
ROHR KPL. 10X1.5	96 00 603 3	328	1	2 998	91 81 124 08	ROHRLEITUNGEN
ROHR KPL. 10X1.5	96 00 604 0	335	1	2 998	91 81 124 08	ROHRLEITUNGEN
ROHR KPL. 10X1.5	96 00 604 1	336	1	2 998	91 81 124 08	ROHRLEITUNGEN
ROHR KPL. 10X1.5	96 00 604 2	337	1	2 998	91 81 124 08	ROHRLEITUNGEN
ROHR KPL. 10X1.5	96 00 604 3	338	1	2 998	91 81 124 08	ROHRLEITUNGEN
ROHR KPL. 10X1.5	96 00 610 3	398	1	2 998	91 81 124 08	ROHRLEITUNGEN
ROHR KPL. 10X1.5	96 00 610 4	399	1	2 998	91 81 124 08	ROHRLEITUNGEN
ROHR KPL. 10X1.5	96 00 610 5	400	1	2 998	91 81 124 08	ROHRLEITUNGEN
ROHR KPL. 10X1.5	96 00 611 2	420	1	2 998	91 81 124 08	ROHRLEITUNGEN
ROHR KPL. 10X1.5	96 00 611 3	421	1	2 998	91 81 124 08	ROHRLEITUNGEN
ROHR KPL. 10X1.5	96 00 611 4	422	1	2 998	91 81 124 08	ROHRLEITUNGEN
ROHR KPL. 10X1.5	96 00 611 5	423	1	2 998	91 81 124 08	ROHRLEITUNGEN
ROHR KPL. 10X1.5	96 00 611 6	424	1	2 998	91 81 124 08	ROHRLEITUNGEN
ROHR KPL. 10X1.5	96 00 611 7	425	1	2 998	91 81 124 08	ROHRLEITUNGEN
ROHR KPL. 10X1.5	96 00 611 8	426	1	2 998	91 81 124 08	ROHRLEITUNGEN
ROHR KPL. 10X1.5	96 00 611 9	427	1	2 998	91 81 124 08	ROHRLEITUNGEN
ROHR KPL. 10X1.5	96 00 612 0	428	1	2 998	91 81 124 08	ROHRLEITUNGEN

16.9.2016

etk\_en\_de\_074432 LR 1500

1432

**LIEBHERR**

Alphabetical index  
Alphabetischer Index

Bezeichnung	Artikel	Pos.	Menge	Seite	Baugruppe	Bezeichnung
ROHR KPL. 10X1.5	96 00 612 1	429	1	2 998	91 81 124 08	ROHRLEITUNGEN
ROHR KPL. 10X1.5	96 00 622 1	441	1	2 998	91 81 124 08	ROHRLEITUNGEN
ROHR KPL. 10X1.5	96 00 622 2	442	1	2 998	91 81 124 08	ROHRLEITUNGEN
ROHR KPL. 10X1.5	96 00 622 3	443	1	2 998	91 81 124 08	ROHRLEITUNGEN
ROHR KPL. 10X1.5	96 00 626 9	204	1	2 998	91 81 124 08	ROHRLEITUNGEN
ROHR KPL. 10X1.5	96 00 627 0	206	1	2 998	91 81 124 08	ROHRLEITUNGEN
ROHR KPL. 10X1.5	96 00 627 6	214	1	2 998	91 81 124 08	ROHRLEITUNGEN
ROHR KPL. 10X1.5	96 00 627 7	215	1	2 998	91 81 124 08	ROHRLEITUNGEN
ROHR KPL. 10X1.5	96 00 639 2	(237)	1	2 990 000	96 00 109 7	DRUCKLUFTANLAGE
ROHR KPL. 10X1.5	96 00 655 6	419	1	2 971 202	96 00 114 1	ROHRLEITUNGEN DREHWER
ROHR KPL. 10X1.5	96 00 657 9	(136)	1	2 978 110	96 00 111 3	ZUSATZHYDR.MONTAGEEINR
ROHR KPL. 10X1.5	96 00 733 1	(274)	1	2 975 153	96 00 111 1	ZUSATZHYDRAULIK WINDE 3
ROHR KPL. 10X1.5	96 00 890 5	450	1	2 998	91 81 124 08	ROHRLEITUNGEN
ROHR KPL. 10X1.5	96 00 890 6	451	1	2 998	91 81 124 08	ROHRLEITUNGEN
ROHR KPL. 10X1.5	96 00 890 7	452	1	2 998	91 81 124 08	ROHRLEITUNGEN
ROHR KPL. 10X1.5	96 00 890 9	453	1	2 998	91 81 124 08	ROHRLEITUNGEN
ROHR KPL. 10X1.5	96 00 891 0	454	1	2 998	91 81 124 08	ROHRLEITUNGEN
ROHR KPL. 10X1.5	96 00 891 1	455	1	2 998	91 81 124 08	ROHRLEITUNGEN
ROHR KPL. 10X1.5	96 00 891 2	456	1	2 998	91 81 124 08	ROHRLEITUNGEN
ROHR KPL. 10X1.5	96 00 891 6	459	1	2 998	91 81 124 08	ROHRLEITUNGEN
ROHR KPL. 10X1.5	96 00 891 7	460	1	2 998	91 81 124 08	ROHRLEITUNGEN
ROHR KPL. 10X1.5	96 00 891 8	461	1	2 998	91 81 124 08	ROHRLEITUNGEN
ROHR KPL. 10X1.5X222	96 47 352 08	(491)	2	3 974 003	96 01 192 1	ZUSATZHYDR.BOLZENZIEHZ
ROHR KPL. 12X1.5	96 00 437 9	159	1	3 975 223	96 00 113 6	ROHRLEITUNGEN S-ANLENKS
ROHR KPL. 12X1.5	96 00 438 1	161	1	3 975 223	96 00 113 6	ROHRLEITUNGEN S-ANLENKS
ROHR KPL. 12X1.5	96 00 438 2	162	1	3 975 223	96 00 113 6	ROHRLEITUNGEN S-ANLENKS
ROHR KPL. 12X1.5	96 00 438 3	163	1	3 975 223	96 00 113 6	ROHRLEITUNGEN S-ANLENKS
ROHR KPL. 12X1.5	96 00 438 4	164	1	3 975 223	96 00 113 6	ROHRLEITUNGEN S-ANLENKS
ROHR KPL. 12X1.5	96 00 438 5	165	1	3 975 223	96 00 113 6	ROHRLEITUNGEN S-ANLENKS
ROHR KPL. 12X1.5	96 00 439 2	171	1	3 975 223	96 00 113 6	ROHRLEITUNGEN S-ANLENKS
ROHR KPL. 12X1.5	96 00 439 3	172	1	3 975 223	96 00 113 6	ROHRLEITUNGEN S-ANLENKS
ROHR KPL. 12X1.5	96 00 504 4	278	1	2 975 295	96 00 113 1	ROHRLEITUNGEN WINDE
ROHR KPL. 12X1.5	96 00 504 5	279	1	2 975 295	96 00 113 1	ROHRLEITUNGEN WINDE
ROHR KPL. 12X1.5	96 00 505 3	286	1	2 975 295	96 00 113 1	ROHRLEITUNGEN WINDE
ROHR KPL. 12X1.5	96 00 599 5	(520)	4	1 972 000	96 00 214 0	HYDRAULIK ABSTUETZUNG
ROHR KPL. 12X1.5	96 00 599 7	(522)	4	1 972 000	96 00 214 0	HYDRAULIK ABSTUETZUNG
ROHR KPL. 12X1.5	96 00 599 8	(523)	4	1 972 000	96 00 214 0	HYDRAULIK ABSTUETZUNG
ROHR KPL. 12X1.5	96 00 610 0	395	1	2 998	91 81 124 08	ROHRLEITUNGEN
ROHR KPL. 12X1.5	96 00 610 1	396	1	2 998	91 81 124 08	ROHRLEITUNGEN
ROHR KPL. 12X1.5	96 00 610 2	397	1	2 998	91 81 124 08	ROHRLEITUNGEN
ROHR KPL. 12X1.5	96 00 622 0	440	1	2 998	91 81 124 08	ROHRLEITUNGEN
ROHR KPL. 12X1.5	96 00 627 1	207	1	2 998	91 81 124 08	ROHRLEITUNGEN
ROHR KPL. 12X1.5	96 00 655 3	416	1	2 971 202	96 00 114 1	ROHRLEITUNGEN DREHWER
ROHR KPL. 12X1.5	96 00 658 0	(137)	1	2 978 110	96 00 111 3	ZUSATZHYDR.MONTAGEEINR
ROHR KPL. 12X1.5	96 00 712 2	492	1	3 976 103	96 00 113 7	ROHRLEITUNGEN D-ANLENKS
ROHR KPL. 12X1.5	96 00 712 3	493	1	3 976 103	96 00 113 7	ROHRLEITUNGEN D-ANLENKS
ROHR KPL. 12X1.5	96 00 712 4	494	1	3 976 103	96 00 113 7	ROHRLEITUNGEN D-ANLENKS
ROHR KPL. 12X1.5	96 00 712 5	495	1	3 976 103	96 00 113 7	ROHRLEITUNGEN D-ANLENKS
ROHR KPL. 12X1.5	96 00 712 6	496	1	3 976 103	96 00 113 7	ROHRLEITUNGEN D-ANLENKS
ROHR KPL. 12X1.5	96 00 712 7	497	1	3 976 103	96 00 113 7	ROHRLEITUNGEN D-ANLENKS
ROHR KPL. 12X1.5	96 00 712 8	498	1	3 976 103	96 00 113 7	ROHRLEITUNGEN D-ANLENKS
ROHR KPL. 12X1.5	96 00 712 9	499	1	3 976 103	96 00 113 7	ROHRLEITUNGEN D-ANLENKS
ROHR KPL. 12X1.5	96 00 713 8	507	1	3 976 103	96 00 113 7	ROHRLEITUNGEN D-ANLENKS
ROHR KPL. 12X1.5	96 00 714 1	509	1	3 976 103	96 00 113 7	ROHRLEITUNGEN D-ANLENKS
ROHR KPL. 12X1.5	96 00 714 2	510	1	3 976 103	96 00 113 7	ROHRLEITUNGEN D-ANLENKS
ROHR KPL. 12X1.5	96 00 714 3	511	1	3 976 103	96 00 113 7	ROHRLEITUNGEN D-ANLENKS
ROHR KPL. 12X1.5	96 00 714 4	512	1	3 976 103	96 00 113 7	ROHRLEITUNGEN D-ANLENKS
ROHR KPL. 12X1.5	96 00 730 1	(754)	1	1 974 000	96 00 215 1	ZUSATZHYDR.RAUPENTRAEG
ROHR KPL. 12X1.5	96 00 730 1	(754)	1	1 974 121	96 00 215 2	ZUSATZHYDR.RAUPENTRAEG
ROHR KPL. 12X1.5	96 01 934 3	517	1	3 976 103	96 00 113 7	ROHRLEITUNGEN D-ANLENKS

16.9.2016

etk\_en\_de\_074432 LR 1500

1433

**LIEBHERR**Alphabetical index  
Alphabetischer Index

Bezeichnung	Artikel	Pos.	Menge	Seite	Baugruppe	Bezeichnung
ROHR KPL. 15X1.5	96 00 504 7	281	6	2 975 295	96 00 113 1	ROHRLEITUNGEN WINDE
ROHR KPL. 15X1.5	96 00 504 9	282	1	2 975 295	96 00 113 1	ROHRLEITUNGEN WINDE
ROHR KPL. 15X1.5	96 00 602 6	321	1	2 998	91 81 124 08	ROHRLEITUNGEN
ROHR KPL. 15X1.5	96 00 655 1	414	1	2 971 202	96 00 114 1	ROHRLEITUNGEN DREHWER
ROHR KPL. 15X1.5	96 00 711 9	489	1	3 976 103	96 00 113 7	ROHRLEITUNGEN D-ANLENKS
ROHR KPL. 15X1.5	96 00 713 7	506	1	3 976 103	96 00 113 7	ROHRLEITUNGEN D-ANLENKS
ROHR KPL. 15X1.5	96 00 714 0	508	1	3 976 103	96 00 113 7	ROHRLEITUNGEN D-ANLENKS
ROHR KPL. 16X2	96 00 437 7	157	1	3 975 223	96 00 113 6	ROHRLEITUNGEN S-ANLENKS
ROHR KPL. 16X2	96 00 437 8	158	1	3 975 223	96 00 113 6	ROHRLEITUNGEN S-ANLENKS
ROHR KPL. 16X2	96 00 602 9	324	1	2 998	91 81 124 08	ROHRLEITUNGEN
ROHR KPL. 16X2	96 00 603 6	331	1	2 998	91 81 124 08	ROHRLEITUNGEN
ROHR KPL. 16X2	96 00 603 7	332	1	2 998	91 81 124 08	ROHRLEITUNGEN
ROHR KPL. 16X2	96 00 608 1	376	1	2 998	91 81 124 08	ROHRLEITUNGEN
ROHR KPL. 16X2	96 00 608 2	377	1	2 998	91 81 124 08	ROHRLEITUNGEN
ROHR KPL. 16X2	96 00 608 3	378	1	2 998	91 81 124 08	ROHRLEITUNGEN
ROHR KPL. 16X2	96 00 608 4	379	1	2 998	91 81 124 08	ROHRLEITUNGEN
ROHR KPL. 16X2	96 00 614 6	707	1	1 970 201	96 00 214 5	ROHRLEITUNGEN MITTELTEIL
ROHR KPL. 16X2	96 00 614 8	709	1	1 970 201	96 00 214 5	ROHRLEITUNGEN MITTELTEIL
ROHR KPL. 16X2	96 00 615 0	711	2	1 970 201	96 00 214 5	ROHRLEITUNGEN MITTELTEIL
ROHR KPL. 16X2	96 00 615 1	712	1	1 970 201	96 00 214 5	ROHRLEITUNGEN MITTELTEIL
ROHR KPL. 16X2	96 00 615 2	713	1	1 970 201	96 00 214 5	ROHRLEITUNGEN MITTELTEIL
ROHR KPL. 16X2	96 00 615 3	714	1	1 970 201	96 00 214 5	ROHRLEITUNGEN MITTELTEIL
ROHR KPL. 16X2	96 00 615 4	715	1	1 970 201	96 00 214 5	ROHRLEITUNGEN MITTELTEIL
ROHR KPL. 16X2	96 00 615 5	716	1	1 970 201	96 00 214 5	ROHRLEITUNGEN MITTELTEIL
ROHR KPL. 16X2	96 00 615 6	717	1	1 970 201	96 00 214 5	ROHRLEITUNGEN MITTELTEIL
ROHR KPL. 16X2	96 00 615 7	718	1	1 970 201	96 00 214 5	ROHRLEITUNGEN MITTELTEIL
ROHR KPL. 16X2	96 00 615 8	719	1	1 970 201	96 00 214 5	ROHRLEITUNGEN MITTELTEIL
ROHR KPL. 16X2	96 00 616 5	726	1	1 970 201	96 00 214 5	ROHRLEITUNGEN MITTELTEIL
ROHR KPL. 16X2	96 00 627 3	211	1	2 998	91 81 124 08	ROHRLEITUNGEN
ROHR KPL. 16X2	96 00 631 4	(295)	1	2 975 707	96 00 111 2	ZUSATZHYDRAULIK MONTAGE
ROHR KPL. 16X2	96 00 655 2	415	1	2 971 202	96 00 114 1	ROHRLEITUNGEN DREHWER
ROHR KPL. 16X2	96 00 655 4	417	1	2 971 202	96 00 114 1	ROHRLEITUNGEN DREHWER
ROHR KPL. 16X2	96 00 655 5	418	1	2 971 202	96 00 114 1	ROHRLEITUNGEN DREHWER
ROHR KPL. 16X2	96 00 657 8	(135)	1	2 978 110	96 00 111 3	ZUSATZHYDR.MONTAGEEINR
ROHR KPL. 16X2	96 00 658 1	(138)	1	2 978 110	96 00 111 3	ZUSATZHYDR.MONTAGEEINR
ROHR KPL. 16X2	96 00 713 2	501	1	3 976 103	96 00 113 7	ROHRLEITUNGEN D-ANLENKS
ROHR KPL. 16X2	96 00 716 2	(531)	1	3 978 024	96 00 111 7	ZUSATZHYDRAULIK ZWISCH
ROHR KPL. 16X2	96 00 716 5	(534)	1	3 978 024	96 00 111 7	ZUSATZHYDRAULIK ZWISCH
ROHR KPL. 16X2	96 00 717 4	554	1	3 977 007	96 00 113 8	ROHRLEITUNGEN DERR.KOP
ROHR KPL. 16X2	96 00 717 5	555	1	3 977 007	96 00 113 8	ROHRLEITUNGEN DERR.KOP
ROHR KPL. 16X2	96 00 717 6	556	1	3 977 007	96 00 113 8	ROHRLEITUNGEN DERR.KOP
ROHR KPL. 16X2	96 00 717 7	557	2	3 977 007	96 00 113 8	ROHRLEITUNGEN DERR.KOP
ROHR KPL. 16X2	96 01 017 1	(296)	1	2 975 707	96 00 111 2	ZUSATZHYDRAULIK MONTAGE
ROHR KPL. 16X2	96 01 590 6	728	2	1 970 201	96 00 214 5	ROHRLEITUNGEN MITTELTEIL
ROHR KPL. 18X1.5	96 00 602 7	322	1	2 998	91 81 124 08	ROHRLEITUNGEN
ROHR KPL. 18X1.5	96 00 602 8	323	1	2 998	91 81 124 08	ROHRLEITUNGEN
ROHR KPL. 18X1.5	96 00 614 5	706	1	1 970 201	96 00 214 5	ROHRLEITUNGEN MITTELTEIL
ROHR KPL. 18X1.5	96 00 614 7	708	1	1 970 201	96 00 214 5	ROHRLEITUNGEN MITTELTEIL
ROHR KPL. 18X1.5	96 00 614 9	710	2	1 970 201	96 00 214 5	ROHRLEITUNGEN MITTELTEIL
ROHR KPL. 18X1.5	96 00 621 8	(752)	1	1 974 000	96 00 215 1	ZUSATZHYDR.RAUPENTRAEG
ROHR KPL. 18X1.5	96 00 621 8	(752)	1	1 974 121	96 00 215 2	ZUSATZHYDR.RAUPENTRAEG
ROHR KPL. 18X1.5	96 00 621 9	(753)	1	1 974 000	96 00 215 1	ZUSATZHYDR.RAUPENTRAEG
ROHR KPL. 18X1.5	96 00 621 9	(753)	1	1 974 121	96 00 215 2	ZUSATZHYDR.RAUPENTRAEG
ROHR KPL. 18X1.5	96 00 627 4	212	1	2 998	91 81 124 08	ROHRLEITUNGEN
ROHR KPL. 18X1.5	96 00 627 5	213	1	2 998	91 81 124 08	ROHRLEITUNGEN
ROHR KPL. 18X1.5	96 00 628 0	230	1	2 998	91 81 124 08	ROHRLEITUNGEN
ROHR KPL. 18X1.5	96 00 639 0	(235)	1	2 990 000	96 00 109 7	DRUCKLUFTANLAGE
ROHR KPL. 18X1.5	96 00 639 1	(236)	1	2 990 000	96 00 109 7	DRUCKLUFTANLAGE
ROHR KPL. 18X1.5	96 00 639 3	(238)	1	2 990 000	96 00 109 7	DRUCKLUFTANLAGE
ROHR KPL. 18X1.5	96 00 717 0	550	1	3 977 007	96 00 113 8	ROHRLEITUNGEN DERR.KOP

16.9.2016

etk\_en\_de\_074432 LR 1500

1434

**LIEBHERR**

Alphabetical index  
Alphabetischer Index



Bezeichnung	Artikel	Pos.	Menge	Seite	Baugruppe	Bezeichnung
ROHR KPL. 18X1.5	96 00 717 1	551	1	3 977 007	96 00 113 8	ROHRLEITUNGEN DERR.KOP
ROHR KPL. 18X1.5	96 00 717 2	552	1	3 977 007	96 00 113 8	ROHRLEITUNGEN DERR.KOP
ROHR KPL. 18X1.5	96 00 717 3	553	2	3 977 007	96 00 113 8	ROHRLEITUNGEN DERR.KOP
ROHR KPL. 18X1.5	96 01 590 7	729	2	1 970 201	96 00 214 5	ROHRLEITUNGEN MITTELTEIL
ROHR KPL. 20X2.5	96 00 437 2	154	1	3 975 223	96 00 113 6	ROHRLEITUNGEN S-ANLENKS
ROHR KPL. 20X2.5	96 00 437 5	155	1	3 975 223	96 00 113 6	ROHRLEITUNGEN S-ANLENKS
ROHR KPL. 20X2.5	96 00 437 6	156	1	3 975 223	96 00 113 6	ROHRLEITUNGEN S-ANLENKS
ROHR KPL. 20X2.5	96 00 602 3	318	1	2 998	91 81 124 08	ROHRLEITUNGEN
ROHR KPL. 20X2.5	96 00 605 8	353	1	2 998	91 81 124 08	ROHRLEITUNGEN
ROHR KPL. 20X2.5	96 00 605 9	354	1	2 998	91 81 124 08	ROHRLEITUNGEN
ROHR KPL. 20X2.5	96 00 606 0	355	1	2 998	91 81 124 08	ROHRLEITUNGEN
ROHR KPL. 20X2.5	96 00 606 1	356	1	2 998	91 81 124 08	ROHRLEITUNGEN
ROHR KPL. 20X2.5	96 00 606 2	357	1	2 998	91 81 124 08	ROHRLEITUNGEN
ROHR KPL. 20X2.5	96 00 616 4	725	1	1 970 201	96 00 214 5	ROHRLEITUNGEN MITTELTEIL
ROHR KPL. 22X2.5	96 00 438 7	166	1	3 975 223	96 00 113 6	ROHRLEITUNGEN S-ANLENKS
ROHR KPL. 22X2.5	96 00 438 8	167	1	3 975 223	96 00 113 6	ROHRLEITUNGEN S-ANLENKS
ROHR KPL. 22X2.5	96 00 438 9	168	1	3 975 223	96 00 113 6	ROHRLEITUNGEN S-ANLENKS
ROHR KPL. 22X2.5	96 00 439 0	169	1	3 975 223	96 00 113 6	ROHRLEITUNGEN S-ANLENKS
ROHR KPL. 22X2.5	96 00 439 1	170	1	3 975 223	96 00 113 6	ROHRLEITUNGEN S-ANLENKS
ROHR KPL. 22X2.5	96 00 606 3	358	1	2 998	91 81 124 08	ROHRLEITUNGEN
ROHR KPL. 22X2.5	96 00 606 6	361	1	2 998	91 81 124 08	ROHRLEITUNGEN
ROHR KPL. 22X2.5	96 00 606 7	362	1	2 998	91 81 124 08	ROHRLEITUNGEN
ROHR KPL. 22X2.5	96 00 711 3	484	1	3 976 103	96 00 113 7	ROHRLEITUNGEN D-ANLENKS
ROHR KPL. 22X2.5	96 00 711 5	485	1	3 976 103	96 00 113 7	ROHRLEITUNGEN D-ANLENKS
ROHR KPL. 22X2.5	96 00 711 6	486	1	3 976 103	96 00 113 7	ROHRLEITUNGEN D-ANLENKS
ROHR KPL. 22X2.5	96 00 711 7	487	1	3 976 103	96 00 113 7	ROHRLEITUNGEN D-ANLENKS
ROHR KPL. 22X2.5	96 00 711 8	488	1	3 976 103	96 00 113 7	ROHRLEITUNGEN D-ANLENKS
ROHR KPL. 22X2.5	96 00 713 1	500	1	3 976 103	96 00 113 7	ROHRLEITUNGEN D-ANLENKS
ROHR KPL. 22X2.5	96 00 716 0	(530)	1	3 978 024	96 00 111 7	ZUSATZHYDRAULIK ZWISCH
ROHR KPL. 22X2.5	96 00 716 4	(533)	1	3 978 024	96 00 111 7	ZUSATZHYDRAULIK ZWISCH
ROHR KPL. 22X2.5	96 00 965 1	515	1	3 976 103	96 00 113 7	ROHRLEITUNGEN D-ANLENKS
ROHR KPL. 25X3	96 00 472 5	(292)	1	2 975 063	96 00 111 0	ZUSATZHYDRAULIK WINDE 5
ROHR KPL. 25X3	96 00 504 6	280	1	2 975 295	96 00 113 1	ROHRLEITUNGEN WINDE
ROHR KPL. 25X3	96 00 508 9	(262)	1	2 975 000	96 00 110 4	ZUSATZHYDRAULIK WINDE 1
ROHR KPL. 25X3	96 00 518 0	(267)	1	2 975 062	96 00 110 5	ZUSATZHYDRAULIK WINDE 2
ROHR KPL. 25X3	96 00 627 2	210	1	2 998	91 81 124 08	ROHRLEITUNGEN
ROHR KPL. 25X3	96 00 711 1	482	1	3 976 103	96 00 113 7	ROHRLEITUNGEN D-ANLENKS
ROHR KPL. 25X3	96 00 711 2	483	1	3 976 103	96 00 113 7	ROHRLEITUNGEN D-ANLENKS
ROHR KPL. 25X3	96 00 732 8	(272)	1	2 975 153	96 00 111 1	ZUSATZHYDRAULIK WINDE 3
ROHR KPL. 28X2	96 00 436 0	145	1	3 975 223	96 00 113 6	ROHRLEITUNGEN S-ANLENKS
ROHR KPL. 28X2	96 00 436 1	146	2	3 975 223	96 00 113 6	ROHRLEITUNGEN S-ANLENKS
ROHR KPL. 28X2	96 00 436 2	147	1	3 975 223	96 00 113 6	ROHRLEITUNGEN S-ANLENKS
ROHR KPL. 28X2	96 00 436 3	148	1	3 975 223	96 00 113 6	ROHRLEITUNGEN S-ANLENKS
ROHR KPL. 28X2	96 00 436 4	149	1	3 975 223	96 00 113 6	ROHRLEITUNGEN S-ANLENKS
ROHR KPL. 28X2	96 00 472 6	(293)	1	2 975 063	96 00 111 0	ZUSATZHYDRAULIK WINDE 5
ROHR KPL. 28X2	96 00 505 0	283	1	2 975 295	96 00 113 1	ROHRLEITUNGEN WINDE
ROHR KPL. 28X2	96 00 505 1	284	1	2 975 295	96 00 113 1	ROHRLEITUNGEN WINDE
ROHR KPL. 28X2	96 00 509 0	(263)	1	2 975 000	96 00 110 4	ZUSATZHYDRAULIK WINDE 1
ROHR KPL. 28X2	96 00 600 6	302	1	2 998	91 81 124 08	ROHRLEITUNGEN
ROHR KPL. 28X2	96 00 600 7	303	1	2 998	91 81 124 08	ROHRLEITUNGEN
ROHR KPL. 28X2	96 00 601 4	309	1	2 998	91 81 124 08	ROHRLEITUNGEN
ROHR KPL. 28X2	96 00 603 8	333	1	2 998	91 81 124 08	ROHRLEITUNGEN
ROHR KPL. 28X2	96 00 603 9	334	1	2 998	91 81 124 08	ROHRLEITUNGEN
ROHR KPL. 28X2	96 00 604 8	343	1	2 998	91 81 124 08	ROHRLEITUNGEN
ROHR KPL. 28X2	96 00 604 9	344	1	2 998	91 81 124 08	ROHRLEITUNGEN
ROHR KPL. 28X2	96 00 606 4	359	1	2 998	91 81 124 08	ROHRLEITUNGEN
ROHR KPL. 28X2	96 00 606 5	360	1	2 998	91 81 124 08	ROHRLEITUNGEN
ROHR KPL. 28X2	96 00 607 5	370	1	2 998	91 81 124 08	ROHRLEITUNGEN
ROHR KPL. 28X2	96 00 607 6	371	1	2 998	91 81 124 08	ROHRLEITUNGEN
ROHR KPL. 28X2	96 00 607 7	372	1	2 998	91 81 124 08	ROHRLEITUNGEN

16.9.2016

etk\_en\_de\_074432 LR 1500

1435

**LIEBHERR**

Alphabetical index  
Alphabetischer Index

Bezeichnung	Artikel	Pos.	Menge	Seite	Baugruppe	Bezeichnung
ROHR KPL. 28X2	96 00 610 6	401	1	2 998	91 81 124 08	ROHRLEITUNGEN
ROHR KPL. 28X2	96 00 610 7	402	1	2 998	91 81 124 08	ROHRLEITUNGEN
ROHR KPL. 28X2	96 00 611 0	404	1	2 998	91 81 124 08	ROHRLEITUNGEN
ROHR KPL. 28X2	96 00 612 9	437	1	2 998	91 81 124 08	ROHRLEITUNGEN
ROHR KPL. 28X2	96 00 613 0	438	1	2 998	91 81 124 08	ROHRLEITUNGEN
ROHR KPL. 28X2	96 00 613 1	439	1	2 998	91 81 124 08	ROHRLEITUNGEN
ROHR KPL. 28X2	96 00 613 2	406	1	2 998	91 81 124 08	ROHRLEITUNGEN
ROHR KPL. 28X2	96 00 613 9	700	2	1 970 201	96 00 214 5	ROHRLEITUNGEN MITTELTEIL
ROHR KPL. 28X2	96 00 614 0	701	2	1 970 201	96 00 214 5	ROHRLEITUNGEN MITTELTEIL
ROHR KPL. 28X2	96 00 616 6	727	1	1 970 201	96 00 214 5	ROHRLEITUNGEN MITTELTEIL
ROHR KPL. 28X2	96 00 621 6	(750)	1	1 974 000	96 00 215 1	ZUSATZHYDR.RAUPENTRAEG
ROHR KPL. 28X2	96 00 621 6	(750)	1	1 974 121	96 00 215 2	ZUSATZHYDR.RAUPENTRAEG
ROHR KPL. 28X2	96 00 733 0	(273)	1	2 975 153	96 00 111 1	ZUSATZHYDRAULIK WINDE 3
ROHR KPL. 28X2	96 00 965 2	516	1	3 976 103	96 00 113 7	ROHRLEITUNGEN D-ANLENKS
ROHR KPL. 30X4	96 00 436 5	150	1	3 975 223	96 00 113 6	ROHRLEITUNGEN S-ANLENKS
ROHR KPL. 30X4	96 00 436 7	151	1	3 975 223	96 00 113 6	ROHRLEITUNGEN S-ANLENKS
ROHR KPL. 30X4	96 00 436 9	152	1	3 975 223	96 00 113 6	ROHRLEITUNGEN S-ANLENKS
ROHR KPL. 30X4	96 00 437 0	153	1	3 975 223	96 00 113 6	ROHRLEITUNGEN S-ANLENKS
ROHR KPL. 30X4	96 00 601 5	310	1	2 998	91 81 124 08	ROHRLEITUNGEN
ROHR KPL. 30X4	96 00 601 6	311	1	2 998	91 81 124 08	ROHRLEITUNGEN
ROHR KPL. 30X4	96 00 601 7	312	1	2 998	91 81 124 08	ROHRLEITUNGEN
ROHR KPL. 30X4	96 00 601 8	313	1	2 998	91 81 124 08	ROHRLEITUNGEN
ROHR KPL. 30X4	96 00 601 9	314	1	2 998	91 81 124 08	ROHRLEITUNGEN
ROHR KPL. 30X4	96 00 602 0	315	1	2 998	91 81 124 08	ROHRLEITUNGEN
ROHR KPL. 30X4	96 00 602 1	316	1	2 998	91 81 124 08	ROHRLEITUNGEN
ROHR KPL. 30X4	96 00 602 2	317	1	2 998	91 81 124 08	ROHRLEITUNGEN
ROHR KPL. 30X4	96 00 602 4	319	1	2 998	91 81 124 08	ROHRLEITUNGEN
ROHR KPL. 30X4	96 00 602 5	320	1	2 998	91 81 124 08	ROHRLEITUNGEN
ROHR KPL. 30X4	96 00 603 4	329	1	2 998	91 81 124 08	ROHRLEITUNGEN
ROHR KPL. 30X4	96 00 603 5	330	1	2 998	91 81 124 08	ROHRLEITUNGEN
ROHR KPL. 30X4	96 00 606 8	363	1	2 998	91 81 124 08	ROHRLEITUNGEN
ROHR KPL. 30X4	96 00 606 9	364	1	2 998	91 81 124 08	ROHRLEITUNGEN
ROHR KPL. 30X4	96 00 607 0	365	1	2 998	91 81 124 08	ROHRLEITUNGEN
ROHR KPL. 30X4	96 00 607 8	373	1	2 998	91 81 124 08	ROHRLEITUNGEN
ROHR KPL. 30X4	96 00 607 9	374	1	2 998	91 81 124 08	ROHRLEITUNGEN
ROHR KPL. 30X4	96 00 608 0	375	1	2 998	91 81 124 08	ROHRLEITUNGEN
ROHR KPL. 30X4	96 00 612 2	430	1	2 998	91 81 124 08	ROHRLEITUNGEN
ROHR KPL. 30X4	96 00 612 3	431	1	2 998	91 81 124 08	ROHRLEITUNGEN
ROHR KPL. 30X4	96 00 612 4	432	1	2 998	91 81 124 08	ROHRLEITUNGEN
ROHR KPL. 30X4	96 00 612 5	433	1	2 998	91 81 124 08	ROHRLEITUNGEN
ROHR KPL. 30X4	96 00 626 5	200	1	2 998	91 81 124 08	ROHRLEITUNGEN
ROHR KPL. 30X4	96 00 626 6	201	1	2 998	91 81 124 08	ROHRLEITUNGEN
ROHR KPL. 30X4	96 00 626 7	202	1	2 998	91 81 124 08	ROHRLEITUNGEN
ROHR KPL. 30X4	96 00 626 8	203	1	2 998	91 81 124 08	ROHRLEITUNGEN
ROHR KPL. 30X4	96 00 654 8	410	1	2 971 202	96 00 114 1	ROHRLEITUNGEN DREHWER
ROHR KPL. 30X4	96 00 654 9	411	2	2 971 202	96 00 114 1	ROHRLEITUNGEN DREHWER
ROHR KPL. 30X4	96 00 655 0	412	1	2 971 202	96 00 114 1	ROHRLEITUNGEN DREHWER
ROHR KPL. 30X4	96 00 655 9	(120)	1	2 978 000	96 00 361 0	ZUSATZHYDRAULIK SA-BOCK
ROHR KPL. 30X4	96 00 656 0	(121)	1	2 978 000	96 00 361 0	ZUSATZHYDRAULIK SA-BOCK
ROHR KPL. 30X4	96 00 656 1	(122)	1	2 978 000	96 00 361 0	ZUSATZHYDRAULIK SA-BOCK
ROHR KPL. 30X4	96 00 656 2	(123)	1	2 978 000	96 00 361 0	ZUSATZHYDRAULIK SA-BOCK
ROHR KPL. 30X4	96 00 656 3	(124)	1	2 978 000	96 00 361 0	ZUSATZHYDRAULIK SA-BOCK
ROHR KPL. 30X4	96 00 656 4	(125)	1	2 978 000	96 00 361 0	ZUSATZHYDRAULIK SA-BOCK
ROHR KPL. 30X4	96 00 656 5	(126)	1	2 978 000	96 00 361 0	ZUSATZHYDRAULIK SA-BOCK
ROHR KPL. 30X4	96 00 656 6	(127)	1	2 978 000	96 00 361 0	ZUSATZHYDRAULIK SA-BOCK
ROHR KPL. 30X4	96 00 656 7	(128)	1	2 978 000	96 00 361 0	ZUSATZHYDRAULIK SA-BOCK
ROHR KPL. 30X4	96 00 710 7	480	1	3 976 103	96 00 113 7	ROHRLEITUNGEN D-ANLENKS
ROHR KPL. 30X4	96 00 711 0	481	1	3 976 103	96 00 113 7	ROHRLEITUNGEN D-ANLENKS
ROHR KPL. 30X4	96 01 122 1	567	1	3 977 007	96 00 113 8	ROHRLEITUNGEN DERR.KOP
ROHR KPL. 30X4	96 01 122 2	568	1	3 977 007	96 00 113 8	ROHRLEITUNGEN DERR.KOP

16.9.2016

etk\_en\_de\_074432 LR 1500

1436

**LIEBHERR**

Alphabetical index  
Alphabetischer Index

Bezeichnung	Artikel	Pos.	Menge	Seite	Baugruppe	Bezeichnung
ROHR KPL. 30X4	96 01 122 3	569	1	3 977 007	96 00 113 8	ROHRLEITUNGEN DERR.KOP
ROHR KPL. 35X2	96 00 600 9	304	1	2 998	91 81 124 08	ROHRLEITUNGEN
ROHR KPL. 35X2	96 00 604 6	341	1	2 998	91 81 124 08	ROHRLEITUNGEN
ROHR KPL. 35X2	96 00 604 7	342	1	2 998	91 81 124 08	ROHRLEITUNGEN
ROHR KPL. 35X2	96 00 608 7	382	1	2 998	91 81 124 08	ROHRLEITUNGEN
ROHR KPL. 35X2	96 00 612 6	434	1	2 998	91 81 124 08	ROHRLEITUNGEN
ROHR KPL. 35X2	96 00 612 7	435	1	2 998	91 81 124 08	ROHRLEITUNGEN
ROHR KPL. 35X2	96 00 612 8	436	1	2 998	91 81 124 08	ROHRLEITUNGEN
ROHR KPL. 38X5	96 00 435 5	140	1	3 975 223	96 00 113 6	ROHRLEITUNGEN S-ANLENKS
ROHR KPL. 38X5	96 00 435 6	141	2	3 975 223	96 00 113 6	ROHRLEITUNGEN S-ANLENKS
ROHR KPL. 38X5	96 00 435 7	142	1	3 975 223	96 00 113 6	ROHRLEITUNGEN S-ANLENKS
ROHR KPL. 38X5	96 00 435 8	143	1	3 975 223	96 00 113 6	ROHRLEITUNGEN S-ANLENKS
ROHR KPL. 38X5	96 00 435 9	144	1	3 975 223	96 00 113 6	ROHRLEITUNGEN S-ANLENKS
ROHR KPL. 38X5	96 00 472 3	(290)	1	2 975 063	96 00 111 0	ZUSATZHYDRAULIK WINDE 5
ROHR KPL. 38X5	96 00 472 4	(291)	1	2 975 063	96 00 111 0	ZUSATZHYDRAULIK WINDE 5
ROHR KPL. 38X5	96 00 504 0	274	1	2 975 295	96 00 113 1	ROHRLEITUNGEN WINDE
ROHR KPL. 38X5	96 00 504 1	275	1	2 975 295	96 00 113 1	ROHRLEITUNGEN WINDE
ROHR KPL. 38X5	96 00 504 2	276	1	2 975 295	96 00 113 1	ROHRLEITUNGEN WINDE
ROHR KPL. 38X5	96 00 504 3	277	1	2 975 295	96 00 113 1	ROHRLEITUNGEN WINDE
ROHR KPL. 38X5	96 00 508 7	(260)	1	2 975 000	96 00 110 4	ZUSATZHYDRAULIK WINDE 1
ROHR KPL. 38X5	96 00 508 8	(261)	1	2 975 000	96 00 110 4	ZUSATZHYDRAULIK WINDE 1
ROHR KPL. 38X5	96 00 517 8	(265)	1	2 975 062	96 00 110 5	ZUSATZHYDRAULIK WINDE 2
ROHR KPL. 38X5	96 00 517 9	(266)	1	2 975 062	96 00 110 5	ZUSATZHYDRAULIK WINDE 2
ROHR KPL. 38X5	96 00 604 4	339	1	2 998	91 81 124 08	ROHRLEITUNGEN
ROHR KPL. 38X5	96 00 604 5	340	1	2 998	91 81 124 08	ROHRLEITUNGEN
ROHR KPL. 38X5	96 00 605 0	345	1	2 998	91 81 124 08	ROHRLEITUNGEN
ROHR KPL. 38X5	96 00 605 1	346	1	2 998	91 81 124 08	ROHRLEITUNGEN
ROHR KPL. 38X5	96 00 605 2	347	1	2 998	91 81 124 08	ROHRLEITUNGEN
ROHR KPL. 38X5	96 00 605 3	348	1	2 998	91 81 124 08	ROHRLEITUNGEN
ROHR KPL. 38X5	96 00 605 4	349	1	2 998	91 81 124 08	ROHRLEITUNGEN
ROHR KPL. 38X5	96 00 605 5	350	1	2 998	91 81 124 08	ROHRLEITUNGEN
ROHR KPL. 38X5	96 00 605 6	351	1	2 998	91 81 124 08	ROHRLEITUNGEN
ROHR KPL. 38X5	96 00 605 7	352	1	2 998	91 81 124 08	ROHRLEITUNGEN
ROHR KPL. 38X5	96 00 607 1	366	1	2 998	91 81 124 08	ROHRLEITUNGEN
ROHR KPL. 38X5	96 00 608 8	383	1	2 998	91 81 124 08	ROHRLEITUNGEN
ROHR KPL. 38X5	96 00 608 9	384	1	2 998	91 81 124 08	ROHRLEITUNGEN
ROHR KPL. 38X5	96 00 609 0	385	1	2 998	91 81 124 08	ROHRLEITUNGEN
ROHR KPL. 38X5	96 00 609 1	386	1	2 998	91 81 124 08	ROHRLEITUNGEN
ROHR KPL. 38X5	96 00 609 2	387	1	2 998	91 81 124 08	ROHRLEITUNGEN
ROHR KPL. 38X5	96 00 609 3	388	1	2 998	91 81 124 08	ROHRLEITUNGEN
ROHR KPL. 38X5	96 00 609 4	389	1	2 998	91 81 124 08	ROHRLEITUNGEN
ROHR KPL. 38X5	96 00 609 5	390	1	2 998	91 81 124 08	ROHRLEITUNGEN
ROHR KPL. 38X5	96 00 609 6	391	1	2 998	91 81 124 08	ROHRLEITUNGEN
ROHR KPL. 38X5	96 00 609 7	392	1	2 998	91 81 124 08	ROHRLEITUNGEN
ROHR KPL. 38X5	96 00 609 8	393	1	2 998	91 81 124 08	ROHRLEITUNGEN
ROHR KPL. 38X5	96 00 609 9	394	1	2 998	91 81 124 08	ROHRLEITUNGEN
ROHR KPL. 38X5	96 00 614 1	702	2	1 970 201	96 00 214 5	ROHRLEITUNGEN MITTELTEIL
ROHR KPL. 38X5	96 00 614 2	703	2	1 970 201	96 00 214 5	ROHRLEITUNGEN MITTELTEIL
ROHR KPL. 38X5	96 00 614 3	704	2	1 970 201	96 00 214 5	ROHRLEITUNGEN MITTELTEIL
ROHR KPL. 38X5	96 00 614 4	705	2	1 970 201	96 00 214 5	ROHRLEITUNGEN MITTELTEIL
ROHR KPL. 38X5	96 00 615 9	720	1	1 970 201	96 00 214 5	ROHRLEITUNGEN MITTELTEIL
ROHR KPL. 38X5	96 00 616 0	721	1	1 970 201	96 00 214 5	ROHRLEITUNGEN MITTELTEIL
ROHR KPL. 38X5	96 00 616 1	722	1	1 970 201	96 00 214 5	ROHRLEITUNGEN MITTELTEIL
ROHR KPL. 38X5	96 00 616 2	723	1	1 970 201	96 00 214 5	ROHRLEITUNGEN MITTELTEIL
ROHR KPL. 38X5	96 00 621 7	(751)	2	1 974 000	96 00 215 1	ZUSATZHYDR.RAUPENTRAEG
ROHR KPL. 38X5	96 00 621 7	(751)	2	1 974 121	96 00 215 2	ZUSATZHYDR.RAUPENTRAEG
ROHR KPL. 38X5	96 00 712 1	491	1	3 976 103	96 00 113 7	ROHRLEITUNGEN D-ANLENKS
ROHR KPL. 38X5	96 00 713 3	502	1	3 976 103	96 00 113 7	ROHRLEITUNGEN D-ANLENKS
ROHR KPL. 38X5	96 00 713 4	503	1	3 976 103	96 00 113 7	ROHRLEITUNGEN D-ANLENKS
ROHR KPL. 38X5	96 00 713 5	504	1	3 976 103	96 00 113 7	ROHRLEITUNGEN D-ANLENKS

16.9.2016

etk\_en\_de\_074432 LR 1500

1437

**LIEBHERR**

Alphabetical index  
Alphabetischer Index

Bezeichnung	Artikel	Pos.	Menge	Seite	Baugruppe	Bezeichnung
ROHR KPL. 38X5	96 00 713 6	505	1	3 976 103	96 00 113 7	ROHRLEITUNGEN D-ANLENKS
ROHR KPL. 38X5	96 00 716 3	(532)	4	3 978 024	96 00 111 7	ZUSATZHYDRAULIK ZWISCH
ROHR KPL. 38X5	96 00 716 6	(535)	4	3 978 024	96 00 111 7	ZUSATZHYDRAULIK ZWISCH
ROHR KPL. 38X5	96 00 717 8	558	1	3 977 007	96 00 113 8	ROHRLEITUNGEN DERR.KOP
ROHR KPL. 38X5	96 00 717 9	559	1	3 977 007	96 00 113 8	ROHRLEITUNGEN DERR.KOP
ROHR KPL. 38X5	96 00 718 0	560	2	3 977 007	96 00 113 8	ROHRLEITUNGEN DERR.KOP
ROHR KPL. 38X5	96 00 718 1	561	1	3 977 007	96 00 113 8	ROHRLEITUNGEN DERR.KOP
ROHR KPL. 38X5	96 00 718 2	562	1	3 977 007	96 00 113 8	ROHRLEITUNGEN DERR.KOP
ROHR KPL. 38X5	96 00 718 3	563	2	3 977 007	96 00 113 8	ROHRLEITUNGEN DERR.KOP
ROHR KPL. 38X5	96 00 718 4	564	1	3 977 007	96 00 113 8	ROHRLEITUNGEN DERR.KOP
ROHR KPL. 38X5	96 00 718 5	565	2	3 977 007	96 00 113 8	ROHRLEITUNGEN DERR.KOP
ROHR KPL. 38X5	96 00 718 6	566	1	3 977 007	96 00 113 8	ROHRLEITUNGEN DERR.KOP
ROHR KPL. 38X5	96 00 732 6	(270)	1	2 975 153	96 00 111 1	ZUSATZHYDRAULIK WINDE 3
ROHR KPL. 38X5	96 00 732 7	(271)	1	2 975 153	96 00 111 1	ZUSATZHYDRAULIK WINDE 3
ROHR KPL. 38X5	96 00 965 0	514	1	3 976 103	96 00 113 7	ROHRLEITUNGEN D-ANLENKS
ROHR KPL. 42X3	96 00 600 4	300	1	2 998	91 81 124 08	ROHRLEITUNGEN
ROHR KPL. 42X3	96 00 600 5	301	1	2 998	91 81 124 08	ROHRLEITUNGEN
ROHR KPL. 42X3	96 00 601 0	305	1	2 998	91 81 124 08	ROHRLEITUNGEN
ROHR KPL. 42X3	96 00 601 1	306	1	2 998	91 81 124 08	ROHRLEITUNGEN
ROHR KPL. 42X3	96 00 601 2	307	1	2 998	91 81 124 08	ROHRLEITUNGEN
ROHR KPL. 42X3	96 00 601 3	308	1	2 998	91 81 124 08	ROHRLEITUNGEN
ROHR KPL. 42X3	96 00 607 2	367	1	2 998	91 81 124 08	ROHRLEITUNGEN
ROHR KPL. 42X3	96 00 607 3	368	1	2 998	91 81 124 08	ROHRLEITUNGEN
ROHR KPL. 42X3	96 00 607 4	369	1	2 998	91 81 124 08	ROHRLEITUNGEN
ROHR KPL. 42X3	96 00 611 1	405	1	2 998	91 81 124 08	ROHRLEITUNGEN
ROHR KPL. 42X3	96 00 616 3	724	1	1 970 201	96 00 214 5	ROHRLEITUNGEN MITTELTEIL
ROHR KPL. 42X3	96 00 627 8	216	1	2 998	91 81 124 08	ROHRLEITUNGEN
ROHR KPL. 42X3	96 00 627 9	225	1	2 998	91 81 124 08	ROHRLEITUNGEN
ROHR KPL. 42X3	96 00 712 0	490	1	3 976 103	96 00 113 7	ROHRLEITUNGEN D-ANLENKS
ROHR KPL. 43X3	96 00 964 9	513	1	3 976 103	96 00 113 7	ROHRLEITUNGEN D-ANLENKS
ROHR RD101,6X10X1388 S77	95 66 948 08	1	1	3 211 008	96 46 978 08	SCHUTZWALZE KPL.
ROHR RD35X80 S355J2C+C FE	95 65 240 08	74	2	3 553 001	96 00 510 0	WA-BOCK 2 VORM.
ROHR SCHWK.	96 00 508 1	5	2	2 340 101	91 83 382 08	WINDE 4 VORM.
ROHR SCHWK.	96 98 653 08	2	1	3 212 001	96 98 659 08	KLAPPE KPL.
ROHR SCHWK. RAL 7016 SPF	96 45 705 08	7	1	2 830	91 80 643 08	SCHIEBETUER EINBAU
ROHR SCHWK. RAL 9005 SPF	96 55 754 08	1	1	2 730 002	96 55 752 08	ZENTRIERUNG KPL.
ROHRKLAPPSTECKER 10X45	43 32 016 08	63	2	3 611	91 81 206 08	D-ANLENKSTUECK VORM.
ROHRKLAPPSTECKER 7,5X42	43 32 012 08	109	4	1 401	91 82 397 08	RAUPENTRAEGER LI.
ROHRKLAPPSTECKER 7,5X42	43 32 012 08	109	4	1 411	91 82 400 08	RAUPENTRAEGER RE.
ROHRLEITUNG	10 14 198 8	1	1	X1014333	10 14 333 9	KRAFTSTOFFLEITUNGEN
ROHRLEITUNG	10 14 198 9	2	1	X1014333	10 14 333 9	KRAFTSTOFFLEITUNGEN
ROHRLEITUNG 12X1	10 14 208 0	3	1	X1014333	10 14 333 9	KRAFTSTOFFLEITUNGEN
ROHRLEITUNG 15X1,5	10 14 198 6	4	1	X1014333	10 14 333 9	KRAFTSTOFFLEITUNGEN
ROHRLEITUNG 22X3	10 15 304 4	1	1	X1015304	10 15 304 5	ROHRLEITUNG ANBAU
ROHRLEITUNG 25X1,5	10 14 736 8	2	1	X1014736	10 14 736 7	ANSAUGSTUTZEN ANBAU
ROHRLEITUNG 38X1,5	10 13 151 4	2	1	X1013953	10 13 953 9	ROHRLEITUNG ANBAU
ROHRLEITUNG 38X1,5	10 13 944 0	1	1	X1013953	10 13 953 9	ROHRLEITUNG ANBAU
ROHRLEITUNG 6X1	10 13 217 0	3	1	X1014588	10 14 588 5	LECKOELRUECKLAUF
ROHRLEITUNG 6X1	10 14 200 6	8	1	X1014588	10 14 588 5	LECKOELRUECKLAUF
ROHRLEITUNG 6X1	10 14 583 8	9	1	X1014403	10 14 403 6	NEBENABTRIEB ANBAU
ROHRLEITUNG 6X1	10 14 588 9	13	1	X1014588	10 14 588 5	LECKOELRUECKLAUF
ROHRLEITUNG 6X1	10 14 683 8	4	1	X1014622	10 14 622 4	LAEDRUCKREGELUNG
ROHRLEITUNG 6X1	10 14 683 9	5	1	X1014622	10 14 622 4	LAEDRUCKREGELUNG
ROHRLEITUNG 6X1	10 14 684 0	6	1	X1014622	10 14 622 4	LAEDRUCKREGELUNG
ROHRLEITUNG 8X1	10 13 218 0	20	1	X1014588	10 14 588 5	LECKOELRUECKLAUF
ROHRLEITUNG 8X1	10 14 323 5	1	1	X1014588	10 14 588 5	LECKOELRUECKLAUF
ROHRLEITUNG 8X1	10 14 591 4	12	1	X1014511	10 14 511 2	ABGASSTUTZEN ANBAU
ROHRLEITUNG ANBAU	10 13 953 9	7	1	X1013544	10 13 544 0	OELWANNE MIT BEFEST.
ROHRLEITUNG ANBAU	10 14 821 7	381	1	X1015493	10 15 493 8	DIESELMOTOR
ROHRLEITUNG ANBAU	10 15 304 5	333	1	X1015493	10 15 493 8	DIESELMOTOR

16.9.2016

etk\_en\_de\_074432 LR 1500

1438

**LIEBHERR**Alphabetical index  
Alphabetischer Index

Bezeichnung	Artikel	Pos.	Menge	Seite	Baugruppe	Bezeichnung
ROHRLEITUNGEN	91 81 124 08	185	1		LR 1500 -0	LIEBHERR RAUPENKRAN LR 1
ROHRLEITUNGEN	96 00 361 3	11	1	2 978 000	96 00 361 0	ZUSATZHYDRAULIK SA-BOCK
ROHRLEITUNGEN ABSTUETZZ	96 00 214 6	11	1	1 972 000	96 00 214 0	HYDRAULIK ABSTUETZUNG
ROHRLEITUNGEN BOLZENZIE	96 45 216 08	11	1	3 974 003	96 01 192 1	ZUSATZHYDR.BOLZENZIEHZ
ROHRLEITUNGEN D-ANLENKS	96 00 113 7	11	1	3 976 101	96 00 111 5	ZUSATZHYDRAULIK D-ANLENK
ROHRLEITUNGEN DERR.KOP	96 00 113 8	11	1	3 977 000	96 00 111 6	ZUSATZHYDRAULIK D-KOPFS
ROHRLEITUNGEN DERR.ZWIS	96 00 113 9	11	1	3 978 024	96 00 111 7	ZUSATZHYDRAULIK ZWISCH
ROHRLEITUNGEN DREHWERK	96 00 114 1	11	1	2 971 200	96 00 110 9	ZUSATZHYDRAULIK 3 DREH
ROHRLEITUNGEN DRUCKLUF	96 00 109 9	11	1	2 990 000	96 00 109 7	DRUCKLUFTANLAGE
ROHRLEITUNGEN MITTELTEIL	96 00 214 5	11	1	1 970 000	96 00 213 7	HYDRAULIK MITTELTEIL
ROHRLEITUNGEN MONTAGEEI	96 00 113 5	11	1	2 978 110	96 00 111 3	ZUSATZHYDR.MONTAGEEINR
ROHRLEITUNGEN MONTAGE	96 00 113 4	11	1	2 975 707	96 00 111 2	ZUSATZHYDRAULIK MONTAGE
ROHRLEITUNGEN RAUPENTR	96 00 214 9	11	1	1 974 000	96 00 215 1	ZUSATZHYDR.RAUPENTRAEG
ROHRLEITUNGEN RAUPENT	96 00 215 0	11	1	1 974 121	96 00 215 2	ZUSATZHYDR.RAUPENTRAEG
ROHRLEITUNGEN S-ANLENKS	96 00 113 6	11	1	3 975 221	96 00 111 4	ZUSATZHYDRAULIK S-ANLENK
ROHRLEITUNGEN WINDE 1	96 00 112 9	11	1	2 975 000	96 00 110 4	ZUSATZHYDRAULIK WINDE 1
ROHRLEITUNGEN WINDE 2	96 00 113 0	11	1	2 975 062	96 00 110 5	ZUSATZHYDRAULIK WINDE 2
ROHRLEITUNGEN WINDE 3	96 00 113 3	11	1	2 975 153	96 00 111 1	ZUSATZHYDRAULIK WINDE 3
ROHRLEITUNGEN WINDE 5	96 00 113 2	11	1	2 975 063	96 00 111 0	ZUSATZHYDRAULIK WINDE 5
ROHRLEITUNGEN WINDE WI	96 00 113 1	11	1	2 975 293	96 00 110 6	ZUSATZHYDRAULIK WINDE 4
ROHRMUTTER DIN 431 G1/4 14	41 01 500 08	17	1	2 920 120	96 00 242 3	ELEKTRIK KLEMMKASTEN DB
ROHRMUTTER DIN 431 G1/4 14	41 01 500 08	44	1	2 932 041	96 79 179 08	SCHALTSCHRANK MECH.
ROHRSCHELLE 12 PP	73 82 216	9	1	X1014521	10 14 521 2	ANBAUTEILE LUFTPRESSER
ROHRSCHELLE 33/20	77 42 250 08	6	1	2 541 001	96 94 962 08	ZUSATZHEIZUNG VORM.
ROHRSCHELLE 43/20	77 42 217 08	18	7	2 541	91 81 068 08	ZUSATZHEIZUNG OW
ROHRSCHELLE 6 St VERZINK	90 77 164	14	1	X1014622	10 14 622 4	LAEDRUCKREGELUNG
ROHRSCHELLE DIN 71555 65,5	55 20 507 08	39	4	2 391 023	96 00 397 0	KUEHLER VORM.
ROHRSTUTZEN GSCK45	97 04 215 5	10	1	2 840	91 80 644 08	HEIZUNG KRANFUEHRERKAB
ROHRSTUTZEN KPL. NW-20	96 86 520 08	415	2	2 391 001	96 00 383 3	DIESELMOTOR VORM.
ROHRWENDEL	77 43 835 08	26	10	1 405	91 82 398 08	ZENTRALSCHMIERUNG RAUP
ROHRWENDEL	77 43 835 08	26	10	1 415	91 82 981 08	ZENTRALSCHMIERUNG RAUP
ROLLE 300X110 PA6G	97 08 068 9	65	2	3 208	91 80 573 08	F-KOPFSTUECK
ROLLE 30X11 X20CR13	97 81 003 08	5	2	2 522 012	96 45 884 08	FUEHRUNG VORM.
ROLLE 30X11 X20CR13	97 81 003 08	16	8	2 522 013	96 45 883 08	FUEHRUNG VORM.
ROLLE 40.5X100X80 PA6G	94 37 683 08	22	2	3 591 013	96 00 369 5	RUECKHALTEZYLINDER VORM
ROLLE KPL.	96 00 679 6	64	1	3 552 001	91 83 001 08	WA-BOCK 1 VORM.
ROLLE KPL.	96 56 559 08	67	3	3 553 001	96 00 510 0	WA-BOCK 2 VORM.
ROLLE KPL.	96 56 559 08	10	1	3 591 015	96 00 278 8	RUECKHALTEBOCK KPL.
ROLLE PA6G	97 00 614 7	35	4	3 220	91 80 552 08	S-ZWISCHENSTUECK
ROLLE PA6G	97 00 614 7	35	6	3 223	91 80 550 08	S-ZWISCHENSTUECK
ROLLE PA6G	97 00 614 7	35	6	3 223 010	91 80 551 08	S-ZWISCHENSTUECK
ROLLE PA6G	97 00 614 7	35	6	3 223 011	91 84 725 08	S-ZWISCHENSTUECK
ROLLE RD100X78 PA6G	28 81 553 08	2	2	3 214 015	96 00 715 5	UMLENKROLLE KPL.
ROLLE RD100X78 PA6G	28 81 553 08	9	5	3 552 001	91 83 001 08	WA-BOCK 1 VORM.
ROLLE RD100X78 PA6G	28 81 553 08	21	1	3 711	91 80 578 08	MASTNASE
ROLLE RD150X78 PA6G	28 81 694 08	37	5	3 208	91 80 573 08	F-KOPFSTUECK
ROLLE RD150X78 PA6G	28 81 694 08	7	8	3 213	91 80 565 08	L-KOPFSTUECK
ROLLE RD150X78 PA6G	28 81 694 08	85	2	3 214	91 80 549 08	S-KOPFSTUECK
ROLLE RD150X78 PA6G	28 81 694 08	10	4	3 552 001	91 83 001 08	WA-BOCK 1 VORM.
ROLLE RD150X78 PA6G	28 81 694 08	61	2	3 553 001	96 00 510 0	WA-BOCK 2 VORM.
ROLLE RD150X78 PA6G	28 81 694 08	40	8	3 711	91 80 578 08	MASTNASE
ROLLE RD180X80 PA6G	28 81 351 08	10	2	3 711	91 80 578 08	MASTNASE
ROLLE RD50X395 PA6G	93 94 573 08	40	2	3 552 001	91 83 001 08	WA-BOCK 1 VORM.
ROLLE RD75X120 PA6G	93 89 752 08	31	2	3 220	91 80 552 08	S-ZWISCHENSTUECK
ROLLE RD75X120 PA6G	93 89 752 08	31	2	3 223	91 80 550 08	S-ZWISCHENSTUECK
ROLLE RD75X120 PA6G	93 89 752 08	31	2	3 223 010	91 80 551 08	S-ZWISCHENSTUECK
ROLLE RD75X120 PA6G	93 89 752 08	31	2	3 223 011	91 84 725 08	S-ZWISCHENSTUECK
ROLLE RD75X200 PA6G	93 78 981 08	57	1	3 214	91 80 549 08	S-KOPFSTUECK
ROLLE RD75X310 PA6G	93 25 569 08	19	1	3 205	91 80 571 08	F-MONTAGEEINHEIT
ROLLE RD75X310 PA6G	93 25 569 08	18	2	3 206	91 80 572 08	F-ANLENKSTUECK

16.9.2016

etk\_en\_de\_074432 LR 1500

1439

**LIEBHERR**Alphabetical index  
Alphabetischer Index

Bezeichnung	Artikel	Pos.	Menge	Seite	Baugruppe	Bezeichnung
ROLLE RD80X40 PA6G	93 01 339 08	14	2	3 215	91 81 368 08	ROLLENSATZ
ROLLENACHSE 219.1X1528 S7	97 06 726 4	11	1	2 652	91 81 072 08	ROLLENLAGERUNG
ROLLENACHSE 219.1X2181 S7	97 07 027 8	14	1	2 550 001	91 82 347 08	SA-BOCK VORM.
ROLLENDREHVERBINDUNG	91 81 071 08	138	1		LR 1500 -0	LIEBHERR RAUPENKRAN LR 1
ROLLENDREHVERBINDUNG 23	90 20 886 4	1	1	2 620	91 81 071 08	ROLLENDREHVERBINDUNG
ROLLENHALTERUNG SCHWK.	96 00 756 5	1	1	3 214 015	96 00 715 5	UMLENKROLLE KPL.
ROLLENKOERPERHAELFTE 34	97 67 848 08	1	1	1 400 016	96 45 287 08	ROLLENKOERPERHAELFTE K
ROLLENKOERPERHAELFTE K	92 51 976 08	11	4	1 401	91 82 397 08	RAUPENTRAEGER LI.
ROLLENKOERPERHAELFTE K	92 51 976 08	11	4	1 411	91 82 400 08	RAUPENTRAEGER RE.
ROLLENKOERPERHAELFTE K	96 45 287 08	10	30	1 401	91 82 397 08	RAUPENTRAEGER LI.
ROLLENKOERPERHAELFTE K	96 45 287 08	10	30	1 411	91 82 400 08	RAUPENTRAEGER RE.
ROLLENLAGERUNG DREHBUE	91 81 072 08	139	1		LR 1500 -0	LIEBHERR RAUPENKRAN LR 1
ROLLENLAGERUNG KPL.	96 99 304 08	8	1	3 651	91 81 774 08	D-KOPFSTUECK VORM.
ROLLENLAGERUNG SCHWK.	96 99 449 08	1	1	3 651 016	96 99 304 08	ROLLENLAGERUNG KPL.
ROLLENLAGERUNG SCHWK. D	96 00 109 3	1	1	2 652	91 81 072 08	ROLLENLAGERUNG
ROLLENSATZ 400T	91 81 368 08	204	1		LR 1500 -0	LIEBHERR RAUPENKRAN LR 1
ROLLENSATZ SCHWK.	96 00 053 9	1	1	3 215	91 81 368 08	ROLLENSATZ
ROLLENSTOESSEL	10 15 353 6	1	2	9 079 870	90 79 870	STEUERUNGSTEILE
ROLLENWAGEN W-AUSLEGE	91 80 570 08	278	1		LR 1500 -0	LIEBHERR RAUPENKRAN LR 1
ROLLO	11 00 784 7	8	1	2 810	91 83 005 08	KRANFUEHRERKABINE VORM.
ROLLO	11 00 784 8	9	1	2 810	91 83 005 08	KRANFUEHRERKABINE VORM.
ROLLO	11 00 784 9	7	1	2 810	91 83 005 08	KRANFUEHRERKABINE VORM.
ROTOR	11 17 131 1	1	1	X1148225	11 48 225 2	WINDGESCHWINDIGKEITSGE
RS ANTRIEB R6	10 15 360 6	180	1	X1015493	10 15 493 8	DIESELMOTOR
RS DRUCKFILTER DF...330FG	10 10 138 4	(3)	1	2 970 000	96 00 109 6	HYDRAULIK
RS DRUCKREGLER	11 00 308 9	998	1	5 026 573	50 26 573 08	LUFTTROCKNER
RS DRUCKROHRSTUTZEN R-	10 14 114 0	5	1	X1015315	10 15 315 1	DRUCKROHRSTUTZEN MIT BE
RS FLANSCH	10 14 581 5	8	1	X1013823	10 13 823 1	NOCKENWELLE KPL.
RS HOCHDRUCKPUMPE	10 15 074 3	200	1	X1015085	10 15 085 7	HOCHDRUCKPUMPE MIT BEFE
RS INJEKTOR 950ML	10 15 287 4	5	1	X1015286	10 15 286 7	INJEKTOR MIT BEFEST.
RS KABELSATZ	96 73 638 08	999	1	X1034010	10 34 010 5	WARNLEUCHE
RS KURBELWELLENDICHTUN	10 12 134 5	52	1	X1015493	10 15 493 8	DIESELMOTOR
RS KURBELWELLENDICHTUN	10 12 195 2	1	1	X1012134	10 12 134 5	RS KURBELWELLENDICHTUN
RS KURBELWELLENDICHTU	10 12 133 5	2	1	X1012134	10 12 134 5	RS KURBELWELLENDICHTUN
RS KURBELWELLENDICHTU	10 14 117 8	520	1	X1014836	10 14 836 8	DS DIESELMOTOR
RS KURBELWELLENLAGERUN	10 11 692 8	50	1	9 076 458	90 76 458	KURBELWELLENLAGERSATZ
RS VORFOERDERPUMPE	10 14 919 8	220	1	X1015085	10 15 085 7	HOCHDRUCKPUMPE MIT BEFE
RS1 KURBELWELLENLAGER	10 14 059 7	51	1	9 076 458	90 76 458	KURBELWELLENLAGERSATZ
RS2 KURBELWELLENLAGER	10 14 060 1	52	1	9 076 458	90 76 458	KURBELWELLENLAGERSATZ
RUECKENLEHNENBEZUG	11 17 126 8	2	1	X1111334	11 11 334 3	FAHRERSITZ
RUECKENLEHNENGRIF	10 49 234 8	21	1	X1111334	11 11 334 3	FAHRERSITZ
RUECKENTEIL	10 49 234 5	1	1	X1111334	11 11 334 3	FAHRERSITZ
RUECKFALLSTUETZE 150/120	10 87 275 7	1	2	3 291	91 83 348 08	S-RUECKHALTESICHERUNG
RUECKFALLSTUETZE 150/120	10 87 265 3	1	2	3 292	91 82 291 08	D-RUECKHALTESICHERUNG
RUECKFALLSTUETZE 150/139	10 87 287 8	2	2	3 553	91 80 563 08	WA-BOCK 2
RUECKHALTEBOCK KPL.	96 00 278 8	3	1	3 552	91 80 562 08	WA-BOCK 1
RUECKHALTEBOCK SCHWK.	96 00 278 6	1	1	3 591 015	96 00 278 8	RUECKHALTEBOCK KPL.
RUECKHALTESICHERUNG FA	96 01 016 1	2	1	3 282	91 80 577 08	F-RUECKHALTESICHERUNG
RUECKHALTEZYLINDER VORM	96 00 369 5	4	1	3 552	91 80 562 08	WA-BOCK 1
RUECKKLAUFFILTER 400L/MIN	10 87 135 4	2	1	2 671 001	96 00 247 6	OELBEHAELTER VORM.
RUECKKLAUFLEISTE	77 43 758 08	17	1	2 711	91 81 104 08	ZENTRALSCHMIERANLAGE O
RUECKKLAUFLEISTE	77 43 825 08	16	1	2 711	91 81 104 08	ZENTRALSCHMIERANLAGE O
RUECKSCHLAGVENTIL	10 11 997 1	9	1	X1014671	10 14 671 6	OELLEITUNG VORM.
RUECKSCHLAGVENTIL	10 87 240 6	4	1	X1118196	11 18 196 0	STUEBERBLOCK
RUECKSCHLAGVENTIL	11 48 234 9	3	1	X1118196	11 18 196 0	STUEBERBLOCK
RUECKSCHLAGVENTIL	51 04 087 08	151	1	2 975 000	96 00 110 4	ZUSATZHYDRAULIK WINDE 1
RUECKSCHLAGVENTIL	51 04 087 08	151	1	2 975 062	96 00 110 5	ZUSATZHYDRAULIK WINDE 2
RUECKSCHLAGVENTIL	51 04 087 08	151	1	2 975 063	96 00 111 0	ZUSATZHYDRAULIK WINDE 5
RUECKSCHLAGVENTIL	51 04 087 08	151	1	2 975 153	96 00 111 1	ZUSATZHYDRAULIK WINDE 3
RUECKSCHLAGVENTIL	51 04 087 08	151	1	2 975 293	96 00 110 6	ZUSATZHYDRAULIK WINDE 4

16.9.2016

etk\_en\_de\_074432 LR 1500

1440

**LIEBHERR**Alphabetical index  
Alphabetischer Index

Bezeichnung	Artikel	Pos.	Menge	Seite	Baugruppe	Bezeichnung
RUECKSCHLAGVENTIL	51 04 121 08	150	2	3 975 221	96 00 111 4	ZUSATZHYDRAULIK S-ANLENK
RUECKSCHLAGVENTIL	51 04 129 08	171	2	2 970 000	96 00 109 6	HYDRAULIK
RUECKSCHLAGVENTIL	51 14 497 08	152	1	2 971 200	96 00 110 9	ZUSATZHYDRAULIK 3 DREH
RUECKSCHLAGVENTIL	51 14 535 08	153	2	2 970 000	96 00 109 6	HYDRAULIK
RUECKSCHLAGVENTIL	57 05 313 08	11	1	X1134103	11 34 103 5	STUEERBLOCK
RUECKSCHLAGVENTIL	57 08 180 08	10	1	X1134103	11 34 103 5	STUEERBLOCK
RUECKSCHLAGVENTIL	57 09 649 08	5	6	X1041325	10 41 325 5	UMSCHALTBLOCK
RUECKSCHLAGVENTIL	57 14 128 08	12	1	X1087274	10 87 274 3	ZUGZYLINDER
RUECKSCHLAGVENTIL	57 19 038 08	48	1	5 113 086	51 13 086 08	PROPORTIONALVENTIL
RUECKSCHLAGVENTIL	59 10 556 08	16	2	2 520 032	96 45 980 08	SCHEIBENWISCHANLAGE EIN
RUECKSCHLAGVENTIL	76 22 803	(2)	6	2 550 014	91 83 763 08	ZENTRALSCHMIERUNG
RUECKSCHLAGVENTIL	76 22 803	2	10	X1087369	10 87 399 5	VERTEILERKOMBINATION
RUECKSCHLAGVENTIL	76 22 803	3	14	X1087399	10 87 399 7	VERTEILERKOMBINATION
RUECKSCHLAGVENTIL	76 22 803	3	14	X1087399	10 87 399 8	VERTEILERKOMBINATION
RUECKSCHLAGVENTIL 100BA	10 87 333 3	151	2	2 970 000	96 00 109 6	HYDRAULIK
RUECKSCHLAGVENTIL 100BA	51 14 351 08	150	2	2 970 000	96 00 109 6	HYDRAULIK
RUECKSCHLAGVENTIL 100BA	51 14 351 08	150	2	3 976 101	96 00 111 5	ZUSATZHYDRAULIK D-ANLENK
RUECKSCHLAGVENTIL 100BA	51 14 769 08	165	2	2 970 000	96 00 109 6	HYDRAULIK
RUECKSCHLAGVENTIL 160B	51 14 469 08	168	1	2 970 000	96 00 109 6	HYDRAULIK
RUECKSCHLAGVENTIL 160B	51 14 469 08	154	1	2 975 707	96 00 111 2	ZUSATZHYDRAULIK MONTAGE
RUECKSCHLAGVENTIL 250BA	51 04 098 08	10	1	X1087274	10 87 274 3	ZUGZYLINDER
RUECKSCHLAGVENTIL 2BAR	51 13 065 08	151	2	3 976 101	96 00 111 5	ZUSATZHYDRAULIK D-ANLENK
RUECKSCHLAGVENTIL 350BA	11 82 596 3	40	1	X1087290	10 87 290 8	HYDRAULIKZYLINDER
RUECKSCHLAGVENTIL 400B	51 04 124 08	159	2	2 970 000	96 00 109 6	HYDRAULIK
RUECKSCHLAGVENTIL A3P SP	10 03 199 3	191	1	2 970 000	96 00 109 6	HYDRAULIK
RUECKSCHLAGVENTIL RHV 10	51 13 118 08	155	1	2 971 200	96 00 110 9	ZUSATZHYDRAULIK 3 DREH
RUECKSCHLAGVENTIL pmax10	51 14 815 08	229	1	1 970 000	96 00 213 7	HYDRAULIK MITTELTEIL
RUECKSCHLAGVENTIL pmax10	51 14 815 08	158	1	1 974 000	96 00 215 1	ZUSATZHYDR.RAUPENTRAEG
RUECKSCHLAGVENTIL pmax10	51 14 815 08	158	1	1 974 121	96 00 215 2	ZUSATZHYDR.RAUPENTRAEG
RUECKSCHLAGVENTIL pmax10	51 14 815 08	154	1	2 970 000	96 00 109 6	HYDRAULIK
RUECKSCHLAGVENTIL pmax10	51 14 815 08	152	1	2 975 000	96 00 110 4	ZUSATZHYDRAULIK WINDE 1
RUECKSCHLAGVENTIL pmax10	51 14 815 08	152	1	2 975 062	96 00 110 5	ZUSATZHYDRAULIK WINDE 2
RUECKSCHLAGVENTIL pmax10	51 14 815 08	152	1	2 975 063	96 00 111 0	ZUSATZHYDRAULIK WINDE 5
RUECKSCHLAGVENTIL pmax10	51 14 815 08	152	1	2 975 153	96 00 111 1	ZUSATZHYDRAULIK WINDE 3
RUECKSCHLAGVENTIL pmax10	51 14 815 08	152	1	2 975 293	96 00 110 6	ZUSATZHYDRAULIK WINDE 4
RUECKSCHLAGVENTIL pmax10	51 14 815 08	232	1	3 977 000	96 00 111 6	ZUSATZHYDRAULIK D-KOPFS
RUECKZUGPLATTE	70 24 265	7	1	5 701 129	57 01 129 08	TRIEBWERK
RUEHRFLUEGEL	10 01 471 2	19	1	X1032716	10 32 716 7	ELEKTROPUMPE
RUNDLAGER C50X30XM10	72 69 050 08	33	4	2 391 023	96 00 397 0	KUEHLER VORM.
RUNDLITZENSEIL 10,0X11,45M	10 87 237 0	46	2	3 223	91 80 550 08	S-ZWISCHENSTUECK
RUNDLITZENSEIL 10,0X11,45M	10 87 237 0	46	2	3 223 010	91 80 551 08	S-ZWISCHENSTUECK
RUNDLITZENSEIL 10,0X11,45M	10 87 237 0	46	2	3 223 011	91 84 725 08	S-ZWISCHENSTUECK
RUNDLITZENSEIL 10,0X2,1M S	11 00 831 5	80	1	3 214	91 80 549 08	S-KOPFSTUECK
RUNDLITZENSEIL 10,0X5,45M	10 87 237 1	46	2	3 220	91 80 552 08	S-ZWISCHENSTUECK
RUNDLITZENSEIL 10X0,95M S	10 65 281 3	38	1	3 350 001	91 82 351 08	WINDE 3 VORM.
RUNDLITZENSEIL 10X0,95M S	10 65 281 3	45	1	3 651	91 81 774 08	D-KOPFSTUECK VORM.
RUNDLITZENSEIL 10X1,93M S	10 65 281 5	16	2	3 203	91 83 931 08	F-ANSCHLUSSKOPF
RUNDLITZENSEIL 10X11,54M S	10 65 244 0	9	2	3 227	91 80 567 08	L-ZWISCHENSTUECK
RUNDLITZENSEIL 10X11,54M S	10 65 244 0	9	2	3 227	91 80 568 08	L-ZWISCHENSTUECK
RUNDLITZENSEIL 10X11,54M S	10 65 244 0	12	3	3 716 001	91 81 860 08	D-ZWISCHENSTUECK VORM.
RUNDLITZENSEIL 10X2,54M S	10 65 243 8	22	1	3 553 001	96 00 510 0	WA-BOCK 2 VORM.
RUNDLITZENSEIL 10X2,54M S	10 65 243 8	40	1	3 611	91 81 206 08	D-ANLENKSTUECK VORM.
RUNDLITZENSEIL 10X2,95M S	10 65 280 4	60	1	3 211	91 81 201 08	S-ANLENKSTUECK VORM.
RUNDLITZENSEIL 10X2,95M S	10 65 280 4	79	1	3 214	91 80 549 08	S-KOPFSTUECK
RUNDLITZENSEIL 10X3,13M S	10 67 540 1	87	3	3 611	91 81 206 08	D-ANLENKSTUECK VORM.
RUNDLITZENSEIL 10X3,13M S	10 67 540 1	46	2	3 651	91 81 774 08	D-KOPFSTUECK VORM.
RUNDLITZENSEIL 10X3,7M S	10 65 282 0	59	1	3 211	91 81 201 08	S-ANLENKSTUECK VORM.
RUNDLITZENSEIL 10X3,7M S	10 65 282 0	24	2	3 553 001	96 00 510 0	WA-BOCK 2 VORM.
RUNDLITZENSEIL 10X4,13M S	10 65 280 6	47	2	3 651	91 81 774 08	D-KOPFSTUECK VORM.
RUNDLITZENSEIL 10X4,43M S	10 65 282 1	30	1	3 611	91 81 206 08	D-ANLENKSTUECK VORM.

16.9.2016

etk\_en\_de\_074432 LR 1500

1441

**LIEBHERR**

Alphabetical index  
Alphabetischer Index

Bezeichnung	Artikel	Pos.	Menge	Seite	Baugruppe	Bezeichnung
RUNDLITZENSEIL 10X4,6M S	11 00 665 5	58	1	3 211	91 81 201 08	S-ANLENKSTUECK VORM.
RUNDLITZENSEIL 10X5,54M S	10 65 243 9	10	2	3 225	91 80 553 08	SL-REDUZIERSTUECK
RUNDLITZENSEIL 10X5,54M S	10 65 243 9	7	2	3 226	91 80 566 08	L-ZWISCHENSTUECK
RUNDLITZENSEIL 10X6,3M S	10 65 281 6	23	2	3 553 001	96 00 510 0	WA-BOCK 2 VORM.
RUNDLITZENSEIL 10X7,05M S	11 00 509 0	34	2	3 212	91 80 564 08	W-ANLENKSTUECK
RUNDLITZENSEIL 10X8,1M S	11 00 757 3	47	2	3 213	91 80 565 08	L-KOPFSTUECK
RUNDSCHLINGE 3T-0,5M POLY	10 33 587 4	27	2	3 220	91 80 552 08	S-ZWISCHENSTUECK
RUNDSCHLINGE 3T-0,5M POLY	10 33 587 4	27	2	3 223	91 80 550 08	S-ZWISCHENSTUECK
RUNDSCHLINGE 3T-0,5M POLY	10 33 587 4	27	2	3 223 010	91 80 551 08	S-ZWISCHENSTUECK
RUNDSCHLINGE 3T-0,5M POLY	10 33 587 4	27	2	3 223 011	91 84 725 08	S-ZWISCHENSTUECK
RUNDSCHLINGE DIN EN 1492-	10 28 071 3	29	1	3 281	91 80 576 08	FA-BOCK
RUNDSTAHL 25.0X240 S355J2	97 07 357 0	3	1	2 631 008	96 00 506 2	STUETZE KPL.
RUNDSTAHL 45.0X365 30CRN	95 45 849 08	2	152	1 300 001	96 00 177 4	BODENPLATTEN VORM.
S-ANLENKSTUECK 9M	91 80 548 08	205	1		LR 1500 -0	LIEBHERR RAUPENKRAN LR 1
S-ANLENKSTUECK SCHWK. 9	96 96 970 08	1	1	3 211	91 81 201 08	S-ANLENKSTUECK VORM.
S-ANLENKSTUECK VORM. 9M	91 81 201 08	1	1	3 210	91 80 548 08	S-ANLENKSTUECK
S-KOPFSTUECK 400T	91 80 549 08	200	1		LR 1500 -0	LIEBHERR RAUPENKRAN LR 1
S-KOPFSTUECK SCHWK. 400T	96 00 262 8	1	1	3 214	91 80 549 08	S-KOPFSTUECK
S-RUECKHALTESICHERUNG	91 83 348 08	2	1	3 210	91 80 548 08	S-ANLENKSTUECK
S-ZWISCHENSTUECK 2822.11	91 80 551 08	210	2		LR 1500 -0	LIEBHERR RAUPENKRAN LR 1
S-ZWISCHENSTUECK 2822.11	91 80 552 08	206	1		LR 1500 -0	LIEBHERR RAUPENKRAN LR 1
S-ZWISCHENSTUECK 2822.14	91 80 550 08	209	2		LR 1500 -0	LIEBHERR RAUPENKRAN LR 1
S-ZWISCHENSTUECK 2822.25	91 84 725 08	211	1		LR 1500 -0	LIEBHERR RAUPENKRAN LR 1
S-ZWISCHENSTUECK SCHWK.	96 97 335 08	1	1	3 223 010	91 80 551 08	S-ZWISCHENSTUECK
S-ZWISCHENSTUECK SCHWK.	96 98 704 08	1	1	3 220	91 80 552 08	S-ZWISCHENSTUECK
S-ZWISCHENSTUECK SCHWK.	96 97 401 08	1	1	3 223	91 80 550 08	S-ZWISCHENSTUECK
S-ZWISCHENSTUECK SCHWK.	96 01 131 1	1	1	3 223 011	91 84 725 08	S-ZWISCHENSTUECK
SA-BOCK	91 81 070 08	136	1		LR 1500 -0	LIEBHERR RAUPENKRAN LR 1
SA-BOCK AUFSTELLVORRIC	96 00 048 5	2	1	2 550 001	91 82 347 08	SA-BOCK VORM.
SA-BOCK STAHLBAU	91 82 348 08	1	1	2 550 001	91 82 347 08	SA-BOCK VORM.
SA-BOCK VORM.	91 82 347 08	1	1	2 550	91 81 070 08	SA-BOCK
SAE-FLANSCHHAELFTE 11/4"	51 15 162 08	514	2	2 970 000	96 00 109 6	HYDRAULIK
SAE-FLANSCHHAELFTE 21/2"	51 05 988 08	405	4	2 391 001	96 00 383 3	DIESELMOTOR VORM.
SAE-FLANSCHVERBINDUNG	47 49 071 08	513	1	2 970 000	96 00 109 6	HYDRAULIK
SAE-FLANSCHVERBINDUNG G	47 49 014 08	500	1	2 970 000	96 00 109 6	HYDRAULIK
SAE-FLANSCHVERBINDUNG W	47 49 074 08	409	1	2 391 001	96 00 383 3	DIESELMOTOR VORM.
SAE-FLANSCHVERBINDUNG W	47 49 074 08	512	1	2 970 000	96 00 109 6	HYDRAULIK
SAE-FLANSCHVERBINDUNG W	47 49 075 08	501	2	2 970 000	96 00 109 6	HYDRAULIK
SAE-FLANSCHVERBINDUNG W	47 49 069 08	502	6	2 970 000	96 00 109 6	HYDRAULIK
SAE-ZWISCHENFLANSCH SAE	11 64 238 2	508	1	2 970 000	96 00 109 6	HYDRAULIK
SAMMELROHR 28L/10 STAHL A	10 87 346 9	421	1	2 970 000	96 00 109 6	HYDRAULIK
SAMMELROHR SCHWK. 42L/1	10 87 342 2	422	1	2 970 000	96 00 109 6	HYDRAULIK
SAUGDROSSELVENTIL	10 14 516 0	230	1	X1015085	10 15 085 7	HOCHDRUCKPUMPE MIT BEFE
SAUGROHR-OEL SAE-90,H71,	97 25 236 08	74	1	2 391 001	96 00 383 3	DIESELMOTOR VORM.
SAUGSCHLAUCH SPF	97 06 586 08	11	1	2 671	91 81 101 08	OELBEHAELTER KPL.
SAUGSTUTZEN SCHWK. SAE-7	96 00 430 2	71	1	2 391 001	96 00 383 3	DIESELMOTOR VORM.
SAUGSTUTZEN SCHWK. SAE-9	96 00 430 5	73	1	2 391 001	96 00 383 3	DIESELMOTOR VORM.
SAUGSTUTZEN SCHWK. SAE-	96 00 430 0	70	1	2 391 001	96 00 383 3	DIESELMOTOR VORM.
SAUGSTUTZEN SCHWK. SAE-	96 00 430 4	72	1	2 391 001	96 00 383 3	DIESELMOTOR VORM.
SCHAEKEL 1,5T SPF	10 28 319 4	56	1	3 206	91 80 572 08	F-ANLENKSTUECK
SCHAEKEL 12T VERZ SPF	77 39 284 08	10	4	1 750	91 81 028 08	WERKZEUG
SCHAEKEL 17T SPF	77 39 303 08	1	2	2 750	91 81 105 08	ANSCHLAGMITTEL MONTAGE
SCHAEKEL 17T SPF	77 39 318 08	40	4	3 745	91 81 953 08	SCHWEBEBALLAST
SCHAEKEL 42,5T VERZ SPF	77 39 383 08	14	1	2 730 002	96 55 752 08	ZENTRIERUNG KPL.
SCHAEKEL DIN 82101 1,6T NG	77 39 334 08	70	2	2 500	91 81 120 08	KRANFUEHRERKABINE ANBA
SCHAEKEL DIN 82101 1,6T NG	77 39 334 08	2	4	3 204 008	96 38 719 08	TRAVERSE KPL.
SCHALLDAEMPFERANLAGE	91 81 057 08	124	1		LR 1500 -0	LIEBHERR RAUPENKRAN LR 1
SCHALTEINHEIT	92 17 236 08	10	2	3 745	91 81 953 08	SCHWEBEBALLAST
SCHALTEINHEIT	92 17 237 08	11	2	3 745	91 81 953 08	SCHWEBEBALLAST
SCHALTFAHNE 4X187X151 S31	97 03 113 6	3	1	3 651 008	96 79 661 08	ENDSCHALTER KPL.

16.9.2016

etk\_en\_de\_074432 LR 1500

1442

**LIEBHERR**Alphabetical index  
Alphabetischer Index



Bezeichnung	Artikel	Pos.	Menge	Seite	Baugruppe	Bezeichnung
SCHALTFAHNE 4X187X151 S31	97 03 114 4	3	1	3 651 009	96 79 668 08	ENDSCHALTER KPL.
SCHALTKASTEN KPL. MITTEL	96 00 212 4	10	1	1 920 425	96 00 212 7	SCHALTSCHRANK ANBAU
SCHALTKASTEN SCHWK. MIT	96 00 336 8	1	1	1 920 427	96 00 212 8	SCHALTKASTEN VORM.
SCHALTKASTEN VORM. MITT	96 00 212 8	3	1	1 920 426	96 00 212 4	SCHALTKASTEN KPL.
SCHALTSCHRANK ANBAU MI	96 00 212 7	6	1	1 920 385	91 82 352 08	ELEKTRIK MITTELTEIL
SCHALTSCHRANK MECH.	96 79 179 08	10	1	2 932	91 81 118 08	EINBAUTEILE SCHALTSCHRAN
SCHALTSCHRANK SCHWK. R	96 80 760 08	1	1	2 932 041	96 79 179 08	SCHALTSCHRANK MECH.
SCHARNIER 19X28,5X126/118°	70 42 619 08	7	2	2 859 042	96 00 503 2	DECKEL VORM.
SCHARNIER 19X28,5X126/132°	70 42 637 08	2	2	2 260	96 00 754 5	KLAPPE VORM.
SCHARNIER 20X20X40/180° G	70 42 582 08	8	2	1 920 427	96 00 212 8	SCHALTKASTEN VORM.
SCHARNIER 20X20X40/180° G	70 42 582 08	20	2	2 260 001	96 00 394 5	BATTERIEKASTEN VORM.
SCHARNIER 20X20X40/180° G	70 42 582 08	30	4	2 932 082	96 00 239 7	AUFBAUTEILE MONTAGETAPE
SCHARNIER 20X20X40/180° G	70 42 582 08	3	2	2 932 302	96 84 862 08	SICHERUNGSBLECH
SCHARNIER 27X32X42/180° G	70 42 598 08	25	2	2 810	91 83 005 08	KRANFUEHRERKABINE VORM.
SCHARNIER 35X35X50/180° S	70 42 281 08	2	2	2 510 040	96 00 285 2	TUER VORM.
SCHARNIER 35X35X50/180° S	70 42 281 08	2	2	2 510 059	96 00 285 3	TUER VORM.
SCHEIBE	51 07 139 08	2	1	5 104 385	51 04 385 08	DRUCKMINDERVENTIL
SCHEIBE	51 07 139 08	2	1	5 114 975	51 14 975 08	DRUCKMINDERVENTIL
SCHEIBE	51 07 141 08	12	1	5 104 385	51 04 385 08	DRUCKMINDERVENTIL
SCHEIBE	51 07 141 08	12	1	5 114 975	51 14 975 08	DRUCKMINDERVENTIL
SCHEIBE	51 07 318 08	17	1	5 104 019	51 04 019 08	UMSCHALTVENTIL
SCHEIBE	51 07 972 08	5	1	5 114 177	51 14 177 08	DRUCKBEGRENZUNGSVENTI
SCHEIBE	54 01 842 08	11	1	5 402 705	54 02 705 14	ANTRIEB KPL
SCHEIBE	54 02 558 14	119	1	X1087502	10 87 502 1	GETRIEBE
SCHEIBE	54 02 719 14	3	1	X1134739	11 34 739 9	FLANSCHLAGER
SCHEIBE	59 10 589 08	21	1	2 522 011	96 80 809 08	SCHLIESSANLAGE
SCHEIBE	59 10 635 08	36	1	2 932 041	96 79 179 08	SCHALTSCHRANK MECH.
SCHEIBE	70 24 264	5	1	5 701 129	57 01 129 08	TRIEBWERK
SCHEIBE 100X2 DC01	94 33 992 08	90	2	1 401	91 82 397 08	RAUPENTRAEGER LI.
SCHEIBE 100X2 DC01	94 33 992 08	90	2	1 411	91 82 400 08	RAUPENTRAEGER RE.
SCHEIBE 10X10,5X23X5 200HV	55 08 998 08	384	12	2 391 001	96 00 383 3	DIESELMOTOR VORM.
SCHEIBE 12X215X215 S355MC	94 23 101 08	13	1	3 213	91 80 565 08	L-KOPFSTUECK
SCHEIBE 12X215X215 S355MC	94 23 101 08	6	1	3 215	91 81 368 08	ROLLENSATZ
SCHEIBE 12X215X215 S355MC	94 23 101 08	9	2	3 651 007	96 99 301 08	VERSTELLFLASCHE KPL.
SCHEIBE 130X130X5 PA6G-NA	97 05 168 2	39	9	3 711	91 80 578 08	MASTNASE
SCHEIBE 13X34X3 GUMMI	11 48 178 8	10	2	2 520 031	96 45 610 08	HECKSCHEIBE VORM.
SCHEIBE 140X86X2 CUZN37	97 07 097 2	8	4	1 630 004	91 83 026 08	HYDRAULISCHE ABSTUETZUN
SCHEIBE 1X110X110 DC01 FE//	94 34 728 08	11	4	3 281	91 80 576 08	FA-BOCK
SCHEIBE 1X110X110 DC01 FE//	97 08 521 8	115	2	3 214	91 80 549 08	S-KOPFSTUECK
SCHEIBE 1X90X90 DC01 A3C	97 01 078 4	113	2	3 214	91 80 549 08	S-KOPFSTUECK
SCHEIBE 20,2X25X3XA GUMMI	71 02 074 08	37	1	2 932 041	96 79 179 08	SCHALTSCHRANK MECH.
SCHEIBE 2X110X110 DC01	97 06 480 1	10	1	2 550 021	96 00 287 4	ZUGSTANGE KPL.
SCHEIBE 2X110X110 DC01	97 06 480 1	5	1	3 611 007	96 99 888 08	ZUGSTANGE KPL.
SCHEIBE 2X110X110 DC01	97 06 480 1	33	2	3 651	91 81 774 08	D-KOPFSTUECK VORM.
SCHEIBE 2X110X110 DC01	97 06 480 1	7	1	3 716 003	96 99 466 08	ZUGSTANGE KPL.
SCHEIBE 2X110X110 DC01	97 06 480 1	7	1	3 716 007	96 99 516 08	ZUGSTANGE KPL.
SCHEIBE 2X110X110 DC01 FE//	94 59 385 08	14	2	3 281	91 80 576 08	FA-BOCK
SCHEIBE 2X150X150 DC01 FE//	97 08 367 7	88	4	3 213	91 80 565 08	L-KOPFSTUECK
SCHEIBE 2X80X80 DC01 FE//	97 96 058 08	23	2	2 100	91 81 030 08	DREHBUEHNENRAHMEN KPL.
SCHEIBE 2X80X80 DC01 FE//	97 96 058 08	9	4	3 281	91 80 576 08	FA-BOCK
SCHEIBE 2X80X80 DC01 FE//	97 96 058 08	15	4	3 611	91 81 206 08	D-ANLENKSTUECK VORM.
SCHEIBE 3X248X248 S355MC	97 00 980 3	72	2	3 611	91 81 206 08	D-ANLENKSTUECK VORM.
SCHEIBE 3X75X75 DC01 A3C	97 84 995 08	22	10	2 100	91 81 030 08	DREHBUEHNENRAHMEN KPL.
SCHEIBE 3X75X75 DC01 A3C	97 84 995 08	11	2	3 291	91 83 348 08	S-RUECKHALTESICHERUNG
SCHEIBE 3X75X75 DC01 A3C	97 84 995 08	4	2	3 292	91 82 291 08	D-RUECKHALTESICHERUNG
SCHEIBE 3X75X75 DC01 A3C	97 84 995 08	68	2	3 611	91 81 206 08	D-ANLENKSTUECK VORM.
SCHEIBE 3X80X80 DC01 FE//	97 96 059 08	11	2	3 205	91 80 571 08	F-MONTAGEEINHEIT
SCHEIBE 3X80X80 S355MC FE	97 02 708 1	320	2	2 975 063	96 00 111 0	ZUSATZHYDRAULIK WINDE 5
SCHEIBE 3X90X90 DC01 FE//	95 49 115 08	123	1	3 553 001	96 00 510 0	WA-BOCK 2 VORM.
SCHEIBE 3x90x90 DC01 FE//ZN	97 04 013 08	16	2	3 213	91 80 565 08	L-KOPFSTUECK

16.9.2016

etk\_en\_de\_074432 LR 1500

1443

**LIEBHERR**Alphabetical index  
Alphabetischer Index

Bezeichnung	Artikel	Pos.	Menge	Seite	Baugruppe	Bezeichnung
SCHEIBE 4X127X127 S315MC	97 07 748 3	4	2	3 651 013	96 99 309 08	ZUGSTANGE KPL.
SCHEIBE 4X20 ST A2C	42 18 020 08	(8)	40	2 932 082	96 00 239 7	AUFBAUTEILE MONTAGETAPE
SCHEIBE 4X40X40 S315MC FE	94 01 160 08	304	8	2 858 041	96 00 247 4	GERAEUSCHDAEMMUNG UN
SCHEIBE 4X60X60 S315MC FE	97 97 612 08	133	3	3 611	91 81 206 08	D-ANLENKSTUECK VORM.
SCHEIBE 4X70X70 S315MC FE	97 01 899 8	14	2	3 611 003	96 99 874 08	ABLAGE
SCHEIBE 5X100X100 S355MC	97 06 892 1	9	2	3 205	91 80 571 08	F-MONTAGEEINHEIT
SCHEIBE 5X36X36 S355MC FE	94 10 542 08	15	28	3 745	91 81 953 08	SCHWEBEBALLAST
SCHEIBE 5X38X48 S700MC F	97 48 036 08	301	18	2 858 041	96 00 247 4	GERAEUSCHDAEMMUNG UN
SCHEIBE 70X3 DC01 FE//ZN20//	94 11 381 08	24	6	2 310 001	91 83 137 08	WINDE 1 VORM.
SCHEIBE 70X3 DC01 FE//ZN20//	94 11 381 08	79	37	2 631	91 81 066 08	LAUFSTEG DREHBUEHNE
SCHEIBE 70X3 DC01 FE//ZN20//	94 11 381 08	23	26	3 203	91 83 931 08	F-ANSCHLUSSKOPF
SCHEIBE 70X3 DC01 FE//ZN20//	94 11 381 08	42	4	3 206	91 80 572 08	F-ANLENKSTUECK
SCHEIBE 70X3 DC01 FE//ZN20//	94 11 381 08	50	136	3 211	91 81 201 08	S-ANLENKSTUECK VORM.
SCHEIBE 70X3 DC01 FE//ZN20//	94 11 381 08	36	41	3 212	91 80 564 08	W-ANLENKSTUECK
SCHEIBE 70X3 DC01 FE//ZN20//	94 11 381 08	44	55	3 213	91 80 565 08	L-KOPFSTUECK
SCHEIBE 70X3 DC01 FE//ZN20//	94 11 381 08	77	28	3 214	91 80 549 08	S-KOPFSTUECK
SCHEIBE 70X3 DC01 FE//ZN20//	94 11 381 08	41	26	3 220	91 80 552 08	S-ZWISCHENSTUECK
SCHEIBE 70X3 DC01 FE//ZN20//	94 11 381 08	41	46	3 223	91 80 550 08	S-ZWISCHENSTUECK
SCHEIBE 70X3 DC01 FE//ZN20//	94 11 381 08	41	46	3 223 010	91 80 551 08	S-ZWISCHENSTUECK
SCHEIBE 70X3 DC01 FE//ZN20//	94 11 381 08	41	46	3 223 011	91 84 725 08	S-ZWISCHENSTUECK
SCHEIBE 70X3 DC01 FE//ZN20//	94 11 381 08	7	3	3 223 014	96 97 768 08	SEILAUFLAGE
SCHEIBE 70X3 DC01 FE//ZN20//	94 11 381 08	15	44	3 225	91 80 553 08	SL-REDUZIERSTUECK
SCHEIBE 70X3 DC01 FE//ZN20//	94 11 381 08	16	35	3 226	91 80 566 08	L-ZWISCHENSTUECK
SCHEIBE 70X3 DC01 FE//ZN20//	94 11 381 08	16	65	3 227	91 80 567 08	L-ZWISCHENSTUECK
SCHEIBE 70X3 DC01 FE//ZN20//	94 11 381 08	16	55	3 227	91 80 568 08	L-ZWISCHENSTUECK
SCHEIBE 70X3 DC01 FE//ZN20//	94 11 381 08	6	5	3 227 032	96 98 583 08	SEILAUFLAGE
SCHEIBE 70X3 DC01 FE//ZN20//	94 11 381 08	29	51	3 553 001	96 00 510 0	WA-BOCK 2 VORM.
SCHEIBE 70X3 DC01 FE//ZN20//	94 11 381 08	(4)	2	3 611	91 81 206 08	D-ANLENKSTUECK VORM.
SCHEIBE 70X3 DC01 FE//ZN20//	94 11 381 08	(3)	5	3 611	91 81 206 08	D-ANLENKSTUECK VORM.
SCHEIBE 70X3 DC01 FE//ZN20//	94 11 381 08	51	100	3 611	91 81 206 08	D-ANLENKSTUECK VORM.
SCHEIBE 70X3 DC01 FE//ZN20//	94 11 381 08	56	61	3 651	91 81 774 08	D-KOPFSTUECK VORM.
SCHEIBE 70X3 DC01 FE//ZN20//	94 11 381 08	6	2	3 651 023	96 99 316 08	SEILAUFLAGE
SCHEIBE 70X3 DC01 FE//ZN20//	94 11 381 08	22	106	3 716 001	91 81 860 08	D-ZWISCHENSTUECK VORM.
SCHEIBE 70X3 DC01 FE//ZN20//	94 11 381 08	8	32	3 745	91 81 953 08	SCHWEBEBALLAST
SCHEIBE 8 -EDELSTAHL	78 89 018 08	21	8	2 350 001	91 83 794 08	DREHWERK ANBAU
SCHEIBE 8 -EDELSTAHL	78 89 018 08	22	8	2 370 001	91 83 023 08	MONTAGEWINDE VORM.
SCHEIBE 8 -EDELSTAHL	78 89 018 08	77	4	2 500	91 81 120 08	KRANFUEHRERKABINE ANBA
SCHEIBE DIN 1440 12 ST VER	42 11 011 08	31	8	3 711	91 80 578 08	MASTNASE
SCHEIBE DIN 1440 14 ST VER	42 11 013 08	19	1	2 920 120	96 00 242 3	ELEKTRIK KLEMMKASTEN DB
SCHEIBE DIN 1440 14 ST VER	42 11 013 08	43	1	2 932 041	96 79 179 08	SCHALTSCHRANK MECH.
SCHEIBE DIN 1440 32 ST VER	42 11 026 08	15	4	2 500	91 81 120 08	KRANFUEHRERKABINE ANBA
SCHEIBE DIN 1440 45 ST VER	42 11 032 08	29	5	2 550 001	91 82 347 08	SA-BOCK VORM.
SCHEIBE DIN 1440 45 ST VER	42 11 032 08	25	4	2 652	91 81 072 08	ROLLENLAGERUNG
SCHEIBE DIN 1440 70 ST VER	42 11 039 08	4	1	3 591 002	96 00 369 4	STUETZE KPL.
SCHEIBE DIN 1440 8 ST VERZ	42 11 006 08	41	8	3 553 001	96 00 510 0	WA-BOCK 2 VORM.
SCHEIBE DIN 1440 90 ST VER	42 11 041 08	10	2	3 552	91 80 562 08	WA-BOCK 1
SCHEIBE DIN 1440 90 ST VER	42 11 041 08	59	2	3 745	91 81 953 08	SCHWEBEBALLAST
SCHEIBE DIN 1441 21 ST VER	42 12 013 08	83	1	2 631	91 81 066 08	LAUFSTEG DREHBUEHNE
SCHEIBE DIN 1441 21 ST VER	42 12 013 08	54	4	3 211	91 81 201 08	S-ANLENKSTUECK VORM.
SCHEIBE DIN 1441 21 ST VER	42 12 013 08	42	8	3 552 001	91 83 001 08	WA-BOCK 1 VORM.
SCHEIBE DIN 1441 21 ST VER	42 12 013 08	19	2	3 553	91 80 563 08	WA-BOCK 2
SCHEIBE DIN 1441 26 ST VER	42 12 016 08	15	1	3 211 013	96 98 450 08	STANGE KPL.
SCHEIBE DIN 1441 31 ST FLZN	10 87 563 8	95	2	2 500	91 81 120 08	KRANFUEHRERKABINE ANBA
SCHEIBE DIN 1441 31 ST VER	42 12 019 08	28	1	2 657	91 81 096 08	MONTAGEEINRICHTUNG RA
SCHEIBE DIN 1441 41 ST A2C	42 12 024 08	9	2	2 320 011	96 00 595 1	SCHUTZWALZE KPL.
SCHEIBE DIN 1441 41 ST A2C	42 12 024 08	36	2	2 500	91 81 120 08	KRANFUEHRERKABINE ANBA
SCHEIBE DIN 1441 41 ST A2C	42 12 024 08	(5)	2	3 211	91 81 201 08	S-ANLENKSTUECK VORM.
SCHEIBE DIN 1441 41 ST A2C	42 12 024 08	18	12	3 350 001	91 82 351 08	WINDE 3 VORM.
SCHEIBE DIN 1441 41 ST A2C	42 12 024 08	27	4	3 360 001	91 83 928 08	WINDE 5 VORM.
SCHEIBE DIN 1441 41 ST A2C	42 12 024 08	24	2	3 591 013	96 00 369 5	RUECKHALTEZYLINDER VORM

16.9.2016

etk\_en\_de\_074432 LR 1500

1444

**LIEBHERR**Alphabetical index  
Alphabetischer Index

Bezeichnung	Artikel	Pos.	Menge	Seite	Baugruppe	Bezeichnung
SCHEIBE DIN 433 13 ST VERZ	42 02 008 08	92	8	1 411	91 82 400 08	RAUPENTRAEGER RE.
SCHEIBE DIN 433 18X30 ST V	53 06 092 08	38	1	2 932 041	96 79 179 08	SCHALTSCHRANK MECH.
SCHEIBE DIN 440 R 11 ST VER	42 06 004 08	18	6	2 340 101	91 83 382 08	WINDE 4 VORM.
SCHEIBE DIN 6799 7X0,9 A3C	40 00 914	3	1	X1014409	10 14 409 8	BEFESTIGUNGSSCHELLE
SCHEIBE DIN 6916 17 -C45 V	42 15 002 08	75	26	1 401	91 82 397 08	RAUPENTRAEGER LI.
SCHEIBE DIN 6916 17 -C45 V	42 15 002 08	75	26	1 411	91 82 400 08	RAUPENTRAEGER RE.
SCHEIBE DIN 6916 17 -C45 V	42 15 002 08	379	12	2 391 001	96 00 383 3	DIESELMOTOR VORM.
SCHEIBE DIN 6916 17 -C45 V	42 15 002 08	381	24	2 391 001	96 00 383 3	DIESELMOTOR VORM.
SCHEIBE DIN 7349 10,5 200HV	40 00 505	42	12	2 500	91 81 120 08	KRANFUEHRERKABINE ANBA
SCHEIBE DIN 7349 10,5 200HV	40 00 505	51	44	2 631	91 81 066 08	LAUFSTEG DREHBUEHNE
SCHEIBE DIN 7349 10,5 200HV	40 00 505	23	12	2 657	91 81 096 08	MONTAGEEINRICHTUNG RA
SCHEIBE DIN 7349 10,5 200HV	40 00 505	311	4	2 975 153	96 00 111 1	ZUSATZHYDRAULIK WINDE 3
SCHEIBE DIN 7349 10,5 200HV	40 00 505	9	8	3 611 003	96 00 062 7	ABLAGE
SCHEIBE DIN 7349 10,5 200HV	40 00 505	7	8	3 611 003	96 99 874 08	ABLAGE
SCHEIBE DIN 7349 10,5 200HV	40 00 505	320	4	3 976 101	96 00 111 5	ZUSATZHYDRAULIK D-ANLENK
SCHEIBE DIN 7349 10.5 A2	10 41 015 5	19	16	1 630 004	91 83 026 08	HYDRAULISCHE ABSTUETZUN
SCHEIBE DIN 7349 10.5 A2	10 41 015 5	60	6	3 552 001	91 83 001 08	WA-BOCK 1 VORM.
SCHEIBE DIN 7349 13 200HV	42 16 007 01	31	24	2 100	91 81 030 08	DREHBUEHNENRAHMEN KPL.
SCHEIBE DIN 7349 13 200HV	42 16 007 01	4	16	2 100	96 00 528 1	MONTAGETEILE DREHBUEHN
SCHEIBE DIN 7349 13 200HV	42 16 007 01	376	16	2 391 001	96 00 383 3	DIESELMOTOR VORM.
SCHEIBE DIN 7349 13 200HV	42 16 007 01	95	4	3 211	91 81 201 08	S-ANLENKSTUECK VORM.
SCHEIBE DIN 7349 13 200HV	42 16 007 01	8	2	3 211 017	96 99 716 08	STANGE VORM.
SCHEIBE DIN 7349 13 200HV	42 16 007 01	72	8	3 214	91 80 549 08	S-KOPFSTUECK
SCHEIBE DIN 7349 13 200HV	42 16 007 01	7	4	3 223 055	96 97 772 08	BOLZEN VORM.
SCHEIBE DIN 7349 13 200HV	42 16 007 01	6	4	3 227 013	96 98 147 08	BOLZEN VORM.
SCHEIBE DIN 7349 13 200HV	42 16 007 01	85	8	3 611	91 81 206 08	D-ANLENKSTUECK VORM.
SCHEIBE DIN 7349 13 200HV	42 16 007 01	8	4	3 651 019	96 99 306 08	ZUGZYLINDER VORM.
SCHEIBE DIN 7349 17 200HV	42 16 009 01	375	4	2 391 001	96 00 383 3	DIESELMOTOR VORM.
SCHEIBE DIN 7349 17 200HV	42 16 009 01	91	8	2 550 001	91 82 347 08	SA-BOCK VORM.
SCHEIBE DIN 7349 17 200HV	42 16 009 01	5	8	2 671	91 81 101 08	OELBEHAELTER KPL.
SCHEIBE DIN 7349 17 200HV	42 16 009 01	130	12	3 211	91 81 201 08	S-ANLENKSTUECK VORM.
SCHEIBE DIN 7349 17 200HV	42 16 009 01	30	2	3 220	91 80 552 08	S-ZWISCHENSTUECK
SCHEIBE DIN 7349 17 200HV	42 16 009 01	30	2	3 223	91 80 550 08	S-ZWISCHENSTUECK
SCHEIBE DIN 7349 17 200HV	42 16 009 01	30	2	3 223 010	91 80 551 08	S-ZWISCHENSTUECK
SCHEIBE DIN 7349 17 200HV	42 16 009 01	30	2	3 223 011	91 84 725 08	S-ZWISCHENSTUECK
SCHEIBE DIN 7349 25 ST VER	42 16 013 08	12	12	3 651 010	96 99 302 08	VERSTELLFLASCHE KPL.
SCHEIBE DIN 7349 4,3 A4	11 16 108 4	18	8	2 925 007	96 00 547 0	KAMERAANBAU DREHBUEHN
SCHEIBE DIN 7349 6,4 200HV	40 00 648	5	5	2 260 008	96 00 394 7	DECKEL VORM.
SCHEIBE DIN 7349 6,4 200HV	40 00 648	302	8	2 858 041	96 00 247 4	GERAEUSCHDAEMMUNG UN
SCHEIBE DIN 7349 8,4 200HV	42 16 025	41	4	1 131	91 82 343 08	RAUPENMITTELTEIL
SCHEIBE DIN 7349 8,4 200HV	42 16 025	77	2	1 401	91 82 397 08	RAUPENTRAEGER LI.
SCHEIBE DIN 7349 8,4 200HV	42 16 025	3	2	1 405	91 82 398 08	ZENTRALSCHMIERUNG RAUP
SCHEIBE DIN 7349 8,4 200HV	42 16 025	77	2	1 411	91 82 400 08	RAUPENTRAEGER RE.
SCHEIBE DIN 7349 8,4 200HV	42 16 025	3	2	1 415	91 82 981 08	ZENTRALSCHMIERUNG RAUP
SCHEIBE DIN 7349 8,4 200HV	42 16 025	20	38	2 100	96 00 528 1	MONTAGETEILE DREHBUEHN
SCHEIBE DIN 7349 8,4 200HV	42 16 025	9	8	2 510	91 81 065 08	DREHBUEHNENVERKLEIDUN
SCHEIBE DIN 7349 8,4 200HV	42 16 025	59	26	2 631	91 81 066 08	LAUFSTEG DREHBUEHNE
SCHEIBE DIN 7349 8,4 200HV	42 16 025	31	4	2 652	91 81 072 08	ROLLENLAGERUNG
SCHEIBE DIN 7349 8,4 200HV	42 16 025	22	12	2 657	91 81 096 08	MONTAGEEINRICHTUNG RA
SCHEIBE DIN 7349 8,4 200HV	42 16 025	25	6	2 670	91 81 098 08	KRAFTSTOFFBEHAELTER KPL
SCHEIBE DIN 7349 8,4 200HV	42 16 025	15	5	2 670 001	96 00 224 5	KRAFTSTOFFBEHAELTER VO
SCHEIBE DIN 7349 8,4 200HV	42 16 025	13	19	2 671	91 81 101 08	OELBEHAELTER KPL.
SCHEIBE DIN 7349 8,4 200HV	42 16 025	500	10	2 711	91 81 104 08	ZENTRALSCHMIERANLAGE O
SCHEIBE DIN 7349 8,4 200HV	42 16 025	35	4	2 831	91 81 069 08	KLIMAAANLAGE
SCHEIBE DIN 7349 8,4 200HV	42 16 025	6	1	2 925 203	96 00 438 6	KAMERAANBAU S-ANLENKSTU
SCHEIBE DIN 7349 8,4 200HV	42 16 025	81	70	3 211	91 81 201 08	S-ANLENKSTUECK VORM.
SCHEIBE DIN 7349 8,4 200HV	42 16 025	22	1	3 211 014	96 00 807 2	STATIV KPL.
SCHEIBE DIN 7349 8,4 200HV	42 16 025	102	8	3 214	91 80 549 08	S-KOPFSTUECK
SCHEIBE DIN 7349 8,4 200HV	42 16 025	8	2	3 223 014	96 97 768 08	SEILAUFLAGE
SCHEIBE DIN 7349 8,4 200HV	42 16 025	4	16	3 291	91 83 348 08	S-RUECKHALTESICHERUNG

16.9.2016

etk\_en\_de\_074432 LR 1500

1445

**LIEBHERR**Alphabetical index  
Alphabetischer Index

Bezeichnung	Artikel	Pos.	Menge	Seite	Baugruppe	Bezeichnung
SCHEIBE DIN 7349 8,4 200HV	42 16 025	(6)	4	3 611	91 81 206 08	D-ANLENKSTUECK VORM.
SCHEIBE DIN 7349 8,4 200HV	42 16 025	4	4	3 611 003	96 00 062 7	ABLAGE
SCHEIBE DIN 7349 8,4 200HV	42 16 025	3	4	3 611 003	96 99 874 08	ABLAGE
SCHEIBE DIN 7349 8,4 200HV	42 16 025	61	16	3 651	91 81 774 08	D-KOPFSTUECK VORM.
SCHEIBE DIN 7349 8,4 200HV	42 16 025	7	1	3 651 023	96 99 316 08	SEILAUFLAGE
SCHEIBE DIN 7349 8,4 200HV	42 16 025	311	4	3 976 101	96 00 111 5	ZUSATZHYDRAULIK D-ANLENK
SCHEIBE DIN 9021 6,4 140HV-A	42 18 016 14	29	2	X1160118	11 60 118 4	SCHLEIFRINGUEBERTRAEGE
SCHEIBE DIN 9021 8 140HV-ST	42 18 009 08	5	4	1 131 101	96 90 889 08	HALTER VORM.
SCHEIBE DIN 9021 8 140HV-ST	42 18 009 08	73	18	1 401	91 82 397 08	RAUPENTRAEGER LI.
SCHEIBE DIN 9021 8 140HV-ST	42 18 009 08	73	18	1 411	91 82 400 08	RAUPENTRAEGER RE.
SCHEIBE DIN 9021 8 140HV-ST	42 18 009 08	8	91	2 100	96 00 528 1	MONTAGETEILE DREHBUEHN
SCHEIBE DIN 9021 8 140HV-ST	42 18 009 08	15	57	2 260	91 81 060 08	BATTERIELAGERUNG
SCHEIBE DIN 9021 8 140HV-ST	42 18 009 08	23	2	2 310 001	91 83 137 08	WINDE 1 VORM.
SCHEIBE DIN 9021 8 140HV-ST	42 18 009 08	17	16	2 350 001	91 83 794 08	DREHWERK ANBAU
SCHEIBE DIN 9021 8 140HV-ST	42 18 009 08	20	44	2 370 001	91 83 023 08	MONTAGEWINDE VORM.
SCHEIBE DIN 9021 8 140HV-ST	42 18 009 08	382	132	2 391 001	96 00 383 3	DIESELMOTOR VORM.
SCHEIBE DIN 9021 8 140HV-ST	42 18 009 08	48	66	2 391 023	96 00 397 0	KUEHLER VORM.
SCHEIBE DIN 9021 8 140HV-ST	42 18 009 08	11	18	2 391 044	96 00 499 0	BEFESTIGUNGSTEILE DRUC
SCHEIBE DIN 9021 8 140HV-ST	42 18 009 08	11	33	2 391 047	96 00 501 3	BEFESTIGUNGSTEILE HYDR
SCHEIBE DIN 9021 8 140HV-ST	42 18 009 08	56	24	2 392	91 81 057 08	SCHALLDAEMPFERANLAGE
SCHEIBE DIN 9021 8 140HV-ST	42 18 009 08	16	32	2 393	91 81 059 08	LUFTFILTERANLAGE KPL.
SCHEIBE DIN 9021 8 140HV-ST	42 18 009 08	8	16	2 631	91 81 066 08	LAUFSTEG DREHBUEHNE
SCHEIBE DIN 9021 8 140HV-ST	42 18 009 08	37	18	2 650	91 81 061 08	HARNSTOFFANLAGE
SCHEIBE DIN 9021 8 140HV-ST	42 18 009 08	17	4	2 650 008	96 00 420 9	PUMPE VORM.
SCHEIBE DIN 9021 8 140HV-ST	42 18 009 08	21	36	2 670	91 81 098 08	KRAFTSTOFFBEHALTER KPL
SCHEIBE DIN 9021 8 140HV-ST	42 18 009 08	501	10	2 711	91 81 104 08	ZENTRALSCHMIERANLAGE O
SCHEIBE DIN 9021 8 140HV-ST	42 18 009 08	46	7	2 810	91 83 005 08	KRANFUEHRERKABINE VORM.
SCHEIBE DIN 9021 8 140HV-ST	42 18 009 08	32	26	2 831	91 81 069 08	KLIMAANLAGE
SCHEIBE DIN 9021 8 140HV-ST	42 18 009 08	300	18	2 858 041	96 00 247 4	GERAEUSCHDAEMMUNG UN
SCHEIBE DIN 9021 8 140HV-ST	42 18 009 08	300	124	2 859 001	96 00 247 3	GERAEUSCHDAEMMUNG OBE
SCHEIBE DIN 9021 8 140HV-ST	42 18 009 08	26	4	2 920 120	96 00 242 3	ELEKTRIK KLEMMKASTEN DB
SCHEIBE DIN 9021 8 140HV-ST	42 18 009 08	20	1	2 925 082	96 00 549 2	MECH.BEFESTIGUNGSTEILE
SCHEIBE DIN 9021 8 140HV-ST	42 18 009 08	15	2	2 925 084	96 00 549 3	MECH.BEFESTIGUNGSTEILE
SCHEIBE DIN 9021 8 140HV-ST	42 18 009 08	322	2	2 990 000	96 00 109 7	DRUCKLUFTANLAGE
SCHEIBE DIN 9021 8 140HV-ST	42 18 009 08	11	12	3 206	91 80 572 08	F-ANLENKSTUECK
SCHEIBE DIN 9021 8 140HV-ST	42 18 009 08	14	11	3 208	91 80 573 08	F-KOPFSTUECK
SCHEIBE DIN 9021 8 140HV-ST	42 18 009 08	83	37	3 211	91 81 201 08	S-ANLENKSTUECK VORM.
SCHEIBE DIN 9021 8 140HV-ST	42 18 009 08	9	2	3 211 014	96 00 807 2	STATIV KPL.
SCHEIBE DIN 9021 8 140HV-ST	42 18 009 08	41	6	3 212	91 80 564 08	W-ANLENKSTUECK
SCHEIBE DIN 9021 8 140HV-ST	42 18 009 08	57	28	3 213	91 80 565 08	L-KOPFSTUECK
SCHEIBE DIN 9021 8 140HV-ST	42 18 009 08	9	5	3 223 014	96 97 768 08	SEILAUFLAGE
SCHEIBE DIN 9021 8 140HV-ST	42 18 009 08	20	2	3 227	91 80 567 08	L-ZWISCHENSTUECK
SCHEIBE DIN 9021 8 140HV-ST	42 18 009 08	20	2	3 227	91 80 568 08	L-ZWISCHENSTUECK
SCHEIBE DIN 9021 8 140HV-ST	42 18 009 08	34	2	3 360 001	91 83 928 08	WINDE 5 VORM.
SCHEIBE DIN 9021 8 140HV-ST	42 18 009 08	87	12	3 553 001	96 00 510 0	WA-BOCK 2 VORM.
SCHEIBE DIN 9021 8 140HV-ST	42 18 009 08	(4)	4	3 611	91 81 206 08	D-ANLENKSTUECK VORM.
SCHEIBE DIN 9021 8 140HV-ST	42 18 009 08	19	66	3 716 001	91 81 860 08	D-ZWISCHENSTUECK VORM.
SCHEIBE DIN 9021 8 140HV-ST	42 18 009 08	5	8	3 780 043	96 00 244 2	MECH.ANBAUTEILE SCHEINW
SCHEIBE DIN 9021 8,4 140HV	42 18 017 14	34	4	3 651 007	96 99 301 08	VERSTELLFLASCHE KPL.
SCHEIBE DIN 9021 A 12 A2	42 18 019 08	16	4	2 100	96 00 528 1	MONTAGETEILE DREHBUEHN
SCHEIBE DIN 9021 A 12 A2	42 18 019 08	21	7	2 391 044	96 00 499 0	BEFESTIGUNGSTEILE DRUC
SCHEIBE DIN 9021 A 15 ST V	42 18 024 08	49	4	3 745	91 81 953 08	SCHWEBEBALLAST
SCHEIBE DIN 9021 A 16 ST A3	42 18 013 08	78	4	1 401	91 82 397 08	RAUPENTRAEGER LI.
SCHEIBE DIN 9021 A 16 ST A3	42 18 013 08	78	4	1 411	91 82 400 08	RAUPENTRAEGER RE.
SCHEIBE DIN 9021 A 16 ST A3	42 18 013 08	15	4	2 391	91 81 054 08	DIESELMOTOR KPL.
SCHEIBE DIN 9021 A 20 ST A3	42 18 015 08	11	2	2 730 002	96 55 752 08	ZENTRIERUNG KPL.
SCHEIBE DIN 9021 A 20 ST A3	42 18 015 08	56	2	3 745	91 81 953 08	SCHWEBEBALLAST
SCHEIBE DIN 9021 A 4.3 ST V	42 18 005 08	68	10	2 631	91 81 066 08	LAUFSTEG DREHBUEHNE
SCHEIBE DIN 9021 A 4.3 ST V	42 18 005 08	36	2	2 650	91 81 061 08	HARNSTOFFANLAGE
SCHEIBE DIN 9021 A 4.3 ST V	42 18 005 08	32	8	2 925 013	96 00 546 9	AUSRUESTUNG KAMERA KAB

16.9.2016

etk\_en\_de\_074432 LR 1500

1446

**LIEBHERR**Alphabetical index  
Alphabetischer Index

Bezeichnung	Artikel	Pos.	Menge	Seite	Baugruppe	Bezeichnung
SCHEIBE DIN 9021 A 4.3 ST V	42 18 005 08	324	4	2 990 000	96 00 109 7	DRUCKLUFTANLAGE
SCHEIBE DIN 9021 A 4.3 ST V	42 18 005 08	508	1	3 930 191	96 01 706 6	BLINDSTECKER
SCHEIBE DIN 9021 A 4.3 ST V	42 18 005 08	509	1	3 930 193	96 01 706 7	BLINDSTECKER
SCHEIBE DIN 9021 A 4.3 ST V	42 18 005 08	508	1	3 930 194	96 01 739 1	BLINDSTECKER
SCHEIBE DIN 9021 A 4.3 ST V	42 18 005 08	508	1	3 930 404	96 01 684 1	BLINDSTECKER
SCHEIBE DIN 9021 A 4.3 ST V	42 18 005 08	509	1	3 930 405	96 01 684 3	BLINDSTECKER
SCHEIBE DIN 9021 A 4.3 ST V	42 18 005 08	508	1	3 930 406	96 01 684 4	BLINDSTECKER
SCHEIBE DIN 9021 A 4.3 ST V	42 18 005 08	508	1	3 930 645	96 01 144 1	BLINDSTECKER
SCHEIBE DIN 9021 A 4.3 ST V	42 18 005 08	507	1	3 930 646	96 01 144 2	BLINDSTECKER
SCHEIBE DIN 9021 A 5,3 ST V	42 18 006 08	42	12	1 131	91 82 343 08	RAUPENMITTELTEIL
SCHEIBE DIN 9021 A 5,3 ST V	42 18 006 08	252	6	1 920 428	96 00 266 6	BEDIENPULT ABSTUETZUNG
SCHEIBE DIN 9021 A 5,3 ST V	42 18 006 08	11	1	2 522 011	96 80 809 08	SCHLISSANLAGE
SCHEIBE DIN 9021 A 5,3 ST V	42 18 006 08	303	8	2 858 041	96 00 247 4	GERAEUSCHDAEMMUNG UN
SCHEIBE DIN 9021 A 5,3 ST V	42 18 006 08	305	2	2 971 200	96 00 110 9	ZUSATZHYDRAULIK 3 DREH
SCHEIBE DIN 9021 A 5,3 ST V	42 18 006 08	308	4	2 975 000	96 00 110 4	ZUSATZHYDRAULIK WINDE 1
SCHEIBE DIN 9021 A 5,3 ST V	42 18 006 08	308	4	2 975 062	96 00 110 5	ZUSATZHYDRAULIK WINDE 2
SCHEIBE DIN 9021 A 5,3 ST V	42 18 006 08	308	4	2 975 063	96 00 111 0	ZUSATZHYDRAULIK WINDE 5
SCHEIBE DIN 9021 A 5,3 ST V	42 18 006 08	218	2	3 930 392	96 00 165 5	KLEMMKASTEN
SCHEIBE DIN 9021 A 5,3 ST V	42 18 006 08	154	2	3 930 586	96 00 423 9	KLEMMKASTEN KPL.
SCHEIBE EN 14399-6 12 ST A2	42 15 000 08	383	30	2 391 001	96 00 383 3	DIESELMOTOR VORM.
SCHEIBE EN 14399-6 12 ST A2	42 15 000 08	8	8	3 711	91 80 578 08	MASTNASE
SCHEIBE EN 14399-6 20 ST A3	42 15 003 08	377	12	2 391 001	96 00 383 3	DIESELMOTOR VORM.
SCHEIBE EN 14399-6 24 ST A3	42 15 004 08	76	100	1 401	91 82 397 08	RAUPENTRAEGER LI.
SCHEIBE EN 14399-6 24 ST A3	42 15 004 08	76	100	1 411	91 82 400 08	RAUPENTRAEGER RE.
SCHEIBE ISO 7089 10 200HV-A	50 09 175 08	25	10	2 500	91 81 120 08	KRANFUEHRERKABINE ANBA
SCHEIBE ISO 7089 10 200HV-A	50 09 175 08	10	12	2 730	91 81 107 08	AUFNAHME GEGENGEWICHT
SCHEIBE ISO 7089 10 200HV-A	50 09 175 08	22	2	2 925 031	96 00 644 5	KAMERAHALTER VORM.
SCHEIBE ISO 7089 10 200HV-A	50 09 175 08	16	2	3 211 014	96 00 807 2	STATIV KPL.
SCHEIBE ISO 7089 10 200HV-A	42 00 011 14	124	4	1 401	91 82 397 08	RAUPENTRAEGER LI.
SCHEIBE ISO 7089 10 200HV-A	42 00 011 14	7	2	1 631 007	96 00 534 8	LASCHE KPL.
SCHEIBE ISO 7089 10 300HV F	10 28 979 5	20	6	2 391 040	96 00 412 7	KUPPLUNGSSTELLER
SCHEIBE ISO 7089 10 300HV F	10 28 979 5	92	9	2 550 001	91 82 347 08	SA-BOCK VORM.
SCHEIBE ISO 7089 10 300HV F	10 28 979 5	82	4	2 631	91 81 066 08	LAUFSTEG DREHBUEHNE
SCHEIBE ISO 7089 10 300HV F	10 28 979 5	35	8	3 203	91 83 931 08	F-ANSCHLUSSKOPF
SCHEIBE ISO 7089 10 300HV F	10 28 979 5	45	8	3 206	91 80 572 08	F-ANLENKSTUECK
SCHEIBE ISO 7089 10 300HV F	10 28 979 5	30	8	3 208	91 80 573 08	F-KOPFSTUECK
SCHEIBE ISO 7089 10 300HV F	10 28 979 5	12	8	3 211 014	96 00 807 2	STATIV KPL.
SCHEIBE ISO 7089 10 300HV F	10 28 979 5	30	10	3 212	91 80 564 08	W-ANLENKSTUECK
SCHEIBE ISO 7089 10 300HV F	10 28 979 5	8	2	3 212 001	96 98 659 08	KLAPPE KPL.
SCHEIBE ISO 7089 10 300HV F	10 28 979 5	83	8	3 213	91 80 565 08	L-KOPFSTUECK
SCHEIBE ISO 7089 10 300HV F	10 28 979 5	64	8	3 214	91 80 549 08	S-KOPFSTUECK
SCHEIBE ISO 7089 10 300HV F	10 28 979 5	16	12	3 591 013	96 00 369 5	RUECKHALTEZYLINDER VORM
SCHEIBE ISO 7089 10 300HV F	10 28 979 5	14	2	3 651 008	96 79 661 08	ENDSCHALTER KPL.
SCHEIBE ISO 7089 10 300HV F	10 28 979 5	14	2	3 651 009	96 79 668 08	ENDSCHALTER KPL.
SCHEIBE ISO 7089 10 300HV F	10 28 979 5	18	4	3 651 019	96 99 306 08	ZUGZYLINDER VORM.
SCHEIBE ISO 7089 10 300HV F	10 28 979 5	19	16	3 745	91 81 953 08	SCHWEBEBALLAST
SCHEIBE ISO 7089 10 300HV F	10 28 979 5	4	8	3 830 006	96 00 378 8	VERBINDUNGSLASCHE
SCHEIBE ISO 7089 10 300HV F	10 28 979 5	99	12	X1087274	10 87 274 3	ZUGZYLINDER
SCHEIBE ISO 7089 10 300HV F	10 28 979 5	100	10	X1087274	10 87 274 3	ZUGZYLINDER
SCHEIBE ISO 7089 12 300HV F	10 28 980 4	92	9	1 401	91 82 397 08	RAUPENTRAEGER LI.
SCHEIBE ISO 7089 12 300HV F	10 28 980 4	24	16	2 100	91 81 030 08	DREHBUEHNENRAHMEN KPL.
SCHEIBE ISO 7089 12 300HV F	10 28 980 4	10	4	2 340 101	91 83 382 08	WINDE 4 VORM.
SCHEIBE ISO 7089 12 300HV F	10 28 980 4	380	112	2 391 001	96 00 383 3	DIESELMOTOR VORM.
SCHEIBE ISO 7089 12 300HV F	10 28 980 4	18	1	2 920 120	96 00 242 3	ELEKTRIK KLEMMKASTEN DB
SCHEIBE ISO 7089 12 300HV F	10 28 980 4	8	2	2 920 322	96 00 939 5	ABSPANNSTANGEN
SCHEIBE ISO 7089 12 300HV F	10 28 980 4	42	1	2 932 041	96 79 179 08	SCHALTSCHRANK MECH.
SCHEIBE ISO 7089 12 300HV F	10 28 980 4	13	8	3 203	91 83 931 08	F-ANSCHLUSSKOPF
SCHEIBE ISO 7089 12 300HV F	10 28 980 4	25	2	3 206	91 80 572 08	F-ANLENKSTUECK
SCHEIBE ISO 7089 12 300HV F	10 28 980 4	18	32	3 208	91 80 573 08	F-KOPFSTUECK
SCHEIBE ISO 7089 12 300HV F	10 28 980 4	28	12	3 213	91 80 565 08	L-KOPFSTUECK

16.9.2016

etk\_en\_de\_074432 LR 1500

1447

**LIEBHERR**Alphabetical index  
Alphabetischer Index

Bezeichnung	Artikel	Pos.	Menge	Seite	Baugruppe	Bezeichnung
SCHEIBE ISO 7089 12 300HV F	10 28 980 4	67	8	3 214	91 80 549 08	S-KOPFSTUECK
SCHEIBE ISO 7089 12 300HV F	10 28 980 4	8	4	3 215	91 81 368 08	ROLLENSATZ
SCHEIBE ISO 7089 12 300HV F	10 28 980 4	32	16	3 350 001	91 82 351 08	WINDE 3 VORM.
SCHEIBE ISO 7089 12 300HV F	10 28 980 4	78	12	3 552 001	91 83 001 08	WA-BOCK 1 VORM.
SCHEIBE ISO 7089 12 300HV F	10 28 980 4	9	1	3 552 021	96 00 679 6	ROLLE KPL.
SCHEIBE ISO 7089 12 300HV F	10 28 980 4	43	16	3 651	91 81 774 08	D-KOPFSTUECK VORM.
SCHEIBE ISO 7089 12 300HV F	10 28 980 4	8	17	X1011582	10 11 582 9	SCHWUNGRADGEHAEUSE AN
SCHEIBE ISO 7089 12 MS	42 00 508 01	30	8	3 651 007	96 99 301 08	VERSTELLFLASCHE KPL.
SCHEIBE ISO 7089 14 300HV F	10 28 980 5	300	4	2 971 200	96 00 110 9	ZUSATZHYDRAULIK 3 DREH
SCHEIBE ISO 7089 14 300HV F	10 28 980 5	17	8	3 203	91 83 931 08	F-ANSCHLUSSKOPF
SCHEIBE ISO 7089 14 300HV F	10 28 980 5	61	12	3 211	91 81 201 08	S-ANLENKSTUECK VORM.
SCHEIBE ISO 7089 14 300HV F	10 28 980 5	48	8	3 213	91 80 565 08	L-KOPFSTUECK
SCHEIBE ISO 7089 14 300HV F	10 28 980 5	104	8	3 214	91 80 549 08	S-KOPFSTUECK
SCHEIBE ISO 7089 14 300HV F	10 28 980 5	47	8	3 220	91 80 552 08	S-ZWISCHENSTUECK
SCHEIBE ISO 7089 14 300HV F	10 28 980 5	47	8	3 223	91 80 550 08	S-ZWISCHENSTUECK
SCHEIBE ISO 7089 14 300HV F	10 28 980 5	47	8	3 223 010	91 80 551 08	S-ZWISCHENSTUECK
SCHEIBE ISO 7089 14 300HV F	10 28 980 5	47	8	3 223 011	91 84 725 08	S-ZWISCHENSTUECK
SCHEIBE ISO 7089 14 300HV F	10 28 980 5	9	8	3 225	91 80 553 08	SL-REDUZIERSTUECK
SCHEIBE ISO 7089 14 300HV F	10 28 980 5	20	8	3 226	91 80 566 08	L-ZWISCHENSTUECK
SCHEIBE ISO 7089 14 300HV F	10 28 980 5	29	8	3 227	91 80 567 08	L-ZWISCHENSTUECK
SCHEIBE ISO 7089 14 300HV F	10 28 980 5	29	8	3 227	91 80 568 08	L-ZWISCHENSTUECK
SCHEIBE ISO 7089 14 300HV F	10 28 980 5	39	4	3 350 001	91 82 351 08	WINDE 3 VORM.
SCHEIBE ISO 7089 14 300HV F	10 28 980 5	43	20	3 553 001	96 00 510 0	WA-BOCK 2 VORM.
SCHEIBE ISO 7089 14 300HV F	10 28 980 5	31	20	3 611	91 81 206 08	D-ANLENKSTUECK VORM.
SCHEIBE ISO 7089 14 300HV F	10 28 980 5	48	20	3 651	91 81 774 08	D-KOPFSTUECK VORM.
SCHEIBE ISO 7089 14 300HV F	10 28 980 5	13	12	3 716 001	91 81 860 08	D-ZWISCHENSTUECK VORM.
SCHEIBE ISO 7089 16 -A2	10 41 016 1	41	12	3 214	91 80 549 08	S-KOPFSTUECK
SCHEIBE ISO 7089 16 300HV F	10 28 980 6	40	12	1 131	91 82 343 08	RAUPENMITTELTEIL
SCHEIBE ISO 7089 16 300HV F	10 28 980 6	3	8	1 631	91 80 595 08	LAUFSTEG RAUPENFAHRWER
SCHEIBE ISO 7089 16 300HV F	10 28 980 6	5	4	1 641 014	92 53 053 08	ABSTUETZPLATTE KPL.
SCHEIBE ISO 7089 16 300HV F	10 28 980 6	9	16	2 125	91 81 032 08	BOLZEN S-ANLENKSTUECK
SCHEIBE ISO 7089 16 300HV F	10 28 980 6	14	21	2 340 101	91 83 382 08	WINDE 4 VORM.
SCHEIBE ISO 7089 16 300HV F	10 28 980 6	90	40	2 550 001	91 82 347 08	SA-BOCK VORM.
SCHEIBE ISO 7089 16 300HV F	10 28 980 6	26	2	2 550 021	96 00 287 4	ZUGSTANGE KPL.
SCHEIBE ISO 7089 16 300HV F	10 28 980 6	48	12	2 631	91 81 066 08	LAUFSTEG DREHBUEHNE
SCHEIBE ISO 7089 16 300HV F	10 28 980 6	13	32	2 652	91 81 072 08	ROLLENLAGERUNG
SCHEIBE ISO 7089 16 300HV F	10 28 980 6	17	2	2 657	91 81 096 08	MONTAGEEINRICHTUNG RA
SCHEIBE ISO 7089 16 300HV F	10 28 980 6	5	2	3 207 007	96 00 877 7	ZUGLASCHE KPL.
SCHEIBE ISO 7089 16 300HV F	10 28 980 6	4	2	3 209 002	96 00 145 8	LASCHE KPL.
SCHEIBE ISO 7089 16 300HV F	10 28 980 6	17	5	3 211	91 81 201 08	S-ANLENKSTUECK VORM.
SCHEIBE ISO 7089 16 300HV F	10 28 980 6	22	2	3 211 013	96 98 450 08	STANGE KPL.
SCHEIBE ISO 7089 16 300HV F	10 28 980 6	27	22	3 212	91 80 564 08	W-ANLENKSTUECK
SCHEIBE ISO 7089 16 300HV F	10 28 980 6	15	8	3 213	91 80 565 08	L-KOPFSTUECK
SCHEIBE ISO 7089 16 300HV F	10 28 980 6	8	2	3 213 020	96 00 250 1	ZUGSTANGE KPL.
SCHEIBE ISO 7089 16 300HV F	10 28 980 6	5	4	3 213 022	96 00 258 8	LASCHE KPL.
SCHEIBE ISO 7089 16 300HV F	10 28 980 6	5	4	3 214 014	96 00 282 2	ZUGSTANGE KPL.
SCHEIBE ISO 7089 16 300HV F	10 28 980 6	18	8	3 215	91 81 368 08	ROLLENSATZ
SCHEIBE ISO 7089 16 300HV F	10 28 980 6	7	2	3 223 020	96 97 640 08	ZUGSTANGE KPL.
SCHEIBE ISO 7089 16 300HV F	10 28 980 6	7	2	3 225 011	96 98 153 08	ZUGSTANGE KPL.
SCHEIBE ISO 7089 16 300HV F	10 28 980 6	8	2	3 227 030	96 98 622 08	ZUGSTANGE KPL.
SCHEIBE ISO 7089 16 300HV F	10 28 980 6	8	2	3 227 031	96 98 669 08	ZUGSTANGE KPL.
SCHEIBE ISO 7089 16 300HV F	10 28 980 6	(4)	2	3 281	91 80 576 08	FA-BOCK
SCHEIBE ISO 7089 16 300HV F	10 28 980 6	20	16	3 350 001	91 82 351 08	WINDE 3 VORM.
SCHEIBE ISO 7089 16 300HV F	10 28 980 6	25	16	3 360 001	91 83 928 08	WINDE 5 VORM.
SCHEIBE ISO 7089 16 300HV F	10 28 980 6	19	26	3 552 001	91 83 001 08	WA-BOCK 1 VORM.
SCHEIBE ISO 7089 16 300HV F	10 28 980 6	5	1	3 552 021	96 00 679 6	ROLLE KPL.
SCHEIBE ISO 7089 16 300HV F	10 28 980 6	37	32	3 553 001	96 00 510 0	WA-BOCK 2 VORM.
SCHEIBE ISO 7089 16 300HV F	10 28 980 6	7	2	3 566 001	96 00 541 4	ZUGSTANGE KPL.
SCHEIBE ISO 7089 16 300HV F	10 28 980 6	21	2	3 566 003	96 00 522 9	STANGE KPL.
SCHEIBE ISO 7089 16 300HV F	10 28 980 6	8	2	3 611 007	96 99 888 08	ZUGSTANGE KPL.

16.9.2016

etk\_en\_de\_074432 LR 1500

1448

**LIEBHERR**

Alphabetical index  
Alphabetischer Index

Bezeichnung	Artikel	Pos.	Menge	Seite	Baugruppe	Bezeichnung
SCHEIBE ISO 7089 16 300HV F	10 28 980 6	20	12	3 651	91 81 774 08	D-KOPFSTUECK VORM.
SCHEIBE ISO 7089 16 300HV F	10 28 980 6	21	8	3 651 007	96 99 301 08	VERSTELLFLASCHE KPL.
SCHEIBE ISO 7089 16 300HV F	10 28 980 6	8	1	3 651 008	96 79 661 08	ENDSCHALTER KPL.
SCHEIBE ISO 7089 16 300HV F	10 28 980 6	8	1	3 651 009	96 79 668 08	ENDSCHALTER KPL.
SCHEIBE ISO 7089 16 300HV F	10 28 980 6	(4)	2	3 651 010	96 99 302 08	VERSTELLFLASCHE KPL.
SCHEIBE ISO 7089 16 300HV F	10 28 980 6	5	4	3 651 017	96 99 303 08	LASCHE KPL.
SCHEIBE ISO 7089 16 300HV F	10 28 980 6	5	2	3 651 024	96 00 117 1	LASCHE VORM.
SCHEIBE ISO 7089 16 300HV F	10 28 980 6	52	1	3 711	91 80 578 08	MASTNASE
SCHEIBE ISO 7089 16 300HV F	10 28 980 6	10	2	3 716 003	96 99 466 08	ZUGSTANGE KPL.
SCHEIBE ISO 7089 16 300HV F	10 28 980 6	10	2	3 716 007	96 99 516 08	ZUGSTANGE KPL.
SCHEIBE ISO 7089 16 300HV F	10 28 980 6	13	8	3 745	91 81 953 08	SCHWEBEBALLAST
SCHEIBE ISO 7089 16 300HV F	10 28 980 6	47	14	3 745	91 81 953 08	SCHWEBEBALLAST
SCHEIBE ISO 7089 16 300HV F	10 28 980 6	7	2	3 816 001	96 00 546 7	ZUGSTANGE KPL.
SCHEIBE ISO 7089 16 300HV F	10 28 980 6	5	2	3 830 003	96 00 378 3	ABSPANNLASCHE
SCHEIBE ISO 7089 18 300HV F	10 28 980 7	20	8	3 651 007	96 99 301 08	VERSTELLFLASCHE KPL.
SCHEIBE ISO 7089 20 200HV-A	10 35 368 9	8	4	2 671	91 81 101 08	OELBEHAELTER KPL.
SCHEIBE ISO 7089 20 300HV F	10 28 980 8	37	8	1 131	91 82 343 08	RAUPENMITTELTEIL
SCHEIBE ISO 7089 20 300HV F	10 28 980 8	(69)	1	1 401	91 82 397 08	RAUPENTRAEGER LI.
SCHEIBE ISO 7089 20 300HV F	10 28 980 8	74	10	1 401	91 82 397 08	RAUPENTRAEGER LI.
SCHEIBE ISO 7089 20 300HV F	10 28 980 8	74	10	1 411	91 82 400 08	RAUPENTRAEGER RE.
SCHEIBE ISO 7089 20 300HV F	10 28 980 8	3	2	1 632 032	96 20 093 08	ABSTUETZPLATTE KPL.
SCHEIBE ISO 7089 20 300HV F	10 28 980 8	14	8	2 125	91 81 032 08	BOLZEN S-ANLENKSTUECK
SCHEIBE ISO 7089 20 300HV F	10 28 980 8	30	6	2 370 001	91 83 023 08	MONTAGEWINDE VORM.
SCHEIBE ISO 7089 20 300HV F	10 28 980 8	21	2	2 550 021	96 00 287 4	ZUGSTANGE KPL.
SCHEIBE ISO 7089 20 300HV F	10 28 980 8	41	12	2 631	91 81 066 08	LAUFSTEG DREHBUEHNE
SCHEIBE ISO 7089 20 300HV F	10 28 980 8	12	1	2 730 002	96 55 752 08	ZENTRIERUNG KPL.
SCHEIBE ISO 7089 20 300HV F	10 28 980 8	71	2	3 211	91 81 201 08	S-ANLENKSTUECK VORM.
SCHEIBE ISO 7089 20 300HV F	10 28 980 8	53	7	3 214	91 80 549 08	S-KOPFSTUECK
SCHEIBE ISO 7089 20 300HV F	10 28 980 8	5	4	3 214 015	96 00 715 5	UMLENKROLLE KPL.
SCHEIBE ISO 7089 20 300HV F	10 28 980 8	37	1	3 225	91 80 553 08	SL-REDUZIERSTUECK
SCHEIBE ISO 7089 20 300HV F	10 28 980 8	68	8	3 552 001	91 83 001 08	WA-BOCK 1 VORM.
SCHEIBE ISO 7089 20 300HV F	10 28 980 8	70	16	3 553 001	96 00 510 0	WA-BOCK 2 VORM.
SCHEIBE ISO 7089 20 300HV F	10 28 980 8	12	2	3 566 003	96 00 522 9	STANGE KPL.
SCHEIBE ISO 7089 20 300HV F	10 28 980 8	13	2	3 591 015	96 00 278 8	RUECKHALTEBOCK KPL.
SCHEIBE ISO 7089 20 300HV F	10 28 980 8	99	4	3 611	91 81 206 08	D-ANLENKSTUECK VORM.
SCHEIBE ISO 7089 20 300HV F	10 28 980 8	7	1	3 651 013	96 99 309 08	ZUGSTANGE KPL.
SCHEIBE ISO 7089 20 300HV F	10 28 980 8	63	8	3 745	91 81 953 08	SCHWEBEBALLAST
SCHEIBE ISO 7089 20 300HV F	10 28 980 8	18	18	X1087502	10 87 502 1	GETRIEBE
SCHEIBE ISO 7089 20 MS	42 00 513 14	11	4	3 780 043	96 00 244 2	MECH.ANBAUTEILE SCHEINW
SCHEIBE ISO 7089 24 300HV F	10 28 981 0	44	20	2 631	91 81 066 08	LAUFSTEG DREHBUEHNE
SCHEIBE ISO 7089 24 300HV F	10 28 981 0	14	4	2 730	91 81 107 08	AUFNAHME GEGENGEWICHT
SCHEIBE ISO 7089 24 300HV F	10 28 981 0	75	4	3 552 001	91 83 001 08	WA-BOCK 1 VORM.
SCHEIBE ISO 7089 24 300HV F	10 28 981 0	9	4	3 591 015	96 00 278 8	RUECKHALTEBOCK KPL.
SCHEIBE ISO 7089 3 MS	42 00 501 08	(506)	1	1 920 403	96 00 212 6	KABELLISTE MITTELSTUECK
SCHEIBE ISO 7089 3 MS	42 00 501 08	154	1	3 930 037	96 99 717 08	LEITUNGSTROMMEL KPL.
SCHEIBE ISO 7089 3 MS	42 00 501 08	503	1	3 930 191	96 01 706 6	BLINDSTECKER
SCHEIBE ISO 7089 3 MS	42 00 501 08	504	1	3 930 193	96 01 706 7	BLINDSTECKER
SCHEIBE ISO 7089 3 MS	42 00 501 08	503	1	3 930 404	96 01 684 1	BLINDSTECKER
SCHEIBE ISO 7089 3 MS	42 00 501 08	505	1	3 930 405	96 01 684 3	BLINDSTECKER
SCHEIBE ISO 7089 3 MS	42 00 501 08	504	1	3 930 406	96 01 684 4	BLINDSTECKER
SCHEIBE ISO 7089 3 MS	42 00 501 08	154	4	3 930 425	96 99 722 08	LEITUNGSTROMMEL KPL.
SCHEIBE ISO 7089 3 MS	42 00 501 08	152	8	3 930 589	96 00 883 7	KLEMMKASTEN KPL.
SCHEIBE ISO 7089 3 MS	42 00 501 08	152	4	3 930 590	96 00 883 4	KLEMMKASTEN KPL.
SCHEIBE ISO 7089 3 MS	42 00 501 08	154	4	3 930 748	96 00 883 6	LEITUNGSTROMMEL KPL.
SCHEIBE ISO 7089 3,5 200HV	46 00 253	6	8	2 920 663	96 00 676 6	BLINDSTECKER
SCHEIBE ISO 7089 3,5 200HV	46 00 253	282	16	3 213 030	96 00 502 1	KLEMMKASTEN
SCHEIBE ISO 7089 3,5 200HV	46 00 253	282	12	3 930 188	96 00 636 9	KLEMMKASTEN
SCHEIBE ISO 7089 30 300HV F	10 28 981 1	14	6	2 500	91 81 120 08	KRANFUEHRERKABINE ANBA
SCHEIBE ISO 7089 30 300HV F	10 28 981 1	44	4	3 214	91 80 549 08	S-KOPFSTUECK
SCHEIBE ISO 7089 33 300HV F	11 69 280 8	7	24	3 747	91 81 954 08	ZENTRIERUNG STANDARD

16.9.2016

etk\_en\_de\_074432 LR 1500

1449

**LIEBHERR**Alphabetical index  
Alphabetischer Index

Bezeichnung	Artikel	Pos.	Menge	Seite	Baugruppe	Bezeichnung
SCHEIBE ISO 7089 4 200HV 4	10 87 564 5	8	3	3 790 044	96 79 364 08	WINDWARNUNG VORM.
SCHEIBE ISO 7089 4 200HV A3	40 01 645	34	16	2 391 040	96 00 412 7	KUPPLUNGSSTELLER
SCHEIBE ISO 7089 4 200HV A3	40 01 645	503	3	2 711	91 81 104 08	ZENTRALSCHMIERANLAGE O
SCHEIBE ISO 7089 4 200HV A3	40 01 645	515	6	2 920 662	96 00 791 3	BLINDSTECKER
SCHEIBE ISO 7089 4 200HV A3	40 01 645	85	72	2 932 041	96 79 179 08	SCHALTSCHRANK MECH.
SCHEIBE ISO 7089 4 200HV A3	40 01 645	72	32	2 932 082	96 00 239 7	AUFBAUTEILE MONTAGETAPE
SCHEIBE ISO 7089 4 200HV A3	40 01 645	34	4	3 930 381	96 00 220 5	KLEMMKASTEN KPL.
SCHEIBE ISO 7089 42 300HV F	10 28 984 7	38	6	3 208	91 80 573 08	F-KOPFSTUECK
SCHEIBE ISO 7089 42 300HV F	10 28 984 7	48	8	3 745	91 81 953 08	SCHWEBEBALLAST
SCHEIBE ISO 7089 5 200HV A3	46 00 305	43	6	1 131	91 82 343 08	RAUPENMITTELTEIL
SCHEIBE ISO 7089 5 200HV A3	46 00 305	9	11	1 131 101	96 90 889 08	HALTER VORM.
SCHEIBE ISO 7089 5 200HV A3	46 00 305	18	6	1 405	91 82 398 08	ZENTRALSCHMIERUNG RAUP
SCHEIBE ISO 7089 5 200HV A3	46 00 305	18	6	1 415	91 82 981 08	ZENTRALSCHMIERUNG RAUP
SCHEIBE ISO 7089 5 200HV A3	46 00 305	307	8	1 970 000	96 00 213 7	HYDRAULIK MITTELTEIL
SCHEIBE ISO 7089 5 200HV A3	46 00 305	22	8	2 260 001	96 00 394 5	BATTERIEKASTEN VORM.
SCHEIBE ISO 7089 5 200HV A3	46 00 305	32	2	2 391 047	96 00 501 3	BEFESTIGUNGSTEILE HYDR
SCHEIBE ISO 7089 5 200HV A3	46 00 305	35	8	2 502	91 72 033 08	STEUERSTAND
SCHEIBE ISO 7089 5 200HV A3	46 00 305	20	2	2 550 014	91 83 763 08	ZENTRALSCHMIERUNG
SCHEIBE ISO 7089 5 200HV A3	46 00 305	(15)	5	2 671 001	96 00 247 6	OELBEHAELTER VORM.
SCHEIBE ISO 7089 5 200HV A3	46 00 305	8	6	2 711	91 81 104 08	ZENTRALSCHMIERANLAGE O
SCHEIBE ISO 7089 5 200HV A3	46 00 305	19	1	2 830	91 80 643 08	SCHIEBETUER EINBAU
SCHEIBE ISO 7089 5 200HV A3	46 00 305	33	2	2 835 002	96 48 379 08	ANBAUTEILE
SCHEIBE ISO 7089 5 200HV A3	46 00 305	15	5	2 920 814	96 93 142 08	ELEKTRIK KRAFTSTOFFBEHA
SCHEIBE ISO 7089 5 200HV A3	46 00 305	303	4	2 975 293	96 00 110 6	ZUSATZHYDRAULIK WINDE 4
SCHEIBE ISO 7089 5 200HV A3	46 00 305	6	1	3 770 005	96 88 386 08	GRUNDHALTER VORM.
SCHEIBE ISO 7089 5 A2	10 41 019 3	23	2	2 650	91 81 061 08	HARNSTOFFANLAGE
SCHEIBE ISO 7089 5 A2	10 41 019 3	2	2	3 790 044	96 79 364 08	WINDWARNUNG VORM.
SCHEIBE ISO 7089 6 200HV 4	10 87 564 7	3	6	1 830 102	92 26 483 08	KLEMMBRETT VORM.
SCHEIBE ISO 7089 6 200HV A3	42 00 009 01	38	7	1 131	91 82 343 08	RAUPENMITTELTEIL
SCHEIBE ISO 7089 6 200HV A3	42 00 009 01	16	4	1 405	91 82 398 08	ZENTRALSCHMIERUNG RAUP
SCHEIBE ISO 7089 6 200HV A3	42 00 009 01	16	4	1 415	91 82 981 08	ZENTRALSCHMIERUNG RAUP
SCHEIBE ISO 7089 6 200HV A3	42 00 009 01	32	6	1 920 390	96 00 212 5	EL.GEBER U.ENDSCHALTER
SCHEIBE ISO 7089 6 200HV A3	42 00 009 01	22	2	1 920 427	96 00 212 8	SCHALTKASTEN VORM.
SCHEIBE ISO 7089 6 200HV A3	42 00 009 01	554	8	1 974 000	96 00 215 1	ZUSATZHYDR.RAUPENTRAEG
SCHEIBE ISO 7089 6 200HV A3	42 00 009 01	554	8	1 974 121	96 00 215 2	ZUSATZHYDR.RAUPENTRAEG
SCHEIBE ISO 7089 6 200HV A3	42 00 009 01	22	24	2 260	91 81 060 08	BATTERIELAGERUNG
SCHEIBE ISO 7089 6 200HV A3	42 00 009 01	4	8	2 260	96 00 754 5	KLAPPE VORM.
SCHEIBE ISO 7089 6 200HV A3	42 00 009 01	18	4	2 320 001	91 83 591 08	WINDE 2 VORM.
SCHEIBE ISO 7089 6 200HV A3	42 00 009 01	12	16	2 370 001	91 83 023 08	MONTAGEWINDE VORM.
SCHEIBE ISO 7089 6 200HV A3	42 00 009 01	53	59	2 391 023	96 00 397 0	KUEHLER VORM.
SCHEIBE ISO 7089 6 200HV A3	42 00 009 01	50	2	2 391 046	96 96 264 08	KRAFTSTOFFFILTER VORM.
SCHEIBE ISO 7089 6 200HV A3	42 00 009 01	36	4	2 391 047	96 00 501 3	BEFESTIGUNGSTEILE HYDR
SCHEIBE ISO 7089 6 200HV A3	42 00 009 01	58	2	2 392	91 81 057 08	SCHALLDAEMPFERANLAGE
SCHEIBE ISO 7089 6 200HV A3	42 00 009 01	42	4	2 502	91 72 033 08	STEUERSTAND
SCHEIBE ISO 7089 6 200HV A3	42 00 009 01	56	4	2 520 006	96 92 980 08	INNENVERKLEIDUNG
SCHEIBE ISO 7089 6 200HV A3	42 00 009 01	16	3	2 522 011	96 80 809 08	SCHLIESSANLAGE
SCHEIBE ISO 7089 6 200HV A3	42 00 009 01	22	3	2 830	91 80 643 08	SCHIEBETUER EINBAU
SCHEIBE ISO 7089 6 200HV A3	42 00 009 01	23	12	2 835 002	96 48 379 08	ANBAUTEILE
SCHEIBE ISO 7089 6 200HV A3	42 00 009 01	9	2	2 840	91 80 644 08	HEIZUNG KRANFUEHRERKAB
SCHEIBE ISO 7089 6 200HV A3	42 00 009 01	28	12	2 920 080	96 00 390 6	ELEKTRIK BATTERIEKASTEN
SCHEIBE ISO 7089 6 200HV A3	42 00 009 01	20	4	2 925 031	96 00 644 5	KAMERAHALTER VORM.
SCHEIBE ISO 7089 6 200HV A3	42 00 009 01	5	25	2 925 082	96 00 549 2	MECH.BEFESTIGUNGSTEILE
SCHEIBE ISO 7089 6 200HV A3	42 00 009 01	9	26	2 925 084	96 00 549 3	MECH.BEFESTIGUNGSTEILE
SCHEIBE ISO 7089 6 200HV A3	42 00 009 01	10	6	2 925 203	96 00 438 6	KAMERAANBAU S-ANLENKSTU
SCHEIBE ISO 7089 6 200HV A3	42 00 009 01	4	4	2 932 166	92 68 911 08	VERTEILER MASSE
SCHEIBE ISO 7089 6 200HV A3	42 00 009 01	8	4	2 932 168	96 94 080 08	DECKEL KPL.
SCHEIBE ISO 7089 6 200HV A3	42 00 009 01	(4)	4	3 211	91 81 201 08	S-ANLENKSTUECK VORM.
SCHEIBE ISO 7089 6 200HV A3	42 00 009 01	7	1	3 211 014	96 00 807 2	STATIV KPL.
SCHEIBE ISO 7089 6 200HV A3	42 00 009 01	74	2	3 213	91 80 565 08	L-KOPFSTUECK
SCHEIBE ISO 7089 6 200HV A3	42 00 009 01	109	8	3 214	91 80 549 08	S-KOPFSTUECK

16.9.2016

etk\_en\_de\_074432 LR 1500

1450

**LIEBHERR**Alphabetical index  
Alphabetischer Index



Bezeichnung	Artikel	Pos.	Menge	Seite	Baugruppe	Bezeichnung
SCHEIBE ISO 7089 6 200HV A3	42 00 009 01	13	2	3 552 021	96 00 679 6	ROLLE KPL.
SCHEIBE ISO 7089 6 200HV A3	42 00 009 01	56	6	3 611	91 81 206 08	D-ANLENKSTUECK VORM.
SCHEIBE ISO 7089 6 200HV A3	42 00 009 01	(4)	4	3 651	91 81 774 08	D-KOPFSTUECK VORM.
SCHEIBE ISO 7089 6 200HV A3	42 00 009 01	9	2	3 651 025	96 00 136 1	STANGE VORM.
SCHEIBE ISO 7089 6 200HV A3	42 00 009 01	43	6	3 716 001	91 81 860 08	D-ZWISCHENSTUECK VORM.
SCHEIBE ISO 7089 6 200HV A3	42 00 009 01	10	8	3 745 002	92 17 236 08	SCHALTEINHEIT
SCHEIBE ISO 7089 6 200HV A3	42 00 009 01	10	8	3 745 003	92 17 237 08	SCHALTEINHEIT
SCHEIBE ISO 7089 6 200HV A3	42 00 009 01	302	2	3 974 003	96 01 192 1	ZUSATZHYDR.BOLZENZIEHZ
SCHEIBE ISO 7089 6 200HV A3	42 00 009 01	43	2	X1022811	10 22 811 2	HEIZKLIMAGERAET
SCHEIBE ISO 7089 6 200HV A3	42 00 009 01	13	8	X1030300	10 30 300 7	KRAFTSTOFFVORFILTER
SCHEIBE ISO 7089 6 200HV A3	42 00 009 01	26	1	X1042386	10 42 386 5	SEILWINDE
SCHEIBE ISO 7089 6 200HV-A2	42 00 602 01	19	16	2 925 007	96 00 547 0	KAMERAANBAU DREHBUEHN
SCHEIBE ISO 7089 8 200HV A3	42 00 012 01	39	8	1 131	91 82 343 08	RAUPENMITTELTEIL
SCHEIBE ISO 7089 8 200HV A3	42 00 012 01	37	16	2 100	91 81 030 08	DREHBUEHNENRAHMEN KPL.
SCHEIBE ISO 7089 8 200HV A3	42 00 012 01	24	8	2 100	96 00 528 1	MONTAGETEILE DREHBUEHN
SCHEIBE ISO 7089 8 200HV A3	42 00 012 01	10	42	2 260	91 81 060 08	BATTERIELAGERUNG
SCHEIBE ISO 7089 8 200HV A3	42 00 012 01	10	44	2 260 001	96 00 394 5	BATTERIEKASTEN VORM.
SCHEIBE ISO 7089 8 200HV A3	42 00 012 01	22	8	2 310 001	91 83 137 08	WINDE 1 VORM.
SCHEIBE ISO 7089 8 200HV A3	42 00 012 01	8	4	2 320 011	96 00 595 1	SCHUTZWALZE KPL.
SCHEIBE ISO 7089 8 200HV A3	42 00 012 01	62	4	2 391 023	96 00 397 0	KUEHLER VORM.
SCHEIBE ISO 7089 8 200HV A3	42 00 012 01	26	2	2 391 040	96 00 412 7	KUPPLUNGSSTELLER
SCHEIBE ISO 7089 8 200HV A3	42 00 012 01	52	4	2 391 046	96 96 264 08	KRAFTSTOFFFILTER VORM.
SCHEIBE ISO 7089 8 200HV A3	42 00 012 01	10	4	2 391 047	96 00 501 3	BEFESTIGUNGSTEILE HYDR
SCHEIBE ISO 7089 8 200HV A3	42 00 012 01	66	12	2 500	91 81 120 08	KRANFUEHRERKABINE ANBA
SCHEIBE ISO 7089 8 200HV A3	42 00 012 01	26	6	2 501	91 83 120 08	KRANFUEHRERKABINE VORM.
SCHEIBE ISO 7089 8 200HV A3	42 00 012 01	4	4	2 503 100	91 55 873 08	NOTSITZ
SCHEIBE ISO 7089 8 200HV A3	42 00 012 01	8	4	2 522 012	96 45 884 08	FUEHRUNG VORM.
SCHEIBE ISO 7089 8 200HV A3	42 00 012 01	9	2	2 522 013	96 45 883 08	FUEHRUNG VORM.
SCHEIBE ISO 7089 8 200HV A3	42 00 012 01	27	12	2 541	91 81 068 08	ZUSATZHEIZUNG OW
SCHEIBE ISO 7089 8 200HV A3	42 00 012 01	14	7	2 541 001	96 94 962 08	ZUSATZHEIZUNG VORM.
SCHEIBE ISO 7089 8 200HV A3	42 00 012 01	93	16	2 550 001	91 82 347 08	SA-BOCK VORM.
SCHEIBE ISO 7089 8 200HV A3	42 00 012 01	10	7	2 550 013	96 00 048 5	SA-BOCK AUFSTELLVORRIC
SCHEIBE ISO 7089 8 200HV A3	42 00 012 01	64	24	2 631	91 81 066 08	LAUFSTEG DREHBUEHNE
SCHEIBE ISO 7089 8 200HV A3	42 00 012 01	8	2	2 650 007	96 00 422 4	DECKEL KPL.
SCHEIBE ISO 7089 8 200HV A3	42 00 012 01	11	10	2 650 008	96 00 420 9	PUMPE VORM.
SCHEIBE ISO 7089 8 200HV A3	42 00 012 01	23	8	2 670	91 81 098 08	KRAFTSTOFFBEHAELTER KPL
SCHEIBE ISO 7089 8 200HV A3	42 00 012 01	502	10	2 711	91 81 104 08	ZENTRALSCHMIERANLAGE O
SCHEIBE ISO 7089 8 200HV A3	42 00 012 01	6	4	2 783	91 81 097 08	BRENNSTOFFBEHAELTER O
SCHEIBE ISO 7089 8 200HV A3	42 00 012 01	26	2	2 830	91 80 643 08	SCHIEBETUER EINBAU
SCHEIBE ISO 7089 8 200HV A3	42 00 012 01	15	6	2 840	91 80 644 08	HEIZUNG KRANFUEHRERKAB
SCHEIBE ISO 7089 8 200HV A3	42 00 012 01	301	19	2 859 001	96 00 247 3	GERAEUSCHDAEMMUNG OBE
SCHEIBE ISO 7089 8 200HV A3	42 00 012 01	12	2	2 859 007	96 00 392 5	DECKEL KPL.
SCHEIBE ISO 7089 8 200HV A3	42 00 012 01	14	2	2 859 043	96 00 503 3	DECKEL VORM.
SCHEIBE ISO 7089 8 200HV A3	42 00 012 01	16	4	2 925 082	96 00 549 2	MECH.BEFESTIGUNGSTEILE
SCHEIBE ISO 7089 8 200HV A3	42 00 012 01	11	8	2 925 084	96 00 549 3	MECH.BEFESTIGUNGSTEILE
SCHEIBE ISO 7089 8 200HV A3	42 00 012 01	15	1	2 925 203	96 00 438 6	KAMERAANBAU S-ANLENKSTU
SCHEIBE ISO 7089 8 200HV A3	42 00 012 01	6	8	2 932 041	96 79 179 08	SCHALTSCHRANK MECH.
SCHEIBE ISO 7089 8 200HV A3	42 00 012 01	13	4	2 932 166	92 68 911 08	VERTEILER MASSE
SCHEIBE ISO 7089 8 200HV A3	42 00 012 01	31	4	3 203	91 83 931 08	F-ANSCHLUSSKOPF
SCHEIBE ISO 7089 8 200HV A3	42 00 012 01	26	8	3 205	91 80 571 08	F-MONTAGEEINHEIT
SCHEIBE ISO 7089 8 200HV A3	42 00 012 01	51	24	3 206	91 80 572 08	F-ANLENKSTUECK
SCHEIBE ISO 7089 8 200HV A3	42 00 012 01	4	2	3 206 004	96 89 383 08	SENSOR VORM.
SCHEIBE ISO 7089 8 200HV A3	42 00 012 01	58	28	3 208	91 80 573 08	F-KOPFSTUECK
SCHEIBE ISO 7089 8 200HV A3	42 00 012 01	82	8	3 211	91 81 201 08	S-ANLENKSTUECK VORM.
SCHEIBE ISO 7089 8 200HV A3	42 00 012 01	20	4	3 211 014	96 00 807 2	STATIV KPL.
SCHEIBE ISO 7089 8 200HV A3	42 00 012 01	44	8	3 212	91 80 564 08	W-ANLENKSTUECK
SCHEIBE ISO 7089 8 200HV A3	42 00 012 01	58	4	3 213	91 80 565 08	L-KOPFSTUECK
SCHEIBE ISO 7089 8 200HV A3	42 00 012 01	(7)	4	3 214	91 80 549 08	S-KOPFSTUECK
SCHEIBE ISO 7089 8 200HV A3	42 00 012 01	92	10	3 214	91 80 549 08	S-KOPFSTUECK
SCHEIBE ISO 7089 8 200HV A3	42 00 012 01	34	28	3 281	91 80 576 08	FA-BOCK

16.9.2016

etk\_en\_de\_074432 LR 1500

1451

**LIEBHERR**Alphabetical index  
Alphabetischer Index

Bezeichnung	Artikel	Pos.	Menge	Seite	Baugruppe	Bezeichnung
SCHEIBE ISO 7089 8 200HV A3	42 00 012 01	8	8	3 292	91 82 291 08	D-RUECKHALTESICHERUNG
SCHEIBE ISO 7089 8 200HV A3	42 00 012 01	16	12	3 350 001	91 82 351 08	WINDE 3 VORM.
SCHEIBE ISO 7089 8 200HV A3	42 00 012 01	13	4	3 552 001	91 83 001 08	WA-BOCK 1 VORM.
SCHEIBE ISO 7089 8 200HV A3	42 00 012 01	54	18	3 553 001	96 00 510 0	WA-BOCK 2 VORM.
SCHEIBE ISO 7089 8 200HV A3	42 00 012 01	7	8	3 591 013	96 00 369 5	RUECKHALTEZYLINDER VORM
SCHEIBE ISO 7089 8 200HV A3	42 00 012 01	5	4	3 611 010	96 00 966 8	KLAPPTRITT
SCHEIBE ISO 7089 8 200HV A3	42 00 012 01	52	18	3 651	91 81 774 08	D-KOPFSTUECK VORM.
SCHEIBE ISO 7089 8 200HV A3	42 00 012 01	25	20	3 651 007	96 99 301 08	VERSTELLFLASCHE KPL.
SCHEIBE ISO 7089 8 200HV A3	42 00 012 01	17	1	3 651 008	96 79 661 08	ENDSCHALTER KPL.
SCHEIBE ISO 7089 8 200HV A3	42 00 012 01	17	1	3 651 009	96 79 668 08	ENDSCHALTER KPL.
SCHEIBE ISO 7089 8 200HV A3	42 00 012 01	4	8	3 651 018	96 99 315 08	AUFLAGE KPL.
SCHEIBE ISO 7089 8 200HV A3	42 00 012 01	12	10	3 651 019	96 99 306 08	ZUGZYLINDER VORM.
SCHEIBE ISO 7089 8 200HV A3	42 00 012 01	17	4	3 711	91 80 578 08	MASTNASE
SCHEIBE ISO 7089 8 200HV A3	42 00 012 01	24	24	3 745	91 81 953 08	SCHWEBEBALLAST
SCHEIBE ISO 7089 8 200HV A3	42 00 012 01	8	2	3 780 043	96 00 244 2	MECH.ANBAUTEILE SCHEINW
SCHEIBE ISO 7089 8 200HV A3	42 00 012 01	101	39	X1087274	10 87 274 3	ZUGZYLINDER
SCHEIBE ISO 7089 8 200HV-A2	42 00 607 05	38	2	2 650	91 81 061 08	HARNSTOFFANLAGE
SCHEIBE ISO 7089 8 200HV-A2	42 00 607 05	20	12	2 925 007	96 00 547 0	KAMERAANBAU DREHBUEHN
SCHEIBE ISO 7089 8 200HV-A2	42 00 607 05	87	8	3 213	91 80 565 08	L-KOPFSTUECK
SCHEIBE ISO 7089 8 200HV-A2	42 00 607 05	31	8	3 225	91 80 553 08	SL-REDUZIERSTUECK
SCHEIBE ISO 7089 8 200HV-A2	42 00 607 05	5	6	3 790 057	96 79 376 08	HINDERNISFEUER VORM.
SCHEIBE ISO 7089 8 200HV-A4	42 00 010 14	5	4	2 671 001	96 00 247 6	OELBEHAELTER VORM.
SCHEIBE ISO 7089 8 200HV-A4	42 00 010 14	115	8	3 553 001	96 00 510 0	WA-BOCK 2 VORM.
SCHEIBE ISO 7089 8 200HV-A4	42 00 010 14	79	4	5 402 705	54 02 705 14	ANTRIEB KPL
SCHEIBE ISO 7089 8 300HV 4	10 28 980 3	54	12	2 631	91 81 066 08	LAUFSTEG DREHBUEHNE
SCHEIBE ISO 7089 8 MS	42 00 506 01	21	6	2 925 031	96 00 644 5	KAMERAHALTER VORM.
SCHEIBE ISO 7092 20 200HV-S	40 02 561	7	2	3 611 009	96 99 889 08	ZUGSTANGE KPL.
SCHEIBE ISO 7092 6 200HV-A2	10 03 569 4	119	2	3 553 001	96 00 510 0	WA-BOCK 2 VORM.
SCHEIBE ISO 7093 5 200HV-A2	10 35 374 7	72	4	2 631	91 81 066 08	LAUFSTEG DREHBUEHNE
SCHEIBE ISO 7093 5 200HV-A2	10 35 374 7	32	2	2 670	91 81 098 08	KRAFTSTOFFBEHAELTER KPL
SCHEIBE ISO 7093 5 200HV-A2	10 35 374 7	60	2	3 611	91 81 206 08	D-ANLENKSTUECK VORM.
SCHEIBE ISO 7093-1 10 200HV	49 00 531	39	8	1 630 004	91 83 026 08	HYDRAULISCHE ABSTUETZUN
SCHEIBE ISO 7093-1 10 200HV	49 00 531	15	9	2 350 001	91 83 794 08	DREHWERK ANBAU
SCHEIBE ISO 7093-1 10 200HV	49 00 531	378	40	2 391 001	96 00 383 3	DIESELMOTOR VORM.
SCHEIBE ISO 7093-1 10 200HV	49 00 531	35	28	2 391 023	96 00 397 0	KUEHLER VORM.
SCHEIBE ISO 7093-1 10 200HV	49 00 531	62	16	2 392	91 81 057 08	SCHALLDAEMPFERANLAGE
SCHEIBE ISO 7093-1 10 200HV	49 00 531	19	8	2 670	91 81 098 08	KRAFTSTOFFBEHAELTER KPL
SCHEIBE ISO 7093-1 10 200HV	49 00 531	11	8	3 350 001	91 82 351 08	WINDE 3 VORM.
SCHEIBE ISO 7093-1 10 200HV	49 00 531	26	8	3 360 001	91 83 928 08	WINDE 5 VORM.
SCHEIBE ISO 7093-1 10 300HV	11 49 188 9	26	6	2 657	91 81 096 08	MONTAGEEINRICHTUNG RA
SCHEIBE ISO 7093-1 16 A2	10 45 519 1	17	8	2 652	91 81 072 08	ROLLENLAGERUNG
SCHEIBE ISO 7093-1 16 A2	10 45 519 1	6	2	2 671	91 81 101 08	OELBEHAELTER KPL.
SCHEIBE ISO 7093-1 6 200HV 4	10 87 564 8	21	10	3 611	91 81 206 08	D-ANLENKSTUECK VORM.
SCHEIBE ISO 7093-1 6 200HV 4	10 87 564 8	(6)	5	3 611	91 81 206 08	D-ANLENKSTUECK VORM.
SCHEIBE ISO 7093-1 6 200HV 4	10 87 564 8	37	2	3 716 001	91 81 860 08	D-ZWISCHENSTUECK VORM.
SCHEIBE ISO 7093-1 6 200HV	46 00 198	18	24	1 630 004	91 83 026 08	HYDRAULISCHE ABSTUETZUN
SCHEIBE ISO 7093-1 6 200HV	46 00 198	19	5	2 260	91 81 060 08	BATTERIELAGERUNG
SCHEIBE ISO 7093-1 6 200HV	46 00 198	36	8	2 260 001	96 00 394 5	BATTERIEKASTEN VORM.
SCHEIBE ISO 7093-1 6 200HV	46 00 198	14	7	2 391	91 81 054 08	DIESELMOTOR KPL.
SCHEIBE ISO 7093-1 6 200HV	46 00 198	25	2	2 391 044	96 00 499 0	BEFESTIGUNGSTEILE DRUC
SCHEIBE ISO 7093-1 6 200HV	46 00 198	51	2	2 391 046	96 96 264 08	KRAFTSTOFFFILTER VORM.
SCHEIBE ISO 7093-1 6 200HV	46 00 198	25	8	2 391 047	96 00 501 3	BEFESTIGUNGSTEILE HYDR
SCHEIBE ISO 7093-1 6 200HV	46 00 198	53	4	2 392	91 81 057 08	SCHALLDAEMPFERANLAGE
SCHEIBE ISO 7093-1 6 200HV	46 00 198	69	1	2 500	91 81 120 08	KRANFUEHRERKABINE ANBA
SCHEIBE ISO 7093-1 6 200HV	46 00 198	10	12	2 510	91 81 065 08	DREHBUEHNENVERKLEIDUN
SCHEIBE ISO 7093-1 6 200HV	46 00 198	7	6	2 520 031	96 45 610 08	HECKSCHEIBE VORM.
SCHEIBE ISO 7093-1 6 200HV	46 00 198	33	1	2 533 003	96 00 240 4	ELEKTRIK ANBAUTEILE KABIN
SCHEIBE ISO 7093-1 6 200HV	46 00 198	94	30	2 550 001	91 82 347 08	SA-BOCK VORM.
SCHEIBE ISO 7093-1 6 200HV	46 00 198	11	4	2 650 007	96 00 422 4	DECKEL KPL.
SCHEIBE ISO 7093-1 6 200HV	46 00 198	9	12	2 650 008	96 00 420 9	PUMPE VORM.

16.9.2016

etk\_en\_de\_074432 LR 1500

1452

**LIEBHERR**Alphabetical index  
Alphabetischer Index

Bezeichnung	Artikel	Pos.	Menge	Seite	Baugruppe	Bezeichnung
SCHEIBE ISO 7093-1 6 200HV	46 00 198	14	8	2 830	91 80 643 08	SCHIEBETUER EINBAU
SCHEIBE ISO 7093-1 6 200HV	46 00 198	303	4	2 859 001	96 00 247 3	GERAEUSCHDAEMMUNG OBE
SCHEIBE ISO 7093-1 6 200HV	46 00 198	31	20	3 206	91 80 572 08	F-ANLENKSTUECK
SCHEIBE ISO 7093-1 6 200HV	46 00 198	91	9	3 211	91 81 201 08	S-ANLENKSTUECK VORM.
SCHEIBE ISO 7093-1 6 200HV	46 00 198	50	16	3 212	91 80 564 08	W-ANLENKSTUECK
SCHEIBE ISO 7093-1 6 200HV	46 00 198	18	8	3 212 001	96 98 659 08	KLAPPE KPL.
SCHEIBE ISO 7093-1 6 200HV	46 00 198	73	2	3 213	91 80 565 08	L-KOPFSTUECK
SCHEIBE ISO 7093-1 6 200HV	46 00 198	95	20	3 214	91 80 549 08	S-KOPFSTUECK
SCHEIBE ISO 7093-1 6 200HV	46 00 198	8	4	3 291	91 83 348 08	S-RUECKHALTESICHERUNG
SCHEIBE ISO 7093-1 6 200HV	46 00 198	12	4	3 292	91 82 291 08	D-RUECKHALTESICHERUNG
SCHEIBE ISO 7093-1 6 200HV	46 00 198	9	8	3 591 013	96 00 369 5	RUECKHALTEZYLINDER VORM
SCHEIBE ISO 7093-1 6 200HV	46 00 198	58	6	3 651	91 81 774 08	D-KOPFSTUECK VORM.
SCHEIBE ISO 7093-1 6 200HV-A	42 18 017 08	48	3	2 500	91 81 120 08	KRANFUEHRERKABINE ANBA
SCHEIBE ISO 7093-1 6 200HV-A	42 18 017 08	8	4	2 790 000	91 85 311 08	SPIEGELANBAU KRANFUEHR
SCHEIBE ISO 7093-1 6 200HV-A	10 54 050 0	8	1	3 770 005	96 88 386 08	GRUNDHALTER VORM.
SCHEIBE ISO 7093-1 8 200HV 4	11 14 046 9	79	1	3 553 001	96 00 510 0	WA-BOCK 2 VORM.
SCHEIBE ISO 7093-1 8 200HV-A	42 18 614 05	25	4	2 925 007	96 00 547 0	KAMERAANBAU DREHBUEHN
SCHEIBE ISO 7093-1 A 13 ST	42 18 011 08	14	16	3 212	91 80 564 08	W-ANLENKSTUECK
SCHEIBE ISO 7093-1 A 13 ST	42 18 011 08	69	12	3 214	91 80 549 08	S-KOPFSTUECK
SCHEIBE ISO 7093-1 A 13 ST	42 18 011 08	29	32	3 552 001	91 83 001 08	WA-BOCK 1 VORM.
SCHEIBE ISO 7094 8 ST VERZ	42 06 003 01	5	106	3 611	91 81 206 08	D-ANLENKSTUECK VORM.
SCHEIBE ISO 7094 8 ST VERZ	42 06 003 01	(3)	2	3 611	91 81 206 08	D-ANLENKSTUECK VORM.
SCHEIBE ISO 7094 8 ST VERZ	42 06 003 01	72	2	3 651	91 81 774 08	D-KOPFSTUECK VORM.
SCHEIBE PA12G SPF	97 04 737 5	(2)	1	2 100 017	96 00 562 0	MONTAGETEILE ELEKTRIK
SCHEIBE RD100X2 ALMG3 H11	95 32 227 08	23	3	3 591 013	96 00 369 5	RUECKHALTEZYLINDER VORM
SCHEIBE RD135X3 DC01 FE//	95 38 489 08	50	6	3 552 001	91 83 001 08	WA-BOCK 1 VORM.
SCHEIBE RD135X3 DC01 FE//	95 38 489 08	6	4	3 552 022	96 00 365 1	SCHWINGE KPL.
SCHEIBE RD135X3 DC01 FE//	95 38 489 08	8	3	3 651 017	96 99 303 08	LASCHE KPL.
SCHEIBE RD150X13.5 PA6G	97 87 555 08	41	2	3 711	91 80 578 08	MASTNASE
SCHEIBE RD25X6 PA6G SCHW	28 81 831 08	6	6	2 520 031	96 45 610 08	HECKSCHEIBE VORM.
SCHEIBE RD40X4 S315MC FE//	95 36 317 08	57	2	2 391 023	96 00 397 0	KUEHLER VORM.
SCHEIBE RD44X2 DC01 FE//ZN	93 94 608 08	16	10	2 670	91 81 098 08	KRAFTSTOFFBEHALTER KPL
SCHEIBE RD44X2 DC01 FE//ZN	93 94 608 08	50	2	3 214	91 80 549 08	S-KOPFSTUECK
SCHEIBE RD44X2 DC01 FE//ZN	93 94 608 08	9	4	3 552 022	96 00 365 1	SCHWINGE KPL.
SCHEIBE RD44X2 DC01 FE//ZN	93 94 608 08	12	2	3 651 017	96 99 303 08	LASCHE KPL.
SCHEIBE RD50X2 ALMG3 H11	95 51 616 08	22	2	3 281	91 80 576 08	FA-BOCK
SCHEIBE RD50X5 S355MC FE//	95 38 673 08	91	24	1 401	91 82 397 08	RAUPENTRAEGER LI.
SCHEIBE RD50X5 S355MC FE//	95 38 673 08	91	24	1 411	91 82 400 08	RAUPENTRAEGER RE.
SCHEIBE RD55X4 S315MC FE//	94 56 283 08	64	2	3 553 001	96 00 510 0	WA-BOCK 2 VORM.
SCHEIBE RD60X5 S355MC FE//	94 10 097 08	7	3	3 227 032	96 98 583 08	SEILAUFLAGE
SCHEIBE RD65X8 S355MC FE//	93 24 016 08	36	4	3 745	91 81 953 08	SCHWEBEBALLAST
SCHEIBE RD70X2 DC01 FE//ZN	94 91 885 08	41	1	3 281	91 80 576 08	FA-BOCK
SCHEIBE RD70X2 DC01 FE//ZN	95 41 785 08	4	3	2 920 322	96 00 939 5	ABSPANNSTANGEN
SCHEIBE RD80X3 DC01 FE//ZN	95 35 183 08	6	2	3 553	91 80 563 08	WA-BOCK 2
SCHEIBE RD80X3 DC01 FE//ZN	95 35 183 08	116	6	3 611	91 81 206 08	D-ANLENKSTUECK VORM.
SCHEIBE RD80X5 S355MC FE//	94 95 827 08	22	2	2 500	91 81 120 08	KRANFUEHRERKABINE ANBA
SCHEIBE RD85X15 S355MC FE	95 36 544 08	30	1	3 211	91 81 201 08	S-ANLENKSTUECK VORM.
SCHEIBE RD90X1 DC01 FE//ZN	95 34 185 08	26	4	1 630 004	91 83 026 08	HYDRAULISCHE ABSTUETZUN
SCHEIBEN EINBAU	96 00 350 4	1	1	2 501	91 83 120 08	KRANFUEHRERKABINE VORM.
SCHEIBENWISCHANLAGE EIN	96 45 980 08	3	1	2 810	91 83 005 08	KRANFUEHRERKABINE VORM.
SCHEINWERFER 35W 12/24V	60 71 318 08	10	1	1 933 100	91 25 249 08	MAGNETLAMPE
SCHEINWERFERANTRIEBSEIN	10 02 913 9	3	1	3 780 043	96 00 244 2	MECH.ANBAUTEILE SCHEINW
SCHELLE 103 X5CrNi18-10	10 12 761 4	4	1	X1014736	10 14 736 7	ANSAUGSTUTZEN ANBAU
SCHELLE DIN 3016-1 10X12XD	73 81 679	3	1	3 770 005	96 88 386 08	GRUNDHALTER VORM.
SCHELLE DIN 3016-1 10X15X	73 81 770	6	1	X1014256	10 14 256 7	OELMESSSTAB KPL.
SCHELLE DIN 3016-1 10X20X	73 81 628	38	3	X1014575	10 14 575 3	KABELBAUM ANBAU
SCHELLE DIN 3016-1 10X25X	73 82 092	47	2	X1014575	10 14 575 3	KABELBAUM ANBAU
SCHELLE DIN 3016-1 12X20X	73 81 629	5	3	X1014117	10 14 117 0	DS OELLEITUNG
SCHELLE DIN 3016-1 12X20X	73 81 629	39	7	X1014575	10 14 575 3	KABELBAUM ANBAU
SCHELLE DIN 3016-1 12X20X	73 81 629	5	3	X1014671	10 14 671 6	OELLEITUNG VORM.

16.9.2016

etk\_en\_de\_074432 LR 1500

1453

**LIEBHERR**Alphabetical index  
Alphabetischer Index

Bezeichnung	Artikel	Pos.	Menge	Seite	Baugruppe	Bezeichnung
SCHELLE DIN 3016-1 12X20X	73 81 629	29	5	X1015352	10 15 352 7	KABELSATZ ANBAU
SCHELLE DIN 3016-1 16X15X	73 81 294	34	4	X1014575	10 14 575 3	KABELBAUM ANBAU
SCHELLE DIN 3016-1 16X20X	73 82 085	40	3	X1014575	10 14 575 3	KABELBAUM ANBAU
SCHELLE DIN 3016-1 18X20X	73 81 635	41	2	X1014575	10 14 575 3	KABELBAUM ANBAU
SCHELLE DIN 3016-1 22X20X	73 81 630	42	2	X1014575	10 14 575 3	KABELBAUM ANBAU
SCHELLE DIN 3016-1 25X20X	73 81 498	14	1	X1014736	10 14 736 7	ANSAUGSTUTZEN ANBAU
SCHELLE DIN 3016-1 25X20X	73 81 631	43	1	X1014575	10 14 575 3	KABELBAUM ANBAU
SCHELLE DIN 3016-1 25X20X	73 81 631	16	1	X1014736	10 14 736 7	ANSAUGSTUTZEN ANBAU
SCHELLE DIN 3016-1 28X20XD	11 48 108 0	22	2	2 541	91 81 068 08	ZUSATZHEIZUNG OW
SCHELLE DIN 3016-1 28X20XD	11 48 108 0	17	3	2 840	91 80 644 08	HEIZUNG KRANFUEHRERKAB
SCHELLE DIN 3016-1 38X20X	10 44 315 1	5	2	X1013953	10 13 953 9	ROHRLEITUNG ANBAU
SCHELLE DIN 3016-1 6X15XD1	73 81 292	21	1	X1014588	10 14 588 5	LECKOELRUECKLAUF
SCHELLE DIN 3016-1 6X15XD1	73 81 292	12	7	X1014622	10 14 622 4	LAEDRUCKREGELUNG
SCHELLE DIN 3016-1 6X20XA1	11 00 059 3	13	2	X1014622	10 14 622 4	LAEDRUCKREGELUNG
SCHELLE DIN 3016-1 6X20XD1	73 82 088	15	1	X1014588	10 14 588 5	LECKOELRUECKLAUF
SCHELLE DIN 3016-1 8X15XD1	73 81 771	31	1	X1014575	10 14 575 3	KABELBAUM ANBAU
SCHELLE DIN 3016-1 8X20XD1	73 82 090	37	2	X1014575	10 14 575 3	KABELBAUM ANBAU
SCHELLE DIN 3017-1 16/12-20	46 01 105	3	4	X1014117	10 14 117 0	DS OELLEITUNG
SCHELLE DIN 3017-1 16/12-20	46 01 105	8	4	X1014671	10 14 671 6	OELLEITUNG VORM.
SCHENKELFEDER	57 14 305 08	5	1	X1004002	10 04 002 4	TASCHENSCHLOSS
SCHIEBELEITER 7/8-420X2,16	10 87 047 6	118	1	1 401	91 82 397 08	RAUPENTRAEGER LI.
SCHIEBER 24.6X120 PA6	97 68 722 08	13	1	2 522 011	96 80 809 08	SCHLIESSANLAGE
SCHIEBESTUECK LI.	96 00 196 1	2	1	1 401	91 82 397 08	RAUPENTRAEGER LI.
SCHIEBESTUECK RE.	96 00 196 3	2	1	1 411	91 82 400 08	RAUPENTRAEGER RE.
SCHIEBETUER EINBAU SPF	91 80 643 08	176	1		LR 1500 -0	LIEBHERR RAUPENKRAN LR 1
SCHIENENPAAR	10 65 048 9	70	1	X1111334	11 11 334 3	FAHRERSITZ
SCHILD	55 30 310 08	20	1	2 831	91 81 069 08	KLIMAAANLAGE
SCHILD	55 30 310 08	30	1	5 531 883	55 31 883 08	KOMPRESSORANTRIEB
SCHILD	77 32 912 08	38	1	3 711	91 80 578 08	MASTNASE
SCHILD	97 03 200 08	24	1	2 100 016	96 00 561 7	MONTAGETEILE HYDR.
SCHILD	97 03 200 08	291	1	2 970 000	96 00 109 6	HYDRAULIK
SCHILD	97 03 208 08	23	1	2 100 016	96 00 561 7	MONTAGETEILE HYDR.
SCHILD	97 03 208 08	292	1	2 970 000	96 00 109 6	HYDRAULIK
SCHILD	97 05 729 08	293	1	2 970 000	96 00 109 6	HYDRAULIK
SCHILD	97 17 499 08	2	4	2 880	91 81 114 08	ZUSATZBESCHILDERUNG
SCHILD	97 22 028 08	290	1	2 970 000	96 00 109 6	HYDRAULIK
SCHILD	97 75 394 08	72	1	2 932 041	96 79 179 08	SCHALTSCHRANK MECH.
SCHILD	97 75 395 08	71	1	2 932 041	96 79 179 08	SCHALTSCHRANK MECH.
SCHILD	97 75 402 08	73	1	2 932 041	96 79 179 08	SCHALTSCHRANK MECH.
SCHILD	97 75 403 08	74	1	2 932 041	96 79 179 08	SCHALTSCHRANK MECH.
SCHILD +S1100 LEXAN	97 82 953 08	3	1	2 780 184	96 00 808 3	KLEMMKASTEN KPL.
SCHILD 100X100X1 AL-BL	97 06 205 6	234	2	1 970 000	96 00 213 7	HYDRAULIK MITTELTEIL
SCHILD 100X145 KLEBEFOLIE	97 07 242 3	8	2	3 211 015	96 97 774 08	BESCHILDERUNG
SCHILD 100X200 AL-BL 1MM	97 57 167 08	22	1	2 100 016	96 00 561 7	MONTAGETEILE HYDR.
SCHILD 100X200 AL-BL 1MM	97 57 167 08	294	1	2 970 000	96 00 109 6	HYDRAULIK
SCHILD 105X55X1 KLEBEFOLI	97 04 763 0	(4)	1	3 651	91 81 774 08	D-KOPFSTUECK VORM.
SCHILD 110DBA/100X90 KLEBE	97 16 937 08	76	1	2 880	91 81 114 08	ZUSATZBESCHILDERUNG
SCHILD 110X40 LEXAN	97 08 641 4	4	1	3 930 594	96 00 423 5	KLEMMKASTEN KPL.
SCHILD 120X80 KLEBEFOLIE	97 03 738 3	(1)	1	2 650	91 81 061 08	HARNSTOFFANLAGE
SCHILD 140X80 KLEBEFOLIE	97 09 231 9	9	4	3 213 200	96 00 502 2	BESCHILDERUNG
SCHILD 140X80 KLEBEFOLIE	97 09 251 2	9	2	3 227 012	96 01 797 4	BESCHILDERUNG
SCHILD 149X63 KLEBEFOLIE	97 03 844 2	7	2	3 611 011	96 97 931 08	BESCHILDERUNG
SCHILD 149X63 KLEBEFOLIE	97 03 889 0	8	4	3 611 011	96 97 931 08	BESCHILDERUNG
SCHILD 158X68 KLEBEFOLIE	97 86 874 08	3	4	3 360 004	91 83 925 08	BESCHILDERUNG
SCHILD 160X100 KLEBEFOLIE	97 06 402 9	1100	1	2 730 002	96 55 752 08	ZENTRIERUNG KPL.
SCHILD 160X110X1 KLEBEFOLI	97 04 781 0	(8)	2	3 651	91 81 774 08	D-KOPFSTUECK VORM.
SCHILD 168X45 KLEBEFOLIE	97 09 018 2	(4)	1	2 310	91 81 034 08	WINDE 1
SCHILD 168X45 KLEBEFOLIE	97 09 018 2	(4)	1	2 320	91 81 048 08	WINDE 2
SCHILD 168X62 KLEBEFOLIE	97 86 748 08	5	2	2 550 012	91 83 764 08	BESCHILDERUNG
SCHILD 168X62 KLEBEFOLIE	97 86 748 08	(1)	2	2 730	91 81 107 08	AUFNAHME GEGENGEWICHT

16.9.2016

etk\_en\_de\_074432 LR 1500

1454

**LIEBHERR**Alphabetical index  
Alphabetischer Index

Bezeichnung	Artikel	Pos.	Menge	Seite	Baugruppe	Bezeichnung
SCHILD 168X62 KLEBEFOLIE	97 86 748 08	2	8	2 888	91 81 113 08	BESCHILDERUNG DREHBUE
SCHILD 168X62 KLEBEFOLIE	97 86 748 08	3	2	3 203 002	96 01 124 5	BESCHILDERUNG
SCHILD 168X62 KLEBEFOLIE	97 86 748 08	2	4	3 211 015	96 97 774 08	BESCHILDERUNG
SCHILD 168X62 KLEBEFOLIE	97 86 748 08	6	3	3 212 015	96 99 111 08	BESCHILDERUNG
SCHILD 168X62 KLEBEFOLIE	97 86 748 08	3	2	3 213 200	96 00 502 2	BESCHILDERUNG
SCHILD 168X62 KLEBEFOLIE	97 86 748 08	6	2	3 214 008	96 00 877 4	BESCHILDERUNG
SCHILD 168X62 KLEBEFOLIE	97 86 748 08	3	2	3 223 101	96 98 044 08	BESCHILDERUNG
SCHILD 168X62 KLEBEFOLIE	97 86 748 08	2	3	3 225 300	96 97 596 08	BESCHILDERUNG
SCHILD 168X62 KLEBEFOLIE	97 86 748 08	3	2	3 227 012	96 01 797 4	BESCHILDERUNG
SCHILD 168X62 KLEBEFOLIE	97 86 748 08	1	1	3 350 006	91 82 457 08	BESCHILDERUNG
SCHILD 168X62 KLEBEFOLIE	97 86 748 08	3	3	3 553 063	96 00 510 2	BESCHILDERUNG
SCHILD 168X62 KLEBEFOLIE	97 86 748 08	2	4	3 611 011	96 97 931 08	BESCHILDERUNG
SCHILD 168X62 KLEBEFOLIE	97 86 748 08	(2)	2	3 651	91 81 774 08	D-KOPFSTUECK VORM.
SCHILD 168X62 KLEBEFOLIE	97 86 748 08	3	2	3 745 024	96 00 810 5	BESCHILDERUNG
SCHILD 168X88 KLEBEFOLIE	97 00 979 9	101	1	2 880	91 81 114 08	ZUSATZBESCHILDERUNG
SCHILD 168X88 KLEBEFOLIE	97 02 303 4	880	2	3 591 013	96 00 369 5	RUECKHALTEZYLINDER VORM
SCHILD 168X88 KLEBEFOLIE	97 03 673 2	6	1	3 203 002	96 01 124 5	BESCHILDERUNG
SCHILD 168X88 KLEBEFOLIE	97 03 673 2	4	1	3 212 015	96 99 111 08	BESCHILDERUNG
SCHILD 168X88 KLEBEFOLIE	97 03 673 2	6	1	3 213 200	96 00 502 2	BESCHILDERUNG
SCHILD 168X88 KLEBEFOLIE	97 03 673 2	5	1	3 214 008	96 00 877 4	BESCHILDERUNG
SCHILD 168X88 KLEBEFOLIE	97 03 673 2	6	1	3 223 101	96 98 044 08	BESCHILDERUNG
SCHILD 168X88 KLEBEFOLIE	97 03 673 2	3	1	3 225 300	96 97 596 08	BESCHILDERUNG
SCHILD 168X88 KLEBEFOLIE	97 03 673 2	6	1	3 227 012	96 01 797 4	BESCHILDERUNG
SCHILD 168X88 KLEBEFOLIE	97 03 673 2	(5)	1	3 651	91 81 774 08	D-KOPFSTUECK VORM.
SCHILD 168X88 KLEBEFOLIE	97 03 795 2	18	1	2 880	91 81 114 08	ZUSATZBESCHILDERUNG
SCHILD 168X88 KLEBEFOLIE	97 05 704 8	48	1	2 340 101	91 83 382 08	WINDE 4 VORM.
SCHILD 168X88 KLEBEFOLIE	97 05 704 8	295	1	2 975 293	96 00 110 6	ZUSATZHYDRAULIK WINDE 4
SCHILD 168X88 KLEBEFOLIE	97 06 068 9	100	1	2 880	91 81 114 08	ZUSATZBESCHILDERUNG
SCHILD 168X88 KLEBEFOLIE	97 93 833 08	62	1	2 880	91 81 114 08	ZUSATZBESCHILDERUNG
SCHILD 168X88X1 KLEBEFOLI	97 00 404 6	1	2	3 203 002	96 01 124 5	BESCHILDERUNG
SCHILD 168X88X1 KLEBEFOLI	97 00 404 6	3	4	3 211 015	96 97 774 08	BESCHILDERUNG
SCHILD 168X88X1 KLEBEFOLI	97 00 404 6	5	3	3 212 015	96 99 111 08	BESCHILDERUNG
SCHILD 168X88X1 KLEBEFOLI	97 00 404 6	1	3	3 213 200	96 00 502 2	BESCHILDERUNG
SCHILD 168X88X1 KLEBEFOLI	97 00 404 6	7	2	3 214 008	96 00 877 4	BESCHILDERUNG
SCHILD 168X88X1 KLEBEFOLI	97 00 404 6	1	3	3 223 101	96 98 044 08	BESCHILDERUNG
SCHILD 168X88X1 KLEBEFOLI	97 00 404 6	1	3	3 225 300	96 97 596 08	BESCHILDERUNG
SCHILD 168X88X1 KLEBEFOLI	97 00 404 6	1	3	3 227 012	96 01 797 4	BESCHILDERUNG
SCHILD 168X88X1 KLEBEFOLI	97 00 404 6	4	3	3 553 063	96 00 510 2	BESCHILDERUNG
SCHILD 168X88X1 KLEBEFOLI	97 00 404 6	3	4	3 611 011	96 97 931 08	BESCHILDERUNG
SCHILD 168X88X1 KLEBEFOLI	97 00 404 6	(3)	2	3 651	91 81 774 08	D-KOPFSTUECK VORM.
SCHILD 170X50 KLEBEFOLIE	97 06 693 9	(5)	6	2 730	91 81 107 08	AUFNAHME GEGENGEWICHT
SCHILD 170X540 LEXAN	97 08 480 1	3	1	3 930 188	96 00 636 9	KLEMMKASTEN
SCHILD 188X78 KLEBEFOLIE	97 03 673 4	1	8	1 134	91 82 969 08	BESCHILDERUNG
SCHILD 188X78 KLEBEFOLIE	97 03 673 4	(1)	6	1 400	91 80 586 08	RAUPENTRAEGER KPL.LI.
SCHILD 188X78 KLEBEFOLIE	97 03 673 4	(1)	6	1 410	91 80 588 08	RAUPENTRAEGER KPL.RE.
SCHILD 200X100 KLEBEFOLIE	97 06 296 2	11	2	3 611 011	96 97 931 08	BESCHILDERUNG
SCHILD 208X88 KLEBEFOLIE	97 05 340 9	(1)	1	2 310	91 81 034 08	WINDE 1
SCHILD 208X88 KLEBEFOLIE	97 05 340 9	(1)	1	2 320	91 81 048 08	WINDE 2
SCHILD 208X88 KLEBEFOLIE	97 05 340 9	(1)	2	2 340 100	91 81 049 08	WINDE 4 EINZIEHWERK
SCHILD 208X88 KLEBEFOLIE	97 05 340 9	2	1	3 350 006	91 82 457 08	BESCHILDERUNG
SCHILD 208X88 KLEBEFOLIE	97 05 340 9	1	1	3 360 004	91 83 925 08	BESCHILDERUNG
SCHILD 208X88 KLEBEFOLIE	97 05 341 0	(2)	1	2 310	91 81 034 08	WINDE 1
SCHILD 208X88 KLEBEFOLIE	97 05 341 0	(2)	1	2 320	91 81 048 08	WINDE 2
SCHILD 208X88 KLEBEFOLIE	97 05 341 0	2	4	3 360 004	91 83 925 08	BESCHILDERUNG
SCHILD 208X88 KLEBEFOLIE	97 01 630 4	2	2	1 783 001	96 20 590 08	BRENNSTOFFBEHAELTER VO
SCHILD 208X88 KLEBEFOLIE	97 01 630 4	49	1	2 880	91 81 114 08	ZUSATZBESCHILDERUNG
SCHILD 208X88 KLEBEFOLIE	97 01 639 2	(2)	4	1 630	91 80 590 08	HYDRAULISCHE ABSTUETZUN
SCHILD 208X88 KLEBEFOLIE	97 01 639 2	4	4	1 632 210	96 64 667 08	BESCHILDERUNG
SCHILD 208X88 KLEBEFOLIE	97 01 639 2	5	1	2 888	91 81 113 08	BESCHILDERUNG DREHBUE
SCHILD 208X88 KLEBEFOLIE	97 01 639 2	10	2	3 611 011	96 97 931 08	BESCHILDERUNG

16.9.2016

etk\_en\_de\_074432 LR 1500

1455

**LIEBHERR**Alphabetical index  
Alphabetischer Index

Bezeichnung	Artikel	Pos.	Menge	Seite	Baugruppe	Bezeichnung
SCHILD 208X88 KLEBEFOLIE	97 03 398 2	3	1	2 550 012	91 83 764 08	BESCHILDERUNG
SCHILD 208X88 KLEBEFOLIE	97 03 398 2	9	1	3 611 011	96 97 931 08	BESCHILDERUNG
SCHILD 208X88 KLEBEFOLIE	97 07 501 9	(5)	2	1 400	91 80 586 08	RAUPENTRAEGER KPL.LI.
SCHILD 208X88 KLEBEFOLIE	97 07 501 9	(5)	2	1 410	91 80 588 08	RAUPENTRAEGER KPL.RE.
SCHILD 208X88 KLEBEFOLIE	97 86 740 08	(4)	1	1 400	91 80 586 08	RAUPENTRAEGER KPL.LI.
SCHILD 208X88 KLEBEFOLIE	97 86 740 08	(4)	1	1 410	91 80 588 08	RAUPENTRAEGER KPL.RE.
SCHILD 208X88 KLEBEFOLIE	97 86 740 08	(2)	2	1 631	91 80 595 08	LAUFSTEG RAUPENFAHRWER
SCHILD 208X88 KLEBEFOLIE	97 86 740 08	2	1	3 203 002	96 01 124 5	BESCHILDERUNG
SCHILD 208X88 KLEBEFOLIE	97 86 740 08	1	2	3 205 001	96 98 244 08	BESCHILDERUNG
SCHILD 208X88 KLEBEFOLIE	97 86 740 08	1	2	3 211 015	96 97 774 08	BESCHILDERUNG
SCHILD 208X88 KLEBEFOLIE	97 86 740 08	3	1	3 212 015	96 99 111 08	BESCHILDERUNG
SCHILD 208X88 KLEBEFOLIE	97 86 740 08	2	1	3 213 200	96 00 502 2	BESCHILDERUNG
SCHILD 208X88 KLEBEFOLIE	97 86 740 08	4	1	3 214 008	96 00 877 4	BESCHILDERUNG
SCHILD 208X88 KLEBEFOLIE	97 86 740 08	2	1	3 223 101	96 98 044 08	BESCHILDERUNG
SCHILD 208X88 KLEBEFOLIE	97 86 740 08	4	1	3 225 300	96 97 596 08	BESCHILDERUNG
SCHILD 208X88 KLEBEFOLIE	97 86 740 08	2	1	3 227 012	96 01 797 4	BESCHILDERUNG
SCHILD 208X88 KLEBEFOLIE	97 86 740 08	1	3	3 611 011	96 97 931 08	BESCHILDERUNG
SCHILD 208X88 KLEBEFOLIE	97 86 740 08	(1)	3	3 651	91 81 774 08	D-KOPFSTUECK VORM.
SCHILD 208X88 KLEBEFOLIE	97 86 741 08	2	8	1 134	91 82 969 08	BESCHILDERUNG
SCHILD 208X88 KLEBEFOLIE	97 86 741 08	2	4	1 632 210	96 64 667 08	BESCHILDERUNG
SCHILD 208X88 KLEBEFOLIE	97 86 741 08	10	1	2 888	91 81 113 08	BESCHILDERUNG DREHBUE
SCHILD 208X88 KLEBEFOLIE	97 86 741 08	5	2	3 203 002	96 01 124 5	BESCHILDERUNG
SCHILD 208X88 KLEBEFOLIE	97 86 741 08	2	4	3 205 001	96 98 244 08	BESCHILDERUNG
SCHILD 208X88 KLEBEFOLIE	97 86 741 08	1	2	3 208 003	96 00 953 5	BESCHILDERUNG
SCHILD 208X88 KLEBEFOLIE	97 86 741 08	4	4	3 211 015	96 97 774 08	BESCHILDERUNG
SCHILD 208X88 KLEBEFOLIE	97 86 741 08	2	4	3 212 015	96 99 111 08	BESCHILDERUNG
SCHILD 208X88 KLEBEFOLIE	97 86 741 08	5	4	3 213 200	96 00 502 2	BESCHILDERUNG
SCHILD 208X88 KLEBEFOLIE	97 86 741 08	2	4	3 214 008	96 00 877 4	BESCHILDERUNG
SCHILD 208X88 KLEBEFOLIE	97 86 741 08	5	4	3 223 101	96 98 044 08	BESCHILDERUNG
SCHILD 208X88 KLEBEFOLIE	97 86 741 08	6	4	3 225 300	96 97 596 08	BESCHILDERUNG
SCHILD 208X88 KLEBEFOLIE	97 86 741 08	5	4	3 227 012	96 01 797 4	BESCHILDERUNG
SCHILD 208X88 KLEBEFOLIE	97 86 741 08	3	2	3 350 006	91 82 457 08	BESCHILDERUNG
SCHILD 208X88 KLEBEFOLIE	97 86 741 08	(2)	2	3 552 001	91 83 001 08	WA-BOCK 1 VORM.
SCHILD 208X88 KLEBEFOLIE	97 86 741 08	2	2	3 553 063	96 00 510 2	BESCHILDERUNG
SCHILD 208X88 KLEBEFOLIE	97 86 741 08	5	8	3 611 011	96 97 931 08	BESCHILDERUNG
SCHILD 208X88 KLEBEFOLIE	97 86 741 08	(6)	2	3 651	91 81 774 08	D-KOPFSTUECK VORM.
SCHILD 208X88 KLEBEFOLIE	97 86 741 08	(1)	2	3 711	91 80 578 08	MASTNASE
SCHILD 208X88 KLEBEFOLIE	97 86 741 08	1	2	3 745 024	96 00 810 5	BESCHILDERUNG
SCHILD 208X88 KLEBEFOLIE	97 86 744 08	(3)	2	1 400	91 80 586 08	RAUPENTRAEGER KPL.LI.
SCHILD 208X88 KLEBEFOLIE	97 86 744 08	(3)	2	1 410	91 80 588 08	RAUPENTRAEGER KPL.RE.
SCHILD 208X88 KLEBEFOLIE	97 86 744 08	3	2	2 888	91 81 113 08	BESCHILDERUNG DREHBUE
SCHILD 208X88 KLEBEFOLIE	97 86 746 08	3	12	1 134	91 82 969 08	BESCHILDERUNG
SCHILD 208X88 KLEBEFOLIE	97 86 746 08	(2)	7	1 400	91 80 586 08	RAUPENTRAEGER KPL.LI.
SCHILD 208X88 KLEBEFOLIE	97 86 746 08	(2)	7	1 410	91 80 588 08	RAUPENTRAEGER KPL.RE.
SCHILD 208X88 KLEBEFOLIE	97 86 746 08	(1)	12	1 630	91 80 590 08	HYDRAULISCHE ABSTUETZUN
SCHILD 208X88 KLEBEFOLIE	97 86 746 08	(3)	2	1 631	91 80 595 08	LAUFSTEG RAUPENFAHRWER
SCHILD 208X88 KLEBEFOLIE	97 86 746 08	1	8	1 632 210	96 64 667 08	BESCHILDERUNG
SCHILD 208X88 KLEBEFOLIE	97 86 746 08	9	1	2 550 012	91 83 764 08	BESCHILDERUNG
SCHILD 208X88 KLEBEFOLIE	97 86 746 08	(3)	8	2 730	91 81 107 08	AUFNAHME GEGENGEWICHT
SCHILD 208X88 KLEBEFOLIE	97 86 746 08	4	2	3 203 002	96 01 124 5	BESCHILDERUNG
SCHILD 208X88 KLEBEFOLIE	97 86 746 08	3	4	3 205 001	96 98 244 08	BESCHILDERUNG
SCHILD 208X88 KLEBEFOLIE	97 86 746 08	2	2	3 208 003	96 00 953 5	BESCHILDERUNG
SCHILD 208X88 KLEBEFOLIE	97 86 746 08	5	4	3 211 015	96 97 774 08	BESCHILDERUNG
SCHILD 208X88 KLEBEFOLIE	97 86 746 08	1	4	3 212 015	96 99 111 08	BESCHILDERUNG
SCHILD 208X88 KLEBEFOLIE	97 86 746 08	4	4	3 213 200	96 00 502 2	BESCHILDERUNG
SCHILD 208X88 KLEBEFOLIE	97 86 746 08	3	7	3 214 008	96 00 877 4	BESCHILDERUNG
SCHILD 208X88 KLEBEFOLIE	97 86 746 08	(1)	3	3 215	91 81 368 08	ROLLENSATZ
SCHILD 208X88 KLEBEFOLIE	97 86 746 08	4	4	3 223 101	96 98 044 08	BESCHILDERUNG
SCHILD 208X88 KLEBEFOLIE	97 86 746 08	5	4	3 225 300	96 97 596 08	BESCHILDERUNG
SCHILD 208X88 KLEBEFOLIE	97 86 746 08	4	4	3 227 012	96 01 797 4	BESCHILDERUNG

16.9.2016

etk\_en\_de\_074432 LR 1500

1456

**LIEBHERR**

Alphabetical index  
Alphabetischer Index

Bezeichnung	Artikel	Pos.	Menge	Seite	Baugruppe	Bezeichnung
SCHILD 208X88 KLEBEFOLIE	97 86 746 08	(1)	4	3 552 001	91 83 001 08	WA-BOCK 1 VORM.
SCHILD 208X88 KLEBEFOLIE	97 86 746 08	1	4	3 553 063	96 00 510 2	BESCHILDERUNG
SCHILD 208X88 KLEBEFOLIE	97 86 746 08	6	6	3 611 011	96 97 931 08	BESCHILDERUNG
SCHILD 208X88 KLEBEFOLIE	97 86 746 08	(7)	4	3 651	91 81 774 08	D-KOPFSTUECK VORM.
SCHILD 208X88 KLEBEFOLIE	97 86 746 08	(2)	2	3 711	91 80 578 08	MASTNASE
SCHILD 208X88 KLEBEFOLIE	97 86 746 08	2	2	3 745 024	96 00 810 5	BESCHILDERUNG
SCHILD 208X88 KLEBEFOLIE	97 86 749 08	3	2	1 632 210	96 64 667 08	BESCHILDERUNG
SCHILD 208X88 KLEBEFOLIE	97 86 749 08	4	4	2 550 012	91 83 764 08	BESCHILDERUNG
SCHILD 208X88 KLEBEFOLIE	97 86 749 08	1	7	2 888	91 81 113 08	BESCHILDERUNG DREHBUE
SCHILD 208X88 KLEBEFOLIE	97 86 750 08	(4)	2	1 631	91 80 595 08	LAUFSTEG RAUPENFAHRWER
SCHILD 208X88 KLEBEFOLIE	97 86 750 08	9	3	2 888	91 81 113 08	BESCHILDERUNG DREHBUE
SCHILD 208X88 KLEBEFOLIE	97 86 750 08	4	2	3 745 024	96 00 810 5	BESCHILDERUNG
SCHILD 208X88 M.SCHUTZF.	97 00 875 5	(8)	2	2 730	91 81 107 08	AUFNAHME GEGENGEWICHT
SCHILD 208X88 M.SCHUTZF.	97 00 875 6	(2)	2	2 730	91 81 107 08	AUFNAHME GEGENGEWICHT
SCHILD 209X87 KLEBEFOLIE	97 09 221 3	10	2	3 212 015	96 99 111 08	BESCHILDERUNG
SCHILD 20X10 KLEBEFOLIE SP	97 06 421 9	18	2	2 650 008	96 00 420 9	PUMPE VORM.
SCHILD 20X10 KLEBEFOLIE SP	97 06 422 0	19	2	2 650 008	96 00 420 9	PUMPE VORM.
SCHILD 290X100 KLEBEFOLIE	97 86 739 08	(1)	2	1 631	91 80 595 08	LAUFSTEG RAUPENFAHRWER
SCHILD 2X228X100 DC01 FE//	97 41 727 08	42	1	3 350 001	91 82 351 08	WINDE 3 VORM.
SCHILD 2X290X100 DC01 FE//	97 00 265 5	41	1	3 350 001	91 82 351 08	WINDE 3 VORM.
SCHILD 2X290X100 DC01 FE//	97 00 297 4	16	1	3 360 001	91 83 928 08	WINDE 5 VORM.
SCHILD 350X180 LEXAN	97 09 149 9	8	1	3 930 590	96 00 883 4	KLEMMKASTEN KPL.
SCHILD 35X15 LEXEDGE II	97 00 540 3	77	1	2 932 041	96 79 179 08	SCHALTSCHRANK MECH.
SCHILD 35X15 LEXEDGE II	97 00 581 8	510	1	2 920 254	96 00 220 3	KABELSTRANG
SCHILD 35X15 LEXEDGE II	97 00 609 3	35	1	3 930 381	96 00 220 5	KLEMMKASTEN KPL.
SCHILD 35X15 LEXEDGE II	97 00 609 4	36	1	3 930 381	96 00 220 5	KLEMMKASTEN KPL.
SCHILD 35X15 LEXEDGE II	97 02 555 9	516	1	2 920 662	96 00 791 3	BLINDSTECKER
SCHILD 35X15 LEXEDGE II	97 02 671 6	505	1	2 920 662	96 00 791 3	BLINDSTECKER
SCHILD 35X15 LEXEDGE II	97 03 801 7	6	1	2 780	91 81 893 08	FREMDEINSPEISUNG
SCHILD 35X15 LEXEDGE II	97 03 955 3	6	1	2 930 006	96 00 365 7	KLEMMKASTEN SA-BOCK VO
SCHILD 35X15 LEXEDGE II	97 03 971 3	60	1	2 932 041	96 79 179 08	SCHALTSCHRANK MECH.
SCHILD 35X15 LEXEDGE II	97 03 981 0	62	1	2 932 041	96 79 179 08	SCHALTSCHRANK MECH.
SCHILD 35X15 LEXEDGE II	97 03 981 1	63	1	2 932 041	96 79 179 08	SCHALTSCHRANK MECH.
SCHILD 35X15 LEXEDGE II	97 03 981 2	64	1	2 932 041	96 79 179 08	SCHALTSCHRANK MECH.
SCHILD 35X15 LEXEDGE II	97 03 981 3	65	1	2 932 041	96 79 179 08	SCHALTSCHRANK MECH.
SCHILD 35X15 LEXEDGE II	97 03 981 4	66	1	2 932 041	96 79 179 08	SCHALTSCHRANK MECH.
SCHILD 35X15 LEXEDGE II	97 03 981 5	67	1	2 932 041	96 79 179 08	SCHALTSCHRANK MECH.
SCHILD 35X15 LEXEDGE II	97 03 981 6	503	1	2 920 699	96 84 180 08	KABELSTRANG
SCHILD 35X15 LEXEDGE II	97 03 981 6	68	1	2 932 041	96 79 179 08	SCHALTSCHRANK MECH.
SCHILD 35X15 LEXEDGE II	97 03 981 7	69	1	2 932 041	96 79 179 08	SCHALTSCHRANK MECH.
SCHILD 35X15 LEXEDGE II	97 03 982 1	78	1	2 932 041	96 79 179 08	SCHALTSCHRANK MECH.
SCHILD 35X15 LEXEDGE II	97 03 982 7	61	1	2 932 041	96 79 179 08	SCHALTSCHRANK MECH.
SCHILD 35X15 LEXEDGE II	97 03 994 6	506	2	2 920 662	96 00 791 3	BLINDSTECKER
SCHILD 35X15 LEXEDGE II	97 06 007 8	5	1	2 780	91 81 893 08	FREMDEINSPEISUNG
SCHILD 35X15 LEXEDGE II	97 75 396 08	70	1	2 932 041	96 79 179 08	SCHALTSCHRANK MECH.
SCHILD 35X15 LEXEDGE II	97 75 404 08	75	1	2 932 041	96 79 179 08	SCHALTSCHRANK MECH.
SCHILD 35X15 LEXEDGE II	97 96 533 08	76	1	2 932 041	96 79 179 08	SCHALTSCHRANK MECH.
SCHILD 36X12.5 LEXEDGE II	97 04 196 2	9	1	2 932 302	96 84 862 08	SICHERUNGSBLECH
SCHILD 375X2250 FOLIE	97 31 793 08	7	2	3 211 015	96 97 774 08	BESCHILDERUNG
SCHILD 375X2250 FOLIE	97 31 793 08	8	2	3 213 200	96 00 502 2	BESCHILDERUNG
SCHILD 540X170 LEXAN	97 08 649 9	5	1	3 213 030	96 00 502 1	KLEMMKASTEN
SCHILD 68X68 KLEBEFOLIE SP	97 03 673 3	4	4	3 350 006	91 82 457 08	BESCHILDERUNG
SCHILD 6X107X237 G-ALSI12	77 25 699 08	1	1	1 881 000	91 62 836 08	ZUSATZBESCHILDERUNG
SCHILD 75X45 ALUMINIUM	97 69 555 08	21	1	2 831	91 81 069 08	KLIMAAANLAGE
SCHILD 78X178 KLEBEFOLIE	97 05 266 1	6	6	3 211 015	96 97 774 08	BESCHILDERUNG
SCHILD 78X78 KLEBESCHILD	97 08 892 1	7	2	2 550 012	91 83 764 08	BESCHILDERUNG
SCHILD 78X78 KLEBESCHILD	97 08 892 1	6	2	2 888	91 81 113 08	BESCHILDERUNG DREHBUE
SCHILD 80X32 KLEBEFOIE SP	97 05 420 7	(1)	1	3 651 023	96 99 310 08	ZUGSTANGE VORM.
SCHILD 80X32 KLEBEFOLIE	97 07 078 1	(1)	1	3 213 020	96 00 250 1	ZUGSTANGE KPL.
SCHILD 80X32 KLEBEFOLIE SP	97 05 281 2	(1)	1	3 227 030	96 98 622 08	ZUGSTANGE KPL.

16.9.2016

etk\_en\_de\_074432 LR 1500

1457

**LIEBHERR**Alphabetical index  
Alphabetischer Index

Bezeichnung	Artikel	Pos.	Menge	Seite	Baugruppe	Bezeichnung
SCHILD 80X32 KLEBEFOLIE SP	97 05 284 5	(1)	1	3 816 001	96 00 546 7	ZUGSTANGE KPL.
SCHILD 80X32 KLEBEFOLIE SP	97 05 390 3	(1)	1	3 227 031	96 98 669 08	ZUGSTANGE KPL.
SCHILD 80X32 KLEBEFOLIE SP	97 05 414 7	(1)	1	2 550 021	96 00 287 4	ZUGSTANGE KPL.
SCHILD 80X32 KLEBEFOLIE SP	97 05 414 7	(1)	1	3 566 003	96 00 522 9	STANGE KPL.
SCHILD 80X32 KLEBEFOLIE SP	97 05 414 7	(1)	1	3 651 013	96 99 309 08	ZUGSTANGE KPL.
SCHILD 80X32 KLEBEFOLIE SP	97 05 417 2	(1)	1	3 611 007	96 99 888 08	ZUGSTANGE KPL.
SCHILD 80X32 KLEBEFOLIE SP	97 05 449 3	(1)	1	3 225 011	96 98 153 08	ZUGSTANGE KPL.
SCHILD 80X32 KLEBEFOLIE SP	97 07 151 8	(1)	1	3 552 023	96 00 328 6	STANGE KPL.
SCHILD 80X32 KLEBEFOLIE SP	97 07 217 8	(1)	1	3 211 013	96 98 450 08	STANGE KPL.
SCHILD 80X32 KLEBEFOLIE SP	97 07 217 8	6	2	3 553 063	96 00 510 2	BESCHILDERUNG
SCHILD 80X32 KLEBEFOLIE SP	97 08 241 7	(1)	1	3 223 020	96 97 640 08	ZUGSTANGE KPL.
SCHILD 80X32 KLEBESCHILD	97 05 504 4	(1)	1	3 716 007	96 99 516 08	ZUGSTANGE KPL.
SCHILD 80X32 KLEBESCHILD	97 06 537 2	(1)	1	3 716 003	96 99 466 08	ZUGSTANGE KPL.
SCHILD 80X35 KLEBEFOLIE SP	97 05 290 9	(1)	1	3 566 001	96 00 541 4	ZUGSTANGE KPL.
SCHILD 85X45X1 ALUMINIUM	97 09 365 3	8	1	2 932 302	96 84 862 08	SICHERUNGSBLECH
SCHILD A290 ALU	97 00 662 7	2	1	1 920 428	96 00 266 6	BEDIENPULT ABSTUETZUNG
SCHILD ALU	97 06 832 2	18	1	2 920 080	96 00 390 6	ELEKTRIK BATTERIEKASTEN
SCHILD BAUGRUPPE BG-NR. P	97 35 919 08	(6)	1	2 550 001	91 82 347 08	SA-BOCK VORM.
SCHILD BAUGRUPPE BG-NR. P	97 35 919 08	6	1	2 550 020	96 00 284 0	ZUGGLASCHE KPL.
SCHILD BAUGRUPPE BG-NR. P	97 35 919 08	30	1	2 550 021	96 00 287 4	ZUGSTANGE KPL.
SCHILD BAUGRUPPE BG-NR. P	97 35 919 08	5	1	3 204 008	96 38 719 08	TRAVERSE KPL.
SCHILD BAUGRUPPE BG-NR. P	97 35 919 08	10	1	3 207 007	96 00 877 7	ZUGGLASCHE KPL.
SCHILD BAUGRUPPE BG-NR. P	97 35 919 08	8	1	3 209 002	96 00 145 8	LASCHE KPL.
SCHILD BAUGRUPPE BG-NR. P	97 35 919 08	25	1	3 211 013	96 98 450 08	STANGE KPL.
SCHILD BAUGRUPPE BG-NR. P	97 35 919 08	13	1	3 213 020	96 00 250 1	ZUGSTANGE KPL.
SCHILD BAUGRUPPE BG-NR. P	97 35 919 08	7	1	3 213 022	96 00 258 8	LASCHE KPL.
SCHILD BAUGRUPPE BG-NR. P	97 35 919 08	7	1	3 214 014	96 00 282 2	ZUGSTANGE KPL.
SCHILD BAUGRUPPE BG-NR. P	97 35 919 08	6	1	3 215 010	96 00 600 0	ABLAGE
SCHILD BAUGRUPPE BG-NR. P	97 35 919 08	13	1	3 223 020	96 97 640 08	ZUGSTANGE KPL.
SCHILD BAUGRUPPE BG-NR. P	97 35 919 08	13	1	3 225 011	96 98 153 08	ZUGSTANGE KPL.
SCHILD BAUGRUPPE BG-NR. P	97 35 919 08	13	1	3 227 030	96 98 622 08	ZUGSTANGE KPL.
SCHILD BAUGRUPPE BG-NR. P	97 35 919 08	13	1	3 227 031	96 98 669 08	ZUGSTANGE KPL.
SCHILD BAUGRUPPE BG-NR. P	97 35 919 08	(6)	1	3 281	91 80 576 08	FA-BOCK
SCHILD BAUGRUPPE BG-NR. P	97 35 919 08	11	1	3 286 001	96 00 798 3	LASCHE KPL.
SCHILD BAUGRUPPE BG-NR. P	97 35 919 08	12	1	3 552 023	96 00 328 6	STANGE KPL.
SCHILD BAUGRUPPE BG-NR. P	97 35 919 08	13	1	3 566 001	96 00 541 4	ZUGSTANGE KPL.
SCHILD BAUGRUPPE BG-NR. P	97 35 919 08	23	1	3 566 003	96 00 522 9	STANGE KPL.
SCHILD BAUGRUPPE BG-NR. P	97 35 919 08	13	1	3 611 007	96 99 888 08	ZUGSTANGE KPL.
SCHILD BAUGRUPPE BG-NR. P	97 35 919 08	9	1	3 651 013	96 99 309 08	ZUGSTANGE KPL.
SCHILD BAUGRUPPE BG-NR. P	97 35 919 08	13	1	3 716 003	96 99 466 08	ZUGSTANGE KPL.
SCHILD BAUGRUPPE BG-NR. P	97 35 919 08	13	1	3 716 007	96 99 516 08	ZUGSTANGE KPL.
SCHILD BAUGRUPPE BG-NR. P	97 35 919 08	13	1	3 816 001	96 00 546 7	ZUGSTANGE KPL.
SCHILD BAUGRUPPE BG-NR. P	97 35 919 08	9	1	3 830 003	96 00 378 3	ABSPANNNLASCHE
SCHILD BAUGRUPPE BG-NR. P	97 35 919 08	6	1	3 830 004	96 00 378 4	KREUZLASCHE
SCHILD BAUGRUPPE BG-NR. P	97 35 919 08	4	1	3 830 005	96 00 378 5	KREUZLASCHE
SCHILD BAUGRUPPE BG-NR. P	97 35 919 08	8	1	3 830 006	96 00 378 8	VERBINDUNGLASCHE
SCHILD BAUGRUPPE BG-NR. P	97 35 919 08	6	1	3 830 007	96 00 378 6	ANSCHLUSSLASCHE
SCHILD BEDIENPULT A570 AL	97 07 955 6	2	1	2 920 598	96 00 840 9	BEDIENPULT VERBOLZUNG
SCHILD IDENTNR. IDENT-NR	97 35 676 08	8	1	1 631 007	96 00 534 8	LASCHE KPL.
SCHILD IDENTNR. IDENT-NR	97 35 676 08	6	1	2 550 022	96 00 287 8	ZUGSTANGE VORM.
SCHILD IDENTNR. IDENT-NR	97 35 676 08	16	1	2 730 002	96 55 752 08	ZENTRIERUNG KPL.
SCHILD IDENTNR. IDENT-NR	97 35 676 08	5	1	3 211 016	96 99 695 08	STANGE VORM.
SCHILD IDENTNR. IDENT-NR	97 35 676 08	9	1	3 211 017	96 99 716 08	STANGE VORM.
SCHILD IDENTNR. IDENT-NR	97 35 676 08	(6)	1	3 213 020	96 00 250 1	ZUGSTANGE KPL.
SCHILD IDENTNR. IDENT-NR	97 35 676 08	5	1	3 223 025	96 97 641 08	ZUGSTANGE VORM.
SCHILD IDENTNR. IDENT-NR	97 35 676 08	5	1	3 225 020	96 98 166 08	ZUGSTANGE VORM.
SCHILD IDENTNR. IDENT-NR	97 35 676 08	(5)	1	3 227 030	96 98 622 08	ZUGSTANGE KPL.
SCHILD IDENTNR. IDENT-NR	97 35 676 08	(5)	1	3 227 031	96 98 669 08	ZUGSTANGE KPL.
SCHILD IDENTNR. IDENT-NR	97 35 676 08	(7)	1	3 552 023	96 00 328 6	STANGE KPL.
SCHILD IDENTNR. IDENT-NR	97 35 676 08	(6)	1	3 553	91 80 563 08	WA-BOCK 2

16.9.2016

etk\_en\_de\_074432 LR 1500

1458

**LIEBHERR**

Alphabetical index  
Alphabetischer Index



Bezeichnung	Artikel	Pos.	Menge	Seite	Baugruppe	Bezeichnung
SCHILD IDENTNR. IDENT-NR	97 35 676 08	5	1	3 566 002	96 00 541 5	ZUGSTANGE VORM.
SCHILD IDENTNR. IDENT-NR	97 35 676 08	6	1	3 566 004	96 00 523 0	STANGE VORM.
SCHILD IDENTNR. IDENT-NR	97 35 676 08	6	1	3 611 008	96 99 886 08	ZUGSTANGE VORM.
SCHILD IDENTNR. IDENT-NR	97 35 676 08	8	1	3 611 009	96 99 889 08	ZUGSTANGE KPL.
SCHILD IDENTNR. IDENT-NR	97 35 676 08	14	1	3 651 017	96 99 303 08	LASCHE KPL.
SCHILD IDENTNR. IDENT-NR	97 35 676 08	5	1	3 651 023	96 99 310 08	ZUGSTANGE VORM.
SCHILD IDENTNR. IDENT-NR	97 35 676 08	5	1	3 651 025	96 00 136 1	STANGE VORM.
SCHILD IDENTNR. IDENT-NR	97 35 676 08	(6)	1	3 716 003	96 99 466 08	ZUGSTANGE KPL.
SCHILD IDENTNR. IDENT-NR	97 35 676 08	(6)	1	3 716 007	96 99 516 08	ZUGSTANGE KPL.
SCHILD IDENTNR. IDENT-NR	97 35 676 08	5	1	3 816 003	96 00 549 8	ZUGSTANGE VORM.
SCHILD KLEBEFOLIE	97 07 090 5	(3)	2	3 711	91 80 578 08	MASTNASE
SCHILD KLEBEFOLIE SPF	97 08 924 7	4	4	2 888	91 81 113 08	BESCHILDERUNG DREHBUE
SCHILD S1910 ALU	97 01 000 5	4	1	3 930 188	96 99 719 08	KLEMMKASTEN KPL.
SCHILD S1950 LEXAN	97 02 083 3	4	1	3 930 644	96 00 423 7	KLEMMKASTEN KPL.
SCHILD S1955 LEXAN	97 05 702 9	4	1	3 930 586	96 00 423 9	KLEMMKASTEN KPL.
SCHILD S1960 LEXAN	97 02 039 1	4	1	3 930 384	96 99 720 08	KLEMMKASTEN
SCHILD S2000	97 05 146 7	8	1	3 930 589	96 00 883 7	KLEMMKASTEN KPL.
SCHILD S2010	97 05 498 7	8	1	3 930 747	96 00 883 5	KLEMMKASTEN KPL.
SCHILD S2030	97 01 676 4	4	1	3 930 587	96 99 799 08	KLEMMKASTEN KPL.
SCHILD S2050 ALU	97 01 197 1	4	1	3 930 392	96 00 165 5	KLEMMKASTEN
SCHILD S2070 ALU	97 01 201 5	4	1	3 930 579	96 00 233 1	KLEMMKASTEN KPL.
SCHILD S220 LEXAN	97 75 070 08	5	1	1 920 403	96 00 213 3	KLEMMKASTEN KPL.
SCHILD S240 LEXAN	97 75 008 08	5	1	1 920 417	96 00 213 2	KLEMMKASTEN KPL.
SCHLAEUCHE	96 00 442 9	999	1	X1087304	10 87 304 1	AUSGLEICHSBEHAELTER
SCHLAUCH DIN 73411 10X3,5 E	73 63 116	2	1	9 600 442	96 00 442 9	SCHLAEUCHE
SCHLAUCH DIN 73411 32X4 E	49 01 428	3	1	9 600 442	96 00 442 9	SCHLAEUCHE
SCHLAUCH DN4-PVC 740081	59 10 053 08	14	10	2 520 032	96 45 980 08	SCHEIBENWISCHANLAGE EIN
SCHLAUCH DN60X100 B1	94 83 301 08	15	2	2 650	91 81 061 08	HARNSTOFFANLAGE
SCHLAUCH GUMMI	55 07 726 08	19	1	2 393	91 81 059 08	LUFTFILTERANLAGE KPL.
SCHLAUCH KPL.	92 66 618 08	212	1	2 997	91 81 123 08	SCHLAUCHLEITUNGEN OBER
SCHLAUCH KPL.	92 93 162 08	362	1	2 997	91 81 123 08	SCHLAUCHLEITUNGEN OBER
SCHLAUCH KPL.	96 00 987 9	1130	1	2 975 154	96 00 112 2	SCHLAUCHLEITUNGEN WIND
SCHLAUCH KPL.	96 00 988 0	1131	1	2 975 154	96 00 112 2	SCHLAUCHLEITUNGEN WIND
SCHLAUCH KPL.	96 20 634 08	370	1	2 997	91 81 123 08	SCHLAUCHLEITUNGEN OBER
SCHLAUCH KPL. 10X200	96 99 627 08	(2324)	1	2 650 008	96 00 420 9	PUMPE VORM.
SCHLAUCH KPL. 10X2900	96 00 585 4	(2311)	1	2 650	91 81 061 08	HARNSTOFFANLAGE
SCHLAUCH KPL. 10X300	96 93 837 08	(2322)	2	2 650 008	96 00 420 9	PUMPE VORM.
SCHLAUCH KPL. 10X340	96 99 628 08	(2325)	1	2 650 008	96 00 420 9	PUMPE VORM.
SCHLAUCH KPL. 1SC 0,24M	96 28 579 08	464	1	2 997	91 81 123 08	SCHLAUCHLEITUNGEN OBER
SCHLAUCH KPL. 1SC 0,28M	92 61 490 08	332	1	2 997	91 81 123 08	SCHLAUCHLEITUNGEN OBER
SCHLAUCH KPL. 1SC 0,43M	92 63 797 08	253	2	2 997	91 81 123 08	SCHLAUCHLEITUNGEN OBER
SCHLAUCH KPL. 1SC 0,62M	96 76 216 08	386	1	2 997	91 81 123 08	SCHLAUCHLEITUNGEN OBER
SCHLAUCH KPL. 1SC 0,74M	96 54 754 08	1143	1	2 975 294	96 00 112 0	SCHLAUCHLEITUNGEN WIND
SCHLAUCH KPL. 1SC 0,92M	92 88 723 08	1150	1	2 975 294	96 00 112 0	SCHLAUCHLEITUNGEN WIND
SCHLAUCH KPL. 1SC 1,04M	92 93 776 08	320	1	2 997	91 81 123 08	SCHLAUCHLEITUNGEN OBER
SCHLAUCH KPL. 1SC 1,06M	92 61 226 08	1141	1	2 975 294	96 00 112 0	SCHLAUCHLEITUNGEN WIND
SCHLAUCH KPL. 1SC 1,0M	92 93 377 08	1142	1	2 975 294	96 00 112 0	SCHLAUCHLEITUNGEN WIND
SCHLAUCH KPL. 1SC 1,1M	96 52 069 08	1149	1	2 975 294	96 00 112 0	SCHLAUCHLEITUNGEN WIND
SCHLAUCH KPL. 1SC 1,1M	96 52 069 08	355	1	2 997	91 81 123 08	SCHLAUCHLEITUNGEN OBER
SCHLAUCH KPL. 1SC 1,32M	96 47 747 08	336	1	2 997	91 81 123 08	SCHLAUCHLEITUNGEN OBER
SCHLAUCH KPL. 1SC 1,55M	92 61 321 08	462	1	2 997	91 81 123 08	SCHLAUCHLEITUNGEN OBER
SCHLAUCH KPL. 1SC 2,0M	96 18 608 08	455	1	2 997	91 81 123 08	SCHLAUCHLEITUNGEN OBER
SCHLAUCH KPL. 1SC 2,4M	96 61 868 08	(1175)	1	2 975 707	96 00 111 2	ZUSATZHYDRAULIK MONTAGE
SCHLAUCH KPL. 1SC 8X1000	92 89 938 08	121	1	2 971 201	96 00 114 3	SCHLAUCHLEITUNGEN 3 DR
SCHLAUCH KPL. 1SC 8X1650	92 60 596 08	1834	1	1 974 002	96 00 214 7	SCHLAUCHLEITUNGEN RAUP
SCHLAUCH KPL. 1SC 8X1950	96 00 585 3	1833	1	1 974 002	96 00 214 7	SCHLAUCHLEITUNGEN RAUP
SCHLAUCH KPL. 1SC 8X2300	92 60 940 08	(1847)	1	1 974 151	96 00 215 3	ZUSATZHYDR.RAUPENTRAEG
SCHLAUCH KPL. 1SC 8X260	92 71 700 08	123	1	2 971 201	96 00 114 3	SCHLAUCHLEITUNGEN 3 DR
SCHLAUCH KPL. 1SC 8X2600	92 61 350 08	(1846)	1	1 974 151	96 00 215 3	ZUSATZHYDR.RAUPENTRAEG
SCHLAUCH KPL. 1SC 8X800	92 93 775 08	127	1	2 971 201	96 00 114 3	SCHLAUCHLEITUNGEN 3 DR

16.9.2016

etk\_en\_de\_074432 LR 1500

1459

**LIEBHERR**Alphabetical index  
Alphabetischer Index

Bezeichnung	Artikel	Pos.	Menge	Seite	Baugruppe	Bezeichnung
SCHLAUCH KPL. 1SC 8X840	96 00 819 8	128	1	2 971 201	96 00 114 3	SCHLAUCHLEITUNGEN 3 DR
SCHLAUCH KPL. 1SC 8X900	92 60 298 08	135	1	2 971 201	96 00 114 3	SCHLAUCHLEITUNGEN 3 DR
SCHLAUCH KPL. 1SC 8X900	96 00 819 7	122	1	2 971 201	96 00 114 3	SCHLAUCHLEITUNGEN 3 DR
SCHLAUCH KPL. 1SN 0,36M	96 51 575 08	364	1	2 997	91 81 123 08	SCHLAUCHLEITUNGEN OBER
SCHLAUCH KPL. 1SN 0,37M	96 00 587 6	254	1	2 997	91 81 123 08	SCHLAUCHLEITUNGEN OBER
SCHLAUCH KPL. 1SN 0,44M	96 00 587 5	240	1	2 997	91 81 123 08	SCHLAUCHLEITUNGEN OBER
SCHLAUCH KPL. 1SN 0,54M	96 46 108 08	1128	1	2 975 061	96 00 111 9	SCHLAUCHLEITUNGEN WIND
SCHLAUCH KPL. 1SN 0,58M	96 00 588 7	373	1	2 997	91 81 123 08	SCHLAUCHLEITUNGEN OBER
SCHLAUCH KPL. 1SN 0,66M	92 63 983 08	243	1	2 997	91 81 123 08	SCHLAUCHLEITUNGEN OBER
SCHLAUCH KPL. 1SN 0,76M	92 60 415 08	1800	1	1 970 200	96 00 214 3	SCHLAUCHLEITUNGEN MITTE
SCHLAUCH KPL. 1SN 0,82M	96 42 760 08	242	1	2 997	91 81 123 08	SCHLAUCHLEITUNGEN OBER
SCHLAUCH KPL. 1SN 0,86M	92 84 718 08	256	1	2 997	91 81 123 08	SCHLAUCHLEITUNGEN OBER
SCHLAUCH KPL. 1SN 1,02M	96 44 839 08	363	1	2 997	91 81 123 08	SCHLAUCHLEITUNGEN OBER
SCHLAUCH KPL. 1SN 1,14M	92 69 649 08	244	1	2 997	91 81 123 08	SCHLAUCHLEITUNGEN OBER
SCHLAUCH KPL. 1SN 1,26M	92 88 715 08	340	1	2 997	91 81 123 08	SCHLAUCHLEITUNGEN OBER
SCHLAUCH KPL. 1SN 1,4M	92 60 458 08	346	1	2 997	91 81 123 08	SCHLAUCHLEITUNGEN OBER
SCHLAUCH KPL. 1SN 1,5M	92 64 325 08	376	1	2 997	91 81 123 08	SCHLAUCHLEITUNGEN OBER
SCHLAUCH KPL. 1SN 1,6M	92 76 978 08	1805	1	1 970 200	96 00 214 3	SCHLAUCHLEITUNGEN MITTE
SCHLAUCH KPL. 1SN 1,75M	92 84 677 08	1830	1	1 974 002	96 00 214 7	SCHLAUCHLEITUNGEN RAUP
SCHLAUCH KPL. 1SN 1,75M	92 84 677 08	241	1	2 997	91 81 123 08	SCHLAUCHLEITUNGEN OBER
SCHLAUCH KPL. 1SN 1,7M	92 75 706 08	345	1	2 997	91 81 123 08	SCHLAUCHLEITUNGEN OBER
SCHLAUCH KPL. 1SN 2,15M	96 00 588 5	374	1	2 997	91 81 123 08	SCHLAUCHLEITUNGEN OBER
SCHLAUCH KPL. 1SN 2,4M	92 96 291 08	(1843)	1	1 974 151	96 00 215 3	ZUSATZHYDR.RAUPENTRAEG
SCHLAUCH KPL. 1SN 25X190	96 00 985 5	1134	1	2 975 154	96 00 112 2	SCHLAUCHLEITUNGEN WIND
SCHLAUCH KPL. 1SN 25X200	96 52 016 08	(1160)	1	2 975 063	96 00 111 0	ZUSATZHYDRAULIK WINDE 5
SCHLAUCH KPL. 1SN 3,5M	96 00 589 2	387	1	2 997	91 81 123 08	SCHLAUCHLEITUNGEN OBER
SCHLAUCH KPL. 1SN 38X2200	96 01 146 3	1321	1	3 976 102	96 00 112 6	SCHLAUCHLEITUNGEN
SCHLAUCH KPL. 2755 16X580	92 21 562 08	(1357)	1	2 978 000	96 00 361 0	ZUSATZHYDRAULIK SA-BOCK
SCHLAUCH KPL. 2755 19X120	92 72 811 08	1334	2	3 976 102	96 00 112 6	SCHLAUCHLEITUNGEN
SCHLAUCH KPL. 2755 19X400	96 26 864 08	115	1	2 971 201	96 00 114 3	SCHLAUCHLEITUNGEN 3 DR
SCHLAUCH KPL. 2755 19X720	96 29 943 08	116	1	2 971 201	96 00 114 3	SCHLAUCHLEITUNGEN 3 DR
SCHLAUCH KPL. 2755 19X820	96 46 844 08	112	1	2 971 201	96 00 114 3	SCHLAUCHLEITUNGEN 3 DR
SCHLAUCH KPL. 2755 19X920	96 54 775 08	114	1	2 971 201	96 00 114 3	SCHLAUCHLEITUNGEN 3 DR
SCHLAUCH KPL. 2755 19X920	96 54 775 08	117	1	2 971 201	96 00 114 3	SCHLAUCHLEITUNGEN 3 DR
SCHLAUCH KPL. 2755 3,8M	92 32 585 08	1132	1	2 975 154	96 00 112 2	SCHLAUCHLEITUNGEN WIND
SCHLAUCH KPL. 2755.08 0,25	92 45 268 08	366	1	2 997	91 81 123 08	SCHLAUCHLEITUNGEN OBER
SCHLAUCH KPL. 2755.08 0,58	92 53 524 08	367	1	2 997	91 81 123 08	SCHLAUCHLEITUNGEN OBER
SCHLAUCH KPL. 2755.08 1,22	92 70 908 08	445	1	2 997	91 81 123 08	SCHLAUCHLEITUNGEN OBER
SCHLAUCH KPL. 2755.08 1,25	92 56 570 08	1812	1	1 970 200	96 00 214 3	SCHLAUCHLEITUNGEN MITTE
SCHLAUCH KPL. 2755.10 0,52	92 43 451 08	(1356)	1	2 978 000	96 00 361 0	ZUSATZHYDRAULIK SA-BOCK
SCHLAUCH KPL. 2755.10 0,78	92 60 732 08	315	1	2 997	91 81 123 08	SCHLAUCHLEITUNGEN OBER
SCHLAUCH KPL. 2755.10 0,78	92 60 732 08	330	1	2 997	91 81 123 08	SCHLAUCHLEITUNGEN OBER
SCHLAUCH KPL. 2755.10 0,94	96 18 624 08	302	1	2 997	91 81 123 08	SCHLAUCHLEITUNGEN OBER
SCHLAUCH KPL. 2755.10 1,0M	92 20 335 08	214	1	2 997	91 81 123 08	SCHLAUCHLEITUNGEN OBER
SCHLAUCH KPL. 2755.12 1,85	92 64 947 08	113	1	2 971 201	96 00 114 3	SCHLAUCHLEITUNGEN 3 DR
SCHLAUCH KPL. 2755.16 0,48	92 32 594 08	210	1	2 997	91 81 123 08	SCHLAUCHLEITUNGEN OBER
SCHLAUCH KPL. 2SN 0,23M	92 74 496 08	447	1	2 997	91 81 123 08	SCHLAUCHLEITUNGEN OBER
SCHLAUCH KPL. 2SN 0,25M	92 16 211 08	357	1	2 997	91 81 123 08	SCHLAUCHLEITUNGEN OBER
SCHLAUCH KPL. 2SN 0,25M	92 76 973 08	321	1	2 997	91 81 123 08	SCHLAUCHLEITUNGEN OBER
SCHLAUCH KPL. 2SN 0,32M	96 83 134 08	389	1	2 997	91 81 123 08	SCHLAUCHLEITUNGEN OBER
SCHLAUCH KPL. 2SN 0,33M	92 93 745 08	257	2	2 997	91 81 123 08	SCHLAUCHLEITUNGEN OBER
SCHLAUCH KPL. 2SN 0,35M	92 76 727 08	1265	1	3 975 222	96 00 112 5	SCHLAUCHLEITUNGEN
SCHLAUCH KPL. 2SN 0,35M	92 87 660 08	(1170)	1	2 975 707	96 00 111 2	ZUSATZHYDRAULIK MONTAGE
SCHLAUCH KPL. 2SN 0,35M	92 97 525 08	333	1	2 997	91 81 123 08	SCHLAUCHLEITUNGEN OBER
SCHLAUCH KPL. 2SN 0,36M	96 36 979 08	450	1	2 997	91 81 123 08	SCHLAUCHLEITUNGEN OBER
SCHLAUCH KPL. 2SN 0,36M	96 51 986 08	1139	1	2 975 154	96 00 112 2	SCHLAUCHLEITUNGEN WIND
SCHLAUCH KPL. 2SN 0,3M	92 07 217 08	322	1	2 997	91 81 123 08	SCHLAUCHLEITUNGEN OBER
SCHLAUCH KPL. 2SN 0,3M	92 31 909 08	1138	1	2 975 154	96 00 112 2	SCHLAUCHLEITUNGEN WIND
SCHLAUCH KPL. 2SN 0,41M	96 00 588 8	334	1	2 997	91 81 123 08	SCHLAUCHLEITUNGEN OBER
SCHLAUCH KPL. 2SN 0,42M	96 17 184 08	396	1	2 997	91 81 123 08	SCHLAUCHLEITUNGEN OBER

16.9.2016

etk\_en\_de\_074432 LR 1500

1460

**LIEBHERR**Alphabetical index  
Alphabetischer Index

Bezeichnung	Artikel	Pos.	Menge	Seite	Baugruppe	Bezeichnung
SCHLAUCH KPL. 2SN 0,42M	96 54 753 08	1124	1	2 975 061	96 00 111 9	SCHLAUCHLEITUNGEN WIND
SCHLAUCH KPL. 2SN 0,44M	92 80 061 08	398	1	2 997	91 81 123 08	SCHLAUCHLEITUNGEN OBER
SCHLAUCH KPL. 2SN 0,45M	92 84 622 08	1110	1	2 975 005	96 00 111 8	SCHLAUCHLEITUNGEN WIND
SCHLAUCH KPL. 2SN 0,45M	92 92 083 08	449	1	2 997	91 81 123 08	SCHLAUCHLEITUNGEN OBER
SCHLAUCH KPL. 2SN 0,45M	96 19 495 08	1264	1	3 975 222	96 00 112 5	SCHLAUCHLEITUNGEN
SCHLAUCH KPL. 2SN 0,45M	96 69 624 08	1144	1	2 975 294	96 00 112 0	SCHLAUCHLEITUNGEN WIND
SCHLAUCH KPL. 2SN 0,45M	96 85 809 08	448	1	2 997	91 81 123 08	SCHLAUCHLEITUNGEN OBER
SCHLAUCH KPL. 2SN 0,46M	96 52 000 08	227	1	2 997	91 81 123 08	SCHLAUCHLEITUNGEN OBER
SCHLAUCH KPL. 2SN 0,46M	96 54 331 08	1114	1	2 975 005	96 00 111 8	SCHLAUCHLEITUNGEN WIND
SCHLAUCH KPL. 2SN 0,46M	96 58 601 08	(1157)	1	2 975 063	96 00 111 0	ZUSATZHYDRAULIK WINDE 5
SCHLAUCH KPL. 2SN 0,48M	96 51 588 08	314	1	2 997	91 81 123 08	SCHLAUCHLEITUNGEN OBER
SCHLAUCH KPL. 2SN 0,48M	96 51 588 08	329	1	2 997	91 81 123 08	SCHLAUCHLEITUNGEN OBER
SCHLAUCH KPL. 2SN 0,4M	92 12 554 08	1123	1	2 975 061	96 00 111 9	SCHLAUCHLEITUNGEN WIND
SCHLAUCH KPL. 2SN 0,4M	92 80 060 08	1115	1	2 975 005	96 00 111 8	SCHLAUCHLEITUNGEN WIND
SCHLAUCH KPL. 2SN 0,4M	96 39 218 08	(1158)	1	2 975 063	96 00 111 0	ZUSATZHYDRAULIK WINDE 5
SCHLAUCH KPL. 2SN 0,4M	96 54 792 08	1122	1	2 975 061	96 00 111 9	SCHLAUCHLEITUNGEN WIND
SCHLAUCH KPL. 2SN 0,52M	92 80 198 08	313	1	2 997	91 81 123 08	SCHLAUCHLEITUNGEN OBER
SCHLAUCH KPL. 2SN 0,52M	92 80 198 08	328	1	2 997	91 81 123 08	SCHLAUCHLEITUNGEN OBER
SCHLAUCH KPL. 2SN 0,54M	92 09 842 08	385	1	2 997	91 81 123 08	SCHLAUCHLEITUNGEN OBER
SCHLAUCH KPL. 2SN 0,56M	92 88 733 08	1268	1	3 975 222	96 00 112 5	SCHLAUCHLEITUNGEN
SCHLAUCH KPL. 2SN 0,56M	96 00 055 9	230	1	2 997	91 81 123 08	SCHLAUCHLEITUNGEN OBER
SCHLAUCH KPL. 2SN 0,56M	96 26 370 08	(1156)	1	2 975 063	96 00 111 0	ZUSATZHYDRAULIK WINDE 5
SCHLAUCH KPL. 2SN 0,5M	96 00 589 8	456	1	2 997	91 81 123 08	SCHLAUCHLEITUNGEN OBER
SCHLAUCH KPL. 2SN 0,5M	96 00 589 8	457	1	2 997	91 81 123 08	SCHLAUCHLEITUNGEN OBER
SCHLAUCH KPL. 2SN 0,5M	96 83 509 08	335	1	2 997	91 81 123 08	SCHLAUCHLEITUNGEN OBER
SCHLAUCH KPL. 2SN 0,62M	96 17 186 08	1113	1	2 975 005	96 00 111 8	SCHLAUCHLEITUNGEN WIND
SCHLAUCH KPL. 2SN 0,64M	96 00 590 0	1112	1	2 975 005	96 00 111 8	SCHLAUCHLEITUNGEN WIND
SCHLAUCH KPL. 2SN 0,64M	96 00 819 9	1146	1	2 975 294	96 00 112 0	SCHLAUCHLEITUNGEN WIND
SCHLAUCH KPL. 2SN 0,66M	96 01 147 5	260	1	2 997	91 81 123 08	SCHLAUCHLEITUNGEN OBER
SCHLAUCH KPL. 2SN 0,66M	96 21 690 08	1145	1	2 975 294	96 00 112 0	SCHLAUCHLEITUNGEN WIND
SCHLAUCH KPL. 2SN 0,66M	96 81 388 08	369	1	2 997	91 81 123 08	SCHLAUCHLEITUNGEN OBER
SCHLAUCH KPL. 2SN 0,6M	92 97 347 08	395	1	2 997	91 81 123 08	SCHLAUCHLEITUNGEN OBER
SCHLAUCH KPL. 2SN 0,6M	92 97 347 08	397	1	2 997	91 81 123 08	SCHLAUCHLEITUNGEN OBER
SCHLAUCH KPL. 2SN 0,72M	92 02 126 08	226	1	2 997	91 81 123 08	SCHLAUCHLEITUNGEN OBER
SCHLAUCH KPL. 2SN 0,76M	96 00 587 1	232	1	2 997	91 81 123 08	SCHLAUCHLEITUNGEN OBER
SCHLAUCH KPL. 2SN 0,78M	92 76 838 08	(1173)	1	2 975 707	96 00 111 2	ZUSATZHYDRAULIK MONTAGE
SCHLAUCH KPL. 2SN 0,78M	96 00 589 4	454	1	2 997	91 81 123 08	SCHLAUCHLEITUNGEN OBER
SCHLAUCH KPL. 2SN 0,82M	96 00 590 7	236	1	2 997	91 81 123 08	SCHLAUCHLEITUNGEN OBER
SCHLAUCH KPL. 2SN 0,82M	96 44 820 08	1117	1	2 975 005	96 00 111 8	SCHLAUCHLEITUNGEN WIND
SCHLAUCH KPL. 2SN 0,84M	96 00 587 8	301	1	2 997	91 81 123 08	SCHLAUCHLEITUNGEN OBER
SCHLAUCH KPL. 2SN 0,88M	96 01 147 7	324	1	2 997	91 81 123 08	SCHLAUCHLEITUNGEN OBER
SCHLAUCH KPL. 2SN 0,94M	96 00 586 8	223	1	2 997	91 81 123 08	SCHLAUCHLEITUNGEN OBER
SCHLAUCH KPL. 2SN 0,96M	96 00 585 8	225	1	2 997	91 81 123 08	SCHLAUCHLEITUNGEN OBER
SCHLAUCH KPL. 2SN 0,96M	96 01 147 6	323	1	2 997	91 81 123 08	SCHLAUCHLEITUNGEN OBER
SCHLAUCH KPL. 2SN 0,98M	92 76 177 08	(1172)	1	2 975 707	96 00 111 2	ZUSATZHYDRAULIK MONTAGE
SCHLAUCH KPL. 2SN 0,9M	92 96 440 08	316	1	2 997	91 81 123 08	SCHLAUCHLEITUNGEN OBER
SCHLAUCH KPL. 2SN 0,9M	92 96 440 08	331	1	2 997	91 81 123 08	SCHLAUCHLEITUNGEN OBER
SCHLAUCH KPL. 2SN 0,9M	96 67 320 08	1125	1	2 975 061	96 00 111 9	SCHLAUCHLEITUNGEN WIND
SCHLAUCH KPL. 2SN 0,9M	96 67 320 08	451	1	2 997	91 81 123 08	SCHLAUCHLEITUNGEN OBER
SCHLAUCH KPL. 2SN 0,9M	96 99 349 08	238	1	2 997	91 81 123 08	SCHLAUCHLEITUNGEN OBER
SCHLAUCH KPL. 2SN 1,06M	96 00 590 3	381	1	2 997	91 81 123 08	SCHLAUCHLEITUNGEN OBER
SCHLAUCH KPL. 2SN 1,0M	92 93 107 08	237	1	2 997	91 81 123 08	SCHLAUCHLEITUNGEN OBER
SCHLAUCH KPL. 2SN 1,0M	92 96 257 08	129	1	2 971 201	96 00 114 3	SCHLAUCHLEITUNGEN 3 DR
SCHLAUCH KPL. 2SN 1,0M	96 00 820 0	1148	1	2 975 294	96 00 112 0	SCHLAUCHLEITUNGEN WIND
SCHLAUCH KPL. 2SN 1,12M	96 00 588 4	351	1	2 997	91 81 123 08	SCHLAUCHLEITUNGEN OBER
SCHLAUCH KPL. 2SN 1,14M	96 00 587 7	300	1	2 997	91 81 123 08	SCHLAUCHLEITUNGEN OBER
SCHLAUCH KPL. 2SN 1,14M	96 34 624 08	261	1	2 997	91 81 123 08	SCHLAUCHLEITUNGEN OBER
SCHLAUCH KPL. 2SN 1,14M	96 44 830 08	1260	1	3 975 222	96 00 112 5	SCHLAUCHLEITUNGEN
SCHLAUCH KPL. 2SN 1,16M	92 76 315 08	125	1	2 971 201	96 00 114 3	SCHLAUCHLEITUNGEN 3 DR
SCHLAUCH KPL. 2SN 1,16M	96 00 589 1	380	1	2 997	91 81 123 08	SCHLAUCHLEITUNGEN OBER

16.9.2016

etk\_en\_de\_074432 LR 1500

1461

**LIEBHERR**Alphabetical index  
Alphabetischer Index

Bezeichnung	Artikel	Pos.	Menge	Seite	Baugruppe	Bezeichnung
SCHLAUCH KPL. 2SN 1,16M	96 21 740 08	379	1	2 997	91 81 123 08	SCHLAUCHLEITUNGEN OBER
SCHLAUCH KPL. 2SN 1,16M	96 27 590 08	208	1	2 997	91 81 123 08	SCHLAUCHLEITUNGEN OBER
SCHLAUCH KPL. 2SN 1,16M	96 27 590 08	1254	1	3 975 222	96 00 112 5	SCHLAUCHLEITUNGEN
SCHLAUCH KPL. 2SN 1,16M	96 72 171 08	1804	1	1 970 200	96 00 214 3	SCHLAUCHLEITUNGEN MITTE
SCHLAUCH KPL. 2SN 1,16M	96 72 171 08	326	1	2 997	91 81 123 08	SCHLAUCHLEITUNGEN OBER
SCHLAUCH KPL. 2SN 1,1M	96 19 509 08	258	1	2 997	91 81 123 08	SCHLAUCHLEITUNGEN OBER
SCHLAUCH KPL. 2SN 1,24M	96 46 885 08	1258	1	3 975 222	96 00 112 5	SCHLAUCHLEITUNGEN
SCHLAUCH KPL. 2SN 1,2M	92 97 241 08	239	1	2 997	91 81 123 08	SCHLAUCHLEITUNGEN OBER
SCHLAUCH KPL. 2SN 1,34M	96 00 587 2	233	1	2 997	91 81 123 08	SCHLAUCHLEITUNGEN OBER
SCHLAUCH KPL. 2SN 1,36M	92 97 570 08	1808	1	1 970 200	96 00 214 3	SCHLAUCHLEITUNGEN MITTE
SCHLAUCH KPL. 2SN 1,38M	96 76 279 08	235	1	2 997	91 81 123 08	SCHLAUCHLEITUNGEN OBER
SCHLAUCH KPL. 2SN 1,46M	92 35 261 08	352	1	2 997	91 81 123 08	SCHLAUCHLEITUNGEN OBER
SCHLAUCH KPL. 2SN 1,46M	92 35 261 08	1259	1	3 975 222	96 00 112 5	SCHLAUCHLEITUNGEN
SCHLAUCH KPL. 2SN 1,46M	96 00 587 3	234	1	2 997	91 81 123 08	SCHLAUCHLEITUNGEN OBER
SCHLAUCH KPL. 2SN 1,46M	96 29 121 08	1257	1	3 975 222	96 00 112 5	SCHLAUCHLEITUNGEN
SCHLAUCH KPL. 2SN 1,46M	96 67 471 08	353	1	2 997	91 81 123 08	SCHLAUCHLEITUNGEN OBER
SCHLAUCH KPL. 2SN 1,5M	92 93 102 08	(1790)	4	1 972 000	96 00 214 0	HYDRAULIK ABSTUETZUNG
SCHLAUCH KPL. 2SN 1,5M	92 93 102 08	(1791)	4	1 972 000	96 00 214 0	HYDRAULIK ABSTUETZUNG
SCHLAUCH KPL. 2SN 1,5M	96 63 850 08	228	1	2 997	91 81 123 08	SCHLAUCHLEITUNGEN OBER
SCHLAUCH KPL. 2SN 1,6M	92 26 298 08	1838	1	1 974 002	96 00 214 7	SCHLAUCHLEITUNGEN RAUP
SCHLAUCH KPL. 2SN 1,7M	96 44 833 08	312	1	2 997	91 81 123 08	SCHLAUCHLEITUNGEN OBER
SCHLAUCH KPL. 2SN 1,85M	92 87 626 08	1302	1	3 977 006	96 00 112 7	SCHLAUCHLEITUNGEN D-KO
SCHLAUCH KPL. 2SN 1,8M	92 80 041 08	1803	1	1 970 200	96 00 214 3	SCHLAUCHLEITUNGEN MITTE
SCHLAUCH KPL. 2SN 1,8M	92 80 041 08	1291	1	3 977 006	96 00 112 7	SCHLAUCHLEITUNGEN D-KO
SCHLAUCH KPL. 2SN 10X1800	92 96 148 08	1297	1	3 977 006	96 00 112 7	SCHLAUCHLEITUNGEN D-KO
SCHLAUCH KPL. 2SN 10X2000	92 09 054 08	1301	1	3 977 006	96 00 112 7	SCHLAUCHLEITUNGEN D-KO
SCHLAUCH KPL. 2SN 10X240	96 46 825 08	1135	1	2 975 154	96 00 112 2	SCHLAUCHLEITUNGEN WIND
SCHLAUCH KPL. 2SN 10X260	92 80 020 08	126	1	2 971 201	96 00 114 3	SCHLAUCHLEITUNGEN 3 DR
SCHLAUCH KPL. 2SN 10X260	92 80 020 08	1120	1	2 975 061	96 00 111 9	SCHLAUCHLEITUNGEN WIND
SCHLAUCH KPL. 2SN 10X320	92 96 407 08	(1155)	1	2 975 063	96 00 111 0	ZUSATZHYDRAULIK WINDE 5
SCHLAUCH KPL. 2SN 10X530	96 38 207 08	1269	1	3 975 222	96 00 112 5	SCHLAUCHLEITUNGEN
SCHLAUCH KPL. 2SN 12X1700	96 22 557 08	1814	1	1 970 200	96 00 214 3	SCHLAUCHLEITUNGEN MITTE
SCHLAUCH KPL. 2SN 12X1750	92 76 783 08	1298	1	3 977 006	96 00 112 7	SCHLAUCHLEITUNGEN D-KO
SCHLAUCH KPL. 2SN 12X1750	92 76 783 08	(1311)	1	3 978 024	96 00 111 7	ZUSATZHYDRAULIK ZWISCH
SCHLAUCH KPL. 2SN 12X2300	92 76 080 08	1325	1	3 976 102	96 00 112 6	SCHLAUCHLEITUNGEN
SCHLAUCH KPL. 2SN 12X400	92 76 147 08	(1171)	1	2 975 707	96 00 111 2	ZUSATZHYDRAULIK MONTAGE
SCHLAUCH KPL. 2SN 16X460	92 83 963 08	1263	1	3 975 222	96 00 112 5	SCHLAUCHLEITUNGEN
SCHLAUCH KPL. 2SN 16X500	92 65 568 08	1267	1	3 975 222	96 00 112 5	SCHLAUCHLEITUNGEN
SCHLAUCH KPL. 2SN 2,1M	92 87 535 08	1809	1	1 970 200	96 00 214 3	SCHLAUCHLEITUNGEN MITTE
SCHLAUCH KPL. 2SN 2,1M	92 87 535 08	224	1	2 997	91 81 123 08	SCHLAUCHLEITUNGEN OBER
SCHLAUCH KPL. 2SN 2,1M	96 01 054 5	342	1	2 997	91 81 123 08	SCHLAUCHLEITUNGEN OBER
SCHLAUCH KPL. 2SN 2,25M	92 76 937 08	325	1	2 997	91 81 123 08	SCHLAUCHLEITUNGEN OBER
SCHLAUCH KPL. 2SN 2,25M	92 76 937 08	327	1	2 997	91 81 123 08	SCHLAUCHLEITUNGEN OBER
SCHLAUCH KPL. 2SN 2,35M	96 00 587 0	231	1	2 997	91 81 123 08	SCHLAUCHLEITUNGEN OBER
SCHLAUCH KPL. 2SN 2,3M	96 59 457 08	311	1	2 997	91 81 123 08	SCHLAUCHLEITUNGEN OBER
SCHLAUCH KPL. 2SN 2,3M	96 76 894 08	463	1	2 997	91 81 123 08	SCHLAUCHLEITUNGEN OBER
SCHLAUCH KPL. 2SN 2,5M	96 49 592 08	1133	1	2 975 154	96 00 112 2	SCHLAUCHLEITUNGEN WIND
SCHLAUCH KPL. 2SN 2,6M	92 96 472 08	452	1	2 997	91 81 123 08	SCHLAUCHLEITUNGEN OBER
SCHLAUCH KPL. 2SN 2,6M	92 96 472 08	453	1	2 997	91 81 123 08	SCHLAUCHLEITUNGEN OBER
SCHLAUCH KPL. 2SN 20X1200	92 88 683 08	1335	2	3 976 102	96 00 112 6	SCHLAUCHLEITUNGEN
SCHLAUCH KPL. 2SN 20X1700	92 76 310 08	1290	1	3 977 006	96 00 112 7	SCHLAUCHLEITUNGEN D-KO
SCHLAUCH KPL. 2SN 20X1700	92 76 310 08	(1310)	1	3 978 024	96 00 111 7	ZUSATZHYDRAULIK ZWISCH
SCHLAUCH KPL. 2SN 20X2250	92 76 306 08	1324	1	3 976 102	96 00 112 6	SCHLAUCHLEITUNGEN
SCHLAUCH KPL. 2SN 20X540	96 00 774 9	1266	1	3 975 222	96 00 112 5	SCHLAUCHLEITUNGEN
SCHLAUCH KPL. 2SN 20X580	96 54 722 08	1262	1	3 975 222	96 00 112 5	SCHLAUCHLEITUNGEN
SCHLAUCH KPL. 2SN 25X1200	96 25 313 08	1255	1	3 975 222	96 00 112 5	SCHLAUCHLEITUNGEN
SCHLAUCH KPL. 2SN 25X1350	96 00 584 7	1835	1	1 974 002	96 00 214 7	SCHLAUCHLEITUNGEN RAUP
SCHLAUCH KPL. 2SN 25X1400	92 76 414 08	1253	2	3 975 222	96 00 112 5	SCHLAUCHLEITUNGEN
SCHLAUCH KPL. 2SN 25X2250	96 01 146 4	1322	1	3 976 102	96 00 112 6	SCHLAUCHLEITUNGEN
SCHLAUCH KPL. 2SN 25X860	96 86 069 08	1326	1	3 976 102	96 00 112 6	SCHLAUCHLEITUNGEN

16.9.2016

etk\_en\_de\_074432 LR 1500

1462

**LIEBHERR**

Alphabetical index  
Alphabetischer Index

Bezeichnung	Artikel	Pos.	Menge	Seite	Baugruppe	Bezeichnung
SCHLAUCH KPL. 2SN 3,2M	96 00 584 0	213	1	2 997	91 81 123 08	SCHLAUCHLEITUNGEN OBER
SCHLAUCH KPL. 2SN 3,7M	96 00 586 9	338	1	2 997	91 81 123 08	SCHLAUCHLEITUNGEN OBER
SCHLAUCH KPL. 2SN 4,0M	96 00 588 6	371	1	2 997	91 81 123 08	SCHLAUCHLEITUNGEN OBER
SCHLAUCH KPL. 2SN 6X1100	96 00 815 7	(1876)	1	1 415	91 82 981 08	ZENTRALSCHMIERUNG RAUP
SCHLAUCH KPL. 2SN 6X1160	96 00 815 4	(1871)	1	1 405	91 82 398 08	ZENTRALSCHMIERUNG RAUP
SCHLAUCH KPL. 2SN 6X1200	92 30 145 08	(1875)	1	1 415	91 82 981 08	ZENTRALSCHMIERUNG RAUP
SCHLAUCH KPL. 2SN 6X1500	96 00 594 7	1327	1	3 976 102	96 00 112 6	SCHLAUCHLEITUNGEN
SCHLAUCH KPL. 2SN 6X200	96 34 640 08	1829	1	1 974 002	96 00 214 7	SCHLAUCHLEITUNGEN RAUP
SCHLAUCH KPL. 2SN 6X2400	96 00 815 8	(1877)	1	1 415	91 82 981 08	ZENTRALSCHMIERUNG RAUP
SCHLAUCH KPL. 2SN 6X310	92 03 241 08	133	1	2 971 201	96 00 114 3	SCHLAUCHLEITUNGEN 3 DR
SCHLAUCH KPL. 2SN 6X320	96 00 591 4	134	1	2 971 201	96 00 114 3	SCHLAUCHLEITUNGEN 3 DR
SCHLAUCH KPL. 2SN 6X3800	96 00 815 5	(1872)	1	1 405	91 82 398 08	ZENTRALSCHMIERUNG RAUP
SCHLAUCH KPL. 2SN 6X460	96 00 815 3	(1870)	1	1 405	91 82 398 08	ZENTRALSCHMIERUNG RAUP
SCHLAUCH KPL. 2SN 6X5200	96 00 815 6	(1873)	1	1 405	91 82 398 08	ZENTRALSCHMIERUNG RAUP
SCHLAUCH KPL. 2SN 6X5200	96 00 815 6	(1878)	1	1 415	91 82 981 08	ZENTRALSCHMIERUNG RAUP
SCHLAUCH KPL. 2SN 6X560	96 00 985 6	1137	1	2 975 154	96 00 112 2	SCHLAUCHLEITUNGEN WIND
SCHLAUCH KPL. 2SN 6X760	96 01 243 4	(1159)	1	2 975 063	96 00 111 0	ZUSATZHYDRAULIK WINDE 5
SCHLAUCH KPL. 2SN 8X1040	96 00 819 5	1127	1	2 975 061	96 00 111 9	SCHLAUCHLEITUNGEN WIND
SCHLAUCH KPL. 2SN 8X1200	92 97 572 08	1336	2	3 976 102	96 00 112 6	SCHLAUCHLEITUNGEN
SCHLAUCH KPL. 2SN 8X1220	92 96 186 08	1337	2	3 976 102	96 00 112 6	SCHLAUCHLEITUNGEN
SCHLAUCH KPL. 2SN 8X15000	92 87 559 08	(403)	2	3 979	96 01 305 3	ZUS.HYDR.BOLZENZIEHEINRI
SCHLAUCH KPL. 2SN 8X15000	92 87 559 08	(404)	2	3 979 000	96 01 308 7	ZUS.HYDR.BOLZENZIEHEINRI
SCHLAUCH KPL. 2SN 8X1850	96 00 591 0	(1352)	1	2 978 110	96 00 111 3	ZUSATZHYDR.MONTAGEEINR
SCHLAUCH KPL. 2SN 8X260	96 78 075 08	132	1	2 971 201	96 00 114 3	SCHLAUCHLEITUNGEN 3 DR
SCHLAUCH KPL. 2SN 8X2800	92 93 984 08	(402)	2	3 974 003	96 01 192 1	ZUSATZHYDR.BOLZENZIEHZ
SCHLAUCH KPL. 2SN 8X470	96 00 591 3	131	1	2 971 201	96 00 114 3	SCHLAUCHLEITUNGEN 3 DR
SCHLAUCH KPL. 2TE 0,25M	92 70 441 08	1121	1	2 975 061	96 00 111 9	SCHLAUCHLEITUNGEN WIND
SCHLAUCH KPL. 2TE 0,34M	96 34 658 08	255	2	2 997	91 81 123 08	SCHLAUCHLEITUNGEN OBER
SCHLAUCH KPL. 2TE 0,36M	92 80 469 08	124	1	2 971 201	96 00 114 3	SCHLAUCHLEITUNGEN 3 DR
SCHLAUCH KPL. 2TE 0,38M	92 76 965 08	119	1	2 971 201	96 00 114 3	SCHLAUCHLEITUNGEN 3 DR
SCHLAUCH KPL. 2TE 0,3M	92 63 607 08	356	1	2 997	91 81 123 08	SCHLAUCHLEITUNGEN OBER
SCHLAUCH KPL. 2TE 0,45M	92 76 109 08	446	1	2 997	91 81 123 08	SCHLAUCHLEITUNGEN OBER
SCHLAUCH KPL. 2TE 0,45M	92 81 160 08	1116	1	2 975 005	96 00 111 8	SCHLAUCHLEITUNGEN WIND
SCHLAUCH KPL. 2TE 0,46M	92 84 526 08	308	1	2 997	91 81 123 08	SCHLAUCHLEITUNGEN OBER
SCHLAUCH KPL. 2TE 0,54M	96 28 573 08	1840	1	1 974 002	96 00 214 7	SCHLAUCHLEITUNGEN RAUP
SCHLAUCH KPL. 2TE 0,6M	92 60 410 08	1841	1	1 974 002	96 00 214 7	SCHLAUCHLEITUNGEN RAUP
SCHLAUCH KPL. 2TE 0,6M	92 61 200 08	339	1	2 997	91 81 123 08	SCHLAUCHLEITUNGEN OBER
SCHLAUCH KPL. 2TE 0,6M	92 96 478 08	1815	1	1 970 200	96 00 214 3	SCHLAUCHLEITUNGEN MITTE
SCHLAUCH KPL. 2TE 0,6M	92 96 478 08	1261	1	3 975 222	96 00 112 5	SCHLAUCHLEITUNGEN
SCHLAUCH KPL. 2TE 0,72M	92 76 709 08	1111	1	2 975 005	96 00 111 8	SCHLAUCHLEITUNGEN WIND
SCHLAUCH KPL. 2TE 0,72M	96 54 791 08	245	1	2 997	91 81 123 08	SCHLAUCHLEITUNGEN OBER
SCHLAUCH KPL. 2TE 0,74M	92 60 561 08	246	1	2 997	91 81 123 08	SCHLAUCHLEITUNGEN OBER
SCHLAUCH KPL. 2TE 0,74M	92 60 561 08	252	1	2 997	91 81 123 08	SCHLAUCHLEITUNGEN OBER
SCHLAUCH KPL. 2TE 0,74M	92 93 282 08	1140	1	2 975 294	96 00 112 0	SCHLAUCHLEITUNGEN WIND
SCHLAUCH KPL. 2TE 0,76M	92 76 812 08	319	1	2 997	91 81 123 08	SCHLAUCHLEITUNGEN OBER
SCHLAUCH KPL. 2TE 0,76M	92 93 393 08	1151	1	2 975 294	96 00 112 0	SCHLAUCHLEITUNGEN WIND
SCHLAUCH KPL. 2TE 0,76M	92 93 393 08	1294	1	3 977 006	96 00 112 7	SCHLAUCHLEITUNGEN D-KO
SCHLAUCH KPL. 2TE 0,78M	96 30 017 08	341	1	2 997	91 81 123 08	SCHLAUCHLEITUNGEN OBER
SCHLAUCH KPL. 2TE 0,7M	92 96 421 08	388	1	2 997	91 81 123 08	SCHLAUCHLEITUNGEN OBER
SCHLAUCH KPL. 2TE 0,82M	96 34 619 08	1839	1	1 974 002	96 00 214 7	SCHLAUCHLEITUNGEN RAUP
SCHLAUCH KPL. 2TE 0,88M	96 24 525 08	120	1	2 971 201	96 00 114 3	SCHLAUCHLEITUNGEN 3 DR
SCHLAUCH KPL. 2TE 0,96M	96 31 698 08	309	1	2 997	91 81 123 08	SCHLAUCHLEITUNGEN OBER
SCHLAUCH KPL. 2TE 0,9M	92 16 062 08	1136	1	2 975 154	96 00 112 2	SCHLAUCHLEITUNGEN WIND
SCHLAUCH KPL. 2TE 0,9M	92 72 525 08	1147	1	2 975 294	96 00 112 0	SCHLAUCHLEITUNGEN WIND
SCHLAUCH KPL. 2TE 0,9M	92 80 150 08	1810	1	1 970 200	96 00 214 3	SCHLAUCHLEITUNGEN MITTE
SCHLAUCH KPL. 2TE 0,9M	92 84 719 08	249	1	2 997	91 81 123 08	SCHLAUCHLEITUNGEN OBER
SCHLAUCH KPL. 2TE 1,0M	92 60 678 08	337	1	2 997	91 81 123 08	SCHLAUCHLEITUNGEN OBER
SCHLAUCH KPL. 2TE 1,0M	92 62 689 08	251	1	2 997	91 81 123 08	SCHLAUCHLEITUNGEN OBER
SCHLAUCH KPL. 2TE 1,0M	92 63 257 08	247	1	2 997	91 81 123 08	SCHLAUCHLEITUNGEN OBER
SCHLAUCH KPL. 2TE 1,0M	92 97 272 08	368	1	2 997	91 81 123 08	SCHLAUCHLEITUNGEN OBER

16.9.2016

etk\_en\_de\_074432 LR 1500

1463

**LIEBHERR**

Alphabetical index  
Alphabetischer Index

Bezeichnung	Artikel	Pos.	Menge	Seite	Baugruppe	Bezeichnung
SCHLAUCH KPL. 2TE 1,26M	92 66 068 08	118	1	2 971 201	96 00 114 3	SCHLAUCHLEITUNGEN 3 DR
SCHLAUCH KPL. 2TE 1,26M	92 66 068 08	248	1	2 997	91 81 123 08	SCHLAUCHLEITUNGEN OBER
SCHLAUCH KPL. 2TE 1,26M	92 80 168 08	1390	1	2 997	91 81 123 08	SCHLAUCHLEITUNGEN OBER
SCHLAUCH KPL. 2TE 1,26M	96 90 391 08	365	1	2 997	91 81 123 08	SCHLAUCHLEITUNGEN OBER
SCHLAUCH KPL. 2TE 1,2M	92 75 662 08	318	1	2 997	91 81 123 08	SCHLAUCHLEITUNGEN OBER
SCHLAUCH KPL. 2TE 1,36M	96 00 588 3	310	1	2 997	91 81 123 08	SCHLAUCHLEITUNGEN OBER
SCHLAUCH KPL. 2TE 1,75M	92 74 637 08	262	1	2 997	91 81 123 08	SCHLAUCHLEITUNGEN OBER
SCHLAUCH KPL. 2TE 1,95M	92 97 167 08	(1174)	1	2 975 707	96 00 111 2	ZUSATZHYDRAULIK MONTAGE
SCHLAUCH KPL. 2TE 1.04M	92 60 728 08	250	1	2 997	91 81 123 08	SCHLAUCHLEITUNGEN OBER
SCHLAUCH KPL. 2TE 10X1040	96 00 583 8	1126	1	2 975 061	96 00 111 9	SCHLAUCHLEITUNGEN WIND
SCHLAUCH KPL. 2TE 10X540	96 63 520 08	(1355)	1	2 978 000	96 00 361 0	ZUSATZHYDRAULIK SA-BOCK
SCHLAUCH KPL. 2TE 10X560	96 39 214 08	1842	1	1 974 002	96 00 214 7	SCHLAUCHLEITUNGEN RAUP
SCHLAUCH KPL. 2TE 10X800	92 97 511 08	1329	1	3 976 102	96 00 112 6	SCHLAUCHLEITUNGEN
SCHLAUCH KPL. 2TE 10X860	96 17 203 08	1328	1	3 976 102	96 00 112 6	SCHLAUCHLEITUNGEN
SCHLAUCH KPL. 2TE 10X940	96 01 242 2	(1161)	1	2 975 063	96 00 111 0	ZUSATZHYDRAULIK WINDE 5
SCHLAUCH KPL. 2TE 16X1200	96 01 662 7	1816	1	1 970 200	96 00 214 3	SCHLAUCHLEITUNGEN MITTE
SCHLAUCH KPL. 2TE 16X1420	96 68 607 08	1811	1	1 970 200	96 00 214 3	SCHLAUCHLEITUNGEN MITTE
SCHLAUCH KPL. 2TE 2,15M	96 44 812 08	354	1	2 997	91 81 123 08	SCHLAUCHLEITUNGEN OBER
SCHLAUCH KPL. 2TE 3,1M	92 76 415 08	317	1	2 997	91 81 123 08	SCHLAUCHLEITUNGEN OBER
SCHLAUCH KPL. 2TE 5,1M	92 66 286 08	1391	1	2 997	91 81 123 08	SCHLAUCHLEITUNGEN OBER
SCHLAUCH KPL. 2TE 6,6M	96 01 148 0	1392	1	2 997	91 81 123 08	SCHLAUCHLEITUNGEN OBER
SCHLAUCH KPL. 304-42 2,0M	96 00 586 7	220	1	2 997	91 81 123 08	SCHLAUCHLEITUNGEN OBER
SCHLAUCH KPL. 304-50 0,54M	96 00 590 6	221	1	2 997	91 81 123 08	SCHLAUCHLEITUNGEN OBER
SCHLAUCH KPL. 304-60 0,56M	96 01 571 7	219	1	2 997	91 81 123 08	SCHLAUCHLEITUNGEN OBER
SCHLAUCH KPL. 4SH 25X640	96 00 819 6	110	1	2 971 201	96 00 114 3	SCHLAUCHLEITUNGEN 3 DR
SCHLAUCH KPL. 4SH 25X640	96 00 819 6	111	1	2 971 201	96 00 114 3	SCHLAUCHLEITUNGEN 3 DR
SCHLAUCH KPL. 4SP 12X1000	92 44 714 08	1813	1	1 970 200	96 00 214 3	SCHLAUCHLEITUNGEN MITTE
SCHLAUCH KPL. 4SP 12X960	92 45 280 08	(1350)	1	2 978 110	96 00 111 3	ZUSATZHYDR.MONTAGEEINR
SCHLAUCH KPL. 4SP 12X960	92 45 280 08	(1351)	1	2 978 110	96 00 111 3	ZUSATZHYDR.MONTAGEEINR
SCHLAUCH KPL. 4SP 25X1400	92 61 227 08	1256	1	3 975 222	96 00 112 5	SCHLAUCHLEITUNGEN
SCHLAUCH KPL. 4SP 25X2200	92 45 785 08	1323	1	3 976 102	96 00 112 6	SCHLAUCHLEITUNGEN
SCHLAUCH KPL. 4ST 31X1140	96 00 584 2	1802	1	1 970 200	96 00 214 3	SCHLAUCHLEITUNGEN MITTE
SCHLAUCH KPL. 4ST 31X1140	96 00 584 2	1807	1	1 970 200	96 00 214 3	SCHLAUCHLEITUNGEN MITTE
SCHLAUCH KPL. 4ST 31X1200	96 01 054 7	1806	1	1 970 200	96 00 214 3	SCHLAUCHLEITUNGEN MITTE
SCHLAUCH KPL. 4ST 31X1360	96 00 774 6	1299	1	3 977 006	96 00 112 7	SCHLAUCHLEITUNGEN D-KO
SCHLAUCH KPL. 4ST 31X1420	96 00 481 3	1831	1	1 974 002	96 00 214 7	SCHLAUCHLEITUNGEN RAUP
SCHLAUCH KPL. 4ST 31X1460	96 00 475 2	1832	1	1 974 002	96 00 214 7	SCHLAUCHLEITUNGEN RAUP
SCHLAUCH KPL. 4ST 31X1460	96 01 313 1	1251	1	3 975 222	96 00 112 5	SCHLAUCHLEITUNGEN
SCHLAUCH KPL. 4ST 31X1460	96 01 313 1	1252	1	3 975 222	96 00 112 5	SCHLAUCHLEITUNGEN
SCHLAUCH KPL. 4ST 31X1480	96 00 594 2	1300	1	3 977 006	96 00 112 7	SCHLAUCHLEITUNGEN D-KO
SCHLAUCH KPL. 4ST 31X1580	96 86 051 08	1292	2	3 977 006	96 00 112 7	SCHLAUCHLEITUNGEN D-KO
SCHLAUCH KPL. 4ST 31X1650	96 00 584 8	1836	1	1 974 002	96 00 214 7	SCHLAUCHLEITUNGEN RAUP
SCHLAUCH KPL. 4ST 31X1650	96 00 584 8	1837	1	1 974 002	96 00 214 7	SCHLAUCHLEITUNGEN RAUP
SCHLAUCH KPL. 4ST 31X1680	96 86 088 08	1293	2	3 977 006	96 00 112 7	SCHLAUCHLEITUNGEN D-KO
SCHLAUCH KPL. 4ST 31X1700	96 00 593 6	(1312)	4	3 978 024	96 00 111 7	ZUSATZHYDRAULIK ZWISCH
SCHLAUCH KPL. 4ST 31X1750	96 00 595 0	1333	1	3 976 102	96 00 112 6	SCHLAUCHLEITUNGEN
SCHLAUCH KPL. 4ST 31X1800	96 00 594 9	1331	1	3 976 102	96 00 112 6	SCHLAUCHLEITUNGEN
SCHLAUCH KPL. 4ST 31X1800	96 00 594 9	1332	1	3 976 102	96 00 112 6	SCHLAUCHLEITUNGEN
SCHLAUCH KPL. 4ST 31X1900	96 00 594 8	1330	1	3 976 102	96 00 112 6	SCHLAUCHLEITUNGEN
SCHLAUCH KPL. 4ST 31X1950	96 00 584 5	(1844)	1	1 974 151	96 00 215 3	ZUSATZHYDR.RAUPENTRAEG
SCHLAUCH KPL. 4ST 31X1950	96 00 584 5	(1845)	1	1 974 151	96 00 215 3	ZUSATZHYDR.RAUPENTRAEG
SCHLAUCH KPL. 4ST 31X2200	96 01 146 2	1320	1	3 976 102	96 00 112 6	SCHLAUCHLEITUNGEN
SCHLAUCH KPL. 4ST 31X940	96 00 584 1	1801	1	1 970 200	96 00 214 3	SCHLAUCHLEITUNGEN MITTE
SCHLAUCH KPL. 4ST+20 0,82	96 00 587 4	347	1	2 997	91 81 123 08	SCHLAUCHLEITUNGEN OBER
SCHLAUCH KPL. 4ST+20 0,82	96 00 587 4	348	1	2 997	91 81 123 08	SCHLAUCHLEITUNGEN OBER
SCHLAUCH KPL. 4ST+20 0,88	96 00 586 2	306	1	2 997	91 81 123 08	SCHLAUCHLEITUNGEN OBER
SCHLAUCH KPL. 4ST+20 0,94	96 00 590 9	203	1	2 997	91 81 123 08	SCHLAUCHLEITUNGEN OBER
SCHLAUCH KPL. 4ST+20 0,96	96 81 436 08	202	1	2 997	91 81 123 08	SCHLAUCHLEITUNGEN OBER
SCHLAUCH KPL. 4ST+20 0,98	96 00 589 7	360	1	2 997	91 81 123 08	SCHLAUCHLEITUNGEN OBER
SCHLAUCH KPL. 4ST+20 0,9M	96 00 585 7	200	1	2 997	91 81 123 08	SCHLAUCHLEITUNGEN OBER

16.9.2016

etk\_en\_de\_074432 LR 1500

1464

**LIEBHERR**

Alphabetical index  
Alphabetischer Index

Bezeichnung	Artikel	Pos.	Menge	Seite	Baugruppe	Bezeichnung
SCHLAUCH KPL. 4ST+20 1,04	96 00 587 9	304	1	2 997	91 81 123 08	SCHLAUCHLEITUNGEN OBER
SCHLAUCH KPL. 4ST+20 1,04	96 00 589 6	359	1	2 997	91 81 123 08	SCHLAUCHLEITUNGEN OBER
SCHLAUCH KPL. 4ST+20 1,05	96 77 981 08	201	1	2 997	91 81 123 08	SCHLAUCHLEITUNGEN OBER
SCHLAUCH KPL. 4ST+20 1,06	96 00 588 0	305	1	2 997	91 81 123 08	SCHLAUCHLEITUNGEN OBER
SCHLAUCH KPL. 4ST+20 1,12	96 00 055 3	204	1	2 997	91 81 123 08	SCHLAUCHLEITUNGEN OBER
SCHLAUCH KPL. 4ST+20 1,16	96 00 815 9	205	1	2 997	91 81 123 08	SCHLAUCHLEITUNGEN OBER
SCHLAUCH KPL. 4ST+20 1,1M	96 00 588 2	307	1	2 997	91 81 123 08	SCHLAUCHLEITUNGEN OBER
SCHLAUCH KPL. 4ST+20 1,1M	96 00 588 2	378	1	2 997	91 81 123 08	SCHLAUCHLEITUNGEN OBER
SCHLAUCH KPL. 4ST+20 1,32	96 00 588 9	343	1	2 997	91 81 123 08	SCHLAUCHLEITUNGEN OBER
SCHLAUCH KPL. 4ST+20 1,32	96 00 588 9	377	1	2 997	91 81 123 08	SCHLAUCHLEITUNGEN OBER
SCHLAUCH KPL. 4ST+20 1,32	96 00 588 9	1295	1	3 977 006	96 00 112 7	SCHLAUCHLEITUNGEN D-KO
SCHLAUCH KPL. 4ST+20 1,32	96 00 588 9	1296	1	3 977 006	96 00 112 7	SCHLAUCHLEITUNGEN D-KO
SCHLAUCH KPL. 4ST+20 1,36	96 01 147 9	350	1	2 997	91 81 123 08	SCHLAUCHLEITUNGEN OBER
SCHLAUCH KPL. 4ST+20 1,3M	96 00 774 5	1250	2	3 975 222	96 00 112 5	SCHLAUCHLEITUNGEN
SCHLAUCH KPL. 4ST+20 1,44	96 00 589 0	344	1	2 997	91 81 123 08	SCHLAUCHLEITUNGEN OBER
SCHLAUCH KPL. 4ST+20 1,5M	96 01 147 8	349	1	2 997	91 81 123 08	SCHLAUCHLEITUNGEN OBER
SCHLAUCH KPL. F6000+201,06	96 00 586 0	206	1	2 997	91 81 123 08	SCHLAUCHLEITUNGEN OBER
SCHLAUCH KPL. F6000+201,08	96 00 586 1	207	1	2 997	91 81 123 08	SCHLAUCHLEITUNGEN OBER
SCHLAUCH KPL. GH134 13X3	96 01 406 4	(1100)	1	2 831	91 81 069 08	KLIMAAANLAGE
SCHLAUCH KPL. GH134 8X320	96 01 406 7	(1105)	1	2 831	91 81 069 08	KLIMAAANLAGE
SCHLAUCH KPL. GH134 8X640	96 01 406 6	(1103)	1	2 831	91 81 069 08	KLIMAAANLAGE
SCHLAUCH KPL. GH134-104,5	96 00 099 5	(1104)	1	2 831	91 81 069 08	KLIMAAANLAGE
SCHLAUCH KPL. GH134-6 2,0	96 97 444 08	(1101)	1	2 831	91 81 069 08	KLIMAAANLAGE
SCHLAUCH KPL. GH134-8 1,8	96 83 536 08	(1102)	1	2 831	91 81 069 08	KLIMAAANLAGE
SCHLAUCH KPL. GH200-160,88	96 38 969 08	458	1	2 997	91 81 123 08	SCHLAUCHLEITUNGEN OBER
SCHLAUCH KPL. GH200-160,92	96 00 583 9	211	1	2 997	91 81 123 08	SCHLAUCHLEITUNGEN OBER
SCHLAUCH KPL. GH200-161,4	96 51 558 08	209	1	2 997	91 81 123 08	SCHLAUCHLEITUNGEN OBER
SCHLAUCH KPL. GH663 1,75M	96 66 831 08	361	1	2 997	91 81 123 08	SCHLAUCHLEITUNGEN OBER
SCHLAUCH KPL. GH663-240,82	96 81 519 08	383	1	2 997	91 81 123 08	SCHLAUCHLEITUNGEN OBER
SCHLAUCH KPL. GH663-240,86	96 94 587 08	375	1	2 997	91 81 123 08	SCHLAUCHLEITUNGEN OBER
SCHLAUCH KPL. GH663-241,1	96 37 037 08	303	1	2 997	91 81 123 08	SCHLAUCHLEITUNGEN OBER
SCHLAUCH KPL. GH663-241,36	96 38 962 08	391	1	2 997	91 81 123 08	SCHLAUCHLEITUNGEN OBER
SCHLAUCH KPL. GH663-241,4	96 67 478 08	390	1	2 997	91 81 123 08	SCHLAUCHLEITUNGEN OBER
SCHLAUCH KPL. GH663-241,5	96 86 049 08	372	1	2 997	91 81 123 08	SCHLAUCHLEITUNGEN OBER
SCHLAUCH KPL. GH663-241,75	96 63 813 08	392	1	2 997	91 81 123 08	SCHLAUCHLEITUNGEN OBER
SCHLAUCH KPL. HPC 0,8M	92 88 890 08	(1461)	1	2 711	91 81 104 08	ZENTRALSCHMIERANLAGE O
SCHLAUCH KPL. HPC 2,3M	92 93 354 08	(1462)	1	2 711	91 81 104 08	ZENTRALSCHMIERANLAGE O
SCHLAUCH KPL. HPC 4X1700	96 01 186 7	(1463)	1	2 711	91 81 104 08	ZENTRALSCHMIERANLAGE O
SCHLAUCH KPL. HPC 4X2400	96 29 961 08	(1464)	1	2 711	91 81 104 08	ZENTRALSCHMIERANLAGE O
SCHLAUCH KPL. HPC 4X2700	96 52 070 08	(1359)	1	2 550 014	91 83 763 08	ZENTRALSCHMIERUNG
SCHLAUCH KPL. HPC 4X2700	96 52 070 08	(1460)	1	2 711	91 81 104 08	ZENTRALSCHMIERANLAGE O
SCHLAUCH KPL. HPC 4X400	92 88 615 08	(1465)	1	2 711	91 81 104 08	ZENTRALSCHMIERANLAGE O
SCHLAUCH KPL. KUEHLW. 0,	96 93 843 08	(2323)	1	2 650 008	96 00 420 9	PUMPE VORM.
SCHLAUCH KPL. KUEHLW. 4,0	96 94 503 08	(2310)	1	2 650	91 81 061 08	HARNSTOFFANLAGE
SCHLAUCH KPL. NBR 0,54M	96 01 574 7	216	1	2 997	91 81 123 08	SCHLAUCHLEITUNGEN OBER
SCHLAUCH KPL. NBR 0,92M	96 01 574 6	215	1	2 997	91 81 123 08	SCHLAUCHLEITUNGEN OBER
SCHLAUCH KPL. NBR 0,9M	96 01 574 8	217	1	2 997	91 81 123 08	SCHLAUCHLEITUNGEN OBER
SCHLAUCH KPL. TFS 0,45M	96 00 589 9	(259)	1	2 990 000	96 00 109 7	DRUCKLUFTANLAGE
SCHLAUCH KPL. TFS 0,45M	96 00 589 9	259	1	2 997	91 81 123 08	SCHLAUCHLEITUNGEN OBER
SCHLAUCHHALTER 4X170X93	97 08 821 6	93	1	2 500	91 81 120 08	KRANFUEHRERKABINE ANBA
SCHLAUCHLEITUNG 2X4000 P	10 14 429 8	29	1	2 650	91 81 061 08	HARNSTOFFANLAGE
SCHLAUCHLEITUNG 4X3000 E	10 14 428 8	28	1	2 650	91 81 061 08	HARNSTOFFANLAGE
SCHLAUCHLEITUNGEN	96 01 305 4	10	1	3 979	96 01 305 3	ZUS.HYDR.BOLZENZIEHEINRI
SCHLAUCHLEITUNGEN 3 DR	96 00 114 3	10	1	2 971 200	96 00 110 9	ZUSATZHYDRAULIK 3 DREH
SCHLAUCHLEITUNGEN ABSTU	96 00 214 4	10	1	1 972 000	96 00 214 0	HYDRAULIK ABSTUETZUNG
SCHLAUCHLEITUNGEN BOLZ	96 01 192 3	10	1	3 974 003	96 01 192 1	ZUSATZHYDR.BOLZENZIEHZ
SCHLAUCHLEITUNGEN BOLZ	96 01 565 0	10	1	3 979 000	96 01 308 7	ZUS.HYDR.BOLZENZIEHEINRI
SCHLAUCHLEITUNGEN D-ANL	96 00 112 6	10	1	3 976 101	96 00 111 5	ZUSATZHYDRAULIK D-ANLENK
SCHLAUCHLEITUNGEN D-KOP	96 00 112 7	10	1	3 977 000	96 00 111 6	ZUSATZHYDRAULIK D-KOPFS
SCHLAUCHLEITUNGEN DRUC	96 00 109 8	10	1	2 990 000	96 00 109 7	DRUCKLUFTANLAGE

16.9.2016

etk\_en\_de\_074432 LR 1500

1465

**LIEBHERR**Alphabetical index  
Alphabetischer Index

Bezeichnung	Artikel	Pos.	Menge	Seite	Baugruppe	Bezeichnung
SCHLAUCHLEITUNGEN HAR	96 00 470 3	20	1	2 650	91 81 061 08	HARNSTOFFANLAGE
SCHLAUCHLEITUNGEN HARN	96 93 191 08	20	1	2 650 008	96 00 420 9	PUMPE VORM.
SCHLAUCHLEITUNGEN KLIM	96 00 415 4	500	1	2 831	91 81 069 08	KLIMAAANLAGE
SCHLAUCHLEITUNGEN MITTE	96 00 214 3	10	1	1 970 000	96 00 213 7	HYDRAULIK MITTELTEIL
SCHLAUCHLEITUNGEN MON	96 00 112 4	10	1	2 978 110	96 00 111 3	ZUSATZHYDR.MONTAGEEINR
SCHLAUCHLEITUNGEN MON	96 00 112 3	10	1	2 975 707	96 00 111 2	ZUSATZHYDRAULIK MONTAGE
SCHLAUCHLEITUNGEN OBER	91 81 123 08	183	1		LR 1500 -0	LIEBHERR RAUPENKRAN LR 1
SCHLAUCHLEITUNGEN RAUPE	96 00 214 7	10	1	1 974 000	96 00 215 1	ZUSATZHYDR.RAUPENTRAEG
SCHLAUCHLEITUNGEN RAUPE	96 00 214 7	10	1	1 974 121	96 00 215 2	ZUSATZHYDR.RAUPENTRAEG
SCHLAUCHLEITUNGEN RAUPE	96 00 214 8	10	1	1 974 123	96 00 215 4	ZUSATZHYDR.RAUPENTRAEG
SCHLAUCHLEITUNGEN RAUPE	96 00 214 8	10	1	1 974 151	96 00 215 3	ZUSATZHYDR.RAUPENTRAEG
SCHLAUCHLEITUNGEN S-ANL	96 00 112 5	10	1	3 975 221	96 00 111 4	ZUSATZHYDRAULIK S-ANLENK
SCHLAUCHLEITUNGEN SA-B	96 00 361 2	10	1	2 978 000	96 00 361 0	ZUSATZHYDRAULIK SA-BOCK
SCHLAUCHLEITUNGEN SA-B	96 01 073 3	100	1	2 550 014	91 83 763 08	ZENTRALSCHMIERUNG
SCHLAUCHLEITUNGEN SCHM	96 01 163 6	91	1	2 711	91 81 104 08	ZENTRALSCHMIERANLAGE O
SCHLAUCHLEITUNGEN SCHMI	96 00 764 5	91	1	1 405	91 82 398 08	ZENTRALSCHMIERUNG RAUP
SCHLAUCHLEITUNGEN SCHM	96 00 764 6	91	1	1 415	91 82 981 08	ZENTRALSCHMIERUNG RAUP
SCHLAUCHLEITUNGEN WIND	96 00 111 8	10	1	2 975 000	96 00 110 4	ZUSATZHYDRAULIK WINDE 1
SCHLAUCHLEITUNGEN WIND	96 00 111 9	10	1	2 975 062	96 00 110 5	ZUSATZHYDRAULIK WINDE 2
SCHLAUCHLEITUNGEN WIND	96 00 112 2	10	1	2 975 153	96 00 111 1	ZUSATZHYDRAULIK WINDE 3
SCHLAUCHLEITUNGEN WIND	96 00 112 1	10	1	2 975 063	96 00 111 0	ZUSATZHYDRAULIK WINDE 5
SCHLAUCHLEITUNGEN WIND	96 00 112 0	10	1	2 975 293	96 00 110 6	ZUSATZHYDRAULIK WINDE 4
SCHLAUCHLEITUNGEN ZWIS	96 00 112 8	10	1	3 978 024	96 00 111 7	ZUSATZHYDRAULIK ZWISCH
SCHLAUCHNIPPEL	10 14 266 8	1	1	X1014274	10 14 274 4	KUEHLWASSERENTLUEFTUN
SCHLAUCHNIPPEL 11SMn30+	10 14 096 9	5	1	X1014274	10 14 274 4	KUEHLWASSERENTLUEFTUN
SCHLAUCHNIPPEL GERADE	91 40 351	26	1	X1014013	10 14 013 6	ATL-ANBAU
SCHLAUCHNIPPEL GERADE 11	10 12 189 3	10	2	X1014736	10 14 736 7	ANSAUGSTUTZEN ANBAU
SCHLAUCHSCHELLE 10//9	55 31 023 08	15	5	2 541	91 81 068 08	ZUSATZHEIZUNG OW
SCHLAUCHSCHELLE 10//9	55 31 023 08	19	1	2 541 001	96 94 962 08	ZUSATZHEIZUNG VORM.
SCHLAUCHSCHELLE 100-104 S	77 42 237 08	28	2	2 652	91 81 072 08	ROLLENLAGERUNG
SCHLAUCHSCHELLE 100-104 S	77 42 237 08	7	4	2 670	91 81 098 08	KRAFTSTOFFBEHALTER KPL
SCHLAUCHSCHELLE 100-120	55 08 494 08	12	8	2 670	91 81 098 08	KRAFTSTOFFBEHALTER KPL
SCHLAUCHSCHELLE 12/11-20	55 08 496 08	286	1	1 920 428	96 00 266 6	BEDIENPULT ABSTUETZUNG
SCHLAUCHSCHELLE 12/11-20	55 08 496 08	41	6	2 391 023	96 00 397 0	KUEHLER VORM.
SCHLAUCHSCHELLE 12/11-20	55 08 496 08	14	1	2 920 598	96 00 840 9	BEDIENPULT VERBOLZUNG
SCHLAUCHSCHELLE 136-144X	77 42 254 08	24	4	2 393	91 81 059 08	LUFTFILTERANLAGE KPL.
SCHLAUCHSCHELLE 140/130-	77 42 099 08	23	2	2 393	91 81 059 08	LUFTFILTERANLAGE KPL.
SCHLAUCHSCHELLE 144/140-	77 42 118 08	16	1	2 392	91 81 057 08	SCHALLDAEMPFERANLAGE
SCHLAUCHSCHELLE 150/140-	10 80 005 0	29	4	2 393	91 81 059 08	LUFTFILTERANLAGE KPL.
SCHLAUCHSCHELLE 158-166 S	77 42 119 08	553	2	2 970 000	96 00 109 6	HYDRAULIK
SCHLAUCHSCHELLE 167-175	77 42 852 08	303	2	2 978 000	96 00 361 0	ZUSATZHYDRAULIK SA-BOCK
SCHLAUCHSCHELLE 167-175	77 42 852 08	303	2	2 978 110	96 00 111 3	ZUSATZHYDR.MONTAGEEINR
SCHLAUCHSCHELLE 167-175 S	77 42 271 08	17	4	2 671	91 81 101 08	OELBEHALTER KPL.
SCHLAUCHSCHELLE 19/18,2-	11 16 200 2	27	4	2 650	91 81 061 08	HARNSTOFFANLAGE
SCHLAUCHSCHELLE 19/18,2-	11 16 200 2	6	4	2 650 008	96 00 420 9	PUMPE VORM.
SCHLAUCHSCHELLE 21/16-27/	11 11 807 7	16	6	2 541	91 81 068 08	ZUSATZHEIZUNG OW
SCHLAUCHSCHELLE 21/16-27/	11 11 807 7	16	2	2 541 001	96 94 962 08	ZUSATZHEIZUNG VORM.
SCHLAUCHSCHELLE 21/16-27/	11 11 807 7	13	24	2 840	91 80 644 08	HEIZUNG KRANFUEHRERKAB
SCHLAUCHSCHELLE 24-38	77 42 040 08	185	1	2 391 001	96 00 383 3	DIESELMOTOR VORM.
SCHLAUCHSCHELLE 24-38	77 42 040 08	40	1	2 391 023	96 00 397 0	KUEHLER VORM.
SCHLAUCHSCHELLE 24-38	77 42 040 08	5	1	2 541 001	96 94 962 08	ZUSATZHEIZUNG VORM.
SCHLAUCHSCHELLE 26/20-32/	77 42 150 08	25	2	X1014013	10 14 013 6	ATL-ANBAU
SCHLAUCHSCHELLE 32/25-40/	77 42 085 08	186	2	2 391 001	96 00 383 3	DIESELMOTOR VORM.
SCHLAUCHSCHELLE 32/25-40/	77 42 085 08	26	4	2 650	91 81 061 08	HARNSTOFFANLAGE
SCHLAUCHSCHELLE 40-60 W3	55 08 380 08	52	4	2 520 006	96 92 980 08	INNENVERKLEIDUNG
SCHLAUCHSCHELLE 40-60 W3	55 08 380 08	8	6	X1014201	10 14 201 8	KURBELGEHAEUSEENTLUEF
SCHLAUCHSCHELLE 62-67X25	77 42 292 08	17	4	2 650	91 81 061 08	HARNSTOFFANLAGE
SCHLAUCHSCHELLE 70/60-80/	77 42 143 08	181	12	2 391 001	96 00 383 3	DIESELMOTOR VORM.
SCHLAUCHSCHELLE 70/60-80/	77 42 143 08	37	10	2 391 023	96 00 397 0	KUEHLER VORM.
SCHLAUCHSCHELLE 70/60-80/	77 42 143 08	16	8	2 650	91 81 061 08	HARNSTOFFANLAGE

16.9.2016

etk\_en\_de\_074432 LR 1500

1466

**LIEBHERR**Alphabetical index  
Alphabetischer Index



Bezeichnung	Artikel	Pos.	Menge	Seite	Baugruppe	Bezeichnung
SCHLAUCHSCHELLE 70/68-73/	10 65 265 7	31	2	2 391	91 81 054 08	DIESELMOTOR KPL.
SCHLAUCHSCHELLE 86-91X25	77 42 279 08	30	8	2 391	91 81 054 08	DIESELMOTOR KPL.
SCHLAUCHSCHELLE DIN 3017	55 31 684 08	15	2	2 520 032	96 45 980 08	SCHEIBENWISCHANLAGE EIN
SCHLAUCHSCHELLE DIN 3017	77 42 189 08	48	2	2 650	91 81 061 08	HARNSTOFFANLAGE
SCHLAUCHSCHELLE DIN 3017	46 35 044	4	1	2 670 001	96 00 224 5	KRAFTSTOFFBEHAELTER VO
SCHLAUCHSCHELLE DIN 3017-	77 42 049 08	39	1	2 810	91 83 005 08	KRANFUEHRERKABINE VORM.
SCHLAUCHSCHELLE DIN 3017	77 42 086 08	184	1	2 391 001	96 00 383 3	DIESELMOTOR VORM.
SCHLAUCHSCHELLE DIN 3017	77 42 086 08	18	1	2 391 046	96 96 264 08	KRAFTSTOFFFILTER VORM.
SCHLAUCHSCHELLE DIN 3017-	49 01 138	2	1	X1014671	10 14 671 6	OELLEITUNG VORM.
SCHLAUCHSCHELLE DIN 3017	50 04 927	9	1	X1014201	10 14 201 8	KURBELGEHAEUSEENTLUEF
SCHLAUCHSCHELLE DIN 3017	50 04 927	11	4	X1014736	10 14 736 7	ANSAUGSTUTZEN ANBAU
SCHLAUCHSCHELLE DIN 3017-	11 00 528 1	10	7	X1014622	10 14 622 4	LAEDRUCKREGELUNG
SCHLAUCHSCHELLE HRGB S	77 42 830 08	25	2	2 393	91 81 059 08	LUFTFILTERANLAGE KPL.
SCHLAUCHSCHELLENVERSC	60 24 400 08	4	1	2 920 257	92 78 689 08	KLEMMKASTEN BELEUCHTUN
SCHLAUCHSCHUTZSPIRALE D	10 87 063 3	89	1.5	2 500	91 81 120 08	KRANFUEHRERKABINE ANBA
SCHLAUCHSTUTZEN 0° STA	77 43 718 08	11	10	2 550 014	91 83 763 08	ZENTRALSCHMIERUNG
SCHLAUCHVERBINDUNG SAL	55 06 019 08	(1)	1	2 391 001	96 00 383 3	DIESELMOTOR VORM.
SCHLAUCHVERBINDUNGSSTU	10 80 160 9	5	2	2 650 008	96 00 420 9	PUMPE VORM.
SCHLAUCHVERSCHRAUBUNG	60 24 415 08	509	1	2 920 254	96 00 220 3	KABELSTRANG
SCHLAUCHVERSCHRAUBUNG	60 24 415 08	509	1	2 920 454	96 00 220 6	KABELSTRANG
SCHLAUCHVERSCHRAUBUNG	60 24 415 08	509	1	2 920 636	96 00 220 4	KABELSTRANG
SCHLAUCHVERSCHRAUBUNG	60 24 415 08	509	1	3 920 013	96 00 220 7	KABELSTRANG
SCHLEIFBUEGEL	69 10 416 08	17	46	X1160118	11 60 118 4	SCHLEIFRINGUEBERTRAEGE
SCHLEIFBUEGEL CUBE2 VE	11 00 322 4	45	24	X1160118	11 60 118 4	SCHLEIFRINGUEBERTRAEGE
SCHLEIFBUEGELHALTER	10 35 912 8	19	2	X1160118	11 60 118 4	SCHLEIFRINGUEBERTRAEGE
SCHLEIFBUEGELHALTER	69 10 431 08	16	74	X1160118	11 60 118 4	SCHLEIFRINGUEBERTRAEGE
SCHLEIFRING	10 41 178 0	14	1	X1002800	10 02 800 2	LEITUNGSTROMMEL
SCHLEIFRING	10 41 178 1	15	7	X1002800	10 02 800 2	LEITUNGSTROMMEL
SCHLEIFRING 60X2 2,5 <sup>2</sup>	10 11 484 3	5	46	X1160118	11 60 118 4	SCHLEIFRINGUEBERTRAEGE
SCHLEIFRING MS60 VERGOL	11 00 322 3	44	24	X1160118	11 60 118 4	SCHLEIFRINGUEBERTRAEGE
SCHLEIFRINGKOEPPER EINBA	96 86 605 08	3	1	1 131	91 82 343 08	RAUPENMITTELTEIL
SCHLEIFRINGUEBERTRAE	11 60 118 4	10	1	1 920 305	96 86 605 08	SCHLEIFRINGKOEPPER EINBA
SCHLIESSANLAGE SCHIEBET	96 80 809 08	5	1	2 830	91 80 643 08	SCHIEBETUER EINBAU
SCHLIESSBOLZEN	11 00 598 8	4	1	2 522 011	96 80 809 08	SCHLIESSANLAGE
SCHLITTEN KPL.	96 47 880 08	3	2	2 522 013	96 45 883 08	FUEHRUNG VORM.
SCHLUESSEL	10 87 343 4	(1)	1	2 533 030	96 00 870 0	ARMATURENBRETT VORM.RE
SCHLUESSEL	10 87 343 4	(1)	1	2 932 302	96 84 862 08	SICHERUNGSBLECH
SCHLUESSEL	57 09 954 08	1	1	6 061 943	60 61 943 08	ZUENDSTARTSCHALTER
SCHLUESSELRING 25 EDELST	70 42 141 08	300	2	1 974 000	96 00 215 1	ZUSATZHYDR.RAUPENTRAEG
SCHLUESSELRING 25 EDELST	70 42 141 08	300	2	1 974 121	96 00 215 2	ZUSATZHYDR.RAUPENTRAEG
SCHLUESSELRING 25 EDELST	70 42 141 08	301	26	2 970 000	96 00 109 6	HYDRAULIK
SCHLUESSELRING 25 EDELST	70 42 141 08	303	7	2 975 000	96 00 110 4	ZUSATZHYDRAULIK WINDE 1
SCHLUESSELRING 25 EDELST	70 42 141 08	303	7	2 975 062	96 00 110 5	ZUSATZHYDRAULIK WINDE 2
SCHLUESSELRING 25 EDELST	70 42 141 08	310	5	2 975 063	96 00 111 0	ZUSATZHYDRAULIK WINDE 5
SCHLUESSELRING 25 EDELST	70 42 141 08	300	6	2 975 153	96 00 111 1	ZUSATZHYDRAULIK WINDE 3
SCHLUESSELRING 25 EDELST	70 42 141 08	304	7	2 975 293	96 00 110 6	ZUSATZHYDRAULIK WINDE 4
SCHLUESSELRING 25 EDELST	70 42 141 08	301	2	2 978 110	96 00 111 3	ZUSATZHYDR.MONTAGEEINR
SCHLUESSELRING 25 EDELST	70 42 141 08	301	13	3 975 221	96 00 111 4	ZUSATZHYDRAULIK S-ANLENK
SCHLUESSELRING 25 EDELST	70 42 141 08	315	4	3 976 101	96 00 111 5	ZUSATZHYDRAULIK D-ANLENK
SCHLUESSELRING 25 EDELST	70 42 141 08	315	2	3 977 000	96 00 111 6	ZUSATZHYDRAULIK D-KOPFS
SCHLUESSELRING 25 EDELST	70 42 141 08	315	4	3 978 024	96 00 111 7	ZUSATZHYDRAULIK ZWISCH
SCHLUSSBREMSLEUCHE 5/2	60 71 131 08	3	2	2 920 931	96 59 398 08	WARNLEUCHE
SCHMALKEILRIEMEN DIN 775	57 14 776 08	32	1	5 531 883	55 31 883 08	KOMPRESSORANTRIEB
SCHMIERNIPPEL DIN 71412 C	51 07 481 08	940	1	X1134739	11 34 739 6	SEILTROMMEL
SCHMIEROELFILTER ANBAU	10 14 294 2	150	1	X1015493	10 15 493 8	DIESELMOTOR
SCHMIEROELLEITUNG 10X1	10 14 013 7	7	1	X1014013	10 14 013 6	ATL-ANBAU
SCHMIEROELLEITUNG 6X1	90 80 310	2	1	X1014521	10 14 521 2	ANBAUTEILE LUFTPRESSER
SCHMIEROELPUMPE B=50	10 13 330 4	1	1	X1013394	10 13 394 5	SCHMIEROELPUMPE MIT BE
SCHMIEROELPUMPE MIT BEF	10 13 394 5	140	1	X1015493	10 15 493 8	DIESELMOTOR
SCHNAPPSCHALTER	57 14 868 08	25	1	X1160118	11 60 118 4	SCHLEIFRINGUEBERTRAEGE

16.9.2016

etk\_en\_de\_074432 LR 1500

1467

**LIEBHERR**Alphabetical index  
Alphabetischer Index

Bezeichnung	Artikel	Pos.	Menge	Seite	Baugruppe	Bezeichnung
SCHNAPPVERSCHLUSS ABS	10 29 615 7	(2)	3	2 859 043	96 00 503 3	DECKEL VORM.
SCHNELLEBFESTIGER	70 42 596 08	29	1	2 522 011	96 80 809 08	SCHLISSANLAGE
SCHOTTBLECH 4X176X300 S	97 07 950 1	35	1	2 340 101	91 83 382 08	WINDE 4 VORM.
SCHRAUBE	11 00 666 9	20	2	X1047543	10 47 543 6	GURTTRAGESYSTEM
SCHRAUBE	51 10 529 08	20	2	5 104 019	51 04 019 08	UMSCHALTVENTIL
SCHRAUBE	57 09 414 08	(2)	2	2 970 000	96 00 109 6	HYDRAULIK
SCHRAUBE AEHNL.ISO 4017 U	40 97 516 08	318	24	2 391 001	96 00 383 3	DIESELMOTOR VORM.
SCHRAUBE DIN 912 M8X25 12.	57 06 138 77	9	4	5 700 161	57 00 161	LUFTPRESSER
SCHRAUBE K4X12 ST A3K	10 01 904 0	29	8	2 502	91 72 033 08	STEUERSTAND
SCHRAUBE M3X34 ST	60 23 341 08	511	4	2 533 098	96 00 240 2	DRAEHTE KPL.
SCHRAUBE M8X20 VERZ	40 98 312 08	3	4	3 611 010	96 00 966 8	KLAPPTRITT
SCHRAUBE M8X30 St Rm>800	10 14 111 1	2	1	X1014409	10 14 409 8	BEFESTIGUNGSSCHELLE
SCHRAUBENDREHER 3,5 CRV	79 00 320 08	30	1	1 750	96 00 568 6	GRUNDWERKZEUG
SCHRAUBENDREHER 4,5	88 52 004 08	31	1	1 750	96 00 568 6	GRUNDWERKZEUG
SCHRAUBENDREHER 5,5 CRV	79 00 323 08	32	1	1 750	96 00 568 6	GRUNDWERKZEUG
SCHRAUBENSICHERUNG 50	81 12 057 08	109	1	9 079 823	90 79 823	TRANSPORTVORRICHTUNG
SCHRAUBENSICHERUNG 50	81 12 057 08	109	1	X1012182	10 12 182 4	STARTER ANBAU
SCHRAUBENSICHERUNG 50	81 12 057 08	105	1	X1014403	10 14 403 6	NEBENABTRIEB ANBAU
SCHRAUBENSICHERUNG 50	81 12 057 08	109	1	X1014679	10 14 679 5	STEUERGERAET ANBAU
SCHRAUBENSICHERUNG 50	81 12 057 08	105	1	X1014781	10 14 781 0	GENERATOR ANBAU
SCHRAUBHUELSE 0°	77 43 760 08	10	10	2 550 014	91 83 763 08	ZENTRALSCHMIERUNG
SCHRAUBKARABINER OVAL	10 47 304 0	3	2	2 311 001	96 25 639 08	HUBENDSCHALTER GEWICHT
SCHRAUBKARABINER OVAL	10 47 304 0	6	2	3 204	91 80 561 08	W-MONTAGEEINHEIT
SCHRAUBKARABINER OVAL	10 47 304 0	28	2	3 281	91 80 576 08	FA-BOCK
SCHRAUBKARABINER OVAL	10 47 304 0	80	2	3 552 001	91 83 001 08	WA-BOCK 1 VORM.
SCHRAUBKUPPLUNG EMA3 M	74 06 865	866	10	2 970 000	96 00 109 6	HYDRAULIK
SCHRAUBSTOPFEN PA 6	10 46 571 1	11	1	X1014601	10 14 601 1	WASSERSAMMELLEITUNG K
SCHRAUBSTOPFEN PA 6	10 46 571 1	15	2	X1014768	10 14 768 6	AGGREGATETRAEGER ANBA
SCHRUMPFSCHLAUCH 11,6/2	10 44 116 6	298	0.5	2 920 647	96 00 633 4	KABELSTRANG
SCHRUMPFSCHLAUCH 12/2,5	10 42 965 2	288	0.09	2 920 254	96 00 220 3	KABELSTRANG
SCHRUMPFSCHLAUCH 12/2,5	10 42 965 2	288	0.15	2 920 454	96 00 220 6	KABELSTRANG
SCHRUMPFSCHLAUCH 12/2,5	10 42 965 2	288	0.09	2 920 636	96 00 220 4	KABELSTRANG
SCHRUMPFSCHLAUCH 12/2,5	10 42 965 2	288	0.09	3 920 013	96 00 220 7	KABELSTRANG
SCHRUMPFSCHLAUCH 44,4/7	11 12 316 8	294	0.45	1 920 424	96 00 558 4	KABELSTRANG
SCHRUMPFSCHLAUCH 6/1,4X	10 42 965 1	287	0.2	2 533 076	96 79 264 08	KABELSTRANG
SCHRUMPFSCHLAUCH 6/1,4X	10 42 965 1	287	0.03	2 920 254	96 00 220 3	KABELSTRANG
SCHRUMPFSCHLAUCH 6/1,4X	10 42 965 1	287	0.12	2 920 322	96 00 638 9	KABELSTRANG
SCHRUMPFSCHLAUCH 6/1,4X	10 42 965 1	287	0.03	2 920 636	96 00 220 4	KABELSTRANG
SCHRUMPFSCHLAUCH 6/1,4X	10 42 965 1	287	0.03	3 920 013	96 00 220 7	KABELSTRANG
SCHRUMPFSCHLAUCH 7,6/1,7	10 44 116 4	290	0.2	2 920 647	96 00 633 4	KABELSTRANG
SCHUTZBLECH	10 87 220 9	32	2	X1087336	10 87 336 6	SPEICHERZYLINDER
SCHUTZBLECH 15X259X228 S	97 06 933 5	50	1	1 401	91 82 397 08	RAUPENTRAEGER LI.
SCHUTZBLECH 15X259X228 S	97 06 933 5	50	1	1 411	91 82 400 08	RAUPENTRAEGER RE.
SCHUTZBLECH 15X332X228 S	97 06 929 7	43	1	1 401	91 82 397 08	RAUPENTRAEGER LI.
SCHUTZBLECH 15X332X228 S	97 06 929 7	43	1	1 411	91 82 400 08	RAUPENTRAEGER RE.
SCHUTZBLECH 4X195X532 S31	97 03 892 9	102	1	1 401	91 82 397 08	RAUPENTRAEGER LI.
SCHUTZBLECH 4X195X532 S31	97 03 892 9	102	1	1 411	91 82 400 08	RAUPENTRAEGER RE.
SCHUTZBLECH 4X744X276 S31	97 07 012 9	4	3	2 350 001	91 83 794 08	DREHWERK ANBAU
SCHUTZBLECH 5X1334X277 S	97 06 939 2	51	1	1 401	91 82 397 08	RAUPENTRAEGER LI.
SCHUTZBLECH 5X1334X277 S	97 06 939 2	46	1	1 411	91 82 400 08	RAUPENTRAEGER RE.
SCHUTZBLECH SCHWK. FE//	96 00 524 2	21	2	2 340 101	91 83 382 08	WINDE 4 VORM.
SCHUTZGITTER PA	10 22 268 6	37	4	2 932 082	96 00 239 7	AUFBAUTEILE MONTAGETAPE
SCHUTZHAUBE 3X2021X587 D	97 07 229 1	3	1	3 591 013	96 00 369 5	RUECKHALTEZYLINDER VORM
SCHUTZHAUBE 3X469X404 S	97 03 941 6	12	1	1 131	91 82 343 08	RAUPENMITTELTEIL
SCHUTZHAUBE KPL.	96 00 524 9	11	1	1 131	91 82 343 08	RAUPENMITTELTEIL
SCHUTZKAPPE	60 61 826 08	(501)	2	2 920 425	96 00 242 2	KABELLISTE ELEKTRIK AGG
SCHUTZKAPPE	61 07 011 08	526	1	2 920 641	96 00 633 3	KABELSTRANG
SCHUTZKAPPE	77 90 130 08	89	2	1 401	91 82 397 08	RAUPENTRAEGER LI.
SCHUTZKAPPE	77 90 130 08	89	2	1 411	91 82 400 08	RAUPENTRAEGER RE.
SCHUTZKAPPE	77 90 130 08	25	8	1 630 004	91 83 026 08	HYDRAULISCHE ABSTUETZUN

16.9.2016

etk\_en\_de\_074432 LR 1500

1468

**LIEBHERR**Alphabetical index  
Alphabetischer Index

Bezeichnung	Artikel	Pos.	Menge	Seite	Baugruppe	Bezeichnung
SCHUTZKAPPE	77 90 130 08	45	2	2 340 101	91 83 382 08	WINDE 4 VORM.
SCHUTZKAPPE 180°	11 06 061 8	521	3	2 920 647	96 00 633 4	KABELSTRANG
SCHUTZKAPPE 180°	11 49 134 9	525	1	2 920 647	96 00 633 4	KABELSTRANG
SCHUTZKAPPE 24POL	60 56 180 08	514	2	2 920 662	96 00 791 3	BLINDSTECKER
SCHUTZKAPPE A240	69 24 046 08	3	1	2 920 663	96 00 676 6	BLINDSTECKER
SCHUTZKAPPE JPT	10 87 433 1	532	1	2 920 322	96 00 638 9	KABELSTRANG
SCHUTZKAPPE JPT	10 87 433 1	534	2	2 920 641	96 00 633 3	KABELSTRANG
SCHUTZKAPPE JPT	10 87 433 1	520	1	2 920 647	96 00 633 4	KABELSTRANG
SCHUTZKAPPE MCP BUCHS	10 67 845 8	504	2	2 920 641	96 00 633 3	KABELSTRANG
SCHUTZKAPPE MS A240	69 18 128 08	(504)	1	1 920 403	96 00 212 6	KABELLISTE MITTELSTUECK
SCHUTZKAPPE MS A240	69 18 128 08	504	2	3 930 191	96 01 706 6	BLINDSTECKER
SCHUTZKAPPE MS A240	69 18 128 08	504	2	3 930 404	96 01 684 1	BLINDSTECKER
SCHUTZKAPPE MS A240	69 18 129 08	517	1	1 920 424	96 00 558 4	KABELSTRANG
SCHUTZKAPPE MS A240	69 18 129 08	153	1	3 213 030	96 00 502 1	KLEMMKASTEN
SCHUTZKAPPE MS A240	69 18 129 08	151	1	3 930 188	96 00 636 9	KLEMMKASTEN
SCHUTZKAPPE SW10	77 90 201 08	2	6	1 830 102	92 26 483 08	KLEMMBRETT VORM.
SCHUTZLEISTE PA6GNATUR	97 07 550 9	30	4	1 630 004	91 83 026 08	HYDRAULISCHE ABSTUETZUN
SCHUTZPLATTE 60X45X3 PA6	97 05 686 4	12	4	1 131 101	96 90 889 08	HALTER VORM.
SCHUTZPLATTE 90X60X30 PA6	97 07 755 1	34	4	1 630 004	91 83 026 08	HYDRAULISCHE ABSTUETZUN
SCHUTZRING	10 12 044 3	3	1	X1012134	10 12 134 5	RS KURBELWELLENDICHTUN
SCHUTZWALZE	96 58 714 08	2	1	3 225	91 80 553 08	SL-REDUZIERSTUECK
SCHUTZWALZE KPL.	92 88 302 08	9	1	3 211	91 81 201 08	S-ANLENKSTUECK VORM.
SCHUTZWALZE KPL.	96 00 144 7	68	1	3 211	91 81 201 08	S-ANLENKSTUECK VORM.
SCHUTZWALZE KPL.	96 00 189 0	4	2	3 350 001	91 82 351 08	WINDE 3 VORM.
SCHUTZWALZE KPL.	96 00 189 1	5	1	3 350 001	91 82 351 08	WINDE 3 VORM.
SCHUTZWALZE KPL.	96 00 282 4	3	1	3 214	91 80 549 08	S-KOPFSTUECK
SCHUTZWALZE KPL.	96 00 595 1	4	1	2 320 001	91 83 591 08	WINDE 2 VORM.
SCHUTZWALZE KPL.	96 00 731 5	4	2	3 360 001	91 83 928 08	WINDE 5 VORM.
SCHUTZWALZE KPL.	96 46 978 08	8	1	3 211	91 81 201 08	S-ANLENKSTUECK VORM.
SCHUTZWALZE KPL. SPF	96 18 666 08	53	1	2 550 001	91 82 347 08	SA-BOCK VORM.
SCHUTZWALZE KPL. SPF	96 18 666 08	11	1	2 550 013	96 00 048 5	SA-BOCK AUFSTELLVORRIC
SCHUTZWALZE SCHWK.	96 00 190 6	(1)	1	3 350 001	91 82 351 08	WINDE 3 VORM.
SCHUTZWALZE SCHWK.	96 00 194 6	(1)	1	3 350 001	91 82 351 08	WINDE 3 VORM.
SCHUTZWALZE SCHWK.	96 00 595 3	1	1	2 320 011	96 00 595 1	SCHUTZWALZE KPL.
SCHUTZWALZE SCHWK. 82,5/1	92 71 456 08	1	1	3 360 002	96 18 666 08	SCHUTZWALZE KPL.
SCHWEBEBALLAST	91 81 953 08	346	1		LR 1500 -0	LIEBHERR RAUPENKRAN LR 1
SCHWENKARM SCHWK.	96 00 269 5	2	1	2 500	91 81 120 08	KRANFUEHRERKABINE ANBA
SCHWENKVERSCHRAUBUNG	74 12 734	6	1	X1162129	11 62 129 1	VERTEILERKOMBINATION
SCHWINGE	96 00 631 5	2	1	3 281	91 80 576 08	FA-BOCK
SCHWINGE KPL.	96 00 365 1	6	1	3 552	91 80 562 08	WA-BOCK 1
SCHWINGE SCHWK.	96 00 328 5	1	1	3 552 022	96 00 365 1	SCHWINGE KPL.
SCHWINGE SCHWK.	96 00 406 3	15	1	3 553	91 80 563 08	WA-BOCK 2
SCHWINGE SCHWK.	96 00 631 3	1	1	3 281 001	96 00 631 5	SCHWINGE
SCHWINGE SCHWK.	96 00 905 6	2	1	3 281 001	96 00 631 5	SCHWINGE
SCHWINGUNGSDAEMPFER	55 04 516 08	122	2	2 391 001	96 00 383 3	DIESELMOTOR VORM.
SCHWINGUNGSDAEMPFER	55 04 578 08	121	2	2 391 001	96 00 383 3	DIESELMOTOR VORM.
SCHWUNGRAD ANBAU SAE 1	90 77 238	530	1	X1015493	10 15 493 8	DIESELMOTOR
SCHWUNGRAD VORM. SAE 1	90 77 237	1	1	9 077 238	90 77 238	SCHWUNGRAD ANBAU
SCHWUNGRADGEHAEUSE AN	10 11 582 9	520	1	X1015493	10 15 493 8	DIESELMOTOR
SCHWUNGRADGEHAEUSE VO	10 11 814 8	1	1	X1011582	10 11 582 9	SCHWUNGRADGEHAEUSE AN
SCR KPL. DIESEL SPF	10 14 404 4	1	1	2 392	91 81 057 08	SCHALLDAEMPFERANLAGE
SECHSKANTMUTTER AEHNL.	11 00 444 4	16	8	2 925 007	96 00 547 0	KAMERAANBAU DREHBUEHN
SECHSKANTMUTTER AEHNL.	11 00 444 4	9	2	3 770 005	96 88 386 08	GRUNDHALTER VORM.
SECHSKANTMUTTER AEHNL.I	73 81 182	11	1	X1014511	10 14 511 2	ABGASSTUTZEN ANBAU
SECHSKANTMUTTER DIN 934	41 15 140 77	25	1	X1042386	10 42 386 5	SEILWINDE
SECHSKANTMUTTER DIN 985	41 19 011 08	9	8	2 500	91 81 120 08	KRANFUEHRERKABINE ANBA
SECHSKANTMUTTER DIN 985	41 19 011 08	100	9	2 550 001	91 82 347 08	SA-BOCK VORM.
SECHSKANTMUTTER DIN 985	41 19 011 08	11	4	2 730	91 81 107 08	AUFNAHME GEGENGEWICHT
SECHSKANTMUTTER DIN 985	41 19 011 08	10	2	3 212 001	96 98 659 08	KLAPPE KPL.
SECHSKANTMUTTER DIN 985	41 19 011 08	61	3	3 552 001	91 83 001 08	WA-BOCK 1 VORM.

16.9.2016

etk\_en\_de\_074432 LR 1500

1469

**LIEBHERR**Alphabetical index  
Alphabetischer Index

Bezeichnung	Artikel	Pos.	Menge	Seite	Baugruppe	Bezeichnung
SECHSKANTMUTTER DIN 985	41 19 006 08	29	8	1 630 004	91 83 026 08	HYDRAULISCHE ABSTUETZUN
SECHSKANTMUTTER DIN 985	41 19 006 08	6	2	1 631 007	96 00 534 8	LASCHE KPL.
SECHSKANTMUTTER DIN 985	41 19 006 08	51	12	2 391 023	96 00 397 0	KUEHLER VORM.
SECHSKANTMUTTER DIN 985	41 19 006 08	21	2	2 391 040	96 00 412 7	KUPPLUNGSSTELLER
SECHSKANTMUTTER DIN 985	41 19 006 08	63	8	2 392	91 81 057 08	SCHALLDAEMPFERANLAGE
SECHSKANTMUTTER DIN 985	41 19 006 08	31	6	2 657	91 81 096 08	MONTAGEEINRICHTUNG RA
SECHSKANTMUTTER DIN 985	41 19 006 08	36	4	3 203	91 83 931 08	F-ANSCHLUSSKOPF
SECHSKANTMUTTER DIN 985	41 19 006 08	46	4	3 206	91 80 572 08	F-ANLENKSTUECK
SECHSKANTMUTTER DIN 985	41 19 006 08	31	4	3 208	91 80 573 08	F-KOPFSTUECK
SECHSKANTMUTTER DIN 985	41 19 006 08	13	4	3 211 014	96 00 807 2	STATIV KPL.
SECHSKANTMUTTER DIN 985	41 19 006 08	61	4	3 212	91 80 564 08	W-ANLENKSTUECK
SECHSKANTMUTTER DIN 985	41 19 006 08	84	4	3 213	91 80 565 08	L-KOPFSTUECK
SECHSKANTMUTTER DIN 985	41 19 006 08	65	4	3 214	91 80 549 08	S-KOPFSTUECK
SECHSKANTMUTTER DIN 985	41 19 006 08	15	6	3 591 013	96 00 369 5	RUECKHALTEZYLINDER VORM
SECHSKANTMUTTER DIN 985	41 19 006 08	13	1	3 651 008	96 79 661 08	ENDSCHALTER KPL.
SECHSKANTMUTTER DIN 985	41 19 006 08	13	1	3 651 009	96 79 668 08	ENDSCHALTER KPL.
SECHSKANTMUTTER DIN 985	41 19 006 08	18	8	3 745	91 81 953 08	SCHWEBEBALLAST
SECHSKANTMUTTER DIN 985	41 19 024 01	3	1	X1042386	10 42 386 5	SEILWINDE
SECHSKANTMUTTER DIN 985	41 19 032 08	18	2	2 925 031	96 00 644 5	KAMERAHALTER VORM.
SECHSKANTMUTTER DIN 985	41 19 032 08	17	2	3 211 014	96 00 807 2	STATIV KPL.
SECHSKANTMUTTER DIN 985	41 19 012 08	22	4	2 391 044	96 00 499 0	BEFESTIGUNGSTEILE DRUC
SECHSKANTMUTTER DIN 985	41 19 012 08	8	4	3 611	91 81 206 08	D-ANLENKSTUECK VORM.
SECHSKANTMUTTER DIN 985	41 19 007 08	27	26	2 100	91 81 030 08	DREHBUEHNENRAHMEN KPL.
SECHSKANTMUTTER DIN 985	41 19 007 08	11	2	2 340 101	91 83 382 08	WINDE 4 VORM.
SECHSKANTMUTTER DIN 985	41 19 007 08	352	8	2 391 001	96 00 383 3	DIESELMOTOR VORM.
SECHSKANTMUTTER DIN 985	41 19 007 08	9	1	2 920 322	96 00 939 5	ABSPANNSTANGEN
SECHSKANTMUTTER DIN 985	41 19 007 08	19	8	3 208	91 80 573 08	F-KOPFSTUECK
SECHSKANTMUTTER DIN 985	41 19 007 08	78	2	3 213	91 80 565 08	L-KOPFSTUECK
SECHSKANTMUTTER DIN 985	41 19 007 08	10	2	3 215	91 81 368 08	ROLLENSATZ
SECHSKANTMUTTER DIN 985	41 19 007 08	30	24	3 552 001	91 83 001 08	WA-BOCK 1 VORM.
SECHSKANTMUTTER DIN 985	41 19 007 08	10	1	3 552 021	96 00 679 6	ROLLE KPL.
SECHSKANTMUTTER DIN 985	41 19 007 08	29	4	3 651 007	96 99 301 08	VERSTELLFLASCHE KPL.
SECHSKANTMUTTER DIN 985	41 19 007 08	9	2	3 651 019	96 99 306 08	ZUGZYLINDER VORM.
SECHSKANTMUTTER DIN 985	41 19 007 08	32	4	3 711	91 80 578 08	MASTNASE
SECHSKANTMUTTER DIN 985	41 19 007 08	24	1	X1042386	10 42 386 5	SEILWINDE
SECHSKANTMUTTER DIN 985	41 19 013 08	304	2	2 971 200	96 00 110 9	ZUSATZHYDRAULIK 3 DREH
SECHSKANTMUTTER DIN 985	41 19 013 08	44	4	3 745	91 81 953 08	SCHWEBEBALLAST
SECHSKANTMUTTER DIN 985	41 19 014 08	351	4	2 391 001	96 00 383 3	DIESELMOTOR VORM.
SECHSKANTMUTTER DIN 985	41 19 009 08	4	152	1 300 001	96 00 177 4	BODENPLATTEN VORM.
SECHSKANTMUTTER DIN 985	41 19 009 08	27	1	2 550 021	96 00 287 4	ZUGSTANGE KPL.
SECHSKANTMUTTER DIN 985	41 19 009 08	18	1	2 657	91 81 096 08	MONTAGEEINRICHTUNG RA
SECHSKANTMUTTER DIN 985	41 19 009 08	6	1	3 207 007	96 00 877 7	ZUGLASCHE KPL.
SECHSKANTMUTTER DIN 985	41 19 009 08	5	1	3 209 002	96 00 145 8	LASCHE KPL.
SECHSKANTMUTTER DIN 985	41 19 009 08	7	1	3 213 020	96 00 250 1	ZUGSTANGE KPL.
SECHSKANTMUTTER DIN 985	41 19 009 08	6	2	3 213 022	96 00 258 8	LASCHE KPL.
SECHSKANTMUTTER DIN 985	41 19 009 08	42	6	3 214	91 80 549 08	S-KOPFSTUECK
SECHSKANTMUTTER DIN 985	41 19 009 08	6	2	3 214 014	96 00 282 2	ZUGSTANGE KPL.
SECHSKANTMUTTER DIN 985	41 19 009 08	29	2	3 220	91 80 552 08	S-ZWISCHENSTUECK
SECHSKANTMUTTER DIN 985	41 19 009 08	29	2	3 223	91 80 550 08	S-ZWISCHENSTUECK
SECHSKANTMUTTER DIN 985	41 19 009 08	29	2	3 223 010	91 80 551 08	S-ZWISCHENSTUECK
SECHSKANTMUTTER DIN 985	41 19 009 08	29	2	3 223 011	91 84 725 08	S-ZWISCHENSTUECK
SECHSKANTMUTTER DIN 985	41 19 009 08	8	1	3 223 020	96 97 640 08	ZUGSTANGE KPL.
SECHSKANTMUTTER DIN 985	41 19 009 08	8	1	3 225 011	96 98 153 08	ZUGSTANGE KPL.
SECHSKANTMUTTER DIN 985	41 19 009 08	7	1	3 227 030	96 98 622 08	ZUGSTANGE KPL.
SECHSKANTMUTTER DIN 985	41 19 009 08	7	1	3 227 031	96 98 669 08	ZUGSTANGE KPL.
SECHSKANTMUTTER DIN 985	41 19 009 08	(3)	1	3 281	91 80 576 08	FA-BOCK
SECHSKANTMUTTER DIN 985	41 19 009 08	37	8	3 552 001	91 83 001 08	WA-BOCK 1 VORM.
SECHSKANTMUTTER DIN 985	41 19 009 08	6	1	3 552 021	96 00 679 6	ROLLE KPL.
SECHSKANTMUTTER DIN 985	41 19 009 08	36	8	3 553 001	96 00 510 0	WA-BOCK 2 VORM.
SECHSKANTMUTTER DIN 985	41 19 009 08	8	1	3 566 001	96 00 541 4	ZUGSTANGE KPL.

16.9.2016

etk\_en\_de\_074432 LR 1500

1470

**LIEBHERR**Alphabetical index  
Alphabetischer Index

Bezeichnung	Artikel	Pos.	Menge	Seite	Baugruppe	Bezeichnung
SECHSKANTMUTTER DIN 985	41 19 009 08	20	1	3 566 003	96 00 522 9	STANGE KPL.
SECHSKANTMUTTER DIN 985	41 19 009 08	10	1	3 611 007	96 99 888 08	ZUGSTANGE KPL.
SECHSKANTMUTTER DIN 985	41 19 009 08	(3)	1	3 651 010	96 99 302 08	VERSTELLFLASCHE KPL.
SECHSKANTMUTTER DIN 985	41 19 009 08	6	2	3 651 017	96 99 303 08	LASCHE KPL.
SECHSKANTMUTTER DIN 985	41 19 009 08	4	1	3 651 024	96 00 117 1	LASCHE VORM.
SECHSKANTMUTTER DIN 985	41 19 009 08	20	1	3 711	91 80 578 08	MASTNASE
SECHSKANTMUTTER DIN 985	41 19 009 08	12	1	3 716 003	96 99 466 08	ZUGSTANGE KPL.
SECHSKANTMUTTER DIN 985	41 19 009 08	12	1	3 716 007	96 99 516 08	ZUGSTANGE KPL.
SECHSKANTMUTTER DIN 985	41 19 009 08	8	1	3 816 001	96 00 546 7	ZUGSTANGE KPL.
SECHSKANTMUTTER DIN 985	41 19 009 08	4	1	3 830 003	96 00 378 3	ABSPANNNLASCHE
SECHSKANTMUTTER DIN 985	41 19 024 08	5	2	2 550 020	96 00 284 0	ZUGGLASCHE KPL.
SECHSKANTMUTTER DIN 985	41 19 024 08	22	1	2 550 021	96 00 287 4	ZUGSTANGE KPL.
SECHSKANTMUTTER DIN 985	41 19 024 08	59	2	3 214	91 80 549 08	S-KOPFSTUECK
SECHSKANTMUTTER DIN 985	41 19 024 08	6	2	3 214 015	96 00 715 5	UMLENKROLLE KPL.
SECHSKANTMUTTER DIN 985	41 19 024 08	69	5	3 552 001	91 83 001 08	WA-BOCK 1 VORM.
SECHSKANTMUTTER DIN 985	41 19 024 08	66	6	3 553 001	96 00 510 0	WA-BOCK 2 VORM.
SECHSKANTMUTTER DIN 985	41 19 024 08	12	1	3 591 015	96 00 278 8	RUECKHALTEBOCK KPL.
SECHSKANTMUTTER DIN 985	41 19 024 08	64	4	3 745	91 81 953 08	SCHWEBEBALLAST
SECHSKANTMUTTER DIN 985	41 19 025 08	11	6	3 651 010	96 99 302 08	VERSTELLFLASCHE KPL.
SECHSKANTMUTTER DIN 985	41 19 001 08	47	4	2 533 003	96 00 240 4	ELEKTRIK ANBAUTEILE KABIN
SECHSKANTMUTTER DIN 985	41 19 001 08	281	16	3 213 030	96 00 502 1	KLEMMKASTEN
SECHSKANTMUTTER DIN 985	41 19 001 08	281	12	3 930 188	96 00 636 9	KLEMMKASTEN
SECHSKANTMUTTER DIN 985	41 19 001 08	151	4	3 930 590	96 00 883 4	KLEMMKASTEN KPL.
SECHSKANTMUTTER DIN 985	10 87 561 1	7	3	3 790 044	96 79 364 08	WINDWARNUNG VORM.
SECHSKANTMUTTER DIN 985	41 19 002 08	69	10	2 631	91 81 066 08	LAUFSTEG DREHBUEHNE
SECHSKANTMUTTER DIN 985	41 19 002 08	39	1	2 650	91 81 061 08	HARNSTOFFANLAGE
SECHSKANTMUTTER DIN 985	41 19 002 08	403	3	2 711	91 81 104 08	ZENTRALSCHMIERANLAGE O
SECHSKANTMUTTER DIN 985	41 19 002 08	83	72	2 932 041	96 79 179 08	SCHALTSCHRANK MECH.
SECHSKANTMUTTER DIN 985	41 19 002 08	325	2	2 990 000	96 00 109 7	DRUCKLUFTANLAGE
SECHSKANTMUTTER DIN 985	41 19 002 08	509	1	3 930 191	96 01 706 6	BLINDSTECKER
SECHSKANTMUTTER DIN 985	41 19 002 08	510	1	3 930 193	96 01 706 7	BLINDSTECKER
SECHSKANTMUTTER DIN 985	41 19 002 08	509	1	3 930 194	96 01 739 1	BLINDSTECKER
SECHSKANTMUTTER DIN 985	41 19 002 08	509	1	3 930 404	96 01 684 1	BLINDSTECKER
SECHSKANTMUTTER DIN 985	41 19 002 08	510	1	3 930 405	96 01 684 3	BLINDSTECKER
SECHSKANTMUTTER DIN 985	41 19 002 08	509	1	3 930 406	96 01 684 4	BLINDSTECKER
SECHSKANTMUTTER DIN 985	41 19 002 08	509	1	3 930 645	96 01 144 1	BLINDSTECKER
SECHSKANTMUTTER DIN 985	41 19 002 08	508	1	3 930 646	96 01 144 2	BLINDSTECKER
SECHSKANTMUTTER DIN 985	41 19 003 08	64	6	1 131	91 82 343 08	RAUPENMITTELTEIL
SECHSKANTMUTTER DIN 985	41 19 003 08	10	11	1 131 101	96 90 889 08	HALTER VORM.
SECHSKANTMUTTER DIN 985	41 19 003 08	253	2	1 920 428	96 00 266 6	BEDIENPULT ABSTUETZUNG
SECHSKANTMUTTER DIN 985	41 19 003 08	23	4	2 260	91 81 060 08	BATTERIELAGERUNG
SECHSKANTMUTTER DIN 985	41 19 003 08	5	4	2 260	96 00 754 5	KLAPPE VORM.
SECHSKANTMUTTER DIN 985	41 19 003 08	73	4	2 631	91 81 066 08	LAUFSTEG DREHBUEHNE
SECHSKANTMUTTER DIN 985	41 19 003 08	400	6	2 711	91 81 104 08	ZENTRALSCHMIERANLAGE O
SECHSKANTMUTTER DIN 985	10 30 131 7	5	1	3 770 005	96 88 386 08	GRUNDHALTER VORM.
SECHSKANTMUTTER DIN 985	41 19 008 08	33	4	1 630 004	91 83 026 08	HYDRAULISCHE ABSTUETZUN
SECHSKANTMUTTER DIN 985	41 19 004 08	65	5	1 131	91 82 343 08	RAUPENMITTELTEIL
SECHSKANTMUTTER DIN 985	41 19 004 08	553	6	1 974 000	96 00 215 1	ZUSATZHYDR.RAUPENTRAEG
SECHSKANTMUTTER DIN 985	41 19 004 08	553	6	1 974 121	96 00 215 2	ZUSATZHYDR.RAUPENTRAEG
SECHSKANTMUTTER DIN 985	41 19 004 08	18	13	2 260	91 81 060 08	BATTERIELAGERUNG
SECHSKANTMUTTER DIN 985	41 19 004 08	8	4	2 260 001	96 00 394 5	BATTERIEKASTEN VORM.
SECHSKANTMUTTER DIN 985	41 19 004 08	4	7	2 260 008	96 00 394 7	DECKEL VORM.
SECHSKANTMUTTER DIN 985	41 19 004 08	19	4	2 320 001	91 83 591 08	WINDE 2 VORM.
SECHSKANTMUTTER DIN 985	41 19 004 08	55	16	2 391 023	96 00 397 0	KUEHLER VORM.
SECHSKANTMUTTER DIN 985	41 19 004 08	26	2	2 391 044	96 00 499 0	BEFESTIGUNGSTEILE DRUC
SECHSKANTMUTTER DIN 985	41 19 004 08	54	4	2 392	91 81 057 08	SCHALLDAEMPFERANLAGE
SECHSKANTMUTTER DIN 985	41 19 004 08	102	14	2 550 001	91 82 347 08	SA-BOCK VORM.
SECHSKANTMUTTER DIN 985	41 19 004 08	4	12	2 925 082	96 00 549 2	MECH.BEFESTIGUNGSTEILE
SECHSKANTMUTTER DIN 985	41 19 004 08	8	12	2 925 084	96 00 549 3	MECH.BEFESTIGUNGSTEILE
SECHSKANTMUTTER DIN 985	41 19 004 08	14	6	2 932 166	92 68 911 08	VERTEILER MASSE

16.9.2016

etk\_en\_de\_074432 LR 1500

1471

**LIEBHERR**Alphabetical index  
Alphabetischer Index

Bezeichnung	Artikel	Pos.	Menge	Seite	Baugruppe	Bezeichnung
SECHSKANTMUTTER DIN 985	41 19 004 08	32	10	3 206	91 80 572 08	F-ANLENKSTUECK
SECHSKANTMUTTER DIN 985	41 19 004 08	49	16	3 212	91 80 564 08	W-ANLENKSTUECK
SECHSKANTMUTTER DIN 985	41 19 004 08	17	8	3 212 001	96 98 659 08	KLAPPE KPL.
SECHSKANTMUTTER DIN 985	41 19 004 08	72	2	3 213	91 80 565 08	L-KOPFSTUECK
SECHSKANTMUTTER DIN 985	41 19 004 08	96	10	3 214	91 80 549 08	S-KOPFSTUECK
SECHSKANTMUTTER DIN 985	41 19 004 08	14	2	3 552 021	96 00 679 6	ROLLE KPL.
SECHSKANTMUTTER DIN 985	41 19 004 08	59	3	3 651	91 81 774 08	D-KOPFSTUECK VORM.
SECHSKANTMUTTER DIN 985	41 19 004 08	10	2	3 651 025	96 00 136 1	STANGE VORM.
SECHSKANTMUTTER DIN 985	41 19 030 08	16	4	2 925 031	96 00 644 5	KAMERAHALTER VORM.
SECHSKANTMUTTER DIN 985	41 19 010 08	16	22	2 260	91 81 060 08	BATTERIELAGERUNG
SECHSKANTMUTTER DIN 985	41 19 005 08	66	8	1 131	91 82 343 08	RAUPENMITTELTEIL
SECHSKANTMUTTER DIN 985	41 19 005 08	6	4	1 131 101	96 90 889 08	HALTER VORM.
SECHSKANTMUTTER DIN 985	41 19 005 08	70	3	1 401	91 82 397 08	RAUPENTRAEGER LI.
SECHSKANTMUTTER DIN 985	41 19 005 08	4	2	1 405	91 82 398 08	ZENTRALSCHMIERUNG RAUP
SECHSKANTMUTTER DIN 985	41 19 005 08	70	3	1 411	91 82 400 08	RAUPENTRAEGER RE.
SECHSKANTMUTTER DIN 985	41 19 005 08	4	2	1 415	91 82 981 08	ZENTRALSCHMIERUNG RAUP
SECHSKANTMUTTER DIN 985	41 19 005 08	36	8	2 100	91 81 030 08	DREHBUEHNENRAHMEN KPL.
SECHSKANTMUTTER DIN 985	41 19 005 08	22	12	2 100	96 00 528 1	MONTAGETEILE DREHBUEHN
SECHSKANTMUTTER DIN 985	41 19 005 08	31	6	2 310 001	91 83 137 08	WINDE 1 VORM.
SECHSKANTMUTTER DIN 985	41 19 005 08	353	62	2 391 001	96 00 383 3	DIESELMOTOR VORM.
SECHSKANTMUTTER DIN 985	41 19 005 08	47	35	2 391 023	96 00 397 0	KUEHLER VORM.
SECHSKANTMUTTER DIN 985	41 19 005 08	27	3	2 391 040	96 00 412 7	KUPPLUNGSSTELLER
SECHSKANTMUTTER DIN 985	41 19 005 08	12	9	2 391 044	96 00 499 0	BEFESTIGUNGSTEILE DRUC
SECHSKANTMUTTER DIN 985	41 19 005 08	9	15	2 391 047	96 00 501 3	BEFESTIGUNGSTEILE HYDR
SECHSKANTMUTTER DIN 985	41 19 005 08	57	6	2 392	91 81 057 08	SCHALLDAEMPFERANLAGE
SECHSKANTMUTTER DIN 985	41 19 005 08	14	12	2 393	91 81 059 08	LUFTFILTERANLAGE KPL.
SECHSKANTMUTTER DIN 985	41 19 005 08	3	4	2 503 100	91 55 873 08	NOTSITZ
SECHSKANTMUTTER DIN 985	41 19 005 08	10	2	2 522 013	96 45 883 08	FUEHRUNG VORM.
SECHSKANTMUTTER DIN 985	41 19 005 08	26	8	2 541	91 81 068 08	ZUSATZHEIZUNG OW
SECHSKANTMUTTER DIN 985	41 19 005 08	13	1	2 541 001	96 94 962 08	ZUSATZHEIZUNG VORM.
SECHSKANTMUTTER DIN 985	41 19 005 08	101	2	2 550 001	91 82 347 08	SA-BOCK VORM.
SECHSKANTMUTTER DIN 985	41 19 005 08	80	55	2 631	91 81 066 08	LAUFSTEG DREHBUEHNE
SECHSKANTMUTTER DIN 985	41 19 005 08	40	2	2 650	91 81 061 08	HARNSTOFFANLAGE
SECHSKANTMUTTER DIN 985	41 19 005 08	9	2	2 650 007	96 00 422 4	DECKEL KPL.
SECHSKANTMUTTER DIN 985	41 19 005 08	32	4	2 652	91 81 072 08	ROLLENLAGERUNG
SECHSKANTMUTTER DIN 985	41 19 005 08	21	12	2 657	91 81 096 08	MONTAGEEINRICHTUNG RA
SECHSKANTMUTTER DIN 985	41 19 005 08	22	18	2 670	91 81 098 08	KRAFTSTOFFBEHALTER KPL
SECHSKANTMUTTER DIN 985	41 19 005 08	14	8	2 671	91 81 101 08	OELBEHALTER KPL.
SECHSKANTMUTTER DIN 985	41 19 005 08	33	16	2 831	91 81 069 08	KLIMAANLAGE
SECHSKANTMUTTER DIN 985	41 19 005 08	16	4	2 840	91 80 644 08	HEIZUNG KRANFUEHRERKAB
SECHSKANTMUTTER DIN 985	41 19 005 08	200	62	2 859 001	96 00 247 3	GERAEUSCHDAEMMUNG OBE
SECHSKANTMUTTER DIN 985	41 19 005 08	18	3	2 925 082	96 00 549 2	MECH.BEFESTIGUNGSTEILE
SECHSKANTMUTTER DIN 985	41 19 005 08	13	6	2 925 084	96 00 549 3	MECH.BEFESTIGUNGSTEILE
SECHSKANTMUTTER DIN 985	41 19 005 08	7	2	2 932 041	96 79 179 08	SCHALTSCHRANK MECH.
SECHSKANTMUTTER DIN 985	41 19 005 08	25	24	3 203	91 83 931 08	F-ANSCHLUSSKOPF
SECHSKANTMUTTER DIN 985	41 19 005 08	30	28	3 203	91 83 931 08	F-ANSCHLUSSKOPF
SECHSKANTMUTTER DIN 985	41 19 005 08	27	4	3 205	91 80 571 08	F-MONTAGEEINHEIT
SECHSKANTMUTTER DIN 985	41 19 005 08	12	24	3 206	91 80 572 08	F-ANLENKSTUECK
SECHSKANTMUTTER DIN 985	41 19 005 08	5	2	3 206 004	96 89 383 08	SENSOR VORM.
SECHSKANTMUTTER DIN 985	41 19 005 08	15	25	3 208	91 80 573 08	F-KOPFSTUECK
SECHSKANTMUTTER DIN 985	41 19 005 08	80	189	3 211	91 81 201 08	S-ANLENKSTUECK VORM.
SECHSKANTMUTTER DIN 985	41 19 005 08	10	2	3 211 014	96 00 807 2	STATIV KPL.
SECHSKANTMUTTER DIN 985	41 19 005 08	21	4	3 211 014	96 00 807 2	STATIV KPL.
SECHSKANTMUTTER DIN 985	41 19 005 08	38	47	3 212	91 80 564 08	W-ANLENKSTUECK
SECHSKANTMUTTER DIN 985	41 19 005 08	59	70	3 213	91 80 565 08	L-KOPFSTUECK
SECHSKANTMUTTER DIN 985	41 19 005 08	78	38	3 214	91 80 549 08	S-KOPFSTUECK
SECHSKANTMUTTER DIN 985	41 19 005 08	43	32	3 220	91 80 552 08	S-ZWISCHENSTUECK
SECHSKANTMUTTER DIN 985	41 19 005 08	43	52	3 223	91 80 550 08	S-ZWISCHENSTUECK
SECHSKANTMUTTER DIN 985	41 19 005 08	43	52	3 223 010	91 80 551 08	S-ZWISCHENSTUECK
SECHSKANTMUTTER DIN 985	41 19 005 08	43	52	3 223 011	91 84 725 08	S-ZWISCHENSTUECK

16.9.2016

etk\_en\_de\_074432 LR 1500

1472

**LIEBHERR**Alphabetical index  
Alphabetischer Index

Bezeichnung	Artikel	Pos.	Menge	Seite	Baugruppe	Bezeichnung
SECHSKANTMUTTER DIN 985	41 19 005 08	5	5	3 223 014	96 97 768 08	SEILAUFLAGE
SECHSKANTMUTTER DIN 985	41 19 005 08	16	46	3 225	91 80 553 08	SL-REDUZIERSTUECK
SECHSKANTMUTTER DIN 985	41 19 005 08	19	33	3 226	91 80 566 08	L-ZWISCHENSTUECK
SECHSKANTMUTTER DIN 985	41 19 005 08	17	65	3 227	91 80 567 08	L-ZWISCHENSTUECK
SECHSKANTMUTTER DIN 985	41 19 005 08	17	55	3 227	91 80 568 08	L-ZWISCHENSTUECK
SECHSKANTMUTTER DIN 985	41 19 005 08	5	5	3 227 032	96 98 583 08	SEILAUFLAGE
SECHSKANTMUTTER DIN 985	41 19 005 08	35	18	3 281	91 80 576 08	FA-BOCK
SECHSKANTMUTTER DIN 985	41 19 005 08	14	8	3 552 001	91 83 001 08	WA-BOCK 1 VORM.
SECHSKANTMUTTER DIN 985	41 19 005 08	30	97	3 553 001	96 00 510 0	WA-BOCK 2 VORM.
SECHSKANTMUTTER DIN 985	41 19 005 08	6	100	3 611	91 81 206 08	D-ANLENKSTUECK VORM.
SECHSKANTMUTTER DIN 985	41 19 005 08	(5)	2	3 611	91 81 206 08	D-ANLENKSTUECK VORM.
SECHSKANTMUTTER DIN 985	41 19 005 08	(5)	4	3 611	91 81 206 08	D-ANLENKSTUECK VORM.
SECHSKANTMUTTER DIN 985	41 19 005 08	5	4	3 611 003	96 00 062 7	ABLAGE
SECHSKANTMUTTER DIN 985	41 19 005 08	4	4	3 611 003	96 99 874 08	ABLAGE
SECHSKANTMUTTER DIN 985	41 19 005 08	4	4	3 611 010	96 00 966 8	KLAPPTRITT
SECHSKANTMUTTER DIN 985	41 19 005 08	53	78	3 651	91 81 774 08	D-KOPFSTUECK VORM.
SECHSKANTMUTTER DIN 985	41 19 005 08	24	12	3 651 007	96 99 301 08	VERSTELLFLASCHE KPL.
SECHSKANTMUTTER DIN 985	41 19 005 08	5	8	3 651 018	96 99 315 08	AUFLAGE KPL.
SECHSKANTMUTTER DIN 985	41 19 005 08	23	3	3 651 019	96 99 306 08	ZUGZYLINDER VORM.
SECHSKANTMUTTER DIN 985	41 19 005 08	8	3	3 651 023	96 99 316 08	SEILAUFLAGE
SECHSKANTMUTTER DIN 985	41 19 005 08	16	2	3 711	91 80 578 08	MASTNASE
SECHSKANTMUTTER DIN 985	41 19 005 08	23	150	3 716 001	91 81 860 08	D-ZWISCHENSTUECK VORM.
SECHSKANTMUTTER DIN 985	41 19 005 08	23	8	3 745	91 81 953 08	SCHWEBEBALLAST
SECHSKANTMUTTER DIN 985	41 19 005 08	6	4	3 780 043	96 00 244 2	MECH.ANBAUTEILE SCHEINW
SECHSKANTMUTTER DIN 985	41 19 031 08	16	12	2 501	91 83 120 08	KRANFUEHRERKABINE VORM.
SECHSKANTMUTTER DIN 985	41 19 031 08	41	2	2 650	91 81 061 08	HARNSTOFFANLAGE
SECHSKANTMUTTER DIN 985	41 19 031 08	52	1	2 810	91 83 005 08	KRANFUEHRERKABINE VORM.
SECHSKANTMUTTER DIN 985	41 19 031 08	17	10	2 925 007	96 00 547 0	KAMERAANBAU DREHBUEHN
SECHSKANTMUTTER DIN 985	41 19 031 08	17	4	2 925 031	96 00 644 5	KAMERAHALTER VORM.
SECHSKANTMUTTER DIN 985	41 19 031 08	4	4	3 790 057	96 79 376 08	HINDERNISFEUER VORM.
SECHSKANTMUTTER EN 1661	49 80 805	3	6	X1012182	10 12 182 4	STARTER ANBAU
SECHSKANTMUTTER EN 1661	49 80 805	15	1	X1013382	10 13 382 3	ABSAUGPUMPE VORM.
SECHSKANTMUTTER EN 1661	49 80 805	7	1	X1014584	10 14 584 5	GENERATOR VORM.
SECHSKANTMUTTER EN 1661	49 80 805	4	3	X1014736	10 14 736 4	LUFTANSAUGUNG ANBAU
SECHSKANTMUTTER ISO 403	11 00 280 7	10	4	3 611 003	96 00 062 7	ABLAGE
SECHSKANTMUTTER ISO 403	11 00 280 7	8	4	3 611 003	96 99 874 08	ABLAGE
SECHSKANTMUTTER ISO 403	41 15 144 08	17	16	1 630 004	91 83 026 08	HYDRAULISCHE ABSTUETZUN
SECHSKANTMUTTER ISO 403	41 15 144 08	354	16	2 391 001	96 00 383 3	DIESELMOTOR VORM.
SECHSKANTMUTTER ISO 403	41 15 144 08	23	2	2 391 040	96 00 412 7	KUPPLUNGSSTELLER
SECHSKANTMUTTER ISO 403	41 15 144 08	56	4	2 500	91 81 120 08	KRANFUEHRERKABINE ANBA
SECHSKANTMUTTER ISO 403	41 15 144 08	32	2	2 502	91 72 033 08	STUERSTAND
SECHSKANTMUTTER ISO 403	41 15 144 08	52	10	2 631	91 81 066 08	LAUFSTEG DREHBUEHNE
SECHSKANTMUTTER ISO 403	41 15 144 08	300	2	2 975 707	96 00 111 2	ZUSATZHYDRAULIK MONTAGE
SECHSKANTMUTTER ISO 403	51 07 486 08	3	1	2 925 030	96 56 691 08	FUEHRUNG
SECHSKANTMUTTER ISO 403	41 15 143 08	61	1	1 131	91 82 343 08	RAUPENMITTELTEIL
SECHSKANTMUTTER ISO 403	41 15 143 08	5	8	2 100	96 00 528 1	MONTAGETEILE DREHBUEHN
SECHSKANTMUTTER ISO 403	41 15 143 08	12	4	2 391	91 81 054 08	DIESELMOTOR KPL.
SECHSKANTMUTTER ISO 403	41 15 143 08	350	43	2 391 001	96 00 383 3	DIESELMOTOR VORM.
SECHSKANTMUTTER ISO 403	41 15 143 08	41	1	2 500	91 81 120 08	KRANFUEHRERKABINE ANBA
SECHSKANTMUTTER ISO 403	41 15 143 08	4	2	2 550 022	96 00 287 8	ZUGSTANGE VORM.
SECHSKANTMUTTER ISO 403	41 15 143 08	4	2	3 211 016	96 99 695 08	STANGE VORM.
SECHSKANTMUTTER ISO 403	41 15 143 08	7	3	3 211 017	96 99 716 08	STANGE VORM.
SECHSKANTMUTTER ISO 403	41 15 143 08	13	8	3 212	91 80 564 08	W-ANLENKSTUECK
SECHSKANTMUTTER ISO 403	41 15 143 08	(4)	8	3 213 020	96 00 250 1	ZUGSTANGE KPL.
SECHSKANTMUTTER ISO 403	41 15 143 08	4	9	3 223 025	96 97 641 08	ZUGSTANGE VORM.
SECHSKANTMUTTER ISO 403	41 15 143 08	(4)	2	3 227 030	96 98 622 08	ZUGSTANGE KPL.
SECHSKANTMUTTER ISO 403	41 15 143 08	(4)	8	3 227 031	96 98 669 08	ZUGSTANGE KPL.
SECHSKANTMUTTER ISO 403	41 15 143 08	(5)	7	3 552 023	96 00 328 6	STANGE KPL.
SECHSKANTMUTTER ISO 403	41 15 143 08	(4)	9	3 553	91 80 563 08	WA-BOCK 2
SECHSKANTMUTTER ISO 403	41 15 143 08	4	2	3 566 002	96 00 541 5	ZUGSTANGE VORM.

16.9.2016

etk\_en\_de\_074432 LR 1500

1473

**LIEBHERR**Alphabetical index  
Alphabetischer Index

Bezeichnung	Artikel	Pos.	Menge	Seite	Baugruppe	Bezeichnung
SECHSKANTMUTTER ISO 403	41 15 143 08	4	3	3 566 004	96 00 523 0	STANGE VORM.
SECHSKANTMUTTER ISO 403	41 15 143 08	5	2	3 611 008	96 99 886 08	ZUGSTANGE VORM.
SECHSKANTMUTTER ISO 403	41 15 143 08	44	8	3 651	91 81 774 08	D-KOPFSTUECK VORM.
SECHSKANTMUTTER ISO 403	41 15 143 08	4	6	3 651 023	96 99 310 08	ZUGSTANGE VORM.
SECHSKANTMUTTER ISO 403	41 15 143 08	4	3	3 651 025	96 00 136 1	STANGE VORM.
SECHSKANTMUTTER ISO 403	41 15 143 08	(4)	9	3 716 003	96 99 466 08	ZUGSTANGE KPL.
SECHSKANTMUTTER ISO 403	41 15 143 08	(4)	9	3 716 007	96 99 516 08	ZUGSTANGE KPL.
SECHSKANTMUTTER ISO 403	41 15 143 08	4	4	3 816 003	96 00 549 8	ZUGSTANGE VORM.
SECHSKANTMUTTER ISO 4032	41 15 050 08	92	4	2 500	91 81 120 08	KRANFUEHRERKABINE ANBA
SECHSKANTMUTTER ISO 403	41 15 145 08	62	6	1 131	91 82 343 08	RAUPENMITTELTEIL
SECHSKANTMUTTER ISO 403	41 15 145 08	4	8	1 631	91 80 595 08	LAUFSTEG RAUPENFAHRWER
SECHSKANTMUTTER ISO 403	41 15 145 08	17	8	2 340 101	91 83 382 08	WINDE 4 VORM.
SECHSKANTMUTTER ISO 403	41 15 145 08	13	3	2 391	91 81 054 08	DIESELMOTOR KPL.
SECHSKANTMUTTER ISO 403	41 15 145 08	4	6	3 225 020	96 98 166 08	ZUGSTANGE VORM.
SECHSKANTMUTTER ISO 403	41 15 145 08	4	2	3 611 009	96 99 889 08	ZUGSTANGE KPL.
SECHSKANTMUTTER ISO 403	41 15 145 08	46	4	3 745	91 81 953 08	SCHWEBEBALLAST
SECHSKANTMUTTER ISO 403	41 15 147 08	4	1	1 632 032	96 20 093 08	ABSTUETZPLATTE KPL.
SECHSKANTMUTTER ISO 403	41 15 149 08	13	2	2 340 101	91 83 382 08	WINDE 4 VORM.
SECHSKANTMUTTER ISO 403	41 15 149 08	8	2	3 591 015	96 00 278 8	RUECKHALTEBOCK KPL.
SECHSKANTMUTTER ISO 4032	41 15 157 08	5	4	2 920 663	96 00 676 6	BLINDSTECKER
SECHSKANTMUTTER ISO 4032	41 15 157 08	266	4	3 930 037	96 99 717 08	LEITUNGSTROMMEL KPL.
SECHSKANTMUTTER ISO 4032	41 15 157 08	266	4	3 930 425	96 99 722 08	LEITUNGSTROMMEL KPL.
SECHSKANTMUTTER ISO 4032	41 15 157 08	151	8	3 930 589	96 00 883 7	KLEMMKASTEN KPL.
SECHSKANTMUTTER ISO 4032	41 15 157 08	266	4	3 930 748	96 00 883 6	LEITUNGSTROMMEL KPL.
SECHSKANTMUTTER ISO 403	41 15 152 08	6	24	3 747	91 81 954 08	ZENTRIERUNG STANDARD
SECHSKANTMUTTER ISO 4032	41 15 142 08	35	8	2 391 040	96 00 412 7	KUPPLUNGSSTELLER
SECHSKANTMUTTER ISO 4032	41 15 142 08	26	2	2 522 011	96 80 809 08	SCHLIESSANLAGE
SECHSKANTMUTTER ISO 4032	41 15 142 08	510	2	2 920 662	96 00 791 3	BLINDSTECKER
SECHSKANTMUTTER ISO 4032	41 15 148 08	63	12	1 131	91 82 343 08	RAUPENMITTELTEIL
SECHSKANTMUTTER ISO 4032	41 15 148 08	19	6	1 405	91 82 398 08	ZENTRALSCHMIERUNG RAUP
SECHSKANTMUTTER ISO 4032	41 15 148 08	19	6	1 415	91 82 981 08	ZENTRALSCHMIERUNG RAUP
SECHSKANTMUTTER ISO 4032	41 15 148 08	23	8	2 260 001	96 00 394 5	BATTERIEKASTEN VORM.
SECHSKANTMUTTER ISO 4032	41 15 148 08	21	2	2 550 014	91 83 763 08	ZENTRALSCHMIERUNG
SECHSKANTMUTTER ISO 4032	41 15 148 08	7	6	2 711	91 81 104 08	ZENTRALSCHMIERANLAGE O
SECHSKANTMUTTER ISO 4032	41 15 148 08	8	1	2 780	91 81 893 08	FREMDEINSPEISUNG
SECHSKANTMUTTER ISO 4032	41 15 148 08	34	2	2 835 002	96 48 379 08	ANBAUTEILE
SECHSKANTMUTTER ISO 4032	41 15 148 08	200	8	2 858 041	96 00 247 4	GERAEUSCHDAEMMUNG UN
SECHSKANTMUTTER ISO 4032	41 15 148 08	9	4	2 859 042	96 00 503 2	DECKEL VORM.
SECHSKANTMUTTER ISO 4032	41 15 148 08	9	4	2 859 043	96 00 503 3	DECKEL VORM.
SECHSKANTMUTTER ISO 4032	41 15 148 08	13	2	2 920 598	96 00 840 9	BEDIENPULT VERBOLZUNG
SECHSKANTMUTTER ISO 4032	41 15 148 08	72	10	2 932	91 81 118 08	EINBAUTEILE SCHALTSCHRAN
SECHSKANTMUTTER ISO 4032	49 01 763	24	2	2 650	91 81 061 08	HARNSTOFFANLAGE
SECHSKANTMUTTER ISO 4032	49 01 763	33	1	2 670	91 81 098 08	KRAFTSTOFFBEHALTER KPL
SECHSKANTMUTTER ISO 403	10 87 562 1	5	12	1 830 102	92 26 483 08	KLEMMBRETT VORM.
SECHSKANTMUTTER ISO 4032	41 15 140 08	60	2	1 131	91 82 343 08	RAUPENMITTELTEIL
SECHSKANTMUTTER ISO 4032	41 15 140 08	16	16	1 630 004	91 83 026 08	HYDRAULISCHE ABSTUETZUN
SECHSKANTMUTTER ISO 4032	41 15 140 08	21	2	1 920 427	96 00 212 8	SCHALTKASTEN VORM.
SECHSKANTMUTTER ISO 4032	41 15 140 08	306	8	1 970 000	96 00 213 7	HYDRAULIK MITTELTEIL
SECHSKANTMUTTER ISO 4032	41 15 140 08	13	8	2 370 001	91 83 023 08	MONTAGEWINDE VORM.
SECHSKANTMUTTER ISO 4032	41 15 140 08	40	2	2 391 046	96 96 264 08	KRAFTSTOFFFILTER VORM.
SECHSKANTMUTTER ISO 4032	41 15 140 08	26	4	2 391 047	96 00 501 3	BEFESTIGUNGSTEILE HYDR
SECHSKANTMUTTER ISO 4032	41 15 140 08	18	5	2 500	91 81 120 08	KRANFUEHRERKABINE ANBA
SECHSKANTMUTTER ISO 4032	41 15 140 08	11	4	2 510	91 81 065 08	DREHBUEHNENVERKLEIDUN
SECHSKANTMUTTER ISO 4032	41 15 140 08	73	2	2 550 001	91 82 347 08	SA-BOCK VORM.
SECHSKANTMUTTER ISO 4032	41 15 140 08	12	2	2 650 007	96 00 422 4	DECKEL KPL.
SECHSKANTMUTTER ISO 4032	41 15 140 08	7	4	2 790 000	91 85 311 08	SPIEGELANBAU KRANFUEHR
SECHSKANTMUTTER ISO 4032	41 15 140 08	22	8	2 835 002	96 48 379 08	ANBAUTEILE
SECHSKANTMUTTER ISO 4032	41 15 140 08	202	6	2 859 001	96 00 247 3	GERAEUSCHDAEMMUNG OBE
SECHSKANTMUTTER ISO 4032	41 15 140 08	12	2	2 859 043	96 00 503 3	DECKEL VORM.
SECHSKANTMUTTER ISO 4032	41 15 140 08	29	6	2 920 080	96 00 390 6	ELEKTRIK BATTERIEKASTEN

16.9.2016

etk\_en\_de\_074432 LR 1500

1474

**LIEBHERR**Alphabetical index  
Alphabetischer Index



Bezeichnung	Artikel	Pos.	Menge	Seite	Baugruppe	Bezeichnung
SECHSKANTMUTTER ISO 4032	41 15 140 08	9	3	2 925 203	96 00 438 6	KAMERAANBAU S-ANLENKSTU
SECHSKANTMUTTER ISO 4032	41 15 140 08	80	1	2 932 082	96 00 239 7	AUFBAUTEILE MONTAGETAPE
SECHSKANTMUTTER ISO 4032	41 15 140 08	6	4	2 932 166	92 68 911 08	VERTEILER MASSE
SECHSKANTMUTTER ISO 4032	41 15 140 08	9	4	3 745 002	92 17 236 08	SCHALTEINHEIT
SECHSKANTMUTTER ISO 4032	41 15 140 08	9	4	3 745 003	92 17 237 08	SCHALTEINHEIT
SECHSKANTMUTTER ISO 4032	41 15 140 08	301	2	3 974 003	96 01 192 1	ZUSATZHYDR.BOLZENZIEHZ
SECHSKANTMUTTER ISO 4032	41 15 303 01	35	2	2 391 047	96 00 501 3	BEFESTIGUNGSTEILE HYDR
SECHSKANTMUTTER ISO 4032	10 29 966 9	15	4	2 925 031	96 00 644 5	KAMERAHALTER VORM.
SECHSKANTMUTTER ISO 4032	10 29 966 9	10	4	2 932 166	92 68 911 08	VERTEILER MASSE
SECHSKANTMUTTER ISO 4032	41 15 141 08	12	8	2 100	96 00 528 1	MONTAGETEILE DREHBUEHN
SECHSKANTMUTTER ISO 4032	41 15 141 08	11	16	2 260	91 81 060 08	BATTERIELAGERUNG
SECHSKANTMUTTER ISO 4032	41 15 141 08	11	21	2 260 001	96 00 394 5	BATTERIEKASTEN VORM.
SECHSKANTMUTTER ISO 4032	41 15 141 08	18	12	2 350 001	91 83 794 08	DREHWERK ANBAU
SECHSKANTMUTTER ISO 4032	41 15 141 08	19	22	2 370 001	91 83 023 08	MONTAGEWINDE VORM.
SECHSKANTMUTTER ISO 4032	41 15 141 08	41	2	2 391 046	96 96 264 08	KRAFTSTOFFFILTER VORM.
SECHSKANTMUTTER ISO 4032	41 15 141 08	40	4	2 500	91 81 120 08	KRANFUEHRERKABINE ANBA
SECHSKANTMUTTER ISO 4032	41 15 141 08	65	4	2 500	91 81 120 08	KRANFUEHRERKABINE ANBA
SECHSKANTMUTTER ISO 4032	41 15 141 08	55	15	2 631	91 81 066 08	LAUFSTEG DREHBUEHNE
SECHSKANTMUTTER ISO 4032	41 15 141 08	401	6	2 711	91 81 104 08	ZENTRALSCHMIERANLAGE O
SECHSKANTMUTTER ISO 4032	41 15 141 08	402	13	2 711	91 81 104 08	ZENTRALSCHMIERANLAGE O
SECHSKANTMUTTER ISO 4032	41 15 141 08	11	2	2 859 007	96 00 392 5	DECKEL KPL.
SECHSKANTMUTTER ISO 4032	41 15 141 08	13	2	2 859 043	96 00 503 3	DECKEL VORM.
SECHSKANTMUTTER ISO 4032	41 15 141 08	305	8	2 978 000	96 00 361 0	ZUSATZHYDRAULIK SA-BOCK
SECHSKANTMUTTER ISO 4032	41 15 141 08	305	8	2 978 110	96 00 111 3	ZUSATZHYDR.MONTAGEEINR
SECHSKANTMUTTER ISO 4032	49 01 732	32	4	2 310 001	91 83 137 08	WINDE 1 VORM.
SECHSKANTMUTTER ISO 4035	41 17 010 08	18	1	2 391 040	96 00 412 7	KUPPLUNGSSTELLER
SECHSKANTMUTTER ISO 4035	41 17 014 08	4	2	2 652 005	96 00 117 2	ZYLINDER KPL.
SECHSKANTMUTTER ISO 4035	41 17 011 08	33	2	2 500	91 81 120 08	KRANFUEHRERKABINE ANBA
SECHSKANTMUTTER ISO 403	51 10 017 08	19	2	2 840	91 80 644 08	HEIZUNG KRANFUEHRERKAB
SECHSKANTMUTTER ISO 403	41 01 203 08	17	2	2 522 011	96 80 809 08	SCHLIESSANLAGE
SECHSKANTMUTTER ISO 704	41 34 127 01	76	8	3 211	91 81 201 08	S-ANLENKSTUECK VORM.
SECHSKANTMUTTER ISO 704	41 34 127 01	23	2	3 553	91 80 563 08	WA-BOCK 2
SECHSKANTMUTTER ISO 704	41 34 127 01	3	4	3 830 006	96 00 378 8	VERBINDUNGSLASCHE
SECHSKANTMUTTER ISO 704	40 02 564	94	2	3 211	91 81 201 08	S-ANLENKSTUECK VORM.
SECHSKANTMUTTER ISO 704	40 02 564	70	10	3 214	91 80 549 08	S-KOPFSTUECK
SECHSKANTMUTTER ISO 704	40 02 564	6	2	3 223 055	96 97 772 08	BOLZEN VORM.
SECHSKANTMUTTER ISO 704	40 02 564	7	2	3 227 013	96 98 147 08	BOLZEN VORM.
SECHSKANTMUTTER ISO 704	40 02 564	46	1	3 281	91 80 576 08	FA-BOCK
SECHSKANTMUTTER ISO 704	40 02 564	33	8	3 350 001	91 82 351 08	WINDE 3 VORM.
SECHSKANTMUTTER ISO 704	41 18 902 08	129	6	3 211	91 81 201 08	S-ANLENKSTUECK VORM.
SECHSKANTMUTTER ISO 704	41 18 902 08	21	2	3 211 013	96 98 450 08	STANGE KPL.
SECHSKANTMUTTER ISO 7040	41 18 906 08	19	8	3 651 007	96 99 301 08	VERSTELLFLASCHE KPL.
SECHSKANTMUTTER ISO 704	41 34 133 01	11	1	3 566 003	96 00 522 9	STANGE KPL.
SECHSKANTMUTTER ISO 704	11 65 673 4	23	15	3 611	91 81 206 08	D-ANLENKSTUECK VORM.
SECHSKANTMUTTER ISO 704	11 65 673 4	(4)	5	3 611	91 81 206 08	D-ANLENKSTUECK VORM.
SECHSKANTMUTTER ISO 704	11 65 673 4	38	2	3 716 001	91 81 860 08	D-ZWISCHENSTUECK VORM.
SECHSKANTMUTTER ISO 7040	41 19 003 05	12	4	2 650 008	96 00 420 9	PUMPE VORM.
SECHSKANTMUTTER ISO 7040	41 19 003 05	90	13	3 211	91 81 201 08	S-ANLENKSTUECK VORM.
SECHSKANTMUTTER ISO 7040	41 19 003 05	(3)	2	3 211	91 81 201 08	S-ANLENKSTUECK VORM.
SECHSKANTMUTTER ISO 7040	41 19 003 05	108	4	3 214	91 80 549 08	S-KOPFSTUECK
SECHSKANTMUTTER ISO 7040	41 19 003 05	120	2	3 553 001	96 00 510 0	WA-BOCK 2 VORM.
SECHSKANTMUTTER ISO 7040	41 19 003 05	(3)	2	3 651	91 81 774 08	D-KOPFSTUECK VORM.
SECHSKANTMUTTER ISO 7040	41 19 003 05	44	1	3 716 001	91 81 860 08	D-ZWISCHENSTUECK VORM.
SECHSKANTMUTTER ISO 7040	41 34 126 01	14	5	2 650 008	96 00 420 9	PUMPE VORM.
SECHSKANTMUTTER ISO 7040	41 34 126 01	5	1	2 925 203	96 00 438 6	KAMERAANBAU S-ANLENKSTU
SECHSKANTMUTTER ISO 7040	41 34 126 01	9	2	3 780 043	96 00 244 2	MECH.ANBAUTEILE SCHEINW
SECHSKANTMUTTER ISO 704	46 35 148	14	4	3 350 001	91 82 351 08	WINDE 3 VORM.
SECHSKANTMUTTER ISO 704	46 35 148	28	4	3 360 001	91 83 928 08	WINDE 5 VORM.
SECHSKANTMUTTER ISO 704	10 81 480 2	114	1	1 401	91 82 397 08	RAUPENTRAEGER LI.
SECHSKANTMUTTER ISO 7042	41 18 806 08	10	1	3 552 023	96 00 328 6	STANGE KPL.

16.9.2016

etk\_en\_de\_074432 LR 1500

1475

**LIEBHERR**Alphabetical index  
Alphabetischer Index

Bezeichnung	Artikel	Pos.	Menge	Seite	Baugruppe	Bezeichnung
SECHSKANTMUTTER ISO 7042	41 18 806 08	8	1	3 651 013	96 99 309 08	ZUGSTANGE KPL.
SECHSKANTMUTTER ISO 7042	10 81 480 0	80	1	3 553 001	96 00 510 0	WA-BOCK 2 VORM.
SECHSKANTMUTTER ISO 8675	59 15 592 08	21	2	2 533 003	96 00 240 4	ELEKTRIK ANBAUTEILE KABIN
SECHSKANTMUTTER ISO 8675	49 80 793	14	1	2 391 040	96 00 412 7	KUPPLUNGSSTELLER
SECHSKANTMUTTER ISO 8675	10 28 501 6	11	2	2 925 031	96 00 644 5	KAMERAHALTER VORM.
SECHSKANTMUTTER M14X1	10 01 256 0	(3)	1	X1014843	10 14 843 7	KIPPHEBELBOCK KPL.
SECHSKANTMUTTER M40X1,	60 25 045 08	30	2	2 920 120	96 00 242 3	ELEKTRIK KLEMMKASTEN DB
SECHSKANTRIPPENMUTTER	10 00 336 6	3	1	9 078 314	90 78 314	HEIZFLANSCH ANBAU
SECHSKANTSCHRAUBE DIN	10 03 731 2	4	8	X1014768	10 14 768 6	AGGREGATETRAEGER ANBA
SECHSKANTSCHRAUBE DIN 6	10 11 371 0	4	1	X1014584	10 14 584 5	GENERATOR VORM.
SECHSKANTSCHRAUBE DIN	10 03 051 8	6	2	9 078 249	90 78 249	VERSCHLUSSTEILE
SECHSKANTSCHRAUBE DIN	10 03 051 8	68	2	X1014575	10 14 575 3	KABELBAUM ANBAU
SECHSKANTSCHRAUBE DIN	10 03 051 8	18	1	X1014622	10 14 622 4	LAEDRUCKREGELUNG
SECHSKANTSCHRAUBE DIN 6	10 21 945 8	7	4	X1014511	10 14 511 2	ABGASSTUTZEN ANBAU
SECHSKANTSCHRAUBE DIN 6	10 21 945 8	3	2	X1014584	10 14 584 5	GENERATOR VORM.
SECHSKANTSCHRAUBE DIN	10 01 690 8	2	4	9 079 823	90 79 823	TRANSPORTVORRICHTUNG
SECHSKANTSCHRAUBE DIN	10 33 346 4	2	3	X1012756	10 12 756 6	LUFTPRESSER ANBAU
SECHSKANTSCHRAUBE DIN	10 33 346 4	2	3	X1014679	10 14 679 7	KRAFTSTOFF-FEINFILTERAN
SECHSKANTSCHRAUBE DIN 6	10 03 558 0	6	1	X1014768	10 14 768 6	AGGREGATETRAEGER ANBA
SECHSKANTSCHRAUBE DIN 6	10 11 415 3	5	9	X1014768	10 14 768 6	AGGREGATETRAEGER ANBA
SECHSKANTSCHRAUBE DIN	10 48 901 6	14	3	X1014601	10 14 601 1	WASSERSAMMELLEITUNG K
SECHSKANTSCHRAUBE DIN	10 48 901 6	4	6	X1014736	10 14 736 6	LUFTANSAUGROHR ANBAU
SECHSKANTSCHRAUBE DIN	10 41 079 0	7	2	X1014403	10 14 403 6	NEBENABTRIEB ANBAU
SECHSKANTSCHRAUBE DIN 6	10 10 094 1	7	2	X1014256	10 14 256 7	OELMESSSTAB KPL.
SECHSKANTSCHRAUBE DIN 6	40 73 502 08	7	2	2 260 008	96 00 394 7	DECKEL VORM.
SECHSKANTSCHRAUBE DIN 6	40 73 502 08	19	2	2 501	91 83 120 08	KRANFUEHRERKABINE VORM.
SECHSKANTSCHRAUBE DIN 6	40 73 502 08	25	4	2 920 080	96 00 390 6	ELEKTRIK BATTERIEKASTEN
SECHSKANTSCHRAUBE DIN 6	40 73 502 08	9	2	2 932 168	96 94 080 08	DECKEL KPL.
SECHSKANTSCHRAUBE DIN 6	40 73 502 08	5	1	X1014256	10 14 256 7	OELMESSSTAB KPL.
SECHSKANTSCHRAUBE DIN 6	40 73 502 08	54	5	X1014575	10 14 575 3	KABELBAUM ANBAU
SECHSKANTSCHRAUBE DIN 6	40 73 502 08	22	1	X1014588	10 14 588 5	LECKOELRUECKLAUF
SECHSKANTSCHRAUBE DIN 6	40 73 502 08	16	8	X1014622	10 14 622 4	LAEDRUCKREGELUNG
SECHSKANTSCHRAUBE DIN 6	40 73 502 08	7	6	X1135813	11 35 813 2	ZYLINDERKOPFDECKEL ANBA
SECHSKANTSCHRAUBE DIN 6	10 01 871 1	2	4	9 078 314	90 78 314	HEIZFLANSCH ANBAU
SECHSKANTSCHRAUBE DIN 6	11 65 624 0	6	1	X1014736	10 14 736 7	ANSAUGSTUTZEN ANBAU
SECHSKANTSCHRAUBE DIN 6	10 02 411 5	2	1	X1014642	10 14 642 1	HALTER ANBAU
SECHSKANTSCHRAUBE DIN	10 01 715 8	5	1	X1013544	10 13 544 0	OELWANNE MIT BEFEST.
SECHSKANTSCHRAUBE DIN 6	10 00 507 8	1	4	1 920 425	96 00 212 7	SCHALTSCHRANK ANBAU
SECHSKANTSCHRAUBE DIN 6	10 00 507 8	6	2	2 650 001	96 95 842 08	HARNSTOFFTANK VORM.
SECHSKANTSCHRAUBE DIN 6	10 00 507 8	11	4	X1011611	10 11 611 0	VERSCHLUSSTEILE
SECHSKANTSCHRAUBE DIN 6	10 00 507 8	60	2	X1014575	10 14 575 3	KABELBAUM ANBAU
SECHSKANTSCHRAUBE DIN 6	10 00 507 8	18	1	X1014588	10 14 588 5	LECKOELRUECKLAUF
SECHSKANTSCHRAUBE DIN 6	10 00 507 8	17	4	X1014622	10 14 622 4	LAEDRUCKREGELUNG
SECHSKANTSCHRAUBE DIN 6	10 00 507 8	12	3	X1014671	10 14 671 6	OELLEITUNG VORM.
SECHSKANTSCHRAUBE DIN 6	10 03 051 9	6	2	X1013953	10 13 953 9	ROHRLEITUNG ANBAU
SECHSKANTSCHRAUBE DIN 6	10 01 690 6	71	9	2 932	91 81 118 08	EINBAUTEILE SCHALTSCHRAN
SECHSKANTSCHRAUBE DIN 6	10 01 690 6	3	4	X1011912	10 11 912 8	VERSCHLUSSTEILE
SECHSKANTSCHRAUBE DIN 6	10 01 690 6	3	1	X1012843	10 12 843 9	VERSCHLUSSTEILE
SECHSKANTSCHRAUBE DIN 6	10 01 690 6	61	21	X1014575	10 14 575 3	KABELBAUM ANBAU
SECHSKANTSCHRAUBE DIN 6	10 01 690 6	3	6	X1014642	10 14 642 1	HALTER ANBAU
SECHSKANTSCHRAUBE DIN 6	10 01 690 6	4	2	X1014679	10 14 679 7	KRAFTSTOFF-FEINFILTERAN
SECHSKANTSCHRAUBE DIN 6	10 01 690 6	15	2	X1014736	10 14 736 7	ANSAUGSTUTZEN ANBAU
SECHSKANTSCHRAUBE DIN 6	10 01 690 6	51	8	X1015352	10 15 352 7	KABELSATZ ANBAU
SECHSKANTSCHRAUBE DIN 6	11 00 475 2	2	3	X1013394	10 13 394 7	ABSAUGPUMPE MIT BEFEST.
SECHSKANTSCHRAUBE DIN 6	11 00 475 2	4	4	X1013953	10 13 953 9	ROHRLEITUNG ANBAU
SECHSKANTSCHRAUBE DIN 6	10 00 778 2	10	6	X1014201	10 14 201 8	KURBELGEHAEUSEENTLUEF
SECHSKANTSCHRAUBE DIN 6	10 00 778 2	10	2	X1014333	10 14 333 9	KRAFTSTOFFLEITUNGEN
SECHSKANTSCHRAUBE DIN 6	10 00 778 2	63	2	X1014575	10 14 575 3	KABELBAUM ANBAU
SECHSKANTSCHRAUBE DIN 6	10 11 371 1	2	33	X1013544	10 13 544 0	OELWANNE MIT BEFEST.
SECHSKANTSCHRAUBE DIN	11 60 096 0	(4)	6	X1013823	10 13 823 1	NOCKENWELLE KPL.

16.9.2016

etk\_en\_de\_074432 LR 1500

1476

**LIEBHERR**Alphabetical index  
Alphabetischer Index

Bezeichnung	Artikel	Pos.	Menge	Seite	Baugruppe	Bezeichnung
SECHSKANTSCHRAUBE DIN 6	10 00 571 3	2	1	X1013394	10 13 394 5	SCHMIEROELPUMPE MIT BE
SECHSKANTSCHRAUBE DIN 6	10 00 507 3	4	4	X1012948	10 12 948 0	OELKUEHLER VORM.
SECHSKANTSCHRAUBE DIN 6	10 02 742 0	6	1	X1014736	10 14 736 7	ANSAUGSTUTZEN ANBAU
SECHSKANTSCHRAUBE DIN 6	11 06 636 1	3	2	X1013394	10 13 394 5	SCHMIEROELPUMPE MIT BE
SECHSKANTSCHRAUBE DIN 9	40 70 039 08	310	3	2 990 000	96 00 109 7	DRUCKLUFTANLAGE
SECHSKANTSCHRAUBE EN 16	10 11 249 7	17	1	X1013382	10 13 382 3	ABSAUGPUMPE VORM.
SECHSKANTSCHRAUBE EN 16	10 01 463 8	3	6	X1014736	10 14 736 6	LUFTANSAUGROHR ANBAU
SECHSKANTSCHRAUBE EN 16	10 01 463 8	5	2	X1014781	10 14 781 0	GENERATOR ANBAU
SECHSKANTSCHRAUBE EN 16	10 10 165 7	4	1	X1014781	10 14 781 0	GENERATOR ANBAU
SECHSKANTSCHRAUBE EN 16	46 01 426	5	2	X1014584	10 14 584 5	GENERATOR VORM.
SECHSKANTSCHRAUBE EN 16	40 73 500 08	16	4	1 920 427	96 00 212 8	SCHALTKASTEN VORM.
SECHSKANTSCHRAUBE EN 16	40 73 500 08	17	4	2 533 003	96 00 240 4	ELEKTRIK ANBAUTEILE KABIN
SECHSKANTSCHRAUBE EN 16	40 73 500 08	20	6	2 920 120	96 00 242 3	ELEKTRIK KLEMMKASTEN DB
SECHSKANTSCHRAUBE EN 16	40 73 500 08	70	43	2 932	91 81 118 08	EINBAUTEILE SCHALTSCHRAN
SECHSKANTSCHRAUBE EN 16	40 73 500 08	80	8	2 932 041	96 79 179 08	SCHALTSCHRANK MECH.
SECHSKANTSCHRAUBE EN 16	40 73 500 08	62	55	2 932 082	96 00 239 7	AUFBAUTEILE MONTAGETAPE
SECHSKANTSCHRAUBE EN 16	40 73 500 08	7	2	2 932 187	96 80 958 08	MONTAGEEINHEIT VORM.
SECHSKANTSCHRAUBE EN 1	10 29 053 8	52	2	X1014575	10 14 575 3	KABELBAUM ANBAU
SECHSKANTSCHRAUBE EN 1	10 29 053 8	42	1	X1015352	10 15 352 7	KABELSATZ ANBAU
SECHSKANTSCHRAUBE EN 16	40 02 806	3	1	X1014274	10 14 274 4	KUEHLWASSERENTLUEFTUN
SECHSKANTSCHRAUBE EN 1	10 00 900 7	2	5	X1014273	10 14 273 4	WASSERPUMPE MIT BEFEST.
SECHSKANTSCHRAUBE EN 1	10 00 900 7	2	4	X1014679	10 14 679 5	STEUERGERAET ANBAU
SECHSKANTSCHRAUBE EN 1	10 01 690 7	11	3	X1014201	10 14 201 8	KURBELGEHAEUSEENTLUEF
SECHSKANTSCHRAUBE EN 1	10 01 690 7	4	4	X1014679	10 14 679 5	STEUERGERAET ANBAU
SECHSKANTSCHRAUBE EN 1	10 21 801 3	3	18	X1012948	10 12 948 1	OELKUEHLER ANBAU
SECHSKANTSCHRAUBE EN 1	10 10 030 4	4	2	X1013544	10 13 544 0	OELWANNE MIT BEFEST.
SECHSKANTSCHRAUBE EN 1	10 10 030 3	6	30	X1135813	11 35 813 2	ZYLINDERKOPFDECKEL ANBA
SECHSKANTSCHRAUBE ISO 4	40 01 462	22	1	X1042386	10 42 386 5	SEILWINDE
SECHSKANTSCHRAUBE ISO	40 61 056	302	2	2 975 707	96 00 111 2	ZUSATZHYDRAULIK MONTAGE
SECHSKANTSCHRAUBE ISO 4	49 00 977	8	4	3 611 003	96 00 062 7	ABLAGE
SECHSKANTSCHRAUBE ISO 4	49 00 977	6	4	3 611 003	96 99 874 08	ABLAGE
SECHSKANTSCHRAUBE ISO	40 00 472	25	3	2 657	91 81 096 08	MONTAGEEINRICHTUNG RA
SECHSKANTSCHRAUBE ISO	49 01 053	5	2	1 631 007	96 00 534 8	LASCHE KPL.
SECHSKANTSCHRAUBE ISO	49 01 053	62	4	X1087290	10 87 290 8	HYDRAULIKZYLINDER
SECHSKANTSCHRAUBE ISO	40 00 615	2	4	3 830 006	96 00 378 8	VERBINDUNGSLASCHE
SECHSKANTSCHRAUBE ISO 4	46 00 208	45	1	3 281	91 80 576 08	FA-BOCK
SECHSKANTSCHRAUBE ISO 4	46 00 246	6	1	2 920 322	96 00 939 5	ABSPANNSTANGEN
SECHSKANTSCHRAUBE ISO 4	46 00 247	63	2	3 552 001	91 83 001 08	WA-BOCK 1 VORM.
SECHSKANTSCHRAUBE ISO	40 00 973	17	4	3 208	91 80 573 08	F-KOPFSTUECK
SECHSKANTSCHRAUBE ISO	40 00 973	31	8	3 350 001	91 82 351 08	WINDE 3 VORM.
SECHSKANTSCHRAUBE ISO	40 61 065	65	2	3 552 001	91 83 001 08	WA-BOCK 1 VORM.
SECHSKANTSCHRAUBE ISO	46 00 514	4	1	9 072 906	90 72 906	ZWISCHENRAD KPL.
SECHSKANTSCHRAUBE ISO	46 00 245	7	2	3 215	91 81 368 08	ROLLENSATZ
SECHSKANTSCHRAUBE ISO	46 00 138	77	2	3 213	91 80 565 08	L-KOPFSTUECK
SECHSKANTSCHRAUBE ISO	40 61 071	25	6	2 100	91 81 030 08	DREHBUEHNENRAHMEN KPL.
SECHSKANTSCHRAUBE ISO 4	46 00 296	6	4	2 500	91 81 120 08	KRANFUEHRERKABINE ANBA
SECHSKANTSCHRAUBE ISO 4	40 62 036 08	43	4	3 745	91 81 953 08	SCHWEBEBALLAST
SECHSKANTSCHRAUBE ISO 4	46 00 038	301	8	2 391 001	96 00 383 3	DIESELMOTOR VORM.
SECHSKANTSCHRAUBE ISO 4	46 00 309	32	18	X1087502	10 87 502 1	GETRIEBE
SECHSKANTSCHRAUBE ISO 4	46 00 527	302	2	2 391 001	96 00 383 3	DIESELMOTOR VORM.
SECHSKANTSCHRAUBE ISO 4	46 00 527	19	1	3 711	91 80 578 08	MASTNASE
SECHSKANTSCHRAUBE ISO 4	40 61 179 01	4	1	3 207 007	96 00 877 7	ZUGLASCHE KPL.
SECHSKANTSCHRAUBE ISO 4	40 61 179 01	4	2	3 213 022	96 00 258 8	LASCHE KPL.
SECHSKANTSCHRAUBE ISO 4	40 61 179 01	3	2	3 214 014	96 00 282 2	ZUGSTANGE KPL.
SECHSKANTSCHRAUBE ISO 4	40 61 179 01	(2)	1	3 281	91 80 576 08	FA-BOCK
SECHSKANTSCHRAUBE ISO 4	40 61 179 01	(5)	1	3 651 010	96 99 302 08	VERSTELLFLASCHE KPL.
SECHSKANTSCHRAUBE ISO 4	40 61 180 01	2	1	3 209 002	96 00 145 8	LASCHE KPL.
SECHSKANTSCHRAUBE ISO 4	40 62 049 08	300	2	2 391 001	96 00 383 3	DIESELMOTOR VORM.
SECHSKANTSCHRAUBE ISO 4	40 62 051 08	67	13	1 401	91 82 397 08	RAUPENTRAEGER LI.
SECHSKANTSCHRAUBE ISO 4	40 62 051 08	67	13	1 411	91 82 400 08	RAUPENTRAEGER RE.

16.9.2016

etk\_en\_de\_074432 LR 1500

1477

**LIEBHERR**Alphabetical index  
Alphabetischer Index

Bezeichnung	Artikel	Pos.	Menge	Seite	Baugruppe	Bezeichnung
SECHSKANTSCHRAUBE ISO 4	40 61 183 01	25	1	2 550 021	96 00 287 4	ZUGSTANGE KPL.
SECHSKANTSCHRAUBE ISO 4	40 61 183 01	20	2	3 211 013	96 98 450 08	STANGE KPL.
SECHSKANTSCHRAUBE ISO 4	40 61 183 01	6	1	3 213 020	96 00 250 1	ZUGSTANGE KPL.
SECHSKANTSCHRAUBE ISO 4	40 61 183 01	6	1	3 223 020	96 97 640 08	ZUGSTANGE KPL.
SECHSKANTSCHRAUBE ISO 4	40 61 183 01	6	1	3 225 011	96 98 153 08	ZUGSTANGE KPL.
SECHSKANTSCHRAUBE ISO 4	40 61 183 01	6	1	3 227 030	96 98 622 08	ZUGSTANGE KPL.
SECHSKANTSCHRAUBE ISO 4	40 61 183 01	6	1	3 227 031	96 98 669 08	ZUGSTANGE KPL.
SECHSKANTSCHRAUBE ISO 4	40 61 183 01	6	1	3 566 001	96 00 541 4	ZUGSTANGE KPL.
SECHSKANTSCHRAUBE ISO 4	40 61 183 01	19	1	3 566 003	96 00 522 9	STANGE KPL.
SECHSKANTSCHRAUBE ISO 4	40 61 183 01	7	1	3 611 007	96 99 888 08	ZUGSTANGE KPL.
SECHSKANTSCHRAUBE ISO 4	40 61 183 01	7	1	3 651 024	96 00 117 1	LASCHE VORM.
SECHSKANTSCHRAUBE ISO 4	40 61 183 01	9	1	3 716 003	96 99 466 08	ZUGSTANGE KPL.
SECHSKANTSCHRAUBE ISO 4	40 61 183 01	9	1	3 716 007	96 99 516 08	ZUGSTANGE KPL.
SECHSKANTSCHRAUBE ISO 4	40 61 183 01	6	1	3 816 001	96 00 546 7	ZUGSTANGE KPL.
SECHSKANTSCHRAUBE ISO 4	40 61 183 01	3	1	3 830 003	96 00 378 3	ABSPANNLASCHE
SECHSKANTSCHRAUBE ISO 4	40 61 184 01	20	1	2 657	91 81 096 08	MONTAGEEINRICHTUNG RA
SECHSKANTSCHRAUBE ISO 4	40 61 186 01	46	2	3 552 001	91 83 001 08	WA-BOCK 1 VORM.
SECHSKANTSCHRAUBE ISO 4	40 61 186 01	4	2	3 651 017	96 99 303 08	LASCHE KPL.
SECHSKANTSCHRAUBE ISO 4	40 62 181 08	66	13	1 401	91 82 397 08	RAUPENTRAEGER LI.
SECHSKANTSCHRAUBE ISO 4	40 62 181 08	66	13	1 411	91 82 400 08	RAUPENTRAEGER RE.
SECHSKANTSCHRAUBE ISO 4	40 61 190 08	17	2	3 215	91 81 368 08	ROLLENSATZ
SECHSKANTSCHRAUBE ISO	40 61 171 01	303	8	2 391 001	96 00 383 3	DIESELMOTOR VORM.
SECHSKANTSCHRAUBE ISO	46 00 332	40	6	3 214	91 80 549 08	S-KOPFSTUECK
SECHSKANTSCHRAUBE ISO	40 62 211 08	17	8	3 651 007	96 99 301 08	VERSTELLFLASCHE KPL.
SECHSKANTSCHRAUBE ISO 4	40 61 236 01	58	2	3 214	91 80 549 08	S-KOPFSTUECK
SECHSKANTSCHRAUBE ISO 4	40 61 236 01	4	2	3 214 015	96 00 715 5	UMLENKROLLE KPL.
SECHSKANTSCHRAUBE ISO 4	40 61 236 01	66	5	3 552 001	91 83 001 08	WA-BOCK 1 VORM.
SECHSKANTSCHRAUBE ISO 4	40 61 236 01	69	3	3 553 001	96 00 510 0	WA-BOCK 2 VORM.
SECHSKANTSCHRAUBE ISO 4	40 61 236 01	11	1	3 591 015	96 00 278 8	RUECKHALTEBOCK KPL.
SECHSKANTSCHRAUBE ISO 4	40 61 234 14	65	2	1 401	91 82 397 08	RAUPENTRAEGER LI.
SECHSKANTSCHRAUBE ISO 4	40 61 234 14	65	2	1 411	91 82 400 08	RAUPENTRAEGER RE.
SECHSKANTSCHRAUBE ISO 4	40 61 238 01	106	2	3 553 001	96 00 510 0	WA-BOCK 2 VORM.
SECHSKANTSCHRAUBE ISO 4	40 61 239 01	7	1	2 550 020	96 00 284 0	ZUGLASCHE KPL.
SECHSKANTSCHRAUBE ISO 4	46 00 120	4	1	2 550 020	96 00 284 0	ZUGLASCHE KPL.
SECHSKANTSCHRAUBE ISO 4	46 00 120	6	1	3 651 013	96 99 309 08	ZUGSTANGE KPL.
SECHSKANTSCHRAUBE ISO 4	40 61 244 01	20	1	2 550 021	96 00 287 4	ZUGSTANGE KPL.
SECHSKANTSCHRAUBE ISO 4	40 61 244 01	10	1	3 566 003	96 00 522 9	STANGE KPL.
SECHSKANTSCHRAUBE ISO	46 35 436	61	4	3 745	91 81 953 08	SCHWEBEBALLAST
SECHSKANTSCHRAUBE ISO 4	40 61 246 01	2	1	1 632 032	96 20 093 08	ABSTUETZPLATTE KPL.
SECHSKANTSCHRAUBE ISO 4	40 61 250 01	65	1	3 553 001	96 00 510 0	WA-BOCK 2 VORM.
SECHSKANTSCHRAUBE ISO 4	40 61 250 01	57	4	3 745	91 81 953 08	SCHWEBEBALLAST
SECHSKANTSCHRAUBE ISO	40 61 228 01	68	6	1 401	91 82 397 08	RAUPENTRAEGER LI.
SECHSKANTSCHRAUBE ISO	40 61 228 01	68	6	1 411	91 82 400 08	RAUPENTRAEGER RE.
SECHSKANTSCHRAUBE ISO	46 00 076	7	4	2 671	91 81 101 08	OELBEHAELTER KPL.
SECHSKANTSCHRAUBE ISO 4	40 61 291 08	10	2	3 651 010	96 99 302 08	VERSTELLFLASCHE KPL.
SECHSKANTSCHRAUBE ISO 4	40 61 292 08	17	4	3 651 010	96 99 302 08	VERSTELLFLASCHE KPL.
SECHSKANTSCHRAUBE ISO 4	10 48 798 6	61	35	1 401	91 82 397 08	RAUPENTRAEGER LI.
SECHSKANTSCHRAUBE ISO 4	10 48 798 6	61	35	1 411	91 82 400 08	RAUPENTRAEGER RE.
SECHSKANTSCHRAUBE ISO 4	10 47 688 0	60	35	1 401	91 82 397 08	RAUPENTRAEGER LI.
SECHSKANTSCHRAUBE ISO 4	10 47 688 0	60	35	1 411	91 82 400 08	RAUPENTRAEGER RE.
SECHSKANTSCHRAUBE ISO	10 87 551 1	54	4	2 391 023	96 00 397 0	KUEHLER VORM.
SECHSKANTSCHRAUBE ISO	10 87 551 2	7	4	2 650 008	96 00 420 9	PUMPE VORM.
SECHSKANTSCHRAUBE ISO 4	46 01 161	89	1	3 211	91 81 201 08	S-ANLENKSTUECK VORM.
SECHSKANTSCHRAUBE ISO 4	40 01 929	57	3	3 651	91 81 774 08	D-KOPFSTUECK VORM.
SECHSKANTSCHRAUBE ISO 4	46 00 356	(5)	5	3 611	91 81 206 08	D-ANLENKSTUECK VORM.
SECHSKANTSCHRAUBE ISO 4	46 00 356	78	8	3 651	91 81 774 08	D-KOPFSTUECK VORM.
SECHSKANTSCHRAUBE ISO 4	46 00 548	57	4	1 131	91 82 343 08	RAUPENMITTELTEIL
SECHSKANTSCHRAUBE ISO	46 00 183	8	3	2 650 008	96 00 420 9	PUMPE VORM.
SECHSKANTSCHRAUBE ISO 4	40 61 062	45	20	2 391 023	96 00 397 0	KUEHLER VORM.
SECHSKANTSCHRAUBE ISO 4	40 61 062	53	6	2 631	91 81 066 08	LAUFSTEG DREHBUEHNE

16.9.2016

etk\_en\_de\_074432 LR 1500

1478

**LIEBHERR**

Alphabetical index  
Alphabetischer Index

Bezeichnung	Artikel	Pos.	Menge	Seite	Baugruppe	Bezeichnung
SECHSKANTSCHRAUBE ISO 4	40 01 466	24	1	2 391 040	96 00 412 7	KUPPLUNGSSTELLER
SECHSKANTSCHRAUBE ISO 4	40 01 466	115	14	3 211	91 81 201 08	S-ANLENKSTUECK VORM.
SECHSKANTSCHRAUBE ISO 4	40 01 466	58	4	3 212	91 80 564 08	W-ANLENKSTUECK
SECHSKANTSCHRAUBE ISO 4	40 01 466	83	2	3 214	91 80 549 08	S-KOPFSTUECK
SECHSKANTSCHRAUBE ISO 4	40 01 466	39	2	3 220	91 80 552 08	S-ZWISCHENSTUECK
SECHSKANTSCHRAUBE ISO 4	40 01 466	39	2	3 223	91 80 550 08	S-ZWISCHENSTUECK
SECHSKANTSCHRAUBE ISO 4	40 01 466	39	2	3 223 010	91 80 551 08	S-ZWISCHENSTUECK
SECHSKANTSCHRAUBE ISO 4	40 01 466	39	2	3 223 011	91 84 725 08	S-ZWISCHENSTUECK
SECHSKANTSCHRAUBE ISO 4	40 01 466	4	2	3 223 014	96 97 768 08	SEILAUFLAGE
SECHSKANTSCHRAUBE ISO 4	40 01 466	25	2	3 225	91 80 553 08	SL-REDUZIERSTUECK
SECHSKANTSCHRAUBE ISO 4	40 01 466	15	1	3 226	91 80 566 08	L-ZWISCHENSTUECK
SECHSKANTSCHRAUBE ISO 4	40 01 466	28	1	3 227	91 80 567 08	L-ZWISCHENSTUECK
SECHSKANTSCHRAUBE ISO 4	40 01 466	28	1	3 227	91 80 568 08	L-ZWISCHENSTUECK
SECHSKANTSCHRAUBE ISO 4	40 01 461	78	47	2 631	91 81 066 08	LAUFSTEG DREHBUEHNE
SECHSKANTSCHRAUBE ISO 4	40 01 461	102	8	2 858 041	96 00 247 4	GERAEUSCHDAEMMUNG UN
SECHSKANTSCHRAUBE ISO 4	40 01 461	24	27	3 203	91 83 931 08	F-ANSCHLUSSKOPF
SECHSKANTSCHRAUBE ISO 4	40 01 461	40	4	3 206	91 80 572 08	F-ANLENKSTUECK
SECHSKANTSCHRAUBE ISO 4	40 01 461	79	115	3 211	91 81 201 08	S-ANLENKSTUECK VORM.
SECHSKANTSCHRAUBE ISO 4	40 01 461	37	37	3 212	91 80 564 08	W-ANLENKSTUECK
SECHSKANTSCHRAUBE ISO 4	40 01 461	62	55	3 213	91 80 565 08	L-KOPFSTUECK
SECHSKANTSCHRAUBE ISO 4	40 01 461	76	28	3 214	91 80 549 08	S-KOPFSTUECK
SECHSKANTSCHRAUBE ISO 4	40 01 461	40	34	3 220	91 80 552 08	S-ZWISCHENSTUECK
SECHSKANTSCHRAUBE ISO 4	40 01 461	40	54	3 223	91 80 550 08	S-ZWISCHENSTUECK
SECHSKANTSCHRAUBE ISO 4	40 01 461	40	54	3 223 010	91 80 551 08	S-ZWISCHENSTUECK
SECHSKANTSCHRAUBE ISO 4	40 01 461	40	54	3 223 011	91 84 725 08	S-ZWISCHENSTUECK
SECHSKANTSCHRAUBE ISO 4	40 01 461	17	34	3 226	91 80 566 08	L-ZWISCHENSTUECK
SECHSKANTSCHRAUBE ISO 4	40 01 461	15	64	3 227	91 80 567 08	L-ZWISCHENSTUECK
SECHSKANTSCHRAUBE ISO 4	40 01 461	15	54	3 227	91 80 568 08	L-ZWISCHENSTUECK
SECHSKANTSCHRAUBE ISO 4	40 01 461	28	47	3 553 001	96 00 510 0	WA-BOCK 2 VORM.
SECHSKANTSCHRAUBE ISO 4	40 01 461	89	100	3 611	91 81 206 08	D-ANLENKSTUECK VORM.
SECHSKANTSCHRAUBE ISO 4	40 01 461	55	64	3 651	91 81 774 08	D-KOPFSTUECK VORM.
SECHSKANTSCHRAUBE ISO 4	40 01 461	18	2	3 711	91 80 578 08	MASTNASE
SECHSKANTSCHRAUBE ISO 4	40 01 461	7	20	3 745	91 81 953 08	SCHWEBEBALLAST
SECHSKANTSCHRAUBE ISO 4	40 61 024	72	4	3 208	91 80 573 08	F-KOPFSTUECK
SECHSKANTSCHRAUBE ISO 4	40 61 024	87	24	3 211	91 81 201 08	S-ANLENKSTUECK VORM.
SECHSKANTSCHRAUBE ISO 4	40 61 024	40	6	3 212	91 80 564 08	W-ANLENKSTUECK
SECHSKANTSCHRAUBE ISO 4	40 61 024	14	42	3 225	91 80 553 08	SL-REDUZIERSTUECK
SECHSKANTSCHRAUBE ISO 4	40 61 024	18	2	3 227	91 80 567 08	L-ZWISCHENSTUECK
SECHSKANTSCHRAUBE ISO 4	40 61 024	18	2	3 227	91 80 568 08	L-ZWISCHENSTUECK
SECHSKANTSCHRAUBE ISO 4	40 61 024	86	8	3 553 001	96 00 510 0	WA-BOCK 2 VORM.
SECHSKANTSCHRAUBE ISO 4	40 61 024	(2)	2	3 611	91 81 206 08	D-ANLENKSTUECK VORM.
SECHSKANTSCHRAUBE ISO 4	40 61 024	71	2	3 651	91 81 774 08	D-KOPFSTUECK VORM.
SECHSKANTSCHRAUBE ISO 4	40 61 024	20	106	3 716 001	91 81 860 08	D-ZWISCHENSTUECK VORM.
SECHSKANTSCHRAUBE ISO 4	40 01 679	49	8	3 206	91 80 572 08	F-ANLENKSTUECK
SECHSKANTSCHRAUBE ISO 4	40 01 679	48	12	3 281	91 80 576 08	FA-BOCK
SECHSKANTSCHRAUBE ISO 4	40 01 679	3	2	3 651 023	96 99 316 08	SEILAUFLAGE
SECHSKANTSCHRAUBE ISO 4	40 01 457	84	1	3 211	91 81 201 08	S-ANLENKSTUECK VORM.
SECHSKANTSCHRAUBE ISO 4	40 01 457	4	5	3 227 032	96 98 583 08	SEILAUFLAGE
SECHSKANTSCHRAUBE ISO 4	40 01 457	50	7	3 611	91 81 206 08	D-ANLENKSTUECK VORM.
SECHSKANTSCHRAUBE ISO 4	40 01 609	6	3	3 223 014	96 97 768 08	SEILAUFLAGE
SECHSKANTSCHRAUBE ISO 4	46 00 276	10	2	2 650 008	96 00 420 9	PUMPE VORM.
SECHSKANTSCHRAUBE ISO 4	46 00 276	25	4	3 205	91 80 571 08	F-MONTAGEEINHEIT
SECHSKANTSCHRAUBE ISO 4	40 01 463	96	2	3 651	91 81 774 08	D-KOPFSTUECK VORM.
SECHSKANTSCHRAUBE ISO 4	40 01 655	23	4	2 100	96 00 528 1	MONTAGETEILE DREHBUEHN
SECHSKANTSCHRAUBE ISO	49 00 090	316	4	2 391 001	96 00 383 3	DIESELMOTOR VORM.
SECHSKANTSCHRAUBE ISO	49 00 090	34	4	2 391 023	96 00 397 0	KUEHLER VORM.
SECHSKANTSCHRAUBE ISO	40 65 094 08	36	1	X1042386	10 42 386 5	SEILWINDE
SECHSKANTSCHRAUBE ISO	11 00 275 3	(56)	8	1 401	91 82 397 08	RAUPENTRAEGER LI.
SECHSKANTSCHRAUBE ISO	11 00 275 3	8	16	2 500	91 81 120 08	KRANFUEHRERKABINE ANBA
SECHSKANTSCHRAUBE ISO	40 65 166	16	6	2 340 101	91 83 382 08	WINDE 4 VORM.

16.9.2016

etk\_en\_de\_074432 LR 1500

1479

**LIEBHERR**Alphabetical index  
Alphabetischer Index

Bezeichnung	Artikel	Pos.	Menge	Seite	Baugruppe	Bezeichnung
SECHSKANTSCHRAUBE ISO	40 65 166	315	4	2 391 001	96 00 383 3	DIESELMOTOR VORM.
SECHSKANTSCHRAUBE ISO	40 65 166	12	8	2 730	91 81 107 08	AUFNAHME GEGENGEWICHT
SECHSKANTSCHRAUBE ISO	10 29 957 8	31	4	X1087336	10 87 336 6	SPEICHERZYLINDER
SECHSKANTSCHRAUBE ISO	40 65 164	7	12	2 370 001	91 83 023 08	MONTAGEWINDE VORM.
SECHSKANTSCHRAUBE ISO	40 65 164	19	2	2 391 040	96 00 412 7	KUPPLUNGSSTELLER
SECHSKANTSCHRAUBE ISO	40 65 164	61	8	2 392	91 81 057 08	SCHALLDAEMPFERANLAGE
SECHSKANTSCHRAUBE ISO	40 65 164	91	4	2 500	91 81 120 08	KRANFUEHRERKABINE ANBA
SECHSKANTSCHRAUBE ISO	40 65 164	81	4	2 631	91 81 066 08	LAUFSTEG DREHBUEHNE
SECHSKANTSCHRAUBE ISO	40 65 164	18	8	2 670	91 81 098 08	KRAFTSTOFFBEHALTER KPL
SECHSKANTSCHRAUBE ISO	40 65 164	29	2	3 212	91 80 564 08	W-ANLENKSTUECK
SECHSKANTSCHRAUBE ISO	40 65 164	319	4	3 976 101	96 00 111 5	ZUSATZHYDRAULIK D-ANLENK
SECHSKANTSCHRAUBE ISO	40 65 164	5	3	9 078 301	90 78 301	VERSCHLUSSTEILE
SECHSKANTSCHRAUBE ISO	40 65 164	20	6	X1134739	11 34 739 6	SEILTROMMEL
SECHSKANTSCHRAUBE ISO	40 65 091 08	24	10	2 500	91 81 120 08	KRANFUEHRERKABINE ANBA
SECHSKANTSCHRAUBE ISO	40 00 828	62	24	1 401	91 82 397 08	RAUPENTRAEGER LI.
SECHSKANTSCHRAUBE ISO	40 00 828	62	24	1 411	91 82 400 08	RAUPENTRAEGER RE.
SECHSKANTSCHRAUBE ISO	40 00 828	14	9	2 350 001	91 83 794 08	DREHWERK ANBAU
SECHSKANTSCHRAUBE ISO	40 00 828	314	16	2 391 001	96 00 383 3	DIESELMOTOR VORM.
SECHSKANTSCHRAUBE ISO	40 00 828	50	12	2 391 023	96 00 397 0	KUEHLER VORM.
SECHSKANTSCHRAUBE ISO	40 00 828	50	34	2 631	91 81 066 08	LAUFSTEG DREHBUEHNE
SECHSKANTSCHRAUBE ISO	40 00 828	34	4	3 203	91 83 931 08	F-ANSCHLUSSKOPF
SECHSKANTSCHRAUBE ISO	40 00 828	44	4	3 206	91 80 572 08	F-ANLENKSTUECK
SECHSKANTSCHRAUBE ISO	40 00 828	29	4	3 208	91 80 573 08	F-KOPFSTUECK
SECHSKANTSCHRAUBE ISO	40 00 828	11	4	3 211 014	96 00 807 2	STATIV KPL.
SECHSKANTSCHRAUBE ISO	40 00 828	60	4	3 212	91 80 564 08	W-ANLENKSTUECK
SECHSKANTSCHRAUBE ISO	40 00 828	82	4	3 213	91 80 565 08	L-KOPFSTUECK
SECHSKANTSCHRAUBE ISO	40 00 828	63	4	3 214	91 80 549 08	S-KOPFSTUECK
SECHSKANTSCHRAUBE ISO	40 00 828	59	3	3 552 001	91 83 001 08	WA-BOCK 1 VORM.
SECHSKANTSCHRAUBE ISO	40 00 828	14	6	3 591 013	96 00 369 5	RUECKHALTEZYLINDER VORM
SECHSKANTSCHRAUBE ISO	40 00 828	15	4	3 651 019	96 99 306 08	ZUGZYLINDER VORM.
SECHSKANTSCHRAUBE ISO	40 65 276 08	14	2	2 925 031	96 00 644 5	KAMERAHALTER VORM.
SECHSKANTSCHRAUBE ISO	40 65 276 08	15	2	3 211 014	96 00 807 2	STATIV KPL.
SECHSKANTSCHRAUBE ISO	49 00 112	307	12	2 391 001	96 00 383 3	DIESELMOTOR VORM.
SECHSKANTSCHRAUBE ISO	49 00 112	24	3	2 657	91 81 096 08	MONTAGEEINRICHTUNG RA
SECHSKANTSCHRAUBE ISO	49 00 112	9	4	2 730	91 81 107 08	AUFNAHME GEGENGEWICHT
SECHSKANTSCHRAUBE ISO	49 00 112	556	2	2 970 000	96 00 109 6	HYDRAULIK
SECHSKANTSCHRAUBE ISO	49 00 112	552	6	2 971 200	96 00 110 9	ZUSATZHYDRAULIK 3 DREH
SECHSKANTSCHRAUBE ISO	49 00 112	7	2	3 212 001	96 98 659 08	KLAPPE KPL.
SECHSKANTSCHRAUBE ISO	46 00 122	55	4	2 500	91 81 120 08	KRANFUEHRERKABINE ANBA
SECHSKANTSCHRAUBE ISO	46 00 355	31	2	2 502	91 72 033 08	STUERSTAND
SECHSKANTSCHRAUBE ISO	46 00 355	9	2	3 212 001	96 98 659 08	KLAPPE KPL.
SECHSKANTSCHRAUBE ISO	46 00 355	10	4	3 350 001	91 82 351 08	WINDE 3 VORM.
SECHSKANTSCHRAUBE ISO	46 00 355	21	4	3 360 001	91 83 928 08	WINDE 5 VORM.
SECHSKANTSCHRAUBE ISO 4	46 01 317	23	8	1 630 004	91 83 026 08	HYDRAULISCHE ABSTUETZUN
SECHSKANTSCHRAUBE ISO	40 00 591	75	8	3 211	91 81 201 08	S-ANLENKSTUECK VORM.
SECHSKANTSCHRAUBE ISO	40 00 591	21	2	3 553	91 80 563 08	WA-BOCK 2
SECHSKANTSCHRAUBE ISO	49 00 120	10	12	2 100	96 00 528 1	MONTAGETEILE DREHBUEHN
SECHSKANTSCHRAUBE ISO 4	11 65 889 2	312	4	2 391 001	96 00 383 3	DIESELMOTOR VORM.
SECHSKANTSCHRAUBE ISO 4	11 65 889 2	23	3	2 391 044	96 00 499 0	BEFESTIGUNGSTEILE DRUC
SECHSKANTSCHRAUBE ISO 4	11 65 889 2	35	12	3 208	91 80 573 08	F-KOPFSTUECK
SECHSKANTSCHRAUBE ISO 4	11 65 889 2	7	8	3 711	91 80 578 08	MASTNASE
SECHSKANTSCHRAUBE ISO	40 66 014 08	93	8	1 401	91 82 397 08	RAUPENTRAEGER LI.
SECHSKANTSCHRAUBE ISO	40 66 014 08	93	8	1 411	91 82 400 08	RAUPENTRAEGER RE.
SECHSKANTSCHRAUBE ISO	49 00 161	12	8	3 203	91 83 931 08	F-ANSCHLUSSKOPF
SECHSKANTSCHRAUBE ISO	49 00 161	24	2	3 206	91 80 572 08	F-ANLENKSTUECK
SECHSKANTSCHRAUBE ISO	49 00 161	33	4	3 208	91 80 573 08	F-KOPFSTUECK
SECHSKANTSCHRAUBE ISO	49 00 161	27	8	3 213	91 80 565 08	L-KOPFSTUECK
SECHSKANTSCHRAUBE ISO	49 00 161	66	8	3 214	91 80 549 08	S-KOPFSTUECK
SECHSKANTSCHRAUBE ISO	49 00 204	305	28	2 391 001	96 00 383 3	DIESELMOTOR VORM.
SECHSKANTSCHRAUBE ISO	49 00 204	560	10	2 970 000	96 00 109 6	HYDRAULIK

16.9.2016

etk\_en\_de\_074432 LR 1500

1480

**LIEBHERR**Alphabetical index  
Alphabetischer Index

Bezeichnung	Artikel	Pos.	Menge	Seite	Baugruppe	Bezeichnung
SECHSKANTSCHRAUBE ISO	49 00 204	45	2	3 208	91 80 573 08	F-KOPFSTUECK
SECHSKANTSCHRAUBE ISO	49 00 204	3	2	3 211 002	92 88 302 08	SCHUTZWALZE KPL.
SECHSKANTSCHRAUBE ISO	49 00 204	77	4	3 552 001	91 83 001 08	WA-BOCK 1 VORM.
SECHSKANTSCHRAUBE ISO	49 00 204	30	2	3 711	91 80 578 08	MASTNASE
SECHSKANTSCHRAUBE ISO 4	46 00 366	28	4	3 651 007	96 99 301 08	VERSTELLFLASCHE KPL.
SECHSKANTSCHRAUBE ISO 4	46 00 366	36	24	9 395 668	93 95 668 01	LAGERUNG
SECHSKANTSCHRAUBE ISO 4	46 00 366	36	24	9 395 675	93 95 675 01	LAGERUNG
SECHSKANTSCHRAUBE ISO 4	11 64 538 4	28	8	2 100	91 81 030 08	DREHBUEHNENRAHMEN KPL.
SECHSKANTSCHRAUBE ISO 4	11 64 538 4	3	8	2 100	96 00 528 1	MONTAGETEILE DREHBUEHN
SECHSKANTSCHRAUBE ISO 4	11 64 538 4	310	43	2 391 001	96 00 383 3	DIESELMOTOR VORM.
SECHSKANTSCHRAUBE ISO 4	11 64 538 4	565	8	2 970 000	96 00 109 6	HYDRAULIK
SECHSKANTSCHRAUBE ISO 4	11 64 538 4	44	2	3 208	91 80 573 08	F-KOPFSTUECK
SECHSKANTSCHRAUBE ISO 4	11 64 538 4	93	2	3 211	91 81 201 08	S-ANLENKSTUECK VORM.
SECHSKANTSCHRAUBE ISO 4	11 64 538 4	68	6	3 214	91 80 549 08	S-KOPFSTUECK
SECHSKANTSCHRAUBE ISO 4	11 64 538 4	84	4	3 611	91 81 206 08	D-ANLENKSTUECK VORM.
SECHSKANTSCHRAUBE ISO	46 00 158	55	1	1 131	91 82 343 08	RAUPENMITTELTEIL
SECHSKANTSCHRAUBE ISO	46 00 158	9	2	2 340 101	91 83 382 08	WINDE 4 VORM.
SECHSKANTSCHRAUBE ISO	46 00 158	309	8	2 391 001	96 00 383 3	DIESELMOTOR VORM.
SECHSKANTSCHRAUBE ISO	46 00 158	12	8	3 212	91 80 564 08	W-ANLENKSTUECK
SECHSKANTSCHRAUBE ISO	46 00 158	71	4	3 214	91 80 549 08	S-KOPFSTUECK
SECHSKANTSCHRAUBE ISO	46 00 158	5	2	3 223 055	96 97 772 08	BOLZEN VORM.
SECHSKANTSCHRAUBE ISO	46 00 158	5	2	3 227 013	96 98 147 08	BOLZEN VORM.
SECHSKANTSCHRAUBE ISO	46 00 158	42	8	3 651	91 81 774 08	D-KOPFSTUECK VORM.
SECHSKANTSCHRAUBE ISO	46 00 158	7	2	3 651 019	96 99 306 08	ZUGZYLINDER VORM.
SECHSKANTSCHRAUBE ISO	46 00 158	34	2	3 711	91 80 578 08	MASTNASE
SECHSKANTSCHRAUBE ISO	46 00 156	30	12	2 100	91 81 030 08	DREHBUEHNENRAHMEN KPL.
SECHSKANTSCHRAUBE ISO	46 00 156	11	8	2 391	91 81 054 08	DIESELMOTOR KPL.
SECHSKANTSCHRAUBE ISO	40 66 020 08	113	1	1 401	91 82 397 08	RAUPENTRAEGER LI.
SECHSKANTSCHRAUBE ISO	49 00 643	54	16	3 552 001	91 83 001 08	WA-BOCK 1 VORM.
SECHSKANTSCHRAUBE ISO	49 00 643	7	1	3 552 021	96 00 679 6	ROLLE KPL.
SECHSKANTSCHRAUBE ISO	40 65 145 01	563	26	2 970 000	96 00 109 6	HYDRAULIK
SECHSKANTSCHRAUBE ISO	40 65 145 01	553	2	2 975 063	96 00 111 0	ZUSATZHYDRAULIK WINDE 5
SECHSKANTSCHRAUBE ISO 4	40 65 181 01	10	1	2 391	91 81 054 08	DIESELMOTOR KPL.
SECHSKANTSCHRAUBE ISO 4	40 65 306 08	36	2	3 552 001	91 83 001 08	WA-BOCK 1 VORM.
SECHSKANTSCHRAUBE ISO	49 00 152	311	4	2 391 001	96 00 383 3	DIESELMOTOR VORM.
SECHSKANTSCHRAUBE ISO	49 00 152	78	8	2 550 001	91 82 347 08	SA-BOCK VORM.
SECHSKANTSCHRAUBE ISO	49 00 152	16	8	2 652	91 81 072 08	ROLLENLAGERUNG
SECHSKANTSCHRAUBE ISO	49 00 152	4	10	2 671	91 81 101 08	OELBEHAELTER KPL.
SECHSKANTSCHRAUBE ISO	49 00 123	85	4	1 401	91 82 397 08	RAUPENTRAEGER LI.
SECHSKANTSCHRAUBE ISO	49 00 123	85	4	1 411	91 82 400 08	RAUPENTRAEGER RE.
SECHSKANTSCHRAUBE ISO	49 00 123	321	4	2 391 001	96 00 383 3	DIESELMOTOR VORM.
SECHSKANTSCHRAUBE ISO	49 00 123	75	2	2 500	91 81 120 08	KRANFUEHRERKABINE ANBA
SECHSKANTSCHRAUBE ISO	49 00 123	13	8	3 215	91 81 368 08	ROLLENSATZ
SECHSKANTSCHRAUBE ISO	49 00 123	19	16	3 350 001	91 82 351 08	WINDE 3 VORM.
SECHSKANTSCHRAUBE ISO	49 00 123	20	16	3 360 001	91 83 928 08	WINDE 5 VORM.
SECHSKANTSCHRAUBE ISO	49 00 123	27	8	3 651 007	96 99 301 08	VERSTELLFLASCHE KPL.
SECHSKANTSCHRAUBE ISO	49 00 123	12	8	3 745	91 81 953 08	SCHWEBEBALLAST
SECHSKANTSCHRAUBE ISO	40 66 030 08	19	12	3 651	91 81 774 08	D-KOPFSTUECK VORM.
SECHSKANTSCHRAUBE ISO	40 65 304 08	77	16	2 550 001	91 82 347 08	SA-BOCK VORM.
SECHSKANTSCHRAUBE ISO	40 65 304 08	12	32	2 652	91 81 072 08	ROLLENLAGERUNG
SECHSKANTSCHRAUBE ISO 4	10 87 551 9	3	152	1 300 001	96 00 177 4	BODENPLATTEN VORM.
SECHSKANTSCHRAUBE ISO 4	10 87 551 9	8	16	2 125	91 81 032 08	BOLZEN S-ANLENKSTUECK
SECHSKANTSCHRAUBE ISO 4	10 87 551 9	14	8	3 213	91 80 565 08	L-KOPFSTUECK
SECHSKANTSCHRAUBE ISO 4	10 87 551 9	111	16	3 553 001	96 00 510 0	WA-BOCK 2 VORM.
SECHSKANTSCHRAUBE ISO	46 00 016	53	6	1 131	91 82 343 08	RAUPENMITTELTEIL
SECHSKANTSCHRAUBE ISO	40 66 032 08	17	14	3 212	91 80 564 08	W-ANLENKSTUECK
SECHSKANTSCHRAUBE ISO	40 66 032 08	18	16	3 552 001	91 83 001 08	WA-BOCK 1 VORM.
SECHSKANTSCHRAUBE ISO	40 65 305 08	82	8	2 550 001	91 82 347 08	SA-BOCK VORM.
SECHSKANTSCHRAUBE ISO	40 65 305 08	128	6	3 211	91 81 201 08	S-ANLENKSTUECK VORM.
SECHSKANTSCHRAUBE ISO	46 00 189	74	4	2 500	91 81 120 08	KRANFUEHRERKABINE ANBA

16.9.2016

etk\_en\_de\_074432 LR 1500

1481

**LIEBHERR**Alphabetical index  
Alphabetischer Index

Bezeichnung	Artikel	Pos.	Menge	Seite	Baugruppe	Bezeichnung
SECHSKANTSCHRAUBE ISO	46 00 189	35	8	3 553 001	96 00 510 0	WA-BOCK 2 VORM.
SECHSKANTSCHRAUBE ISO	46 00 044	7	8	2 340 101	91 83 382 08	WINDE 4 VORM.
SECHSKANTSCHRAUBE ISO	46 00 044	76	16	2 550 001	91 82 347 08	SA-BOCK VORM.
SECHSKANTSCHRAUBE ISO 4	10 87 552 1	20	8	2 340 101	91 83 382 08	WINDE 4 VORM.
SECHSKANTSCHRAUBE ISO 4	10 87 552 1	26	8	3 212	91 80 564 08	W-ANLENKSTUECK
SECHSKANTSCHRAUBE ISO 4	10 87 552 1	3	1	3 552 021	96 00 679 6	ROLLE KPL.
SECHSKANTSCHRAUBE ISO	46 00 628	74	4	3 552 001	91 83 001 08	WA-BOCK 1 VORM.
SECHSKANTSCHRAUBE ISO	40 65 172 01	5	4	1 631	91 80 595 08	LAUFSTEG RAUPENFAHRWER
SECHSKANTSCHRAUBE ISO 4	40 65 266 08	9	1	3 552 023	96 00 328 6	STANGE KPL.
SECHSKANTSCHRAUBE ISO	46 01 292	(68)	1	1 401	91 82 397 08	RAUPENTRAEGER LI.
SECHSKANTSCHRAUBE ISO	46 00 173	6	2	3 225	91 80 553 08	SL-REDUZIERSTUECK
SECHSKANTSCHRAUBE ISO	40 66 038 08	54	8	1 131	91 82 343 08	RAUPENMITTELTEIL
SECHSKANTSCHRAUBE ISO	46 00 020	6	6	2 320 001	91 83 591 08	WINDE 2 VORM.
SECHSKANTSCHRAUBE ISO	46 00 020	304	12	2 391 001	96 00 383 3	DIESELMOTOR VORM.
SECHSKANTSCHRAUBE ISO	46 00 078	83	6	1 411	91 82 400 08	RAUPENTRAEGER RE.
SECHSKANTSCHRAUBE ISO	46 00 078	55	2	3 745	91 81 953 08	SCHWEBEBALLAST
SECHSKANTSCHRAUBE ISO	40 66 042 08	10	8	2 125	91 81 032 08	BOLZEN S-ANLENKSTUECK
SECHSKANTSCHRAUBE ISO	40 65 211 01	83	6	1 401	91 82 397 08	RAUPENTRAEGER LI.
SECHSKANTSCHRAUBE ISO 4	40 65 243 01	12	2	2 340 101	91 83 382 08	WINDE 4 VORM.
SECHSKANTSCHRAUBE ISO 4	40 66 057 08	69	30	1 401	91 82 397 08	RAUPENTRAEGER LI.
SECHSKANTSCHRAUBE ISO 4	40 66 057 08	69	30	1 411	91 82 400 08	RAUPENTRAEGER RE.
SECHSKANTSCHRAUBE ISO	46 00 266	5	18	2 320 001	91 83 591 08	WINDE 2 VORM.
SECHSKANTSCHRAUBE ISO 4	46 00 620	12	8	3 350 001	91 82 351 08	WINDE 3 VORM.
SECHSKANTSCHRAUBE ISO 4	46 00 620	19	8	3 360 001	91 83 928 08	WINDE 5 VORM.
SECHSKANTSCHRAUBE ISO	40 66 058 08	15	8	2 310 001	91 83 137 08	WINDE 1 VORM.
SECHSKANTSCHRAUBE ISO	46 00 546	7	2	3 591 015	96 00 278 8	RUECKHALTEBOCK KPL.
SECHSKANTSCHRAUBE ISO	11 69 004 7	14	8	2 925 007	96 00 547 0	KAMERAANBAU DREHBUEHN
SECHSKANTSCHRAUBE ISO 4	40 00 878	67	10	2 631	91 81 066 08	LAUFSTEG DREHBUEHNE
SECHSKANTSCHRAUBE ISO	40 65 002 14	35	4	2 533 030	96 00 870 0	ARMATURENBRETT VORM.RE
SECHSKANTSCHRAUBE ISO	40 65 002 14	31	8	2 925 013	96 00 546 9	AUSRUESTUNG KAMERA KAB
SECHSKANTSCHRAUBE ISO 4	40 65 060	306	2	2 971 200	96 00 110 9	ZUSATZHYDRAULIK 3 DREH
SECHSKANTSCHRAUBE ISO 4	40 65 060	302	4	2 975 293	96 00 110 6	ZUSATZHYDRAULIK WINDE 4
SECHSKANTSCHRAUBE ISO 4	40 00 417	37	8	2 502	91 72 033 08	STUERSTAND
SECHSKANTSCHRAUBE ISO 4	40 00 417	101	8	2 858 041	96 00 247 4	GERAEUSCHDAEMMUNG UN
SECHSKANTSCHRAUBE ISO 4	40 65 023 08	31	1	2 670	91 81 098 08	KRAFTSTOFFBEHALTER KPL
SECHSKANTSCHRAUBE ISO 4	40 65 023 08	59	2	3 611	91 81 206 08	D-ANLENKSTUECK VORM.
SECHSKANTSCHRAUBE ISO 4	40 65 025 08	11	2	2 520 031	96 45 610 08	HECKSCHEIBE VORM.
SECHSKANTSCHRAUBE ISO 4	46 01 213	(10)	5	2 671 001	96 00 247 6	OELBEHALTER VORM.
SECHSKANTSCHRAUBE ISO 4	46 01 213	10	5	2 920 814	96 93 142 08	ELEKTRIK KRAFTSTOFFBEHA
SECHSKANTSCHRAUBE ISO 4	49 00 605	18	4	2 510	91 81 065 08	DREHBUEHNENVERKLEIDUN
SECHSKANTSCHRAUBE ISO 4	49 00 605	11	1	2 925 082	96 00 549 2	MECH.BEFESTIGUNGSTEILE
SECHSKANTSCHRAUBE ISO 4	49 00 605	5	2	2 925 084	96 00 549 3	MECH.BEFESTIGUNGSTEILE
SECHSKANTSCHRAUBE ISO 4	49 00 605	301	2	2 975 000	96 00 110 4	ZUSATZHYDRAULIK WINDE 1
SECHSKANTSCHRAUBE ISO 4	49 00 605	301	2	2 975 062	96 00 110 5	ZUSATZHYDRAULIK WINDE 2
SECHSKANTSCHRAUBE ISO 4	49 00 605	301	4	2 975 063	96 00 111 0	ZUSATZHYDRAULIK WINDE 5
SECHSKANTSCHRAUBE ISO 4	49 00 605	301	4	2 975 293	96 00 110 6	ZUSATZHYDRAULIK WINDE 4
SECHSKANTSCHRAUBE ISO 4	49 00 605	6	1	3 211 014	96 00 807 2	STATIV KPL.
SECHSKANTSCHRAUBE ISO 4	40 65 099	304	8	1 970 000	96 00 213 7	HYDRAULIK MITTELTEIL
SECHSKANTSCHRAUBE ISO 4	40 65 099	557	1	1 974 000	96 00 215 1	ZUSATZHYDR.RAUPENTRAEG
SECHSKANTSCHRAUBE ISO 4	40 65 099	557	1	1 974 121	96 00 215 2	ZUSATZHYDR.RAUPENTRAEG
SECHSKANTSCHRAUBE ISO 4	40 65 099	12	4	2 260	91 81 060 08	BATTERIELAGERUNG
SECHSKANTSCHRAUBE ISO 4	40 65 099	52	2	2 392	91 81 057 08	SCHALLDAEMPFERANLAGE
SECHSKANTSCHRAUBE ISO 4	40 65 099	34	1	2 533 003	96 00 240 4	ELEKTRIK ANBAUTEILE KABIN
SECHSKANTSCHRAUBE ISO 4	40 65 099	7	2	2 840	91 80 644 08	HEIZUNG KRANFUEHRERKAB
SECHSKANTSCHRAUBE ISO 4	40 65 099	10	3	2 920 200	91 82 541 08	ELEKTRIK WINDE 1
SECHSKANTSCHRAUBE ISO 4	40 65 099	10	3	2 920 260	91 82 542 08	ELEKTRIK WINDE 2
SECHSKANTSCHRAUBE ISO 4	40 65 099	10	3	2 920 350	91 82 544 08	ELEKTRIK WINDE 4
SECHSKANTSCHRAUBE ISO 4	40 65 099	19	1	3 611	91 81 206 08	D-ANLENKSTUECK VORM.
SECHSKANTSCHRAUBE ISO 4	40 65 099	10	3	3 930 380	91 82 543 08	ELEKTRIK WINDE 3
SECHSKANTSCHRAUBE ISO 4	40 65 099	10	3	3 930 390	91 82 545 08	ELEKTRIK WINDE 5

16.9.2016

etk\_en\_de\_074432 LR 1500

1482

**LIEBHERR**Alphabetical index  
Alphabetischer Index



Bezeichnung	Artikel	Pos.	Menge	Seite	Baugruppe	Bezeichnung
SECHSKANTSCHRAUBE ISO 4	40 65 094	71	2	3 213	91 80 565 08	L-KOPFSTUECK
SECHSKANTSCHRAUBE ISO 4	40 65 094	94	2	3 214	91 80 549 08	S-KOPFSTUECK
SECHSKANTSCHRAUBE ISO 4	40 00 829	27	4	2 260	91 81 060 08	BATTERIELAGERUNG
SECHSKANTSCHRAUBE ISO 4	40 00 829	11	8	2 370 001	91 83 023 08	MONTAGEWINDE VORM.
SECHSKANTSCHRAUBE ISO 4	40 00 829	52	26	2 391 023	96 00 397 0	KUEHLER VORM.
SECHSKANTSCHRAUBE ISO 4	40 00 829	8	4	2 510	91 81 065 08	DREHBUEHNENVERKLEIDUN
SECHSKANTSCHRAUBE ISO 4	40 00 829	86	14	2 550 001	91 82 347 08	SA-BOCK VORM.
SECHSKANTSCHRAUBE ISO 4	40 00 829	13	8	2 830	91 80 643 08	SCHIEBETUER EINBAU
SECHSKANTSCHRAUBE ISO 4	40 00 829	3	12	2 925 082	96 00 549 2	MECH.BEFESTIGUNGSTEILE
SECHSKANTSCHRAUBE ISO 4	40 00 829	7	12	2 925 084	96 00 549 3	MECH.BEFESTIGUNGSTEILE
SECHSKANTSCHRAUBE ISO 4	40 00 829	8	3	2 925 203	96 00 438 6	KAMERAANBAU S-ANLENKSTU
SECHSKANTSCHRAUBE ISO 4	40 00 829	61	1	2 932 082	96 00 239 7	AUFBAUTEILE MONTAGETAPE
SECHSKANTSCHRAUBE ISO 4	40 00 829	30	10	3 206	91 80 572 08	F-ANLENKSTUECK
SECHSKANTSCHRAUBE ISO 4	40 00 829	123	3	3 211	91 81 201 08	S-ANLENKSTUECK VORM.
SECHSKANTSCHRAUBE ISO 4	40 00 829	(2)	2	3 211	91 81 201 08	S-ANLENKSTUECK VORM.
SECHSKANTSCHRAUBE ISO 4	40 00 829	107	4	3 214	91 80 549 08	S-KOPFSTUECK
SECHSKANTSCHRAUBE ISO 4	40 00 829	7	4	3 291	91 83 348 08	S-RUECKHALTESICHERUNG
SECHSKANTSCHRAUBE ISO 4	40 00 829	11	4	3 292	91 82 291 08	D-RUECKHALTESICHERUNG
SECHSKANTSCHRAUBE ISO 4	40 00 829	8	8	3 591 013	96 00 369 5	RUECKHALTEZYLINDER VORM
SECHSKANTSCHRAUBE ISO 4	40 00 829	(2)	2	3 651	91 81 774 08	D-KOPFSTUECK VORM.
SECHSKANTSCHRAUBE ISO 4	40 00 829	42	1	3 716 001	91 81 860 08	D-ZWISCHENSTUECK VORM.
SECHSKANTSCHRAUBE ISO 4	40 00 829	8	4	3 745 002	92 17 236 08	SCHALTEINHEIT
SECHSKANTSCHRAUBE ISO 4	40 00 829	8	4	3 745 003	92 17 237 08	SCHALTEINHEIT
SECHSKANTSCHRAUBE ISO 4	40 00 829	42	1	X1022811	10 22 811 2	HEIZKLIMAGERAET
SECHSKANTSCHRAUBE ISO 4	40 02 860	13	8	2 925 007	96 00 547 0	KAMERAANBAU DREHBUEHN
SECHSKANTSCHRAUBE ISO 4	49 00 539	32	4	1 630 004	91 83 026 08	HYDRAULISCHE ABSTUETZUN
SECHSKANTSCHRAUBE ISO 4	49 00 539	555	2	1 974 000	96 00 215 1	ZUSATZHYDR.RAUPENTRAEG
SECHSKANTSCHRAUBE ISO 4	49 00 539	555	2	1 974 121	96 00 215 2	ZUSATZHYDR.RAUPENTRAEG
SECHSKANTSCHRAUBE ISO 4	49 00 539	56	12	2 391 023	96 00 397 0	KUEHLER VORM.
SECHSKANTSCHRAUBE ISO 4	49 00 539	24	4	2 835 002	96 48 379 08	ANBAUTEILE
SECHSKANTSCHRAUBE ISO 4	49 00 539	30	6	2 920 080	96 00 390 6	ELEKTRIK BATTERIEKASTEN
SECHSKANTSCHRAUBE ISO 4	49 00 539	11	2	2 932 166	92 68 911 08	VERTEILER MASSE
SECHSKANTSCHRAUBE ISO 4	49 00 539	88	1	3 211	91 81 201 08	S-ANLENKSTUECK VORM.
SECHSKANTSCHRAUBE ISO 4	49 00 539	55	3	3 611	91 81 206 08	D-ANLENKSTUECK VORM.
SECHSKANTSCHRAUBE ISO 4	49 00 539	11	4	X1030300	10 30 300 7	KRAFTSTOFFVORFILTER
SECHSKANTSCHRAUBE ISO 4	46 00 102	48	8	3 212	91 80 564 08	W-ANLENKSTUECK
SECHSKANTSCHRAUBE ISO 4	46 00 102	8	2	3 651 025	96 00 136 1	STANGE VORM.
SECHSKANTSCHRAUBE ISO 4	46 00 102	11	1	X1014521	10 14 521 2	ANBAUTEILE LUFTPRESSER
SECHSKANTSCHRAUBE ISO 4	46 00 102	12	4	X1030300	10 30 300 7	KRAFTSTOFFVORFILTER
SECHSKANTSCHRAUBE ISO 4	49 00 595	32	1	2 830	91 80 643 08	SCHIEBETUER EINBAU
SECHSKANTSCHRAUBE ISO 4	49 00 595	16	8	3 212 001	96 98 659 08	KLAPPE KPL.
SECHSKANTSCHRAUBE ISO 4	46 00 532	56	2	1 131	91 82 343 08	RAUPENMITTELTEIL
SECHSKANTSCHRAUBE ISO 4	46 00 532	11	2	3 552 021	96 00 679 6	ROLLE KPL.
SECHSKANTSCHRAUBE ISO 4	40 65 055 08	300	2	3 974 003	96 01 192 1	ZUSATZHYDR.BOLZENZIEHZ
SECHSKANTSCHRAUBE ISO 4	40 65 136	300	2	1 970 000	96 00 213 7	HYDRAULIK MITTELTEIL
SECHSKANTSCHRAUBE ISO 4	40 65 136	11	2	3 651 019	96 99 306 08	ZUGZYLINDER VORM.
SECHSKANTSCHRAUBE ISO	40 66 005 08	64	4	2 392	91 81 057 08	SCHALLDAEMPFERANLAGE
SECHSKANTSCHRAUBE ISO 4	40 65 068 08	321	2	2 990 000	96 00 109 7	DRUCKLUFTANLAGE
SECHSKANTSCHRAUBE ISO 4	49 00 188	87	10	1 401	91 82 397 08	RAUPENTRAEGER LI.
SECHSKANTSCHRAUBE ISO 4	49 00 188	87	10	1 411	91 82 400 08	RAUPENTRAEGER RE.
SECHSKANTSCHRAUBE ISO 4	49 00 188	7	71	2 100	96 00 528 1	MONTAGETEILE DREHBUEHN
SECHSKANTSCHRAUBE ISO 4	49 00 188	29	32	2 260	91 81 060 08	BATTERIELAGERUNG
SECHSKANTSCHRAUBE ISO 4	49 00 188	17	4	2 310 001	91 83 137 08	WINDE 1 VORM.
SECHSKANTSCHRAUBE ISO 4	49 00 188	7	4	2 320 011	96 00 595 1	SCHUTZWALZE KPL.
SECHSKANTSCHRAUBE ISO 4	49 00 188	317	11	2 391 001	96 00 383 3	DIESELMOTOR VORM.
SECHSKANTSCHRAUBE ISO 4	49 00 188	15	4	2 391 047	96 00 501 3	BEFESTIGUNGSTEILE HYDR
SECHSKANTSCHRAUBE ISO 4	49 00 188	60	8	2 392	91 81 057 08	SCHALLDAEMPFERANLAGE
SECHSKANTSCHRAUBE ISO 4	49 00 188	18	8	2 393	91 81 059 08	LUFTFILTERANLAGE KPL.
SECHSKANTSCHRAUBE ISO 4	49 00 188	21	2	2 501	91 83 120 08	KRANFUEHRERKABINE VORM.
SECHSKANTSCHRAUBE ISO 4	49 00 188	12	8	2 510	91 81 065 08	DREHBUEHNENVERKLEIDUN

16.9.2016

etk\_en\_de\_074432 LR 1500

1483

**LIEBHERR**Alphabetical index  
Alphabetischer Index

Bezeichnung	Artikel	Pos.	Menge	Seite	Baugruppe	Bezeichnung
SECHSKANTSCHRAUBE ISO 4	49 00 188	7	4	2 522 012	96 45 884 08	FUEHRUNG VORM.
SECHSKANTSCHRAUBE ISO 4	49 00 188	23	4	2 541	91 81 068 08	ZUSATZHEIZUNG OW
SECHSKANTSCHRAUBE ISO 4	49 00 188	12	6	2 541 001	96 94 962 08	ZUSATZHEIZUNG VORM.
SECHSKANTSCHRAUBE ISO 4	49 00 188	84	8	2 550 001	91 82 347 08	SA-BOCK VORM.
SECHSKANTSCHRAUBE ISO 4	49 00 188	9	3	2 550 013	96 00 048 5	SA-BOCK AUFSTELLVORRIC
SECHSKANTSCHRAUBE ISO 4	49 00 188	84	6	2 631	91 81 066 08	LAUFSTEG DREHBUEHNE
SECHSKANTSCHRAUBE ISO 4	49 00 188	33	10	2 650	91 81 061 08	HARNSTOFFANLAGE
SECHSKANTSCHRAUBE ISO 4	49 00 188	24	14	2 670	91 81 098 08	KRAFTSTOFFBEHAELTER KPL
SECHSKANTSCHRAUBE ISO 4	49 00 188	14	3	2 670 001	96 00 224 5	KRAFTSTOFFBEHAELTER VO
SECHSKANTSCHRAUBE ISO 4	49 00 188	15	3	2 671	91 81 101 08	OELBEHAELTER KPL.
SECHSKANTSCHRAUBE ISO 4	49 00 188	45	4	2 810	91 83 005 08	KRANFUEHRERKABINE VORM.
SECHSKANTSCHRAUBE ISO 4	49 00 188	30	2	2 831	91 81 069 08	KLIMAAANLAGE
SECHSKANTSCHRAUBE ISO 4	49 00 188	85	26	3 211	91 81 201 08	S-ANLENKSTUECK VORM.
SECHSKANTSCHRAUBE ISO 4	49 00 188	(8)	4	3 214	91 80 549 08	S-KOPFSTUECK
SECHSKANTSCHRAUBE ISO 4	49 00 188	3	16	3 291	91 83 348 08	S-RUECKHALTESICHERUNG
SECHSKANTSCHRAUBE ISO 4	49 00 188	7	8	3 292	91 82 291 08	D-RUECKHALTESICHERUNG
SECHSKANTSCHRAUBE ISO 4	49 00 188	15	12	3 350 001	91 82 351 08	WINDE 3 VORM.
SECHSKANTSCHRAUBE ISO 4	49 00 188	35	2	3 360 001	91 83 928 08	WINDE 5 VORM.
SECHSKANTSCHRAUBE ISO 4	49 00 188	6	8	3 591 013	96 00 369 5	RUECKHALTEZYLINDER VORM
SECHSKANTSCHRAUBE ISO 4	49 00 188	65	6	3 651	91 81 774 08	D-KOPFSTUECK VORM.
SECHSKANTSCHRAUBE ISO 4	49 00 188	35	8	3 745	91 81 953 08	SCHWEBEBALLAST
SECHSKANTSCHRAUBE ISO 4	40 65 063 08	20	6	2 520 032	96 45 980 08	SCHEIBENWISCHANLAGE EIN
SECHSKANTSCHRAUBE ISO 4	46 00 334	9	8	2 260 001	96 00 394 5	BATTERIEKASTEN VORM.
SECHSKANTSCHRAUBE ISO 4	46 00 334	83	6	2 550 001	91 82 347 08	SA-BOCK VORM.
SECHSKANTSCHRAUBE ISO 4	46 00 334	14	4	2 550 013	96 00 048 5	SA-BOCK AUFSTELLVORRIC
SECHSKANTSCHRAUBE ISO 4	46 00 334	5	4	2 783	91 81 097 08	BRENNSTOFFBEHAELTER O
SECHSKANTSCHRAUBE ISO 4	46 00 334	24	4	2 920 120	96 00 242 3	ELEKTRIK KLEMMKASTEN DB
SECHSKANTSCHRAUBE ISO 4	46 00 334	310	4	2 975 153	96 00 111 1	ZUSATZHYDRAULIK WINDE 3
SECHSKANTSCHRAUBE ISO 4	46 00 334	93	4	3 611	91 81 206 08	D-ANLENKSTUECK VORM.
SECHSKANTSCHRAUBE ISO 4	46 00 334	25	18	3 716 001	91 81 860 08	D-ZWISCHENSTUECK VORM.
SECHSKANTSCHRAUBE ISO 4	49 00 089	58	4	1 131	91 82 343 08	RAUPENMITTELTEIL
SECHSKANTSCHRAUBE ISO 4	49 00 089	84	8	1 401	91 82 397 08	RAUPENTRAEGER LI.
SECHSKANTSCHRAUBE ISO 4	49 00 089	84	8	1 411	91 82 400 08	RAUPENTRAEGER RE.
SECHSKANTSCHRAUBE ISO 4	49 00 089	21	22	2 100	96 00 528 1	MONTAGETEILE DREHBUEHN
SECHSKANTSCHRAUBE ISO 4	49 00 089	9	12	2 260	91 81 060 08	BATTERIELAGERUNG
SECHSKANTSCHRAUBE ISO 4	49 00 089	20	4	2 310 001	91 83 137 08	WINDE 1 VORM.
SECHSKANTSCHRAUBE ISO 4	49 00 089	64	4	2 500	91 81 120 08	KRANFUEHRERKABINE ANBA
SECHSKANTSCHRAUBE ISO 4	49 00 089	63	23	2 631	91 81 066 08	LAUFSTEG DREHBUEHNE
SECHSKANTSCHRAUBE ISO 4	49 00 089	300	10	2 711	91 81 104 08	ZENTRALSCHMIERANLAGE O
SECHSKANTSCHRAUBE ISO 4	49 00 089	31	12	2 831	91 81 069 08	KLIMAAANLAGE
SECHSKANTSCHRAUBE ISO 4	49 00 089	14	2	2 840	91 80 644 08	HEIZUNG KRANFUEHRERKAB
SECHSKANTSCHRAUBE ISO 4	49 00 089	100	18	2 858 041	96 00 247 4	GERAEUSCHDAEMMUNG UN
SECHSKANTSCHRAUBE ISO 4	49 00 089	102	34	2 859 001	96 00 247 3	GERAEUSCHDAEMMUNG OBE
SECHSKANTSCHRAUBE ISO 4	49 00 089	103	6	3 611	91 81 206 08	D-ANLENKSTUECK VORM.
SECHSKANTSCHRAUBE ISO 4	49 00 089	18	1	3 651 008	96 79 661 08	ENDSCHALTER KPL.
SECHSKANTSCHRAUBE ISO 4	49 00 089	18	1	3 651 009	96 79 668 08	ENDSCHALTER KPL.
SECHSKANTSCHRAUBE ISO 4	49 00 089	22	1	3 651 019	96 99 306 08	ZUGZYLINDER VORM.
SECHSKANTSCHRAUBE ISO 4	49 00 089	18	2	3 716 001	91 81 860 08	D-ZWISCHENSTUECK VORM.
SECHSKANTSCHRAUBE ISO 4	49 00 089	312	4	3 976 101	96 00 111 5	ZUSATZHYDRAULIK D-ANLENK
SECHSKANTSCHRAUBE ISO 4	49 00 089	25	4	5 402 705	54 02 705 14	ANTRIEB KPL
SECHSKANTSCHRAUBE ISO 4	40 65 188 14	24	4	2 925 007	96 00 547 0	KAMERAANBAU DREHBUEHN
SECHSKANTSCHRAUBE ISO 4	50 26 189 08	25	6	2 501	91 83 120 08	KRANFUEHRERKABINE VORM.
SECHSKANTSCHRAUBE ISO 4	50 26 189 08	9	2	2 522 012	96 45 884 08	FUEHRUNG VORM.
SECHSKANTSCHRAUBE ISO 4	50 26 189 08	23	8	3 651 007	96 99 301 08	VERSTELLFLASCHE KPL.
SECHSKANTSCHRAUBE ISO	40 66 042	25	2	2 391 040	96 00 412 7	KUPPLUNGSSTELLER
SECHSKANTSCHRAUBE ISO 4	49 00 128	59	4	1 131	91 82 343 08	RAUPENMITTELTEIL
SECHSKANTSCHRAUBE ISO 4	49 00 128	86	2	1 401	91 82 397 08	RAUPENTRAEGER LI.
SECHSKANTSCHRAUBE ISO 4	49 00 128	86	2	1 411	91 82 400 08	RAUPENTRAEGER RE.
SECHSKANTSCHRAUBE ISO 4	49 00 128	35	8	2 100	91 81 030 08	DREHBUEHNENRAHMEN KPL.
SECHSKANTSCHRAUBE ISO 4	49 00 128	11	16	2 100	96 00 528 1	MONTAGETEILE DREHBUEHN

16.9.2016

etk\_en\_de\_074432 LR 1500

1484

**LIEBHERR**Alphabetical index  
Alphabetischer Index

Bezeichnung	Artikel	Pos.	Menge	Seite	Baugruppe	Bezeichnung
SECHSKANTSCHRAUBE ISO 4	49 00 128	13	6	2 260	91 81 060 08	BATTERIELAGERUNG
SECHSKANTSCHRAUBE ISO 4	49 00 128	17	6	2 260 001	96 00 394 5	BATTERIEKASTEN VORM.
SECHSKANTSCHRAUBE ISO 4	49 00 128	6	10	2 370 001	91 83 023 08	MONTAGEWINDE VORM.
SECHSKANTSCHRAUBE ISO 4	49 00 128	313	58	2 391 001	96 00 383 3	DIESELMOTOR VORM.
SECHSKANTSCHRAUBE ISO 4	49 00 128	46	23	2 391 023	96 00 397 0	KUEHLER VORM.
SECHSKANTSCHRAUBE ISO 4	49 00 128	10	9	2 391 044	96 00 499 0	BEFESTIGUNGSTEILE DRUC
SECHSKANTSCHRAUBE ISO 4	49 00 128	31	2	2 391 046	96 96 264 08	KRAFTSTOFFFILTER VORM.
SECHSKANTSCHRAUBE ISO 4	49 00 128	14	15	2 391 047	96 00 501 3	BEFESTIGUNGSTEILE HYDR
SECHSKANTSCHRAUBE ISO 4	49 00 128	55	6	2 392	91 81 057 08	SCHALLDAEMPFERANLAGE
SECHSKANTSCHRAUBE ISO 4	49 00 128	17	8	2 393	91 81 059 08	LUFTFILTERANLAGE KPL.
SECHSKANTSCHRAUBE ISO 4	49 00 128	85	14	2 631	91 81 066 08	LAUFSTEG DREHBUEHNE
SECHSKANTSCHRAUBE ISO 4	49 00 128	34	6	2 650	91 81 061 08	HARNSTOFFANLAGE
SECHSKANTSCHRAUBE ISO 4	49 00 128	16	4	2 650 008	96 00 420 9	PUMPE VORM.
SECHSKANTSCHRAUBE ISO 4	49 00 128	30	4	2 652	91 81 072 08	ROLLENLAGERUNG
SECHSKANTSCHRAUBE ISO 4	49 00 128	20	18	2 670	91 81 098 08	KRAFTSTOFFBEHAELTER KPL
SECHSKANTSCHRAUBE ISO 4	49 00 128	12	8	2 671	91 81 101 08	OELBEHAELTER KPL.
SECHSKANTSCHRAUBE ISO 4	49 00 128	4	4	2 671 001	96 00 247 6	OELBEHAELTER VORM.
SECHSKANTSCHRAUBE ISO 4	49 00 128	4	20	2 810 037	96 47 204 08	PEDALTRAEGER EINBAU
SECHSKANTSCHRAUBE ISO 4	49 00 128	103	47	2 859 001	96 00 247 3	GERAEUSCHDAEMMUNG OBE
SECHSKANTSCHRAUBE ISO 4	49 00 128	15	2	2 925 082	96 00 549 2	MECH.BEFESTIGUNGSTEILE
SECHSKANTSCHRAUBE ISO 4	49 00 128	12	4	2 925 084	96 00 549 3	MECH.BEFESTIGUNGSTEILE
SECHSKANTSCHRAUBE ISO 4	49 00 128	4	1	2 925 203	96 00 438 6	KAMERAANBAU S-ANLENKSTU
SECHSKANTSCHRAUBE ISO 4	49 00 128	8	2	2 932 166	92 68 911 08	VERTEILER MASSE
SECHSKANTSCHRAUBE ISO 4	49 00 128	29	2	3 203	91 83 931 08	F-ANSCHLUSSKOPF
SECHSKANTSCHRAUBE ISO 4	49 00 128	33	8	3 206	91 80 572 08	F-ANLENKSTUECK
SECHSKANTSCHRAUBE ISO 4	49 00 128	57	10	3 208	91 80 573 08	F-KOPFSTUECK
SECHSKANTSCHRAUBE ISO 4	49 00 128	86	9	3 211	91 81 201 08	S-ANLENKSTUECK VORM.
SECHSKANTSCHRAUBE ISO 4	49 00 128	19	2	3 211 014	96 00 807 2	STATIV KPL.
SECHSKANTSCHRAUBE ISO 4	49 00 128	43	4	3 212	91 80 564 08	W-ANLENKSTUECK
SECHSKANTSCHRAUBE ISO 4	49 00 128	56	20	3 213	91 80 565 08	L-KOPFSTUECK
SECHSKANTSCHRAUBE ISO 4	49 00 128	91	4	3 214	91 80 549 08	S-KOPFSTUECK
SECHSKANTSCHRAUBE ISO 4	49 00 128	33	2	3 281	91 80 576 08	FA-BOCK
SECHSKANTSCHRAUBE ISO 4	49 00 128	12	2	3 552 001	91 83 001 08	WA-BOCK 1 VORM.
SECHSKANTSCHRAUBE ISO 4	49 00 128	53	6	3 553 001	96 00 510 0	WA-BOCK 2 VORM.
SECHSKANTSCHRAUBE ISO 4	49 00 128	53	22	3 611	91 81 206 08	D-ANLENKSTUECK VORM.
SECHSKANTSCHRAUBE ISO 4	49 00 128	51	4	3 651	91 81 774 08	D-KOPFSTUECK VORM.
SECHSKANTSCHRAUBE ISO 4	49 00 128	14	8	3 745	91 81 953 08	SCHWEBEBALLAST
SECHSKANTSCHRAUBE ISO 4	40 65 901 05	15	4	2 925 007	96 00 547 0	KAMERAANBAU DREHBUEHN
SECHSKANTSCHRAUBE ISO 4	40 65 901 05	3	2	3 790 057	96 79 376 08	HINDERNISFEUER VORM.
SECHSKANTSCHRAUBE ISO 4	50 04 117 08	35	4	3 651 007	96 99 301 08	VERSTELLFLASCHE KPL.
SECHSKANTSCHRAUBE ISO 4	49 00 111	16	4	2 350 001	91 83 794 08	DREHWERK ANBAU
SECHSKANTSCHRAUBE ISO 4	49 00 111	21	14	2 370 001	91 83 023 08	MONTAGEWINDE VORM.
SECHSKANTSCHRAUBE ISO 4	49 00 111	322	2	2 391 001	96 00 383 3	DIESELMOTOR VORM.
SECHSKANTSCHRAUBE ISO 4	49 00 111	49	12	2 391 023	96 00 397 0	KUEHLER VORM.
SECHSKANTSCHRAUBE ISO 4	49 00 111	13	2	2 522 013	96 45 883 08	FUEHRUNG VORM.
SECHSKANTSCHRAUBE ISO 4	49 00 111	301	5	2 711	91 81 104 08	ZENTRALSCHMIERANLAGE O
SECHSKANTSCHRAUBE ISO 4	49 00 111	10	3	3 206	91 80 572 08	F-ANLENKSTUECK
SECHSKANTSCHRAUBE ISO 4	49 00 111	13	11	3 208	91 80 573 08	F-KOPFSTUECK
SECHSKANTSCHRAUBE ISO 4	49 00 111	86	4	3 213	91 80 565 08	L-KOPFSTUECK
SECHSKANTSCHRAUBE ISO 4	49 00 111	101	4	3 214	91 80 549 08	S-KOPFSTUECK
SECHSKANTSCHRAUBE ISO 4	49 00 111	30	4	3 225	91 80 553 08	SL-REDUZIERSTUECK
SECHSKANTSCHRAUBE ISO 4	49 00 111	90	14	3 553 001	96 00 510 0	WA-BOCK 2 VORM.
SECHSKANTSCHRAUBE ISO 4	49 00 111	79	8	3 611	91 81 206 08	D-ANLENKSTUECK VORM.
SECHSKANTSCHRAUBE ISO 4	49 00 111	19	6	3 651 019	96 99 306 08	ZUGZYLINDER VORM.
SECHSKANTSCHRAUBE ISO 4	49 00 111	4	1	3 651 023	96 99 316 08	SEILAUFLAGE
SECHSKANTSCHRAUBE ISO 4	49 00 111	22	8	3 745	91 81 953 08	SCHWEBEBALLAST
SECHSKANTSCHRAUBE ISO 4	40 65 904 05	22	2	2 925 007	96 00 547 0	KAMERAANBAU DREHBUEHN
SECHSKANTSCHRAUBE ISO 4	40 65 126	13	4	2 393	91 81 059 08	LUFTFILTERANLAGE KPL.
SECHSKANTSCHRAUBE ISO 4	40 65 126	(3)	4	3 611	91 81 206 08	D-ANLENKSTUECK VORM.
SECHSKANTSCHRAUBE ISO 4	40 65 126	4	4	3 780 043	96 00 244 2	MECH.ANBAUTEILE SCHEINW

16.9.2016

etk\_en\_de\_074432 LR 1500

1485

**LIEBHERR**Alphabetical index  
Alphabetischer Index

Bezeichnung	Artikel	Pos.	Menge	Seite	Baugruppe	Bezeichnung
SECHSKANTSCHRAUBE ISO 4	49 00 614	16	6	2 310 001	91 83 137 08	WINDE 1 VORM.
SECHSKANTSCHRAUBE ISO 4	40 01 667	70	2	3 651	91 81 774 08	D-KOPFSTUECK VORM.
SECHSKANTSCHRAUBE ISO	10 87 553 8	304	2	2 711	91 81 104 08	ZENTRALSCHMIERANLAGE O
SECHSKANTSCHRAUBE ISO 4	46 00 052	19	1	2 925 031	96 00 644 5	KAMERAHALTER VORM.
SECHSKANTSCHRAUBE ISO 4	46 00 052	318	2	2 990 000	96 00 109 7	DRUCKLUFTANLAGE
SECHSKANTSCHRAUBE ISO 4	46 00 386	111	4	3 611	91 81 206 08	D-ANLENKSTUECK VORM.
SECHSKANTSCHRAUBE ISO 4	40 65 082 08	13	1	2 925 031	96 00 644 5	KAMERAHALTER VORM.
SECHSKANTSCHRAUBE M5X	40 73 501 08	31	1	2 835 002	96 48 379 08	ANBAUTEILE
SECHSKANTSCHRAUBE M5X	40 73 501 08	15	2	X1014622	10 14 622 4	LAEDRUCKREGELUNG
SECHSKANTSCHRAUBE UNC7	40 97 513 08	550	2	2 970 000	96 00 109 6	HYDRAULIK
SECHSRUNDSCHRAUBE M10X	10 13 877 2	5	24	X1014144	10 14 144 4	ABGASROHR ANBAU
SECHSRUNDSCHRAUBE M16	10 12 543 9	3	6	X1014958	10 14 958 0	ZYLINDERKOPF ANBAU
SECHSRUNDSCHRAUBE M16	10 11 891 0	4	10	9 077 238	90 77 238	SCHWUNGRAD ANBAU
SECHSRUNDSCHRAUBE M16	10 11 891 0	10	6	X1014198	10 14 198 3	KURBELWELLENANBAUTEILE
SECHSRUNDSCHRAUBE M18X	10 13 081 6	5	14	X1015438	10 15 438 5	KURBELGEHAEUSE VORM.
SECHSRUNDSCHRAUBE M8X	10 11 869 5	3	4	X1014737	10 14 737 0	HITZESCHUTZ MIT BEFESTIG
SECHSRUNDSCHRAUBE M8X	10 12 732 3	9	13	X1014511	10 14 511 2	ABGASSTUTZEN ANBAU
SECHSRUNDSCHRAUBE M8X	10 44 337 3	4	3	X1014179	10 14 179 9	VERBINDUNGSLEITUNG ANBA
SEEGERZANGE A 3	88 52 688 08	41	1	1 750	96 00 568 6	GRUNDWERKZEUG
SEIL 2 2,3KN EDELSTAHL	11 16 043 1	7	0.3	1 632 032	96 20 093 08	ABSTUETZPLATTE KPL.
SEIL 2 2,3KN EDELSTAHL	11 16 043 1	75	2.5	2 631	91 81 066 08	LAUFSTEG DREHBUEHNE
SEIL 2 2,3KN EDELSTAHL	11 16 043 1	8	0.3	2 730 002	96 55 752 08	ZENTRIERUNG KPL.
SEIL 2 2,3KN EDELSTAHL	11 16 043 1	55	0.7	3 281	91 80 576 08	FA-BOCK
SEIL 2 2,3KN EDELSTAHL	11 16 043 1	9	1	3 651 018	96 99 315 08	AUFLAGE KPL.
SEIL 25,0X590M -40°C BLANK	10 87 308 3	1	1	2 314	91 81 131 08	SEIL F.WINDE 4
SEIL 25,0X650M -40°C BLANK	10 87 308 4	1	1	2 315	91 81 132 08	SEIL F.WINDE 5
SEIL 25,0X880M -40°C BLANK	10 87 308 2	1	1	2 313	91 81 129 08	SEIL F.WINDE 3
SEIL 28MMX12M	97 07 614 5	55	1	3 553 001	96 00 510 0	WA-BOCK 2 VORM.
SEIL 8X5M	97 07 233 0	79	1	3 552 001	91 83 001 08	WA-BOCK 1 VORM.
SEIL 8X7M	97 07 232 9	81	1	3 552 001	91 83 001 08	WA-BOCK 1 VORM.
SEIL F.WINDE 1	91 81 127 08	190	1		LR 1500 -0	LIEBHERR RAUPENKRAN LR 1
SEIL F.WINDE 2	91 81 128 08	191	1		LR 1500 -0	LIEBHERR RAUPENKRAN LR 1
SEIL F.WINDE 3	91 81 129 08	192	1		LR 1500 -0	LIEBHERR RAUPENKRAN LR 1
SEIL F.WINDE 4	91 81 131 08	193	1		LR 1500 -0	LIEBHERR RAUPENKRAN LR 1
SEIL F.WINDE 5	91 81 132 08	194	1		LR 1500 -0	LIEBHERR RAUPENKRAN LR 1
SEIL MONTAGEWINDE M.ZUB	91 33 648 08	198	1		LR 1500 -0	LIEBHERR RAUPENKRAN LR 1
SEILABLAG 100X98X40 PA6G	97 08 264 6	24	2	3 205	91 80 571 08	F-MONTAGEEINHEIT
SEILABLAG 100X98X40 PA6G	97 08 264 6	4	4	3 206	91 80 572 08	F-ANLENKSTUECK
SEILABLAG 100X98X40 PA6G	97 08 264 6	47	6	3 281	91 80 576 08	FA-BOCK
SEILABWEISER	96 00 066 8	47	12	3 611	91 81 206 08	D-ANLENKSTUECK VORM.
SEILAUFLAGE	96 97 768 08	41	3	3 213	91 80 565 08	L-KOPFSTUECK
SEILAUFLAGE	96 97 768 08	5	2	3 220	91 80 552 08	S-ZWISCHENSTUECK
SEILAUFLAGE	96 97 768 08	5	4	3 223	91 80 550 08	S-ZWISCHENSTUECK
SEILAUFLAGE	96 97 768 08	5	4	3 223 010	91 80 551 08	S-ZWISCHENSTUECK
SEILAUFLAGE	96 97 768 08	5	4	3 223 011	91 84 725 08	S-ZWISCHENSTUECK
SEILAUFLAGE	96 97 768 08	17	2	3 225	91 80 553 08	SL-REDUZIERSTUECK
SEILAUFLAGE	96 97 768 08	5	2	3 226	91 80 566 08	L-ZWISCHENSTUECK
SEILAUFLAGE	96 97 768 08	4	2	3 227	91 80 567 08	L-ZWISCHENSTUECK
SEILAUFLAGE	96 97 768 08	4	4	3 227	91 80 568 08	L-ZWISCHENSTUECK
SEILAUFLAGE	96 97 768 08	4	4	3 716 001	91 81 860 08	D-ZWISCHENSTUECK VORM.
SEILAUFLAGE	96 98 583 08	22	2	3 227	91 80 567 08	L-ZWISCHENSTUECK
SEILAUFLAGE	96 99 316 08	29	4	3 651	91 81 774 08	D-KOPFSTUECK VORM.
SEILBLECH	10 66 371 1	(7)	1	X1087307	10 87 307 2	SEILWINDE
SEILFESTPUNKT SCHWK. T Z	96 00 638 1	6	1	3 553 001	96 00 510 0	WA-BOCK 2 VORM.
SEILKEIL	11 45 034 3	4	1	X1134739	11 34 739 6	SEILTROMMEL
SEILKLEMME 24-26 GR.1"	77 39 091 08	12	1	1 750	91 81 028 08	WERKZEUG
SEILKLEMME DIN 1142 S26 V	77 39 118 08	13	1	1 750	91 81 028 08	WERKZEUG
SEILKLEMME DIN 1142 S30 V	77 39 132 08	14	1	1 750	91 81 028 08	WERKZEUG
SEILLAENGENGEBER 10M LSB	11 00 308 6	10	1	3 651 019	96 99 306 08	ZUGZYLINDER VORM.
SEILROLLE 270X660X70 PA6G	97 07 246 7	(1)	1	2 550 001	91 82 347 08	SA-BOCK VORM.

16.9.2016

etk\_en\_de\_074432 LR 1500

1486

**LIEBHERR**Alphabetical index  
Alphabetischer Index

Bezeichnung	Artikel	Pos.	Menge	Seite	Baugruppe	Bezeichnung
SEILROLLE 270X660X70 S355J	97 06 159 6	(1)	1	2 550 001	91 82 347 08	SA-BOCK VORM.
SEILROLLE 270X700X70 S355	97 07 211 6	(1)	1	3 214	91 80 549 08	S-KOPFSTUECK
SEILROLLE D=700/620/270X75	28 81 999 08	1	1	2 652 007	92 68 928 08	SEILROLLE KPL.
SEILROLLE KPL.	96 20 920 08	14	2	3 206	91 80 572 08	F-ANLENKSTUECK
SEILROLLE KPL.	96 20 920 08	37	1	3 281	91 80 576 08	FA-BOCK
SEILROLLE KPL. SCHWARZ L	96 00 390 5	29	4	3 214	91 80 549 08	S-KOPFSTUECK
SEILROLLE KPL. SCHWARZ L	96 00 390 5	15	2	3 651	91 81 774 08	D-KOPFSTUECK VORM.
SEILROLLE KPL. SPF	92 68 928 08	2	2	3 203	91 83 931 08	F-ANSCHLUSSKOPF
SEILROLLE KPL. SPF	92 68 928 08	3	7	3 208	91 80 573 08	F-KOPFSTUECK
SEILROLLE KPL. SPF	92 68 928 08	2	11	3 213	91 80 565 08	L-KOPFSTUECK
SEILROLLE KPL. SPF	92 68 928 08	15	13	3 215	91 81 368 08	ROLLENSATZ
SEILROLLE KPL. SPF	92 68 928 08	3	2	3 552 001	91 83 001 08	WA-BOCK 1 VORM.
SEILROLLE KPL. SPF	92 68 928 08	12	2	3 553 001	96 00 510 0	WA-BOCK 2 VORM.
SEILROLLE KPL. SPF	92 68 928 08	64	2	3 611	91 81 206 08	D-ANLENKSTUECK VORM.
SEILROLLE KPL. SPF	92 68 928 08	3	1	3 711	91 80 578 08	MASTNASE
SEILROLLE KPL. SPF	92 68 928 08	1	5	4 005	91 54 349 08	HAKENFLASCHE
SEILROLLE KPL. SPF	96 00 405 1	13	14	2 550 001	91 82 347 08	SA-BOCK VORM.
SEILROLLE KPL. SPF	96 00 405 1	20	15	2 652	91 81 072 08	ROLLENLAGERUNG
SEILROLLE KPL. SPF	96 00 405 1	2	8	3 552 001	91 83 001 08	WA-BOCK 1 VORM.
SEILROLLE KPL. SPF	96 00 405 1	13	8	3 553 001	96 00 510 0	WA-BOCK 2 VORM.
SEILROLLE KPL. SPF	96 00 405 1	2	6	3 651 007	96 99 301 08	VERSTELLFLASCHE KPL.
SEILROLLE KPL. SPF	96 00 405 1	3	7	3 651 010	96 99 302 08	VERSTELLFLASCHE KPL.
SEILROLLE KPL. SPF	96 00 405 1	3	1	3 651 016	96 99 304 08	ROLLENLAGERUNG KPL.
SEILROLLE KPL. SPF	96 17 462 08	5	1	3 208	91 80 573 08	F-KOPFSTUECK
SEILROLLE KPL. SPF	96 17 462 08	2	1	3 711	91 80 578 08	MASTNASE
SEILROLLE KPL. SPF	96 96 872 08	12	2	2 550 001	91 82 347 08	SA-BOCK VORM.
SEILROLLE KPL. SPF	96 96 872 08	30	1	3 214	91 80 549 08	S-KOPFSTUECK
SEILROLLE KPL. SPF	96 96 872 08	5	1	3 651	91 81 774 08	D-KOPFSTUECK VORM.
SEILROLLE RD560X75 PA6G	97 12 786 08	1	1	3 213 007	96 17 462 08	SEILROLLE KPL.
SEILROLLE SPF	97 18 725 08	1	1	3 206 001	96 20 920 08	SEILROLLE KPL.
SEILROLLENHALTERUNG SCH	96 52 291 08	36	1	3 281	91 80 576 08	FA-BOCK
SEILSCHLOSS 28 GR. SPF	77 39 401 08	15	1	1 750	91 81 028 08	WERKZEUG
SEILSCHUTZ	10 87 437 3	10	1	4 005	91 54 349 08	HAKENFLASCHE
SEILSCHUTZ SCHWK.	96 99 312 08	13	1	3 651	91 81 774 08	D-KOPFSTUECK VORM.
SEILSCHUTZ SCHWK. T ZN O	96 00 342 9	7	2	2 550 001	91 82 347 08	SA-BOCK VORM.
SEILSCHUTZ SCHWK. T ZN O	96 00 343 0	8	1	2 550 001	91 82 347 08	SA-BOCK VORM.
SEILSCHUTZ SCHWK. T ZN O	96 00 343 1	9	1	2 550 001	91 82 347 08	SA-BOCK VORM.
SEILSCHUTZSTANGE	10 45 021 3	12	2	4 005	91 54 349 08	HAKENFLASCHE
SEILTROMMEL	10 87 502 3	3	1	X1087307	10 87 307 2	SEILWINDE
SEILTROMMEL	11 34 739 6	21	1	X1080228	10 80 228 0	SEILWINDE
SEILWINDE 901/A	10 42 386 5	8	1	3 552 001	91 83 001 08	WA-BOCK 1 VORM.
SEILWINDE ZHP 4.13 SPF	10 80 228 0	1	1	2 370 001	91 83 023 08	MONTAGEWINDE VORM.
SEILWINDE ZHP 4.27-EG SPF	10 87 307 2	2	1	2 320 001	91 83 591 08	WINDE 2 VORM.
SEITENSCHIEBE LI. 4X603.5X8	97 68 379 08	2	1	2 501 070	96 00 350 4	SCHEIBEN EINBAU
SEITENSCHIEBE RE. 4X1063X	97 68 378 08	3	1	2 501 070	96 00 350 4	SCHEIBEN EINBAU
SEITENSCHIEBE SCHWK.LI.	96 00 431 4	3	1	2 340 101	91 83 382 08	WINDE 4 VORM.
SEITENSCHIEBE SCHWK.RE.	96 00 431 5	4	1	2 340 101	91 83 382 08	WINDE 4 VORM.
SENKBREMSVENTIL 420BAR	10 21 769 5	151	1	2 978 110	96 00 111 3	ZUSATZHYDR.MONTAGEEINR
SENKSCHRAUBE AEHNL.DIN 7	40 86 041 08	556	3	1 974 000	96 00 215 1	ZUSATZHYDR.RAUPENTRAEG
SENKSCHRAUBE AEHNL.DIN 7	40 86 041 08	556	3	1 974 121	96 00 215 2	ZUSATZHYDR.RAUPENTRAEG
SENKSCHRAUBE AEHNL.DIN 7	40 86 041 08	8	10	2 501 070	96 00 350 4	SCHEIBEN EINBAU
SENKSCHRAUBE AEHNL.DIN 7	40 86 041 08	45	4	2 502	91 72 033 08	STUERSTAND
SENKSCHRAUBE AEHNL.DIN 7	40 86 041 08	8	6	2 520 030	96 45 609 08	DACHSCHEIBE VORM.
SENKSCHRAUBE AEHNL.DIN 7	40 86 041 08	5	4	2 520 031	96 45 610 08	HECKSCHEIBE VORM.
SENKSCHRAUBE BN 4851 M8	10 34 219 1	4	3	X1012134	10 12 134 5	RS KURBELWELLENDICHTUN
SENKSCHRAUBE DIN 7991 M	40 86 013 08	80	9	2 550 001	91 82 347 08	SA-BOCK VORM.
SENKSCHRAUBE DIN 7991 M	40 86 013 08	98	36	X1087274	10 87 274 3	ZUGZYLINDER
SENKSCHRAUBE DIN 7991 M	40 86 015 05	90	4	3 651	91 81 774 08	D-KOPFSTUECK VORM.
SENKSCHRAUBE DIN 7991 M4	40 86 064 08	66	16	2 932 082	96 00 239 7	AUFBAUTEILE MONTAGETAPE
SENKSCHRAUBE DIN 7991 M5	40 86 035 08	33	4	2 502	91 72 033 08	STUERSTAND

16.9.2016

etk\_en\_de\_074432 LR 1500

1487

**LIEBHERR**Alphabetical index  
Alphabetischer Index

Bezeichnung	Artikel	Pos.	Menge	Seite	Baugruppe	Bezeichnung
SENKSCHEIBE DIN 7991 M5	40 86 035 08	70	2	2 550 001	91 82 347 08	SA-BOCK VORM.
SENKSCHEIBE DIN 7991 M5	40 86 035 08	51	2	2 810	91 83 005 08	KRANFUEHRERKABINE VORM.
SENKSCHEIBE DIN 7991 M5	40 86 042 08	17	8	1 920 427	96 00 212 8	SCHALKASTEN VORM.
SENKSCHEIBE DIN 7991 M5	40 86 042 08	66	4	2 932	91 81 118 08	EINBAUTEILE SCHALTSCHRAN
SENKSCHEIBE DIN 7991 M5	40 86 042 08	63	16	2 932 082	96 00 239 7	AUFBAUTEILE MONTAGETAPE
SENKSCHEIBE DIN 7991 M5	40 86 042 08	11	4	2 932 302	96 84 862 08	SICHERUNGSBLECH
SENKSCHEIBE DIN 7991 M	40 86 040 08	71	4	2 631	91 81 066 08	LAUFSTEG DREHBUEHNE
SENKSCHEIBE DIN 7991 M	40 86 040 08	19	6	2 671 001	96 00 247 6	OELBEHAELTER VORM.
SENKSCHEIBE DIN 7991 M5	40 86 062 01	11	8	1 131 101	96 90 889 08	HALTER VORM.
SENKSCHEIBE DIN 7991 M6	40 86 002 08	5	8	2 510	91 81 065 08	DREHBUEHNENVERKLEIDUN
SENKSCHEIBE DIN 7991 M6	40 86 002 08	4	4	2 510 040	96 00 285 2	TUER VORM.
SENKSCHEIBE DIN 7991 M6	40 86 002 08	4	4	2 510 059	96 00 285 3	TUER VORM.
SENKSCHEIBE DIN 7991 M6	40 86 002 08	25	4	2 522 011	96 80 809 08	SCHLISSANLAGE
SENKSCHEIBE DIN 7991 M6	40 86 002 08	69	2	2 550 001	91 82 347 08	SA-BOCK VORM.
SENKSCHEIBE DIN 7991 M	11 11 390 6	81	16	2 932 041	96 79 179 08	SCHALTSCHRANK MECH.
SENKSCHEIBE DIN 7991 M	11 11 390 6	143	8	3 611	91 81 206 08	D-ANLENKSTUECK VORM.
SENKSCHEIBE DIN 7991 M6	49 01 238	122	10	3 211	91 81 201 08	S-ANLENKSTUECK VORM.
SENKSCHEIBE DIN 7991 M	40 86 036 08	31	1	2 830	91 80 643 08	SCHIEBETUER EINBAU
SENKSCHEIBE DIN 7991 M8	46 00 257	(7)	4	3 211	91 81 201 08	S-ANLENKSTUECK VORM.
SENKSCHEIBE DIN 7991 M8	46 00 257	24	8	3 360 001	91 83 928 08	WINDE 5 VORM.
SENKSCHEIBE DIN 7991 M8	40 86 003 08	12	2	3 225	91 80 553 08	SL-REDUZIERSTUECK
SENKSCHEIBE DIN 7991 M8	40 02 551	48	4	1 131	91 82 343 08	RAUPENMITTELTEIL
SENKSCHEIBE DIN 7991 M8	40 02 551	4	4	1 131 101	96 90 889 08	HALTER VORM.
SENKSCHEIBE DIN 7991 M8	40 86 007 08	16	6	3 552 001	91 83 001 08	WA-BOCK 1 VORM.
SENKSCHEIBE DIN 7991 M8	40 86 007 08	82	14	3 553 001	96 00 510 0	WA-BOCK 2 VORM.
SENKSCHEIBE DIN 7991 M8	40 86 010 08	20	4	2 502	91 72 033 08	STEUERSTAND
SENKSCHEIBE DIN 7991 M8	40 02 655	19	8	2 350 001	91 83 794 08	DREHWERK ANBAU
SENKSCHEIBE DIN 7991 M8	40 02 655	18	8	2 370 001	91 83 023 08	MONTAGEWINDE VORM.
SENKSCHEIBE DIN 7991 M8	40 86 049 08	85	4	2 500	91 81 120 08	KRANFUEHRERKABINE ANBA
SENKSCHEIBE ISO 10642	10 35 373 5	11	2	3 651 008	96 79 661 08	ENDSCHALTER KPL.
SENKSCHEIBE ISO 10642	10 35 373 5	11	2	3 651 009	96 79 668 08	ENDSCHALTER KPL.
SENKSCHEIBE ISO 10642	46 35 059	39	8	3 553 001	96 00 510 0	WA-BOCK 2 VORM.
SENKSCHEIBE ISO 10642	46 35 059	3	8	3 651 018	96 99 315 08	AUFLAGE KPL.
SENKSCHEIBE ISO 2009 M5	40 71 113 01	21	8	2 260 001	96 00 394 5	BATTERIEKASTEN VORM.
SENKSCHEIBE ISO 2009 M8	40 70 317 08	81	2	2 550 001	91 82 347 08	SA-BOCK VORM.
SENKSCHEIBE ISO 2010 M	40 06 035 08	251	2	1 920 428	96 00 266 6	BEDIENPULT ABSTUETZUNG
SENKSCHEIBE ISO 2010 M	40 06 035 08	11	2	2 920 598	96 00 840 9	BEDIENPULT VERBOLZUNG
SENKSCHEIBE ISO 7046 M4	40 70 608 08	507	1	3 930 191	96 01 706 6	BLINDSTECKER
SENKSCHEIBE ISO 7046 M4	40 70 608 08	508	1	3 930 193	96 01 706 7	BLINDSTECKER
SENKSCHEIBE ISO 7046 M4	40 70 608 08	507	1	3 930 194	96 01 739 1	BLINDSTECKER
SENKSCHEIBE ISO 7046 M4	40 70 608 08	507	1	3 930 404	96 01 684 1	BLINDSTECKER
SENKSCHEIBE ISO 7046 M4	40 70 608 08	508	1	3 930 405	96 01 684 3	BLINDSTECKER
SENKSCHEIBE ISO 7046 M4	40 70 608 08	507	1	3 930 406	96 01 684 4	BLINDSTECKER
SENKSCHEIBE ISO 7046 M4	40 70 608 08	507	1	3 930 645	96 01 144 1	BLINDSTECKER
SENKSCHEIBE ISO 7046 M4	40 70 608 08	506	1	3 930 646	96 01 144 2	BLINDSTECKER
SENSOR AMMONIA NH3 NICH	10 14 403 8	11	1	2 392	91 81 057 08	SCHALLDAEMPFERANLAGE
SENSOR LAMBDA-NOX 2.5 NI	11 00 878 7	9	2	2 392	91 81 057 08	SCHALLDAEMPFERANLAGE
SENSOR VORM.	96 89 383 08	26	2	3 206	91 80 572 08	F-ANLENKSTUECK
SENSORHALTER 87X75X29.5 P	97 05 017 8	2	1	3 206 004	96 89 383 08	SENSOR VORM.
SENSORROHR 139,7MM	10 14 408 6	3	1	2 392	91 81 057 08	SCHALLDAEMPFERANLAGE
SICHERHEITSKLAPPSTECKER	57 18 172 08	6	1	X1004002	10 04 002 4	TASCHENSCHLOSS
SICHERHEITSKLAPPSTECKER	43 32 005 08	108	2	1 401	91 82 397 08	RAUPENTRAEGER LI.
SICHERHEITSKLAPPSTECKER	43 32 005 08	108	2	1 411	91 82 400 08	RAUPENTRAEGER RE.
SICHERHEITSKLAPPSTECKER	43 32 005 08	27	4	1 630 004	91 83 026 08	HYDRAULISCHE ABSTUETZUN
SICHERHEITSKLAPPSTECKER	43 32 005 08	4	3	2 657	91 81 096 08	MONTAGEEINRICHTUNG RA
SICHERHEITSKLAPPSTECKER	43 32 005 08	23	2	3 213	91 80 565 08	L-KOPFSTUECK
SICHERHEITSKLAPPSTECKER	43 31 133 01	11	1	3 211 013	96 98 450 08	STANGE KPL.
SICHERHEITSKLAPPSTECKER	43 31 133 01	5	1	3 213 020	96 00 250 1	ZUGSTANGE KPL.
SICHERHEITSKLAPPSTECKER	43 31 133 01	5	1	3 223 020	96 97 640 08	ZUGSTANGE KPL.
SICHERHEITSKLAPPSTECKER	43 31 133 01	5	1	3 225 011	96 98 153 08	ZUGSTANGE KPL.

16.9.2016

etk\_en\_de\_074432 LR 1500

1488

**LIEBHERR**Alphabetical index  
Alphabetischer Index

Bezeichnung	Artikel	Pos.	Menge	Seite	Baugruppe	Bezeichnung
SICHERHEITSKLAPPSTECKER	43 31 133 01	5	1	3 227 030	96 98 622 08	ZUGSTANGE KPL.
SICHERHEITSKLAPPSTECKER	43 31 133 01	5	1	3 227 031	96 98 669 08	ZUGSTANGE KPL.
SICHERHEITSKLAPPSTECKER	43 31 133 01	5	1	3 552 023	96 00 328 6	STANGE KPL.
SICHERHEITSKLAPPSTECKER	43 31 133 01	5	1	3 566 001	96 00 541 4	ZUGSTANGE KPL.
SICHERHEITSKLAPPSTECKER	43 31 133 01	15	1	3 566 003	96 00 522 9	STANGE KPL.
SICHERHEITSKLAPPSTECKER	43 31 133 01	3	1	3 651 024	96 00 117 1	LASCHE VORM.
SICHERHEITSKLAPPSTECKER	43 31 133 01	5	1	3 816 001	96 00 546 7	ZUGSTANGE KPL.
SICHERHEITSKLAPPSTECKER	43 31 133 01	8	2	3 830 003	96 00 378 3	ABSPANNLASCHE
SICHERHEITSKLAPPSTECKER	10 02 318 2	11	1	2 920 322	96 00 939 5	ABSPANNSTANGEN
SICHERHEITSKLAPPSTECKER	10 02 318 2	47	4	3 206	91 80 572 08	F-ANLENKSTUECK
SICHERHEITSKLAPPSTECKER	10 02 318 2	(3)	1	3 207	91 81 939 08	F-ABSPANNUNG
SICHERHEITSKLAPPSTECKER	10 02 318 2	7	2	3 207 007	96 00 877 7	ZUGLASCHE KPL.
SICHERHEITSKLAPPSTECKER	10 02 318 2	7	2	3 209 002	96 00 145 8	LASCHE KPL.
SICHERHEITSKLAPPSTECKER	10 02 318 2	12	2	3 211	91 81 201 08	S-ANLENKSTUECK VORM.
SICHERHEITSKLAPPSTECKER	10 02 318 2	7	4	3 281	91 80 576 08	FA-BOCK
SICHERHEITSKLAPPSTECKER	10 02 318 2	5	1	3 286 001	96 00 798 3	LASCHE KPL.
SICHERHEITSKLAPPSTECKER	10 02 318 2	105	2	3 553 001	96 00 510 0	WA-BOCK 2 VORM.
SICHERHEITSKLAPPSTECKER	10 02 318 2	6	1	3 566 003	96 00 522 9	STANGE KPL.
SICHERHEITSKLAPPSTECKER	43 32 015 08	7	4	3 212	91 80 564 08	W-ANLENKSTUECK
SICHERHEITSKLAPPSTECKER	43 32 015 08	33	4	3 214	91 80 549 08	S-KOPFSTUECK
SICHERHEITSKLAPPSTECKER	43 32 015 08	23	2	3 215	91 81 368 08	ROLLENSATZ
SICHERHEITSKLAPPSTECKER	43 32 015 08	3	1	3 227 013	96 98 147 08	BOLZEN VORM.
SICHERHEITSKLAPPSTECKER	10 65 114 3	3	1	3 223 055	96 97 772 08	BOLZEN VORM.
SICHERHEITSKLAPPSTECKER	10 65 114 3	52	2	3 745	91 81 953 08	SCHWEBEBALLAST
SICHERHEITSKLAPPSTECKER	10 87 199 9	116	1	1 401	91 82 397 08	RAUPENTRAEGER LI.
SICHERHEITSKLAPPSTECKER	10 87 199 9	15	6	3 211	91 81 201 08	S-ANLENKSTUECK VORM.
SICHERHEITSKLAPPSTECKER	10 87 199 9	48	1	3 214	91 80 549 08	S-KOPFSTUECK
SICHERHEITSKLAPPSTECKER	10 87 199 9	22	8	3 220	91 80 552 08	S-ZWISCHENSTUECK
SICHERHEITSKLAPPSTECKER	10 87 199 9	22	8	3 223	91 80 550 08	S-ZWISCHENSTUECK
SICHERHEITSKLAPPSTECKER	10 87 199 9	22	8	3 223 010	91 80 551 08	S-ZWISCHENSTUECK
SICHERHEITSKLAPPSTECKER	10 87 199 9	22	8	3 223 011	91 84 725 08	S-ZWISCHENSTUECK
SICHERHEITSKLAPPSTECKER	10 87 199 9	12	8	3 226	91 80 566 08	L-ZWISCHENSTUECK
SICHERHEITSKLAPPSTECKER	10 87 199 9	13	8	3 227	91 80 567 08	L-ZWISCHENSTUECK
SICHERHEITSKLAPPSTECKER	10 87 199 9	13	8	3 227	91 80 568 08	L-ZWISCHENSTUECK
SICHERHEITSKLAPPSTECKER	10 87 199 9	12	2	3 553	91 80 563 08	WA-BOCK 2
SICHERHEITSKLAPPSTECKER	10 87 199 9	97	1	3 553 001	96 00 510 0	WA-BOCK 2 VORM.
SICHERHEITSKLAPPSTECKER	10 87 199 9	82	1	3 651	91 81 774 08	D-KOPFSTUECK VORM.
SICHERHEITSKLAPPSTECKER	43 32 013 08	3	2	1 631 007	96 00 534 8	LASCHE KPL.
SICHERHEITSKLAPPSTECKER	43 32 013 08	39	8	2 631	91 81 066 08	LAUFSTEG DREHBUEHNE
SICHERHEITSKLAPPSTECKER	43 32 013 08	19	4	2 652	91 81 072 08	ROLLENLAGERUNG
SICHERHEITSKLAPPSTECKER	43 32 013 08	16	4	2 730	91 81 107 08	AUFNAHME GEGENGEWICHT
SICHERHEITSKLAPPSTECKER	43 32 013 08	14	2	2 925 082	96 00 549 2	MECH.BEFESTIGUNGSTEILE
SICHERHEITSKLAPPSTECKER	43 32 013 08	3	4	2 925 084	96 00 549 3	MECH.BEFESTIGUNGSTEILE
SICHERHEITSKLAPPSTECKER	43 32 013 08	21	6	3 208	91 80 573 08	F-KOPFSTUECK
SICHERHEITSKLAPPSTECKER	43 32 013 08	19	16	3 211	91 81 201 08	S-ANLENKSTUECK VORM.
SICHERHEITSKLAPPSTECKER	43 32 013 08	17	1	3 211 013	96 98 450 08	STANGE KPL.
SICHERHEITSKLAPPSTECKER	43 32 013 08	4	1	3 211 014	96 00 807 2	STATIV KPL.
SICHERHEITSKLAPPSTECKER	43 32 013 08	55	3	3 214	91 80 549 08	S-KOPFSTUECK
SICHERHEITSKLAPPSTECKER	43 32 013 08	24	2	3 220	91 80 552 08	S-ZWISCHENSTUECK
SICHERHEITSKLAPPSTECKER	43 32 013 08	24	2	3 223	91 80 550 08	S-ZWISCHENSTUECK
SICHERHEITSKLAPPSTECKER	43 32 013 08	24	2	3 223 010	91 80 551 08	S-ZWISCHENSTUECK
SICHERHEITSKLAPPSTECKER	43 32 013 08	24	2	3 223 011	91 84 725 08	S-ZWISCHENSTUECK
SICHERHEITSKLAPPSTECKER	43 32 013 08	36	1	3 225	91 80 553 08	SL-REDUZIERSTUECK
SICHERHEITSKLAPPSTECKER	43 32 013 08	39	1	3 281	91 80 576 08	FA-BOCK
SICHERHEITSKLAPPSTECKER	43 32 013 08	28	1	3 552 001	91 83 001 08	WA-BOCK 1 VORM.
SICHERHEITSKLAPPSTECKER	43 32 013 08	17	2	3 553	91 80 563 08	WA-BOCK 2
SICHERHEITSKLAPPSTECKER	43 32 013 08	127	1	3 553 001	96 00 510 0	WA-BOCK 2 VORM.
SICHERHEITSKLAPPSTECKER	43 32 013 08	6	2	3 591 015	96 00 278 8	RUECKHALTEBOCK KPL.
SICHERHEITSKLAPPSTECKER	43 32 013 08	13	1	3 780 043	96 00 244 2	MECH.ANBAUTEILE SCHEINW
SICHERHEITSKLAPPSTECKER	11 10 158 4	12	4	2 125	91 81 032 08	BOLZEN S-ANLENKSTUECK

16.9.2016

etk\_en\_de\_074432 LR 1500

1489

**LIEBHERR**Alphabetical index  
Alphabetischer Index

Bezeichnung	Artikel	Pos.	Menge	Seite	Baugruppe	Bezeichnung
SICHERHEITSKLAPPSTECKER	11 10 158 4	30	1	2 657	91 81 096 08	MONTAGEEINRICHTUNG RA
SICHERHEITSKLAPPSTECKER	11 10 158 4	27	2	3 208	91 80 573 08	F-KOPFSTUECK
SICHERHEITSKLAPPSTECKER	11 10 158 4	22	10	3 552 001	91 83 001 08	WA-BOCK 1 VORM.
SICHERHEITSKLAPPSTECKER	11 10 158 4	121	2	3 553 001	96 00 510 0	WA-BOCK 2 VORM.
SICHERHEITSKLAPPSTECKER	11 10 158 4	6	1	3 591 002	96 00 369 4	STUETZE KPL.
SICHERHEITSKLAPPSTECKER	11 10 158 4	25	2	3 651	91 81 774 08	D-KOPFSTUECK VORM.
SICHERHEITSKLAPPSTECKER	11 10 158 4	16	10	3 651 007	96 99 301 08	VERSTELLFLASCHE KPL.
SICHERHEITSKLAPPSTECKER	11 10 158 4	5	10	3 651 010	96 99 302 08	VERSTELLFLASCHE KPL.
SICHERHEITSKLAPPSTECKER	11 10 158 4	7	2	3 651 016	96 99 304 08	ROLLENLAGERUNG KPL.
SICHERHEITSKLAPPSTECKER	11 10 158 4	7	1	3 651 018	96 99 315 08	AUFLAGE KPL.
SICHERHEITSKLAPPSTECKER	11 10 158 4	27	1	3 711	91 80 578 08	MASTNASE
SICHERHEITSKLAPPSTECKER	11 10 158 4	3	1	3 830 004	96 00 378 4	KREUZFLASCHE
SICHERHEITSKLAPPSTECKER	43 32 014 08	82	4	1 401	91 82 397 08	RAUPENTRAEGER LI.
SICHERHEITSKLAPPSTECKER	43 32 014 08	82	4	1 411	91 82 400 08	RAUPENTRAEGER RE.
SICHERHEITSKLAPPSTECKER	43 32 014 08	22	8	1 630 004	91 83 026 08	HYDRAULISCHE ABSTUETZUN
SICHERHEITSKLAPPSTECKER	43 32 014 08	11	8	1 631	91 80 595 08	LAUFSTEG RAUPENFAHRWER
SICHERHEITSKLAPPSTECKER	43 32 014 08	10	2	2 320 011	96 00 595 1	SCHUTZWALZE KPL.
SICHERHEITSKLAPPSTECKER	43 32 014 08	33	1	2 550 001	91 82 347 08	SA-BOCK VORM.
SICHERHEITSKLAPPSTECKER	43 32 014 08	58	2	2 631	91 81 066 08	LAUFSTEG DREHBUEHNE
SICHERHEITSKLAPPSTECKER	43 32 014 08	7	2	3 203	91 83 931 08	F-ANSCHLUSSKOPF
SICHERHEITSKLAPPSTECKER	43 32 014 08	21	2	3 213	91 80 565 08	L-KOPFSTUECK
SICHERHEITSKLAPPSTECKER	43 32 014 08	51	1	3 214	91 80 549 08	S-KOPFSTUECK
SICHERHEITSKLAPPSTECKER	43 32 014 08	7	1	3 611 003	96 00 062 7	ABLAGE
SICHERHEITSKLAPPSTECKER	43 32 014 08	13	4	4 005	91 54 349 08	HAKENFLASCHE
SICHERHEITSKLAPPSTECKER	11 10 158 6	56	4	2 550 001	91 82 347 08	SA-BOCK VORM.
SICHERHEITSKLAPPSTECKER	11 10 158 6	12	1	2 550 021	96 00 287 4	ZUGSTANGE KPL.
SICHERHEITSKLAPPSTECKER	11 10 158 6	24	4	3 211	91 81 201 08	S-ANLENKSTUECK VORM.
SICHERHEITSKLAPPSTECKER	11 10 158 6	23	2	3 212	91 80 564 08	W-ANLENKSTUECK
SICHERHEITSKLAPPSTECKER	11 10 158 6	39	2	3 214	91 80 549 08	S-KOPFSTUECK
SICHERHEITSKLAPPSTECKER	11 10 158 6	16	4	3 215	91 81 368 08	ROLLENSATZ
SICHERHEITSKLAPPSTECKER	11 10 158 6	34	2	3 553 001	96 00 510 0	WA-BOCK 2 VORM.
SICHERHEITSKLAPPSTECKER	11 10 158 6	12	1	3 611 007	96 99 888 08	ZUGSTANGE KPL.
SICHERHEITSKLAPPSTECKER	11 10 158 6	23	8	3 651	91 81 774 08	D-KOPFSTUECK VORM.
SICHERHEITSKLAPPSTECKER	11 10 158 6	36	2	3 651 007	96 99 301 08	VERSTELLFLASCHE KPL.
SICHERHEITSKLAPPSTECKER	11 10 158 6	5	1	3 716 003	96 99 466 08	ZUGSTANGE KPL.
SICHERHEITSKLAPPSTECKER	11 10 158 6	5	1	3 716 007	96 99 516 08	ZUGSTANGE KPL.
SICHERHEITSKLAPPSTECKER	11 10 158 6	5	2	3 830 004	96 00 378 4	KREUZFLASCHE
SICHERHEITSKLAPPSTECKER	11 10 158 6	3	1	3 830 005	96 00 378 5	KREUZFLASCHE
SICHERHEITSKLAPPSTECKER	11 10 158 6	6	2	3 830 006	96 00 378 8	VERBINDUNGSFLASCHE
SICHERHEITSKLAPPSTECKER	11 10 158 6	4	1	3 830 007	96 00 378 6	ANSCHLUSSFLASCHE
SICHERHEITSKLAPPSTECKER	43 32 004 08	54	6	1 401	91 82 397 08	RAUPENTRAEGER LI.
SICHERHEITSKLAPPSTECKER	43 32 004 08	54	6	1 411	91 82 400 08	RAUPENTRAEGER RE.
SICHERHEITSKLAPPSTECKER	43 32 004 08	87	4	2 631	91 81 066 08	LAUFSTEG DREHBUEHNE
SICHERHEITSKLAPPSTECKER	43 32 004 08	(3)	1	3 651	91 81 774 08	D-KOPFSTUECK VORM.
SICHERHEITSKLAPPSTECKER	43 32 004 08	5	1	3 830 007	96 00 378 6	ANSCHLUSSFLASCHE
SICHERHEITSPATRONE	51 17 144 14	3	1	5 517 159	55 17 159 08	KOMBIFILTER
SICHERUNG FE//ZN20//C	96 32 499 08	5	2	2 730	91 81 107 08	AUFNAHME GEGENGEWICHT
SICHERUNGSBLECH	96 84 862 08	60	1	2 932	91 81 118 08	EINBAUTEILE SCHALTSCHRAN
SICHERUNGSBLECH 12X294X1	97 06 926 7	27	2	1 401	91 82 397 08	RAUPENTRAEGER LI.
SICHERUNGSBLECH 12X294X1	97 06 926 7	27	2	1 411	91 82 400 08	RAUPENTRAEGER RE.
SICHERUNGSBLECH 4X132X80	97 07 960 7	12	4	2 100	91 81 030 08	DREHBUEHNENRAHMEN KPL.
SICHERUNGSBLECH 5X203X28	97 08 818 9	112	1	1 401	91 82 397 08	RAUPENTRAEGER LI.
SICHERUNGSCLIP	11 00 252 4	2	2	X1045476	10 45 476 2	FERNSTEUERSENDER
SICHERUNGSCLIP FUER GRI	10 67 884 8	4	2	X1034369	10 34 369 3	MEISTERSCHALTER
SICHERUNGSDOSE	60 45 014 08	535	2	2 920 641	96 00 633 3	KABELSTRANG
SICHERUNGSDOSE 6-POL, L	60 45 016 08	16	1	2 920 080	96 00 390 6	ELEKTRIK BATTERIEKASTEN
SICHERUNGSDOSE 6-POL, L	60 45 016 08	2	20	2 932 302	96 84 862 08	SICHERUNGSBLECH
SICHERUNGSEINSATZ DIN 72	69 05 877	(2)	1	X1014575	10 14 575 3	KABELBAUM ANBAU
SICHERUNGSFALLE	10 42 880 6	22	2	4 005	91 54 349 08	HAKENFLASCHE
SICHERUNGSFEDER 3 VERZ	43 31 028 08	126	2	1 401	91 82 397 08	RAUPENTRAEGER LI.

16.9.2016

etk\_en\_de\_074432 LR 1500

1490

**LIEBHERR**Alphabetical index  
Alphabetischer Index



Bezeichnung	Artikel	Pos.	Menge	Seite	Baugruppe	Bezeichnung
SICHERUNGSFEDER 3 VERZ	43 31 028 08	20	1	2 500	91 81 120 08	KRANFUEHRERKABINE ANBA
SICHERUNGSFEDER 3 VERZ	43 31 028 08	6	1	2 631 008	96 00 506 2	STUETZE KPL.
SICHERUNGSFEDER 3 VERZ	43 31 028 08	(5)	1	3 211	91 81 201 08	S-ANLENKSTUECK VORM.
SICHERUNGSFEDER 3 VERZ	43 31 028 08	106	2	3 214	91 80 549 08	S-KOPFSTUECK
SICHERUNGSFEDER 3 VERZ	43 31 028 08	7	1	3 286 001	96 00 798 3	LASCHE KPL.
SICHERUNGSFEDER 3 VERZ	43 31 028 08	(5)	1	3 651	91 81 774 08	D-KOPFSTUECK VORM.
SICHERUNGSFEDER 3 VERZ	43 31 028 08	5	1	3 790 044	96 79 364 08	WINDWARNUNG VORM.
SICHERUNGSFEDER 4,5X98 V	43 31 009 08	35	1	1 131	91 82 343 08	RAUPENMITTELTEIL
SICHERUNGSFEDER 4,5X98 V	43 31 009 08	21	4	1 630 004	91 83 026 08	HYDRAULISCHE ABSTUETZUN
SICHERUNGSFEDER 4,5X98 V	43 31 009 08	38	4	2 550 001	91 82 347 08	SA-BOCK VORM.
SICHERUNGSFEDER 4,5X98 V	43 31 009 08	19	2	3 211 013	96 98 450 08	STANGE KPL.
SICHERUNGSFEDER 4,5X98 V	43 31 009 08	73	2	3 214	91 80 549 08	S-KOPFSTUECK
SICHERUNGSFEDER 4,5X98 V	43 31 009 08	44	2	3 552 001	91 83 001 08	WA-BOCK 1 VORM.
SICHERUNGSFEDER 4,5X98 V	43 31 009 08	84	2	3 553 001	96 00 510 0	WA-BOCK 2 VORM.
SICHERUNGSFEDER 4,5X98 V	43 31 009 08	108	2	3 611	91 81 206 08	D-ANLENKSTUECK VORM.
SICHERUNGSFEDER 4,5X98 V	43 31 009 08	11	1	3 611 003	96 99 874 08	ABLAGE
SICHERUNGSFEDER 4X68 V	43 31 012 08	81	4	1 401	91 82 397 08	RAUPENTRAEGER LI.
SICHERUNGSFEDER 4X68 V	43 31 012 08	81	4	1 411	91 82 400 08	RAUPENTRAEGER RE.
SICHERUNGSFEDER 4X68 V	43 31 012 08	10	4	1 632	91 52 389 08	MECH.ZUSATZABSTUETZUNG
SICHERUNGSFEDER 4X68 V	43 31 012 08	58	2	2 550 001	91 82 347 08	SA-BOCK VORM.
SICHERUNGSFEDER 4X68 V	43 31 012 08	19	2	2 730	91 81 107 08	AUFNAHME GEGENGEWICHT
SICHERUNGSFEDER 4X68 V	43 31 012 08	17	1	3 206	91 80 572 08	F-ANLENKSTUECK
SICHERUNGSFEDER 4X68 V	43 31 012 08	77	1	3 208	91 80 573 08	F-KOPFSTUECK
SICHERUNGSFEDER 4X68 V	43 31 012 08	53	1	3 213	91 80 565 08	L-KOPFSTUECK
SICHERUNGSFEDER 4X68 V	43 31 012 08	26	1	3 215	91 81 368 08	ROLLENSATZ
SICHERUNGSFEDER 4X68 V	43 31 012 08	3	2	3 215 010	96 00 600 0	ABLAGE
SICHERUNGSFEDER 4X68 V	43 31 012 08	51	2	3 281	91 80 576 08	FA-BOCK
SICHERUNGSFEDER 5X122 A3	43 31 025 08	21	3	2 391	91 81 054 08	DIESELMOTOR KPL.
SICHERUNGSFEDER 5X122 A3	43 31 025 08	27	1	3 651	91 81 774 08	D-KOPFSTUECK VORM.
SICHERUNGSFEDER 5X122 A3	43 31 025 08	10	1	3 770 005	96 88 386 08	GRUNDHALTER VORM.
SICHERUNGSFEDER DIN 2194	43 31 050 08	11	4	1 632	91 52 389 08	MECH.ZUSATZABSTUETZUNG
SICHERUNGSFEDER DIN 2194	43 31 050 08	4	2	1 750 023	92 65 732 08	MONTAGEROLLE
SICHERUNGSFEDER DIN 2194	43 31 050 08	7	10	3 205	91 80 571 08	F-MONTAGEEINHEIT
SICHERUNGSFEDER DIN 2194	43 31 050 08	8	13	3 206	91 80 572 08	F-ANLENKSTUECK
SICHERUNGSFEDER DIN 2194	43 31 050 08	37	2	3 214	91 80 549 08	S-KOPFSTUECK
SICHERUNGSFEDER DIN 2194	43 31 050 08	31	7	3 281	91 80 576 08	FA-BOCK
SICHERUNGSFEDER DIN 2194	43 31 050 08	3	1	3 282	91 80 577 08	F-RUECKHALTESICHERUNG
SICHERUNGSFEDER DIN 2194	43 31 050 08	24	1	3 711	91 80 578 08	MASTNASE
SICHERUNGSFEDER DIN 2194	43 31 050 08	32	4	3 745	91 81 953 08	SCHWEBEBALLAST
SICHERUNGSKNOPF	10 47 066 7	9	1	X1004002	10 04 002 4	TASCHENSCHLOSS
SICHERUNGSMUTTER M8 A2-7	10 44 313 6	5	1	X1014736	10 14 736 7	ANSAUGSTUTZEN ANBAU
SICHERUNGSPLATTE 310ERG	10 87 367 1	1	1	7 741 197	77 41 197 08	ARMLEHNE
SICHERUNGSRING	11 34 224 8	(6)	1	X1087307	10 87 307 2	SEILWINDE
SICHERUNGSRING AEHNL.DI	10 22 093 7	25	1	X1035925	10 35 925 1	VERSTELLPUMPE
SICHERUNGSRING DIN 471 10	42 80 119 01	(18)	5	1 401	91 82 397 08	RAUPENTRAEGER LI.
SICHERUNGSRING DIN 471 11	42 80 071 08	27	4	2 550 001	91 82 347 08	SA-BOCK VORM.
SICHERUNGSRING DIN 471 11	42 80 071 08	9	1	2 550 021	96 00 287 4	ZUGSTANGE KPL.
SICHERUNGSRING DIN 471 11	42 80 071 08	12	2	3 211 013	96 98 450 08	STANGE KPL.
SICHERUNGSRING DIN 471 13	42 80 076 08	79	2	1 401	91 82 397 08	RAUPENTRAEGER LI.
SICHERUNGSRING DIN 471 13	42 80 076 08	79	2	1 411	91 82 400 08	RAUPENTRAEGER RE.
SICHERUNGSRING DIN 471 14	42 80 081 08	(3)	2	3 206	91 80 572 08	F-ANLENKSTUECK
SICHERUNGSRING DIN 471 1	42 80 008 08	15	2	2 391 040	96 00 412 7	KUPPLUNGSSTELLER
SICHERUNGSRING DIN 471 1	42 80 009 08	4	1	X1042386	10 42 386 5	SEILWINDE
SICHERUNGSRING DIN 471 17	42 80 087 08	16	1	X1087502	10 87 502 1	GETRIEBE
SICHERUNGSRING DIN 471 1	10 17 156 8	304	1	X1134739	11 34 739 9	FLANSCHLAGER
SICHERUNGSRING DIN 471 20	42 80 093 08	5	2	3 203	91 83 931 08	F-ANSCHLUSSKOPF
SICHERUNGSRING DIN 471 20	42 80 093 08	23	3	3 208	91 80 573 08	F-KOPFSTUECK
SICHERUNGSRING DIN 471 20	42 80 093 08	19	2	3 213	91 80 565 08	L-KOPFSTUECK
SICHERUNGSRING DIN 471 20	42 80 093 08	32	4	3 214	91 80 549 08	S-KOPFSTUECK
SICHERUNGSRING DIN 471 20	42 80 093 08	34	2	3 552 001	91 83 001 08	WA-BOCK 1 VORM.

16.9.2016

etk\_en\_de\_074432 LR 1500

1491

**LIEBHERR**Alphabetical index  
Alphabetischer Index

Bezeichnung	Artikel	Pos.	Menge	Seite	Baugruppe	Bezeichnung
SICHERUNGSRING DIN 471 20	42 80 093 08	60	2	3 553 001	96 00 510 0	WA-BOCK 2 VORM.
SICHERUNGSRING DIN 471 20	42 80 093 08	71	2	3 611	91 81 206 08	D-ANLENKSTUECK VORM.
SICHERUNGSRING DIN 471 20	42 80 093 08	16	2	3 651	91 81 774 08	D-KOPFSTUECK VORM.
SICHERUNGSRING DIN 471 20	42 80 093 08	5	2	3 651 016	96 99 304 08	ROLLENLAGERUNG KPL.
SICHERUNGSRING DIN 471 20	42 80 093 08	37	1	3 711	91 80 578 08	MASTNASE
SICHERUNGSRING DIN 471 20	42 80 093 08	11	1	X1087502	10 87 502 1	GETRIEBE
SICHERUNGSRING DIN 471 2	42 80 014 08	6	2	3 212 001	96 98 659 08	KLAPPE KPL.
SICHERUNGSRING DIN 471 2	42 80 014 08	6	2	3 611 009	96 99 889 08	ZUGSTANGE KPL.
SICHERUNGSRING DIN 471 2	42 80 021 08	(4)	1	2 100 017	96 00 562 0	MONTAGETEILE ELEKTRIK
SICHERUNGSRING DIN 471 2	42 80 021 08	14	2	2 550 021	96 00 287 4	ZUGSTANGE KPL.
SICHERUNGSRING DIN 471 27	10 87 269 9	(3)	2	2 550 001	91 82 347 08	SA-BOCK VORM.
SICHERUNGSRING DIN 471 27	10 87 269 9	3	2	2 652 007	92 68 928 08	SEILROLLE KPL.
SICHERUNGSRING DIN 471 27	42 80 103 08	(3)	2	2 550 001	91 82 347 08	SA-BOCK VORM.
SICHERUNGSRING DIN 471 27	42 80 103 08	3	2	3 213 007	96 17 462 08	SEILROLLE KPL.
SICHERUNGSRING DIN 471 27	42 80 103 08	(3)	2	3 214	91 80 549 08	S-KOPFSTUECK
SICHERUNGSRING DIN 471 28	42 80 099 08	7	1	9 395 668	93 95 668 01	LAGERUNG
SICHERUNGSRING DIN 471 28	42 80 099 08	7	1	9 395 675	93 95 675 01	LAGERUNG
SICHERUNGSRING DIN 471 3	42 80 026 08	20	2	3 206	91 80 572 08	F-ANLENKSTUECK
SICHERUNGSRING DIN 471 3	42 80 026 08	33	4	3 220	91 80 552 08	S-ZWISCHENSTUECK
SICHERUNGSRING DIN 471 3	42 80 026 08	33	4	3 223	91 80 550 08	S-ZWISCHENSTUECK
SICHERUNGSRING DIN 471 3	42 80 026 08	33	4	3 223 010	91 80 551 08	S-ZWISCHENSTUECK
SICHERUNGSRING DIN 471 3	42 80 026 08	33	4	3 223 011	91 84 725 08	S-ZWISCHENSTUECK
SICHERUNGSRING DIN 471 3	42 80 026 08	4	2	3 360 002	96 58 714 08	SCHUTZWALZE
SICHERUNGSRING DIN 471 3	42 80 026 08	39	2	3 651	91 81 774 08	D-KOPFSTUECK VORM.
SICHERUNGSRING DIN 471 3	42 80 026 08	12	2	3 711	91 80 578 08	MASTNASE
SICHERUNGSRING DIN 471 3	42 80 027 08	49	2	3 208	91 80 573 08	F-KOPFSTUECK
SICHERUNGSRING DIN 471 3	42 80 027 08	26	2	3 711	91 80 578 08	MASTNASE
SICHERUNGSRING DIN 471 3	42 80 029 08	13	1	5 402 705	54 02 705 14	ANTRIEB KPL
SICHERUNGSRING DIN 471 4	10 87 565 7	68	2	3 208	91 80 573 08	F-KOPFSTUECK
SICHERUNGSRING DIN 471 44	54 01 355 08	13	2	3 211 013	96 98 450 08	STANGE KPL.
SICHERUNGSRING DIN 471 44	54 01 355 08	12	1	3 213 020	96 00 250 1	ZUGSTANGE KPL.
SICHERUNGSRING DIN 471 44	54 01 355 08	12	1	3 223 020	96 97 640 08	ZUGSTANGE KPL.
SICHERUNGSRING DIN 471 44	54 01 355 08	12	1	3 225 011	96 98 153 08	ZUGSTANGE KPL.
SICHERUNGSRING DIN 471 44	54 01 355 08	12	1	3 227 030	96 98 622 08	ZUGSTANGE KPL.
SICHERUNGSRING DIN 471 44	54 01 355 08	12	1	3 227 031	96 98 669 08	ZUGSTANGE KPL.
SICHERUNGSRING DIN 471 44	54 01 355 08	4	2	3 552 022	96 00 365 1	SCHWINGE KPL.
SICHERUNGSRING DIN 471 44	54 01 355 08	8	1	3 552 023	96 00 328 6	STANGE KPL.
SICHERUNGSRING DIN 471 44	54 01 355 08	10	2	3 553	91 80 563 08	WA-BOCK 2
SICHERUNGSRING DIN 471 44	54 01 355 08	12	1	3 566 001	96 00 541 4	ZUGSTANGE KPL.
SICHERUNGSRING DIN 471 44	54 01 355 08	17	1	3 566 003	96 00 522 9	STANGE KPL.
SICHERUNGSRING DIN 471 44	54 01 355 08	11	1	3 651 024	96 00 117 1	LASCHE VORM.
SICHERUNGSRING DIN 471 44	54 01 355 08	12	1	3 816 001	96 00 546 7	ZUGSTANGE KPL.
SICHERUNGSRING DIN 471 45	42 80 039 08	39	2	3 208	91 80 573 08	F-KOPFSTUECK
SICHERUNGSRING DIN 471 45	42 80 039 08	17	2	3 213	91 80 565 08	L-KOPFSTUECK
SICHERUNGSRING DIN 471 45	42 80 039 08	36	4	3 220	91 80 552 08	S-ZWISCHENSTUECK
SICHERUNGSRING DIN 471 45	42 80 039 08	36	6	3 223	91 80 550 08	S-ZWISCHENSTUECK
SICHERUNGSRING DIN 471 45	42 80 039 08	36	6	3 223 010	91 80 551 08	S-ZWISCHENSTUECK
SICHERUNGSRING DIN 471 45	42 80 039 08	36	6	3 223 011	91 84 725 08	S-ZWISCHENSTUECK
SICHERUNGSRING DIN 471 50	10 87 565 9	16	4	3 212	91 80 564 08	W-ANLENKSTUECK
SICHERUNGSRING DIN 471 50	10 87 565 9	10	4	3 281	91 80 576 08	FA-BOCK
SICHERUNGSRING DIN 471 50	10 87 565 9	4	2	3 553	91 80 563 08	WA-BOCK 2
SICHERUNGSRING DIN 471 50	10 87 565 9	13	2	3 611 003	96 99 874 08	ABLAGE
SICHERUNGSRING DIN 471 50	10 87 565 9	43	2	3 711	91 80 578 08	MASTNASE
SICHERUNGSRING DIN 471 5	10 17 158 6	(33)	1	3 790 000	91 86 349 08	BOLZENZIEHEINRICHTUNG
SICHERUNGSRING DIN 471 5	42 80 044 08	11	1	2 550 021	96 00 287 4	ZUGSTANGE KPL.
SICHERUNGSRING DIN 471 5	42 80 044 08	117	2	3 611	91 81 206 08	D-ANLENKSTUECK VORM.
SICHERUNGSRING DIN 471 5	42 80 044 08	6	1	3 611 007	96 99 888 08	ZUGSTANGE KPL.
SICHERUNGSRING DIN 471 5	42 80 044 08	34	2	3 651	91 81 774 08	D-KOPFSTUECK VORM.
SICHERUNGSRING DIN 471 5	42 80 044 08	8	1	3 716 003	96 99 466 08	ZUGSTANGE KPL.
SICHERUNGSRING DIN 471 5	42 80 044 08	8	1	3 716 007	96 99 516 08	ZUGSTANGE KPL.

16.9.2016

etk\_en\_de\_074432 LR 1500

1492

**LIEBHERR**

Alphabetical index  
Alphabetischer Index

Bezeichnung	Artikel	Pos.	Menge	Seite	Baugruppe	Bezeichnung
SICHERUNGSRING DIN 471 5	10 17 158 7	50	2	3 711	91 80 578 08	MASTNASE
SICHERUNGSRING DIN 471 5	10 17 158 7	30	1	5 402 704	54 02 704 14	ABTRIEB KPL
SICHERUNGSRING DIN 471 60	10 87 566 0	6	6	2 550 013	96 00 048 5	SA-BOCK AUFSTELLVORRIC
SICHERUNGSRING DIN 471 60	10 87 566 0	15	1	2 657	91 81 096 08	MONTAGEEINRICHTUNG RA
SICHERUNGSRING DIN 471 6	42 80 050 08	10	1	3 286 001	96 00 798 3	LASCHE KPL.
SICHERUNGSRING DIN 471 6	42 80 050 08	10	2	3 291	91 83 348 08	S-RUECKHALTESICHERUNG
SICHERUNGSRING DIN 471 6	42 80 050 08	5	2	3 292	91 82 291 08	D-RUECKHALTESICHERUNG
SICHERUNGSRING DIN 471 6	42 80 050 08	67	2	3 611	91 81 206 08	D-ANLENKSTUECK VORM.
SICHERUNGSRING DIN 471 6	42 80 055 08	3	2	3 206 001	96 20 920 08	SEILROLLE KPL.
SICHERUNGSRING DIN 471 7	42 80 056 08	114	2	3 214	91 80 549 08	S-KOPFSTUECK
SICHERUNGSRING DIN 471 70	40 01 447	(32)	3	1 401	91 82 397 08	RAUPENTRAEGER LI.
SICHERUNGSRING DIN 471 8	42 80 061 08	8	1	3 566 003	96 00 522 9	STANGE KPL.
SICHERUNGSRING DIN 471 8	10 17 159 6	11	1	X1087502	10 87 502 2	ANTRIEB
SICHERUNGSRING DIN 471 8X	42 80 002 08	6	2	2 522 012	96 45 884 08	FUEHRUNG VORM.
SICHERUNGSRING DIN 471 8X	42 80 002 08	8	8	2 522 013	96 45 883 08	FUEHRUNG VORM.
SICHERUNGSRING DIN 471 9	42 80 064 08	51	2	3 552 001	91 83 001 08	WA-BOCK 1 VORM.
SICHERUNGSRING DIN 471 9	42 80 064 08	7	2	3 552 022	96 00 365 1	SCHWINGE KPL.
SICHERUNGSRING DIN 471 9	42 80 064 08	5	2	3 651 013	96 99 309 08	ZUGSTANGE KPL.
SICHERUNGSRING DIN 471 9	42 80 064 08	9	1	3 651 017	96 99 303 08	LASCHE KPL.
SICHERUNGSRING DIN 471 9	42 80 064 08	60	2	3 745	91 81 953 08	SCHWEBEBALLAST
SICHERUNGSRING DIN 471 90	46 30 006	9	2	3 552	91 80 562 08	WA-BOCK 1
SICHERUNGSRING DIN 472 11	42 81 035 08	5	1	X1087374	10 87 374 2	ABSTUETZZYLINDER
SICHERUNGSRING DIN 472 12	42 81 038 08	10	1	X1087502	10 87 502 2	ANTRIEB
SICHERUNGSRING DIN 472 21	42 81 051 08	13	2	X1087274	10 87 274 3	ZUGZYLINDER
SICHERUNGSRING DIN 472 2	42 81 006 08	10	2	2 522 012	96 45 884 08	FUEHRUNG VORM.
SICHERUNGSRING DIN 472 2	42 81 006 08	17	8	2 522 013	96 45 883 08	FUEHRUNG VORM.
SICHERUNGSRING DIN 472 2	42 81 003 08	21	1	5 402 705	54 02 705 14	ANTRIEB KPL
SICHERUNGSRING DIN 472 26	42 81 054 08	14	1	X1087502	10 87 502 1	GETRIEBE
SICHERUNGSRING DIN 472 30	50 15 497 08	2	1	X1134653	11 34 653 7	FLANSCHLAGER
SICHERUNGSRING DIN 472 3	55 02 967 08	306	1	X1134739	11 34 739 9	FLANSCHLAGER
SICHERUNGSRING DIN 472 3	50 40 055 08	12	2	X1087502	10 87 502 2	ANTRIEB
SICHERUNGSRING DIN 472 6	42 81 017 08	14	1	5 402 705	54 02 705 14	ANTRIEB KPL
SICHERUNGSRING DIN 472 6	42 81 017 08	16	2	X1032632	10 32 632 3	HYDROZYLINDER
SICHERUNGSRING DIN 472 7	42 81 022 08	12	1	5 701 129	57 01 129 08	TRIEBWERK
SICHERUNGSRING DIN 472 7	42 81 024 08	12	1	X1160118	11 60 118 4	SCHLEIFRINGUEBERTRAEGE
SICHERUNGSRING DIN 472 8	42 81 025 08	4	1	X1134739	11 34 739 9	FLANSCHLAGER
SICHERUNGSRING DIN 472 9	42 81 028 08	3	1	3 286 001	96 00 798 3	LASCHE KPL.
SICHERUNGSRING DIN 472 9	42 81 028 08	31	1	5 402 704	54 02 704 14	ABTRIEB KPL
SICHERUNGSRING DIN 984 3	10 00 809 2	25	1	5 102 414	51 02 414 08	HYDROMOTOR
SICHERUNGSSCHEIBE	51 07 332 08	18	4	5 104 019	51 04 019 08	UMSCHALTVENTIL
SICHERUNGSSCHEIBE	51 10 528 08	19	1	5 104 019	51 04 019 08	UMSCHALTVENTIL
SICHERUNGSSCHEIBE DIN 6	50 26 405 08	15	1	3 651 008	96 79 661 08	ENDSCHALTER KPL.
SICHERUNGSSCHEIBE DIN 6	50 26 405 08	15	1	3 651 009	96 79 668 08	ENDSCHALTER KPL.
SICHERUNGSSCHEIBE RD40	94 43 938 08	27	2	2 310 001	91 83 137 08	WINDE 1 VORM.
SICHERUNGSSCHEIBE RD40	94 43 938 08	38	2	3 203	91 83 931 08	F-ANSCHLUSSKOPF
SICHERUNGSSCHEIBE RD40	94 43 938 08	63	2	3 212	91 80 564 08	W-ANLENKSTUECK
SICHERUNGSSCHEIBE RD40	94 43 938 08	91	2	3 213	91 80 565 08	L-KOPFSTUECK
SICHERUNGSSCHEIBE RD40	94 43 938 08	111	2	3 214	91 80 549 08	S-KOPFSTUECK
SICHERUNGSSCHEIBE RD40	94 43 938 08	54	4	3 281	91 80 576 08	FA-BOCK
SICHERUNGSSCHEIBE VS 10	42 39 110 01	(57)	8	1 401	91 82 397 08	RAUPENTRAEGER LI.
SICHERUNGSSCHRAUBE M1	10 15 353 8	2	2	9 079 870	90 79 870	STEUERUNGSTEILE
SICHERUNGSSTIFT FOR JPT P	60 23 382 08	505	8	2 932 224	96 00 239 9	DRAEHTE MONTAGETAFEL K
SICHERUNGSSTREIFEN 100A	60 40 029 08	537	1	2 920 641	96 00 633 3	KABELSTRANG
SICHERUNGSSTREIFEN 50A	60 40 031 08	536	2	2 920 641	96 00 633 3	KABELSTRANG
SIEBFILTER	10 34 659 9	1	1	X1021769	10 21 769 5	SENKBREMSVENTIL
SIEBHUELSE	57 00 663 08	5	1	5 028 065	50 28 065 08	AUSGLEICHSBEHAELTER
SIM-KARTE	10 28 444 4	58	1	2 932	91 81 118 08	EINBAUTEILE SCHALTSCHRAN
SITZ	97 75 557 08	2	1	2 503 101	96 48 626 08	SITZ
SITZ RAL 7016 PULVERB.	96 48 626 08	1	1	2 503 100	91 55 873 08	NOTSITZ
SITZKISSEN	11 69 043 4	55	1	X1111334	11 11 334 3	FAHRERSITZ

16.9.2016

etk\_en\_de\_074432 LR 1500

1493

**LIEBHERR**Alphabetical index  
Alphabetischer Index

Bezeichnung	Artikel	Pos.	Menge	Seite	Baugruppe	Bezeichnung
SITZKONSOLE	97 75 553 08	1	1	2 503 101	96 48 626 08	SITZ
SL-REDUZIERSTUECK 6M	91 80 553 08	214	1		LR 1500 -0	LIEBHERR RAUPENKRAN LR 1
SL-REDUZIERSTUECK SCHW	96 97 331 08	1	1	3 225	91 80 553 08	SL-REDUZIERSTUECK
SOCKELGEHAEUSE HAN 16B	60 56 182 08	508	1	2 920 254	96 00 220 3	KABELSTRANG
SOCKELGEHAEUSE HAN 16B	60 56 182 08	508	1	2 920 454	96 00 220 6	KABELSTRANG
SOCKELGEHAEUSE HAN 16B	60 56 182 08	507	1	2 920 636	96 00 220 4	KABELSTRANG
SOCKELGEHAEUSE HAN 16B	60 56 182 08	508	1	3 920 013	96 00 220 7	KABELSTRANG
SPANNBAND 240-280/260/30 S	77 42 105 08	306	2	2 990 000	96 00 109 7	DRUCKLUFTANLAGE
SPANNBAND ST	77 42 113 08	305	1	2 990 000	96 00 109 7	DRUCKLUFTANLAGE
SPANNHUELSE DIN 5415 220	74 71 027 01	28	1	9 395 668	93 95 668 01	LAGERUNG
SPANNHUELSE DIN 5415 220	74 71 027 01	28	1	9 395 675	93 95 675 01	LAGERUNG
SPANNSCHELLE	10 66 525 3	22	1	X1108052	11 08 052 5	WASSERHEIZGERAET
SPANNSCHELLE 102-100 ST	77 42 229 08	182	5	2 391 001	96 00 383 3	DIESELMOTOR VORM.
SPANNSCHELLE 119.5 St/Inox	10 12 798 4	180	8	2 391 001	96 00 383 3	DIESELMOTOR VORM.
SPANNSCHELLE 119.5 St/Inox	10 12 798 4	31	2	2 391 023	96 00 397 0	KUEHLER VORM.
SPANNSCHELLE 119.5 St/Inox	10 12 798 4	2	1	X1014736	10 14 736 4	LUFTANSAUGUNG ANBAU
SPANNSCHELLE 135-142/140/	11 14 038 1	17	2	2 392	91 81 057 08	SCHALLDAEMPFERANLAGE
SPANNSCHELLE 147 INOX	10 13 882 0	4	1	X1014511	10 14 511 2	ABGASSTUTZEN ANBAU
SPANNSCHELLE 147 INOX	10 13 882 0	3	1	X1014821	10 14 821 5	THERMOSTATGEHAEUSE AN
SPANNSCHELLE 70 St/Inox	10 12 284 1	2	1	X1014274	10 14 274 2	KUEHLMITTELKRUEMMER AN
SPANNSCHELLE 73 Inox	10 13 207 3	(10)	4	X1014144	10 14 144 4	ABGASROHR ANBAU
SPANNSCHELLE 74 St/Inox	10 12 479 8	3	3	X1014179	10 14 179 9	VERBINDUNGSLEITUNG ANBA
SPANNSCHELLE 75/25	77 42 097 08	5	1	2 831	91 81 069 08	KLIMAAANLAGE
SPANNSCHLOSS L=0.612 RU	10 87 452 6	2	1	3 282 004	96 01 016 1	RUECKHALTESICHERUNG
SPANNSCHRAUBE	55 30 862 08	2	1	5 531 883	55 31 883 08	KOMPRESSORANTRIEB
SPANNSTIFT ISO 8752 10,0X5	43 20 109 08	5	1	2 631 008	96 00 506 2	STUETZE KPL.
SPANNSTIFT ISO 8752 10X60 S	43 20 111 01	(5)	2	X1087307	10 87 307 2	SEILWINDE
SPANNSTIFT ISO 8752 16X60	53 06 131 08	(4)	2	X1087307	10 87 307 2	SEILWINDE
SPANNSTIFT ISO 8752 21X140	43 20 131 08	6	1	2 730 002	96 55 752 08	ZENTRIERUNG KPL.
SPANNSTIFT ISO 8752 4X28	43 20 025 08	4	4	1 641 014	92 53 053 08	ABSTUETZPLATTE KPL.
SPANNSTIFT ISO 8752 5X12	43 20 034 08	9	2	2 501 070	96 00 350 4	SCHEIBEN EINBAU
SPANNSTIFT ISO 8752 5X12	43 20 034 08	28	1	2 522 011	96 80 809 08	SCHLIESSANLAGE
SPANNSTIFT ISO 8752 5X14 S	43 20 051	26	8	3 651 007	96 99 301 08	VERSTELLFLASCHE KPL.
SPANNSTIFT ISO 8752 5X16	43 20 037 08	34	4	3 206	91 80 572 08	F-ANLENKSTUECK
SPANNSTIFT ISO 8752 5X16	43 20 037 08	103	4	3 214	91 80 549 08	S-KOPFSTUECK
SPANNSTIFT ISO 8752 5X32	43 20 045 08	14	2	2 522 013	96 45 883 08	FUEHRUNG VORM.
SPANNSTIFT ISO 8752 5X36	54 07 092 08	2	1	3 790 380	91 81 886 08	HALTERUNG
SPANNSTIFT ISO 8752 6X10 S	24 30 333 02	5	2	3 651 019	96 99 306 08	ZUGZYLINDER VORM.
SPANNSTIFT ISO 8752 6X14	43 20 053 08	552	3	1 974 000	96 00 215 1	ZUSATZHYDR.RAUPENTRAEG
SPANNSTIFT ISO 8752 6X14	43 20 053 08	552	3	1 974 121	96 00 215 2	ZUSATZHYDR.RAUPENTRAEG
SPANNSTIFT ISO 8752 6X14	43 20 053 08	72	2	2 550 001	91 82 347 08	SA-BOCK VORM.
SPANNSTIFT ISO 8752 6X14	43 20 053 08	124	10	3 211	91 81 201 08	S-ANLENKSTUECK VORM.
SPANNSTIFT ISO 8752 6X14	43 20 053 08	22	8	3 611	91 81 206 08	D-ANLENKSTUECK VORM.
SPANNSTIFT ISO 8752 6X14	43 20 053 08	12	2	3 745 002	92 17 236 08	SCHALTEINHEIT
SPANNSTIFT ISO 8752 6X14	43 20 053 08	12	2	3 745 003	92 17 237 08	SCHALTEINHEIT
SPANNSTIFT ISO 8752 6X16 A	10 29 423 9	10	8	3 591 013	96 00 369 5	RUECKHALTEZYLINDER VORM
SPANNSTIFT ISO 8752 6X20	43 20 057 08	29	2	2 391 040	96 00 412 7	KUPPLUNGSSTELLER
SPANNSTIFT ISO 8752 6X20	43 20 057 08	5	8	3 291	91 83 348 08	S-RUECKHALTESICHERUNG
SPANNSTIFT ISO 8752 6X20	43 20 057 08	9	8	3 292	91 82 291 08	D-RUECKHALTESICHERUNG
SPANNSTIFT ISO 8752 6X50 S	43 20 067 01	(37)	1	3 790 000	91 86 349 08	BOLZENZIEHEINRICHTUNG
SPANNSTIFT ISO 8752 8X40 St	49 80 376	5	1	X1014743	10 14 743 7	KURBELWELLE MIT ZAHNRAD
SPANNSTIFT ISO 8752 8X50	43 20 087 08	16	1	3 651 019	96 99 306 08	ZUGZYLINDER VORM.
SPANNUNGSREGLER 24V 12V	61 40 205 08	16	1	2 533 003	96 00 240 4	ELEKTRIK ANBAUTEILE KABIN
SPANNVORRICHTUNG	10 15 337 3	2	1	X1014781	10 14 781 0	GENERATOR ANBAU
SPEICHERZYLINDER 280/230-1	10 87 336 6	1	1	3 591 013	96 00 369 5	RUECKHALTEZYLINDER VORM
SPERRE	10 46 739 2	(5)	1	3 930 425	96 99 722 08	LEITUNGSTROMMEL KPL.
SPERRE	10 46 739 2	7	1	6 160 249	61 60 249 08	KABELTROMMEL
SPIEGELANBAU KRANFUEHRE	91 85 311 08	180	1		LR 1500 -0	LIEBHERR RAUPENKRAN LR 1
SPINDEL 180.0X1019 35NICRM	97 17 087 08	3	2	1 632	91 52 389 08	MECH.ZUSATZABSTUETZUNG
SPIRALBACKRING	54 01 844 08	20	1	5 402 705	54 02 705 14	ANTRIEB KPL

16.9.2016

etk\_en\_de\_074432 LR 1500

1494

**LIEBHERR**Alphabetical index  
Alphabetischer Index

Bezeichnung	Artikel	Pos.	Menge	Seite	Baugruppe	Bezeichnung
SPIRALFEDER	57 01 989 08	12	2	X1002800	10 02 800 2	LEITUNGSTROMMEL
SPLINT DIN 94 8X71 ST	53 03 284 08	5	3	2 920 322	96 00 939 5	ABSPANNSTANGEN
SPLINT DIN 94 8X71 ST	53 03 284 08	62	1	3 208	91 80 573 08	F-KOPFSTUECK
SPLINT ISO 1234 10X100 ST A2	43 30 106 08	80	2	1 401	91 82 397 08	RAUPENTRAEGER LI.
SPLINT ISO 1234 10X100 ST A2	43 30 106 08	80	2	1 411	91 82 400 08	RAUPENTRAEGER RE.
SPLINT ISO 1234 10X100 ST A2	43 30 106 08	3	1	3 591 002	96 00 369 4	STUETZE KPL.
SPLINT ISO 1234 10X140 ST A2	43 30 108 08	19	4	2 100	91 81 030 08	DREHBUEHNENRAHMEN KPL.
SPLINT ISO 1234 10X71 ST A2	43 30 101 08	30	1	2 550 001	91 82 347 08	SA-BOCK VORM.
SPLINT ISO 1234 10X80 ST A3	43 30 103 08	23	2	2 500	91 81 120 08	KRANFUEHRERKABINE ANBA
SPLINT ISO 1234 10X90 ST A3	43 30 105 08	21	4	2 100	91 81 030 08	DREHBUEHNENRAHMEN KPL.
SPLINT ISO 1234 13X125 ST A3	43 30 112 08	5	4	3 205	91 80 571 08	F-MONTAGEEINHEIT
SPLINT ISO 1234 13X125 ST A3	43 30 112 08	5	1	3 281 001	96 00 631 5	SCHWINGE
SPLINT ISO 1234 13X125 ST A3	43 30 112 08	30	4	3 745	91 81 953 08	SCHWEBEBALLAST
SPLINT ISO 1234 1X14 ST A3C	43 30 011 08	4	1	3 790 044	96 79 364 08	WINDWARNUNG VORM.
SPLINT ISO 1234 3,2X20 ST A2	43 30 034 08	39	2	3 552 001	91 83 001 08	WA-BOCK 1 VORM.
SPLINT ISO 1234 3,2X25 ST A3	43 30 036 08	125	4	1 401	91 82 397 08	RAUPENTRAEGER LI.
SPLINT ISO 1234 4X25 ST A3C	43 30 050 08	49	4	2 631	91 81 066 08	LAUFSTEG DREHBUEHNE
SPLINT ISO 1234 4X25 ST A3C	43 30 050 08	16	4	3 211	91 81 201 08	S-ANLENKSTUECK VORM.
SPLINT ISO 1234 4X25 ST A3C	43 30 050 08	9	1	3 651 008	96 79 661 08	ENDSCHALTER KPL.
SPLINT ISO 1234 4X25 ST A3C	43 30 050 08	9	1	3 651 009	96 79 668 08	ENDSCHALTER KPL.
SPLINT ISO 1234 4X32 ST A2K	43 30 052 08	5	6	2 370 001	91 83 023 08	MONTAGEWINDE VORM.
SPLINT ISO 1234 4X32 ST A2K	43 30 052 08	73	2	3 553 001	96 00 510 0	WA-BOCK 2 VORM.
SPLINT ISO 1234 5X28 ST A2K	43 30 063 08	42	12	2 631	91 81 066 08	LAUFSTEG DREHBUEHNE
SPLINT ISO 1234 5X28 ST A2K	43 30 063 08	54	1	3 214	91 80 549 08	S-KOPFSTUECK
SPLINT ISO 1234 5X28 ST A2K	43 30 063 08	38	1	3 225	91 80 553 08	SL-REDUZIERSTUECK
SPLINT ISO 1234 5X40 ST A3C	43 30 065 08	13	1	2 730 002	96 55 752 08	ZENTRIERUNG KPL.
SPLINT ISO 1234 5X40 ST A3C	43 30 065 08	55	6	3 211	91 81 201 08	S-ANLENKSTUECK VORM.
SPLINT ISO 1234 5X40 ST A3C	43 30 065 08	26	2	3 220	91 80 552 08	S-ZWISCHENSTUECK
SPLINT ISO 1234 5X40 ST A3C	43 30 065 08	26	2	3 223	91 80 550 08	S-ZWISCHENSTUECK
SPLINT ISO 1234 5X40 ST A3C	43 30 065 08	26	2	3 223 010	91 80 551 08	S-ZWISCHENSTUECK
SPLINT ISO 1234 5X40 ST A3C	43 30 065 08	26	2	3 223 011	91 84 725 08	S-ZWISCHENSTUECK
SPLINT ISO 1234 5X40 ST A3C	43 30 065 08	50	2	3 281	91 80 576 08	FA-BOCK
SPLINT ISO 1234 5X40 ST A3C	43 30 065 08	43	5	3 552 001	91 83 001 08	WA-BOCK 1 VORM.
SPLINT ISO 1234 5X40 ST A3C	43 30 065 08	20	2	3 553	91 80 563 08	WA-BOCK 2
SPLINT ISO 1234 5X40 ST A3C	43 30 065 08	98	4	3 611	91 81 206 08	D-ANLENKSTUECK VORM.
SPLINT ISO 1234 5X40 ST A3C	43 30 065 08	12	3	3 780 043	96 00 244 2	MECH.ANBAUTEILE SCHEINW
SPLINT ISO 1234 5X40 ST A3C	43 30 065 08	(35)	1	3 790 000	91 86 349 08	BOLZENZIEHEINRICHTUNG
SPLINT ISO 1234 5X45 ST A2K	43 30 066 08	21	2	3 205	91 80 571 08	F-MONTAGEEINHEIT
SPLINT ISO 1234 6,3X32 ST A3	43 30 075 08	46	4	2 550 001	91 82 347 08	SA-BOCK VORM.
SPLINT ISO 1234 6,3X32 ST A3	43 30 075 08	45	4	2 631	91 81 066 08	LAUFSTEG DREHBUEHNE
SPLINT ISO 1234 6,3X32 ST A3	43 30 075 08	15	4	2 730	91 81 107 08	AUFNAHME GEGENGEWICHT
SPLINT ISO 1234 6,3X32 ST A3	43 30 075 08	16	1	3 211 013	96 98 450 08	STANGE KPL.
SPLINT ISO 1234 6,3X45 ST A2	43 30 077 08	15	4	2 670	91 81 098 08	KRAFTSTOFFBEHAELTER KPL
SPLINT ISO 1234 6,3X45 ST A2	43 30 077 08	37	4	3 745	91 81 953 08	SCHWEBEBALLAST
SPLINT ISO 1234 6,3X50 ST A2	43 30 078 08	16	2	2 500	91 81 120 08	KRANFUEHRERKABINE ANBA
SPLINT ISO 1234 6,3X50 ST A2	43 30 078 08	13	1	2 657	91 81 096 08	MONTAGEEINRICHTUNG RA
SPLINT ISO 1234 6,3X50 ST A2	43 30 078 08	21	2	3 281	91 80 576 08	FA-BOCK
SPLINT ISO 1234 8X100 ST A2	43 30 097 08	95	1	3 553 001	96 00 510 0	WA-BOCK 2 VORM.
SPLINT ISO 1234 8X50 ST A2K	43 30 088 08	36	8	1 630 004	91 83 026 08	HYDRAULISCHE ABSTUETZUN
SPLINT ISO 1234 8X50 ST A2K	43 30 088 08	57	2	2 500	91 81 120 08	KRANFUEHRERKABINE ANBA
SPLINT ISO 1234 8X50 ST A2K	43 30 088 08	48	2	2 550 001	91 82 347 08	SA-BOCK VORM.
SPLINT ISO 1234 8X50 ST A2K	43 30 088 08	46	6	3 214	91 80 549 08	S-KOPFSTUECK
SPLINT ISO 1234 8X50 ST A2K	43 30 088 08	10	4	3 552 022	96 00 365 1	SCHWINGE KPL.
SPLINT ISO 1234 8X50 ST A2K	43 30 088 08	13	2	3 651 017	96 99 303 08	LASCHE KPL.
SPLINT ISO 1234 8X63 ST A2K	43 30 090 08	34	4	1 131	91 82 343 08	RAUPENMITTELTEIL
SPLINT ISO 1234 8X63 ST A2K	43 30 090 08	37	2	2 500	91 81 120 08	KRANFUEHRERKABINE ANBA
SPLINT ISO 1234 8X63 ST A2K	43 30 090 08	35	8	2 550 001	91 82 347 08	SA-BOCK VORM.
SPLINT ISO 1234 8X63 ST A2K	43 30 090 08	26	4	2 652	91 81 072 08	ROLLENLAGERUNG
SPLINT ISO 1234 8X63 ST A2K	43 30 090 08	15	2	3 206	91 80 572 08	F-ANLENKSTUECK
SPLINT ISO 1234 8X63 ST A2K	43 30 090 08	42	1	3 281	91 80 576 08	FA-BOCK

16.9.2016

etk\_en\_de\_074432 LR 1500

1495

**LIEBHERR**Alphabetical index  
Alphabetischer Index

Bezeichnung	Artikel	Pos.	Menge	Seite	Baugruppe	Bezeichnung
SPLINT ISO 1234 8X63 ST A2K	43 30 090 08	12	6	3 591 013	96 00 369 5	RUECKHALTEZYLINDER VORM
SPLINT ISO 1234 8X63 ST A2K	43 30 090 08	134	2	3 611	91 81 206 08	D-ANLENKSTUECK VORM.
SPLINT ISO 1234 8X63 ST A2K	43 30 090 08	7	1	3 745 002	92 17 236 08	SCHALTEINHEIT
SPLINT ISO 1234 8X63 ST A2K	43 30 090 08	7	1	3 745 003	92 17 237 08	SCHALTEINHEIT
SPLINT ISO 1234 8X80 ST A3C	43 30 094 08	20	4	1 630 004	91 83 026 08	HYDRAULISCHE ABSTUETZUN
SPLINT ISO 1234 8X80 ST A3C	43 30 094 08	20	2	2 100	91 81 030 08	DREHBUEHNENRAHMEN KPL.
SPLINT ISO 1234 8X80 ST A3C	43 30 094 08	12	1	3 205	91 80 571 08	F-MONTAGEEINHEIT
SPLINT ISO 1234 8X80 ST A3C	43 30 094 08	16	4	3 611	91 81 206 08	D-ANLENKSTUECK VORM.
SPRENGRING 52X2 Fst	49 80 482	7	2	X1014636	10 14 636 7	KOLBEN KPL.
SPUELVENTIL	51 14 846 08	155	1	2 970 000	96 00 109 6	HYDRAULIK
STANGE 18.0X700 E235+N	97 83 616 08	10	1	2 391 040	96 00 412 7	KUPPLUNGSSTELLER
STANGE 30X1681X174 S960Q	97 06 576 6	1	2	3 211 016	96 99 695 08	STANGE VORM.
STANGE 30X2086X214 S960Q	97 06 577 3	1	2	3 211 017	96 99 716 08	STANGE VORM.
STANGE KPL. 3.4M	96 00 522 9	2	2	3 566	91 81 936 08	ZUSATZSTANGEN WAB 2
STANGE KPL. 4.1M	96 98 450 08	10	2	3 211	91 81 201 08	S-ANLENKSTUECK VORM.
STANGE KPL. 6.45M	96 00 328 6	7	2	3 552	91 80 562 08	WA-BOCK 1
STANGE SCHWK.	96 55 428 08	13	4	1 630 004	91 83 026 08	HYDRAULISCHE ABSTUETZUN
STANGE VORM. 1.5M	96 99 695 08	1	1	3 211 013	96 98 450 08	STANGE KPL.
STANGE VORM. 1.9M	96 99 716 08	2	1	3 211 013	96 98 450 08	STANGE KPL.
STANGE VORM. 2.475M	96 00 136 1	1	1	3 651 013	96 99 309 08	ZUGSTANGE KPL.
STANGE VORM. 2.55M	96 00 523 0	1	1	3 566 003	96 00 522 9	STANGE KPL.
STANGE VORM. 6.25M	96 00 343 5	1	1	3 552 023	96 00 328 6	STANGE KPL.
STANGENABLAGE 206X147X25	97 07 080 9	16	2	3 208	91 80 573 08	F-KOPFSTUECK
STARTER 8.4KW 24V	10 45 490 7	1	1	X1012182	10 12 182 4	STARTER ANBAU
STARTER 8.4KW 24V	10 45 490 8	2	1	X1012182	10 12 182 4	STARTER ANBAU
STARTER ANBAU 2X8,4KW 24	10 12 182 4	450	1	X1015493	10 15 493 8	DIESELMOTOR
STATIV KPL.	96 00 807 2	125	1	3 211	91 81 201 08	S-ANLENKSTUECK VORM.
STATIV SCHWK.	96 00 807 3	1	1	3 211 014	96 00 807 2	STATIV KPL.
STATIV SCHWK.	96 01 488 9	10	1	2 925 082	96 00 549 2	MECH.BEFESTIGUNGSTEILE
STATIV SCHWK.	96 01 488 9	1	2	2 925 084	96 00 549 3	MECH.BEFESTIGUNGSTEILE
STAUBKAPPE	51 15 066 08	247	1	2 990 000	96 00 109 7	DRUCKLUFTANLAGE
STAUBKAPPE 1 3/4-18NS MET	69 24 053 08	271	3	3 213 030	96 00 502 1	KLEMMKASTEN
STAUBKAPPE 1 3/4-18NS MET	69 24 053 08	172	1	3 930 037	96 99 717 08	LEITUNGSTROMMEL KPL.
STAUBKAPPE 1 3/4-18NS MET	69 24 053 08	160	2	3 930 188	96 00 636 9	KLEMMKASTEN
STAUBKAPPE 1 3/4-18NS MET	69 24 053 08	281	1	3 930 425	96 99 722 08	LEITUNGSTROMMEL KPL.
STAUBKAPPE 1 3/4-18NS MET	69 24 053 08	155	2	3 930 589	96 00 883 7	KLEMMKASTEN KPL.
STAUBKAPPE 1 3/4-18NS MET	69 24 053 08	163	1	3 930 590	96 00 883 4	KLEMMKASTEN KPL.
STAUBKAPPE 1 3/4-18NS MET	69 24 053 08	281	1	3 930 748	96 00 883 6	LEITUNGSTROMMEL KPL.
STAUBKAPPE 3/4-18 NS MET	69 24 052 08	502	2	3 930 193	96 01 706 7	BLINDSTECKER
STAUBKAPPE 3/4-18 NS MET	69 24 052 08	502	2	3 930 405	96 01 684 3	BLINDSTECKER
STAUBKAPPE 3/4-18 NS MET	69 24 052 08	502	2	3 930 406	96 01 684 4	BLINDSTECKER
STAUBKAPPE METALL A240	69 18 998 08	510	2	1 920 424	96 00 558 4	KABELSTRANG
STAUBKAPPE POLYETHYLEN	70 42 548 08	6	2	2 650 007	96 00 422 4	DECKEL KPL.
STAUBKAPPE POLYETHYLEN	70 42 548 08	15	2	2 859 007	96 00 392 5	DECKEL KPL.
STAUBKAPPE POLYETHYLEN	70 42 548 08	13	4	2 859 026	96 00 428 4	DECKEL KPL.
STAUBKAPPE POLYETHYLEN	70 42 548 08	13	4	2 859 028	96 00 428 5	DECKEL KPL.
STAUBKAPPE POLYETHYLEN	70 42 548 08	13	4	2 859 029	96 00 428 6	DECKEL KPL.
STAUBSTECKER	51 15 065 08	248	1	2 990 000	96 00 109 7	DRUCKLUFTANLAGE
STECKANSCHLUSS WSV 6 M1	77 43 867 08	5	1	2 310 010	91 83 211 08	ZENTRALSCHMIERUNG
STECKANSCHLUSS WSV 6 M1	77 43 867 08	5	1	2 320 010	91 83 589 08	ZENTRALSCHMIERUNG
STECKANSCHLUSS WSV 6 M1	77 43 867 08	16	4	2 550 014	91 83 763 08	ZENTRALSCHMIERUNG
STECKANSCHLUSS WSV 6 M1	77 43 867 08	5	1	3 350 010	91 82 468 08	ZENTRALSCHMIERUNG
STECKANSCHLUSS WSV 6 M1	77 43 867 08	5	1	3 360 005	91 83 924 08	ZENTRALSCHMIERUNG
STECKBOLZEN KPL. FE//ZN20//	92 01 005 08	65	2	2 631	91 81 066 08	LAUFSTEG DREHBUEHNE
STECKBOLZEN KPL. FE//ZN20//	92 50 566 08	4	1	2 730 002	96 55 752 08	ZENTRIERUNG KPL.
STECKBOLZEN KPL. FE//ZN20//	92 73 151 08	5	1	3 591 002	96 00 369 4	STUETZE KPL.
STECKBOLZEN KPL. FE//ZN20//	92 73 151 08	6	1	3 651 018	96 99 315 08	AUFLAGE KPL.
STECKBOLZEN KPL. FE//ZN20//	96 00 637 7	7	1	3 553 001	96 00 510 0	WA-BOCK 2 VORM.
STECKBOLZEN RD20X378 S3	93 03 581 08	5	1	1 632 032	96 20 093 08	ABSTUETZPLATTE KPL.
STECKBOLZEN T ZN K	92 47 131 08	19	1	2 500	91 81 120 08	KRANFUEHRERKABINE ANBA

16.9.2016

etk\_en\_de\_074432 LR 1500

1496

**LIEBHERR**Alphabetical index  
Alphabetischer Index

Bezeichnung	Artikel	Pos.	Menge	Seite	Baugruppe	Bezeichnung
STECKBOLZEN T ZN K	92 47 131 08	65	8	3 211	91 81 201 08	S-ANLENKSTUECK VORM.
STECKBOLZEN T ZN K	92 47 131 08	16	2	3 553	91 80 563 08	WA-BOCK 2
STECKDOSE	10 42 905 7	(5)	1	2 533 003	96 00 240 4	ELEKTRIK ANBAUTEILE KABIN
STECKDOSE	10 42 905 7	2	1	2 533 068	96 49 314 08	STECKDOSEN VORM.
STECKDOSE 2 13A	10 34 251 8	518	1	2 920 322	96 00 638 9	KABELSTRANG
STECKDOSE 2 13A	10 34 251 8	520	2	2 920 641	96 00 633 3	KABELSTRANG
STECKDOSE 2 13A	10 34 251 8	513	2	2 920 647	96 00 633 4	KABELSTRANG
STECKDOSE 3-POL	62 05 239	524	1	2 920 647	96 00 633 4	KABELSTRANG
STECKDOSE 8-POL	10 21 947 7	(4)	1	2 533 003	96 00 240 4	ELEKTRIK ANBAUTEILE KABIN
STECKDOSEN VORM.	96 49 314 08	31	1	2 533 003	96 00 240 4	ELEKTRIK ANBAUTEILE KABIN
STECKDOSENEINSATZ 16-PO	63 70 053 01	522	1	2 932 224	96 00 239 9	DRAEHTE MONTAGETAFEL K
STECKDOSENGEHAEUSE 2-	60 01 790	522	1	2 920 641	96 00 633 3	KABELSTRANG
STECKDOSENGEHAEUSE 2-	60 01 790	515	1	2 920 647	96 00 633 4	KABELSTRANG
STECKDOSENKOERPER 2-PO	60 52 152 08	518	1	2 533 055	96 00 310 5	KABELSTRANG
STECKDOSENKOERPER 3-PO	60 52 127 08	524	1	2 920 641	96 00 633 3	KABELSTRANG
STECKDOSENKOERPER 4-PO	60 52 516 08	502	2	1 920 424	96 00 558 4	KABELSTRANG
STECKDOSENKOERPER 4-PO	60 52 516 08	512	1	2 920 322	96 00 638 9	KABELSTRANG
STECKDOSENKOERPER 4-PO	60 52 516 08	519	1	2 920 641	96 00 633 3	KABELSTRANG
STECKDOSENKOMBINATION	60 52 157 08	1	1	2 780	91 81 893 08	FREMDEINSPEISUNG
STECKER	92 79 963 08	506	1	2 920 322	96 00 638 9	KABELSTRANG
STECKER	92 79 963 08	512	1	2 920 641	96 00 633 3	KABELSTRANG
STECKER 10-POLIG	11 69 005 6	4	1	X1080206	10 80 206 1	WINDENDREHGEBER
STECKER 19-POL A240	10 44 366 4	(501)	1	1 920 403	96 00 212 6	KABELLISTE MITTELSTUECK
STECKER 19-POL A240	10 44 366 4	501	1	3 930 191	96 01 706 6	BLINDSTECKER
STECKER 19-POL A240	10 44 366 4	501	1	3 930 404	96 01 684 1	BLINDSTECKER
STECKER 2-POL SW	11 34 225 5	510	1	2 920 647	96 00 633 4	KABELSTRANG
STECKER 3-POL	60 03 168	519	1	2 920 647	96 00 633 4	KABELSTRANG
STECKER 4-POL 13A	60 03 248	517	1	2 920 647	96 00 633 4	KABELSTRANG
STECKER 4-POL SW	11 34 225 7	512	1	2 920 647	96 00 633 4	KABELSTRANG
STECKER 4-POL VIOLETT	11 34 225 9	511	1	2 920 647	96 00 633 4	KABELSTRANG
STECKER 43-POL	10 81 512 2	501	1	3 930 193	96 01 706 7	BLINDSTECKER
STECKER 43-POL	10 81 512 2	501	1	3 930 405	96 01 684 3	BLINDSTECKER
STECKER 43-POL	10 81 512 2	501	1	3 930 406	96 01 684 4	BLINDSTECKER
STECKER 6-POL	60 45 086 08	521	1	2 920 322	96 00 638 9	KABELSTRANG
STECKER 6-POL	60 45 086 08	508	1	3 925 152	96 00 549 1	ANSCHLUSSKABEL
STECKER 8-POL	10 04 699 9	517	1	2 920 641	96 00 633 3	KABELSTRANG
STECKER 8-POL	10 04 699 9	507	20	2 932 224	96 00 239 9	DRAEHTE MONTAGETAFEL K
STECKER 8-POL	10 04 700 0	525	1	2 920 641	96 00 633 3	KABELSTRANG
STECKER 8-POL	10 04 700 0	511	20	2 932 224	96 00 239 9	DRAEHTE MONTAGETAFEL K
STECKER 8-POL	10 04 700 1	516	1	2 920 641	96 00 633 3	KABELSTRANG
STECKER 8-POL	10 04 700 1	501	20	2 932 224	96 00 239 9	DRAEHTE MONTAGETAFEL K
STECKER DIN 72585 4-POL PO	69 24 063 08	505	1	2 920 322	96 00 638 9	KABELSTRANG
STECKER DIN 72585 4-POL PO	69 24 063 08	513	2	2 920 641	96 00 633 3	KABELSTRANG
STECKER DIN 72585 4-POL PO	69 24 063 08	508	1	2 920 647	96 00 633 4	KABELSTRANG
STECKER DIN 72585 7-POL PO	69 24 067 08	502	2	1 920 454	96 00 556 2	KABELSTRANG
STECKER DIN 72585 7-POL PO	69 24 067 08	504	1	2 920 322	96 00 638 9	KABELSTRANG
STECKER KPL. 4 POL PA66	10 87 417 8	516	1	2 920 647	96 00 633 4	KABELSTRANG
STECKER M1	10 47 638 3	507	1	3 925 152	96 00 549 1	ANSCHLUSSKABEL
STECKER M36-Z	10 29 741 6	505	1	3 930 194	96 01 739 1	BLINDSTECKER
STECKER M36-Z	10 29 741 6	503	1	3 930 645	96 01 144 1	BLINDSTECKER
STECKER M36-Z	10 29 741 6	504	1	3 930 646	96 01 144 2	BLINDSTECKER
STECKERBLECH 1.5X338X366	97 04 133 8	4	1	2 932 082	96 00 239 7	AUFBAUTEILE MONTAGETAPE
STECKERBLECH 1.5X410X194	97 07 119 2	5	1	1 920 427	96 00 212 8	SCHALKASTEN VORM.
STECKERBLECH 1.5X440X129	97 08 609 2	6	1	3 930 384	96 99 720 08	KLEMMKASTEN
STECKERBLECH 1.5X440X129	97 08 609 2	5	1	3 930 590	96 00 883 4	KLEMMKASTEN KPL.
STECKERBLECH 1.5X440X129	97 08 609 2	3	1	3 930 594	96 00 423 5	KLEMMKASTEN KPL.
STECKERBLECH 1.5X515X157	97 07 800 6	5	3	2 920 120	96 00 242 3	ELEKTRIK KLEMMKASTEN DB
STECKERBLECH 1.5X640X129	97 04 102 0	1	1	3 213 030	96 00 502 1	KLEMMKASTEN
STECKERBLECH 1.5X640X129	97 04 102 0	6	1	3 930 188	96 00 636 9	KLEMMKASTEN
STECKERBLECH 1.5X640X129	97 04 102 0	2	1	3 930 188	96 99 719 08	KLEMMKASTEN KPL.

16.9.2016

etk\_en\_de\_074432 LR 1500

1497

**LIEBHERR**Alphabetical index  
Alphabetischer Index

Bezeichnung	Artikel	Pos.	Menge	Seite	Baugruppe	Bezeichnung
STECKERBLECH 1.5X640X129	97 04 102 0	2	1	3 930 392	96 00 165 5	KLEMMKASTEN
STECKERBLECH 1.5X640X129	97 04 102 0	1	1	3 930 579	96 00 233 1	KLEMMKASTEN KPL.
STECKERBLECH 1.5X645X357	97 04 164 1	5	1	2 932 082	96 00 239 7	AUFBAUTEILE MONTAGETAPE
STECKERBUCHSE 0,5-1,0MM2	76 24 353	761	2	2 920 647	96 00 633 4	KABELSTRANG
STECKERBUCHSE 0,75-2,0M	10 10 006 3	670	2	1 920 424	96 00 558 4	KABELSTRANG
STECKERBUCHSE 0,75-2,0M	10 10 006 3	670	14	2 920 322	96 00 638 9	KABELSTRANG
STECKERBUCHSE 0,75-2,0M	10 10 006 3	670	11	2 920 641	96 00 633 3	KABELSTRANG
STECKERBUCHSE 0,75-2,0M	10 10 006 3	670	6	2 920 647	96 00 633 4	KABELSTRANG
STECKERGEHAEUSE 12-POL	10 41 243 3	508	1	2 920 641	96 00 633 3	KABELSTRANG
STECKERGEHAEUSE 14-POL	60 23 360 08	(501)	5	1 920 426	96 00 212 4	SCHALTKASTEN KPL.
STECKERGEHAEUSE 14-POL	60 23 360 08	515	4	2 533 055	96 00 310 5	KABELSTRANG
STECKERGEHAEUSE 14-POL	60 23 360 08	504	1	2 533 098	96 00 240 2	DRAEHTE KPL.
STECKERGEHAEUSE 14-POL	60 23 360 08	(503)	1	2 920 120	96 00 242 3	ELEKTRIK KLEMMKASTEN DB
STECKERGEHAEUSE 14-POL	60 23 360 08	502	4	2 920 322	96 00 638 9	KABELSTRANG
STECKERGEHAEUSE 14-POL	60 23 360 08	510	1	2 920 641	96 00 633 3	KABELSTRANG
STECKERGEHAEUSE 14-POL	60 23 360 08	506	12	2 932 224	96 00 239 9	DRAEHTE MONTAGETAPEL K
STECKERGEHAEUSE 14-POL	60 23 365 08	3	6	2 932 166	92 68 911 08	VERTEILER MASSE
STECKERGEHAEUSE 18-POL	11 06 793 0	501	1	2 533 098	96 00 240 2	DRAEHTE KPL.
STECKERGEHAEUSE 18-POL	11 06 793 0	515	11	2 932 224	96 00 239 9	DRAEHTE MONTAGETAPEL K
STECKERGEHAEUSE 18-POL	60 23 002 08	501	7	1 920 424	96 00 558 4	KABELSTRANG
STECKERGEHAEUSE 18-POL	60 23 002 08	501	1	1 920 454	96 00 556 2	KABELSTRANG
STECKERGEHAEUSE 18-POL	60 23 002 08	501	9	2 533 055	96 00 310 5	KABELSTRANG
STECKERGEHAEUSE 18-POL	60 23 002 08	501	12	2 533 076	96 79 264 08	KABELSTRANG
STECKERGEHAEUSE 18-POL	60 23 002 08	502	9	2 533 098	96 00 240 2	DRAEHTE KPL.
STECKERGEHAEUSE 18-POL	60 23 002 08	501	11	2 920 322	96 00 638 9	KABELSTRANG
STECKERGEHAEUSE 18-POL	60 23 002 08	502	10	2 920 641	96 00 633 3	KABELSTRANG
STECKERGEHAEUSE 18-POL	60 23 002 08	504	2	2 920 647	96 00 633 4	KABELSTRANG
STECKERGEHAEUSE 18-POL	60 23 002 08	502	7	3 213 031	96 00 636 5	DRAEHTE KLEMMKASTEN KPL
STECKERGEHAEUSE 2 13A TH	10 34 251 7	503	1	1 920 424	96 00 558 4	KABELSTRANG
STECKERGEHAEUSE 2 13A TH	10 34 251 7	507	4	2 920 322	96 00 638 9	KABELSTRANG
STECKERGEHAEUSE 2 13A TH	10 34 251 7	506	2	2 920 647	96 00 633 4	KABELSTRANG
STECKERGEHAEUSE 2-POL	60 04 195	515	1	2 920 322	96 00 638 9	KABELSTRANG
STECKERGEHAEUSE 2-POL	60 04 195	533	1	2 920 641	96 00 633 3	KABELSTRANG
STECKERGEHAEUSE 2-POL 13	10 42 963 8	529	1	2 920 641	96 00 633 3	KABELSTRANG
STECKERGEHAEUSE 2-POL 13	10 87 060 2	510	3	2 920 322	96 00 638 9	KABELSTRANG
STECKERGEHAEUSE 2-POLE 9	60 23 318 08	502	2	2 533 055	96 00 310 5	KABELSTRANG
STECKERGEHAEUSE 4-POL	60 23 359 08	511	3	2 533 076	96 79 264 08	KABELSTRANG
STECKERGEHAEUSE 4-POL	60 23 359 08	506	1	3 213 031	96 00 636 5	DRAEHTE KLEMMKASTEN KPL
STECKERGEHAEUSE 4-POL	60 23 359 08	(501)	8	3 930 188	96 99 719 08	KLEMMKASTEN KPL.
STECKERGEHAEUSE 4-POL	60 23 359 08	(502)	1	3 930 587	96 99 799 08	KLEMMKASTEN KPL.
STECKERGEHAEUSE 6-POL 13	10 41 243 1	514	1	2 920 641	96 00 633 3	KABELSTRANG
STECKERGEHAEUSE 62-POL P	10 67 845 3	503	1	2 920 641	96 00 633 3	KABELSTRANG
STECKERGEHAEUSE 62-POL P	10 67 845 2	505	1	2 920 641	96 00 633 3	KABELSTRANG
STECKERGEHAEUSE 8-POL	10 02 157 1	(503)	1	1 920 403	96 00 213 3	KLEMMKASTEN KPL.
STECKERGEHAEUSE 8-POL	10 02 157 1	(503)	1	1 920 417	96 00 213 2	KLEMMKASTEN KPL.
STECKERGEHAEUSE 8-POL	10 02 157 1	(506)	1	1 920 426	96 00 212 4	SCHALTKASTEN KPL.
STECKERGEHAEUSE 8-POL	10 02 157 1	532	1	2 932 224	96 00 239 9	DRAEHTE MONTAGETAPEL K
STECKERGEHAEUSE 8-POL	10 02 157 1	508	5	3 213 031	96 00 636 5	DRAEHTE KLEMMKASTEN KPL
STECKERGEHAEUSE 8-POL	10 02 157 1	(503)	5	3 930 188	96 99 719 08	KLEMMKASTEN KPL.
STECKERGEHAEUSE 8-POL	10 02 157 1	(503)	1	3 930 587	96 99 799 08	KLEMMKASTEN KPL.
STECKERGEHAEUSE D-SUB M	10 21 789 9	507	1	2 533 076	96 79 264 08	KABELSTRANG
STECKERGEHAEUSE D-SUB M	10 35 518 2	505	6	2 533 076	96 79 264 08	KABELSTRANG
STECKERGEHAEUSE D-SUB M	10 35 518 4	509	1	2 533 076	96 79 264 08	KABELSTRANG
STECKERGEHAEUSE MCON M	10 81 363 3	502	2	2 920 647	96 00 633 4	KABELSTRANG
STECKERGEHAEUSE SUB-D M	10 66 462 6	503	3	2 533 076	96 79 264 08	KABELSTRANG
STECKERKOERPER 2-POL	60 52 518 08	514	1	2 533 055	96 00 310 5	KABELSTRANG
STECKERKOERPER 4-POL	60 56 139 08	507	1	2 533 055	96 00 310 5	KABELSTRANG
STECKERKUPPLUNG 3-POLE	79 80 111 08	502	1	2 920 254	96 00 220 3	KABELSTRANG
STECKERKUPPLUNG 3-POLE	79 80 111 08	502	2	2 920 454	96 00 220 6	KABELSTRANG
STECKERKUPPLUNG 3-POLE	79 80 111 08	502	1	2 920 636	96 00 220 4	KABELSTRANG

16.9.2016

etk\_en\_de\_074432 LR 1500

1498

**LIEBHERR**Alphabetical index  
Alphabetischer Index



Bezeichnung	Artikel	Pos.	Menge	Seite	Baugruppe	Bezeichnung
STECKERKUPPLUNG 3-POLE	79 80 111 08	502	1	3 920 013	96 00 220 7	KABELSTRANG
STECKERSTIFT 0,75-2,0MM2	10 10 006 2	669	2	2 920 322	96 00 638 9	KABELSTRANG
STECKHUELSE 6,3X0,5-1,0 V	11 08 088 1	758	16	2 533 055	96 00 310 5	KABELSTRANG
STECKHUELSE 6,3X0,5-1,0 V	11 08 088 1	758	8	2 920 322	96 00 638 9	KABELSTRANG
STECKHUELSE 6,3X0,5-1,0 V	11 08 088 1	758	6	2 920 641	96 00 633 3	KABELSTRANG
STECKHUELSE 6,3X1-2,5 TIN-P	60 22 034 08	72	5	2 533 055	96 00 310 5	KABELSTRANG
STECKHUELSE 6,3X1-2,5 TIN-P	60 22 034 08	72	6	2 920 641	96 00 633 3	KABELSTRANG
STECKHUELSENENGEHAEUSE 2-	60 22 097 08	(504)	1	1 920 426	96 00 212 4	SCHALTKASTEN KPL.
STECKHUELSENENGEHAEUSE 2-	60 22 097 08	506	5	2 533 055	96 00 310 5	KABELSTRANG
STECKHUELSENENGEHAEUSE 2-	60 22 097 08	(504)	1	2 920 120	96 00 242 3	ELEKTRIK KLEMMKASTEN DB
STECKHUELSENENGEHAEUSE 2-	60 22 097 08	511	2	2 920 322	96 00 638 9	KABELSTRANG
STECKHUELSENENGEHAEUSE 2-	60 22 097 08	518	1	2 920 641	96 00 633 3	KABELSTRANG
STECKHUELSENENGEHAEUSE 2-	60 22 097 08	523	5	2 932 224	96 00 239 9	DRAEHTE MONTAGETAFEL K
STECKHUELSENENGEHAEUSE	60 22 086 08	523	1	2 920 641	96 00 633 3	KABELSTRANG
STECKHUELSENENGEHAEUSE	60 23 198 08	504	1	2 533 055	96 00 310 5	KABELSTRANG
STECKKUPPLUNGSMUFFE G	57 17 231 08	4	1	5 123 682	51 23 682 08	MONTAGEZYLINDER
STECKROHR	10 12 538 6	6	1	X1013544	10 13 544 0	OELWANNE MIT BEFEST.
STECKSCHLUESSEL GR.11/3	79 00 249 08	16	1	1 750	96 00 568 6	GRUNDWERKZEUG
STECKSOCKEL	10 87 114 7	51	4	2 932 082	96 00 239 7	AUFBAUTEILE MONTAGETAPE
STECKTUELLE 0°	51 05 696 08	51	1	1 750	96 00 568 6	GRUNDWERKZEUG
STEBOLZEN 45.0X303 35NIC	97 06 926 0	24	4	1 401	91 82 397 08	RAUPENTRAEGER LI.
STEBOLZEN 45.0X303 35NIC	97 06 926 0	24	4	1 411	91 82 400 08	RAUPENTRAEGER RE.
STEIGLEITER 2-343X0.839M T	96 53 090 08	5	1	2 631	91 81 066 08	LAUFSTEG DREHBUEHNE
STEIGLEITER 5-397X1.55M T Z	96 54 670 08	8	2	2 730	91 81 107 08	AUFNAHME GEGENGEWICHT
STELLMOTOR 2.4W 24V SPF	10 28 730 1	13	2	X1022811	10 22 811 2	HEIZKLIMAGERAET
STELLSCHRAUBE	57 15 610 08	16	2	5 113 086	51 13 086 08	PROPORTIONALVENTIL
STELLSCHRAUBE	57 18 141 08	35	1	5 113 086	51 13 086 08	PROPORTIONALVENTIL
STELLSCHRAUBE	57 19 037 08	45	1	5 113 086	51 13 086 08	PROPORTIONALVENTIL
STERNGRIFFSCHRAUBE	10 44 362 5	24	2	2 502	91 72 033 08	STEUERSTAND
STUERBLOCK 200BAR SPF	10 87 319 0	24	1	2 970 000	96 00 109 6	HYDRAULIK
STUERBLOCK 200BAR SPF	11 34 737 3	21	1	3 975 221	96 00 111 4	ZUSATZHYDRAULIK S-ANLENK
STUERBLOCK 200BAR SPF	11 34 737 3	22	1	3 976 101	96 00 111 5	ZUSATZHYDRAULIK D-ANLENK
STUERBLOCK 230BAR SPF	10 87 319 1	23	1	2 970 000	96 00 109 6	HYDRAULIK
STUERBLOCK 280BAR SPF	10 87 318 9	22	1	2 970 000	96 00 109 6	HYDRAULIK
STUERBLOCK 350BAR	10 87 654 6	21	1	3 976 101	96 00 111 5	ZUSATZHYDRAULIK D-ANLENK
STUERBLOCK 380BAR SPF	11 34 103 5	21	1	2 970 000	96 00 109 6	HYDRAULIK
STUERBLOCK 55BAR SPF	11 18 196 0	155	1	2 975 000	96 00 110 4	ZUSATZHYDRAULIK WINDE 1
STUERBLOCK 55BAR SPF	11 18 196 0	155	1	2 975 062	96 00 110 5	ZUSATZHYDRAULIK WINDE 2
STUERBLOCK 55BAR SPF	11 18 196 0	155	1	2 975 063	96 00 111 0	ZUSATZHYDRAULIK WINDE 5
STUERBLOCK 55BAR SPF	11 18 196 0	155	1	2 975 153	96 00 111 1	ZUSATZHYDRAULIK WINDE 3
STUERBLOCK 55BAR SPF	11 18 196 0	155	1	2 975 293	96 00 110 6	ZUSATZHYDRAULIK WINDE 4
STUERBOX MB618A SPF	10 33 264 0	10	1	2 925 002	96 00 546 8	AUSRUESTUNG KAMERA DRE
STUERGERAET	10 81 846 9	4	1	X1162139	11 62 139 6	ELEKTROPUMPE
STUERGERAET	10 87 426 1	3	1	X1108052	11 08 052 5	WASSERHEIZGERAET
STUERGERAET	10 87 426 1	50	1	X1108052	11 08 052 5	WASSERHEIZGERAET
STUERGERAET ANBAU	10 14 679 5	571	1	X1015493	10 15 493 8	DIESELMOTOR
STUERGERAET NICHT LACK	10 14 403 9	12	1	2 392	91 81 057 08	SCHALLDAEMPFERANLAGE
STUERLEITUNG 12 X 0,75 SP	60 04 608 08	5	4.37	2 920 254	96 00 220 3	KABELSTRANG
STUERLEITUNG 12 X 0,75 SP	60 04 608 08	5	0.92	2 920 454	96 00 220 6	KABELSTRANG
STUERLEITUNG 12 X 0,75 SP	60 04 608 08	5	4.02	2 920 636	96 00 220 4	KABELSTRANG
STUERLEITUNG 12 X 0,75 SP	60 04 608 08	5	2.52	3 920 013	96 00 220 7	KABELSTRANG
STUERLEITUNG 4 X 1,5 SPF	60 02 304 08	17	1.75	2 920 254	96 00 220 3	KABELSTRANG
STUERLEITUNG 4 X 1,5 SPF	60 02 304 08	17	1.35	2 920 454	96 00 220 6	KABELSTRANG
STUERLEITUNG 4 X 1,5 SPF	60 02 304 08	18	4.3	2 920 454	96 00 220 6	KABELSTRANG
STUERLEITUNG 4 X 1,5 SPF	60 02 304 08	17	1.7	2 920 636	96 00 220 4	KABELSTRANG
STUERLEITUNG 4 X 1,5 SPF	60 02 304 08	17	1.35	3 920 013	96 00 220 7	KABELSTRANG
STUERLEITUNG 8 X 0,5 SPF	10 22 085 6	6	0.22	3 925 152	96 00 549 1	ANSCHLUSSKABEL
STUERPLATTE	57 01 145 08	2	1	5 701 133	57 01 133 08	TRIEBWERK
STUERSTAND	91 72 033 08	129	1		LR 1500 -0	LIEBHERR RAUPENKRAN LR 1
STUERUNGSTEILE	90 79 870	110	6	X1015493	10 15 493 8	DIESELMOTOR

16.9.2016

etk\_en\_de\_074432 LR 1500

1499

**LIEBHERR**Alphabetical index  
Alphabetischer Index

Bezeichnung	Artikel	Pos.	Menge	Seite	Baugruppe	Bezeichnung
STEUERVENTIL	10 11 497 5	40	1	X1035925	10 35 925 1	VERSTELLPUMPE
STIFT 0,5-1,0MM2	62 02 445	773	2	1 920 424	96 00 558 4	KABELSTRANG
STIFT 16.0X125 S355J2C+C FE	97 01 002 4	6	1	3 286 001	96 00 798 3	LASCHE KPL.
STIFTEINSATZ 12+PE 16A	10 29 742 2	501	1	3 930 645	96 01 144 1	BLINDSTECKER
STIFTEINSATZ 12+PE 16A	10 29 742 2	501	1	3 930 646	96 01 144 2	BLINDSTECKER
STIFTEINSATZ 4-POL 10A	60 56 641 01	501	1	2 920 699	96 84 180 08	KABELSTRANG
STIFTEINSATZ 4/2-POL 80/16A	10 00 727 2	528	1	2 932 224	96 00 239 9	DRAEHTE MONTAGETAFEL K
STIFTEINSATZ 40-POL 16A P	11 06 012 1	501	1	2 920 254	96 00 220 3	KABELSTRANG
STIFTEINSATZ 40-POL 16A P	11 06 012 1	501	1	2 920 454	96 00 220 6	KABELSTRANG
STIFTEINSATZ 40-POL 16A P	11 06 012 1	501	1	2 920 636	96 00 220 4	KABELSTRANG
STIFTEINSATZ 40-POL 16A P	11 06 012 1	501	1	3 920 013	96 00 220 7	KABELSTRANG
STIFTEINSATZ 64-POL 16A P	11 06 012 5	501	2	2 920 662	96 00 791 3	BLINDSTECKER
STIFTENDOSE 4-POL	69 18 156 08	61	2	X1160118	11 60 118 4	SCHLEIFRINGUEBERTRAEGE
STIFTKABELSCHUH 2,5mm²	60 22 118 08	24	3	2 920 641	96 00 633 3	KABELSTRANG
STIFTKONTAKT 0,14-0,37MM2	11 10 022 8	762	3	2 920 254	96 00 220 3	KABELSTRANG
STIFTKONTAKT 0,14-0,37MM2	11 10 022 8	762	3	2 920 454	96 00 220 6	KABELSTRANG
STIFTKONTAKT 0,14-0,37MM2	11 10 022 8	762	3	2 920 636	96 00 220 4	KABELSTRANG
STIFTKONTAKT 0,14-0,37MM2	11 10 022 8	762	3	3 920 013	96 00 220 7	KABELSTRANG
STIFTKONTAKT 0,5-1,0MM2 C	73 69 458	740	4	2 920 647	96 00 633 4	KABELSTRANG
STIFTKONTAKT 0,5-1MM2MM2	10 30 094 4	715	2	2 920 641	96 00 633 3	KABELSTRANG
STIFTKONTAKT 0,5MM2 SILBE	10 49 397 2	719	7	3 925 152	96 00 549 1	ANSCHLUSSKABEL
STIFTKONTAKT 0,75-1,5MM2	62 02 444	95	3	2 533 055	96 00 310 5	KABELSTRANG
STIFTKONTAKT 0,75-1,5MM2	62 02 444	95	2	2 920 322	96 00 638 9	KABELSTRANG
STIFTKONTAKT 0,75-1,5MM2	62 02 444	95	4	2 920 641	96 00 633 3	KABELSTRANG
STIFTKONTAKT 0,75-1MM2	60 45 192 08	628	4	2 920 322	96 00 638 9	KABELSTRANG
STIFTKONTAKT 0,75-1MM2	60 45 192 08	628	1	3 930 645	96 01 144 1	BLINDSTECKER
STIFTKONTAKT 0,75-1MM2	60 45 192 08	628	1	3 930 646	96 01 144 2	BLINDSTECKER
STIFTKONTAKT 1,5MM2	10 67 538 0	733	1	2 920 699	96 84 180 08	KABELSTRANG
STIFTKONTAKT 1,5MM2	60 45 191 08	637	2	1 920 424	96 00 558 4	KABELSTRANG
STIFTKONTAKT 1,5MM2	60 45 191 08	637	3	3 925 152	96 00 549 1	ANSCHLUSSKABEL
STIFTSCHRAUBE DIN 835 M10	10 48 937 6	3	3	X1014736	10 14 736 4	LUFTANSAUGUNG ANBAU
STIFTSCHRAUBE DIN 835 M10	49 01 450	4	6	X1012182	10 12 182 4	STARTER ANBAU
STIFTSCHRAUBE DIN 939 M8 2	11 69 042 4	10	1	X1014511	10 14 511 2	ABGASSTUTZEN ANBAU
STIFTSTECKER 9-POL	60 23 346 08	506	1	2 533 076	96 79 264 08	KABELSTRANG
STIFTTAEGER 6-POL 16A	60 45 266 08	508	1	1 920 424	96 00 558 4	KABELSTRANG
STIFTTAEGER 6-POL 16A	60 45 266 08	516	1	2 920 322	96 00 638 9	KABELSTRANG
STIFTTAEGER 6-POL 16A	60 45 266 08	502	2	3 925 152	96 00 549 1	ANSCHLUSSKABEL
STOERANZEIGE	10 42 995 2	9	1	X1032716	10 32 716 7	ELEKTROPUMPE
STOESSELSTANGE	90 79 131	3	2	9 079 870	90 79 870	STEUERUNGSTEILE
STOPFEN D10,7 LD-PE	10 67 837 5	23	2	2 501	91 83 120 08	KRANFUEHRERKABINE VORM.
STOPFEN VST11"ED A3P	47 77 046 08	815	3	2 970 000	96 00 109 6	HYDRAULIK
STOPFEN VST11"ED A3P	47 77 046 08	616	1	2 971 200	96 00 110 9	ZUSATZHYDRAULIK 3 DREH
STOPFEN VST11"ED A3P	47 77 046 08	202	2	X1041325	10 41 325 5	UMSCHALTBLOCK
STOPFEN VST11/2"ED A3P	47 77 042 08	636	1	1 974 000	96 00 215 1	ZUSATZHYDR.RAUPENTRAEG
STOPFEN VST11/2"ED A3P	47 77 042 08	639	1	1 974 121	96 00 215 2	ZUSATZHYDR.RAUPENTRAEG
STOPFEN VST11/2"ED A3P	47 77 042 08	3	1	X1021769	10 21 769 5	SENKBREMSVENTIL
STOPFEN VST11/2"ED A3P	47 77 042 08	48	1	X1087290	10 87 290 8	HYDRAULIKZYLINDER
STOPFEN VST11/2"ED A3P	47 77 042 08	12	2	X1118196	11 18 196 0	STUEBERBLOCK
STOPFEN VST11/2"ED A3P	47 77 042 08	24	2	X1134103	11 34 103 5	STUEBERBLOCK
STOPFEN VST11/8"ED ST A3C	51 07 415 08	3	1	5 113 086	51 13 086 08	PROPORTIONALVENTIL
STOPFEN VST11/8"ED ST A3C	51 07 415 08	21	5	X1134103	11 34 103 5	STUEBERBLOCK
STOPFEN VST13/4"ED A3P	47 77 047 08	201	2	X1041325	10 41 325 5	UMSCHALTBLOCK
STOPFEN VST13/8"ED A3P	47 77 041 08	701	1	2 970 000	96 00 109 6	HYDRAULIK
STOPFEN VST13/8"ED A3P	47 77 041 08	629	1	2 975 000	96 00 110 4	ZUSATZHYDRAULIK WINDE 1
STOPFEN VST13/8"ED A3P	47 77 041 08	614	1	2 975 062	96 00 110 5	ZUSATZHYDRAULIK WINDE 2
STOPFEN VST13/8"ED A3P	47 77 041 08	615	1	2 975 063	96 00 111 0	ZUSATZHYDRAULIK WINDE 5
STOPFEN VST13/8"ED A3P	47 77 041 08	626	1	2 975 153	96 00 111 1	ZUSATZHYDRAULIK WINDE 3
STOPFEN VST13/8"ED A3P	47 77 041 08	603	2	3 976 101	96 00 111 5	ZUSATZHYDRAULIK D-ANLENK
STOPFEN VST13/8"ED A3P	47 77 041 08	47	2	X1087290	10 87 290 8	HYDRAULIKZYLINDER
STOPFEN VST13/8"ED A3P	47 77 041 08	11	1	X1118196	11 18 196 0	STUEBERBLOCK

16.9.2016

etk\_en\_de\_074432 LR 1500

1500

**LIEBHERR**Alphabetical index  
Alphabetischer Index

Bezeichnung	Artikel	Pos.	Menge	Seite	Baugruppe	Bezeichnung
STOPFEN VSTI3/8"ED A3P	47 77 041 08	23	4	X1134103	11 34 103 5	STEUERBLOCK
STOPFEN VSTIM12X1,5ED A3	47 77 043 08	605	1	2 990 000	96 00 109 7	DRUCKLUFTANLAGE
STOPFEN VSTIM14X1,5ED A3	47 77 049 08	626	2	1 974 000	96 00 215 1	ZUSATZHYDR.RAUPENTRAEG
STOPFEN VSTIM14X1,5ED A3	47 77 049 08	626	2	1 974 121	96 00 215 2	ZUSATZHYDR.RAUPENTRAEG
STOPFEN VSTIM14X1,5ED A3	47 77 049 08	626	2	1 974 123	96 00 215 4	ZUSATZHYDR.RAUPENTRAEG
STOPFEN VSTIM14X1,5ED A3	47 77 049 08	626	2	1 974 151	96 00 215 3	ZUSATZHYDR.RAUPENTRAEG
STOPFEN VSTIM14X1,5ED A3	47 77 049 08	12	1	X1134737	11 34 737 3	STEUERBLOCK
STOPFEN VSTIM18X1,5ED A3	47 77 051 08	200	1	1 783 001	96 20 590 08	BRENNSTOFFBEHAELTER VO
STOPFEN VSTIM18X1,5ED A3	47 77 051 08	22	2	2 670 001	96 00 224 5	KRAFTSTOFFBEHAELTER VO
STOPFEN VSTIM22X1,5ED A3	47 77 045 08	627	1	1 974 000	96 00 215 1	ZUSATZHYDR.RAUPENTRAEG
STOPFEN VSTIM22X1,5ED A3	47 77 045 08	627	1	1 974 121	96 00 215 2	ZUSATZHYDR.RAUPENTRAEG
STOPFEN VSTIM22X1,5ED A3	47 77 045 08	627	1	1 974 123	96 00 215 4	ZUSATZHYDR.RAUPENTRAEG
STOPFEN VSTIM22X1,5ED A3	47 77 045 08	627	1	1 974 151	96 00 215 3	ZUSATZHYDR.RAUPENTRAEG
STOPFEN VSTIM22X1,5ED A3	47 77 045 08	611	2	2 970 000	96 00 109 6	HYDRAULIK
STOPFEN VSTIM22X1,5ED A3	47 77 045 08	616	2	2 990 000	96 00 109 7	DRUCKLUFTANLAGE
STOPFEN VSTIM27X2ED A3P	47 77 056 08	942	1	2 970 000	96 00 109 6	HYDRAULIK
STOPFEN VSTIM33X2ED A3P	47 77 052 08	634	1	2 975 000	96 00 110 4	ZUSATZHYDRAULIK WINDE 1
STOPFEN VSTIM33X2ED A3P	47 77 052 08	635	1	2 975 153	96 00 111 1	ZUSATZHYDRAULIK WINDE 3
STOPFEN VSTIM33X2ED A3P	47 77 052 08	622	2	2 975 293	96 00 110 6	ZUSATZHYDRAULIK WINDE 4
STOPFEN VSTIM42X2ED A3P	47 77 048 08	(62)	3	1 401	91 82 397 08	RAUPENTRAEGER LI.
STOPFEN VSTIM42X2ED A3P	47 77 048 08	628	1	1 974 000	96 00 215 1	ZUSATZHYDR.RAUPENTRAEG
STOPFEN VSTIM42X2ED A3P	47 77 048 08	628	1	1 974 121	96 00 215 2	ZUSATZHYDR.RAUPENTRAEG
STOPFEN VSTIM42X2ED A3P	47 77 048 08	628	1	1 974 123	96 00 215 4	ZUSATZHYDR.RAUPENTRAEG
STOPFEN VSTIM42X2ED A3P	47 77 048 08	628	1	1 974 151	96 00 215 3	ZUSATZHYDR.RAUPENTRAEG
STOPFEN VSTIM42X2ED A3P	47 77 048 08	809	1	2 970 000	96 00 109 6	HYDRAULIK
STOPFEN VSTIM42X2ED A3P	47 77 048 08	642	1	2 975 000	96 00 110 4	ZUSATZHYDRAULIK WINDE 1
STREIFEN 32X1,5 PERBUNAN6	26 22 016 08	7	0.5	2 670 001	96 00 224 5	KRAFTSTOFFBEHAELTER VO
STROMQUELLE LSB SPF	10 02 744 8	43	4	2 932 082	96 00 239 7	AUFBAUTEILE MONTAGETAPE
STROMSTOSSRELAIS 24V 16A	63 01 175 08	50	1	2 932 082	96 00 239 7	AUFBAUTEILE MONTAGETAPE
STUETZBLECH S235JR	90 73 189	8	1	X1014521	10 14 521 2	ANBAUTEILE LUFTPRESSER
STUETZBLECH S235JR	90 73 190	10	1	X1014521	10 14 521 2	ANBAUTEILE LUFTPRESSER
STUETZE KPL.	96 00 369 4	2	1	3 552	91 80 562 08	WA-BOCK 1
STUETZE KPL.	96 00 506 2	13	2	2 631	91 81 066 08	LAUFSTEG DREHBUEHNE
STUETZE SCHWK.	96 00 269 8	1	1	3 591 002	96 00 369 4	STUETZE KPL.
STUETZE SCHWK.	96 00 357 7	11	1	2 550 001	91 82 347 08	SA-BOCK VORM.
STUETZE SCHWK.	96 00 629 1	9	1	3 611 003	96 99 874 08	ABLAGE
STUETZE SCHWK.	96 01 015 8	1	1	3 282	91 80 577 08	F-RUECKHALTESICHERUNG
STUETZE SCHWK. ISO 1461 T	96 00 506 3	1	1	2 631 008	96 00 506 2	STUETZE KPL.
STUETZE SCHWK. T ZN O	96 00 107 9	12	4	2 631	91 81 066 08	LAUFSTEG DREHBUEHNE
STUETZE SCHWK. T ZN O	96 00 506 4	2	1	2 631 008	96 00 506 2	STUETZE KPL.
STUETZRING	93 97 691 01	20	1	9 395 668	93 95 668 01	LAGERUNG
STUETZRING	93 97 691 01	20	1	9 395 675	93 95 675 01	LAGERUNG
STUETZRING 17,5X20,9X1 PTF	57 10 828 08	(4)	1	1 970 000	96 00 213 7	HYDRAULIK MITTELTEIL
STUETZRING 17,5X20,9X1 PTF	57 10 828 08	(3)	1	3 979	96 01 305 3	ZUS.HYDR.BOLZENZIEHEINRI
STUETZRING 20X23,5X1 PTFE	57 10 822 08	(4)	1	1 970 000	96 00 213 7	HYDRAULIK MITTELTEIL
STUETZRING 20X23,5X1 PTFE	57 10 822 08	(3)	1	2 970 000	96 00 109 6	HYDRAULIK
STUETZRING 32X37,2X1 PTFE	57 10 770 08	(3)	1	2 970 000	96 00 109 6	HYDRAULIK
STUETZRING 32X37,2X1 PTFE	57 10 770 08	(3)	1	2 975 000	96 00 110 4	ZUSATZHYDRAULIK WINDE 1
STUETZRING 32X37,2X1 PTFE	57 10 770 08	(3)	1	3 975 221	96 00 111 4	ZUSATZHYDRAULIK S-ANLENK
STUETZSCHEIBE DIN 988 30X4	10 17 363 2	34	4	3 220	91 80 552 08	S-ZWISCHENSTUECK
STUETZSCHEIBE DIN 988 30X4	10 17 363 2	34	4	3 223	91 80 550 08	S-ZWISCHENSTUECK
STUETZSCHEIBE DIN 988 30X4	10 17 363 2	34	4	3 223 010	91 80 551 08	S-ZWISCHENSTUECK
STUETZSCHEIBE DIN 988 30X4	10 17 363 2	34	4	3 223 011	91 84 725 08	S-ZWISCHENSTUECK
STUETZSCHEIBE DIN 988 30X4	10 17 363 2	38	2	3 651	91 81 774 08	D-KOPFSTUECK VORM.
STUETZSCHEIBE DIN 988 S 11	42 20 052 08	26	4	2 550 001	91 82 347 08	SA-BOCK VORM.
STUETZSCHEIBE DIN 988 S 11	42 20 052 08	8	1	2 550 021	96 00 287 4	ZUGSTANGE KPL.
STUETZSCHEIBE DIN 988 S 17	42 20 075 08	(28)	3	1 401	91 82 397 08	RAUPENTRAEGER LI.
STUETZSCHEIBE DIN 988 S 40	42 20 023 08	67	4	3 208	91 80 573 08	F-KOPFSTUECK
STUETZSCHEIBE DIN 988 S 45	50 40 001 08	61	1	3 208	91 80 573 08	F-KOPFSTUECK
STUETZSCHEIBE DIN 988 S 50	42 20 035 08	42	2	3 711	91 80 578 08	MASTNASE

16.9.2016

etk\_en\_de\_074432 LR 1500

1501

**LIEBHERR**Alphabetical index  
Alphabetischer Index

Bezeichnung	Artikel	Pos.	Menge	Seite	Baugruppe	Bezeichnung
STUETZSCHEIBE DIN 988 S 60	53 00 631 08	16	3	2 657	91 81 096 08	MONTAGEEINRICHTUNG RA
STUETZSCHRAUBE M8	40 97 109 08	7	2	2 650 007	96 00 422 4	DECKEL KPL.
STUETZSCHRAUBE M8	40 97 109 08	10	2	2 859 007	96 00 392 5	DECKEL KPL.
STUETZSCHRAUBE M8	40 97 109 08	11	2	2 859 043	96 00 503 3	DECKEL VORM.
STUTZEN	92 73 271	2	2	X1014294	10 14 294 2	SCHMIEROELFILTER ANBAU
STUTZEN HMTXS 6 7/16-20 C	10 33 421 8	11	1	X1014622	10 14 622 4	LAEDRUCKREGELUNG
STUTZEN ISO 8434-1 GE 22L M	10 29 518 8	417	2	2 391 001	96 00 383 3	DIESELMOTOR VORM.
STUTZEN ISO 8434-1 GE 22L M	10 29 518 8	763	1	2 970 000	96 00 109 6	HYDRAULIK
T-REDUZIERSTUECK 20X10 L	11 62 652 9	25	2	2 650	91 81 061 08	HARNSTOFFANLAGE
T-STUECK 20X20 L=88	10 10 113 0	10	1	2 541	91 81 068 08	ZUSATZHEIZUNG OW
T-STUECK 20X20 L=88	10 10 113 0	11	1	2 840	91 80 644 08	HEIZUNG KRANFUEHRERKAB
T-STUECK 30 G-ALMG TROW	10 28 570 1	7	3	2 501	91 83 120 08	KRANFUEHRERKABINE VORM.
T-VERSCHRAUBUNG	77 43 893 08	10	1	X1162139	11 62 139 6	ELEKTROPUMPE
TAKTVENTIL 3.4BAR	10 14 919 1	1	1	X1014622	10 14 622 4	LAEDRUCKREGELUNG
TANKSENSOR L=850 24V	11 21 367 0	(5)	1	2 671 001	96 00 247 6	OELBEHAELTER VORM.
TANKSENSOR L=950 24V SPF	78 90 157 08	5	1	2 920 814	96 93 142 08	ELEKTRIK KRAFTSTOFFBEHA
TANKVERSCHLUSS 40	11 10 135 1	10	1	2 650	91 81 061 08	HARNSTOFFANLAGE
TANKVERSCHLUSS DV80A-NS-	10 41 011 2	34	1	2 670	91 81 098 08	KRAFTSTOFFBEHAELTER KPL
TASCHE KUNSTSTOFF	74 03 000 08	28	1	2 520 006	96 92 980 08	INNENVERKLEIDUNG
TASCHENSCHLOSS 23-26 SPF	10 04 002 4	2	1	2 313	91 81 129 08	SEIL F.WINDE 3
TASCHENSCHLOSS 23-26 SPF	10 04 002 4	2	1	2 315	91 81 132 08	SEIL F.WINDE 5
TASCHENSCHLOSS 27-29 SPF	10 87 660 1	2	1	2 311	91 81 127 08	SEIL F.WINDE 1
TASCHENSCHLOSS 27-29 SPF	10 87 660 1	2	1	2 312	91 81 128 08	SEIL F.WINDE 2
TASTATUREINHEIT LSB-TE PR	96 37 922 08	12	2	2 533 003	96 00 240 4	ELEKTRIK ANBAUTEILE KABIN
TASTATUREINHEIT LSB-TE PR	96 37 922 08	30	1	2 533 030	96 00 870 0	ARMATURENBRETT VORM.RE
TASTATUREINHEIT SPF	10 65 291 0	2	1	2 533 003	96 00 240 4	ELEKTRIK ANBAUTEILE KABIN
TASTE	60 61 440 08	8	17	2 533 030	96 00 870 0	ARMATURENBRETT VORM.RE
TASTE	60 61 440 08	6	1	2 932 302	96 84 862 08	SICHERUNGSBLECH
TASTERKAPPE FLACH GELB	60 61 439 08	9	15	2 533 030	96 00 870 0	ARMATURENBRETT VORM.RE
TASTERKAPPE FLACH KLAR	60 61 444 08	12	4	2 533 030	96 00 870 0	ARMATURENBRETT VORM.RE
TASTERKAPPE FLACH ROT	60 61 431 08	15	1	2 533 030	96 00 870 0	ARMATURENBRETT VORM.RE
TASTKONTAKTGEBER 1OE+1	60 61 434 08	20	2	2 533 030	96 00 870 0	ARMATURENBRETT VORM.RE
TASTKONTAKTGEBER 2OE	11 21 410 0	(3)	1	2 533 003	96 00 240 4	ELEKTRIK ANBAUTEILE KABIN
TASTKONTAKTGEBER 2OE+2	60 61 446 08	16	10	2 533 030	96 00 870 0	ARMATURENBRETT VORM.RE
TASTKONTAKTGEBER 2OE+2	60 61 446 08	13	1	2 932 302	96 84 862 08	SICHERUNGSBLECH
TEFLONSCHLAUCH DN16 750	51 05 005 08	254	1	2 391 001	96 00 383 3	DIESELMOTOR VORM.
TEFLONSCHLAUCH DN16 750	51 05 005 08	326	1	2 990 000	96 00 109 7	DRUCKLUFTANLAGE
TELESKOPSCHIENE 43-530 ST	11 21 368 6	28	2	2 260	91 81 060 08	BATTERIELAGERUNG
TELLERBEFESTIGUNG	10 10 062 1	30	6	2 310 001	91 83 137 08	WINDE 1 VORM.
TELLERBEFESTIGUNG	10 10 062 1	43	20	2 391 023	96 00 397 0	KUEHLER VORM.
TELLERBEFESTIGUNG	10 10 062 1	77	43	2 631	91 81 066 08	LAUFSTEG DREHBUEHNE
TELLERBEFESTIGUNG	10 10 062 1	302	8	2 859 001	96 00 247 3	GERAEUSCHDAEMMUNG OBE
TELLERBEFESTIGUNG	10 10 062 1	22	24	3 203	91 83 931 08	F-ANSCHLUSSKOPF
TELLERBEFESTIGUNG	10 10 062 1	41	4	3 206	91 80 572 08	F-ANLENKSTUECK
TELLERBEFESTIGUNG	10 10 062 1	49	111	3 211	91 81 201 08	S-ANLENKSTUECK VORM.
TELLERBEFESTIGUNG	10 10 062 1	35	41	3 212	91 80 564 08	W-ANLENKSTUECK
TELLERBEFESTIGUNG	10 10 062 1	61	49	3 213	91 80 565 08	L-KOPFSTUECK
TELLERBEFESTIGUNG	10 10 062 1	75	24	3 214	91 80 549 08	S-KOPFSTUECK
TELLERBEFESTIGUNG	10 10 062 1	42	32	3 220	91 80 552 08	S-ZWISCHENSTUECK
TELLERBEFESTIGUNG	10 10 062 1	42	52	3 223	91 80 550 08	S-ZWISCHENSTUECK
TELLERBEFESTIGUNG	10 10 062 1	42	52	3 223 010	91 80 551 08	S-ZWISCHENSTUECK
TELLERBEFESTIGUNG	10 10 062 1	42	52	3 223 011	91 84 725 08	S-ZWISCHENSTUECK
TELLERBEFESTIGUNG	10 10 062 1	13	42	3 225	91 80 553 08	SL-REDUZIERSTUECK
TELLERBEFESTIGUNG	10 10 062 1	18	33	3 226	91 80 566 08	L-ZWISCHENSTUECK
TELLERBEFESTIGUNG	10 10 062 1	14	65	3 227	91 80 567 08	L-ZWISCHENSTUECK
TELLERBEFESTIGUNG	10 10 062 1	14	55	3 227	91 80 568 08	L-ZWISCHENSTUECK
TELLERBEFESTIGUNG	10 10 062 1	27	51	3 553 001	96 00 510 0	WA-BOCK 2 VORM.
TELLERBEFESTIGUNG	10 10 062 1	88	100	3 611	91 81 206 08	D-ANLENKSTUECK VORM.
TELLERBEFESTIGUNG	10 10 062 1	54	64	3 651	91 81 774 08	D-KOPFSTUECK VORM.
TELLERBEFESTIGUNG	10 10 062 1	21	104	3 716 001	91 81 860 08	D-ZWISCHENSTUECK VORM.

16.9.2016

etk\_en\_de\_074432 LR 1500

1502

**LIEBHERR**Alphabetical index  
Alphabetischer Index

Bezeichnung	Artikel	Pos.	Menge	Seite	Baugruppe	Bezeichnung
TELLERBEFESTIGUNG	10 10 062 1	6	28	3 745	91 81 953 08	SCHWEBEBALLAST
TELLERFEDER	70 24 282	7	4	5 701 133	57 01 133 08	TRIEBWERK
TELLERFEDER DIN 2093 34X1	72 08 002 08	25	4	2 502	91 72 033 08	STEUERSTAND
TEMPERATURFUEHLER	10 29 012 6	23	1	X1108052	11 08 052 5	WASSERHEIZGERAET
TEMPERATURFUEHLER -30°C	10 42 427 6	10	1	2 920 500	96 80 302 08	ENDSCHALTER U.GEBER AL
TEMPERATURFUEHLER -40/+	10 49 362 6	1	2	X1014297	10 14 297 7	MOTORREGELUNGSSENSORIK
TEMPERATURFUEHLER KPL. -	10 15 203 6	2	2	X1014297	10 14 297 7	MOTORREGELUNGSSENSORIK
TEMPERATURGEBER -30/+13	69 11 831 08	64	1	2 970 000	96 00 109 6	HYDRAULIK
TEMPERATURSENSOR	11 82 665 0	21	1	X1108052	11 08 052 5	WASSERHEIZGERAET
TEMPERATURSENSOR -40°C	11 34 918 2	13	2	2 392	91 81 057 08	SCHALLDAEMPFERANLAGE
THERMOSCHALTER BERUEHR	11 08 008 8	36	1	2 533 003	96 00 240 4	ELEKTRIK ANBAUTEILE KABIN
THERMOSTAT	10 15 479 8	2	1	X1014821	10 14 821 5	THERMOSTATGEHAEUSE AN
THERMOSTAT	57 18 677 08	44	1	X1022811	10 22 811 2	HEIZKLIMAGERAET
THERMOSTATGEHAEUSE AN	10 14 821 5	380	1	X1015493	10 15 493 8	DIESELMOTOR
TRAEGER MESS-U.WARNEINR	91 81 956 08	362	1		LR 1500 -0	LIEBHERR RAUPENKRAN LR 1
TRAEGER SCHWK.	96 54 709 08	24	2	2 501	91 83 120 08	KRANFUEHRERKABINE VORM.
TRAGERIEMEN	11 65 976 5	3	1	X1047543	10 47 543 6	GURTTRAGESYSTEM
TRAGROLLE 80/5/20X950 GALV	74 90 102 08	1	1	3 211 002	92 88 302 08	SCHUTZWALZE KPL.
TRAGSCHIENE	97 03 448 08	113	14	3 211	91 81 201 08	S-ANLENKSTUECK VORM.
TRAGSCHIENE	97 03 448 08	45	1	3 611	91 81 206 08	D-ANLENKSTUECK VORM.
TRAGSCHIENE	97 03 448 08	66	9	3 651	91 81 774 08	D-KOPFSTUECK VORM.
TRAGSCHIENE	97 03 448 08	39	2	3 716 001	91 81 860 08	D-ZWISCHENSTUECK VORM.
TRAGSCHIENE 140	95 41 173 08	33	2	2 310 001	91 83 137 08	WINDE 1 VORM.
TRAGSCHIENE 140	95 41 173 08	12	1	2 320 001	91 83 591 08	WINDE 2 VORM.
TRAGSCHIENE 140	95 41 173 08	9	2	2 657	91 81 096 08	MONTAGEEINRICHTUNG RA
TRAGSCHIENE 140	95 41 173 08	306	4	2 978 000	96 00 361 0	ZUSATZHYDRAULIK SA-BOCK
TRAGSCHIENE 140	95 41 173 08	306	4	2 978 110	96 00 111 3	ZUSATZHYDR.MONTAGEEINR
TRAGSCHIENE 140	95 41 173 08	94	2	3 611	91 81 206 08	D-ANLENKSTUECK VORM.
TRAGSCHIENE 140	95 41 173 08	38	1	3 651 007	96 99 301 08	VERSTELLFLASCHE KPL.
TRAGSCHIENE 140	95 41 173 08	28	10	3 716 001	91 81 860 08	D-ZWISCHENSTUECK VORM.
TRAGSCHIENE 190	95 41 286 08	13	2	2 671 001	96 00 247 6	OELBEHAELTER VORM.
TRAGSCHIENE 190	95 41 286 08	25	1	3 350 001	91 82 351 08	WINDE 3 VORM.
TRAGSCHIENE 190	95 41 286 08	32	1	3 360 001	91 83 928 08	WINDE 5 VORM.
TRAGSCHIENE 190	95 41 286 08	86	1	3 611	91 81 206 08	D-ANLENKSTUECK VORM.
TRAGSCHIENE 340	95 41 175 08	23	2	2 340 101	91 83 382 08	WINDE 4 VORM.
TRAGSCHIENE 340	95 41 175 08	98	1	3 211	91 81 201 08	S-ANLENKSTUECK VORM.
TRAGSCHIENE 340	95 41 175 08	80	2	3 611	91 81 206 08	D-ANLENKSTUECK VORM.
TRAGSCHIENE 340	95 41 175 08	67	2	3 651	91 81 774 08	D-KOPFSTUECK VORM.
TRAGSCHIENE C28/11X530	97 00 626 1	127	1	3 211	91 81 201 08	S-ANLENKSTUECK VORM.
TRAGSCHIENE C28/11X530	97 00 626 1	36	1	3 350 001	91 82 351 08	WINDE 3 VORM.
TRAGSCHIENE C28/11X620	97 01 804 2	92	2	3 611	91 81 206 08	D-ANLENKSTUECK VORM.
TRAGSCHIENE C28/11X620	97 01 804 2	27	10	3 716 001	91 81 860 08	D-ZWISCHENSTUECK VORM.
TRAGSCHIENENMUTTER DIN	60 20 180 08	25	2	2 310 001	91 83 137 08	WINDE 1 VORM.
TRAGSCHIENENMUTTER DIN	60 20 180 08	15	4	2 671 001	96 00 247 6	OELBEHAELTER VORM.
TRAGSCHIENENMUTTER DIN	60 20 180 08	307	8	2 978 000	96 00 361 0	ZUSATZHYDRAULIK SA-BOCK
TRAGSCHIENENMUTTER DIN	60 20 180 08	307	8	2 978 110	96 00 111 3	ZUSATZHYDR.MONTAGEEINR
TRANSPONDER SPF	11 06 012 8	46	2	2 932 041	96 79 179 08	SCHALTSCHRANK MECH.
TRANSPORTKOFFER 432X29	10 87 644 9	4	1	2 925 080	91 81 887 08	KAMERAUEBERWACHUNG K
TRANSPORTKONSOLE SCH	90 78 849	1	1	9 079 823	90 79 823	TRANSPORTVORRICHTUNG
TRANSPORTVORRICHTUNG	10 14 286 4	481	1	X1015493	10 15 493 8	DIESELMOTOR
TRANSPORTVORRICHTUNG	90 79 823	480	1	X1015493	10 15 493 8	DIESELMOTOR
TRAVERSE KPL.	96 38 719 08	1	1	3 795	91 81 967 08	MONTAGEHILFSMITTEL
TRAVERSE SCHWK.	96 38 721 08	1	1	3 204 008	96 38 719 08	TRAVERSE KPL.
TRENNRING	10 11 485 0	6	7	X1160118	11 60 118 4	SCHLEIFRINGUEBERTRAEGE
TRENNSCHALTRELAIS 24V	10 87 112 5	12	1	2 920 080	96 00 390 6	ELEKTRIK BATTERIEKASTEN
TRICHTER RD200 WEISSBLEC	79 00 444 08	35	1	1 750	96 00 568 6	GRUNDWERKZEUG
TRICHTER SPF	96 00 372 0	5	1	2 393	91 81 059 08	LUFTFILTERANLAGE KPL.
TRIEBWELLE	57 01 134 08	2	1	5 701 129	57 01 129 08	TRIEBWERK
TRIEBWERK	10 21 996 8	1	1	X1035925	10 35 925 1	VERSTELLPUMPE
TRIEBWERK	10 49 239 8	1	1	5 102 414	51 02 414 08	HYDROMOTOR

16.9.2016

etk\_en\_de\_074432 LR 1500

1503

**LIEBHERR**Alphabetical index  
Alphabetischer Index

Bezeichnung	Artikel	Pos.	Menge	Seite	Baugruppe	Bezeichnung
TRIEBWERK	10 65 006 5	1	1	5 102 354	51 02 354 08	HYDROMOTOR
TRIEBWERK	57 01 129 08	1	1	5 102 306	51 02 306 08	HYDROMOTOR
TRIEBWERK	57 01 133 08	1	1	5 701 129	57 01 129 08	TRIEBWERK
TRITT	97 85 605 08	24	1	2 370 001	91 83 023 08	MONTAGEWINDE VORM.
TRITT	97 85 605 08	83	1	2 500	91 81 120 08	KRANFUEHRERKABINE ANBA
TRITT	97 85 606 08	10	2	2 350 001	91 83 794 08	DREHWERK ANBAU
TRITT 295X450X500 ALMG3 E	10 87 540 1	10	1	2 500	91 81 120 08	KRANFUEHRERKABINE ANBA
TRITT 340X220X40 EN-AW 575	10 87 462 9	17	1	2 370 001	91 83 023 08	MONTAGEWINDE VORM.
TRITT 415X250X40 ALUMINIU	10 87 344 1	63	1	2 500	91 81 120 08	KRANFUEHRERKABINE ANBA
TRITT 415X415X40 ALUMINIU	10 87 344 0	62	1	2 500	91 81 120 08	KRANFUEHRERKABINE ANBA
TRITTBLECH 5X440X450 ALM	97 06 920 5	8	2	2 670	91 81 098 08	KRAFTSTOFFBEHALTER KPL
TROCKNER	57 14 890 08	4	1	2 831	91 81 069 08	KLIMAAANLAGE
TUELLE 6,5/6,5/2 GUMMI	59 10 555 08	13	1	2 520 032	96 45 980 08	SCHEIBENWISCHANLAGE EIN
TUELLENGEHAEUSE HAN 24	69 31 555 14	504	2	2 920 662	96 00 791 3	BLINDSTECKER
TUELLENGEHAEUSE HAN 6B	10 03 680 9	502	1	2 920 699	96 84 180 08	KABELSTRANG
TUER VORM.	96 00 285 2	2	1	2 510	91 81 065 08	DREHBUEHNENVERKLEIDUN
TUER VORM.	96 00 285 3	3	1	2 510	91 81 065 08	DREHBUEHNENVERKLEIDUN
TUERFESTSTELLER	70 42 775 08	32	2	2 391 040	96 00 412 7	KUPPLUNGSSTELLER
TUERKONTAKTSCHALTER	60 60 207 08	30	1	2 533 003	96 00 240 4	ELEKTRIK ANBAUTEILE KABIN
TUERSCHEIBE ESG-GLAS SP	97 68 851 08	2	1	2 830	91 80 643 08	SCHIEBETUER EINBAU
TURAS G22NIMOCR56 SPF	97 11 958 08	8	2	1 401	91 82 397 08	RAUPENTRAEGER LI.
TURAS G22NIMOCR56 SPF	97 11 958 08	8	2	1 411	91 82 400 08	RAUPENTRAEGER RE.
TURBOLADER HE500WG	10 13 962 4	1	1	X1014013	10 14 013 6	ATL-ANBAU
UEBERDRUCKVENTIL	10 04 058 1	8	1	X1162139	11 62 139 6	ELEKTROPUMPE
UEBERDRUCKVENTIL	57 13 284 08	14	1	X1032716	10 32 716 7	ELEKTROPUMPE
UEBERDRUCKVENTIL pmax=9	10 15 259 2	10	1	X1012948	10 12 948 0	OELKUEHLER VORM.
UEBERHITZUNGSSCHUTZ	10 29 012 7	24	1	X1108052	11 08 052 5	WASSERHEIZGERAET
UEBERSTROEMVENTIL	50 26 628 08	154	1	2 990 000	96 00 109 7	DRUCKLUFTANLAGE
UEBERWURFMUTTER ALX8XM	47 74 014 08	32	1	2 541	91 81 068 08	ZUSATZHEIZUNG OW
UEBERWURFMUTTER DIN 38	47 74 015 08	608	2	1 974 000	96 00 215 1	ZUSATZHYDR.RAUPENTRAEG
UEBERWURFMUTTER DIN 38	47 74 015 08	608	2	1 974 121	96 00 215 2	ZUSATZHYDR.RAUPENTRAEG
UEBERWURFMUTTER DIN 38	47 74 015 08	44	1	2 650	91 81 061 08	HARNSTOFFANLAGE
UEBERWURFMUTTER DIN 38	47 74 015 08	36	2	2 711	91 81 104 08	ZENTRALSCHMIERANLAGE O
UEBERWURFMUTTER DIN 38	47 74 012 08	806	1	2 970 000	96 00 109 6	HYDRAULIK
UEBERWURFMUTTER DIN 38	47 74 024 08	774	3	2 970 000	96 00 109 6	HYDRAULIK
UEBERWURFMUTTER DIN 38	47 74 026 08	(2)	1	2 391 001	96 00 383 3	DIESELMOTOR VORM.
UEBERWURFMUTTER DIN 38	47 74 026 08	912	1	2 970 000	96 00 109 6	HYDRAULIK
UEBERWURFMUTTER DIN 38	47 74 017 08	615	1	1 974 000	96 00 215 1	ZUSATZHYDR.RAUPENTRAEG
UEBERWURFMUTTER DIN 38	47 74 017 08	615	1	1 974 121	96 00 215 2	ZUSATZHYDR.RAUPENTRAEG
UEBERWURFMUTTER DIN 38	47 74 017 08	779	1	2 970 000	96 00 109 6	HYDRAULIK
UEBERWURFMUTTER DIN 387	47 74 013 08	46	1	2 711	91 81 104 08	ZENTRALSCHMIERANLAGE O
UEBERWURFMUTTER DIN 387	47 74 019 08	740	3	2 970 000	96 00 109 6	HYDRAULIK
UEBERWURFMUTTER DIN 38	47 74 010 08	613	2	1 974 000	96 00 215 1	ZUSATZHYDR.RAUPENTRAEG
UEBERWURFMUTTER DIN 38	47 74 010 08	613	2	1 974 121	96 00 215 2	ZUSATZHYDR.RAUPENTRAEG
UEBERWURFMUTTER DIN 387	47 74 001 08	3	1	2 310 010	91 83 211 08	ZENTRALSCHMIERUNG
UEBERWURFMUTTER DIN 387	47 74 001 08	3	1	2 320 010	91 83 589 08	ZENTRALSCHMIERUNG
UEBERWURFMUTTER DIN 387	47 74 001 08	41	2	2 340 101	91 83 382 08	WINDE 4 VORM.
UEBERWURFMUTTER DIN 387	47 74 001 08	6	21	2 550 014	91 83 763 08	ZENTRALSCHMIERUNG
UEBERWURFMUTTER DIN 387	47 74 001 08	19	25	2 711	91 81 104 08	ZENTRALSCHMIERANLAGE O
UEBERWURFMUTTER DIN 387	47 74 001 08	604	3	2 990 000	96 00 109 7	DRUCKLUFTANLAGE
UEBERWURFMUTTER DIN 387	47 74 001 08	3	1	3 350 010	91 82 468 08	ZENTRALSCHMIERUNG
UEBERWURFMUTTER DIN 387	47 74 001 08	2	1	3 360 005	91 83 924 08	ZENTRALSCHMIERUNG
UEBERWURFMUTTER DIN 387	47 74 001 08	4	2	3 610 003	91 84 604 08	ZENTRALSCHMIERUNG
UEBERWURFMUTTER UEMLLX	11 35 572 0	9	1	X1014409	10 14 409 3	INJEKTOR KPL.
UMLENKROLLE KPL.	92 69 983 08	2	1	1 750 023	92 65 732 08	MONTAGEROLLE
UMLENKROLLE KPL.	92 69 983 08	22	1	3 214	91 80 549 08	S-KOPFSTUECK
UMLENKROLLE KPL.	96 00 715 5	23	1	3 214	91 80 549 08	S-KOPFSTUECK
UMLENKROLLE KPL.	96 00 715 5	34	1	3 225	91 80 553 08	SL-REDUZIERSTUECK
UMLENKROLLE KPL.	96 99 878 08	65	2	3 611	91 81 206 08	D-ANLENKSTUECK VORM.
UMLENKROLLE RD300X82 PA6	28 81 548 08	(1)	1	1 750 023	92 65 732 08	MONTAGEROLLE

16.9.2016

etk\_en\_de\_074432 LR 1500

1504

**LIEBHERR**Alphabetical index  
Alphabetischer Index

Bezeichnung	Artikel	Pos.	Menge	Seite	Baugruppe	Bezeichnung
UMLENKROLLE VORM.	10 14 936 0	3	2	X1014781	10 14 781 0	GENERATOR ANBAU
UMSCHALTBLOCK SPF	10 41 325 5	55	2	2 970 000	96 00 109 6	HYDRAULIK
UMSCHALTVENTIL	51 04 019 08	154	1	2 971 200	96 00 110 9	ZUSATZHYDRAULIK 3 DREH
UMWAE LZPUMPE	11 62 222 4	6	1	2 840	91 80 644 08	HEIZUNG KRANFUEHRERKAB
UMWAE LZPUMPE	11 82 665 2	26	1	X1108052	11 08 052 5	WASSERHEIZGERAET
UNIVERSAL EIN-AUSGANGS	96 82 536 08	40	8	2 932	91 81 118 08	EINBAUTEILE SCHALTSCHRAN
UNIVERSAL EIN-AUSGANGS	96 82 536 08	12	1	2 932 041	96 79 179 08	SCHALTSCHRANK MECH.
UNIVERSALAUFTRITT 30X160X	78 89 058 08	2	1	3 611 010	96 00 966 8	KLAPPTRITT
UNIVERSALVERBINDUNGSGL	74 00 026 08	4	2	2 372	91 33 648 08	SEIL MONTAGEWINDE M.ZUB
UNIVERSALVERBINDUNGSGL	74 00 026 08	3	6	3 204	91 80 561 08	W-MONTAGEEINHEIT
UNTERBAU	11 17 127 4	60	1	X1111334	11 11 334 3	FAHRERSITZ
UNTERTEIL	11 10 217 1	(2)	1	1 830 188	96 82 527 08	BTT PROGRAMMIERT
USIT-RING	11 08 229 9	22	1	X1087336	10 87 336 6	SPEICHERZYLINDER
USIT-RING U 6,7X10X1	51 45 080 08	17	1	X1030300	10 30 300 7	KRAFTSTOFFVORFILTER
VARIATIONSBAUSTEIN VORM.	92 95 783 08	35	1	2 932 082	96 00 239 7	AUFBAUTEILE MONTAGETAPE
VENTIL	10 01 183 2	1	1	9 078 233	90 78 233	VENTIL
VENTIL	10 01 183 2	14	1	X1012948	10 12 948 0	OELKUEHLER VORM.
VENTIL	10 01 183 2	13	1	X1014768	10 14 768 6	AGGREGATETRAEGER ANBA
VENTIL	11 17 127 1	33	1	X1111334	11 11 334 3	FAHRERSITZ
VENTIL	76 22 478	16	1	X1022811	10 22 811 2	HEIZKLIMAGERAET
VENTIL M14X1,5	90 78 233	5	1	X1012948	10 12 948 0	OELKUEHLER VORM.
VENTILBRUECKE	10 11 969 5	2	1	X1014843	10 14 843 7	KIPPHEBELBOCK KPL.
VENTILBRUECKE VORM. ZBS	10 11 708 9	3	1	X1014843	10 14 843 7	KIPPHEBELBOCK KPL.
VENTILEINSATZ	10 00 840 6	57	1	5 102 414	51 02 414 08	HYDROMOTOR
VENTILKEGEL	51 07 104 08	20	1	5 104 385	51 04 385 08	DRUCKMINDERVENTIL
VENTILKEGEL	51 07 104 08	20	1	5 114 975	51 14 975 08	DRUCKMINDERVENTIL
VENTILSITZ	51 07 976 08	10	1	5 114 177	51 14 177 08	DRUCKBEGRENZUNGSVENTI
VENTILSITZ	57 06 475 08	3	1	5 711 301	57 11 301 08	DRUCKBEGRENZUNGSVENTI
VERBANDSKASTEN DIN 13164	78 90 003 08	1	1	1 750 001	96 00 569 4	ZUBEHOER
VERBINDER AL	11 00 298 0	3	1	2 925 031	96 00 644 5	KAMERAHALTER VORM.
VERBINDUNGSGLIED CWP10 5	11 00 103 3	54	2	3 206	91 80 572 08	F-ANLENKSTUECK
VERBINDUNGSGLIED CWP10 5	11 00 103 3	82	2	3 208	91 80 573 08	F-KOPFSTUECK
VERBINDUNGSGLIED SPF	10 33 216 1	2	2	2 372	91 33 648 08	SEIL MONTAGEWINDE M.ZUB
VERBINDUNGSGLIED SPF	10 33 216 1	2	4	3 204	91 80 561 08	W-MONTAGEEINHEIT
VERBINDUNGSKABEL 10M	11 69 230 0	(1)	1	2 920 699	96 84 180 08	KABELSTRANG
VERBINDUNGSKABEL 2X0,14+	11 49 280 6	10	1	3 925 033	91 86 408 08	VORBEREITUNG KAMERA WI
VERBINDUNGSKABEL 3M	10 87 116 7	54	1	2 925 013	96 00 546 9	AUSRUESTUNG KAMERA KAB
VERBINDUNGSKABEL 4M	11 69 229 9	4	1	X1045027	10 45 027 3	ANTENNE
VERBINDUNGSKABEL 6X0,6-1	11 49 230 5	51	1	2 925 013	96 00 546 9	AUSRUESTUNG KAMERA KAB
VERBINDUNGSKABEL 6X0,6-4	10 87 394 2	25	1	2 925 002	96 00 546 8	AUSRUESTUNG KAMERA DRE
VERBINDUNGSKABEL 8X0,37	10 45 542 1	11	1	2 925 002	96 00 546 8	AUSRUESTUNG KAMERA DRE
VERBINDUNGSLASCHE ZW. A	96 00 378 8	5	2	3 830	91 81 961 08	LASCHE ZUSATZABSPANN
VERBINDUNGSLEITUNG 7X0,2	10 47 299 5	42	1	2 932	91 81 118 08	EINBAUTEILE SCHALTSCHRAN
VERBINDUNGSLEITUNG ANBA	10 14 179 9	230	1	X1015493	10 15 493 8	DIESELMOTOR
VERBINDUNGSLEITUNG R-MO	10 14 154 9	1	1	X1014736	10 14 736 4	LUFTANSAUGUNG ANBAU
VERBINDUNGSMITTEL EN 354	11 49 191 0	4	1	1 793 010	91 69 599 08	PERSOENLICHE SCHUTZAUS
VERBINDUNGSROHR GERAD	11 00 070 0	22	2	2 840	91 80 644 08	HEIZUNG KRANFUEHRERKAB
VERBINDUNGSSTUECK SILIKO	10 13 296 2	2	1	X1014179	10 14 179 9	VERBINDUNGSLEITUNG ANBA
VERBINDUNGSSTUTZEN	97 37 938 08	296	1	2 970 000	96 00 109 6	HYDRAULIK
VERDRAHTUNGSKANAL 80X4	63 81 091 01	14	0.37	2 932 082	96 00 239 7	AUFBAUTEILE MONTAGETAPE
VERDRAHTUNGSKANAL 80X4	63 81 091 01	15	0.58	2 932 082	96 00 239 7	AUFBAUTEILE MONTAGETAPE
VERDRAHTUNGSKANAL 80X6	63 81 092 01	9	0.16	2 932 082	96 00 239 7	AUFBAUTEILE MONTAGETAPE
VERDRAHTUNGSKANAL 80X6	63 81 092 01	13	0.31	2 932 082	96 00 239 7	AUFBAUTEILE MONTAGETAPE
VERFLUESSIGER AL	10 11 371 2	2	1	2 831	91 81 069 08	KLIMAAANLAGE
VERKABELUNG A581	96 79 197 08	120	1	2 780	91 81 893 08	FREMDEINSPEISUNG
VERKABELUNG E303	96 94 995 08	(1)	1	2 533 003	96 00 240 4	ELEKTRIK ANBAUTEILE KABIN
VERKABELUNG H510	96 94 180 08	(100)	1	2 920	91 81 117 08	ELEKTRIK DREHBUEHNE
VERKABELUNG MONTAGETAPE	96 00 239 8	30	1	2 932	91 81 118 08	EINBAUTEILE SCHALTSCHRAN
VERKLEIDUNG	97 69 826 08	12	1	2 520 006	96 92 980 08	INNENVERKLEIDUNG
VERKLEIDUNG 229X1119X268	97 05 859 7	5	1	2 520 006	96 92 980 08	INNENVERKLEIDUNG

16.9.2016

etk\_en\_de\_074432 LR 1500

1505

**LIEBHERR**Alphabetical index  
Alphabetischer Index

Bezeichnung	Artikel	Pos.	Menge	Seite	Baugruppe	Bezeichnung
VERKLEIDUNG A-SAEULE LI.	97 69 656 08	1	1	2 520 006	96 92 980 08	INNENVERKLEIDUNG
VERKLEIDUNG A-SAEULE RE.	97 69 657 08	2	1	2 520 006	96 92 980 08	INNENVERKLEIDUNG
VERKLEIDUNG ABLAGE SPF	97 69 890 08	3	1	2 520 006	96 92 980 08	INNENVERKLEIDUNG
VERKLEIDUNG ABLAGE SPF	97 69 891 08	4	1	2 520 006	96 92 980 08	INNENVERKLEIDUNG
VERKLEIDUNG ABS-TPU SPF	97 68 730 08	3	1	2 830	91 80 643 08	SCHIEBETUER EINBAU
VERKLEIDUNG ABS-TPU SPF	97 68 734 08	4	1	2 830	91 80 643 08	SCHIEBETUER EINBAU
VERKLEIDUNG DACH SPF	97 71 040 08	17	1	2 520 006	96 92 980 08	INNENVERKLEIDUNG
VERKLEIDUNG HOLM LI. SPF	97 71 451 08	6	1	2 520 006	96 92 980 08	INNENVERKLEIDUNG
VERKLEIDUNG HOLM RE. SPF	97 71 452 08	7	1	2 520 006	96 92 980 08	INNENVERKLEIDUNG
VERKLEIDUNG LI.	97 70 806 08	15	1	2 520 006	96 92 980 08	INNENVERKLEIDUNG
VERKLEIDUNG LI. SPF	97 69 827 08	13	1	2 520 006	96 92 980 08	INNENVERKLEIDUNG
VERKLEIDUNG OBEN RECHTS	97 70 804 08	14	1	2 520 006	96 92 980 08	INNENVERKLEIDUNG
VERKLEIDUNG ROLLO SPF	97 71 455 08	18	1	2 520 006	96 92 980 08	INNENVERKLEIDUNG
VERKLEIDUNG RUECKWAND	97 70 807 08	16	1	2 520 006	96 92 980 08	INNENVERKLEIDUNG
VERKLEIDUNG UNTEN LINKS	97 69 824 08	10	1	2 520 006	96 92 980 08	INNENVERKLEIDUNG
VERKLEIDUNG UNTEN RECHT	97 69 825 08	11	1	2 520 006	96 92 980 08	INNENVERKLEIDUNG
VERLAENGERUNG	10 00 960 2	5	1	X1162129	11 62 129 1	VERTEILERKOMBINATION
VERLAENGERUNG 35	77 43 735 08	43	2	2 340 101	91 83 382 08	WINDE 4 VORM.
VERLAENGERUNG 35	77 43 735 08	15	2	2 550 014	91 83 763 08	ZENTRALSCHMIERUNG
VERLAENGERUNG 35	77 43 735 08	51	2	2 711	91 81 104 08	ZENTRALSCHMIERANLAGE O
VERLAENGERUNG M10X1	77 43 734 08	18	2	2 550 014	91 83 763 08	ZENTRALSCHMIERUNG
VERLAENGERUNG M10X1	77 43 734 08	49	12	2 711	91 81 104 08	ZENTRALSCHMIERANLAGE O
VERLAENGERUNG M8X1	77 43 745 08	50	1	2 711	91 81 104 08	ZENTRALSCHMIERANLAGE O
VERRIEGELUNGSSCHRAUBE	60 20 935 14	38	2	2 932	91 81 118 08	EINBAUTEILE SCHALTSCHRAN
VERSCHLUSS FEDERBUEGEL	70 42 276 08	7	1	1 131 101	96 90 889 08	HALTER VORM.
VERSCHLUSSDECKEL	91 44 757	5	1	X1135813	11 35 813 2	ZYLINDERKOPFDECKEL ANBA
VERSCHLUSSDECKEL 60	55 06 072 08	1	1	X1087304	10 87 304 1	AUSGLEICHSBEHAELTER
VERSCHLUSSDECKEL DIN 443	40 01 664	3	11	X1138961	11 38 961 7	KURBELGEHAEUSE KPL. MIT
VERSCHLUSSDECKEL DIN 443	49 80 362	2	6	X1138961	11 38 961 7	KURBELGEHAEUSE KPL. MIT
VERSCHLUSSDECKEL TR38X6	10 29 741 7	171	2	3 930 188	96 00 636 9	KLEMMKASTEN
VERSCHLUSSDECKEL TR38X6	10 29 741 7	164	2	3 930 590	96 00 883 4	KLEMMKASTEN KPL.
VERSCHLUSSKAPPE M 1-K	60 45 085 08	520	1	2 920 322	96 00 638 9	KABELSTRANG
VERSCHLUSSKAPPE M 1-K	60 45 085 08	504	2	3 925 152	96 00 549 1	ANSCHLUSSKABEL
VERSCHLUSSKAPPE M1-D	60 45 121 08	513	1	1 920 424	96 00 558 4	KABELSTRANG
VERSCHLUSSKAPPE M1-D	60 45 121 08	525	1	2 920 322	96 00 638 9	KABELSTRANG
VERSCHLUSSKAPPE M1-D	60 45 121 08	157	1	3 213 030	96 00 502 1	KLEMMKASTEN
VERSCHLUSSKAPPE M1-D	60 45 121 08	503	2	3 925 152	96 00 549 1	ANSCHLUSSKABEL
VERSCHLUSSKAPPE M1-D	60 45 121 08	153	1	3 930 188	96 00 636 9	KLEMMKASTEN
VERSCHLUSSKAPPE M1-D	60 45 121 08	162	1	3 930 589	96 00 883 7	KLEMMKASTEN KPL.
VERSCHLUSSKAPPE M1-D	60 45 121 08	161	1	3 930 590	96 00 883 4	KLEMMKASTEN KPL.
VERSCHLUSSKAPPE TR38X6	10 29 741 9	502	2	3 930 194	96 01 739 1	BLINDSTECKER
VERSCHLUSSKAPPE TR38X6	10 29 741 9	502	2	3 930 645	96 01 144 1	BLINDSTECKER
VERSCHLUSSKAPPE TR38X6	10 29 741 9	502	2	3 930 646	96 01 144 2	BLINDSTECKER
VERSCHLUSSLAGER GUMMI	70 42 185 08	68	1	2 550 001	91 82 347 08	SA-BOCK VORM.
VERSCHLUSSLAGER GUMMI	70 42 185 08	70	2	2 631	91 81 066 08	LAUFSTEG DREHBUEHNE
VERSCHLUSSMUTTER RD32X	10 46 691 4	231	2	1 970 000	96 00 213 7	HYDRAULIK MITTELTEIL
VERSCHLUSSMUTTER RD32X	10 46 691 4	243	5	2 970 000	96 00 109 6	HYDRAULIK
VERSCHLUSSMUTTER RD32X	10 46 691 4	243	2	2 975 000	96 00 110 4	ZUSATZHYDRAULIK WINDE 1
VERSCHLUSSMUTTER RD32X	10 46 691 4	243	2	2 975 063	96 00 111 0	ZUSATZHYDRAULIK WINDE 5
VERSCHLUSSMUTTER RD32X	10 46 691 4	243	2	2 975 153	96 00 111 1	ZUSATZHYDRAULIK WINDE 3
VERSCHLUSSMUTTER RD32X	10 46 691 4	243	2	2 975 293	96 00 110 6	ZUSATZHYDRAULIK WINDE 4
VERSCHLUSSMUTTER RD32X	10 46 691 4	243	1	3 974 003	96 01 192 1	ZUSATZHYDR.BOLZENZIEHZ
VERSCHLUSSMUTTER RD32X	10 46 691 4	243	1	3 975 221	96 00 111 4	ZUSATZHYDRAULIK S-ANLENK
VERSCHLUSSMUTTER RD32X	10 46 691 4	243	2	3 979	96 01 305 3	ZUS.HYDR.BOLZENZIEHEINRI
VERSCHLUSSMUTTER RD32X	10 46 691 4	243	2	3 979 000	96 01 308 7	ZUS.HYDR.BOLZENZIEHEINRI
VERSCHLUSSMUTTER RD36X	10 46 691 5	224	2	1 970 000	96 00 213 7	HYDRAULIK MITTELTEIL
VERSCHLUSSMUTTER RD36X	10 46 691 5	229	3	2 970 000	96 00 109 6	HYDRAULIK
VERSCHLUSSMUTTER RD36X	10 46 691 5	229	1	2 975 293	96 00 110 6	ZUSATZHYDRAULIK WINDE 4
VERSCHLUSSMUTTER RD36X	10 46 691 5	229	1	3 976 101	96 00 111 5	ZUSATZHYDRAULIK D-ANLENK
VERSCHLUSSMUTTER RD36X	10 46 691 5	229	1	3 978 024	96 00 111 7	ZUSATZHYDRAULIK ZWISCH

16.9.2016

etk\_en\_de\_074432 LR 1500

1506

**LIEBHERR**Alphabetical index  
Alphabetischer Index



Bezeichnung	Artikel	Pos.	Menge	Seite	Baugruppe	Bezeichnung
VERSCHLUSSMUTTER RD54X	10 46 691 6	223	2	1 970 000	96 00 213 7	HYDRAULIK MITTELTEIL
VERSCHLUSSMUTTER RD54X	10 46 691 6	223	12	2 970 000	96 00 109 6	HYDRAULIK
VERSCHLUSSMUTTER RD54X	10 46 691 6	223	2	2 975 000	96 00 110 4	ZUSATZHYDRAULIK WINDE 1
VERSCHLUSSMUTTER RD54X	10 46 691 6	223	2	2 975 062	96 00 110 5	ZUSATZHYDRAULIK WINDE 2
VERSCHLUSSMUTTER RD54X	10 46 691 6	223	2	2 975 063	96 00 111 0	ZUSATZHYDRAULIK WINDE 5
VERSCHLUSSMUTTER RD54X	10 46 691 6	223	1	2 975 153	96 00 111 1	ZUSATZHYDRAULIK WINDE 3
VERSCHLUSSMUTTER RD54X	10 46 691 6	223	2	2 975 293	96 00 110 6	ZUSATZHYDRAULIK WINDE 4
VERSCHLUSSMUTTER RD54X	10 46 691 6	223	1	3 976 101	96 00 111 5	ZUSATZHYDRAULIK D-ANLENK
VERSCHLUSSMUTTER RD54X	10 46 691 6	223	1	3 978 024	96 00 111 7	ZUSATZHYDRAULIK ZWISCH
VERSCHLUSSMUTTER RD79X	10 46 691 7	207	4	1 970 000	96 00 213 7	HYDRAULIK MITTELTEIL
VERSCHLUSSMUTTER RD79X	10 46 691 7	207	9	2 970 000	96 00 109 6	HYDRAULIK
VERSCHLUSSMUTTER RD79X	10 46 691 7	207	2	2 975 000	96 00 110 4	ZUSATZHYDRAULIK WINDE 1
VERSCHLUSSMUTTER RD79X	10 46 691 7	207	2	2 975 062	96 00 110 5	ZUSATZHYDRAULIK WINDE 2
VERSCHLUSSMUTTER RD79X	10 46 691 7	207	2	2 975 063	96 00 111 0	ZUSATZHYDRAULIK WINDE 5
VERSCHLUSSMUTTER RD79X	10 46 691 7	207	2	2 975 293	96 00 110 6	ZUSATZHYDRAULIK WINDE 4
VERSCHLUSSMUTTER RD79X	10 46 691 7	207	4	3 976 101	96 00 111 5	ZUSATZHYDRAULIK D-ANLENK
VERSCHLUSSMUTTER RD79X	10 46 691 7	207	4	3 978 024	96 00 111 7	ZUSATZHYDRAULIK ZWISCH
VERSCHLUSSNIPPEL SP-006-	51 15 062 08	245	1	2 990 000	96 00 109 7	DRUCKLUFTANLAGE
VERSCHLUSSRING	70 24 263	4	1	5 701 129	57 01 129 08	TRIEBWERK
VERSCHLUSSSCHRAUBE	11 08 229 7	21	1	X1087336	10 87 336 6	SPEICHERZYLINDER
VERSCHLUSSSCHRAUBE	11 69 005 7	3	1	X1080206	10 80 206 1	WINDENDREHGEBER
VERSCHLUSSSCHRAUBE	77 43 782 08	2	2	X1087399	10 87 399 7	VERTEILERKOMBINATION
VERSCHLUSSSCHRAUBE	77 43 782 08	2	2	X1087399	10 87 399 8	VERTEILERKOMBINATION
VERSCHLUSSSCHRAUBE DIN	40 39 008	1	2	X1162129	11 62 129 1	VERTEILERKOMBINATION
VERSCHLUSSSCHRAUBE DIN	40 41 002 01	20	3	X1087502	10 87 502 2	ANTRIEB
VERSCHLUSSSCHRAUBE DIN	46 00 320	(4)	2	2 500	91 81 120 08	KRANFUEHRERKABINE ANBA
VERSCHLUSSSCHRAUBE DIN	46 00 320	16	1	X1087502	10 87 502 2	ANTRIEB
VERSCHLUSSSCHRAUBE DIN	40 41 003 08	12	1	X1032716	10 32 716 7	ELEKTROPUMPE
VERSCHLUSSSCHRAUBE DIN	40 41 016 08	27	1	5 700 161	57 00 161	LUFTPRESSER
VERSCHLUSSSCHRAUBE DIN	40 41 016 08	4	1	X1087502	10 87 502 4	OELLEITUNG
VERSCHLUSSSCHRAUBE DIN	40 41 016 08	124	2	X1134739	11 34 739 6	SEILTROMMEL
VERSCHLUSSSCHRAUBE DIN	46 00 232	29	3	5 700 161	57 00 161	LUFTPRESSER
VERSCHLUSSSCHRAUBE DIN	40 41 402 08	13	1	X1032632	10 32 632 3	HYDROZYLINDER
VERSCHLUSSSCHRAUBE M12	60 24 255 08	152	1	2 780 184	96 00 808 3	KLEMMKASTEN KPL.
VERSCHLUSSSCHRAUBE M16	60 24 249 08	151	1	2 780 184	96 00 808 3	KLEMMKASTEN KPL.
VERSCHLUSSSCHRAUBE M2	11 83 501 9	55	1	5 102 414	51 02 414 08	HYDROMOTOR
VERSCHLUSSSCHRAUBE M20	60 24 250 08	151	1	3 930 747	96 00 883 5	KLEMMKASTEN KPL.
VERSCHLUSSSCHRAUBE M2	10 34 023 6	6	2	X1030300	10 30 300 7	KRAFTSTOFFVORFILTER
VERSCHLUSSSCHRAUBE M25	60 24 251 08	504	1	3 930 194	96 01 739 1	BLINDSTECKER
VERSCHLUSSSCHRAUBE M25	60 24 251 08	287	1	3 930 384	96 99 720 08	KLEMMKASTEN
VERSCHLUSSSCHRAUBE M25	60 24 251 08	165	1	3 930 590	96 00 883 4	KLEMMKASTEN KPL.
VERSCHLUSSSCHRAUBE M30	10 13 791 8	2	1	X1013845	10 13 845 0	ENDREGELVENTIL
VERSCHLUSSSCHRAUBE M30	10 15 259 4	2	1	X1015259	10 15 259 2	UEBERDRUCKVENTIL
VERSCHLUSSSCHRAUBE M32	60 24 252 08	(503)	1	1 920 403	96 00 212 6	KABELLISTE MITTELSTUECK
VERSCHLUSSSCHRAUBE M32	60 24 252 08	272	5	3 213 030	96 00 502 1	KLEMMKASTEN
VERSCHLUSSSCHRAUBE M32	60 24 252 08	287	1	3 930 188	96 00 636 9	KLEMMKASTEN
VERSCHLUSSSCHRAUBE M32	60 24 252 08	154	9	3 930 188	96 99 719 08	KLEMMKASTEN KPL.
VERSCHLUSSSCHRAUBE M32	60 24 252 08	506	1	3 930 191	96 01 706 6	BLINDSTECKER
VERSCHLUSSSCHRAUBE M32	60 24 252 08	507	1	3 930 193	96 01 706 7	BLINDSTECKER
VERSCHLUSSSCHRAUBE M32	60 24 252 08	286	1	3 930 384	96 99 720 08	KLEMMKASTEN
VERSCHLUSSSCHRAUBE M32	60 24 252 08	270	3	3 930 392	96 00 165 5	KLEMMKASTEN
VERSCHLUSSSCHRAUBE M32	60 24 252 08	506	1	3 930 404	96 01 684 1	BLINDSTECKER
VERSCHLUSSSCHRAUBE M32	60 24 252 08	506	1	3 930 405	96 01 684 3	BLINDSTECKER
VERSCHLUSSSCHRAUBE M32	60 24 252 08	505	1	3 930 406	96 01 684 4	BLINDSTECKER
VERSCHLUSSSCHRAUBE M32	60 24 252 08	150	12	3 930 579	96 00 233 1	KLEMMKASTEN KPL.
VERSCHLUSSSCHRAUBE M32	60 24 252 08	166	1	3 930 590	96 00 883 4	KLEMMKASTEN KPL.
VERSCHLUSSSCHRAUBE M32	60 24 252 08	163	4	3 930 594	96 00 423 5	KLEMMKASTEN KPL.
VERSCHLUSSSCHRAUBE M40	60 24 253 08	29	2	2 920 120	96 00 242 3	ELEKTRIK KLEMMKASTEN DB
VERSCHLUSSSCHRAUBE M40	60 24 253 08	155	2	3 930 188	96 99 719 08	KLEMMKASTEN KPL.
VERSCHLUSSSCHRAUBE M40	60 24 253 08	271	2	3 930 392	96 00 165 5	KLEMMKASTEN

16.9.2016

etk\_en\_de\_074432 LR 1500

1507

**LIEBHERR**Alphabetical index  
Alphabetischer Index

Bezeichnung	Artikel	Pos.	Menge	Seite	Baugruppe	Bezeichnung
VERSCHLUSSSCHRAUBE M40	60 24 253 08	156	3	3 930 579	96 00 233 1	KLEMMKASTEN KPL.
VERSCHLUSSSCHRAUBE M40	60 24 253 08	279	1	3 930 586	96 00 423 9	KLEMMKASTEN KPL.
VERSCHLUSSSCHRAUBE RD3	10 46 690 6	230	1	1 974 000	96 00 215 1	ZUSATZHYDR.RAUPENTRAEG
VERSCHLUSSSCHRAUBE RD3	10 46 690 6	230	1	1 974 121	96 00 215 2	ZUSATZHYDR.RAUPENTRAEG
VERSCHLUSSSCHRAUBE RD3	10 46 690 6	118	2	3 211	91 81 201 08	S-ANLENKSTUECK VORM.
VERSCHLUSSSCHRAUBE RD3	10 46 691 0	244	7	2 970 000	96 00 109 6	HYDRAULIK
VERSCHLUSSSCHRAUBE RD3	10 46 691 0	243	2	2 975 062	96 00 110 5	ZUSATZHYDRAULIK WINDE 2
VERSCHLUSSSCHRAUBE RD3	10 46 691 0	244	1	3 974 003	96 01 192 1	ZUSATZHYDR.BOLZENZIEHZ
VERSCHLUSSSCHRAUBE RD3	10 46 691 0	244	1	3 976 101	96 00 111 5	ZUSATZHYDRAULIK D-ANLENK
VERSCHLUSSSCHRAUBE RD3	10 46 691 0	244	2	3 979	96 01 305 3	ZUS.HYDR.BOLZENZIEHEINRI
VERSCHLUSSSCHRAUBE RD3	10 46 691 0	244	2	3 979 000	96 01 308 7	ZUS.HYDR.BOLZENZIEHEINRI
VERSCHLUSSSCHRAUBE RD3	10 46 690 7	119	1	3 211	91 81 201 08	S-ANLENKSTUECK VORM.
VERSCHLUSSSCHRAUBE RD3	10 46 690 7	249	1	3 976 101	96 00 111 5	ZUSATZHYDRAULIK D-ANLENK
VERSCHLUSSSCHRAUBE RD3	10 46 690 7	249	1	3 977 000	96 00 111 6	ZUSATZHYDRAULIK D-KOPFS
VERSCHLUSSSCHRAUBE RD3	10 46 690 7	249	1	3 978 024	96 00 111 7	ZUSATZHYDRAULIK ZWISCH
VERSCHLUSSSCHRAUBE RD3	10 46 691 1	230	2	2 970 000	96 00 109 6	HYDRAULIK
VERSCHLUSSSCHRAUBE RD3	10 46 691 1	139	1	3 611	91 81 206 08	D-ANLENKSTUECK VORM.
VERSCHLUSSSCHRAUBE RD	10 46 690 8	224	1	1 974 000	96 00 215 1	ZUSATZHYDR.RAUPENTRAEG
VERSCHLUSSSCHRAUBE RD	10 46 690 8	224	1	1 974 121	96 00 215 2	ZUSATZHYDR.RAUPENTRAEG
VERSCHLUSSSCHRAUBE RD	10 46 690 8	18	2	2 550 001	91 82 347 08	SA-BOCK VORM.
VERSCHLUSSSCHRAUBE RD	10 46 690 8	120	6	3 211	91 81 201 08	S-ANLENKSTUECK VORM.
VERSCHLUSSSCHRAUBE RD	10 46 690 8	137	4	3 611	91 81 206 08	D-ANLENKSTUECK VORM.
VERSCHLUSSSCHRAUBE RD	10 46 690 8	210	3	3 976 101	96 00 111 5	ZUSATZHYDRAULIK D-ANLENK
VERSCHLUSSSCHRAUBE RD	10 46 690 8	210	1	3 977 000	96 00 111 6	ZUSATZHYDRAULIK D-KOPFS
VERSCHLUSSSCHRAUBE RD	10 46 690 8	210	1	3 978 024	96 00 111 7	ZUSATZHYDRAULIK ZWISCH
VERSCHLUSSSCHRAUBE RD5	10 46 691 2	224	6	2 970 000	96 00 109 6	HYDRAULIK
VERSCHLUSSSCHRAUBE RD5	10 46 691 2	224	1	2 975 153	96 00 111 1	ZUSATZHYDRAULIK WINDE 3
VERSCHLUSSSCHRAUBE RD5	10 46 691 2	224	2	2 978 110	96 00 111 3	ZUSATZHYDR.MONTAGEEINR
VERSCHLUSSSCHRAUBE RD5	10 46 691 2	224	1	3 976 101	96 00 111 5	ZUSATZHYDRAULIK D-ANLENK
VERSCHLUSSSCHRAUBE RD7	10 46 690 9	208	2	1 974 000	96 00 215 1	ZUSATZHYDR.RAUPENTRAEG
VERSCHLUSSSCHRAUBE RD7	10 46 690 9	208	2	1 974 121	96 00 215 2	ZUSATZHYDR.RAUPENTRAEG
VERSCHLUSSSCHRAUBE RD7	10 46 690 9	121	4	3 211	91 81 201 08	S-ANLENKSTUECK VORM.
VERSCHLUSSSCHRAUBE RD7	10 46 690 9	138	4	3 611	91 81 206 08	D-ANLENKSTUECK VORM.
VERSCHLUSSSCHRAUBE RD7	10 46 690 9	209	4	3 977 000	96 00 111 6	ZUSATZHYDRAULIK D-KOPFS
VERSCHLUSSSCHRAUBE RD7	10 46 690 9	209	4	3 978 024	96 00 111 7	ZUSATZHYDRAULIK ZWISCH
VERSCHLUSSSCHRAUBE RD7	10 46 691 3	208	6	2 970 000	96 00 109 6	HYDRAULIK
VERSCHLUSSSCHRAUBE RD7	10 46 691 3	208	2	2 975 153	96 00 111 1	ZUSATZHYDRAULIK WINDE 3
VERSCHLUSSSCHRAUBE RD7	10 46 691 3	208	2	3 976 101	96 00 111 5	ZUSATZHYDRAULIK D-ANLENK
VERSCHLUSSSCHRAUBE VST	47 75 110 01	25	4	X1087374	10 87 374 2	ABSTUETZZYLINDER
VERSCHLUSSSCHRAUBE VST	47 75 100 01	26	2	X1087374	10 87 374 2	ABSTUETZZYLINDER
VERSCHLUSSSCHRAUBE VST	73 81 638	8	1	9 078 301	90 78 301	VERSCHLUSSTEILE
VERSCHLUSSSCHRAUBE VST	73 81 638	10	2	X1011582	10 11 582 9	SCHWUNGRADGEHAEUSE AN
VERSCHLUSSSCHRAUBE VST	73 81 638	11	1	X1012948	10 12 948 0	OELKUEHLER VORM.
VERSCHLUSSSCHRAUBE VSTI	47 75 105 01	46	2	9 395 668	93 95 668 01	LAGERUNG
VERSCHLUSSSCHRAUBE VST	73 80 566	12	1	X1012948	10 12 948 0	OELKUEHLER VORM.
VERSCHLUSSSCHRAUBE VST	73 80 566	20	1	X1014013	10 14 013 6	ATL-ANBAU
VERSCHLUSSSCHRAUBE VST	73 80 566	7	1	X1014736	10 14 736 7	ANSAUGSTUTZEN ANBAU
VERSCHLUSSSCHRAUBE VST	73 80 566	6	3	X1138961	11 38 961 7	KURBELGEHAEUSE KPL. MIT
VERSCHLUSSSCHRAUBE VST	10 11 607 8	4	1	X1014675	10 14 675 3	KRAFTSTOFFEINFILTER
VERSCHLUSSSCHRAUBE VST	73 82 203	15	2	X1014403	10 14 403 6	NEBENABTRIEB ANBAU
VERSCHLUSSSCHRAUBE VST	73 82 203	13	2	X1014521	10 14 521 2	ANBAUTEILE LUFTPRESSER
VERSCHLUSSSCHRAUBE VSTI	73 80 688	3	2	X1014675	10 14 675 3	KRAFTSTOFFEINFILTER
VERSCHLUSSSCHRAUBE VSTI	73 80 177	14	1	X1011611	10 11 611 0	VERSCHLUSSTEILE
VERSCHLUSSSCHRAUBE VSTI	73 80 177	4	3	X1138961	11 38 961 7	KURBELGEHAEUSE KPL. MIT
VERSCHLUSSSCHRAUBE VST	10 04 190 3	10	5	X1014768	10 14 768 6	AGGREGATETRAEGER ANBA
VERSCHLUSSSCHRAUBE VSTI	73 81 457	21	1	X1014013	10 14 013 6	ATL-ANBAU
VERSCHLUSSSCHRAUBE VSTI	73 81 457	7	2	X1138961	11 38 961 7	KURBELGEHAEUSE KPL. MIT
VERSCHLUSSSCHRAUBE VSTI	73 82 204	8	2	X1012948	10 12 948 0	OELKUEHLER VORM.
VERSCHLUSSSCHRAUBE VST	10 04 313 6	10	2	X1014601	10 14 601 1	WASSERSAMMELLEITUNG K
VERSCHLUSSSCHRAUBE VST	10 04 313 6	10	1	X1014601	10 14 601 1	WASSERSAMMELLEITUNG K

16.9.2016

etk\_en\_de\_074432 LR 1500

1508

**LIEBHERR**

Alphabetical index  
Alphabetischer Index

Bezeichnung	Artikel	Pos.	Menge	Seite	Baugruppe	Bezeichnung
VERSCHLUSSSCHRAUBE VST	10 04 313 6	16	1	X1014768	10 14 768 6	AGGREGATETRAEGER ANBA
VERSCHLUSSSCHRAUBE VST	73 82 202	1	1	X1014274	10 14 274 7	VERSCHLUSSTEILE
VERSCHLUSSSCHRAUBE VST	10 28 572 4	3	1	X1014294	10 14 294 2	SCHMIEROELFILTER ANBAU
VERSCHLUSSSTOPFEN 13	77 90 183 01	46	2	9 395 675	93 95 675 01	LAGERUNG
VERSCHLUSSSTOPFEN ISO 8	47 77 004 08	609	2	1 974 000	96 00 215 1	ZUSATZHYDR.RAUPENTRAEG
VERSCHLUSSSTOPFEN ISO 8	47 77 004 08	609	2	1 974 121	96 00 215 2	ZUSATZHYDR.RAUPENTRAEG
VERSCHLUSSSTOPFEN ISO 8	47 77 006 08	805	1	2 970 000	96 00 109 6	HYDRAULIK
VERSCHLUSSSTOPFEN ISO 8	47 77 001 08	773	3	2 970 000	96 00 109 6	HYDRAULIK
VERSCHLUSSSTOPFEN ISO 8	47 77 009 08	739	3	2 970 000	96 00 109 6	HYDRAULIK
VERSCHLUSSTEILE	10 11 611 0	521	1	X1015493	10 15 493 8	DIESELMOTOR
VERSCHLUSSTEILE	10 11 912 8	522	1	X1015493	10 15 493 8	DIESELMOTOR
VERSCHLUSSTEILE	10 12 797 9	526	1	X1015493	10 15 493 8	DIESELMOTOR
VERSCHLUSSTEILE	10 12 843 9	524	1	X1015493	10 15 493 8	DIESELMOTOR
VERSCHLUSSTEILE	10 14 274 7	630	1	X1015493	10 15 493 8	DIESELMOTOR
VERSCHLUSSTEILE	90 78 249	650	1	X1015493	10 15 493 8	DIESELMOTOR
VERSCHLUSSTEILE	90 78 301	654	1	X1015493	10 15 493 8	DIESELMOTOR
VERSCHLUSSTEILE AI Rm>150	10 12 844 0	1	1	X1012843	10 12 843 9	VERSCHLUSSTEILE
VERSCHMUTZUNGSANZEIGE	11 34 135 9	3	1	2 671 001	96 00 247 6	OELBEHAELTER VORM.
VERSCHMUTZUNGSANZEIGE	57 13 561 08	(4)	1	2 970 000	96 00 109 6	HYDRAULIK
VERSCHRAUBUNG	11 64 497 1	5	1	X1162139	11 62 139 6	ELEKTROPUMPE
VERSCHRAUBUNG	57 00 660 08	2	1	5 028 065	50 28 065 08	AUSGLEICHSBEHAELTER
VERSCHRAUBUNG	95 59 195 08	298	1	2 970 000	96 00 109 6	HYDRAULIK
VERSCHRAUBUNG	97 12 652 08	157	3	2 990 000	96 00 109 7	DRUCKLUFTANLAGE
VERSCHRAUBUNG AEHNL.ISO	10 53 172 5	844	1	2 970 000	96 00 109 6	HYDRAULIK
VERSCHRAUBUNG AEHNL.ISO	51 07 132 14	511	2	2 970 000	96 00 109 6	HYDRAULIK
VERSCHRAUBUNG AEHNLICH	47 07 016 14	640	1	2 975 000	96 00 110 4	ZUSATZHYDRAULIK WINDE 1
VERSCHRAUBUNG AEHNLICH	47 07 016 14	622	1	2 975 062	96 00 110 5	ZUSATZHYDRAULIK WINDE 2
VERSCHRAUBUNG AEHNLICH	47 07 016 14	627	1	2 975 063	96 00 111 0	ZUSATZHYDRAULIK WINDE 5
VERSCHRAUBUNG AEHNLICH	47 07 016 14	638	1	2 975 153	96 00 111 1	ZUSATZHYDRAULIK WINDE 3
VERSCHRAUBUNG AEHNLICH	47 07 016 14	652	2	2 975 293	96 00 110 6	ZUSATZHYDRAULIK WINDE 4
VERSCHRAUBUNG BUZ 22L C	47 77 002 08	911	1	2 970 000	96 00 109 6	HYDRAULIK
VERSCHRAUBUNG BUZ 38S C	47 77 018 08	612	2	1 974 000	96 00 215 1	ZUSATZHYDR.RAUPENTRAEG
VERSCHRAUBUNG BUZ 38S C	47 77 018 08	612	2	1 974 121	96 00 215 2	ZUSATZHYDR.RAUPENTRAEG
VERSCHRAUBUNG BUZ 8 M14	10 81 695 8	10	1	2 392	91 81 057 08	SCHALLDAEMPFERANLAGE
VERSCHRAUBUNG EGE 10L G	47 19 043 08	702	4	2 970 000	96 00 109 6	HYDRAULIK
VERSCHRAUBUNG EGE 10S G	47 19 004 08	886	1	2 970 000	96 00 109 6	HYDRAULIK
VERSCHRAUBUNG EGE 12L G	47 19 038 08	640	1	1 974 000	96 00 215 1	ZUSATZHYDR.RAUPENTRAEG
VERSCHRAUBUNG EGE 12L G	47 19 038 08	640	1	1 974 121	96 00 215 2	ZUSATZHYDR.RAUPENTRAEG
VERSCHRAUBUNG EGE 12L G	47 19 038 08	824	2	2 970 000	96 00 109 6	HYDRAULIK
VERSCHRAUBUNG EGE 12S G	47 19 018 08	825	1	2 970 000	96 00 109 6	HYDRAULIK
VERSCHRAUBUNG EGE 12S G	47 19 018 08	602	1	2 978 110	96 00 111 3	ZUSATZHYDR.MONTAGEEINR
VERSCHRAUBUNG EGE 22L	47 19 014 08	854	2	2 970 000	96 00 109 6	HYDRAULIK
VERSCHRAUBUNG EGESD10-	47 19 011 08	637	1	1 974 000	96 00 215 1	ZUSATZHYDR.RAUPENTRAEG
VERSCHRAUBUNG EGESD10-	47 19 011 08	635	1	1 974 121	96 00 215 2	ZUSATZHYDR.RAUPENTRAEG
VERSCHRAUBUNG EGESD10-	47 19 011 08	831	2	2 970 000	96 00 109 6	HYDRAULIK
VERSCHRAUBUNG EGESD10-	47 19 011 08	620	1	2 971 200	96 00 110 9	ZUSATZHYDRAULIK 3 DREH
VERSCHRAUBUNG EGESD10-	47 19 011 08	649	1	3 976 101	96 00 111 5	ZUSATZHYDRAULIK D-ANLENK
VERSCHRAUBUNG EGESD12-	47 19 012 08	640	1	3 975 221	96 00 111 4	ZUSATZHYDRAULIK S-ANLENK
VERSCHRAUBUNG EGESD12-	47 19 012 08	606	3	3 976 101	96 00 111 5	ZUSATZHYDRAULIK D-ANLENK
VERSCHRAUBUNG EGESD12-	47 19 005 08	643	1	3 976 101	96 00 111 5	ZUSATZHYDRAULIK D-ANLENK
VERSCHRAUBUNG EGESD16-	47 19 006 08	634	2	1 970 000	96 00 213 7	HYDRAULIK MITTELTEIL
VERSCHRAUBUNG EGESD16-	47 19 006 08	720	3	2 970 000	96 00 109 6	HYDRAULIK
VERSCHRAUBUNG EGESD16-	47 19 006 08	603	2	2 975 707	96 00 111 2	ZUSATZHYDRAULIK MONTAGE
VERSCHRAUBUNG EGESD16-	47 19 006 08	668	1	3 976 101	96 00 111 5	ZUSATZHYDRAULIK D-ANLENK
VERSCHRAUBUNG EGESD18-	47 19 023 08	618	1	2 990 000	96 00 109 7	DRUCKLUFTANLAGE
VERSCHRAUBUNG EGESD18-	47 19 013 08	737	1	2 970 000	96 00 109 6	HYDRAULIK
VERSCHRAUBUNG EGESD18-	47 19 013 08	612	1	2 975 063	96 00 111 0	ZUSATZHYDRAULIK WINDE 5
VERSCHRAUBUNG EGESD18-	47 19 013 08	622	1	2 975 153	96 00 111 1	ZUSATZHYDRAULIK WINDE 3
VERSCHRAUBUNG EGESD20-	47 19 045 08	878	1	2 970 000	96 00 109 6	HYDRAULIK
VERSCHRAUBUNG EGESD20-	47 19 045 08	645	4	3 975 221	96 00 111 4	ZUSATZHYDRAULIK S-ANLENK

16.9.2016

etk\_en\_de\_074432 LR 1500

1509

**LIEBHERR**Alphabetical index  
Alphabetischer Index

Bezeichnung	Artikel	Pos.	Menge	Seite	Baugruppe	Bezeichnung
VERSCHRAUBUNG EGESD25-	47 19 008 08	821	2	2 970 000	96 00 109 6	HYDRAULIK
VERSCHRAUBUNG EGESD28-	47 19 015 08	783	1	2 970 000	96 00 109 6	HYDRAULIK
VERSCHRAUBUNG EGESD42-	47 19 036 08	757	3	2 970 000	96 00 109 6	HYDRAULIK
VERSCHRAUBUNG EGESD42-	47 19 036 08	614	1	3 976 101	96 00 111 5	ZUSATZHYDRAULIK D-ANLENK
VERSCHRAUBUNG EGESD6-	47 19 020 08	42	1	2 711	91 81 104 08	ZENTRALSCHMIERANLAGE O
VERSCHRAUBUNG EGESD6-	47 19 003 08	829	3	2 970 000	96 00 109 6	HYDRAULIK
VERSCHRAUBUNG EL 10L CR6	47 23 302 08	789	16	2 970 000	96 00 109 6	HYDRAULIK
VERSCHRAUBUNG EL 10L CR6	47 23 302 08	618	1	2 975 000	96 00 110 4	ZUSATZHYDRAULIK WINDE 1
VERSCHRAUBUNG EL 10L CR6	47 23 302 08	626	1	2 975 063	96 00 111 0	ZUSATZHYDRAULIK WINDE 5
VERSCHRAUBUNG EL 10L CR6	47 23 302 08	631	5	2 975 293	96 00 110 6	ZUSATZHYDRAULIK WINDE 4
VERSCHRAUBUNG EL 10S C	73 67 776	889	1	2 970 000	96 00 109 6	HYDRAULIK
VERSCHRAUBUNG EL 10S C	73 67 776	613	1	2 978 110	96 00 111 3	ZUSATZHYDR.MONTAGEEINR
VERSCHRAUBUNG EL 12L M18	24 71 286 02	630	1	1 974 000	96 00 215 1	ZUSATZHYDR.RAUPENTRAEG
VERSCHRAUBUNG EL 12L M18	24 71 286 02	632	1	1 974 121	96 00 215 2	ZUSATZHYDR.RAUPENTRAEG
VERSCHRAUBUNG EL 12L M18	24 71 286 02	709	12	2 970 000	96 00 109 6	HYDRAULIK
VERSCHRAUBUNG EL 12L M18	24 71 286 02	620	1	2 975 000	96 00 110 4	ZUSATZHYDRAULIK WINDE 1
VERSCHRAUBUNG EL 12L M18	24 71 286 02	624	1	2 975 062	96 00 110 5	ZUSATZHYDRAULIK WINDE 2
VERSCHRAUBUNG EL 12L M18	24 71 286 02	638	2	2 975 293	96 00 110 6	ZUSATZHYDRAULIK WINDE 4
VERSCHRAUBUNG EL 12L M18	24 71 286 02	620	1	2 990 000	96 00 109 7	DRUCKLUFTANLAGE
VERSCHRAUBUNG EL 12L M18	24 71 286 02	642	1	3 975 221	96 00 111 4	ZUSATZHYDRAULIK S-ANLENK
VERSCHRAUBUNG EL 12L M18	24 71 286 02	607	3	3 976 101	96 00 111 5	ZUSATZHYDRAULIK D-ANLENK
VERSCHRAUBUNG EL 12S C	76 17 461	650	4	1 972 000	96 00 214 0	HYDRAULIK ABSTUETZUNG
VERSCHRAUBUNG EL 12S C	76 17 461	833	3	2 970 000	96 00 109 6	HYDRAULIK
VERSCHRAUBUNG EL 12S C	76 17 461	650	1	3 975 221	96 00 111 4	ZUSATZHYDRAULIK S-ANLENK
VERSCHRAUBUNG EL 12S C	76 17 461	645	1	3 976 101	96 00 111 5	ZUSATZHYDRAULIK D-ANLENK
VERSCHRAUBUNG EL 15L CR6	47 23 004 14	835	3	2 970 000	96 00 109 6	HYDRAULIK
VERSCHRAUBUNG EL 15L CR6	47 23 004 14	666	1	3 976 101	96 00 111 5	ZUSATZHYDRAULIK D-ANLENK
VERSCHRAUBUNG EL 16S C	74 07 098	632	4	1 970 000	96 00 213 7	HYDRAULIK MITTELTEIL
VERSCHRAUBUNG EL 16S C	74 07 098	791	1	2 970 000	96 00 109 6	HYDRAULIK
VERSCHRAUBUNG EL 16S C	74 07 098	619	1	2 971 200	96 00 110 9	ZUSATZHYDRAULIK 3 DREH
VERSCHRAUBUNG EL 16S C	74 07 098	607	3	2 975 707	96 00 111 2	ZUSATZHYDRAULIK MONTAGE
VERSCHRAUBUNG EL 18L CR6	24 71 285 02	635	3	1 970 000	96 00 213 7	HYDRAULIK MITTELTEIL
VERSCHRAUBUNG EL 18L CR6	24 71 285 02	641	1	1 974 000	96 00 215 1	ZUSATZHYDR.RAUPENTRAEG
VERSCHRAUBUNG EL 18L CR6	24 71 285 02	641	1	1 974 121	96 00 215 2	ZUSATZHYDR.RAUPENTRAEG
VERSCHRAUBUNG EL 18L CR6	24 71 285 02	849	4	2 970 000	96 00 109 6	HYDRAULIK
VERSCHRAUBUNG EL 18L CR6	24 71 285 02	624	1	2 971 200	96 00 110 9	ZUSATZHYDRAULIK 3 DREH
VERSCHRAUBUNG EL 18L CR6	24 71 285 02	609	1	2 975 707	96 00 111 2	ZUSATZHYDRAULIK MONTAGE
VERSCHRAUBUNG EL 18L CR6	24 71 285 02	617	1	2 990 000	96 00 109 7	DRUCKLUFTANLAGE
VERSCHRAUBUNG EL 18L CR6	24 71 285 02	616	1	3 977 000	96 00 111 6	ZUSATZHYDRAULIK D-KOPFS
VERSCHRAUBUNG EL 20S C	74 07 107	937	1	2 970 000	96 00 109 6	HYDRAULIK
VERSCHRAUBUNG EL 22L CR6	24 71 386 02	910	1	2 970 000	96 00 109 6	HYDRAULIK
VERSCHRAUBUNG EL 22L CR6	24 71 386 02	638	1	3 975 221	96 00 111 4	ZUSATZHYDRAULIK S-ANLENK
VERSCHRAUBUNG EL 25S C	74 07 118	697	1	2 970 000	96 00 109 6	HYDRAULIK
VERSCHRAUBUNG EL 25S C	74 07 118	610	1	2 975 063	96 00 111 0	ZUSATZHYDRAULIK WINDE 5
VERSCHRAUBUNG EL 25S C	74 07 118	632	1	2 975 153	96 00 111 1	ZUSATZHYDRAULIK WINDE 3
VERSCHRAUBUNG EL 25S C	74 07 118	636	1	2 975 293	96 00 110 6	ZUSATZHYDRAULIK WINDE 4
VERSCHRAUBUNG EL 28L CR6	74 07 120	625	1	1 974 000	96 00 215 1	ZUSATZHYDR.RAUPENTRAEG
VERSCHRAUBUNG EL 28L CR6	74 07 120	625	1	1 974 121	96 00 215 2	ZUSATZHYDR.RAUPENTRAEG
VERSCHRAUBUNG EL 28L CR6	74 07 120	811	6	2 970 000	96 00 109 6	HYDRAULIK
VERSCHRAUBUNG EL 28L CR6	74 07 120	622	1	2 975 000	96 00 110 4	ZUSATZHYDRAULIK WINDE 1
VERSCHRAUBUNG EL 28L CR6	74 07 120	603	1	2 975 062	96 00 110 5	ZUSATZHYDRAULIK WINDE 2
VERSCHRAUBUNG EL 28L CR6	74 07 120	605	2	2 975 063	96 00 111 0	ZUSATZHYDRAULIK WINDE 5
VERSCHRAUBUNG EL 28L CR6	74 07 120	620	1	2 975 153	96 00 111 1	ZUSATZHYDRAULIK WINDE 3
VERSCHRAUBUNG EL 28L CR6	74 07 120	624	2	2 975 293	96 00 110 6	ZUSATZHYDRAULIK WINDE 4
VERSCHRAUBUNG EL 42L A3	47 23 320 08	160	1	2 970 000	96 00 109 6	HYDRAULIK
VERSCHRAUBUNG EL 42L CR6	73 67 986	627	1	1 970 000	96 00 213 7	HYDRAULIK MITTELTEIL
VERSCHRAUBUNG EL 42L CR6	73 67 986	617	18	2 970 000	96 00 109 6	HYDRAULIK
VERSCHRAUBUNG ELSD38-S	47 23 319 08	671	1	3 976 101	96 00 111 5	ZUSATZHYDRAULIK D-ANLENK
VERSCHRAUBUNG ELSD6-S	47 23 312 08	38	3	2 711	91 81 104 08	ZENTRALSCHMIERANLAGE O
VERSCHRAUBUNG ELSD6-S	47 23 312 08	814	13	2 970 000	96 00 109 6	HYDRAULIK

16.9.2016

etk\_en\_de\_074432 LR 1500

1510

**LIEBHERR**Alphabetical index  
Alphabetischer Index

Bezeichnung	Artikel	Pos.	Menge	Seite	Baugruppe	Bezeichnung
VERSCHRAUBUNG ET 12L M18	24 71 056 02	622	2	1 974 000	96 00 215 1	ZUSATZHYDR.RAUPENTRAEG
VERSCHRAUBUNG ET 12L M18	24 71 056 02	622	2	1 974 121	96 00 215 2	ZUSATZHYDR.RAUPENTRAEG
VERSCHRAUBUNG ET 12L M18	24 71 056 02	749	4	2 970 000	96 00 109 6	HYDRAULIK
VERSCHRAUBUNG ET 12L M18	24 71 056 02	604	1	2 978 110	96 00 111 3	ZUSATZHYDR.MONTAGEEINR
VERSCHRAUBUNG ET 12L M18	24 71 056 02	624	1	3 975 221	96 00 111 4	ZUSATZHYDRAULIK S-ANLENK
VERSCHRAUBUNG ET 18L CR6	24 71 084 02	605	1	1 970 000	96 00 213 7	HYDRAULIK MITTELTEIL
VERSCHRAUBUNG ET 18L CR6	24 71 084 02	922	1	2 970 000	96 00 109 6	HYDRAULIK
VERSCHRAUBUNG ET 18L CR6	24 71 084 02	618	1	3 977 000	96 00 111 6	ZUSATZHYDRAULIK D-KOPFS
VERSCHRAUBUNG ET 25S C	73 67 774	635	1	2 975 000	96 00 110 4	ZUSATZHYDRAULIK WINDE 1
VERSCHRAUBUNG ET 25S C	73 67 774	610	1	2 975 062	96 00 110 5	ZUSATZHYDRAULIK WINDE 2
VERSCHRAUBUNG ET 28L M36	74 07 122	647	1	1 970 000	96 00 213 7	HYDRAULIK MITTELTEIL
VERSCHRAUBUNG ET 28L M36	74 07 122	742	5	2 970 000	96 00 109 6	HYDRAULIK
VERSCHRAUBUNG ET 28L M36	74 07 122	619	1	2 975 153	96 00 111 1	ZUSATZHYDRAULIK WINDE 3
VERSCHRAUBUNG ET 28L M36	74 07 122	646	1	2 975 293	96 00 110 6	ZUSATZHYDRAULIK WINDE 4
VERSCHRAUBUNG ET 28L M36	74 07 122	660	1	3 976 101	96 00 111 5	ZUSATZHYDRAULIK D-ANLENK
VERSCHRAUBUNG ET 30S C	47 24 318 08	799	3	2 970 000	96 00 109 6	HYDRAULIK
VERSCHRAUBUNG ET 30S C	47 24 318 08	71	3	X1087274	10 87 274 3	ZUGZYLINDER
VERSCHRAUBUNG ET 6S CR6	47 24 312 08	839	2	2 970 000	96 00 109 6	HYDRAULIK
VERSCHRAUBUNG EV 10L M16	70 27 665	615	2	2 975 062	96 00 110 5	ZUSATZHYDRAULIK WINDE 2
VERSCHRAUBUNG EV 10L M16	70 27 665	626	2	3 977 000	96 00 111 6	ZUSATZHYDRAULIK D-KOPFS
VERSCHRAUBUNG EV 10L M16	70 27 665	10	1	X1014671	10 14 671 6	OELLEITUNG VORM.
VERSCHRAUBUNG EV 12S M	10 41 076 9	941	1	2 970 000	96 00 109 6	HYDRAULIK
VERSCHRAUBUNG EV 25S M	10 42 477 0	731	1	2 970 000	96 00 109 6	HYDRAULIK
VERSCHRAUBUNG EV 28L M36	10 41 077 2	625	1	2 975 293	96 00 110 6	ZUSATZHYDRAULIK WINDE 4
VERSCHRAUBUNG EV 30S M	10 41 076 7	838	2	2 970 000	96 00 109 6	HYDRAULIK
VERSCHRAUBUNG EV 42L M52	10 65 136 3	801	2	2 970 000	96 00 109 6	HYDRAULIK
VERSCHRAUBUNG EV16S M2	10 41 077 0	623	2	3 977 000	96 00 111 6	ZUSATZHYDRAULIK D-KOPFS
VERSCHRAUBUNG EW 10L M	74 03 569	50	1	2 650	91 81 061 08	HARNSTOFFANLAGE
VERSCHRAUBUNG EW 10L M	74 03 569	35	1	2 711	91 81 104 08	ZENTRALSCHMIERANLAGE O
VERSCHRAUBUNG EW 10L M	74 03 569	788	23	2 970 000	96 00 109 6	HYDRAULIK
VERSCHRAUBUNG EW 10L M	74 03 569	622	4	2 975 063	96 00 111 0	ZUSATZHYDRAULIK WINDE 5
VERSCHRAUBUNG EW 10L M	74 03 569	628	5	2 975 153	96 00 111 1	ZUSATZHYDRAULIK WINDE 3
VERSCHRAUBUNG EW 10L M	74 03 569	653	2	2 975 293	96 00 110 6	ZUSATZHYDRAULIK WINDE 4
VERSCHRAUBUNG EW 10L M	74 03 569	613	3	2 990 000	96 00 109 7	DRUCKLUFTANLAGE
VERSCHRAUBUNG EW 10L M	74 03 569	669	1	3 976 101	96 00 111 5	ZUSATZHYDRAULIK D-ANLENK
VERSCHRAUBUNG EW 10S C	76 17 268	887	3	2 970 000	96 00 109 6	HYDRAULIK
VERSCHRAUBUNG EW 10S C	76 17 268	626	1	2 975 000	96 00 110 4	ZUSATZHYDRAULIK WINDE 1
VERSCHRAUBUNG EW 10S C	76 17 268	625	1	2 975 062	96 00 110 5	ZUSATZHYDRAULIK WINDE 2
VERSCHRAUBUNG EW 10S C	76 17 268	601	4	3 974 003	96 01 192 1	ZUSATZHYDR.BOLZENZIEHZ
VERSCHRAUBUNG EW 12L M	24 71 177 02	634	1	1 974 000	96 00 215 1	ZUSATZHYDR.RAUPENTRAEG
VERSCHRAUBUNG EW 12L M	24 71 177 02	636	1	1 974 121	96 00 215 2	ZUSATZHYDR.RAUPENTRAEG
VERSCHRAUBUNG EW 12L M	24 71 177 02	614	12	2 970 000	96 00 109 6	HYDRAULIK
VERSCHRAUBUNG EW 12L M	24 71 177 02	625	1	2 971 200	96 00 110 9	ZUSATZHYDRAULIK 3 DREH
VERSCHRAUBUNG EW 12L M	24 71 177 02	623	1	2 975 062	96 00 110 5	ZUSATZHYDRAULIK WINDE 2
VERSCHRAUBUNG EW 12L M	24 71 177 02	607	2	2 975 063	96 00 111 0	ZUSATZHYDRAULIK WINDE 5
VERSCHRAUBUNG EW 12L M	24 71 177 02	628	3	2 975 293	96 00 110 6	ZUSATZHYDRAULIK WINDE 4
VERSCHRAUBUNG EW 12L M	24 71 177 02	607	1	2 978 110	96 00 111 3	ZUSATZHYDR.MONTAGEEINR
VERSCHRAUBUNG EW 12L M	24 71 177 02	609	2	3 976 101	96 00 111 5	ZUSATZHYDRAULIK D-ANLENK
VERSCHRAUBUNG EW 12S C	76 17 354	651	4	1 972 000	96 00 214 0	HYDRAULIK ABSTUETZUNG
VERSCHRAUBUNG EW 12S C	76 17 354	770	5	2 970 000	96 00 109 6	HYDRAULIK
VERSCHRAUBUNG EW 15L C	76 15 379	19	1	2 670 001	96 00 224 5	KRAFTSTOFFBEHAELTER VO
VERSCHRAUBUNG EW 15L C	76 15 379	920	2	2 970 000	96 00 109 6	HYDRAULIK
VERSCHRAUBUNG EW 15L C	76 15 379	652	2	3 976 101	96 00 111 5	ZUSATZHYDRAULIK D-ANLENK
VERSCHRAUBUNG EW 16S C	76 17 460	625	2	1 970 000	96 00 213 7	HYDRAULIK MITTELTEIL
VERSCHRAUBUNG EW 16S C	76 17 460	693	8	2 970 000	96 00 109 6	HYDRAULIK
VERSCHRAUBUNG EW 16S C	76 17 460	605	1	2 978 110	96 00 111 3	ZUSATZHYDR.MONTAGEEINR
VERSCHRAUBUNG EW 18L M	24 71 083 02	61	3	2 391 046	96 96 264 08	KRAFTSTOFFFILTER VORM.
VERSCHRAUBUNG EW 18L M	24 71 083 02	21	1	2 670 001	96 00 224 5	KRAFTSTOFFBEHAELTER VO
VERSCHRAUBUNG EW 18L M	24 71 083 02	764	15	2 970 000	96 00 109 6	HYDRAULIK
VERSCHRAUBUNG EW 18L M	24 71 083 02	601	4	2 971 200	96 00 110 9	ZUSATZHYDRAULIK 3 DREH

16.9.2016

etk\_en\_de\_074432 LR 1500

1511

**LIEBHERR**Alphabetical index  
Alphabetischer Index

Bezeichnung	Artikel	Pos.	Menge	Seite	Baugruppe	Bezeichnung
VERSCHRAUBUNG EW 18L M	24 71 083 02	642	1	2 975 293	96 00 110 6	ZUSATZHYDRAULIK WINDE 4
VERSCHRAUBUNG EW 18L M	24 71 083 02	610	1	2 975 707	96 00 111 2	ZUSATZHYDRAULIK MONTAGE
VERSCHRAUBUNG EW 18L M	24 71 083 02	612	4	2 990 000	96 00 109 7	DRUCKLUFTANLAGE
VERSCHRAUBUNG EW 18L ST	10 81 566 4	841	1	2 970 000	96 00 109 6	HYDRAULIK
VERSCHRAUBUNG EW 18L ST	10 81 566 4	614	1	2 990 000	96 00 109 7	DRUCKLUFTANLAGE
VERSCHRAUBUNG EW 20S C	74 07 108	618	1	1 970 000	96 00 213 7	HYDRAULIK MITTELTEIL
VERSCHRAUBUNG EW 20S C	74 07 108	746	1	2 970 000	96 00 109 6	HYDRAULIK
VERSCHRAUBUNG EW 25S C	74 07 119	633	1	2 975 153	96 00 111 1	ZUSATZHYDRAULIK WINDE 3
VERSCHRAUBUNG EW 25S C	74 07 119	635	1	2 975 293	96 00 110 6	ZUSATZHYDRAULIK WINDE 4
VERSCHRAUBUNG EW 28L C	76 17 494	623	2	1 970 000	96 00 213 7	HYDRAULIK MITTELTEIL
VERSCHRAUBUNG EW 28L C	76 17 494	606	19	2 970 000	96 00 109 6	HYDRAULIK
VERSCHRAUBUNG EW 28L C	76 17 494	628	1	2 975 062	96 00 110 5	ZUSATZHYDRAULIK WINDE 2
VERSCHRAUBUNG EW 28L C	76 17 494	618	1	2 975 153	96 00 111 1	ZUSATZHYDRAULIK WINDE 3
VERSCHRAUBUNG EW 28L C	76 17 494	626	2	2 975 293	96 00 110 6	ZUSATZHYDRAULIK WINDE 4
VERSCHRAUBUNG EW 6S M14	47 25 315 08	13	2	2 550 014	91 83 763 08	ZENTRALSCHMIERUNG
VERSCHRAUBUNG EW 6S M14	47 25 315 08	37	9	2 711	91 81 104 08	ZENTRALSCHMIERANLAGE O
VERSCHRAUBUNG EW 6S M14	47 25 315 08	15	1	2 920 120	96 00 242 3	ELEKTRIK KLEMMKASTEN DB
VERSCHRAUBUNG EW 6S M14	47 25 315 08	40	1	2 932 041	96 79 179 08	SCHALTSCHRANK MECH.
VERSCHRAUBUNG EW 6S M14	47 25 315 08	679	10	2 970 000	96 00 109 6	HYDRAULIK
VERSCHRAUBUNG EW 6S M14	47 25 315 08	603	1	2 975 063	96 00 111 0	ZUSATZHYDRAULIK WINDE 5
VERSCHRAUBUNG EW 6S M14	47 25 315 08	612	1	2 975 153	96 00 111 1	ZUSATZHYDRAULIK WINDE 3
VERSCHRAUBUNG EW 6S M14	47 25 315 08	609	1	2 978 110	96 00 111 3	ZUSATZHYDR.MONTAGEEINR
VERSCHRAUBUNG EW 6S M14	47 25 315 08	603	3	2 990 000	96 00 109 7	DRUCKLUFTANLAGE
VERSCHRAUBUNG EW 8L CR6	24 70 218 02	7	1	1 405	91 82 398 08	ZENTRALSCHMIERUNG RAUP
VERSCHRAUBUNG EW 8L CR6	24 70 218 02	7	1	1 415	91 82 981 08	ZENTRALSCHMIERUNG RAUP
VERSCHRAUBUNG EW 8L CR6	24 70 218 02	13	1	2 650 008	96 00 420 9	PUMPE VORM.
VERSCHRAUBUNG EW 8S M16	74 04 186	899	5	2 970 000	96 00 109 6	HYDRAULIK
VERSCHRAUBUNG EWSD22-L	47 25 306 08	412	1	2 391 001	96 00 383 3	DIESELMOTOR VORM.
VERSCHRAUBUNG EWSD22-L	47 25 306 08	921	3	2 970 000	96 00 109 6	HYDRAULIK
VERSCHRAUBUNG EWSD22-L	47 25 306 08	663	1	3 976 101	96 00 111 5	ZUSATZHYDRAULIK D-ANLENK
VERSCHRAUBUNG EWSD38-S	47 25 318 08	620	3	1 970 000	96 00 213 7	HYDRAULIK MITTELTEIL
VERSCHRAUBUNG EWSD38-S	47 25 318 08	765	13	2 970 000	96 00 109 6	HYDRAULIK
VERSCHRAUBUNG EWSD38-S	47 25 318 08	617	2	2 971 200	96 00 110 9	ZUSATZHYDRAULIK 3 DREH
VERSCHRAUBUNG EWSD38-S	47 25 318 08	608	2	2 975 000	96 00 110 4	ZUSATZHYDRAULIK WINDE 1
VERSCHRAUBUNG EWSD38-S	47 25 318 08	616	3	2 975 062	96 00 110 5	ZUSATZHYDRAULIK WINDE 2
VERSCHRAUBUNG EWSD38-S	47 25 318 08	616	2	2 975 063	96 00 111 0	ZUSATZHYDRAULIK WINDE 5
VERSCHRAUBUNG EWSD38-S	47 25 318 08	644	1	2 975 153	96 00 111 1	ZUSATZHYDRAULIK WINDE 3
VERSCHRAUBUNG EWSD38-S	47 25 318 08	620	7	2 975 293	96 00 110 6	ZUSATZHYDRAULIK WINDE 4
VERSCHRAUBUNG EWSD38-S	47 25 318 08	627	2	3 977 000	96 00 111 6	ZUSATZHYDRAULIK D-KOPFS
VERSCHRAUBUNG EWSD6-L	47 25 300 08	31	1	2 711	91 81 104 08	ZENTRALSCHMIERANLAGE O
VERSCHRAUBUNG EWSD6-L	47 25 300 08	601	4	2 990 000	96 00 109 7	DRUCKLUFTANLAGE
VERSCHRAUBUNG G10-L	47 00 003 08	883	2	2 970 000	96 00 109 6	HYDRAULIK
VERSCHRAUBUNG G38-S	47 00 031 08	73	1	X1087274	10 87 274 3	ZUGZYLINDER
VERSCHRAUBUNG GA6-LM22X	50 29 461 08	619	1	2 990 000	96 00 109 7	DRUCKLUFTANLAGE
VERSCHRAUBUNG GE 10L M	70 21 521	(2)	1	2 650 008	96 00 420 9	PUMPE VORM.
VERSCHRAUBUNG GE 12 M1	11 00 298 8	9	1	X1014333	10 14 333 9	KRAFTSTOFFLEITUNGEN
VERSCHRAUBUNG GE 12L M	47 10 399 08	808	1	2 970 000	96 00 109 6	HYDRAULIK
VERSCHRAUBUNG GE 12L M	47 10 399 08	621	1	2 990 000	96 00 109 7	DRUCKLUFTANLAGE
VERSCHRAUBUNG GE 12S G1/	47 10 326 08	652	8	1 972 000	96 00 214 0	HYDRAULIK ABSTUETZUNG
VERSCHRAUBUNG GE 12S G1/	47 10 326 08	627	1	2 975 000	96 00 110 4	ZUSATZHYDRAULIK WINDE 1
VERSCHRAUBUNG GE 12S G1/	47 10 326 08	607	1	2 975 062	96 00 110 5	ZUSATZHYDRAULIK WINDE 2
VERSCHRAUBUNG GE 12S G1/	47 10 326 08	611	1	2 975 063	96 00 111 0	ZUSATZHYDRAULIK WINDE 5
VERSCHRAUBUNG GE 12S G1/	47 10 326 08	617	1	2 975 153	96 00 111 1	ZUSATZHYDRAULIK WINDE 3
VERSCHRAUBUNG GE 12S G3/	47 10 327 08	690	1	2 970 000	96 00 109 6	HYDRAULIK
VERSCHRAUBUNG GE 12S G3/	47 10 327 08	651	1	3 975 221	96 00 111 4	ZUSATZHYDRAULIK S-ANLENK
VERSCHRAUBUNG GE 12S G3/	47 10 327 08	664	1	3 976 101	96 00 111 5	ZUSATZHYDRAULIK D-ANLENK
VERSCHRAUBUNG GE 18L M	47 10 311 08	607	18	2 970 000	96 00 109 6	HYDRAULIK
VERSCHRAUBUNG GE 18L M	47 10 311 08	611	4	2 990 000	96 00 109 7	DRUCKLUFTANLAGE
VERSCHRAUBUNG GE 18L M2	10 81 566 2	608	2	2 990 000	96 00 109 7	DRUCKLUFTANLAGE
VERSCHRAUBUNG GE 20S G1/	74 10 451	874	2	2 970 000	96 00 109 6	HYDRAULIK

16.9.2016

etk\_en\_de\_074432 LR 1500

1512

**LIEBHERR**Alphabetical index  
Alphabetischer Index

Bezeichnung	Artikel	Pos.	Menge	Seite	Baugruppe	Bezeichnung
VERSCHRAUBUNG GE 28L G3/	74 10 441	741	2	2 970 000	96 00 109 6	HYDRAULIK
VERSCHRAUBUNG GE 28L M	76 15 629	863	1	2 970 000	96 00 109 6	HYDRAULIK
VERSCHRAUBUNG GE 30S G1	11 00 221 6	797	6	2 970 000	96 00 109 6	HYDRAULIK
VERSCHRAUBUNG GE 6 M10	10 81 393 3	9	2	X1014588	10 14 588 5	LECKOELRUECKLAUF
VERSCHRAUBUNG GE 6L M1	47 66 077 08	602	2	2 990 000	96 00 109 7	DRUCKLUFTANLAGE
VERSCHRAUBUNG GE 6LL M1	77 43 765 08	44	2	2 340 101	91 83 382 08	WINDE 4 VORM.
VERSCHRAUBUNG GE 8 M10	10 81 393 4	18	1	X1014511	10 14 511 2	ABGASSTUTZEN ANBAU
VERSCHRAUBUNG GE 8 M12	10 80 139 9	17	2	X1014511	10 14 511 2	ABGASSTUTZEN ANBAU
VERSCHRAUBUNG GE 8 M12	10 81 393 5	12	2	X1014588	10 14 588 5	LECKOELRUECKLAUF
VERSCHRAUBUNG GE 8L M18	47 10 393 08	31	1	2 541	91 81 068 08	ZUSATZHEIZUNG OW
VERSCHRAUBUNG GEO 8L M	47 10 501 08	41	1	2 711	91 81 104 08	ZENTRALSCHMIERANLAGE O
VERSCHRAUBUNG GEO 8L M	10 87 259 8	(3)	1	2 650 008	96 00 420 9	PUMPE VORM.
VERSCHRAUBUNG GEO18-LM	47 10 503 08	60	3	2 391 046	96 96 264 08	KRAFTSTOFFFILTER VORM.
VERSCHRAUBUNG GR 22/18L	47 50 307 08	617	1	3 977 000	96 00 111 6	ZUSATZHYDRAULIK D-KOPFS
VERSCHRAUBUNG GR 38/30S	47 50 339 08	622	2	3 977 000	96 00 111 6	ZUSATZHYDRAULIK D-KOPFS
VERSCHRAUBUNG GR 38/30S	47 50 339 08	74	1	X1087274	10 87 274 3	ZUGZYLINDER
VERSCHRAUBUNG GR16/10-S	47 50 024 08	72	1	X1087274	10 87 274 3	ZUGZYLINDER
VERSCHRAUBUNG GR18/10-L	47 50 068 08	610	2	1 974 000	96 00 215 1	ZUSATZHYDR.RAUPENTRAEG
VERSCHRAUBUNG GR18/10-L	47 50 068 08	610	2	1 974 121	96 00 215 2	ZUSATZHYDR.RAUPENTRAEG
VERSCHRAUBUNG GZ 18L C	47 00 104 08	62	1	2 391 046	96 96 264 08	KRAFTSTOFFFILTER VORM.
VERSCHRAUBUNG GZ 18L C	47 00 104 08	923	1	2 970 000	96 00 109 6	HYDRAULIK
VERSCHRAUBUNG GZ 18L C	47 00 104 08	644	1	2 975 293	96 00 110 6	ZUSATZHYDRAULIK WINDE 4
VERSCHRAUBUNG GZ 18L C	47 00 104 08	611	1	2 975 707	96 00 111 2	ZUSATZHYDRAULIK MONTAGE
VERSCHRAUBUNG GZ 30S C	47 11 004 14	69	2	X1087274	10 87 274 3	ZUGZYLINDER
VERSCHRAUBUNG GZR 10L/1	47 00 116 08	905	1	2 970 000	96 00 109 6	HYDRAULIK
VERSCHRAUBUNG ISO 8434	48 23 318 14	636	6	2 970 000	96 00 109 6	HYDRAULIK
VERSCHRAUBUNG ISO 8434	48 23 318 14	67	1	X1087274	10 87 274 3	ZUGZYLINDER
VERSCHRAUBUNG ISO 8434	48 24 303 14	606	2	1 974 000	96 00 215 1	ZUSATZHYDR.RAUPENTRAEG
VERSCHRAUBUNG ISO 8434	48 24 303 14	606	2	1 974 121	96 00 215 2	ZUSATZHYDR.RAUPENTRAEG
VERSCHRAUBUNG ISO 8434	48 24 303 14	606	1	1 974 123	96 00 215 4	ZUSATZHYDR.RAUPENTRAEG
VERSCHRAUBUNG ISO 8434	48 24 303 14	606	1	1 974 151	96 00 215 3	ZUSATZHYDR.RAUPENTRAEG
VERSCHRAUBUNG ISO 8434	48 24 303 14	819	5	2 970 000	96 00 109 6	HYDRAULIK
VERSCHRAUBUNG ISO 8434	48 24 303 14	626	1	2 975 062	96 00 110 5	ZUSATZHYDRAULIK WINDE 2
VERSCHRAUBUNG ISO 8434	48 24 303 14	643	1	2 975 153	96 00 111 1	ZUSATZHYDRAULIK WINDE 3
VERSCHRAUBUNG ISO 8434	48 24 314 14	881	1	2 970 000	96 00 109 6	HYDRAULIK
VERSCHRAUBUNG ISO 8434	48 24 315 14	738	4	2 970 000	96 00 109 6	HYDRAULIK
VERSCHRAUBUNG ISO 8434	48 24 315 14	602	1	2 975 707	96 00 111 2	ZUSATZHYDRAULIK MONTAGE
VERSCHRAUBUNG ISO 8434	48 24 316 14	940	1	2 970 000	96 00 109 6	HYDRAULIK
VERSCHRAUBUNG ISO 8434	48 24 316 14	646	2	3 975 221	96 00 111 4	ZUSATZHYDRAULIK S-ANLENK
VERSCHRAUBUNG ISO 8434	48 24 306 14	614	1	1 970 000	96 00 213 7	HYDRAULIK MITTELTEIL
VERSCHRAUBUNG ISO 8434	48 24 306 14	852	2	2 970 000	96 00 109 6	HYDRAULIK
VERSCHRAUBUNG ISO 8434	48 24 318 14	647	1	2 975 293	96 00 110 6	ZUSATZHYDRAULIK WINDE 4
VERSCHRAUBUNG ISO 8434	48 24 311 14	618	4	2 970 000	96 00 109 6	HYDRAULIK
VERSCHRAUBUNG ISO 8434	48 25 316 14	777	10	2 970 000	96 00 109 6	HYDRAULIK
VERSCHRAUBUNG ISO 8434	48 25 316 14	608	2	2 971 200	96 00 110 9	ZUSATZHYDRAULIK 3 DREH
VERSCHRAUBUNG ISO 8434	48 25 316 14	600	1	2 978 110	96 00 111 3	ZUSATZHYDR.MONTAGEEINR
VERSCHRAUBUNG ISO 8434	48 25 316 14	68	8	X1087274	10 87 274 3	ZUGZYLINDER
VERSCHRAUBUNG ISO 8434	48 25 309 14	622	4	2 970 000	96 00 109 6	HYDRAULIK
VERSCHRAUBUNG ISO 8434	48 25 308 14	621	1	1 970 000	96 00 213 7	HYDRAULIK MITTELTEIL
VERSCHRAUBUNG ISO 8434	48 25 308 14	619	22	2 970 000	96 00 109 6	HYDRAULIK
VERSCHRAUBUNG ISO 8434 G	47 10 045 14	684	7	2 970 000	96 00 109 6	HYDRAULIK
VERSCHRAUBUNG ISO 8434 G	47 10 045 14	614	1	2 978 110	96 00 111 3	ZUSATZHYDR.MONTAGEEINR
VERSCHRAUBUNG ISO 8434	48 54 384 14	812	1	2 970 000	96 00 109 6	HYDRAULIK
VERSCHRAUBUNG ISO 8434-1	73 62 091	34	1	2 711	91 81 104 08	ZENTRALSCHMIERANLAGE O
VERSCHRAUBUNG ISO 8434-1	73 62 091	790	18	2 970 000	96 00 109 6	HYDRAULIK
VERSCHRAUBUNG ISO 8434-1	73 62 091	621	2	2 971 200	96 00 110 9	ZUSATZHYDRAULIK 3 DREH
VERSCHRAUBUNG ISO 8434-1	73 62 091	641	1	2 975 000	96 00 110 4	ZUSATZHYDRAULIK WINDE 1
VERSCHRAUBUNG ISO 8434-1	73 62 091	627	1	2 975 062	96 00 110 5	ZUSATZHYDRAULIK WINDE 2
VERSCHRAUBUNG ISO 8434-1	73 62 091	629	1	2 975 063	96 00 111 0	ZUSATZHYDRAULIK WINDE 5
VERSCHRAUBUNG ISO 8434-1	73 62 091	641	1	2 975 153	96 00 111 1	ZUSATZHYDRAULIK WINDE 3

16.9.2016

etk\_en\_de\_074432 LR 1500

1513

**LIEBHERR**Alphabetical index  
Alphabetischer Index

Bezeichnung	Artikel	Pos.	Menge	Seite	Baugruppe	Bezeichnung
VERSCHRAUBUNG ISO 8434-1	73 62 091	64	1	X1087274	10 87 274 3	ZUGZYLINDER
VERSCHRAUBUNG ISO 8434-1	47 10 397 08	856	1	2 970 000	96 00 109 6	HYDRAULIK
VERSCHRAUBUNG ISO 8434-1	47 10 397 08	602	2	2 971 200	96 00 110 9	ZUSATZHYDRAULIK 3 DREH
VERSCHRAUBUNG ISO 8434-1	47 10 397 08	638	1	2 975 000	96 00 110 4	ZUSATZHYDRAULIK WINDE 1
VERSCHRAUBUNG ISO 8434-1	47 10 397 08	620	1	2 975 062	96 00 110 5	ZUSATZHYDRAULIK WINDE 2
VERSCHRAUBUNG ISO 8434-1	47 10 397 08	624	1	2 975 063	96 00 111 0	ZUSATZHYDRAULIK WINDE 5
VERSCHRAUBUNG ISO 8434-1	47 10 397 08	616	1	2 975 153	96 00 111 1	ZUSATZHYDRAULIK WINDE 3
VERSCHRAUBUNG ISO 8434-1	47 10 397 08	618	1	2 975 293	96 00 110 6	ZUSATZHYDRAULIK WINDE 4
VERSCHRAUBUNG ISO 8434-1	47 10 397 08	613	1	2 975 707	96 00 111 2	ZUSATZHYDRAULIK MONTAGE
VERSCHRAUBUNG ISO 8434-1	47 10 397 08	610	2	2 990 000	96 00 109 7	DRUCKLUFTANLAGE
VERSCHRAUBUNG ISO 8434-1	49 81 235	10	1	X1014013	10 14 013 6	ATL-ANBAU
VERSCHRAUBUNG ISO 8434-1	49 81 235	3	1	X1014256	10 14 256 7	OELMESSSTAB KPL.
VERSCHRAUBUNG ISO 8434-1	47 10 328 08	890	2	2 970 000	96 00 109 6	HYDRAULIK
VERSCHRAUBUNG ISO 8434-1	47 10 328 08	602	2	3 974 003	96 01 192 1	ZUSATZHYDR.BOLZENZIEHZ
VERSCHRAUBUNG ISO 8434-1	47 10 307 08	603	2	2 971 200	96 00 110 9	ZUSATZHYDRAULIK 3 DREH
VERSCHRAUBUNG ISO 8434-1	11 49 221 1	413	1	2 391 001	96 00 383 3	DIESELMOTOR VORM.
VERSCHRAUBUNG ISO 8434-1	73 62 515	2	1	X1015304	10 15 304 5	ROHRLEITUNG ANBAU
VERSCHRAUBUNG ISO 8434-1	10 29 520 0	867	1	2 970 000	96 00 109 6	HYDRAULIK
VERSCHRAUBUNG ISO 8434-1	49 81 233	12	1	X1014521	10 14 521 2	ANBAUTEILE LUFTPRESSER
VERSCHRAUBUNG RED 15/10	47 54 301 08	837	3	2 970 000	96 00 109 6	HYDRAULIK
VERSCHRAUBUNG RED 15/10	47 54 301 08	648	2	3 976 101	96 00 111 5	ZUSATZHYDRAULIK D-ANLENK
VERSCHRAUBUNG RED 15/12L	47 54 318 08	826	4	2 970 000	96 00 109 6	HYDRAULIK
VERSCHRAUBUNG RED 15/12L	47 54 318 08	613	1	2 971 200	96 00 110 9	ZUSATZHYDRAULIK 3 DREH
VERSCHRAUBUNG RED 15/12L	47 54 318 08	654	1	3 976 101	96 00 111 5	ZUSATZHYDRAULIK D-ANLENK
VERSCHRAUBUNG RED 18/15	47 54 356 08	895	1	2 970 000	96 00 109 6	HYDRAULIK
VERSCHRAUBUNG RED 18/15	47 54 356 08	608	1	2 975 707	96 00 111 2	ZUSATZHYDRAULIK MONTAGE
VERSCHRAUBUNG RED 35/10L	73 68 006	935	1	2 970 000	96 00 109 6	HYDRAULIK
VERSCHRAUBUNG RED 42/18L	47 54 317 08	648	1	1 970 000	96 00 213 7	HYDRAULIK MITTELTEIL
VERSCHRAUBUNG RED 42/18L	47 54 317 08	664	2	2 970 000	96 00 109 6	HYDRAULIK
VERSCHRAUBUNG REDSD12/1	47 54 314 08	750	7	2 970 000	96 00 109 6	HYDRAULIK
VERSCHRAUBUNG REDSD12/1	47 54 334 08	649	4	1 972 000	96 00 214 0	HYDRAULIK ABSTUETZUNG
VERSCHRAUBUNG REDSD12/1	47 54 334 08	918	2	2 970 000	96 00 109 6	HYDRAULIK
VERSCHRAUBUNG REDSD16/1	47 54 335 08	934	1	2 970 000	96 00 109 6	HYDRAULIK
VERSCHRAUBUNG REDSD16/1	47 54 335 08	618	1	2 971 200	96 00 110 9	ZUSATZHYDRAULIK 3 DREH
VERSCHRAUBUNG REDSD16/1	47 54 335 08	657	1	2 975 293	96 00 110 6	ZUSATZHYDRAULIK WINDE 4
VERSCHRAUBUNG REDSD16/1	47 54 335 08	617	1	2 978 110	96 00 111 3	ZUSATZHYDR.MONTAGEEINR
VERSCHRAUBUNG REDSD16/1	47 54 335 08	627	1	3 975 221	96 00 111 4	ZUSATZHYDRAULIK S-ANLENK
VERSCHRAUBUNG REDSD16/1	47 54 333 08	769	3	2 970 000	96 00 109 6	HYDRAULIK
VERSCHRAUBUNG REDSD16/1	47 54 333 08	629	1	3 975 221	96 00 111 4	ZUSATZHYDRAULIK S-ANLENK
VERSCHRAUBUNG REDSD16/	47 54 331 08	726	3	2 970 000	96 00 109 6	HYDRAULIK
VERSCHRAUBUNG REDSD16/	47 54 331 08	601	1	2 975 707	96 00 111 2	ZUSATZHYDRAULIK MONTAGE
VERSCHRAUBUNG REDSD18/1	47 54 303 08	601	2	1 974 000	96 00 215 1	ZUSATZHYDR.RAUPENTRAEG
VERSCHRAUBUNG REDSD18/1	47 54 303 08	601	2	1 974 121	96 00 215 2	ZUSATZHYDR.RAUPENTRAEG
VERSCHRAUBUNG REDSD18/1	47 54 303 08	914	1	2 970 000	96 00 109 6	HYDRAULIK
VERSCHRAUBUNG REDSD18/1	47 54 303 08	621	1	3 977 000	96 00 111 6	ZUSATZHYDRAULIK D-KOPFS
VERSCHRAUBUNG REDSD18/1	47 54 363 08	631	1	1 974 000	96 00 215 1	ZUSATZHYDR.RAUPENTRAEG
VERSCHRAUBUNG REDSD18/1	47 54 363 08	631	1	1 974 121	96 00 215 2	ZUSATZHYDR.RAUPENTRAEG
VERSCHRAUBUNG REDSD18/1	47 54 363 08	623	1	2 971 200	96 00 110 9	ZUSATZHYDRAULIK 3 DREH
VERSCHRAUBUNG REDSD18/1	47 54 363 08	624	1	3 977 000	96 00 111 6	ZUSATZHYDRAULIK D-KOPFS
VERSCHRAUBUNG REDSD18/	47 54 307 08	629	1	2 990 000	96 00 109 7	DRUCKLUFTANLAGE
VERSCHRAUBUNG REDSD20/1	47 54 348 08	938	1	2 970 000	96 00 109 6	HYDRAULIK
VERSCHRAUBUNG REDSD22/1	47 54 361 08	616	1	1 970 000	96 00 213 7	HYDRAULIK MITTELTEIL
VERSCHRAUBUNG REDSD22/1	47 54 361 08	639	1	3 975 221	96 00 111 4	ZUSATZHYDRAULIK S-ANLENK
VERSCHRAUBUNG REDSD22/1	47 54 361 08	616	2	3 976 101	96 00 111 5	ZUSATZHYDRAULIK D-ANLENK
VERSCHRAUBUNG REDSD22/1	47 54 360 08	762	3	2 970 000	96 00 109 6	HYDRAULIK
VERSCHRAUBUNG REDSD25/1	47 54 322 08	827	1	2 970 000	96 00 109 6	HYDRAULIK
VERSCHRAUBUNG REDSD25/1	47 54 328 08	758	2	2 970 000	96 00 109 6	HYDRAULIK
VERSCHRAUBUNG REDSD28/1	47 54 309 08	636	1	1 970 000	96 00 213 7	HYDRAULIK MITTELTEIL
VERSCHRAUBUNG REDSD28/1	47 54 309 08	670	4	2 970 000	96 00 109 6	HYDRAULIK
VERSCHRAUBUNG REDSD28/1	47 54 309 08	645	1	2 975 293	96 00 110 6	ZUSATZHYDRAULIK WINDE 4

16.9.2016

etk\_en\_de\_074432 LR 1500

1514

**LIEBHERR**

Alphabetical index  
Alphabetischer Index



Bezeichnung	Artikel	Pos.	Menge	Seite	Baugruppe	Bezeichnung
VERSCHRAUBUNG REDSD28/2	47 54 305 08	810	2	2 970 000	96 00 109 6	HYDRAULIK
VERSCHRAUBUNG REDSD28/2	47 54 305 08	648	1	2 975 293	96 00 110 6	ZUSATZHYDRAULIK WINDE 4
VERSCHRAUBUNG REDSD28/2	47 54 305 08	628	1	3 976 101	96 00 111 5	ZUSATZHYDRAULIK D-ANLENK
VERSCHRAUBUNG REDSD30/2	47 54 326 08	816	3	2 970 000	96 00 109 6	HYDRAULIK
VERSCHRAUBUNG REDSD30/2	47 54 326 08	643	4	3 975 221	96 00 111 4	ZUSATZHYDRAULIK S-ANLENK
VERSCHRAUBUNG REDSD35/1	47 54 312 08	875	1	2 970 000	96 00 109 6	HYDRAULIK
VERSCHRAUBUNG REDSD35/2	47 54 315 08	857	1	2 970 000	96 00 109 6	HYDRAULIK
VERSCHRAUBUNG REDSD35/2	47 54 304 08	858	5	2 970 000	96 00 109 6	HYDRAULIK
VERSCHRAUBUNG REDSD38/1	47 54 342 08	870	2	2 970 000	96 00 109 6	HYDRAULIK
VERSCHRAUBUNG REDSD38/1	47 54 342 08	670	1	3 976 101	96 00 111 5	ZUSATZHYDRAULIK D-ANLENK
VERSCHRAUBUNG REDSD42/2	47 54 316 08	813	2	2 970 000	96 00 109 6	HYDRAULIK
VERSCHRAUBUNG REDSD42/3	47 54 367 08	624	3	2 970 000	96 00 109 6	HYDRAULIK
VERSCHRAUBUNG REDSDN1	47 54 320 08	891	1	2 970 000	96 00 109 6	HYDRAULIK
VERSCHRAUBUNG REDSDN1	47 54 320 08	612	1	2 978 110	96 00 111 3	ZUSATZHYDR.MONTAGEEINR
VERSCHRAUBUNG REDSDN2	47 54 324 08	939	1	2 970 000	96 00 109 6	HYDRAULIK
VERSCHRAUBUNG REDSDN25	47 54 336 08	636	1	2 975 000	96 00 110 4	ZUSATZHYDRAULIK WINDE 1
VERSCHRAUBUNG REDSDN25	47 54 336 08	609	1	2 975 062	96 00 110 5	ZUSATZHYDRAULIK WINDE 2
VERSCHRAUBUNG REDSDN25	47 54 336 08	609	1	2 975 063	96 00 111 0	ZUSATZHYDRAULIK WINDE 5
VERSCHRAUBUNG REDSDN25	47 54 336 08	631	1	2 975 153	96 00 111 1	ZUSATZHYDRAULIK WINDE 3
VERSCHRAUBUNG REDSDN25	47 54 336 08	634	1	2 975 293	96 00 110 6	ZUSATZHYDRAULIK WINDE 4
VERSCHRAUBUNG REDSDN25	47 54 323 08	733	1	2 970 000	96 00 109 6	HYDRAULIK
VERSCHRAUBUNG REDSDN28	47 54 354 08	840	4	2 970 000	96 00 109 6	HYDRAULIK
VERSCHRAUBUNG REDSDN28	47 54 357 08	629	1	1 974 000	96 00 215 1	ZUSATZHYDR.RAUPENTRAEG
VERSCHRAUBUNG REDSDN28	47 54 357 08	629	1	1 974 121	96 00 215 2	ZUSATZHYDR.RAUPENTRAEG
VERSCHRAUBUNG REDSDN28	47 54 357 08	900	1	2 970 000	96 00 109 6	HYDRAULIK
VERSCHRAUBUNG REDSDN28	47 54 357 08	621	1	2 975 000	96 00 110 4	ZUSATZHYDRAULIK WINDE 1
VERSCHRAUBUNG REDSDN28	47 54 357 08	604	1	2 975 062	96 00 110 5	ZUSATZHYDRAULIK WINDE 2
VERSCHRAUBUNG REDSDN28	47 54 357 08	606	1	2 975 063	96 00 111 0	ZUSATZHYDRAULIK WINDE 5
VERSCHRAUBUNG REDSDN28	47 54 357 08	623	1	2 975 153	96 00 111 1	ZUSATZHYDRAULIK WINDE 3
VERSCHRAUBUNG REDSDN28	47 54 357 08	629	1	2 975 293	96 00 110 6	ZUSATZHYDRAULIK WINDE 4
VERSCHRAUBUNG REDSDN28	47 54 357 08	623	1	3 975 221	96 00 111 4	ZUSATZHYDRAULIK S-ANLENK
VERSCHRAUBUNG REDSDN28	47 54 357 08	631	1	3 976 101	96 00 111 5	ZUSATZHYDRAULIK D-ANLENK
VERSCHRAUBUNG REDSDN28	47 54 345 08	925	1	2 970 000	96 00 109 6	HYDRAULIK
VERSCHRAUBUNG REDSDN30	47 54 340 08	601	1	2 978 110	96 00 111 3	ZUSATZHYDR.MONTAGEEINR
VERSCHRAUBUNG REDSDN30	47 54 325 08	691	5	2 970 000	96 00 109 6	HYDRAULIK
VERSCHRAUBUNG REDSDN30	47 54 327 08	776	3	2 970 000	96 00 109 6	HYDRAULIK
VERSCHRAUBUNG REDSDN30	47 54 327 08	607	2	2 971 200	96 00 110 9	ZUSATZHYDRAULIK 3 DREH
VERSCHRAUBUNG REDSDN30	47 54 327 08	624	2	3 976 101	96 00 111 5	ZUSATZHYDRAULIK D-ANLENK
VERSCHRAUBUNG REDSDN3	47 54 341 08	817	2	2 970 000	96 00 109 6	HYDRAULIK
VERSCHRAUBUNG REDSDN35	47 54 346 08	860	1	2 970 000	96 00 109 6	HYDRAULIK
VERSCHRAUBUNG REDSDN38	47 54 343 08	822	1	2 970 000	96 00 109 6	HYDRAULIK
VERSCHRAUBUNG REDSDN38	47 54 343 08	622	2	2 971 200	96 00 110 9	ZUSATZHYDRAULIK 3 DREH
VERSCHRAUBUNG REDSDN38	47 54 353 08	794	2	2 970 000	96 00 109 6	HYDRAULIK
VERSCHRAUBUNG REDSDN42	47 54 072 08	861	1	2 970 000	96 00 109 6	HYDRAULIK
VERSCHRAUBUNG REDSDN4	47 54 313 08	628	1	1 970 000	96 00 213 7	HYDRAULIK MITTELTEIL
VERSCHRAUBUNG REDSDN4	47 54 313 08	800	16	2 970 000	96 00 109 6	HYDRAULIK
VERSCHRAUBUNG RI G1/2AX	47 55 004 08	787	2	2 970 000	96 00 109 6	HYDRAULIK
VERSCHRAUBUNG RI M22X1,	73 81 363	4	2	9 080 294	90 80 294	LUFTPRESSER VORM.
VERSCHRAUBUNG RSWS10-	47 66 102 08	630	1	2 975 000	96 00 110 4	ZUSATZHYDRAULIK WINDE 1
VERSCHRAUBUNG RSWS10-	47 32 305 08	648	4	1 972 000	96 00 214 0	HYDRAULIK ABSTUETZUNG
VERSCHRAUBUNG RSWS10-	47 32 305 08	694	5	2 970 000	96 00 109 6	HYDRAULIK
VERSCHRAUBUNG RSWS10-	47 32 305 08	63	3	X1087274	10 87 274 3	ZUGZYLINDER
VERSCHRAUBUNG RSWS10-	47 32 310 08	902	2	2 970 000	96 00 109 6	HYDRAULIK
VERSCHRAUBUNG RSWS10-	47 32 310 08	600	2	3 974 003	96 01 192 1	ZUSATZHYDR.BOLZENZIEHZ
VERSCHRAUBUNG RSWS12-	47 66 117 08	50	1	2 500	91 81 120 08	KRANFUEHRERKABINE ANBA
VERSCHRAUBUNG RSWS12-	47 32 308 08	603	1	3 974 003	96 01 192 1	ZUSATZHYDR.BOLZENZIEHZ
VERSCHRAUBUNG RSWS12-	47 66 303 08	793	2	2 970 000	96 00 109 6	HYDRAULIK
VERSCHRAUBUNG RSWS12-	47 66 115 08	647	8	1 972 000	96 00 214 0	HYDRAULIK ABSTUETZUNG
VERSCHRAUBUNG RSWS15-	47 32 324 08	882	2	2 970 000	96 00 109 6	HYDRAULIK
VERSCHRAUBUNG RSWS16-	47 66 114 08	612	2	2 975 707	96 00 111 2	ZUSATZHYDRAULIK MONTAGE

16.9.2016

etk\_en\_de\_074432 LR 1500

1515

**LIEBHERR**Alphabetical index  
Alphabetischer Index

Bezeichnung	Artikel	Pos.	Menge	Seite	Baugruppe	Bezeichnung
VERSCHRAUBUNG RSWS16-	47 32 312 08	614	2	2 975 707	96 00 111 2	ZUSATZHYDRAULIK MONTAGE
VERSCHRAUBUNG RSWS16-	47 32 312 08	619	1	2 978 110	96 00 111 3	ZUSATZHYDR.MONTAGEEINR
VERSCHRAUBUNG RSWS18-	47 66 305 08	744	1	2 970 000	96 00 109 6	HYDRAULIK
VERSCHRAUBUNG RSWS22-	47 33 313 08	654	2	2 975 293	96 00 110 6	ZUSATZHYDRAULIK WINDE 4
VERSCHRAUBUNG RSWS25-	47 32 116 08	828	1	2 970 000	96 00 109 6	HYDRAULIK
VERSCHRAUBUNG RSWS28-	47 66 309 08	643	1	2 975 000	96 00 110 4	ZUSATZHYDRAULIK WINDE 1
VERSCHRAUBUNG RSWS28-	47 66 309 08	623	1	2 975 063	96 00 111 0	ZUSATZHYDRAULIK WINDE 5
VERSCHRAUBUNG RSWS28-	47 66 309 08	639	1	2 975 153	96 00 111 1	ZUSATZHYDRAULIK WINDE 3
VERSCHRAUBUNG RSWS6-SM	47 32 303 08	931	1	2 970 000	96 00 109 6	HYDRAULIK
VERSCHRAUBUNG RSWS6-SM	47 32 303 08	656	1	2 975 293	96 00 110 6	ZUSATZHYDRAULIK WINDE 4
VERSCHRAUBUNG RSWS6-SR	47 32 306 08	34	2	2 500	91 81 120 08	KRANFUEHRERKABINE ANBA
VERSCHRAUBUNG S235JR	10 14 558 9	11	1	X1014403	10 14 403 6	NEBENABTRIEB ANBAU
VERSCHRAUBUNG SNV10-L	47 00 101 08	904	7	2 970 000	96 00 109 6	HYDRAULIK
VERSCHRAUBUNG SNV10-S	47 00 102 08	888	1	2 970 000	96 00 109 6	HYDRAULIK
VERSCHRAUBUNG SNV12-L	47 00 113 08	604	3	1 970 000	96 00 213 7	HYDRAULIK MITTELTEIL
VERSCHRAUBUNG SNV12-L	47 00 113 08	823	2	2 970 000	96 00 109 6	HYDRAULIK
VERSCHRAUBUNG SNV12-L	47 00 113 08	624	1	2 975 000	96 00 110 4	ZUSATZHYDRAULIK WINDE 1
VERSCHRAUBUNG SNV12-L	47 00 113 08	606	1	2 975 062	96 00 110 5	ZUSATZHYDRAULIK WINDE 2
VERSCHRAUBUNG SNV12-L	47 00 113 08	608	1	2 975 063	96 00 111 0	ZUSATZHYDRAULIK WINDE 5
VERSCHRAUBUNG SNV12-L	47 00 113 08	624	1	2 975 153	96 00 111 1	ZUSATZHYDRAULIK WINDE 3
VERSCHRAUBUNG SNV12-L	47 00 113 08	627	1	2 975 293	96 00 110 6	ZUSATZHYDRAULIK WINDE 4
VERSCHRAUBUNG SNV12-L	47 00 113 08	608	2	3 976 101	96 00 111 5	ZUSATZHYDRAULIK D-ANLENK
VERSCHRAUBUNG SNV12-L	47 00 113 08	619	1	3 977 000	96 00 111 6	ZUSATZHYDRAULIK D-KOPFS
VERSCHRAUBUNG SNV12-S	47 00 103 08	917	1	2 970 000	96 00 109 6	HYDRAULIK
VERSCHRAUBUNG SNV16-S	47 00 108 08	692	4	2 970 000	96 00 109 6	HYDRAULIK
VERSCHRAUBUNG SNV16-S	47 00 108 08	616	1	2 975 707	96 00 111 2	ZUSATZHYDRAULIK MONTAGE
VERSCHRAUBUNG SNV20-S	47 00 105 08	612	1	1 970 000	96 00 213 7	HYDRAULIK MITTELTEIL
VERSCHRAUBUNG SNV20-S	47 00 105 08	647	1	3 975 221	96 00 111 4	ZUSATZHYDRAULIK S-ANLENK
VERSCHRAUBUNG SNV25-S	47 00 110 08	933	1	2 970 000	96 00 109 6	HYDRAULIK
VERSCHRAUBUNG SNV28-L	47 00 106 08	862	2	2 970 000	96 00 109 6	HYDRAULIK
VERSCHRAUBUNG SNV30-S	47 00 111 08	767	1	2 970 000	96 00 109 6	HYDRAULIK
VERSCHRAUBUNG SNV38-S	47 00 107 08	631	1	1 970 000	96 00 213 7	HYDRAULIK MITTELTEIL
VERSCHRAUBUNG SNV38-S	47 00 107 08	637	1	2 975 293	96 00 110 6	ZUSATZHYDRAULIK WINDE 4
VERSCHRAUBUNG SNV42-L	47 00 114 08	807	1	2 970 000	96 00 109 6	HYDRAULIK
VERSCHRAUBUNG SNV42-L	47 00 114 08	615	1	3 976 101	96 00 111 5	ZUSATZHYDRAULIK D-ANLENK
VERSCHRAUBUNG SNV6-S A3	47 00 115 08	927	3	2 970 000	96 00 109 6	HYDRAULIK
VERSCHRAUBUNG SNV6-S A3	47 00 115 08	610	1	2 978 110	96 00 111 3	ZUSATZHYDR.MONTAGEEINR
VERSCHRAUBUNG T 16S CR6	47 04 325 08	633	1	1 970 000	96 00 213 7	HYDRAULIK MITTELTEIL
VERSCHRAUBUNG T 16S CR6	47 04 325 08	768	1	2 970 000	96 00 109 6	HYDRAULIK
VERSCHRAUBUNG T 16S CR6	47 04 325 08	618	1	2 978 110	96 00 111 3	ZUSATZHYDR.MONTAGEEINR
VERSCHRAUBUNG T 16S CR6	47 04 325 08	628	1	3 975 221	96 00 111 4	ZUSATZHYDRAULIK S-ANLENK
VERSCHRAUBUNG T 16S CR6	47 04 325 08	609	1	3 977 000	96 00 111 6	ZUSATZHYDRAULIK D-KOPFS
VERSCHRAUBUNG T 18L A3C	47 04 306 08	632	1	1 974 000	96 00 215 1	ZUSATZHYDR.RAUPENTRAEG
VERSCHRAUBUNG T 18L A3C	47 04 306 08	630	1	1 974 121	96 00 215 2	ZUSATZHYDR.RAUPENTRAEG
VERSCHRAUBUNG T 18L A3C	47 04 306 08	894	1	2 970 000	96 00 109 6	HYDRAULIK
VERSCHRAUBUNG T 18L A3C	47 04 306 08	610	1	3 977 000	96 00 111 6	ZUSATZHYDRAULIK D-KOPFS
VERSCHRAUBUNG T 22L CR6	47 04 307 08	924	1	2 970 000	96 00 109 6	HYDRAULIK
VERSCHRAUBUNG T 22L CR6	47 04 307 08	641	1	3 975 221	96 00 111 4	ZUSATZHYDRAULIK S-ANLENK
VERSCHRAUBUNG T 22L CR6	47 04 307 08	617	3	3 976 101	96 00 111 5	ZUSATZHYDRAULIK D-ANLENK
VERSCHRAUBUNG T 28L A3C	47 04 308 08	624	1	1 974 000	96 00 215 1	ZUSATZHYDR.RAUPENTRAEG
VERSCHRAUBUNG T 28L A3C	47 04 308 08	624	1	1 974 121	96 00 215 2	ZUSATZHYDR.RAUPENTRAEG
VERSCHRAUBUNG T 28L A3C	47 04 308 08	674	1	2 970 000	96 00 109 6	HYDRAULIK
VERSCHRAUBUNG T 28L A3C	47 04 308 08	606	1	3 975 221	96 00 111 4	ZUSATZHYDRAULIK S-ANLENK
VERSCHRAUBUNG T 28L A3C	47 04 308 08	629	1	3 976 101	96 00 111 5	ZUSATZHYDRAULIK D-ANLENK
VERSCHRAUBUNG T 30S A3C	47 04 329 08	775	5	2 970 000	96 00 109 6	HYDRAULIK
VERSCHRAUBUNG T 30S A3C	47 04 329 08	600	1	2 978 000	96 00 361 0	ZUSATZHYDRAULIK SA-BOCK
VERSCHRAUBUNG T 30S A3C	47 04 329 08	644	3	3 975 221	96 00 111 4	ZUSATZHYDRAULIK S-ANLENK
VERSCHRAUBUNG T 30S A3C	47 04 329 08	625	1	3 976 101	96 00 111 5	ZUSATZHYDRAULIK D-ANLENK
VERSCHRAUBUNG T 35L A3P	47 04 315 08	843	4	2 970 000	96 00 109 6	HYDRAULIK
VERSCHRAUBUNG T 42L A3C	47 04 314 08	616	7	2 970 000	96 00 109 6	HYDRAULIK

16.9.2016

etk\_en\_de\_074432 LR 1500

1516

**LIEBHERR**

Alphabetical index  
Alphabetischer Index

Bezeichnung	Artikel	Pos.	Menge	Seite	Baugruppe	Bezeichnung
VERSCHRAUBUNG TR 28/22/2	47 51 317 08	613	2	1 970 000	96 00 213 7	HYDRAULIK MITTELTEIL
VERSCHRAUBUNG W 16S A3C	47 02 326 08	638	2	1 970 000	96 00 213 7	HYDRAULIK MITTELTEIL
VERSCHRAUBUNG W 16S A3C	47 02 326 08	880	2	2 970 000	96 00 109 6	HYDRAULIK
VERSCHRAUBUNG W 16S A3C	47 02 326 08	615	1	2 978 110	96 00 111 3	ZUSATZHYDR.MONTAGEEINR
VERSCHRAUBUNG W 20S CR6	47 02 327 08	617	1	1 970 000	96 00 213 7	HYDRAULIK MITTELTEIL
VERSCHRAUBUNG W 28L A3C	47 02 308 08	629	2	1 970 000	96 00 213 7	HYDRAULIK MITTELTEIL
VERSCHRAUBUNG W 28L A3C	47 02 308 08	845	4	2 970 000	96 00 109 6	HYDRAULIK
VERSCHRAUBUNG W 28L A3C	47 02 308 08	649	1	2 975 293	96 00 110 6	ZUSATZHYDRAULIK WINDE 4
VERSCHRAUBUNG W 35L A3C	47 02 311 08	929	1	2 970 000	96 00 109 6	HYDRAULIK
VERSCHRAUBUNG WE 6LL M1	77 43 738 08	20	38	1 405	91 82 398 08	ZENTRALSCHMIERUNG RAUP
VERSCHRAUBUNG WE 6LL M1	77 43 738 08	22	4	1 405	91 82 398 08	ZENTRALSCHMIERUNG RAUP
VERSCHRAUBUNG WE 6LL M1	77 43 738 08	20	38	1 415	91 82 981 08	ZENTRALSCHMIERUNG RAUP
VERSCHRAUBUNG WE 6LL M1	77 43 738 08	22	4	1 415	91 82 981 08	ZENTRALSCHMIERUNG RAUP
VERSCHRAUBUNG WE 6LL M1	77 43 738 08	(1)	1	2 550 014	91 83 763 08	ZENTRALSCHMIERUNG
VERSCHRAUBUNG WE 6LL M1	77 43 738 08	11	1	2 711	91 81 104 08	ZENTRALSCHMIERANLAGE O
VERSCHRAUBUNG WE 6LL M1	77 43 738 08	1	1	X1087369	10 87 399 5	VERTEILERKOMBINATION
VERSCHRAUBUNG WE 6LL M1	77 43 738 08	1	1	X1087399	10 87 399 7	VERTEILERKOMBINATION
VERSCHRAUBUNG WE 6LL M1	77 43 738 08	1	1	X1087399	10 87 399 8	VERTEILERKOMBINATION
VERSCHRAUBUNG WH 8S M14	73 68 166	865	2	2 970 000	96 00 109 6	HYDRAULIK
VERSCHRAUBUNG XG10-L A3	47 00 303 08	901	4	2 970 000	96 00 109 6	HYDRAULIK
VERSCHRAUBUNG XG10-S A3	47 00 324 08	871	4	2 970 000	96 00 109 6	HYDRAULIK
VERSCHRAUBUNG XG10-S A3	47 00 324 08	630	1	3 975 221	96 00 111 4	ZUSATZHYDRAULIK S-ANLENK
VERSCHRAUBUNG XG12-L A3	47 00 304 08	868	5	2 970 000	96 00 109 6	HYDRAULIK
VERSCHRAUBUNG XG12-L A3	47 00 304 08	622	6	3 975 221	96 00 111 4	ZUSATZHYDRAULIK S-ANLENK
VERSCHRAUBUNG XG12-L A3	47 00 304 08	621	3	3 976 101	96 00 111 5	ZUSATZHYDRAULIK D-ANLENK
VERSCHRAUBUNG XG12-S A3	47 00 325 08	792	1	2 970 000	96 00 109 6	HYDRAULIK
VERSCHRAUBUNG XG12-S A3	47 00 325 08	632	4	3 975 221	96 00 111 4	ZUSATZHYDRAULIK S-ANLENK
VERSCHRAUBUNG XG12-S A3	47 00 325 08	622	3	3 976 101	96 00 111 5	ZUSATZHYDRAULIK D-ANLENK
VERSCHRAUBUNG XG15-L A3	47 00 305 08	930	1	2 970 000	96 00 109 6	HYDRAULIK
VERSCHRAUBUNG XG16-S A3	47 00 327 08	643	2	1 970 000	96 00 213 7	HYDRAULIK MITTELTEIL
VERSCHRAUBUNG XG16-S A3	47 00 327 08	771	5	2 970 000	96 00 109 6	HYDRAULIK
VERSCHRAUBUNG XG16-S A3	47 00 327 08	620	2	3 975 221	96 00 111 4	ZUSATZHYDRAULIK S-ANLENK
VERSCHRAUBUNG XG16-S A3	47 00 327 08	601	5	3 977 000	96 00 111 6	ZUSATZHYDRAULIK D-KOPFS
VERSCHRAUBUNG XG16-S A3	47 00 327 08	601	2	3 978 024	96 00 111 7	ZUSATZHYDRAULIK ZWISCH
VERSCHRAUBUNG XG18-L A3	47 00 306 08	644	2	1 970 000	96 00 213 7	HYDRAULIK MITTELTEIL
VERSCHRAUBUNG XG18-L A3	47 00 306 08	893	1	2 970 000	96 00 109 6	HYDRAULIK
VERSCHRAUBUNG XG18-L A3	47 00 306 08	606	1	2 990 000	96 00 109 7	DRUCKLUFTANLAGE
VERSCHRAUBUNG XG18-L A3	47 00 306 08	615	2	3 977 000	96 00 111 6	ZUSATZHYDRAULIK D-KOPFS
VERSCHRAUBUNG XG20-S A3	47 00 328 08	714	3	2 970 000	96 00 109 6	HYDRAULIK
VERSCHRAUBUNG XG20-S A3	47 00 328 08	631	2	3 975 221	96 00 111 4	ZUSATZHYDRAULIK S-ANLENK
VERSCHRAUBUNG XG22-L A3	47 00 307 08	416	1	2 391 001	96 00 383 3	DIESELMOTOR VORM.
VERSCHRAUBUNG XG22-L A3	47 00 307 08	896	3	2 970 000	96 00 109 6	HYDRAULIK
VERSCHRAUBUNG XG22-L A3	47 00 307 08	633	4	3 975 221	96 00 111 4	ZUSATZHYDRAULIK S-ANLENK
VERSCHRAUBUNG XG22-L A3	47 00 307 08	619	3	3 976 101	96 00 111 5	ZUSATZHYDRAULIK D-ANLENK
VERSCHRAUBUNG XG22-L A3	47 00 307 08	602	2	3 978 024	96 00 111 7	ZUSATZHYDRAULIK ZWISCH
VERSCHRAUBUNG XG25-S A3	47 00 329 08	636	1	2 975 153	96 00 111 1	ZUSATZHYDRAULIK WINDE 3
VERSCHRAUBUNG XG25-S A3	47 00 329 08	623	2	3 976 101	96 00 111 5	ZUSATZHYDRAULIK D-ANLENK
VERSCHRAUBUNG XG28-L A3	47 00 308 08	616	1	1 974 000	96 00 215 1	ZUSATZHYDR.RAUPENTRAEG
VERSCHRAUBUNG XG28-L A3	47 00 308 08	616	1	1 974 121	96 00 215 2	ZUSATZHYDR.RAUPENTRAEG
VERSCHRAUBUNG XG28-L A3	47 00 308 08	656	6	2 970 000	96 00 109 6	HYDRAULIK
VERSCHRAUBUNG XG28-L A3	47 00 308 08	621	10	3 975 221	96 00 111 4	ZUSATZHYDRAULIK S-ANLENK
VERSCHRAUBUNG XG30-S CF	47 00 330 08	766	13	2 970 000	96 00 109 6	HYDRAULIK
VERSCHRAUBUNG XG30-S CF	47 00 330 08	602	6	2 978 000	96 00 361 0	ZUSATZHYDRAULIK SA-BOCK
VERSCHRAUBUNG XG30-S CF	47 00 330 08	619	2	3 975 221	96 00 111 4	ZUSATZHYDRAULIK S-ANLENK
VERSCHRAUBUNG XG30-S CF	47 00 330 08	650	1	3 976 101	96 00 111 5	ZUSATZHYDRAULIK D-ANLENK
VERSCHRAUBUNG XG35-L A3	47 00 332 08	928	1	2 970 000	96 00 109 6	HYDRAULIK
VERSCHRAUBUNG XG38-S A3	47 00 331 08	683	20	2 970 000	96 00 109 6	HYDRAULIK
VERSCHRAUBUNG XG38-S A3	47 00 331 08	637	2	2 975 153	96 00 111 1	ZUSATZHYDRAULIK WINDE 3
VERSCHRAUBUNG XG38-S A3	47 00 331 08	626	6	3 975 221	96 00 111 4	ZUSATZHYDRAULIK S-ANLENK
VERSCHRAUBUNG XG38-S A3	47 00 331 08	620	5	3 976 101	96 00 111 5	ZUSATZHYDRAULIK D-ANLENK

16.9.2016

etk\_en\_de\_074432 LR 1500

1517

**LIEBHERR**

Alphabetical index  
Alphabetischer Index

Bezeichnung	Artikel	Pos.	Menge	Seite	Baugruppe	Bezeichnung
VERSCHRAUBUNG XG38-S A3	47 00 331 08	600	11	3 977 000	96 00 111 6	ZUSATZHYDRAULIK D-KOPFS
VERSCHRAUBUNG XG38-S A3	47 00 331 08	600	4	3 978 024	96 00 111 7	ZUSATZHYDRAULIK ZWISCH
VERSCHRAUBUNG XG42-L A3	47 00 309 08	909	1	2 970 000	96 00 109 6	HYDRAULIK
VERSCHRAUBUNG XG42-L A3	47 00 309 08	657	1	3 976 101	96 00 111 5	ZUSATZHYDRAULIK D-ANLENK
VERSCHRAUBUNG XGAI6-SR	47 07 002 08	633	1	1 974 000	96 00 215 1	ZUSATZHYDR.RAUPENTRAEG
VERSCHRAUBUNG XGAI6-SR	47 07 002 08	634	1	1 974 121	96 00 215 2	ZUSATZHYDR.RAUPENTRAEG
VERSCHRAUBUNG XGAI6-SR	47 07 002 08	625	16	2 970 000	96 00 109 6	HYDRAULIK
VERSCHRAUBUNG XGAI6-SR	47 07 002 08	639	1	2 975 000	96 00 110 4	ZUSATZHYDRAULIK WINDE 1
VERSCHRAUBUNG XGAI6-SR	47 07 002 08	621	1	2 975 062	96 00 110 5	ZUSATZHYDRAULIK WINDE 2
VERSCHRAUBUNG XGAI6-SR	47 07 002 08	601	1	2 975 063	96 00 111 0	ZUSATZHYDRAULIK WINDE 5
VERSCHRAUBUNG XGAI6-SR	47 07 002 08	613	1	2 975 153	96 00 111 1	ZUSATZHYDRAULIK WINDE 3
VERSCHRAUBUNG XGAI6-SR	47 07 002 08	608	1	2 978 110	96 00 111 3	ZUSATZHYDR.MONTAGEEINR
VERSCHRAUBUNG XGE 10LM	10 29 445 4	605	1	1 974 000	96 00 215 1	ZUSATZHYDR.RAUPENTRAEG
VERSCHRAUBUNG XGE 10LM	10 29 445 4	605	1	1 974 121	96 00 215 2	ZUSATZHYDR.RAUPENTRAEG
VERSCHRAUBUNG XGE 10LM	10 29 445 4	605	1	1 974 123	96 00 215 4	ZUSATZHYDR.RAUPENTRAEG
VERSCHRAUBUNG XGE 10LM	10 29 445 4	605	1	1 974 151	96 00 215 3	ZUSATZHYDR.RAUPENTRAEG
VERSCHRAUBUNG XGE10-LM	47 10 305 08	604	1	1 974 000	96 00 215 1	ZUSATZHYDR.RAUPENTRAEG
VERSCHRAUBUNG XGE10-LM	47 10 305 08	604	1	1 974 121	96 00 215 2	ZUSATZHYDR.RAUPENTRAEG
VERSCHRAUBUNG XGE10-LM	47 10 305 08	604	1	1 974 123	96 00 215 4	ZUSATZHYDR.RAUPENTRAEG
VERSCHRAUBUNG XGE10-LM	47 10 305 08	604	1	1 974 151	96 00 215 3	ZUSATZHYDR.RAUPENTRAEG
VERSCHRAUBUNG XGE10-LM	47 10 305 08	755	6	2 970 000	96 00 109 6	HYDRAULIK
VERSCHRAUBUNG XGE10-LM	47 10 305 08	644	1	2 975 000	96 00 110 4	ZUSATZHYDRAULIK WINDE 1
VERSCHRAUBUNG XGE10-LM	47 10 305 08	618	2	2 975 062	96 00 110 5	ZUSATZHYDRAULIK WINDE 2
VERSCHRAUBUNG XGE10-LM	47 10 305 08	628	2	2 975 063	96 00 111 0	ZUSATZHYDRAULIK WINDE 5
VERSCHRAUBUNG XGE10-LM	47 10 305 08	640	2	2 975 153	96 00 111 1	ZUSATZHYDRAULIK WINDE 3
VERSCHRAUBUNG XGE10-LM	47 10 305 08	639	5	2 975 293	96 00 110 6	ZUSATZHYDRAULIK WINDE 4
VERSCHRAUBUNG XGE10-LM	47 10 398 08	615	1	2 990 000	96 00 109 7	DRUCKLUFTANLAGE
VERSCHRAUBUNG XGE10-LR	47 10 396 08	687	12	2 970 000	96 00 109 6	HYDRAULIK
VERSCHRAUBUNG XGE10-LR	47 10 396 08	632	3	2 975 000	96 00 110 4	ZUSATZHYDRAULIK WINDE 1
VERSCHRAUBUNG XGE10-LR	47 10 396 08	612	2	2 975 062	96 00 110 5	ZUSATZHYDRAULIK WINDE 2
VERSCHRAUBUNG XGE10-LR	47 10 396 08	614	2	2 975 063	96 00 111 0	ZUSATZHYDRAULIK WINDE 5
VERSCHRAUBUNG XGE10-LR	47 10 396 08	625	2	2 975 153	96 00 111 1	ZUSATZHYDRAULIK WINDE 3
VERSCHRAUBUNG XGE10-LR	47 10 396 08	643	3	2 975 293	96 00 110 6	ZUSATZHYDRAULIK WINDE 4
VERSCHRAUBUNG XGE12-LR	47 10 308 08	689	4	2 970 000	96 00 109 6	HYDRAULIK
VERSCHRAUBUNG XGE12-LR	47 10 308 08	604	1	3 974 003	96 01 192 1	ZUSATZHYDR.BOLZENZIEHZ
VERSCHRAUBUNG XGE12-LR	47 10 308 08	635	3	3 975 221	96 00 111 4	ZUSATZHYDRAULIK S-ANLENK
VERSCHRAUBUNG XGE12-LR	47 10 308 08	605	5	3 976 101	96 00 111 5	ZUSATZHYDRAULIK D-ANLENK
VERSCHRAUBUNG XGE12-LR	47 10 348 08	685	5	2 970 000	96 00 109 6	HYDRAULIK
VERSCHRAUBUNG XGE12-LR	47 10 348 08	628	1	2 975 000	96 00 110 4	ZUSATZHYDRAULIK WINDE 1
VERSCHRAUBUNG XGE12-LR	47 10 348 08	608	2	2 975 062	96 00 110 5	ZUSATZHYDRAULIK WINDE 2
VERSCHRAUBUNG XGE12-LR	47 10 348 08	620	1	2 975 063	96 00 111 0	ZUSATZHYDRAULIK WINDE 5
VERSCHRAUBUNG XGE12-LR	47 10 348 08	630	1	2 975 153	96 00 111 1	ZUSATZHYDRAULIK WINDE 3
VERSCHRAUBUNG XGE12-LR	47 10 348 08	651	1	2 975 293	96 00 110 6	ZUSATZHYDRAULIK WINDE 4
VERSCHRAUBUNG XGE12-LR	47 10 348 08	603	1	2 978 110	96 00 111 3	ZUSATZHYDR.MONTAGEEINR
VERSCHRAUBUNG XGE12-LR	47 10 353 08	635	1	1 974 000	96 00 215 1	ZUSATZHYDR.RAUPENTRAEG
VERSCHRAUBUNG XGE12-LR	47 10 353 08	633	1	1 974 121	96 00 215 2	ZUSATZHYDR.RAUPENTRAEG
VERSCHRAUBUNG XGE12-LR	47 10 353 08	639	10	2 970 000	96 00 109 6	HYDRAULIK
VERSCHRAUBUNG XGE12-LR	47 10 353 08	611	1	2 978 110	96 00 111 3	ZUSATZHYDR.MONTAGEEINR
VERSCHRAUBUNG XGE12-LR	47 10 353 08	611	3	3 976 101	96 00 111 5	ZUSATZHYDRAULIK D-ANLENK
VERSCHRAUBUNG XGE15-LM	47 10 309 08	18	1	2 670 001	96 00 224 5	KRAFTSTOFFBEHAELTER VO
VERSCHRAUBUNG XGE15-LM	47 10 309 08	754	2	2 970 000	96 00 109 6	HYDRAULIK
VERSCHRAUBUNG XGE15-LR	47 10 310 08	52	1	1 750	96 00 568 6	GRUNDWERKZEUG
VERSCHRAUBUNG XGE15-LR	47 10 310 08	639	1	1 974 000	96 00 215 1	ZUSATZHYDR.RAUPENTRAEG
VERSCHRAUBUNG XGE15-LR	47 10 310 08	637	1	1 974 121	96 00 215 2	ZUSATZHYDR.RAUPENTRAEG
VERSCHRAUBUNG XGE15-LR	47 10 310 08	906	2	2 970 000	96 00 109 6	HYDRAULIK
VERSCHRAUBUNG XGE15-LR	47 10 310 08	640	1	2 975 293	96 00 110 6	ZUSATZHYDRAULIK WINDE 4
VERSCHRAUBUNG XGE15-LR	47 10 310 08	667	1	3 976 101	96 00 111 5	ZUSATZHYDRAULIK D-ANLENK
VERSCHRAUBUNG XGE16-SM	47 10 330 08	869	2	2 970 000	96 00 109 6	HYDRAULIK
VERSCHRAUBUNG XGE16-SR	47 10 332 08	608	15	1 970 000	96 00 213 7	HYDRAULIK MITTELTEIL
VERSCHRAUBUNG XGE16-SR	47 10 332 08	686	7	2 970 000	96 00 109 6	HYDRAULIK

16.9.2016

etk\_en\_de\_074432 LR 1500

1518

**LIEBHERR**

Alphabetical index  
Alphabetischer Index

Bezeichnung	Artikel	Pos.	Menge	Seite	Baugruppe	Bezeichnung
VERSCHRAUBUNG XGE16-SR	47 10 332 08	604	2	2 975 707	96 00 111 2	ZUSATZHYDRAULIK MONTAGE
VERSCHRAUBUNG XGE16-SR	47 10 332 08	606	1	2 978 110	96 00 111 3	ZUSATZHYDR.MONTAGEEINR
VERSCHRAUBUNG XGE16-SR	47 10 331 08	626	1	1 970 000	96 00 213 7	HYDRAULIK MITTELTEIL
VERSCHRAUBUNG XGE16-SR	47 10 331 08	606	3	2 975 707	96 00 111 2	ZUSATZHYDRAULIK MONTAGE
VERSCHRAUBUNG XGE18-LM	47 66 076 08	410	1	2 391 001	96 00 383 3	DIESELMOTOR VORM.
VERSCHRAUBUNG XGE18-LM	47 66 076 08	609	1	2 990 000	96 00 109 7	DRUCKLUFTANLAGE
VERSCHRAUBUNG XGE18-LM	47 10 370 08	20	1	2 670 001	96 00 224 5	KRAFTSTOFFBEHALTER VO
VERSCHRAUBUNG XGE18-LM	47 10 370 08	753	2	2 970 000	96 00 109 6	HYDRAULIK
VERSCHRAUBUNG XGE18-LM	47 10 370 08	600	3	2 971 200	96 00 110 9	ZUSATZHYDRAULIK 3 DREH
VERSCHRAUBUNG XGE18-LR	47 10 312 08	606	6	1 970 000	96 00 213 7	HYDRAULIK MITTELTEIL
VERSCHRAUBUNG XGE18-LR	47 10 312 08	638	1	1 974 000	96 00 215 1	ZUSATZHYDR.RAUPENTRAEG
VERSCHRAUBUNG XGE18-LR	47 10 312 08	638	1	1 974 121	96 00 215 2	ZUSATZHYDR.RAUPENTRAEG
VERSCHRAUBUNG XGE18-LR	47 10 312 08	641	1	2 975 293	96 00 110 6	ZUSATZHYDRAULIK WINDE 4
VERSCHRAUBUNG XGE18-LR	47 10 375 08	855	2	2 970 000	96 00 109 6	HYDRAULIK
VERSCHRAUBUNG XGE18-LR	47 10 375 08	605	1	2 975 707	96 00 111 2	ZUSATZHYDRAULIK MONTAGE
VERSCHRAUBUNG XGE20-SR	47 10 334 08	619	1	1 970 000	96 00 213 7	HYDRAULIK MITTELTEIL
VERSCHRAUBUNG XGE20-SR	47 10 334 08	785	2	2 970 000	96 00 109 6	HYDRAULIK
VERSCHRAUBUNG XGE20-SR	47 10 320 08	747	1	2 970 000	96 00 109 6	HYDRAULIK
VERSCHRAUBUNG XGE28-LM	47 10 315 08	600	1	1 974 000	96 00 215 1	ZUSATZHYDR.RAUPENTRAEG
VERSCHRAUBUNG XGE28-LM	47 10 315 08	600	1	1 974 121	96 00 215 2	ZUSATZHYDR.RAUPENTRAEG
VERSCHRAUBUNG XGE28-LM	47 10 315 08	600	1	1 974 123	96 00 215 4	ZUSATZHYDR.RAUPENTRAEG
VERSCHRAUBUNG XGE28-LM	47 10 315 08	600	1	1 974 151	96 00 215 3	ZUSATZHYDR.RAUPENTRAEG
VERSCHRAUBUNG XGE28-LM	47 10 315 08	761	4	2 970 000	96 00 109 6	HYDRAULIK
VERSCHRAUBUNG XGE28-LM	47 10 315 08	629	1	2 975 062	96 00 110 5	ZUSATZHYDRAULIK WINDE 2
VERSCHRAUBUNG XGE28-LR	47 10 316 08	624	2	1 970 000	96 00 213 7	HYDRAULIK MITTELTEIL
VERSCHRAUBUNG XGE28-LR	47 10 316 08	748	5	2 970 000	96 00 109 6	HYDRAULIK
VERSCHRAUBUNG XGE35-LM	47 10 318 08	612	1	2 970 000	96 00 109 6	HYDRAULIK
VERSCHRAUBUNG XGE42-LM	47 10 319 08	608	1	2 970 000	96 00 109 6	HYDRAULIK
VERSCHRAUBUNG XGE42-LR	47 10 347 08	622	2	1 970 000	96 00 213 7	HYDRAULIK MITTELTEIL
VERSCHRAUBUNG XGE42-LR	47 10 347 08	12	5	2 671 001	96 00 247 6	OELBEHALTER VORM.
VERSCHRAUBUNG XGE42-LR	47 10 347 08	600	10	2 970 000	96 00 109 6	HYDRAULIK
VERSCHRAUBUNG XGE6-LM-E	47 10 301 08	623	1	2 990 000	96 00 109 7	DRUCKLUFTANLAGE
VERSCHRAUBUNG XGE6-SM-E	47 10 302 08	648	1	2 970 000	96 00 109 6	HYDRAULIK
VERSCHRAUBUNG XGE6-SR-E	47 10 321 08	2	1	2 310 010	91 83 211 08	ZENTRALSCHMIERUNG
VERSCHRAUBUNG XGE6-SR-E	47 10 321 08	2	1	2 320 010	91 83 589 08	ZENTRALSCHMIERUNG
VERSCHRAUBUNG XGE6-SR-E	47 10 321 08	5	12	2 550 014	91 83 763 08	ZENTRALSCHMIERUNG
VERSCHRAUBUNG XGE6-SR-E	47 10 321 08	18	22	2 711	91 81 104 08	ZENTRALSCHMIERANLAGE O
VERSCHRAUBUNG XGE6-SR-E	47 10 321 08	41	1	2 932 041	96 79 179 08	SCHALTSCHRANK MECH.
VERSCHRAUBUNG XGE6-SR-E	47 10 321 08	703	2	2 970 000	96 00 109 6	HYDRAULIK
VERSCHRAUBUNG XGE6-SR-E	47 10 321 08	628	1	2 990 000	96 00 109 7	DRUCKLUFTANLAGE
VERSCHRAUBUNG XGE6-SR-E	47 10 321 08	2	1	3 350 010	91 82 468 08	ZENTRALSCHMIERUNG
VERSCHRAUBUNG XGE6-SR-E	47 10 321 08	1	1	3 360 005	91 83 924 08	ZENTRALSCHMIERUNG
VERSCHRAUBUNG XGE6-SR-E	47 10 321 08	3	2	3 610 003	91 84 604 08	ZENTRALSCHMIERUNG
VERSCHRAUBUNG XGE8-LR-E	47 10 304 08	6	1	1 405	91 82 398 08	ZENTRALSCHMIERUNG RAUP
VERSCHRAUBUNG XGE8-LR-E	47 10 304 08	6	1	1 415	91 82 981 08	ZENTRALSCHMIERUNG RAUP
VERSCHRAUBUNG XGE8-SM-E	47 10 322 08	864	5	2 970 000	96 00 109 6	HYDRAULIK
VERSCHRAUBUNG XGE8-SR-E	47 10 323 08	916	3	2 970 000	96 00 109 6	HYDRAULIK
VERSCHRAUBUNG XGEV30-	47 10 338 08	796	6	2 970 000	96 00 109 6	HYDRAULIK
VERSCHRAUBUNG XGEV30-	47 10 338 08	618	4	3 976 101	96 00 111 5	ZUSATZHYDRAULIK D-ANLENK
VERSCHRAUBUNG XGEV38-	47 10 344 08	625	2	3 977 000	96 00 111 6	ZUSATZHYDRAULIK D-KOPFS
VERSCHRAUBUNG XGR10/6-L	47 50 308 08	44	1	2 711	91 81 104 08	ZENTRALSCHMIERANLAGE O
VERSCHRAUBUNG XGR15/10-	47 50 316 08	630	6	2 975 293	96 00 110 6	ZUSATZHYDRAULIK WINDE 4
VERSCHRAUBUNG XGR15/12-	47 50 317 08	632	6	2 975 293	96 00 110 6	ZUSATZHYDRAULIK WINDE 4
VERSCHRAUBUNG XGR15/12-	47 50 317 08	644	1	3 976 101	96 00 111 5	ZUSATZHYDRAULIK D-ANLENK
VERSCHRAUBUNG XGR16/12-	47 50 325 08	639	8	1 970 000	96 00 213 7	HYDRAULIK MITTELTEIL
VERSCHRAUBUNG XGR16/12-	47 50 325 08	646	1	3 976 101	96 00 111 5	ZUSATZHYDRAULIK D-ANLENK
VERSCHRAUBUNG XGR18/12-	47 50 345 08	603	2	1 970 000	96 00 213 7	HYDRAULIK MITTELTEIL
VERSCHRAUBUNG XGR18/12-	47 50 345 08	602	2	3 977 000	96 00 111 6	ZUSATZHYDRAULIK D-KOPFS
VERSCHRAUBUNG XGR18/15-	47 50 302 08	898	1	2 970 000	96 00 109 6	HYDRAULIK
VERSCHRAUBUNG XGR25/20-	47 50 330 08	649	2	3 975 221	96 00 111 4	ZUSATZHYDRAULIK S-ANLENK

16.9.2016

etk\_en\_de\_074432 LR 1500

1519

**LIEBHERR**

Alphabetical index  
Alphabetischer Index

Bezeichnung	Artikel	Pos.	Menge	Seite	Baugruppe	Bezeichnung
VERSCHRAUBUNG XGR28/18-	47 50 311 08	613	1	2 975 063	96 00 111 0	ZUSATZHYDRAULIK WINDE 5
VERSCHRAUBUNG XGR28/18-	47 50 311 08	621	1	2 975 153	96 00 111 1	ZUSATZHYDRAULIK WINDE 3
VERSCHRAUBUNG XGR28/22-	47 50 318 08	897	1	2 970 000	96 00 109 6	HYDRAULIK
VERSCHRAUBUNG XGR30/16-	47 50 337 08	879	2	2 970 000	96 00 109 6	HYDRAULIK
VERSCHRAUBUNG XGR30/16-	47 50 337 08	603	2	2 978 000	96 00 361 0	ZUSATZHYDRAULIK SA-BOCK
VERSCHRAUBUNG XGR30/20-	47 50 340 08	601	2	2 978 000	96 00 361 0	ZUSATZHYDRAULIK SA-BOCK
VERSCHRAUBUNG XGR30/25-	47 50 329 08	651	3	2 970 000	96 00 109 6	HYDRAULIK
VERSCHRAUBUNG XGR42/35-	47 50 319 08	913	2	2 970 000	96 00 109 6	HYDRAULIK
VERSCHRAUBUNG XSV10-L A3	47 40 303 08	903	4	2 970 000	96 00 109 6	HYDRAULIK
VERSCHRAUBUNG XSV12-S	47 40 324 08	646	8	1 972 000	96 00 214 0	HYDRAULIK ABSTUETZUNG
VERSCHRAUBUNG XSV15-L A3	47 40 305 08	659	1	3 976 101	96 00 111 5	ZUSATZHYDRAULIK D-ANLENK
VERSCHRAUBUNG XSV16-S	47 40 326 08	637	1	1 970 000	96 00 213 7	HYDRAULIK MITTELTEIL
VERSCHRAUBUNG XSV16-S	47 40 326 08	615	1	2 975 707	96 00 111 2	ZUSATZHYDRAULIK MONTAGE
VERSCHRAUBUNG XSV20-S	47 40 327 08	611	1	1 970 000	96 00 213 7	HYDRAULIK MITTELTEIL
VERSCHRAUBUNG XSV22-L A3	47 40 009 08	661	1	3 976 101	96 00 111 5	ZUSATZHYDRAULIK D-ANLENK
VERSCHRAUBUNG XSV28-L	47 40 010 08	630	1	1 970 000	96 00 213 7	HYDRAULIK MITTELTEIL
VERSCHRAUBUNG XSV28-L	47 40 010 08	623	1	2 975 293	96 00 110 6	ZUSATZHYDRAULIK WINDE 4
VERSCHRAUBUNG XSV28-L	47 40 010 08	658	1	3 976 101	96 00 111 5	ZUSATZHYDRAULIK D-ANLENK
VERSCHRAUBUNG XSV30-S	47 40 329 08	662	1	3 976 101	96 00 111 5	ZUSATZHYDRAULIK D-ANLENK
VERSCHRAUBUNG XSV38-S	47 40 330 08	600	4	1 970 000	96 00 213 7	HYDRAULIK MITTELTEIL
VERSCHRAUBUNG XSV38-S	47 40 330 08	655	1	3 976 101	96 00 111 5	ZUSATZHYDRAULIK D-ANLENK
VERSCHRAUBUNG XSV42-L A3	47 40 314 08	609	1	1 970 000	96 00 213 7	HYDRAULIK MITTELTEIL
VERSCHRAUBUNG XSV42-L A3	47 40 314 08	656	1	3 976 101	96 00 111 5	ZUSATZHYDRAULIK D-ANLENK
VERSCHRAUBUNG XSV6-SX5	97 72 149 08	47	2	2 340 101	91 83 382 08	WINDE 4 VORM.
VERSCHRAUBUNG XT10-L A3	47 04 303 08	884	4	2 970 000	96 00 109 6	HYDRAULIK
VERSCHRAUBUNG XT12-L A3	47 04 304 08	772	2	2 970 000	96 00 109 6	HYDRAULIK
VERSCHRAUBUNG XT12-L A3	47 04 304 08	626	1	3 976 101	96 00 111 5	ZUSATZHYDRAULIK D-ANLENK
VERSCHRAUBUNG XT12-S A3	47 04 323 08	627	1	3 976 101	96 00 111 5	ZUSATZHYDRAULIK D-ANLENK
VERSCHRAUBUNG XT15-L A3	47 04 305 08	836	2	2 970 000	96 00 109 6	HYDRAULIK
VERSCHRAUBUNG XT15-L A3	47 04 305 08	647	2	3 976 101	96 00 111 5	ZUSATZHYDRAULIK D-ANLENK
VERSCHRAUBUNG XT20-S A3	47 04 326 08	892	1	2 970 000	96 00 109 6	HYDRAULIK
VERSCHRAUBUNG XT25-S A3	47 04 327 08	734	1	2 970 000	96 00 109 6	HYDRAULIK
VERSCHRAUBUNG XT38-S A3	47 04 330 08	617	2	1 974 000	96 00 215 1	ZUSATZHYDR.RAUPENTRAEG
VERSCHRAUBUNG XT38-S A3	47 04 330 08	617	2	1 974 121	96 00 215 2	ZUSATZHYDR.RAUPENTRAEG
VERSCHRAUBUNG XT38-S A3	47 04 330 08	795	4	2 970 000	96 00 109 6	HYDRAULIK
VERSCHRAUBUNG XT6-S A3P	47 04 300 08	9	3	2 550 014	91 83 763 08	ZENTRALSCHMIERUNG
VERSCHRAUBUNG XT6-S A3P	47 04 300 08	926	3	2 970 000	96 00 109 6	HYDRAULIK
VERSCHRAUBUNG XTR18/12/1	47 51 320 08	756	1	2 970 000	96 00 109 6	HYDRAULIK
VERSCHRAUBUNG XTR18/15/1	47 51 313 08	602	1	1 974 000	96 00 215 1	ZUSATZHYDR.RAUPENTRAEG
VERSCHRAUBUNG XTR18/15/1	47 51 313 08	602	1	1 974 121	96 00 215 2	ZUSATZHYDR.RAUPENTRAEG
VERSCHRAUBUNG XTR18/15/1	47 51 313 08	842	1	2 970 000	96 00 109 6	HYDRAULIK
VERSCHRAUBUNG XW10-L A3	47 02 303 08	885	5	2 970 000	96 00 109 6	HYDRAULIK
VERSCHRAUBUNG XW12-L A3	47 02 304 08	616	1	2 978 110	96 00 111 3	ZUSATZHYDR.MONTAGEEINR
VERSCHRAUBUNG XW18-L A3	47 02 306 08	602	2	1 970 000	96 00 213 7	HYDRAULIK MITTELTEIL
VERSCHRAUBUNG XW18-L A3	47 02 306 08	607	1	2 990 000	96 00 109 7	DRUCKLUFTANLAGE
VERSCHRAUBUNG XW30-S A3	47 02 330 08	873	2	2 970 000	96 00 109 6	HYDRAULIK
VERSCHRAUBUNG XW38-S A3	47 02 334 08	610	5	1 970 000	96 00 213 7	HYDRAULIK MITTELTEIL
VERSCHRAUBUNG XW38-S A3	47 02 334 08	830	2	2 970 000	96 00 109 6	HYDRAULIK
VERSCHRAUBUNG XW38-S A3	47 02 334 08	614	2	3 977 000	96 00 111 6	ZUSATZHYDRAULIK D-KOPFS
VERSCHRAUBUNG XW42-L A3	47 02 314 08	802	3	2 970 000	96 00 109 6	HYDRAULIK
VERSCHRAUBUNG XWSV10-L	47 42 303 08	745	2	2 970 000	96 00 109 6	HYDRAULIK
VERSCHRAUBUNG XWSV16-S	47 42 326 08	752	2	2 970 000	96 00 109 6	HYDRAULIK
VERSCHRAUBUNG XWSV18-L	47 42 315 08	751	2	2 970 000	96 00 109 6	HYDRAULIK
VERSCHRAUBUNGSKOERPER	93 75 014 08	150	2	2 971 200	96 00 110 9	ZUSATZHYDRAULIK 3 DREH
VERSTEIFUNG 4X1320X36 S31	97 03 893 1	(2)	2	2 932 082	96 00 239 7	AUFBAUTEILE MONTAGETAPE
VERSTELLEINRICHTUNG	10 41 120 7	2	1	X1035925	10 35 925 1	VERSTELLPUMPE
VERSTELLFLASCHE KPL.	96 99 301 08	2	1	3 651	91 81 774 08	D-KOPFSTUECK VORM.
VERSTELLFLASCHE KPL.	96 99 302 08	3	1	3 651	91 81 774 08	D-KOPFSTUECK VORM.
VERSTELLFLASCHE SCHWK.	96 00 039 8	1	1	3 651 007	96 99 301 08	VERSTELLFLASCHE KPL.
VERSTELLFLASCHE SCHWK.	96 00 072 9	1	1	3 651 010	96 99 302 08	VERSTELLFLASCHE KPL.

16.9.2016

etk\_en\_de\_074432 LR 1500

1520

**LIEBHERR**Alphabetical index  
Alphabetischer Index

Bezeichnung	Artikel	Pos.	Menge	Seite	Baugruppe	Bezeichnung
VERSTELLMOTOR A6VM 150	10 87 302 8	3	1	2 320 001	91 83 591 08	WINDE 2 VORM.
VERSTELLMOTOR A6VM 170	10 87 272 4	3	1	3 350 001	91 82 351 08	WINDE 3 VORM.
VERSTELLMOTOR A6VM 170	10 87 273 1	2	2	2 340 101	91 83 382 08	WINDE 4 VORM.
VERSTELLMOTOR A6VM 170	10 87 295 2	3	1	3 360 001	91 83 928 08	WINDE 5 VORM.
VERSTELLMOTOR A6VM 200	10 87 291 6	9	2	1 401	91 82 397 08	RAUPENTRAEGER LI.
VERSTELLMOTOR A6VM 200	10 87 291 6	9	2	1 411	91 82 400 08	RAUPENTRAEGER RE.
VERSTELLMOTOR A6VM 215	10 87 273 0	3	1	2 310 001	91 83 137 08	WINDE 1 VORM.
VERSTELLPUMPE A10VNO SP	10 87 321 0	107	1	2 391 001	96 00 383 3	DIESELMOTOR VORM.
VERSTELLPUMPE A10VO SPF	10 87 321 1	113	1	2 391 001	96 00 383 3	DIESELMOTOR VORM.
VERSTELLPUMPE A11VO SPF	10 87 320 8	109	1	2 391 001	96 00 383 3	DIESELMOTOR VORM.
VERSTELLPUMPE A11VO SPF	10 87 320 9	111	1	2 391 001	96 00 383 3	DIESELMOTOR VORM.
VERSTELLPUMPE A4VG SPF	10 87 320 2	108	1	2 391 001	96 00 383 3	DIESELMOTOR VORM.
VERSTELLPUMPE A4VG SPF	10 87 320 3	102	1	2 391 001	96 00 383 3	DIESELMOTOR VORM.
VERSTELLPUMPE A4VG SPF	10 87 320 4	106	1	2 391 001	96 00 383 3	DIESELMOTOR VORM.
VERSTELLPUMPE A4VG SPF	10 87 320 5	103	1	2 391 001	96 00 383 3	DIESELMOTOR VORM.
VERSTELLPUMPE A4VG SPF	10 87 320 6	104	1	2 391 001	96 00 383 3	DIESELMOTOR VORM.
VERSTELLPUMPE A4VG SPF	10 87 320 7	105	1	2 391 001	96 00 383 3	DIESELMOTOR VORM.
VERSTELLPUMPE PA10VO/45	10 35 925 1	110	1	2 391 001	96 00 383 3	DIESELMOTOR VORM.
VERSTELLUNG	10 65 039 3	26	1	X1111334	11 11 334 3	FAHRERSITZ
VERTEILER MASSE	92 68 911 08	10	1	1 920 427	96 00 212 8	SCHALTKASTEN VORM.
VERTEILER MASSE	92 68 911 08	10	1	2 920 120	96 00 242 3	ELEKTRIK KLEMMKASTEN DB
VERTEILER MASSE	92 68 911 08	45	2	2 932 082	96 00 239 7	AUFBAUTEILE MONTAGETAPE
VERTEILERBLOCK	10 15 182 5	5	1	X1014333	10 14 333 9	KRAFTSTOFFLEITUNGEN
VERTEILERBLOCK ALZNMGC	51 10 603 08	152	1	2 970 000	96 00 109 6	HYDRAULIK
VERTEILERGETRIEBE ALUMIN	10 87 289 1	101	1	2 391 001	96 00 383 3	DIESELMOTOR VORM.
VERTEILERKOMBINATION 3/6	10 47 036 7	1	1	2 550 014	91 83 763 08	ZENTRALSCHMIERUNG
VERTEILERKOMBINATION MX-	10 87 438 5	4	1	2 711	91 81 104 08	ZENTRALSCHMIERANLAGE O
VERTEILERKOMBINATION MX-	10 87 438 6	3	1	2 711	91 81 104 08	ZENTRALSCHMIERANLAGE O
VERTEILERKOMBINATION MX	10 87 399 5	9	1	1 405	91 82 398 08	ZENTRALSCHMIERUNG RAUP
VERTEILERKOMBINATION MX	10 87 399 5	9	1	1 415	91 82 981 08	ZENTRALSCHMIERUNG RAUP
VERTEILERKOMBINATION MX	10 87 399 7	11	1	1 405	91 82 398 08	ZENTRALSCHMIERUNG RAUP
VERTEILERKOMBINATION MX	10 87 399 7	11	1	1 415	91 82 981 08	ZENTRALSCHMIERUNG RAUP
VERTEILERKOMBINATION MX	10 87 399 8	10	1	1 405	91 82 398 08	ZENTRALSCHMIERUNG RAUP
VERTEILERKOMBINATION MX	10 87 399 8	10	1	1 415	91 82 981 08	ZENTRALSCHMIERUNG RAUP
VERTEILERKOMBINATION MX	10 87 438 4	2	1	2 711	91 81 104 08	ZENTRALSCHMIERANLAGE O
VERTEILERKOMBINATION SX	11 62 129 1	8	1	1 405	91 82 398 08	ZENTRALSCHMIERUNG RAUP
VERTEILERKOMBINATION SX	11 62 129 1	8	1	1 415	91 82 981 08	ZENTRALSCHMIERUNG RAUP
VERTEILERLEISTE	77 43 837 08	309	1	2 990 000	96 00 109 7	DRUCKLUFTANLAGE
VIDEOEMPFAENGER	10 87 506 1	20	1	2 925 081	96 00 548 9	KAMERAUEBERWACHUNG
VIDEOEMPFAENGER	10 87 506 1	20	1	2 925 083	96 00 549 0	KAMERAUEBERWACHUNG
VIDEOKAMERA MC5200-1	11 21 375 1	5	1	2 925 080	91 81 887 08	KAMERAUEBERWACHUNG K
VIDEOSENDER	10 87 506 0	10	1	2 925 081	96 00 548 9	KAMERAUEBERWACHUNG
VIDEOSENDER	10 87 506 0	10	1	2 925 083	96 00 549 0	KAMERAUEBERWACHUNG
VISKOSEDAEMPFER	10 14 286 9	1	1	X1014198	10 14 198 3	KURBELWELLENANBAUTEILE
VORBEREITUNG KAMERA WI	91 86 407 08	320	1		LR 1500 -0	LIEBHERR RAUPENKRAN LR 1
VORBEREITUNG KAMERA WI	91 86 408 08	321	1		LR 1500 -0	LIEBHERR RAUPENKRAN LR 1
VORHAENGESCHLOSS ABUS	88 52 515 08	119	1	1 401	91 82 397 08	RAUPENTRAEGER LI.
VORHAENGESCHLOSS ABUS	88 52 515 08	2	1	1 750	96 00 568 6	GRUNDWERKZEUG
VORREIBER GD-ZN VERCHR	70 42 710 08	3	2	2 260	96 00 754 5	KLAPPE VORM.
VORSCHLAGHAMMER 5KG	88 50 341 08	27	1	1 750	96 00 568 6	GRUNDWERKZEUG
VORSPANNVENTIL pv=25BAR	10 87 313 2	150	4	1 972 000	96 00 214 0	HYDRAULIK ABSTUETZUNG
VORSPANNVENTIL pv=55BAR	10 11 282 4	153	1	2 975 707	96 00 111 2	ZUSATZHYDRAULIK MONTAGE
VORSTEUERVENTIL	57 13 626 08	55	1	5 113 086	51 13 086 08	PROPORTIONALVENTIL
W-ANLENKSTUECK 9M	91 80 564 08	258	1		LR 1500 -0	LIEBHERR RAUPENKRAN LR 1
W-ANLENKSTUECK SCHWK.	96 98 834 08	1	1	3 212	91 80 564 08	W-ANLENKSTUECK
W-MONTAGEEINHEIT	91 80 561 08	257	1		LR 1500 -0	LIEBHERR RAUPENKRAN LR 1
WA-BOCK 1	91 80 562 08	260	1		LR 1500 -0	LIEBHERR RAUPENKRAN LR 1
WA-BOCK 1 SCHWK.	96 00 269 6	1	1	3 552 001	91 83 001 08	WA-BOCK 1 VORM.
WA-BOCK 1 VORM.	91 83 001 08	1	1	3 552	91 80 562 08	WA-BOCK 1
WA-BOCK 2	91 80 563 08	261	1		LR 1500 -0	LIEBHERR RAUPENKRAN LR 1

16.9.2016

etk\_en\_de\_074432 LR 1500

1521

**LIEBHERR**Alphabetical index  
Alphabetischer Index

Bezeichnung	Artikel	Pos.	Menge	Seite	Baugruppe	Bezeichnung
WA-BOCK 2 ABSPANNUNG 12	91 80 556 08	238	5		LR 1500 -0	LIEBHERR RAUPENKRAN LR 1
WA-BOCK 2 ABSPANNUNG 6M	91 80 557 08	239	1		LR 1500 -0	LIEBHERR RAUPENKRAN LR 1
WA-BOCK 2 SCHWK.	96 00 510 1	1	1	3 553 001	96 00 510 0	WA-BOCK 2 VORM.
WA-BOCK 2 VORM.	96 00 510 0	1	1	3 553	91 80 563 08	WA-BOCK 2
WAE LZLAGER 200X270X80	74 65 067 08	(2)	1	2 550 001	91 82 347 08	SA-BOCK VORM.
WAE LZLAGER 200X270X80	74 65 067 08	(2)	1	2 550 001	91 82 347 08	SA-BOCK VORM.
WAE LZLAGER 200X270X80	74 65 067 08	2	1	2 652 007	92 68 928 08	SEILROLLE KPL.
WAE LZLAGER 200X270X80	74 65 067 08	2	1	3 213 007	96 17 462 08	SEILROLLE KPL.
WAE LZLAGER 200X270X80	74 65 067 08	(2)	1	3 214	91 80 549 08	S-KOPFSTUECK
WAE LZLAGER 68X40X38	74 59 008 08	2	1	3 206 001	96 20 920 08	SEILROLLE KPL.
WAE LZLAGER 90X140X67	74 59 024 08	(2)	1	3 206	91 80 572 08	F-ANLENKSTUECK
WAERMETAUSCHER ALU	10 80 185 8	14	1	X1022811	10 22 811 2	HEIZKLIMAGERAET
WALZE	92 17 259 08	9	2	3 745	91 81 953 08	SCHWEBEBALLAST
WALZENDUESE	10 29 201 3	35	10	2 520 006	96 92 980 08	INNENVERKLEIDUNG
WANDSTECKDOSE 19-POL A	10 44 366 5	509	1	1 920 424	96 00 558 4	KABELSTRANG
WANDSTECKDOSE 24-POL A	10 44 366 1	506	2	1 920 424	96 00 558 4	KABELSTRANG
WANDSTECKDOSE 43-POL	10 81 512 5	170	1	3 930 037	96 99 717 08	LEITUNGSTROMMEL KPL.
WANDSTECKDOSE 43-POL	10 81 512 5	282	1	3 930 425	96 99 722 08	LEITUNGSTROMMEL KPL.
WANDSTECKDOSE 43-POL	10 81 512 5	282	1	3 930 748	96 00 883 6	LEITUNGSTROMMEL KPL.
WARMLUFTSCHLAUCH PAK	10 42 558 8	41	0.4	2 520 006	96 92 980 08	INNENVERKLEIDUNG
WARMLUFTSCHLAUCH PAK	10 42 558 8	15	0.12	2 810	91 83 005 08	KRANFUEHRERKABINE VORM.
WARMLUFTSCHLAUCH PAK	10 42 558 8	16	0.18	2 810	91 83 005 08	KRANFUEHRERKABINE VORM.
WARNLEUCHTE 14W 13-36V R	10 34 010 5	23	1	2 533 003	96 00 240 4	ELEKTRIK ANBAUTEILE KABIN
WARNLEUCHTE LMB	96 59 398 08	35	1	2 920	91 81 117 08	ELEKTRIK DREHBUEHNE
WARNSCHILDERUNG DIN 48844	11 06 761 1	(7)	0.015	2 730	91 81 107 08	AUFNAHME GEGENGEWICHT
WARNSCHILDERUNG DIN 48844	11 06 761 1	13	0.25	2 888	91 81 113 08	BESCHILDERUNG DREHBUE
WARNSCHILD UNFALLVERH	94 12 158	6	2	2 550 012	91 83 764 08	BESCHILDERUNG
WARNSCHILD UNFALLVERH	94 12 158	35	1	2 880	91 81 114 08	ZUSATZBESCHILDERUNG
WARNSCHILD UNFALLVERH	94 12 158	8	4	2 888	91 81 113 08	BESCHILDERUNG DREHBUE
WARNSCHILD UNFALLVERH	94 12 158	5	2	3 553 063	96 00 510 2	BESCHILDERUNG
WARTUNGSSCHALTER 0,05	11 10 101 7	12	1	2 393	91 81 059 08	LUFTFILTERANLAGE KPL.
WARZENBLECH 5X1068X184 A	97 07 292 4	1	1	2 859 029	96 00 428 6	DECKEL KPL.
WARZENBLECH 5X1186X660 A	97 07 285 2	1	1	2 859 026	96 00 428 4	DECKEL KPL.
WARZENBLECH 5X550X170 A	97 07 359 0	27	2	2 631	91 81 066 08	LAUFSTEG DREHBUEHNE
WARZENBLECH 5X850X480 A	97 07 388 7	34	1	2 340 101	91 83 382 08	WINDE 4 VORM.
WARZENBLECH 5X850X615 A	97 07 388 6	33	1	2 340 101	91 83 382 08	WINDE 4 VORM.
WARZENBLECH 5X984X362 A	97 07 289 5	1	1	2 859 028	96 00 428 5	DECKEL KPL.
WASSERBEHAELTER 8,0L KUN	10 03 697 7	10	1	2 520 032	96 45 980 08	SCHEIBENWISCHANLAGE EIN
WASSERHEIZGERAET 24V	11 08 052 5	1	1	2 541 001	96 94 962 08	ZUSATZHEIZUNG VORM.
WASSERKUEHLER	10 87 322 4	3	1	X1087291	10 87 291 4	KUEHLERANLAGE
WASSERPUMPE MIT BEFEST.	10 14 273 4	370	1	X1015493	10 15 493 8	DIESELMOTOR
WASSERPUMPE VORM. R-MO	10 15 038 6	1	1	X1014273	10 14 273 4	WASSERPUMPE MIT BEFEST.
WASSERPUMPE VORM. R-MO	11 35 449 8	1	1	X1014273	10 14 273 4	WASSERPUMPE MIT BEFEST.
WASSERSAMMELLEITUNG	10 14 601 8	1	1	X1014601	10 14 601 1	WASSERSAMMELLEITUNG K
WASSERSAMMELLEITUNG K	10 14 601 1	388	1	X1015493	10 15 493 8	DIESELMOTOR
WASSERSONDE 5V	10 33 133 5	19	1	X1030300	10 30 300 7	KRAFTSTOFFVORFILTER
WASSERVENTIL NW12X2,5 NI	11 08 215 8	3	2	2 650 008	96 00 420 9	PUMPE VORM.
WECHSELFILTER OEL 9µm	10 29 729 5	1	2	X1014294	10 14 294 2	SCHMIEROELFILTER ANBAU
WECHSELVENTIL	10 87 361 4	7	1	X1118196	11 18 196 0	STUEBERBLOCK
WECHSELVENTIL	11 48 239 4	11	1	X1134737	11 34 737 3	STUEBERBLOCK
WECHSELVENTIL	57 15 295 08	8	2	X1134103	11 34 103 5	STUEBERBLOCK
WECHSELVENTIL	57 15 350 08	9	1	X1134103	11 34 103 5	STUEBERBLOCK
WECHSELVENTIL 500BAR CR6	51 14 919 14	179	2	2 970 000	96 00 109 6	HYDRAULIK
WEGESCHIEBER 4/2 400BAR	51 13 225 08	178	1	2 970 000	96 00 109 6	HYDRAULIK
WEGESCHIEBER 4/3-400BAR	51 13 045 08	163	1	2 970 000	96 00 109 6	HYDRAULIK
WEGESCHIEBER 4/3-400BAR	51 13 045 08	51	1	3 974 003	96 01 192 1	ZUSATZHYDR.BOLZENZIEHZ
WEGESITZVENTIL	11 48 239 0	4	1	X1134737	11 34 737 3	STUEBERBLOCK
WEGESITZVENTIL 350BAR SP	10 49 315 9	54	2	2 970 000	96 00 109 6	HYDRAULIK
WEGEVENTIL	11 00 532 7	1	1	X1035640	10 35 640 6	DRUCKBEGRENZUNGSVENTI
WEGEVENTIL	11 11 012 5	4	1	X1041325	10 41 325 5	UMSCHALTBLOCK

16.9.2016

etk\_en\_de\_074432 LR 1500

1522

**LIEBHERR**Alphabetical index  
Alphabetischer Index



Bezeichnung	Artikel	Pos.	Menge	Seite	Baugruppe	Bezeichnung
WEGEVENTIL 16BAR M12x1,5	10 66 441 6	51	1	2 990 000	96 00 109 7	DRUCKLUFTANLAGE
WEGEVENTIL 2/2 320BAR	51 14 655 08	51	2	3 975 221	96 00 111 4	ZUSATZHYDRAULIK S-ANLENK
WEGEVENTIL 2/2 350BAR	51 14 445 08	59	2	2 970 000	96 00 109 6	HYDRAULIK
WEGEVENTIL 2/2 350BAR	51 14 943 08	57	1	2 970 000	96 00 109 6	HYDRAULIK
WEGEVENTIL 2/2 350BAR SPF	51 13 201 08	52	1	2 970 000	96 00 109 6	HYDRAULIK
WEGEVENTIL 3/2 320BAR	51 14 936 08	50	1	1 970 000	96 00 213 7	HYDRAULIK MITTELTEIL
WEGEVENTIL 3/2 350BAR	51 14 444 08	58	1	2 970 000	96 00 109 6	HYDRAULIK
WEGEVENTIL 3/2 350BAR	51 14 498 08	50	1	2 971 200	96 00 110 9	ZUSATZHYDRAULIK 3 DREH
WEGEVENTIL 3/2-320BAR	11 18 292 4	52	1	2 975 000	96 00 110 4	ZUSATZHYDRAULIK WINDE 1
WEGEVENTIL 3/2-320BAR	11 18 292 4	52	1	2 975 062	96 00 110 5	ZUSATZHYDRAULIK WINDE 2
WEGEVENTIL 3/2-320BAR	11 18 292 4	52	1	2 975 063	96 00 111 0	ZUSATZHYDRAULIK WINDE 5
WEGEVENTIL 3/2-320BAR	11 18 292 4	55	1	2 975 153	96 00 111 1	ZUSATZHYDRAULIK WINDE 3
WEGEVENTIL 3/2-320BAR	11 18 292 4	52	1	2 975 293	96 00 110 6	ZUSATZHYDRAULIK WINDE 4
WEGEVENTIL 4/2 NG6	11 00 497 6	25	1	2 970 000	96 00 109 6	HYDRAULIK
WEGEVENTIL 4/2 NG6-350BAR	51 13 021 08	50	1	3 976 101	96 00 111 5	ZUSATZHYDRAULIK D-ANLENK
WEGEVENTIL 4/2 NG6-350BAR	10 65 272 4	21	1	2 975 000	96 00 110 4	ZUSATZHYDRAULIK WINDE 1
WEGEVENTIL 4/2 NG6-350BAR	10 65 272 4	21	1	2 975 062	96 00 110 5	ZUSATZHYDRAULIK WINDE 2
WEGEVENTIL 4/2 NG6-350BAR	10 65 272 4	21	1	2 975 063	96 00 111 0	ZUSATZHYDRAULIK WINDE 5
WEGEVENTIL 4/2 NG6-350BAR	10 65 272 4	21	1	2 975 153	96 00 111 1	ZUSATZHYDRAULIK WINDE 3
WEGEVENTIL 4/2 NG6-350BAR	10 65 272 4	21	1	2 975 293	96 00 110 6	ZUSATZHYDRAULIK WINDE 4
WEGEVENTIL 4/3 NG10-315BA	10 42 393 8	50	1	2 975 707	96 00 111 2	ZUSATZHYDRAULIK MONTAGE
WEGEVENTIL 4/3 NG6-350BAR	51 13 022 08	60	4	1 970 000	96 00 213 7	HYDRAULIK MITTELTEIL
WEGEVENTIL 4/3 NG6-350BAR	51 13 022 08	60	2	2 970 000	96 00 109 6	HYDRAULIK
WELLE	93 27 909 01	(60)	1	1 401	91 82 397 08	RAUPENTRAEGER LI.
WELLENDICHTRING 22X35X6	73 70 870	20	1	5 102 414	51 02 414 08	HYDROMOTOR
WELLENDICHTRING 28X40X6	57 01 141 08	(1)	1	5 531 883	55 31 883 08	KOMPRESSORANTRIEB
WELLENDICHTRING 28X40X6	57 01 141 08	14	1	5 701 129	57 01 129 08	TRIEBWERK
WELLENDICHTRING 28X40X6.	10 22 035 9	20	1	X1035925	10 35 925 1	VERSTELLPUMPE
WELLROHR DN12 PA 6	10 49 124 8	293	8.5	2 920 699	96 84 180 08	KABELSTRANG
WERKZEUG	91 81 028 08	28	1		LR 1500 -0	LIEBHERR RAUPENKRAN LR 1
WIDERSTAND 121R 1% 0,6W	63 50 508 08	513	2	2 533 076	96 79 264 08	KABELSTRANG
WIDERSTAND 1K 5% 3W 75PP	63 50 585 08	2	1	2 932 515	96 45 911 08	BESTUECKUNGSMODUL
WIDERSTAND 20R 1% 25W 25	63 50 528 08	59	1	2 932 082	96 00 239 7	AUFBAUTEILE MONTAGETAPE
WIDERSTAND 47R 1% 25W	63 50 170 08	58	1	2 932 082	96 00 239 7	AUFBAUTEILE MONTAGETAPE
WIDERSTAND 500R 0,1% 3W	63 50 515 08	4	2	2 932 515	96 45 911 08	BESTUECKUNGSMODUL
WIDERSTAND MIL-R 18546 10R	10 07 319 50	35	1	2 920 120	96 00 242 3	ELEKTRIK KLEMMKASTEN DB
WINDE 1	91 81 034 08	107	1		LR 1500 -0	LIEBHERR RAUPENKRAN LR 1
WINDE 1 VORM.	91 83 137 08	1	1	2 310	91 81 034 08	WINDE 1
WINDE 2	91 81 048 08	108	1		LR 1500 -0	LIEBHERR RAUPENKRAN LR 1
WINDE 2 VORM.	91 83 591 08	1	1	2 320	91 81 048 08	WINDE 2
WINDE 3	91 80 555 08	223	1		LR 1500 -0	LIEBHERR RAUPENKRAN LR 1
WINDE 3 VORM.	91 82 351 08	1	1	3 350	91 80 555 08	WINDE 3
WINDE 4 EINZIEHWERK	91 81 049 08	111	1		LR 1500 -0	LIEBHERR RAUPENKRAN LR 1
WINDE 4 VORM.	91 83 382 08	1	1	2 340 100	91 81 049 08	WINDE 4 EINZIEHWERK
WINDE 5	91 80 554 08	215	1		LR 1500 -0	LIEBHERR RAUPENKRAN LR 1
WINDE 5 VORM.	91 83 928 08	1	1	3 360	91 80 554 08	WINDE 5
WINDENDREHGEBER 655360	10 80 206 1	5	1	2 920 200	91 82 541 08	ELEKTRIK WINDE 1
WINDENDREHGEBER 655360	10 80 206 1	5	1	2 920 260	91 82 542 08	ELEKTRIK WINDE 2
WINDENDREHGEBER 655360	10 80 206 1	5	1	2 920 350	91 82 544 08	ELEKTRIK WINDE 4
WINDENDREHGEBER 655360	10 80 206 1	5	1	3 930 380	91 82 543 08	ELEKTRIK WINDE 3
WINDENDREHGEBER 655360	10 80 206 1	5	1	3 930 390	91 82 545 08	ELEKTRIK WINDE 5
WINDENLAGERUNG SCHWK.	96 00 162 4	1	1	3 350 001	91 82 351 08	WINDE 3 VORM.
WINDENLAGERUNG SCHWK.	96 00 353 5	1	1	2 310 001	91 83 137 08	WINDE 1 VORM.
WINDENLAGERUNG SCHWK.	96 00 531 0	1	1	2 320 001	91 83 591 08	WINDE 2 VORM.
WINDENLAGERUNG SCHWK.	96 00 722 8	1	1	3 360 001	91 83 928 08	WINDE 5 VORM.
WINDGESCHWINDIGKEITSGE	11 48 225 2	2	1	3 770	91 81 956 08	TRAEGER MESS-U.WARNEIN
WINDGESCHWINDIGKEITSGE	11 48 225 2	2	1	3 780	91 81 960 08	WINDWARNUNG
WINDWARNUNG	91 81 960 08	364	1		LR 1500 -0	LIEBHERR RAUPENKRAN LR 1
WINDWARNUNG VORM.	96 79 364 08	2	1	3 770 004	96 88 385 08	MECHANIK MESS-U.WARNEI
WINDWARNUNG VORM.	96 79 364 08	2	1	3 780 193	96 88 400 08	MECHANIK MESS-U.WARNEI

16.9.2016

etk\_en\_de\_074432 LR 1500

1523

**LIEBHERR**Alphabetical index  
Alphabetischer Index

Bezeichnung	Artikel	Pos.	Menge	Seite	Baugruppe	Bezeichnung
WINKEL 1.5X54X251 DC01	97 04 187 5	21	6	2 932 082	96 00 239 7	AUFBAUTEILE MONTAGETAPE
WINKEL 3X30X85 DC01 FE//ZN	97 78 351 08	20	1	2 260	91 81 060 08	BATTERIELAGERUNG
WINKEL 4X20X57 S315MC	95 05 969 08	67	1	2 500	91 81 120 08	KRANFUEHRERKABINE ANBA
WINKEL 5X70X199 S355MC	97 02 123 8	52	2	3 211	91 81 201 08	S-ANLENKSTUECK VORM.
WINKEL 6X1150X152 S355MC	97 07 360 6	30	1	2 631	91 81 066 08	LAUFSTEG DREHBUEHNE
WINKEL 6X1420X152 S355MC	97 07 360 4	29	1	2 631	91 81 066 08	LAUFSTEG DREHBUEHNE
WINKELANSCHLUSS KISSLIN	10 87 252 5	14	8	2 920 080	96 00 390 6	ELEKTRIK BATTERIEKASTEN
WINKELGEBER 360° LSB PL:D	10 80 205 7	20	1	2 930 007	96 82 415 08	GEBERANBAU
WINKELGEBER 360° LSB PL:D	10 80 205 7	10	2	3 930 034	91 83 707 08	ELEKTRIK S-KOPFSTUECK
WINKELGEBER 360° LSB PL:D	10 80 205 7	(1)	2	3 930 138	91 81 879 08	ELEKTRIK S-ANLENKSTUECK
WINKELGEBER 360° LSB PL:D	10 80 205 7	10	2	3 930 143	96 00 502 0	ELEKTRIK L-KOPFSTUECK
WINKELGEBER 360° LSB PL:D	10 80 205 7	(10)	2	3 930 330	91 82 353 08	ELEKTRIK D-ANLENKSTUECK
WINKELGEBER 360° LSB PL:D	10 80 205 7	(10)	2	3 930 337	91 81 880 08	ELEKTRIK W-ANLENKSTUECK
WINKELGEBER 360° LSB PL:D	10 80 205 7	10	2	3 930 483	96 81 881 08	GEBERANBAU KOPFSTUECK
WINKELGEBER 360° LSB PL:D	10 80 205 7	(151)	1	3 930 584	96 00 423 4	EL.WA-BOCK 1 ANLENKSTUEC
WINKELGEBER 360° LSB PL:D	10 80 205 7	151	1	3 930 585	96 00 423 8	EL.WA-BOCK 2 ANLENKSTUEC
WINKELGEBER 360° LSB PL:D	10 80 205 7	151	2	3 930 588	91 84 103 08	ELEKTRIK F-ANSCHLUSSKOP
WINKELGEBER 360° LSB PL:D	10 80 205 7	152	2	3 930 731	91 84 104 08	ELEKTRIK F-ANLENKSTUECK
WINKELGELENK DIN 71802 CS	72 50 069 08	16	2	2 391 040	96 00 412 7	KUPPLUNGSSTELLER
WINKELGETRIEBE	90 21 042 5	4	1	1 401	91 82 397 08	RAUPENTRAEGER LI.
WINKELGETRIEBE	90 21 042 5	4	1	1 411	91 82 400 08	RAUPENTRAEGER RE.
WINKELGETRIEBE	90 21 042 6	5	1	1 401	91 82 397 08	RAUPENTRAEGER LI.
WINKELGETRIEBE	90 21 042 6	5	1	1 411	91 82 400 08	RAUPENTRAEGER RE.
WINKELSCHRAUBENDREHER	81 00 354 08	33	1	1 750	96 00 568 6	GRUNDWERKZEUG
WINKELSTUTZEN	59 10 510 08	24	2	2 520 032	96 45 980 08	SCHEIBENWISCHANLAGE EIN
WISCHERARM	10 29 201 4	8	1	2 520 032	96 45 980 08	SCHEIBENWISCHANLAGE EIN
WISCHERARM PARALELL	10 41 288 1	5	1	2 520 032	96 45 980 08	SCHEIBENWISCHANLAGE EIN
WISCHERBLATT 1000	10 29 201 7	6	1	2 520 032	96 45 980 08	SCHEIBENWISCHANLAGE EIN
WISCHERBLATT 700	10 29 201 6	9	1	2 520 032	96 45 980 08	SCHEIBENWISCHANLAGE EIN
WISCHERGESTAENGE 10	10 41 287 9	7	1	2 520 032	96 45 980 08	SCHEIBENWISCHANLAGE EIN
WISCHERGESTAENGE 12	10 41 288 0	2	1	2 520 032	96 45 980 08	SCHEIBENWISCHANLAGE EIN
WISCHERMOTOR 55NM 24V	10 29 202 1	1	2	2 520 032	96 45 980 08	SCHEIBENWISCHANLAGE EIN
ZAHNRAD	10 12 198 2	5	1	X1013382	10 13 382 3	ABSAUGPUMPE VORM.
ZAHNRAD	10 12 198 3	4	1	X1013382	10 13 382 3	ABSAUGPUMPE VORM.
ZAHNRAD	10 12 485 4	3	1	X1014743	10 14 743 7	KURBELWELLE MIT ZAHNRAD
ZAHNRAD	10 13 369 2	4	1	X1013823	10 13 823 1	NOCKENWELLE KPL.
ZAHNRAD	10 13 742 5	(2)	1	X1013823	10 13 823 1	NOCKENWELLE KPL.
ZAHNRAD VORM.	10 13 844 8	3	1	X1013823	10 13 823 1	NOCKENWELLE KPL.
ZAHNRAD VORM.	10 14 504 9	(1)	1	X1013823	10 13 823 1	NOCKENWELLE KPL.
ZAHNRAD Z=36 M=2,5	90 73 343	2	1	9 080 294	90 80 294	LUFTPRESSER VORM.
ZAHNRAD Z=36 M=2,5 B=15 16	10 13 368 4	6	1	X1013382	10 13 382 3	ABSAUGPUMPE VORM.
ZAHNRADPUMPE SPF	51 21 340 08	112	1	2 391 001	96 00 383 3	DIESELMOTOR VORM.
ZAHNRIEMEN 12T5X445	11 21 148 0	1	1	X1022811	10 22 811 2	HEIZKLIMAGERAET
ZAHNSCHEIBE DIN 6797 A 3,2	42 51 005 08	267	4	3 930 037	96 99 717 08	LEITUNGSTROMMEL KPL.
ZAHNSCHEIBE DIN 6797 A 3,2	42 51 005 08	267	4	3 930 425	96 99 722 08	LEITUNGSTROMMEL KPL.
ZAHNSCHEIBE DIN 6797 A 3,2	42 51 005 08	149	8	3 930 589	96 00 883 7	KLEMMKASTEN KPL.
ZAHNSCHEIBE DIN 6797 A 3,2	42 51 005 08	267	4	3 930 748	96 00 883 6	LEITUNGSTROMMEL KPL.
ZAHNSCHEIBE DIN 6797 A 4,3	42 51 007 08	84	72	2 932 041	96 79 179 08	SCHALTSCHRANK MECH.
ZEITRELAIS 0,1S-10D24-240V	10 87 154 6	54	1	2 932 082	96 00 239 7	AUFBAUTEILE MONTAGETAPE
ZELLGUMMI 20X12 CR SCHW	26 21 043 08	3	2.68	2 920 655	96 00 414 8	DECKEL KPL.
ZELLGUMMI 20X12 CR SCHW	26 21 043 08	11	4.7	2 932 168	96 94 080 08	DECKEL KPL.
ZELLGUMMI 25X4 NEOPRENE	26 21 078 14	5	3.1	2 501	91 83 120 08	KRANFUEHRERKABINE VORM.
ZELLGUMMI 8X10	26 21 091 08	9	3.7	2 520 030	96 45 609 08	DACHSCHEIBE VORM.
ZELLGUMMI 8X10	26 21 091 08	10	0.72	2 932 041	96 79 179 08	SCHALTSCHRANK MECH.
ZELLGUMMIBAND 15X5	26 21 051 08	5	0.69	2 510 040	96 00 285 2	TUER VORM.
ZENTRALBALLAST	91 80 598 08	23	1		LR 1500 -0	LIEBHERR RAUPENKRAN LR 1
ZENTRALSCHMIERANLAGE O	91 81 104 08	147	1		LR 1500 -0	LIEBHERR RAUPENKRAN LR 1
ZENTRALSCHMIERUNG	91 82 468 08	4	1	3 350	91 80 555 08	WINDE 3
ZENTRALSCHMIERUNG	91 83 211 08	4	1	2 310	91 81 034 08	WINDE 1
ZENTRALSCHMIERUNG	91 83 924 08	4	1	3 360	91 80 554 08	WINDE 5

16.9.2016

etk\_en\_de\_074432 LR 1500

1524

**LIEBHERR**Alphabetical index  
Alphabetischer Index

Bezeichnung	Artikel	Pos.	Menge	Seite	Baugruppe	Bezeichnung
ZENTRALSCHMIERUNG	91 84 604 08	600	1	3 610	91 80 558 08	D-ANLENKSTUECK KPL.
ZENTRALSCHMIERUNG RAUP	91 82 398 08	5	1	1 400	91 80 586 08	RAUPENTRAEGER KPL.LI.
ZENTRALSCHMIERUNG RAUP	91 82 981 08	5	1	1 410	91 80 588 08	RAUPENTRAEGER KPL.RE.
ZENTRALSCHMIERUNG SA-B	91 83 763 08	4	1	2 550	91 81 070 08	SA-BOCK
ZENTRALSCHMIERUNG WIND	91 83 589 08	4	1	2 320	91 81 048 08	WINDE 2
ZENTRALSTECKER 4-POL	60 22 255 08	510	1	2 533 098	96 00 240 2	DRAEHTE KPL.
ZENTRALSTECKER 6-POL	60 22 256 08	509	1	2 533 098	96 00 240 2	DRAEHTE KPL.
ZENTRIERUNG KPL. LOZ-25T	96 55 752 08	3	1	2 730	91 81 107 08	AUFNAHME GEGENGEWICHT
ZENTRIERUNG SCHWK. T ZN	96 55 755 08	5	1	2 730 002	96 55 752 08	ZENTRIERUNG KPL.
ZENTRIERUNG STANDARD S	91 81 954 08	350	1		LR 1500 -0	LIEBHERR RAUPENKRAN LR 1
ZIGARETTENANZUENDER	10 42 905 8	10	1	2 533 003	96 00 240 4	ELEKTRIK ANBAUTEILE KABIN
ZUBEHOER	96 00 569 4	2	1	1 750	91 81 028 08	WERKZEUG
ZUENDSTARTSCHALTER	60 61 943 08	4	1	2 533 030	96 00 870 0	ARMATURENBRETT VORM.RE
ZUGFEDER	72 01 083 08	3	2	3 212 001	96 98 659 08	KLAPPE KPL.
ZUGFEDER 0,8X8X26,5 EN1027	10 44 376 9	24	2	2 522 011	96 80 809 08	SCHLIESSANLAGE
ZUGGLASCHE 30X640X330 S96	97 07 876 2	50	4	3 745	91 81 953 08	SCHWEBEBALLAST
ZUGGLASCHE KPL.	96 00 284 0	3	2	2 550 001	91 82 347 08	SA-BOCK VORM.
ZUGGLASCHE KPL.	96 00 882 3	4	2	3 281	91 80 576 08	FA-BOCK
ZUGGLASCHE KPL. 0.02 M	96 00 877 7	2	1	3 207 006	96 00 888 1	ABSPANNSEIL KPL.
ZUGGLASCHE KPL. 0.7 M	96 00 880 4	3	2	3 207	91 81 939 08	F-ABSPANNUNG
ZUGGLASCHE M.SCHILD	96 01 299 2	(1)	2	3 651 010	96 99 302 08	VERSTELLFLASCHE KPL.
ZUGGLASCHE M.SCHILD 0.20 M	96 00 877 8	1	2	3 207 007	96 00 877 7	ZUGGLASCHE KPL.
ZUGGLASCHE M.SCHILD 0.20M	96 98 175 08	7	2	3 211 013	96 98 450 08	STANGE KPL.
ZUGGLASCHE M.SCHILD 0.20M	96 98 175 08	2	2	3 213 020	96 00 250 1	ZUGSTANGE KPL.
ZUGGLASCHE M.SCHILD 0.20M	96 98 175 08	2	2	3 223 020	96 97 640 08	ZUGSTANGE KPL.
ZUGGLASCHE M.SCHILD 0.20M	96 98 175 08	2	2	3 225 011	96 98 153 08	ZUGSTANGE KPL.
ZUGGLASCHE M.SCHILD 0.20M	96 98 175 08	2	2	3 227 030	96 98 622 08	ZUGSTANGE KPL.
ZUGGLASCHE M.SCHILD 0.20M	96 98 175 08	2	2	3 227 031	96 98 669 08	ZUGSTANGE KPL.
ZUGGLASCHE M.SCHILD 0.20M	96 98 175 08	2	2	3 566 001	96 00 541 4	ZUGSTANGE KPL.
ZUGGLASCHE M.SCHILD 0.20M	96 98 175 08	3	2	3 566 003	96 00 522 9	STANGE KPL.
ZUGGLASCHE M.SCHILD 0.20M	96 98 175 08	1	2	3 651 024	96 00 117 1	LASCHE VORM.
ZUGGLASCHE M.SCHILD 0.20M	96 98 175 08	2	2	3 816 001	96 00 546 7	ZUGSTANGE KPL.
ZUGGLASCHE M.SCHILD 0.20M	96 98 176 08	8	1	3 211 013	96 98 450 08	STANGE KPL.
ZUGGLASCHE M.SCHILD 0.20M	96 98 176 08	3	1	3 213 020	96 00 250 1	ZUGSTANGE KPL.
ZUGGLASCHE M.SCHILD 0.20M	96 98 176 08	3	1	3 223 020	96 97 640 08	ZUGSTANGE KPL.
ZUGGLASCHE M.SCHILD 0.20M	96 98 176 08	3	1	3 225 011	96 98 153 08	ZUGSTANGE KPL.
ZUGGLASCHE M.SCHILD 0.20M	96 98 176 08	3	1	3 227 030	96 98 622 08	ZUGSTANGE KPL.
ZUGGLASCHE M.SCHILD 0.20M	96 98 176 08	3	1	3 227 031	96 98 669 08	ZUGSTANGE KPL.
ZUGGLASCHE M.SCHILD 0.20M	96 98 176 08	3	1	3 566 001	96 00 541 4	ZUGSTANGE KPL.
ZUGGLASCHE M.SCHILD 0.20M	96 98 176 08	4	1	3 566 003	96 00 522 9	STANGE KPL.
ZUGGLASCHE M.SCHILD 0.20M	96 98 176 08	2	1	3 651 024	96 00 117 1	LASCHE VORM.
ZUGGLASCHE M.SCHILD 0.20M	96 98 176 08	3	1	3 816 001	96 00 546 7	ZUGSTANGE KPL.
ZUGGLASCHE M.SCHILD 0.20M	96 98 176 08	1	1	3 830 003	96 00 378 3	ABSPANNLASCHE
ZUGGLASCHE M.SCHILD 0.25 M	96 99 469 08	4	1	2 550 021	96 00 287 4	ZUGSTANGE KPL.
ZUGGLASCHE M.SCHILD 0.25 M	96 99 469 08	2	1	3 611 007	96 99 888 08	ZUGSTANGE KPL.
ZUGGLASCHE M.SCHILD 0.25 M	96 99 469 08	2	1	3 716 003	96 99 466 08	ZUGSTANGE KPL.
ZUGGLASCHE M.SCHILD 0.25 M	96 99 469 08	2	1	3 716 007	96 99 516 08	ZUGSTANGE KPL.
ZUGGLASCHE M.SCHILD 0.25 M	96 99 470 08	3	2	2 550 021	96 00 287 4	ZUGSTANGE KPL.
ZUGGLASCHE M.SCHILD 0.25 M	96 99 470 08	3	2	3 611 007	96 99 888 08	ZUGSTANGE KPL.
ZUGGLASCHE M.SCHILD 0.25 M	96 99 470 08	3	2	3 716 003	96 99 466 08	ZUGSTANGE KPL.
ZUGGLASCHE M.SCHILD 0.25 M	96 99 470 08	3	2	3 716 007	96 99 516 08	ZUGSTANGE KPL.
ZUGGLASCHE M.SCHILD 0.250	96 88 278 08	1	2	3 209 002	96 00 145 8	LASCHE KPL.
ZUGGLASCHE M.SCHILD 0.5M	96 99 724 08	3	2	3 211 013	96 98 450 08	STANGE KPL.
ZUGGLASCHE M.SCHILD 0.5M	96 99 725 08	4	1	3 211 013	96 98 450 08	STANGE KPL.
ZUGGLASCHE M.SCHILD 0.65M	96 00 523 1	2	2	3 566 003	96 00 522 9	STANGE KPL.
ZUGGLASCHE M.SCHILD INNEN	96 00 228 9	31	1	1 401	91 82 397 08	RAUPENTRAEGER LI.
ZUGGLASCHE M.SCHILD INNEN	96 00 228 9	31	1	1 411	91 82 400 08	RAUPENTRAEGER RE.
ZUGGLASCHE M.SCHILD SPF	96 00 287 9	2	2	2 550 021	96 00 287 4	ZUGSTANGE KPL.
ZUGGLASCHE M.SCHILD ZUSAT	96 00 406 2	2	2	3 830 003	96 00 378 3	ABSPANNLASCHE
ZUGGLASCHE SCHWK. 0.7 M	96 00 880 5	(1)	1	3 207	91 81 939 08	F-ABSPANNUNG

16.9.2016

etk\_en\_de\_074432 LR 1500

1525

**LIEBHERR**Alphabetical index  
Alphabetischer Index

Bezeichnung	Artikel	Pos.	Menge	Seite	Baugruppe	Bezeichnung
ZUGLASCHE SCHWK. SPF	96 00 284 2	1	2	2 550 020	96 00 284 0	ZUGLASCHE KPL.
ZUGMESSLASCHE 0-1250KN	10 87 278 7	1	1	3 725	91 82 835 08	ZUGMESSLASCHE KPL.
ZUGMESSLASCHE 0-2000KN	10 87 278 9	1	1	3 725	91 82 839 08	ZUGMESSLASCHE KPL.
ZUGMESSLASCHE 0-500KN SP	10 87 061 7	1	1	3 725	91 82 844 08	ZUGMESSLASCHE KPL.
ZUGMESSLASCHE KPL. 1250	91 82 835 08	253	2		LR 1500 -0	LIEBHERR RAUPENKRAN LR 1
ZUGMESSLASCHE KPL. 1250	91 82 835 08	262	2		LR 1500 -0	LIEBHERR RAUPENKRAN LR 1
ZUGMESSLASCHE KPL. 2000	91 82 839 08	137	2		LR 1500 -0	LIEBHERR RAUPENKRAN LR 1
ZUGMESSLASCHE KPL. FA.BR	91 82 844 08	298	2		LR 1500 -0	LIEBHERR RAUPENKRAN LR 1
ZUGSTANGE	10 01 471 5	18	4	X1032716	10 32 716 7	ELEKTROPUMPE
ZUGSTANGE	54 02 721 14	301	1	X1134739	11 34 739 9	FLANSCHLAGER
ZUGSTANGE 30X11792X174 S	97 06 506 3	(1)	2	3 716 003	96 99 466 08	ZUGSTANGE KPL.
ZUGSTANGE 30X11989X129 S	97 06 242 7	1	2	3 223 025	96 97 641 08	ZUGSTANGE VORM.
ZUGSTANGE 30X11993X174 S	97 06 535 2	(1)	2	3 716 007	96 99 516 08	ZUGSTANGE KPL.
ZUGSTANGE 30X1441X224 S96	97 07 046 7	1	2	2 550 022	96 00 287 8	ZUGSTANGE VORM.
ZUGSTANGE 30X1481X129 S96	97 07 424 9	1	2	3 566 002	96 00 541 5	ZUGSTANGE VORM.
ZUGSTANGE 30X1981X129 S96	97 06 394 9	(1)	2	3 227 030	96 98 622 08	ZUGSTANGE KPL.
ZUGSTANGE 30X2763X194 S96	97 07 389 8	1	2	3 566 004	96 00 523 0	STANGE VORM.
ZUGSTANGE 30X2785X224 S96	97 06 769 9	1	2	3 651 025	96 00 136 1	STANGE VORM.
ZUGSTANGE 30X3481X129 S96	97 07 443 5	1	2	3 816 003	96 00 549 8	ZUGSTANGE VORM.
ZUGSTANGE 30X5986X129 S96	97 06 336 4	1	2	3 225 020	96 98 166 08	ZUGSTANGE VORM.
ZUGSTANGE 30X6416X129 S96	97 07 120 3	(1)	2	3 552 023	96 00 328 6	STANGE KPL.
ZUGSTANGE 30X7509X174 S96	97 06 797 0	1	2	3 651 023	96 99 310 08	ZUGSTANGE VORM.
ZUGSTANGE 30X7989X129 S96	97 06 975 4	(1)	2	3 213 020	96 00 250 1	ZUGSTANGE KPL.
ZUGSTANGE 30X9569X129 S96	97 07 580 3	(1)	2	3 553	91 80 563 08	WA-BOCK 2
ZUGSTANGE 30X9989X129 S96	97 06 399 3	(1)	2	3 227 031	96 98 669 08	ZUGSTANGE KPL.
ZUGSTANGE KPL.	96 00 282 2	8	2	3 203	91 83 931 08	F-ANSCHLUSSKOPF
ZUGSTANGE KPL.	96 00 282 2	2	2	3 214	91 80 549 08	S-KOPFSTUECK
ZUGSTANGE KPL.	96 00 287 4	4	2	2 550 001	91 82 347 08	SA-BOCK VORM.
ZUGSTANGE KPL. 0.9M	96 99 889 08	106	2	3 611	91 81 206 08	D-ANLENKSTUECK VORM.
ZUGSTANGE KPL. 1.5M	96 00 541 4	1	2	3 566	91 81 936 08	ZUSATZSTANGEN WAB 2
ZUGSTANGE KPL. 1.5M	96 00 541 4	1	2	3 816	91 81 938 08	ZUSATZSTANGEN W-SYSTEM
ZUGSTANGE KPL. 1.9M	96 99 888 08	105	2	3 611	91 81 206 08	D-ANLENKSTUECK VORM.
ZUGSTANGE KPL. 10M	96 98 669 08	24	2	3 227	91 80 567 08	L-ZWISCHENSTUECK
ZUGSTANGE KPL. 11.8 M	96 99 466 08	2	2	3 716 001	91 81 860 08	D-ZWISCHENSTUECK VORM.
ZUGSTANGE KPL. 12.0 M	96 99 516 08	3	2	3 716 001	91 81 860 08	D-ZWISCHENSTUECK VORM.
ZUGSTANGE KPL. 12M	96 97 640 08	2	2	3 223	91 80 550 08	S-ZWISCHENSTUECK
ZUGSTANGE KPL. 12M	96 97 640 08	2	2	3 223 010	91 80 551 08	S-ZWISCHENSTUECK
ZUGSTANGE KPL. 12M	96 97 640 08	2	2	3 223 011	91 84 725 08	S-ZWISCHENSTUECK
ZUGSTANGE KPL. 12M	96 97 640 08	23	2	3 227	91 80 568 08	L-ZWISCHENSTUECK
ZUGSTANGE KPL. 12M	96 97 640 08	1	2	3 565 001	91 80 556 08	WA-BOCK 2 ABSPANNUNG
ZUGSTANGE KPL. 2.825M	96 99 309 08	11	2	3 651	91 81 774 08	D-KOPFSTUECK VORM.
ZUGSTANGE KPL. 2M	96 98 622 08	23	2	3 227	91 80 567 08	L-ZWISCHENSTUECK
ZUGSTANGE KPL. 3.5M	96 00 546 7	2	2	3 816	91 81 938 08	ZUSATZSTANGEN W-SYSTEM
ZUGSTANGE KPL. 6M	96 98 153 08	2	2	3 220	91 80 552 08	S-ZWISCHENSTUECK
ZUGSTANGE KPL. 6M	96 98 153 08	3	2	3 225	91 80 553 08	SL-REDUZIERSTUECK
ZUGSTANGE KPL. 6M	96 98 153 08	2	2	3 226	91 80 566 08	L-ZWISCHENSTUECK
ZUGSTANGE KPL. 6M	96 98 153 08	1	2	3 565 002	91 80 557 08	WA-BOCK 2 ABSPANNUNG
ZUGSTANGE KPL. 8M	96 00 250 1	6	2	3 213	91 80 565 08	L-KOPFSTUECK
ZUGSTANGE M.SCHILD	96 00 309 2	1	2	3 214 014	96 00 282 2	ZUGSTANGE KPL.
ZUGSTANGE VORM.	96 00 638 8	9	2	3 553	91 80 563 08	WA-BOCK 2
ZUGSTANGE VORM. 1.3M	96 00 541 5	1	1	3 566 001	96 00 541 4	ZUGSTANGE KPL.
ZUGSTANGE VORM. 1.65M	96 99 886 08	1	1	3 611 007	96 99 888 08	ZUGSTANGE KPL.
ZUGSTANGE VORM. 1.8M	96 98 623 08	1	1	3 227 030	96 98 622 08	ZUGSTANGE KPL.
ZUGSTANGE VORM. 11.550 M	96 99 467 08	1	1	3 716 003	96 99 466 08	ZUGSTANGE KPL.
ZUGSTANGE VORM. 11.750 M	96 99 517 08	1	1	3 716 007	96 99 516 08	ZUGSTANGE KPL.
ZUGSTANGE VORM. 11.8M	96 97 641 08	1	1	3 223 020	96 97 640 08	ZUGSTANGE KPL.
ZUGSTANGE VORM. 3.3M	96 00 549 8	1	1	3 816 001	96 00 546 7	ZUGSTANGE KPL.
ZUGSTANGE VORM. 5.8M	96 98 166 08	1	1	3 225 011	96 98 153 08	ZUGSTANGE KPL.
ZUGSTANGE VORM. 7.3M	96 99 310 08	12	2	3 651	91 81 774 08	D-KOPFSTUECK VORM.
ZUGSTANGE VORM. 7.8M	96 00 250 3	1	1	3 213 020	96 00 250 1	ZUGSTANGE KPL.

16.9.2016

etk\_en\_de\_074432 LR 1500

1526

**LIEBHERR**

Alphabetical index  
Alphabetischer Index

Bezeichnung	Artikel	Pos.	Menge	Seite	Baugruppe	Bezeichnung
ZUGSTANGE VORM. 9.8M	96 98 672 08	1	1	3 227 031	96 98 669 08	ZUGSTANGE KPL.
ZUGSTANGE VORM. SPF	96 00 287 8	1	1	2 550 021	96 00 287 4	ZUGSTANGE KPL.
ZUGZYLINDER 130/60-2230 SP	10 87 291 0	1	1	2 657	91 81 096 08	MONTAGEEINRICHTUNG RA
ZUGZYLINDER 280/130-5000 -4	10 87 274 3	1	1	3 651 019	96 99 306 08	ZUGZYLINDER VORM.
ZUGZYLINDER VORM.	96 99 306 08	10	2	3 651	91 81 774 08	D-KOPFSTUECK VORM.
ZUNGE	70 42 535 08	26	2	2 260 001	96 00 394 5	BATTERIEKASTEN VORM.
ZUNGE	70 42 535 08	10	2	2 260 008	96 00 394 7	DECKEL VORM.
ZUNGE	70 42 538 08	14	2	2 859 007	96 00 392 5	DECKEL KPL.
ZUNGE	70 42 538 08	14	4	2 859 029	96 00 428 6	DECKEL KPL.
ZUNGE	70 42 553 08	4	6	2 932 168	96 94 080 08	DECKEL KPL.
ZUNGE	70 42 558 08	5	7	2 859 042	96 00 503 2	DECKEL VORM.
ZUNGE	70 42 558 08	5	7	2 859 043	96 00 503 3	DECKEL VORM.
ZUNGE	70 42 567 08	14	4	2 859 026	96 00 428 4	DECKEL KPL.
ZUNGE	70 42 567 08	14	4	2 859 028	96 00 428 5	DECKEL KPL.
ZUNGE	70 42 567 08	6	6	2 920 655	96 00 414 8	DECKEL KPL.
ZUNGE	70 42 590 08	5	2	2 650 007	96 00 422 4	DECKEL KPL.
ZURRGURT 0,75MX18MM	10 02 052 0	106	1	1 401	91 82 397 08	RAUPENTRAEGER LI.
ZURRGURT 0,75MX18MM	10 02 052 0	106	1	1 411	91 82 400 08	RAUPENTRAEGER RE.
ZURRGURT 4MX35MM POLYTE	10 49 159 3	50	2	3 205	91 80 571 08	F-MONTAGEEINHEIT
ZURRGURT 6MX50MM POLYTE	10 29 733 1	4	4	3 204	91 80 561 08	W-MONTAGEEINHEIT
ZURRGURT EN 12195-2 6MX3	77 90 347 08	71	1	2 500	91 81 120 08	KRANFUEHRERKABINE ANBA
ZUS.HYDR.BOLZENZIEHEINR	96 01 308 7	500	1	3 790 000	91 86 349 08	BOLZENZIEHEINRICHTUNG
ZUS.HYDR.BOLZENZIEHEINR	96 01 305 3	2	1	1 400 150	96 01 530 7	BOLZENZIEHEINRICHTUNG
ZUSATZABSPANNUNG S1 1.75	91 81 962 08	451	1		LR 1500 -0	LIEBHERR RAUPENKRAN LR 1
ZUSATZABSPANNUNG S2 2.25	91 81 963 08	452	1		LR 1500 -0	LIEBHERR RAUPENKRAN LR 1
ZUSATZABSPANNUNG S3 2.75	91 81 964 08	453	1		LR 1500 -0	LIEBHERR RAUPENKRAN LR 1
ZUSATZABSPANNUNG S4 3.75	91 81 965 08	454	1		LR 1500 -0	LIEBHERR RAUPENKRAN LR 1
ZUSATZABSPANNUNG S5 4.75	91 81 966 08	455	1		LR 1500 -0	LIEBHERR RAUPENKRAN LR 1
ZUSATZBESCHILDERUNG AL	91 81 114 08	162	1		LR 1500 -0	LIEBHERR RAUPENKRAN LR 1
ZUSATZBESCHILDERUNG FA	91 62 836 08	164	1		LR 1500 -0	LIEBHERR RAUPENKRAN LR 1
ZUSATZGEWICHT 1TO SPF	91 55 527 08	317	10		LR 1500 -0	LIEBHERR RAUPENKRAN LR 1
ZUSATZHEIZUNG OW	91 81 068 08	134	1		LR 1500 -0	LIEBHERR RAUPENKRAN LR 1
ZUSATZHEIZUNG VORM. STU	96 94 962 08	1	1	2 541	91 81 068 08	ZUSATZHEIZUNG OW
ZUSATZHYDR.BOLZENZIEHZ	96 01 192 1	500	1	3 790 006	96 01 197 1	BOLZENZIEHZYLINDER KPL.
ZUSATZHYDR.MONTAGEEINR	91 82 201 08	50	1	2 657	91 81 096 08	MONTAGEEINRICHTUNG RA
ZUSATZHYDR.MONTAGEEINR	96 00 111 3	4	1	2 978 100	91 82 201 08	ZUSATZHYDR.MONTAGEEINR
ZUSATZHYDR.RAUPENTRAE	96 00 215 1	4	1	1 974	91 82 462 08	HYDRAULIK RAUPE
ZUSATZHYDR.RAUPENTRAEG	96 00 215 2	4	1	1 974 120	91 82 463 08	HYDRAULIK RAUPE
ZUSATZHYDR.RAUPENTRAE	96 00 215 3	4	1	1 974 150	91 82 464 08	HYDRAULIK RAUPE
ZUSATZHYDR.RAUPENTRAEG	96 00 215 4	4	1	1 974 122	91 82 465 08	HYDRAULIK RAUPE
ZUSATZHYDRAULIK 3 DREH	91 82 207 08	2	1	2 350	91 81 051 08	DREHWERK
ZUSATZHYDRAULIK 3 DREH	96 00 110 9	4	1	2 976 220	91 82 207 08	ZUSATZHYDRAULIK 3 DREH
ZUSATZHYDRAULIK D-ANLEN	91 82 202 08	400	1	3 610	91 80 558 08	D-ANLENKSTUECK KPL.
ZUSATZHYDRAULIK D-ANLEN	96 00 111 5	4	1	3 976 100	91 82 202 08	ZUSATZHYDRAULIK D-ANLENK
ZUSATZHYDRAULIK D-KOPFS	91 82 203 08	2	1	3 650	91 80 559 08	D-KOPFSTUECK KPL.
ZUSATZHYDRAULIK D-KOPFS	96 00 111 6	4	1	3 977	91 82 203 08	ZUSATZHYDRAULIK D-KOPFS
ZUSATZHYDRAULIK MONTAGE	91 82 200 08	2	1	2 370	91 81 052 08	MONTAGEWINDE
ZUSATZHYDRAULIK MONTAGE	96 00 111 2	4	1	2 975 700	91 82 200 08	ZUSATZHYDRAULIK MONTAGE
ZUSATZHYDRAULIK S-ANLEN		4	1	3 210	91 80 548 08	S-ANLENKSTUECK
ZUSATZHYDRAULIK S-ANLEN	96 00 111 4	4	1	3 975 220	91 82 208 08	ZUSATZHYDRAULIK S-ANLENK
ZUSATZHYDRAULIK SA-BOCK	91 83 174 08	2	1	2 550	91 81 070 08	SA-BOCK
ZUSATZHYDRAULIK SA-BOCK	96 00 361 0	4	1	2 978	91 83 174 08	ZUSATZHYDRAULIK SA-BOCK
ZUSATZHYDRAULIK WINDE 1	91 82 195 08	2	1	2 310	91 81 034 08	WINDE 1
ZUSATZHYDRAULIK WINDE 1	96 00 110 4	4	1	2 975	91 82 195 08	ZUSATZHYDRAULIK WINDE 1
ZUSATZHYDRAULIK WINDE 2	91 82 196 08	2	1	2 320	91 81 048 08	WINDE 2
ZUSATZHYDRAULIK WINDE 2	96 00 110 5	4	1	2 975 060	91 82 196 08	ZUSATZHYDRAULIK WINDE 2
ZUSATZHYDRAULIK WINDE 3	91 82 199 08	2	1	3 350	91 80 555 08	WINDE 3
ZUSATZHYDRAULIK WINDE 3	96 00 111 1	4	1	2 975 145	91 82 199 08	ZUSATZHYDRAULIK WINDE 3
ZUSATZHYDRAULIK WINDE 4	91 82 197 08	2	1	2 340 100	91 81 049 08	WINDE 4 EINZIEHWERK
ZUSATZHYDRAULIK WINDE 4	96 00 110 6	4	1	2 975 292	91 82 197 08	ZUSATZHYDRAULIK WINDE 4

16.9.2016

etk\_en\_de\_074432 LR 1500

1527

**LIEBHERR**Alphabetical index  
Alphabetischer Index

Bezeichnung	Artikel	Pos.	Menge	Seite	Baugruppe	Bezeichnung
ZUSATZHYDRAULIK WINDE 5	91 82 198 08	2	1	3 360	91 80 554 08	WINDE 5
ZUSATZHYDRAULIK WINDE 5	96 00 111 0	4	1	2 975 062	91 82 198 08	ZUSATZHYDRAULIK WINDE 5
ZUSATZHYDRAULIK ZWISCHE	96 00 111 7	4	1	3 978 023	91 82 205 08	ZUSATZHYDRAULIK ZWISCH
ZUSATZHYDRAULIK ZWISCHE	91 82 205 08	400	1	3 716	91 80 560 08	D-ZWISCHENSTUECK KPL.
ZUSATZSTANGEN W-SYSTEM	91 81 938 08	241	1		LR 1500 -0	LIEBHERR RAUPENKRAN LR 1
ZUSATZSTANGEN WAB 2	91 81 936 08	240	1		LR 1500 -0	LIEBHERR RAUPENKRAN LR 1
ZUSATZTEILE LUFTFILTERANL	96 94 680 08	3	1	2 790 174	91 81 063 08	ZUSATZTEILE STUFE IV
ZUSATZTEILE STUFE IV MOTO	91 81 063 08	128	1		LR 1500 -0	LIEBHERR RAUPENKRAN LR 1
ZWEILOCHMUTTER AL	11 00 555 4	21	1	X1030300	10 30 300 7	KRAFTSTOFFVORFILTER
ZWISCHENFLANSCH	10 01 470 7	15	1	X1032716	10 32 716 7	ELEKTROPUMPE
ZWISCHENRAD KPL.	90 72 906	331	1	X1015493	10 15 493 8	DIESELMOTOR
ZWISCHENRAD VORM.	90 72 633	14	1	X1013382	10 13 382 3	ABSAUGPUMPE VORM.
ZWISCHENRAD VORM.	90 72 904	1	1	9 072 906	90 72 906	ZWISCHENRAD KPL.
ZWISCHENRADACHSE 42CrM	90 72 907	2	1	9 072 906	90 72 906	ZWISCHENRAD KPL.
ZWISCHENRING	10 01 473 0	8	1	X1032716	10 32 716 7	ELEKTROPUMPE
ZWISCHENSTUECK 11SMnPb3	10 13 293 5	16	1	X1014588	10 14 588 5	LECKOELRUECKKLAUF
ZWOELFKANTSCHRAUBE M1	10 13 255 8	4	4	X1014013	10 14 013 6	ATL-ANBAU
ZYLINDER	70 24 273	1	1	5 701 133	57 01 133 08	TRIEBWERK
ZYLINDER 50/25-165	57 19 135 08	5	1	5 123 682	51 23 682 08	MONTAGEZYLINDER
ZYLINDER KPL.	96 00 117 2	4	2	2 652	91 81 072 08	ROLLENLAGERUNG
ZYLINDER R-MOTORXD944/D9	10 15 445 8	80	6	X1138961	11 38 961 7	KURBELGEHAEUSE KPL. MIT
ZYLINDERBUCHSE E2728-MO	10 15 397 3	1	1	X1015445	10 15 445 8	ZYLINDER
ZYLINDERGRIFF	70 40 046 08	11	1	2 391 040	96 00 412 7	KUPPLUNGSSTELLER
ZYLINDERKOPF	70 25 732	23	1	5 700 161	57 00 161	LUFTPRESSER
ZYLINDERKOPF ANBAU R-MO	10 14 958 0	80	6	X1015493	10 15 493 8	DIESELMOTOR
ZYLINDERKOPF VORM. R-MO	10 14 957 9	1	1	X1014958	10 14 958 0	ZYLINDERKOPF ANBAU
ZYLINDERKOPFDECKEL	10 13 469 5	2	2	X1135813	11 35 813 2	ZYLINDERKOPFDECKEL ANBA
ZYLINDERKOPFDECKEL	10 13 469 8	3	1	X1135813	11 35 813 2	ZYLINDERKOPFDECKEL ANBA
ZYLINDERKOPFDECKEL	10 13 475 0	1	3	X1135813	11 35 813 2	ZYLINDERKOPFDECKEL ANBA
ZYLINDERKOPFDECKEL ANBA	11 35 813 2	82	1	X1015493	10 15 493 8	DIESELMOTOR
ZYLINDERKOPFDICHTUNG	10 13 366 7	2	1	X1014958	10 14 958 0	ZYLINDERKOPF ANBAU
ZYLINDERSCHRAUBE	51 10 517 08	6	1	5 104 019	51 04 019 08	UMSCHALTVENTIL
ZYLINDERSCHRAUBE DIN 69	40 72 041 01	79	12	2 550 001	91 82 347 08	SA-BOCK VORM.
ZYLINDERSCHRAUBE DIN 69	40 72 101 14	5	24	3 747	91 81 954 08	ZENTRIERUNG STANDARD
ZYLINDERSCHRAUBE DIN 691	40 01 230	18	1	3 611	91 81 206 08	D-ANLENKSTUECK VORM.
ZYLINDERSCHRAUBE DIN 69	40 72 015 08	3	4	3 611 003	96 00 062 7	ABLAGE
ZYLINDERSCHRAUBE DIN 69	40 72 015 08	2	4	3 611 003	96 99 874 08	ABLAGE
ZYLINDERSCHRAUBE DIN 798	49 80 927	9	3	X1013823	10 13 823 1	NOCKENWELLE KPL.
ZYLINDERSCHRAUBE DIN 79	40 93 609 08	7	2	2 520 030	96 45 609 08	DACHSCHEIBE VORM.
ZYLINDERSCHRAUBE DIN 84	40 01 701 08	4	4	2 920 663	96 00 676 6	BLINDSTECKER
ZYLINDERSCHRAUBE DIN 84	40 01 701 08	268	4	3 930 037	96 99 717 08	LEITUNGSTROMMEL KPL.
ZYLINDERSCHRAUBE DIN 84	40 01 701 08	268	4	3 930 425	96 99 722 08	LEITUNGSTROMMEL KPL.
ZYLINDERSCHRAUBE DIN 84	40 01 701 08	268	4	3 930 748	96 00 883 6	LEITUNGSTROMMEL KPL.
ZYLINDERSCHRAUBE DIN 84	40 01 405 08	511	3	1 920 424	96 00 558 4	KABELSTRANG
ZYLINDERSCHRAUBE DIN 84	40 01 405 08	155	1	3 930 037	96 99 717 08	LEITUNGSTROMMEL KPL.
ZYLINDERSCHRAUBE DIN 84	40 01 405 08	502	1	3 930 191	96 01 706 6	BLINDSTECKER
ZYLINDERSCHRAUBE DIN 84	40 01 405 08	503	1	3 930 193	96 01 706 7	BLINDSTECKER
ZYLINDERSCHRAUBE DIN 84	40 01 405 08	502	1	3 930 404	96 01 684 1	BLINDSTECKER
ZYLINDERSCHRAUBE DIN 84	40 01 405 08	504	1	3 930 405	96 01 684 3	BLINDSTECKER
ZYLINDERSCHRAUBE DIN 84	40 01 405 08	503	1	3 930 406	96 01 684 4	BLINDSTECKER
ZYLINDERSCHRAUBE DIN 84	40 01 016 08	18	2	1 920 427	96 00 212 8	SCHALTKASTEN VORM.
ZYLINDERSCHRAUBE DIN 84	40 01 016 08	22	2	2 920 120	96 00 242 3	ELEKTRIK KLEMMKASTEN DB
ZYLINDERSCHRAUBE DIN 84	40 01 016 08	67	4	2 932 082	96 00 239 7	AUFBAUTEILE MONTAGETAPE
ZYLINDERSCHRAUBE DIN 84	51 07 977 08	22	1	5 114 177	51 14 177 08	DRUCKBEGRENZUNGSVENTI
ZYLINDERSCHRAUBE DIN 912	40 42 120 08	5	12	2 350 001	91 83 794 08	DREHWERK ANBAU
ZYLINDERSCHRAUBE DIN 912	40 42 120 08	17	8	X1087502	10 87 502 2	ANTRIEB
ZYLINDERSCHRAUBE DIN 912	40 42 162 08	553	4	2 975 000	96 00 110 4	ZUSATZHYDRAULIK WINDE 1
ZYLINDERSCHRAUBE DIN 912	40 42 162 08	553	4	2 975 062	96 00 110 5	ZUSATZHYDRAULIK WINDE 2
ZYLINDERSCHRAUBE DIN 912	40 42 162 08	551	4	2 975 153	96 00 111 1	ZUSATZHYDRAULIK WINDE 3
ZYLINDERSCHRAUBE DIN 912	40 43 162 08	302	2	2 971 200	96 00 110 9	ZUSATZHYDRAULIK 3 DREH

16.9.2016

etk\_en\_de\_074432 LR 1500

1528

**LIEBHERR**Alphabetical index  
Alphabetischer Index

Bezeichnung	Artikel	Pos.	Menge	Seite	Baugruppe	Bezeichnung
ZYLINDERSCHRAUBE DIN 912	40 42 152 08	551	32	1 970 000	96 00 213 7	HYDRAULIK MITTELTEIL
ZYLINDERSCHRAUBE DIN 912	40 42 152 08	551	8	1 974 000	96 00 215 1	ZUSATZHYDR.RAUPENTRAEG
ZYLINDERSCHRAUBE DIN 912	40 42 152 08	551	8	1 974 121	96 00 215 2	ZUSATZHYDR.RAUPENTRAEG
ZYLINDERSCHRAUBE DIN 912	40 42 152 08	551	8	1 974 123	96 00 215 4	ZUSATZHYDR.RAUPENTRAEG
ZYLINDERSCHRAUBE DIN 912	40 42 152 08	551	8	1 974 151	96 00 215 3	ZUSATZHYDR.RAUPENTRAEG
ZYLINDERSCHRAUBE DIN 912	40 42 152 08	562	38	2 970 000	96 00 109 6	HYDRAULIK
ZYLINDERSCHRAUBE DIN 912	40 42 152 08	554	16	2 971 200	96 00 110 9	ZUSATZHYDRAULIK 3 DREH
ZYLINDERSCHRAUBE DIN 912	40 42 152 08	551	2	2 975 063	96 00 111 0	ZUSATZHYDRAULIK WINDE 5
ZYLINDERSCHRAUBE DIN 912	40 42 152 08	316	4	2 975 153	96 00 111 1	ZUSATZHYDRAULIK WINDE 3
ZYLINDERSCHRAUBE DIN 912	40 42 152 08	551	4	2 975 293	96 00 110 6	ZUSATZHYDRAULIK WINDE 4
ZYLINDERSCHRAUBE DIN 912	40 42 156 08	310	4	2 975 293	96 00 110 6	ZUSATZHYDRAULIK WINDE 4
ZYLINDERSCHRAUBE DIN 912	40 42 159 08	309	4	2 975 293	96 00 110 6	ZUSATZHYDRAULIK WINDE 4
ZYLINDERSCHRAUBE DIN 912	40 43 172 08	11	16	X1041325	10 41 325 5	UMSCHALTBLOCK
ZYLINDERSCHRAUBE DIN 912	40 43 207 08	6	56	2 340 101	91 83 382 08	WINDE 4 VORM.
ZYLINDERSCHRAUBE DIN 912	40 42 250 08	75	2	2 550 001	91 82 347 08	SA-BOCK VORM.
ZYLINDERSCHRAUBE DIN 912	40 43 262 08	6	4	3 212	91 80 564 08	W-ANLENKSTUECK
ZYLINDERSCHRAUBE DIN 912	40 43 262 08	2	1	3 227 013	96 98 147 08	BOLZEN VORM.
ZYLINDERSCHRAUBE DIN 912	40 43 262 08	26	2	3 552 001	91 83 001 08	WA-BOCK 1 VORM.
ZYLINDERSCHRAUBE DIN 912	40 43 263 08	2	1	3 223 055	96 97 772 08	BOLZEN VORM.
ZYLINDERSCHRAUBE DIN 912	40 43 239 08	64	2	1 401	91 82 397 08	RAUPENTRAEGER LI.
ZYLINDERSCHRAUBE DIN 912	40 43 239 08	64	2	1 411	91 82 400 08	RAUPENTRAEGER RE.
ZYLINDERSCHRAUBE DIN 912	40 43 246 08	19	2	3 212	91 80 564 08	W-ANLENKSTUECK
ZYLINDERSCHRAUBE DIN 912	40 42 025 08	17	6	1 405	91 82 398 08	ZENTRALSCHMIERUNG RAUP
ZYLINDERSCHRAUBE DIN 912	40 42 025 08	17	6	1 415	91 82 981 08	ZENTRALSCHMIERUNG RAUP
ZYLINDERSCHRAUBE DIN 912	40 42 025 08	19	2	2 550 014	91 83 763 08	ZENTRALSCHMIERUNG
ZYLINDERSCHRAUBE DIN 912	40 42 025 08	6	6	2 711	91 81 104 08	ZENTRALSCHMIERANLAGE O
ZYLINDERSCHRAUBE DIN 912	40 43 612 08	56	4	5 113 086	51 13 086 08	PROPORTIONALVENTIL
ZYLINDERSCHRAUBE DIN 912	40 43 612 08	10	4	5 713 626	57 13 626 08	VORSTEUERVENTIL
ZYLINDERSCHRAUBE DIN 912	40 43 612 08	4	4	X1034282	10 34 282 3	DRUCKREGELVENTIL
ZYLINDERSCHRAUBE DIN 912	51 07 466 08	15	8	5 113 086	51 13 086 08	PROPORTIONALVENTIL
ZYLINDERSCHRAUBE DIN 912	40 43 601 08	301	4	2 975 707	96 00 111 2	ZUSATZHYDRAULIK MONTAGE
ZYLINDERSCHRAUBE DIN 912	40 42 050 08	17	4	2 320 001	91 83 591 08	WINDE 2 VORM.
ZYLINDERSCHRAUBE DIN 912	40 42 050 08	30	2	2 391 046	96 96 264 08	KRAFTSTOFFFILTER VORM.
ZYLINDERSCHRAUBE DIN 912	40 42 050 08	8	2	2 391 047	96 00 501 3	BEFESTIGUNGSTEILE HYDR
ZYLINDERSCHRAUBE DIN 912	40 42 050 08	103	2	3 651	91 81 774 08	D-KOPFSTUECK VORM.
ZYLINDERSCHRAUBE DIN 912	40 42 050 08	27	2	3 651 019	96 99 306 08	ZUGZYLINDER VORM.
ZYLINDERSCHRAUBE DIN 912	40 42 054 08	102	2	3 651	91 81 774 08	D-KOPFSTUECK VORM.
ZYLINDERSCHRAUBE DIN 912	40 42 072 08	25	2	2 830	91 80 643 08	SCHIEBETUER EINBAU
ZYLINDERSCHRAUBE DIN 912	40 42 072 08	100	8	2 859 001	96 00 247 3	GERAEUSCHDAEMMUNG OBE
ZYLINDERSCHRAUBE DIN EN I	54 01 790 08	7	2	3 651 007	96 99 301 08	VERSTELLFLASCHE KPL.
ZYLINDERSCHRAUBE ISO 14	11 60 087 9	5	1	X1015287	10 15 287 4	RS INJEKTOR
ZYLINDERSCHRAUBE ISO 145	11 08 211 6	3	1	X1015286	10 15 286 7	INJEKTOR MIT BEFEST.
ZYLINDERSCHRAUBE ISO 145	11 08 211 6	3	1	X1015287	10 15 287 4	RS INJEKTOR
ZYLINDERSCHRAUBE ISO 476	40 42 104 01	91	4	X1087274	10 87 274 3	ZUGZYLINDER
ZYLINDERSCHRAUBE ISO 47	46 00 182	21	8	X1134739	11 34 739 6	SEILTROMMEL
ZYLINDERSCHRAUBE ISO 476	40 43 124	93	10	X1087274	10 87 274 3	ZUGZYLINDER
ZYLINDERSCHRAUBE ISO 47	40 42 014	12	4	2 670 001	96 00 224 5	KRAFTSTOFFBEHAELTER VO
ZYLINDERSCHRAUBE ISO 47	40 42 014	7	2	5 102 354	51 02 354 08	HYDROMOTOR
ZYLINDERSCHRAUBE ISO 47	40 42 014	17	8	9 395 668	93 95 668 01	LAGERUNG
ZYLINDERSCHRAUBE ISO 47	40 42 014	17	8	9 395 675	93 95 675 01	LAGERUNG
ZYLINDERSCHRAUBE ISO 476	40 43 000	4	4	X1014403	10 14 403 6	NEBENABTRIEB ANBAU
ZYLINDERSCHRAUBE ISO 47	49 00 537	17	8	3 745	91 81 953 08	SCHWEBEBALLAST
ZYLINDERSCHRAUBE ISO 476	10 87 557 2	(2)	4	2 970 000	96 00 109 6	HYDRAULIK
ZYLINDERSCHRAUBE ISO 476	10 87 557 2	557	6	2 970 000	96 00 109 6	HYDRAULIK
ZYLINDERSCHRAUBE ISO 476	10 87 557 2	551	18	2 971 200	96 00 110 9	ZUSATZHYDRAULIK 3 DREH
ZYLINDERSCHRAUBE ISO 476	40 01 622	2	4	X1015085	10 15 085 7	HOCHDRUCKPUMPE MIT BEFE
ZYLINDERSCHRAUBE ISO 476	40 01 622	3	4	X1015360	10 15 360 6	RS ANTRIEB
ZYLINDERSCHRAUBE ISO 47	40 42 096 01	403	4	2 970 000	96 00 109 6	HYDRAULIK
ZYLINDERSCHRAUBE ISO 47	46 00 143	10	4	5 102 354	51 02 354 08	HYDROMOTOR
ZYLINDERSCHRAUBE ISO 476	40 43 133	92	18	X1087274	10 87 274 3	ZUGZYLINDER

16.9.2016

etk\_en\_de\_074432 LR 1500

1529

**LIEBHERR**Alphabetical index  
Alphabetischer Index

Bezeichnung	Artikel	Pos.	Menge	Seite	Baugruppe	Bezeichnung
ZYLINDERSCHRAUBE ISO 47	40 42 195	922	6	X1134739	11 34 739 6	SEILTROMMEL
ZYLINDERSCHRAUBE ISO 47	46 00 385	7	15	X1011582	10 11 582 9	SCHWUNGRADGEHAEUSE AN
ZYLINDERSCHRAUBE ISO 47	40 43 006	5	2	X1014843	10 14 843 7	KIPPHEBELBOCK KPL.
ZYLINDERSCHRAUBE ISO 476	40 42 130 01	20	4	2 391 044	96 00 499 0	BEFESTIGUNGSTEILE DRUC
ZYLINDERSCHRAUBE ISO 476	40 43 002	97	12	X1087274	10 87 274 3	ZUGZYLINDER
ZYLINDERSCHRAUBE ISO 476	10 87 581 3	306	9	2 391 001	96 00 383 3	DIESELMOTOR VORM.
ZYLINDERSCHRAUBE ISO 476	40 43 164	20	6	X1087290	10 87 290 9	HYDROZYLINDER
ZYLINDERSCHRAUBE ISO 476	10 87 557 8	559	6	2 970 000	96 00 109 6	HYDRAULIK
ZYLINDERSCHRAUBE ISO 476	49 80 012	6	2	X1011582	10 11 582 9	SCHWUNGRADGEHAEUSE AN
ZYLINDERSCHRAUBE ISO 476	49 80 012	6	2	X1014843	10 14 843 7	KIPPHEBELBOCK KPL.
ZYLINDERSCHRAUBE ISO 476	49 80 257	12	12	X1013823	10 13 823 1	NOCKENWELLE KPL.
ZYLINDERSCHRAUBE ISO 47	40 43 126 08	3	2	3 211 016	96 99 695 08	STANGE VORM.
ZYLINDERSCHRAUBE ISO 47	40 43 126 08	6	1	3 211 017	96 99 716 08	STANGE VORM.
ZYLINDERSCHRAUBE ISO 47	40 43 126 08	(3)	8	3 213 020	96 00 250 1	ZUGSTANGE KPL.
ZYLINDERSCHRAUBE ISO 47	40 43 126 08	3	9	3 223 025	96 97 641 08	ZUGSTANGE VORM.
ZYLINDERSCHRAUBE ISO 47	40 43 126 08	3	6	3 225 020	96 98 166 08	ZUGSTANGE VORM.
ZYLINDERSCHRAUBE ISO 47	40 43 126 08	(3)	2	3 227 030	96 98 622 08	ZUGSTANGE KPL.
ZYLINDERSCHRAUBE ISO 47	40 43 126 08	(3)	8	3 227 031	96 98 669 08	ZUGSTANGE KPL.
ZYLINDERSCHRAUBE ISO 47	40 43 126 08	(4)	7	3 552 023	96 00 328 6	STANGE KPL.
ZYLINDERSCHRAUBE ISO 47	40 43 126 08	(3)	9	3 553	91 80 563 08	WA-BOCK 2
ZYLINDERSCHRAUBE ISO 47	40 43 126 08	3	2	3 566 002	96 00 541 5	ZUGSTANGE VORM.
ZYLINDERSCHRAUBE ISO 47	40 43 126 08	3	3	3 566 004	96 00 523 0	STANGE VORM.
ZYLINDERSCHRAUBE ISO 47	40 43 126 08	3	4	3 816 003	96 00 549 8	ZUGSTANGE VORM.
ZYLINDERSCHRAUBE ISO 476	49 02 244	5	2	3 211 017	96 99 716 08	STANGE VORM.
ZYLINDERSCHRAUBE ISO 476	49 02 244	511	18	X1087502	10 87 502 1	GETRIEBE
ZYLINDERSCHRAUBE ISO 476	46 00 169	3	2	2 550 022	96 00 287 8	ZUGSTANGE VORM.
ZYLINDERSCHRAUBE ISO 476	46 00 169	3	2	3 611 008	96 99 886 08	ZUGSTANGE VORM.
ZYLINDERSCHRAUBE ISO 476	46 00 169	3	6	3 651 023	96 99 310 08	ZUGSTANGE VORM.
ZYLINDERSCHRAUBE ISO 476	46 00 169	3	3	3 651 025	96 00 136 1	STANGE VORM.
ZYLINDERSCHRAUBE ISO 476	46 00 169	(3)	9	3 716 003	96 99 466 08	ZUGSTANGE KPL.
ZYLINDERSCHRAUBE ISO 476	46 00 169	(3)	9	3 716 007	96 99 516 08	ZUGSTANGE KPL.
ZYLINDERSCHRAUBE ISO 47	40 43 161 01	552	4	2 975 000	96 00 110 4	ZUSATZHYDRAULIK WINDE 1
ZYLINDERSCHRAUBE ISO 47	40 43 161 01	552	4	2 975 062	96 00 110 5	ZUSATZHYDRAULIK WINDE 2
ZYLINDERSCHRAUBE ISO 47	40 43 161 01	552	4	2 975 063	96 00 111 0	ZUSATZHYDRAULIK WINDE 5
ZYLINDERSCHRAUBE ISO 47	40 42 151 01	552	8	2 975 293	96 00 110 6	ZUSATZHYDRAULIK WINDE 4
ZYLINDERSCHRAUBE ISO 47	40 42 153 01	551	4	2 975 000	96 00 110 4	ZUSATZHYDRAULIK WINDE 1
ZYLINDERSCHRAUBE ISO 47	40 42 153 01	551	4	2 975 062	96 00 110 5	ZUSATZHYDRAULIK WINDE 2
ZYLINDERSCHRAUBE ISO 476	40 42 181 01	41	21	9 395 668	93 95 668 01	LAGERUNG
ZYLINDERSCHRAUBE ISO 47	74 05 822	7	16	3 651 010	96 99 302 08	VERSTELLFLASCHE KPL.
ZYLINDERSCHRAUBE ISO 47	40 42 169 01	(8)	7	X1087307	10 87 307 2	SEILWINDE
ZYLINDERSCHRAUBE ISO 47	46 00 017	(37)	4	1 401	91 82 397 08	RAUPENTRAEGER LI.
ZYLINDERSCHRAUBE ISO 47	46 00 017	310	4	2 970 000	96 00 109 6	HYDRAULIK
ZYLINDERSCHRAUBE ISO 47	46 00 237	30	4	3 350 001	91 82 351 08	WINDE 3 VORM.
ZYLINDERSCHRAUBE ISO 47	46 00 237	18	4	3 360 001	91 83 928 08	WINDE 5 VORM.
ZYLINDERSCHRAUBE ISO 47	40 42 172 01	7	4	2 320 001	91 83 591 08	WINDE 2 VORM.
ZYLINDERSCHRAUBE ISO 47	40 42 177 01	3	2	3 611 009	96 99 889 08	ZUGSTANGE KPL.
ZYLINDERSCHRAUBE ISO 476	40 42 049	19	18	X1087502	10 87 502 1	GETRIEBE
ZYLINDERSCHRAUBE ISO 47	46 00 263	8	4	2 671 001	96 00 247 6	OELBEHAELTER VORM.
ZYLINDERSCHRAUBE ISO 47	40 42 140 05	35	4	2 310 001	91 83 137 08	WINDE 1 VORM.
ZYLINDERSCHRAUBE ISO 476	40 43 211 01	14	33	2 310 001	91 83 137 08	WINDE 1 VORM.
ZYLINDERSCHRAUBE ISO 476	40 43 211 01	29	33	3 350 001	91 82 351 08	WINDE 3 VORM.
ZYLINDERSCHRAUBE ISO 47	10 87 433 0	17	27	3 360 001	91 83 928 08	WINDE 5 VORM.
ZYLINDERSCHRAUBE ISO 476	10 29 297 9	34	2	3 214	91 80 549 08	S-KOPFSTUECK
ZYLINDERSCHRAUBE ISO 476	40 43 249 08	7	4	2 125	91 81 032 08	BOLZEN S-ANLENKSTUECK
ZYLINDERSCHRAUBE ISO 476	40 43 256 08	3	72	2 350 001	91 83 794 08	DREHWERK ANBAU
ZYLINDERSCHRAUBE ISO 47	10 29 353 7	112	22	X1087502	10 87 502 1	GETRIEBE
ZYLINDERSCHRAUBE ISO 476	40 42 002 08	59	2	2 932	91 81 118 08	EINBAUTEILE SCHALTSCHRAN
ZYLINDERSCHRAUBE ISO 476	40 00 996	36	8	2 502	91 72 033 08	STEUERSTAND
ZYLINDERSCHRAUBE ISO 476	46 00 387	65	32	2 932 082	96 00 239 7	AUFBAUTEILE MONTAGETAPE
ZYLINDERSCHRAUBE ISO 476	46 00 387	33	4	3 930 381	96 00 220 5	KLEMMKASTEN KPL.

16.9.2016

etk\_en\_de\_074432 LR 1500

1530

**LIEBHERR**Alphabetical index  
Alphabetischer Index



Bezeichnung	Artikel	Pos.	Menge	Seite	Baugruppe	Bezeichnung
ZYLINDERSCHRAUBE ISO 476	46 00 337	33	8	2 391 040	96 00 412 7	KUPPLUNGSSTELLER
ZYLINDERSCHRAUBE ISO 47	10 87 581 5	323	2	2 990 000	96 00 109 7	DRUCKLUFTANLAGE
ZYLINDERSCHRAUBE ISO 47	10 87 581 5	6	3	3 790 044	96 79 364 08	WINDWARNUNG VORM.
ZYLINDERSCHRAUBE ISO 476	49 01 531	19	4	X1034282	10 34 282 3	DRUCKREGELVENTIL
ZYLINDERSCHRAUBE ISO 476	40 01 521	18	1	2 830	91 80 643 08	SCHIEBETUER EINBAU
ZYLINDERSCHRAUBE ISO 476	40 01 521	309	4	2 975 000	96 00 110 4	ZUSATZHYDRAULIK WINDE 1
ZYLINDERSCHRAUBE ISO 476	40 01 521	309	4	2 975 062	96 00 110 5	ZUSATZHYDRAULIK WINDE 2
ZYLINDERSCHRAUBE ISO 476	40 01 521	309	4	2 975 063	96 00 111 0	ZUSATZHYDRAULIK WINDE 5
ZYLINDERSCHRAUBE ISO 476	40 01 308	34	24	2 502	91 72 033 08	STEUERSTAND
ZYLINDERSCHRAUBE ISO 476	40 01 308	18	2	2 840	91 80 644 08	HEIZUNG KRANFUEHRERKAB
ZYLINDERSCHRAUBE ISO 476	24 00 465 02	23	4	2 520 032	96 45 980 08	SCHEIBENWISCHANLAGE EIN
ZYLINDERSCHRAUBE ISO 476	40 42 062	28	2	2 391 047	96 00 501 3	BEFESTIGUNGSTEILE HYDR
ZYLINDERSCHRAUBE ISO 476	40 42 062	21	6	2 920 120	96 00 242 3	ELEKTRIK KLEMMKASTEN DB
ZYLINDERSCHRAUBE ISO 47	10 87 558 3	42	8	2 810	91 83 005 08	KRANFUEHRERKABINE VORM.
ZYLINDERSCHRAUBE ISO 47	10 87 558 4	41	4	2 810	91 83 005 08	KRANFUEHRERKABINE VORM.
ZYLINDERSCHRAUBE ISO 47	40 02 299	10	4	X1041325	10 41 325 5	UMSCHALTBLOCK
ZYLINDERSCHRAUBE ISO 476	40 42 026 01	37	2	X1022811	10 22 811 2	HEIZKLIMAGERAET
ZYLINDERSCHRAUBE ISO 476	49 00 626	48	4	2 502	91 72 033 08	STEUERSTAND
ZYLINDERSCHRAUBE ISO 47	49 02 252	96	21	X1087274	10 87 274 3	ZUGZYLINDER
ZYLINDERSCHRAUBE ISO 47	40 02 601	23	4	5 113 086	51 13 086 08	PROPORTIONALVENTIL
ZYLINDERSCHRAUBE ISO 476	46 00 049	15	3	2 522 011	96 80 809 08	SCHLIESSANLAGE
ZYLINDERSCHRAUBE ISO 476	46 00 049	21	2	2 830	91 80 643 08	SCHIEBETUER EINBAU
ZYLINDERSCHRAUBE ISO 47	40 42 059 08	24	4	2 391 047	96 00 501 3	BEFESTIGUNGSTEILE HYDR
ZYLINDERSCHRAUBE ISO 47	40 42 059 08	25	2	3 611	91 81 206 08	D-ANLENKSTUECK VORM.
ZYLINDERSCHRAUBE ISO 47	40 42 059 08	36	2	3 716 001	91 81 860 08	D-ZWISCHENSTUECK VORM.
ZYLINDERSCHRAUBE ISO 47	10 87 558 6	31	8	2 391 040	96 00 412 7	KUPPLUNGSSTELLER
ZYLINDERSCHRAUBE ISO 47	10 87 558 6	(41)	4	3 790 000	91 86 349 08	BOLZENZIEHEINRICHTUNG
ZYLINDERSCHRAUBE ISO 47	10 87 558 6	7	6	5 102 306	51 02 306 08	HYDROMOTOR
ZYLINDERSCHRAUBE ISO 47	10 87 558 6	3	1	X1012797	10 12 797 9	VERSCHLUSSTEILE
ZYLINDERSCHRAUBE ISO 47	10 87 558 6	3	1	X1013307	10 13 307 7	DREHZAHLGEBER KPL.
ZYLINDERSCHRAUBE ISO 47	10 87 558 6	308	3	X1134739	11 34 739 9	FLANSCHLAGER
ZYLINDERSCHRAUBE ISO 476	40 42 002	31	6	1 920 390	96 00 212 5	EL.GEBER U.ENDSCHALTER
ZYLINDERSCHRAUBE ISO 476	40 42 002	41	4	2 502	91 72 033 08	STEUERSTAND
ZYLINDERSCHRAUBE ISO 476	40 42 002	310	2	2 978 000	96 00 361 0	ZUSATZHYDRAULIK SA-BOCK
ZYLINDERSCHRAUBE ISO 476	40 42 002	310	2	2 978 110	96 00 111 3	ZUSATZHYDR.MONTAGEEINR
ZYLINDERSCHRAUBE ISO 476	40 42 002	52	8	3 212	91 80 564 08	W-ANLENKSTUECK
ZYLINDERSCHRAUBE ISO 476	40 42 003	29	2	2 391 047	96 00 501 3	BEFESTIGUNGSTEILE HYDR
ZYLINDERSCHRAUBE ISO 476	40 42 003	(1)	2	2 501	91 83 120 08	KRANFUEHRERKABINE VORM.
ZYLINDERSCHRAUBE ISO 476	40 42 003	311	6	2 978 000	96 00 361 0	ZUSATZHYDRAULIK SA-BOCK
ZYLINDERSCHRAUBE ISO 476	40 42 003	311	6	2 978 110	96 00 111 3	ZUSATZHYDR.MONTAGEEINR
ZYLINDERSCHRAUBE ISO 476	40 42 003	99	8	3 214	91 80 549 08	S-KOPFSTUECK
ZYLINDERSCHRAUBE ISO 476	40 42 003	6	3	X1032716	10 32 716 7	ELEKTROPUMPE
ZYLINDERSCHRAUBE ISO 47	49 01 159	3	4	X1011497	10 11 497 5	STEUERVENTIL
ZYLINDERSCHRAUBE ISO 476	40 42 106	4	8	2 790 000	91 85 311 08	SPIEGELANBAU KRANFUEHR
ZYLINDERSCHRAUBE ISO 476	40 42 107	323	6	2 391 001	96 00 383 3	DIESELMOTOR VORM.
ZYLINDERSCHRAUBE ISO 476	40 42 107	14	6	2 391 044	96 00 499 0	BEFESTIGUNGSTEILE DRUC
ZYLINDERSCHRAUBE ISO 476	40 42 107	18	4	2 501	91 83 120 08	KRANFUEHRERKABINE VORM.
ZYLINDERSCHRAUBE ISO 476	40 42 107	313	40	2 978 000	96 00 361 0	ZUSATZHYDRAULIK SA-BOCK
ZYLINDERSCHRAUBE ISO 476	40 42 107	313	40	2 978 110	96 00 111 3	ZUSATZHYDR.MONTAGEEINR
ZYLINDERSCHRAUBE ISO 476	46 00 384	16	7	2 391	91 81 054 08	DIESELMOTOR KPL.
ZYLINDERSCHRAUBE ISO 476	46 00 384	17	8	2 391 044	96 00 499 0	BEFESTIGUNGSTEILE DRUC
ZYLINDERSCHRAUBE ISO 476	46 00 384	50	2	2 502	91 72 033 08	STEUERSTAND
ZYLINDERSCHRAUBE ISO 476	40 42 109	50	1	1 131	91 82 343 08	RAUPENMITTELTEIL
ZYLINDERSCHRAUBE ISO 476	40 42 109	15	4	1 405	91 82 398 08	ZENTRALSCHMIERUNG RAUP
ZYLINDERSCHRAUBE ISO 476	40 42 109	15	4	1 415	91 82 981 08	ZENTRALSCHMIERUNG RAUP
ZYLINDERSCHRAUBE ISO 476	40 42 109	22	8	2 391 047	96 00 501 3	BEFESTIGUNGSTEILE HYDR
ZYLINDERSCHRAUBE ISO 476	40 42 109	40	2	2 810	91 83 005 08	KRANFUEHRERKABINE VORM.
ZYLINDERSCHRAUBE ISO 476	40 42 109	118	2	3 553 001	96 00 510 0	WA-BOCK 2 VORM.
ZYLINDERSCHRAUBE ISO 476	46 00 091	21	12	2 391 047	96 00 501 3	BEFESTIGUNGSTEILE HYDR
ZYLINDERSCHRAUBE ISO 476	46 00 091	38	3	X1022811	10 22 811 2	HEIZKLIMAGERAET

16.9.2016

etk\_en\_de\_074432 LR 1500

1531

**LIEBHERR**Alphabetical index  
Alphabetischer Index

Bezeichnung	Artikel	Pos.	Menge	Seite	Baugruppe	Bezeichnung
ZYLINDERSCHRAUBE ISO 476	40 42 111	71	1	1 131	91 82 343 08	RAUPENMITTELTEIL
ZYLINDERSCHRAUBE ISO 476	40 42 111	324	4	2 391 001	96 00 383 3	DIESELMOTOR VORM.
ZYLINDERSCHRAUBE ISO 476	40 42 111	55	4	2 520 006	96 92 980 08	INNENVERKLEIDUNG
ZYLINDERSCHRAUBE ISO 476	40 02 418	7	4	2 391 047	96 00 501 3	BEFESTIGUNGSTEILE HYDR
ZYLINDERSCHRAUBE ISO 476	40 02 418	18	4	2 671 001	96 00 247 6	OELBEHAELTER VORM.
ZYLINDERSCHRAUBE ISO 476	40 42 052 08	18	4	3 591 013	96 00 369 5	RUECKHALTEZYLINDER VORM.
ZYLINDERSCHRAUBE ISO 476	40 42 052 08	45	4	3 716 001	91 81 860 08	D-ZWISCHENSTUECK VORM.
ZYLINDERSCHRAUBE ISO 476	40 42 053 08	49	2	1 131	91 82 343 08	RAUPENMITTELTEIL
ZYLINDERSCHRAUBE ISO 476	40 01 886	21	2	2 310 001	91 83 137 08	WINDE 1 VORM.
ZYLINDERSCHRAUBE ISO 47	49 00 953	5	4	X1021769	10 21 769 5	SENKBREMSVENTIL
ZYLINDERSCHRAUBE ISO 476	10 04 252 3	95	4	X1087274	10 87 274 3	ZUGZYLINDER
ZYLINDERSCHRAUBE ISO 476	46 00 051	30	8	2 260 001	96 00 394 5	BATTERIEKASTEN VORM.
ZYLINDERSCHRAUBE ISO 476	46 00 051	38	6	2 502	91 72 033 08	STEUERSTAND
ZYLINDERSCHRAUBE ISO 476	10 66 352 3	14	2	X1014013	10 14 013 6	ATL-ANBAU
ZYLINDERSCHRAUBE ISO 476	10 66 352 3	6	4	X1087502	10 87 502 4	OELLEITUNG
ZYLINDERSCHRAUBE ISO 476	10 00 767 7	94	45	X1087274	10 87 274 3	ZUGZYLINDER
ZYLINDERSCHRAUBE ISO 47	49 01 217	4	4	X1021769	10 21 769 5	SENKBREMSVENTIL
ZYLINDERSCHRAUBE ISO 47	40 43 084	10	4	X1013382	10 13 382 3	ABSAUGPUMPE VORM.
ZYLINDERSCHRAUBE ISO 476	10 00 720 5	15	24	2 501	91 83 120 08	KRANFUEHRERKABINE VORM.
ZYLINDERSCHRAUBE ISO 476	49 01 162	53	4	3 281	91 80 576 08	FA-BOCK
ZYLINDERSCHRAUBE ISO 476	49 01 162	17	2	5 114 975	51 14 975 08	DRUCKMINDERVENTIL
ZYLINDERSCHRAUBE ISO 476	49 01 162	2	1	X1015360	10 15 360 6	RS ANTRIEB
ZYLINDERSCHRAUBE ISO 476	40 42 302 08	32	2	2 650	91 81 061 08	HARNSTOFFANLAGE
ZYLINDERSCHRAUBE ISO 476	40 01 620	3	2	3 206 004	96 89 383 08	SENSOR VORM.
ZYLINDERSCHRAUBE ISO 476	40 01 620	13	8	3 611	91 81 206 08	D-ANLENKSTUECK VORM.
ZYLINDERSCHRAUBE ISO 476	40 01 620	17	2	5 104 385	51 04 385 08	DRUCKMINDERVENTIL
ZYLINDERSCHRAUBE ISO 476	46 00 178	30	2	2 391 047	96 00 501 3	BEFESTIGUNGSTEILE HYDR
ZYLINDERSCHRAUBE ISO 476	40 42 044 05	18	6	5 402 705	54 02 705 14	ANTRIEB KPL
ZYLINDERSCHRAUBE ISO 47	10 87 560 1	27	1	2 391 047	96 00 501 3	BEFESTIGUNGSTEILE HYDR
ZYLINDERSCHRAUBE ISO 47	10 87 560 1	302	1	X1134739	11 34 739 9	FLANSCHLAGER
ZYLINDERSCHRAUBE ISO 476	49 00 323	17	6	5 402 705	54 02 705 14	ANTRIEB KPL
ZYLINDERSTIFT	10 28 990 9	30	1	5 102 414	51 02 414 08	HYDROMOTOR
ZYLINDERSTIFT	10 28 991 0	31	1	5 102 414	51 02 414 08	HYDROMOTOR
ZYLINDERSTIFT 8m6X24 St 50-	10 01 177 7	9	2	X1013382	10 13 382 3	ABSAUGPUMPE VORM.
ZYLINDERSTIFT ISO 2338 3M	57 01 132 08	5	1	5 102 306	51 02 306 08	HYDROMOTOR
ZYLINDERSTIFT ISO 2338 6M	43 06 047 08	7	1	2 522 011	96 80 809 08	SCHLIESSANLAGE
ZYLINDERSTIFT ISO 8734 4m	49 01 104	8	1	X1013382	10 13 382 3	ABSAUGPUMPE VORM.
ZYLINDERSTIFT ISO 8734 6m	49 80 000	3	1	X1013394	10 13 394 7	ABSAUGPUMPE MIT BEFEST.
ZYLINDERSTIFT ISO 8734 6m	49 80 000	(5)	1	X1013823	10 13 823 1	NOCKENWELLE KPL.
ZYLINDERSTIFT ISO 8734 6m	49 80 736	5	1	X1013823	10 13 823 1	NOCKENWELLE KPL.