

# Ersatzteilkatalog

## Spare parts catalogue

### Catalogue de pièces de rechange

#### Catálogo de repuestos

##### Каталог запасных частей



7.7.2016  
025500

**LIEBHERR**

etk\_en\_de\_074414 LR 1400/2

LIEBHERR CRAW.CRANE LR 1400/2  
LIEBHERR RAUPENKRAN LR 1400/2

1 (1/10)

LR 1400-2-011

## VORBEMERKUNGEN

Dieser Ersatzteilkatalog soll Ihnen die Ermittlung und Bestellung von Ersatzteilen für die Wartung bzw. Reparatur Ihres LIEBHERR-Kranes erleichtern. Zum schnelleren Auffinden der Ersatzteile sind im Inhaltsverzeichnis die in Ihrem Kran verwendeten Baugruppen aufgeführt.

### Inhaltsverzeichnis

Im Inhaltsverzeichnis verweist der Pfeil ( ⇨ ) in der zweiten Textzeile der Baugruppenartikelnr. auf die detaillierte Blatt-Nr. mit Artikel-Nr. hin.

### Bild- und Textseiten

Die Bild- und Textseiten für die Baugruppen und Einzelteile sind sortiert nach Blatt-Nr.; innerhalb der Blatt-Nr. nach Artikel-Nr. Eine Blatt-Nr. kann aus einer oder mehreren Bild- und / oder Textseiten bestehen.

Jeder weitere Pfeil ( ⇨ ) führt zu einer detaillierten Bild- und / oder Textseite des Artikels. Sind Position-Nummern in Klammern (x) gesetzt, handelt es sich um Einzelteile des vorangegangenen Artikels.

### Numerischer Index

Der numerische Index ist sortiert nach Artikel-Nr. mit Hinweisen auf Blatt-Nr., Baugruppen-Nr. und Position-Nr.

### Alphabetischer Index

Der alphabetische Index ist sortiert nach Bezeichnung mit Hinweisen auf Artikel-Nr., Position-Nr., Blatt-Nr. und Baugruppen-Nr.

Für die sachliche Richtigkeit des Kataloges ist ausschließlich der deutsche Text maßgebend.

## PRELIMINARY REMARKS

This spare parts catalog should ease identification and ordering of spare parts of your LIEBHERR crane in respect to maintenance or repair.

In order to locate the spare-parts more quickly, the components used in your crane have been arranged in the table of contents.

### Table of contents

In the table of contents the arrow ( ⇨ ) in the second text line of the assembly item number indicates the detailed plate number with the item number.

### Picture and text pages

The picture and text pages for the assemblies and spare parts are sorted according to page number; within the plate number according to the item number. A page number can consist of one or more picture and / or text pages.

Each further arrow ( ⇨ ) leads to a detailed picture and / or text page of item. Should the position number be displayed in brackets (x), individual parts of the preceding item are now being referred to.

### Numerical index

The numerical index is sorted according to item no. with notes indicating page no., component no. and position no.

### Alphabetical index

The alphabetical index is sorted according to description with notes indicating item no., position no., page no. and component no.

Please note that the German text is binding as far as the correctness of parts list entries is concerned.

## REMARQUES PRÉLIMINAIRES

Cette liste des pièces détachées a pour but de vous faciliter la commande de pièces détachées nécessaires à la maintenance ou à la réparation de votre grue LIEBHERR.

Pour permettre de trouver rapidement les pièces détachées, la table des matières reprend les ensembles utilisés sur votre grue.

### Table des matières

Dans la table des matières, la flèche ( ⇨ ) dans la deuxième ligne de texte du numéro de l'article de l'ensemble indique le n° détaillé de la planche avec le n° de l'article.

### Pages de schémas et de textes

Les pages de schémas et de texte pour les ensembles et les pièces individuelles sont triées selon le n° de la planche; dans la planche, elles sont triées selon le n° de l'article. Un n° de planche peut être composé d'une ou plusieurs pages de schémas et / ou de texte.

Toute autre flèche ( ⇨ ) conduit à une page de schémas / de texte détaillée concernant l'article. Si les numéros de repère sont entre parenthèses (x), il s'agit de pièces détachées de l'article concerné.

### Index numérique

L'index numérique est trié suivant le numéro d'article avec indication du numéro de planche, du numéro d'ensemble et du numéro de repère.

### Index alphabétique

L'index alphabétique est trié suivant la désignation avec indication du numéro d'article, du numéro de repère, du numéro de planche et du numéro d'ensemble.

Des erreurs pouvant s'être glissées dans la traduction des désignations, le constructeur ne peut garantir que l'exactitude du texte allemand qui fera foi.

## OBSERVACIONES PRELIMINARES

Este catálogo de piezas de repuestos sirve para facilitarle en el pedido de repuestos necesarios para el mantenimiento o reparación de su grúa LIEBHERR. Para encontrar rápidamente las piezas de repuestos, el índice le indica los grupos de componentes utilizados en su grúa.

### Indice

En el índice, la flecha ( ⇨ ) en la segunda línea de texto del N° de artículo de la unidad de componentes indica el N° de hoja detallada con el N° de artículo.

### Página de ilustración y texto

Las páginas de ilustración y texto para la unidad de componentes y las piezas individuales están clasificadas según el N° de la hoja, y en la misma hoja, según el N° del artículo. Un N° de hoja puede contener una o varias páginas de imágenes y / o texto.

Cualquier otra flecha ( ⇨ ) le lleva a una ilustración / texto detallado del artículo. Si los números de posición están entre paréntesis (x), se trata de componentes por unidades del artículo precedente.

### Índice numérico

El índice numérico está clasificado según el N° de artículo con indicación del N° de hoja, el N° del grupo de componentes y el N° de posición.

### Índice alfabético

El índice alfabético está clasificado según la denominación con indicación del N° de artículo, N° de posición, N° de hoja y N° de grupo de componentes.

En caso que se haya presentado errores en la traducción de designaciones, el constructor garantiza como válido sólo la exactitud del texto alemán.

## **ПРЕДВАРИТЕЛЬНЫЕ ЗАМЕЧАНИЯ**

Данный каталог запасных частей предназначен для поиска, определения и последующего заказа запасных частей, необходимых для технического обслуживания и ремонта кранов фирмы ЛИБХЕРР.

Для быстрого нахождения запасной детали в Оглавлении приведены используемые в Вашем кране узлы.

### **Оглавление**

Стрелка ( ⇨ ) в оглавлении, расположенная во второй текстовой строке номера агрегата или узла, указывает на детализированный номер листа с номером артикула.

### **Иллюстрации и чертежи**

Иллюстрации, чертежи и текстовые страницы как по всем агрегатам и узлам, так и по отдельным деталям, отсортированы по номеру страницы, а внутри номера страницы - по номерам деталей. Один номер страницы может состоять из нескольких других иллюстраций и текстов к ним.

Каждая следующая стрелка ( ⇨ ) указывает страницу с подробным рисунком и / или текстом по этому изделию. Когда номер позиции заключен в скобки (x), рассматриваются детали предыдущего артикула.

### **Цифровой индекс**

Цифровой индекс сортирован по номеру артикула с указанием номера листа, номера узла и номера позиции.

### **Буквенный индекс**

Буквенный индекс сортирован по обозначению с указанием номера артикула, номера позиции, номера листа и номера узла.

Для правильности заказа и определения детали используйте только немецкий текст.



## WIE BESTELLE ICH EIN ERSATZTEIL

Prüfen Sie zunächst, ob der Kran-Typ und die Werk-Nr. auf dem Typenschild Ihres LIEBHERR-Kranes mit dem Kran-Typ und der Werk-Nr. im Ersatzteilkatalog übereinstimmen.

Ihre Bestellung muß folgende Angaben enthalten:

<b>anzugeben:</b>	<b>zu ersehen:</b>	<b>Beispiel:</b>
Krantyp	Typenschild	LTM 1080/1
Werk-Nr.	Typenschild	061044
Bestellmenge	Ihr Bedarf	1 Stück
Artikel-Nr.	Bildseite / Textseite	927708001
Bezeichnung	Bildseite / Textseite	Seilwinde
Versandanschrift	-	-
Versandart	-	-

### ACHTUNG:

Bei Aggregaten, für die auch Einzelteile bestellt werden können, weist der Pfeil ( ⇨ ) in der zweiten Textzeile der Bezeichnung auf die entsprechende Blatt- und Artikelnummer hin.

Bildseiten der Leitungssysteme (Hydraulik, Pneumatik, Elektrik) beinhalten nicht alle Aggregate.

Diese Aggregate sind auf den Bildseiten zu sehen, die die Einbaulage darstellen.

Für die Lieferung von Ersatzteilen gelten unsere Lieferungs- und Zahlungsbedingungen.

## HOW TO ORDER SPARE PARTS

First check that the crane type and works no. on the type plate of your LIEBHERR crane are identical with the crane type and works no. on the spare parts catalog you are consulting.

Your order must contain the following details:

<b>please state:</b>	<b>to be found:</b>	<b>example:</b>
Crane type	Type plate	LTM 1080/1
Works no.	Type plate	061044
Quantity needed	as required	1 piece
Item no.	Picture page / text page	927708001
Description	Picture page / text page	Rope winch
Delivery address	-	-
Delivery method	-	-

### CAUTION:

With units to which individual parts can also be ordered, the arrow ( ⇨ ) in the second line of the description text indicates the corresponding page and item number.

Picture pages for the line systems (hydraulic, pneumatic, electric) do not include all units.

This units are shown on the picture pages which represent the installation position.

Parts are supplied subject to our terms of delivery and payment.

## COMMENT COMMANDER UNE PIÈCE DÉTACHÉE

S'assurer d'abord que le type de grue et le n° de matricule figurant sur la plaque signalétique de votre grue LIEBHERR correspondent bien au type de grue et au n° de matricule indiqués dans la liste de pièces détachées:

Votre commande doit comporter les renseignements suivants:

<b>renseignement:</b>	<b>où l'obtenir:</b>	<b>exemple:</b>
Type de grue	Plaque signalétique	LTM 1080/1
N° de matricule	Plaque signalétique	061044
Quantité	Selon vos besoins	1 pièce
N° d'article	Page de schémas / page de textes	927708001
Description	Page de schémas / page de textes	Treuil à cable
Adresse	-	-
Mode d'expédition	-	-

### ATTENTION:

Pour les composants pour lesquels il est possible de commander des pièces détachées, la flèche ( ⇨ ) dans la deuxième ligne de texte de la désignation indique le numéro de la planche et de l'article.

Les pages de schémas des systèmes hydraulique, pneumatique et électrique ne comportent pas tous les composants.

Ces composants sont représentés sur les pages de schémas comportant la position de montage.

La livraison de nos pièces détachées est soumise à nos conditions générales de livraison et de paiement.

## ¿COMO HACER EL PEDIDO DE REPUESTO?

Primero verificar si el modelo de grúa y el N° de fabricación indicados en la placa de características de su grúa LIEBHERR coincide con el modelo de grúa y de N° de fabricación del catálogo de repuestos.

Su pedido deberá contener las siguientes informaciones:

<b>Informar:</b>	<b>De donde obtener:</b>	<b>Ejemplo:</b>
Modelo de grúa	Placa de características	LTM 1080/1
N° de grúa	Placa de características	061044
Cantidad pedida	según la necesidad del cliente	1 unidad
N° de artículo	Pág. de ilustración / Pág. de texto	927708001
Denominación	Pág. de ilustración / Pág. de texto	Cabrestante de cable
Dirección de expedición	-	-
Modo de expedició	-	-

### ATENCION:

Para los componentes, los cuales se puede pedir igualmente en piezas sueltas, la flecha ( ⇨ ) indica en la segunda línea de texto, la denominación del número de la página y del artículo.

Las páginas de ilustraciones de los sistemas conductores (sistema hidráulico, neumático, eléctrico) no contienen todos los componentes.

Estos componentes se pueden ver en las páginas de ilustraciones representando la posición de montaje.

El suministro de los repuestos está sometido a nuestras condiciones generales de entrega y pago.

7.7.2016  
025505

**LIEBHERR**

etk\_en\_de\_074414 LR 1400/2

LIEBHERR CRAW.CRANE LR 1400/2  
LIEBHERR RAUPENKRAN LR 1400/2

6 (6/10)

LR 1400-2-011

## КАК ЗАКАЗАТЬ НУЖНУЮ ЗАПАСНУЮ ЧАСТЬ

Прежде всего проверьте, соответствует ли каталог запасных частей типу и заводскому номеру крана, нанесенных на фирменную табличку на кране.

Ваш заказ должен содержать следующие необходимые данные:

Данные:	Где искать:	Пример:
Тип крана	Фирменная табличка	LTM 1080/1
Заводской номер	Фирменная табличка	061044
Количество	По потребности	1 шт.
Номер детали	Чертеж / текстовая страница	927708001
Наименование детали	Чертеж / текстовая страница	Канатная лебедка
Адрес получателя	-	-
Вид поставки	-	-

### Внимание:

Узлы и агрегаты, для которых возможен заказ отдельных запасных частей, помечены стрелкой ( ⇨ ) во второй строке текста наименования детали, стрелка указывает на номер соответствующего чертежа или номер детали. Чертежи отдельных систем (гидравлической, пневматической, электрической) содержат не все входящие в системы агрегаты. Данные агрегаты находятся на чертежах узлов, в которые они входят.

При поставке заказанных запасных частей действуют наши условия оплаты и поставки.

Pos.	Item	Quantity	Description	Bezeichnung	Serie	K
2	91 42 868 08	1	CRAWLER TRACK TRAVEL GEAR CPL. ⇒ 1 100 91 42 868 08	RAUPENFAHRWERK KPL.		
4	91 42 757 08	1	CENTER SECTION WELDED ⇒ 1 130 91 42 757 08	RAUPENMITTELTEIL SCHWK.		
6	91 43 093 08	2	FLOOR SHEET COMPL. 1.2M ⇒ 1 300 91 43 093 08	BODENPLATTEN KPL.		
10	91 42 866 08	1	CRAWLER TRACK CARRIER, LEFT ⇒ 1 400 91 42 866 08	RAUPENTRAEGER LI.		
11	91 42 867 08	1	CRAWLER TRACK CARRIER, RIGHT ⇒ 1 410 91 42 867 08	RAUPENTRAEGER RE.		
13	91 41 113 08	1	FIXING PARTS SLEWING RING ⇒ 1 620 91 41 113 08	BEFESTIGUNGSTEILE DREHVE		
16	91 43 565 08	1	HYDRAULIC SUPPORT ⇒ 1 630 91 43 565 08	HYDRAULISCHE ABSTUETZUN		
17	91 39 371 08	1	MECHANICAL SUPPORT ⇒ 1 632 91 39 371 08	MECH.ZUSATZABSTUETZUNG		
20	91 39 294 08	1	CENTRALIZED LUBRICATION SYSTEM ⇒ 1 711 91 39 294 08	ZENTRALSCHMIERUNG RAUPE		
22	91 42 844 08	1	CENTRAL BALLAST 43T ⇒ 1 740 91 42 844 08	ZENTRALBALLAST		
28	91 39 298 08	1	ELECTRICAL EQUIPMENT ⇒ 1 920 91 39 298 08	ELEKTR.RAUPE		
31	91 42 816 08	1	CRAWLER TRACK HYDRAULIC ⇒ 1 970 91 42 816 08	HYDRAULIK RAUPE		
32	91 42 817 08	1	HOSE LINES CRAWLER ⇒ 1 997 91 42 817 08	SCHLAUCHLEITUNGEN RAUPE		
33	91 44 239 08	1	PIPELINES CRAWLER TYPE UNDERC. ⇒ 1 998 91 44 239 08	ROHRLEITUNGEN RAUPE		
34	91 39 302 08	1	ROTARY FEED THROUGH ⇒ 1 991 91 39 302 08	DREHDURCHFUEHRUNG		
98	91 69 599 08	1	PERSONAL PROTECTION EQUIPMENT ⇒ 1 793 010 91 69 599 08	PERSOENLICHE SCHUTZAUSRU		
101	91 50 474 08	1	SLEWING PLATFORM FRAME CPL. ⇒ 2 100 91 50 474 08	DREHBUEHNENRAHMEN KPL.		
102	91 48 982 08	1	ASSEMBLY PARTS F.SLEWING PLTF. ⇒ 2 102 91 48 982 08	MONTAGETEILE DREHBUEHNE		
108	91 73 418 08	2	HOISTING WINCH ⇒ 2 310 91 73 418 08	HUBWINDE		
116	91 01 413 08	1	WINCH 4 W.SAFETY CATCH PREPAR ⇒ 2 340 91 01 413 08	WINDE 4 M.SPERRKLINKE VORB		
117	91 06 659 08	1	SLEWING GEAR ⇒ 2 350 91 06 659 08	DREHWERK		
119	91 61 651 08	1	ERECTING WINCH ⇒ 2 370 91 61 651 08	MONTAGEWINDE		
122	91 79 766 08	1	DIESEL ENGINE CPL. ⇒ 2 391 91 79 766 08	DIESELMOTOR KPL.		
123	91 50 476 08	1	EXHAUST GAS SYSTEM ⇒ 2 392 91 50 476 08	ABGASANLAGE		
124	91 50 478 08	1	AIR FILTER UNIT CPL. ⇒ 2 393 91 50 478 08	LUFTFILTERANLAGE KPL.		
125	91 69 445 08	1	OIL COOLER INSTALLATION ⇒ 2 394 91 69 445 08	OELKUEHLER EINBAU		
126	91 26 252 08	1	EMERGENCY CUT-OFF CRANE DRIVER ⇒ 2 780 244 91 26 252 08	NOTAUS KRANFUEHRERKABIN		
128	91 01 358 08	1	CONTROL STAND ⇒ 2 502 91 01 358 08	STEUERSTAND		
129	91 05 935 08	1	TURNTABLE PANELLING ⇒ 2 510 91 05 935 08	DREHBUEHNENVERKLEIDUNG		
130	91 42 036 08	1	EL.INSTRUMENTS F.CONTROL STAND ⇒ 2 531 91 42 036 08	ELEKTRIK ARMATUREN STEUE		

7.7.2016

etk\_en\_de\_074414 LR 1400/2

 8 (8/10)**LIEBHERR**LIEBHERR CRAW.CRANE LR 1400/2  
LIEBHERR RAUPENKRAN LR 1400/2

LR 1400-2-011

Pos.	Item	Quantity	Description	Bezeichnung	Serie	K
131	91 07 508 08	1	LA-FRAME ⇒ 2 550 91 07 508 08	LA-BOCK		
133	91 41 198 08	1	ROLLER SLEWING RING ⇒ 2 620 91 41 198 08	ROLLENDREHVERBINDUNG		
135	91 51 568 08	1	ROLLER BEARING ⇒ 2 652 91 51 568 08	ROLLENLAGERUNG DREHBUE		
137	91 55 154 08	1	FUEL CONTAINER 1070L ⇒ 2 670 91 55 154 08	KRAFTSTOFFBEHAELTER		
139	91 56 992 08	1	OIL RESERVOIR, COMPLETE ⇒ 2 671 91 56 992 08	OELBEHAELTER KPL.		
143	91 51 502 08	1	CENT. LUBRIC. SYSTEM SUPERST. ⇒ 2 711 91 51 502 08	ZENTRALSCHMIERANLAGE OW		
144	91 80 907 08	1	SIGNAGE COOLANT OW ⇒ 2 881 91 80 907 08	BESCHILDERUNG KUEHLMITTE		
148	91 60 798 08	1	BASE PLATE SLEWING PLATFORM BA ⇒ 2 730 91 60 798 08	GRUNDPLATTE DREHBUEHNE		
149	91 69 020 08	1	COUNTERWEIGHT 155T ⇒ 2 740 91 69 020 08	GEGENGEWICHT		
150	91 62 836 08	1	PLATING FABRIKDATEN ⇒ 1 881 000 91 62 836 08	ZUSATZBESCHILDERUNG		
153	91 51 342 08	1	CRANE DRIVER'S CABIN CPL. ⇒ 2 810 91 51 342 08	KRANFUEHRERKABINE KPL.		
154	91 62 703 08	1	MIRROR ATTACHMENT KABINE ⇒ 2 790 000 91 62 703 08	SPIEGELANBAU		
155	91 70 393 08	1	CRANE OPERATOR CAB INSTRUMENTS ⇒ 2 830 91 70 393 08	ARMATUREN KRANKABINE		
156	91 55 066 08	1	CHARGER 230V ⇒ 2 835 91 55 066 08	LADEGERAET		
157	91 07 511 08	1	ADD HEATING SUPERSTRUCTURE LR 1400- ⇒ 2 541 91 07 511 08	ZUSATZHEIZUNG OW		
158	91 50 481 08	1	SOUND DAMPING ⇒ 2 859 91 50 481 08	GERAEUSCHDAEMMUNG		
159	91 62 946 08	1	LABELLING GREAT BRITAIN ⇒ 2 880 91 62 946 08	BESCHILDERUNG GROSSBRITA		
160	91 50 482 08	1	ELECTR. SYSTEM F.SLEWING PLATF ⇒ 2 920 91 50 482 08	ELEKTRIK DREHBUEHNE		
161	91 70 381 08	1	SWITCHBOX MOUNTING PARTS ⇒ 2 932 91 70 381 08	EINBAUTEILE SCHALTSCHRAN		
162	91 39 333 08	1	SWITCH CABINET MOUNTING ⇒ 2 933 91 39 333 08	ANBAU SCHALTSCHRANK		
163	91 71 141 08	1	HYDRAULICS ⇒ 2 970 91 71 141 08	HYDRAULIK		
164	91 58 663 08	2	ADDITONAL HYDRAUL.WINCH 1/2 ⇒ 2 975 062 91 58 663 08	ZUSATZHYDRAULIK WINDE 1-2		
165	91 58 862 08	1	ADDNL.HYDR.GRID-WINCH ⇒ 2 975 100 91 58 862 08	ZUSATZHYDRAULIK GITTER-WI		
166	91 61 026 08	1	ADDNL.HYDR. 4 SLEWING GEARS ⇒ 2 976 300 91 61 026 08	ZUSATZHYDRAULIK 4 DREHWE		
167	91 60 129 08	1	ADDITIONAL HYDR.SLEWING PLATFO ⇒ 2 977 91 60 129 08	ZUSATZHYDRAULIK DREHBUE		
168	91 03 935 08	1	ADDNL.HYDR.SUSPENDED BALLAST ⇒ 2 978 91 03 935 08	ZUSATZHYDRAULIK SCHWEBEB		
170	91 55 138 08	1	COMPRESSED AIR PLANT ⇒ 2 990 91 55 138 08	DRUCKLUFTANLAGE		
171	91 71 144 08	1	HOSE LINES SUPERSTRUCTURE ⇒ 2 997 91 71 144 08	SCHLAUCHLEITUNGEN OBER		
173	91 60 790 08	1	PIPELINES SUPERSTRUCTURE ⇒ 2 998 91 60 790 08	ROHRLEITUNGEN OBERWAGE		
190	91 62 291 08	1	ROPE WITH ACCESSORIES 1 ⇒ 2 311 91 62 291 08	SEIL F.WINDE 1		

7.7.2016

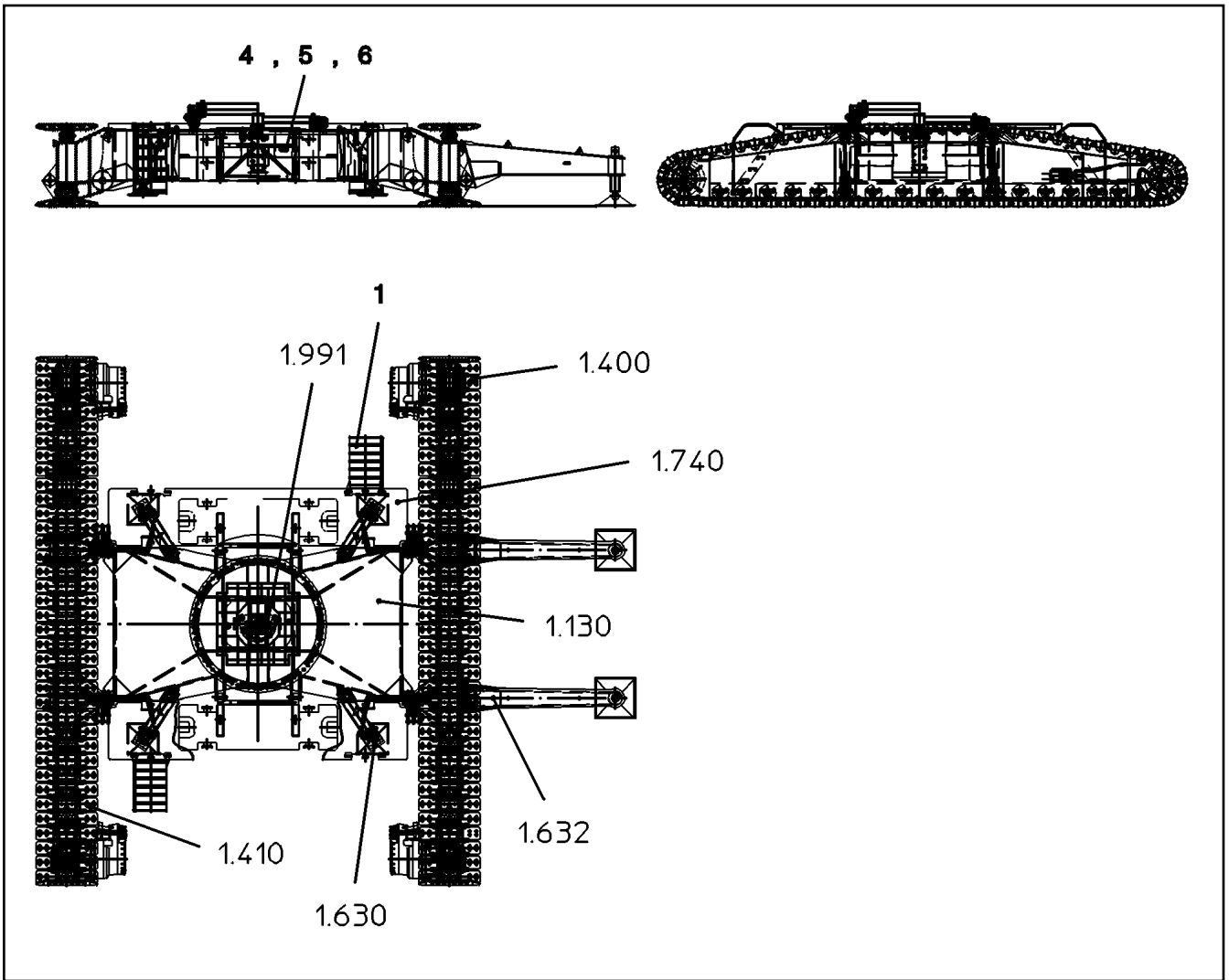
etk\_en\_de\_074414 LR 1400/2

 9 (9/10)
**LIEBHERR**
**LIEBHERR CRAW.CRANE LR 1400/2**  
**LIEBHERR RAUPENKRAN LR 1400/2**

LR 1400-2-011

Pos.	Item	Quantity	Description	Bezeichnung	Serie	K
191	91 62 292 08	1	ROPE WITH ACCESSORIES 2 ⇒ 2 312 91 62 292 08	SEIL F.WINDE 2		
193	91 33 209 08	1	ROPE FOR WINCH 4 ⇒ 2 314 91 33 209 08	SEIL F.WINDE 4		
198	91 02 163 08	1	ROPE WITH ACCESSORIES ⇒ 2 372 91 02 163 08	SEIL MONTAGEWINDE M.ZUBEH		
203	91 75 355 08	1	S PIVOT SECTION ⇒ 3 211 91 75 355 08	S-ANLENKSTUECK		
209	91 02 756 08	1	L-HEAD PIECE FIXED SP. 350T ⇒ 3 213 91 02 756 08	L-KOPFSTUECK FESTE SPITZE		
216	91 42 913 08	2	S INTERMEDIATE SECTION 2620.20 7M ⇒ 3 221 91 42 913 08	S-ZWISCHENSTUECK		
219	91 08 946 08	1	S INTERMEDIATE SECTION 2620.20 14M ⇒ 3 223 91 08 946 08	S-ZWISCHENSTUECK		
222	91 42 914 08	1	S INTERMEDIATE SECTION 2620.20 14M ⇒ 3 223 000 91 42 914 08	S-ZWISCHENSTUECK		
226	91 75 357 08	1	S ADAPTER SECTION 2620.20 7M ⇒ 3 224 91 75 357 08	S-ADAPTER		
230	91 40 044 08	1	PIN F.D-PIVOT SECT.A.LA-FRAME ⇒ 2 125 91 40 044 08	BOLZEN D-ANLENKSTUECK		
242	91 07 925 08	1	L OVERUN PROTECTION ⇒ 3 291 91 07 925 08	L-RUECKHALTESICHERUNG		
274	91 62 122 08	1	RODS / PULL RODS 074414 ⇒ 3 563 91 62 122 08	STANGEN		
275	91 62 864 08	1	MOUNTING EQUIPMENT CRAWLER ⇒ 2 657 91 62 864 08	MONTAGEEINRICHTUNG RAUP		
276	91 54 846 08	1	ADDNL.HYDR.ERECTION DEVICE ⇒ 2 978 100 91 54 846 08	ZUSATZHYDR.MONTAGEEINRIC		
278	91 42 821 08	1	BOOM NOSE 36T ⇒ 3 711 91 42 821 08	MASTNASE		
284	91 71 762 08	1	ELECTR. SYSTEM F. BOOM ⇒ 3 930 91 71 762 08	ELEKTRIK AUSLEGER		
302	91 34 581 08	1	DOUBLE HOOK BLOCK 250-125 DM SPF ⇒ 9 134 581 08 91 34 581 08	DOPPELHAKENFLASCHE		
306	91 34 591 08	1	HOOK BLOCK 40 EM SPF ⇒ 4 001 91 34 591 08	HAKENFLASCHE		
313	91 05 067 08	1	ACOUST.WARN. SLEWING GEAR ⇒ 2 780 320 91 05 067 08	AKUSTISCHE WARNUNG DRE		
314	91 51 141 08	1	AIR COND. UNIT SUPERSTRUCTURE LR140 ⇒ 2 831 91 51 141 08	KLIMAAANLAGE OW		
337	91 37 531 08	1	RADIO PREPARATION UPPER CARRIA ⇒ 2 780 200 91 37 531 08	FUNKVORBEREITUNG OW		
354	91 60 938 08	1	TELEDIAGNOSIS MODULE 1 ⇒ 2 780 850 91 60 938 08	FERNDIAGNOSE MODUL OW LI		
356	91 77 906 08	1	BOLT EXTRACTION ATTACHMENT ⇒ 3 790 000 91 77 906 08	BOLZENZIEHEINRICHTUNG		
357	91 07 591 08	1	BOLT EXTRACTION ATTACHMENT RAUPE ⇒ 1 790 000 91 07 591 08	BOLZENZIEHEINRICHTUNG		
367	91 56 656 08	1	CAMERA MONITORING ⇒ 2 925 91 56 656 08	KAMERAUEBERWACHUNG		
369	91 05 961 08	1	CAMERA CONTROL WINCH 5 ⇒ 2 925 005 91 05 961 08	KAMERAUEBERWACHUNG WI		
370	91 56 655 08	1	ERG. CAMERA CONTROL ⇒ 2 925 026 91 56 655 08	ERG.KAMERAUEBERWACHUNG		
376	91 68 736 08	1	ADAPTER DATA LOGGER ⇒ 2 780 952 91 68 736 08	ADAPTER DATENLOGGER		
414	91 55 068 08	1	EXTERNAL FEED 230/110V ⇒ 2 780 91 55 068 08	FREMDEINSPEISUNG		
456	91 70 947 08	1	CHARGE VOLTAGE REGULATOR ⇒ 2 780 870 91 70 947 08	LADESPANNUNGSREGLER		

7.7.2016	etk_en_de_074414 LR 1400/2	<input type="checkbox"/> 10 (10/10)
<b>LIEBHERR</b>	LIEBHERR CRAW.CRANE LR 1400/2 LIEBHERR RAUPENKRAN LR 1400/2	LR 1400-2-011



Pos.	Item	Quantity	Description	Bezeichnung	Serie	K
1	92 52 335 08	2	ACCESS WELD.CONST.	AUFSTIEG SCHWK.		
4	71 40 008 08	1	SPIRIT LEVEL	LIBELLE		
5	46 01 360	3	PAN-HEAD SCREW ISO 7045 M5X35 4.8 A2	FLACHKOPFSCHRAUBE		
6	41 15 148 08	9	HEX NUT ISO 4032 M5 8 A2C	SECHSKANTMUTTER		

7.7.2016  
142490

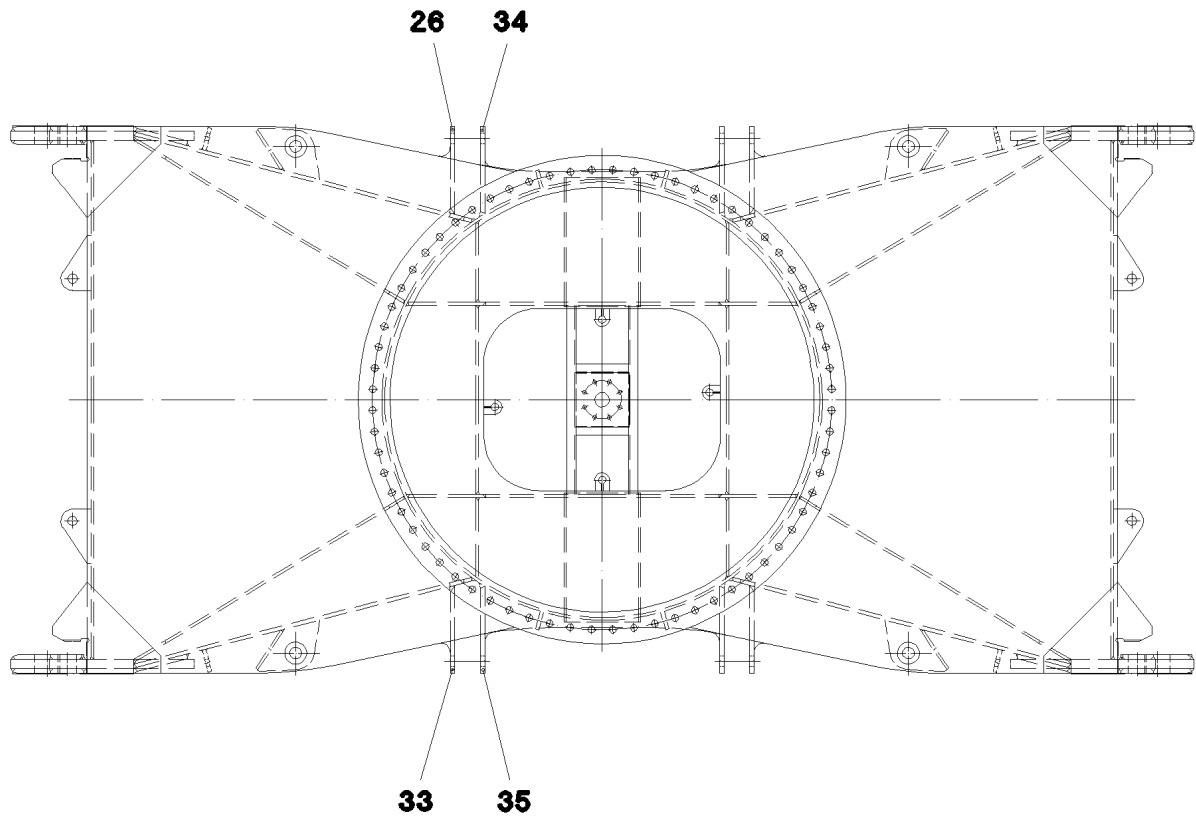
**LIEBHERR**

etk\_en\_de\_074414 LR 1400/2

CRAWLER TRACK TRAVEL GEAR CPL.  
RAUPENFAHRWERK KPL.

□ 11

⇒ 1 100  
91 42 868 08



Pos. 95

Pos.	Item	Quantity	Description	Bezeichnung	Serie	K
1	95 38 115 08	1	PLATE 25X5660X3000 S960QL	BLECH		
2	92 62 496 08	1	RING WELDED	RING SCHWK.		
9	95 38 123 08	2	PLATE 20X950X1916 S690QL	BLECH		
10	95 38 124 08	2	PLATE 15X950X2850 S690QL	BLECH		
11	95 38 125 08	4	PLATE 50X1005X1165 S960QL+Z25	BLECH		
12	95 38 126 08	2	PLATE 30X535X665 S960QL	BLECH		
26	95 53 624 08	2	PLATE 25X300X482 S690QL	BLECH		
29	94 69 227 08	2	U-PROFILE U100X1040 S235JR+AR	U-PROFIL		
30	93 85 052 08	2	U-PROFILE U100X290 S235JR+AR	U-PROFIL		
31	94 97 391 08	1	PLATE 25X300X300 S690QL	BLECH		
33	95 53 625 08	2	PLATE 25X300X482 S690QL	BLECH		
34	95 53 626 08	2	PLATE 25X300X476 S690QL	BLECH		
35	95 54 090 08	2	PLATE 25X300X476 S690QL	BLECH		
36	94 26 538 08	4	BUTT STRAP 10X120X80 S355MC	LASCHE		
37	94 30 459 08	4	PLATE 5X30X950 S235JR	BLECH		
38	97 35 676 08	1	PLATE IDENTIFICATION NUMBER IDENT-N	SCHILD IDENTNR.		
39	95 53 385 08	2	PLATE 25X52X201 S960QL	BLECH		
40	95 53 386 08	2	PLATE 15X171X245 S960QL	BLECH		
41	95 53 387 08	2	PLATE 25X52X201 S960QL	BLECH		
42	95 53 388 08	2	PLATE 15X171X245 S960QL	BLECH		
45	97 05 168 08	4	PLATE 25x300x165 S690QL	BLECH		
95	92 56 501 08	1	FIXING PARTS CENTER PART	BEFESTIGUNGSTEILE MITTELT		
			⇒ 9 256 501 08 92 56 501 08			

7.7.2016  
142338

**LIEBHERR**

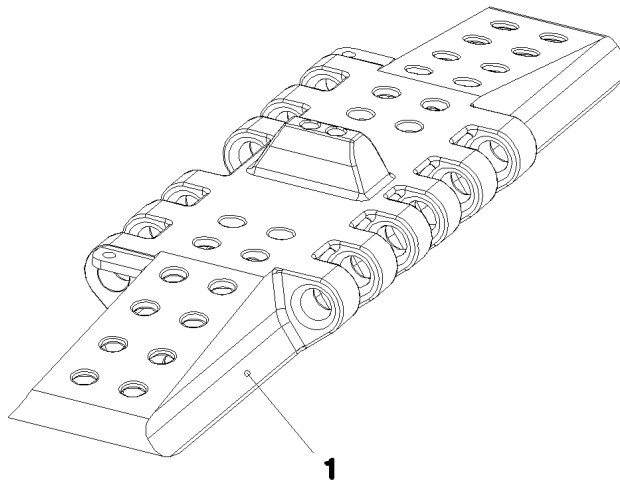
etk\_en\_de\_074414 LR 1400/2

CENTER SECTION WELDED  
RAUPENMITTELTEIL SCHWK.

12

⇒ 1 130  
91 42 757 08





Pos.	Item	Quantity	Description	Bezeichnung	Serie	K
1	96 51 552 08	1	FLOOR PLATES PRE-ASS.	BODENPLATTEN VORM.		
(1)	38 82 912 08	76	FLOOR PLATE GS18NIMOCR36 SPF	BODENPLATTE		
(2)	95 45 849 08	152	ROUND STEEL 45.0X365 30CRNIMO8+QT	RUNDSTAHL		
(3)	49 00 161	152	HEX SCREW ISO 4017 M12X30 8.8 A3C	SECHSKANTSCHRAUBE		
(4)	41 19 007 08	152	HEX NUT DIN 985 M12 8 A3C	SECHSKANTMUTTER		
2	97 40 716 08	2	SIGN 2X236X100 DC01 FE//ZN20//C	SCHILD		

7.7.2016  
052795

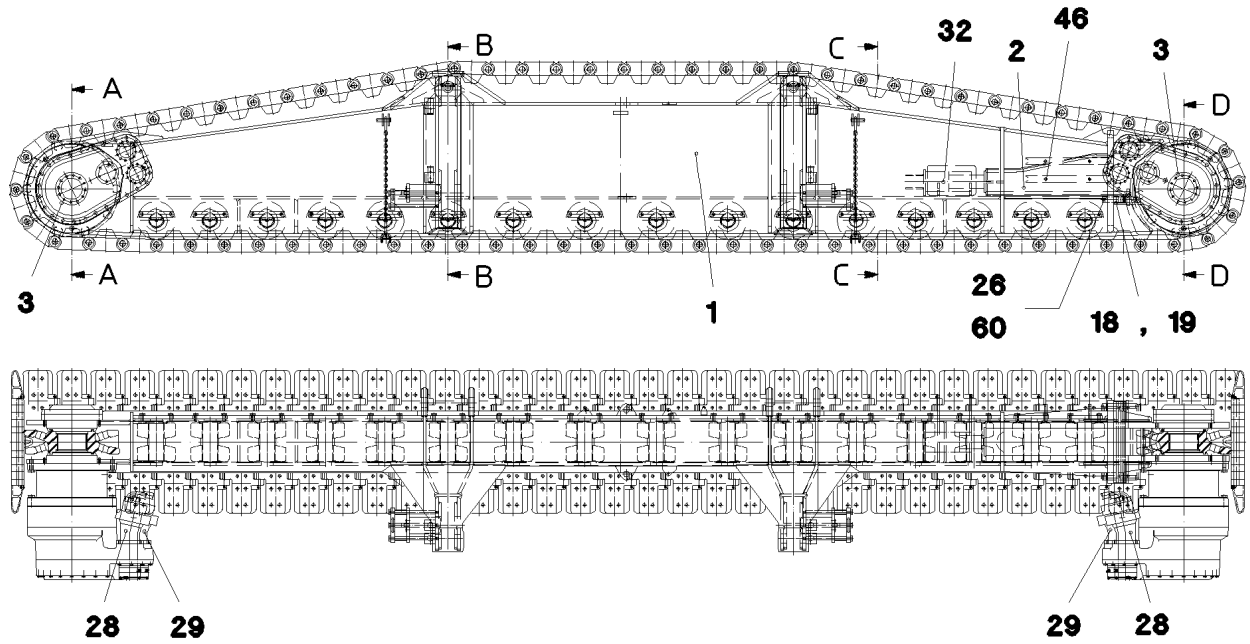
**LIEBHERR**

etk\_en\_de\_074414 LR 1400/2

FLOOR SHEET COMPL.  
BODENPLATTEN KPL.

13

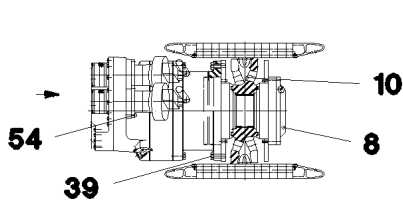
⇒ 1 300  
91 43 093 08



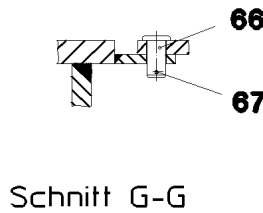
Schnitt A-A

Schnitt F-F

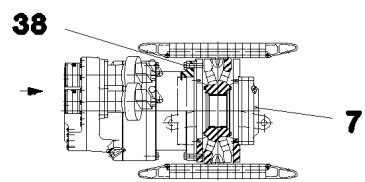
Schnitt D-D



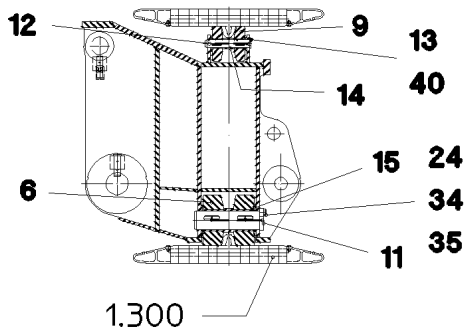
Schnitt B-B



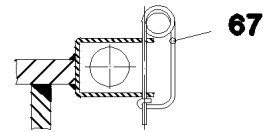
Schnitt G-G



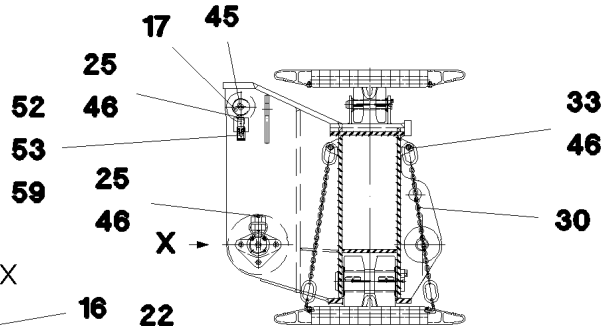
Schnitt C-C



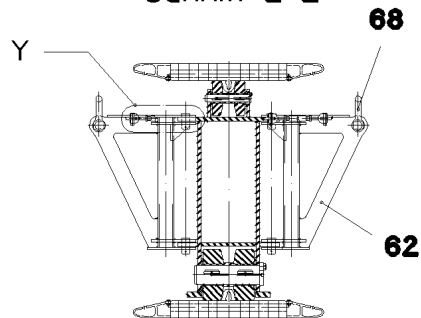
Schnitt E-E



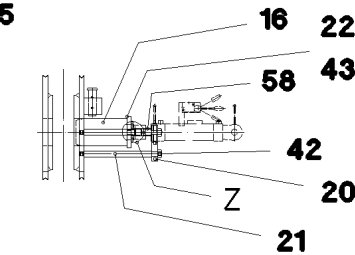
Ansicht X



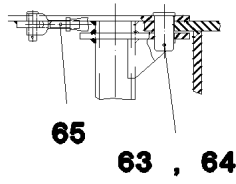
Einzelheit Z



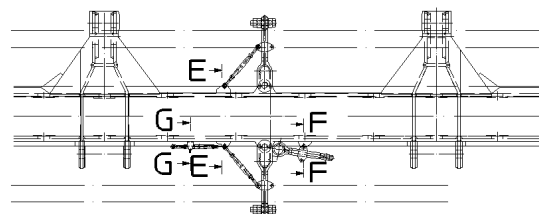
Schnitt E-E



Einzelheit Y



63 , 64



7.7.2016  
142491

**LIEBHERR**

etk\_en\_de\_074414 LR 1400/2

CRAWLER TRACK CARRIER, LEFT  
RAUPENTRAEGER LI.

□ 14 (1/2)

⇒ 1 400  
91 42 866 08

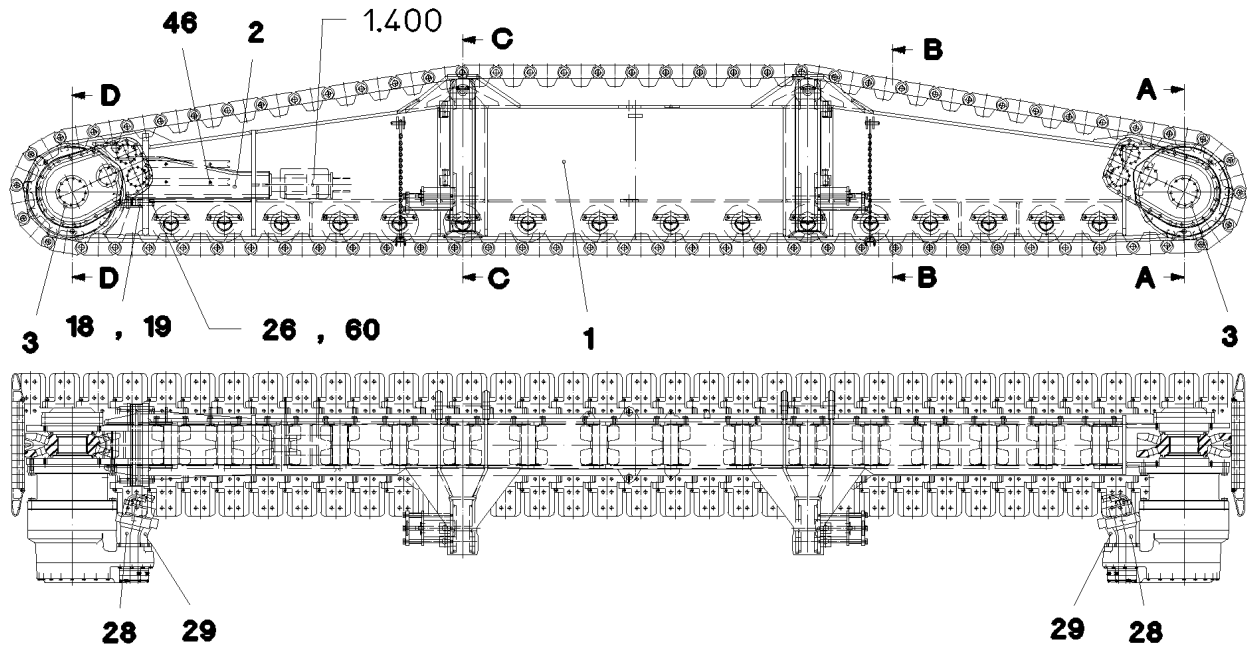
Pos.	Item	Quantity	Description	Bezeichnung	Serie	K
1	92 13 654 08	1	CRAWLER TRACK CARRIER LEFT	RAUPENTRAEGER SCHWK.LI.		
2	92 52 305 08	1	SLIDING BLOCK WELDED LE.	SCHIEBESTUECK SCHWK.LI.		
3	92 77 120 01	2	TRACTION DRIVE ⇒ 9 277 120 01 92 77 120 01	FAHRANTRIEB		
6	92 50 675 08	32	ROLLER BODY HALF CPL.	ROLLENKOERPERHAELFTE KPL		
7	92 76 260 01	1	TUMBLER SEAT	TURASLAGERUNG		
8	92 76 630 01	1	TUMBLER SEAT	TURASLAGERUNG		
9	92 51 976 08	4	ROLLER BODY HALF CPL.	ROLLENKOERPERHAELFTE KPL		
10	95 44 178 08	2	SPROCKET GS18NIMOCR36	TURAS		
11	95 44 251 08	16	AXLE 130.0X435 35NICRMOV125 GASN. SP	ACHSE		
12	95 44 252 08	2	AXLE RD50X290 35NICRMOV125 GASN. SP	ACHSE		
13	95 44 253 08	2	PLATE 10X29X105 S700MC	BLECH		
14	95 44 254 08	2	DISTANCE TUBE RD65X76 ST.37.0 FE//ZN20	DISTANZROHR		
15	70 30 035 08	32	THRUST WASHER X170 GZ-CUZN25AL5	ANLAUFSCHEIBE		
16	95 44 779 08	2	PIN RD140X260 35NICRMOV125	BOLZEN		
17	95 44 780 08	2	PIN RD100X270 35NICRMOV125	BOLZEN		
18	95 44 781 08	9	PLATE 20X56X690 S690QL	BLECH		
19	95 44 782 08	4	PLATE 5X56X690 S700MC	BLECH		
20	95 44 783 08	2	PLATE 30X180X290 S355J2+N	BLECH		
21	95 44 784 08	6	THREADED PIN RD30X365 S355J2C+C FE//	GEWINDEBOLZEN		
22	95 44 785 08	2	PLATE 20X160X290 S355J2+N	BLECH		
24	94 83 965 08	16	AXLE HOLDER 25X50X290 S690QL	ACHSHALTER		
25	95 19 655 08	4	PIN RD40X130 35NICRMOV125 GASN. SPF	BOLZEN		
26	45 00 360 08	2	PIN ISO 2340 B40X290X272 ST.50K FE//ZN20	BOLZEN		
28	51 02 358 08	2	VARIABLE DISPLACEMENT MOTOR A6VM ⇒ 5 102 358 08 51 02 358 08	VERSTELLMOTOR		
29	51 02 359 08	2	VARIABLE DISPLACEMENT MOTOR A6VM ⇒ 5 102 359 08 51 02 359 08	VERSTELLMOTOR		
30	97 03 143 3	4	LASHING STRAP SPF	ANHAENGE GURT		
32	51 23 682 08	1	MOUNTING - PISTON W. PUMP SPF ⇒ 5 123 682 08 51 23 682 08	MONTAGEZYLINDER		
33	45 30 217 08	4	PIN ISO 2341 B24X110X101 ST.50-2K VERZ	BOLZEN		
34	40 65 232 08	32	HEX SCREW ISO 4017 M24X50 8.8 A3C	SECHSKANTSCHRAUBE		
35	10 28 981 0	32	WASHER ISO 7089 24 300HV FLZN SPF	SCHEIBE		
38	40 62 090 08	30	HEX SCREW ISO 4014 M30X120 10.9 FLZN	SECHSKANTSCHRAUBE		
39	40 62 088 08	30	HEX SCREW ISO 4014 M30X90 10.9 FLZN SP	SECHSKANTSCHRAUBE		
40	40 66 093	4	HEX SCREW ISO 4017 M10X25 10.9 A3C SP	SECHSKANTSCHRAUBE		
42	46 00 097	6	HEX SCREW ISO 4017 M20X55 8.8 A3C	SECHSKANTSCHRAUBE		
43	40 66 030 08	8	HEX SCREW ISO 4017 M16X40 10.9 FLZN SP	SECHSKANTSCHRAUBE		
44	40 42 242 08	2	SOCKET HEAD SCREW DIN 912 M24X45 8.8	ZYLINDERSCHRAUBE		
45	40 26 005 08	2	RING BOLT DIN 580 M16 C15E A2K	RINGSCHRAUBE		
46	43 31 012 08	12	RETAINING SPRING 4X68 VERZ	SICHERUNGSFEDER		
52	40 04 031 05	4	COUNTERSUNK SCREW ISO 2009 M8X20 4.	SENKSCHEIBE		
53	42 40 007 08	4	WASHER SPRING DIN 127 A 8 FST A2C	FEDERRING		
54	40 66 089 08	16	HEX SCREW ISO 4017 M16X55 10.9 FLZN SP	SECHSKANTSCHRAUBE		
56	86 13 013 08	20	SPECIAL GREASE 10KG HOBBOCK	SPEZIALFETT		
58	95 27 658 08	4	TUBE 38X2,6X105 S355J2H	ROHR		
59	95 28 552 08	2	PLATE 4X50X133 S315MC	BLECH		
60	43 32 013 08	4	SAFETY PLUG W HINGE-LID 5X32 VERZ	SICHERHEITSKLAPPSTECKER		
62	92 13 585 08	2	BRACKET WELDED CONST.	KONSOLE SCHWK.		
63	95 54 699 08	4	PIN RD50X90 35NICRMOV125 GASN. SPF	BOLZEN		
64	43 31 009 08	4	RETAINING SPRING 4,5X98 VERZ	SICHERUNGSFEDER		
65	77 39 179 08	2	TURNBUCKLE M20 21KN SPF	SPANNSCHLOSS		
66	45 12 230 08	1	PIN DIN 1435 20X40X34 S355J2C+C FE//ZN	BOLZEN		
67	43 31 012 08	2	RETAINING SPRING 4X68 VERZ	SICHERUNGSFEDER		
68	77 39 303 08	2	SHACKLE 17T SPF	SCHAEKEL		

7.7.2016

etk\_en\_de\_074414 LR 1400/2

□ 15 (2/2)

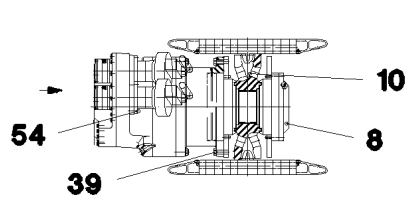
**LIEBHERR**CRAWLER TRACK CARRIER, LEFT  
RAUPENTRAEGER LI.⇒ 1 400  
91 42 866 08



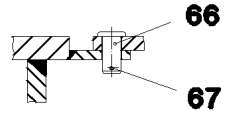
Schnitt A-A

Schnitt F-F

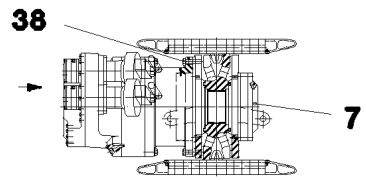
Schnitt D-D



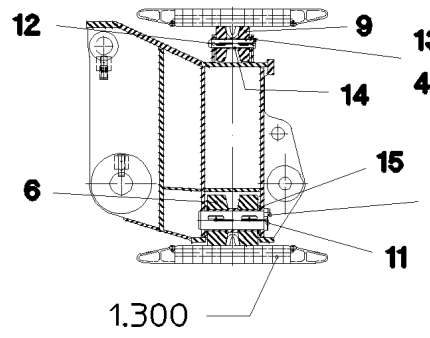
Schnitt B-B



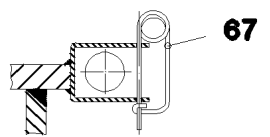
Schnitt G-G



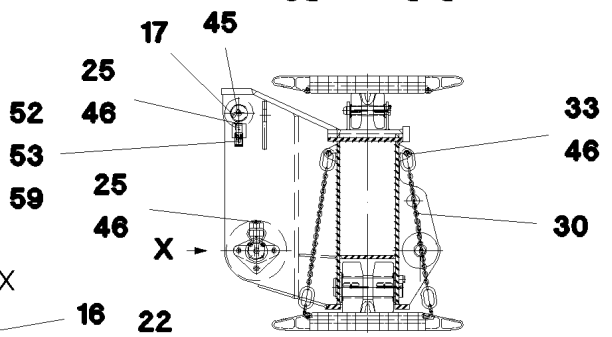
Schnitt C-C



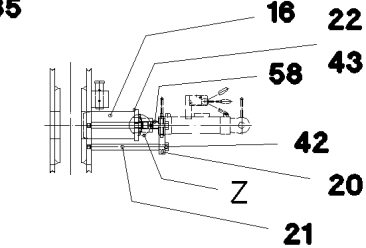
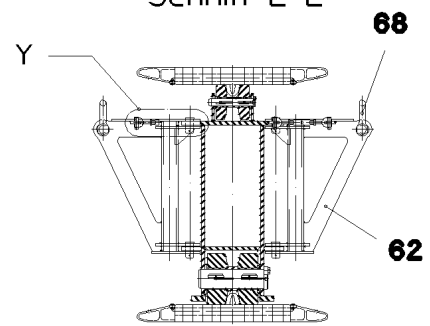
Schnitt E-E



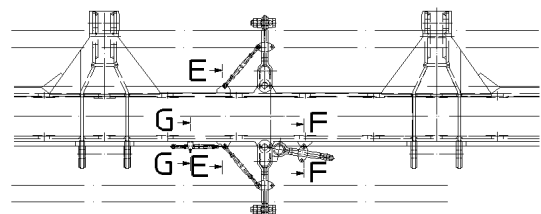
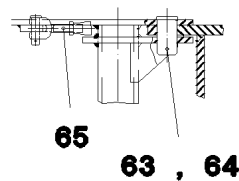
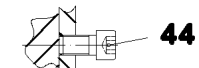
Ansicht X



Einzelheit Z

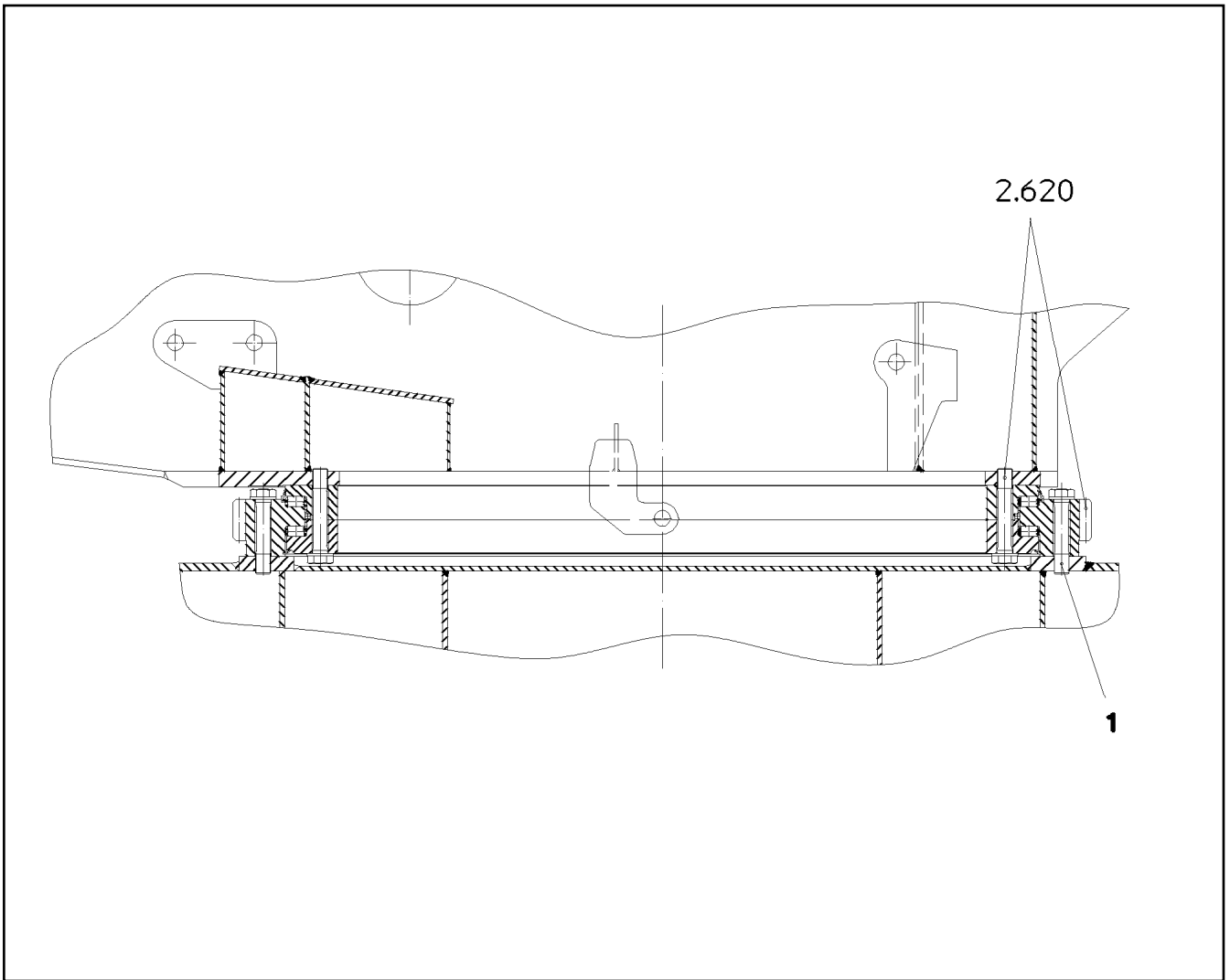


Einzelheit Y



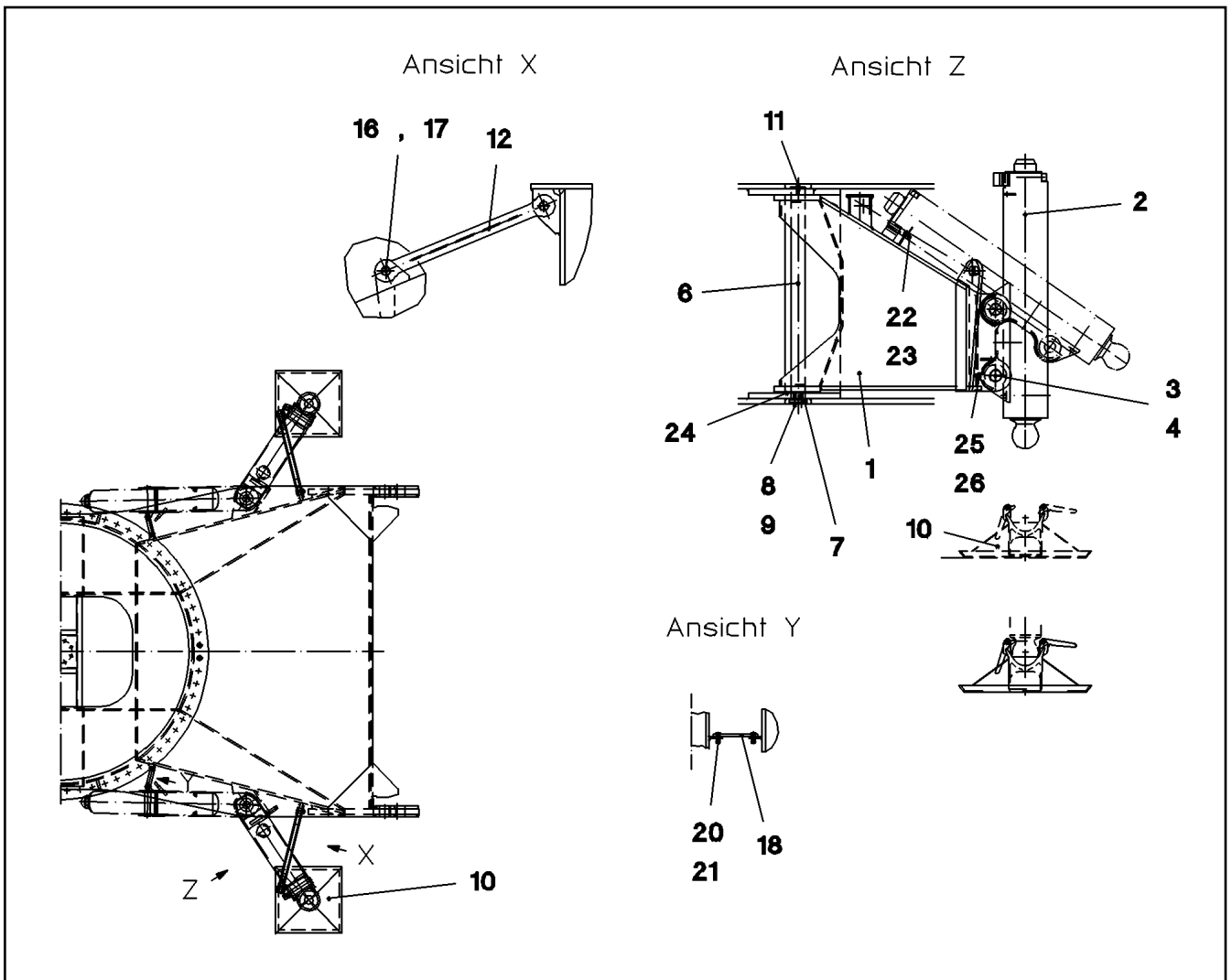
Pos.	Item	Quantity	Description	Bezeichnung	Serie	K
1	92 13 683 08	1	CRAWLER TRACK CARRIER, RIGHT	RAUPENTRAEGER SCHWK.RE.		
2	92 52 465 08	1	SLIDING BLOCK WELDED RI.	SCHIEBESTUECK SCHWK.RE.		
3	92 77 120 01	2	TRACTION DRIVE ⇒ 9 277 120 01 92 77 120 01	FAHRANTRIEB		
6	92 50 675 08	32	ROLLER BODY HALF CPL.	ROLLENKOERPERHAELFTE KPL		
7	92 76 260 01	1	TUMBLER SEAT	TURASLAGERUNG		
8	92 76 630 01	1	TUMBLER SEAT	TURASLAGERUNG		
9	92 51 976 08	4	ROLLER BODY HALF CPL.	ROLLENKOERPERHAELFTE KPL		
10	95 44 178 08	2	SPROCKET GS18NIMOCR36	TURAS		
11	95 44 251 08	16	AXLE 130.0X435 35NICRMOV125 GASN. SP	ACHSE		
12	95 44 252 08	2	AXLE RD50X290 35NICRMOV125 GASN. SP	ACHSE		
13	95 44 253 08	2	PLATE 10X29X105 S700MC	BLECH		
14	95 44 254 08	2	DISTANCE TUBE RD65X76 ST.37.0 FE//ZN20	DISTANZROHR		
15	70 30 035 08	32	THRUST WASHER X170 GZ-CUZN25AL5	ANLAUFSCHEIBE		
16	95 44 779 08	2	PIN RD140X260 35NICRMOV125	BOLZEN		
17	95 44 780 08	2	PIN RD100X270 35NICRMOV125	BOLZEN		
18	95 44 781 08	9	PLATE 20X56X690 S690QL	BLECH		
19	95 44 782 08	4	PLATE 5X56X690 S700MC	BLECH		
20	95 44 783 08	2	PLATE 30X180X290 S355J2+N	BLECH		
21	95 44 784 08	6	THREADED PIN RD30X365 S355J2C+C FE//	GEWINDEBOLZEN		
22	95 44 785 08	2	PLATE 20X160X290 S355J2+N	BLECH		
24	94 83 965 08	16	AXLE HOLDER 25X50X290 S690QL	ACHSHALTER		
25	95 19 655 08	4	PIN RD40X130 35NICRMOV125 GASN. SPF	BOLZEN		
26	45 00 360 08	2	PIN ISO 2340 B40X290X272 ST.50K FE//ZN20	BOLZEN		
28	51 02 358 08	2	VARIABLE DISPLACEMENT MOTOR A6VM ⇒ 5 102 358 08 51 02 358 08	VERSTELLMOTOR		
29	51 02 359 08	2	VARIABLE DISPLACEMENT MOTOR A6VM ⇒ 5 102 359 08 51 02 359 08	VERSTELLMOTOR		
30	97 03 143 3	4	LASHING STRAP SPF	ANHAENGE GURT		
33	45 30 217 08	4	PIN ISO 2341 B24X110X101 ST.50-2K VERZ	BOLZEN		
34	40 65 232 08	32	HEX SCREW ISO 4017 M24X50 8.8 A3C	SECHSKANTSCHRAUBE		
35	10 28 981 0	32	WASHER ISO 7089 24 300HV FLZN SPF	SCHEIBE		
38	40 62 090 08	30	HEX SCREW ISO 4014 M30X120 10.9 FLZN	SECHSKANTSCHRAUBE		
39	40 62 088 08	30	HEX SCREW ISO 4014 M30X90 10.9 FLZN SP	SECHSKANTSCHRAUBE		
40	40 66 093	4	HEX SCREW ISO 4017 M10X25 10.9 A3C SP	SECHSKANTSCHRAUBE		
42	46 00 097	6	HEX SCREW ISO 4017 M20X55 8.8 A3C	SECHSKANTSCHRAUBE		
43	40 66 030 08	8	HEX SCREW ISO 4017 M16X40 10.9 FLZN SP	SECHSKANTSCHRAUBE		
44	40 42 242 08	2	SOCKET HEAD SCREW DIN 912 M24X45 8.8	ZYLINDERSCHRAUBE		
45	40 26 005 08	2	RING BOLT DIN 580 M16 C15E A2K	RINGSCHRAUBE		
46	43 31 012 08	12	RETAINING SPRING 4X68 VERZ	SICHERUNGSFEDER		
52	40 04 031 05	4	COUNTERSUNK SCREW ISO 2009 M8X20 4.	SENKSCHEIBE		
53	42 40 007 08	4	WASHER SPRING DIN 127 A 8 FST A2C	FEDERRING		
54	40 66 089 08	16	HEX SCREW ISO 4017 M16X55 10.9 FLZN SP	SECHSKANTSCHRAUBE		
56	86 13 013 08	20	SPECIAL GREASE 10KG HOBBOCK	SPEZIALFETT		
58	95 27 658 08	4	TUBE 38X2,6X105 S355J2H	ROHR		
59	95 28 552 08	2	PLATE 4X50X133 S315MC	BLECH		
60	43 32 013 08	4	SAFETY PLUG W HINGE-LID 5X32 VERZ	SICHERHEITSKLAPPSTECKER		
62	92 13 585 08	2	BRACKET WELDED CONST.	KONSOLE SCHWK.		
63	95 54 699 08	4	PIN RD50X90 35NICRMOV125 GASN. SPF	BOLZEN		
64	43 31 009 08	4	RETAINING SPRING 4,5X98 VERZ	SICHERUNGSFEDER		
65	77 39 179 08	2	TURNBUCKLE M20 21KN SPF	SPANNSCHLOSS		
66	45 12 230 08	1	PIN DIN 1435 20X40X34 S355J2C+C FE//ZN	BOLZEN		
67	43 31 012 08	2	RETAINING SPRING 4X68 VERZ	SICHERUNGSFEDER		
68	77 39 303 08	2	SHACKLE 17T SPF	SCHAEKEL		

7.7.2016	etk_en_de_074414 LR 1400/2	<input type="checkbox"/> 17 (2/2)
<b>LIEBHERR</b>	CRAWLER TRACK CARRIER, RIGHT RAUPENTRAEGER RE.	⇒ 1 410 91 42 867 08



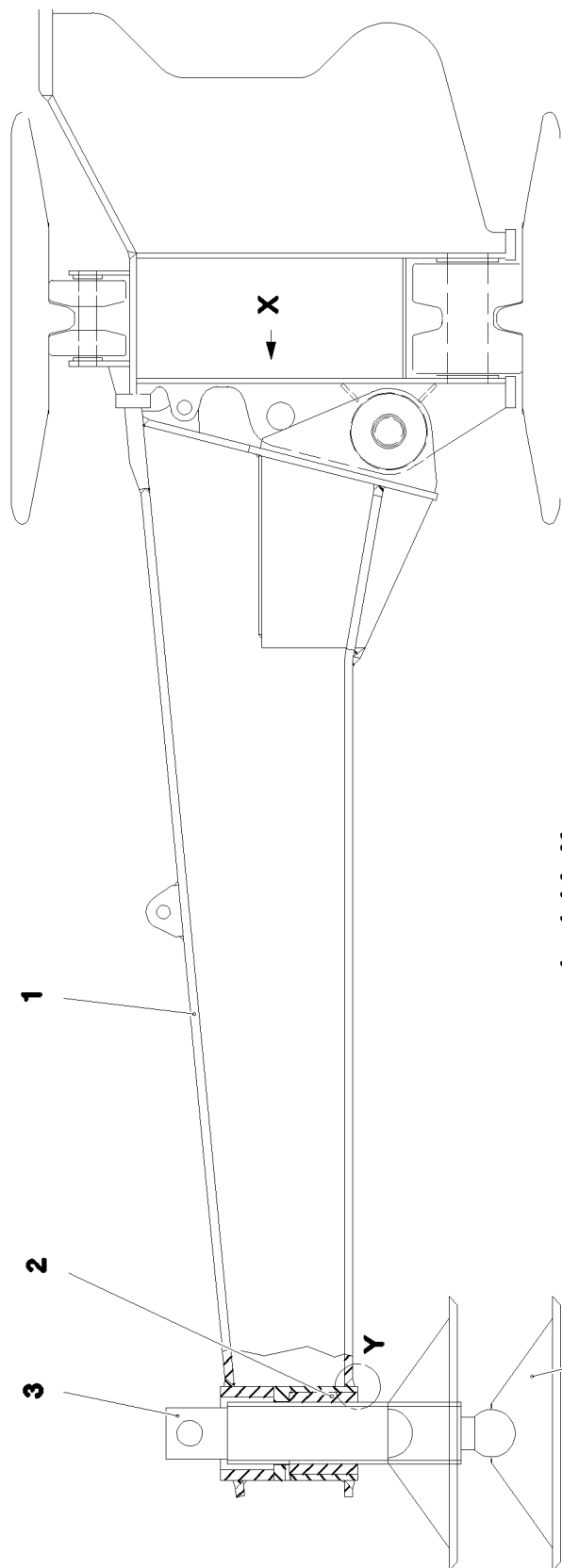
Pos.	Item	Quantity	Description	Bezeichnung	Serie	K
1	40 98 298 08	68	EXPANSION BOLT M48X237 30CRNIMO8 SP	DEHNSCHRAUBE		

<p>7.7.2016 142233</p> <p><b>LIEBHERR</b></p>	<p>etk_en_de_074414 LR 1400/2</p> <p>FIXING PARTS SLEWING RING BEFESTIGUNGSTEILE DREHVERBIND.</p>	<p>☐ 18</p> <p>⇒ 1 620 91 41 113 08</p>
---	---	---

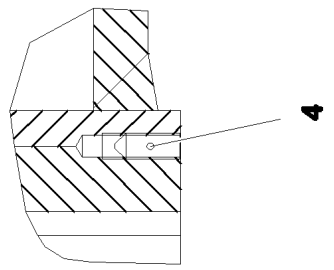


Pos.	Item	Quantity	Description	Bezeichnung	Serie	K
1	92 13 358 08	4	SUPPORTING PIECE WELDED	ABSTUETZ HOLM SCHWK.		
2	51 23 762 08	4	SUPPORT CYLINDER 170/140-800 SPF	ABSTUETZZYLINDER		
			⇒ 5 123 762 08 51 23 762 08			
3	94 77 838 08	8	PIN RD50X290 35NICRMOV125 GASN. SPF	BOLZEN		
4	43 31 009 08	8	RETAINING SPRING 4,5X98 VERZ	SICHERUNGSFEDER		
6	95 40 424 08	4	PIN 65X955 35NICRMOV125	BOLZEN		
7	93 97 400 08	4	COVER 10X80X80 S355MC FE//ZN20//C	DECKEL		
8	49 00 161	8	HEX SCREW ISO 4017 M12X30 8.8 A3C	SECHSKANTSCHRAUBE		
9	42 40 009 08	8	WASHER SPRING DIN 127 A 12 FST A3C	FEDERRING		
10	92 53 053 08	4	SUPPORT PLATE COMPL.	ABSTUETZPLATTE KPL.		
			⇒ 1 641 014 92 53 053 08			
11	40 00 660	4	HEX SCREW ISO 4017 M12X16 8.8 A3C	SECHSKANTSCHRAUBE		
12	92 62 494 08	4	ROD	STANGE SCHWK.		
16	45 12 373 08	8	PIN DIN 1435 40X65X55 ST.50-2K VERZ SPF	BOLZEN		
17	43 31 012 08	8	RETAINING SPRING 4X68 VERZ	SICHERUNGSFEDER		
18	94 43 280 08	4	AXLE HOLDER 12X40X200 S355MC FE//ZN20	ACHSHALTER		
20	45 12 412 08	8	PIN DIN 1435 16X40X35 ST.50K VERZ	BOLZEN		
21	43 31 012 08	8	RETAINING SPRING 4X68 VERZ	SICHERUNGSFEDER		
22	45 12 126 08	4	PIN DIN 1435 10X30X25 ST.50 VERZ	BOLZEN		
23	43 31 028 08	4	RETAINING SPRING 3 VERZ	SICHERUNGSFEDER		
24	94 33 991 08	4	WASHER 1X100X100 DC01 FE//ZN20//C	SCHEIBE		
25	49 00 094	4	HEX SCREW ISO 4017 M12X25 8.8 A3C	SECHSKANTSCHRAUBE		
26	10 28 980 4	8	WASHER ISO 7089 12 300HV FLZN SPF	SCHEIBE		

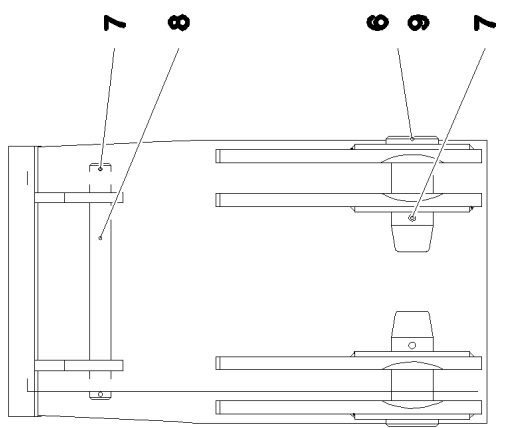
7.7.2016 142855	etk_en_de_074414 LR 1400/2	19
<b>LIEBHERR</b>	HYDRAULIC SUPPORT HYDRAULISCHE ABSTUETZUNG	⇒ 1 630 91 43 565 08



Einzelheit Y



Ansicht X



7.7.2016  
093700

**LIEBHERR**

etk\_en\_de\_074414 LR 1400/2

MECHANICAL SUPPORT  
MECH.ZUSATZABSTUETZUNG

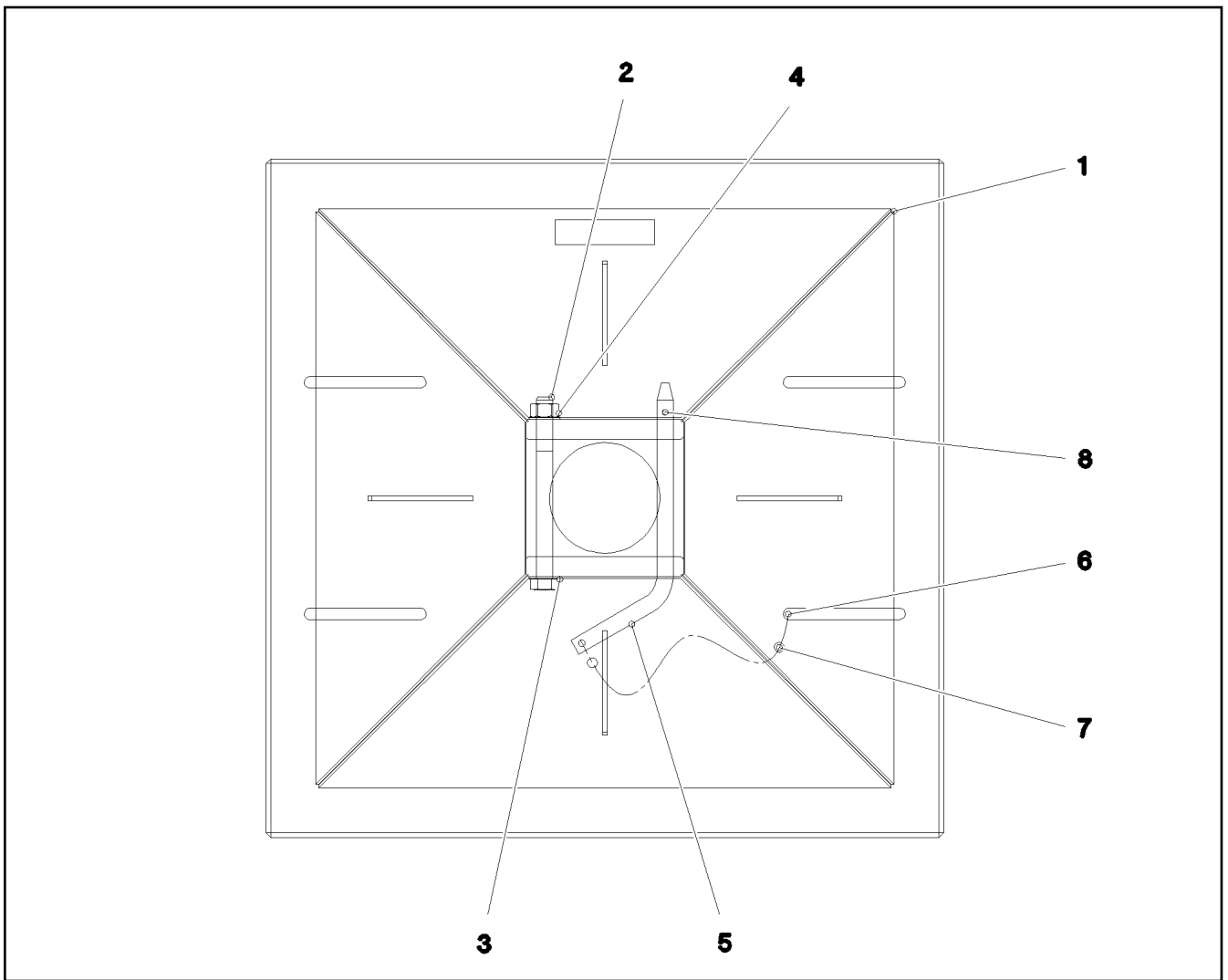
□ 20 (1/2)

⇒ 1 632  
91 39 371 08



Pos.	Item	Quantity	Description	Bezeichnung	Serie	K
1	92 62 411 08	2	SUPPORTING PIECE WELDED	ABSTUETZHOLM SCHWK.		
2	93 81 367 08	2	THREADED BUSHING RD240X200 GZ-CUZN	GEWINDEBUCHSE		
3	93 81 369 08	2	SPINDLE RD180X1019 42CRMO4+QT	SPINDEL		
4	40 46 047 08	2	GRUB SCREW DIN 914 M12X30 45H VERZ	GEWINDESTIFT		
5	96 20 093 08	2	SUPPORT PLATE COMPL. ⇒ 1 632 032 96 20 093 08	ABSTUETZPLATTE KPL.		
6	94 59 187 08	4	PIN 80X200X140 35NICRMOV125 GASN. SP	BOLZEN		
7	43 31 025 08	8	RETAINING SPRING 5X122 A3C	SICHERUNGSFEDER		
8	45 25 513 08	2	PIN ISO 2340 B40X450X430 42CRMO4+QT	BOLZEN		
9	40 26 005 08	4	RING BOLT DIN 580 M16 C15E A2K	RINGSCHRAUBE		
700	96 68 177 08	1	SIGNS	BESCHILDERUNG		
(1)	97 86 746 08	8	SIGN 208X88 KLEBEFOLIE SPF	SCHILD		
(2)	97 86 741 08	4	SIGN 208X88 KLEBEFOLIE SPF	SCHILD		
(3)	97 01 639 2	4	SIGN 208X88 KLEBEFOLIE SPF	SCHILD		

7.7.2016	etk_en_de_074414 LR 1400/2	<input type="checkbox"/> 21 (2/2)
<b>LIEBHERR</b>	MECHANICAL SUPPORT MECH.ZUSATZABSTUETZUNG	⇒ 1 632 91 39 371 08



Pos.	Item	Quantity	Description	Bezeichnung	Serie	K
1	96 20 102 08	1	SUPPORT PLATE ST.CONST.	ABSTUETZPLATTE SCHWK.		
2	40 61 246 01	1	HEX SCREW ISO 4014 M20X220 8.8 A3C	SECHSKANTSCHRAUBE		
3	10 28 980 8	2	WASHER ISO 7089 20 300HV FLZN SPF	SCHEIBE		
4	41 15 147 08	1	HEX NUT ISO 4032 M20 8 A3C	SECHSKANTMUTTER		
5	93 03 581 08	1	SOCKET PIN RD20X378 S355J2C+C FE//ZN	STECKBOLZEN		
6	11 17 056 5	2	FERRULE 2 CU	PRESSKLEMME		
7	11 16 043 1	0.3	ROPE 2 2,3KN EDELSTAHL	SEIL		
8	43 32 062 08	1	SPRING PLUG 4,5X4X78 A3C	FEDERSTECKER		

7.7.2016  
029328

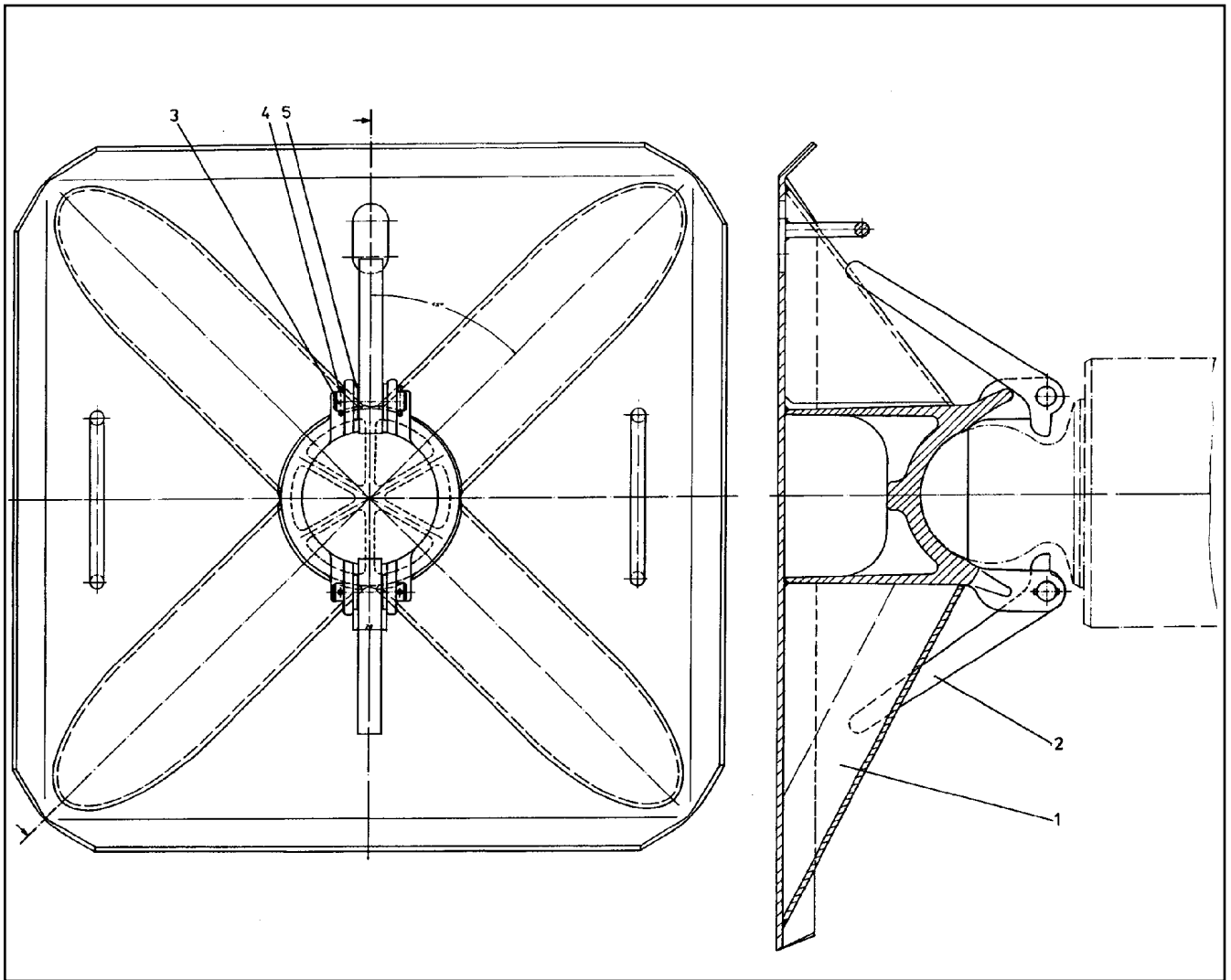
**LIEBHERR**

etk\_en\_de\_074414 LR 1400/2

SUPPORT PLATE COMPL.  
ABSTUETZPLATTE KPL.

22

⇒ 1 632 032  
96 20 093 08



Pos.	Item	Quantity	Description	Bezeichnung	Serie	K
1	92 53 054 08	1	BRACE PLATE	ABSTUETZPLATTE		
2	94 54 958 08	2	LOCKING BAR 20X46X169 S355J2+N FE//ZN	RIEGEL		
3	45 00 191 08	2	PIN ISO 2340 B16X60X50 ST.50K FE//ZN20//	BOLZEN		
4	43 20 025 08	4	DOWEL PIN ISO 8752 4X28	SPANNSTIFT		
5	10 28 980 6	4	WASHER ISO 7089 16 300HV FLZN SPF	SCHEIBE		

7.7.2016  
130282

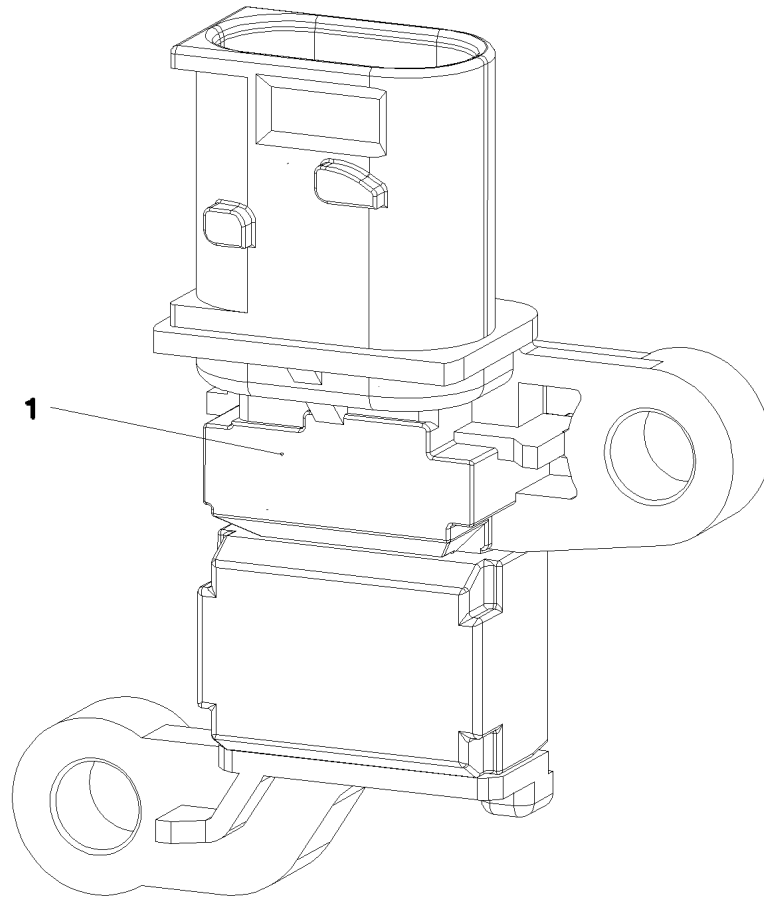
**LIEBHERR**

etk\_en\_de\_074414 LR 1400/2

SUPPORT PLATE COMPL.  
ABSTUETZPLATTE KPL.

23

⇒ 1 641 014  
92 53 053 08



**Pos. 2**

Pos.	Item	Quantity	Description	Bezeichnung	Serie	K
1	10 81 691 3	1	PRESSURE SENSOR -0,08-0 BAR	DRUCKSENSOR		
2	11 00 056 2	1	ADAPTER CABLE	ADAPTERKABEL		
3	40 00 417	2	HEX SCREW ISO 4017 M5X12 8.8 A2C	SECHSKANTSCHRAUBE		

7.7.2016  
065757

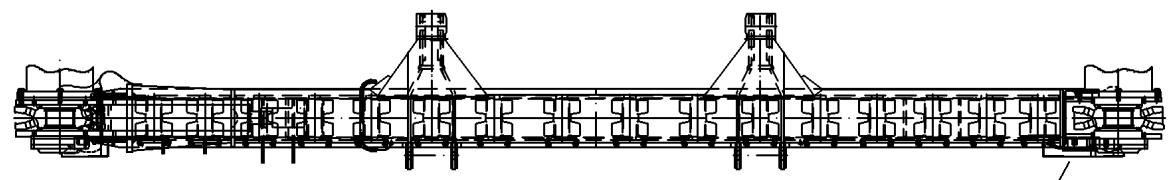
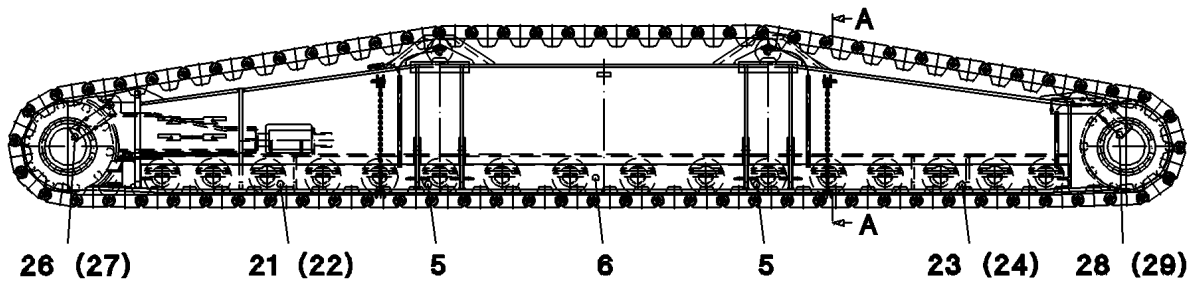
**LIEBHERR**

etk\_en\_de\_074414 LR 1400/2

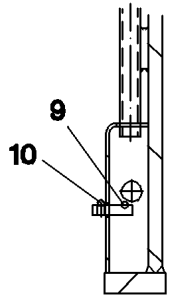
SENSOR COMPL.  
SENSOR KPL.

24

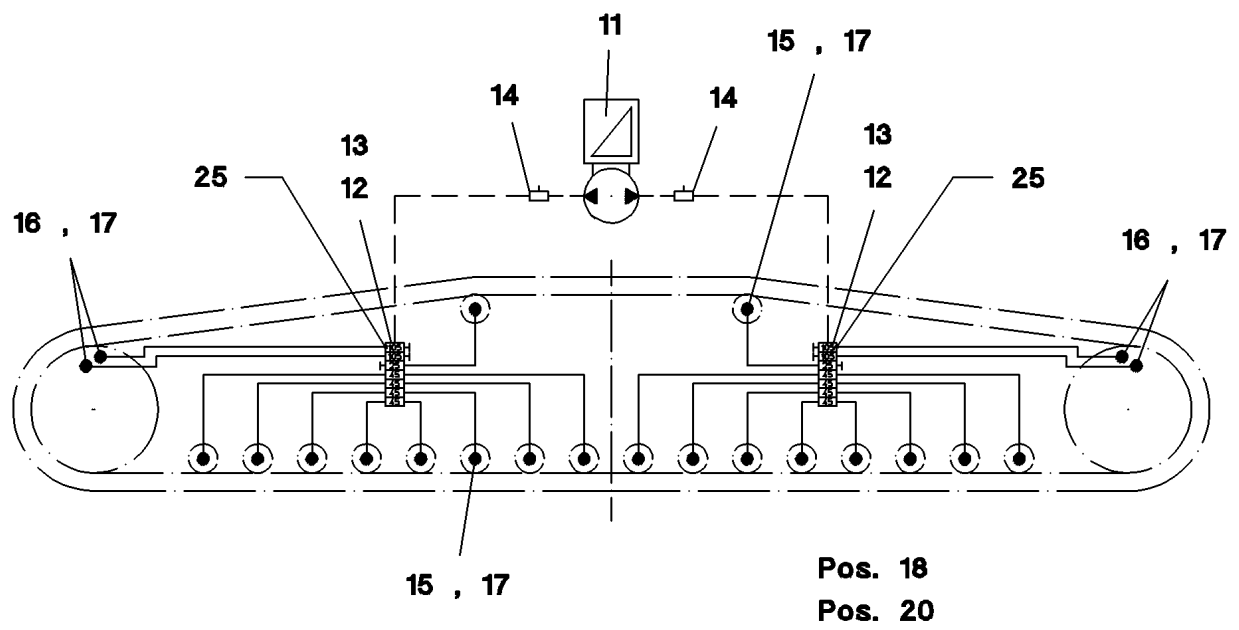
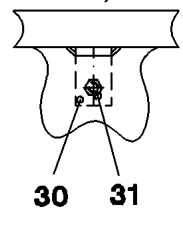
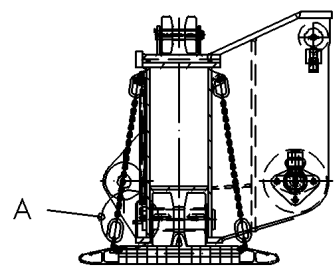
⇒ 1 681 021  
96 65 122 08



Einzelheit A



Schnitt A-A



7.7.2016  
142100

**LIEBHERR**

etk\_en\_de\_074414 LR 1400/2

CENTRALIZED LUBRICATION SYSTEM  
ZENTRALSCHMIERUNG RAUPE

□ 25 (1/2)

⇒ 1 711  
91 39 294 08

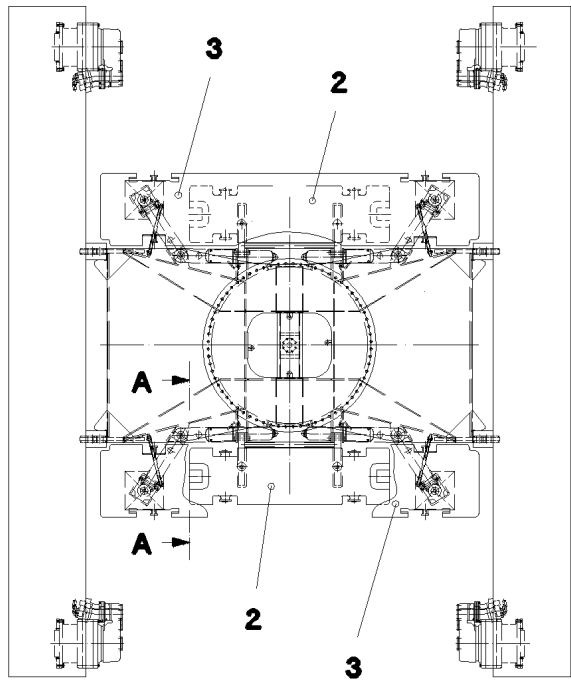
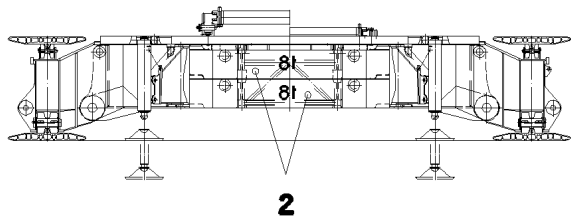
Pos.	Item	Quantity	Description	Bezeichnung	Serie	K
5	95 46 385 08	4	PLATE 5X272X360 S355MC	BLECH		
6	95 46 386 08	2	PLATE 5X272X2470 S355MC	BLECH		
9	95 31 585 08	20	PLATE 15X59X90 S690QL	BLECH		
10	43 32 005 08	20	SAFETY PLUG W HINGE-LID 11,5X96 VERZ	SICHERHEITSKLAPPSTECKER		
11	77 43 566 08	2	ELECTRIC PUMP ⇒ 7 743 566 08 77 43 566 08	ELEKTROPUMPE		
12	77 43 846 08	4	DISTRIBUTION BLOCK ⇒ 7 743 846 08 77 43 846 08	VERTEILERKOMBINATION		
13	40 42 025 08	8	SOCKET HEAD SCREW DIN 912 M5X35 8.8	ZYLINDERSCHRAUBE		
14	77 43 751 08	4	PASSAGE NIPPLE BLOCK	DURCHGANGSNIPPELBLOCK		
(1)	57 15 786 08	1	HYDRAULIC-TYPE LUBRICAT.NIPPLE DIN 71	KEGELSCHMIERNIPPEL		
15	77 43 734 08	40	EXTENSION M10X1	VERLAENGERUNG		
16	77 43 832 08	8	CONNECTION PIECE M14X1,5/M10X1	ANSCHLUSSSTUECK		
17	77 43 738 08	44	FLANGE JOINT WE 6LL M10x1	VERSCHRAUBUNG		
18	10 87 314 9	70	TUBE DIN 73378 6X1,5 PA 12-HL	ROHR		
20	77 43 835 08	10	TUBING COIL	ROHRWENDEL		
21	95 55 596 08	1	PLATE 5X2420X272 S355MC	BLECH		
22	95 55 597 08	1	PLATE 5X2420X272 S355MC	BLECH		
23	95 55 598 08	1	PLATE 5X2442X272 S355MC	BLECH		
24	95 55 599 08	1	PLATE 5X2442X272 S355MC	BLECH		
25	77 43 765 08	8	FLANGE JOINT GE 6LL M10X1	VERSCHRAUBUNG		
26	97 06 786 08	1	PLATE 4x611x457 S315MC	BLECH		
27	97 06 787 08	1	PLATE 4x611x457 S315MC	BLECH		
28	97 06 788 08	1	PLATE 4x874x516 S315MC	BLECH		
29	97 06 789 08	1	PLATE 4x874x516 S315MC	BLECH		
30	93 48 281 08	14	HOLDER 8X40X65 S235JR	HALTER		
31	49 00 090	14	HEX SCREW ISO 4017 M10X16 8.8 A3C	SECHSKANTSCHRAUBE		

7.7.2016

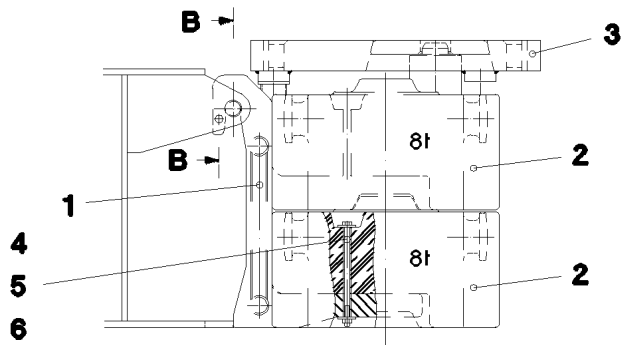
etk\_en\_de\_074414 LR 1400/2

☐ 26 (2/2)

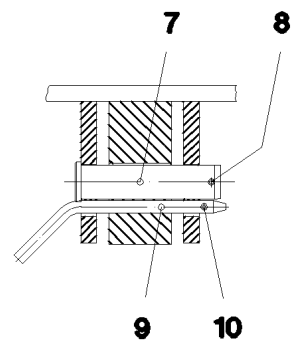
**LIEBHERR**CENTRALIZED LUBRICATION SYSTEM  
ZENTRALSCHMIERUNG RAUPE⇒ 1 711  
91 39 294 08



**Schnitt A-A**



**Schnitt B-B**



Pos.	Item	Quantity	Description	Bezeichnung	Serie	K
	1 92 13 300 08	2	COUNTERWEIGHT FRAME, PRE-ASSEM	BALLASTRAHMEN SCHWK.		
	2 38 82 988 08	4	BALLAST PLATE GG20 SPF	BALLASTPLATTE		
	3 92 13 307 08	2	COUNTERWEIGHT SPF	GEGENGEWICHT		
	(1) 38 42 337 08	1	COUNTERWEIGHT 120X1120X5860 S355J2G	GEGENGEWICHT		
	(2) 95 53 622 08	2	PLATE 55X321X371 S355J2+N	BLECH		
	(4) 77 26 379 08	1	SIGN	SCHILD		
	4 40 61 408 08	4	HEX SCREW ISO 4014 M20X390 8.8 A3C	SECHSKANTSCHRAUBE		
	5 94 36 420 08	8	WASHER RD70X8 S355MC FE//ZN20//C	SCHEIBE		
	6 41 19 024 08	4	HEX NUT DIN 985 M20 10 A3C	SECHSKANTMUTTER		
	7 94 59 006 08	4	PIN RD55X225 35NICRMOV125	BOLZEN		
	8 43 31 009 08	4	RETAINING SPRING 4,5X98 VERZ	SICHERUNGSFEDER		
	9 93 03 581 08	4	SOCKET PIN RD20X378 S355J2C+C FE//ZN	STECKBOLZEN		
	10 43 31 028 08	4	RETAINING SPRING 3 VERZ	SICHERUNGSFEDER		
	700 96 68 193 08	1	SIGNS	BESCHILDERUNG		
			⇒ 1 740 011			
			96 68 193 08			

7.7.2016  
142345

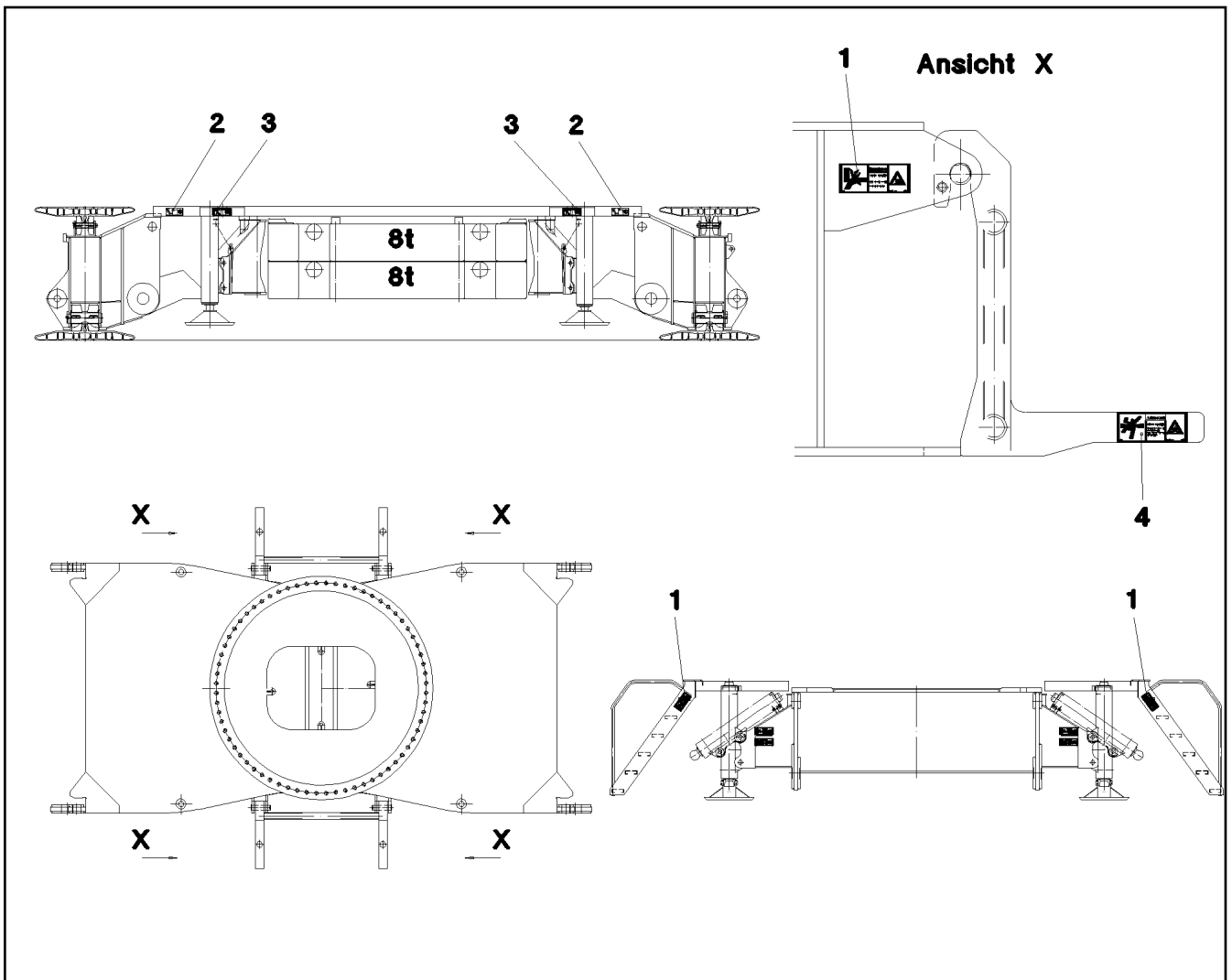
**LIEBHERR**

etk\_en\_de\_074414 LR 1400/2

CENTRAL BALLAST  
ZENTRALBALLAST

27

⇒ 1 740  
91 42 844 08



Pos.	Item	Quantity	Description	Bezeichnung	Serie	K
1	97 86 746 08	8	SIGN 208X88 KLEBEFOLIE SPF	SCHILD		
2	97 86 750 08	4	SIGN 208X88 KLEBEFOLIE SPF	SCHILD		
3	97 86 740 08	4	SIGN 208X88 KLEBEFOLIE SPF	SCHILD		
4	97 86 741 08	4	SIGN 208X88 KLEBEFOLIE SPF	SCHILD		

7.7.2016  
066891

**LIEBHERR**

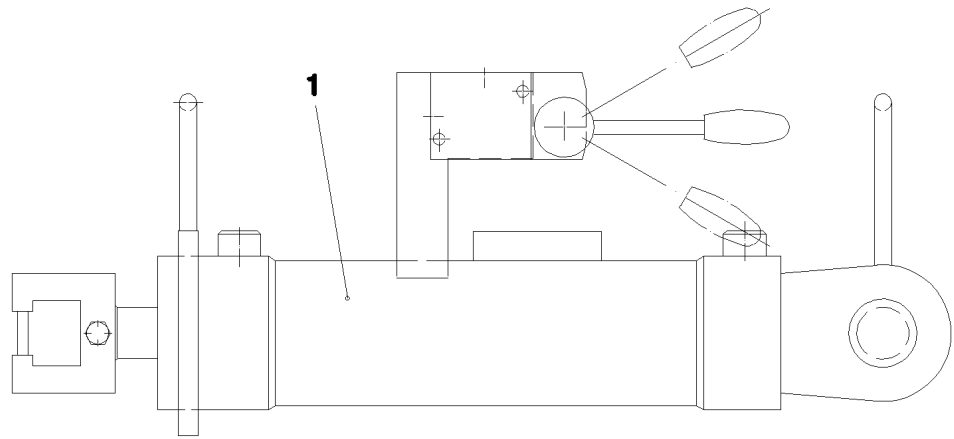
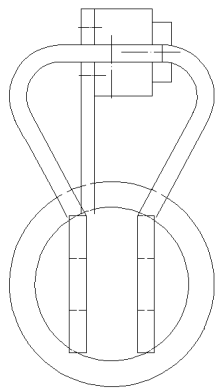
etk\_en\_de\_074414 LR 1400/2

SIGNS  
BESCHILDERUNG

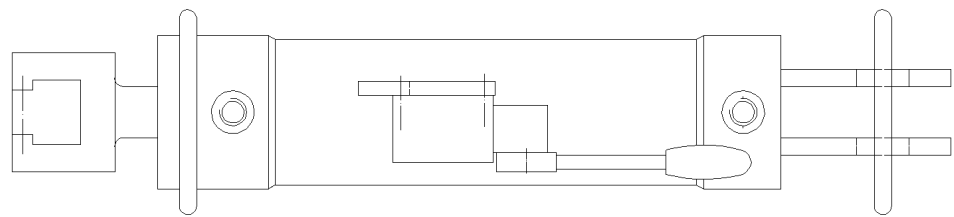
28

⇒ 1 740 011  
96 68 193 08





**Pos. 600**



Pos.	Item	Quantity	Description	Bezeichnung	Serie	K
1	96 20 064 08	1	PIN PULLING CYLINDER CPL. ⇒ 1 790 027      96 20 064 08	BOLZENZIEHZYLINDER KPL.		
600	91 01 286 08	1	AUX.HYDR.PIN EXTRACTION DEVICE ⇒ 2 976 400      91 01 286 08	ZUS.HYDR.BOLZENZIEHEINRI		

7.7.2016  
028130

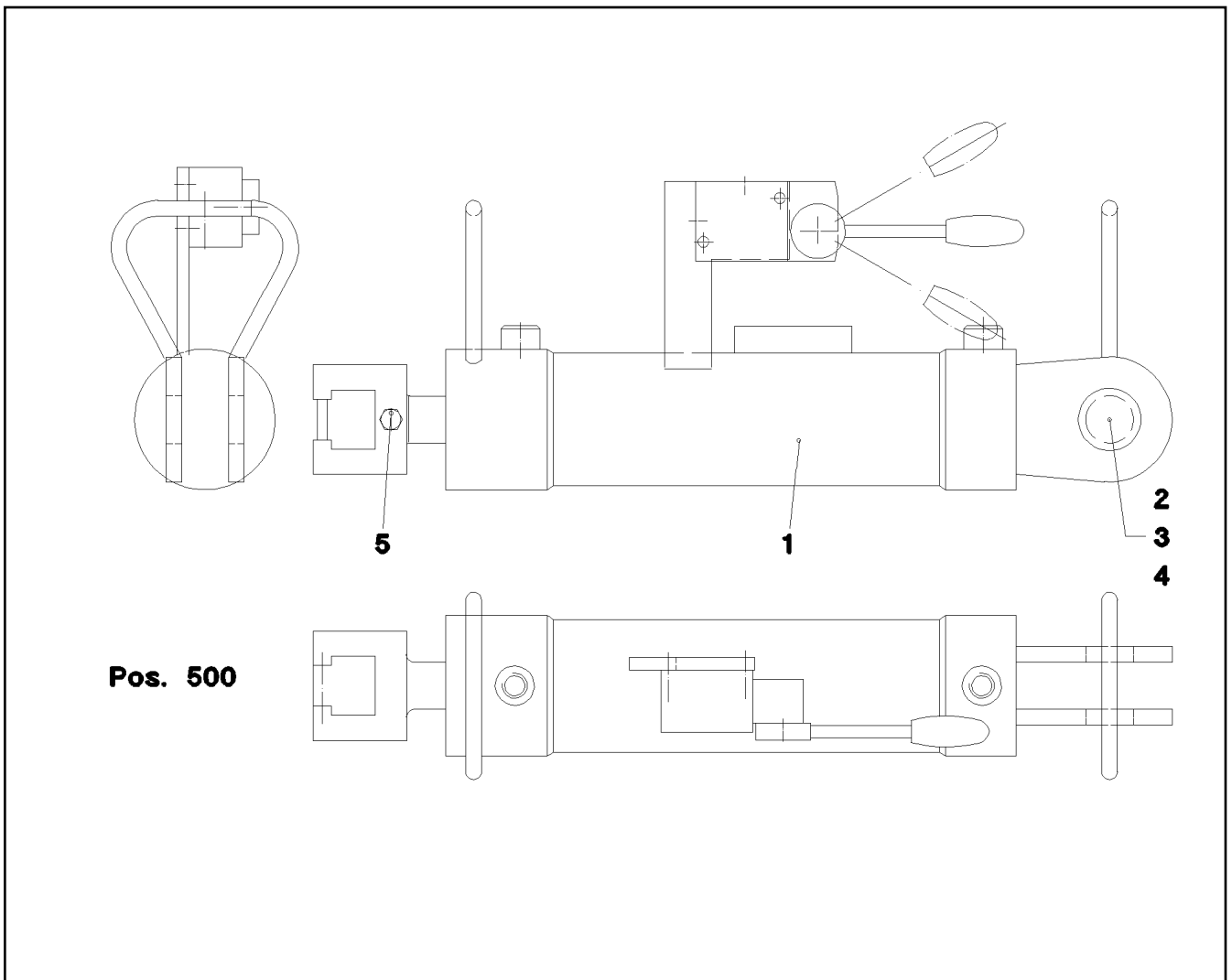
**LIEBHERR**

etk\_en\_de\_074414 LR 1400/2

BOLT EXTRACTION ATTACHMENT  
BOLZENZIEHEINRICHTUNG

29

⇒ 1 790 000  
91 07 591 08



Pos.	Item	Quantity	Description	Bezeichnung	Serie	K
1	51 23 944 08	1	HYDRO CYLINDER 75/30-260 -40°C SPF	HYDROZYLINDER		
2	45 12 305 08	1	PIN DIN 1435 30X85X70 35NICRMOV125 GA	BOLZEN		
3	42 12 019 08	1	WASHER DIN 1441 31 ST VERZ	SCHEIBE		
4	43 30 078 08	1	SPLIT PIN ISO 1234 6,3X50 ST A2K	SPLINT		
5	46 00 578	1	SOCKET HEAD SCREW ISO 4762 M8X70 8.8	ZYLINDERSCHRAUBE		
500	92 15 117 08	1	ADDL.HYDR.F.PIN PULLING DEVICE ⇒ 2 976 402      92 15 117 08	ZUSATZHYDR.BOLZENZIEHZYL		

7.7.2016  
028131

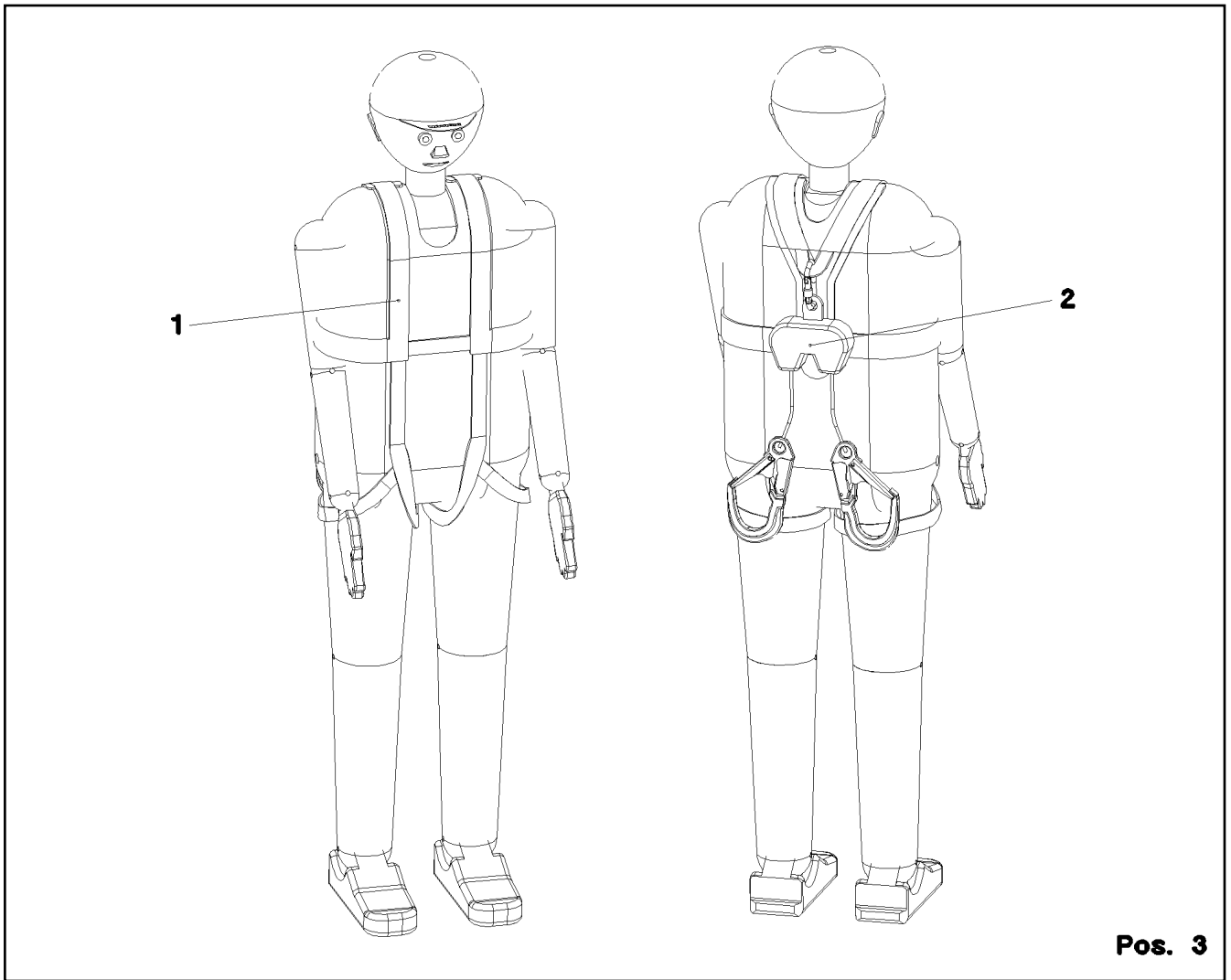
**LIEBHERR**

etk\_en\_de\_074414 LR 1400/2

PIN PULLING CYLINDER CPL.  
BOLZENZIEHZYLINDER KPL.

30

⇒ 1 790 027  
96 20 064 08



**Pos. 3**

Pos.	Item	Quantity	Description	Bezeichnung	Serie	K
1	11 00 730 5	2	SAFETY HARNESS EN 361 IK G 2 BLH	AUFFANGGURT		
(1)	11 32 072 0	1	BAG	BEUTEL		
2	11 00 731 0	2	HIGHT FIXATION DEVICE EN 360 HWDB 2	HOEHENSICHERUNGSGERAET		
3	11 00 731 2	1	ROPE-DESCENDING+RESCUE EQUIP. EN 3	ABSEIL- UND RETTUNGSGERAE		
4	11 49 191 0	1	CONNECTING DEVICE EN 354 12X0,69M P	VERBINDUNGSMITTEL		

7.7.2016  
067875

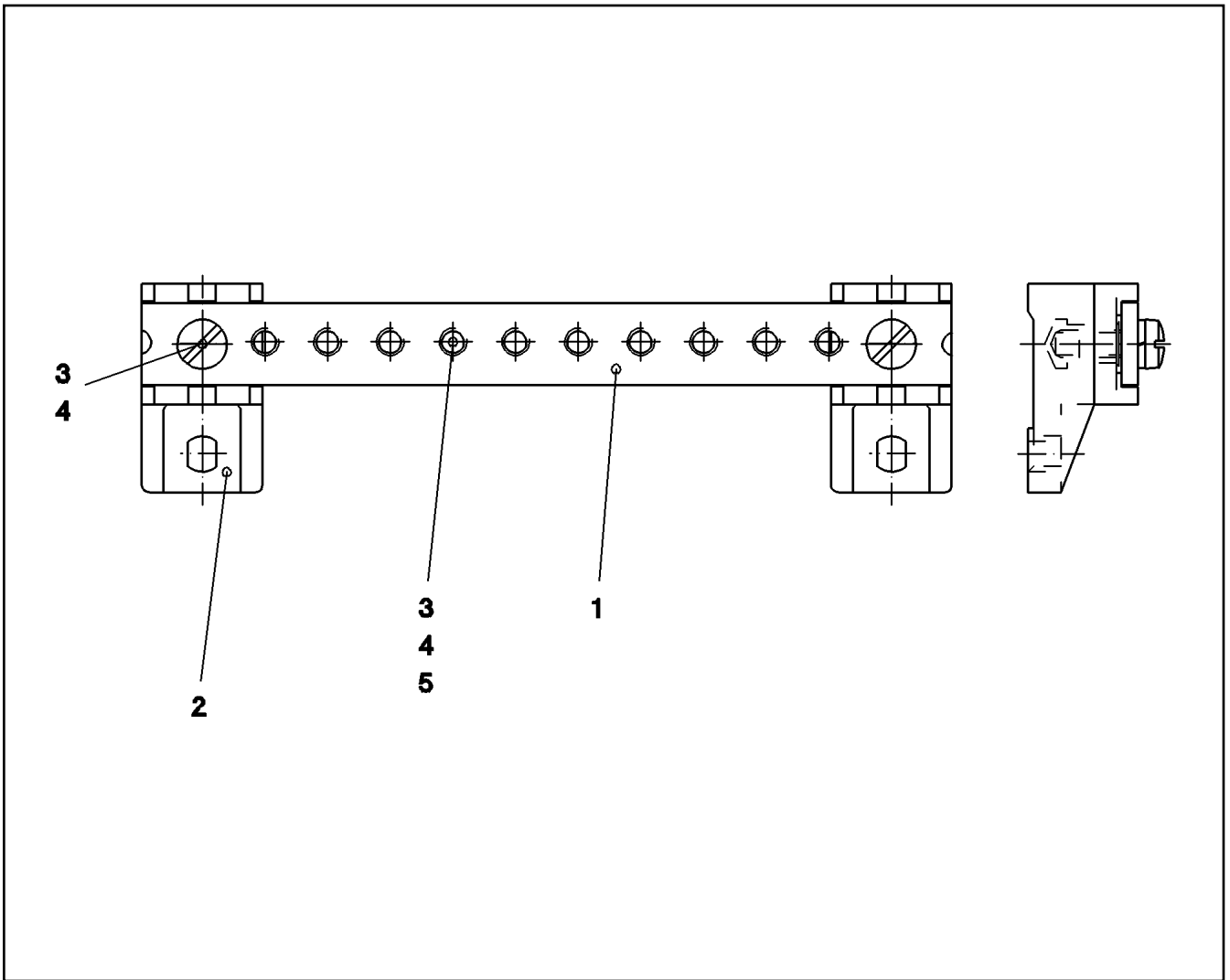
**LIEBHERR**

etk\_en\_de\_074414 LR 1400/2

PERSONAL PROTECTION EQUIPMENT  
PERSOENLICHE SCHUTZAUSRUESTUNG

31

⇒ 1 793 010  
91 69 599 08



Pos.	Item	Quantity	Description	Bezeichnung	Serie	K
1	95 18 535 08	1	RAIL 3X15X147	SCHIENE		
2	60 21 073 08	2	RAIL SUPPORT BASE	SCHIENENTRAGSOCKEL		
3	40 84 021 01	10	PAN-HEAD SCREW ISO 7045 M5X12 4.8 A2	FLACHKOPFSCHRAUBE		
4	42 40 004 08	10	WASHER SPRING DIN 128 A 5 FST A2C	FEDERRING		
5	46 00 305	8	WASHER ISO 7089 5 200HV A3C	SCHEIBE		

7.7.2016  
091011

**LIEBHERR**

etk\_en\_de\_074414 LR 1400/2

GROUND RAIL  
VERTEILER MASSE

32

⇒ 1 830 061  
92 89 739 08

<h1 style="margin: 0;">LIEBHERR</h1> <p style="margin: 0;"><b>WERK EHINGEN GMBH</b></p> <p style="margin: 0;"><b>D-89582 EHINGEN/DONAU</b></p>			
<b>type</b> <input style="width: 100%;" type="text"/>	<b>n°d'usine</b> <b>Werk-Nr.</b> <input style="width: 100%;" type="text"/>	<b>annee de construction</b> <b>Baujahr</b> <input style="width: 100%;" type="text"/>	
<b>Type</b>	<b>Works No.</b>	<b>Year of manufacture</b>	
<b>Manufactured in Germany</b>			

Pos.	Item	Quantity	Description	Bezeichnung	Serie	K
1	77 25 699 08	1	SIGN 6X107X237 G-ALSI12	SCHILD		

7.7.2016 065667 	etk_en_de_074414 LR 1400/2  PLATING ZUSATZBESCHILDERUNG	<div style="border: 1px solid black; display: inline-block; padding: 2px;">33</div>  ⇒ 1 881 000 91 62 836 08
------------------------	--	--

Pos.	Item	Quantity	Description	Bezeichnung	Serie	K
10	92 06 874 08	1	ELECTR.FOR CENTER SECTION ⇒ 1 920 340 92 06 874 08	ELEKTRIK MITTELSTUECK		
11	92 06 876 08	1	ELECTR.FOR CRAWLER CARRIER ⇒ 1 920 342 92 06 876 08	ELEKTRIK RAUPENTRAEGER A		
12	92 06 877 08	1	ELECTR.FOR CRAWLER CARRIER ⇒ 1 920 345 92 06 877 08	ELEKTRIK RAUPENTRAEGER B		
14	92 06 878 08	1	BATTERY CHARGE ⇒ 9 206 878 08 92 06 878 08	ELEKTRIK AKKU-LADEGERAET		

7.7.2016

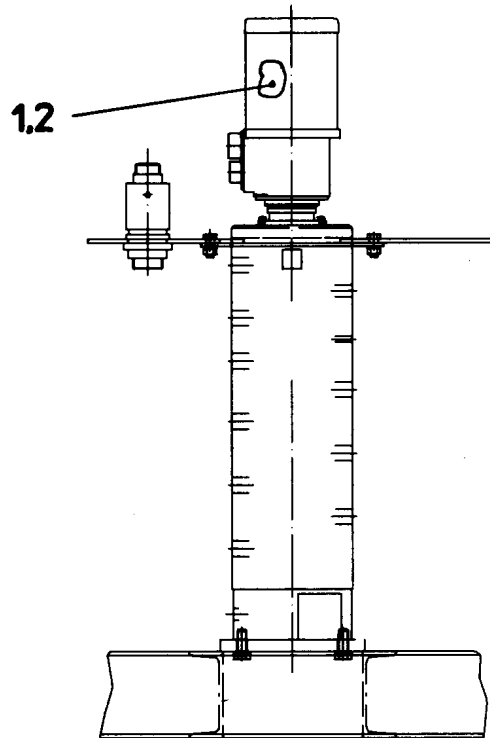
etk\_en\_de\_074414 LR 1400/2

34

**LIEBHERR**

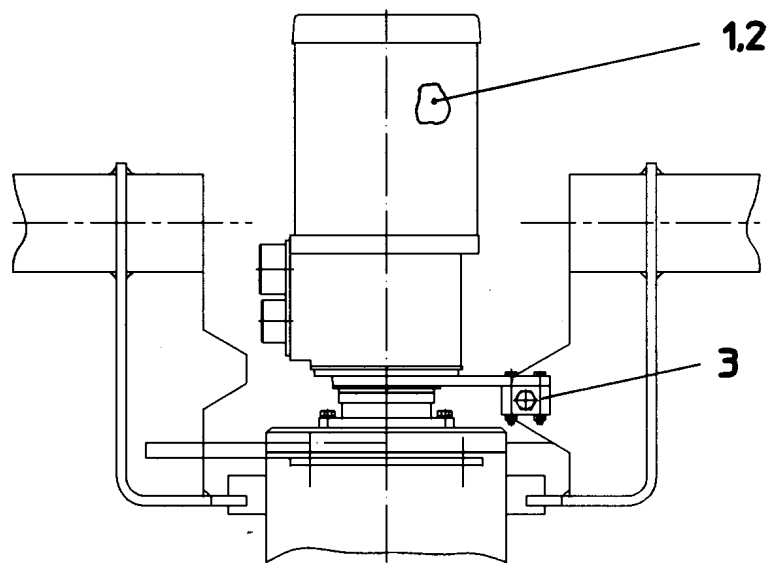
ELECTRICAL EQUIPMENT  
ELEKTR.RAUPE

⇒ 1 920  
91 39 298 08



Pos.	Item	Quantity	Description	Bezeichnung	Serie	K
1	69 10 038 08	1	SLIP RING TRANSMITTER 5/46X32/16A SPF ⇒ 6 910 038 08    69 10 038 08	SCHLEIFRINGUEBERTRAGER		
2	92 93 511 08	1	INSTALLATION SENSOR ASSEMBLY ⇒ 1 920 306        92 93 511 08	EINBAU DREHGEBER		

7.7.2016 141108 <b>LIEBHERR</b>	etk_en_de_074414 LR 1400/2 INSTALLAT.ROTOR+SLIPRING ASSY. EINBAU SCHLEIFRINGKOERPER	<input type="checkbox"/> 35 ⇒ 1 920 305 92 97 018 08
---------------------------------------	---	--



Pos.	Item	Quantity	Description	Bezeichnung	Serie	K
1	69 23 059 08	1	ANGLE TRANSMITTER 360° SPF	WINKELGEBER		
(1)	96 74 133 08	1	COUPLING ROTARY ENCODER	KUPPLUNG DREHGEBER		
2	69 10 445 08	1	CATCH PLATE SPF	MITNEHMERSCHEIBE		
3	28 81 762 08	1	SHEET 15X30X50 PA6G	PLATTE		

7.7.2016  
141109

**LIEBHERR**

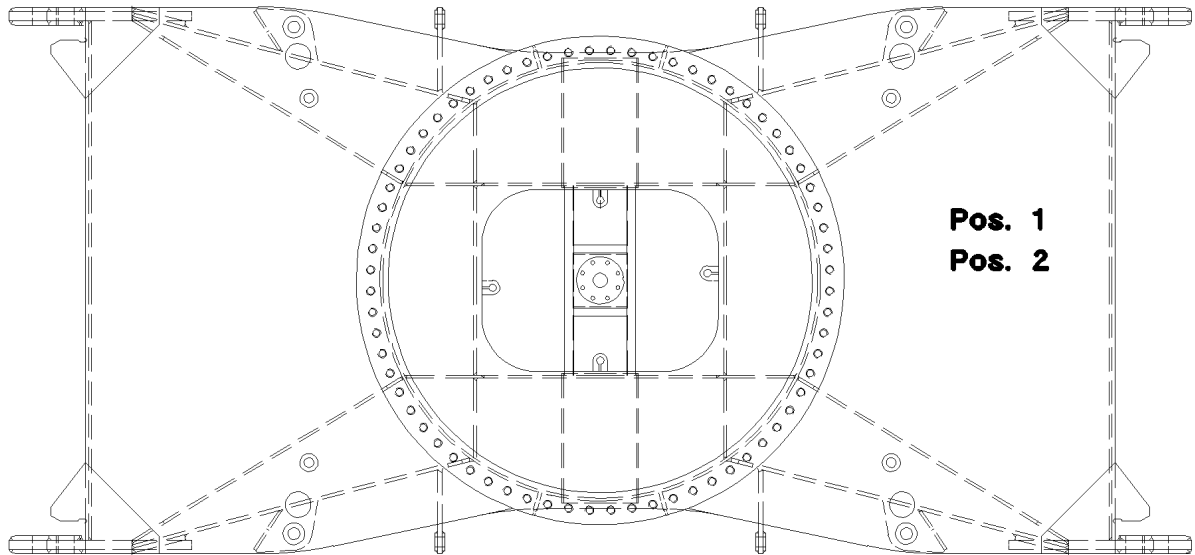
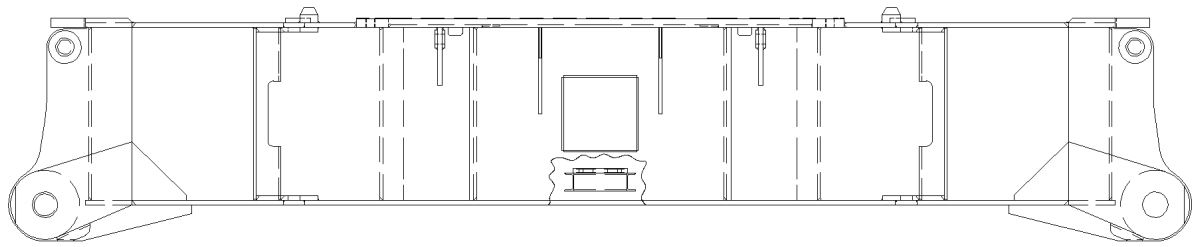
etk\_en\_de\_074414 LR 1400/2

INSTALLATION SENSOR ASSEMBLY  
EINBAU DREHGEBER

36

⇒ 1 920 306  
92 93 511 08





**Pos. 1**  
**Pos. 2**

Pos.	Item	Quantity	Description	Bezeichnung	Serie	K
1	92 07 665 08	1	CABLE LIST F.CENTER SECTION ⇒ 1 920 357      92 07 665 08	KABELLISTE MITTELSTUECK		
2	92 07 666 08	1	TERMINAL BOX, PRE-ASSEMBLED ⇒ 1 920 341      92 07 666 08	KLEMMKASTEN VORM.		

7.7.2016  
036329

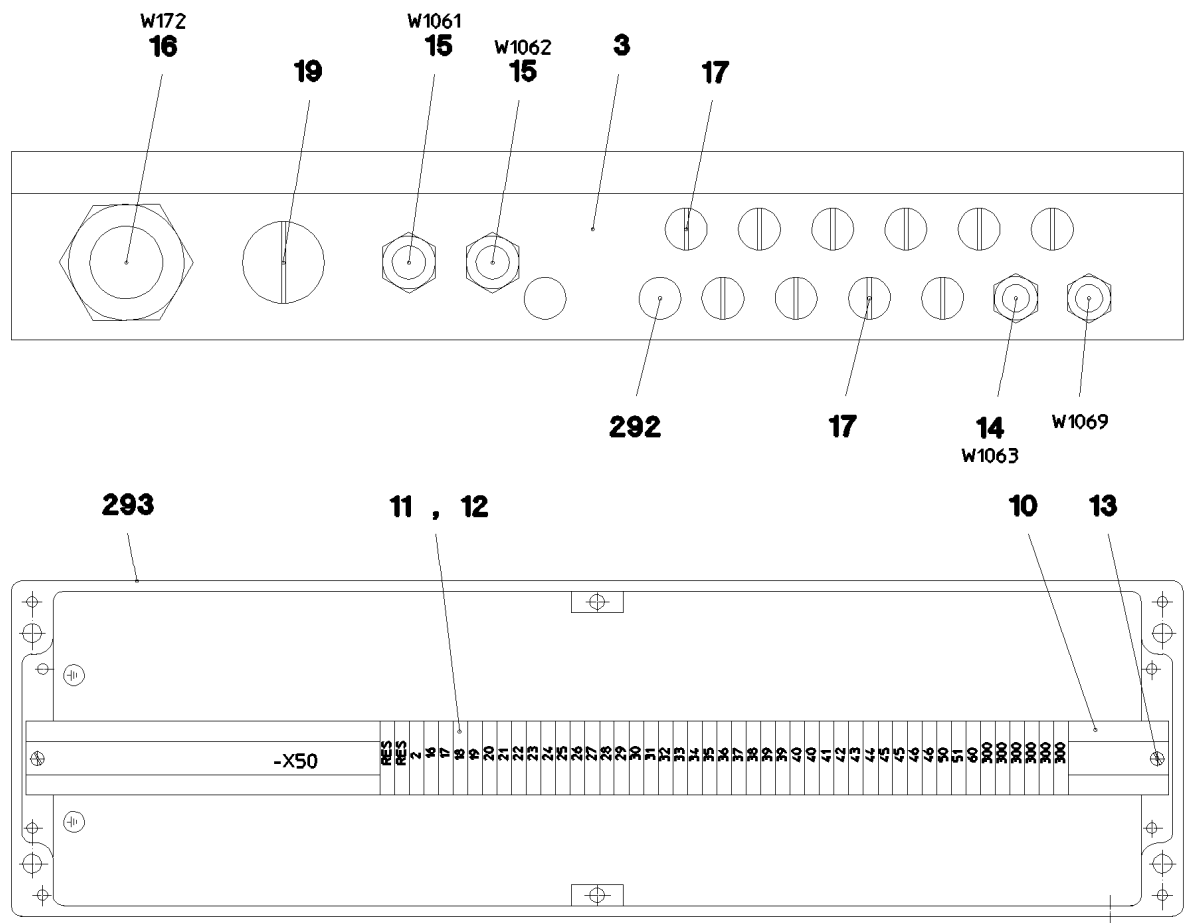
**LIEBHERR**

etk\_en\_de\_074414 LR 1400/2

ELECTR.FOR CENTER SECTION  
ELEKTRIK MITTELSTUECK

□ 37

⇒ 1 920 340  
92 06 874 08



Pos. 8 , 9 , 63 , 64 , 305

Pos.	Item	Quantity	Description	Bezeichnung	Serie	K
3	95 12 458 08	1	EMPTY CASING AL	LEERGEHAEUSE		
8	60 27 437 08	1	IDENTIFICATION STRIP 1 - 250	KENNZEICHNUNGSKARTEN		
9	60 27 438 08	1	IDENTIFICATION STRIP 251 - 500	KENNZEICHNUNGSKARTEN		
10	60 21 067 08	0.55	TOP HAT RAIL 35X27X7,3X1	HUTSCHIENE		
11	10 28 635 4	47	TERMINAL/CLAMP 6,3/2,8X0,8MM <sup>2</sup>	KLEMME		
12	60 27 417 08	10	CRAMP	KRAMPE		
13	46 01 361	2	PAN-HEAD SCREW ISO 7045 M6X8 4.8 A2C	FLACHKOPFSCHRAUBE		
14	60 24 226 08	2	CABLE GLAND PG11	KABELVERSCHRAUBUNG		
15	60 24 228 08	2	CABLE GLAND PG16	KABELVERSCHRAUBUNG		
16	60 24 231 08	1	CABLE GLAND PG36	KABELVERSCHRAUBUNG		
17	60 24 113 08	10	BLANK SOCKET PG11 MS	BLINDBUCHSE		
19	60 25 008 08	1	STOPPER PLUG PG36	BLINDSTOPFEN		
63	60 22 037 08	16	RECEPTACLE FOR TABS 0,3-1,5MM2	FLACHSTECKHUELSE		
64	60 23 032 08	7	RECEPTACLE 6,3X1,5-2,5	STECKHUELSE		
265	87 00 028 08	1	SEALANT A80MR HYLOMAR	DICHTMITTEL		
292	60 25 012 08	2	WATER DRAIN PLUG M12 PA6G SPF	ENTWAESSERUNGSSTOPFEN		
293	60 25 013 08	1	VENTILATION SCREW G1/2"X30 POLYAMID	ENTLUEFTUNGSSCHRAUBE		
305	10 87 054 0	1.4	ELECTR.CABLE 1,0	KFZ-LEITUNG		

7.7.2016  
142102

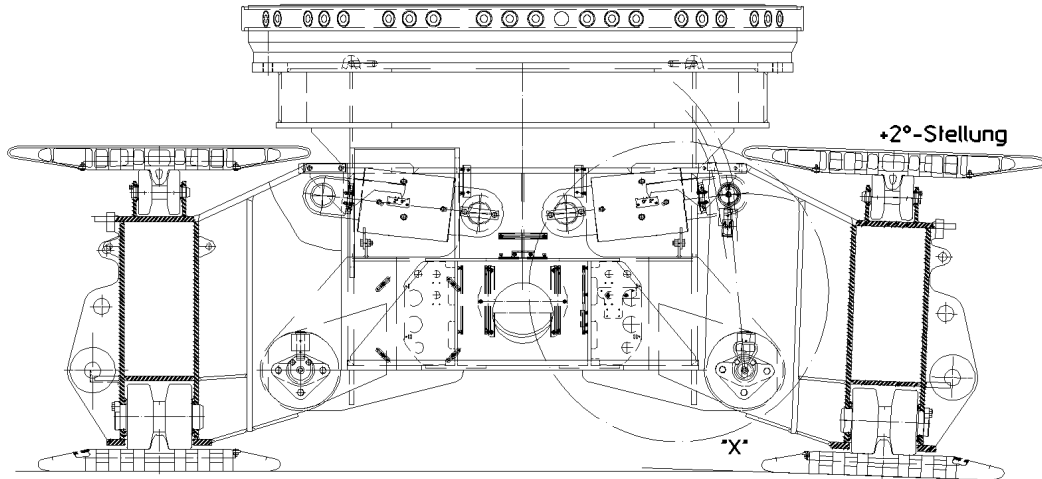
**LIEBHERR**

etk\_en\_de\_074414 LR 1400/2

TERMINAL BOX, PRE-ASSEMBLED  
KLEMMKASTEN VORM.

38

⇒ 1 920 341  
92 07 666 08



**Pos. 10**

**Pos. 15**

Pos.	Item	Quantity	Description	Bezeichnung	Serie	K
10	92 08 186 08	1	TERMINAL BOX, PRE-ASSEMBLED ⇒ 1 920 343      92 08 186 08	KLEMMKASTEN VORM.		
15	92 07 668 08	1	CABLE LIST F.CRAWLER CARRIER ⇒ 1 920 344      92 07 668 08	KABELLISTE RAUPENTRAEGER		

7.7.2016  
033655

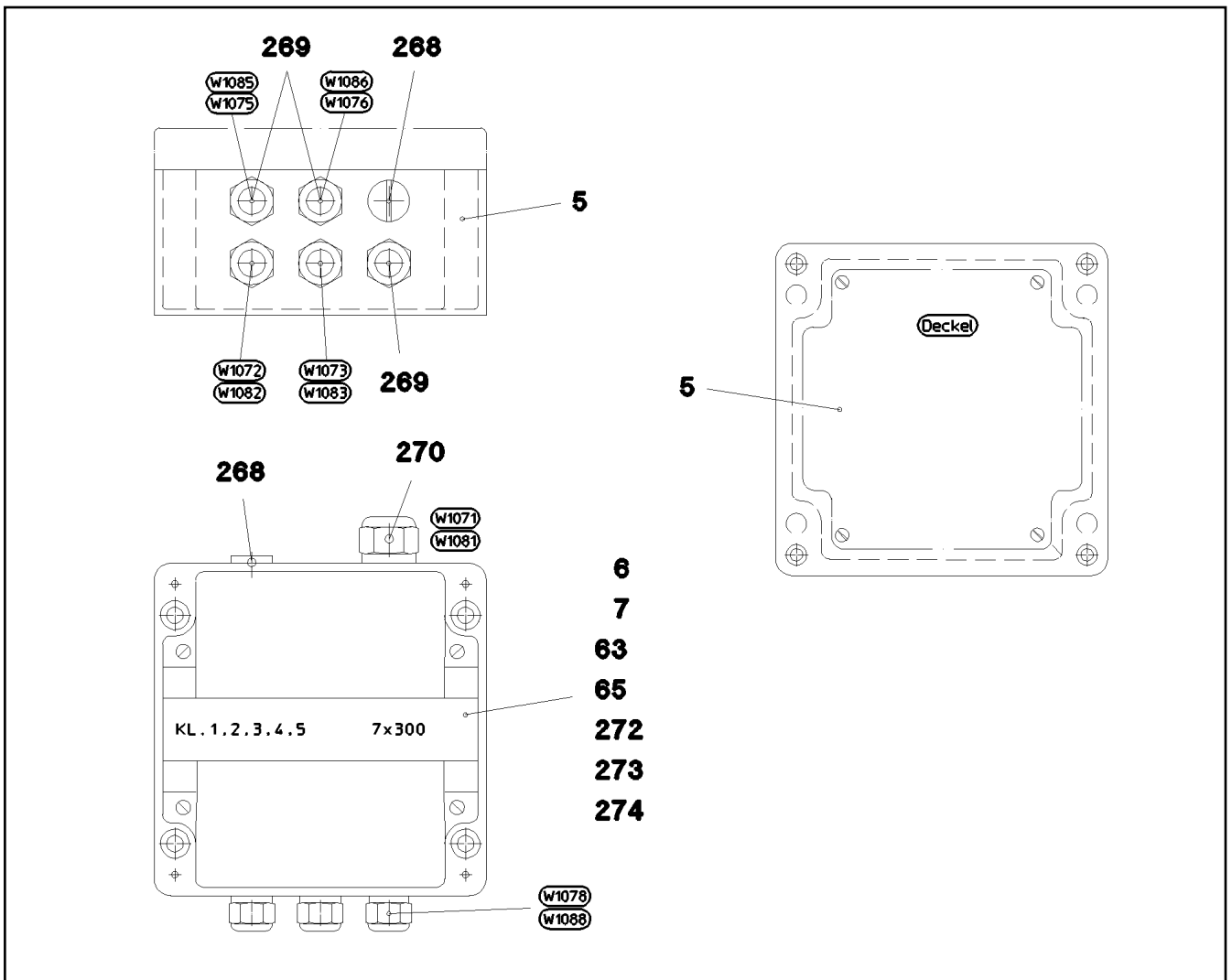
**LIEBHERR**

etk\_en\_de\_074414 LR 1400/2

ELECTR.FOR CRAWLER CARRIER  
ELEKTRIK RAUPENTRAEGER A

□ 39

⇒ 1 920 342  
92 06 876 08



Pos.	Item	Quantity	Description	Bezeichnung	Serie	K
5	95 46 315 08	1	EMPTY CASING AL	LEERGEHAEUSE		
6	10 87 054 0	0.9	ELECTR.CABLE 1,0	KFZ-LEITUNG		
7	60 27 437 08	1	IDENTIFICATION STRIP 1 - 250	KENNZEICHNUNGSKARTEN		
63	60 22 037 08	4	RECEPTACLE FOR TABS 0,3-1,5MM2	FLACHSTECKHUELSE		
65	60 23 032 08	7	RECEPTACLE 6,3X1,5-2,5	STECKHUELSE		
268	60 24 113 08	2	BLANK SOCKET PG11 MS	BLINDBUCHSE		
269	60 24 226 08	5	CABLE GLAND PG11	KABELVERSCHRAUBUNG		
270	60 24 228 08	1	CABLE GLAND PG16	KABELVERSCHRAUBUNG		
272	60 21 067 08	0.14	TOP HAT RAIL 35X27X7,3X1	HUTSCHIENE		
273	10 28 635 4	14	TERMINAL/CLAMP 6,3/2,8X0,8MM <sup>2</sup>	KLEMME		
274	60 27 417 08	6	CRAMP	KRAMPE		

7.7.2016  
142103

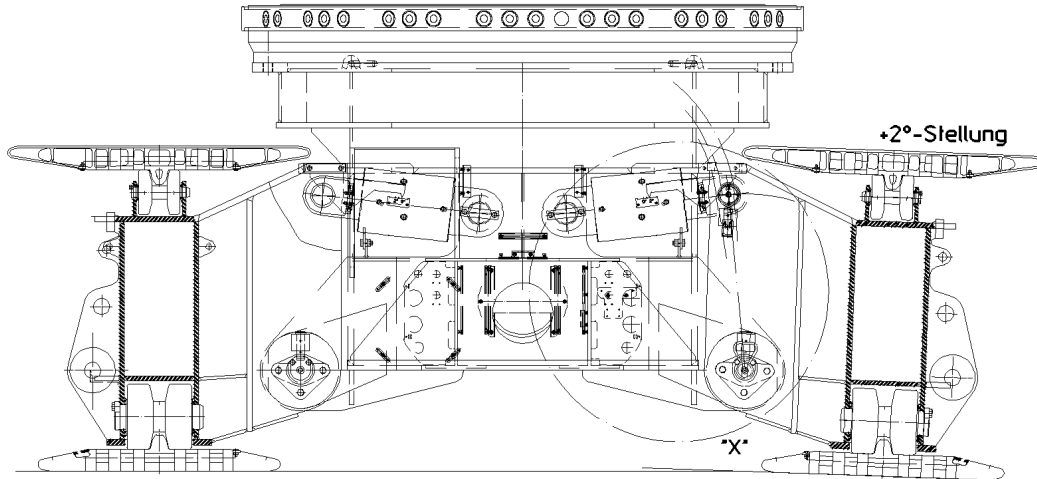
**LIEBHERR**

etk\_en\_de\_074414 LR 1400/2

TERMINAL BOX, PRE-ASSEMBLED  
KLEMMKASTEN VORM.

40

⇒ 1 920 343  
92 08 186 08



**Pos. 15**  
**Pos. 16**  
**Pos. 17**  
**Pos. 19**  
**Pos. 20**

Pos.	Item	Quantity	Description	Bezeichnung	Serie	K
15	92 08 201 08	1	LEAD W1071	LEITUNG		
16	92 08 202 08	1	LEAD W1072	LEITUNG		
			⇒ 9 208 202 08	92 08 202 08		
17	92 08 204 08	1	LEAD W1073	LEITUNG		
			⇒ 9 208 204 08	92 08 204 08		
19	92 08 209 08	1	LEAD W1075	LEITUNG		
			⇒ 9 208 209 08	92 08 209 08		
20	92 08 210 08	1	LEAD W1076	LEITUNG		
			⇒ 9 208 210 08	92 08 210 08		

7.7.2016  
033656

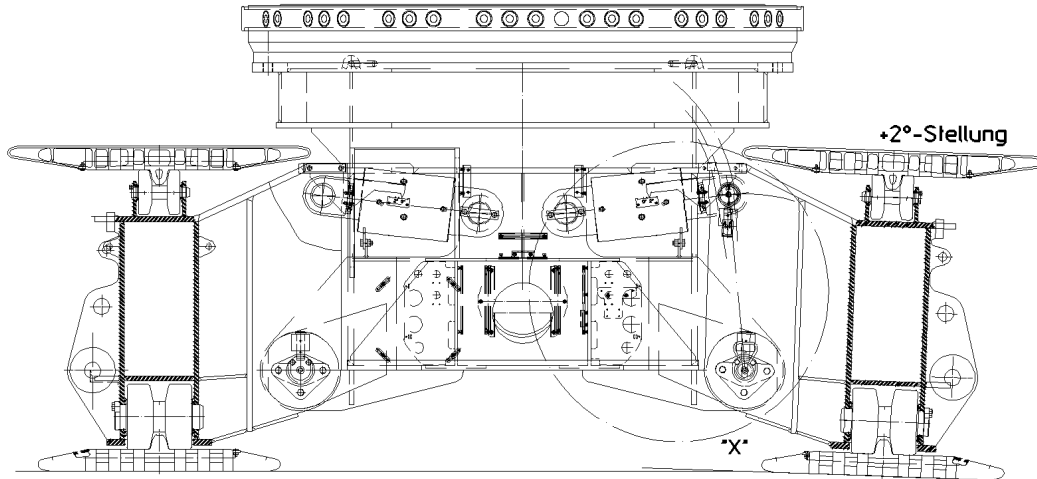
**LIEBHERR**

etk\_en\_de\_074414 LR 1400/2

CABLE LIST F.CRAWLER CARRIER  
KABELLISTE RAUPENTRAEGER A

41

⇒ 1 920 344  
92 07 668 08



**Pos. 10**

**Pos. 15**

Pos.	Item	Quantity	Description	Bezeichnung	Serie	K
10	92 08 186 08	1	TERMINAL BOX, PRE-ASSEMBLED ⇒ 1 920 343      92 08 186 08	KLEMMKASTEN VORM.		
15	92 07 671 08	1	CABLE LIST F.CRAWLER CARRIER ⇒ 1 920 346      92 07 671 08	KABELLISTE RAUPENTRAEGER		

7.7.2016  
033657

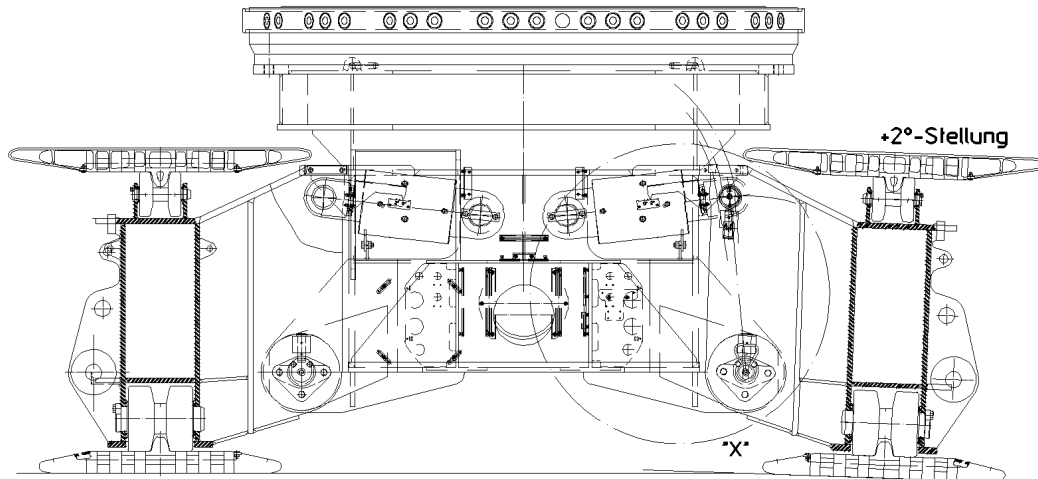
**LIEBHERR**

etk\_en\_de\_074414 LR 1400/2

ELECTR.FOR CRAWLER CARRIER  
ELEKTRIK RAUPENTRAEGER B

□ 42

⇒ 1 920 345  
92 06 877 08



**Pos. 15**  
**Pos. 16**  
**Pos. 17**  
**Pos. 19**  
**Pos. 20**

Pos.	Item	Quantity	Description	Bezeichnung	Serie	K
15	92 08 213 08	1	LEAD W1081	LEITUNG		
16	92 08 216 08	1	LEAD W1082 ⇒ 9 208 216 08 92 08 216 08	LEITUNG		
17	92 08 217 08	1	LEAD W1083 ⇒ 9 208 217 08 92 08 217 08	LEITUNG		
19	92 08 219 08	1	LEAD W1085 ⇒ 9 208 219 08 92 08 219 08	LEITUNG		
20	92 08 220 08	1	LEAD W1086 ⇒ 9 208 220 08 92 08 220 08	LEITUNG		

7.7.2016  
033658

**LIEBHERR**

etk\_en\_de\_074414 LR 1400/2

CABLE LIST F.CRAWLER CARRIER  
KABELLISTE RAUPENTRAEGER B

43

⇒ 1 920 346  
92 07 671 08

OHNE BILD  
 WITHOUT ILLUSTRATION  
 SANS ILLUSTRATION  
 SIN ILUSTRACION  
 БЕЗ ИЗОБРАЖЕНИЯ

Pos.	Item	Quantity	Description	Bezeichnung	Serie	K
5	92 08 169 08	1	LEAD WL1061	LEITUNG		
9	92 08 170 08	1	LEAD WL1062	LEITUNG		
10	92 08 171 08	1	LEAD WL1063	LEITUNG		
16	92 08 174 08	1	LEAD W1069	LEITUNG		
			⇒ 9 208 174 08		92 08 174 08	



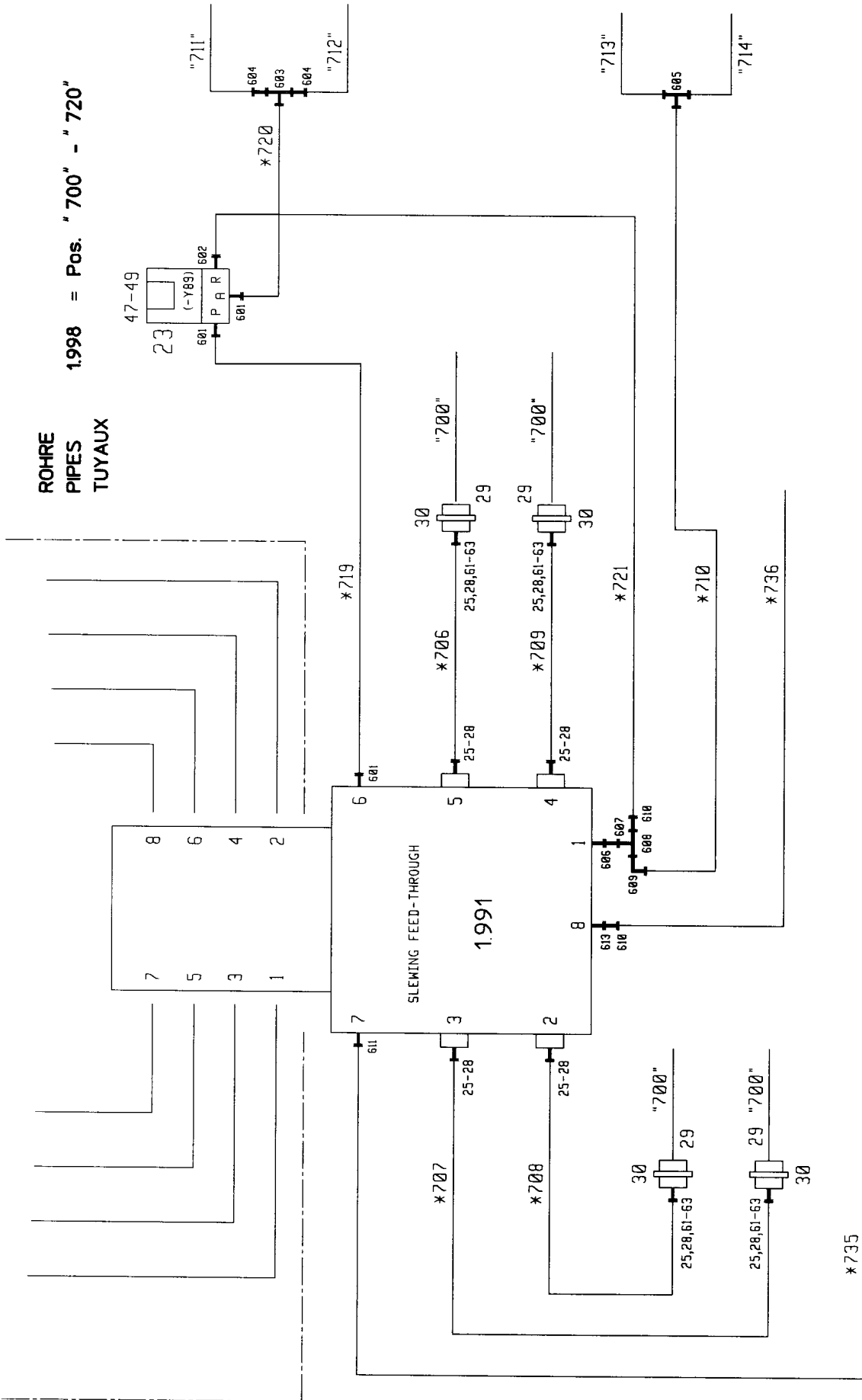
ADDITIONAL HYDRAULICS  
SUPERSTRUCTURE LR  
2.977...

SCHLÄUCHE  
HOSES  
FLEXIBLES

1.997 = Pos. \* 700 - \* 750

ROHRE  
PIPES  
TUYAUX

1.998 = Pos. " 700" - " 720"



7.7.2016  
142507

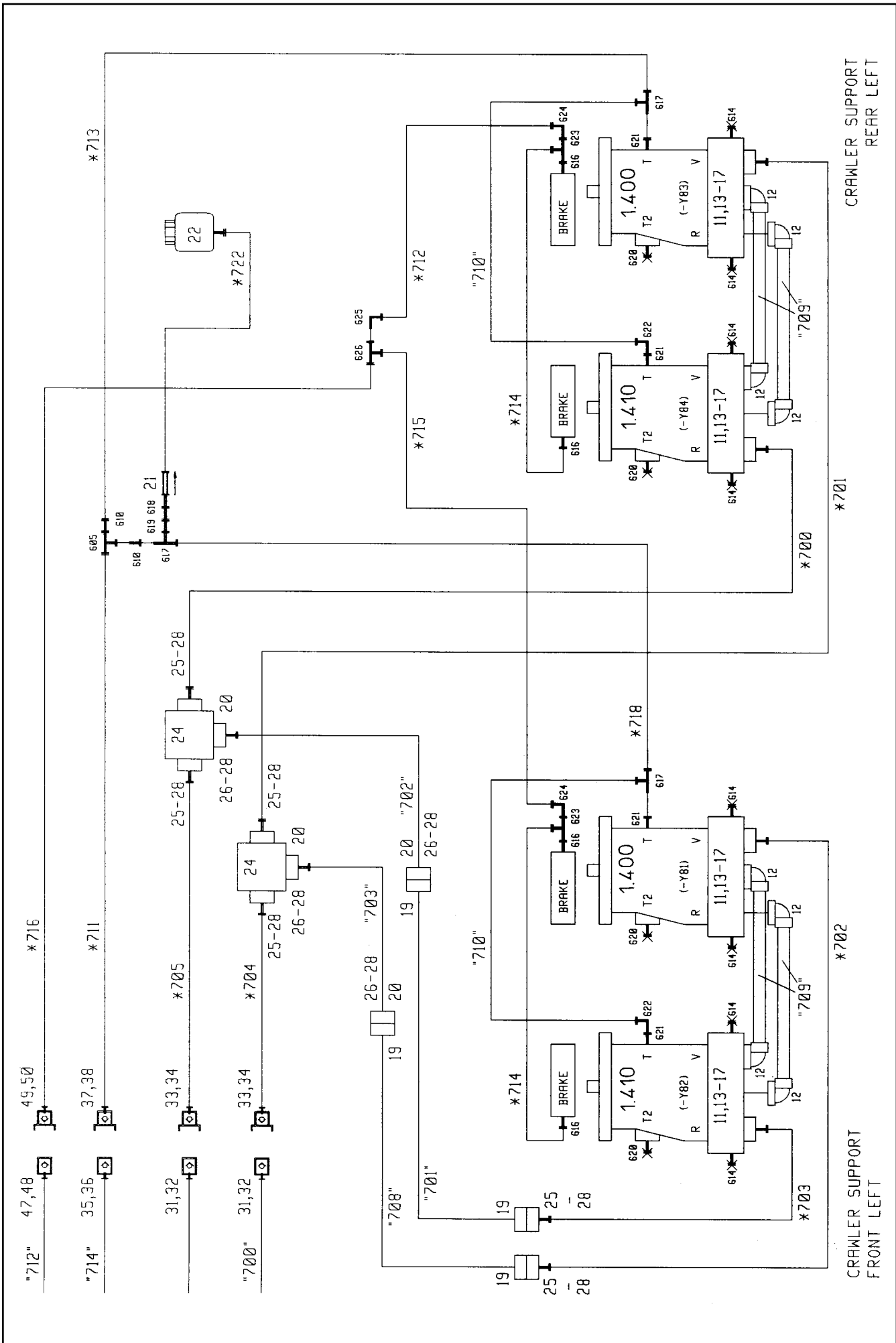
**LIEBHERR**

etk\_en\_de\_074414 LR 1400/2

CRAWLER TRACK HYDRAULIC  
HYDRAULIK RAUPE

45 (1/6)

⇒ 1 970  
91 42 816 08



7.7.2016  
142508

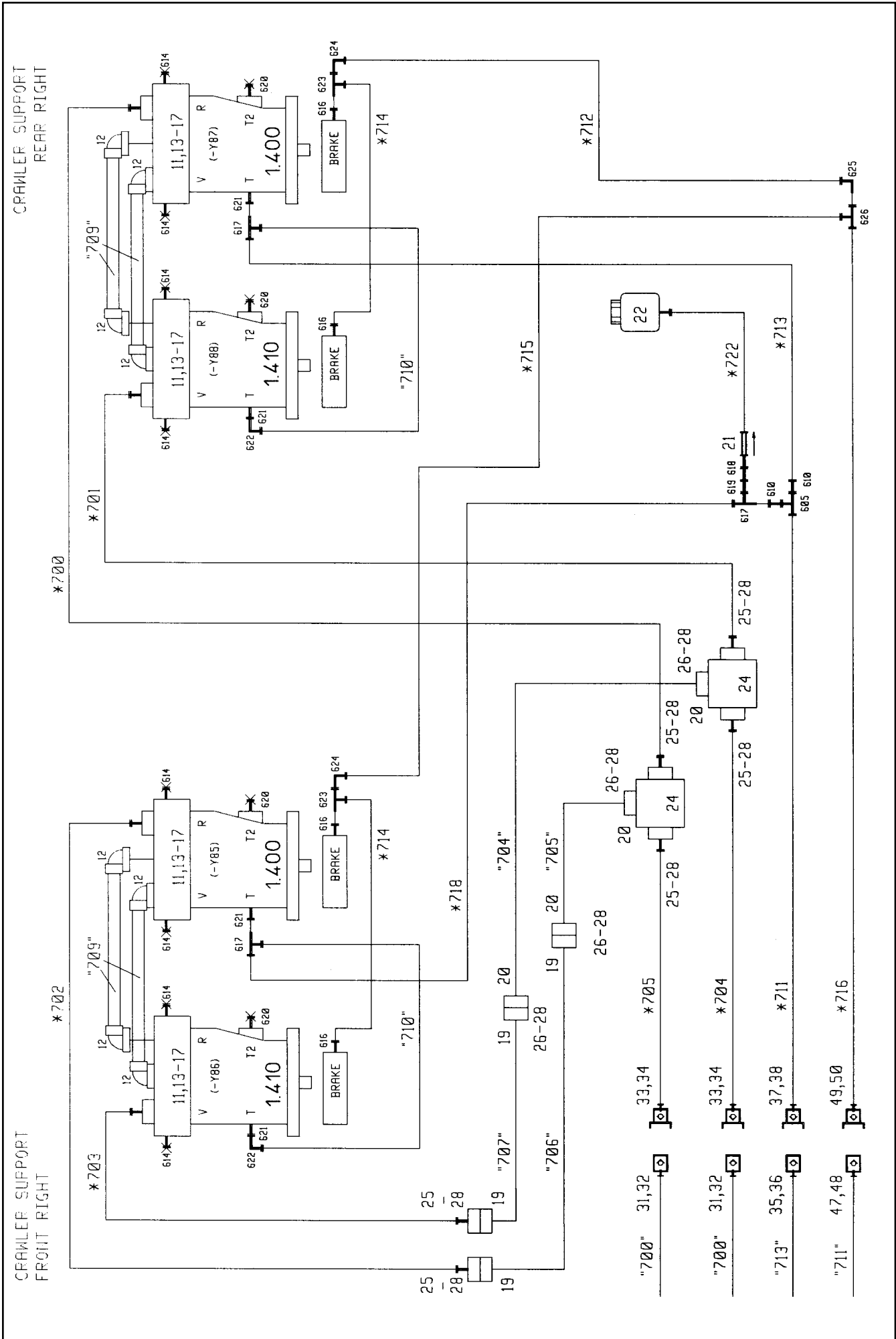
**LIEBHERR**

etk\_en\_de\_074414 LR 1400/2

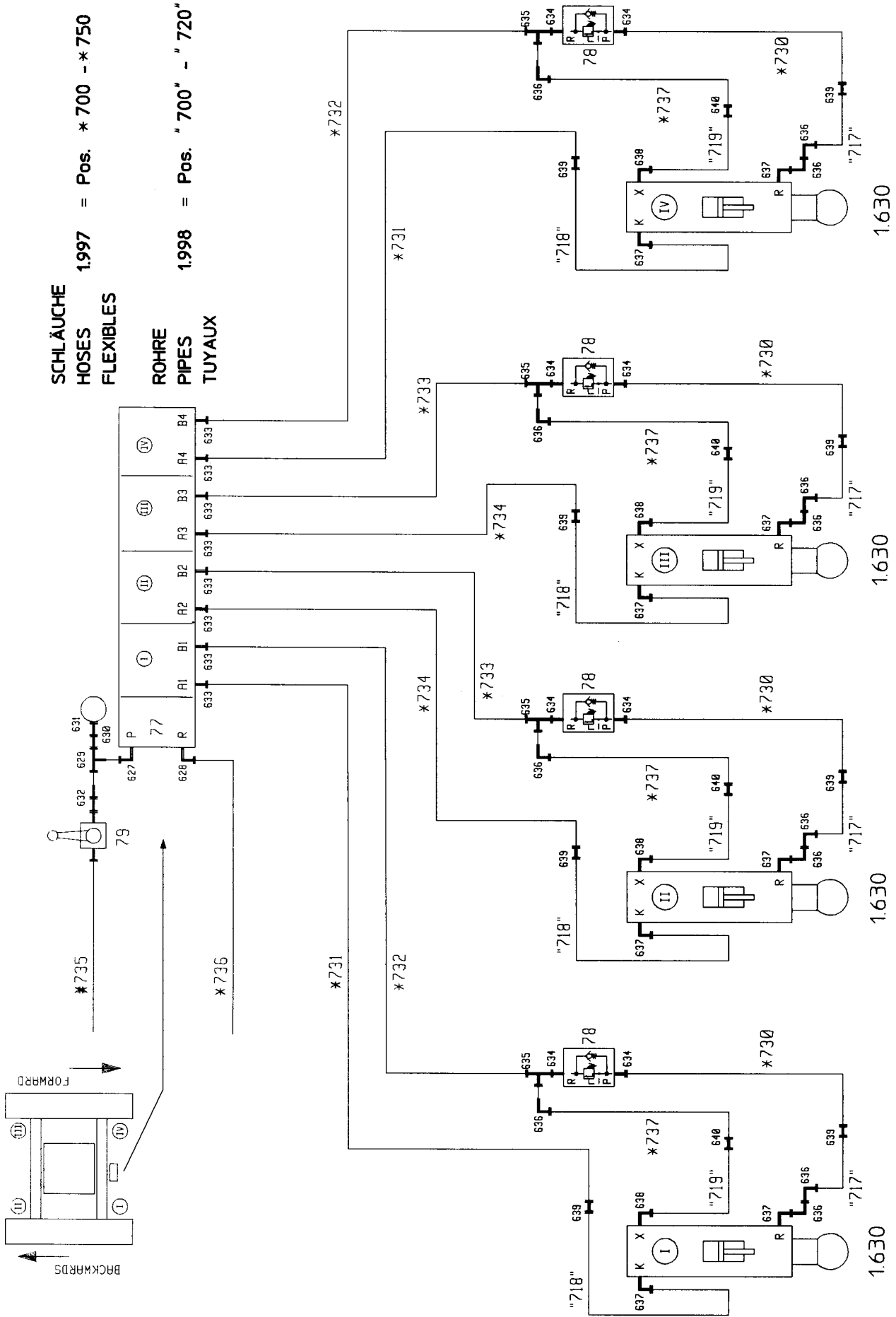
CRAWLER TRACK HYDRAULIC  
HYDRAULIK RAUPE

46 (2/6)

1970  
91 42 816 08



**SCHLÄUCHE** 1.997 = Pos. \* 700 - \* 750  
**HOSES**  
**FLEXIBLES**  
**ROHRE** 1.998 = Pos. " 700" - " 720"  
**PIPES**  
**TUYAUX**



7.7.2016  
142510

**LIEBHERR**

etk\_en\_de\_074414 LR 1400/2

CRAWLER TRACK HYDRAULIC  
HYDRAULIK RAUPE

48 (4/6)

1 970  
91 42 816 08

Pos.	Item	Quantity	Description	Bezeichnung	Serie	K
2	92 09 486 08	1	ADDNL.PARTS SUPERSTRUCT.-CRAWL ⇒ 2 970 088 92 09 486 08	ZUSATZTEILE DREHBUEHNE-RA		
11	51 10 604 08	8	CONNECTION FLANGE ALZNMGCU 0,5	ANSCHLUSSFLANSCH		
12	51 15 160 08	16	SAE WELDING FLANGE	SAE-EINSCHWEISSFLANSCH		
13	51 05 870 08	32	O-RING ARP 568 32,92X3,53 NBR90	O-RING		
14	40 42 120 08	64	SOCKET HEAD SCREW DIN 912 M12X40 8.8	ZYLINDERSCHRAUBE		
15	46 00 208	32	HEX SCREW ISO 4014 M12X100 8.8 A3C	SECHSKANTSCHRAUBE		
16	46 00 207	32	HEX SCREW ISO 4014 M12X130 8.8 A3C	SECHSKANTSCHRAUBE		
17	51 05 869 08	16	FLANGE HALF SAE 1 6000 PSI CR6-FREI	FLANSCHHAELFTE		
19	51 15 030 08	8	SAE WELD. COUNTERFLANGE	SAE-EINSCHWEISSGEGENFLAN		
20	51 15 029 08	8	SAE WELDING FLANGE	SAE-EINSCHWEISSFLANSCH		
21	51 14 815 08	2	NON-RETURN VALVE pmax10BAR	RUECKSCHLAGVENTIL		
22	50 28 073 08	2	EQUALIZING RESERVOIR 0,2L POLYETHY	AUSGLEICHSBEHAELTER		
(1)	11 63 212 5	1	CONTAINER SCREW JOINT	BEHAELTERVERSCHRAUBUNG		
23	51 14 651 08	1	DIRECTIONAL CONTROL VALVE 3/2-350BA ⇒ 5 114 651 08 51 14 651 08	WEGEVENTIL		
24	94 62 809 08	4	DISTRIBUTOR BLOCK 100x95x100 S690QL+	VERTEILERBLOCK		
25	51 05 866 08	40	FLANGE HALF A3P	FLANSCHHAELFTE		
26	40 65 145 01	60	HEX SCREW ISO 4017 M14X45 8.8 A3C	SECHSKANTSCHRAUBE		
27	40 42 152 08	60	SOCKET HEAD SCREW DIN 912 M14X45 8.8	ZYLINDERSCHRAUBE		
28	51 05 867 08	30	O-RING ARP 568 37,69X3,53 NBR90	O-RING		
29	51 15 124 08	4	SAE WELDING FLANGE	SAE-EINSCHWEISSFLANSCH		
30	95 44 700 08	4	PLATE 4X78X95 S315MC FE//ZN20//C	BLECH		
31	51 15 122 08	4	COUPLING SLEEVE B8 38-S	KUPPLUNGSMUFFE		
32	10 46 691 7	4	HEX CAP NUT RD79X4 SPF	VERSCHLUSSMUTTER		
33	51 15 123 08	4	COUPLING PLUG B8 38-S	KUPPLUNGSSTECKER		
34	10 46 691 3	4	SCREW PLUG RD79X4 SPF	VERSCHLUSSSCHRAUBE		
35	51 15 010 08	4	COUPLING SLEEVE B6 28-L	KUPPLUNGSMUFFE		
36	10 46 691 6	4	HEX CAP NUT RD54X4 SPF	VERSCHLUSSMUTTER		
37	51 15 011 08	2	COUPLING PLUG B6 28-L	KUPPLUNGSSTECKER		
38	10 46 691 2	2	SCREW PLUG RD54X4 SPF	VERSCHLUSSSCHRAUBE		
47	51 15 058 08	2	COUPLING SLEEVE B2 12-L	KUPPLUNGSMUFFE		
(1)	57 10 825 08	1	SHEET GASKET 7,6X15,8X1 VITON	DICHTSCHEIBE		
(2)	57 10 826 08	1	O-RING 17X2 FPM70	O-RING		
(3)	57 10 827 08	1	O-RING 22X1,5 FPM70	O-RING		
(4)	57 10 828 08	1	SUPPORTING RING 17,5X20,9X1 PTFE	STUETZRING		
48	10 46 691 4	2	HEX CAP NUT RD32X3 SPF	VERSCHLUSSMUTTER		
49	51 15 096 08	2	COUPLING PLUG B2 12-L	KUPPLUNGSSTECKER		
(1)	57 10 830 08	1	SHEET GASKET VITON	DICHTSCHEIBE		
(2)	57 10 826 08	1	O-RING 17X2 FPM70	O-RING		
(3)	57 10 828 08	1	SUPPORTING RING 17,5X20,9X1 PTFE	STUETZRING		
50	10 46 691 0	2	SCREW PLUG RD32X3 SPF	VERSCHLUSSSCHRAUBE		
61	40 42 159 08	16	SOCKET HEAD SCREW DIN 912 M14X80 8.8	ZYLINDERSCHRAUBE		
62	42 40 011 08	16	WASHER SPRING DIN 127 A 14 VERZ	FEDERRING		
63	41 15 083 08	16	HEX NUT ISO 4032 M14 8 A3C	SECHSKANTMUTTER		
77	51 14 965 08	1	SLIDE VALVE BLOCK SPF	WEGESCHIEBERBLOCK		
(1)	57 14 020 08	1	DIRECTIONAL SEAT VALVE 2/2 350BAR	WEGESITZVENTIL		
(999)	10 65 302 1	1	SEAL KIT	DICHTSATZ		
78	51 14 653 08	4	PRETENSIONING VALVE pv=10BAR pmax=5	VORSPANNVENTIL		
79	51 06 831 08	1	BALL VALVE BKH16-SNW13 A3C ⇒ 5 106 831 08 51 06 831 08	KUGELHAHN		
80	51 04 129 08	1	NON-RETURN VALVE	RUECKSCHLAGVENTIL		
81	51 15 013 08	1	COUPLING PLUG 12-S	KUPPLUNGSSTECKER		
(1)	57 10 830 08	1	SHEET GASKET VITON	DICHTSCHEIBE		
(2)	57 10 826 08	1	O-RING 17X2 FPM70	O-RING		
(3)	57 10 828 08	1	SUPPORTING RING 17,5X20,9X1 PTFE	STUETZRING		
82	10 46 691 0	1	SCREW PLUG RD32X3 SPF	VERSCHLUSSSCHRAUBE		
83	51 15 015 08	1	COUPLING SLEEVE B2 12-S	KUPPLUNGSMUFFE		
(1)	57 10 825 08	1	SHEET GASKET 7,6X15,8X1 VITON	DICHTSCHEIBE		
(2)	57 10 826 08	1	O-RING 17X2 FPM70	O-RING		

7.7.2016

etk\_en\_de\_074414 LR 1400/2

☐ 49 (5/6)

**LIEBHERR**CRAWLER TRACK HYDRAULIC  
HYDRAULIK RAUPE⇒ 1 970  
91 42 816 08

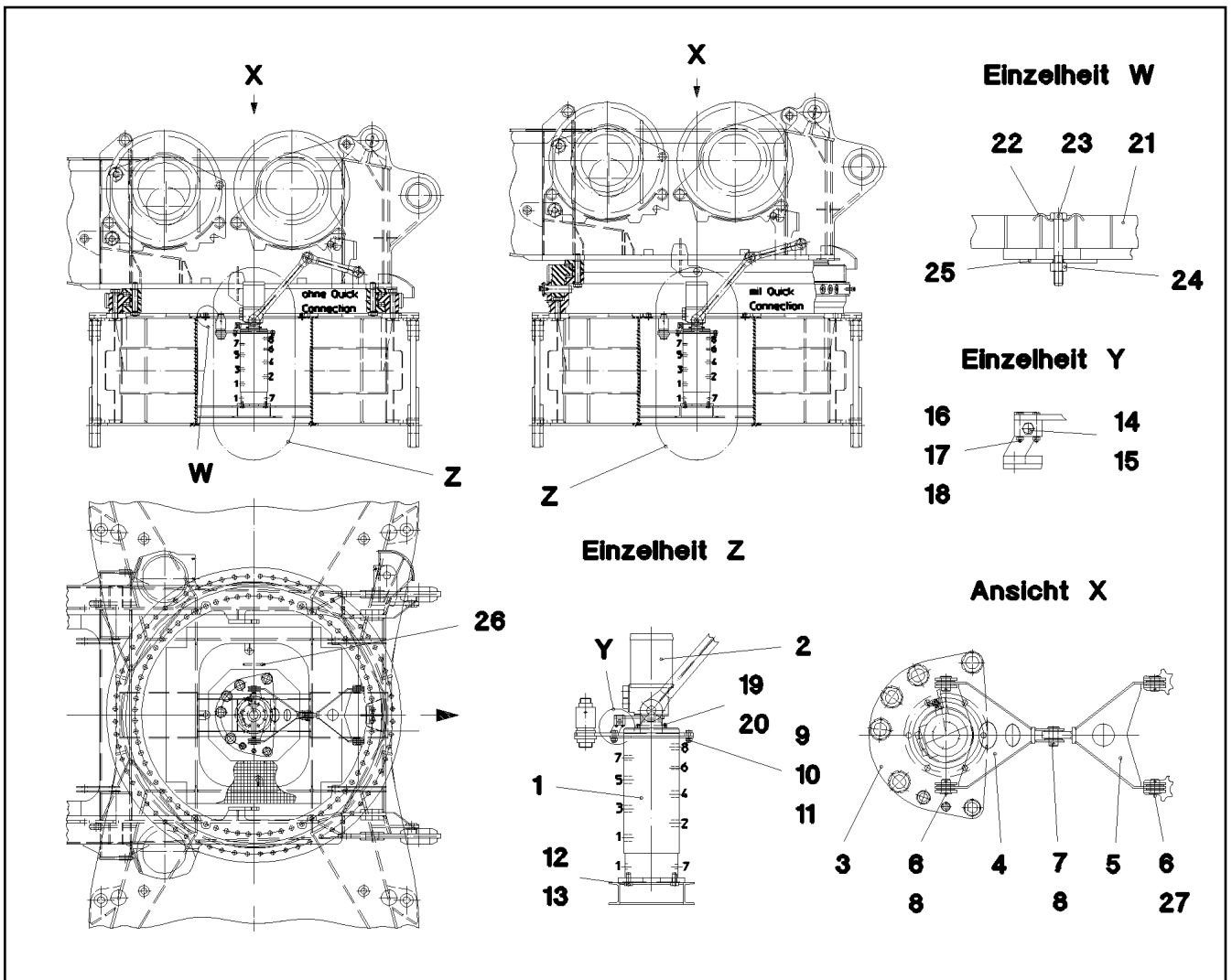
Pos.	Item	Quantity	Description	Bezeichnung	Serie	K
(3)	57 10 827 08	1	O-RING 22X1,5 FPM70	O-RING		
(4)	57 10 828 08	1	SUPPORTING RING 17,5X20,9X1 PTFE	STUETZRING		
(5)	57 10 829 08	1	NUT CR6-FREI	MUTTER		
84	10 46 691 4	1	HEX CAP NUT RD32X3 SPF	VERSCHLUSSMUTTER		
601	47 10 310 08	3	FLANGE JOINT XGE15-LR-ED A3P	VERSCHRAUBUNG		
602	47 10 312 08	1	FLANGE JOINT XGE18-LR-ED A3P	VERSCHRAUBUNG		
603	47 04 305 08	1	FLANGE JOINT XT15-L A3P	VERSCHRAUBUNG		
604	47 54 318 08	2	FLANGE JOINT RED 15/12L CR6-FREI	VERSCHRAUBUNG		
605	47 04 308 08	3	FLANGE JOINT T 28L A3C	VERSCHRAUBUNG		
606	47 10 347 08	1	FLANGE JOINT XGE42-LR-ED A3P	VERSCHRAUBUNG		
607	47 54 313 08	1	FLANGE JOINT REDSDN42/28-L CR6-FREI	VERSCHRAUBUNG		
608	74 07 122	1	FLANGE JOINT ET 28L M36X2 CR6-FREI	VERSCHRAUBUNG		
609	76 17 494	1	FLANGE JOINT EW 28L CR6-FREI	VERSCHRAUBUNG		
610	47 54 309 08	6	FLANGE JOINT REDSD28/18-L A3P	VERSCHRAUBUNG		
611	47 10 331 08	1	FLANGE JOINT XGE16-SR-ED3/4" A3P	VERSCHRAUBUNG		
613	47 10 316 08	1	FLANGE JOINT XGE28-LR-ED A3P	VERSCHRAUBUNG		
614	47 77 056 08	16	STOP PLUG VSTIM27X2ED A3P	STOPFEN		
616	47 10 397 08	8	FLANGE JOINT ISO 8434-1 GE 10L M12X1,5	VERSCHRAUBUNG		
617	24 71 285 02	7	FLANGE JOINT EL 18L CR6-FREI	VERSCHRAUBUNG		
618	47 00 113 08	2	FLANGE JOINT SNV12-L A3P	VERSCHRAUBUNG		
619	47 54 363 08	3	FLANGE JOINT REDSD18/12-L A3P	VERSCHRAUBUNG		
620	47 77 051 08	8	STOP PLUG VSTIM18X1,5ED A3P	STOPFEN		
621	47 10 370 08	8	FLANGE JOINT XGE18-LM-ED M18X1,5 A3P	VERSCHRAUBUNG		
622	24 71 083 02	4	FLANGE JOINT EW 18L M26X1,5 CR6-FREI	VERSCHRAUBUNG		
623	47 23 302 08	4	FLANGE JOINT EL 10L CR6-FREI	VERSCHRAUBUNG		
624	74 03 569	4	FLANGE JOINT EW 10L M16X1,5 CR6-FREI	VERSCHRAUBUNG		
625	24 71 177 02	2	FLANGE JOINT EW 12L M18X1,5 CR6-FREI	VERSCHRAUBUNG		
626	47 04 304 08	2	FLANGE JOINT XT12-L A3P	VERSCHRAUBUNG		
627	47 32 312 08	1	FLANGE JOINT RSWS16-SR-WD A3P	VERSCHRAUBUNG		
628	47 66 106 08	1	FLANGE JOINT RSWS18-LR-WD A3P	VERSCHRAUBUNG		
629	48 24 315 14	1	FLANGE JOINT ISO 8434 ET 16S CR6-FREI	VERSCHRAUBUNG		
630	47 54 331 08	1	FLANGE JOINT REDSD16/6-S CFX	VERSCHRAUBUNG		
631	47 56 015 08	1	TEST POINT FITTING BMA3 6S	MESSANSCHLUSS		
632	47 00 108 08	1	FLANGE JOINT SNV16-S A3P	VERSCHRAUBUNG		
633	47 10 326 08	8	FLANGE JOINT GE 12S G1/2A CR6-FREI	VERSCHRAUBUNG		
634	47 10 327 08	8	FLANGE JOINT GE 12S G3/8A CR6-FREI	VERSCHRAUBUNG		
635	76 17 461	4	FLANGE JOINT EL 12S CR6-FREI	VERSCHRAUBUNG		
636	76 17 354	12	FLANGE JOINT EW 12S CR6-FREI	VERSCHRAUBUNG		
637	47 66 115 08	8	FLANGE JOINT RSWS12-SR-WD A3P	VERSCHRAUBUNG		
638	47 32 305 08	4	FLANGE JOINT RSWS10-LR-WD A3P	VERSCHRAUBUNG		
639	47 00 325 08	8	FLANGE JOINT XG12-S A3P	VERSCHRAUBUNG		
640	47 00 324 08	4	FLANGE JOINT XG10-S A3P	VERSCHRAUBUNG		
641	47 54 333 08	1	FLANGE JOINT REDSD16/12-S A3P	VERSCHRAUBUNG		
642	48 24 314 14	1	FLANGE JOINT ISO 8434 ET 12S CR6-FREI	VERSCHRAUBUNG		
643	47 00 103 08	1	FLANGE JOINT SNV12-S A3P	VERSCHRAUBUNG		
644	47 54 329 08	1	FLANGE JOINT REDSD12/6-S CFX	VERSCHRAUBUNG		

7.7.2016

etk\_en\_de\_074414 LR 1400/2

50 (6/6)

**LIEBHERR**CRAWLER TRACK HYDRAULIC  
HYDRAULIK RAUPE⇒ 1 970  
91 42 816 08



Pos.	Item	Quantity	Description	Bezeichnung	Serie	K
1	51 09 023 08	1	ROTARY FEED THROUGH SPF ⇒ 5 109 023 08 51 09 023 08	DREHDURCHFUEHRUNG		
2	92 97 018 08	1	INSTALLAT. ROTOR+SLIPRING ASSY. ⇒ 1 920 305 92 97 018 08	EINBAU SCHLEIFRINGKOERPE		
3	92 90 527 08	1	ACTUATOR WELDED	MITNEHMER SCHWK.		
4	92 90 528 08	1	DRAWBAR WELDED	DEICHSEL SCHWK.		
5	92 51 224 08	1	DRAWBAR WELDED	DEICHSEL SCHWK.		
6	45 12 372 08	4	PIN 40X60X50 S355J2C+C FE//ZN20//F	BOLZEN		
7	45 12 375 08	1	PIN DIN 1435 40X80X68 S355J2C+C FE//ZN	BOLZEN		
8	43 30 090 08	3	SPLIT PIN ISO 1234 8X63 ST A2K	SPLINT		
9	46 00 016	6	HEX SCREW ISO 4017 M16X45 8.8 A3C	SECHSKANTSCHRAUBE		
10	41 15 145 08	6	HEX NUT ISO 4032 M16 8 A3C	SECHSKANTMUTTER		
11	42 40 012 08	6	WASHER SPRING DIN 127 A 16 VERZ	FEDERRING		
12	46 00 020	8	HEX SCREW ISO 4017 M20X45 8.8 A3C	SECHSKANTSCHRAUBE		
13	42 40 014 08	8	WASHER SPRING DIN 127 A 20 VERZ	FEDERRING		
14	46 00 158	1	HEX SCREW ISO 4017 M12X45 8.8 A3C	SECHSKANTSCHRAUBE		
15	41 15 143 08	1	HEX NUT ISO 4032 M12 8 A3C	SECHSKANTMUTTER		
16	46 00 532	2	HEX SCREW ISO 4017 M6X50 8.8 A2C	SECHSKANTSCHRAUBE		
17	41 15 140 08	2	HEX NUT ISO 4032 M6 8 A2C	SECHSKANTMUTTER		
18	42 40 005 08	2	WASHER SPRING DIN 127 A 6 FST A2C	FEDERRING		
19	49 00 128	4	HEX SCREW ISO 4017 M8X25 8.8 A2C	SECHSKANTSCHRAUBE		
20	42 40 007 08	4	WASHER SPRING DIN 127 A 8 FST A2C	FEDERRING		
21	72 58 545 08	2	GRIDIRON T1600X800X30/2 S235JR T ZN K	GITTERROST-P		
22	72 58 100 08	8	UPPER FASTENING 52x26x3	BEFESTIGUNGSOBERTEIL		
23	40 01 679	8	HEX SCREW ISO 4014 M8X60 8.8 A2C	SECHSKANTSCHRAUBE		
24	41 19 005 08	8	HEX NUT DIN 985 M8 8 A2C	SECHSKANTMUTTER		

7.7.2016  
142104

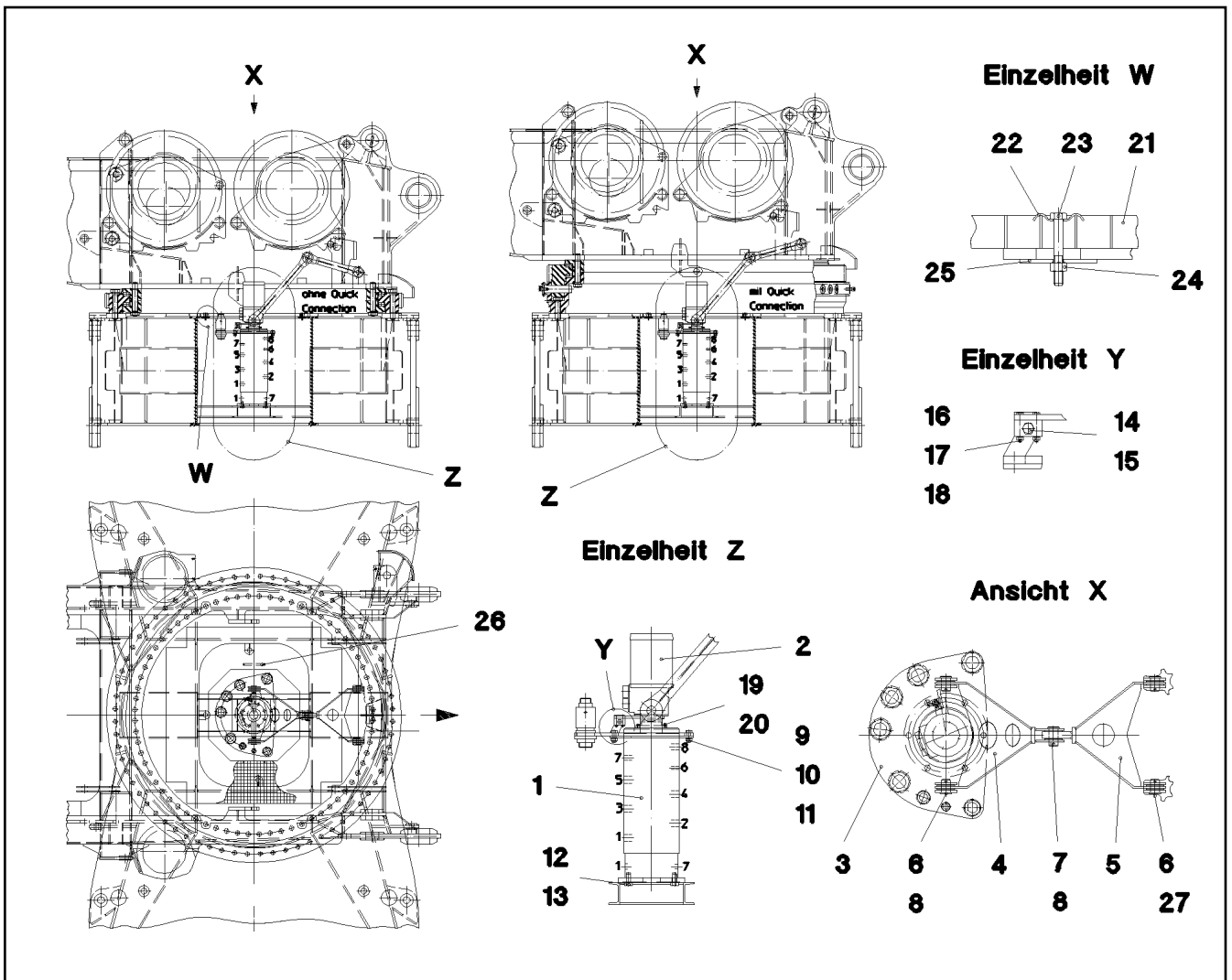
**LIEBHERR**

etk\_en\_de\_074414 LR 1400/2

ROTARY FEED THROUGH  
DREHDURCHFUEHRUNG

☐ 51 (1/2)

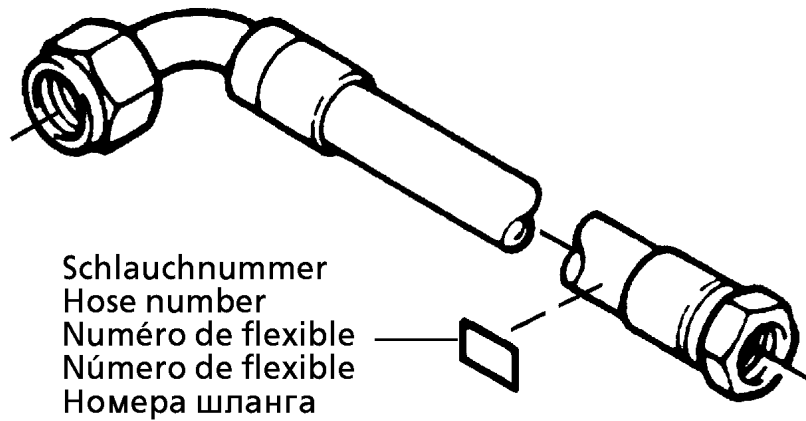
⇒ 1 991  
91 39 302 08



Pos.	Item	Quantity	Description	Bezeichnung	Serie	K
25	94 11 381 08	4	WASHER 70X3 DC01 FE//ZN20//C	SCHEIBE		
26	95 01 101 08	2	PLATE 8X200X20 S355MC FE//ZN20//C	BLECH		
27	43 31 012 08	2	RETAINING SPRING 4X68 VERZ	SICHERUNGSFEDER		

<p>7.7.2016 142104</p> <p><b>LIEBHERR</b></p>	<p>etk_en_de_074414 LR 1400/2</p> <p>ROTARY FEED THROUGH DREHDURCHFUEHRUNG</p>	<p>52 (2/2)</p> <p>⇒ 1 991 91 39 302 08</p>
---	--	---





Die Schlauchnummern auf den Schläuchen entsprechen den Positionen in der Schlauchliste.

The hose numbers from the hoses are in accordance with the items in the hose list.

Les numéros indiqués sur les flexibles correspondent aux repères de la nomenclature des flexibles.

Los números indicados en los flexibles corresponden a las posiciones de la lista de flexibles.

Нанесенные на шлангах номера соответствуют позициям в перечне.

Pos.	Item	Quantity	Description	Bezeichnung	Serie	K
2	60 27 601 08	38	NAME PLATE 25,4X101,6	BEZEICHNUNGSSCHILD		
3	60 27 602 08	10	NAME PLATE 25,4X165,1	BEZEICHNUNGSSCHILD		
4	60 27 603 08	16	NAME PLATE 25,4X165,1	BEZEICHNUNGSSCHILD		
700	92 12 617 08	2	HOSE CPL. GH506 31X1850	SCHLAUCH KPL.		
701	92 12 618 08	2	HOSE CPL. GH506 31X1600	SCHLAUCH KPL.		
702	92 30 140 08	2	HOSE CPL. GH506 31X1700	SCHLAUCH KPL.		
703	92 30 140 08	2	HOSE CPL. GH506 31X1700	SCHLAUCH KPL.		
704	92 60 524 08	2	HOSE CPL. GH506 31X1400	SCHLAUCH KPL.		
705	92 84 613 08	2	HOSE CPL. GH506 31X1260	SCHLAUCH KPL.		
706	92 66 661 08	1	HOSE CPL. GH506 31X1060	SCHLAUCH KPL.		
707	92 66 661 08	1	HOSE CPL. GH506 31X1060	SCHLAUCH KPL.		
708	92 54 869 08	1	HOSE CPL. GH506 31X1000	SCHLAUCH KPL.		
709	92 54 869 08	1	HOSE CPL. GH506 31X1000	SCHLAUCH KPL.		
710	92 97 467 08	1	HOSE CPL. 1SN 25X1000	SCHLAUCH KPL.		
711	92 96 235 08	2	HOSE CPL. 1SN 25X1550	SCHLAUCH KPL.		
712	92 30 181 08	2	HOSE CPL. 1SC 8X7800	SCHLAUCH KPL.		
713	92 60 962 08	2	HOSE CPL. 2TE 1,85M	SCHLAUCH KPL.		
714	92 76 997 08	4	HOSE CPL. 1SC 0,26M	SCHLAUCH KPL.		
715	92 30 180 08	2	HOSE CPL. 1SC 8X2750	SCHLAUCH KPL.		
716	92 80 213 08	2	HOSE CPL. 2TE 1,8M	SCHLAUCH KPL.		
718	92 30 182 08	2	HOSE CPL. 2TE 16X7500	SCHLAUCH KPL.		
719	92 80 399 08	1	HOSE CPL. 2TE 12X1100	SCHLAUCH KPL.		
720	92 62 688 08	1	HOSE CPL. 2TE 12X1300	SCHLAUCH KPL.		
721	92 80 168 08	1	HOSE CPL. 2TE 1,26M	SCHLAUCH KPL.		
722	92 97 311 08	2	HOSE CPL. 2TE 10X1000	SCHLAUCH KPL.		
730	92 76 808 08	4	HOSE CPL. 2SN 10X1650	SCHLAUCH KPL.		
731	92 84 628 08	2	HOSE CPL. 2SN 10X3200	SCHLAUCH KPL.		
732	92 80 098 08	2	HOSE CPL. 2SN 1,42M	SCHLAUCH KPL.		
733	92 09 971 08	2	HOSE CPL. 2SN 4,4M	SCHLAUCH KPL.		
734	92 09 972 08	2	HOSE CPL. 2SN 10X6100	SCHLAUCH KPL.		
735	92 64 440 08	1	HOSE CPL. 4SP 12X980	SCHLAUCH KPL.		
736	92 62 689 08	1	HOSE CPL. 2TE 1,0M	SCHLAUCH KPL.		
737	92 12 521 08	4	HOSE CPL. 2SN 1,65M	SCHLAUCH KPL.		
850	92 97 238 08	2	HOSE CPL. HPC 4X6800	SCHLAUCH KPL.		
851	92 29 087 08	2	HOSE CPL. HPC 4X3800	SCHLAUCH KPL.		
852	92 93 243 08	2	HOSE CPL. HPC 4X5500	SCHLAUCH KPL.		
853	92 09 034 08	2	HOSE CPL. HPC 5,9M	SCHLAUCH KPL.		

7.7.2016

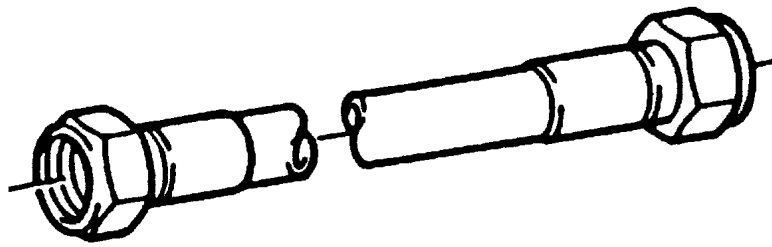
etk\_en\_de\_074414 LR 1400/2

54 (2/2)

**LIEBHERR**

HOSE LINES CRAWLER  
SCHLAUCHLEITUNGEN RAUPE

⇒ 1 997  
91 42 817 08



Die Positionsnummern der Rohre auf den Bildtafeln entsprechen den Positionen in der Rohrliste.

The pipe numbers from the illustrations are in accordance with the items in the pipe list.

Les numéros des tuyaux sur les illustrations correspondent aux repères de la nomenclature des tuyaux.

Los números de tubos en las ilustraciones corresponden a las posiciones de la lista de tubos.

Номера позиций труб на изображениях соответствуют позициям в перечне труб.

Pos.	Item	Quantity	Description	Bezeichnung	Serie	K
700	92 66 414 08	4	PIPE COMPL. 38X5X1999	ROHR KPL.		
701	95 29 798 08	1	TUBE 38X5X2502 E355+N	ROHR		
702	95 45 866 08	1	TUBE 38X5X2927 E355+N	ROHR		
703	95 58 038 08	1	TUBE 38X5X2775 E355+N	ROHR		
704	95 45 868 08	1	TUBE 38X5X2931 E355+N	ROHR		
705	95 58 039 08	1	TUBE 38X5X2786 E355+N	ROHR		
706	95 58 040 08	1	TUBE 38X5X2529 E355+N	ROHR		
707	95 58 032 08	1	TUBE 38X5X2559 E355+N	ROHR		
708	95 58 041 08	1	TUBE 38X5X2512 E355+N	ROHR		
709	95 61 246 08	1	TUBE 38X5X145 E355+N VERZ	ROHR		
710	92 12 943 08	4	PIPE COMPL. 18X1,5X328	ROHR KPL.		
711	92 66 425 08	1	PIPE COMPL. 12X1,5X2290	ROHR KPL.		
712	92 66 435 08	1	PIPE COMPL. 12X1,5X2298	ROHR KPL.		
713	92 66 665 08	1	PIPE COMPL. 28X2X2276	ROHR KPL.		
714	92 66 666 08	1	PIPE COMPL. 28X2X2273	ROHR KPL.		
717	95 29 802 08	4	TUBE 12X1,5X325 E235+N	ROHR		
718	95 29 803 08	4	TUBE 12X1,5X791 E235+N	ROHR		
719	92 12 411 08	4	PIPE COMPL. 10X1,5X795	ROHR KPL.		
720	92 36 012 08	1	PIPE COMPL. 12X1,5X451	ROHR KPL.		
721	92 36 013 08	1	PIPE COMPL. 12X1,5X529	ROHR KPL.		

7.7.2016  
133088

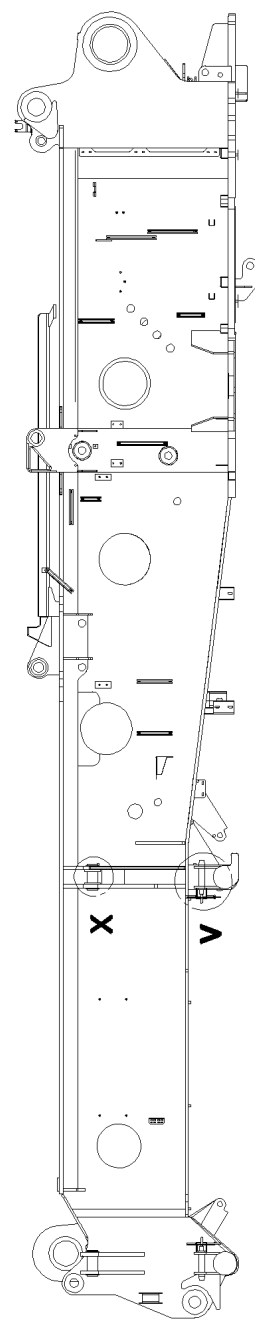
**LIEBHERR**

etk\_en\_de\_074414 LR 1400/2

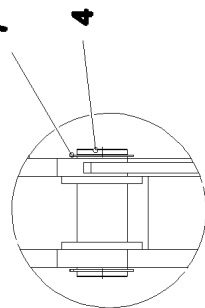
PIPELINES CRAWLER TYPE UNDERC.  
ROHRLEITUNGEN RAUPE

55

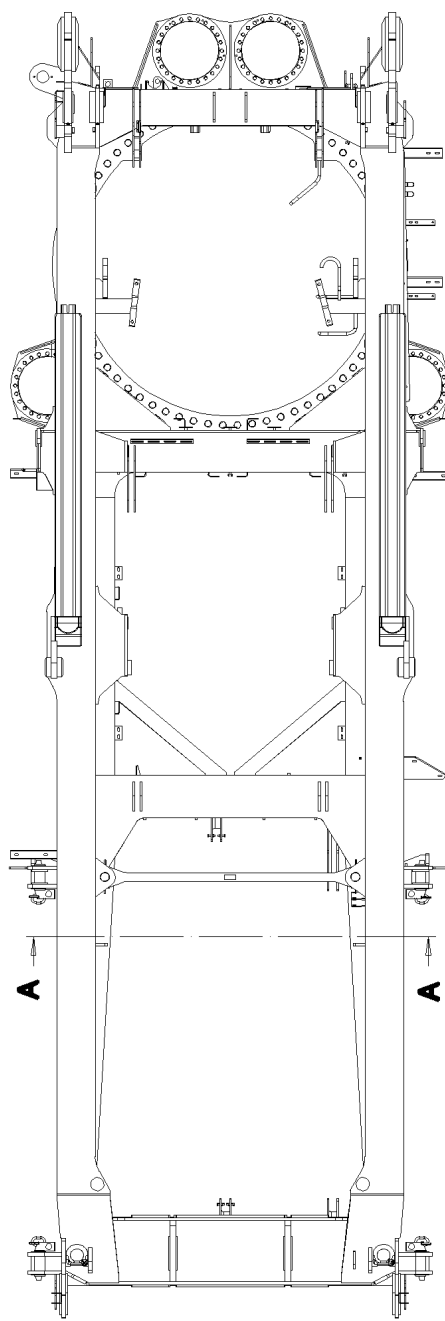
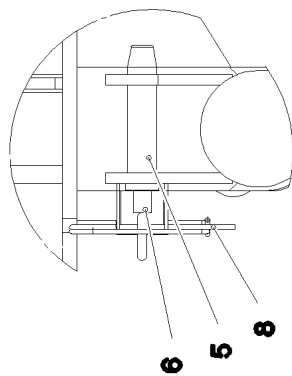
⇒ 1 998  
91 44 239 08



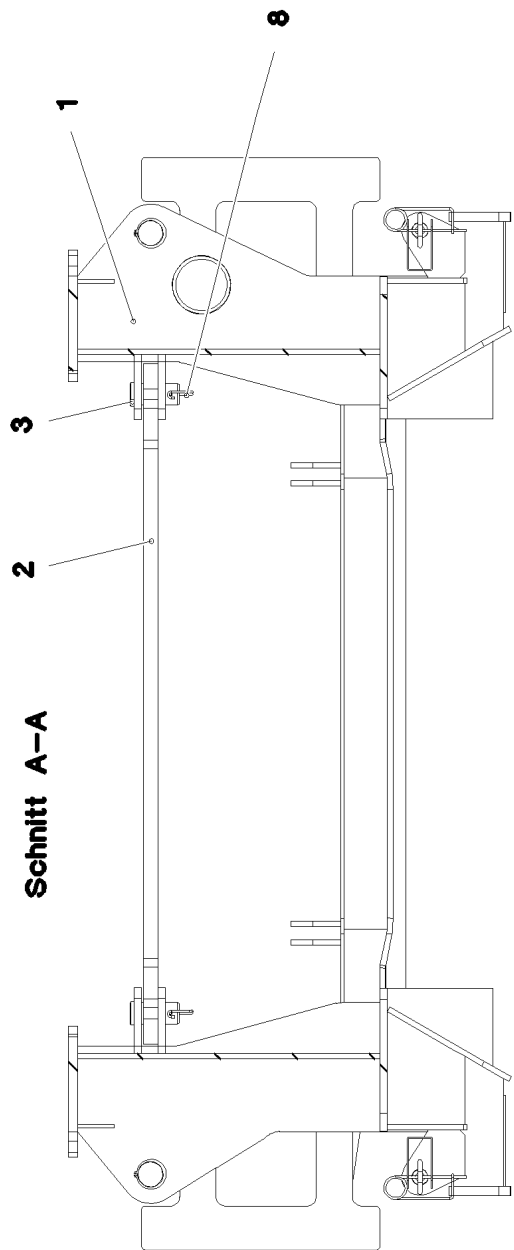
Einzelheit X



Einzelheit V



Schnitt A-A



7.7.2016  
093289

**LIEBHERR**

etk\_en\_de\_074414 LR 1400/2

SLEWING PLATFORM FRAME CPL.  
DREHBUEHNENRAHMEN KPL.

□ 56 (1/2)

⇒ 2 100  
91 50 474 08

Pos.	Item	Quantity	Description	Bezeichnung	Serie	K
1	91 51 673 08	1	SUPERSTR.STEEL CONSTR.MACHINED	DREHBUEHNE STAHLBAU BEAR		
2	96 40 816 08	1	ROD WITH BOARD	STANGE MIT SCHILD		
3	94 21 243 08	2	PIN RD60X124 35NICRMOV125	BOLZEN		
4	97 58 249 08	4	PIN 75.0X175 35NICRMOV125 SPF	BOLZEN		
5	97 58 250 08	4	PIN 45.0X200 35NICRMOV125 GASN. SPF	BOLZEN		
6	92 10 795 08	4	HANDLE WELD.CONST. FE//ZN20//C	GRIFF SCHWK.		
7	42 80 056 08	8	LOCKING RING DIN 471 70X2,5	SICHERUNGSRING		
8	43 31 050 08	6	RETAINING SPRING DIN 2194 6 A3C	SICHERUNGSFEDER		

7.7.2016

etk\_en\_de\_074414 LR 1400/2

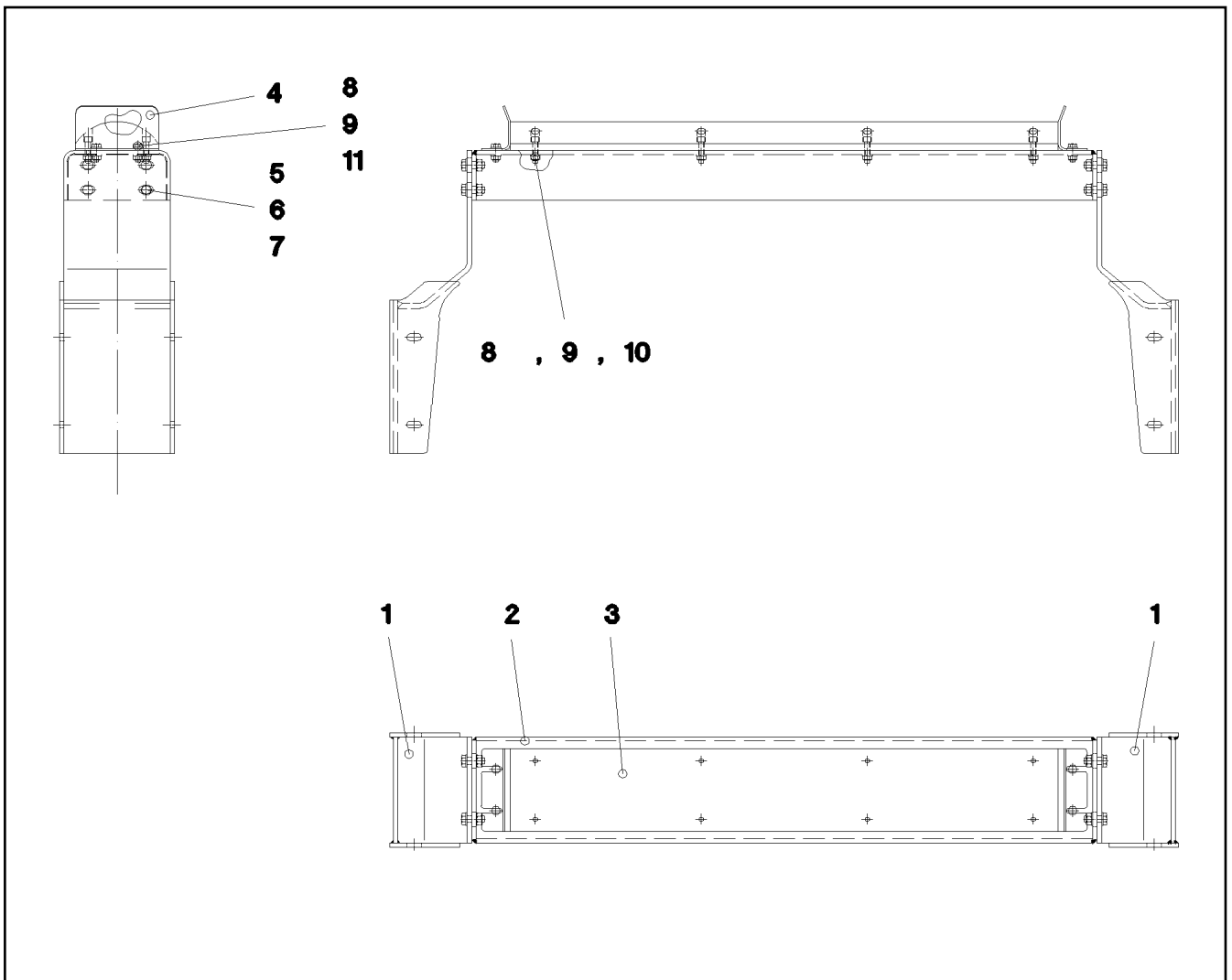
57 (2/2)

**LIEBHERR**

SLEWING PLATFORM FRAME CPL.  
DREHBUEHNENRAHMEN KPL.

⇒ 2 100

91 50 474 08



Pos.	Item	Quantity	Description	Bezeichnung	Serie	K
1	92 52 894 08	2	BRACKET WELDED CONST.	KONSOLE SCHWK.		
2	92 52 917 08	1	CARRIER	TRAEGER SCHWK.		
3	28 81 908 08	1	BEARING PLATE 70X200X1320 PA6G	LAGERPLATTE		
4	95 46 366 08	2	PLATE 5X169X200 S355MC FE//ZN20//C	BLECH		
5	46 00 016	8	HEX SCREW ISO 4017 M16X45 8.8 A3C	SECHSKANTSCHRAUBE		
6	10 28 980 6	16	WASHER ISO 7089 16 300HV FLZN SPF	SCHEIBE		
7	41 15 145 08	8	HEX NUT ISO 4032 M16 8 A3C	SECHSKANTMUTTER		
8	10 28 980 4	16	WASHER ISO 7089 12 300HV FLZN SPF	SCHEIBE		
9	41 15 143 08	12	HEX NUT ISO 4032 M12 8 A3C	SECHSKANTMUTTER		
10	40 42 036	8	SOCKET HEAD SCREW ISO 4762 M12X50 8.	ZYLINDERSCHRAUBE		
11	49 00 204	4	HEX SCREW ISO 4017 M12X35 8.8 A3C	SECHSKANTSCHRAUBE		

7.7.2016  
142106

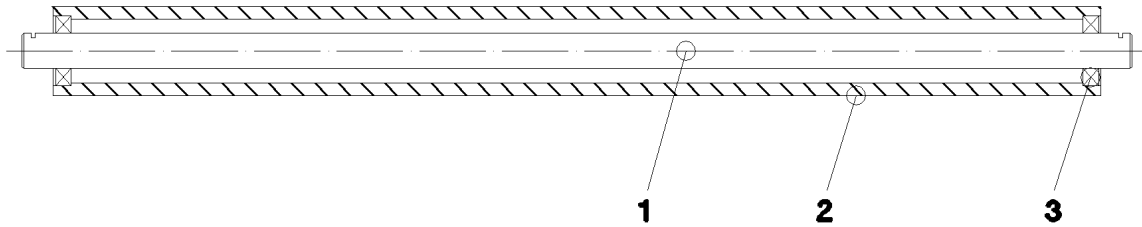
**LIEBHERR**

etk\_en\_de\_074414 LR 1400/2

CROSS BEAM CPL.  
QUERTRAEGER KPL.

58

⇒ 2 100 009  
92 52 893 08



Pos.	Item	Quantity	Description	Bezeichnung	Serie	K
1	95 46 370 08	1	AXLE RD40X1265 S355J2C+C	ACHSE		
2	95 46 371 08	1	ROLLER RD101,6X1195 S770QL	WALZE		
3	74 51 488 08	2	DEEP GROOVE BALL BEARING DIN 625 62	RILLENKUGELLAGER		

7.7.2016  
022497

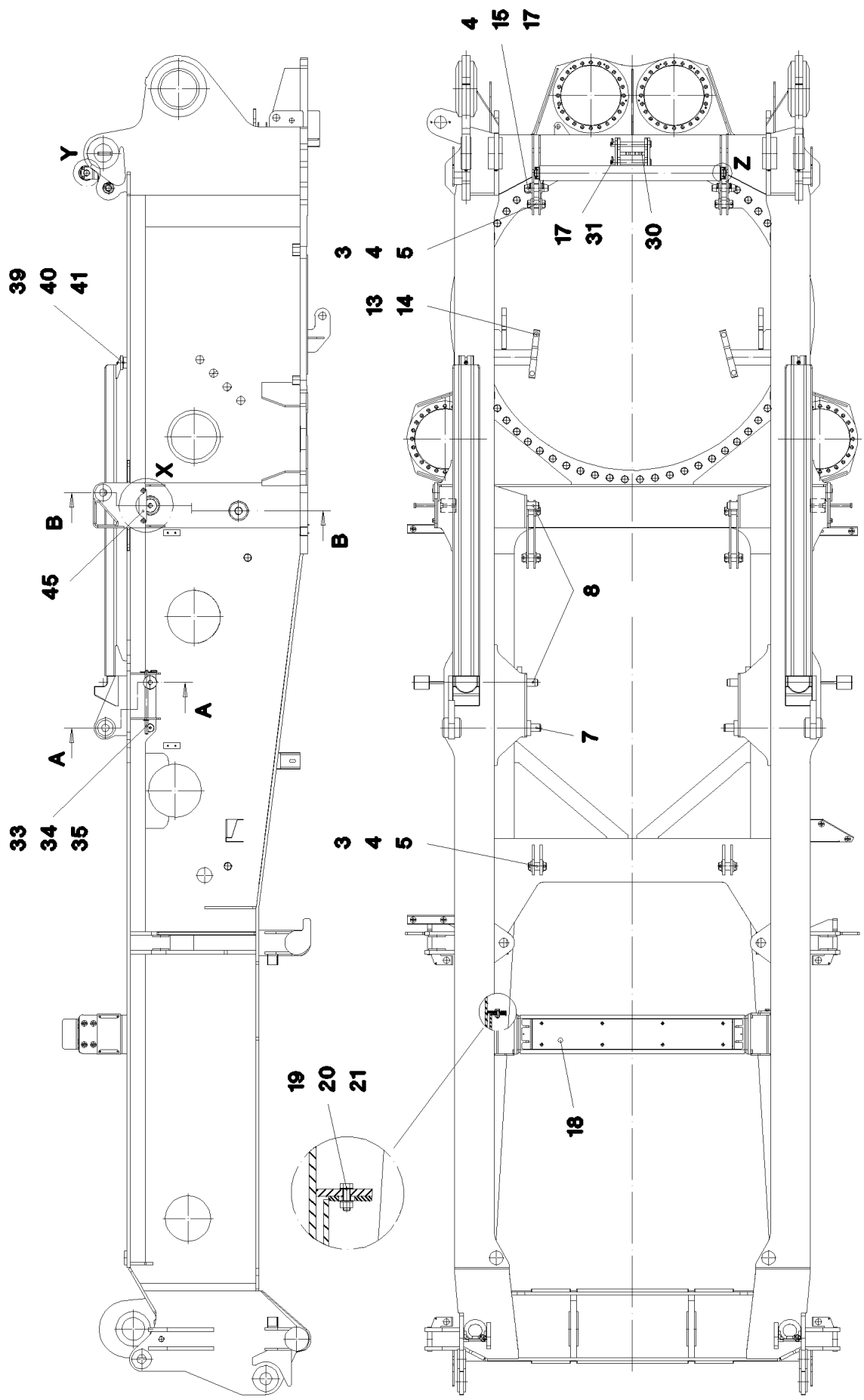
**LIEBHERR**

etk\_en\_de\_074414 LR 1400/2

SAFETY ROLLER CPL.  
SCHUTZWALZE KPL.

59

⇒ 2 100 010  
92 52 954 08



7.7.2016  
051648

**LIEBHERR**

etk\_en\_de\_074414 LR 1400/2

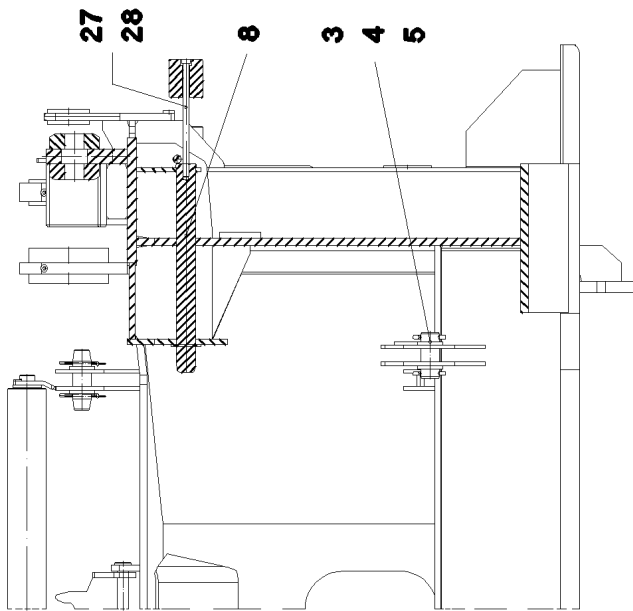
ASSEMBLY PARTS F.SLEWING PLTF.  
MONTAGETEILE DREHBUEHNE

▣ 60 (1/3)

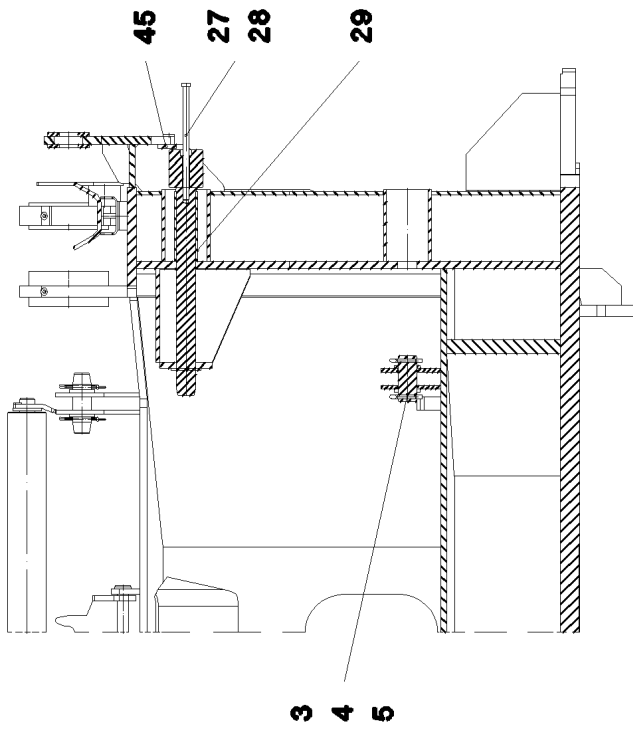
→ 2 102  
91 48 982 08



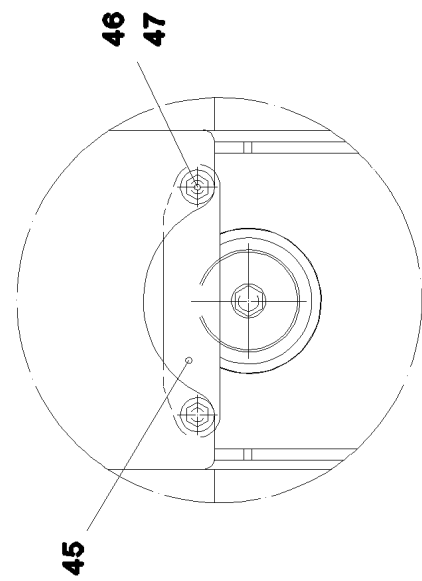
Schnitt A-A



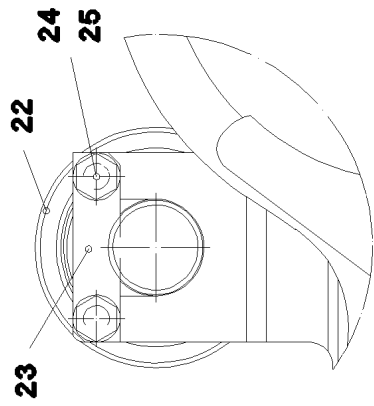
Schnitt B-B



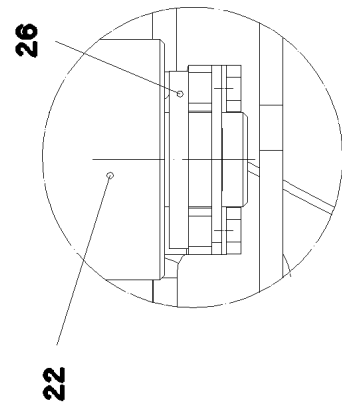
Einzelheit X



Einzelheit Y



Einzelheit Z



7.7.2016  
051649

**LIEBHERR**

etk\_en\_de\_074414 LR 1400/2

ASSEMBLY PARTS F.SLEWING PLTF.  
MONTAGETEILE DREHBUEHNE

□ 61 (2/3)

⇒ 2 102  
91 48 982 08

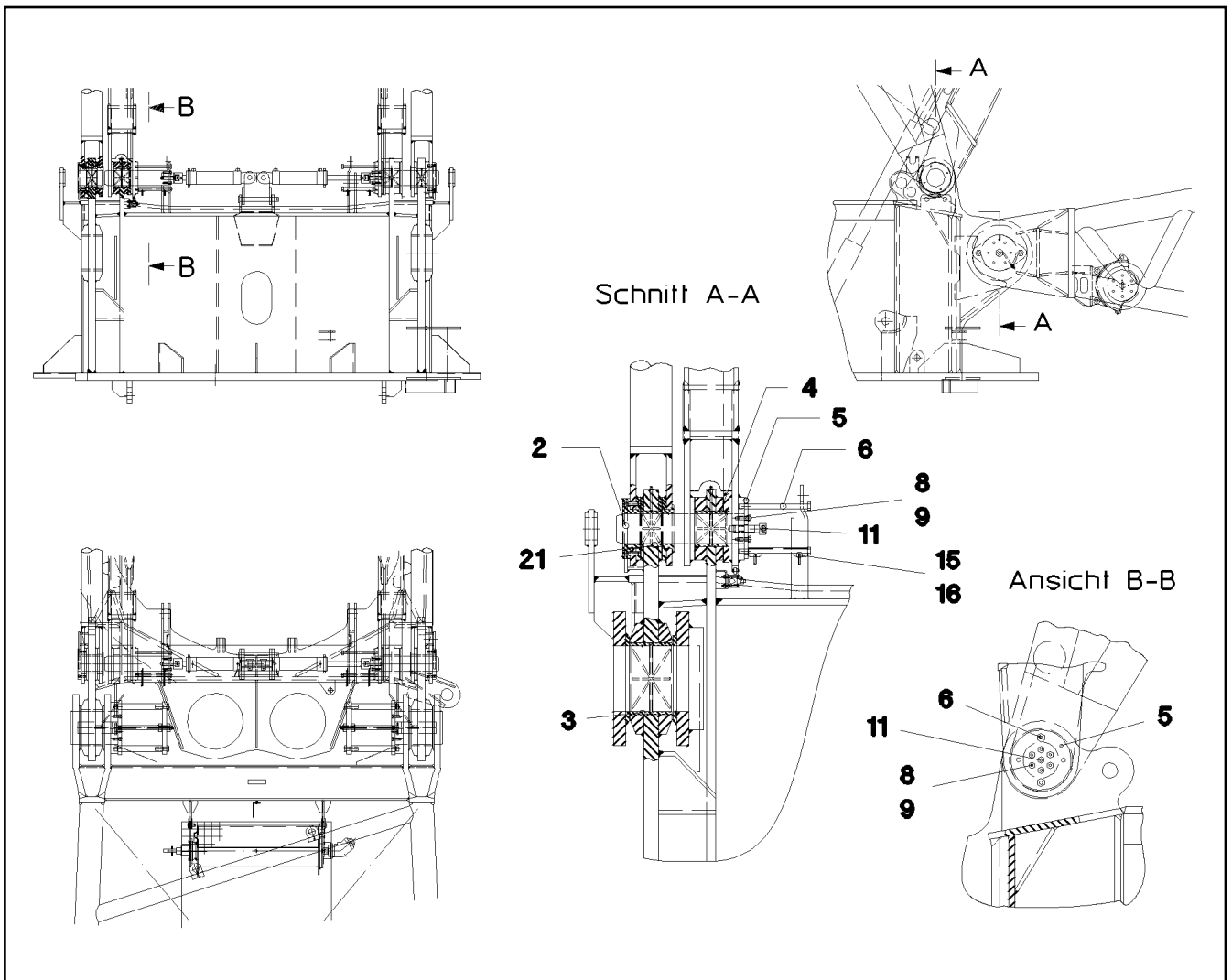
Pos.	Item	Quantity	Description	Bezeichnung	Serie	K
3	45 25 505 08	8	PIN ISO 2340 B50X120X96 35NICRMOV125	BOLZEN		
4	42 11 033 08	20	WASHER DIN 1440 50 ST VERZ	SCHEIBE		
5	43 30 103 08	16	SPLIT PIN ISO 1234 10X80 ST A3C	SPLINT		
7	97 14 399 08	2	PIN 55.0X570 35NICRMOV125 GASN. SPF	BOLZEN		
8	95 49 666 08	4	PIN 55.0X546 35NICRMOV125 GASN. SPF	BOLZEN		
13	46 00 639	4	HEX SCREW ISO 4017 M20X70 8.8 A3C	SECHSKANTSCHRAUBE		
14	41 15 147 08	4	HEX NUT ISO 4032 M20 8 A3C	SECHSKANTMUTTER		
15	95 44 942 08	2	PIN RD50X160 35NICRMOV125 GASN. SPF	BOLZEN		
17	43 31 012 08	6	RETAINING SPRING 4X68 VERZ	SICHERUNGSFEDER		
18	92 52 893 08	1	CROSS BEAM CPL. ⇒ 2 100 009 92 52 893 08	QUERTRAEGER KPL.		
19	46 00 189	4	HEX SCREW ISO 4017 M16X50 8.8 A3C	SECHSKANTSCHRAUBE		
20	41 15 145 08	4	HEX NUT ISO 4032 M16 8 A3C	SECHSKANTMUTTER		
21	10 28 980 6	8	WASHER ISO 7089 16 300HV FLZN SPF	SCHEIBE		
22	92 52 954 08	1	SAFETY ROLLER CPL. SPF ⇒ 2 100 010 92 52 954 08	SCHUTZWALZE KPL.		
23	94 66 007 08	2	HOLDER 4X20X80 S315MC FE//ZN20//C	HALTER		
24	49 00 090	4	HEX SCREW ISO 4017 M10X16 8.8 A3C	SECHSKANTSCHRAUBE		
25	10 28 979 5	4	WASHER ISO 7089 10 300HV FLZN SPF	SCHEIBE		
26	96 08 485 08	2	WASHER RD75X8 S355MC FE//ZN20//C	SCHEIBE		
27	40 61 198 08	4	HEX SCREW ISO 4014 M16X300 8.8 A3C	SECHSKANTSCHRAUBE		
28	94 89 184 08	4	AXLE 90.0X100 S355J2+AR FE//ZN20//C	ACHSE		
29	97 01 843 6	2	TUBE 55.0X185 E235+N	ROHR		
30	92 52 970 08	1	BRACKET WELDED CONST.	KONSOLE SCHWK.		
31	45 30 318 08	2	PIN ISO 2341 B30X260X250 35NICRMOV125	BOLZEN		
33	97 17 124 08	2	PIN 20.0X420 S355J2G3 FE//ZN20//C	BOLZEN		
34	43 30 065 08	2	SPLIT PIN ISO 1234 5X40 ST A3C	SPLINT		
35	43 32 063 08	2	SPRING PLUG 5 VERZ	FEDERSTECKER		
39	72 66 113 08	2	MEGI BUFFER	MEGIPUFFER		
40	41 15 143 08	2	HEX NUT ISO 4032 M12 8 A3C	SECHSKANTMUTTER		
41	10 28 980 4	2	WASHER ISO 7089 12 300HV FLZN SPF	SCHEIBE		
45	97 47 630 08	2	PLATE 12X240X50 S690QL	BLECH		
46	49 00 100	4	HEX SCREW ISO 4017 M12X40 8.8 A3C	SECHSKANTSCHRAUBE		
47	42 16 007 01	4	WASHER DIN 7349 13 200HV A3C	SCHEIBE		

7.7.2016

etk\_en\_de\_074414 LR 1400/2

62 (3/3)

**LIEBHERR**ASSEMBLY PARTS F.SLEWING PLTF.  
MONTAGETEILE DREHBUEHNE⇒ 2 102  
91 48 982 08



Pos.	Item	Quantity	Description	Bezeichnung	Serie	K
2	95 41 242 08	2	PIN RD100X425 35NICRMOV125	BOLZEN		
3	70 43 326 08	2	BUSHING RD240X140 GZ-CUZN25AL5	BUCHSE		
4	70 43 295 08	2	BUSHING RD120X112 GZ-CUZN40AL2	BUCHSE		
5	95 41 244 08	2	PLATE RD200X12 S690QL	BLECH		
6	40 62 127 08	4	HEX SCREW ISO 4014 M16X230 10.9 A3C SP	SECHSKANTSCHRAUBE		
8	49 00 100	12	HEX SCREW ISO 4017 M12X40 8.8 A3C	SECHSKANTSCHRAUBE		
9	42 40 009 08	12	WASHER SPRING DIN 127 A 12 FST A3C	FEDERRING		
11	40 43 245 08	2	SOCKET HEAD SCREW ISO 4762 M24X80 10	ZYLINDERSCHRAUBE		
15	43 31 012 08	4	RETAINING SPRING 4X68 VERZ	SICHERUNGSFEDER		
16	95 41 243 08	2	PLATE 2,5X67X197 DC01 FE//ZN20//C	BLECH		
21	70 43 331 08	2	BUSHING 100X120X70 GZ-CUZN25AL5	BUCHSE		

7.7.2016  
142572

**LIEBHERR**

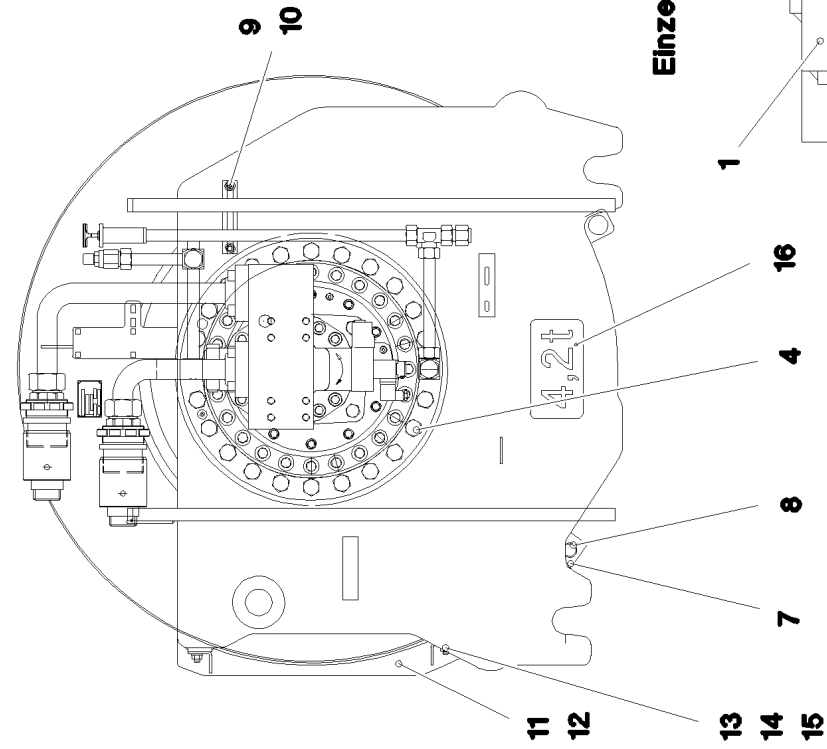
etk\_en\_de\_074414 LR 1400/2

PIN F.D-PIVOT SECT.A.LA-FRAME  
BOLZEN D-ANLENKSTUECK

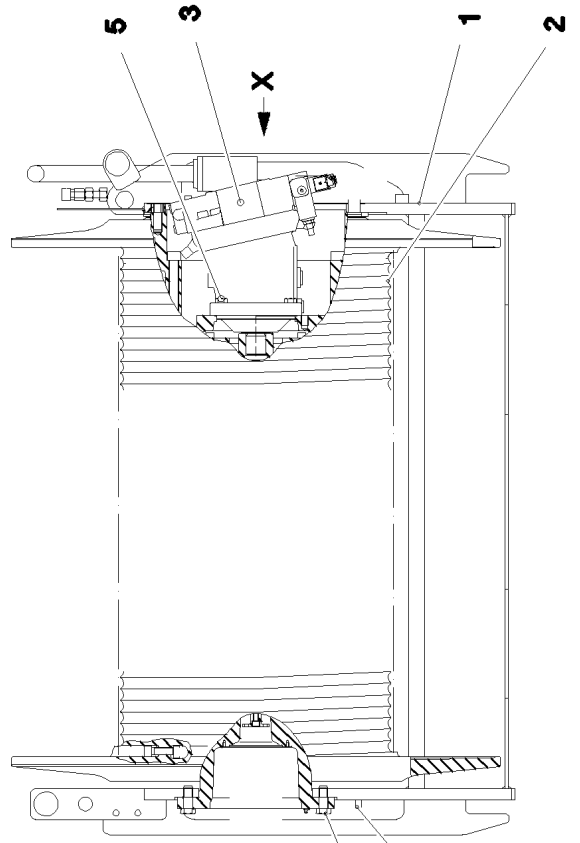
63

⇒ 2 125  
91 40 044 08

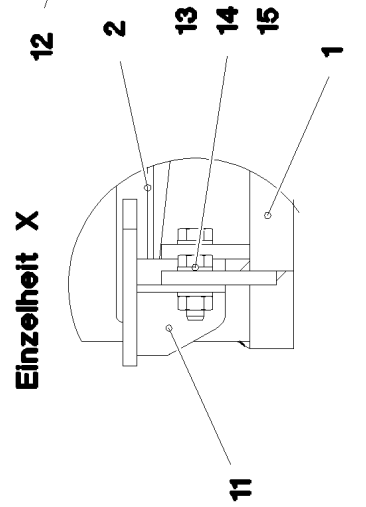
**Ansicht X**



**Einzelheit Y**



**Einzelheit X**



7.7.2016  
075531

**LIEBHERR**

etk\_en\_de\_074414 LR 1400/2

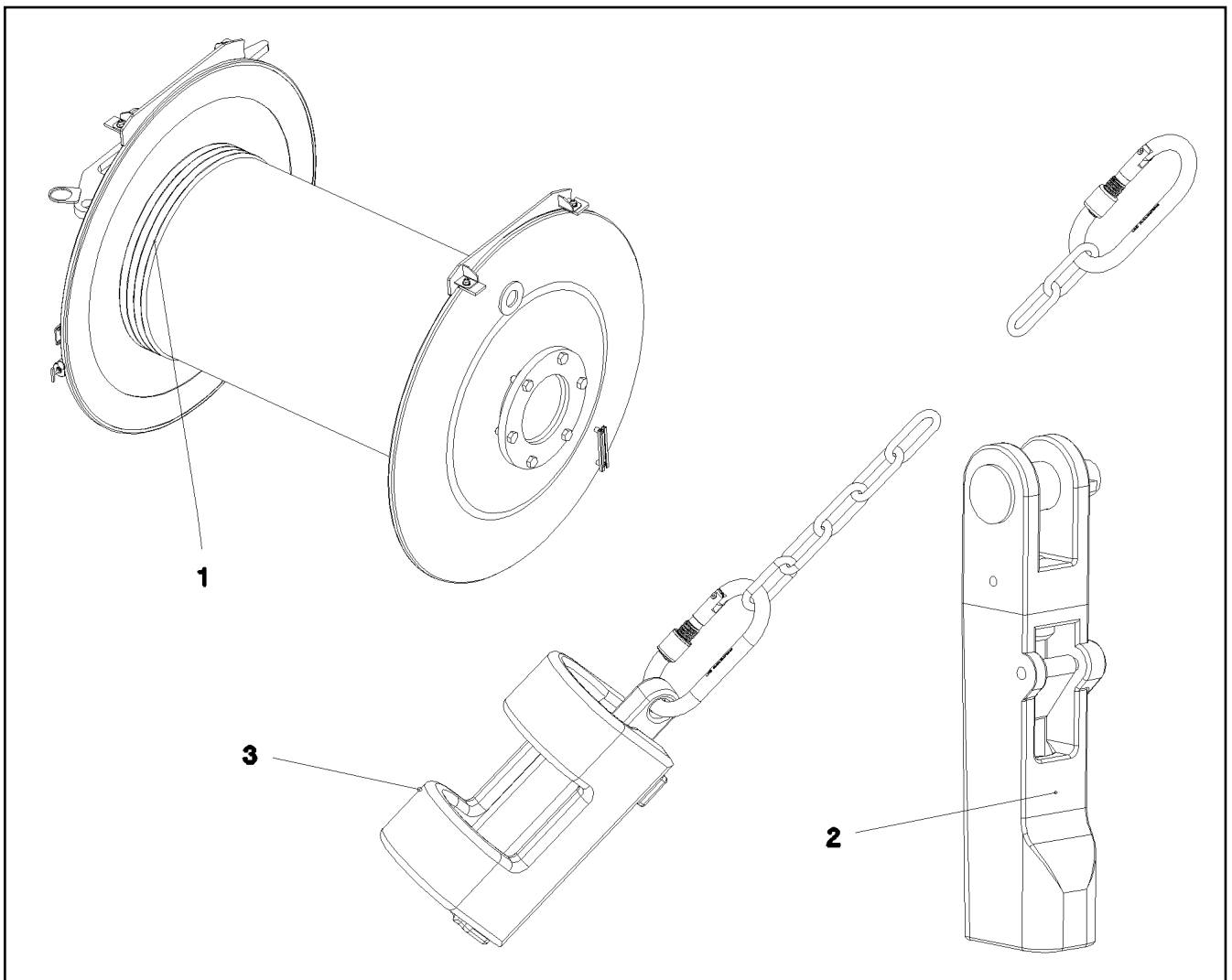
HOISTING WINCH  
HUBWINDE

☐ 64 (1/2)

→ 2 310  
91 73 418 08

Pos.	Item	Quantity	Description	Bezeichnung	Serie	K
1	96 27 825 08	1	WINCH BEARING	WINDENLAGERUNG SCHWK.		
2	93 30 285 01	1	COMPACT ROPE WINCH KSW 450V795 SPF ⇒ 9 330 285 01 93 30 285 01	KOMPAKTSEILWINDE		
3	11 21 353 3	1	VARIABLE DISPLACEMENT MOTOR A6VM ⇒ X11213533 11 21 353 3	VERSTELLMOTOR		
4	40 66 039 08	28	HEX SCREW ISO 4017 M20X50 10.9 FLZN SP	SECHSKANTSCHRAUBE		
5	40 66 032 08	4	HEX SCREW ISO 4017 M16X50 10.9 FLZN SP	SECHSKANTSCHRAUBE		
7	60 20 088 08	4	CLAMP-HALF DIN 3015-1 L 4 R 28 PP SW	KLEMMHAELFTE		
8	95 45 935 08	1	TUBE 28X2X1200 E235+N VERZ	ROHR		
9	95 41 173 08	1	CARRIER RAIL 140	TRAGSCHIENE		
10	10 41 285 4	4	OVAL HEAD FLAT SCREW AEHNL.ISO 7380	LINSENFLACHKOPFSCHRAUBE		
11	96 28 150 08	1	PROTECTION PLATE WELDED	SCHUTZBLECH SCHWK.		
12	96 28 151 08	1	PROTECTION PLATE WELDED	SCHUTZBLECH SCHWK.		
13	40 00 828	4	HEX SCREW ISO 4017 M10X30 8.8 A3C	SECHSKANTSCHRAUBE		
14	10 28 979 5	8	WASHER ISO 7089 10 300HV FLZN SPF	SCHEIBE		
15	41 15 144 08	4	HEX NUT ISO 4032 M10 8 A3C	SECHSKANTMUTTER		
16	97 40 760 08	1	SIGN 2X189X100 DC01 FE//ZN20//C	SCHILD		
17	95 41 286 08	1	CARRIER RAIL 190	TRAGSCHIENE		
500	92 06 959 08	1	ELECTRIC FOR WINCH ⇒ 2 920 489 92 06 959 08	ELEKTRIK HUBWINDE		

7.7.2016	etk_en_de_074414 LR 1400/2	<input type="checkbox"/> 65 (2/2)
<b>LIEBHERR</b>	HOISTING WINCH HUBWINDE	⇒ 2 310 91 73 418 08



Pos.	Item	Quantity	Description	Bezeichnung	Serie	K
1	10 81 460 0	1	ROPE 25X1000M -40°C BLANK SPF	SEIL		
2	10 04 002 4	1	POCKET LOCK 23-26 SPF ⇒ X10040024 10 04 002 4	TASCHENSCHLOSS		
3	96 25 639 08	1	HOIST LIM.SWITCH PLUMMET CPL ⇒ 2 311 001 96 25 639 08	HUBENDSCHALTER GEWICHT K		

7.7.2016  
070770

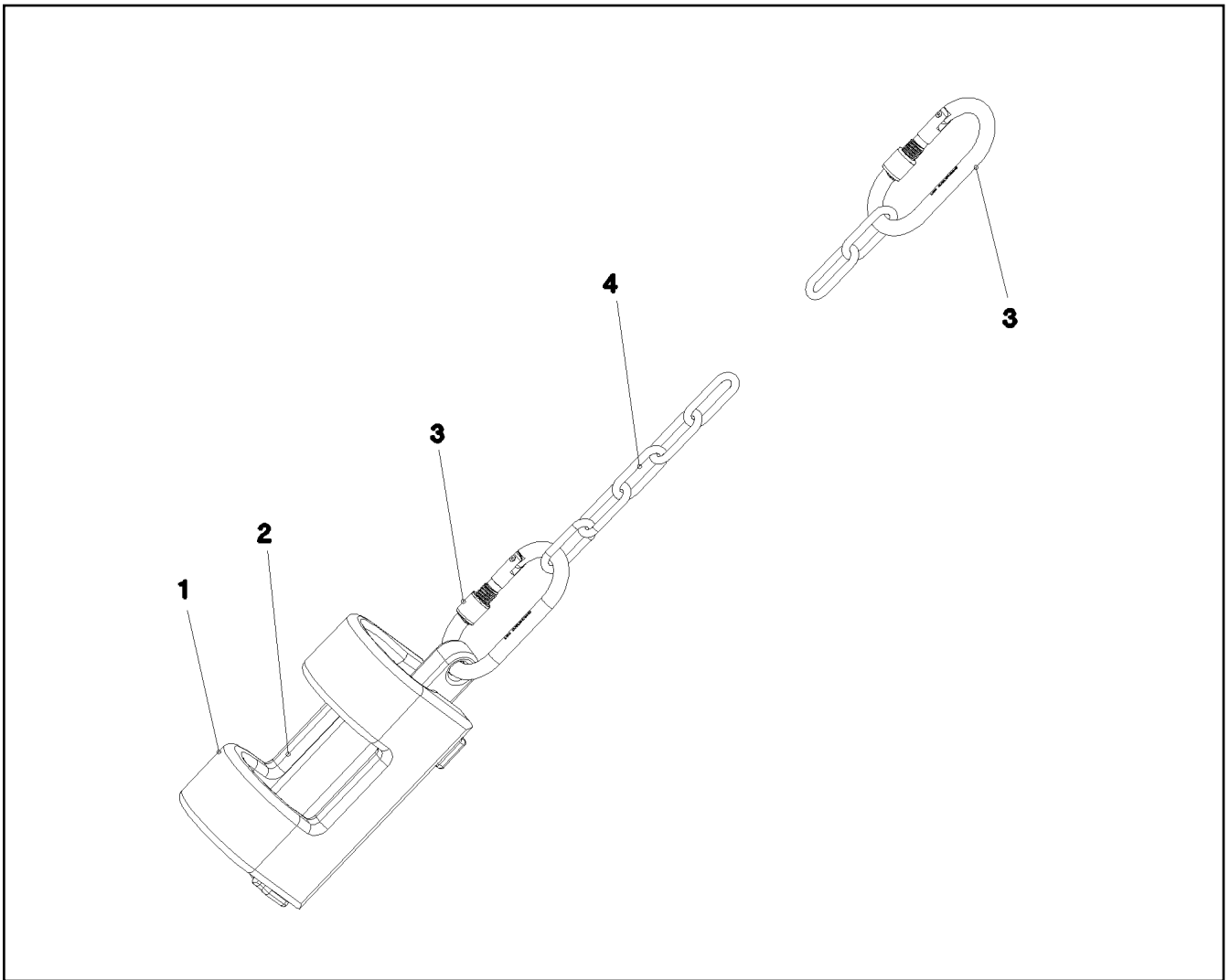
**LIEBHERR**

etk\_en\_de\_074414 LR 1400/2

ROPE WITH ACCESSORIES 1  
SEIL F.WINDE 1

66

⇒ 2 311  
91 62 291 08



Pos.	Item	Quantity	Description	Bezeichnung	Serie	K
1	38 82 832 08	1	WEIGHT 43X70X245 EN-GJS400-18 FE//ZN20	GEWICHT		
2	38 82 831 08	1	WEIGHT EN-GJS400-18 FE//ZN20//B	GEWICHT		
3	10 47 304 0	2	SCREW CARABINER OVAL 130X12 S355J2G	SCHRAUBKARABINER		
4	10 66 397 0	2	CHAIN DIN 763 7X49 0.3t ST35 VERZ	KETTE		

7.7.2016  
031387

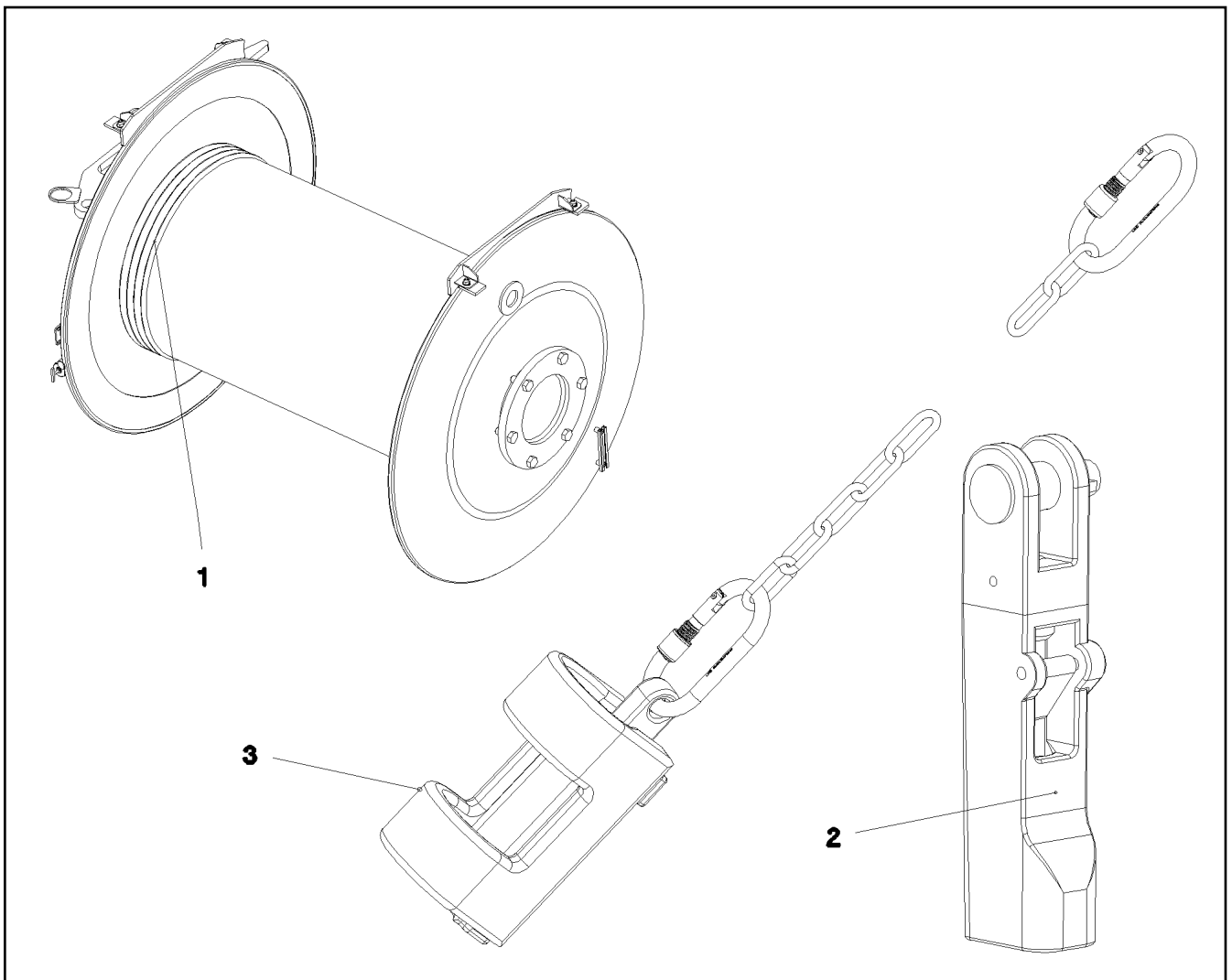
**LIEBHERR**

etk\_en\_de\_074414 LR 1400/2

HOIST LIM.SWITCH PLUMMET CPL  
HUBENDSCHALTER GEWICHT KPL.

67

⇒ 2 311 001  
96 25 639 08



Pos.	Item	Quantity	Description	Bezeichnung	Serie	K
1	10 81 460 0	1	ROPE 25X1000M -40°C BLANK SPF	SEIL		
2	10 04 002 4	1	POCKET LOCK 23-26 SPF ⇒ X10040024 10 04 002 4	TASCHENSCHLOSS		
3	96 25 639 08	1	HOIST LIM.SWITCH PLUMMET CPL ⇒ 2 311 001 96 25 639 08	HUBENDSCHALTER GEWICHT K		

7.7.2016  
070770

**LIEBHERR**

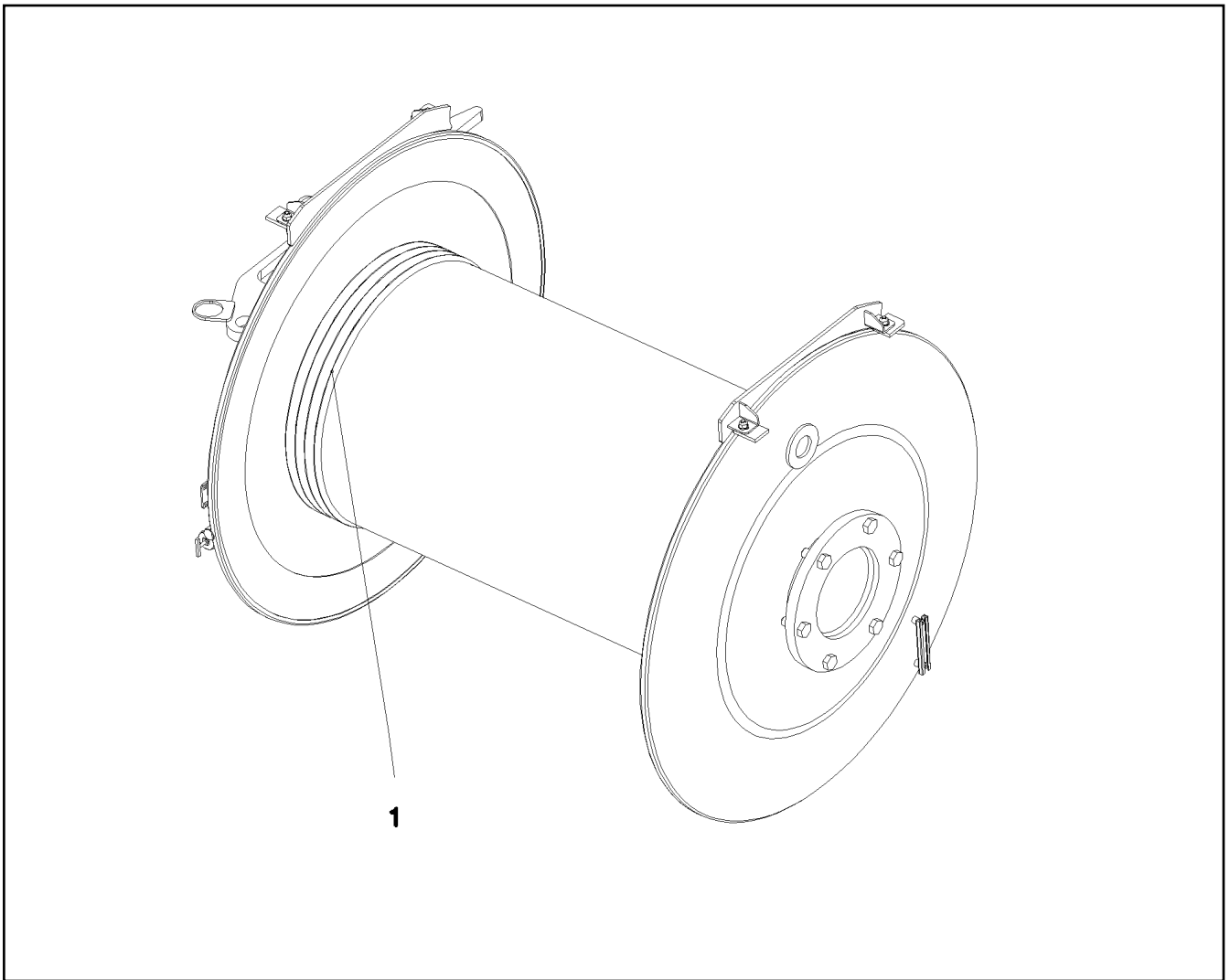
etk\_en\_de\_074414 LR 1400/2

ROPE WITH ACCESSORIES 2  
SEIL F.WINDE 2

68

⇒ 2 312  
91 62 292 08





Pos.	Item	Quantity	Description	Bezeichnung	Serie	K
1	10 04 278 3	1	ROPE 25X580M SPF	SEIL		

7.7.2016  
070772

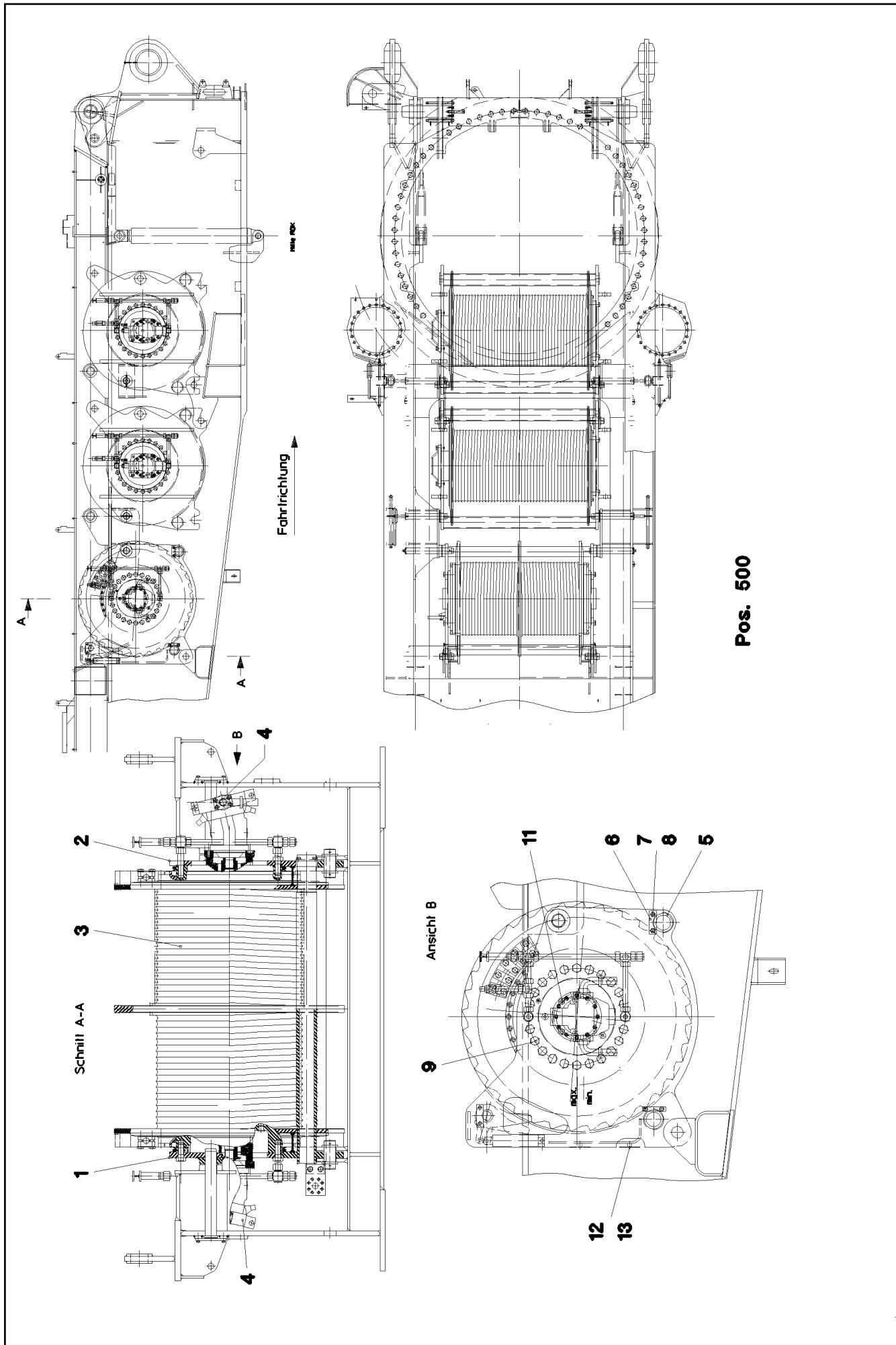
**LIEBHERR**

etk\_en\_de\_074414 LR 1400/2

ROPE FOR WINCH 4  
SEIL F.WINDE 4

69

⇒ 2 314  
91 33 209 08



Pos. 500

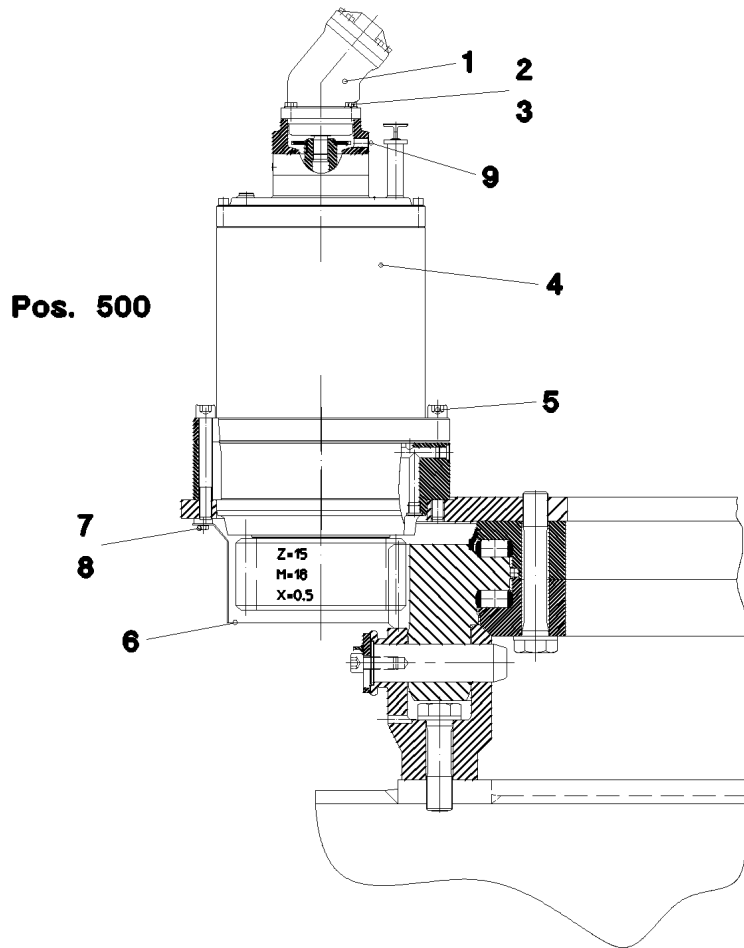
7.7.2016  
022495  
**LIEBHERR**

etk\_en\_de\_074414 LR 1400/2  
WINCH 4 W.SAFETY CATCH PREPAR  
WINDE 4 M.SPERRKLINKE VORB.

□ 70 (1/2)  
⇒ 2 340  
91 01 413 08

Pos.	Item	Quantity	Description	Bezeichnung	Serie	K
1	92 37 998 08	1	SIDE PLATE WELDED CONSTR. LEFT	SEITENSCHIEBE SCHWK.LI.		
2	92 38 192 08	1	SIDE PLATE WELDED CONSTR.RIGHT	SEITENSCHIEBE SCHWK.RE.		
3	93 92 268 01	1	COMPACT ROPE WINCH KSW 500/773 SPF ⇒ 9 392 268 01 93 92 268 01	KOMPAKTSEILWINDE		
4	51 02 364 08	2	VARIABLE DISPLACEMENT MOTOR A6VM 8 ⇒ 5 102 364 08 51 02 364 08	VERSTELLMOTOR		
5	95 62 628 08	2	AXLE RD88,9X12,5X1315 S770QL	ACHSE		
6	94 12 639 08	4	HOLDER 8X30X100 S235JR FE//ZN20//C	HALTER		
7	40 00 828	8	HEX SCREW ISO 4017 M10X30 8.8 A3C	SECHSKANTSCHRAUBE		
8	10 28 979 5	8	WASHER ISO 7089 10 300HV FLZN SPF	SCHEIBE		
9	40 66 058 08	44	HEX SCREW ISO 4017 M24X60 10.9 FLZN SP	SECHSKANTSCHRAUBE		
11	46 00 208	8	HEX SCREW ISO 4014 M12X100 8.8 A3C	SECHSKANTSCHRAUBE		
12	95 36 500 08	3	CABLE CLAMP 2X22X90 DC01 FE//ZN20//C	KABELHALTER		
13	10 41 285 4	3	OVAL HEAD FLAT SCREW AEHNL.ISO 7380	LINSENFLACHKOPFSCHRAUBE		
500	92 06 965 08	1	ELECTRIC FOR WINCH 4 ⇒ 9 206 965 08 92 06 965 08	ELEKTRIK WINDE 4		

7.7.2016	etk_en_de_074414 LR 1400/2	71 (2/2)
<b>LIEBHERR</b>	WINCH 4 W.SAFETY CATCH PREPAR WINDE 4 M.SPERRKLINKE VORB.	⇒ 2 340 91 01 413 08



Pos.	Item	Quantity	Description	Bezeichnung	Serie	K
1	51 02 356 08	4	VARIABLE DISPLACEMENT MOTOR A6VM 5 ⇒ 5 102 356 08 51 02 356 08	VERSTELLMOTOR		
2	49 00 100	16	HEX SCREW ISO 4017 M12X40 8.8 A3C	SECHSKANTSCHRAUBE		
3	10 28 980 4	16	WASHER ISO 7089 12 300HV FLZN SPF	SCHEIBE		
4	93 16 177 01	4	SLEWING GEAR DRIVE DAT 450/460 ⇒ 9 316 177 01 93 16 177 01	DREHWERKANTRIEB		
5	40 43 256 08	96	SOCKET HEAD SCREW ISO 4762 M24X190	ZYLINDERSCHRAUBE		
6	95 56 300 08	4	PLATE 2X233X819 DC01	BLECH		
7	40 00 828	16	HEX SCREW ISO 4017 M10X30 8.8 A3C	SECHSKANTSCHRAUBE		
8	10 28 979 5	16	WASHER ISO 7089 10 300HV FLZN SPF	SCHEIBE		
9	47 77 056 08	2	STOP PLUG VSTIM27X2ED A3P	STOPFEN		
500	96 18 528 08	1	ELECTR.FOR SLEWING GEAR ⇒ 2 920 554 96 18 528 08	ELEKTRIK DREHWERK		

7.7.2016  
026649

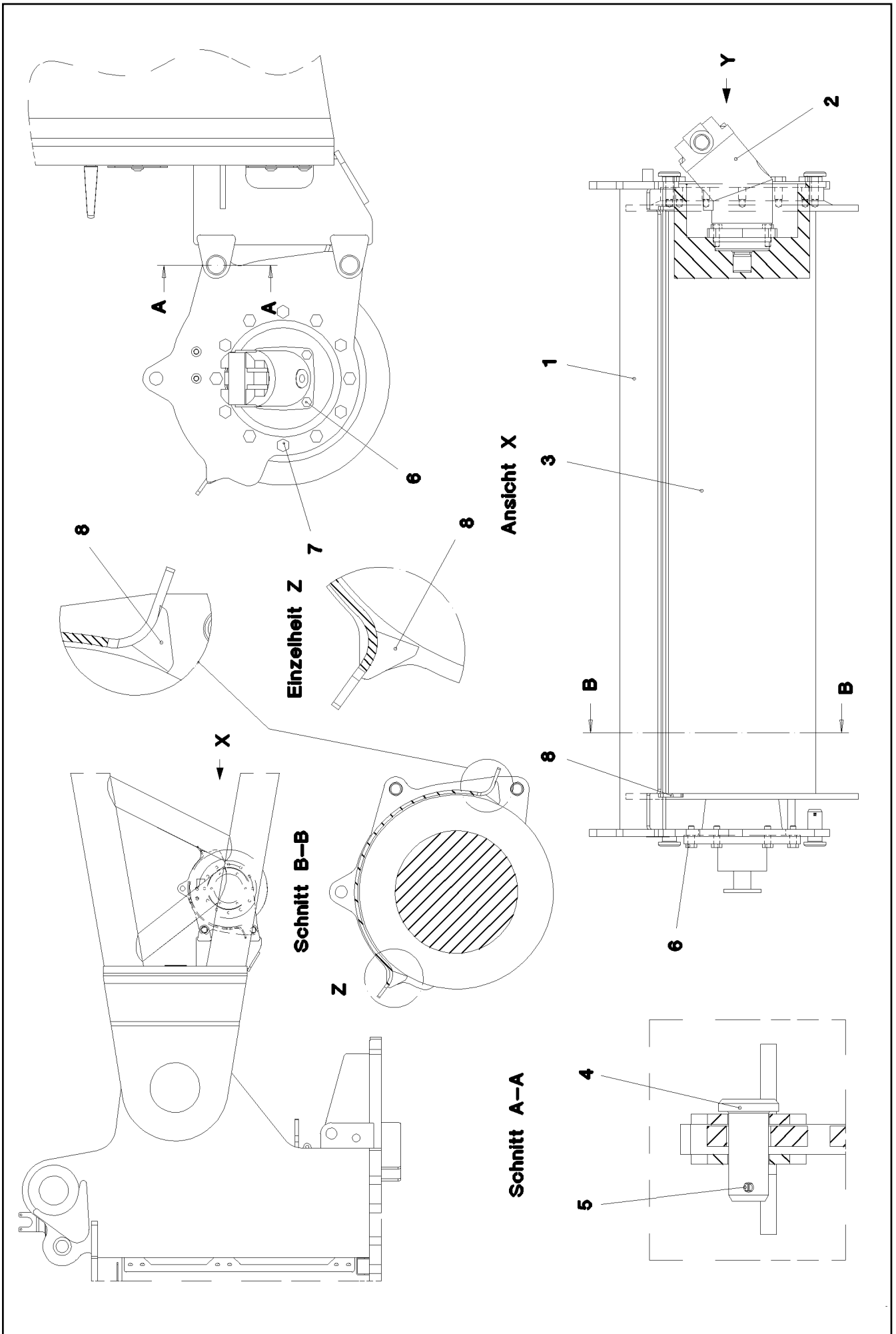
**LIEBHERR**

etk\_en\_de\_074414 LR 1400/2

SLEWING GEAR  
DREHWERK

72

⇒ 2 350  
91 06 659 08



7.7.2016  
064922

**LIEBHERR**

etk\_en\_de\_074414 LR 1400/2

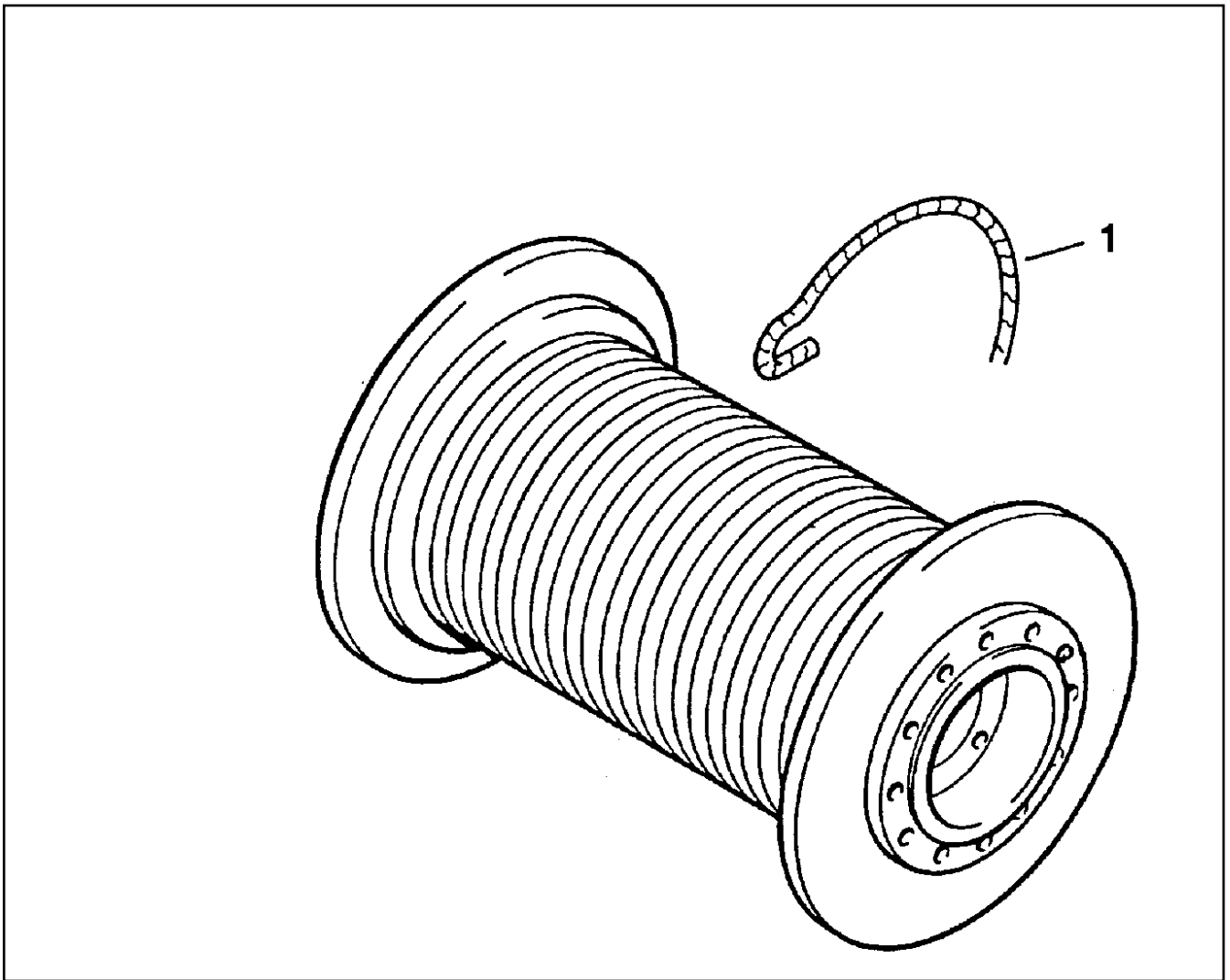
ERECTING WINCH  
MONTAGEWINDE

73 (1/2)

⇒ 2 370  
91 61 651 08

Pos.	Item	Quantity	Description	Bezeichnung	Serie	K
1	92 99 784 08	1	BEARING WELDED	LAGERUNG SCHWK.		
2	51 02 306 08	1	HYDRO MOTOR A2FM SPF ⇒ 5 102 306 08 51 02 306 08	HYDROMOTOR		
3	10 80 228 0	1	ROPE WINCH ZHP 4.13 SPF ⇒ X10802280 10 80 228 0	SEILWINDE		
4	45 12 222 08	4	PIN DIN 1435 20X45X38 ST.50 VERZ	BOLZEN		
5	43 30 052 08	4	SPLIT PIN ISO 1234 4X32 ST A2K	SPLINT		
6	49 00 128	10	HEX SCREW ISO 4017 M8X25 8.8 A2C	SECHSKANTSCHRAUBE		
7	40 65 164	12	HEX SCREW ISO 4017 M10X25 8.8 A3C	SECHSKANTSCHRAUBE		

7.7.2016	etk_en_de_074414 LR 1400/2	74 (2/2)
<b>LIEBHERR</b>	ERECTING WINCH MONTAGEWINDE	⇒ 2 370 91 61 651 08



Pos.	Item	Quantity	Description	Bezeichnung	Serie	K
1	92 62 775 08	1	ROPE ERECTING WINCH ⇒ 9 262 775 08 92 62 775 08	SEIL MONTAGEWINDE		

7.7.2016  
100317

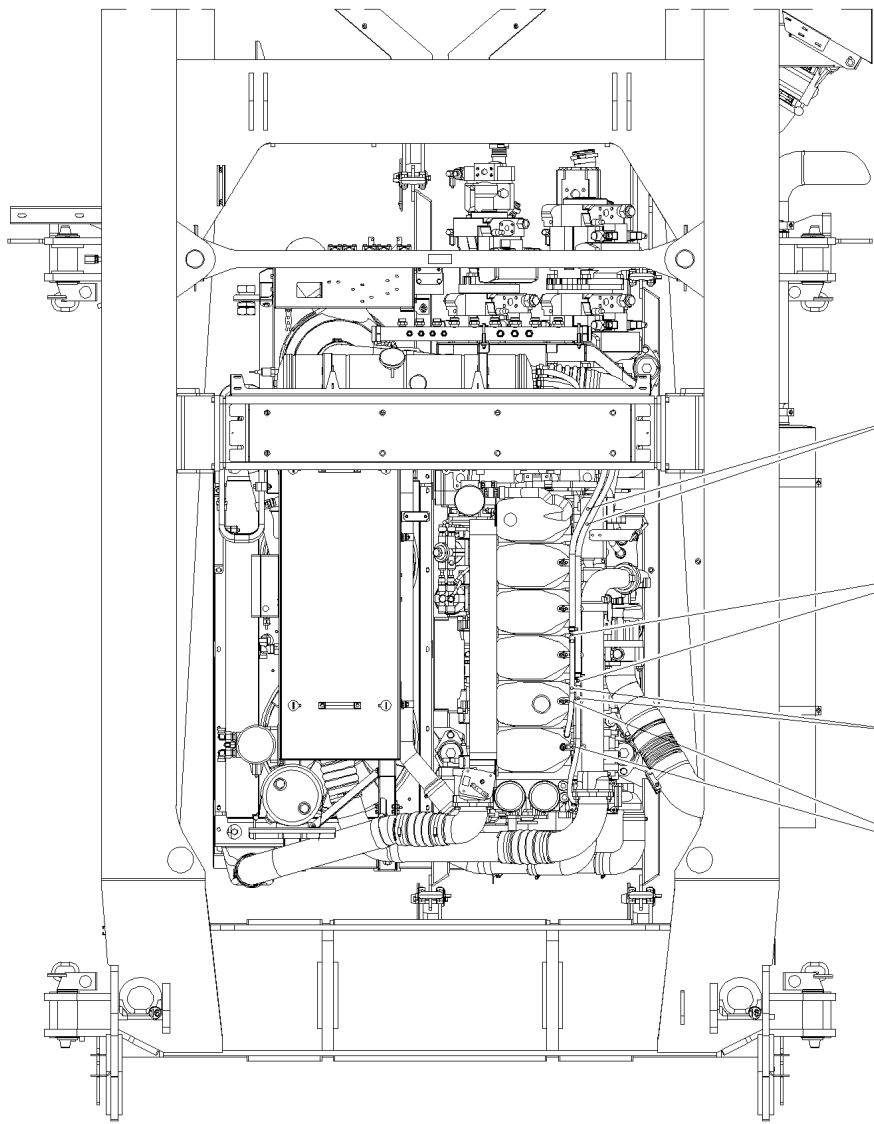
**LIEBHERR**

etk\_en\_de\_074414 LR 1400/2

ROPE WITH ACCESSORIES  
SEIL MONTAGEWINDE M.ZUBEHOER

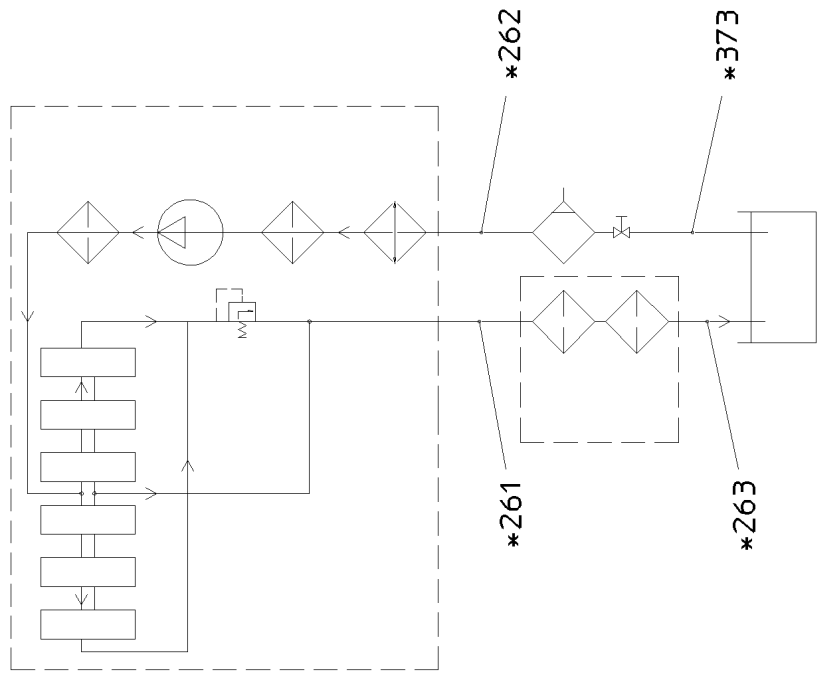
75

⇒ 2 372  
91 02 163 08



- 180
- 20
- 185
- 20
- 21
- 249
- 250
- 307
- 307

Kraftstoffkreislaufschema



- \*262
- \*261
- \*263
- \*373

**2 997**

\*

7.7.2016  
081801

**LIEBHERR**

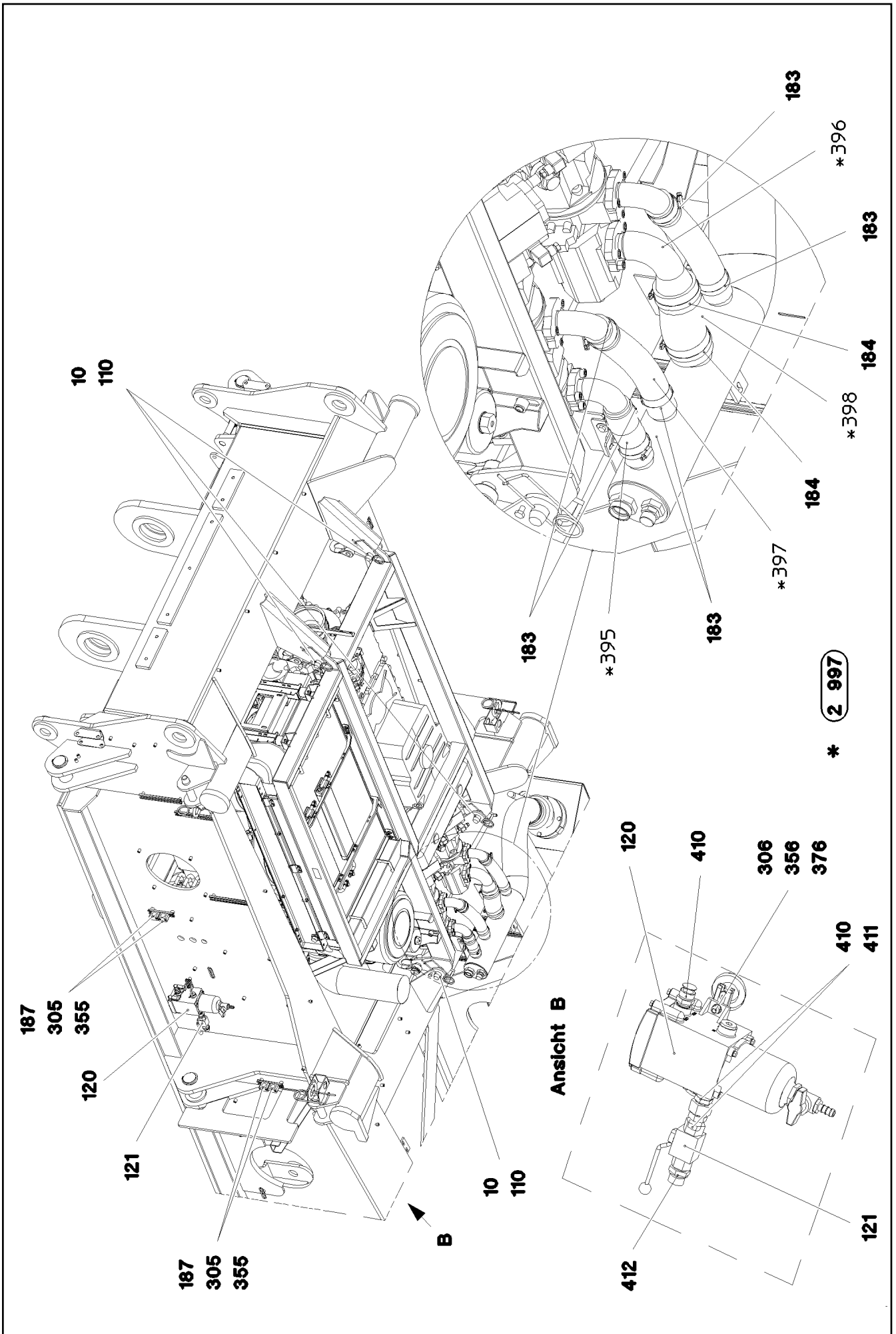
etk\_en\_de\_074414 LR 1400/2

DIESEL ENGINE CPL.  
DIESELMOTOR KPL.

□ 76 (1/4)

⇒ 2 391  
91 79 766 08





7.7.2016  
081802

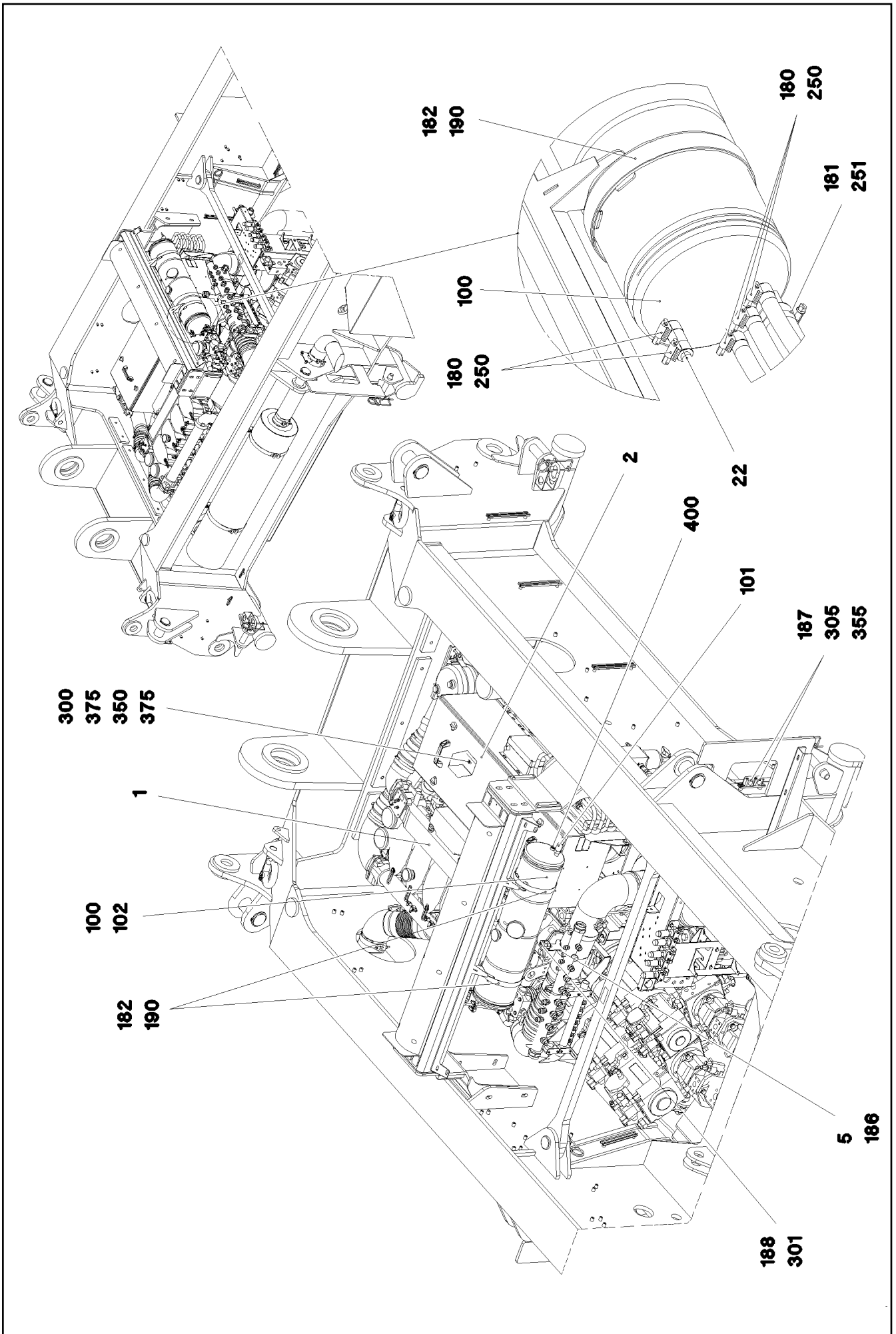
**LIEBHERR**

etk\_en\_de\_074414 LR 1400/2

DIESEL ENGINE CPL.  
DIESELMOTOR KPL.

□ 77 (2/4)

⇒ 2 391  
91 79 766 08



7.7.2016  
081803

**LIEBHERR**

etk\_en\_de\_074414 LR 1400/2

DIESEL ENGINE CPL.  
DIESELMOTOR KPL.

☐ 78 (3/4)

⇒ 2 391  
91 79 766 08

Pos.	Item	Quantity	Description	Bezeichnung	Serie	K
1	96 94 313 08	1	DIESEL ENGINE, PRE-ASSEMBLED ⇒ 2 391 001 96 94 313 08	DIESELMOTOR VORM.		
2	96 44 501 08	1	BATTERY BOX, PRE-ASSEMBLED ⇒ 2 391 030 96 44 501 08	BATTERIEKASTEN VORM.		
5	96 47 558 08	1	THREADED CARRIER FE//ZN20//C	GEWINDETRAEGER		
(1)	97 72 264 08	1	PLATE 3X181X100 DC01	BLECH		
(350)	10 04 259 3	2	BLIND RIVET NUT M6 K=1,0-3,5 ST A2C	BLINDNIETMUTTER		
10	94 51 057 08	4	PIN RD35X105 42CRMO4+QT	BOLZEN		
20	95 36 500 08	5	CABLE CLAMP 2X22X90 DC01 FE//ZN20//C	KABELHALTER		
21	95 59 800 08	2	REDUCING PIPE ADAPTER 12/10X80 S235J	ROHRREDUZIERUNG		
22	93 82 429 08	1	ROUND STEEL RD12X20 S235JRG2	RUNDSTAHL		
100	55 06 313 08	1	EQUALIZING RESERVOIR 26L/17L	AUSGLEICHSBEHAELTER		
(1)	55 06 073 08	1	VALVE COVER TYP A0,6	VENTILDECKEL		
(2)	55 06 072 08	1	END COVER 60	VERSCHLUSSDECKEL		
101	10 33 596 0	1	WATER LEVEL SENSOR L=50 5V CuZnN38	WASSERSTANDSSONDE		
102	10 30 188 0	3	HOSE DN6 EPDM	SCHLAUCH		
110	43 31 025 08	4	RETAINING SPRING 5X122 A3C	SICHERUNGSFEDER		
120	70 27 481	1	FUEL SEPARATOR ⇒ 7 027 481 70 27 481	KRAFTSTOFFSEPARATOR		
121	51 06 823 08	1	BALL VALVE BKH1/2"NW13 A3C ⇒ 5 106 823 08 51 06 823 08	KUGELHAHN		
180	77 42 086 08	8	HOSE CLAMP DIN 3017-1 21,5/16-25/12 W3	SCHLAUCHSCHELLE		
181	55 08 495 08	2	HOSE CLAMP 41/35-50/12 W3	SCHLAUCHSCHELLE		
182	77 42 850 08	2	HOSE CLAMP 203-211 ST	SCHLAUCHSCHELLE		
183	77 42 080 08	6	HOSE CLAMP 60/50-70/12 W3	SCHLAUCHSCHELLE		
184	77 42 188 08	2	HOSE CLAMP 90/80-100/12 W3	SCHLAUCHSCHELLE		
185	55 08 496 08	4	HOSE CLAMP 12/11-20	SCHLAUCHSCHELLE		
186	77 42 191 08	1	HOSE CLAMP 149-157 ST	SCHLAUCHSCHELLE		
187	70 05 052	16	CLAMP-HALF DIN 3015-1 L 3 R 25 PP SW	KLEMMHAELFTE		
188	60 20 083 08	4	CLAMP-HALF DIN 3015-1 18 PP SW	KLEMMHAELFTE		
190	26 22 016 08	1.3	STRIPE 32X1,5 PERBUNAN65	STREIFEN		
249	11 62 176 9	1	COOLING WATER HOSE DN10 B1 SPF	KUEHLWASSERSCHLAUCH		
250	10 87 308 6	6	COOLING WATER HOSE DN12 B1 SPF	KUEHLWASSERSCHLAUCH		
251	11 62 177 5	2	COOLING WATER HOSE DN32 B1 SPF	KUEHLWASSERSCHLAUCH		
300	49 00 089	6	HEX SCREW ISO 4017 M8X20 8.8 A2C	SECHSKANTSCHRAUBE		
301	46 00 384	2	SOCKET HEAD SCREW ISO 4762 M6X40 8.8	ZYLINDERSCHRAUBE		
305	40 42 106	8	SOCKET HEAD SCREW ISO 4762 M6X30 8.8	ZYLINDERSCHRAUBE		
306	40 97 070 08	2	HAMMER HEAD BOLT M8X20 8.8 A2K SPF	HAMMERKOPFSCHRAUBE		
307	10 41 285 7	5	OVAL HEAD FLAT SCREW AEHNL.ISO 7380	LINSENFLACHKOPFSCHRAUBE		
350	41 15 046 08	6	HEX NUT ISO 4032 M8 10 A2C SPF	SECHSKANTMUTTER		
355	60 20 180 08	8	CARRIER RAIL NUT DIN 3015-1 L TM M6 W1	TRAGSCHIENENMUTTER		
356	41 19 005 08	2	HEX NUT DIN 985 M8 8 A2C	SECHSKANTMUTTER		
375	42 00 012 01	12	WASHER ISO 7089 8 200HV A3C	SCHEIBE		
376	42 00 012 01	2	WASHER ISO 7089 8 200HV A3C	SCHEIBE		
400	47 77 049 08	1	STOP PLUG VSTIM14X1,5ED A3P	STOPFEN		
410	47 10 311 08	2	FLANGE JOINT GE 18L M22X1,5 CR6-FREI	VERSCHRAUBUNG		
(1)	72 64 079 08	1	O-RING 16X2 NBR70	O-RING		
411	47 19 013 08	1	FLANGE JOINT EGESD18-LR-WD A3P	VERSCHRAUBUNG		
412	47 10 375 08	1	FLANGE JOINT XGE18-LR-ED3/4" A3P	VERSCHRAUBUNG		
(1)	72 64 079 08	1	O-RING 16X2 NBR70	O-RING		

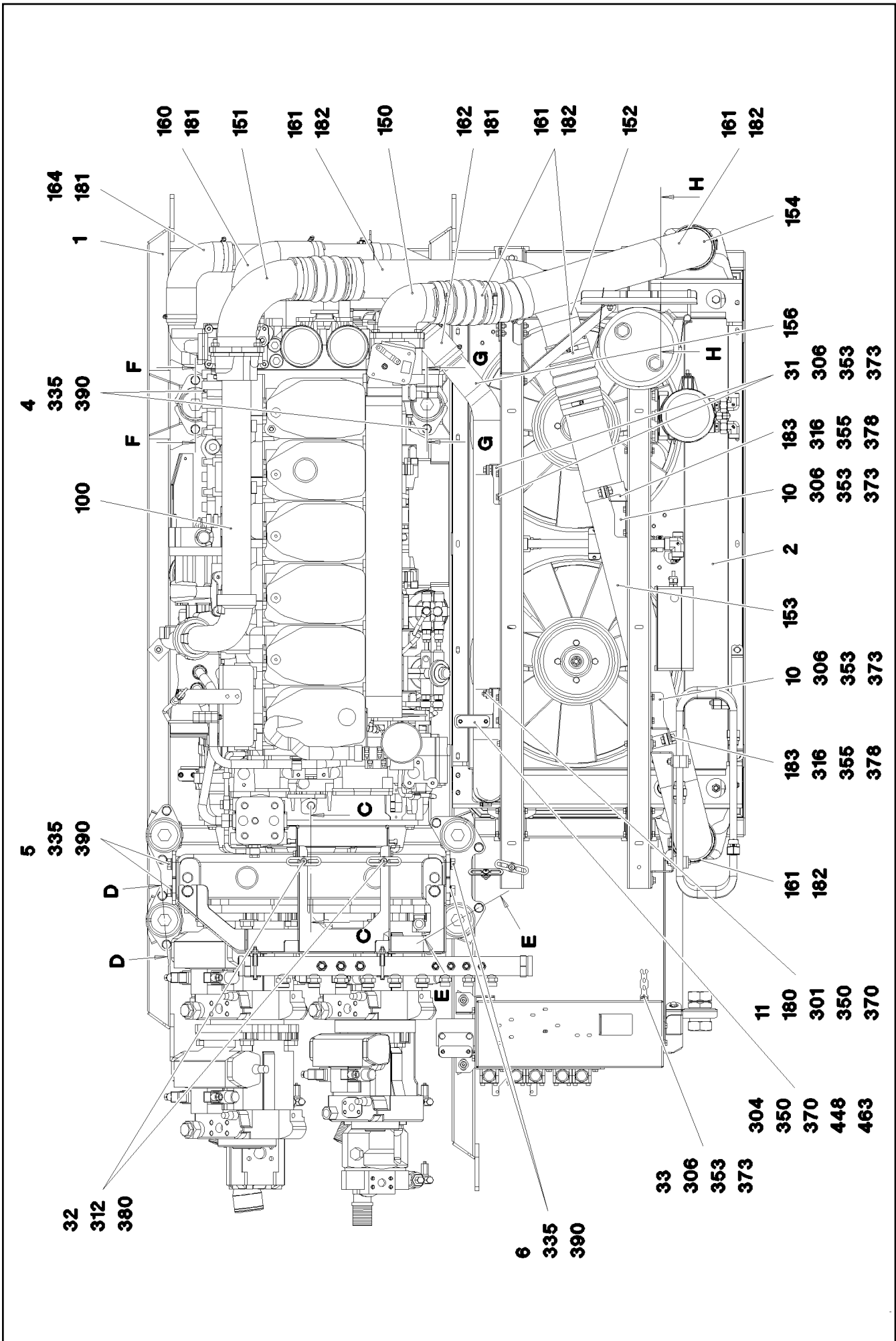
7.7.2016

etk\_en\_de\_074414 LR 1400/2

79 (4/4)

**LIEBHERR**DIESEL ENGINE CPL.  
DIESELMOTOR KPL.⇒ 2 391  
91 79 766 08





7.7.2016  
081805

**LIEBHERR**

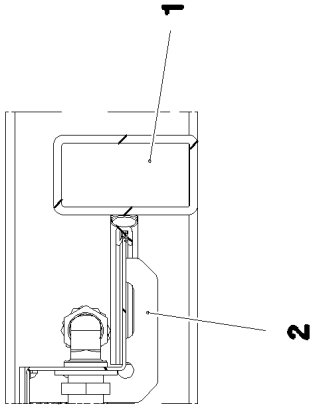
etk\_en\_de\_074414 LR 1400/2

DIESEL ENGINE, PRE-ASSEMBLED  
DIESELMOTOR VORM.

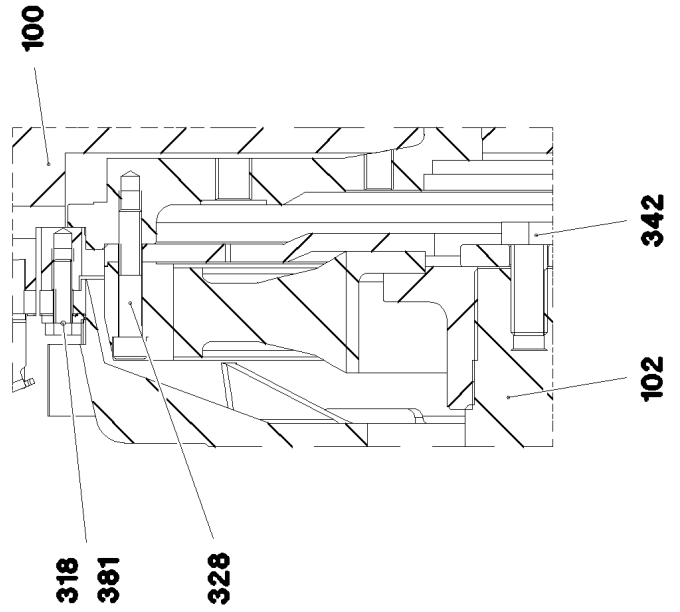
81 (2/11)

⇒ 2 391 001  
96 94 313 08

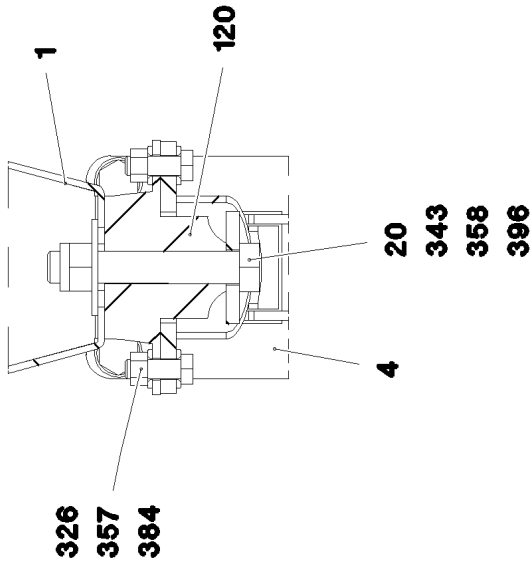
Schnitt H-H



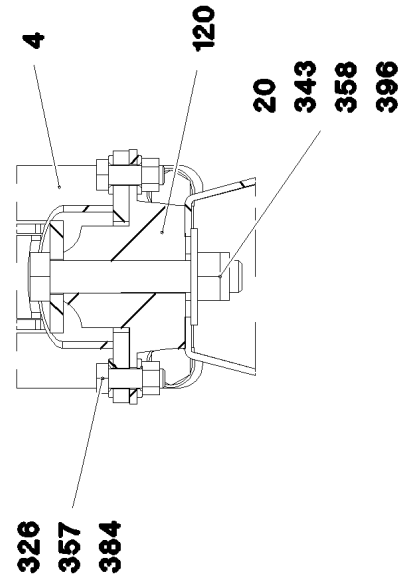
Schnitt C-C



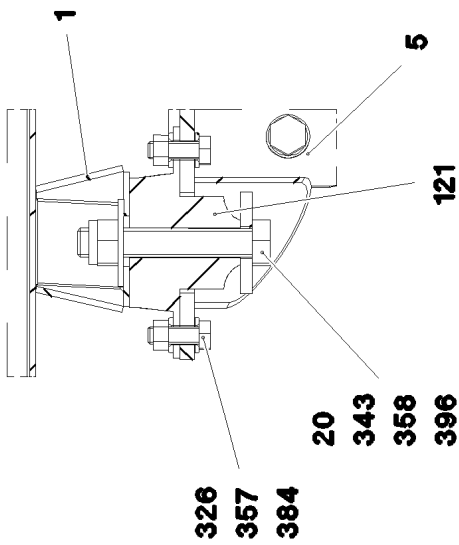
Schnitt F-F



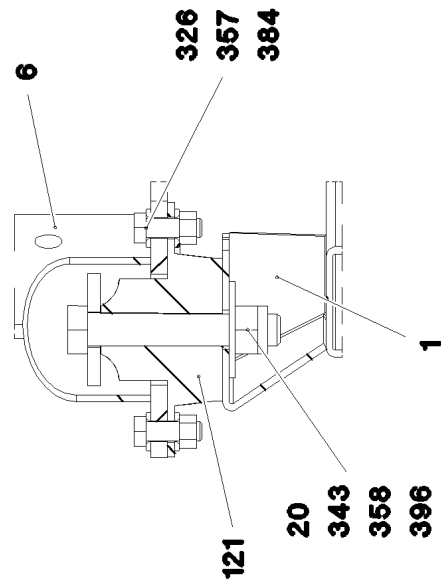
Schnitt G-G



Schnitt D-D



Schnitt E-E



7.7.2016  
081806

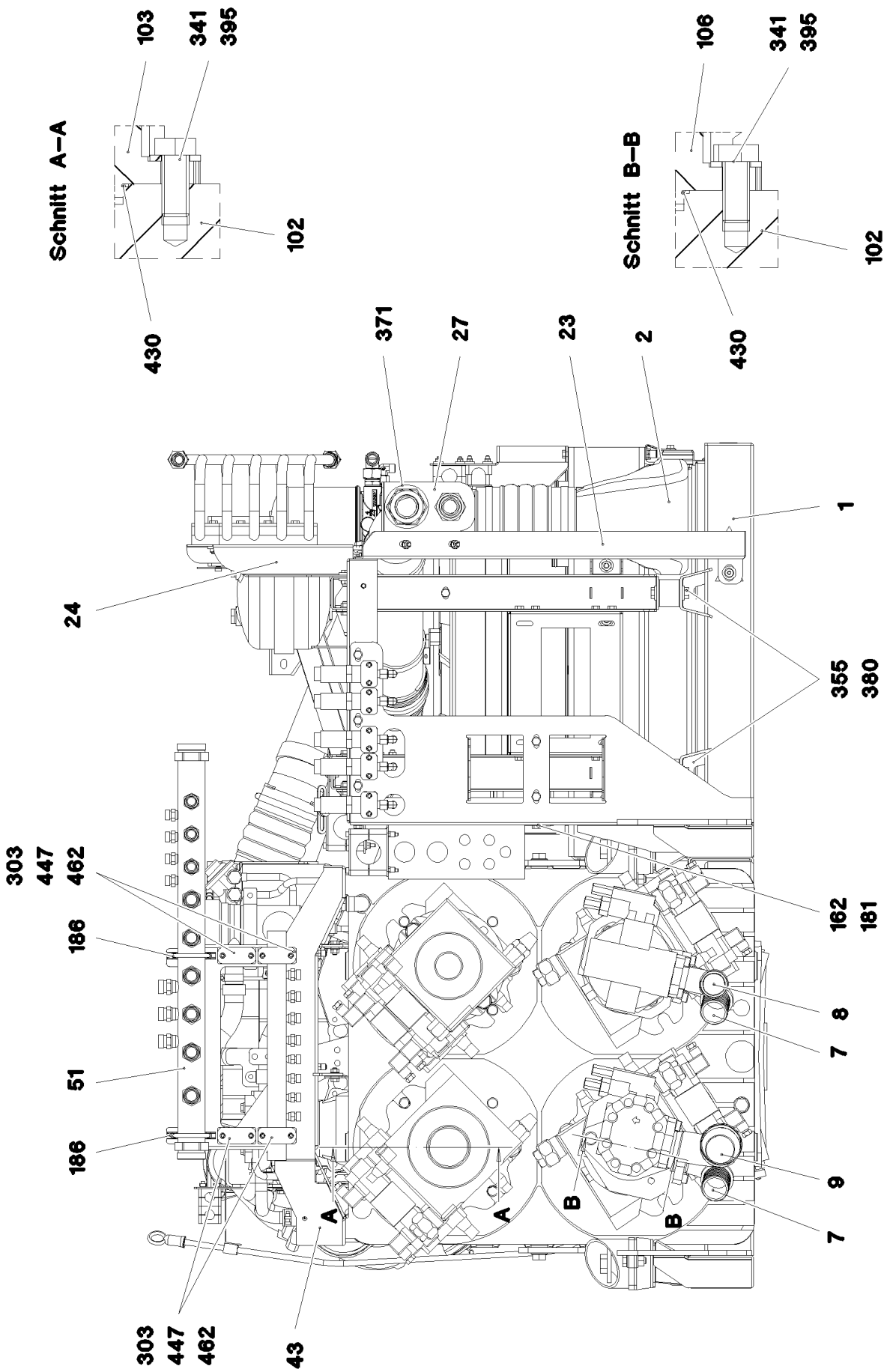
**LIEBHERR**

etk\_en\_de\_074414 LR 1400/2

DIESEL ENGINE, PRE-ASSEMBLED  
DIESELMOTOR VORM.

□ 82 (3/11)

⇒ 2 391 001  
96 94 313 08



7.7.2016  
081807

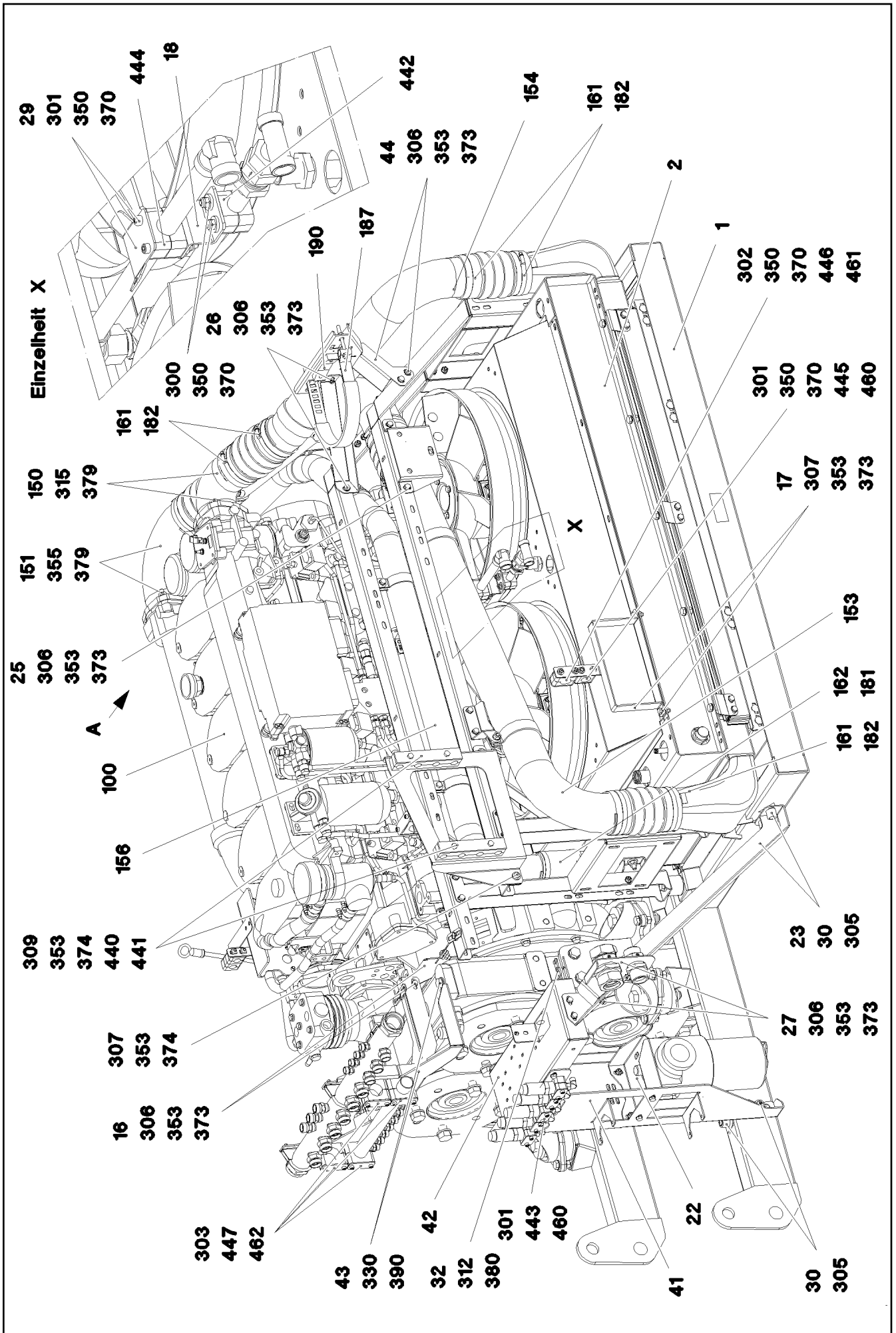
**LIEBHERR**

etk\_en\_de\_074414 LR 1400/2

DIESEL ENGINE, PRE-ASSEMBLED  
DIESELMOTOR VORM.

83 (4/11)

⇒ 2 391 001  
96 94 313 08



7.7.2016  
081808

**LIEBHERR**

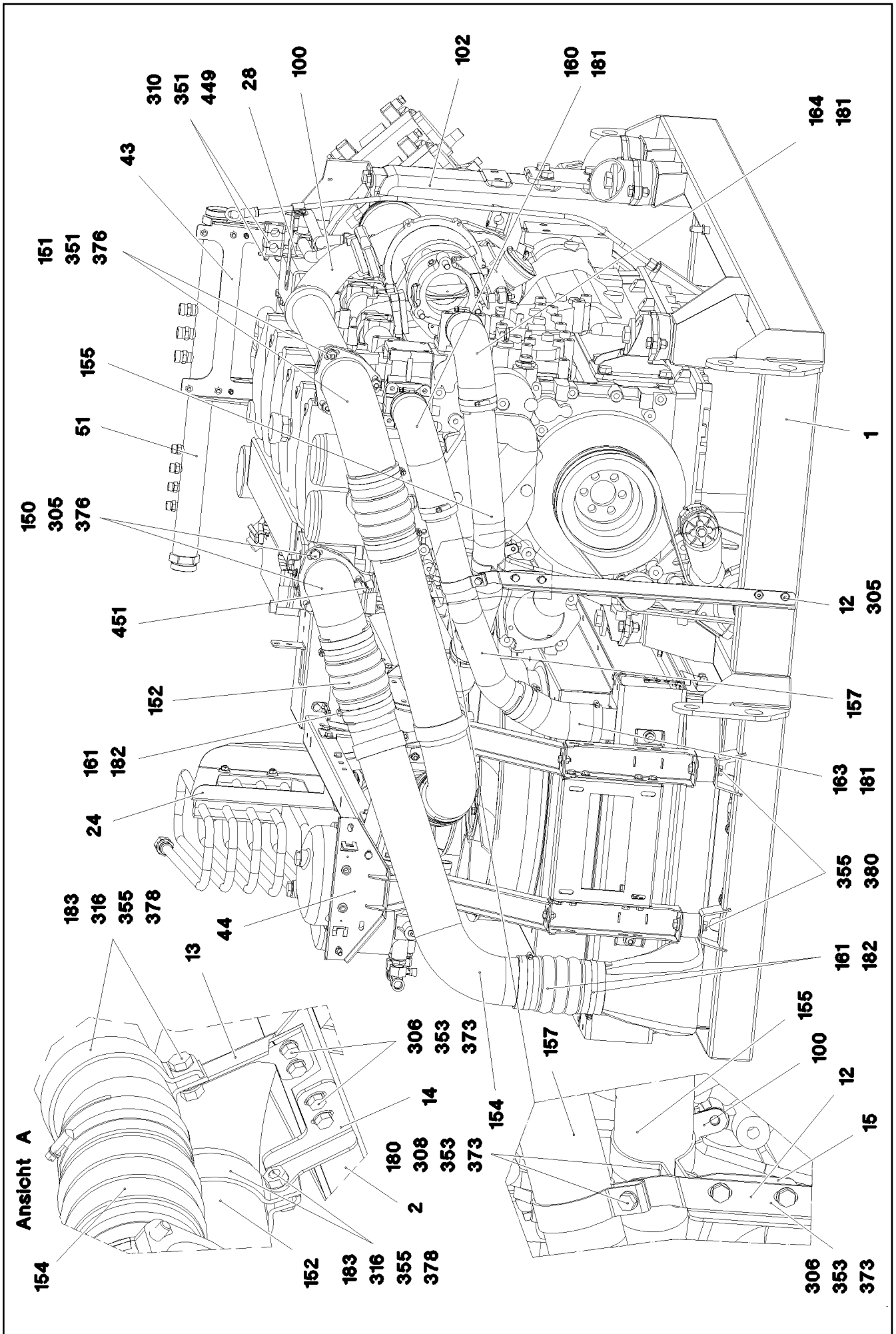
etk\_en\_de\_074414 LR 1400/2

DIESEL ENGINE, PRE-ASSEMBLED  
DIESELMOTOR VORM.

☐ 84 (5/11)

⇒ 2 391 001  
96 94 313 08





7.7.2016  
081809

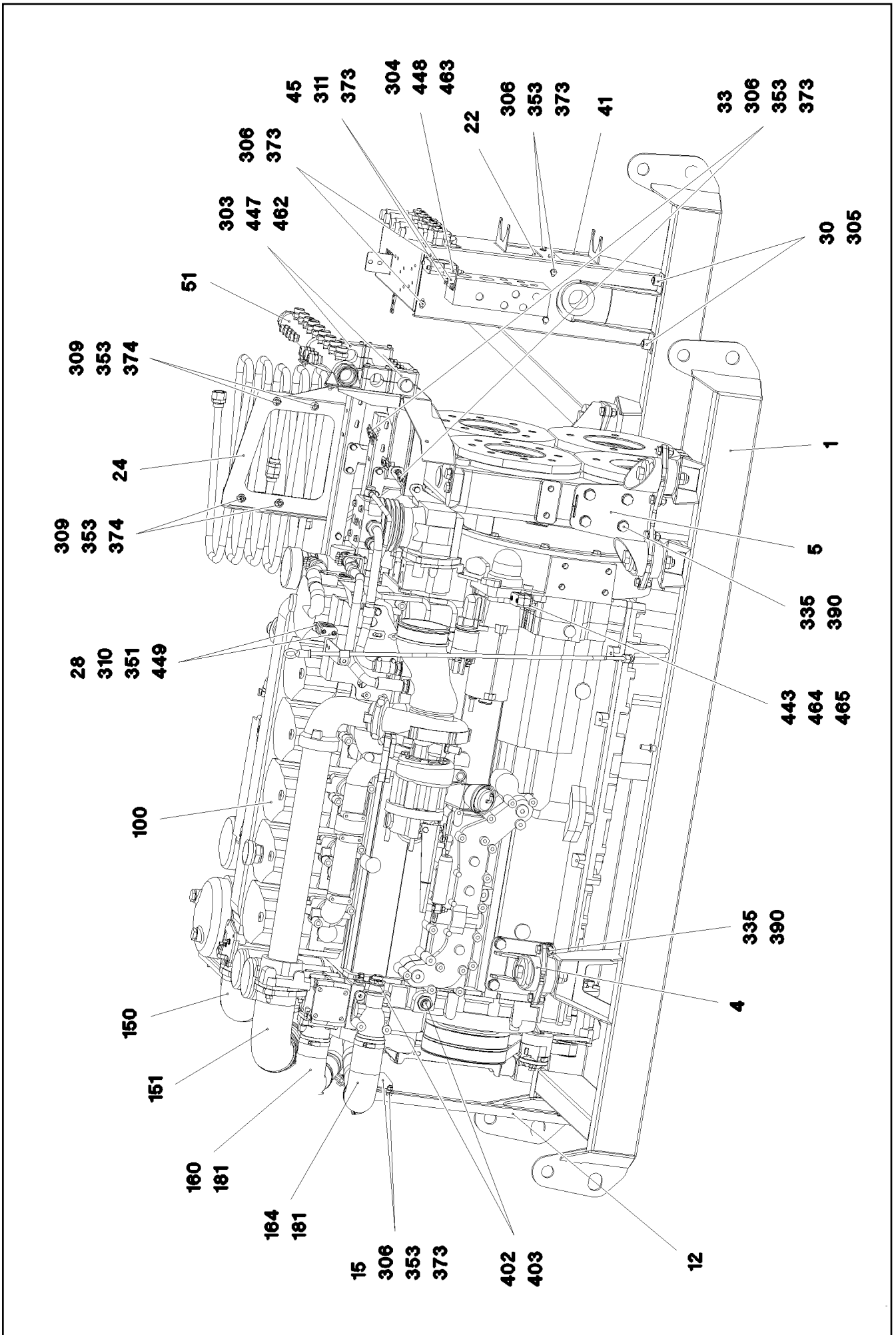
**LIEBHERR**

etk\_en\_de\_074414 LR 1400/2

DIESEL ENGINE, PRE-ASSEMBLED  
DIESELMOTOR VORM.

☐ 85 (6/11)

⇒ 2 391 001  
96 94 313 08



7.7.2016  
081810

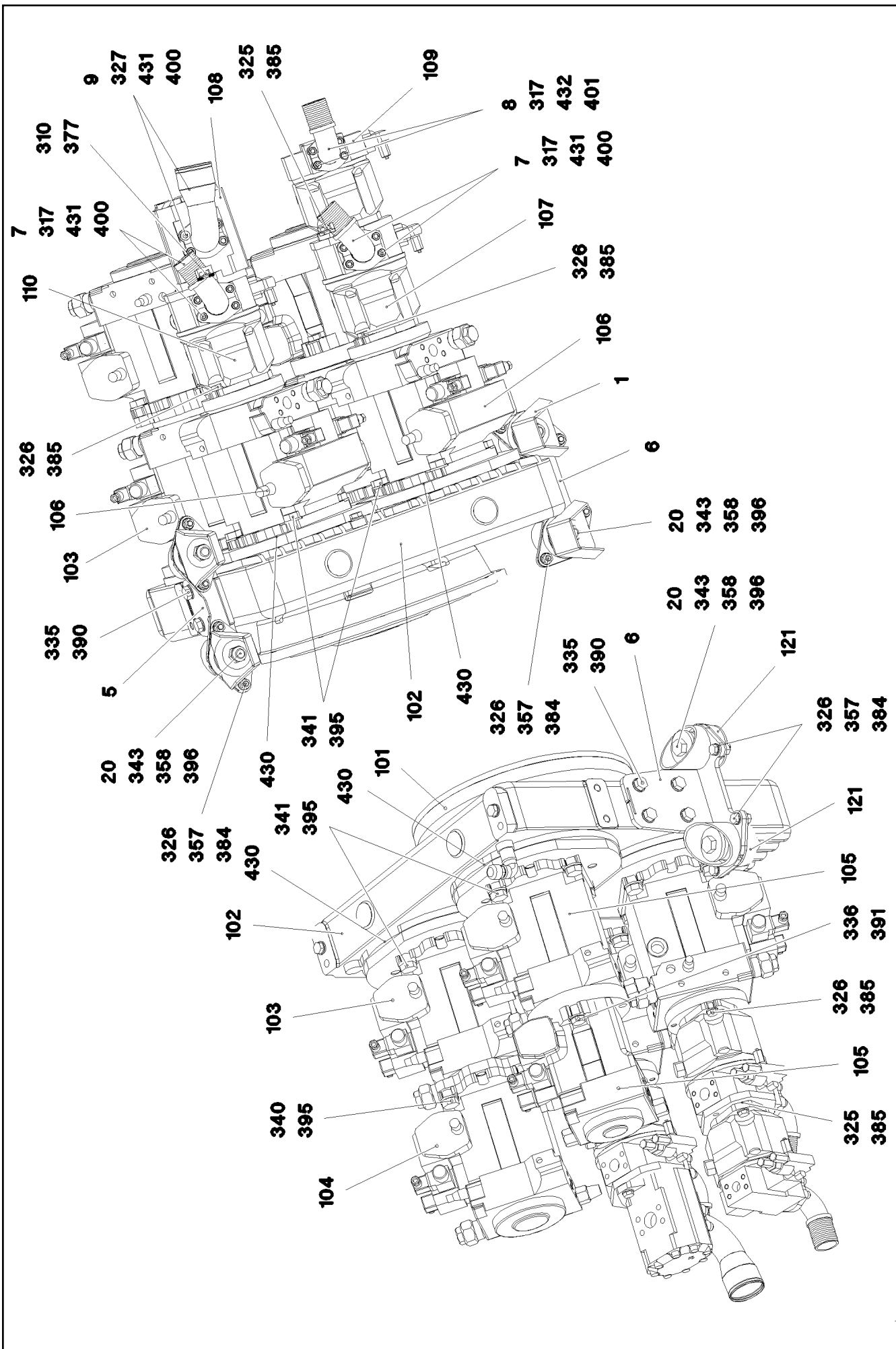
**LIEBHERR**

etk\_en\_de\_074414 LR 1400/2

DIESEL ENGINE, PRE-ASSEMBLED  
DIESELMOTOR VORM.

☐ 86 (7/11)

⇒ 2 391 001  
96 94 313 08



7.7.2016  
081811  
**LIEBHERR**

etk\_en\_de\_074414 LR 1400/2  
DIESEL ENGINE, PRE-ASSEMBLED  
DIESELMOTOR VORM.

87 (8/11)  
⇒ 2 391 001  
96 94 313 08

Pos.	Item	Quantity	Description	Bezeichnung	Serie	K
1	96 38 312 08	1	EQUIPMENT CARRIER WELDED	AGGREGATETRAEGER SCHWK.		
2	96 38 315 08	1	RADIATOR, PRE-ASSEMBLED ⇒ 2 931 023 96 38 315 08	KUEHLER VORM.		
4	96 39 476 08	2	BRACKET WELDED CONST.	KONSOLE SCHWK.		
5	96 39 477 08	1	BRACKET WELDED CONST.	KONSOLE SCHWK.		
6	96 39 480 08	1	BRACKET WELDED CONST.	KONSOLE SCHWK.		
7	96 40 454 08	2	INTAKE ST.CONST. FE//ZN20//C	SAUGSTUTZEN SCHWK.		
8	96 40 455 08	1	INTAKE ST.CONST. FE//ZN20//C	SAUGSTUTZEN SCHWK.		
9	96 40 456 08	1	INTAKE ST.CONST. FE//ZN20//C	SAUGSTUTZEN SCHWK.		
10	97 54 453 08	2	PLATE 3X175X76 DC01 FE//ZN20//C	BLECH		
11	97 57 112 08	1	PLATE 3X127X157 DC01 FE//ZN20//C	BLECH		
12	97 57 113 08	1	PLATE 3X666X55 DC01	BLECH		
13	97 57 114 08	1	PLATE 3X116X93 DC01 FE//ZN20//C	BLECH		
14	97 57 115 08	1	PLATE 3X111X83 DC01 FE//ZN20//C	BLECH		
15	97 57 116 08	1	PLATE 3X121X73 DC01 FE//ZN20//C	BLECH		
16	97 43 928 08	1	PLATE 3X404X217 S355MC FE//ZN20//C	BLECH		
17	97 72 130 08	1	PLATE 3X546X155 DC01 FE//ZN20//C	BLECH		
18	97 72 165 08	1	PLATE 3X50X90 DC01 FE//ZN20//C	BLECH		
20	94 36 420 08	6	WASHER RD70X8 S355MC FE//ZN20//C	SCHEIBE		
21	97 71 794 08	1	PLATE 1X379X77 DC01 FE//ZN20//C	BLECH		
22	97 71 435 08	1	PLATE 3X255X255 DC01 FE//ZN20//C	BLECH		
23	97 71 461 08	1	PLATE 3X952X155 DC01	BLECH		
24	97 71 632 08	1	PLATE 3X498X305 DC01 FE//ZN20//C	BLECH		
25	97 71 633 08	1	PLATE 3X350X115 DC01 FE//ZN20//C	BLECH		
26	97 71 753 08	1	PLATE 3X351X72 DC01 FE//ZN20//C	BLECH		
27	97 71 829 08	1	PLATE 3X251X133 DC01 FE//ZN20//C	BLECH		
28	97 76 086 08	1	PLATE 3X190X22 DC01 FE//ZN20//C	BLECH		
29	97 76 368 08	1	PLATE 2X65X90 DC01 FE//ZN20//C	BLECH		
30	95 38 734 08	6	SLEEVE DIN EN ISO 10683 25X20 SAE 1010	HUELSE		
31	97 76 383 08	1	PLATE 3X127X95 DC01 FE//ZN20//C	BLECH		
32	95 36 500 08	2	CABLE CLAMP 2X22X90 DC01 FE//ZN20//C	KABELHALTER		
33	95 28 598 08	1	PLATE 4X103X20 S315MC FE//ZN20//C	BLECH		
41	96 47 087 08	1	CLAMP WELDED CONST.	HALTER SCHWK.		
42	96 47 088 08	1	CLAMP WELDED CONST.	HALTER SCHWK.		
43	96 47 110 08	1	CLAMP WELDED CONST.	HALTER SCHWK.		
44	96 47 178 08	1	CLAMP WELDED CONST. FE//ZN20//C	HALTER SCHWK.		
45	96 47 559 08	1	THREADED CARRIER FE//ZN20//C	GEWINDETREAGER		
(1)	97 72 265 08	1	PLATE 3X90X65 DC01	BLECH		
(350)	10 04 259 3	2	BLIND RIVET NUT M6 K=1,0-3,5 ST A2C	BLINDNIETMUTTER		
51	92 57 933 08	1	COLLECTING PIPE WELDED FE//ZN20//C	SAMMELROHR SCHWK.		
100	10 14 948 8	1	DIESEL ENGINE D936 L A6 ⇒ X10149488 10 14 948 8	DIESELMOTOR		
101	10 33 299 4	1	DISC CLUTCH 2000NM	SCHEIBENKUPPLUNG		
102	10 33 150 1	1	DISTRIBUTOR GEARBOX I=1,41 SPF ⇒ X10331501 10 33 150 1	VERTEILERGETRIEBE		
103	10 49 336 5	1	VARIABLE PUMP A4VG/90 LI SPF ⇒ X10493365 10 49 336 5	VERSTELLPUMPE		
104	10 49 336 4	1	VARIABLE PUMP A4VG/90 LI SPF ⇒ X10493364 10 49 336 4	VERSTELLPUMPE		
105	10 49 336 2	1	TWO-STAGE PUMP A4VG+A4VG 90+56C SP ⇒ X10493362 10 49 336 2	ZWEIFACHPUMPE		
106	10 49 336 3	2	VARIABLE PUMP A4VG/90 LI SPF ⇒ X10493363 10 49 336 3	VERSTELLPUMPE		
107	51 21 343 08	1	VARIABLE PUMP A10/A10 SPF ⇒ 5 121 343 08 51 21 343 08	VERSTELLPUMPE		
108	51 21 220 08	1	GEAR PUMP SNP3	ZAHNRADPUMPE		
(999)	57 13 033 08	1	SEAL KIT	DICHTSATZ		
109	51 21 282 08	1	VARIABLE PUMP A10 SPF ⇒ 5 121 282 08 51 21 282 08	VERSTELLPUMPE		

7.7.2016

etk\_en\_de\_074414 LR 1400/2

88 (9/11)

**LIEBHERR**DIESEL ENGINE, PRE-ASSEMBLED  
DIESELMOTOR VORM.⇒ 2 391 001  
96 94 313 08

Pos.	Item	Quantity	Description	Bezeichnung	Serie	K
110	51 21 394 08	1	VARIABLE PUMP SPF ⇒ 5 121 394 08 51 21 394 08	VERSTELLPUMPE		
120	55 04 516 08	2	VIBRATION DAMPER	SCHWINGUNGSDAEMPFER		
121	55 04 528 08	4	VIBRATION DAMPER	SCHWINGUNGSDAEMPFER		
150	97 56 187 08	1	CHARGE AIR PIPE	LADELUFTROHR		
151	97 56 188 08	1	CHARGE AIR PIPE	LADELUFTROHR		
152	97 56 189 08	1	PIPE WELDED	ROHR SCHWK.		
153	97 56 190 08	1	PIPE WELDED	ROHR SCHWK.		
154	97 56 191 08	1	PIPE WELDED	ROHR SCHWK.		
155	97 56 192 08	1	PIPE WELDED	ROHR SCHWK.		
156	97 56 193 08	1	PIPE WELDED	ROHR SCHWK.		
157	97 56 194 08	1	PIPE WELDED	ROHR SCHWK.		
160	55 17 083 08	1	FORM HOSE DN65X90° SPF	FORMSCHLAUCH		
161	55 17 025 08	5	CHARGE AIR CORRUGATED HOSE 100X19	LADELUFTWELLSCHLAUCH		
162	95 57 850 08	2	HOSE DN65X110 B1	SCHLAUCH		
163	97 58 555 08	1	FORM HOSE DN65X30GRX220	FORMSCHLAUCH		
164	97 72 113 08	1	FORM HOSE DN65X90GRX0	FORMSCHLAUCH		
180	55 20 507 08	4	PIPE CLAMP DIN 71555 65,5 VERZ	ROHRSCHELLE		
181	77 42 064 08	10	HOSE CLAMP 80/70-90/12 W3	SCHLAUCHSCHELLE		
182	77 42 176 08	10	HOSE CLAMP 120/110-130/12 W3	SCHLAUCHSCHELLE		
183	55 20 525 08	4	PIPE CLAMP DIN 71555 100,5 VERZ	ROHRSCHELLE		
186	77 42 273 08	2	EXHAUST BRACKET A 52	AUSPUFFSCHELLE		
187	57 15 468 08	1	TIGHTENING STRAP	SPANNBAND		
190	77 42 155 08	1	PIPE SUPPORT	ROHRUNTERLAGE		
300	46 00 384	4	SOCKET HEAD SCREW ISO 4762 M6X40 8.8	ZYLINDERSCHRAUBE		
301	40 42 111	14	SOCKET HEAD SCREW ISO 4762 M6X55 8.8	ZYLINDERSCHRAUBE		
302	40 42 050 08	2	SOCKET HEAD SCREW DIN 912 M6X60 8.8	ZYLINDERSCHRAUBE		
303	40 42 054 08	8	SOCKET HEAD SCREW DIN 912 M6X80 8.8	ZYLINDERSCHRAUBE		
304	40 42 056 08	4	SOCKET HEAD SCREW DIN 912 M6X90 8.8	ZYLINDERSCHRAUBE		
305	10 41 285 4	8	OVAL HEAD FLAT SCREW AEHNL.ISO 7380	LINSENFLACHKOPFSCHRAUBE		
306	49 00 089	40	HEX SCREW ISO 4017 M8X20 8.8 A2C	SECHSKANTSCHRAUBE		
307	49 00 128	4	HEX SCREW ISO 4017 M8X25 8.8 A2C	SECHSKANTSCHRAUBE		
308	49 00 111	4	HEX SCREW ISO 4017 M8X30 8.8 A2C	SECHSKANTSCHRAUBE		
309	24 00 945 02	4	HEX SCREW ISO 4017 M8X55 8.8	SECHSKANTSCHRAUBE		
310	40 42 052 08	2	SOCKET HEAD SCREW ISO 4762 M6X70 8.8	ZYLINDERSCHRAUBE		
311	40 65 068 08	2	HEX SCREW ISO 4017 M8X16 8.8 A2C	SECHSKANTSCHRAUBE		
312	10 41 286 1	2	OVAL HEAD FLAT SCREW AEHNL.ISO 7380	LINSENFLACHKOPFSCHRAUBE		
315	40 65 164	3	HEX SCREW ISO 4017 M10X25 8.8 A3C	SECHSKANTSCHRAUBE		
316	40 00 828	4	HEX SCREW ISO 4017 M10X30 8.8 A3C	SECHSKANTSCHRAUBE		
317	49 00 537	12	SOCKET HEAD SCREW ISO 4762 M10X30 8.	ZYLINDERSCHRAUBE		
318	49 00 112	12	HEX SCREW ISO 4017 M10X35 8.8 A3C	SECHSKANTSCHRAUBE		
325	49 00 094	4	HEX SCREW ISO 4017 M12X25 8.8 A3C	SECHSKANTSCHRAUBE		
326	49 00 204	16	HEX SCREW ISO 4017 M12X35 8.8 A3C	SECHSKANTSCHRAUBE		
327	40 97 504 08	4	SOCKET HEAD SCREW DIN 912 1/2"X40 8.8	ZYLINDERSCHRAUBE		
328	40 43 126 08	8	SOCKET HEAD SCREW ISO 4762 M12X70 10	ZYLINDERSCHRAUBE		
330	49 00 123	2	HEX SCREW ISO 4017 M16X35 8.8 A3C	SECHSKANTSCHRAUBE		
335	46 00 016	16	HEX SCREW ISO 4017 M16X45 8.8 A3C	SECHSKANTSCHRAUBE		
336	46 00 189	2	HEX SCREW ISO 4017 M16X50 8.8 A3C	SECHSKANTSCHRAUBE		
340	40 65 207 01	4	HEX SCREW ISO 4017 M20X40 8.8 A3C	SECHSKANTSCHRAUBE		
341	46 00 020	16	HEX SCREW ISO 4017 M20X45 8.8 A3C	SECHSKANTSCHRAUBE		
342	46 00 078	1	HEX SCREW ISO 4017 M20X50 8.8 A3C	SECHSKANTSCHRAUBE		
343	46 00 163	6	HEX SCREW ISO 4014 M20X120 10.9 A3C SP	SECHSKANTSCHRAUBE		
350	41 19 004 08	10	HEX NUT DIN 985 M6 8 A2C	SECHSKANTMUTTER		
351	41 30 029 08	2	CAGE NUT M6	KAFIGMUTTER		
353	41 15 046 08	47	HEX NUT ISO 4032 M8 10 A2C SPF	SECHSKANTMUTTER		
355	41 15 144 08	11	HEX NUT ISO 4032 M10 8 A3C	SECHSKANTMUTTER		
357	41 15 048 08	12	HEX NUT ISO 4032 M12 10 A3C SPF	SECHSKANTMUTTER		
358	41 19 024 08	6	HEX NUT DIN 985 M20 10 A3C	SECHSKANTMUTTER		
370	40 00 648	10	WASHER DIN 7349 6,4 200HV A3C	SCHEIBE		
371	97 02 708 1	2	WASHER 3X80X80 S355MC FE//ZN20//C	SCHEIBE		

7.7.2016

etk\_en\_de\_074414 LR 1400/2

 89 (10/11)
**LIEBHERR**
**DIESEL ENGINE, PRE-ASSEMBLED  
DIESELMOTOR VORM.**

 ⇒ 2 391 001  
96 94 313 08

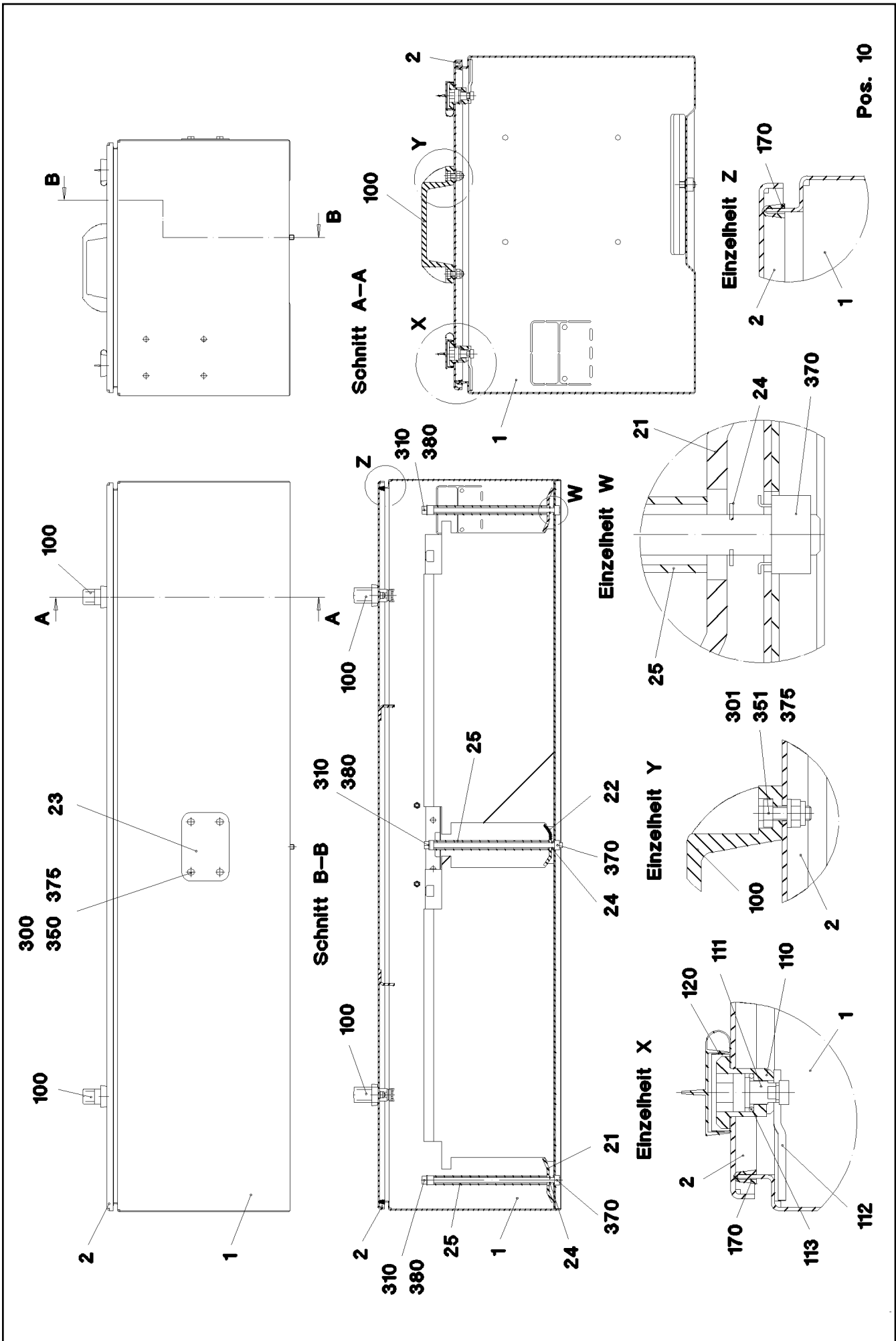
Pos.	Item	Quantity	Description	Bezeichnung	Serie	K
373	42 00 012 01	88	WASHER ISO 7089 8 200HV A3C	SCHEIBE		
374	42 16 025	8	WASHER DIN 7349 8,4 200HV A3C	SCHEIBE		
378	10 28 979 5	8	WASHER ISO 7089 10 300HV FLZN SPF	SCHEIBE		
379	10 28 979 5	6	WASHER ISO 7089 10 300HV FLZN SPF	SCHEIBE		
380	40 00 505	6	WASHER DIN 7349 10,5 200HV A3C	SCHEIBE		
381	55 08 998 08	12	WASHER	SCHEIBE		
384	42 15 000 08	24	WASHER EN 14399-6 12 ST A2K	SCHEIBE		
385	10 28 980 4	8	WASHER ISO 7089 12 300HV FLZN SPF	SCHEIBE		
390	10 28 980 6	18	WASHER ISO 7089 16 300HV FLZN SPF	SCHEIBE		
391	42 15 002 08	2	WASHER DIN 6916 17 -C45 VERZ	SCHEIBE		
395	42 15 003 08	20	WASHER EN 14399-6 20 ST A3B	SCHEIBE		
396	42 18 015 08	6	WASHER DIN 9021 A 20 ST A3C	SCHEIBE		
400	10 28 636 2	6	FLANGE HALF SAE 1 1/2"	FLANSCHHAELFTE		
401	51 15 163 08	2	FLANGE HALF 1 1/4"	FLANSCHHAELFTE		
402	97 48 847 08	2	FLANGE JOINT 36.0X38 11SMNPB30+C	VERSCHRAUBUNG		
403	71 01 065 08	2	SEALING RING DIN 7603 A 30X36X2 CU	DICHTRING		
430	51 85 781 08	4	O-RING 150X3 NBR70	O-RING		
431	51 05 879 08	3	O-RING ARP 568 47,22X3,53 NBR90	O-RING		
432	57 00 489 08	1	O-RING ARP 568 36,09X3,53 NBR90	O-RING		
440	60 20 014 08	2	CLAMP-HALF 4X18	KLEMMHAELFTE		
441	60 20 015 08	2	LID PLATE 30X5X178/2 ST D9 ZNC	DECKPLATTE		
442	60 20 083 08	4	CLAMP-HALF DIN 3015-1 18 PP SW	KLEMMHAELFTE		
443	60 20 084 08	22	CLAMP-HALF DIN 3015-1 L 3 G 20 PP SW	KLEMMHAELFTE		
444	60 20 085 08	4	CLAMP-HALF DIN 3015-1 L 3 R 22 PP SW	KLEMMHAELFTE		
445	70 05 052	4	CLAMP-HALF DIN 3015-1 L 3 R 25 PP SW	KLEMMHAELFTE		
446	60 20 088 08	4	CLAMP-HALF DIN 3015-1 L 4 R 28 PP SW	KLEMMHAELFTE		
447	60 20 091 08	16	CLAMP-HALF DIN 3015-1 L 5 R 35 PP SW	KLEMMHAELFTE		
448	60 20 101 08	8	CLAMP-HALF DIN 3015-1 L 6 R 44,5 PP SW	KLEMMHAELFTE		
449	60 20 022 08	4	CLAMP-HALF DIN 3015-1 18 AL	KLEMMHAELFTE		
451	90 76 530	1	TEMPERATURE PROBE CPL. ⇒ 9 076 530 90 76 530	TEMPERATURFUEHLER KPL.		
460	70 05 053	6	LID PLATE DIN 3015-1 L-DP 3 W1-ZN	DECKPLATTE		
461	70 08 583	1	LID PLATE DIN 3015-1 L-DP 4 W1-ZN	DECKPLATTE		
462	50 05 219	4	LID PLATE DIN 3015-1 L-DP 5 W1-ZN	DECKPLATTE		
463	95 40 160 08	2	PLATE 3X85X30 DC01 FE//ZN20//C	BLECH		
464	96 44 906 08	1	HOLDER FE//ZN20//C	HALTER		
465	46 00 091	2	SOCKET HEAD SCREW ISO 4762 M6X50 8.8	ZYLINDERSCHRAUBE		

7.7.2016

etk\_en\_de\_074414 LR 1400/2

☐ 90 (11/11)

**LIEBHERR**DIESEL ENGINE, PRE-ASSEMBLED  
DIESELMOTOR VORM.⇒ 2 391 001  
96 94 313 08



7.7.2016  
048174  
**LIEBHERR**

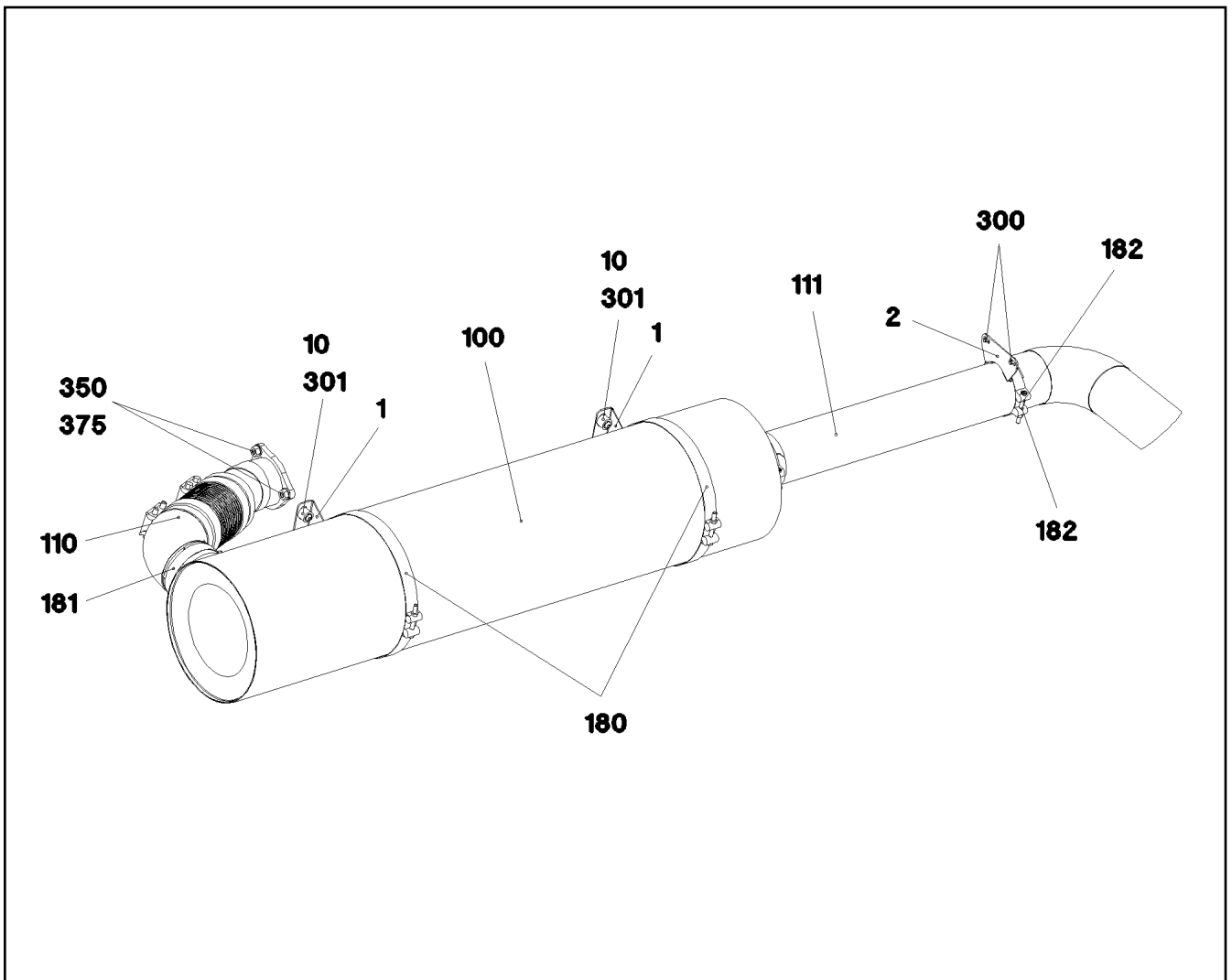
etk\_en\_de\_074414 LR 1400/2  
BATTERY BOX, PRE-ASSEMBLED  
BATTERIEKASTEN VORM.

91 (1/2)  
⇒ 2 391 030  
96 44 501 08

Pos.	Item	Quantity	Description	Bezeichnung	Serie	K
1	96 44 502 08	1	BATTERY BOX ST.CONST.	BATTERIEKASTEN SCHWK.		
2	92 52 707 08	1	COVER WELDED	DECKEL SCHWK.		
10	96 43 925 08	1	ELECTRIC FOR BATTERY BOX ⇒ 2 920 321 96 43 925 08	ELEKTRIK BATTERIEKASTEN		
21	97 02 119 08	2	PLATE 4X174X74 S315MC FE//ZN20//C	BLECH		
22	97 02 120 08	1	PLATE 4X174X72 S315MC FE//ZN20//C	BLECH		
23	97 14 937 08	1	PLATE 1.5X113X78 DC01	BLECH		
24	50 26 119 08	3	LOCK WASHER DIN 6799 6	SICHERUNGSSCHEIBE		
25	94 27 174 08	3	TUBE 15X1,5X196 E235+N	ROHR		
100	70 42 545 08	2	GRIP KUNSTSTOFF	GRIFF		
110	70 42 533 08	4	HOUSING GD-ZN SW GEPULVERT	GEHAEUSE		
111	70 42 534 08	4	ACTUATION SPIKE GD-ZN SW GEPULVERT	BETAETIGUNGSDORN		
112	70 42 537 08	4	TONGUE	ZUNGE		
113	70 42 748 08	4	O-RING 12X2 NBR70	O-RING		
120	70 42 548 08	4	DUST CAP POLYETHYLEN SCHWARZ	STAUBKAPPE		
170	26 21 039 08	3.6	EDGE PROTECTION 1-2X9,5X6,5	KANTENSCHUTZ		
300	49 00 605	4	HEX SCREW ISO 4017 M6X12 8.8 A2C	SECHSKANTSCHRAUBE		
301	40 65 099	4	HEX SCREW ISO 4017 M6X16 8.8 A2C	SECHSKANTSCHRAUBE		
310	40 61 078 08	3	HEX SCREW ISO 4014 M8X220 8.8 A2C	SECHSKANTSCHRAUBE		
350	41 15 140 08	4	HEX NUT ISO 4032 M6 8 A2C	SECHSKANTMUTTER		
351	41 19 004 08	4	HEX NUT DIN 985 M6 8 A2C	SECHSKANTMUTTER		
370	41 30 031 08	3	CAGE NUT M8	KAFIGMUTTER		
375	42 00 009 01	8	WASHER ISO 7089 6 200HV A3C	SCHEIBE		
380	42 00 012 01	3	WASHER ISO 7089 8 200HV A3C	SCHEIBE		

7.7.2016	etk_en_de_074414 LR 1400/2	☐ 92 (2/2)
<b>LIEBHERR</b>	BATTERY BOX, PRE-ASSEMBLED BATTERIEKASTEN VORM.	⇒ 2 391 030 96 44 501 08





Pos.	Item	Quantity	Description	Bezeichnung	Serie	K
1	97 57 263 08	2	PLATE 3X230X126 DC01 FE//ZN20//C	BLECH		
2	97 57 836 08	1	PLATE 3X120X99 DC01 FE//ZN20//C	BLECH		
10	95 38 734 08	4	SLEEVE DIN EN ISO 10683 25X20 SAE 1010	HUELSE		
100	97 57 264 08	1	SILENCER WITH SPARK ARRESTER 255X1	SCHALLDAEMPFER M.FUNKENF		
110	97 57 265 08	1	EXHAUST HOSE EDELSTAHL	ABGASSCHLAUCH		
111	97 57 266 08	1	END PIPE 115X930	ENDROHR		
180	77 42 863 08	2	HOSE CLAMP 304/298-310/30 ST	SCHLAUCHSCHELLE		
181	77 42 207 08	1	HOSE CLAMP 131-139X25 ST	SCHLAUCHSCHELLE		
182	77 42 117 08	2	HOSE CLAMP 113-121 ST	SCHLAUCHSCHELLE		
300	10 41 285 4	2	OVAL HEAD FLAT SCREW AEHNL.ISO 7380	LINSENFLACHKOPFSCHRAUBE		
301	10 41 285 7	4	OVAL HEAD FLAT SCREW AEHNL.ISO 7380	LINSENFLACHKOPFSCHRAUBE		
350	55 20 022 08	3	NUT M12 ST VERKUPFERT	MUTTER		
375	10 28 980 4	3	WASHER ISO 7089 12 300HV FLZN SPF	SCHEIBE		

7.7.2016  
050833

**LIEBHERR**

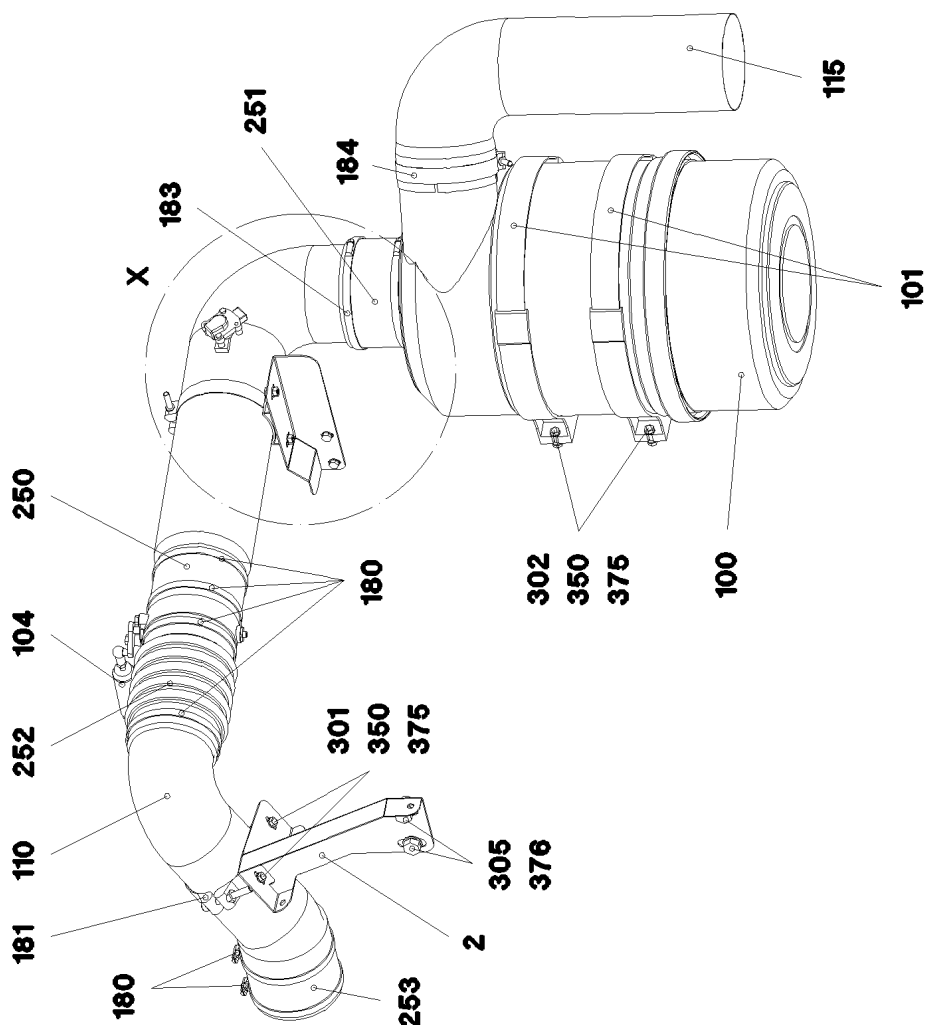
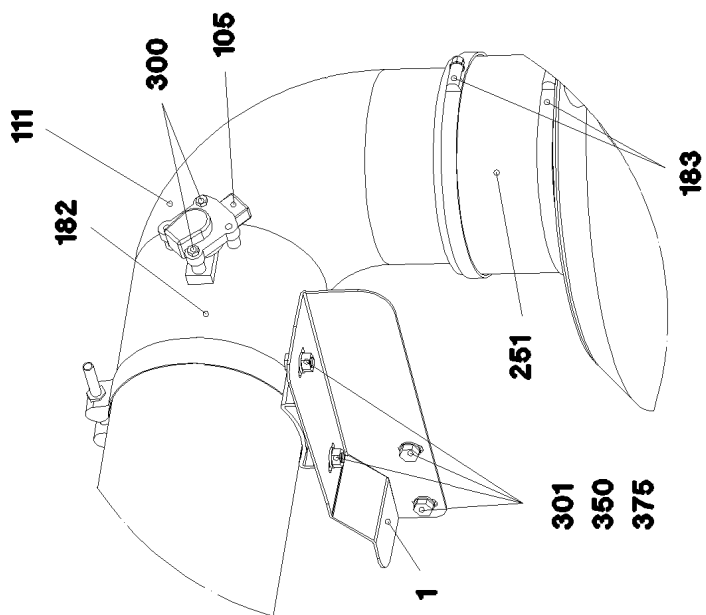
etk\_en\_de\_074414 LR 1400/2

EXHAUST GAS SYSTEM  
ABGASANLAGE

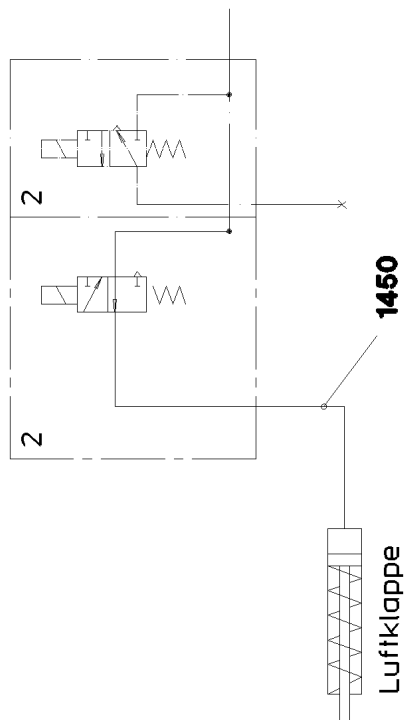
93

⇒ 2 392  
91 50 476 08

Einzelheit X



Steuerung Luftklappe



7.7.2016  
052716

**LIEBHERR**

etk\_en\_de\_074414 LR 1400/2

AIR FILTER UNIT CPL.  
LUFTFILTERANLAGE KPL.

☐ 94 (1/2)

⇒ 2 393  
91 50 478 08

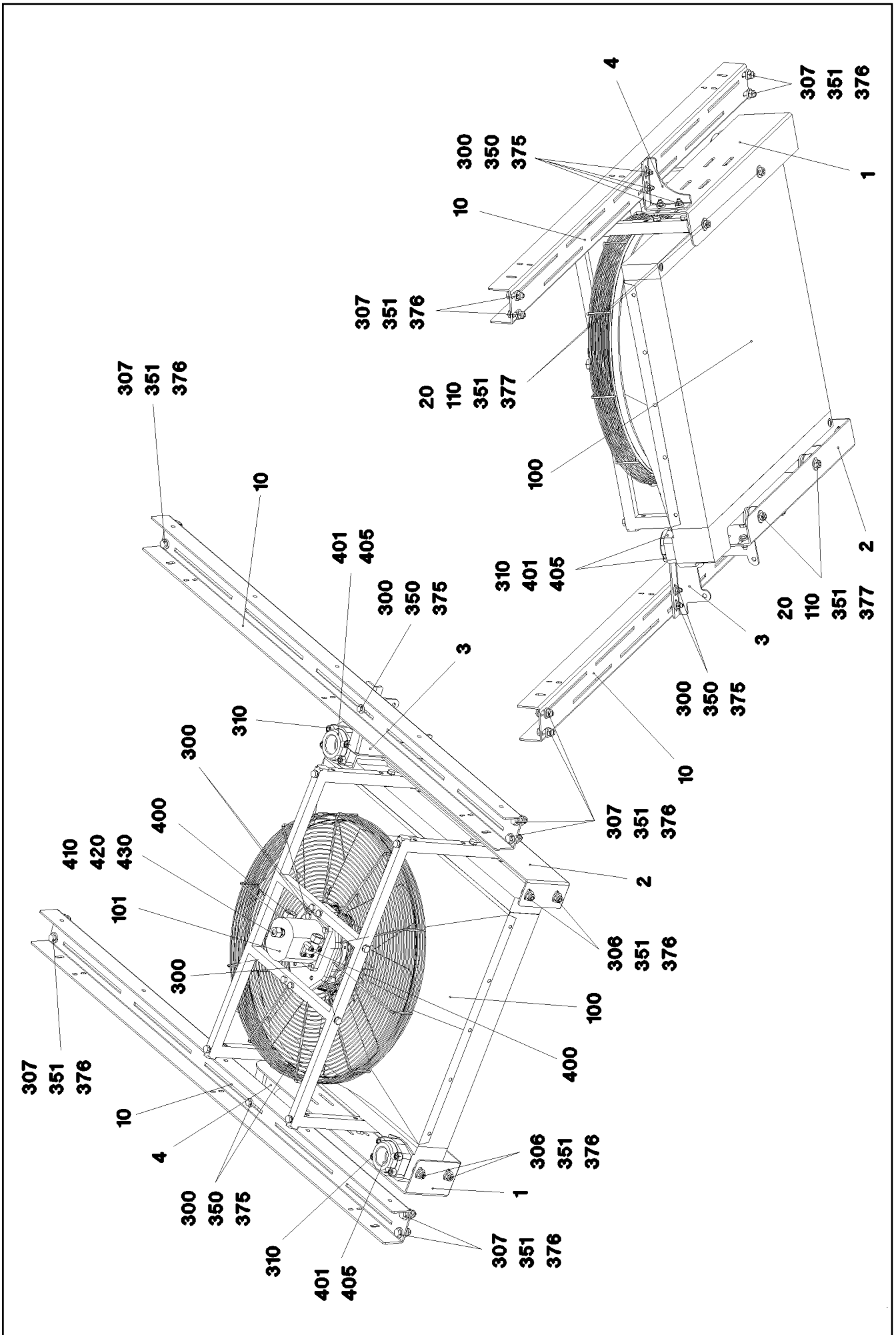
Pos.	Item	Quantity	Description	Bezeichnung	Serie	K
1	97 57 261 08	1	PLATE 2X261X151 DC01 FE//ZN20//C	BLECH		
2	97 57 262 08	1	PLATE 2X463X180 DC01 FE//ZN20//C	BLECH		
100	55 17 159 08	1	COMBINATION FILTER ⇒ 5 517 159 08 55 17 159 08	KOMBIFILTER		
101	55 17 160 08	2	HOLDER	HALTER		
104	55 17 022 08	1	RESTRICTOR CAP	DROSSELKLAPPE		
(1)	57 11 150 08	1	OPERATING CYLINDER	BETAETIGUNG SZYLINDER		
105	96 65 122 08	1	SENSOR COMPL. ⇒ 1 681 021 96 65 122 08	SENSOR KPL.		
110	97 58 618 08	1	INTAKE PIPE	ANSAUGROHR		
111	97 58 619 08	1	INTAKE PIPE	ANSAUGROHR		
115	97 58 622 08	1	AIR INTAKE MANIFOLD	LUFTSAMMELROHR		
180	77 42 099 08	6	HOSE CLAMP 140/130-150/12 W3	SCHLAUCHSCHELLE		
181	10 02 326 6	1	SWIVEL BOLT BRACKET CLAMP 128-136/13	GELENKBANDKONSOLENSCHE		
182	10 87 100 1	1	SWIVEL BOLT BRACKET CLAMP 149-161/15	GELENKBANDKONSOLENSCHE		
183	10 03 051 7	2	HOSE CLAMP 160-180/12 W3	SCHLAUCHSCHELLE		
184	77 42 191 08	1	HOSE CLAMP 149-157 ST	SCHLAUCHSCHELLE		
250	95 41 336 08	1	RUBBER HOSE NW130X95 EPDM	GUMMISCHLAUCH		
251	55 17 163 08	1	HOSE 150X100 GUMMI	SCHLAUCH		
252	55 07 944 08	1	FOLDING/CONCERTINA HOSE	FALTENSCHLAUCH		
253	97 72 218 08	1	HOSE 130X150X130 EPDM	SCHLAUCH		
300	40 65 028 08	2	HEX SCREW ISO 4017 M5X30 8.8 A2C	SECHSKANTSCHRAUBE		
301	49 00 188	6	HEX SCREW ISO 4017 M8X16 8.8 A2C	SECHSKANTSCHRAUBE		
302	49 00 111	4	HEX SCREW ISO 4017 M8X30 8.8 A2C	SECHSKANTSCHRAUBE		
305	49 00 152	2	HEX SCREW ISO 4017 M16X30 8.8 A3C	SECHSKANTSCHRAUBE		
350	41 15 141 08	10	HEX NUT ISO 4032 M8 8 A2C	SECHSKANTMUTTER		
375	42 00 012 01	20	WASHER ISO 7089 8 200HV A3C	SCHEIBE		
376	10 28 980 6	2	WASHER ISO 7089 16 300HV FLZN SPF	SCHEIBE		
1450	96 48 534 08	1	HOSE LINES AIR FLAP	SCHLAUCHLEITUNGEN LUFTK		
(1)	60 27 601 08	1	NAME PLATE 25,4X101,6	BEZEICHNUNGSSCHILD		
(1450)	96 47 787 08	1	HOSE CPL. TFS 1,75M	SCHLAUCH KPL.		

7.7.2016

etk\_en\_de\_074414 LR 1400/2

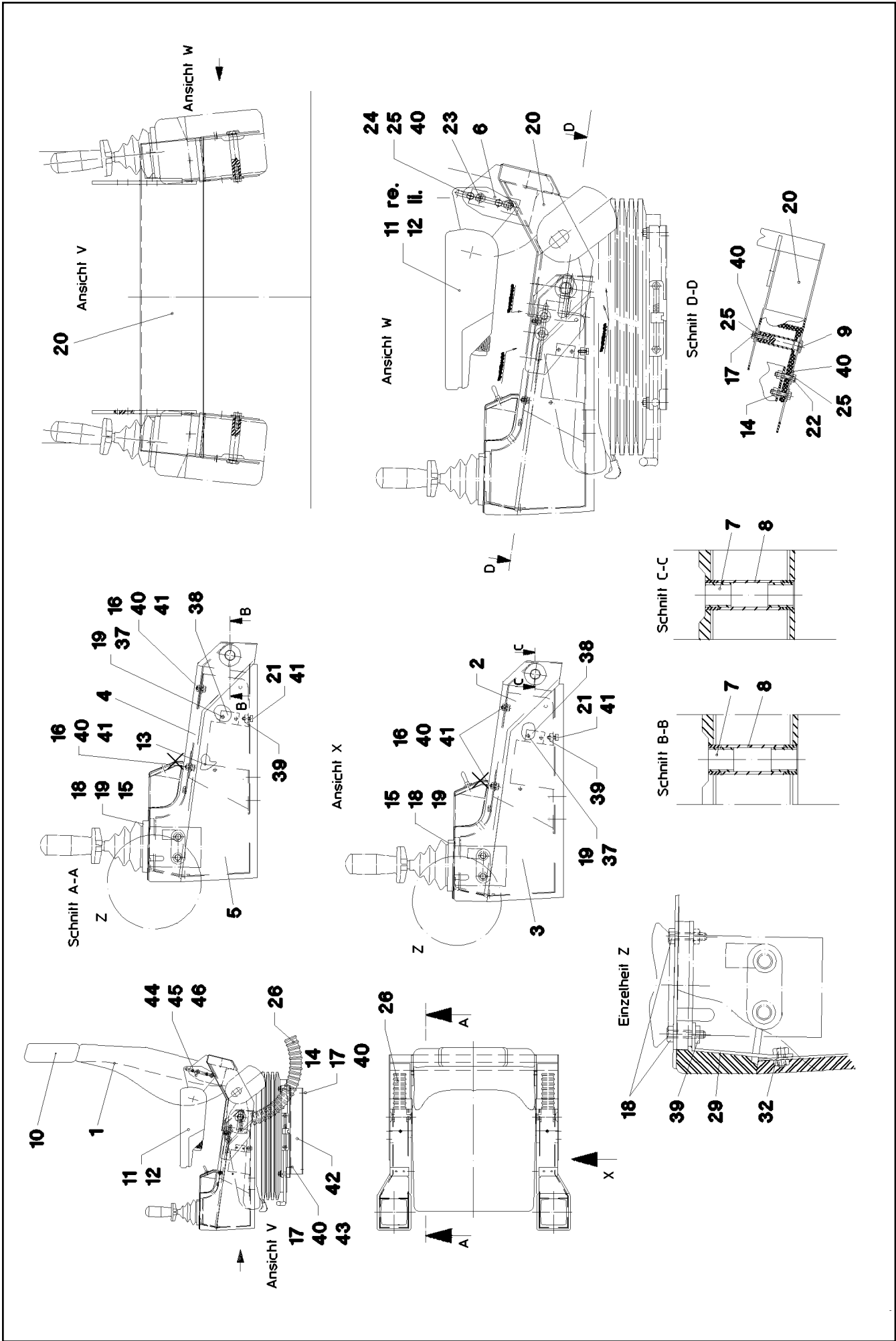
☐ 95 (2/2)

**LIEBHERR**AIR FILTER UNIT CPL.  
LUFTFILTERANLAGE KPL.⇒ 2 393  
91 50 478 08



Pos.	Item	Quantity	Description	Bezeichnung	Serie	K
1	97 66 959 08	1	PLATE 4X228X775 S315MC	BLECH		
2	97 66 960 08	1	PLATE 4X203X750 S315MC	BLECH		
3	97 66 961 08	1	PLATE 4X220X268 S315MC	BLECH		
4	97 66 962 08	1	PLATE 4X155X143 S315MC FE//ZN20//C	BLECH		
10	95 49 522 08	2	PLATE 4X1550X197 S315MC	BLECH		
20	95 38 673 08	16	WASHER RD50X5 S355MC FE//ZN20//C	SCHEIBE		
100	11 00 700 3	1	OIL AIR COOLER 75KW ⇒ X11007003 11 00 700 3	OEL-LUFTKUEHLER		
101	51 02 373 08	1	GEAR WHEEL MOTOR WM09 19	ZAHNRADMOTOR		
(99)	10 49 389 0	1	SEAL KIT GEAR WHEEL MOTOR	DS ZAHNRADMOTOR		
110	72 66 131 08	4	MEGI BUFFER 50X20	MEGIPUFFER		
300	49 00 111	12	HEX SCREW ISO 4017 M8X30 8.8 A2C	SECHSKANTSCHRAUBE		
306	40 00 828	4	HEX SCREW ISO 4017 M10X30 8.8 A3C	SECHSKANTSCHRAUBE		
307	49 00 112	8	HEX SCREW ISO 4017 M10X35 8.8 A3C	SECHSKANTSCHRAUBE		
310	40 42 035	8	SOCKET HEAD SCREW ISO 4762 M12X45 8.	ZYLINDERSCHRAUBE		
350	41 19 005 08	8	HEX NUT DIN 985 M8 8 A2C	SECHSKANTMUTTER		
351	41 19 006 08	16	HEX NUT DIN 985 M10 8 A3C	SECHSKANTMUTTER		
375	42 16 025	16	WASHER DIN 7349 8,4 200HV A3C	SCHEIBE		
376	40 00 505	24	WASHER DIN 7349 10,5 200HV A3C	SCHEIBE		
377	49 00 531	4	WASHER ISO 7093-1 10 200HV A3C	SCHEIBE		
400	51 01 417 08	2	FLANGE FITTING A3P	FLANSCHVERSCHRAUBUNG		
(1)	72 64 075 08	1	O-RING 20X2,5 NBR70	O-RING		
401	72 64 216 08	2	O-RING ARP 568 56,74X3,53 NBR70	O-RING		
405	51 15 125 08	2	SAE SCREW-IN FLANGE A3P	SAE-EINSCHRAUBFLANSCH		
410	47 10 353 08	1	FLANGE JOINT XGE12-LR-ED1/4" A3P	VERSCHRAUBUNG		
420	47 74 016 08	1	BOX NUT DIN 3870 AL12XM18x1,5 A3C	UEBERWURFMUTTER		
430	47 71 004 08	1	PROFILE RING PR12-S/L A3P	PROFILRING		

7.7.2016	etk_en_de_074414 LR 1400/2	☐ 97 (2/2)
<b>LIEBHERR</b>	OIL COOLER INSTALLATION OELKUEHLER EINBAU	⇒ 2 394 91 69 445 08



7.7.2016  
019574

**LIEBHERR**

etk\_en\_de\_074414 LR 1400/2

CONTROL STAND  
STEUERSTAND

□ 98 (1/2)

⇒ 2 502

91 01 358 08

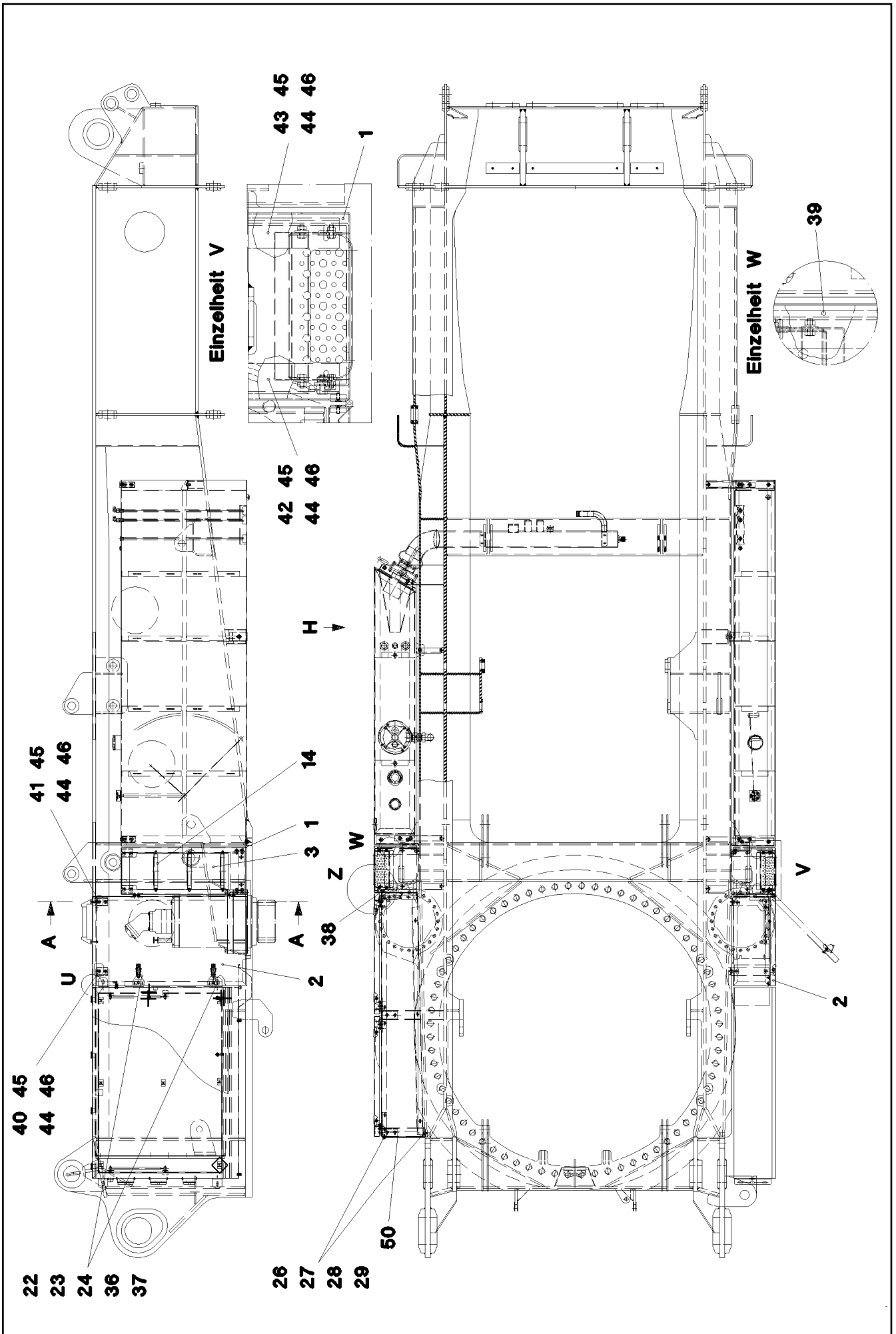
Pos.	Item	Quantity	Description	Bezeichnung	Serie	K
1	77 41 079 08	1	OPERATOR SEAT 1000/577 ⇒ 7 741 079 08 77 41 079 08	FAHRERSITZ		
2	77 41 153 08	1	ARM REST	ARMLEHNE		
3	77 41 154 08	1	ARM REST	ARMLEHNE		
4	95 14 686 08	1	ARM REST	ARMLEHNE		
5	77 41 156 08	1	ARM REST	ARMLEHNE		
6	77 41 196 08	2	CONSOLE	KONSOLE		
7	70 80 032 08	4	DU BUSHING	DU-BUCHSE		
8	94 81 617	2	TUBE 18X2X48	ROHR		
9	95 04 586 08	2	PIN 16X83 S355J2G3C+C FE//ZN20//C	BOLZEN		
10	77 41 193 08	1	HEAD REST	KOPFSTUETZE		
11	57 10 098 08	1	ARM REST RIGHT	ARMLEHNE RECHTS		
12	57 10 099 08	1	ARM REST LEFT	ARMLEHNE LINKS		
13	92 40 835 08	2	CONSOLE	KONSOLE		
14	41 30 034 08	4	CAGE NUT M8	KAFIGMUTTER		
15	42 39 011 08	8	LOCK WASHER VS 6	SICHERUNGSSCHEIBE		
16	49 00 605	4	HEX SCREW ISO 4017 M6X12 8.8 A2C	SECHSKANTSCHRAUBE		
17	49 00 089	10	HEX SCREW ISO 4017 M8X20 8.8 A2C	SECHSKANTSCHRAUBE		
18	46 35 128	8	PAN-HEAD SCREW ISO 7045 M6X30 4.8 A2	FLACHKOPFSCHRAUBE		
19	41 15 140 08	12	HEX NUT ISO 4032 M6 8 A2C	SECHSKANTMUTTER		
20	92 83 701 08	1	CONSOLE	KONSOLE		
21	40 65 099	2	HEX SCREW ISO 4017 M6X16 8.8 A2C	SECHSKANTSCHRAUBE		
22	40 65 126	4	HEX SCREW ISO 4017 M8X35 8.8 A2C	SECHSKANTSCHRAUBE		
23	40 86 010 08	4	COUNTERSUNK SCREW DIN 7991 M8X45 8.	SENKSCHEIBE		
24	49 00 188	4	HEX SCREW ISO 4017 M8X16 8.8 A2C	SECHSKANTSCHRAUBE		
25	42 52 211 08	10	SERRATED LOCK WASHER DIN 6798 J 8.4	FAECHERSCHEIBE		
26	55 30 107 08	1	PLASTIC SPIRAL HOSE NW60 KUNSTSTOF	SPIRALSCHLAUCH		
29	94 74 990 08	2	ANGLE 2,5X94X95 DC01 FE//ZN20//C	WINKEL		
32	40 65 103	4	HEX SCREW ISO 4017 M6X10 8.8 A2C	SECHSKANTSCHRAUBE		
37	40 42 107	4	SOCKET HEAD SCREW ISO 4762 M6X35 8.8	ZYLINDERSCHRAUBE		
38	60 20 083 08	4	CLAMP-HALF DIN 3015-1 18 PP SW	KLEMMHAELFTE		
39	41 30 030 08	6	CAGE NUT M6	KAFIGMUTTER		
40	42 18 009 08	22	WASHER DIN 9021 8 140HV-ST A2C	SCHEIBE		
41	46 00 198	6	WASHER ISO 7093-1 6 200HV A3C	SCHEIBE		
42	95 35 795 08	1	PLATE 3X334X409 DC01	BLECH		
43	41 15 141 08	4	HEX NUT ISO 4032 M8 8 A2C	SECHSKANTMUTTER		
44	57 14 708 08	1	ADAPTER PLATE	ADAPTIONSPLATTE		
45	57 14 707 08	1	ADAPTER PLATE	ADAPTIONSPLATTE		
46	43 20 081 08	2	DOWEL PIN ISO 8752 8X25	SPANNSTIFT		

7.7.2016

etk\_en\_de\_074414 LR 1400/2

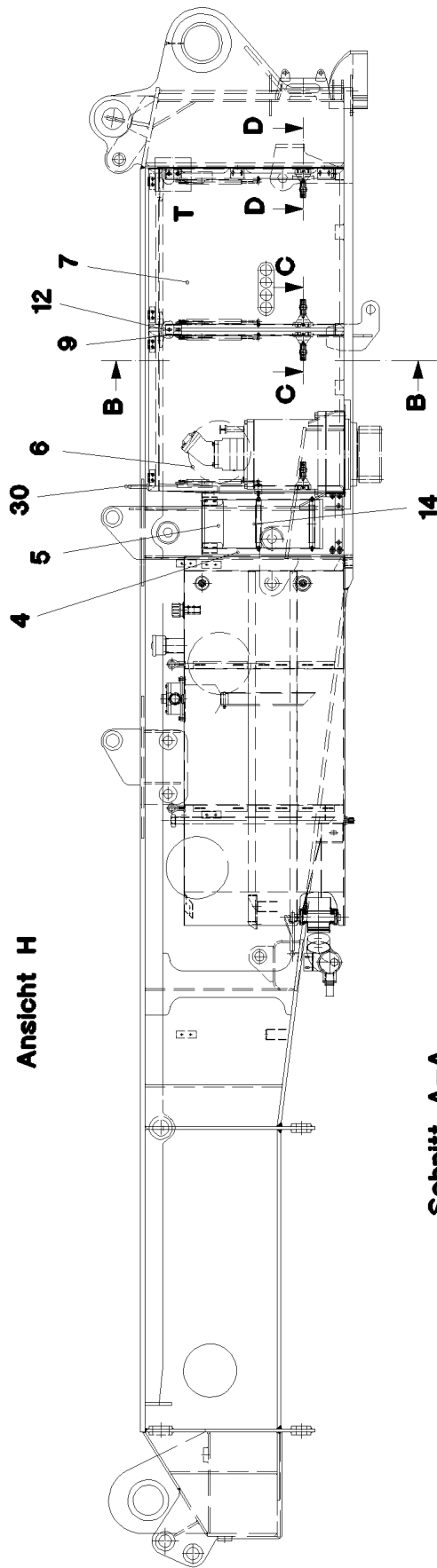
□ 99 (2/2)

**LIEBHERR**CONTROL STAND  
STEUERSTAND⇒ 2 502  
91 01 358 08

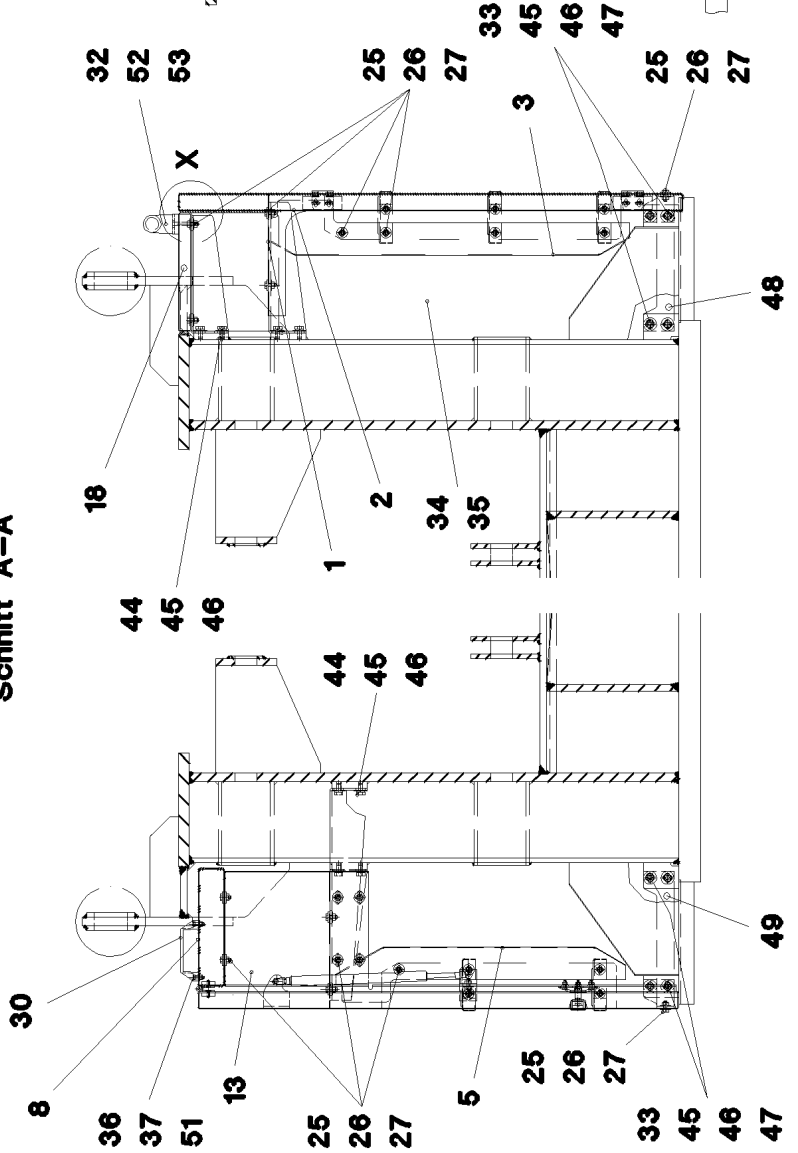




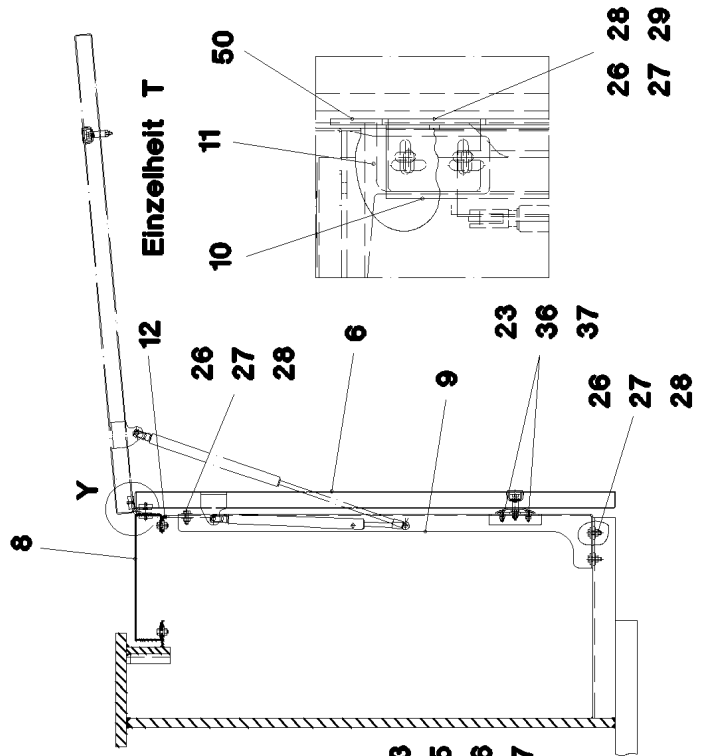
Ansicht H



Schnitt A-A



Schnitt B-B



7.7.2016  
026775

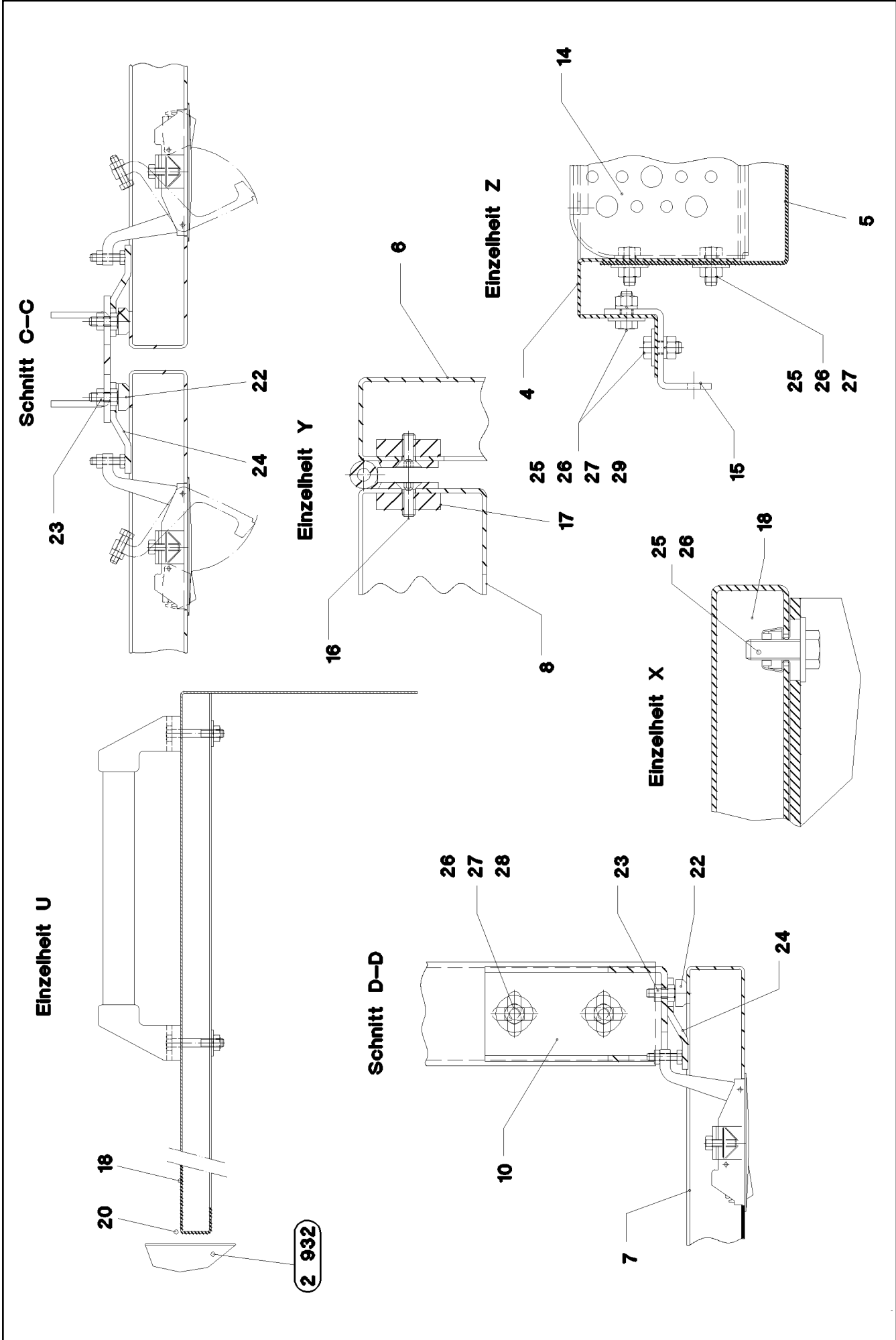
**LIEBHERR**

etk\_en\_de\_074414 LR 1400/2

TURNTABLE PANNELLING  
DREHBUEHNENVERKLEIDUNG

□ 101 (2/4)

⇒ 2 510  
91 05 935 08



7.7.2016  
026776

**LIEBHERR**

etk\_en\_de\_074414 LR 1400/2

TURNTABLE PANELLING  
DREHBUEHNENVERKLEIDUNG

102 (3/4)

⇒ 2 510  
91 05 935 08

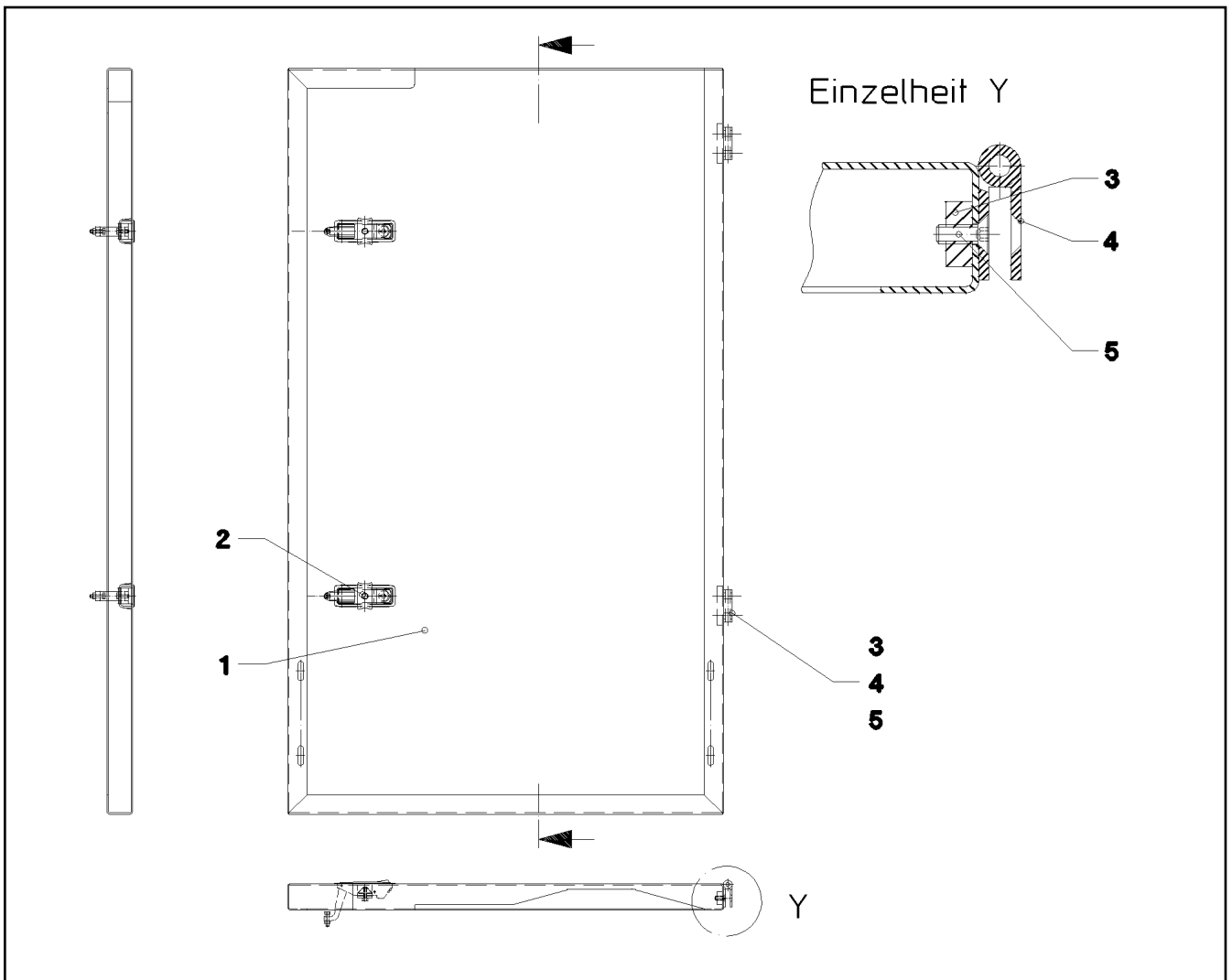
Pos.	Item	Quantity	Description	Bezeichnung	Serie	K
1	95 47 203 08	1	ACCESS LADDER DC01	AUFSTIEG		
2	96 18 115 08	1	DOOR COMPL. ⇒ 2 510 040 96 18 115 08	TUER VORM.		
3	95 47 205 08	1	PLATE 2X525X831 DC01	BLECH		
4	95 47 206 08	1	ACCESS LADDER DC01	AUFSTIEG		
5	95 47 207 08	1	PLATE 2X525X692 DC01	BLECH		
6	92 52 550 08	1	FLAP PRE-ASS. ⇒ 2 510 052 92 52 550 08	KLAPPE VORM.		
7	92 52 551 08	1	FLAP PRE-ASS. ⇒ 2 510 053 92 52 551 08	KLAPPE VORM.		
8	92 52 562 08	1	COVER PLATE ST.CONST.	DECKBLECH SCHWK.		
9	95 47 208 08	1	SUPPORT 4X297X1067 S315MC	STUETZE		
10	95 47 209 08	1	SUPPORT 4X297X1067 S315MC	STUETZE		
11	95 47 210 08	1	PLATE 4X158X180 S315MC FE//ZN20//C	BLECH		
12	95 47 211 08	1	PLATE 4X158X191 S315MC FE//ZN20//C	BLECH		
13	95 47 212 08	1	PLATE 2X335X367 DC01	BLECH		
14	78 89 008 08	5	TREAD 2X30X120X270	AUFSTIEGSTRITT		
15	95 47 213 08	1	PLATE 4X40X117 S315MC FE//ZN20//C	BLECH		
16	95 36 953 08	6	THREADED PLATE 8X20X60 S235JR FE//ZN	GEWINDEPLATTE		
17	40 86 041 08	12	COUNTERSUNK SCREW AEHNL.DIN 7991	SENKSCRAUBE		
18	97 14 367 08	1	PLATE 2X406X950 DC01	BLECH		
20	26 21 067 08	0.3	SEALING PROFILE 1-3X21,5X11 GUMMI	ABDICHTPROFIL		
22	72 66 167 08	6	MEGI BUFFER 18X7,5	MEGIPUFFER		
23	41 15 044 08	18	HEX NUT ISO 4032 M6 10 A2C SPF	SECHSKANTMUTTER		
24	95 41 137 08	6	PLATE 4x63x90 S315MC FE//ZN20//C	BLECH		
25	49 00 089	55	HEX SCREW ISO 4017 M8X20 8.8 A2C	SECHSKANTSCHRAUBE		
26	42 18 009 08	105	WASHER DIN 9021 8 140HV-ST A2C	SCHEIBE		
27	41 15 141 08	75	HEX NUT ISO 4032 M8 8 A2C	SECHSKANTMUTTER		
28	49 00 128	18	HEX SCREW ISO 4017 M8X25 8.8 A2C	SECHSKANTSCHRAUBE		
29	42 40 007 08	12	WASHER SPRING DIN 127 A 8 FST A2C	FEDERRING		
30	70 42 545 08	1	GRIP KUNSTSTOFF	GRIFF		
32	11 16 059 9	1	TUBE 30X266 EDELSTAHL	ROHR		
33	41 15 144 08	8	HEX NUT ISO 4032 M10 8 A3C	SECHSKANTMUTTER		
34	49 80 450	2	HEX SCREW ISO 4017 M10X60 8.8 A3C	SECHSKANTSCHRAUBE		
35	41 19 006 08	2	HEX NUT DIN 985 M10 8 A3C	SECHSKANTMUTTER		
36	40 00 829	20	HEX SCREW ISO 4017 M6X20 8.8 A2C	SECHSKANTSCHRAUBE		
37	46 00 198	14	WASHER ISO 7093-1 6 200HV A3C	SCHEIBE		
38	95 47 929 08	1	HOLDER 4X125X524 S315MC	HALTER		
39	95 47 930 08	1	HOLDER 4X135X349 S315MC	HALTER		
40	97 14 368 08	1	HOLDER 4X138X364 S315MC	HALTER		
41	97 14 369 08	1	HOLDER 4X178X351 S315MC	HALTER		
42	95 46 215 08	1	HOLDER 4X134X534 S315MC	HALTER		
43	95 46 216 08	1	HOLDER 4X135X349 S315MC	HALTER		
44	40 65 166	12	HEX SCREW ISO 4017 M10X20 8.8 A3C	SECHSKANTSCHRAUBE		
45	42 40 008 08	20	WASHER SPRING DIN 127 A 10 FST A3C	FEDERRING		
46	40 00 505	28	WASHER DIN 7349 10,5 200HV A3C	SCHEIBE		
47	40 00 828	8	HEX SCREW ISO 4017 M10X30 8.8 A3C	SECHSKANTSCHRAUBE		
48	95 46 284 08	1	PLATE 4X70X668 S315MC	BLECH		
49	95 46 285 08	1	PLATE 4X70X683 S315MC	BLECH		
50	95 49 957 08	1	BULKHEAD PLATE 5X378X1050 S355MC	SCHOTTPLATTE		
51	41 19 004 08	2	HEX NUT DIN 985 M6 8 A2C	SECHSKANTMUTTER		
52	70 42 609 08	2	GRIP 30 PA GF	GRIFFSTUECK		
53	40 61 024	2	HEX SCREW ISO 4014 M8X55 8.8 A2C	SECHSKANTSCHRAUBE		

7.7.2016

etk\_en\_de\_074414 LR 1400/2

103 (4/4)

**LIEBHERR**TURNTABLE PANELLING  
DREHBUEHNENVERKLEIDUNG⇒ 2 510  
91 05 935 08



Pos.	Item	Quantity	Description	Bezeichnung	Serie	K
1	97 14 187 08	1	PLATE 2X796X1271 DC01	BLECH		
2	11 45 042 0	2	LEVER FASTENER	HEBELVERSCHLUSS		
3	95 36 953 08	2	THREADED PLATE 8X20X60 S235JR FE//ZN	GEWINDEPLATTE		
4	70 42 281 08	2	HINGE 35X35X50/180° ST FE//ZN12//B	SCHARNIER		
5	40 86 041 08	4	COUNTERSUNK SCREW AEHNL.DIN 7991	SENKSCRAUBE		

7.7.2016  
026777

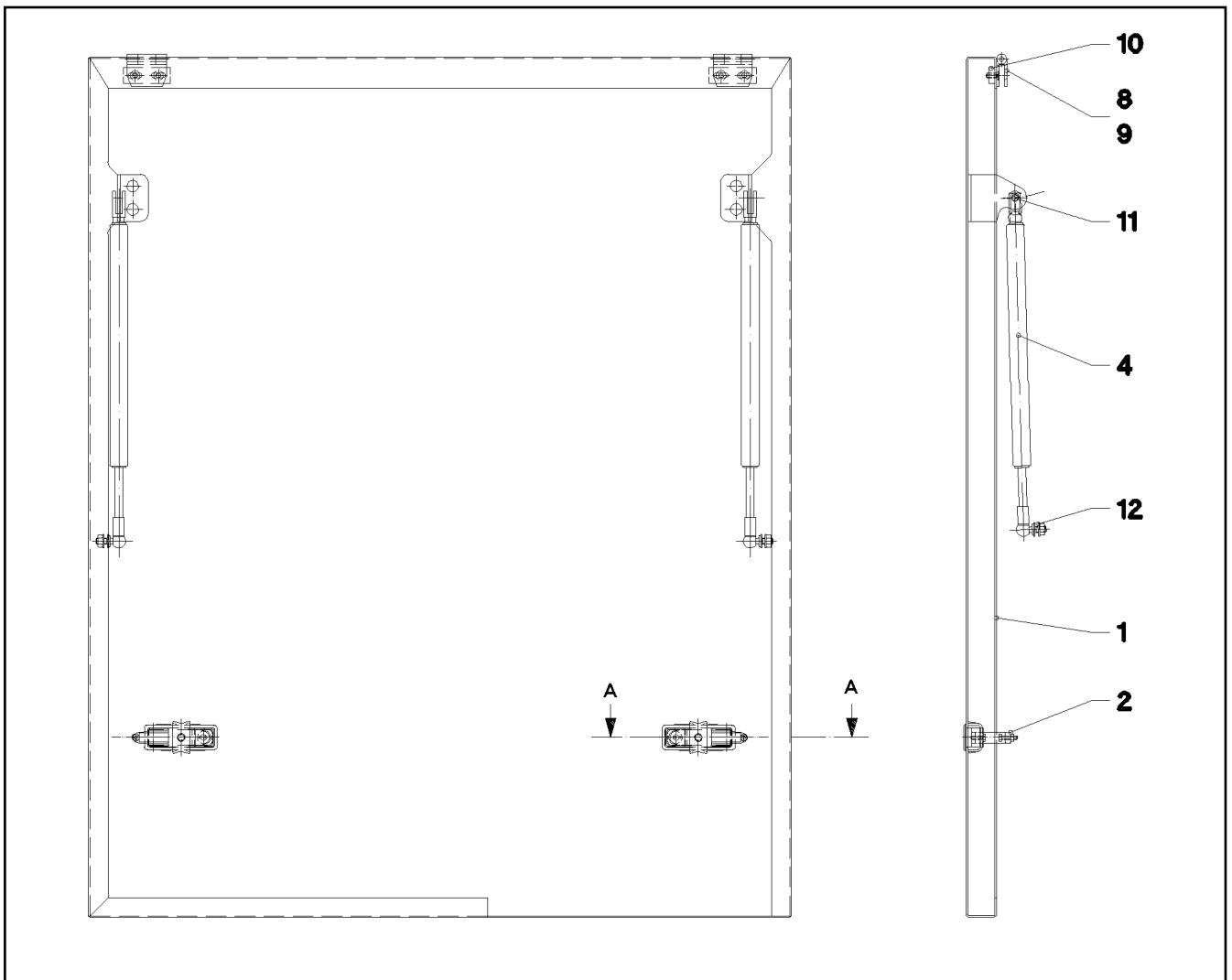
**LIEBHERR**

etk\_en\_de\_074414 LR 1400/2

DOOR COMPL.  
TUER VORM.

104

⇒ 2 510 040  
96 18 115 08



Pos.	Item	Quantity	Description	Bezeichnung	Serie	K
1	92 52 575 08	1	FLAP ST.CONST.	KLAPPE SCHWK.		
2	11 45 042 0	2	LEVER FASTENER	HEBELVERSCHLUSS		
4	59 10 619 08	2	GAS SPRING 23X270-500N	GASFEDER		
8	70 42 281 08	2	HINGE 35X35X50/180° ST FE//ZN12//B	SCHARNIER		
9	40 86 041 08	4	COUNTERSUNK SCREW AEHNL.DIN 7991	SENKSCHRAUBE		
10	95 36 953 08	2	THREADED PLATE 8X20X60 S235JR FE//ZN	GEWINDEPLATTE		
11	72 51 118 08	2	ES PIN 8X16 VERZ	ES BOLZEN		
12	42 00 012 01	2	WASHER ISO 7089 8 200HV A3C	SCHEIBE		

7.7.2016  
142123

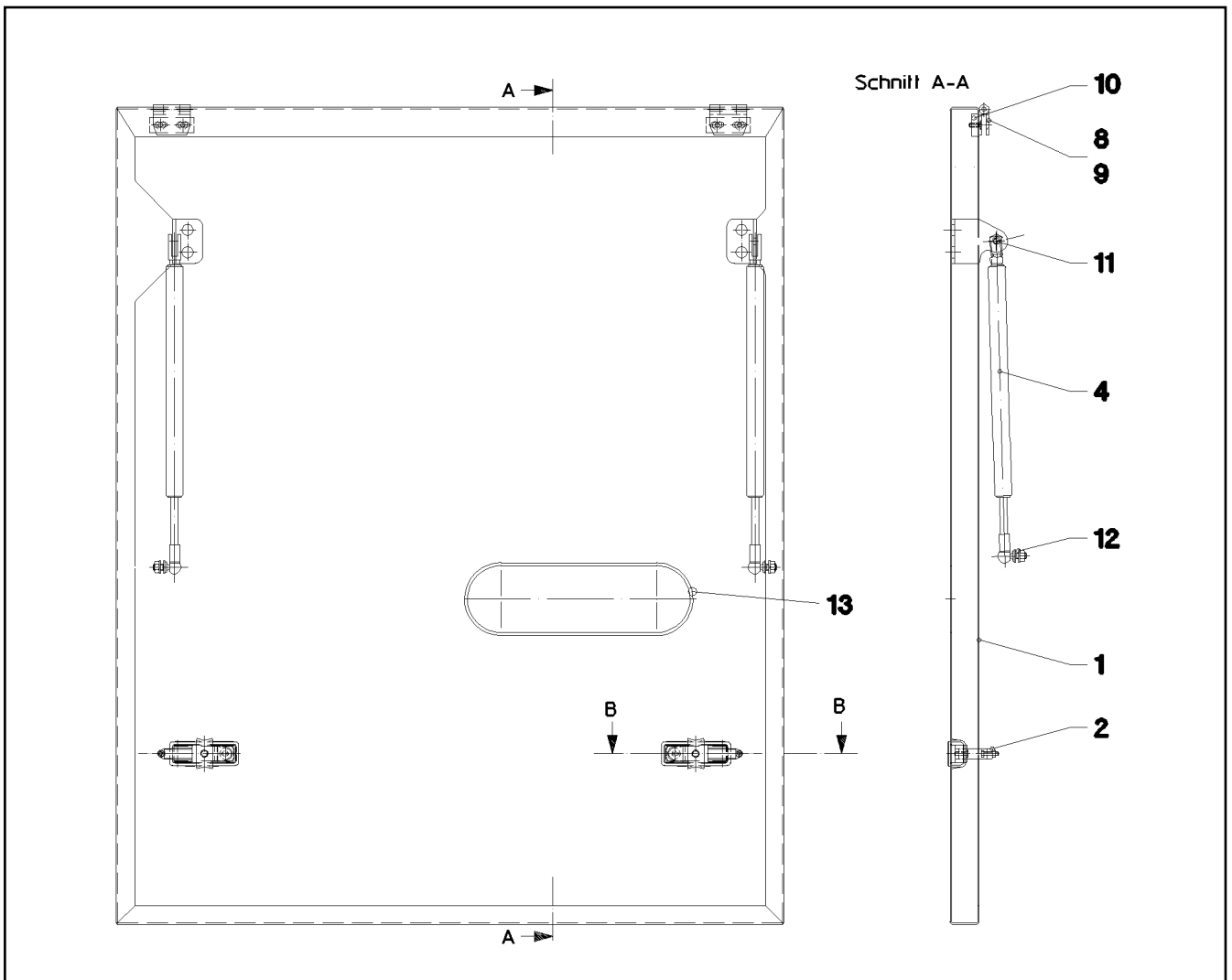
**LIEBHERR**

etk\_en\_de\_074414 LR 1400/2

FLAP PRE-ASS.  
KLAPPE VORM.

105

⇒ 2 510 052  
92 52 550 08



Pos.	Item	Quantity	Description	Bezeichnung	Serie	K
1	92 52 576 08	1	FLAP ST.CONST.	KLAPPE SCHWK.		
2	11 45 042 0	2	LEVER FASTENER	HEBELVERSCHLUSS		
4	59 10 619 08	2	GAS SPRING 23X270-500N	GASFEDER		
8	70 42 281 08	2	HINGE 35X35X50/180° ST FE//ZN12//B	SCHARNIER		
9	40 86 041 08	4	COUNTERSUNK SCREW AEHNL.DIN 7991	SENKSCHRAUBE		
10	95 36 953 08	2	THREADED PLATE 8X20X60 S235JR FE//ZN	GEWINDEPLATTE		
11	72 51 118 08	2	ES PIN 8X16 VERZ	ES BOLZEN		
12	42 00 012 01	2	WASHER ISO 7089 8 200HV A3C	SCHEIBE		
13	26 21 040 08	0.75	EDGE PROTECTION 1-4X14,5X10	KANTENSCHUTZ		

7.7.2016  
142124

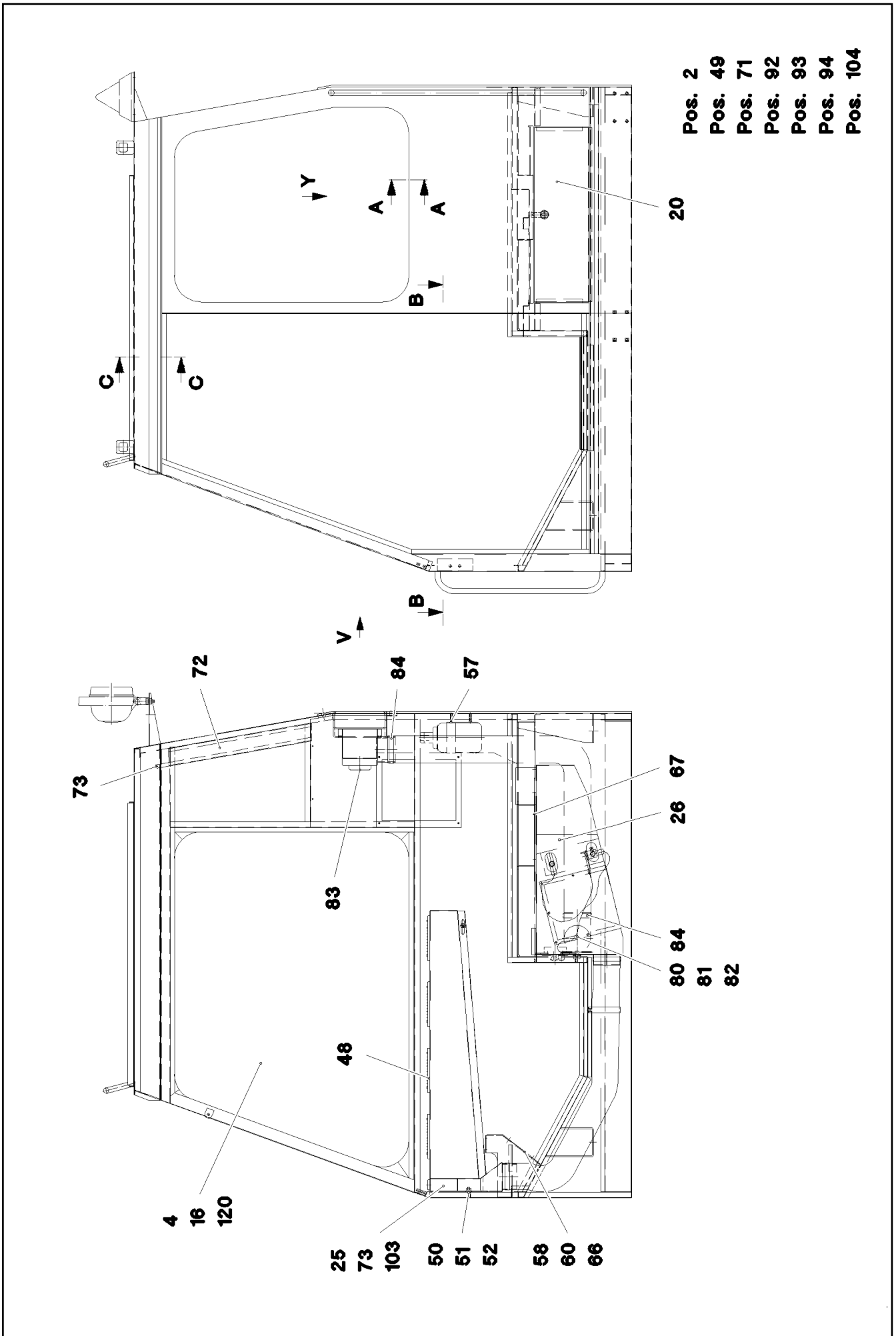
**LIEBHERR**

etk\_en\_de\_074414 LR 1400/2

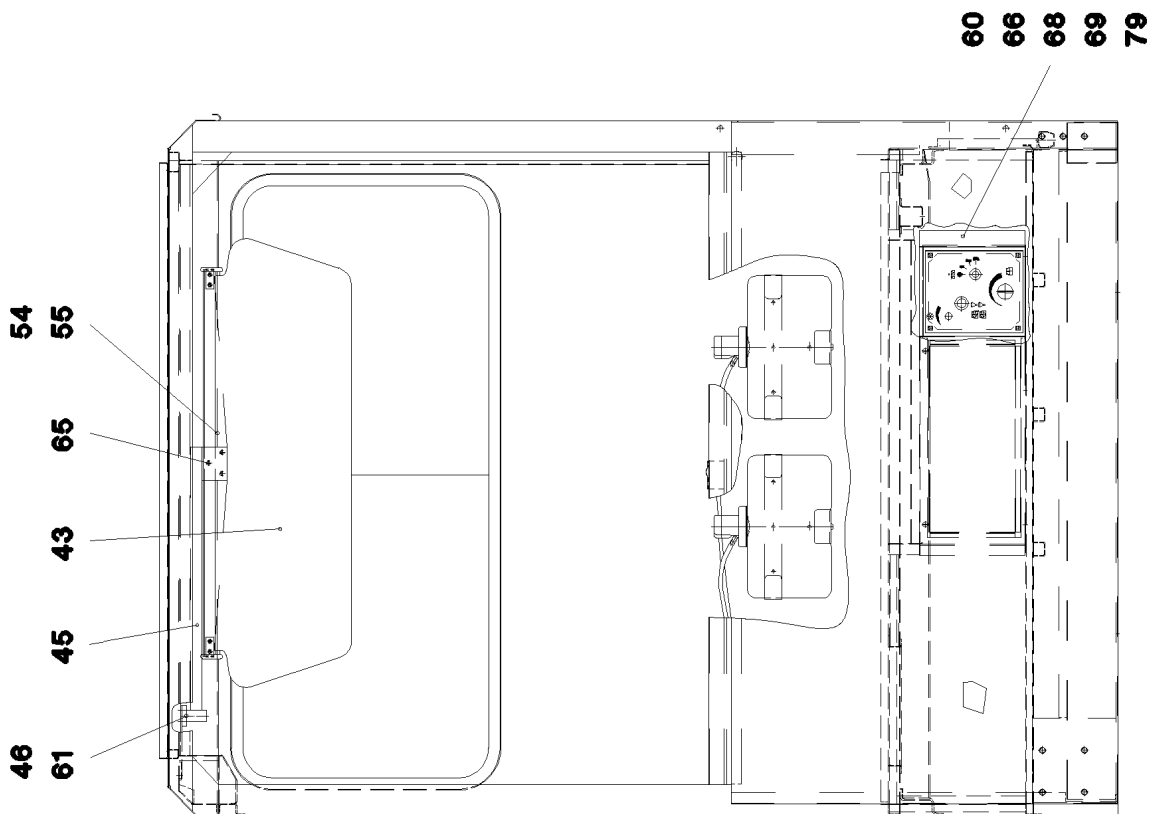
FLAP PRE-ASS.  
KLAPPE VORM.

106

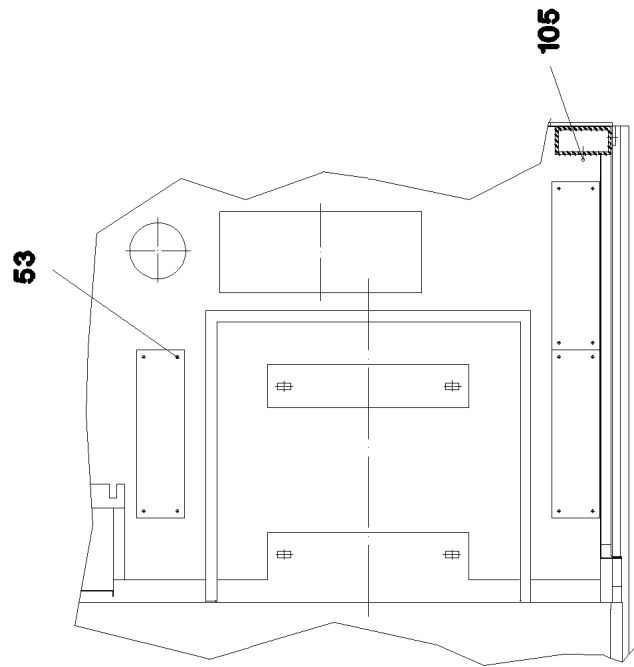
⇒ 2 510 053  
92 52 551 08



Ansicht V



Ansicht Y



7.7.2016  
050857

**LIEBHERR**

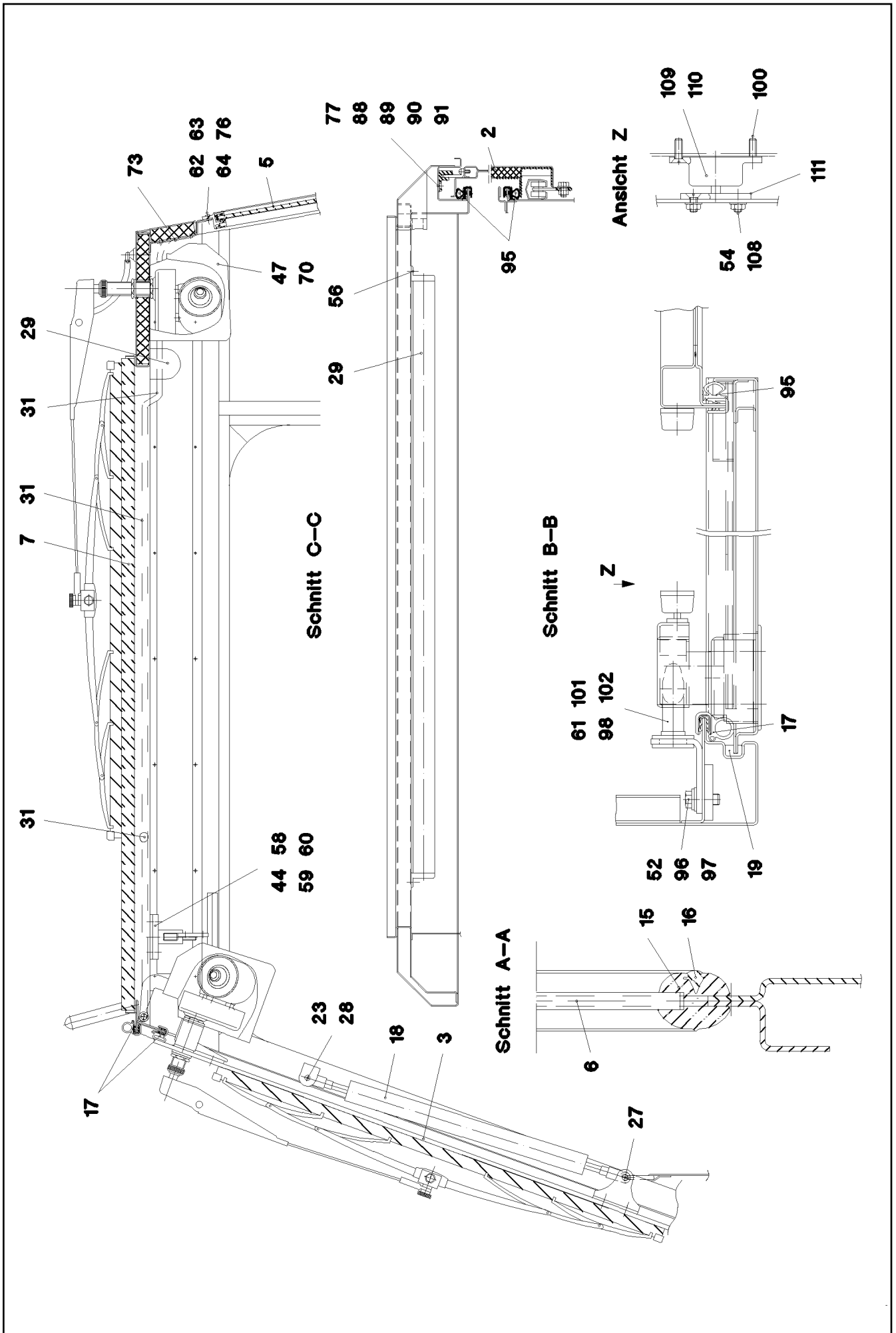
etk\_en\_de\_074414 LR 1400/2

CRANE DRIVER'S CABIN GLAZED  
KRAFUEHRERKABINE VERGLAST

108 (2/5)

⇒ 2 520 000  
91 54 473 08





7.7.2016  
050858

**LIEBHERR**

etk\_en\_de\_074414 LR 1400/2

CRANE DRIVER'S CABIN GLAZED  
KRAFUEHRERKABINE VERGLAST

□ 109 (3/5)

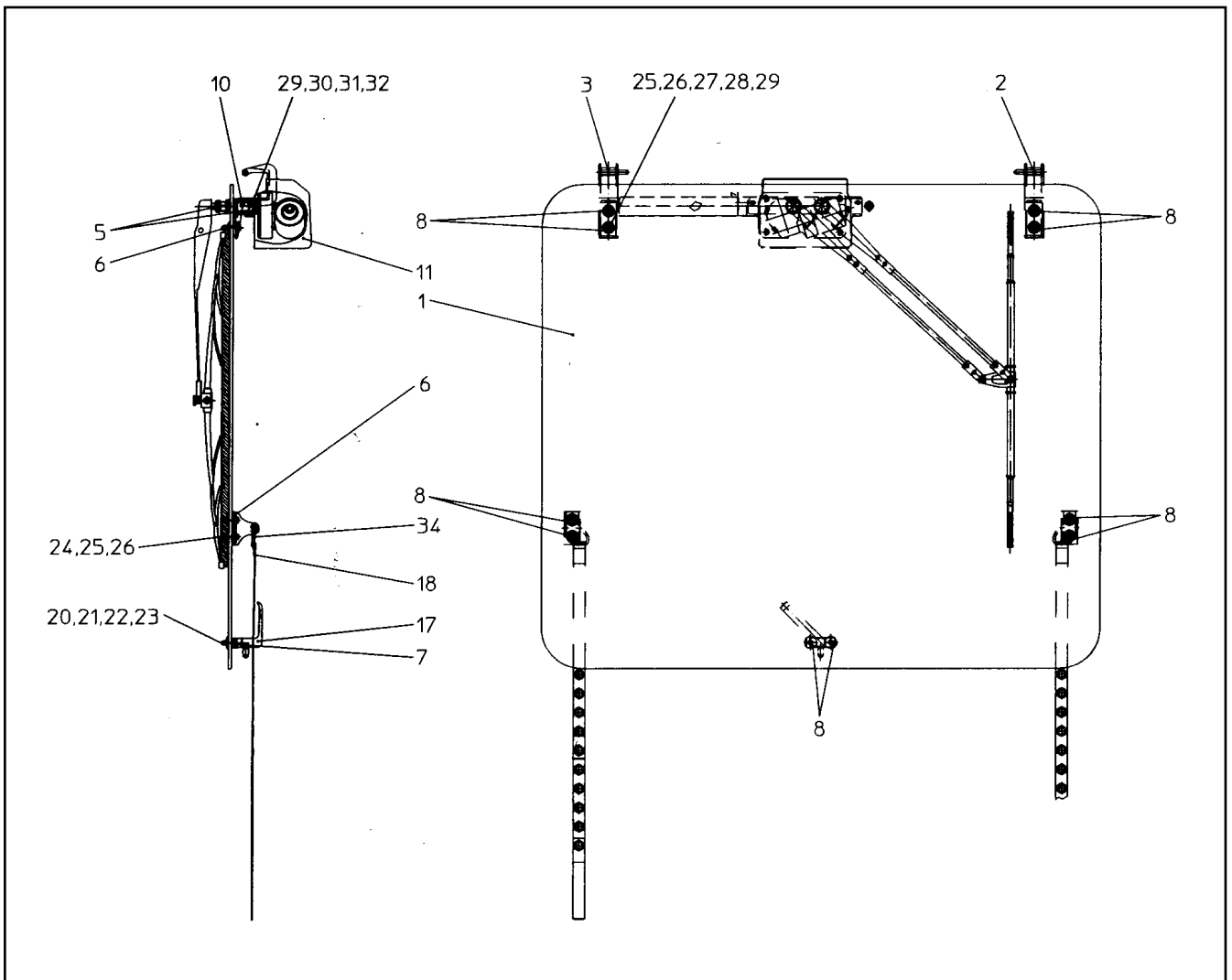
⇒ 2 520 000  
91 54 473 08

Pos.	Item	Quantity	Description	Bezeichnung	Serie	K
2	91 35 736 08	1	DOOR CPL. ⇒ 2 522 000 91 35 736 08	TUER KPL.		
3	92 86 717 08	1	FRONT WINDOW CPL. ⇒ 2 520 009 92 86 717 08	FRONTSCHIEBE KPL.		
4	72 57 350 08	1	SIDE PANE 5MM SPF	SEITENSCHIEBE		
5	72 57 354 08	1	SLIDING WINDOW ⇒ 7 257 354 08 72 57 354 08	SCHIEBEFENSTER		
6	72 57 351 08	1	SIDE PANE 5MM SPF	SEITENSCHIEBE		
7	72 57 359 08	1	ROOF WINDOW 20MM SPF	DACHSCHIEBE		
15	10 87 158 4	1	CLAMPING PROFILE B1 127, L= 2705 EPDM	KLEMMPROFIL		
16	26 21 070 08	7	FILLER PROFILE 11 EPDM	FUELLERPROFIL		
17	26 21 065 08	10	SEALING PROFILE 1,5-3X14,6X10,7	ABDICHTPROFIL		
18	59 15 099 08	2	GAS SPRING 23X325-400N	GASFEDER		
19	26 21 091 08	1.6	CELL RUBBER 8X10	ZELLGUMMI		
20	92 83 684 08	1	COVER COMPL.	DECKEL KPL.		
23	94 44 120 08	2	PIN 12X40 CUZN39PB3	BOLZEN		
25	92 86 756 08	1	HEATING DUCT WELDED	HEIZKANAL SCHWK.		
26	91 49 445 08	1	HEATING CRANE DRIVER'S CABIN MOTORV ⇒ 2 540 000 91 49 445 08	HEIZUNG KRANFUEHRERKABIN		
27	72 51 118 08	2	ES PIN 8X16 VERZ	ES BOLZEN		
28	70 42 712 08	2	SAFETY DEVICE 8X0,94	SL-SICHERUNG		
29	11 06 012 6	1	BLIND	ROLLO		
31	59 10 053 08	7	HOSE DN4-PVC 740081	SCHLAUCH		
43	57 03 396 08	1	SUN VISOR	SONNENBLLENDE		
44	92 30 792 03	1	HOLDER FE//Zn20//C	HALTER		
45	92 30 795 03	1	HOLDER SPF	HALTER		
46	72 08 001 08	4	DISC SPRING DIN 2093 A 20	TELLERFEDER		
47	93 49 397 03	1	COVER	ABDECKUNG		
48	55 30 186 08	8	RECTANGULAR NOZZLE	RECHTECKDUESE		
49	91 54 460 08	1	ELECTRIC FOR GLAZED CABIN ⇒ 2 920 285 91 54 460 08	ELEKTRIK KABINE VERGLAST		
50	70 42 713 08	4	DISTANCE SLEEVE 8,5X20 KUNSTSTOFF	DISTANZHUELSE		
51	41 15 141 08	4	HEX NUT ISO 4032 M8 8 A2C	SECHSKANTMUTTER		
52	42 40 007 08	6	WASHER SPRING DIN 127 A 8 FST A2C	FEDERRING		
53	40 82 019 08	12	SHEET-METAL SCREW DIN 7971 4,8X25-C S	BLECHSCHRAUBE		
54	41 15 142 08	6	HEX NUT ISO 4032 M4 8 A2C	SECHSKANTMUTTER		
55	40 02 485	4	PAN-HEAD SCREW ISO 7045 M4X8 4.8 A2C	FLACHKOPFSCHRAUBE		
56	40 82 002 08	2	SHEET-METAL SCREW ISO 1481 ST3,5X13 S	BLECHSCHRAUBE		
57	40 70 312 08	6	COUNTERSUNK SCREW ISO 2009 M6X16 4.	SENKSCHEIBE		
58	40 00 829	8	HEX SCREW ISO 4017 M6X20 8.8 A2C	SECHSKANTSCHRAUBE		
59	41 15 140 08	4	HEX NUT ISO 4032 M6 8 A2C	SECHSKANTMUTTER		
60	42 40 005 08	12	WASHER SPRING DIN 127 A 6 FST A2C	FEDERRING		
61	41 19 006 08	2	HEX NUT DIN 985 M10 8 A3C	SECHSKANTMUTTER		
62	40 86 040 08	10	COUNTERSUNK SCREW DIN 7991 M5X16 8	SENKSCHEIBE		
63	41 19 003 08	10	HEX NUT DIN 985 M5 8 A2C	SECHSKANTMUTTER		
64	46 00 305	10	WASHER ISO 7089 5 200HV A3C	SCHEIBE		
65	40 01 030 01	3	SOCKET HEAD SCREW ISO 1207 M5X6 4.8	ZYLINDERSCHRAUBE		
66	41 30 030 08	8	CAGE NUT M6	KAFIGMUTTER		
67	41 30 034 08	2	CAGE NUT M8	KAFIGMUTTER		
68	15 10 014 08	4	TUBE EN 10305-4 10X1,5X6000 E235+N FE/	ROHR		
69	46 00 102	4	HEX SCREW ISO 4017 M6X30 8.8 A2C	SECHSKANTSCHRAUBE		
70	40 82 007 08	2	SHEET-METAL SCREW ISO 1481 ST4,8X9,5	BLECHSCHRAUBE		
71	91 36 250 08	1	CABIN NIBBLING PARTS ⇒ 2 524 91 36 250 08	KABINE NIBBELTEILE		
73	40 82 507 08	7	SHEET-METAL SCREW DIN 7981 4,2X9,5-C	BLECHSCHRAUBE		
76	26 21 089 08	3.2	CELL RUBBER 6X3X10000 CELL.RUBBER	ZELLGUMMI		
77	28 81 710 08	1	GUIDING RAIL 20X30X1171 PA6G	FUEHRUNGSSCHIENE		
79	40 82 006 08	5	SHEET-METAL SCREW DIN 7971 4,8X6,5-C S	BLECHSCHRAUBE		
80	55 30 182 08	1.5	HEATING HOSE 89	HEIZUNGSSCHLAUCH		
81	55 30 196 08	1	OUTLET NOZZLE	AUSSTROEMER		

7.7.2016	etk_en_de_074414 LR 1400/2	<input type="checkbox"/> 110 (4/5)
<b>LIEBHERR</b>	CRANE DRIVER'S CABIN GLAZED KRANFUEHRERKABINE VERGLAST	⇒ 2 520 000 91 54 473 08

Pos.	Item	Quantity	Description	Bezeichnung	Serie	K
82	40 65 023 08	4	HEX SCREW ISO 4017 M5X16 8.8 A2C	SECHSKANTSCHRAUBE		
83	57 05 205 08	2	AIR DISCHARGER D=98MM T=3MM PA	LUFTAUSSTROEMER		
84	77 42 188 08	2	HOSE CLAMP 90/80-100/12 W3	SCHLAUCHSCHELLE		
88	40 84 023 01	7	PAN-HEAD SCREW ISO 7045 M5X16 4.8 A2	FLACHKOPFSCHRAUBE		
89	41 30 026 08	7	CAGE NUT M5	KAFIGMUTTER		
90	46 00 305	7	WASHER ISO 7089 5 200HV A3C	SCHEIBE		
91	42 40 004 08	7	WASHER SPRING DIN 128 A 5 FST A2C	FEDERRING		
92	92 92 206 08	1	INTERNAL LINING ⇒ 2 520 010 92 92 206 08	INNENVERKLEIDUNG		
93	92 89 966 08	1	BASE MATS ⇒ 2 520 011 92 89 966 08	BODENMATTEN		
94	92 86 789 08	1	WINDSHIELD WIPER SYSTEM ⇒ 2 520 012 92 86 789 08	SCHEIBENWISCHANLAGE		
95	26 21 065 08	3	SEALING PROFILE 1,5-3X14,6X10,7	ABDICHTPROFIL		
96	49 00 089	2	HEX SCREW ISO 4017 M8X20 8.8 A2C	SECHSKANTSCHRAUBE		
97	42 00 012 01	2	WASHER ISO 7089 8 200HV A3C	SCHEIBE		
98	70 42 702 08	1	CLOSING PIN	SCHLIESSBOLZEN		
100	40 82 808 08	2	SHEET-METAL SCREW ISO 7051 ST4,8X13 S	BLECHSCHRAUBE		
101	49 00 531	2	WASHER ISO 7093-1 10 200HV A3C	SCHEIBE		
102	42 40 008 08	1	WASHER SPRING DIN 127 A 10 FST A3C	FEDERRING		
103	59 15 722 08	5	COVER LID 12,7	ABDECKKAPPE		
104	96 32 459 08	1	INSULANT FLOOR PLATE ⇒ 2 520 022 96 32 459 08	DAEMMUNG BODENBLECH		
105	59 15 713 08	3	COVER LID 32	ABDECKKAPPE		
108	40 70 302 08	2	COUNTERSUNK SCREW ISO 2009 M4X10 4.	SENKSCHEIBE		
109	70 42 195 08	1	HOUSING	GEHAEUSE		
110	70 42 184 08	1	CLAMPING BUFFER EDPM 85	KLEMPPUFFER		
111	70 42 199 08	1	SPIGOT	ZAPFEN		
120	10 87 158 3	1	CLAMPING PROFILE B1 127, L= 3550 EPDM	KLEMMPROFIL		

7.7.2016	etk_en_de_074414 LR 1400/2	☐ 111 (5/5)
<b>LIEBHERR</b>	CRANE DRIVER'S CABIN GLAZED KRAFUEHRERKABINE VERGLAST	⇒ 2 520 000 91 54 473 08



Pos.	Item	Quantity	Description	Bezeichnung	Serie	K
1	72 57 358 08	1	FRONT WINDOW 6MM SPF	FRONTSCHIEBE		
2	38 50 962 08	1	HINGE G-ALSI12CU	SCHARNIER		
3	38 82 694 08	1	HINGE G-ALSI12CU	SCHARNIER		
5	28 81 300 08	4	WASHER RD30 PA6G SCHWARZ	SCHEIBE		
6	28 81 301 08	4	SUPPORT BED 4X35X70 PA6G SCHWARZ	UNTERLAGE		
7	28 81 302 08	3	SUPPORT BED 4X20X60 PA6G SCHWARZ	UNTERLAGE		
8	28 81 303 08	10	SPACER PIECE RD25 PA6G SCHWARZ	DISTANZSTUECK		
10	94 29 633 08	2	TUBE 28X2X40 E235+N VERZ	ROHR		
11	93 49 397 03	1	COVER	ABDECKUNG		
17	70 40 056 08	1	HANDLE	HANDGRIFF		
18	59 10 638 08	2	RETAINING STRAP 25X795 POLYESTER	HALTEGURT		
20	40 71 121 01	2	COUNTERSUNK SCREW ISO 2009 M5X40 4.	SENKSCRAUBE		
21	41 21 000 08	2	CAP NUT DIN 1587 M5 6 A2C	HUTMUTTER		
22	46 00 305	2	WASHER ISO 7089 5 200HV A3C	SCHEIBE		
23	42 40 004 08	2	WASHER SPRING DIN 128 A 5 FST A2C	FEDERRING		
24	49 00 539	4	HEX SCREW ISO 4017 M6X25 8.8 A3C	SECHSKANTSCHRAUBE		
25	46 00 198	16	WASHER ISO 7093-1 6 200HV A3C	SCHEIBE		
26	41 21 001 08	8	CAP NUT DIN 1587 M6 6 A2C	HUTMUTTER		
27	46 00 102	4	HEX SCREW ISO 4017 M6X30 8.8 A2C	SECHSKANTSCHRAUBE		
28	42 18 009 08	4	WASHER DIN 9021 8 140HV-ST A2C	SCHEIBE		
29	42 40 005 08	6	WASHER SPRING DIN 127 A 6 FST A2C	FEDERRING		
30	40 65 099	2	HEX SCREW ISO 4017 M6X16 8.8 A2C	SECHSKANTSCHRAUBE		
31	41 15 140 08	2	HEX NUT ISO 4032 M6 8 A2C	SECHSKANTMUTTER		
32	42 00 009 01	2	WASHER ISO 7089 6 200HV A3C	SCHEIBE		
34	77 90 332 08	2	WIRE BRACKET	DRAHTBUEGEL		

7.7.2016  
135187

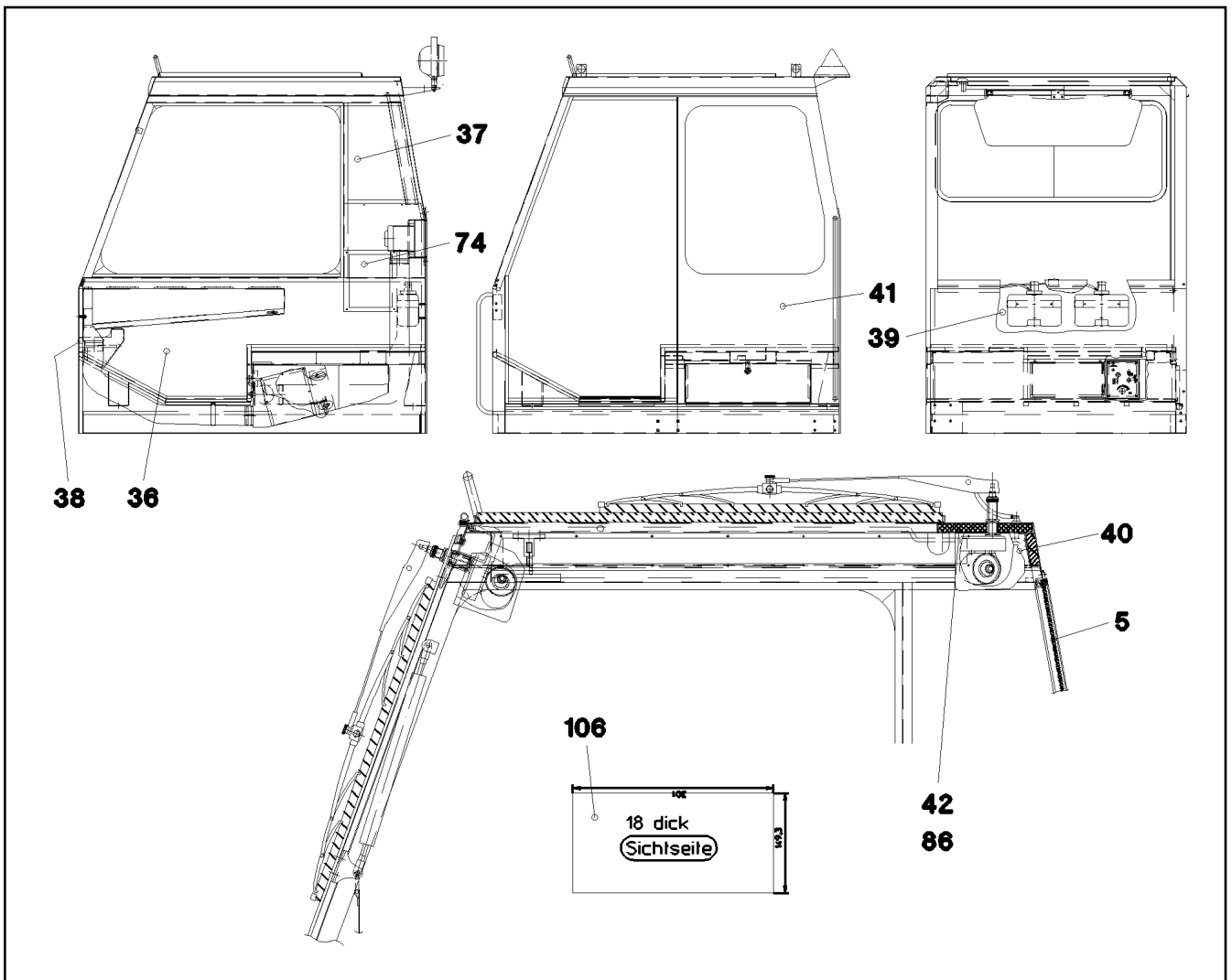
**LIEBHERR**

etk\_en\_de\_074414 LR 1400/2

FRONT WINDOW CPL.  
FRONTSCHIEBE KPL.

112

⇒ 2 520 009  
92 86 717 08



Pos.	Item	Quantity	Description	Bezeichnung	Serie	K
5	95 22 022 08	1	INSULATING MAT 18X585X822	DAEMMMATTE		
36	95 17 971 08	1	INSULATING MAT 18X568X1512	DAEMMMATTE		
37	95 03 519 08	1	INSULATING MAT 18X366X475	DAEMMMATTE		
38	95 17 972 08	1	INSULATING MAT 18X300X1167	DAEMMMATTE		
39	95 03 521 08	1	INSULATING MAT 18X424X880	DAEMMMATTE		
40	95 18 065 08	1	INSULATING MAT 18X65X620	DAEMMMATTE		
41	95 03 523 08	1	INSULATING MAT 18X327X710	DAEMMMATTE		
42	95 18 066 08	1	INSULATING MAT 18X190X380	DAEMMMATTE		
74	95 09 848 08	1	INSULATING MAT 18X223X378	DAEMMMATTE		
86	95 18 067 08	1	INSULATING MAT 18X190X460	DAEMMMATTE		
106	97 38 902 08	1	INSULATING MAT 18X125X252	DAEMMMATTE		

7.7.2016  
140810

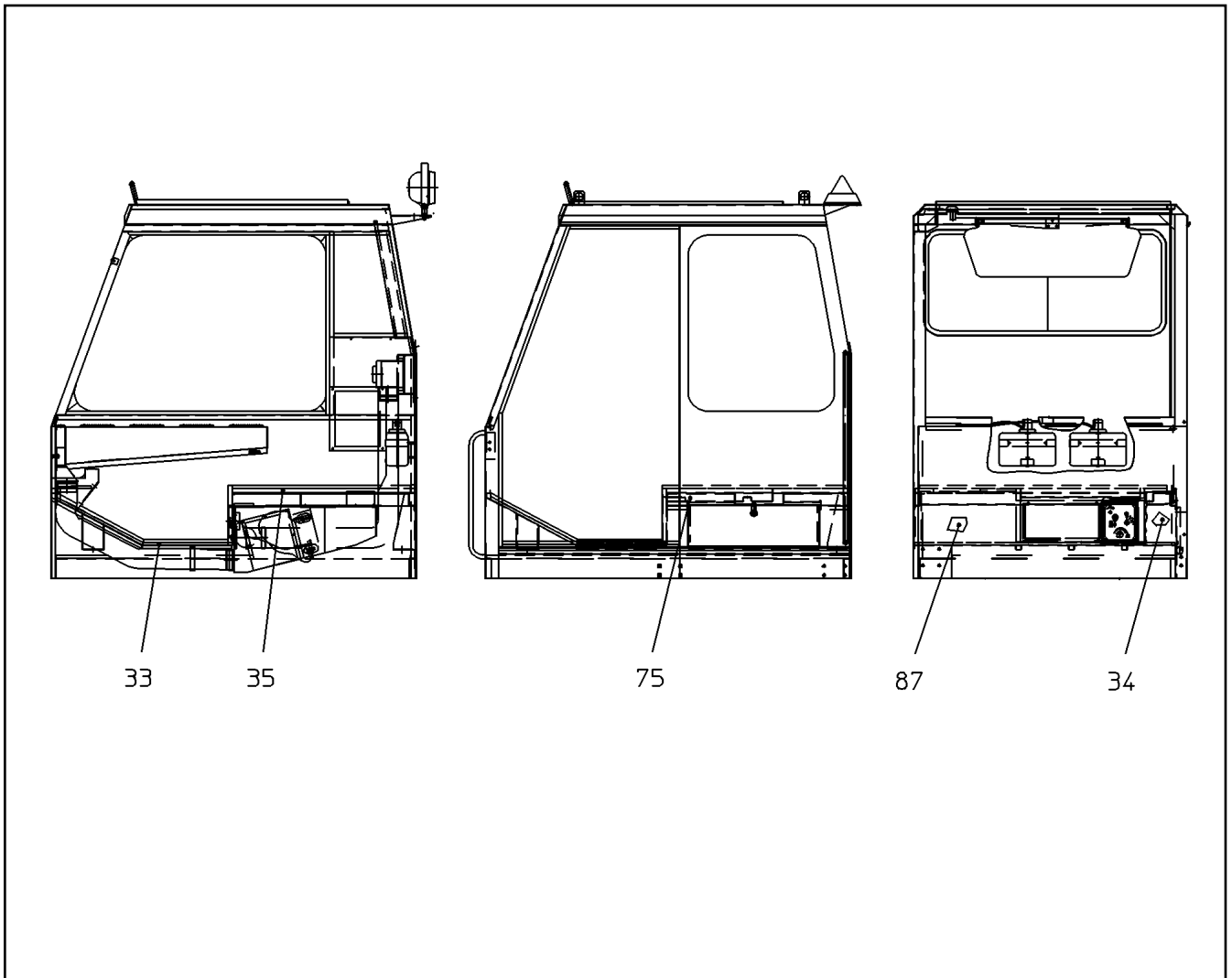
**LIEBHERR**

etk\_en\_de\_074414 LR 1400/2

INTERNAL LINING  
INNENVERKLEIDUNG

113

⇒ 2 520 010  
92 92 206 08



Pos.	Item	Quantity	Description	Bezeichnung	Serie	K
33	95 03 514 08	1	SHEET 10X382X1182 GUMMI	PLATTE		
34	95 18 064 08	1	INSULATING MAT 16X165X250 HSG/ZP30S-1	DAEMMMATTE		
35	95 17 970 08	1	FLOOR MAT 16X820X1178	BODENMATTE		
75	95 09 849 08	1	FLOOR MAT 16X475X540 HSG/ZP30S-16	BODENMATTE		
87	95 18 068 08	1	INSULATING MAT 16X250X456 HSG/ZP30S-1	DAEMMMATTE		

7.7.2016  
135190

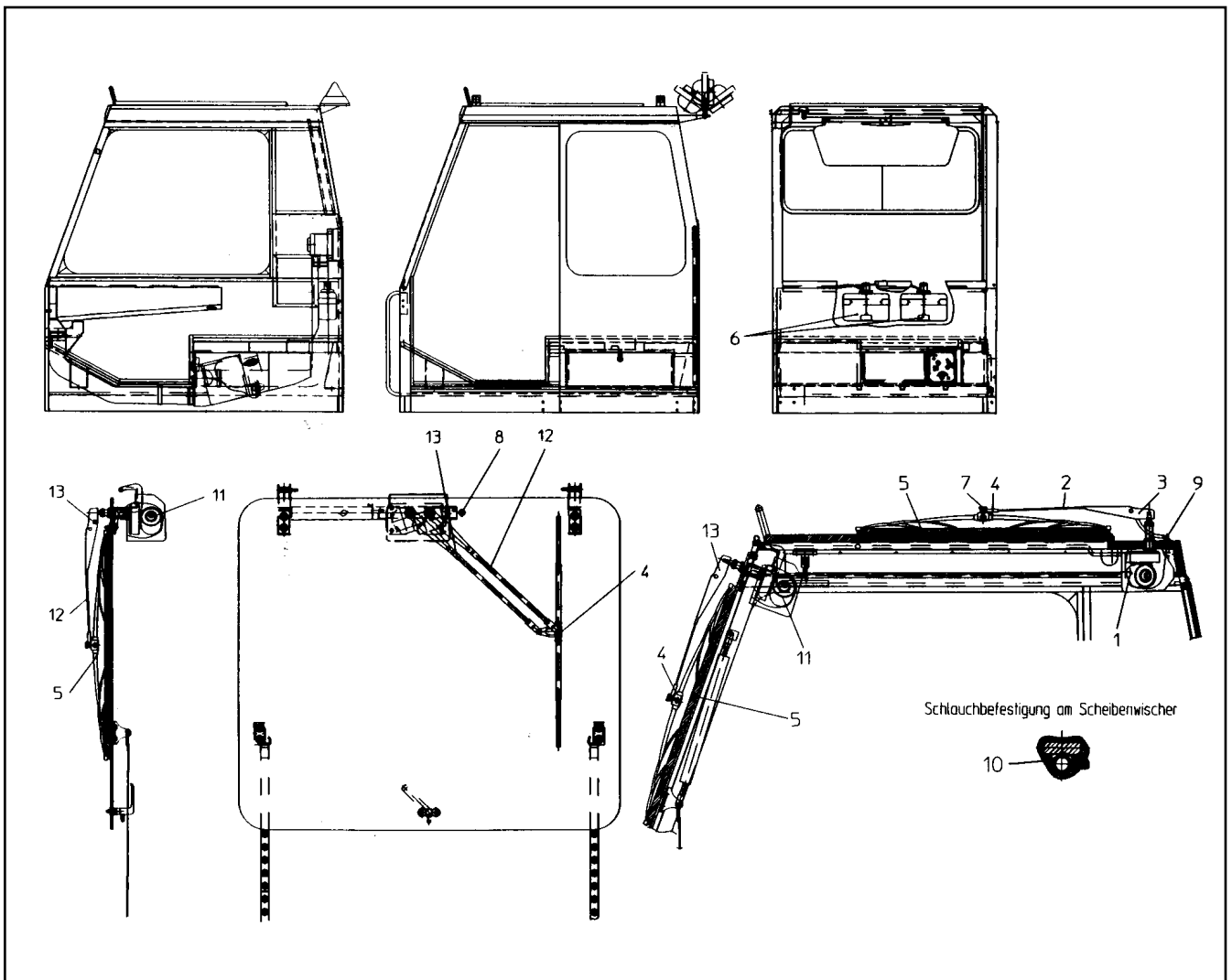
**LIEBHERR**

etk\_en\_de\_074414 LR 1400/2

BASE MATS  
BODENMATTEN

114

⇒ 2 520 011  
92 89 966 08



Pos.	Item	Quantity	Description	Bezeichnung	Serie	K
1	59 10 624 08	1	WIPER SYSTEM 90°	WISCHERANLAGE		
2	57 10 481 08	1	WIPER ARM	WISCHERARM		
3	57 10 482 08	1	GUIDING ARM	FUEHRUNGSARM		
4	59 15 602 08	2	SLIDE	REITER		
5	59 15 558 08	2	WIPER BLADE 700MM	WISCHERBLATT		
6	59 15 565 08	2	CONTAINER 3,5L KUNSTSTOFF	BEHAELTER		
7	59 10 511 08	1	NOZZLE	DUESE		
8	96 49 682 08	1	SPRAY NOZZLE ⇒ 2 520 101    96 49 682 08	SPRITZDUESE		
9	59 10 510 08	1	SWIVEL ELBOW	WINKELSTUTZEN		
10	59 10 509 08	3	CLAMP	KLAMMER		
11	10 29 511 0	1	WIPER SYSTEM 95°	WISCHERANLAGE		
12	59 15 556 08	1	WIPER ARM	WISCHERARM		
13	59 15 557 08	1	GUIDING ARM	FUEHRUNGSARM		
(1)	57 09 258 08	1	CAP	KAPPE		

7.7.2016  
135191

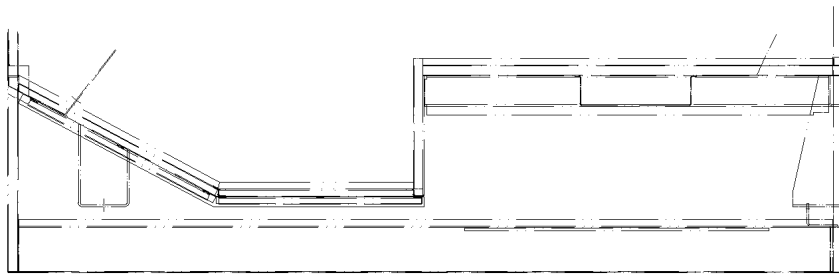
**LIEBHERR**

etk\_en\_de\_074414 LR 1400/2

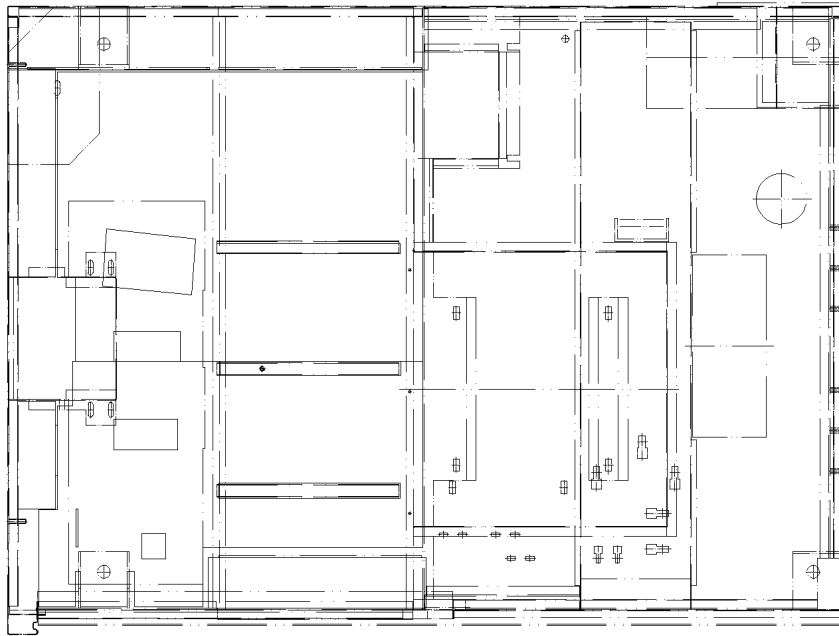
WINDSHIELD WIPER SYSTEM  
SCHEIBENWISCHANLAGE

115

⇒ 2 520 012  
92 86 789 08



**Pos. 9**  
**Pos. 120**



Pos.	Item	Quantity	Description	Bezeichnung	Serie	K
9	81 12 020 08	1	SPRAY STICKER DOSE 400ML	SPRUEHKLEBER		
120	96 29 009 08	1	INSULANT FLOOR PLATE LR 1400 ⇒ 2 520 023      96 29 009 08	DAEMMUNG BODENBLECH		

7.7.2016  
037945

**LIEBHERR**

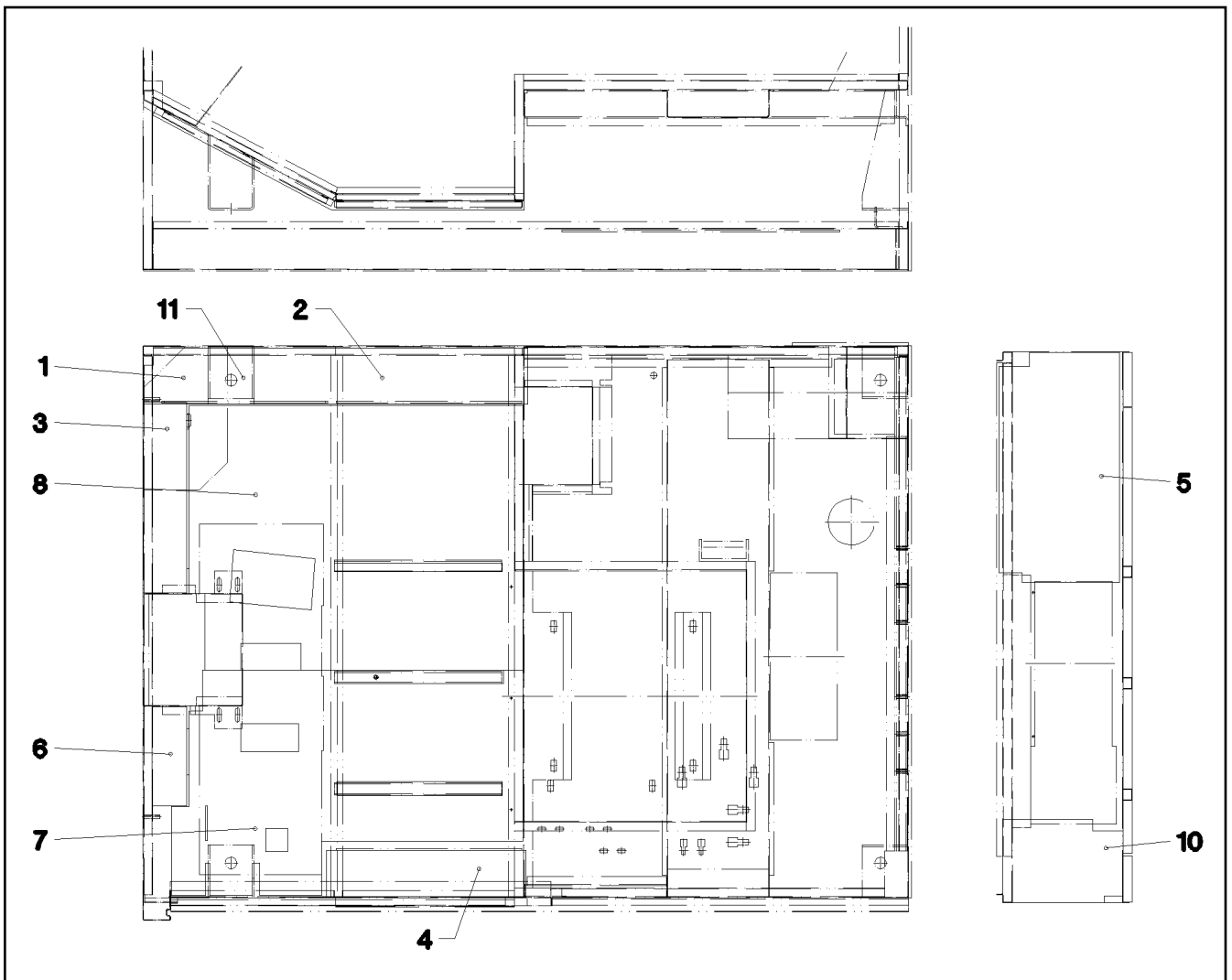
etk\_en\_de\_074414 LR 1400/2

INSULANT FLOOR PLATE  
DAEMMUNG BODENBLECH

□ 116

⇒ 2 520 022  
96 32 459 08





Pos.	Item	Quantity	Description	Bezeichnung	Serie	K
1	97 41 327 08	1	INSULATING MAT 20X830X120	DAEMMMATTE		
2	97 41 328 08	1	INSULATING MAT 20X260X180	DAEMMMATTE		
3	97 41 329 08	1	INSULATING MAT 20X410X95	DAEMMMATTE		
4	97 41 330 08	1	INSULATING MAT 20X430X100	DAEMMMATTE		
5	97 41 331 08	1	INSULATING MAT 20X495X260	DAEMMMATTE		
6	97 41 332 08	1	INSULATING MAT 20X213X75	DAEMMMATTE		
7	97 41 333 08	1	INSULATING MAT 20X865X485	DAEMMMATTE		
8	97 41 334 08	1	INSULATING MAT 20X784X570	DAEMMMATTE		
10	97 10 369 08	1	INSULATING MAT 20X178X255 ZP-SCHAUM	DAEMMMATTE		
11	97 43 656 08	1	INSULATING MAT 20X100X120	DAEMMMATTE		

7.7.2016  
037946

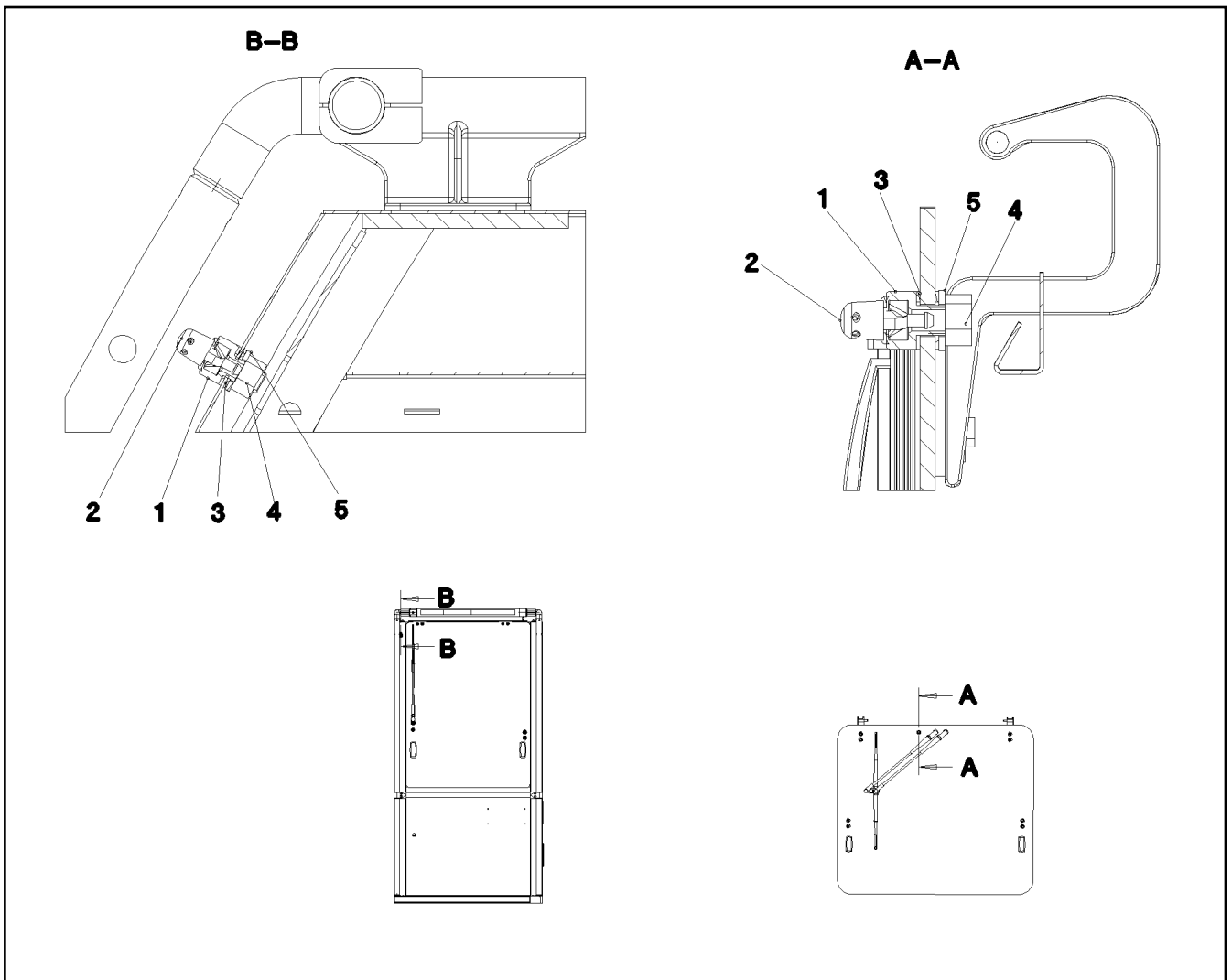
**LIEBHERR**

etk\_en\_de\_074414 LR 1400/2

INSULANT FLOOR PLATE  
DAEMMUNG BODENBLECH

117

⇒ 2 520 023  
96 29 009 08



Pos.	Item	Quantity	Description	Bezeichnung	Serie	K
1	97 02 447 4	1	ADAPTER BUSHING 25X32 X5CRNI18-10	ADAPTERBUCHSE		
2	59 10 547 08	1	SPRAY NOZZLE	SPRITZDUESE		
3	59 15 631 08	2	WASHER GUMMI	SCHEIBE		
4	59 15 592 08	1	HEX NUT ISO 8675 M12X1 04 A2K	SECHSKANTMUTTER		
5	59 15 630 08	2	KNURLED WASHER	BOERDELSCHEIBE		

7.7.2016  
068576

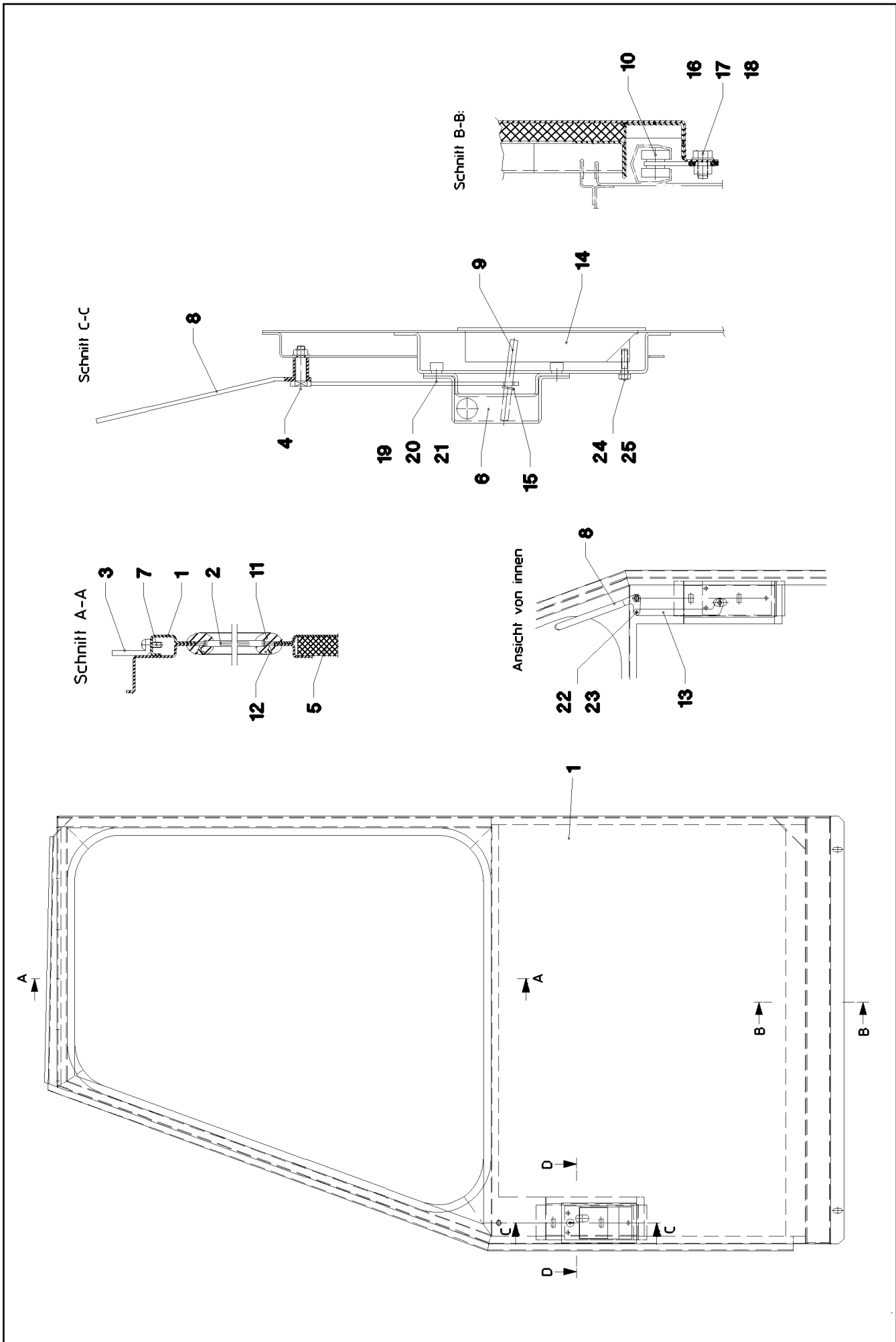
**LIEBHERR**

etk\_en\_de\_074414 LR 1400/2

SPRAY NOZZLE  
SPRITZDUESE

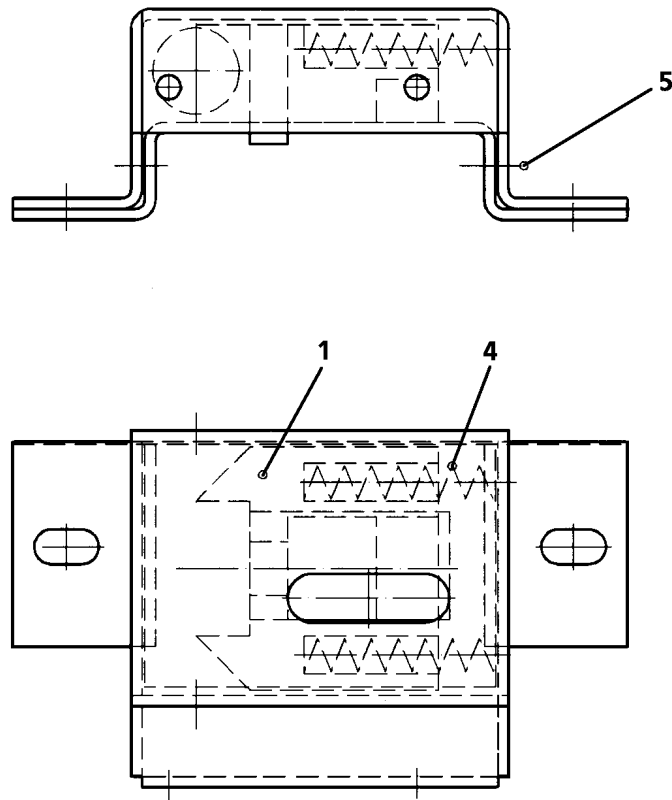
118

⇒ 2 520 101  
96 49 682 08



Pos.	Item	Quantity	Description	Bezeichnung	Serie	K
2	72 57 353 08	1	DOOR PANE 5MM SPF	TUERSCHEIBE		
3	28 81 718 08	1	GUIDING RAIL 13X30X515 PA6G	FUEHRUNGSSCHIENE		
4	45 35 003 08	1	PIN DIN 1445 8X35X22 ST VERZ	BOLZEN		
6	92 91 465 08	1	INTERNAL LOCK ⇒ 2 522 003 92 91 465 08	INNENSCHLOSS		
7	40 02 017	6	SHEET-METAL SCREW ISO 7049 ST4,2X13	BLECHSCHRAUBE		
8	92 91 476 08	1	LEVER COMPL.	HEBEL KPL.		
9	95 06 948 08	1	THREADED ROD RD6X63 S235JRG2	GEWINDESTANGE		
11	10 87 158 4	1	CLAMPING PROFILE B1 127, L= 2705 EPDM	KLEMMPROFIL		
12	26 21 021 08	2.8	FILLER PROFILE 9,5X EPDM	FUELLERPROFIL		
14	70 42 703 08	1	LOCK	SCHLOSS		
(1)	57 11 068 77	1	KEY	SCHLUESSEL		
15	70 42 606 08	1	RAPID FIXING	SCHNELLBEFESTIGER		
16	49 00 188	2	HEX SCREW ISO 4017 M8X16 8.8 A2C	SECHSKANTSCHRAUBE		
17	41 30 034 08	2	CAGE NUT M8	KAFIGMUTTER		
18	42 00 012 01	2	WASHER ISO 7089 8 200HV A3C	SCHEIBE		
19	49 00 605	2	HEX SCREW ISO 4017 M6X12 8.8 A2C	SECHSKANTSCHRAUBE		
20	46 00 198	2	WASHER ISO 7093-1 6 200HV A3C	SCHEIBE		
21	41 30 030 08	2	CAGE NUT M6	KAFIGMUTTER		
22	40 70 302 08	1	COUNTERSUNK SCREW ISO 2009 M4X10 4.	SENKSCHEIBE		
23	41 19 002 08	1	HEX NUT DIN 985 M4 8 A2C	SECHSKANTMUTTER		
24	40 02 307	3	PAN-HEAD SCREW ISO 7045 M5X20 4.8 A2	FLACHKOPFSCHRAUBE		
25	42 52 208 08	3	SERRATED LOCK WASHER DIN 6798 J 5,3	FAECHERSCHEIBE		

7.7.2016	etk_en_de_074414 LR 1400/2	☐ 120 (2/2)
<b>LIEBHERR</b>	DOOR CPL. TUER KPL.	⇒ 2 522 000 91 35 736 08



Pos.	Item	Quantity	Description	Bezeichnung	Serie	K
1	38 50 710 08	1	KEY COLLAR GGG40 VERZ.	SCHLIESSKEIL		
4	72 00 052 08	2	PRESSURE SPRING 0,55X5,45X46,5	DRUCKFEDER		
5	40 82 002 08	2	SHEET-METAL SCREW ISO 1481 ST3,5X13 S	BLECHSCHRAUBE		

7.7.2016  
140805

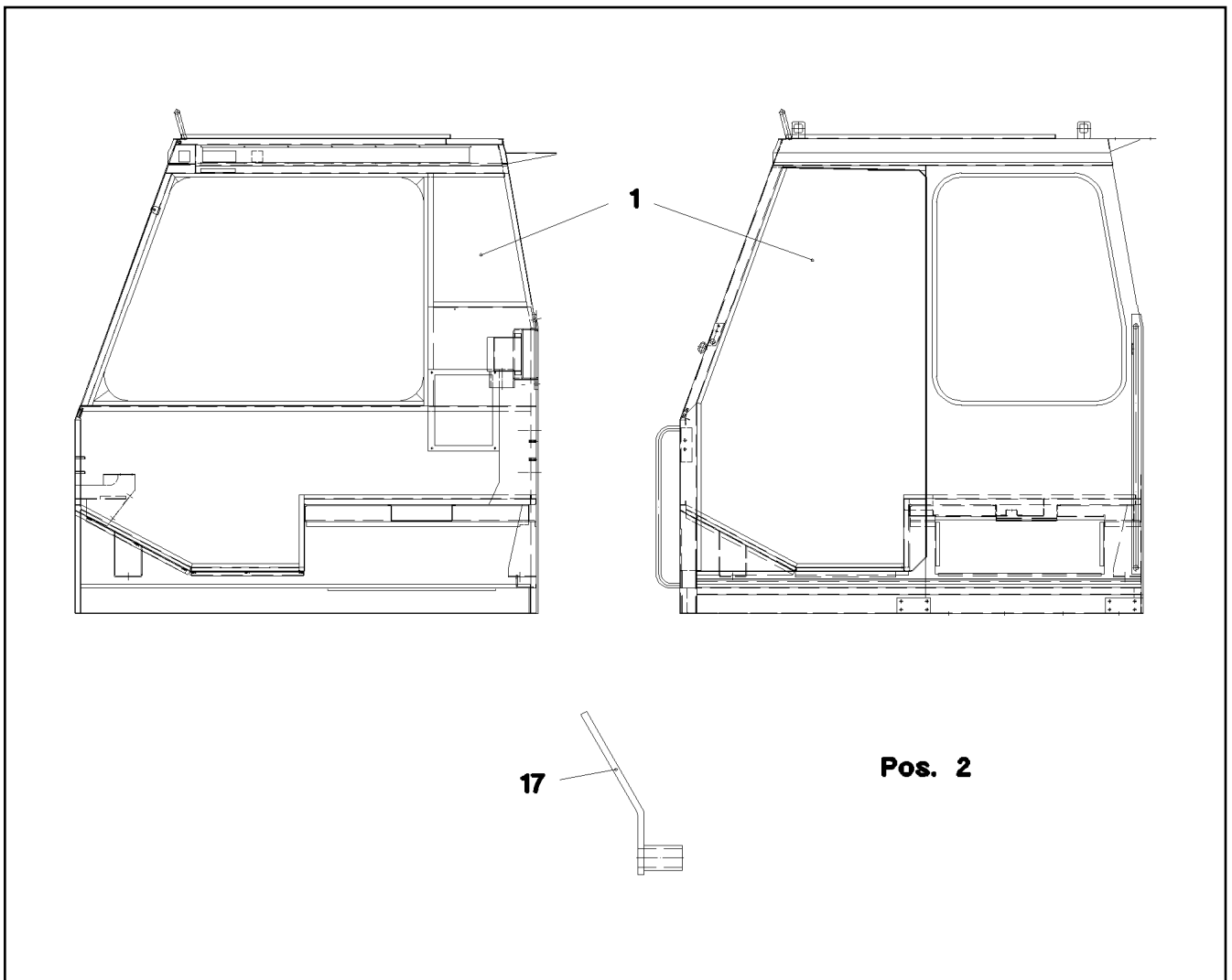
**LIEBHERR**

etk\_en\_de\_074414 LR 1400/2

INTERNAL LOCK  
INNENSCHLOSS

121

⇒ 2 522 003  
92 91 465 08



Pos.	Item	Quantity	Description	Bezeichnung	Serie	K
1	91 33 507 08	1	CABIN ST.CONST.	KABINE SCHWK.		
2	92 91 464 08	1	DOOR ST.CONST.	TUER SCHWK.		
4	95 17 936 08	1	PLATE 1,5X54X450 DC01+ZE	BLECH		
5	95 06 874 08	1	PLATE 1,5X160X240 DC01+ZE	BLECH		
6	92 86 709 08	1	FRAME WELDED	RAHMEN SCHWK.		
7	92 88 467 08	3	REST	ABLAGE		
9	92 91 481 08	1	HOUSING WELDED	GEHAEUSE SCHWK.		
12	95 07 460 08	1	PLATE 1.5X505X124 DC01+ZE	BLECH		
14	95 22 275 08	1	PLATE 4X52X84 S315MC	BLECH		
16	95 11 627 08	1	HOLDER 2,5X49X690 DC01	HALTER		
17	96 34 027 08	1	LEVER WELDED	HEBEL SCHWK.		

7.7.2016  
142239

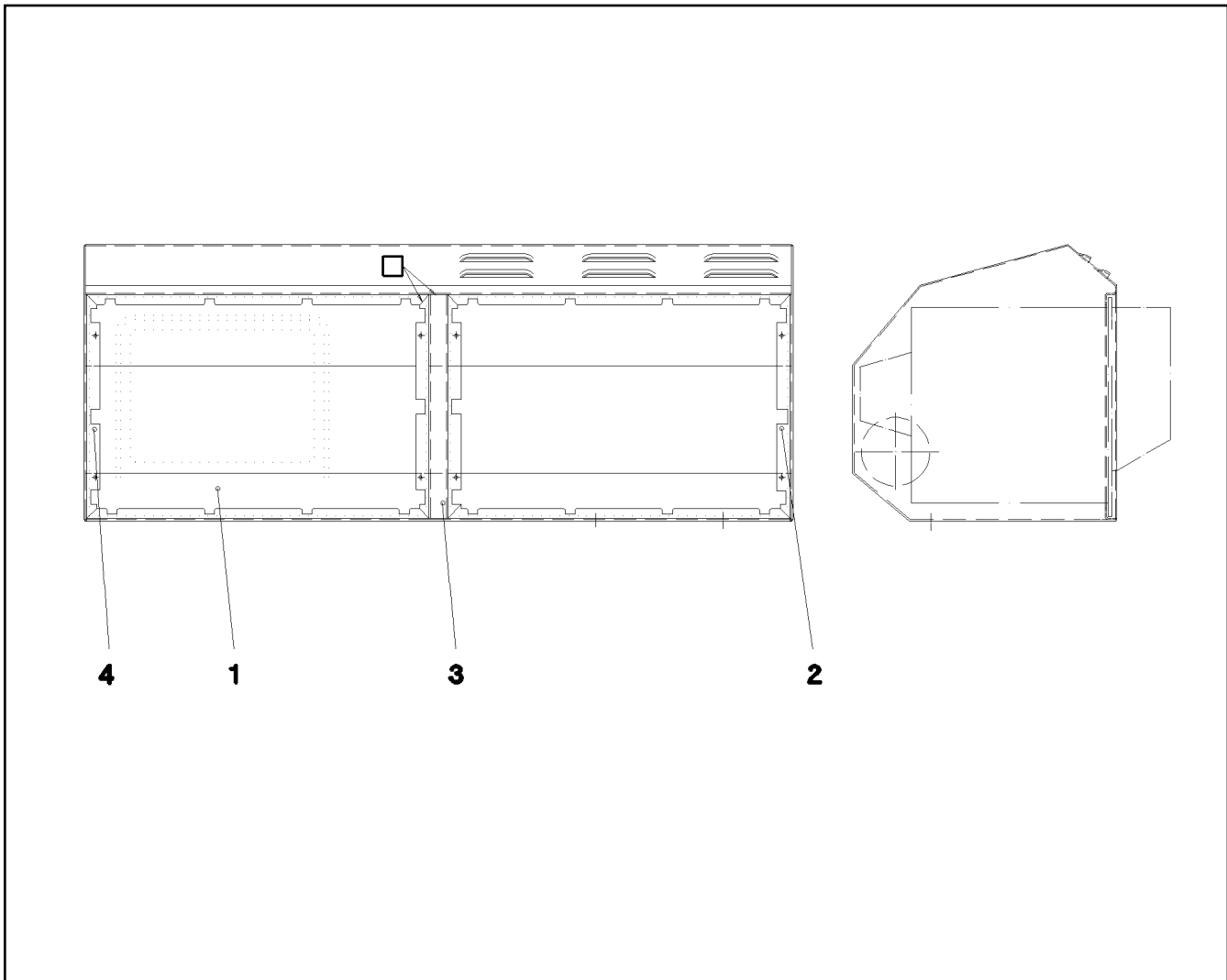
**LIEBHERR**

etk\_en\_de\_074414 LR 1400/2

CABIN NIBBLING PARTS  
KABINE NIBBELTEILE

122

⇒ 2 524  
91 36 250 08



Pos.	Item	Quantity	Description	Bezeichnung	Serie	K
1	95 04 001 08	1	PLATE 1,5X768X722 DC01	BLECH		
2	95 04 002 08	1	PLATE 1,5X279,5X292 DC01	BLECH		
3	95 04 003 08	1	PLATE 1,5X59X228 DC01	BLECH		
4	95 04 052 08	1	PLATE 1,5X279,5X292 DC01	BLECH		

7.7.2016  
033672

**LIEBHERR**

etk\_en\_de\_074414 LR 1400/2


INSTRUMENT BOX, FRONT  
ARMATURENKASTEN VORN

123

⇒ 2 530 054  
92 79 661 08

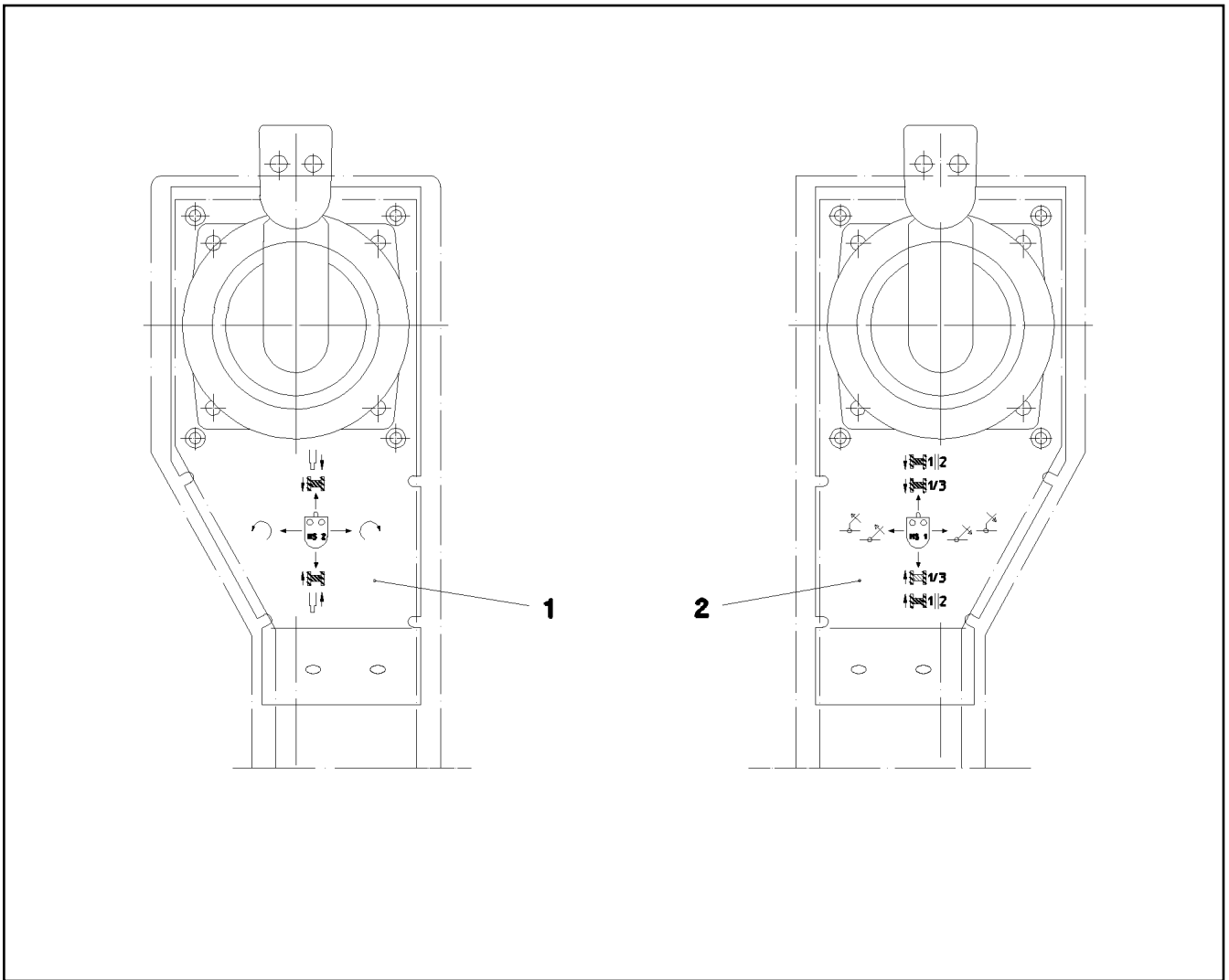
OHNE BILD  
 WITHOUT ILLUSTRATION  
 SANS ILLUSTRATION  
 SIN ILUSTRACION  
 БЕЗ ИЗОБРАЖЕНИЯ

Pos.	Item	Quantity	Description	Bezeichnung	Serie	K
10	92 10 884 08	1	WIRING HARNESS W870	KABELSTRANG		
151	60 60 242 08	1	ROCKER SWITCH	KIPPSCHALTER		
152	60 67 606 08	2	SYMBOL INSERT	SYMBOLEINSATZ		
153	60 71 354 08	1	CONTROL LIGHT 24V	KONTROLLLEUCHTE		
266	60 40 073 08	1	FLAT FUSE LINK 20A	FLACHSICHERUNGSEINSATZ		
267	60 67 633 08	1	SYMBOL INSERT	SYMBOLEINSATZ		

7.7.2016 000001	etk_en_de_074414 LR 1400/2 ELECTR. FOR AIR-CONDITIONING ELEKTRIK KLIMAANLAGE	 124 ⇒ 2 530 100 91 42 511 08
--------------------	--	--

**LIEBHERR**





Pos.	Item	Quantity	Description	Bezeichnung	Serie	K
1	92 27 210 08	1	ELECTRIC FOR ARMREST LEFT ⇒ 2 531 018    92 27 210 08	ELEKTRIK ARMLEHNE LI.		
2	92 27 211 08	1	ELECTRIC FOR ARMREST RIGHT ⇒ 2 531 019    92 27 211 08	ELEKTRIK ARMLEHNE RE.		

7.7.2016  
142494

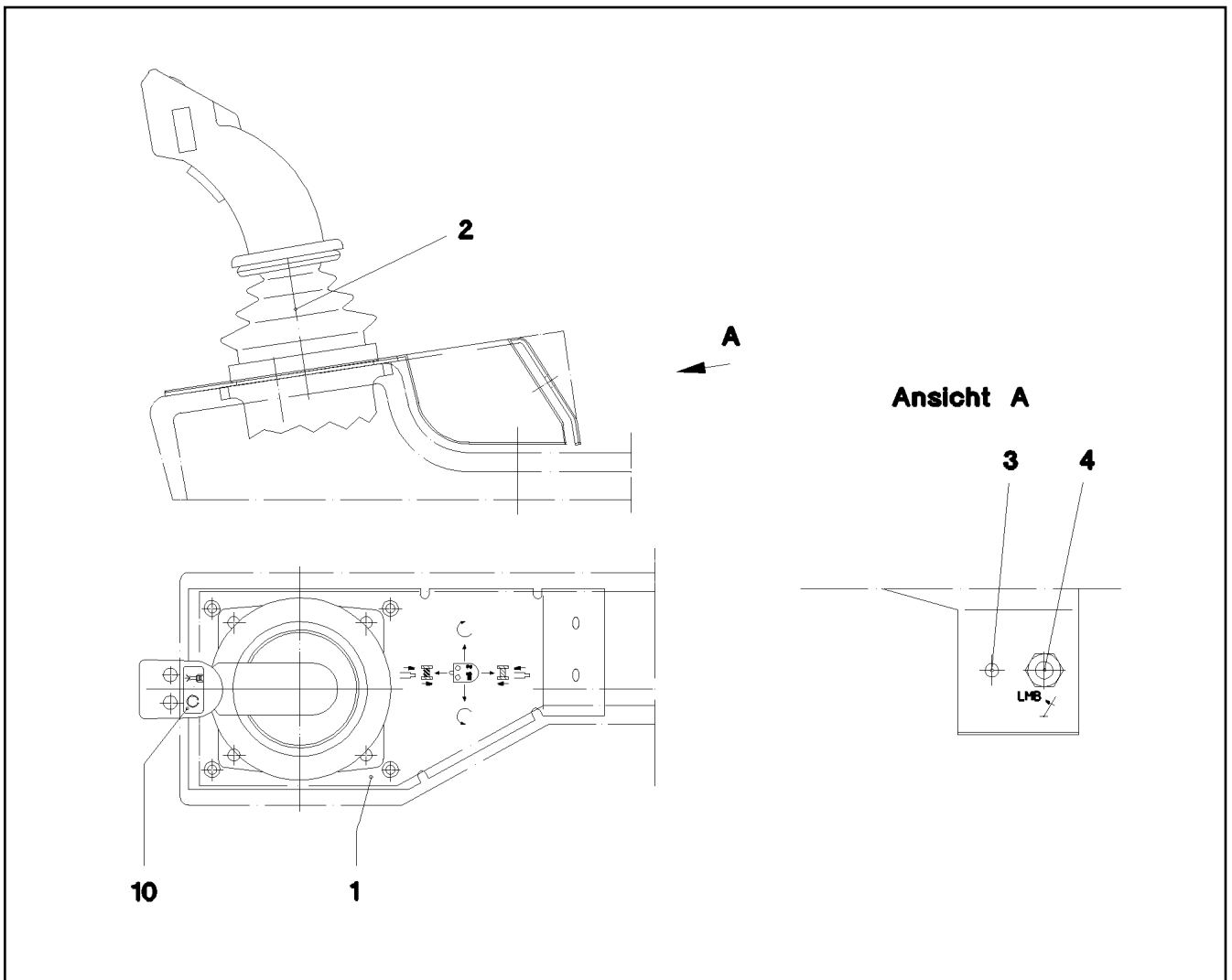
**LIEBHERR**

etk\_en\_de\_074414 LR 1400/2

EL.INSTRUMENTS F.CONTROL STAND  
ELEKTRIK ARMATUREN STEUERSTAND

125

⇒ 2 531  
91 42 036 08



Pos.	Item	Quantity	Description	Bezeichnung	Serie	K
1	59 16 647 08	1	DASHBOARD	ARMATURENBRETT		
2	60 60 949 08	1	MASTER SWITCH SCHALTEND BEI 3° SPF ⇒ 6 060 949 08 60 60 949 08	MEISTERSCHALTER		
3	59 15 722 08	1	COVER LID 12,7	ABDECKKAPPE		
4	60 61 818 08	1	PUSH-BUTTON	TASTSCHALTER		
10	97 78 994 08	1	SIGN 35X15 LEXEDGE II	SCHILD		

7.7.2016  
142495

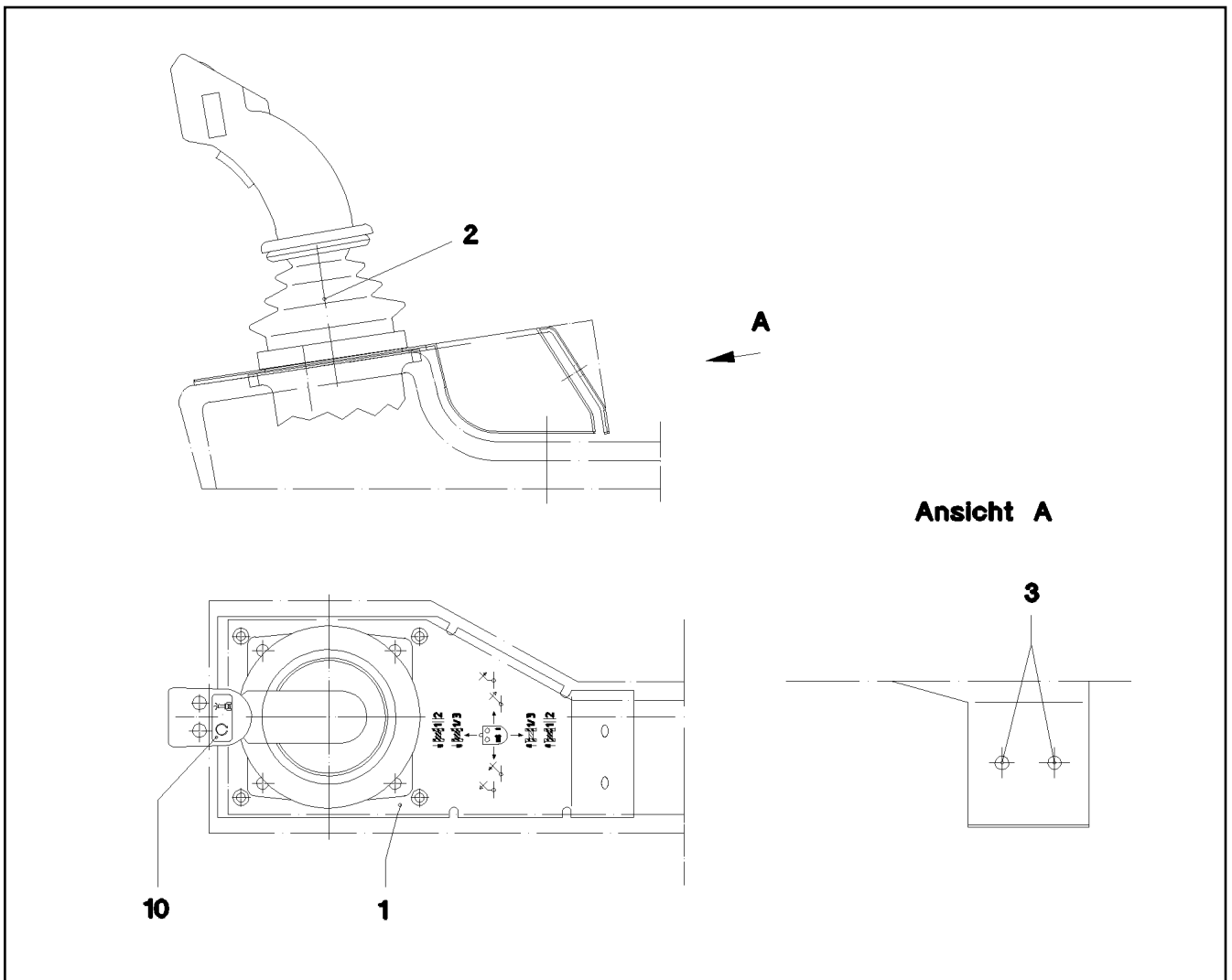
**LIEBHERR**

etk\_en\_de\_074414 LR 1400/2

ELECTRIC FOR ARMREST LEFT  
ELEKTRIK ARMLEHNE LI.

126

⇒ 2 531 018  
92 27 210 08



Ansicht A

Pos.	Item	Quantity	Description	Bezeichnung	Serie	K
1	59 16 648 08	1	DASHBOARD	ARMATURENBRETT		
2	60 60 949 08	1	MASTER SWITCH SCHALTEND BEI 3° SPF ⇒ 6 060 949 08 60 60 949 08	MEISTERSCHALTER		
3	59 15 722 08	2	COVER LID 12,7	ABDECKKAPPE		
10	97 78 994 08	1	SIGN 35X15 LEXEDGE II	SCHILD		

7.7.2016  
142496

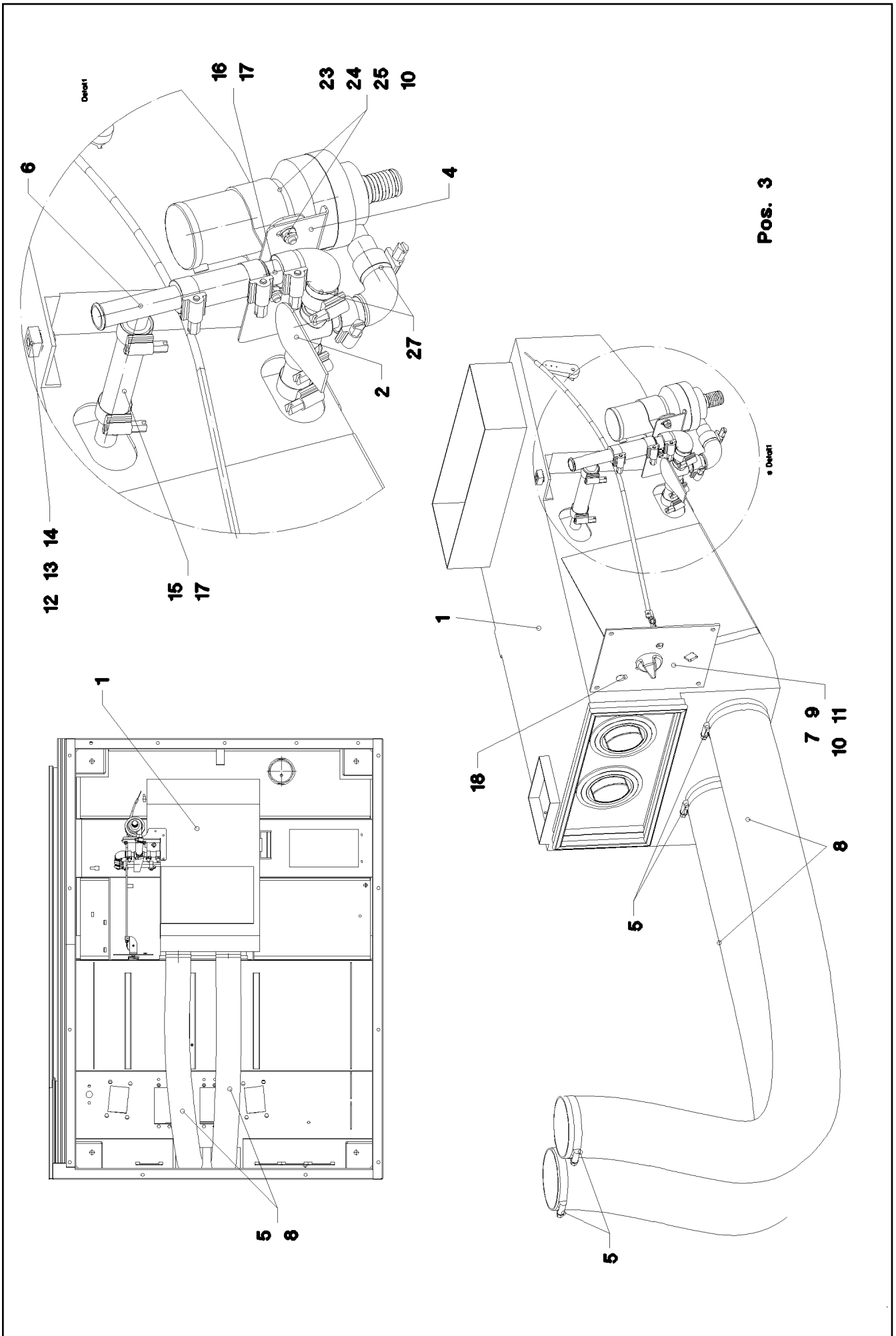
**LIEBHERR**

etk\_en\_de\_074414 LR 1400/2

ELECTRIC FOR ARMREST RIGHT  
ELEKTRIK ARMLEHNE RE.

127

⇒ 2 531 019  
92 27 211 08



7.7.2016  
037944

**LIEBHERR**

etk\_en\_de\_074414 LR 1400/2

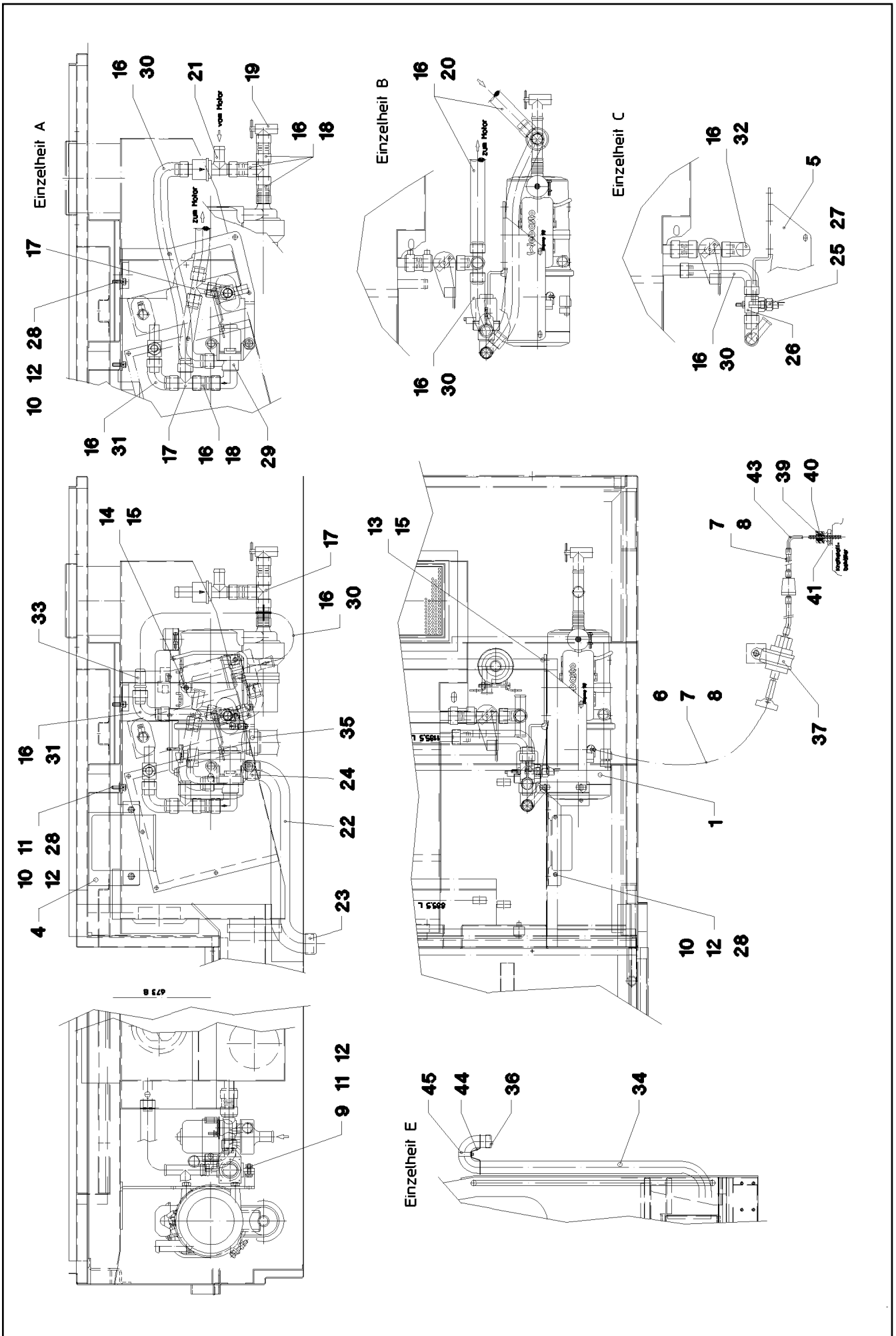
HEATING CRANE DRIVER'S CABIN  
HEIZUNG KRANFUHRERKABINE

□ 128 (1/2)

⇒ 2 540 000  
91 49 445 08

Pos.	Item	Quantity	Description	Bezeichnung	Serie	K
1	55 30 024 08	1	WATER HEATING SYSTEM ⇒ 5 530 024 08 55 30 024 08	WASSERHEIZGERAET		
2	55 30 854 08	1	THREE-WAY TAP ⇒ 5 530 854 08 55 30 854 08	DREIWEGEHAHN		
3	91 27 894 08	1	EL. FOR SUPPLEMENTARY HEATING ⇒ 2 920 284 91 27 894 08	ELEKTRIK HEIZUNG		
4	95 44 053 08	1	PLATE 1,5X122X162 DC01 FE//ZN20//C	BLECH		
5	77 42 188 08	4	HOSE CLAMP 90/80-100/12 W3	SCHLAUCHSCHELLE		
6	55 31 732 08	1	TEE 15X18 L=75	T-STUECK		
7	59 16 472 08	1	SUBPLATE	MONTAGEPLATTE		
8	55 30 182 08	2.6	HEATING HOSE 89	HEIZUNGSSCHLAUCH		
9	49 00 605	4	HEX SCREW ISO 4017 M6X12 8.8 A2C	SECHSKANTSCHRAUBE		
10	42 00 009 01	8	WASHER ISO 7089 6 200HV A3C	SCHEIBE		
11	41 30 028 08	4	CAGE NUT M6	KAFIGMUTTER		
12	40 65 136	1	HEX SCREW ISO 4017 M8X12 8.8 A2C	SECHSKANTSCHRAUBE		
13	42 00 012 01	1	WASHER ISO 7089 8 200HV A3C	SCHEIBE		
14	41 30 031 08	1	CAGE NUT M8	KAFIGMUTTER		
15	10 87 308 9	0.2	COOLING WATER HOSE DN15 B1 SPF	KUEHLWASSERSCHLAUCH		
16	55 31 730 08	1	CONNECTING PIPE 18X1,5X60 PA66GF30	VERBINDUNGSROHR		
17	77 42 086 08	10	HOSE CLAMP DIN 3017-1 21,5/16-25/12 W3	SCHLAUCHSCHELLE		
18	59 15 722 08	1	COVER LID 12,7	ABDECKKAPPE		
23	55 30 545 08	1	CIRCULATING PUMP U4840	UMWAEELZPUMPE		
24	40 65 099	2	HEX SCREW ISO 4017 M6X16 8.8 A2C	SECHSKANTSCHRAUBE		
25	41 19 004 08	2	HEX NUT DIN 985 M6 8 A2C	SECHSKANTMUTTER		
27	55 31 734 08	2	HOSE 15/18	SCHLAUCH		

7.7.2016	etk_en_de_074414 LR 1400/2	☐ 129 (2/2)
<b>LIEBHERR</b>	HEATING CRANE DRIVER'S CABIN HEIZUNG KRANFUHRERKABINE	⇒ 2 540 000 91 49 445 08



7.7.2016  
036342

**LIEBHERR**

etk\_en\_de\_074414 LR 1400/2

ADD HEATING SUPERSTRUCTURE  
ZUSATZHEIZUNG OW

☐ 130 (1/2)

⇒ 2 541  
91 07 511 08

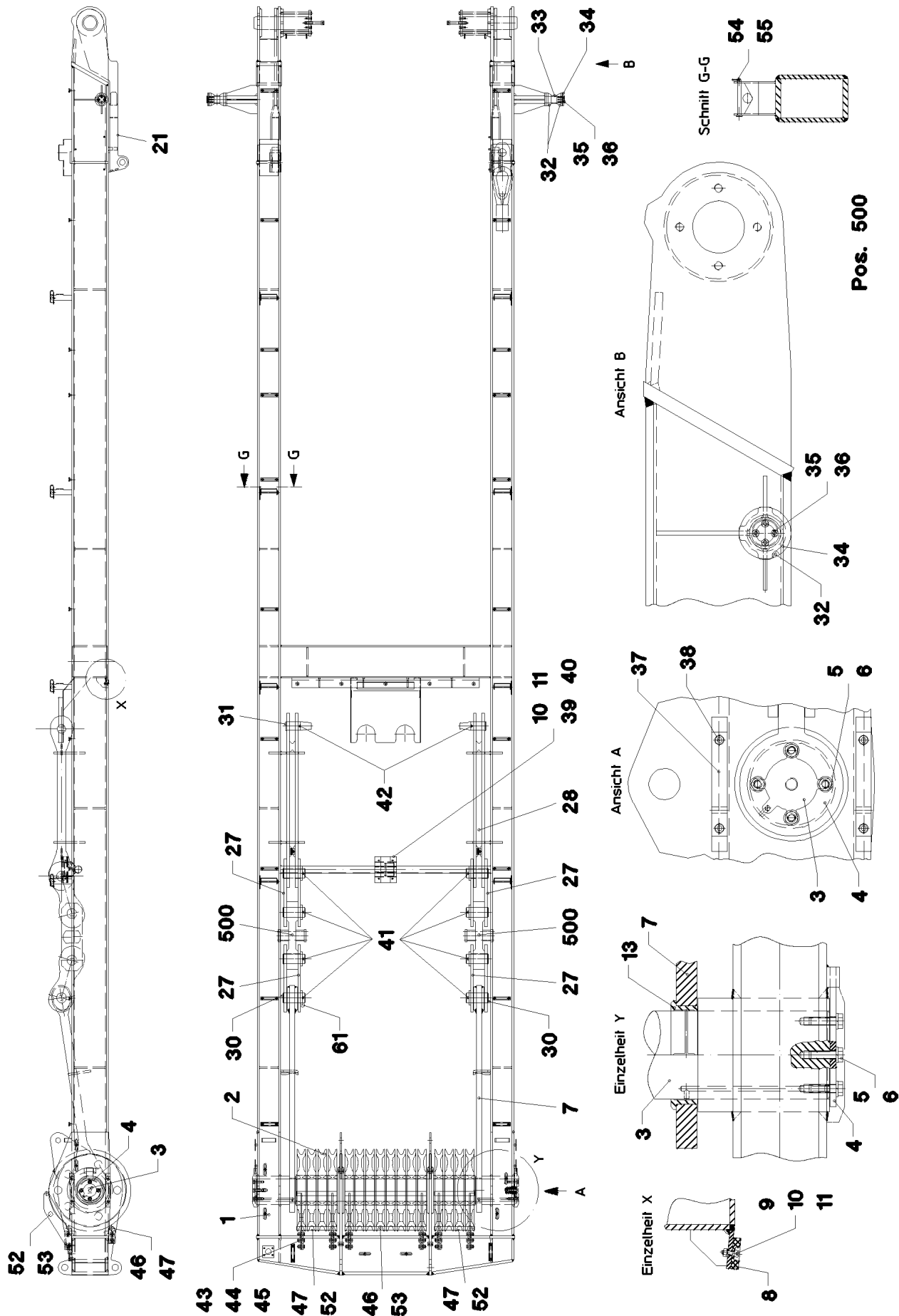
Pos.	Item	Quantity	Description	Bezeichnung	Serie	K
1	10 04 204 3	1	WATER HEATING SYSTEM 24V ⇒ X10042043 10 04 204 3	WASSERHEIZGERAET		
4	95 47 460 08	1	PLATE 1,5X115X242 DC01 FE//ZN20//C	BLECH		
5	95 44 928 08	1	PLATE 4X260X292 S315MC FE//ZN20//C	BLECH		
6	55 30 187 08	11	FUEL PIPING DN2 PA12 EFEP	BRENNSTOFFLEITUNG		
7	55 31 911 08	0.15	FUEL HOSE DN4,5	KRAFTSTOFFSCHLAUCH		
8	55 31 023 08	6	HOSE CLAMP 10//9	SCHLAUCHSCHELLE		
9	41 19 004 08	1	HEX NUT DIN 985 M6 8 A2C	SECHSKANTMUTTER		
10	42 40 005 08	6	WASHER SPRING DIN 127 A 6 FST A2C	FEDERRING		
11	42 00 009 01	4	WASHER ISO 7089 6 200HV A3C	SCHEIBE		
12	40 00 829	7	HEX SCREW ISO 4017 M6X20 8.8 A2C	SECHSKANTSCHRAUBE		
13	49 00 188	3	HEX SCREW ISO 4017 M8X16 8.8 A2C	SECHSKANTSCHRAUBE		
14	40 65 136	3	HEX SCREW ISO 4017 M8X12 8.8 A2C	SECHSKANTSCHRAUBE		
15	42 40 007 08	6	WASHER SPRING DIN 127 A 8 FST A2C	FEDERRING		
16	77 42 086 08	24	HOSE CLAMP DIN 3017-1 21,5/16-25/12 W3	SCHLAUCHSCHELLE		
17	55 31 281 08	3	TEE 18X18 L=75 GELB GEBR.PASS.	T-STUECK		
18	11 62 178 3	0.2	COOLING WATER HOSE DN18 B1 SPF	KUEHLWASSERSCHLAUCH		
19	73 00 005 08	1	VALVE DIN 71401 C M18X1,5	VENTIL		
20	11 62 178 3	24	COOLING WATER HOSE DN18 B1 SPF	KUEHLWASSERSCHLAUCH		
21	55 31 743 08	1	NON-RETURN VALVE 4BAR	RUECKSCHLAGVENTIL		
22	55 31 594 08	0.4	TUBE 30/FLEXIBEL PAK	ROHR		
23	55 31 811 08	1	END CAP 34	ENDKAPPE		
24	77 42 040 08	1	HOSE CLAMP 24-38	SCHLAUCHSCHELLE		
25	69 11 818 08	1	TEMPERATURE SENSOR	TEMPERATURFUEHLER		
26	95 46 242 08	1	PIPE SOCKET GSCK45 FE//ZN20//B	ROHRSTUTZEN		
27	71 01 030 08	1	SEALING RING DIN 7603 A 14X20X1,5 CU	DICHTRING		
28	41 30 028 08	6	CAGE NUT M6	KAFIGMUTTER		
29	51 14 672 08	1	SOLENOID VALVE	MAGNETVENTIL		
30	55 31 731 08	4	FORM HOSE DN18X90°	FORMSCHLAUCH		
31	55 31 738 08	2	FORM HOSE 18	FORMSCHLAUCH		
32	55 31 734 08	1	HOSE 15/18	SCHLAUCH		
33	55 31 730 08	1	CONNECTING PIPE 18X1,5X60 PA66GF30	VERBINDUNGSROHR		
34	55 30 541 08	3	EXHAUST HOSE 38/FLEXIBEL EDELSTAHL	ABGASSCHLAUCH		
35	55 30 542 08	1	TERMINAL CLIP 40,5/39-42	KLEMMSCHELLE		
36	55 31 741 08	1	END CAP 42,3	ENDKAPPE		
37	55 31 868 08	1	DOSING PUMP DP2	DOSIERPUMPE		
(1)	55 31 740 08	1	FUEL FILTER	KRAFTSTOFFFILTER		
39	47 74 014 08	1	BOX NUT ALX8XM 14X1,5 A3P	UEBERWURFMUTTER		
40	28 81 825 08	1	CLAMPING RING RD10X12 PA6G	KLEMMRING		
41	47 10 393 08	1	FLANGE JOINT GE 8L M18X1,5 CR6-FREI	VERSCHRAUBUNG		
43	55 30 187 08	2	FUEL PIPING DN2 PA12 EFEP	BRENNSTOFFLEITUNG		
44	97 04 780 08	1	PLATE 1.5X186X50 DC01 FE//ZN20//C	BLECH		
45	77 42 080 08	1	HOSE CLAMP 60/50-70/12 W3	SCHLAUCHSCHELLE		

7.7.2016

etk\_en\_de\_074414 LR 1400/2

131 (2/2)

**LIEBHERR**ADD HEATING SUPERSTRUCTURE  
ZUSATZHEIZUNG OW⇒ 2 541  
91 07 511 08



Pos. 500

7.7.2016  
028148

**LIEBHERR**

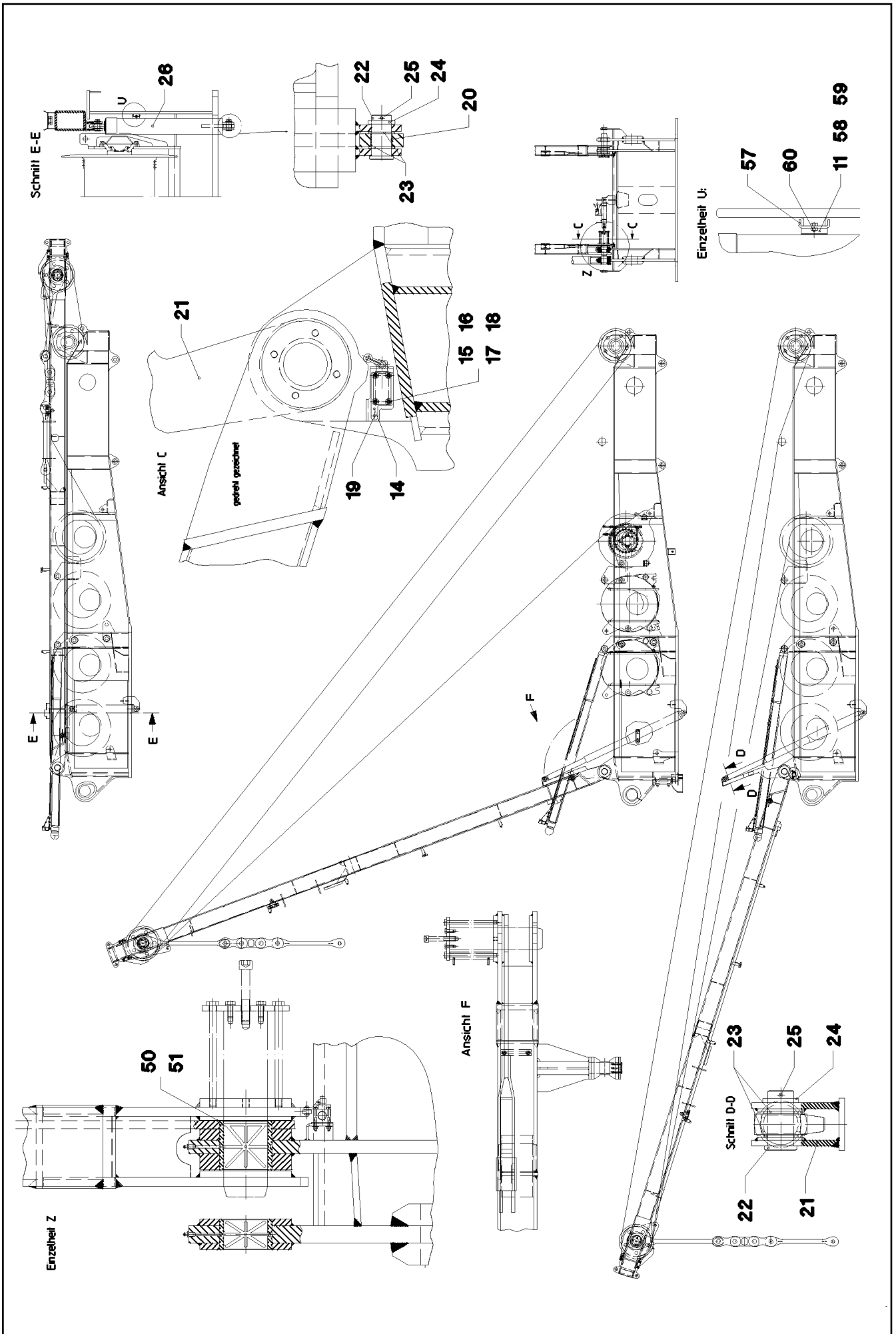
etk\_en\_de\_074414 LR 1400/2

LA-FRAME  
LA-BOCK

□ 132 (1/4)

⇒ 2 550  
91 07 508 08





7.7.2016  
028149

**LIEBHERR**

etk\_en\_de\_074414 LR 1400/2

LA-FRAME  
LA-BOCK

□ 133 (2/4)

⇒ 2 550  
91 07 508 08

Pos.	Item	Quantity	Description	Bezeichnung	Serie	K
1	92 54 746 08	1	LA-FRAME WELDED CONSTRUCTION	LA-BOCK SCHWK.		
2	92 13 954 08	16	ROPE PULLEY CPL. SPF ⇒ 3 213 007 92 13 954 08	SEILROLLE KPL.		
3	95 37 557 08	1	AXLE RD170X1994 35NICRMOV125	ACHSE		
4	95 37 559 08	2	COVER 12X200X270 S690QL	DECKEL		
5	46 00 044	8	HEX SCREW ISO 4017 M16X55 8.8 A3C	SECHSKANTSCHRAUBE		
6	42 40 012 08	8	WASHER SPRING DIN 127 A 16 VERZ	FEDERRING		
7	92 50 829 08	2	ROD 1.5M SPF	STANGE SCHWK.		
8	28 81 732 08	1	SUPPORT 15X60X1445 PA6G	AUFLAGE		
9	46 00 175	5	SOCKET HEAD SCREW ISO 4762 M8X25 8.8	ZYLINDERSCHRAUBE		
10	42 40 007 08	9	WASHER SPRING DIN 127 A 8 FST A2C	FEDERRING		
11	41 15 141 08	13	HEX NUT ISO 4032 M8 8 A2C	SECHSKANTMUTTER		
13	70 43 293 08	2	BUSHING 170 X 190 X 51 GZ-CUZN25AL5	BUCHSE		
14	94 95 497 08	2	PLATE 4x50x110 S315MC FE//ZN20//C	BLECH		
15	49 00 626	8	SOCKET HEAD SCREW ISO 4762 M5X50 8.8	ZYLINDERSCHRAUBE		
16	41 15 148 08	8	HEX NUT ISO 4032 M5 8 A2C	SECHSKANTMUTTER		
17	42 40 004 08	8	WASHER SPRING DIN 128 A 5 FST A2C	FEDERRING		
18	42 18 006 08	8	WASHER DIN 9021 A 5,3 ST VERZ	SCHEIBE		
19	43 20 053 08	2	DOWEL PIN ISO 8752 6X14	SPANNSTIFT		
20	70 80 028 08	2	DU BUSHING	DU-BUCHSE		
21	92 50 840 08	2	FLAP ST.CONST.	KLAPPE SCHWK.		
22	95 37 664 08	4	PIN 55.0X10 3 35NICRMOV125 GASN. SPF	BOLZEN		
23	94 27 240 08	8	WASHER 60X4 S315MC FE//ZN20//C	SCHEIBE		
24	42 11 032 08	4	WASHER DIN 1440 45 ST VERZ	SCHEIBE		
25	43 30 090 08	4	SPLIT PIN ISO 1234 8X63 ST A2K	SPLINT		
26	51 23 953 08	2	HYDRO CYLINDER 130/120-900 SPF ⇒ 5 123 953 08 51 23 953 08	HYDROZYLINDER		
27	96 34 699 08	8	BRACKET WITH BOARD	LASCHE MIT SCHILD		
(1)	95 44 079 08	1	BUTT STRAP 20X520X190 S960QL+Z25 SPF	LASCHE		
(2)	97 35 676 08	1	PLATE IDENTIFICATION NUMBER IDENT-N	SCHILD IDENTNR.		
28	92 54 056 08	2	ROD CPL. 1.135M	STANGE KPL.		
30	95 44 447 08	8	PIN RD75X165 35NICRMOV125 GASN.	BOLZEN		
31	95 43 835 08	2	PIN 70.0X150 35NICRMOV125 GASN. SPF	BOLZEN		
32	28 81 900 08	4	ROLLER RD100X41 PA6G	ROLLE		
33	94 31 972 08	2	TUBE 60,3X3,2X44 S355J2H FE//ZN20//C	ROHR		
34	95 44 446 08	2	PLATE 8X100X100 S355MC FE//ZN20//C	BLECH		
35	40 65 126	8	HEX SCREW ISO 4017 M8X35 8.8 A2C	SECHSKANTSCHRAUBE		
36	42 40 007 08	8	WASHER SPRING DIN 127 A 8 FST A2C	FEDERRING		
37	28 30 771 08	4	STRIP 30X35X270	LEISTE		
38	40 42 014	8	SOCKET HEAD SCREW ISO 4762 M10X25 8.	ZYLINDERSCHRAUBE		
39	93 87 312 08	2	SLIDE RAIL 6X40X200 PA6G	GLEITLEISTE		
40	40 86 003 08	4	COUNTERSUNK SCREW DIN 7991 M8X16 8.	SENKSCHRAUBE		
41	43 30 112 08	8	SPLIT PIN ISO 1234 13X125 ST A3C	SPLINT		
42	43 31 050 08	2	RETAINING SPRING DIN 2194 6 A3C	SICHERUNGSFEDER		
43	46 00 016	24	HEX SCREW ISO 4017 M16X45 8.8 A3C	SECHSKANTSCHRAUBE		
44	42 16 009 01	24	WASHER DIN 7349 17 200HV A3C	SCHEIBE		
45	41 19 009 08	24	HEX NUT DIN 985 M16 8 A3C	SECHSKANTMUTTER		
46	92 57 967 08	1	ROPE GUARD WELDED	SEILSCHUTZ SCHWK.		
47	92 57 966 08	2	ROPE GUARD WELDED	SEILSCHUTZ SCHWK.		
50	95 50 915 08	2	WASHER RD210X1 DC01	SCHEIBE		
51	95 50 916 08	2	WASHER RD210X2 DC01 FE//ZN20//C	SCHEIBE		
52	92 59 164 08	2	ROPE GUARD WELDED	SEILSCHUTZ SCHWK.		
53	92 59 166 08	1	ROPE GUARD WELDED	SEILSCHUTZ SCHWK.		
54	96 10 860 08	8	PIN 13X140X135 S355J2G3 FE//ZN20//C	BOLZEN		
55	43 31 028 08	8	RETAINING SPRING 3 VERZ	SICHERUNGSFEDER		
57	95 53 882 08	2	PLATE 4X94X230 S315MC	BLECH		
58	28 30 214 08	2	BEARING PLATE 15.0X165 PA6G+OEL SPF	LAGERPLATTE		
59	46 00 157	4	COUNTERSUNK SCREW DIN 7991 M8X20 8.	SENKSCHRAUBE		
60	49 00 188	4	HEX SCREW ISO 4017 M8X16 8.8 A2C	SECHSKANTSCHRAUBE		
61	95 62 204 08	8	WASHER RD110X15 S355MC	SCHEIBE		

7.7.2016

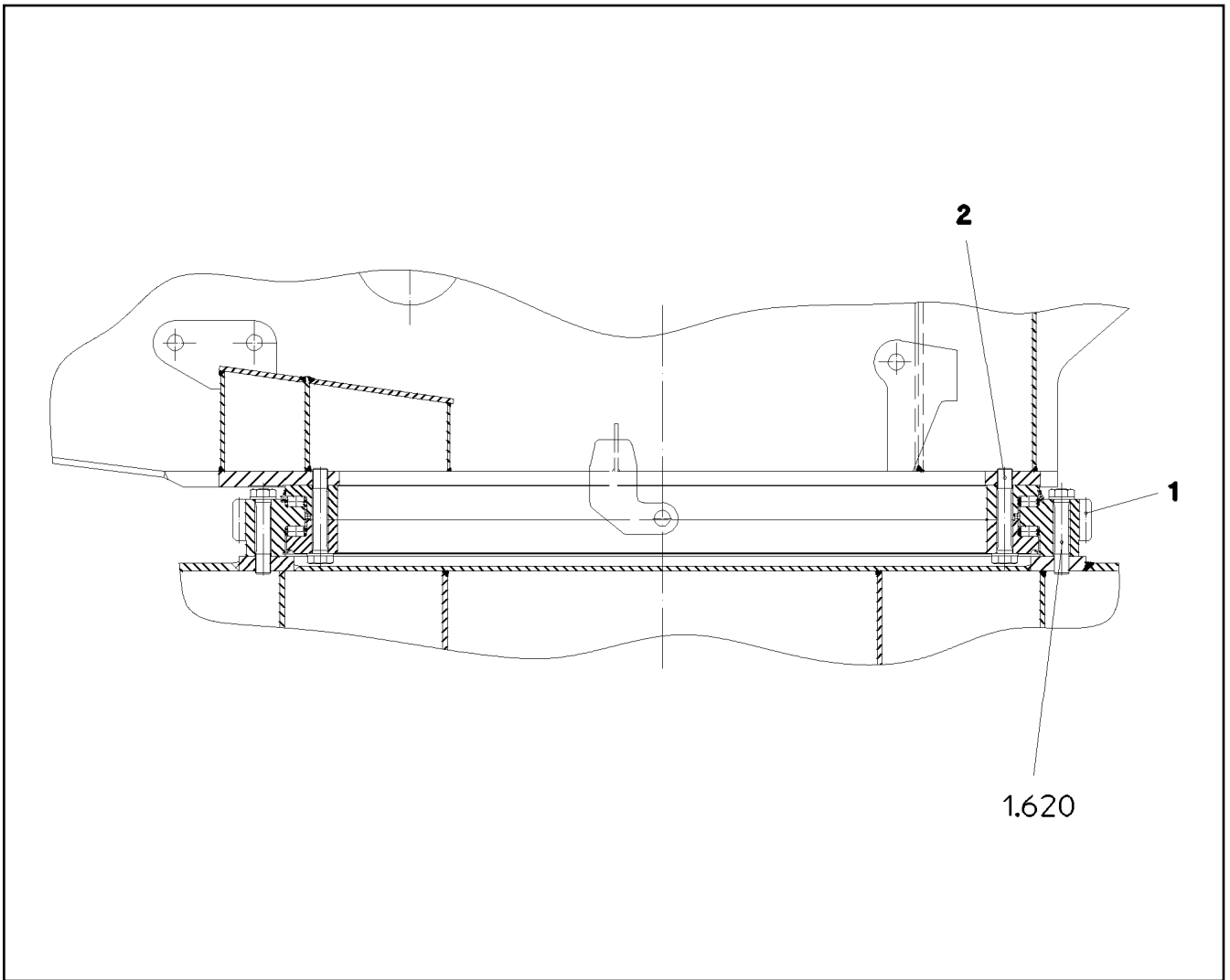
etk\_en\_de\_074414 LR 1400/2

 134 (3/4)
**LIEBHERR**
**LA-FRAME**  
**LA-BOCK**

 ⇒ 2 550  
 91 07 508 08

Pos.	Item	Quantity	Description	Bezeichnung	Serie	K
500	96 20 000 08	2	ELECTRICS TENSION DYNAMOMETER 135 ⇒ 3 930 707      96 20 000 08	ELEKTRIK ZUGMESSLASCHE		

7.7.2016	etk_en_de_074414 LR 1400/2	☐ 135 (4/4)
<b>LIEBHERR</b>	LA-FRAME LA-BOCK	⇒ 2 550 91 07 508 08



Pos.	Item	Quantity	Description	Bezeichnung	Serie	K
1	99 07 019 01	1	ROLLER SLEWING RING 2053X2715X225 ⇒ 9 907 019 01 99 07 019 01	ROLLENDREHVERBINDUNG		
2	40 98 297 08	68	EXPANSION BOLT M48X270 30CRNIMO8 SP	DEHNSCHRAUBE		

7.7.2016  
142232

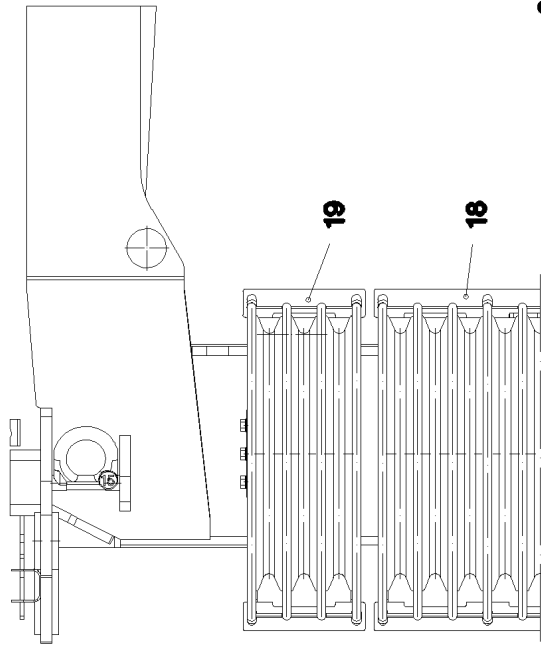
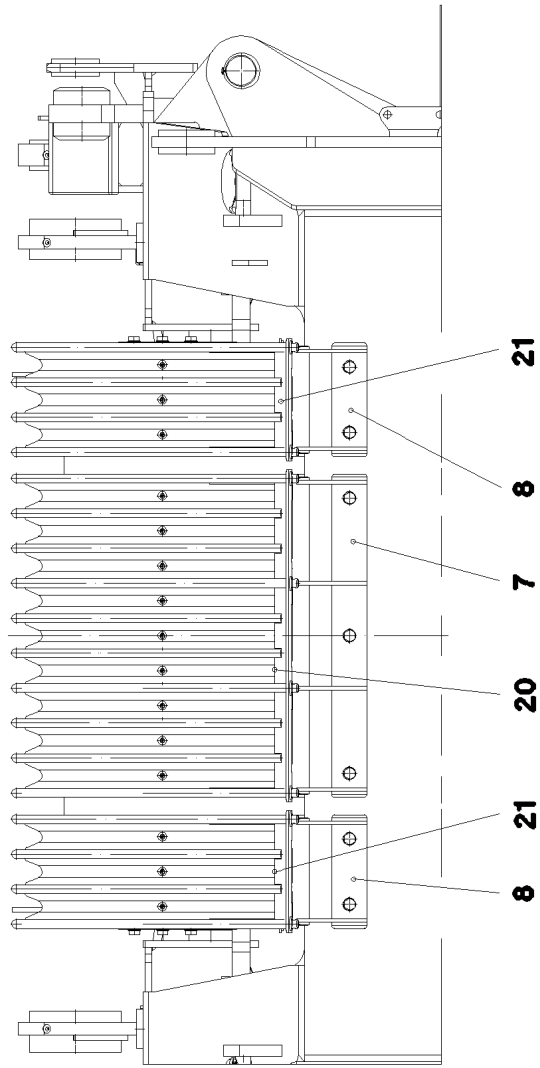
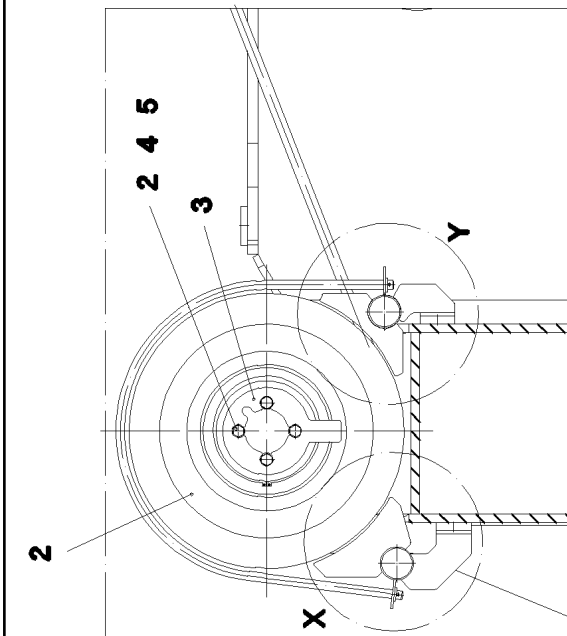
**LIEBHERR**

etk\_en\_de\_074414 LR 1400/2

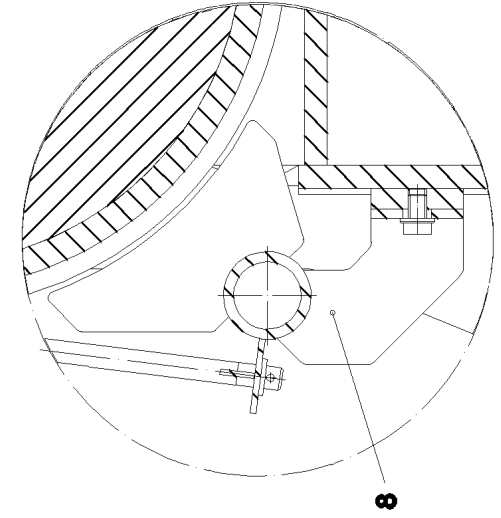
ROLLER SLEWING RING  
ROLLENDREHVERBINDUNG

136

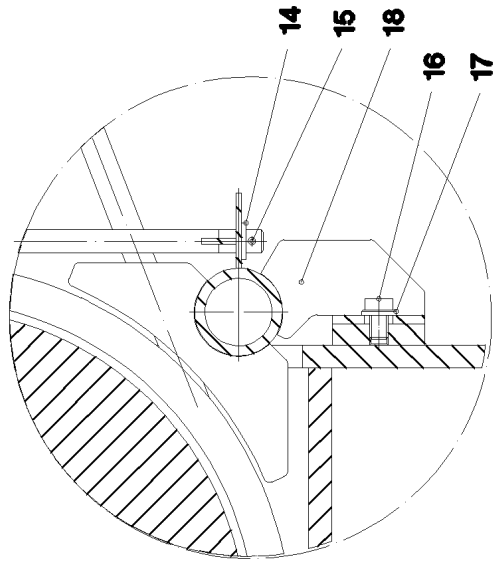
⇒ 2 620  
91 41 198 08



Einzelheit X



Einzelheit Y



7.7.2016  
050836

**LIEBHERR**

etk\_en\_de\_074414 LR 1400/2

ROLLER BEARING  
ROLLENLAGERUNG DREHBUEHNE

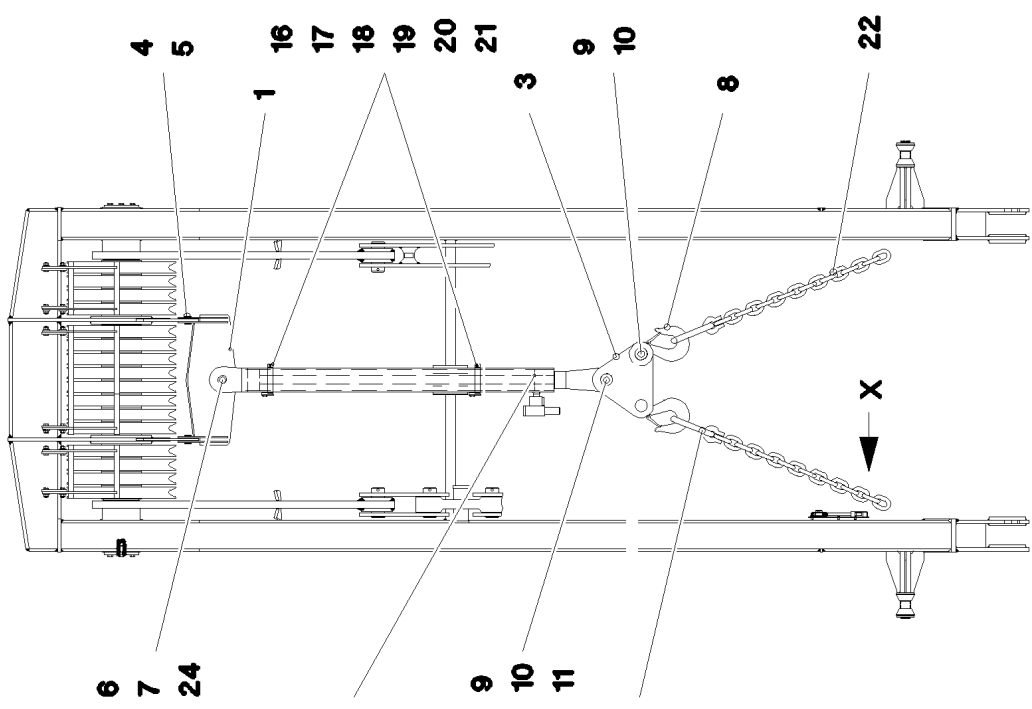
137 (1/2)

→ 2 652  
91 51 568 08

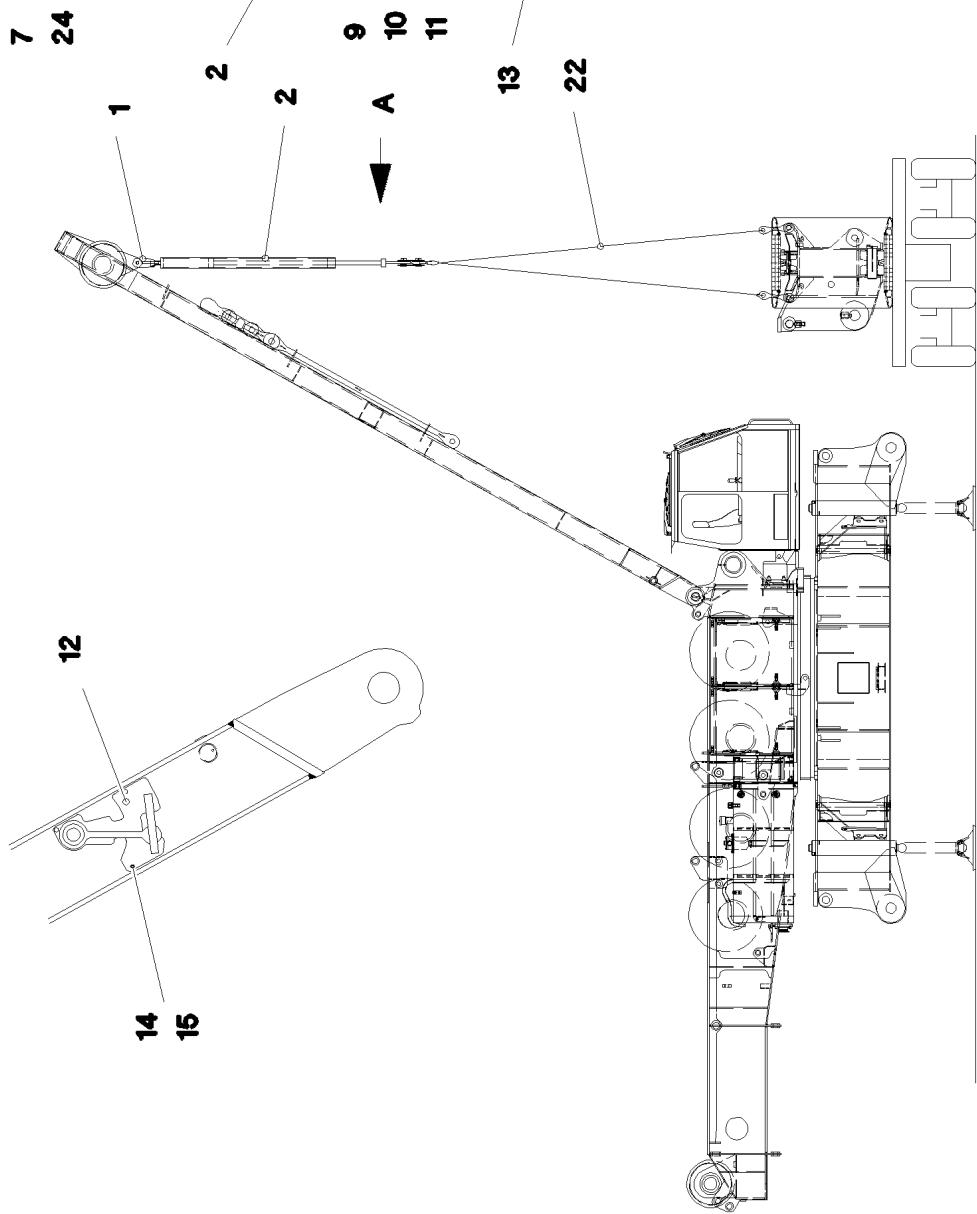
Pos.	Item	Quantity	Description	Bezeichnung	Serie	K
1	95 41 299 08	1	AXLE RD170X1320 35NICRMOV125	ACHSE		
2	92 13 954 08	15	ROPE PULLEY CPL. SPF ⇒ 3 213 007 92 13 954 08	SEILROLLE KPL.		
3	95 37 559 08	2	COVER 12X200X270 S690QL	DECKEL		
4	46 00 044	8	HEX SCREW ISO 4017 M16X55 8.8 A3C	SECHSKANTSCHRAUBE		
5	10 28 980 6	8	WASHER ISO 7089 16 300HV FLZN SPF	SCHEIBE		
7	92 51 181 08	1	ROPE GUARD WELDED	SEILSCHUTZ SCHWK.		
8	92 51 182 08	2	ROPE GUARD WELDED	SEILSCHUTZ SCHWK.		
14	10 28 980 8	16	WASHER ISO 7089 20 300HV FLZN SPF	SCHEIBE		
15	43 32 013 08	16	SAFETY PLUG W HINGE-LID 5X32 VERZ	SICHERHEITSKLAPPSTECKER		
16	49 00 152	14	HEX SCREW ISO 4017 M16X30 8.8 A3C	SECHSKANTSCHRAUBE		
17	42 16 009 01	14	WASHER DIN 7349 17 200HV A3C	SCHEIBE		
18	96 41 193 08	1	ROPE GUARD WELDED	SEILSCHUTZ SCHWK.		
19	96 41 194 08	2	ROPE GUARD WELDED	SEILSCHUTZ SCHWK.		
20	96 41 219 08	1	PROTECTIVE BOW WELDED	SCHUTZBUEGEL SCHWK.		
21	96 41 220 08	2	PROTECTIVE BOW WELDED	SCHUTZBUEGEL SCHWK.		

7.7.2016	etk_en_de_074414 LR 1400/2	<input type="checkbox"/> 138 (2/2)
<b>LIEBHERR</b>	ROLLER BEARING ROLLENLAGERUNG DREHBUEHNE	⇒ 2 652 91 51 568 08

Ansicht A



Ansicht X



7.7.2016  
075533

**LIEBHERR**

etk\_en\_de\_074414 LR 1400/2

MOUNTING EQUIPMENT CRAWLER  
MONTAGEEINRICHTUNG RAUPE

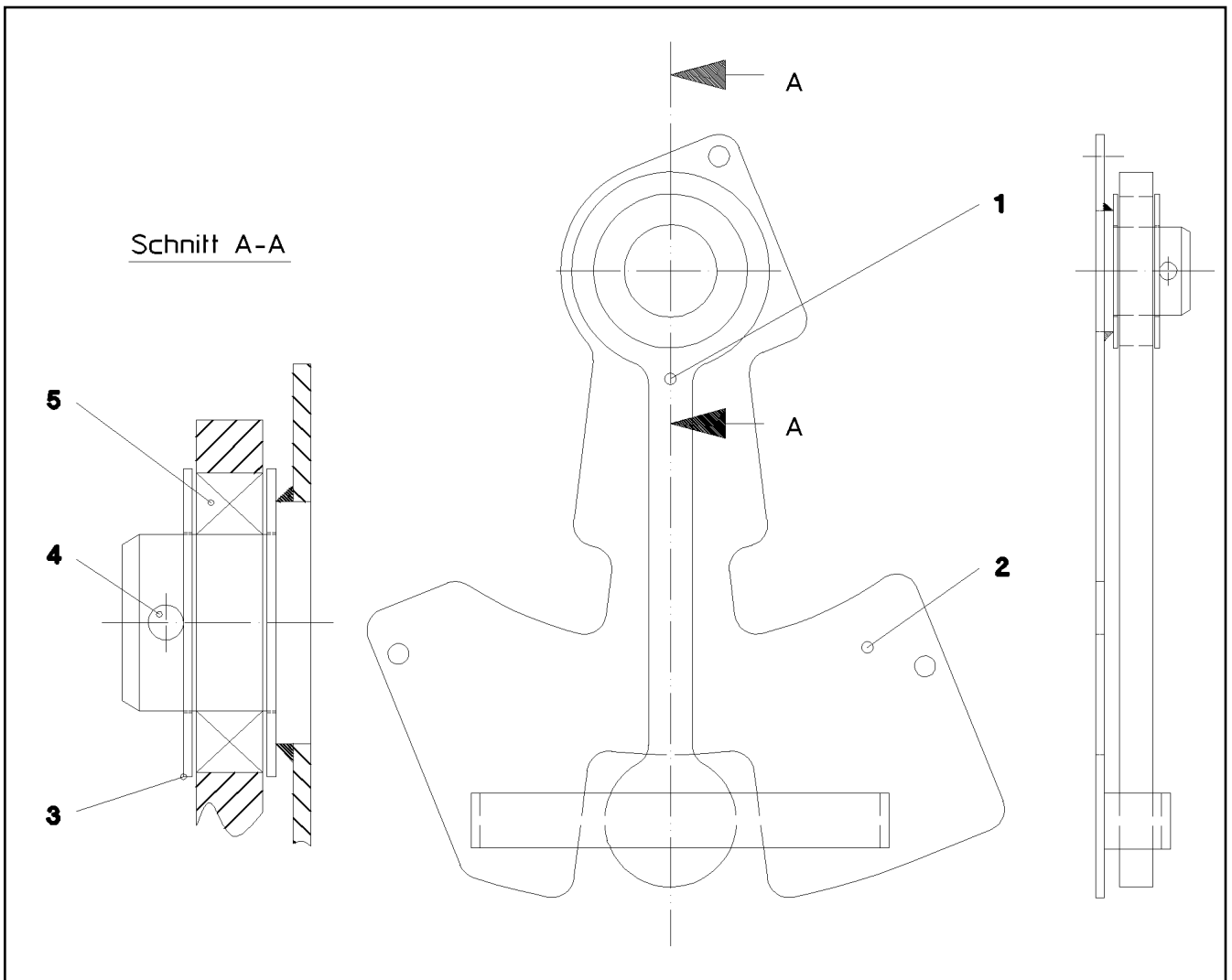
139 (1/2)

⇒ 2 657  
91 62 864 08

Pos.	Item	Quantity	Description	Bezeichnung	Serie	K
1	92 14 533 08	1	CROSS-MEMBER	TRAVERSE SCHWK.		
2	51 23 952 08	1	DRAW CYLINDER 120/50-2100 SPF	ZUGZYLINDER		
(999)	10 10 031 5	1	SEAL KIT PULL CYLINDER	DS ZUGZYLINDER		
3	95 46 664 08	2	PLATE 12X350X440 S690QL	BLECH		
4	95 46 659 08	2	PIN RD40X49 35NICRMOV125 GASN. SPF	BOLZEN		
5	42 80 035 08	4	LOCKING RING DIN 471 40X1,75	SICHERUNGSRING		
6	45 30 449 08	1	PIN ISO 2341 B50X82X70 35NICRMOV125	BOLZEN		
7	43 30 103 08	1	SPLIT PIN ISO 1234 10X80 ST A3C	SPLINT		
8	74 80 728 08	2	DRAGO SECURITY LOADING HOOK 16000K	SICHERHEITSLASTHAKEN		
9	97 16 992 08	3	PIN 70X98X81 35NICRMOV125	BOLZEN		
10	43 30 112 08	3	SPLIT PIN ISO 1234 13X125 ST A3C	SPLINT		
11	94 05 574 08	2	TUBE 80X2,5X10 E235+N FE//ZN20//C	ROHR		
12	92 52 997 08	1	PENDULUM, COMPLETE	PENDEL KPL.		
			⇒ 2 657                    92 52 997 08			
13	11 00 222 3	1	RING CHAIN EN 818 15T-4.182M SPF	RINGKETTE		
14	49 00 188	3	HEX SCREW ISO 4017 M8X16 8.8 A2C	SECHSKANTSCHRAUBE		
15	42 40 007 08	3	WASHER SPRING DIN 127 A 8 FST A2C	FEDERRING		
16	77 42 118 08	2	HOSE CLAMP 144/140-148/25 ST	SCHLAUCHSCHELLE		
17	77 42 157 08	2	CONSOLE	KONSOLE		
18	95 41 173 08	2	CARRIER RAIL 140	TRAGSCHIENE		
19	40 97 069 08	4	HAMMER HEAD BOLT M8X15 8.8 A2K SPF	HAMMERKOPFSCHRAUBE		
20	42 18 009 08	4	WASHER DIN 9021 8 140HV-ST A2C	SCHEIBE		
21	41 19 005 08	4	HEX NUT DIN 985 M8 8 A2C	SECHSKANTMUTTER		
22	11 00 222 4	1	RING CHAIN EN 818 15T-4.314M SPF	RINGKETTE		
23	77 39 387 08	2	SHACKLE 17T SPF	SCHAEKEL		
24	42 11 033 08	1	WASHER DIN 1440 50 ST VERZ	SCHEIBE		

7.7.2016	etk_en_de_074414 LR 1400/2	☐ 140 (2/2)
<b>LIEBHERR</b>	MOUNTING EQUIPMENT CRAWLER MONTAGEEINRICHTUNG RAUPE	⇒ 2 657 91 62 864 08





Pos.	Item	Quantity	Description	Bezeichnung	Serie	K
1	95 44 256 08	1	PLATE 15X90X325 S355MC	BLECH		
2	92 53 185 08	1	PLATE WELDED FE//ZN20//C	BLECH SCHWK.		
3	94 91 885 08	2	WASHER RD70X2 DC01 FE//ZN20//C	SCHEIBE		
4	43 30 088 08	1	SPLIT PIN ISO 1234 8X50 ST A2K	SPLINT		
5	74 51 288 08	1	DEEP GROOVE BALL BEARING DIN 625 60	RILLENKUGELLAGER		

7.7.2016  
023048

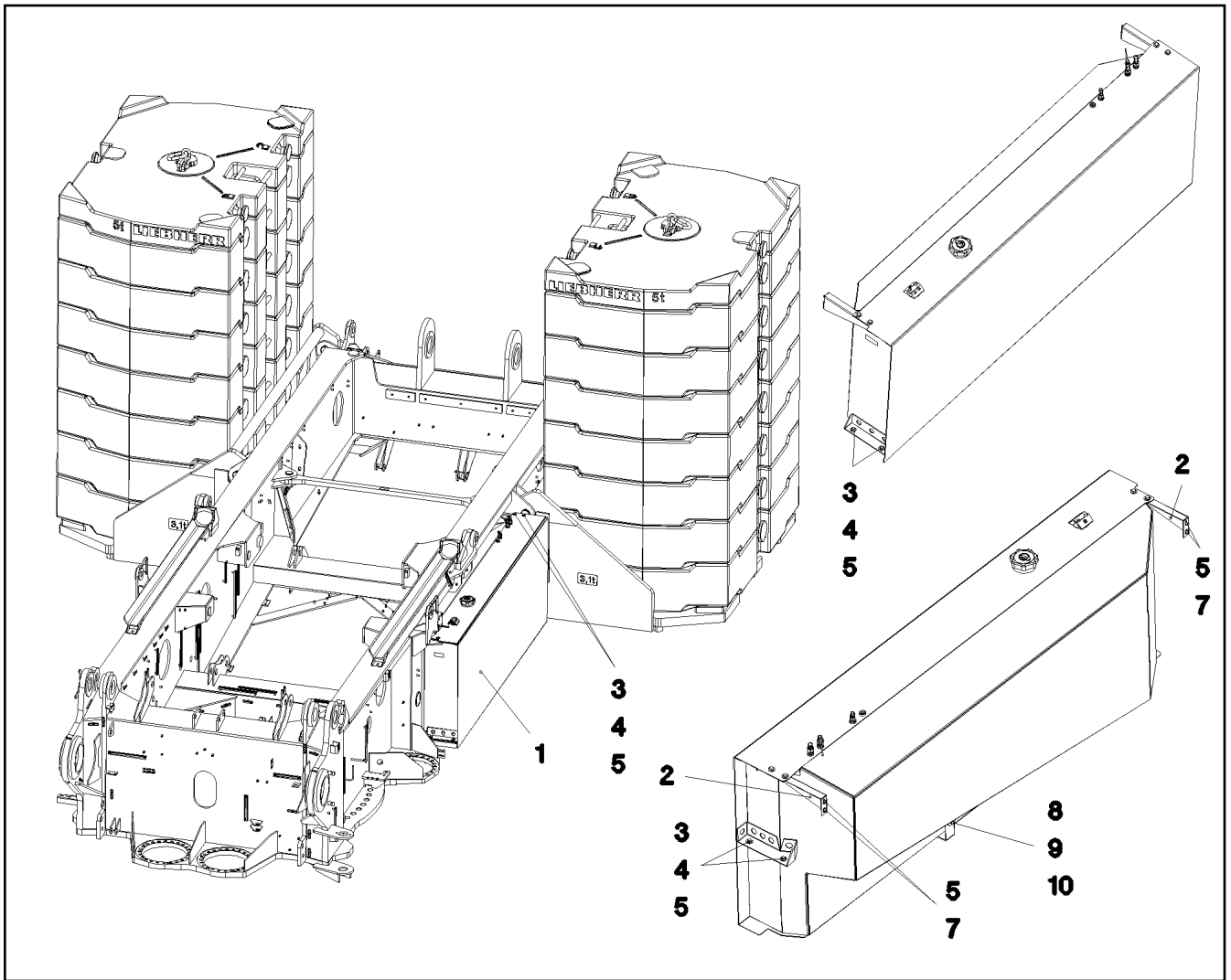
**LIEBHERR**

etk\_en\_de\_074414 LR 1400/2

PENDULUM, COMPLETE  
PENDEL KPL.

141

⇒ 2 657  
92 52 997 08



Pos.	Item	Quantity	Description	Bezeichnung	Serie	K
1	96 48 459 08	1	FUEL TANK, PRE-ASSEMBLED 1070L ⇒ 2 670 002 96 48 459 08	KRAFTSTOFFBEHAELTER VO		
2	95 37 759 08	2	HOLDER 4X134X387 S315MC FE//ZN20//C	HALTER		
3	40 00 828	8	HEX SCREW ISO 4017 M10X30 8.8 A3C	SECHSKANTSCHRAUBE		
4	41 15 144 08	8	HEX NUT ISO 4032 M10 8 A3C	SECHSKANTMUTTER		
5	49 00 531	20	WASHER ISO 7093-1 10 200HV A3C	SCHEIBE		
7	40 65 166	4	HEX SCREW ISO 4017 M10X20 8.8 A3C	SECHSKANTSCHRAUBE		
8	49 00 123	1	HEX SCREW ISO 4017 M16X35 8.8 A3C	SECHSKANTSCHRAUBE		
9	42 18 013 08	2	WASHER DIN 9021 A 16 ST A3C	SCHEIBE		
10	41 19 009 08	1	HEX NUT DIN 985 M16 8 A3C	SECHSKANTMUTTER		

7.7.2016  
051699

**LIEBHERR**

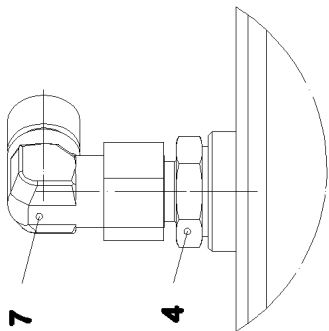
etk\_en\_de\_074414 LR 1400/2

FUEL CONTAINER  
KRAFTSTOFFBEHAELTER

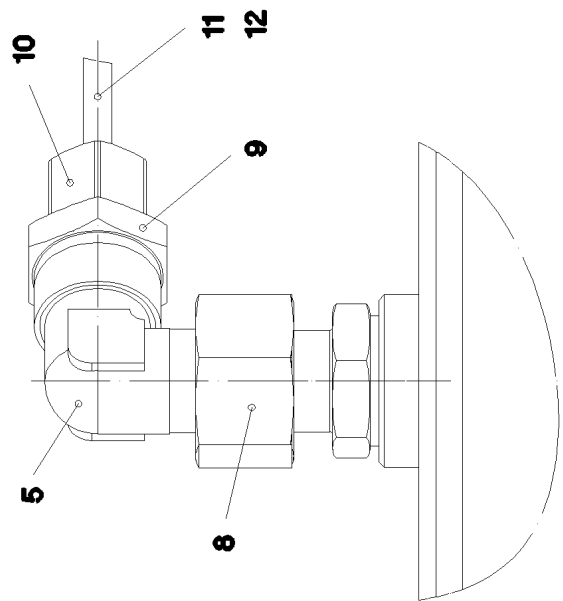
142

⇒ 2 670  
91 55 154 08

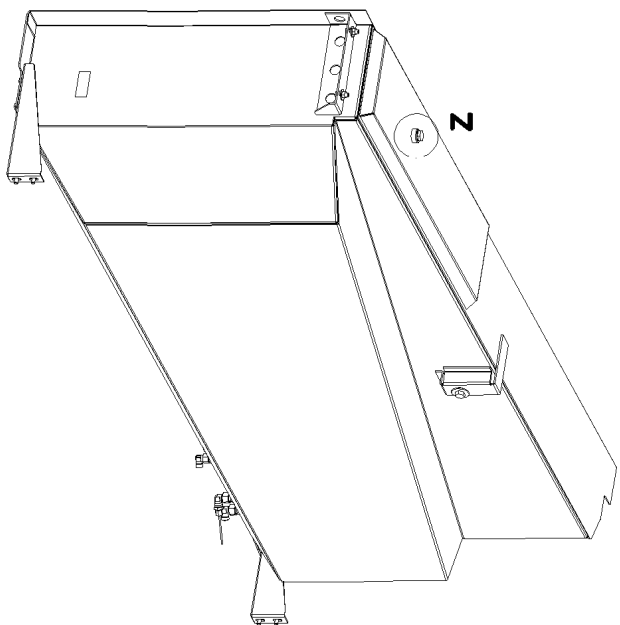
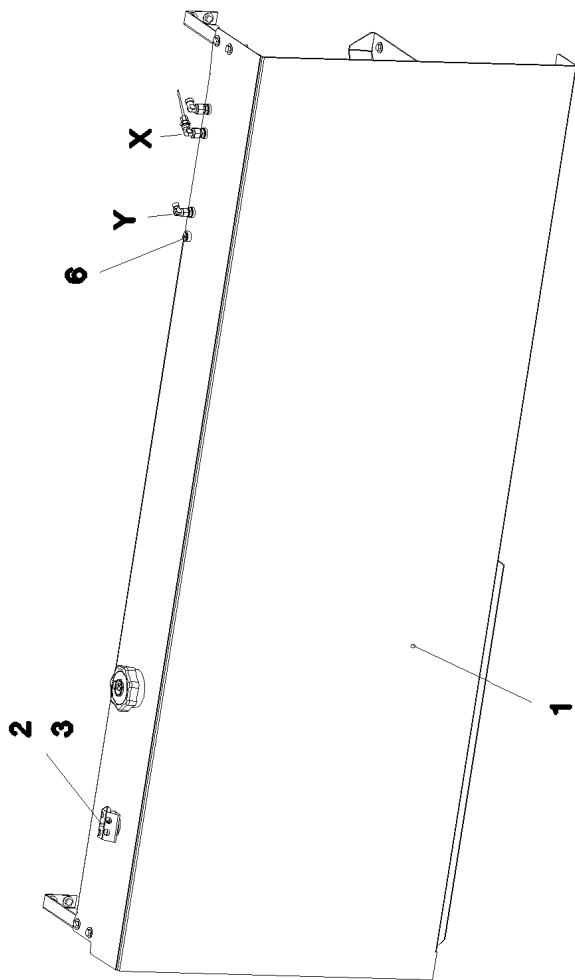
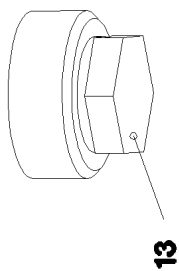
Einzelheit Y



Einzelheit X



Einzelheit Z



7.7.2016  
052315

**LIEBHERR**

etk\_en\_de\_074414 LR 1400/2

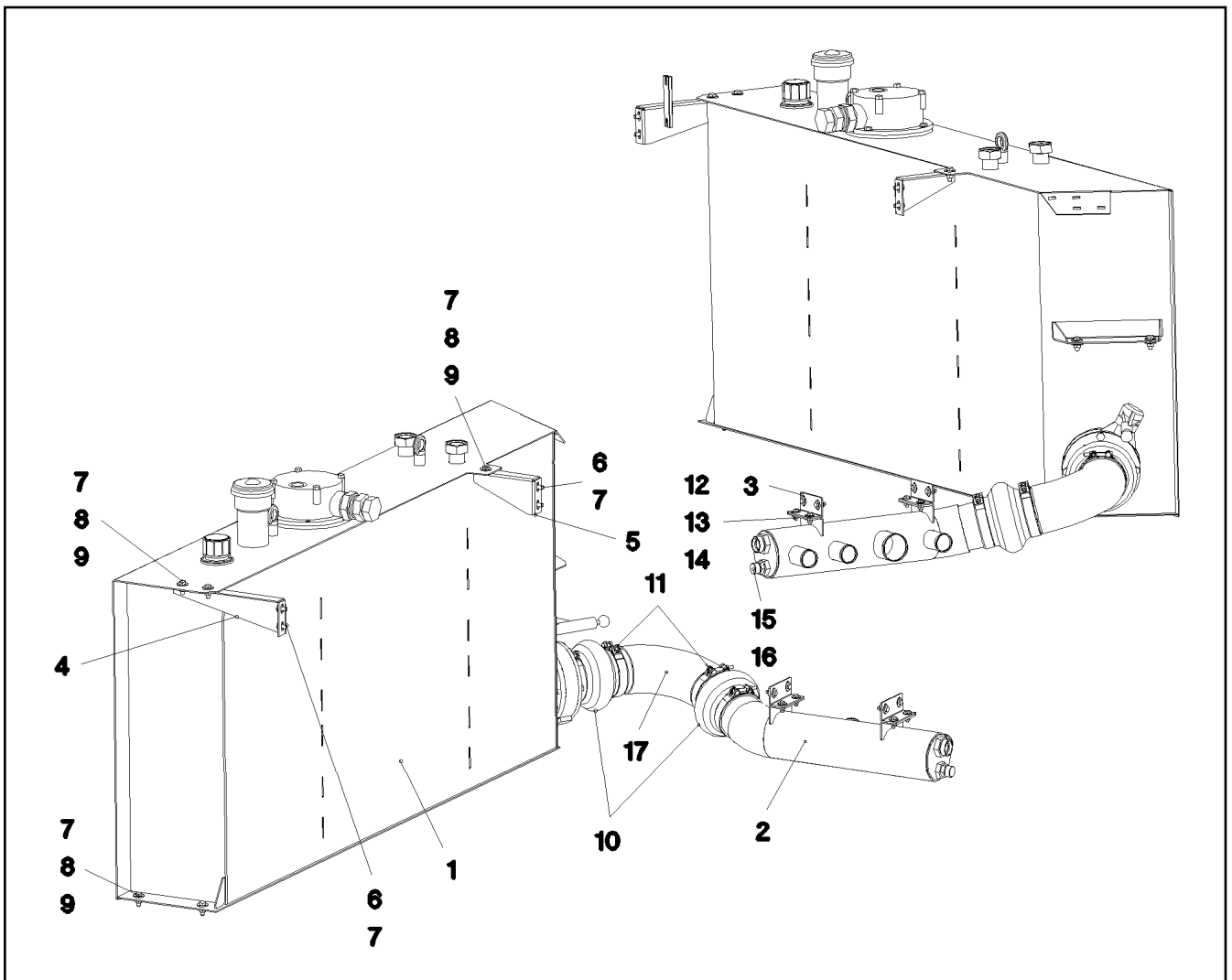
FUEL TANK, PRE-ASSEMBLED  
KRAFTSTOFFBEHAELTER VORM.

143 (1/2)

⇒ 2 670 002  
96 48 459 08

Pos.	Item	Quantity	Description	Bezeichnung	Serie	K
1	96 48 460 08	1	FUEL TANK WELDED CONSTR. 1070L/975L	KRAFTSTOFFBEHAELTER SCH		
2	91 36 778 08	1	ELECTRICS FUEL TANK INDICATOR ⇒ 2 920 259 91 36 778 08	ELEKTRIK TANKANZEIGE OW		
3	94 53 387 08	1	PROTECTIVE HOOD 1,5X80X149 DC01 FE//	SCHUTZHAUBE		
4	47 10 370 08	2	FLANGE JOINT XGE18-LM-ED M18X1,5 A3P	VERSCHRAUBUNG		
5	76 15 379	1	FLANGE JOINT EW 15L CR6-FREE	VERSCHRAUBUNG		
6	47 77 051 08	1	STOP PLUG VSTIM18X1,5ED A3P	STOPFEN		
7	24 71 083 02	2	FLANGE JOINT EW 18L M26X1,5 CR6-FREI	VERSCHRAUBUNG		
8	47 19 042 08	1	FLANGE JOINT EGESD15-LM-WD A3P	VERSCHRAUBUNG		
9	47 50 322 08	1	FLANGE JOINT GR 15/8L CR6-FREI	VERSCHRAUBUNG		
10	47 74 014 08	1	BOX NUT ALX8XM 14X1,5 A3P	UEBERWURFMUTTER		
11	55 30 187 08	2	FUEL PIPING DN2 PA12 EFEP	BRENNSTOFFLEITUNG		
12	28 81 825 08	1	CLAMPING RING RD10X12 PA6G	KLEMMRING		
13	78 90 119 08	1	OIL DRAIN PLUG M26X1,5	OELABLASSSCHRAUBE		

7.7.2016	etk_en_de_074414 LR 1400/2	☐ 144 (2/2)
<b>LIEBHERR</b>	FUEL TANK, PRE-ASSEMBLED KRAFTSTOFFBEHAELTER VORM.	⇒ 2 670 002 96 48 459 08



Pos.	Item	Quantity	Description	Bezeichnung	Serie	K
1	92 04 521 08	1	OIL TANK PRE-ASS. ⇒ 2 671 005 92 04 521 08	OELBEHAELTER VORM.		
2	96 52 839 08	1	SUCTION PIPE WELDED	ANSAUGROHR SCHWK.		
3	97 59 819 08	2	PLATE 4X116X93 S315MC FE//ZN20//C	BLECH		
4	95 37 759 08	1	HOLDER 4X134X387 S315MC FE//ZN20//C	HALTER		
5	95 38 424 08	1	HOLDER 4X133X221 S315MC FE//ZN20//C	HALTER		
6	40 65 098 08	4	HEX SCREW ISO 4017 M10X20 8.8 A3C	SECHSKANTSCHRAUBE		
7	49 00 531	18	WASHER ISO 7093-1 10 200HV A3C	SCHEIBE		
8	40 00 828	7	HEX SCREW ISO 4017 M10X30 8.8 A3C	SECHSKANTSCHRAUBE		
9	41 15 144 08	7	HEX NUT ISO 4032 M10 8 A3C	SECHSKANTMUTTER		
10	55 07 782 08	2	FOLDING/CONCERTINA HOSE DN127X153	FALTENSCHLAUCH		
11	77 42 201 08	4	HOSE CLAMP 135X25	SCHLAUCHSCHELLE		
12	49 00 128	8	HEX SCREW ISO 4017 M8X25 8.8 A2C	SECHSKANTSCHRAUBE		
13	42 18 009 08	16	WASHER DIN 9021 8 140HV-ST A2C	SCHEIBE		
14	41 15 141 08	8	HEX NUT ISO 4032 M8 8 A2C	SECHSKANTMUTTER		
15	78 90 119 08	1	OIL DRAIN PLUG M26X1,5	OELABLASSSCHRAUBE		
16	71 01 061 08	1	SEALING RING DIN 7603 A26X31X2 CU	DICHTRING		
17	96 52 681 08	1	SUCTION PIPE WELDED FE//ZN20//C	ANSAUGROHR SCHWK.		

7.7.2016  
054133

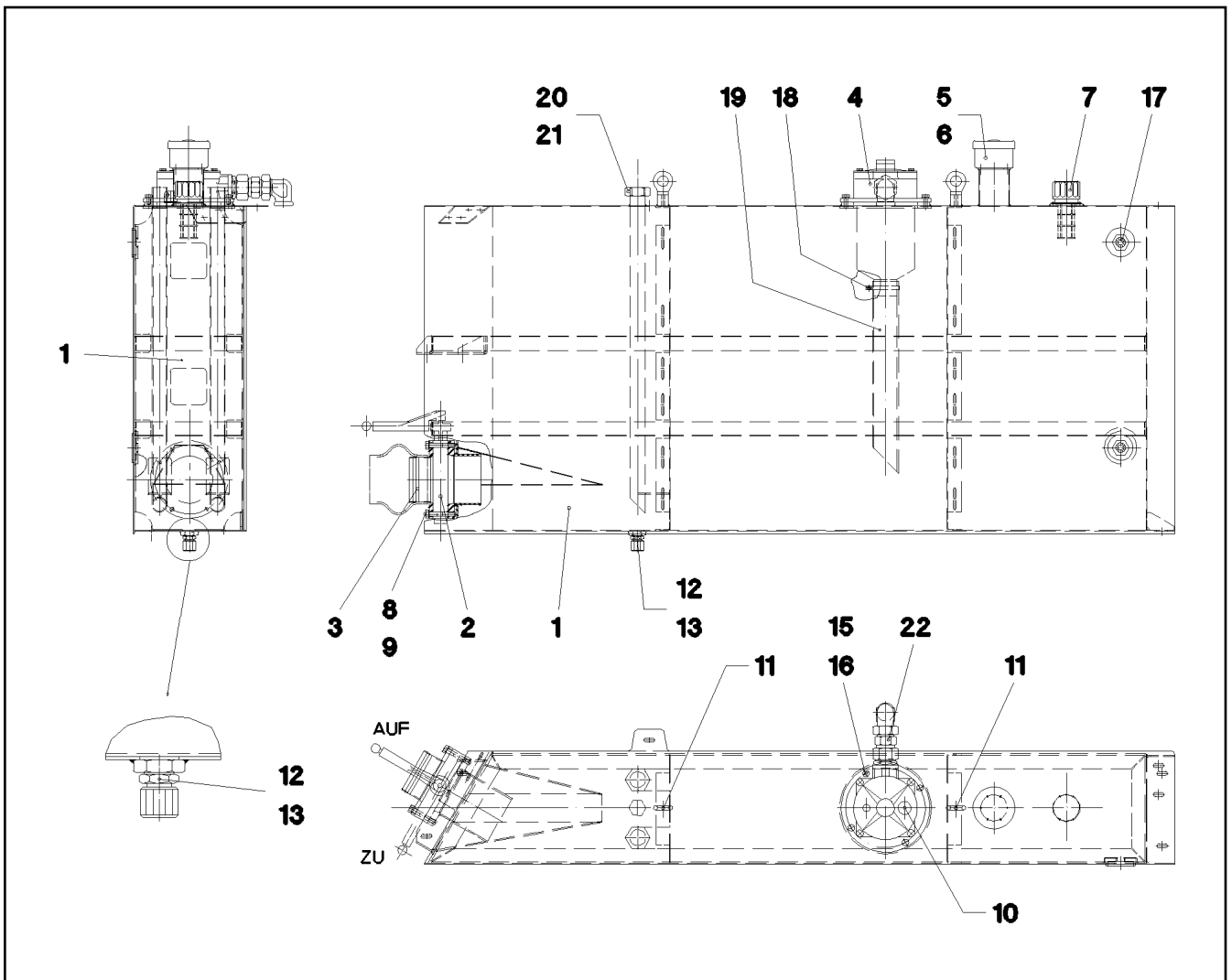
**LIEBHERR**

etk\_en\_de\_074414 LR 1400/2

OIL RESERVOIR, COMPLETE  
OELBEHAELTER KPL.

145

⇒ 2 671  
91 56 992 08



Pos.	Item	Quantity	Description	Bezeichnung	Serie	K
1	92 04 523 08	1	OIL TANK ST.CONST. 510L/480L SPF	OELBEHAELTER SCHWK.		
2	10 47 526 2	1	SHUT OFF DEVICE DN125-FLANSCH SPF ⇒ X10475262 10 47 526 2	ABSPERRORGAN		
3	92 55 676 08	1	PIPE COMPL. FE//ZN20//C	ROHR KPL.		
4	51 06 691 08	1	RETURN FILTER 350L/MIN10µm ⇒ 5 106 691 08 51 06 691 08	RUECKLAUFFILTER		
5	51 06 673 08	1	AERATION FILTER	BELUEFTUNGSFILTER		
(1)	51 06 718 08	1	FILTER INSERT 1m³/min 10µm	FILTEREINSATZ		
6	40 02 312	6	COUNTERSUNK SCREW ISO 7047 M5X16 4.	SENKSCHRAUBE		
7	51 06 664 08	1	FILLER FILTER	EINFUELLFILTER		
8	40 42 120 08	4	SOCKET HEAD SCREW DIN 912 M12X40 8.8	ZYLINDERSCHRAUBE		
9	46 00 245	4	HEX SCREW ISO 4014 M12X75 8.8 A3C	SECHSKANTSCHRAUBE		
10	51 06 693 08	1	CLOGGING INDICATOR A2D-CR3	VERSCHMUTZUNGSANZEIGE		
11	40 26 003 08	2	RING BOLT DIN 580 M12 C15E A3C	RINGSCHRAUBE		
12	78 90 119 08	1	OIL DRAIN PLUG M26X1,5	OELABLASSSCHRAUBE		
13	71 01 061 08	1	SEALING RING DIN 7603 A26X31X2 CU	DICHTRING		
15	10 28 979 5	4	WASHER ISO 7089 10 300HV FLZN SPF	SCHEIBE		
16	40 65 098 08	4	HEX SCREW ISO 4017 M10X20 8.8 A3C	SECHSKANTSCHRAUBE		
17	77 43 201 08	2	OIL SIGHT GLASS G1" ALU	OELSTANDSAUGE		
18	77 42 139 08	1	HOSE CLAMP 72X20	SCHLAUCHSCHELLE		
19	95 38 420 08	1	OUTLET PIECE RD65X5X531 PLASTIK	AUSLAUFSTUTZEN		
20	47 74 019 08	2	BOX NUT DIN 3870 ALX42XM A3P	UEBERWURFMUTTER		
21	47 71 034 08	2	PROFILE RING PR42-L A3P	PROFILRING		
22	51 14 578 08	1	NON-RETURN VALVE 100BAR	RUECKSCHLAGVENTIL		

7.7.2016  
142235

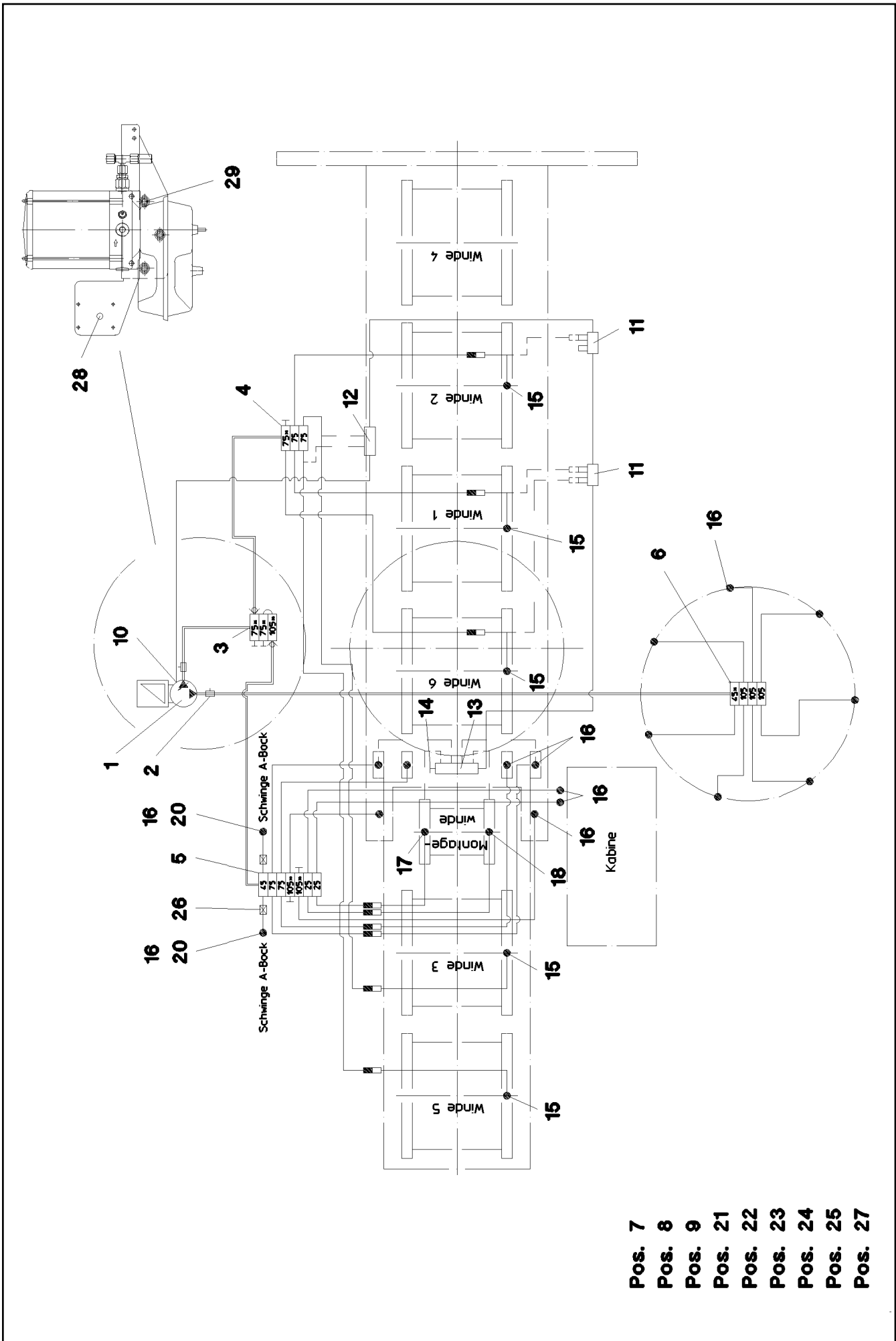
**LIEBHERR**

etk\_en\_de\_074414 LR 1400/2

OIL TANK PRE-ASS.  
OELBEHAELTER VORM.

146

⇒ 2 671 005  
92 04 521 08



- Pos. 7
- Pos. 8
- Pos. 9
- Pos. 21
- Pos. 22
- Pos. 23
- Pos. 24
- Pos. 25
- Pos. 27

7.7.2016  
050840

**LIEBHERR**

etk\_en\_de\_074414 LR 1400/2

CENT. LUBRIC. SYSTEM SUPERST.  
ZENTRALSCHMIERANLAGE OW

□ 147 (1/2)

⇒ 2 711  
91 51 502 08

Pos.	Item	Quantity	Description	Bezeichnung	Serie	K
1	10 32 716 7	1	ELECTRIC PUMP S-EP4 ⇒ X10327167 10 32 716 7	ELEKTROPUMPE		
2	77 43 751 08	2	PASSAGE NIPPLE BLOCK	DURCHGANGSNIPPELBLOCK		
3	77 43 849 08	1	DISTRIBUTION BLOCK	VERTEILERKOMBINATION		
(1)	76 22 803	1	NON-RETURN VALVE	RUECKSCHLAGVENTIL		
(2)	77 43 780 08	1	PIPELINE	ROHRLEITUNG		
4	77 43 850 08	1	DISTRIBUTION BLOCK ⇒ 7 743 850 08 77 43 850 08	VERTEILERKOMBINATION		
5	77 43 836 08	1	DISTRIBUTION BLOCK ⇒ 7 743 836 08 77 43 836 08	VERTEILERKOMBINATION		
6	10 32 716 8	1	DISTRIBUTION BLOCK 4/7	VERTEILERKOMBINATION		
(1)	10 09 761 3	1	PROXIMITY SWITCH BERUEHRUNGSLOS	NAEHERUNGSSCHALTER		
7	40 42 025 08	20	SOCKET HEAD SCREW DIN 912 M5X35 8.8	ZYLINDERSCHRAUBE		
8	41 15 148 08	20	HEX NUT ISO 4032 M5 8 A2C	SECHSKANTMUTTER		
9	46 00 305	20	WASHER ISO 7089 5 200HV A3C	SCHEIBE		
10	77 43 728 08	1	PUMP RETURN FLOW	PUMPENRUECKLAUF		
11	77 43 756 08	2	RETURN STRIP	RUECKLAUFLEISTE		
12	77 43 825 08	3	RETURN STRIP	RUECKLAUFLEISTE		
13	77 43 758 08	1	RETURN STRIP	RUECKLAUFLEISTE		
14	47 77 055 08	4	STOPPER PLUG VSTIM10X1ED A3P	BLINDSTOPFEN		
15	76 23 106	5	FLANGE JOINT WE6LL M8x1k	VERSCHRAUBUNG		
16	77 43 738 08	17	FLANGE JOINT WE 6LL M10x1	VERSCHRAUBUNG		
17	77 43 748 08	1	FLANGE JOINT GE6-LM8X1K	VERSCHRAUBUNG		
18	77 43 765 08	1	FLANGE JOINT GE 6LL M10X1	VERSCHRAUBUNG		
20	77 43 734 08	2	EXTENSION M10X1	VERLAENGERUNG		
21	77 43 727 08	19	COUPLING PLUG	KUPPLUNGSSTECKER		
22	77 43 726 08	13	COUPLING SLEEVE	KUPPLUNGSMUFFE		
23	47 10 321 08	32	FLANGE JOINT XGE6-SR-ED A3P	VERSCHRAUBUNG		
24	47 74 013 08	20	BOX NUT DIN 3870 AL6 A3P	UEBERWURFMUTTER		
25	47 71 014 08	20	PROFILE RING PR6-S/L A3P	PROFILRING		
26	77 43 742 08	2	FLANGE JOINT G 6LL	VERSCHRAUBUNG		
27	10 87 314 9	100	TUBE DIN 73378 6X1,5 PA 12-HL	ROHR		
28	95 63 950 08	1	HOLDER 4X192X410 S315MC	HALTER		
29	10 41 285 4	6	OVAL HEAD FLAT SCREW AEHNL.ISO 7380	LINSENFLACHKOPFSCHRAUBE		

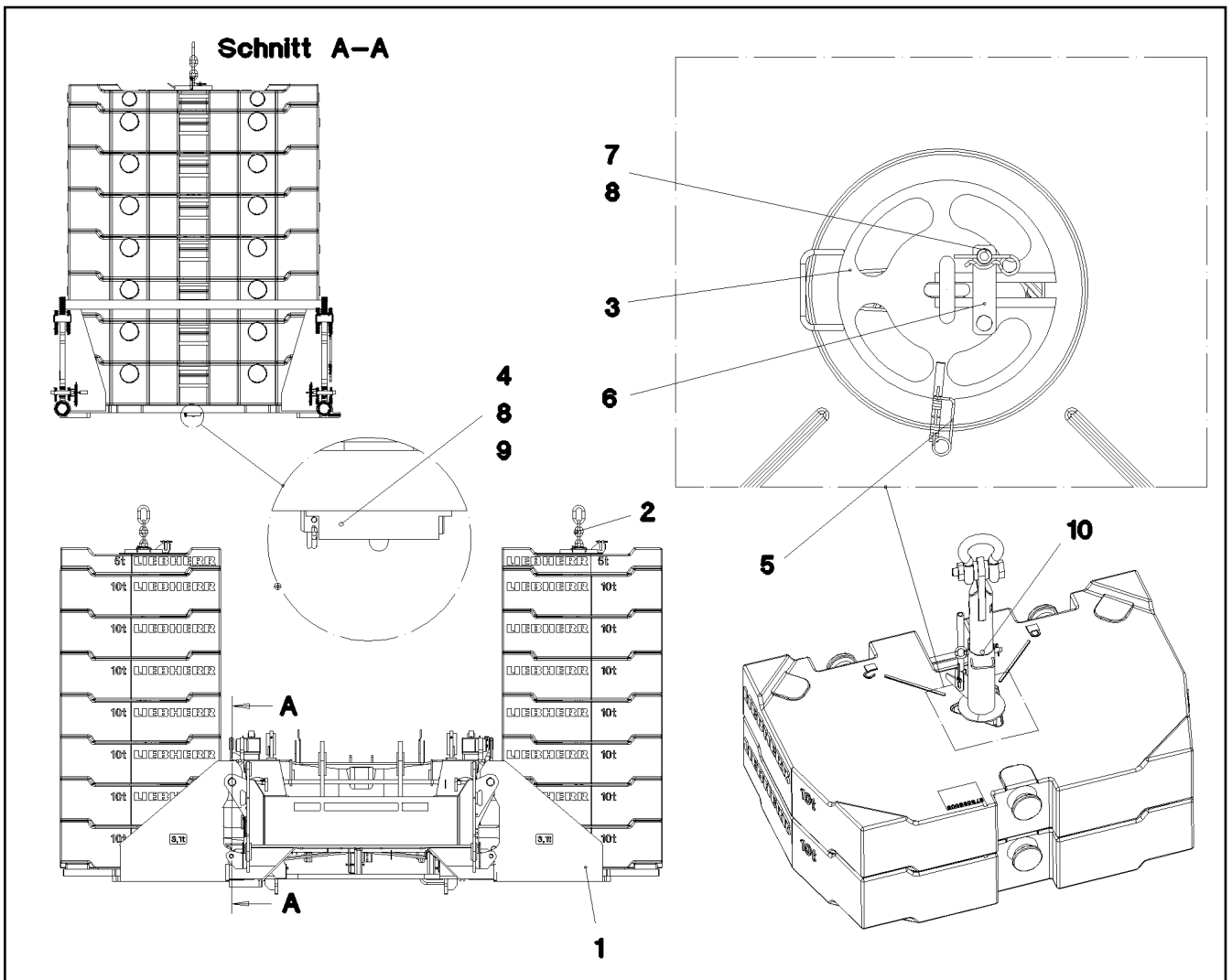
7.7.2016

etk\_en\_de\_074414 LR 1400/2

148 (2/2)

**LIEBHERR**CENT. LUBRIC. SYSTEM SUPERST.  
ZENTRALSCHMIERANLAGE OW⇒ 2 711  
91 51 502 08





Pos.	Item	Quantity	Description	Bezeichnung	Serie	K
1	96 50 260 08	2	BRACKET WELDED CONST.	KONSOLE SCHWK.		
2	74 00 222 08	2	CHAIN SUSPENSION 15T-3.69M 8 VERZ	KETTENGEHAENGE		
3	96 32 539 08	2	PLATE CPL. SPF	PLATTE KPL.		
4	97 22 056 08	2	HOLDING PLATE 45X169X180 S690QL	HALTEPLATTE		
5	43 31 012 08	2	RETAINING SPRING 4X68 VERZ	SICHERUNGSFEDER		
6	96 32 499 08	2	FUSE FE//ZN20//C	SICHERUNG		
7	97 41 459 08	2	THREADED PIN 25.0X50 42CRMO4+QT GA	GEWINDEBOLZEN		
8	43 32 064 08	4	SPRING PLUG 6 ZINC COATED	FEDERSTECKER		
9	97 22 057 08	2	PIN 35.0X165 35NICRMOV125 GASN. SPF	BOLZEN		
10	96 55 752 08	1	CENTRING COMPLETE LOZ-25T SPF	ZENTRIERUNG KPL.		
			⇒ 2 730 002      96 55 752 08			

7.7.2016  
064891

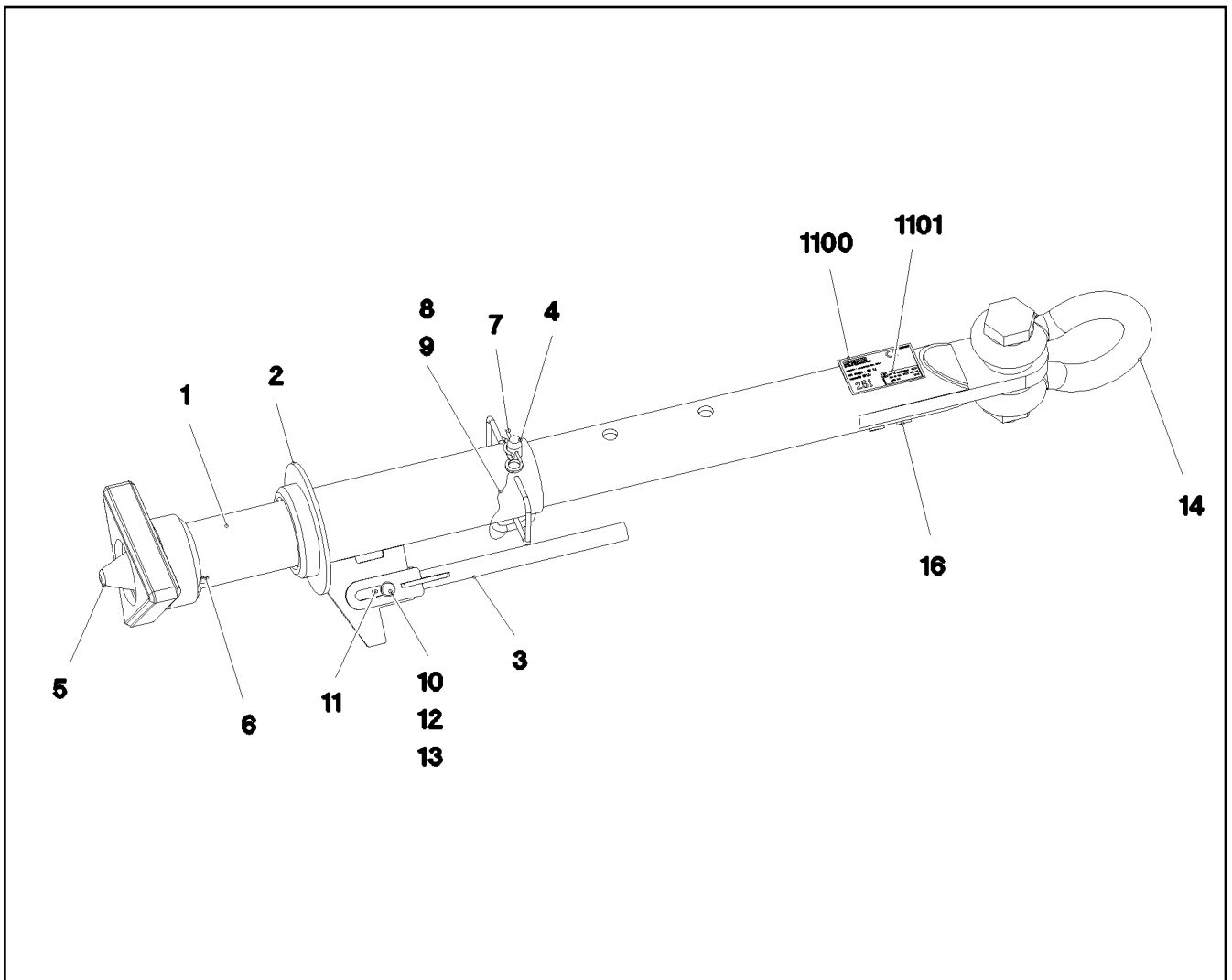
**LIEBHERR**

etk\_en\_de\_074414 LR 1400/2

BASE PLATE SLEWING PLATFORM BA  
GRUNDPLATTE DREHBUEHNENBALLAST

149

⇒ 2 730  
91 60 798 08



Pos.	Item	Quantity	Description	Bezeichnung	Serie	K
1	96 55 754 08	1	PIPE WELDED RAL 9005 SPF	ROHR SCHWK.		
2	96 55 773 08	1	GUIDE WELDED T ZN O	FUEHRUNG SCHWK.		
3	96 30 117 08	1	LEVER WELDED T ZN O	HEBEL SCHWK.		
4	92 50 566 08	1	COTTER PIN CPL. FE//ZN20//C	STECKBOLZEN KPL.		
5	96 55 755 08	1	CENTRING DEVICE WELDMENT T ZN O	ZENTRIERUNG SCHWK.		
6	43 20 131 08	1	DOWEL PIN ISO 8752 21X140	SPANNSTIFT		
7	43 32 064 08	1	SPRING PLUG 6 ZINC COATED	FEDERSTECKER		
8	11 16 043 1	0.3	ROPE 2 2,3KN EDELSTAHL	SEIL		
9	11 17 056 5	2	FERRULE 2 CU	PRESSKLEMME		
10	45 12 222 08	1	PIN DIN 1435 20X45X38 ST.50 VERZ	BOLZEN		
11	42 18 015 08	2	WASHER DIN 9021 A 20 ST A3C	SCHEIBE		
12	10 28 980 8	1	WASHER ISO 7089 20 300HV FLZN SPF	SCHEIBE		
13	43 30 065 08	1	SPLIT PIN ISO 1234 5X40 ST A3C	SPLINT		
14	77 39 383 08	1	SHACKLE 42,5T VERZ SPF	SCHAEKEL		
16	97 35 676 08	1	PLATE IDENTIFICATION NUMBER IDENT-N	SCHILD IDENTNR.		
1100	97 06 402 9	1	SIGN 160X100 KLEBEFOLIE SPF	SCHILD		
1101	97 06 762 1	1	INFORMATION SIGN BAUJ S-NR ART-NR K	HINWEISSCHILD		

7.7.2016  
056080

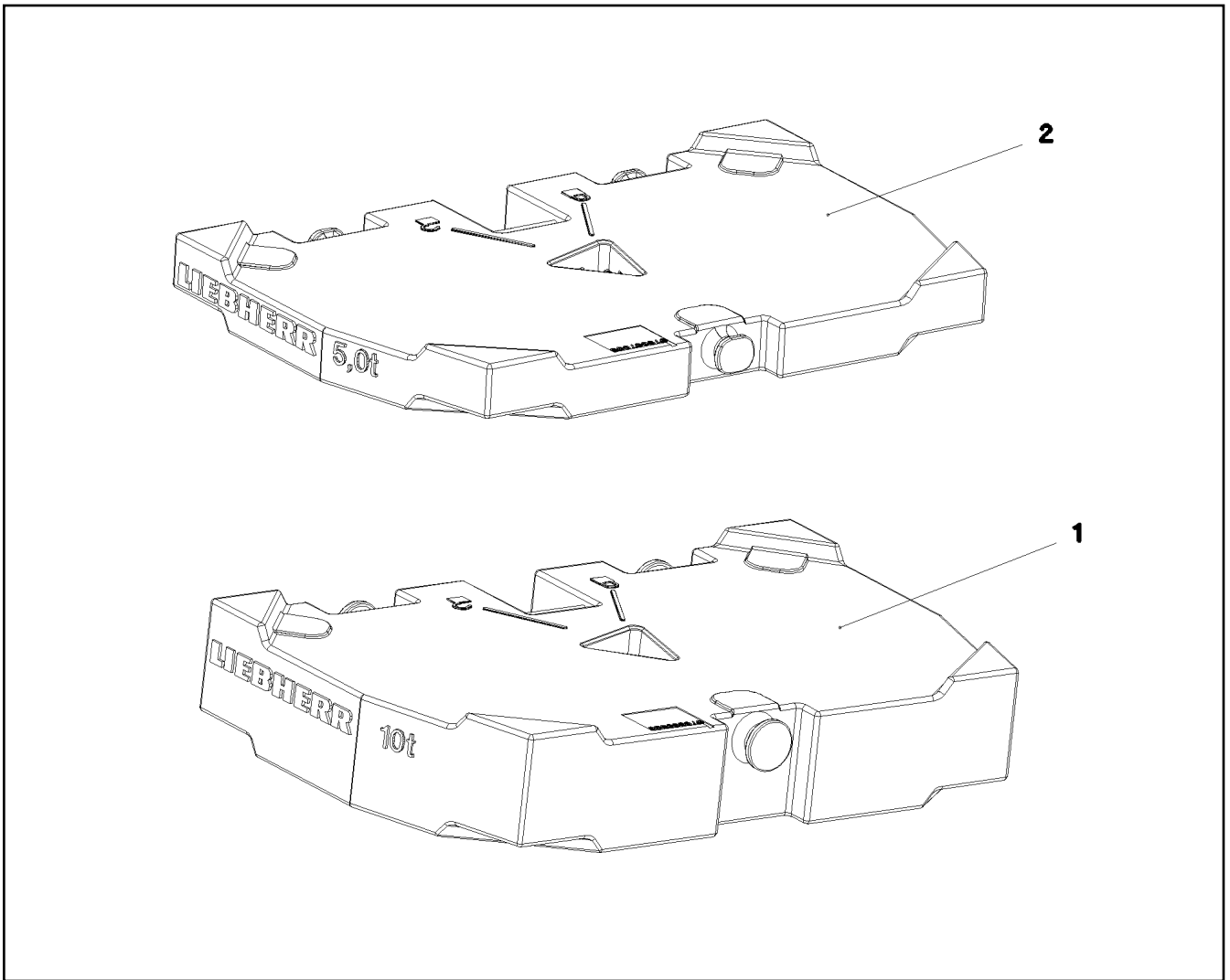
**LIEBHERR**

etk\_en\_de\_074414 LR 1400/2

**CENTRING COMPLETE**  
ZENTRIERUNG KPL.

150

⇒ 2 730 002  
96 55 752 08



Pos.	Item	Quantity	Description	Bezeichnung	Serie	K
1	97 85 695 08	14	COUNTERWEIGHT SPF	GEGENGEWICHT		
2	97 98 978 08	2	COUNTERWEIGHT SPF	GEGENGEWICHT		

7.7.2016  
066722

**LIEBHERR**

etk\_en\_de\_074414 LR 1400/2

COUNTERWEIGHT  
GEGENGEWICHT

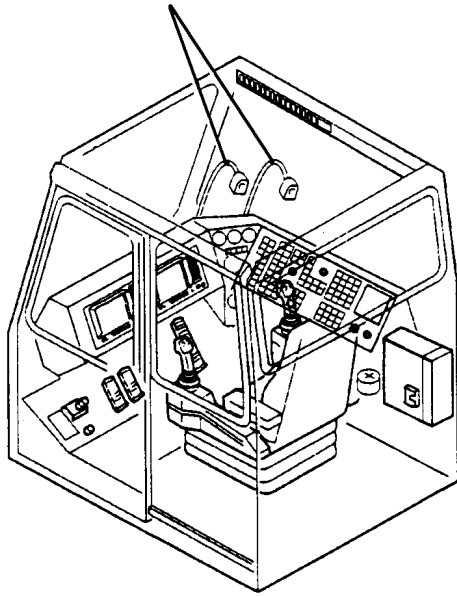
151

⇒ 2 740  
91 69 020 08

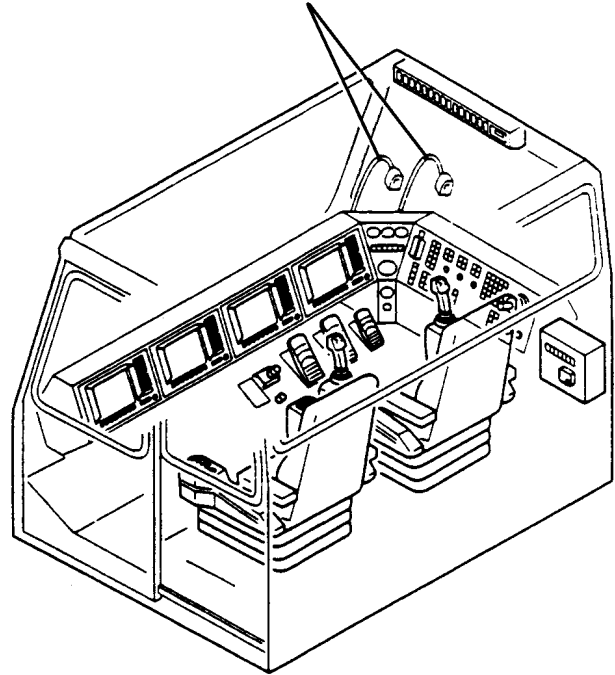
Pos.	Item	Quantity	Description	Bezeichnung	Serie	K
1	60 52 157 08	1	SOCKET COMBINATION 3-POL	STECKDOSENKOMBINATION		
2	46 00 305	4	WASHER ISO 7089 5 200HV A3C	SCHEIBE		
3	42 52 208 08	4	SERRATED LOCK WASHER DIN 6798 J 5,3	FAECHERSCHEIBE		
4	40 84 023 01	4	PAN-HEAD SCREW ISO 7045 M5X16 4.8 A2	FLACHKOPFSCHRAUBE		
6	77 25 885 08	1	SIGN	SCHILD		
7	60 50 127 08	1	COUPLING SOCKET	KUPPLUNGSDOSE		
8	41 15 148 08	4	HEX NUT ISO 4032 M5 8 A2C	SECHSKANTMUTTER		
10	96 47 894 08	1	LEAD WL93	LEITUNG		
11	60 24 417 01	2	CABLE GLAND M16X1,5X4,5-10 POLYAMID	KABELVERSCHRAUBUNG		
15	10 04 464 8	2	REDUCER M25X1,5 M16X1,5 POLYAMID	REDUZIERUNG		
20	10 04 269 6	2	COUNTER NUT M25X1,5 POLYAMIDE	GEGENMUTTER		

7.7.2016	etk_en_de_074414 LR 1400/2	<input type="checkbox"/> 152
<b>LIEBHERR</b>	EXTERNAL FEED FREMDEINSPEISUNG	⇒ 2 780 91 55 068 08

1 , 72 , 151



1 , 72 , 151



Pos.	Item	Quantity	Description	Bezeichnung	Serie	K
1	60 71 079 08	1	READING LAMP 7,5W 28V GLASKLAR	LESELEUCHTE		
(1)	10 87 512 5	1	LIGHT BULB 7,5W 24V	GLUEHLAMPE		
72	60 23 048 08	2	FLAT PLUG	FLACHSTECKER		
151	60 23 059 08	1	FLAT PLUG HOUSING FASTIN-FASTON	FLACHSTECKERGEHAEUSE		

7.7.2016  
141268

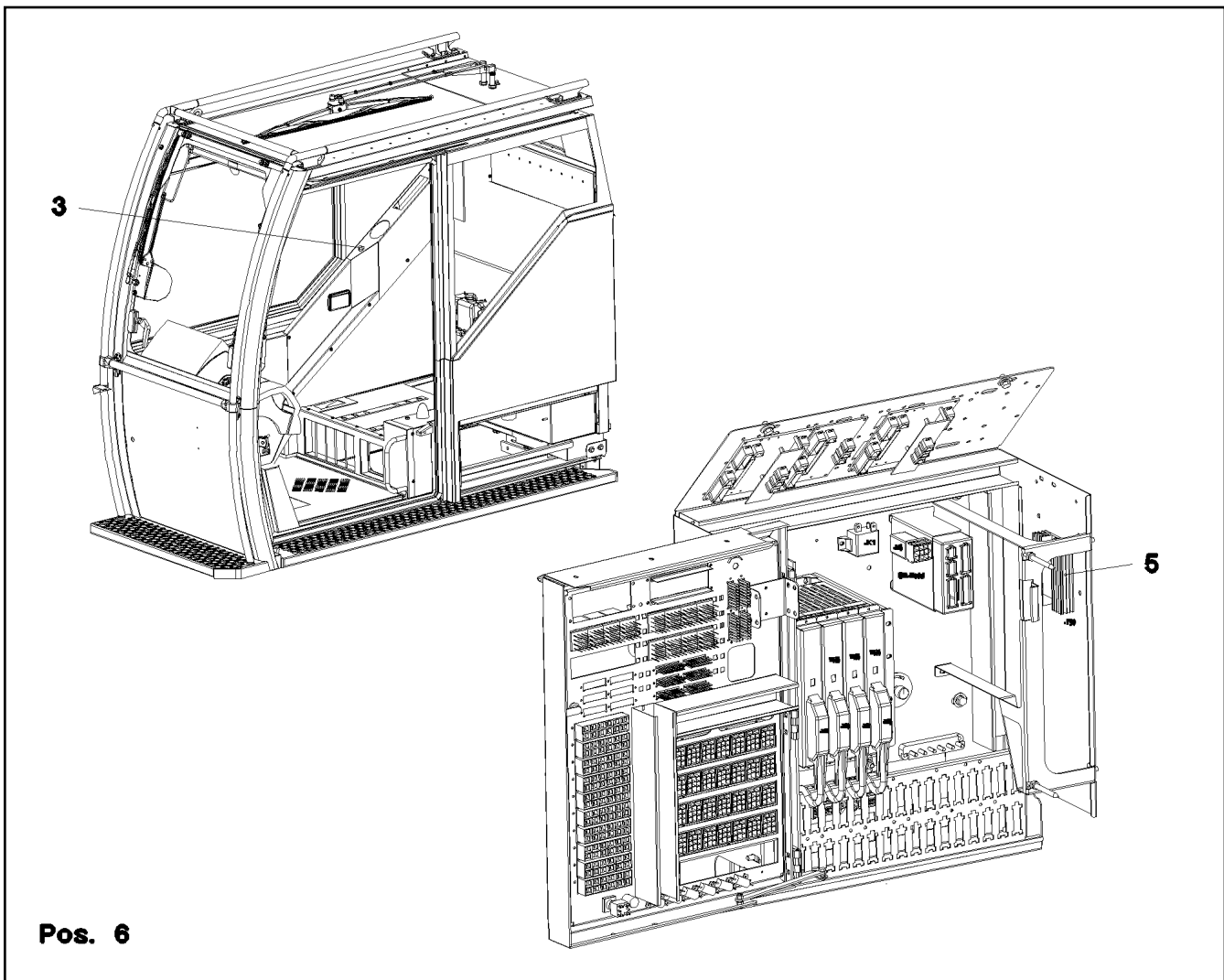
**LIEBHERR**

etk\_en\_de\_074414 LR 1400/2

READING LAMP  
LESELEUCHTE KPL.

□ 153

⇒ 2 780 200  
91 31 993 08



Pos. 6

Pos.	Item	Quantity	Description	Bezeichnung	Serie	K
2	77 26 140 08	1	SIGN	SCHILD		
3	60 54 076 08	1	CIGARETTE LIGHTER	ZIGARETTENANZUENDER		
5	61 40 205 08	1	VOLTAGE REGULATOR 24V 12V 320W 24A	SPANNUNGSREGLER		
6	60 40 071 08	1	FLAT FUSE LINK 10A	FLACHSICHERUNGSEINSATZ		
7	41 19 005 08	2	HEX NUT DIN 985 M8 8 A2C	SECHSKANTMUTTER		
8	42 18 009 08	2	WASHER DIN 9021 8 140HV-ST A2C	SCHEIBE		
9	41 30 026 08	4	CAGE NUT M5	KAFIGMUTTER		
11	40 84 021 01	4	PAN-HEAD SCREW ISO 7045 M5X12 4.8 A2	FLACHKOPFSCHRAUBE		
13	46 00 305	4	WASHER ISO 7089 5 200HV A3C	SCHEIBE		
15	60 23 059 08	1	FLAT PLUG HOUSING FASTIN-FASTON	FLACHSTECKERGEHAEUSE		
16	60 22 097 08	1	ATTACHABLE SLEEVE HOUSING 2-POL	STECKHUELSENGEHAEUSE		
17	60 22 086 08	1	ATTACHABLE SLEEVE HOUSING FASTIN-F	STECKHUELSENGEHAEUSE		
72	60 22 034 08	4	RECEPTACLE 6,3X1-2,5 TIN-PLATED	STECKHUELSE		
74	60 23 048 08	2	FLAT PLUG	FLACHSTECKER		
305	10 87 054 0	8	ELECTR.CABLE 1,0	KFZ-LEITUNG		

7.7.2016  
045957

**LIEBHERR**

etk\_en\_de\_074414 LR 1400/2

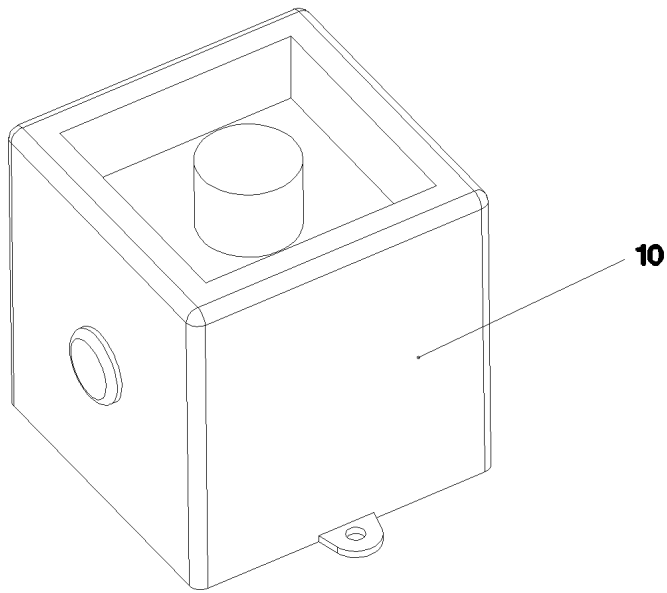
RADIO PREPARATION UPPER CARRIA  
FUNKVORBEREITUNG OW

154

⇒ 2 780 200  
91 37 531 08

Pos.	Item	Quantity	Description	Bezeichnung	Serie	K
6	96 25 269 08	1	WIRING HARNESS WL176	KABELSTRANG		
7	40 82 000 08	2	SHEET-METAL SCREW DIN 7971 ST3,9X9,5	BLECHSCHRAUBE		

7.7.2016	etk_en_de_074414 LR 1400/2	155
<b>LIEBHERR</b>	EMERGENCY CUT-OFF CRANE DRIVER NOTAUS KRANFUEHRERKABINE	⇒ 2 780 244 91 26 252 08



**Pos. 11**  
**Pos. 12**  
**Pos. 13**  
**Pos. 20**

Pos.	Item	Quantity	Description	Bezeichnung	Serie	K
10	61 40 085 08	1	SOUNDER 10-57V 105DBA	SCHALLGEBER		
11	60 03 420 08	3	LEAD 2 X 1,5	LEITUNG		
12	60 22 034 08	2	RECEPTACLE 6,3X1-2,5 TIN-PLATED	STECKHUELSE		
13	60 23 080 08	2	WIRED END FERRULE DIN 46228 1,5X7 TIN	ADERENDHUELSE		
20	10 87 054 0	3	ELECTR.CABLE 1,0	KFZ-LEITUNG		

7.7.2016  
065361

**LIEBHERR**

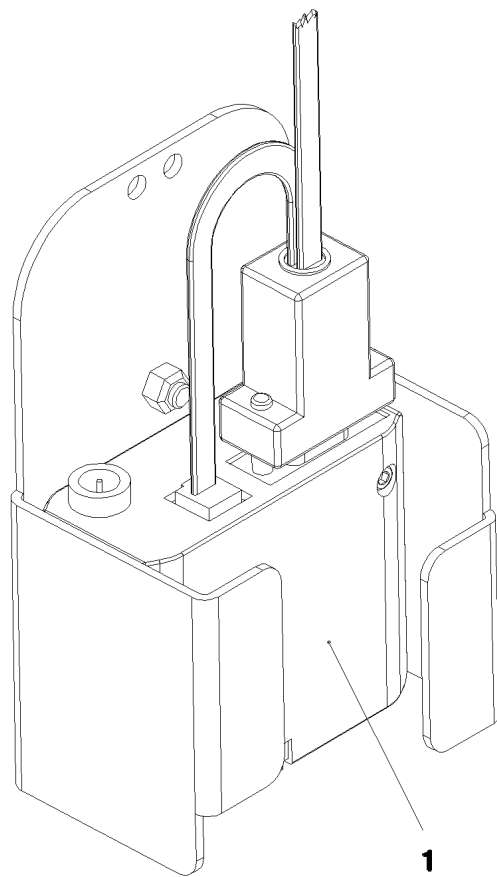
etk\_en\_de\_074414 LR 1400/2

ACOUST.WARN. SLEWING GEAR  
AKUSTISCHE WARNUNG DREHWERK

156

⇒ 2 780 320  
91 05 067 08





**Pos. 20**

Pos.	Item	Quantity	Description	Bezeichnung	Serie	K
1	96 37 908 08	1	GSM MODULE LICCON 1 ⇒ 2 780 854 96 37 908 08	GSM-MODUL		
20	10 28 444 4	1	SIM-CARD	SIM-KARTE		

7.7.2016  
057157

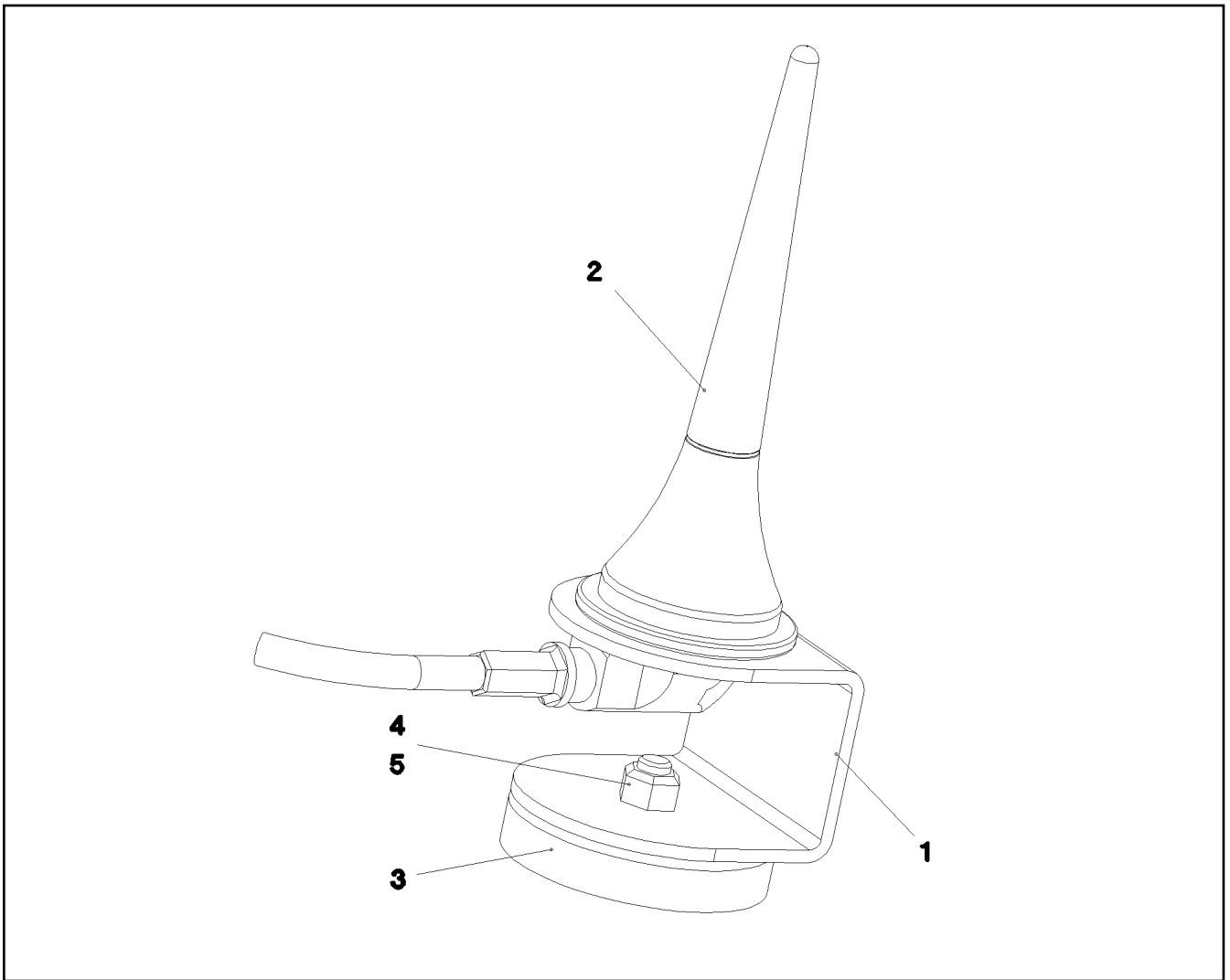
**LIEBHERR**

etk\_en\_de\_074414 LR 1400/2

TELEDIAGNOSIS MODULE 1  
FERNDIAGNOSE MODUL OW LICCON 1

157

⇒ 2 780 850  
91 60 938 08



Pos.	Item	Quantity	Description	Bezeichnung	Serie	K
1	97 26 310 08	1	PLATE 2X103X40 ALMG3 H111	BLECH		
2	10 28 963 1	1	ANTENNA	ANTENNE		
3	61 70 001 08	1	PERMANENT MAGNET 9V	DAUERMAGNET		
4	40 86 040 08	1	COUNTERSUNK SCREW DIN 7991 M5X16 8	SENKSCHRAUBE		
5	41 19 003 08	1	HEX NUT DIN 985 M5 8 A2C	SECHSKANTMUTTER		

7.7.2016  
031222

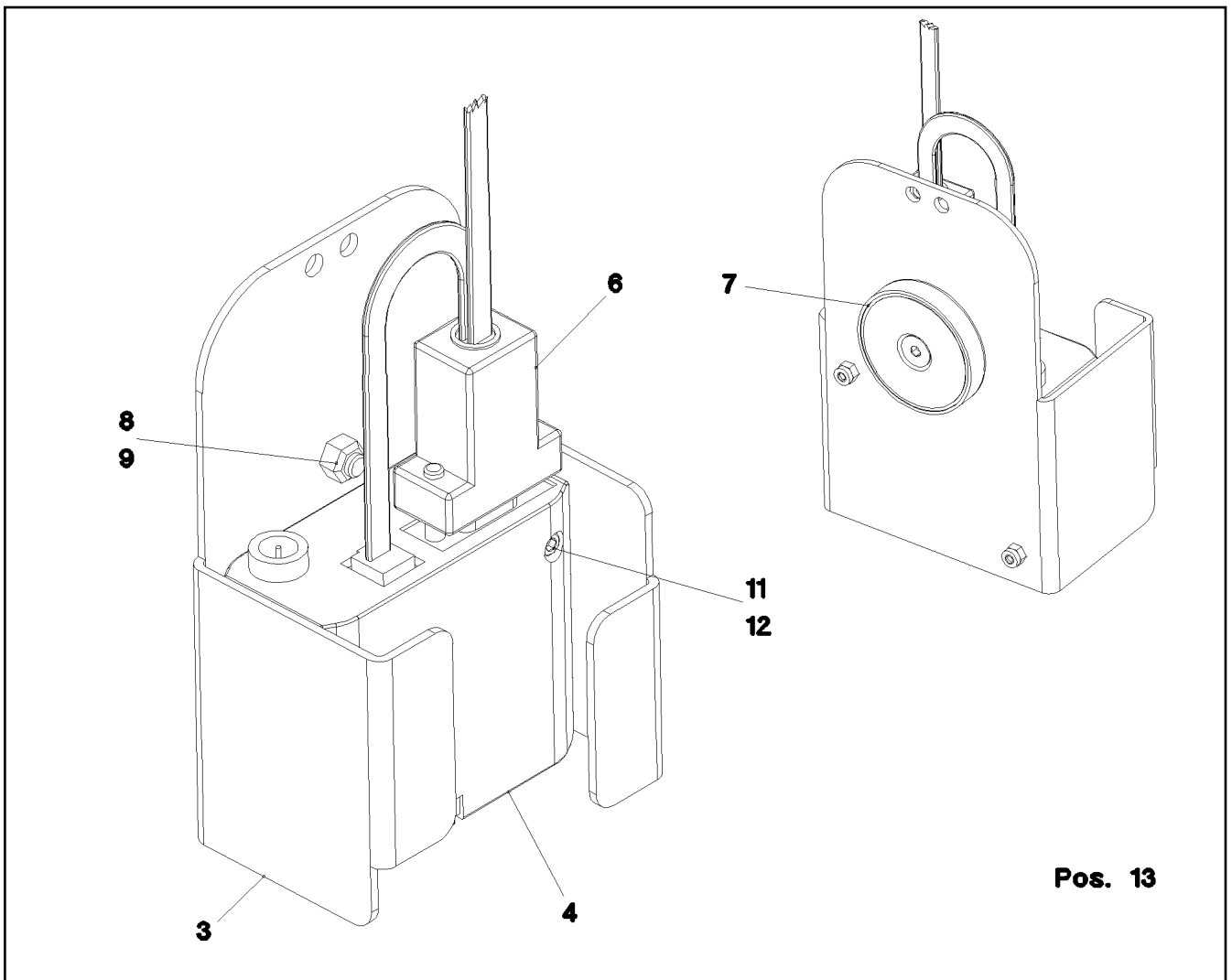
**LIEBHERR**

etk\_en\_de\_074414 LR 1400/2

RADIO ANTENNA PRE-ASS.  
FUNKANTENNE VORM.

158

⇒ 2 780 851  
96 24 498 08



**Pos. 13**

Pos.	Item	Quantity	Description	Bezeichnung	Serie	K
3	97 47 409 08	1	PLATE 2X214X142 ALMG3 H111	BLECH		
4	96 28 688 08	1	GSM-MODULE PROGRAMMED LICCON1 SP	GSM-MODUL PROGRAMMIERT		
(10)	10 65 269 9	1	GSM MODULE MC55I QUAD-BAND	GSM-MODUL		
6	96 24 499 08	1	LEAD W634	LEITUNG		
7	61 70 001 08	1	PERMANENT MAGNET 9V	DAUERMAGNET		
8	40 86 040 08	1	COUNTERSUNK SCREW DIN 7991 M5X16 8	SENKSCRAUBE		
9	41 19 003 08	1	HEX NUT DIN 985 M5 8 A2C	SECHSKANTMUTTER		
11	40 42 002 08	2	SOCKET HEAD SCREW ISO 4762 M3X35 8.8	ZYLINDERSCHRAUBE		
12	41 19 001 08	2	HEX NUT DIN 985 M3 8 A3C	SECHSKANTMUTTER		
13	60 32 022 08	2	CABLE TIE 2,5X98-BLACK PA 6.6	KABELBINDER		

7.7.2016  
031223

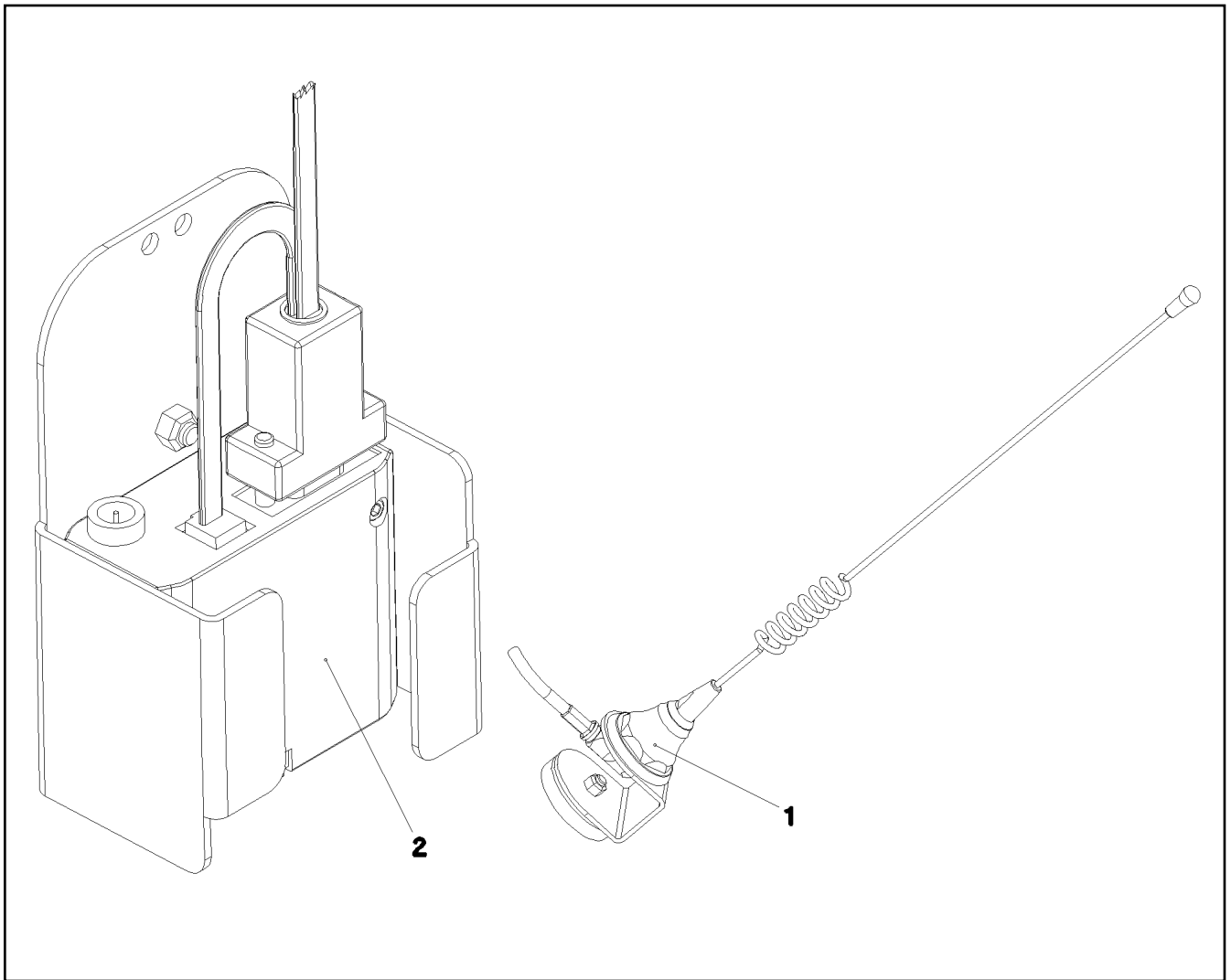
**LIEBHERR**

etk\_en\_de\_074414 LR 1400/2

GSM-MODULE PRE-ASS.LICCON 1  
GSM-MODUL VORM.LICCON 1

159

⇒ 2 780 852  
96 24 845 08



Pos.	Item	Quantity	Description	Bezeichnung	Serie	K
1	96 24 498 08	1	RADIO ANTENNA PRE-ASS. ⇒ 2 780 851      96 24 498 08	FUNKANTENNE VORM.		
2	96 24 845 08	1	GSM-MODULE PRE-ASS.LICCON 1 ⇒ 2 780 852      96 24 845 08	GSM-MODUL VORM.LICCON 1		

7.7.2016  
042348

**LIEBHERR**


etk\_en\_de\_074414 LR 1400/2

GSM MODULE  
GSM-MODUL

160

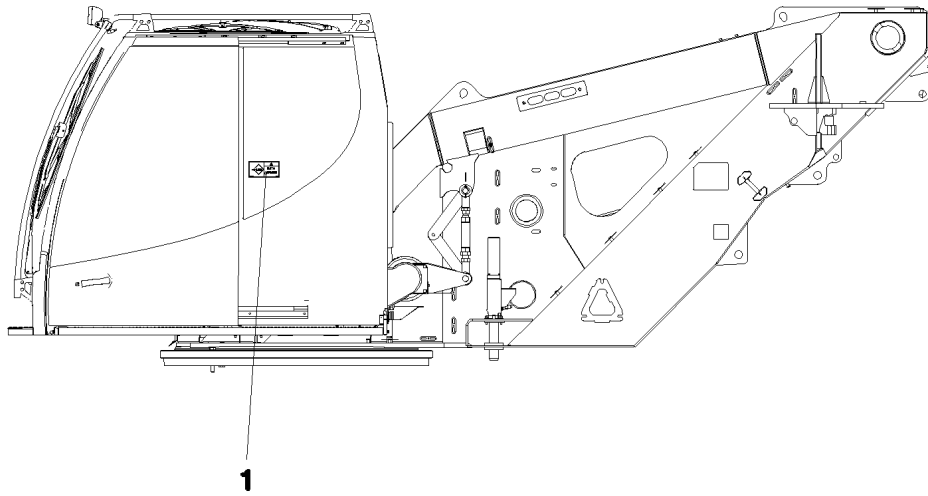
⇒ 2 780 854  
96 37 908 08

Pos.	Item	Quantity	Description	Bezeichnung	Serie	K
2	96 72 125 08	1	WIRING HARNESS W554	KABELSTRANG		
3	11 06 853 5	1	REGULATOR TEMP.GESTEUERT	REGLER		
4	10 80 026 6	1	TEMPERATURE SENSOR -50/+125°C SPF	TEMPERATURFUEHLER		
5	60 40 077 08	1	FLAT FUSE LINK 3A	FLACHSICHERUNGSEINSATZ		
6	11 08 184 1	1	MEASURING STRIP	MESSSTREIFEN		

7.7.2016	etk_en_de_074414 LR 1400/2	 161
<b>LIEBHERR</b>	CHARGE VOLTAGE REGULATOR LADESPANNUNGSREGLER	⇒ 2 780 870 91 70 947 08

Pos.	Item	Quantity	Description	Bezeichnung	Serie	K
1	96 46 911 08	1	WIRING HARNESS W400	KABELSTRANG		
3	96 67 851 08	1	PLATING DATA LOGGER	ZUSATZBESCHILDERUNG		
			⇒ 2 780 953      96 67 851 08			

7.7.2016	etk_en_de_074414 LR 1400/2	☐ 162
<b>LIEBHERR</b>	ADAPTER DATA LOGGER ADAPTER DATENLOGGER	⇒ 2 780 952 91 68 736 08



Pos.	Item	Quantity	Description	Bezeichnung	Serie	K
1	97 00 979 9	1	SIGN 168X88 KLEBEFOLIE SPF	SCHILD		

7.7.2016  
066500

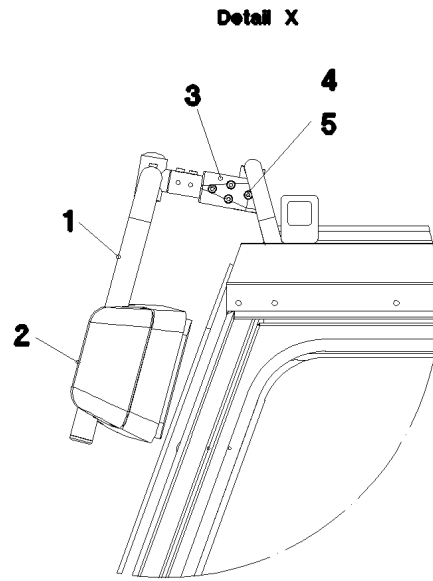
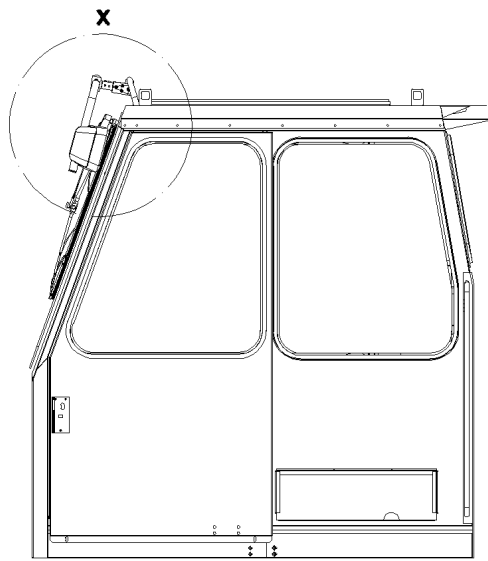
**LIEBHERR**

etk\_en\_de\_074414 LR 1400/2

PLATING  
ZUSATZBESCHILDERUNG

163

⇒ 2 780 953  
96 67 851 08



Pos.	Item	Quantity	Description	Bezeichnung	Serie	K
1	97 95 955 08	1	MIRROR SUPPORT 28X2 ST.37.4 KTL-BES	SPIEGELHALTER		
2	59 10 695 08	1	WIDE ANGLE MIRROR 219X170	WEITWINKELSPIEGEL		
(1)	10 28 684 0	1	REAR VISION MIRROR UNIT 203X154	GLASEINHEIT		
(2)	10 65 050 7	1	COVER	ABDECKUNG		
3	97 94 895 08	1	HOLDER 40X80X40 G-ALMG3	HALTER		
4	40 01 610	1	SOCKET HEAD SCREW ISO 4762 M8X50 8.8	ZYLINDERSCHRAUBE		
5	41 19 005 08	1	HEX NUT DIN 985 M8 8 A2C	SECHSKANTMUTTER		

7.7.2016  
067995

**LIEBHERR**

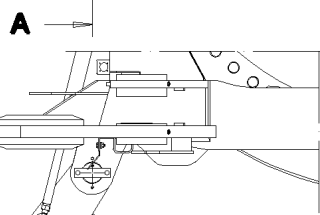
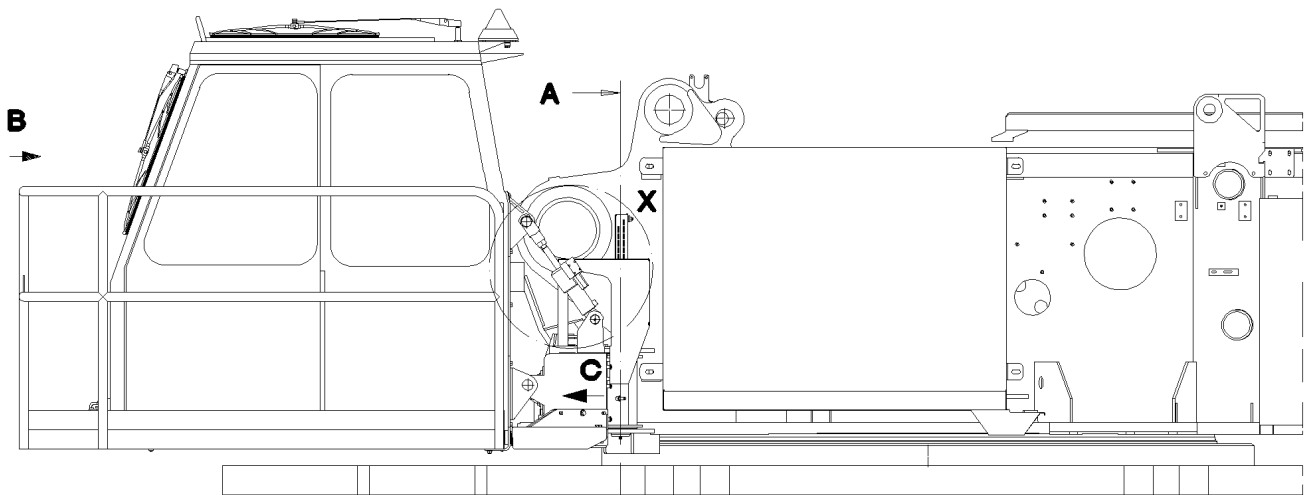
etk\_en\_de\_074414 LR 1400/2

MIRROR ATTACHMENT  
SPIEGELANBAU

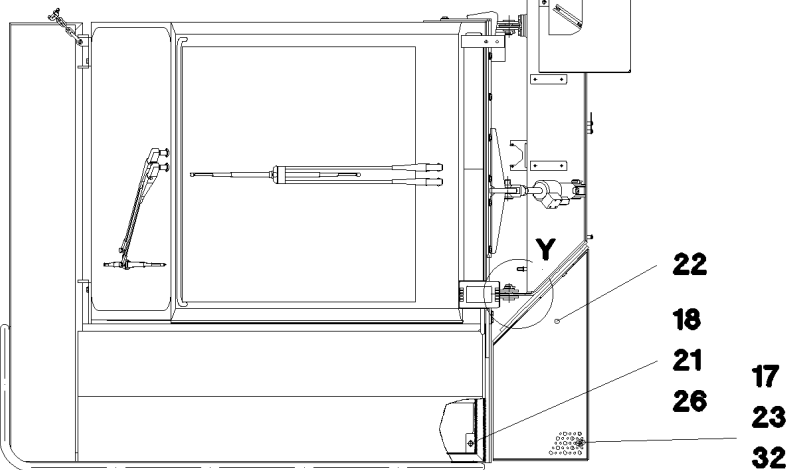
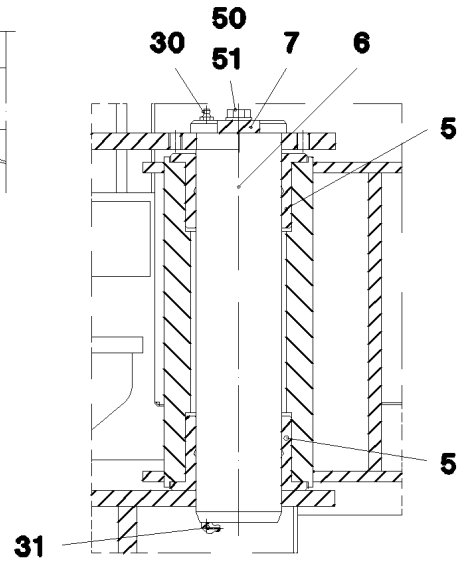
164

⇒ 2 790 000  
91 62 703 08

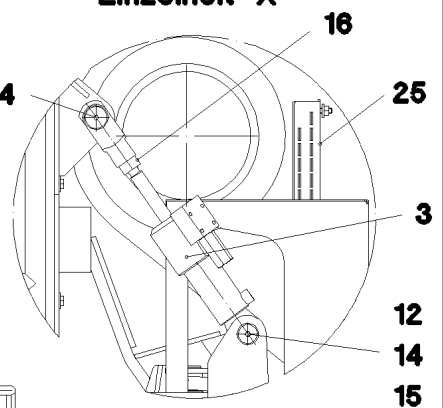




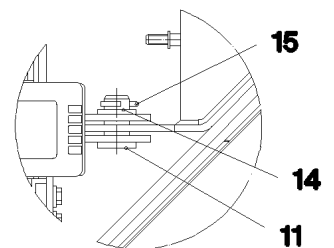
**Schnitt A-A**



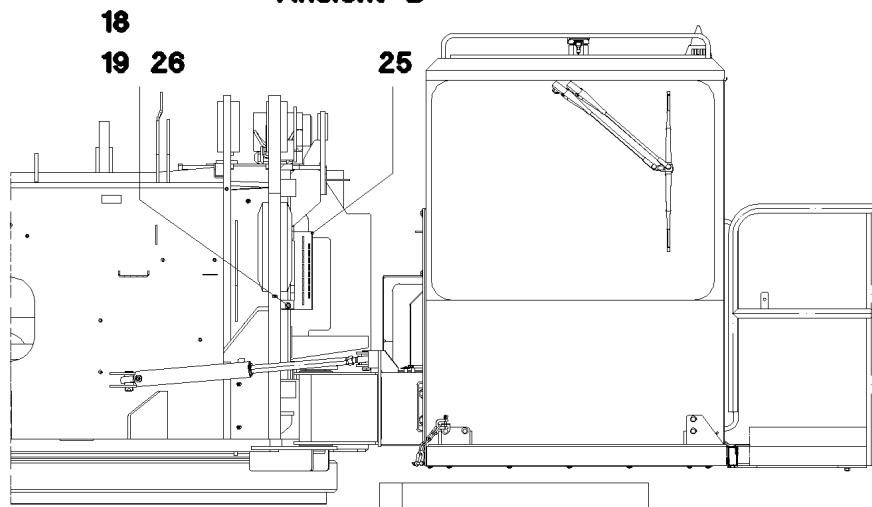
**Einzelheit X**



**Einzelheit Y**



**Ansicht B**



7.7.2016  
050841

**LIEBHERR**

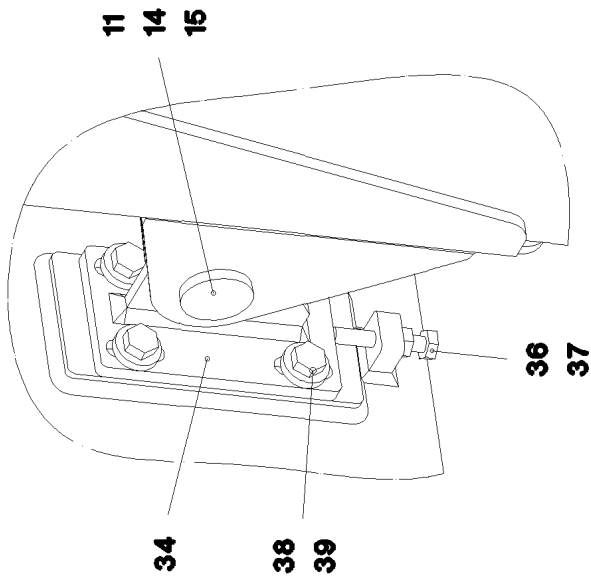
etk\_en\_de\_074414 LR 1400/2

CRANE DRIVER'S CABIN CPL.  
KRAFUEHRERKABINE KPL.

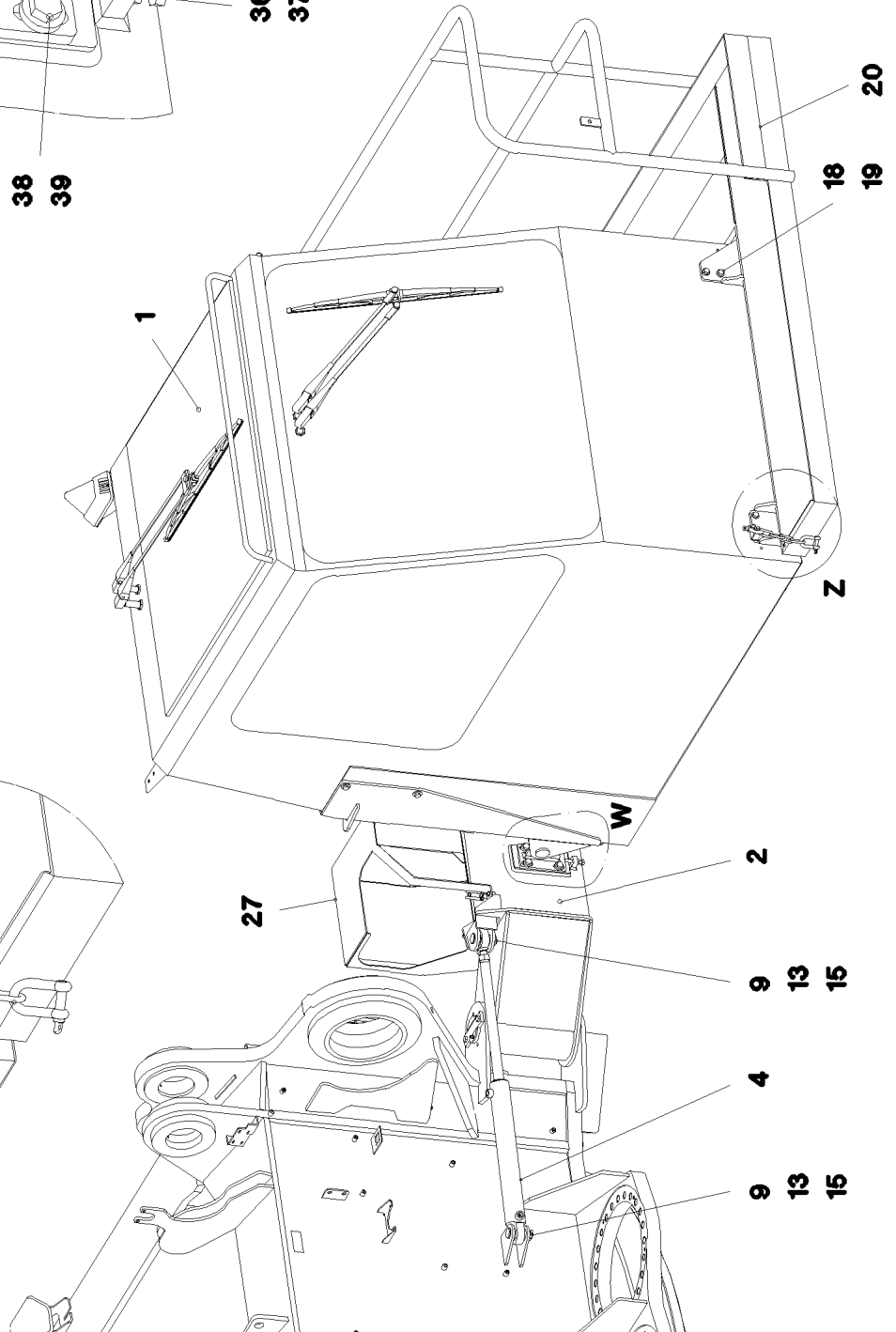
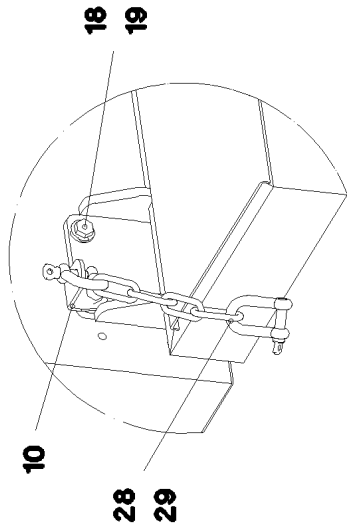
□ 165 (1/4)

⇒ 2 810  
91 51 342 08

**Einzelheit W**



**Einzelheit Z**



7.7.2016  
050842

**LIEBHERR**

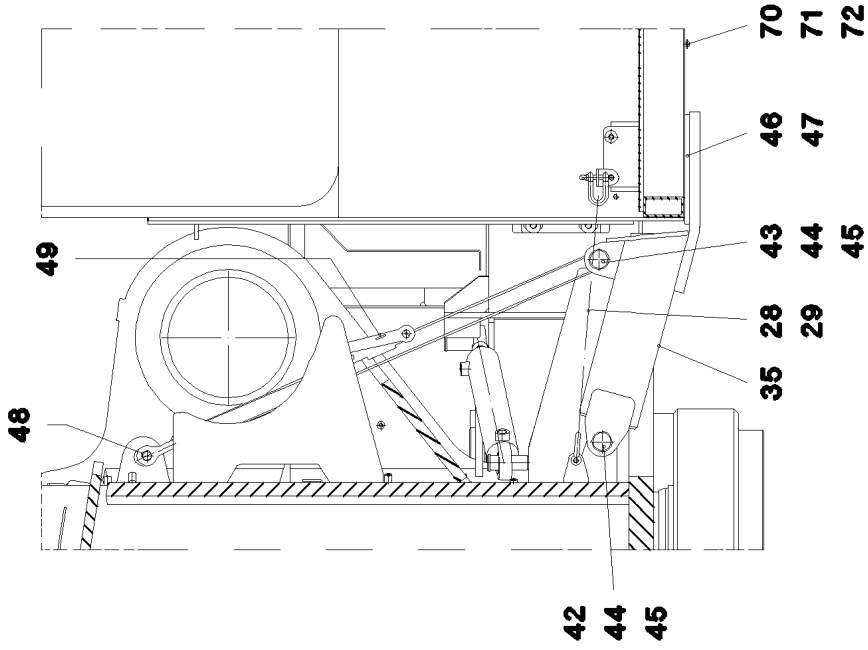
etk\_en\_de\_074414 LR 1400/2

CRANE DRIVER'S CABIN CPL.  
KRANFUEHRERKABINE KPL.

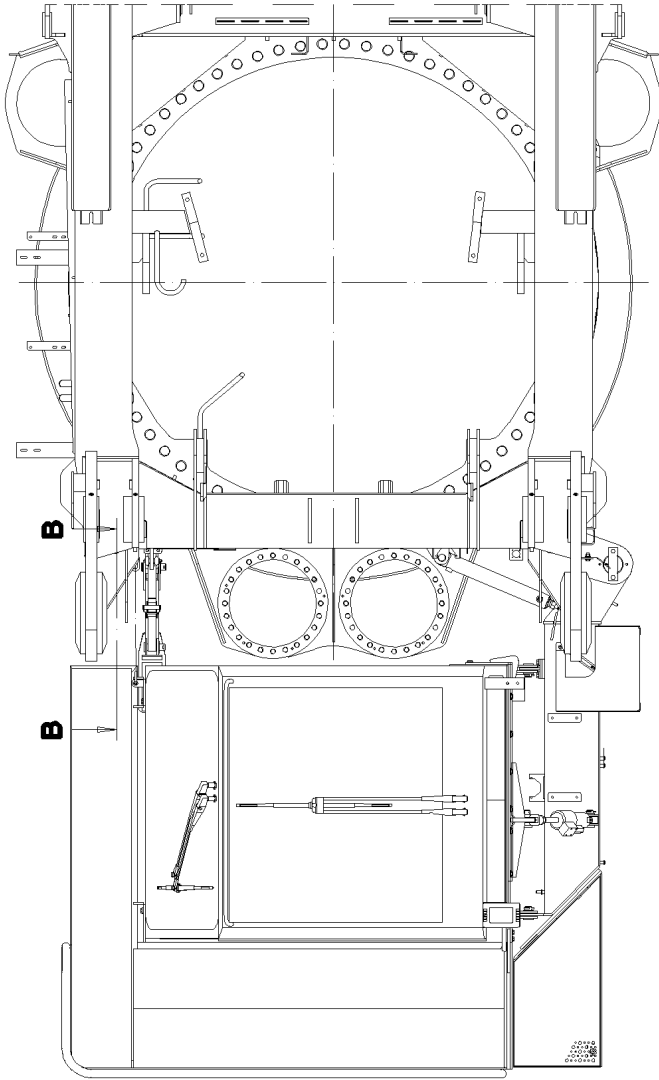
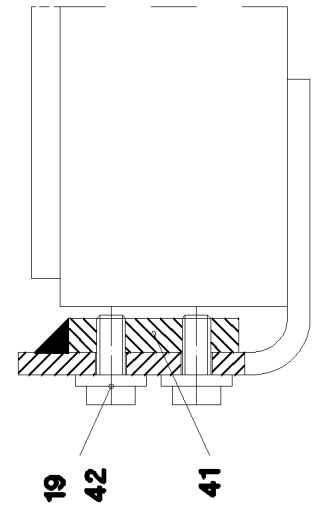
□ 166 (2/4)

⇒ 2 810  
91 51 342 08

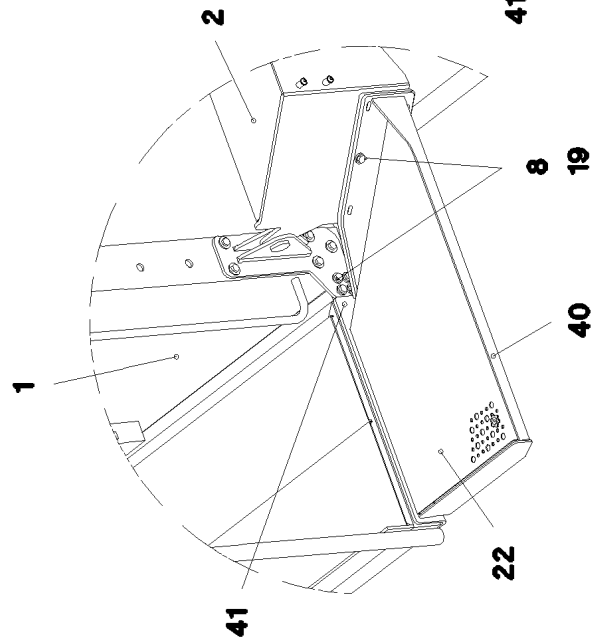
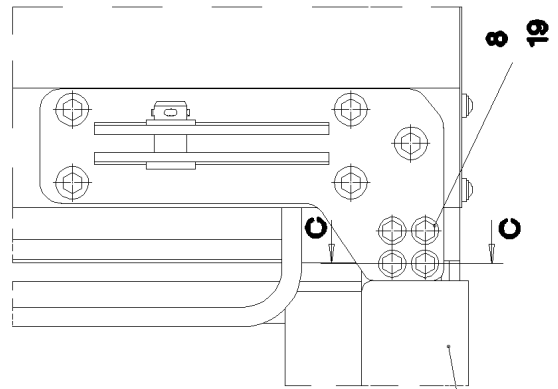
**Schnitt B-B**



**Schnitt C-C**



**Ansicht C**



7.7.2016  
050843

**LIEBHERR**

etk\_en\_de\_074414 LR 1400/2

CRANE DRIVER'S CABIN CPL.  
KRAFUEHRERKABINE KPL.

□ 167 (3/4)

⇒ 2 810  
91 51 342 08

Pos.	Item	Quantity	Description	Bezeichnung	Serie	K
1	96 44 534 08	1	CRANE DRIVER'S CABIN,PRE-ASSY. ⇒ 2 810 012 96 44 534 08	KRANFUEHRERKABINE VORM.		
2	96 34 939 08	1	SWIVEL ARM WELDED	SCHWENKARM SCHWK.		
3	10 21 912 1	1	TILT CYLINDER 50/25-100 SPF ⇒ X10219121 10 21 912 1	KIPPZYLINDER		
4	51 23 497 08	1	TILT CYLINDER 55/32-400 SPF	KIPPZYLINDER		
(4)	46 00 320	2	SCREW PLUG DIN 908 M18X1,5 ST A3C	VERSCHLUSSSCHRAUBE		
(6)	42 42 017	2	RING DIN 70951 47X1,6	RING		
(9)	57 15 052 08	2	SPHERICAL BEARING GE30-UK-2RS-A	GELENKLAGER		
(999)	10 66 343 9	1	DS HYDRO CYLINDER	DS HYDROZYLINDER		
5	70 43 346 08	2	BUSHING 80X100X70 GZ-CUZN25AL5	BUCHSE		
6	95 56 299 08	1	PIN RD80X365 35NICRMOV125	BOLZEN		
7	95 57 479 08	1	AXLE HOLDER 12X40X145 S690QL	ACHSHALTER		
8	40 65 164	10	HEX SCREW ISO 4017 M10X25 8.8 A3C	SECHSKANTSCHRAUBE		
9	94 28 899 08	2	PIN 35.0X82 35NICRMOV125 GASN. SPF	BOLZEN		
10	97 36 290 08	1	PLATE 4X35X88 S315MC FE//ZN20//C	BLECH		
11	45 14 305 08	2	PIN DIN 1436 30X55X45 42CRMO4 GASN. SP	BOLZEN		
12	93 15 917 08	1	PIN 30X72X63,5 42CRMO4+QT	BOLZEN		
13	95 40 928 08	4	TUBE 38X2,6X10 S355J2H FE//ZN20//C	ROHR		
14	10 28 981 1	4	WASHER ISO 7089 30 300HV FLZN SPF	SCHEIBE		
15	43 30 077 08	6	SPLIT PIN ISO 1234 6,3X45 ST A2K	SPLINT		
16	41 17 010 08	1	HEX NUT ISO 4035 M24 05 A3C	SECHSKANTMUTTER		
17	42 16 025	5	WASHER DIN 7349 8,4 200HV A3C	SCHEIBE		
18	40 00 828	11	HEX SCREW ISO 4017 M10X30 8.8 A3C	SECHSKANTSCHRAUBE		
19	40 00 505	24	WASHER DIN 7349 10,5 200HV A3C	SCHEIBE		
20	59 15 150 08	1	PEDESTAL LR1350/1 ALU	PODEST		
21	10 28 979 5	4	WASHER ISO 7089 10 300HV FLZN SPF	SCHEIBE		
22	97 46 639 08	1	GRATE	ROST		
23	41 19 005 08	5	HEX NUT DIN 985 M8 8 A2C	SECHSKANTMUTTER		
24	72 50 008 08	1	FORKED LINK DIN 71751 A 25X50 VERZ	GABELGELENK		
25	95 49 740 08	1	HOLDER 4X143X325 S315MC FE//ZN20//C	HALTER		
26	41 15 144 08	5	HEX NUT ISO 4032 M10 8 A3C	SECHSKANTMUTTER		
27	95 60 057 08	1	PLATE 3X1002X905 DC01	BLECH		
28	77 39 300 08	2	SHACKLE DIN 82101 0,4T NG10 EDELSTAHL	SCHAEKEL		
29	10 66 397 0	1	CHAIN DIN 763 7X49 0.3t ST35 VERZ	KETTE		
30	77 43 018 08	1	GREASE NIPPLE DIN 71412 C M10X1	SCHMIERNIPPEL		
31	77 43 242	1	HYDRAULIC-TYPE LUBRICAT.NIPPLE DIN 71	KEGELSCHMIERNIPPEL		
32	78 89 018 08	5	WASHER 8 -EDELSTAHL	SCHEIBE		
33	40 86 049 08	5	COUNTERSUNK SCREW DIN 7991 M8X70 8.	SENKSCHEIBE		
34	96 31 257 08	1	CONSOLE	KONSOLE		
35	96 40 520 08	1	SUPPORT ARM WELDMENT	ABSTUETZARM SCHWK.		
37	49 80 450	1	HEX SCREW ISO 4017 M10X60 8.8 A3C	SECHSKANTSCHRAUBE		
38	49 00 094	4	HEX SCREW ISO 4017 M12X25 8.8 A3C	SECHSKANTSCHRAUBE		
39	42 16 007 01	4	WASHER DIN 7349 13 200HV A3C	SCHEIBE		
40	96 34 959 08	1	BRACKET WELDED CONST.	KONSOLE SCHWK.		
41	96 34 960 08	1	BRACKET WELDED CONST.	KONSOLE SCHWK.		
42	45 12 309 08	1	PIN DIN 1435 30X105X95 42CRMO4 GASN.	BOLZEN		
43	45 12 307 08	1	PIN DIN 1435 30X90X83 ST.50-2K	BOLZEN		
44	10 28 981 1	2	WASHER ISO 7089 30 300HV FLZN SPF	SCHEIBE		
45	43 30 078 08	2	SPLIT PIN ISO 1234 6,3X50 ST A2K	SPLINT		
46	93 87 813 08	1	BEARING PLATE 10X90X220 PA6G	LAGERPLATTE		
47	40 02 551	2	COUNTERSUNK SCREW DIN 7991 M8X25 8.	SENKSCHEIBE		
48	77 39 334 08	1	SHACKLE DIN 82101 1,6T NG1,6 ST VERZ	SCHAEKEL		
49	77 90 347 08	1	LASHING STRAP EN 12195-2 6MX35MM SPF	ZURRGURT		
50	49 00 161	2	HEX SCREW ISO 4017 M12X30 8.8 A3C	SECHSKANTSCHRAUBE		
51	10 28 980 4	2	WASHER ISO 7089 12 300HV FLZN SPF	SCHEIBE		
70	95 57 025 08	1	PLATE 0X1645X1190 ALMG3 H111 SPF	BLECH		
71	10 41 285 7	15	OVAL HEAD FLAT SCREW AEHNL.ISO 7380	LINSENFLACHKOPFSCHRAUBE		
72	42 16 025	15	WASHER DIN 7349 8,4 200HV A3C	SCHEIBE		

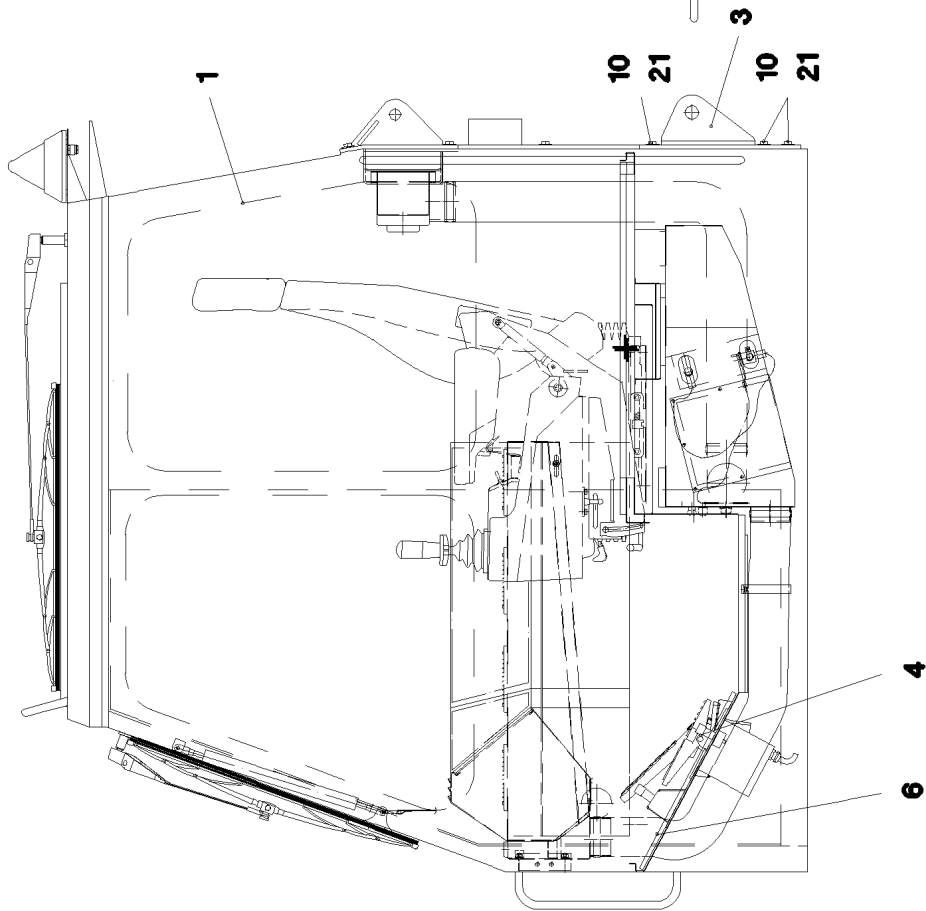
7.7.2016

etk\_en\_de\_074414 LR 1400/2

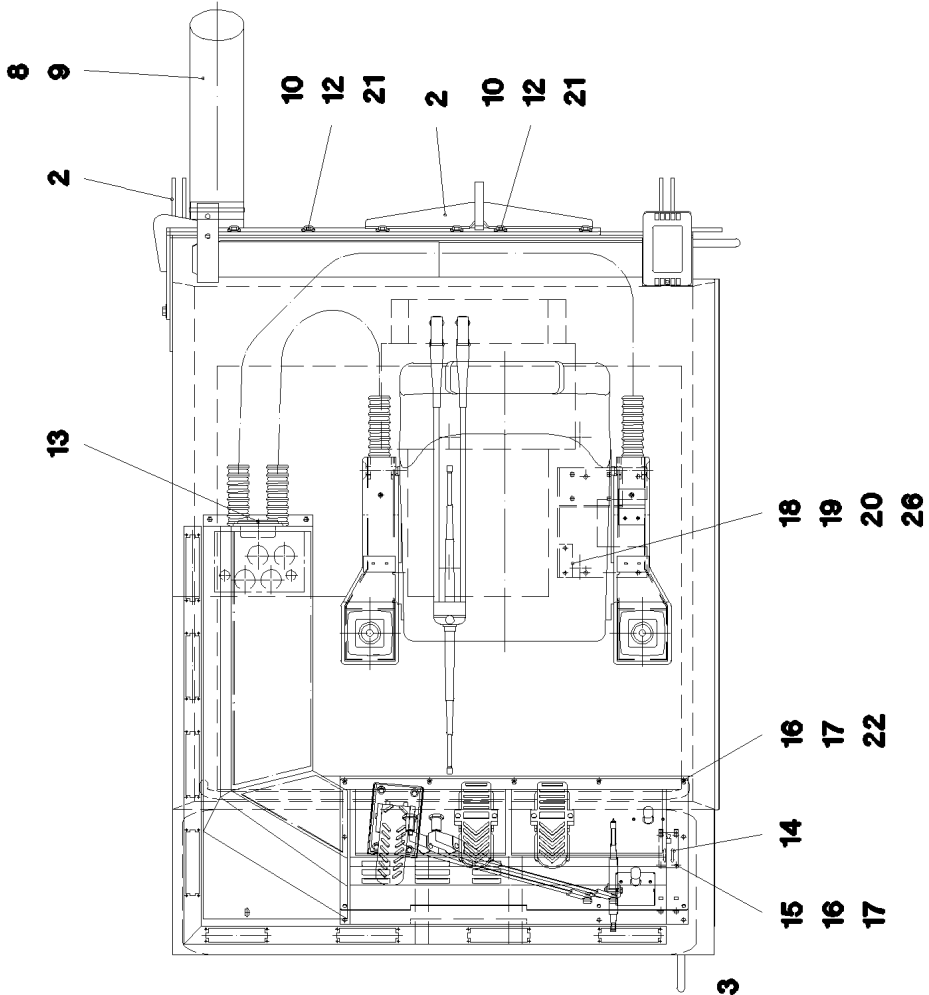
☐ 168 (4/4)

**LIEBHERR**CRANE DRIVER'S CABIN CPL.  
KRANFUEHRERKABINE KPL.⇒ 2 810  
91 51 342 08

D  
↓



Ansicht D



Pos. 500

7.7.2016  
050855

**LIEBHERR**

etk\_en\_de\_074414 LR 1400/2

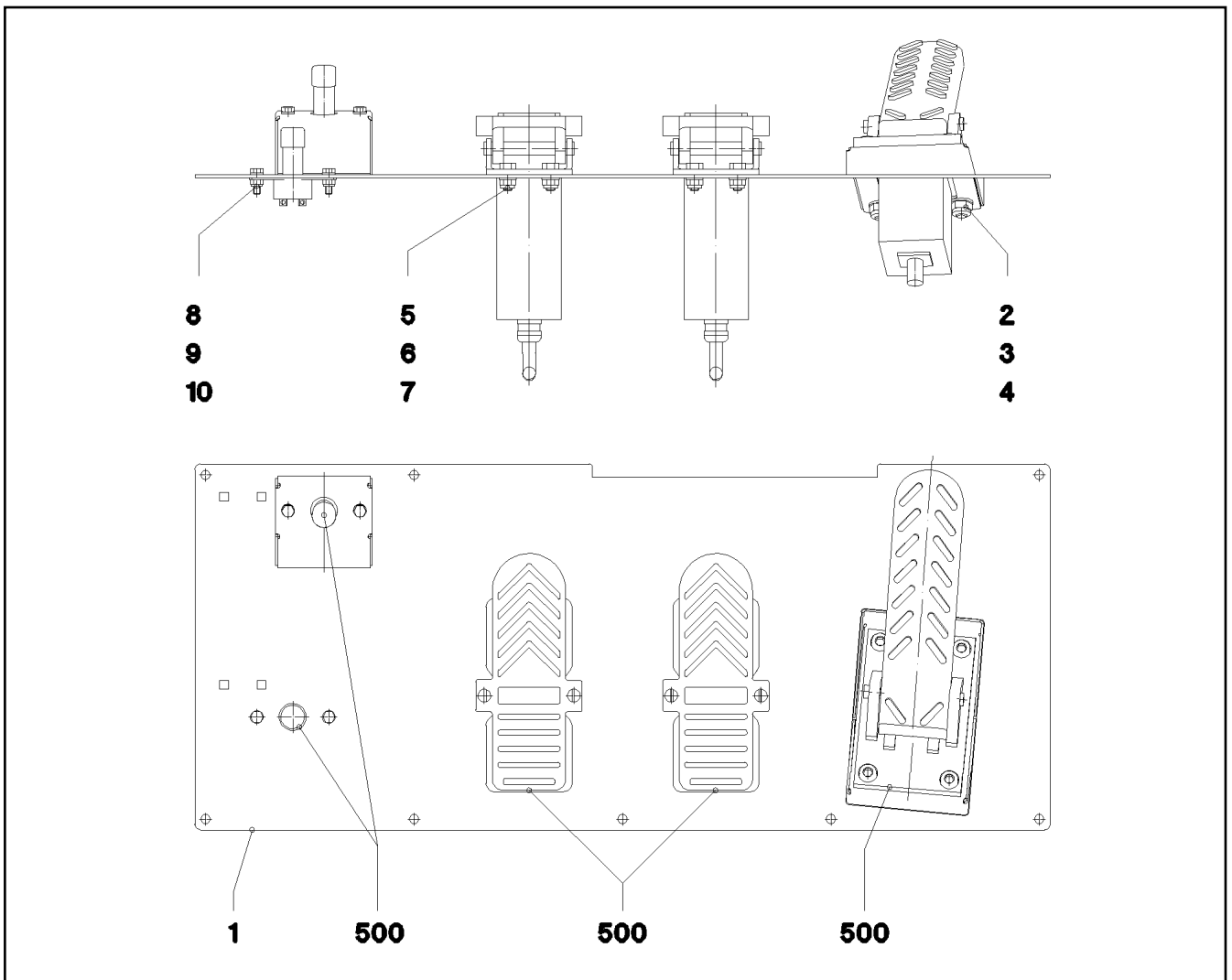
CRANE DRIVER'S CABIN, PRE-ASSY.  
KRANFUEHRERKABINE VORM.

□ 169 (1/2)

⇒ 2 810 012  
96 44 534 08

Pos.	Item	Quantity	Description	Bezeichnung	Serie	K
1	91 54 473 08	1	CRANE DRIVER'S CABIN GLAZED ⇒ 2 520 000 91 54 473 08	KRANFUEHRERKABINE VERGL		
2	92 58 784 08	1	ADAPTER WELDED CONSTRUCTION	ADAPTER SCHWK.		
3	96 34 949 08	1	BRACKET WELDED CONST.	KONSOLE SCHWK.		
4	96 44 535 08	1	STEP PLATE, PRE-ASSEMBLED ⇒ 2 810 021 96 44 535 08	TRITTPLATTE VORM.		
6	95 06 333 08	1	FLOOR MAT 10X460X1170 GUMMI	BODENMATTE		
8	77 42 099 08	1	HOSE CLAMP 140/130-150/12 W3	SCHLAUCHSCHELLE		
9	55 30 109 08	1	PLASTIC SPIRAL HOSE DN120 PVC GRAU	SPIRALSCHLAUCH		
10	40 00 828	22	HEX SCREW ISO 4017 M10X30 8.8 A3C	SECHSKANTSCHRAUBE		
12	41 15 144 08	13	HEX NUT ISO 4032 M10 8 A3C	SECHSKANTMUTTER		
13	73 66 731	1	ASH TRAY 92X57,5X26	ASCHENBECHER		
14	77 31 964 08	1	SIGN	SCHILD		
15	46 35 128	10	PAN-HEAD SCREW ISO 7045 M6X30 4.8 A2	FLACHKOPFSCHRAUBE		
16	41 30 029 08	20	CAGE NUT M6	KAFIGMUTTER		
17	42 39 011 08	20	LOCK WASHER VS 6	SICHERUNGSSCHEIBE		
18	49 00 128	4	HEX SCREW ISO 4017 M8X25 8.8 A2C	SECHSKANTSCHRAUBE		
19	41 30 034 08	4	CAGE NUT M8	KAFIGMUTTER		
20	42 00 012 01	4	WASHER ISO 7089 8 200HV A3C	SCHEIBE		
21	49 00 531	26	WASHER ISO 7093-1 10 200HV A3C	SCHEIBE		
22	40 00 829	10	HEX SCREW ISO 4017 M6X20 8.8 A2C	SECHSKANTSCHRAUBE		
26	41 15 141 08	4	HEX NUT ISO 4032 M8 8 A2C	SECHSKANTMUTTER		
500	96 43 931 08	1	CABLE LIST DRIVER'S CABIN	KABELLISTE KRANFUEHRERK		
(5)	96 47 203 08	1	WIRING HARNESS W159	KABELSTRANG		
(9)	92 93 520 08	1	LEAD W162	LEITUNG		
(10)	96 46 579 08	1	LEAD W300	LEITUNG		
(11)	96 46 580 08	1	LEAD W300A	LEITUNG		
(12)	96 46 581 08	1	LEAD W300B	LEITUNG		
(13)	96 23 118 08	1	LEAD W300C	LEITUNG		
(15)	55 31 869 08	1	CABLE HARNESS 3300MM	KABELBAUM		
(16)	92 92 711 08	1	WIRING HARNESS W301	KABELSTRANG		
(17)	92 92 712 08	1	WIRING HARNESS W302	KABELSTRANG		
(21)	92 91 916 08	1	LEAD W314	LEITUNG		
(24)	96 46 584 08	1	LEAD WL631	LEITUNG		
(25)	96 46 585 08	1	LEAD WL631A	LEITUNG		

7.7.2016	etk_en_de_074414 LR 1400/2	<input type="checkbox"/> 170 (2/2)
<b>LIEBHERR</b>	CRANE DRIVER'S CABIN,PRE-ASSY. KRANFUEHRERKABINE VORM.	⇒ 2 810 012 96 44 534 08



Pos.	Item	Quantity	Description	Bezeichnung	Serie	K
1	96 44 567 08	1	FLOOR SHEET WELDED RAL 9005,M,GT SP	BODENBLECH SCHWK.		
2	46 00 182	4	SOCKET HEAD SCREW ISO 4762 M10X20 8.	ZYLINDERSCHRAUBE		
3	10 28 979 5	4	WASHER ISO 7089 10 300HV FLZN SPF	SCHEIBE		
4	41 19 006 08	4	HEX NUT DIN 985 M10 8 A3C	SECHSKANTMUTTER		
5	49 00 089	8	HEX SCREW ISO 4017 M8X20 8.8 A2C	SECHSKANTSCHRAUBE		
6	42 00 012 01	8	WASHER ISO 7089 8 200HV A3C	SCHEIBE		
7	41 19 005 08	8	HEX NUT DIN 985 M8 8 A2C	SECHSKANTMUTTER		
8	40 00 829	4	HEX SCREW ISO 4017 M6X20 8.8 A2C	SECHSKANTSCHRAUBE		
9	42 00 009 01	4	WASHER ISO 7089 6 200HV A3C	SCHEIBE		
10	41 19 004 08	4	HEX NUT DIN 985 M6 8 A2C	SECHSKANTMUTTER		
500	96 44 627 08	1	EL.F.STEP PLATE, PRE-ASSEMBLED ⇒ 2 920 700      96 44 627 08	ELEKTRIK TRITTPLATTE		

7.7.2016  
050861

**LIEBHERR**

etk\_en\_de\_074414 LR 1400/2

STEP PLATE, PRE-ASSEMBLED  
TRITTPLATTE VORM.

171

⇒ 2 810 021  
96 44 535 08

Pos.	Item	Quantity	Description	Bezeichnung	Serie	K
11	96 47 972 08	1	CONTROL PANEL CONSOL ⇒ 2 830 044 96 47 972 08	ARMATURENKASTEN		
12	91 32 850 08	2	LICCON CONSOLE LCD2 KOMPAT. SPF ⇒ 2 913 91 32 850 08	LICCON KONSOLE LCD2		
13	92 79 661 08	1	INSTRUMENT BOX, FRONT ⇒ 2 530 054 92 79 661 08	ARMATURENKASTEN VORN		
14	96 43 944 08	1	DASHBOARD FRONT RIGHT,PRE-ASSE ⇒ 2 830 037 96 43 944 08	ARMATURENBRETT VORM.VOR		
15	96 70 681 08	1	DASHBOARD, PRE-ASSEMBLED RIGHT ⇒ 2 830 004 96 70 681 08	ARMATURENBRETT VORM.RE.		
18	96 43 933 08	1	ARRANGEMENT OF EQUIPMENT ⇒ 2 830 039 96 43 933 08	GERAETEANORDNUNG		
20	91 31 993 08	2	READING LAMP ⇒ 2 780 200 91 31 993 08	LESELEUCHTE KPL.		
21	60 70 214 08	2	LIGHT BULB DIN 72601 5W 24V	GLUEHLAMPE		

7.7.2016

etk\_en\_de\_074414 LR 1400/2

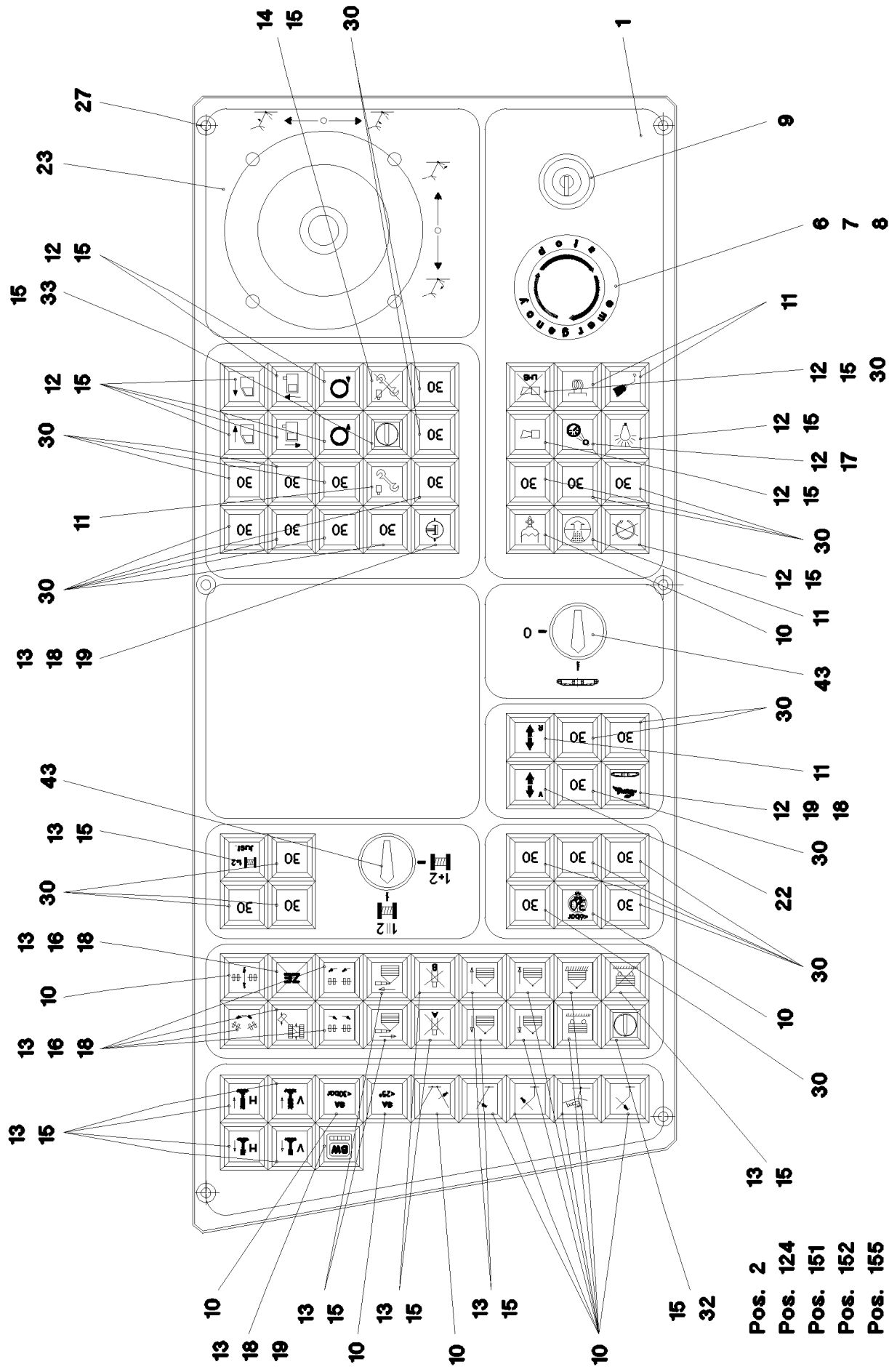
☐ 172

**LIEBHERR**

CRANE OPERATOR CAB INSTRUMENTS  
ARMATUREN KRANKABINE

⇒ 2 830  
91 70 393 08





- Pos. 2
- Pos. 124
- Pos. 151
- Pos. 152
- Pos. 155

7.7.2016  
067706

**LIEBHERR**

etk\_en\_de\_074414 LR 1400/2

DASHBOARD, PRE-ASSEMBLED RIGHT  
ARMATURENBRETT VORM.RE.

□ 173 (1/3)

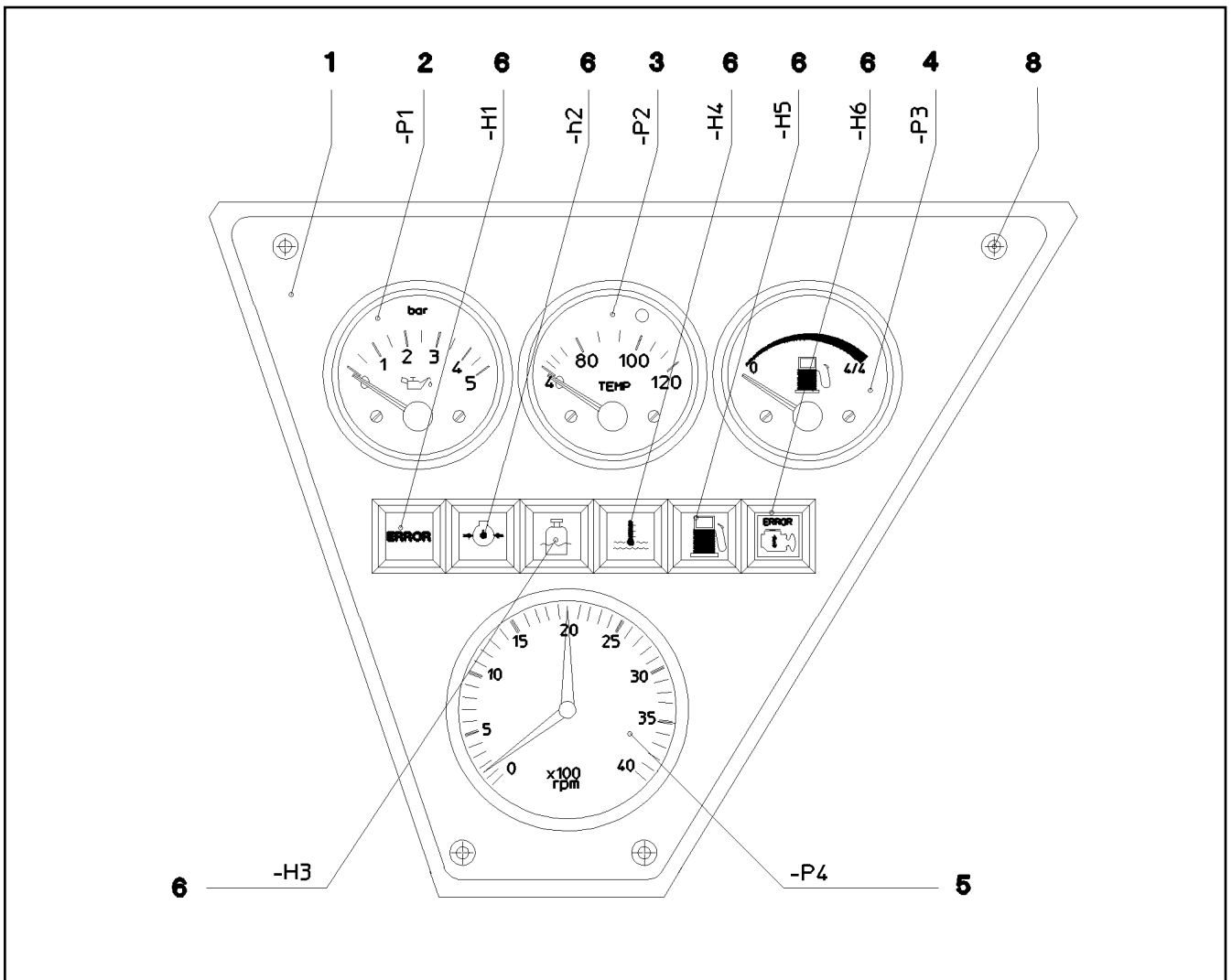
⇒ 2 830 004  
96 70 681 08

Pos.	Item	Quantity	Description	Bezeichnung	Serie	K
1	59 16 645 08	1	DASHBOARD	ARMATURENBRETT		
2	95 47 067 08	2	HOLDER 2X50X146 DC01	HALTER		
6	60 69 014 08	1	FRONT ELEMENT	FRONTELEMENT		
7	60 66 620 08	1	BASE PART 2OE	UNTERTEIL		
8	60 67 184 08	1	SIGN DA=53DI=22,5X1	SCHILD		
9	60 61 943 08	1	IGNITION STARTER SWITCH ⇒ 6 061 943 08 60 61 943 08	ZUENDSTARTSCHALTER		
10	92 31 988 08	14	PILOT LAMP 24V	MELDELEUCHE		
11	92 31 991 08	5	PILOT LAMP	MELDELEUCHE		
(1)	60 71 290 08	1	PILOT LAMP	MELDELEUCHE		
(2)	60 20 423 08	1	MARKING TAG HOLDER	BEZEICHNUNGSTRAEGER		
(3)	60 71 288 08	1	PLUG-IN SPHERICAL CAP	EINSTECKKALOTTE		
(4)	60 20 422 08	1	RETAINING NUT M16X1	BEFESTIGUNGSMUTTER		
(5)	60 70 087 08	1	LIGHT BULB 1,2W 30V	GLUEHLAMPE		
12	92 31 995 08	12	PUSHER	DRUECKER		
(1)	60 61 661 08	1	PUSHER	DRUECKER		
(2)	60 61 659 08	1	PUSH-BUTTON CAP	TASTERKAPPE		
(3)	60 20 422 08	1	RETAINING NUT M16X1	BEFESTIGUNGSMUTTER		
13	92 31 994 08	19	PUSHER	DRUECKER		
(1)	60 61 661 08	1	PUSHER	DRUECKER		
(2)	60 61 657 08	1	KEYPAD BUTTON	TASTE		
(3)	60 20 422 08	1	RETAINING NUT M16X1	BEFESTIGUNGSMUTTER		
14	92 31 993 08	1	PUSHER	DRUECKER		
(1)	60 61 661 08	1	PUSHER	DRUECKER		
(2)	60 61 658 08	1	PUSH-BUTTON CAP	TASTERKAPPE		
(3)	60 20 422 08	1	RETAINING NUT M16X1	BEFESTIGUNGSMUTTER		
15	62 04 371	25	TOUCH CONTACT TRANSMITTER 2OE + 2S	TASTKONTAKTGEBER		
16	62 04 372	5	LUMINOUS PUSH BUTTON CONTACTOR 2	LEUCHTTASTKONTAKTGEBER		
17	60 61 414 08	1	SWITCHING CONTACT TRANSMITTER 2OE	SCHALKONTAKTGEBER		
18	60 70 087 08	8	LIGHT BULB 1,2W 30V	GLUEHLAMPE		
19	60 01 593	3	LUMINOUS SWITCH CONTACT SENDER	LEUCHTSCHALKONTAKTGEBE		
22	92 31 992 08	1	PILOT LAMP	MELDELEUCHE		
(1)	60 71 290 08	1	PILOT LAMP	MELDELEUCHE		
(2)	60 20 423 08	1	MARKING TAG HOLDER	BEZEICHNUNGSTRAEGER		
(3)	60 01 582	1	PLUG-IN SPHERICAL CAP	EINSTECKKALOTTE		
(4)	60 20 422 08	1	RETAINING NUT M16X1	BEFESTIGUNGSMUTTER		
(5)	60 70 087 08	1	LIGHT BULB 1,2W 30V	GLUEHLAMPE		
23	60 60 947 08	1	MASTER SWITCH SCHALTEND BEI 3° SPF	MEISTERSCHALTER		
(2)	57 12 441 08	1	RUBBER BELLOWS	FALTENBALG		
(3)	10 45 081 3	4	HOISTING TRANSMITTER	HUBGEBER		
(4)	57 12 440 08	4	SWITCH	SCHALTER		
27	40 70 612 08	6	COUNTERSUNK SCREW ISO 7046 M5X16 4.	SENKSCRAUBE		
30	92 31 999 08	25	DUMMY PLUG	BLINDVERSCHLUSS Q 16 KPL.		
(1)	60 61 997 08	1	BLIND PLUG 16MM KUNSTSTOFF	BLINDVERSCHLUSS		
(2)	60 20 422 08	1	RETAINING NUT M16X1	BEFESTIGUNGSMUTTER		
32	60 66 603 08	1	LOCKING KEY	SCHLUESSELTASTE		
33	60 66 604 08	1	LOCKING KEY	SCHLUESSELTASTE		
43	60 60 000 08	2	POLE SWITCH SPF	STUFENSCHALTER		
120	60 23 232 08	50	FLAT PLUG 1,0-2,5MM2	FLACHSTECKER		
124	60 23 235 08	110	FLAT PLUG 2,8X0,5-1 VERZ	FLACHSTECKER		
140	60 22 076 08	30	RECEPTACLE 6,3X0,5-1,5 VERZ	STECKHUELSE		
141	60 22 077 08	50	RECEPTACLE 6,3X2,4-4 VERZ	STECKHUELSE		
142	60 22 078 08	20	RECEPTACLE 6,3X4-6 VERZ	STECKHUELSE		
151	60 23 233 08	7	FLAT PLUG HOUSING 18-POL	FLACHSTECKERGEHAEUSE		
152	60 23 002 08	4	PLUG SHELL 18-POL	STECKERGEHAEUSE		
155	60 22 255 08	1	MASTER PLUG 4-POL	ZENTRALSTECKER		
301	10 87 054 1	10	ELECTR.CABLE 1,5	KFZ-LEITUNG		
305	10 87 054 0	40	ELECTR.CABLE 1,0	KFZ-LEITUNG		
306	60 04 002 08	10	ELECTR.CABLE DIN 72551 1,5	KFZ-LEITUNG		
310	10 87 054 2	10	ELECTR.CABLE 2,5	KFZ-LEITUNG		

7.7.2016	etk_en_de_074414 LR 1400/2	<input type="checkbox"/> 174 (2/3)
<b>LIEBHERR</b>	DASHBOARD, PRE-ASSEMBLED RIGHT ARMATURENBRETT VORM.RE.	⇒ 2 830 004 96 70 681 08

Pos.	Item	Quantity	Description	Bezeichnung	Serie	K
311	60 04 041 08	10	ELECTR.CABLE DIN 72551 2,5	KFZ-LEITUNG		
351	60 04 150 08	20	ELECTR.CABLE 0,75	KFZ-LEITUNG		

<p>7.7.2016</p> <p><b>LIEBHERR</b></p>	<p>etk_en_de_074414 LR 1400/2</p> <p>DASHBOARD, PRE-ASSEMBLED RIGHT</p> <p>ARMATURENBRETT VORM.RE.</p>	<p><input type="checkbox"/> 175 (3/3)</p> <p>⇒ 2 830 004</p> <p>96 70 681 08</p>
--	--	--



Pos.	Item	Quantity	Description	Bezeichnung	Serie	K
1	59 16 519 08	1	DASHBOARD	ARMATURENBRETT		
2	69 11 816 08	1	PRESSURE INDICATOR ANALOG 0-5BAR	DRUCKANZEIGER		
3	69 11 711 08	1	TEMPERATURE INDICATOR ANALOG +40/12	TEMPERATURANZEIGE		
4	69 12 916 08	1	STOCK INDICATOR ANALOG 0-4/4	VORRATSANZEIGER		
5	61 41 610 08	1	TACHOMETER 0-3000U/MIN	DREHZAHLMESSER		
6	92 31 988 08	6	PILOT LAMP 24V	MELDELEUCHE		
(1)	60 71 290 08	1	PILOT LAMP	MELDELEUCHE		
(2)	60 20 423 08	1	MARKING TAG HOLDER	BEZEICHNUNGSTRAEGER		
(3)	60 71 285 08	1	PLUG-IN SPHERICAL CAP	EINSTECKKALOTTE		
(4)	60 20 422 08	1	RETAINING NUT M16X1	BEFESTIGUNGSMUTTER		
(5)	60 70 087 08	1	LIGHT BULB 1,2W 30V	GLUEHLAMPE		
8	40 70 612 08	4	COUNTERSUNK SCREW ISO 7046 M5X16 4.	SENKSCHRAUBE		

7.7.2016  
050845

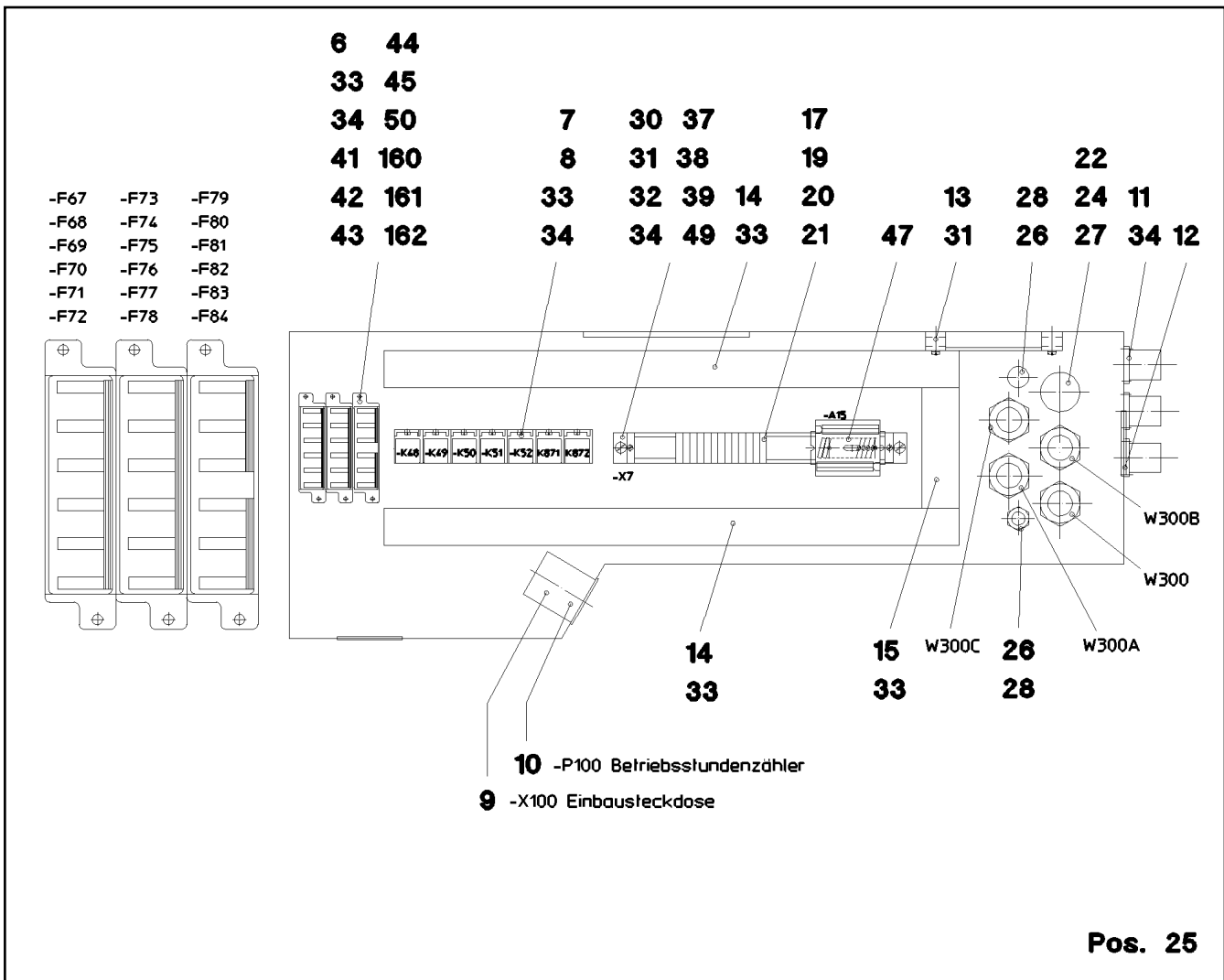
**LIEBHERR**

etk\_en\_de\_074414 LR 1400/2

DASHBOARD FRONT RIGHT,PRE-ASSE  
ARMATURENBRETT VORM.VORN RE.

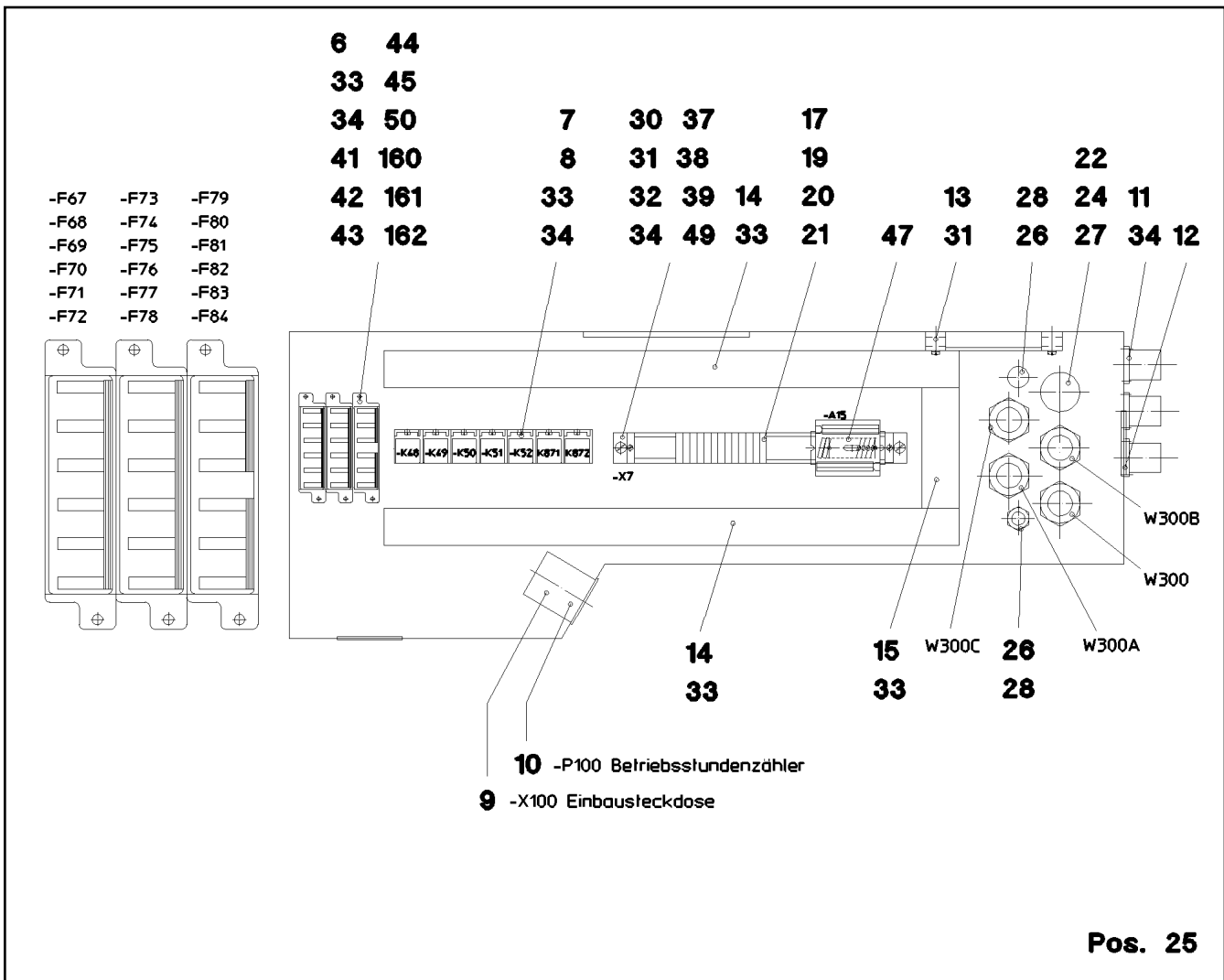
176

⇒ 2 830 037  
96 43 944 08



Pos. 25

Pos.	Item	Quantity	Description	Bezeichnung	Serie	K
6	60 45 016 08	3	FUSE BOX SMALL 6-POL, LEER	SICHERUNGSDOSE		
7	63 01 229 08	7	PLUG BASE 9-POLE	RELAISSTECKSOCKEL		
8	63 01 215 08	7	RELAY 24V 10A SPF	RELAIS		
9	60 52 039 08	1	BUILT-IN SOCKET 2-POL	EINBAUSTECKDOSE		
10	69 18 023 08	1	OPERATING HOURS COUNTER STUNDEN	BETRIEBSSTUNDENZAehler		
11	28 85 002 08	3	PIPE SOCKET KUNSTSTOFF	ROHRSTUTZEN		
12	73 66 731	1	ASH TRAY 92X57,5X26	ASCHENBECHER		
13	92 89 739 08	1	GROUND RAIL 8XM5 ⇒ 1 830 061 92 89 739 08	VERTEILER MASSE		
14	63 81 091 01	1.36	WIRING DUCT 80X40/2000 HARD-PVC	VERDRAHTUNGSKANAL		
15	63 81 091 01	0.24	WIRING DUCT 80X40/2000 HARD-PVC	VERDRAHTUNGSKANAL		
17	10 28 635 4	25	TERMINAL/CLAMP 6,3/2,8X0,8MM <sup>2</sup>	KLEMME		
19	60 27 417 08	10	CRAMP	KRAMPE		
22	60 24 110 08	1	BLANK SOCKET PG21 MS	BLINDBUCHSE		
24	60 24 284 08	5	REDUCER PG36/21	REDUZIERUNG		
25	10 14 637 50	4	CABLE GLAND PG21X13,0-18,0	KABELVERSCHRAUBUNG		
26	60 24 111 08	2	BLANK SOCKET PG16 MS	BLINDBUCHSE		
27	60 25 025 08	5	COUNTER NUT PG36 MS	GEGENMUTTER		
28	60 25 022 08	2	COUNTER NUT PG16 MS	GEGENMUTTER		
30	60 21 067 08	0.37	TOP HAT RAIL 35X27X7,3X1	HUTSCHIENE		
31	40 00 624	4	SHEET-METAL SCREW ISO 7049 ST4,8X13	BLECHSCHRAUBE		
32	42 18 005 08	2	WASHER DIN 9021 A 4.3 ST VERZ	SCHEIBE		
33	70 42 076 08	23	MANDRIL RIVET 4X10,3	DORNNIET		
34	40 01 645	9	WASHER ISO 7089 4 200HV A3C	SCHEIBE		
37	42 52 207 08	2	SERRATED LOCK WASHER DIN 6798 J 4,3	FAECHERSCHEIBE		
38	41 15 142 08	2	HEX NUT ISO 4032 M4 8 A2C	SECHSKANTMUTTER		



Pos.	Item	Quantity	Description	Bezeichnung	Serie	K
39	40 01 016 08	2	SOCKET HEAD SCREW DIN 84 M4X10 8.8 A3	ZYLINDERSCHRAUBE		
41	60 40 069 08	1	FLAT FUSE LINK 5A	FLACHSICHERUNGSEINSATZ		
42	60 40 070 08	7	FLAT FUSE LINK 7,5A	FLACHSICHERUNGSEINSATZ		
43	60 40 071 08	2	FLAT FUSE LINK 10A	FLACHSICHERUNGSEINSATZ		
44	60 40 072 08	3	FLAT FUSE LINK 15A	FLACHSICHERUNGSEINSATZ		
45	60 40 073 08	2	FLAT FUSE LINK 20A	FLACHSICHERUNGSEINSATZ		
47	66 03 012 08	1	DIODE SUBASSEMBLY 1N4007	DIODENBAUSTEIN		
49	60 27 360 08	2	SUPPORT TRESTLE	AUFLAGEBOCK		
50	60 27 355 08	14	INSERTION BRIDGE	EINLEGEBRUECKE		
160	10 04 699 9	3	PLUG 8-POL	STECKER		
161	10 04 700 0	3	PLUG 8-POL	STECKER		
162	10 04 700 1	3	PLUG 8-POL	STECKER		

7.7.2016  
050847

**LIEBHERR**

etk\_en\_de\_074414 LR 1400/2

ARRANGEMENT OF EQUIPMENT  
GERAETEANORDNUNG

178 (2/2)

⇒ 2 830 039  
96 43 933 08

Pos.	Item	Quantity	Description	Bezeichnung	Serie	K
1	92 77 792 08	1	BASE PART	UNTERTEIL		
2	96 47 974 08	1	UPPER PART	OBERTEIL		
3	26 21 089 08	2.5	CELL RUBBER 6X3X10000 CELL.RUBBER	ZELLGUMMI		
4	46 00 305	2	WASHER ISO 7089 5 200HV A3C	SCHEIBE		
5	70 42 582 08	2	HINGE 20X20X40/180° GD-ZN SW GEPULV	SCHARNIER		
6	40 02 310	8	COUNTERSUNK SCREW ISO 7046 M5X12 4.	SENKSCHRAUBE		
7	41 15 148 08	8	HEX NUT ISO 4032 M5 8 A2C	SECHSKANTMUTTER		
8	41 30 026 08	12	CAGE NUT M5	KAFIGMUTTER		
9	70 42 176 08	1	LID HOLDER	DECKELHALTERUNG		
10	40 65 023 08	2	HEX SCREW ISO 4017 M5X16 8.8 A2C	SECHSKANTSCHRAUBE		
11	41 19 003 08	2	HEX NUT DIN 985 M5 8 A2C	SECHSKANTMUTTER		
12	46 00 305	1	WASHER ISO 7089 5 200HV A3C	SCHEIBE		
13	40 83 107 08	2	PAN-HEAD SCREW ISO 7045 M5X16 4.8 A2	FLACHKOPFSCHRAUBE		
14	26 21 039 08	0.24	EDGE PROTECTION 1-2X9,5X6,5	KANTENSCHUTZ		

7.7.2016

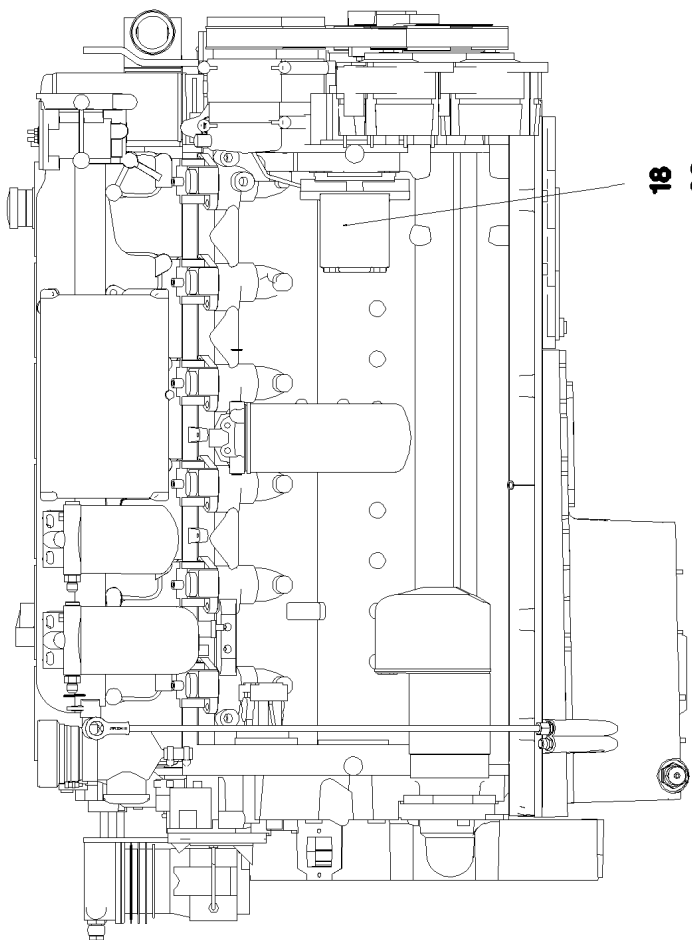
etk\_en\_de\_074414 LR 1400/2

179

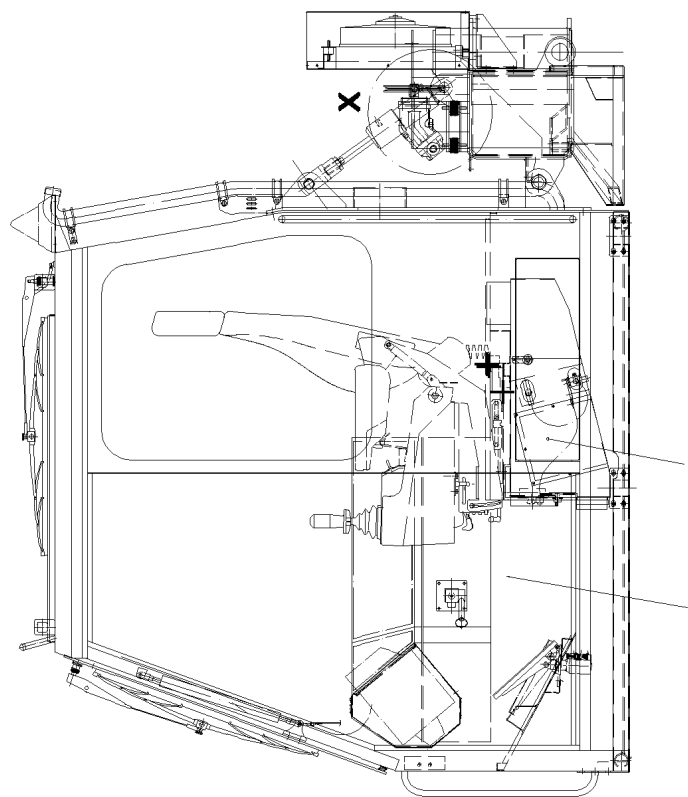
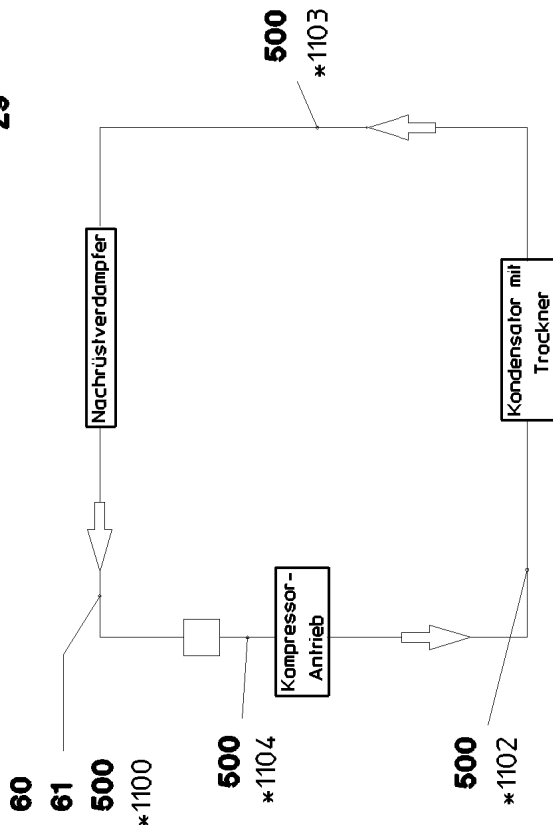
**LIEBHERR**

CONTROL PANEL CONSOL  
ARMATURENKASTEN

⇒ 2 830 044  
96 47 972 08



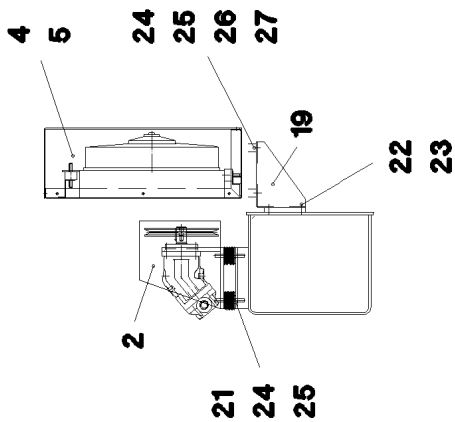
18  
29



Einzelheit X

1 28

30 31



Pos. 16  
Pos. 17  
Pos. 20

7.7.2016  
050906

**LIEBHERR**

etk\_en\_de\_074414 LR 1400/2

AIR COND. UNIT SUPERSTRUCTURE  
KLIMAANLAGE OW

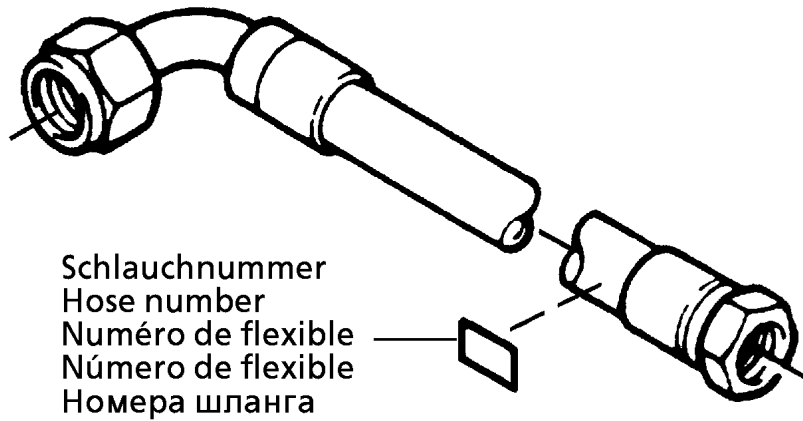
□ 180 (1/2)

⇒ 2 831  
91 51 141 08



Pos.	Item	Quantity	Description	Bezeichnung	Serie	K
1	55 31 834 08	1	AIR COND. EVAPORATOR RFK ⇒ 2 831 022 55 31 834 08	KLIMANACHRUESTVERDAMPFE		
2	55 31 883 08	1	COMPRESSOR DRIVE ⇒ 5 531 883 08 55 31 883 08	KOMPRESSORANTRIEB		
4	55 30 350 08	1	CONDENSER UNIT ⇒ 5 530 350 08 55 30 350 08	KONDENSATOREINHEIT		
5	55 30 386 08	1	HOUSING	GEHAEUSE		
16	70 20 440	2.8	REFRIGERANT 12KG FLASCHE R134A	KAELTEMITTEL		
17	91 42 511 08	1	ELECTR. FOR AIR-CONDITIONING ⇒ 2 530 100 91 42 511 08	ELEKTRIK KLIMAANLAGE		
18	10 33 066 3	1	GEAR PUMP W15/23 RE SPF	ZAHNRADPUMPE		
(999)	76 18 993	1	SEAL KIT	DICHTSATZ		
19	95 50 472 08	2	PLATE 4X153X193 S315MC	BLECH		
20	96 46 476 08	1	ADDNL.HYDR.AIR CONTITIONER ⇒ 2 831 020 96 46 476 08	ZUSATZHYDRAULIK KLIMAANL		
21	72 69 068 08	4	MEGI BUFFER	MEGIPUFFER		
22	49 00 090	4	HEX SCREW ISO 4017 M10X16 8.8 A3C	SECHSKANTSCHRAUBE		
23	10 28 979 5	8	WASHER ISO 7089 10 300HV FLZN SPF	SCHEIBE		
24	41 19 005 08	16	HEX NUT DIN 985 M8 8 A2C	SECHSKANTMUTTER		
25	42 18 009 08	16	WASHER DIN 9021 8 140HV-ST A2C	SCHEIBE		
26	49 00 614	4	HEX SCREW ISO 4017 M8X40 8.8 A2C	SECHSKANTSCHRAUBE		
27	70 42 713 08	4	DISTANCE SLEEVE 8,5X20 KUNSTSTOFF	DISTANZHUELSE		
28	55 30 310 08	1	SIGN	SCHILD		
29	49 00 537	4	SOCKET HEAD SCREW ISO 4762 M10X30 8.	ZYLINDERSCHRAUBE		
30	97 69 555 08	1	SIGN 75X45 ALUMINIUM	SCHILD		
31	70 42 127 08	2	BLIND RIVET 3,2X4,3-5,9	BLINDNIET		
60	10 21 652 9	1	BRACKET ST	BUEGEL		
61	10 21 653 4	2	CLIP 23 ST	CLIP		
500	96 45 293 08	1	HOSE LINES AIR CONDITIONING LR1400-2 ⇒ 2 831 021 96 45 293 08	SCHLAUCHLEITUNGEN KLIMA O		

7.7.2016	etk_en_de_074414 LR 1400/2	☐ 181 (2/2)
<b>LIEBHERR</b>	AIR COND. UNIT SUPERSTRUCTURE KLIMAANLAGE OW	⇒ 2 831 91 51 141 08



Schlauchnummer  
 Hose number  
 Numéro de flexible  
 Número de flexible  
 Номера шланга

Die Schlauchnummern auf den Schläuchen entsprechen den Positionen in der Schlauchliste.

The hose numbers from the hoses are in accordance with the items in the hose list.

Les numéros indiqués sur les flexibles correspondent aux repères de la nomenclature des flexibles.

Los números indicados en los flexibles corresponden a las posiciones de la lista de flexibles.

Нанесенные на шлангах номера соответствуют позициям в перечне.

Pos.	Item	Quantity	Description	Bezeichnung	Serie	K
1	60 27 601 08	5	NAME PLATE 25,4X101,6	BEZEICHNUNGSSCHILD		
2	60 27 603 08	2	NAME PLATE 25,4X165,1	BEZEICHNUNGSSCHILD		
1430	92 60 410 08	1	HOSE CPL. 2TE 0,6M	SCHLAUCH KPL.		
1431	92 88 899 08	1	HOSE CPL. 2SN 12X3400	SCHLAUCH KPL.		
1432	92 09 837 08	1	HOSE CPL. 2TE 12X3400	SCHLAUCH KPL.		
1433	92 19 997 08	1	HOSE CPL. 2TE 12X600	SCHLAUCH KPL.		
1434	92 61 348 08	1	HOSE CPL. 1SC 8X2900	SCHLAUCH KPL.		
1435	96 38 998 08	1	HOSE CPL. 1SN 32X2650	SCHLAUCH KPL.		
1436	92 76 427 08	1	HOSE CPL. 2SN 12X3100	SCHLAUCH KPL.		

7.7.2016  
 133089

**LIEBHERR**

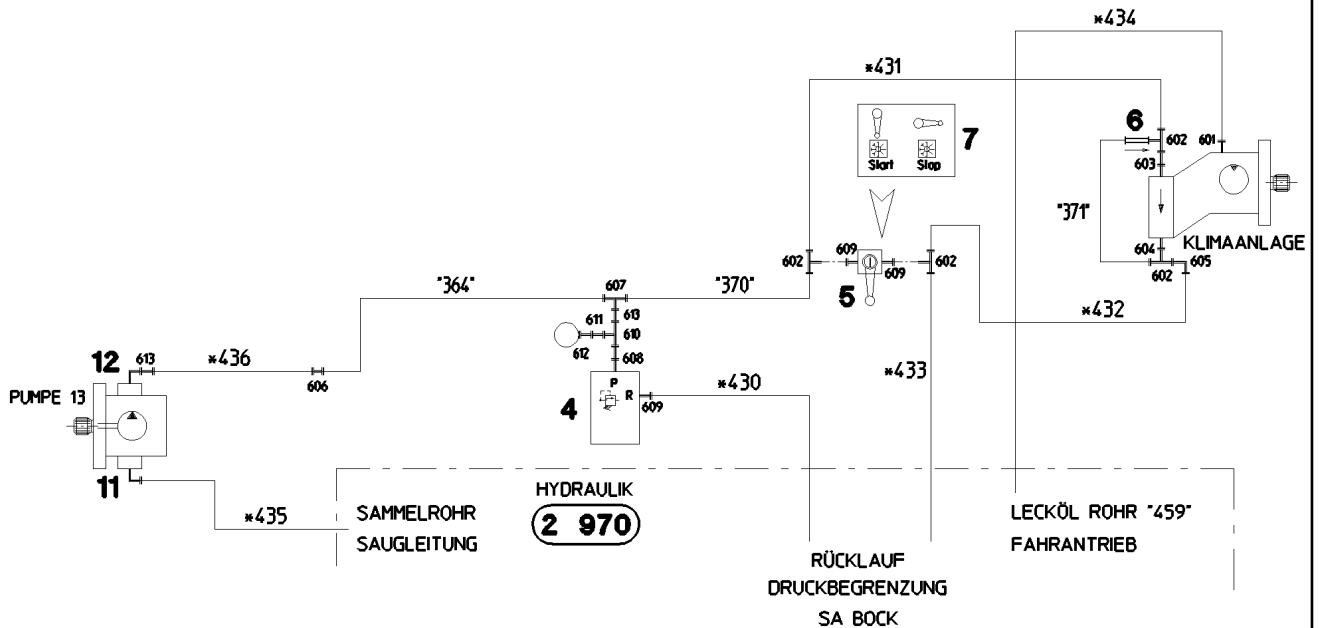
etk\_en\_de\_074414 LR 1400/2

HOSE LINES AIR CONDITIONING  
 SCHLAUCHLEITUNGEN KLIMAANLAGE

182

⇒ 2 831 016  
 96 47 597 08

.. Rohre      Blatt  
 Pipes        Plate    2 998  
 Tuyaux      Planche



**Pos. 91**

Pos.	Item	Quantity	Description	Bezeichnung	Serie	K
4	51 14 177 08	1	PRESSURE LIMITING VALVE pmax=700BAR ⇒ 5 114 177 08 51 14 177 08	DRUCKBEGRENZUNGSVENTIL		
5	51 06 823 08	1	BALL VALVE BKH1/2"NW13 A3C ⇒ 5 106 823 08 51 06 823 08	KUGELHAHN		
6	51 04 120 08	1	NON-RETURN VALVE	RUECKSCHLAGVENTIL		
7	77 26 219 08	1	SIGN	SCHILD		
11	51 00 431 08	1	FLANGE FITTING A3P	FLANSCHVERSCHRAUBUNG		
(1)	51 57 060 08	1	O-RING ARP 568 31,42X2,62 NBR70	O-RING		
12	51 00 334 08	1	FLANGE FITTING A3P	FLANSCHVERSCHRAUBUNG		
(1)	51 57 060 08	1	O-RING ARP 568 31,42X2,62 NBR70	O-RING		
91	96 47 597 08	1	HOSE LINES AIR CONDITIONING ⇒ 2 831 016 96 47 597 08	SCHLAUCHLEITUNGEN KLIMAA		
601	47 10 305 08	1	FLANGE JOINT XGE10-LM-ED A3P	VERSCHRAUBUNG		
602	48 24 315 14	4	FLANGE JOINT ISO 8434 ET 16S CR6-FREI	VERSCHRAUBUNG		
603	47 19 031 08	1	FLANGE JOINT EGE 16S M22X1,5 A3C	VERSCHRAUBUNG		
604	47 10 330 08	1	FLANGE JOINT XGE16-SM-ED A3P	VERSCHRAUBUNG		
605	76 17 460	1	FLANGE JOINT EW 16S CR6-FREI	VERSCHRAUBUNG		
606	47 50 336 08	1	FLANGE JOINT XGR20/16-S A3P	VERSCHRAUBUNG		
607	47 04 326 08	1	FLANGE JOINT XT20-S A3P	VERSCHRAUBUNG		
608	47 19 006 08	1	FLANGE JOINT EGESD16-SR-WD A3P	VERSCHRAUBUNG		
609	47 10 332 08	3	FLANGE JOINT XGE16-SR-ED A3P	VERSCHRAUBUNG		
610	74 07 098	1	FLANGE JOINT EL 16S CR6-FREI	VERSCHRAUBUNG		
611	47 54 331 08	1	FLANGE JOINT REDSD16/6-S CFX	VERSCHRAUBUNG		
612	47 56 015 08	1	TEST POINT FITTING BMA3 6S	MESSANSCHLUSS		
613	47 54 321 08	2	FLANGE JOINT REDSDN20/16-S A3P	VERSCHRAUBUNG		

7.7.2016  
050907

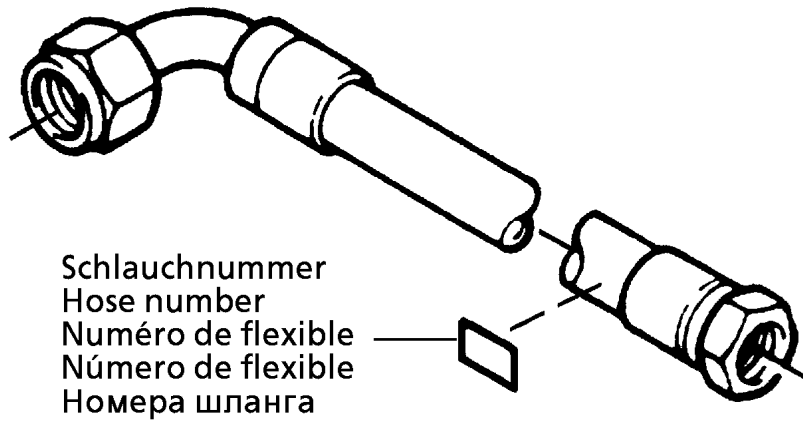
**LIEBHERR**

etk\_en\_de\_074414 LR 1400/2

ADDNL.HYDR.AIR CONTITIONER  
ZUSATZHYDRAULIK KLIMAAANLAGE

183

⇒ 2 831 020  
96 46 476 08



Schlauchnummer  
Hose number  
Numéro de flexible  
Número de flexible  
Номера шланга

Die Schlauchnummern auf den Schläuchen entsprechen den Positionen in der Schlauchliste.

The hose numbers from the hoses are in accordance with the items in the hose list.

Les numéros indiqués sur les flexibles correspondent aux repères de la nomenclature des flexibles.

Los números indicados en los flexibles corresponden a las posiciones de la lista de flexibles.

Нанесенные на шлангах номера соответствуют позициям в перечне.

Pos.	Item	Quantity	Description	Bezeichnung	Serie	K
1	60 27 601 08	4	NAME PLATE 25,4X101,6	BEZEICHNUNGSSCHILD		
1100	96 39 236 08	1	HOSE CPL. GH134 13X3100	SCHLAUCH KPL.		
1101	96 47 757 08	1	HOSE CPL. GH134 8X4900	SCHLAUCH KPL.		
1102	96 47 758 08	1	HOSE CPL. GH134 10X2000	SCHLAUCH KPL.		
1104	96 47 759 08	1	HOSE CPL. GH134 13X560	SCHLAUCH KPL.		

7.7.2016  
133089

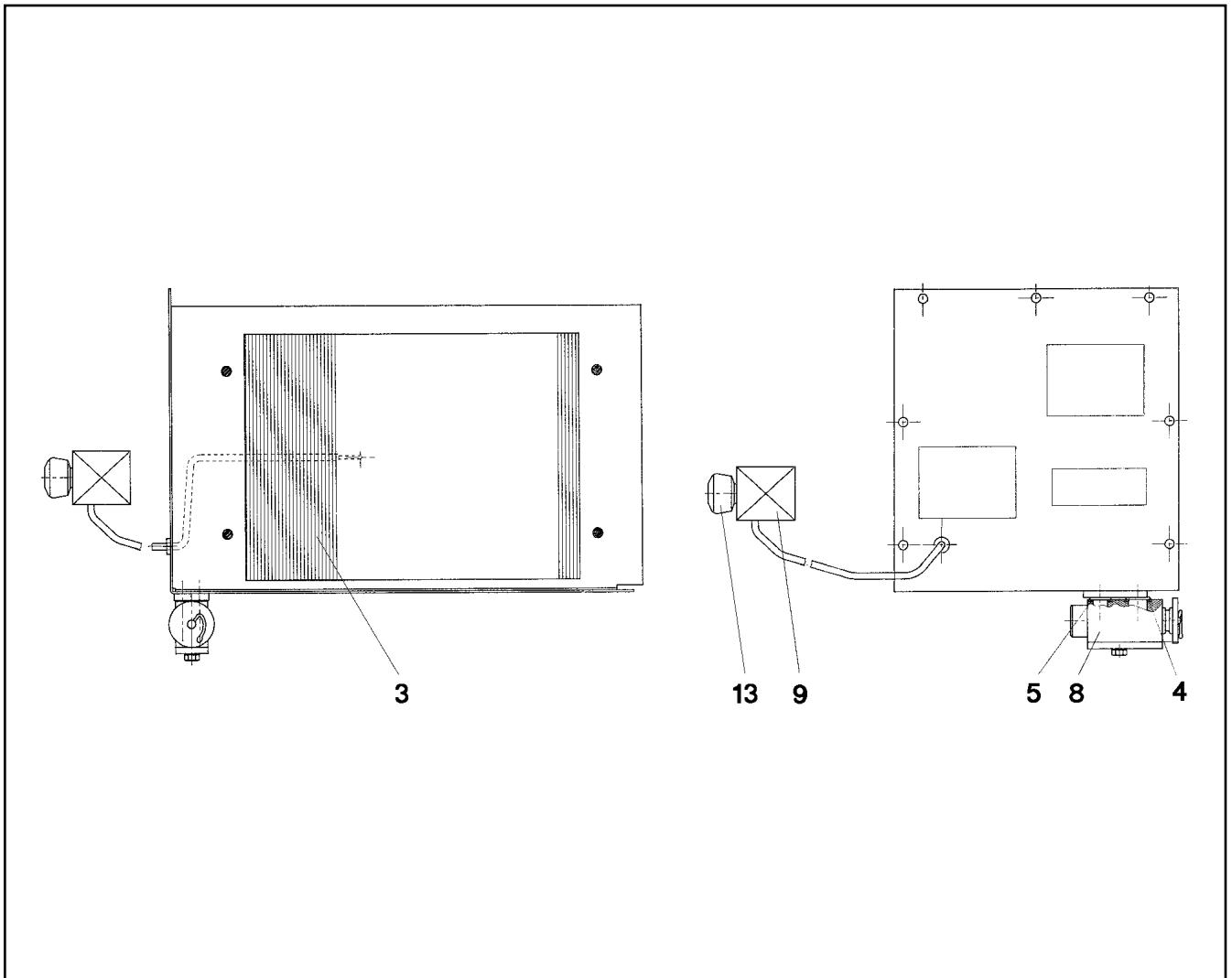
**LIEBHERR**

etk\_en\_de\_074414 LR 1400/2

HOSE LINES AIR CONDITIONING  
SCHLAUCHLEITUNGEN KLIMA OW

184

⇒ 2 831 021  
96 45 293 08



Pos.	Item	Quantity	Description	Bezeichnung	Serie	K
3	57 15 475 08	1	EVAPORATOR	VERDAMPFER		
4	51 10 390 08	1	O-RING ARP 568 14X1,78 NBR70	O-RING		
5	51 07 604 08	1	O-RING ARP 568 10,82X1,78 NBR90	O-RING		
8	76 22 478	1	VALVE	VENTIL		
9	57 13 978 08	1	THERMOSTAT	THERMOSTAT		
13	57 13 979 08	1	BUTTON	KNOPF		

7.7.2016  
027955

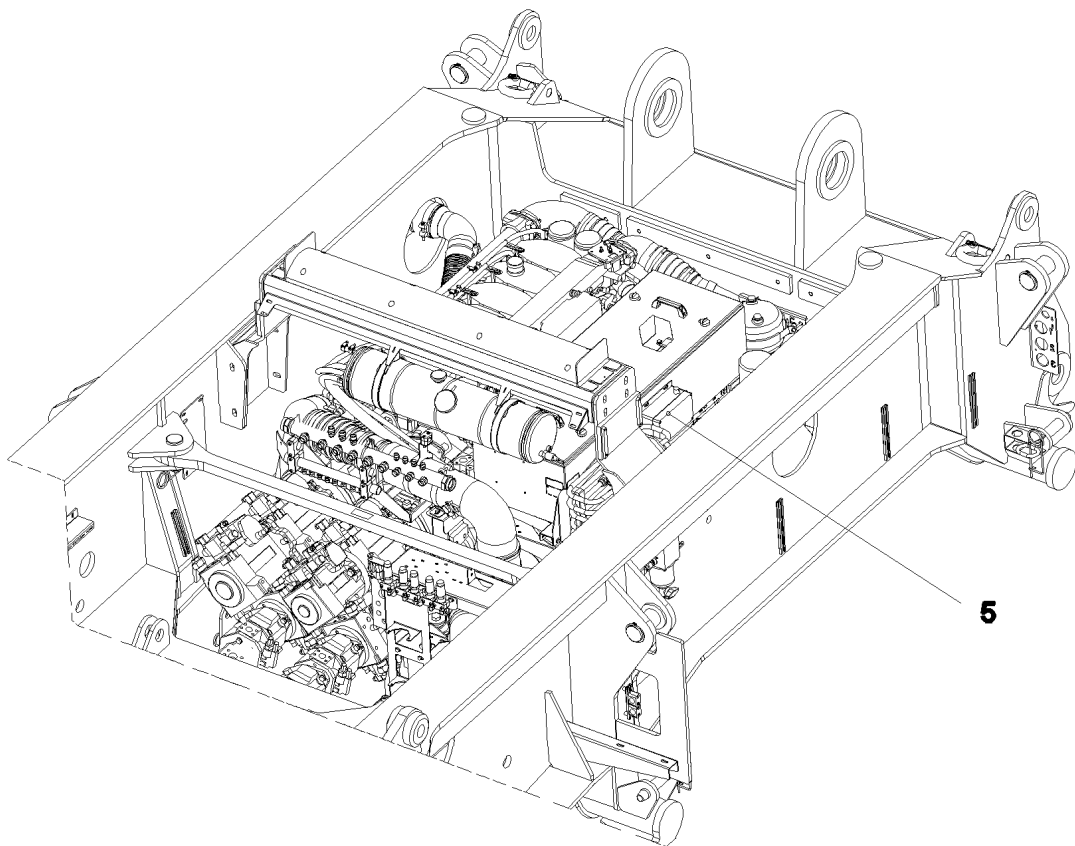
**LIEBHERR**

etk\_en\_de\_074414 LR 1400/2

AIR COND. EVAPORATOR RFK  
KLIMANACHRUESTVERDAMPFER

185

⇒ 2 831 022  
55 31 834 08



**Pos. 36**

**Pos. 37**

Pos.	Item	Quantity	Description	Bezeichnung	Serie	K
5	61 33 018 08	1	CHARGER 230V 24V8A SPF	LADEGERAET		
36	96 47 907 08	1	LEAD WL120	LEITUNG		
37	96 47 909 08	1	LEAD WL121	LEITUNG		

7.7.2016  
050862

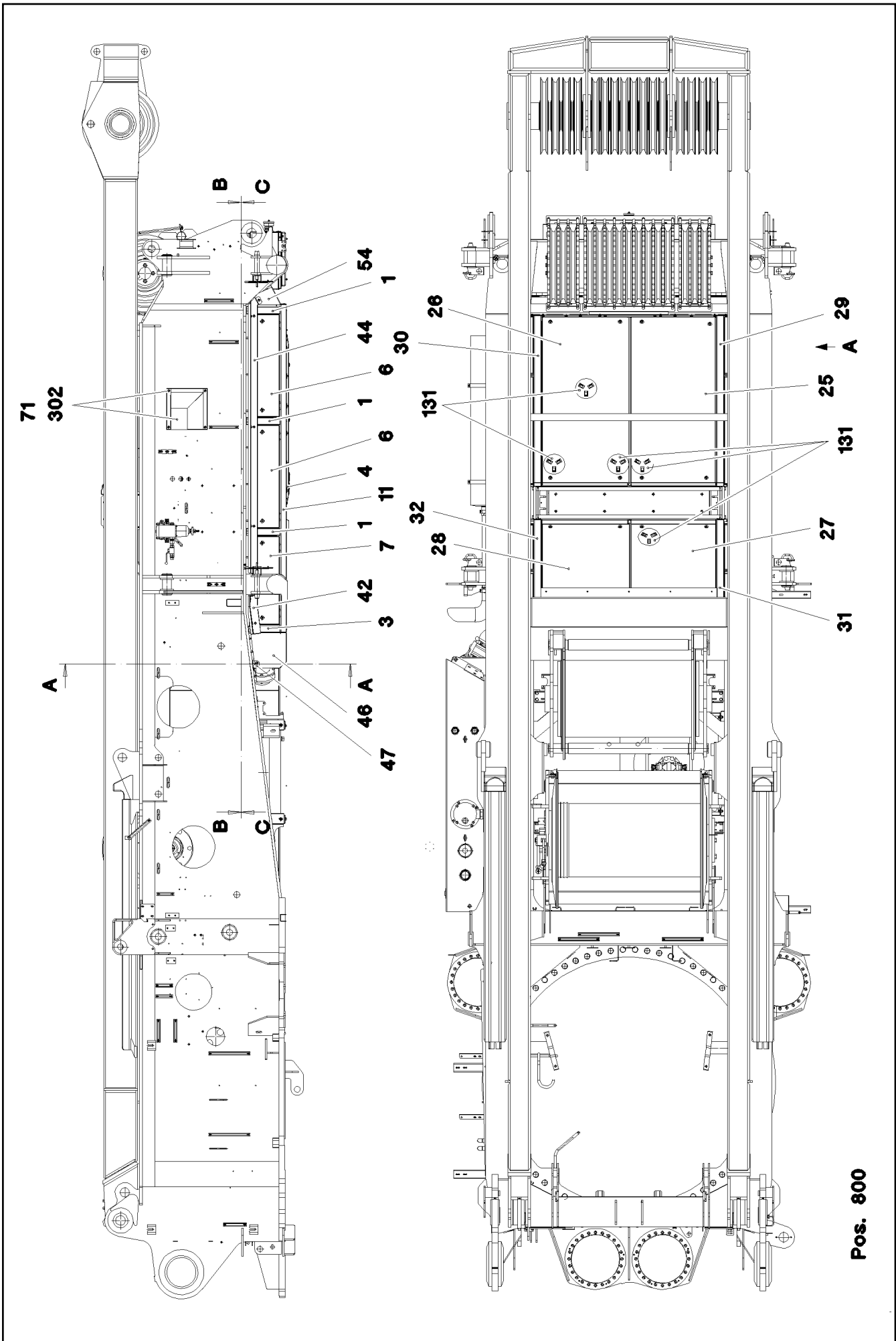
**LIEBHERR**

etk\_en\_de\_074414 LR 1400/2

CHARGER  
LADEGERAET

186

⇒ 2 835  
91 55 066 08



Pos. 800

7.7.2016  
050863

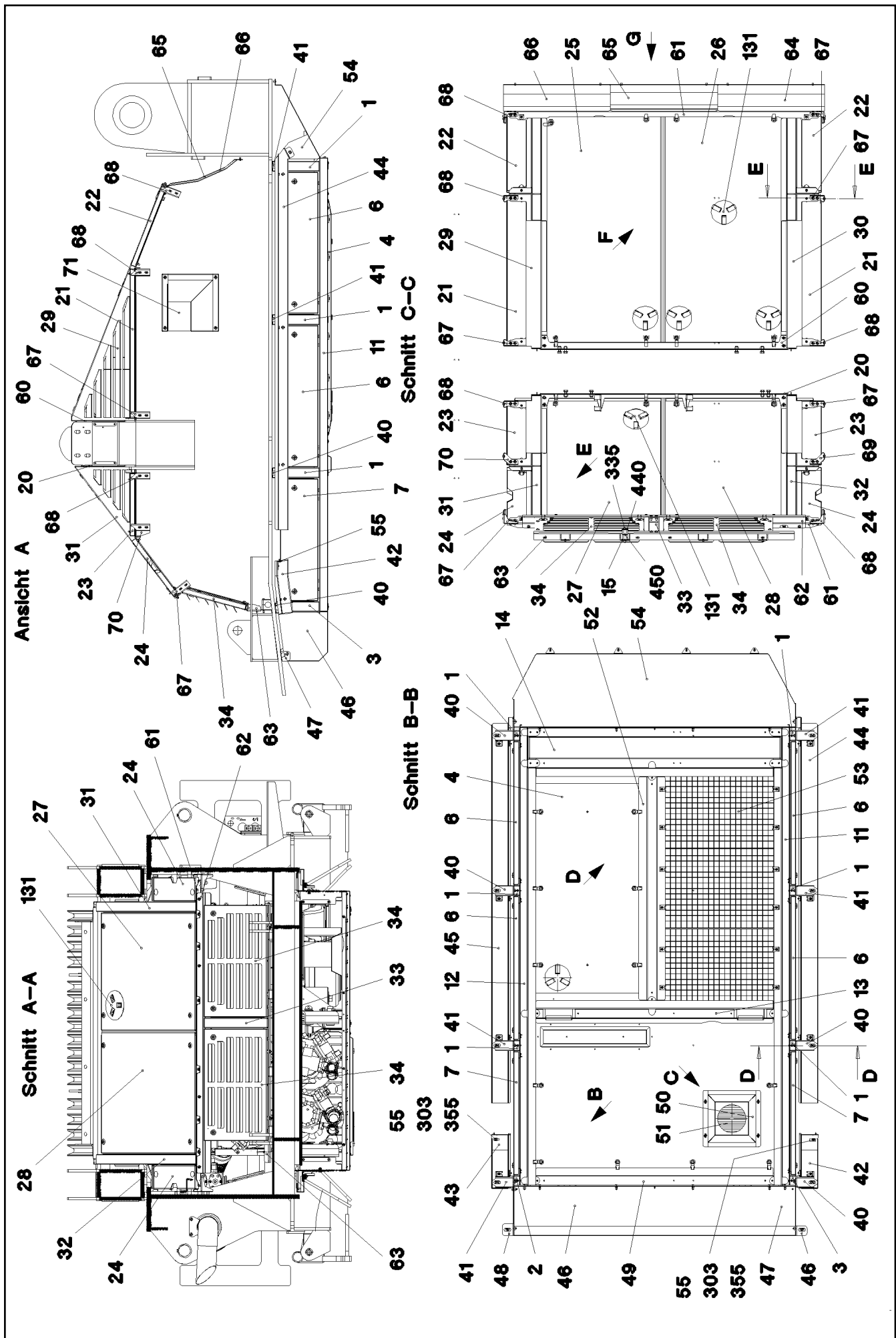
**LIEBHERR**

etk\_en\_de\_074414 LR 1400/2

SOUND DAMPING  
GERAEUSCHDAEMMUNG

☐ 187 (1/7)

→ 2 859  
91 50 481 08



7.7.2016  
050864

**LIEBHERR**

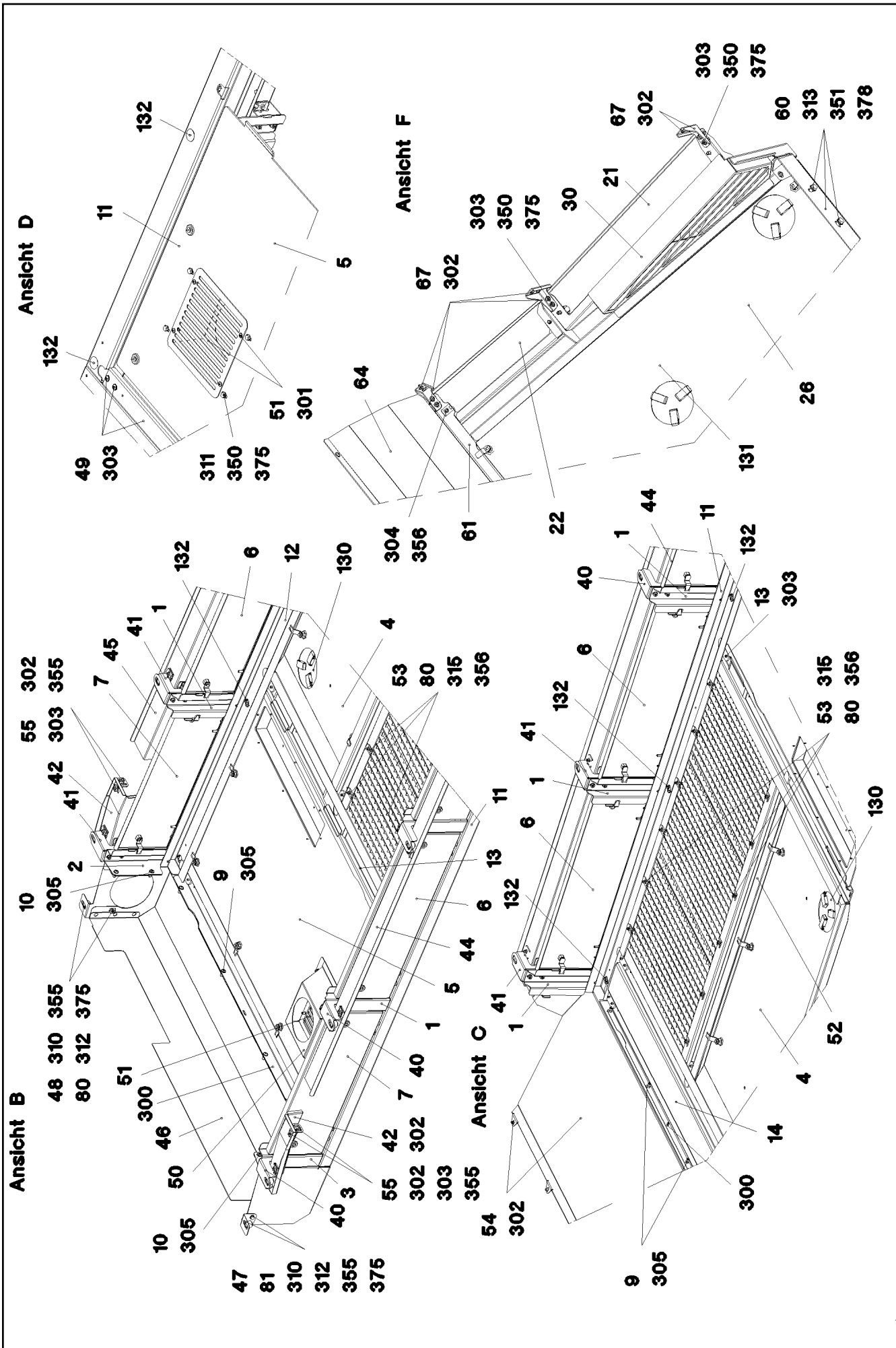
etk\_en\_de\_074414 LR 1400/2

SOUND DAMPING  
GERAEUSCHDAEMMUNG

□ 188 (2/7)

⇒ 2 859  
91 50 481 08





7.7.2016  
050865

**LIEBHERR**

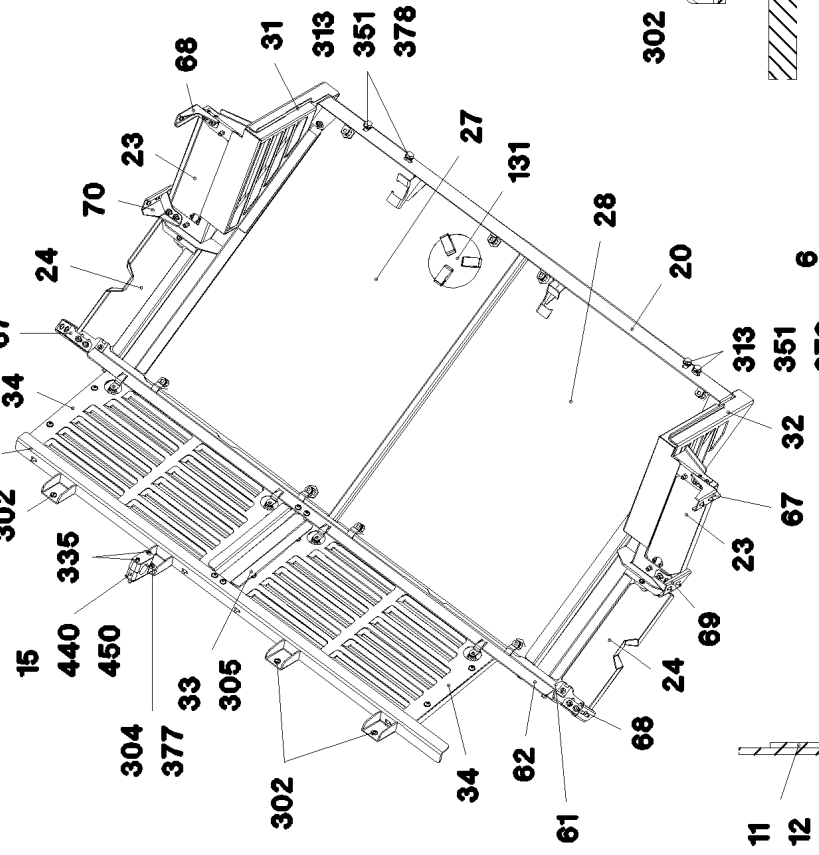
etk\_en\_de\_074414 LR 1400/2

SOUND DAMPING  
GERAEUSCHDAEMMUNG

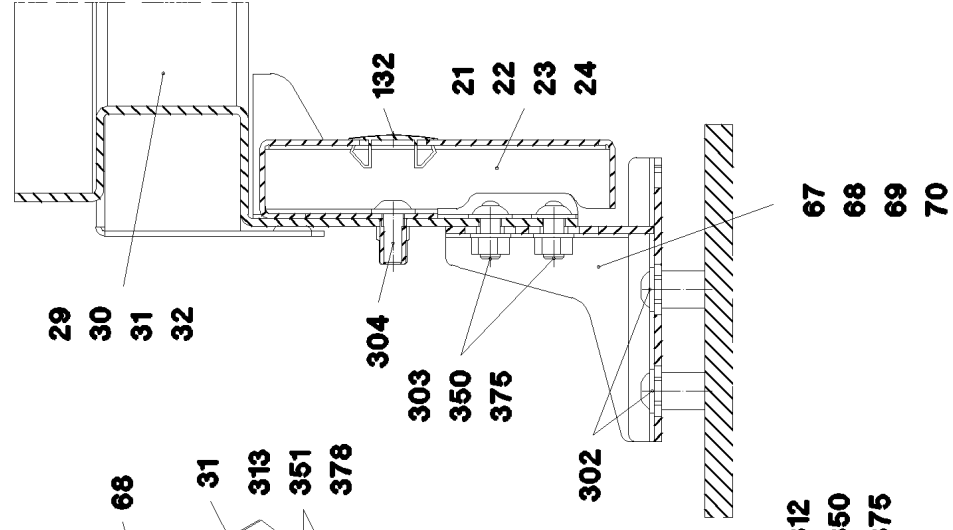
☐ 189 (3/7)

⇒ 2 859  
91 50 481 08

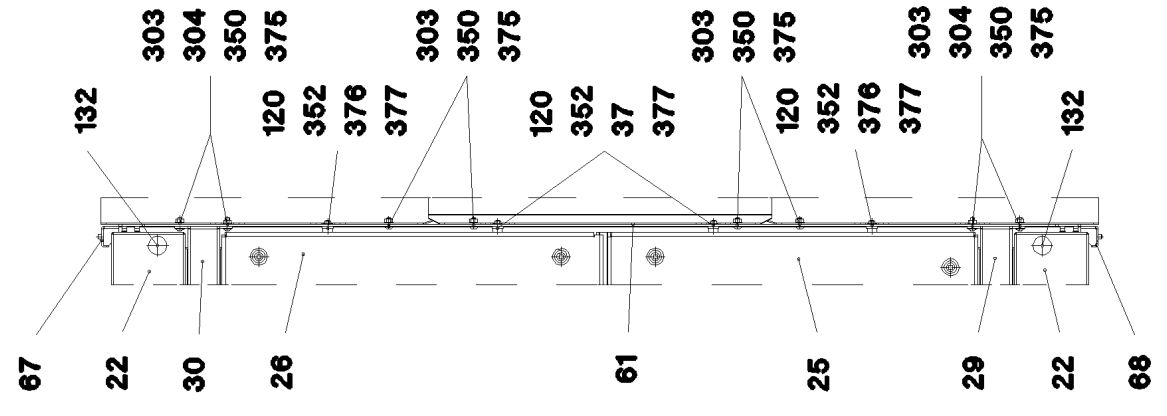
Ansicht E



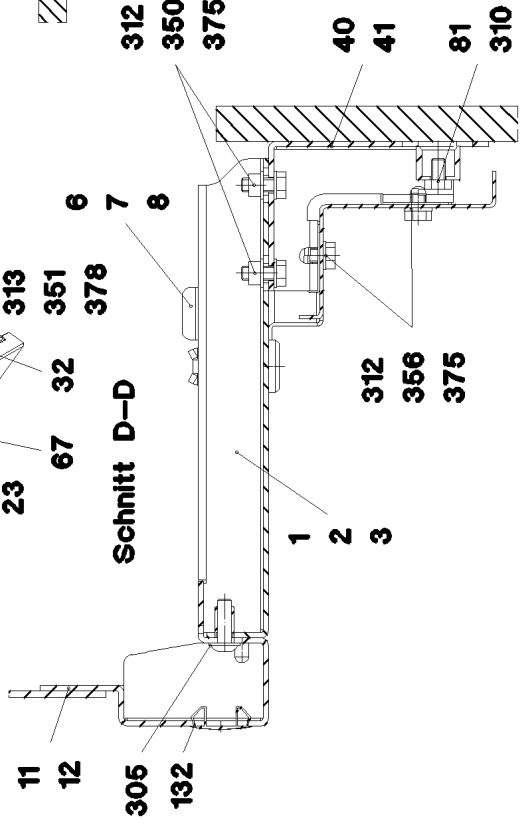
Schnitt E-E



Ansicht G



Schnitt D-D



7.7.2016  
050866

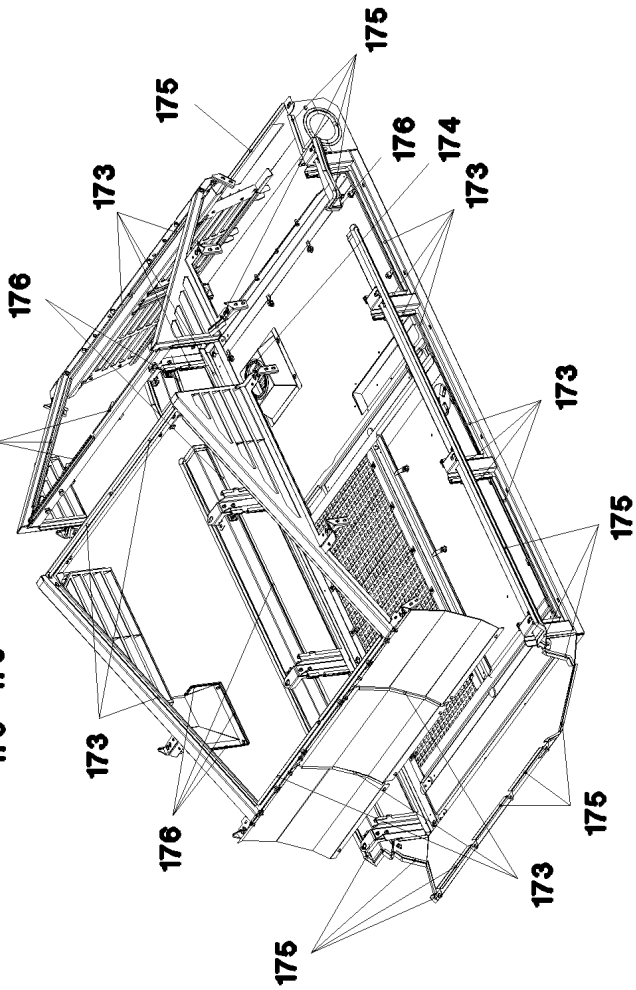
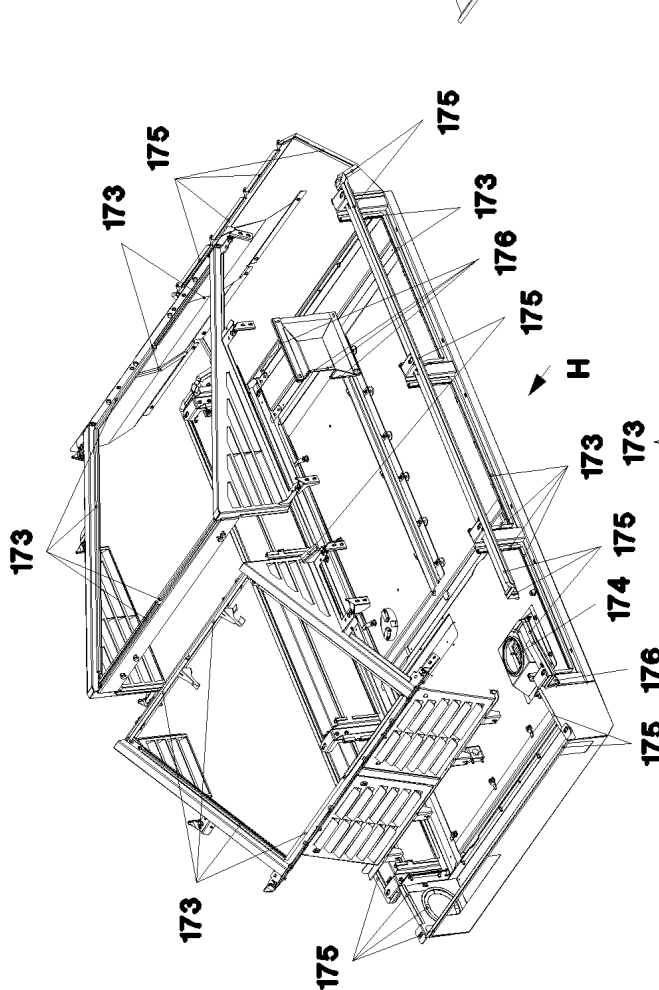
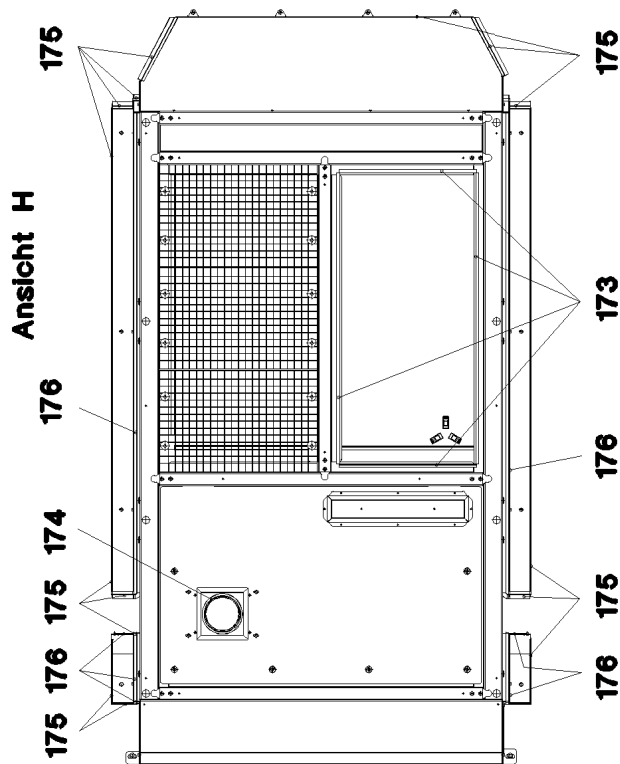
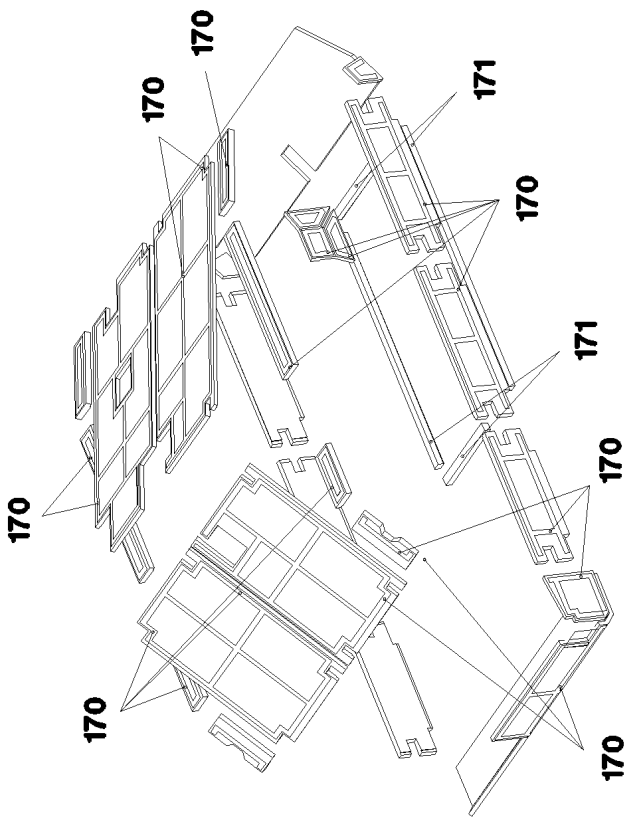
**LIEBHERR**

etk\_en\_de\_074414 LR 1400/2

SOUND DAMPING  
GERAEUSCHDAEMMUNG

□ 190 (4/7)

⇒ 2 859  
91 50 481 08



7.7.2016  
050867

**LIEBHERR**

etk\_en\_de\_074414 LR 1400/2

SOUND DAMPING  
GERAEUSCHDAEMMUNG

□ 191 (5/7)

⇒ 2 859  
91 50 481 08

Pos.	Item	Quantity	Description	Bezeichnung	Serie	K
1	96 41 881 08	6	CARRIER PRE-ASSEMBLED FE//ZN20//C	TRAEGER VORM.		
2	96 41 145 08	1	CARRIER PRE-ASSEMBLED FE//ZN20//C	TRAEGER VORM.		
3	96 41 146 08	1	CARRIER PRE-ASSEMBLED FE//ZN20//C	TRAEGER VORM.		
4	96 41 152 08	1	COVER PRE-ASSY. ⇒ 2 859 015 96 41 152 08	DECKEL VORM.		
5	96 41 153 08	1	COVER PRE-ASSY. ⇒ 2 859 016 96 41 153 08	DECKEL VORM.		
6	96 41 154 08	4	COVER PRE-ASSY. ⇒ 2 859 017 96 41 154 08	DECKEL VORM.		
7	96 41 155 08	2	COVER PRE-ASSY. ⇒ 2 859 018 96 41 155 08	DECKEL VORM.		
9	96 41 165 08	2	THREADED CARRIER	GEWINDETRAEGER		
10	96 41 166 08	2	THREADED CARRIER FE//ZN20//C	GEWINDETRAEGER		
11	96 41 147 08	1	CARRIER	TRAEGER SCHWK.		
12	96 41 148 08	1	CARRIER	TRAEGER SCHWK.		
13	96 41 149 08	1	CARRIER	TRAEGER SCHWK.		
14	96 41 150 08	1	CARRIER	TRAEGER SCHWK.		
15	96 47 950 08	1	THREADED CARRIER FE//ZN20//C	GEWINDETRAEGER		
20	96 41 151 08	1	CARRIER	TRAEGER SCHWK.		
21	97 58 719 08	2	PLATE 2X998X223 DC01	BLECH		
22	97 58 720 08	2	PLATE 2X620X223 DC01	BLECH		
23	97 59 312 08	2	PLATE 2X488X222 DC01	BLECH		
24	96 41 473 08	2	COVER WELDED	DECKEL SCHWK.		
25	96 41 259 08	1	COVER PRE-ASSY. ⇒ 2 859 019 96 41 259 08	DECKEL VORM.		
26	96 41 260 08	1	COVER PRE-ASSY. ⇒ 2 859 020 96 41 260 08	DECKEL VORM.		
27	96 41 463 08	1	COVER PRE-ASS.LEFT ⇒ 2 859 021 96 41 463 08	DECKEL VORM.LINKS		
28	96 41 464 08	1	COVER PRE-ASS.RIGHT ⇒ 2 859 022 96 41 464 08	DECKEL VORM.RECHTS		
29	96 41 246 08	1	SIDE SHEET LEFT	SEITENBLECH LINKS		
30	96 41 249 08	1	SIDE SHEET RIGHT	SEITENBLECH RECHTS		
31	96 41 470 08	1	SIDE SHEET LEFT 2	SEITENBLECH LINKS		
32	96 41 467 08	1	SIDE SHEET RIGHT 2	SEITENBLECH RECHTS		
33	96 41 884 08	1	CARRIER FE//ZN20//C	TRAEGER SCHWK.		
34	96 41 885 08	2	COVER PRE-ASSY. ⇒ 2 859 023 96 41 885 08	DECKEL VORM.		
40	97 58 705 08	4	PLATE 3X205X220 DC01 FE//ZN20//C	BLECH		
41	97 58 706 08	4	PLATE 3X205X220 DC01 FE//ZN20//C	BLECH		
42	97 58 707 08	1	PLATE 2X358X200 DC01 FE//ZN20//C	BLECH		
43	97 58 709 08	1	PLATE 2X358X200 DC01 FE//ZN20//C	BLECH		
44	97 58 708 08	1	PLATE 2X228X232 DC01	BLECH		
45	97 58 710 08	1	PLATE 2X228X232 DC01	BLECH		
46	97 58 711 08	1	PLATE 2X224X599 DC01	BLECH		
47	97 58 712 08	1	PLATE 2X118X62 DC01 FE//ZN20//C	BLECH		
48	97 58 713 08	1	ORIFICE 2X227X293 DC01 FE//ZN20//C	BLENDE		
49	97 58 715 08	1	PLATE 3X1480X165 DC01	BLECH		
50	97 58 678 08	1	PLATE 2X439X449 DC01 FE//ZN20//C	BLECH		
51	97 58 823 08	1	PLATE 2X270X270 ALMG3 H111	BLECH		
52	97 58 716 08	1	PLATE 3X1405X187 DC01	BLECH		
53	97 58 717 08	3	GRIDIRON T725X470X20/2 S235JR T ZN K	GITTERROST-P		
54	97 58 714 08	1	PLATE 2X1993X601 DC01	BLECH		
55	97 77 467 08	2	PLATE 3X75X45 DC01 FE//ZN20//C	BLECH		
60	97 58 691 08	1	PLATE 3X1620X186 DC01	BLECH		
61	97 58 883 08	2	PLATE 4X1820X84 S315MC	BLECH		
62	97 60 484 08	1	PLATE 4X1664X126 S315MC	BLECH		
63	97 60 483 08	1	PLATE 4X1535X157 S315MC	BLECH		
64	97 59 321 08	1	PLATE 2X630X517 DC01	BLECH		
65	97 59 322 08	1	PLATE 2X650X518 DC01	BLECH		

7.7.2016

etk\_en\_de\_074414 LR 1400/2

192 (6/7)

**LIEBHERR**SOUND DAMPING  
GERAEUSCHDAEMMUNG⇒ 2 859  
91 50 481 08

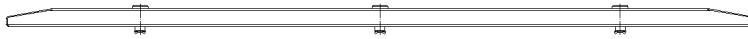
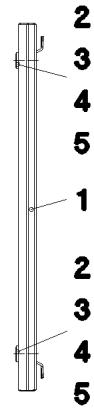
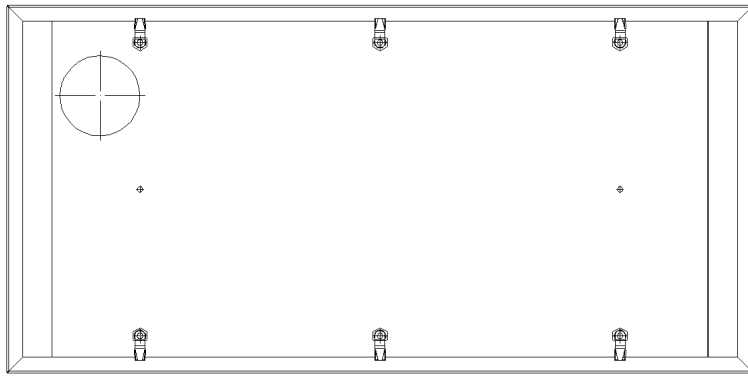
Pos.	Item	Quantity	Description	Bezeichnung	Serie	K
66	97 59 345 08	1	PLATE 2X630X517 DC01	BLECH		
67	97 58 825 08	5	PLATE 3X117X128 DC01 FE//ZN20//C	BLECH		
68	97 58 776 08	5	PLATE 3X117X128 DC01 FE//ZN20//C	BLECH		
69	97 58 826 08	1	PLATE 3X142X147 DC01 FE//ZN20//C	BLECH		
70	97 58 876 08	1	PLATE 3X147X142 DC01 FE//ZN20//C	BLECH		
71	97 58 718 08	1	PLATE 2X427X432 DC01	BLECH		
80	94 01 160 08	12	WASHER 4X40X40 S315MC FE//ZN20//C	SCHEIBE		
81	95 38 734 08	10	SLEEVE DIN EN ISO 10683 25X20 SAE 1010	HUELSE		
120	72 66 167 08	8	MEGI BUFFER 18X7,5	MEGIPUFFER		
130	96 35 445 08	1	COVER COMPL.	DECKEL KPL.		
(1)	97 47 926 08	1	PLATE 1X176X176 X5CRNI18-10	BLECH		
(2)	10 29 615 7	3	SNAP LOCK ABS	SCHNAPPVERSCHLUSS		
(3)	26 21 039 08	0.6	EDGE PROTECTION 1-2X9,5X6,5	KANTENSCHUTZ		
131	96 39 497 08	5	COVER COMPL.	DECKEL KPL.		
(1)	97 47 926 08	1	PLATE 1X176X176 X5CRNI18-10	BLECH		
(2)	10 29 615 7	3	SNAP LOCK ABS	SCHNAPPVERSCHLUSS		
132	59 15 709 08	24	COVER LID 28X30 POLYACETAL	ABDECKKAPPE		
170	80 21 020 08	55	ADHESIVE INSULATING STRIP 25MM PS18	PILZKOPFBAND		
171	28 39 057 08	2	INSULATING MATERIAL 40X40X2000	DAEMMSTOFF		
173	59 15 078 08	25	SEALING PROFILE 1-4X14,5X10	DICHTPROFIL		
174	26 21 067 08	0.26	SEALING PROFILE 1-3X21,5X11 GUMMI	ABDICHTPROFIL		
175	26 21 053 08	15	EDGE PROTECTION 1-2,5X33X8,7	KANTENSCHUTZ		
176	26 21 039 08	6.5	EDGE PROTECTION 1-2X9,5X6,5	KANTENSCHUTZ		
300	40 97 053 08	1	PAN-HEAD SCREW LIKE ISO 7380 M4X12 10.	FLACHKOPFSCHRAUBE		
301	10 41 285 2	4	OVAL HEAD FLAT SCREW LIKE ISO 7380 M6	LINSENFLACHKOPFSCHRAUBE		
302	10 41 285 4	43	OVAL HEAD FLAT SCREW AEHNL.ISO 7380	LINSENFLACHKOPFSCHRAUBE		
303	10 41 285 7	60	OVAL HEAD FLAT SCREW AEHNL.ISO 7380	LINSENFLACHKOPFSCHRAUBE		
304	40 97 041 08	25	PAN-HEAD SCREW AEHNL.ISO 7380 M8X20	FLACHKOPFSCHRAUBE		
305	10 41 286 1	24	OVAL HEAD FLAT SCREW AEHNL.ISO 7380	LINSENFLACHKOPFSCHRAUBE		
310	40 65 136	10	HEX SCREW ISO 4017 M8X12 8.8 A2C	SECHSKANTSCHRAUBE		
311	49 00 188	4	HEX SCREW ISO 4017 M8X16 8.8 A2C	SECHSKANTSCHRAUBE		
312	49 00 089	38	HEX SCREW ISO 4017 M8X20 8.8 A2C	SECHSKANTSCHRAUBE		
313	49 00 204	8	HEX SCREW ISO 4017 M12X35 8.8 A3C	SECHSKANTSCHRAUBE		
315	40 61 062	12	HEX SCREW ISO 4014 M8X40 8.8 A2C	SECHSKANTSCHRAUBE		
335	40 42 054 08	2	SOCKET HEAD SCREW DIN 912 M6X80 8.8	ZYLINDERSCHRAUBE		
350	41 15 141 08	66	HEX NUT ISO 4032 M8 8 A2C	SECHSKANTMUTTER		
351	41 15 143 08	8	HEX NUT ISO 4032 M12 8 A3C	SECHSKANTMUTTER		
352	41 15 140 08	8	HEX NUT ISO 4032 M6 8 A2C	SECHSKANTMUTTER		
355	41 30 034 08	7	CAGE NUT M8	KAFIGMUTTER		
356	41 30 070 08	32	SHEET METAL NUT M8	BLECHMUTTER		
375	42 00 012 01	107	WASHER ISO 7089 8 200HV A3C	SCHEIBE		
376	46 00 198	8	WASHER ISO 7093-1 6 200HV A3C	SCHEIBE		
377	42 16 025	9	WASHER DIN 7349 8,4 200HV A3C	SCHEIBE		
378	42 15 000 08	16	WASHER EN 14399-6 12 ST A2K	SCHEIBE		
440	50 05 219	1	LID PLATE DIN 3015-1 L-DP 5 W1-ZN	DECKPLATTE		
450	60 20 091 08	2	CLAMP-HALF DIN 3015-1 L 5 R 35 PP SW	KLEMMHAELFTE		
800	96 29 026 08	1	SOUND DAMPING LR1400/2	GERAEUSCHDAEMMUNG		
			⇒ 9 629 026 08 96 29 026 08			

7.7.2016

etk\_en\_de\_074414 LR 1400/2

□ 193 (7/7)

**LIEBHERR**SOUND DAMPING  
GERAEUSCHDAEMMUNG⇒ 2 859  
91 50 481 08



Pos.	Item	Quantity	Description	Bezeichnung	Serie	K
1	97 58 695 08	1	PLATE 2X1486X801 DC01	BLECH		
2	70 42 533 08	6	HOUSING GD-ZN SW GEPULVERT	GEHAEUSE		
3	70 42 534 08	6	ACTUATION SPIKE GD-ZN SW GEPULVERT	BETAETIGUNGSDORN		
4	70 42 553 08	6	TONGUE	ZUNGE		
5	70 42 748 08	6	O-RING 12X2 NBR70	O-RING		

7.7.2016  
050869

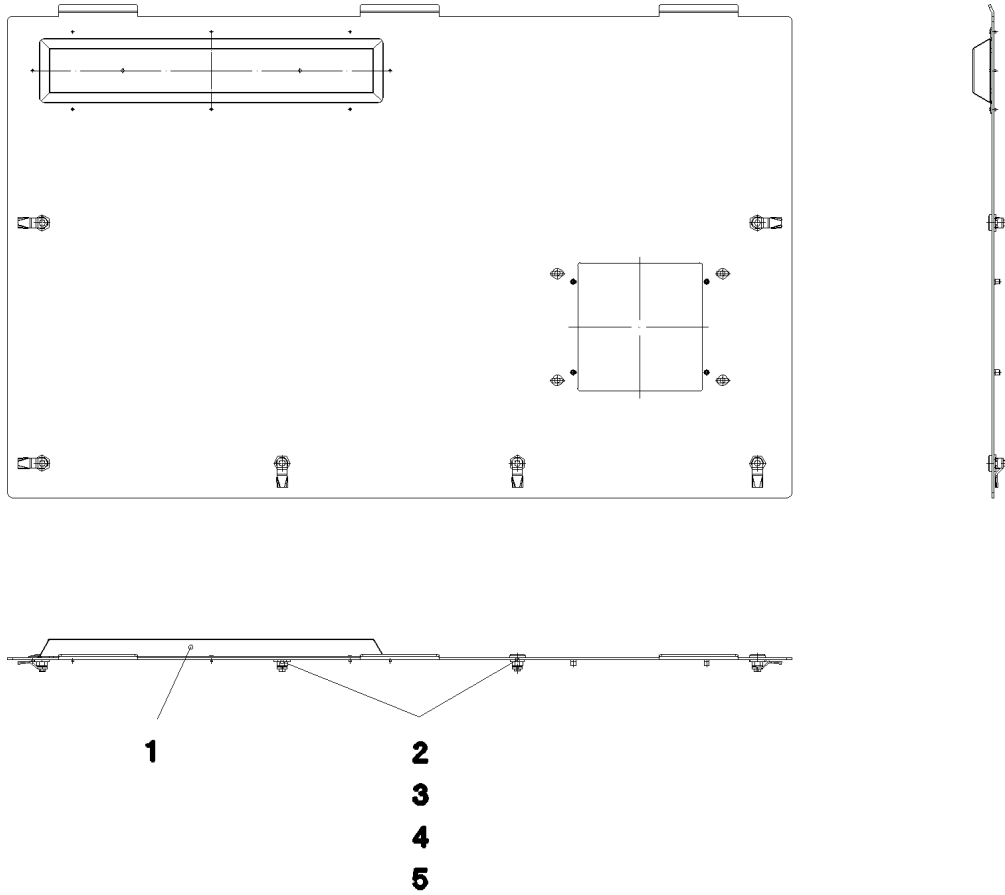
**LIEBHERR**

etk\_en\_de\_074414 LR 1400/2

COVER PRE-ASSY.  
DECKEL VORM.

194

⇒ 2 859 015  
96 41 152 08



Pos.	Item	Quantity	Description	Bezeichnung	Serie	K
1	96 47 932 08	1	SHEET CPL.	BLECH KPL.		
2	70 42 533 08	6	HOUSING GD-ZN SW GEPULVERT	GEHAEUSE		
3	70 42 534 08	6	ACTUATION SPIKE GD-ZN SW GEPULVERT	BETAETIGUNGSDORN		
4	70 42 593 08	6	TONGUE	ZUNGE		
5	70 42 748 08	6	O-RING 12X2 NBR70	O-RING		

7.7.2016  
050870

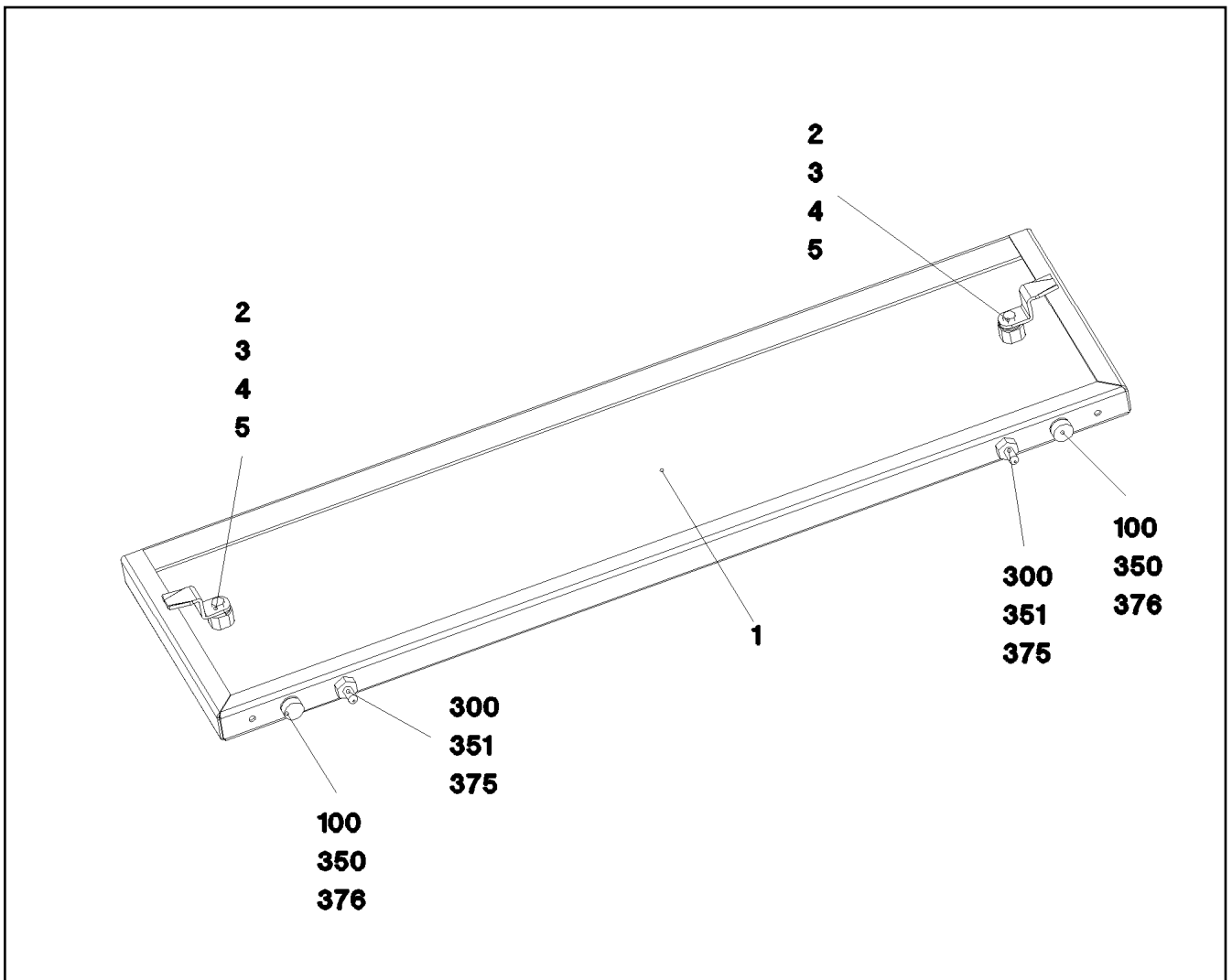
**LIEBHERR**

etk\_en\_de\_074414 LR 1400/2

COVER PRE-ASSY.  
DECKEL VORM.

195

⇒ 2 859 016  
96 41 153 08



Pos.	Item	Quantity	Description	Bezeichnung	Serie	K
1	97 58 698 08	1	PLATE 2X928X295 DC01	BLECH		
2	70 42 533 08	2	HOUSING GD-ZN SW GEPULVERT	GEHAEUSE		
3	70 42 534 08	2	ACTUATION SPIKE GD-ZN SW GEPULVERT	BETAETIGUNGSDORN		
4	70 42 584 08	2	TONGUE	ZUNGE		
5	70 42 748 08	2	O-RING 12X2 NBR70	O-RING		
100	72 66 167 08	2	MEGI BUFFER 18X7,5	MEGIPUFFER		
300	40 97 109 08	2	CARRYING BOLT M8	STUETZSCHRAUBE		
350	41 15 140 08	2	HEX NUT ISO 4032 M6 8 A2C	SECHSKANTMUTTER		
351	41 19 005 08	2	HEX NUT DIN 985 M8 8 A2C	SECHSKANTMUTTER		
375	42 00 012 01	2	WASHER ISO 7089 8 200HV A3C	SCHEIBE		
376	46 00 198	4	WASHER ISO 7093-1 6 200HV A3C	SCHEIBE		

7.7.2016  
050871

**LIEBHERR**

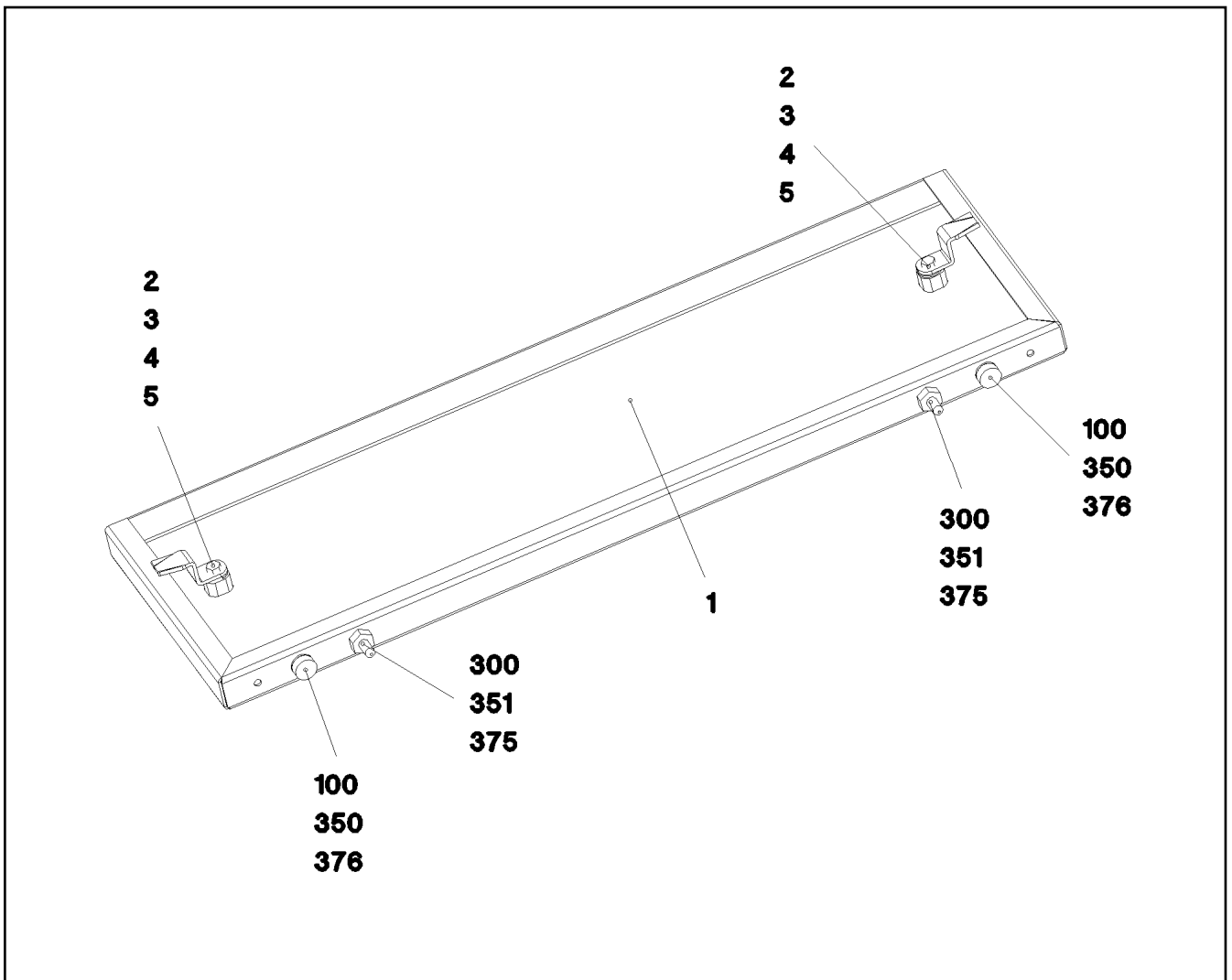
etk\_en\_de\_074414 LR 1400/2

COVER PRE-ASSY.  
DECKEL VORM.

196

⇒ 2 859 017  
96 41 154 08





Pos.	Item	Quantity	Description	Bezeichnung	Serie	K
1	97 58 699 08	1	PLATE 2X812X295 DC01	BLECH		
2	70 42 533 08	2	HOUSING GD-ZN SW GEPULVERT	GEHAEUSE		
3	70 42 534 08	2	ACTUATION SPIKE GD-ZN SW GEPULVERT	BETAETIGUNGSDORN		
4	70 42 584 08	2	TONGUE	ZUNGE		
5	70 42 748 08	2	O-RING 12X2 NBR70	O-RING		
100	72 66 167 08	2	MEGI BUFFER 18X7,5	MEGIPUFFER		
300	40 97 109 08	2	CARRYING BOLT M8	STUETZSCHRAUBE		
350	41 15 140 08	2	HEX NUT ISO 4032 M6 8 A2C	SECHSKANTMUTTER		
351	41 19 005 08	2	HEX NUT DIN 985 M8 8 A2C	SECHSKANTMUTTER		
375	42 00 012 01	2	WASHER ISO 7089 8 200HV A3C	SCHEIBE		
376	46 00 198	4	WASHER ISO 7093-1 6 200HV A3C	SCHEIBE		

7.7.2016  
050872

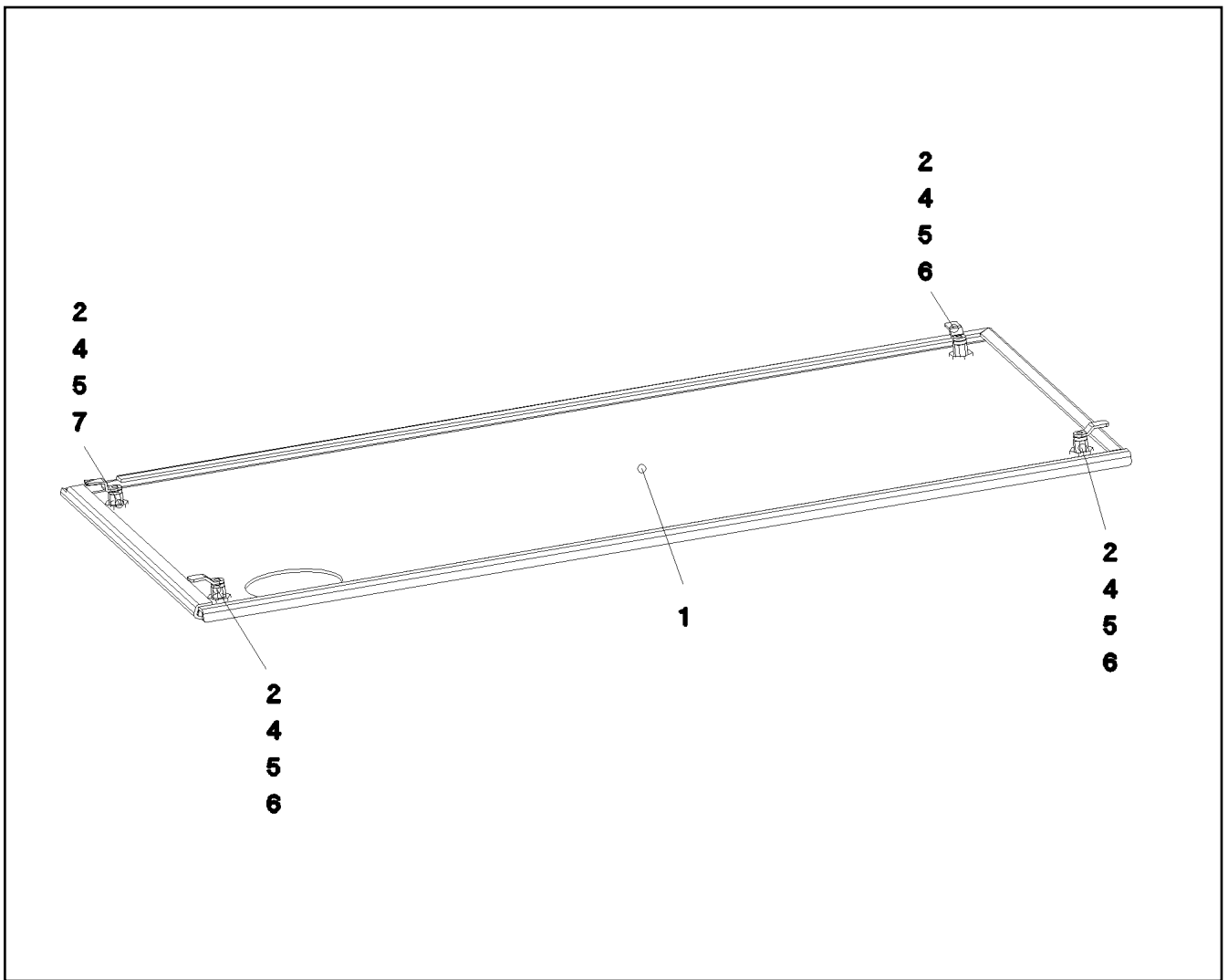
**LIEBHERR**

etk\_en\_de\_074414 LR 1400/2

COVER PRE-ASSY.  
DECKEL VORM.

197

⇒ 2 859 018  
96 41 155 08



Pos.	Item	Quantity	Description	Bezeichnung	Serie	K
1	97 58 889 08	1	PLATE 5X1567X799 ALMG3 H114	BLECH		
2	70 42 534 08	4	ACTUATION SPIKE GD-ZN SW GEPULVERT	BETAETIGUNGSDORN		
4	70 42 566 08	4	HOUSING GD-ZN SW GEPULVERT	GEHAEUSE		
5	70 42 748 08	4	O-RING 12X2 NBR70	O-RING		
6	70 42 567 08	3	TONGUE	ZUNGE		
7	70 42 558 08	1	TONGUE	ZUNGE		

7.7.2016  
050868

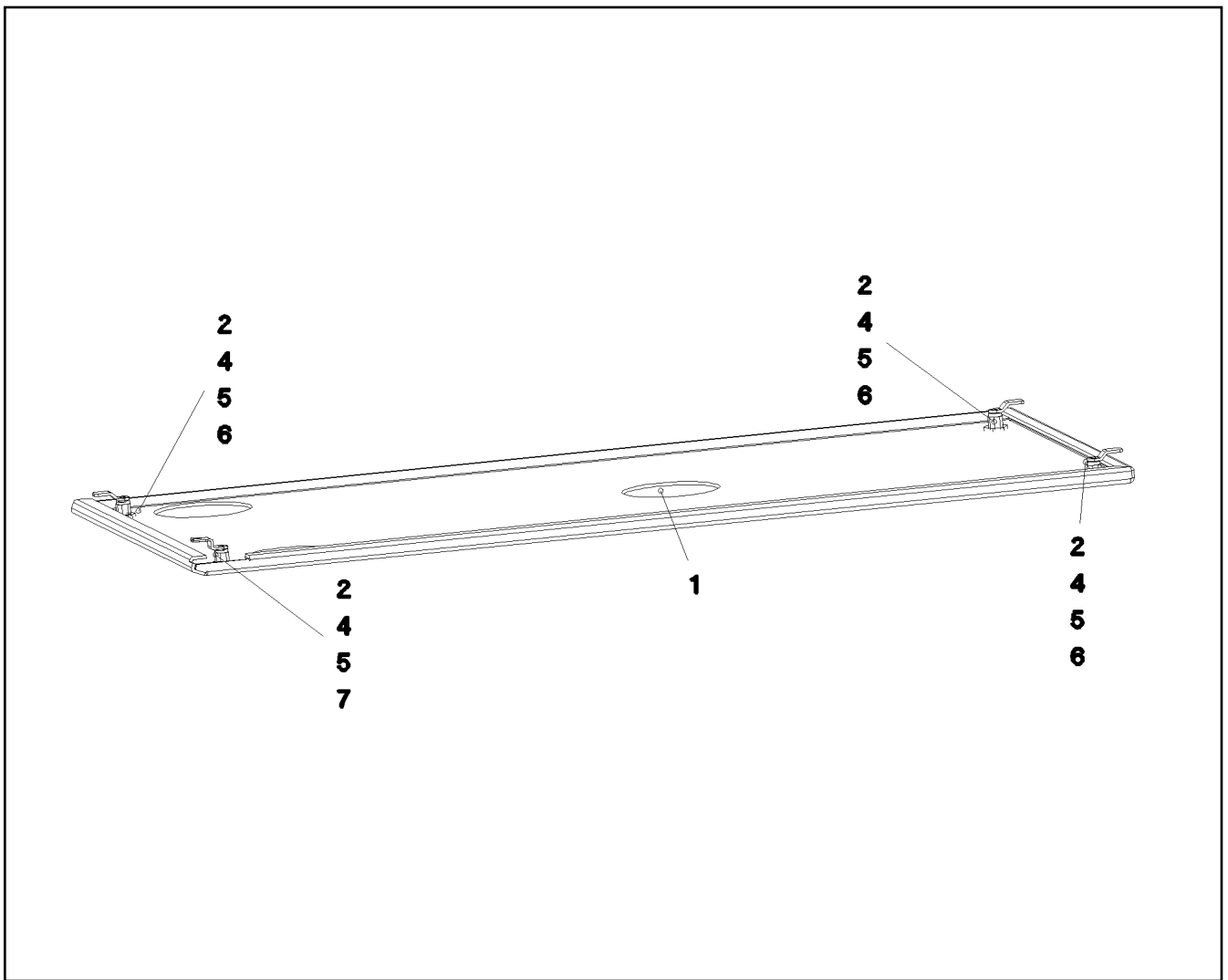
**LIEBHERR**

etk\_en\_de\_074414 LR 1400/2

COVER PRE-ASSY.  
DECKEL VORM.

198

⇒ 2 859 019  
96 41 259 08



Pos.	Item	Quantity	Description	Bezeichnung	Serie	K
1	97 58 894 08	1	PLATE 5X1567X777 ALMG3 H114	BLECH		
2	70 42 534 08	4	ACTUATION SPIKE GD-ZN SW GEPULVERT	BETAETIGUNGSDORN		
4	70 42 566 08	4	HOUSING GD-ZN SW GEPULVERT	GEHAEUSE		
5	70 42 748 08	4	O-RING 12X2 NBR70	O-RING		
6	70 42 567 08	3	TONGUE	ZUNGE		
7	70 42 558 08	1	TONGUE	ZUNGE		

7.7.2016  
050873

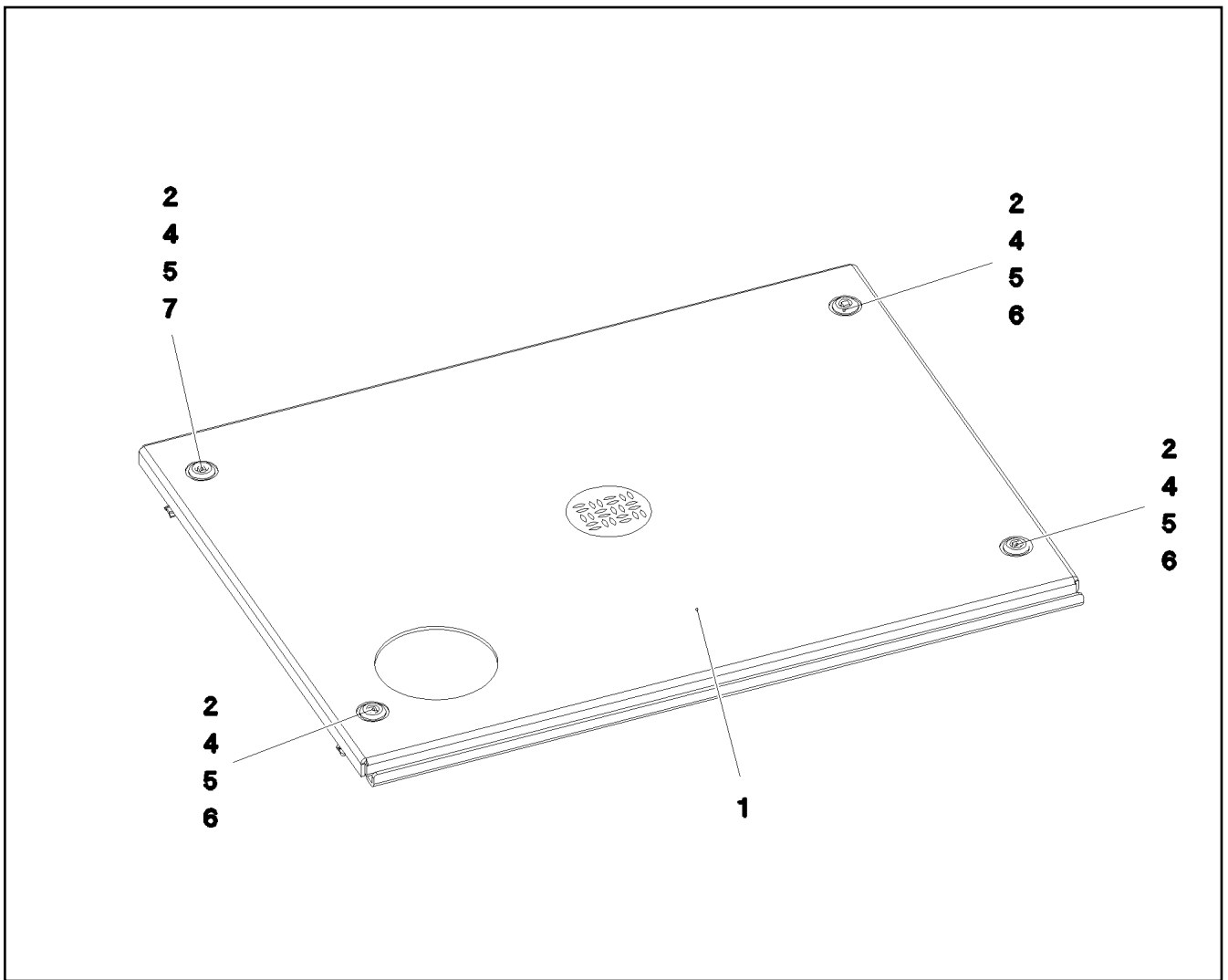
**LIEBHERR**

etk\_en\_de\_074414 LR 1400/2

COVER PRE-ASSY.  
DECKEL VORM.

199

⇒ 2 859 020  
96 41 260 08



Pos.	Item	Quantity	Description	Bezeichnung	Serie	K
1	97 59 309 08	1	PLATE 5X1003X798 ALMG3 H114	BLECH		
2	70 42 534 08	4	ACTUATION SPIKE GD-ZN SW GEPULVERT	BETAETIGUNGSDORN		
4	70 42 566 08	4	HOUSING GD-ZN SW GEPULVERT	GEHAEUSE		
5	70 42 748 08	4	O-RING 12X2 NBR70	O-RING		
6	70 42 567 08	3	TONGUE	ZUNGE		
7	70 42 558 08	1	TONGUE	ZUNGE		

7.7.2016  
050874

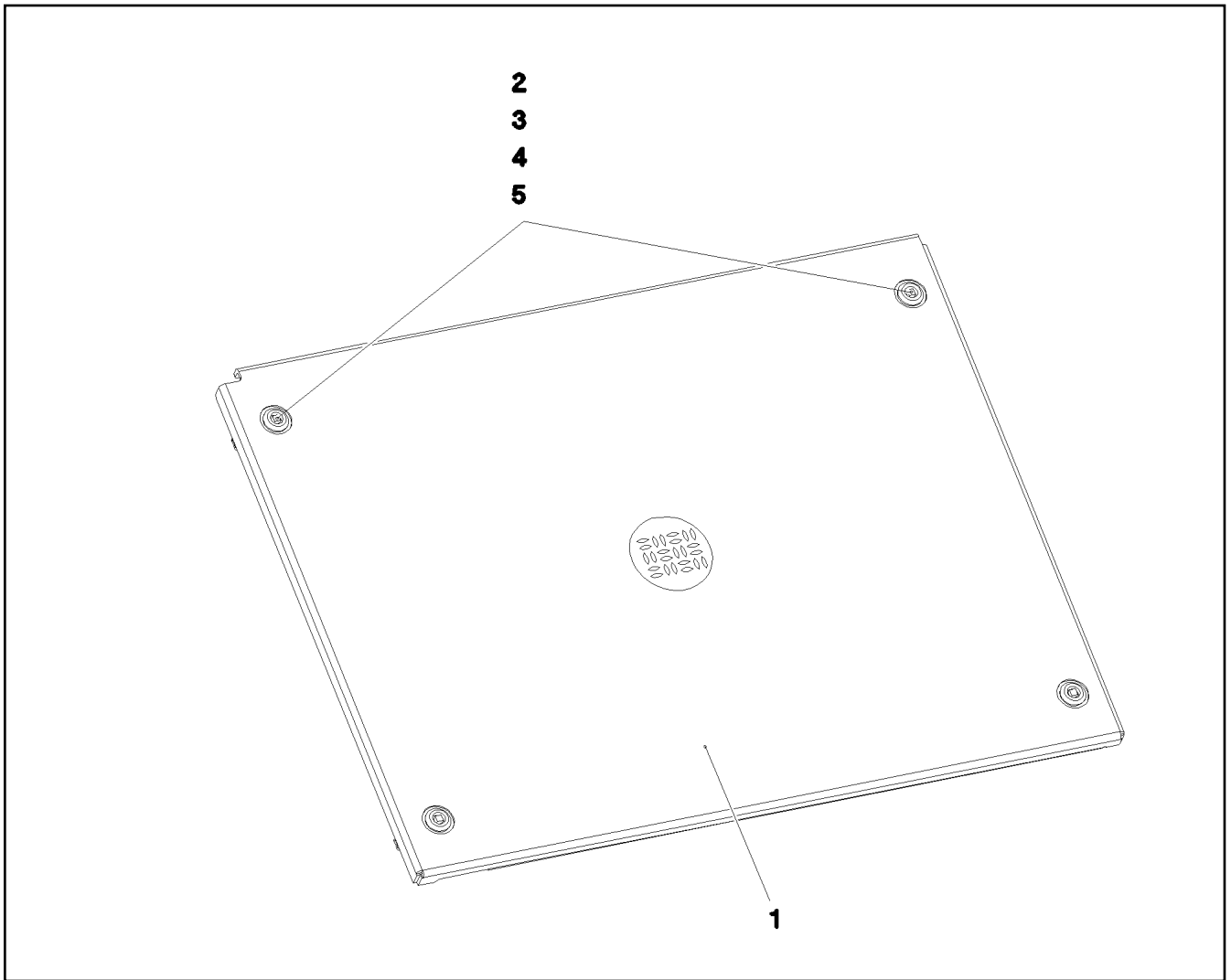
**LIEBHERR**

etk\_en\_de\_074414 LR 1400/2

COVER PRE-ASS.LEFT  
DECKEL VORM.LINKS

200

⇒ 2 859 021  
96 41 463 08



Pos.	Item	Quantity	Description	Bezeichnung	Serie	K
1	97 59 310 08	1	PLATE 5X990X764 ALMG3 H114	BLECH		
2	70 42 534 08	4	ACTUATION SPIKE GD-ZN SW GEPULVERT	BETAETIGUNGSDORN		
3	70 42 540 08	4	TONGUE	ZUNGE		
4	70 42 566 08	4	HOUSING GD-ZN SW GEPULVERT	GEHAEUSE		
5	70 42 748 08	4	O-RING 12X2 NBR70	O-RING		

7.7.2016  
050875

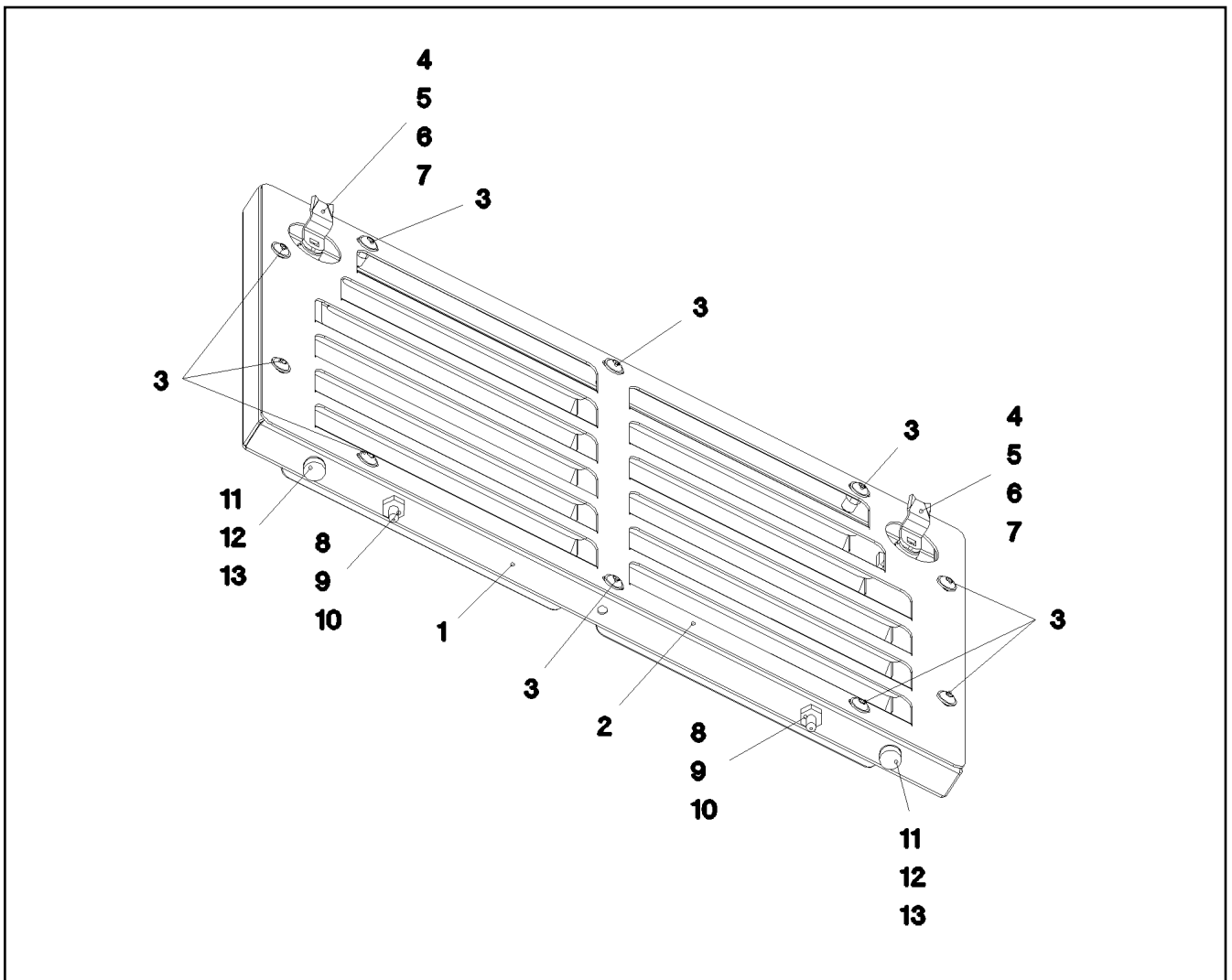
**LIEBHERR**

etk\_en\_de\_074414 LR 1400/2

COVER PRE-ASS.RIGHT  
DECKEL VORM.RECHTS

201

⇒ 2 859 022  
96 41 464 08



Pos.	Item	Quantity	Description	Bezeichnung	Serie	K
1	96 41 886 08	1	COVER WELDED	DECKEL SCHWK.		
2	97 60 487 08	1	PLATE 2X665X388 ALMG3 H111	BLECH		
3	40 97 041 08	12	PAN-HEAD SCREW AEHNL.ISO 7380 M8X20	FLACHKOPFSCHRAUBE		
4	70 42 534 08	6	ACTUATION SPIKE GD-ZN SW GEPULVERT	BETAETIGUNGSDORN		
5	70 42 558 08	6	TONGUE	ZUNGE		
6	70 42 566 08	6	HOUSING GD-ZN SW GEPULVERT	GEHAEUSE		
7	70 42 748 08	6	O-RING 12X2 NBR70	O-RING		
8	40 97 109 08	2	CARRYING BOLT M8	STUETZSCHRAUBE		
9	41 19 005 08	2	HEX NUT DIN 985 M8 8 A2C	SECHSKANTMUTTER		
10	42 00 012 01	2	WASHER ISO 7089 8 200HV A3C	SCHEIBE		
11	72 66 167 08	2	MEGI BUFFER 18X7,5	MEGIPUFFER		
12	41 15 140 08	2	HEX NUT ISO 4032 M6 8 A2C	SECHSKANTMUTTER		
13	46 00 198	4	WASHER ISO 7093-1 6 200HV A3C	SCHEIBE		

7.7.2016  
050876

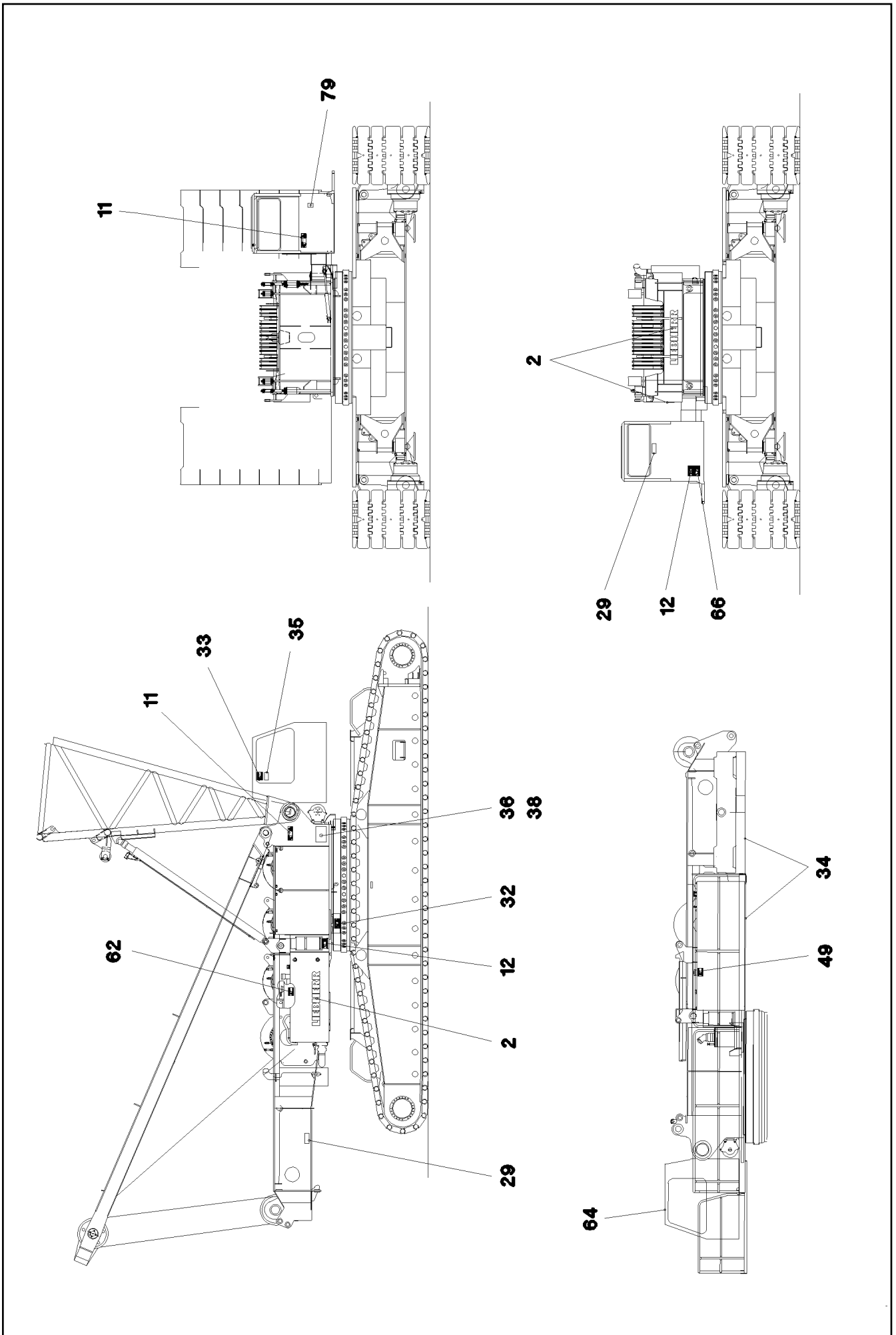
**LIEBHERR**

etk\_en\_de\_074414 LR 1400/2

COVER PRE-ASSY.  
DECKEL VORM.

202

⇒ 2 859 023  
96 41 885 08



7.7.2016  
067677

**LIEBHERR**

etk\_en\_de\_074414 LR 1400/2

LABELLING GREAT BRITAIN  
BESCHILDERUNG GROSSBRITANNIEN


☐ 203 (1/2)

→ 2 880  
91 62 946 08

Pos.	Item	Quantity	Description	Bezeichnung	Serie	K
2	97 17 499 08	3	SIGN	SCHILD		
11	97 86 739 08	2	SIGN 290X100 KLEBEFOLIE SPF	SCHILD		
12	97 86 740 08	3	SIGN 208X88 KLEBEFOLIE SPF	SCHILD		
29	97 86 744 08	2	SIGN 208X88 KLEBEFOLIE SPF	SCHILD		
32	97 86 746 08	2	SIGN 208X88 KLEBEFOLIE SPF	SCHILD		
33	97 88 671 08	1	SIGN 168X88 KLEBEFOLIE SPF	SCHILD		
34	97 00 851 4	2	SIGN 208X88 KLEBEFOLIE SPF	SCHILD		
35	94 12 158	1	CAUTION DECAL ACCID.PREVENTION 60X	WARNSCHILD UNFALLVERHUET		
36	97 39 686 08	2	SIGN 270X170 KLEBEFOLIE SPF	SCHILD		
38	97 39 690 08	2	SIGN 270X150 KLEBEFOLIE SPF	SCHILD		
49	97 86 747 08	1	SIGN 168X88 KLEBEFOLIE SPF	SCHILD		
62	97 93 833 08	1	SIGN 168X88 KLEBEFOLIE SPF	SCHILD		
64	97 86 749 08	1	SIGN 208X88 KLEBEFOLIE SPF	SCHILD		
66	97 86 750 08	1	SIGN 208X88 KLEBEFOLIE SPF	SCHILD		
79	97 16 936 08	1	SIGN 109DBA/100X90 KLEBEFOLIE SPF	SCHILD		

7.7.2016

etk\_en\_de\_074414 LR 1400/2

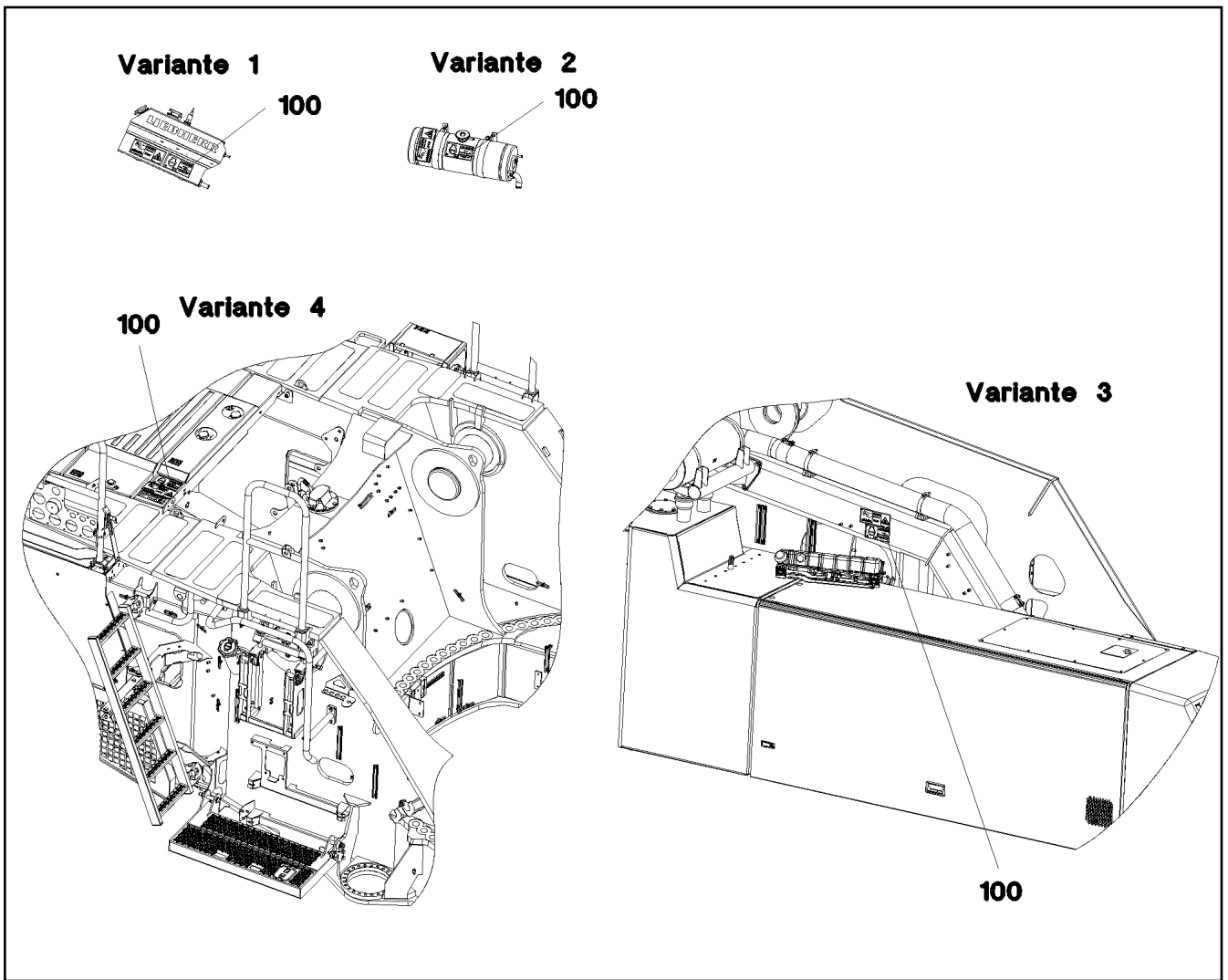
 204 (2/2)

**LIEBHERR**

LABELLING GREAT BRITAIN  
BESCHILDERUNG GROSSBRITANNIEN

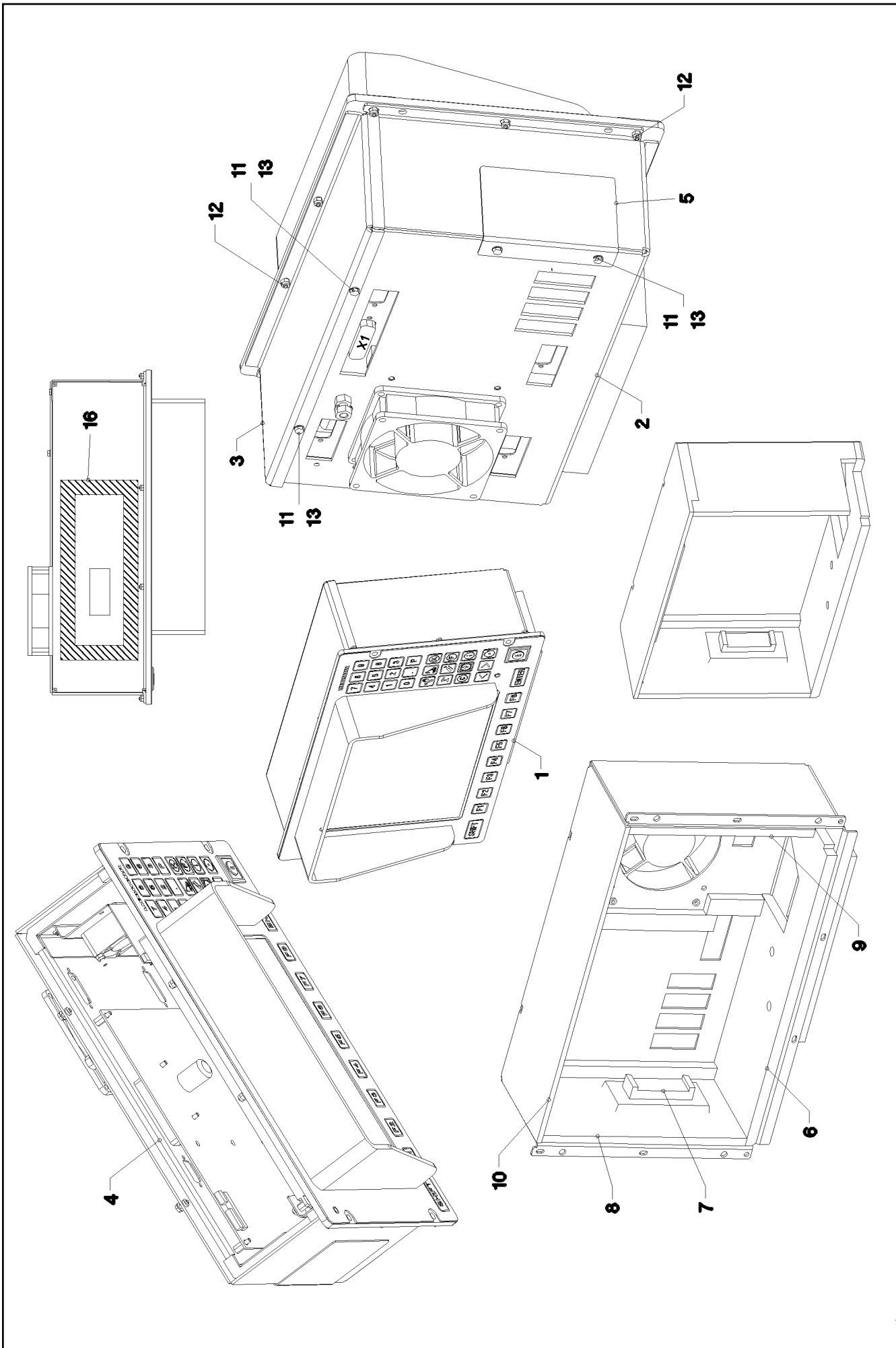
⇒ 2 880  
91 62 946 08





Pos.	Item	Quantity	Description	Bezeichnung	Serie	K
100	97 06 068 9	1	SIGN 168X88 KLEBEFOLIE SPF	SCHILD		

<p>7.7.2016 081451</p> <p><b>LIEBHERR</b></p>	<p>etk_en_de_074414 LR 1400/2</p> <p>SIGNAGE COOLANT BESCHILDERUNG KUEHLMITTEL</p>	<p>□ 205</p> <p>⇒ 2 881 91 80 907 08</p>
---	--	--



7.7.2016  
033730

**LIEBHERR**

etk\_en\_de\_074414 LR 1400/2

LICCON CONSOLE LCD2  
LICCON KONSOLE LCD2

206 (1/2)

⇒ 2 913  
91 32 850 08

Pos.	Item	Quantity	Description	Bezeichnung	Serie	K
1	96 20 599 08	1	FOIL KEYPAD PRE-ASS. ⇒ 2 913 003 96 20 599 08	FOLIEN-TASTATUR VORM.		
2	96 20 460 08	1	HOUSING PRE-ASSEMBLED ⇒ 2 913 004 96 20 460 08	GEHÄUSE VORM.		
3	97 17 070 08	1	COVER 2X341X116 ALMG3 H111	DECKEL		
4	96 28 696 08	1	INTERIOR HOUSING PRE-ASS. ⇒ 2 913 005 96 28 696 08	INNENGEHÄUSE VORM.		
5	97 09 808 08	1	PLATE 1X95X78 ALMG3 H111	BLECH		
6	97 18 507 08	1	INSULATING MAT BOTTOM 9X97X315	DAEMMMATTE UNTEN		
7	97 18 511 08	1	INSULATING MAT-LOCK 21X36X84	DAEMMMATTE VERSCHLUSS		
8	97 18 512 08	1	LEFT-HAND INSULATING MAT 19X94X183	DAEMMMATTE LINKS		
9	97 18 513 08	1	INSULATION MAT RIGHT 19X94X183	DAEMMMATTE RECHTS		
10	97 18 514 08	1	INSULATING MAT TOP 11.5X94X315	DAEMMMATTE OBEN		
11	40 65 000 08	4	HEX SCREW ISO 4017 M3X8 8.8 A2C	SECHSKANTSCHRAUBE		
12	41 19 001 08	10	HEX NUT DIN 985 M3 8 A3C	SECHSKANTMUTTER		
13	42 52 205 08	4	SERRATED LOCK WASHER DIN 6798 J 3,2	FAECHERSCHEIBE		
16	97 36 626 08	1	SEALING FRAME	DICHTRAHMEN		

7.7.2016

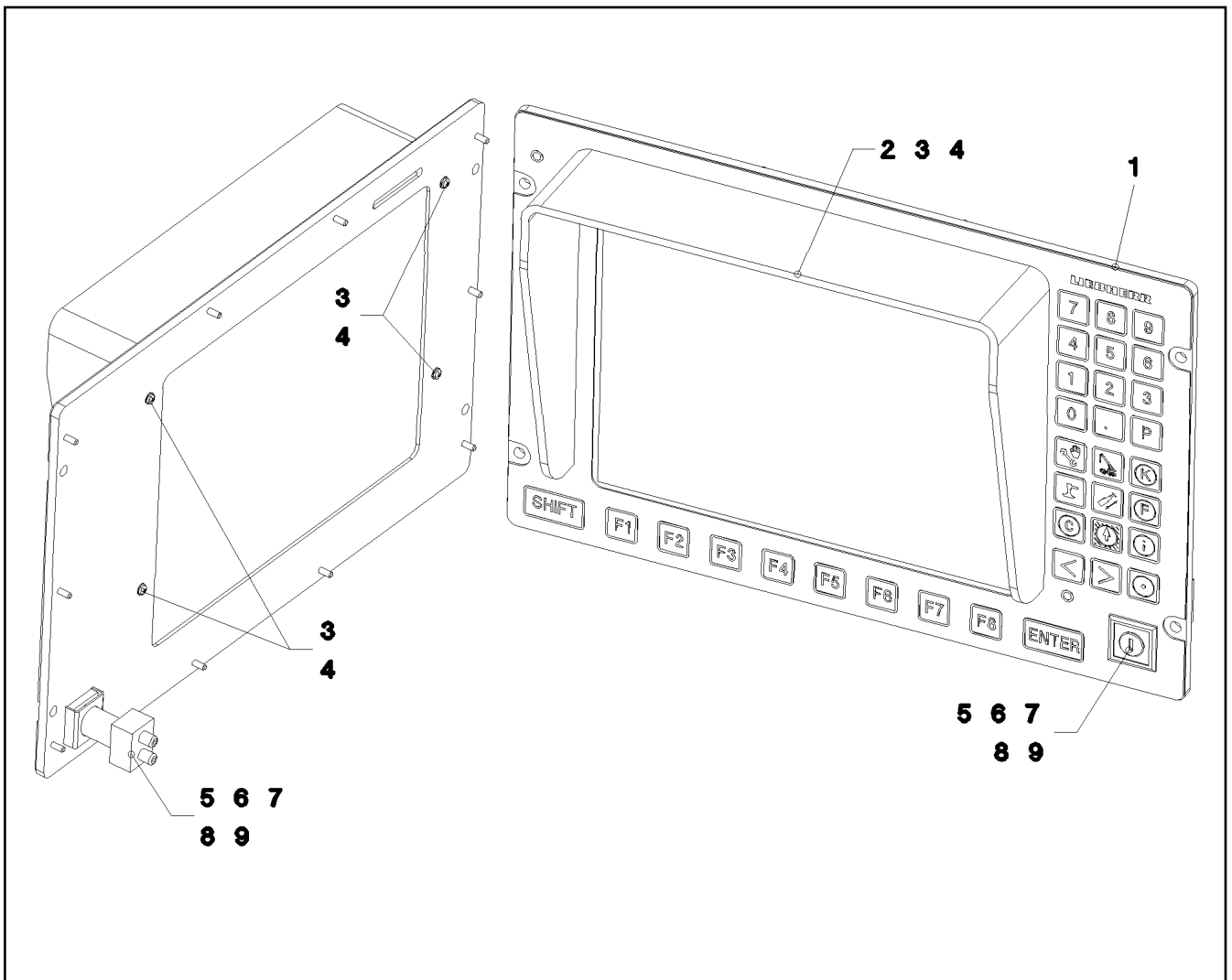
etk\_en\_de\_074414 LR 1400/2

☐ 207 (2/2)

**LIEBHERR**

LICCON CONSOLE LCD2  
LICCON KONSOLE LCD2

⇒ 2 913  
91 32 850 08



Pos.	Item	Quantity	Description	Bezeichnung	Serie	K
1	69 18 849 08	1	KEY PAD	FOLIENASTATUR		
2	10 27 921 0	1	ANTIDAZZLE 242X171X55 BLACK RAL9005	BLENDENSCHUTZ		
3	42 51 004 08	4	TOOTH LOCK WASHER DIN 6797 A 2,7	ZAHNSCHEIBE		
4	40 83 112 08	4	PAN-HEAD SCREW ISO 7045 M2,5X12 4.8 A2	FLACHKOPFSCHRAUBE		
5	61 10 022 08	1	PLATE 1X35X22 ALMG3	BLECH		
6	69 27 013 08	1	KEY SWITCH	SCHLUESSELSCHALTER		
7	69 27 014 08	1	SWITCHING ELEMENT	SCHALTELEMENT		
8	69 26 004 08	1	FRONT FRAME	FRONTRAHMEN		
9	96 20 750 08	1	WIRING HARNESS W648	KABELSTRANG		

7.7.2016  
033731

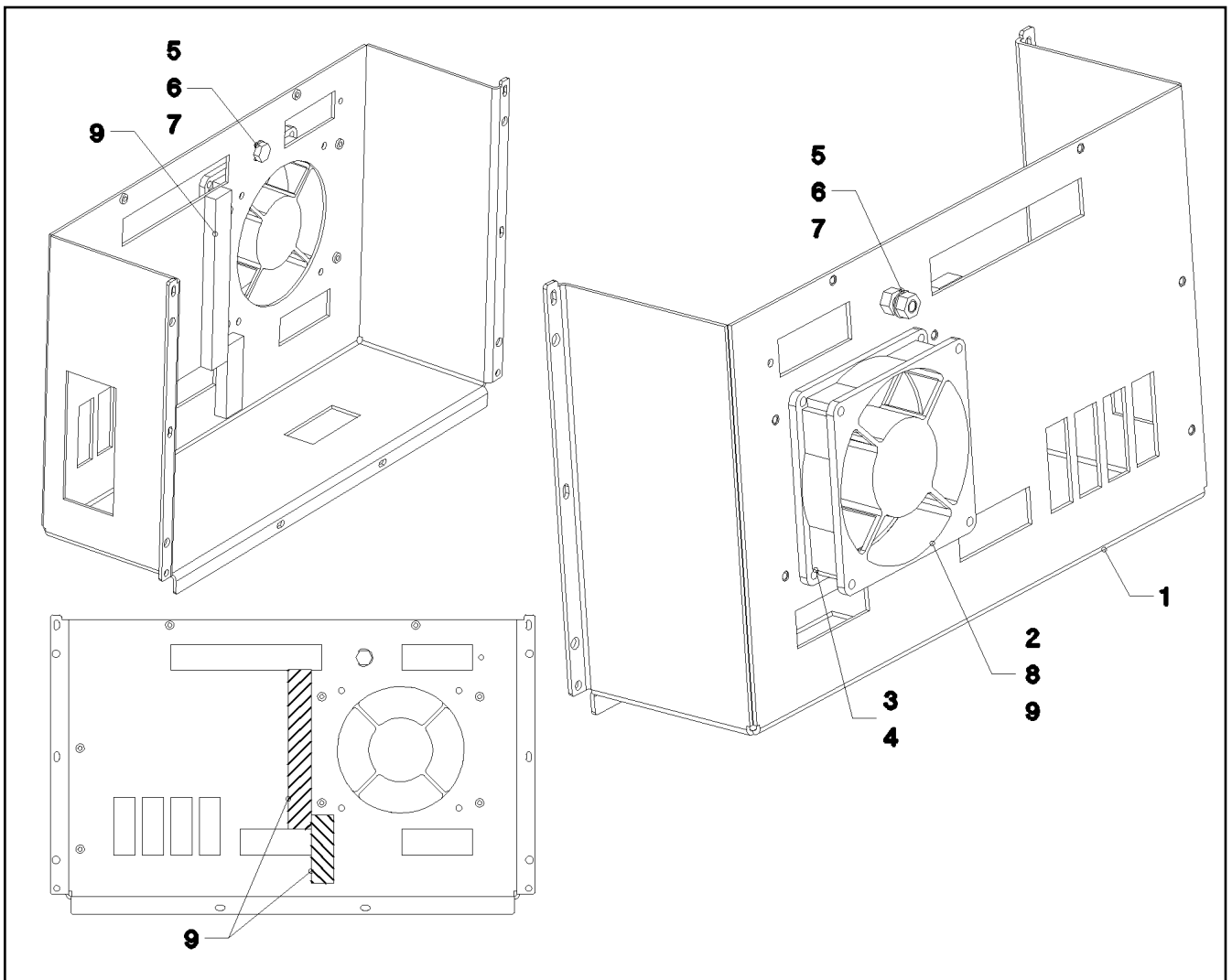
**LIEBHERR**

etk\_en\_de\_074414 LR 1400/2

FOIL KEYPAD PRE-ASS.  
FOLIENASTATUR VORM.

208

⇒ 2 913 003  
96 20 599 08



Pos.	Item	Quantity	Description	Bezeichnung	Serie	K
1	92 99 369 08	1	HOUSING	GEHAEUSE		
2	61 07 145 08	1	FAN	LUEFTER		
3	70 42 076 08	4	MANDRIL RIVET 4X10,3	DORNNIET		
4	40 01 645	4	WASHER ISO 7089 4 200HV A3C	SCHEIBE		
5	40 65 099	1	HEX SCREW ISO 4017 M6X16 8.8 A2C	SECHSKANTSCHRAUBE		
6	41 15 140 08	2	HEX NUT ISO 4032 M6 8 A2C	SECHSKANTMUTTER		
7	42 52 210 08	2	SERRATED LOCK WASHER DIN 6798 J 6,4	FAECHERSCHEIBE		
8	60 32 022 08	2	CABLE TIE 2,5X98-BLACK PA 6.6	KABELBINDER		
9	10 02 810 7	0.16	CELL RUBBER 16X8 CELL.RUBBER	ZELLGUMMI		

7.7.2016  
033732

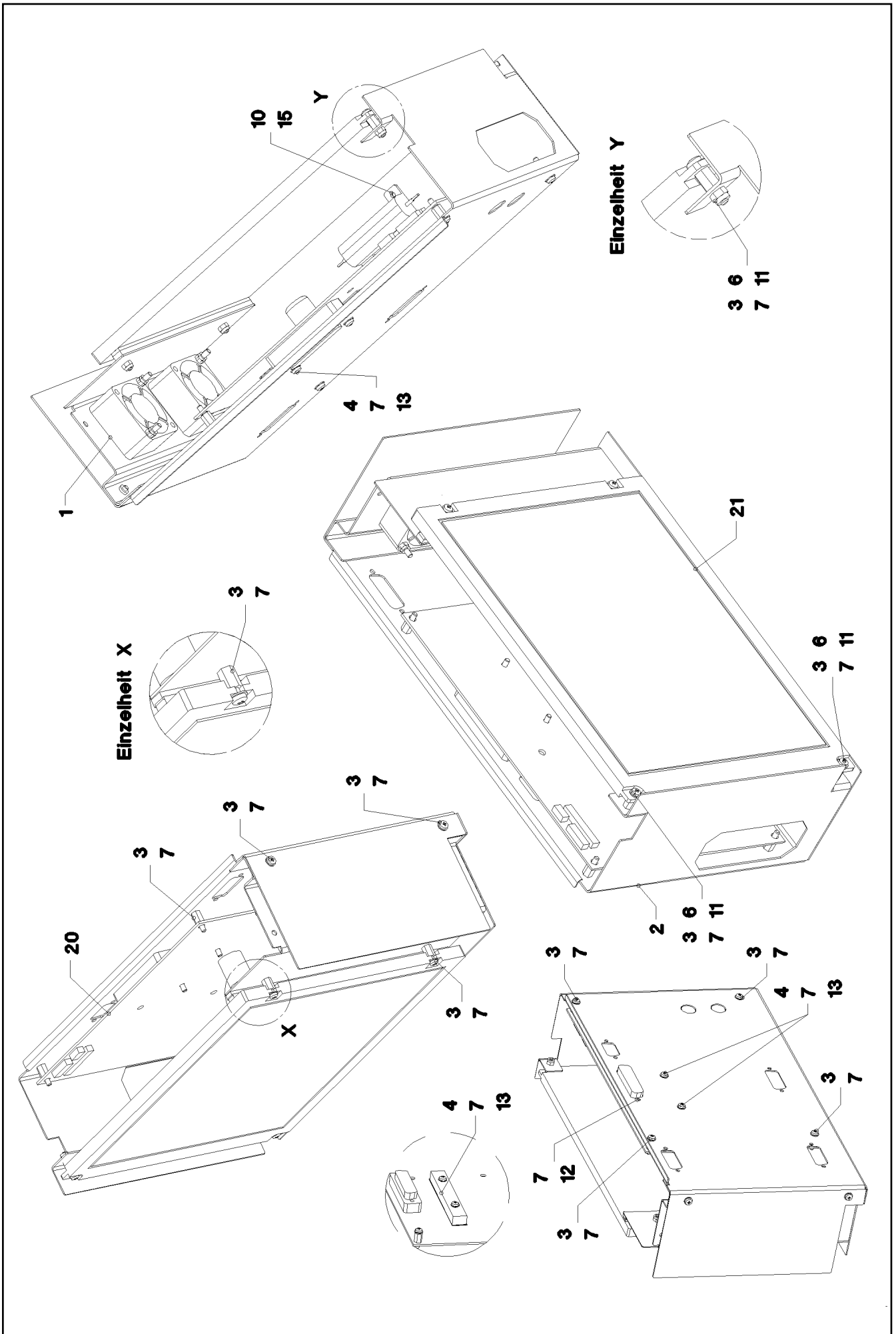
**LIEBHERR**

etk\_en\_de\_074414 LR 1400/2

HOUSING PRE-ASSEMBLED  
GEHAEUSE VORM.

209

⇒ 2 913 004  
96 20 460 08



7.7.2016  
033733

**LIEBHERR**

etk\_en\_de\_074414 LR 1400/2

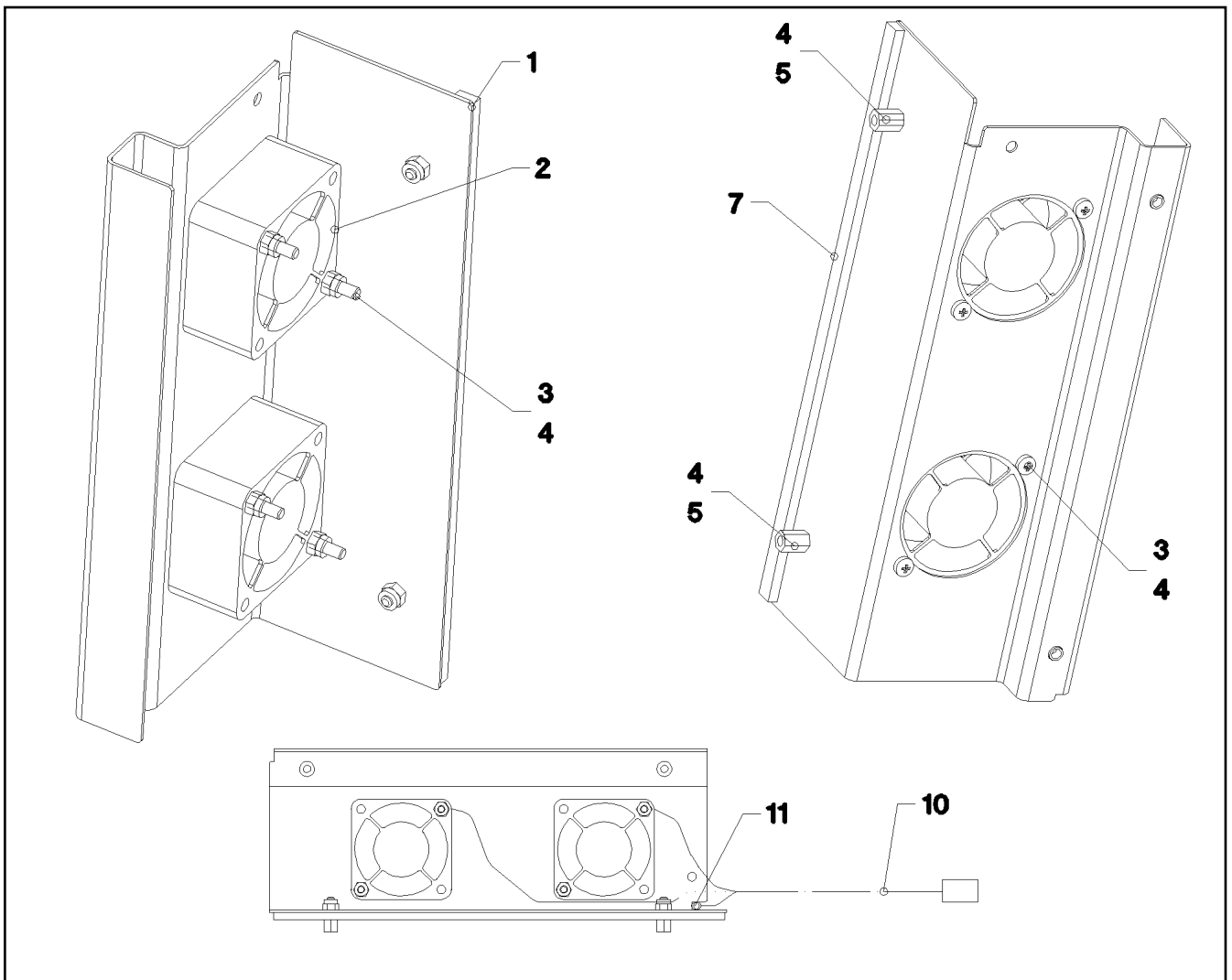
INTERIOR HOUSING PRE-ASS.  
INNENGEHAEUSE VORM.

☐ 210 (1/2)

⇒ 2 913 005  
96 28 696 08

Pos.	Item	Quantity	Description	Bezeichnung	Serie	K
1	96 20 732 08	1	FAN PLATE PRE-ASS. ⇒ 2 913 006 96 20 732 08	LUEFTERBLECH VORM.		
2	97 17 132 08	1	PLATE 1X467X259 ALMG3 H111	BLECH		
3	40 84 005 01	8	PAN-HEAD SCREW ISO 7045 M3X6 4.8 A2C	FLACHKOPFSCHRAUBE		
4	40 84 007 01	2	PAN-HEAD SCREW ISO 7045 M3X16 4.8 A2	FLACHKOPFSCHRAUBE		
6	41 19 001 08	2	HEX NUT DIN 985 M3 8 A3C	SECHSKANTMUTTER		
7	42 52 205 08	12	SERRATED LOCK WASHER DIN 6798 J 3,2	FAECHERSCHEIBE		
10	70 42 121 08	2	BLIND RIVET 3,0X3,2-5,0	BLINDNIET		
11	10 00 924 4	2	DISTANCE STUD M3X8 STEEL ZINC COATE	ABSTANDSBOLZEN		
12	10 03 021 0	2	DISTANCE STUD M3X4,7 STEEL A2C SPF	ABSTANDSBOLZEN		
13	10 00 812 5	1	HEAT SINK 84X12X7,7 ALU	KUEHLKOERPER		
15	63 50 576 08	1	RESISTOR 15R 5% 50W 50W	WIDERSTAND		
20	10 04 375 9	1	CONTROLLER BOARD KOMP.	CONTROLLERBOARD		
21	96 20 762 08	1	DISPLAY TFT PRE-ASS. TFT	DISPLAY VORM.		

7.7.2016	etk_en_de_074414 LR 1400/2	<input type="checkbox"/> 211 (2/2)
<b>LIEBHERR</b>	INTERIOR HOUSING PRE-ASS. INNENGEHAEUSE VORM.	⇒ 2 913 005 96 28 696 08



Pos.	Item	Quantity	Description	Bezeichnung	Serie	K
1	92 99 370 08	1	FAN PLATE	LUEFTERBLECH		
2	61 07 146 08	2	FAN	LUEFTER		
3	40 83 114 08	4	PAN-HEAD SCREW ISO 7045 M3X30 4.8 A2	FLACHKOPFSCHRAUBE		
4	41 19 001 08	6	HEX NUT DIN 985 M3 8 A3C	SECHSKANTMUTTER		
5	10 00 924 4	2	DISTANCE STUD M3X8 STEEL ZINC COATE	ABSTANDSBOLZEN		
7	26 21 089 08	0.18	CELL RUBBER 6X3X10000 CELL.RUBBER	ZELLGUMMI		
10	96 20 761 08	1	WIRING HARNESS W647	KABELSTRANG		
11	60 32 022 08	1	CABLE TIE 2,5X98-BLACK PA 6.6	KABELBINDER		

7.7.2016  
033734

**LIEBHERR**

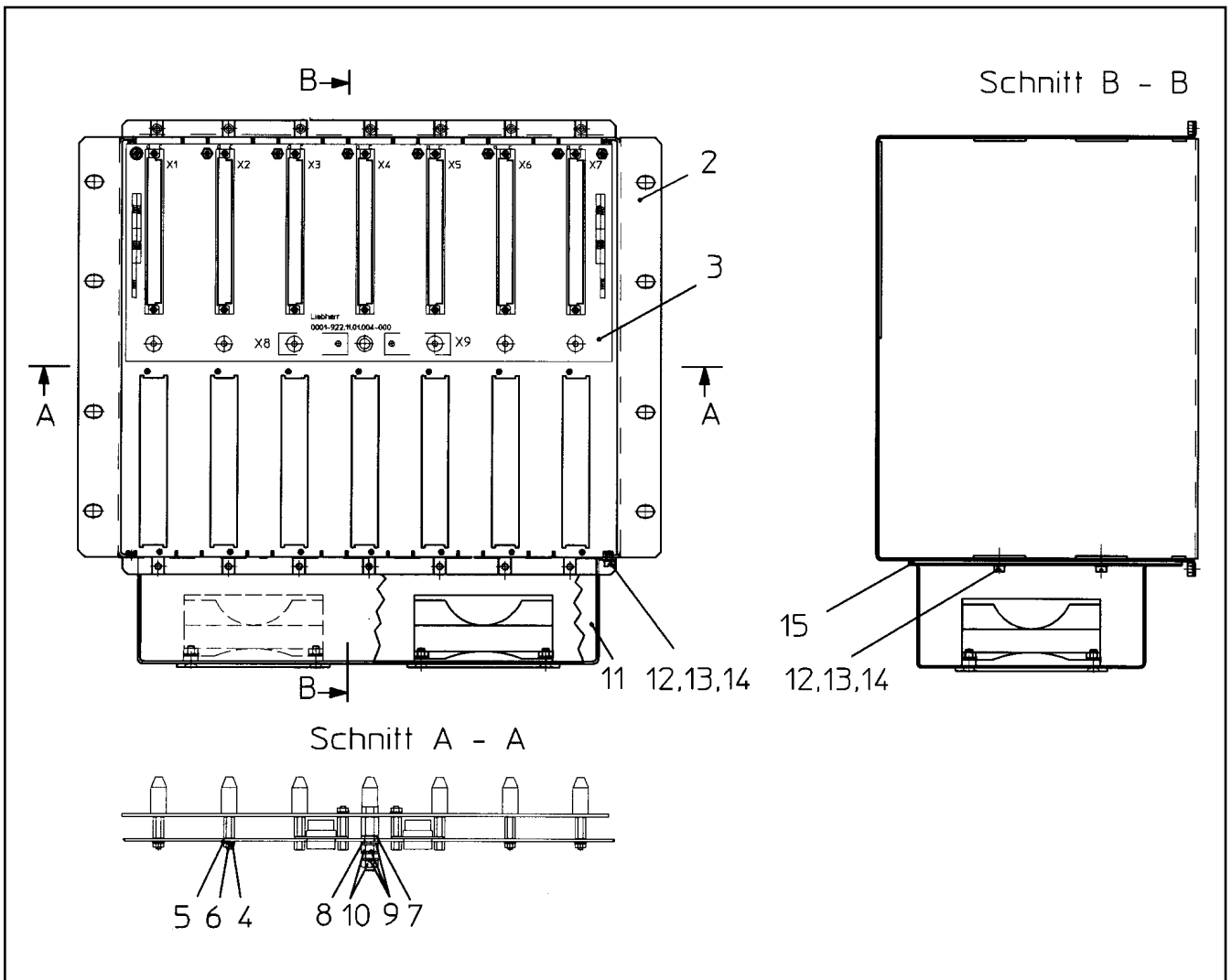
etk\_en\_de\_074414 LR 1400/2

FAN PLATE PRE-ASS.  
LUEFTERBLECH VORM.

212

⇒ 2 913 006  
96 20 732 08





Pos.	Item	Quantity	Description	Bezeichnung	Serie	K
2	61 10 011 08	1	EMPTY CASING	LEERGEHAEUSE		
3	92 84 311 08	1	BUS PCB	BUSPLATINE		
			⇒ 2 922 001      92 84 311 08			
4	51 45 994 08	12	PAN-HEAD SCREW ISO 7045 M3X8 4.8 A2C	FLACHKOPFSCHRAUBE		
5	46 00 814	12	WASHER ISO 7089 3 200HV A3C	SCHEIBE		
6	42 51 005 08	12	TOOTH LOCK WASHER DIN 6797 A 3,2	ZAHNSCHEIBE		
7	66 00 430 08	1	INSULATING BUSHING KUNSTSTOFF SPF	ISOLIERBUCHSE		
8	42 00 522 14	1	WASHER AEHNL.ISO 7089 5 PA 6.6 NATUR	SCHEIBE		
9	46 00 305	3	WASHER ISO 7089 5 200HV A3C	SCHEIBE		
10	41 15 148 08	2	HEX NUT ISO 4032 M5 8 A2C	SECHSKANTMUTTER		
11	92 32 870 08	1	FAN UNIT	LUEFTEREINHEIT		
			⇒ 2 913 102      92 32 870 08			
12	49 01 886	4	PAN-HEAD SCREW ISO 7045 M4X6 4.8 A2C	FLACHKOPFSCHRAUBE		
13	40 01 645	4	WASHER ISO 7089 4 200HV A3C	SCHEIBE		
14	42 51 007 08	4	TOOTH LOCK WASHER DIN 6797 A 4,3	ZAHNSCHEIBE		
15	28 81 799 08	1	FAN SCREEN 1X286X173 DR ACRYL	LUEFTERMASKE		

7.7.2016  
134949

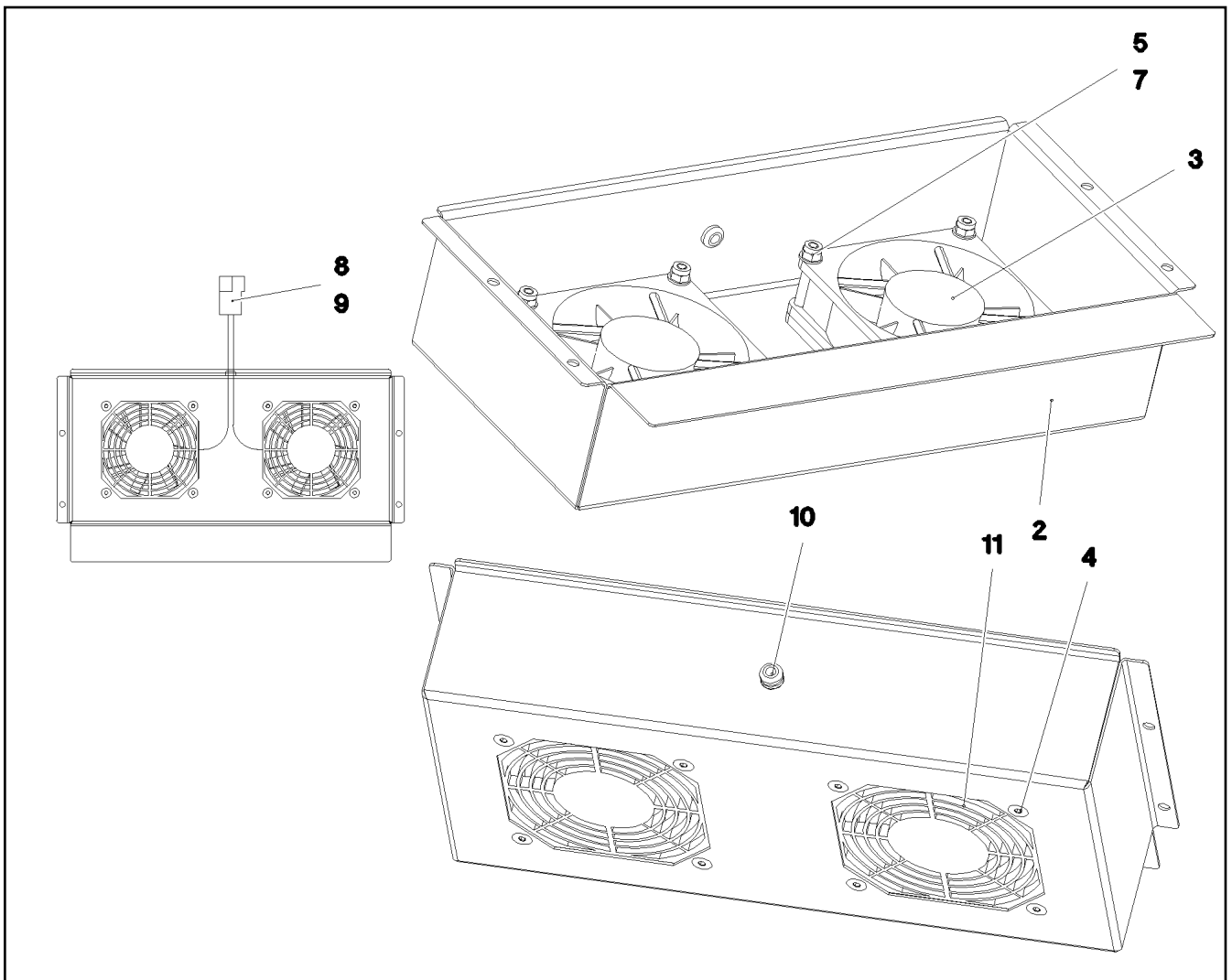
**LIEBHERR**

etk\_en\_de\_074414 LR 1400/2

ASSEMBLY FRAME  
BAUGRUPPENTRAEGER

□ 213

⇒ 2 913 100  
91 23 538 08



Pos.	Item	Quantity	Description	Bezeichnung	Serie	K
2	61 10 012 08	1	HOUSING 1X400X273 DC01-A-M	GEHAEUSE		
3	61 03 886 14	2	FAN 80X80X25	LUEFTER		
4	40 86 064 08	8	COUNTERSUNK SCREW DIN 7991 M4X35 8.	SENKSCHRAUBE		
5	40 01 645	8	WASHER ISO 7089 4 200HV A3C	SCHEIBE		
7	41 19 002 08	8	HEX NUT DIN 985 M4 8 A2C	SECHSKANTMUTTER		
8	60 23 059 08	1	FLAT PLUG HOUSING FASTIN-FASTON	FLACHSTECKERGEHAEUSE		
9	60 23 048 08	2	FLAT PLUG	FLACHSTECKER		
10	60 27 024 08	1	GROMMET 4/6/9 PVC	DURCHFUEHRUNGSTUELLE		
11	61 04 133 08	2	GUARD	SCHUTZGITTER		

7.7.2016  
082474

**LIEBHERR**

etk\_en\_de\_074414 LR 1400/2

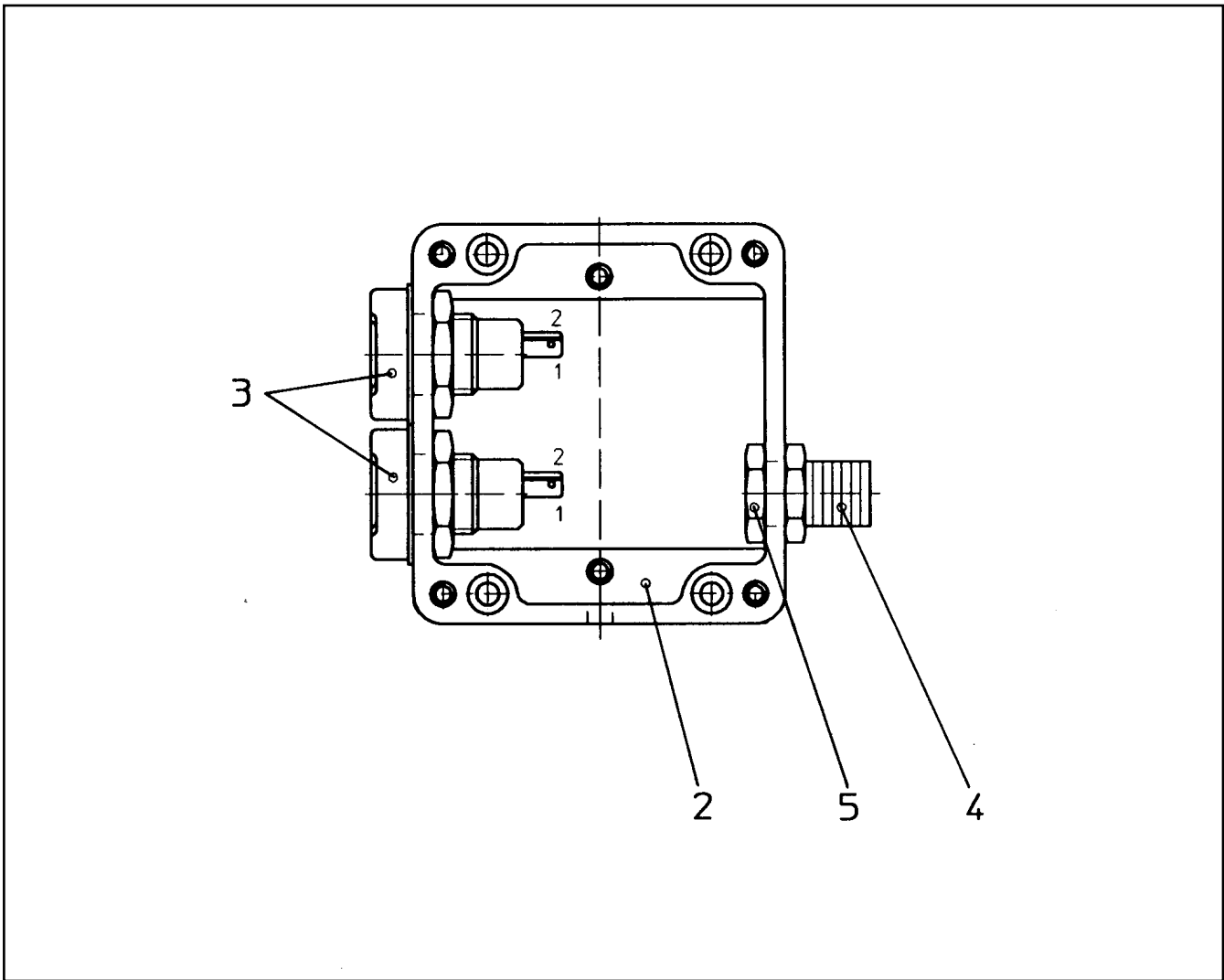
FAN UNIT  
LUEFTEREINHEIT

214

⇒ 2 913 102  
92 32 870 08

Pos.	Item	Quantity	Description	Bezeichnung	Serie	K
10	96 43 923 08	1	ELECTRIC F. AGGREGATE ⇒ 2 920 535 96 43 923 08	ELEKTRIK AGGREGAT		
13	96 43 928 08	1	CABLE LIST SLEWING PLATFORM ⇒ 2 920 325 96 43 928 08	KABELLISTE DREHBUEHNE		
14	96 50 270 08	1	ADDITIONAL PARTS ⇒ 2 920 442 96 50 270 08	ZUSATZTEILE ELEKTRIK DREHB		
26	92 06 945 08	1	TERMINAL BOX HD BOOM A-BRACKET ⇒ 2 920 538 92 06 945 08	KLEMMK.SA-BOCK M.LEITUNGE		

7.7.2016	etk_en_de_074414 LR 1400/2	☐ 215
<b>LIEBHERR</b>	ELECTR. SYSTEM F.SLEWING PLATF ELEKTRIK DREHBUEHNE	⇒ 2 920 91 50 482 08



Pos.	Item	Quantity	Description	Bezeichnung	Serie	K
2	94 98 250 08	1	EMPTY CASING POLYESTER	LEERGEHAEUSE		
3	60 52 039 08	2	BUILT-IN SOCKET 2-POL	EINBAUSTECKDOSE		
4	60 24 400 08	1	HOSE CLAMP THREADED UNION SSV 9.1-0	SCHLAUCHSCHELLENVERSCH		
5	60 25 019 08	1	COUNTER NUT PG9 MS	GEGENMUTTER		

7.7.2016  
151028

**LIEBHERR**

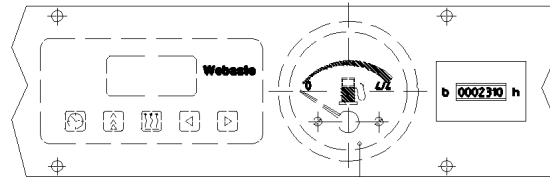
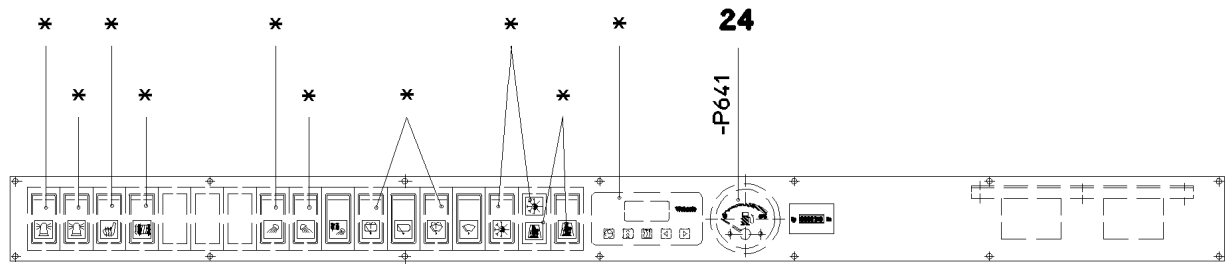
etk\_en\_de\_074414 LR 1400/2

TERMINAL BOX LIGHTING  
KLEMMKASTEN BELEUCHTUNG

216

⇒ 2 920 257  
92 78 689 08

\* = Kundenwunsch



-P641

24

Pos. 51

Pos.	Item	Quantity	Description	Bezeichnung	Serie	K
24	69 12 938 08	1	STOCK INDICATOR ANALOG 0-4/4	VORRATSANZEIGER		
(1)	60 72 155 08	1	SOCKET	FASSUNG		
(2)	60 70 216 08	1	LIGHT BULB DIN 72601 3W 24V	GLUEHLAMPE		
51	69 12 934 08	1	LEVEL SENSOR L=520 6-24V	NIVEAUGEBER		

7.7.2016  
142331

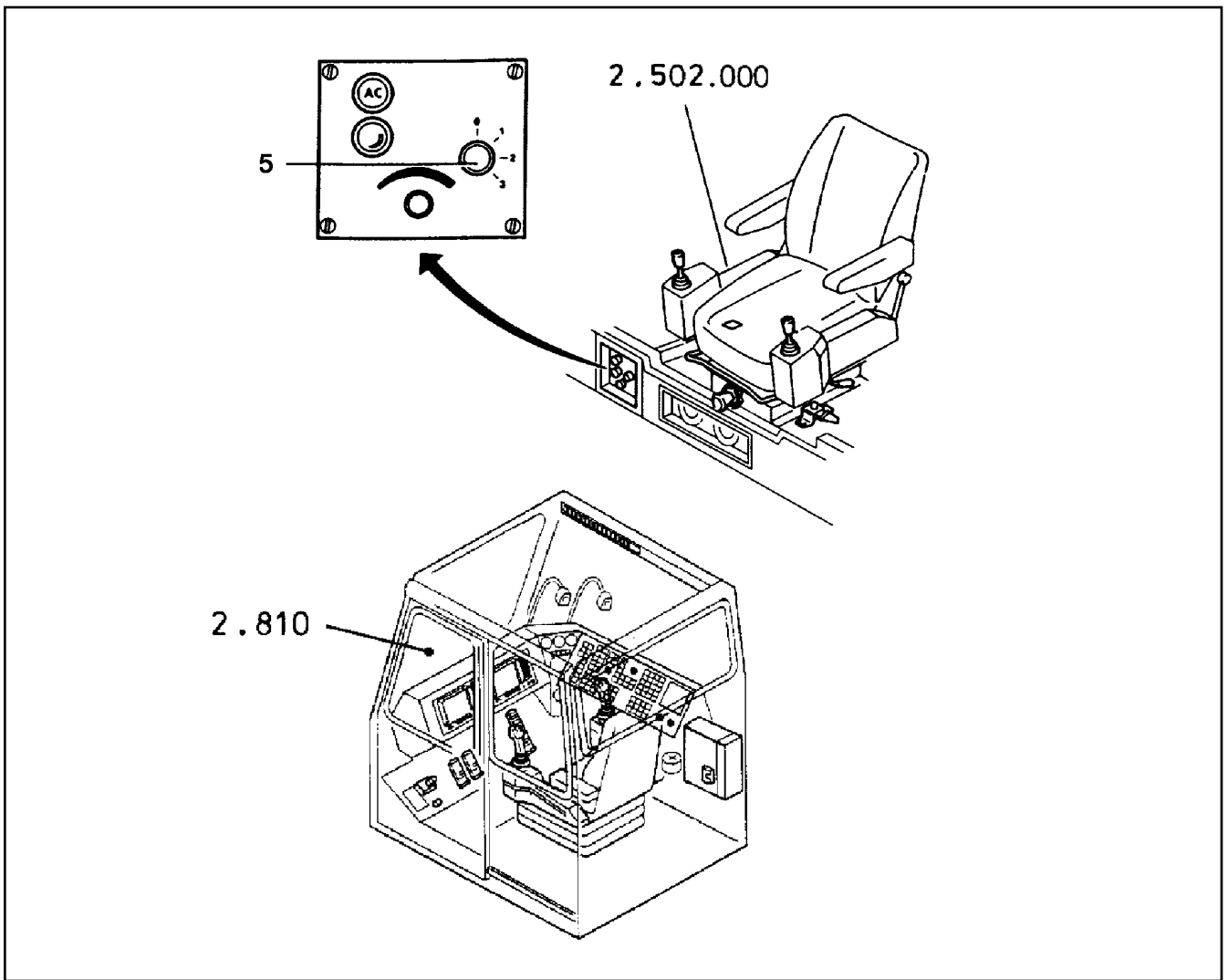
**LIEBHERR**

etk\_en\_de\_074414 LR 1400/2

ELECTRICS FUEL TANK INDICATOR  
ELEKTRIK TANKANZEIGE OW

217

⇒ 2 920 259  
91 36 778 08



Pos.	Item	Quantity	Description	Bezeichnung	Serie	K
5	60 60 262 08	1	ROTARY SWITCH 4-STUFIG	DREHSCHALTER		

7.7.2016  
134890

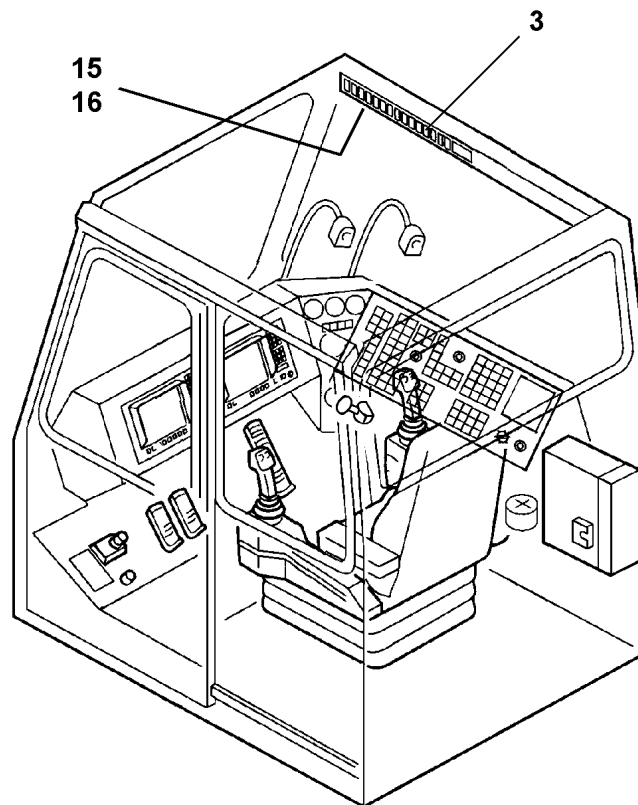
**LIEBHERR**

etk\_en\_de\_074414 LR 1400/2

EL. FOR SUPPLEMENTARY HEATING  
ELEKTRIK HEIZUNG

□ 218

⇒ 2 920 284  
91 27 894 08



Pos. 4  
Pos. 5  
Pos. 11  
Pos. 12  
Pos. 13  
Pos. 14  
Pos. 17  
Pos. 18

Pos.	Item	Quantity	Description	Bezeichnung	Serie	K
3	96 19 071 08	1	DASHBOARD ROOF, PRE-ASSEMBLED ⇒ 2 920 342 96 19 071 08	ARMATURENBRETT DACH VO		
4	92 91 289 08	1	DASHBOARD HEATING, PRE-ASSEMBL ⇒ 2 920 345 92 91 289 08	ARMATURENBRETT HEIZUNG		
5	96 46 055 08	1	WIRING LIST CABIN GLAZED	KABELLISTE KABINE VERGLAS		
(5)	96 46 056 08	1	WIRING HARNESS W156	KABELSTRANG		
(8)	92 93 522 08	1	LEAD W157D	LEITUNG		
(9)	92 93 523 08	1	LEAD W157E	LEITUNG		
(10)	92 93 524 08	1	LEAD W157F	LEITUNG		
(11)	92 93 525 08	1	LEAD W156B	LEITUNG		
(12)	92 06 749 08	1	LEAD W157B	LEITUNG		
11	61 04 089 08	1	FAN	VENTILATOR		
12	60 71 386 08	1	FLASHING LIGHT 13,2W 24V ROT	BLITZLEUCHE		
(1)	57 15 119 08	1	FLASHTUBE 24V	BLITZROEHRE		
(2)	57 15 561 08	1	BOARD 24V	PLATINE		
(3)	57 15 562 08	1	HOOD	HAUBE		
(4)	10 30 062 1	1	FLOOR PLATE	BODENPLATTE		
13	60 71 392 08	1	WORK LIGHT 55/70W 12/24V	ARBEITSSCHEINWERFER		
14	60 70 211 08	1	LIGHT BULB DIN 72601 70W 24V	GLUEHLAMPE		
15	60 71 361 08	1	INTERNAL LIGHT 10W 24V GLASKLAR	INNENLEUCHE		
16	60 70 028 08	2	LIGHT BULB DIN 72601 10W 24V	GLUEHLAMPE		
17	61 40 031 08	1	HORN 24V	HORN		
18	76 24 428	1	ANTENNA 147MM	ANTENNE		

7.7.2016  
050859

**LIEBHERR**


etk\_en\_de\_074414 LR 1400/2

ELECTRIC FOR GLAZED CABIN  
ELEKTRIK KABINE VERGLAST

219

⇒ 2 920 285  
91 54 460 08

Pos.	Item	Quantity	Description	Bezeichnung	Serie	K
12	63 01 036 08	1	CUTOFF RELAY 24V/1W	TRENNSCHALTRELAIS		
13	63 01 053 08	1	RELAY 24V/1S SPF	RELAIS		
15	10 44 993 4	2	BATTERY 12V 170AH SPF	BATTERIE		
(1)	10 28 030 2	2	FIAME ARRESTOR	RUECKZUENDSICHERUNG		
16	60 45 016 08	1	FUSE BOX SMALL 6-POL, LEER	SICHERUNGSDOSE		
18	61 32 065 08	1	BATTERY TERMINAL CLAMP PLUS VERZINN	BATTERIEKLEMME		
19	61 32 066 08	1	BATTERY TERMINAL CLAMP MINUS VERZI	BATTERIEKLEMME		
20	96 53 561 08	1	ADDITIONAL KIT	NACHRUESTSATZ		
30	40 84 023 01	4	PAN-HEAD SCREW ISO 7045 M5X16 4.8 A2	FLACHKOPFSCHRAUBE		
31	40 84 021 01	2	PAN-HEAD SCREW ISO 7045 M5X12 4.8 A2	FLACHKOPFSCHRAUBE		
32	41 15 148 08	6	HEX NUT ISO 4032 M5 8 A2C	SECHSKANTMUTTER		
33	42 40 004 08	6	WASHER SPRING DIN 128 A 5 FST A2C	FEDERRING		
34	46 00 305	6	WASHER ISO 7089 5 200HV A3C	SCHEIBE		

7.7.2016	etk_en_de_074414 LR 1400/2	 220
<b>LIEBHERR</b>	ELECTRIC FOR BATTERY BOX ELEKTRIK BATTERIEKASTEN	⇒ 2 920 321 96 43 925 08



Pos.	Item	Quantity	Description	Bezeichnung	Serie	K
10	69 10 767 08	1	LEAD 56X1,5-6M SPF	LEITUNG		
(5)	10 67 830 6	1	PLUG 54-POL	STECKER		
(7)	11 06 793 0	3	PLUG SHELL 18-POL	STECKERGEHAEUSE		
(8)	60 23 001 08	54	CONTACT 1-2,5MM2	KONTAKT		
13	92 07 697 08	1	LEAD W607	LEITUNG		
14	96 43 930 08	1	WIRING HARNESS W304	KABELSTRANG		
			⇒ 2 920 627 96 43 930 08			
15	92 07 700 08	1	LEAD W315	LEITUNG		
16	92 07 701 08	1	LEAD W316	LEITUNG		
17	96 47 937 08	1	LEAD WL167	LEITUNG		
(57)	60 23 114 08	2	CABLE LUG DIN 46234 M8/16mm <sup>2</sup> TIN-PLATE	KABELSCHUH		
(98)	10 87 203 2	2	CABLE SLEEVE 12,0-3,0/12/1,4	KABELTUELLE		
(151)	60 04 916 08	2.52	BATTERY CABLE 16	BATTERIEKABEL		
(500)	92 35 122 08	2	CABLE MARKER	KABELMARKER		
21	92 27 172 08	1	LEAD W321	LEITUNG		
22	96 50 336 08	1	LEAD W241	LEITUNG		
23	96 50 337 08	1	LEAD W240	LEITUNG		
24	96 19 332 08	1	LEAD W482	LEITUNG		
25	92 07 707 08	1	LEAD W610	LEITUNG		
29	92 07 708 08	1	LEAD W641	LEITUNG		
30	92 09 509 08	1	LEAD W472	LEITUNG		
31	92 09 523 08	1	LEAD W473	LEITUNG		

7.7.2016

etk\_en\_de\_074414 LR 1400/2

☐ 221

**LIEBHERR**

CABLE LIST SLEWING PLATFORM  
KABELLISTE DREHBUEHNE

⇒ 2 920 325  
96 43 928 08



Pos.	Item	Quantity	Description	Bezeichnung	Serie	K
1	92 98 783 08	1	CONTROL PANEL ROOF	ARMATURENBRETT DACH		
5	60 60 279 08	3	ROCKER SWITCH	KIPPSCHALTER		
6	60 67 701 08	1	SYMBOL INSERT	SYMBOLEINSATZ		
7	60 67 702 08	1	SYMBOL INSERT	SYMBOLEINSATZ		
8	60 67 911 08	1	SYMBOL INSERT	SYMBOLEINSATZ		
9	60 60 242 08	2	ROCKER SWITCH	KIPPSCHALTER		
10	60 67 817 08	1	SYMBOL INSERT	SYMBOLEINSATZ		
11	60 60 258 08	2	ROCKER SWITCH	KIPPSCHALTER		
12	60 67 718 08	1	SYMBOL INSERT	SYMBOLEINSATZ		
13	60 67 784 08	1	SYMBOL INSERT	SYMBOLEINSATZ		
14	60 60 242 08	2	ROCKER SWITCH	KIPPSCHALTER		
15	60 71 354 08	1	CONTROL LIGHT 24V	KONTROLLLEUCHTE		
(1)	60 70 097 08	2	LIGHT BULB 1,3W 24V	GLUEHLAMPE		
16	60 67 647 08	1	SYMBOL INSERT	SYMBOLEINSATZ		
17	60 67 633 08	1	SYMBOL INSERT	SYMBOLEINSATZ		
18	60 67 604 08	1	SYMBOL INSERT	SYMBOLEINSATZ		
19	60 67 643 08	1	SYMBOL INSERT	SYMBOLEINSATZ		
20	60 67 772 08	1	SYMBOL INSERT	SYMBOLEINSATZ		
21	60 61 962 08	2	CONTROL GEAR 6POL 24V SPF	STEUERGERAET		
23	61 41 013 08	1	PRESETTING TIMER 24V-7 TAGE	VORWAHLUHR		
(1)	10 87 335 1	1	LAMP	LAMPE		
31	60 67 620 08	7	ORIFICE	BLENDE		
260	40 02 308	3	PAN-HEAD SCREW ISO 7045 M6X12 4.8 A2	FLACHKOPFSCHRAUBE		
261	42 00 009 01	6	WASHER ISO 7089 6 200HV A3C	SCHEIBE		
262	42 51 009 08	3	TOOTH LOCK WASHER DIN 6797 A 6,4	ZAHNSCHEIBE		
263	41 15 140 08	3	HEX NUT ISO 4032 M6 8 A2C	SECHSKANTMUTTER		
264	40 82 507 08	14	SHEET-METAL SCREW DIN 7981 4,2X9,5-C	BLECHSCHRAUBE		

7.7.2016

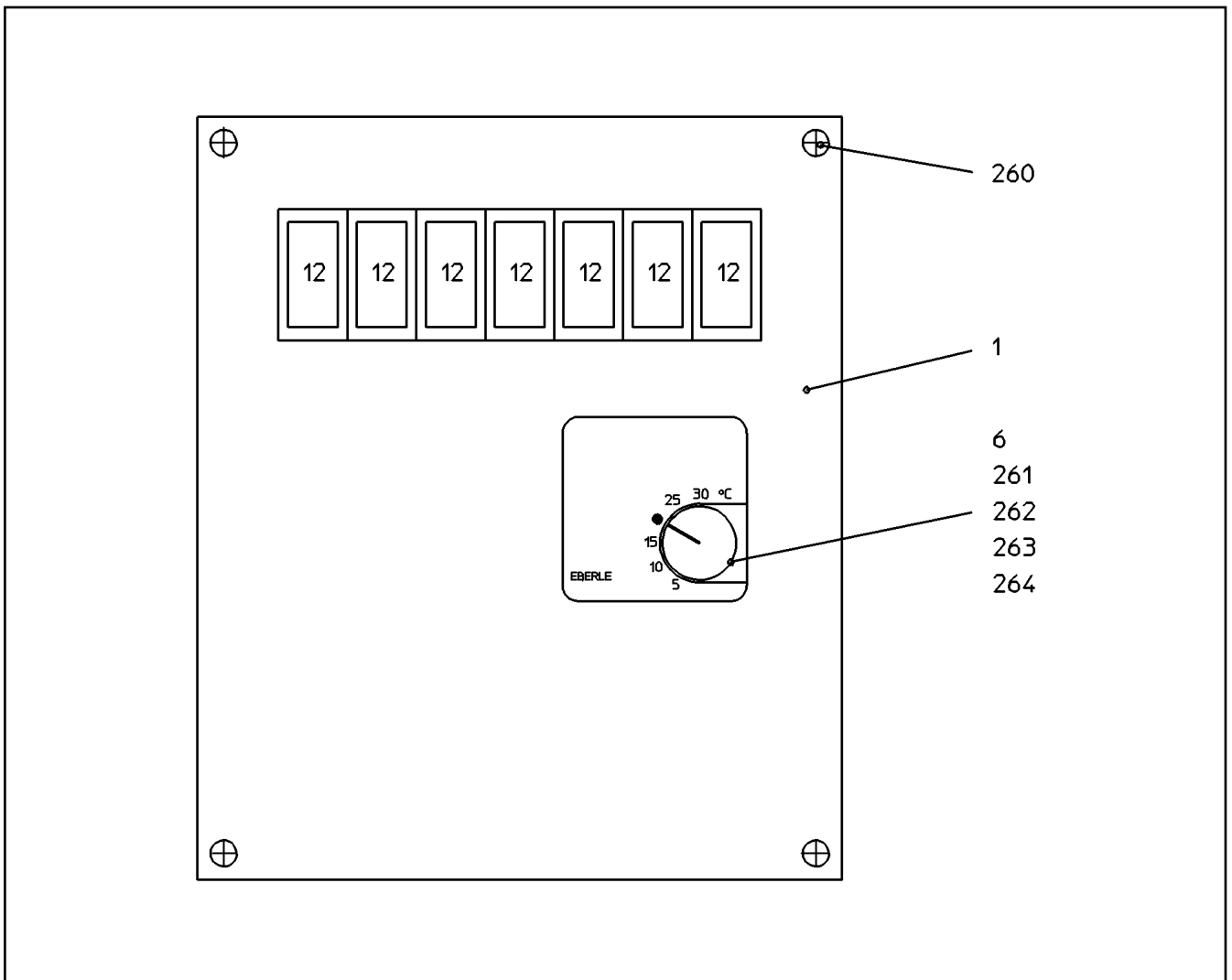
etk\_en\_de\_074414 LR 1400/2

223 (2/2)

**LIEBHERR**

DASHBOARD ROOF, PRE-ASSEMBLED  
ARMATURENBRETT DACH VORM.

⇒ 2 920 342  
96 19 071 08



Pos.	Item	Quantity	Description	Bezeichnung	Serie	K
1	95 21 787 08	1	DASHBOARD 2X245X290 DC01	ARMATURENBRETT		
6	57 10 499 08	1	THERMOSTAT	THERMOSTAT		
12	60 67 620 08	7	ORIFICE	BLENDE		
260	40 82 507 08	4	SHEET-METAL SCREW DIN 7981 4,2X9,5-C	BLECHSCHRAUBE		
261	40 84 007 01	2	PAN-HEAD SCREW ISO 7045 M3X16 4.8 A2	FLACHKOPFSCHRAUBE		
262	42 51 005 08	2	TOOTH LOCK WASHER DIN 6797 A 3,2	ZAHNSCHEIBE		
263	46 00 253	4	WASHER ISO 7089 3,5 200HV A3C	SCHEIBE		
264	41 15 157 08	2	HEX NUT ISO 4032 M3 8 A2C	SECHSKANTMUTTER		

7.7.2016  
140807

**LIEBHERR**

etk\_en\_de\_074414 LR 1400/2

DASHBOARD HEATING, PRE-ASSEMBL  
ARMATURENBRETT HEIZUNG VORM.

224

⇒ 2 920 345  
92 91 289 08

Pos.	Item	Quantity	Description	Bezeichnung	Serie	K
5	96 18 528 08	1	ELECTR.FOR SLEWING GEAR ⇒ 2 920 554 96 18 528 08	ELEKTRIK DREHWERK		
9	95 50 676 08	1	PLATE 2X190X200 DC01	BLECH		
15	69 23 022 08	1	INCLINATION SENSOR +/-5° X/Y SPF	NEIGUNGSGEBER		
16	60 66 551 08	2	LIMIT SENSOR EN 50041 10E+1S SPF	GRENZTASTER		
18	96 21 541 08	1	SIGNAL BELL LMB	SIGNALWECKER LMB		
(5)	61 40 047 08	1	ALARM 24V	SIGNALWECKER		
(6)	60 26 062 08	1	REDUCTION M20X1,5/M16X1,5 MS	REDUKTION		
(7)	60 24 408 08	1	HOSE UNION JOINT 0° MS	SCHLAUCHVERSCHRAUBUNG		
19	60 71 445 08	1	WORK LIGHT 55/70W 12/24V	ARBEITSSCHEINWERFER		
20	60 24 400 08	4	HOSE CLAMP THREADED UNION SSV 9.1-0	SCHLAUCHSCHELLENVERSCH		
21	60 24 401 08	4	FLANGE JOINT SSV 11.1-0°	VERSCHRAUBUNG		
23	60 50 057 08	1	PLUG 2-POL	STECKER		
24	95 36 500 08	30	CABLE CLAMP 2X22X90 DC01 FE//ZN20//C	KABELHALTER		
25	10 41 285 4	30	OVAL HEAD FLAT SCREW AEHNL.ISO 7380	LINSENFLACHKOPFSCHRAUBE		
26	41 30 024 08	4	CAGE NUT M4	KAFIGMUTTER		
27	41 30 025 08	8	CAGE NUT M4	KAFIGMUTTER		
28	41 30 036 08	12	CAGE NUT M5	KAFIGMUTTER		
29	41 30 026 08	20	CAGE NUT M5	KAFIGMUTTER		
32	87 00 030 08	2.5	SILICONE RUBBER Palette 200kg +HAERTE	SILIKONKAUTSCHUK		
40	94 95 497 08	2	PLATE 4x50x110 S315MC FE//ZN20//C	BLECH		
42	95 56 681 08	2	PLATE 4X196X63 S315MC FE//ZN20//C	BLECH		
43	97 77 697 08	1	PLATE 4X360X235 S315MC FE//ZN20//C	BLECH		
44	97 02 854 08	1	PLATE 3X200X150 DC01 FE//ZN20//C	BLECH		

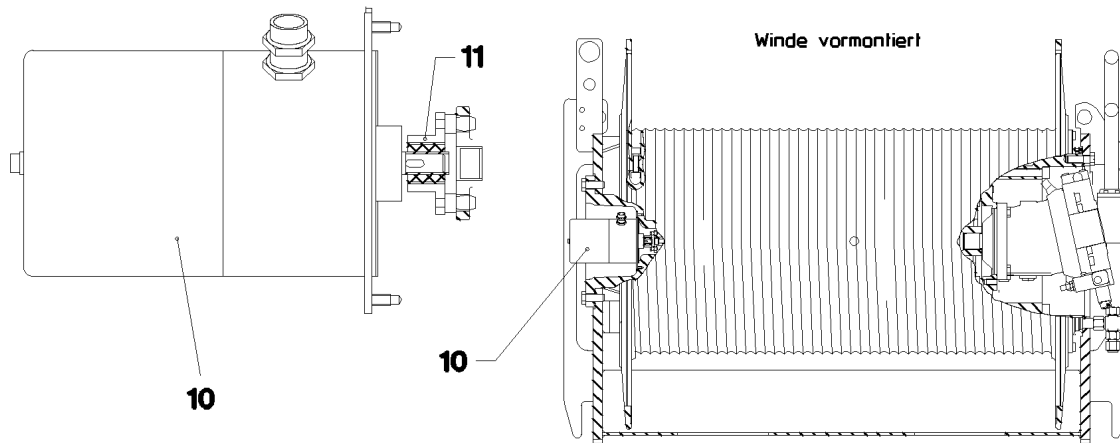
7.7.2016

etk\_en\_de\_074414 LR 1400/2

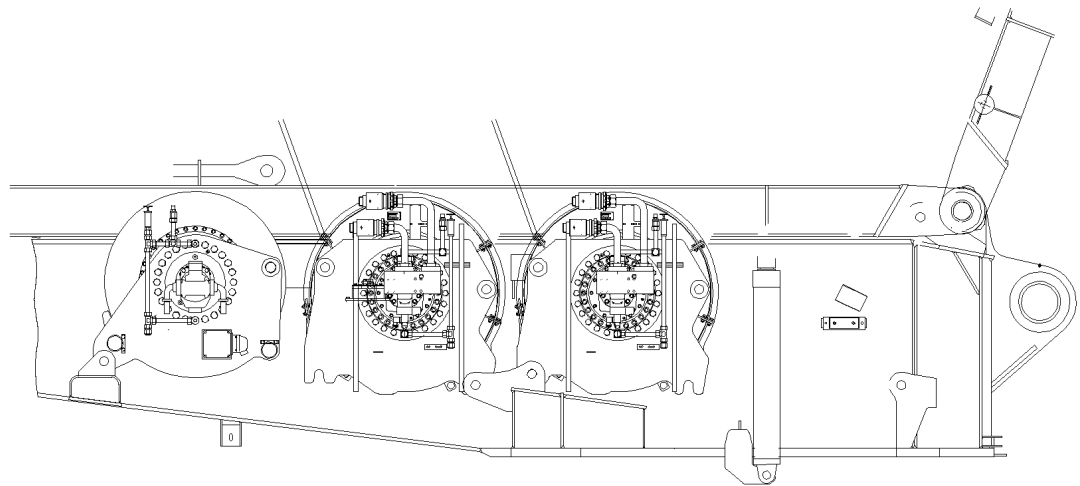
□ 225

**LIEBHERR**
**ADDITIONAL PARTS**  
**ZUSATZTEILE ELEKTRIK DREHB.**

⇒ 2 920 442  
96 50 270 08



**Pos. 12**  
**Pos. 280**  
**Pos. 281**  
**Pos. 282**



Pos.	Item	Quantity	Description	Bezeichnung	Serie	K
10	60 60 521 08	1	GEAR CAM LIMITSWITCH 15° SPF ⇒ 6 060 521 08 60 60 521 08	GETRIEBENOCKENENDSCHAL		
11	60 60 126 08	1	DRIVE FLANGE EDELSTAHL	ANTRIEBSFLANSCH		
12	92 07 709 08	1	WIRING HARNESS W367	KABELSTRANG		
280	40 02 486	4	PAN-HEAD SCREW ISO 7045 M4X20 4.8 A2	FLACHKOPFSCHRAUBE		
281	41 15 142 08	4	HEX NUT ISO 4032 M4 8 A2C	SECHSKANTMUTTER		
282	42 51 007 08	4	TOOTH LOCK WASHER DIN 6797 A 4,3	ZAHNSCHEIBE		

7.7.2016  
039975

**LIEBHERR**

etk\_en\_de\_074414 LR 1400/2

ELECTRIC FOR WINCH  
ELEKTRIK HUBWINDE

226

⇒ 2 920 489  
92 06 959 08

Pos.	Item	Quantity	Description	Bezeichnung	Serie	K
10	96 43 924 08	1	WIRING LIST F.ELECTR.AGGREGATE ⇒ 2 920 536 96 43 924 08	KABELLISTE ELEKTRIK AGGRE		
15	60 20 043 08	1	FASTENING CLAMP 15,9	BEFESTIGUNGSSCHELLE		

7.7.2016	etk_en_de_074414 LR 1400/2	227
<b>LIEBHERR</b>	ELECTRIC F. AGGREGATE ELEKTRIK AGGREGAT	⇒ 2 920 535 96 43 923 08

Pos.	Item	Quantity	Description	Bezeichnung	Serie	K
5	92 09 491 08	1	LEAD W3	LEITUNG		
12	96 45 062 08	1	LEAD WL166	LEITUNG		
13	96 31 021 08	1	LEAD WL168	LEITUNG		
16	96 46 007 08	1	WIRING HARNESS W160	KABELSTRANG		
17	96 47 877 08	1	LEAD WL291	LEITUNG		
(80)	60 23 010 08	2	CABLE LUG DIN 46235 10/95mm <sup>2</sup>	KABELSCHUH		
(151)	10 87 203 7	2	CABLE SLEEVE 25,4-12,7/25,4/1	KABELTUELLE		
(333)	60 04 918 08	0.92	BATTERY CABLE DIN 72551 95 SPF	BATTERIEKABEL		
(500)	92 35 122 08	2	CABLE MARKER	KABELMARKER		
18	96 47 878 08	1	LEAD WL292	LEITUNG		
(80)	60 23 010 08	2	CABLE LUG DIN 46235 10/95mm <sup>2</sup>	KABELSCHUH		
(151)	10 87 203 7	2	CABLE SLEEVE 25,4-12,7/25,4/1	KABELTUELLE		
(152)	60 61 826 08	1	PROTECTING CAP	SCHUTZKAPPE		
(333)	60 04 918 08	3.22	BATTERY CABLE DIN 72551 95 SPF	BATTERIEKABEL		
(500)	92 35 122 08	2	CABLE MARKER	KABELMARKER		
19	96 47 879 08	1	LEAD WL294	LEITUNG		
(80)	60 23 010 08	1	CABLE LUG DIN 46235 10/95mm <sup>2</sup>	KABELSCHUH		
(99)	60 23 011 08	1	CABLE LUG 12/95mm <sup>2</sup>	KABELSCHUH		
(151)	10 87 203 7	2	CABLE SLEEVE 25,4-12,7/25,4/1	KABELTUELLE		
(333)	60 04 918 08	2.12	BATTERY CABLE DIN 72551 95 SPF	BATTERIEKABEL		
(500)	92 35 122 08	2	CABLE MARKER	KABELMARKER		
29	96 40 794 08	1	LEAD WL290	LEITUNG		

7.7.2016

etk\_en\_de\_074414 LR 1400/2

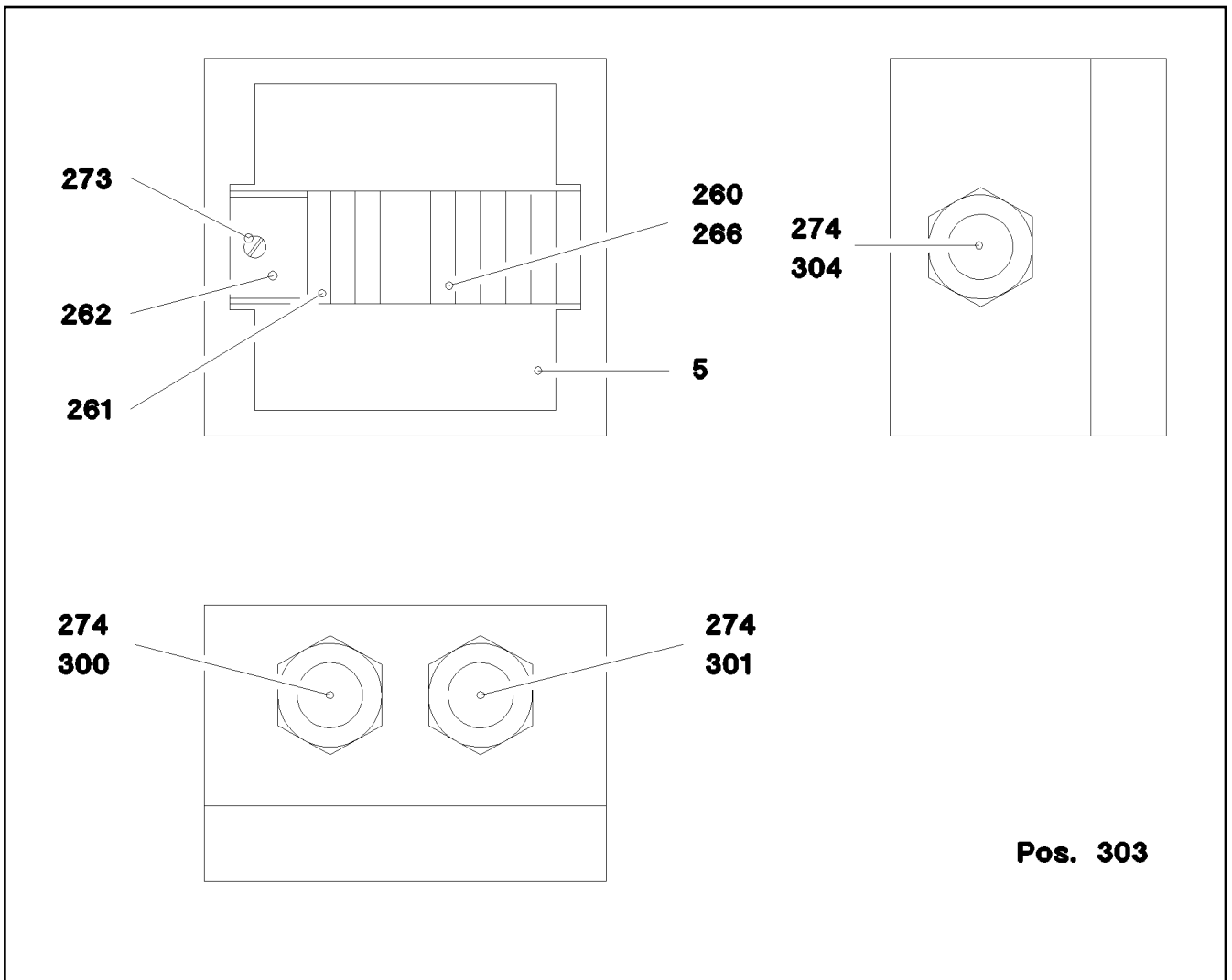
□ 228

**LIEBHERR**

WIRING LIST F.ELECTR.AGGREGATE  
KABELLISTE ELEKTRIK AGGREGAT

⇒ 2 920 536  
96 43 924 08





Pos.	Item	Quantity	Description	Bezeichnung	Serie	K
5	94 82 942 08	1	EMPTY CASING AL	LEERGEHAEUSE		
260	60 27 913 08	10	TERMINAL/CLAMP 0,2-1,5MM <sup>2</sup>	KLEMME		
261	60 21 101 08	1	END HOLDER	ENDHALTER		
262	60 21 102 08	0.065	STANDARD RAIL	NORMSCHIENE		
266	60 27 353 08	4	INSERTION BRIDGE	EINLEGEBRUECKE		
273	40 02 485	2	PAN-HEAD SCREW ISO 7045 M4X8 4.8 A2C	FLACHKOPFSCHRAUBE		
274	60 24 232 08	3	CABLE GLAND PG11	KABELVERSCHRAUBUNG		
300	92 07 751 08	1	LEAD W600	LEITUNG		
301	92 07 752 08	1	LEAD W600A	LEITUNG		
303	92 07 753 08	1	LEAD W611A	LEITUNG		
304	92 07 758 08	1	LEAD W611B	LEITUNG		

7.7.2016  
037947

**LIEBHERR**

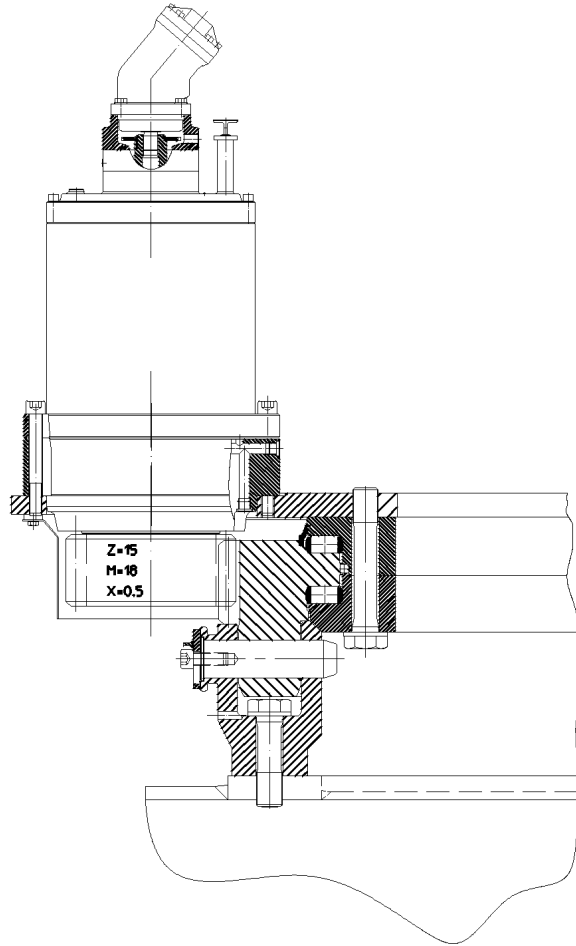
etk\_en\_de\_074414 LR 1400/2

TERMINAL BOX HD BOOM A-BRACKET  
KLEMMK.SA-BOCK M.LEITUNGEN

□ 229

⇒ 2 920 538  
92 06 945 08

Pos. 1



Pos.	Item	Quantity	Description	Bezeichnung	Serie	K
1	69 27 015 08	2	PROXIMITY SWITCH BERUEHRUNGSLOS	NAEHERUNGSSCHALTER		

7.7.2016  
026650

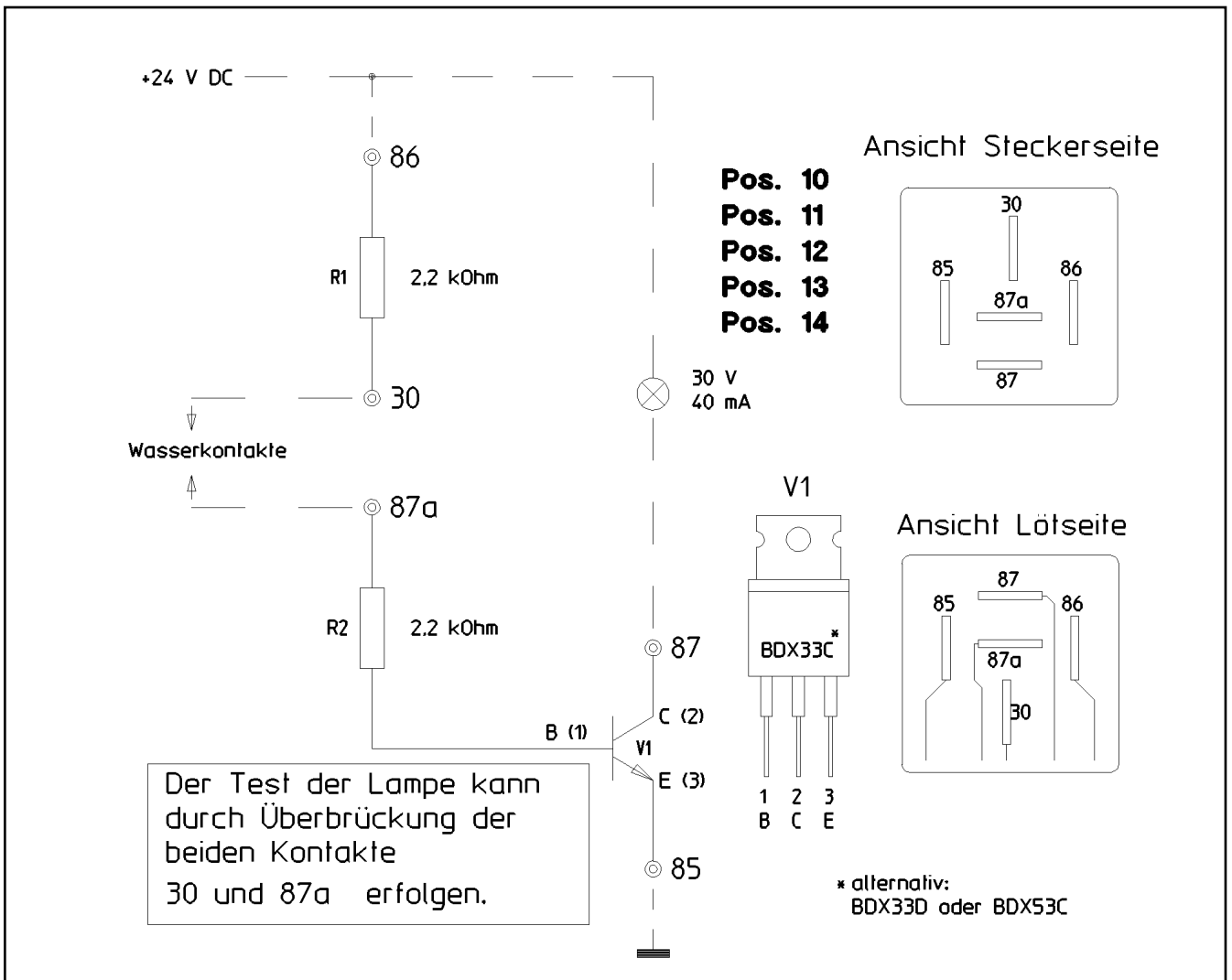
**LIEBHERR**

etk\_en\_de\_074414 LR 1400/2

ELECTR.FOR SLEWING GEAR  
ELEKTRIK DREHWERK

□ 230

⇒ 2 920 554  
96 18 528 08



Pos.	Item	Quantity	Description	Bezeichnung	Serie	K
10	63 50 418 14	2	RESISTOR 2,26K 1%0,6W 50PPM/K	WIDERSTAND		
11	66 00 048 14	1	TRANSISTOR	TRANSISTOR		
12	60 56 187 08	1	BASIC BODY	GRUNDKOEPPER		
13	60 56 188 08	1	HOUSING	GEHAEUSE		
14	60 27 425 08	0.1	IDENTIFICATION STRIP	KENNZEICHNUNGSKARTEN		

7.7.2016  
024359

**LIEBHERR**

etk\_en\_de\_074414 LR 1400/2

EL.FUEL DEHYDRATION  
EL.KRAFTSTOFFENTWAESSERUNG

231

⇒ 2 920 587  
96 18 049 08

Pos.	Item	Quantity	Description	Bezeichnung	Serie	K
6	68 00 008 08	1	COUPLING SOCKET 4-POLE 90° SPF	KUPPLUNGSDOSE		
7	68 00 008 08	1	COUPLING SOCKET 4-POLE 90° SPF	KUPPLUNGSDOSE		
8	60 03 522 01	6.13	LEAD 4 G 1,5	LEITUNG		
9	60 03 522 01	6.03	LEAD 4 G 1,5	LEITUNG		
10	68 00 017 08	1	COUPLING SOCKET 4-POL GERADE PVC SP	KUPPLUNGSDOSE		
11	68 00 017 08	1	COUPLING SOCKET 4-POL GERADE PVC SP	KUPPLUNGSDOSE		
12	60 03 673 08	1.66	LEAD 2 X 1,5	LEITUNG		
13	60 03 673 08	13.28	LEAD 2 X 1,5	LEITUNG		
14	60 03 673 08	1.66	LEAD 2 X 1,5	LEITUNG		
15	60 03 673 08	9.37	LEAD 2 X 1,5	LEITUNG		
16	60 03 673 08	1.66	LEAD 2 X 1,5	LEITUNG		
17	60 03 673 08	7.67	LEAD 2 X 1,5	LEITUNG		
18	60 03 452 08	4.53	BUS LINE 4 X 1 SPF	BUSLEITUNG		
19	68 00 017 08	1	COUPLING SOCKET 4-POL GERADE PVC SP	KUPPLUNGSDOSE		
29	60 23 091 08	2	CABLE LUG DIN 46237/C 4/2,5mm <sup>2</sup>	KABELSCHUH		
72	60 22 034 08	2	RECEPTACLE 6,3X1-2,5 TIN-PLATED	STECKHUELSE		
86	60 23 077 08	60	WIRED END FERRULE 1X6 TIN-PLATED	ADERENDHUELSE		
104	60 23 085 08	3	WIRED END FERRULE 16X12 VERZ	ADERENDHUELSE		
112	60 22 184 08	2	CABLE LUG DIN 46237 M4/0,25-1,5MM <sup>2</sup> VER	KABELSCHUH		
114	60 23 078 08	3	WIRED END FERRULE DIN 46228-1 A0,5X5 E	ADERENDHUELSE		
121	60 23 001 08	14	CONTACT 1-2,5MM2	KONTAKT		
125	60 23 003 08	59	CONTACT 0,5-1MM2	KONTAKT		
134	60 23 033 08	6	RECEPTACLE FOR TABS 6,3X0,5-1,5	FLACHSTECKHUELSE		
135	60 23 032 90	4	RECEPTACLE FOR TABS 6,3X1,5-2,5	FLACHSTECKHUELSE		
151	10 32 483 0	1	CABLE PLUG 4-POL 90°	KABELSTECKER		
152	60 23 002 08	6	PLUG SHELL 18-POL	STECKERGEHAEUSE		
153	60 30 197 08	2	HEATSHRINK PIECE 30	SCHRUMPPFFORMTEIL		
154	60 45 055 08	5	CABLE SOCKET M11-Z	KABELDOSE		
155	60 45 067 08	2	CABLE SLEEVE 10-12	KABELTUELLE		
156	60 45 085 08	3	SEALING PLUG M 1-K	VERSCHLUSSKAPPE		
157	60 45 086 08	3	PLUG 6-POL	STECKER		
158	60 45 087 08	3	CABLE SLEEVE 6-8	KABELTUELLE		
159	60 45 094 08	3	CABLE SLEEVE 8-10	KABELTUELLE		
160	60 45 121 08	5	SEALING PLUG M1-D	VERSCHLUSSKAPPE		
161	60 45 265 08	5	BUSHING SUPPORT 6-POL 16A	BUCHSENTRAEGER		
162	60 45 266 08	3	PIN CARRIER 6-POL 16A	STIFTTRAEGER		
163	60 50 066 08	3	DEVICE PLUG DIN 43650 4-POLE	GERAETESTECKER		
164	60 50 079 08	4	APPLIANCE SOCKET 3-POL	GERAETESTECKDOSE		
165	60 50 134 08	2	PLUG 3-POL	STECKER		
166	60 52 106 08	19	APPLIANCE SOCKET DIN 43650 2-POLE SP	GERAETESTECKDOSE		
167	69 24 062 08	1	TERMINAL HOUSING DIN 72585 APD POLY	ENDGEHAEUSE		
168	69 24 067 08	1	PLUG DIN 72585 7-POL POLYBUTOLEN SPF	STECKER		
169	92 03 811 08	1	PLUG	STECKER		
170	92 78 689 08	1	TERMINAL BOX LIGHTING	KLEMMKASTEN BELEUCHTUNG		
			⇒ 2 920 257 92 78 689 08			
202	11 08 260 2	50.97	INSULATING HOSE DN6 0,5 PUR SPF	ISOLIERSCHLAUCH		
203	11 08 260 3	15.04	INSULATING HOSE DN8X0,65 PUR SPF	ISOLIERSCHLAUCH		
204	11 08 260 4	0.69	INSULATING HOSE DN10X0,65 PUR SPF	ISOLIERSCHLAUCH		
205	11 08 260 5	0.33	INSULATING HOSE DN12X0,65 PUR SPF	ISOLIERSCHLAUCH		
224	11 12 420 7	2.83	CABLE CONDUIT DN20X0,4 PUR SPF	KABELSCHLAUCH		
225	11 12 420 8	6.23	CABLE CONDUIT DN25X0,4 PUR SPF	KABELSCHLAUCH		
226	11 12 420 9	4.05	CABLE CONDUIT DN30X0,4 PUR SPF	KABELSCHLAUCH		
229	11 12 421 2	1.3	CABLE CONDUIT DN50X0,4 PUR SPF	KABELSCHLAUCH		
261	60 32 003 08	42	CABLE TIE 3,6X140-SCHWARZ PA 6.6	KABELBINDER		
305	10 87 054 0	447.5	ELECTR.CABLE 1,0	KFZ-LEITUNG		
500	92 35 122 08	65	CABLE MARKER	KABELMARKER		
629	60 45 193 08	8	SLEEVE CONTACT 0,75-1,0MM2	BUCHSENKONTAKT		
636	60 45 188 08	6	SLEEVE CONTACT 1,5MM2	BUCHSENKONTAKT		
637	60 45 191 08	6	PIN CONTACT 1,5MM2	STIFTKONTAKT		
647	60 23 395 08	4	SLEEVE CONTACT DIN 72585 0,5-1,5MM2	BUCHSENKONTAKT		

7.7.2016

etk\_en\_de\_074414 LR 1400/2


☐ 232 (1/2)

**LIEBHERR****WIRING HARNESS  
KABELSTRANG**⇒ 2 920 627  
96 43 930 08

Pos.	Item	Quantity	Description	Bezeichnung	Serie	K
690	10 33 582 0	4	SLEEVE CONTACT 0,2-0,5MM2	BUCHSENKONTAKT		
812	60 45 189 08	38	STOPPER PLUG BAUREIHE_M1	BLINDSTOPFEN		
813	60 56 197 08	26	SINGLE STRAND SEALING 2	EINZELADERABDICHTUNG		
820	60 56 200 08	4	SINGLE STRAND SEALING DIN 72585 10GR	EINZELADERABDICHTUNG		
822	69 24 057 08	3	STOPPER PLUG DIN 72585 7 SPF	BLINDSTOPFEN		

7.7.2016

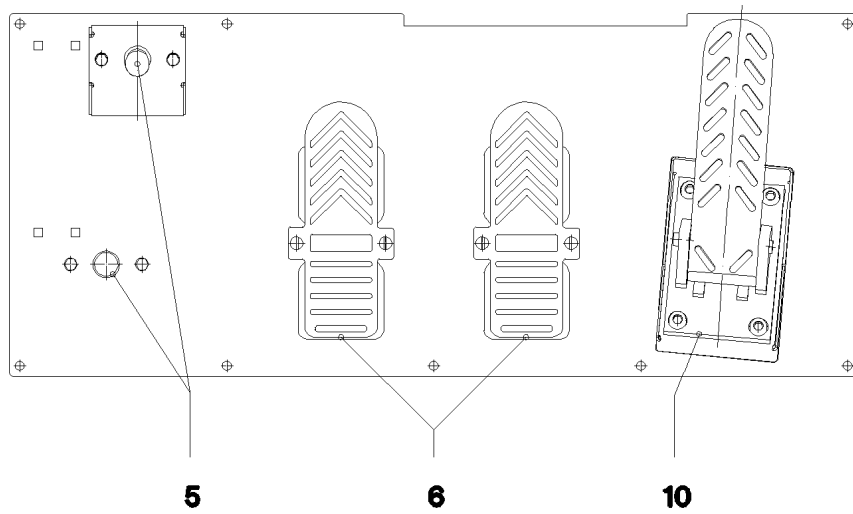
etk\_en\_de\_074414 LR 1400/2

 233 (2/2)

**LIEBHERR**

WIRING HARNESS  
KABELSTRANG

⇒ 2 920 627  
96 43 930 08



Pos.	Item	Quantity	Description	Bezeichnung	Serie	K
5	60 66 035 08	2	FOOT SWITCH	FUSSTASTER		
6	60 60 165 08	2	FOOT ROCKER SPF ⇒ 6 060 165 08    60 60 165 08	FUSSWIPPE		
10	60 60 168 08	1	PEDAL TRANSDUCER 23° SPF	PEDALGEBER		

7.7.2016  
050860

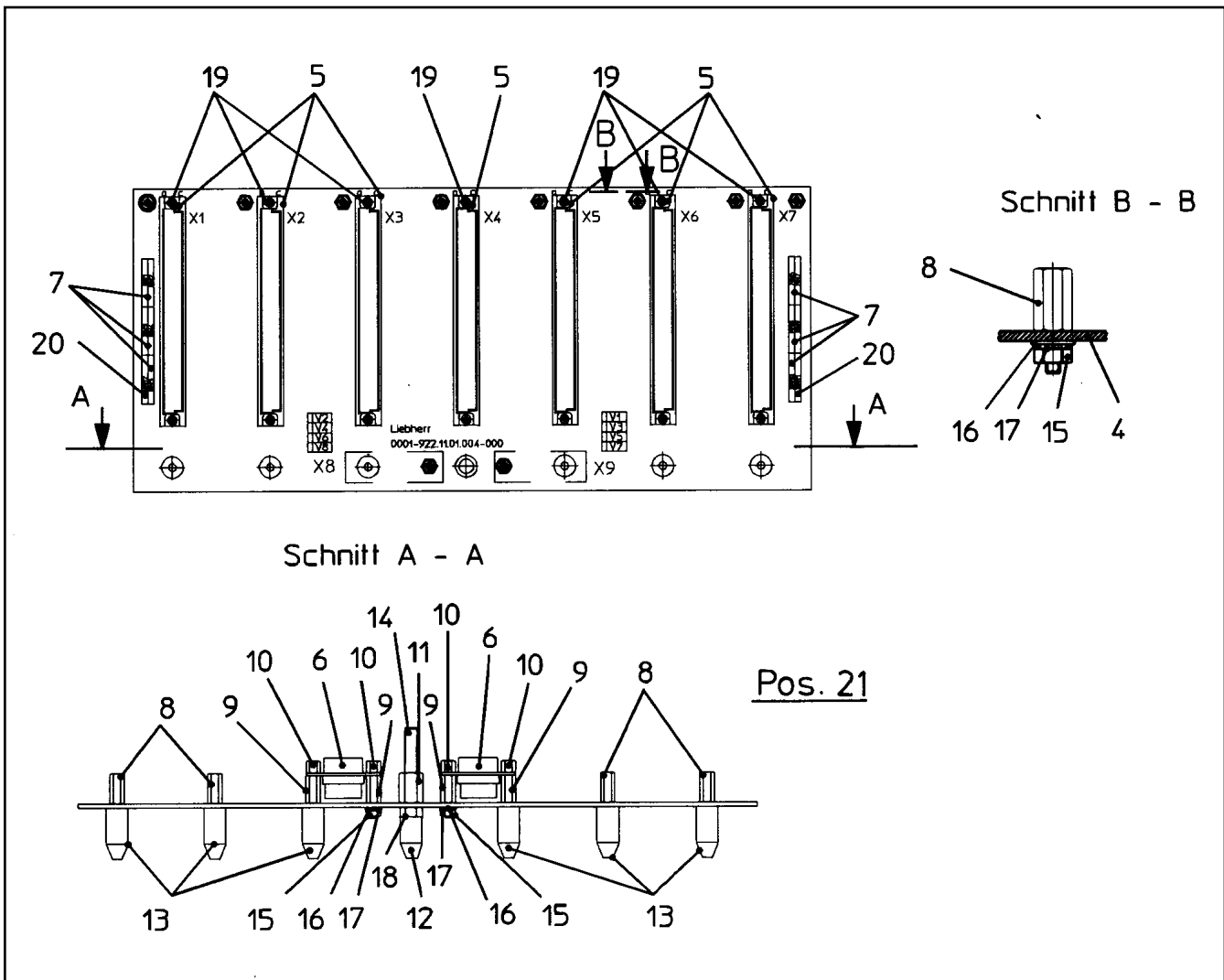
**LIEBHERR**

etk\_en\_de\_074414 LR 1400/2

EL.F.STEP PLATE, PRE-ASSEMBLED  
ELEKTRIK TRITTPLATTE

234

⇒ 2 920 700  
96 44 627 08



Pos.	Item	Quantity	Description	Bezeichnung	Serie	K
4	66 10 179 08	1	PRINTED CIRCUIT BOARD(PCB) SPF	LEITERPLATTE		
5	60 23 212 08	7	MULTIPLE PLUG SOCKET 64-POL SPF	STECKERLEISTE		
6	60 23 219 08	2	FEMALE PLUG 9-POL GERADE SPF	BUCHSENSTECKER		
7	63 50 842 08	10	RESISTOR NETWORK 22K X8 2% 0,125W 8X	WIDERSTANDSNETZWERK		
8	66 00 460 08	12	DISTANCE STUD M3X13 ST A2K SPF	ABSTANDSBOLZEN		
9	66 00 428 08	4	DISTANCE STUD M3X12 ST VERZ SPF	ABSTANDSBOLZEN		
10	66 00 422 08	4	DISTANCE STUD M3X5 ST SPF	ABSTANDSBOLZEN		
11	66 00 429 08	1	DISTANCE STUD M5X12 ST SPF	ABSTANDSBOLZEN		
12	66 00 419 08	1	GUIDING CONE M5 PA6G SPF	FUEHRUNGSKONUS		
13	66 00 420 08	6	GUIDING CONE M3 MS SPF	FUEHRUNGSKONUS		
14	66 00 416 08	1	THREADED PIN DIN 976-1 M5X45 STAHL A2	GEWINDEBOLZEN		
15	41 15 157 08	10	HEX NUT ISO 4032 M3 8 A2C	SECHSKANTMUTTER		
16	46 00 253	10	WASHER ISO 7089 3,5 200HV A3C	SCHEIBE		
17	42 51 005 08	10	TOOTH LOCK WASHER DIN 6797 A 3,2	ZAHNSCHEIBE		
18	41 15 148 08	1	HEX NUT ISO 4032 M5 8 A2C	SECHSKANTMUTTER		
19	44 33 003 08	14	TUBULAR RIVET DIN 7340 B2,5X0,3X5 MS	ROHRNIET		
20	63 50 855 08	2	RESISTOR NETWORK 1K X8 5%1W 8X 9SIL	WIDERSTANDSNETZWERK		
21	66 03 006 08	8	DIODE SPF	DIODE		

Pos.	Item	Quantity	Description	Bezeichnung	Serie	K
10	96 43 880 08	1	EQUIPMENT CAMERA SLEW COLUMN ⇒ 2 925 002      96 43 880 08	AUSRUESTUNG KAMERA DRE		
20	96 51 802 08	1	EQUIPMENT CAMERA CAB ⇒ 2 925 013      96 51 802 08	AUSRUESTUNG KAMERA KABIN		

7.7.2016	etk_en_de_074414 LR 1400/2	☐ 236
<b>LIEBHERR</b>	CAMERA MONITORING KAMERAUEBERWACHUNG	⇒ 2 925 91 56 656 08



Pos.	Item	Quantity	Description	Bezeichnung	Serie	K
3	96 50 271 08	1	CAMERA INSTALLATION SLEW PLATF ⇒ 2 925 007 96 50 271 08	KAMERAANBAU DREHBUEHNE		
10	10 33 264 0	1	CONTROL BOX MB618A SPF	STEUERBOX		
11	61 40 376 08	1	CABLE 12M	KABEL		
12	61 40 418 08	1	CABLE 9M	KABEL		
13	61 40 377 08	1	CABLE 8M	KABEL		
14	61 40 374 08	1	CABLE 7M	KABEL		
15	61 40 464 08	1	CABLE 4M	KABEL		
16	61 40 456 08	2	CABLE 1,5M	KABEL		
17	61 40 436 08	2	CAMERA SPF	KAMERA		
(1)	10 02 527 8	1	CABLE PLUG 7-POL	KABELSTECKER		
18	61 40 451 08	1	CAMERA SPF	KAMERA		
19	10 04 105 3	2	PROTECTIVE HOOD V2A	SCHUTZHAUBE		
20	60 71 445 08	3	WORK LIGHT 55/70W 12/24V	ARBEITSSCHEINWERFER		
21	60 70 211 08	3	LIGHT BULB DIN 72601 70W 24V	GLUEHLAMPE		

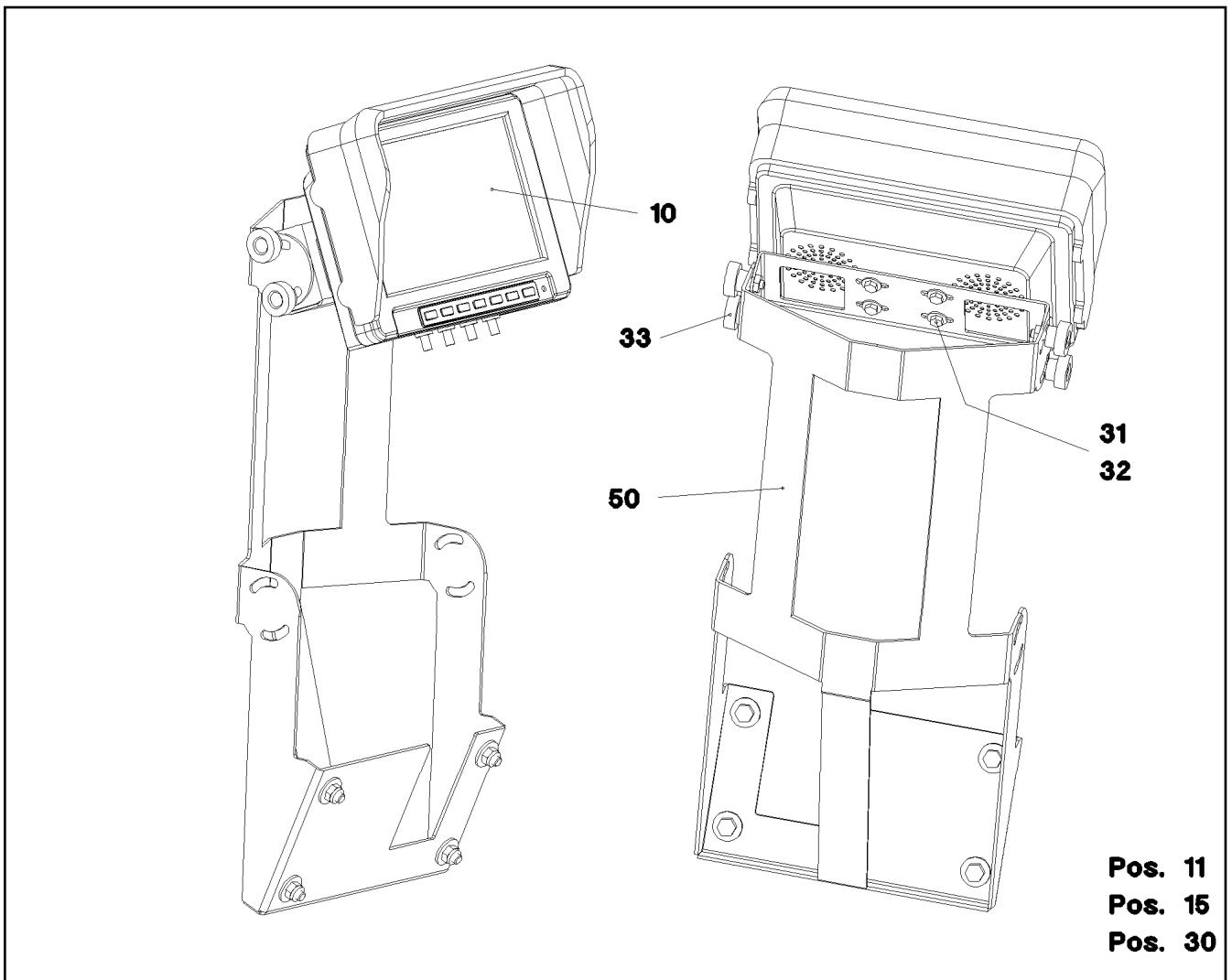
7.7.2016	etk_en_de_074414 LR 1400/2	237
<b>LIEBHERR</b>	EQUIPMENT CAMERA SLEW COLUMN AUSRUESTUNG KAMERA DREHBUEHNE	⇒ 2 925 002 96 43 880 08

Pos.	Item	Quantity	Description	Bezeichnung	Serie	K
10	96 18 121 08	1	EQUIPMENT CAMERA WINCH 5 ⇒ 2 925 209      96 18 121 08	AUSRUESTUNG KAMERA WIND		

7.7.2016	etk_en_de_074414 LR 1400/2	238
<b>LIEBHERR</b>	CAMERA CONTROL WINCH 5 KAMERAUEBERWACHUNG WINDE 5	⇒ 2 925 005 91 05 961 08

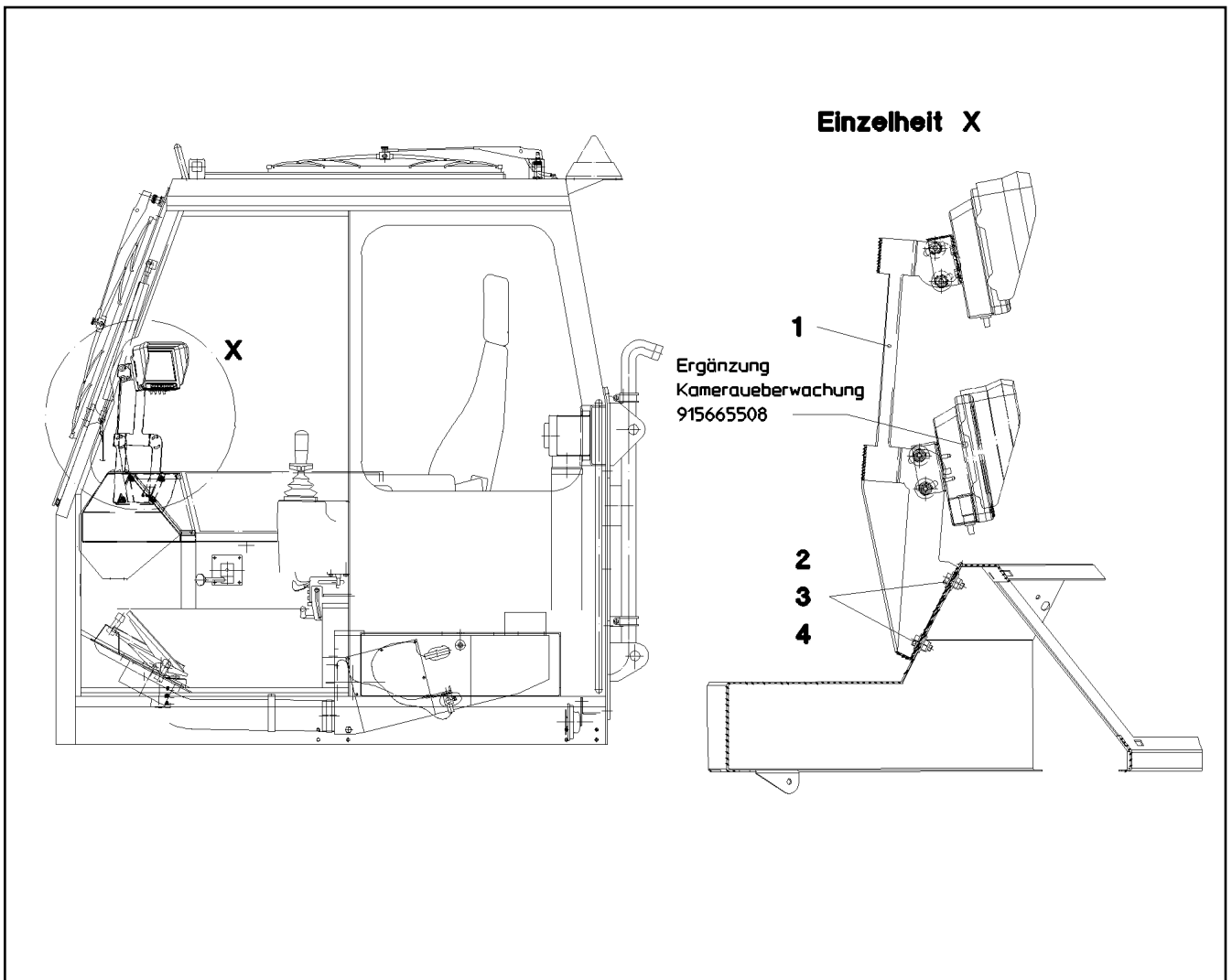
Pos.	Item	Quantity	Description	Bezeichnung	Serie	K
10	96 18 266 08	1	CAMERA INSTALLATION SLEW PLATF HEC ⇒ 2 925 208 96 18 266 08	KAMERAANBAU DREHBUEHNE		
20	92 41 757 08	1	CAMERA INSTALL. SUPERSTR. WINC ⇒ 9 241 757 08 92 41 757 08	KAMERAANBAU DREHBUEHNE		
30	95 64 689 08	1	PLATE 4X55X116 S315MC FE//ZN20//C	BLECH		
40	97 16 921 08	1	PLATE 3X650X170 DC01	BLECH		
50	97 04 309 08	1	PLATE 3x48x75 DC01 FE//ZN20//C	BLECH		

7.7.2016	etk_en_de_074414 LR 1400/2	239
<b>LIEBHERR</b>	CAMERA INSTALLATION SLEW PLATF KAMERAANBAU DREHBUEHNE	⇒ 2 925 007 96 50 271 08



Pos.	Item	Quantity	Description	Bezeichnung	Serie	K
10	10 45 478 2	1	DISPLAY TFT 7" 800X480 SPF	DISPLAY		
11	10 45 478 3	1	CONNECTION CABLE	ANSCHLUSSKABEL		
15	10 35 484 3	1	CABLE 10M	KABEL		
21	41 15 140 08	2	HEX NUT ISO 4032 M6 8 A2C	SECHSKANTMUTTER		
30	96 51 859 08	1	ADAPTOR RAL 9005,M,GT SPF	ADAPTER		
31	40 65 002 14	4	HEX SCREW ISO 4017 M4X8 8.8 A2C	SECHSKANTSCHRAUBE		
32	42 18 005 08	4	WASHER DIN 9021 A 4.3 ST VERZ	SCHEIBE		
33	10 44 966 4	4	KNURLED SCREW M5X10 PA6	RAENDELSCHRAUBE		
50	96 51 892 08	1	DISPLAY MOUNTING CABIN	DISPLAYANBAU KABINE		
			⇒ 2 925 016      96 51 892 08			

7.7.2016 054068	etk_en_de_074414 LR 1400/2	240
<b>LIEBHERR</b>	EQUIPMENT CAMERA CAB AUSRUESTUNG KAMERA KABINE	⇒ 2 925 013 96 51 802 08



Pos.	Item	Quantity	Description	Bezeichnung	Serie	K
1	97 73 179 08	1	PLATE 2X492X501 DC01	BLECH		
2	40 65 099	4	HEX SCREW ISO 4017 M6X16 8.8 A2C	SECHSKANTSCHRAUBE		
3	46 00 198	8	WASHER ISO 7093-1 6 200HV A3C	SCHEIBE		
4	41 19 004 08	4	HEX NUT DIN 985 M6 8 A2C	SECHSKANTMUTTER		

7.7.2016  
054065

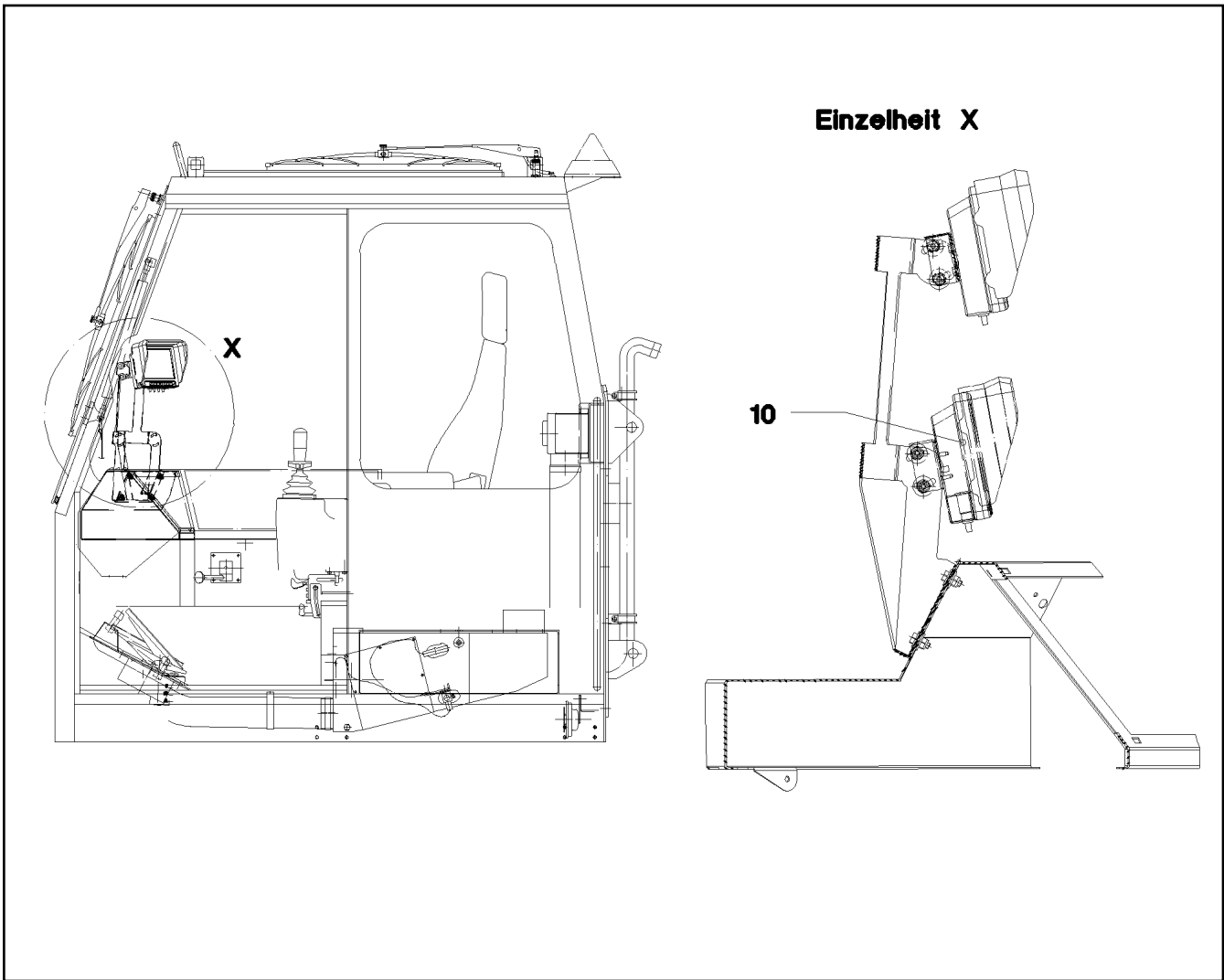
**LIEBHERR**

etk\_en\_de\_074414 LR 1400/2

DISPLAY MOUNTING CABIN  
DISPLAYANBAU KABINE

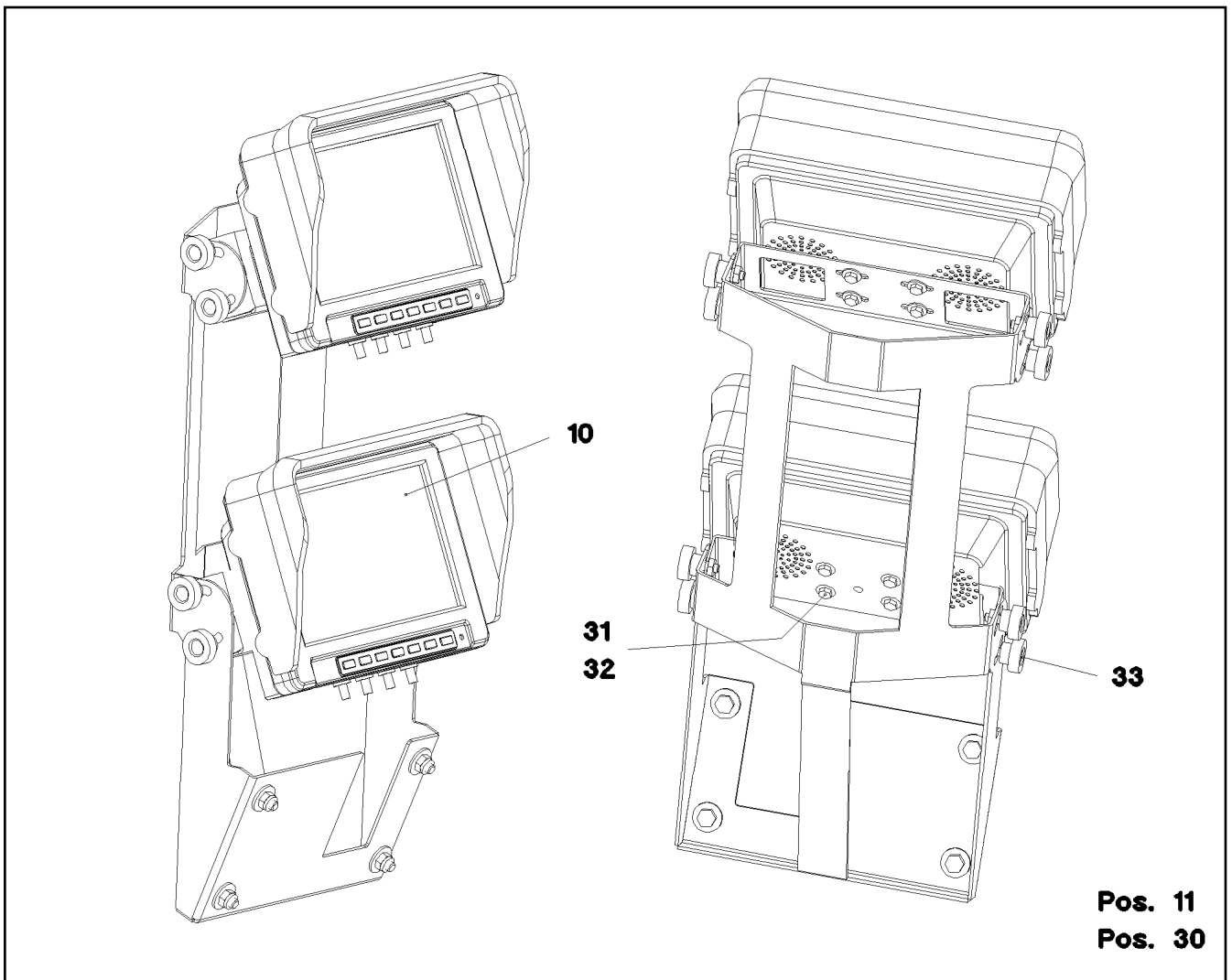
241

⇒ 2 925 016  
96 51 892 08



Pos.	Item	Quantity	Description	Bezeichnung	Serie	K
10	96 51 803 08	1	SUPPLEMENT CAMERA CAB ⇒ 2 925 202      96 51 803 08	ERGAENZUNG KAMERA KABIN		

<p>7.7.2016 054066</p> <p><b>LIEBHERR</b></p>	<p>etk_en_de_074414 LR 1400/2</p> <p>ERG. CAMERA CONTROL ERG.KAMERAUEBERWACHUNG</p>	<p>☐ 242</p> <p>⇒ 2 925 026 91 56 655 08</p>
---	---	--



Pos.	Item	Quantity	Description	Bezeichnung	Serie	K
10	10 45 478 2	1	DISPLAY TFT 7" 800X480 SPF	DISPLAY		
11	10 45 478 3	1	CONNECTION CABLE	ANSCHLUSSKABEL		
30	96 51 859 08	1	ADAPTOR RAL 9005,M,GT SPF	ADAPTER		
31	40 65 002 14	4	HEX SCREW ISO 4017 M4X8 8.8 A2C	SECHSKANTSCHRAUBE		
32	42 18 005 08	4	WASHER DIN 9021 A 4.3 ST VERZ	SCHEIBE		
33	10 44 966 4	4	KNURLED SCREW M5X10 PA6	RAENDELSCHRAUBE		

7.7.2016  
054067

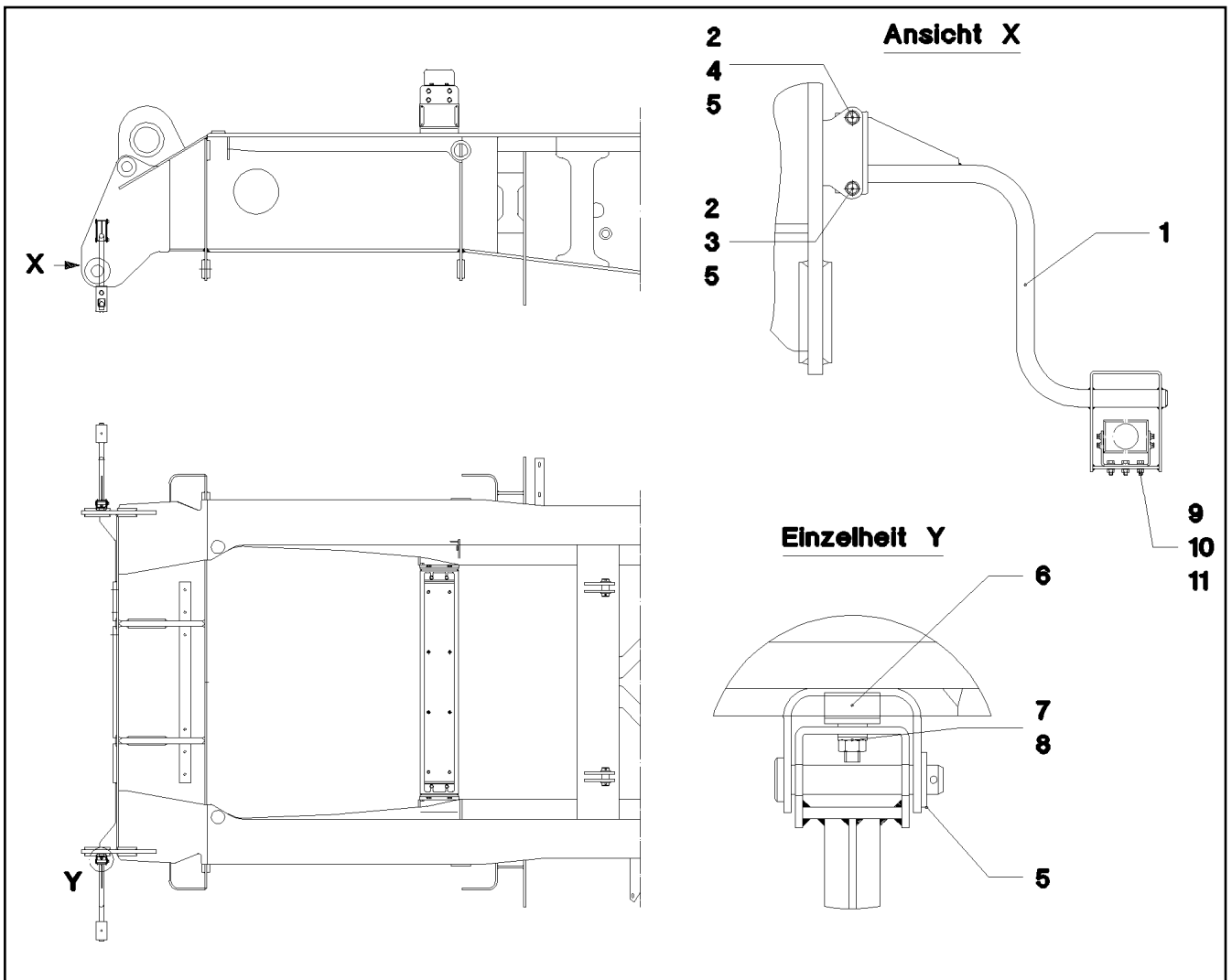
**LIEBHERR**

etk\_en\_de\_074414 LR 1400/2

SUPPLEMENT CAMERA CAB  
ERGAENZUNG KAMERA KABINE

243

⇒ 2 925 202  
96 51 803 08



Pos.	Item	Quantity	Description	Bezeichnung	Serie	K
	1	2	CAMERA SUPPORT WELDMENT	KAMERAHALTER SCHWK.		
	2	4	PIN DIN 1435 16X87X82 35NICRMOV125 GA	BOLZEN		
	3	2	SPLIT PIN ISO 1234 4X25 ST A3C	SPLINT		
	4	2	RETAINING SPRING 4X68 VERZ	SICHERUNGSFEDER		
	5	4	WASHER ISO 7089 16 300HV FLZN SPF	SCHEIBE		
	6	2	MEGI BUFFER 30X17-M8 NR 60SHORE A	MEGIPUFFER		
	7	2	HEX NUT ISO 4032 M8 8 A2C	SECHSKANTMUTTER		
	8	6	WASHER ISO 7089 8 200HV A3C	SCHEIBE		
	9	6	HEX SCREW ISO 4017 M6X20 8.8 A2C	SECHSKANTSCHRAUBE		
	10	6	HEX NUT ISO 4032 M6 8 A2C	SECHSKANTMUTTER		
	11	12	WASHER ISO 7089 6 200HV A3C	SCHEIBE		

7.7.2016  
025845

**LIEBHERR**

etk\_en\_de\_074414 LR 1400/2

CAMERA INSTALLATION SLEW PLATF  
KAMERAANBAU DREHBUEHNE

244

⇒ 2 925 208  
96 18 266 08



Pos.	Item	Quantity	Description	Bezeichnung	Serie	K
11	61 40 382 08	1	CABLE 12M	KABEL		
17	61 40 436 08	1	CAMERA SPF	KAMERA		
19	10 04 105 3	1	PROTECTIVE HOOD V2A	SCHUTZHAUBE		
20	60 71 445 08	1	WORK LIGHT 55/70W 12/24V	ARBEITSSCHEINWERFER		
21	60 70 211 08	1	LIGHT BULB DIN 72601 70W 24V	GLUEHLAMPE		
25	96 19 928 08	1	LEAD WL1300	LEITUNG		
29	95 64 689 08	1	PLATE 4X55X116 S315MC FE//ZN20//C	BLECH		
30	40 02 486	2	PAN-HEAD SCREW ISO 7045 M4X20 4.8 A2	FLACHKOPFSCHRAUBE		
31	42 18 005 08	2	WASHER DIN 9021 A 4.3 ST VERZ	SCHEIBE		
42	41 15 142 08	2	HEX NUT ISO 4032 M4 8 A2C	SECHSKANTMUTTER		

7.7.2016

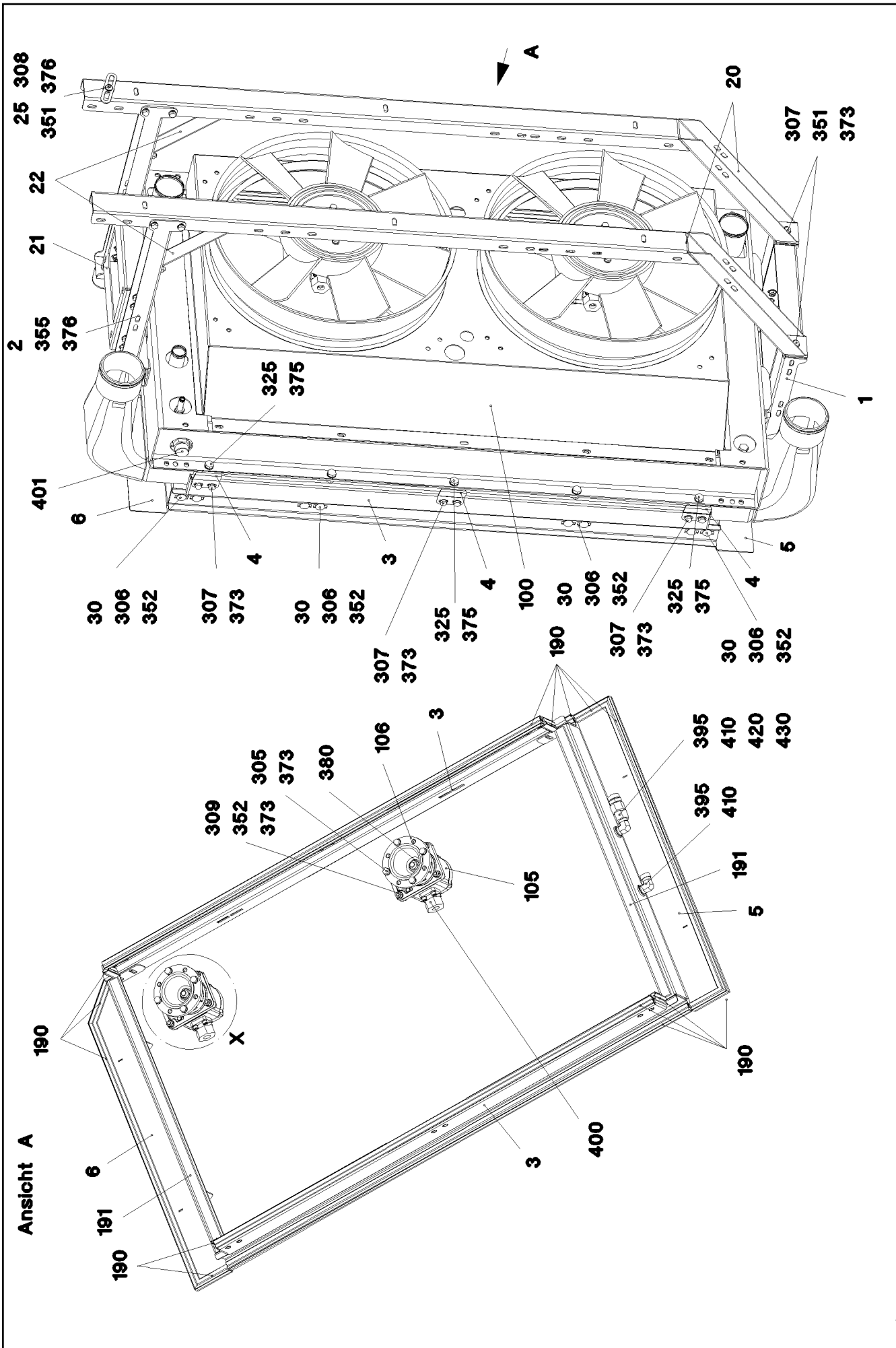
etk\_en\_de\_074414 LR 1400/2

 245

**LIEBHERR**

EQUIPMENT CAMERA WINCH 5  
AUSRUESTUNG KAMERA WINDE 5

⇒ 2 925 209  
96 18 121 08



7.7.2016  
048183

**LIEBHERR**

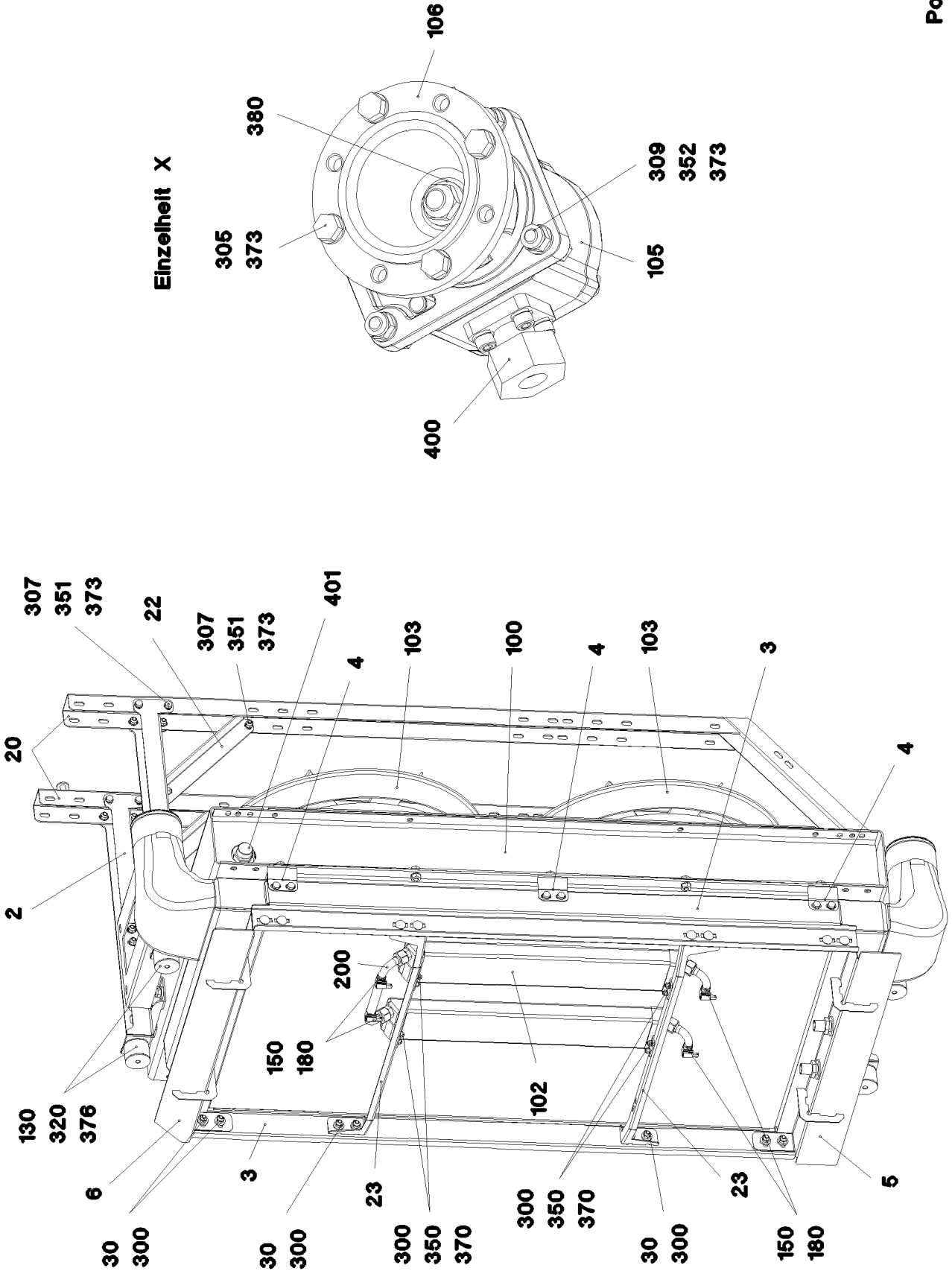
etk\_en\_de\_074414 LR 1400/2

RADIATOR, PRE-ASSEMBLED  
KUEHLER VORM.

☐ 246 (1/3)

⇒ 2 931 023  
96 38 315 08

Einzelheit X



7.7.2016  
048184

**LIEBHERR**

etk\_en\_de\_074414 LR 1400/2

RADIATOR, PRE-ASSEMBLED  
KUEHLER VORM.

☐ 247 (2/3)

⇒ 2 931 023  
96 38 315 08

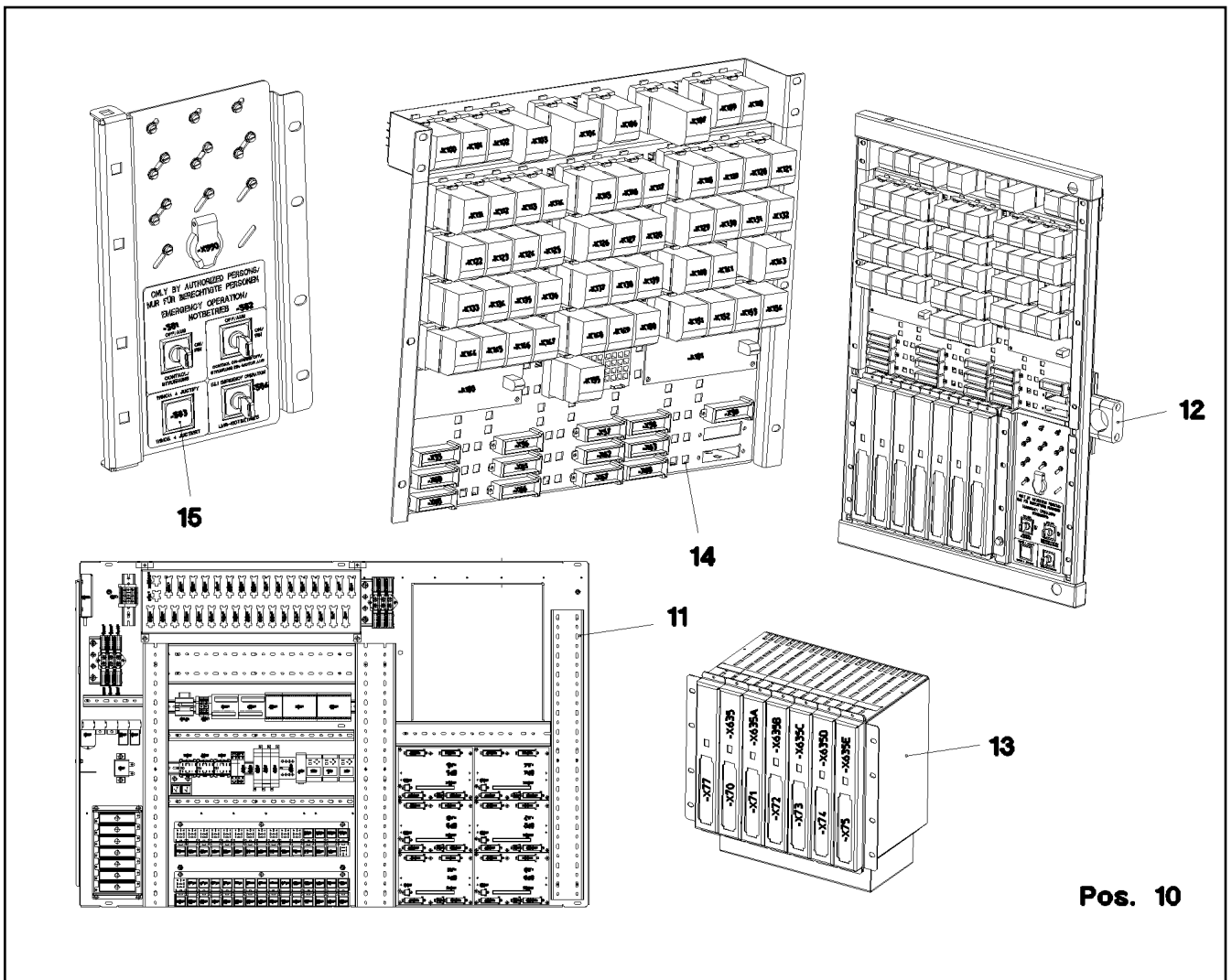
Pos.	Item	Quantity	Description	Bezeichnung	Serie	K
1	96 38 316 08	2	CARRIER	TRAEGER SCHWK.		
2	96 38 317 08	2	CARRIER	TRAEGER SCHWK.		
3	96 47 554 08	2	AIR GUIDING PLATE WELDED	LUFTLEITBLECH SCHWK.		
4	96 47 555 08	6	THREADED CARRIER FE//ZN20//C	GEWINDETRAEGER		
(1)	97 56 234 08	1	PLATE 2X80X60 DC01	BLECH		
(350)	41 30 066 08	1	BLIND RIVET NUT M10 K=1,5-5,5 A3C	BLINDNIETMUTTER		
5	96 47 556 08	1	AIR GUIDING PLATE WELDED	LUFTLEITBLECH SCHWK.		
6	96 47 557 08	1	AIR GUIDING PLATE WELDED	LUFTLEITBLECH SCHWK.		
20	97 54 454 08	2	PLATE 3X180X130 DC01	BLECH		
21	97 54 455 08	2	PLATE 3X352X300 DC01 FE//ZN20//C	BLECH		
22	97 54 456 08	2	PLATE 3X320X70 DC01 FE//ZN20//C	BLECH		
23	97 54 457 08	2	PLATE 2X803X112 DC01 FE//ZN20//C	BLECH		
24	95 28 598 08	2	PLATE 4X103X20 S315MC FE//ZN20//C	BLECH		
25	95 36 500 08	1	CABLE CLAMP 2X22X90 DC01 FE//ZN20//C	KABELHALTER		
30	97 36 182 08	18	WASHER 3X21X21 DC01 FE//ZN20//C	SCHEIBE		
100	10 30 153 4	1	RADIATOR UNIT ⇒ X10301534 10 30 153 4	KUEHLERANLAGE		
102	55 06 283 08	2	OIL AIR COOLER	OEL-LUFTKUEHLER		
103	55 06 403 08	2	FAN D=550	LUEFTER		
105	10 22 072 9	2	GEAR WHEEL MOTOR WM09 8CM <sup>3</sup> /U SPF	ZAHNRADMOTOR		
(999)	10 49 389 0	1	SEAL KIT GEAR WHEEL MOTOR	DS ZAHNRADMOTOR		
106	97 02 570 08	2	FAN HUB G-ALSI9CU3	LUEFTERNABE		
130	72 69 070 08	4	CIRCULAR BEARING 50X40XM10	RUNDLAGER		
150	10 48 925 7	4	ARMATURE TYPE 8040.90-45, ST	ARMATUR		
180	77 42 086 08	4	HOSE CLAMP DIN 3017-1 21,5/16-25/12 W3	SCHLAUCHSCHELLE		
190	26 21 067 08	8	SEALING PROFILE 1-3X21,5X11 GUMMI	ABDICHTPROFIL		
191	26 21 010 08	1.5	CELL RUBBER 20X8	ZELLGUMMI		
200	51 05 115 08	0.135	HYDRAULIC HOSE DN16-2TE	HYDRAULIKSCHLAUCH		
300	40 65 099	8	HEX SCREW ISO 4017 M6X16 8.8 A2C	SECHSKANTSCHRAUBE		
305	49 00 188	8	HEX SCREW ISO 4017 M8X16 8.8 A2C	SECHSKANTSCHRAUBE		
306	40 28 018 08	16	CHEESE HEAD SCREW DIN 603 M8X20 8.8	FLACHRUNDSCHRAUBE		
307	49 00 089	42	HEX SCREW ISO 4017 M8X20 8.8 A2C	SECHSKANTSCHRAUBE		
308	10 41 286 1	1	OVAL HEAD FLAT SCREW AEHNL.ISO 7380	LINSENFLACHKOPFSCHRAUBE		
309	49 00 111	8	HEX SCREW ISO 4017 M8X30 8.8 A2C	SECHSKANTSCHRAUBE		
320	49 00 090	4	HEX SCREW ISO 4017 M10X16 8.8 A3C	SECHSKANTSCHRAUBE		
325	40 00 828	6	HEX SCREW ISO 4017 M10X30 8.8 A3C	SECHSKANTSCHRAUBE		
350	41 15 044 08	8	HEX NUT ISO 4032 M6 10 A2C SPF	SECHSKANTMUTTER		
351	41 15 046 08	31	HEX NUT ISO 4032 M8 10 A2C SPF	SECHSKANTMUTTER		
352	41 19 005 08	24	HEX NUT DIN 985 M8 8 A2C	SECHSKANTMUTTER		
355	41 19 006 08	8	HEX NUT DIN 985 M10 8 A3C	SECHSKANTMUTTER		
370	42 00 009 01	16	WASHER ISO 7089 6 200HV A3C	SCHEIBE		
373	42 00 012 01	96	WASHER ISO 7089 8 200HV A3C	SCHEIBE		
375	10 28 979 5	6	WASHER ISO 7089 10 300HV FLZN SPF	SCHEIBE		
376	40 00 505	14	WASHER DIN 7349 10,5 200HV A3C	SCHEIBE		
380	10 28 980 4	2	WASHER ISO 7089 12 300HV FLZN SPF	SCHEIBE		
395	10 28 980 9	2	WASHER ISO 7089 22 300HV FLZN SPF	SCHEIBE		
400	51 15 188 08	4	FLANGE FITTING	FLANSCHVERSCHRAUBUNG		
401	78 90 119 08	1	OIL DRAIN PLUG M26X1,5	OELABLASSSCHRAUBE		
410	47 42 316 08	2	FLANGE JOINT XWSV15-L A3P	VERSCHRAUBUNG		
420	47 00 112 08	1	FLANGE JOINT GZ 15L A3P	VERSCHRAUBUNG		
430	47 50 302 08	1	FLANGE JOINT XGR18/15-L A3P	VERSCHRAUBUNG		

7.7.2016

etk\_en\_de\_074414 LR 1400/2

□ 248 (3/3)

**LIEBHERR**RADIATOR, PRE-ASSEMBLED  
KUEHLER VORM.⇒ 2 931 023  
96 38 315 08



Pos. 10

Pos.	Item	Quantity	Description	Bezeichnung	Serie	K
10	96 20 039 08	1	SWITCH CABINET ⇒ 2 932 160 96 20 039 08	SCHALTSCHRANK MECH.		
11	96 70 667 08	1	ASSEMBLY PARTS MOUNTING PANEL S1 ⇒ 2 932 082 96 70 667 08	AUFBAUTEILE MONTAGETAFEL		
12	96 43 917 08	1	HINGED FRAME ⇒ 2 932 164 96 43 917 08	SCHWENKRAHMEN		
13	96 43 919 08	1	LICCON ASSEMBLY UNIT ⇒ 2 932 188 96 43 919 08	LICCON MONTAGEEINHEIT		
14	96 70 673 08	1	RELAY CONTROL SYSTEM S2 ⇒ 2 932 001 96 70 673 08	RELAISSTEUERUNG		
15	96 70 676 08	1	ASSEMBLY UNIT S3 ⇒ 2 932 187 96 70 676 08	MONTAGEEINHEIT		

7.7.2016  
067719

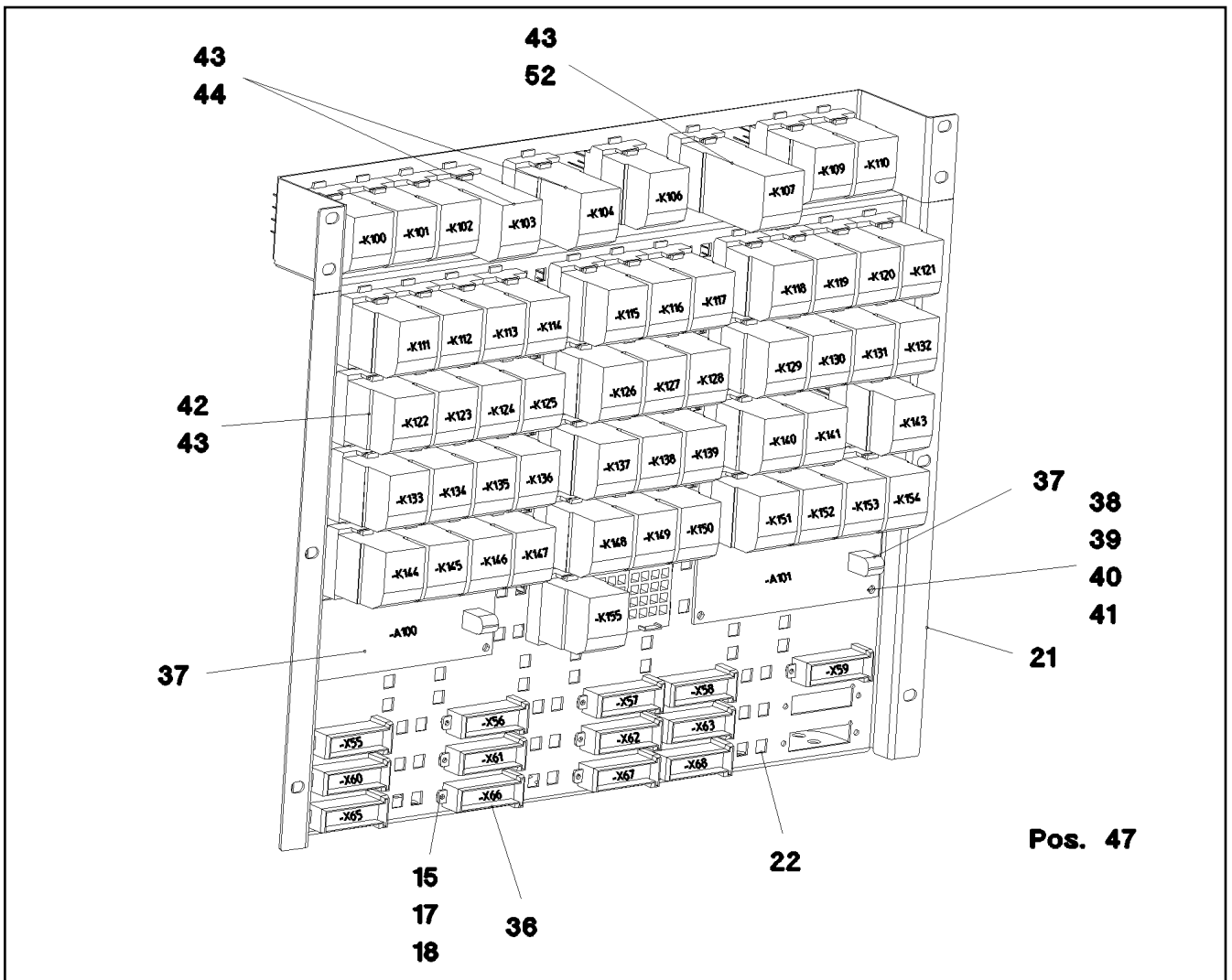
**LIEBHERR**

etk\_en\_de\_074414 LR 1400/2

SWITCHBOX MOUNTING PARTS  
EINBAUTEILE SCHALTSCHRANK

□ 249

⇒ 2 932  
91 70 381 08



Pos.	Item	Quantity	Description	Bezeichnung	Serie	K
15	40 84 006 01	23	PAN-HEAD SCREW ISO 7045 M3X10 4.8 A2	FLACHKOPFSCHRAUBE		
17	42 52 205 08	23	SERRATED LOCK WASHER DIN 6798 J 3,2	FAECHERSCHEIBE		
18	41 15 157 08	23	HEX NUT ISO 4032 M3 8 A2C	SECHSKANTMUTTER		
21	95 21 721 08	1	RELAY SUPPORT 1,5X533X618 DC01	RELAISTRAEGER		
22	61 10 461 08	36	WIRE CLIP	DRAHTHALTER		
36	60 23 250 08	13	PLUG 18-POL 15A SPF	STECKER		
37	66 01 015 08	2	DIODE VARISTOR MODULE SPF	DIODEN VARISTORENMODUL		
38	40 01 016 08	8	SOCKET HEAD SCREW DIN 84 M4X10 8.8 A3	ZYLINDERSCHRAUBE		
39	40 01 645	8	WASHER ISO 7089 4 200HV A3C	SCHEIBE		
40	42 52 207 08	8	SERRATED LOCK WASHER DIN 6798 J 4,3	FAECHERSCHEIBE		
41	41 15 142 08	8	HEX NUT ISO 4032 M4 8 A2C	SECHSKANTMUTTER		
42	63 01 021 08	50	RELAY 24V	RELAIS		
43	63 01 023 08	55	SOCKET	FASSUNG		
44	63 01 026 08	2	TIME RELAY -300S	ZEITRELAIS		
47	60 21 710 08	80	ADHESIVE LABELS	HAFTETIKETT		
48	60 04 409 08	80	STRAND 1 PTFE	SCHALTITZE		
49	60 23 154 08	800	CLIP	CLIP		
50	60 32 022 08	20	CABLE TIE 2,5X98-BLACK PA 6.6	KABELBINDER		
52	63 01 022 08	1	BEAM RELAY 24V	KIPPRELAIS		

7.7.2016  
067716

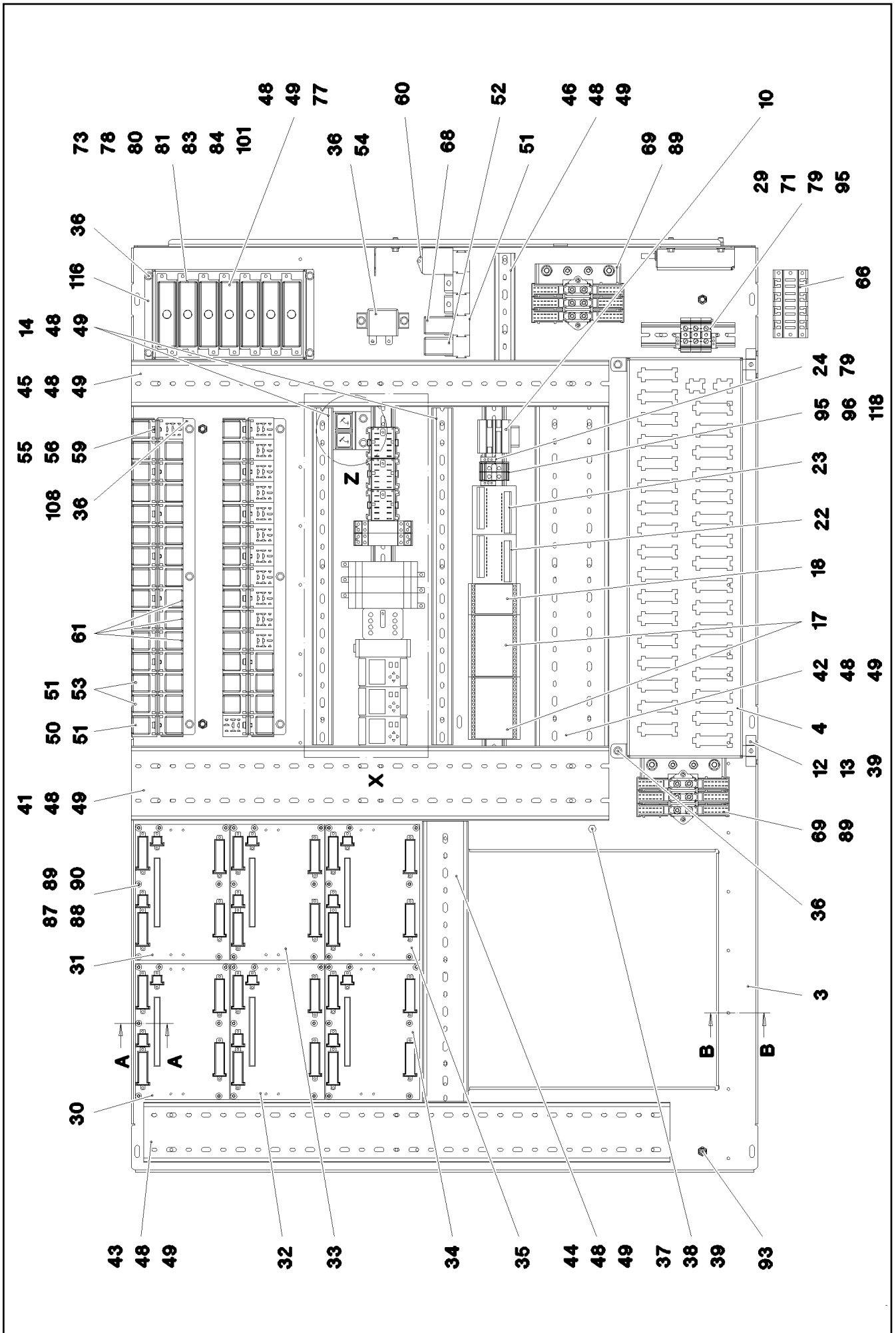
**LIEBHERR**

etk\_en\_de\_074414 LR 1400/2

RELAY CONTROL SYSTEM  
RELAISSTEUERUNG

□ 250

⇒ 2 932 001  
96 70 673 08



7.7.2016  
067717

**LIEBHERR**

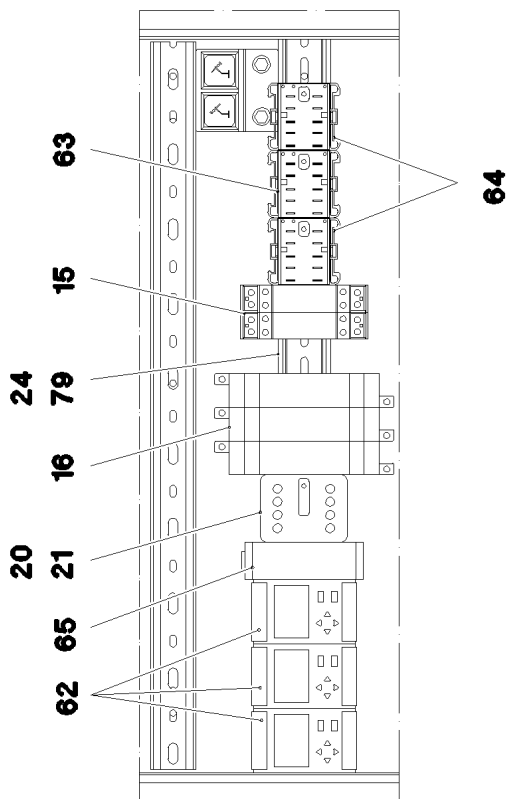
etk\_en\_de\_074414 LR 1400/2

ASSEMBLY PARTS MOUNTING PANEL  
AUFBAUTEILE MONTAGETAFEL

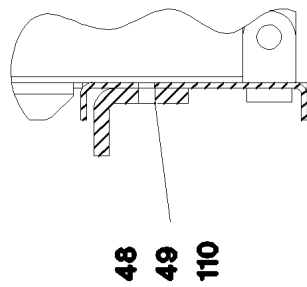
251 (1/4)

⇒ 2 932 082  
96 70 667 08

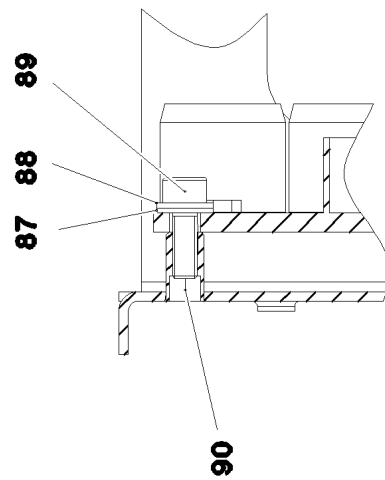
**Einzelheit X**



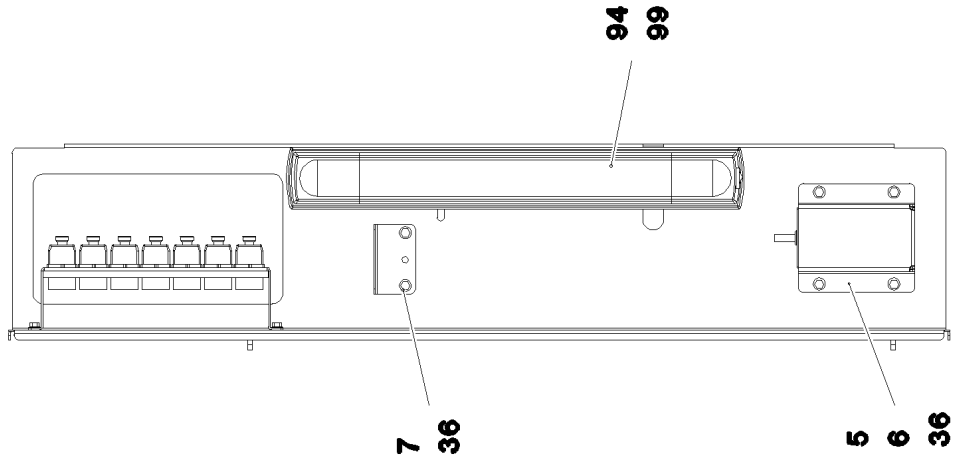
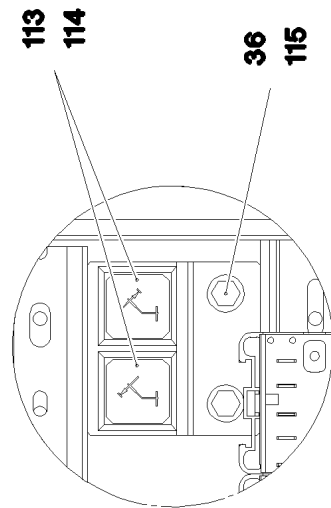
**Schnitt B-B**



**Schnitt A-A**



**Einzelheit Z**



7.7.2016  
067718

**LIEBHERR**

etk\_en\_de\_074414 LR 1400/2

ASSEMBLY PARTS MOUNTING PANEL  
AUFBAUTEILE MONTAGETAFEL

☐ 252 (2/4)

⇒ 2 932 082  
96 70 667 08



Pos.	Item	Quantity	Description	Bezeichnung	Serie	K
2	96 70 668 08	1	CABLING MOUNTING PLATE S1 ⇒ 2 932 116 96 70 668 08	VERKABELUNG MONTAGETAPE		
3	97 69 913 08	1	PLATE 1.5X1530X919 DC01	BLECH		
4	97 69 914 08	1	PLATE 1.5X613X331 DC01	BLECH		
5	97 65 362 08	1	PLATE 2X162X142 ALMG3 H111	BLECH		
6	10 34 043 8	1	DATALOGGER LDL2 DIGITAL SPF	DATENLOGGER		
7	97 68 803 08	1	PLATE 1.5X67X79 DC01 FE//ZN20//C	BLECH		
10	69 18 022 08	1	OPERATING HOURS COUNTER STUNDEN	BETRIEBSSTUNDENZAehler		
12	46 01 361	6	PAN-HEAD SCREW ISO 7045 M6X8 4.8 A2C	FLACHKOPFSCHRAUBE		
13	70 42 559 08	2	HINGE 19X19X45/180° GD-ZN VERCHROMT	SCHARNIER		
14	26 00 207 02	1	WIRING DUCT 80X25/2000 HARD-PVC	VERDRAHTUNGSKANAL		
15	63 01 175 08	2	LATCHING RELAY 24V 16A	STROMSTOSSRELAIS		
16	63 01 013 08	3	TIME RELAY 0,05-360000S 24V SPF	ZEITRELAIS		
17	66 03 012 08	2	DIODE SUBASSEMBLY 1N4007	DIODENBAUSTEIN		
18	66 03 013 08	1	DIODE SUBASSEMBLY 1N4007	DIODENBAUSTEIN		
20	10 01 791 2	1	CONTACTOR AC4S 40EX24V	SCHUETZ		
21	63 42 563 01	1	RC UNIT	RC-GLIED		
22	96 53 844 08	1	VARIABLE CIRCUIT ⇒ 2 932 226 96 53 844 08	VARIATIONSBAUSTEIN VORM.		
23	96 53 845 08	1	VARIABLE CIRCUIT ⇒ 2 932 132 96 53 845 08	VARIATIONSBAUSTEIN VORM.		
24	60 21 067 08	0.98	TOP HAT RAIL 35X27X7,3X1	HUTSCHIENE		
25	66 00 245 08	2	ADAPTOR 18-POL SPF	ADAPTER		
29	60 21 067 08	0.13	TOP HAT RAIL 35X27X7,3X1	HUTSCHIENE		
30	96 43 911 08	1	INPUT BOARD CPL. EP0	EINGANGSPLATINE KPL.		
31	96 43 912 08	1	INPUT BOARD CPL. EP1	EINGANGSPLATINE KPL.		
32	96 43 913 08	1	INPUT BOARD CPL. EP2	EINGANGSPLATINE KPL.		
33	96 43 914 08	1	INPUT BOARD CPL. EP3	EINGANGSPLATINE KPL.		
34	96 43 915 08	1	INPUT BOARD CPL. EP4	EINGANGSPLATINE KPL.		
35	96 43 916 08	1	INPUT BOARD CPL. EP5	EINGANGSPLATINE KPL.		
36	40 73 500 08	22	HEX SCREW EN 1665 M5X10 10.9 A2C	SECHSKANTSCHRAUBE		
37	40 00 829	1	HEX SCREW ISO 4017 M6X20 8.8 A2C	SECHSKANTSCHRAUBE		
38	41 15 140 08	1	HEX NUT ISO 4032 M6 8 A2C	SECHSKANTMUTTER		
39	42 52 210 08	1	SERRATED LOCK WASHER DIN 6798 J 6,4	FAECHERSCHEIBE		
41	60 14 142 08	0.69	CABLE CHANNEL 80X100/2000	KABELKANAL		
42	60 14 142 08	0.49	CABLE CHANNEL 80X100/2000	KABELKANAL		
43	60 14 139 08	0.745	CABLE CHANNEL 80X80/2000	KABELKANAL		
44	63 81 092 01	0.395	WIRING DUCT 80X60/2000 HARD-PVC	VERDRAHTUNGSKANAL		
45	63 81 092 01	0.69	WIRING DUCT 80X60/2000 HARD-PVC	VERDRAHTUNGSKANAL		
46	26 00 207 02	0.11	WIRING DUCT 80X25/2000 HARD-PVC	VERDRAHTUNGSKANAL		
48	42 18 020 08	82	WASHER 4X20 ST A2C	SCHEIBE		
49	70 42 076 08	78	MANDRIL RIVET 4X10,3	DORNNIET		
50	63 01 215 08	41	RELAY 24V 10A SPF	RELAIS		
51	63 01 229 08	65	PLUG BASE 9-POLE	RELAISSTECKSOCKEL		
52	63 01 007 08	1	TIME RELAY 1-2S 24V SPF	ZEITRELAIS		
53	63 01 004 08	2	CONTACT RELAY 24V 2X20A	KONTAKTRELAIS		
54	63 01 201 08	1	CUTOFF RELAY 24V/1S	TRENNRELAIS		
55	46 00 388	14	PAN-HEAD SCREW ISO 7045 M5X10 4.8 A2	FLACHKOPFSCHRAUBE		
56	42 52 208 08	14	SERRATED LOCK WASHER DIN 6798 J 5,3	FAECHERSCHEIBE		
59	41 15 148 08	14	HEX NUT ISO 4032 M5 8 A2C	SECHSKANTMUTTER		
60	63 01 452 08	1	LEVEL RELAY 24V	NIVEAURELAIS		
61	63 01 051 08	3	RELAY 24V/1S 26X26X24MM SPF	RELAIS		
62	63 01 472 08	3	SPEED RELAY 24V/1W SPF	DREHZAHNRELAIS		
63	63 10 410 08	1	AUXILIARY CONTACTOR 24V DC	HILFSSCHUETZ		
64	63 10 411 08	2	AUXILIARY CONTACTOR 24V DC	HILFSSCHUETZ		
65	97 57 233 01	1	FREQUENCY CONVERTER SPF	FREQUENZSTROMWANDLER		
66	60 20 426 08	1	UMBRELLA RAIL	SCHIRMSCHIENE		
68	96 18 049 08	1	EL.FUEL DEHYDRATION ⇒ 2 920 587 96 18 049 08	EL.KRAFTSTOFFENTWAESSER		

7.7.2016

etk\_en\_de\_074414 LR 1400/2

☐ 253 (3/4)

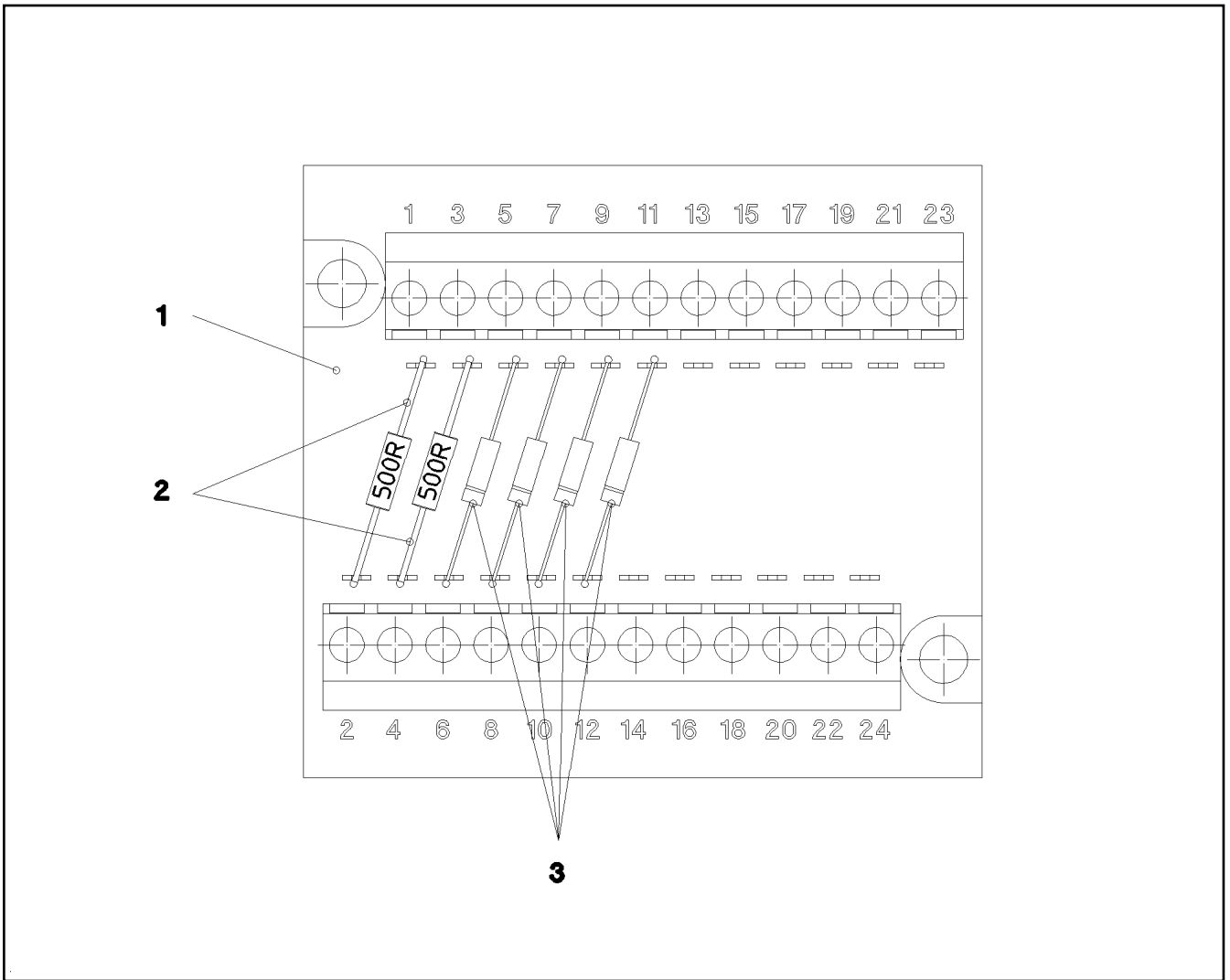
**LIEBHERR**ASSEMBLY PARTS MOUNTING PANEL  
AUFBAUTEILE MONTAGETAPEL⇒ 2 932 082  
96 70 667 08

Pos.	Item	Quantity	Description	Bezeichnung	Serie	K
69	92 68 911 08	2	GROUND RAIL ⇒ 2 932 166      92 68 911 08	VERTEILER MASSE		
71	60 27 945 08	3	TERMINAL/CLAMP	KLEMME		
73	60 40 069 08	1	FLAT FUSE LINK 5A	FLACHSICHERUNGSEINSATZ		
76	60 23 256 08	1	FLAT PLUG HOUSING JPT	FLACHSTECKERGEHAEUSE		
77	60 45 016 08	7	FUSE BOX SMALL 6-POL, LEER	SICHERUNGSDOSE		
78	60 40 072 08	3	FLAT FUSE LINK 15A	FLACHSICHERUNGSEINSATZ		
79	40 82 000 08	10	SHEET-METAL SCREW DIN 7971 ST3,9X9,5	BLECHSCHRAUBE		
80	60 40 070 08	9	FLAT FUSE LINK 7,5A	FLACHSICHERUNGSEINSATZ		
81	60 40 071 08	18	FLAT FUSE LINK 10A	FLACHSICHERUNGSEINSATZ		
83	60 40 073 08	5	FLAT FUSE LINK 20A	FLACHSICHERUNGSEINSATZ		
84	60 40 069 08	3	FLAT FUSE LINK 5A	FLACHSICHERUNGSEINSATZ		
87	40 01 645	42	WASHER ISO 7089 4 200HV A3C	SCHEIBE		
88	42 52 207 08	42	SERRATED LOCK WASHER DIN 6798 J 4,3	FAECHERSCHEIBE		
89	46 00 387	46	SOCKET HEAD SCREW ISO 4762 M4X12 8.8	ZYLINDERSCHRAUBE		
90	41 30 062 08	42	BLIND RIVET NUT M4 K=1,0-3,0	BLINDNIETMUTTER		
91	60 20 060 08	6	CABLE CLIP 4,5-6,5	KABELSCHELLE		
93	41 30 065 08	5	BLIND RIVET NUT M8 K=1,8-5,0	BLINDNIETMUTTER		
94	60 71 128 08	1	CEILING LAMP 8W 24V GLASKLAR	DECKENLEUCHE		
(1)	60 70 300 08	1	FLUORESCENT TUBE 8W 12V	LEUCHTSTOFFLAMPE		
95	60 21 101 08	4	END HOLDER	ENDHALTER		
96	63 61 093 01	2	COVER	DECKEL		
98	60 23 003 08	36	CONTACT 0,5-1MM2	KONTAKT		
99	10 87 034 9	2	BLIND RIVET NUT M3 K=1,0-2,3	BLINDNIETMUTTER		
101	60 27 355 08	25	INSERTION BRIDGE	EINLEGEBRUECKE		
103	60 27 629 08	6	IDENTIFICATION STRIPS	BEZEICHNUNGSSTREIFEN		
108	95 49 356 08	2	ANGLE 1.5X456X127 DC01 FE//ZN20//C	WINKEL		
110	95 50 058 08	2	PLATE 4X1318X36 S315MC	BLECH		
113	92 31 994 08	2	PUSHER	DRUECKER		
114	62 04 371	2	TOUCH CONTACT TRANSMITTER 20E + 2S	TASTKONTAKTGEBER		
115	95 15 555 08	1	HOLDER 2X55X155 DC01 FE//ZN20//C	HALTER		
116	95 25 196 08	1	PLATE 1.5X144X356 DC01 FE//ZN20//C	BLECH		
118	63 61 079 01	5	TERMINAL/CLAMP	KLEMME		

7.7.2016	etk_en_de_074414 LR 1400/2	☐ 254 (4/4)
<b>LIEBHERR</b>	ASSEMBLY PARTS MOUNTING PANEL AUFBAUTEILE MONTAGETAFEL	⇒ 2 932 082 96 70 667 08

Pos.	Item	Quantity	Description	Bezeichnung	Serie	K
2	96 70 669 08	1	CABLES MOUNTING PLATES,PRE-ASS S1	DRAEHTE MONTAGETAFEL VO		
5	92 17 050 08	2	LEAD W635X2200	LEITUNG		
6	92 17 061 08	2	LEAD W635X1800	LEITUNG		
7	92 17 062 08	1	LEAD W635X2400	LEITUNG		
8	92 17 086 08	1	LEAD W635X1600	LEITUNG		
151	60 23 233 08	30	FLAT PLUG HOUSING 18-POL	FLACHSTECKERGEHAEUSE		
152	60 23 002 08	14	PLUG SHELL 18-POL	STECKERGEHAEUSE		
153	60 23 014 08	1	HOUSING 8-POL	GEHAEUSE		
156	60 22 097 08	6	ATTACHABLE SLEEVE HOUSING 2-POL	STECKHUELSENGEHAEUSE		
157	60 23 059 08	2	FLAT PLUG HOUSING FASTIN-FASTON	FLACHSTECKERGEHAEUSE		
158	60 23 223 08	7	HOUSING 25-POL SPF	GEHAEUSE		
160	10 04 699 9	7	PLUG 8-POL	STECKER		
161	10 04 700 0	7	PLUG 8-POL	STECKER		
162	10 04 700 1	7	PLUG 8-POL	STECKER		
201	11 08 260 3	1	INSULATING HOSE DN8X0,65 PUR SPF	ISOLIERSCHLAUCH		
227	11 12 421 0	2	CABLE CONDUIT DN35X0,4 PUR SPF	KABELSCHLAUCH		
228	60 23 037 08	1	ATTACHABLE SLEEVE HOUSING FASTIN-F	STECKHUELSENGEHAEUSE		
261	60 32 003 08	100	CABLE TIE 3,6X140-SCHWARZ PA 6.6	KABELBINDER		
267	60 32 004 08	100	CABLE TIE 3,6X200-SCHWARZ PA 6.6	KABELBINDER		
268	60 32 022 08	100	CABLE TIE 2,5X98-BLACK PA 6.6	KABELBINDER		
269	60 23 254 08	1	BUSHING HOUSING	BUCHSENGEHAEUSE		

7.7.2016	etk_en_de_074414 LR 1400/2	<input type="checkbox"/> 255
<b>LIEBHERR</b>	CABLING MOUNTING PLATE VERKABELUNG MONTAGETAFEL	⇒ 2 932 116 96 70 668 08



Pos.	Item	Quantity	Description	Bezeichnung	Serie	K
1	66 00 081 08	1	VARIATIONAL COMPONENT 12POL	VARIATIONSBAUSTEIN		
2	63 50 515 08	2	RESISTOR 500R 0,1% 3W 20PPM/K SPF	WIDERSTAND		
3	66 00 051 08	4	DIODE DO-201AD	DIODE		

7.7.2016  
052426

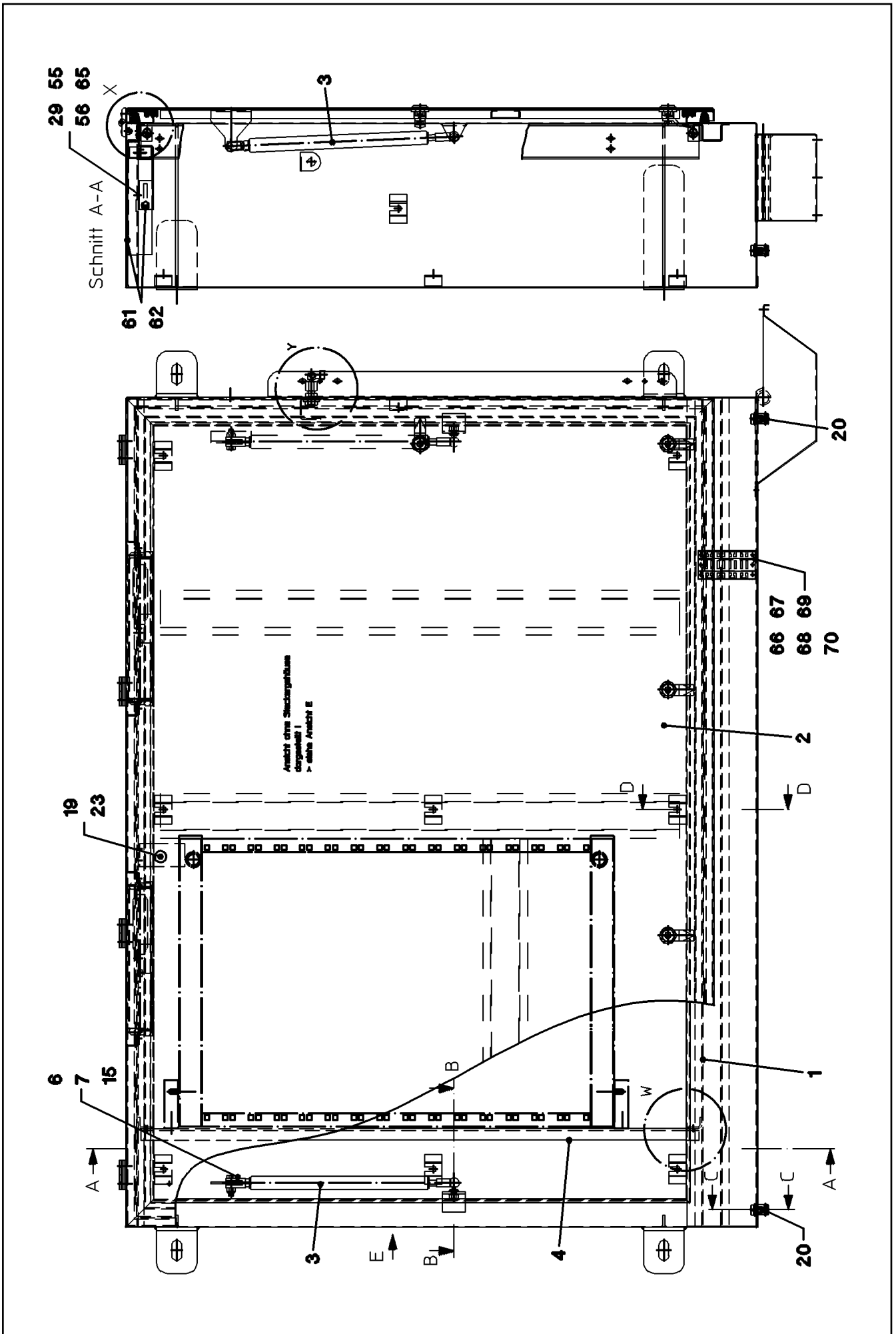
**LIEBHERR**

etk\_en\_de\_074414 LR 1400/2

VARIABLE CIRCUIT  
VARIATIONSBAUSTEIN VORM.

256

⇒ 2 932 132  
96 53 845 08



7.7.2016  
026670

**LIEBHERR**

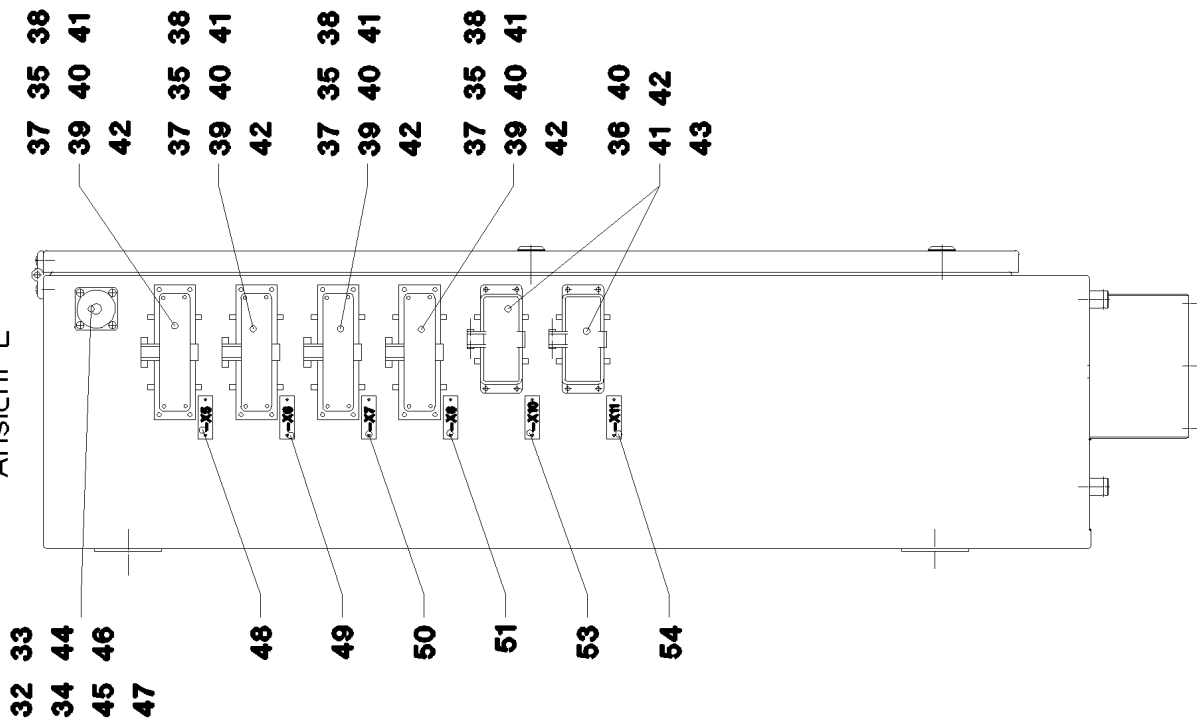
etk\_en\_de\_074414 LR 1400/2

SWITCH CABINET  
SCHALTSCHRANK MECH.

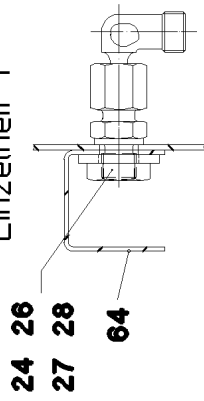
□ 257 (1/4)

⇒ 2 932 160  
96 20 039 08

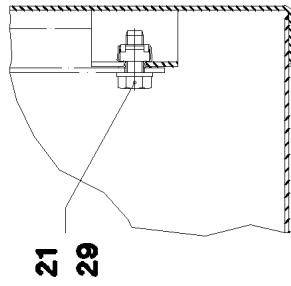
Ansicht E



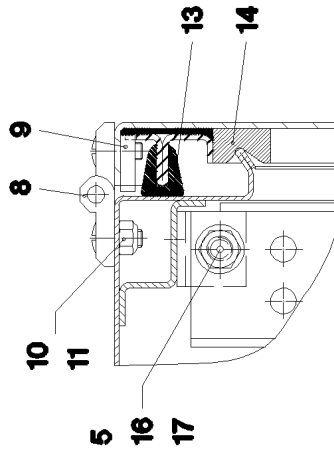
Einzelheit Y



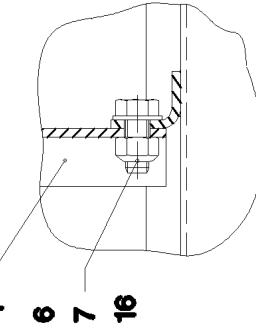
Schnitt D-D



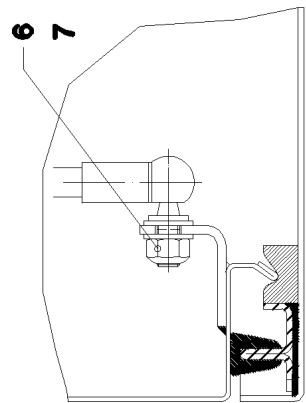
Einzelheit X



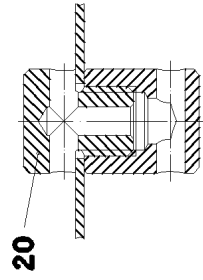
Einzelheit W



Schnitt B-B



Schnitt C-C



7.7.2016  
026671

**LIEBHERR**

etk\_en\_de\_074414 LR 1400/2

SWITCH CABINET  
SCHALTSCHRANK MECH.

□ 258 (2/4)

⇒ 2 932 160  
96 20 039 08

Pos.	Item	Quantity	Description	Bezeichnung	Serie	K
1	92 52 859 08	1	SWITCH CABINET WELDED	SCHALTSCHRANK SCHWK.		
2	92 71 583 08	1	COVER COMPL. ⇒ 2 932 175 92 71 583 08	DECKEL KPL.		
3	59 10 619 08	2	GAS SPRING 23X270-500N	GASFEDER		
4	95 46 490 08	1	COLUMN 3X80X962 DC01	SAEULE		
5	41 15 141 08	2	HEX NUT ISO 4032 M8 8 A2C	SECHSKANTMUTTER		
6	42 00 012 01	12	WASHER ISO 7089 8 200HV A3C	SCHEIBE		
7	41 19 005 08	6	HEX NUT DIN 985 M8 8 A2C	SECHSKANTMUTTER		
8	10 87 117 7	4	SCREW-ON HINGE 25X25X50/180° AISI 316	ANSCHRAUBSCHARNIER		
9	94 99 977 08	4	PLATE 4X90X12 S315MC FE//ZN20//C	BLECH		
10	59 10 015 08	16	COUNTERSUNK SCREW ISO 2010 M6X12 5.	SENKSCHRAUBE		
11	41 19 004 08	8	HEX NUT DIN 985 M6 8 A2C	SECHSKANTMUTTER		
12	42 40 005 08	9	WASHER SPRING DIN 127 A 6 FST A2C	FEDERRING		
13	95 46 495 08	1	SEALING PROFILE	ABDICHTPROFIL		
14	26 21 043 08	4.2	CELL RUBBER 20X12 CR SCHWARZ	ZELLGUMMI		
15	49 00 111	2	HEX SCREW ISO 4017 M8X30 8.8 A2C	SECHSKANTSCHRAUBE		
16	49 00 089	2	HEX SCREW ISO 4017 M8X20 8.8 A2C	SECHSKANTSCHRAUBE		
19	40 93 405 08	2	SHEET-METAL SCREW ISO 7051 ST3,5X16 S	BLECHSCHRAUBE		
20	60 25 012 08	2	WATER DRAIN PLUG M12 PA6G SPF	ENTWAESSERUNGSSTOPFEN		
21	40 73 501 08	9	HEX SCREW M5X16 10.9 A2C SPF	SECHSKANTSCHRAUBE		
23	95 62 146 08	1	ANGLE 3X40X135 DC01 FE//ZN20//C	WINKEL		
24	47 25 315 08	1	FLANGE JOINT EW 6S M14X1,5 CR6-FREI	VERSCHRAUBUNG		
26	47 10 321 08	1	FLANGE JOINT XGE6-SR-ED A3P	VERSCHRAUBUNG		
27	41 01 500 08	1	UNION NUT DIN 431 G1/4 14H A2K	ROHRMUTTER		
28	42 11 013 08	1	WASHER DIN 1440 14 ST VERZ	SCHEIBE		
29	41 30 038 08	4	CAGE NUT M5 A2/ST	KAFIGMUTTER		
30	42 52 208 08	13	SERRATED LOCK WASHER DIN 6798 J 5,3	FAECHERSCHEIBE		
31	40 84 021 01	10	PAN-HEAD SCREW ISO 7045 M5X12 4.8 A2	FLACHKOPFSCHRAUBE		
32	69 18 996 08	1	BUILD-IN SOCKET 24-POL A240	EINBAUDOSE		
33	69 21 000 08	1	SEAL	DICHTUNG		
34	69 18 998 08	1	DUST CAP METALL A240	STAUBKAPPE		
35	60 56 004 01	4	ADD-ON HOUSING HAN 24B	ANBAUAEHAEUSE		
36	60 56 026 01	2	ADD-ON HOUSING HAN 16B	ANBAUAEHAEUSE		
37	10 87 128 8	12	GUIDE PIN CODIERUNG HAN E/ STAINLESS	FUEHRUNGSSTIFT		
38	10 87 128 9	4	GUIDE BUSHING CODIERUNG HAN E/ STAIN	FUEHRUNGSBUCHSE		
39	60 56 088 08	4	FEMALE INSERT 64-POL 10A	BUCHSENEINSATZ		
40	40 02 486	24	PAN-HEAD SCREW ISO 7045 M4X20 4.8 A2	FLACHKOPFSCHRAUBE		
41	41 15 142 08	24	HEX NUT ISO 4032 M4 8 A2C	SECHSKANTMUTTER		
42	42 51 007 08	24	TOOTH LOCK WASHER DIN 6797 A 4,3	ZAHNSCHEIBE		
43	63 70 053 01	2	SOCKET INSERT 16-POLE+PE 16A	STECKDOSENEINSATZ		
44	40 01 701 08	4	SOCKET HEAD SCREW DIN 84 M3X15 MS	ZYLINDERSCHRAUBE		
45	46 00 253	4	WASHER ISO 7089 3,5 200HV A3C	SCHEIBE		
46	42 51 005 08	4	TOOTH LOCK WASHER DIN 6797 A 3,2	ZAHNSCHEIBE		
47	41 15 157 08	4	HEX NUT ISO 4032 M3 8 A2C	SECHSKANTMUTTER		
48	60 67 252 08	1	SIGN	SCHILD		
49	60 67 253 08	1	SIGN	SCHILD		
50	60 67 254 08	1	SIGN	SCHILD		
51	60 67 255 08	1	SIGN	SCHILD		
53	60 67 257 08	1	SIGN	SCHILD		
54	60 67 342 08	1	SIGN	SCHILD		
55	96 19 563 08	1	POWER SUPPLY 4	NETZTEIL 4		
56	91 44 006 08	1	CENTRAL UNIT C1 8X2A GEPRUEFT	ZENTRALEINHEIT C1		
61	26 21 089 08	0.4	CELL RUBBER 6X3X10000 CELL.RUBBER	ZELLGUMMI		
62	95 22 895 08	2	FASTENER 1,5X158X341 DC01 FE//ZN20//C	HALTERUNG		
64	95 32 173 08	1	PLATE 1,5X32X100 DC01 FE//ZN20//C	BLECH		
65	40 73 501 08	4	HEX SCREW M5X16 10.9 A2C SPF	SECHSKANTSCHRAUBE		
66	60 20 426 08	1	UMBRELLA RAIL	SCHIRMSCHIENE		
67	60 20 428 08	4	CLAMP EMVSK 12	KLAMMER		
68	40 01 016 08	4	SOCKET HEAD SCREW DIN 84 M4X10 8.8 A3	ZYLINDERSCHRAUBE		
69	41 30 075 08	4	BLIND RIVET NUT M4 K=1,3-3,0 A3C	BLINDNIETMUTTER		

7.7.2016

etk\_en\_de\_074414 LR 1400/2

☐ 259 (3/4)

**LIEBHERR**SWITCH CABINET  
SCHALTSCHRANK MECH.⇒ 2 932 160  
96 20 039 08

Pos.	Item	Quantity	Description	Bezeichnung	Serie	K
70	42 52 207 08	4	SERRATED LOCK WASHER DIN 6798 J 4,3	FAECHERSCHEIBE		

7.7.2016

etk\_en\_de\_074414 LR 1400/2

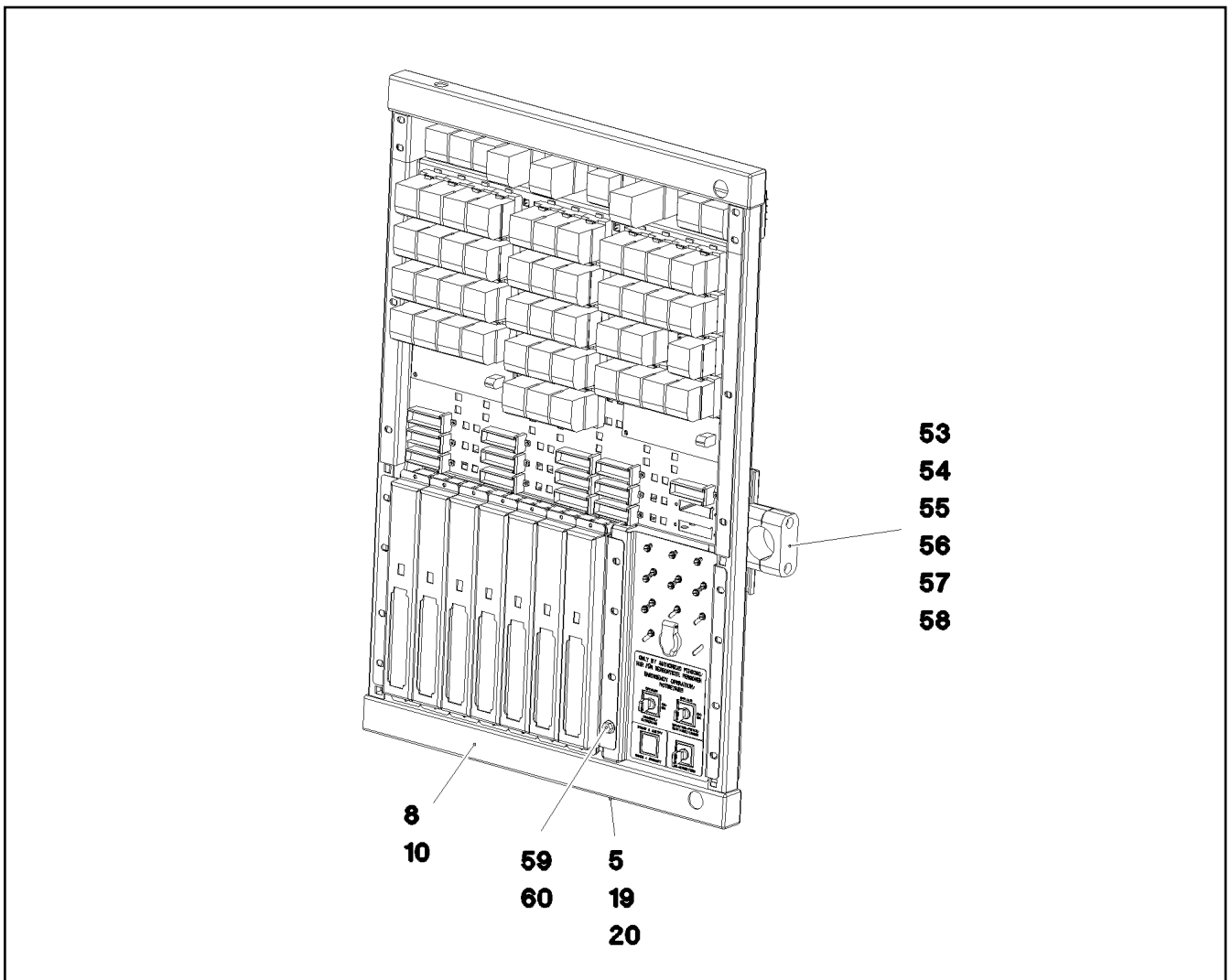
260 (4/4)

**LIEBHERR**

SWITCH CABINET  
SCHALTSCHRANK MECH.

⇒ 2 932 160  
96 20 039 08





Pos.	Item	Quantity	Description	Bezeichnung	Serie	K
5	46 01 161	1	HEX SCREW ISO 4014 M6X55 8.8 A2C	SECHSKANTSCHRAUBE		
8	10 87 237 7	2	RETAINING PIECE VARIO-SR249.686 RAL 7	HALTESTUECK		
10	61 10 470 08	1	HINGED FRAME VERZ	SCHWENKRAHMEN		
19	41 30 028 08	6	CAGE NUT M6	KAFIGMUTTER		
20	42 52 210 08	1	SERRATED LOCK WASHER DIN 6798 J 6,4	FAECHERSCHEIBE		
53	41 30 031 08	2	CAGE NUT M8	KAFIGMUTTER		
54	95 41 173 08	1	CARRIER RAIL 140	TRAGSCHIENE		
55	10 41 285 4	2	OVAL HEAD FLAT SCREW AEHNL.ISO 7380	LINSENFLACHKOPFSCHRAUBE		
56	60 20 180 08	2	CARRIER RAIL NUT DIN 3015-1 L TM M6 W1	TRAGSCHIENENMUTTER		
57	60 20 092 08	4	CLAMP-HALF DIN 3015-1 L 5 R 38 PP SW	KLEMMHAELFTE		
58	46 00 091	2	SOCKET HEAD SCREW ISO 4762 M6X50 8.8	ZYLINDERSCHRAUBE		
59	40 73 502 08	21	HEX SCREW DIN 6921 M6X16 8.8 A2C	SECHSKANTSCHRAUBE		
60	41 30 030 08	16	CAGE NUT M6	KAFIGMUTTER		

7.7.2016  
050989

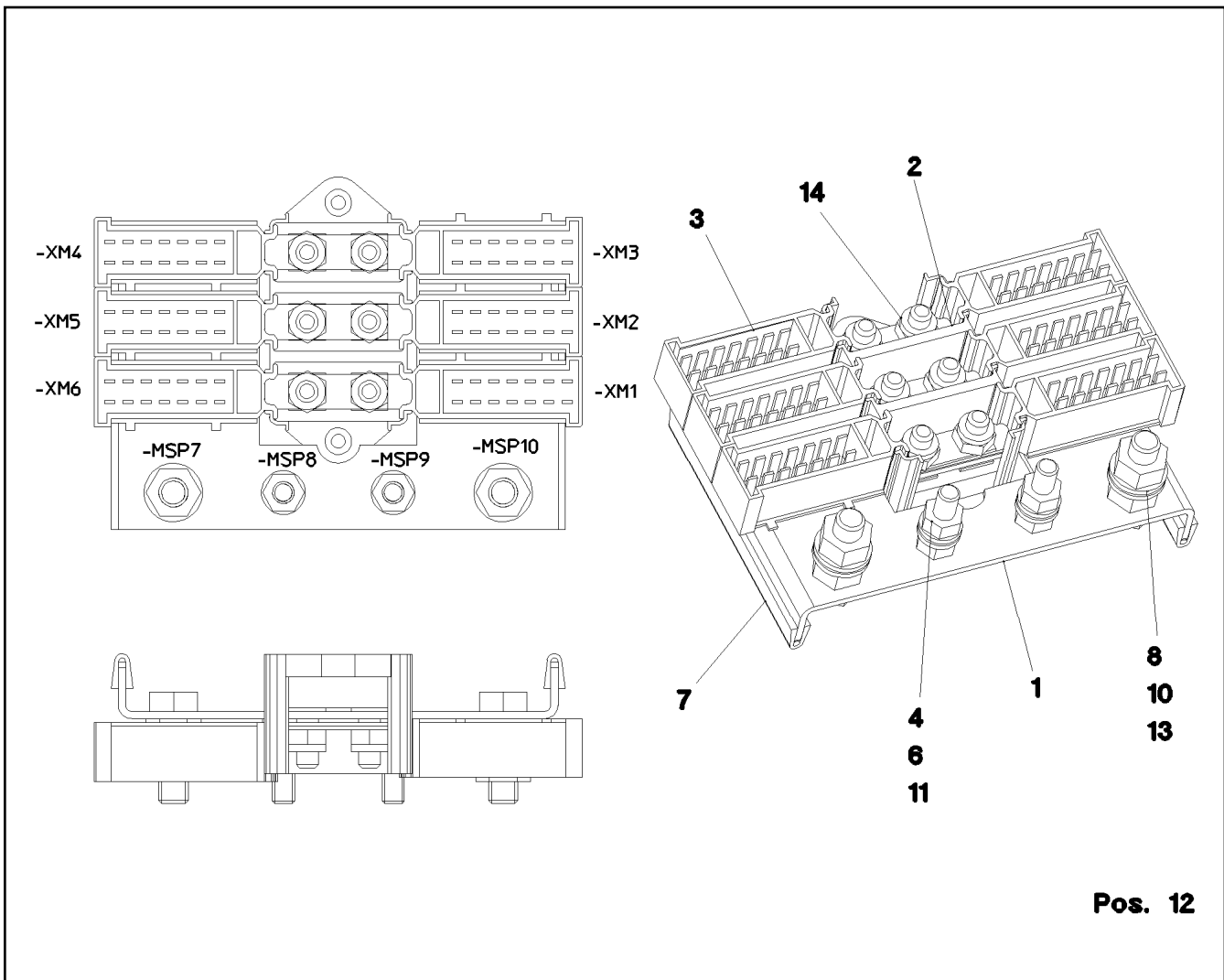
**LIEBHERR**

etk\_en\_de\_074414 LR 1400/2

HINGED FRAME  
SCHWENKRAHMEN

□ 261

⇒ 2 932 164  
96 43 917 08



Pos.	Item	Quantity	Description	Bezeichnung	Serie	K
1	95 63 963 08	1	PLATE 2X144X80 DC01 FE//ZN20//C	BLECH		
2	60 23 364 08	1	CABLE CONNECTOR	KABELVERBINDER		
3	60 23 365 08	6	PLUG SHELL 14-POL	STECKERGEHAEUSE		
4	42 00 009 01	4	WASHER ISO 7089 6 200HV A3C	SCHEIBE		
6	41 15 140 08	4	HEX NUT ISO 4032 M6 8 A2C	SECHSKANTMUTTER		
7	26 21 039 08	0.16	EDGE PROTECTION 1-2X9,5X6,5	KANTENSCHUTZ		
8	49 00 128	2	HEX SCREW ISO 4017 M8X25 8.8 A2C	SECHSKANTSCHRAUBE		
10	41 15 046 08	4	HEX NUT ISO 4032 M8 10 A2C SPF	SECHSKANTMUTTER		
11	49 00 539	2	HEX SCREW ISO 4017 M6X25 8.8 A3C	SECHSKANTSCHRAUBE		
12	60 27 614 08	10	NAME PLATE 20X8	BEZEICHNUNGSSCHILD		
13	42 00 012 01	4	WASHER ISO 7089 8 200HV A3C	SCHEIBE		
14	41 19 004 08	6	HEX NUT DIN 985 M6 8 A2C	SECHSKANTMUTTER		

7.7.2016  
018734

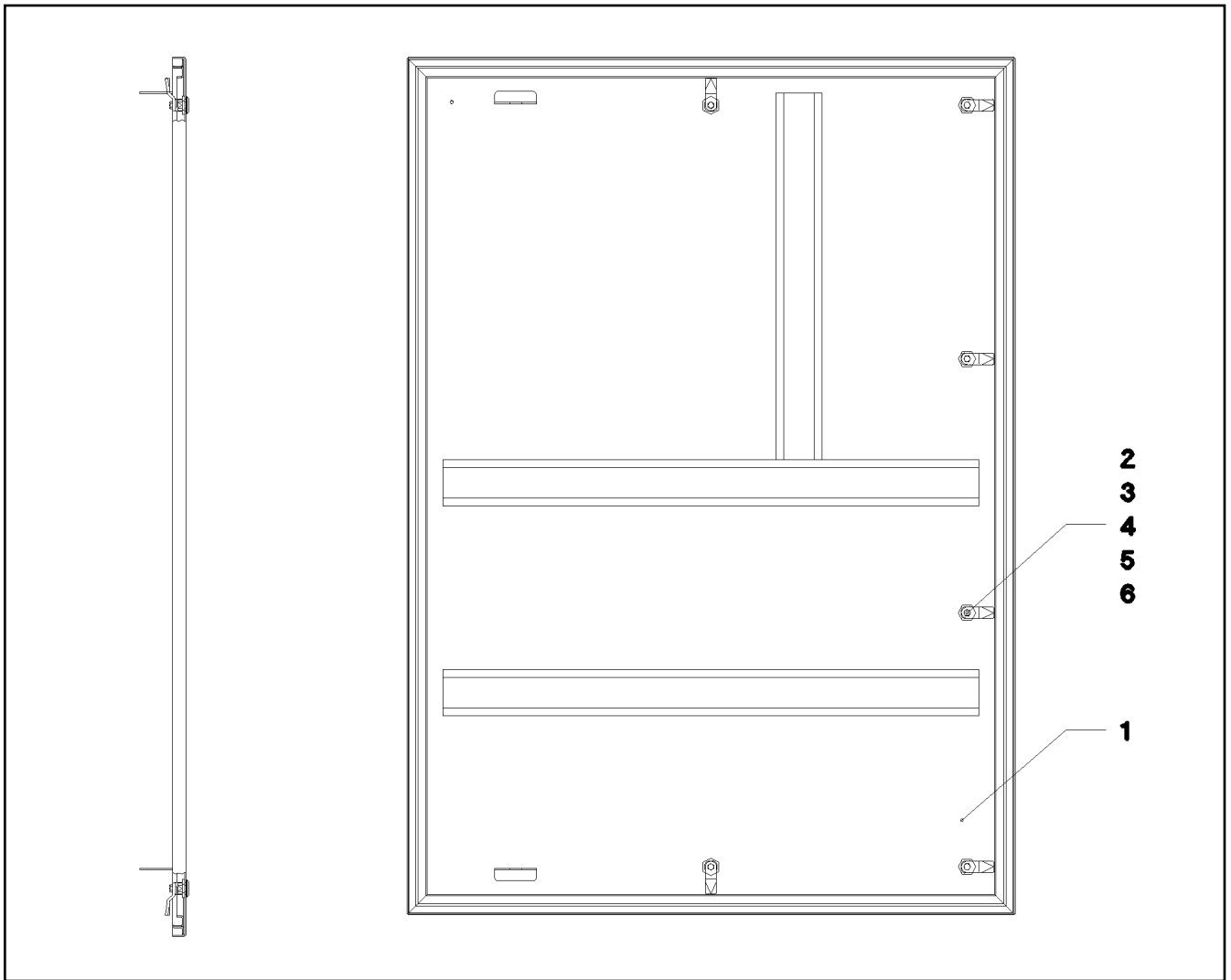
**LIEBHERR**

etk\_en\_de\_074414 LR 1400/2

GROUND RAIL  
VERTEILER MASSE

262

⇒ 2 932 166  
92 68 911 08



Pos.	Item	Quantity	Description	Bezeichnung	Serie	K
1	92 01 413 08	1	COVER WELDED	DECKEL SCHWK.		
2	70 42 534 08	6	ACTUATION SPIKE GD-ZN SW GEPULVERT	BETAETIGUNGSDORN		
3	70 42 533 08	6	HOUSING GD-ZN SW GEPULVERT	GEHAEUSE		
4	70 42 567 08	6	TONGUE	ZUNGE		
5	70 42 749 08	6	FLAT GASKET	FLACHDICHTUNG		
6	70 42 748 08	6	O-RING 12X2 NBR70	O-RING		

7.7.2016  
023091

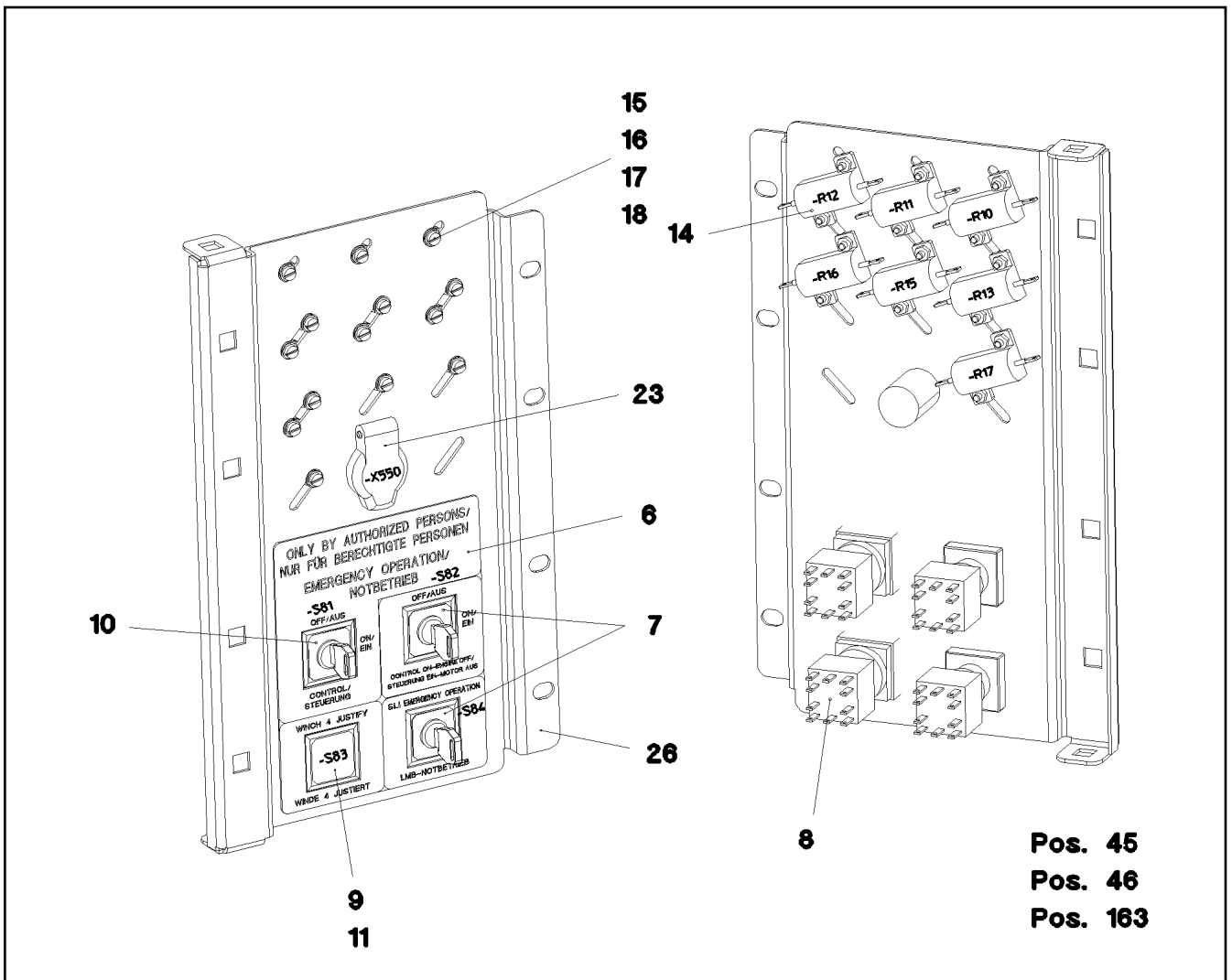
**LIEBHERR**

etk\_en\_de\_074414 LR 1400/2

COVER COMPL.  
DECKEL KPL.

263

⇒ 2 932 175  
92 71 583 08



Pos.	Item	Quantity	Description	Bezeichnung	Serie	K
1	96 70 677 08	1	WIRES PRE-ASS. S3	DRAEHTE VORM.		
6	97 77 222 08	1	SIGN 98X122X1 ALMG3	SCHILD		
7	60 61 433 08	2	ROTARY LOCK 1W	DREHSCHLOSS		
(1)	10 87 343 4	1	KEY	SCHLUESSEL		
8	60 61 446 08	4	TOUCH CONTACT TRANSMITTER 20E+2S	TASTKONTAKTGEBER		
9	60 61 430 08	1	PUSH BUTTON	DRUCKTASTE		
10	60 61 449 08	1	TURNLOCK ACTUATOR 1W	DREHSCHLOSSBETAETIGER		
(1)	10 87 343 4	1	KEY	SCHLUESSEL		
11	60 61 439 08	1	PUSH-BUTTON CAP FLACH GELB	TASTERKAPPE		
14	63 50 170 08	7	RESISTOR 47R 1% 25W	WIDERSTAND		
15	40 84 006 01	14	PAN-HEAD SCREW ISO 7045 M3X10 4.8 A2	FLACHKOPFSCHRAUBE		
16	46 00 253	14	WASHER ISO 7089 3,5 200HV A3C	SCHEIBE		
17	42 52 205 08	14	SERRATED LOCK WASHER DIN 6798 J 3,2	FAECHERSCHEIBE		
18	41 15 157 08	14	HEX NUT ISO 4032 M3 8 A2C	SECHSKANTMUTTER		
23	60 52 039 08	1	BUILT-IN SOCKET 2-POL	EINBAUSTECKDOSE		
26	97 70 451 08	1	PLATE 1.5X186X307 DC01 FE//ZN20//C	BLECH		
45	60 23 233 08	1	FLAT PLUG HOUSING 18-POL	FLACHSTECKERGEHAEUSE		
46	60 23 002 08	1	PLUG SHELL 18-POL	STECKERGEHAEUSE		
163	60 23 370 08	3	CONNECTOR PLUG A AX	ANSCHLUSSTECKER		

7.7.2016  
067707

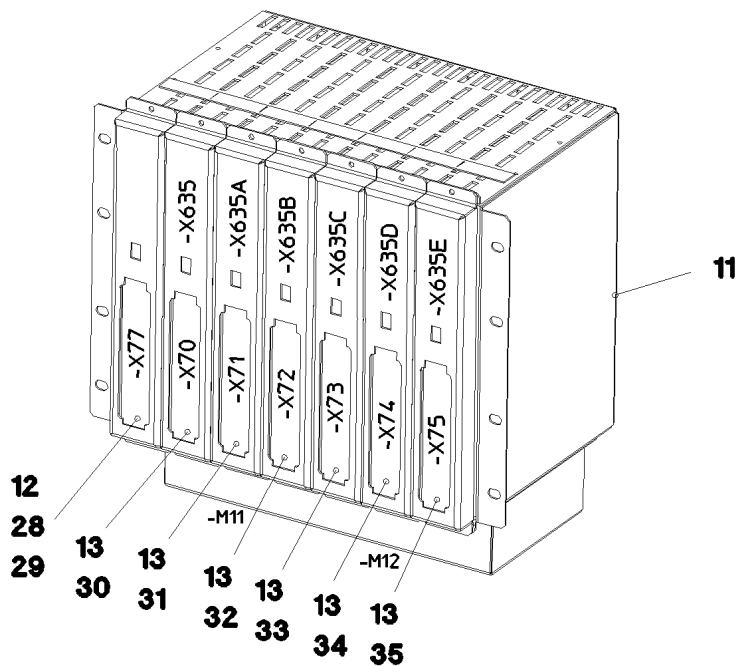
**LIEBHERR**

etk\_en\_de\_074414 LR 1400/2

ASSEMBLY UNIT  
MONTAGEEINHEIT

□ 264

⇒ 2 932 187  
96 70 676 08



Pos.	Item	Quantity	Description	Bezeichnung	Serie	K
11	91 23 538 08	1	ASSEMBLY FRAME 56TE ⇒ 2 913 100 91 23 538 08	BAUGRUPPENTRAEGER		
12	96 19 563 08	1	POWER SUPPLY 4	NETZTEIL 4		
13	91 44 006 08	6	CENTRAL UNIT C1 8X2A GEPRUEFT	ZENTRALEINHEIT C1		
28	61 10 017 08	1	ORIFICE 1,5X19,5X111	BLLENDE		
29	92 16 203 08	1	PLUG-IN CARD G0 COMM.SP.4 PROG.	EINSCHUBKARTE G0		
30	91 42 804 08	1	PLUG-IN CARD G0Z0 PROG-SP.6 PROG.	EINSCHUBKARTE G0Z0		
31	91 42 235 08	1	PLUG-IN CARD G0Z1 PROG-SP.4 PROG.	EINSCHUBKARTE G0Z1		
32	91 42 236 08	1	PLUG-IN CARD G0Z2 PROG-SP.4 PROG.	EINSCHUBKARTE G0Z2		
33	91 42 237 08	1	PLUG-IN CARD G0Z3 PROG-SP.4 PROG.	EINSCHUBKARTE G0Z3		
34	91 42 238 08	1	PLUG-IN CARD G0Z4 PROG-SP.4 PROG.	EINSCHUBKARTE G0Z4		
35	91 42 239 08	1	PLUG-IN CARD G0Z5 PROG-SP.4 PROG.	EINSCHUBKARTE G0Z5		

7.7.2016  
050988

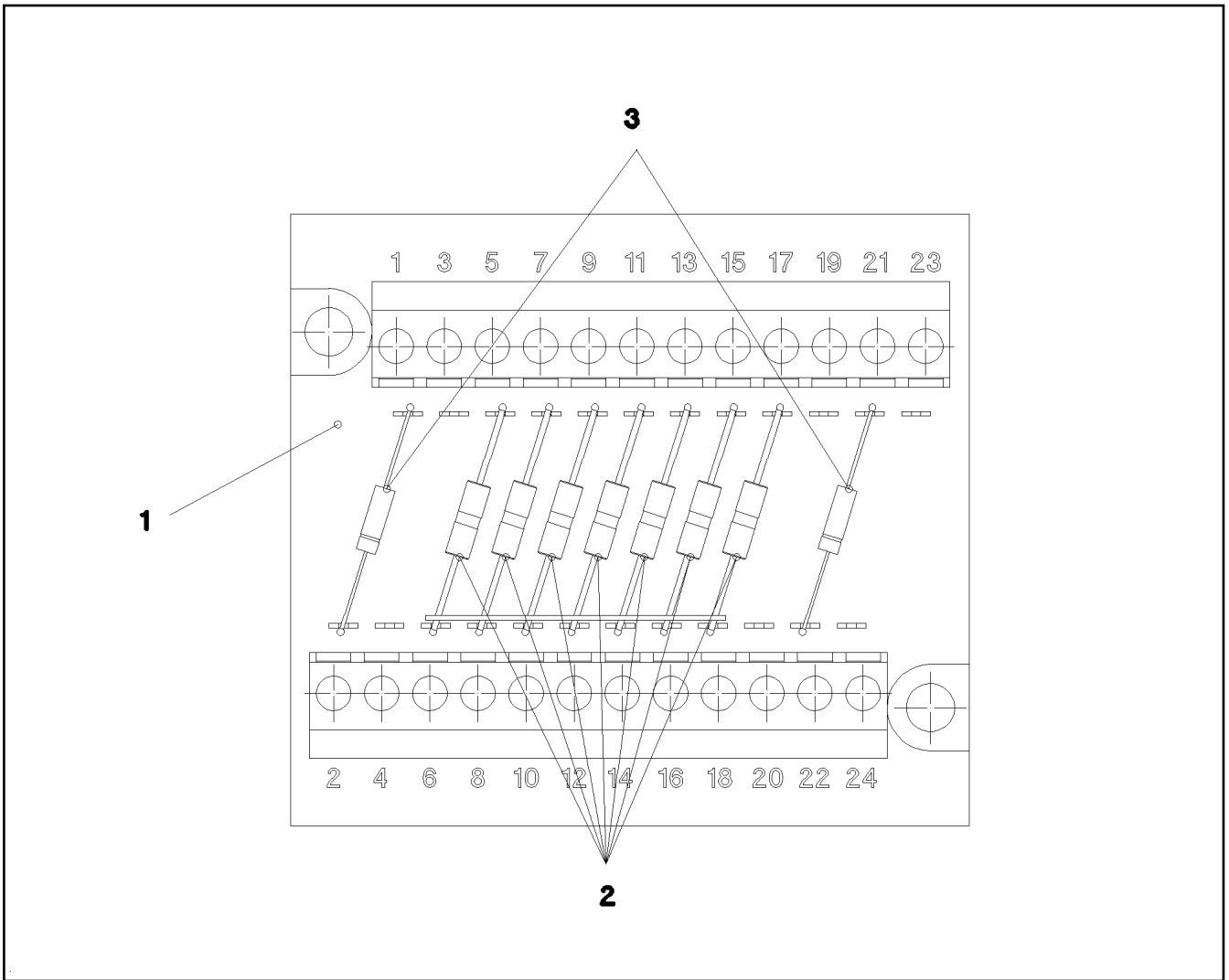
**LIEBHERR**

etk\_en\_de\_074414 LR 1400/2

LICCON ASSEMBLY UNIT  
LICCON MONTAGEEINHEIT

265

⇒ 2 932 188  
96 43 919 08



Pos.	Item	Quantity	Description	Bezeichnung	Serie	K
1	66 00 081 08	1	VARIATIONAL COMPONENT 12POL	VARIATIONSBAUSTEIN		
2	66 00 114 08	7	VARISTOR 19X4,4 RM7,5	VARISTOR		
3	66 00 051 08	2	DIODE DO-201AD	DIODE		

7.7.2016  
052425

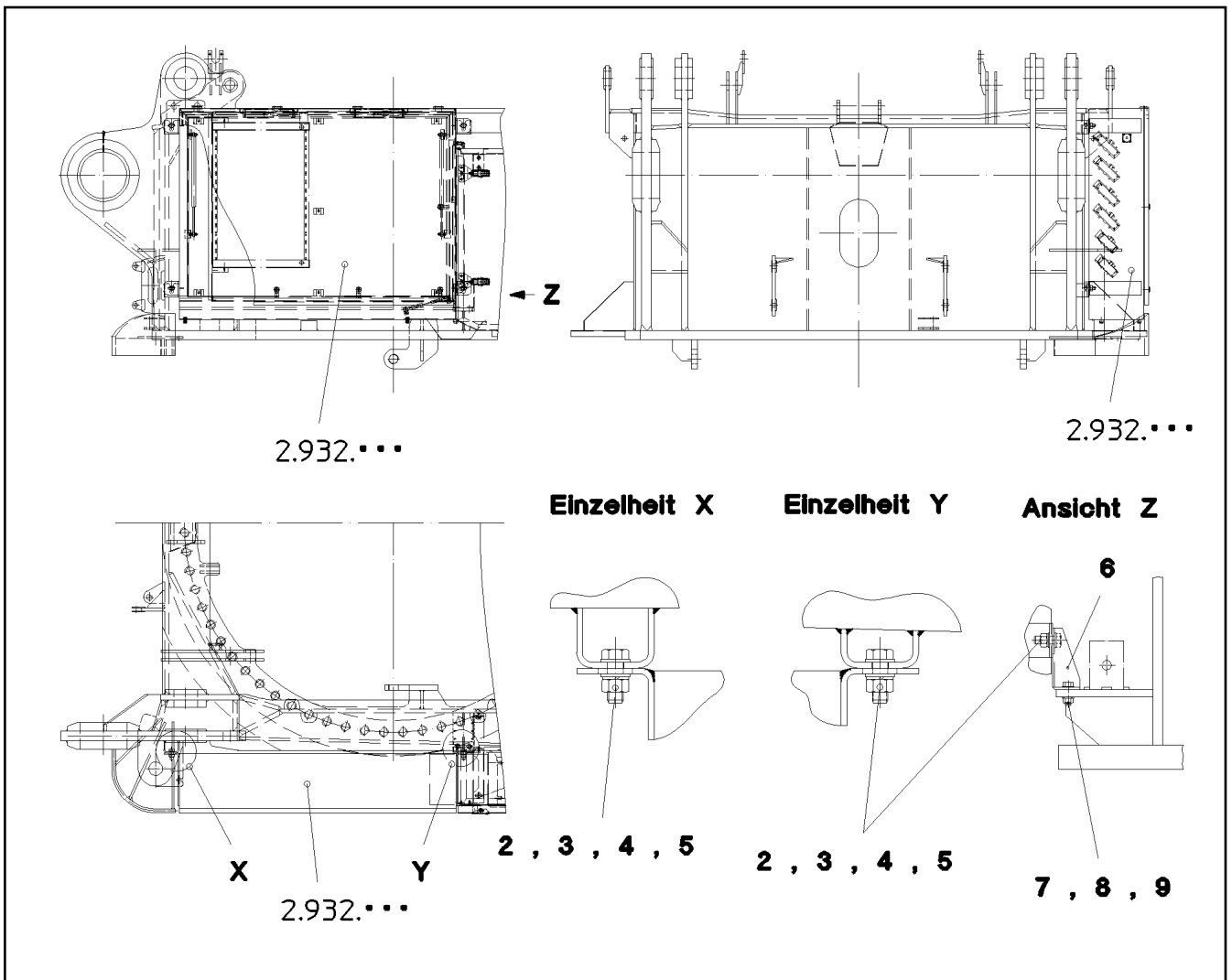
**LIEBHERR**

etk\_en\_de\_074414 LR 1400/2

VARIABLE CIRCUIT  
VARIATIONSBAUSTEIN VORM.

266

⇒ 2 932 226  
96 53 844 08



Pos.	Item	Quantity	Description	Bezeichnung	Serie	K
2	46 00 016	4	HEX SCREW ISO 4017 M16X45 8.8 A3C	SECHSKANTSCHRAUBE		
3	10 28 980 6	8	WASHER ISO 7089 16 300HV FLZN SPF	SCHEIBE		
4	41 15 145 08	4	HEX NUT ISO 4032 M16 8 A3C	SECHSKANTMUTTER		
5	42 40 012 08	4	WASHER SPRING DIN 127 A 16 VERZ	FEDERRING		
6	95 54 356 08	1	PLATE 4X177X211 S315MC	BLECH		
7	49 00 100	2	HEX SCREW ISO 4017 M12X40 8.8 A3C	SECHSKANTSCHRAUBE		
8	10 28 980 4	4	WASHER ISO 7089 12 300HV FLZN SPF	SCHEIBE		
9	41 15 141 08	2	HEX NUT ISO 4032 M8 8 A2C	SECHSKANTMUTTER		

7.7.2016  
142149

**LIEBHERR**

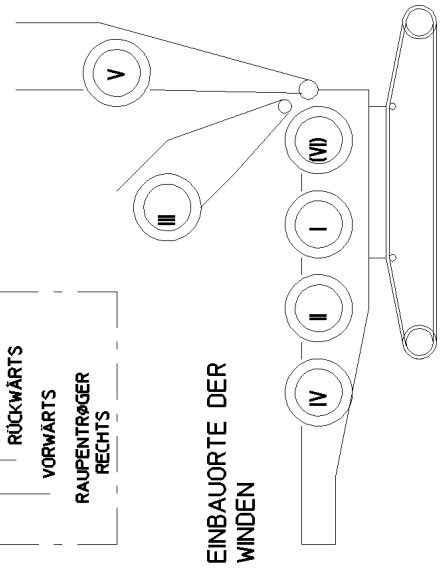
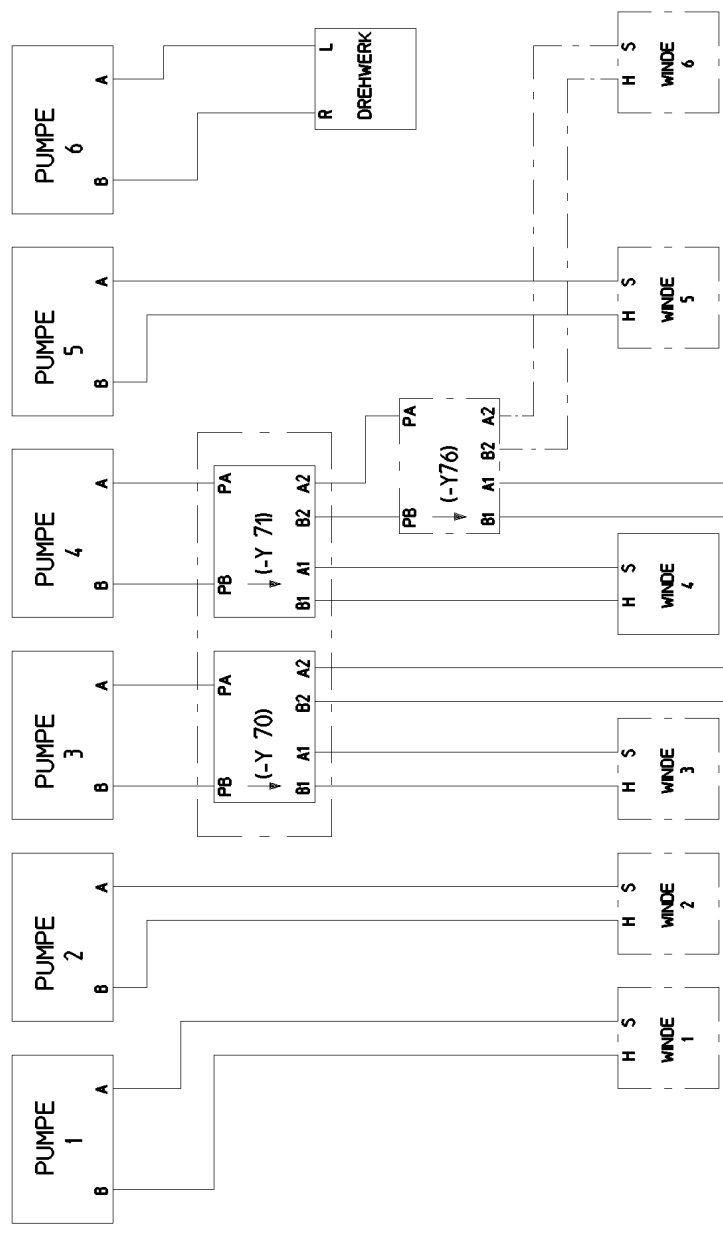
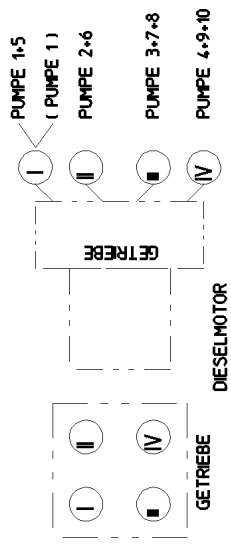
etk\_en\_de\_074414 LR 1400/2

SWITCH CABINET MOUNTING  
ANBAU SCHALTSCHRANK

267

⇒ 2 933  
91 39 333 08

PUMPE 1	+0+02-Y31	a = HEBEN b = SENKEN
PUMPE 2	+0+02-Y32	a = HEBEN b = SENKEN
PUMPE 3	+0+02-Y33	a = HEBEN / VORWÄRTS - LINKS b = SENKEN / RÜCKWÄRTS - LINKS
PUMPE 4	+0+02-Y34	a = HEBEN / VORWÄRTS - RECHTS b = SENKEN / RÜCKWÄRTS - RECHTS
PUMPE 5	+0+02-Y35	a = HEBEN b = SENKEN
PUMPE 6	+0+02-Y36	a = DREHEN LINKS b = DREHEN RECHTS



\* **2 997**  
 \*\* **2 998**

# HYDRAULIK LR 1400-2 OHNE SPERRKLINKE

7.7.2016  
 075655



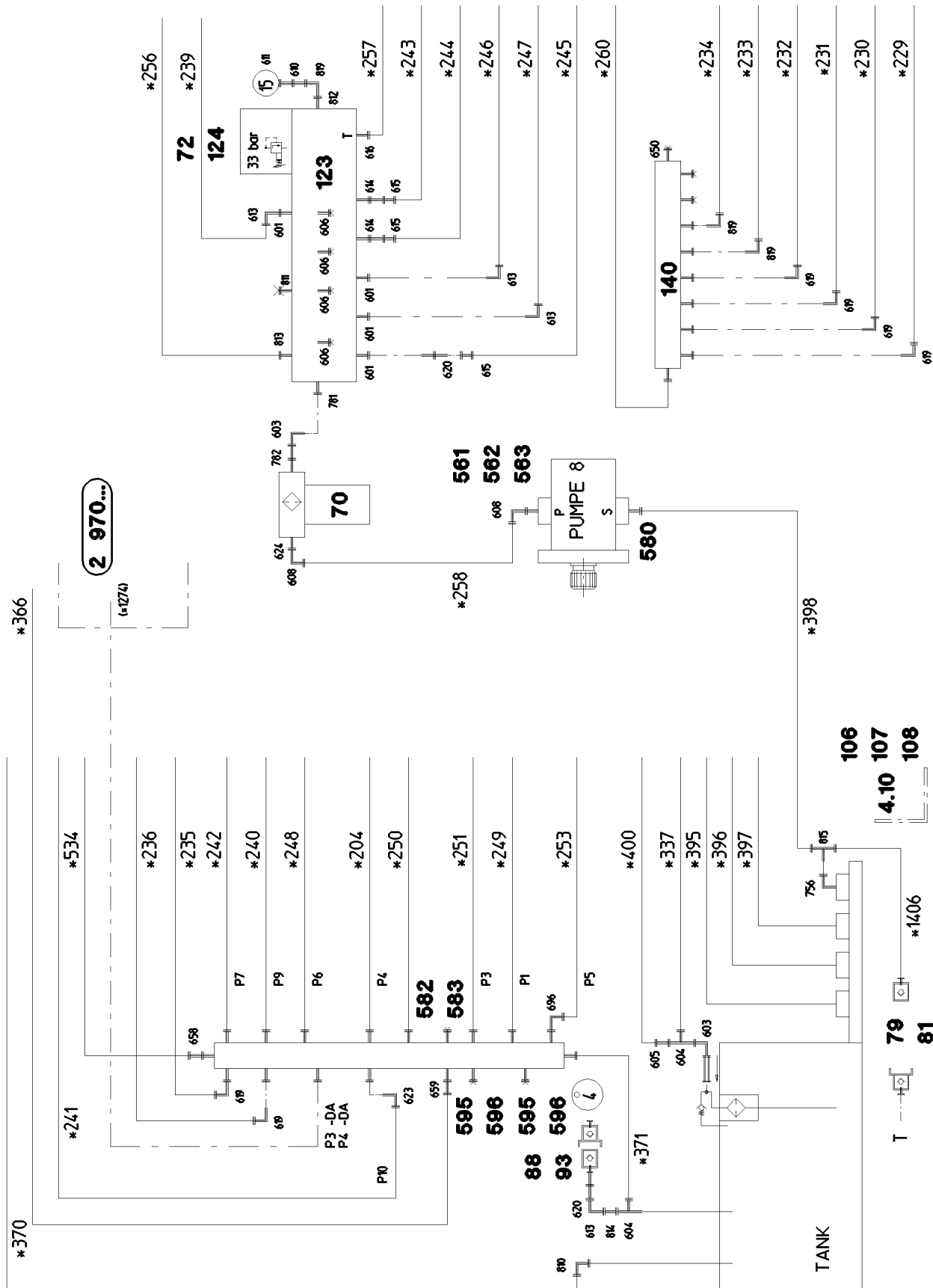
etk\_en\_de\_074414 LR 1400/2

HYDRAULICS  
 HYDRAULIK

268 (1/28)

→ 2 970  
 91 71 141 08





7.7.2016  
075656

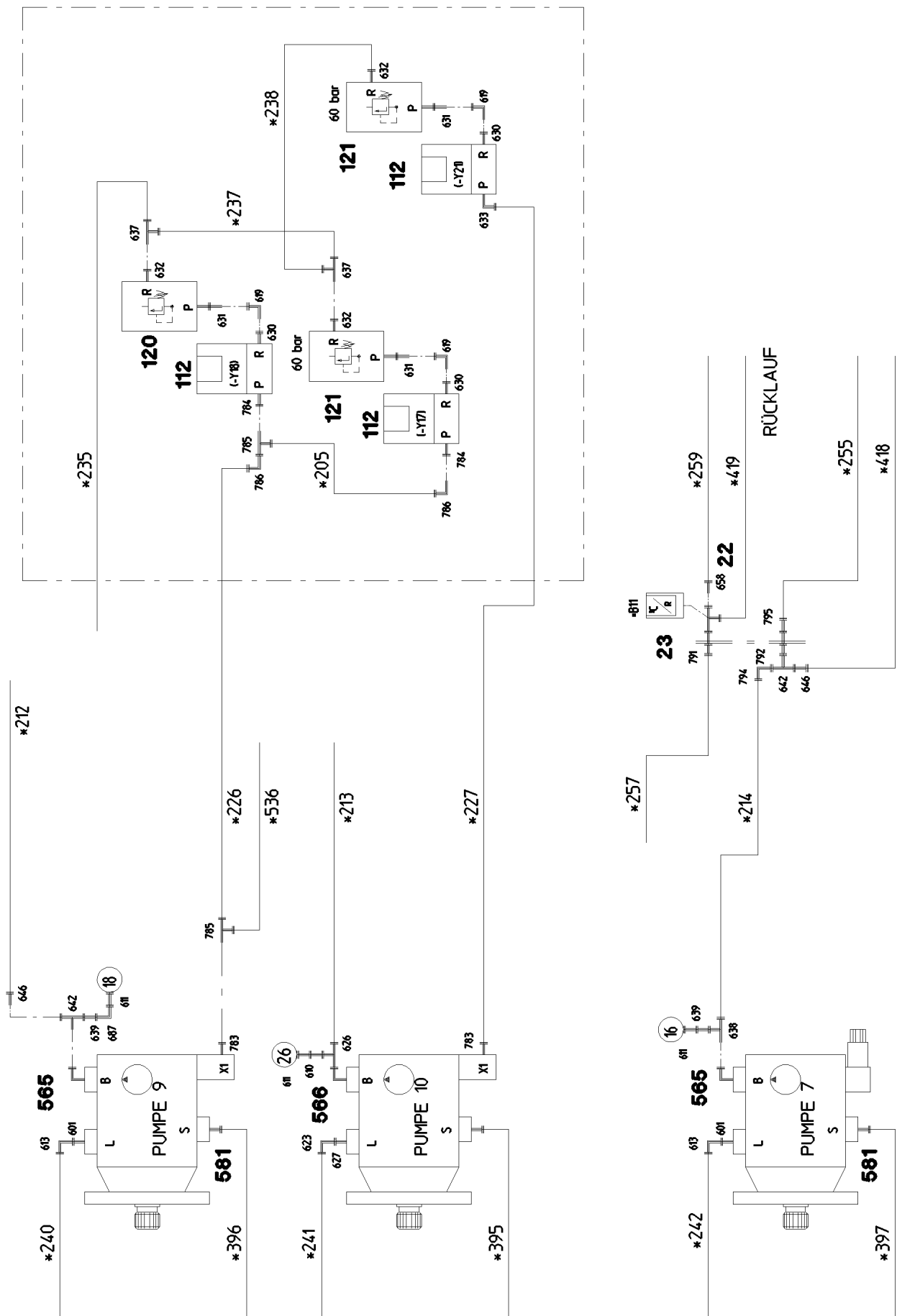
**LIEBHERR**

etk\_en\_de\_074414 LR 1400/2

HYDRAULICS  
HYDRAULIK

□ 269 (2/28)

⇒ 2 970  
91 71 141 08



7.7.2016  
075657

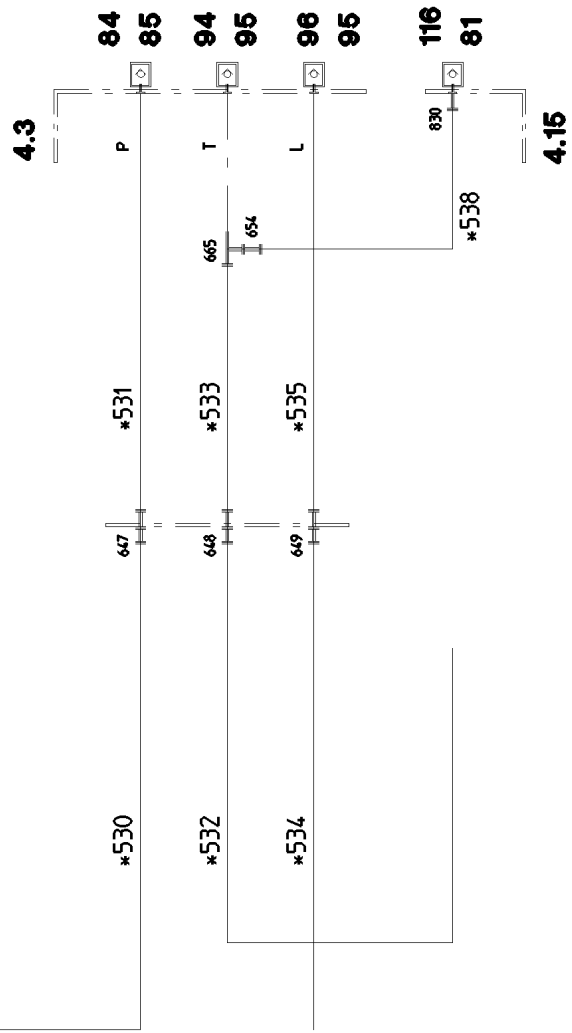
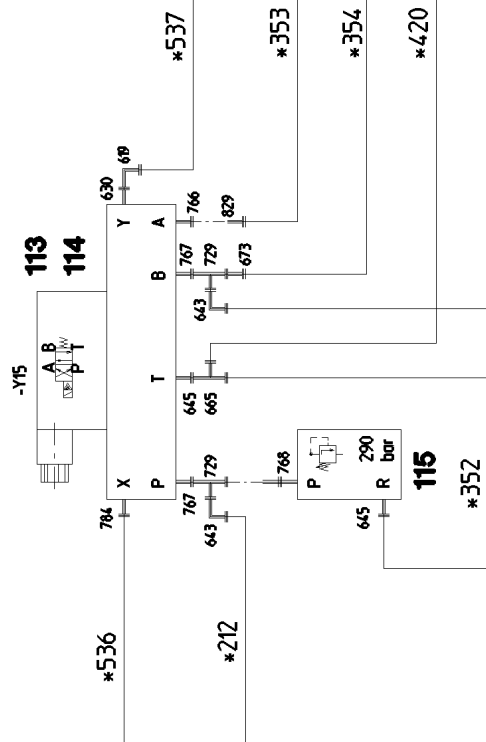
**LIEBHERR**

etk\_en\_de\_074414 LR 1400/2

HYDRAULICS  
HYDRAULIK

□ 270 (3/28)

⇒ 2 970  
91 71 141 08



2 978...

7.7.2016  
075658

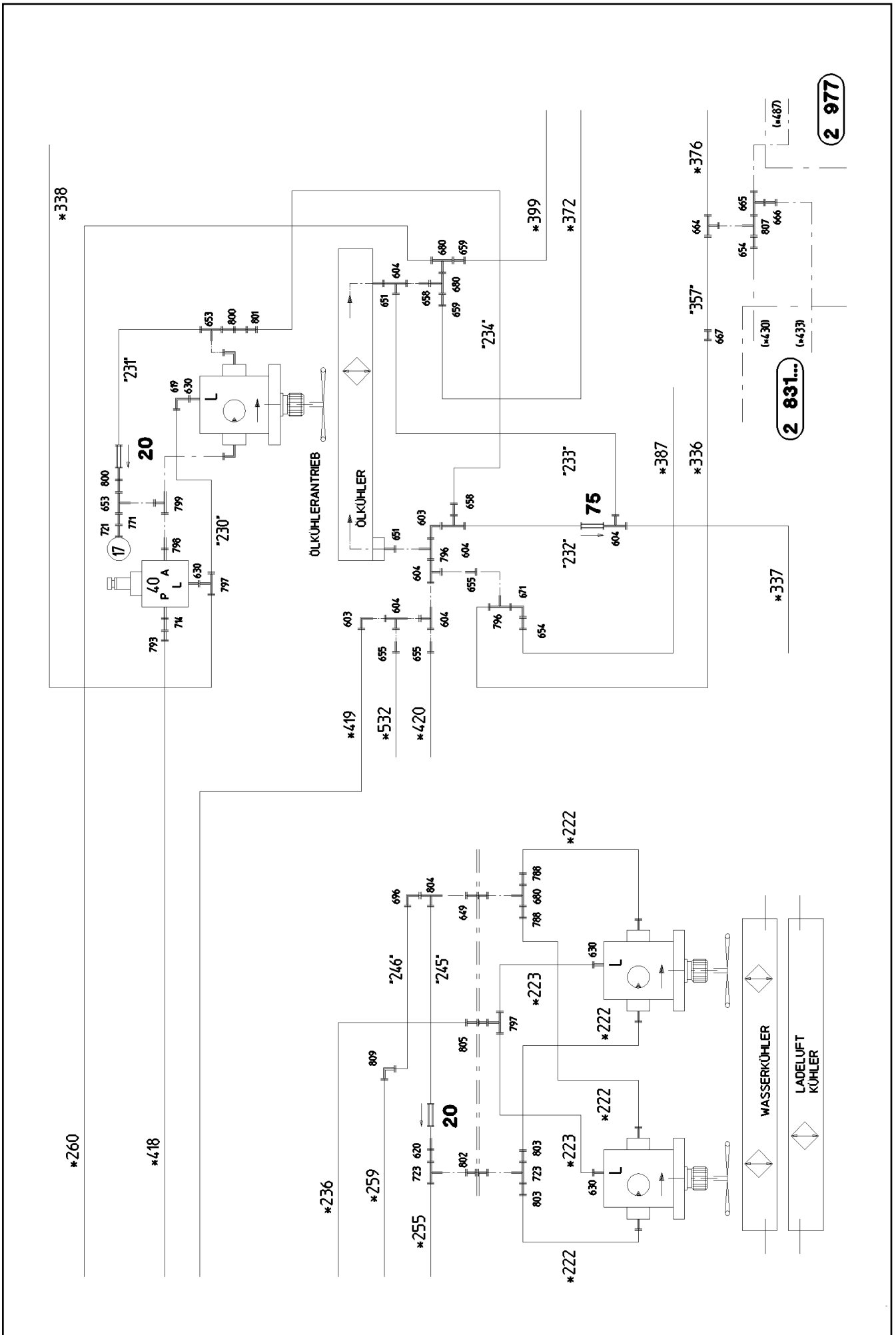
**LIEBHERR**

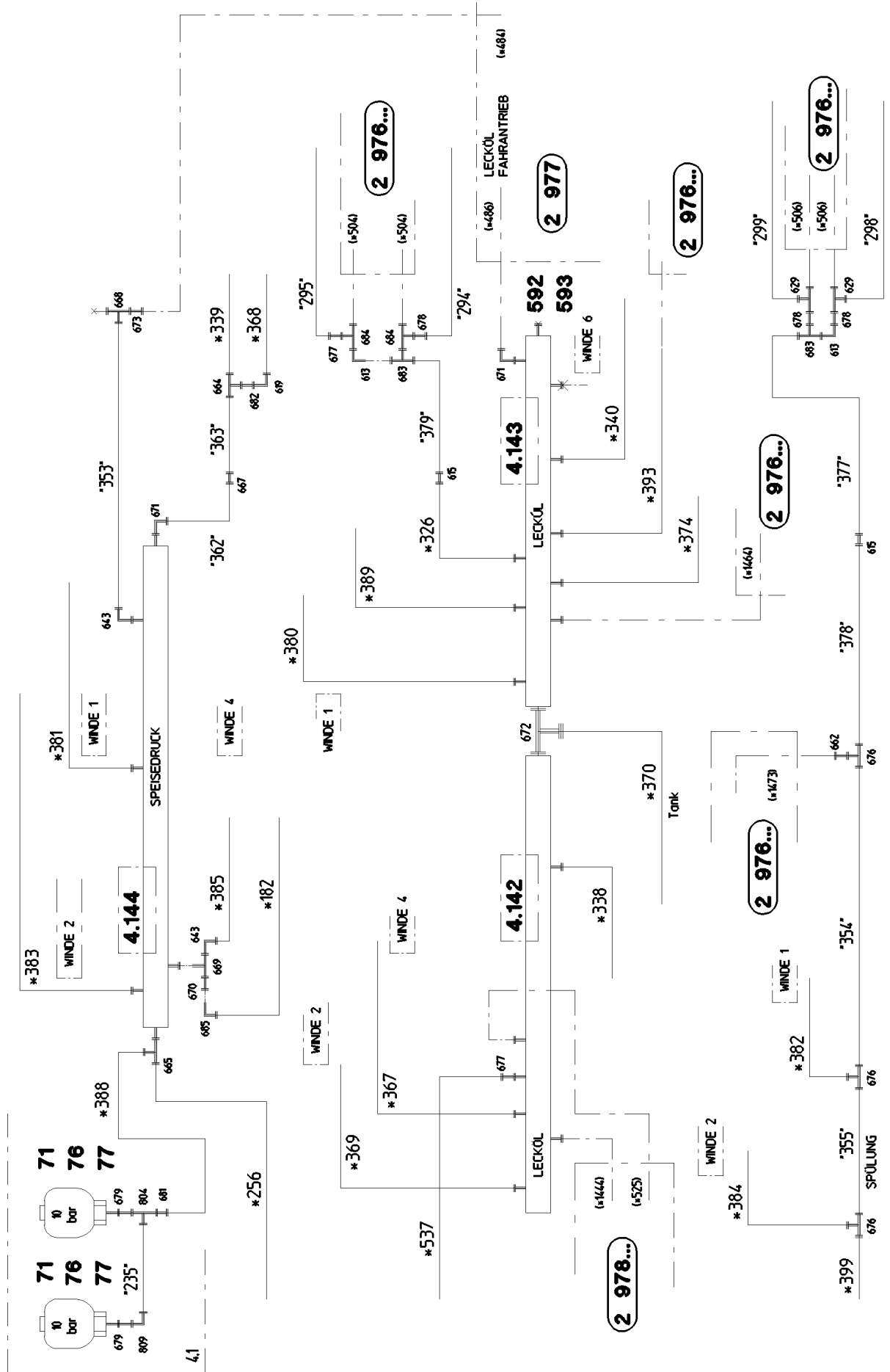
etk\_en\_de\_074414 LR 1400/2

HYDRAULICS  
HYDRAULIK

□ 271 (4/28)

⇒ 2 970  
91 71 141 08





7.7.2016  
075660

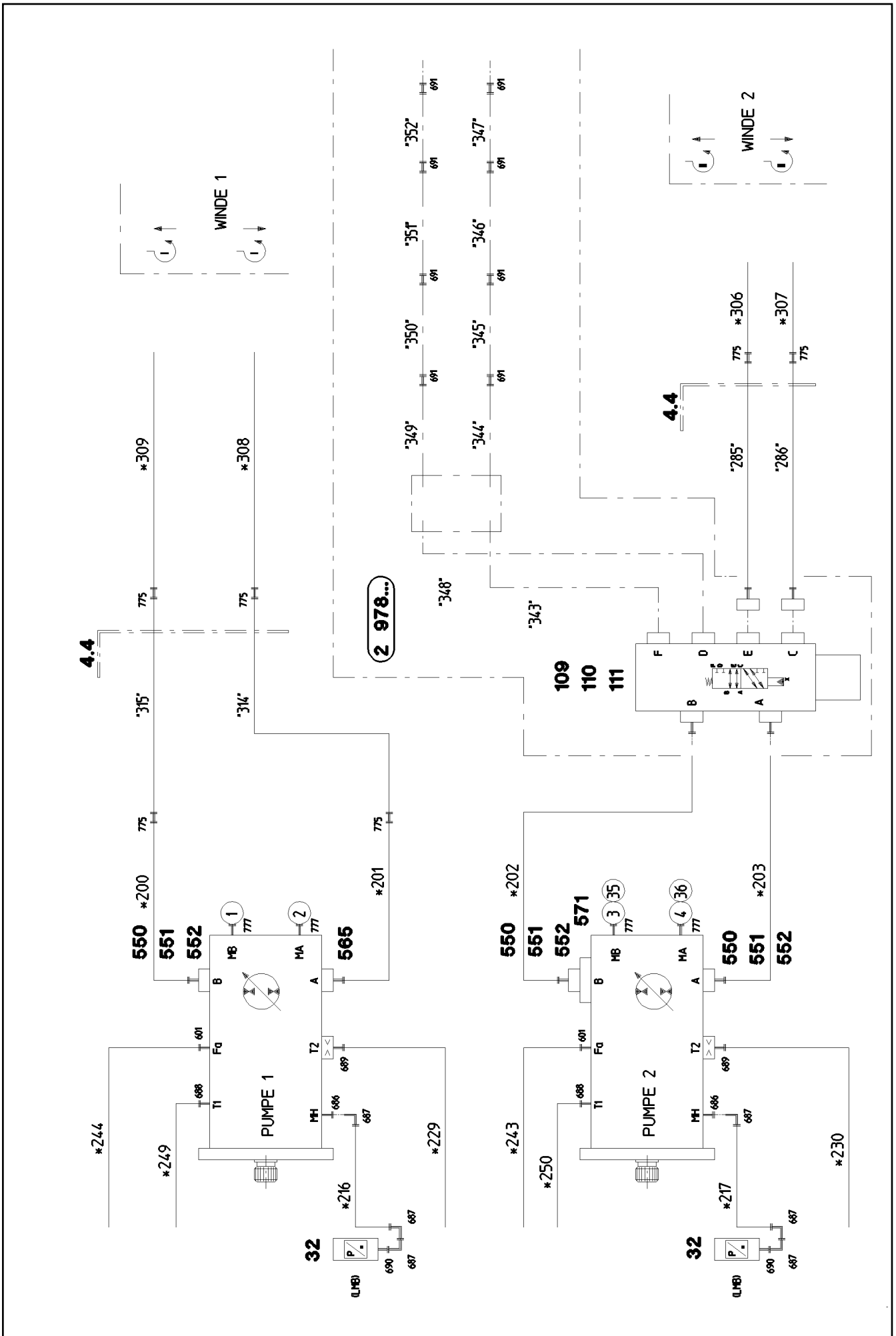
**LIEBHERR**

etk\_en\_de\_074414 LR 1400/2

HYDRAULICS  
HYDRAULIK

□ 273 (6/28)

⇒ 2 970  
91 71 141 08



7.7.2016  
075661

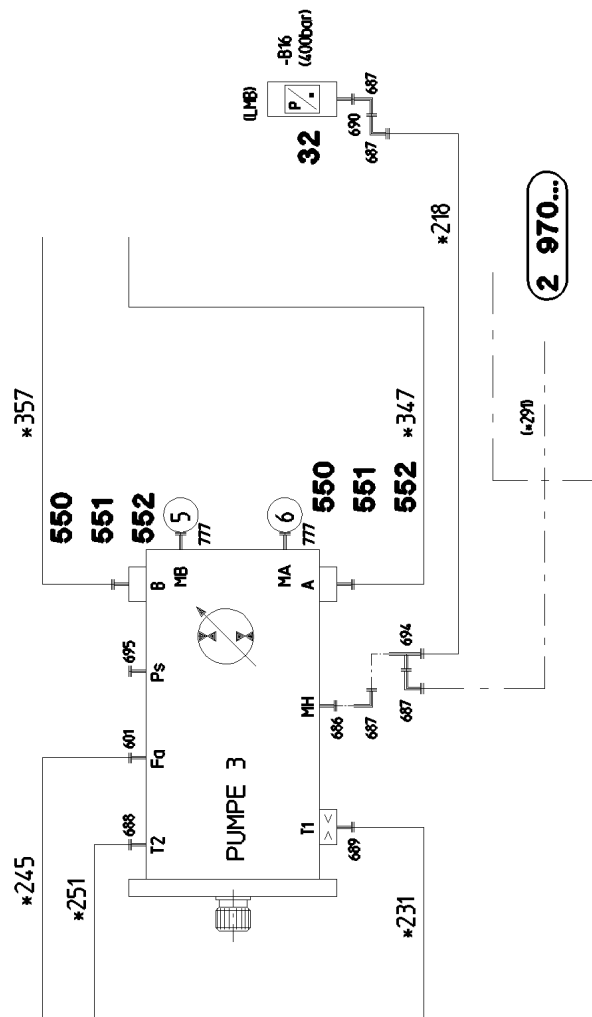
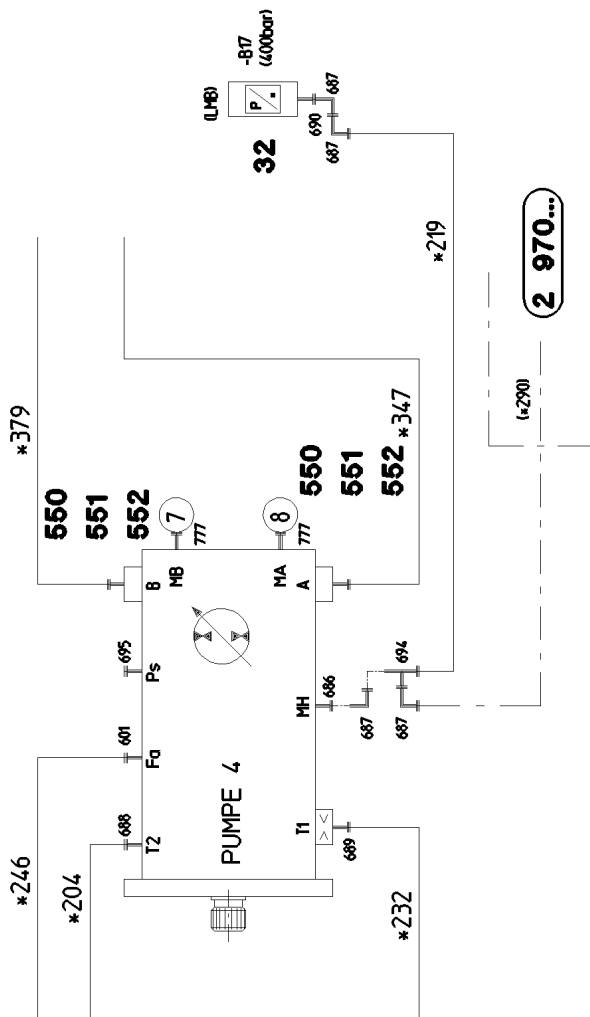
**LIEBHERR**

etk\_en\_de\_074414 LR 1400/2

HYDRAULICS  
HYDRAULIK

□ 274 (7/28)

⇒ 2 970  
91 71 141 08



7.7.2016  
075662

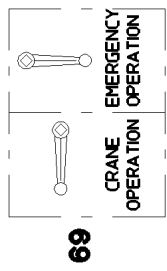
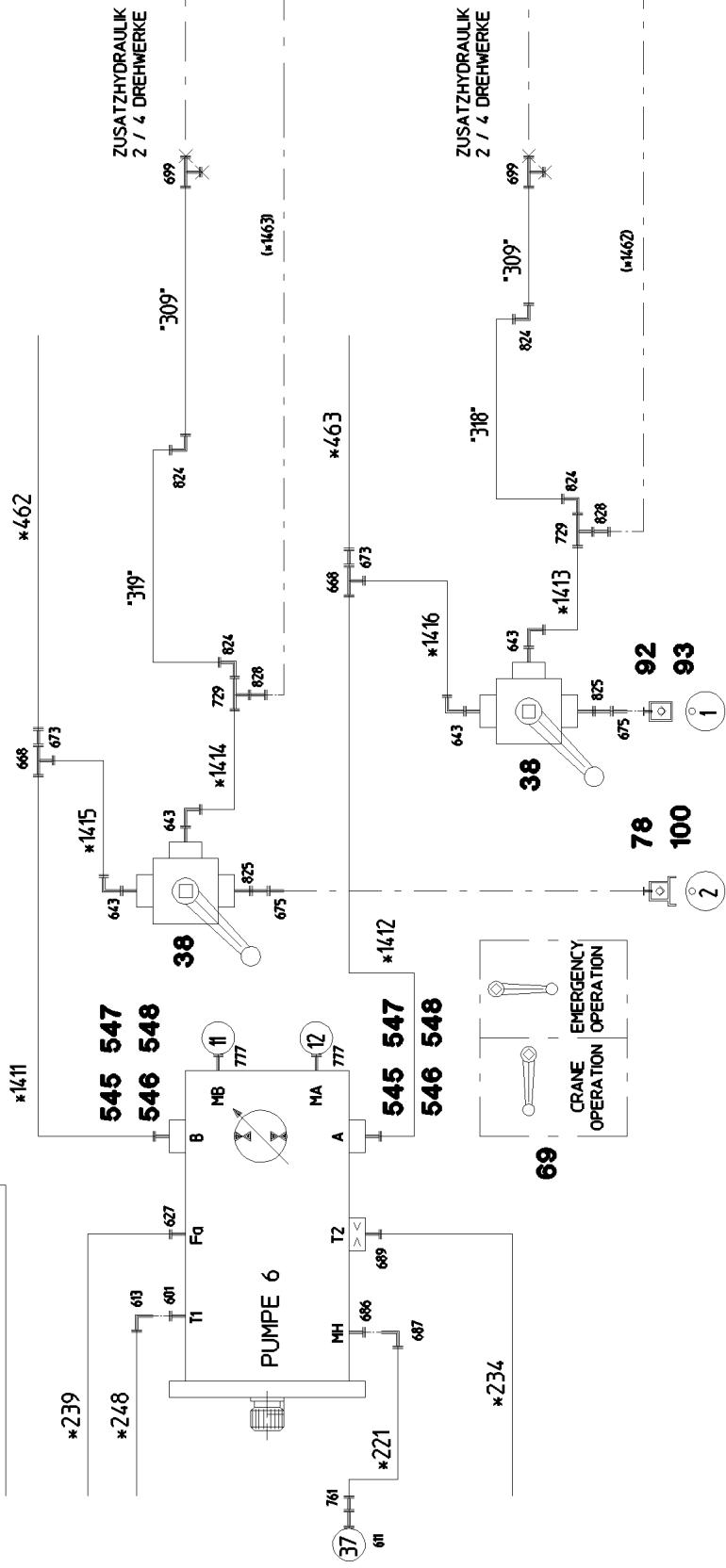
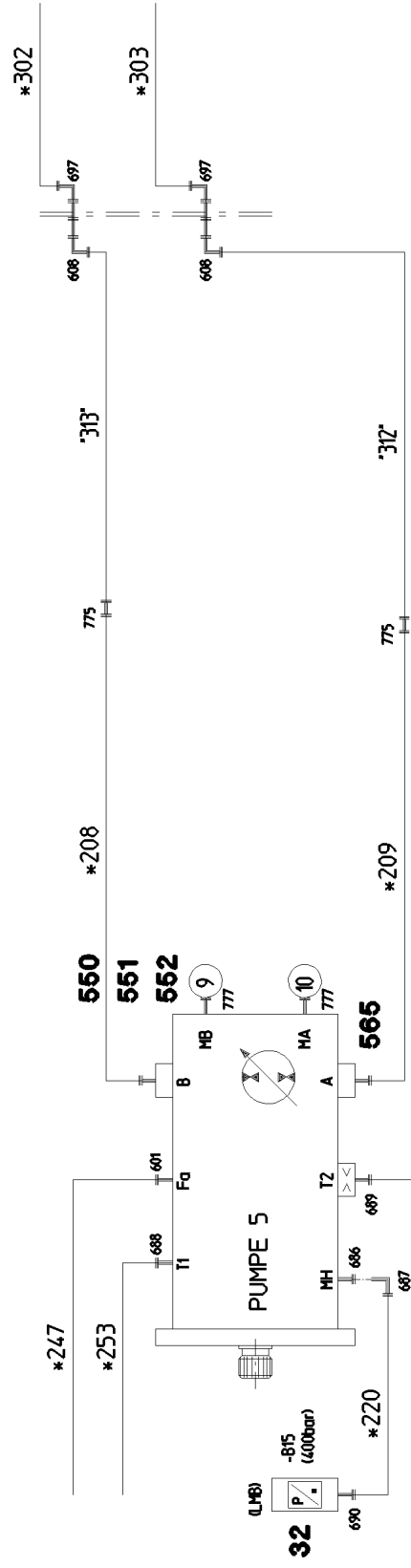
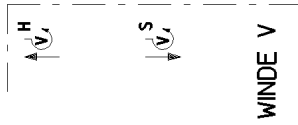
**LIEBHERR**

etk\_en\_de\_074414 LR 1400/2

HYDRAULICS  
HYDRAULIK

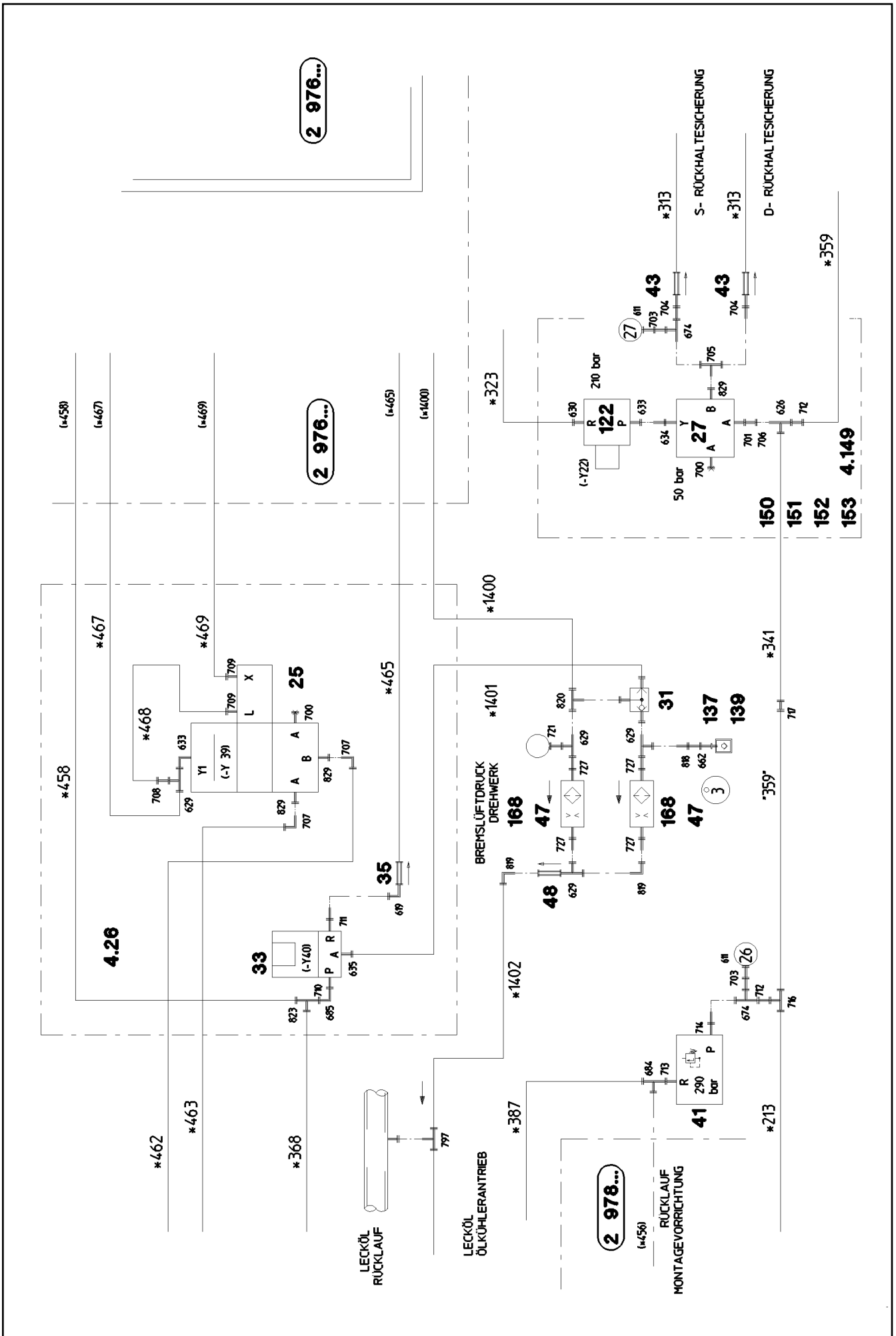
□ 275 (8/28)

⇒ 2 970  
91 71 141 08



2 976...





7.7.2016  
075664

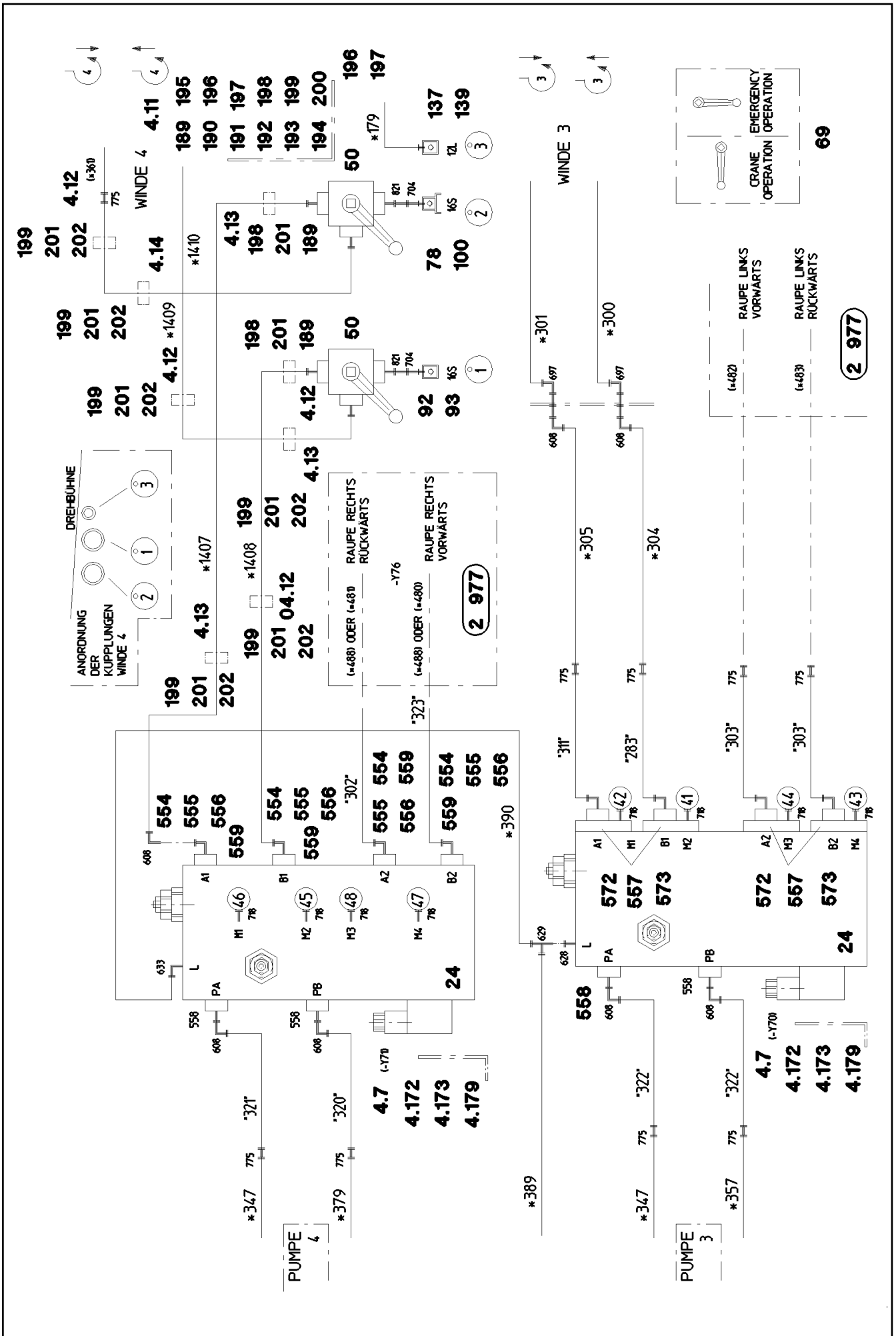
**LIEBHERR**

etk\_en\_de\_074414 LR 1400/2

HYDRAULICS  
HYDRAULIK

□ 277 (10/28)

⇒ 2 970  
91 71 141 08



7.7.2016  
075665

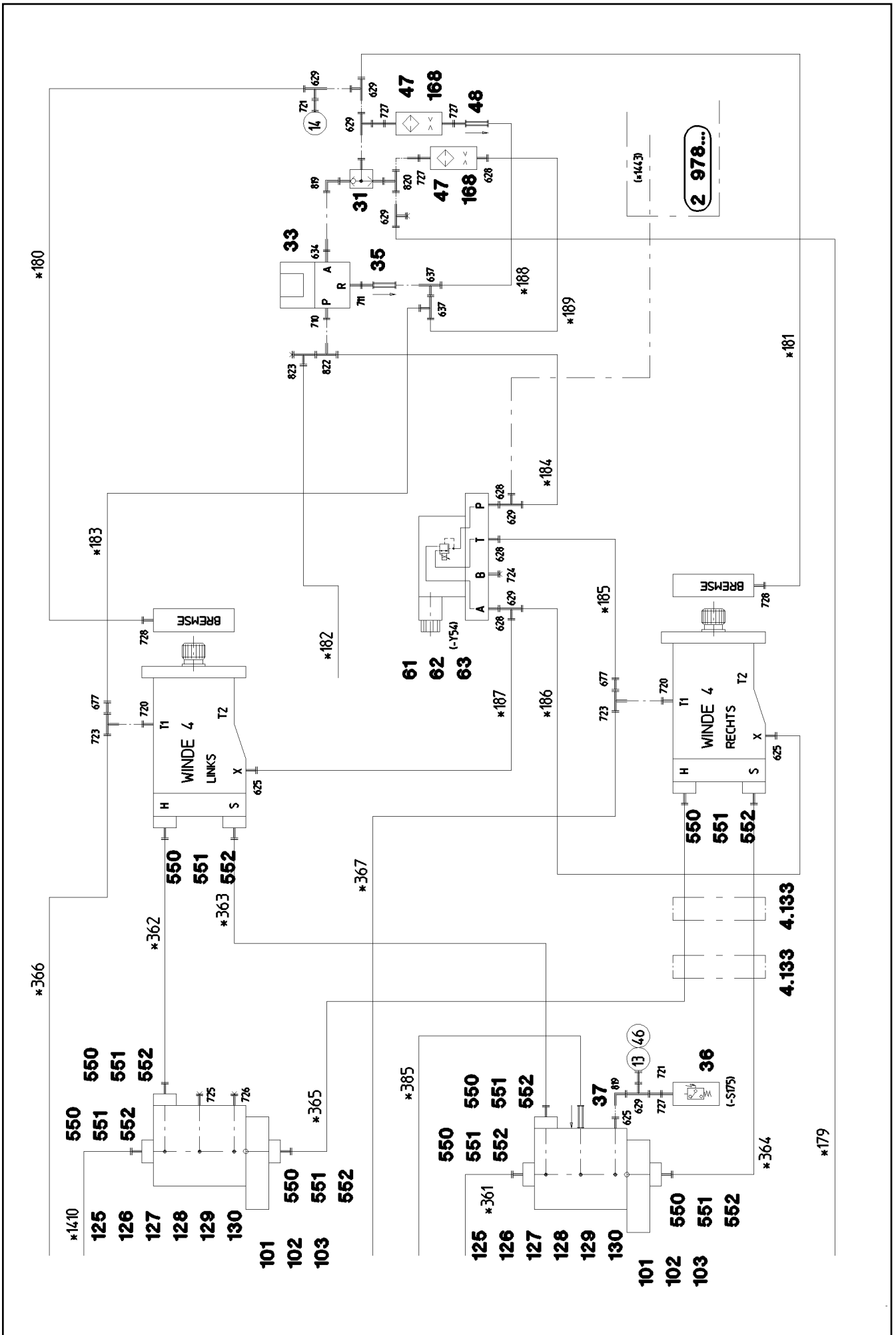
**LIEBHERR**

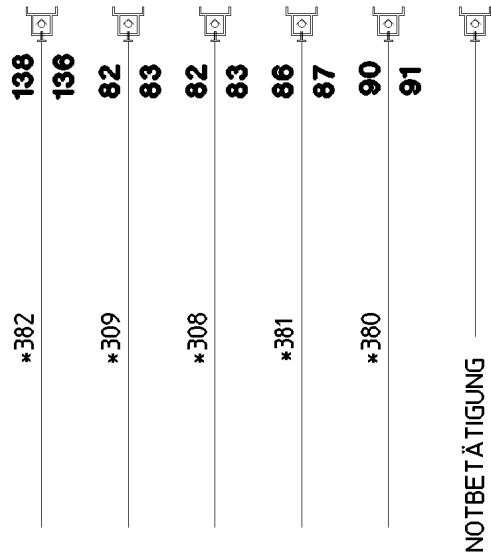
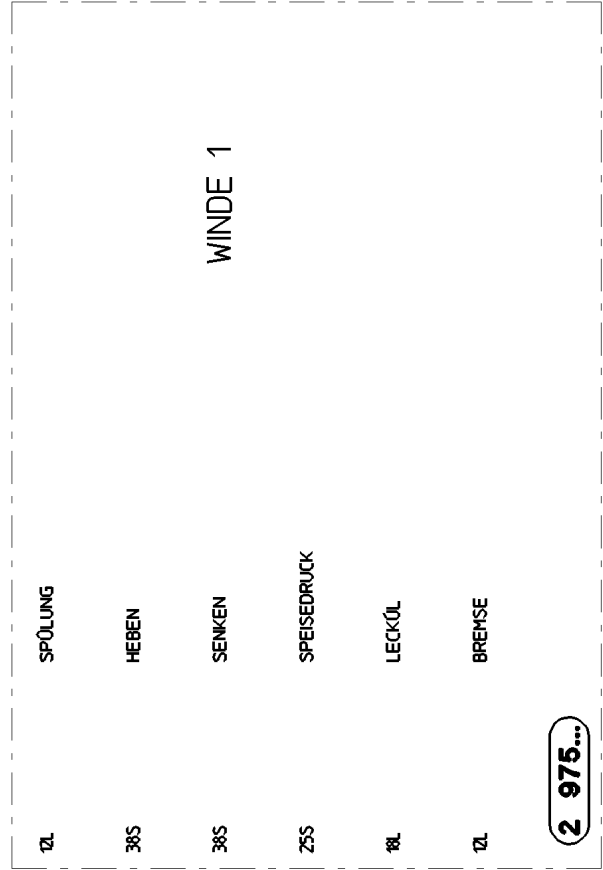
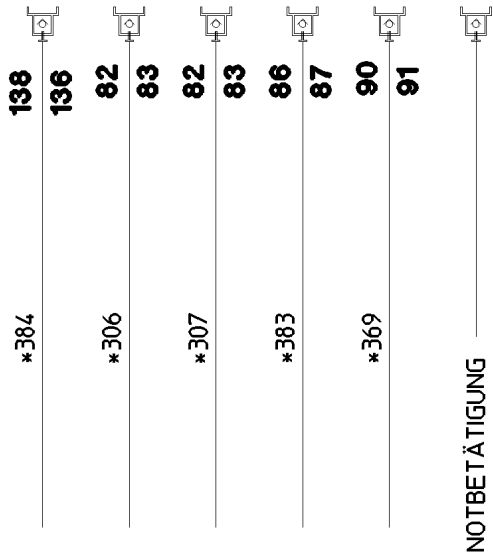
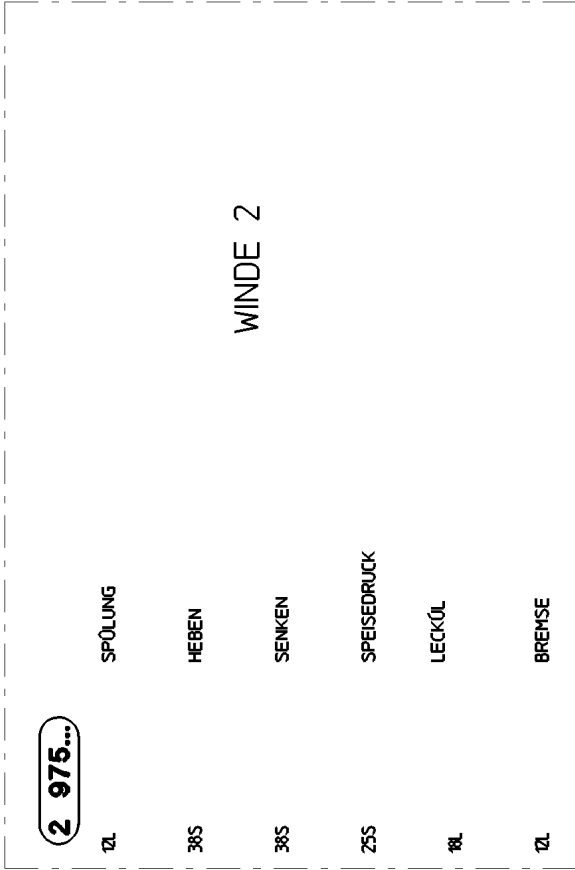
etk\_en\_de\_074414 LR 1400/2

HYDRAULICS  
HYDRAULIK

278 (11/28)

2 970  
91 71 141 08





7.7.2016  
075667

**LIEBHERR**

etk\_en\_de\_074414 LR 1400/2

HYDRAULICS  
HYDRAULIK

280 (13/28)

⇒ 2 970  
91 71 141 08

7.7.2016  
075668

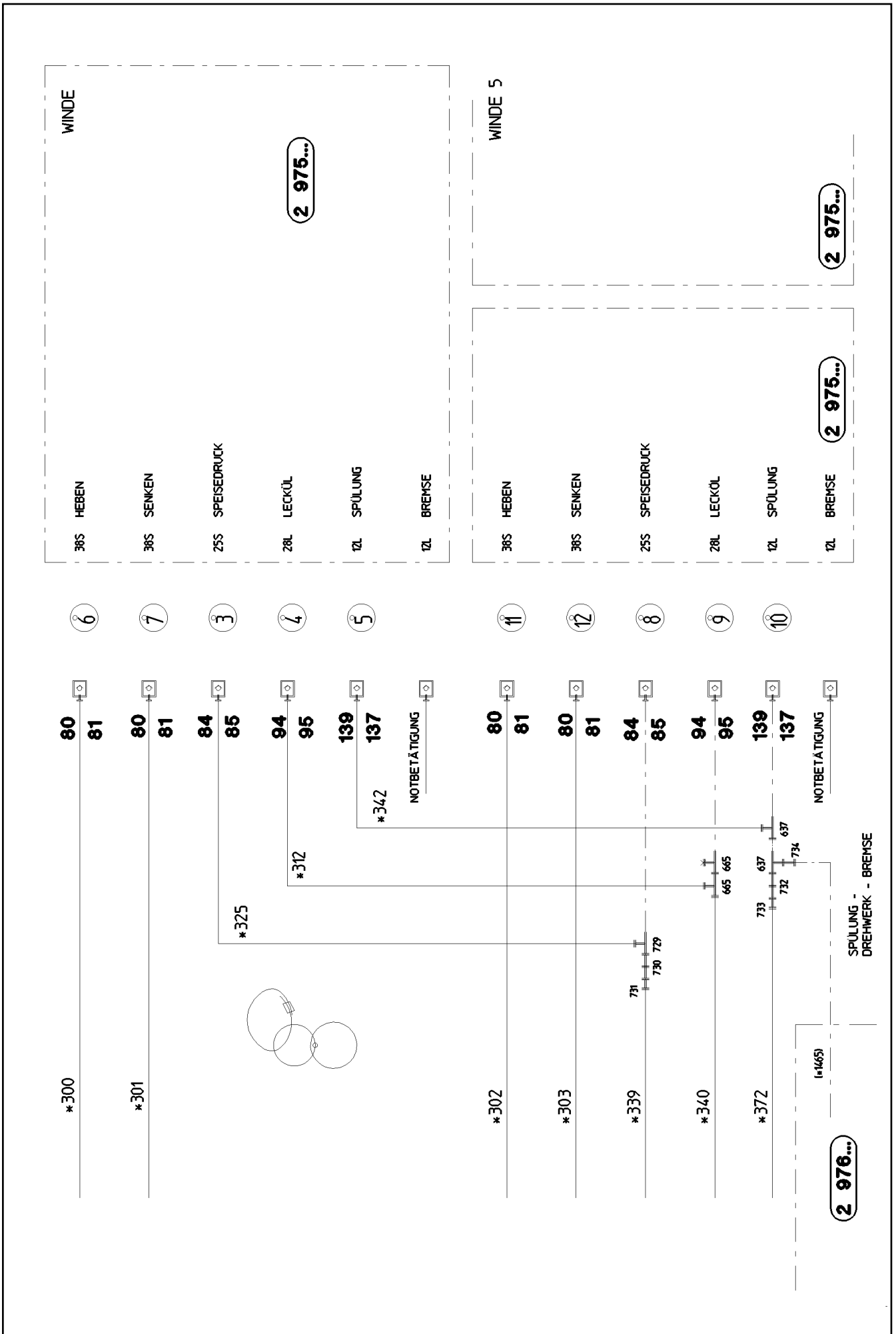
**LIEBHERR**

etk\_en\_de\_074414 LR 1400/2

HYDRAULICS  
HYDRAULIK

□ 281 (14/28)

⇒ 2 970  
91 71 141 08

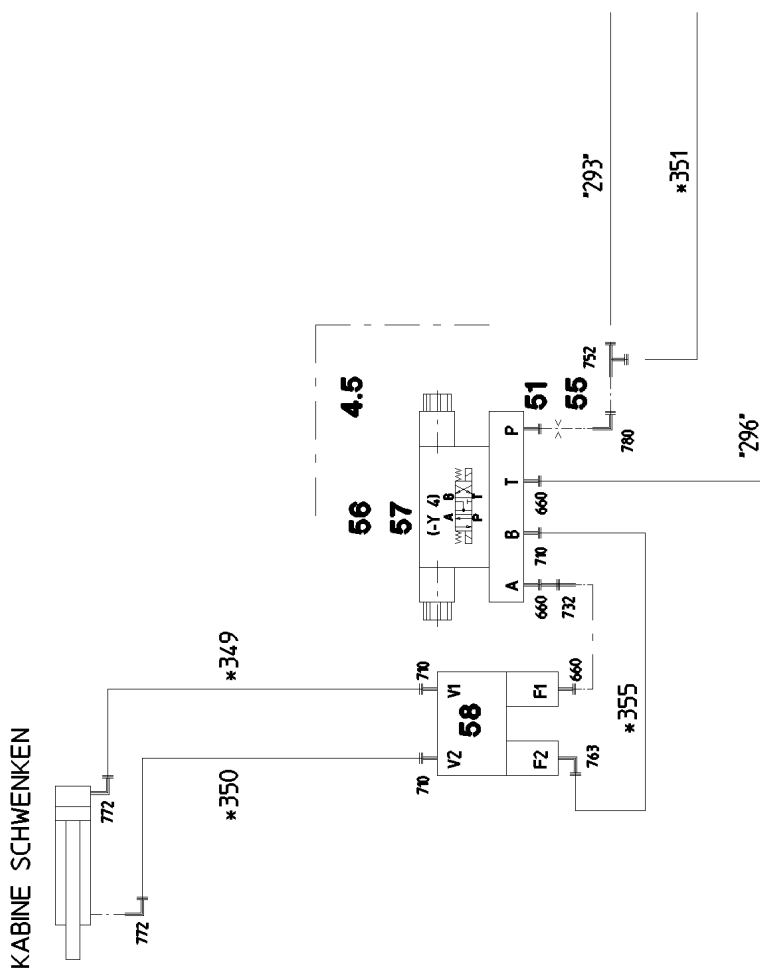
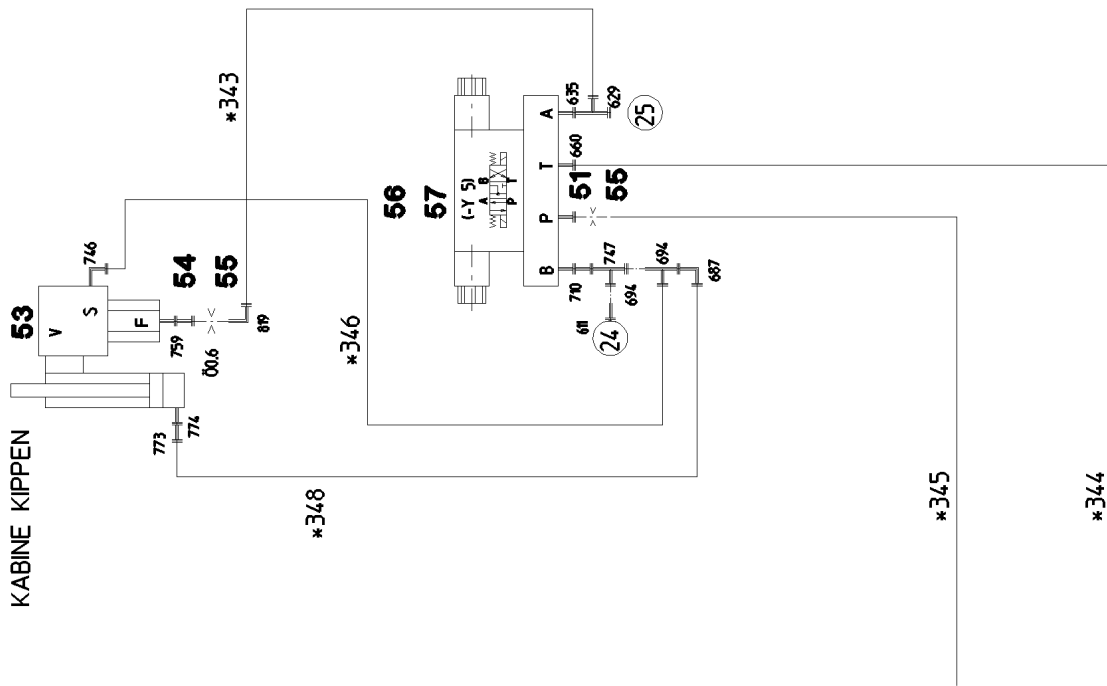


**2 976...**

**2 975...**

**2 975...**





7.7.2016  
075670

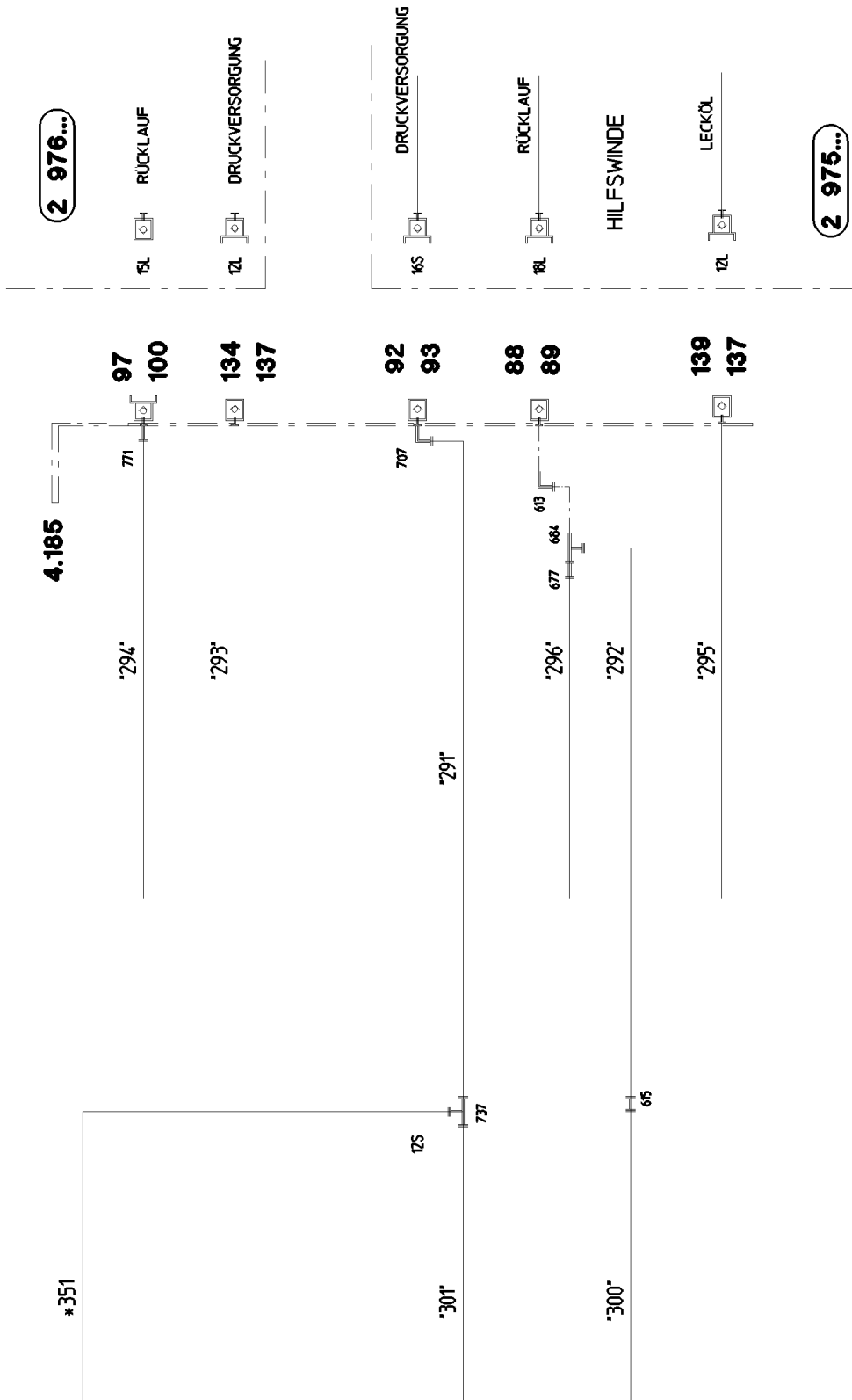
**LIEBHERR**

etk\_en\_de\_074414 LR 1400/2

HYDRAULICS  
HYDRAULIK

283 (16/28)

⇒ 2 970  
91 71 141 08



2 976...

2 975...

7.7.2016  
075671

**LIEBHERR**

etk\_en\_de\_074414 LR 1400/2

HYDRAULICS  
HYDRAULIK

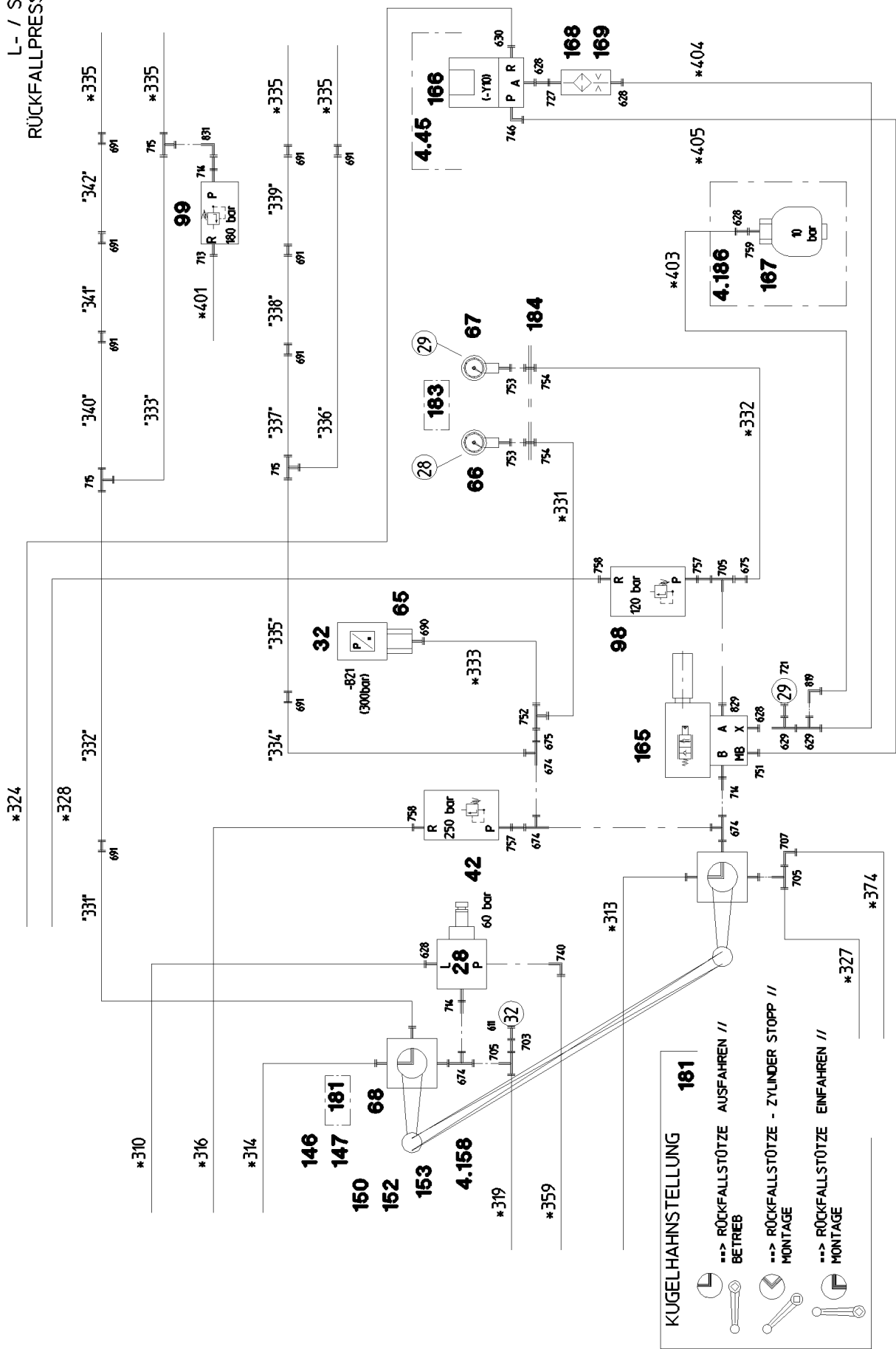
284 (17/28)

⇒ 2 970  
91 71 141 08





L- / S-  
RÜCKFALLPRESSEN



7.7.2016  
075673

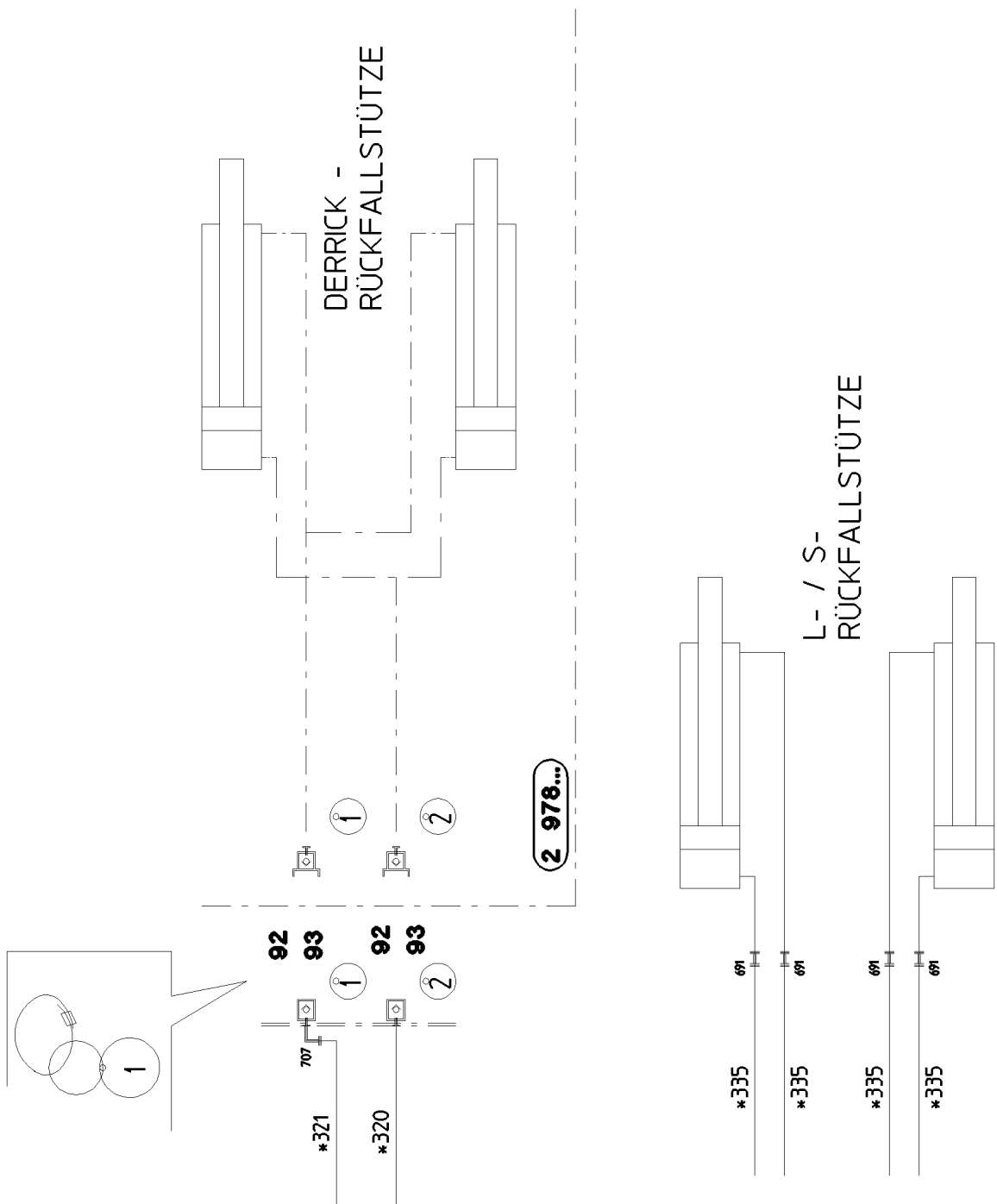
**LIEBHERR**

etk\_en\_de\_074414 LR 1400/2

HYDRAULICS  
HYDRAULIK

286 (19/28)

2 970  
91 71 141 08



7.7.2016  
075674

**LIEBHERR**

etk\_en\_de\_074414 LR 1400/2

HYDRAULICS  
HYDRAULIK

☐ 287 (20/28)

⇒ 2 970  
91 71 141 08

Pos.	Item	Quantity	Description	Bezeichnung	Serie	K
4	96 61 604 08	1	KIT MECHAN.PARTS (COMPOS.MAT.) ⇒ 2 970 092 96 61 604 08	MECHANISCHE TEILE		
20	51 14 469 08	2	NON-RETURN VALVE 160BAR FE//ZN12//C	RUECKSCHLAGVENTIL		
21	51 15 188 08	4	FLANGE FITTING	FLANSCHVERSCHRAUBUNG		
22	47 23 320 08	1	FLANGE JOINT EL 42L A3P SPF	VERSCHRAUBUNG		
23	96 45 882 08	1	TEMPER. SENSOR HYDRAULIC OIL	TEMPERATURGEBER HYDRAUL		
(10)	62 90 130	1	TEMPERATURE SENSOR	TEMPERATURSENSOR		
24	10 41 325 5	2	CHANGE-OVER BLOCK SPF ⇒ X10413255 10 41 325 5	UMSCHALTBLOCK		
25	10 41 310 3	1	DIRECTIONAL SEAT VALVE SPF	WEGESITZVENTIL		
(1)	10 66 309 4	1	MAGNET 24V	MAGNET		
(2)	10 35 393 0	4	SCREW 3/8"-24NFX7 1/4" 12.9	SCHRAUBE		
(997)	10 42 478 6	1	SEAL KIT DIRECTIONAL VALVE	DS WEGEVENTIL		
(998)	10 81 449 2	1	SEAL KIT DIRECTIONAL VALVE	DS WEGEVENTIL		
(999)	10 81 449 3	1	SEAL KIT DIRECTIONAL VALVE	DS WEGEVENTIL		
27	51 14 940 08	2	PRESSURE CONTROL VALVE pmax=315BA	DRUCKREGELVENTIL		
(999)	10 87 486 5	1	SEAL KIT PRESSURE VALVE	DS DRUCKVENTIL		
28	51 04 385 08	1	PRESSURE RELIEF VALVE pv=30BAR pmax ⇒ 5 104 385 08 51 04 385 08	DRUCKMINDERVENTIL		
29	75 00 018 08	1	PRESSURE GAUGE 63	MANOMETER		
31	51 14 689 08	2	SHUTTLE VALVE 250BAR	WECHSELVENTIL		
32	92 08 223 08	1	PRESSURE ABSORBER HYDR.SLEW.PL	DRUCKAUFNEHMER HYDR.DR		
(10)	69 23 015 08	5	PRESSURE SENSOR 0-400/800 BAR -40°C	DRUCKAUFNEHMER		
(11)	69 23 064 08	2	PRESSURE SENSOR 0-300/600 BAR -40°C	DRUCKAUFNEHMER		
33	51 14 444 08	2	DIRECTIONAL CONTROL VALVE 3/2 350BA ⇒ 5 114 444 08 51 14 444 08	WEGEVENTIL		
35	51 14 535 08	2	NON-RETURN VALVE	RUECKSCHLAGVENTIL		
36	51 06 770 08	2	PRESSURE SWITCH 10-100/400 BAR	DRUCKSCHALTER		
37	51 04 087 08	1	NON-RETURN VALVE	RUECKSCHLAGVENTIL		
38	57 09 589 08	2	BALL VALVE BK325-S A3C	KUGELHAHN		
40	51 14 975 08	2	PRESSURE RELIEF VALVE pv=200BAR pmax ⇒ 5 114 975 08 51 14 975 08	DRUCKMINDERVENTIL		
41	51 14 196 08	1	PRESSURE LIMITING VALVE pmax=700BAR ⇒ 5 114 196 08 51 14 196 08	DRUCKBEGRENZUNGSVENTIL		
42	51 14 646 08	2	PRESSURE LIMITING VALVE pv=315BAR pm	DRUCKBEGRENZUNGSVENTIL		
43	51 04 120 08	3	NON-RETURN VALVE	RUECKSCHLAGVENTIL		
44	51 06 946 08	1	BALL VALVE KH3-16SR	KUGELHAHN		
46	51 06 711 08	1	FILTER CARTRIDGE 0,005m³/min 25µm	FILTERPATRONE		
47	51 07 460 08	4	NOZZLE 0,6	DUESE		
48	51 04 124 08	2	NON-RETURN VALVE 400BAR CF	RUECKSCHLAGVENTIL		
50	51 06 974 08	2	BALL VALVE BK338-S25 A3C	KUGELHAHN		
51	94 83 901 08	2	SCREW-ON CONNECTION	EINSCHRAUBSTUTZEN		
52	51 13 008 08	1	VALVE BLOCK ⇒ 5 113 008 08 51 13 008 08	VENTILBLOCK		
53	10 21 831 0	1	LOAD HOLDING VALVE 280BAR 10L/MIN SP	LASTHALTEVENTIL		
(1)	51 07 461 08	1	O-RING ARP 568 12,37X2,62 NBR90	O-RING		
54	94 79 067 08	1	SCREW-ON CONNECTION	EINSCHRAUBSTUTZEN		
55	57 08 188 08	3	NOZZLE 0,6 10.9	DUESE		
56	51 13 022 08	2	DIRECTIONAL CONTROL VALVE 4/3 NG6-3 ⇒ 5 113 022 08 51 13 022 08	WEGEVENTIL		
57	51 06 295 08	2	CONNECTING PLATE	ANSCHLUSSPLATTE		
58	51 14 716 08	1	LOAD HOLDING VALVE pv=130BAR	LASTHALTEVENTIL		
(2)	57 09 414 08	2	SCREW	SCHRAUBE		
(7)	11 00 267 8	2	LOAD RETAINING VLV ELEMENT,CPL	LASTHALTEVENTILEINSATZ		
(26)	51 07 975 08	2	PRESSURE SPRING	DRUCKFEDER		
60	51 14 215 08	1	RESTRICTOR VALVE 50L/MIN VERZ. SPF	DROSSELVENTIL		
61	51 14 845 08	1	PRESSURE CONTROL VALVE pmax=350BA	DRUCKREGELVENTIL		
(1)	11 18 271 5	1	MAGNET COIL	MAGNETSPULE		
62	40 42 022 01	4	SOCKET HEAD SCREW ISO 4762 M5X25 8.8	ZYLINDERSCHRAUBE		
63	51 06 318 08	1	CONNECTING PLATE	ANSCHLUSSPLATTE		

7.7.2016

etk\_en\_de\_074414 LR 1400/2

☐ 288 (21/28)

**LIEBHERR**HYDRAULICS  
HYDRAULIK⇒ 2 970  
91 71 141 08

Pos.	Item	Quantity	Description	Bezeichnung	Serie	K
65	51 14 857 08	2	NON-RETURN VALVE 420BAR STAHL ⇒ 5 114 857 08 51 14 857 08	RUECKSCHLAGVENTIL		
66	75 00 015 08	2	PRESSURE GAUGE 63	MANOMETER		
67	75 00 013 08	2	PRESSURE GAUGE 63	MANOMETER		
68	51 06 965 08	2	BALL VALVE COMBINATION STAHL A3C	KUGELHAHNKOMBINATION		
(9)	70 25 208	2	O-RING 51X2,5 NBR 90	O-RING		
69	97 08 322 08	2	SIGN	SCHILD		
70	51 06 715 08	1	PRESSURE FILTER	DRUCKFILTER		
(1)	10 03 762 3	1	FILTER INSERT OEL 10µm	FILTEREINSATZ		
(3)	10 10 138 4	1	RS PRESSURE FILTER DF...330FG 1.0	RS DRUCKFILTER		
(4)	57 13 561 08	1	CLOGGING INDICATOR	VERSCHMUTZUNGSANZEIGE		
71	51 06 425 08	2	DIAPHRAGM ACCUMULATOR 2L 10BAR	MEMBRANSPEICHER		
72	51 14 572 08	1	PRESSURE LIMITING VALVE p <sub>max</sub> =350BAR ⇒ 5 114 572 08 51 14 572 08	DRUCKBEGRENZUNGSVENTIL		
75	51 14 351 08	1	NON-RETURN VALVE 100BAR	RUECKSCHLAGVENTIL		
76	77 42 157 08	2	CONSOLE	KONSOLE		
77	77 42 119 08	2	HOSE CLAMP 158-166 ST	SCHLAUCHSCHELLE		
78	51 15 086 08	2	COUPLING PLUG B3 16-S	KUPPLUNGSSTECKER		
(1)	57 10 824 08	1	SHEET GASKET VITON	DICHTSCHEIBE		
(2)	57 10 820 08	1	O-RING 20X2 FPM70	O-RING		
(3)	57 10 822 08	1	SUPPORTING RING 20X23,5X1 PTFE	STUETZRING		
79	51 15 184 08	1	COUPLING SLEEVE B8 35-L	KUPPLUNGSMUFFE		
80	51 15 122 08	4	COUPLING SLEEVE B8 38-S	KUPPLUNGSMUFFE		
81	10 46 691 7	6	HEX CAP NUT RD79X4 SPF	VERSCHLUSSMUTTER		
82	51 15 123 08	4	COUPLING PLUG B8 38-S	KUPPLUNGSSTECKER		
83	10 46 691 3	4	SCREW PLUG RD79X4 SPF	VERSCHLUSSSCHRAUBE		
84	51 05 996 08	3	COUPLING SLEEVE B6 25-S	KUPPLUNGSMUFFE		
(2)	57 10 769 08	1	O-RING 32X3 FPM70	O-RING		
(3)	57 10 770 08	1	SUPPORTING RING 32X37,2X1 PTFE	STUETZRING		
(4)	57 10 771 08	1	O-RING 40X3 FPM70	O-RING		
(5)	57 10 772 08	1	NUT CR6-FREI	MUTTER		
85	10 46 691 6	3	HEX CAP NUT RD54X4 SPF	VERSCHLUSSMUTTER		
86	51 05 997 08	2	COUPLING PLUG 25-S	KUPPLUNGSSTECKER		
87	10 46 691 2	2	SCREW PLUG RD54X4 SPF	VERSCHLUSSSCHRAUBE		
88	51 15 006 08	2	COUPLING SLEEVE B6 18-L	KUPPLUNGSMUFFE		
(2)	57 10 769 08	1	O-RING 32X3 FPM70	O-RING		
(3)	57 10 770 08	1	SUPPORTING RING 32X37,2X1 PTFE	STUETZRING		
(4)	57 10 771 08	1	O-RING 40X3 FPM70	O-RING		
(5)	57 10 772 08	1	NUT CR6-FREI	MUTTER		
89	10 46 691 6	1	HEX CAP NUT RD54X4 SPF	VERSCHLUSSMUTTER		
90	57 05 048 08	2	COUPLING PLUG B6 18-L	KUPPLUNGSSTECKER		
91	10 46 691 2	2	SCREW PLUG RD54X4 SPF	VERSCHLUSSSCHRAUBE		
92	51 15 059 08	5	COUPLING SLEEVE B3 16-S	KUPPLUNGSMUFFE		
(1)	57 10 819 08	1	SHEET GASKET VITON	DICHTSCHEIBE		
(2)	57 10 820 08	1	O-RING 20X2 FPM70	O-RING		
(3)	57 10 821 08	1	O-RING 26X1,5 FPM70	O-RING		
(4)	57 10 822 08	1	SUPPORTING RING 20X23,5X1 PTFE	STUETZRING		
(5)	57 10 823 08	1	NUT CR6-FREI	MUTTER		
93	10 46 691 5	6	HEX CAP NUT RD36X3 SPF	VERSCHLUSSMUTTER		
94	51 15 010 08	3	COUPLING SLEEVE B6 28-L	KUPPLUNGSMUFFE		
95	10 46 691 6	4	HEX CAP NUT RD54X4 SPF	VERSCHLUSSMUTTER		
96	51 15 082 08	1	COUPLING SLEEVE B6 22-L	KUPPLUNGSMUFFE		
97	51 15 004 08	1	COUPLING PLUG B3 15-L	KUPPLUNGSSTECKER		
98	51 13 091 08	2	PRESSURE LIMITING VALVE p <sub>max</sub> =400BAR	DRUCKBEGRENZUNGSVENTIL		
99	10 04 038 0	1	PRESSURE LIMITING VALVE p <sub>v</sub> =180BAR pm	DRUCKBEGRENZUNGSVENTIL		
100	10 46 691 1	3	SCREW PLUG RD36X3 SPF	VERSCHLUSSSCHRAUBE		
101	95 49 717 08	2	THREADED PLATE 30X135X85 S355J2+N FE	GEWINDEPLATTE		
102	46 00 197	4	HEX SCREW ISO 4014 M12X45 8.8 A3C	SECHSKANTSCHRAUBE		
103	41 15 143 08	4	HEX NUT ISO 4032 M12 8 A3C	SECHSKANTMUTTER		
106	40 97 070 08	2	HAMMER HEAD BOLT M8X20 8.8 A2K SPF	HAMMERKOPFSCHRAUBE		

7.7.2016

etk\_en\_de\_074414 LR 1400/2

 289 (22/28)
**LIEBHERR**HYDRAULICS  
HYDRAULIK⇒ 2 970  
91 71 141 08

Pos.	Item	Quantity	Description	Bezeichnung	Serie	K
107	42 00 012 01	2	WASHER ISO 7089 8 200HV A3C	SCHEIBE		
108	41 19 005 08	2	HEX NUT DIN 985 M8 8 A2C	SECHSKANTMUTTER		
109	40 43 162 08	2	SOCKET HEAD SCREW DIN 912 M14X130 8.	ZYLINDERSCHRAUBE		
110	41 15 083 08	2	HEX NUT ISO 4032 M14 8 A3C	SECHSKANTMUTTER		
111	10 28 980 5	2	WASHER ISO 7089 14 300HV FLZN SPF	SCHEIBE		
112	51 14 446 08	4	DIRECTIONAL CONTROL VALVE 2/2 350BA	WEGEVENTIL		
(1)	57 06 338 08	1	MAGNET 24V	MAGNET		
(2)	60 50 066 08	1	DEVICE PLUG DIN 43650 4-POLE	GERAETESTECKER		
113	51 14 714 08	1	DIRECTIONAL CONTROL VALVE 4/2 NG16-3	WEGEVENTIL		
(5)	57 08 179 08	1	MAGNET COIL 28V	MAGNETSPULE		
114	51 06 334 08	1	SUBPLATE	MONTAGEPLATTE		
115	51 14 568 08	1	PRESSURE LIMITING VALVE pmax=400BAR	DRUCKBEGRENZUNGSVENTIL		
116	51 15 184 08	1	COUPLING SLEEVE B8 35-L	KUPPLUNGSMUFFE		
120	51 14 177 08	1	PRESSURE LIMITING VALVE pmax=700BAR ⇒ 5 114 177 08 51 14 177 08	DRUCKBEGRENZUNGSVENTIL		
121	51 14 176 08	2	PRESSURE LIMITING VALVE pmax=700BAR ⇒ 5 114 176 08 51 14 176 08	DRUCKBEGRENZUNGSVENTIL		
122	51 14 943 08	2	DIRECTIONAL CONTROL VALVE 2/2 350BA ⇒ 5 114 943 08 51 14 943 08	WEGEVENTIL		
123	51 10 603 08	1	DISTRIBUTOR BLOCK ALZNMGCU 0,5	VERTEILERBLOCK		
124	46 00 237	4	SOCKET HEAD SCREW ISO 4762 M16X50 8.	ZYLINDERSCHRAUBE		
125	51 10 607 08	2	CONNECTION FLANGE ALZNMGCU 1,5	ANSCHLUSSFLANSCH		
127	51 05 870 08	4	O-RING ARP 568 32,92X3,53 NBR90	O-RING		
128	46 00 207	8	HEX SCREW ISO 4014 M12X130 8.8 A3C	SECHSKANTSCHRAUBE		
129	40 00 973	8	HEX SCREW ISO 4014 M12X50 8.8 A3C	SECHSKANTSCHRAUBE		
130	40 42 036	8	SOCKET HEAD SCREW ISO 4762 M12X50 8.	ZYLINDERSCHRAUBE		
134	51 15 084 08	2	COUPLING SLEEVE B2 10-L	KUPPLUNGSMUFFE		
136	10 46 691 0	2	SCREW PLUG RD32X3 SPF	VERSCHLUSSSCHRAUBE		
137	10 46 691 4	8	HEX CAP NUT RD32X3 SPF	VERSCHLUSSMUTTER		
138	51 15 096 08	2	COUPLING PLUG B2 12-L	KUPPLUNGSSTECKER		
139	51 15 058 08	8	COUPLING SLEEVE B2 12-L	KUPPLUNGSMUFFE		
146	41 15 141 08	8	HEX NUT ISO 4032 M8 8 A2C	SECHSKANTMUTTER		
147	94 64 201 08	4	THREADED ROD M8X205 5.8 A2C	GEWINDESTANGE		
150	46 00 079	6	SOCKET HEAD SCREW ISO 4762 M8X20 8.8	ZYLINDERSCHRAUBE		
151	46 00 188	2	SOCKET HEAD SCREW ISO 4762 M8X60 8.8	ZYLINDERSCHRAUBE		
152	42 00 012 01	12	WASHER ISO 7089 8 200HV A3C	SCHEIBE		
153	41 15 141 08	8	HEX NUT ISO 4032 M8 8 A2C	SECHSKANTMUTTER		
160	10 41 285 4	2	OVAL HEAD FLAT SCREW AEHNL.ISO 7380	LINSENFLACHKOPFSCHRAUBE		
161	40 97 070 08	4	HAMMER HEAD BOLT M8X20 8.8 A2K SPF	HAMMERKOPFSCHRAUBE		
162	41 19 005 08	4	HEX NUT DIN 985 M8 8 A2C	SECHSKANTMUTTER		
165	51 14 999 08	1	LOWERING BRAKE VALVE	SENKBREMSVENTIL		
(999)	10 66 316 6	1	SEALING SET VALVE	DS VENTIL		
166	51 14 498 08	1	DIRECTIONAL CONTROL VALVE 3/2 350BA ⇒ 5 114 498 08 51 14 498 08	WEGEVENTIL		
167	51 06 420 08	1	DIAPHRAGM ACCUMULATOR 0,32L 10BAR	MEMBRANSPEICHER		
(1)	10 04 232 3	1	PROTECTING CAP	SCHUTZKAPPE		
168	51 06 711 08	4	FILTER CARTRIDGE 0,005m³/min 25µm	FILTERPATRONE		
169	51 07 543 08	1	NOZZLE 0,4	DUESE		
170	51 14 829 08	1	DIRECTIONAL SEAT VALVE	WEGESITZVENTIL		
(999)	10 42 478 6	1	SEAL KIT DIRECTIONAL VALVE	DS WEGEVENTIL		
171	51 14 674 08	1	DIRECTIONAL CONTROL VALVE 3/2 350BA ⇒ 5 114 674 08 51 14 674 08	WEGEVENTIL		
174	49 00 161	8	HEX SCREW ISO 4017 M12X30 8.8 A3C	SECHSKANTSCHRAUBE		
175	49 00 153	8	HEX SCREW ISO 4017 M16X40 8.8 A3C	SECHSKANTSCHRAUBE		
176	10 28 980 6	16	WASHER ISO 7089 16 300HV FLZN SPF	SCHEIBE		
177	10 28 980 4	16	WASHER ISO 7089 12 300HV FLZN SPF	SCHEIBE		
178	41 15 143 08	8	HEX NUT ISO 4032 M12 8 A3C	SECHSKANTMUTTER		
181	77 25 883 08	1	SIGN 1X100X100 ALMG3 H111	SCHILD		
182	77 25 882 08	1	SIGN 1X100X100 ALMG3 H111	SCHILD		
183	77 25 881 08	1	SIGN 0X200X55 ALMG3 H111	SCHILD		

7.7.2016

etk\_en\_de\_074414 LR 1400/2

☐ 290 (23/28)

**LIEBHERR**HYDRAULICS  
HYDRAULIK⇒ 2 970  
91 71 141 08

Pos.	Item	Quantity	Description	Bezeichnung	Serie	K
187	60 20 089 08	6	CLAMP-HALF DIN 3015-1 L 4 R 30 PP SW	KLEMMHAELFTE		
188	46 00 091	10	SOCKET HEAD SCREW ISO 4762 M6X50 8.8	ZYLINDERSCHRAUBE		
189	41 19 004 08	15	HEX NUT DIN 985 M6 8 A2C	SECHSKANTMUTTER		
190	40 42 050 08	4	SOCKET HEAD SCREW DIN 912 M6X60 8.8	ZYLINDERSCHRAUBE		
191	74 12 067	2	CLAMP-HALF DIN 3015-1 L5R 40 PP SW	KLEMMHAELFTE		
192	50 05 219	2	LID PLATE DIN 3015-1 L-DP 5 W1-ZN	DECKPLATTE		
193	42 00 009 01	4	WASHER ISO 7089 6 200HV A3C	SCHEIBE		
194	70 05 052	2	CLAMP-HALF DIN 3015-1 L 3 R 25 PP SW	KLEMMHAELFTE		
195	46 00 384	2	SOCKET HEAD SCREW ISO 4762 M6X40 8.8	ZYLINDERSCHRAUBE		
196	49 00 188	5	HEX SCREW ISO 4017 M8X16 8.8 A2C	SECHSKANTSCHRAUBE		
197	42 00 012 01	5	WASHER ISO 7089 8 200HV A3C	SCHEIBE		
198	74 13 103	12	CLAMP-HALF DIN 3015-1 L6R 50,8 PP SW	KLEMMHAELFTE		
199	60 20 101 08	30	CLAMP-HALF DIN 3015-1 L 6 R 44,5 PP SW	KLEMMHAELFTE		
200	40 42 052 08	2	SOCKET HEAD SCREW ISO 4762 M6X70 8.8	ZYLINDERSCHRAUBE		
201	40 42 050 08	22	SOCKET HEAD SCREW DIN 912 M6X60 8.8	ZYLINDERSCHRAUBE		
202	60 20 169 08	14	WELD PLATE DIN 3015-1 L-AP-K 6 W1	ANSCHWEISSPLATTE		
545	51 05 875 08	4	FLANGE HALF A3P	FLANSCHHAELFTE		
546	51 05 878 08	2	O-RING ARP 568 24,99X3,53 NBR90	O-RING		
547	46 00 132	4	SOCKET HEAD SCREW ISO 4762 M10X35 8.	ZYLINDERSCHRAUBE		
548	49 00 112	4	HEX SCREW ISO 4017 M10X35 8.8 A3C	SECHSKANTSCHRAUBE		
550	51 05 869 08	20	FLANGE HALF SAE 1 6000 PSI CR6-FREI	FLANSCHHAELFTE		
551	51 05 870 08	10	O-RING ARP 568 32,92X3,53 NBR90	O-RING		
552	49 00 100	40	HEX SCREW ISO 4017 M12X40 8.8 A3C	SECHSKANTSCHRAUBE		
553	51 05 866 08	20	FLANGE HALF A3P	FLANSCHHAELFTE		
554	51 05 867 08	10	O-RING ARP 568 37,69X3,53 NBR90	O-RING		
555	40 42 152 08	20	SOCKET HEAD SCREW DIN 912 M14X45 8.8	ZYLINDERSCHRAUBE		
556	40 65 145 01	20	HEX SCREW ISO 4017 M14X45 8.8 A3C	SECHSKANTSCHRAUBE		
557	51 15 177 08	4	FLANGE STUB PIPE 38S	FLANSCHSTUTZEN		
558	51 15 178 08	6	FLANGE STUB PIPE 38S	FLANSCHSTUTZEN		
559	47 49 067 08	4	SAE FLANGE CONNECTION WFS 38S 1 1/4	SAE-FLANSCHVERBINDUNG		
561	47 49 073 08	1	SAE FLANGE CONNECTION	SAE-FLANSCHVERBINDUNG		
(1)	51 05 867 08	1	O-RING ARP 568 37,69X3,53 NBR90	O-RING		
562	40 97 513 08	4	HEX SCREW UNC7/16"X14 8.8 A2K	SECHSKANTSCHRAUBE		
563	51 15 162 08	2	SAE-FLANGE HALF 11/4" A3P	SAE-FLANSCHHAELFTE		
(1)	51 05 867 08	1	O-RING ARP 568 37,69X3,53 NBR90	O-RING		
565	47 49 068 08	2	SAE FLANGE CONNECTION WFS34/30-S	SAE-FLANSCHVERBINDUNG		
(1)	51 05 870 08	1	O-RING ARP 568 32,92X3,53 NBR90	O-RING		
566	47 49 078 08	1	SAE FLANGE CONNECTION WFS33/20-PS	SAE-FLANSCHVERBINDUNG		
(1)	51 10 351 08	1	O-RING ARP 568 25X3,53 NBR70	O-RING		
(2)	49 00 537	4	SOCKET HEAD SCREW ISO 4762 M10X30 8.	ZYLINDERSCHRAUBE		
571	51 15 172 08	1	SAE INTERMEDIATE FLANGE SAE 1XCODE	SAE-ZWISCHENFLANSCH		
572	51 15 192 08	4	SAE INTERMEDIATE FLANGE 1 1/4" A3C SP	SAE-ZWISCHENFLANSCH		
573	40 00 767	16	SOCKET HEAD SCREW ISO 4762 M14X70 10	ZYLINDERSCHRAUBE		
580	77 42 061 08	4	HOSE CLAMP 90X20	SCHLAUCHSCHELLE		
581	77 42 080 08	4	HOSE CLAMP 60/50-70/12 W3	SCHLAUCHSCHELLE		
582	47 74 016 08	1	BOX NUT DIN 3870 AL12XM18x1,5 A3C	UEBERWURFMUTTER		
583	47 77 005 08	1	BLANKING PLUG ISO 8434-1 PL 12L/S CR6-F	VERSCHLUSSSTOPFEN		
584	47 74 024 08	3	BOX NUT DIN 3870 AL18 A3P	UEBERWURFMUTTER		
585	47 77 001 08	3	BLANKING PLUG ISO 8434-1 PL 18L CR6-F	VERSCHLUSSSTOPFEN		
586	47 74 026 08	2	BOX NUT DIN 3870 AL22 A3P	UEBERWURFMUTTER		
587	47 77 002 08	2	FLANGE JOINT BUZ 22L CR6-FREI	VERSCHRAUBUNG		
588	47 74 019 08	1	BOX NUT DIN 3870 ALX42XM A3P	UEBERWURFMUTTER		
589	47 77 009 08	1	BLANKING PLUG ISO 8434-1 PL 42L CR6-F	VERSCHLUSSSTOPFEN		
590	47 74 010 08	2	BOX NUT DIN 3870 AS38	UEBERWURFMUTTER		
591	47 77 018 08	2	FLANGE JOINT BUZ 38S CR6-FREI	VERSCHRAUBUNG		
592	47 74 018 08	1	BOX NUT DIN 3870 ALX35XM45X2 A3C	UEBERWURFMUTTER		
593	47 77 007 08	1	FLANGE JOINT BUZ 35L CR6-FREI	VERSCHRAUBUNG		
595	47 77 006 08	2	BLANKING PLUG ISO 8434-1 PL 15L CR6-F	VERSCHLUSSSTOPFEN		
596	47 74 012 08	2	BOX NUT DIN 3870 AL15 A3P	UEBERWURFMUTTER		
601	47 10 311 08	12	FLANGE JOINT GE 18L M22X1,5 CR6-FREI	VERSCHRAUBUNG		

7.7.2016

etk\_en\_de\_074414 LR 1400/2

 291 (24/28)
**LIEBHERR**
**HYDRAULICS**  
**HYDRAULIK**

 ⇒ 2 970  
 91 71 141 08

Pos.	Item	Quantity	Description	Bezeichnung	Serie	K
603	48 25 308 14	4	FLANGE JOINT ISO 8434 EW 42L CR6-FREI	VERSCHRAUBUNG		
604	73 67 986	8	FLANGE JOINT EL 42L CR6-FREI	VERSCHRAUBUNG		
605	47 54 367 08	1	FLANGE JOINT REDSD42/35-L A3P	VERSCHRAUBUNG		
606	47 77 045 08	4	STOP PLUG VSTIM22X1,5ED A3P	STOPFEN		
608	47 25 318 08	11	FLANGE JOINT EWSD38-S A3P	VERSCHRAUBUNG		
610	47 54 324 08	2	FLANGE JOINT REDSDN20/6-S A3P	VERSCHRAUBUNG		
611	47 56 015 08	11	TEST POINT FITTING BMA3 6S	MESSANSCHLUSS		
613	24 71 083 02	11	FLANGE JOINT EW 18L M26X1,5 CR6-FREI	VERSCHRAUBUNG		
614	47 19 023 08	2	FLANGE JOINT EGESD18-LM-WD A3P	VERSCHRAUBUNG		
615	47 00 306 08	6	FLANGE JOINT XG18-L A3P	VERSCHRAUBUNG		
616	47 10 318 08	1	FLANGE JOINT XGE35-LM-ED A3P	VERSCHRAUBUNG		
619	24 71 177 02	15	FLANGE JOINT EW 12L M18X1,5 CR6-FREI	VERSCHRAUBUNG		
620	47 00 104 08	3	FLANGE JOINT GZ 18L CR6-FREI	VERSCHRAUBUNG		
623	76 15 379	2	FLANGE JOINT EW 15L CR6-FREE	VERSCHRAUBUNG		
624	47 10 344 08	1	FLANGE JOINT XGEV38-SR-WD A3P	VERSCHRAUBUNG		
625	47 10 305 08	3	FLANGE JOINT XGE10-LM-ED A3P	VERSCHRAUBUNG		
626	74 07 107	2	FLANGE JOINT EL 20S CR6-FREI	VERSCHRAUBUNG		
627	47 10 309 08	2	FLANGE JOINT XGE15-LM-ED A3P	VERSCHRAUBUNG		
628	73 62 091	12	FLANGE JOINT ISO 8434-1 GE 10L G1/4A C	VERSCHRAUBUNG		
629	47 23 302 08	17	FLANGE JOINT EL 10L CR6-FREI	VERSCHRAUBUNG		
630	47 10 353 08	14	FLANGE JOINT XGE12-LR-ED1/4" A3P	VERSCHRAUBUNG		
631	47 19 038 08	3	FLANGE JOINT EGE 12L G1/2 A3P	VERSCHRAUBUNG		
632	47 10 348 08	3	FLANGE JOINT XGE12-LR-ED1/2" A3P	VERSCHRAUBUNG		
633	47 32 305 08	5	FLANGE JOINT RSWS10-LR-WD A3P	VERSCHRAUBUNG		
634	47 19 043 08	2	FLANGE JOINT EGE 10L G3/8A CR6-FREI	VERSCHRAUBUNG		
635	47 10 396 08	2	FLANGE JOINT XGE10-LR-ED3/8" A3P	VERSCHRAUBUNG		
637	24 71 286 02	8	FLANGE JOINT EL 12L M18X1,5 CR6-FREI	VERSCHRAUBUNG		
638	48 23 318 14	1	FLANGE JOINT ISO 8434 EL 30S CR6-FREI	VERSCHRAUBUNG		
639	47 54 341 08	2	FLANGE JOINT REDSDN30/6-S A3P	VERSCHRAUBUNG		
642	47 24 318 08	2	FLANGE JOINT ET 30S CR6-FREI	VERSCHRAUBUNG		
643	74 07 119	8	FLANGE JOINT EW 25S CR6-FREI	VERSCHRAUBUNG		
645	47 10 316 08	2	FLANGE JOINT XGE28-LR-ED A3P	VERSCHRAUBUNG		
646	47 54 327 08	2	FLANGE JOINT REDSDN30/25-S A3P	VERSCHRAUBUNG		
647	47 40 328 08	1	FLANGE JOINT SV 25S A3C	VERSCHRAUBUNG		
648	47 40 010 08	1	FLANGE JOINT XSV28-L CFX	VERSCHRAUBUNG		
649	47 40 009 08	2	FLANGE JOINT XSV22-L A3P	VERSCHRAUBUNG		
650	47 00 332 08	2	FLANGE JOINT XG35-L A3P	VERSCHRAUBUNG		
651	47 10 347 08	2	FLANGE JOINT XGE42-LR-ED A3P	VERSCHRAUBUNG		
653	47 24 304 08	2	FLANGE JOINT ET 15L M22X1,5 CR6-FREE	VERSCHRAUBUNG		
654	47 54 309 08	3	FLANGE JOINT REDSD28/18-L A3P	VERSCHRAUBUNG		
655	47 54 313 08	3	FLANGE JOINT REDSDN42/28-L CR6-FREI	VERSCHRAUBUNG		
658	47 54 316 08	4	FLANGE JOINT REDSD42/22-L A3P	VERSCHRAUBUNG		
659	47 54 360 08	3	FLANGE JOINT REDSD22/18-L A3P	VERSCHRAUBUNG		
660	47 10 308 08	4	FLANGE JOINT XGE12-LR-ED A3P	VERSCHRAUBUNG		
662	47 54 314 08	3	FLANGE JOINT REDSD12/10-L A3P	VERSCHRAUBUNG		
664	47 04 308 08	2	FLANGE JOINT T 28L A3C	VERSCHRAUBUNG		
665	74 07 120	6	FLANGE JOINT EL 28L CR6-FREI	VERSCHRAUBUNG		
666	47 54 345 08	1	FLANGE JOINT REDSDN28/15-L A3P	VERSCHRAUBUNG		
667	47 00 308 08	2	FLANGE JOINT XG28-L A3P	VERSCHRAUBUNG		
668	47 04 327 08	3	FLANGE JOINT XT25-S A3P	VERSCHRAUBUNG		
669	73 67 774	1	FLANGE JOINT ET 25S CR6-FREI	VERSCHRAUBUNG		
670	47 54 336 08	1	FLANGE JOINT REDSDN25/12-S A3P	VERSCHRAUBUNG		
671	76 17 494	3	FLANGE JOINT EW 28L CR6-FREI	VERSCHRAUBUNG		
672	47 04 314 08	1	FLANGE JOINT T 42L A3C	VERSCHRAUBUNG		
673	47 54 328 08	4	FLANGE JOINT REDSD25/16-S CFX	VERSCHRAUBUNG		
674	74 07 098	15	FLANGE JOINT EL 16S CR6-FREI	VERSCHRAUBUNG		
675	47 54 335 08	7	FLANGE JOINT REDSD16/10-S A3P	VERSCHRAUBUNG		
676	47 51 320 08	3	FLANGE JOINT XTR18/12/18-L CFX	VERSCHRAUBUNG		
677	47 54 363 08	8	FLANGE JOINT REDSD18/12-L A3P	VERSCHRAUBUNG		
678	47 54 303 08	3	FLANGE JOINT REDSD18/10-L A3P	VERSCHRAUBUNG		

7.7.2016

etk\_en\_de\_074414 LR 1400/2

 292 (25/28)
**LIEBHERR**
**HYDRAULICS**  
**HYDRAULIK**

 ⇒ 2 970  
 91 71 141 08



Pos.	Item	Quantity	Description	Bezeichnung	Serie	K
679	47 19 014 08	2	FLANGE JOINT EGE 22L G3/4 CR6-FREI	VERSCHRAUBUNG		
680	48 24 306 14	3	FLANGE JOINT ISO 8434 ET 22L CR6-FREI	VERSCHRAUBUNG		
681	47 50 318 08	1	FLANGE JOINT XGR28/22-L A3P	VERSCHRAUBUNG		
682	47 54 357 08	1	FLANGE JOINT REDSDN28/12-L A3P	VERSCHRAUBUNG		
683	47 04 306 08	2	FLANGE JOINT T 18L A3C	VERSCHRAUBUNG		
684	24 71 285 02	9	FLANGE JOINT EL 18L CR6-FREI	VERSCHRAUBUNG		
685	76 17 354	2	FLANGE JOINT EW 12S CR6-FREI	VERSCHRAUBUNG		
686	47 10 302 08	6	FLANGE JOINT XGE6-SM-ED A3P	VERSCHRAUBUNG		
687	47 25 315 08	20	FLANGE JOINT EW 6S M14X1,5 CR6-FREI	VERSCHRAUBUNG		
688	47 10 313 08	5	FLANGE JOINT XGE22-LM-ED M26X1,5 A3P	VERSCHRAUBUNG		
689	47 10 394 08	6	FLANGE JOINT XGE12-LM-ED M18X1,5 A3P	VERSCHRAUBUNG		
(1)	50 12 437 08	1	O-RING ARP 568 10,52X1,83 NBR90	O-RING		
690	47 07 002 08	7	FLANGE JOINT XGA16-SR A3P	VERSCHRAUBUNG		
691	47 00 327 08	27	FLANGE JOINT XG16-S A3P	VERSCHRAUBUNG		
694	47 23 312 08	4	FLANGE JOINT ELSD6-S A3P	VERSCHRAUBUNG		
695	47 10 329 08	2	FLANGE JOINT GE 12S M18X1,5 CR6-FREI	VERSCHRAUBUNG		
696	47 25 306 08	2	FLANGE JOINT EWSD22-L A3P	VERSCHRAUBUNG		
697	47 42 331 08	4	FLANGE JOINT XWSV38-S A3P	VERSCHRAUBUNG		
699	47 51 355 08	2	FLANGE JOINT TR 25/20/25S A3P	VERSCHRAUBUNG		
700	47 77 042 08	4	STOP PLUG VST11/2"ED A3P	STOPFEN		
701	47 55 019 08	1	ADAPTOR RI1/2-EDX3/4 A3P	ADAPTER		
703	47 54 331 08	7	FLANGE JOINT REDSD16/6-S CFX	VERSCHRAUBUNG		
704	47 00 108 08	6	FLANGE JOINT SNV16-S A3P	VERSCHRAUBUNG		
705	48 24 315 14	4	FLANGE JOINT ISO 8434 ET 16S CR6-FREI	VERSCHRAUBUNG		
706	47 10 334 08	1	FLANGE JOINT XGE20-SR-ED A3P	VERSCHRAUBUNG		
707	76 17 460	10	FLANGE JOINT EW 16S CR6-FREI	VERSCHRAUBUNG		
708	47 54 310 08	2	FLANGE JOINT REDSD10/6-L A3P	VERSCHRAUBUNG		
709	47 10 300 08	2	FLANGE JOINT XGE6-LR-ED A3P	VERSCHRAUBUNG		
710	47 10 327 08	8	FLANGE JOINT GE 12S G3/8A CR6-FREI	VERSCHRAUBUNG		
711	47 19 012 08	2	FLANGE JOINT EGESD12-LR-WD A3P	VERSCHRAUBUNG		
712	47 54 321 08	2	FLANGE JOINT REDSDN20/16-S A3P	VERSCHRAUBUNG		
713	47 10 312 08	3	FLANGE JOINT XGE18-LR-ED A3P	VERSCHRAUBUNG		
714	47 19 006 08	6	FLANGE JOINT EGESD16-SR-WD A3P	VERSCHRAUBUNG		
(1)	72 64 115 08	1	O-RING 14X2 NBR70	O-RING		
715	47 04 325 08	4	FLANGE JOINT T 16S CR6-FREI	VERSCHRAUBUNG		
716	47 04 326 08	1	FLANGE JOINT XT20-S A3P	VERSCHRAUBUNG		
717	47 00 328 08	1	FLANGE JOINT XG20-S A3P	VERSCHRAUBUNG		
718	47 56 026 08	8	TEST POINT FITTING EMA3 G1/4 CR6-FREI	MESSANSCHLUSS		
720	47 10 370 08	2	FLANGE JOINT XGE18-LM-ED M18X1,5 A3P	VERSCHRAUBUNG		
721	51 06 290 08	6	GAUGE CONNECTION DKO 10L	MESSSTUTZEN		
723	24 71 084 02	5	FLANGE JOINT ET 18L CR6-FREI	VERSCHRAUBUNG		
724	47 77 041 08	1	STOP PLUG VSTI3/8"ED A3P	STOPFEN		
725	47 77 052 08	1	STOP PLUG VSTIM33X2ED A3P	STOPFEN		
726	47 77 049 08	1	STOP PLUG VSTIM14X1,5ED A3P	STOPFEN		
727	47 19 011 08	11	FLANGE JOINT EGESD10-LR-WD A3P	VERSCHRAUBUNG		
728	47 10 397 08	2	FLANGE JOINT ISO 8434-1 GE 10L M12X1,5	VERSCHRAUBUNG		
729	74 07 118	5	FLANGE JOINT EL 25S CR6-FREI	VERSCHRAUBUNG		
730	47 00 110 08	1	FLANGE JOINT SNV25-S CFX	VERSCHRAUBUNG		
731	47 50 329 08	1	FLANGE JOINT XGR30/25-S CFX	VERSCHRAUBUNG		
732	47 00 113 08	2	FLANGE JOINT SNV12-L A3P	VERSCHRAUBUNG		
733	47 50 345 08	1	FLANGE JOINT XGR18/12-L A3P	VERSCHRAUBUNG		
734	47 54 302 08	1	FLANGE JOINT REDSDN12/6-L A3P	VERSCHRAUBUNG		
735	47 50 311 08	1	FLANGE JOINT XGR28/18-L A3P	VERSCHRAUBUNG		
736	47 19 003 08	2	FLANGE JOINT EGESD6-SR-WD A3P	VERSCHRAUBUNG		
737	47 51 370 08	2	FLANGE JOINT XTR16/12/16-S CFX	VERSCHRAUBUNG		
738	47 50 325 08	1	FLANGE JOINT XGR16/12-S A3P	VERSCHRAUBUNG		
739	47 00 303 08	2	FLANGE JOINT XG10-L A3P	VERSCHRAUBUNG		
740	47 32 312 08	2	FLANGE JOINT RSWS16-SR-WD A3P	VERSCHRAUBUNG		
742	47 02 326 08	2	FLANGE JOINT W 16S A3C	VERSCHRAUBUNG		
746	47 32 306 08	3	FLANGE JOINT RSWS6-SR-WD A3P	VERSCHRAUBUNG		

7.7.2016

etk\_en\_de\_074414 LR 1400/2

 293 (26/28)
**LIEBHERR**
**HYDRAULICS**  
**HYDRAULIK**

 ⇒ 2 970  
 91 71 141 08

Pos.	Item	Quantity	Description	Bezeichnung	Serie	K
747	47 54 329 08	1	FLANGE JOINT REDSD12/6-S CFX	VERSCHRAUBUNG		
751	47 10 321 08	3	FLANGE JOINT XGE6-SR-ED A3P	VERSCHRAUBUNG		
752	73 67 776	3	FLANGE JOINT EL 10S CR6-FREI	VERSCHRAUBUNG		
753	47 09 005 08	4	PRESSURE GAUGE CONNECTION A3P	MANOMETERANSCHLUSS		
754	47 40 303 08	4	FLANGE JOINT XSV10-L A3P	VERSCHRAUBUNG		
756	48 25 309 14	2	FLANGE JOINT ISO 8434 EW 35L M45X2 CR6	VERSCHRAUBUNG		
757	47 19 019 08	4	FLANGE JOINT EGESD16-SR-WD A3P	VERSCHRAUBUNG		
758	47 10 375 08	4	FLANGE JOINT XGE18-LR-ED3/4" A3P	VERSCHRAUBUNG		
759	47 55 004 08	2	FLANGE JOINT RI G1/2AXG1/4 CR6-FREI	VERSCHRAUBUNG		
760	47 09 003 08	1	PRESSURE GAUGE CONNECTION MAS 6-L	MANOMETERANSCHLUSS		
761	47 00 310 08	3	FLANGE JOINT XG6-S A3P	VERSCHRAUBUNG		
763	47 66 115 08	1	FLANGE JOINT RSWS12-SR-WD A3P	VERSCHRAUBUNG		
766	47 55 007 08	1	FLANGE JOINT RI G1AXG1/2 CR6-FREI	VERSCHRAUBUNG		
767	47 10 336 08	2	FLANGE JOINT XGE25-SR-ED A3P	VERSCHRAUBUNG		
768	47 19 008 08	1	FLANGE JOINT EGESD25-SR-WD CFX	VERSCHRAUBUNG		
771	47 54 301 08	2	FLANGE JOINT RED 15/10L A3C	VERSCHRAUBUNG		
772	47 66 303 08	2	FLANGE JOINT RSWS12-SM-WD A3P	VERSCHRAUBUNG		
773	47 54 320 08	1	FLANGE JOINT REDSDN10/6-S A3P	VERSCHRAUBUNG		
774	47 10 328 08	1	FLANGE JOINT ISO 8434-1 GE 10S G3/8A C	VERSCHRAUBUNG		
775	47 00 331 08	17	FLANGE JOINT XG38-S A3P	VERSCHRAUBUNG		
777	47 56 032 08	6	TEST POINT FITTING EMA3 M12X1,5 CR6-F	MESSANSCHLUSS		
780	76 17 268	1	FLANGE JOINT EW 10S CR6-FREI	VERSCHRAUBUNG		
781	47 10 319 08	1	FLANGE JOINT XGE42-LM-ED A3P	VERSCHRAUBUNG		
782	47 19 036 08	1	FLANGE JOINT EGESD42-LR-WD A3P	VERSCHRAUBUNG		
783	47 10 322 08	2	FLANGE JOINT XGE8-SM-ED CFX	VERSCHRAUBUNG		
784	47 10 323 08	3	FLANGE JOINT XGE8-SR-ED CFX	VERSCHRAUBUNG		
785	74 04 537	2	FLANGE JOINT EL 8S M16X1,5 CR6-FREI	VERSCHRAUBUNG		
786	74 04 186	2	FLANGE JOINT EW 8S M16X1,5 CR6-FREI	VERSCHRAUBUNG		
788	47 54 355 08	2	FLANGE JOINT REDSD22/15-L A3P	VERSCHRAUBUNG		
791	47 40 314 08	1	FLANGE JOINT XSV42-L A3P	VERSCHRAUBUNG		
792	47 40 329 08	1	FLANGE JOINT XSV30-S A3P	VERSCHRAUBUNG		
793	47 50 328 08	1	FLANGE JOINT XGR25/16-S A3P	VERSCHRAUBUNG		
794	48 25 316 14	1	FLANGE JOINT ISO 8434 EW 30S CR6-FREI	VERSCHRAUBUNG		
795	47 54 326 08	1	FLANGE JOINT REDSD30/20-S A3P	VERSCHRAUBUNG		
796	48 24 311 14	2	FLANGE JOINT ISO 8434 ET 42L CR6-FREI	VERSCHRAUBUNG		
797	24 71 056 02	3	FLANGE JOINT ET 12L M18X1,5 CR6-FREI	VERSCHRAUBUNG		
798	47 19 035 08	1	FLANGE JOINT EGE 15L G1/2 A3C	VERSCHRAUBUNG		
799	47 23 004 14	1	FLANGE JOINT EL 15L CR6-FREE	VERSCHRAUBUNG		
800	47 00 112 08	2	FLANGE JOINT GZ 15L A3P	VERSCHRAUBUNG		
801	47 50 003 08	1	FLANGE JOINT GR 22/15L CR6-FREI	VERSCHRAUBUNG		
802	47 40 307 08	1	FLANGE JOINT SV 18L CR6-FREI	VERSCHRAUBUNG		
803	47 54 356 08	2	FLANGE JOINT RED 18/15L A3C	VERSCHRAUBUNG		
804	24 71 386 02	2	FLANGE JOINT EL 22L CR6-FREI	VERSCHRAUBUNG		
805	47 40 004 08	1	FLANGE JOINT XSV12-L A3P	VERSCHRAUBUNG		
807	74 07 122	1	FLANGE JOINT ET 28L M36X2 CR6-FREI	VERSCHRAUBUNG		
809	47 02 307 08	2	FLANGE JOINT XW22-L A3P	VERSCHRAUBUNG		
810	47 02 314 08	1	FLANGE JOINT XW42-L A3P	VERSCHRAUBUNG		
811	47 77 056 08	1	STOP PLUG VSTIM27X2ED A3P	STOPFEN		
812	47 10 398 08	1	FLANGE JOINT XGE10-LM-ED M22X1,5 A3P	VERSCHRAUBUNG		
813	47 10 337 08	1	FLANGE JOINT XGEV30-SM-WD A3P	VERSCHRAUBUNG		
814	47 54 317 08	1	FLANGE JOINT RED 42/18L CR6-FREI	VERSCHRAUBUNG		
815	74 07 125	1	FLANGE JOINT ET 35L CR6-FREI	VERSCHRAUBUNG		
818	47 00 101 08	1	FLANGE JOINT SNV10-L CFX	VERSCHRAUBUNG		
819	74 03 569	10	FLANGE JOINT EW 10L M16X1,5 CR6-FREI	VERSCHRAUBUNG		
820	48 24 303 14	3	FLANGE JOINT ISO 8434 ET 10L M16X1,5 C	VERSCHRAUBUNG		
821	47 54 342 08	2	FLANGE JOINT REDSD38/16-S A3P	VERSCHRAUBUNG		
822	48 24 314 14	1	FLANGE JOINT ISO 8434 ET 12S CR6-FREI	VERSCHRAUBUNG		
823	76 17 461	2	FLANGE JOINT EL 12S CR6-FREI	VERSCHRAUBUNG		
824	47 02 328 08	4	FLANGE JOINT XW25-S A3P	VERSCHRAUBUNG		
825	47 19 004 08	2	FLANGE JOINT EGE 10S G3/8 A3C	VERSCHRAUBUNG		

7.7.2016

etk\_en\_de\_074414 LR 1400/2

 294 (27/28)
**LIEBHERR**
**HYDRAULICS**  
**HYDRAULIK**

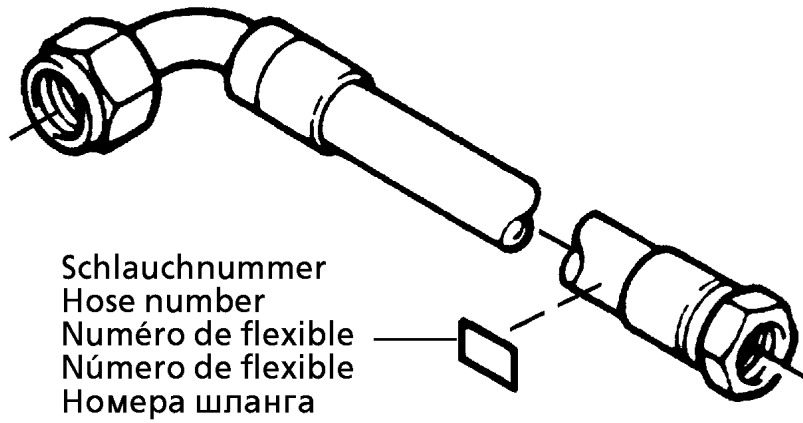
⇒ 2 970  
91 71 141 08

Pos.	Item	Quantity	Description	Bezeichnung	Serie	K
828	47 54 323 08	2	FLANGE JOINT REDSDN25/20-S A3P	VERSCHRAUBUNG		
829	47 10 332 08	10	FLANGE JOINT XGE16-SR-ED A3P	VERSCHRAUBUNG		
830	47 54 312 08	1	FLANGE JOINT REDSD35/18-L A3P	VERSCHRAUBUNG		
831	76 17 460	1	FLANGE JOINT EW 16S CR6-FREI	VERSCHRAUBUNG		

7.7.2016	etk_en_de_074414 LR 1400/2	<input type="checkbox"/> 295 (28/28)
<b>LIEBHERR</b>	HYDRAULICS HYDRAULIK	⇒ 2 970 91 71 141 08

Pos.	Item	Quantity	Description	Bezeichnung	Serie	K
2	95 50 545 08	1	PLATE 4X200X400 S315MC FE//ZN20//C	BLECH		
3	40 97 069 08	4	HAMMER HEAD BOLT M8X15 8.8 A2K SPF	HAMMERKOPFSCHRAUBE		
4	41 15 141 08	4	HEX NUT ISO 4032 M8 8 A2C	SECHSKANTMUTTER		
5	42 00 012 01	4	WASHER ISO 7089 8 200HV A3C	SCHEIBE		
11	51 13 020 08	2	DIRECTIONAL CONTROL VALVE 4/2 NG6-3 ⇒ 5 113 020 08 51 13 020 08	WEGEVENTIL		
12	51 14 966 08	2	PRESSURE ADMISSION VALVE pmax=315BA	DRUCKZUSCHALTVENTIL		
(999)	51 16 013 14	1	SEALING SET VALVE	DS VENTIL		
13	51 06 295 08	4	CONNECTING PLATE	ANSCHLUSSPLATTE		
14	40 43 028 08	16	SOCKET HEAD SCREW DIN 912 M5X50 10.9	ZYLINDERSCHRAUBE		
15	46 00 102	4	HEX SCREW ISO 4017 M6X30 8.8 A2C	SECHSKANTSCHRAUBE		
16	41 15 140 08	4	HEX NUT ISO 4032 M6 8 A2C	SECHSKANTMUTTER		
17	42 00 009 01	4	WASHER ISO 7089 6 200HV A3C	SCHEIBE		
91	92 09 301 08	1	HOSE LINES ADDITIONAL PARTS ⇒ 2 970 089 92 09 301 08	SCHLAUCHLEITUNGEN ZUSATZ		
208	92 09 297 08	2	PIPE COMPL. 12X1,5X216	ROHR KPL.		
601	47 77 041 08	4	STOP PLUG VSTI3/8"ED A3P	STOPFEN		
602	47 10 327 08	6	FLANGE JOINT GE 12S G3/8A CR6-FREI	VERSCHRAUBUNG		
603	47 10 328 08	2	FLANGE JOINT ISO 8434-1 GE 10S G3/8A C	VERSCHRAUBUNG		
604	76 17 268	2	FLANGE JOINT EW 10S CR6-FREI	VERSCHRAUBUNG		
605	47 10 308 08	4	FLANGE JOINT XGE12-LR-ED A3P	VERSCHRAUBUNG		
606	24 71 177 02	2	FLANGE JOINT EW 12L M18X1,5 CR6-FREI	VERSCHRAUBUNG		
607	47 00 113 08	2	FLANGE JOINT SNV12-L A3P	VERSCHRAUBUNG		
608	24 71 286 02	2	FLANGE JOINT EL 12L M18X1,5 CR6-FREI	VERSCHRAUBUNG		

7.7.2016	etk_en_de_074414 LR 1400/2	296
<b>LIEBHERR</b>	ADDNL.PARTS SUPERSTRUCT.-CRAWL ZUSATZTEILE DREHBUEHNE-RAUPE	⇒ 2 970 088 92 09 486 08



Schlauchnummer  
 Hose number  
 Numéro de flexible  
 Número de flexible  
 Номера шланга

Die Schlauchnummern auf den Schläuchen entsprechen den Positionen in der Schlauchliste.

The hose numbers from the hoses are in accordance with the items in the hose list.

Les numéros indiqués sur les flexibles correspondent aux repères de la nomenclature des flexibles.

Los números indicados en los flexibles corresponden a las posiciones de la lista de flexibles.

Нанесенные на шлангах номера соответствуют позициям в перечне.

Pos.	Item	Quantity	Description	Bezeichnung	Serie	K
2	60 27 601 08	6	NAME PLATE 25,4X101,6	BEZEICHNUNGSSCHILD		
290	92 09 896 08	1	HOSE CPL. 2SN 6X2000	SCHLAUCH KPL.		
291	92 09 899 08	1	HOSE CPL. 2SN 6X2700	SCHLAUCH KPL.		
292	92 20 674 08	1	HOSE CPL. 2SN 10X2750	SCHLAUCH KPL.		
293	92 84 694 08	1	HOSE CPL. 2SN 10X1500	SCHLAUCH KPL.		
294	92 08 961 08	1	HOSE CPL. 2TE 0,38M	SCHLAUCH KPL.		
295	92 80 249 08	1	HOSE CPL. 2TE 0,66M	SCHLAUCH KPL.		

7.7.2016  
 133089

**LIEBHERR**

etk\_en\_de\_074414 LR 1400/2

HOSE LINES ADDITIONAL PARTS  
 SCHLAUCHLEITUNGEN ZUSATZTEILE

☐ 297

⇒ 2 970 089  
 92 09 301 08

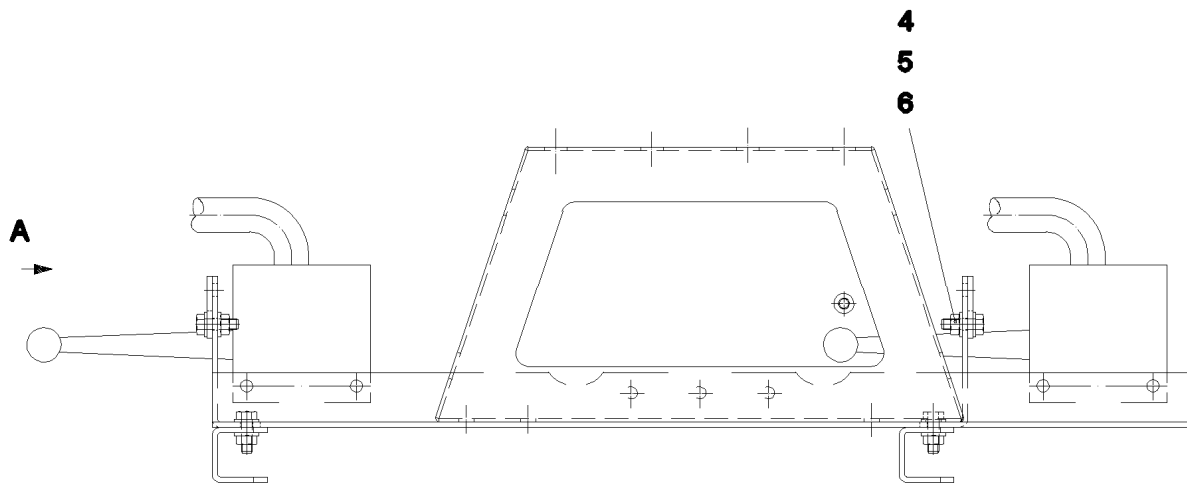
Pos.	Item	Quantity	Description	Bezeichnung	Serie	K
1	97 72 286 08	1	PLATE 4X400X150 S315MC FE//ZN20//C	BLECH		
2	97 72 315 08	1	PLATE 4X305X150 S315MC FE//ZN20//C	BLECH		
3	97 72 317 08	1	PLATE 5X300X209 S355MC FE//ZN20//C	BLECH		
4	97 72 318 08	2	PLATE 4X200X142 S315MC FE//ZN20//C	BLECH		
5	97 07 628 08	1	PLATE 4X115X98 S315MC FE//ZNNI8//CN//T	BLECH		
6	97 02 763 08	1	PLATE 4x143x100 S315MC	BLECH		
7	97 14 474 08	2	PLATE 3X70X60 DC01 FE//ZN20//C	BLECH		
8	97 75 907 08	1	PLATE 4X143X100 S315MC FE//ZN20//C	BLECH		
10	97 08 980 08	2	PLATE 4X156X100 S315MC FE//ZN20//C	BLECH		
11	97 08 979 08	1	PLATE 4X539X263 S315MC	BLECH		
12	97 84 615 08	4	PLATE 3X88X72 S355MC FE//ZN20//C	BLECH		
13	97 84 616 08	3	PLATE 3X88X75 S355MC FE//ZN20//C	BLECH		
14	97 84 613 08	3	PLATE 3X86X65 S355MC FE//ZN20//C	BLECH		
26	95 51 044 08	1	PLATE 4X280X323 S315MC	BLECH		
30	94 80 569 08	1	PLATE 2X86X116 DC01	BLECH		
39	95 60 201 08	1	PLATE 2X210X260 DC01 FE//ZN20//C	BLECH		
45	97 17 396 08	1	PLATE 4X182X40 S315MC FE//ZN20//C	BLECH		
64	94 95 787 08	1	PLATE 4X70X167 S315MC	BLECH		
131	94 77 216 08	1	PLATE 4X50X110 S315MC FE//ZN20//C	BLECH		
133	95 60 413 08	2	PLATE 3X120X170 DC01 FE//ZN20//C	BLECH		
140	92 79 826 08	1	COLLECTING PIPE	SAMMELROHR		
141	92 52 489 08	1	COLLECTING PIPE WELDED FE//ZN20//C	SAMMELROHR SCHWK.		
142	92 58 108 08	1	COLLECTING PIPE WELDED	SAMMELROHR SCHWK.		
143	92 58 103 08	1	COLLECTING PIPE WELDED	SAMMELROHR SCHWK.		
144	96 47 609 08	1	COLLECTING PIPE WELDED	SAMMELROHR SCHWK.		
148	95 14 839 08	2	ANGLE 4X73X710 S315MC	WINKEL		
149	95 50 563 08	1	PLATE 3X90X214 DC01 FE//ZN20//C	BLECH		
156	97 02 977 08	1	PLATE 5x125x84 S355MC FE//ZN20//C	BLECH		
157	95 36 583 08	1	SIGN	SCHILD		
158	97 19 035 08	2	PLATE 4X138X60 S315MC FE//ZN20//C	BLECH		
172	95 51 017 08	2	PLATE 6X128X166 S355MC	BLECH		
173	95 40 177 08	2	PLATE 6X90X123 S355MC	BLECH		
179	95 51 019 08	2	PLATE 4X90X98 S315MC FE//ZN20//C	BLECH		
180	96 49 308 08	1	LOCKING	VERRIEGELUNG		
			⇒ 2 970 105 96 49 308 08			
184	95 50 001 08	1	PLATE 2.5X443X267 DC01	BLECH		
185	95 60 283 08	1	PLATE 4X225X371 S315MC	BLECH		
186	95 60 282 08	1	PLATE 4X60X80 S315MC FE//ZN20//C	BLECH		
190	11 00 802 0	14	WELD PLATE DIN 3015-1 L-AP-K 6 W1 A3C	ANSCHWEISSPLATTE		

7.7.2016

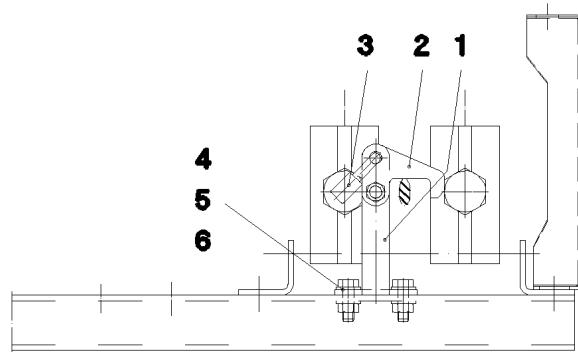
etk\_en\_de\_074414 LR 1400/2

□ 298

**LIEBHERR**KIT MECHAN.PARTS (COMPOS.MAT.)  
MECHANISCHE TEILE⇒ 2 970 092  
96 61 604 08



**Ansicht A**



Pos.	Item	Quantity	Description	Bezeichnung	Serie	K
1	97 19 035 08	2	PLATE 4X138X60 S315MC FE//ZN20//C	BLECH		
2	95 15 360 08	2	PLATE 3X45X60 DC01 FE//ZN20//C	BLECH		
3	88 52 515 08	2	PADLOCK ABUS-64TI/40 TITALIUM	VORHAENGESCHLOSS		
4	49 00 089	6	HEX SCREW ISO 4017 M8X20 8.8 A2C	SECHSKANTSCHRAUBE		
5	41 15 141 08	6	HEX NUT ISO 4032 M8 8 A2C	SECHSKANTMUTTER		
6	42 00 012 01	12	WASHER ISO 7089 8 200HV A3C	SCHEIBE		

7.7.2016  
050990

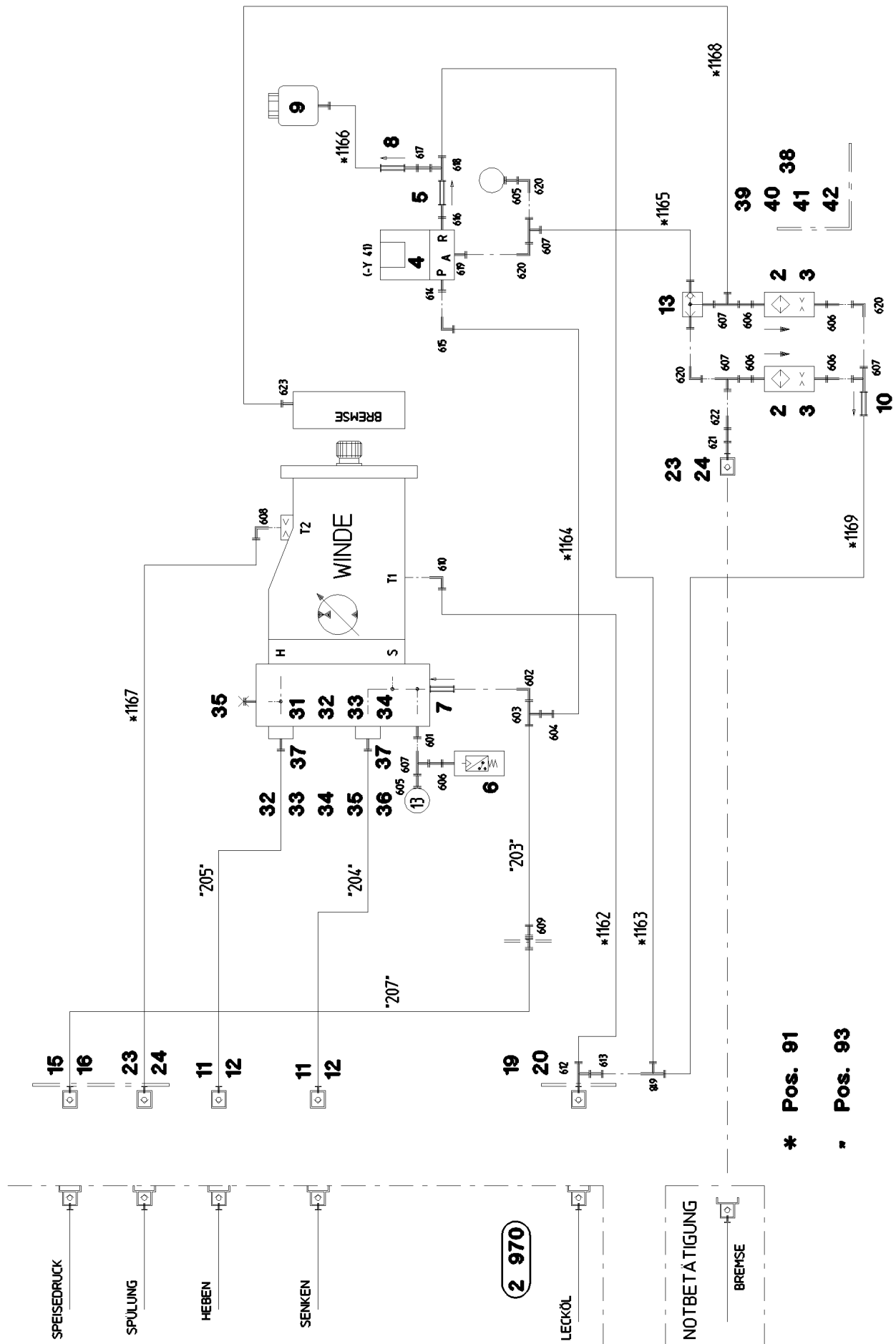
**LIEBHERR**

etk\_en\_de\_074414 LR 1400/2

LOCKING  
VERRIEGELUNG

299

⇒ 2 970 105  
96 49 308 08



7.7.2016  
056228

**LIEBHERR**

etk\_en\_de\_074414 LR 1400/2

ADDITIONAL HYDRAUL.WINCH 1/2  
ZUSATZHYDRAULIK WINDE 1-2

□ 300 (1/2)

⇒ 2 975 062  
91 58 663 08



Pos.	Item	Quantity	Description	Bezeichnung	Serie	K
2	51 06 711 08	2	FILTER CARTRIDGE 0,005m³/min 25µm	FILTERPATRONE		
3	51 07 460 08	2	NOZZLE 0,6	DUESE		
4	51 14 444 08	1	DIRECTIONAL CONTROL VALVE 3/2 350BA ⇒ 5 114 444 08 51 14 444 08	WEGEVENTIL		
5	51 14 535 08	1	NON-RETURN VALVE	RUECKSCHLAGVENTIL		
6	51 06 770 08	1	PRESSURE SWITCH 10-100/400 BAR	DRUCKSCHALTER		
7	51 04 087 08	1	NON-RETURN VALVE	RUECKSCHLAGVENTIL		
8	51 14 815 08	1	NON-RETURN VALVE pmax10BAR	RUECKSCHLAGVENTIL		
9	50 28 073 08	1	EQUALIZING RESERVOIR 0,2L POLYETHY	AUSGLEICHSBEHAELTER		
10	51 04 124 08	1	NON-RETURN VALVE 400BAR CF	RUECKSCHLAGVENTIL		
11	51 15 122 08	2	COUPLING SLEEVE B8 38-S	KUPPLUNGSMUFFE		
12	10 46 691 7	2	HEX CAP NUT RD79X4 SPF	VERSCHLUSSMUTTER		
13	51 14 689 08	1	SHUTTLE VALVE 250BAR	WECHSELVENTIL		
15	51 05 996 08	1	COUPLING SLEEVE B6 25-S	KUPPLUNGSMUFFE		
16	10 46 691 6	1	HEX CAP NUT RD54X4 SPF	VERSCHLUSSMUTTER		
19	51 15 082 08	1	COUPLING SLEEVE B6 22-L	KUPPLUNGSMUFFE		
20	10 46 691 6	1	HEX CAP NUT RD54X4 SPF	VERSCHLUSSMUTTER		
23	51 15 058 08	2	COUPLING SLEEVE B2 12-L	KUPPLUNGSMUFFE		
24	10 46 691 4	2	HEX CAP NUT RD32X3 SPF	VERSCHLUSSMUTTER		
31	51 10 605 08	1	CONNECTION FLANGE ALZNMGCU 1,5	ANSCHLUSSFLANSCH		
32	51 05 867 08	4	O-RING ARP 568 37,69X3,53 NBR90	O-RING		
33	40 42 159 08	4	SOCKET HEAD SCREW DIN 912 M14X80 8.8	ZYLINDERSCHRAUBE		
34	40 42 156 08	4	SOCKET HEAD SCREW DIN 912 M14X65 8.8	ZYLINDERSCHRAUBE		
35	47 77 052 08	2	STOP PLUG VSTIM33X2ED A3P	STOPFEN		
36	40 42 152 08	8	SOCKET HEAD SCREW DIN 912 M14X45 8.8	ZYLINDERSCHRAUBE		
37	51 15 178 08	2	FLANGE STUB PIPE 38S	FLANSCHSTUTZEN		
38	97 08 977 08	1	PLATE 4X160X125 S315MC	BLECH		
39	70 05 052	4	CLAMP-HALF DIN 3015-1 L 3 R 25 PP SW	KLEMMHAELFTE		
40	46 00 384	4	SOCKET HEAD SCREW ISO 4762 M6X40 8.8	ZYLINDERSCHRAUBE		
41	41 19 004 08	4	HEX NUT DIN 985 M6 8 A2C	SECHSKANTMUTTER		
42	40 42 050 08	4	SOCKET HEAD SCREW DIN 912 M6X60 8.8	ZYLINDERSCHRAUBE		
91	96 59 418 08	1	HOSE LINES WINCH 1-2 ⇒ 2 975 063 96 59 418 08	SCHLAUCHLEITUNGEN WINDE		
93	96 50 404 08	1	PIPELINE WINCH 1+2 ⇒ 2 975 064 96 50 404 08	ROHRLEITUNGEN WINDE		
601	47 10 305 08	1	FLANGE JOINT XGE10-LM-ED A3P	VERSCHRAUBUNG		
602	74 07 119	1	FLANGE JOINT EW 25S CR6-FREI	VERSCHRAUBUNG		
603	74 07 118	1	FLANGE JOINT EL 25S CR6-FREI	VERSCHRAUBUNG		
604	47 54 336 08	1	FLANGE JOINT REDSDN25/12-S A3P	VERSCHRAUBUNG		
605	51 06 290 08	2	GAUGE CONNECTION DKO 10L	MESSSTUTZEN		
606	47 19 011 08	5	FLANGE JOINT EGESD10-LR-WD A3P	VERSCHRAUBUNG		
607	47 23 302 08	5	FLANGE JOINT EL 10L CR6-FREI	VERSCHRAUBUNG		
608	47 66 303 08	1	FLANGE JOINT RSWS12-SM-WD A3P	VERSCHRAUBUNG		
609	47 40 328 08	1	FLANGE JOINT SV 25S A3C	VERSCHRAUBUNG		
610	47 33 313 08	1	FLANGE JOINT RSWS22-LM-WD A3P	VERSCHRAUBUNG		
611	47 10 397 08	1	FLANGE JOINT ISO 8434-1 GE 10L M12X1,5	VERSCHRAUBUNG		
612	24 71 386 02	1	FLANGE JOINT EL 22L CR6-FREI	VERSCHRAUBUNG		
613	47 54 361 08	1	FLANGE JOINT REDSD22/12-L A3P	VERSCHRAUBUNG		
614	47 10 327 08	1	FLANGE JOINT GE 12S G3/8A CR6-FREI	VERSCHRAUBUNG		
615	76 17 354	1	FLANGE JOINT EW 12S CR6-FREI	VERSCHRAUBUNG		
616	47 19 012 08	1	FLANGE JOINT EGESD12-LR-WD A3P	VERSCHRAUBUNG		
617	47 00 113 08	1	FLANGE JOINT SNV12-L A3P	VERSCHRAUBUNG		
618	24 71 286 02	1	FLANGE JOINT EL 12L M18X1,5 CR6-FREI	VERSCHRAUBUNG		
619	47 10 396 08	1	FLANGE JOINT XGE10-LR-ED3/8" A3P	VERSCHRAUBUNG		
620	74 03 569	2	FLANGE JOINT EW 10L M16X1,5 CR6-FREI	VERSCHRAUBUNG		
621	47 54 314 08	1	FLANGE JOINT REDSD12/10-L A3P	VERSCHRAUBUNG		
622	47 00 101 08	1	FLANGE JOINT SNV10-L CFX	VERSCHRAUBUNG		

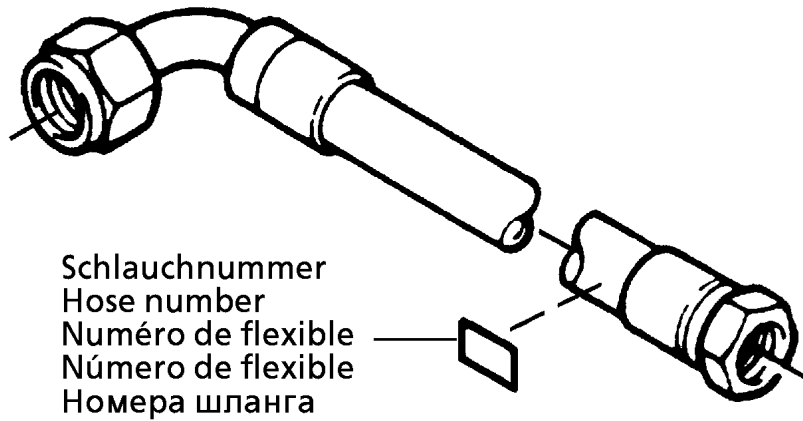
7.7.2016

etk\_en\_de\_074414 LR 1400/2

☐ 301 (2/2)

**LIEBHERR**
**ADDITIONAL HYDRAUL.WINCH 1/2**  
**ZUSATZHYDRAULIK WINDE 1-2**

 ⇒ 2 975 062  
 91 58 663 08



Schlauchnummer  
Hose number  
Número de flexible  
Número de flexible  
Номера шланга

Die Schlauchnummern auf den Schläuchen entsprechen den Positionen in der Schlauchliste.

The hose numbers from the hoses are in accordance with the items in the hose list.

Les numéros indiqués sur les flexibles correspondent aux repères de la nomenclature des flexibles.

Los números indicados en los flexibles corresponden a las posiciones de la lista de flexibles.

Нанесенные на шлангах номера соответствуют позициям в перечне.

Pos.	Item	Quantity	Description	Bezeichnung	Serie	K
1	60 27 601 08	9	NAME PLATE 25,4X101,6	BEZEICHNUNGSSCHILD		
2	60 27 603 08	1	NAME PLATE 25,4X165,1	BEZEICHNUNGSSCHILD		
1160	92 65 890 08	1	HOSE CPL. 1SC 0,54M	SCHLAUCH KPL.		
1161	92 80 397 08	1	HOSE CPL. 1SC 8X470	SCHLAUCH KPL.		
1162	92 72 855 08	1	HOSE CPL. 2TE 0,54M	SCHLAUCH KPL.		
1163	92 60 429 08	1	HOSE CPL. 2TE 0,7M	SCHLAUCH KPL.		
1164	92 36 042 08	1	HOSE CPL. 2TE 10X290	SCHLAUCH KPL.		
1165	96 39 253 08	1	HOSE CPL. 2SN 8X1120	SCHLAUCH KPL.		
1166	92 09 840 08	1	HOSE CPL. 2TE 10X220	SCHLAUCH KPL.		
1167	92 66 283 08	1	HOSE CPL. 2TE 10X3700	SCHLAUCH KPL.		
1168	92 27 451 08	1	HOSE CPL. 2SN 8X800	SCHLAUCH KPL.		
1169	92 84 576 08	1	HOSE CPL. 1SC 0,4M	SCHLAUCH KPL.		

7.7.2016  
133089

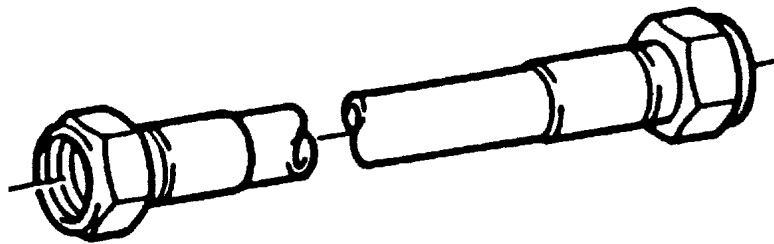
**LIEBHERR**

etk\_en\_de\_074414 LR 1400/2

HOSE LINES WINCH 1-2  
SCHLAUCHLEITUNGEN WINDE 1-2

302

⇒ 2 975 063  
96 59 418 08



Die Positionsnummern der Rohre auf den Bildtafeln entsprechen den Positionen in der Rohrliste.

The pipe numbers from the illustrations are in accordance with the items in the pipe list.

Les numéros des tuyaux sur les illustrations correspondent aux repères de la nomenclature des tuyaux.

Los números de tubos en las ilustraciones corresponden a las posiciones de la lista de tubos.

Номера позиций труб на изображениях соответствуют позициям в перечне труб.

Pos.	Item	Quantity	Description	Bezeichnung	Serie	K
203	96 30 733 08	1	PIPE COMPL. 25X3X1066	ROHR KPL.		
204	92 99 501 08	1	PIPE COMPL. 38X4X473	ROHR KPL.		
205	92 99 502 08	1	PIPE COMPL. 38X4X594	ROHR KPL.		
207	92 09 029 08	1	PIPE COMPL. 25X3X2417	ROHR KPL.		

7.7.2016  
133088

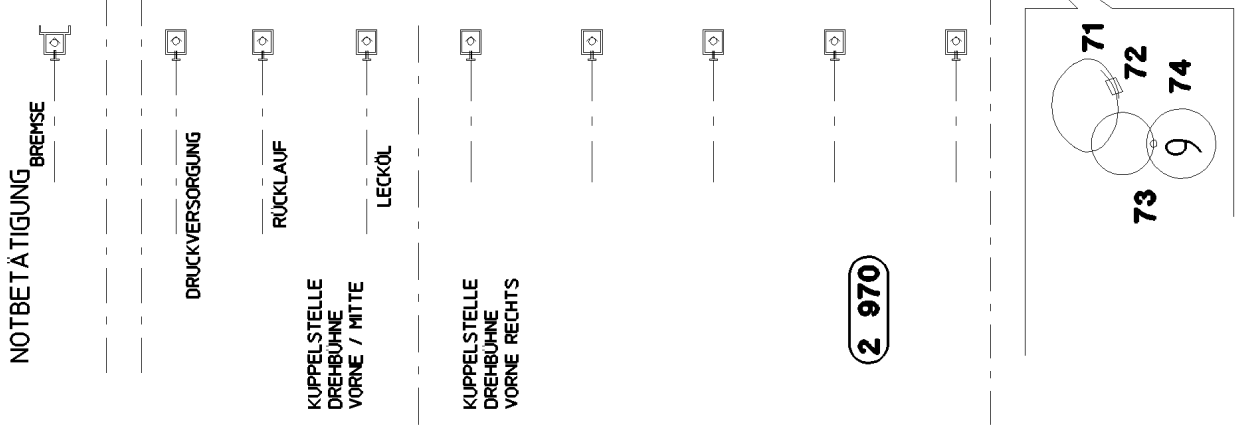
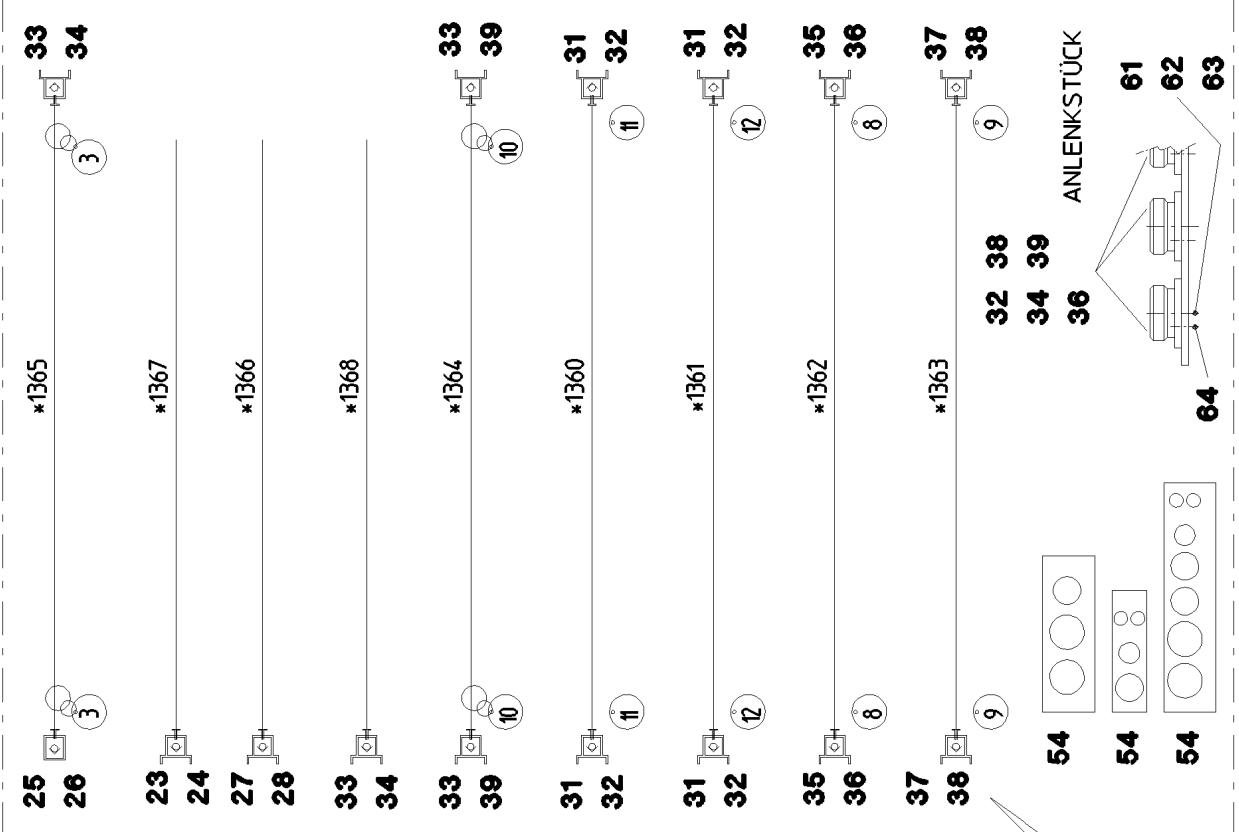
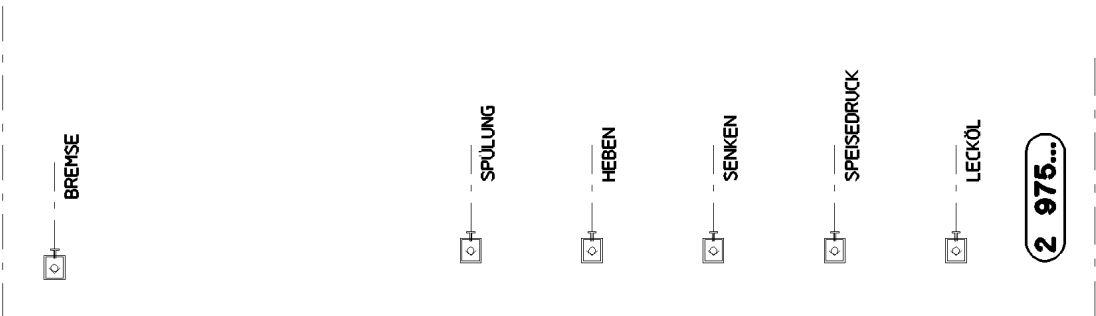
**LIEBHERR**

etk\_en\_de\_074414 LR 1400/2

PIPELINE WINCH  
ROHRLEITUNGEN WINDE

303

⇒ 2 975 064  
96 50 404 08



7.7.2016  
056230

**LIEBHERR**

etk\_en\_de\_074414 LR 1400/2

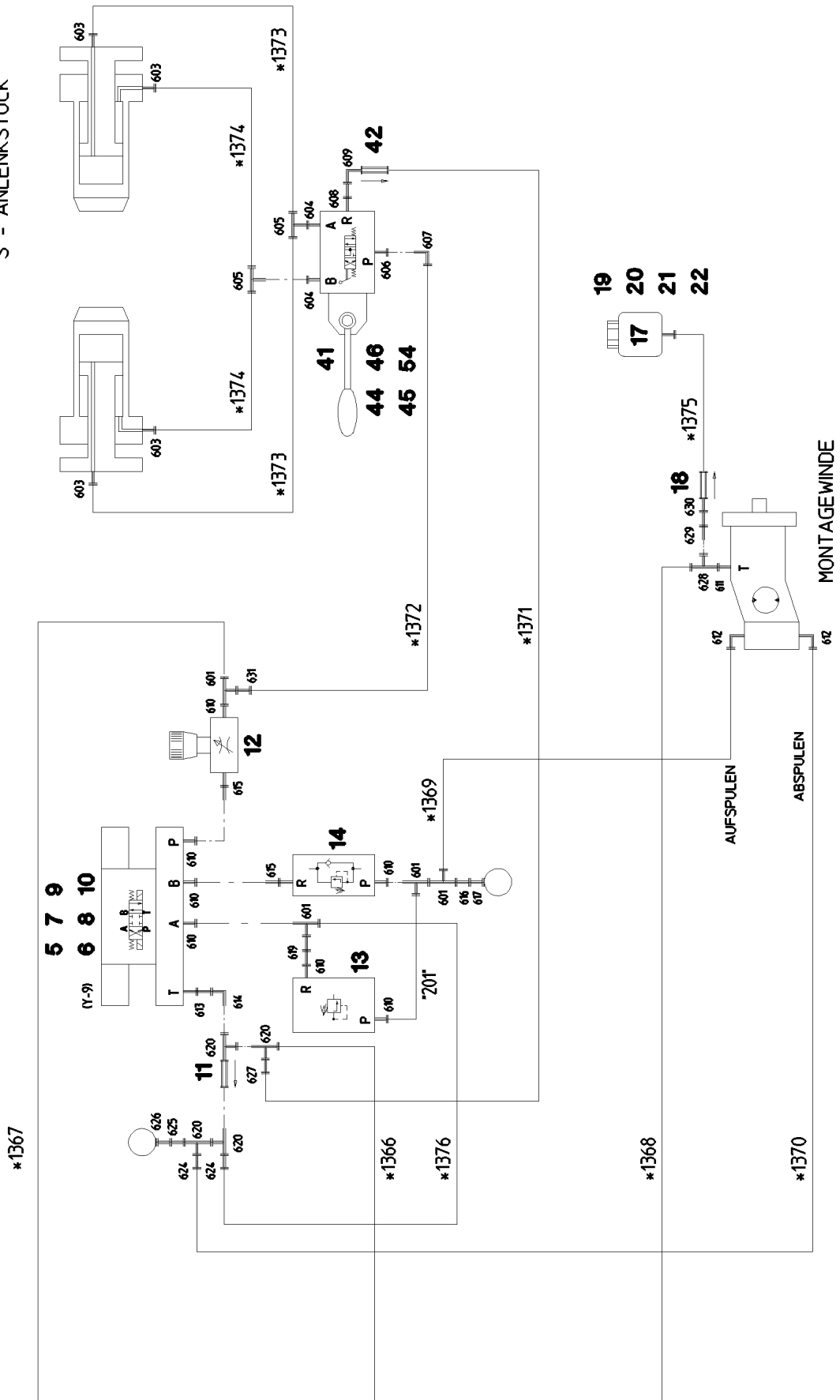
ADDNL.HYDR.GRID-WINCH  
ZUSATZHYDRAULIK GITTER-WINDE

□ 304 (1/4)

⇒ 2 975 100  
91 58 862 08

\* Pos. 91

BOLZENZIEHGERÄT  
S - ANLENKSTÜCK



7.7.2016  
056231

**LIEBHERR**

etk\_en\_de\_074414 LR 1400/2

ADDNL.HYDR.GRID-WINCH  
ZUSATZHYDRAULIK GITTER-WINDE

□ 305 (2/4)

⇒ 2 975 100  
91 58 862 08

Pos.	Item	Quantity	Description	Bezeichnung	Serie	K
5	10 42 393 8	1	DIRECTIONAL CONTROL VALVE 4/3 NG10-3 ⇒ X10423938 10 42 393 8	WEGEVENTIL		
6	51 06 305 08	1	CONNECTING PLATE	ANSCHLUSSPLATTE		
7	95 60 933 08	1	PLATE 4X140X93 S315MC FE//ZN20//C	BLECH		
8	46 00 122	2	HEX SCREW ISO 4017 M10X40 8.8 A3C	SECHSKANTSCHRAUBE		
9	10 28 979 5	2	WASHER ISO 7089 10 300HV FLZN SPF	SCHEIBE		
10	41 15 144 08	2	HEX NUT ISO 4032 M10 8 A3C	SECHSKANTMUTTER		
11	51 14 469 08	1	NON-RETURN VALVE 160BAR FE//ZN12//C	RUECKSCHLAGVENTIL		
12	51 14 277 08	1	RESTRICTOR VALVE 90L/MIN VERZ. SPF	DROSSELVENTIL		
(999)	10 67 815 7	1	SEALING SET VALVE	DS VENTIL		
13	51 14 333 08	1	PRESSURE LIMITING VALVE pmax=700BAR	DRUCKBEGRENZUNGSVENTIL		
14	51 14 320 08	1	PRETENSIONING VALVE pmax=500BAR ⇒ 5 114 320 08 51 14 320 08	VORSPANNVENTIL		
17	50 28 073 08	1	EQUALIZING RESERVOIR 0,2L POLYETHY	AUSGLEICHSBEHAELTER		
18	51 14 815 08	1	NON-RETURN VALVE pmax10BAR	RUECKSCHLAGVENTIL		
20	49 00 605	2	HEX SCREW ISO 4017 M6X12 8.8 A2C	SECHSKANTSCHRAUBE		
21	42 00 009 01	2	WASHER ISO 7089 6 200HV A3C	SCHEIBE		
22	41 15 140 08	2	HEX NUT ISO 4032 M6 8 A2C	SECHSKANTMUTTER		
23	51 15 086 08	1	COUPLING PLUG B3 16-S	KUPPLUNGSSTECKER		
24	10 46 691 1	1	SCREW PLUG RD36X3 SPF	VERSCHLUSSSCHRAUBE		
25	51 15 058 08	1	COUPLING SLEEVE B2 12-L	KUPPLUNGSMUFFE		
26	10 46 690 6	1	SCREW PLUG RD32X3 SPF	VERSCHLUSSSCHRAUBE		
27	57 05 048 08	1	COUPLING PLUG B6 18-L	KUPPLUNGSSTECKER		
28	10 46 691 2	1	SCREW PLUG RD54X4 SPF	VERSCHLUSSSCHRAUBE		
31	51 15 123 08	4	COUPLING PLUG B8 38-S	KUPPLUNGSSTECKER		
32	10 46 690 9	4	SCREW PLUG RD79X4 SPF	VERSCHLUSSSCHRAUBE		
33	51 15 096 08	5	COUPLING PLUG B2 12-L	KUPPLUNGSSTECKER		
34	10 46 691 0	2	SCREW PLUG RD32X3 SPF	VERSCHLUSSSCHRAUBE		
35	51 05 997 08	2	COUPLING PLUG 25-S	KUPPLUNGSSTECKER		
36	10 46 690 8	2	SCREW PLUG RD54X4 ALCUMGPB SPF	VERSCHLUSSSCHRAUBE		
37	57 05 048 08	2	COUPLING PLUG B6 18-L	KUPPLUNGSSTECKER		
38	10 46 690 8	2	SCREW PLUG RD54X4 ALCUMGPB SPF	VERSCHLUSSSCHRAUBE		
39	10 46 690 6	2	SCREW PLUG RD32X3 SPF	VERSCHLUSSSCHRAUBE		
41	51 04 034 08	1	DIRECTIONAL CTRL. VALVE 4/3 400BAR	WEGESCHIEBER		
(8)	51 10 438 08	1	MANUAL ACTUATION	HANDBETAETIGUNG		
(11)	10 81 645 8	1	LEVER ARM	HEBELSTANGE		
42	51 14 535 08	1	NON-RETURN VALVE	RUECKSCHLAGVENTIL		
44	95 59 921 08	1	PLATE 3X60X98 DC01 FE//ZN20//C	BLECH		
45	40 65 136	2	HEX SCREW ISO 4017 M8X12 8.8 A2C	SECHSKANTSCHRAUBE		
46	42 00 012 01	2	WASHER ISO 7089 8 200HV A3C	SCHEIBE		
54	10 41 285 4	10	OVAL HEAD FLAT SCREW AEHNL.ISO 7380	LINSENFLACHKOPFSCHRAUBE		
61	40 86 002 08	10	COUNTERSUNK SCREW DIN 7991 M6X16 8.	SENKSCHEIBE		
62	41 19 004 08	10	HEX NUT DIN 985 M6 8 A2C	SECHSKANTMUTTER		
63	42 00 009 01	10	WASHER ISO 7089 6 200HV A3C	SCHEIBE		
64	43 20 053 08	10	DOWEL PIN ISO 8752 6X14	SPANNSTIFT		
71	11 16 043 1	2	ROPE 2 2,3KN EDELSTAHL	SEIL		
72	11 17 056 5	10	FERRULE 2 CU	PRESSKLEMME		
73	70 42 141 08	10	KEY RING 25 EDELSTAHL	SCHLUESSELRING		
74	95 05 568 08	10	TRAILER 25X2 ALMG3 H111	ANHAENGER		
91	96 59 429 08	1	HOSE LINES GRATING-WINCH ⇒ 2 975 121 96 59 429 08	SCHLAUCHLEITUNGEN GITTER		
601	74 07 098	4	FLANGE JOINT EL 16S CR6-FREI	VERSCHRAUBUNG		
603	47 10 305 08	4	FLANGE JOINT XGE10-LM-ED A3P	VERSCHRAUBUNG		
604	47 10 396 08	2	FLANGE JOINT XGE10-LR-ED3/8" A3P	VERSCHRAUBUNG		
605	48 24 303 14	2	FLANGE JOINT ISO 8434 ET 10L M16X1,5 C	VERSCHRAUBUNG		
606	47 10 327 08	1	FLANGE JOINT GE 12S G3/8A CR6-FREI	VERSCHRAUBUNG		
607	76 17 354	1	FLANGE JOINT EW 12S CR6-FREI	VERSCHRAUBUNG		
608	47 19 012 08	1	FLANGE JOINT EGESD12-LR-WD A3P	VERSCHRAUBUNG		
609	24 71 177 02	1	FLANGE JOINT EW 12L M18X1,5 CR6-FREI	VERSCHRAUBUNG		
610	47 10 332 08	7	FLANGE JOINT XGE16-SR-ED A3P	VERSCHRAUBUNG		

7.7.2016

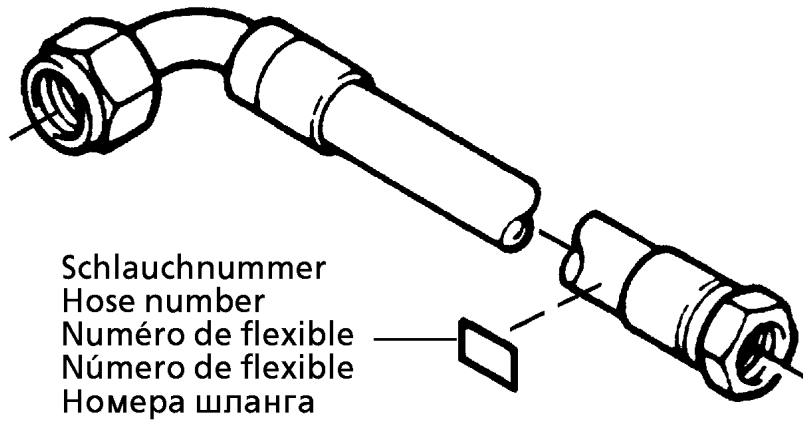
etk\_en\_de\_074414 LR 1400/2

 306 (3/4)
**LIEBHERR**
 ADDNL.HYDR.GRID-WINCH  
 ZUSATZHYDRAULIK GITTER-WINDE

 ⇒ 2 975 100  
 91 58 862 08

Pos.	Item	Quantity	Description	Bezeichnung	Serie	K
611	47 10 397 08	1	FLANGE JOINT ISO 8434-1 GE 10L M12X1,5	VERSCHRAUBUNG		
612	47 66 114 08	2	FLANGE JOINT RSWS16-SM-WD A3P	VERSCHRAUBUNG		
613	47 19 013 08	1	FLANGE JOINT EGESD18-LR-WD A3P	VERSCHRAUBUNG		
614	24 71 083 02	1	FLANGE JOINT EW 18L M26X1,5 CR6-FREI	VERSCHRAUBUNG		
615	47 19 006 08	2	FLANGE JOINT EGESD16-SR-WD A3P	VERSCHRAUBUNG		
616	47 54 331 08	1	FLANGE JOINT REDSD16/6-S CFX	VERSCHRAUBUNG		
617	47 56 015 08	1	TEST POINT FITTING BMA3 6S	MESSANSCHLUSS		
619	47 00 108 08	1	FLANGE JOINT SNV16-S A3P	VERSCHRAUBUNG		
620	24 71 285 02	4	FLANGE JOINT EL 18L CR6-FREI	VERSCHRAUBUNG		
624	47 54 356 08	2	FLANGE JOINT RED 18/15L A3C	VERSCHRAUBUNG		
625	47 54 303 08	1	FLANGE JOINT REDSD18/10-L A3P	VERSCHRAUBUNG		
626	51 06 290 08	1	GAUGE CONNECTION DKO 10L	MESSSTUTZEN		
627	47 54 363 08	1	FLANGE JOINT REDSD18/12-L A3P	VERSCHRAUBUNG		
628	47 23 302 08	1	FLANGE JOINT EL 10L CR6-FREI	VERSCHRAUBUNG		
629	47 00 101 08	1	FLANGE JOINT SNV10-L CFX	VERSCHRAUBUNG		
630	47 54 314 08	1	FLANGE JOINT REDSD12/10-L A3P	VERSCHRAUBUNG		
631	47 54 333 08	1	FLANGE JOINT REDSD16/12-S A3P	VERSCHRAUBUNG		

7.7.2016	etk_en_de_074414 LR 1400/2	<input type="checkbox"/> 307 (4/4)
<b>LIEBHERR</b>	ADDNL.HYDR.GRID-WINCH ZUSATZHYDRAULIK GITTER-WINDE	⇒ 2 975 100 91 58 862 08



Schlauchnummer  
 Hose number  
 Numéro de flexible  
 Número de flexible  
 Номера шланга

Die Schlauchnummern auf den Schläuchen entsprechen den Positionen in der Schlauchliste.

The hose numbers from the hoses are in accordance with the items in the hose list.

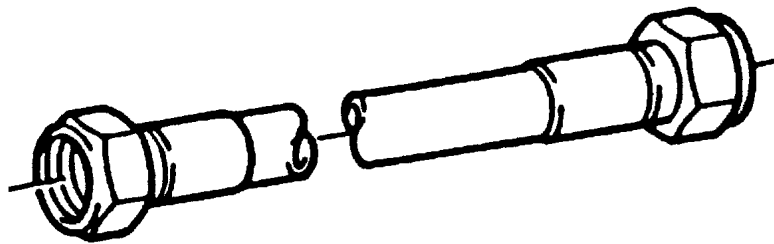
Les numéros indiqués sur les flexibles correspondent aux repères de la nomenclature des flexibles.

Los números indicados en los flexibles corresponden a las posiciones de la lista de flexibles.

Нанесенные на шлангах номера соответствуют позициям в перечне.

Pos.	Item	Quantity	Description	Bezeichnung	Serie	K
1	60 27 601 08	14	NAME PLATE 25,4X101,6	BEZEICHNUNGSSCHILD		
2	60 27 603 08	5	NAME PLATE 25,4X165,1	BEZEICHNUNGSSCHILD		
1360	92 09 886 08	1	HOSE CPL. GH506 31X5800	SCHLAUCH KPL.		
1361	92 09 887 08	1	HOSE CPL. GH506 31X5700	SCHLAUCH KPL.		
1362	92 09 888 08	1	HOSE CPL. 2TE 20X8400	SCHLAUCH KPL.		
1363	92 97 321 08	1	HOSE CPL. 2TE 16X5700	SCHLAUCH KPL.		
1364	92 09 895 08	1	HOSE CPL. 2TE 10X8300	SCHLAUCH KPL.		
1365	96 59 474 08	1	HOSE CPL. 2SN 8X6400	SCHLAUCH KPL.		
1366	92 61 317 08	1	HOSE CPL. 2TE 1,6M	SCHLAUCH KPL.		
1367	92 97 377 08	1	HOSE CPL. 2SN 1,65M	SCHLAUCH KPL.		
1368	96 17 986 08	1	HOSE CPL. 1SC 2,3M	SCHLAUCH KPL.		
1369	92 80 084 08	1	HOSE CPL. 2SN 0,7M	SCHLAUCH KPL.		
1370	92 30 160 08	1	HOSE CPL. 2SN 12X1200	SCHLAUCH KPL.		
1371	92 66 066 08	1	HOSE CPL. 2TE 0,8M	SCHLAUCH KPL.		
1372	92 76 103 08	1	HOSE CPL. 2SN 0,9M	SCHLAUCH KPL.		
1373	92 30 161 08	2	HOSE CPL. 2SN 8X620	SCHLAUCH KPL.		
1374	92 80 363 08	2	HOSE CPL. 2SN 0,94M	SCHLAUCH KPL.		
1375	92 30 162 08	1	HOSE CPL. 2TE 10X400	SCHLAUCH KPL.		
1376	92 35 429 08	1	HOSE CPL. 2SN 0,6M	SCHLAUCH KPL.		





Die Positionsnummern der Rohre auf den Bildtafeln entsprechen den Positionen in der Rohrliste.

The pipe numbers from the illustrations are in accordance with the items in the pipe list.

Les numéros des tuyaux sur les illustrations correspondent aux repères de la nomenclature des tuyaux.

Los números de tubos en las ilustraciones corresponden a las posiciones de la lista de tubos.

Номера позиций труб на изображениях соответствуют позициям в перечне труб.

Pos.	Item	Quantity	Description	Bezeichnung	Serie	K
410	96 54 141 08	1	PIPE COMPL. 10X1,5X190	ROHR KPL.		
411	96 54 142 08	1	PIPE COMPL. 10X1,5X175	ROHR KPL.		

7.7.2016  
133088

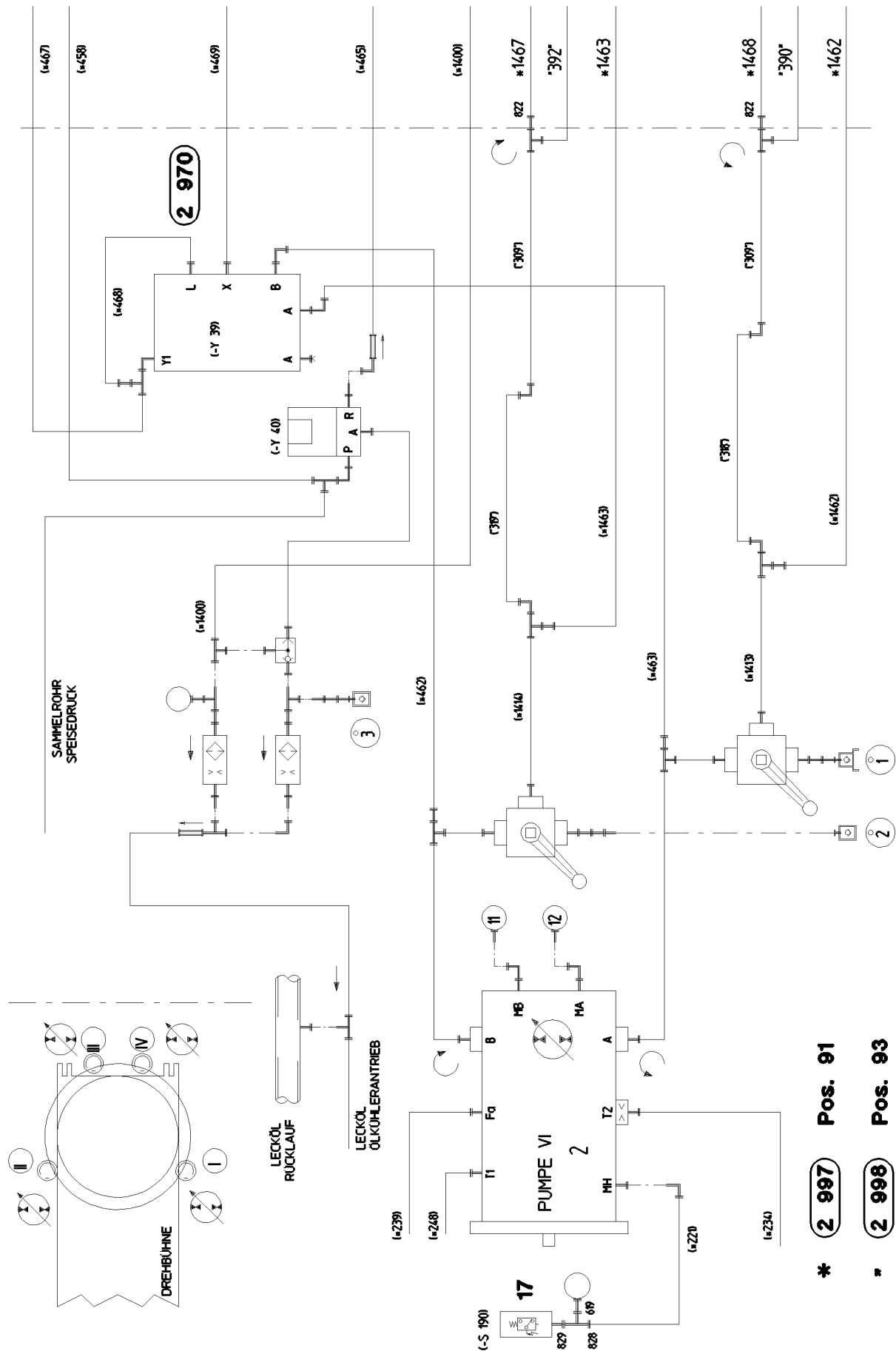
**LIEBHERR**

etk\_en\_de\_074414 LR 1400/2

PIPELINES CONDUCTS PIN PULLER  
ROHRLEITUNGEN BOLZENZIEHEINR.

309

⇒ 2 976 205  
96 53 731 08



\* **2 997** Pos. 91

\* **2 998** Pos. 93

7.7.2016  
064728

**LIEBHERR**

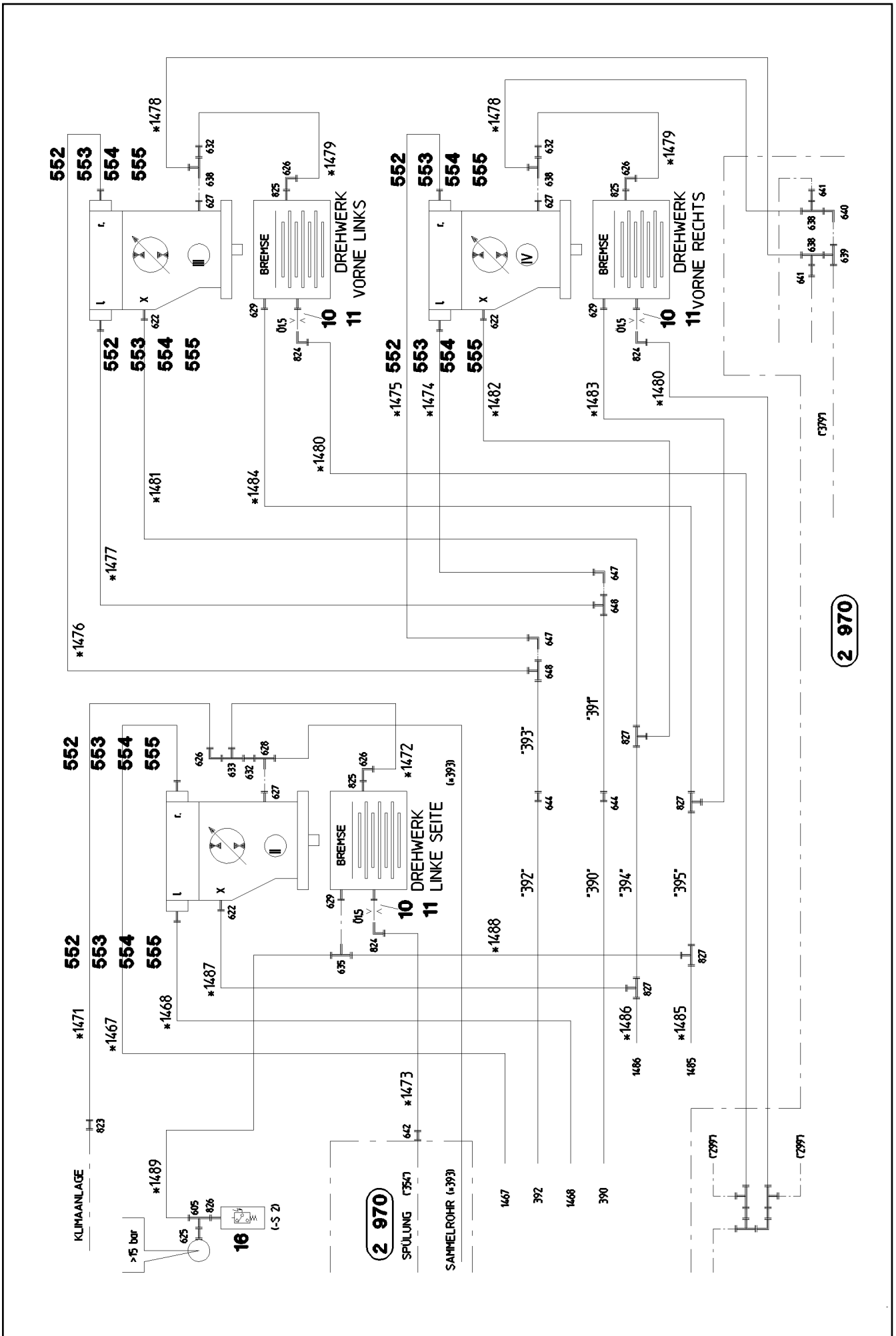
etk\_en\_de\_074414 LR 1400/2

ADDNL.HYDR. 4 SLEWING GEARS  
ZUSATZHYDRAULIK 4 DREHWERKE

□ 310 (1/5)

⇒ 2 976 300  
91 61 026 08





**2 970**

Pos.	Item	Quantity	Description	Bezeichnung	Serie	K
4	57 03 524 08	1	PILOT VALVE	VORSTEUERVENTIL		
(4)	57 19 101 08	1	MAGNET COIL 24V	MAGNETSPULE		
5	51 06 295 08	1	CONNECTING PLATE	ANSCHLUSSPLATTE		
6	40 42 026 01	4	SOCKET HEAD SCREW ISO 4762 M5X40 8.8	ZYLINDERSCHRAUBE		
7	41 15 140 08	2	HEX NUT ISO 4032 M6 8 A2C	SECHSKANTMUTTER		
8	49 00 605	2	HEX SCREW ISO 4017 M6X12 8.8 A2C	SECHSKANTSCHRAUBE		
9	42 40 005 08	2	WASHER SPRING DIN 127 A 6 FST A2C	FEDERRING		
10	93 75 014 08	4	SCREW FITTING ELEMENT XGE10-SM-EDX3	VERSCHRAUBUNGSKOERPER		
11	51 10 575 08	4	NOZZLE D 1,5 M8X8 MS	DUESE		
16	51 06 770 08	1	PRESSURE SWITCH 10-100/400 BAR	DRUCKSCHALTER		
17	51 06 769 08	1	PRESSURE SWITCH 10-100/400 BAR	DRUCKSCHALTER		
91	96 59 735 08	1	HOSE LINES 4 SLEWING GEAR ⇒ 2 976 301      96 59 735 08	SCHLAUCHLEITUNGEN 4 DREH		
93	92 27 209 08	1	PIPELINES ⇒ 2 976 302      92 27 209 08	ROHRLEITUNGEN		
550	47 49 016 08	2	SAE FLANGE CONNECTION GFS63/20-S	SAE-FLANSCHVERBINDUNG		
552	49 00 112	32	HEX SCREW ISO 4017 M10X35 8.8 A3C	SECHSKANTSCHRAUBE		
554	51 05 878 08	8	O-RING ARP 568 24,99X3,53 NBR90	O-RING		
555	51 05 875 08	16	FLANGE HALF A3P	FLANSCHHAELFTE		
601	47 10 332 08	2	FLANGE JOINT XGE16-SR-ED A3P	VERSCHRAUBUNG		
603	47 77 042 08	1	STOP PLUG VSTI1/2"ED A3P	STOPFEN		
604	47 32 305 08	1	FLANGE JOINT RSWS10-LR-WD A3P	VERSCHRAUBUNG		
605	47 23 302 08	6	FLANGE JOINT EL 10L CR6-FREI	VERSCHRAUBUNG		
606	47 54 310 08	2	FLANGE JOINT REDSD10/6-L A3P	VERSCHRAUBUNG		
607	47 10 300 08	2	FLANGE JOINT XGE6-LR-ED A3P	VERSCHRAUBUNG		
610	47 10 396 08	2	FLANGE JOINT XGE10-LR-ED3/8" A3P	VERSCHRAUBUNG		
614	47 10 302 08	2	FLANGE JOINT XGE6-SM-ED A3P	VERSCHRAUBUNG		
615	47 25 315 08	2	FLANGE JOINT EW 6S M14X1,5 CR6-FREI	VERSCHRAUBUNG		
616	47 10 313 08	1	FLANGE JOINT XGE22-LM-ED M26X1,5 A3P	VERSCHRAUBUNG		
617	47 10 309 08	1	FLANGE JOINT XGE15-LM-ED A3P	VERSCHRAUBUNG		
618	47 10 394 08	1	FLANGE JOINT XGE12-LM-ED M18X1,5 A3P	VERSCHRAUBUNG		
619	47 56 015 08	3	TEST POINT FITTING BMA3 6S	MESSANSCHLUSS		
622	47 10 305 08	4	FLANGE JOINT XGE10-LM-ED A3P	VERSCHRAUBUNG		
623	47 77 041 08	1	STOP PLUG VSTI3/8"ED A3P	STOPFEN		
624	47 10 308 08	2	FLANGE JOINT XGE12-LR-ED A3P	VERSCHRAUBUNG		
625	51 06 290 08	3	GAUGE CONNECTION DKO 10L	MESSSTUTZEN		
626	24 71 177 02	6	FLANGE JOINT EW 12L M18X1,5 CR6-FREI	VERSCHRAUBUNG		
627	47 10 370 08	4	FLANGE JOINT XGE18-LM-ED M18X1,5 A3P	VERSCHRAUBUNG		
628	24 71 084 02	2	FLANGE JOINT ET 18L CR6-FREI	VERSCHRAUBUNG		
629	47 10 397 08	4	FLANGE JOINT ISO 8434-1 GE 10L M12X1,5	VERSCHRAUBUNG		
632	47 54 363 08	4	FLANGE JOINT REDSD18/12-L A3P	VERSCHRAUBUNG		
633	24 71 286 02	2	FLANGE JOINT EL 12L M18X1,5 CR6-FREI	VERSCHRAUBUNG		
634	24 71 056 02	2	FLANGE JOINT ET 12L M18X1,5 CR6-FREI	VERSCHRAUBUNG		
635	48 24 303 14	2	FLANGE JOINT ISO 8434 ET 10L M16X1,5 C	VERSCHRAUBUNG		
636	47 54 314 08	1	FLANGE JOINT REDSD12/10-L A3P	VERSCHRAUBUNG		
638	24 71 285 02	4	FLANGE JOINT EL 18L CR6-FREI	VERSCHRAUBUNG		
639	47 04 306 08	1	FLANGE JOINT T 18L A3C	VERSCHRAUBUNG		
640	24 71 083 02	1	FLANGE JOINT EW 18L M26X1,5 CR6-FREI	VERSCHRAUBUNG		
641	47 54 303 08	2	FLANGE JOINT REDSD18/10-L A3P	VERSCHRAUBUNG		
642	47 50 345 08	1	FLANGE JOINT XGR18/12-L A3P	VERSCHRAUBUNG		
644	47 00 328 08	2	FLANGE JOINT XG20-S A3P	VERSCHRAUBUNG		
647	74 07 108	3	FLANGE JOINT EW 20S CR6-FREI	VERSCHRAUBUNG		
648	47 04 326 08	2	FLANGE JOINT XT20-S A3P	VERSCHRAUBUNG		
822	47 54 323 08	2	FLANGE JOINT REDSDN25/20-S A3P	VERSCHRAUBUNG		
823	47 50 315 08	1	FLANGE JOINT GR 12/10L M18X1, A3P	VERSCHRAUBUNG		
824	76 17 268	4	FLANGE JOINT EW 10S CR6-FREI	VERSCHRAUBUNG		
825	47 10 307 08	4	FLANGE JOINT ISO 8434-1 GE 12L M16X1,5	VERSCHRAUBUNG		
(1)	50 12 437 08	1	O-RING ARP 568 10,52X1,83 NBR90	O-RING		
826	73 62 091	1	FLANGE JOINT ISO 8434-1 GE 10L G1/4A C	VERSCHRAUBUNG		
827	47 04 303 08	4	FLANGE JOINT XT10-L A3P	VERSCHRAUBUNG		

7.7.2016

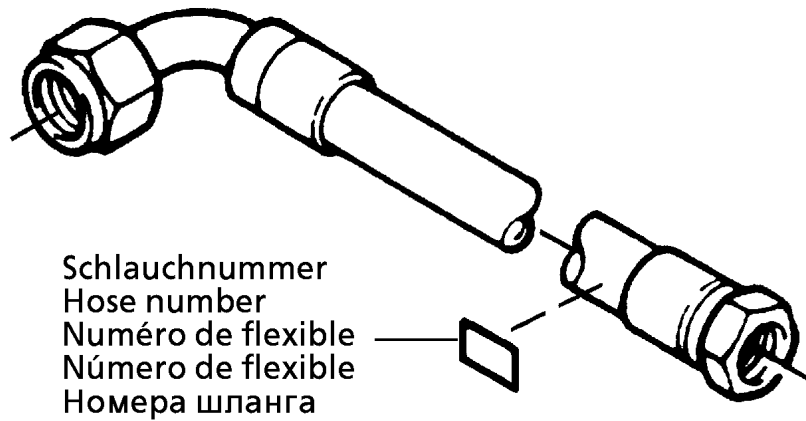
etk\_en\_de\_074414 LR 1400/2

☐ 313 (4/5)

**LIEBHERR**ADDNL.HYDR. 4 SLEWING GEARS  
ZUSATZHYDRAULIK 4 DREHWERKE⇒ 2 976 300  
91 61 026 08

Pos.	Item	Quantity	Description	Bezeichnung	Serie	K
828	47 23 312 08	1	FLANGE JOINT ELSD6-S A3P	VERSCHRAUBUNG		
829	47 10 321 08	1	FLANGE JOINT XGE6-SR-ED A3P	VERSCHRAUBUNG		

<p>7.7.2016</p> <p><b>LIEBHERR</b></p>	<p>etk_en_de_074414 LR 1400/2</p> <p>ADDNL.HYDR. 4 SLEWING GEARS ZUSATZHYDRAULIK 4 DREHWERKE</p>	<p>314 (5/5)</p> <p>⇒ 2 976 300 91 61 026 08</p>
--	--	--



Die Schlauchnummern auf den Schläuchen entsprechen den Positionen in der Schlauchliste.

The hose numbers from the hoses are in accordance with the items in the hose list.

Les numéros indiqués sur les flexibles correspondent aux repères de la nomenclature des flexibles.

Los números indicados en los flexibles corresponden a las posiciones de la lista de flexibles.

Нанесенные на шлангах номера соответствуют позициям в перечне.

Pos.	Item	Quantity	Description	Bezeichnung	Serie	K
1	60 27 601 08	20	NAME PLATE 25,4X101,6	BEZEICHNUNGSSCHILD		
2	60 27 603 08	11	NAME PLATE 25,4X165,1	BEZEICHNUNGSSCHILD		
1460	92 76 997 08	1	HOSE CPL. 1SC 0,26M	SCHLAUCH KPL.		
1461	92 60 954 08	1	HOSE CPL. 2TE 0,4M	SCHLAUCH KPL.		
1462	92 46 322 08	1	HOSE CPL. 2755 16X1500	SCHLAUCH KPL.		
1463	92 76 805 08	1	HOSE CPL. 2755.10 1,16M	SCHLAUCH KPL.		
1464	92 72 931 08	1	HOSE CPL. 2TE 0,58M	SCHLAUCH KPL.		
1465	96 59 464 08	1	HOSE CPL. 1SC 8X1500	SCHLAUCH KPL.		
1466	92 87 617 08	1	HOSE CPL. 1SC 0,6M	SCHLAUCH KPL.		
1467	92 26 261 08	1	HOSE CPL. 2755 16X1000	SCHLAUCH KPL.		
1468	92 12 528 08	1	HOSE CPL. 2755 16X600	SCHLAUCH KPL.		
1471	92 60 429 08	1	HOSE CPL. 2TE 0,7M	SCHLAUCH KPL.		
1472	92 87 617 08	1	HOSE CPL. 1SC 0,6M	SCHLAUCH KPL.		
1473	92 30 206 08	1	HOSE CPL. 1SC 8X900	SCHLAUCH KPL.		
1474	92 30 137 08	1	HOSE CPL. 2755 16X640	SCHLAUCH KPL.		
1475	92 26 261 08	1	HOSE CPL. 2755 16X1000	SCHLAUCH KPL.		
1476	92 30 138 08	1	HOSE CPL. 2755 16X700	SCHLAUCH KPL.		
1477	92 26 261 08	1	HOSE CPL. 2755 16X1000	SCHLAUCH KPL.		
1478	92 60 562 08	2	HOSE CPL. 2TE 0,6M	SCHLAUCH KPL.		
1479	96 20 177 08	2	HOSE CPL. 1SC 0,54M	SCHLAUCH KPL.		
1480	96 20 178 08	2	HOSE CPL. 1SC 8X720	SCHLAUCH KPL.		
1481	92 76 113 08	1	HOSE CPL. 1SC 8X1120	SCHLAUCH KPL.		
1482	92 60 981 08	1	HOSE CPL. 1SC 0,5M	SCHLAUCH KPL.		
1483	92 77 070 08	1	HOSE CPL. 2SN 0,45M	SCHLAUCH KPL.		
1484	92 76 690 08	1	HOSE CPL. 2SN 8X920	SCHLAUCH KPL.		
1485	96 54 778 08	1	HOSE CPL. 2SN 8X760	SCHLAUCH KPL.		
1486	92 60 492 08	1	HOSE CPL. 1SC 8X1040	SCHLAUCH KPL.		
1487	92 60 944 08	1	HOSE CPL. 1SC 3,1M	SCHLAUCH KPL.		
1488	92 26 464 08	1	HOSE CPL. 2SN 8X3100	SCHLAUCH KPL.		
1489	92 99 672 08	1	HOSE CPL. 2SN 8X1040	SCHLAUCH KPL.		

7.7.2016

etk\_en\_de\_074414 LR 1400/2

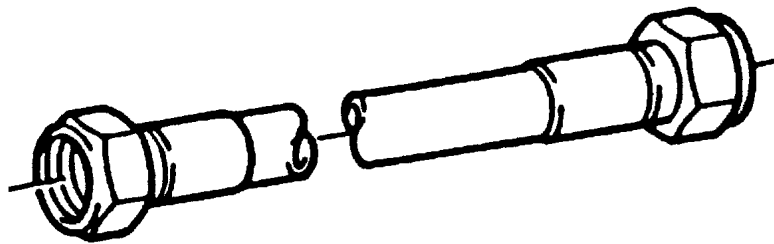
316 (2/2)

**LIEBHERR**

HOSE LINES 4 SLEWING GEAR  
SCHLAUCHLEITUNGEN 4 DREHWERKE

⇒ 2 976 301  
96 59 735 08





Die Positionsnummern der Rohre auf den Bildtafeln entsprechen den Positionen in der Rohrliste.

The pipe numbers from the illustrations are in accordance with the items in the pipe list.

Les numéros des tuyaux sur les illustrations correspondent aux repères de la nomenclature des tuyaux.

Los números de tubos en las ilustraciones corresponden a las posiciones de la lista de tubos.

Номера позиций труб на изображениях соответствуют позициям в перечне труб.

Pos.	Item	Quantity	Description	Bezeichnung	Serie	K
390	92 30 106 08	1	PIPE COMPL. 20X2,5X1834	ROHR KPL.		
391	92 30 107 08	1	PIPE COMPL. 20X2,5X1160	ROHR KPL.		
392	92 30 108 08	1	PIPE COMPL. 20X2,5X1920	ROHR KPL.		
393	92 30 109 08	1	PIPE COMPL. 20X2,5X1146	ROHR KPL.		
394	92 30 110 08	1	PIPE COMPL. 10X1,5X2288	ROHR KPL.		
395	92 30 111 08	1	PIPE COMPL. 10X1,5X2241	ROHR KPL.		

7.7.2016  
133088

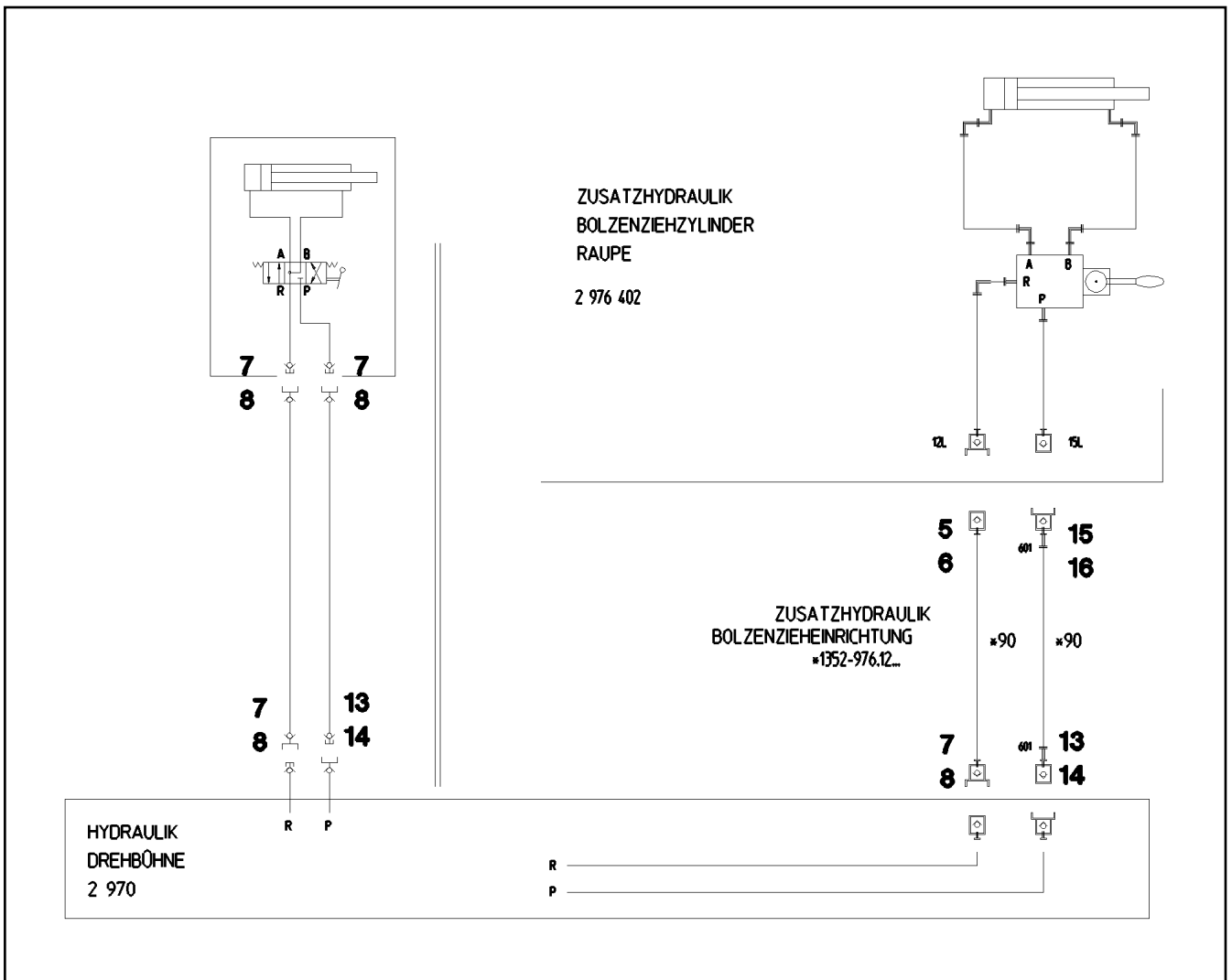
**LIEBHERR**

etk\_en\_de\_074414 LR 1400/2

PIPELINES  
ROHRLEITUNGEN

317

⇒ 2 976 302  
92 27 209 08



Pos.	Item	Quantity	Description	Bezeichnung	Serie	K
5	51 15 058 08	1	COUPLING SLEEVE B2 12-L	KUPPLUNGSMUFFE		
6	10 46 691 4	1	HEX CAP NUT RD32X3 SPF	VERSCHLUSSMUTTER		
7	51 15 096 08	1	COUPLING PLUG B2 12-L	KUPPLUNGSSTECKER		
8	10 46 691 0	1	SCREW PLUG RD32X3 SPF	VERSCHLUSSSCHRAUBE		
13	51 15 005 08	1	COUPLING SLEEVE B3 15-L	KUPPLUNGSMUFFE		
14	10 46 691 5	1	HEX CAP NUT RD36X3 SPF	VERSCHLUSSMUTTER		
15	51 15 004 08	1	COUPLING PLUG B3 15-L	KUPPLUNGSSTECKER		
16	10 46 691 1	1	SCREW PLUG RD36X3 SPF	VERSCHLUSSSCHRAUBE		
90	96 53 737 08	1	HOSE LINES BOLT EXTRACTION	SCHLAUCHLEITUNGEN BOLZEN		
(1)	60 27 601 08	2	NAME PLATE 25,4X101,6	BEZEICHNUNGSSCHILD		
(90)	92 87 559 08	2	HOSE CPL. 2SN 8X15000	SCHLAUCH KPL.		
601	47 54 318 08	2	FLANGE JOINT RED 15/12L CR6-FREI	VERSCHRAUBUNG		

7.7.2016  
019250

**LIEBHERR**

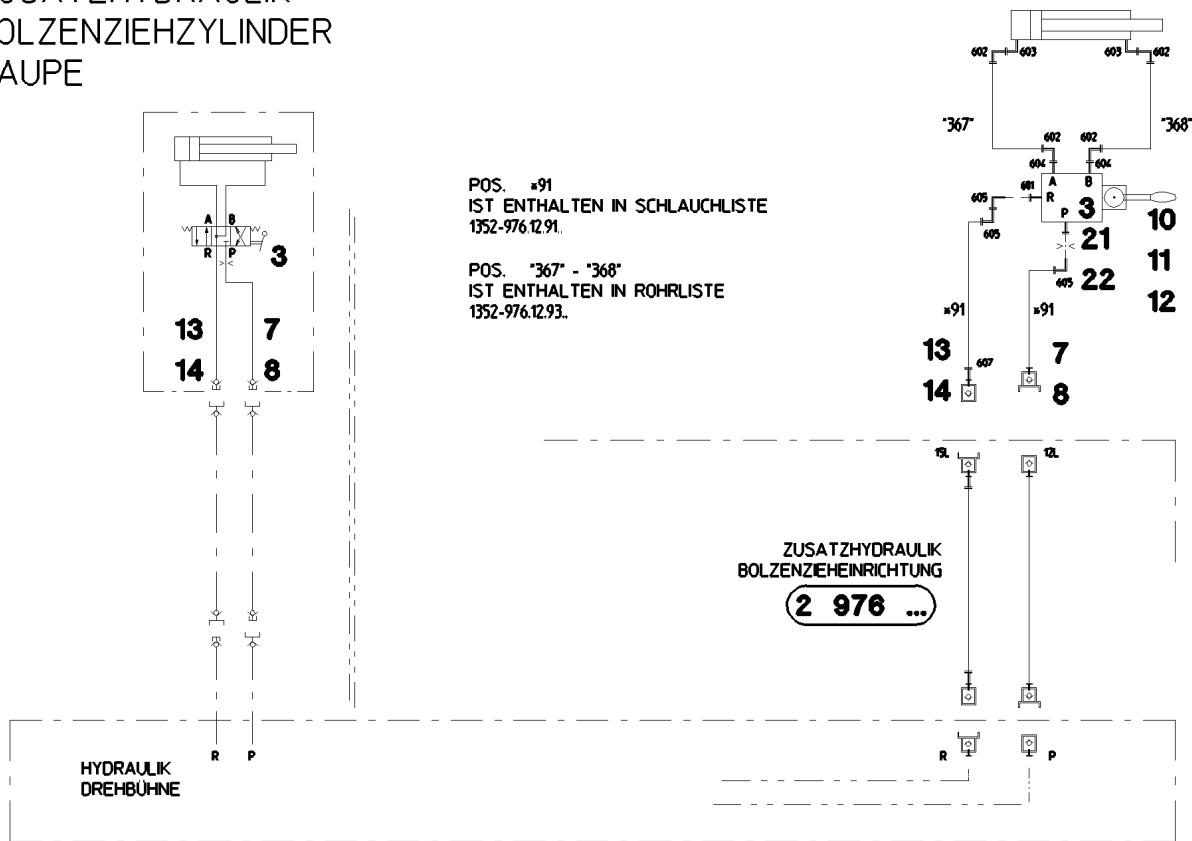
etk\_en\_de\_074414 LR 1400/2

AUX.HYDR.PIN EXTRACTION DEVICE  
ZUS.HYDR.BOLZENZIEHEINRICHTUNG

318

⇒ 2 976 400  
91 01 286 08

# ZUSATZHYDRAULIK BOLZENZIEHZYLINDER RAUPE



Pos.	Item	Quantity	Description	Bezeichnung	Serie	K
3	51 04 034 08	1	DIRECTIONAL CTRL. VALVE 4/3 400BAR	WEGESCHIEBER		
7	51 15 096 08	1	COUPLING PLUG B2 12-L	KUPPLUNGSSTECKER		
8	10 46 691 0	1	SCREW PLUG RD32X3 SPF	VERSCHLUSSSCHRAUBE		
10	40 42 111	2	SOCKET HEAD SCREW ISO 4762 M6X55 8.8	ZYLINDERSCHRAUBE		
11	41 15 140 08	2	HEX NUT ISO 4032 M6 8 A2C	SECHSKANTMUTTER		
12	42 00 009 01	4	WASHER ISO 7089 6 200HV A3C	SCHEIBE		
13	51 15 005 08	1	COUPLING SLEEVE B3 15-L	KUPPLUNGSMUFFE		
14	10 46 691 5	1	HEX CAP NUT RD36X3 SPF	VERSCHLUSSMUTTER		
21	94 98 641 08	1	SCREW-ON CONNECTION	EINSCHRAUBSTUTZEN		
22	51 10 578 08	1	NOZZLE D 1,0 M10X10 MS	DUESE		
91	96 53 730 08	1	HOSE LINES BOLT EXTRACTION	SCHLAUCHLEITUNGEN BOLZEN		
(1)	60 27 601 08	2	NAME PLATE 25,4X101,6	BEZEICHNUNGSSCHILD		
(91)	92 88 668 08	2	HOSE CPL. 2SN 10X700	SCHLAUCH KPL.		
93	96 53 731 08	1	PIPELINES CONDUCTS PIN PULLER	ROHRLEITUNGEN BOLZENZIEH		
			⇒ 2 976 205 96 53 731 08			
601	47 10 327 08	1	FLANGE JOINT GE 12S G3/8A CR6-FREI	VERSCHRAUBUNG		
602	76 17 268	4	FLANGE JOINT EW 10S CR6-FREI	VERSCHRAUBUNG		
603	47 32 310 08	2	FLANGE JOINT RSWS10-SR-WD A3P	VERSCHRAUBUNG		
604	47 10 328 08	2	FLANGE JOINT ISO 8434-1 GE 10S G3/8A C	VERSCHRAUBUNG		
605	76 17 354	3	FLANGE JOINT EW 12S CR6-FREI	VERSCHRAUBUNG		
607	47 54 318 08	1	FLANGE JOINT RED 15/12L CR6-FREI	VERSCHRAUBUNG		

7.7.2016  
019251

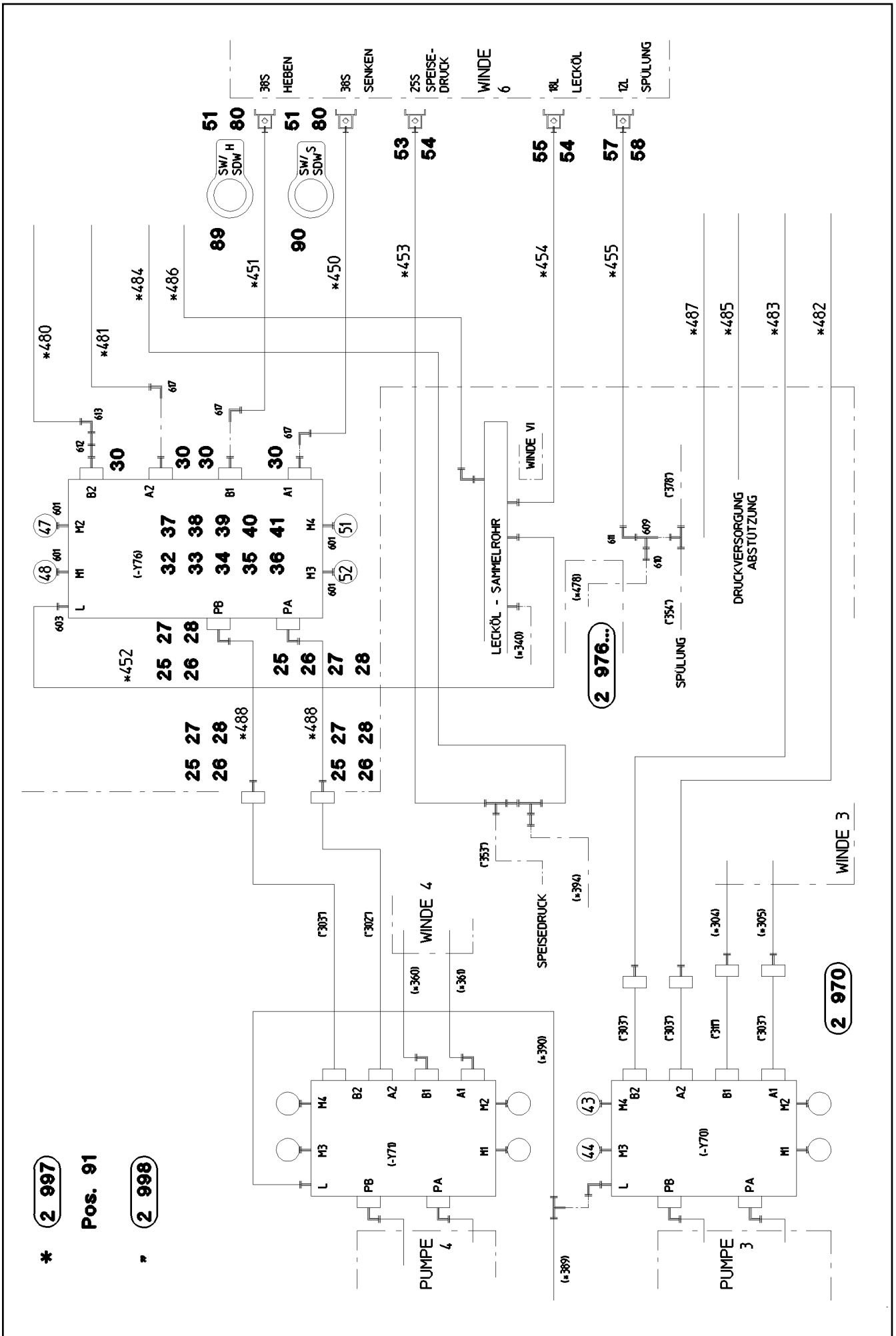
**LIEBHERR**

etk\_en\_de\_074414 LR 1400/2

ADDL.HYDR.F.PIN PULLING DEVICE  
ZUSATZHYDR.BOLZENZIEHZYLINDER

319

⇒ 2 976 402  
92 15 117 08



7.7.2016  
058207

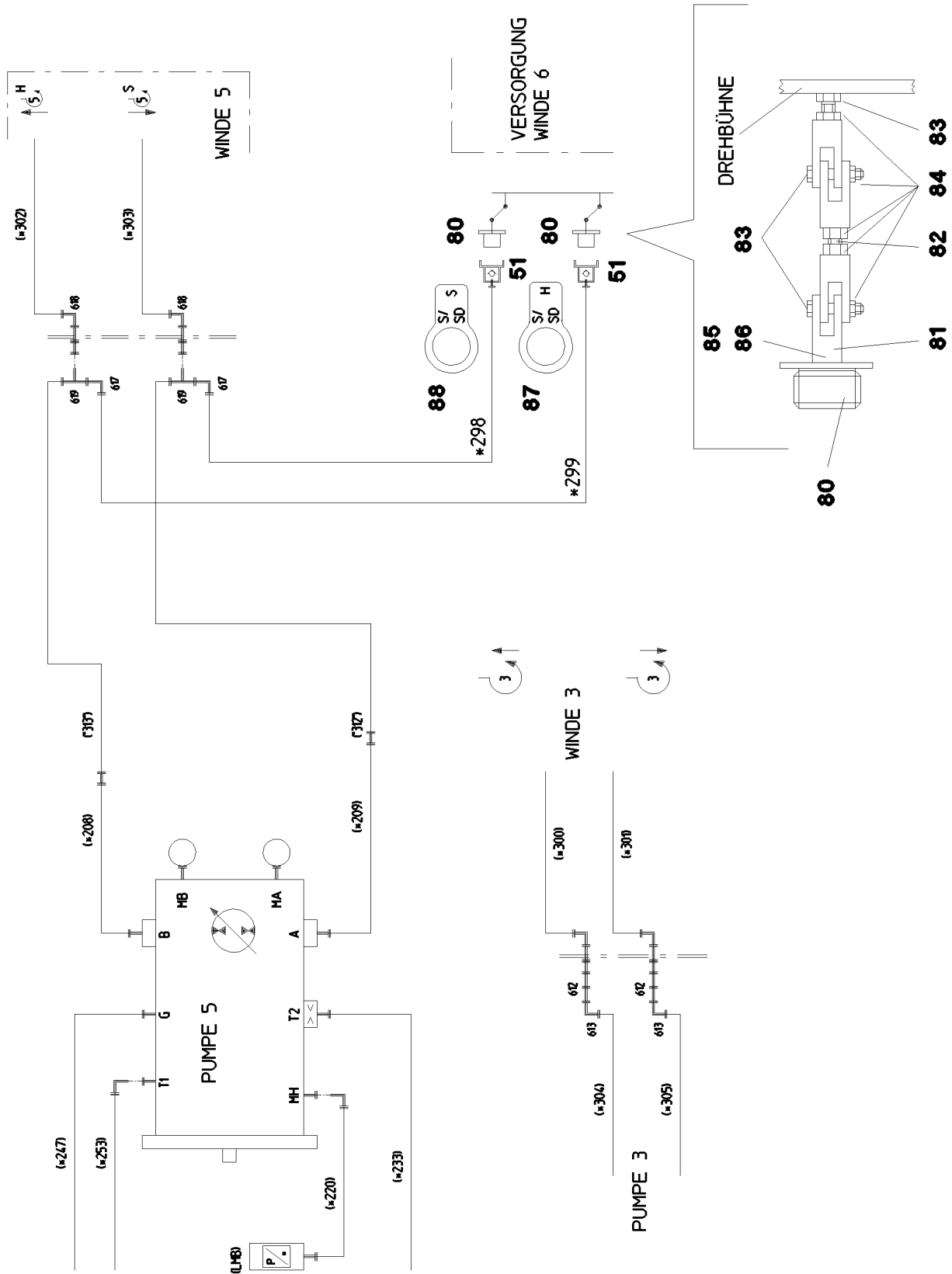
**LIEBHERR**

etk\_en\_de\_074414 LR 1400/2

ADDITIONAL HYDR.SLEWING PLATFO  
ZUSATZHYDRAULIK DREHBUEHNE

□ 320 (1/5)

⇒ 2 977  
91 60 129 08



7.7.2016  
058208

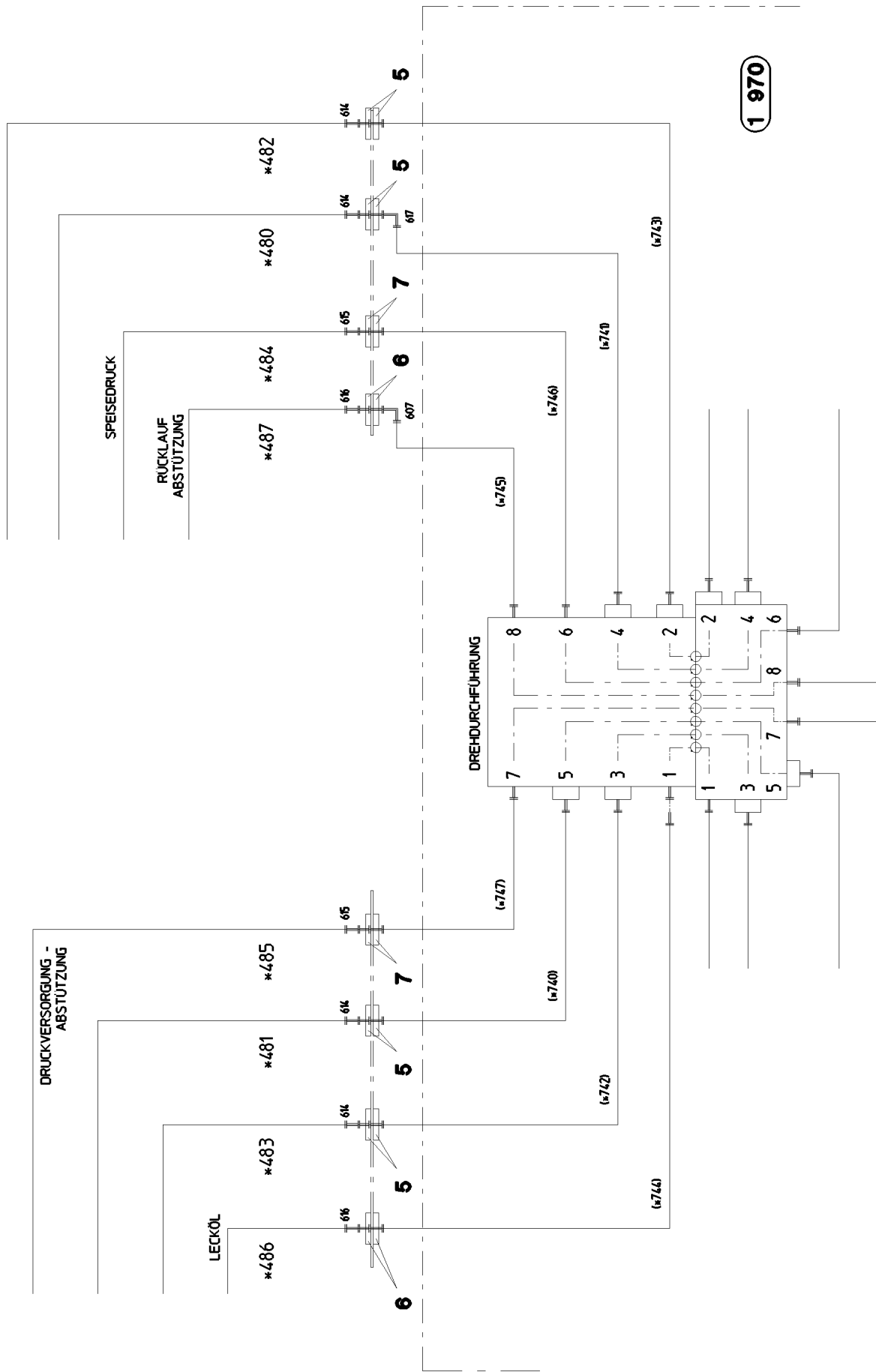
**LIEBHERR**

etk\_en\_de\_074414 LR 1400/2

ADDITIONAL HYDR.SLEWING PLATFO  
ZUSATZHYDRAULIK DREHBUEHNE

☐ 321 (2/5)

⇒ 2 977  
91 60 129 08



7.7.2016  
058209

**LIEBHERR**

etk\_en\_de\_074414 LR 1400/2

ADDITIONAL HYDR.SLEWING PLATFO  
ZUSATZHYDRAULIK DREHBUEHNE

□ 322 (3/5)

⇒ 2 977  
91 60 129 08

Pos.	Item	Quantity	Description	Bezeichnung	Serie	K
5	95 49 115 08	8	WASHER 3X90X90 DC01 FE//ZN20//C	SCHEIBE		
6	95 49 114 08	4	WASHER RD90X3 DC01 FE//ZN20//C	SCHEIBE		
7	95 62 623 08	4	WASHER RD70X3 DC01 FE//ZN20//C	SCHEIBE		
25	51 05 866 08	8	FLANGE HALF A3P	FLANSCHHAELFTE		
27	40 42 152 08	16	SOCKET HEAD SCREW DIN 912 M14X45 8.8	ZYLINDERSCHRAUBE		
28	51 05 867 08	4	O-RING ARP 568 37,69X3,53 NBR90	O-RING		
30	51 15 178 08	4	FLANGE STUB PIPE 38S	FLANSCHSTUTZEN		
32	10 41 325 6	1	CHANGE-OVER BLOCK 390BAR SPF ⇒ X10413256 10 41 325 6	UMSCHALTBLOCK		
33	95 51 017 08	1	PLATE 6X128X166 S355MC	BLECH		
34	95 40 177 08	1	PLATE 6X90X123 S355MC	BLECH		
35	49 00 161	4	HEX SCREW ISO 4017 M12X30 8.8 A3C	SECHSKANTSCHRAUBE		
36	49 00 153	4	HEX SCREW ISO 4017 M16X40 8.8 A3C	SECHSKANTSCHRAUBE		
37	10 28 980 6	4	WASHER ISO 7089 16 300HV FLZN SPF	SCHEIBE		
38	10 28 980 4	8	WASHER ISO 7089 12 300HV FLZN SPF	SCHEIBE		
39	41 15 143 08	4	HEX NUT ISO 4032 M12 8 A3C	SECHSKANTMUTTER		
40	95 40 178 08	1	PLATE 6X90X93 S355MC	BLECH		
41	95 40 179 08	1	PLATE 6X93X184 S355MC	BLECH		
51	51 15 123 08	4	COUPLING PLUG B8 38-S	KUPPLUNGSSTECKER		
53	51 05 997 08	1	COUPLING PLUG 25-S	KUPPLUNGSSTECKER		
54	10 46 691 2	2	SCREW PLUG RD54X4 SPF	VERSCHLUSSSCHRAUBE		
55	57 05 048 08	1	COUPLING PLUG B6 18-L	KUPPLUNGSSTECKER		
57	51 15 096 08	1	COUPLING PLUG B2 12-L	KUPPLUNGSSTECKER		
58	10 46 691 0	1	SCREW PLUG RD32X3 SPF	VERSCHLUSSSCHRAUBE		
80	10 46 690 9	4	SCREW PLUG RD79X4 SPF	VERSCHLUSSSCHRAUBE		
81	72 51 007 08	12	YOKE DIN 71752 12X24 VERZ.GELB PASS.	GABELKOPF		
82	40 44 043 08	4	GRUB SCREW DIN 913 M12X50 45H A3C	GEWINDESTIFT		
83	49 00 100	12	HEX SCREW ISO 4017 M12X40 8.8 A3C	SECHSKANTSCHRAUBE		
84	41 15 143 08	20	HEX NUT ISO 4032 M12 8 A3C	SECHSKANTMUTTER		
85	40 02 419	4	COUNTERSUNK SCREW DIN 7991 M6X35 8.	SENKSCHEIBE		
86	60 20 180 08	4	CARRIER RAIL NUT DIN 3015-1 L TM M6 W1	TRAGSCHIENENMUTTER		
87	97 18 299 08	1	SIGN 1X148X90 ALMG3 H111	SCHILD		
88	97 18 300 08	1	SIGN 1X148X90 ALMG3 H111	SCHILD		
89	97 18 301 08	1	SIGN 1X163X90 ALMG3 H111	SCHILD		
90	97 18 302 08	1	SIGN 1X163X90 ALMG3 H111	SCHILD		
91	96 48 486 08	1	HOSE LINES SLEWING WINDE VI ⇒ 2 977 008 96 48 486 08	SCHLAUCHLEITUNGEN DREH		
151	47 00 107 08	3	FLANGE JOINT SNV38-S A3P	VERSCHRAUBUNG		
152	47 02 334 08	3	FLANGE JOINT XW38-S A3P	VERSCHRAUBUNG		
153	47 04 327 08	1	FLANGE JOINT XT25-S A3P	VERSCHRAUBUNG		
154	73 62 091	3	FLANGE JOINT ISO 8434-1 GE 10L G1/4A C	VERSCHRAUBUNG		
155	24 71 286 02	1	FLANGE JOINT EL 12L M18X1,5 CR6-FREI	VERSCHRAUBUNG		
156	48 24 303 14	1	FLANGE JOINT ISO 8434 ET 10L M16X1,5 C	VERSCHRAUBUNG		
157	48 24 318 14	2	FLANGE JOINT ISO 8434 ET 38S CR6-FREI	VERSCHRAUBUNG		
158	74 03 569	1	FLANGE JOINT EW 10L M16X1,5 CR6-FREI	VERSCHRAUBUNG		
159	76 17 494	2	FLANGE JOINT EW 28L CR6-FREI	VERSCHRAUBUNG		
160	24 71 177 02	1	FLANGE JOINT EW 12L M18X1,5 CR6-FREI	VERSCHRAUBUNG		
161	47 25 318 08	6	FLANGE JOINT EWSD38-S A3P	VERSCHRAUBUNG		
162	47 40 010 08	2	FLANGE JOINT XSV28-L CFX	VERSCHRAUBUNG		
163	47 40 326 08	2	FLANGE JOINT XSV16-S A3P	VERSCHRAUBUNG		
164	47 40 330 08	4	FLANGE JOINT XSV38-S A3P	VERSCHRAUBUNG		
165	47 42 331 08	2	FLANGE JOINT XWSV38-S A3P	VERSCHRAUBUNG		
166	47 51 320 08	1	FLANGE JOINT XTR18/12/18-L CFX	VERSCHRAUBUNG		
167	47 54 314 08	1	FLANGE JOINT REDSD12/10-L A3P	VERSCHRAUBUNG		
168	47 54 328 08	1	FLANGE JOINT REDSD25/16-S CFX	VERSCHRAUBUNG		
169	47 56 026 08	12	TEST POINT FITTING EMA3 G1/4 CR6-FREI	MESSANSCHLUSS		
601	47 56 026 08	12	TEST POINT FITTING EMA3 G1/4 CR6-FREI	MESSANSCHLUSS		
602	74 03 569	1	FLANGE JOINT EW 10L M16X1,5 CR6-FREI	VERSCHRAUBUNG		
603	73 62 091	3	FLANGE JOINT ISO 8434-1 GE 10L G1/4A C	VERSCHRAUBUNG		
604	48 24 303 14	1	FLANGE JOINT ISO 8434 ET 10L M16X1,5 C	VERSCHRAUBUNG		

7.7.2016

etk\_en\_de\_074414 LR 1400/2

☐ 323 (4/5)

**LIEBHERR**
**ADDITIONAL HYDR.SLEWING PLATFO**  
**ZUSATZHYDRAULIK DREHBUEHNE**

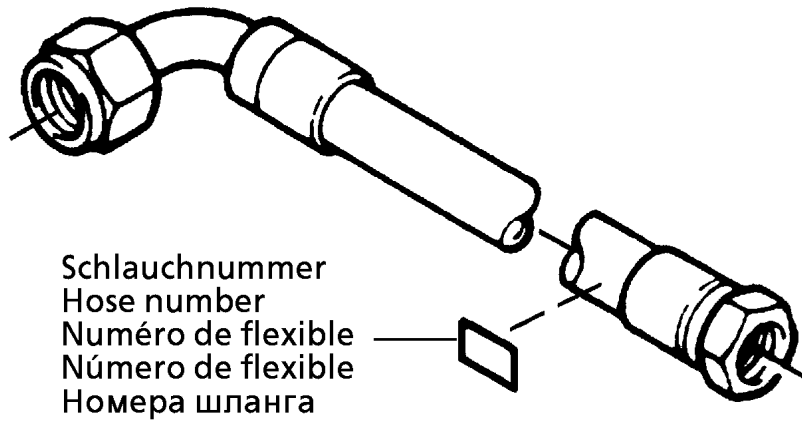
⇒ 2 977

91 60 129 08

Pos.	Item	Quantity	Description	Bezeichnung	Serie	K
605	47 04 327 08	1	FLANGE JOINT XT25-S A3P	VERSCHRAUBUNG		
606	47 54 328 08	1	FLANGE JOINT REDSD25/16-S CFX	VERSCHRAUBUNG		
607	76 17 494	2	FLANGE JOINT EW 28L CR6-FREI	VERSCHRAUBUNG		
608	47 51 320 08	1	FLANGE JOINT XTR18/12/18-L CFX	VERSCHRAUBUNG		
609	24 71 286 02	1	FLANGE JOINT EL 12L M18X1,5 CR6-FREI	VERSCHRAUBUNG		
610	47 54 314 08	1	FLANGE JOINT REDSD12/10-L A3P	VERSCHRAUBUNG		
611	24 71 177 02	1	FLANGE JOINT EW 12L M18X1,5 CR6-FREI	VERSCHRAUBUNG		
612	47 00 107 08	3	FLANGE JOINT SNV38-S A3P	VERSCHRAUBUNG		
613	47 02 334 08	3	FLANGE JOINT XW38-S A3P	VERSCHRAUBUNG		
614	47 40 330 08	4	FLANGE JOINT XSV38-S A3P	VERSCHRAUBUNG		
615	47 40 326 08	2	FLANGE JOINT XSV16-S A3P	VERSCHRAUBUNG		
616	47 40 010 08	2	FLANGE JOINT XSV28-L CFX	VERSCHRAUBUNG		
617	47 25 318 08	6	FLANGE JOINT EWSD38-S A3P	VERSCHRAUBUNG		
618	47 42 331 08	2	FLANGE JOINT XWSV38-S A3P	VERSCHRAUBUNG		
619	48 24 318 14	2	FLANGE JOINT ISO 8434 ET 38S CR6-FREI	VERSCHRAUBUNG		

7.7.2016	etk_en_de_074414 LR 1400/2	<input type="checkbox"/> 324 (5/5)
<b>LIEBHERR</b>	ADDITIONAL HYDR.SLEWING PLATFO ZUSATZHYDRAULIK DREHBUEHNE	⇒ 2 977 91 60 129 08





Die Schlauchnummern auf den Schläuchen entsprechen den Positionen in der Schlauchliste.

The hose numbers from the hoses are in accordance with the items in the hose list.

Les numéros indiqués sur les flexibles correspondent aux repères de la nomenclature des flexibles.

Los números indicados en los flexibles corresponden a las posiciones de la lista de flexibles.

Нанесенные на шлангах номера соответствуют позициям в перечне.

Pos.	Item	Quantity	Description	Bezeichnung	Serie	K
1	60 27 601 08	3	NAME PLATE 25,4X101,6	BEZEICHNUNGSSCHILD		
2	60 27 603 08	15	NAME PLATE 25,4X165,1	BEZEICHNUNGSSCHILD		
298	96 20 198 08	1	HOSE CPL. GH506 31X2000	SCHLAUCH KPL.		
299	92 93 860 08	1	HOSE CPL. GH506 31X2300	SCHLAUCH KPL.		
450	96 49 526 08	1	HOSE CPL. GH506 31X2850	SCHLAUCH KPL.		
451	96 49 527 08	1	HOSE CPL. GH506 31X3000	SCHLAUCH KPL.		
452	92 61 189 08	1	HOSE CPL. 1SC 2,0M	SCHLAUCH KPL.		
453	92 68 500 08	1	HOSE CPL. 2TE 20X1400	SCHLAUCH KPL.		
454	92 80 150 08	1	HOSE CPL. 2TE 0,9M	SCHLAUCH KPL.		
455	92 60 727 08	1	HOSE CPL. 2TE 2,2M	SCHLAUCH KPL.		
480	92 96 293 08	1	HOSE CPL. GH506 31X1080	SCHLAUCH KPL.		
481	96 49 528 08	1	HOSE CPL. GH506 31X860	SCHLAUCH KPL.		
482	92 93 540 08	1	HOSE CPL. GH506-201,1M	SCHLAUCH KPL.		
483	92 93 540 08	1	HOSE CPL. GH506-201,1M	SCHLAUCH KPL.		
484	96 19 475 08	1	HOSE CPL. 2TE 12X2200	SCHLAUCH KPL.		
485	92 30 872 08	1	HOSE CPL. 2755.08 2,1M	SCHLAUCH KPL.		
486	92 60 457 08	1	HOSE CPL. 1SN 25X2100	SCHLAUCH KPL.		
487	92 60 668 08	1	HOSE CPL. 1SN 25X2500	SCHLAUCH KPL.		
488	92 72 031 08	2	HOSE CPL. GH506 31X1060	SCHLAUCH KPL.		

7.7.2016  
133089

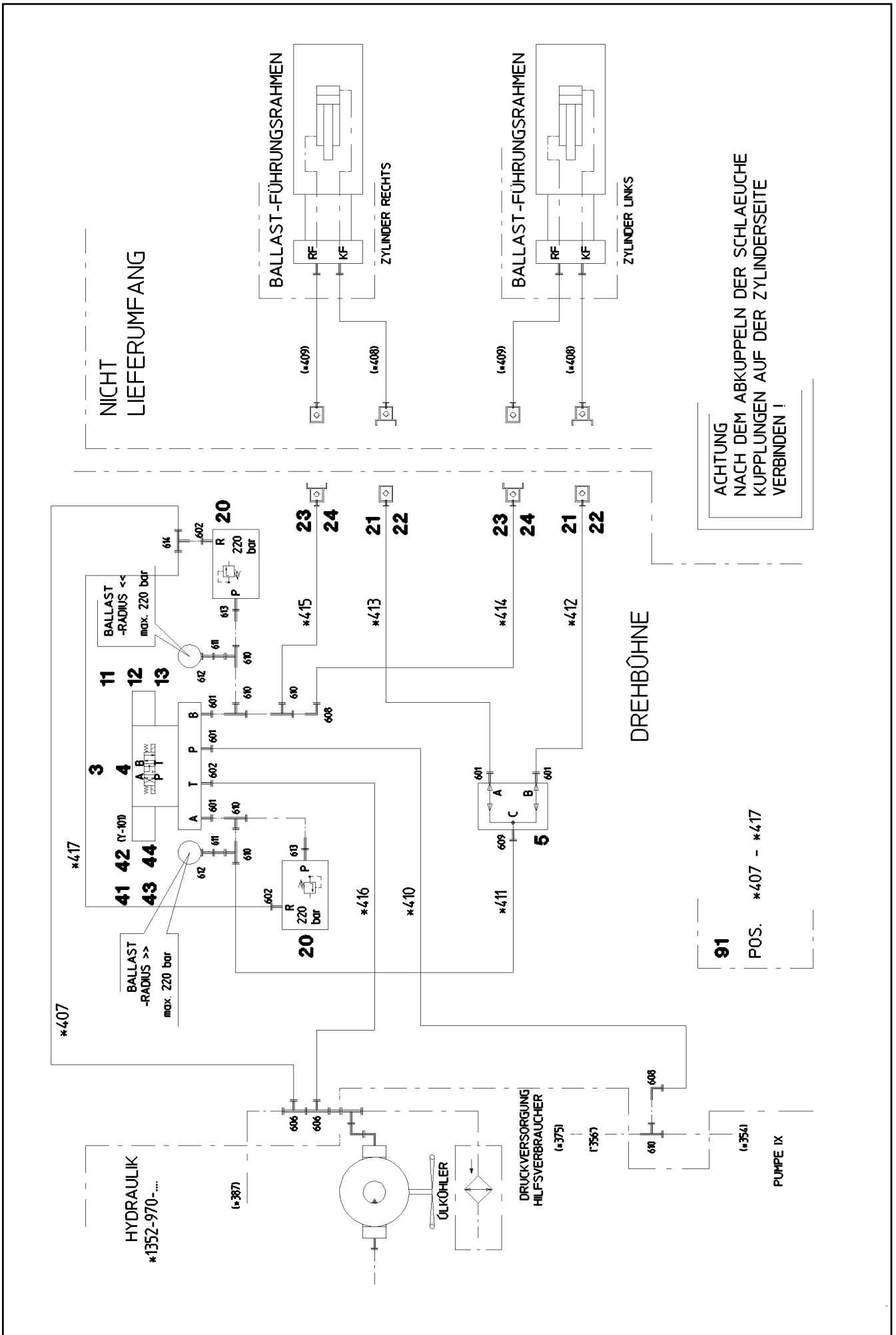
**LIEBHERR**

etk\_en\_de\_074414 LR 1400/2

HOSE LINES SLEWING  
SCHLAUCHLEITUNGEN DREHDURCHF.

325

⇒ 2 977 008  
96 48 486 08



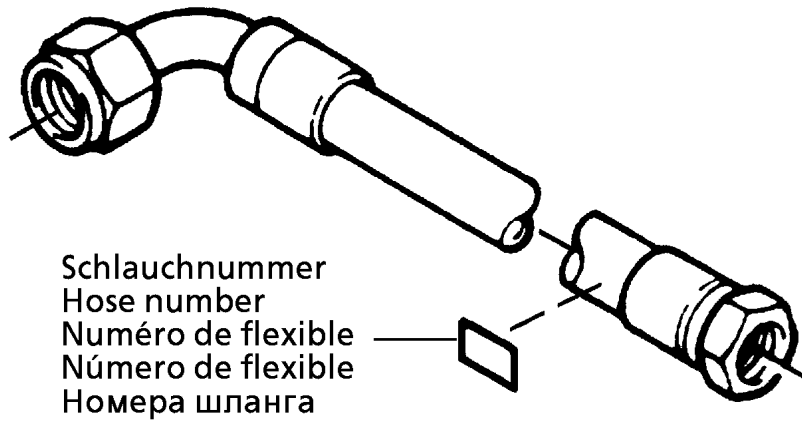
Pos.	Item	Quantity	Description	Bezeichnung	Serie	K
3	51 13 026 08	1	DIRECTIONAL CONTROL VALVE 4/3 NG10-3 ⇒ 5 113 026 08 51 13 026 08	WEGEVENTIL		
4	51 06 305 08	1	CONNECTING PLATE	ANSCHLUSSPLATTE		
5	57 03 119 08	1	FLOW DIVIDER VALVE 80L/MIN	STROMTEILVENTIL		
11	40 43 601 08	4	SOCKET HEAD SCREW DIN 912 M6X40 12.9	ZYLINDERSCHRAUBE		
12	40 61 056	2	HEX SCREW ISO 4014 M10X40 8.8 A3C	SECHSKANTSCHRAUBE		
13	41 15 144 08	2	HEX NUT ISO 4032 M10 8 A3C	SECHSKANTMUTTER		
20	51 14 196 08	2	PRESSURE LIMITING VALVE p <sub>max</sub> =700BAR ⇒ 5 114 196 08 51 14 196 08	DRUCKBEGRENZUNGSVENTIL		
21	51 15 059 08	2	COUPLING SLEEVE B3 16-S	KUPPLUNGSMUFFE		
22	10 46 691 5	2	HEX CAP NUT RD36X3 SPF	VERSCHLUSSMUTTER		
23	51 15 086 08	2	COUPLING PLUG B3 16-S	KUPPLUNGSSTECKER		
24	10 46 691 1	2	SCREW PLUG RD36X3 SPF	VERSCHLUSSSCHRAUBE		
41	49 00 188	3	HEX SCREW ISO 4017 M8X16 8.8 A2C	SECHSKANTSCHRAUBE		
42	42 00 012 01	3	WASHER ISO 7089 8 200HV A3C	SCHEIBE		
43	60 20 191 08	3	WELDING SLEEVE M8X17 ST37-3K COPPER	SCHWEISSBUCHSE		
44	95 60 933 08	1	PLATE 4X140X93 S315MC FE//Zn20//C	BLECH		
91	92 83 946 08	1	HOSE LINES SUSPENDED BALLAST ⇒ 2 978 001 92 83 946 08	SCHLAUCHLEITUNGEN SCHW		
601	47 10 332 08	9	FLANGE JOINT XGE16-SR-ED A3P	VERSCHRAUBUNG		
602	47 10 312 08	3	FLANGE JOINT XGE18-LR-ED A3P	VERSCHRAUBUNG		
603	76 17 494	1	FLANGE JOINT EW 28L CR6-FREI	VERSCHRAUBUNG		
604	74 07 122	1	FLANGE JOINT ET 28L M36X2 CR6-FREI	VERSCHRAUBUNG		
605	47 54 309 08	1	FLANGE JOINT REDSD28/18-L A3P	VERSCHRAUBUNG		
606	24 71 285 02	2	FLANGE JOINT EL 18L CR6-FREI	VERSCHRAUBUNG		
608	76 17 460	2	FLANGE JOINT EW 16S CR6-FREI	VERSCHRAUBUNG		
609	47 10 331 08	1	FLANGE JOINT XGE16-SR-ED3/4" A3P	VERSCHRAUBUNG		
610	74 07 098	6	FLANGE JOINT EL 16S CR6-FREI	VERSCHRAUBUNG		
611	47 54 331 08	2	FLANGE JOINT REDSD16/6-S CFX	VERSCHRAUBUNG		
612	47 56 015 08	2	TEST POINT FITTING BMA3 6S	MESSANSCHLUSS		
613	47 19 006 08	2	FLANGE JOINT EGESD16-SR-WD A3P	VERSCHRAUBUNG		
614	24 71 084 02	1	FLANGE JOINT ET 18L CR6-FREI	VERSCHRAUBUNG		

7.7.2016

etk\_en\_de\_074414 LR 1400/2

□ 327 (2/2)

**LIEBHERR**ADDNL.HYDR.SUSPENDED BALLAST  
ZUSATZHYDRAULIK SCHWEBEBALLAST⇒ 2 978  
91 03 935 08



Schlauchnummer  
Hose number  
Número de flexible  
Número de flexible  
Номера шланга

Die Schlauchnummern auf den Schläuchen entsprechen den Positionen in der Schlauchliste.

The hose numbers from the hoses are in accordance with the items in the hose list.

Les numéros indiqués sur les flexibles correspondent aux repères de la nomenclature des flexibles.

Los números indicados en los flexibles corresponden a las posiciones de la lista de flexibles.

Нанесенные на шлангах номера соответствуют позициям в перечне.

Pos.	Item	Quantity	Description	Bezeichnung	Serie	K
1	60 27 602 08	9	NAME PLATE 25,4X165,1	BEZEICHNUNGSSCHILD		
407	92 66 069 08	1	HOSE CPL. 2TE 0,96M	SCHLAUCH KPL.		
410	92 25 873 08	1	HOSE CPL. 4SP 12X450	SCHLAUCH KPL.		
411	92 33 434 08	1	HOSE CPL. 4SP 12X1650	SCHLAUCH KPL.		
412	92 69 405 08	1	HOSE CPL. 4SP 12X2150	SCHLAUCH KPL.		
413	92 61 463 08	1	HOSE CPL.	SCHLAUCH KPL.		
414	92 69 920 08	1	HOSE CPL. 4SP 12X1200	SCHLAUCH KPL.		
415	92 30 339 08	1	HOSE CPL. 4SP 12X4000	SCHLAUCH KPL.		
416	92 60 413 08	1	HOSE CPL. 2TE 1,2M	SCHLAUCH KPL.		
417	92 76 738 08	1	HOSE CPL. 2TE 16X700	SCHLAUCH KPL.		

7.7.2016  
133089

**LIEBHERR**

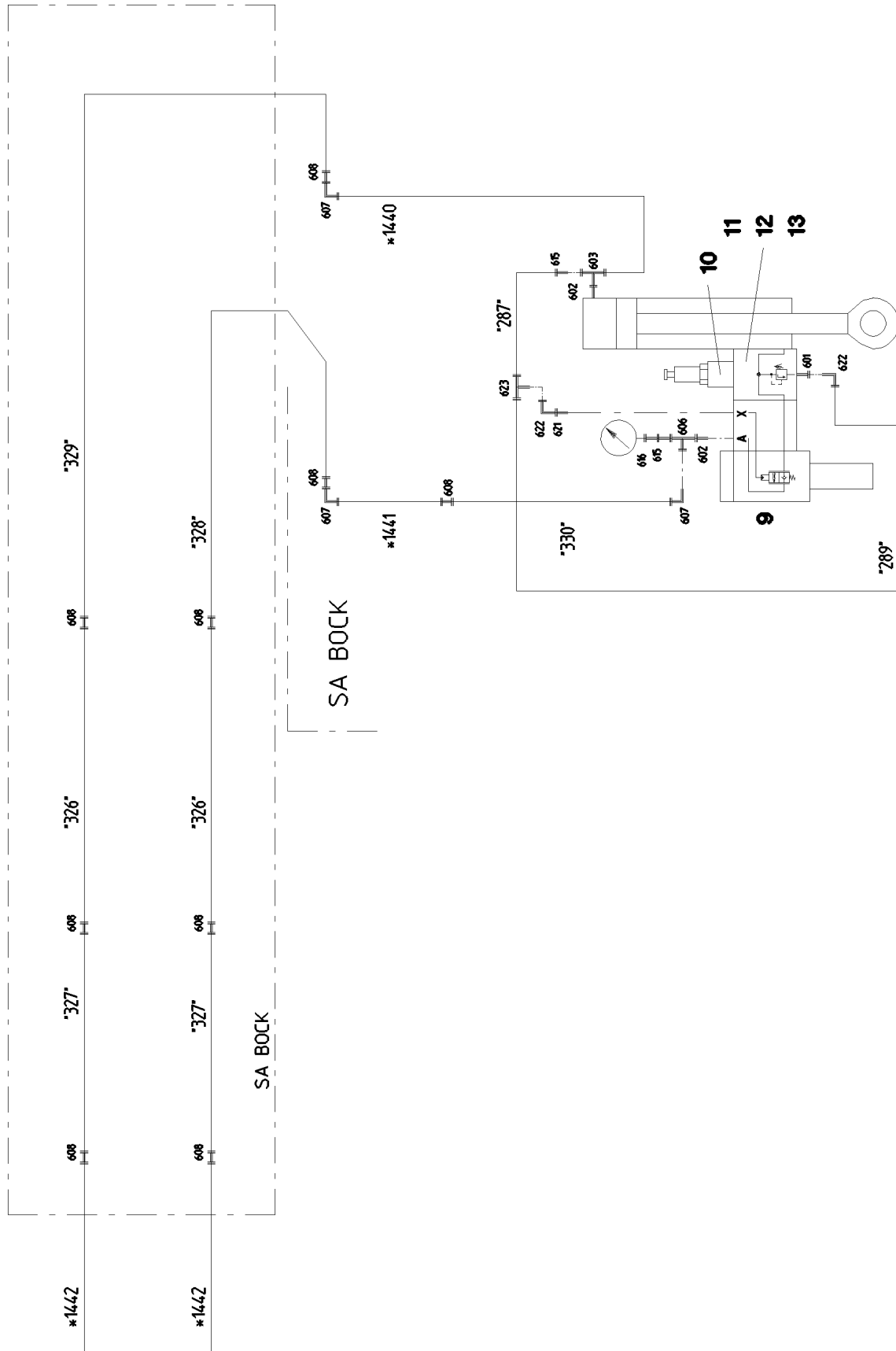
etk\_en\_de\_074414 LR 1400/2

HOSE LINES SUSPENDED BALLAST  
SCHLAUCHLEITUNGEN SCHWEBEBALL.

328

⇒ 2 978 001  
92 83 946 08





7.7.2016  
050984

**LIEBHERR**

etk\_en\_de\_074414 LR 1400/2

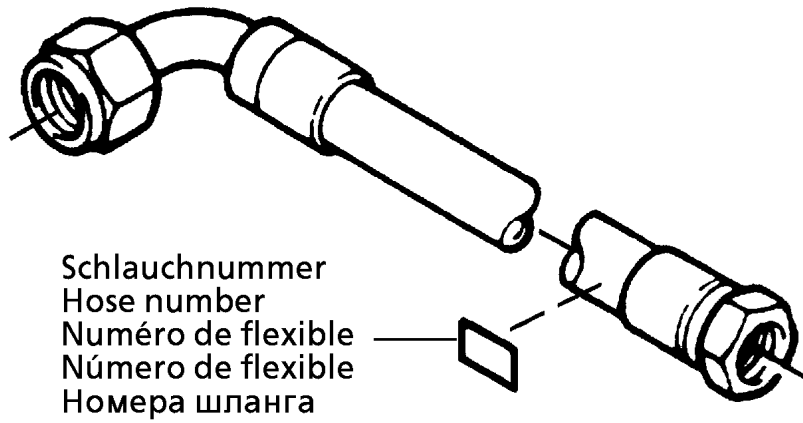
ADDNL.HYDR.ERECTION DEVICE  
ZUSATZHYDR.MONTAGEEINRICHTUNG

330 (2/3)

⇒ 2 978 100  
91 54 846 08

Pos.	Item	Quantity	Description	Bezeichnung	Serie	K
3	51 04 019 08	1	REVERSING VALVE ⇒ 5 104 019 08 51 04 019 08	UMSCHALTVENTIL		
4	51 14 498 08	1	DIRECTIONAL CONTROL VALVE 3/2 350BA ⇒ 5 114 498 08 51 14 498 08	WEGEVENTIL		
5	51 14 951 08	1	VALVE BLOCK ⇒ 5 114 951 08 51 14 951 08	VENTILBLOCK		
6	51 14 288 08	1	PRESSURE LIMITING VALVE pmax=700BAR	DRUCKBEGRENZUNGSVENTIL		
(6)	51 07 974 08	1	DAMPING PISTON	DAEMPFUNGSKOLBEN		
9	51 14 582 08	1	LOWERING BRAKE VALVE	SENKBREMSVENTIL		
(999)	10 65 301 9	1	SEALING SET VALVE	DS VENTIL		
10	51 14 580 08	1	PRESSURE LIMITING VALVE pv=500BAR pm	DRUCKBEGRENZUNGSVENTIL		
(999)	10 16 615 7	2	O-RING 8X2 NBR90	O-RING		
11	94 75 720 08	1	INTERMEDIATE PLATE 40X70X80 S355J2+N	ZWISCHENPLATTE		
12	72 64 616 08	1	O-RING ARP 568 18,64X3,53 NBR90	O-RING		
13	40 43 080 08	4	SOCKET HEAD SCREW ISO 4762 M8X100 10	ZYLINDERSCHRAUBE		
21	95 44 057 08	2	FLANGE	FLANSCH		
22	51 05 867 08	2	O-RING ARP 568 37,69X3,53 NBR90	O-RING		
23	40 42 152 08	8	SOCKET HEAD SCREW DIN 912 M14X45 8.8	ZYLINDERSCHRAUBE		
31	51 15 178 08	4	FLANGE STUB PIPE 38S	FLANSCHSTUTZEN		
91	96 47 067 08	1	HOSE LINES MOUNTING INSTAL. ⇒ 2 978 101 96 47 067 08	SCHLAUCHLEITUNGEN MONT		
109	40 43 162 08	2	SOCKET HEAD SCREW DIN 912 M14X130 8.	ZYLINDERSCHRAUBE		
110	41 15 083 08	2	HEX NUT ISO 4032 M14 8 A3C	SECHSKANTMUTTER		
111	10 28 980 5	2	WASHER ISO 7089 14 300HV FLZN SPF	SCHEIBE		
601	47 10 348 08	1	FLANGE JOINT XGE12-LR-ED1/2" A3P	VERSCHRAUBUNG		
602	47 10 332 08	6	FLANGE JOINT XGE16-SR-ED A3P	VERSCHRAUBUNG		
603	48 24 315 14	3	FLANGE JOINT ISO 8434 ET 16S CR6-FREI	VERSCHRAUBUNG		
604	47 10 312 08	1	FLANGE JOINT XGE18-LR-ED A3P	VERSCHRAUBUNG		
605	24 71 083 02	1	FLANGE JOINT EW 18L M26X1,5 CR6-FREI	VERSCHRAUBUNG		
606	74 07 098	2	FLANGE JOINT EL 16S CR6-FREI	VERSCHRAUBUNG		
607	76 17 460	4	FLANGE JOINT EW 16S CR6-FREI	VERSCHRAUBUNG		
608	47 00 327 08	18	FLANGE JOINT XG16-S A3P	VERSCHRAUBUNG		
609	73 62 091	1	FLANGE JOINT ISO 8434-1 GE 10L G1/4A C	VERSCHRAUBUNG		
610	47 19 011 08	1	FLANGE JOINT EGESD10-LR-WD A3P	VERSCHRAUBUNG		
612	47 32 305 08	1	FLANGE JOINT RSWS10-LR-WD A3P	VERSCHRAUBUNG		
613	51 06 290 08	1	GAUGE CONNECTION DKO 10L	MESSSTUTZEN		
615	47 54 331 08	2	FLANGE JOINT REDSD16/6-S CFX	VERSCHRAUBUNG		
616	47 56 015 08	1	TEST POINT FITTING BMA3 6S	MESSANSCHLUSS		
621	47 10 353 08	3	FLANGE JOINT XGE12-LR-ED1/4" A3P	VERSCHRAUBUNG		
622	24 71 177 02	2	FLANGE JOINT EW 12L M18X1,5 CR6-FREI	VERSCHRAUBUNG		
623	24 71 056 02	1	FLANGE JOINT ET 12L M18X1,5 CR6-FREI	VERSCHRAUBUNG		
624	47 19 006 08	1	FLANGE JOINT EGESD16-SR-WD A3P	VERSCHRAUBUNG		
625	47 25 318 08	2	FLANGE JOINT EWSD38-S A3P	VERSCHRAUBUNG		

7.7.2016	etk_en_de_074414 LR 1400/2	☐ 331 (3/3)
<b>LIEBHERR</b>	ADDNL.HYDR.ERECTION DEVICE ZUSATZHYDR.MONTAGEEINRICHTUNG	⇒ 2 978 100 91 54 846 08



Schlauchnummer  
Hose number  
Numéro de flexible  
Número de flexible  
Номера шланга

Die Schlauchnummern auf den Schläuchen entsprechen den Positionen in der Schlauchliste.

The hose numbers from the hoses are in accordance with the items in the hose list.

Les numéros indiqués sur les flexibles correspondent aux repères de la nomenclature des flexibles.

Los números indicados en los flexibles corresponden a las posiciones de la lista de flexibles.

Нанесенные на шлангах номера соответствуют позициям в перечне.

Pos.	Item	Quantity	Description	Bezeichnung	Serie	K
1	60 27 601 08	2	NAME PLATE 25,4X101,6	BEZEICHNUNGSSCHILD		
2	60 27 603 08	5	NAME PLATE 25,4X165,1	BEZEICHNUNGSSCHILD		
1440	92 19 738 08	1	HOSE CPL. 2755.08 0,76M	SCHLAUCH KPL.		
1441	92 61 379 08	1	HOSE CPL. 4SP 12X940	SCHLAUCH KPL.		
1442	92 57 787 08	2	HOSE CPL. 4SP 12X1100	SCHLAUCH KPL.		
1443	92 09 853 08	1	HOSE CPL. 1SC 8X1850	SCHLAUCH KPL.		
1444	92 60 246 08	1	HOSE CPL. 2TE 10X2050	SCHLAUCH KPL.		
1445	92 66 070 08	1	HOSE CPL. 2TE 1,1M	SCHLAUCH KPL.		

7.7.2016  
133089

**LIEBHERR**

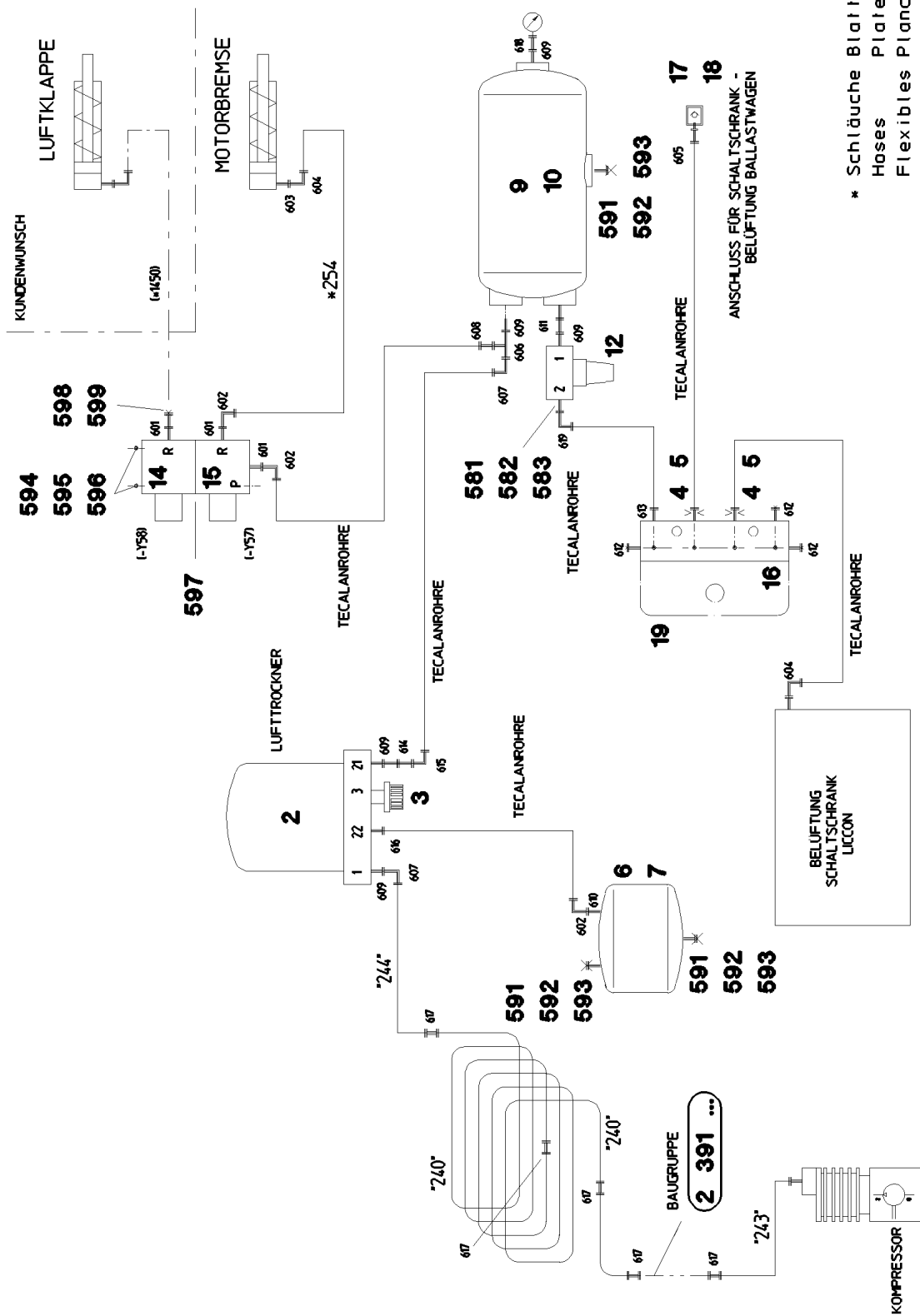
etk\_en\_de\_074414 LR 1400/2

HOSE LINES MOUNTING INSTAL.  
SCHLAUCHLEITUNGEN MONTAGEEINR.

332

⇒ 2 978 101  
96 47 067 08





- \* Schläuche Blatt 2 997
- Hoses Plate 2 997
- Flexibles Planché
- \*\* Rohre Blatt
- Pipes Plate 2 998
- Tuyaux Planché

7.7.2016  
050982

**LIEBHERR**

etk\_en\_de\_074414 LR 1400/2

COMPRESSED AIR PLANT  
DRUCKLUFTANLAGE

333 (1/2)

⇒ 2 990  
91 55 138 08

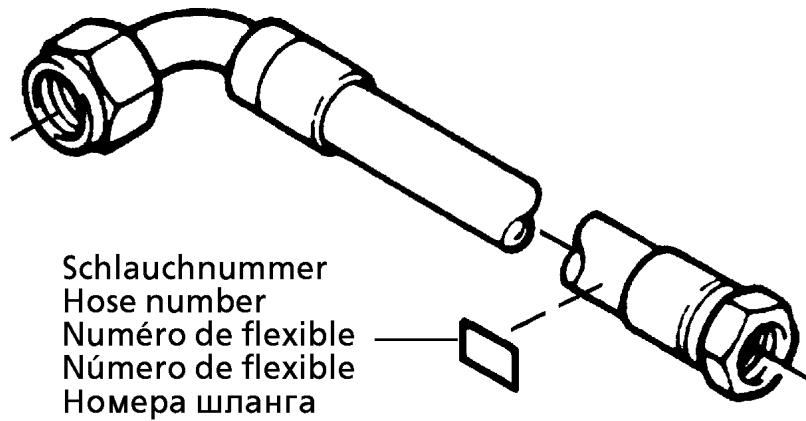
Pos.	Item	Quantity	Description	Bezeichnung	Serie	K
2	50 26 573 08	1	AIR DRYER ⇒ 5 026 573 08 50 26 573 08	LUFTTROCKNER		
3	50 26 616 08	1	SILENCER	GERAEUSCHDAEMPFER		
4	95 62 043 08	2	FLANGE JOINT X0	VERSCHRAUBUNG		
5	51 07 543 08	2	NOZZLE 0,4	DUESE		
6	50 29 871 08	1	AIR TANK DIN 74281 4,5L 15,5BAR ST RAL 9	LUFTBEHAELTER		
7	77 42 113 08	1	TIGHTENING STRAP ST	SPANNBAND		
9	50 26 558 08	1	AIR TANK 39,8L 10BAR ST RAL 9005 SCHW	LUFTBEHAELTER		
10	77 42 105 08	2	TIGHTENING STRAP 240-280/260/30 ST	SPANNBAND		
12	50 29 681 08	1	OVERFLOW VALVE	UEBERSTROEMVENTIL		
(1)	50 29 879 08	1	REPAIR KIT	REPARATURSATZ		
14	50 26 126 08	1	SOLENOID VALVE ⇒ 5 026 126 08 50 26 126 08	MAGNETVENTIL		
15	50 26 596 08	1	SOLENOID VALVE 12.5BAR	MAGNETVENTIL		
16	77 43 837 08	1	DISTRIBUTION STRIP	VERTEILERLEISTE		
17	51 15 084 08	1	COUPLING SLEEVE B2 10-L	KUPPLUNGSMUFFE		
18	10 46 691 4	1	HEX CAP NUT RD32X3 SPF	VERSCHLUSSMUTTER		
19	97 73 355 08	1	PLATE 3X70X45 S355MC FE//ZN20//C	BLECH		
581	50 29 461 08	1	FLANGE JOINT GA6-LM22X1,5 A3P	VERSCHRAUBUNG		
582	50 29 325 08	1	COMPRESSION RING DR/R22X27	DRUCKRING		
583	50 29 329 08	1	O-RING 20,3X2,4 NBR70	O-RING		
591	50 29 401 08	3	HOLLOW SCREW DIN 74305 M22X1,5 CR6-F	HOHLSCHRAUBE		
592	50 29 329 08	4	O-RING 20,3X2,4 NBR70	O-RING		
593	50 29 325 08	4	COMPRESSION RING DR/R22X27	DRUCKRING		
594	40 42 057 08	2	SOCKET HEAD SCREW ISO 4762 M6X100 8.	ZYLINDERSCHRAUBE		
595	40 00 648	6	WASHER DIN 7349 6,4 200HV A3C	SCHEIBE		
596	41 19 004 08	2	HEX NUT DIN 985 M6 8 A2C	SECHSKANTMUTTER		
597	50 26 088 08	1	SEALING RING	DICHTRING		
598	47 77 000 08	1	FLANGE JOINT BUZ 6L/6S CR6-FREE	VERSCHRAUBUNG		
599	47 74 001 08	1	BOX NUT DIN 3870 AS6 A3P	UEBERWURFMUTTER		
601	47 10 305 08	3	FLANGE JOINT XGE10-LM-ED A3P	VERSCHRAUBUNG		
602	74 03 569	3	FLANGE JOINT EW 10L M16X1,5 CR6-FREI	VERSCHRAUBUNG		
603	47 10 302 08	1	FLANGE JOINT XGE6-SM-ED A3P	VERSCHRAUBUNG		
604	47 25 315 08	2	FLANGE JOINT EW 6S M14X1,5 CR6-FREI	VERSCHRAUBUNG		
605	47 54 310 08	1	FLANGE JOINT REDSD10/6-L A3P	VERSCHRAUBUNG		
606	24 71 285 02	1	FLANGE JOINT EL 18L CR6-FREI	VERSCHRAUBUNG		
607	24 71 083 02	2	FLANGE JOINT EW 18L M26X1,5 CR6-FREI	VERSCHRAUBUNG		
608	47 54 303 08	1	FLANGE JOINT REDSD18/10-L A3P	VERSCHRAUBUNG		
609	47 10 311 08	5	FLANGE JOINT GE 18L M22X1,5 CR6-FREI	VERSCHRAUBUNG		
610	47 10 398 08	1	FLANGE JOINT XGE10-LM-ED M22X1,5 A3P	VERSCHRAUBUNG		
611	47 19 023 08	1	FLANGE JOINT EGESD18-LM-WD A3P	VERSCHRAUBUNG		
612	47 77 055 08	3	STOPPER PLUG VSTIM10X1ED A3P	BLINDSTOPFEN		
613	47 10 301 08	1	FLANGE JOINT XGE6-LM-ED A3P	VERSCHRAUBUNG		
614	47 00 104 08	1	FLANGE JOINT GZ 18L CR6-FREI	VERSCHRAUBUNG		
615	47 02 306 08	1	FLANGE JOINT XW18-L A3P	VERSCHRAUBUNG		
616	47 10 397 08	1	FLANGE JOINT ISO 8434-1 GE 10L M12X1,5	VERSCHRAUBUNG		
617	47 00 306 08	5	FLANGE JOINT XG18-L A3P	VERSCHRAUBUNG		
618	50 29 245 08	1	TEST CONNECTION PL-RA 18L	PRUEFANSCHLUSS		
619	47 25 300 08	1	FLANGE JOINT EWSD6-L A3P	VERSCHRAUBUNG		

7.7.2016

etk\_en\_de\_074414 LR 1400/2

 334 (2/2)
**LIEBHERR**
**COMPRESSED AIR PLANT**  
**DRUCKLUFTANLAGE**

 ⇒ 2 990  
 91 55 138 08



Die Schlauchnummern auf den Schläuchen entsprechen den Positionen in der Schlauchliste.

The hose numbers from the hoses are in accordance with the items in the hose list.

Les numéros indiqués sur les flexibles correspondent aux repères de la nomenclature des flexibles.

Los números indicados en los flexibles corresponden a las posiciones de la lista de flexibles.

Нанесенные на шлангах номера соответствуют позициям в перечне.

Pos.	Item	Quantity	Description	Bezeichnung	Serie	K
1	60 27 601 08	109	NAME PLATE 25,4X101,6	BEZEICHNUNGSSCHILD		
2	60 27 603 08	146	NAME PLATE 25,4X165,1	BEZEICHNUNGSSCHILD		
102	92 66 650 08	1	HOSE CPL. 2SN 6X290	SCHLAUCH KPL.		
103	92 66 651 08	1	HOSE CPL. 2SN 6X3800	SCHLAUCH KPL.		
179	92 92 089 08	1	HOSE CPL. 2SN 8X3500	SCHLAUCH KPL.		
180	92 77 069 08	1	HOSE CPL. 2SN 0,76M	SCHLAUCH KPL.		
181	92 96 470 08	1	HOSE CPL. 2SN 2,8M	SCHLAUCH KPL.		
182	92 09 164 08	1	HOSE CPL. 2TE 10X450	SCHLAUCH KPL.		
183	92 60 430 08	1	HOSE CPL. 2TE 1,1M	SCHLAUCH KPL.		
184	92 09 165 08	1	HOSE CPL. 1SC 2,35M	SCHLAUCH KPL.		
185	92 60 951 08	1	HOSE CPL. 1SC 0,56M	SCHLAUCH KPL.		
186	92 66 576 08	1	HOSE CPL. 2SN 0,35M	SCHLAUCH KPL.		
187	92 96 472 08	1	HOSE CPL. 2SN 2,6M	SCHLAUCH KPL.		
188	92 92 079 08	1	HOSE CPL. 2SN 8X450	SCHLAUCH KPL.		
189	92 92 083 08	1	HOSE CPL. 2SN 0,45M	SCHLAUCH KPL.		
200	96 47 765 08	1	HOSE CPL. GH506 31X1220	SCHLAUCH KPL.		
201	96 47 722 08	1	HOSE CPL. 4SH 25X1200	SCHLAUCH KPL.		
202	96 47 723 08	1	HOSE CPL. GH506 31X800	SCHLAUCH KPL.		
203	96 47 724 08	1	HOSE CPL. 4SH 25X1240	SCHLAUCH KPL.		
204	96 24 526 08	1	HOSE CPL. 2TE 20X820	SCHLAUCH KPL.		
205	96 49 537 08	1	HOSE CPL. 2SN 6X300	SCHLAUCH KPL.		
206	51 05 114 08	0.16	HYDRAULIC HOSE DN13-2TE	HYDRAULIKSCHLAUCH		
207	96 49 538 08	1	HOSE CPL. 2TE 12X310	SCHLAUCH KPL.		
208	96 26 398 08	1	HOSE CPL. 4SH 25X660	SCHLAUCH KPL.		
209	96 47 725 08	1	HOSE CPL. 4SH 25X720	SCHLAUCH KPL.		
212	92 29 776 08	1	HOSE CPL. 2755 19X1600	SCHLAUCH KPL.		
213	92 18 762 08	1	HOSE CPL. 2755.10 1,5M	SCHLAUCH KPL.		
214	92 63 821 08	1	HOSE CPL. 4SP 25X1360	SCHLAUCH KPL.		
215	96 49 539 08	1	HOSE CPL. 2TE 12X350	SCHLAUCH KPL.		
216	96 30 014 08	1	HOSE CPL. 2SN 1,02M	SCHLAUCH KPL.		
217	92 09 863 08	1	HOSE CPL. 2SN 6X880	SCHLAUCH KPL.		
218	92 92 309 08	1	HOSE CPL. 2SN 1,9M	SCHLAUCH KPL.		
219	92 09 958 08	1	HOSE CPL. 2SN 1,85M	SCHLAUCH KPL.		
220	96 22 591 08	1	HOSE CPL. 2SN 6X920	SCHLAUCH KPL.		
221	96 44 782 08	1	HOSE CPL. 2SN 0,82M	SCHLAUCH KPL.		
222	96 46 822 08	4	HOSE CPL. 2SN 12X360	SCHLAUCH KPL.		
223	96 47 754 08	2	HOSE CPL. 1SC 8X430	SCHLAUCH KPL.		
226	96 47 728 08	1	HOSE CPL. 2SN 0,76M	SCHLAUCH KPL.		
227	96 47 729 08	1	HOSE CPL. 2SN 6X1240	SCHLAUCH KPL.		
229	92 76 889 08	1	HOSE CPL. 2TE 0,86M	SCHLAUCH KPL.		
230	92 80 249 08	1	HOSE CPL. 2TE 0,66M	SCHLAUCH KPL.		
231	92 93 177 08	1	HOSE CPL. 2TE 10X1120	SCHLAUCH KPL.		
232	92 06 014 08	1	HOSE CPL. 2TE 0,92M	SCHLAUCH KPL.		
233	96 47 730 08	1	HOSE CPL. 1SC 8X1340 SPF	SCHLAUCH KPL.		
234	92 97 397 08	1	HOSE CPL. 1SC 8X1000	SCHLAUCH KPL.		
235	92 61 497 08	1	HOSE CPL. 2TE 10X300	SCHLAUCH KPL.		
236	92 35 264 08	1	HOSE CPL. 2TE 2,4M	SCHLAUCH KPL.		
237	92 80 469 08	1	HOSE CPL. 2TE 0,36M	SCHLAUCH KPL.		
238	92 60 971 08	1	HOSE CPL. 2TE 0,66M	SCHLAUCH KPL.		
239	92 26 458 08	1	HOSE CPL. 2TE 0,3M	SCHLAUCH KPL.		
240	92 80 150 08	1	HOSE CPL. 2TE 0,9M	SCHLAUCH KPL.		
241	96 38 209 08	1	HOSE CPL. 2TE 12X1600	SCHLAUCH KPL.		
242	96 49 536 08	1	HOSE CPL. 2TE 1,24M	SCHLAUCH KPL.		
243	96 37 029 08	1	HOSE CPL. 2TE 16X560	SCHLAUCH KPL.		
244	92 96 102 08	1	HOSE CPL. 2TE 1,08M	SCHLAUCH KPL.		
245	92 87 176 08	1	HOSE CPL. 2TE 0,92M	SCHLAUCH KPL.		
246	92 66 073 08	1	HOSE CPL. 2TE 0,66M	SCHLAUCH KPL.		
247	96 25 327 08	1	HOSE CPL. 2TE 0,72M	SCHLAUCH KPL.		
248	92 60 569 08	1	HOSE CPL. 2TE 0,44M	SCHLAUCH KPL.		
249	92 16 068 08	1	HOSE CPL. 2TE 0,34M	SCHLAUCH KPL.		

7.7.2016

etk\_en\_de\_074414 LR 1400/2

 336 (2/5)
**LIEBHERR**
**HOSE LINES SUPERSTRUCTURE  
SCHLAUCHLEITUNGEN OBERWAGEN**

 ⇒ 2 997  
91 71 144 08

Pos.	Item	Quantity	Description	Bezeichnung	Serie	K
250	96 47 731 08	1	HOSE CPL. 2TE 20X370	SCHLAUCH KPL.		
251	92 96 421 08	1	HOSE CPL. 2TE 0,7M	SCHLAUCH KPL.		
253	92 69 710 08	1	HOSE CPL. 2TE 0,5M	SCHLAUCH KPL.		
254	96 47 732 08	1	HOSE CPL. TFS 5X3000	SCHLAUCH KPL.		
255	96 47 733 08	1	HOSE CPL. 2SN 16X1220	SCHLAUCH KPL.		
256	96 47 734 08	1	HOSE CPL. 1SN 25X1000	SCHLAUCH KPL.		
257	96 49 565 08	1	HOSE CPL. 1SN 32X980	SCHLAUCH KPL.		
258	96 49 566 08	1	HOSE CPL. 1SN 32X1080	SCHLAUCH KPL.		
259	96 47 737 08	1	HOSE CPL. 2TE 20X940	SCHLAUCH KPL.		
260	92 93 167 08	1	HOSE CPL. 2TE 20X2600	SCHLAUCH KPL.		
261	92 62 637 08	1	HOSE CPL. 2TE 16X860	SCHLAUCH KPL.		
262	96 47 738 08	1	HOSE CPL. 2TE 16X2050	SCHLAUCH KPL.		
263	92 71 992 08	1	HOSE CPL. 2TE 16X5000	SCHLAUCH KPL.		
300	96 18 910 08	1	HOSE CPL. GH506 31X960	SCHLAUCH KPL.		
301	92 07 151 08	1	HOSE CPL. GH506 31X1020	SCHLAUCH KPL.		
302	92 46 728 08	1	HOSE CPL. GH506-201,16M	SCHLAUCH KPL.		
303	92 09 735 08	1	HOSE CPL. GH506-201,18M	SCHLAUCH KPL.		
304	96 47 739 08	1	HOSE CPL. GH506 1,1M	SCHLAUCH KPL.		
305	96 47 739 08	1	HOSE CPL. GH506 1,1M	SCHLAUCH KPL.		
306	92 99 647 08	1	HOSE CPL. GH506 31X1360	SCHLAUCH KPL.		
307	96 47 739 08	1	HOSE CPL. GH506 1,1M	SCHLAUCH KPL.		
308	96 18 638 08	1	HOSE CPL. GH506-200,68M	SCHLAUCH KPL.		
309	96 47 766 08	1	HOSE CPL. GH506 31X960	SCHLAUCH KPL.		
310	92 12 551 08	1	HOSE CPL. 1SC 0,34M	SCHLAUCH KPL.		
311	92 61 497 08	1	HOSE CPL. 2TE 10X300	SCHLAUCH KPL.		
312	92 76 111 08	1	HOSE CPL. 1SN 0,6M	SCHLAUCH KPL.		
313	92 93 134 08	2	HOSE CPL. 2SN 12X260	SCHLAUCH KPL.		
314	92 09 739 08	1	HOSE CPL. 2TE 12X430	SCHLAUCH KPL.		
315	92 93 230 08	1	HOSE CPL. 2TE 12X380	SCHLAUCH KPL.		
316	92 62 637 08	1	HOSE CPL. 2TE 16X860	SCHLAUCH KPL.		
317	92 80 240 08	1	HOSE CPL. 2TE 0,32M	SCHLAUCH KPL.		
318	92 60 952 08	1	HOSE CPL. 2TE 0,36M	SCHLAUCH KPL.		
319	92 74 103 08	1	HOSE CPL. 2TE 12X520	SCHLAUCH KPL.		
320	92 20 046 08	1	HOSE CPL. 2SN 12X1650	SCHLAUCH KPL.		
321	92 09 745 08	1	HOSE CPL. 2TE 12X1750	SCHLAUCH KPL.		
322	92 80 469 08	1	HOSE CPL. 2TE 0,36M	SCHLAUCH KPL.		
323	92 76 109 08	1	HOSE CPL. 2TE 0,45M	SCHLAUCH KPL.		
324	92 66 066 08	1	HOSE CPL. 2TE 0,8M	SCHLAUCH KPL.		
325	92 80 107 08	1	HOSE CPL. 2TE 20X660	SCHLAUCH KPL.		
326	92 72 940 08	1	HOSE CPL. 2TE 16X740	SCHLAUCH KPL.		
327	92 74 103 08	1	HOSE CPL. 2TE 12X520	SCHLAUCH KPL.		
328	92 70 423 08	1	HOSE CPL. 2TE 0,9M	SCHLAUCH KPL.		
329	92 30 165 08	1	HOSE CPL. 2SN 6X700	SCHLAUCH KPL.		
330	92 09 751 08	1	HOSE CPL. 2SN 8X540	SCHLAUCH KPL.		
331	92 09 751 08	1	HOSE CPL. 2SN 8X540	SCHLAUCH KPL.		
332	92 09 750 08	1	HOSE CPL. 2SN 8X700	SCHLAUCH KPL.		
333	92 09 752 08	1	HOSE CPL. 2SN 6X1200	SCHLAUCH KPL.		
334	92 09 753 08	1	HOSE CPL. 2SN 1,06M	SCHLAUCH KPL.		
335	92 76 943 08	4	HOSE CPL. 2SN 0,9M	SCHLAUCH KPL.		
336	92 88 638 08	1	HOSE CPL. 1SN 25X600	SCHLAUCH KPL.		
337	96 58 621 08	1	HOSE CPL. 1SN 38X1500	SCHLAUCH KPL.		
338	92 66 442 08	1	HOSE CPL. 2TE 10X1850	SCHLAUCH KPL.		
339	96 47 740 08	1	HOSE CPL. 1SN 25X1700	SCHLAUCH KPL.		
340	92 29 124 08	1	HOSE CPL. 1SN 1,5M	SCHLAUCH KPL.		
341	92 47 425 08	1	HOSE CPL. 2755 16X1260	SCHLAUCH KPL.		
342	92 09 760 08	1	HOSE CPL. 2TE 0,18M	SCHLAUCH KPL.		
343	92 80 060 08	1	HOSE CPL. 2SN 0,4M	SCHLAUCH KPL.		
344	92 64 953 08	1	HOSE CPL. 2TE 3,2M	SCHLAUCH KPL.		
345	92 02 604 08	1	HOSE CPL. 2SN 8X3200	SCHLAUCH KPL.		
346	92 16 769 08	1	HOSE CPL. 2SN 0,48M	SCHLAUCH KPL.		

7.7.2016

etk\_en\_de\_074414 LR 1400/2

 337 (3/5)
**LIEBHERR**
**HOSE LINES SUPERSTRUCTURE**  
**SCHLAUCHLEITUNGEN OBERWAGEN**

⇒ 2 997  
91 71 144 08

Pos.	Item	Quantity	Description	Bezeichnung	Serie	K
347	96 49 540 08	2	HOSE CPL. GH506 31X860	SCHLAUCH KPL.		
348	96 18 911 08	1	HOSE CPL. 2SN 6X380	SCHLAUCH KPL.		
349	92 84 691 08	1	HOSE CPL. 2SN 10X470	SCHLAUCH KPL.		
350	92 84 691 08	1	HOSE CPL. 2SN 10X470	SCHLAUCH KPL.		
351	96 47 741 08	1	HOSE CPL. 2SN 8X480	SCHLAUCH KPL.		
352	92 96 415 08	1	HOSE CPL. 1SN 25X800	SCHLAUCH KPL.		
353	92 44 714 08	1	HOSE CPL. 4SP 12X1000	SCHLAUCH KPL.		
354	92 19 738 08	1	HOSE CPL. 2755.08 0,76M	SCHLAUCH KPL.		
355	96 18 639 08	1	HOSE CPL. 2SN 0,43M	SCHLAUCH KPL.		
356	92 80 227 08	1	HOSE CPL. 2SN 0,5M	SCHLAUCH KPL.		
357	96 47 749 08	1	HOSE CPL. GH506 31X900	SCHLAUCH KPL.		
358	92 80 464 08	2	HOSE CPL. 2SN 8X2200	SCHLAUCH KPL.		
359	92 19 738 08	1	HOSE CPL. 2755.08 0,76M	SCHLAUCH KPL.		
361	96 19 196 08	1	HOSE CPL. GH506 31X1900	SCHLAUCH KPL.		
362	92 09 769 08	1	HOSE CPL. GH506 31X800	SCHLAUCH KPL.		
363	92 09 775 08	1	HOSE CPL. GH506 31X860	SCHLAUCH KPL.		
364	96 47 743 08	1	HOSE CPL. GH506 31X1800	SCHLAUCH KPL.		
365	96 47 744 08	1	HOSE CPL. GH506 31X2400	SCHLAUCH KPL.		
366	96 24 373 08	1	HOSE CPL. 2TE 2,5M	SCHLAUCH KPL.		
367	92 96 171 08	1	HOSE CPL. 2TE 16X480	SCHLAUCH KPL.		
368	92 09 780 08	1	HOSE CPL. 2TE 10X800	SCHLAUCH KPL.		
369	92 66 074 08	1	HOSE CPL. 2TE 0,76M	SCHLAUCH KPL.		
370	96 58 622 08	1	HOSE CPL. 1SN 38X2300	SCHLAUCH KPL.		
371	96 58 623 08	1	HOSE CPL. 1SN 38X1900	SCHLAUCH KPL.		
372	92 09 782 08	1	HOSE CPL. 2TE 16X4700	SCHLAUCH KPL.		
373	92 66 117 08	1	HOSE CPL. 2TE 1,14M	SCHLAUCH KPL.		
374	92 66 100 08	1	HOSE CPL. 2TE 12X1800	SCHLAUCH KPL.		
375	92 20 929 08	1	HOSE CPL. 2755 0,4M	SCHLAUCH KPL.		
376	92 76 184 08	1	HOSE CPL. 1SN 25X660	SCHLAUCH KPL.		
377	92 84 568 08	1	HOSE CPL. 2SN 10X340	SCHLAUCH KPL.		
378	92 88 843 08	1	HOSE CPL. 2SN 10X800	SCHLAUCH KPL.		
379	96 47 750 08	1	HOSE CPL. GH506 31X940	SCHLAUCH KPL.		
380	92 30 874 08	1	HOSE CPL. 2TE 0,5M	SCHLAUCH KPL.		
381	92 09 784 08	1	HOSE CPL. 2TE 20X1400	SCHLAUCH KPL.		
382	92 64 954 08	1	HOSE CPL. 2TE 1,36M	SCHLAUCH KPL.		
383	92 65 764 08	1	HOSE CPL. 2TE 20X1500	SCHLAUCH KPL.		
384	92 09 061 08	1	HOSE CPL. 2TE 1,4M	SCHLAUCH KPL.		
385	92 66 091 08	1	HOSE CPL. 2TE 20X700	SCHLAUCH KPL.		
387	96 47 746 08	1	HOSE CPL. 2TE 2,3M	SCHLAUCH KPL.		
388	92 66 078 08	1	HOSE CPL. 1SN 25X580	SCHLAUCH KPL.		
389	96 47 747 08	1	HOSE CPL. 1SC 1,32M	SCHLAUCH KPL.		
390	92 75 503 08	1	HOSE CPL. 1SC 0,68M	SCHLAUCH KPL.		
392	92 97 576 08	1	HOSE CPL. 2SN 1,1M	SCHLAUCH KPL.		
393	92 76 720 08	1	HOSE CPL. 2TE 3,6M	SCHLAUCH KPL.		
395	77 42 331 08	0.14	SPIRAL SUCTION HOSE DN50-CARBURITE1	SPIRALSAUGSCHLAUCH		
396	77 42 331 08	0.38	SPIRAL SUCTION HOSE DN50-CARBURITE1	SPIRALSAUGSCHLAUCH		
397	77 42 331 08	0.38	SPIRAL SUCTION HOSE DN50-CARBURITE1	SPIRALSAUGSCHLAUCH		
398	51 05 681 08	0.2	SUCTION HOSE DN75	SAUG+DRUCKSCHLAUCH		
399	96 47 748 08	1	HOSE CPL. 2TE 16X1140	SCHLAUCH KPL.		
400	92 09 975 08	1	HOSE CPL. 1SN 32X2100	SCHLAUCH KPL.		
401	92 61 473 08	1	HOSE CPL. 2TE 2,1M	SCHLAUCH KPL.		
403	92 76 400 08	1	HOSE CPL. 2SN 8X300	SCHLAUCH KPL.		
404	92 80 198 08	1	HOSE CPL. 2SN 0,52M	SCHLAUCH KPL.		
405	92 97 564 08	1	HOSE CPL. 2SN 6X720	SCHLAUCH KPL.		
418	96 47 752 08	1	HOSE CPL. 2SN 20X2100	SCHLAUCH KPL.		
419	96 58 624 08	1	HOSE CPL. GH663 1,9M	SCHLAUCH KPL.		
420	92 68 371 08	1	HOSE CPL. 1SN 25X1060	SCHLAUCH KPL.		
421	92 88 691 08	1	HOSE CPL. HPC 4X4500	SCHLAUCH KPL.		
422	96 19 508 08	1	HOSE CPL. HPC 4X1140	SCHLAUCH KPL.		
423	92 09 835 08	1	HOSE CPL. HPC 4,9M	SCHLAUCH KPL.		

7.7.2016

etk\_en\_de\_074414 LR 1400/2

 338 (4/5)
**LIEBHERR**
**HOSE LINES SUPERSTRUCTURE**  
**SCHLAUCHLEITUNGEN OBERWAGEN**

 ⇒ 2 997  
 91 71 144 08

Pos.	Item	Quantity	Description	Bezeichnung	Serie	K
424	92 09 835 08	1	HOSE CPL. HPC 4,9M	SCHLAUCH KPL.		
458	92 30 136 08	1	HOSE CPL. 2TE 10X540	SCHLAUCH KPL.		
462	92 49 271 08	1	HOSE CPL. 4SP 12X1360	SCHLAUCH KPL.		
463	96 24 781 08	1	HOSE CPL. 4SP 12X1360	SCHLAUCH KPL.		
465	92 60 954 08	1	HOSE CPL. 2TE 0,4M	SCHLAUCH KPL.		
467	92 61 490 08	1	HOSE CPL. 1SC 0,28M	SCHLAUCH KPL.		
468	92 76 015 08	1	HOSE CPL. 2TE 0,26M	SCHLAUCH KPL.		
469	96 59 463 08	1	HOSE CPL. 2SN 0,6M	SCHLAUCH KPL.		
530	92 28 843 08	1	HOSE CPL. 2755 19X2750	SCHLAUCH KPL.		
531	92 44 041 08	1	HOSE CPL. 2755 19X1900	SCHLAUCH KPL.		
532	92 97 210 08	1	HOSE CPL. 1SN 25X2900	SCHLAUCH KPL.		
533	92 99 226 08	1	HOSE CPL. 1SN 25X1900	SCHLAUCH KPL.		
534	96 31 685 08	1	HOSE CPL. 2TE 1,55M	SCHLAUCH KPL.		
535	92 96 107 08	1	HOSE CPL. 2TE 20X1950	SCHLAUCH KPL.		
536	96 47 751 08	1	HOSE CPL. 2SN 6X1900	SCHLAUCH KPL.		
537	92 76 792 08	1	HOSE CPL. 2TE 1,8M	SCHLAUCH KPL.		
538	96 61 455 08	1	HOSE CPL. 2TE 0,9M	SCHLAUCH KPL.		
1400	92 80 183 08	1	HOSE CPL. 2SN 8X1260	SCHLAUCH KPL.		
1401	92 09 850 08	1	HOSE CPL. 2SN 8X2050	SCHLAUCH KPL.		
1402	92 89 938 08	1	HOSE CPL. 1SC 8X1000	SCHLAUCH KPL.		
1406	96 51 976 08	1	HOSE CPL. 1SN 32X800	SCHLAUCH KPL.		
1407	92 87 533 08	1	HOSE CPL. GH506 31X2000	SCHLAUCH KPL.		
1408	96 33 344 08	1	HOSE CPL. GH506 31X2050	SCHLAUCH KPL.		
1409	92 57 710 08	1	HOSE CPL. GH506 31X1400	SCHLAUCH KPL.		
1410	96 51 977 08	1	HOSE CPL. GH506 31X2850	SCHLAUCH KPL.		
1411	92 45 305 08	1	HOSE CPL. 2755 19X3500	SCHLAUCH KPL.		
1412	92 99 182 08	1	HOSE CPL. 2755 19X2750	SCHLAUCH KPL.		
1413	92 38 528 08	1	HOSE CPL. 2755 19X1500	SCHLAUCH KPL.		
1414	92 46 746 08	1	HOSE CPL. 2755 19X1400	SCHLAUCH KPL.		
1415	96 38 615 08	1	HOSE CPL. 2755.12 0,6M	SCHLAUCH KPL.		
1416	92 38 527 08	1	HOSE CPL. 2755 19X680	SCHLAUCH KPL.		

7.7.2016

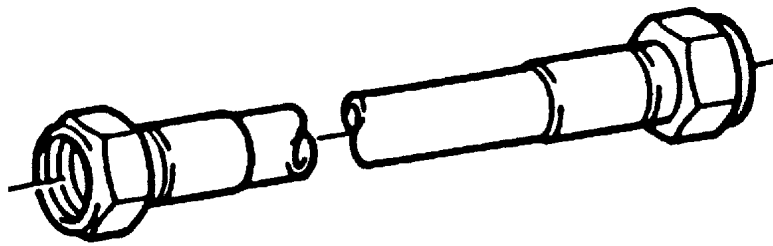
etk\_en\_de\_074414 LR 1400/2

339 (5/5)

**LIEBHERR**

HOSE LINES SUPERSTRUCTURE  
SCHLAUCHLEITUNGEN OBERWAGEN

⇒ 2 997  
91 71 144 08



Die Positionsnummern der Rohre auf den Bildtafeln entsprechen den Positionen in der Rohrliste.

The pipe numbers from the illustrations are in accordance with the items in the pipe list.

Les numéros des tuyaux sur les illustrations correspondent aux repères de la nomenclature des tuyaux.

Los números de tubos en las ilustraciones corresponden a las posiciones de la lista de tubos.

Номера позиций труб на изображениях соответствуют позициям в перечне труб.



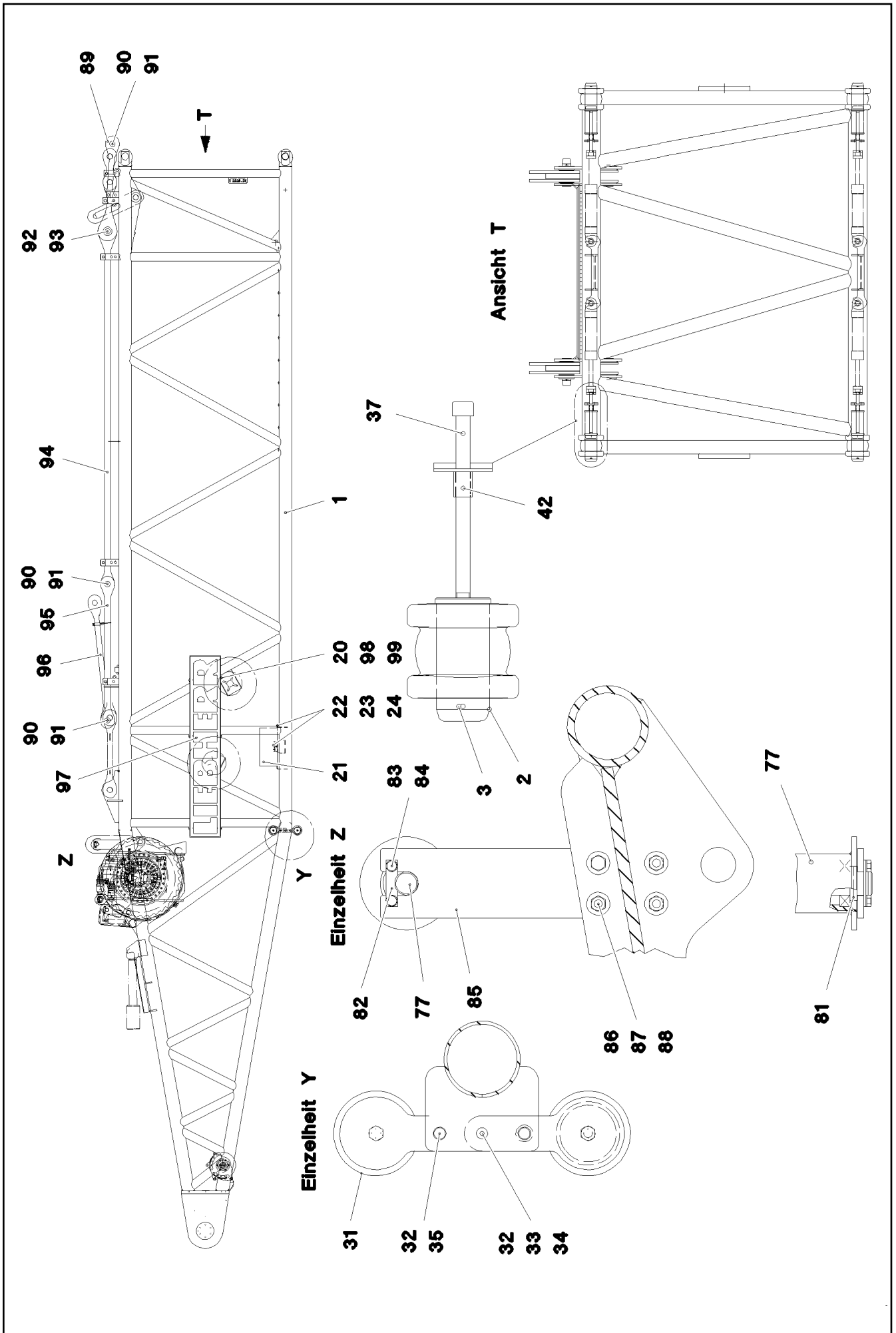
Pos.	Item	Quantity	Description	Bezeichnung	Serie	K
230	96 47 362 08	1	PIPE COMPL. 12X1,5X414	ROHR KPL.		
231	96 47 363 08	1	PIPE COMPL. 15X1,5X267	ROHR KPL.		
232	96 47 364 08	1	PIPE COMPL. 42X3X780	ROHR KPL.		
233	96 47 365 08	1	PIPE COMPL. 42X3X786	ROHR KPL.		
234	96 47 366 08	1	PIPE COMPL. 22X2,5X476	ROHR KPL.		
235	96 47 367 08	1	PIPE COMPL. 22X2,5X130	ROHR KPL.		
236	96 47 368 08	1	PIPE COMPL. 16X2X157	ROHR KPL.		
237	96 47 369 08	2	PIPE COMPL. 12X1,5X216	ROHR KPL.		
238	96 47 370 08	1	PIPE COMPL. 6X1X237	ROHR KPL.		
240	96 47 355 08	2	PIPE COMPL. 18X1,5X3196	ROHR KPL.		
241	96 47 356 08	1	PIPE COMPL. 18X1,5X1339	ROHR KPL.		
242	96 47 357 08	1	PIPE COMPL. 18X1,5X1416	ROHR KPL.		
243	96 47 358 08	1	PIPE COMPL. 18X1,5X1130	ROHR KPL.		
244	96 47 359 08	1	PIPE COMPL. 18X1,5X835	ROHR KPL.		
245	96 47 360 08	1	PIPE COMPL. 18X1,5X170	ROHR KPL.		
246	96 47 361 08	1	PIPE COMPL. 22X2,5X450	ROHR KPL.		
280	96 47 371 08	1	PIPE COMPL. 16X2X1293	ROHR KPL.		
283	96 47 372 08	1	PIPE COMPL. 38X4X687	ROHR KPL.		
285	96 47 373 08	1	PIPE COMPL. 38X4X880	ROHR KPL.		
286	96 47 374 08	1	PIPE COMPL. 38X4X994	ROHR KPL.		
287	92 31 896 08	1	PIPE COMPL. 12X1,5X305	ROHR KPL.		
288	92 31 880 08	1	PIPE COMPL. 12X1,5X380	ROHR KPL.		
289	92 31 879 08	1	PIPE COMPL. 12X1,5X2015	ROHR KPL.		
290	92 30 130 08	1	PIPE COMPL. 16X2X600	ROHR KPL.		
291	96 47 375 08	1	PIPE COMPL. 16X2X1360	ROHR KPL.		
292	96 18 837 08	1	PIPE COMPL. 18X1,5X1199	ROHR KPL.		
293	96 47 376 08	1	PIPE COMPL. 10X1,5X949	ROHR KPL.		
294	92 28 181 08	1	PIPE COMPL. 10X1,5X486	ROHR KPL.		
295	96 47 377 08	1	PIPE COMPL. 12X1,5X318	ROHR KPL.		
296	96 47 378 08	1	PIPE COMPL. 12X1,5X577	ROHR KPL.		
297	96 47 379 08	1	PIPE COMPL. 16X2X1219	ROHR KPL.		
298	92 28 676 08	1	PIPE COMPL. 10X1,5X997	ROHR KPL.		
299	92 28 720 08	1	PIPE COMPL. 10X1,5X984	ROHR KPL.		
300	96 47 380 08	1	PIPE COMPL. 18X1,5X2058	ROHR KPL.		
301	96 47 381 08	1	PIPE COMPL. 16X2X2076	ROHR KPL.		
302	96 47 382 08	1	PIPE COMPL. 38X4X838	ROHR KPL.		
303	96 47 383 08	2	PIPE COMPL. 38X4X690	ROHR KPL.		
304	96 47 384 08	1	PIPE COMPL. 18X1,5X934	ROHR KPL.		
305	96 47 385 08	1	PIPE COMPL. 16X2X1072	ROHR KPL.		
306	96 47 386 08	1	PIPE COMPL. 16X2X1322	ROHR KPL.		
307	96 47 387 08	1	PIPE COMPL. 16X2X1002	ROHR KPL.		
308	96 47 388 08	1	PIPE COMPL. 12X1,5X1508	ROHR KPL.		
309	92 28 108 08	2	PIPE COMPL. 25X3X300	ROHR KPL.		
310	96 18 465 08	1	PIPE COMPL. 12X1,5X298	ROHR KPL.		
311	96 47 389 08	1	PIPE COMPL. 38X4X686	ROHR KPL.		
312	96 47 390 08	1	PIPE COMPL. 38X4X2738	ROHR KPL.		
313	96 47 391 08	1	PIPE COMPL. 38X4X2719	ROHR KPL.		
314	96 47 392 08	1	PIPE COMPL. 38X4X1818	ROHR KPL.		
315	96 47 393 08	1	PIPE COMPL. 38X4X1558	ROHR KPL.		
318	96 47 396 08	1	PIPE COMPL. 25X3X2072	ROHR KPL.		
319	96 47 397 08	1	PIPE COMPL. 25X3X2030	ROHR KPL.		
320	96 47 398 08	1	PIPE COMPL. 38X4X2189	ROHR KPL.		
321	96 47 399 08	1	PIPE COMPL. 38X4X2130	ROHR KPL.		
322	92 99 512 08	2	PIPE COMPL. 38X4X1825	ROHR KPL.		
323	96 48 056 08	1	PIPE COMPL. 38X4X831	ROHR KPL.		
324	15 10 031 08	6.01	TUBE EN 10305-4 18X1,5X6000 E235+N FE/	ROHR		
325	15 10 031 08	2.31	TUBE EN 10305-4 18X1,5X6000 E235+N FE/	ROHR		
326	92 09 295 08	2	PIPE COMPL. 16X2X6000	ROHR KPL.		
327	92 09 296 08	2	PIPE COMPL. 16X2X2800	ROHR KPL.		
328	92 09 555 08	1	PIPE COMPL. 16X2X1341	ROHR KPL.		

7.7.2016

etk\_en\_de\_074414 LR 1400/2

 341 (2/3)**LIEBHERR**PIPELINES SUPERSTRUCTURE  
ROHRLEITUNGEN OBERWAGEN⇒ 2 998  
91 60 790 08

Pos.	Item	Quantity	Description	Bezeichnung	Serie	K
329	92 09 561 08	1	PIPE COMPL. 16X2X1430	ROHR KPL.		
330	92 09 564 08	1	PIPE COMPL. 16X2X1907	ROHR KPL.		
331	96 18 457 08	1	PIPE COMPL. 16X2X2442	ROHR KPL.		
332	92 09 576 08	1	PIPE COMPL. 16X2X462	ROHR KPL.		
333	92 09 577 08	1	PIPE COMPL. 16X2X542	ROHR KPL.		
334	96 48 859 08	1	PIPE COMPL. 16X2X2540	ROHR KPL.		
335	96 48 858 08	1	PIPE COMPL. 16X2X422	ROHR KPL.		
336	92 09 580 08	1	PIPE COMPL. 16X2X497	ROHR KPL.		
337	92 09 581 08	1	PIPE COMPL. 16X2X1064	ROHR KPL.		
338	92 09 582 08	1	PIPE COMPL. 16X2X1958	ROHR KPL.		
339	96 48 856 08	1	PIPE COMPL. 16X2X1018	ROHR KPL.		
340	92 09 584 08	1	PIPE COMPL. 16X2X1035	ROHR KPL.		
341	92 09 585 08	1	PIPE COMPL. 16X2X1816	ROHR KPL.		
342	96 48 857 08	1	PIPE COMPL. 16X2X1149	ROHR KPL.		
343	96 48 057 08	1	PIPE COMPL. 16X2X937	ROHR KPL.		
344	96 48 058 08	1	PIPE COMPL. 16X2X1765	ROHR KPL.		
345	96 48 059 08	1	PIPE COMPL. 16X2X2079	ROHR KPL.		
346	92 29 157 08	1	PIPE COMPL. 16X2X1952	ROHR KPL.		
347	92 29 162 08	1	PIPE COMPL. 16X2X1436	ROHR KPL.		
348	96 48 060 08	1	PIPE COMPL. 16X2X1203	ROHR KPL.		
349	96 48 061 08	1	PIPE COMPL. 16X2X1594	ROHR KPL.		
350	96 18 466 08	1	PIPE COMPL. 16X2X2138	ROHR KPL.		
351	92 29 163 08	1	PIPE COMPL. 16X2X1957	ROHR KPL.		
352	92 29 223 08	1	PIPE COMPL. 16X2X1200	ROHR KPL.		
353	96 18 839 08	1	PIPE COMPL. 25X3X1234	ROHR KPL.		
354	92 09 566 08	1	PIPE COMPL. 18X1,5X650	ROHR KPL.		
355	92 09 570 08	1	PIPE COMPL. 18X1,5X960	ROHR KPL.		
356	92 29 675 08	1	PIPE COMPL. 16X2X1840	ROHR KPL.		
357	92 09 572 08	1	PIPE COMPL. 28X2X680	ROHR KPL.		
359	96 48 062 08	1	PIPE COMPL. 20X2,5X2217	ROHR KPL.		
361	92 29 997 08	1	PIPE COMPL. 16X2X1976	ROHR KPL.		
362	96 48 063 08	1	PIPE COMPL. 28X2X1290	ROHR KPL.		
363	96 48 064 08	1	PIPE COMPL. 28X2X1891	ROHR KPL.		
364	92 09 574 08	1	PIPE COMPL. 16X2X2500	ROHR KPL.		
365	96 48 065 08	1	PIPE COMPL. 16X2X1461	ROHR KPL.		
366	92 29 678 08	1	PIPE COMPL. 16X2X1243	ROHR KPL.		
367	92 29 683 08	1	PIPE COMPL. 16X2X1091	ROHR KPL.		
368	92 29 684 08	1	PIPE COMPL. 16X2X1531	ROHR KPL.		
370	96 48 066 08	1	PIPE COMPL. 16X2X489	ROHR KPL.		
371	92 09 639 08	1	PIPE COMPL. 16X2X426	ROHR KPL.		
372	92 09 706 08	2	PIPE COMPL. 10X1,5X190	ROHR KPL.		
373	96 18 464 08	2	PIPE COMPL. 10X1,5X175	ROHR KPL.		
377	92 30 102 08	1	PIPE COMPL. 18X1,5X954	ROHR KPL.		
378	92 30 103 08	1	PIPE COMPL. 18X1,5X1826	ROHR KPL.		
379	92 30 104 08	1	PIPE COMPL. 18X1,5X2106	ROHR KPL.		



7.7.2016  
077230

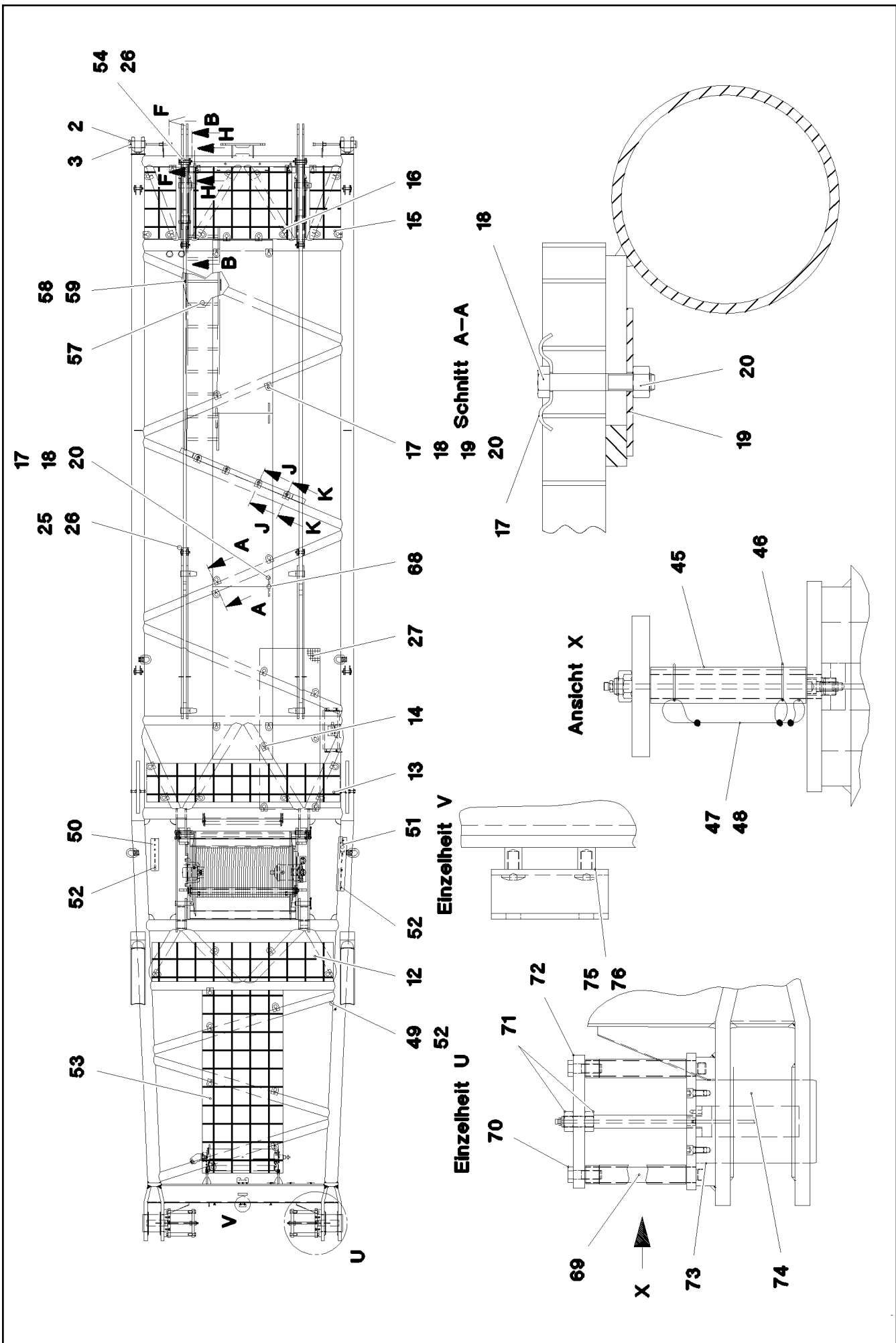
**LIEBHERR**

etk\_en\_de\_074414 LR 1400/2

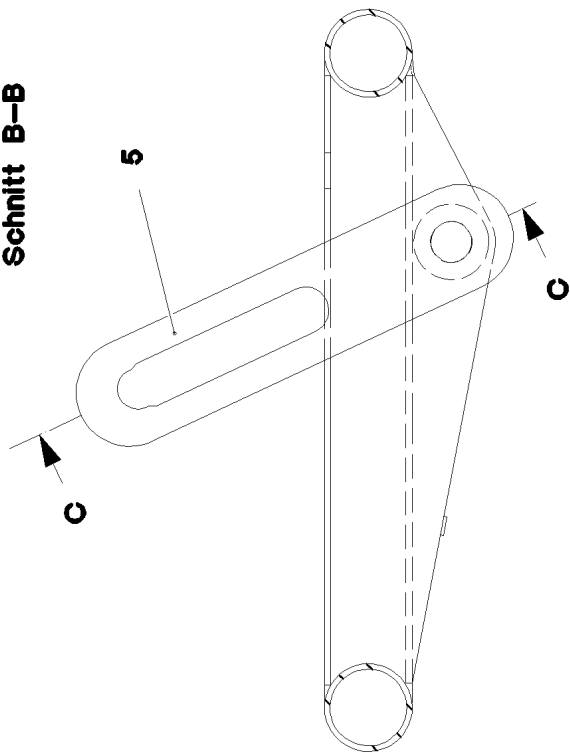
S PIVOT SECTION  
S-ANLENKSTUECK

□ 343 (1/5)

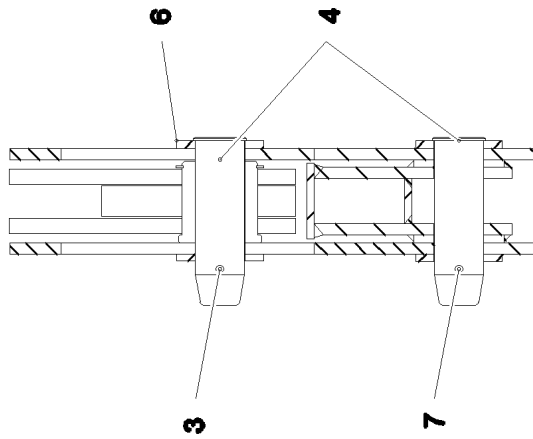
→ 3 211  
91 75 355 08



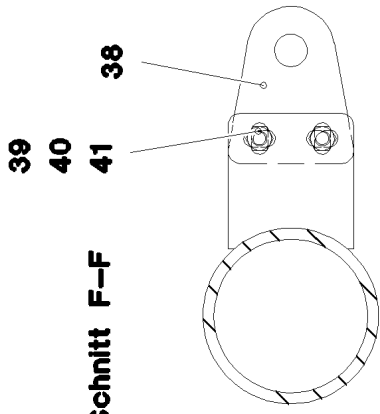
Schnitt B-B



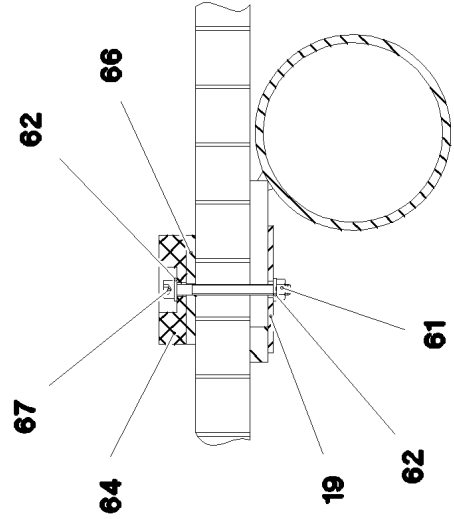
Schnitt C-C



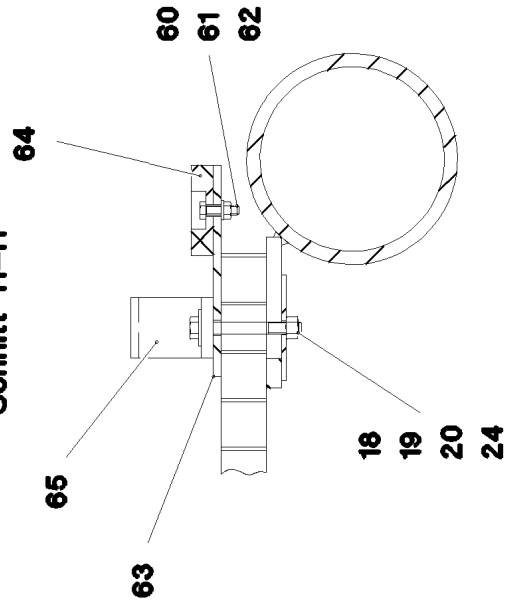
Schnitt F-F



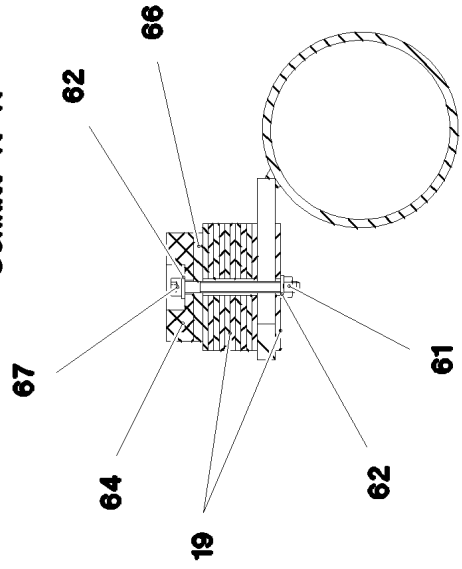
Schnitt J-J



Schnitt H-H



Schnitt K-K



7.7.2016  
077232

**LIEBHERR**

etk\_en\_de\_074414 LR 1400/2

S PIVOT SECTION  
S-ANLENKSTUECK

□ 345 (3/5)

⇒ 3 211  
91 75 355 08

Pos.	Item	Quantity	Description	Bezeichnung	Serie	K
1	92 11 576 08	1	S PIVOT SECTION, WELD.CONSTR. 2620.25	S-ANLENKSTUECK SCHWK.		
2	95 46 581 08	4	PIN 100.0X210 35NICRMOV125 GASN. SPF	BOLZEN		
3	43 31 052 08	4	RETAINING SPRING 8 VERZ.	SICHERUNGSFEDER		
4	95 44 058 08	4	PIN RD65X215 35NICRMOV125	BOLZEN		
5	95 44 059 08	4	BUTT STRAP 15X170X750 S960QL	LASCHE		
6	10 28 982 9	8	WASHER ISO 7089 60 300HV FLZN SPF	SCHEIBE		
7	43 30 103 08	2	SPLIT PIN ISO 1234 10X80 ST A3C	SPLINT		
12	72 58 040 08	1	GRIDIRON T2250X483X30/2 S235JR T ZN K	GITTERROST-P		
13	72 58 055 08	1	GRIDIRON T2390X483X30/2 S235JR T ZN K	GITTERROST-P		
14	72 58 611 08	3	GRIDIRON T2150X750X30/3 S235JR T ZN K	GITTERROST-SP		
15	72 58 574 08	2	GRIDIRON T890X400X30/2 S235JR T ZN K	GITTERROST-P		
16	72 58 587 08	1	GRIDIRON T1220X900X30/2 S235JR T ZN K	GITTERROST-P		
17	72 58 100 08	55	UPPER FASTENING 52x26x3	BEFESTIGUNGSOBERTEIL		
18	40 01 461	61	HEX SCREW ISO 4014 M8X50 8.8 A2C	SECHSKANTSCHRAUBE		
19	94 11 381 08	80	WASHER 70X3 DC01 FE//ZN20//C	SCHEIBE		
20	41 19 005 08	71	HEX NUT DIN 985 M8 8 A2C	SECHSKANTMUTTER		
21	95 32 110 08	1	HOOD 1.5X931X548 DC01 RAL 7037	HAUBE		
22	49 00 089	6	HEX SCREW ISO 4017 M8X20 8.8 A2C	SECHSKANTSCHRAUBE		
23	42 40 007 08	2	WASHER SPRING DIN 127 A 8 FST A2C	FEDERRING		
24	42 00 012 01	8	WASHER ISO 7089 8 200HV A3C	SCHEIBE		
25	45 30 217 08	8	PIN ISO 2341 B24X110X101 ST.50-2K VERZ	BOLZEN		
26	43 31 028 08	8	RETAINING SPRING 3 VERZ	SICHERUNGSFEDER		
27	72 58 290 08	1	GRIDIRON T2000X750X30/2 S235JR T ZN K	GITTERROST-P		
31	92 88 302 08	1	SAFETY ROLLER CPL. ⇒ 3 211 002 92 88 302 08	SCHUTZWALZE KPL.		
32	45 12 412 08	4	PIN DIN 1435 16X40X35 ST.50K VERZ	BOLZEN		
33	10 28 980 6	2	WASHER ISO 7089 16 300HV FLZN SPF	SCHEIBE		
34	43 30 050 08	2	SPLIT PIN ISO 1234 4X25 ST A3C	SPLINT		
35	43 31 007 08	2	SPRING PLUG 3,5X3X62 A3C	FEDERSTECKER		
37	40 43 263 08	4	SOCKET HEAD SCREW DIN 912 M24X360 1	ZYLINDERSCHRAUBE		
38	95 47 547 08	4	PLATE 5X125X100 S700MC	BLECH		
39	49 00 204	8	HEX SCREW ISO 4017 M12X35 8.8 A3C	SECHSKANTSCHRAUBE		
40	41 15 143 08	8	HEX NUT ISO 4032 M12 8 A3C	SECHSKANTMUTTER		
41	42 18 011 08	16	WASHER ISO 7093-1 A 13 ST A3C	SCHEIBE		
42	95 08 645 08	4	TUBE RD31,8X2,6X42 S355J2H VERZ	ROHR		
45	95 56 243 08	4	PLATE 4X140X265 S315MC FE//ZN20//C	BLECH		
46	43 31 012 08	8	RETAINING SPRING 4X68 VERZ	SICHERUNGSFEDER		
47	11 16 043 1	2	ROPE 2 2,3KN EDELSTAHL	SEIL		
48	11 17 056 5	12	FERRULE 2 CU	PRESSKLEMME		
49	95 50 618 08	1	PLATE 4X500X142 S315MC FE//ZN20//C	BLECH		
50	95 50 619 08	1	PLATE 4X100X380 S315MC FE//ZN20//C	BLECH		
51	95 50 620 08	1	PLATE 4X100X630 S315MC FE//ZN20//C	BLECH		
52	10 41 285 4	9	OVAL HEAD FLAT SCREW AEHNL.ISO 7380	LINSENFLACHKOPFSCHRAUBE		
53	72 58 154 08	1	GRIDIRON T2300X1000X30/2 S235JR T ZN K	GITTERROST-P		
54	45 12 274 08	2	PIN DIN 1435 25X160X152 ST.50 VERZ	BOLZEN		
57	11 48 128 8	1	SIMPLE LADDER EN 131 10-420X2,77M AL	ANLEGELEITER		
58	93 02 755 08	1	SOCKET PIN RD20X643 S355J2C+C FE//ZN	STECKBOLZEN		
59	88 52 515 08	1	PADLOCK ABUS-64TI/40 TITALIUM	VORHAENGESCHLOSS		
60	40 42 003	4	SOCKET HEAD SCREW ISO 4762 M6X25 8.8	ZYLINDERSCHRAUBE		
61	41 19 004 08	8	HEX NUT DIN 985 M6 8 A2C	SECHSKANTMUTTER		
62	42 00 009 01	12	WASHER ISO 7089 6 200HV A3C	SCHEIBE		
63	95 51 727 08	1	PLATE 4X140X1320 S315MC	BLECH		
64	28 81 920 08	2	SUPPORT 10X60X1300 PA6G	AUFLAGE		
65	95 51 728 08	2	PLATE 8X40X220 S700MC	BLECH		
66	97 18 295 08	1	PLATE 5X1915X60 S355MC	BLECH		
67	40 02 418	4	SOCKET HEAD SCREW ISO 4762 M6X65 8.8	ZYLINDERSCHRAUBE		
68	95 54 048 08	3	PLATE 8X300X50 S355MC FE//ZN20//C	BLECH		
69	95 55 924 08	4	STUD BOLT RD40X329 S355J2C+C FE//ZN20	STEBOLZEN		
70	46 00 546	4	HEX SCREW ISO 4017 M24X65 8.8 A3C	SECHSKANTSCHRAUBE		
71	41 19 022 08	4	HEX NUT DIN 985 M30 8 A3C	SECHSKANTMUTTER		

7.7.2016

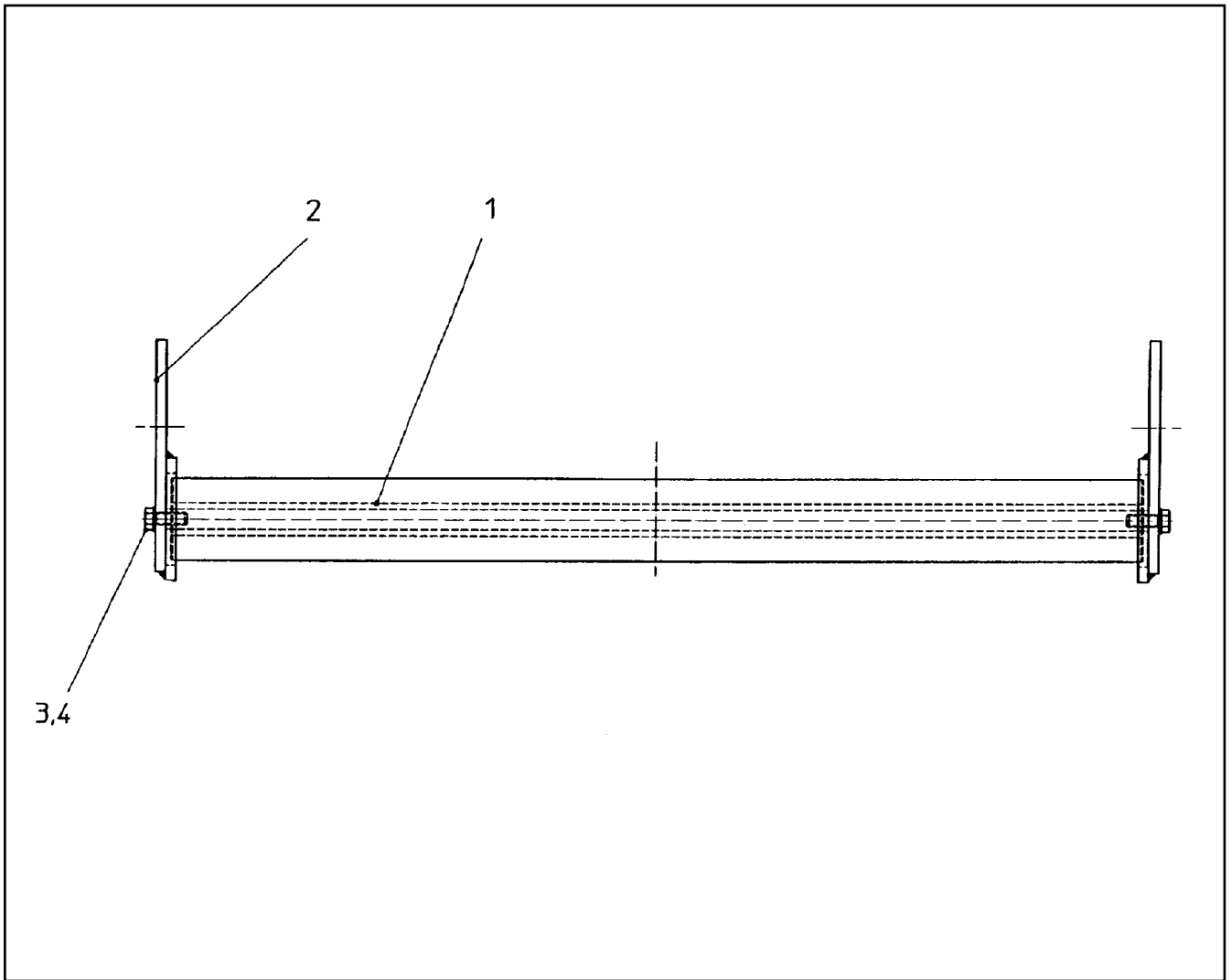
etk\_en\_de\_074414 LR 1400/2

☐ 346 (4/5)

**LIEBHERR****S PIVOT SECTION  
S-ANLENKSTUECK**⇒ 3 211  
91 75 355 08

Pos.	Item	Quantity	Description	Bezeichnung	Serie	K
72	95 55 925 08	2	PLATE 30X200X360 S690QL	BLECH		
73	95 46 929 08	2	PLATE RD340X50 S960QL+Z25	BLECH		
74	51 23 945 08	2	HYDRO CYLINDER 80/35-230 -40°C SPF	HYDROZYLINDER		
(999)	10 10 103 7	1	DS HYDRO CYLINDER	DS HYDROZYLINDER		
75	95 60 904 08	1	PLATE 4X80X130 S315MC FE//ZN20//C	BLECH		
76	10 41 285 4	2	OVAL HEAD FLAT SCREW AEHNL.ISO 7380	LINSENFLACHKOPFSCHRAUBE		
77	96 18 667 08	1	SAFETY ROLLER CPL. SPF	SCHUTZWALZE KPL.		
(1)	92 38 783 08	1	SAFETY ROLLER WELDED	SCHUTZWALZE SCHWK.		
(2)	95 63 347 08	1	AXLE RD40X1650 S355J2C+C	ACHSE		
(3)	74 51 488 08	2	DEEP GROOVE BALL BEARING DIN 625 62	RILLENKUGELLAGER		
81	42 12 024 08	4	WASHER DIN 1441 41 ST A2C	SCHEIBE		
82	94 66 007 08	2	HOLDER 4X20X80 S315MC FE//ZN20//C	HALTER		
83	49 00 090	4	HEX SCREW ISO 4017 M10X16 8.8 A3C	SECHSKANTSCHRAUBE		
84	42 40 008 08	4	WASHER SPRING DIN 127 A 10 FST A3C	FEDERRING		
85	95 63 323 08	2	PLATE 10X120X500 S700MC	BLECH		
86	46 00 206	8	HEX SCREW ISO 4017 M16X60 8.8 A3C	SECHSKANTSCHRAUBE		
87	42 16 009 01	16	WASHER DIN 7349 17 200HV A3C	SCHEIBE		
88	41 15 145 08	8	HEX NUT ISO 4032 M16 8 A3C	SECHSKANTMUTTER		
89	92 51 777 08	2	ROD CPL. 1.090M	STANGE KPL.		
90	95 43 835 08	6	PIN 70.0X150 35NICRMOV125 GASN. SPF	BOLZEN		
91	43 31 050 08	6	RETAINING SPRING DIN 2194 6 A3C	SICHERUNGSFEDER		
92	95 43 836 08	2	HOLLOW AXLE RD100X100 35NICRMOV125	HOHLACHSE		
93	42 80 067 08	2	LOCKING RING DIN 471 100X3	SICHERUNGSRING		
94	96 34 716 08	2	ROD WITH BOARD	STANGE MIT SCHILD		
95	96 34 711 08	4	ROD WITH BOARD	STANGE MIT SCHILD		
96	92 53 629 08	2	ROD CPL. 1.475M	STANGE KPL.		
			⇒ 3 560 005      92 53 629 08			
97	97 32 004 08	2	PLATE 3X2260X511 ALMG3 H111	BLECH		
98	49 00 089	12	HEX SCREW ISO 4017 M8X20 8.8 A2C	SECHSKANTSCHRAUBE		
99	42 18 009 08	24	WASHER DIN 9021 8 140HV-ST A2C	SCHEIBE		
500	96 19 980 08	1	ADD-ON UNIT S BASE SECTION	ANBAU S-ANLENKSTUECK		
			⇒ 3 930 544      96 19 980 08			

7.7.2016	etk_en_de_074414 LR 1400/2	☐ 347 (5/5)
<b>LIEBHERR</b>	S PIVOT SECTION S-ANLENKSTUECK	⇒ 3 211 91 75 355 08



Pos.	Item	Quantity	Description	Bezeichnung	Serie	K
1	74 90 102 08	1	CARRYING ROLLER 80/5/20X950 GALV.VER	TRAGROLLE		
2	92 88 304 08	2	BRACKET COMPL.	LASCHE KPL.		
3	49 00 204	2	HEX SCREW ISO 4017 M12X35 8.8 A3C	SECHSKANTSCHRAUBE		
4	42 40 009 08	2	WASHER SPRING DIN 127 A 12 FST A3C	FEDERRING		

7.7.2016  
134568

**LIEBHERR**

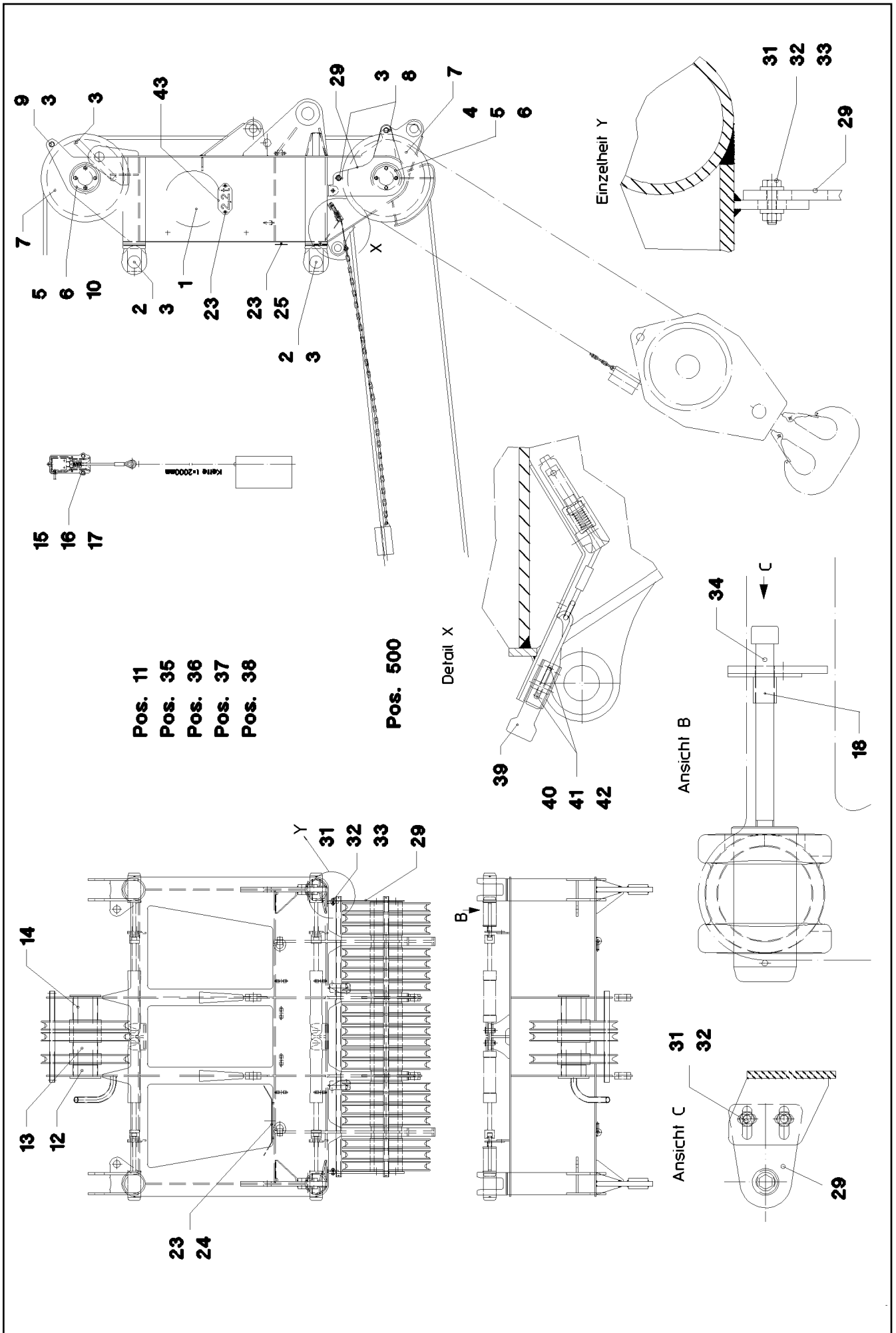
etk\_en\_de\_074414 LR 1400/2

SAFETY ROLLER CPL.  
SCHUTZWALZE KPL.

348

⇒ 3 211 002  
92 88 302 08





- Pos. 11
- Pos. 35
- Pos. 36
- Pos. 37
- Pos. 38

Pos. 500

Pos.	Item	Quantity	Description	Bezeichnung	Serie	K
1	92 27 168 08	1	L HEAD SECTION F WELDMENT	L-KOPFSTUECK F.SCHWK.		
2	95 46 581 08	4	PIN 100.0X210 35NICRMOV125 GASN. SPF	BOLZEN		
3	43 31 028 08	7	RETAINING SPRING 3 VERZ	SICHERUNGSFEDER		
4	95 56 747 08	1	AXLE RD170X1930 S770QL	ACHSE		
5	95 49 696 08	2	WASHER RD200X10 S355MC	SCHEIBE		
6	49 00 152	16	HEX SCREW ISO 4017 M16X30 8.8 A3C	SECHSKANTSCHRAUBE		
7	92 13 954 08	23	ROPE PULLEY CPL. SPF ⇒ 3 213 007 92 13 954 08	SEILROLLE KPL.		
8	95 56 748 08	2	TUBE 38X5X2005 E355+N	ROHR		
9	95 07 256 08	1	TUBE 38X650 E235+N	ROHR		
10	95 38 893 08	1	AXLE RD170X572 S770QL	ACHSE		
11	43 31 050 08	4	RETAINING SPRING DIN 2194 6 A3C	SICHERUNGSFEDER		
12	94 46 026 08	1	DISTANCE TUBE RD193,7X69 S770QL	DISTANZROHR		
13	94 42 885 08	1	DISTANCE TUBE RD193,7X84 S770QL	DISTANZROHR		
14	95 02 251 08	1	DISTANCE TUBE 193,7X10X150 S770QL	DISTANZROHR		
15	40 61 024	4	HEX SCREW ISO 4014 M8X55 8.8 A2C	SECHSKANTSCHRAUBE		
16	42 40 007 08	4	WASHER SPRING DIN 127 A 8 FST A2C	FEDERRING		
17	41 15 141 08	4	HEX NUT ISO 4032 M8 8 A2C	SECHSKANTMUTTER		
18	94 39 173 08	4	TUBE 31,8X2,6X35 S355J2H VERZ	ROHR		
23	10 41 285 4	12	OVAL HEAD FLAT SCREW AEHNL.ISO 7380	LINSENFLACHKOPFSCHRAUBE		
24	95 37 411 08	1	PLATE 4X20X500 S315MC FE//ZN20//C	BLECH		
25	95 36 500 08	3	CABLE CLAMP 2X22X90 DC01 FE//ZN20//C	KABELHALTER		
29	95 56 749 08	2	PLATE 10X505X540 S355MC	BLECH		
30	95 56 750 08	2	BUTT STRAP 10X79X80 S960QL	LASCHE		
31	46 00 122	2	HEX SCREW ISO 4017 M10X40 8.8 A3C	SECHSKANTSCHRAUBE		
32	40 00 505	4	WASHER DIN 7349 10,5 200HV A3C	SCHEIBE		
33	41 15 144 08	2	HEX NUT ISO 4032 M10 8 A3C	SECHSKANTMUTTER		
34	40 43 262 08	4	SOCKET HEAD SCREW DIN 912 M24X300 1	ZYLINDERSCHRAUBE		
35	95 50 518 08	4	PLATE 5X140X100 S700MC	BLECH		
36	49 00 204	8	HEX SCREW ISO 4017 M12X35 8.8 A3C	SECHSKANTSCHRAUBE		
37	41 15 143 08	8	HEX NUT ISO 4032 M12 8 A3C	SECHSKANTMUTTER		
38	42 18 011 08	16	WASHER ISO 7093-1 A 13 ST A3C	SCHEIBE		
39	70 42 624 08	2	CLOSURE HAKEN	HAKENVERSCHLUSS		
40	40 65 099	4	HEX SCREW ISO 4017 M6X16 8.8 A2C	SECHSKANTSCHRAUBE		
41	42 00 009 01	4	WASHER ISO 7089 6 200HV A3C	SCHEIBE		
42	41 19 030 08	4	HEX NUT DIN 985 M6 A2-70	SECHSKANTMUTTER		
43	97 40 768 08	2	SIGN 2X228X100 DC01 FE//ZN20//C	SCHILD		
500	92 03 669 08	1	ELECTR. FOR L-HEAD SECTION ⇒ 3 930 320 92 03 669 08	ELEKTRIK L-KOPFSTUECK		

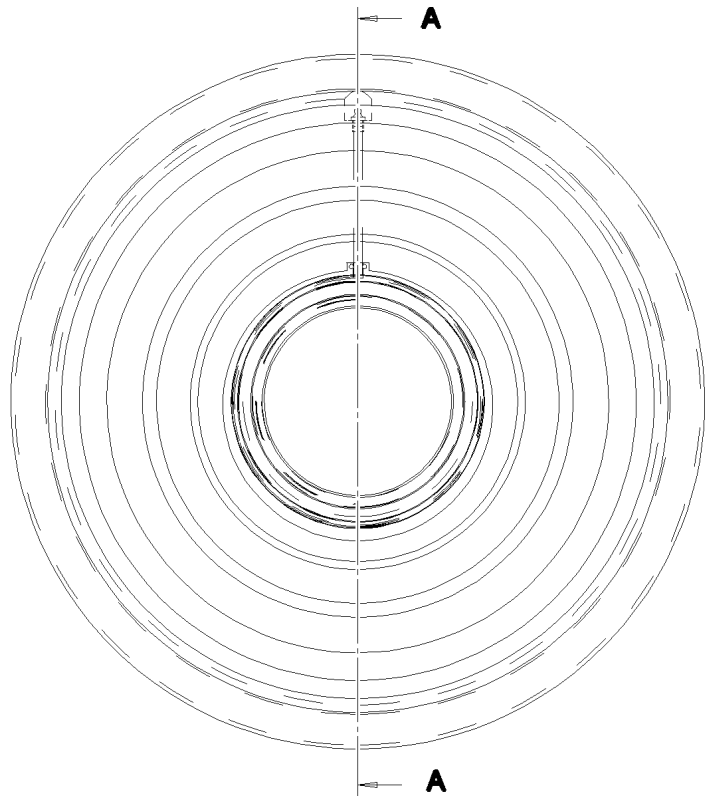
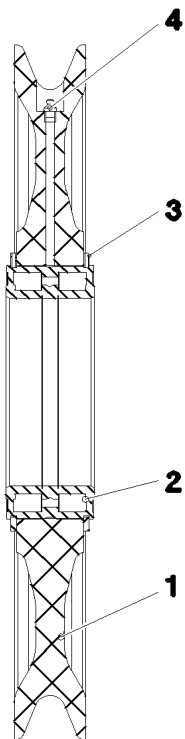
7.7.2016

etk\_en\_de\_074414 LR 1400/2

□ 350 (2/2)

**LIEBHERR**L-HEAD PIECE FIXED SP.  
L-KOPFSTUECK FESTE SPITZE⇒ 3 213  
91 02 756 08

### Schnitt A-A



Pos.	Item	Quantity	Description	Bezeichnung	Serie	K
1	28 81 947 08	1	ROPE PULLEY RD630X65 PA6G SPF	SEILROLLE		
2	74 59 034 08	1	ROLLER BEARING 170X230X80	WAEZLAGER		
(1)	11 06 580 2	2	SEALING RING 193,9X216,1X6,4	DICHTRING		
3	10 87 269 8	2	LOCKING RING DIN 471 230X5	SICHERUNGSRING		
4	77 43 242	1	HYDRAULIC-TYPE LUBRICAT.NIPPLE DIN 71	KEGELSCHMIERNIPPEL		

7.7.2016  
016545

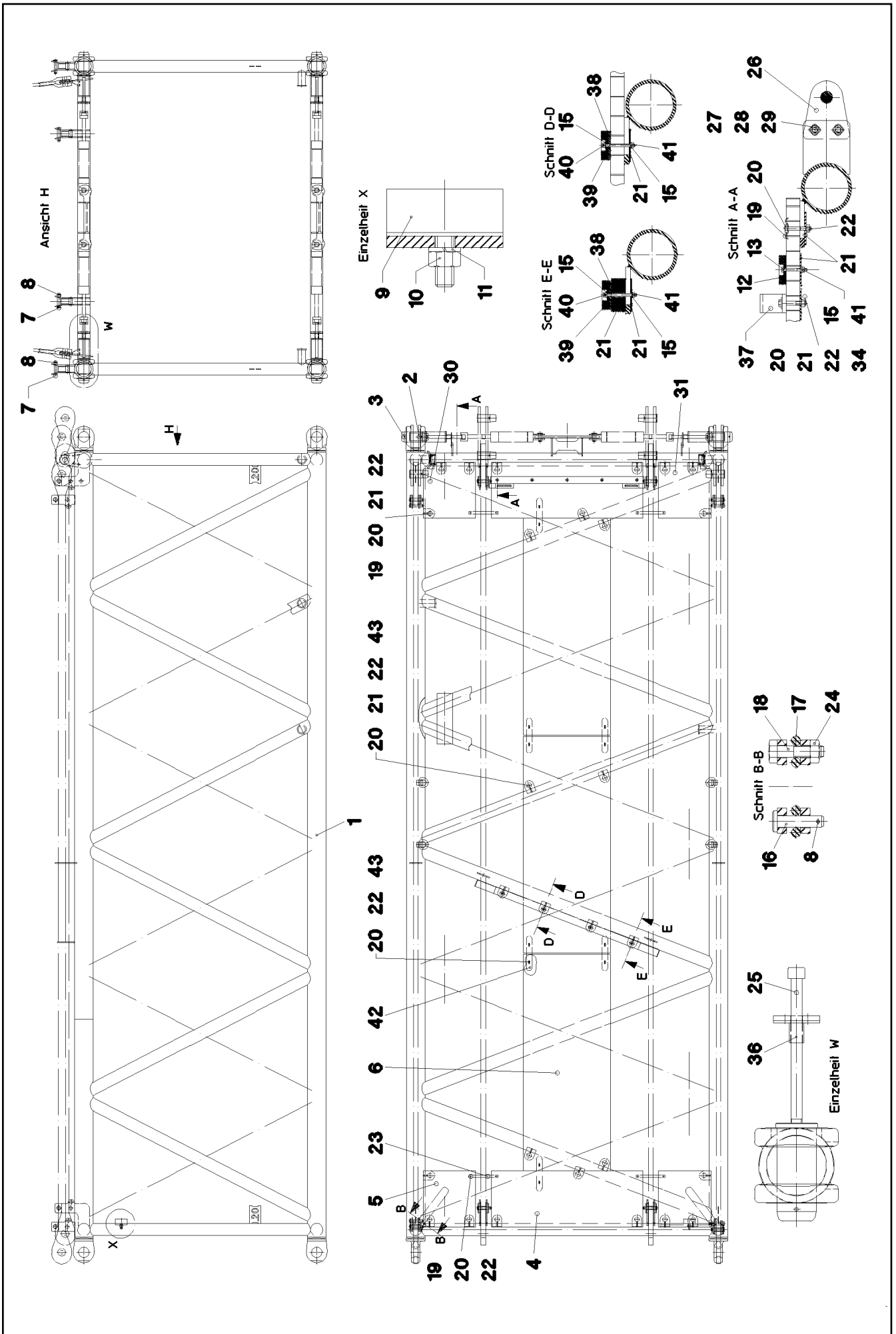
**LIEBHERR**

etk\_en\_de\_074414 LR 1400/2

ROPE PULLEY CPL.  
SEILROLLE KPL.

351

⇒ 3 213 007  
92 13 954 08



7.7.2016  
016494

**LIEBHERR**

etk\_en\_de\_074414 LR 1400/2

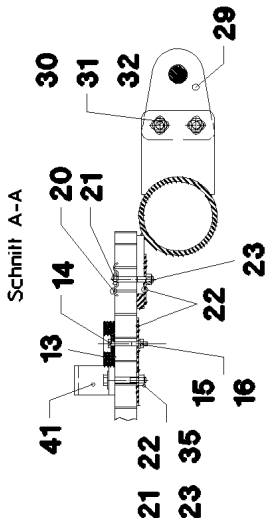
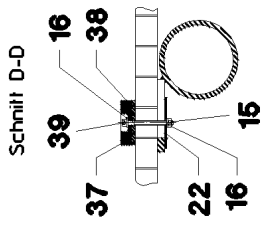
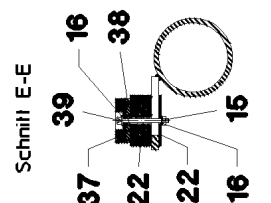
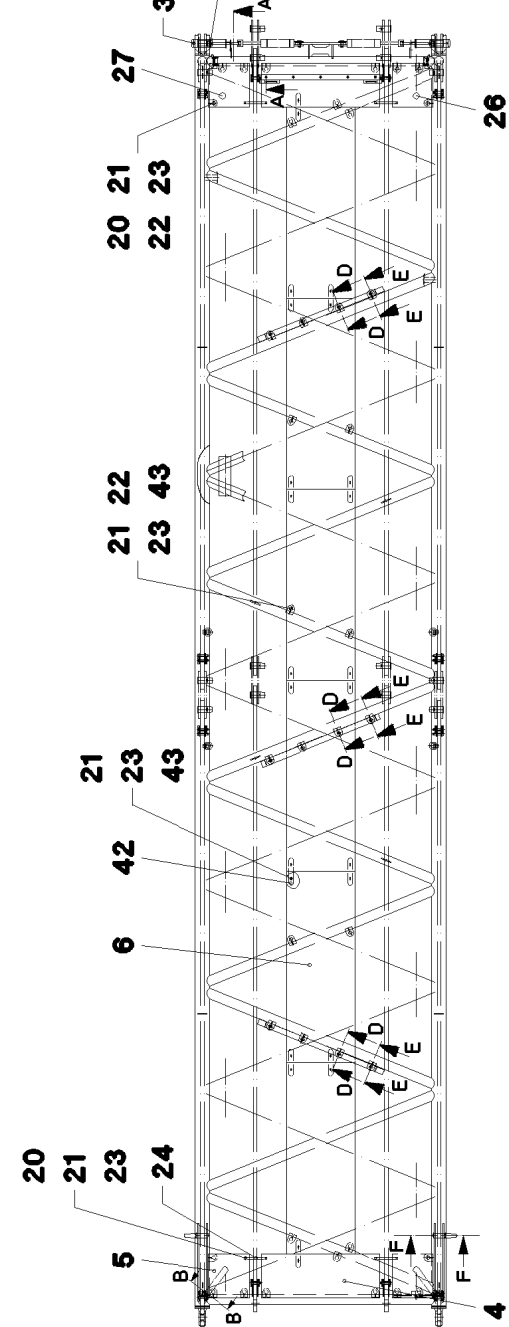
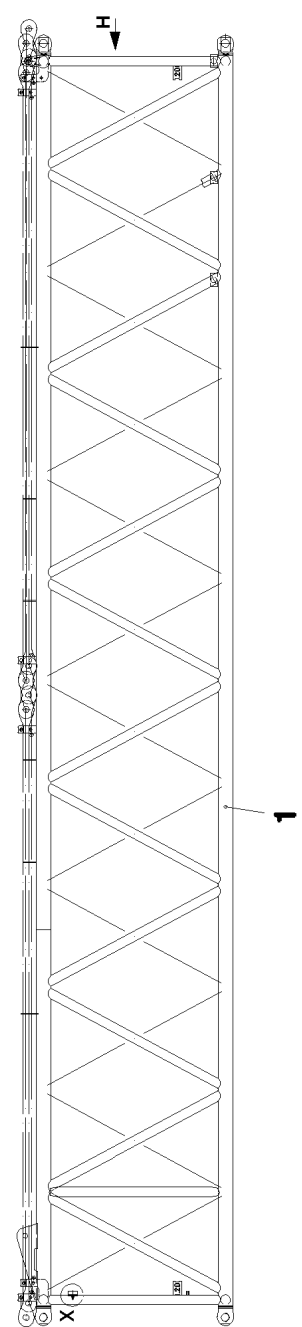
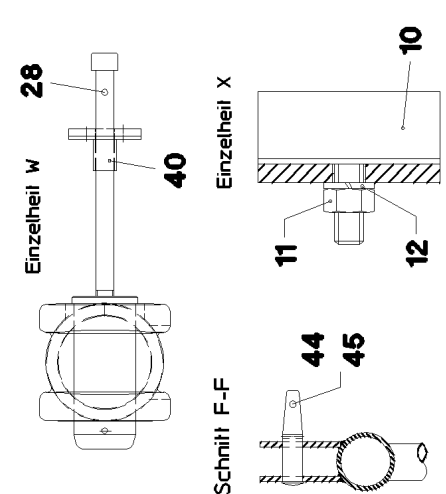
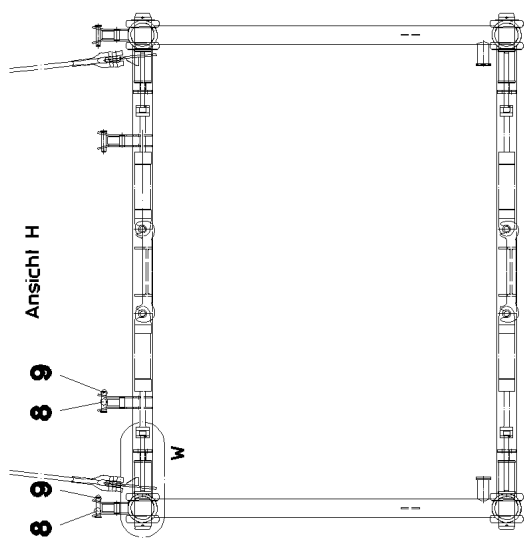
S INTERMEDIATE SECTION  
S-ZWISCHENSTUECK

□ 352 (1/2)

→ 3 221  
91 42 913 08

Pos.	Item	Quantity	Description	Bezeichnung	Serie	K
1	92 13 262 08	1	S INTERMED.SECTION WELD.CONSTR 262	S-ZWISCHENSTUECK SCHWK.		
2	95 46 581 08	4	PIN 100.0X210 35NICRMOV125 GASN. SPF	BOLZEN		
3	43 31 052 08	4	RETAINING SPRING 8 VERZ.	SICHERUNGSFEDER		
4	72 58 021 08	2	GRIDIRON T1300X500X30/2 S235JR T ZN K	GITTERROST-P		
5	72 58 563 08	2	GRIDIRON T483X450X30/2 S235JR T ZN K	GITTERROST-P		
6	72 58 610 08	3	GRIDIRON T1860X750X30/2 S235JR T ZN K	GITTERROST-P		
7	45 30 217 08	8	PIN ISO 2341 B24X110X101 ST.50-2K VERZ	BOLZEN		
8	43 31 028 08	10	RETAINING SPRING 3 VERZ	SICHERUNGSFEDER		
9	72 66 160 08	1	MEGI BUFFER 100X40-M16X44 NR 60SHOR	MEGIPUFFER		
10	41 15 050 08	1	HEX NUT ISO 4032 M16 10 A3C SPF	SECHSKANTMUTTER		
11	42 40 012 08	1	WASHER SPRING DIN 127 A 16 VERZ	FEDERRING		
12	28 81 766 08	1	SUPPORT 15X60X1318 PA6G	AUFLAGE		
13	46 00 532	5	HEX SCREW ISO 4017 M6X50 8.8 A2C	SECHSKANTSCHRAUBE		
15	42 00 009 01	13	WASHER ISO 7089 6 200HV A3C	SCHEIBE		
16	45 12 128 08	2	PIN DIN 1435 10X40X35 42CRMO4 GASN. SP	BOLZEN		
17	74 00 009 08	2	CHAIN EN 818 8X24 GK 8W SPF	KETTE		
18	40 62 011 08	2	HEX SCREW ISO 4014 M10X40 10.9 FLZN SP	SECHSKANTSCHRAUBE		
19	10 10 062 1	28	DISH MOUNTING	TELLERBEFESTIGUNG		
20	40 01 461	46	HEX SCREW ISO 4014 M8X50 8.8 A2C	SECHSKANTSCHRAUBE		
21	94 11 381 08	55	WASHER 70X3 DC01 FE//ZN20//C	SCHEIBE		
22	41 19 005 08	46	HEX NUT DIN 985 M8 8 A2C	SECHSKANTMUTTER		
23	94 19 750 08	4	STRIP 6X250X20 S355MC FE//ZN20//C	LEISTE		
24	41 19 006 08	2	HEX NUT DIN 985 M10 8 A3C	SECHSKANTMUTTER		
25	40 43 263 08	4	SOCKET HEAD SCREW DIN 912 M24X360 1	ZYLINDERSCHRAUBE		
26	95 47 547 08	4	PLATE 5X125X100 S700MC	BLECH		
27	49 00 204	8	HEX SCREW ISO 4017 M12X35 8.8 A3C	SECHSKANTSCHRAUBE		
28	41 15 143 08	8	HEX NUT ISO 4032 M12 8 A3C	SECHSKANTMUTTER		
29	42 18 011 08	16	WASHER ISO 7093-1 A 13 ST A3C	SCHEIBE		
30	72 58 585 08	1	GRIDIRON T483X450X30/2 S235JR T ZN K	GITTERROST-P		
31	72 58 577 08	1	GRIDIRON T483X450X30/2 S235JR T ZN K	GITTERROST-P		
34	42 00 012 01	4	WASHER ISO 7089 8 200HV A3C	SCHEIBE		
36	95 08 645 08	4	TUBE RD31,8X2,6X42 S355J2H VERZ	ROHR		
37	95 51 728 08	2	PLATE 8X40X220 S700MC	BLECH		
38	97 18 295 08	1	PLATE 5X1915X60 S355MC	BLECH		
39	28 81 920 08	1	SUPPORT 10X60X1300 PA6G	AUFLAGE		
40	40 02 418	4	SOCKET HEAD SCREW ISO 4762 M6X65 8.8	ZYLINDERSCHRAUBE		
41	41 19 004 08	9	HEX NUT DIN 985 M6 8 A2C	SECHSKANTMUTTER		
42	95 54 048 08	6	PLATE 8X300X50 S355MC FE//ZN20//C	BLECH		
43	72 58 111 08	16	UPPER FASTENING 67x30x 3.5mm	BEFESTIGUNGSOBERTEIL		

7.7.2016	etk_en_de_074414 LR 1400/2	<input type="checkbox"/> 353 (2/2)
<b>LIEBHERR</b>	S INTERMEDIATE SECTION S-ZWISCHENSTUECK	⇒ 3 221 91 42 913 08



7.7.2016  
027772

**LIEBHERR**

etk\_en\_de\_074414 LR 1400/2

S INTERMEDIATE SECTION  
S-ZWISCHENSTUECK

□ 354 (1/2)

→ 3 223

91 08 946 08

Pos.	Item	Quantity	Description	Bezeichnung	Serie	K
1	96 20 743 08	1	S INTERMED.SECTION WELD.CONSTR 2620	S-ZWISCHENSTUECK SCHWK.		
2	95 46 581 08	4	PIN 100.0X210 35NICRMOV125 GASN. SPF	BOLZEN		
3	43 31 052 08	4	RETAINING SPRING 8 VERZ.	SICHERUNGSFEDER		
4	72 58 021 08	2	GRIDIRON T1300X500X30/2 S235JR T ZN K	GITTERROST-P		
5	72 58 563 08	2	GRIDIRON T483X450X30/2 S235JR T ZN K	GITTERROST-P		
6	72 58 609 08	6	GRIDIRON T2100X750X30/2 S235JR T ZN K	GITTERROST-P		
8	45 30 217 08	14	PIN ISO 2341 B24X110X101 ST.50-2K VERZ	BOLZEN		
9	43 31 028 08	16	RETAINING SPRING 3 VERZ	SICHERUNGSFEDER		
10	72 66 160 08	1	MEGI BUFFER 100X40-M16X44 NR 60SHOR	MEGIPUFFER		
11	41 15 050 08	1	HEX NUT ISO 4032 M16 10 A3C SPF	SECHSKANTMUTTER		
12	42 40 012 08	1	WASHER SPRING DIN 127 A 16 VERZ	FEDERRING		
13	28 81 766 08	1	SUPPORT 15X60X1318 PA6G	AUFLAGE		
14	46 00 532	5	HEX SCREW ISO 4017 M6X50 8.8 A2C	SECHSKANTSCHRAUBE		
15	41 19 004 08	17	HEX NUT DIN 985 M6 8 A2C	SECHSKANTMUTTER		
16	42 00 009 01	29	WASHER ISO 7089 6 200HV A3C	SCHEIBE		
17	45 12 128 08	2	PIN DIN 1435 10X40X35 42CRMO4 GASN. SP	BOLZEN		
18	74 00 009 08	1.8	CHAIN EN 818 8X24 GK 8W SPF	KETTE		
19	40 62 011 08	2	HEX SCREW ISO 4014 M10X40 10.9 FLZN SP	SECHSKANTSCHRAUBE		
20	10 10 062 1	28	DISH MOUNTING	TELLERBEFESTIGUNG		
21	40 01 461	62	HEX SCREW ISO 4014 M8X50 8.8 A2C	SECHSKANTSCHRAUBE		
22	94 11 381 08	107	WASHER 70X3 DC01 FE//ZN20//C	SCHEIBE		
23	41 19 005 08	67	HEX NUT DIN 985 M8 8 A2C	SECHSKANTMUTTER		
24	94 19 750 08	4	STRIP 6X250X20 S355MC FE//ZN20//C	LEISTE		
25	41 19 006 08	2	HEX NUT DIN 985 M10 8 A3C	SECHSKANTMUTTER		
26	72 58 577 08	1	GRIDIRON T483X450X30/2 S235JR T ZN K	GITTERROST-P		
27	72 58 585 08	1	GRIDIRON T483X450X30/2 S235JR T ZN K	GITTERROST-P		
28	40 43 263 08	4	SOCKET HEAD SCREW DIN 912 M24X360 1	ZYLINDERSCHRAUBE		
29	95 47 547 08	4	PLATE 5X125X100 S700MC	BLECH		
30	49 00 204	8	HEX SCREW ISO 4017 M12X35 8.8 A3C	SECHSKANTSCHRAUBE		
31	41 15 143 08	8	HEX NUT ISO 4032 M12 8 A3C	SECHSKANTMUTTER		
32	42 18 011 08	16	WASHER ISO 7093-1 A 13 ST A3C	SCHEIBE		
35	42 00 012 01	4	WASHER ISO 7089 8 200HV A3C	SCHEIBE		
37	28 81 920 08	3	SUPPORT 10X60X1300 PA6G	AUFLAGE		
38	97 18 295 08	3	PLATE 5X1915X60 S355MC	BLECH		
39	40 02 418	12	SOCKET HEAD SCREW ISO 4762 M6X65 8.8	ZYLINDERSCHRAUBE		
40	95 08 645 08	4	TUBE RD31,8X2,6X42 S355J2H VERZ	ROHR		
41	95 51 728 08	2	PLATE 8X40X220 S700MC	BLECH		
42	95 54 048 08	12	PLATE 8X300X50 S355MC FE//ZN20//C	BLECH		
43	72 58 111 08	32	UPPER FASTENING 67x30x 3.5mm	BEFESTIGUNGSOBERTEIL		
44	94 97 680 08	2	PIN 65.0X260 35NICRMOV125 GASN. SPF	BOLZEN		
45	43 31 050 08	2	RETAINING SPRING DIN 2194 6 A3C	SICHERUNGSFEDER		

7.7.2016

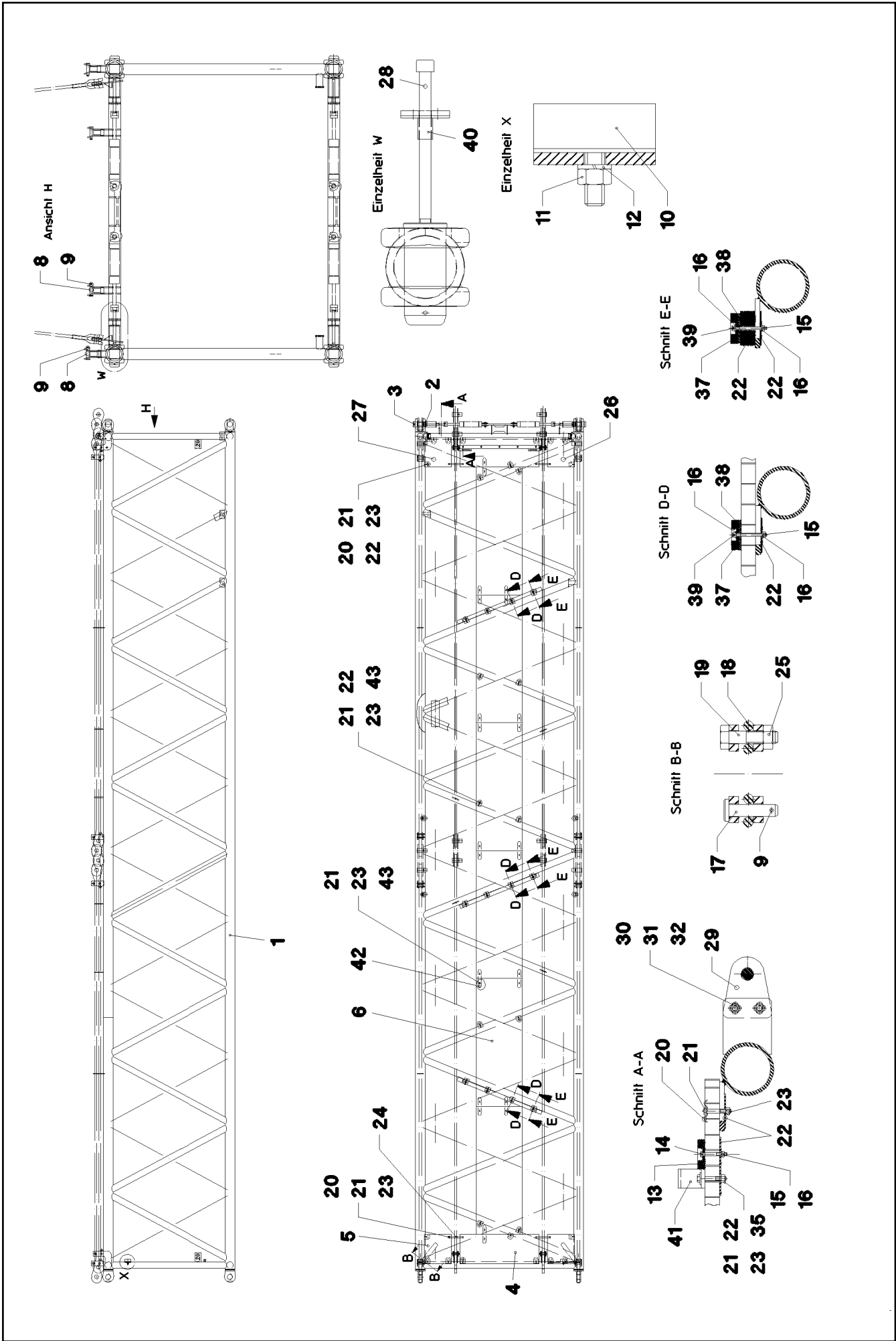
etk\_en\_de\_074414 LR 1400/2

□ 355 (2/2)

**LIEBHERR**S INTERMEDIATE SECTION  
S-ZWISCHENSTUECK

⇒ 3 223

91 08 946 08



7.7.2016  
018897

**LIEBHERR**

etk\_en\_de\_074414 LR 1400/2

S INTERMEDIATE SECTION  
S-ZWISCHENSTUECK

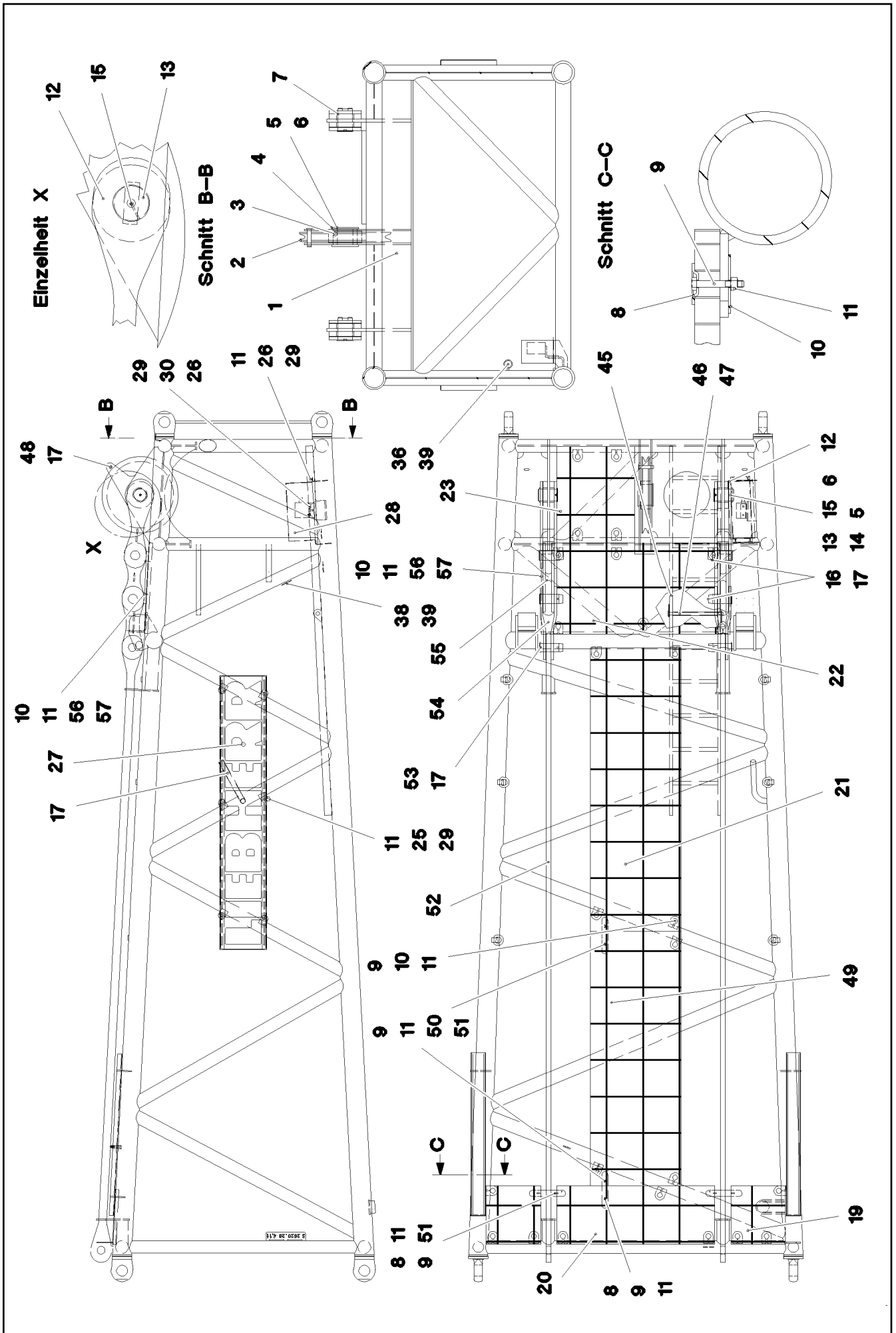
□ 356 (1/2)

→ 3 223 000  
91 42 914 08



Pos.	Item	Quantity	Description	Bezeichnung	Serie	K
1	92 13 288 08	1	S INTERMED.SECTION WELD.CONSTR 2620	S-ZWISCHENSTUECK SCHWK.		
2	95 46 581 08	4	PIN 100.0X210 35NICRMOV125 GASN. SPF	BOLZEN		
3	43 31 052 08	4	RETAINING SPRING 8 VERZ.	SICHERUNGSFEDER		
4	72 58 021 08	2	GRIDIRON T1300X500X30/2 S235JR T ZN K	GITTERROST-P		
5	72 58 563 08	2	GRIDIRON T483X450X30/2 S235JR T ZN K	GITTERROST-P		
6	72 58 609 08	6	GRIDIRON T2100X750X30/2 S235JR T ZN K	GITTERROST-P		
8	45 30 217 08	12	PIN ISO 2341 B24X110X101 ST.50-2K VERZ	BOLZEN		
9	43 31 028 08	14	RETAINING SPRING 3 VERZ	SICHERUNGSFEDER		
10	72 66 160 08	1	MEGI BUFFER 100X40-M16X44 NR 60SHOR	MEGIPUFFER		
11	41 15 050 08	1	HEX NUT ISO 4032 M16 10 A3C SPF	SECHSKANTMUTTER		
12	42 40 012 08	1	WASHER SPRING DIN 127 A 16 VERZ	FEDERRING		
13	28 81 766 08	1	SUPPORT 15X60X1318 PA6G	AUFLAGE		
14	46 00 532	5	HEX SCREW ISO 4017 M6X50 8.8 A2C	SECHSKANTSCHRAUBE		
15	41 19 004 08	17	HEX NUT DIN 985 M6 8 A2C	SECHSKANTMUTTER		
16	42 00 009 01	29	WASHER ISO 7089 6 200HV A3C	SCHEIBE		
17	45 12 128 08	2	PIN DIN 1435 10X40X35 42CRMO4 GASN. SP	BOLZEN		
18	74 00 009 08	1.8	CHAIN EN 818 8X24 GK 8W SPF	KETTE		
19	40 62 011 08	2	HEX SCREW ISO 4014 M10X40 10.9 FLZN SP	SECHSKANTSCHRAUBE		
20	10 10 062 1	28	DISH MOUNTING	TELLERBEFESTIGUNG		
21	40 01 461	62	HEX SCREW ISO 4014 M8X50 8.8 A2C	SECHSKANTSCHRAUBE		
22	94 11 381 08	107	WASHER 70X3 DC01 FE//ZN20//C	SCHEIBE		
23	41 19 005 08	67	HEX NUT DIN 985 M8 8 A2C	SECHSKANTMUTTER		
24	94 19 750 08	4	STRIP 6X250X20 S355MC FE//ZN20//C	LEISTE		
25	41 19 006 08	2	HEX NUT DIN 985 M10 8 A3C	SECHSKANTMUTTER		
26	72 58 577 08	1	GRIDIRON T483X450X30/2 S235JR T ZN K	GITTERROST-P		
27	72 58 585 08	1	GRIDIRON T483X450X30/2 S235JR T ZN K	GITTERROST-P		
28	40 43 263 08	4	SOCKET HEAD SCREW DIN 912 M24X360 1	ZYLINDERSCHRAUBE		
29	95 47 547 08	4	PLATE 5X125X100 S700MC	BLECH		
30	49 00 204	8	HEX SCREW ISO 4017 M12X35 8.8 A3C	SECHSKANTSCHRAUBE		
31	41 15 143 08	8	HEX NUT ISO 4032 M12 8 A3C	SECHSKANTMUTTER		
32	42 18 011 08	16	WASHER ISO 7093-1 A 13 ST A3C	SCHEIBE		
35	42 00 012 01	4	WASHER ISO 7089 8 200HV A3C	SCHEIBE		
37	28 81 920 08	3	SUPPORT 10X60X1300 PA6G	AUFLAGE		
38	97 18 295 08	3	PLATE 5X1915X60 S355MC	BLECH		
39	40 02 418	12	SOCKET HEAD SCREW ISO 4762 M6X65 8.8	ZYLINDERSCHRAUBE		
40	95 08 645 08	4	TUBE RD31,8X2,6X42 S355J2H VERZ	ROHR		
41	95 51 728 08	2	PLATE 8X40X220 S700MC	BLECH		
42	95 54 048 08	12	PLATE 8X300X50 S355MC FE//ZN20//C	BLECH		
43	72 58 111 08	32	UPPER FASTENING 67x30x 3.5mm	BEFESTIGUNGSOBERTEIL		

7.7.2016	etk_en_de_074414 LR 1400/2	<input type="checkbox"/> 357 (2/2)
<b>LIEBHERR</b>	S INTERMEDIATE SECTION S-ZWISCHENSTUECK	⇒ 3 223 000 91 42 914 08



7.7.2016  
077233

**LIEBHERR**

etk\_en\_de\_074414 LR 1400/2

S ADAPTER SECTION  
S-ADAPTER

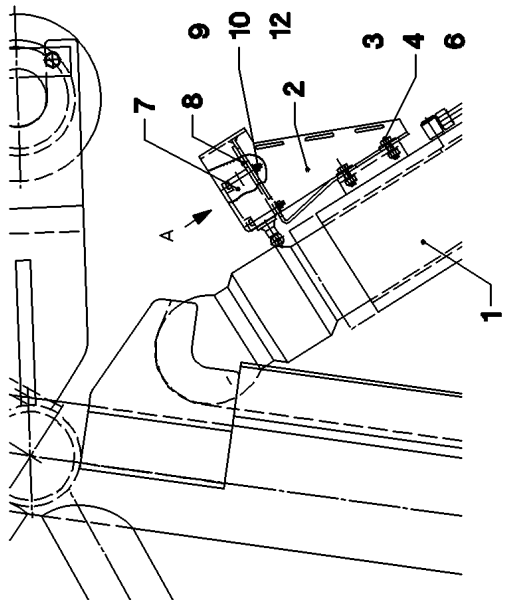
□ 358 (1/2)

⇒ 3 224  
91 75 357 08

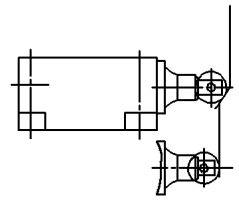
Pos.	Item	Quantity	Description	Bezeichnung	Serie	K
1	92 13 289 08	1	S-ADAPTER WELDM. 2620.20 7M	S-ADAPTER SCHWK.		
2	92 13 954 08	1	ROPE PULLEY CPL. SPF ⇒ 3 213 007 92 13 954 08	SEILROLLE KPL.		
3	94 82 632 08	1	AXLE RD170X110 S770QL	ACHSE		
4	94 40 519 08	2	COVER RD185X10 S355MC FE//ZN20//C	DECKEL		
5	49 00 094	6	HEX SCREW ISO 4017 M12X25 8.8 A3C	SECHSKANTSCHRAUBE		
6	42 40 009 08	6	WASHER SPRING DIN 127 A 12 FST A3C	FEDERRING		
7	70 43 325 08	2	BUSHING RD120X90 GZ-CUZN25AL5	BUCHSE		
8	10 10 062 1	26	DISH MOUNTING	TELLERBEFESTIGUNG		
9	40 61 024	34	HEX SCREW ISO 4014 M8X55 8.8 A2C	SECHSKANTSCHRAUBE		
10	94 11 381 08	30	WASHER 70X3 DC01 FE//ZN20//C	SCHEIBE		
11	41 19 005 08	54	HEX NUT DIN 985 M8 8 A2C	SECHSKANTMUTTER		
12	92 53 601 08	2	ROD	STANGE SCHWK.		
13	95 46 781 08	2	PIN 105.0X154 35NICRMOV125 SPF	BOLZEN		
14	94 28 906 08	2	PLATE 10X120X40 S355MC FE//ZN20//C	BLECH		
15	77 43 242	2	HYDRAULIC-TYPE LUBRICAT.NIPPLE DIN 71	KEGELSCHMIERNIPPEL		
16	95 46 815 08	4	PIN RD75X190 35NICRMOV125	BOLZEN		
17	43 31 050 08	8	RETAINING SPRING DIN 2194 6 A3C	SICHERUNGSFEDER		
19	72 58 563 08	2	GRIDIRON T483X450X30/2 S235JR T ZN K	GITTERROST-P		
20	72 58 021 08	1	GRIDIRON T1300X500X30/2 S235JR T ZN K	GITTERROST-P		
21	72 58 613 08	1	GRIDIRON T2340X750X30/2 S235JR T ZN K	GITTERROST-P		
22	72 58 565 08	1	GRIDIRON T750X1560X30/2 S235JR T ZN K	GITTERROST-P		
23	72 58 149 08	1	GRIDIRON T790X650X25/2 S235JR T ZN K	GITTERROST-P		
25	42 18 009 08	24	WASHER DIN 9021 8 140HV-ST A2C	SCHEIBE		
26	42 00 012 01	6	WASHER ISO 7089 8 200HV A3C	SCHEIBE		
27	97 32 004 08	2	PLATE 3X2260X511 ALMG3 H111	BLECH		
28	95 32 110 08	1	HOOD 1.5X931X548 DC01 RAL 7037	HAUBE		
29	49 00 089	18	HEX SCREW ISO 4017 M8X20 8.8 A2C	SECHSKANTSCHRAUBE		
30	42 40 007 08	2	WASHER SPRING DIN 127 A 8 FST A2C	FEDERRING		
36	72 00 144 08	5	CABLE CLAMP	KABELHALTER		
38	95 36 500 08	3	CABLE CLAMP 2X22X90 DC01 FE//ZN20//C	KABELHALTER		
39	10 41 285 4	8	OVAL HEAD FLAT SCREW AEHNL.ISO 7380	LINSENFLACHKOPFSCHRAUBE		
45	11 48 128 8	1	SIMPLE LADDER EN 131 10-420X2,77M AL	ANLEGELEITER		
46	93 02 755 08	1	SOCKET PIN RD20X643 S355J2C+C FE//ZN	STECKBOLZEN		
47	88 52 515 08	1	PADLOCK ABUS-64TI/40 TITALIUM	VORHAENGESCHLOSS		
48	45 30 319 08	1	PIN ISO 2341 B30X130X120 42CRMO4 GASN	BOLZEN		
49	72 58 609 08	1	GRIDIRON T2100X750X30/2 S235JR T ZN K	GITTERROST-P		
50	72 58 111 08	10	UPPER FASTENING 67x30x 3.5mm	BEFESTIGUNGSOBERTEIL		
51	95 54 048 08	4	PLATE 8X300X50 S355MC FE//ZN20//C	BLECH		
52	96 34 720 08	2	ROD WITH BOARD	STANGE MIT SCHILD		
53	95 43 835 08	2	PIN 70.0X150 35NICRMOV125 GASN. SPF	BOLZEN		
54	92 53 600 08	2	CONNECTING LINK WELDED	LASCHE SCHWK.		
55	92 57 086 08	2	CONNECTING LINK WELDED 360	LASCHE SCHWK.		
56	28 81 686 08	2	SHEET 15X130X430 PA6G	PLATTE		
57	40 86 049 08	4	COUNTERSUNK SCREW DIN 7991 M8X70 8.	SENKSCHEIBE		
500	96 20 046 08	1	ELECTRIC FOR L-ADAPTER ⇒ 3 930 321 96 20 046 08	ELEKTRIK L-ADAPTER		

7.7.2016	etk_en_de_074414 LR 1400/2	<input type="checkbox"/> 359 (2/2)
<b>LIEBHERR</b>	S ADAPTER SECTION S-ADAPTER	⇒ 3 224 91 75 357 08

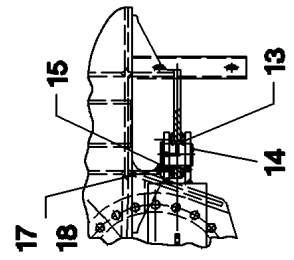
Elektr. Schaltstellung 88°



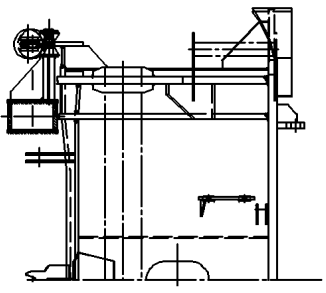
Endschalttereinstellung



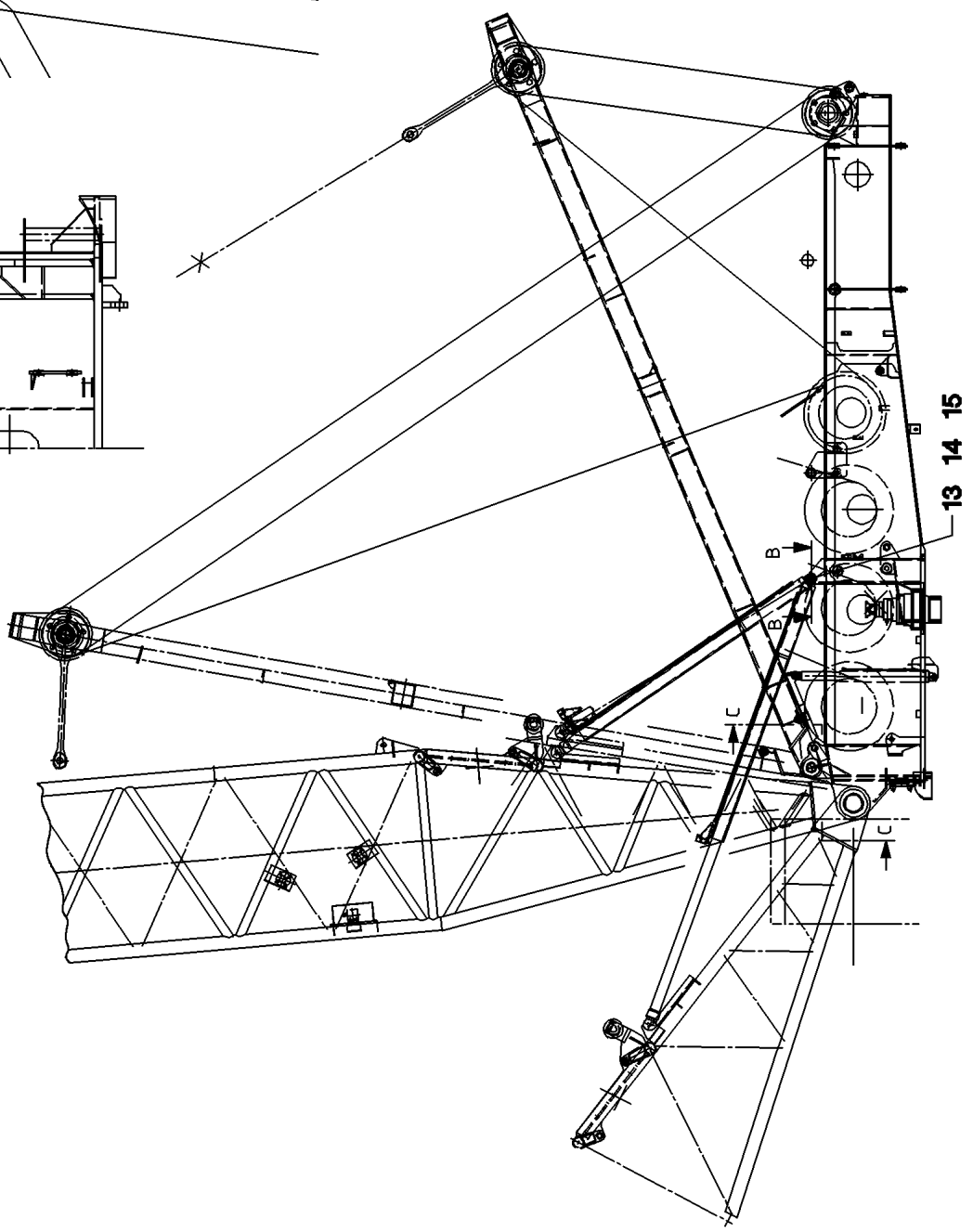
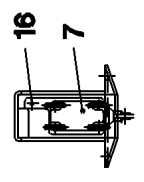
Schnitt B-B



Schnitt C-C



Ansicht A



7.7.2016  
028176

**LIEBHERR**

etk\_en\_de\_074414 LR 1400/2

L OVERUN PROTECTION  
L-RUECKHALTESICHERUNG

□ 360 (1/2)

⇒ 3 291  
91 07 925 08

Pos.	Item	Quantity	Description	Bezeichnung	Serie	K
1	51 23 961 08	2	TILT-BACK SUPPORT 130/120-2150 SPF	RUECKFALLSTUETZE		
(999)	10 66 315 8	1	DS RELAPSE SUPPORT	DS RUECKFALLSTUETZE		
2	92 75 149 08	2	CONSOLE	KONSOLE		
3	49 00 128	8	HEX SCREW ISO 4017 M8X25 8.8 A2C	SECHSKANTSCHRAUBE		
4	42 18 009 08	16	WASHER DIN 9021 8 140HV-ST A2C	SCHEIBE		
6	41 15 046 08	8	HEX NUT ISO 4032 M8 10 A2C SPF	SECHSKANTMUTTER		
7	92 85 649 08	1	LIMIT SWITCH ⇒ 9 285 649 08 92 85 649 08	ENDSCHALTER S RUECKHALTE		
8	94 95 497 08	2	PLATE 4x50x110 S315MC FE//ZN20//C	BLECH		
9	49 00 626	8	SOCKET HEAD SCREW ISO 4762 M5X50 8.8	ZYLINDERSCHRAUBE		
10	42 18 006 08	16	WASHER DIN 9021 A 5,3 ST VERZ	SCHEIBE		
12	41 15 148 08	8	HEX NUT ISO 4032 M5 8 A2C	SECHSKANTMUTTER		
13	70 43 317 08	2	BUSHING RD75X40 GZ-CUZn25AL5	BUCHSE		
14	95 44 321 08	2	PIN RD60X79 35NICRMOV125	BOLZEN		
15	99 70 403 01	2	AXLE HOLDER LN 4/3 S235JR+AR ZNNI	ACHSHALTER		
16	43 20 053 08	4	DOWEL PIN ISO 8752 6X14	SPANNSTIFT		
17	49 00 094	4	HEX SCREW ISO 4017 M12X25 8.8 A3C	SECHSKANTSCHRAUBE		
18	10 28 980 4	4	WASHER ISO 7089 12 300HV FLZN SPF	SCHEIBE		

7.7.2016

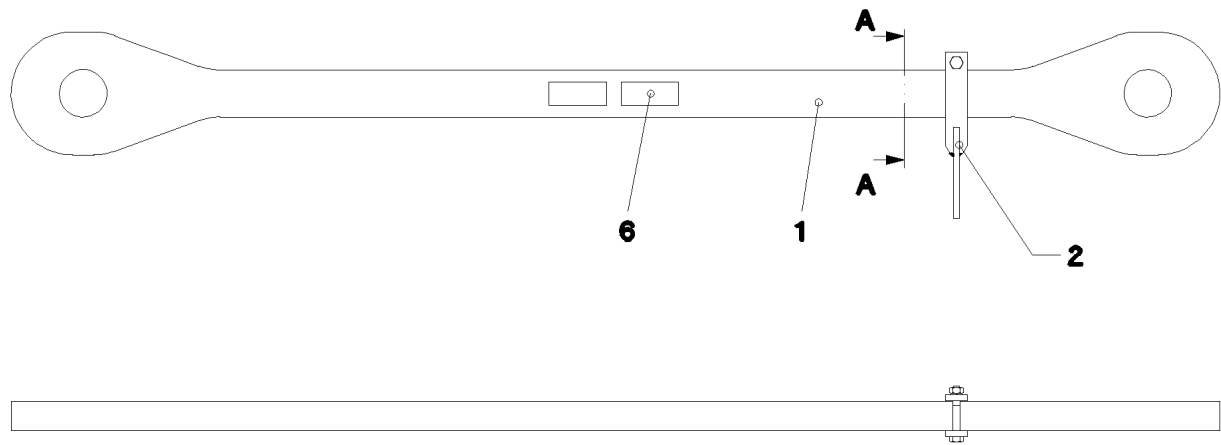
etk\_en\_de\_074414 LR 1400/2

☐ 361 (2/2)

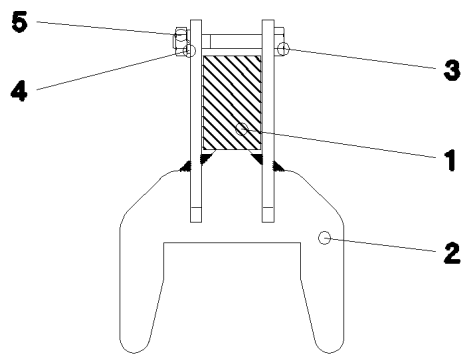
**LIEBHERR**

L OVERUN PROTECTION  
L-RUECKHALTESICHERUNG

⇒ 3 291  
91 07 925 08



**Schnitt A-A**



Pos.	Item	Quantity	Description	Bezeichnung	Serie	K
1	96 34 709 08	1	ROD WITH BOARD	STANGE MIT SCHILD		
(1)	95 46 949 08	1	ROD 40X1683X174 S960QL+Z25 SPF	STANGE		
(2)	97 35 676 08	1	PLATE IDENTIFICATION NUMBER IDENT-N	SCHILD IDENTNR.		
2	92 53 640 08	1	MOUNTING WELDED FE//ZN20//C	HALTERUNG SCHWK.		
3	49 00 538	1	HEX SCREW ISO 4014 M10X70 8.8 A3C	SECHSKANTSCHRAUBE		
4	42 40 008 08	1	WASHER SPRING DIN 127 A 10 FST A3C	FEDERRING		
5	41 15 144 08	1	HEX NUT ISO 4032 M10 8 A3C	SECHSKANTMUTTER		
6	97 35 919 08	1	PLATE ASSEMBLY BG-NR. PVC-SILBER SP	SCHILD BAUGRUPPE		

7.7.2016  
037948

**LIEBHERR**

etk\_en\_de\_074414 LR 1400/2

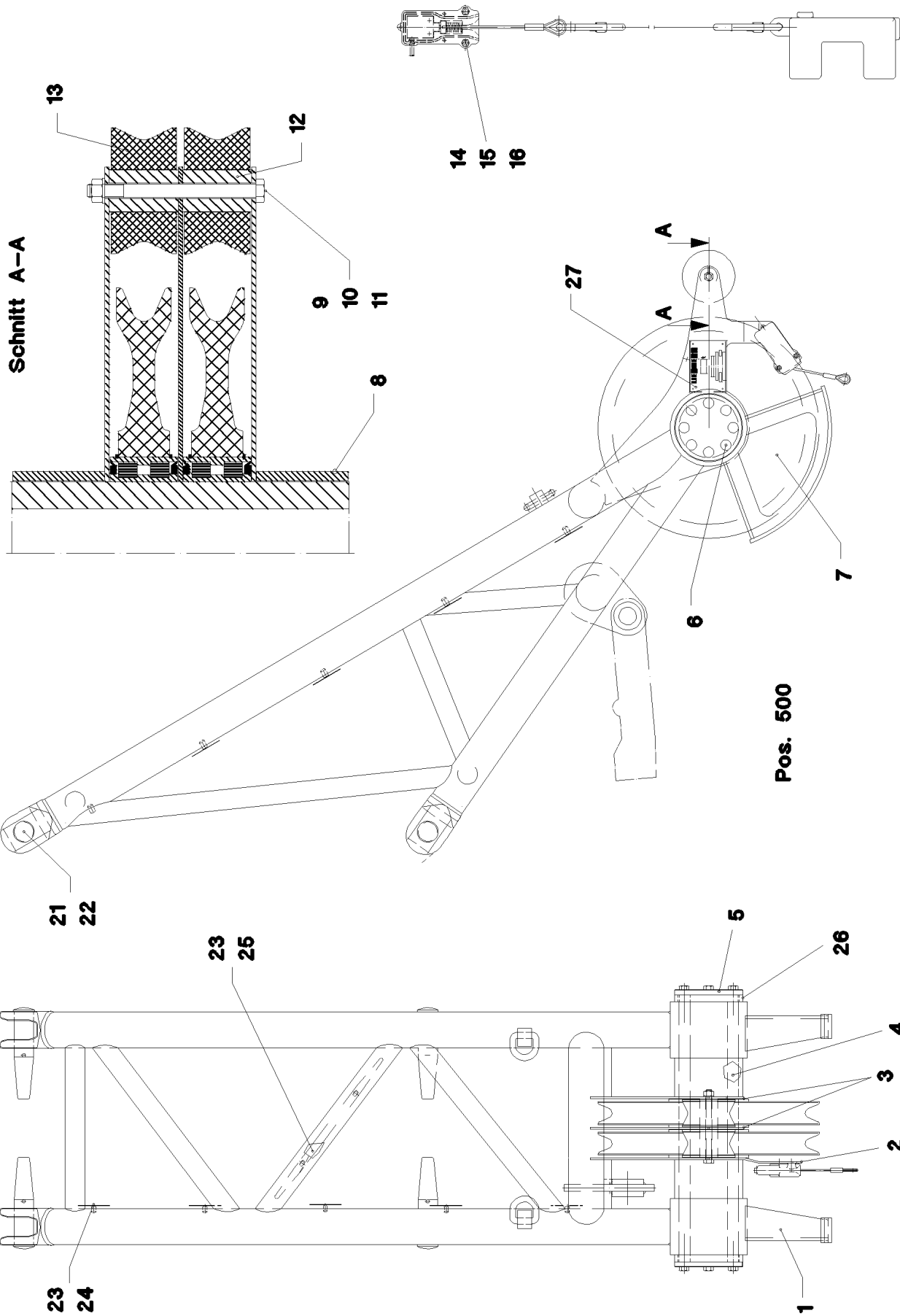
ROD CPL.  
STANGE KPL.

362

⇒ 3 560 005  
92 53 629 08

Pos.	Item	Quantity	Description	Bezeichnung	Serie	K
1	96 34 978 08	12	ROD WITH BOARD	STANGE MIT SCHILD		
(1)	95 43 721 08	1	ROD 40X6896X174 S960QL+Z25 SPF	STANGE		
(2)	97 35 676 08	1	PLATE IDENTIFICATION NUMBER IDENT-N	SCHILD IDENTNR.		
2	92 51 733 08	12	BRACKET COMPL. 0.320M	LASCHE KPL.		
25	95 43 835 08	26	PIN 70.0X150 35NICRMOV125 GASN. SPF	BOLZEN		
29	43 31 050 08	26	RETAINING SPRING DIN 2194 6 A3C	SICHERUNGSFEDER		

7.7.2016	etk_en_de_074414 LR 1400/2	<input type="checkbox"/> 363
<b>LIEBHERR</b>	RODS / PULL RODS STANGEN	⇒ 3 563 91 62 122 08



7.7.2016  
142353

**LIEBHERR**

etk\_en\_de\_074414 LR 1400/2

BOOM NOSE  
MASTNASE

□ 364 (1/2)

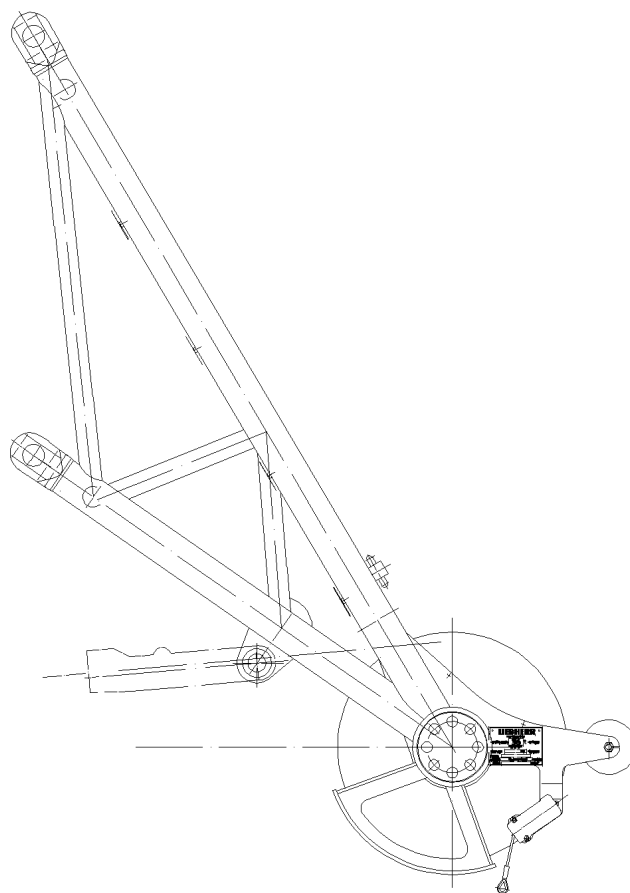
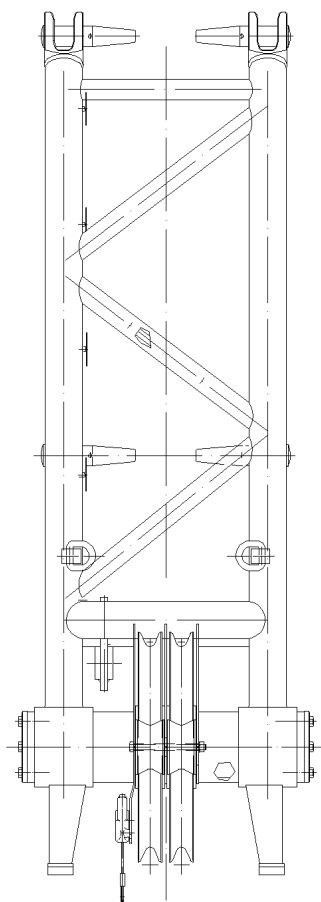
⇒ 3 711  
91 42 821 08



Pos.	Item	Quantity	Description	Bezeichnung	Serie	K
1	92 13 492 08	1	BOOM NOSE WELDED CONSTRUCTION	MASTNASE SCHWK.		
2	95 54 829 08	1	PLATE 5X727X652 S960QL	BLECH		
3	95 54 830 08	2	PLATE 5X727X488 S960QL	BLECH		
4	95 54 555 08	1	AXLE 177.8X782 S770QL	ACHSE		
5	95 38 047 08	2	COVER 15X195X195 S355MC FE//ZN20//C	DECKEL		
6	49 00 152	16	HEX SCREW ISO 4017 M16X30 8.8 A3C	SECHSKANTSCHRAUBE		
7	92 13 954 08	2	ROPE PULLEY CPL. SPF ⇒ 3 213 007 92 13 954 08	SEILROLLE KPL.		
8	94 40 039 08	2	DISTANCE TUBE 193.7X109 S770QL	DISTANZROHR		
9	46 35 286	1	HEX SCREW ISO 4014 M16X200 8.8 A3C	SECHSKANTSCHRAUBE		
10	41 15 145 08	1	HEX NUT ISO 4032 M16 8 A3C	SECHSKANTMUTTER		
11	10 28 980 6	1	WASHER ISO 7089 16 300HV FLZN SPF	SCHEIBE		
12	95 41 229 08	2	AXLE RD50X82 S355J2C+C FE//ZN20//C	ACHSE		
13	28 81 694 08	2	ROLLER RD150X78 PA6G	ROLLE		
14	40 61 024	2	HEX SCREW ISO 4014 M8X55 8.8 A2C	SECHSKANTSCHRAUBE		
15	42 40 007 08	2	WASHER SPRING DIN 127 A 8 FST A2C	FEDERRING		
16	41 15 141 08	2	HEX NUT ISO 4032 M8 8 A2C	SECHSKANTMUTTER		
21	43 31 009 08	4	RETAINING SPRING 4,5X98 VERZ	SICHERUNGSFEDER		
22	94 97 680 08	4	PIN 65.0X260 35NICRMOV125 GASN. SPF	BOLZEN		
23	10 41 285 4	7	OVAL HEAD FLAT SCREW AEHNL.ISO 7380	LINSENFLACHKOPFSCHRAUBE		
24	95 36 500 08	5	CABLE CLAMP 2X22X90 DC01 FE//ZN20//C	KABELHALTER		
25	95 37 411 08	1	PLATE 4X20X500 S315MC FE//ZN20//C	BLECH		
26	95 61 773 08	2	TUBE 193,7X10X30 S770QL	ROHR		
27	77 32 912 08	1	SIGN	SCHILD		
500	92 22 020 08	1	UNDERCARR.ADDNL.ELEC.EQUIPT. ⇒ 3 780 062 92 22 020 08	ELEKTRIK MASTNASE		

7.7.2016	etk_en_de_074414 LR 1400/2	<input type="checkbox"/> 365 (2/2)
<b>LIEBHERR</b>	BOOM NOSE MASTNASE	⇒ 3 711 91 42 821 08

Pos. 5



Pos.	Item	Quantity	Description	Bezeichnung	Serie	K
5	92 25 191 08	1	LEAD W451E ⇒ 3 780 063	LEITUNG		
			92 25 191 08			

7.7.2016  
048050

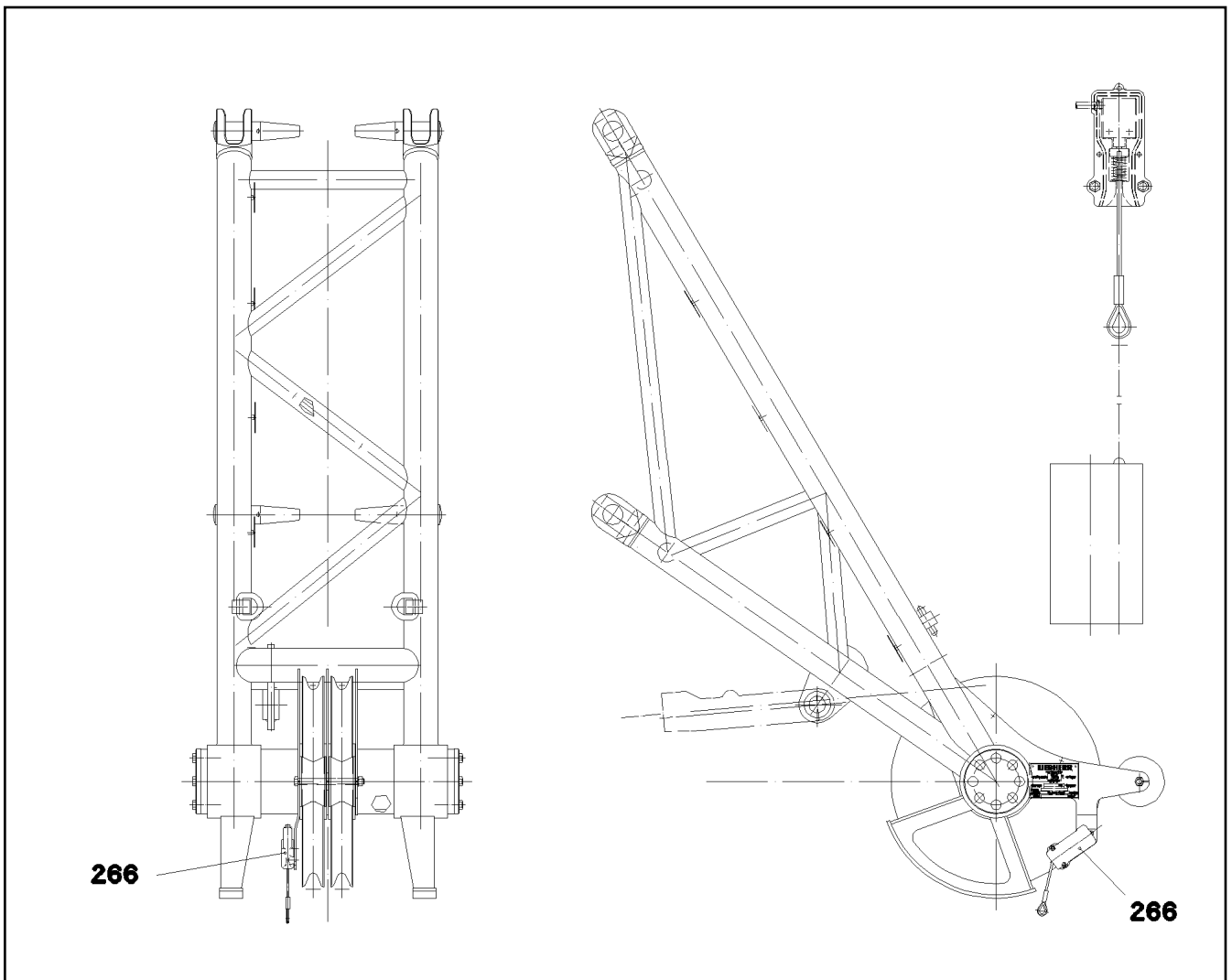
**LIEBHERR**

etk\_en\_de\_074414 LR 1400/2

UNDERCARR.ADDNL.ELEC.EQUIPT.  
ELEKTRIK MASTNASE

366

⇒ 3 780 062  
92 22 020 08



Pos.	Item	Quantity	Description	Bezeichnung	Serie	K
5	60 03 355 08	5	CONTROL LEAD 4 X 1 SPF	STEUERLEITUNG		
97	60 27 100 08	1	CABLE SLEEVE 3,0-7,0/3/0,6	KABELTUELLE		
151	60 45 086 08	1	PLUG 6-POL	STECKER		
152	92 30 472 08	1	MALE INSERT	STIFTEINSATZ		
153	60 45 094 08	1	CABLE SLEEVE 8-10	KABELTUELLE		
154	60 45 085 08	1	SEALING PLUG M 1-K	VERSCHLUSSKAPPE		
203	11 08 260 4	0.1	INSULATING HOSE DN10X0,65 PUR SPF	ISOLIERSCHLAUCH		
264	11 48 573 7	1	INSULATING TAPE 25X20M PVC	ISOLIERBAND		
266	92 75 218 08	1	LIMIT SWITCH SPF	ENDSCHALTER		
			⇒ 3 920 008      92 75 218 08			

7.7.2016  
048051

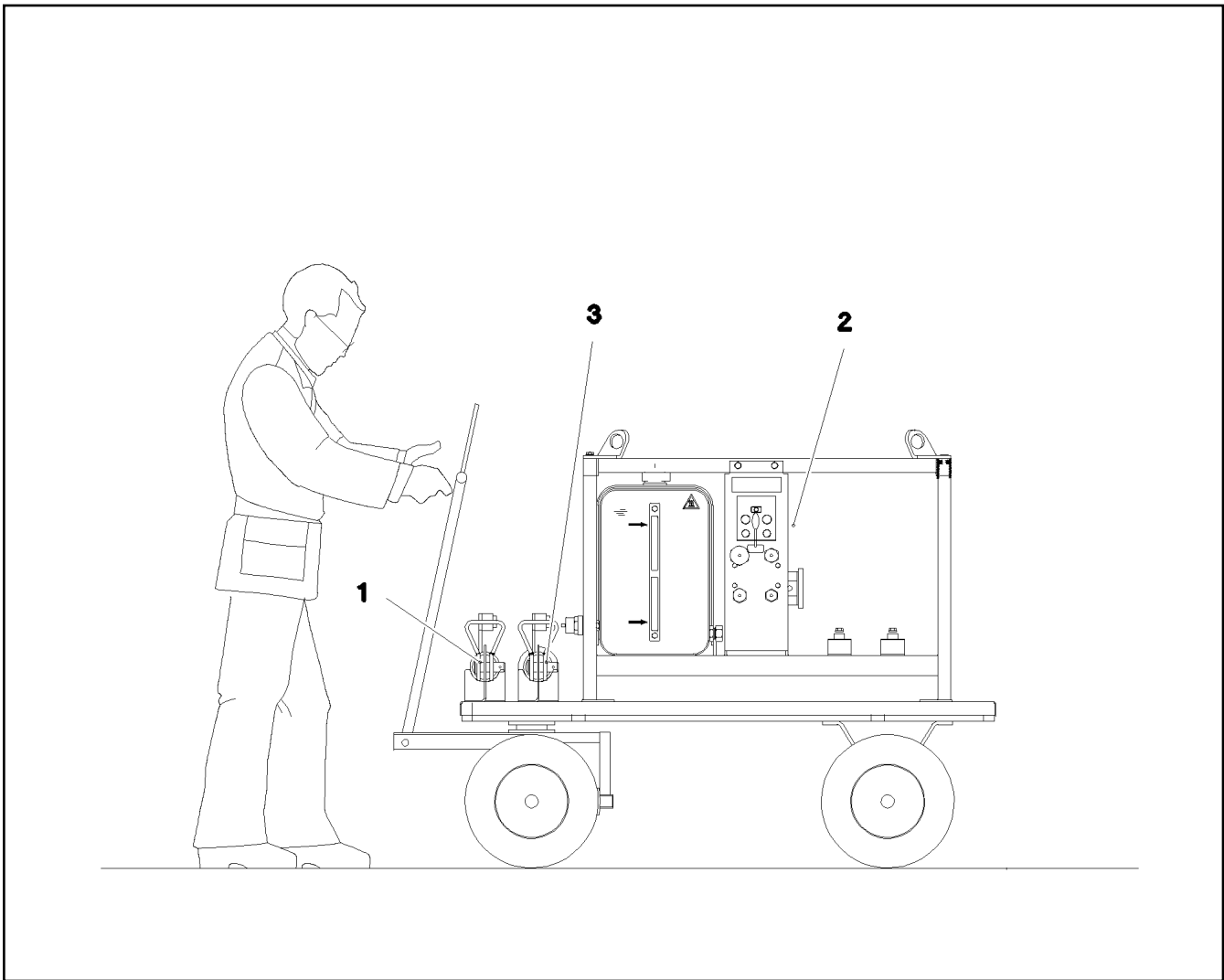
**LIEBHERR**

etk\_en\_de\_074414 LR 1400/2

LEAD  
LEITUNG

367

⇒ 3 780 063  
92 25 191 08



Pos.	Item	Quantity	Description	Bezeichnung	Serie	K
1	96 89 294 08	1	PIN PULLING CYLINDER CPL. ⇒ 3 790 006      96 89 294 08	BOLZENZIEHZYLINDER KPL.		
2	11 64 392 0	1	HYDRAULIC AGGREGATE BZGF3.2 SPF ⇒ X11643920      11 64 392 0	HYDRAULIKAGGREGAT		
3	96 89 295 08	1	PIN PULLING CYLINDER CPL. ⇒ 3 790 007      96 89 295 08	BOLZENZIEHZYLINDER KPL.		
500	96 88 966 08	1	AUX.HYDR.PIN EXTRACTION DEVICE ⇒ 3 976 003      96 88 966 08	ZUS.HYDR.BOLZENZIEHEINRI		

7.7.2016  
078630

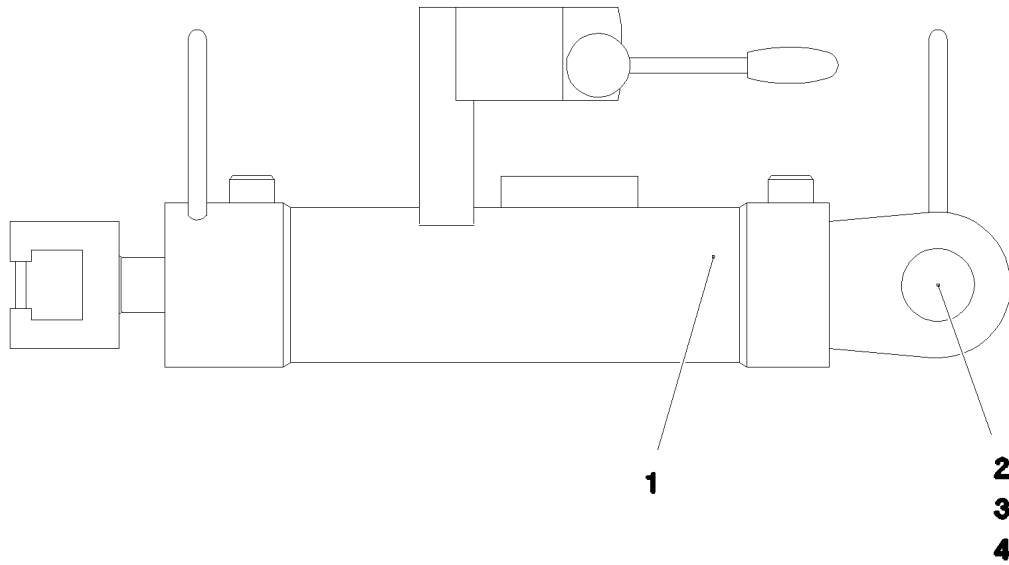
**LIEBHERR**

etk\_en\_de\_074414 LR 1400/2

BOLT EXTRACTION ATTACHMENT  
BOLZENZIEHEINRICHTUNG

368

⇒ 3 790 000  
91 77 906 08



**Pos. 500**

Pos.	Item	Quantity	Description	Bezeichnung	Serie	K
1	51 23 943 08	1	HYDRO CYLINDER 75/30-260 -40°C SPF	HYDROZYLINDER		
(999)	10 10 103 9	1	DS HYDRO CYLINDER	DS HYDROZYLINDER		
2	45 12 305 08	1	PIN DIN 1435 30X85X70 35NICRMOV125 GA	BOLZEN		
3	42 12 019 08	1	WASHER DIN 1441 31 ST VERZ	SCHEIBE		
4	43 30 088 08	1	SPLIT PIN ISO 1234 8X50 ST A2K	SPLINT		
500	96 88 958 08	1	ADDL.HYDR.F.PIN PULLING DEVICE	ZUSATZHYDR.BOLZENZIEHZYL		
			⇒ 3 976 006      96 88 958 08			

7.7.2016  
078402

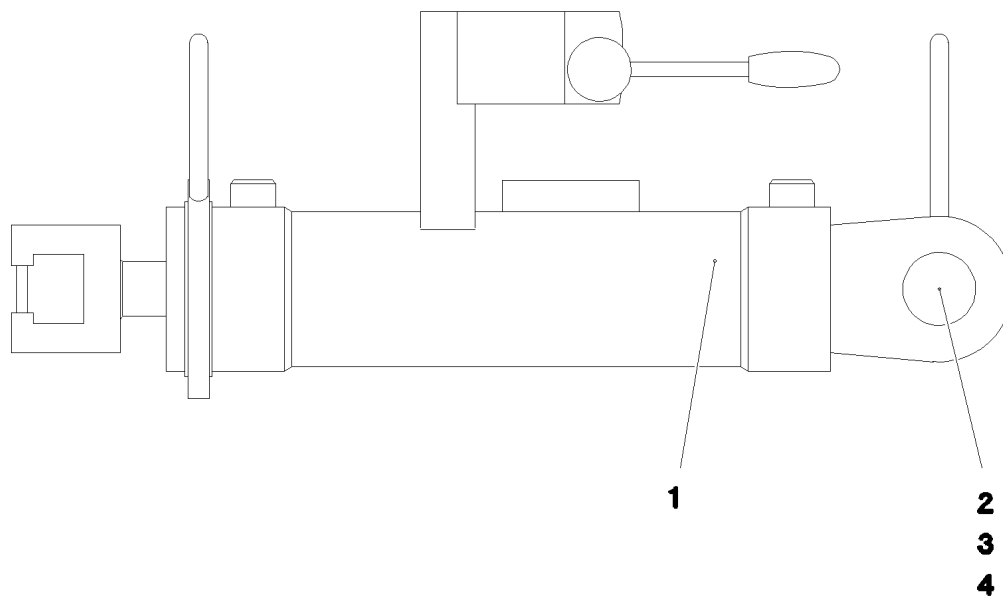
**LIEBHERR**

etk\_en\_de\_074414 LR 1400/2

PIN PULLING CYLINDER CPL.  
BOLZENZIEHZYLINDER KPL.

369

⇒ 3 790 006  
96 89 294 08



**Pos. 500**

Pos.	Item	Quantity	Description	Bezeichnung	Serie	K
1	51 23 944 08	1	HYDRO CYLINDER 75/30-260 -40°C SPF	HYDROZYLINDER		
(999)	10 10 103 8	1	DS HYDRO CYLINDER	DS HYDROZYLINDER		
2	45 12 305 08	1	PIN DIN 1435 30X85X70 35NICRMOV125 GA	BOLZEN		
3	42 12 019 08	1	WASHER DIN 1441 31 ST VERZ	SCHEIBE		
4	43 30 088 08	1	SPLIT PIN ISO 1234 8X50 ST A2K	SPLINT		
500	96 88 958 08	1	ADDL.HYDR.F.PIN PULLING DEVICE	ZUSATZHYDR.BOLZENZIEHZYL		
			⇒ 3 976 006      96 88 958 08			

7.7.2016  
078400

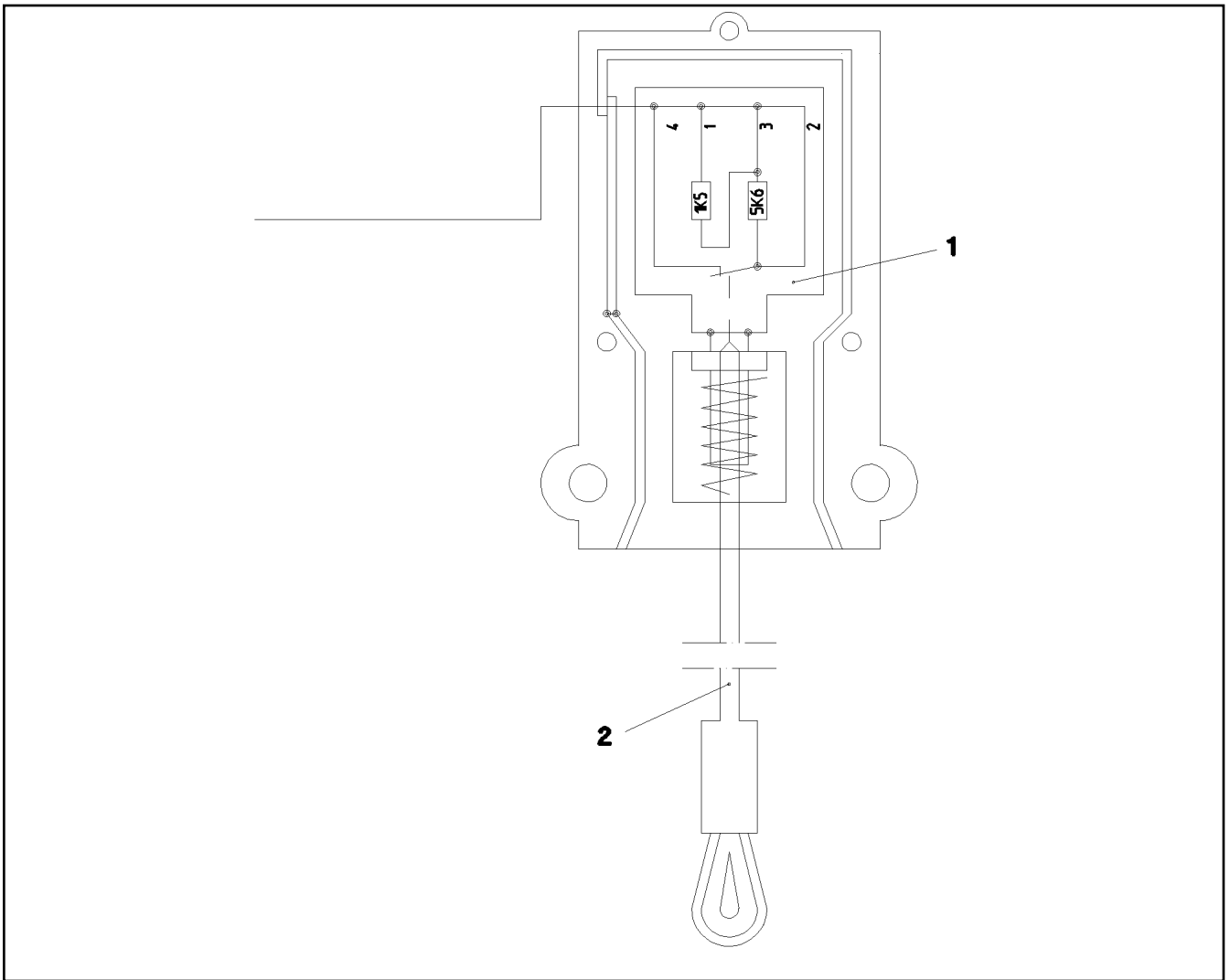
**LIEBHERR**

etk\_en\_de\_074414 LR 1400/2

PIN PULLING CYLINDER CPL.  
BOLZENZIEHZYLINDER KPL.

☐ 370

⇒ 3 790 007  
96 89 295 08



Pos.	Item	Quantity	Description	Bezeichnung	Serie	K
1	60 66 552 08	1	SWITCHING ELEMENT	SCHALTELEMENT		
2	60 66 553 08	1	AUXILIARY ROPE	HILFSSEIL		

7.7.2016  
019669

**LIEBHERR**

etk\_en\_de\_074414 LR 1400/2

LIMIT SWITCH  
ENDSCHALTER

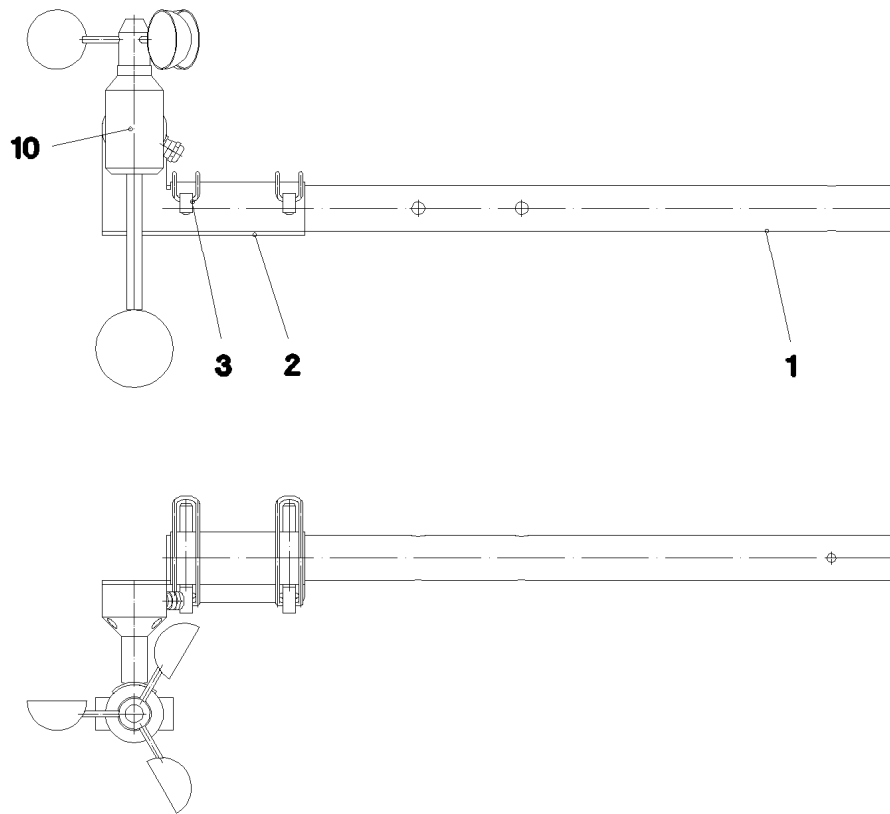
☐ 371

⇒ 3 920 008  
92 75 218 08

Pos.	Item	Quantity	Description	Bezeichnung	Serie	K
19	92 89 552 08	1	EXTENSION PIPE	VERLAENGERUNGSRROHR		
20	96 49 405 08	2	ELECTRIC WIND WARNING TELE ⇒ 3 930 054 96 49 405 08	ELEKTRIK WINDWARNUNG TEL		
21	96 49 406 08	1	ELECTRIC AIRCRAFT PROTECTION ⇒ 3 930 560 96 49 406 08	ELEKTRIK FLUGWARNSICHER		

7.7.2016	etk_en_de_074414 LR 1400/2	372
<b>LIEBHERR</b>	ELECTR. SYSTEM F. BOOM ELEKTRIK AUSLEGER	⇒ 3 930 91 71 762 08





Pos.	Item	Quantity	Description	Bezeichnung	Serie	K
1	95 70 053 08	1	TUBE 35X2X665 X5CRNI1810	ROHR		
2	95 70 054 08	1	PLATE 3X157X156 DC01 FE//ZN20//C	BLECH		
3	43 32 010 08	2	FORMCLIP AEHNL.DIN 11023 10X65 ST VER	FORMCLIP		
9	92 10 137 08	1	LEAD W556A	LEITUNG		
10	92 91 906 08	1	ELECTRIC FOR WIND SENSOR ⇒ 3 930 423 92 91 906 08	ELEKTRIK WINDGEBER		
11	49 01 205	3	SOCKET HEAD SCREW ISO 4762 M4X30 8.8	ZYLINDERSCHRAUBE		
12	41 19 002 08	3	HEX NUT DIN 985 M4 8 A2C	SECHSKANTMUTTER		

7.7.2016  
050992

**LIEBHERR**

etk\_en\_de\_074414 LR 1400/2

ELECTRIC WIND WARNING TELE  
ELEKTRIK WINDWARNUNG TELE

373

⇒ 3 930 054  
96 49 405 08

OHNE BILD  
 WITHOUT ILLUSTRATION  
 SANS ILLUSTRATION  
 SIN ILUSTRACION  
 БЕЗ ИЗОБРАЖЕНИЯ

Pos.	Item	Quantity	Description	Bezeichnung	Serie	K
6	92 08 357 08	1	LEAD W468 ⇒ 9 208 357 08 92 08 357 08	LEITUNG		
32	60 22 060 08	1	CABLE LUG DIN 46237 3,5/1,5-2,5mm <sup>2</sup> VERZI	KABELSCHUH		
34	60 22 179 08	1	CABLE LUG DIN 46237 M6/1-2,5mm <sup>2</sup>	KABELSCHUH		
97	60 27 100 08	24	CABLE SLEEVE 3,0-7,0/3/0,6	KABELTUELLE		
151	61 60 221 08	1	CABLE REEL 120M SPF ⇒ 6 160 221 08 61 60 221 08	LEITUNGSTROMMEL		
154	42 00 501 08	1	WASHER ISO 7089 3 MS	SCHEIBE		
155	42 52 207 08	1	SERRATED LOCK WASHER DIN 6798 J 4,3	FAECHERSCHEIBE		
170	69 18 997 08	1	WALL OUTLET 24-POL A240 SPF	WANDSTECKDOSE		
171	69 21 000 08	1	SEAL	DICHTUNG		
172	69 18 998 08	1	DUST CAP METALL A240	STAUBKAPPE		
173	69 18 994 08	1	TERMINAL HOUSING CA SPF	ENDGEHAEUSE		
266	41 15 157 08	4	HEX NUT ISO 4032 M3 8 A2C	SECHSKANTMUTTER		
267	42 51 005 08	4	TOOTH LOCK WASHER DIN 6797 A 3,2	ZAHNSCHEIBE		
268	40 01 701 08	4	SOCKET HEAD SCREW DIN 84 M3X15 MS	ZYLINDERSCHRAUBE		
269	60 24 228 08	1	CABLE GLAND PG16	KABELVERSCHRAUBUNG		
271	60 24 283 08	1	REDUCER PG36/16	REDUZIERUNG		
342	60 01 313 08	1	WIRE BRAID 0,5	LITZE		

7.7.2016  
000001

**LIEBHERR**

etk\_en\_de\_074414 LR 1400/2

CABLE DRUM COMPL.  
LEITUNGSTROMMEL KPL.

374

⇒ 3 930 317  
92 08 338 08

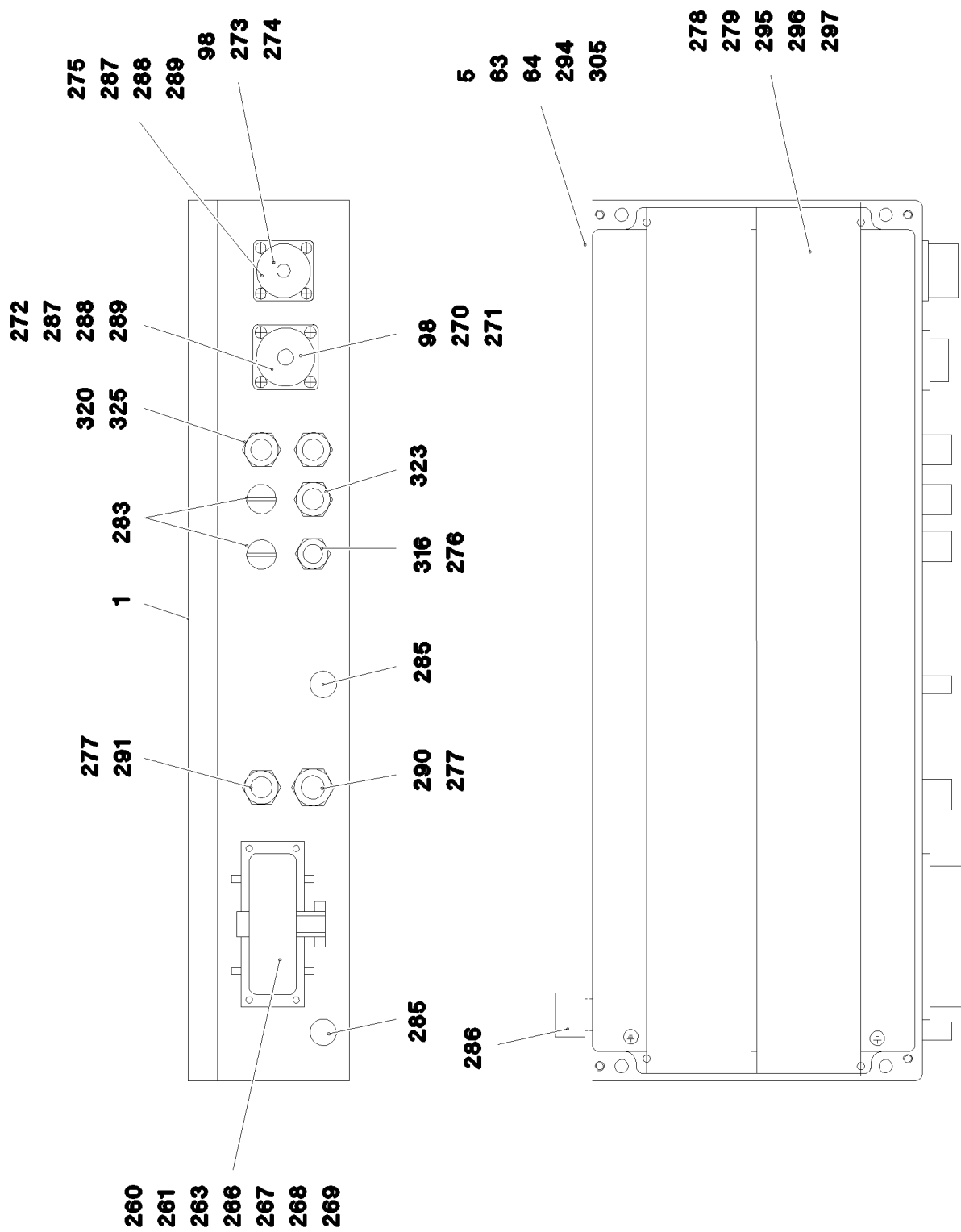
Pos.	Item	Quantity	Description	Bezeichnung	Serie	K
5	92 08 365 08	1	LEAD W611	LEITUNG		
(5)	60 04 618 08	120	CONTROL LEAD 18 X 0,5 SPF	STEUERLEITUNG		
(97)	60 27 100 08	24	CABLE SLEEVE 3,0-7,0/3/0,6	KABELTUELLE		
(98)	10 47 304 7	2	CABLE SLEEVE 1,9-2,5/1,75/0,5 SILIKON	KABELTUELLE		
(150)	69 18 108 08	1	PLUG 19-POL A240 SPF	STECKER		
(151)	69 18 128 08	1	PROTECTING CAP MS A240	SCHUTZKAPPE		
(152)	69 24 015 08	1	TERMINAL HOUSING CA SPF	ENDGEHAEUSE		
(153)	60 24 234 08	1	CABLE GLAND PG16	KABELVERSCHRAUBUNG		
(170)	60 27 073 08	3	CABLE SOCK 8-15 700	KABELSTRUMPF		
(171)	74 40 101 08	3	SNAP HOOK DIN 5299 C80X8-230KG ST VER	KARABINERHAKEN		
(172)	74 00 006 08	1.8	KNOTTED-LINK CHAIN 2,8 GALV.VERZ	KNOTENKETTE		
(173)	40 01 405 08	1	SOCKET HEAD SCREW DIN 84 M3X6 MS V	ZYLINDERSCHRAUBE		
(294)	11 12 316 8	0.15	HEATSHRINK SLEEVING 44,4/7,4X3,6 POL	SCHRUMPFSCHLAUCH		
(341)	60 01 312 08	0.14	WIRE BRAID 0,5	LITZE		
32	60 22 060 08	1	CABLE LUG DIN 46237 3,5/1,5-2,5mm <sup>2</sup> VERZI	KABELSCHUH		
34	60 22 179 08	1	CABLE LUG DIN 46237 M6/1-2,5mm <sup>2</sup>	KABELSCHUH		
97	60 27 100 08	24	CABLE SLEEVE 3,0-7,0/3/0,6	KABELTUELLE		
150	61 60 221 08	1	CABLE REEL 120M SPF	LEITUNGSTROMMEL		
			⇒ 6 160 221 08 61 60 221 08			
151	69 18 098 08	1	WALL OUTLET 19-POL A240 SPF	WANDSTECKDOSE		
152	69 18 222 08	1	SEAL	DICHTUNG		
153	69 18 129 08	1	PROTECTING CAP MS A240	SCHUTZKAPPE		
154	69 24 015 08	1	TERMINAL HOUSING CA SPF	ENDGEHAEUSE		
155	42 00 501 08	1	WASHER ISO 7089 3 MS	SCHEIBE		
156	42 52 207 08	1	SERRATED LOCK WASHER DIN 6798 J 4,3	FAECHERSCHEIBE		
260	40 01 701 08	4	SOCKET HEAD SCREW DIN 84 M3X15 MS	ZYLINDERSCHRAUBE		
261	41 15 157 08	4	HEX NUT ISO 4032 M3 8 A2C	SECHSKANTMUTTER		
262	46 00 253	4	WASHER ISO 7089 3,5 200HV A3C	SCHEIBE		
263	42 51 005 08	4	TOOTH LOCK WASHER DIN 6797 A 3,2	ZAHNSCHEIBE		
342	60 01 313 08	1	WIRE BRAID 0,5	LITZE		

7.7.2016

etk\_en\_de\_074414 LR 1400/2

□ 375

**LIEBHERR**CABLE DRUM COMPL.  
LEITUNGSTROMMEL KPL.⇒ 3 930 318  
92 08 340 08



7.7.2016  
093525

**LIEBHERR**

etk\_en\_de\_074414 LR 1400/2

TERMINAL BOX CPL.  
KLEMMKASTEN KPL.

□ 376 (1/2)

⇒ 3 930 319  
92 14 593 08

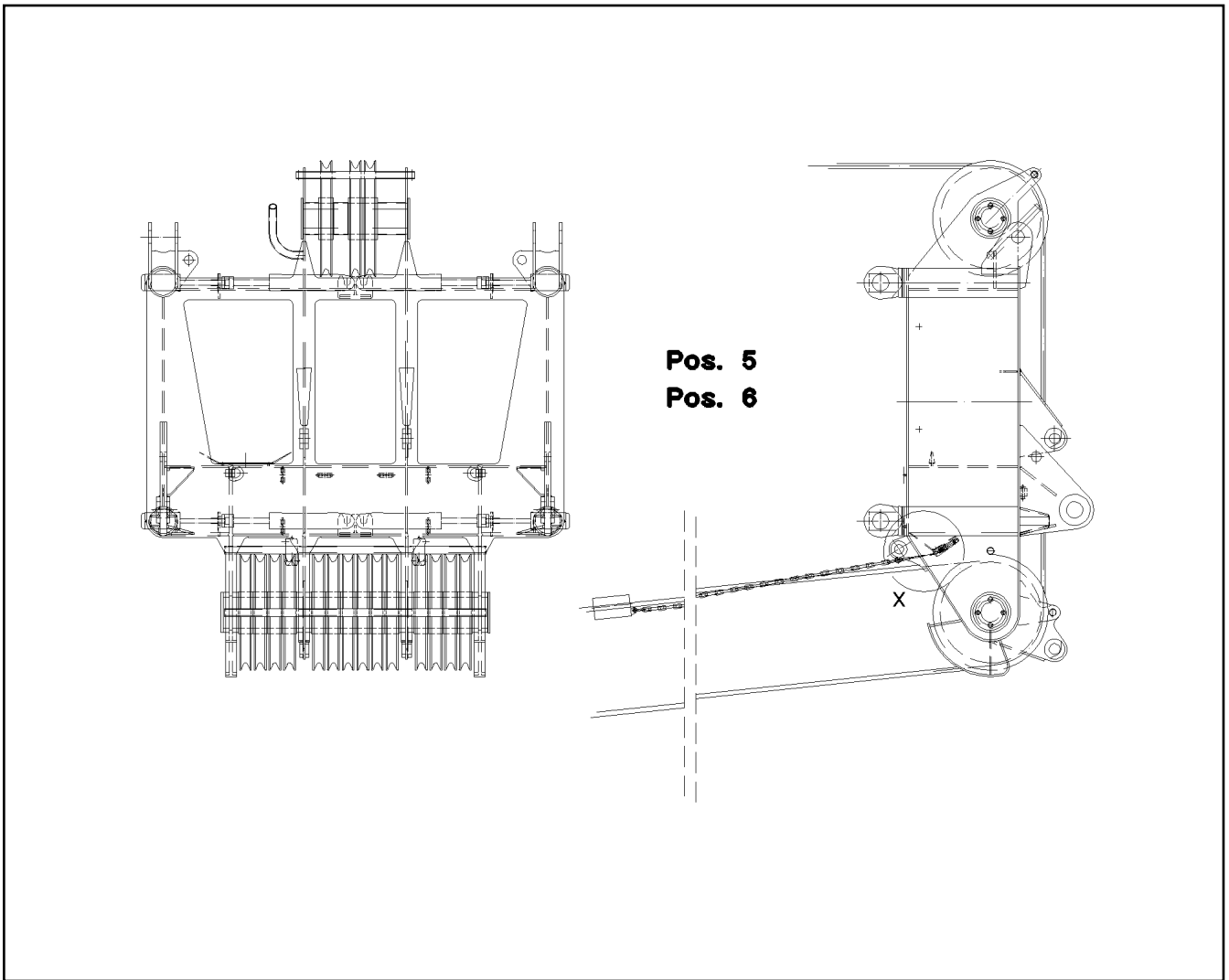
Pos.	Item	Quantity	Description	Bezeichnung	Serie	K
1	77 26 265 08	1	SIGN	SCHILD		
5	95 59 721 08	1	EMPTY CASING 230X600X110X0 AL	LEERGEHAEUSE		
63	60 22 037 08	83	RECEPTACLE FOR TABS 0,3-1,5MM2	FLACHSTECKHUELSE		
64	60 23 032 08	13	RECEPTACLE 6,3X1,5-2,5	STECKHUELSE		
98	60 27 100 08	43	CABLE SLEEVE 3,0-7,0/3/0,6	KABELTUELLE		
260	60 56 026 01	1	ADD-ON HOUSING HAN 16B	ANBAUGEHAEUSE		
261	60 56 022 08	1	PLUG INSERT 40-POL 10A	STECKEREINSATZ		
263	60 56 084 01	32	CRIMPING CONTACT 1,0MM2	CRIMPKONTAKT		
265	87 00 028 08	0.01	SEALANT A80MR HYLOMAR	DICHTMITTEL		
266	10 87 128 8	4	GUIDE PIN CODIERUNG HAN E/ STAINLESS	FUEHRUNGSSTIFT		
267	46 35 338	4	PAN-HEAD SCREW ISO 7045 M4X16 4.8 A2	FLACHKOPFSCHRAUBE		
268	41 15 142 08	4	HEX NUT ISO 4032 M4 8 A2C	SECHSKANTMUTTER		
269	40 01 645	4	WASHER ISO 7089 4 200HV A3C	SCHEIBE		
270	69 18 996 08	1	BUILD-IN SOCKET 24-POL A240	EINBAUDOSE		
271	69 18 998 08	1	DUST CAP METALL A240	STAUBKAPPE		
272	69 21 000 08	1	SEAL	DICHTUNG		
273	69 18 109 08	1	BUILD-IN SOCKET 19-POL	EINBAUDOSE		
274	69 18 129 08	1	PROTECTING CAP MS A240	SCHUTZKAPPE		
275	69 18 222 08	1	SEAL	DICHTUNG		
276	60 24 232 08	1	CABLE GLAND PG11	KABELVERSCHRAUBUNG		
277	60 24 234 08	2	CABLE GLAND PG16	KABELVERSCHRAUBUNG		
278	60 21 067 08	1.16	TOP HAT RAIL 35X27X7,3X1	HUTSCHIENE		
279	10 28 635 4	94	TERMINAL/CLAMP 6,3/2,8X0,8MM <sup>2</sup>	KLEMME		
283	60 24 113 08	2	BLANK SOCKET PG11 MS	BLINDBUCHSE		
285	60 25 012 08	2	WATER DRAIN PLUG M12 PA6G SPF	ENTWAESSERUNGSSTOPFEN		
286	60 25 013 08	1	VENTILATION SCREW G1/2"X30 POLYAMID	ENTLUEFTUNGSSCHRAUBE		
287	40 84 007 01	8	PAN-HEAD SCREW ISO 7045 M3X16 4.8 A2	FLACHKOPFSCHRAUBE		
288	41 15 157 08	8	HEX NUT ISO 4032 M3 8 A2C	SECHSKANTMUTTER		
289	46 00 253	8	WASHER ISO 7089 3,5 200HV A3C	SCHEIBE		
290	92 08 346 08	1	LEAD W482A	LEITUNG		
291	92 08 347 08	1	LEAD W610A	LEITUNG		
292	96 19 928 08	1	LEAD WL1300	LEITUNG		
294	60 32 022 08	14	CABLE TIE 2,5X98-BLACK PA 6.6	KABELBINDER		
295	60 27 360 08	2	SUPPORT TRESTLE	AUFLAGEBOCK		
296	55 31 687 08	2	SHEET-METAL SCREW DIN 7981 4,8X13-F-H	BLECHSCHRAUBE		
297	42 18 006 08	2	WASHER DIN 9021 A 5,3 ST VERZ	SCHEIBE		
298	10 28 635 3	1	COVER	DECKEL		
299	10 30 104 5	2	END HOLDER	ENDHALTER		
305	10 87 054 0	51.5	ELECTR.CABLE 1,0	KFZ-LEITUNG		
316	92 08 348 08	1	LEAD W608A	LEITUNG		
323	92 88 505 08	1	LEAD W319	LEITUNG		
325	92 27 101 08	1	LEAD W320B	LEITUNG		

7.7.2016

etk\_en\_de\_074414 LR 1400/2

377 (2/2)

**LIEBHERR**TERMINAL BOX CPL.  
KLEMMKASTEN KPL.⇒ 3 930 319  
92 14 593 08



Pos.	Item	Quantity	Description	Bezeichnung	Serie	K
5	92 04 385 08	1	LEAD W500 ⇒ 4 930 054      92 04 385 08	LEITUNG		
6	92 04 387 08	1	LEAD W500A ⇒ 4 930 055      92 04 387 08	LEITUNG		

7.7.2016  
027771

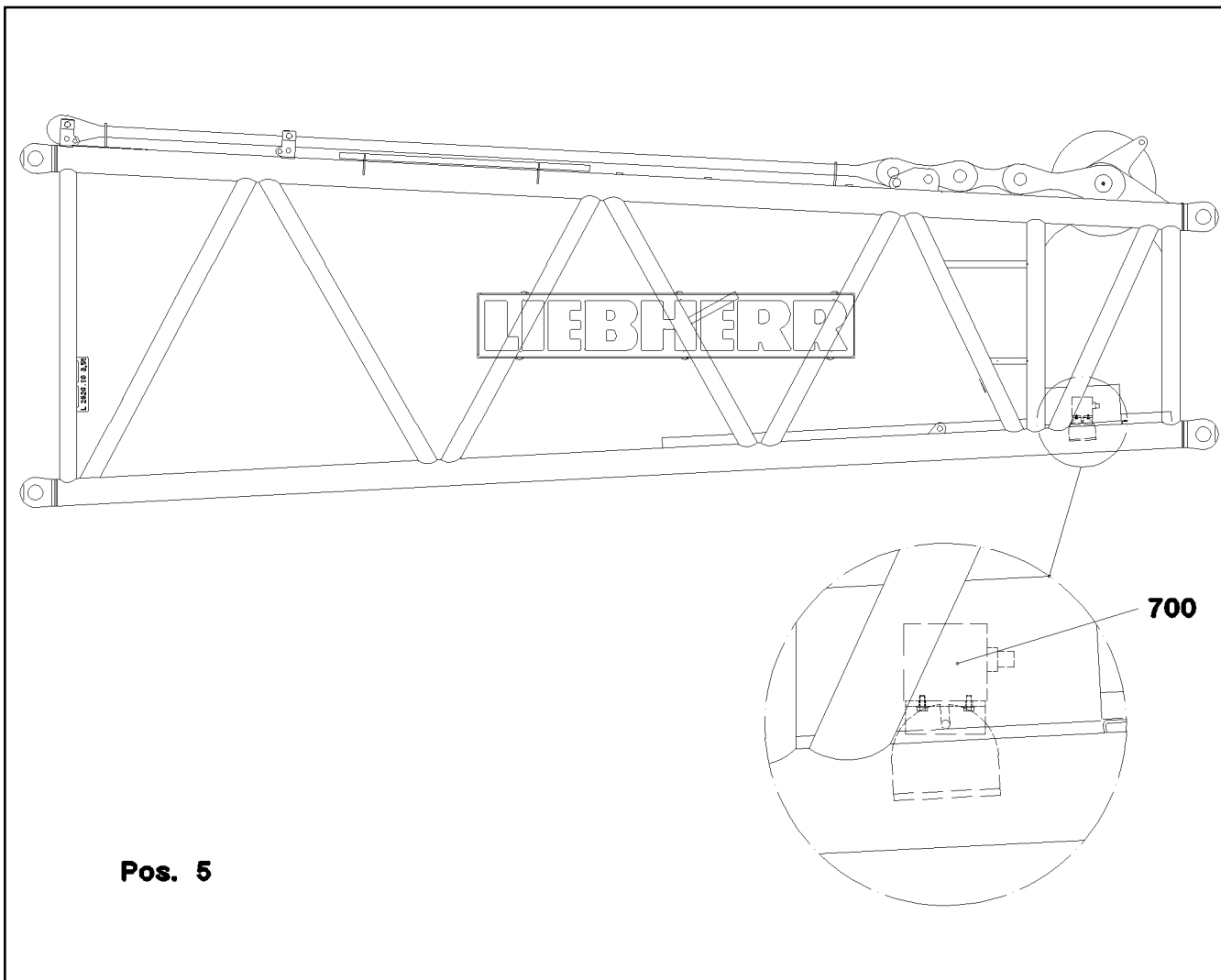
**LIEBHERR**

etk\_en\_de\_074414 LR 1400/2

ELECTR. FOR L-HEAD SECTION  
ELEKTRIK L-KOPFSTUECK

□ 378

⇒ 3 930 320  
92 03 669 08



Pos.	Item	Quantity	Description	Bezeichnung	Serie	K
5	92 52 982 08	1	TERMINAL BOX CPL. X21 ⇒ 3 930 322 92 52 982 08	KLEMMKASTEN KPL.		
700	96 19 985 08	1	SENSOR ASSEMBLY N -40 4-20MA	GEBERANBAU N-KOPFSTUECK		

7.7.2016  
048303

**LIEBHERR**

etk\_en\_de\_074414 LR 1400/2

ELECTRIC FOR L-ADAPTER  
ELEKTRIK L-ADAPTER

□ 379

⇒ 3 930 321  
96 20 046 08





Pos.	Item	Quantity	Description	Bezeichnung	Serie	K
5	95 43 579 08	1	EMPTY CASING 110X600X230 AL	LEERGEHAEUSE		
6	77 25 555 08	1	SIGN	SCHILD		
7	10 87 054 0	40.15	ELECTR.CABLE 1,0	KFZ-LEITUNG		
8	60 01 313 08	0.6	WIRE BRAID 0,5	LITZE		
61	60 22 184 08	4	CABLE LUG DIN 46237 M4/0,25-1,5MM <sup>2</sup> VER	KABELSCHUH		
63	60 22 037 08	84	RECEPTACLE FOR TABS 0,3-1,5MM <sup>2</sup>	FLACHSTECKHUELSE		
64	60 23 032 08	9	RECEPTACLE 6,3X1,5-2,5	STECKHUELSE		
151	60 45 081 08	5	TIN M1	DOSE		
152	92 30 473 08	5	FEMALE INSERT	BUCHSENEINSATZ		
153	60 45 121 08	5	SEALING PLUG M1-D	VERSCHLUSSKAPPE		
160	69 18 996 08	1	BUILD-IN SOCKET 24-POL A240	EINBAUDOSE		
161	69 21 000 08	2	SEAL	DICHTUNG		
162	69 18 998 08	2	DUST CAP METALL A240	STAUBKAPPE		
163	60 24 232 08	3	CABLE GLAND PG11	KABELVERSCHRAUBUNG		
164	69 24 016 08	1	BUILD-IN SOCKET 24-POL A240	EINBAUDOSE		
165	60 24 113 08	2	BLANK SOCKET PG11 MS	BLINDBUCHSE		
166	10 48 866 2	1	VENTILATION SCREW M20X1,5 POLYAMID	ENTLUEFTUNGSSCHRAUBE		
167	60 25 012 08	1	WATER DRAIN PLUG M12 PA6G SPF	ENTWAESSERUNGSSTOPFEN		
170	69 18 109 08	1	BUILD-IN SOCKET 19-POL	EINBAUDOSE		
171	69 18 222 08	1	SEAL	DICHTUNG		
172	69 18 129 08	1	PROTECTING CAP MS A240	SCHUTZKAPPE		
180	10 28 635 4	45	TERMINAL/CLAMP 6,3/2,8X0,8MM <sup>2</sup>	KLEMME		
181	60 21 067 08	0.585	TOP HAT RAIL 35X27X7,3X1	HUTSCHIENE		
183	10 28 635 3	1	COVER	DECKEL		
185	60 27 946 08	2	END ANGLE	ENDWINKEL		
187	40 82 010 14	2	SHEET-METAL SCREW ISO 7049 ST4,8X19	BLECHSCHRAUBE		
188	42 18 006 08	2	WASHER DIN 9021 A 5,3 ST VERZ	SCHEIBE		
190	40 01 701 08	22	SOCKET HEAD SCREW DIN 84 M3X15 MS	ZYLINDERSCHRAUBE		
191	46 00 253	22	WASHER ISO 7089 3,5 200HV A3C	SCHEIBE		
192	42 51 005 08	22	TOOTH LOCK WASHER DIN 6797 A 3,2	ZAHNSCHEIBE		
193	41 15 157 08	22	HEX NUT ISO 4032 M3 8 A2C	SECHSKANTMUTTER		
342	60 01 313 08	1	WIRE BRAID 0,5	LITZE		
500	92 08 369 08	1	LEAD W668C	LEITUNG		
			⇒ 9 208 369 08 92 08 369 08			
510	92 08 370 08	1	LEAD W669C	LEITUNG		
600	92 06 299 08	1	DUMMY PLUG -X510S-L	BLINDSTECKER		
700	92 06 372 08	1	DUMMY PLUG -X500C	BLINDSTECKER		
800	92 08 376 08	1	LEAD W615	LEITUNG		

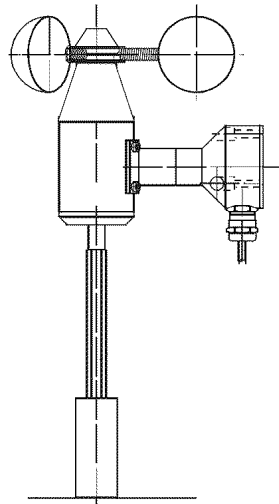
7.7.2016

etk\_en\_de\_074414 LR 1400/2

381 (2/2)

**LIEBHERR**TERMINAL BOX CPL.  
KLEMMKASTEN KPL.⇒ 3 930 322  
92 52 982 08

**Pos. 151**  
**Pos. 152**  
**Pos. 153**  
**Pos. 154**  
**Pos. 266**



Pos.	Item	Quantity	Description	Bezeichnung	Serie	K
151	60 45 086 08	1	PLUG 6-POL	STECKER		
152	92 30 472 08	1	MALE INSERT	STIFTEINSATZ		
153	60 45 094 08	1	CABLE SLEEVE 8-10	KABELTUELLE		
154	60 27 166 08	1	ANTI-KINK DEVICE SLEEVE 3,5-5	KNICKSCHUTZTUELLE		
266	69 14 005 08	1	WIND VELOCITY TRANSMITTER 0-40M/S SP	WINDGESCHWINDIGKEITSGEBE		
	(1) 57 09 612 08	1	ANEMOMETER	WINDSTERN		
	(2) 57 13 475 08	1	SLOTTED NUT	SCHLITZMUTTER		

7.7.2016  
044473

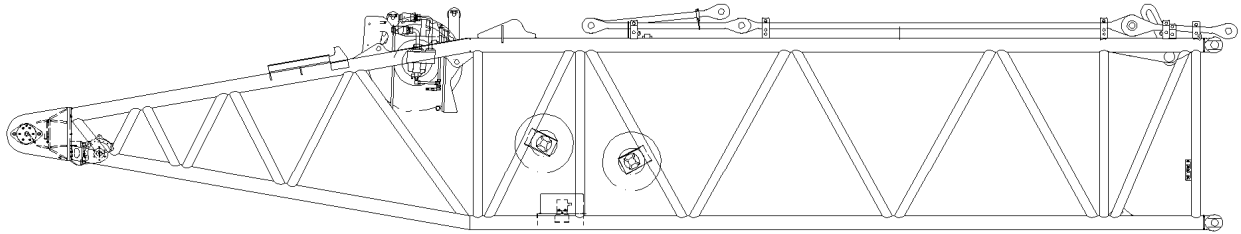
**LIEBHERR**

etk\_en\_de\_074414 LR 1400/2

ELECTRIC FOR WIND SENSOR  
ELEKTRIK WINDGEBER

382

⇒ 3 930 423  
92 91 906 08



**Pos. 6**  
**Pos. 8**  
**Pos. 9**  
**Pos. 10**

Pos.	Item	Quantity	Description	Bezeichnung	Serie	K
6	92 08 338 08	1	CABLE DRUM COMPL. ⇒ 3 930 317 92 08 338 08	LEITUNGSTROMMEL KPL.		
8	92 08 340 08	1	CABLE DRUM COMPL. ⇒ 3 930 318 92 08 340 08	LEITUNGSTROMMEL KPL.		
9	92 14 593 08	1	TERMINAL BOX CPL. -X12 ⇒ 3 930 319 92 14 593 08	KLEMMKASTEN KPL.		
10	96 19 985 08	1	SENSOR ASSEMBLY N -40 4-20MA	GEBERANBAU N-KOPFSTUECK		
(1)	69 23 122 08	1	ANGLE TRANSMITTER 180° SPF	WINKELGEBER		

7.7.2016  
030636

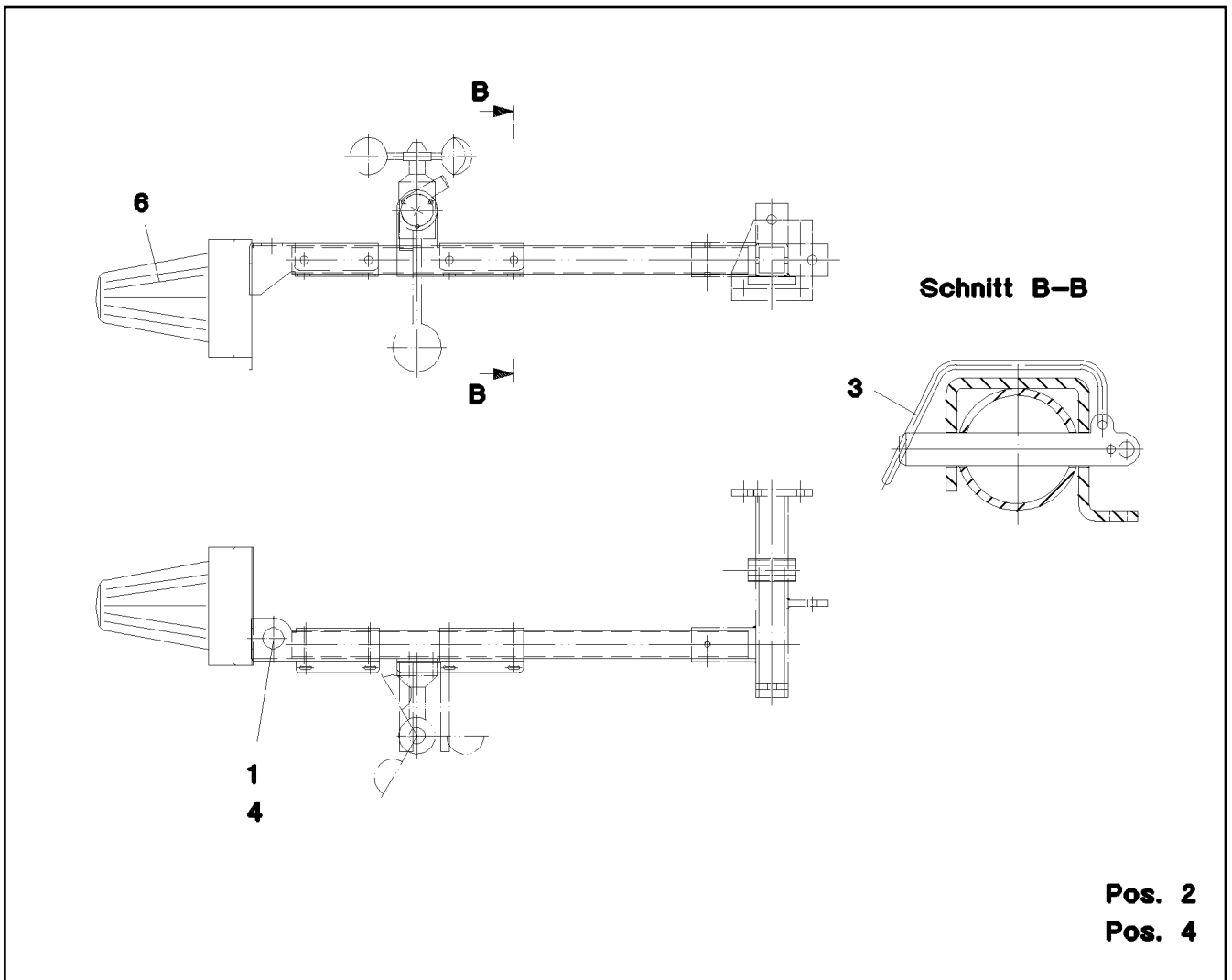
**LIEBHERR**

etk\_en\_de\_074414 LR 1400/2

ADD-ON UNIT S BASE SECTION  
ANBAU S-ANLENKSTUECK

383

⇒ 3 930 544  
96 19 980 08



**Pos. 2**  
**Pos. 4**

Pos.	Item	Quantity	Description	Bezeichnung	Serie	K
1	96 31 453 08	1	MOUNTING PARTS	BEFESTIGUNGSMATERIAL		
(1)	97 37 648 08	1	PLATE 3X201X300 DC01 FE//ZN20//C	BLECH		
(2)	40 84 023 01	3	PAN-HEAD SCREW ISO 7045 M5X16 4.8 A2	FLACHKOPFSCHRAUBE		
(3)	41 19 003 08	3	HEX NUT DIN 985 M5 8 A2C	SECHSKANTMUTTER		
(4)	42 18 006 08	3	WASHER DIN 9021 A 5,3 ST VERZ	SCHEIBE		
(5)	46 00 305	3	WASHER ISO 7089 5 200HV A3C	SCHEIBE		
3	43 32 010 08	2	FORMCLIP AEHNL.DIN 11023 10X65 ST VER	FORMCLIP		
4	96 49 407 08	1	LEAD WL460	LEITUNG		
6	10 01 646 5	1	SIGNAL LAMP 24V ROT SPF	SIGNALLEUCHE		
(1)	10 67 504 2	1	FLASHING LIGHT GLASS ROT SBE	LICHTHAUBE		
(2)	10 67 504 3	1	SEALING RING SBE	DICHTRING		

7.7.2016  
050991

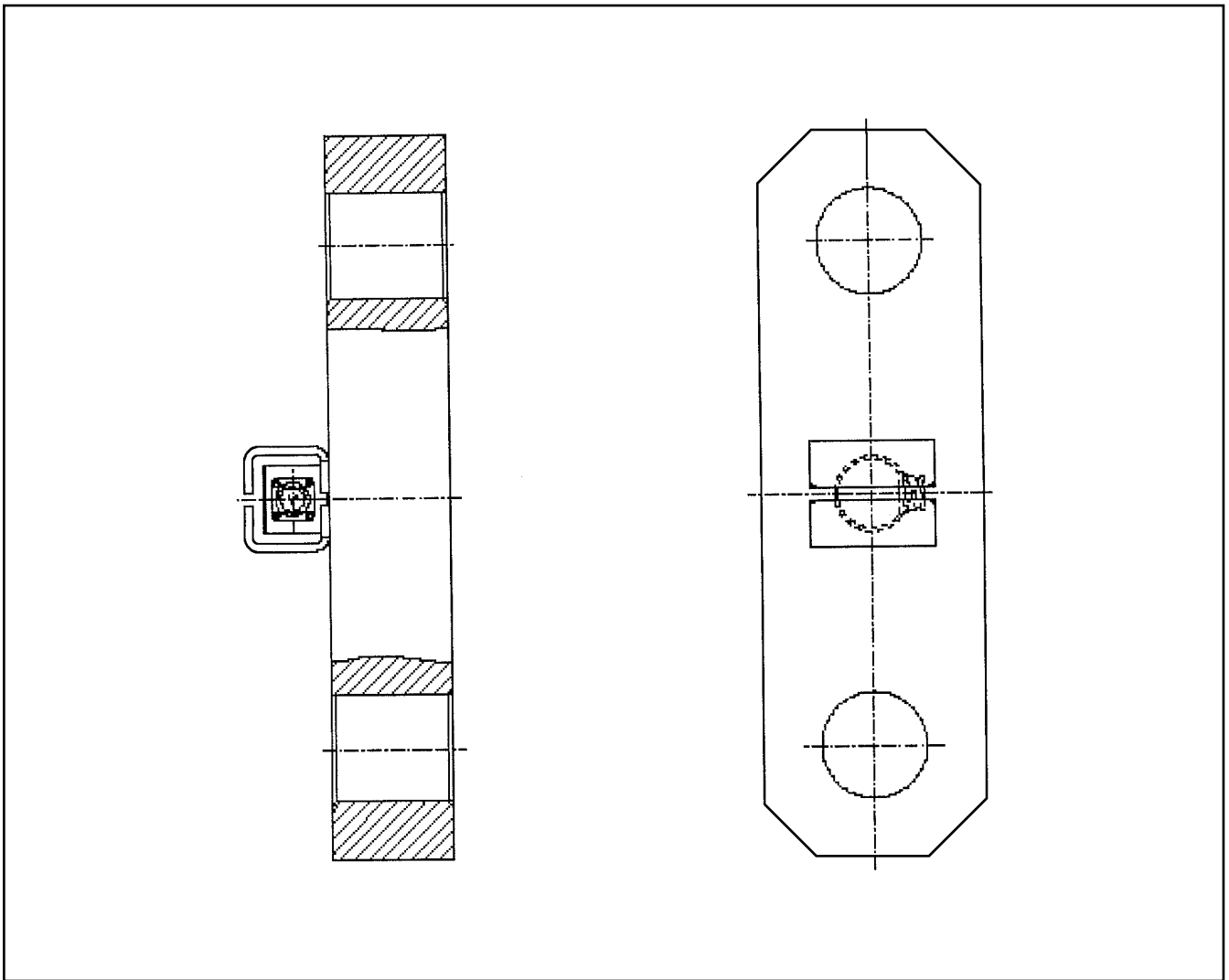
**LIEBHERR**

etk\_en\_de\_074414 LR 1400/2

ELECTRIC AIRCRAFT PROTECTION  
ELEKTRIK FLUGWARNSICHERUNG

384

⇒ 3 930 560  
96 49 406 08



Pos.	Item	Quantity	Description	Bezeichnung	Serie	K
10	69 23 132 08	1	TENSION DYNAMOMETER 0-1350KN -40°C	ZUGMESSLASCHE		
(1)	60 52 158 08	1	SOCKET 3-POL	STECKDOSE		
(2)	60 52 524 08	1	PROTECTING CAP	SCHUTZKAPPE		

7.7.2016  
028753

**LIEBHERR**

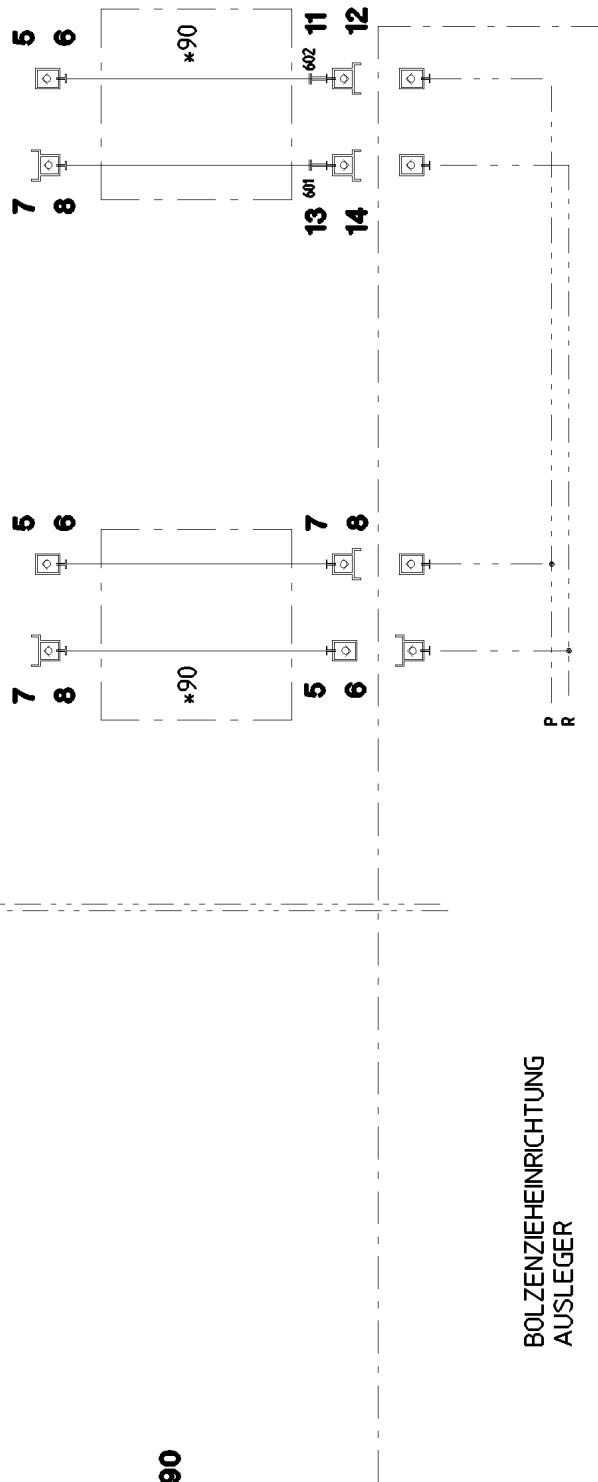
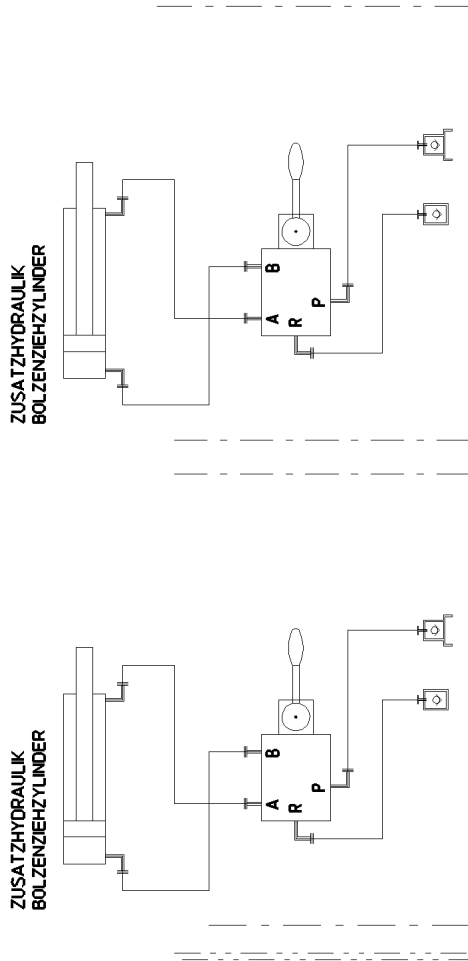
etk\_en\_de\_074414 LR 1400/2

ELECTRICS TENSION DYNAMOMETER  
ELEKTRIK ZUGMESSLASCHE

385

⇒ 3 930 707  
96 20 000 08

# ZUSATZHYDRAULIK BOLZENZIEHEINRICHTUNG



\* Pos. 90

BOLZENZIEHEINRICHTUNG  
AUSLEGER

7.7.2016  
078404

**LIEBHERR**

etk\_en\_de\_074414 LR 1400/2

AUX.HYDR.PIN EXTRACTION DEVICE  
ZUS.HYDR.BOLZENZIEHEINRICHTUNG

386 (1/2)

⇒ 3 976 003  
96 88 966 08

Pos.	Item	Quantity	Description	Bezeichnung	Serie	K
5	51 15 058 08	3	COUPLING SLEEVE B2 12-L	KUPPLUNGSMUFFE		
6	10 46 691 4	3	HEX CAP NUT RD32X3 SPF	VERSCHLUSSMUTTER		
7	51 15 096 08	3	COUPLING PLUG B2 12-L	KUPPLUNGSSTECKER		
8	10 46 691 0	3	SCREW PLUG RD32X3 SPF	VERSCHLUSSSCHRAUBE		
11	51 15 004 08	1	COUPLING PLUG B3 15-L	KUPPLUNGSSTECKER		
12	10 46 691 1	1	SCREW PLUG RD36X3 SPF	VERSCHLUSSSCHRAUBE		
13	57 05 048 08	1	COUPLING PLUG B6 18-L	KUPPLUNGSSTECKER		
14	10 46 691 2	1	SCREW PLUG RD54X4 SPF	VERSCHLUSSSCHRAUBE		
90	96 89 075 08	1	HOSE LINES BOLT EXTRACTION	SCHLAUCHLEITUNGEN BOLZEN		
(1)	60 27 603 08	4	NAME PLATE 25,4X165,1	BEZEICHNUNGSSCHILD		
(1090)	92 87 559 08	4	HOSE CPL. 2SN 8X15000	SCHLAUCH KPL.		
601	47 54 363 08	1	FLANGE JOINT REDSD18/12-L A3P	VERSCHRAUBUNG		
602	47 54 318 08	1	FLANGE JOINT RED 15/12L CR6-FREI	VERSCHRAUBUNG		

7.7.2016

etk\_en\_de\_074414 LR 1400/2

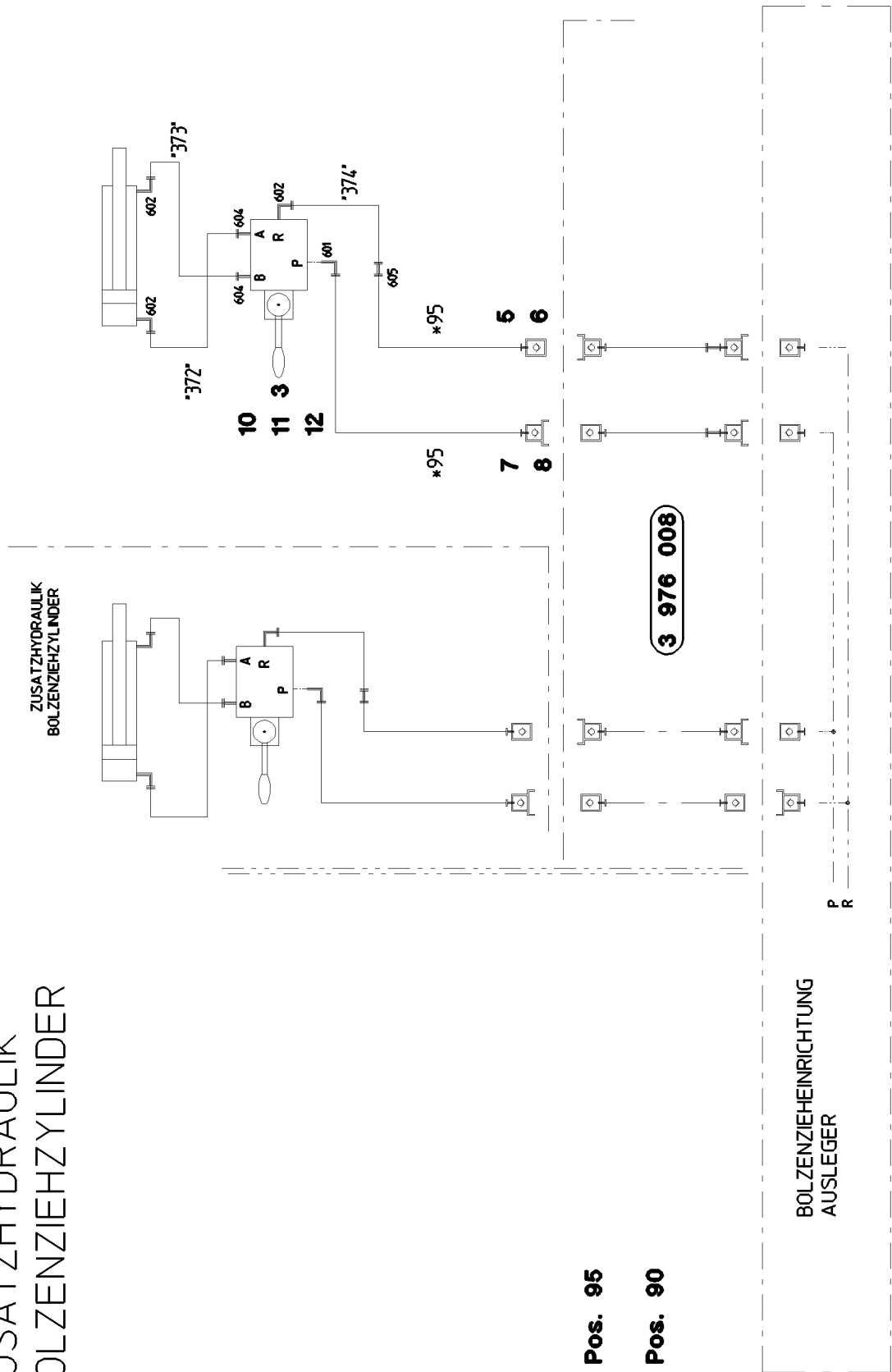
387 (2/2)

**LIEBHERR**

AUX.HYDR.PIN EXTRACTION DEVICE  
ZUS.HYDR.BOLZENZIEHEINRICHTUNG

⇒ 3 976 003  
96 88 966 08

# ZUSATZHYDRAULIK BOLZENZIEH ZYLINDER



7.7.2016  
078403

**LIEBHERR**

etk\_en\_de\_074414 LR 1400/2

ADDL.HYDR.F.PIN PULLING DEVICE  
ZUSATZHYDR.BOLZENZIEH ZYLINDER

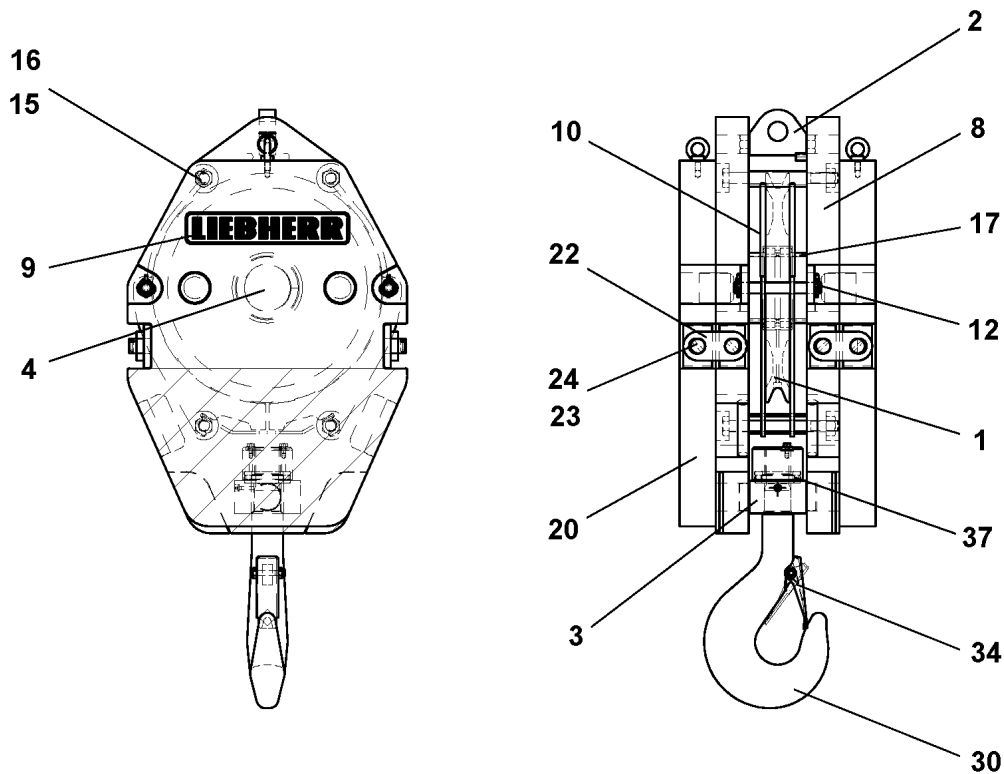
388 (1/2)

⇒ 3 976 006  
96 88 958 08



Pos.	Item	Quantity	Description	Bezeichnung	Serie	K
3	51 13 045 08	1	DIRECTIONAL CTRL. VALVE 4/3-400BAR	WEGESCHIEBER		
(1)	51 07 255 90	1	LEVER HOUSING	HEBELGEHAEUSE		
(11)	57 00 739 08	1	LEVER ARM	HEBELSTANGE		
(18)	51 07 113 08	1	O-RING 26X3 NBR90	O-RING		
5	51 15 058 08	1	COUPLING SLEEVE B2 12-L	KUPPLUNGSMUFFE		
6	10 46 691 4	1	HEX CAP NUT RD32X3 SPF	VERSCHLUSSMUTTER		
7	51 15 096 08	1	COUPLING PLUG B2 12-L	KUPPLUNGSSTECKER		
8	10 46 691 0	1	SCREW PLUG RD32X3 SPF	VERSCHLUSSSCHRAUBE		
10	46 00 023	2	HEX SCREW ISO 4014 M6X50 8.8 A2C	SECHSKANTSCHRAUBE		
11	41 15 140 08	2	HEX NUT ISO 4032 M6 8 A2C	SECHSKANTMUTTER		
12	42 00 009 01	2	WASHER ISO 7089 6 200HV A3C	SCHEIBE		
90	96 88 959 08	1	PIPELINE PIN PULLING CYLINDER	ROHRLEITUNGEN BOLZENZIE		
(372)	96 91 466 08	1	PIPE COMPL. 10X1.5	ROHR KPL.		
(373)	96 91 467 08	1	PIPE COMPL. 10X1.5	ROHR KPL.		
95	96 46 080 08	1	HOSE LINES BOLT EXTRACTION	SCHLAUCHLEITUNGEN BOLZEN		
(1)	60 27 601 08	2	NAME PLATE 25,4X101,6	BEZEICHNUNGSSCHILD		
(95)	92 65 600 08	2	HOSE CPL. 2SN 0,7M	SCHLAUCH KPL.		
601	47 32 308 08	2	FLANGE JOINT RSWS12-LR-WD A3P	VERSCHRAUBUNG		
602	47 32 310 08	2	FLANGE JOINT RSWS10-SR-WD A3P	VERSCHRAUBUNG		
604	47 10 328 08	2	FLANGE JOINT ISO 8434-1 GE 10S G3/8A C	VERSCHRAUBUNG		
605	24 71 177 02	1	FLANGE JOINT EW 12L M18X1,5 CR6-FREI	VERSCHRAUBUNG		

7.7.2016	etk_en_de_074414 LR 1400/2	<input type="checkbox"/> 389 (2/2)
<b>LIEBHERR</b>	ADDL.HYDR.F.PIN PULLING DEVICE ZUSATZHYDR.BOLZENZIEHZYLLINDER	⇒ 3 976 006 96 88 958 08



Pos.	Item	Quantity	Description	Bezeichnung	Serie	K
1	92 13 954 08	1	ROPE PULLEY CPL. SPF ⇒ 3 213 007 92 13 954 08	SEILROLLE KPL.		
2	11 11 777 9	1	ROPE FIXING POINT	SEILFESTPUNKT		
3	11 34 051 6	1	ROTATABLE BEAM	SCHWENKTRAVERSE		
4	11 49 079 5	1	DISK PIN	SCHEIBENBOLZEN		
8	11 49 079 4	2	SIDE PLATE	SEITENBLECH		
9	10 66 371 8	2	SIGN 88X450X0,1 FOLIE	SCHILD		
10	11 49 079 6	1	ROPE GUARD	SEILSCHUTZ		
12	10 81 491 2	2	ROPE PROTECTION ROD	SEILSCHUTZSTANGE		
13	43 32 014 08	4	SAFETY PLUG W HINGE-LID 8X42 VERZ	SICHERHEITSKLAPPSTECKER		
15	41 15 152 08	4	HEX NUT ISO 4032 M30 8 A3C	SECHSKANTMUTTER		
16	40 62 122 08	4	HEX SCREW ISO 4014 M30X300 10.9 FLZN	SECHSKANTSCHRAUBE		
17	11 34 051 7	2	DISTANCE TUBE	DISTANZROHR		
20	11 49 201 5	2	WEIGHT PLATE	GEWICHTSBLECH		
22	11 49 079 8	4	BUTT STRAP	LASCHE		
23	40 01 461	8	HEX SCREW ISO 4014 M8X50 8.8 A2C	SECHSKANTSCHRAUBE		
24	41 19 005 77	8	HEX NUT DIN 985 M8 8 A2C	SECHSKANTMUTTER		
30	10 80 215 3	1	SINGLE HOOK NG 12 - S 40t	EINFACHHAKEN KPL.		
34	57 16 871 08	1	SAFETY TRAP NG12	SICHERUNGSFALLE		
37	10 02 957 6	1	CYLINDRICAL ROLLER BEARING DIN 722 81	AXIALZYLINDERROLLENLAGER		

7.7.2016  
049235

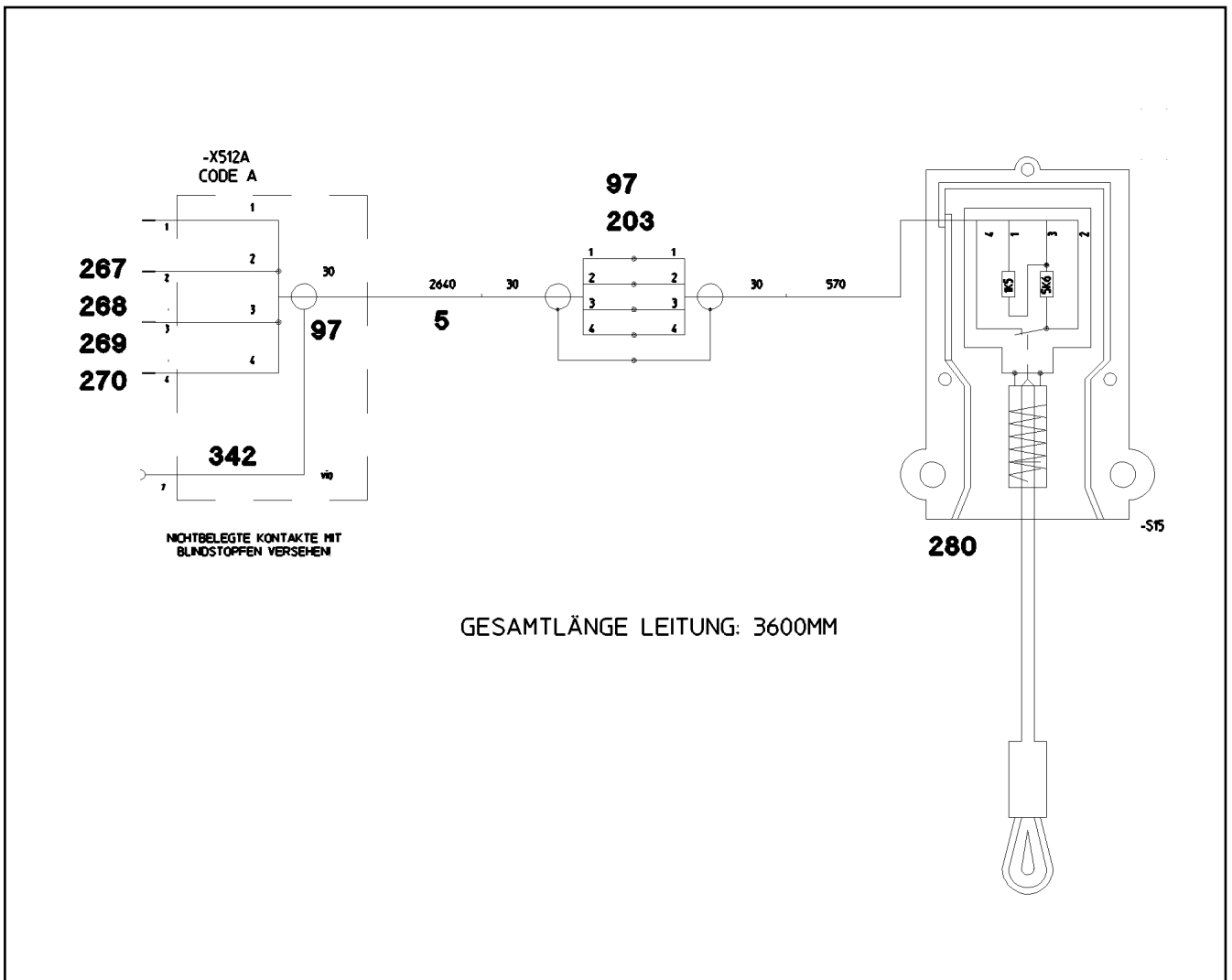
**LIEBHERR**

etk\_en\_de\_074414 LR 1400/2

HOOK BLOCK  
HAKENFLASCHE

□ 390

⇒ 4 001  
91 34 591 08



Pos.	Item	Quantity	Description	Bezeichnung	Serie	K
5	60 03 355 08	3	CONTROL LEAD 4 X 1 SPF	STEUERLEITUNG		
97	60 27 100 08	6	CABLE SLEEVE 3,0-7,0/3/0,6	KABELTUELLE		
203	11 08 260 3	0.1	INSULATING HOSE DN8X0,65 PUR SPF	ISOLIERSCHLAUCH		
264	11 48 573 7	0.01	INSULATING TAPE 25X20M PVC	ISOLIERBAND		
267	60 45 086 08	1	PLUG 6-POL	STECKER		
268	92 30 472 08	1	MALE INSERT	STIFTEINSATZ		
269	60 45 087 08	1	CABLE SLEEVE 6-8	KABELTUELLE		
270	60 45 085 08	1	SEALING PLUG M 1-K	VERSCHLUSSKAPPE		
280	92 75 218 08	1	LIMIT SWITCH SPF	ENDSCHALTER		
			⇒ 3 920 008      92 75 218 08			
342	60 01 313 08	0.03	WIRE BRAID 0,5	LITZE		

7.7.2016  
039963

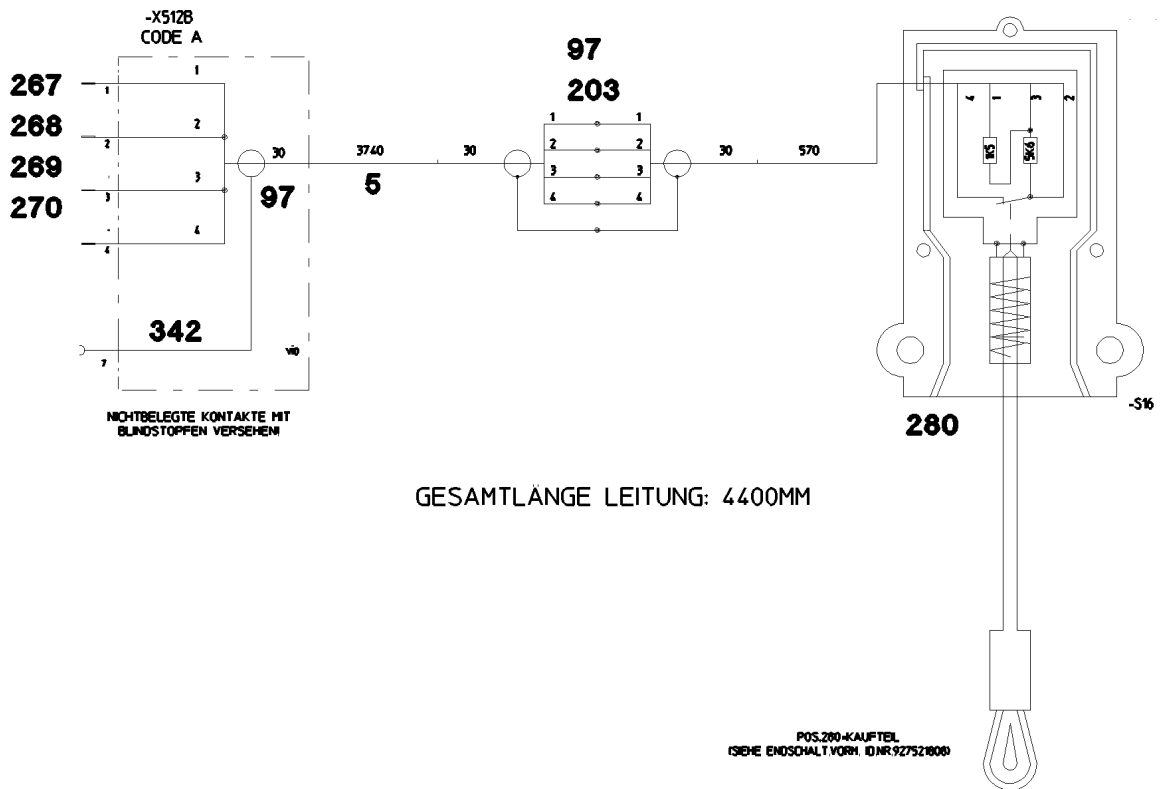
**LIEBHERR**

etk\_en\_de\_074414 LR 1400/2

LEAD  
LEITUNG

391

⇒ 4 930 054  
92 04 385 08



Pos.	Item	Quantity	Description	Bezeichnung	Serie	K
5	60 03 355 08	3.8	CONTROL LEAD 4 X 1 SPF	STEUERLEITUNG		
97	60 27 100 08	6	CABLE SLEEVE 3,0-7,0/3/0,6	KABELTUELLE		
203	11 08 260 3	0.1	INSULATING HOSE DN8X0,65 PUR SPF	ISOLIERSCHLAUCH		
264	11 48 573 7	0.01	INSULATING TAPE 25X20M PVC	ISOLIERBAND		
267	60 45 086 08	1	PLUG 6-POL	STECKER		
268	92 30 472 08	1	MALE INSERT	STIFTEINSATZ		
269	60 45 087 08	1	CABLE SLEEVE 6-8	KABELTUELLE		
270	60 45 085 08	1	SEALING PLUG M 1-K	VERSCHLUSSKAPPE		
280	92 75 218 08	1	LIMIT SWITCH SPF	ENDSCHALTER		
			⇒ 3 920 008      92 75 218 08			
342	60 01 313 08	0.03	WIRE BRAID 0,5	LITZE		

7.7.2016  
039964

**LIEBHERR**

etk\_en\_de\_074414 LR 1400/2

LEAD  
LEITUNG

392

⇒ 4 930 055  
92 04 387 08



Pos.	Item	Quantity	Description	Bezeichnung	Serie	K
1	72 64 106 08	1	O-RING 15X2 NBR70	O-RING		
2	70 11 131	1	SEAL	DICHTUNG		
3	70 13 456	1	PROTECTING CAP M26X1,5	SCHUTZKAPPE		

7.7.2016  
062413

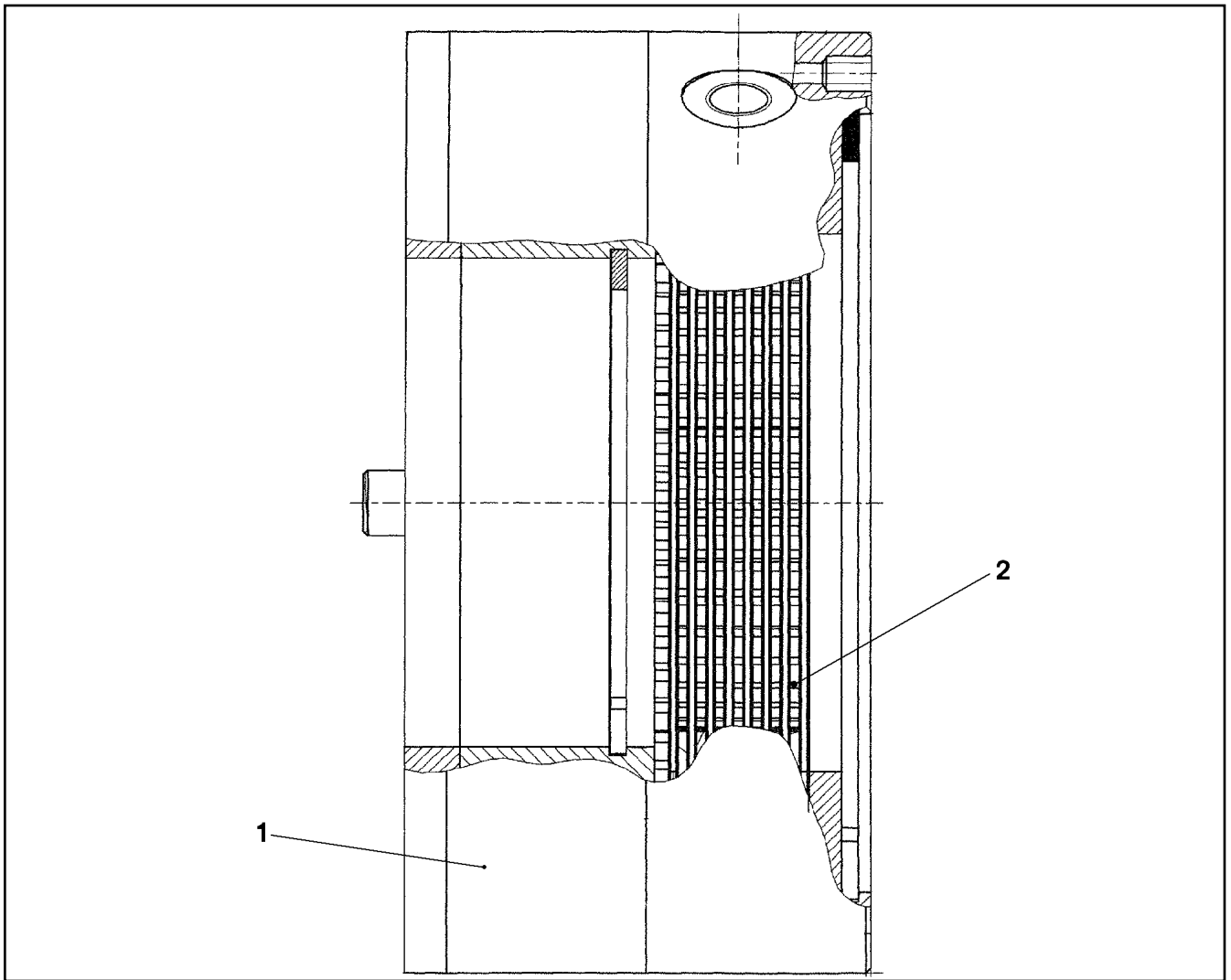
**LIEBHERR**

etk\_en\_de\_074414 LR 1400/2

OIL DRAIN PLUG  
OELABLASSSCHRAUBE

393

⇒ 5 004 624  
50 04 624



Pos.	Item	Quantity	Description	Bezeichnung	Serie	K
1	50 28 168 01	1	BRAKE ACTUATING UNIT	BREMSBETAETIGUNGSEINHEIT		
2	92 77 467 01	1	BRAKE MULTI-DISC SET	BREMSLAMELLENSATZ		
10	11 45 033 6	1	SEAL KIT	DICHSATZ		
11	11 45 033 7	1	SEAL KIT	DICHSATZ		

7.7.2016  
037240

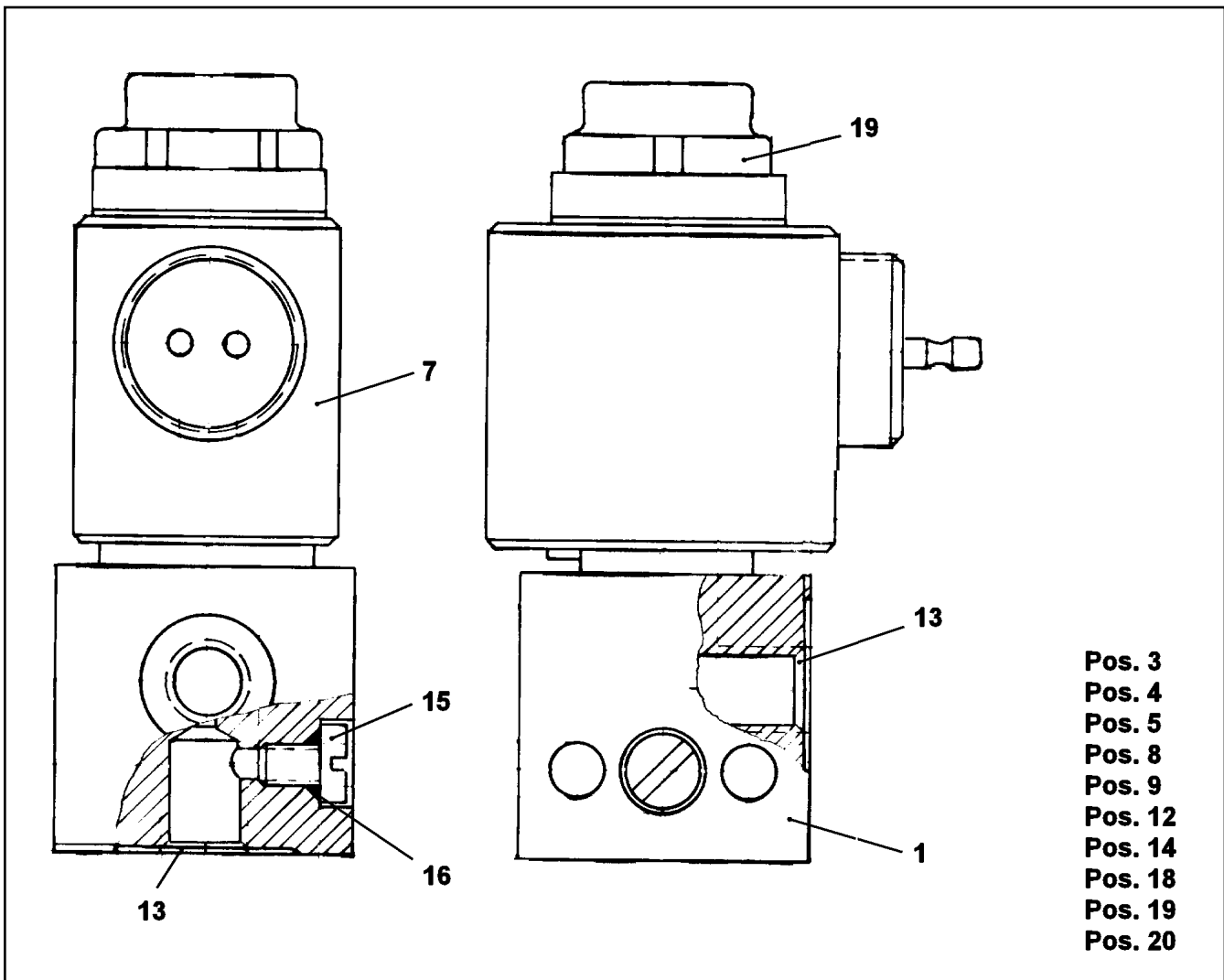
**LIEBHERR**

etk\_en\_de\_074414 LR 1400/2

SPRING LOADED BRAKE  
FEDERDRUCKBREMSE

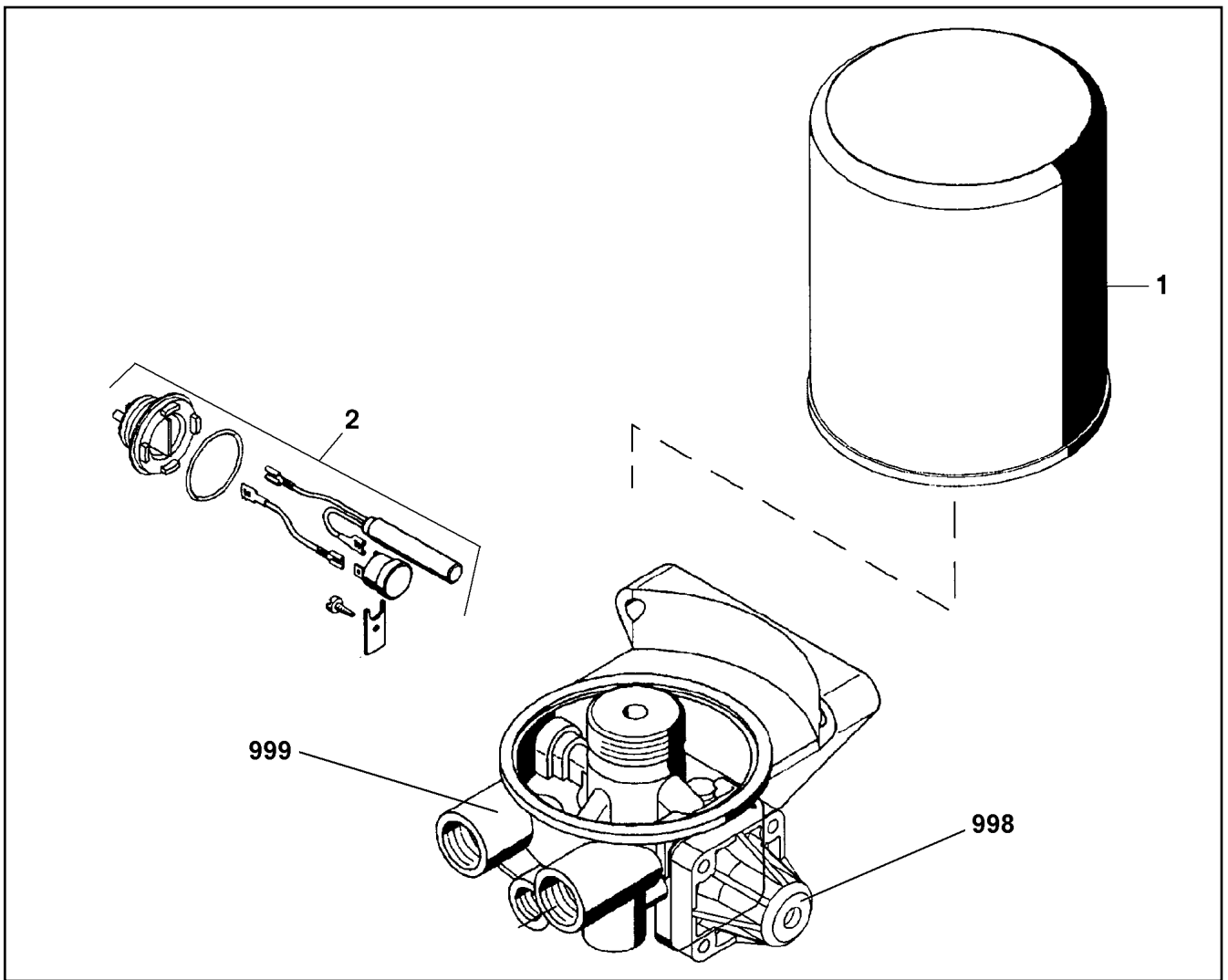
394

⇒ 5 020 385 01  
50 20 385 01



Pos.	Item	Quantity	Description	Bezeichnung	Serie	K
1	57 00 092 08	1	HOUSING	GEHAEUSE		
3	51 10 492 08	1	O-RING ARP 568 2,9X1,78 NBR90	O-RING		
4	57 00 101 08	1	O-RING 14X1,1 NBR70	O-RING		
5	57 00 093 08	1	MAGNETIC LOCKING SLEEVE	MAGNETSCHLUSSHUELSE		
7	57 00 094 08	1	MAGNET 24V	MAGNET		
8	57 00 095 08	1	PRESSURE SPRING	DRUCKFEDER		
9	57 00 096 08	1	SOLENOID ARMATURE	MAGNETANKER		
12	57 00 097 08	1	SHEET	PLATTE		
13	51 07 461 08	2	O-RING ARP 568 12,37X2,62 NBR90	O-RING		
14	57 00 098 08	1	VALVE SEAT	VENTILSITZ		
15	46 01 361	2	PAN-HEAD SCREW ISO 7045 M6X8 4.8 A2C	FLACHKOPFSCHRAUBE		
16	57 00 102 08	2	SEALING RING DIN 7603 A 6,5X11X1 AL	DICHTRING		
18	57 00 103 08	4	THREAD FORM SCREW DIN 7500 M4X10	GEWINDEFORMSCHRAUBE		
19	57 00 099 08	1	NUT	MUTTER		
20	57 00 100 08	1	LOCKING PLATE	SICHERUNGSBLECH		

7.7.2016 140157	etk_en_de_074414 LR 1400/2	☐ 395
<b>LIEBHERR</b>	SOLENOID VALVE MAGNETVENTIL	⇒ 5 026 126 08 50 26 126 08



Pos.	Item	Quantity	Description	Bezeichnung	Serie	K
1	57 13 523 08	1	CARTOUCHE	KARTUSCHE		
2	50 26 514 08	1	HEATING	HEIZUNG		
998	11 00 308 9	1	REPAIR SET PRESSURE GOVERNOR	RS DRUCKREGLER		
999	11 00 309 4	1	REPAIR KIT	REPARATURSATZ		

7.7.2016  
019832

**LIEBHERR**

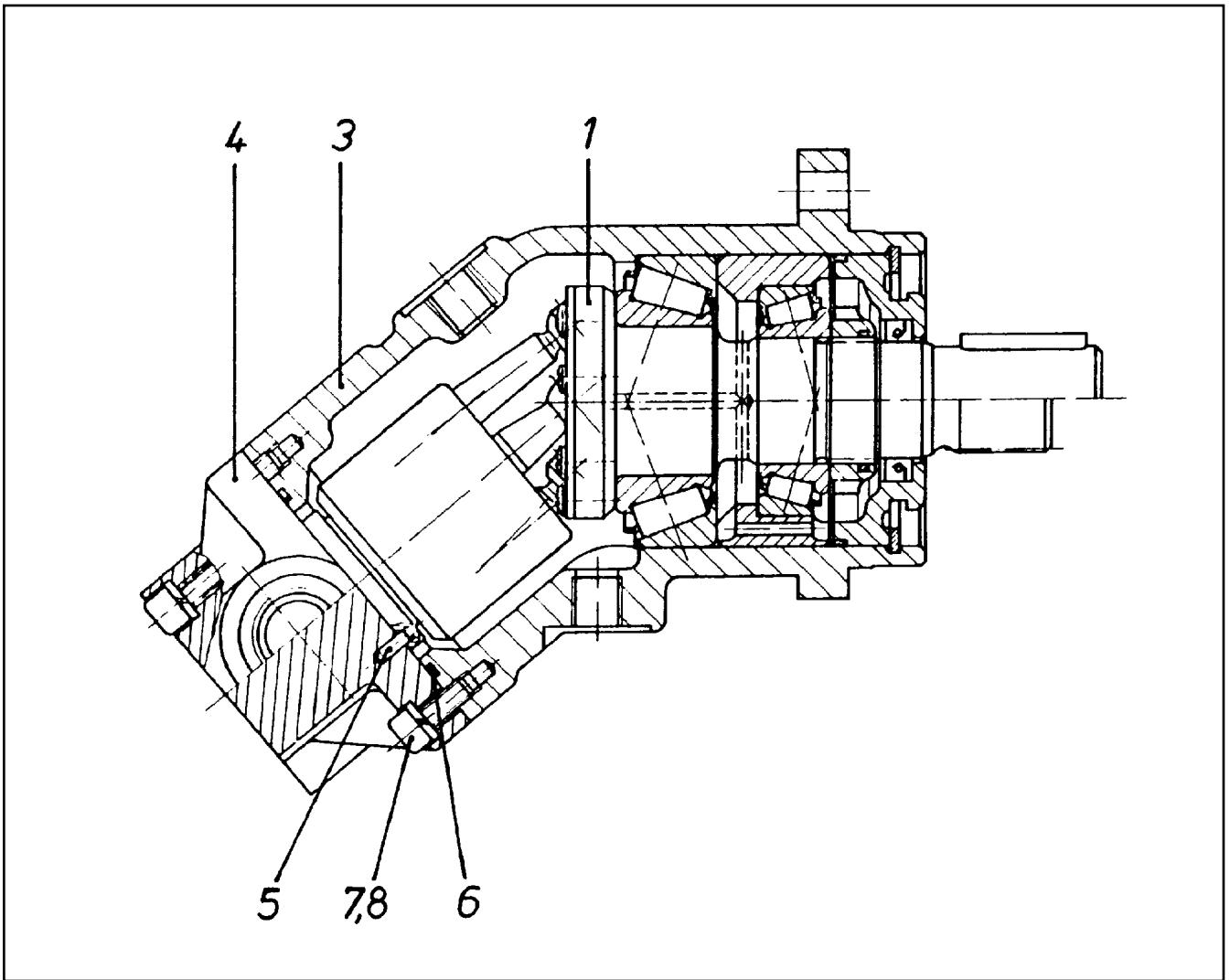
etk\_en\_de\_074414 LR 1400/2

AIR DRYER  
LUFTTROCKNER

396

⇒ 5 026 573 08  
50 26 573 08





Pos.	Item	Quantity	Description	Bezeichnung	Serie	K
1	57 01 129 08	1	DRIVING GEAR ⇒ 5 701 129 08 57 01 129 08	TRIEBWERK		
3	57 01 130 08	1	HOUSING	GEHAEUSE		
4	70 24 283	1	CONNECTING PLATE	ANSCHLUSSPLATTE		
5	57 01 132 08	1	PARALLEL PIN ISO 2338 3M6X10 ST	ZYLINDERSTIFT		
6	72 64 265 08	1	O-RING ARP 568 52,07X2,62 NBR90	O-RING		
7	46 00 048	6	SOCKET HEAD SCREW ISO 4762 M6X16 8.8	ZYLINDERSCHRAUBE		
8	42 41 006 08	6	WASHER SPRING DIN 7980 6 VERZ	FEDERRING		

7.7.2016  
131598

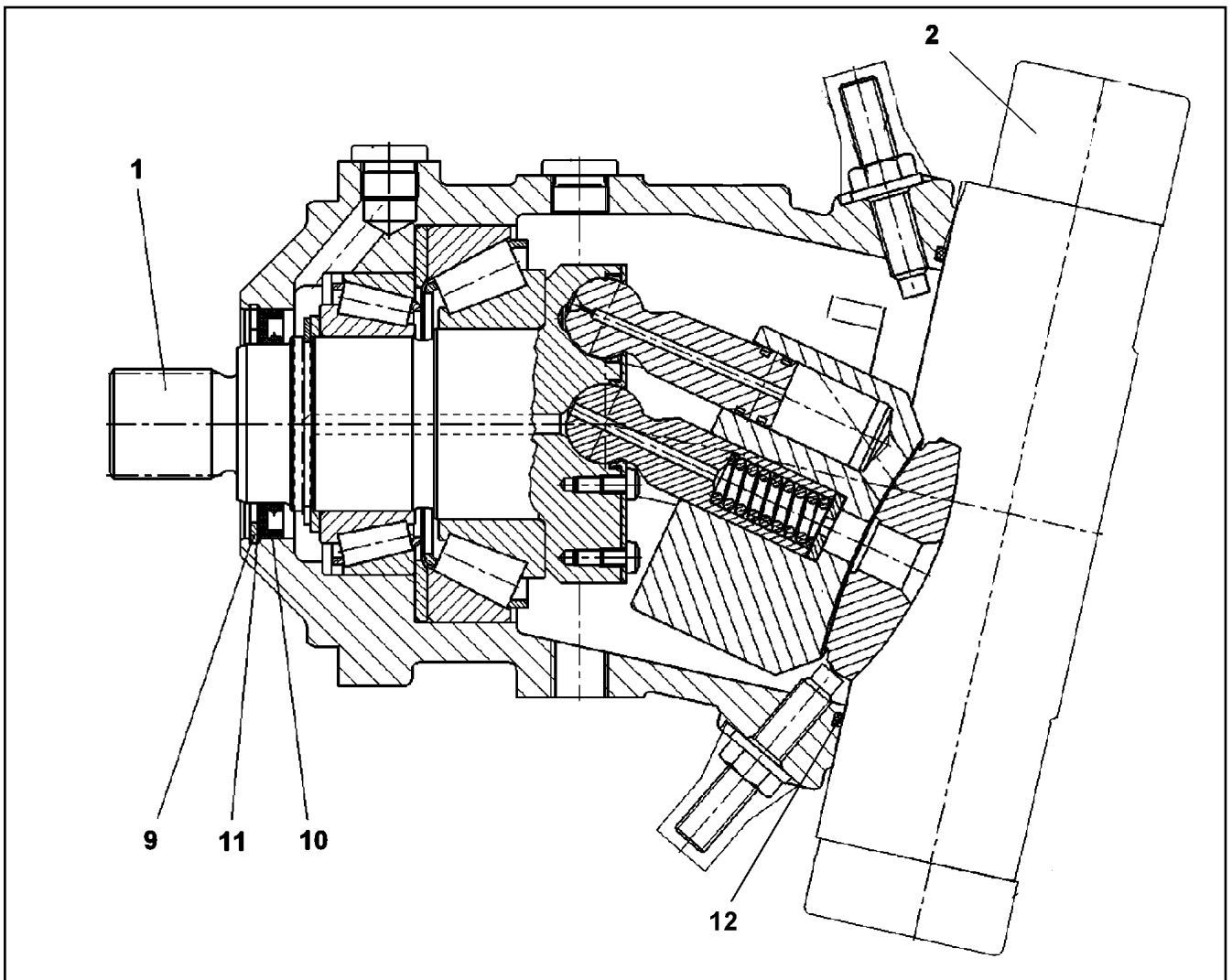
**LIEBHERR**

etk\_en\_de\_074414 LR 1400/2

HYDRO MOTOR  
HYDROMOTOR

□ 397

⇒ 5 102 306 08  
51 02 306 08



Pos.	Item	Quantity	Description	Bezeichnung	Serie	K
1	10 42 410 9	1	DRIVING GEAR	TRIEBWERK		
2	10 66 319 0	1	ADJUSTMENT ⇒ X10663190 10 66 319 0	VERSTELLUNG		
9	10 17 162 5	1	LOCKING RING DIN 472 62X2 FLZNNC-120H	SICHERUNGSRING		
10	70 21 600	1	SHAFT SEAL BAFSL 45X62X7 FPM	WELLENDICHTRING		
11	70 06 132	1	SUPPORTING WASHER DIN 988 S50X62X3	STUETZSCHEIBE		
12	51 45 671 08	1	O-RING ARP 568 132,94X3,53 NBR70	O-RING		

7.7.2016  
059367

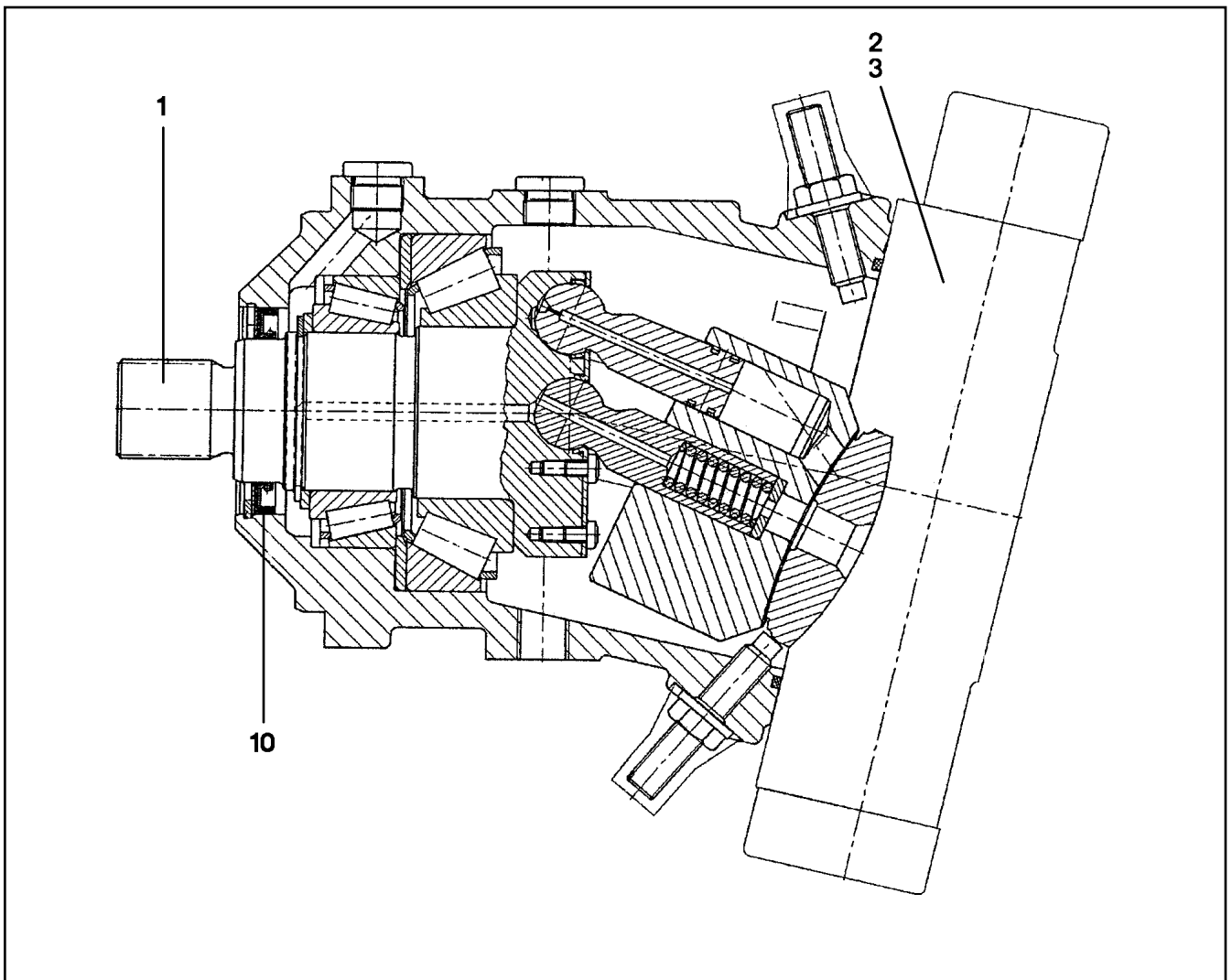
**LIEBHERR**

etk\_en\_de\_074414 LR 1400/2

VARIABLE DISPLACEMENT MOTOR  
VERSTELLMOTOR

□ 398

⇒ 5 102 356 08  
51 02 356 08



Pos.	Item	Quantity	Description	Bezeichnung	Serie	K
1	57 19 058 08	1	DRIVING GEAR	TRIEBWERK		
2	57 19 148 08	1	CONTROL ELEMENT	STEUERTEIL		
			⇒ 5 719 148 08 57 19 148 08			
3	57 19 060 08	1	FLUSH VALVE	SPUELVENTIL		
			⇒ 5 719 060 08 57 19 060 08			
10	76 20 760	1	SHAFT SEAL 60X80X7/5,5 FPM	WELLENDICHTRING		

7.7.2016  
036757

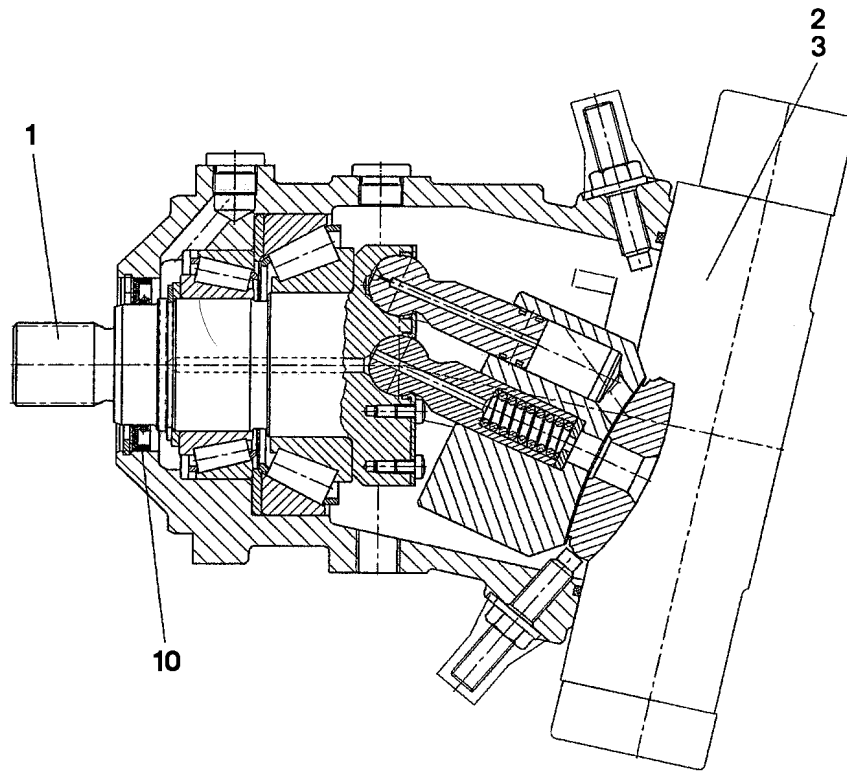
**LIEBHERR**

etk\_en\_de\_074414 LR 1400/2

VARIABLE DISPLACEMENT MOTOR  
VERSTELLMOTOR

□ 399

⇒ 5 102 358 08  
51 02 358 08



Pos.	Item	Quantity	Description	Bezeichnung	Serie	K
1	57 19 058 08	1	DRIVING GEAR	TRIEBWERK		
2	57 19 059 08	1	CONTROL ELEMENT	STEUERTEIL		
(1)	57 16 470 08	1	MAGNET 24V	MAGNET		
3	57 19 060 08	1	FLUSH VALVE	SPUELVENTIL		
			⇒ 5 719 060 08 57 19 060 08			
10	76 20 760	1	SHAFT SEAL 60X80X7/5,5 FPM	WELLENDICHTRING		

7.7.2016  
026563

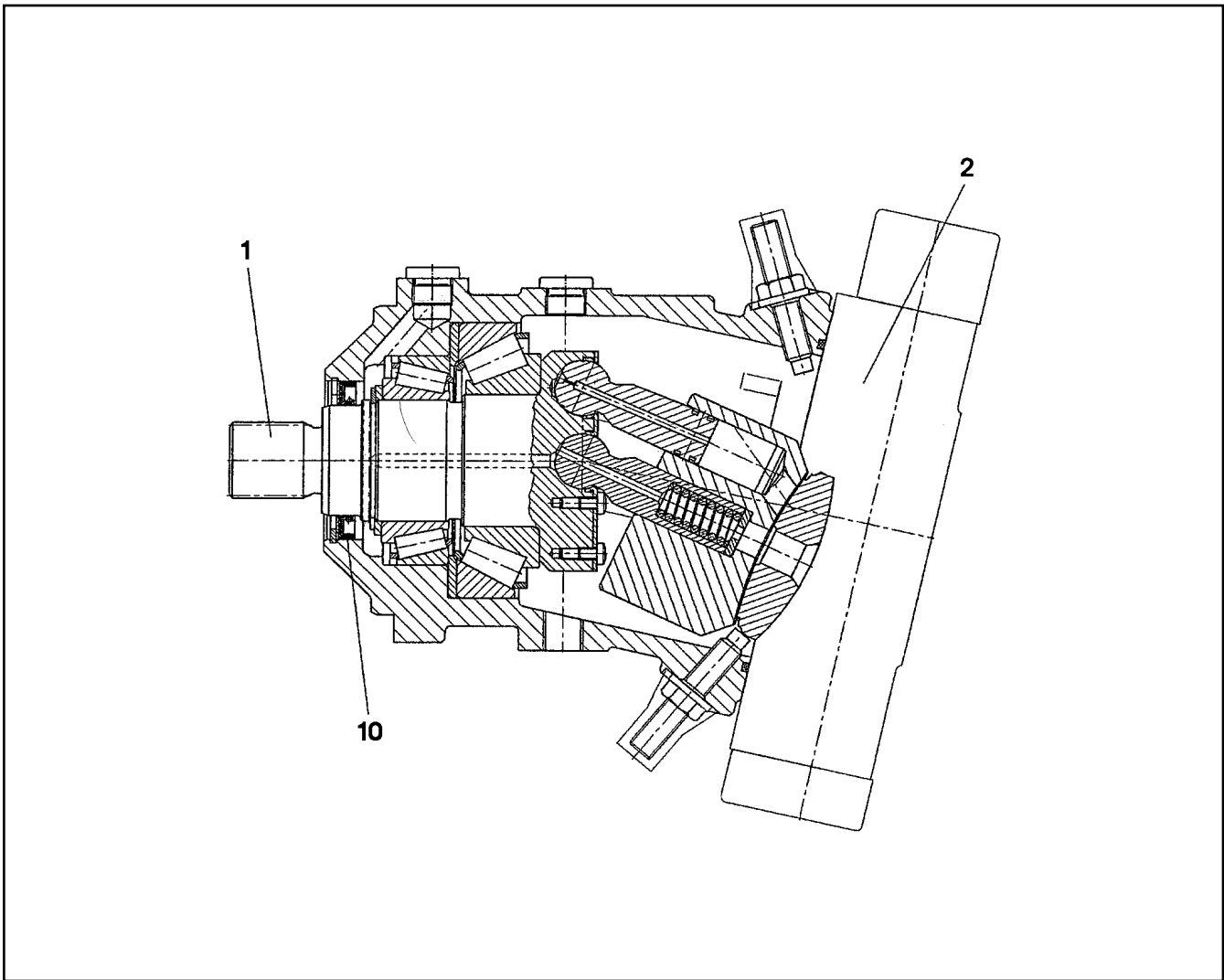
**LIEBHERR**

etk\_en\_de\_074414 LR 1400/2

VARIABLE DISPLACEMENT MOTOR  
VERSTELLMOTOR

□ 400

⇒ 5 102 359 08  
51 02 359 08



Pos.	Item	Quantity	Description	Bezeichnung	Serie	K
1	57 19 061 08	1	DRIVING GEAR	TRIEBWERK		
2	57 19 062 08	1	CONTROL ELEMENT	STEUERTEIL		
10	70 03 478	1	SHAFT SEAL 50X72X7	WELLENDICHTRING		

7.7.2016  
026564

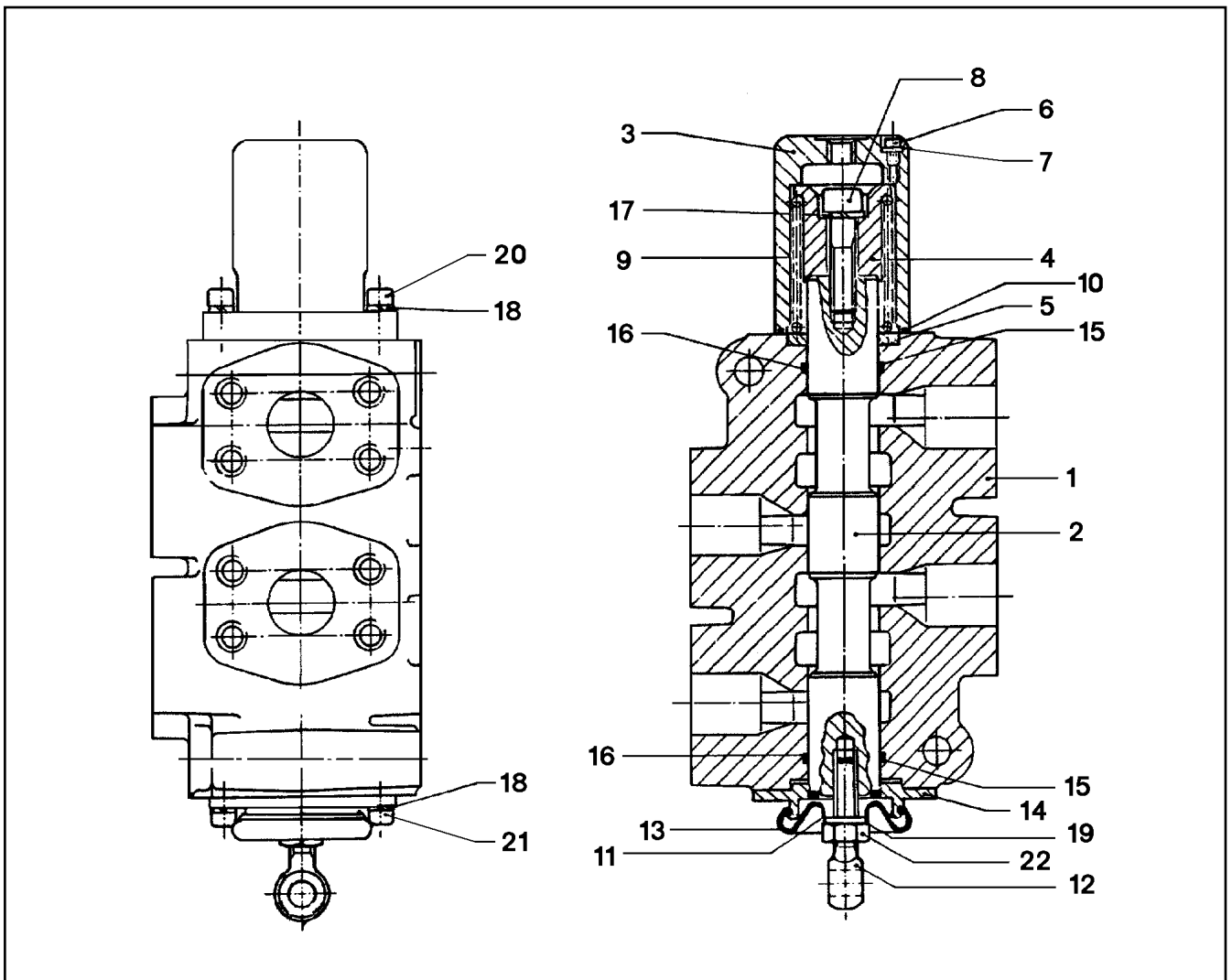
**LIEBHERR**

etk\_en\_de\_074414 LR 1400/2

VARIABLE DISPLACEMENT MOTOR  
VERSTELLMOTOR

401

⇒ 5 102 364 08  
51 02 364 08



Pos.	Item	Quantity	Description	Bezeichnung	Serie	K
1	51 10 512 08	1	HOUSING	GEHAEUSE		
2	51 10 513 08	1	PISTON	KOLBEN		
3	51 10 514 08	1	COVER	DECKEL		
4	51 10 515 08	1	HOLDER	HALTER		
5	51 10 516 08	1	PACKING RING RETAINER	DICHTRINGHALTER		
6	51 10 517 08	1	SOCKET HEAD SCREW	ZYLINDERSCHRAUBE		
7	51 10 518 08	1	SEALING RING	DICHTRING		
8	51 10 519 08	1	CAP BOLT	HUTSCHRAUBE		
9	51 10 520 08	1	SPRING	FEDER		
10	51 10 521 08	1	O-RING DIN 3771 55,25X2,62 NBR70	O-RING		
11	51 10 522 08	1	SLEEVE	HUELSE		
12	51 10 523 08	1	RING BOLT	RINGSCHRAUBE		
13	51 10 524 08	1	CAP GUMMI	KAPPE		
14	51 10 525 08	1	FLANGE	FLANSCH		
15	51 10 526 08	2	BACK UP RING 109X220	BACKUP-RING		
16	50 12 042 08	2	O-RING ARP 568 34,52X3,53 NBR70	O-RING		
17	51 07 318 08	1	WASHER	SCHEIBE		
18	51 07 332 08	4	LOCK WASHER	SICHERUNGSSCHEIBE		
19	51 10 528 08	1	LOCK WASHER	SICHERUNGSSCHEIBE		
20	51 10 529 08	2	SCREW	SCHRAUBE		
21	51 07 333 08	2	CAPSCREW	KOPFSCHRAUBE		
22	51 10 530 08	1	NUT	MUTTER		

7.7.2016  
140095

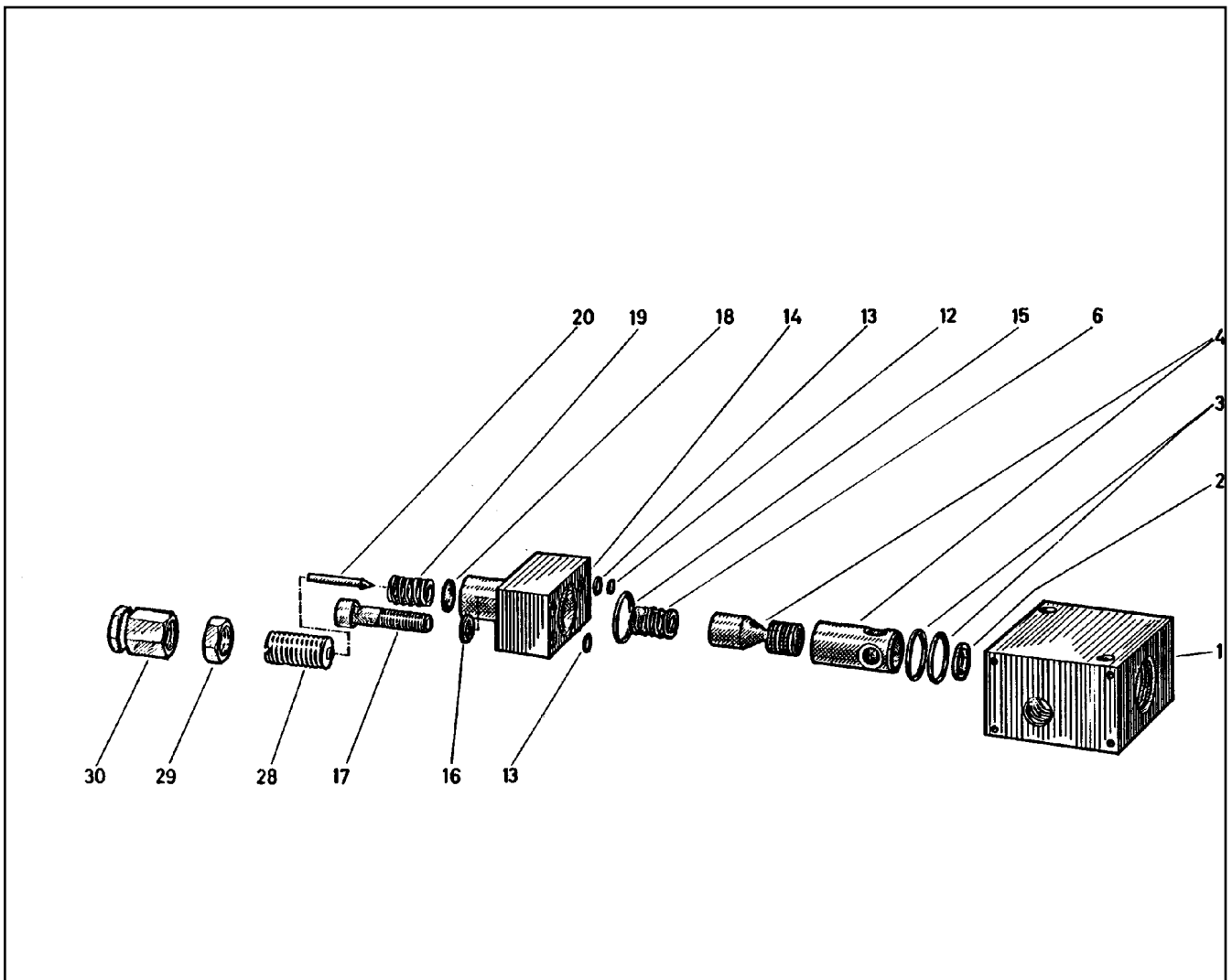
**LIEBHERR**

etk\_en\_de\_074414 LR 1400/2

REVERSING VALVE  
UMSCHALTVENTIL

402

⇒ 5 104 019 08  
51 04 019 08



Pos.	Item	Quantity	Description	Bezeichnung	Serie	K
1	51 07 138 08	1	BLOCK	BLOCK		
2	51 07 139 08	1	WASHER	SCHEIBE		
3	51 07 101 08	2	O-RING ARP 568 17,12X2,62 NBR90	O-RING		
4	51 07 137 08	1	PISTON	KOLBEN		
6	51 07 140 08	1	PRESSURE SPRING	DRUCKFEDER		
12	51 07 141 08	1	WASHER	SCHEIBE		
13	51 07 142 08	2	O-RING ARP 568 4,47X1,78 NBR70	O-RING		
14	51 07 143 08	1	BLOCK	BLOCK		
15	51 07 101 08	1	O-RING ARP 568 17,12X2,62 NBR90	O-RING		
16	42 40 007 08	2	WASHER SPRING DIN 127 A 8 FST A2C	FEDERRING		
17	40 01 620	2	SOCKET HEAD SCREW ISO 4762 M8X35 8.8	ZYLINDERSCHRAUBE		
18	51 07 144 08	1	COLLAR WASHER	BUNDSCHEIBE		
19	51 07 145 08	1	PRESSURE SPRING	DRUCKFEDER		
20	51 07 104 08	1	VALVE CONE	VENTILKEGEL		
28	51 07 798 08	1	ADJUSTING SCREW	EINSTELLSCHRAUBE		
29	51 07 799 08	1	NUT	MUTTER		
30	51 07 106 08	1	CAP NUT	HUTMUTTER		

7.7.2016  
010370

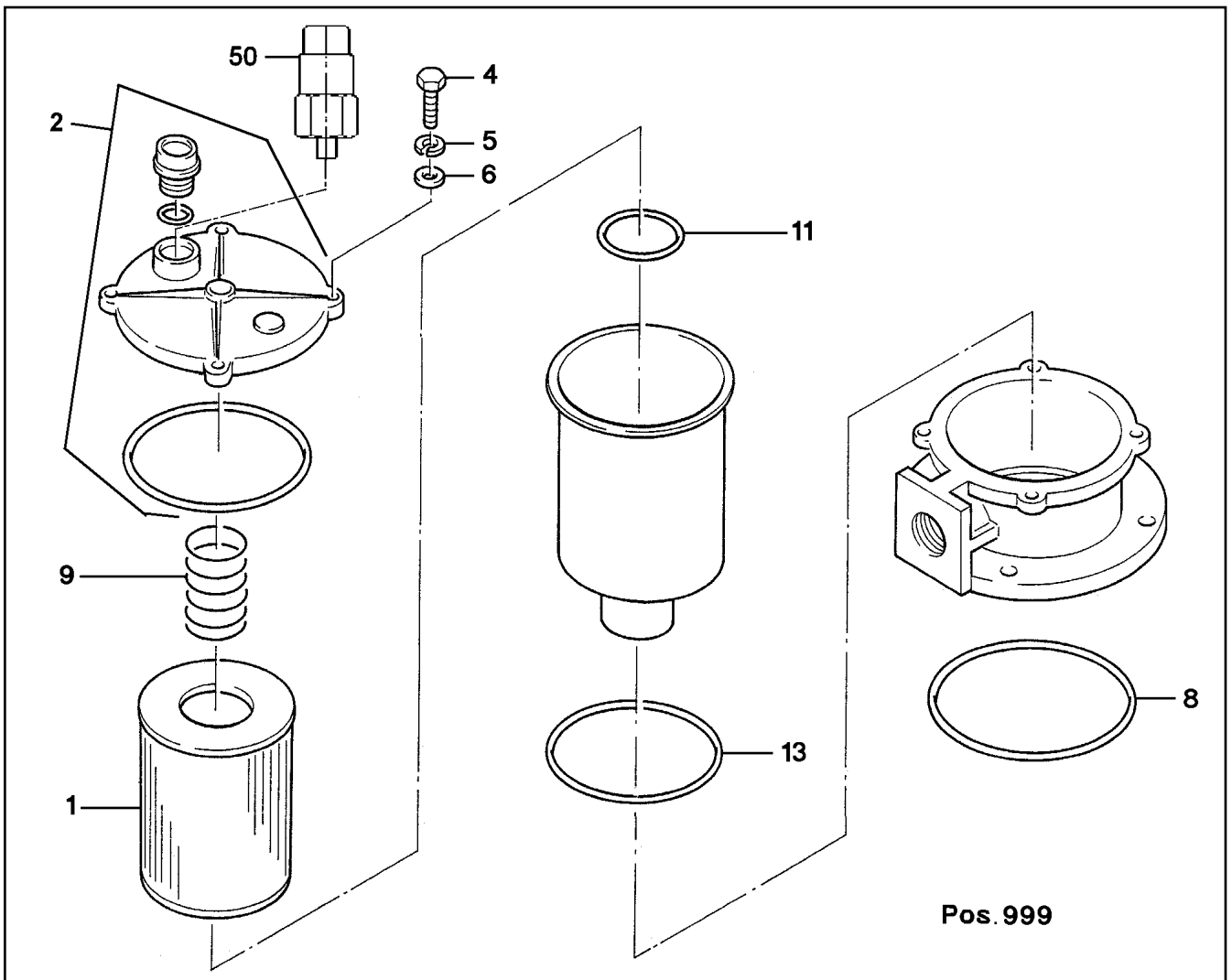
**LIEBHERR**

etk\_en\_de\_074414 LR 1400/2

PRESSURE RELIEF VALVE  
DRUCKMINDERVENTIL

403

⇒ 5 104 385 08  
51 04 385 08



Pos.	Item	Quantity	Description	Bezeichnung	Serie	K
1	51 06 692 08	1	FILTER INSERT OEL 10µm	FILTEREINSATZ		
2	57 08 320 08	1	FILTER COVER ⇒ 5 708 320 08 57 08 320 08	FILTERDECKEL		
4	49 00 111	4	HEX SCREW ISO 4017 M8X30 8.8 A2C	SECHSKANTSCHRAUBE		
5	42 40 007 08	4	WASHER SPRING DIN 127 A 8 FST A2C	FEDERRING		
6	42 00 012 01	4	WASHER ISO 7089 8 200HV A3C	SCHEIBE		
8	57 05 883 08	1	O-RING ARP 568 170,82X7 NBR70	O-RING		
9	57 08 310 08	1	SPRING	FEDER		
11	57 05 888 08	1	O-RING ARP 568 63,09X3,53 NBR70	O-RING		
13	51 45 275 08	1	O-RING ARP 568 148,49X5,33 NBR70	O-RING		
50	51 06 693 08	1	CLOGGING INDICATOR A2D-CR3	VERSCHMUTZUNGSANZEIGE		
999	57 05 881 08	1	SEAL KIT	DICHTSATZ		

7.7.2016  
033231

**LIEBHERR**

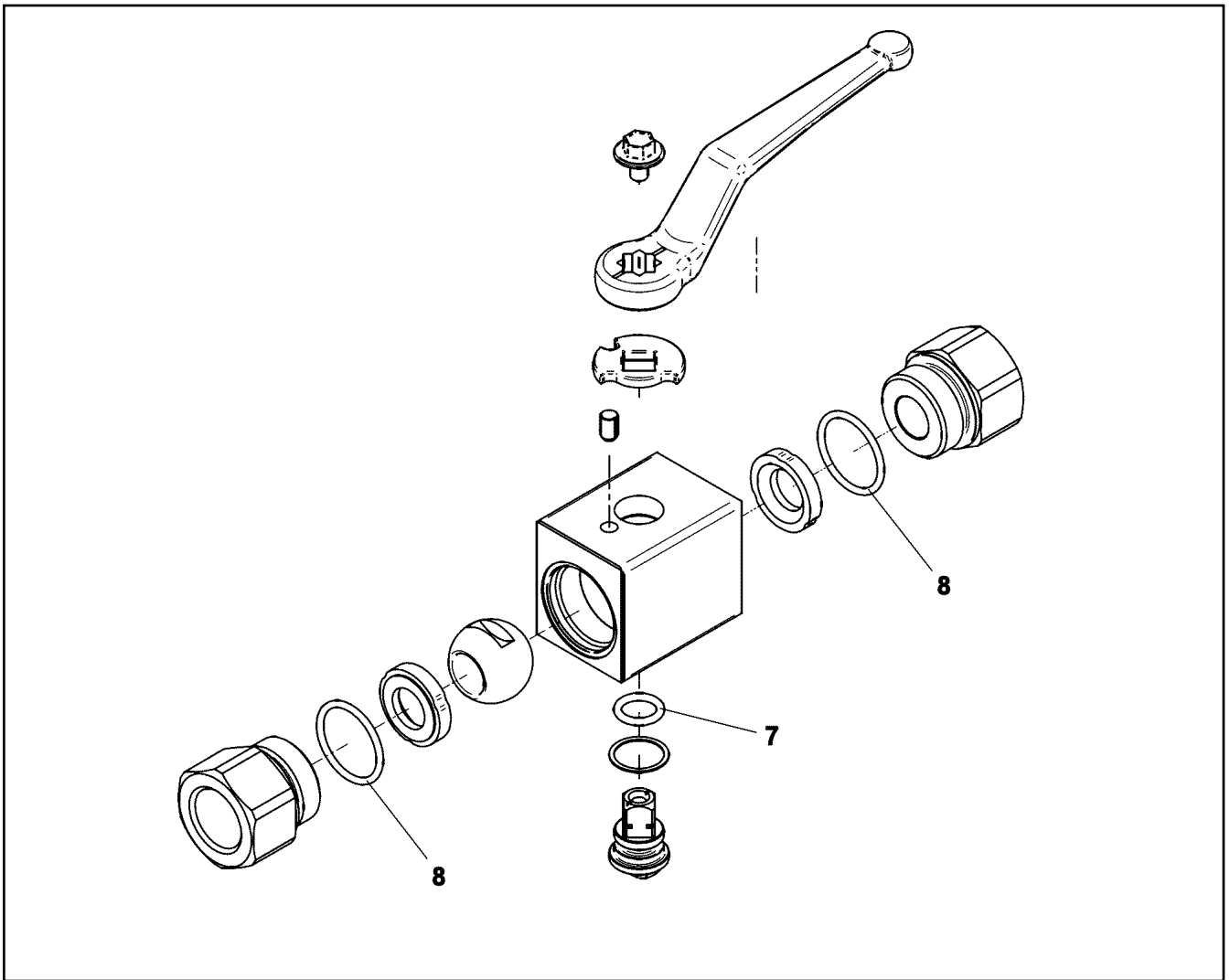
etk\_en\_de\_074414 LR 1400/2

RETURN FILTER  
RUECKLAUFFILTER

404

⇒ 5 106 691 08  
51 06 691 08





Pos.	Item	Quantity	Description	Bezeichnung	Serie	K
7	10 33 738 1	1	O-RING 10,00X2,5 NBR90	O-RING		
8	72 64 184 08	2	O-RING 22X2 NBR90	O-RING		

7.7.2016  
009307

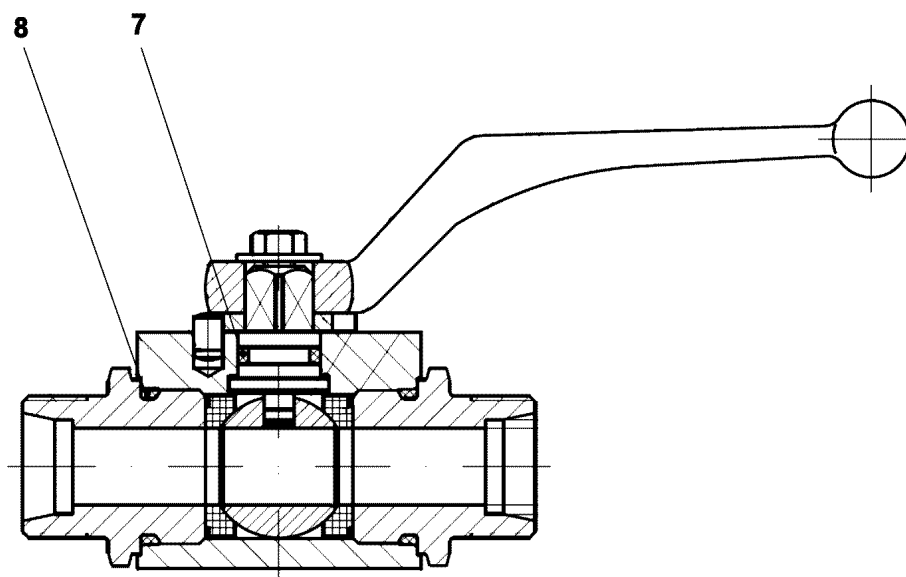
**LIEBHERR**

etk\_en\_de\_074414 LR 1400/2

BALL VALVE  
KUGELHAHN

405

⇒ 5 106 823 08  
51 06 823 08



Pos.	Item	Quantity	Description	Bezeichnung	Serie	K
7	10 33 738 1	1	O-RING 10,00X2,5 NBR90	O-RING		
8	72 64 184 08	2	O-RING 22X2 NBR90	O-RING		

7.7.2016  
009312

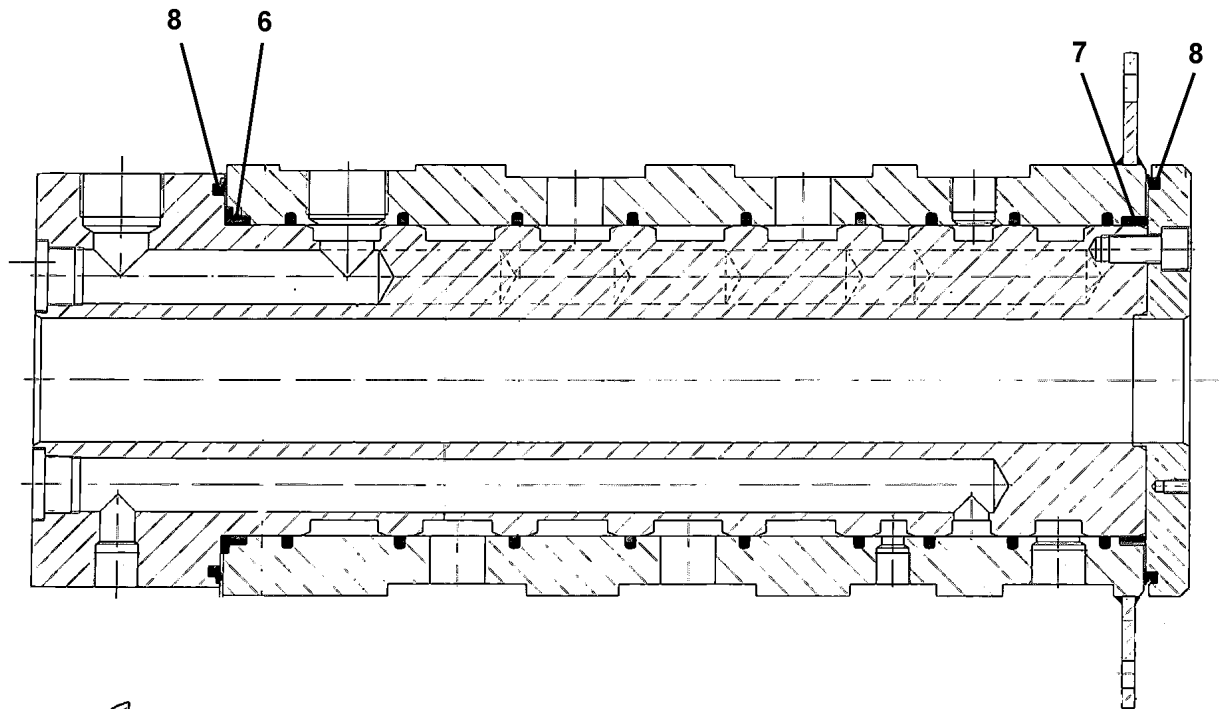
**LIEBHERR**

etk\_en\_de\_074414 LR 1400/2

BALL VALVE  
KUGELHAHN

406

⇒ 5 106 831 08  
51 06 831 08



Pos.	Item	Quantity	Description	Bezeichnung	Serie	K
1	57 17 301 08	1	SEAL KIT	DICHTSATZ		
6	11 34 223 1	1	BUSHING	BUCHSE		
7	11 34 223 2	1	BUSHING	BUCHSE		
8	10 65 068 3	2	V-RING 220X8X198/6,5 N661	V-RING		

7.7.2016  
023302

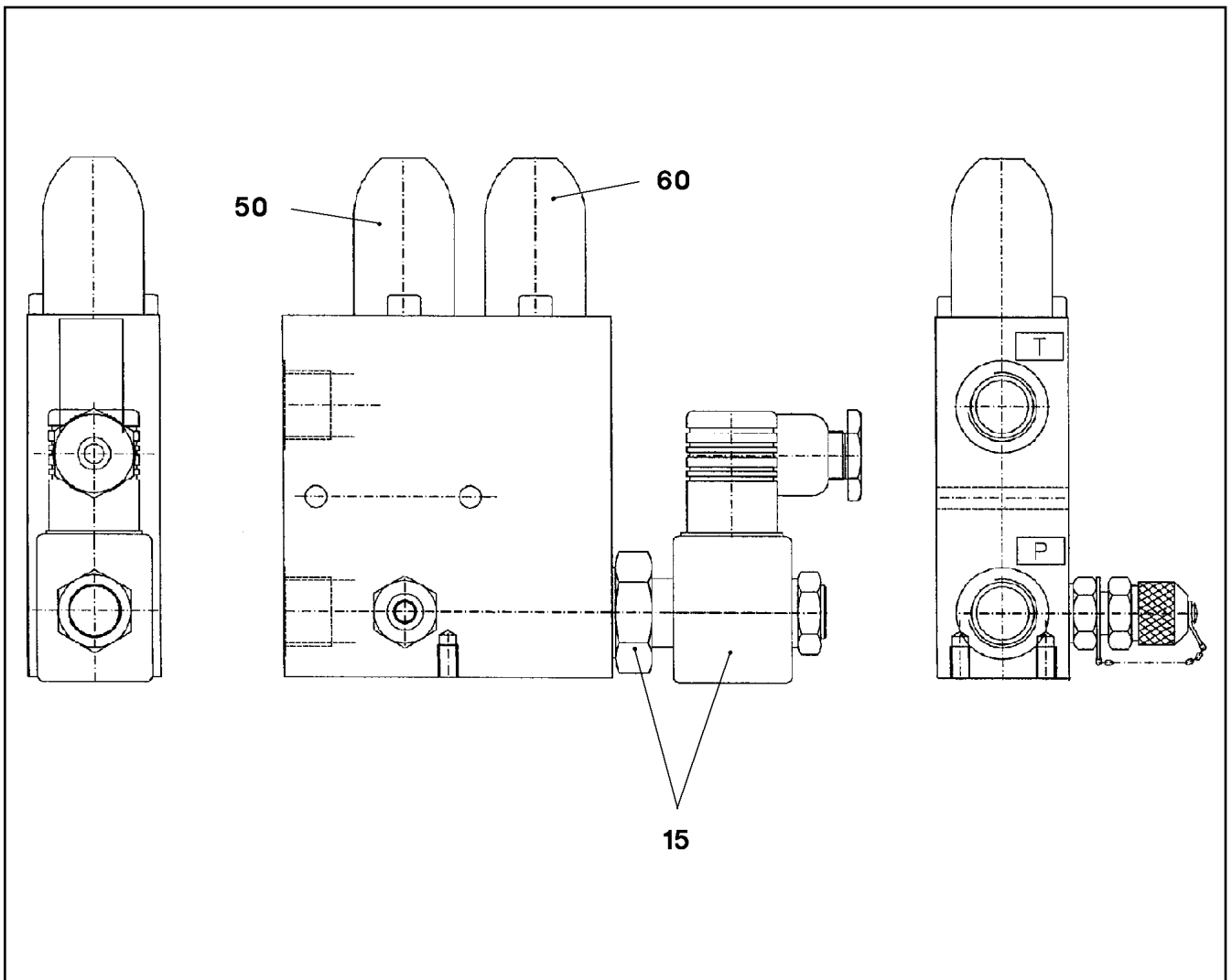
**LIEBHERR**

etk\_en\_de\_074414 LR 1400/2

ROTARY FEED THROUGH  
DREHDURCHFUEHRUNG

407

⇒ 5 109 023 08  
51 09 023 08



Pos.	Item	Quantity	Description	Bezeichnung	Serie	K
15	10 02 900 3	1	DIRECTIONAL SEAT VALVE 2/2	WEGESITZVENTIL		
(1)	10 28 021 2	1	MAGNET	MAGNET		
(999)	10 87 225 0	1	SEAL KIT DIRECTIONAL VALVE	DS WEGEVENTIL		
50	57 13 031 08	1	PRESSURE LIMITING VALVE	DRUCKBEGRENZUNGSVENTIL		
(999)	51 10 433 08	1	SEAL KIT	DICHSATZ		
60	57 14 001 08	1	PRESSURE LIMITING VALVE p <sub>max</sub> =350BAR	DRUCKBEGRENZUNGSVENTIL		
(999)	51 10 433 08	1	SEAL KIT	DICHSATZ		

7.7.2016  
036704

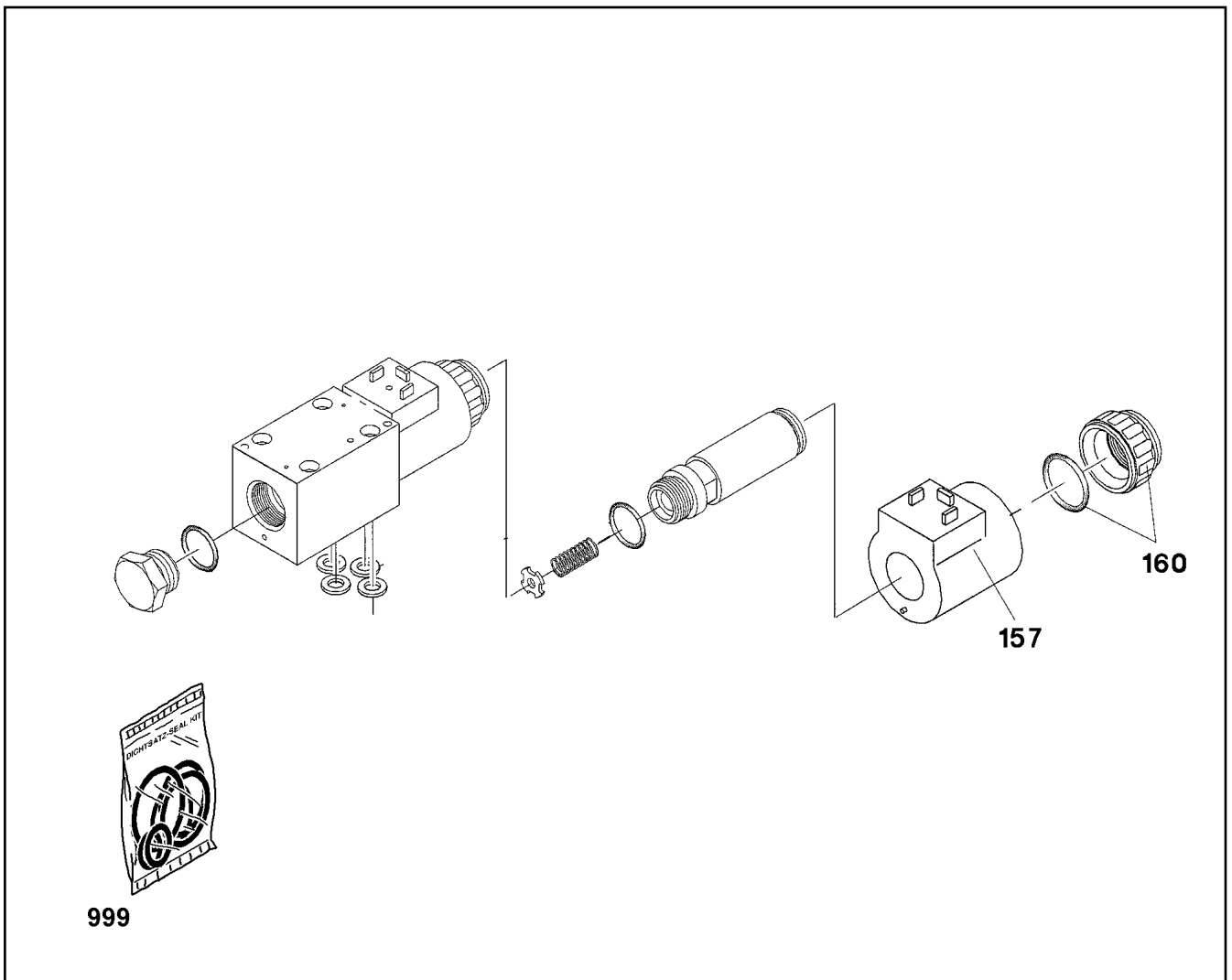
**LIEBHERR**

etk\_en\_de\_074414 LR 1400/2

VALVE BLOCK  
VENTILBLOCK

□ 408

⇒ 5 113 008 08  
51 13 008 08



Pos.	Item	Quantity	Description	Bezeichnung	Serie	K
113	57 18 400 08	1	SEAL KIT	DICHTSATZ		
157	57 17 127 08	2	MAGNET COIL 24V	MAGNETSPULE		
160	70 27 459	2	NUT	MUTTER		
999	76 24 268	1	SEAL KIT	DICHTSATZ		

7.7.2016  
022980

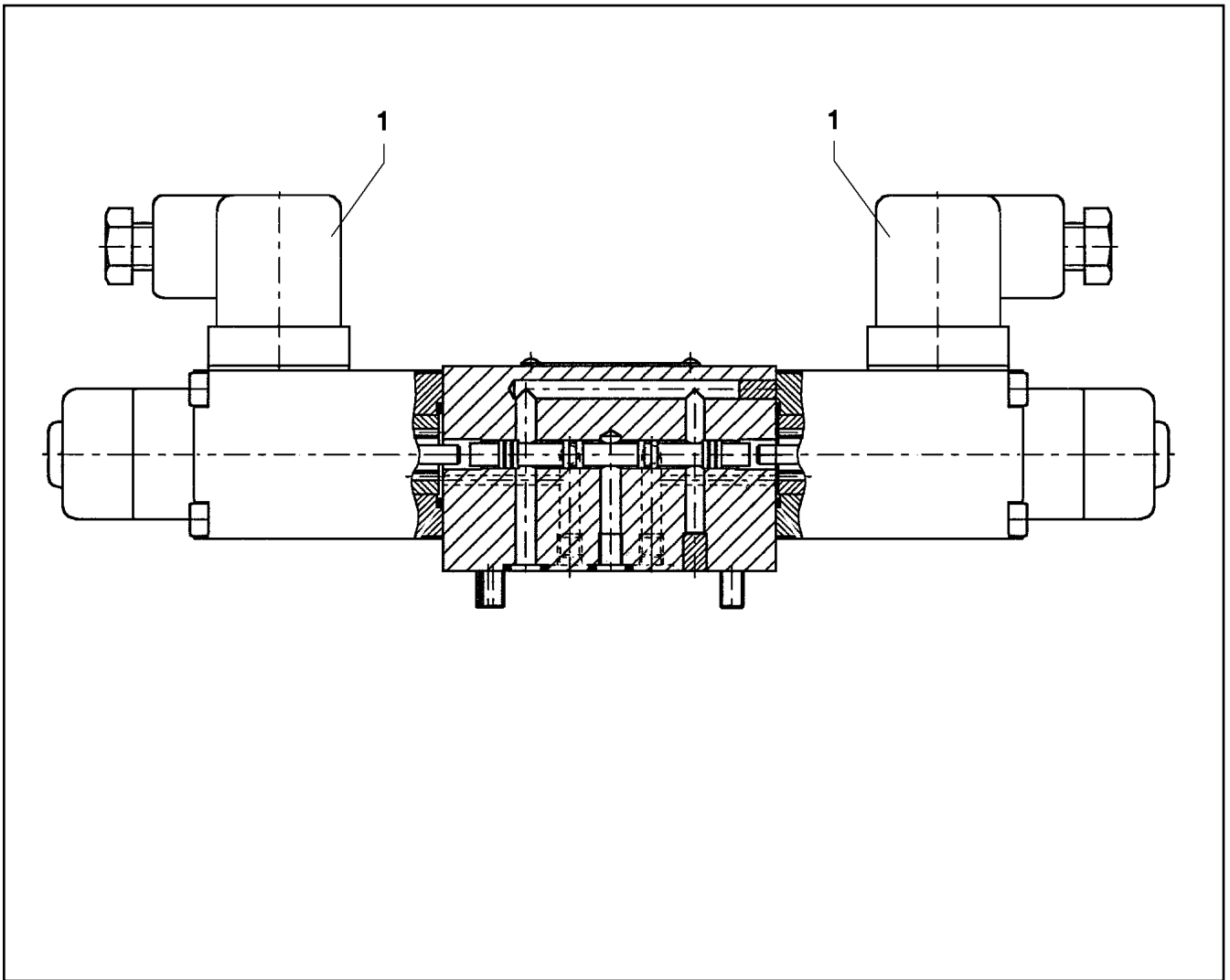
**LIEBHERR**

etk\_en\_de\_074414 LR 1400/2

DIRECTIONAL CONTROL VALVE  
WEGEVENTIL

409

⇒ 5 113 020 08  
51 13 020 08



Pos.	Item	Quantity	Description	Bezeichnung	Serie	K
1	57 17 127 08	2	MAGNET COIL 24V	MAGNETSPULE		
2	70 27 459	2	NUT	MUTTER		
999	74 11 445	1	SEAL KIT	DICHTUNGSSATZ		

7.7.2016  
023659

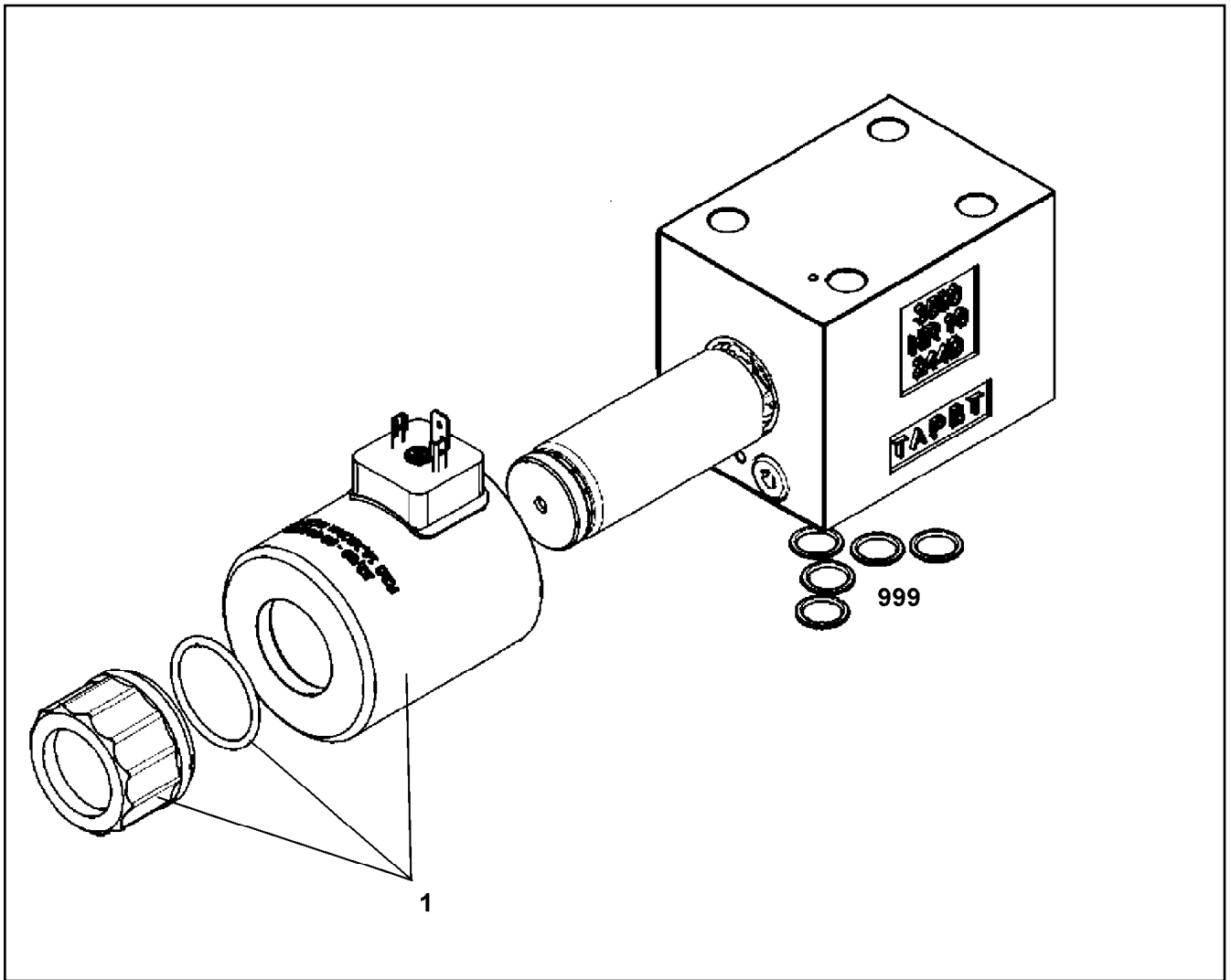
**LIEBHERR**

etk\_en\_de\_074414 LR 1400/2

DIRECTIONAL CONTROL VALVE  
WEGEVENTIL

☐ 410

⇒ 5 113 022 08  
51 13 022 08



Pos.	Item	Quantity	Description	Bezeichnung	Serie	K
1	11 00 524 4	1	MAGNET COIL	MAGNETSPULE		
999	10 49 112 9	1	SEAL KIT CONTROL BLOCK	DS STEUERBLOCK		

7.7.2016  
089431

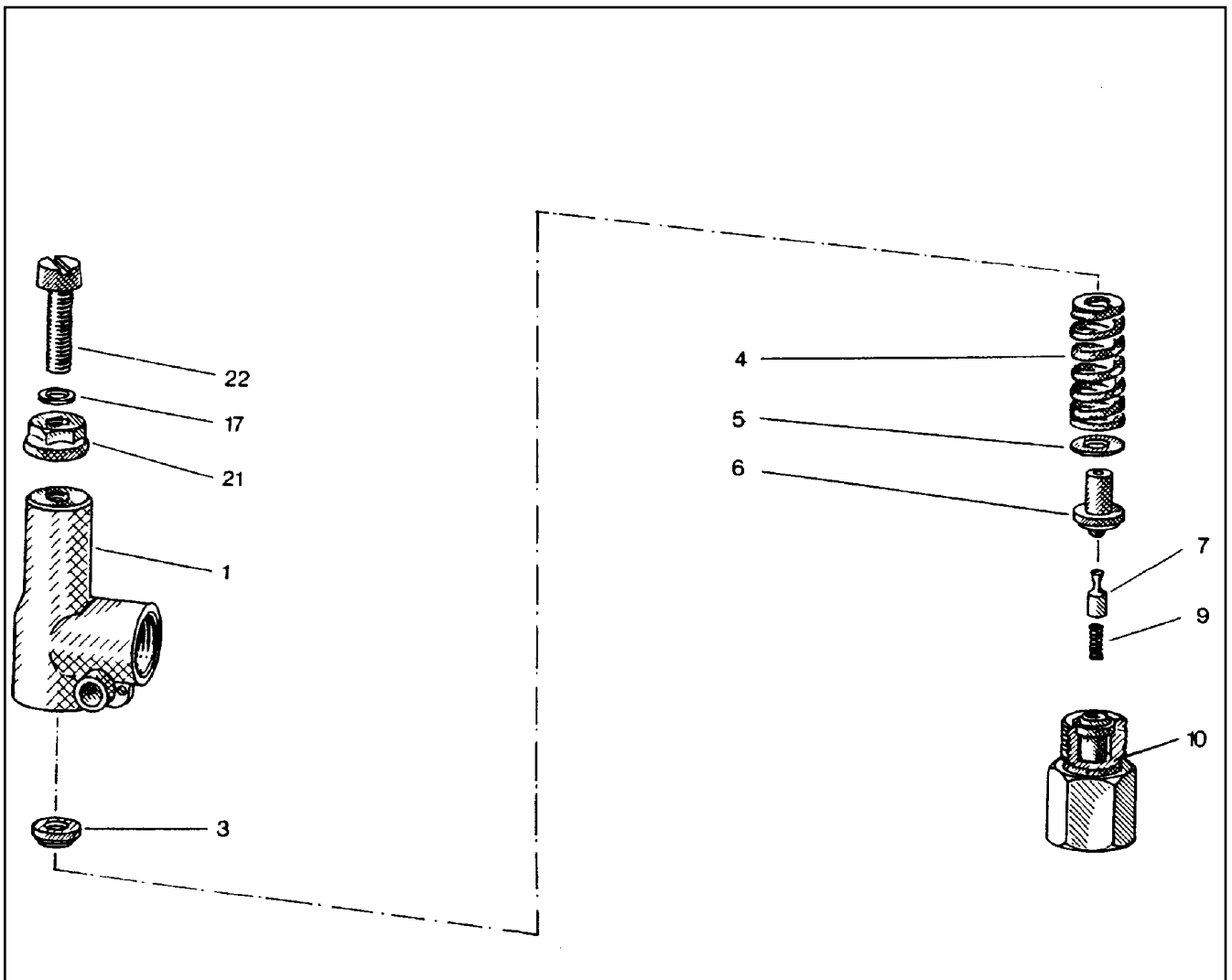
**LIEBHERR**

etk\_en\_de\_074414 LR 1400/2

DIRECTIONAL CONTROL VALVE  
WEGEVENTIL

411

⇒ 5 113 026 08  
51 13 026 08



Pos.	Item	Quantity	Description	Bezeichnung	Serie	K
1	51 07 969 08	1	HOUSING	GEHAEUSE		
3	51 07 970 08	1	SPRING SUPPORT	FEDERTELLER		
4	51 07 971 08	1	PRESSURE SPRING	DRUCKFEDER		
5	51 07 972 08	1	WASHER	SCHEIBE		
6	51 07 973 08	1	SPRING-LOADED PIN	FEDERBOLZEN		
7	51 07 974 08	1	DAMPING PISTON	DAEMPUNGSKOLBEN		
9	51 07 975 08	1	PRESSURE SPRING	DRUCKFEDER		
10	51 07 976 08	1	VALVE SEAT	VENTILSITZ		
17	51 07 832 08	1	SHIM	AUSGLEICHSCHEIBE		
21	51 07 417 08	1	SEALING NUT M8	DICHTMUTTER		
22	51 07 977 08	1	SOCKET HEAD SCREW DIN 84 M8X35 5.8	ZYLINDERSCHRAUBE		

7.7.2016  
010374

**LIEBHERR**

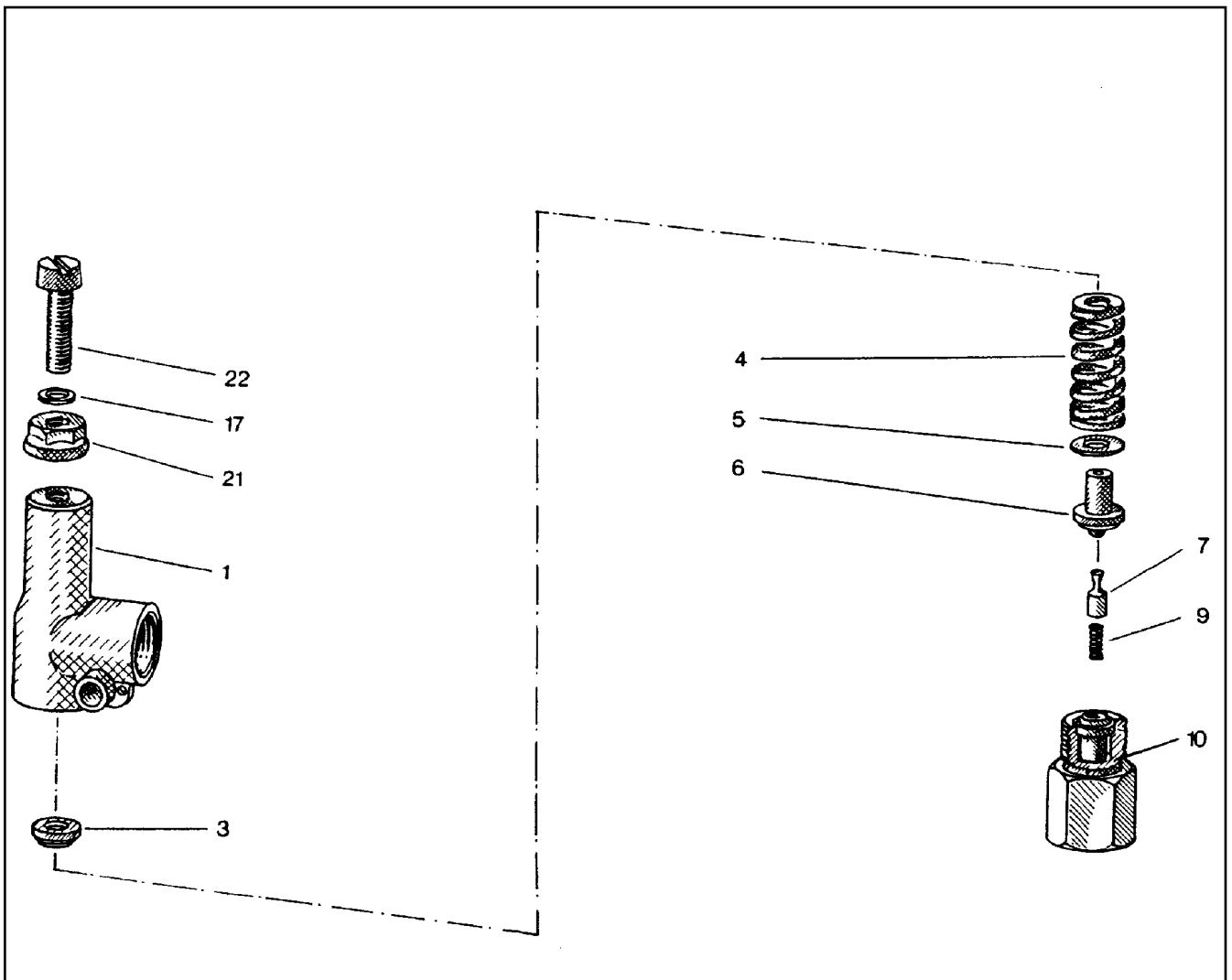
etk\_en\_de\_074414 LR 1400/2

PRESSURE LIMITING VALVE  
DRUCKBEGRENZUNGSVENTIL

□ 412

⇒ 5 114 176 08  
51 14 176 08





Pos.	Item	Quantity	Description	Bezeichnung	Serie	K
1	51 07 969 08	1	HOUSING	GEHAEUSE		
3	51 07 970 08	1	SPRING SUPPORT	FEDERTELLER		
4	51 10 151 08	1	PRESSURE SPRING	DRUCKFEDER		
5	51 07 972 08	1	WASHER	SCHEIBE		
6	51 07 973 08	1	SPRING-LOADED PIN	FEDERBOLZEN		
7	51 07 974 08	1	DAMPING PISTON	DAEMPUNGSKOLBEN		
9	51 07 975 08	1	PRESSURE SPRING	DRUCKFEDER		
10	51 07 976 08	1	VALVE SEAT	VENTILSITZ		
17	51 07 832 08	1	SHIM	AUSGLEICHSCHEIBE		
21	51 07 417 08	1	SEALING NUT M8	DICHTMUTTER		
22	51 07 977 08	1	SOCKET HEAD SCREW DIN 84 M8X35 5.8	ZYLINDERSCHRAUBE		

7.7.2016  
010374

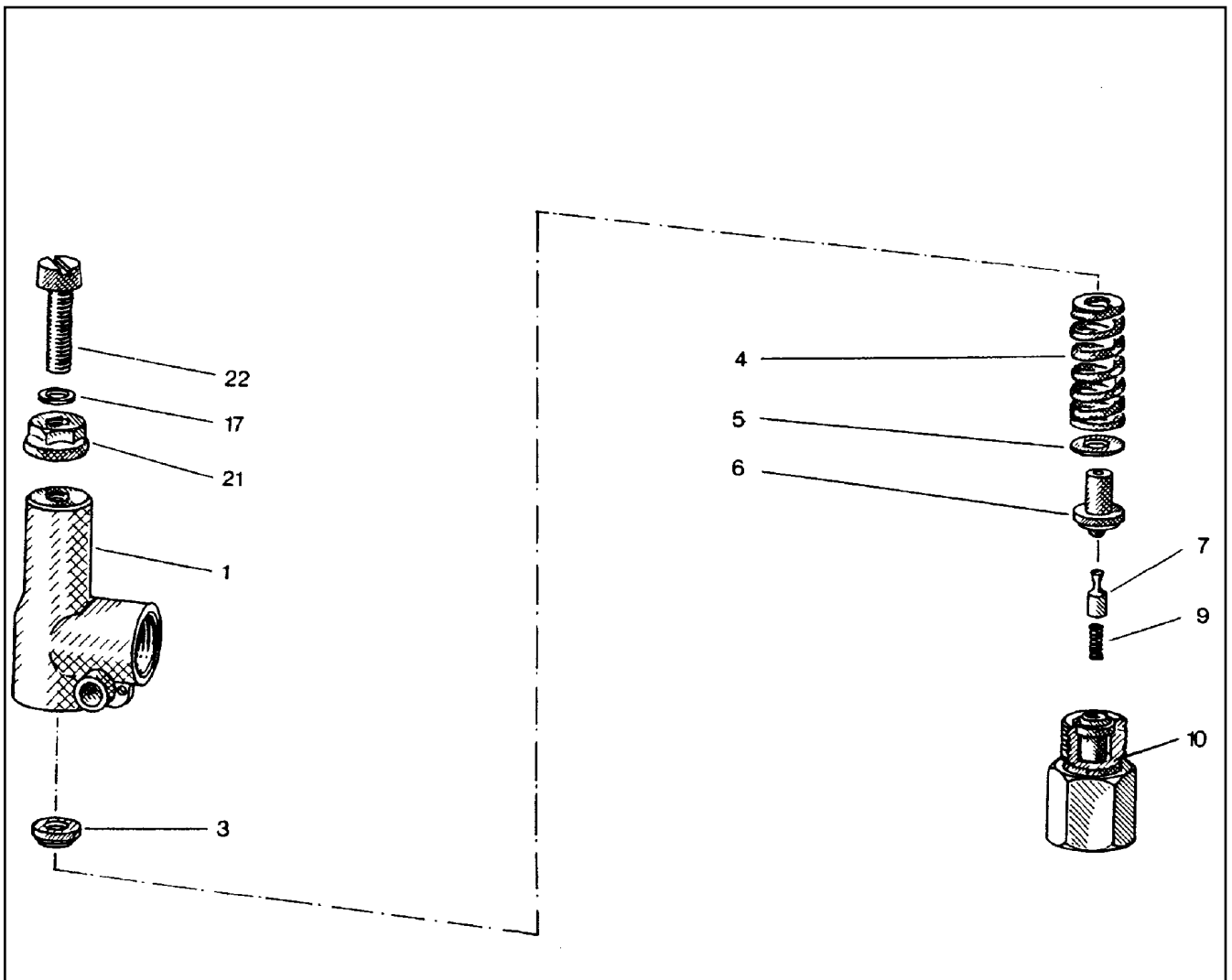
**LIEBHERR**

etk\_en\_de\_074414 LR 1400/2

PRESSURE LIMITING VALVE  
DRUCKBEGRENZUNGSVENTIL

□ 413

⇒ 5 114 177 08  
51 14 177 08



Pos.	Item	Quantity	Description	Bezeichnung	Serie	K
1	51 10 152 08	1	HOUSING	GEHAEUSE		
3	51 07 825 08	1	SPRING SUPPORT	FEDERTELLER		
4	51 10 153 08	1	PRESSURE SPRING	DRUCKFEDER		
5	51 07 827 08	1	WASHER	SCHEIBE		
6	51 07 828 08	1	SPRING-LOADED PIN	FEDERBOLZEN		
7	51 07 829 08	1	DAMPING PISTON	DAEMPUNGSKOLBEN		
9	51 07 830 08	1	PRESSURE SPRING	DRUCKFEDER		
10	51 10 154 08	1	VALVE SEAT	VENTILSITZ		
17	51 10 155 08	1	SHIM	AUSGLEICHSCHEIBE		
21	51 07 417 08	1	SEALING NUT M8	DICHTMUTTER		
22	51 07 977 08	1	SOCKET HEAD SCREW DIN 84 M8X35 5.8	ZYLINDERSCHRAUBE		

7.7.2016  
010374

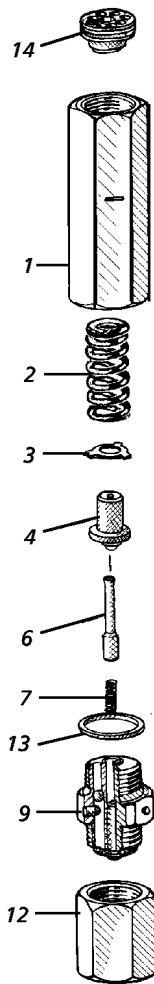
**LIEBHERR**

etk\_en\_de\_074414 LR 1400/2

PRESSURE LIMITING VALVE  
DRUCKBEGRENZUNGSVENTIL

□ 414

⇒ 5 114 196 08  
51 14 196 08



Pos.	Item	Quantity	Description	Bezeichnung	Serie	K
1	57 00 728 08	1	HOUSING	GEHAEUSE		
2	51 07 971 08	1	PRESSURE SPRING	DRUCKFEDER		
3	57 00 729 08	1	WASHER	SCHEIBE		
4	51 07 973 08	1	SPRING-LOADED PIN	FEDERBOLZEN		
6	51 07 974 08	1	DAMPING PISTON	DAEMPUNGSKOLBEN		
7	51 07 975 08	1	PRESSURE SPRING	DRUCKFEDER		
9	57 00 731 08	1	VALVE SCREW	VENTILSCHRAUBE		
12	57 00 734 08	1	CONNECTION PIECE	ANSCHLUSSTUECK		
13	71 01 044 08	1	SEALING RING DIN 7603 A 21X26X1,5 CU	DICHTRING		
14	51 10 072 08	1	THREADED DISK	GEWINDESCHIBE		

7.7.2016  
132170

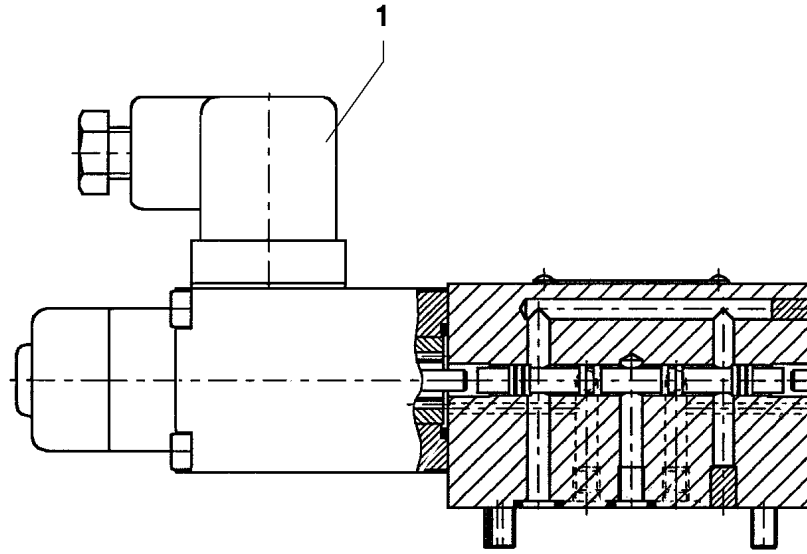
**LIEBHERR**

etk\_en\_de\_074414 LR 1400/2

PRETENSIONING VALVE  
VORSPANNVENTIL

□ 415

⇒ 5 114 320 08  
51 14 320 08



Pos.	Item	Quantity	Description	Bezeichnung	Serie	K
1	57 08 278 08	1	MAGNET 24V	MAGNET		

7.7.2016  
023658

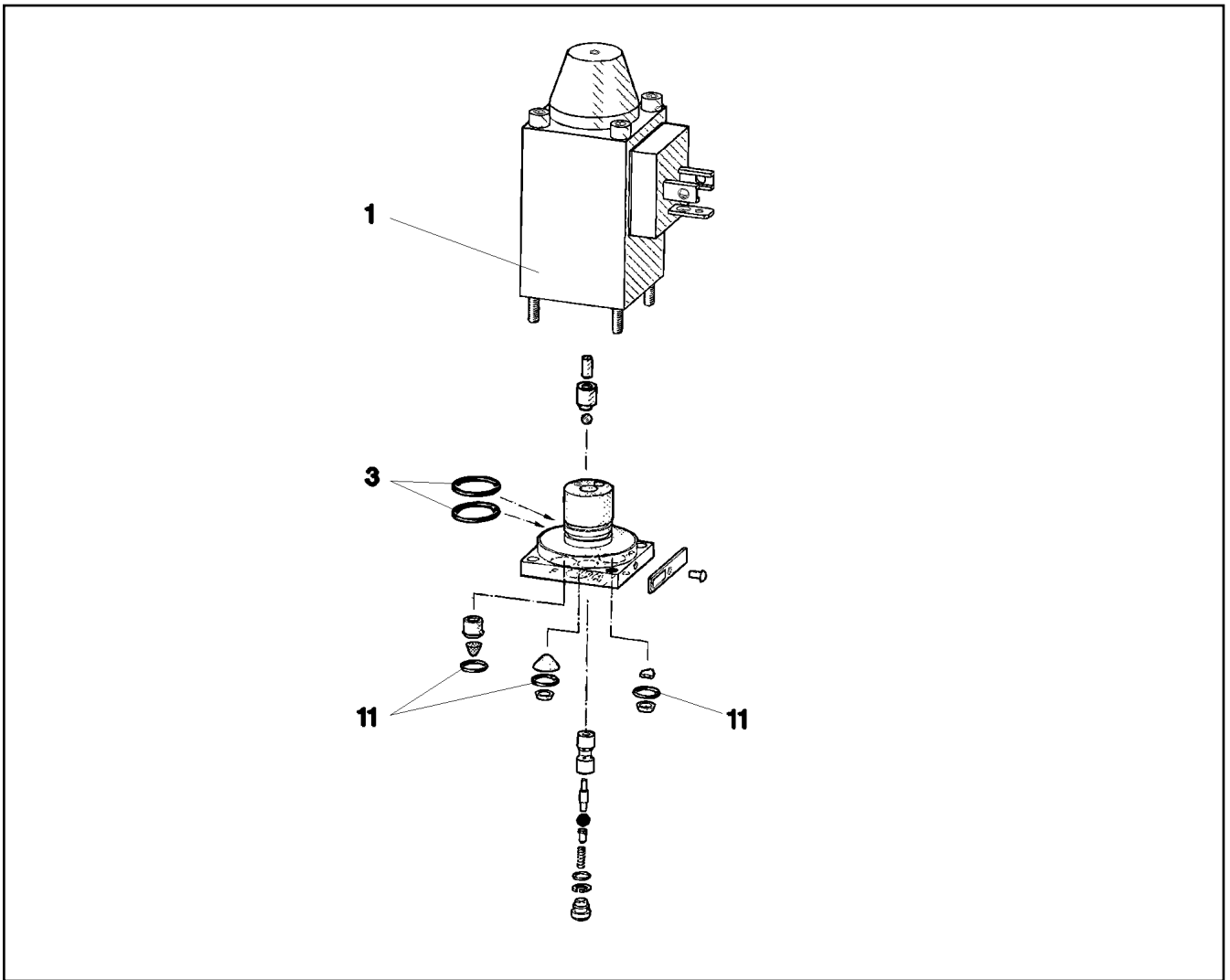
**LIEBHERR**

etk\_en\_de\_074414 LR 1400/2

DIRECTIONAL CONTROL VALVE  
WEGEVENTIL

416

⇒ 5 114 444 08  
51 14 444 08



Pos.	Item	Quantity	Description	Bezeichnung	Serie	K
1	57 06 338 08	1	MAGNET 24V	MAGNET		
3	57 00 101 08	2	O-RING 14X1,1 NBR70	O-RING		
11	51 07 129 08	3	O-RING 6X1,5 NBR90	O-RING		

7.7.2016  
059099

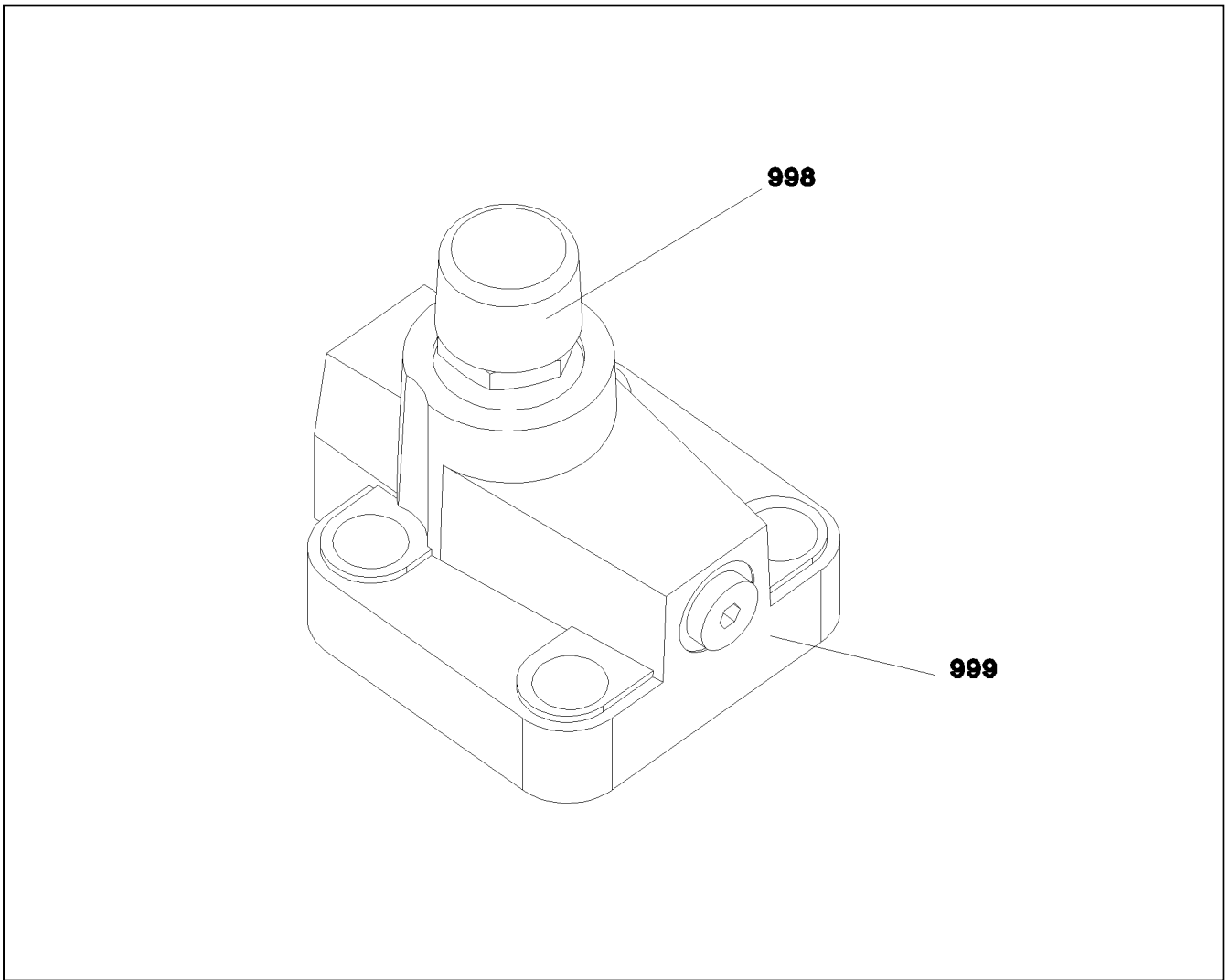
**LIEBHERR**

etk\_en\_de\_074414 LR 1400/2

DIRECTIONAL CONTROL VALVE  
WEGEVENTIL

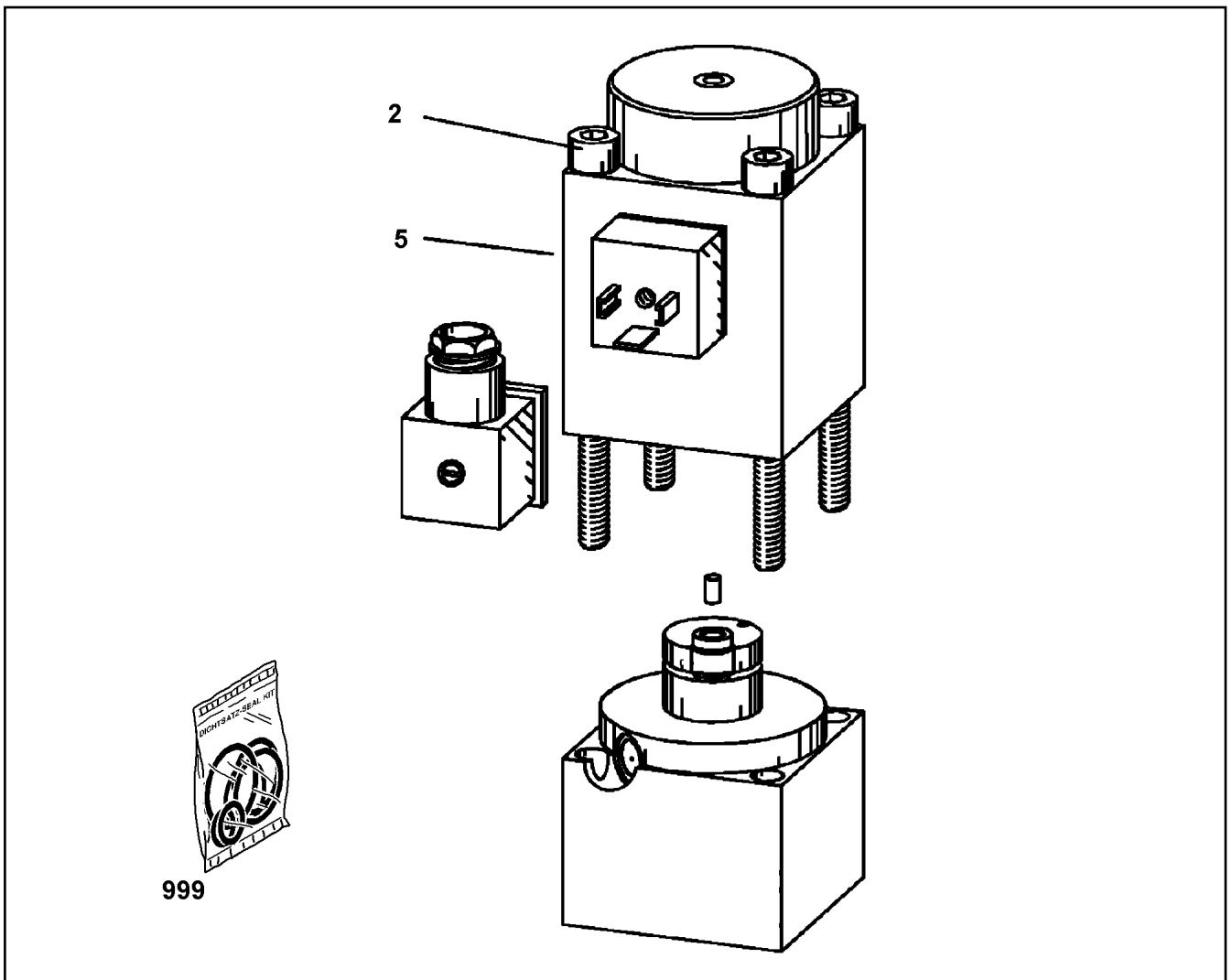
417

⇒ 5 114 498 08  
51 14 498 08



Pos.	Item	Quantity	Description	Bezeichnung	Serie	K
998	10 67 551 5	1	SEAL KIT LIMIT VALVE	DS DRUCKBEGRENZUNGSVEN		
999	10 67 551 7	1	SEAL KIT LIMIT VALVE	DS DRUCKBEGRENZUNGSVEN		

<p>7.7.2016 059660</p> <p><b>LIEBHERR</b></p>	<p>etk_en_de_074414 LR 1400/2</p> <p>PRESSURE LIMITING VALVE DRUCKBEGRENZUNGSVENTIL</p>	<p>☐ 418</p> <p>⇒ 5 114 572 08 51 14 572 08</p>
---	---	---



Pos.	Item	Quantity	Description	Bezeichnung	Serie	K
2	10 66 372 5	4	SOCKET HEAD SCREW ISO 4762 M5X95 12.	ZYLINDERSCHRAUBE		
5	10 42 953 2	1	MAGNET 24V	MAGNET		
999	10 66 373 0	1	SEALING SET VALVE	DS VENTIL		

7.7.2016  
059607

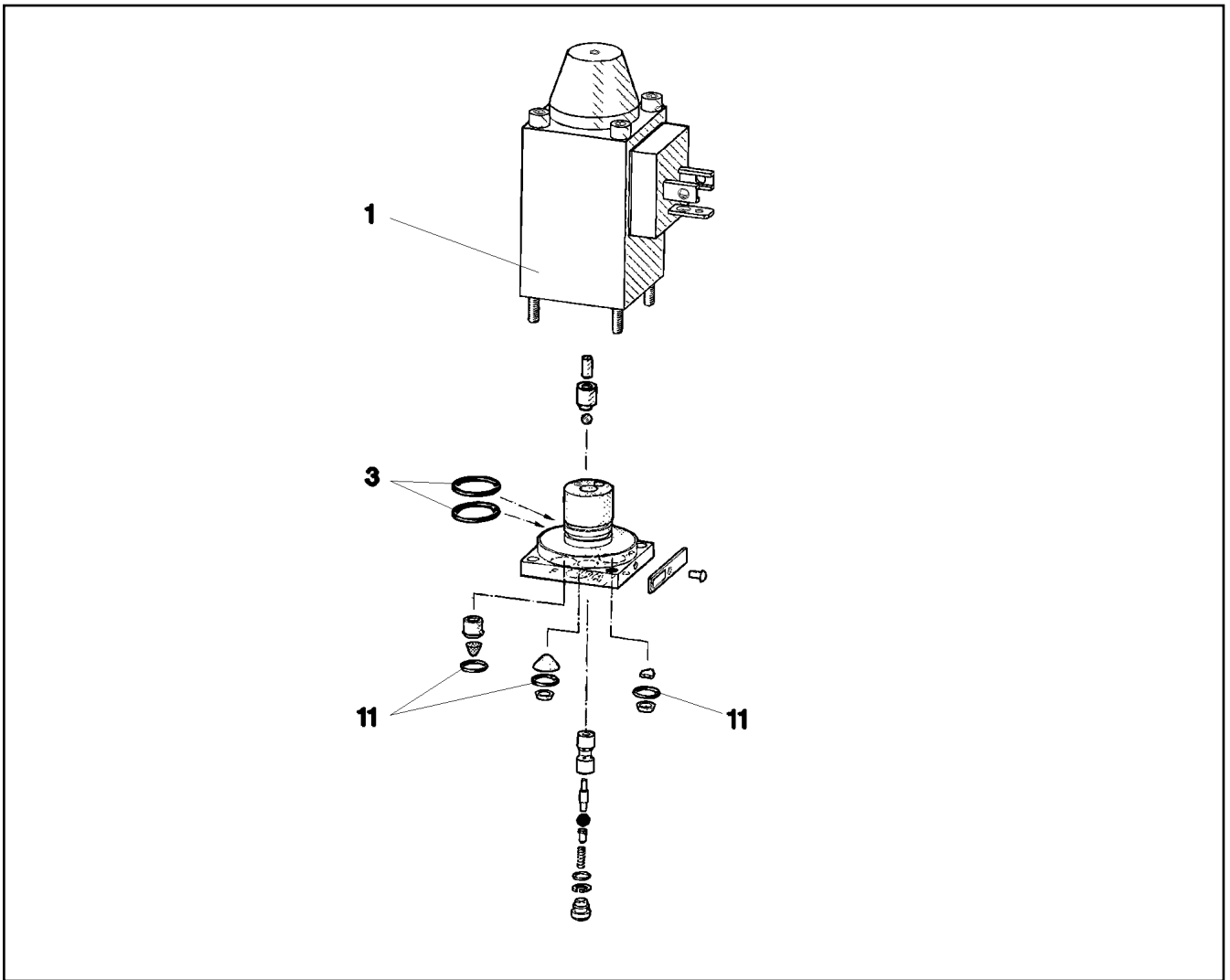
**LIEBHERR**

etk\_en\_de\_074414 LR 1400/2

DIRECTIONAL CONTROL VALVE  
WEGEVENTIL

419

⇒ 5 114 651 08  
51 14 651 08



Pos.	Item	Quantity	Description	Bezeichnung	Serie	K
1	57 06 338 08	1	MAGNET 24V	MAGNET		
3	57 00 101 08	2	O-RING 14X1,1 NBR70	O-RING		
11	51 07 129 08	3	O-RING 6X1,5 NBR90	O-RING		

7.7.2016  
059300

**LIEBHERR**

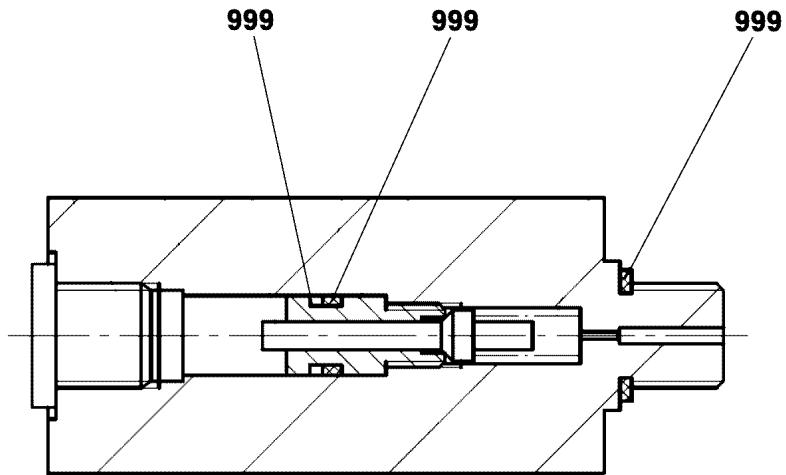
etk\_en\_de\_074414 LR 1400/2

DIRECTIONAL CONTROL VALVE  
WEGEVENTIL

420

⇒ 5 114 674 08  
51 14 674 08





Pos.	Item	Quantity	Description	Bezeichnung	Serie	K
1	10 87 492 9	1	SEAL KIT F.NON-RETURN VALVE	DS RUECKSCHLAGVENTIL		

7.7.2016  
009335

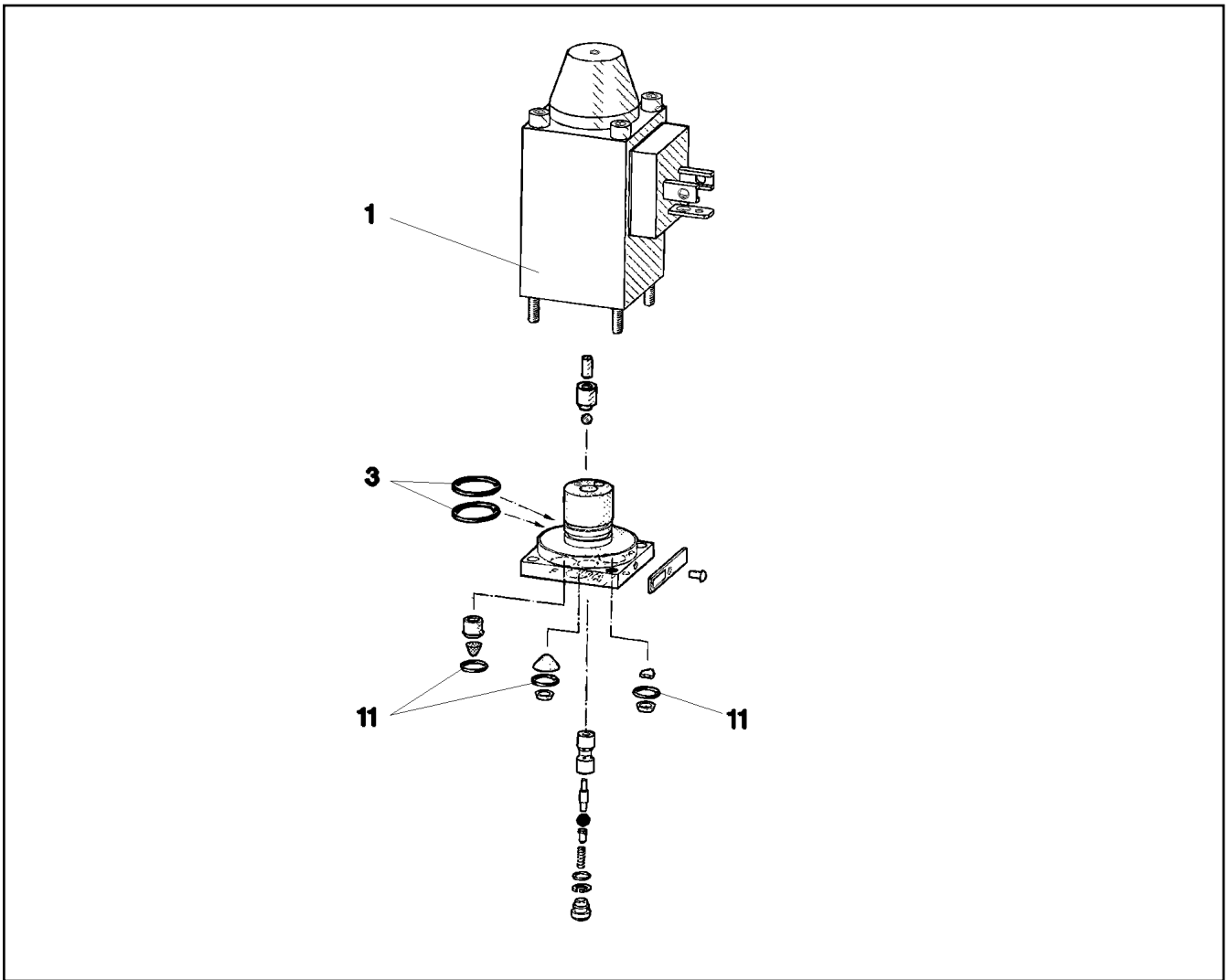
**LIEBHERR**

etk\_en\_de\_074414 LR 1400/2

NON-RETURN VALVE  
RUECKSCHLAGVENTIL

☐ 421

⇒ 5 114 857 08  
51 14 857 08



Pos.	Item	Quantity	Description	Bezeichnung	Serie	K
1	57 06 338 08	1	MAGNET 24V	MAGNET		
(1)	57 06 810 08	1	O-RING 27,5X2,5 FPM70	O-RING		
3	57 00 101 08	2	O-RING 14X1,1 NBR70	O-RING		
11	51 07 129 08	3	O-RING 6X1,5 NBR90	O-RING		

7.7.2016  
059301

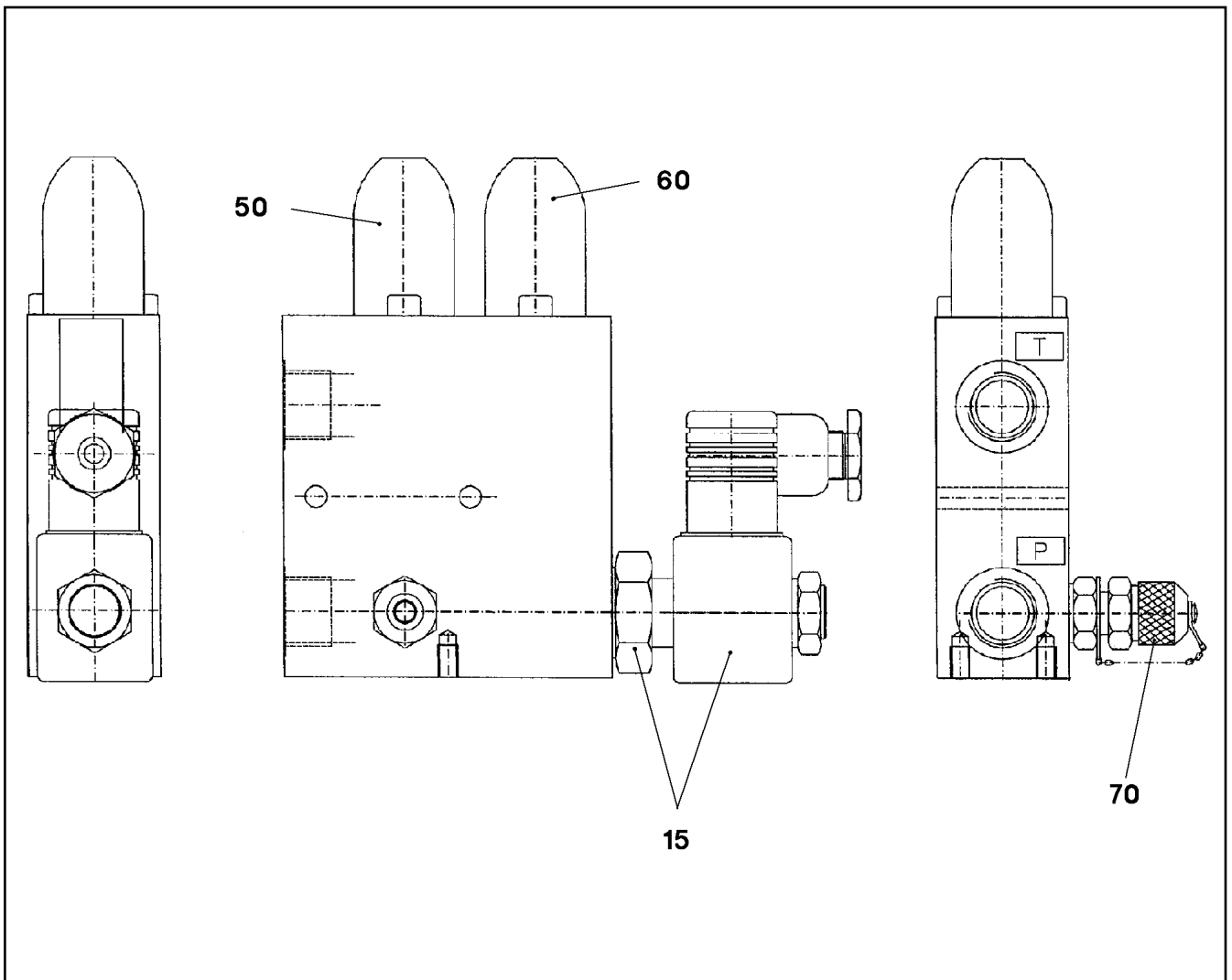
**LIEBHERR**

etk\_en\_de\_074414 LR 1400/2

DIRECTIONAL CONTROL VALVE  
WEGEVENTIL

422

⇒ 5 114 943 08  
51 14 943 08



Pos.	Item	Quantity	Description	Bezeichnung	Serie	K
15	10 02 899 5	1	DIRECTIONAL SEAT VALVE 2/2	WEGESITZVENTIL		
50	57 04 271 08	1	PRESSURE LIMITING VALVE $p_{max}=380\text{BAR}$ ⇒ 5 704 271 08 57 04 271 08	DRUCKBEGRENZUNGSVENTIL		
60	57 14 001 08	1	PRESSURE LIMITING VALVE $p_{max}=350\text{BAR}$	DRUCKBEGRENZUNGSVENTIL		
70	47 56 026 08	1	TEST POINT FITTING EMA3 G1/4 CR6-FREI	MESSANSCHLUSS		

7.7.2016  
021909

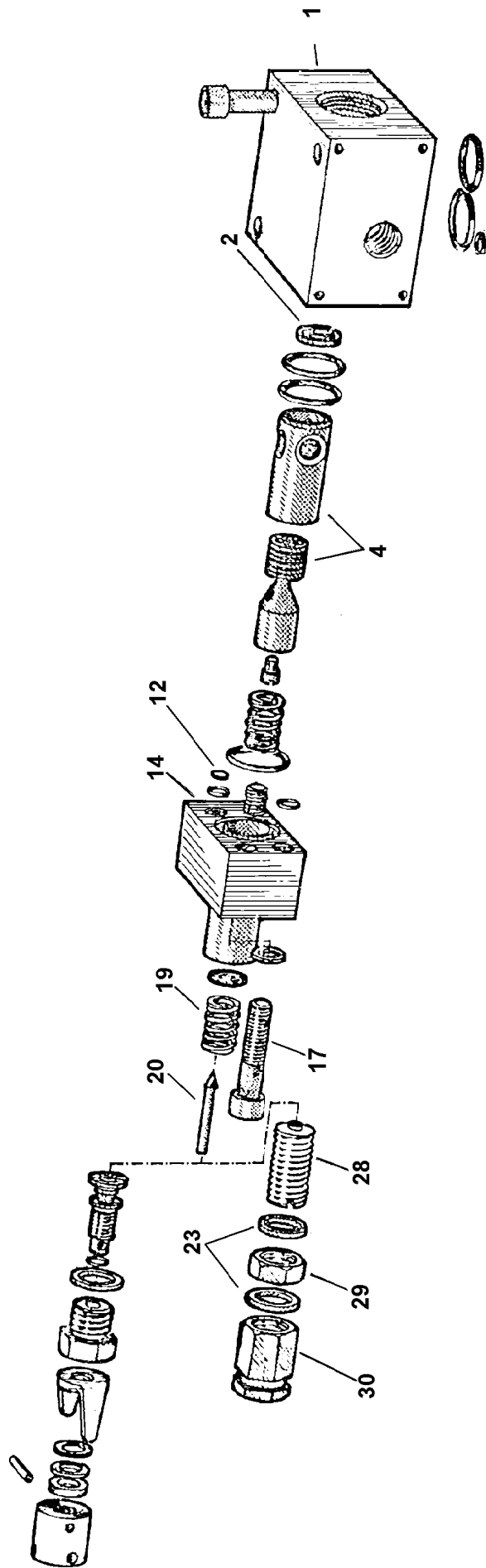
**LIEBHERR**

etk\_en\_de\_074414 LR 1400/2

VALVE BLOCK  
VENTILBLOCK

423

⇒ 5 114 951 08  
51 14 951 08



7.7.2016  
009152

**LIEBHERR**

etk\_en\_de\_074414 LR 1400/2

PRESSURE RELIEF VALVE  
DRUCKMINDERVENTIL


□ 424 (1/2)

⇒ 5 114 975 08  
51 14 975 08

Pos.	Item	Quantity	Description	Bezeichnung	Serie	K
1	51 07 138 08	1	BLOCK	BLOCK		
2	51 07 139 08	1	WASHER	SCHEIBE		
4	51 07 649 08	1	PISTON	KOLBEN		
12	51 07 141 08	1	WASHER	SCHEIBE		
14	51 07 143 08	1	BLOCK	BLOCK		
17	49 01 162	2	SOCKET HEAD SCREW ISO 4762 M8X30 8.8	ZYLINDERSCHRAUBE		
19	51 07 145 08	1	PRESSURE SPRING	DRUCKFEDER		
20	51 07 104 08	1	VALVE CONE	VENTILKEGEL		
22	50 04 325 08	2	SEALING RING DIN 7603 A 14X18X1,5 ST	DICHTRING		
28	51 07 798 08	1	ADJUSTING SCREW	EINSTELLSCHRAUBE		
29	51 07 799 08	1	NUT	MUTTER		
30	51 07 106 08	1	CAP NUT	HUTMUTTER		

7.7.2016

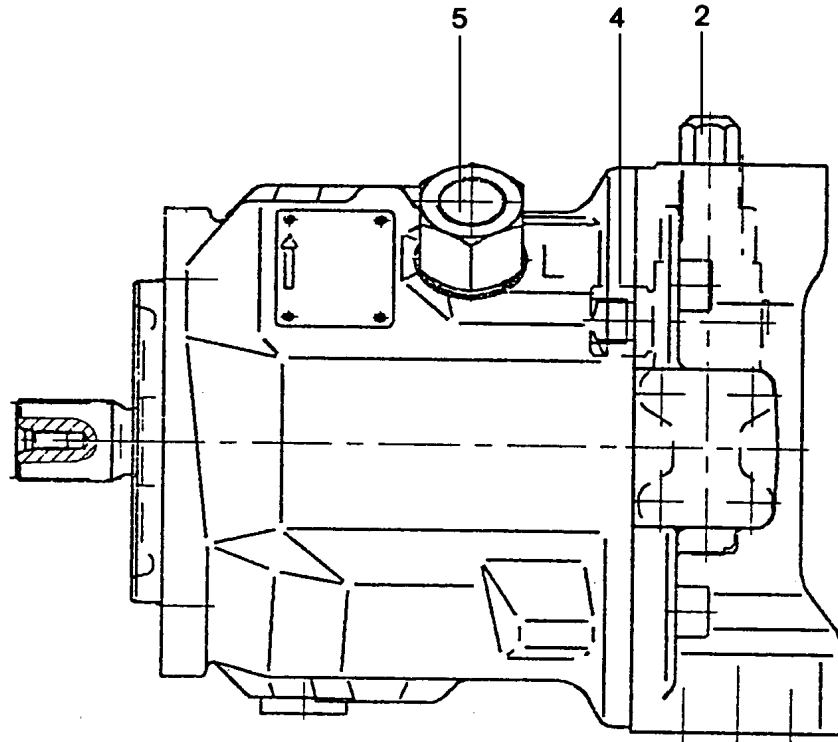
etk\_en\_de\_074414 LR 1400/2

 425 (2/2)

**LIEBHERR**

PRESSURE RELIEF VALVE  
DRUCKMINDERVENTIL

⇒ 5 114 975 08  
51 14 975 08



Pos.	Item	Quantity	Description	Bezeichnung	Serie	K
2	57 15 164 08	1	CONTROL VALVE ⇒ 5 715 164 08 57 15 164 08	STEUERVENTIL		
4	57 09 469 08	1	ADAPTOR 7/16" ⇒ 5 709 469 08 57 09 469 08	ADAPTER		
5	57 15 166 08	1	ADAPTOR 3/4"/M18X1,5 ⇒ 5 715 166 08 57 15 166 08	ADAPTER		
999	57 15 167 08	1	SEAL KIT REGULATING VALVE	DS VERSTELLPUMPE		
(1)	57 09 481 08	1	SHAFT SEAL 25X35X6 NBR	WELLENDICHTRING		
(2)	57 09 482 08	1	O-RING 148X2,5 NBR80	O-RING		
(3)	72 64 240 08	4	O-RING 13X2 NBR90	O-RING		
(4)	72 64 194 08	3	O-RING ARP 568 7,65X1,78 NBR90	O-RING		
(5)	51 07 386 08	1	O-RING ARP 568 9,25X1,78 NBR90	O-RING		
(6)	50 12 383 08	1	O-RING ARP 568 16,36X2,21 NBR90	O-RING		

7.7.2016  
137654

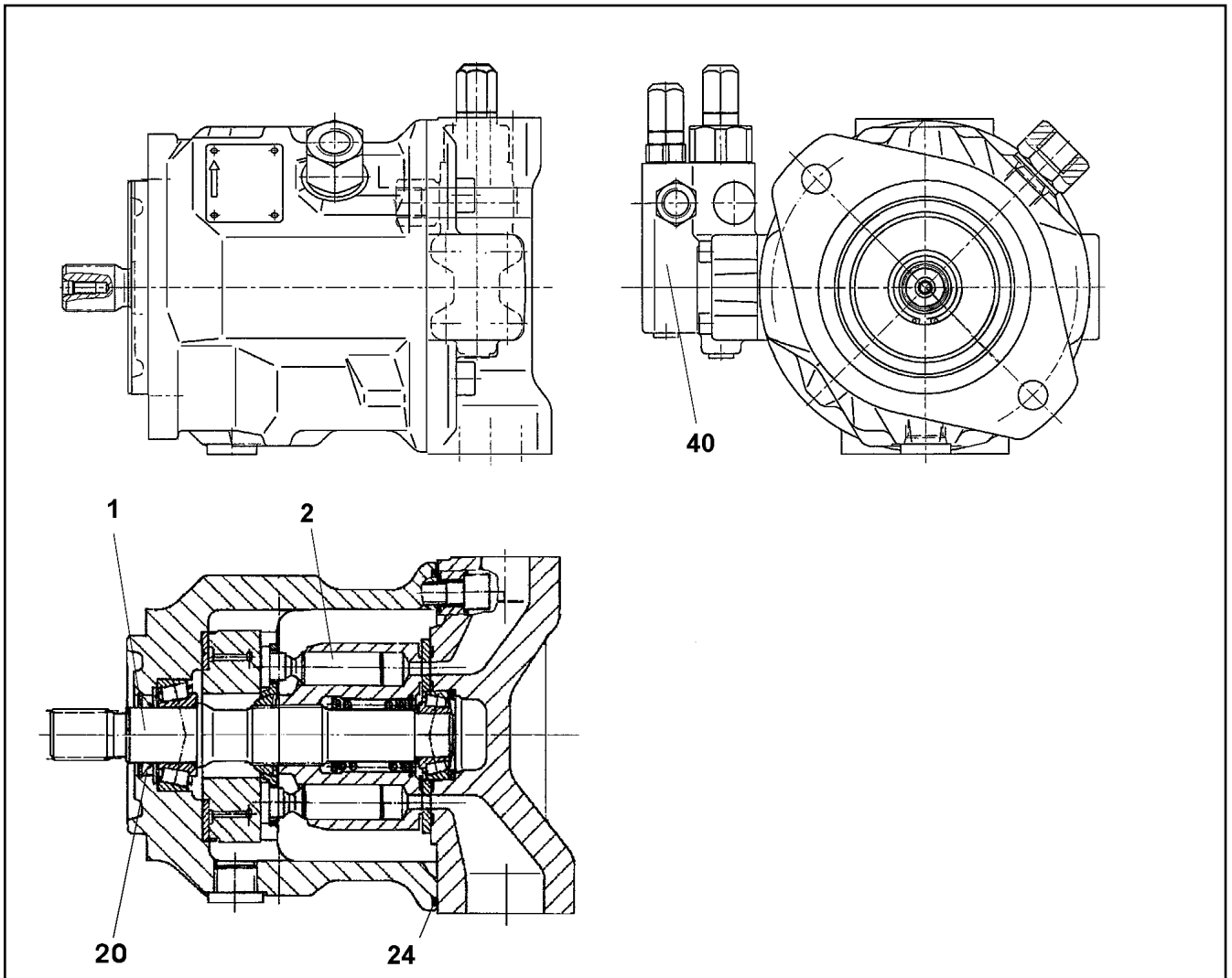
**LIEBHERR**

etk\_en\_de\_074414 LR 1400/2

VARIABLE PUMP  
VERSTELLPUMPE

□ 426

⇒ 5 121 282 08  
51 21 282 08



Pos.	Item	Quantity	Description	Bezeichnung	Serie	K
1	10 32 488 9	1	DRIVING GEAR	TRIEBWERK		
2	10 41 120 7	1	SEAT ADJUSTMENT	VERSTELLEINRICHTUNG		
20	10 22 035 9	1	SHAFT SEAL 28X40X6.5/5.5 75V	WELLENDICHTRING		
24	10 35 211 6	1	O-RING 104X3 V80	O-RING		
40	57 15 164 08	1	CONTROL VALVE ⇒ 5 715 164 08    57 15 164 08	STEUERVENTIL		

7.7.2016  
059366

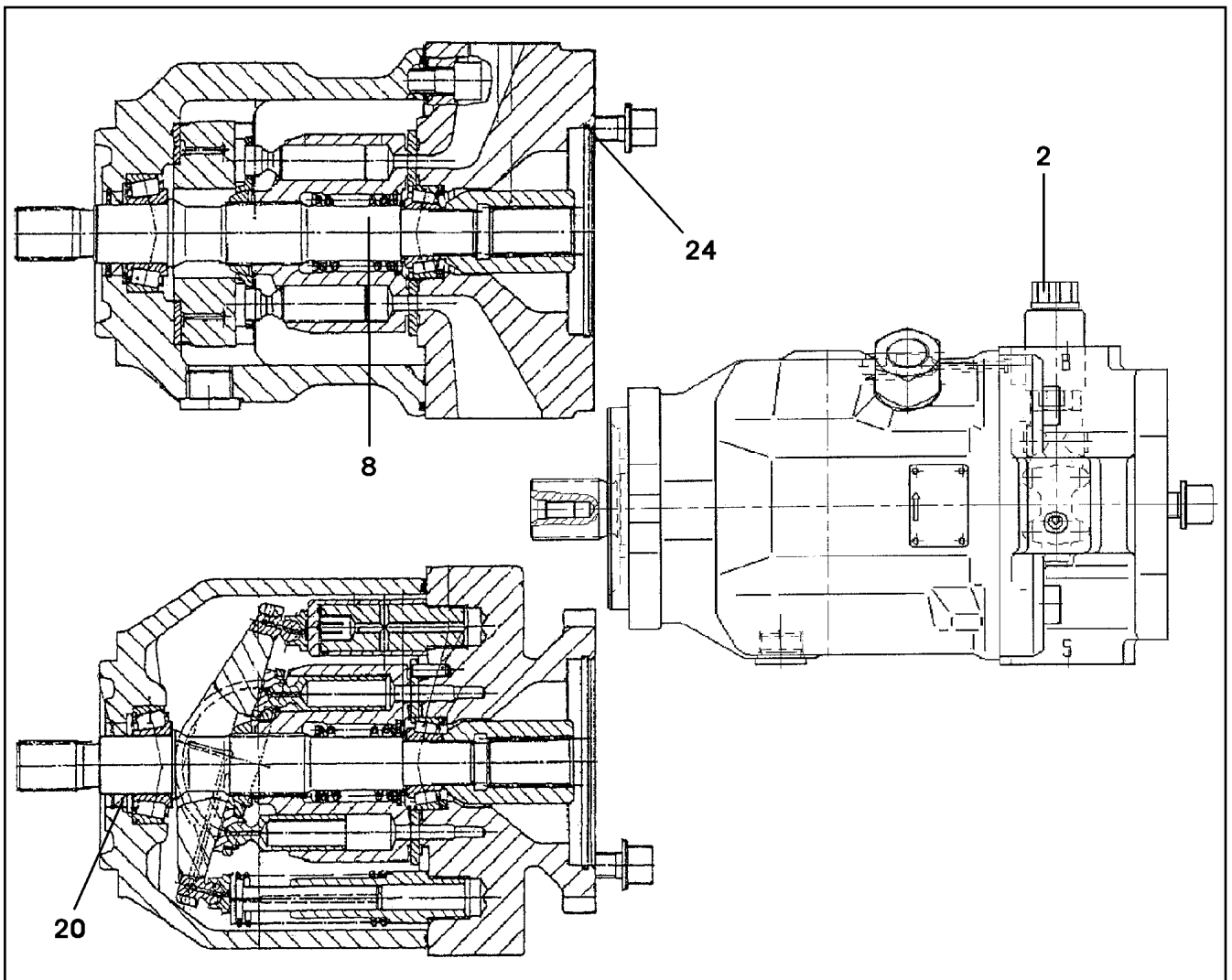
**LIEBHERR**

etk\_en\_de\_074414 LR 1400/2

VARIABLE PUMP  
VERSTELLPUMPE

427

⇒ 5 121 343 08  
51 21 343 08



Pos.	Item	Quantity	Description	Bezeichnung	Serie	K
	2 10 04 116 4	1	CONTROL VALVE	STEUERVENTIL		
	(1) 11 16 191 9	2	PROPORTIONAL MAGNET	PROPORTIONALMAGNET		
	8 10 22 037 3	1	DRIVE SHAFT A10V 45 SK	ANTRIEBSWELLE		
	20 10 22 035 9	1	SHAFT SEAL 28X40X6.5/5.5 75V	WELLENDICHTRING		
	24 57 09 519 08	1	O-RING 103X2 NBR90	O-RING		

7.7.2016  
036752

**LIEBHERR**

etk\_en\_de\_074414 LR 1400/2

VARIABLE PUMP  
VERSTELLPUMPE

□ 428

⇒ 5 121 394 08  
51 21 394 08



Pos.	Item	Quantity	Description	Bezeichnung	Serie	K
1	57 17 080 08	1	HAND PUMP ZPH1A/5PN500	HANDPUMPE		
2	57 17 120 08	1	HYDRAULIC HOSE DN6,3	HYDRAULIKSCHLAUCH		
3	57 17 230 08	1	CONNECTING NIPPLE G 1/4" M14X1,5	ANSCHLUSSNIPPEL		
4	57 17 231 08	1	QUICK COUPLING FEMALE GERADE	STECKKUPPLUNGSMUFFE		
5	57 19 135 08	1	CYLINDER 50/25-165	ZYLINDER		
(10)	57 19 136 08	1	DS ASSEMBLY CYLINDER	DS MONTAGEZYLINDER		

7.7.2016

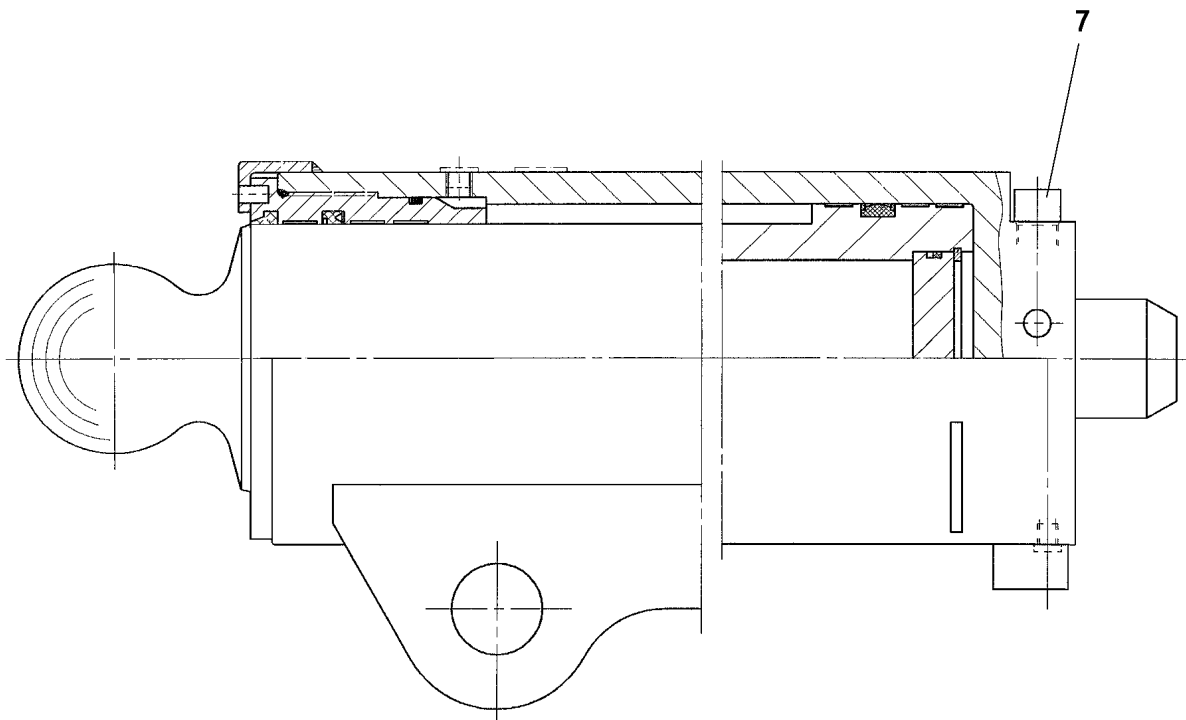
etk\_en\_de\_074414 LR 1400/2

 429

**LIEBHERR**

MOUNTING - PISTON W. PUMP  
MONTAGEZYLINDER

⇒ 5 123 682 08  
51 23 682 08



Pos. 14

Pos.	Item	Quantity	Description	Bezeichnung	Serie	K
7	70 27 296	1	NON-RETURN VALVE 450BAR ERV 8 CT	RUECKSCHLAGVENTIL		

7.7.2016  
021765

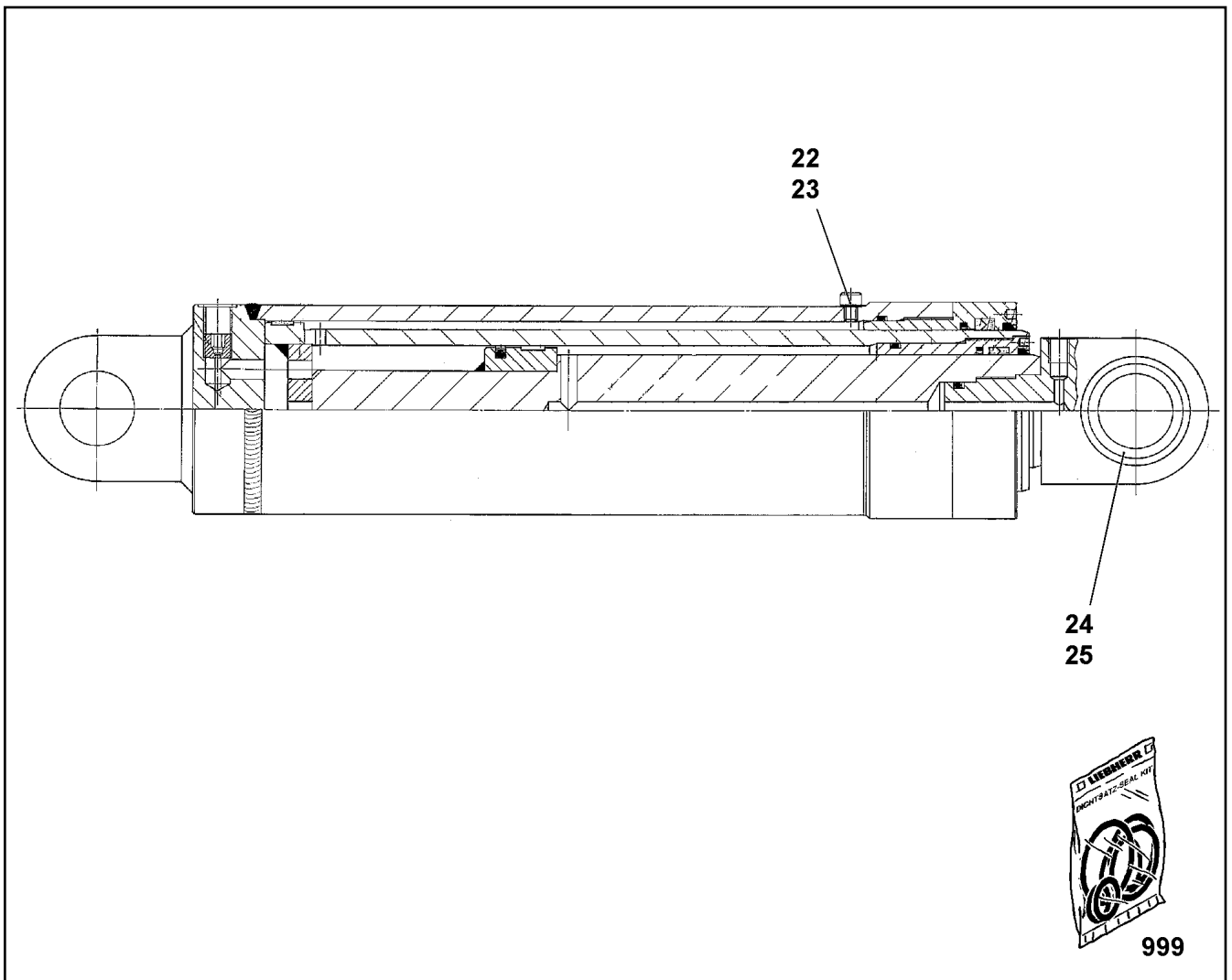
**LIEBHERR**

etk\_en\_de\_074414 LR 1400/2

SUPPORT CYLINDER  
ABSTUETZZYLINDER

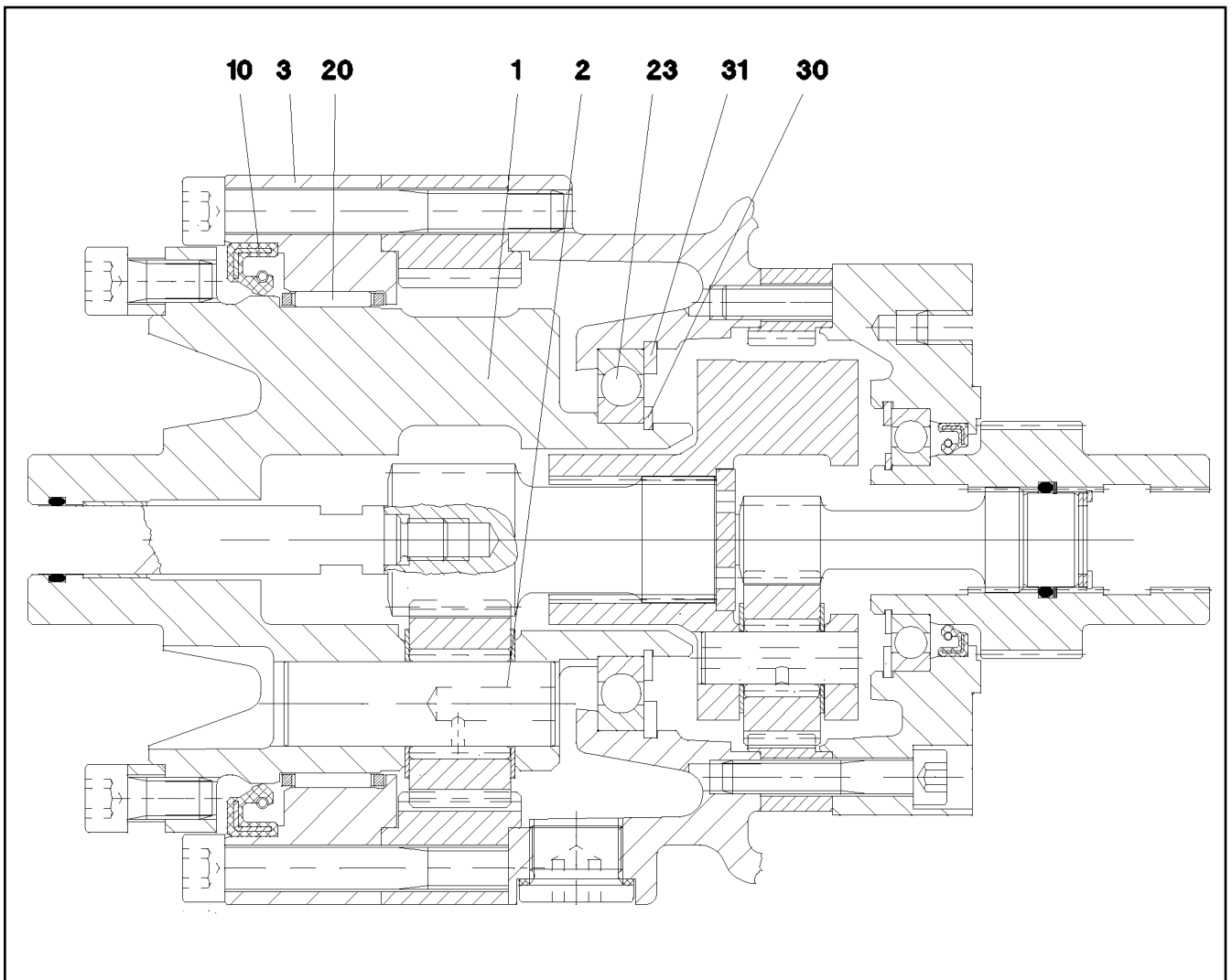
430

⇒ 5 123 762 08  
51 23 762 08



Pos.	Item	Quantity	Description	Bezeichnung	Serie	K
22	40 42 062 08	1	SOCKET HEAD SCREW DIN 912 M8X8 8.8 A2	ZYLINDERSCHRAUBE		
23	52 05 024 08	1	SEALING RING DIN 7603 A 8X12X1,5 CU	DICHTRING		
24	10 17 162 6	1	LOCKING RING DIN 472 68X2,5 FLZNNC-120	SICHERUNGSRING		
25	74 69 109 08	1	SPHERICAL BEARING GE45-UK-2RS-A	GELENKLAGER		
999	10 10 103 4	1	DS HYDRO CYLINDER	DS HYDROZYLINDER		

<p>7.7.2016 079041</p> <p><b>LIEBHERR</b></p>	<p>etk_en_de_074414 LR 1400/2</p> <p>HYDRO CYLINDER HYDROZYLINDER</p>	<p>431</p> <p>⇒ 5 123 953 08 51 23 953 08</p>
---	---	---



Pos.	Item	Quantity	Description	Bezeichnung	Serie	K
1	57 07 959 08	1	PLANETARY CARRIER	PLANETENTRAEGER		
2	57 07 958 08	3	PLANETARY WHEEL AXLE	PLANETENACHSE		
3	57 07 960 08	1	BEARING RING	LAGERRING		
10	71 00 312 08	1	ROTARY SHAFT LIP SEAL DIN 3760 A 115X1	RADIALWELLENDICHTRING		
20	57 07 961 08	1	NEEDLE GEAR RIM 110X117X24	NADELKRANZ		
23	54 05 116 08	1	DEEP GROOVE BALL BEARING DIN 625 16	RILLENKUGELLAGER		
30	10 17 158 7	1	LOCKING RING DIN 471 55X2 FLZNNC-120H	SICHERUNGSRING		
31	42 81 028 08	1	LOCKING RING DIN 472 90X3	SICHERUNGSRING		

7.7.2016  
069334

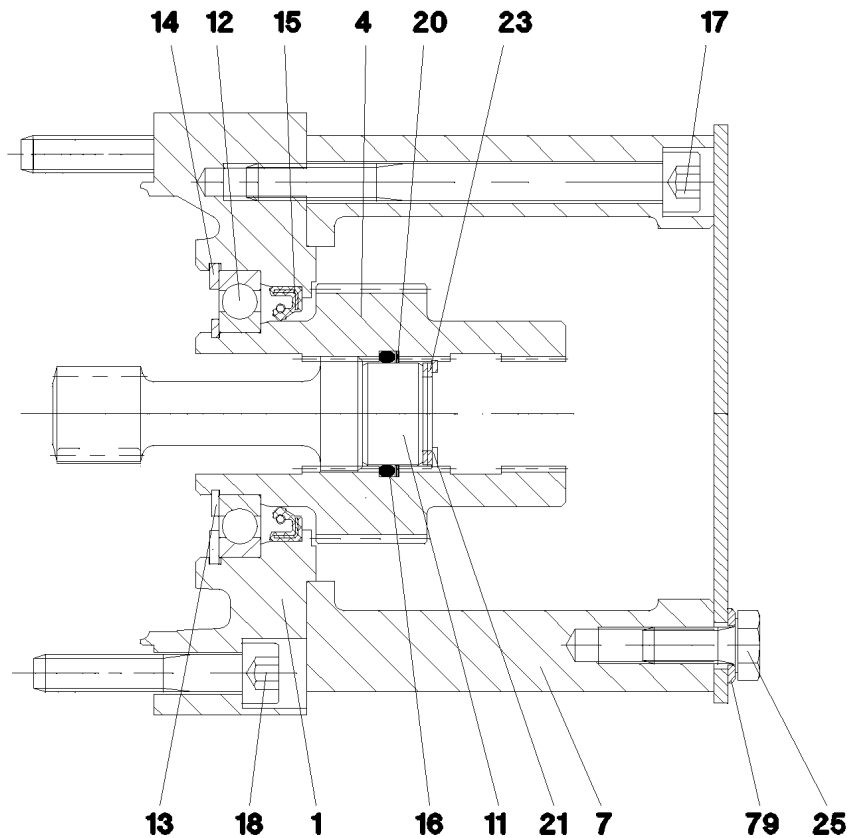
**LIEBHERR**

etk\_en\_de\_074414 LR 1400/2

POWER TAKE-OFF CPL  
ABTRIEB KPL

□ 432

⇒ 5 402 704 14  
54 02 704 14



Pos.	Item	Quantity	Description	Bezeichnung	Serie	K
1	57 07 962 08	1	BRAKE FLANGE	BREMSFLANSCH		
4	57 17 272 08	1	DRIVE SLEEVE	ANTRIEBSHUELSE		
7	54 01 840 08	1	MOTOR FLANGE	MOTORFLANSCH		
11	54 01 842 08	1	WASHER	SCHEIBE		
12	74 51 947 08	1	DEEP GROOVE BALL BEARING DIN 625 160	RILLENKUGELLAGER		
13	42 80 029 08	1	LOCKING RING DIN 471 35X1,5	SICHERUNGSRING		
14	42 81 017 08	1	LOCKING RING DIN 472 62X2	SICHERUNGSRING		
15	57 01 519 08	1	ROTARY SHAFT LIP SEAL DIN 3760 A 40X5	RADIALWELLENDICHTRING		
16	54 01 843 08	1	O-RING 22,2X3 NBR70	O-RING		
17	49 00 323	6	SOCKET HEAD SCREW ISO 4762 M8X90 8.8	ZYLINDERSCHRAUBE		
18	40 42 044 05	6	SOCKET HEAD SCREW ISO 4762 M8X45 8.8	ZYLINDERSCHRAUBE		
20	54 01 844 08	1	SPIRAL BACK-UP RING	SPIRALBACKRING		
21	42 81 003 08	1	LOCKING RING DIN 472 23X1,2	SICHERUNGSRING		
23	50 15 010 77	3	SHIM RING DIN 988 16X22X1	PASSSCHEIBE		
25	49 00 089	4	HEX SCREW ISO 4017 M8X20 8.8 A2C	SECHSKANTSCHRAUBE		
79	42 00 010 14	4	WASHER ISO 7089 8 200HV-A4	SCHEIBE		

7.7.2016  
069335

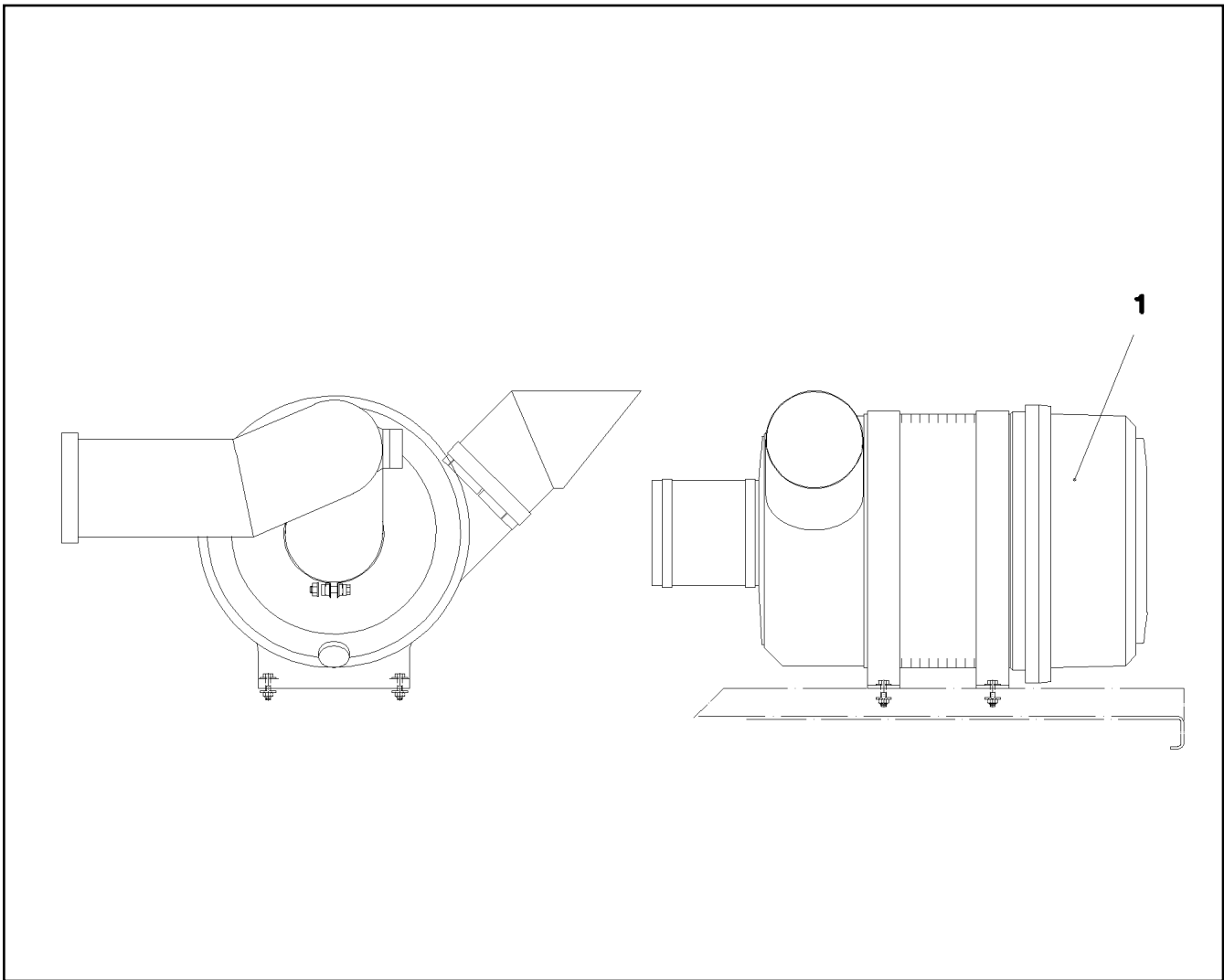
**LIEBHERR**

etk\_en\_de\_074414 LR 1400/2

DRIVE UNIT CPL  
ANTRIEB KPL

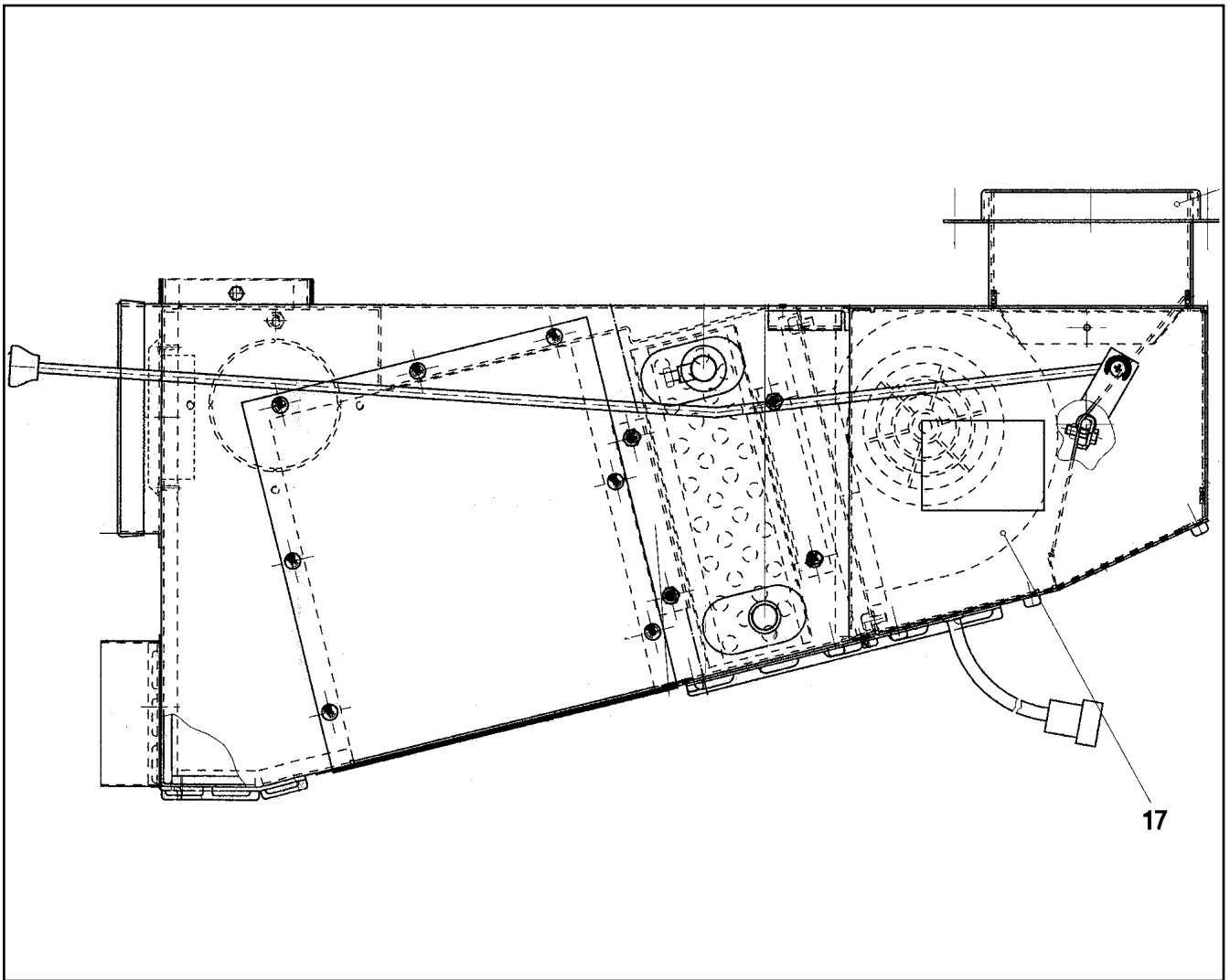
433

⇒ 5 402 705 14  
54 02 705 14



Pos.	Item	Quantity	Description	Bezeichnung	Serie	K
1	57 16 519 08	1	FILTER INSERT 28m³/min3µm	FILTEREINSATZ		
2	57 18 411 08	1	HOUSING LOWER PART	GEHAEUSEUNTERTEIL		
3	51 17 144 14	1	SAFETY CARTRIDGE	SICHERHEITSPATRONE		

7.7.2016 022157	etk_en_de_074414 LR 1400/2	434
<b>LIEBHERR</b>	COMBINATION FILTER KOMBIFILTER	⇒ 5 517 159 08 55 17 159 08



17

Pos.	Item	Quantity	Description	Bezeichnung	Serie	K
16	57 08 259 08	1	CABLE LOOM	KABELSATZ		
17	57 18 304 08	1	BLOWER	GEBLAESE		
18	57 14 908 08	1	HEAT EXCHANGER	WAERMETAUSCHER		
23	57 05 205 08	2	AIR DISCHARGER D=98MM T=3MM PA	LUFTAUSSTROEMER		

7.7.2016  
029701

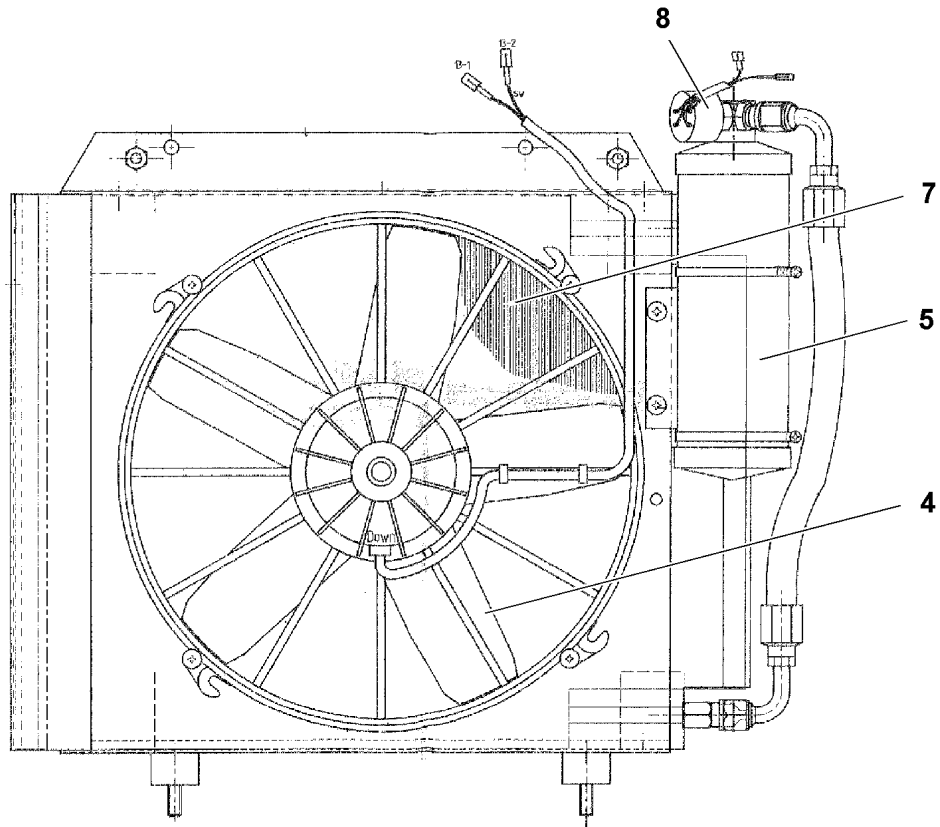
**LIEBHERR**

etk\_en\_de\_074414 LR 1400/2

WATER HEATING SYSTEM  
WASSERHEIZGERAET

435

⇒ 5 530 024 08  
55 30 024 08



Pos.	Item	Quantity	Description	Bezeichnung	Serie	K
4	57 15 470 08	1	AXIAL BLOWER	AXIALGEBLAESE		
5	57 14 890 08	1	DRYER	TROCKNER		
7	57 15 472 08	1	CAPACITOR	KONDENSATOR		
8	57 15 471 08	1	PRESSURE SWITCH	DRUCKSCHALTER		

7.7.2016  
052378

**LIEBHERR**

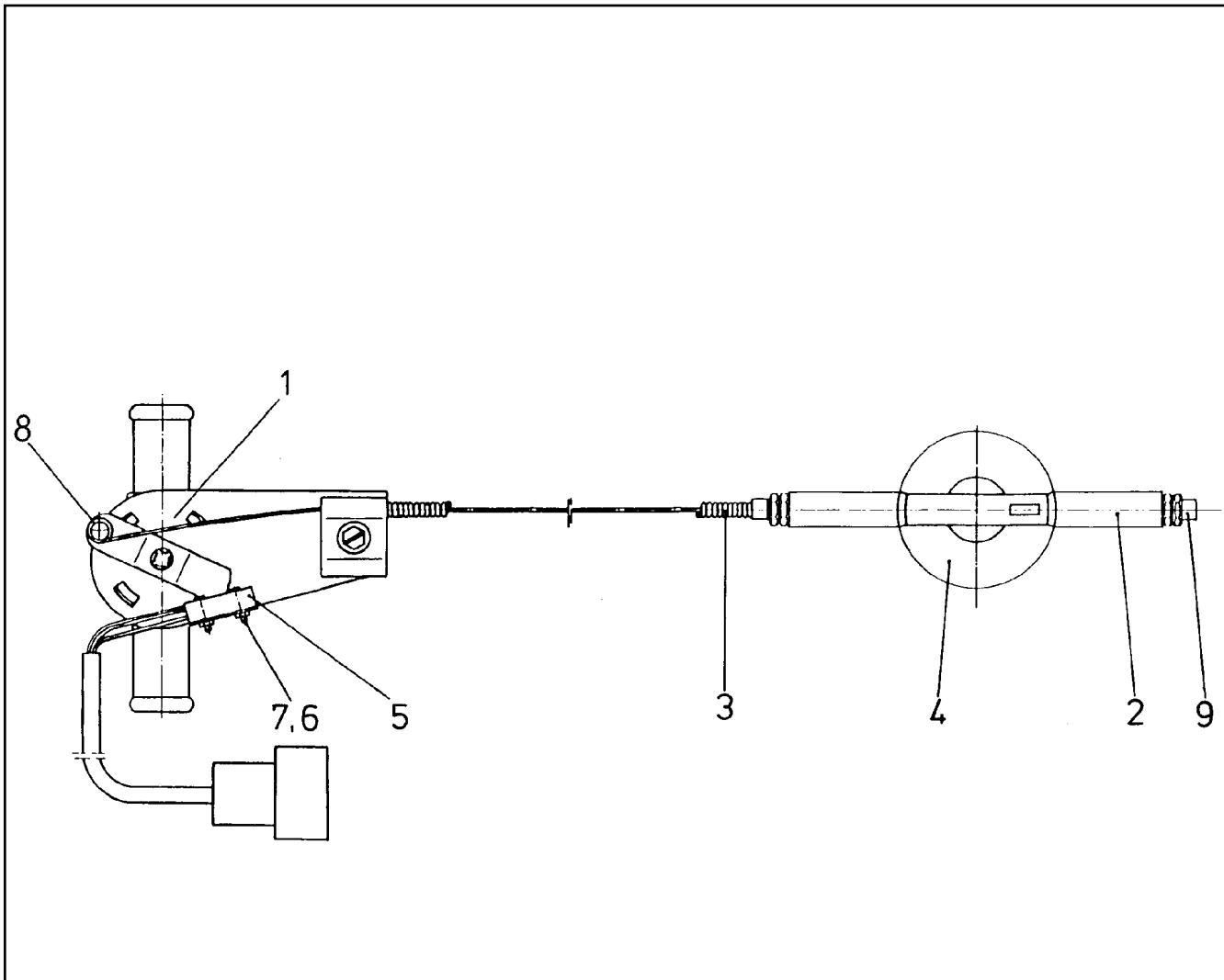
etk\_en\_de\_074414 LR 1400/2

CONDENSER UNIT  
KONDENSATOREINHEIT

436

⇒ 5 530 350 08  
55 30 350 08





Pos.	Item	Quantity	Description	Bezeichnung	Serie	K
1	57 05 449 08	1	WATER VALVE	WASSERVENTIL		
2	57 07 565 08	1	ADJUSTMENT	VERSTELLUNG		
3	57 07 566 08	1	BOWDEN PULL SYSTEM	BOWDENZUG		
4	57 07 567 08	1	BUTTON	KNOPF		
5	57 05 132 08	1	CABLE LOOM	KABELSATZ		
6	40 02 002 08	2	PAN-HEAD SCREW DIN 85 M2X10 5.8 VERZ	FLACHKOPFSCHRAUBE		
7	41 15 122 08	2	HEX NUT ISO 4032 M2 8 A2C	SECHSKANTMUTTER		
8	57 05 452 08	1	RAPID FIXING	SCHNELLBEFESTIGER		
9	57 07 568 08	2	PAN-HEAD SCREW ISO 7045 M2X12 4.8 A3B	FLACHKOPFSCHRAUBE		

7.7.2016  
150435

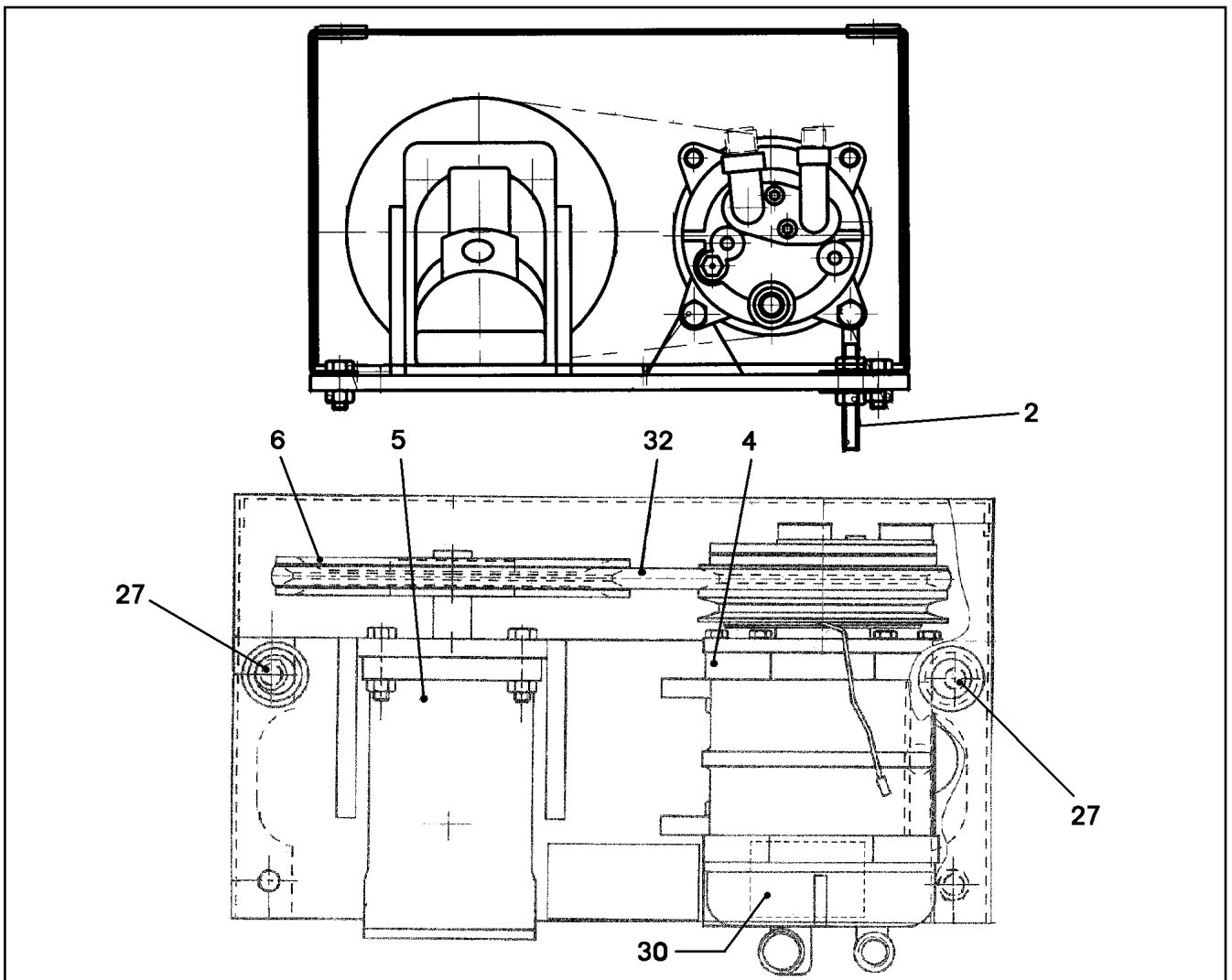
**LIEBHERR**

etk\_en\_de\_074414 LR 1400/2

THREE-WAY TAP  
DREIWEGEHAHN

437

⇒ 5 530 854 08  
55 30 854 08



Pos.	Item	Quantity	Description	Bezeichnung	Serie	K
	2 55 30 862 08	1	RIGGING SCREW	SPANNSCHRAUBE		
	3 11 16 080 3	1	COVER	ABDECKUNG		
	4 55 30 379 08	1	COMPRESSOR	KOMPRESSOR		
	5 57 13 689 08	1	HYDRO MOTOR A2FM 16	HYDROMOTOR		
	(1) 57 01 141 08	1	SHAFT SEAL 28X40X6 NBR	WELLENDICHTRING		
	6 57 15 587 08	1	BELT PULLEY	RIEMENSCHIBE		
	27 55 30 237 08	2	DIAPHRAGM SOCKET 21/28/34,5	MEMBRANTUELLE		
	30 55 30 310 08	1	SIGN	SCHILD		
	32 57 14 776 08	1	CONE BELT DIN 7753 AVX13X875LA	SCHMALKEILRIEMEN		

7.7.2016  
024437

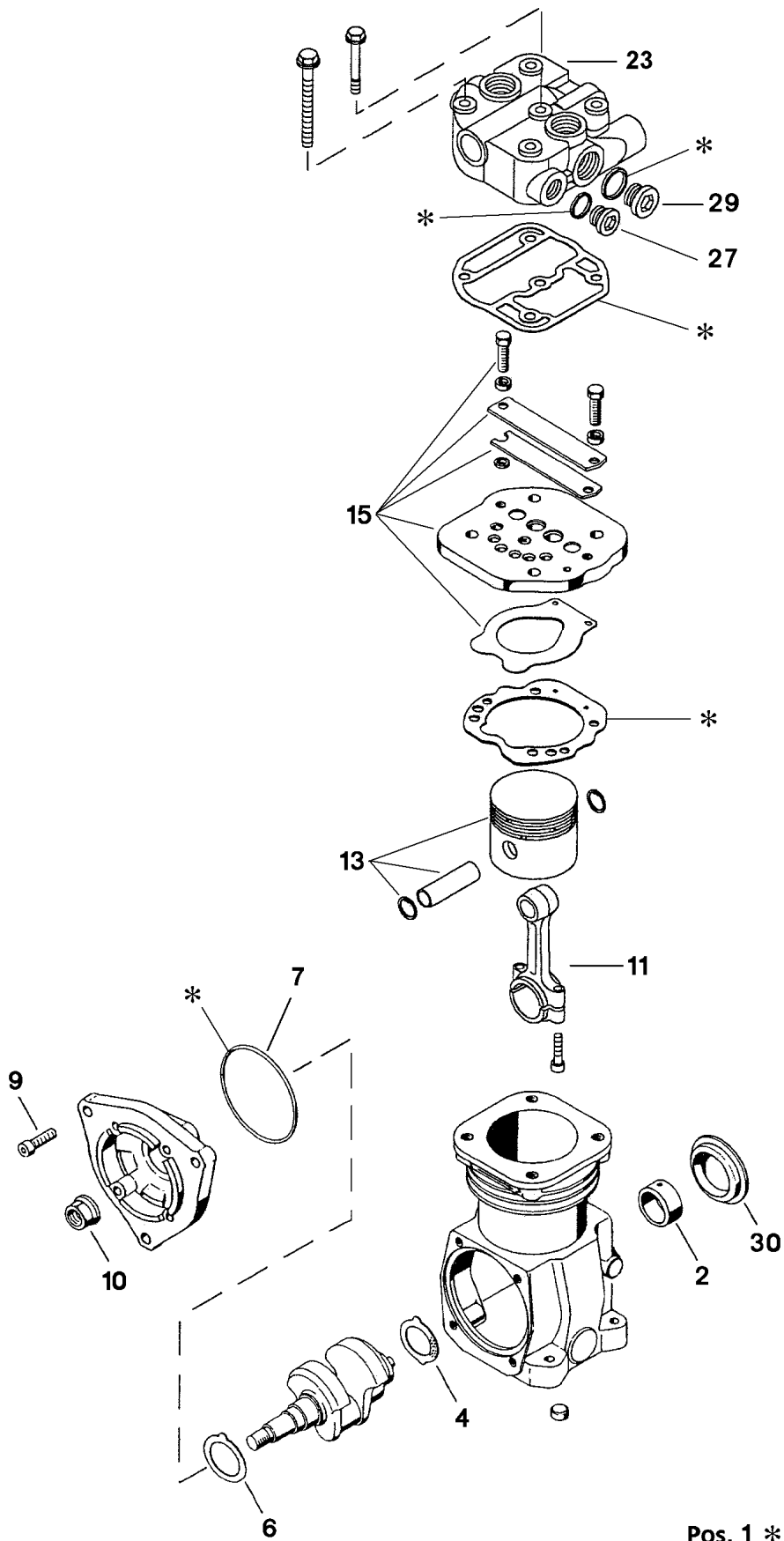
**LIEBHERR**

etk\_en\_de\_074414 LR 1400/2

COMPRESSOR DRIVE  
KOMPRESSORANTRIEB

438

⇒ 5 531 883 08  
55 31 883 08



Pos. 1 \*

7.7.2016  
021265

**LIEBHERR**


etk\_en\_de\_074414 LR 1400/2

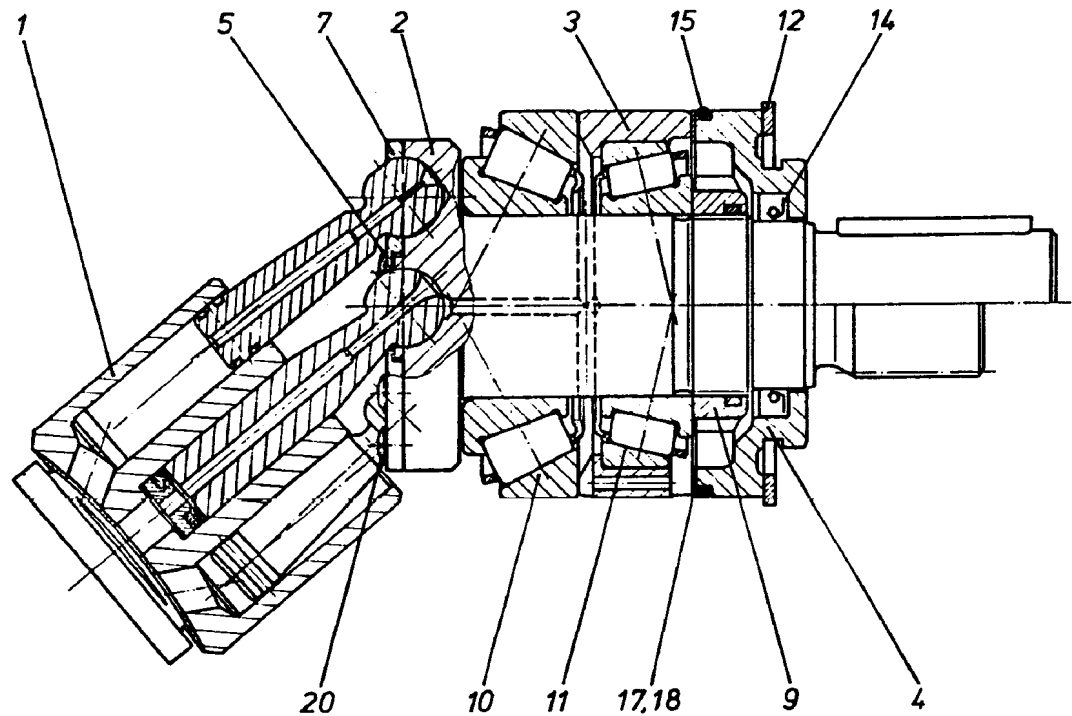
AIR COMPRESSOR  
LUFTPRESSER

439 (1/2)

⇒ 5 700 161  
57 00 161

Pos.	Item	Quantity	Description	Bezeichnung	Serie	K
1	57 15 821 08	1	REPAIR KIT	REPARATURSATZ		
2	57 15 822 08	1	BUSHING	BUCHSE		
4	57 15 823 08	1	THRUST WASHER	ANLAUFSCHLEIBE		
6	57 15 824 08	1	THRUST WASHER	ANLAUFSCHLEIBE		
7	57 09 797 08	1	O-RING 88X3 ACM70	O-RING		
9	57 06 138 77	4	SCREW DIN 912 M8X25 12.9	SCHRAUBE		
10	52 03 033 08	1	WHEEL NUT DIN 74361 M20X1,5 8 A2K	RADMUTTER		
11	57 15 825 08	1	CONROD	PLEUELSTANGE		
13	57 15 826 08	1	PISTON	KOLBEN		
15	57 15 827 08	1	REPAIR KIT	REPARATURSATZ		
23	70 25 732	1	CYLINDER HEAD	ZYLINDERKOPF		
27	40 41 016 08	1	SCREW PLUG DIN 908 M22X1,5 ST A2C	VERSCHLUSSSCHRAUBE		
29	46 00 232	3	SCREW PLUG DIN 908 M26X1,5 ST A3C	VERSCHLUSSSCHRAUBE		
30	57 15 828 08	1	CAP	KAPPE		

7.7.2016	etk_en_de_074414 LR 1400/2	 440 (2/2)
<b>LIEBHERR</b>	AIR COMPRESSOR LUFTPRESSER	⇒ 5 700 161 57 00 161



Pos.	Item	Quantity	Description	Bezeichnung	Serie	K
1	57 01 133 08	1	DRIVING GEAR ⇒ 5 701 133 08 57 01 133 08	TRIEBWERK		
2	57 01 134 08	1	DRIVING SHAFT	TRIEBWELLE		
3	57 01 135 08	1	BEARING RING	LAGERRING		
4	70 24 263	1	CLOSING RING	VERSCHLUSSRING		
5	70 24 264	1	WASHER	SCHEIBE		
7	70 24 265	1	PULL-BACK PLATE	RUECKZUGPLATTE		
9	57 01 139 08	1	SLOTTED NUT M30X1,5	NUTMUTTER		
10	57 01 140 08	1	TAPERED ROLLER BEARING	KEGELROLLENLAGER		
11	74 62 216 08	1	TAPERED ROLLER BEARING DIN 720 32006-	KEGELROLLENLAGER		
12	42 81 022 08	1	LOCKING RING DIN 472 70X2,5	SICHERUNGSRING		
14	57 01 141 08	1	SHAFT SEAL 28X40X6 NBR	WELLENDICHTRING		
15	51 57 051 08	1	O-RING ARP 568 64,77X2,62 NBR70	O-RING		
17	57 01 142 08	2	SHIM RING 58X70X0,1	PASSSCHEIBE		
18	57 01 143 08	1	SHIM RING 58X70X0,3	PASSSCHEIBE		
20	51 45 994 08	7	PAN-HEAD SCREW ISO 7045 M3X8 4.8 A2C	FLACHKOPFSCHRAUBE		

7.7.2016  
100571

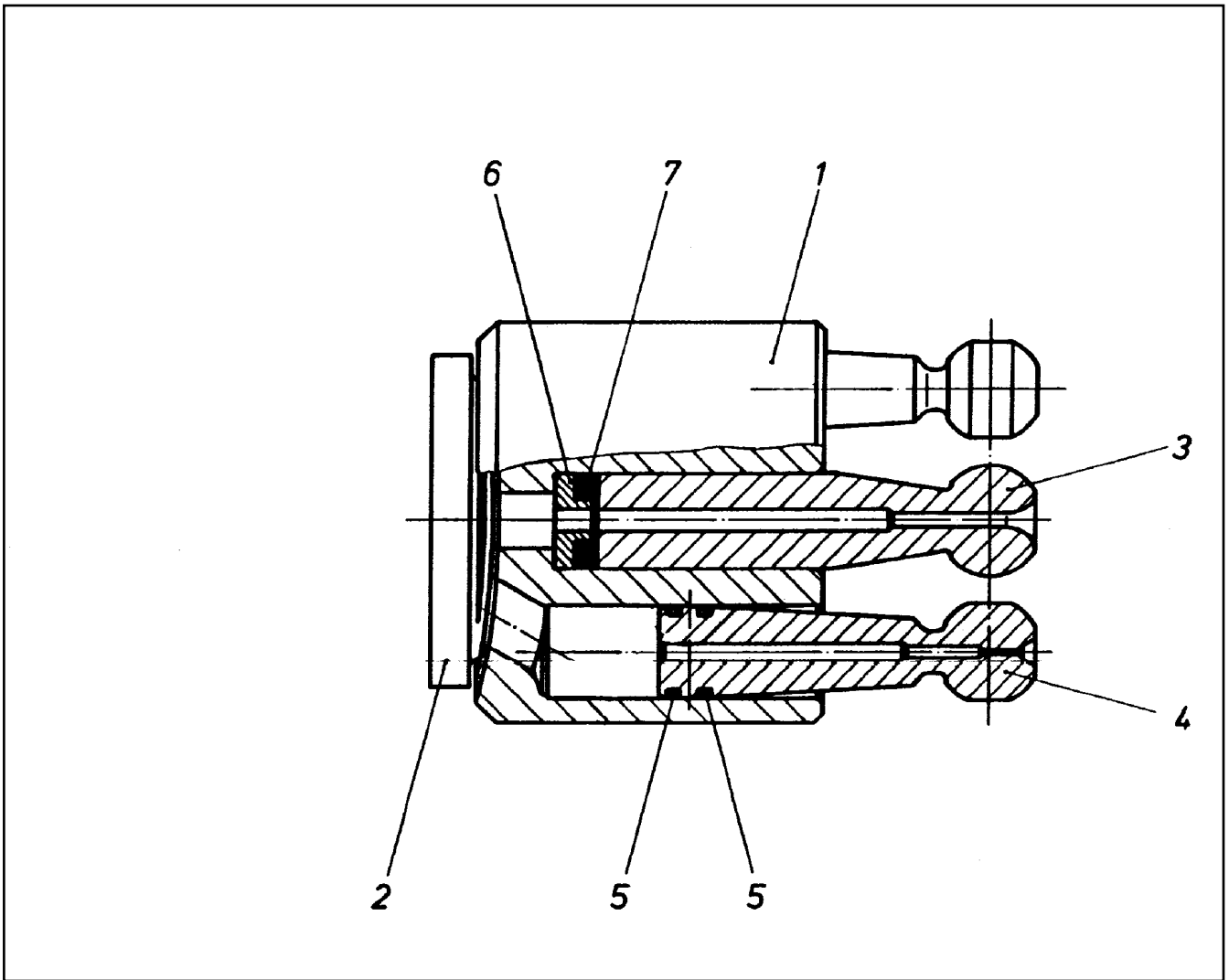
**LIEBHERR**

etk\_en\_de\_074414 LR 1400/2

DRIVING GEAR  
TRIEBWERK

441

⇒ 5 701 129 08  
57 01 129 08



Pos.	Item	Quantity	Description	Bezeichnung	Serie	K
1	70 24 273	1	CYLINDER	ZYLINDER		
2	57 01 145 08	1	GUIDE PLATE	STEUERPLATTE		
3	57 01 146 08	1	CENTER STUD	MITTELZAPFEN		
4	57 01 147 08	7	PISTON	KOLBEN		
5	57 01 148 08	14	RING	RING		
6	57 01 149 08	1	SPRING SUPPORT	FEDERTELLER		
7	70 24 282	4	DISC SPRING	TELLERFEDER		

7.7.2016  
100572

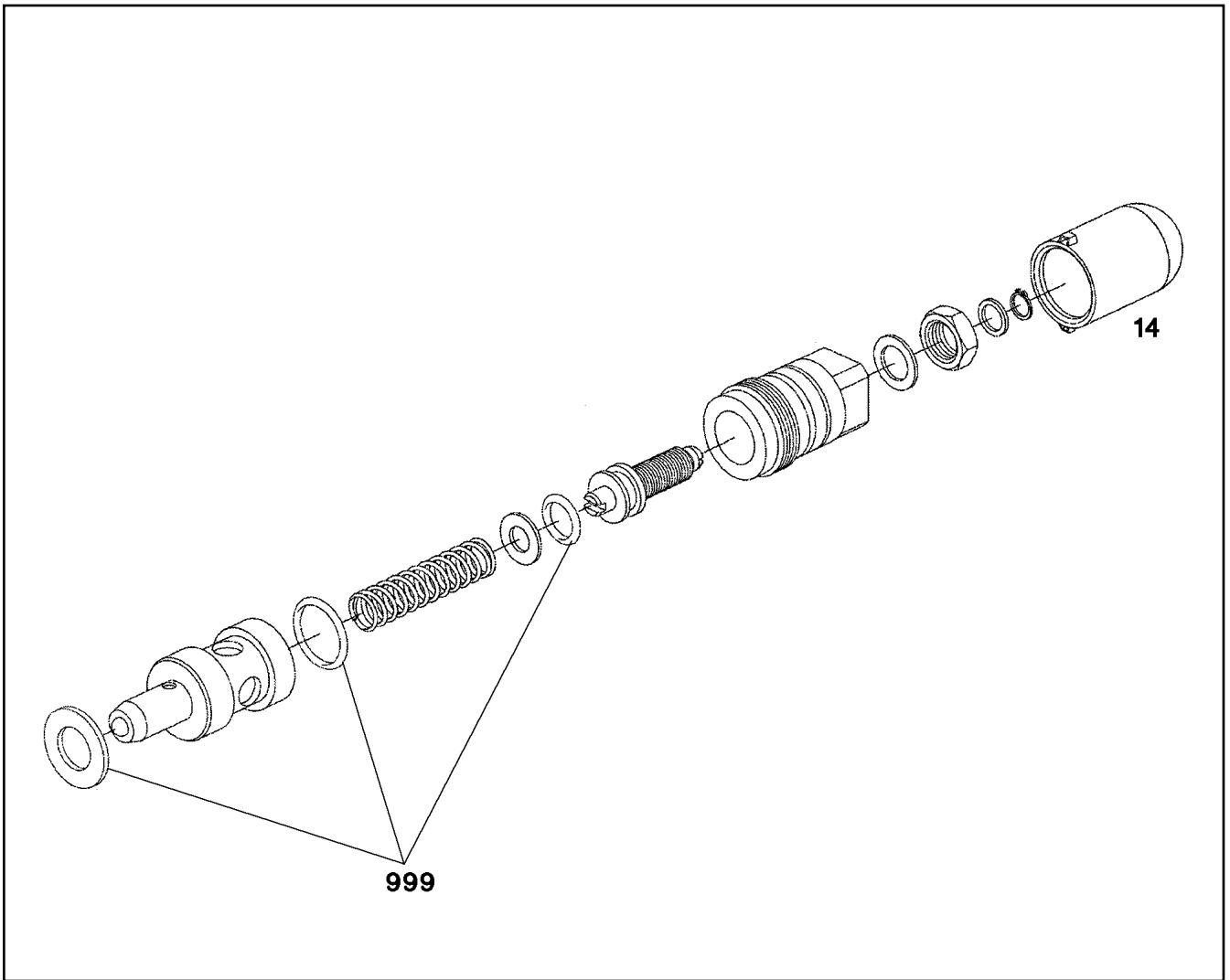
**LIEBHERR**

etk\_en\_de\_074414 LR 1400/2

DRIVING GEAR  
TRIEBWERK

□ 442

⇒ 5 701 133 08  
57 01 133 08



Pos.	Item	Quantity	Description	Bezeichnung	Serie	K
14	57 15 118 08	1	SEALING PLUG	VERSCHLUSSKAPPE		
999	51 10 433 08	1	SEAL KIT	DICHSATZ		

7.7.2016  
032228

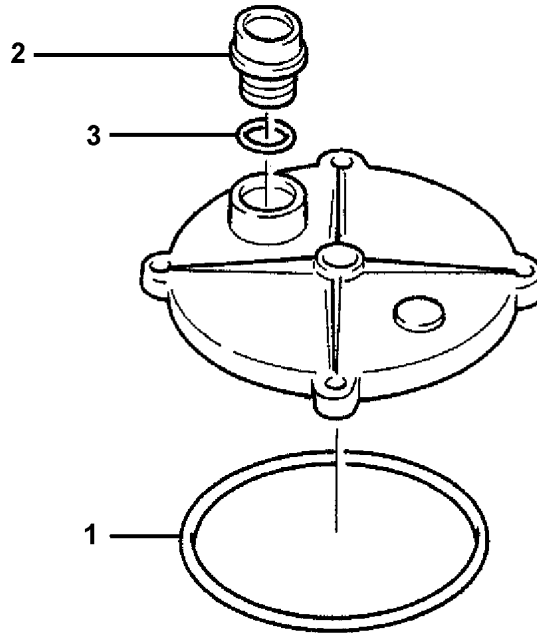
**LIEBHERR**

etk\_en\_de\_074414 LR 1400/2

PRESSURE LIMITING VALVE  
DRUCKBEGRENZUNGSVENTIL

□ 443

⇒ 5 704 271 08  
57 04 271 08



Pos.	Item	Quantity	Description	Bezeichnung	Serie	K
1	57 05 883 08	1	O-RING ARP 568 170,82X7 NBR70	O-RING		
2	51 06 623 08	1	SCREW CAP	SCHRAUBKAPPE		
3	57 05 889 08	1	O-RING 39,7X3,5 NBR70	O-RING		

7.7.2016  
044633

**LIEBHERR**

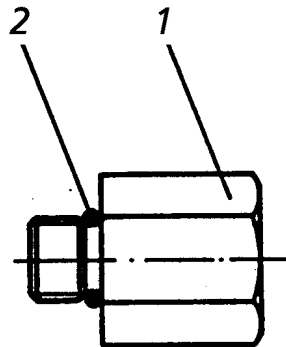
etk\_en\_de\_074414 LR 1400/2

FILTER COVER  
FILTERDECKEL

444

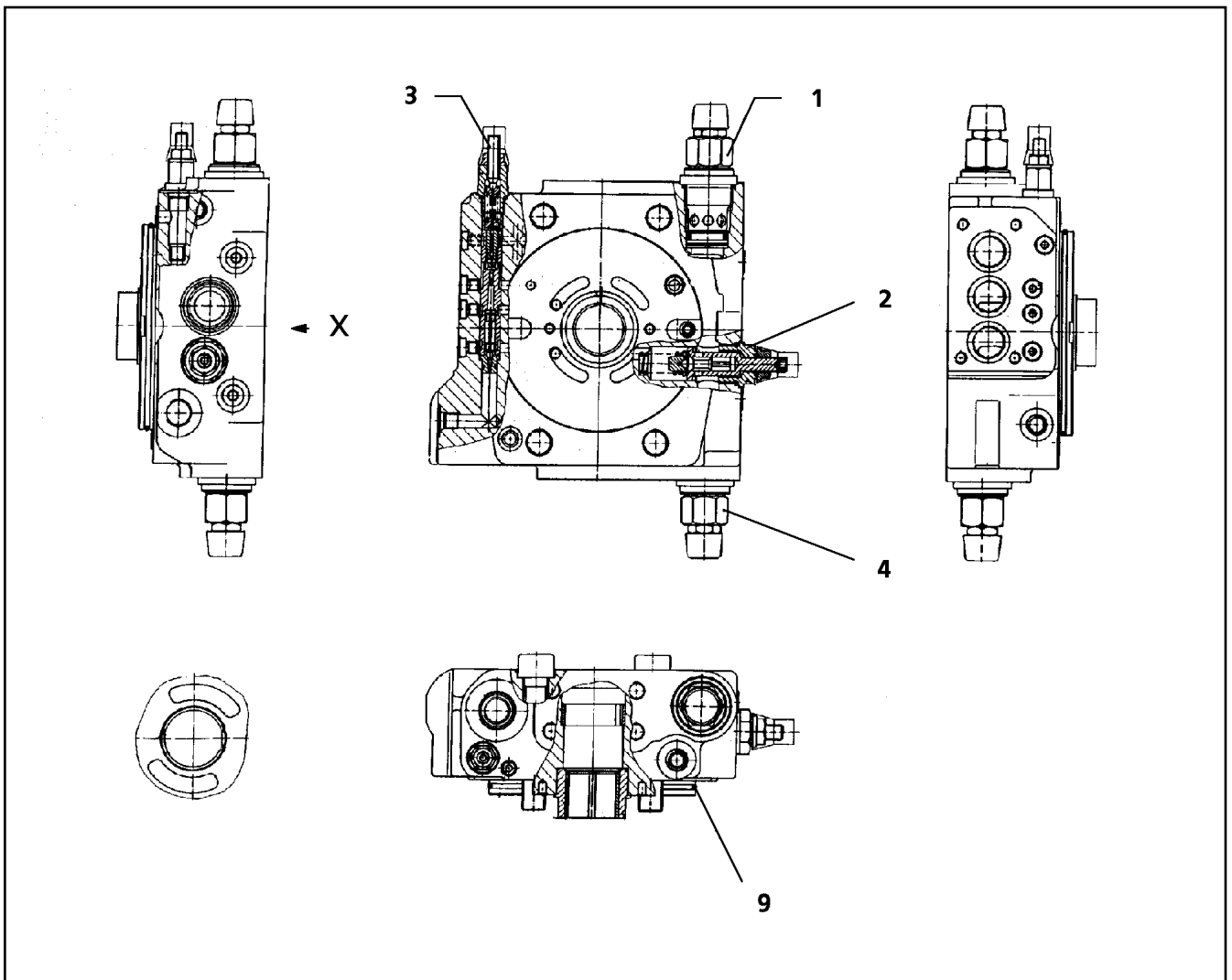
⇒ 5 708 320 08  
57 08 320 08





Pos.	Item	Quantity	Description	Bezeichnung	Serie	K
1	57 09 503 08	1	ADAPTOR	ADAPTER		
2	51 07 386 08	1	O-RING ARP 568 9,25X1,78 NBR90	O-RING		

<p>7.7.2016 132191</p> <p><b>LIEBHERR</b></p>	<p>etk_en_de_074414 LR 1400/2</p> <p>ADAPTOR ADAPTER</p>	<p>☐ 445</p> <p>⇒ 5 709 469 08 57 09 469 08</p>
---	--	---



Pos.	Item	Quantity	Description	Bezeichnung	Serie	K
1	57 15 145 08	1	PRESSURE LIMITING VALVE	DRUCKBEGRENZUNGSVENTIL		
(999)	10 41 065 9	1	SEAL KIT	DICHSATZ		
2	57 15 963	1	PRESSURE LIMITING VALVE	DRUCKBEGRENZUNGSVENTIL		
3	57 15 146 08	1	SHUTDOWN VALVE	ABSCHALTVENTIL		
			⇒ 5 715 146 08 57 15 146 08			
4	57 15 147 08	1	PRESSURE LIMITING VALVE	DRUCKBEGRENZUNGSVENTIL		
9	57 07 108 08	1	O-RING ARP 568 133,02X2,62 NBR90	O-RING		
26	51 45 915 08	2	O-RING ARP 568 12,42X1,78 NBR90	O-RING		

7.7.2016  
137447

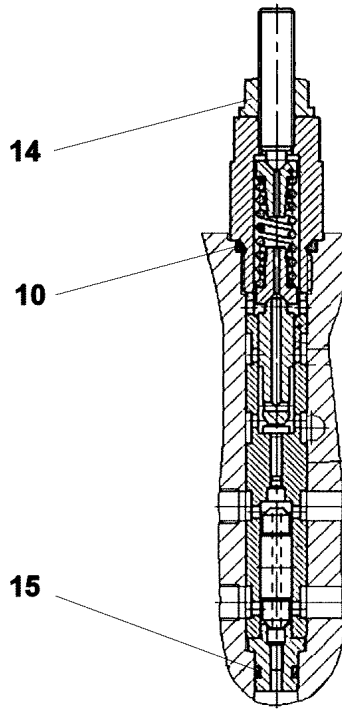
**LIEBHERR**

etk\_en\_de\_074414 LR 1400/2

CONNECTING PLATE  
ANSCHLUSSPLATTE

□ 446

⇒ 5 715 142 08  
57 15 142 08



Pos.	Item	Quantity	Description	Bezeichnung	Serie	K
10	51 07 461 08	1	O-RING ARP 568 12,37X2,62 NBR90	O-RING		
14	70 05 071	1	SEAL-LOCK-SHOULDER NUT M8	SEAL-LOCK-BUNDMUTTER		
15	51 07 384 08	1	O-RING ARP 568 6,07X1,78 NBR90	O-RING		

7.7.2016  
099158

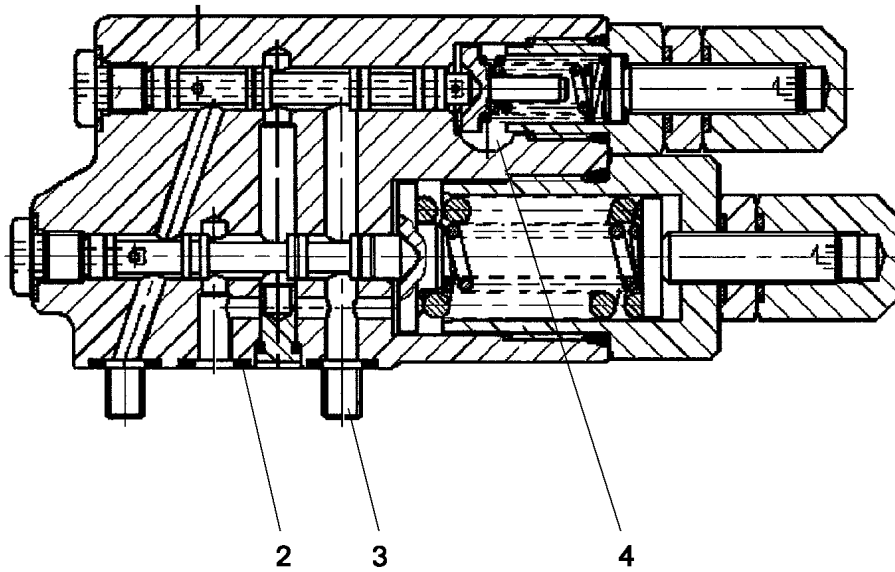
**LIEBHERR**

etk\_en\_de\_074414 LR 1400/2

SHUTDOWN VALVE  
ABSCHALTVENTIL

447

⇒ 5 715 146 08  
57 15 146 08



Pos.	Item	Quantity	Description	Bezeichnung	Serie	K
2	72 64 194 08	3	O-RING ARP 568 7,65X1,78 NBR90	O-RING		
3	49 01 159	4	SOCKET HEAD SCREW ISO 4762 M6X30 10.	ZYLINDERSCHRAUBE		
4	57 09 502 08	1	SCREW PLUG R7/16"	VERSCHLUSSSCHRAUBE		

7.7.2016  
021771

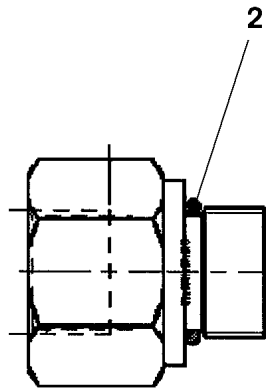
**LIEBHERR**

etk\_en\_de\_074414 LR 1400/2

CONTROL VALVE  
STEUERVENTIL

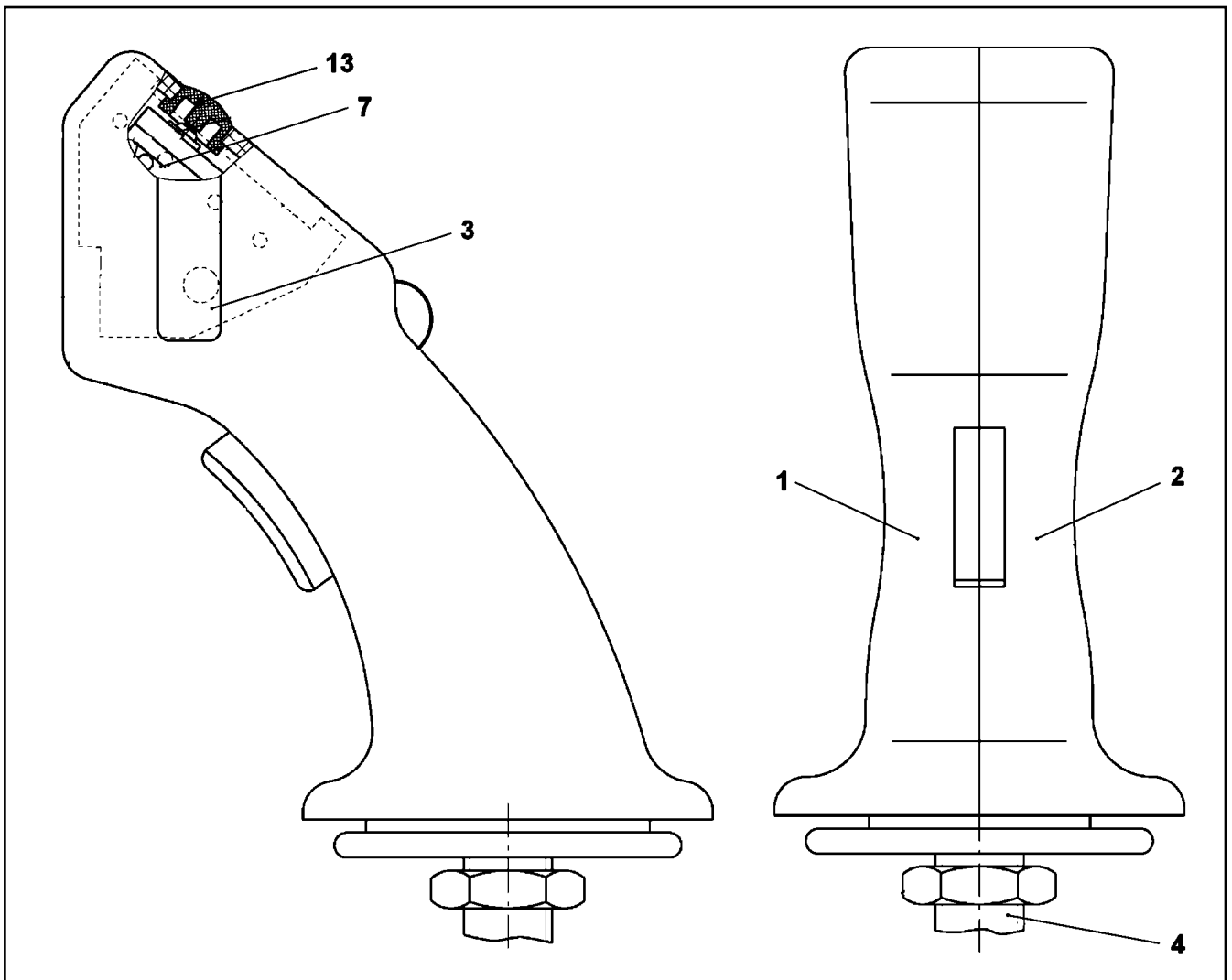
□ 448

⇒ 5 715 164 08  
57 15 164 08



Pos.	Item	Quantity	Description	Bezeichnung	Serie	K
2	50 12 383 08	1	O-RING ARP 568 16,36X2,21 NBR90	O-RING		

<p>7.7.2016 021775</p> <p><b>LIEBHERR</b></p>	<p>etk_en_de_074414 LR 1400/2</p> <p>ADAPTOR ADAPTER</p>	<p>☐ 449</p> <p>⇒ 5 715 166 08 57 15 166 08</p>
---	--	---



Pos.	Item	Quantity	Description	Bezeichnung	Serie	K
1	10 41 047 8	1	GRIP SHELL	GRIFFSCHALE		
2	10 41 047 9	1	GRIP SHELL	GRIFFSCHALE		
3	57 12 445 08	2	COVER PLATE	ABDECKBLECH		
4	57 12 442 08	1	PIN	BOLZEN		
7	57 12 446 08	2	LOCKING PLATE	SICHERUNGSBLECH		
13	57 12 447 08	3	MICRO SWITCH	MIKROSCHALTER		

7.7.2016  
047481

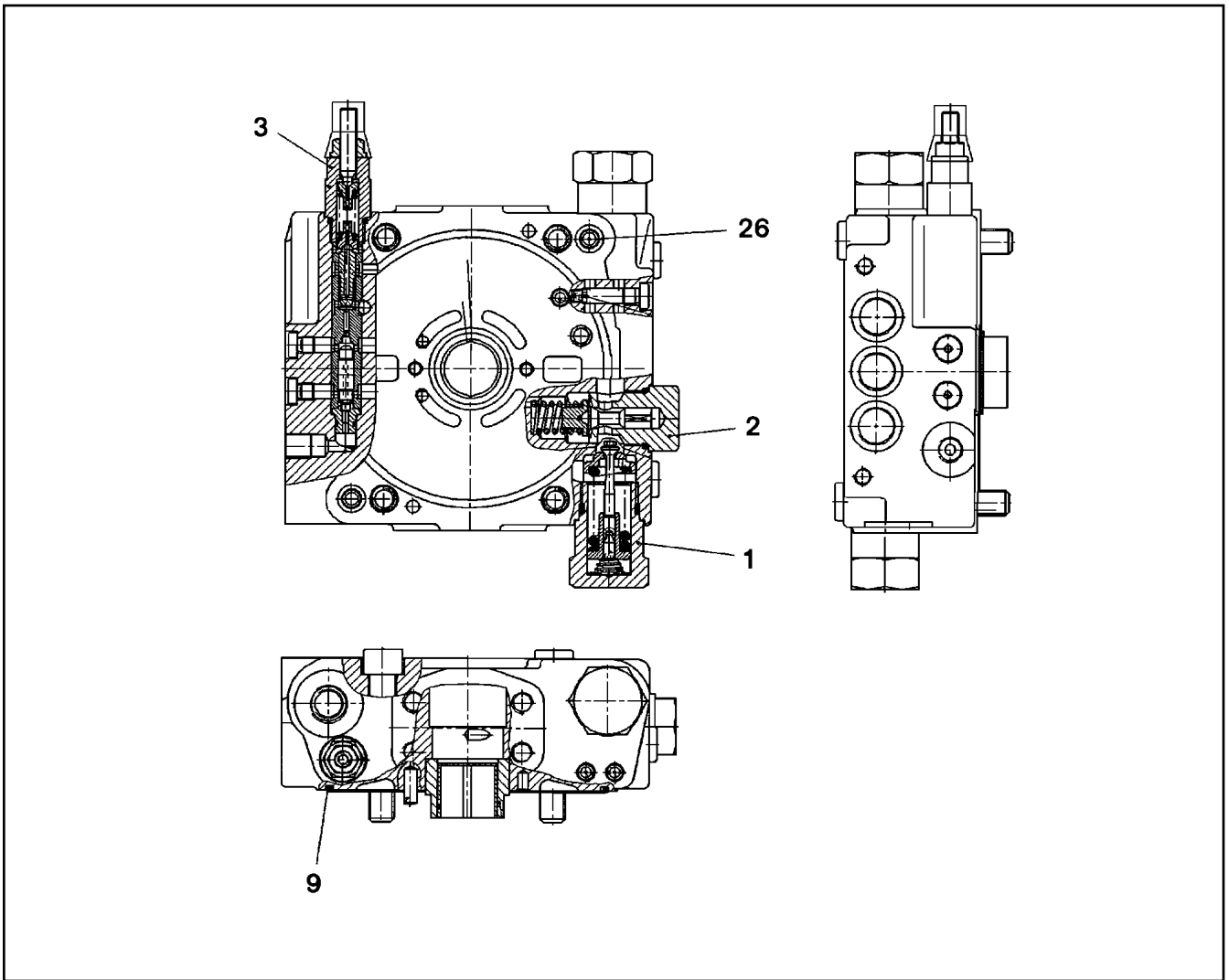
**LIEBHERR**

etk\_en\_de\_074414 LR 1400/2

HANDLE CPL  
GRIFF KPL.

☐ 450

⇒ 5 717 753 08  
57 17 753 08



Pos.	Item	Quantity	Description	Bezeichnung	Serie	K
1	57 18 994 08	2	PRESSURE LIMITING VALVE	DRUCKBEGRENZUNGSVENTIL		
2	57 12 325 08	1	PRESSURE LIMITING VALVE	DRUCKBEGRENZUNGSVENTIL		
3	57 18 995 08	1	SHUTDOWN VALVE	ABSCHALTVENTIL		
			⇒ 5 718 995 08 57 18 995 08			
9	57 06 662 08	1	O-RING ARP 568 139,37X2,62 NBR70	O-RING		
26	51 07 386 08	2	O-RING ARP 568 9,25X1,78 NBR90	O-RING		

7.7.2016  
027113

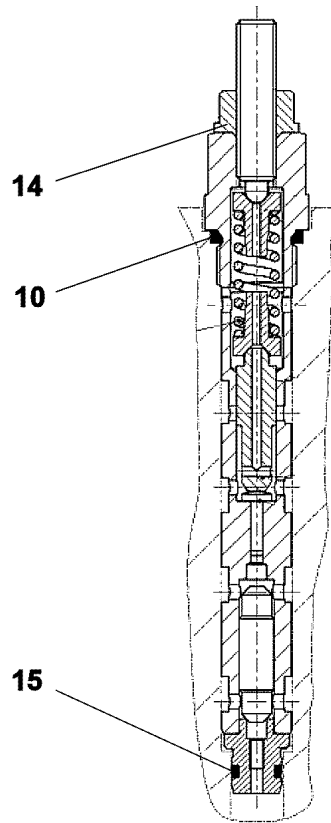
**LIEBHERR**

etk\_en\_de\_074414 LR 1400/2

CONNECTING PLATE  
ANSCHLUSSPLATTE

□ 451

⇒ 5 718 989 08  
57 18 989 08



Pos.	Item	Quantity	Description	Bezeichnung	Serie	K
10	51 07 461 08	1	O-RING ARP 568 12,37X2,62 NBR90	O-RING		
14	70 05 071	1	SEAL-LOCK-SHOULDER NUT M8	SEAL-LOCK-BUNDMUTTER		
15	51 07 384 08	1	O-RING ARP 568 6,07X1,78 NBR90	O-RING		

7.7.2016  
099112

**LIEBHERR**

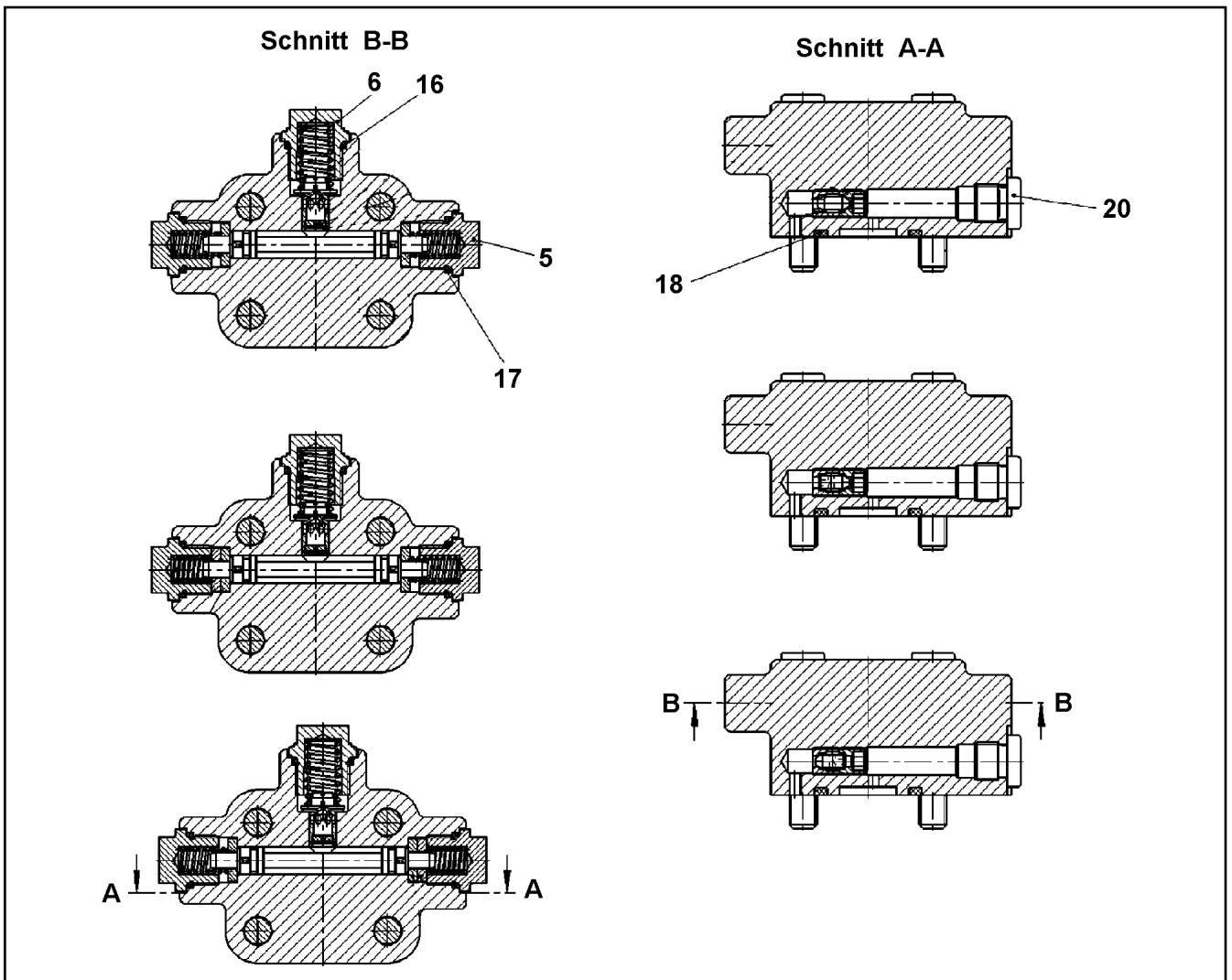
etk\_en\_de\_074414 LR 1400/2

SHUTDOWN VALVE  
ABSCHALTVENTIL

452

⇒ 5 718 995 08  
57 18 995 08





Pos.	Item	Quantity	Description	Bezeichnung	Serie	K
5	76 24 201	2	SCREW PLUG	VERSCHLUSSSCHRAUBE		
6	10 33 220 9	1	SCREW PLUG	VERSCHLUSSSCHRAUBE		
16	76 21 951	1	O-RING 17,12X2,62 FPM 90	O-RING		
17	10 11 524 0	2	O-RING 15,54X2,62 FKM 90	O-RING		
18	10 33 221 0	1	O-RING	O-RING		
20	74 14 500	1	SCREW PLUG M14X1,5 FKM	VERSCHLUSSSCHRAUBE		

7.7.2016  
043998

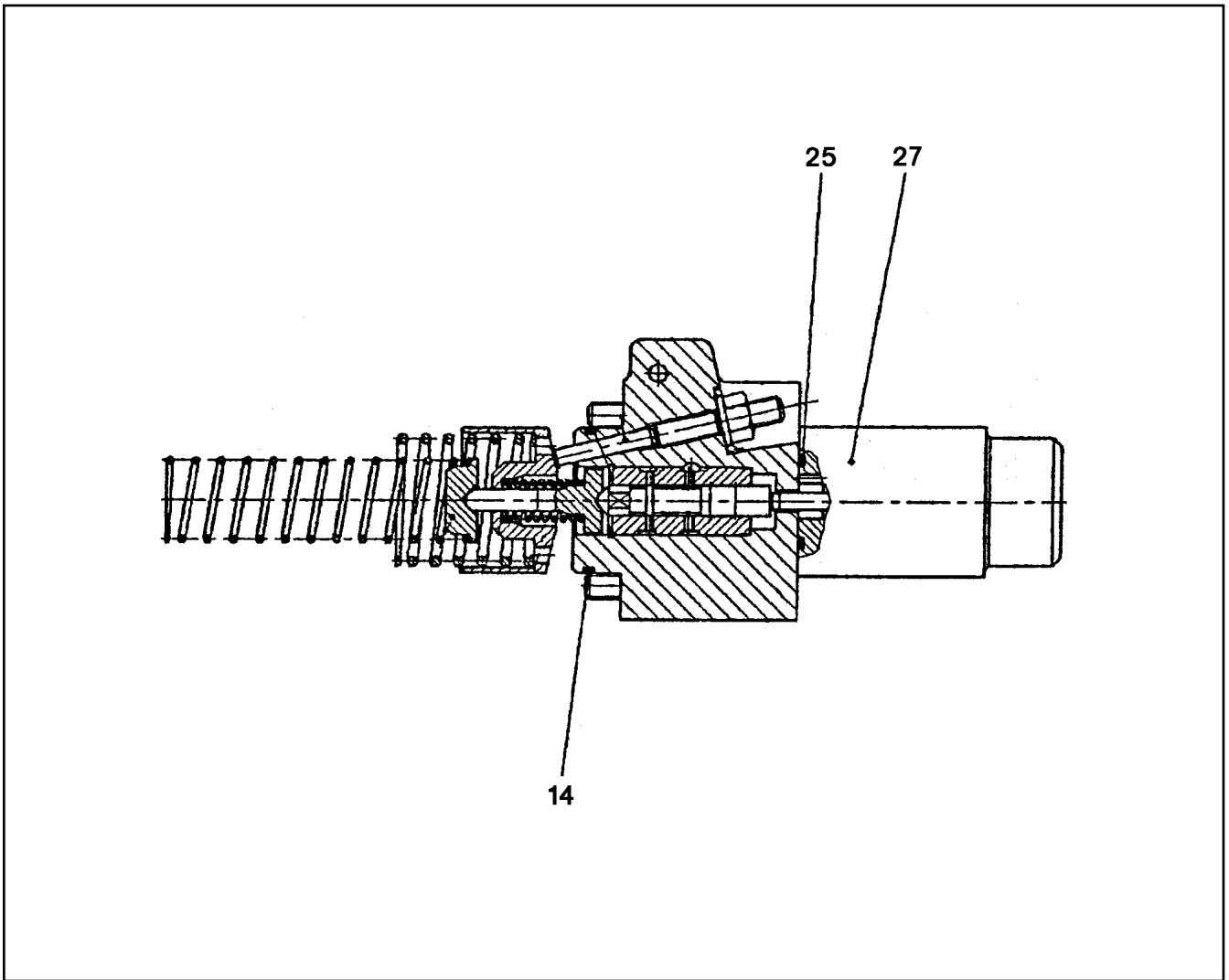
**LIEBHERR**

etk\_en\_de\_074414 LR 1400/2

FLUSH VALVE  
SPUELVENTIL

453

⇒ 5 719 060 08  
57 19 060 08



Pos.	Item	Quantity	Description	Bezeichnung	Serie	K
14	57 11 212 08	1	O-RING ARP 568 39,34X2,62 FPM90	O-RING		
25	57 04 357 08	1	O-RING ARP 568 18,77X1,78 NBR90	O-RING		
27	57 16 470 08	1	MAGNET 24V	MAGNET		

7.7.2016  
029598

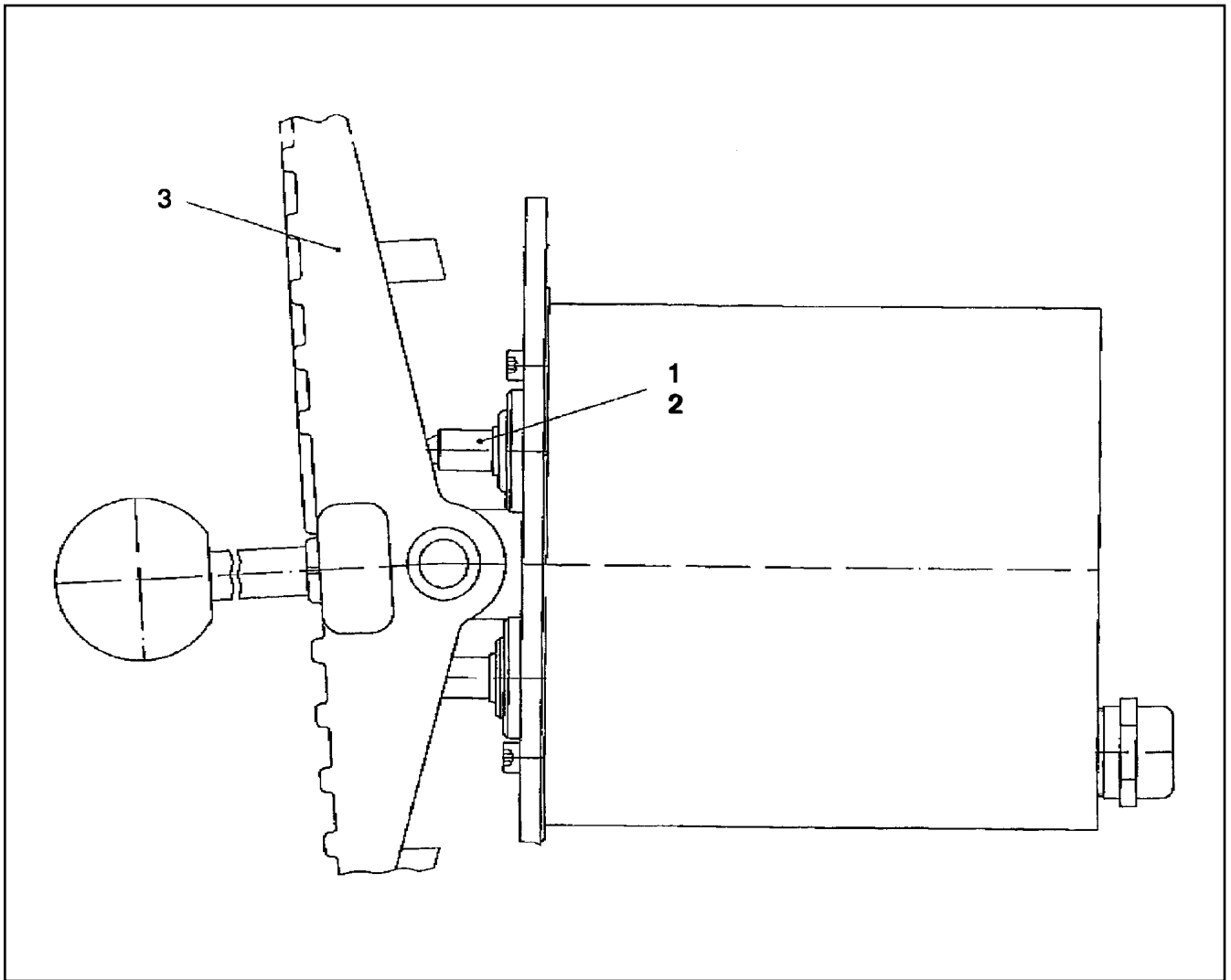
**LIEBHERR**

etk\_en\_de\_074414 LR 1400/2

CONTROL ELEMENT  
STEUERTEIL

□ 454

⇒ 5 719 148 08  
57 19 148 08



Pos.	Item	Quantity	Description	Bezeichnung	Serie	K
1	57 16 398 08	1	BOARD	PLATINE		
2	57 18 909 08	1	HOISTING TRANSMITTER	HUBGEBER		
3	57 18 908 08	1	FOOT PEDAL	FUSSPEDAL		
(1)	10 87 495 9	1	AXLE	ACHSE		

7.7.2016  
036705

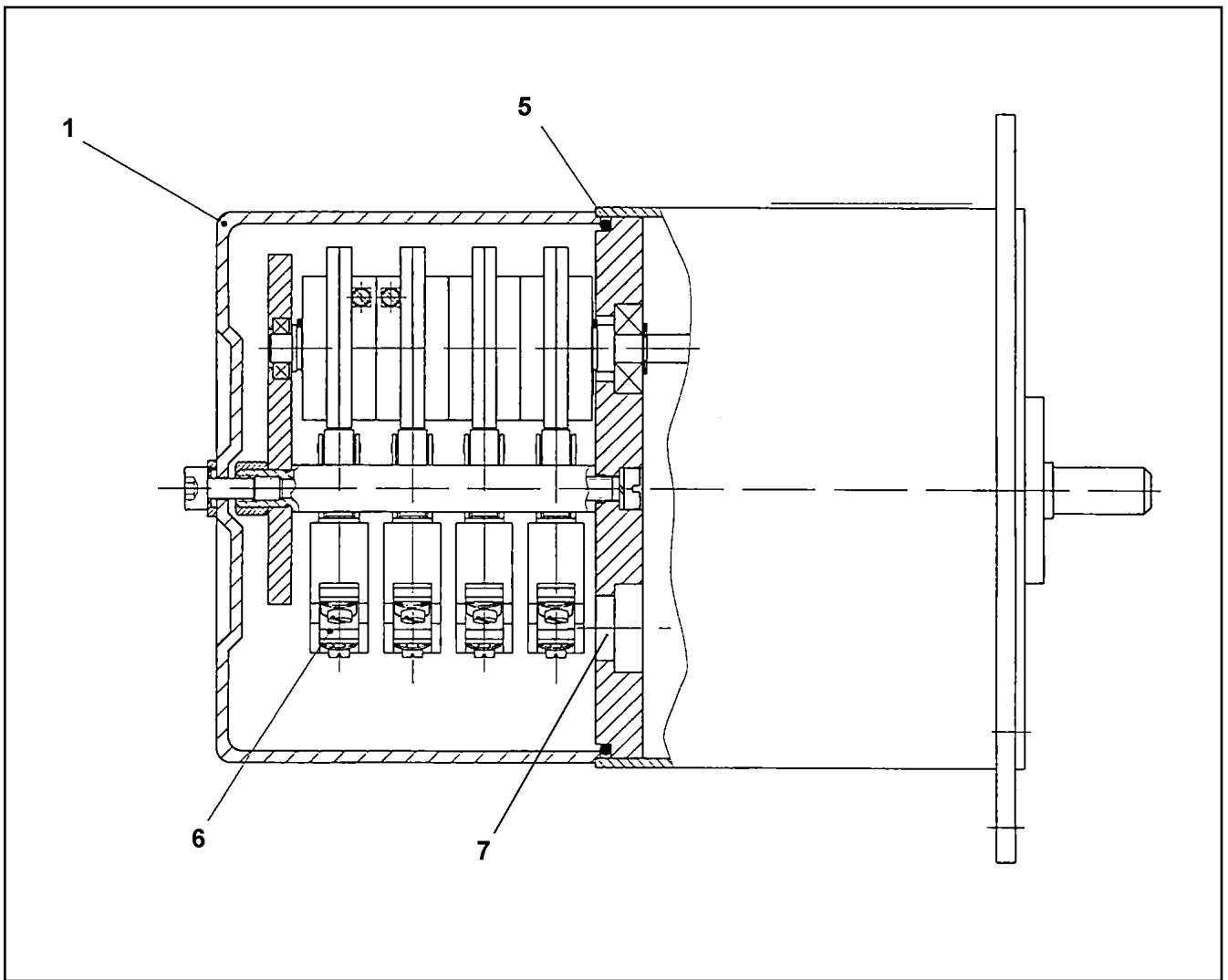
**LIEBHERR**

etk\_en\_de\_074414 LR 1400/2

FOOT ROCKER  
FUSSWIPPE

□ 455

⇒ 6 060 165 08  
60 60 165 08



Pos.	Item	Quantity	Description	Bezeichnung	Serie	K
1	57 15 690 08	1	CAP	KAPPE		
1	10 49 148 3	1	CAP MIT NUT	KAPPE		
5	72 64 040 08	1	O-RING 110X3 NBR70	O-RING		
6	57 09 915 08	4	PROTECTIVE MOTOR SWITCH	NOCKENSCHALTER		
7	57 09 907 08	1	IMPULS TRANSMITTER	IMPULSGEBER		
8	10 87 283 9	1	THREADED ELBOW JOINT	WINKELVERSCHRAUBUNG		

7.7.2016  
059905

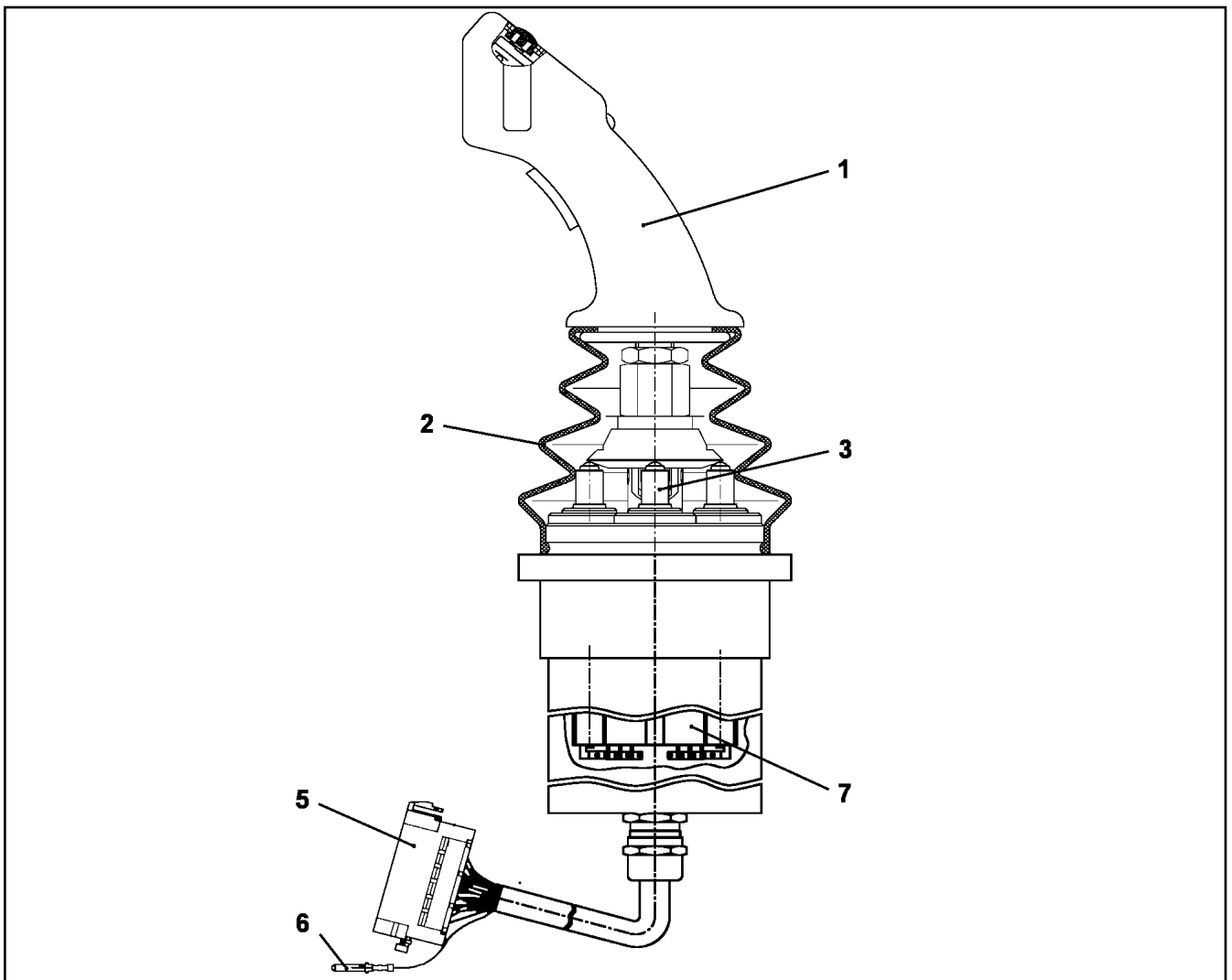
**LIEBHERR**

etk\_en\_de\_074414 LR 1400/2

GEAR CAM LIMITSWITCH  
GETRIEBENOCKENENDSCHALTER

□ 456

⇒ 6 060 521 08  
60 60 521 08



Pos.	Item	Quantity	Description	Bezeichnung	Serie	K
1	57 17 753 08	1	HANDLE CPL ⇒ 5 717 753 08 57 17 753 08	GRIFF KPL.		
2	57 12 441 08	1	RUBBER BELLOWS	FALTENBALG		
3	10 45 081 3	4	HOISTING TRANSMITTER	HUBGEBER		
5	60 23 233 08	1	FLAT PLUG HOUSING 18-POL	FLACHSTECKERGEHAEUSE		
6	60 23 232 08	19	FLAT PLUG 1,0-2,5MM2	FLACHSTECKER		
7	57 12 440 08	4	SWITCH	SCHALTER		

7.7.2016  
031068

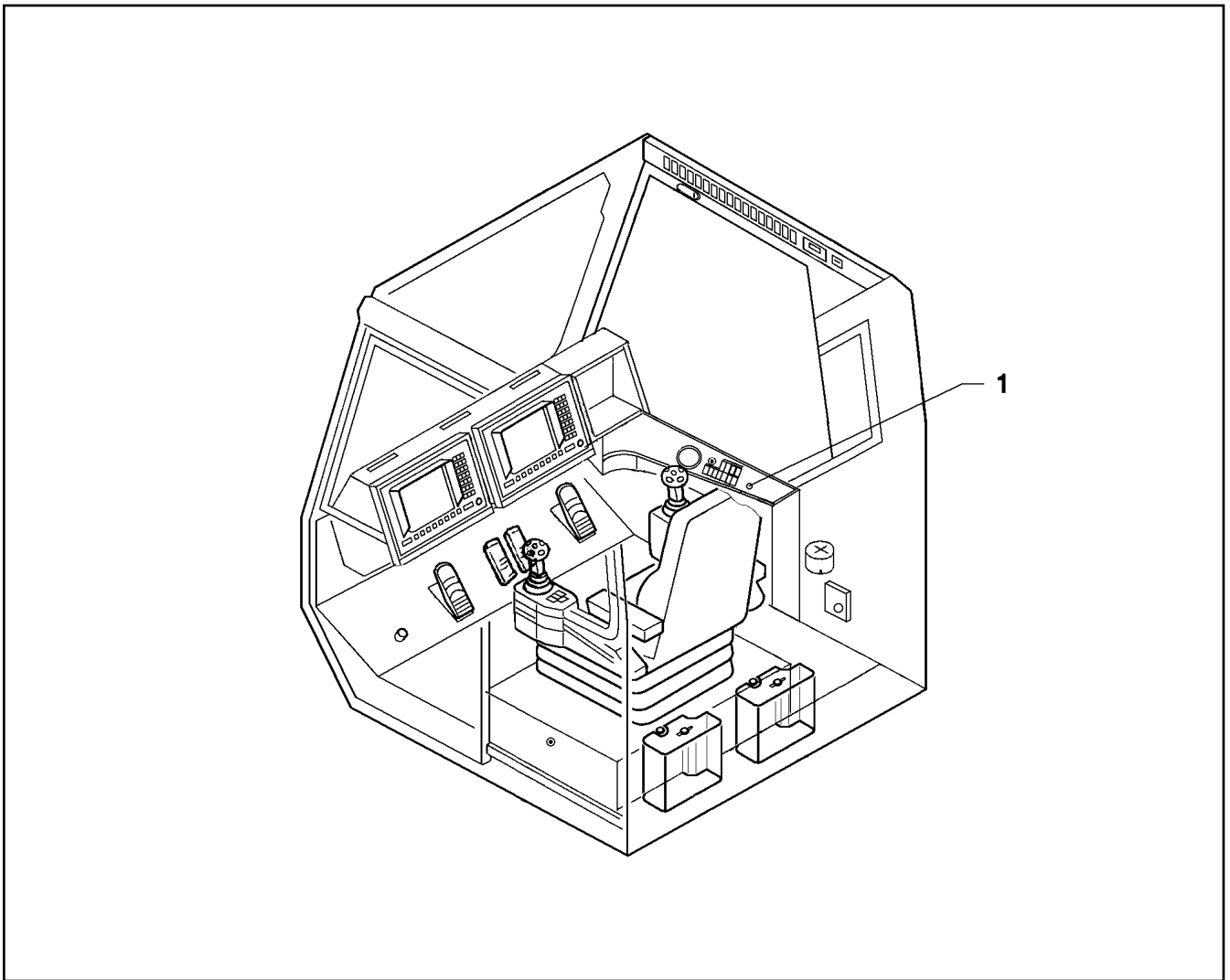
**LIEBHERR**

etk\_en\_de\_074414 LR 1400/2

MASTER SWITCH  
MEISTERSCHALTER

□ 457

⇒ 6 060 949 08  
60 60 949 08



Pos.	Item	Quantity	Description	Bezeichnung	Serie	K
1	57 09 954 08	1	KEY	SCHLUESSEL		

7.7.2016  
023068

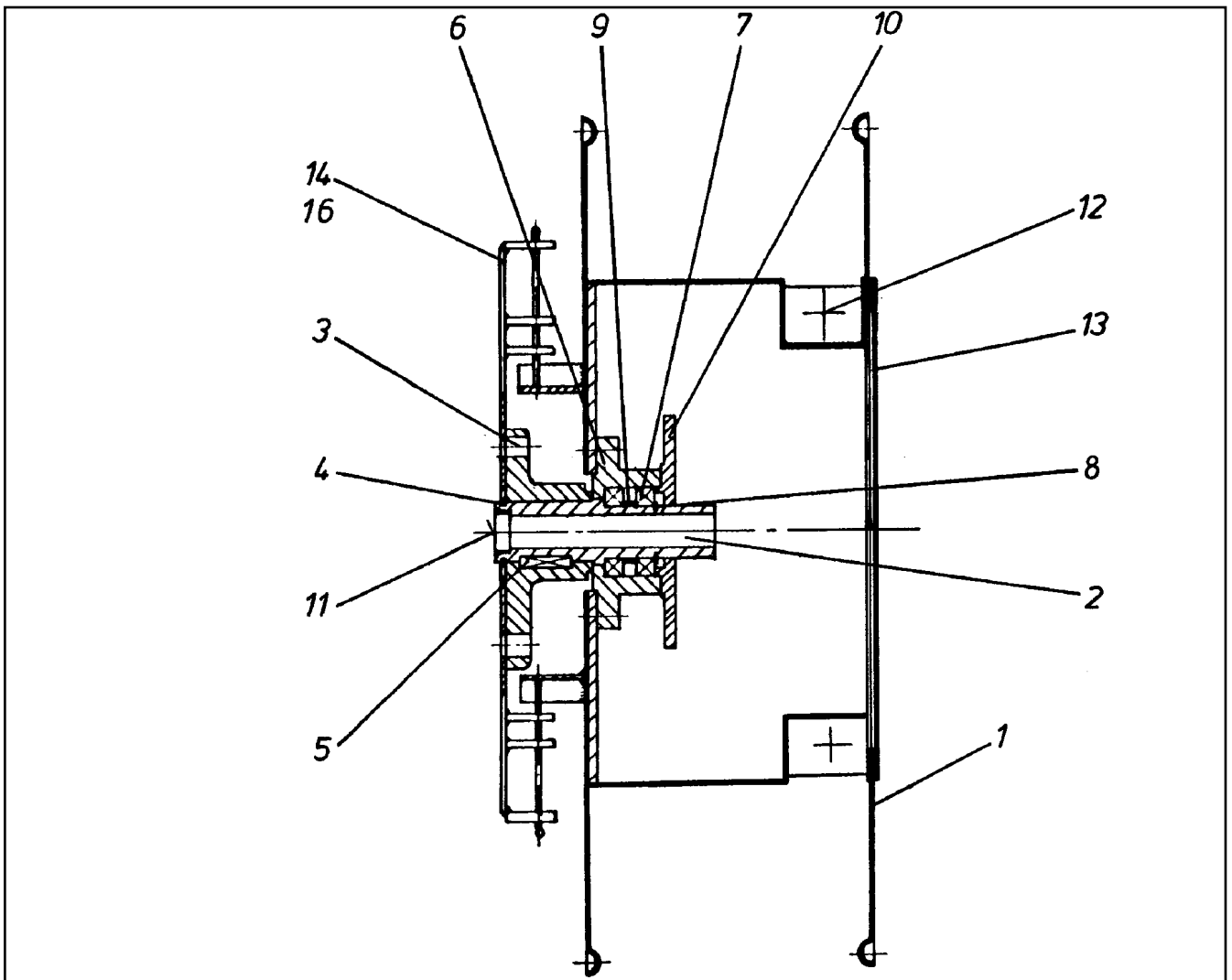
**LIEBHERR**

etk\_en\_de\_074414 LR 1400/2

IGNITION STARTER SWITCH  
ZUENDSTARTSCHALTER

458

⇒ 6 061 943 08  
60 61 943 08



Pos.	Item	Quantity	Description	Bezeichnung	Serie	K
1	61 62 142 08	1	DRUM BODY	TROMMELKOERPER		
2	61 62 143 08	1	DRUM AXLE	TROMMELACHSE		
3	61 62 144 08	1	FIXING FLANGE	BEFESTIGUNGSFLANSCH		
4	42 80 039 08	1	LOCKING RING DIN 471 45X1,75	SICHERUNGSRING		
5	43 40 078 08	1	FITTING KEY DIN 6885 A 8X7X40	PASSFEDER		
6	61 62 145 08	1	DRUM BEARING HUB	TROMMELLAGERNABE		
7	74 51 208 08	2	DEEP GROOVE BALL BEARING DIN 625 600	RILLENKUGELLAGER		
8	42 80 035 08	1	LOCKING RING DIN 471 40X1,75	SICHERUNGSRING		
9	61 62 146 08	1	SPACER BUSHING	DISTANZBUCHSE		
10	61 62 123 08	1	BRUSH CARRIER FLANGE	BUERSTENTRAEGERFLANSCH		
11	60 24 015 08	1	CABLE GLAND PG29 MS	KABELVERSCHRAUBUNG		
12	60 24 231 08	1	CABLE GLAND PG36	KABELVERSCHRAUBUNG		
13	61 62 147 08	1	COVER 380	DECKEL		
14	61 62 148 08	1	STRAIN	SPERRE		
15	10 04 694 1	2	HANDLE	HANDGRIFF		
16	10 46 739 2	1	STRAIN	SPERRE		

7.7.2016  
140084

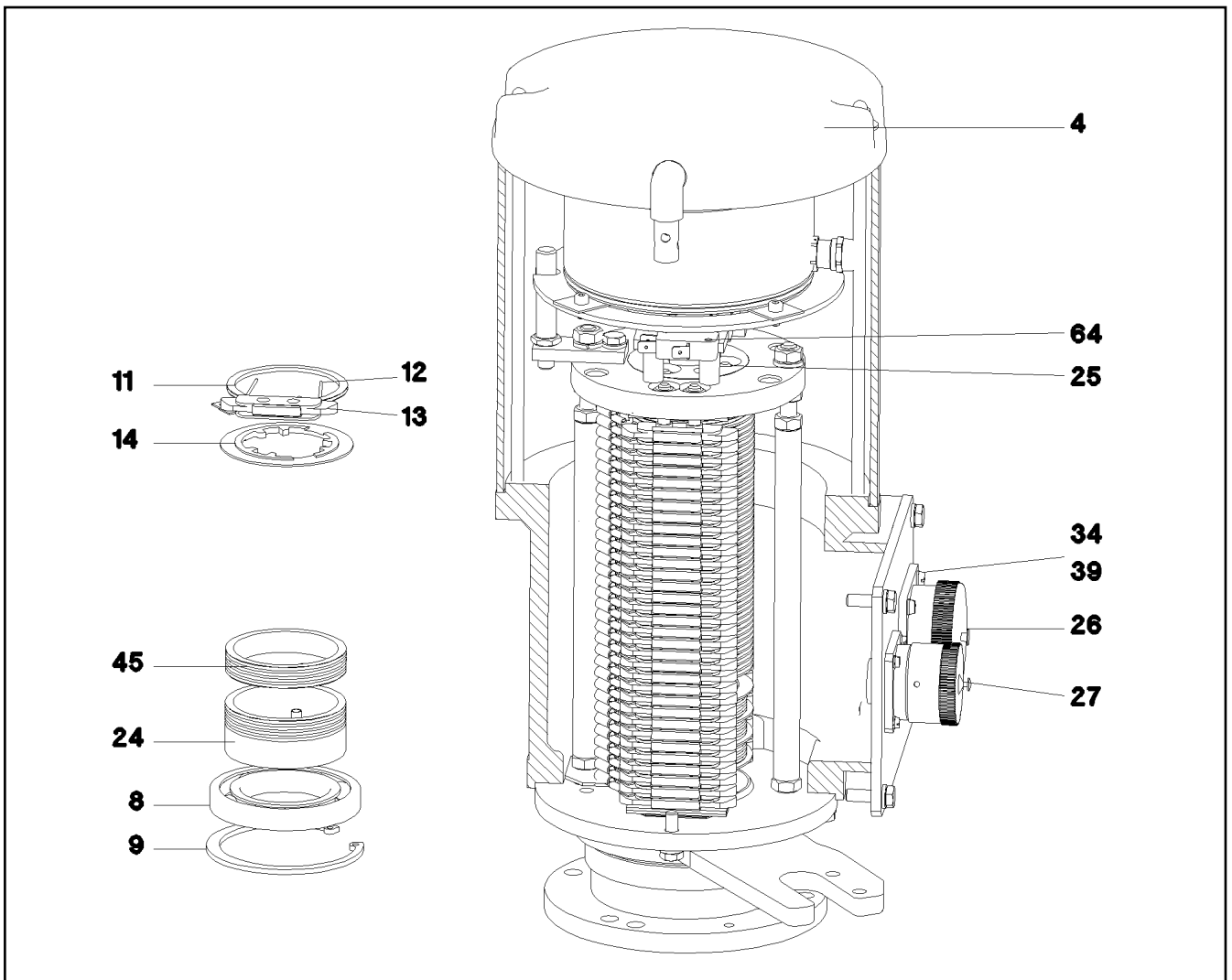
**LIEBHERR**

etk\_en\_de\_074414 LR 1400/2

CABLE REEL  
LEITUNGSTROMMEL

□ 459

⇒ 6 160 221 08  
61 60 221 08



Pos.	Item	Quantity	Description	Bezeichnung	Serie	K
4	57 14 867 08	1	HOOD COVER	HAUBENDECKEL		
8	54 05 073 08	1	DEEP GROOVE BALL BEARING DIN 625 16	RILLENKUGELLAGER		
9	10 17 162 9	1	LOCKING RING DIN 472 75X2,5 FLZNNC-120	SICHERUNGSRING		
11	10 11 484 3	46	SLIP RING 60X2 2,5 <sup>2</sup>	SCHLEIFRING		
12	69 10 416 08	66	CONTACT BOW	SCHLEIFBUEGEL		
13	69 10 417 08	51	INSULATING RING	ISOLIERRING		
14	69 10 431 08	68	CONTACT BOW HOLDER	SCHLEIFBUEGELHALTER		
24	11 00 548 4	1	EARTH RING MESSING	MASSERING		
25	69 10 418 08	1	COVER DISK 8X60	DECKSCHEIBE		
26	69 24 045 08	1	APPLIANCE SOCKET CA 3102E A240	GERAETESTECKDOSE		
27	11 00 548 5	1	PLUG BOX	GERAETEDOSE		
34	40 01 001 08	8	SOCKET HEAD SCREW DIN 84 M3X10 A2-70	ZYLINDERSCHRAUBE		
39	57 08 241 08	8	SPRING WASHER DIN 137 A 3 VERZ	FEDERSCHEIBE		
45	57 03 382 08	4	SLIP RING	SCHLEIFRING		
64	57 14 868 08	1	SNAP SWITCH	SCHNAPPSCHALTER		

7.7.2016  
069911

**LIEBHERR**

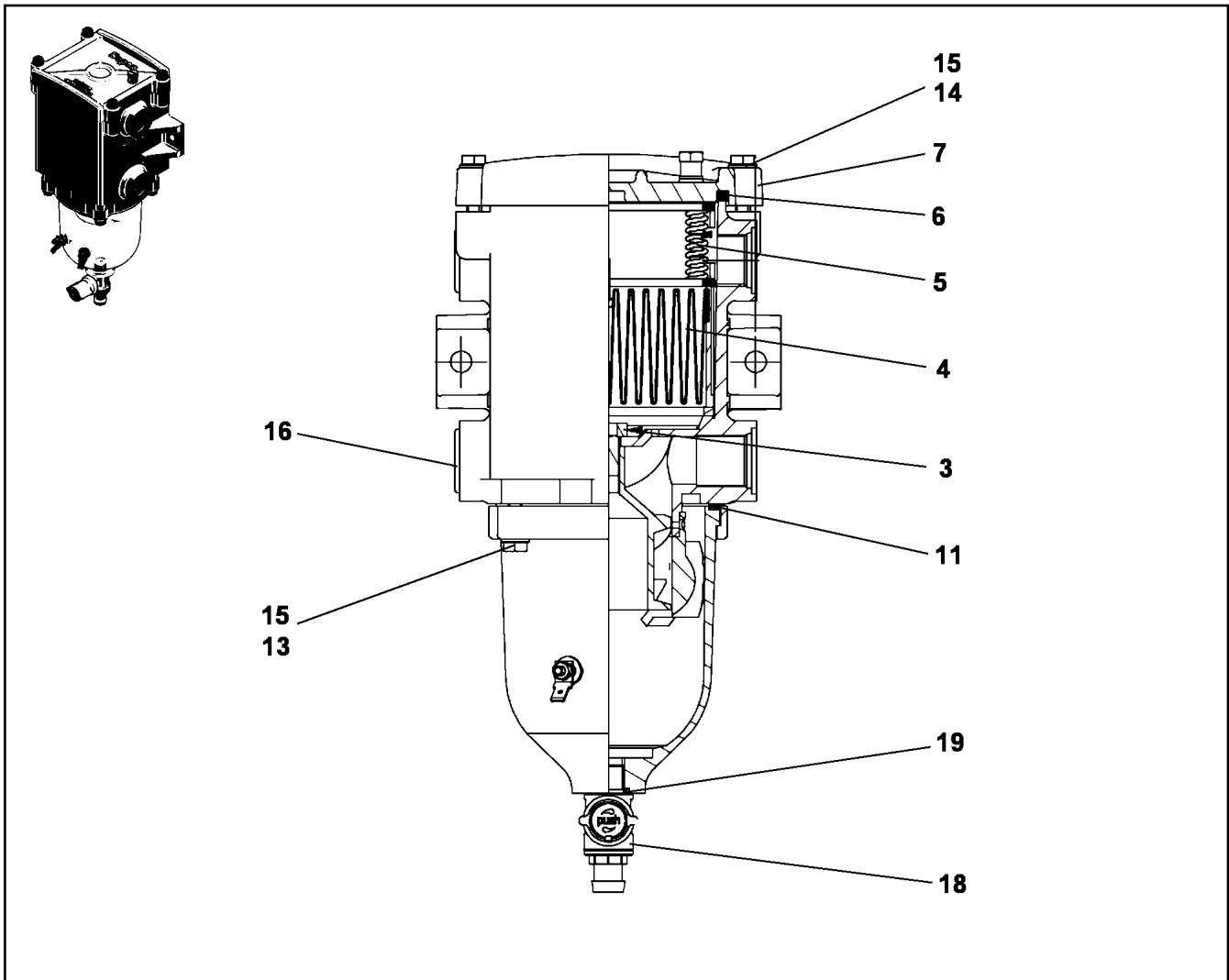
etk\_en\_de\_074414 LR 1400/2

SLIP RING TRANSMITTER  
SCHLEIFRINGUEBERTRAGER

460

⇒ 6 910 038 08  
69 10 038 08





Pos.	Item	Quantity	Description	Bezeichnung	Serie	K
3	40 00 508	1	SOCKET HEAD SCREW DIN 7984 M10X16 8.	ZYLINDERSCHRAUBE		
4	70 27 479	1	FILTER INSERT KRAFTSTOFF 30µm	FILTEREINSATZ		
5	10 03 200 1	1	SPRING CASSETTE	FEDERKASSETTE		
6	10 29 417 1	1	COVER SEAL HNBR	DECKELDICHUNG		
7	70 27 755	1	COVER	DECKEL		
11	10 29 417 0	1	BOWL SEALING HNBR	BOWLENDICHUNG		
13	46 00 102	4	HEX SCREW ISO 4017 M6X30 8.8 A2C	SECHSKANTSCHRAUBE		
14	49 00 539	4	HEX SCREW ISO 4017 M6X25 8.8 A3C	SECHSKANTSCHRAUBE		
15	42 00 009 77	8	WASHER DIN 125 A 6,4 ST VERZ	SCHEIBE		
16	47 77 045 08	2	STOP PLUG VSTIM22X1,5ED A3P	STOPFEN		
18	11 69 607 4	1	DRAIN TAP	ABLASSHAHN		
19	10 29 417 2	1	O-RING 13X2,5 HNBR	O-RING		

7.7.2016  
009642

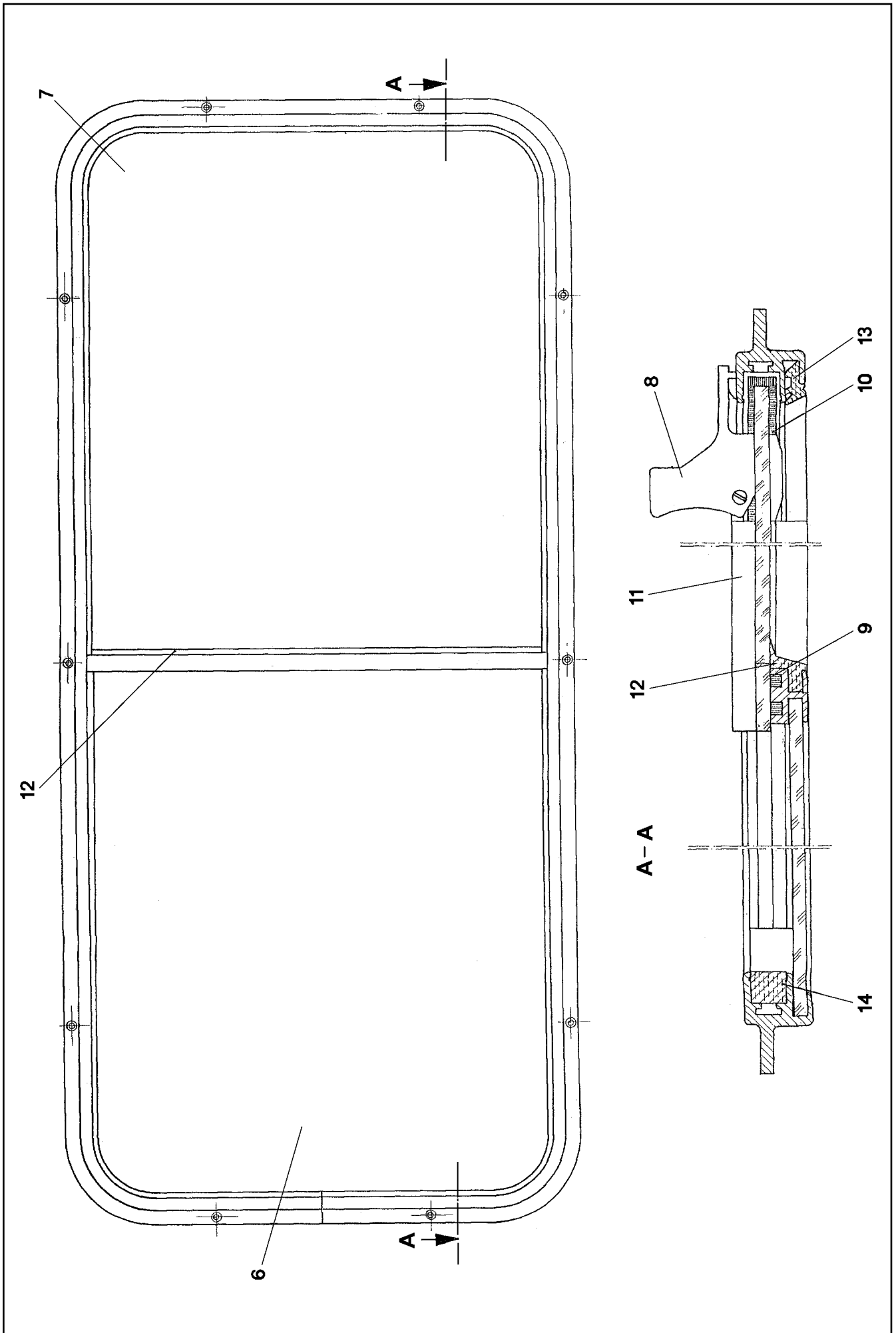
**LIEBHERR**

etk\_en\_de\_074414 LR 1400/2

FUEL SEPARATOR  
KRAFTSTOFFSEPARATOR

□ 461

⇒ 7 027 481  
70 27 481



7.7.2016  
031245

**LIEBHERR**

etk\_en\_de\_074414 LR 1400/2

SLIDING WINDOW  
SCHIEBEFENSTER

□ 462 (1/2)

⇒ 7 257 354 08  
72 57 354 08

Pos.	Item	Quantity	Description	Bezeichnung	Serie	K
6	10 03 581 0	1	WINDOW PANE SPF	FENSTERSCHEIBE		
7	10 03 581 1	1	WINDOW PANE SPF	FENSTERSCHEIBE		
8	10 03 208 4	1	WINDOW LOCK	FENSTERVERRIEGELUNG		
9	10 03 581 3	1.4	BRUSH SEALING PROFILE 6,7 TEXTIL	BUERSTENPROFIL		
10	10 03 208 5	1.5	BRUSH SEALING PROFILE	BUERSTENPROFIL		
11	10 03 208 9	0.5	BRUSH SEALING PROFILE	BUERSTENPROFIL		
12	10 03 581 4	0.5	SEAL	DICHTUNG		
13	10 03 581 5	1.2	SEAL	DICHTUNG		
14	10 03 208 8	0.6	SEAL	DICHTUNG		

7.7.2016

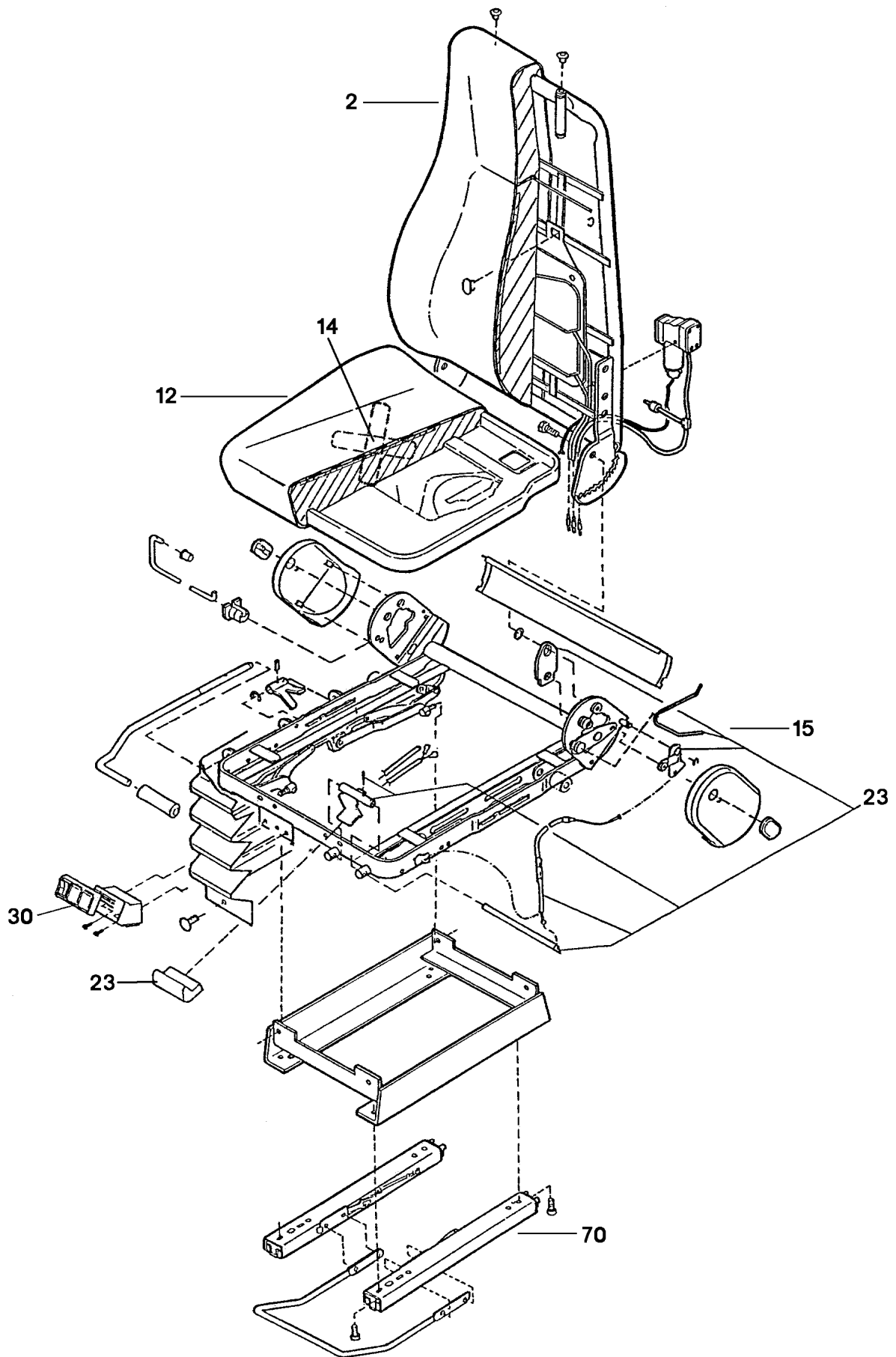
etk\_en\_de\_074414 LR 1400/2

463 (2/2)

**LIEBHERR**

SLIDING WINDOW  
SCHIEBEFENSTER

⇒ 7 257 354 08  
72 57 354 08



7.7.2016  
022435

**LIEBHERR**

etk\_en\_de\_074414 LR 1400/2

OPERATOR SEAT  
FAHRERSITZ

464 (1/2)

⇒ 7 741 079 08  
77 41 079 08

Pos.	Item	Quantity	Description	Bezeichnung	Serie	K
2	57 18 353 08	1	BACK PART	RUECKENTEIL		
12	57 18 354 08	1	SEAT PART	SITZTEIL		
14	57 10 357 08	1	SEAT SWITCH	SITZKONTAKTSCHALTER		
15	57 14 948 08	1	SEAT FRAME	SITZRAHMEN		
23	57 18 300 08	1	REGULATION DEVICE SEAT BACK	RUECKENLEHNENRASTUNG		
30	57 14 949 08	1	VALVE	LORDOSENVENTIL		
70	57 18 302 08	1	RAIL PAIR	SCHIENENPAAR		

7.7.2016

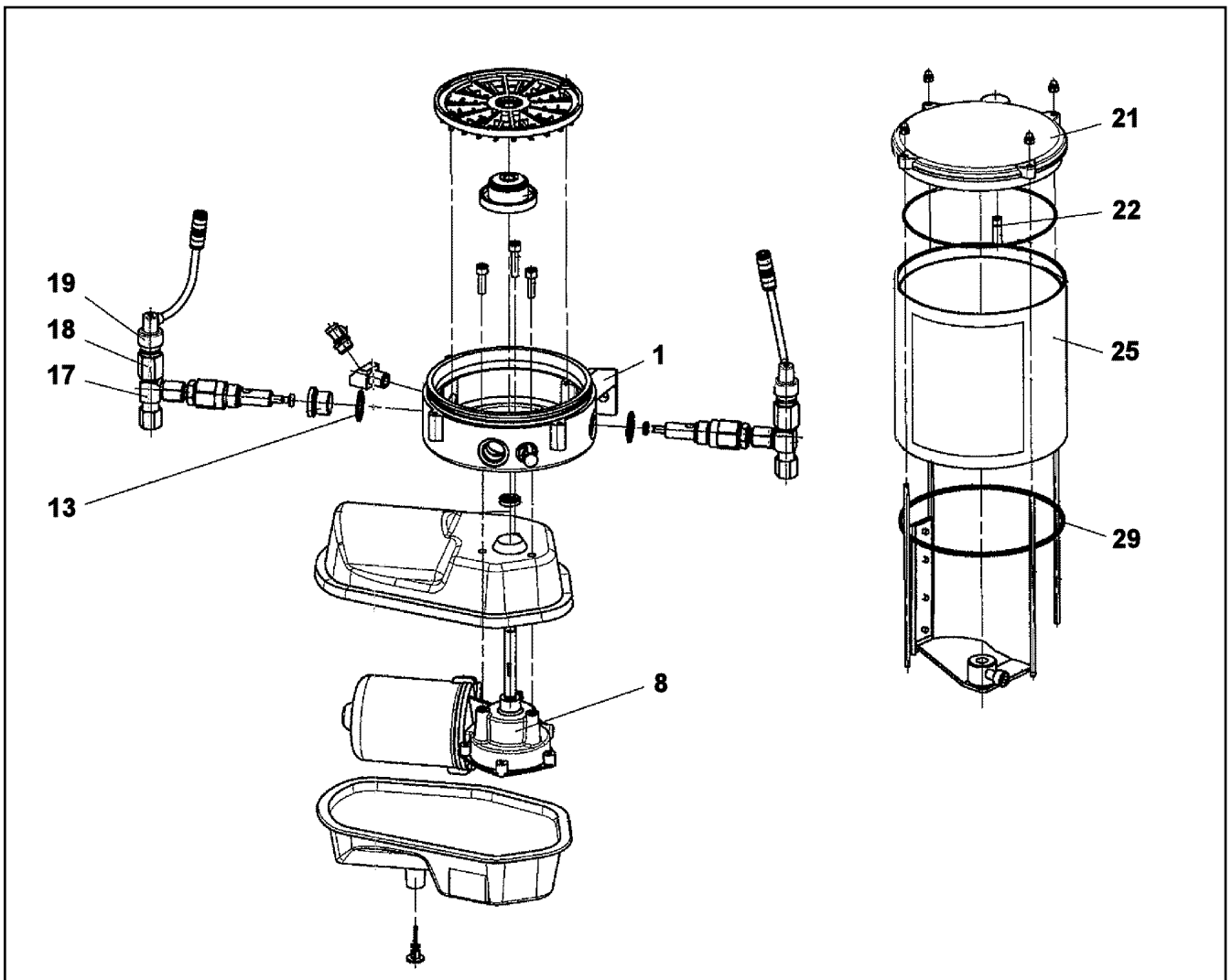
etk\_en\_de\_074414 LR 1400/2

465 (2/2)

**LIEBHERR**

OPERATOR SEAT  
FAHRERSITZ

⇒ 7 741 079 08  
77 41 079 08



Pos.	Item	Quantity	Description	Bezeichnung	Serie	K
1	10 01 469 3	1	PUMP HOUSING	PUMPENGEHAEUSE		
8	10 35 514 0	1	TRANSMISSION MOTOR 24V	GLEICHSTROMGETRIEBEMOTO		
13	71 01 044 08	3	SEALING RING DIN 7603 A 21X26X1,5 CU	DICHTRING		
17	10 03 827 2	2	PUMP ELEMENT	PUMPENELEMENT		
18	10 03 827 4	2	OVERPRESSURE VALVE 280BAR ⇒ X10038274 10 03 827 4	UEBERDRUCKVENTIL		
19	10 42 995 2	2	FAULT INDICATOR	STOERANZEIGE		
21	10 40 981 7	1	CONTAINER COVER	BEHAELTERABDECKKAPPE		
22	57 06 906 08	1	O-RING 6X1 NBR90	O-RING		
25	10 03 827 1	1	CONTAINER 2,5 KG	BEHAELTER		
27	96 74 218 08	1	STICKER BEHAELTER 2,5KG	AUFKLEBER		
(1)	10 66 390 9	1	STICKER	AUFKLEBER		
(2)	11 49 443 2	1	SIGN	SCHILD		
(3)	11 49 458 1	1	SIGN	SCHILD		
29	72 64 528 01	1	O-RING 135X3 NBR 70 SPF	O-RING		

7.7.2016  
049248

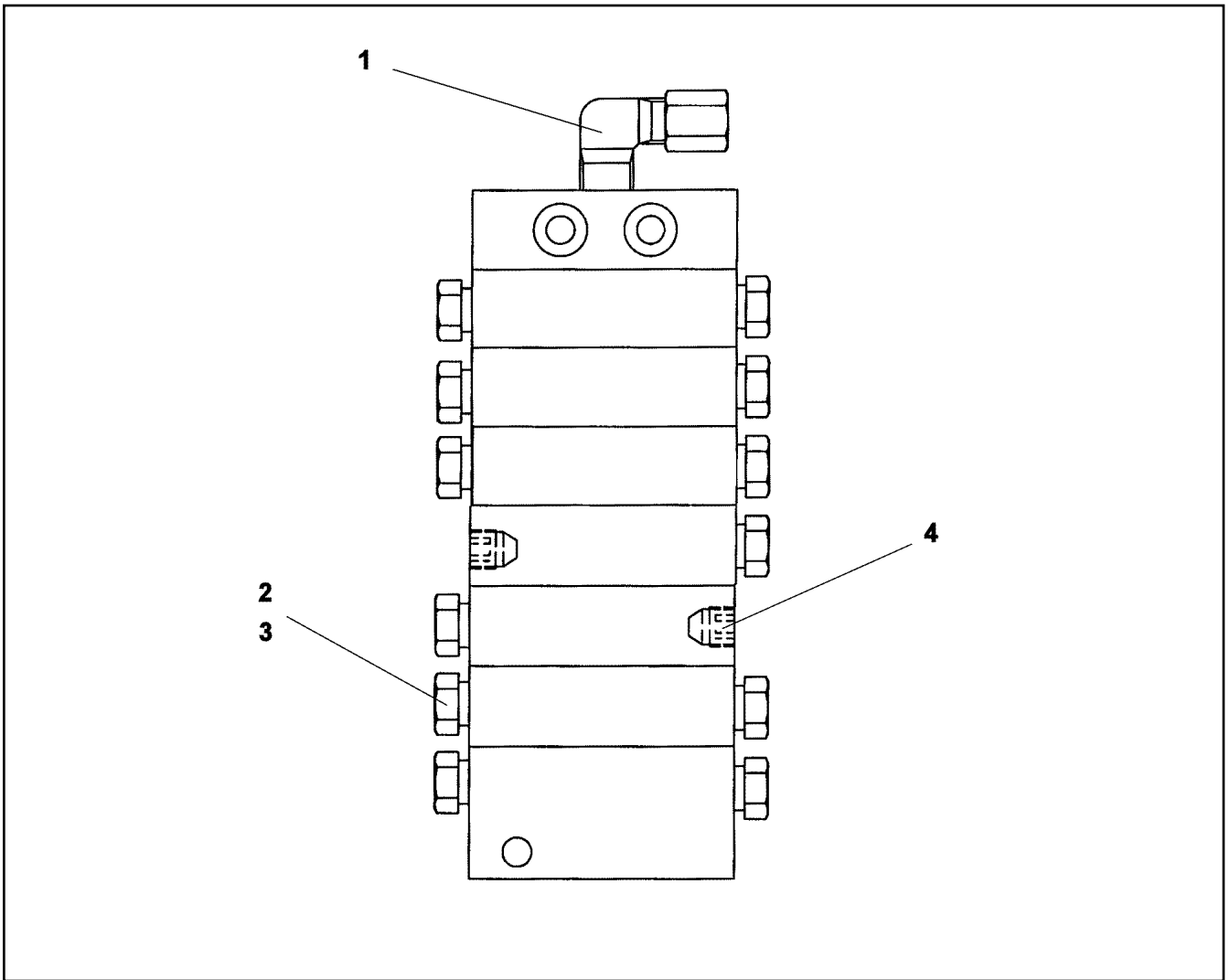
**LIEBHERR**

etk\_en\_de\_074414 LR 1400/2

ELECTRIC PUMP  
ELEKTROPUMPE

□ 466

⇒ 7 743 566 08  
77 43 566 08



Pos.	Item	Quantity	Description	Bezeichnung	Serie	K
1	77 43 765 08	1	FLANGE JOINT GE 6LL M10X1	VERSCHRAUBUNG		
4	77 43 782 08	2	SCREW PLUG	VERSCHLUSSSCHRAUBE		

7.7.2016  
089160

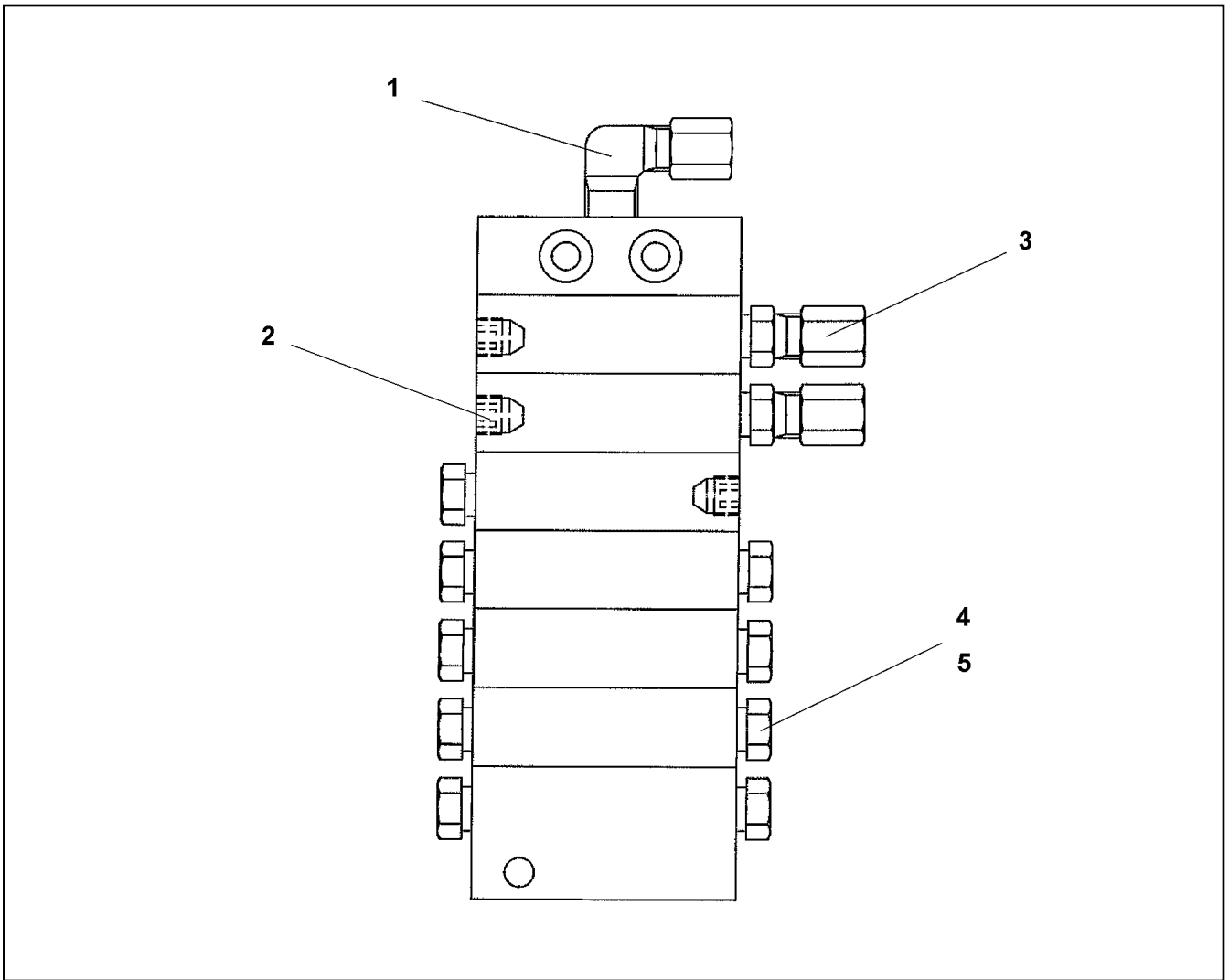
**LIEBHERR**

etk\_en\_de\_074414 LR 1400/2

DISTRIBUTION BLOCK  
VERTEILERKOMBINATION

467

⇒ 7 743 836 08  
77 43 836 08



Pos.	Item	Quantity	Description	Bezeichnung	Serie	K
1	77 43 738 08	1	FLANGE JOINT WE 6LL M10x1	VERSCHRAUBUNG		
2	77 43 782 08	3	SCREW PLUG	VERSCHLUSSSCHRAUBE		
3	77 43 765 08	2	FLANGE JOINT GE 6LL M10X1	VERSCHRAUBUNG		

7.7.2016  
089125

**LIEBHERR**

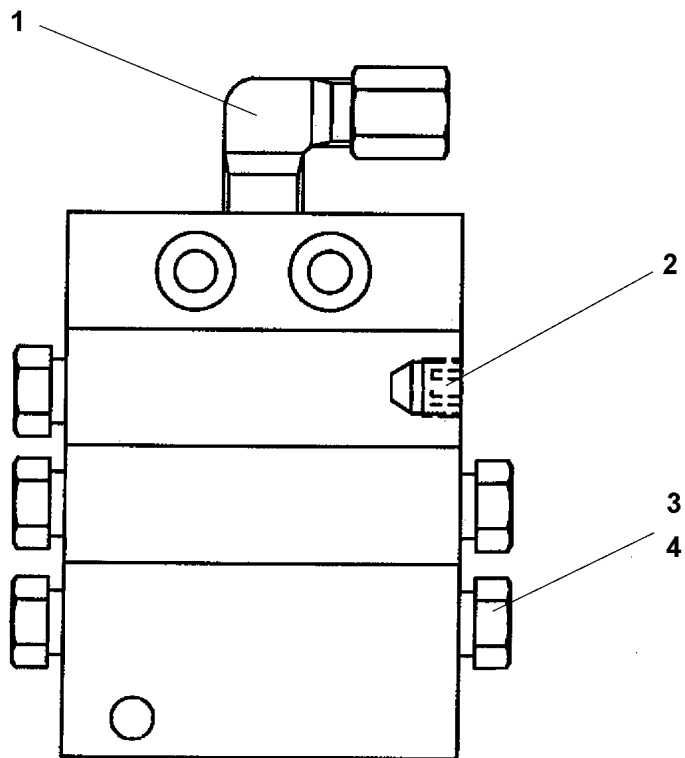
etk\_en\_de\_074414 LR 1400/2

DISTRIBUTION BLOCK  
VERTEILERKOMBINATION

468

⇒ 7 743 846 08  
77 43 846 08





Pos.	Item	Quantity	Description	Bezeichnung	Serie	K
1	77 43 738 08	1	FLANGE JOINT WE 6LL M10x1	VERSCHRAUBUNG		
2	77 43 782 08	1	SCREW PLUG	VERSCHLUSSSCHRAUBE		

7.7.2016  
089127

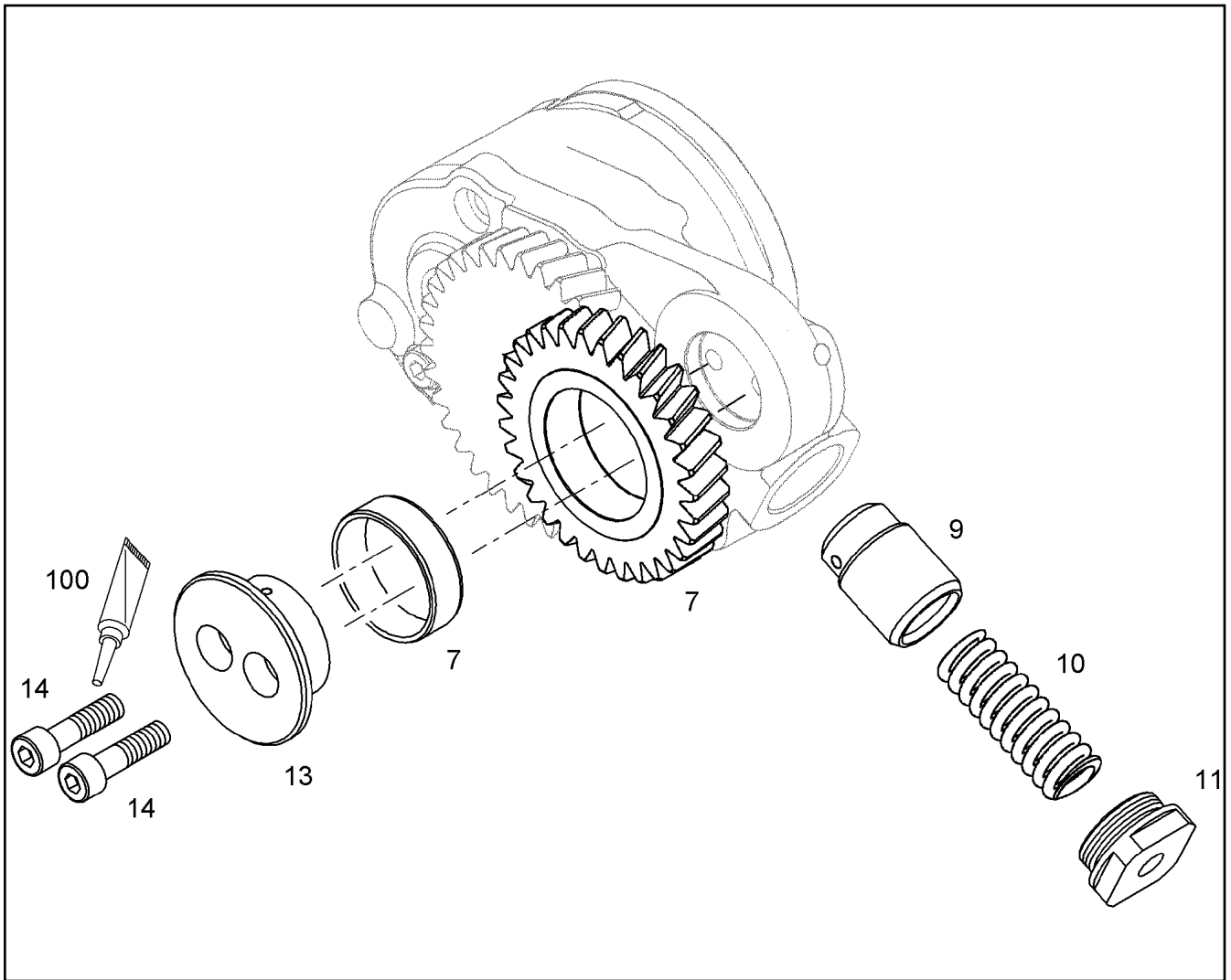
**LIEBHERR**

etk\_en\_de\_074414 LR 1400/2

DISTRIBUTION BLOCK  
VERTEILERKOMBINATION

469

⇒ 7 743 850 08  
77 43 850 08



Pos.	Item	Quantity	Description	Bezeichnung	Serie	K
7	90 72 633	1	INTERMEDIATE GEAR PRE-ASSY.	ZWISCHENRAD VORM.		
9	98 86 591	1	PISTON	KOLBEN		
10	73 81 302	1	PRESSURE SPRING 3,40X16,60X71,31 OTE	DRUCKFEDER		
11	92 75 590	1	SCREW PLUG M30X1,5 St Rm>450N/m FE/Z	VERSCHLUSSSCHRAUBE		
13	92 67 273	1	HUB 42CrMo4+N+QT	NABE		
14	24 00 498 02	2	SOCKET HEAD SCREW ISO 4762 M8X30 8.8	ZYLINDERSCHRAUBE		
100	81 12 019 08	1	SCREW LOCKING 50ML LOCTITE 262	SCHRAUBENSICHERUNG		

7.7.2016  
039253

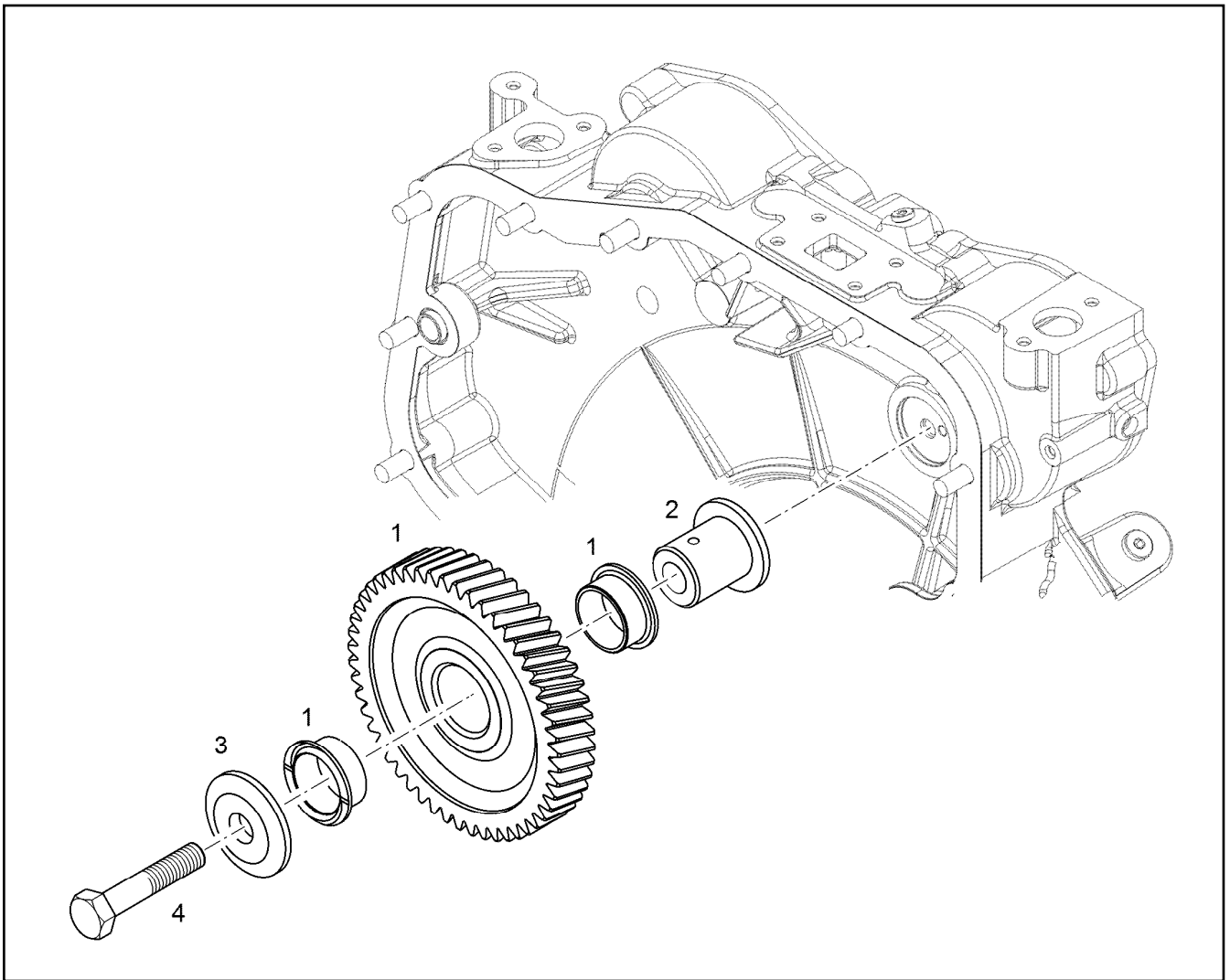
**LIEBHERR**

etk\_en\_de\_074414 LR 1400/2

LUBRICATING OIL PUMP  
SCHMIEROELPUMPE

470

⇒ 9 072 781  
90 72 781



Pos.	Item	Quantity	Description	Bezeichnung	Serie	K
1	90 72 904	1	INTERMEDIATE GEAR PRE-ASSY.	ZWISCHENRAD VORM.		
(2)	98 89 290	2	PLAIN BEARING BUSHING 30X34X16 G-CuS	GLEITLAGERBUCHSE		
2	90 72 907	1	INTERMEDIATE WHEEL AXLE 42CrMo4+QT	ZWISCHENRADACHSE		
3	90 72 908	1	BEARING COVER 31CrMoV9	LAGERDECKEL		
4	46 00 514	1	HEX SCREW ISO 4014 M12X65 8.8 A3C	SECHSKANTSCHRAUBE		

7.7.2016  
036934

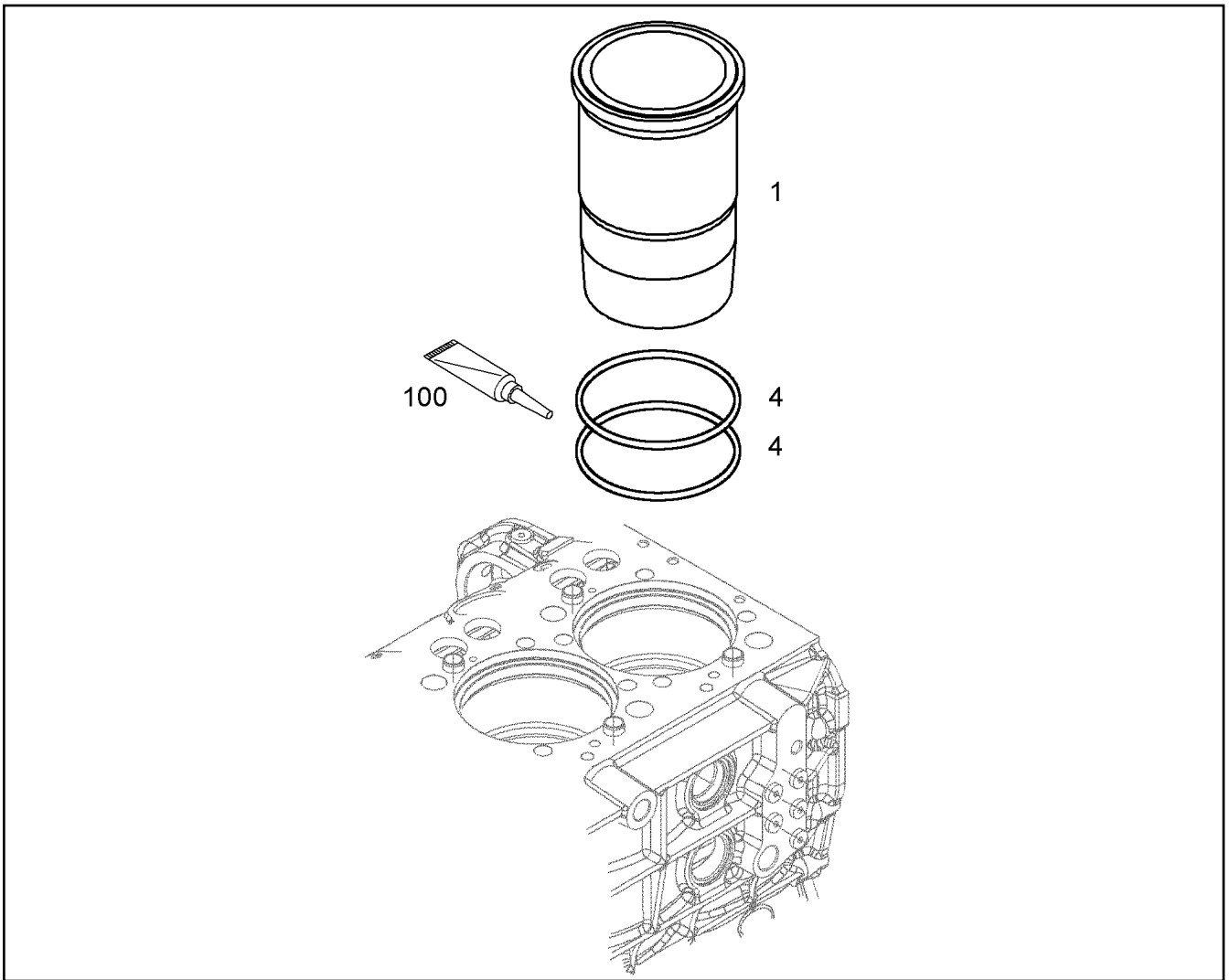
**LIEBHERR**

etk\_en\_de\_074414 LR 1400/2

INTERMEDIATE GEAR CPL.  
ZWISCHENRAD KPL.

471

⇒ 9 072 906  
90 72 906



Pos.	Item	Quantity	Description	Bezeichnung	Serie	K
1	90 80 084	1	CYLINDER BUSHING	ZYLINDERBUCHSE		
4	10 00 649 9	2	O-RING 140 75 FKM 17939	O-RING		
100	10 02 473 3	1	GREASE GBU Y 131 0.010KG	FETT		

7.7.2016  
036949

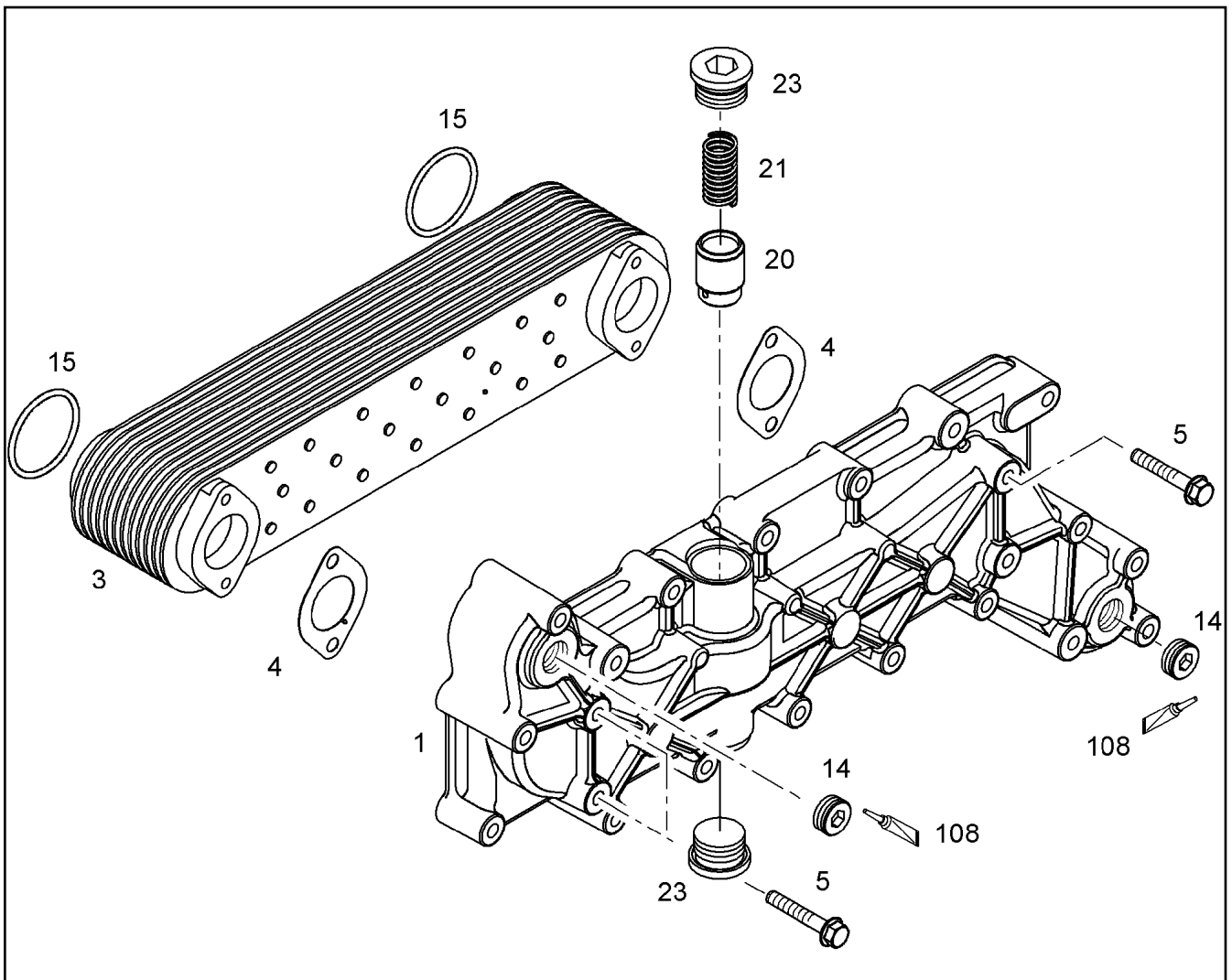
**LIEBHERR**

etk\_en\_de\_074414 LR 1400/2

CYLINDER  
ZYLINDER

472

⇒ 9 073 083  
90 73 083



Pos.	Item	Quantity	Description	Bezeichnung	Serie	K
1	90 73 505	1	OIL COOLER HOUSING D936	OELKUEHLERGEHAEUSE		
3	57 00 087	1	OIL COOLER 12 FLACHROHRE	OELKUEHLER		
4	92 67 472	2	SEAL 0,5MM AFM 30	DICHTUNG		
5	10 00 507 3	4	HEX SCREW DIN 6921 M8X50 8.8 A2C	SECHSKANTSCHRAUBE		
14	73 80 177	2	SCREW PLUG VSTI M22X1,5 CR6-FREI	VERSCHLUSSSCHRAUBE		
15	73 81 994	2	O-RING DIN 3771 50,39X3,53 HNBR 70 A	O-RING		
20	98 86 591	1	PISTON	KOLBEN		
21	98 86 756	1	PRESSURE SPRING 2,10X17,80X75,00	DRUCKFEDER		
23	73 82 204	2	SCREW PLUG VSTI M30X1,5 St Rm>500N/m	VERSCHLUSSSCHRAUBE		
108	81 12 013 14	1	SEALING COMPOUND 50ML TUBE -55/+150 °	DICHTUNGSMASSE		

7.7.2016  
039250

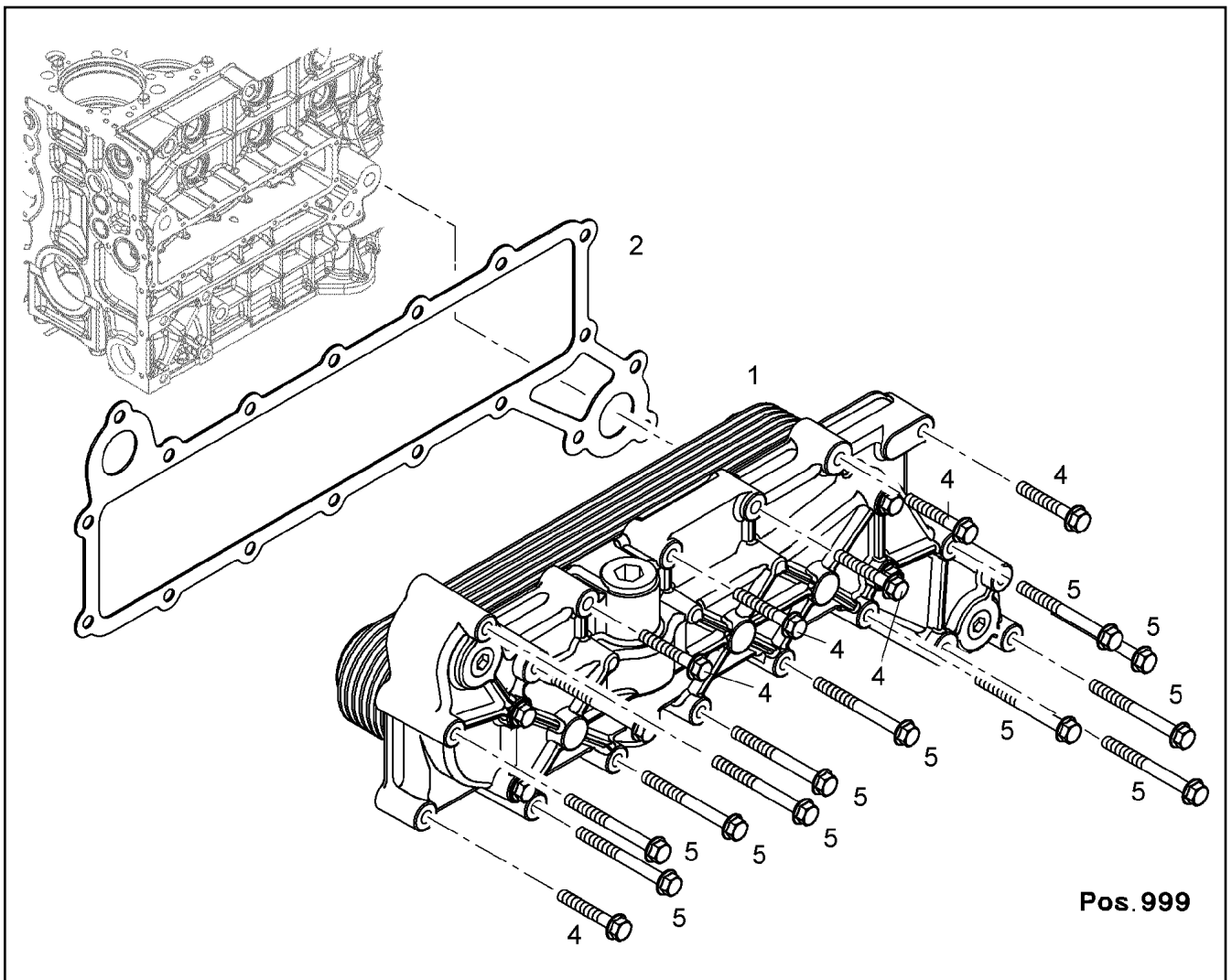
**LIEBHERR**

etk\_en\_de\_074414 LR 1400/2

OIL COOLER, PRE-ASSEMBLED  
OELKUEHLER VORM.

473

⇒ 9 073 507  
90 73 507



Pos. 999

Pos.	Item	Quantity	Description	Bezeichnung	Serie	K
1	90 73 507	1	OIL COOLER, PRE-ASSEMBLED D936 ⇒ 9 073 507      90 73 507	OELKUEHLER VORM.		
2	10 11 789 1	1	SEAL AFM 30	DICHTUNG		
4	10 00 507 3	6	HEX SCREW DIN 6921 M8X50 8.8 A2C	SECHSKANTSCHRAUBE		
5	10 00 507 4	12	HEX SCREW EN 1665 M8X80 8.8 A3C	SECHSKANTSCHRAUBE		
999	10 11 585 0	1	SEALING SET OIL COOLER ⇒ X10115850      10 11 585 0	DS OELKUEHLER		

7.7.2016  
039249

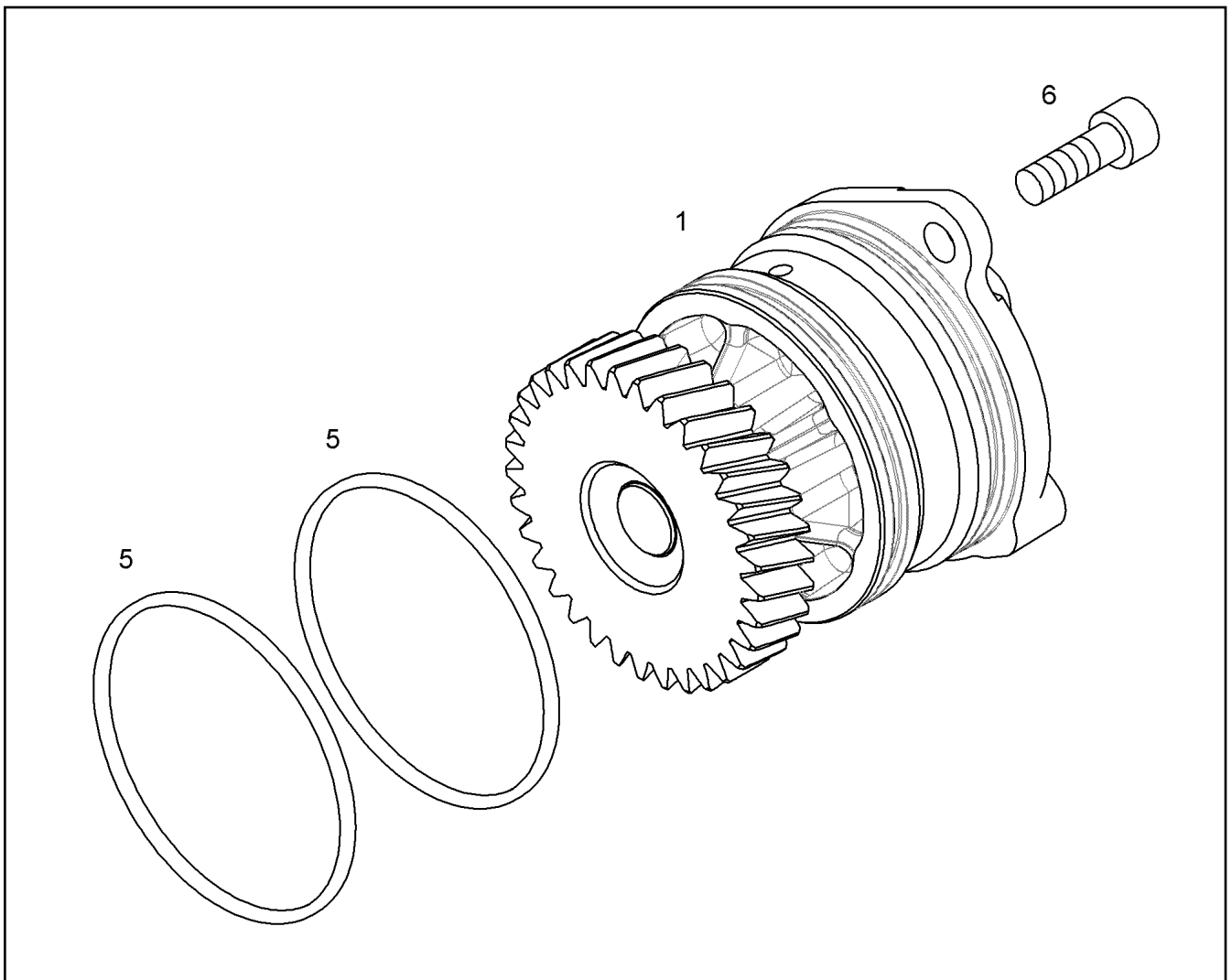
**LIEBHERR**

etk\_en\_de\_074414 LR 1400/2

OIL COOLER ADD-ON  
OELKUEHLER ANBAU

474

⇒ 9 073 508  
90 73 508



Pos.	Item	Quantity	Description	Bezeichnung	Serie	K
1	10 11 783 6	1	AUXILIARY DRIVE PRE-ASS.	NEBENABTRIEB VORM.		
5	73 81 361	2	O-RING ISO 3601-1 85,32X3,53 FKM 70 A,GN	O-RING		
6	40 43 000	2	SOCKET HEAD SCREW ISO 4762 M10X30 1	ZYLINDERSCHRAUBE		

7.7.2016  
036957

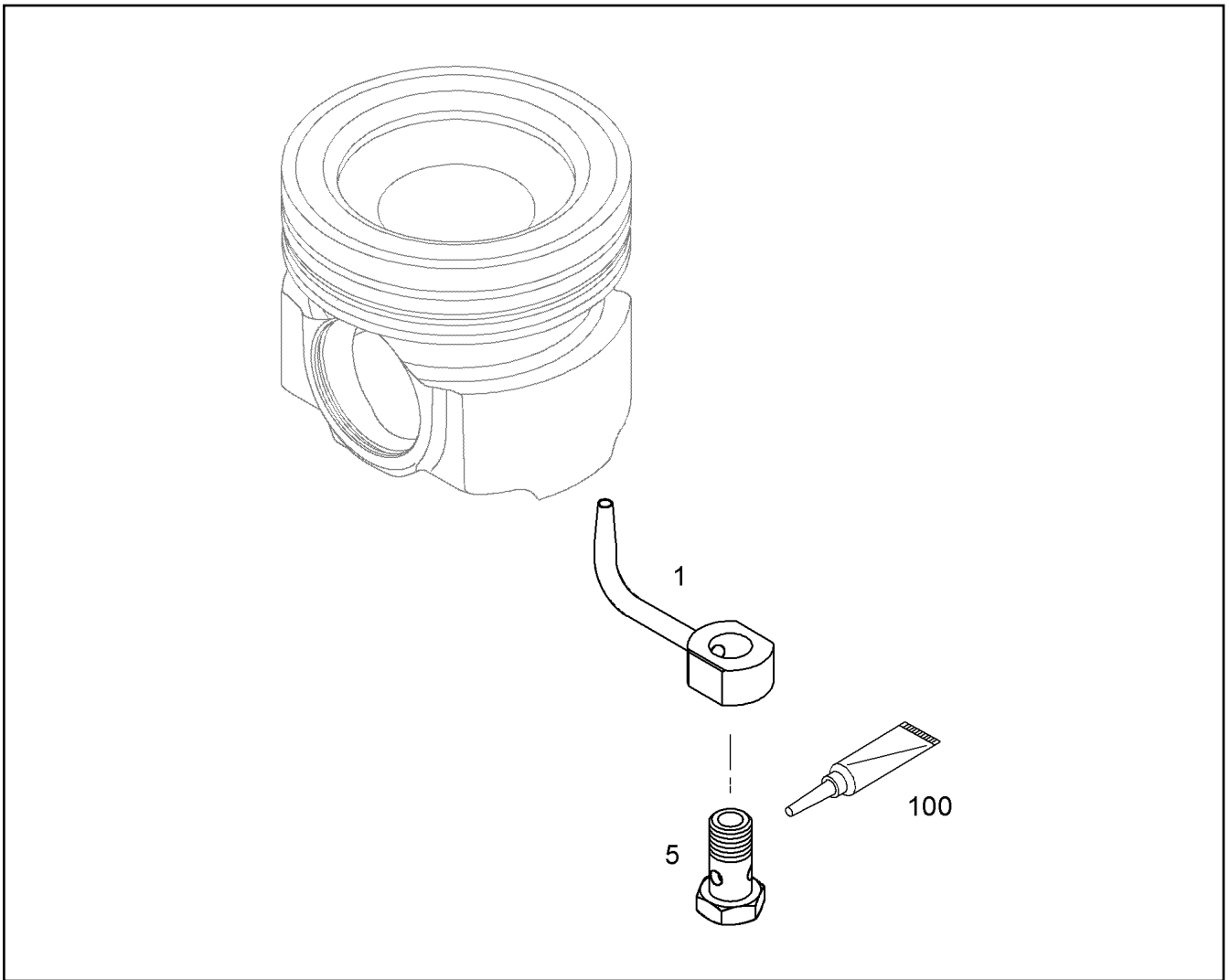
**LIEBHERR**

etk\_en\_de\_074414 LR 1400/2

POWER TAKE-OFF ADD-ON  
NEBENABTRIEB ANBAU

475

⇒ 9 073 767  
90 73 767



Pos.	Item	Quantity	Description	Bezeichnung	Serie	K
1	90 73 796	1	PISTON COOLING NOZZLE ST-KOLBEN	KOLBENKUEHLDUESE		
5	90 73 678	1	HOLLOW SCREW 11SMnPb30+C	HOHLSCHRAUBE		
100	81 12 017 08	1	ADHESIVE 50ML	KLEBER		

7.7.2016  
039232

**LIEBHERR**

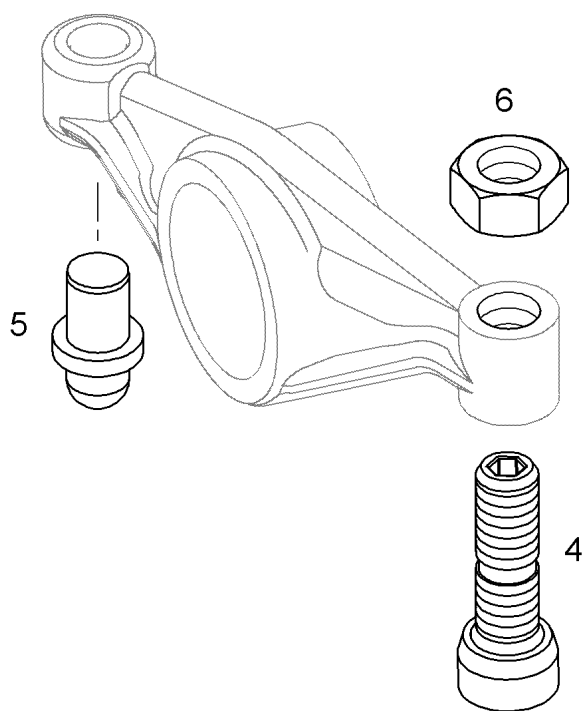
etk\_en\_de\_074414 LR 1400/2

PISTON COOLING  
KOLBENKUEHLUNG

476

⇒ 9 073 795  
90 73 795





Pos.	Item	Quantity	Description	Bezeichnung	Serie	K
4	10 01 222 5	1	ADJUSTING SCREW M10X1	EINSTELLSCHRAUBE		
5	10 00 442 6	1	BALL PIN 10X25,59X2	KUGELBOLZEN		
6	73 81 781 23	1	NUT M10	MUTTER		

7.7.2016  
045654

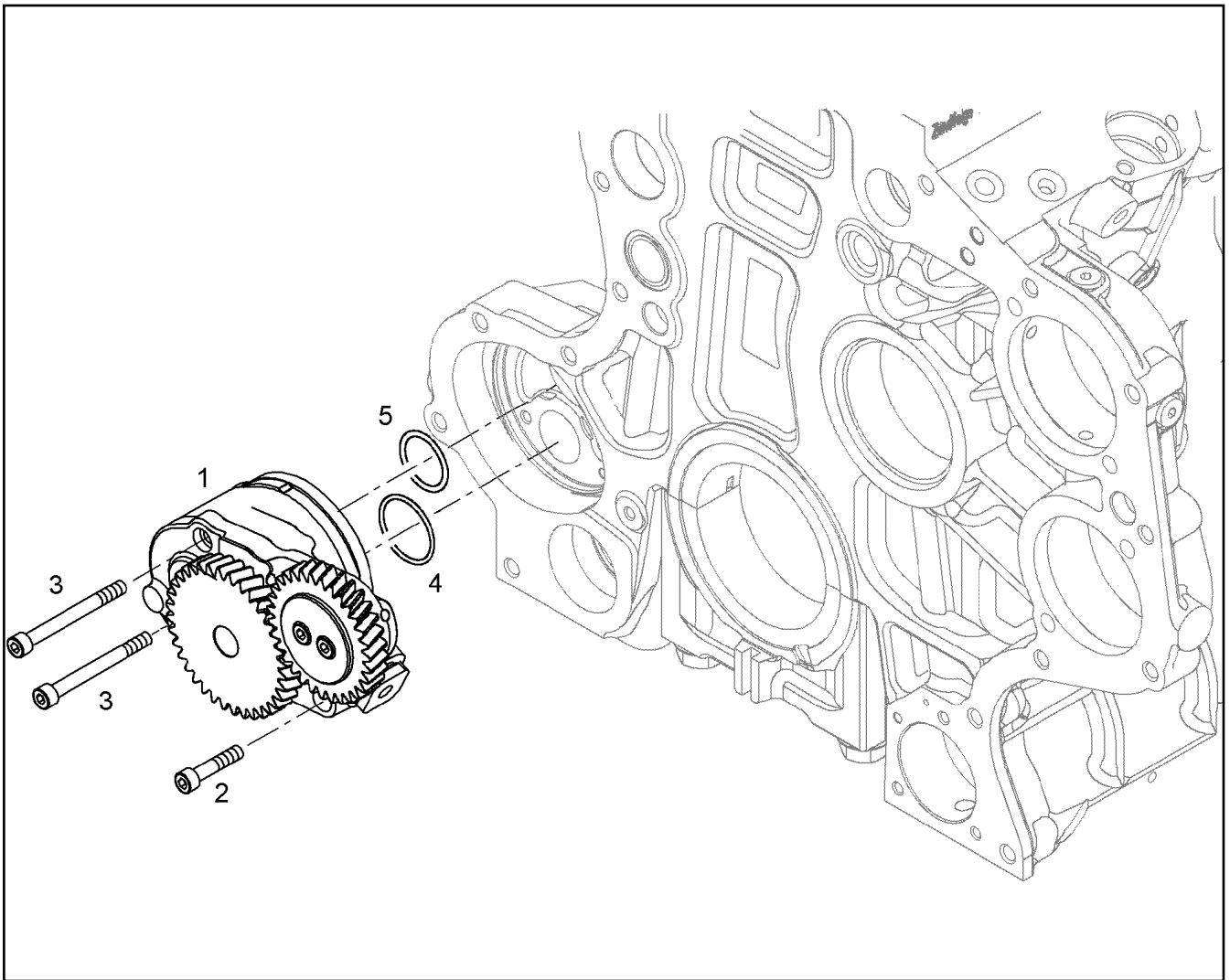
**LIEBHERR**

etk\_en\_de\_074414 LR 1400/2

ROCKER ARM PRE-ASSY.  
KIPPEBEL VORM.

477

⇒ 9 074 507  
90 74 507



Pos.	Item	Quantity	Description	Bezeichnung	Serie	K
1	90 72 781	1	LUBRICATING OIL PUMP B=43 ⇒ 9 072 781      90 72 781	SCHMIEROELPUMPE		
2	40 42 044 05	1	SOCKET HEAD SCREW ISO 4762 M8X45 8.8	ZYLINDERSCHRAUBE		
3	46 00 179	2	SOCKET HEAD SCREW ISO 4762 M8X80 8.8	ZYLINDERSCHRAUBE		
4	73 81 812	1	O-RING ISO 3601-1 39,34X2,62 V70GA	O-RING		
5	73 82 059	1	O-RING ISO 3601-1 34,59X2,62 FKM 70 A,GN	O-RING		

7.7.2016  
039252

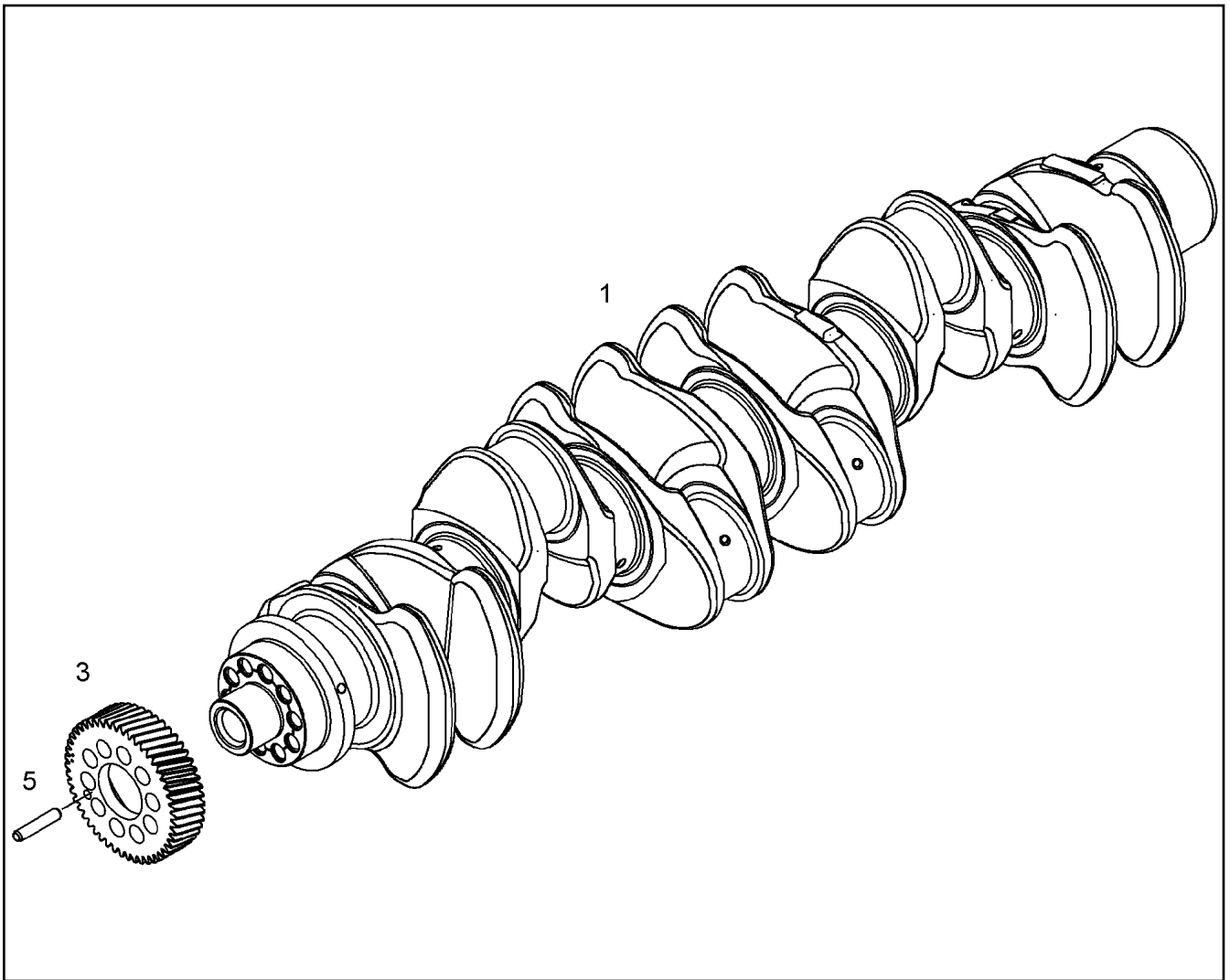
**LIEBHERR**

etk\_en\_de\_074414 LR 1400/2

LUBE OIL PUMP WITH FASTENING  
SCHMIEROELPUMPE MIT BEFEST.

□ 478

⇒ 9 074 796  
90 74 796



Pos.	Item	Quantity	Description	Bezeichnung	Serie	K
3	90 72 834	1	GEAR WHEEL Z=50 M=2,5	ZAHNRAD		
5	43 20 085 08	1	DOWEL PIN ISO 8752 8X40	SPANNSTIFT		

7.7.2016  
039242

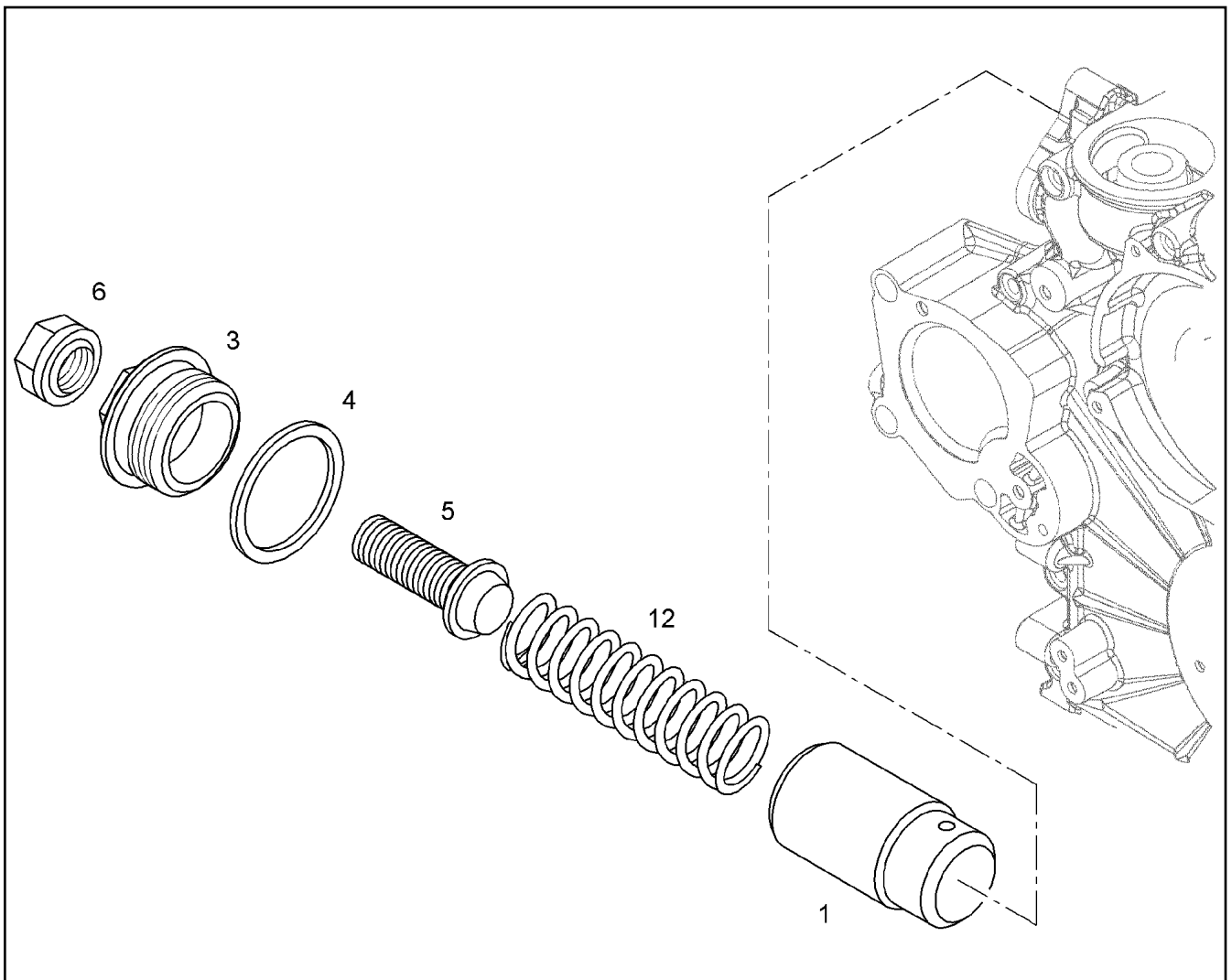
**LIEBHERR**

etk\_en\_de\_074414 LR 1400/2

CRANKSHAFT WITH GEAR  
KURBELWELLE MIT ZAHNRAD

☐ 479

⇒ 9 075 115  
90 75 115



Pos.	Item	Quantity	Description	Bezeichnung	Serie	K
1	90 75 361	1	PISTON 20MnCr5	KOLBEN		
3	90 77 172	1	SCREW PLUG M30X1,5 9SMnPb28K FE/ZN 5	VERSCHLUSSSCHRAUBE		
4	71 01 065 08	1	SEALING RING DIN 7603 A 30X36X2 CU	DICHTRING		
5	10 11 794 9	1	ADJUSTING SCREW M12X36 8.8 FE/ZN 5A	EINSTELLSCHRAUBE		
6	70 05 072	1	SEAL-LOCK-SHOULDER NUT M12X1,75	SEAL-LOCK-BUNDMUTTER		
11	91 33 637	1	VALVE SEAT	VENTILSITZ		
12	91 45 973	1	PRESSURE SPRING 2,25X18X62	DRUCKFEDER		

7.7.2016  
036948

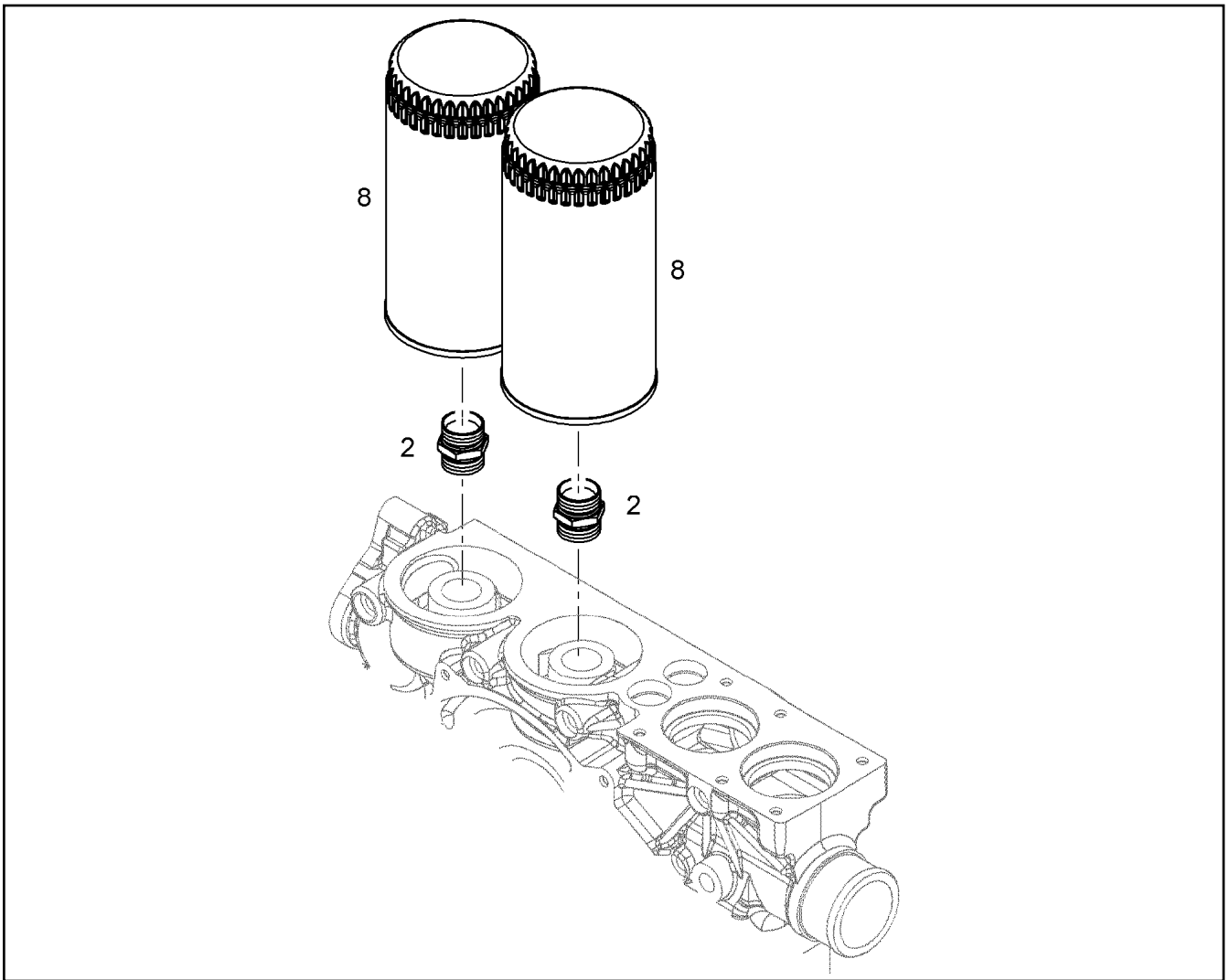
**LIEBHERR**

etk\_en\_de\_074414 LR 1400/2

FINAL CONTROL VALVE  
ENDREGELVENTIL

□ 480

⇒ 9 075 134  
90 75 134



Pos.	Item	Quantity	Description	Bezeichnung	Serie	K
2	92 73 271	2	FITTINGS	STUTZEN		
8	10 29 729 5	2	EASY-CHANGE FILTER OEL 9µm	WECHSELFILTER		

7.7.2016  
036954

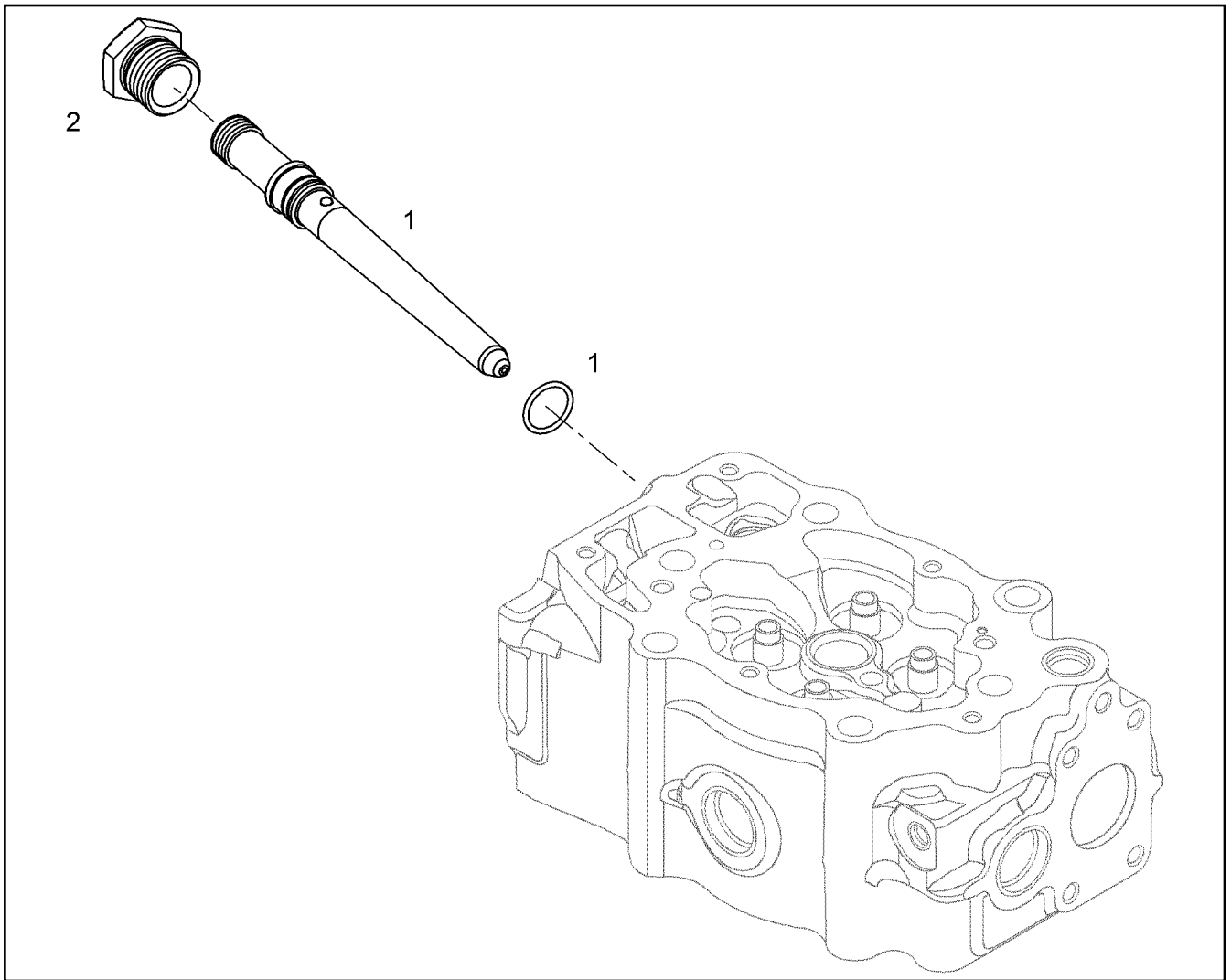
**LIEBHERR**

etk\_en\_de\_074414 LR 1400/2

LUBE OIL FILTER ASSEMBLY  
SCHMIEROELFILTER ANBAU

481

⇒ 9 075 368  
90 75 368



Pos.	Item	Quantity	Description	Bezeichnung	Serie	K
1	90 74 677	1	HIGH PRESSURE CONNECTOR F 00Z R20	DRUCKROHRSTUTZEN		
2	90 75 763	1	BOX NUT XM 22X1,5 A2E/A2C	UEBERWURFMUTTER		

7.7.2016  
036956

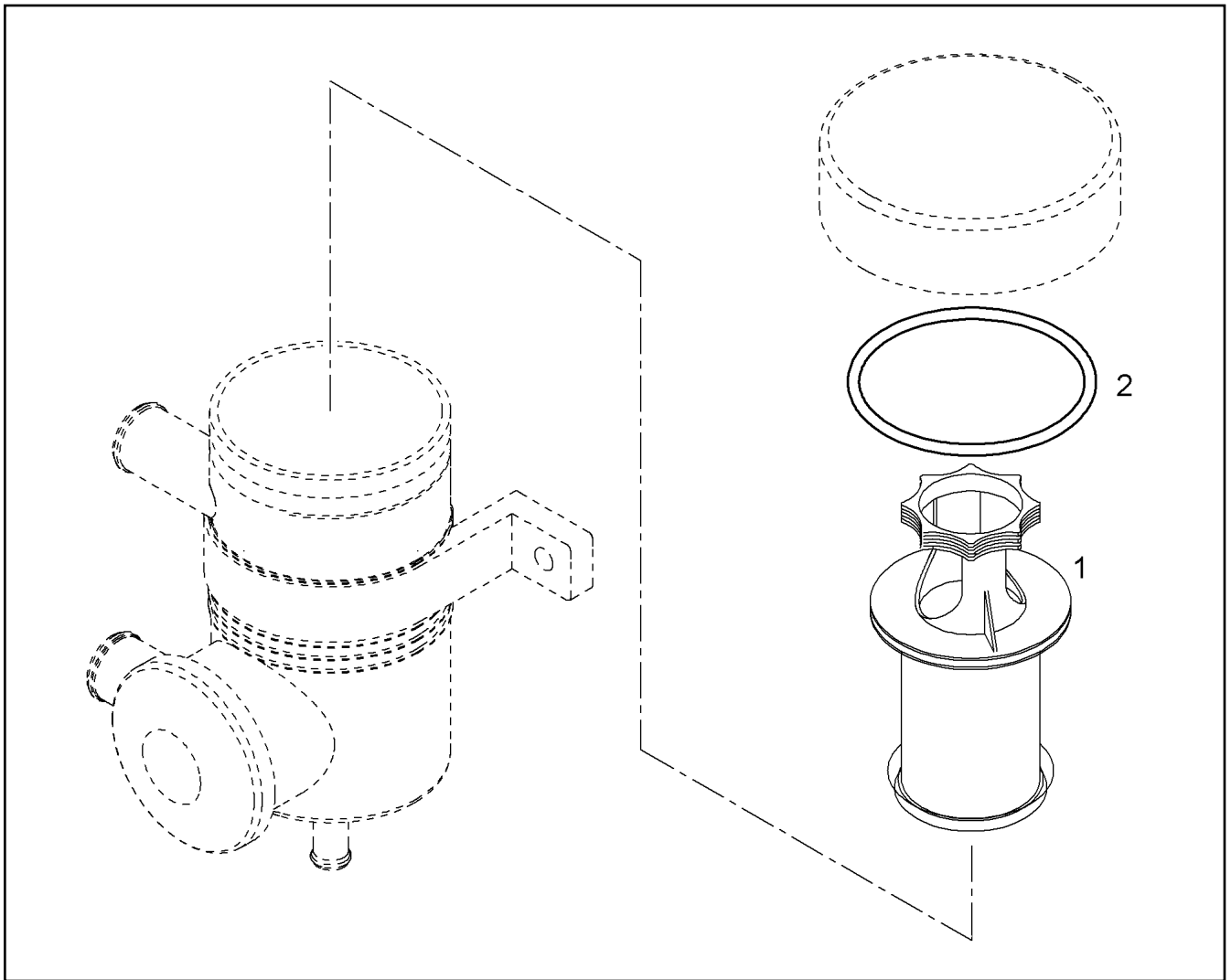
**LIEBHERR**

etk\_en\_de\_074414 LR 1400/2

HIGH PRESSURE CONNECTOR ASS.  
DRUCKROHRSTUTZEN ANBAU

482

⇒ 9 075 395  
90 75 395



Pos.	Item	Quantity	Description	Bezeichnung	Serie	K
1	10 03 283 5	1	SPARE ELEMENT OEL	ERSATZELEMENT		
2	10 29 511 6	1	O-RING DIN 3771 79X4 NBR 70	O-RING		

7.7.2016  
041226

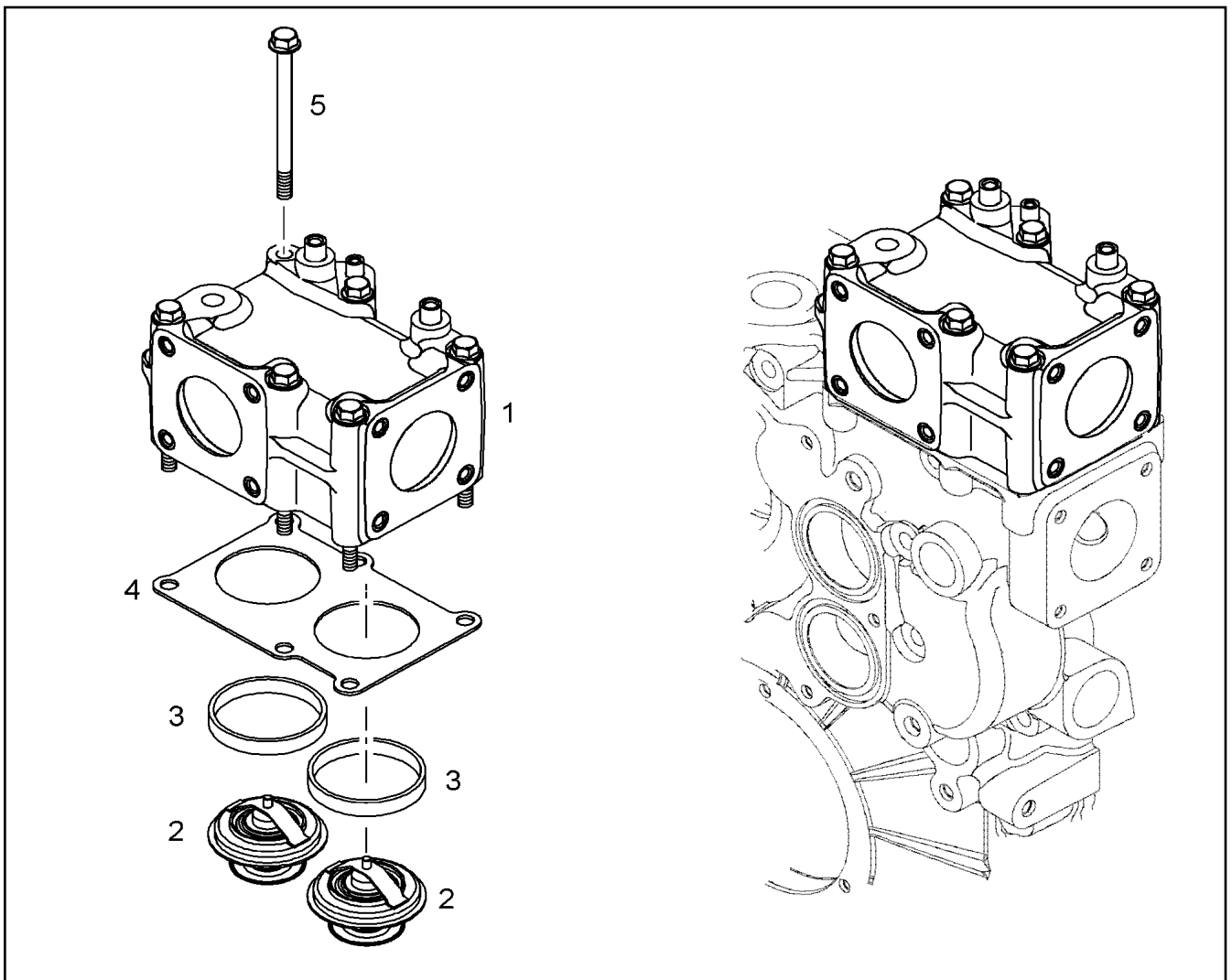
**LIEBHERR**

etk\_en\_de\_074414 LR 1400/2

CRANKCASE BREATHER  
KURBELGEHAEUSEENTLUEFTUNG

483

⇒ 9 075 483  
90 75 483



Pos.	Item	Quantity	Description	Bezeichnung	Serie	K
1	10 11 998 4	1	THERMOSTAT HOUSING PRE-ASS.	THERMOSTATGEHAEUSE VORM		
2	73 80 833	2	THERMOSTAT	THERMOSTAT		
3	92 75 735	2	SUPPORTING RING AlMgSi0,5	STUETZRING		
4	90 80 279	1	SEAL 2MM UNI-BLAU	DICHTUNG		
5	10 11 292 9	6	HEX SCREW DIN 6921 M8X110 8.8 A2C	SECHSKANTSCHRAUBE		
108	81 12 013 14	1	SEALING COMPOUND 50ML TUBE -55/+150 °	DICHTUNGSMASSE		
112	86 27 609 23	1	SEALANT 50ML TUBE	DICHTUNGSMITTEL		

7.7.2016  
036935

**LIEBHERR**

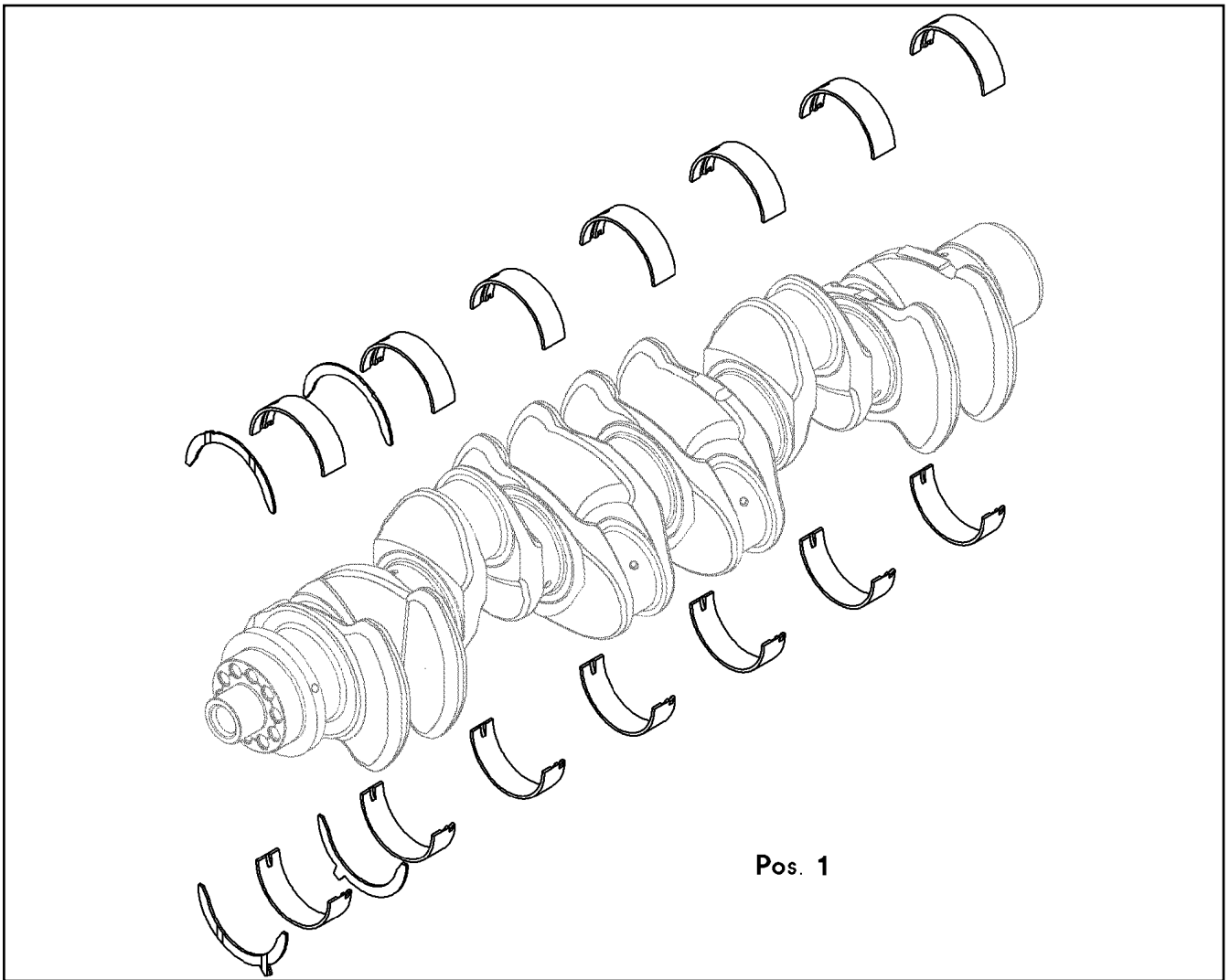
etk\_en\_de\_074414 LR 1400/2

THERMOSTAT HOUSING ASSEMBLY  
THERMOSTATGEHAEUSE ANBAU

484

⇒ 9 075 678  
90 75 678





Pos.	Item	Quantity	Description	Bezeichnung	Serie	K
50	10 11 692 8	1	RS CRANKSHAFT BEARING KPL. D936 SP ⇒ X10116928 10 11 692 8	RS KURBELWELLENLAGERUNG		
51	10 14 059 7	1	RK1 MAIN BEARING CPL. D936 SPUTTER	RS1 KURBELWELLENLAGERU		
52	10 14 060 1	1	RK2 MAIN BEARING CPL. D936 SPUTTER	RS2 KURBELWELLENLAGERU		

7.7.2016  
039243

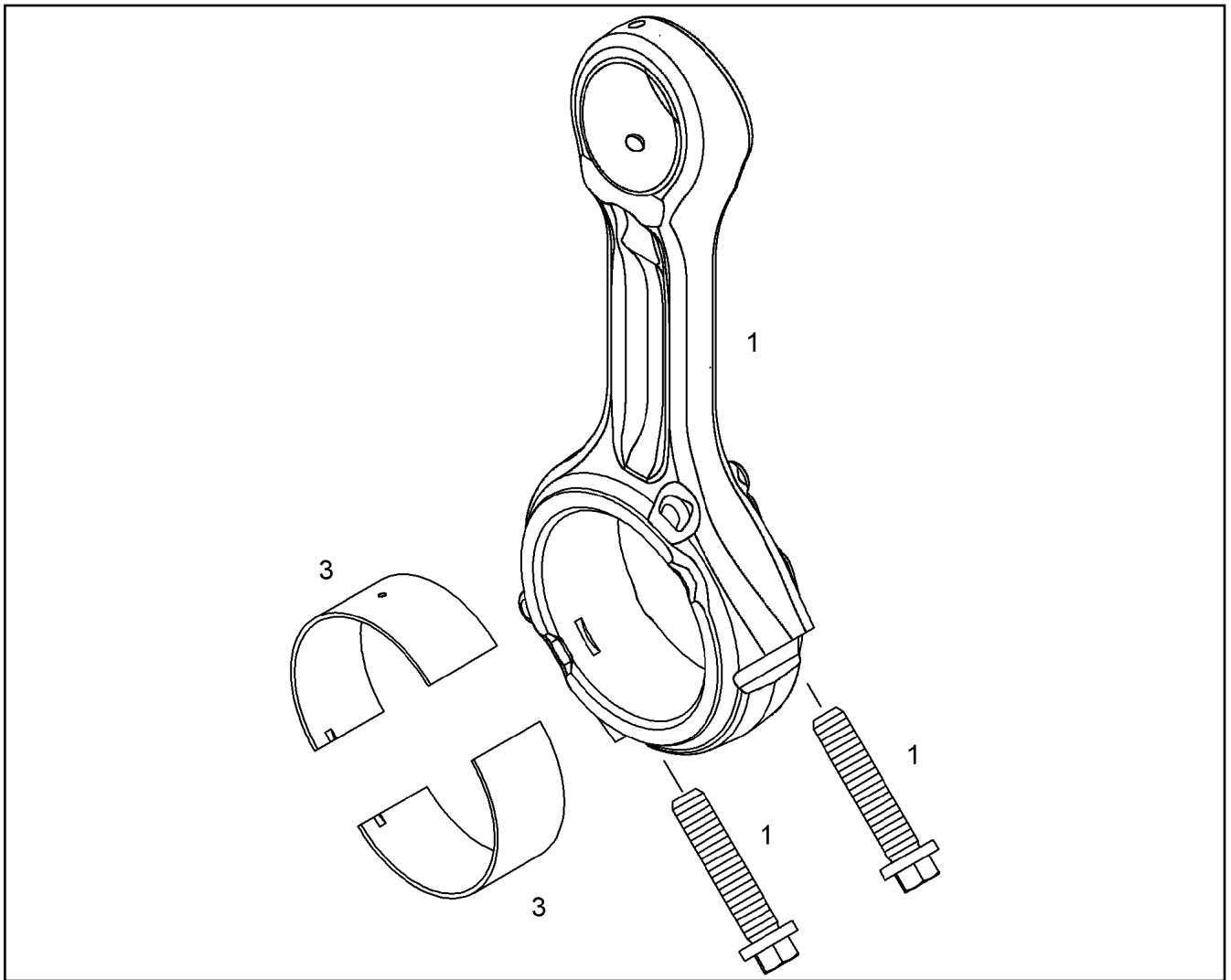
**LIEBHERR**

etk\_en\_de\_074414 LR 1400/2

SET MAIN BEARINGS  
KURBELWELLENLAGERSATZ

□ 485

⇒ 9 076 458  
90 76 458



Pos.	Item	Quantity	Description	Bezeichnung	Serie	K
1	11 34 805 4	1	CONROD R-MOTORX88	PLEUELSTANGE		
50	10 11 693 4	1	RK BIG-END BEARING D930 SPUTTER	RS PLEUELLAGER		
51	10 14 048 7	1	RK1 BIG-END BEARING D930 SPALTNOCKE	RS1 PLEUELLAGER		
52	10 14 048 8	1	RK2 BIG-END BEARING D930 SPALTNOCKE	RS2 PLEUELLAGER		

7.7.2016  
039235

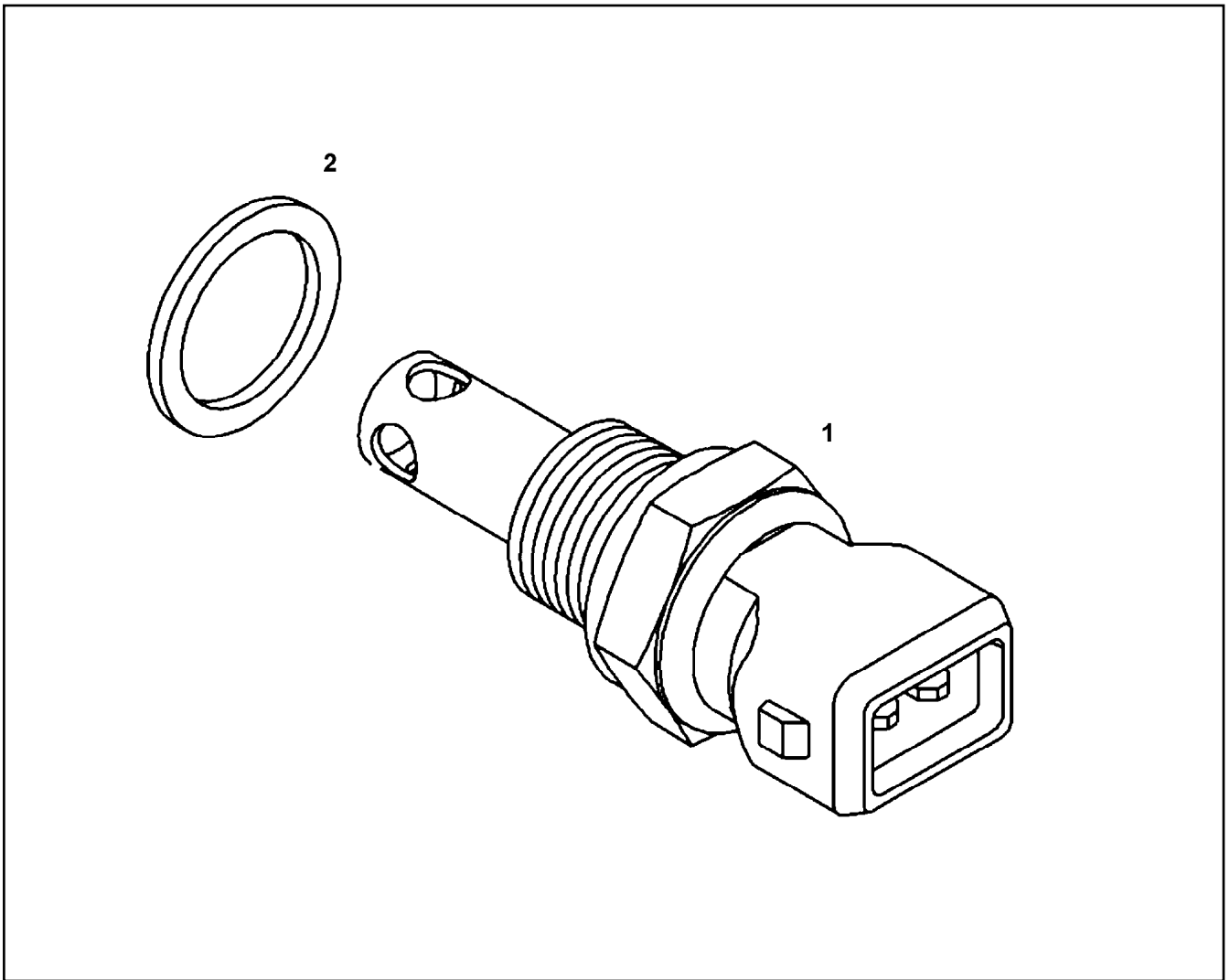
**LIEBHERR**

etk\_en\_de\_074414 LR 1400/2

CONROD  
PLEUELSTANGE

486

⇒ 9 076 459  
90 76 459



Pos.	Item	Quantity	Description	Bezeichnung	Serie	K
1	69 11 806 08	1	TEMPERATURE SENSOR SPF	TEMPERATURFUEHLER		
2	10 04 098 4	1	PROFILE PACKING DIN 3869 14X11,6 FKM 8	PROFILDICHTRING		

7.7.2016  
009402

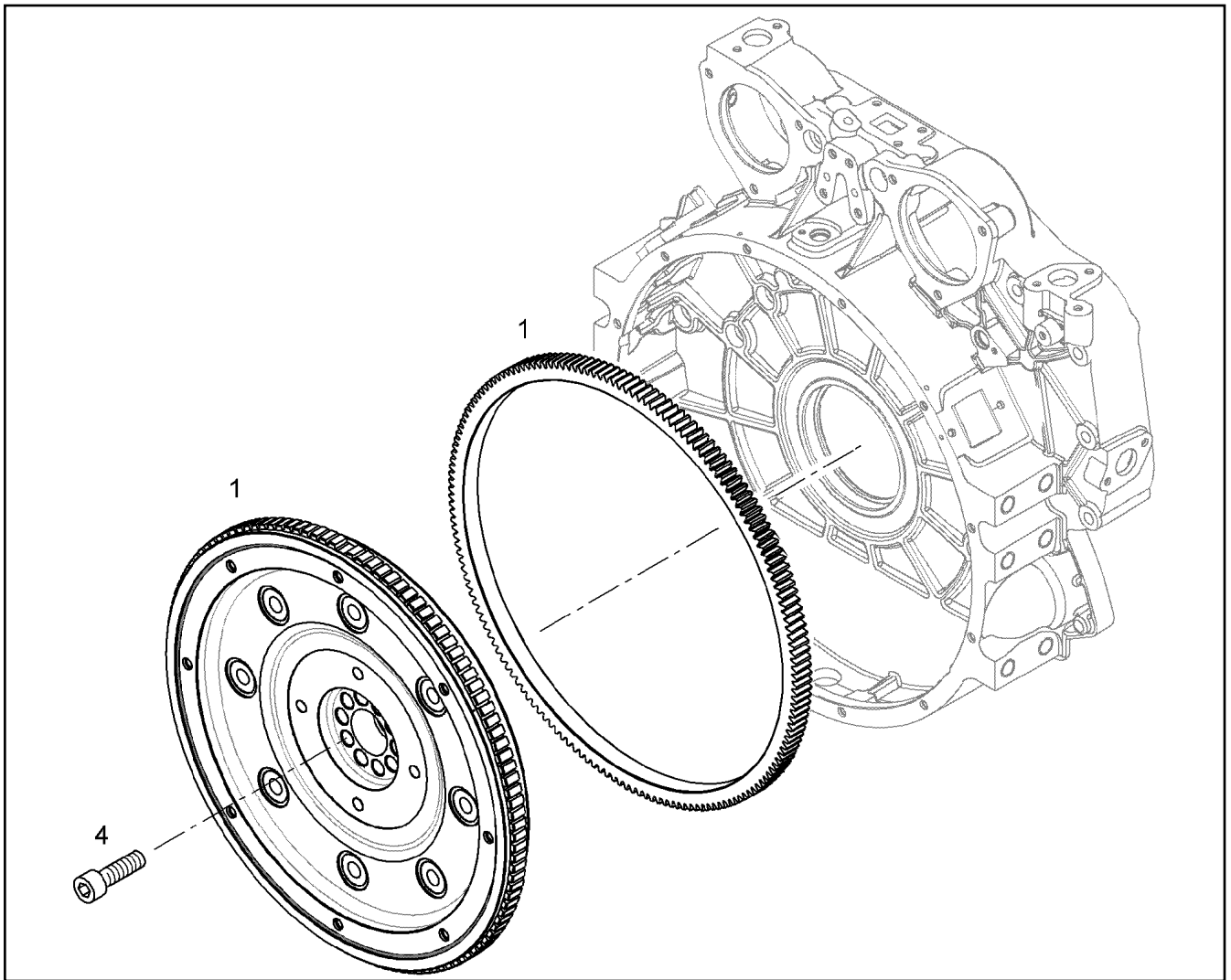
**LIEBHERR**

etk\_en\_de\_074414 LR 1400/2

TEMPERATURE PROBE CPL.  
TEMPERATURFUEHLER KPL.

487

⇒ 9 076 530  
90 76 530



Pos.	Item	Quantity	Description	Bezeichnung	Serie	K
1	90 77 237	1	FLYWHEEL PRE-ASS. SAE 1X1,68	SCHWUNGRAD VORM.		
4	10 11 891 0	10	HEXALOBULAR HEAD SCREW M16X1,5X72	SECHSRUNDSCHRAUBE		

7.7.2016  
037277

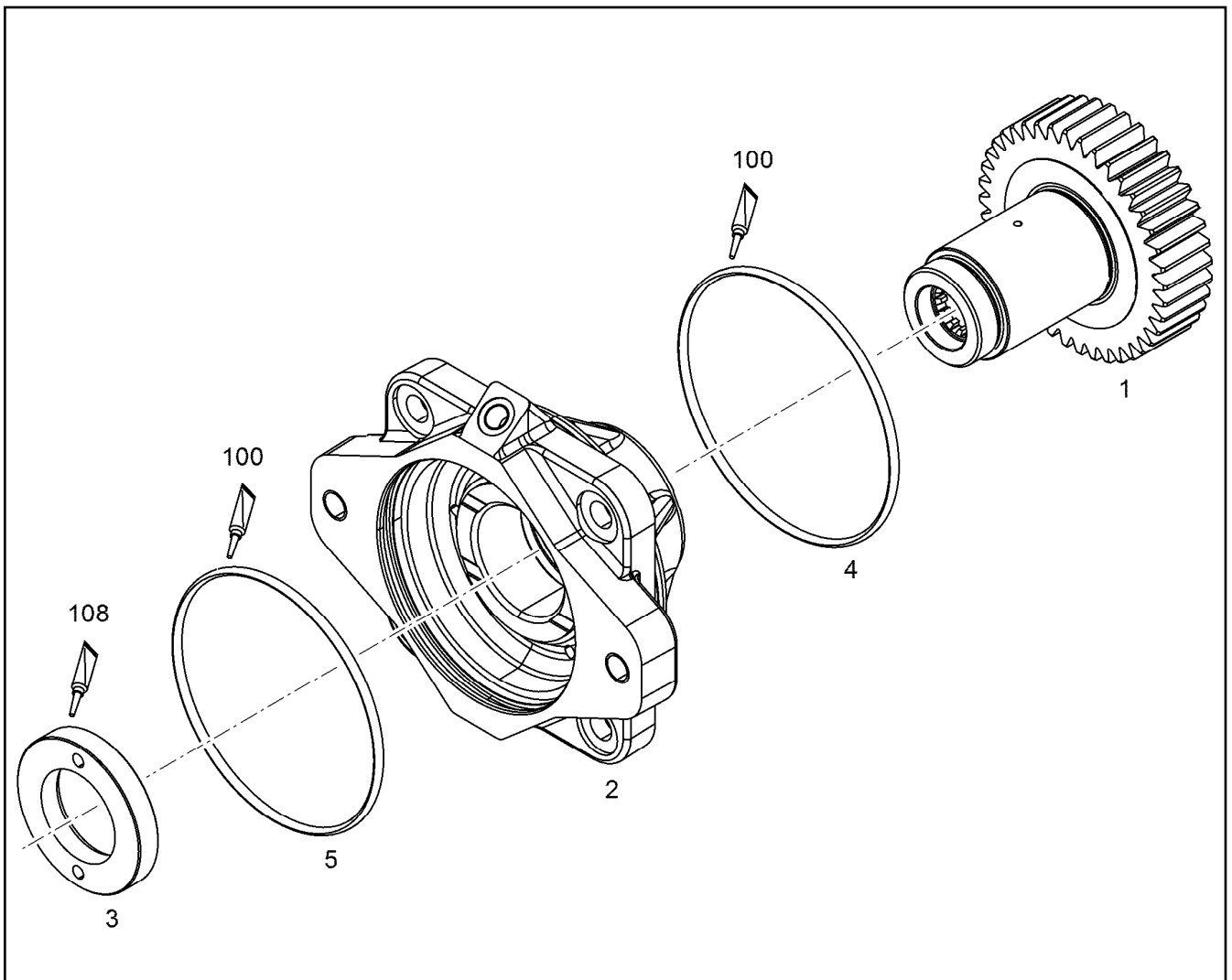
**LIEBHERR**

etk\_en\_de\_074414 LR 1400/2

FLYWHEEL ASSEMBLY  
SCHWUNGRAD ANBAU

488

⇒ 9 077 238  
90 77 238



Pos.	Item	Quantity	Description	Bezeichnung	Serie	K
1	90 77 327	1	PUMP SHAFT Z=40 M=2,25	PUMPENWELLE		
2	90 77 384	1	BEARING HOUSING, PRE-ASSEMBLED	LAGERGEHAEUSE VORM.		
(2)	98 88 448	2	FLANGE SLEEVE 45X50X25 G-CuSn7ZnPb	BUNDLAGER		
3	90 77 612	1	WEARING RING M 40X1,5	ANLAUFRING		
4	73 80 520	1	O-RING DIN 3771 104,37X3,53 VMQ 70 A,RD	O-RING		
5	73 80 401	1	O-RING DIN 3771 101,20X3,53 NBR 70 A,BK	O-RING		
100	10 28 570 8	1	GREASE NBU 30 1KG DOSE	FETT		
108	81 12 013 14	1	SEALING COMPOUND 50ML TUBE -55/+150 °	DICHTUNGSMASSE		

7.7.2016  
039280

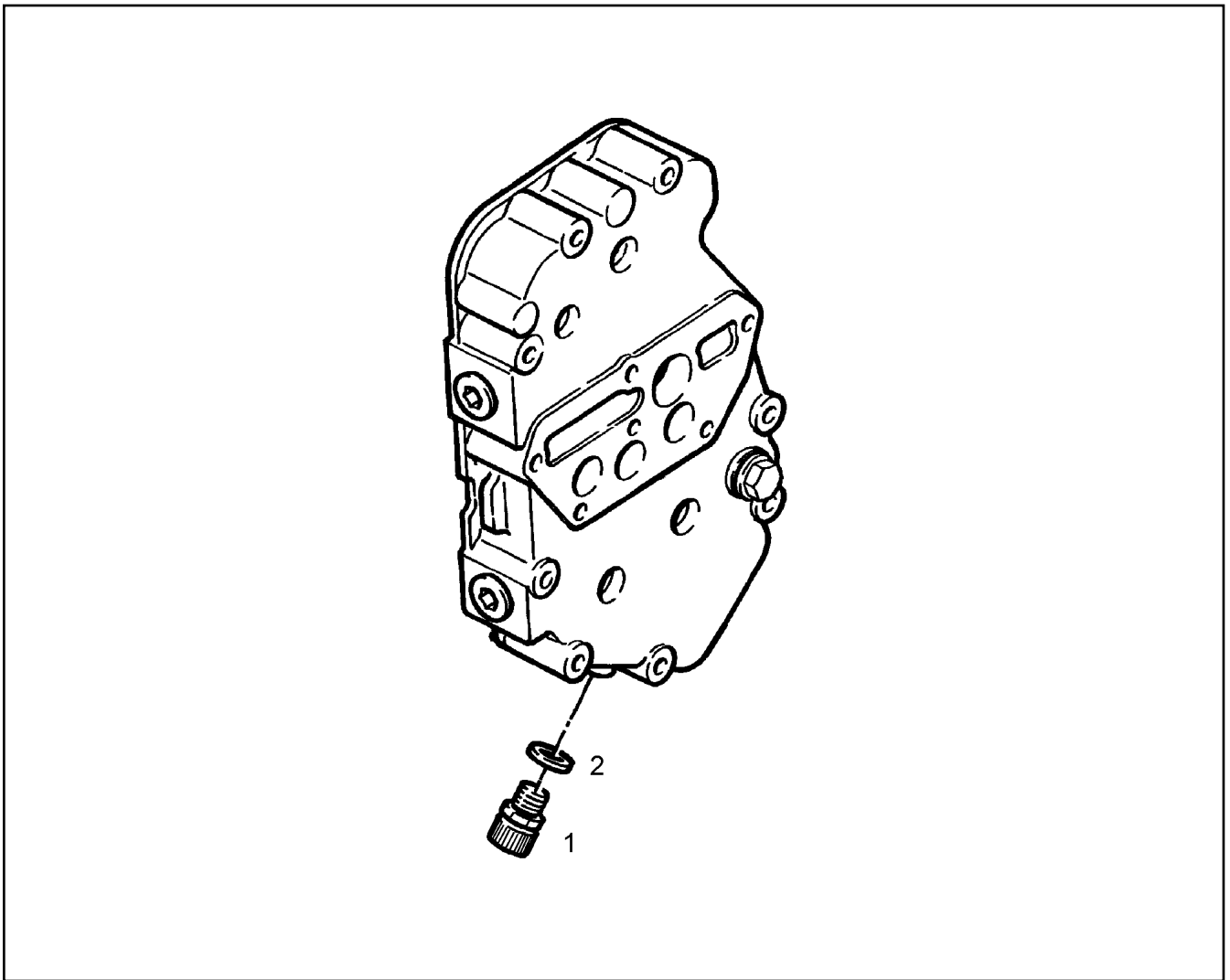
**LIEBHERR**

etk\_en\_de\_074414 LR 1400/2

AUXILIARY DRIVE PRE-ASS.  
NEBENABTRIEB VORM.

489

⇒ 9 077 386  
90 77 386



Pos.	Item	Quantity	Description	Bezeichnung	Serie	K
1	10 01 183 2	1	VALVE	VENTIL		
2	73 81 225 23	1	SEALING RING DIN 7603 A14X20X2 CU	DICHTRING		

7.7.2016  
038860

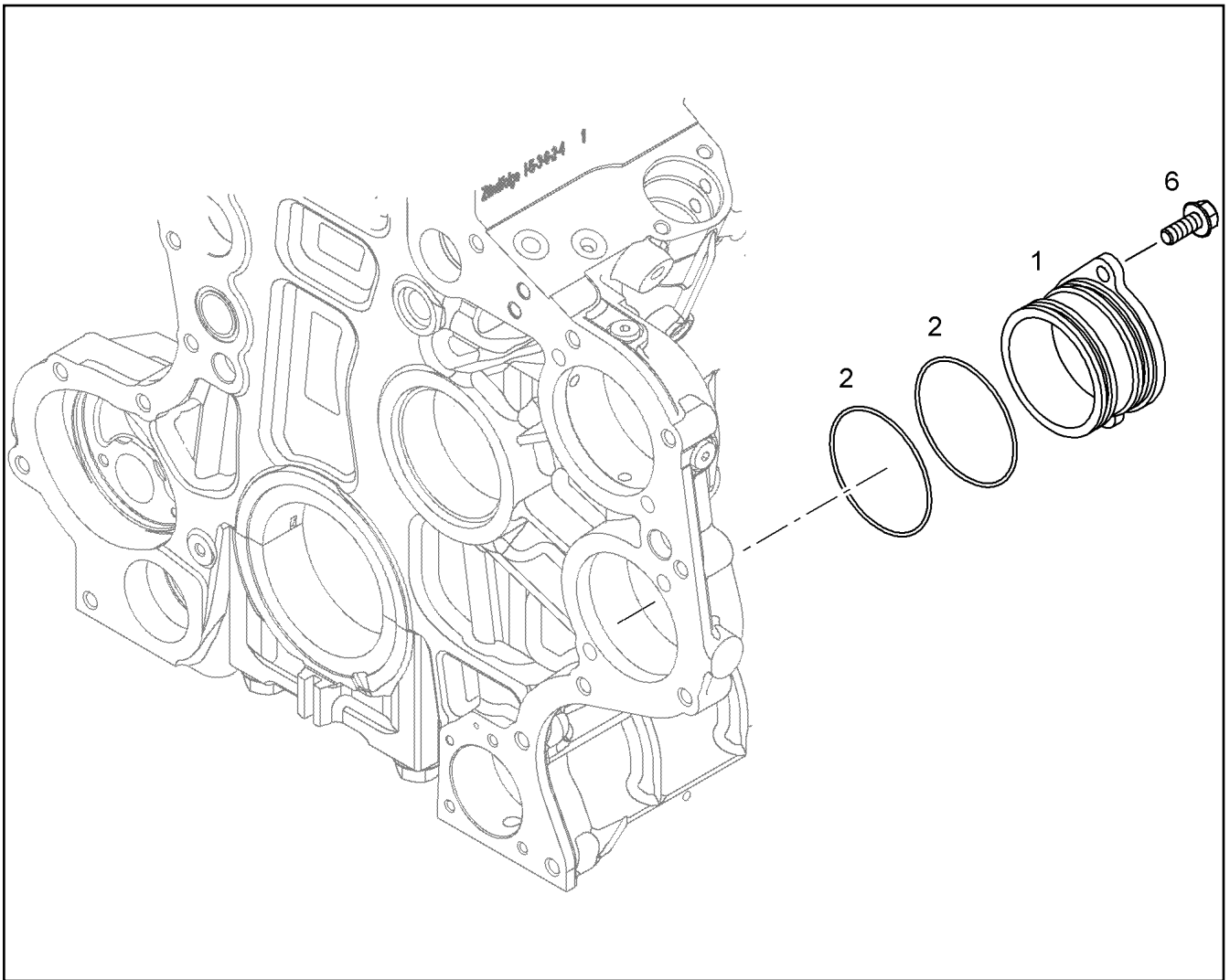
**LIEBHERR**

etk\_en\_de\_074414 LR 1400/2

VALVE  
VENTIL

☐ 490

⇒ 9 078 233  
90 78 233



Pos.	Item	Quantity	Description	Bezeichnung	Serie	K
1	10 14 740 9	1	COVER	DECKEL		
2	73 81 361	2	O-RING ISO 3601-1 85,32X3,53 FKM 70 A,GN	O-RING		
6	10 03 051 8	2	HEX SCREW DIN 6921 M10X20 8.8 A3C	SECHSKANTSCHRAUBE		
100	10 28 570 8	1	GREASE NBU 30 1KG DOSE	FETT		

7.7.2016  
036944

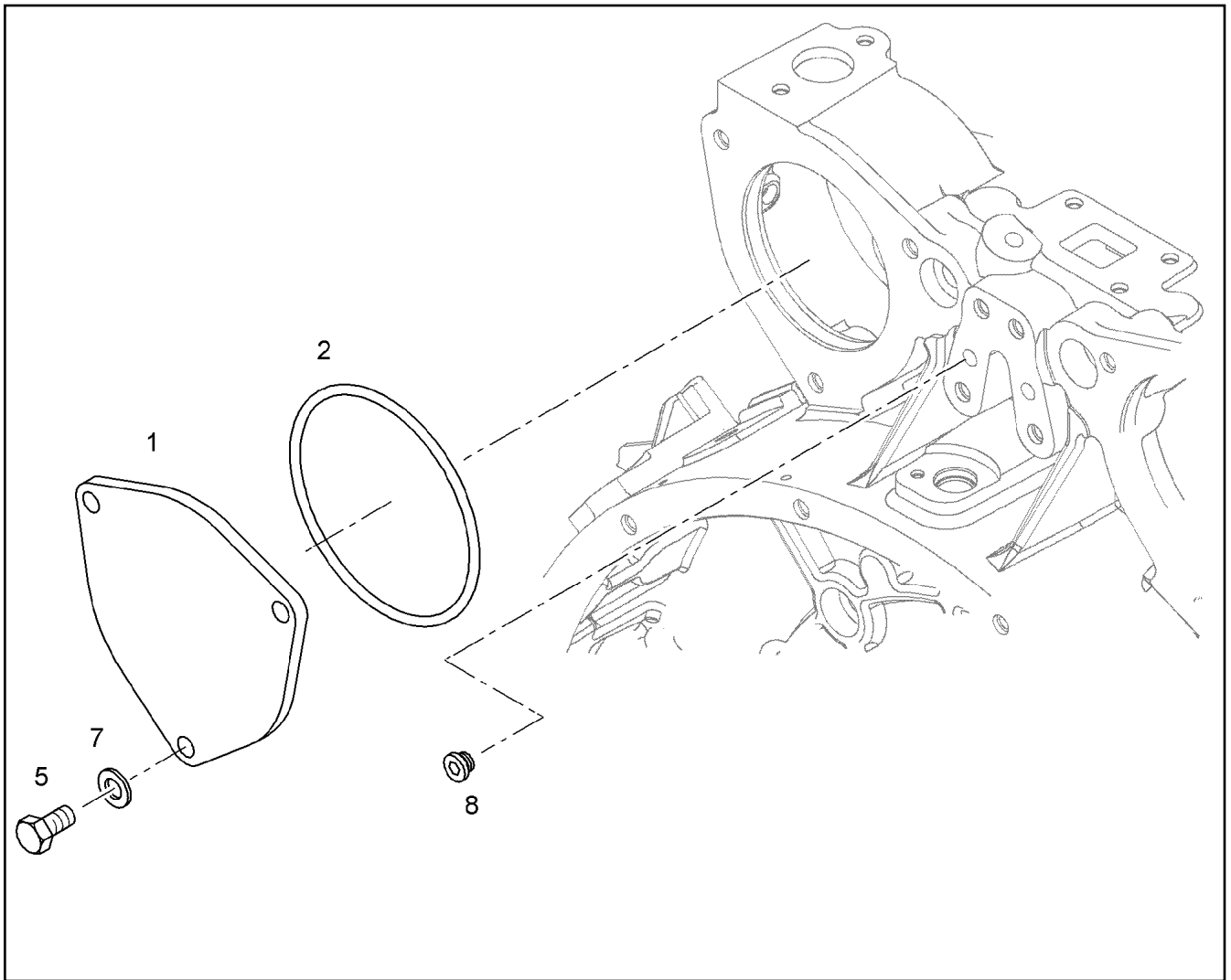
**LIEBHERR**

etk\_en\_de\_074414 LR 1400/2

LOCKING PIECES  
VERSCHLUSSTEILE

491

⇒ 9 078 249  
90 78 249



Pos.	Item	Quantity	Description	Bezeichnung	Serie	K
1	10 12 231 9	1	COVER	DECKEL		
2	91 77 948	1	O-RING DIN 3771 120X3 VMQ 70 A,RD	O-RING		
5	40 65 164	3	HEX SCREW ISO 4017 M10X25 8.8 A3C	SECHSKANTSCHRAUBE		
7	42 50 509 08	3	SPRING WASHER DIN 137 B 10 FST A3C	FEDERSCHEIBE		
8	73 81 638	1	SCREW PLUG VSTI M10X1	VERSCHLUSSSCHRAUBE		

7.7.2016  
044056

**LIEBHERR**

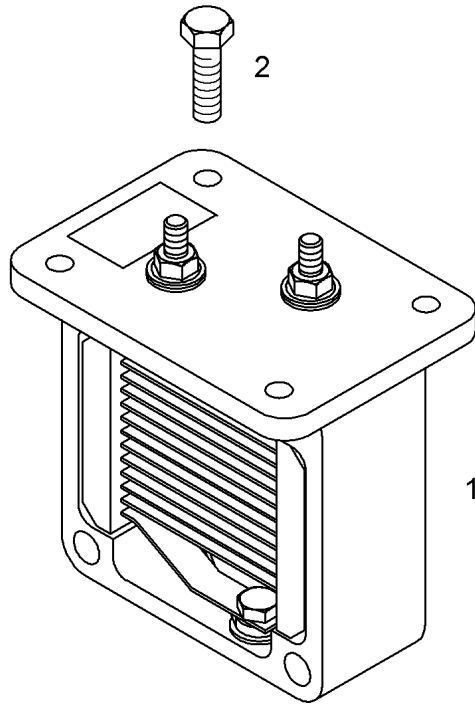
etk\_en\_de\_074414 LR 1400/2

LOCKING PIECES  
VERSCHLUSSTEILE

492

⇒ 9 078 301  
90 78 301





Pos. 3  
Pos. 4

Pos.	Item	Quantity	Description	Bezeichnung	Serie	K
1	10 29 998 8	1	HEATING FLANGE PRE.ASS. 24V 1,9KW	HEIZFLANSCH VORM.		
(1)	10 11 625 5	1	O-RING DIN 3771 94,50X3,00 FKM 80	O-RING		
2	10 01 871 1	4	HEX SCREW DIN 6921 M6X20 8.8 A2C	SECHSKANTSCHRAUBE		
3	10 00 336 6	1	RIBBED HEX NUT M6 10	SECHSKANTRIPPENMUTTER		
4	90 80 911	1	EARTH CONNECTION PLATE	MASSEVERBINDUNGSBLECH		

7.7.2016  
036933

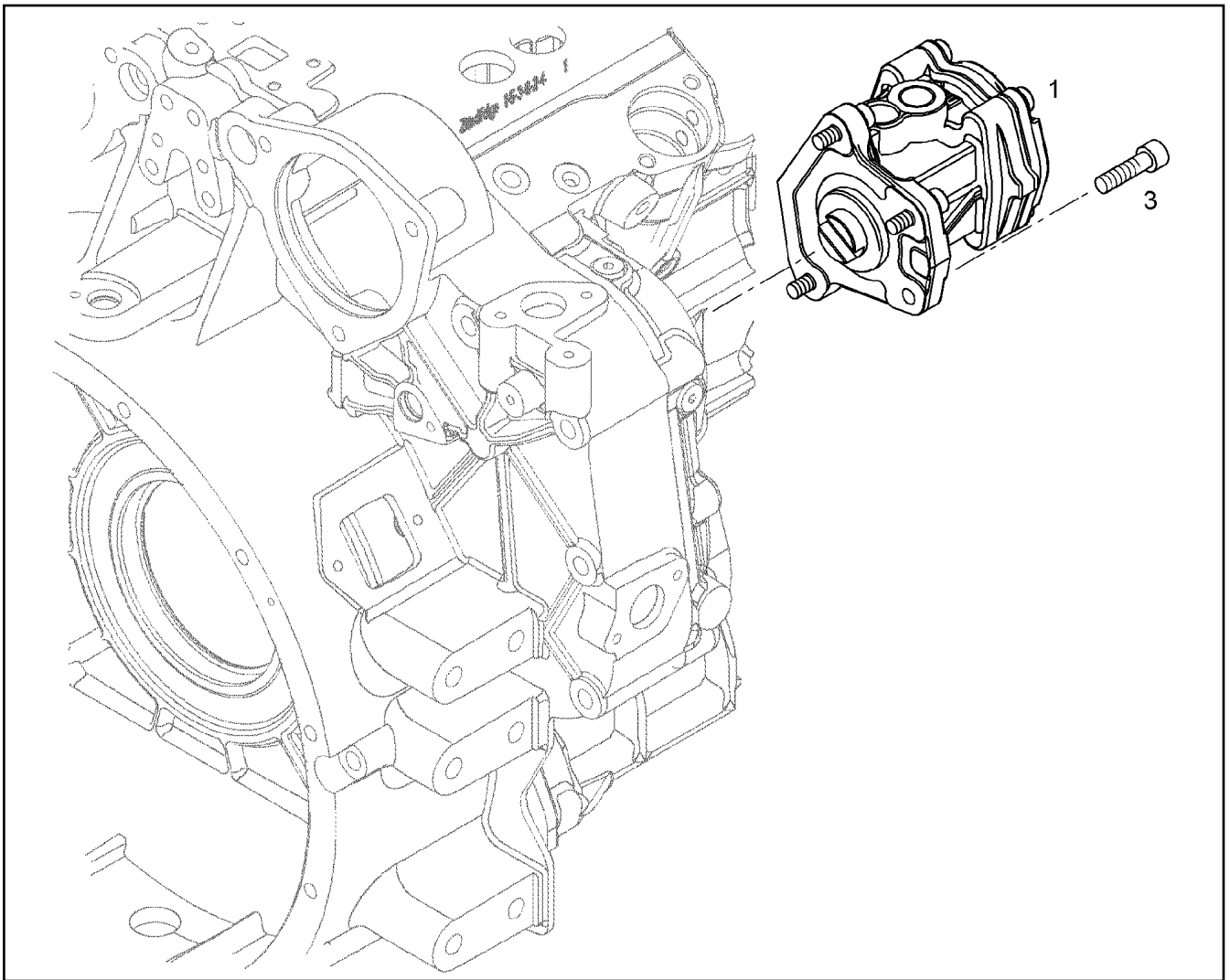
**LIEBHERR**

etk\_en\_de\_074414 LR 1400/2

HEATING FLANGE ADD-ON  
HEIZFLANSCH ANBAU

493

⇒ 9 078 314  
90 78 314



Pos.	Item	Quantity	Description	Bezeichnung	Serie	K
1	90 78 681	1	DELIVERY PUMP	KRAFTSTOFFFOERDERPUMPE		
(2)	10 04 040 7	1	COUPLING	KUPPLUNG		
(3)	10 04 040 0	1	O-RING	O-RING		
3	40 42 002	4	SOCKET HEAD SCREW ISO 4762 M6X20 8.8	ZYLINDERSCHRAUBE		

7.7.2016  
036958

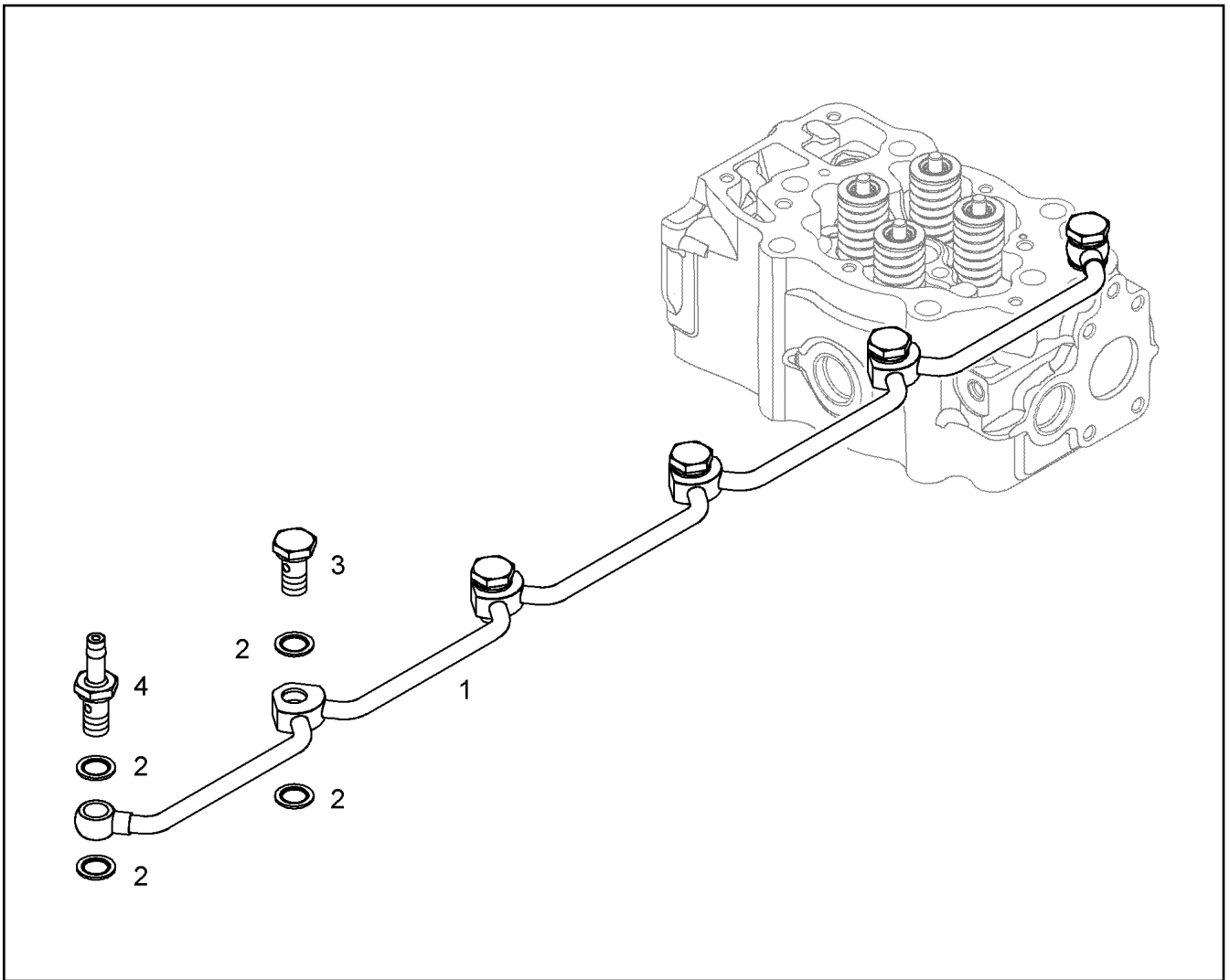
**LIEBHERR**

etk\_en\_de\_074414 LR 1400/2

FUEL PUMP ASSEMBLY  
KRAFTSTOFFFOERDERPUMPE ANBAU

494

⇒ 9 078 680  
90 78 680



Pos.	Item	Quantity	Description	Bezeichnung	Serie	K
1	90 79 082	1	PIPELINE	ROHRLEITUNG		
2	10 01 186 6	12	SEALING RING 14,7X22X1,5 St/FPM1-80	DICHTRING		
3	90 80 466	5	HOLLOW SCREW 10X1X27 11SMn30+C FE/	HOHLSCHRAUBE		
4	90 79 080	1	HOSE NIPPLE GERADE 11SMn30+C	SCHLAUCHNIPPEL		

7.7.2016  
039256

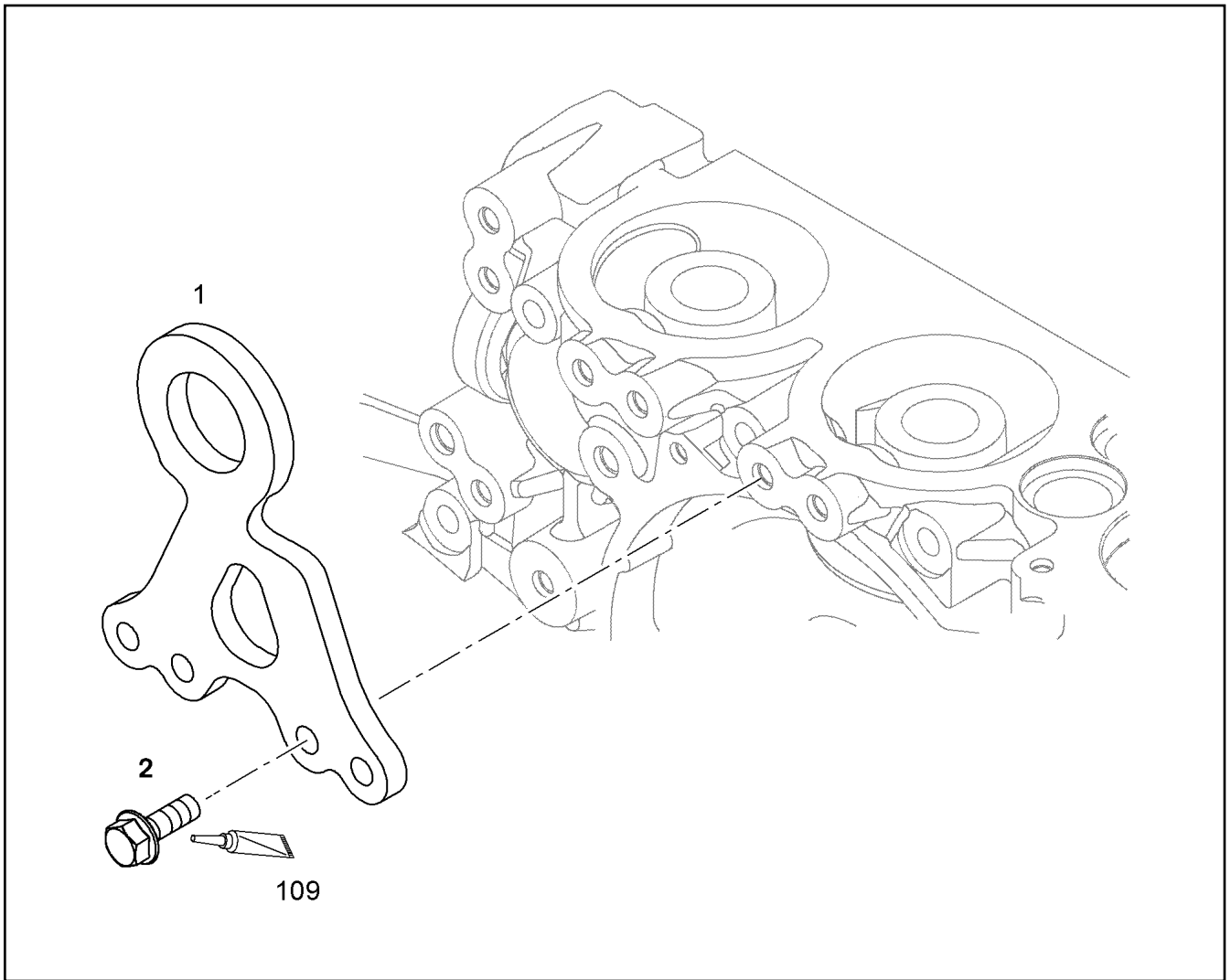
**LIEBHERR**

etk\_en\_de\_074414 LR 1400/2

PIPELINE INSTALLATION  
ROHRLEITUNG ANBAU

☐ 495

⇒ 9 079 083  
90 79 083



Pos.	Item	Quantity	Description	Bezeichnung	Serie	K
1	10 14 194 9	1	TRANSPORTER CONSOLE S355J0	TRANSPORTKONSOLE		
2	10 01 690 8	5	HEX SCREW DIN 6921 M10X30 8.8 A3C	SECHSKANTSCHRAUBE		

7.7.2016  
036940

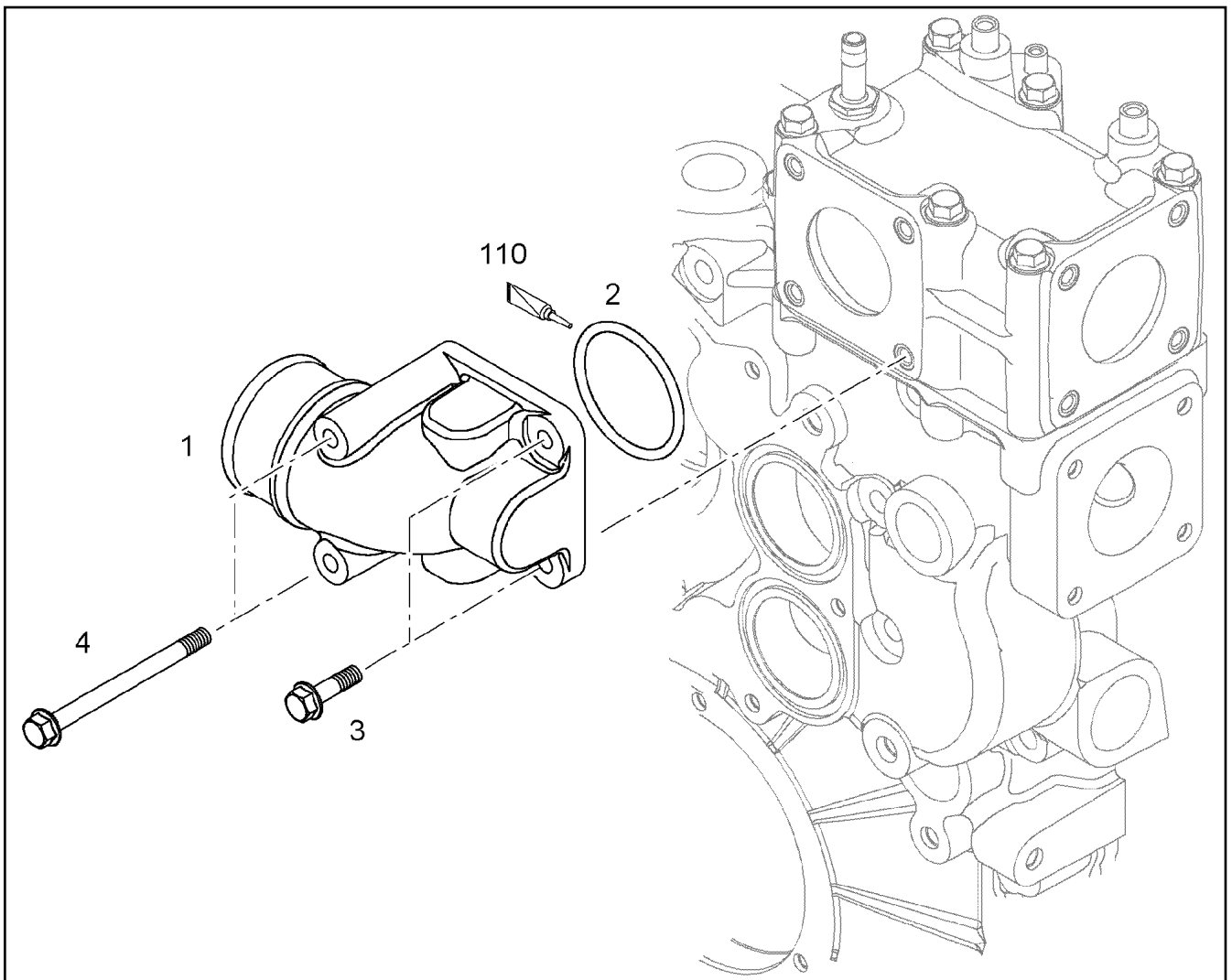
**LIEBHERR**

etk\_en\_de\_074414 LR 1400/2

TRANSPORT DEVICE ATTACHEMENT  
TRANSPORTVORRICHTUNG ANBAU

496

⇒ 9 079 468  
90 79 468



Pos.	Item	Quantity	Description	Bezeichnung	Serie	K
1	90 79 471	1	COOLANT PIPE BEND AC-ALS10MG	KUEHLMITTELKRUEMMER		
2	73 81 779	1	O-RING DIN 3771 59,92X3,53 HNBR 70 A	O-RING		
3	10 00 778 2	2	HEX SCREW DIN 6921 M8X30 8.8 A2C	SECHSKANTSCHRAUBE		
4	10 01 404 2	2	HEX SCREW DIN 6921 M8X100 8.8 A2C	SECHSKANTSCHRAUBE		
110	86 55 018	1	GREASE NBU 12 0.05KG TUBE	FETT		

7.7.2016  
036936

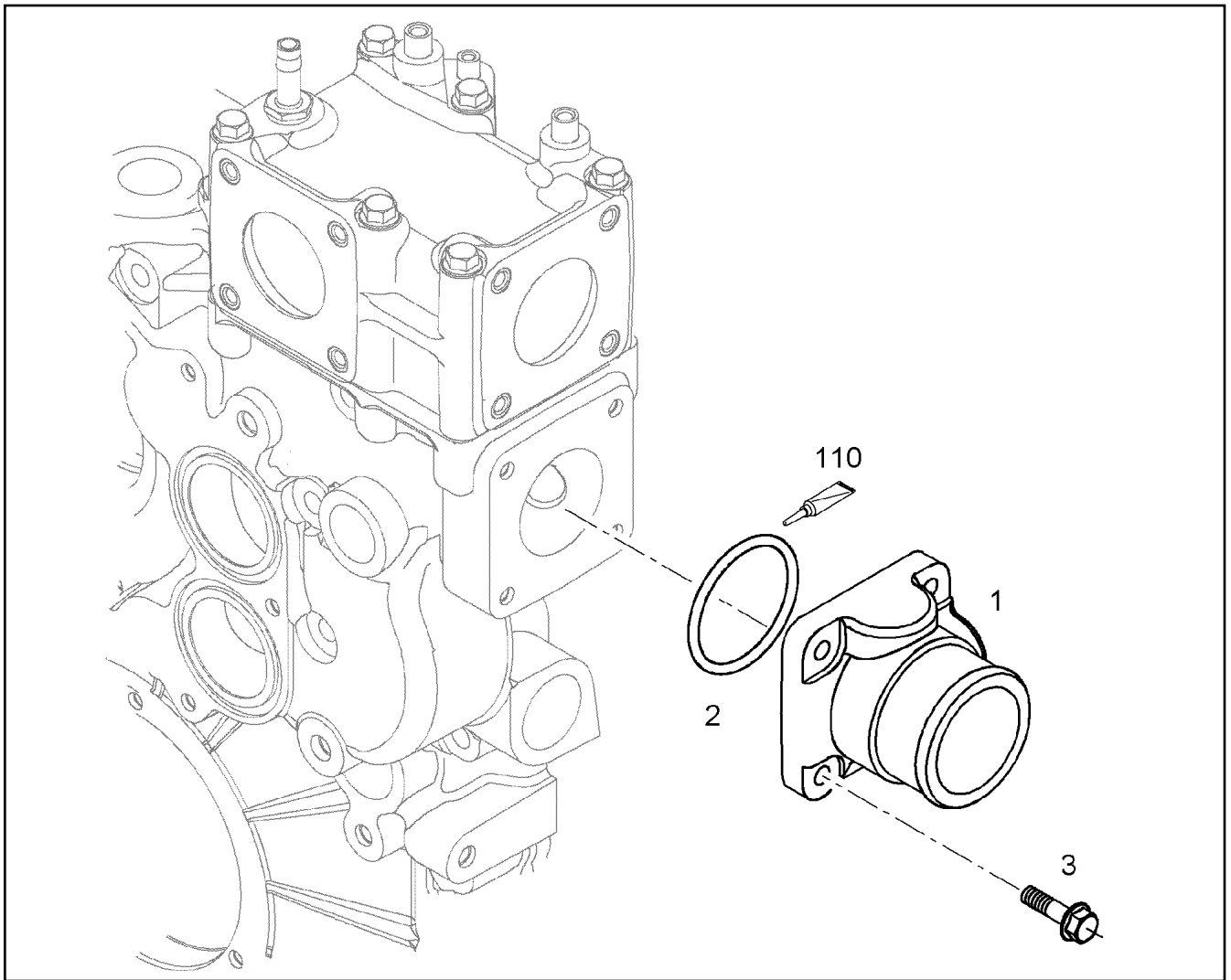
**LIEBHERR**

etk\_en\_de\_074414 LR 1400/2

COOLANT PIPE BEND ADD-ON  
KUEHLMITTELKRUEMMER ANBAU

497

⇒ 9 079 472  
90 79 472



Pos.	Item	Quantity	Description	Bezeichnung	Serie	K
1	90 79 473	1	COOLANT PIPE BEND	KUEHLMITTELKRUEMMER		
2	73 81 779	1	O-RING DIN 3771 59,92X3,53 HNBR 70 A	O-RING		
3	10 00 778 2	4	HEX SCREW DIN 6921 M8X30 8.8 A2C	SECHSKANTSCHRAUBE		
110	10 01 302 5	1	GREASE STABURAGS NBU 12 0.008KG TUB	FETT		

7.7.2016  
048656

**LIEBHERR**

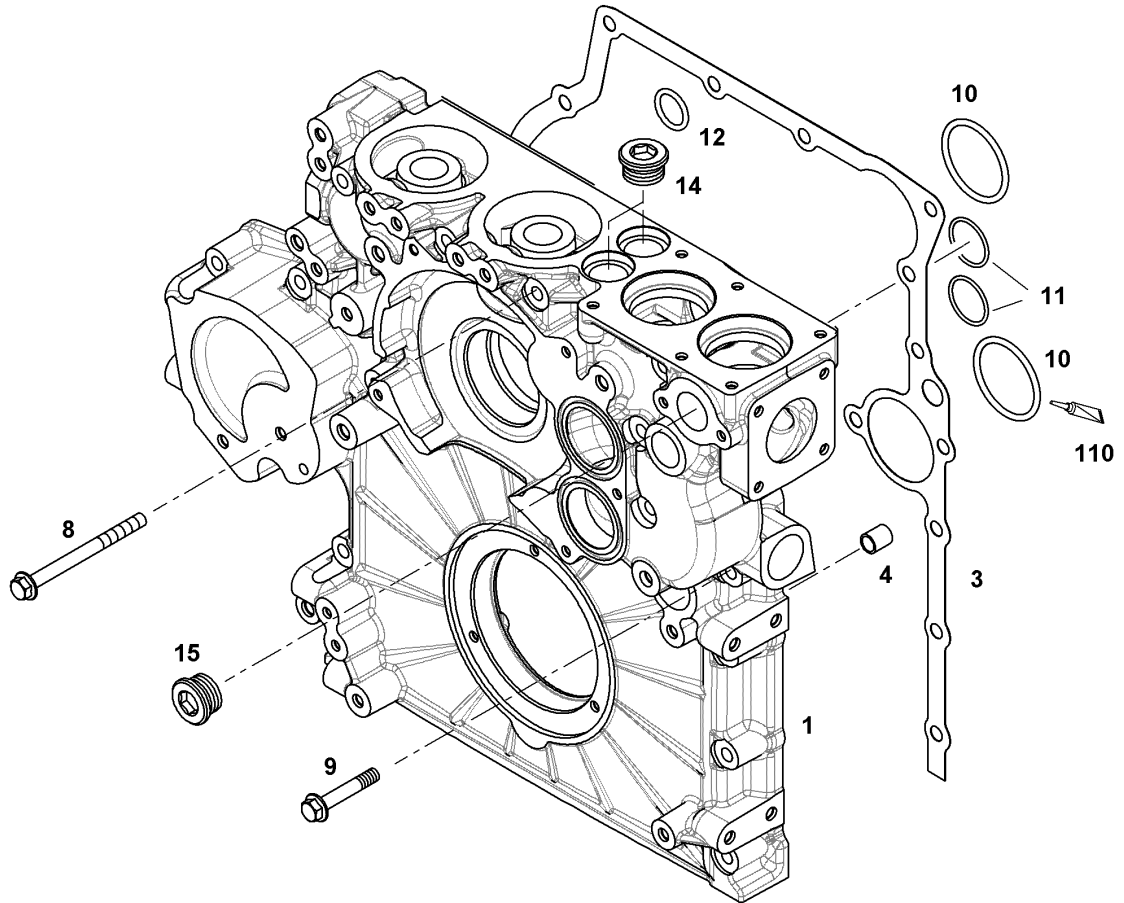
etk\_en\_de\_074414 LR 1400/2

COOLANT PIPE BEND ADD-ON  
KUEHLMITTELKRUEMMER ANBAU

498

⇒ 9 079 474  
90 79 474

Pos. 50  
Pos. 51



Pos.	Item	Quantity	Description	Bezeichnung	Serie	K
1	10 13 621 2	1	POWER UNIT SUPPORT	AGGREGATETRAEGER		
3	10 12 673 8	1	SEAL 0,33MM METALOSEAL 1	DICHTUNG		
4	90 74 798	2	TIGHT FIT SLEEVE 16X20X20 S235JR	PASSHUELSE		
8	10 03 966 0	12	HEX SCREW DIN 6921 M10X60 10.9 A3C SP	SECHSKANTSCHRAUBE		
9	10 03 731 2	6	HEX SCREW DIN 6921 M10X120 10.9 A3C	SECHSKANTSCHRAUBE		
10	73 81 779	2	O-RING DIN 3771 59,92X3,53 HNBR 70 A	O-RING		
11	73 80 653	2	O-RING ISO 3601-1 34,59X2,62 FKM 90 A,BK	O-RING		
12	10 00 426 1	1	O-RING 26X3 HNBR 70	O-RING		
14	73 82 204	2	SCREW PLUG VSTI M30X1,5 St Rm>500N/m	VERSCHLUSSSCHRAUBE		
15	10 04 313 6	1	SCREW PLUG VSTI M33X2	VERSCHLUSSSCHRAUBE		
50	10 11 801 3	1	SEAL KIT AGGREGATE CARRIER ⇒ X10118013 10 11 801 3	DS AGGREGATETRAEGER		
51	10 11 801 4	1	SEAL KIT AGGREGATE CARRIER ⇒ X10118014 10 11 801 4	DS AGGREGATETRAEGER		
110	86 55 018	1	GREASE NBU 12 0.05KG TUBE	FETT		

7.7.2016  
036947

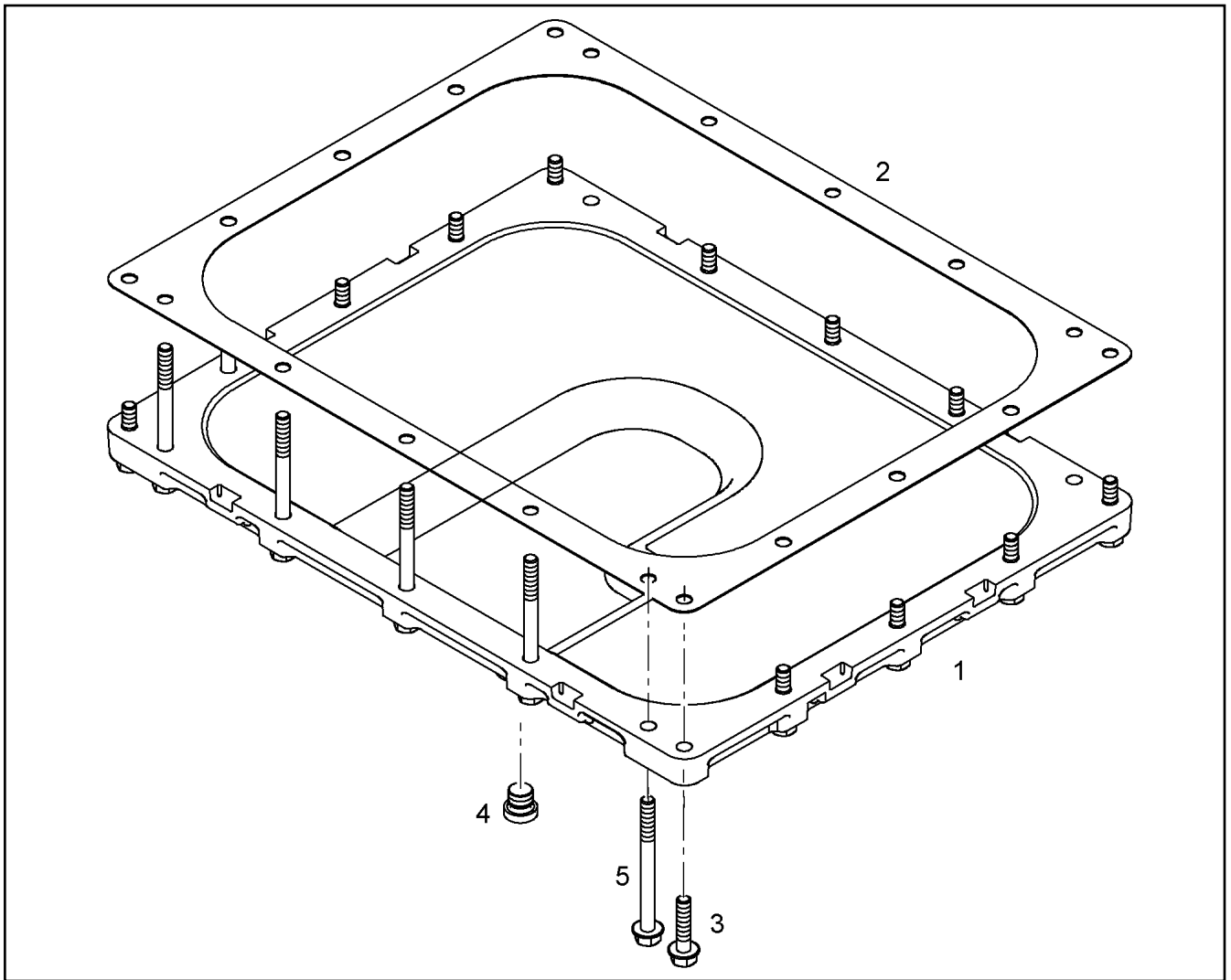
**LIEBHERR**

etk\_en\_de\_074414 LR 1400/2

POWER UNIT SUPPORT ATTACHMENT  
AGGREGATETRAEGER ANBAU

499

⇒ 9 079 480  
90 79 480



Pos.	Item	Quantity	Description	Bezeichnung	Serie	K
1	10 12 387 0	1	SHEET	PLATTE		
2	10 11 855 1	1	SEAL	DICHTUNG		
3	10 03 751 8	13	HEX SCREW DIN 6921 M8X35 10.9 A2C	SECHSKANTSCHRAUBE		
4	73 80 566	1	SCREW PLUG VSTI M14X1,5	VERSCHLUSSSCHRAUBE		
5	10 10 030 3	5	HEX SCREW EN 1665 M8X90 8.8 A3C	SECHSKANTSCHRAUBE		

7.7.2016  
045510

**LIEBHERR**

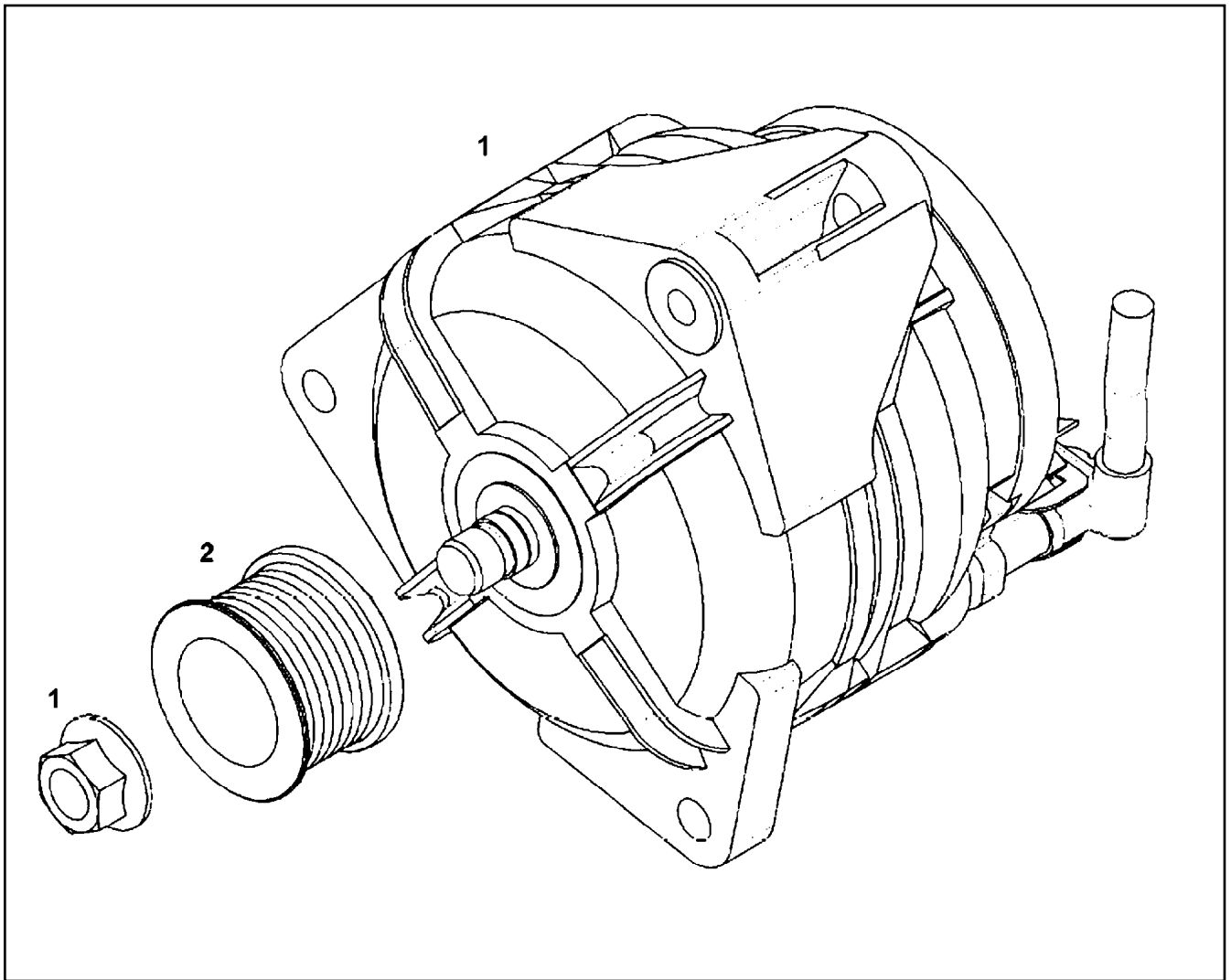
etk\_en\_de\_074414 LR 1400/2

SHEET  
PLATTE

500

⇒ 9 079 492  
90 79 492





Pos.	Item	Quantity	Description	Bezeichnung	Serie	K
1	10 04 468 2	1	THREE PHASE CURRENT GENERATOR 30	DREHSTROMGENERATOR		
(1)	10 47 599 4	1	REGULATOR	REGLER		
2	90 79 587	1	BELT PULLEY 0.5X8PKX51,7 C45	RIEMENSCHLEIBE		
2	11 35 561 8	1	BELT PULLEY 8PKX51,7 C45	RIEMENSCHLEIBE		

7.7.2016  
037275

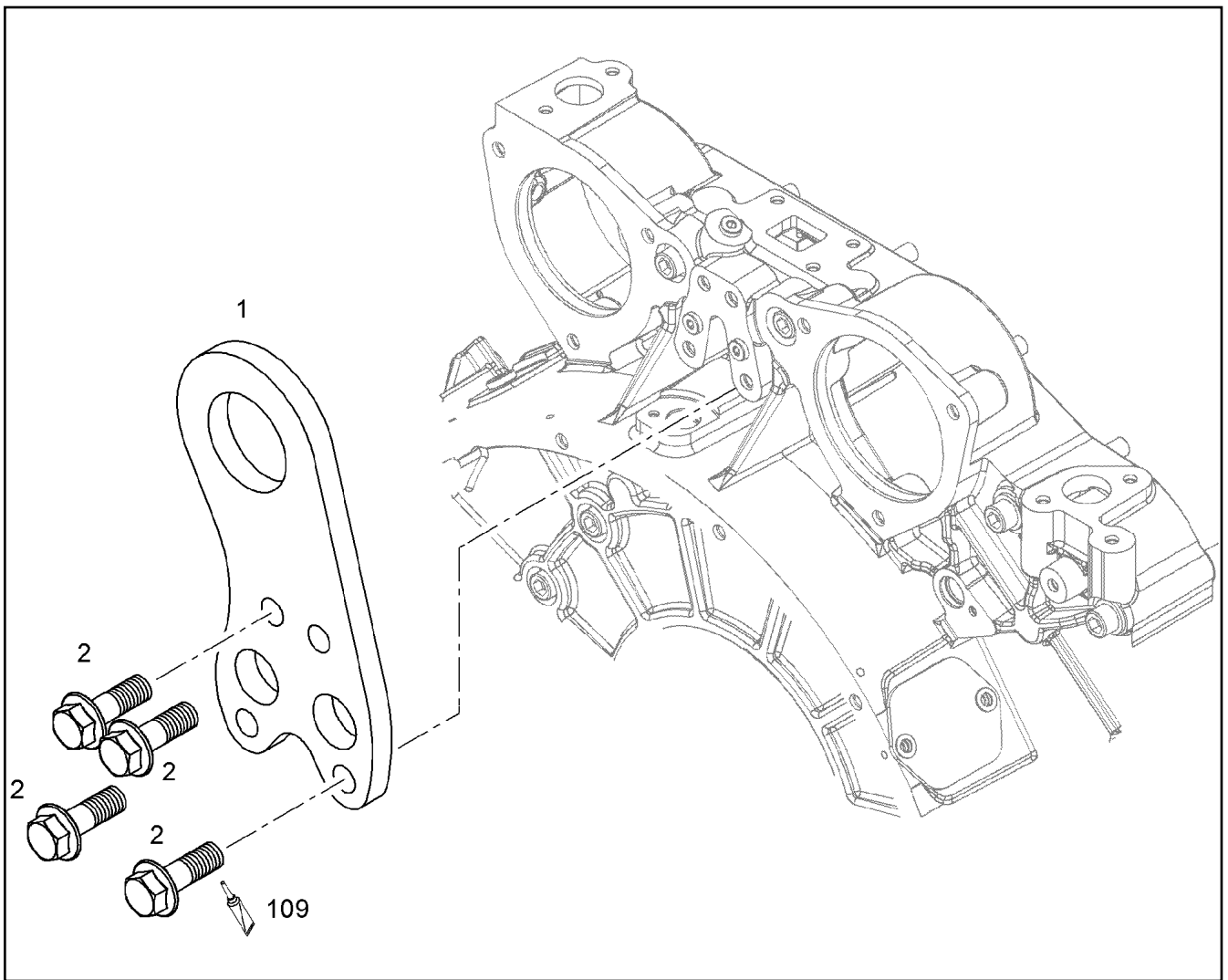
**LIEBHERR**

etk\_en\_de\_074414 LR 1400/2

GENERATOR, PRE-ASSEMBLED  
GENERATOR VORM.

501

⇒ 9 079 586  
90 79 586



Pos.	Item	Quantity	Description	Bezeichnung	Serie	K
1	90 78 849	1	TRANSPORTER CONSOLE SCHWUNGRADS	TRANSPORTKONSOLE		
2	10 01 690 8	4	HEX SCREW DIN 6921 M10X30 8.8 A3C	SECHSKANTSCHRAUBE		
109	81 12 057 08	1	SCREW LOCKING 50ML FLASCHE 150 °C	SCHRAUBENSICHERUNG		

7.7.2016  
036939

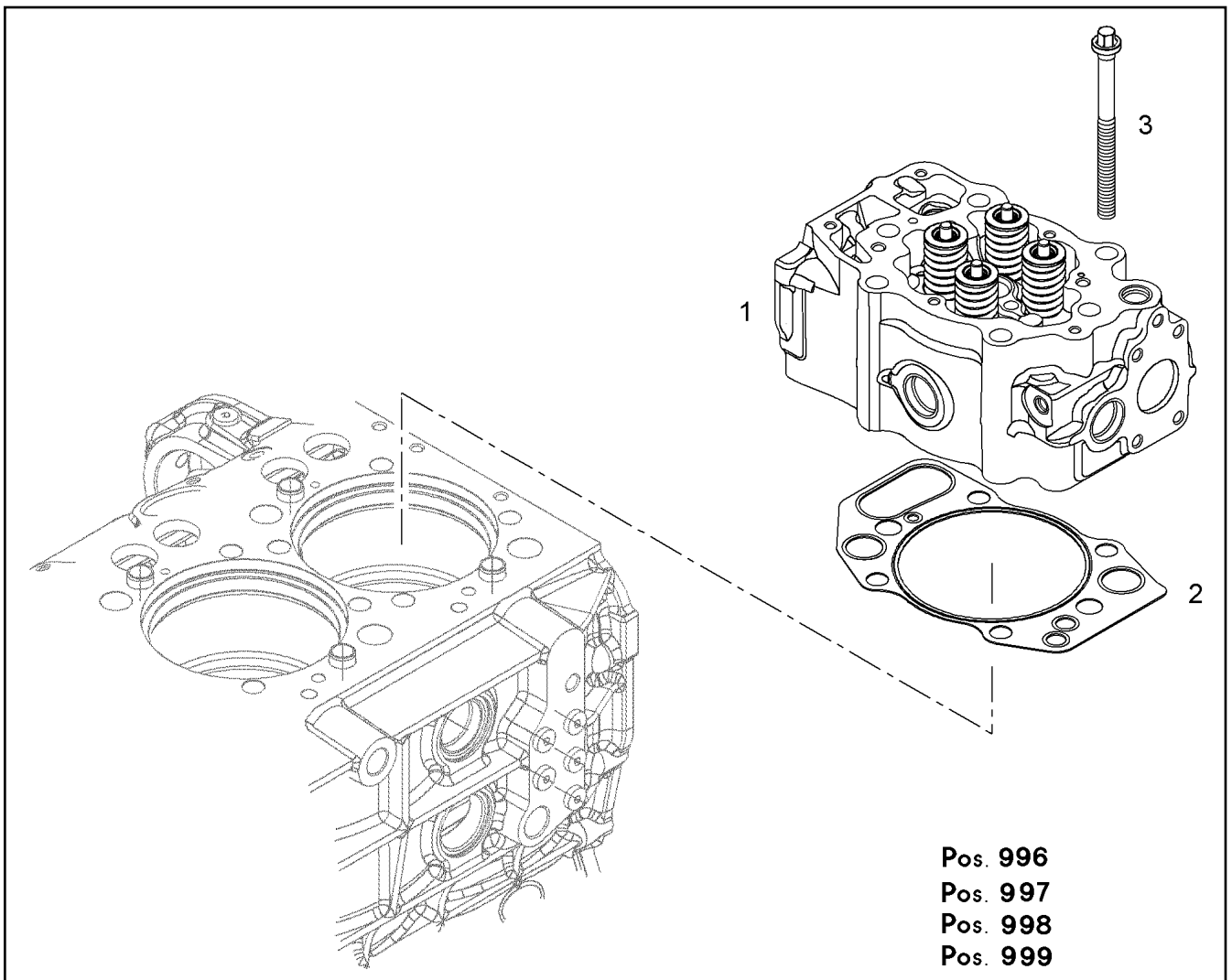
**LIEBHERR**

etk\_en\_de\_074414 LR 1400/2

TRANSPORT DEVICE ATTACHEMENT  
TRANSPORTVORRICHTUNG ANBAU

502

⇒ 9 079 823  
90 79 823



Pos.	Item	Quantity	Description	Bezeichnung	Serie	K
1	10 12 036 4	1	CYLINDER HEAD PRE-ASSY. R-MOTOR ⇒ X10120364 10 12 036 4	ZYLINDERKOPF VORM.		
2	10 12 084 4	1	CYLINDER HEAD GASKET Metal-Elasto	ZYLINDERKOPFDICHTUNG		
3	90 74 501	6	CYLINDER SCREW M16X195 10.9	ZYLINDERKOPFSCHRAUBE		
996	10 11 585 9	1	SEAL KIT CYLINDER HEAD ⇒ X10115859 10 11 585 9	DS ZYLINDERKOPF		
997	10 11 585 1	1	SEAL KIT CYLINDER HEAD ⇒ X10115851 10 11 585 1	DS ZYLINDERKOPF		
998	10 11 585 2	1	SEAL KIT ZYLINDER HEAD CPL. ⇒ X10115852 10 11 585 2	DS ZYLINDERKOPF KPL.		
999	10 11 585 3	1	SEAL KIT ZYLINDER HEAD CPL. ⇒ X10115853 10 11 585 3	DS ZYLINDERKOPF KPL.		

7.7.2016  
037280

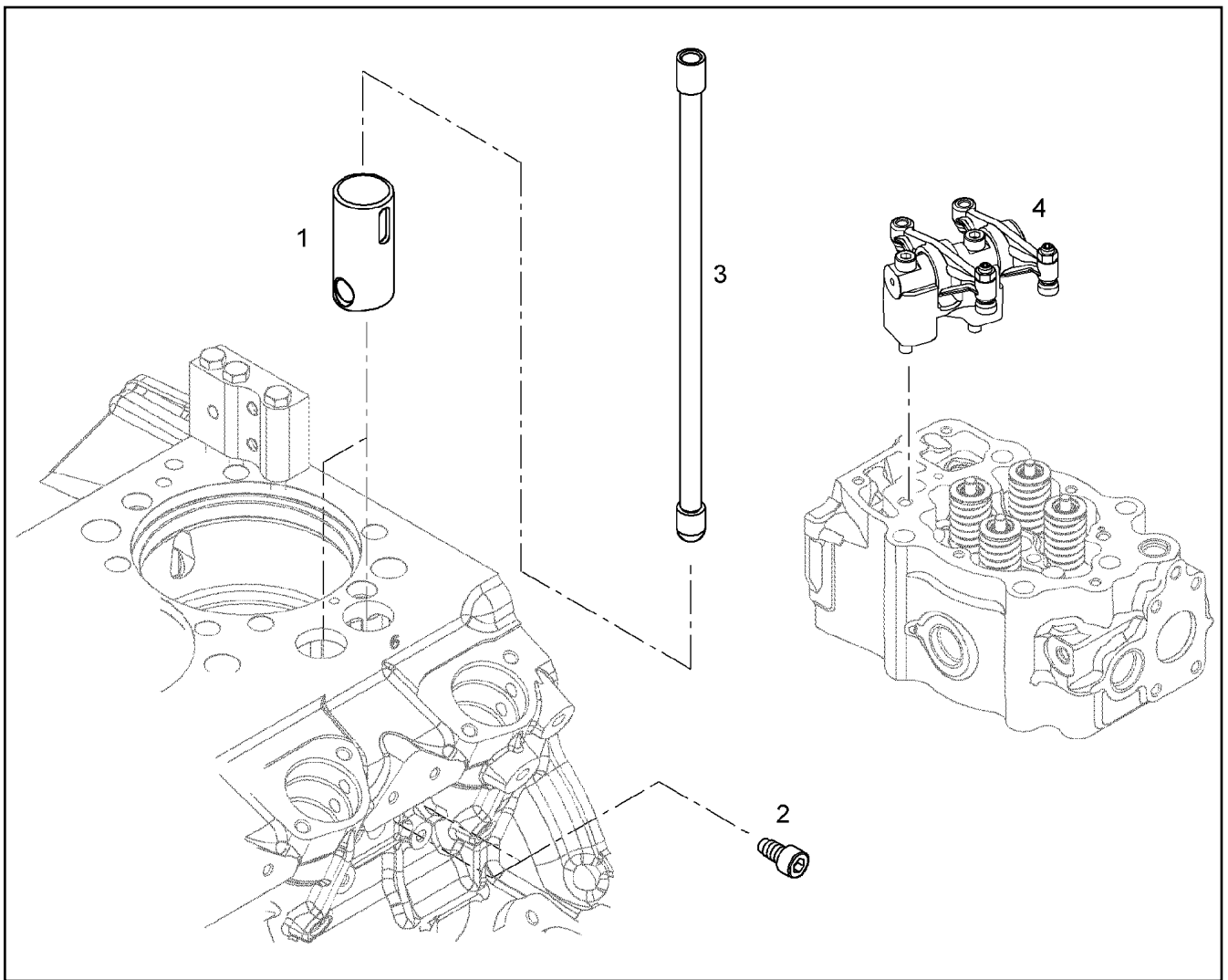
**LIEBHERR**

etk\_en\_de\_074414 LR 1400/2

CYLINDER HEAD ASSEMBLY  
ZYLINDERKOPF ANBAU

503

⇒ 9 079 850  
90 79 850



Pos.	Item	Quantity	Description	Bezeichnung	Serie	K
1	10 15 353 6	2	ROLLER TAPPET	ROLLENSTOESSEL		
2	10 15 353 8	2	LOCKING SCREW M10X19 10.9	SICHERUNGSSCHRAUBE		
3	90 79 131	2	TAPPET PUSH ROD	STOESSELSTANGE		

7.7.2016  
036953

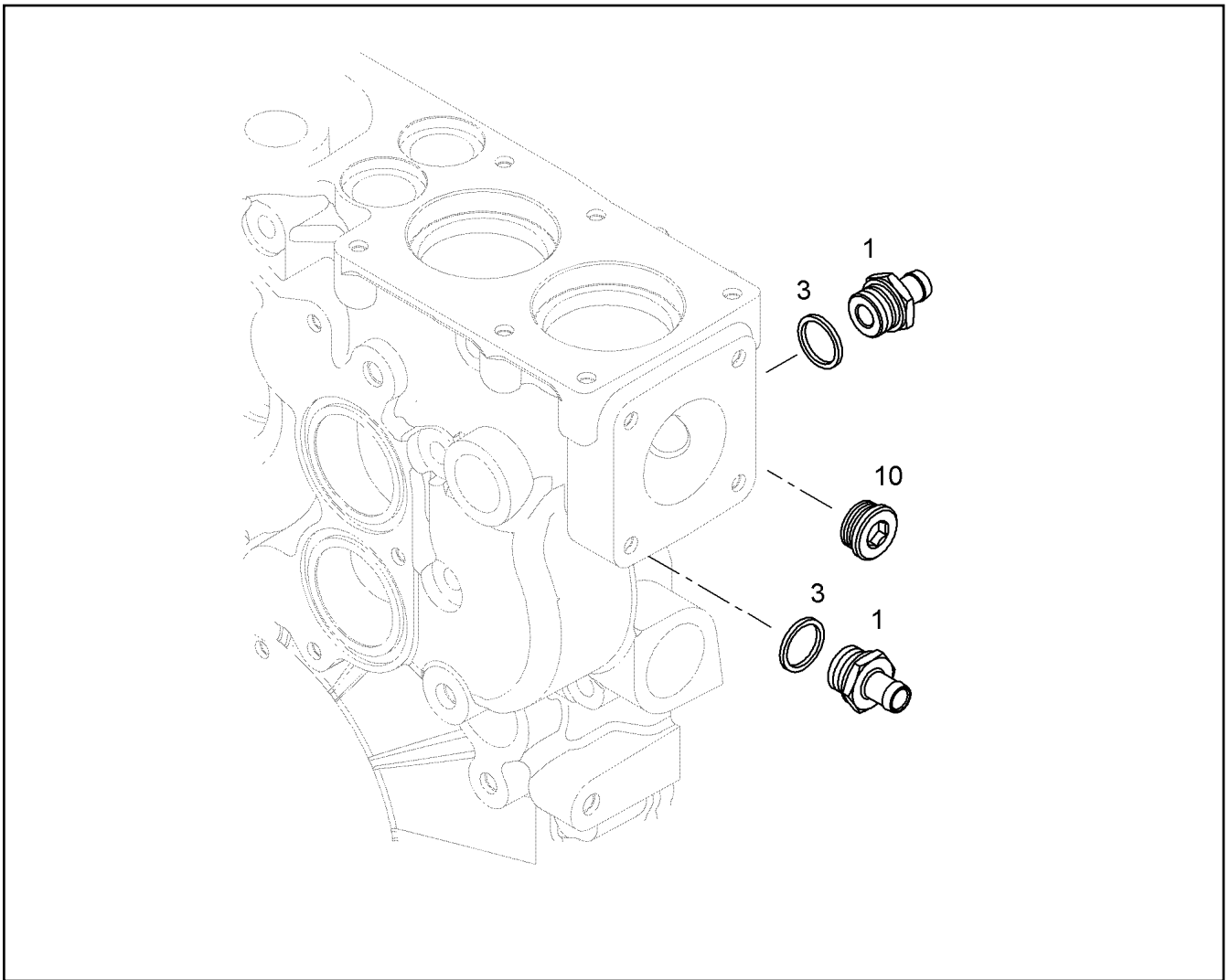
**LIEBHERR**

etk\_en\_de\_074414 LR 1400/2

CONTROL PARTS  
STEUERUNGSTEILE

504

⇒ 9 079 870  
90 79 870



Pos.	Item	Quantity	Description	Bezeichnung	Serie	K
1	92 76 393	2	HOSE NIPPLE GERADE 11SMn30+C	SCHLAUCHNIPPEL		
3	10 11 373 1	2	SEALING RING 30,7X39X2 St/FPM1-80	DICHTRING		
10	73 81 457	1	SCREW PLUG VSTI M26X1,5 CR6-FREI	VERSCHLUSSSCHRAUBE		

7.7.2016  
037274

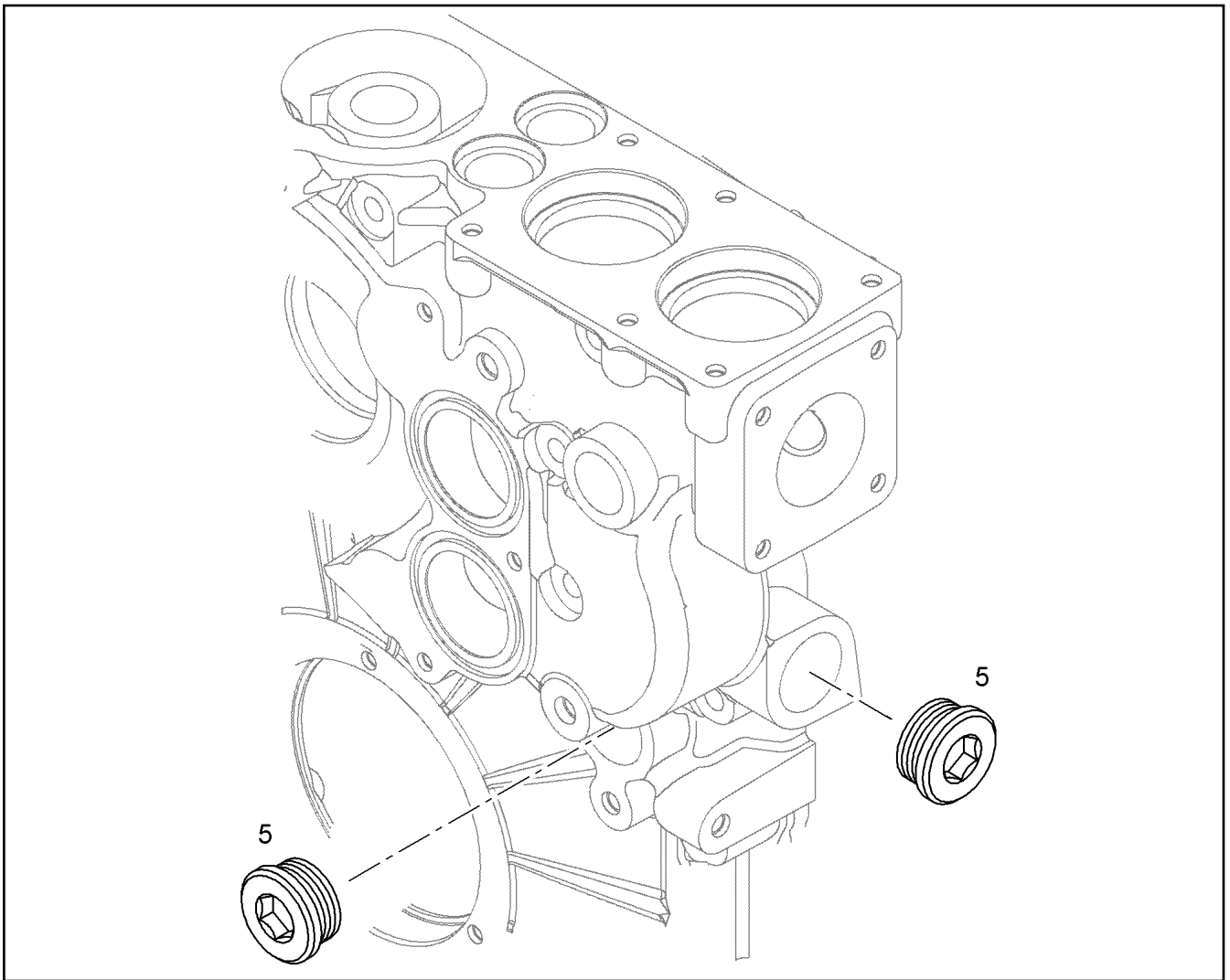
**LIEBHERR**

etk\_en\_de\_074414 LR 1400/2

HEATER CONNECTION  
HEIZUNGSANSCHLUSS

505

⇒ 9 079 890  
90 79 890



Pos.	Item	Quantity	Description	Bezeichnung	Serie	K
5	73 82 202	2	SCREW PLUG VSTI M38X1,5	VERSCHLUSSSCHRAUBE		

7.7.2016  
038661

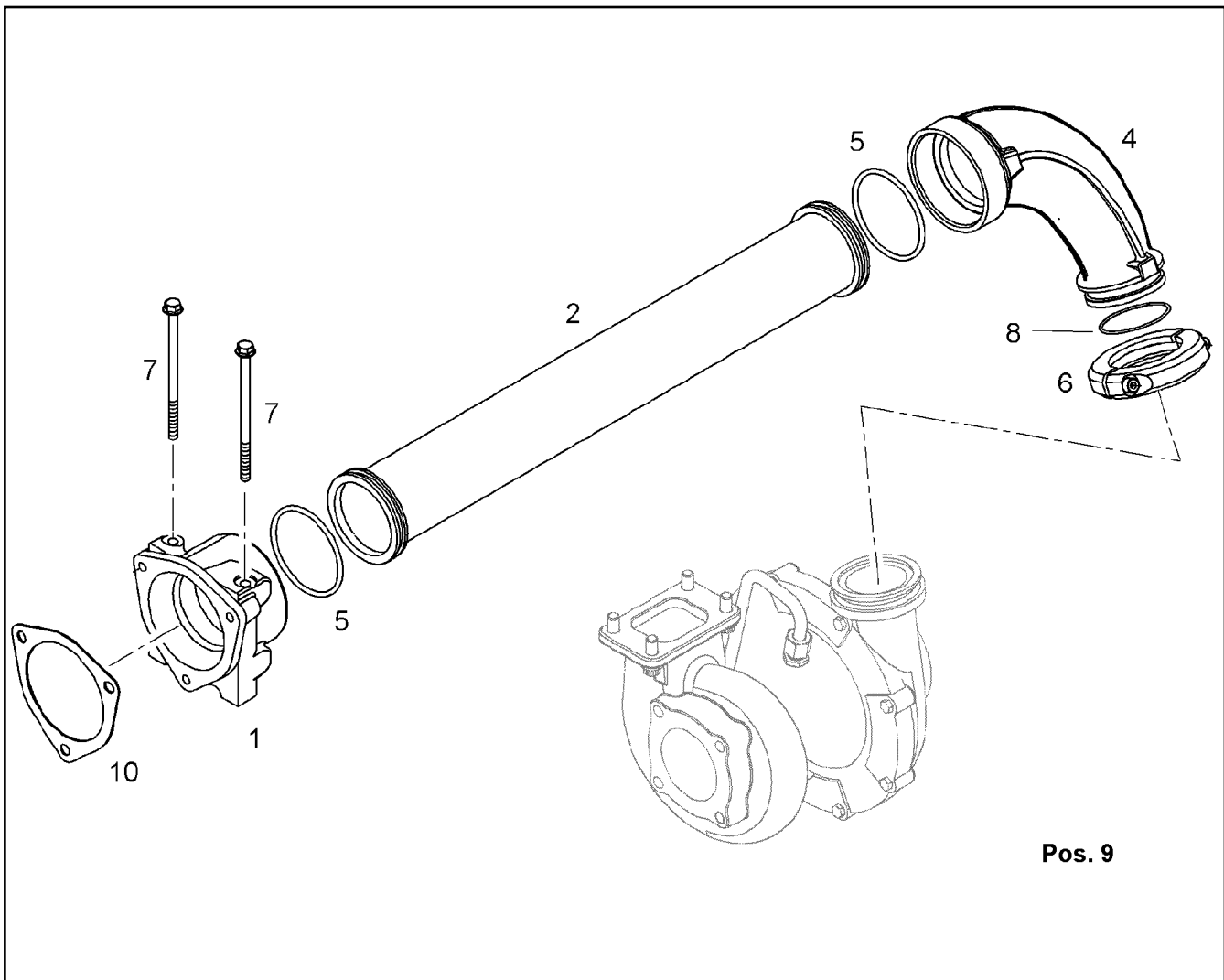
**LIEBHERR**

etk\_en\_de\_074414 LR 1400/2

LOCKING PIECES  
VERSCHLUSSTEILE

506

⇒ 9 079 893  
90 79 893



Pos.	Item	Quantity	Description	Bezeichnung	Serie	K
1	90 79 582	1	CONNECTION FLANGE	ANSCHLUSSFLANSCH		
2	90 79 963	1	CONNECTING LINE R-MOTORXD936	VERBINDUNGSLEITUNG		
4	90 79 936	1	CHARGE AIR ELBOW	LADELUFTKRUEMMER		
5	10 02 232 0	2	O-RING 80X5,0 80 FKM 610	O-RING		
6	90 79 957	1	PIPE CLAMP 69	ROHRSCHELLE		
(2)	40 01 620	2	SOCKET HEAD SCREW ISO 4762 M8X35 8.8	ZYLINDERSCHRAUBE		
7	10 10 154 3	2	HEX SCREW EN 1665 M8X140 8.8 A3C	SECHSKANTSCHRAUBE		
8	73 80 970	1	O-RING 63,17X2,62 FKM 70 A,GN	O-RING		
9	40 38 208 08	3	DOUBLE-ENDED STUD DIN 835 M10X35 8.8	STIFTSCHRAUBE		
10	92 71 963	1	SEAL AFM 31	DICHTUNG		
100	10 28 570 8	1	GREASE NBU 30 1KG DOSE	FETT		

7.7.2016  
044052

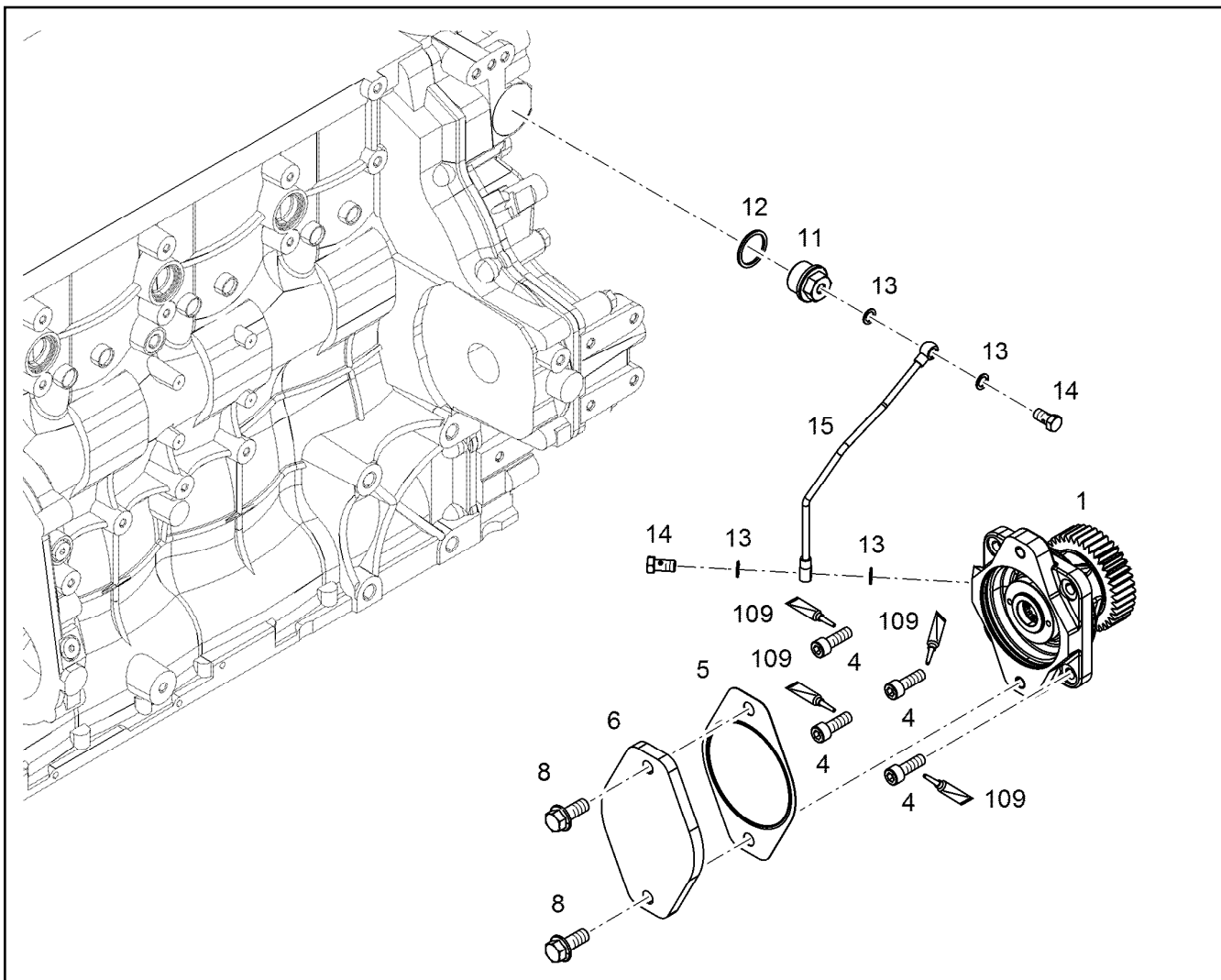
**LIEBHERR**

etk\_en\_de\_074414 LR 1400/2

CONNECTING LINE ADD-ON  
VERBINDUNGSLEITUNG ANBAU

507

⇒ 9 079 964  
90 79 964



Pos.	Item	Quantity	Description	Bezeichnung	Serie	K
1	90 77 386	1	AUXILIARY DRIVE PRE-ASS. ⇒ 9 077 386 90 77 386	NEBENABTRIEB VORM.		
2	73 80 520	1	O-RING DIN 3771 104,37X3,53 VMQ 70 A,RD	O-RING		
3	73 80 401	1	O-RING DIN 3771 101,20X3,53 NBR 70 A,BK	O-RING		
4	40 43 000	4	SOCKET HEAD SCREW ISO 4762 M10X30 1	ZYLINDERSCHRAUBE		
5	92 73 691	1	SEAL	DICHTUNG		
6	92 73 690	1	COVER	DECKEL		
8	10 41 079 0	2	HEX SCREW DIN 6921 M12X30 8.8 A3C	SECHSKANTSCHRAUBE		
11	90 80 013	1	REDUCING STUD M30X1,5	REDUZIERSTUTZEN		
12	71 01 065 08	1	SEALING RING DIN 7603 A 30X36X2 CU	DICHTRING		
13	70 07 952	4	SEALING RING DIN 7603 A10X15X1	DICHTRING		
14	40 79 160	2	HOLLOW SCREW DIN 7643 6X3XM10X1 A3C	HOHLSCHRAUBE		
15	90 80 009	1	PIPELINE 6X1	ROHRLEITUNG		

7.7.2016  
039279

**LIEBHERR**

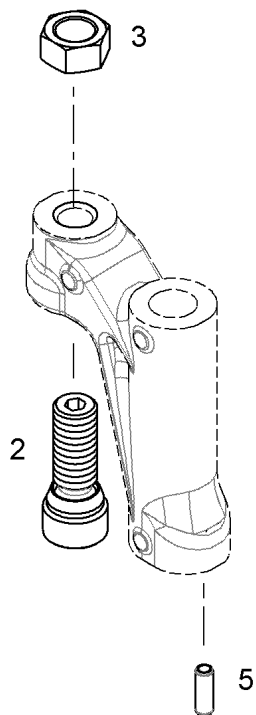
etk\_en\_de\_074414 LR 1400/2

POWER TAKE-OFF ADD-ON  
NEBENABTRIEB ANBAU

508

⇒ 9 080 006  
90 80 006





Pos.	Item	Quantity	Description	Bezeichnung	Serie	K
2	73 81 782	1	ADJUSTING SREW PRE-ASS. M10X1X26,3	EINSTELLSCHRAUBE VORM.		
3	73 81 781 23	1	NUT M10	MUTTER		
5	43 20 017 08	1	DOWEL PIN ISO 8752 4X12	SPANNSTIFT		

7.7.2016  
038663

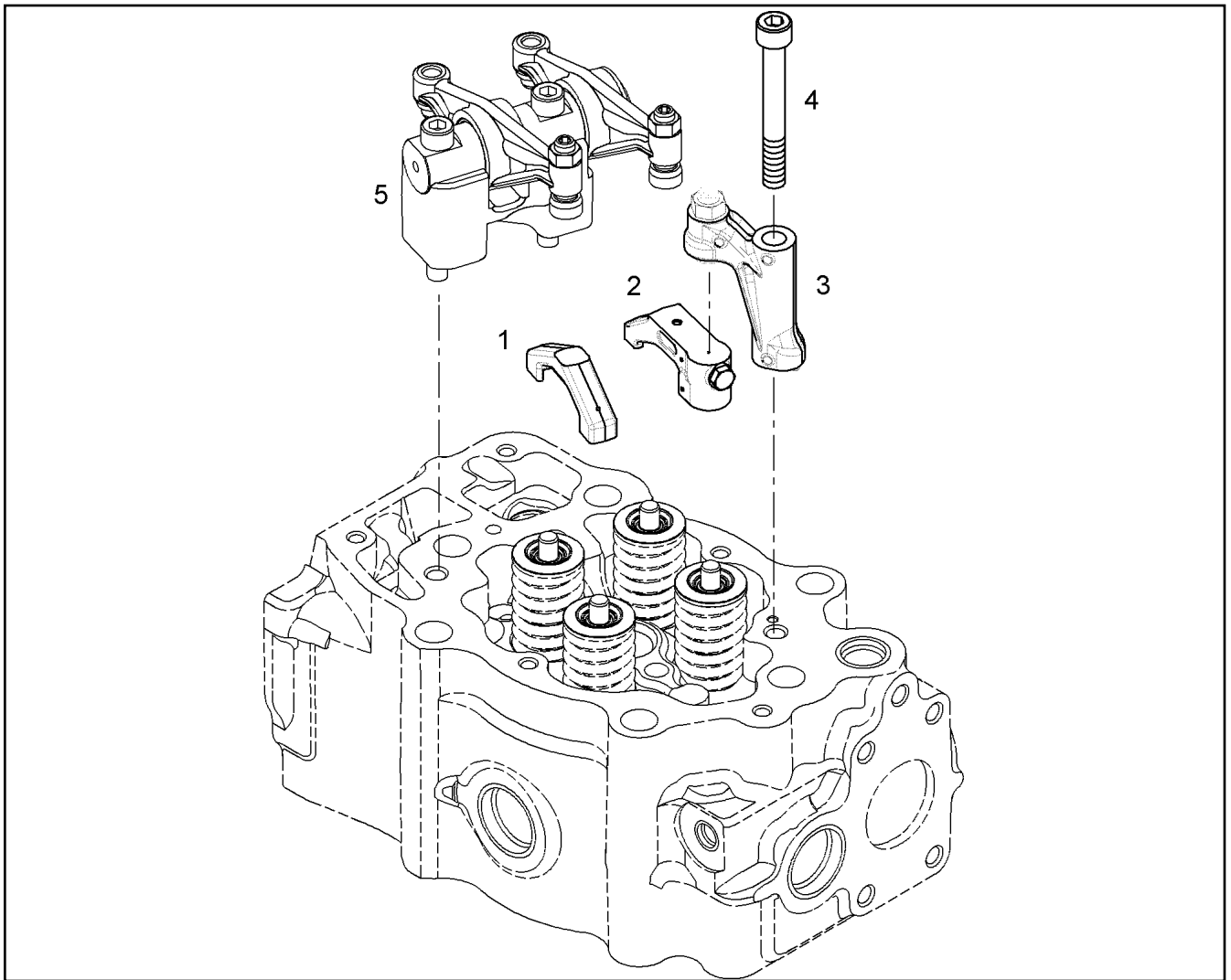
**LIEBHERR**

etk\_en\_de\_074414 LR 1400/2

RETAINER PRE-ASS.  
GEGENHALTER VORM.

509

⇒ 9 080 086  
90 80 086



Pos.	Item	Quantity	Description	Bezeichnung	Serie	K
1	10 11 969 5	1	VALVE BRIDGE	VENTILBRUECKE		
2	10 11 708 9	1	VALVE BRIDGE PRE-ASS. ZBS HUB 1,3 MM	VENTILBRUECKE VORM.		
3	90 80 086	1	RETAINER PRE-ASS. ⇒ 9 080 086      90 80 086	GEGENHALTER VORM.		
4	10 11 877 8	1	HEXALOBULAR HEAD SCREW M10X80 32Cr	SECHSRUNDSCHRAUBE		
5	10 11 725 6	1	ROCKER ARM BRACKET PRE-ASS. ZBS ⇒ X10117256      10 11 725 6	KIPPHEBELBOCK VORM.		

7.7.2016  
038662

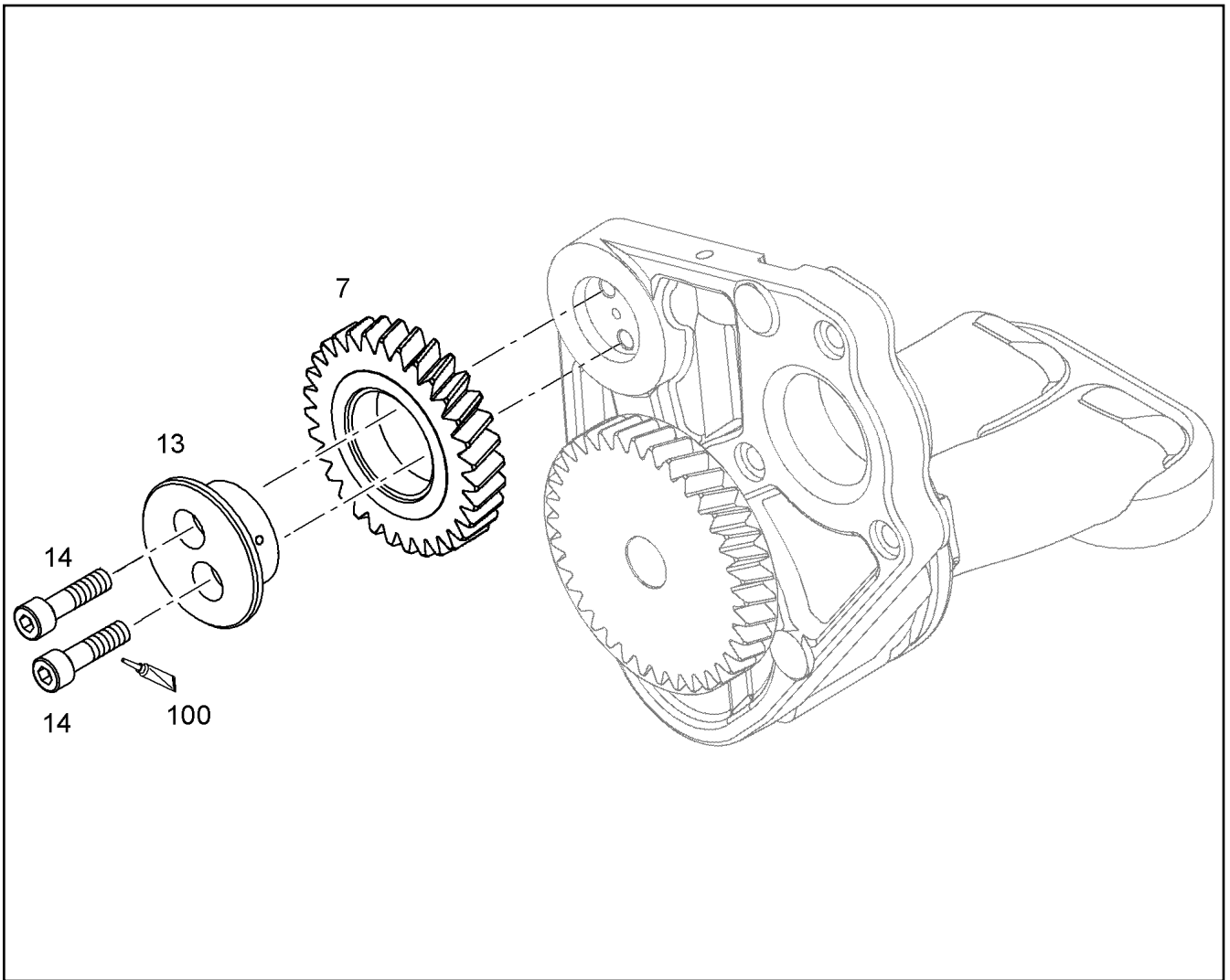
**LIEBHERR**

etk\_en\_de\_074414 LR 1400/2

ROCKER ARM BRACKET CPL.  
KIPPHEBELBOCK KPL.

510

⇒ 9 080 087  
90 80 087



Pos.	Item	Quantity	Description	Bezeichnung	Serie	K
7	90 72 633	1	INTERMEDIATE GEAR PRE-ASSY.	ZWISCHENRAD VORM.		
13	92 67 273	1	HUB 42CrMo4+N+QT	NABE		
14	24 00 498 02	2	SOCKET HEAD SCREW ISO 4762 M8X30 8.8	ZYLINDERSCHRAUBE		
100	81 12 019 08	1	SCREW LOCKING 50ML LOCTITE 262	SCHRAUBENSICHERUNG		

7.7.2016  
039260

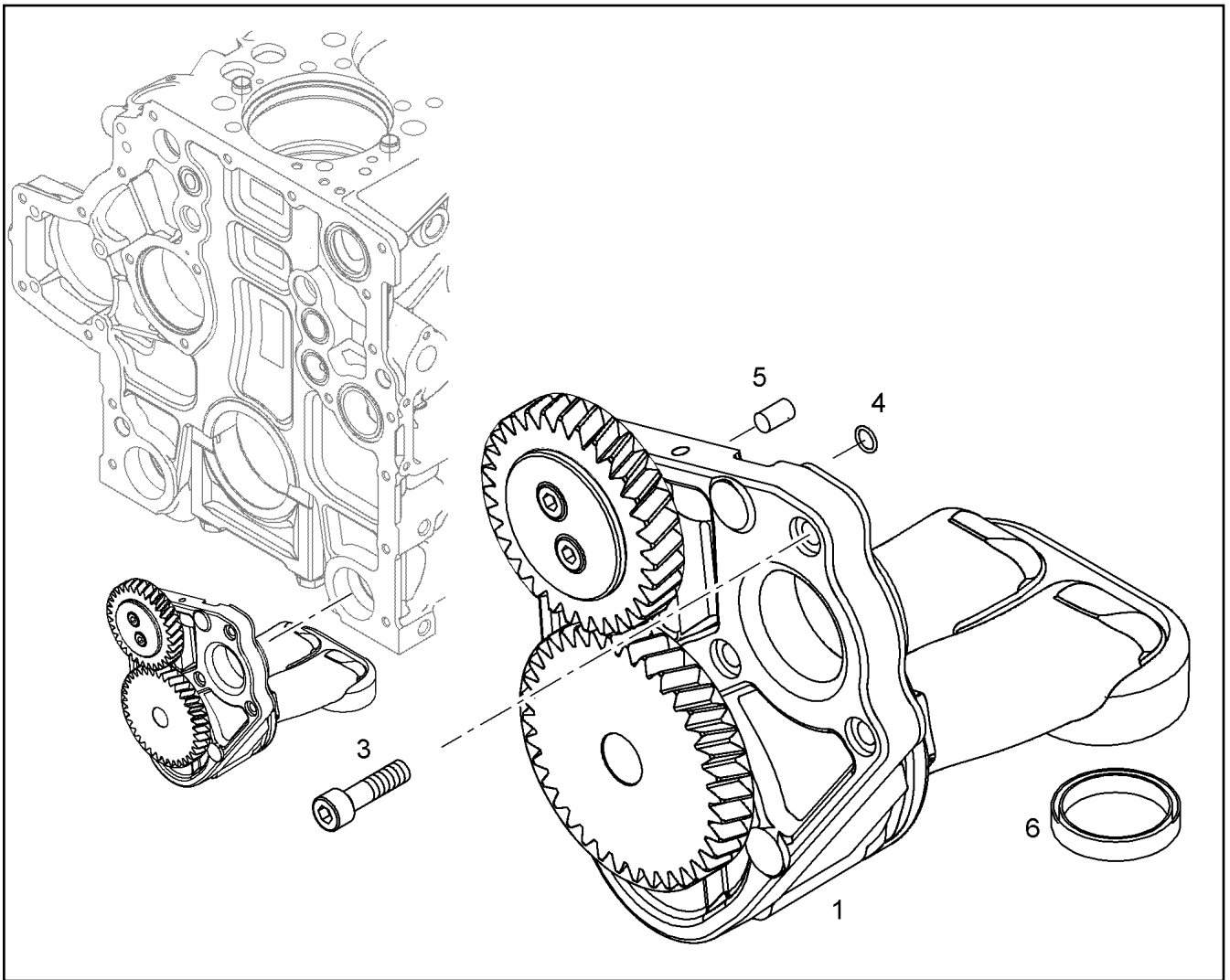
**LIEBHERR**

etk\_en\_de\_074414 LR 1400/2

SUCTION PUMP PRE-ASS.  
ABSAUGPUMPE VORM.

511

⇒ 9 080 277  
90 80 277



Pos.	Item	Quantity	Description	Bezeichnung	Serie	K
1	90 80 277	1	SUCTION PUMP PRE-ASS. ⇒ 9 080 277    90 80 277	ABSAUGPUMPE VORM.		
3	24 00 498 02	3	SOCKET HEAD SCREW ISO 4762 M8X30 8.8	ZYLINDERSCHRAUBE		
4	73 81 685	1	O-RING DIN 3771 7,00X1,5 FKM 90 A,BK	O-RING		
5	49 80 000	1	PARALLEL PIN ISO 8734 6m6X14 St	ZYLINDERSTIFT		
6	90 79 608	2	SEAL	DICHTUNG		

7.7.2016  
039259

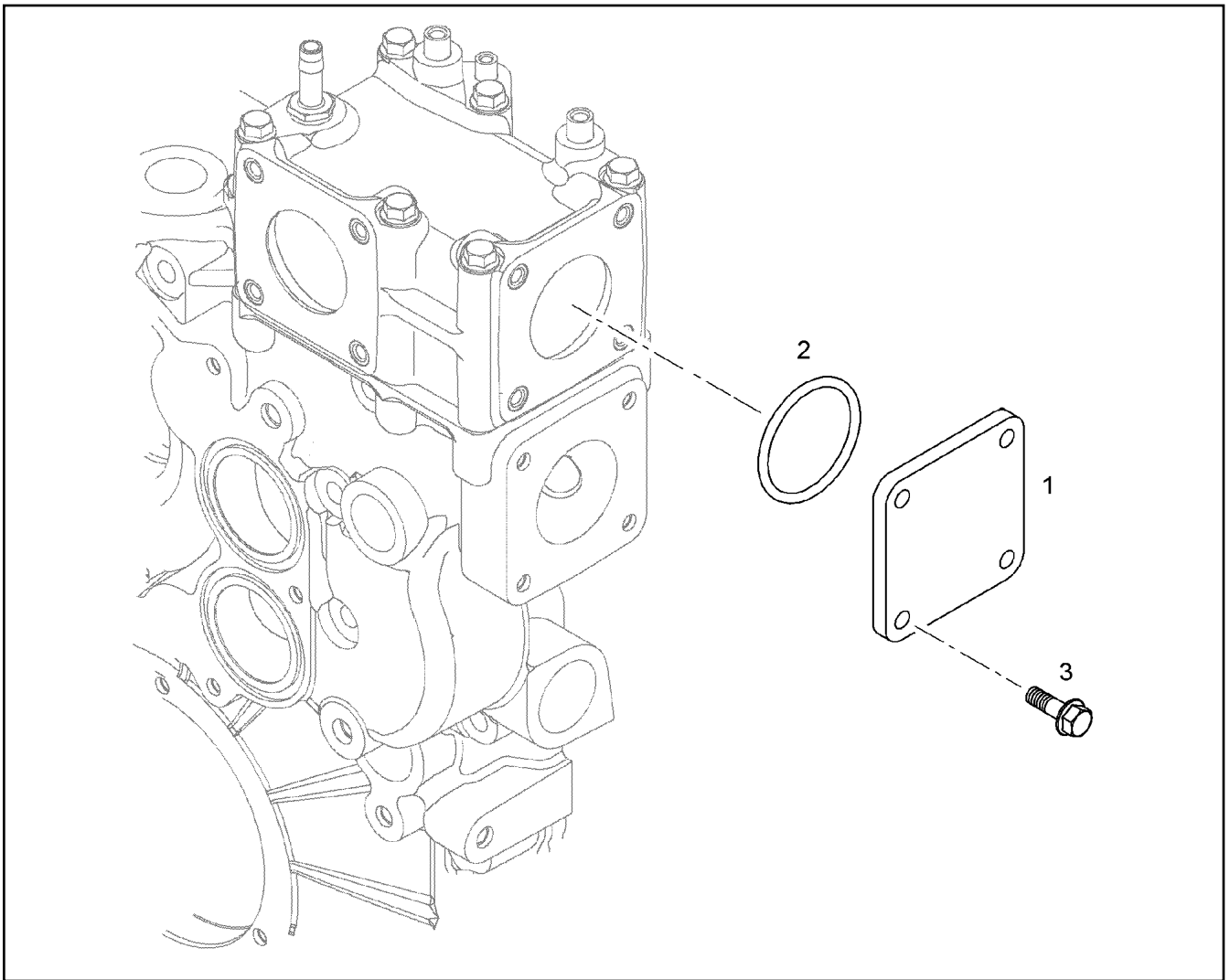
**LIEBHERR**

etk\_en\_de\_074414 LR 1400/2

SUCTION PUMP WITH FASTENING  
ABSAUGPUMPE MIT BEFEST.

512

⇒ 9 080 278  
90 80 278



Pos.	Item	Quantity	Description	Bezeichnung	Serie	K
1	10 11 835 6	1	COVER S235JR	DECKEL		
2	73 81 779	1	O-RING DIN 3771 59,92X3,53 HNBR 70 A	O-RING		
3	10 00 778 2	4	HEX SCREW DIN 6921 M8X30 8.8 A2C	SECHSKANTSCHRAUBE		

7.7.2016  
036937

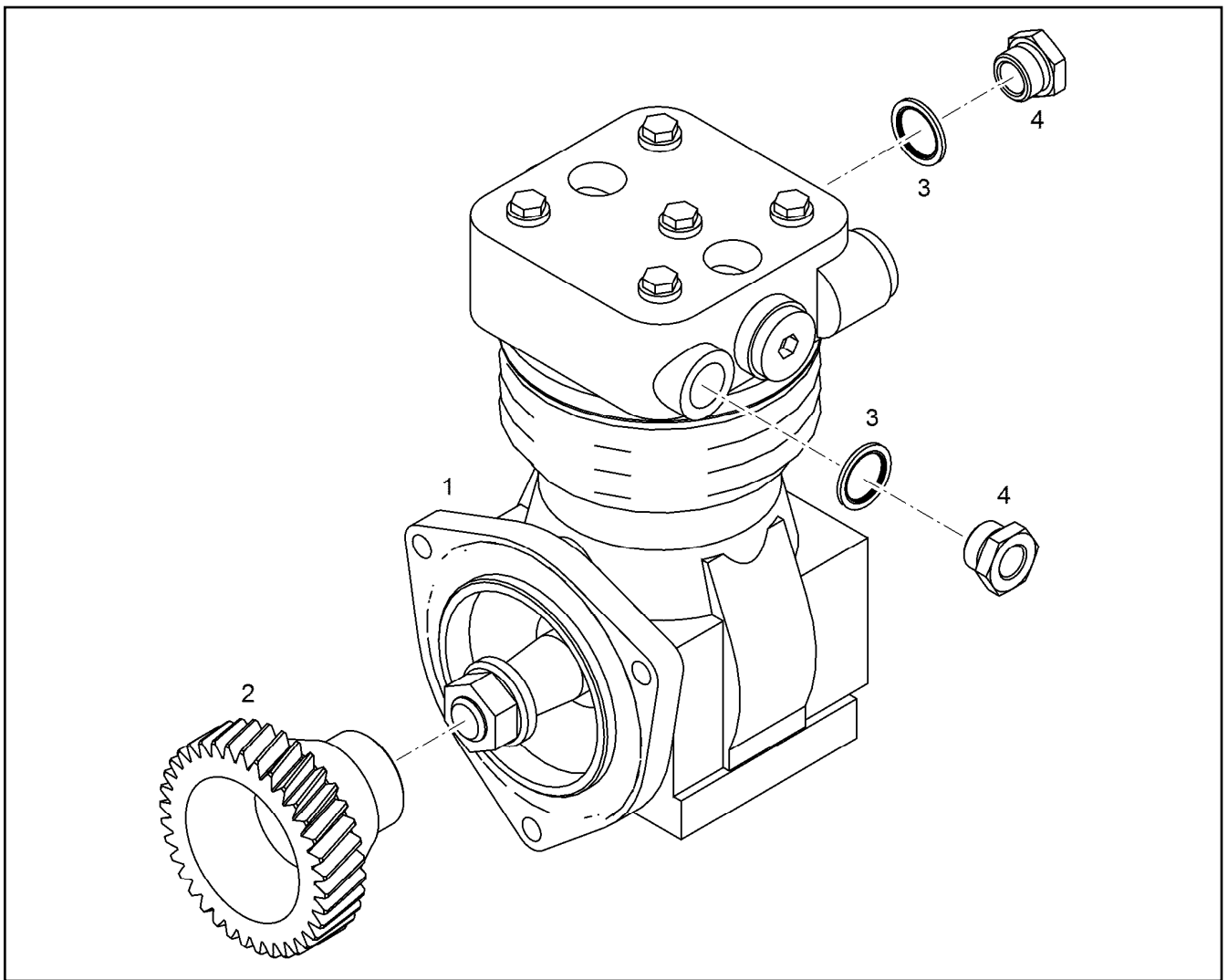
**LIEBHERR**

etk\_en\_de\_074414 LR 1400/2

LOCKING PIECES  
VERSCHLUSSTEILE

513

⇒ 9 080 280  
90 80 280



Pos.	Item	Quantity	Description	Bezeichnung	Serie	K
1	57 00 161	1	AIR COMPRESSOR 293CM3 ⇒ 5 700 161    57 00 161	LUFTPRESSER		
2	90 73 343	1	GEAR WHEEL Z=36 M=2,5	ZAHNRAD		
3	10 01 186 9	2	SEALING RING 22,7X30X2 St/FPM1-80	DICHTRING		
4	73 81 363	2	FLANGE JOINT RI M22X1,5/M16X CR6-FREI	VERSCHRAUBUNG		

7.7.2016  
037272

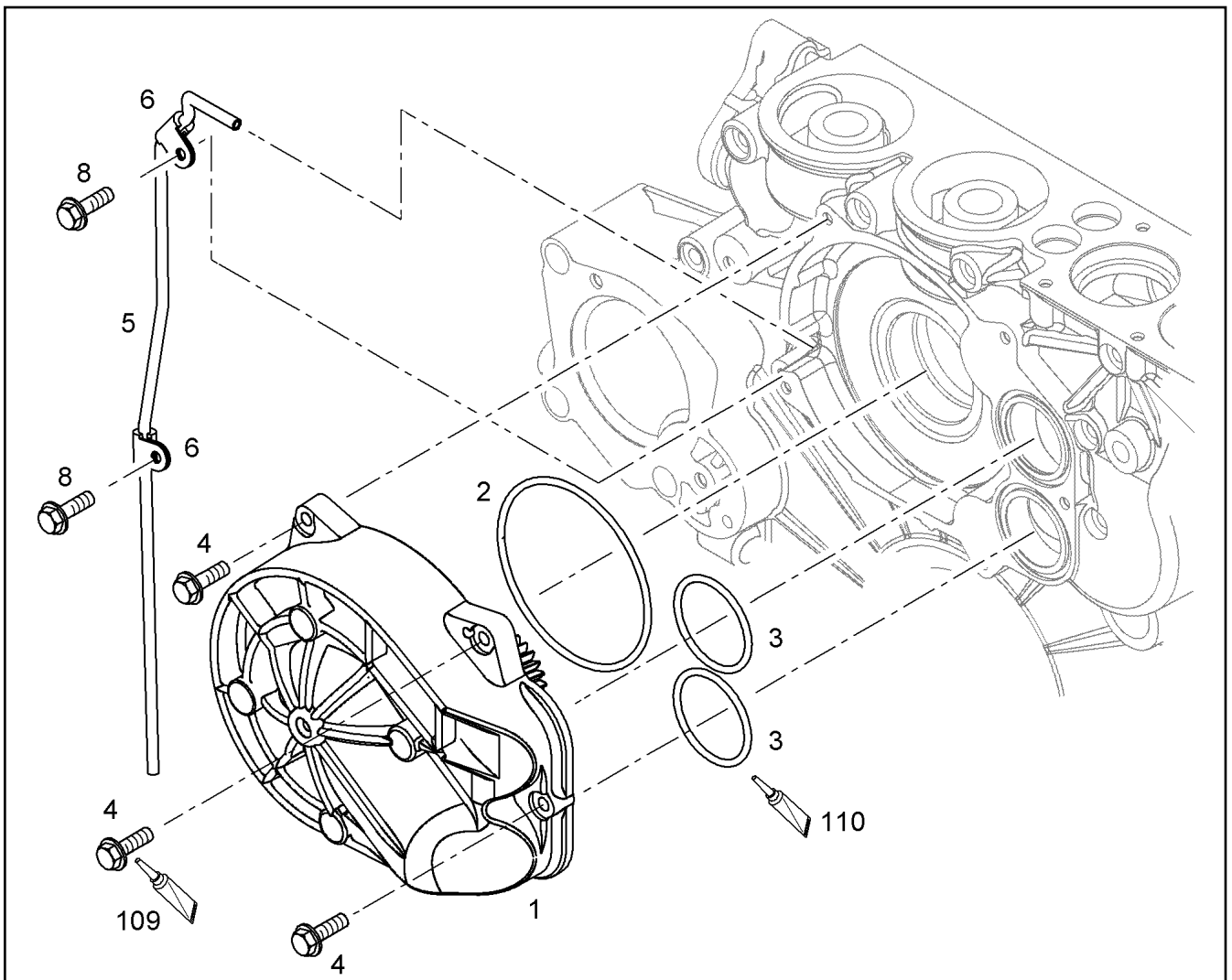
**LIEBHERR**

etk\_en\_de\_074414 LR 1400/2

AIR COMPRESSOR PRE-ASSY.  
LUFTPRESSER VORM.

514

⇒ 9 080 294  
90 80 294



Pos.	Item	Quantity	Description	Bezeichnung	Serie	K
1	10 12 102 1	1	WATER PUMP, PRE-ASSEMBLED R-MOTOR ⇒ X10121021 10 12 102 1	WASSERPUMPE VORM.		
2	50 12 444 08	1	O-RING ARP 568 113,89X3,53 NBR70	O-RING		
3	73 81 779	2	O-RING DIN 3771 59,92X3,53 HNBR 70 A	O-RING		
4	10 11 371 1	5	HEX SCREW DIN 6921 M8X35 8.8 A2C	SECHSKANTSCHRAUBE		
5	10 00 994 3	0.6	HOSE DN6-FLEXILON D PA 12 WEICH	SCHLAUCH		
6	73 82 090	2	CLAMP DIN 3016-1 8X20XD1 W1-2-MVQ	SHELLE		
8	10 01 690 6	2	HEX SCREW DIN 6921 M8X20 8.8 A2C	SECHSKANTSCHRAUBE		
109	81 12 057 08	1	SCREW LOCKING 50ML FLASCHE 150 °C	SCHRAUBENSICHERUNG		
110	10 01 302 5	1	GREASE STABURAGS NBU 12 0.008KG TUB	FETT		

7.7.2016  
039254

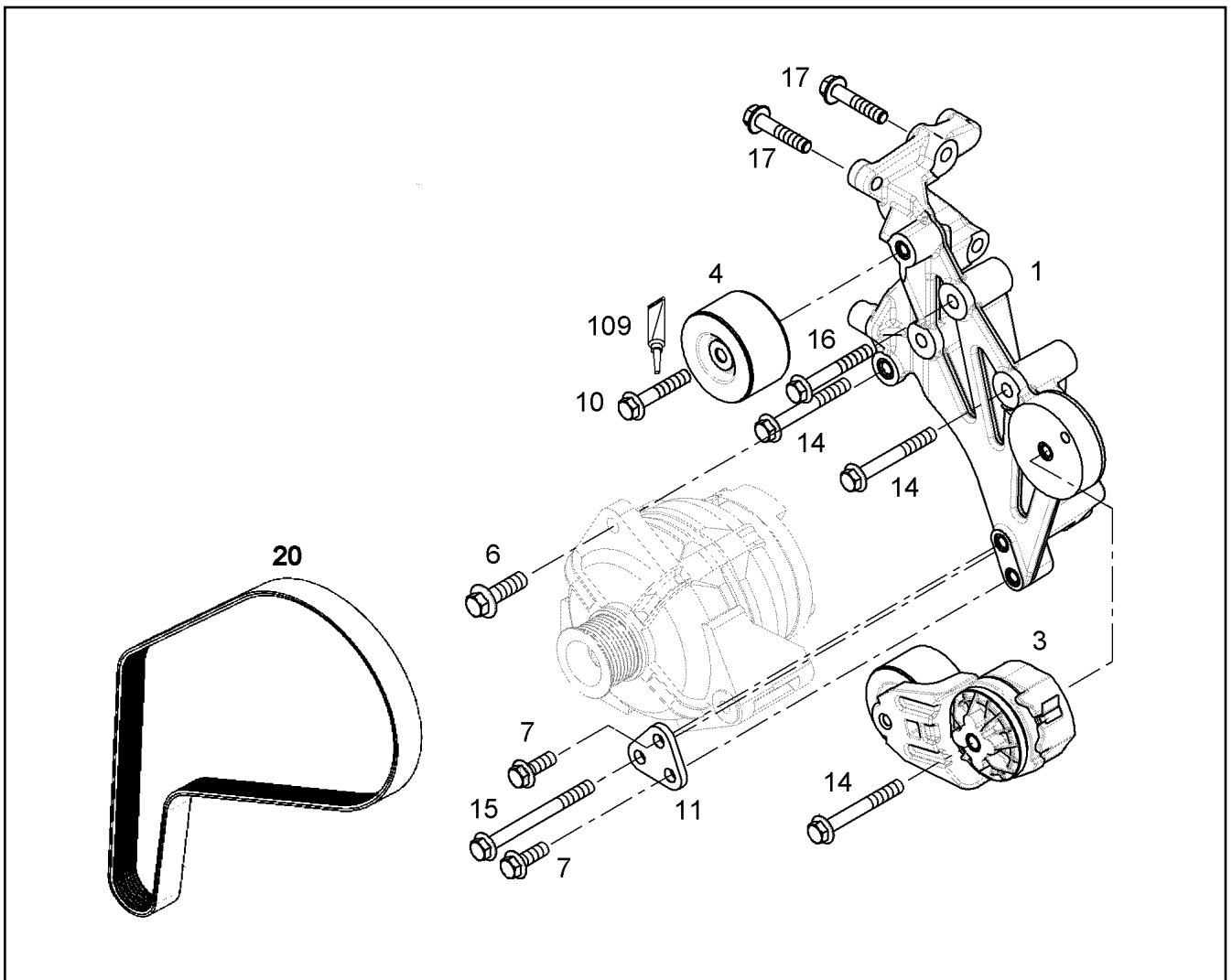
**LIEBHERR**

etk\_en\_de\_074414 LR 1400/2

WATER PUMP WITH FASTENING  
WASSERPUMPE MIT BEFEST.

515

⇒ 9 080 301  
90 80 301



Pos.	Item	Quantity	Description	Bezeichnung	Serie	K
1	90 80 728	1	CONSOLE PRE-ASS.	KONSOLE VORM.		
3	98 87 461	1	CLAMP FITTING EQUIPM. PRE-ASS.	SPANNVORRICHTUNG VORM.		
4	90 77 708	1	GUIDE PULLEY COMPL.	UMLENKROLLE VORM.		
6	46 01 426	1	HEX SCREW EN 1665 M12X40 8.8 A3C	SECHSKANTSCHRAUBE		
7	10 01 690 8	2	HEX SCREW DIN 6921 M10X30 8.8 A3C	SECHSKANTSCHRAUBE		
10	10 02 413 9	1	HEX SCREW DIN 6921 M10X55 8.8 A3C	SECHSKANTSCHRAUBE		
11	90 79 591	1	HOLDER QStE 380 TM	HALTER		
14	10 10 165 7	3	HEX SCREW EN 1665 M10X80 8.8 A3C	SECHSKANTSCHRAUBE		
15	10 11 249 6	1	HEX SCREW EN 1665 M10X110 8.8	SECHSKANTSCHRAUBE		
16	10 11 415 3	1	HEX SCREW DIN 6921 M10X70 10.9 A3C SP	SECHSKANTSCHRAUBE		
17	10 00 546 1	2	HEX SCREW DIN 6921 M10X50 8.8 A3C	SECHSKANTSCHRAUBE		
20	10 28 864 2	1	V-RIPPED BELT DIN 7867 8XPX1255 CR	KEILRIPPENRIEMEN		
109	81 12 057 08	1	SCREW LOCKING 50ML FLASCHE 150 °C	SCHRAUBENSICHERUNG		

7.7.2016  
039266

**LIEBHERR**

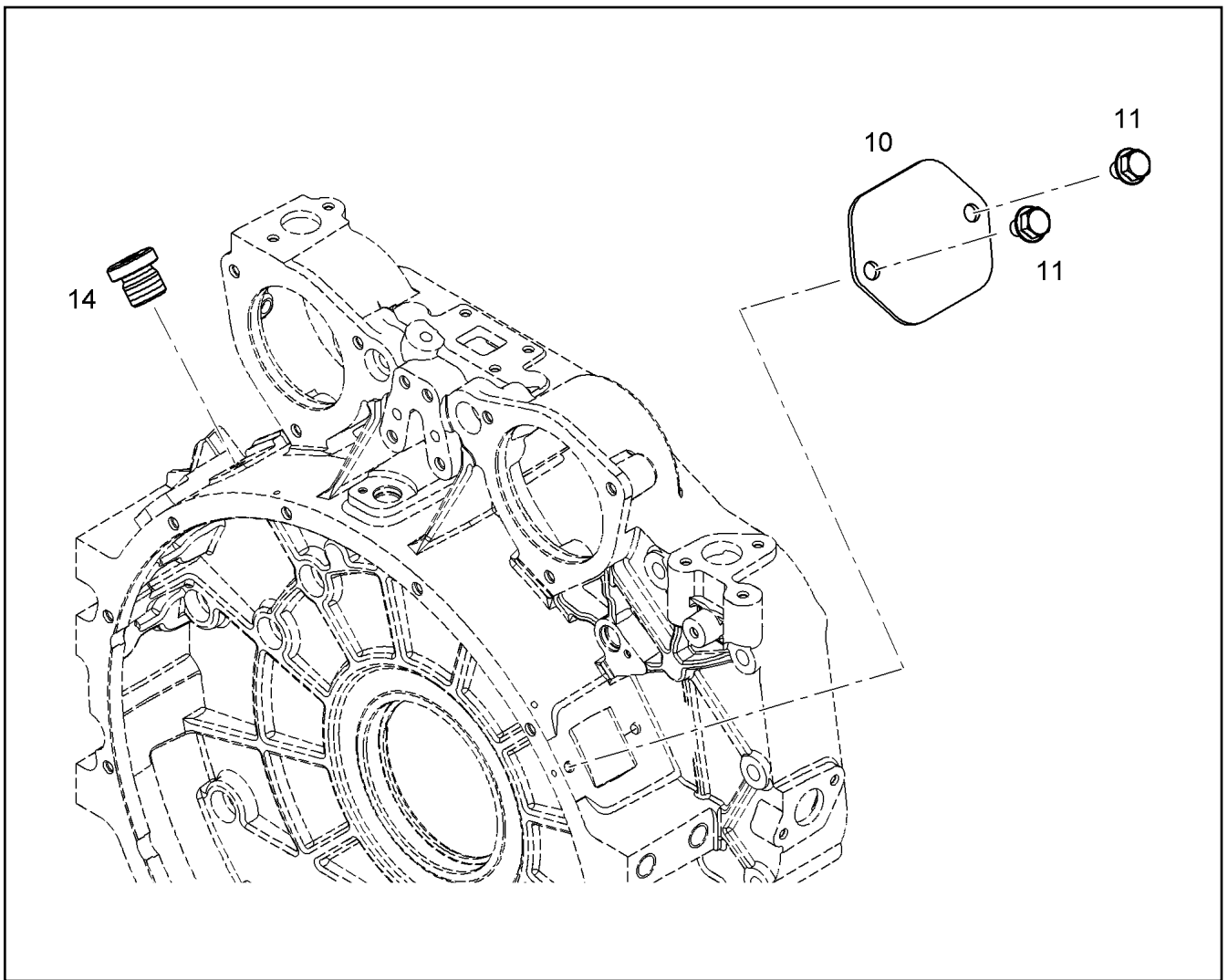
etk\_en\_de\_074414 LR 1400/2

GENERATOR ADD-ON  
GENERATOR ANBAU

516

⇒ 9 080 562  
90 80 562





Pos.	Item	Quantity	Description	Bezeichnung	Serie	K
10	91 49 706	1	COVER	DECKEL		
11	10 00 507 8	2	HEX SCREW DIN 6921 M8X16 8.8 A2C	SECHSKANTSCHRAUBE		
14	73 80 566	1	SCREW PLUG VSTI M14X1,5	VERSCHLUSSSCHRAUBE		

7.7.2016  
037276

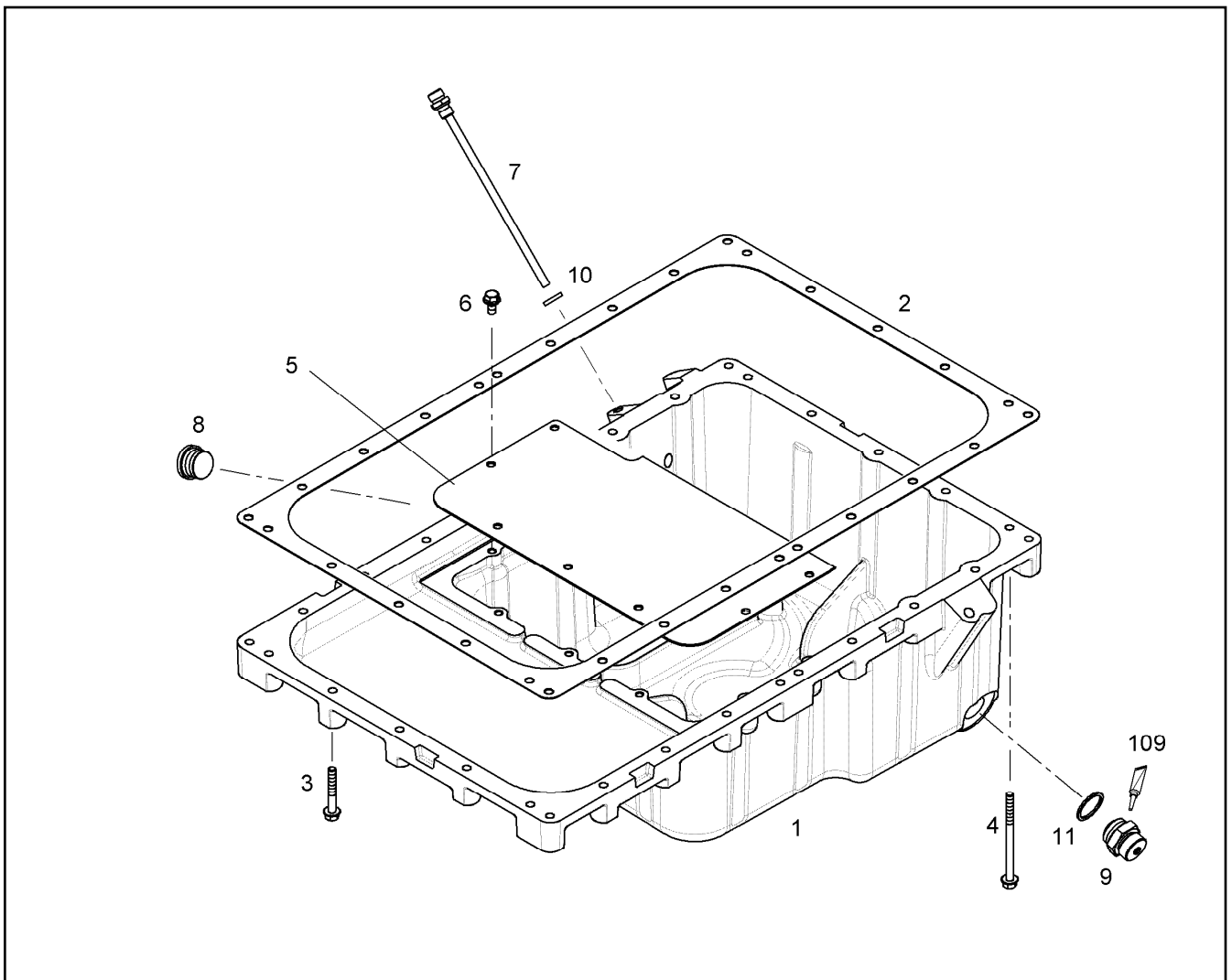
**LIEBHERR**

etk\_en\_de\_074414 LR 1400/2

LOCKING PIECES  
VERSCHLUSSTEILE

517

⇒ 9 080 653  
90 80 653



Pos.	Item	Quantity	Description	Bezeichnung	Serie	K
1	10 12 387 2	1	OIL SUMP R-MOTOR/D934	OELWANNE		
2	10 11 855 0	1	SEAL	DICHTUNG		
3	10 21 801 3	23	HEX SCREW EN 1665 M8X55 8.8 A3C	SECHSKANTSCHRAUBE		
4	10 11 292 9	5	HEX SCREW DIN 6921 M8X110 8.8 A2C	SECHSKANTSCHRAUBE		
5	90 80 659	1	SHEET S355J0	PLATTE		
6	10 00 551 1	7	HEX SCREW EN 1665 M8X16 8.8	SECHSKANTSCHRAUBE		
7	90 80 660	1	TUBE	ROHR		
8	73 82 204	1	SCREW PLUG VSTI M30X1,5 St Rm>500N/m	VERSCHLUSSSCHRAUBE		
9	50 04 624	1	OIL DRAIN PLUG M 30 1,5 ⇒ 5 004 624      50 04 624	OELABLASSSCHRAUBE		
10	71 01 025 08	1	SEALING RING DIN 7603 A14X18X1,5 CU	DICHTRING		
11	71 01 065 08	1	SEALING RING DIN 7603 A 30X36X2 CU	DICHTRING		
109	86 27 609 23	1	SEALANT 50ML TUBE	DICHTUNGSMITTEL		

7.7.2016  
099323

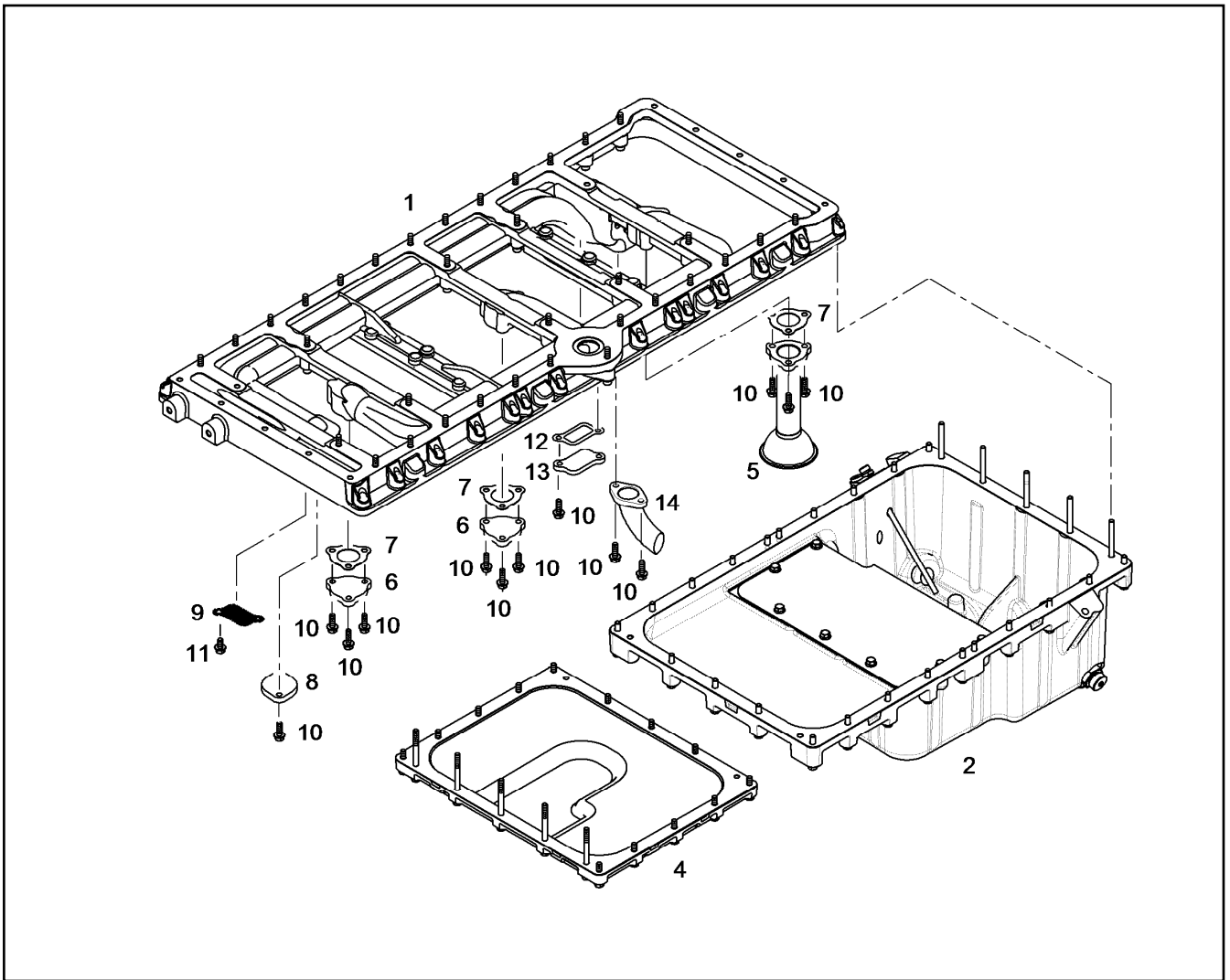
**LIEBHERR**

etk\_en\_de\_074414 LR 1400/2

OIL SUMP  
OELWANNE

518

⇒ 9 080 664  
90 80 664



Pos.	Item	Quantity	Description	Bezeichnung	Serie	K
1	10 11 870 2	1	LADDER-TYPE FRAME D936 ⇒ X10118702 10 11 870 2	LEITERRAHMEN		
2	90 80 664	1	OIL SUMP R-MOTORXD936 ⇒ 9 080 664 90 80 664	OELWANNE		
4	90 79 492	1	SHEET ⇒ 9 079 492 90 79 492	PLATTE		
5	90 80 663	1	SUCTION LINE JOINING 38X1,5	SAUGLEITUNG		
6	90 79 122	2	COVER	DECKEL		
7	90 79 124	3	SEAL	DICHTUNG		
8	90 77 777	1	COVER	DECKEL		
9	90 79 126	1	PERFORATED PLATE	LOCHBLECH		
10	11 00 475 2	15	HEX SCREW DIN 6921 M8X25 8.8	SECHSKANTSCHRAUBE		
11	11 00 475 1	2	HEX SCREW DIN 6921 M8X12 8.8	SECHSKANTSCHRAUBE		
12	90 79 125	1	SEAL	DICHTUNG		
13	90 79 123	1	COVER	DECKEL		
14	10 11 971 1	1	TUBE D936	ROHR		

7.7.2016  
099320

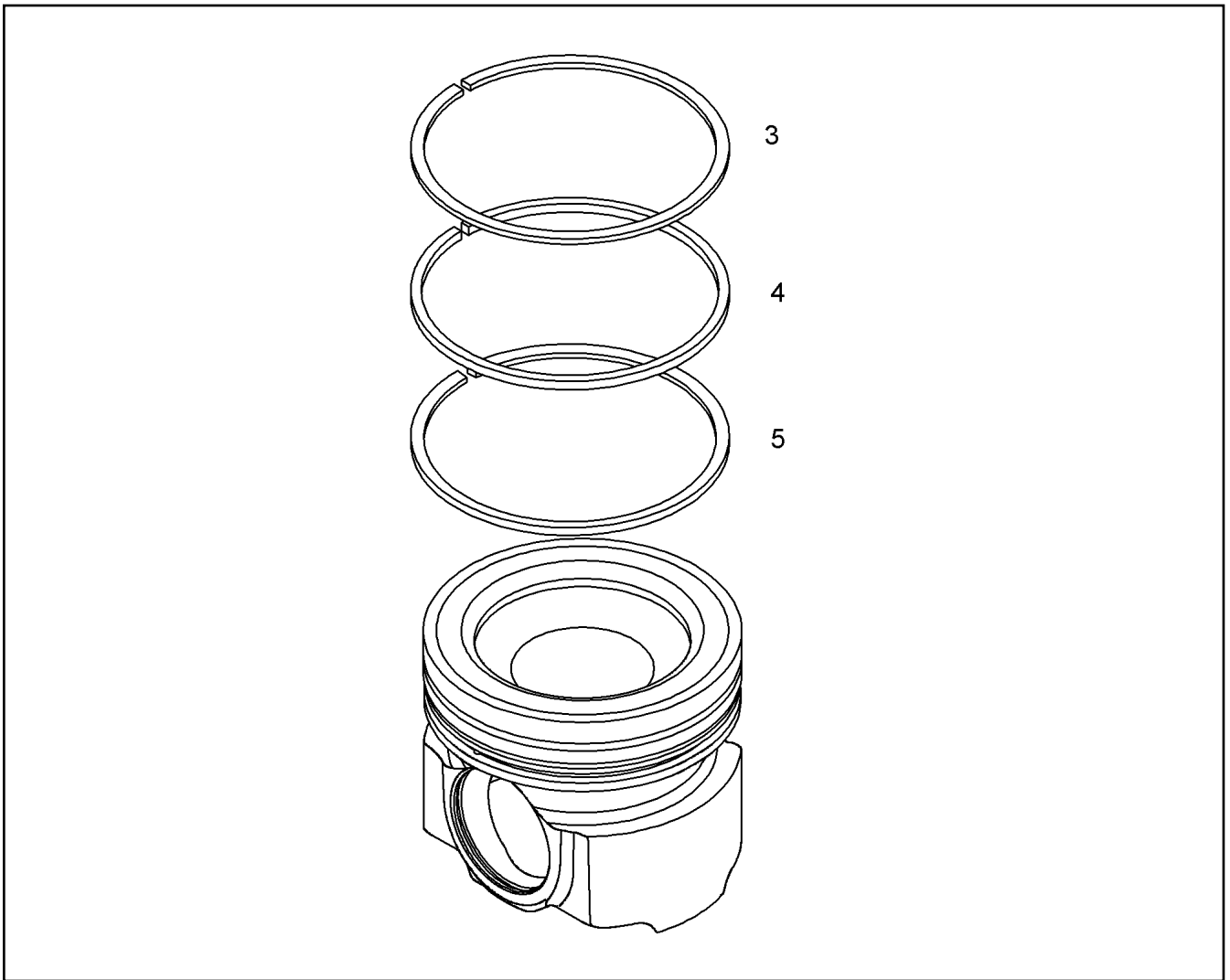
**LIEBHERR**

etk\_en\_de\_074414 LR 1400/2

OIL SUMP  
OELWANNE

519

⇒ 9 080 666  
90 80 666



Pos.	Item	Quantity	Description	Bezeichnung	Serie	K
3	10 47 234 5	1	KB-RING 122X113,1X3,5 MC66/MA88	KB-RING		
4	10 47 234 6	1	PISTON RING MG 122X112,1X2,5 MC32/MF	M-RING		
5	10 47 234 7	1	DSF RING 122X113,36X4 MC66/MA99	DSF-RING		

7.7.2016  
037173

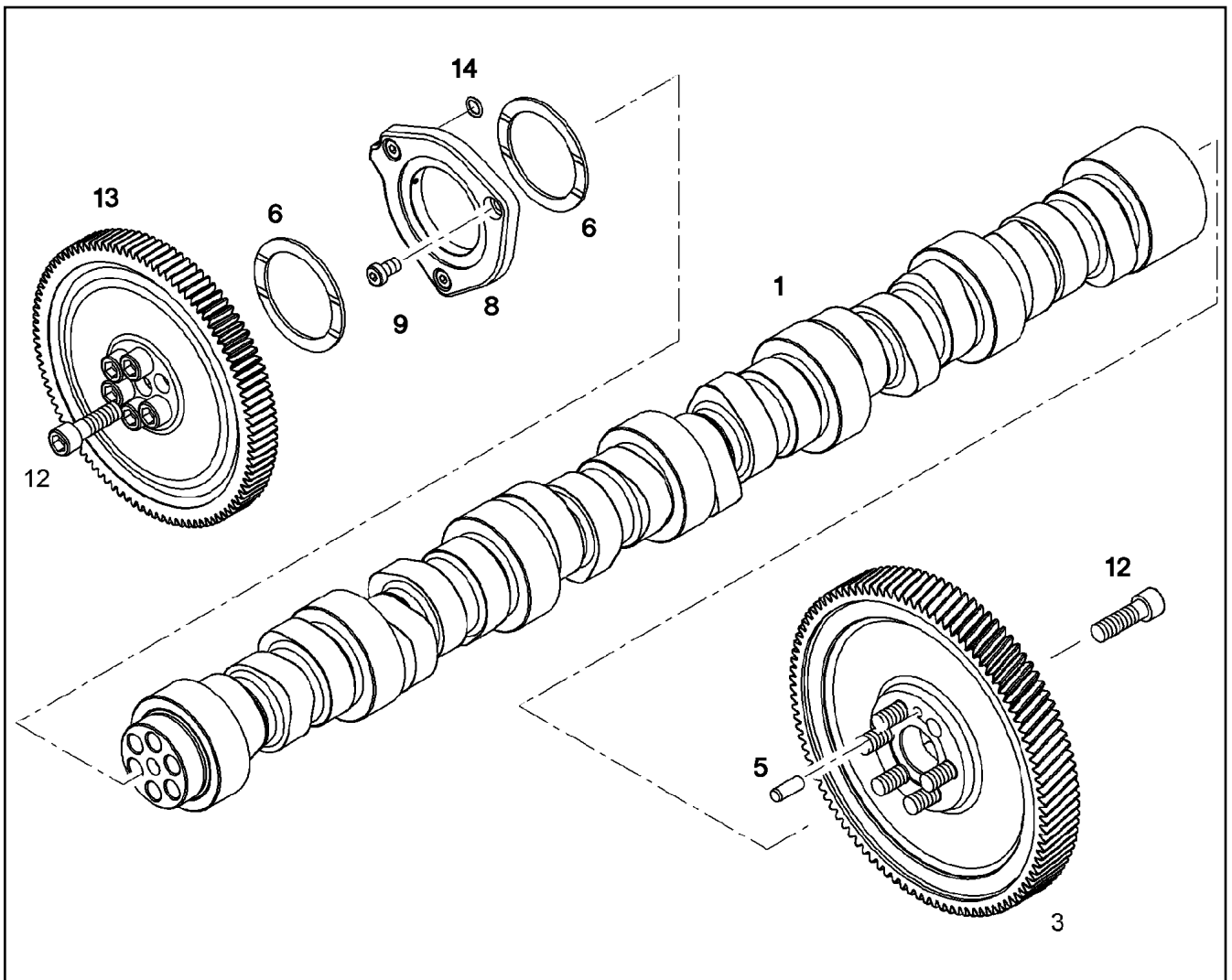
**LIEBHERR**

etk\_en\_de\_074414 LR 1400/2

PISTON CPL.  
KOLBEN KPL.

520

⇒ 9 080 687  
90 80 687



Pos.	Item	Quantity	Description	Bezeichnung	Serie	K
1	90 80 712	1	CAMSHAFT D-936 16MNCr5	NOCKENWELLE		
3	90 73 098	1	GEAR WHEEL Z=100 M=2,5	ZAHNRAD		
5	49 80 853	1	PARALLEL PIN ISO 8734 8m6X22 St	ZYLINDERSTIFT		
6	90 73 188	2	WEARING RING C60/CuSn8 P	ANLAUFRING		
8	90 73 163	1	FLANGE PRE-ASS.	FLANSCH VORM.		
9	40 83 029 08	3	SOCKET HEAD SCREW DIN 7984 M10X18 8	ZYLINDERSCHRAUBE		
12	49 02 327	12	SOCKET HEAD SCREW ISO 4762 M14X45 10	ZYLINDERSCHRAUBE		
13	90 73 100	1	GEAR WHEEL Z=99 M=2,25 16MnCr5	ZAHNRAD		
14	73 81 685	1	O-RING DIN 3771 7,00X1,5 FKM 90 A,BK	O-RING		

7.7.2016  
039248

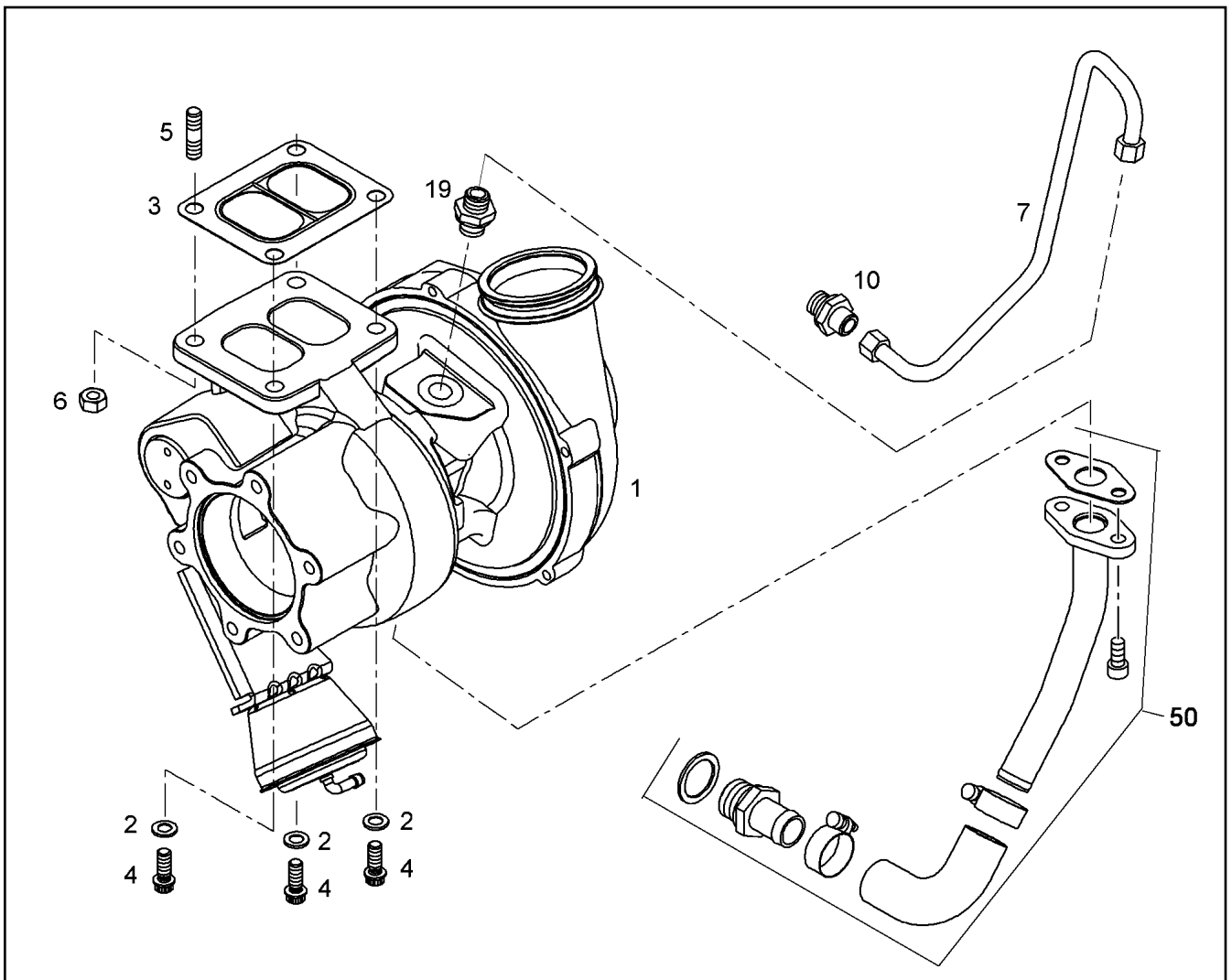
**LIEBHERR**

etk\_en\_de\_074414 LR 1400/2

CAMSHAFT CPL.  
NOCKENWELLE KPL.

521

⇒ 9 080 713  
90 80 713



Pos.	Item	Quantity	Description	Bezeichnung	Serie	K
1	10 12 312 0	1	TURBOCHARGER K29	TURBOLADER		
2	90 76 638	3	WASHER 10,5X18,5X2 -	SCHEIBE		
3	92 70 109	1	SEAL ASBESTFREI	DICHTUNG		
4	90 76 639	3	12-SIDED SCREW M10X25 X5NiCrTi26-1	ZWOELFKANTSCHRAUBE		
5	49 81 172	1	DOUBLE-ENDED STUD DIN 939 M10X25 X5N	STIFTSCHRAUBE		
6	49 81 173	1	HEX NUT ISO 4032 M10 X5NiCrTi26-1	SECHSKANTMUTTER		
7	10 11 552 5	1	LUBRICATING OIL LINE 10X1	SCHMIEROELLEITUNG		
10	49 81 235	1	FLANGE JOINT ISO 8434-1 GE 10L M14X1,5	VERSCHRAUBUNG		
19	74 02 493	1	SCREW-ON CONNECTION GE 10L M16X1,5	EINSCHRAUBSTUTZEN		
50	10 11 989 8	1	RK OIL RETURN PIPE DN 19/183 ⇒ X10119898    10 11 989 8	RS OELRUECKLAUFLEITUNG		

7.7.2016  
037183

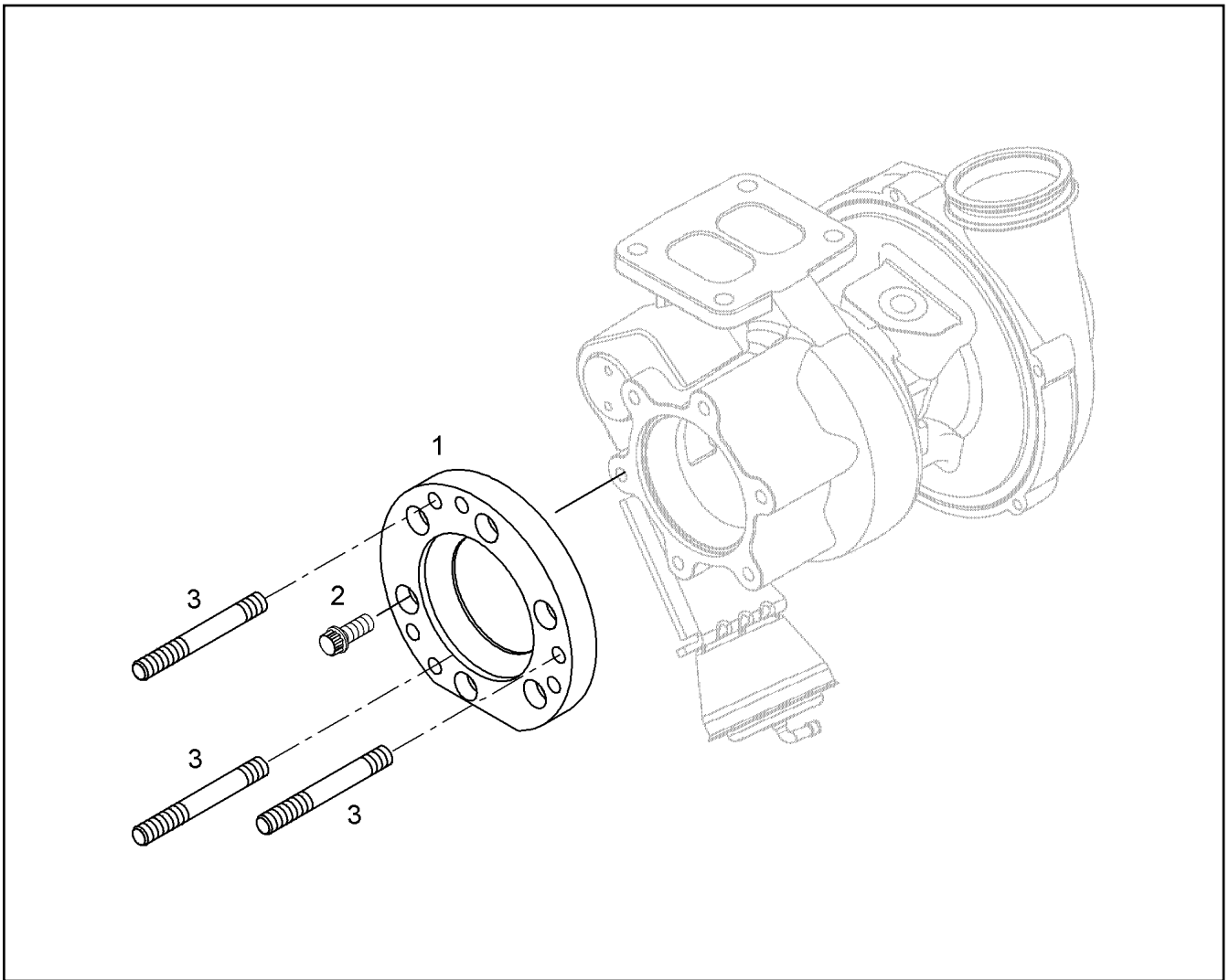
**LIEBHERR**

etk\_en\_de\_074414 LR 1400/2

EXHAUST TC MOUNTING  
ATL-ANBAU

522

⇒ 9 080 735  
90 80 735



Pos.	Item	Quantity	Description	Bezeichnung	Serie	K
1	90 80 875	1	FLANGE	FLANSCH		
2	73 81 694	6	12-SIDED SCREW M10X25 X5NiCrTi26-1	ZWOELFKANTSCHRAUBE		
3	49 81 213	3	DOUBLE-ENDED STUD DIN 939 M12X85 10.	STIFTSCHRAUBE		

7.7.2016  
039272

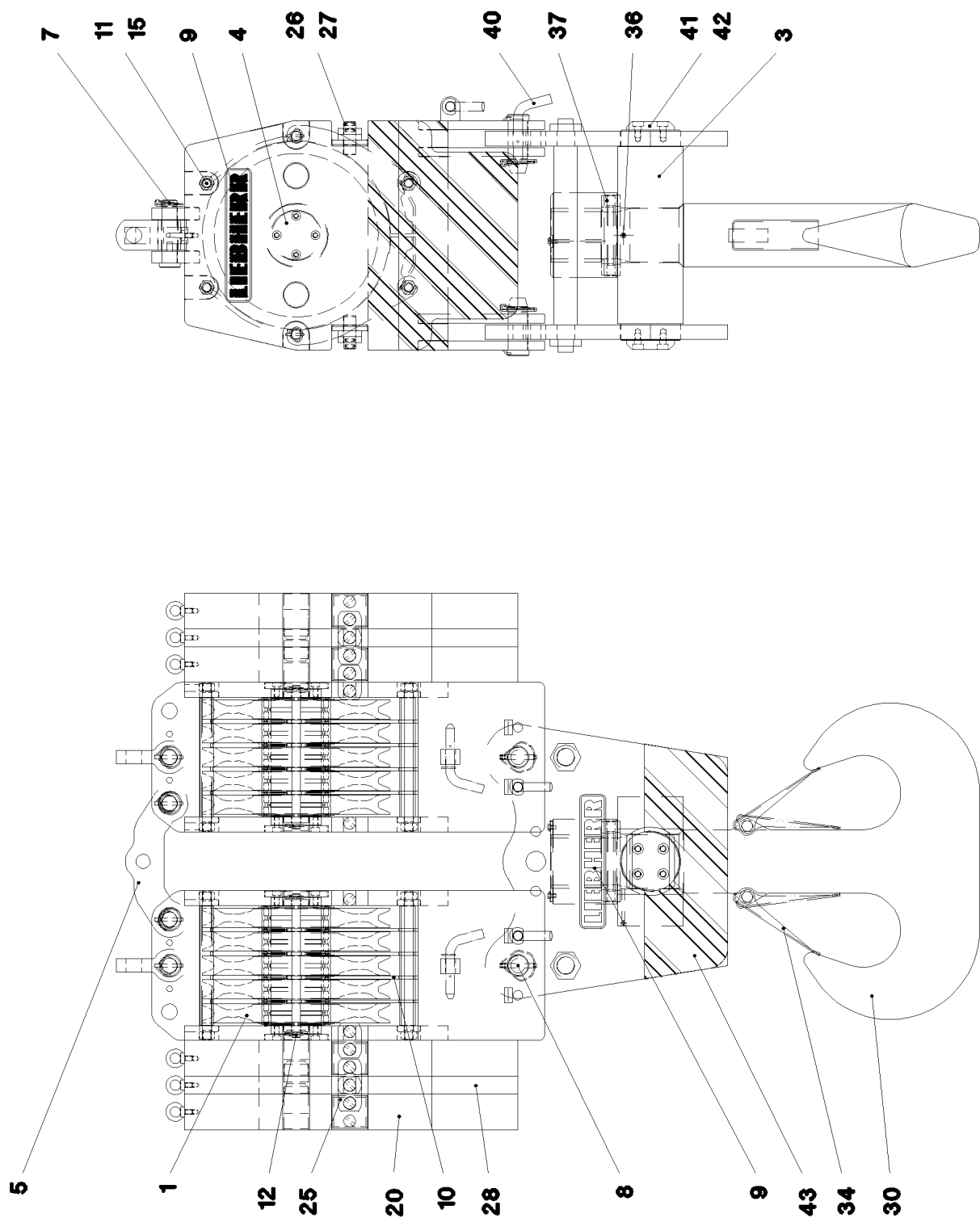
**LIEBHERR**

etk\_en\_de\_074414 LR 1400/2

FLANGE ASSEMBLY  
FLANSCH ANBAU

523

⇒ 9 080 874  
90 80 874



7.7.2016  
069899

**LIEBHERR**

etk\_en\_de\_074414 LR 1400/2

DOUBLE HOOK BLOCK  
DOPPELHAKENFLASCHE

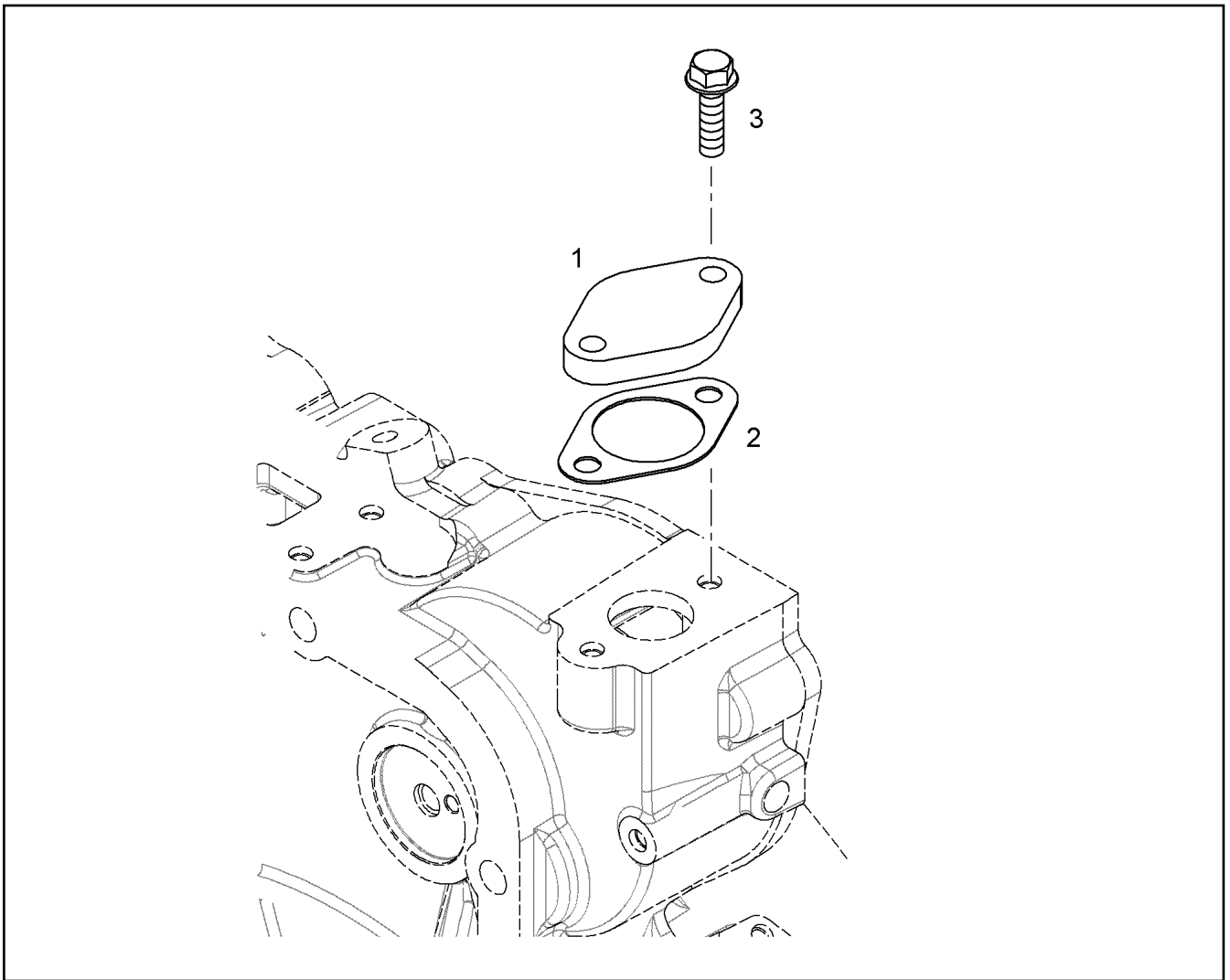
□ 524 (1/2)

⇒ 9 134 581 08  
91 34 581 08



Pos.	Item	Quantity	Description	Bezeichnung	Serie	K
1	92 13 954 08	10	ROPE PULLEY CPL. SPF ⇒ 3 213 007 92 13 954 08	SEILROLLE KPL.		
3	11 32 093 3	1	TRAVERSE	TRAVERSE		
4	11 32 092 7	2	DISK PIN	SCHEIBENBOLZEN		
5	11 34 061 6	1	JOINER	VERBINDER		
7	11 32 091 8	4	FORKED BOLT	GABELBOLZEN		
8	11 34 061 8	4	FORKED BOLT	GABELBOLZEN		
9	11 11 778 6	4	SIGN 105X450X0,1 FOLIE	SCHILD		
10	11 32 092 9	4	ROPE GUARD CPL	SEILSCHUTZ KPL.		
11	11 17 112 5	8	SPACER BOLT	DISTANZBOLZEN		
12	11 17 112 7	4	ROPE PROTECTION ROD	SEILSCHUTZSTANGE		
15	41 15 152 08	16	HEX NUT ISO 4032 M30 8 A3C	SECHSKANTMUTTER		
20	11 34 062 7	4	WEIGHT PLATE 120X770X1120	GEWICHTSBLECH		
25	11 34 062 9	12	BUTT STRAP	LASCHE		
26	40 01 461	24	HEX SCREW ISO 4014 M8X50 8.8 A2C	SECHSKANTSCHRAUBE		
27	41 19 005 08	24	HEX NUT DIN 985 M8 8 A2C	SECHSKANTMUTTER		
28	11 34 062 8	2	WEIGHT PLATE 60X770X1120	GEWICHTSBLECH		
30	11 32 093 1	1	TWIN HOOK	DOPPELHAKEN		
34	10 42 880 6	2	SAFETY TRAP	SICHERUNGSFALLE		
36	77 43 242	1	HYDRAULIC-TYPE LUBRICAT.NIPPLE DIN 71	KEGELSCHMIERNIPPEL		
37	10 35 913 3	1	AXIAL GROOVE BALL BEARING DIN 722 81	AXIALRILLENKUGELLAGER		
40	11 34 063 0	2	LOCKING PIN	ABSTECKBOLZEN		
41	11 21 383 2	2	COVER	DECKEL		
42	40 72 086 08	8	SOCKET HEAD SCREW DIN 6912 M20X35 1	ZYLINDERSCHRAUBE		

7.7.2016	etk_en_de_074414 LR 1400/2	<input type="checkbox"/> 525 (2/2)
<b>LIEBHERR</b>	DOUBLE HOOK BLOCK DOPPELHAKENFLASCHE	⇒ 9 134 581 08 91 34 581 08



Pos.	Item	Quantity	Description	Bezeichnung	Serie	K
1	90 77 777	1	COVER	DECKEL		
2	92 75 766	1	SEAL AFM 31 TD 2	DICHTUNG		
3	10 00 900 7	2	HEX SCREW EN 1665 M8X25 8.8 A3C	SECHSKANTSCHRAUBE		

7.7.2016  
054879

**LIEBHERR**

etk\_en\_de\_074414 LR 1400/2

LOCKING PIECES  
VERSCHLUSSTEILE

526

⇒ 9 147 512  
91 47 512

Pos.	Item	Quantity	Description	Bezeichnung	Serie	K
6	60 01 033 08	0.3	LEAD 6	LEITUNG		
10	61 33 018 08	1	CHARGER 230V 24V8A SPF	LADEGERAET		
38	60 22 066 08	1	CABLE LUG M5/2,5-6MM² PC VERZ	KABELSCHUH		
39	60 24 225 08	1	CABLE GLAND PG9	KABELVERSCHRAUBUNG		
151	60 50 127 08	1	COUPLING SOCKET	KUPPLUNGSDOSE		
152	60 52 507 08	1	PROTECTING CAP	SCHUTZKAPPE		
153	60 50 122 08	1	DEVICE PLUG 3-POL	GERAETESTECKER		
154	60 45 055 08	1	CABLE SOCKET M11-Z	KABELDOSE		
155	92 30 472 08	1	MALE INSERT	STIFTEINSATZ		
156	60 45 094 08	1	CABLE SLEEVE 8-10	KABELTUELLE		
157	60 45 121 08	1	SEALING PLUG M1-D	VERSCHLUSSKAPPE		
203	11 08 260 3	0.8	INSULATING HOSE DN8X0,65 PUR SPF	ISOLIERSCHLAUCH		
261	60 24 226 08	2	CABLE GLAND PG11	KABELVERSCHRAUBUNG		
262	60 25 020 08	1	COUNTER NUT PG11 MS	GEGENMUTTER		
265	40 42 111	2	SOCKET HEAD SCREW ISO 4762 M6X55 8.8	ZYLINDERSCHRAUBE		
266	41 15 140 08	2	HEX NUT ISO 4032 M6 8 A2C	SECHSKANTMUTTER		
267	42 51 009 08	2	TOOTH LOCK WASHER DIN 6797 A 6,4	ZAHNSCHEIBE		
268	42 00 009 01	2	WASHER ISO 7089 6 200HV A3C	SCHEIBE		
269	40 01 707 08	4	SOCKET HEAD SCREW DIN 84 M3X20 MS	ZYLINDERSCHRAUBE		
270	41 15 157 08	4	HEX NUT ISO 4032 M3 8 A2C	SECHSKANTMUTTER		
271	42 51 005 08	4	TOOTH LOCK WASHER DIN 6797 A 3,2	ZAHNSCHEIBE		
272	46 00 253	4	WASHER ISO 7089 3,5 200HV A3C	SCHEIBE		

7.7.2016

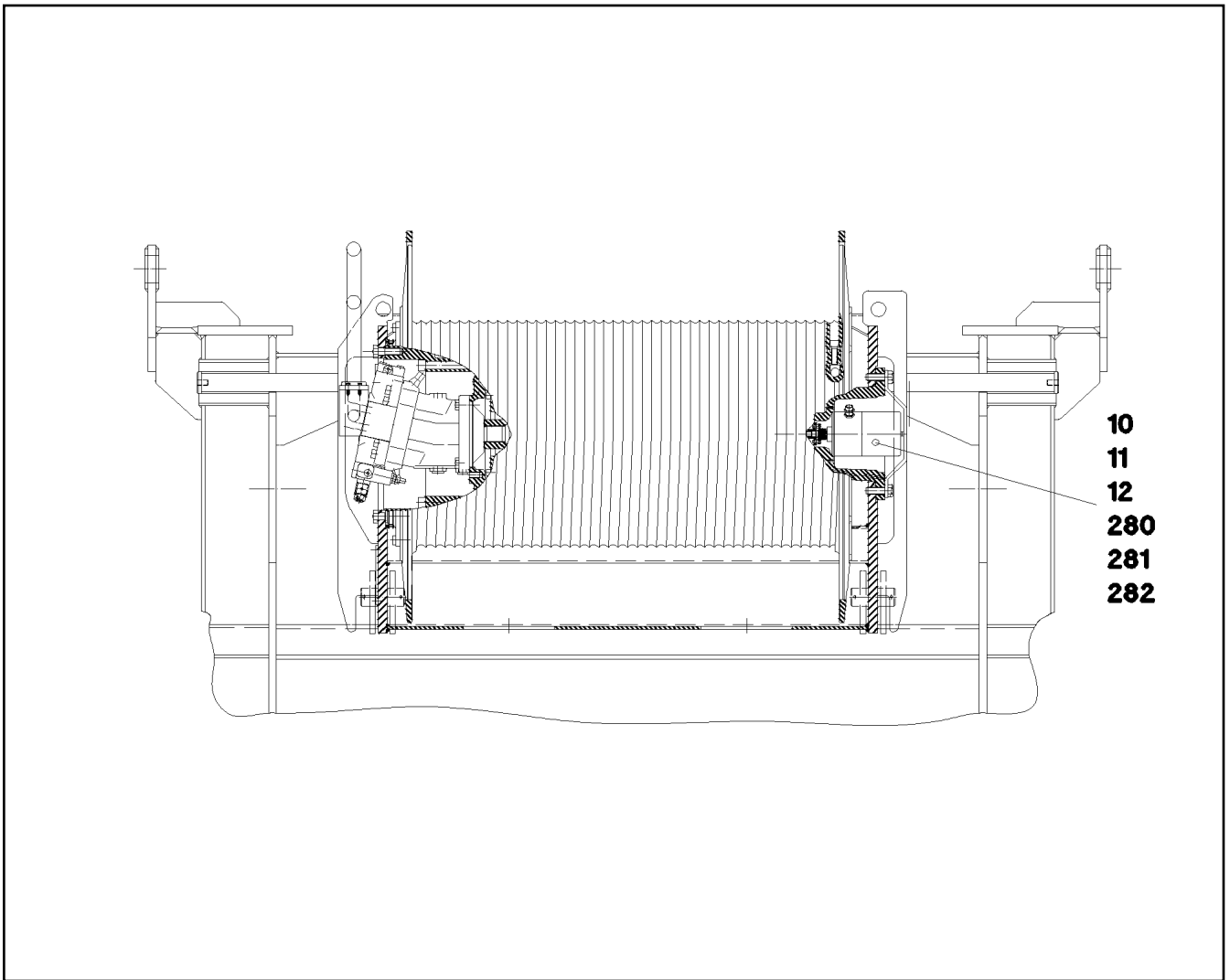
etk\_en\_de\_074414 LR 1400/2

527

**LIEBHERR**

BATTERY CHARGE  
ELEKTRIK AKKU-LADEGERAET

⇒ 9 206 878 08  
92 06 878 08



Pos.	Item	Quantity	Description	Bezeichnung	Serie	K
10	57 13 188 08	2	PROXIMITY SWITCH BERUEHRUNGSLOS	NAEHERUNGSSCHALTER		

7.7.2016  
025686

**LIEBHERR**

etk\_en\_de\_074414 LR 1400/2

ELECTRIC FOR WINCH 4  
ELEKTRIK WINDE 4

528

⇒ 9 206 965 08  
92 06 965 08

OHNE BILD  
 WITHOUT ILLUSTRATION  
 SANS ILLUSTRATION  
 SIN ILUSTRACION  
 БЕЗ ИЗОБРАЖЕНИЯ

Pos.	Item	Quantity	Description	Bezeichnung	Serie	K
5	60 03 673 08	2	LEAD 2 X 1,5	LEITUNG		
72	60 22 034 08	2	RECEPTACLE 6,3X1-2,5 TIN-PLATED	STECKHUELSE		
97	60 27 100 08	2	CABLE SLEEVE 3,0-7,0/3/0,6	KABELTUELLE		
151	60 45 086 08	1	PLUG 6-POL	STECKER		
152	92 30 473 08	1	FEMALE INSERT	BUCHSENEINSATZ		
153	60 45 094 08	1	CABLE SLEEVE 8-10	KABELTUELLE		
154	60 45 085 08	1	SEALING PLUG M 1-K	VERSCHLUSSKAPPE		

7.7.2016 000001	etk_en_de_074414 LR 1400/2	529
<b>LIEBHERR</b>	LEAD LEITUNG	⇒ 9 208 174 08 92 08 174 08

OHNE BILD  
 WITHOUT ILLUSTRATION  
 SANS ILLUSTRATION  
 SIN ILUSTRACION  
 БЕЗ ИЗОБРАЖЕНИЯ

Pos.	Item	Quantity	Description	Bezeichnung	Serie	K
5	60 03 673 08	4.2	LEAD 2 X 1,5	LEITUNG		
72	60 22 034 08	2	RECEPTACLE 6,3X1-2,5 TIN-PLATED	STECKHUELSE		
87	60 23 080 08	2	WIRED END FERRULE DIN 46228 1,5X7 TIN	ADERENDHUELSE		
97	60 27 100 08	2	CABLE SLEEVE 3,0-7,0/3/0,6	KABELTUELLE		
150	60 24 225 08	1	CABLE GLAND PG9	KABELVERSCHRAUBUNG		
151	60 52 106 08	1	APPLIANCE SOCKET DIN 43650 2-POLE SP	GERAETESTECKDOSE		

7.7.2016 000001 <b>LIEBHERR</b>	etk_en_de_074414 LR 1400/2  LEAD LEITUNG	<input type="checkbox"/> 530 ⇒ 9 208 202 08 92 08 202 08
---------------------------------------	---	--

OHNE BILD  
 WITHOUT ILLUSTRATION  
 SANS ILLUSTRATION  
 SIN ILUSTRACION  
 БЕЗ ИЗОБРАЖЕНИЯ

Pos.	Item	Quantity	Description	Bezeichnung	Serie	K
5	60 03 673 08	4.2	LEAD 2 X 1,5	LEITUNG		
72	60 22 034 08	2	RECEPTACLE 6,3X1-2,5 TIN-PLATED	STECKHUELSE		
87	60 23 080 08	2	WIRED END FERRULE DIN 46228 1,5X7 TIN	ADERENDHUELSE		
97	60 27 100 08	2	CABLE SLEEVE 3,0-7,0/3/0,6	KABELTUELLE		
150	60 24 225 08	1	CABLE GLAND PG9	KABELVERSCHRAUBUNG		
151	60 52 106 08	1	APPLIANCE SOCKET DIN 43650 2-POLE SP	GERAETESTECKDOSE		

7.7.2016 000001 <b>LIEBHERR</b>	etk_en_de_074414 LR 1400/2 LEAD LEITUNG	<input type="checkbox"/> 531 ⇒ 9 208 204 08 92 08 204 08
---------------------------------------	---	--

OHNE BILD  
 WITHOUT ILLUSTRATION  
 SANS ILLUSTRATION  
 SIN ILUSTRACION  
 БЕЗ ИЗОБРАЖЕНИЯ

Pos.	Item	Quantity	Description	Bezeichnung	Serie	K
5	60 03 673 08	10.2	LEAD 2 X 1,5	LEITUNG		
72	60 22 034 08	2	RECEPTACLE 6,3X1-2,5 TIN-PLATED	STECKHUELSE		
87	60 23 080 08	2	WIRED END FERRULE DIN 46228 1,5X7 TIN	ADERENDHUELSE		
97	60 27 100 08	2	CABLE SLEEVE 3,0-7,0/3/0,6	KABELTUELLE		
150	60 24 225 08	1	CABLE GLAND PG9	KABELVERSCHRAUBUNG		
151	60 52 106 08	1	APPLIANCE SOCKET DIN 43650 2-POLE SP	GERAETESTECKDOSE		

7.7.2016 000001	etk_en_de_074414 LR 1400/2	532
<b>LIEBHERR</b>	LEAD LEITUNG	⇒ 9 208 209 08 92 08 209 08



OHNE BILD  
 WITHOUT ILLUSTRATION  
 SANS ILLUSTRATION  
 SIN ILUSTRACION  
 БЕЗ ИЗОБРАЖЕНИЯ

Pos.	Item	Quantity	Description	Bezeichnung	Serie	K
5	60 03 673 08	10.7	LEAD 2 X 1,5	LEITUNG		
72	60 22 034 08	2	RECEPTACLE 6,3X1-2,5 TIN-PLATED	STECKHUELSE		
87	60 23 080 08	2	WIRED END FERRULE DIN 46228 1,5X7 TIN	ADERENDHUELSE		
92	60 27 100 08	2	CABLE SLEEVE 3,0-7,0/3/0,6	KABELTUELLE		
150	60 24 225 08	1	CABLE GLAND PG9	KABELVERSCHRAUBUNG		
151	60 52 106 08	1	APPLIANCE SOCKET DIN 43650 2-POLE SP	GERAETESTECKDOSE		

7.7.2016 000001 <b>LIEBHERR</b>	etk_en_de_074414 LR 1400/2 LEAD LEITUNG	<input type="checkbox"/> 533 ⇒ 9 208 210 08 92 08 210 08
---------------------------------------	---	--

OHNE BILD  
 WITHOUT ILLUSTRATION  
 SANS ILLUSTRATION  
 SIN ILUSTRACION  
 БЕЗ ИЗОБРАЖЕНИЯ

Pos.	Item	Quantity	Description	Bezeichnung	Serie	K
5	60 03 673 08	4.2	LEAD 2 X 1,5	LEITUNG		
72	60 22 034 08	2	RECEPTACLE 6,3X1-2,5 TIN-PLATED	STECKHUELSE		
87	60 23 080 08	2	WIRED END FERRULE DIN 46228 1,5X7 TIN	ADERENDHUELSE		
97	60 27 100 08	2	CABLE SLEEVE 3,0-7,0/3/0,6	KABELTUELLE		
150	60 24 225 08	1	CABLE GLAND PG9	KABELVERSCHRAUBUNG		
151	60 52 106 08	1	APPLIANCE SOCKET DIN 43650 2-POLE SP	GERAETESTECKDOSE		

7.7.2016 000001 <b>LIEBHERR</b>	etk_en_de_074414 LR 1400/2 LEAD LEITUNG	<input type="checkbox"/> 534 ⇒ 9 208 216 08 92 08 216 08
---------------------------------------	---	--

OHNE BILD  
 WITHOUT ILLUSTRATION  
 SANS ILLUSTRATION  
 SIN ILUSTRACION  
 БЕЗ ИЗОБРАЖЕНИЯ

Pos.	Item	Quantity	Description	Bezeichnung	Serie	K
5	60 03 673 08	4.2	LEAD 2 X 1,5	LEITUNG		
72	60 22 034 08	2	RECEPTACLE 6,3X1-2,5 TIN-PLATED	STECKHUELSE		
87	60 23 080 08	2	WIRED END FERRULE DIN 46228 1,5X7 TIN	ADERENDHUELSE		
97	60 27 100 08	2	CABLE SLEEVE 3,0-7,0/3/0,6	KABELTUELLE		
150	60 24 225 08	1	CABLE GLAND PG9	KABELVERSCHRAUBUNG		
151	60 52 106 08	1	APPLIANCE SOCKET DIN 43650 2-POLE SP	GERAETESTECKDOSE		

7.7.2016 000001	etk_en_de_074414 LR 1400/2	535
<b>LIEBHERR</b>	LEAD LEITUNG	⇒ 9 208 217 08 92 08 217 08

OHNE BILD  
 WITHOUT ILLUSTRATION  
 SANS ILLUSTRATION  
 SIN ILUSTRACION  
 БЕЗ ИЗОБРАЖЕНИЯ

Pos.	Item	Quantity	Description	Bezeichnung	Serie	K
5	60 03 673 08	10.2	LEAD 2 X 1,5	LEITUNG		
72	60 22 034 08	2	RECEPTACLE 6,3X1-2,5 TIN-PLATED	STECKHUELSE		
87	60 23 080 08	2	WIRED END FERRULE DIN 46228 1,5X7 TIN	ADERENDHUELSE		
97	60 27 100 08	2	CABLE SLEEVE 3,0-7,0/3/0,6	KABELTUELLE		
150	60 24 225 08	1	CABLE GLAND PG9	KABELVERSCHRAUBUNG		
151	60 52 106 08	1	APPLIANCE SOCKET DIN 43650 2-POLE SP	GERAETESTECKDOSE		

7.7.2016 000001 <b>LIEBHERR</b>	etk_en_de_074414 LR 1400/2 LEAD LEITUNG	<input type="checkbox"/> 536 ⇒ 9 208 219 08 92 08 219 08
---------------------------------------	---	--

OHNE BILD  
 WITHOUT ILLUSTRATION  
 SANS ILLUSTRATION  
 SIN ILUSTRACION  
 БЕЗ ИЗОБРАЖЕНИЯ

Pos.	Item	Quantity	Description	Bezeichnung	Serie	K
5	60 03 673 08	10.2	LEAD 2 X 1,5	LEITUNG		
72	60 22 034 08	2	RECEPTACLE 6,3X1-2,5 TIN-PLATED	STECKHUELSE		
87	60 23 080 08	2	WIRED END FERRULE DIN 46228 1,5X7 TIN	ADERENDHUELSE		
97	60 27 100 08	2	CABLE SLEEVE 3,0-7,0/3/0,6	KABELTUELLE		
150	60 24 225 08	1	CABLE GLAND PG9	KABELVERSCHRAUBUNG		
151	60 52 106 08	1	APPLIANCE SOCKET DIN 43650 2-POLE SP	GERAETESTECKDOSE		

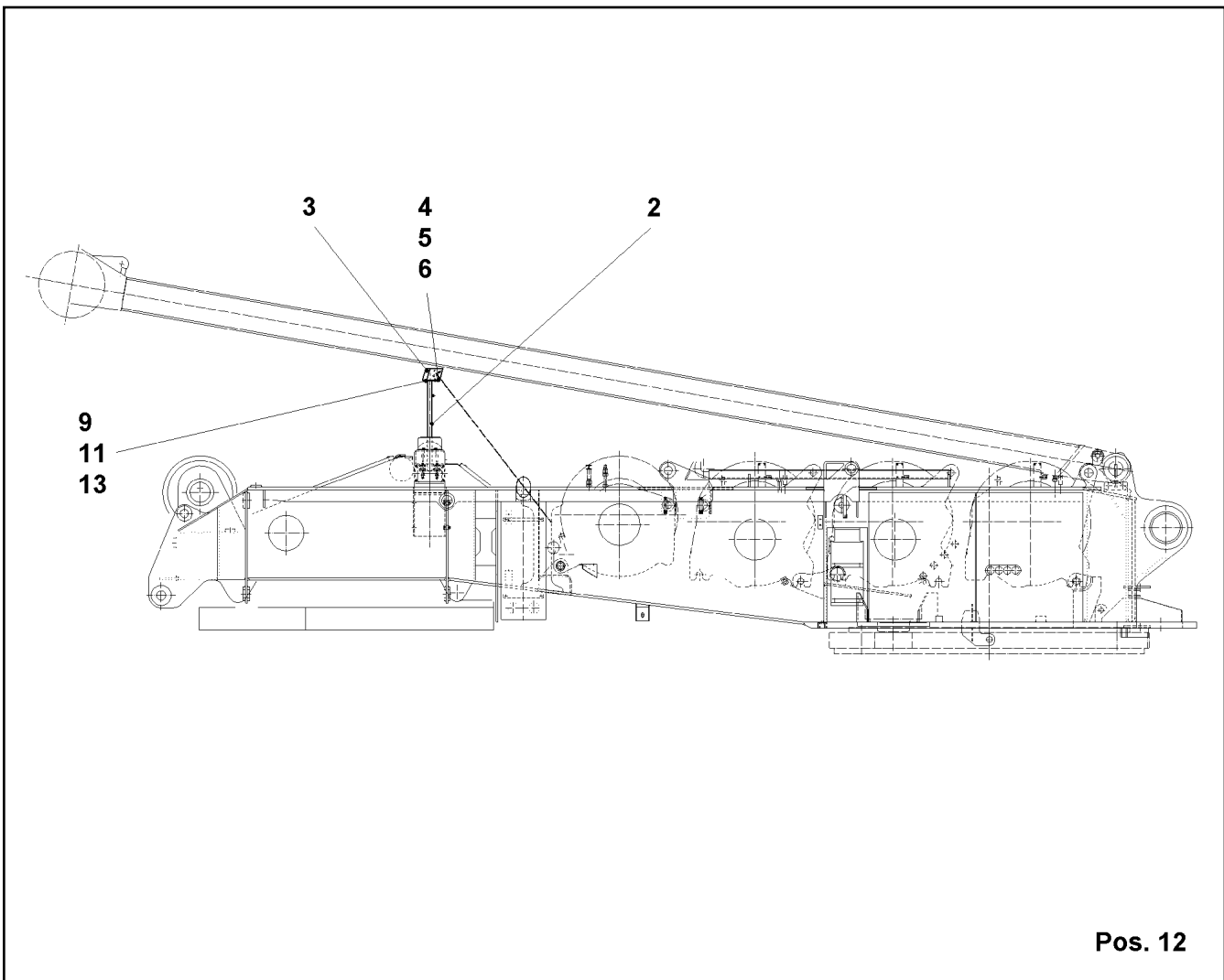
7.7.2016 000001	etk_en_de_074414 LR 1400/2	537
<b>LIEBHERR</b>	LEAD LEITUNG	⇒ 9 208 220 08 92 08 220 08

Pos.	Item	Quantity	Description	Bezeichnung	Serie	K
5	60 04 407 08	120	CONTROL LEAD 8/16 X 0,5/0,75 SPF	STEUERLEITUNG		
97	60 27 100 08	24	CABLE SLEEVE 3,0-7,0/3/0,6	KABELTUELLE		
98	10 47 304 7	2	CABLE SLEEVE 1,9-2,5/1,75/0,5 SILIKON	KABELTUELLE		
150	69 18 992 08	1	PLUG 24-POL A240 SPF	STECKER		
151	69 24 000 08	1	DUST CAP METALL A240	STAUBKAPPE		
170	60 27 073 08	3	CABLE SOCK 8-15 700	KABELSTRUMPF		
171	74 40 101 08	3	SNAP HOOK DIN 5299 C80X8-230KG ST VER	KARABINERHAKEN		
172	74 00 006 08	1.8	KNOTTED-LINK CHAIN 2,8 GALV.VERZ	KNOTENKETTE		
173	40 01 405 08	1	SOCKET HEAD SCREW DIN 84 M3X6 MS V	ZYLINDERSCHRAUBE		
264	11 48 573 7	0.01	INSULATING TAPE 25X20M PVC	ISOLIERBAND		
341	60 01 312 08	0.14	WIRE BRAID 0,5	LITZE		

7.7.2016	etk_en_de_074414 LR 1400/2	<input type="checkbox"/> 538
<b>LIEBHERR</b>	LEAD LEITUNG	⇒ 9 208 357 08 92 08 357 08

Pos.	Item	Quantity	Description	Bezeichnung	Serie	K
5	60 04 604 08	5	CONTROL LEAD 4 X 0,5 SPF	STEUERLEITUNG		
63	60 22 037 08	4	RECEPTACLE FOR TABS 0,3-1,5MM2	FLACHSTECKHUELSE		
98	10 47 304 7	1	CABLE SLEEVE 1,9-2,5/1,75/0,5 SILIKON	KABELTUELLE		
264	11 48 573 7	0.01	INSULATING TAPE 25X20M PVC	ISOLIERBAND		
266	60 50 134 08	1	PLUG 3-POL	STECKER		
267	60 30 197 08	1	HEATSHRINK PIECE 30	SCHRUMPPFORMTEIL		
268	60 50 135 08	1	DUST CAP	STAUBKAPPE		
269	60 32 003 08	1	CABLE TIE 3,6X140-SCHWARZ PA 6.6	KABELBINDER		
341	60 01 312 08	0.5	WIRE BRAID 0,5	LITZE		

7.7.2016	etk_en_de_074414 LR 1400/2	<input type="checkbox"/> 539
<b>LIEBHERR</b>	LEAD LEITUNG	⇒ 9 208 369 08 92 08 369 08



Pos. 12

Pos.	Item	Quantity	Description	Bezeichnung	Serie	K
2	92 41 759 08	1	CLAMP	STATIV SCHWK.		
3	95 63 998 08	1	PLATE 2X248X326 DC01 FE//ZN20//C	BLECH		
4	40 00 829	3	HEX SCREW ISO 4017 M6X20 8.8 A2C	SECHSKANTSCHRAUBE		
5	41 15 140 08	3	HEX NUT ISO 4032 M6 8 A2C	SECHSKANTMUTTER		
6	42 00 009 01	11	WASHER ISO 7089 6 200HV A3C	SCHEIBE		
7	77 90 011 08	2	HORIZONTAL TENSIONER	HORIZONTALSPANNER		
8	40 65 103	8	HEX SCREW ISO 4017 M6X10 8.8 A2C	SECHSKANTSCHRAUBE		
9	42 00 012 01	1	WASHER ISO 7089 8 200HV A3C	SCHEIBE		
10	10 41 285 4	4	OVAL HEAD FLAT SCREW AEHNL.ISO 7380	LINSENFLACHKOPFSCHRAUBE		
11	49 00 089	1	HEX SCREW ISO 4017 M8X20 8.8 A2C	SECHSKANTSCHRAUBE		
12	95 64 016 08	1	PLATE 5X135X250 S355MC	BLECH		
13	41 15 141 08	1	HEX NUT ISO 4032 M8 8 A2C	SECHSKANTMUTTER		
14	10 41 285 4	2	OVAL HEAD FLAT SCREW AEHNL.ISO 7380	LINSENFLACHKOPFSCHRAUBE		
15	72 00 144 08	2	CABLE CLAMP	KABELHALTER		

7.7.2016  
048075

**LIEBHERR**

etk\_en\_de\_074414 LR 1400/2

CAMERA INSTALL. SUPERSTR. WINC  
KAMERAANBAU DREHBUEHNE WINDEN

540

⇒ 9 241 757 08  
92 41 757 08



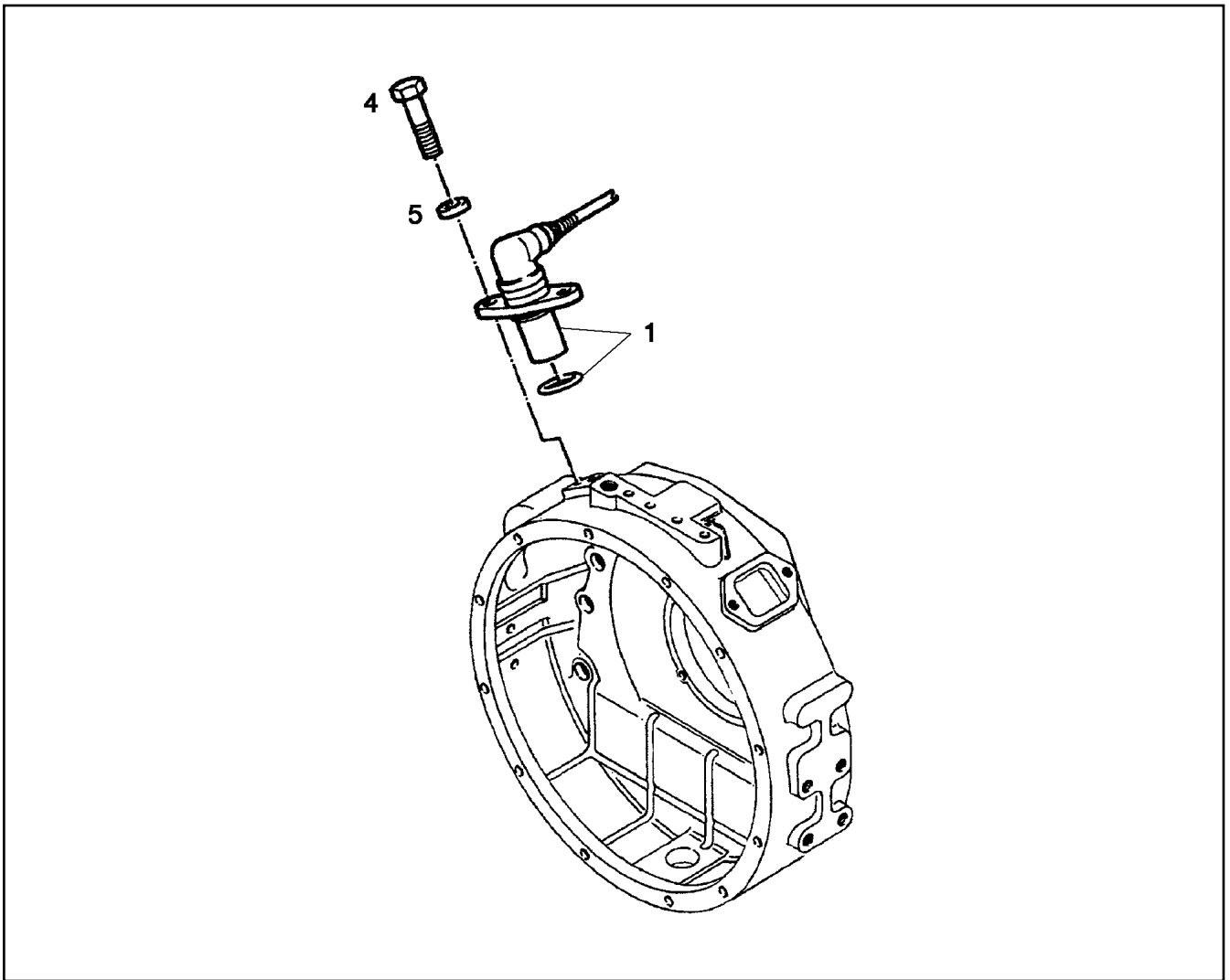
OHNE BILD  
 WITHOUT ILLUSTRATION  
 SANS ILLUSTRATION  
 SIN ILUSTRACION  
 БЕЗ ИЗОБРАЖЕНИЯ

Pos.	Item	Quantity	Description	Bezeichnung	Serie	K
1	95 41 173 08	19	CARRIER RAIL 140	TRAGSCHIENE		
2	95 41 174 08	8	CARRIER RAIL 240	TRAGSCHIENE		
3	95 41 175 08	8	CARRIER RAIL 340	TRAGSCHIENE		
4	10 41 285 4	79	OVAL HEAD FLAT SCREW AEHNL.ISO 7380	LINSENFLACHKOPFSCHRAUBE		
5	95 38 688 08	4	ANGLE 2X40X95 DC01 FE//ZN20//C	WINKEL		
11	95 36 500 08	3	CABLE CLAMP 2X22X90 DC01 FE//ZN20//C	KABELHALTER		

7.7.2016 000001 <b>LIEBHERR</b>	etk_en_de_074414 LR 1400/2 FIXING PARTS CENTER PART BEFESTIGUNGSTEILE MITTELTEIL	<input type="checkbox"/> 541 ⇒ 9 256 501 08 92 56 501 08
---------------------------------------	--	--

Pos.	Item	Quantity	Description	Bezeichnung	Serie	K
1	10 03 825 8	1	LUFFING ROPE 8X300M VERZ	EINZIEHSEIL		
2	10 33 216 1	2	CONNECTING ELEMENT SPF	VERBINDUNGSGLIED		
3	77 39 466 08	1	TWIST COMPENSATOR SPF	DRALLFAENGER		
4	74 00 026 08	2	UNIVERSAL CONNECTING LINK CW6 SPF	UNIVERSALVERBINDUNGSGLIE		

7.7.2016	etk_en_de_074414 LR 1400/2	542
<b>LIEBHERR</b>	ROPE ERECTING WINCH SEIL MONTAGEWINDE	⇒ 9 262 775 08 92 62 775 08



Pos.	Item	Quantity	Description	Bezeichnung	Serie	K
1	63 58 670 01	1	SENSOR	SENSOR		
2	73 81 107	1	O-RING 18X1,20 FKM 70	O-RING		
4	49 00 188	2	HEX SCREW ISO 4017 M8X16 8.8 A2C	SECHSKANTSCHRAUBE		
5	42 50 508 08	2	SPRING WASHER DIN 137 B 8 FST A3C	FEDERSCHEIBE		

7.7.2016  
012259

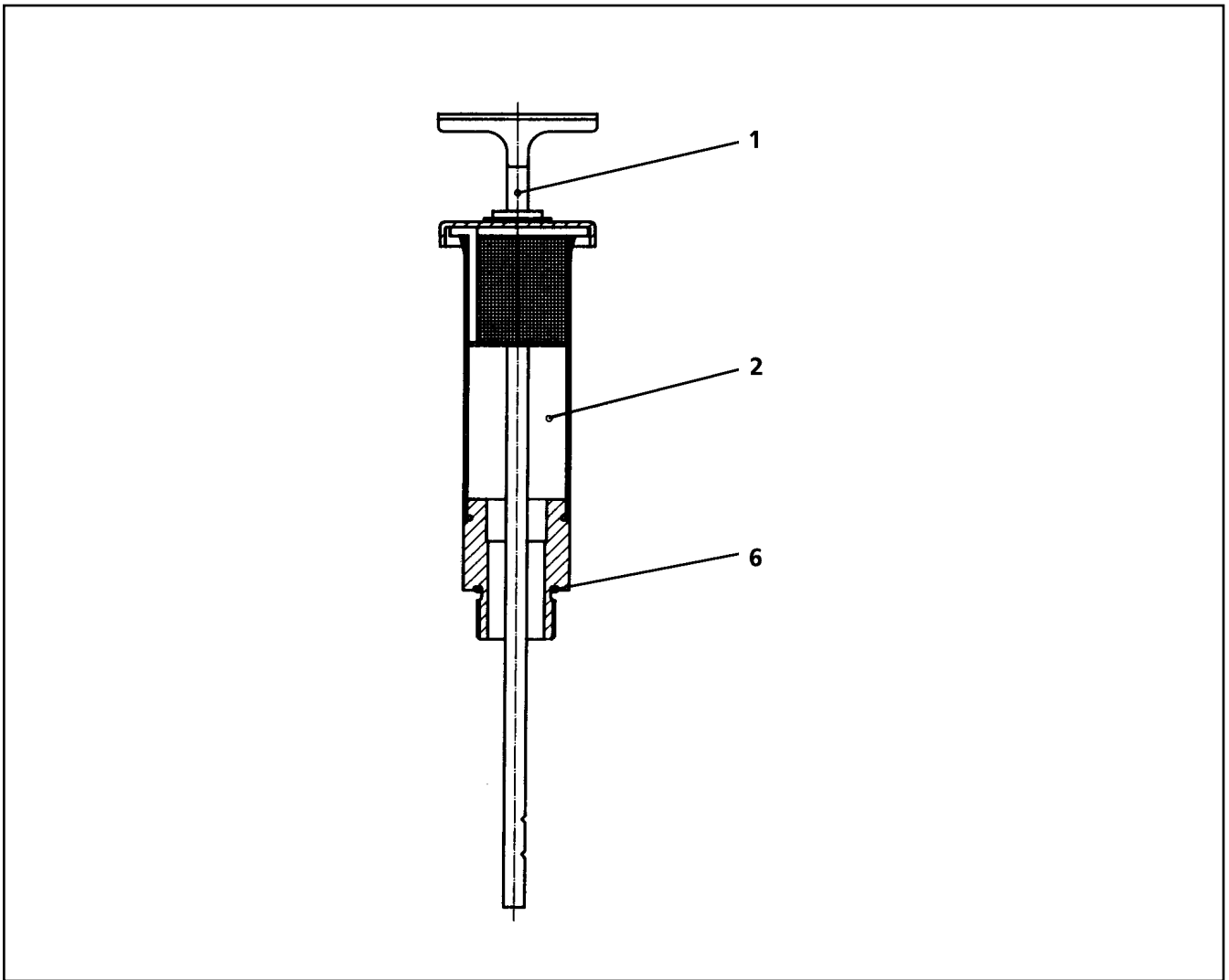
**LIEBHERR**

etk\_en\_de\_074414 LR 1400/2

ROTATIONAL SPEED SENSOR ATTACH  
DREHZAHLGEBER ANBAU

543

⇒ 9 273 234  
92 73 234



Pos.	Item	Quantity	Description	Bezeichnung	Serie	K
1	92 75 544 01	1	OIL DIPSTICK 1 1/8"	OELMESSSTAB		
2	92 75 019 01	1	VENTILATION CONNECTING PIECE	ENTLUEFTUNGSSTUTZEN		
6	76 10 225 03	1	SEALING RING 19,6X24,3X1,5	DICHTRING		

7.7.2016  
047371

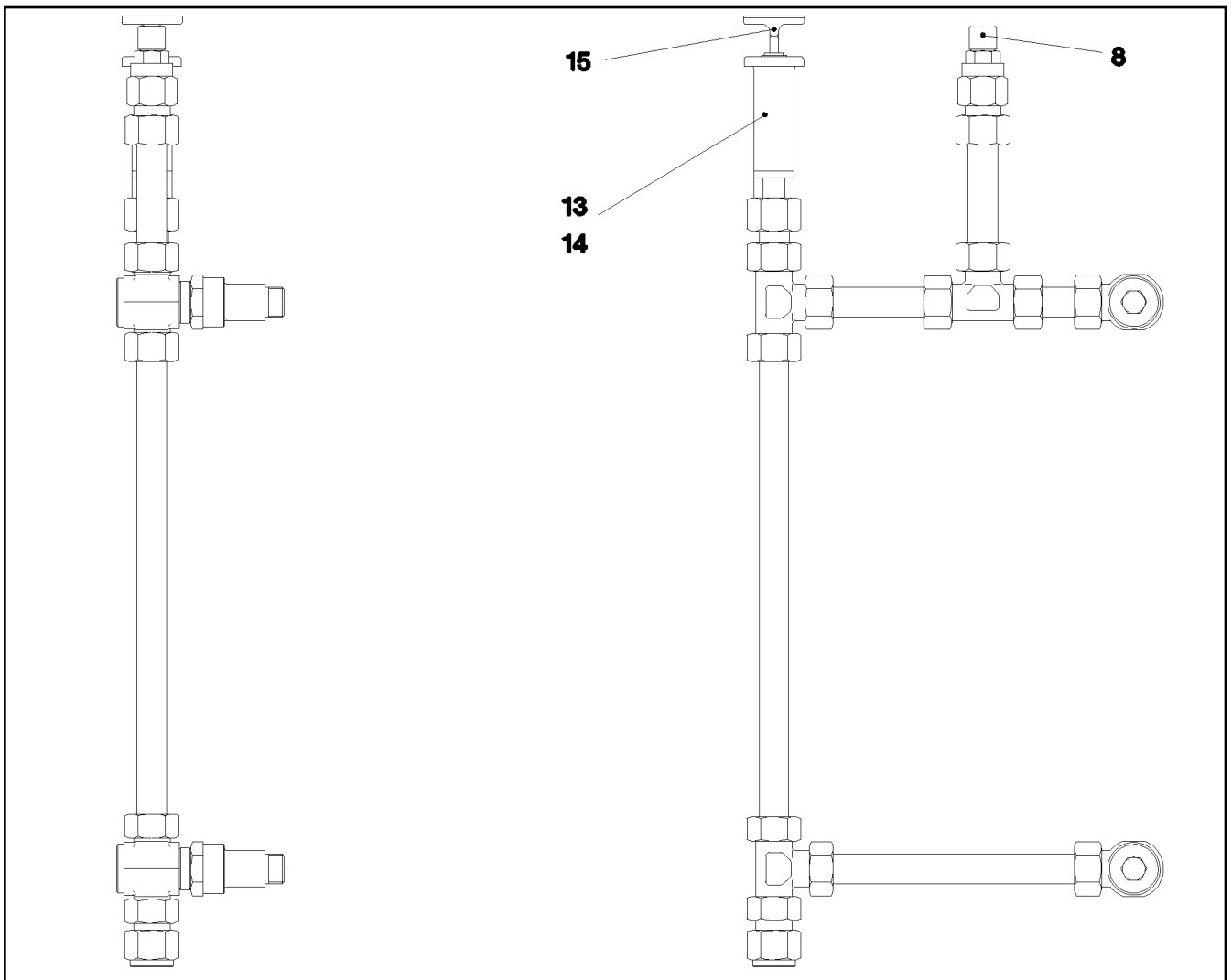
**LIEBHERR**

etk\_en\_de\_074414 LR 1400/2

VENTILATION CONNECTING PIECE  
ENTLUEFTUNGSSTUTZEN

544

⇒ 9 275 543 01  
92 75 543 01



Pos.	Item	Quantity	Description	Bezeichnung	Serie	K
8	72 11 088 01	1	VENTILATION UNIT ST VERZ	BE- UND ENTLUEFTUNGSFILTE		
13	92 75 019 01	1	VENTILATION CONNECTING PIECE	ENTLUEFTUNGSSTUTZEN		
14	76 10 225 03	1	SEALING RING 19,6X24,3X1,5	DICHTRING		
15	92 76 409 01	1	OIL DIPSTICK 1 1/8"	OELMESSSTAB		

7.7.2016  
034507

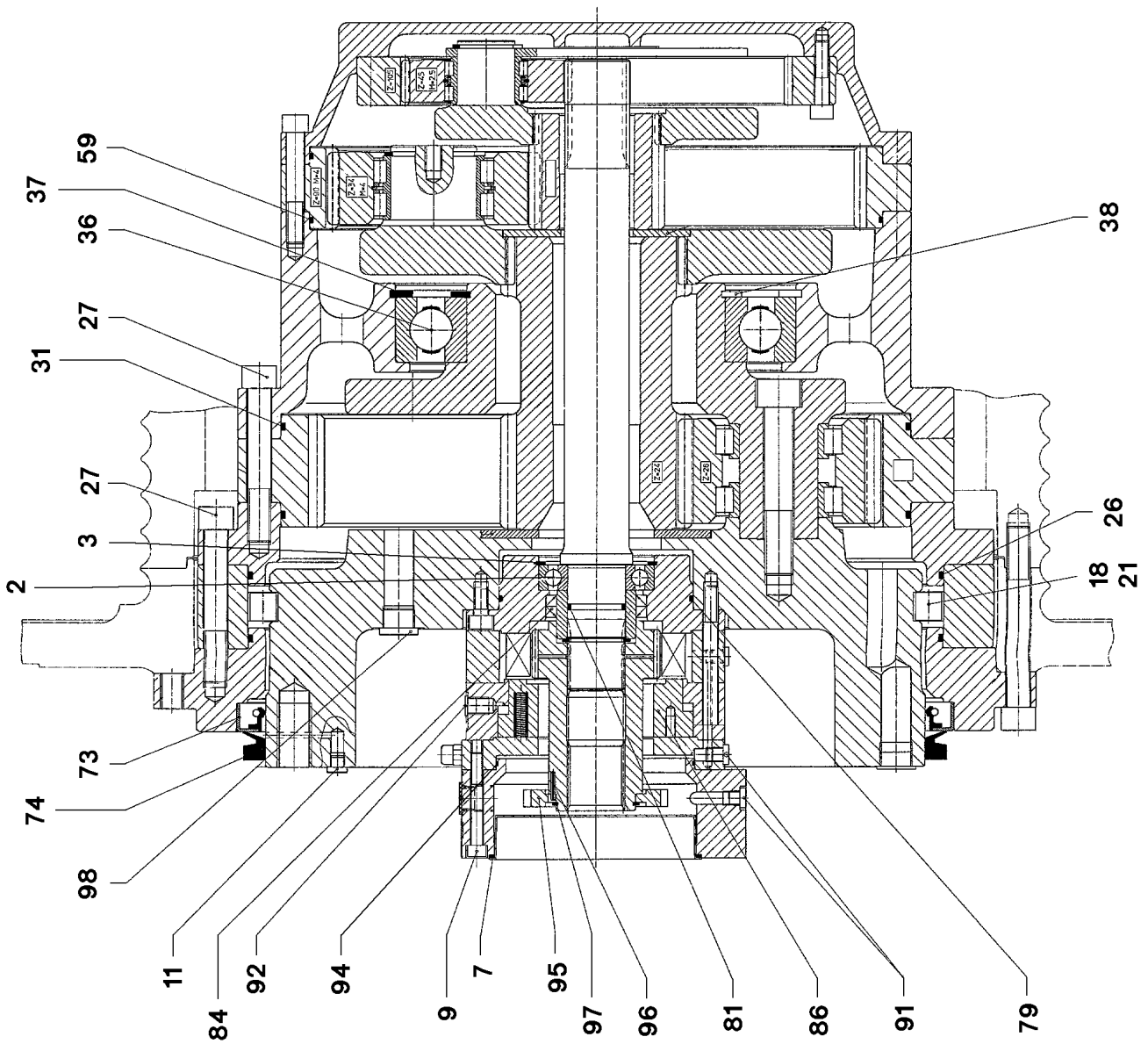
**LIEBHERR**

etk\_en\_de\_074414 LR 1400/2

OIL-GAUGING INSTRUMENT  
OELMESSEINRICHTUNG

545

⇒ 9 276 785 01  
92 76 785 01



7.7.2016  
021016

**LIEBHERR**

etk\_en\_de\_074414 LR 1400/2

PLANETARY GEARBOX  
PLANETENGETRIEBE

546 (1/2)

⇒ 9 276 790 01  
92 76 790 01

Pos.	Item	Quantity	Description	Bezeichnung	Serie	K
2	74 51 594 01	1	DEEP GROOVE BALL BEARING DIN 625 62	RILLENKUGELLAGER		
3	42 81 025 08	1	LOCKING RING DIN 472 80X2,5	SICHERUNGSRING		
7	72 64 528 01	1	O-RING 135X3 NBR 70 SPF	O-RING		
9	46 00 144	2	SOCKET HEAD SCREW ISO 4762 M8X65 8.8	ZYLINDERSCHRAUBE		
11	77 43 011 01	1	HYDRAULIC-TYPE LUBRICAT.NIPPLE DIN 7	KEGELSCHMIERNIPPEL		
18	74 70 043 01	50	CYL.ROLLER 21X21	ZYLINDERROLLE		
21	79 70 282 01	50	INTERMEDIATE PART	ZWISCHENSTUECK		
26	72 64 524 01	2	O-RING 470X4 NBR 70	O-RING		
27	40 43 181 01	72	SOCKET HEAD SCREW ISO 4762 M16X110 1	ZYLINDERSCHRAUBE		
31	76 10 601 03	2	O-RING 425X4 NBR 70	O-RING		
36	74 51 398 01	1	DEEP GROOVE BALL BEARING DIN 625 603	RILLENKUGELLAGER		
37	42 81 055 08	1	LOCKING RING DIN 472 280X5	SICHERUNGSRING		
38	42 80 094 08	1	LOCKING RING DIN 471 180X4	SICHERUNGSRING		
59	76 10 218 03	2	O-RING 380X2 NBR72	O-RING		
73	57 13 828 08	1	ROTARY SHAFT LIP SEAL DIN 3761 B 460X5	RADIALWELLENDICHTRING		
74	71 09 089 01	1	V-RING 450 NBR,60 SHORE	V-RING		
79	50 04 642 08	1	O-RING 128X3 FPM80	O-RING		
81	72 64 309 01	1	O-RING 34X3 FKM 80	O-RING		
84	71 00 206 01	2	ROTARY SHAFT LIP SEAL DIN 3760 A 55X7	RADIALWELLENDICHTRING		
86	50 20 402 01	1	SPRING LOADED MULTI-DISC BRAKE	FEDERDRUCKLAMELLENBREMS		
(1)	57 19 357 08	1	ACTUATING UNIT	BETAETIGUNGSEINHEIT		
91	47 77 055 08	3	STOPPER PLUG VSTIM10X1ED A3P	BLINDSTOPFEN		
92	72 11 136 01	1	VENTILATION VALVE ST VERZ	ENTLUEFTUNGSVENTIL		
94	72 64 116 01	1	O-RING 132X2	O-RING		
95	92 76 714 01	1	TOOTH LOCK WASHER	ZAHNSCHEIBE		
96	51 07 682 08	1	CLOSE TOLERANCE GROOVED PIN DIN 147	PASSKERBSTIFT		
97	10 17 158 7	1	LOCKING RING DIN 471 55X2 FLZNNC-120H	SICHERUNGSRING		
98	47 77 045 08	2	STOP PLUG VSTIM22X1,5ED A3P	STOPFEN		

7.7.2016

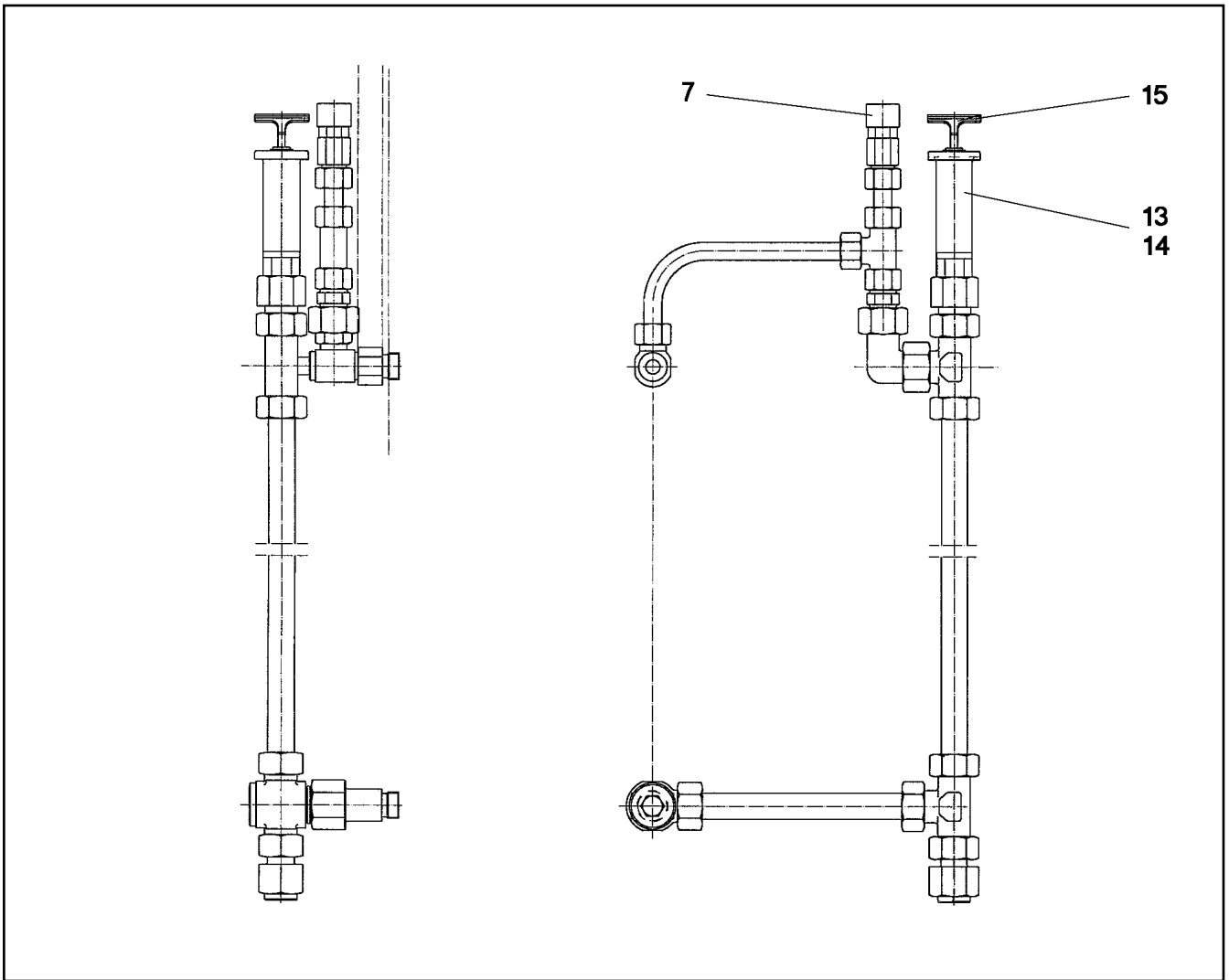
etk\_en\_de\_074414 LR 1400/2

547 (2/2)

**LIEBHERR**

PLANETARY GEARBOX  
PLANETENGETRIEBE

⇒ 9 276 790 01  
92 76 790 01



Pos.	Item	Quantity	Description	Bezeichnung	Serie	K
7	72 11 225 01	1	VENTILATION UNIT ST VERZ	BE- UND ENTLUEFTUNGSFILTE		
13	92 75 019 01	1	VENTILATION CONNECTING PIECE	ENTLUEFTUNGSSTUTZEN		
14	76 10 225 03	1	SEALING RING 19,6X24,3X1,5	DICHTRING		
15	92 76 973 01	1	OIL DIPSTICK 1 1/8"	OELMESSSTAB		

7.7.2016  
021754

**LIEBHERR**

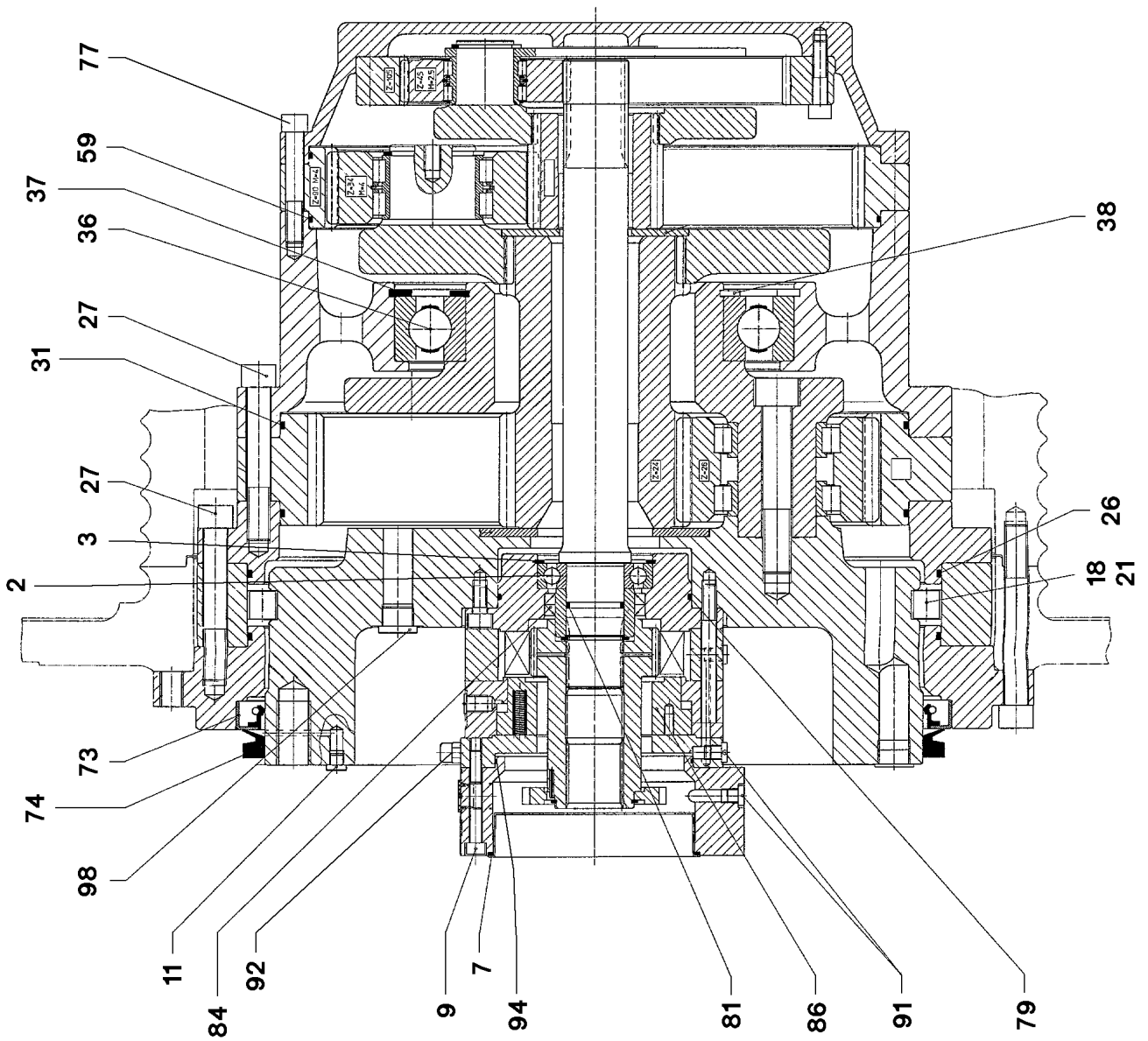
etk\_en\_de\_074414 LR 1400/2

OIL-GAUGING INSTRUMENT  
OELMESSEINRICHTUNG

548

⇒ 9 276 968 01  
92 76 968 01





7.7.2016  
021019

**LIEBHERR**

etk\_en\_de\_074414 LR 1400/2

PLANETARY GEARBOX  
PLANETENGETRIEBE

549 (1/2)

⇒ 9 277 059 01  
92 77 059 01

Pos.	Item	Quantity	Description	Bezeichnung	Serie	K
2	74 51 594 01	1	DEEP GROOVE BALL BEARING DIN 625 62	RILLENKUGELLAGER		
3	42 81 025 08	1	LOCKING RING DIN 472 80X2,5	SICHERUNGSRING		
7	72 64 528 01	1	O-RING 135X3 NBR 70 SPF	O-RING		
9	46 00 144	2	SOCKET HEAD SCREW ISO 4762 M8X65 8.8	ZYLINDERSCHRAUBE		
11	77 43 011 01	1	HYDRAULIC-TYPE LUBRICAT.NIPPLE DIN 7	KEGELSCHMIERNIPPEL		
18	74 70 043 01	50	CYL.ROLLER 21X21	ZYLINDERROLLE		
21	79 70 282 01	50	INTERMEDIATE PART	ZWISCHENSTUECK		
26	72 64 524 01	2	O-RING 470X4 NBR 70	O-RING		
27	40 43 191 01	72	SOCKET HEAD SCREW ISO 4762 M16X95 1	ZYLINDERSCHRAUBE		
31	76 10 601 03	2	O-RING 425X4 NBR 70	O-RING		
36	74 51 398 01	1	DEEP GROOVE BALL BEARING DIN 625 603	RILLENKUGELLAGER		
37	42 81 055 08	1	LOCKING RING DIN 472 280X5	SICHERUNGSRING		
38	42 80 094 08	1	LOCKING RING DIN 471 180X4	SICHERUNGSRING		
59	76 10 218 03	2	O-RING 380X2 NBR72	O-RING		
73	57 13 828 08	1	ROTARY SHAFT LIP SEAL DIN 3761 B 460X5	RADIALWELLENDICHTRING		
74	71 09 089 01	1	V-RING 450 NBR,60 SHORE	V-RING		
77	40 43 128 08	24	SOCKET HEAD SCREW DIN 912 M12X80 10	ZYLINDERSCHRAUBE		
79	50 04 642 08	1	O-RING 128X3 FPM80	O-RING		
81	72 64 309 01	1	O-RING 34X3 FKM 80	O-RING		
84	71 00 206 01	2	ROTARY SHAFT LIP SEAL DIN 3760 A 55X7	RADIALWELLENDICHTRING		
86	50 20 402 01	1	SPRING LOADED MULTI-DISC BRAKE	FEDERDRUCKLAMELLENBREMS		
91	47 77 055 08	3	STOPPER PLUG VSTIM10X1ED A3P	BLINDSTOPFEN		
92	72 11 136 01	1	VENTILATION VALVE ST VERZ	ENTLUEFTUNGSVENTIL		
94	72 64 116 01	1	O-RING 132X2	O-RING		
98	47 77 045 08	2	STOP PLUG VSTIM22X1,5ED A3P	STOPFEN		

7.7.2016

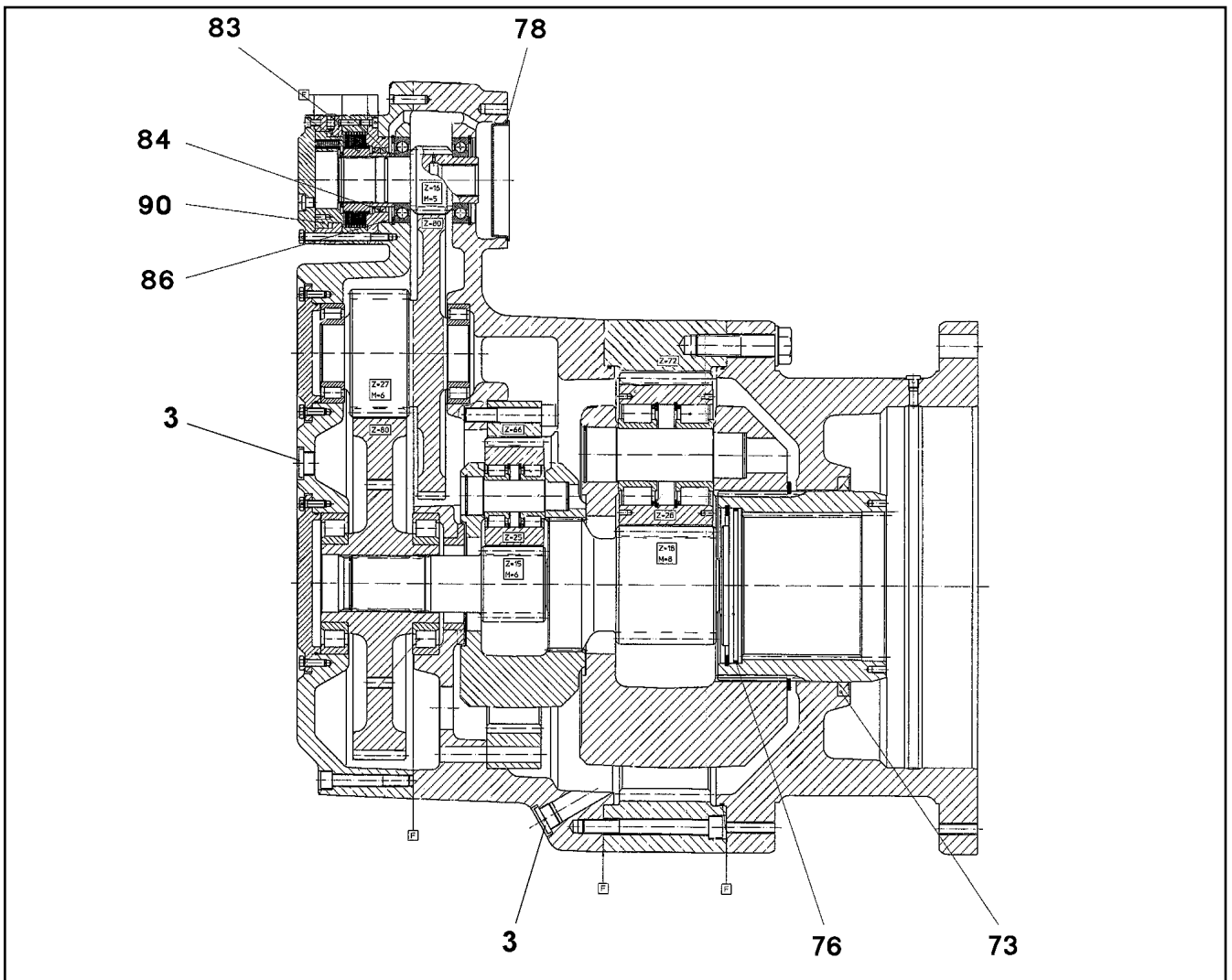
etk\_en\_de\_074414 LR 1400/2

550 (2/2)

**LIEBHERR**

PLANETARY GEARBOX  
PLANETENGETRIEBE

⇒ 9 277 059 01  
92 77 059 01



Pos.	Item	Quantity	Description	Bezeichnung	Serie	K
	3	40 97 106 01	3	SCREW PLUG AEHNL.DIN 908 M33X2 ST A3	VERSCHLUSSSCHRAUBE	
	73	71 00 642 01	1	ROTARY SHAFT LIP SEAL BS 270X310X16 N	RADIALWELLENDICHTRING	
	76	72 64 328 08	1	O-RING 205X5 NBR90	O-RING	
	78	72 64 199 01	2	O-RING 155X3	O-RING	
	83	72 64 267 08	2	O-RING 58X3 NBR70	O-RING	
	84	71 00 260 01	4	ROTARY SHAFT LIP SEAL DIN 3760 A 75X90	RADIALWELLENDICHTRING	
	86	57 16 660 08	2	O-RING 110X3 FPM80	O-RING	
	90	50 20 360 01	2	SPRING LOADED MULTI-DISC BRAKE	FEDERDRUCKLAMELLENBREMS	
	(1)	57 19 358 08	1	ACTUATING UNIT	BETAETIGUNGSEINHEIT	
	(4)	50 20 453 08	8	OUTER MULTI-DISC	AUSSENLAMELLE	
	(5)	11 45 033 5	7	INTERNAL MULTI-DISC	INNENLAMELLE	
	(7)	10 87 630 4	18	PRESSURE SPRING	DRUCKFEDER	
	(8)	10 87 630 5	18	PRESSURE SPRING	DRUCKFEDER	
	(9)	50 28 173 01	1	SET OF SEALING RINGS	DICHTRINGSATZ	
	(10)	50 28 174 01	1	SET OF SEALING RINGS	DICHTRINGSATZ	

7.7.2016  
022924

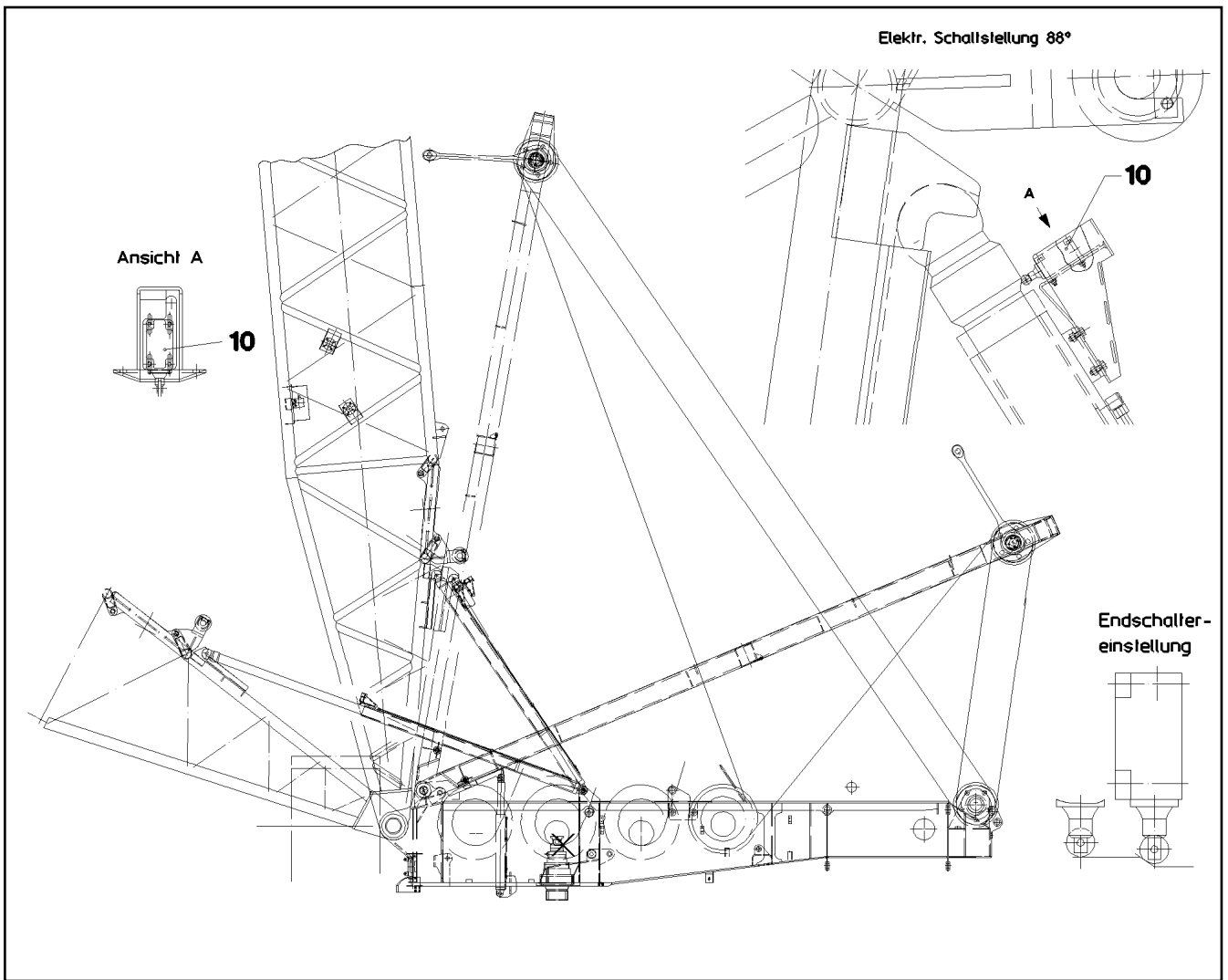
**LIEBHERR**

etk\_en\_de\_074414 LR 1400/2

TRACTION DRIVE  
FAHRANTRIEB

551

⇒ 9 277 120 01  
92 77 120 01



Pos.	Item	Quantity	Description	Bezeichnung	Serie	K
10	60 66 566 08	2	LIMIT SENSOR 10E+1S	GRENZTASTER		

7.7.2016  
028177

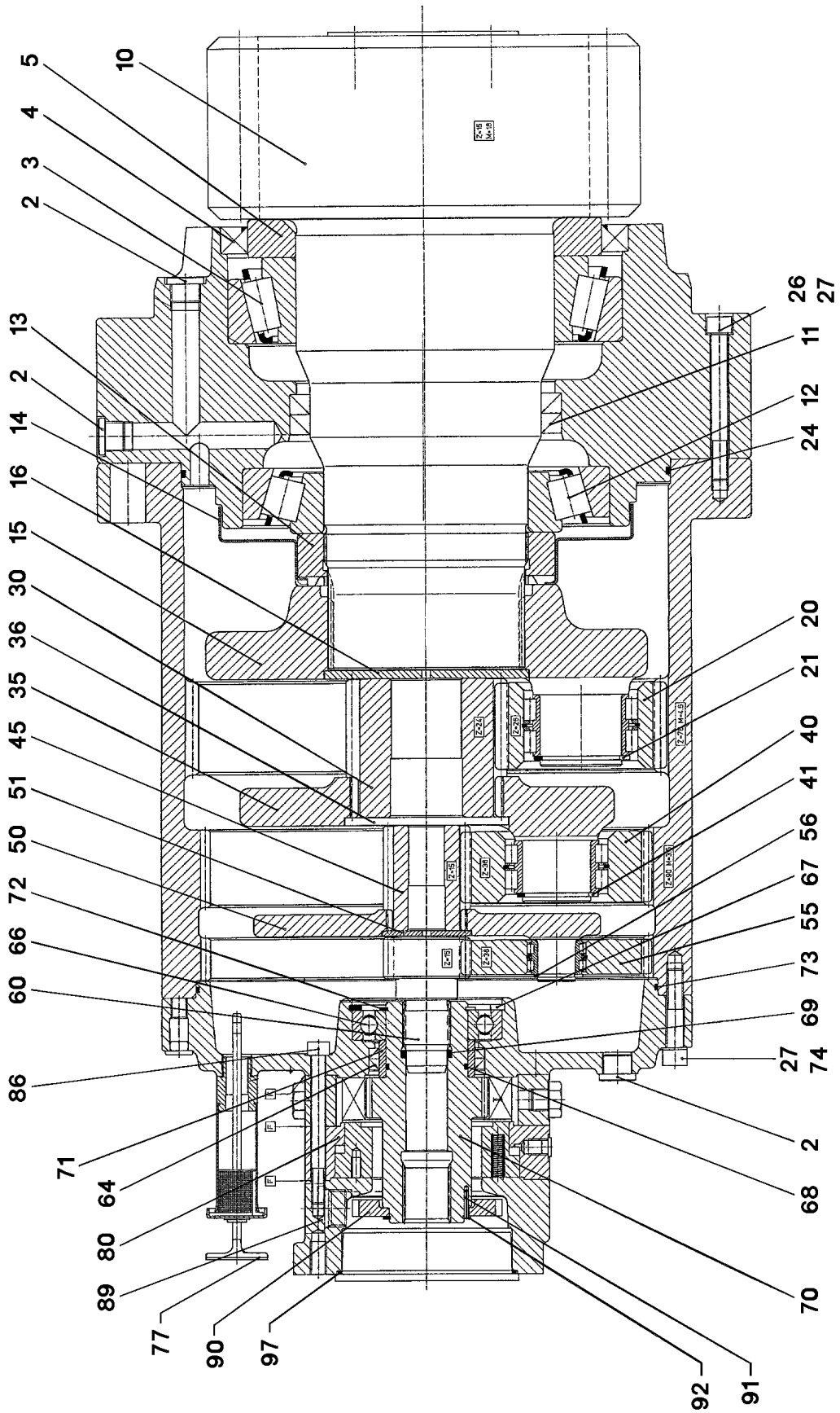
**LIEBHERR**

etk\_en\_de\_074414 LR 1400/2

LIMIT SWITCH  
ENDSCHALTER S RUECKHALTESICH.

552

⇒ 9 285 649 08  
92 85 649 08



7.7.2016  
032098

**LIEBHERR**

etk\_en\_de\_074414 LR 1400/2

SLEWING GEAR DRIVE  
DREHWERKANTRIEB

553 (1/2)

→ 9 316 177 01  
93 16 177 01

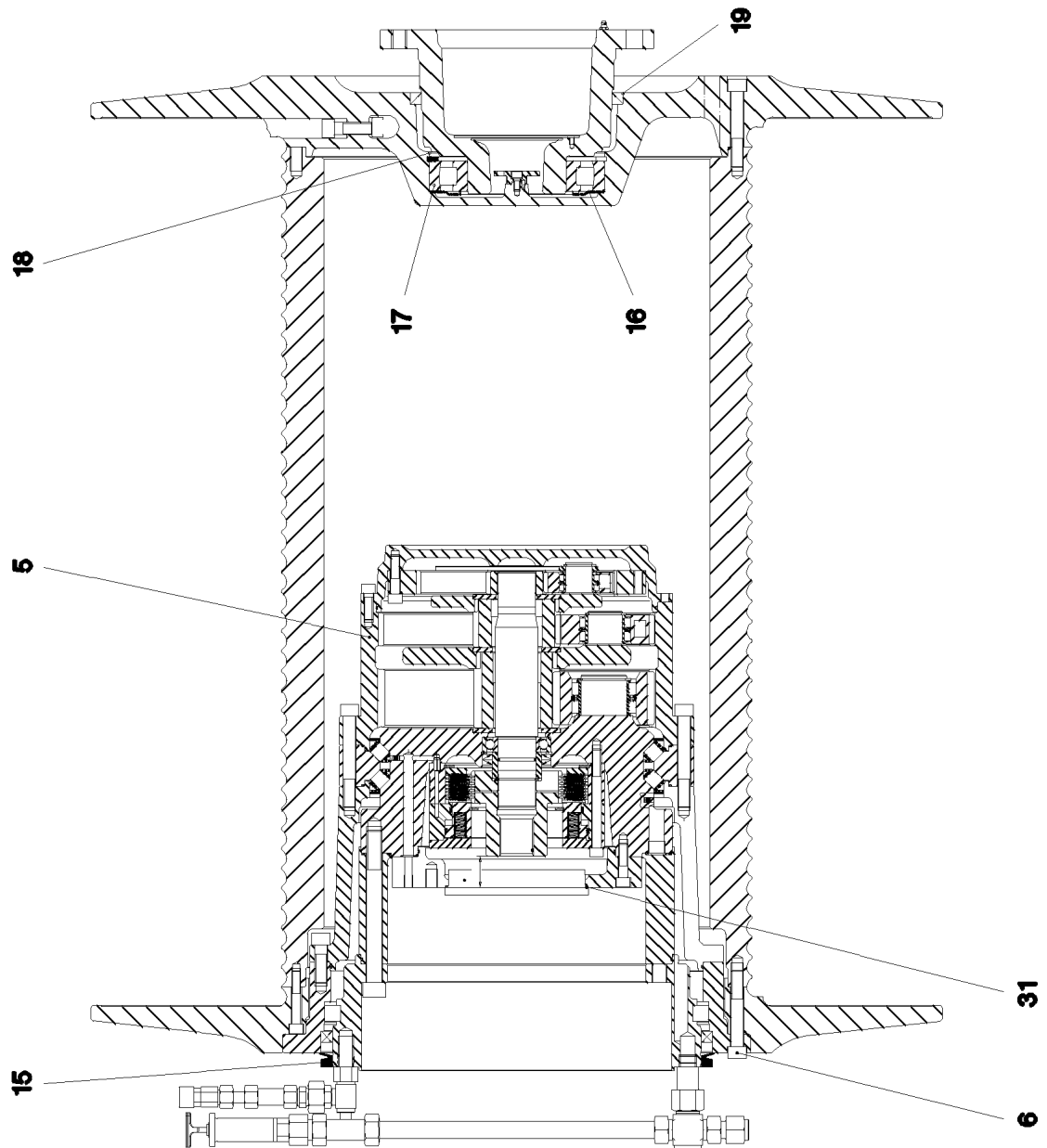
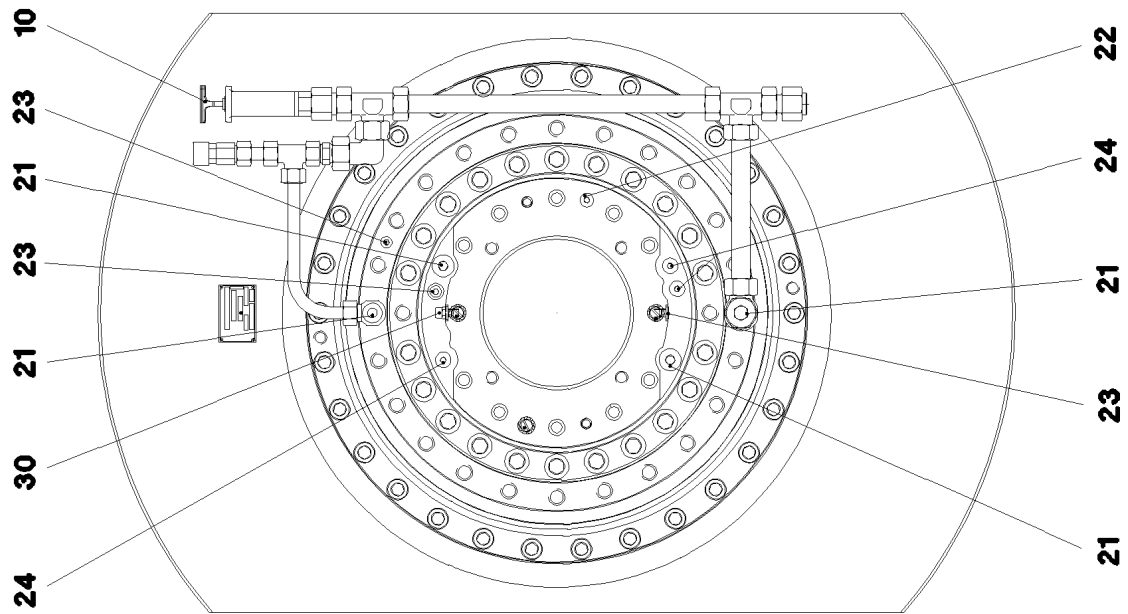
Pos.	Item	Quantity	Description	Bezeichnung	Serie	K
2	47 77 045 08	10	STOP PLUG VSTIM22X1,5ED A3P	STOPFEN		
3	74 62 237 01	1	TAPERED ROLLER BEARING DIN 720 320 3	KEGELROLLENLAGER		
4	71 00 630 01	1	ROTARY SHAFT LIP SEAL DIN 3760 AS 260X	RADIALWELLENDICHTRING		
5	92 76 333 01	1	WASHER	SCHEIBE		
10	92 76 693 01	1	OUTPUT SHAFT M=18 Z=15	ABTRIEBSWELLE		
11	71 00 341 08	2	ROTARY SHAFT LIP SEAL DIN 3761 C 170X2	RADIALWELLENDICHTRING		
12	74 62 026 01	1	TAPERED ROLLER BEARING DIN 720 302 3	KEGELROLLENLAGER		
13	94 43 117 03	1	SLOTTED NUT M150X2 C45	NUTMUTTER		
14	94 43 133 03	1	COVER PLATE	ABDECKBLECH		
15	92 76 337 01	1	PLANETARY CARRIER	PLANETENTRAEGER		
16	94 41 960 03	1	RETAINING DISK 150	HALTESCHEIBE		
20	92 76 338 01	5	PLANET WHEEL 4,5X26	PLANETENRAD		
21	42 80 050 08	5	LOCKING RING DIN 471 60X3	SICHERUNGSRING		
24	76 10 341 03	1	O-RING 340X4 NBR 72	O-RING		
26	40 42 131 01	8	SOCKET HEAD SCREW ISO 4762 M12X110	ZYLINDERSCHRAUBE		
27	42 39 017 08	20	LOCK WASHER VS 12	SICHERUNGSSCHEIBE		
30	92 76 358 01	1	SUN WHEEL 4,5X24	SONNENRAD		
35	92 76 359 01	1	PLANETARY CARRIER	PLANETENTRAEGER		
36	94 42 289 03	1	RETAINING DISK 120X6	HALTESCHEIBE		
40	92 76 362 01	3	PLANET WHEEL 3,5X38	PLANETENRAD		
41	42 80 043 08	3	LOCKING RING DIN 471 50X3	SICHERUNGSRING		
45	92 76 364 01	1	SUN WHEEL 3,5X15	SONNENRAD		
50	92 76 365 01	1	PLANETARY CARRIER	PLANETENTRAEGER		
51	94 41 026 03	1	RETAINING DISK 65	HALTESCHEIBE		
55	92 76 366 01	3	PLANET WHEEL 3,5X38	PLANETENRAD		
56	46 30 001 03	3	LOCKING RING DIN 471 28X2	SICHERUNGSRING		
60	92 76 368 01	1	SUN WHEEL 3,5X15	SONNENRAD		
64	71 00 685 01	2	ROTARY SHAFT LIP SEAL DIN 3760 AUM 7	RADIALWELLENDICHTRING		
66	50 15 339 08	1	DEEP GROOVE BALL BEARING DIN 625 621	RILLENKUGELLAGER		
67	42 81 035 08	1	LOCKING RING DIN 472 110X4	SICHERUNGSRING		
68	72 64 055 08	1	O-RING 54X3 NBR70	O-RING		
69	72 64 538 01	1	O-RING 29X4,5 NBR70	O-RING		
70	92 76 694 01	1	MULTI-DISC CARRIER	LAMELLENTRAEGER		
71	74 74 042 01	1	INNER RING 60X70X28	INNENRING		
72	42 80 049 08	1	LOCKING RING DIN 471 60X2	SICHERUNGSRING		
73	76 10 203 03	1	O-RING 320X3 NBR70	O-RING		
74	40 42 124 01	12	SOCKET HEAD SCREW ISO 4762 M12X60 8.	ZYLINDERSCHRAUBE		
77	92 75 543 01	1	VENTILATION CONNECTING PIECE ⇒ 9 275 543 01 92 75 543 01	ENTLUEFTUNGSSTUTZEN		
80	10 00 452 0	1	SPRING LOADED MULTI-DISC BRAKE	FEDERDRUCKLAMELLENBREMS		
86	40 42 104 01	10	SOCKET HEAD SCREW ISO 4762 M10X110	ZYLINDERSCHRAUBE		
89	47 77 056 08	1	STOP PLUG VSTIM27X2ED A3P	STOPFEN		
90	93 16 179 01	1	TOOTH LOCK WASHER 12X110/55RD	ZAHNSCHEIBE		
91	43 12 005 01	1	CORE PIN ISO 8740 3X20	KERBSTIFT		
92	10 17 158 7	1	LOCKING RING DIN 471 55X2 FLZNNC-120H	SICHERUNGSRING		
97	72 62 030 08	1	O-RING 120X3 NBR70	O-RING		

7.7.2016

etk\_en\_de\_074414 LR 1400/2

□ 554 (2/2)

**LIEBHERR**SLEWING GEAR DRIVE  
DREHWERKANTRIEB⇒ 9 316 177 01  
93 16 177 01



7.7.2016  
038424

**LIEBHERR**

etk\_en\_de\_074414 LR 1400/2

COMPACT ROPE WINCH  
KOMPAKTSEILWINDE

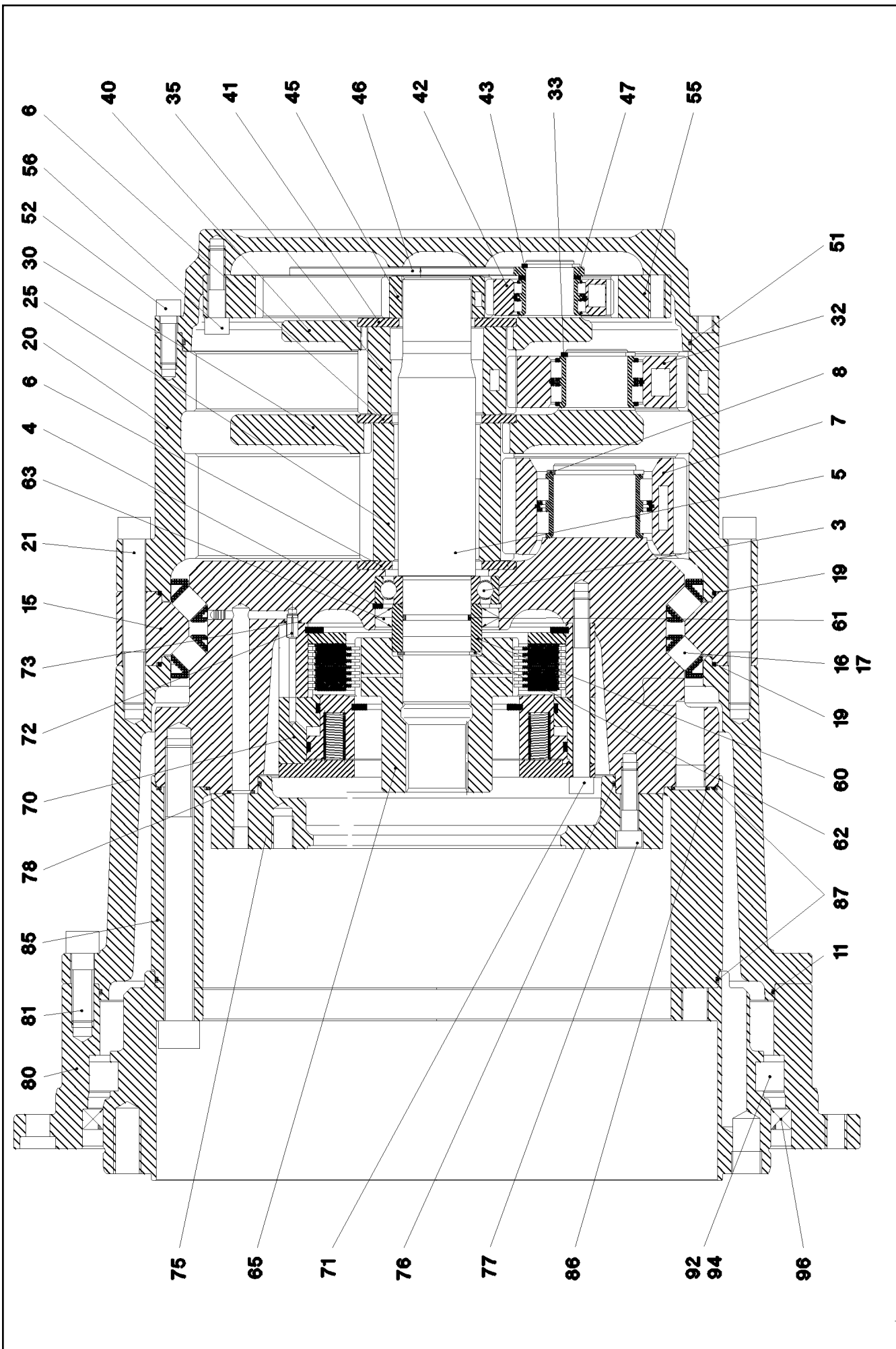
555 (1/2)

→ 9 330 285 01  
93 30 285 01

Pos.	Item	Quantity	Description	Bezeichnung	Serie	K
5	93 30 867 01	1	PLANETARY GEARBOX ⇒ 9 330 867 01 93 30 867 01	PLANETENGETRIEBE		
6	40 43 180 08	30	SOCKET HEAD SCREW DIN 912 M16X100 10	ZYLINDERSCHRAUBE		
10	92 76 968 01	1	OIL-GAUGING INSTRUMENT ⇒ 9 276 968 01 92 76 968 01	OELMESSEINRICHTUNG		
15	71 09 095 01	1	V-RING 500 NBR,60 SHORE	V-RING		
16	74 72 724 01	1	BEARING COVER RING	LAGERABDECKRING		
17	74 60 021 01	1	SELF-ALIGNING ROLLER BEARING DIN 635	PENDELROLLENLAGER		
18	42 81 058 08	1	LOCKING RING DIN 472 230X5	SICHERUNGSRING		
19	50 15 273 08	1	SHAFT SEAL DIN 3760 A 250X280X15	WELLENDICHTRING		
21	47 77 045 08	4	STOP PLUG VSTIM22X1,5ED A3P	STOPFEN		
22	47 77 043 08	1	STOP PLUG VSTIM12X1,5ED A3P	STOPFEN		
23	47 77 055 08	3	STOPPER PLUG VSTIM10X1ED A3P	BLINDSTOPFEN		
24	47 77 049 08	3	STOP PLUG VSTIM14X1,5ED A3P	STOPFEN		
30	72 11 136 01	1	VENTILATION VALVE ST VERZ	ENTLUEFTUNGSVENTIL		
31	72 64 536 01	1	O-RING 175X3 NBR70	O-RING		

7.7.2016	etk_en_de_074414 LR 1400/2	<input type="checkbox"/> 556 (2/2)
<b>LIEBHERR</b>	COMPACT ROPE WINCH KOMPAKTSEILWINDE	⇒ 9 330 285 01 93 30 285 01





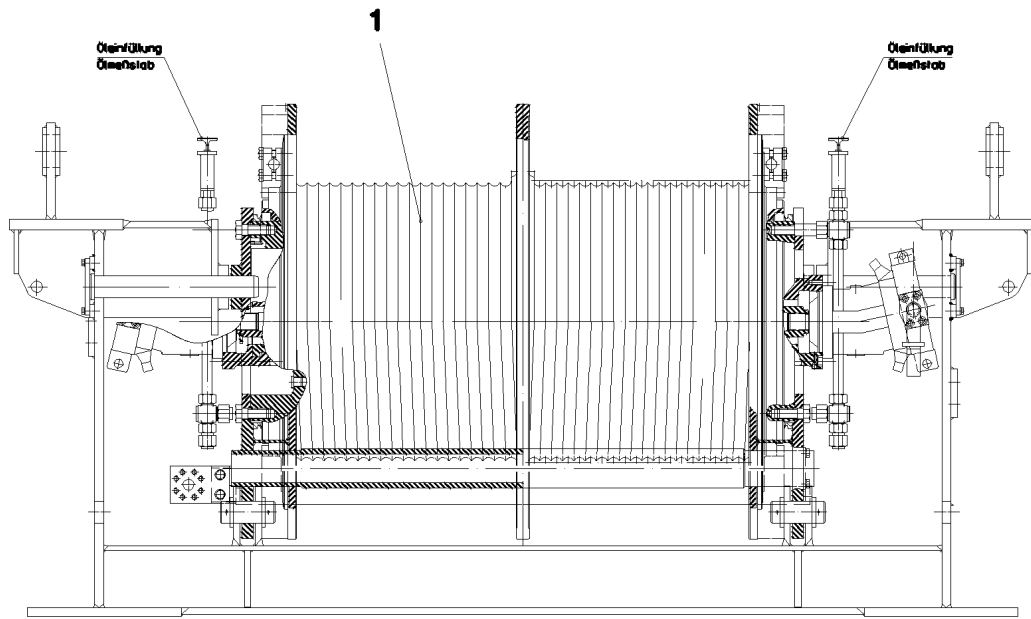
7.7.2016  
038425  
**LIEBHERR**

etk\_en\_de\_074414 LR 1400/2  
PLANETARY GEARBOX  
PLANETENGETRIEBE

□ 557 (1/2)  
⇒ 9 330 867 01  
93 30 867 01

Pos.	Item	Quantity	Description	Bezeichnung	Serie	K
3	74 51 592 01	1	DEEP GROOVE BALL BEARING DIN 625 62	RILLENKUGELLAGER		
4	42 81 028 08	1	LOCKING RING DIN 472 90X3	SICHERUNGSRING		
5	92 75 731 01	1	DRIVE SHAFT	ANTRIEBSWELLE		
6	92 75 843 01	2	RETAINING DISK 65X115X6	HALTESCHEIBE		
7	92 75 844 01	5	PLANET WHEEL M=4,5 Z=27	PLANETENRAD		
8	42 80 050 08	5	LOCKING RING DIN 471 60X3	SICHERUNGSRING		
11	72 64 563 01	1	O-RING 475X3 NBR 70	O-RING		
15	92 76 462 01	1	BEARING RING	LAGERRING		
16	94 42 214 03	34	ROLLER CAGE	ROLLENKAEFIG		
17	76 10 053 03	102	CYL.ROLLER 18X18	ZYLINDERROLLE		
19	72 64 502 01	2	O-RING 390X3 NBR70	O-RING		
20	92 76 463 01	1	INNER WHEEL M=4,5/3,25	INNENRAD		
21	49 00 834	36	SOCKET HEAD SCREW ISO 4762 M16X120	ZYLINDERSCHRAUBE		
25	92 75 849 01	1	SUN WHEEL M=4,5 Z=22	SONNENRAD		
30	92 76 547 01	1	PLANETARY CARRIER	PLANETENTRAEGER		
32	92 76 548 01	3	PLANET WHEEL M=3,25 Z=38	PLANETENRAD		
33	42 80 040 08	3	LOCKING RING DIN 471 45X2,5	SICHERUNGSRING		
35	92 76 552 01	1	SUN WHEEL M=3,25 Z=33	SONNENRAD		
40	92 76 553 01	1	PLANETARY CARRIER	PLANETENTRAEGER		
41	92 76 582 01	1	RETAINING DISK 55X115X6	HALTESCHEIBE		
42	92 76 554 01	3	PLANET WHEEL M=2,5 Z=35	PLANETENRAD		
43	50 06 892 08	3	LOCKING RING DIN 471 35X2,5	SICHERUNGSRING		
45	92 76 556 01	1	SUN WHEEL M=2,5 Z=30	SONNENRAD		
46	92 76 557 01	1	THRUST WASHER 214X6	ANLAUFSCHEIBE		
47	61 61 542 08	3	SUPPORTING WASHER DIN 988 S 35X45X2,	STUETZSCHEIBE		
51	72 64 560 01	1	O-RING 355X3 NBR 70	O-RING		
52	40 43 118 08	12	SOCKET HEAD SCREW ISO 4762 M12X35 10	ZYLINDERSCHRAUBE		
55	92 76 764 01	1	INNER WHEEL M=2,5 Z=102	INNENRAD		
56	40 00 784	12	SOCKET HEAD SCREW ISO 4762 M12X50 1	ZYLINDERSCHRAUBE		
60	92 75 855 01	1	SLEEVE	LAUFRING		
61	57 10 771 08	1	O-RING 40X3 FPM70	O-RING		
62	42 96 060 01	1	SNAP RING 50X2	SPRENGRING		
63	71 00 618 01	2	ROTARY SHAFT LIP SEAL BAB 65X90X7 N	RADIALWELLENDICHTRING		
65	92 76 034 01	1	MULTI-DISC CARRIER	LAMELLENTRAEGER		
70	50 20 385 01	1	SPRING LOADED BRAKE ⇒ 5 020 385 01 50 20 385 01	FEDERDRUCKBREMSE		
71	40 43 133 01	12	SOCKET HEAD SCREW ISO 4762 M12X130 1	ZYLINDERSCHRAUBE		
72	43 20 079 08	1	DOWEL PIN ISO 8752 A 8X16	SPANNSTIFT		
73	10 16 615 7	1	O-RING 8X2 NBR90	O-RING		
75	92 76 766 01	1	MOTOR FLANGE	MOTORFLANSCH		
76	51 00 539 08	1	O-RING 245X3 NBR70	O-RING		
77	40 42 035	10	SOCKET HEAD SCREW ISO 4762 M12X45 8.	ZYLINDERSCHRAUBE		
78	72 64 056 08	1	O-RING 14X3 NBR70	O-RING		
80	93 30 868 01	1	POWER TAKE-OFF FLANGE	ABTRIEBSFLANSCH		
81	40 02 187	30	SOCKET HEAD SCREW ISO 4762 M16X50 1	ZYLINDERSCHRAUBE		
85	92 76 768 01	1	CONNECTING RING	ANSCHLUSSRING		
86	54 01 843 08	2	O-RING 22,2X3 NBR70	O-RING		
87	72 64 502 01	2	O-RING 390X3 NBR70	O-RING		
92	74 70 043 01	52	CYL.ROLLER 21X21	ZYLINDERROLLE		
94	79 70 282 01	52	INTERMEDIATE PART	ZWISCHENSTUECK		
96	71 00 556 01	1	ROTARY SHAFT LIP SEAL DIN 3760 AS 485X	RADIALWELLENDICHTRING		

7.7.2016	etk_en_de_074414 LR 1400/2	558 (2/2)
<b>LIEBHERR</b>	PLANETARY GEARBOX PLANETENGETRIEBE	⇒ 9 330 867 01 93 30 867 01



**Pos. 5**  
**Pos. 10**  
**Pos. 15**

Pos.	Item	Quantity	Description	Bezeichnung	Serie	K
1	93 92 267 01	1	ROPE DRUM D=645 SEIL=25	SEILTROMMEL		
5	92 76 790 01	1	PLANETARY GEARBOX ⇒ 9 276 790 01 92 76 790 01	PLANETENGETRIEBE		
10	92 77 059 01	1	PLANETARY GEARBOX ⇒ 9 277 059 01 92 77 059 01	PLANETENGETRIEBE		
15	92 76 785 01	2	OIL-GAUGING INSTRUMENT ⇒ 9 276 785 01 92 76 785 01	OELMESSEINRICHTUNG		

7.7.2016  
048076

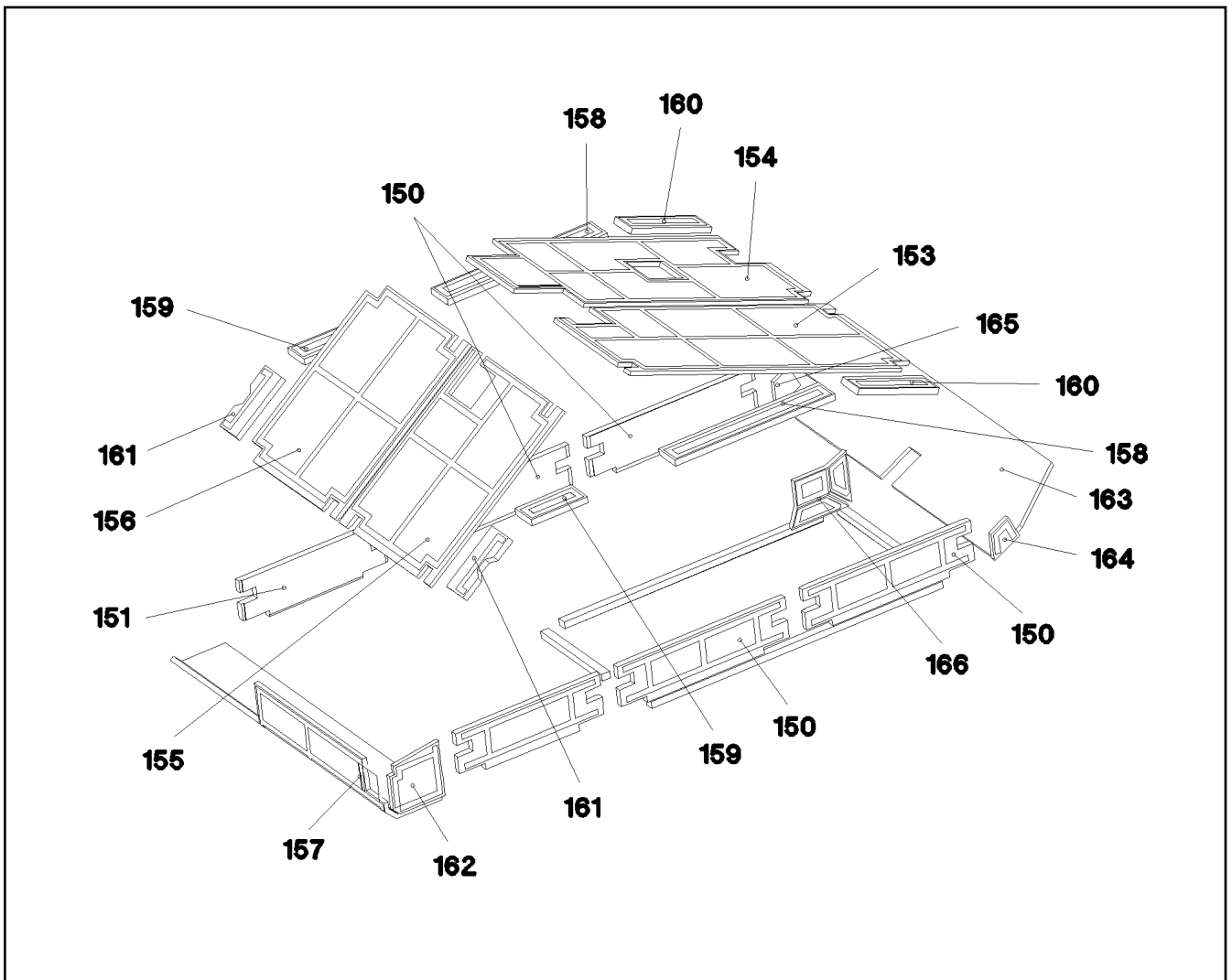
**LIEBHERR**

etk\_en\_de\_074414 LR 1400/2

COMPACT ROPE WINCH  
KOMPAKTSEILWINDE

559

⇒ 9 392 268 01  
93 92 268 01



Pos.	Item	Quantity	Description	Bezeichnung	Serie	K
150	97 60 436 08	4	INSULATING MAT	DAEMMMATTE		
151	97 60 437 08	2	INSULATING MAT	DAEMMMATTE		
153	97 60 439 08	1	INSULATING MAT	DAEMMMATTE		
154	97 60 440 08	1	INSULATING MAT	DAEMMMATTE		
155	97 60 441 08	1	INSULATING MAT	DAEMMMATTE		
156	97 60 442 08	1	INSULATING MAT	DAEMMMATTE		
157	97 60 443 08	1	INSULATING MAT	DAEMMMATTE		
158	97 60 444 08	2	INSULATING MAT	DAEMMMATTE		
159	97 60 445 08	2	INSULATING MAT	DAEMMMATTE		
160	97 60 446 08	2	INSULATING MAT	DAEMMMATTE		
161	97 60 447 08	2	INSULATING MAT	DAEMMMATTE		
162	97 60 448 08	1	INSULATING MAT	DAEMMMATTE		
163	97 60 449 08	1	INSULATING MAT	DAEMMMATTE		
164	97 60 450 08	1	INSULATING MAT	DAEMMMATTE		
165	97 60 451 08	1	INSULATING MAT	DAEMMMATTE		
166	97 60 620 08	1	INSULATING MAT	DAEMMMATTE		

7.7.2016  
050877

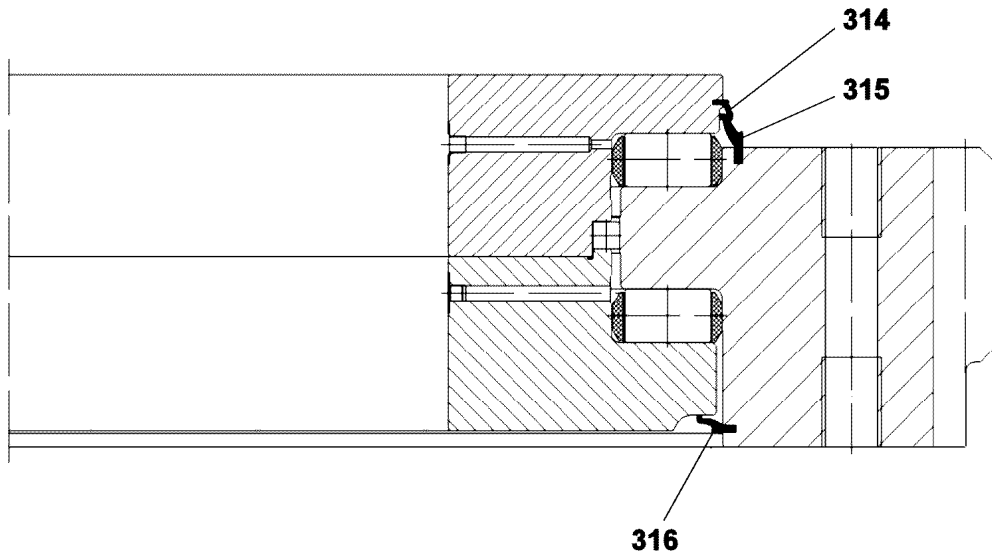
**LIEBHERR**

etk\_en\_de\_074414 LR 1400/2

SOUND DAMPING  
GERAEUSCHDAEMMUNG

560

⇒ 9 629 026 08  
96 29 026 08



Pos.	Item	Quantity	Description	Bezeichnung	Serie	K
314	26 21 835 01	7.494	SEALING PROFILE	DICHTPROFIL		
315	26 21 821 01	7.554	SEALING PROFILE	DICHTPROFIL		
316	26 21 810 01	7.494	SEALING PROFILE NBR 70 4833	DICHTPROFIL		

7.7.2016  
009354

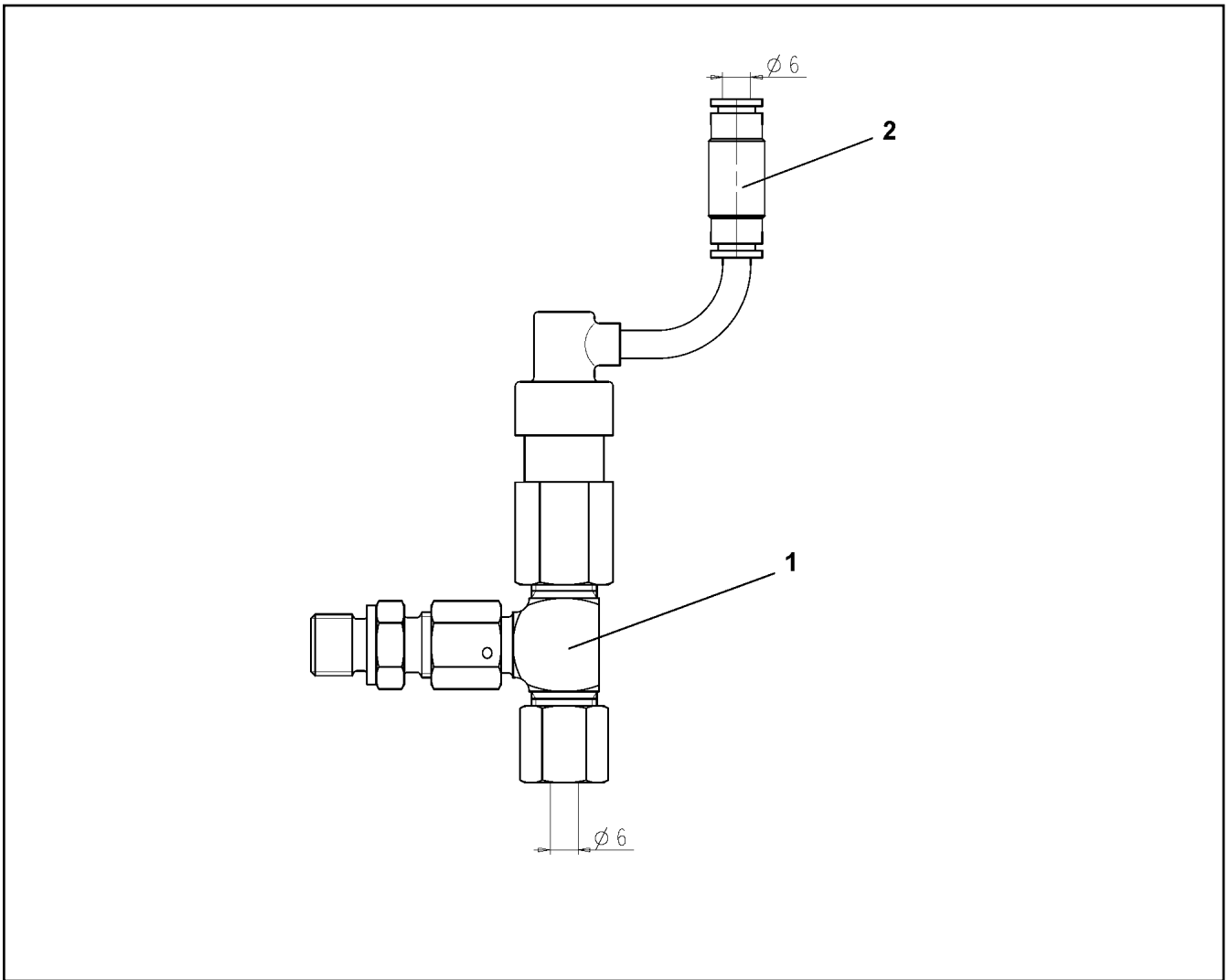
**LIEBHERR**

etk\_en\_de\_074414 LR 1400/2

ROLLER SLEWING RING  
ROLLENDREHVERBINDUNG

561

⇒ 9 907 019 01  
99 07 019 01



Pos.	Item	Quantity	Description	Bezeichnung	Serie	K
1	10 04 058 1	1	OVERPRESSURE VALVE	UEBERDRUCKVENTIL		
2	10 81 756 1	1	PIPE UNION DN6	ROHRVERBINDER		

7.7.2016  
009701

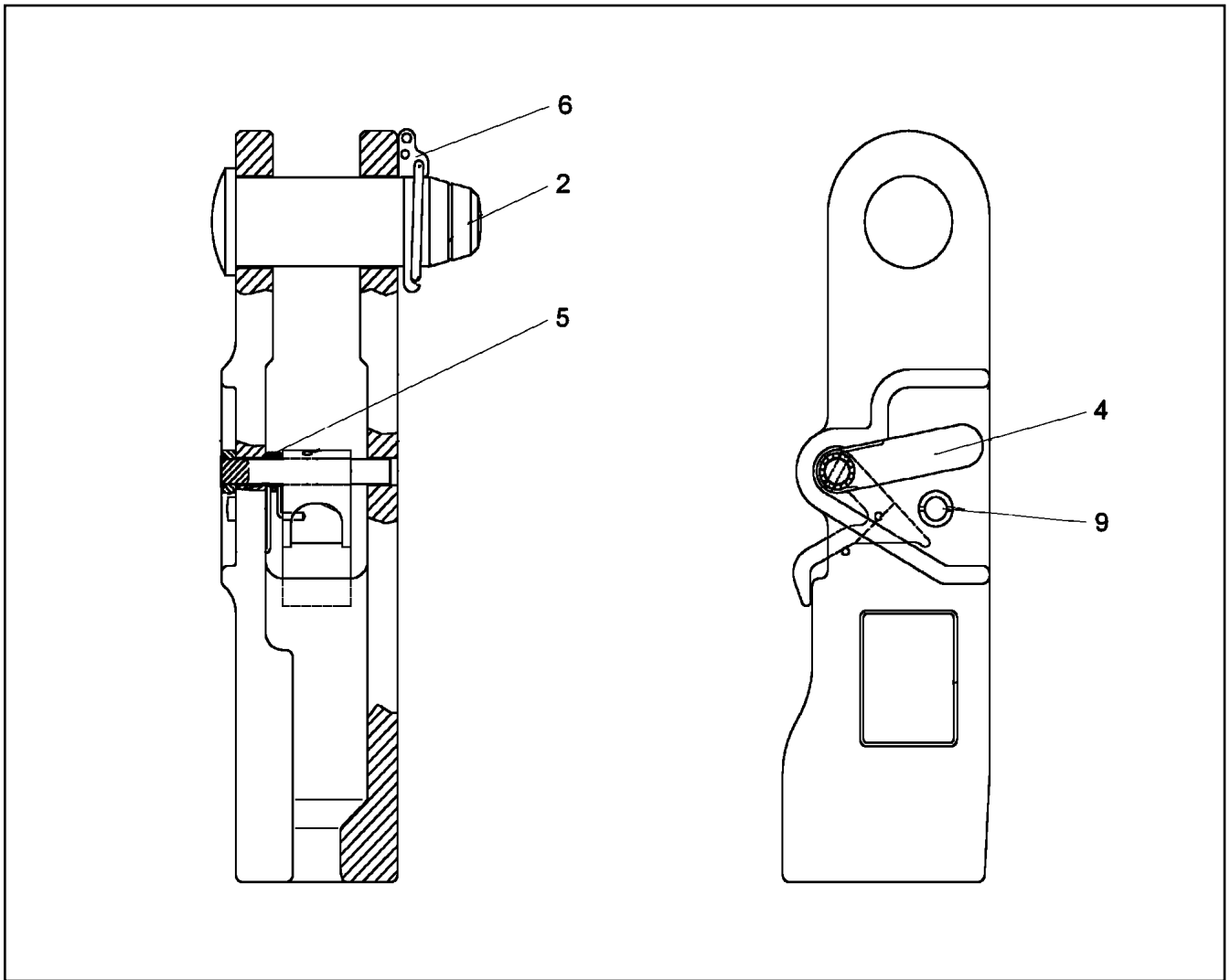
**LIEBHERR**

etk\_en\_de\_074414 LR 1400/2

OVERPRESSURE VALVE  
UEBERDRUCKVENTIL

562

⇒ X10038274  
10 03 827 4



Pos.	Item	Quantity	Description	Bezeichnung	Serie	K
2	57 14 302 08	1	COLLER BOLT	BUNDBOLZEN		
4	57 14 307 08	1	LEVER	HEBEL		
5	57 14 305 08	1	LEG SPRING	SCHENKELFEDER		
6	57 18 172 08	1	SAFETY PLUG W HINGE-LID	SICHERHEITSKLAPPSTECKER		
9	10 47 066 7	1	SAFETY BUTTON	SICHERUNGSKNOPF		

7.7.2016  
049008

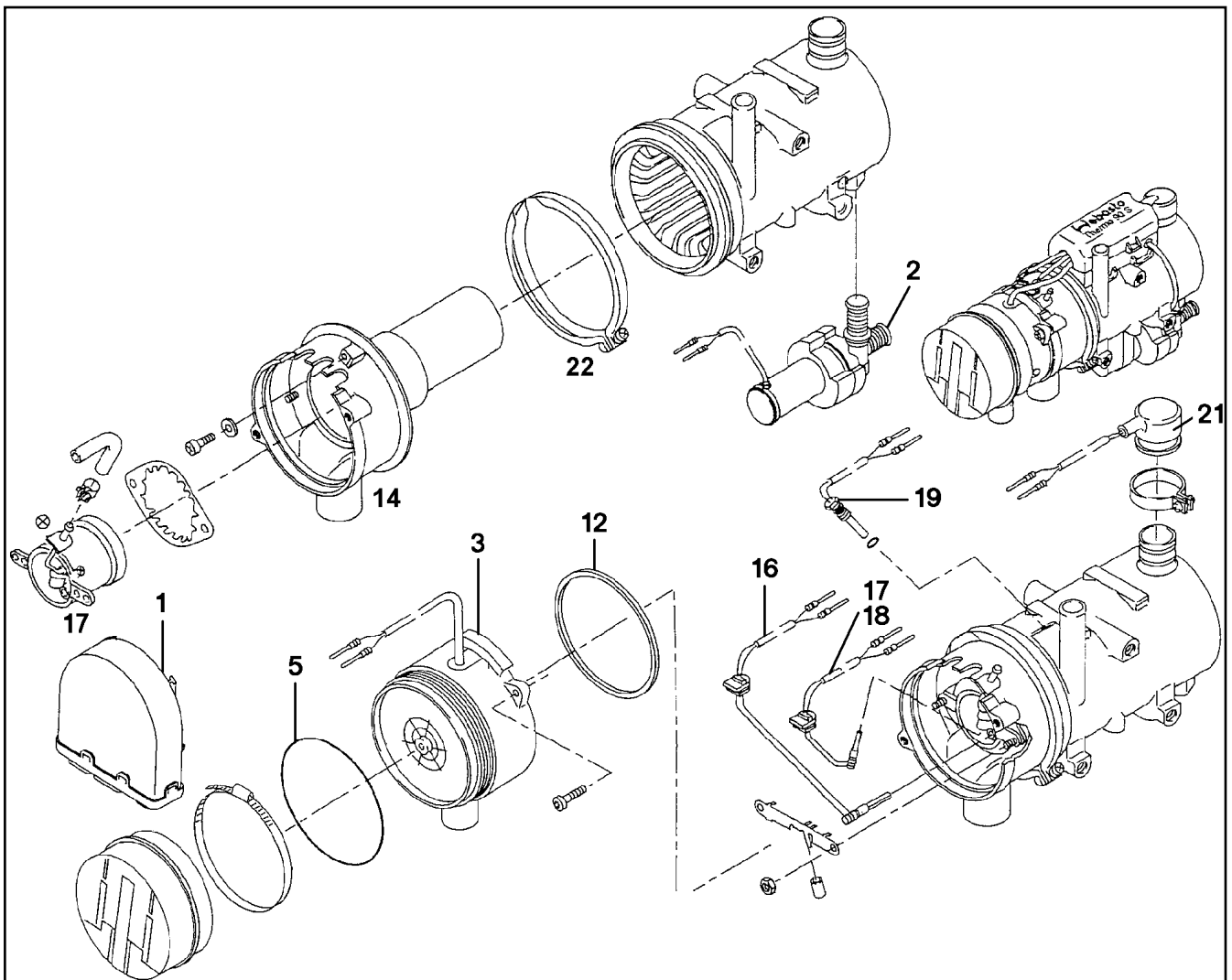
**LIEBHERR**

etk\_en\_de\_074414 LR 1400/2

POCKET LOCK  
TASCHENSCHLOSS

563

⇒ X10040024  
10 04 002 4



Pos.	Item	Quantity	Description	Bezeichnung	Serie	K
1	10 27 869 8	1	CONTROL GEAR 24V	STEUERGERAET		
2	10 29 012 1	1	CIRCULATING PUMP	UMWAEELZPUMPE		
3	10 29 012 2	1	BLOWER 24V	GEBLAESE		
5	72 64 234 01	1	O-RING DIN 3771 110X2 NBR 70	O-RING		
12	10 02 119 1	1	SEALING RING 109X113X3	DICHTRING		
14	10 66 526 3	1	COMBUSTION CHAMER	BRENNKAMMER		
16	10 29 012 3	1	FLAME DETECTOR	FLAMMWAECHTER		
17	10 29 012 4	1	BURNER 24V 9,1KW	BRENNER		
18	10 29 012 5	1	PENCIL-TYPE GLOW PLUG	GLUEHSTIFT		
19	10 29 012 6	1	TEMPERATURE SENSOR	TEMPERATURFUEHLER		
21	10 29 012 7	1	OVERHEAT PROTECTION	UEBERHITZUNGSSCHUTZ		
22	10 66 525 3	1	RETAINER CLIP	SPANNSCHELLE		

7.7.2016  
037335

**LIEBHERR**

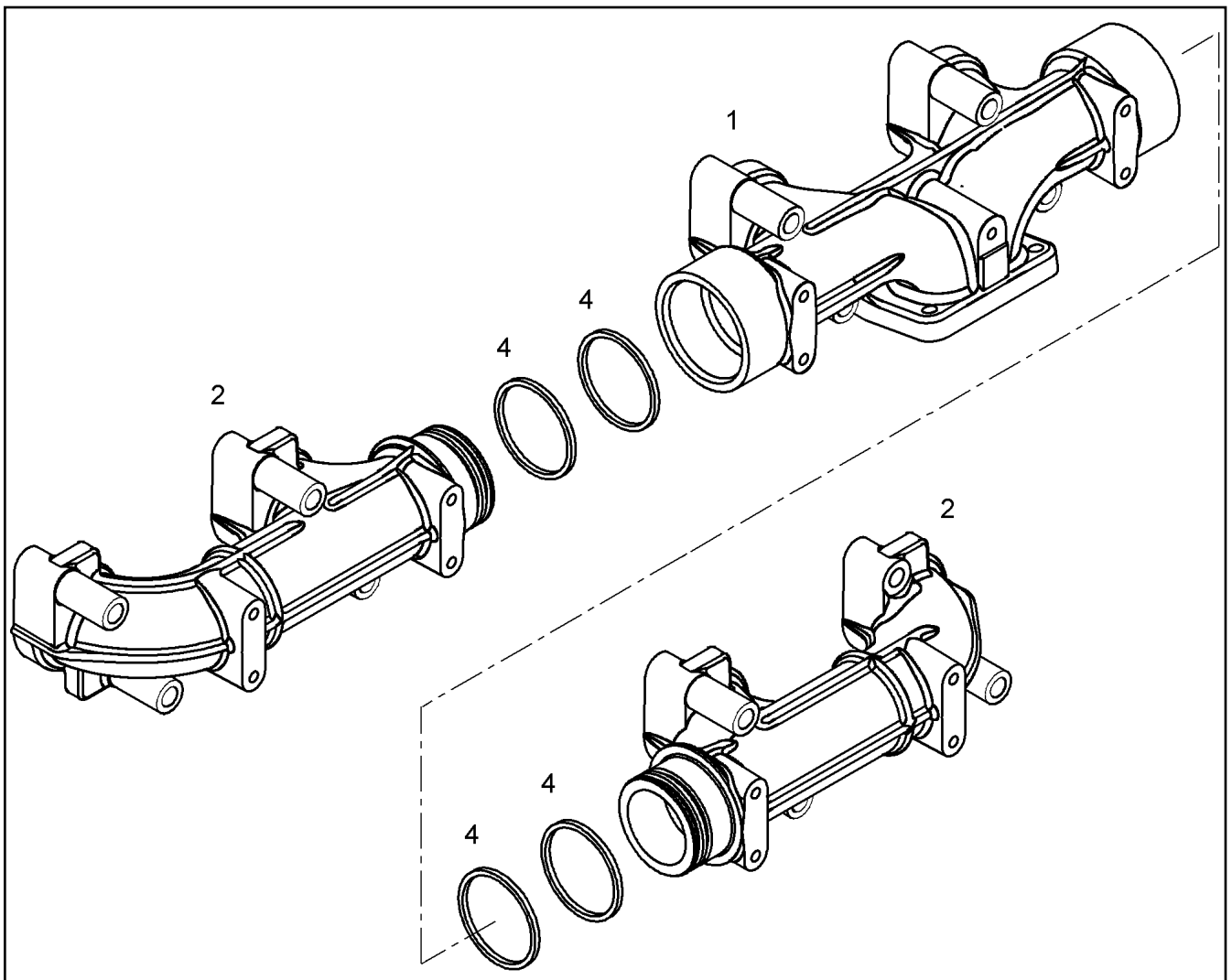
etk\_en\_de\_074414 LR 1400/2

WATER HEATING SYSTEM  
WASSERHEIZGERAET

564

⇒ X10042043  
10 04 204 3





Pos.	Item	Quantity	Description	Bezeichnung	Serie	K
1	90 80 876	1	OUTLET MANIFOLD	ABGASKRUEMMER		
2	10 11 861 1	2	OUTLET MANIFOLD	ABGASKRUEMMER		
4	10 00 844 8	4	LAMELLAR DISK KIT 62,0/56,4X3,3 X5NiCrTi2	LAMELLENRINGSATZ		

7.7.2016  
039271

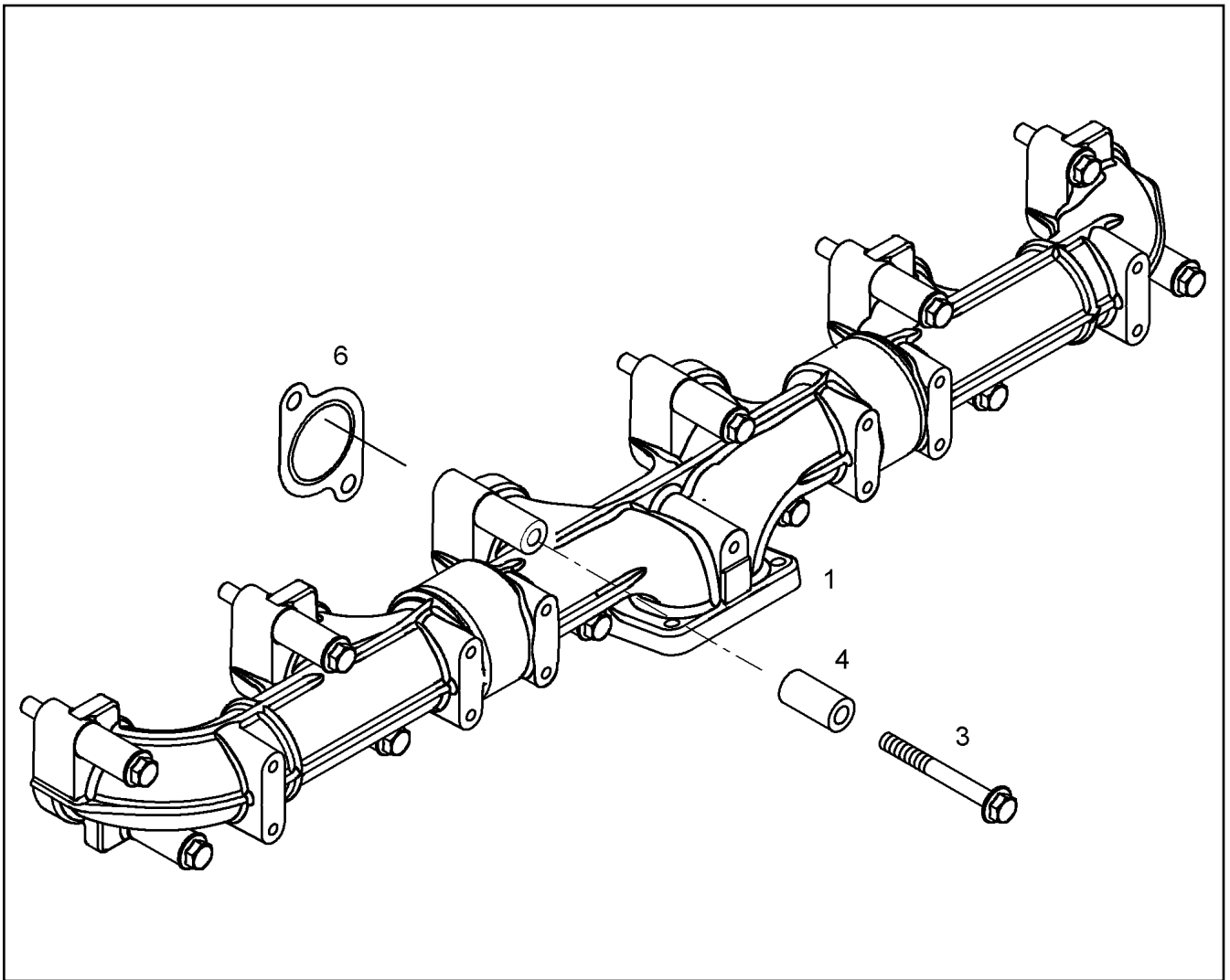
**LIEBHERR**

etk\_en\_de\_074414 LR 1400/2

EXHAUST PIPE PRE-ASS.  
ABGASROHR VORM.

565

⇒ X10115479  
10 11 547 9



Pos.	Item	Quantity	Description	Bezeichnung	Serie	K
1	10 11 547 9	1	EXHAUST PIPE PRE-ASS. ⇒ X10115479 10 11 547 9	ABGASROHR VORM.		
3	10 00 613 1	12	HEX SCREW DIN 6921 M10X90 10.9	SECHSKANTSCHRAUBE		
4	90 74 977	12	DISTANCE SLEEVE 11X21X40 42CrMo4	DISTANZHUELSE		
6	10 14 155 7	6	SEAL METALOSEAL 4	DICHTUNG		

7.7.2016  
039270

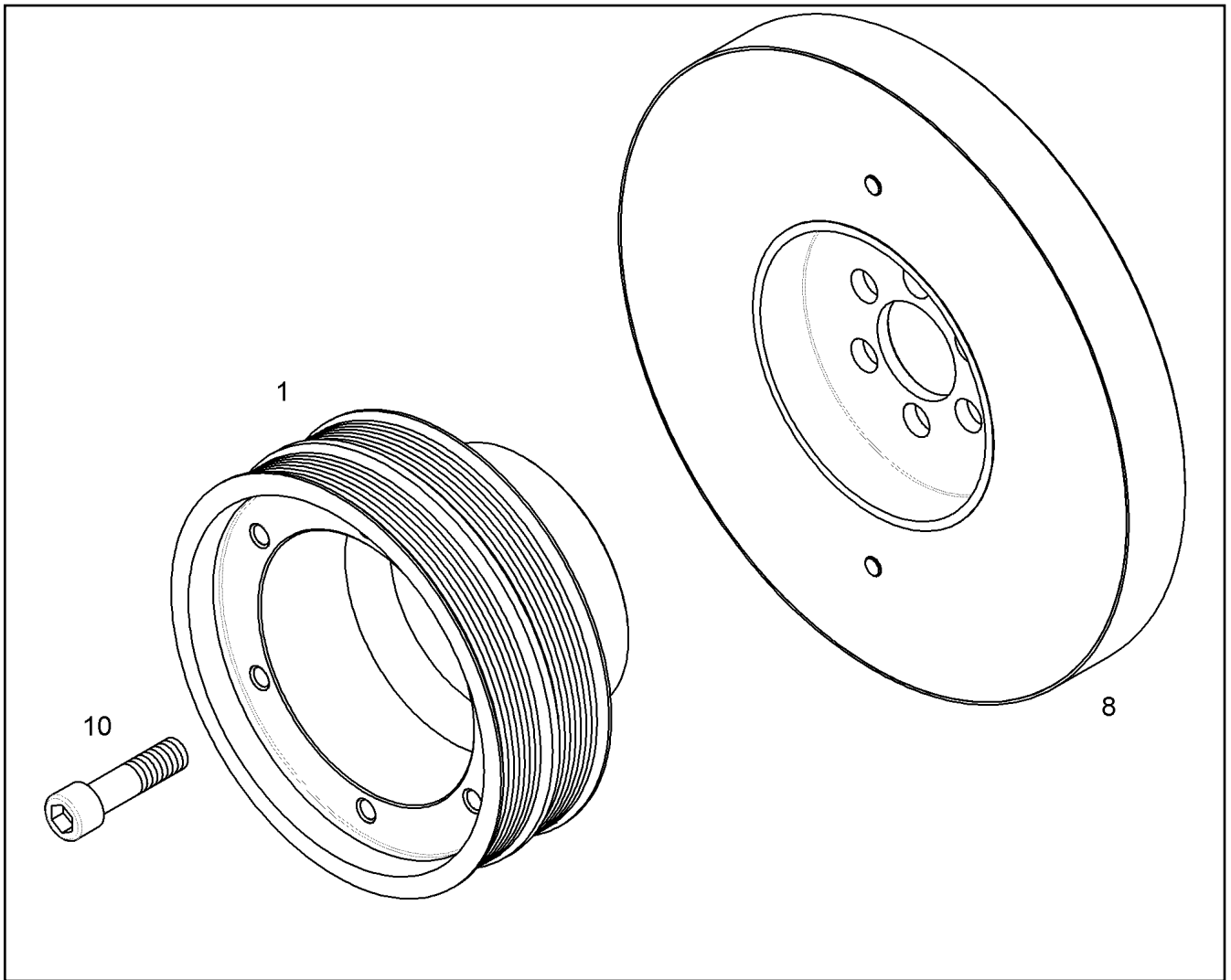
**LIEBHERR**

etk\_en\_de\_074414 LR 1400/2

EXHAUST PIPE ASSEMBLY  
ABGASROHR ANBAU

566

⇒ X10115480  
10 11 548 0



Pos.	Item	Quantity	Description	Bezeichnung	Serie	K
1	90 80 505	1	BELT PULLEY	RIEMENSCHLEIBE		
8	90 80 380	1	VISCOSE DAMPER	VISKOSEDAEMPFER		
10	10 11 878 6	6	HEXALOBULAR HEAD SCREW M16X1,5X60	SECHSRUNDSCHRAUBE		

7.7.2016  
039257

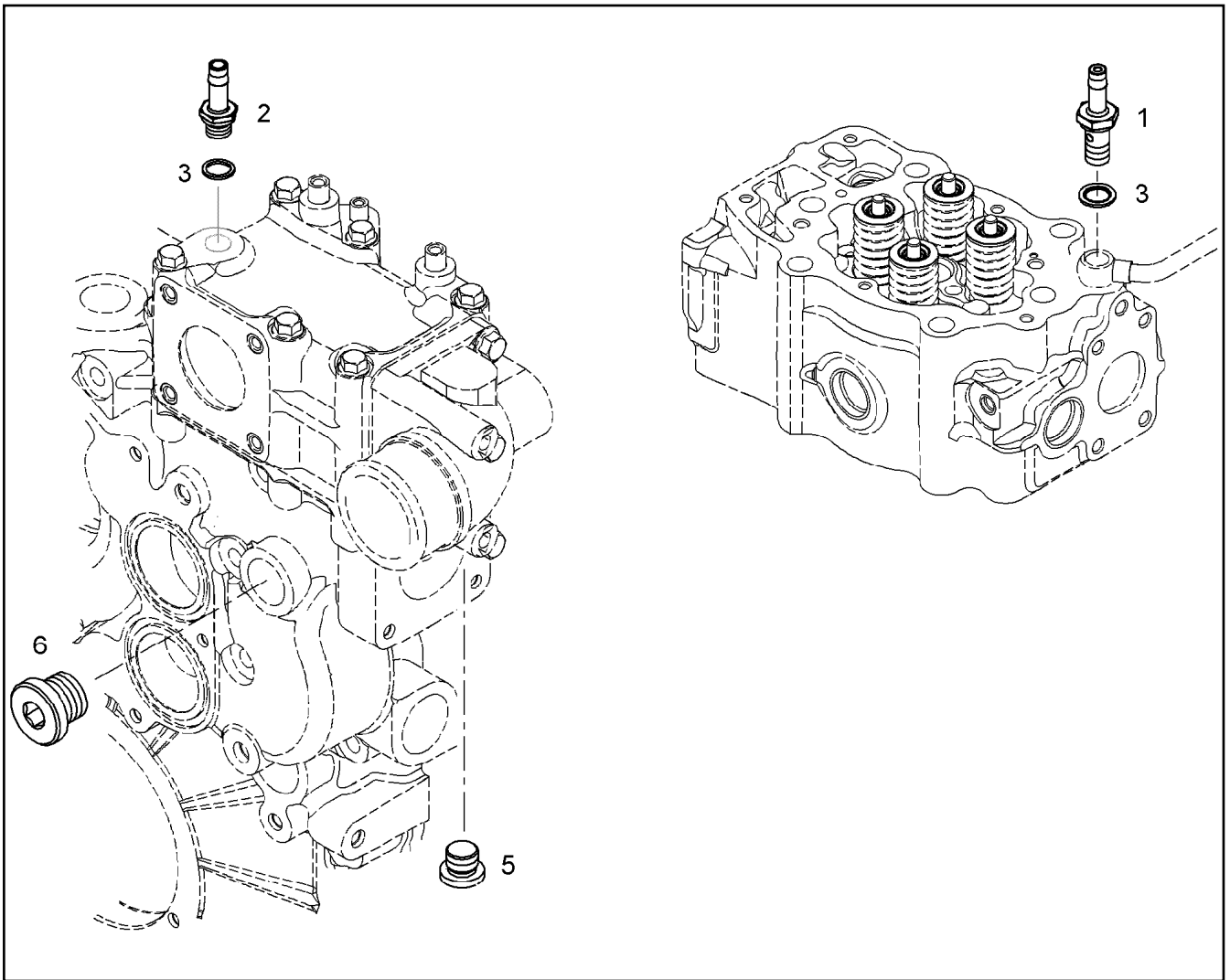
**LIEBHERR**

etk\_en\_de\_074414 LR 1400/2

CRANKSHAFT ADD-ON PARTS  
KURBELWELLENANBAUTEILE

567

⇒ X10115492  
10 11 549 2



Pos.	Item	Quantity	Description	Bezeichnung	Serie	K
1	10 11 552 3	1	HOSE NIPPLE GERADE 11SMn30+C	SCHLAUCHNIPPEL		
2	10 11 560 8	1	HOSE NIPPLE GERADE 11SMnPb30+C	SCHLAUCHNIPPEL		
3	10 01 186 6	2	SEALING RING 14,7X22X1,5 St/FPM1-80	DICHTRING		
5	73 80 566	1	SCREW PLUG VSTI M14X1,5	VERSCHLUSSSCHRAUBE		
6	73 82 204	1	SCREW PLUG VSTI M30X1,5 St Rm>500N/m	VERSCHLUSSSCHRAUBE		

7.7.2016  
039267

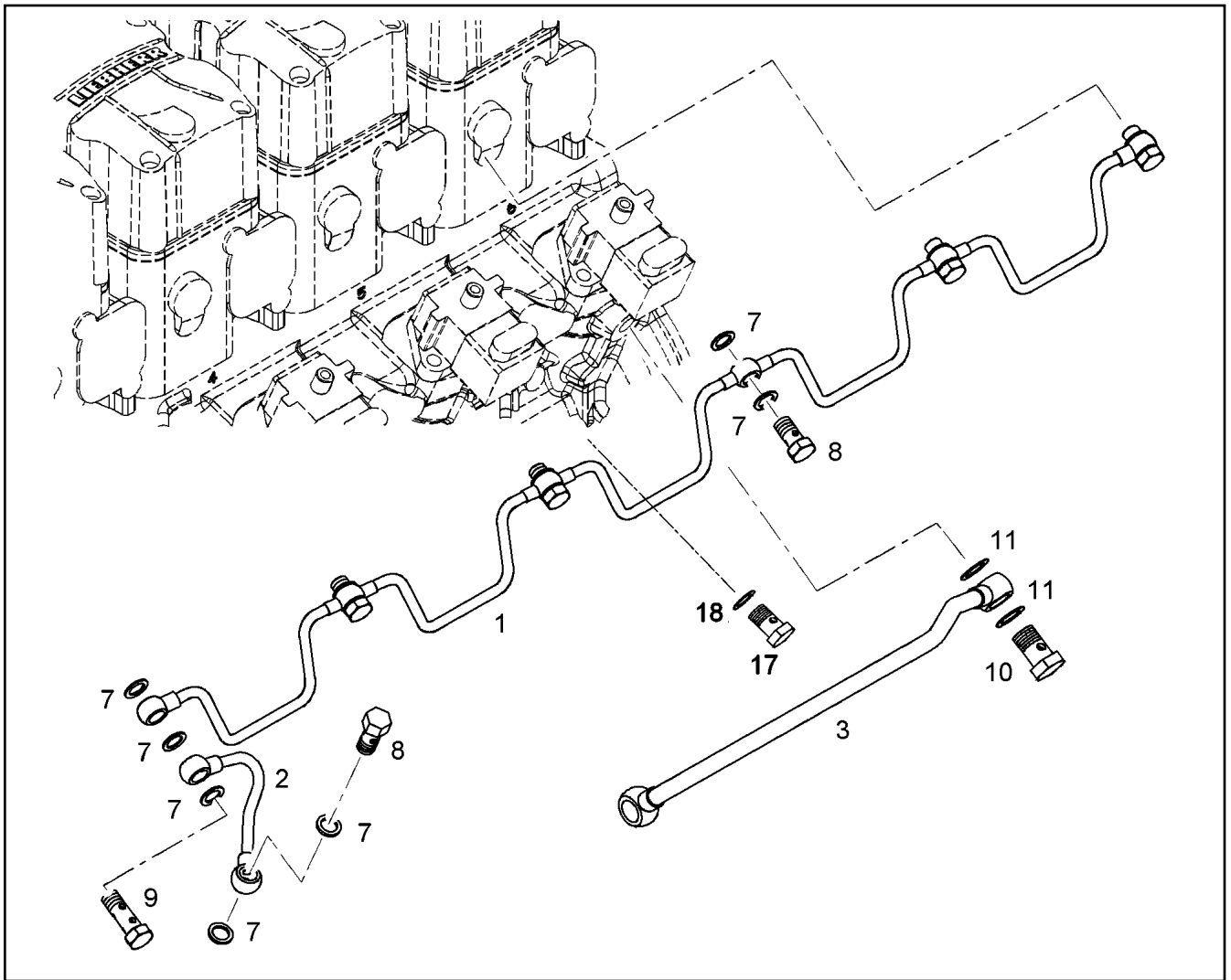
**LIEBHERR**

etk\_en\_de\_074414 LR 1400/2

COOLING WATER AIR BLEEDING  
KUEHLWASSERENTLUEFTUNG

568

⇒ X10115503  
10 11 550 3



Pos.	Item	Quantity	Description	Bezeichnung	Serie	K
1	90 76 621	1	FUEL LINE	KRAFTSTOFFLEITUNG		
2	10 11 549 1	1	PIPELINE	ROHRLEITUNG		
3	10 11 655 2	1	PIPELINE 10X1	ROHRLEITUNG		
7	71 01 014 08	15	SEALING RING DIN 7603 A 10X16X1 CU	DICHTRING		
8	55 31 068 08	6	HOLLOW SCREW DIN 7643 6	HOHLSCHRAUBE		
9	10 01 486 4	1	DOUBLE BANJO BOLT 6X6XM10X1,0X42,5	DOPPELHOHLSCHRAUBE		
10	40 79 240	1	HOLLOW SCREW DIN 7643 10X3XM14X1,5	HOHLSCHRAUBE		
11	10 01 186 6	2	SEALING RING 14,7X22X1,5 Si/FPM1-80	DICHTRING		
17	70 09 590	1	VENTILATION SCREW	ENTLUEFTUNGSSCHRAUBE		
18	71 01 007 08	1	SEALING RING DIN 7603 A 8X12X1 CU	DICHTRING		

7.7.2016  
039261

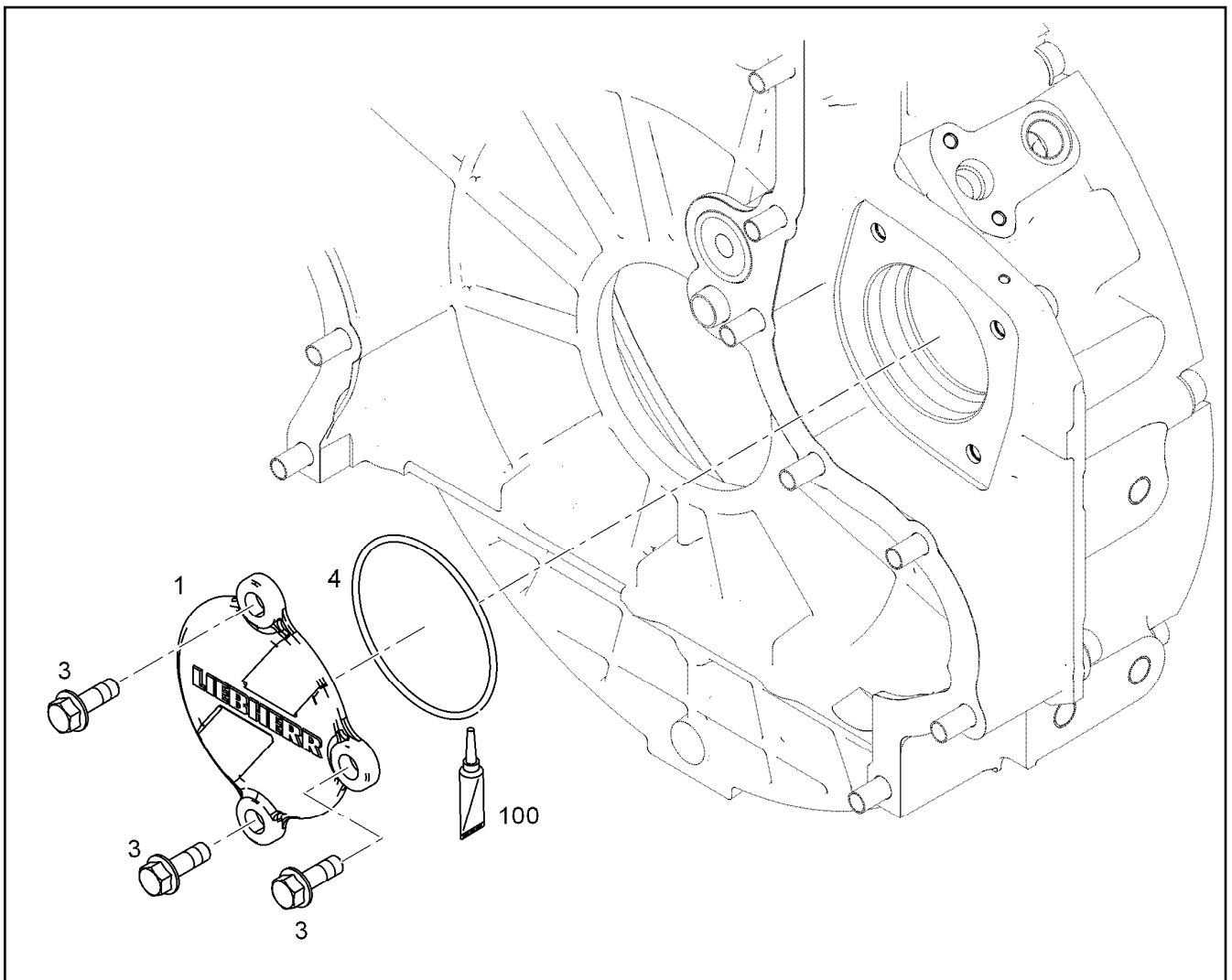
**LIEBHERR**

etk\_en\_de\_074414 LR 1400/2

LEAK OIL RETURN LINE  
LECKOELRUECKLAUF

569

⇒ X10115595  
10 11 559 5



Pos.	Item	Quantity	Description	Bezeichnung	Serie	K
1	10 12 411 6	1	COVER EN AC-AI Si8	DECKEL		
3	10 01 690 8	3	HEX SCREW DIN 6921 M10X30 8.8 A3C	SECHSKANTSCHRAUBE		
4	73 81 995	1	O-RING DIN 3771 98,02X3,53 HNBR 70 A,BK	O-RING		
100	10 28 570 8	1	GREASE NBU 30 1KG DOSE	FETT		

7.7.2016  
038665

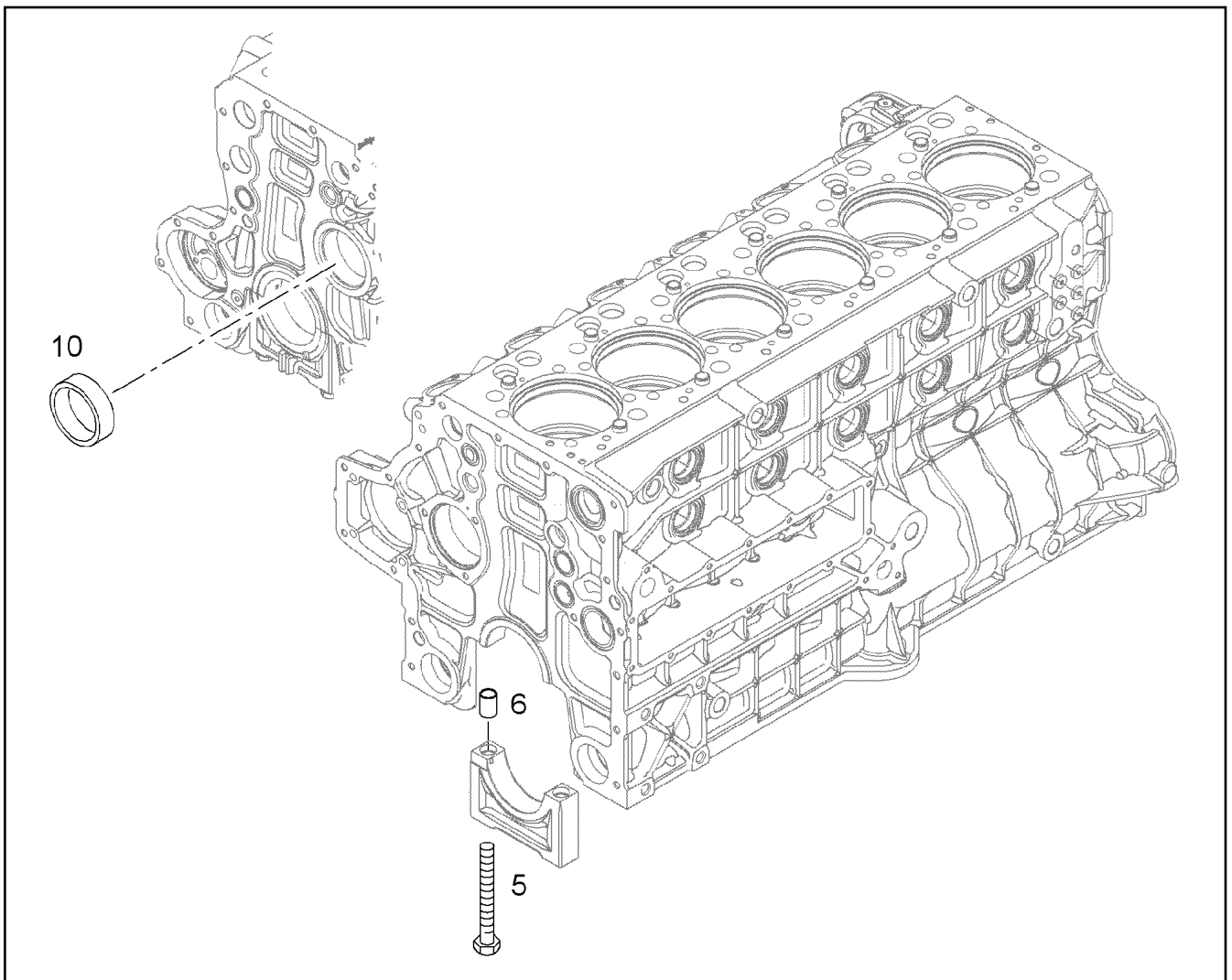
**LIEBHERR**

etk\_en\_de\_074414 LR 1400/2

LOCKING PIECES  
VERSCHLUSSTEILE

570

⇒ X10115664  
10 11 566 4



Pos.	Item	Quantity	Description	Bezeichnung	Serie	K
1	10 11 573 3	1	CRANKCASE R-MOTORXD936	KURBELGEHAEUSE		
2	10 12 082 9	6	MAIN BEARING CAP	HAUPTLAGERDECKEL		
3	90 73 728	1	TIGHT FIT BEARING COVER	PASSLAGERDECKEL		
5	10 13 158 1	14	HEXALOBULAR HEAD SCREW M18X170 32	SECHSRUNDSCHRAUBE		
6	91 77 636	14	TIGHT FIT SLEEVE 15,5X19,5X24	PASSHUELSE		
10	90 73 745	7	CAMS SHAFT BUSHING KS S42	NOCKENWELLENBUCHSE		

7.7.2016  
043510

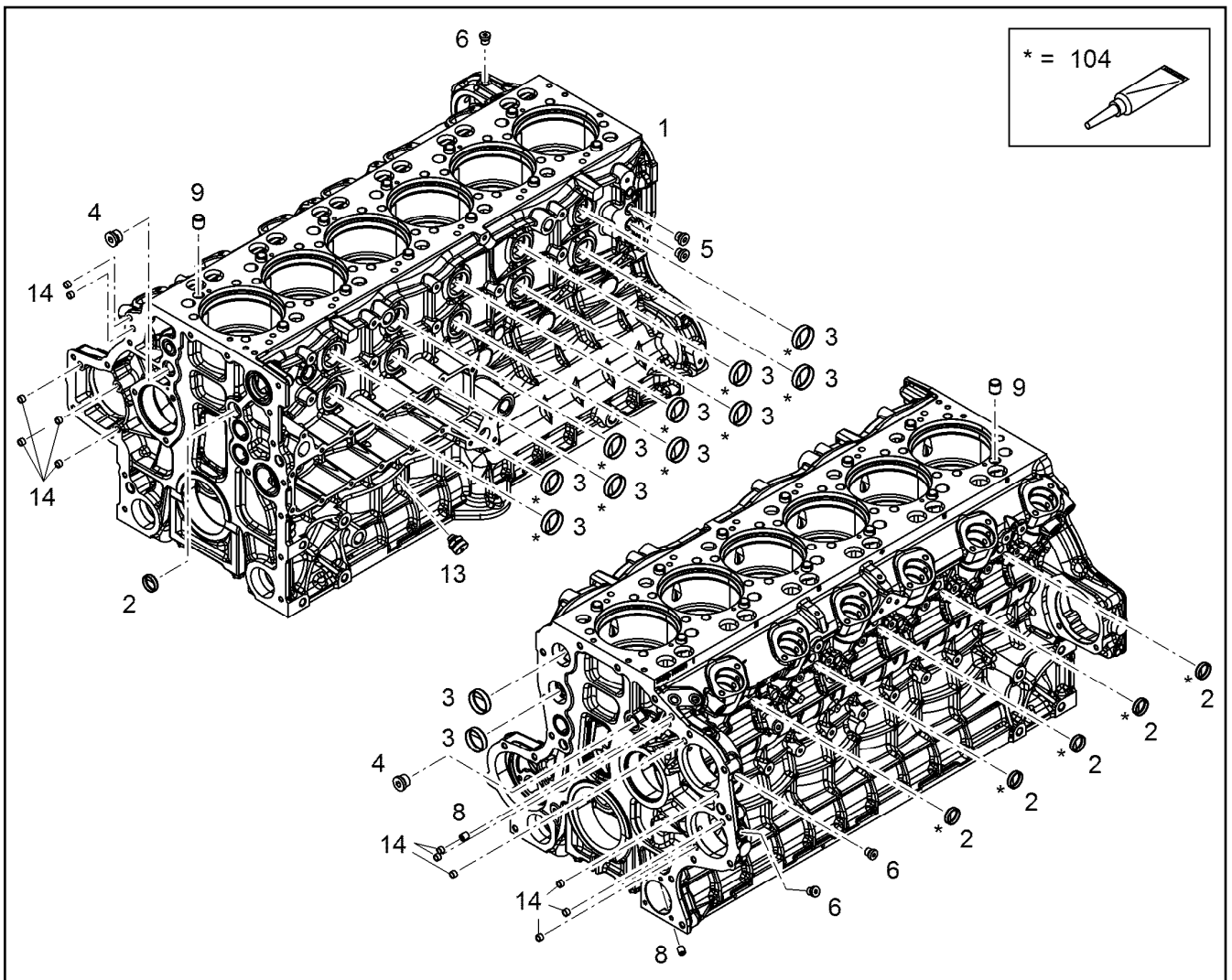
**LIEBHERR**

etk\_en\_de\_074414 LR 1400/2

CRANKCASE  
KURBELGEHAEUSE

571

⇒ X10115778  
10 11 577 8



Pos.	Item	Quantity	Description	Bezeichnung	Serie	K
1	10 11 577 8	1	CRANKCASE R-MOTORXD936 ⇒ X10115778 10 11 577 8	KURBELGEHAEUSE		
2	49 80 362	5	END COVER DIN 443 St A3C	VERSCHLUSSDECKEL		
3	54 02 024 08	12	END COVER DIN 443 B 45	VERSCHLUSSDECKEL		
4	73 80 177	2	SCREW PLUG VSTI M22X1,5 CR6-FREI	VERSCHLUSSSCHRAUBE		
5	73 82 203	4	SCREW PLUG VSTI M16X1,5	VERSCHLUSSSCHRAUBE		
6	73 80 566	3	SCREW PLUG VSTI M14X1,5	VERSCHLUSSSCHRAUBE		
7	73 81 457	2	SCREW PLUG VSTI M26X1,5 CR6-FREI	VERSCHLUSSSCHRAUBE		
8	73 82 069	2	SEALING PLUG CR6-FREI	DICHTSTOPFEN		
9	90 74 798	12	TIGHT FIT SLEEVE 16X20X20 S235JR	PASSHUELSE		
13	90 78 233	1	VALVE M14X1,5 ⇒ 9 078 233 90 78 233	VENTIL		
14	10 03 083 7	12	SEALING PLUG	DICHTSTOPFEN		
104	81 12 073 01	1	GLUE 10 ml	KLEBSTOFF		

7.7.2016  
043509

**LIEBHERR**

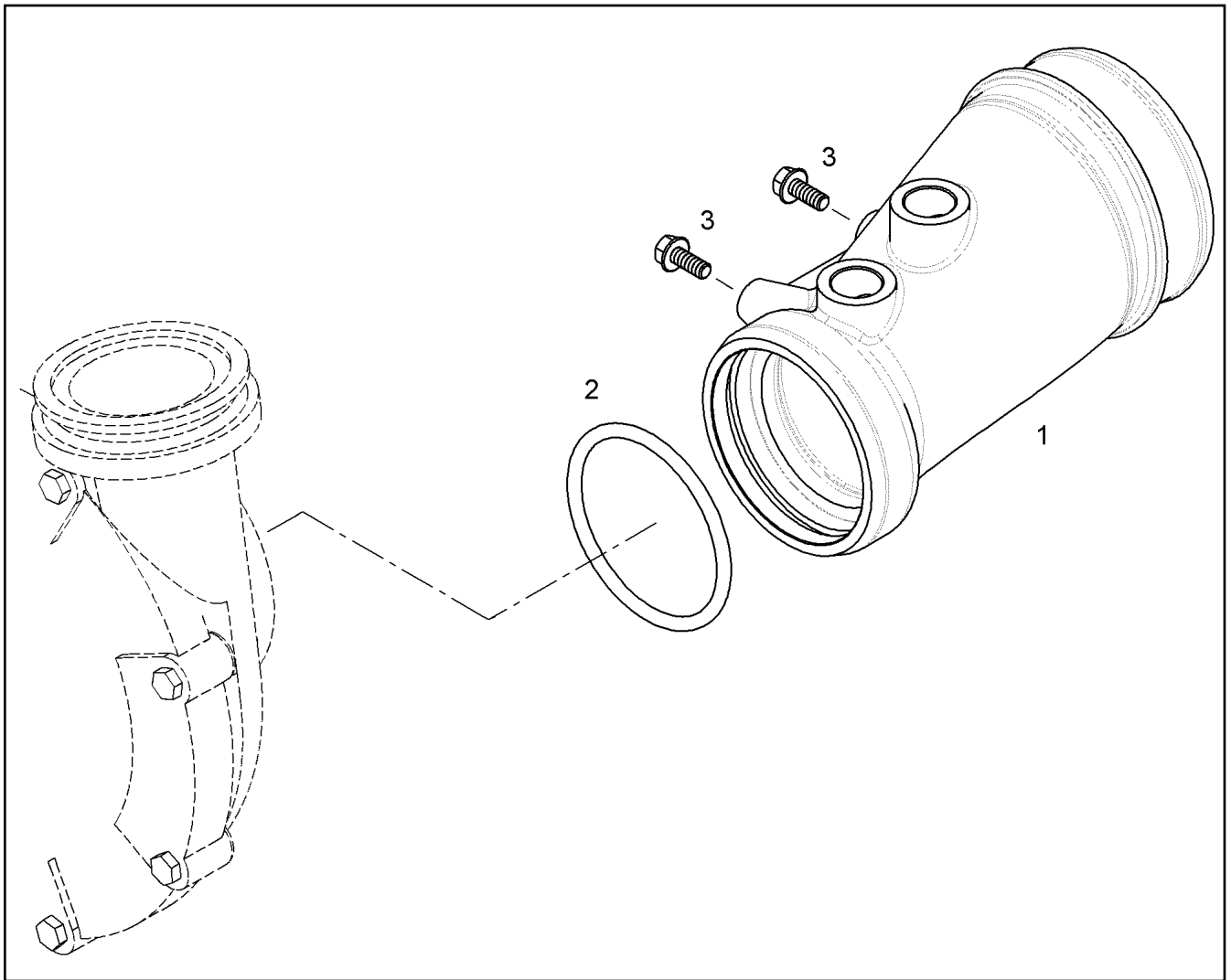
etk\_en\_de\_074414 LR 1400/2

CRANKCASE CPL.  
KURBELGEHAEUSE KPL.

572

⇒ X10115779  
10 11 577 9





Pos.	Item	Quantity	Description	Bezeichnung	Serie	K
1	10 11 562 9	1	CONNECTION STUB	ANSCHLUSSSTUTZEN		
2	10 02 210 1	1	O-RING 100X5 80 FKM 610	O-RING		
3	10 01 690 6	2	HEX SCREW DIN 6921 M8X20 8.8 A2C	SECHSKANTSCHRAUBE		
100	10 28 570 8	1	GREASE NBU 30 1KG DOSE	FETT		

7.7.2016  
044051

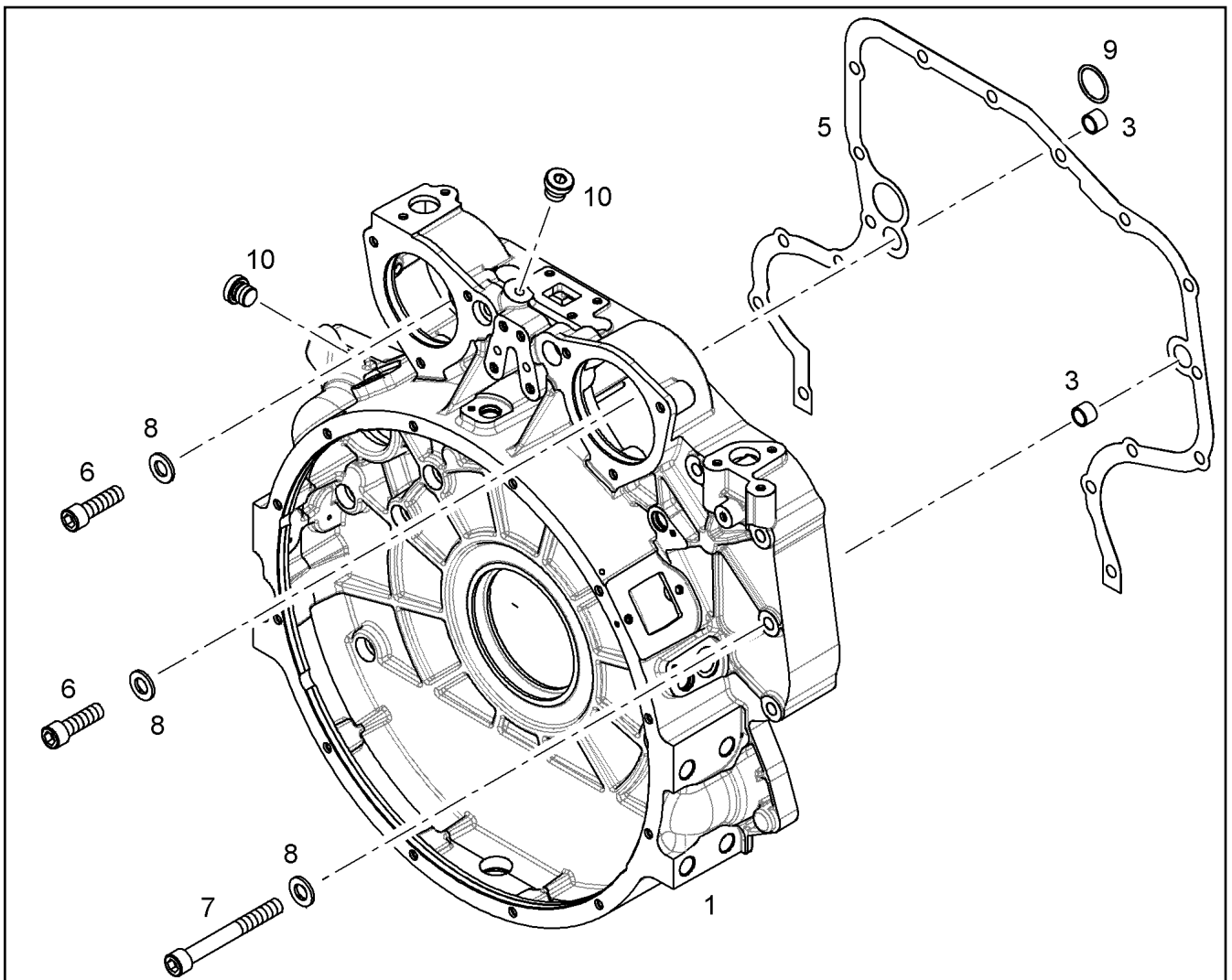
**LIEBHERR**

etk\_en\_de\_074414 LR 1400/2

CONNECTING BRANCH ADD-ON  
ANSCHLUSSSTUTZEN ANBAU

573

⇒ X10115790  
10 11 579 0



Pos.	Item	Quantity	Description	Bezeichnung	Serie	K
1	10 11 580 8	1	FLYWHEEL HOUSING PRE-ASS. SAE 1	SCHWUNGRADGEHAEUSE VO		
3	10 13 434 8	2	TIGHT FIT SLEEVE 16X20X20 100Cr6	PASSHUELSE		
5	10 13 772 1	1	SEAL 0,33MM METALOSEAL 1	DICHTUNG		
6	49 80 012	2	SOCKET HEAD SCREW ISO 4762 M12X40 1	ZYLINDERSCHRAUBE		
7	40 43 130 08	15	SOCKET HEAD SCREW DIN 912 M12X100 1	ZYLINDERSCHRAUBE		
8	10 28 980 4	17	WASHER ISO 7089 12 300HV FLZN SPF	SCHEIBE		
9	73 80 653	1	O-RING ISO 3601-1 34,59X2,62 FKM 90 A,BK	O-RING		
10	73 81 638	2	SCREW PLUG VSTI M10X1	VERSCHLUSSSCHRAUBE		
100	10 28 570 8	1	GREASE NBU 30 1KG DOSE	FETT		

7.7.2016  
044993

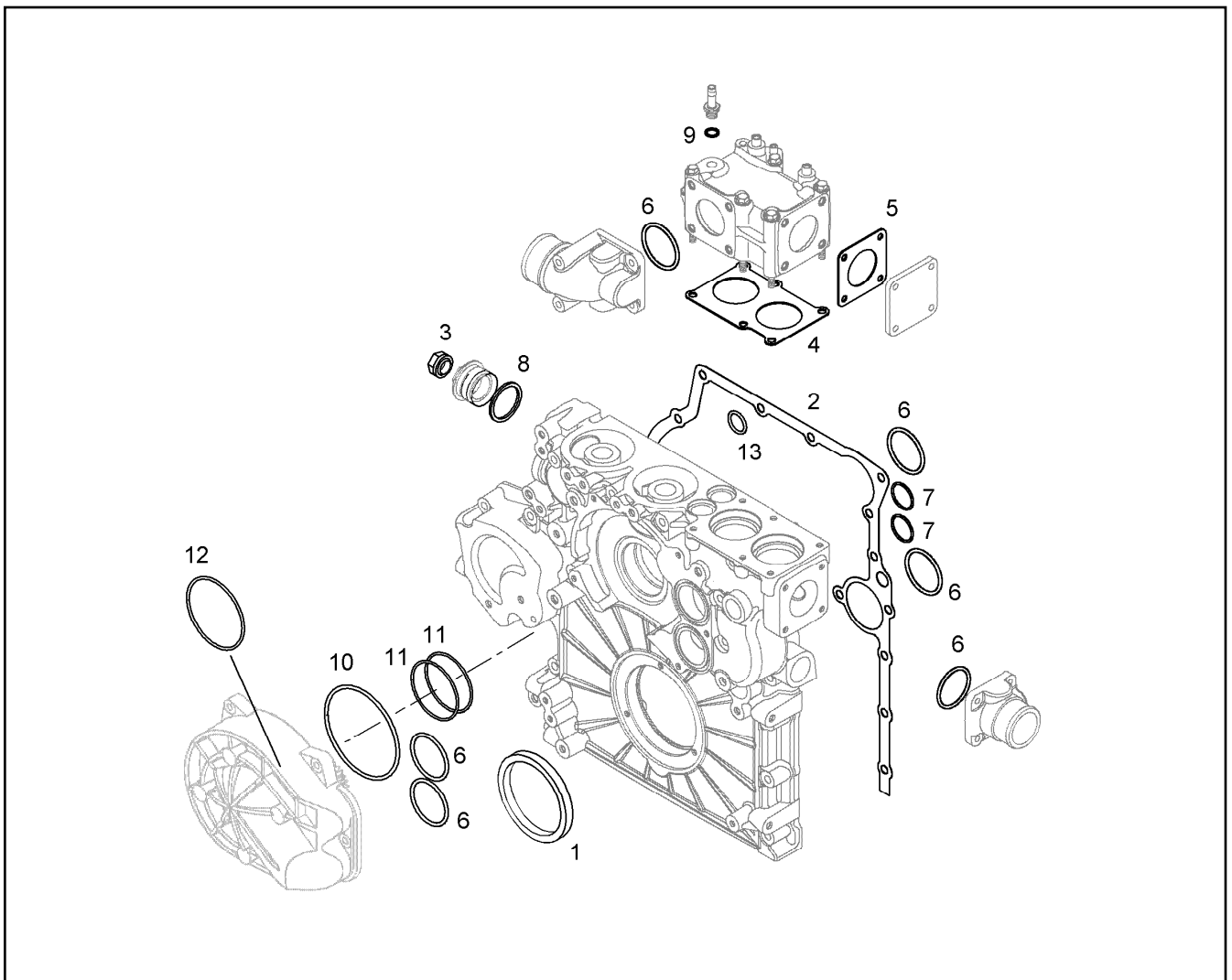
**LIEBHERR**

etk\_en\_de\_074414 LR 1400/2

FLYWHEEL HOUSING MOUNTING  
SCHWUNGRADGEHAEUSE ANBAU

574

⇒ X10115807  
10 11 580 7



Pos.	Item	Quantity	Description	Bezeichnung	Serie	K
1	10 12 195 2	1	RK CRANKSHAFT SEAL 110 VORNE	RS KURBELWELLENDICHTUNG		
2	10 12 673 8	1	SEAL 0,33MM METALLOSEAL 1	DICHTUNG		
3	73 81 226	1	SEALING NUT BN 1226 M12	DICHTMUTTER		
4	90 80 279	1	SEAL 2MM UNI-BLAU	DICHTUNG		
5	90 80 280	2	LOCKING PIECES ⇒ 9 080 280      90 80 280	VERSCHLUSSTEILE		
6	73 81 779	6	O-RING DIN 3771 59,92X3,53 HNBR 70 A	O-RING		
7	73 80 653	2	O-RING ISO 3601-1 34,59X2,62 FKM 90 A,BK	O-RING		
8	71 01 065 08	1	SEALING RING DIN 7603 A 30X36X2 CU	DICHTRING		
9	71 01 025 08	2	SEALING RING DIN 7603 A14X18X1,5 CU	DICHTRING		
10	72 64 365	1	O-RING DIN 3771 113,89X3,53 NBR 70	O-RING		
11	73 81 593	2	O-RING 68,26X3,53 FKM 70	O-RING		
12	73 81 912	1	O-RING 120,50X3,53 75 FKM 17939	O-RING		
13	10 00 426 1	1	O-RING 26X3 HNBR 70	O-RING		
14	10 12 630 4	3	SEAL AFM 30	DICHTUNG		
15	10 12 373 4	1	SEAL AFM 30	DICHTUNG		
16	92 75 766	3	SEAL AFM 31 TD 2	DICHTUNG		
17	10 12 373 5	3	SEAL AFM 30	DICHTUNG		
18	90 79 124	3	SEAL	DICHTUNG		
19	90 79 125	1	SEAL	DICHTUNG		
20	71 01 065 08	1	SEALING RING DIN 7603 A 30X36X2 CU	DICHTRING		
21	71 01 025 08	2	SEALING RING DIN 7603 A14X18X1,5 CU	DICHTRING		
30	10 12 133 5	1	RK CRANKSHAFT SEAL 115 HINTEN	RS KURBELWELLENDICHTUNG		
31	10 13 772 1	1	SEAL 0,33MM METALLOSEAL 1	DICHTUNG		
33	90 79 130	1	SEAL 1MM	DICHTUNG		
34	98 85 529	1	SEAL	DICHTUNG		

7.7.2016  
099357

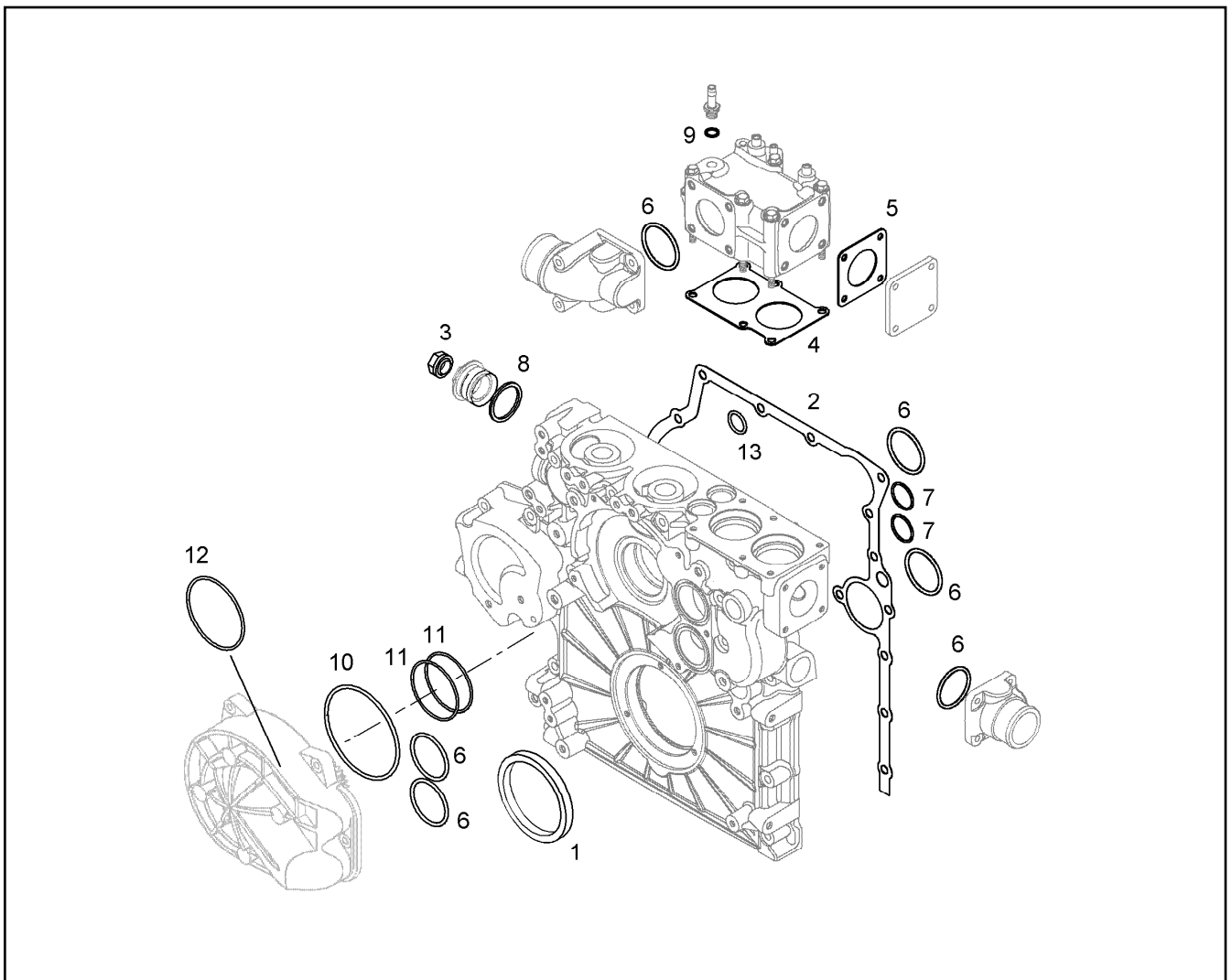
etk\_en\_de\_074414 LR 1400/2

575 (1/3)

**LIEBHERR**

SEAL KIT DIESEL ENGINE  
DS DIESELMOTOR

⇒ X10115838  
10 11 583 8



Pos.	Item	Quantity	Description	Bezeichnung	Serie	K
35	90 77 329	3	SEAL	DICHTUNG		
36	92 74 974	1	SEAL	DICHTUNG		
37	73 80 653	1	O-RING ISO 3601-1 34,59X2,62 FKM 90 A,BK	O-RING		
38	73 80 520	1	O-RING DIN 3771 104,37X3,53 VMQ 70 A,RD	O-RING		
39	73 80 598	1	O-RING ISO 3601-1 82,22X2,62 FKM 70 A,BK	O-RING		
40	73 80 657	1	O-RING DIN 3771 91,67X3,53 FKM 70 A,BK	O-RING		
41	71 01 065 08	2	SEALING RING DIN 7603 A 30X36X2 CU	DICHTRING		
42	10 11 373 1	2	SEALING RING 30,7X39X2 St/FPM1-80	DICHTRING		
43	90 79 603	1	RUBBER CONNECTION 12 X 18 X 45 GUMMI	GUMMIMUFFE		
44	92 71 340	2	RUBBER CONNECTION 25 X35/33X56 L.	GUMMIMUFFE		
45	91 77 948	2	O-RING DIN 3771 120X3 VMQ 70 A,RD	O-RING		
46	10 04 040 0	1	O-RING	O-RING		
47	10 00 231 0	1	O-RING 125X2 VMQ 70	O-RING		
48	73 80 401	1	O-RING DIN 3771 101,20X3,53 NBR 70 A,BK	O-RING		
50	73 81 685	2	O-RING DIN 3771 7,00X1,5 FKM 90 A,BK	O-RING		
51	98 85 529	2	SEAL	DICHTUNG		
52	92 73 691	1	SEAL	DICHTUNG		
53	90 79 608	2	SEAL	DICHTUNG		
54	73 81 812	1	O-RING ISO 3601-1 39,34X2,62 V70GA	O-RING		
55	73 82 059	1	O-RING ISO 3601-1 34,59X2,62 FKM 70 A,GN	O-RING		
56	73 81 361	6	O-RING ISO 3601-1 85,32X3,53 FKM 70 A,GN	O-RING		
57	73 80 520	2	O-RING DIN 3771 104,37X3,53 VMQ 70 A,RD	O-RING		
58	73 82 158	3	O-RING DIN 3771 101,20X3,53 FKM 70 A,GN	O-RING		
59	10 11 397 5	1	O-RING 15,50X2,00 FKM 80	O-RING		
60	71 01 065 08	2	SEALING RING DIN 7603 A 30X36X2 CU	DICHTRING		
61	70 07 952	2	SEALING RING DIN 7603 A10X15X1	DICHTRING		

7.7.2016  
099357

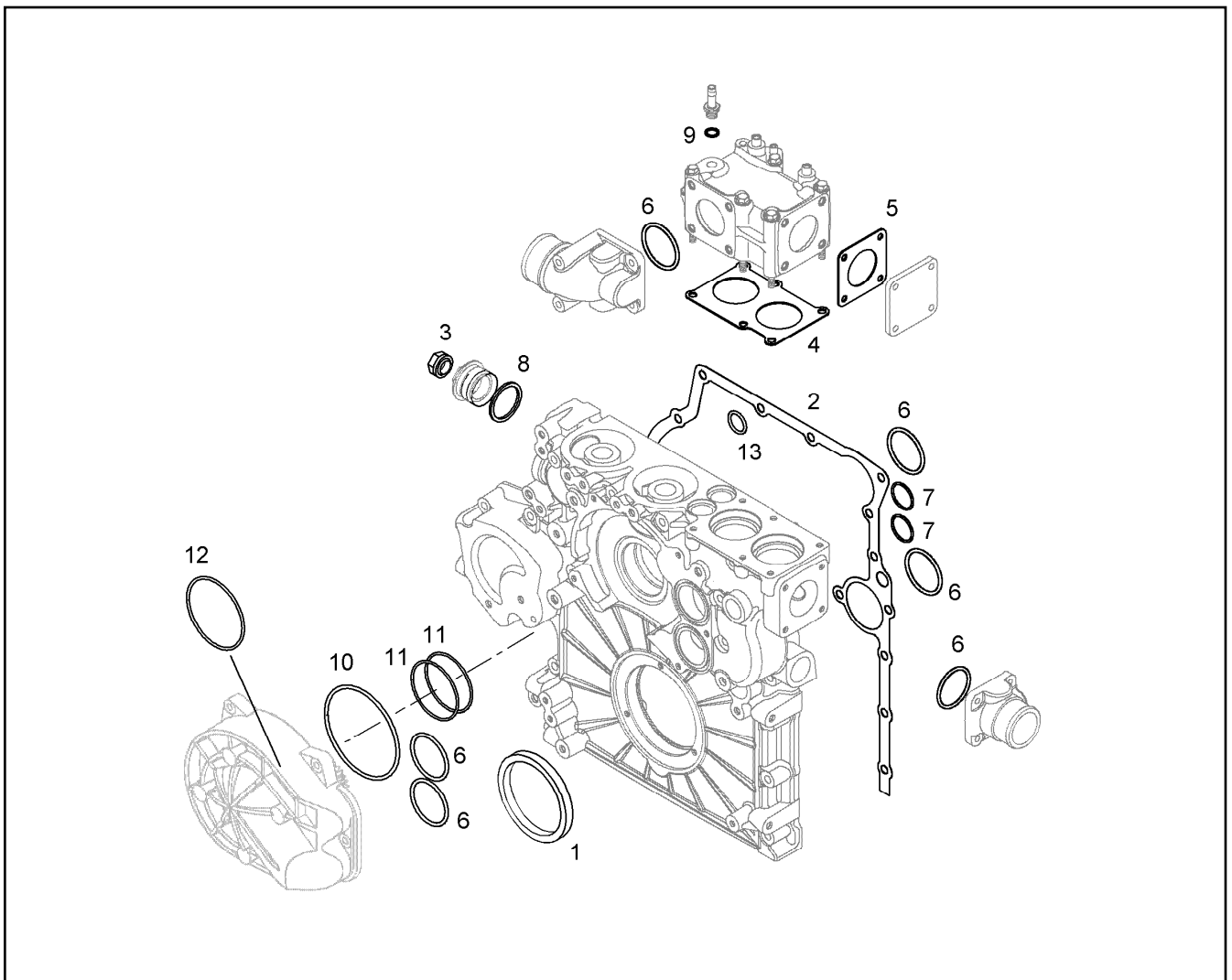
**LIEBHERR**

etk\_en\_de\_074414 LR 1400/2

SEAL KIT DIESEL ENGINE  
DS DIESELMOTOR

576 (2/3)

⇒ X10115838  
10 11 583 8



Pos.	Item	Quantity	Description	Bezeichnung	Serie	K
62	10 00 649 9	12	O-RING 140 75 FKM 17939	O-RING		
71	92 68 131	1	SEAL 1,5MM ASBESTFREI AFM 32/2	DICHTUNG		
72	73 81 415	1	O-RING ISO 3601-1 21,95X1,78 FKM 70 A,GN	O-RING		
73	73 81 225	1	SEALING RING DIN 7603 A14X20X2,5 Cu	DICHTRING		
74	70 07 952	5	SEALING RING DIN 7603 A10X15X1	DICHTRING		
75	10 01 186 6	1	SEALING RING 14,7X22X1,5 Si/FPM1-80	DICHTRING		
76	10 01 187 0	5	SEALING RING 26,7X34,93X2 Si/FPM1-80	DICHTRING		
77	10 01 186 5	4	SEALING RING 12,7X18X1,5 Si/FPM1-80	DICHTRING		
78	10 01 186 6	25	SEALING RING 14,7X22X1,5 Si/FPM1-80	DICHTRING		
79	10 01 186 7	5	SEALING RING 16,7X24X1,5 Si/FPM1-80	DICHTRING		
80	10 01 186 7	7	SEALING RING 16,7X24X1,5 Si/FPM1-80	DICHTRING		
81	10 11 585 0	1	SEALING SET OIL COOLER ⇒ X10115850 10 11 585 0	DS OELKUEHLER		
82	10 11 585 5	6	SEAL KIT INJECTION PUMP	DS EINSPRITZPUMPE		
83	10 11 585 3	1	SEAL KIT ZYLINDER HEAD CPL. ⇒ X10115853 10 11 585 3	DS ZYLINDERKOPF KPL.		
161	92 73 161	1	RUBBER CONNECTION 22X30X65L.	GUMMIMUFFE		
211	11 00 805 5	1	O-RING 100X5 FKM 70	O-RING		
301	92 70 109	1	SEAL ASBESTFREI	DICHTUNG		
302	10 11 631 0	1	RUBBER CONNECTION 90GRAD	GUMMIMUFFE		

7.7.2016  
099357

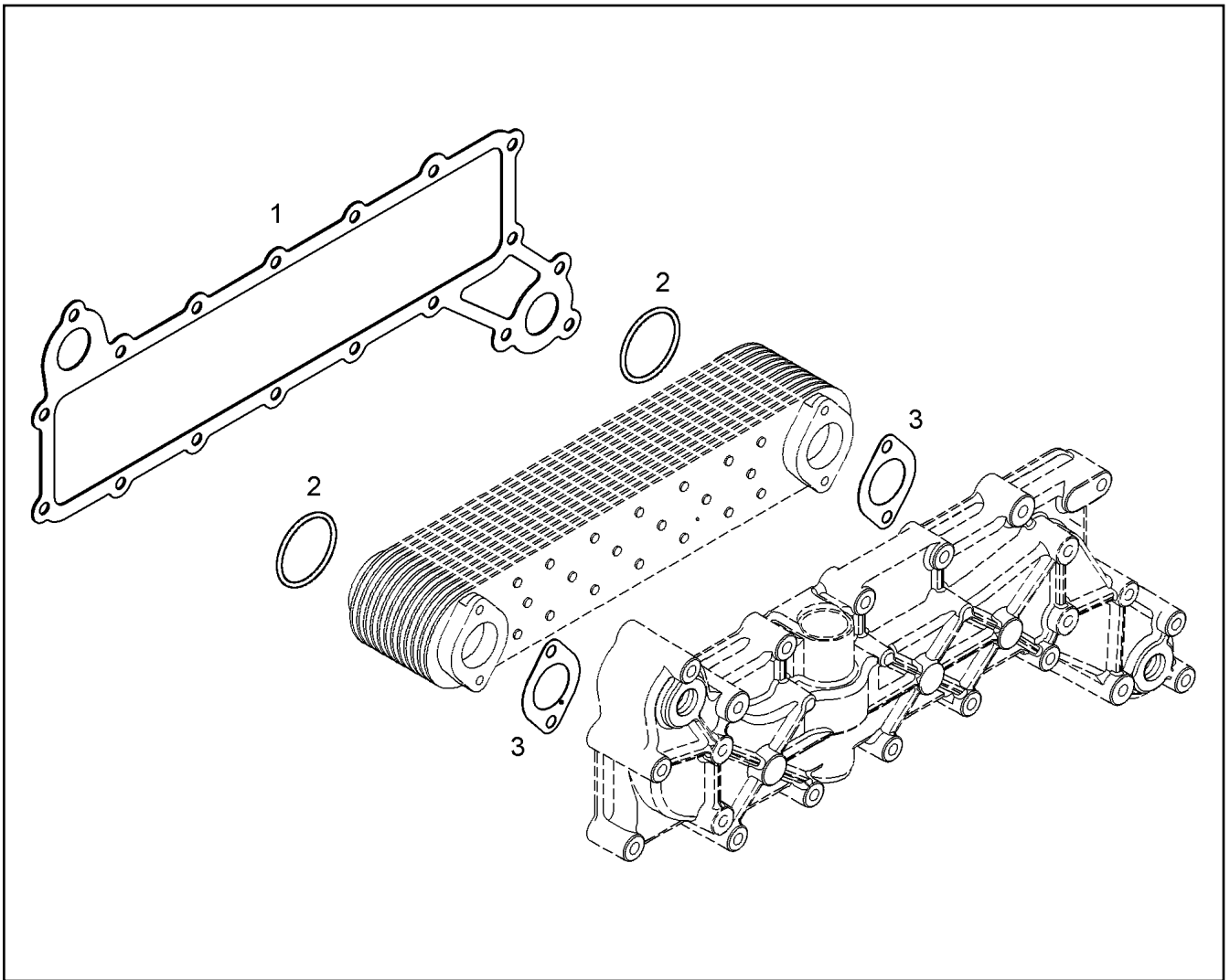
**LIEBHERR**

etk\_en\_de\_074414 LR 1400/2

SEAL KIT DIESEL ENGINE  
DS DIESELMOTOR

577 (3/3)

⇒ X10115838  
10 11 583 8



Pos.	Item	Quantity	Description	Bezeichnung	Serie	K
1	10 11 789 1	1	SEAL AFM 30	DICHTUNG		
2	73 81 994	2	O-RING DIN 3771 50,39X3,53 HNBR 70 A	O-RING		
3	92 67 472	2	SEAL 0,5MM AFM 30	DICHTUNG		

7.7.2016  
039251

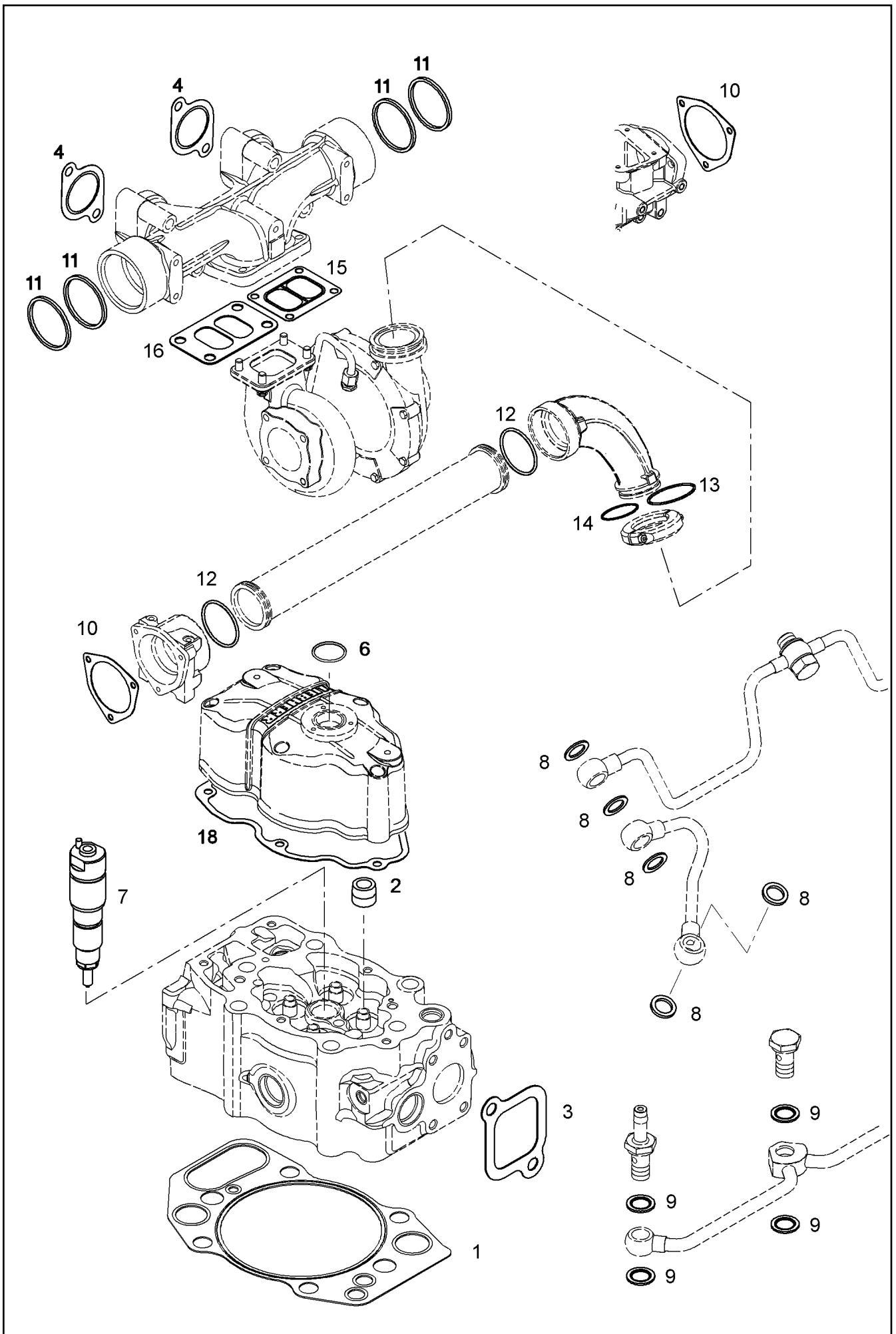
**LIEBHERR**

etk\_en\_de\_074414 LR 1400/2

SEALING SET OIL COOLER  
DS OELKUEHLER

578

⇒ X10115850  
10 11 585 0



7.7.2016  
037217  
**LIEBHERR**

etk\_en\_de\_074414 LR 1400/2  
SEAL KIT CYLINDER HEAD  
DS ZYLINDERKOPF

579 (1/2)  
→ X10115851  
10 11 585 1

Pos.	Item	Quantity	Description	Bezeichnung	Serie	K
1	10 12 084 4	1	CYLINDER HEAD GASKET Metal-Elasto	ZYLINDERKOPFDICHTUNG		
2	10 11 930 5	4	VALVE STEM SEAL RING VIVA6 9-6 75 FKM	VENTILSCHAFTDICHTRING		
3	10 11 855 6	6	SEAL	DICHTUNG		
4	10 14 155 7	6	SEAL METALOSEAL 4	DICHTUNG		
5	10 12 033 4	4	VALVE STEM SEAL RING	VENTILSCHAFTDICHTRING		
6	73 81 270	1	O-RING DIN 3771 34,65X1,78 VMQ 70 A,RD	O-RING		
7	10 11 585 4	1	SEAL KIT INJECTION NOZZLE ⇒ X10115854 10 11 585 4	DS EINSPRITZDUESE		
8	70 07 952	15	SEALING RING DIN 7603 A10X15X1	DICHTRING		
9	10 01 186 6	12	SEALING RING 14,7X22X1,5 SI/FPM1-80	DICHTRING		
10	92 71 963	2	SEAL AFM 31	DICHTUNG		
11	10 00 844 8	4	LAMELLAR DISK KIT 62,0/56,4X3,3 X5NiCrTi2	LAMELLENRINGSATZ		
12	10 02 232 0	2	O-RING 80X5,0 80 FKM 610	O-RING		
13	73 80 970	1	O-RING 63,17X2,62 FKM 70 A,GN	O-RING		
14	73 80 919	1	O-RING ISO 3601-1 52,07X2,62 FKM 70 A,GN	O-RING		
15	92 70 109	1	SEAL ASBESTFREI	DICHTUNG		
16	92 68 129	1	SEAL ASBESTFREI	DICHTUNG		
18	10 11 855 4	1	SEAL	DICHTUNG		

7.7.2016

etk\_en\_de\_074414 LR 1400/2

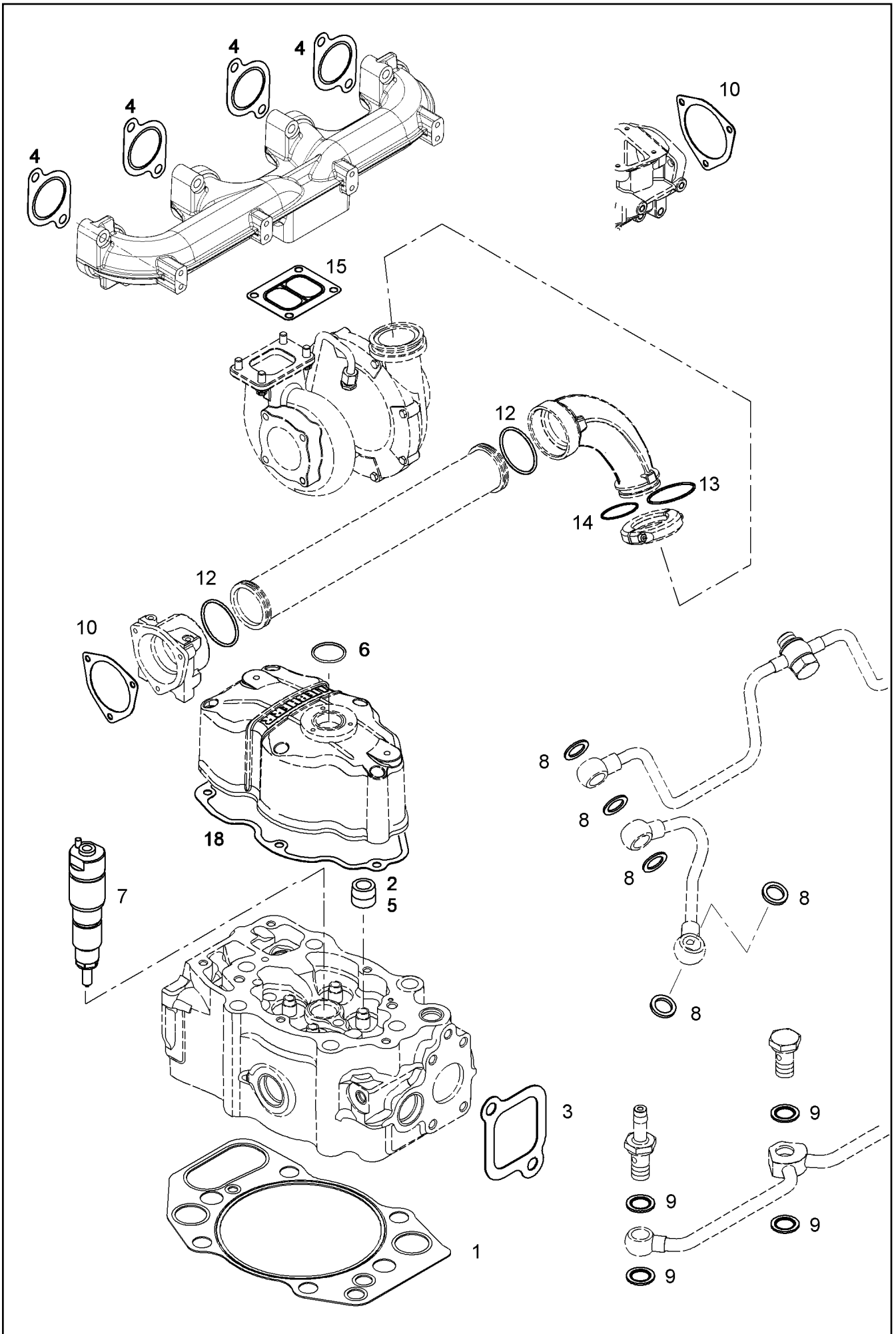
580 (2/2)

**LIEBHERR**

SEAL KIT CYLINDER HEAD  
DS ZYLINDERKOPF

⇒ X10115851  
10 11 585 1





7.7.2016  
038628

**LIEBHERR**

etk\_en\_de\_074414 LR 1400/2

SEAL KIT ZYLINDER HEAD CPL.  
DS ZYLINDERKOPF KPL.

581 (1/2)

→ X10115852  
10 11 585 2

Pos.	Item	Quantity	Description	Bezeichnung	Serie	K
1	10 12 084 4	4	CYLINDER HEAD GASKET Metal-Elasto	ZYLINDERKOPFDICHTUNG		
2	10 11 930 5	16	VALVE STEM SEAL RING VIVA6 9-6 75 FKM	VENTILSCHAFTDICHTRING		
3	10 11 855 6	4	SEAL	DICHTUNG		
4	10 14 155 7	4	SEAL METALOSEAL 4	DICHTUNG		
5	10 12 033 4	16	VALVE STEM SEAL RING	VENTILSCHAFTDICHTRING		
6	73 81 270	1	O-RING DIN 3771 34,65X1,78 VMQ 70 A,RD	O-RING		
7	10 11 585 4	4	SEAL KIT INJECTION NOZZLE ⇒ X10115854 10 11 585 4	DS EINSPRITZDUESE		
8	70 07 952	11	SEALING RING DIN 7603 A10X15X1	DICHTRING		
9	10 01 186 6	8	SEALING RING 14,7X22X1,5 S/FPM1-80	DICHTRING		
10	92 71 963	2	SEAL AFM 31	DICHTUNG		
12	10 02 232 0	2	O-RING 80X5,0 80 FKM 610	O-RING		
13	73 80 970	1	O-RING 63,17X2,62 FKM 70 A,GN	O-RING		
14	73 80 919	1	O-RING ISO 3601-1 52,07X2,62 FKM 70 A,GN	O-RING		
15	92 73 423	1	SEAL	DICHTUNG		
18	10 11 855 4	4	SEAL	DICHTUNG		

7.7.2016

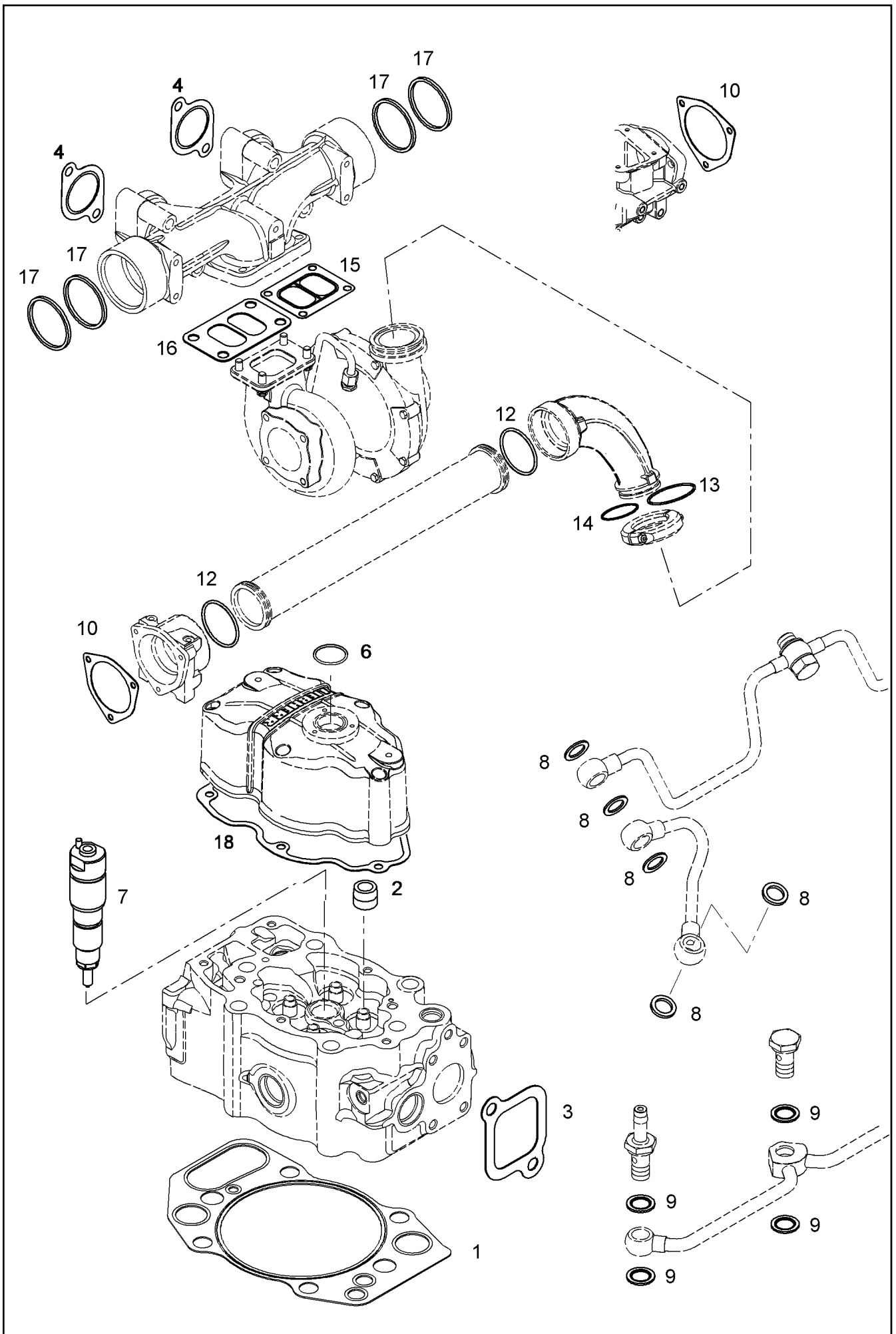
etk\_en\_de\_074414 LR 1400/2

582 (2/2)

**LIEBHERR**

SEAL KIT ZYLINDER HEAD CPL.  
DS ZYLINDERKOPF KPL.

⇒ X10115852  
10 11 585 2



7.7.2016  
037283

**LIEBHERR**

etk\_en\_de\_074414 LR 1400/2

SEAL KIT ZYLINDER HEAD CPL.  
DS ZYLINDERKOPF KPL.

583 (1/2)

→ X10115853  
10 11 585 3

Pos.	Item	Quantity	Description	Bezeichnung	Serie	K
1	10 12 084 4	6	CYLINDER HEAD GASKET Metal-Elasto	ZYLINDERKOPFDICHTUNG		
2	10 11 930 5	24	VALVE STEM SEAL RING VIVA6 9-6 75 FKM	VENTILSCHAFTDICHTRING		
3	10 11 855 6	6	SEAL	DICHTUNG		
4	10 14 155 7	6	SEAL METALOSEAL 4	DICHTUNG		
5	10 12 033 4	24	VALVE STEM SEAL RING	VENTILSCHAFTDICHTRING		
6	73 81 270	1	O-RING DIN 3771 34,65X1,78 VMQ 70 A,RD	O-RING		
7	10 11 585 4	6	SEAL KIT INJECTION NOZZLE ⇒ X10115854 10 11 585 4	DS EINSPRITZDUESE		
8	70 07 952	15	SEALING RING DIN 7603 A10X15X1	DICHTRING		
9	10 01 186 6	12	SEALING RING 14,7X22X1,5 S/FPM1-80	DICHTRING		
10	92 71 963	2	SEAL AFM 31	DICHTUNG		
11	10 00 844 8	4	LAMELLAR DISK KIT 62,0/56,4X3,3 X5NiCrTi2	LAMELLENRINGSATZ		
12	10 02 232 0	2	O-RING 80X5,0 80 FKM 610	O-RING		
13	73 80 970	1	O-RING 63,17X2,62 FKM 70 A,GN	O-RING		
14	73 80 919	1	O-RING ISO 3601-1 52,07X2,62 FKM 70 A,GN	O-RING		
15	92 70 109	1	SEAL ASBESTFREI	DICHTUNG		
16	92 68 129	1	SEAL ASBESTFREI	DICHTUNG		
18	10 11 855 4	6	SEAL	DICHTUNG		

7.7.2016

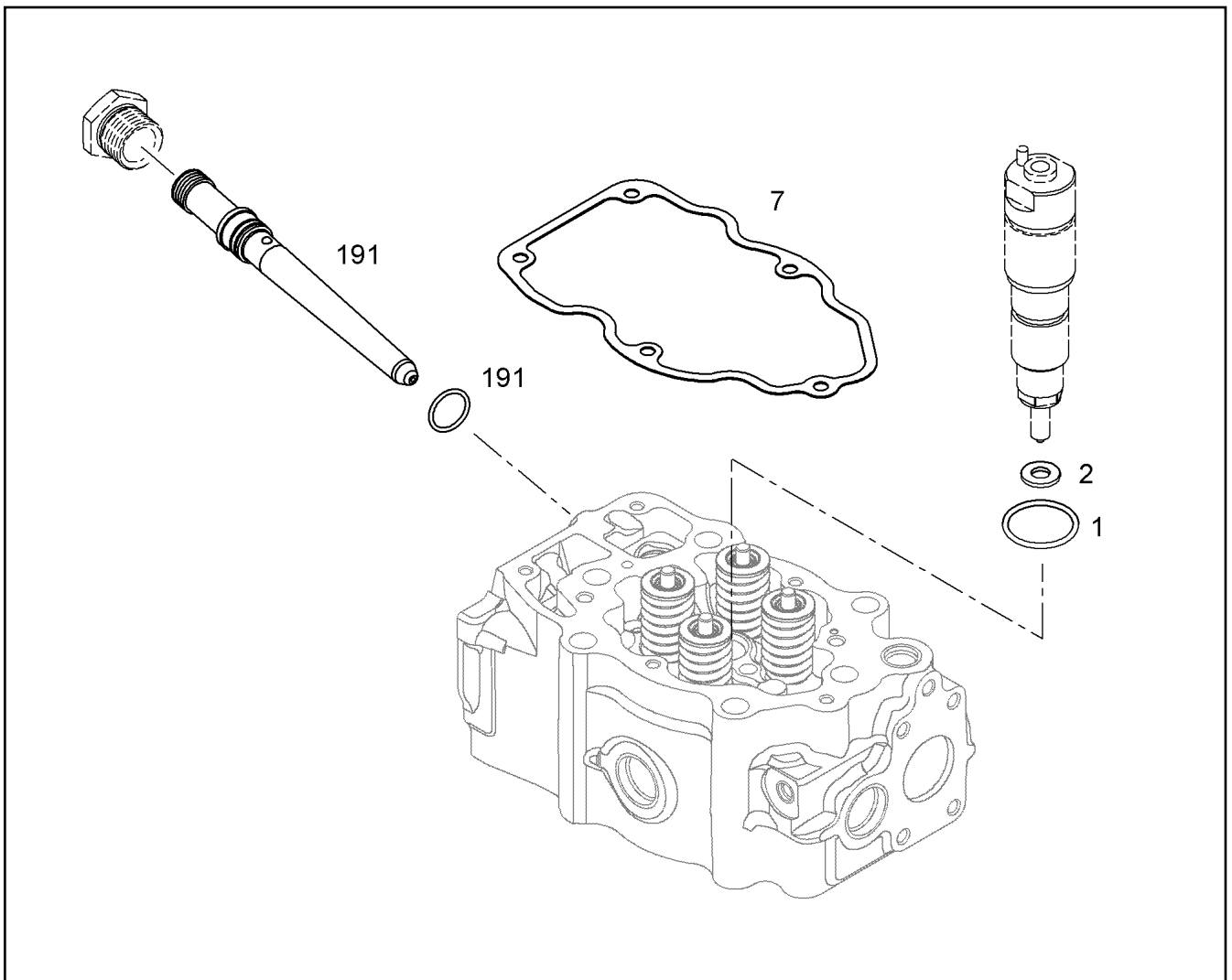
etk\_en\_de\_074414 LR 1400/2

☐ 584 (2/2)

**LIEBHERR**

SEAL KIT ZYLINDER HEAD CPL.  
DS ZYLINDERKOPF KPL.

⇒ X10115853  
10 11 585 3



Pos.	Item	Quantity	Description	Bezeichnung	Serie	K
1	10 04 039 9	1	O-RING 20,90X3	O-RING		
2	10 04 040 6	1	SHEET GASKET 7,03X15,1X1,5 Cu	DICHTSCHEIBE		
7	10 11 855 4	1	SEAL	DICHTUNG		
191	90 75 395	1	HIGH PRESSURE CONNECTOR ASS. ⇒ 9 075 395      90 75 395	DRUCKROHRSTUTZEN ANBAU		

7.7.2016  
037218

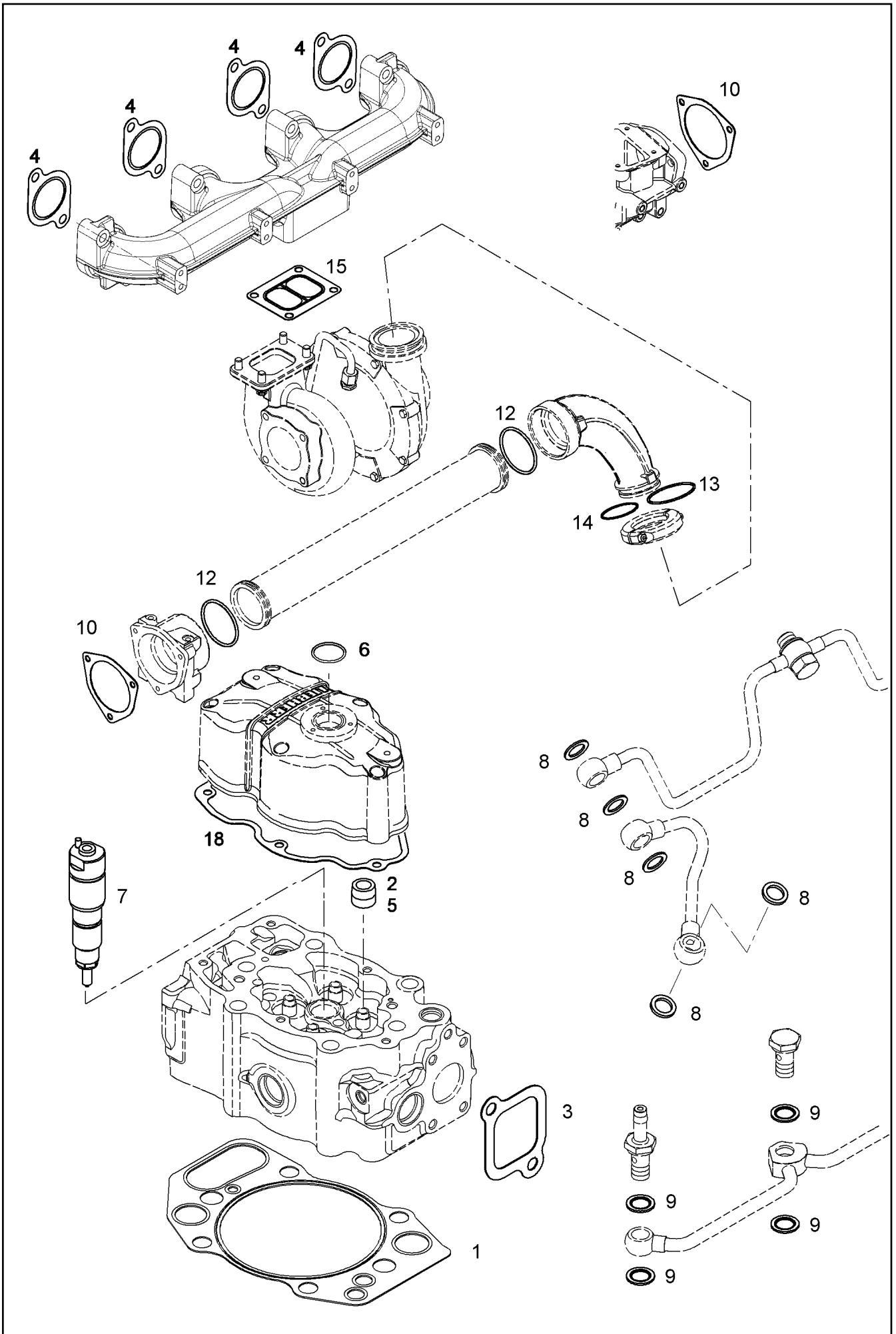
**LIEBHERR**

etk\_en\_de\_074414 LR 1400/2

SEAL KIT INJECTION NOZZLE  
DS EINSPRITZDUESE

585

⇒ X10115854  
10 11 585 4



7.7.2016  
038627

**LIEBHERR**

etk\_en\_de\_074414 LR 1400/2

SEAL KIT CYLINDER HEAD  
DS ZYLINDERKOPF

586 (1/2)

→ X10115859  
10 11 585 9

Pos.	Item	Quantity	Description	Bezeichnung	Serie	K
1	10 12 084 4	1	CYLINDER HEAD GASKET Metal-Elasto	ZYLINDERKOPFDICHTUNG		
2	10 11 930 5	4	VALVE STEM SEAL RING VIVA6 9-6 75 FKM	VENTILSCHAFTDICHTRING		
3	10 11 855 6	4	SEAL	DICHTUNG		
4	10 14 155 7	4	SEAL METALOSEAL 4	DICHTUNG		
5	10 12 033 4	4	VALVE STEM SEAL RING	VENTILSCHAFTDICHTRING		
6	73 81 270	1	O-RING DIN 3771 34,65X1,78 VMQ 70 A,RD	O-RING		
7	10 11 585 4	1	SEAL KIT INJECTION NOZZLE ⇒ X10115854 10 11 585 4	DS EINSPRITZDUESE		
8	70 07 952	11	SEALING RING DIN 7603 A10X15X1	DICHTRING		
9	10 01 186 6	8	SEALING RING 14,7X22X1,5 SI/FPM1-80	DICHTRING		
10	92 71 963	2	SEAL AFM 31	DICHTUNG		
12	10 02 232 0	2	O-RING 80X5,0 80 FKM 610	O-RING		
13	73 80 970	1	O-RING 63,17X2,62 FKM 70 A,GN	O-RING		
14	73 80 919	1	O-RING ISO 3601-1 52,07X2,62 FKM 70 A,GN	O-RING		
15	92 73 423	1	SEAL	DICHTUNG		
18	10 11 855 4	1	SEAL	DICHTUNG		

7.7.2016

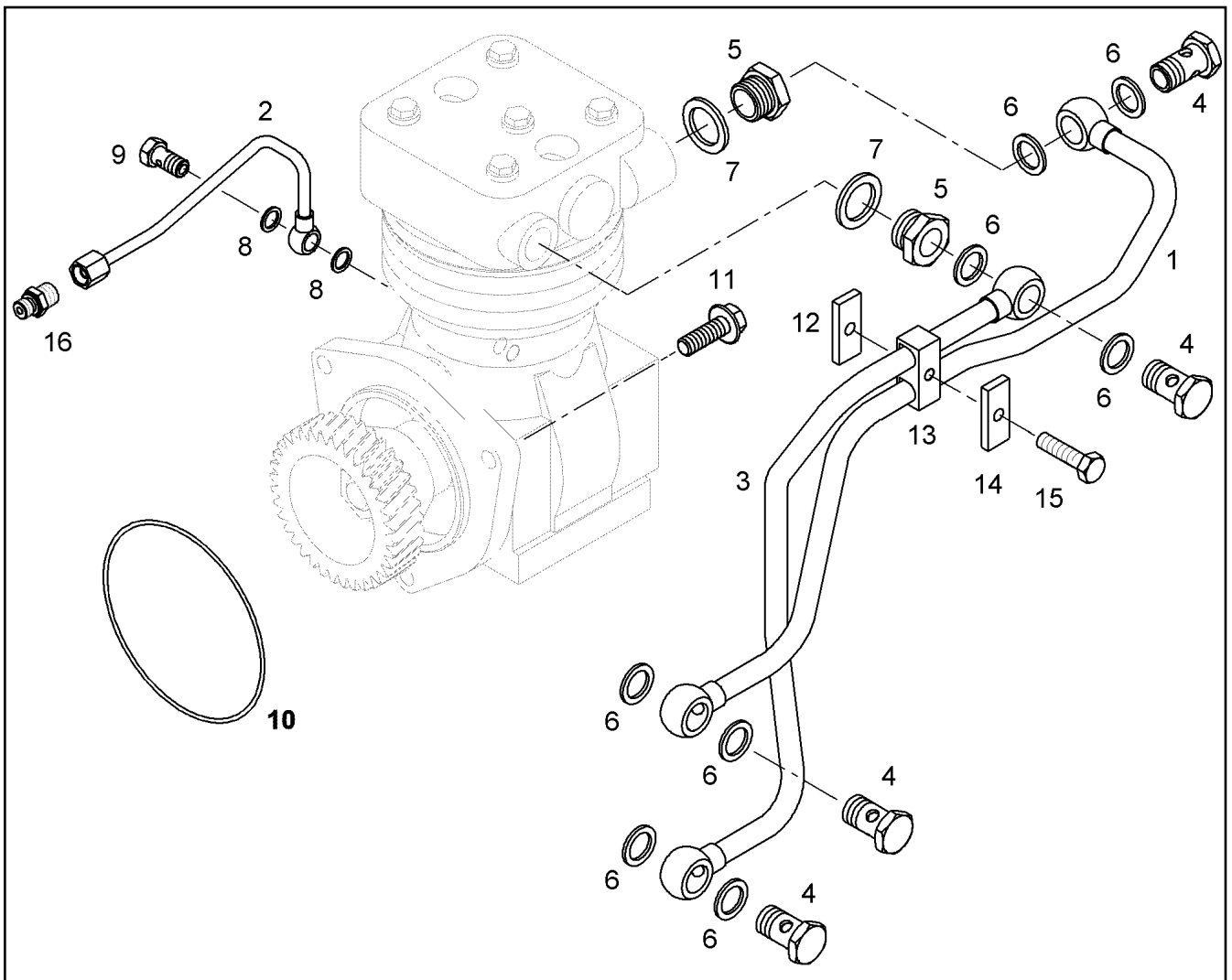
etk\_en\_de\_074414 LR 1400/2

587 (2/2)

**LIEBHERR**

SEAL KIT CYLINDER HEAD  
DS ZYLINDERKOPF

⇒ X10115859  
10 11 585 9



Pos.	Item	Quantity	Description	Bezeichnung	Serie	K
1	90 80 309	1	COOLING WATER LINE 12X1	KUEHLWASSERLEITUNG		
2	90 80 310	1	LUBRICATING OIL LINE 6X1	SCHMIEROELLEITUNG		
3	10 11 598 7	1	COOLING WATER LINE	KUEHLWASSERLEITUNG		
4	49 80 741	4	HOLLOW SCREW DIN 7643 12X3XM16X1,5	HOHLSCHRAUBE		
5	73 81 363	2	FLANGE JOINT RI M22X1,5/M16X CR6-FREI	VERSCHRAUBUNG		
6	10 01 186 7	8	SEALING RING 16,7X24X1,5 St/FPM1-80	DICHTRING		
7	10 01 186 9	2	SEALING RING 22,7X30X2 St/FPM1-80	DICHTRING		
8	10 01 186 4	2	SEALING RING 10,7X16X1,5 St/FPM1-80	DICHTRING		
9	55 31 068 08	1	HOLLOW SCREW DIN 7643 6	HOHLSCHRAUBE		
10	10 00 231 0	1	O-RING 125X2 VMQ 70	O-RING		
11	10 33 346 4	3	HEX SCREW DIN 6921 M10X35 8.8 A3C	SECHSKANTSCHRAUBE		
12	90 73 189	1	SUPPORT PLATE S235JR	STUETZBLECH		
13	73 82 216	1	PIPE CLAMP 12 PP	ROHRSCHELLE		
14	90 73 190	1	SUPPORT PLATE S235JR	STUETZBLECH		
15	46 00 102	1	HEX SCREW ISO 4017 M6X30 8.8 A2C	SECHSKANTSCHRAUBE		
16	49 81 233	1	FLANGE JOINT ISO 8434-1 GE 6L M10X1 C	VERSCHRAUBUNG		

7.7.2016  
041303

**LIEBHERR**

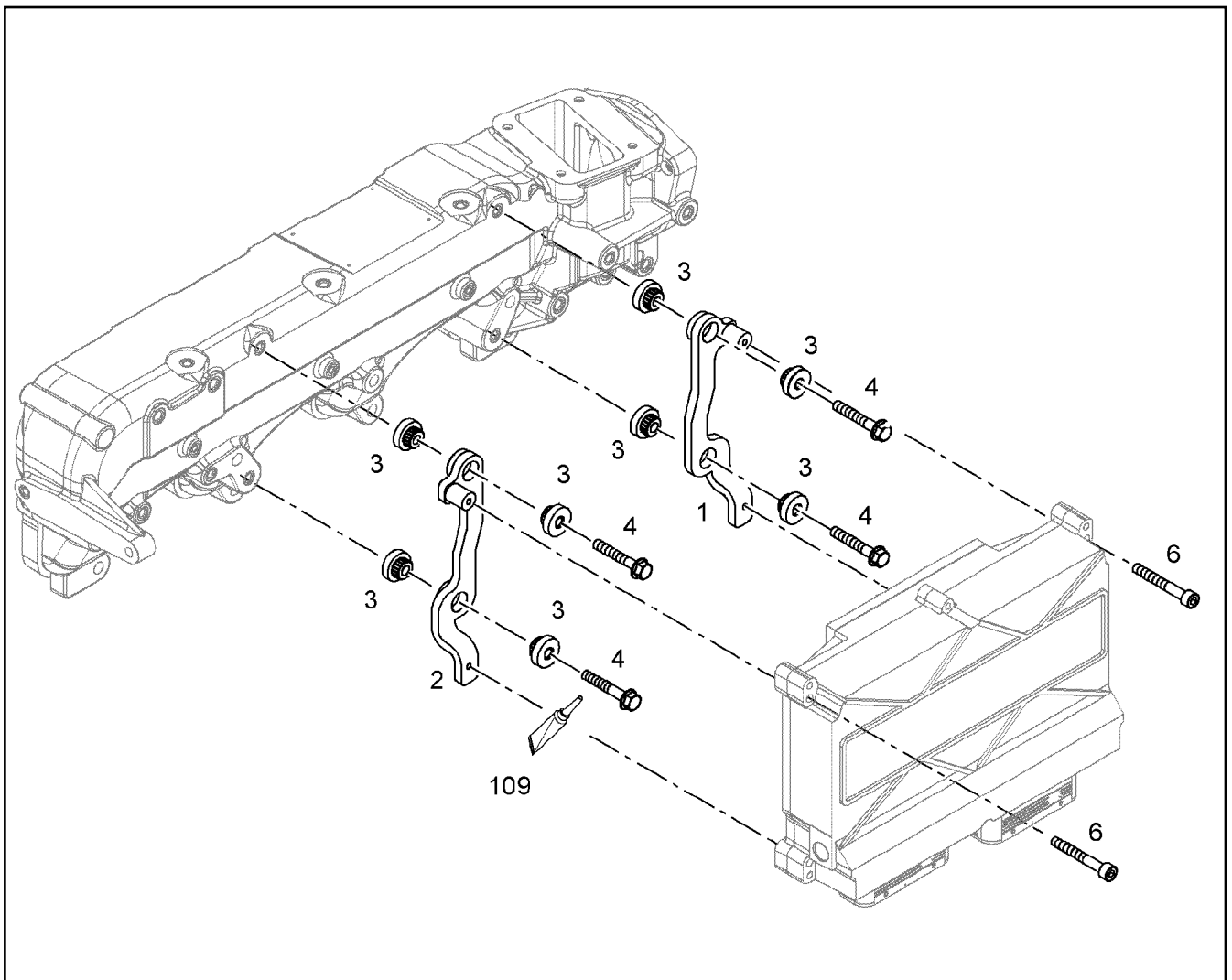
etk\_en\_de\_074414 LR 1400/2

ACCESSORIES AIR COMPRESSOR  
ANBAUTEILE LUFTPRESSER

588

⇒ X10115988  
10 11 598 8





Pos.	Item	Quantity	Description	Bezeichnung	Serie	K
1	10 11 599 6	1	RETAINER CPL.	HALTER KPL.		
2	10 11 599 4	1	RETAINER CPL.	HALTER KPL.		
3	10 11 627 4	8	RUBBER BUFFER 8,3/26X7,2 30 VMQ 21577	GUMMIPUFFER		
4	10 03 557 5	4	HEX SCREW DIN 6921 M8X40 10.9 A2C	SECHSKANTSCHRAUBE		
6	40 42 109	4	SOCKET HEAD SCREW ISO 4762 M6X45 8.8	ZYLINDERSCHRAUBE		
109	81 12 057 08	1	SCREW LOCKING 50ML FLASCHE 150 °C	SCHRAUBENSICHERUNG		

7.7.2016  
038659

**LIEBHERR**

etk\_en\_de\_074414 LR 1400/2

CONTROL BOX ANNEXE  
STEUERGERAET ANBAU

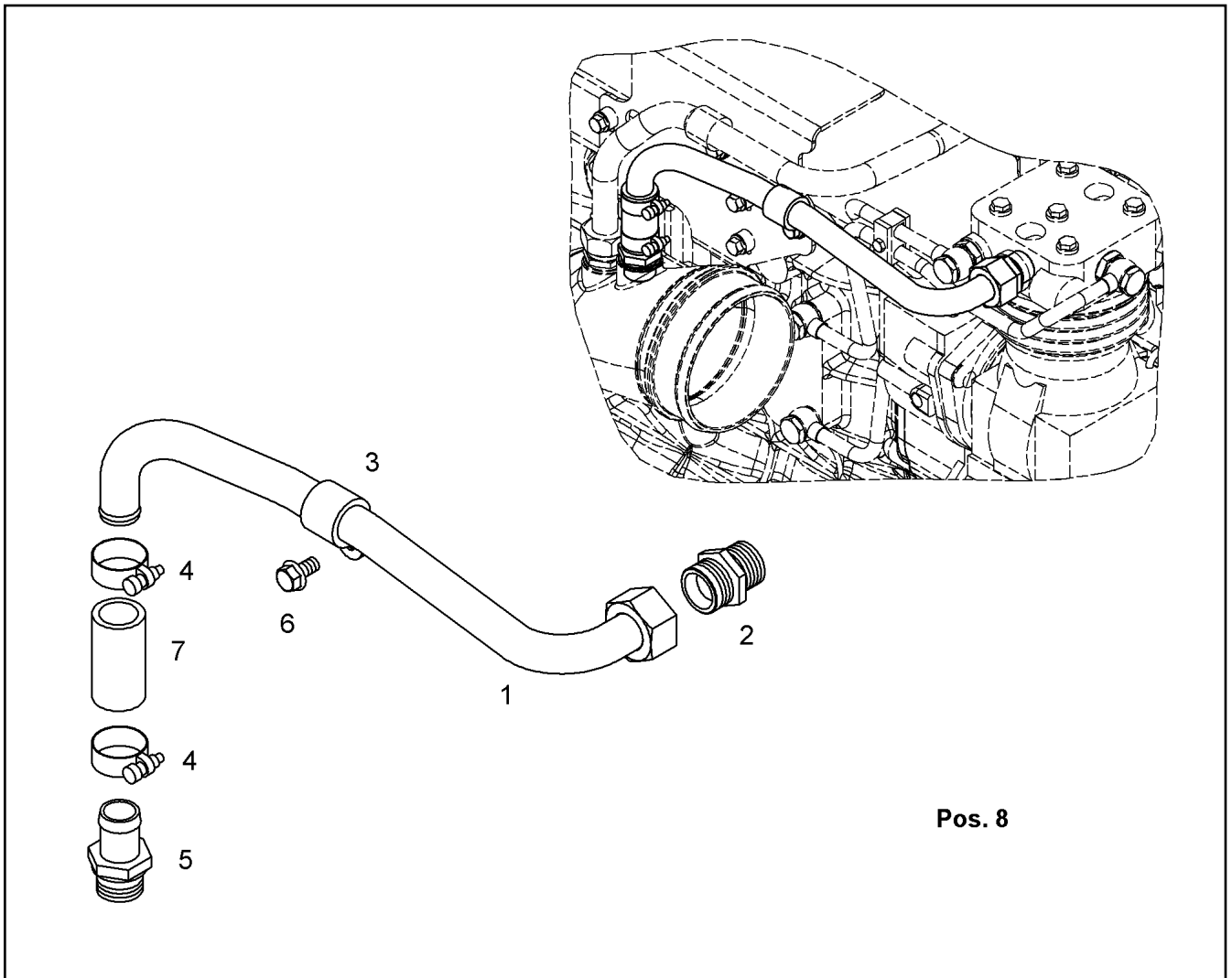
589

⇒ X10115993  
10 11 599 3



Pos.	Item	Quantity	Description	Bezeichnung	Serie	K
1	10 11 649 9	1	PIPELINE	ROHRLEITUNG		
3	10 11 628 9	1	PIPELINE	ROHRLEITUNG		
4	10 11 628 7	1	PIPELINE	ROHRLEITUNG		
5	10 11 645 3	1	PIPELINE 10X1	ROHRLEITUNG		
7	10 11 646 7	1	PIPELINE 12X1	ROHRLEITUNG		
8	90 80 922	1	PIPELINE	ROHRLEITUNG		
10	10 11 629 0	1	PIPELINE 10X1	ROHRLEITUNG		
11	10 11 648 2	1	PIPELINE 10X1	ROHRLEITUNG		
23	71 01 037 08	12	SEALING RING DIN 7603 A16X22X1,5 CU	DICHTRING		
24	40 79 240	4	HOLLOW SCREW DIN 7643 10X3XM14X1,5	HOHLSCHRAUBE		
25	71 01 030 08	14	SEALING RING DIN 7603 A 14X20X1,5 CU	DICHTRING		
26	49 80 741	5	HOLLOW SCREW DIN 7643 12X3XM16X1,5	HOHLSCHRAUBE		
27	71 01 020 08	4	SEALING RING DIN 7603 A 12X18X1,5 CU	DICHTRING		
28	73 81 925	2	HOLLOW SCREW WITH THROTTLE	HOHLSCHRAUBE M.DROSSEL		
31	73 81 628	1	CLAMP DIN 3016-1 10X20XD1 W1-2-MVQ	SCHELLE		
33	73 81 415	1	O-RING ISO 3601-1 21,95X1,78 FKM 70 A,GN	O-RING		
34	10 11 755 1	1	DISTRIBUTOR BLOCK	VERTEILERBLOCK		
35	40 42 072 08	2	SOCKET HEAD SCREW DIN 912 M8X55 8.8	ZYLINDERSCHRAUBE		
37	10 01 690 6	1	HEX SCREW DIN 6921 M8X20 8.8 A2C	SECHSKANTSCHRAUBE		
38	10 11 549 9	1	DOUBLE BANJO BOLT 10X1XM 14X1,5X42 St	DOPPELHOHLSCHRAUBE		
39	73 81 225 23	1	SEALING RING DIN 7603 A14X20X2 CU	DICHTRING		
40	10 81 393 6	4	FLANGE JOINT GE 10 M14X1,5/9/ CR6-FREI	VERSCHRAUBUNG		
41	10 03 857 2	1	OVERFLOW VALVE	UEBERSTROEMVENTIL		
42	90 78 685	1	HOLLOW SCREW 10X3 St Rm>500N/m FE/	HOHLSCHRAUBE		
45	10 03 881 7	2	REDUCING STUD M16X1,5/M14X1,5	REDUZIERSTUTZEN		
46	10 11 983 7	2	FITTINGS M16X1.5/M16X1.5 9SMnPb28K	STUTZEN		
47	73 82 203	2	SCREW PLUG VSTI M16X1,5	VERSCHLUSSSCHRAUBE		
109	86 55 016	1	SCREW LOCKING 10ML -50/+150 °C	SCHRAUBENSICHERUNG		

7.7.2016	etk_en_de_074414 LR 1400/2	<input type="checkbox"/> 591 (2/2)
<b>LIEBHERR</b>	FUEL LINE KRAFTSTOFFLEITUNG	⇒ X10116285 10 11 628 5



Pos.	Item	Quantity	Description	Bezeichnung	Serie	K
1	10 11 650 3	1	PIPELINE 22X1,5	ROHRLEITUNG		
2	47 10 313 08	1	FLANGE JOINT XGE22-LM-ED M26X1,5 A3P	VERSCHRAUBUNG		
3	73 81 630	1	CLAMP DIN 3016-1 22X20XD1 W1-2-MVQ	SHELLE		
4	49 00 778	2	HOSE CLAMP DIN 3017-1 26/20-32/13 W2-2	SCHLAUCHSCHELLE		
5	91 40 351	1	HOSE NIPPLE GERADE	SCHLAUCHNIPPEL		
6	10 00 507 8	1	HEX SCREW DIN 6921 M8X16 8.8 A2C	SECHSKANTSCHRAUBE		
7	92 78 726	1	RUBBER CONNECTION 22X30X56L.	GUMMIMUFFE		
8	10 01 187 0	1	SEALING RING 26,7X34,93X2 S/FPM1-80	DICHTRING		

7.7.2016  
044053

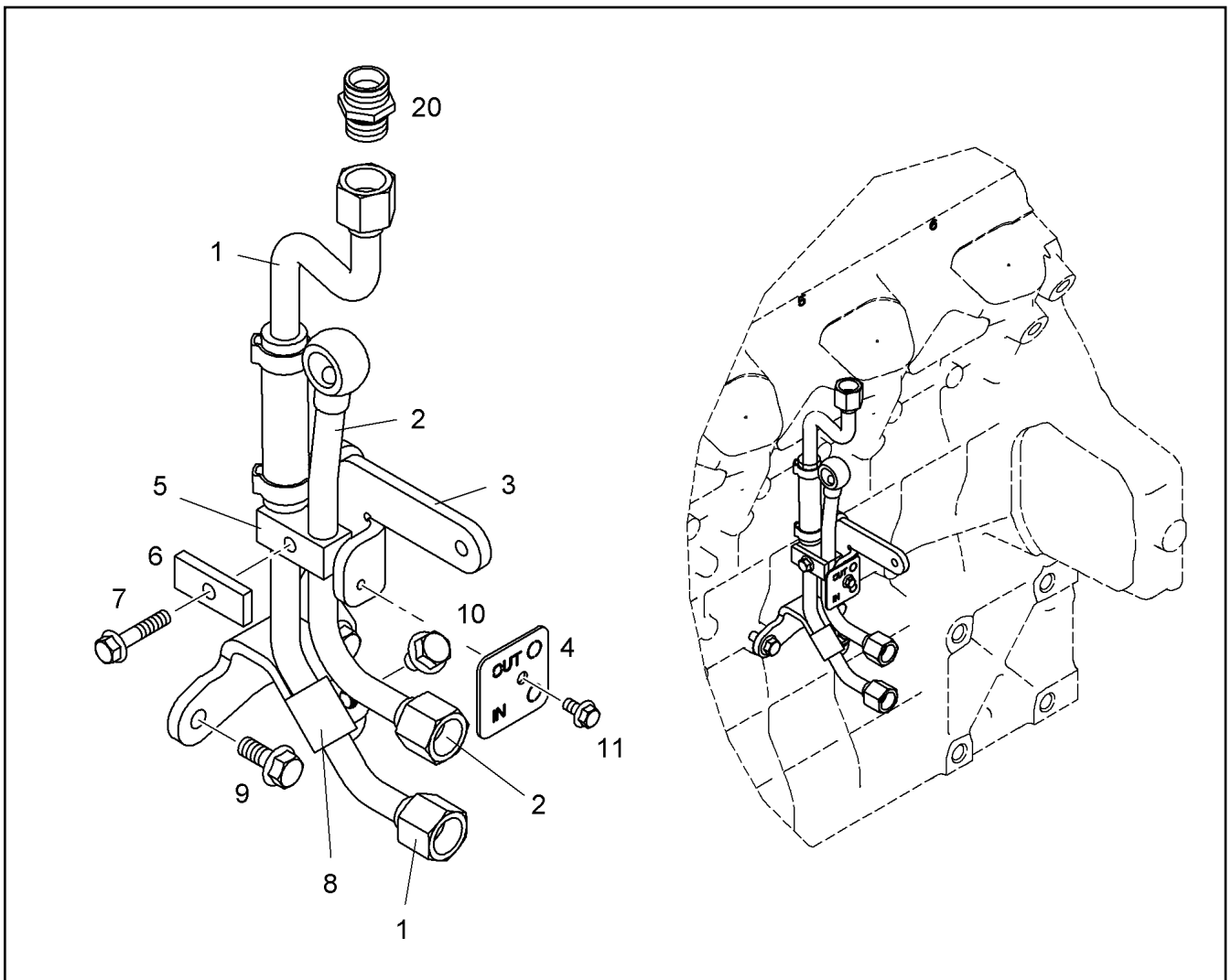
**LIEBHERR**

etk\_en\_de\_074414 LR 1400/2

PIPELINE  
ROHRLEITUNG

592

⇒ X10116502  
10 11 650 2



Pos.	Item	Quantity	Description	Bezeichnung	Serie	K
1	10 11 657 3	1	PIPELINE	ROHRLEITUNG		
2	10 11 657 2	1	PIPELINE 12X1	ROHRLEITUNG		
3	10 11 652 2	1	HOLDER S355J0	HALTER		
4	10 11 559 1	1	PLATE X5CrNi18-10	BLECH		
5	73 82 216	1	PIPE CLAMP 12 PP	ROHRSCHELLE		
6	90 73 190	1	SUPPORT PLATE S235JR	STUETZBLECH		
7	10 29 053 7	1	HEX SCREW DIN 6921 M6X30 8.8 A2C	SECHSKANTSCHRAUBE		
8	73 81 629	1	CLAMP DIN 3016-1 12X20XD1 W1-2-MVQ	SHELLE		
9	10 01 690 6	2	HEX SCREW DIN 6921 M8X20 8.8 A2C	SECHSKANTSCHRAUBE		
10	10 02 411 5	1	HEX SCREW DIN 6921 M8X12 8.8 A2C	SECHSKANTSCHRAUBE		
11	10 29 053 8	1	HEX SCREW EN 1665 M5X10 8.8 A2C	SECHSKANTSCHRAUBE		
20	10 81 394 0	1	FLANGE JOINT GE 12 M16X1,5/3/ CR6-FREI	VERSCHRAUBUNG		

7.7.2016  
044992

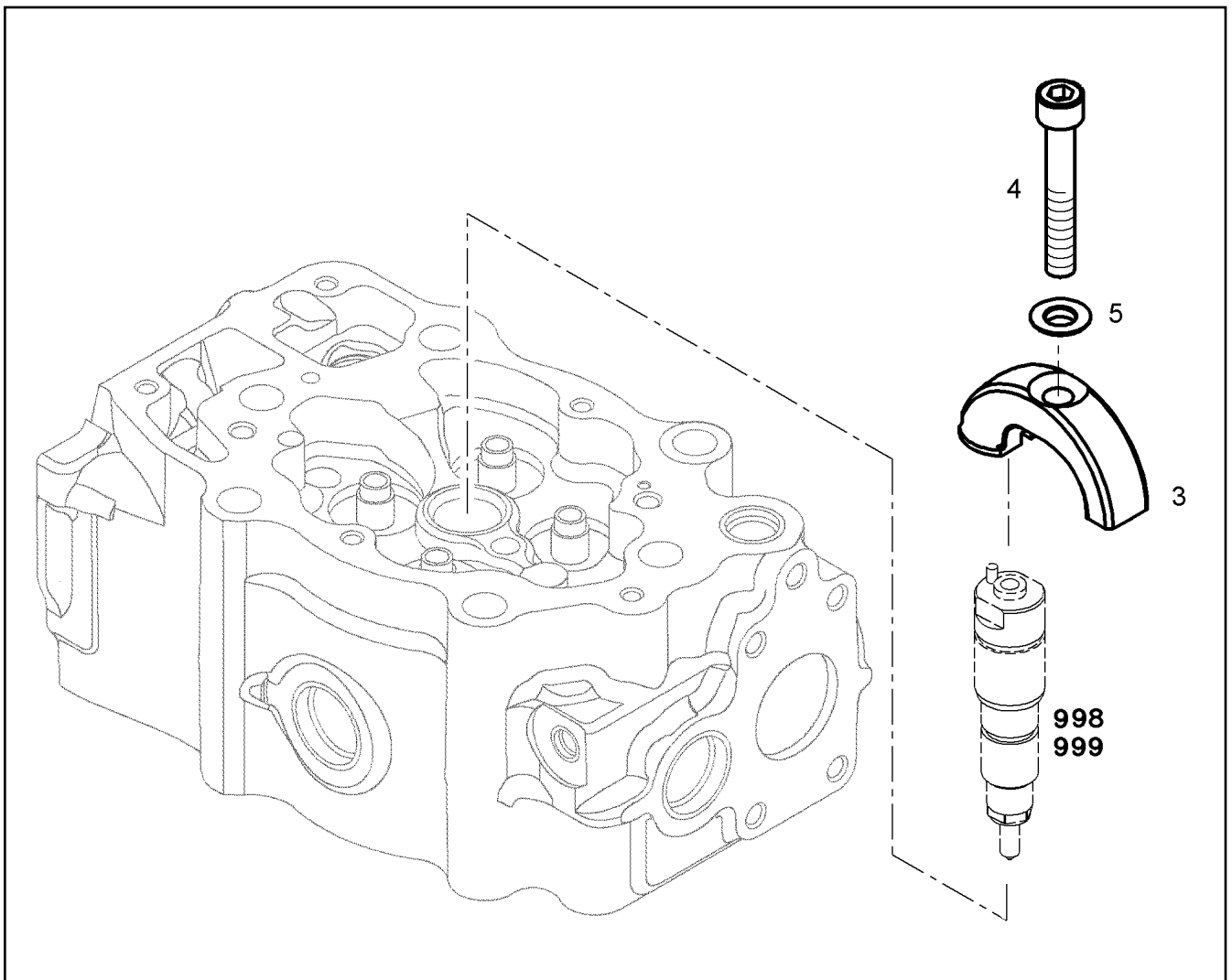
**LIEBHERR**

etk\_en\_de\_074414 LR 1400/2

CONNECTION PIECE  
ANSCHLUSSSTUECK

593

⇒ X10116576  
10 11 657 6



Pos.	Item	Quantity	Description	Bezeichnung	Serie	K
3	90 75 372	1	JAW	PRATZE		
4	40 42 098 08	1	SOCKET HEAD SCREW DIN 912 M10X65 8.8	ZYLINDERSCHRAUBE		
5	42 19 002 08	1	SPHERICAL WASHER DIN 6319 C 10,5 VER	KUGELSCHEIBE		
998	10 11 709 3	1	RK INJECTION NOZZLE ⇒ X10117093    10 11 709 3	RS EINSPRITZDUESE		
999	10 11 585 4	1	SEAL KIT INJECTION NOZZLE ⇒ X10115854    10 11 585 4	DS EINSPRITZDUESE		

7.7.2016  
042805

**LIEBHERR**

etk\_en\_de\_074414 LR 1400/2

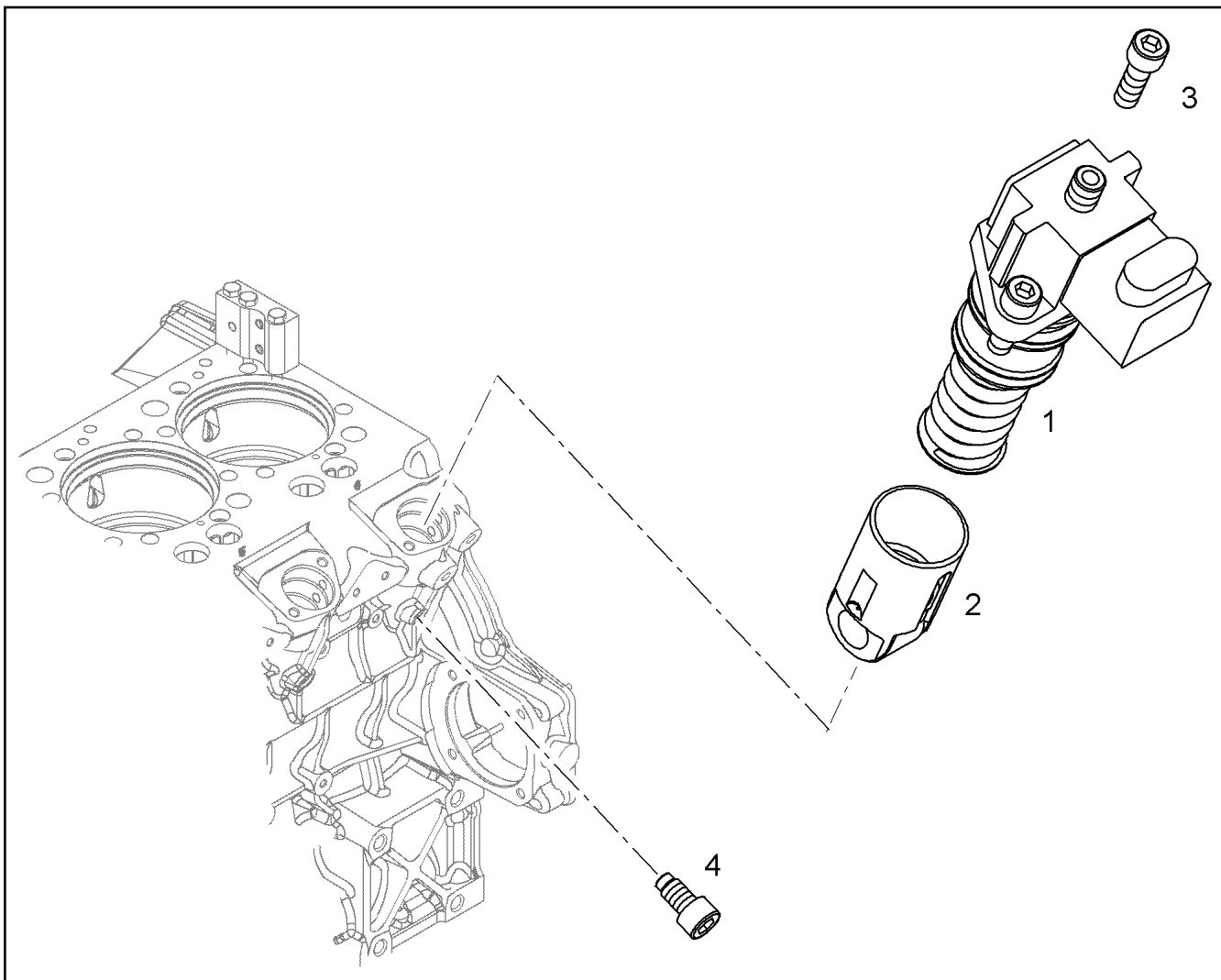
INJECTION NOZZLE W.FASTENING  
EINSPRITZDUESE MIT BEFEST.

594

⇒ X10116591  
10 11 659 1

Pos.	Item	Quantity	Description	Bezeichnung	Serie	K
10	10 11 577 9	1	CRANKCASE CPL. R-MOTORXD936 ⇒ X10115779 10 11 577 9	KURBELGEHAEUSE KPL.		
12	90 79 480	1	POWER UNIT SUPPORT ATTACHMENT ⇒ 9 079 480 90 79 480	AGGREGATETRAEGER ANBAU		
14	90 75 134	1	FINAL CONTROL VALVE ⇒ 9 075 134 90 75 134	ENDREGELVENTIL		
15	90 73 795	6	PISTON COOLING ⇒ 9 073 795 90 73 795	KOLBENKUEHLUNG		
40	90 73 083	6	CYLINDER R-MOTORXD930 ⇒ 9 073 083 90 73 083	ZYLINDER		
50	90 75 115	1	CRANKSHAFT WITH GEAR R-MOTORXD936 ⇒ 9 075 115 90 75 115	KURBELWELLE MIT ZAHNRAD		
51	90 76 458	1	SET MAIN BEARINGS D936-SPUTTER ⇒ 9 076 458 90 76 458	KURBELWELLENLAGERSATZ		
52	10 12 134 5	1	RK CRANKSHAFT SEAL ⇒ X10121345 10 12 134 5	RS KURBELWELLENDICHTUNG		
60	90 76 459	6	CONROD R-MOTORX92 ⇒ 9 076 459 90 76 459	PLEUELSTANGE		
70	90 80 687	6	PISTON CPL. R-MOTORX122 ⇒ 9 080 687 90 80 687	KOLBEN KPL.		
80	90 79 850	6	CYLINDER HEAD ASSEMBLY R-MOTOR ⇒ 9 079 850 90 79 850	ZYLINDERKOPF ANBAU		
100	90 80 713	1	CAMSHAFT CPL. R-MOTORXD936 ⇒ 9 080 713 90 80 713	NOCKENWELLE KPL.		
110	90 79 870	6	CONTROL PARTS ⇒ 9 079 870 90 79 870	STEUERUNGSTEILE		
130	90 73 508	1	OIL COOLER ADD-ON D936 ⇒ 9 073 508 90 73 508	OELKUEHLER ANBAU		
140	90 74 796	1	LUBE OIL PUMP WITH FASTENING B=43 ⇒ 9 074 796 90 74 796	SCHMIEROELPUMPE MIT BEFE		
150	90 75 368	1	LUBE OIL FILTER ASSEMBLY ⇒ 9 075 368 90 75 368	SCHMIEROELFILTER ANBAU		
170	10 11 683 9	6	INJECTION PUMP ASSEMBLY R-MOTORXD ⇒ X10116839 10 11 683 9	EINSPRITZPUMPE ANBAU		
191	90 75 395	6	HIGH PRESSURE CONNECTOR ASS. ⇒ 9 075 395 90 75 395	DRUCKROHRSTUTZEN ANBAU		
210	90 73 767	1	POWER TAKE-OFF ADD-ON ⇒ 9 073 767 90 73 767	NEBENABTRIEB ANBAU		
211	90 78 680	1	FUEL PUMP ASSEMBLY ⇒ 9 078 680 90 78 680	KRAFTSTOFFFOERDERPUMPE		
215	90 80 410	6	INJECTION LINE R-MOTORXD934/D93	EINSPRITZLEITUNG		
370	90 80 301	1	WATER PUMP WITH FASTENING R-MOTOR ⇒ 9 080 301 90 80 301	WASSERPUMPE MIT BEFEST.		
381	90 79 083	1	PIPELINE INSTALLATION ⇒ 9 079 083 90 79 083	ROHRLEITUNG ANBAU		

7.7.2016	etk_en_de_074414 LR 1400/2	595
<b>LIEBHERR</b>	BASIC ENGINE GRUNDMOTOR	⇒ X10116825 10 11 682 5



Pos.	Item	Quantity	Description	Bezeichnung	Serie	K
1	10 11 625 7	1	INJECTION PUMP R-MOTORXD930	EINSPRITZPUMPE		
(8)	10 04 040 5	2	HEX SCREW M3X0,5X9,1	SECHSKANTSCHRAUBE		
(999)	10 11 585 5	1	SEAL KIT INJECTION PUMP	DS EINSPRITZPUMPE		
2	90 74 628	1	ROLLER TAPPET D=44	ROLLENSTOESSEL		
3	40 43 000	2	SOCKET HEAD SCREW ISO 4762 M10X30 1	ZYLINDERSCHRAUBE		
4	10 15 353 8	1	LOCKING SCREW M10X19 10.9	SICHERUNGSSCHRAUBE		
100	10 28 570 8	1	GREASE NBU 30 1KG DOSE	FETT		

7.7.2016  
041398

**LIEBHERR**

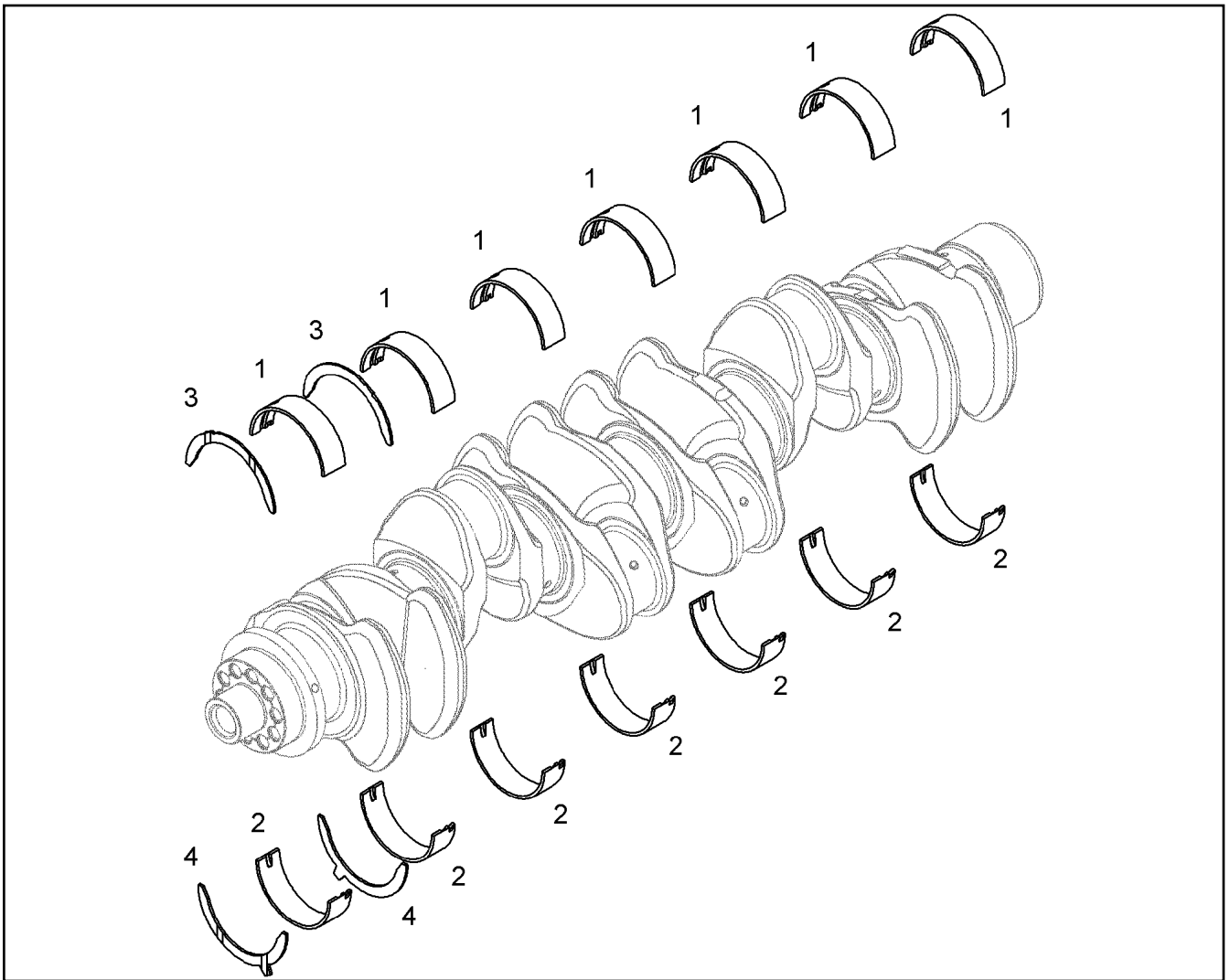
etk\_en\_de\_074414 LR 1400/2

INJECTION PUMP ASSEMBLY  
EINSPRITZPUMPE ANBAU

596

⇒ X10116839  
10 11 683 9





Pos.	Item	Quantity	Description	Bezeichnung	Serie	K
1	90 73 734	7	MAIN BEARING 104/111/32	HAUPTLAGER		
2	90 75 606	7	MAIN BEARING 104/111/32 MIBA	HAUPTLAGER		
3	10 11 992 7	2	THRUST WASHER 112X138X3	ANLAUFSCHEIBE		
4	10 11 992 8	2	THRUST WASHER 112X138X3	ANLAUFSCHEIBE		

7.7.2016  
042802

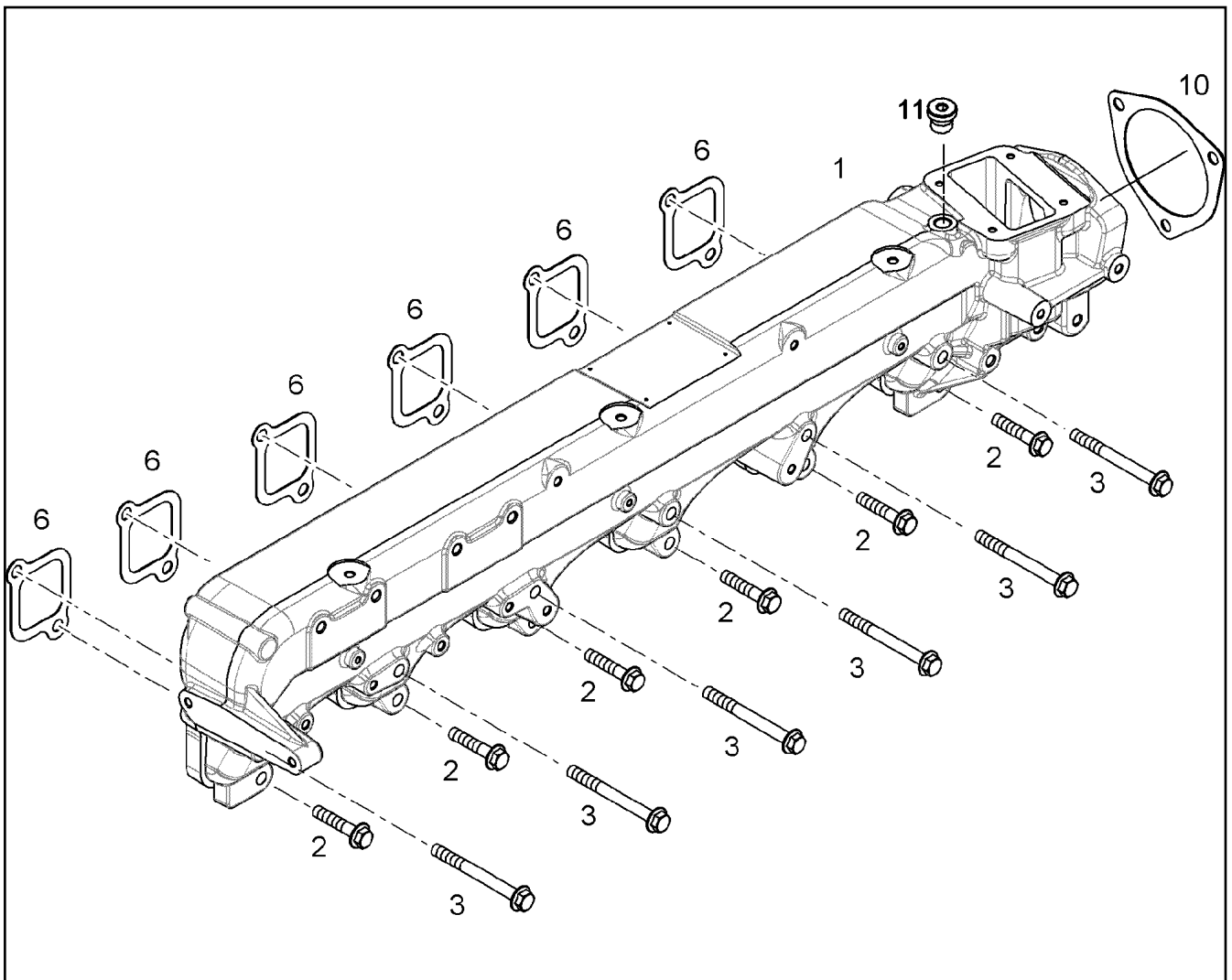
**LIEBHERR**

etk\_en\_de\_074414 LR 1400/2

RS CRANKSHAFT BEARING KPL.  
RS KURBELWELLENLAGERUNG KPL.

597

⇒ X10116928  
10 11 692 8



Pos.	Item	Quantity	Description	Bezeichnung	Serie	K
1	10 11 707 1	1	AIR SUCTION PIPE R-MOTORXD936	LUFTANSAUGROHR		
2	10 00 546 1	6	HEX SCREW DIN 6921 M10X50 8.8 A3C	SECHSKANTSCHRAUBE		
3	10 00 546 2	6	HEX SCREW DIN 6921 M10X100 8.8 A3C	SECHSKANTSCHRAUBE		
6	10 11 855 6	6	SEAL	DICHTUNG		
10	92 71 963	1	SEAL AFM 31	DICHTUNG		
11	73 80 566	1	SCREW PLUG VSTI M14X1,5	VERSCHLUSSSCHRAUBE		

7.7.2016  
042810

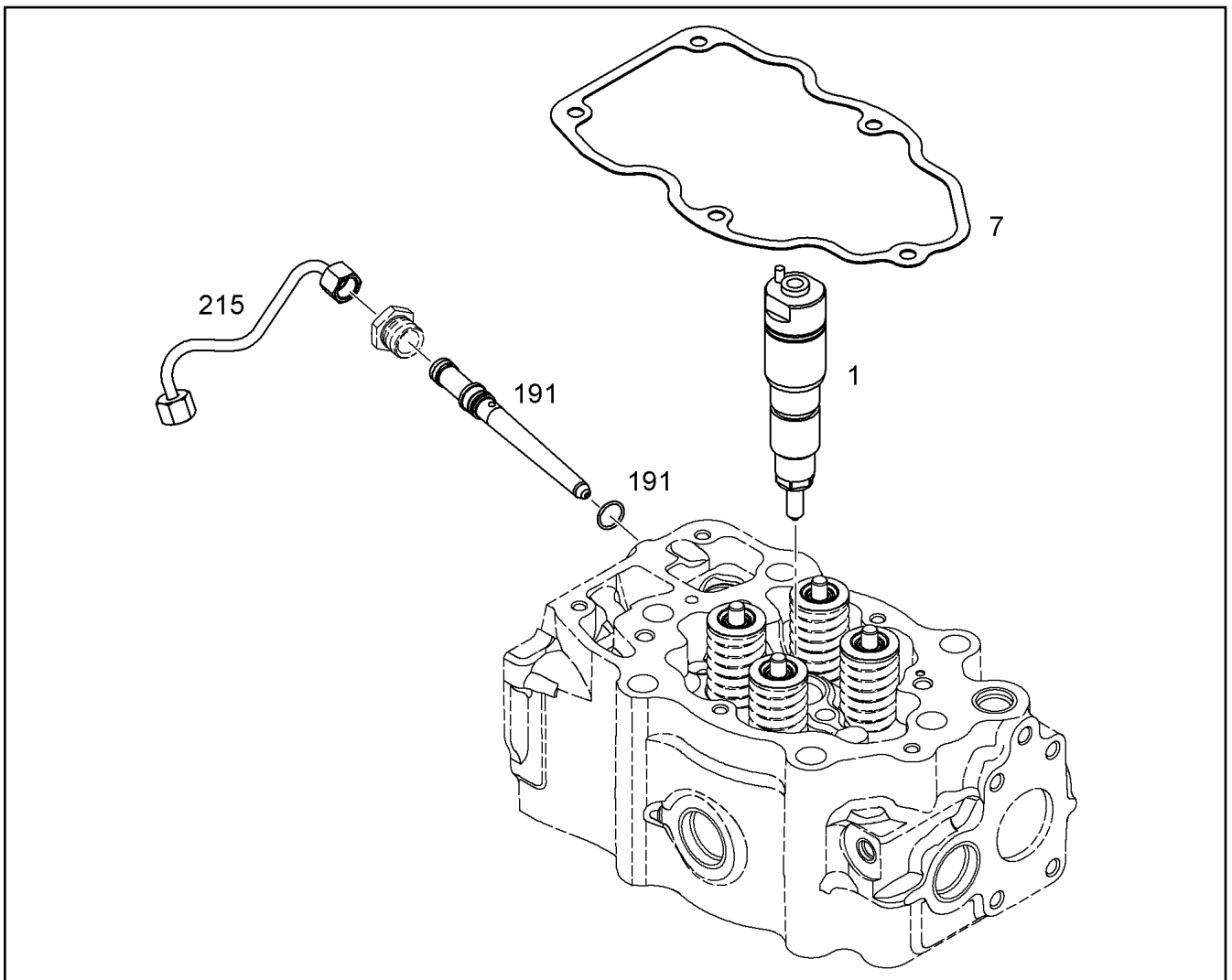
**LIEBHERR**

etk\_en\_de\_074414 LR 1400/2

AIR INTAKE PIPE ASS.  
LUFTANSAUGROHR ANBAU

598

⇒ X10117073  
10 11 707 3



Pos.	Item	Quantity	Description	Bezeichnung	Serie	K
1	10 11 658 7	1	INJECTOR	EINSPRITZDUESE		
7	10 11 855 4	1	SEAL	DICHTUNG		
191	90 75 395	1	HIGH PRESSURE CONNECTOR ASS. ⇒ 9 075 395      90 75 395	DRUCKROHRSTUTZEN ANBAU		
215	90 80 410	1	INJECTION LINE R-MOTORXD934/D93	EINSPRITZLEITUNG		

7.7.2016  
042807

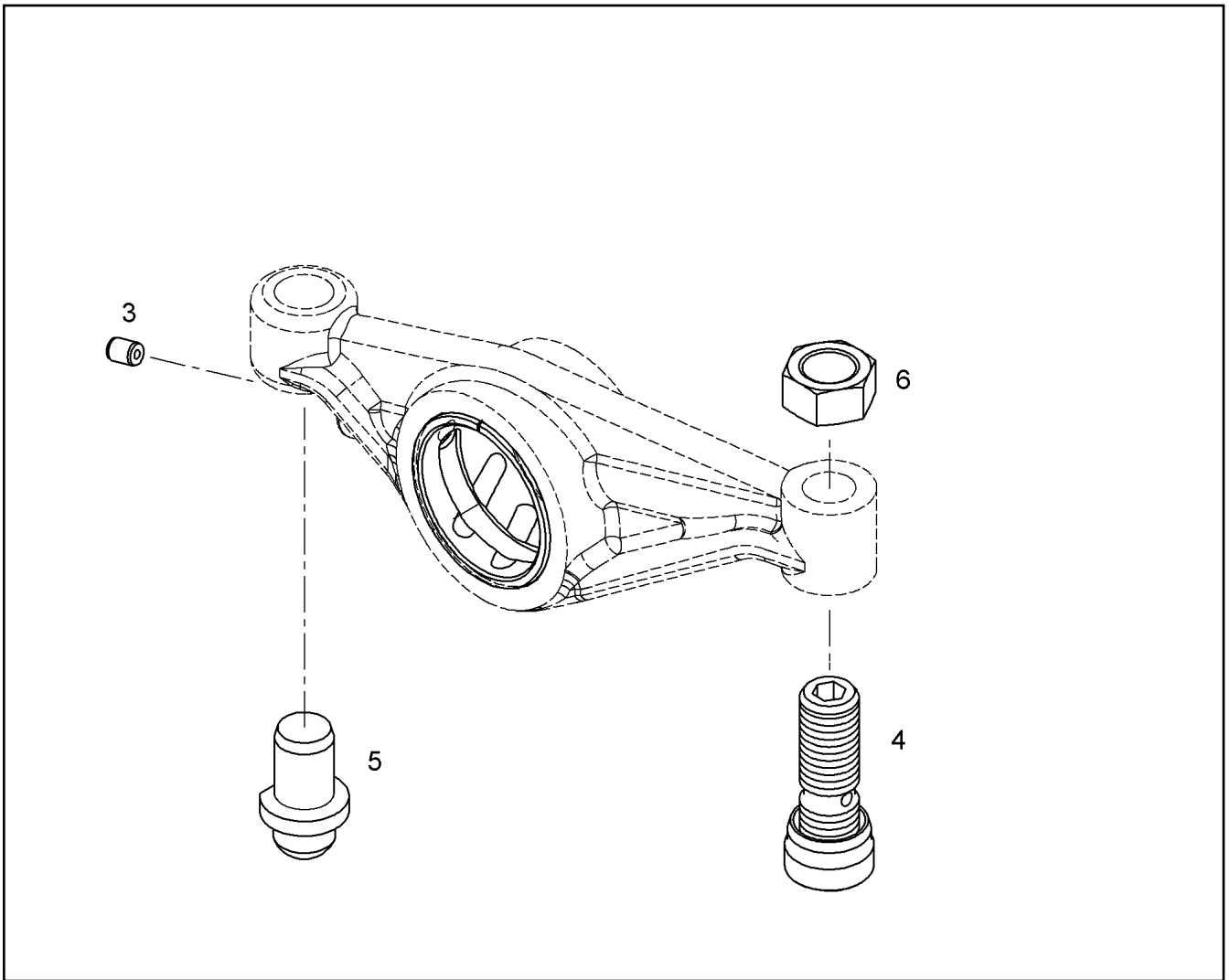
**LIEBHERR**

etk\_en\_de\_074414 LR 1400/2

RK INJECTION NOZZLE  
RS EINSPRITZDUESE

599

⇒ X10117093  
10 11 709 3



Pos.	Item	Quantity	Description	Bezeichnung	Serie	K
3	90 74 510	1	LUBRICANT NOZZLE	SCHMIEROELDUESE		
4	10 01 222 1	1	ADJUSTING SCREW M10X1	EINSTELLSCHRAUBE		
5	10 00 442 6	1	BALL PIN 10X25,59X2	KUGELBOLZEN		
6	73 81 781 23	1	NUT M10	MUTTER		

7.7.2016  
045653

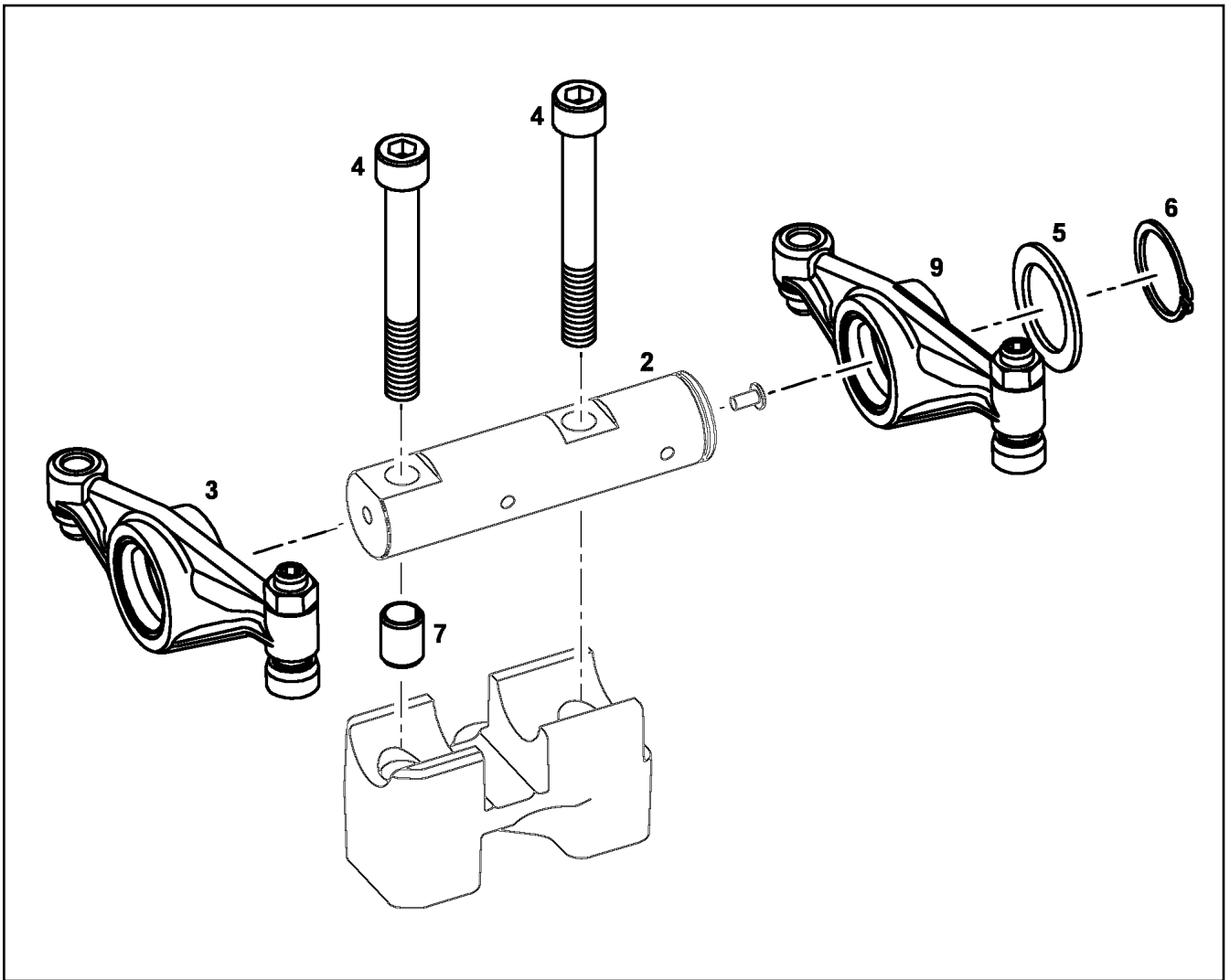
**LIEBHERR**

etk\_en\_de\_074414 LR 1400/2

ROCKER ARM PRE-ASSY.  
KIPPEBEL VORM.

600

⇒ X10117255  
10 11 725 5



Pos.	Item	Quantity	Description	Bezeichnung	Serie	K
	2 10 14 282 0	1	ROCKER AXLE PRE-ASS.	KIPPHEBELACHSE VORM.		
	(1) 10 03 632 5	1	SEALING PLUG	DICHTSTOPFEN		
	3 90 74 507	1	ROCKER ARM PRE-ASSY. ⇒ 9 074 507      90 74 507	KIPPHEBEL VORM.		
	4 40 01 595	2	SOCKET HEAD SCREW ISO 4762 M10X80 1	ZYLINDERSCHRAUBE		
	5 42 20 010 01	1	SUPPORTING WASHER DIN 988 S 28X40X2	STUETZSCHEIBE		
	6 42 80 024 08	1	LOCKING RING DIN 471 28X1,5	SICHERUNGSRING		
	7 10 00 444 2	1	DOWEL PIN ISO 13337 13X16 FSt	SPANNSTIFT		
	9 10 11 725 5	1	ROCKER ARM PRE-ASSY. ZBS ⇒ X10117255      10 11 725 5	KIPPHEBEL VORM.		

7.7.2016  
045651

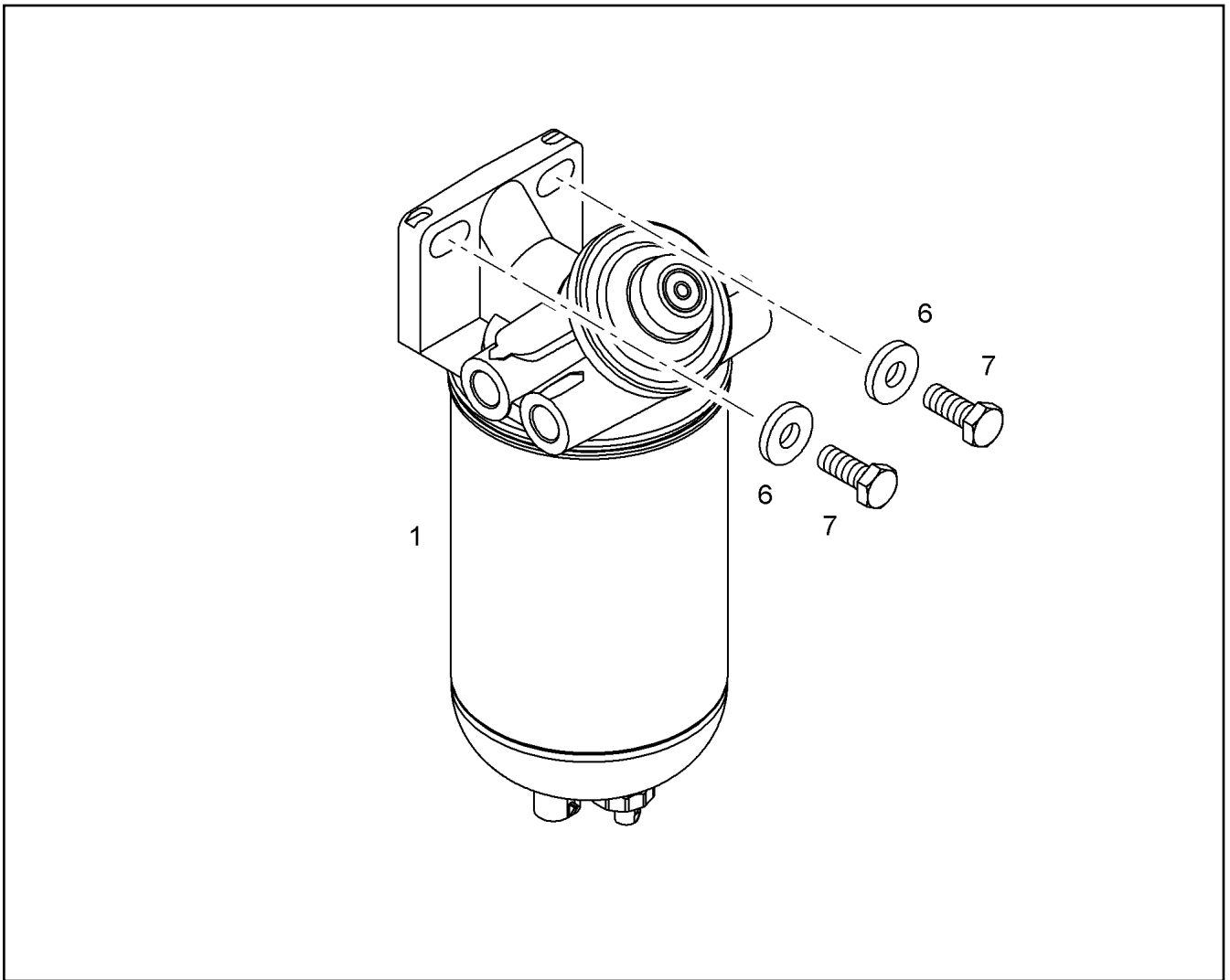
**LIEBHERR**

etk\_en\_de\_074414 LR 1400/2

ROCKER ARM BRACKET PRE-ASS.  
KIPPHEBELBOCK VORM.

▣ 601

⇒ X10117256  
10 11 725 6



Pos.	Item	Quantity	Description	Bezeichnung	Serie	K
1	10 22 282 0	1	FUEL PREFILTER ⇒ X10222820 10 22 282 0	KRAFTSTOFFVORFILTER		
6	40 00 505	2	WASHER DIN 7349 10,5 200HV A3C	SCHEIBE		
7	46 00 122	2	HEX SCREW ISO 4017 M10X40 8.8 A3C	SECHSKANTSCHRAUBE		

7.7.2016  
044049

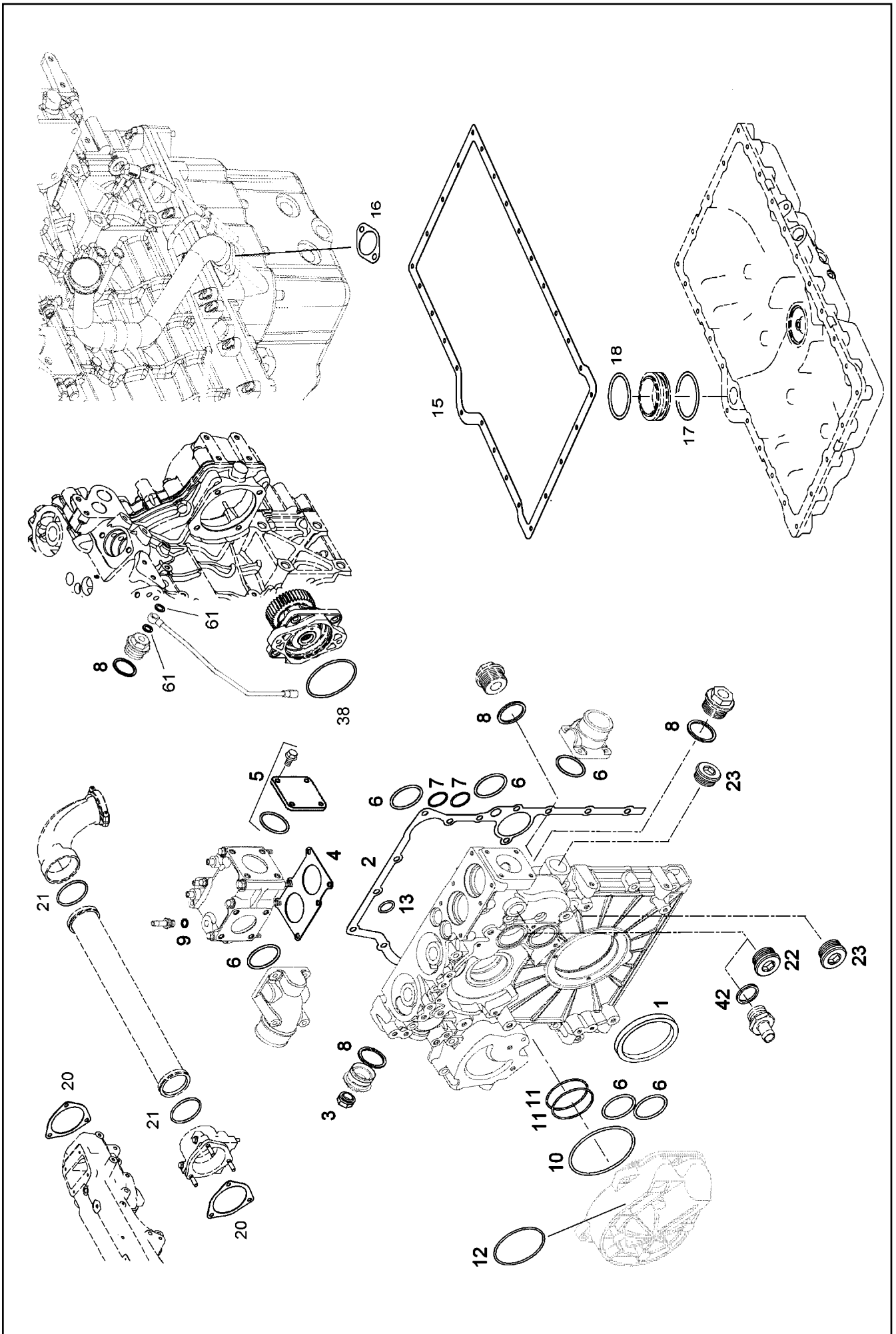
**LIEBHERR**

etk\_en\_de\_074414 LR 1400/2

FUEL-PREFILTER ASS.  
KRAFTSTOFFVORFILTERANBAU

602

⇒ X10117510  
10 11 751 0



7.7.2016  
049109

**LIEBHERR**

etk\_en\_de\_074414 LR 1400/2

SEAL KIT AGGREGATE CARRIER  
DS AGGREGATETRAEGER

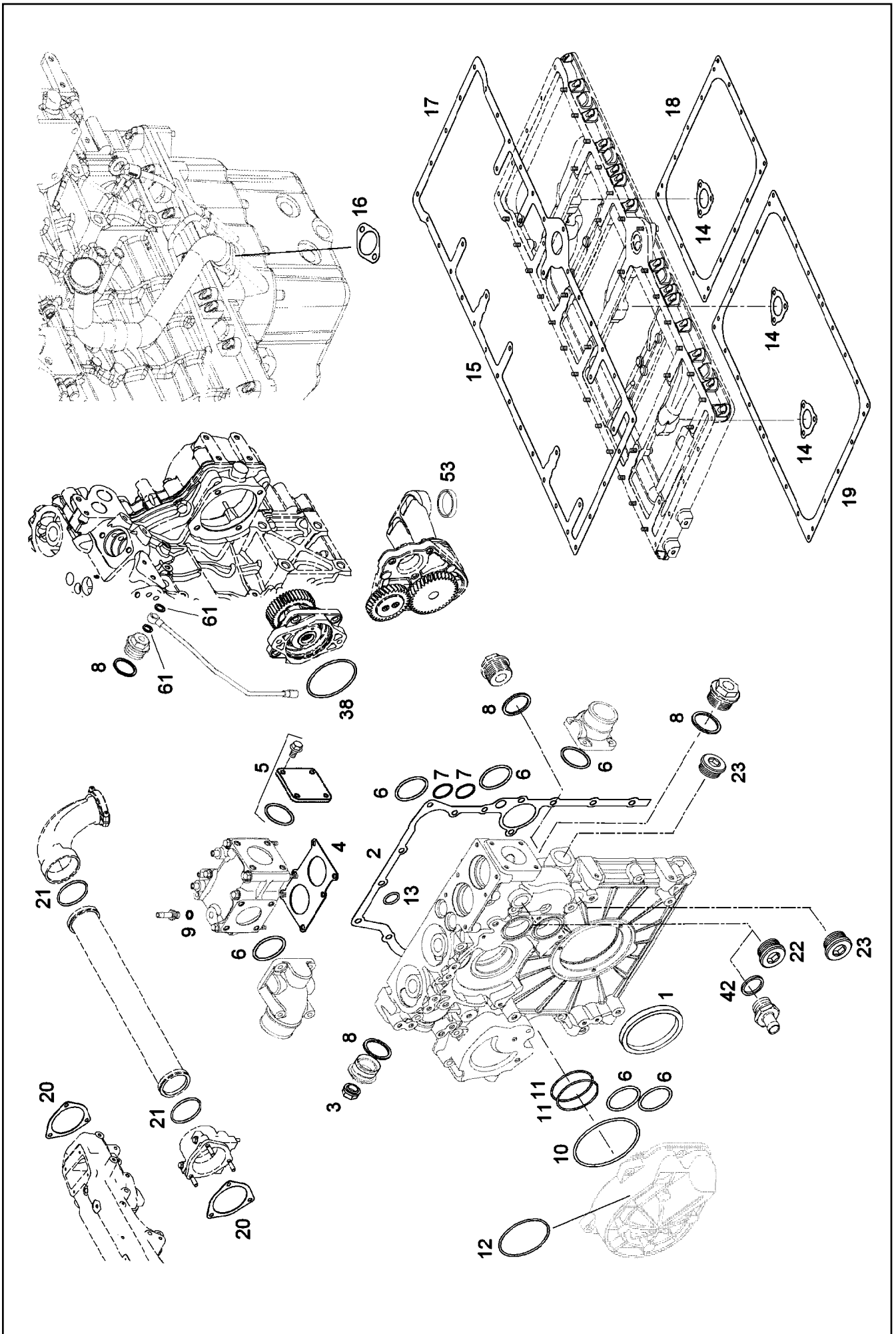
☐ 603 (1/2)

→ X10118013  
10 11 801 3

Pos.	Item	Quantity	Description	Bezeichnung	Serie	K
1	10 12 195 2	1	RK CRANKSHAFT SEAL 110 VORNE	RS KURBELWELLENDICHTUNG		
2	10 12 673 8	1	SEAL 0,33MM METALOSEAL 1	DICHTUNG		
3	73 81 226	1	SEALING NUT BN 1226 M12	DICHTMUTTER		
4	90 80 279	1	SEAL 2MM UNI-BLAU	DICHTUNG		
5	90 80 280	1	LOCKING PIECES ⇒ 9 080 280      90 80 280	VERSCHLUSSTEILE		
6	73 81 779	7	O-RING DIN 3771 59,92X3,53 HNBR 70 A	O-RING		
7	73 80 653	2	O-RING ISO 3601-1 34,59X2,62 FKM 90 A,BK	O-RING		
8	71 01 065 08	4	SEALING RING DIN 7603 A 30X36X2 CU	DICHTRING		
9	10 01 186 6	2	SEALING RING 14,7X22X1,5 St/FPM1-80	DICHTRING		
10	50 12 444 08	1	O-RING ARP 568 113,89X3,53 NBR70	O-RING		
11	73 81 593	2	O-RING 68,26X3,53 FKM 70	O-RING		
12	73 81 912	1	O-RING 120,50X3,53 75 FKM 17939	O-RING		
13	10 00 426 1	1	O-RING 26X3 HNBR 70	O-RING		
15	10 11 854 7	1	SEAL 1MM AFM 30	DICHTUNG		
16	92 75 766	1	SEAL AFM 31 TD 2	DICHTUNG		
17	73 81 566	1	O-RING DIN 3771 40,64X5,33 FKM 70 A,GN	O-RING		
18	57 00 484 08	1	O-RING ARP 568 40,87X3,53 NBR90	O-RING		
20	92 71 963	2	SEAL AFM 31	DICHTUNG		
21	10 02 232 0	2	O-RING 80X5,0 80 FKM 610	O-RING		
22	73 82 204	2	SCREW PLUG VSTI M30X1,5 St Rm>500N/m	VERSCHLUSSSCHRAUBE		
23	73 82 202	2	SCREW PLUG VSTI M38X1,5	VERSCHLUSSSCHRAUBE		
38	73 80 520	1	O-RING DIN 3771 104,37X3,53 VMQ 70 A,RD	O-RING		
42	10 11 373 1	2	SEALING RING 30,7X39X2 St/FPM1-80	DICHTRING		
61	71 01 015 08	2	SEALING RING DIN 7603 A 10X14X1,5 CU	DICHTRING		

7.7.2016	etk_en_de_074414 LR 1400/2	<input type="checkbox"/> 604 (2/2)
<b>LIEBHERR</b>	SEAL KIT AGGREGATE CARRIER DS AGGREGATETRAEGER	⇒ X10118013 10 11 801 3





7.7.2016  
049162

**LIEBHERR**

etk\_en\_de\_074414 LR 1400/2

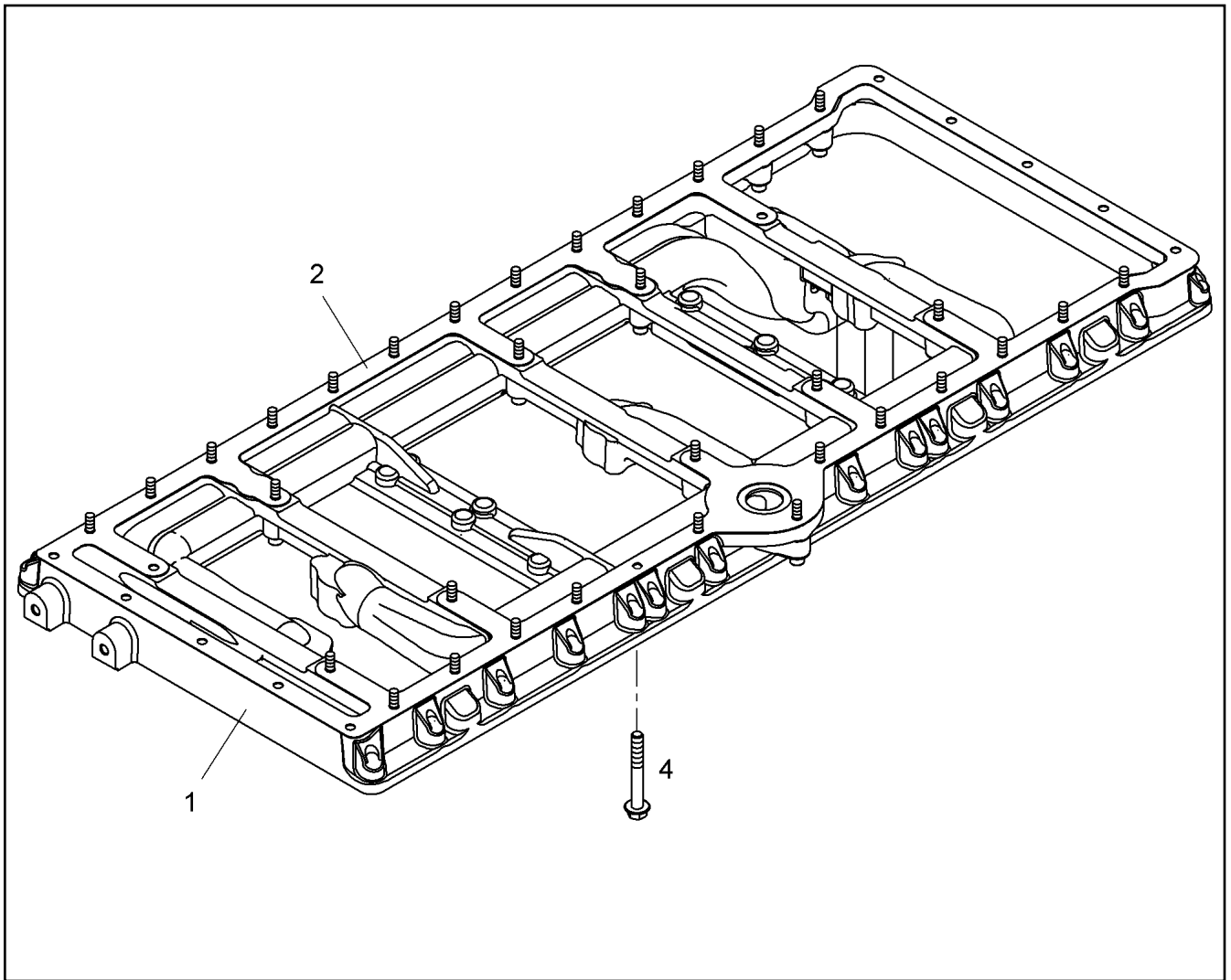
SEAL KIT AGGREGATE CARRIER  
DS AGGREGATETRAEGER

☐ 605 (1/2)

⇒ X10118014  
10 11 801 4

Pos.	Item	Quantity	Description	Bezeichnung	Serie	K
1	10 12 195 2	1	RK CRANKSHAFT SEAL 110 VORNE	RS KURBELWELLENDICHTUNG		
2	10 12 673 8	1	SEAL 0,33MM METALOSEAL 1	DICHTUNG		
3	73 81 226	1	SEALING NUT BN 1226 M12	DICHTMUTTER		
4	90 80 279	1	SEAL 2MM UNI-BLAU	DICHTUNG		
5	90 80 280	1	LOCKING PIECES ⇒ 9 080 280      90 80 280	VERSCHLUSSTEILE		
6	73 81 779	7	O-RING DIN 3771 59,92X3,53 HNBR 70 A	O-RING		
7	73 80 653	2	O-RING ISO 3601-1 34,59X2,62 FKM 90 A,BK	O-RING		
8	71 01 065 08	4	SEALING RING DIN 7603 A 30X36X2 CU	DICHTRING		
9	10 01 186 6	2	SEALING RING 14,7X22X1,5 St/FPM1-80	DICHTRING		
10	50 12 444 08	1	O-RING ARP 568 113,89X3,53 NBR70	O-RING		
11	73 81 593	2	O-RING 68,26X3,53 FKM 70	O-RING		
12	73 81 912	1	O-RING 120,50X3,53 75 FKM 17939	O-RING		
13	10 00 426 1	1	O-RING 26X3 HNBR 70	O-RING		
14	90 79 124	3	SEAL	DICHTUNG		
15	10 11 854 9	1	SEAL	DICHTUNG		
16	92 75 766	1	SEAL AFM 31 TD 2	DICHTUNG		
17	10 12 064 0	1	SEAL AFM 30	DICHTUNG		
18	10 11 855 1	3	SEAL	DICHTUNG		
19	10 11 855 0	1	SEAL	DICHTUNG		
20	92 71 963	2	SEAL AFM 31	DICHTUNG		
21	10 02 232 0	2	O-RING 80X5,0 80 FKM 610	O-RING		
22	73 82 204	2	SCREW PLUG VSTI M30X1,5 St Rm>500N/m	VERSCHLUSSSCHRAUBE		
23	73 82 202	2	SCREW PLUG VSTI M38X1,5	VERSCHLUSSSCHRAUBE		
38	73 80 520	1	O-RING DIN 3771 104,37X3,53 VMQ 70 A,RD	O-RING		
42	10 11 373 1	2	SEALING RING 30,7X39X2 St/FPM1-80	DICHTRING		
53	90 79 608	2	SEAL	DICHTUNG		
61	71 01 015 08	2	SEALING RING DIN 7603 A 10X14X1,5 CU	DICHTRING		

7.7.2016	etk_en_de_074414 LR 1400/2	606 (2/2)
<b>LIEBHERR</b>	SEAL KIT AGGREGATE CARRIER DS AGGREGATETRAEGER	⇒ X10118014 10 11 801 4



Pos.	Item	Quantity	Description	Bezeichnung	Serie	K
1	10 11 865 6	1	LADDER-TYPE FRAME	LEITERRAHMEN		
2	10 12 373 4	1	SEAL AFM 30	DICHTUNG		
4	10 33 355 4	34	HEX SCREW DIN 6921 M8X55 8.8	SECHSKANTSCHRAUBE		
112	10 35 459 5	1	SURFACE SEALING 300ML KARTUSCHE BI	FLAECHENDICHTUNG		

7.7.2016  
045652

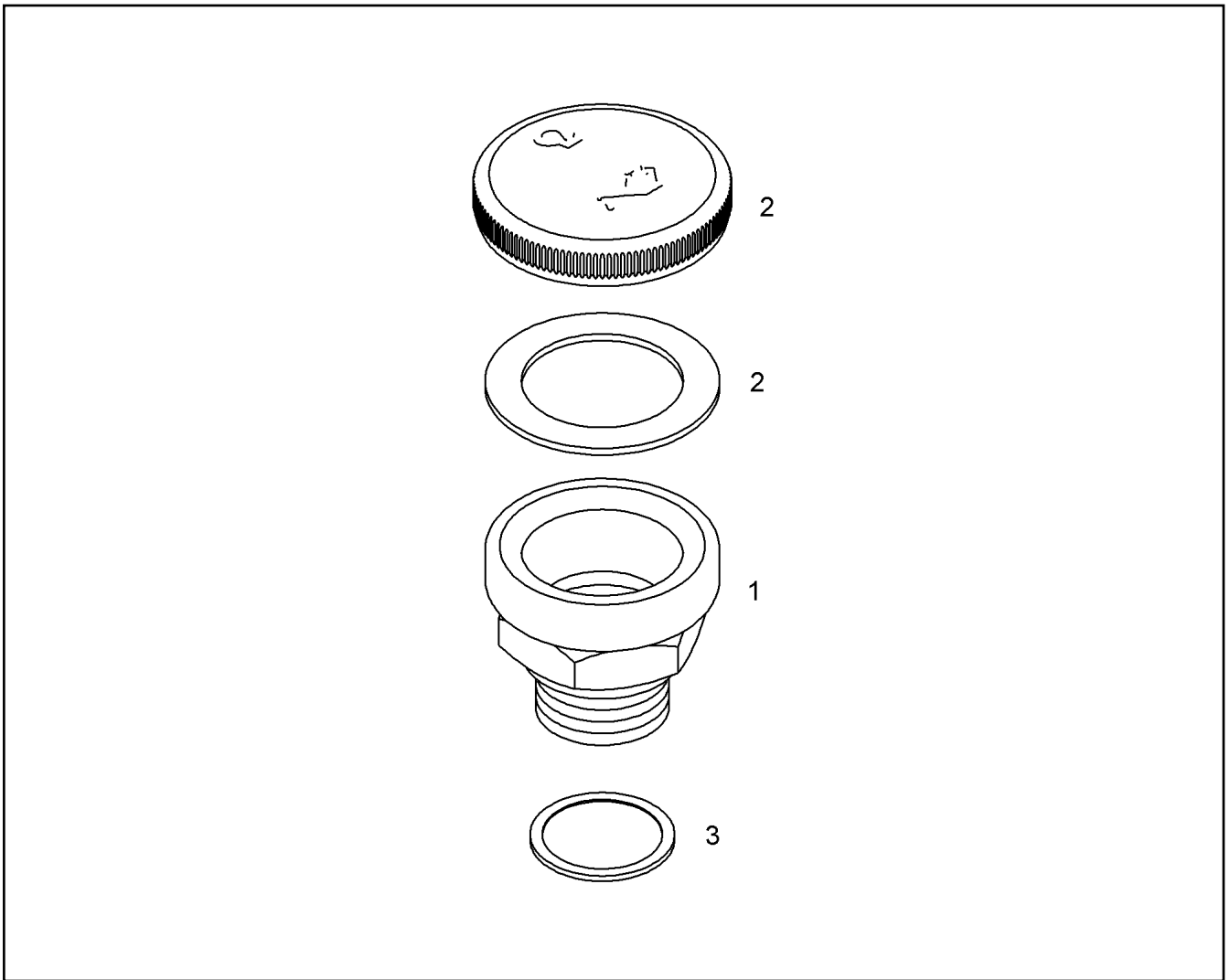
**LIEBHERR**

etk\_en\_de\_074414 LR 1400/2

LADDER-TYPE FRAME  
LEITERRAHMEN

607

⇒ X10118702  
10 11 870 2



Pos.	Item	Quantity	Description	Bezeichnung	Serie	K
1	10 11 903 1	1	FILLER NECK CPL.	EINFUELLSTUTZEN KPL.		
2	91 44 757	1	END COVER	VERSCHLUSSDECKEL		
(1)	91 44 762	1	SEAL	DICHTUNG		
3	10 33 562 9	1	PROFILE PACKING DIN 3869 33X29,7 FPM	PROFILDICHTRING		

7.7.2016  
049161

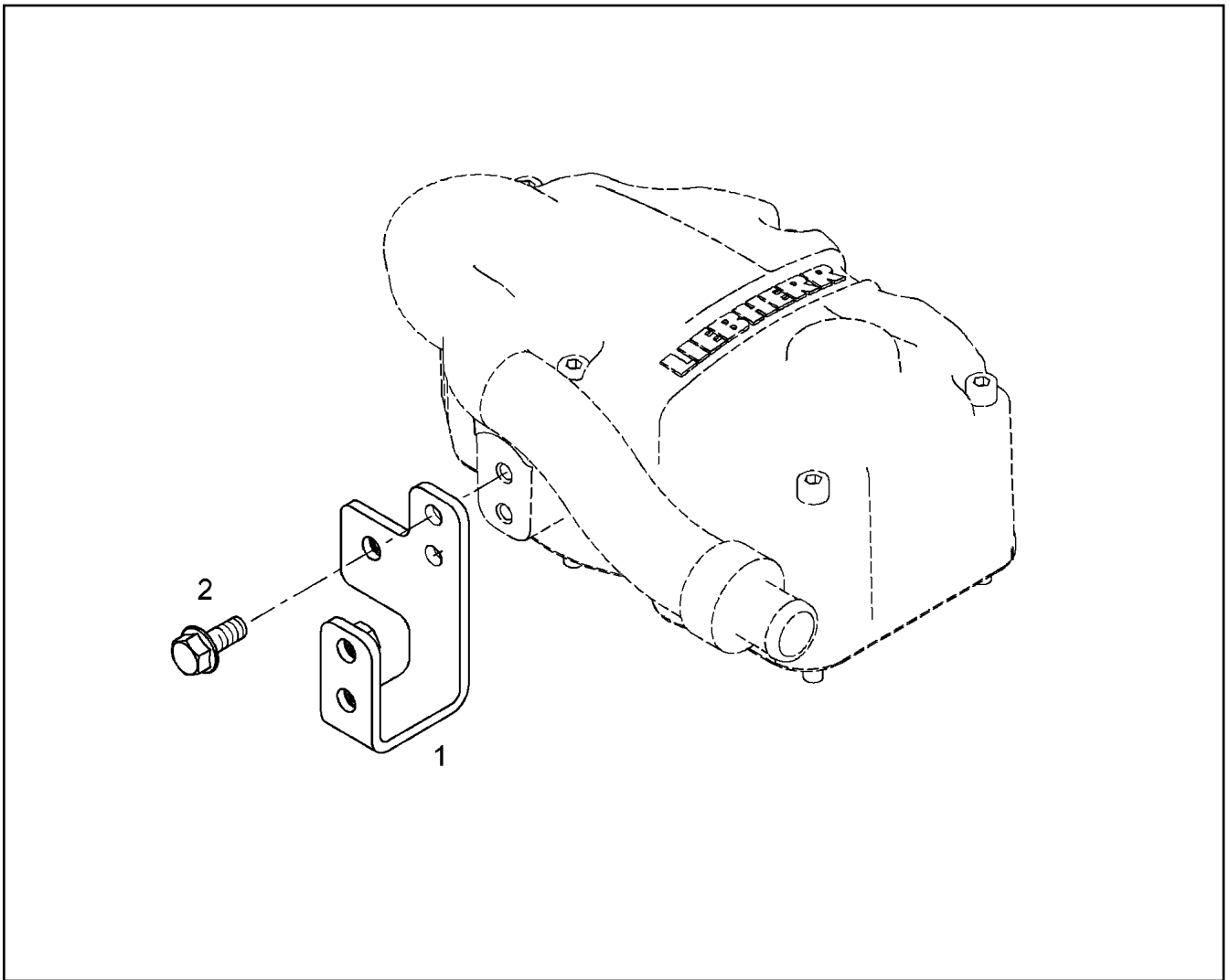
**LIEBHERR**

etk\_en\_de\_074414 LR 1400/2

OIL FILLER INLET  
OELEINFUELLUNG

608

⇒ X10119030  
10 11 903 0



Pos.	Item	Quantity	Description	Bezeichnung	Serie	K
1	10 11 911 9	1	RETAINER CPL. S355J0	HALTER KPL.		
2	10 01 690 6	2	HEX SCREW DIN 6921 M8X20 8.8 A2C	SECHSKANTSCHRAUBE		

7.7.2016  
049114

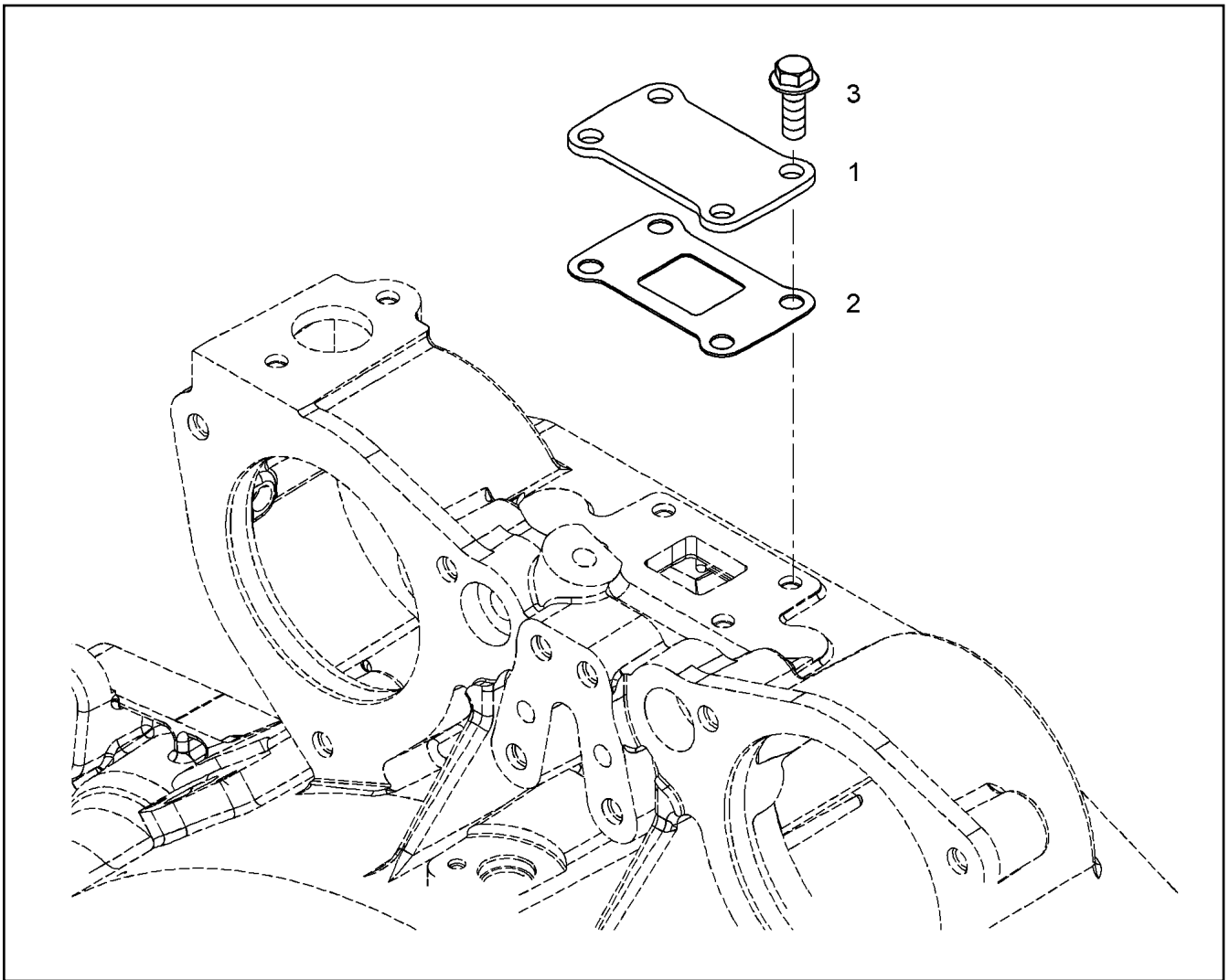
**LIEBHERR**

etk\_en\_de\_074414 LR 1400/2

CLAMP - ADD-ON UNIT  
HALTER ANBAU

609

⇒ X10119127  
10 11 912 7



Pos.	Item	Quantity	Description	Bezeichnung	Serie	K
1	10 11 912 9	1	SHEET S355J0	PLATTE		
2	90 79 130	1	SEAL 1MM	DICHTUNG		
3	10 01 690 6	4	HEX SCREW DIN 6921 M8X20 8.8 A2C	SECHSKANTSCHRAUBE		

7.7.2016  
049119

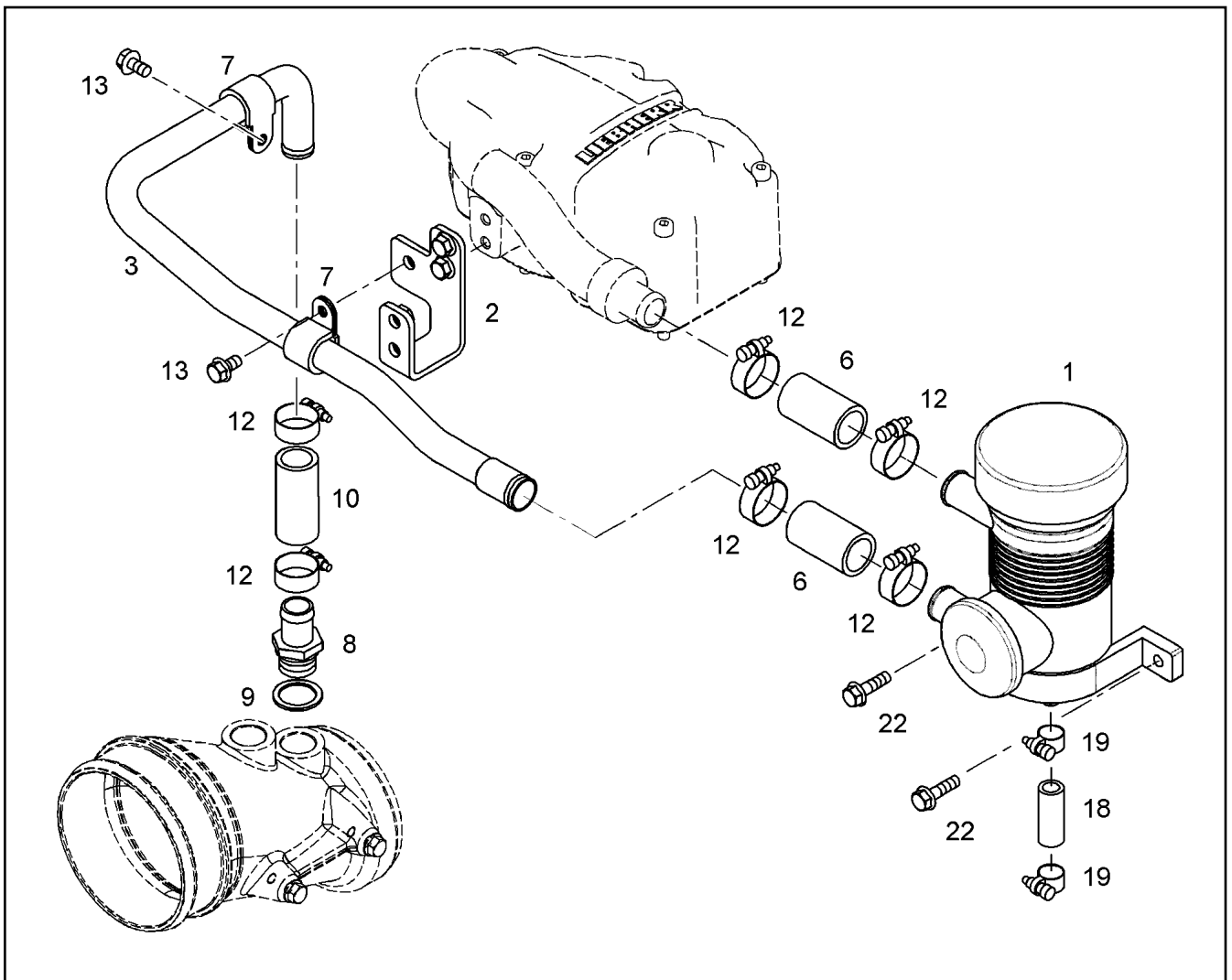
**LIEBHERR**

etk\_en\_de\_074414 LR 1400/2

LOCKING PIECES  
VERSCHLUSSTEILE

610

⇒ X10119128  
10 11 912 8



Pos.	Item	Quantity	Description	Bezeichnung	Serie	K
1	90 75 483	1	CRANKCASE BREATHER ⇒ 9 075 483 90 75 483	KURBELGEHAEUSEENTLUEFT		
2	10 11 912 7	1	CLAMP - ADD-ON UNIT ⇒ X10119127 10 11 912 7	HALTER ANBAU		
3	10 11 917 7	1	PIPELINE 22X1,5	ROHRLEITUNG		
6	92 71 340	2	RUBBER CONNECTION 25 X35/33X56 L.	GUMMIMUFFE		
7	73 81 630	2	CLAMP DIN 3016-1 22X20XD1 W1-2-MVQ	SHELLE		
8	91 40 351	1	HOSE NIPPLE GERADE	SCHLAUCHNIPPEL		
9	10 01 187 0	1	SEALING RING 26,7X34,93X2 St/FPM1-80	DICHTRING		
10	92 73 161	1	RUBBER CONNECTION 22X30X65L.	GUMMIMUFFE		
12	49 00 778	6	HOSE CLAMP DIN 3017-1 26/20-32/13 W2-2	SCHLAUCHSCHELLE		
13	10 00 507 8	2	HEX SCREW DIN 6921 M8X16 8.8 A2C	SECHSKANTSCHRAUBE		
18	90 79 603	1	RUBBER CONNECTION 12 X 18 X 45 GUMMI	GUMMIMUFFE		
19	49 81 029	2	HOSE CLAMP DIN 3017-2 17/16 - 18/12 W1-2	SCHLAUCHSCHELLE		
22	10 00 778 2	2	HEX SCREW DIN 6921 M8X30 8.8 A2C	SECHSKANTSCHRAUBE		

7.7.2016  
049121

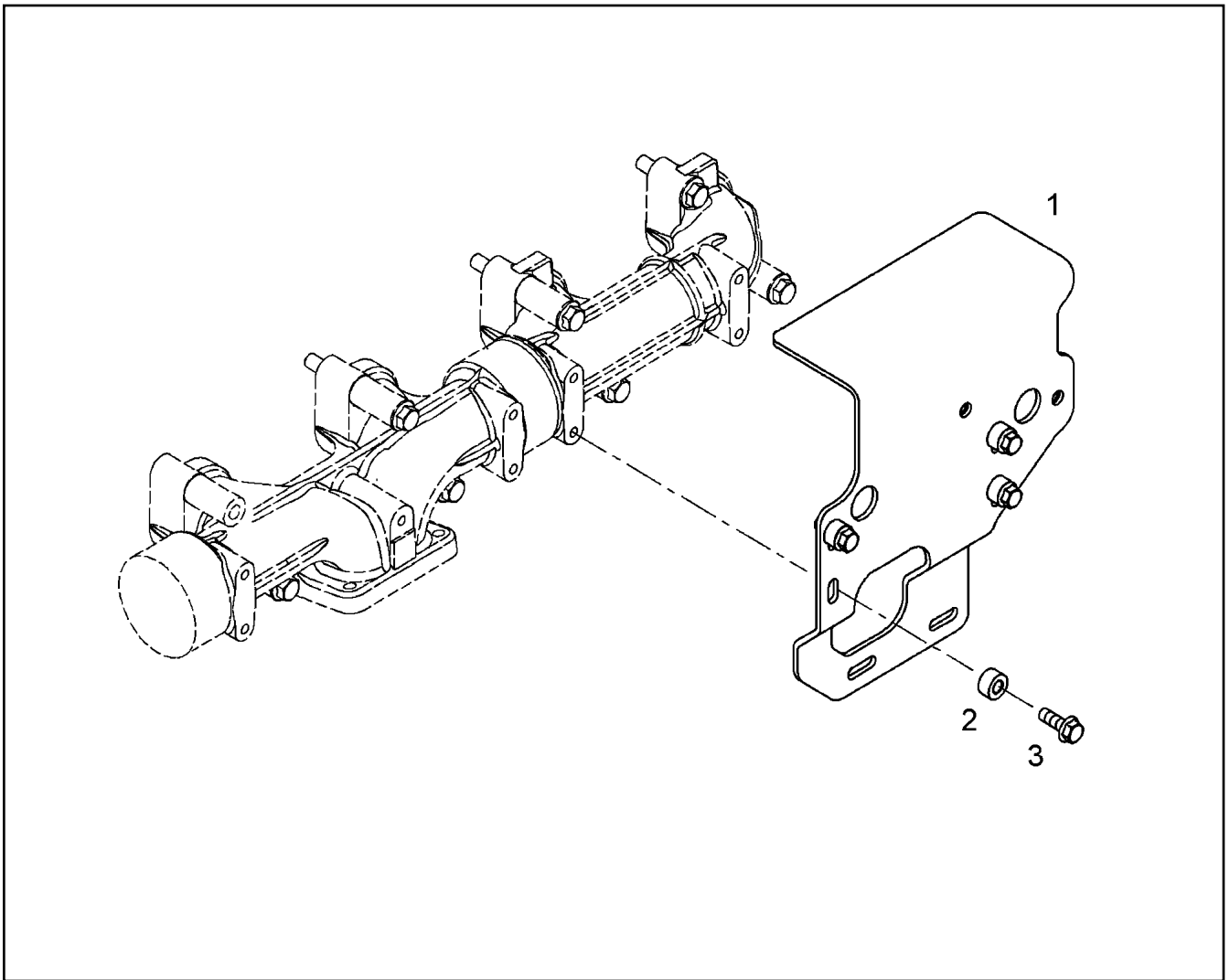
**LIEBHERR**

etk\_en\_de\_074414 LR 1400/2

CRANKCASE BREATHER ASSEMBLY  
KURBELGEHAEUSEENTLUEFT.ANBAU

611

⇒ X10119176  
10 11 917 6



Pos.	Item	Quantity	Description	Bezeichnung	Serie	K
1	10 11 579 2	1	HEAT PROTECTION SHEET	HITZESCHUTZBLECH		
2	91 32 577	4	DISTANCE SLEEVE 8,5X18X10 St Rm>500N/	DISTANZHUELSE		
3	10 33 620 0	4	HEX SCREW DIN 6921 M8X25 X5NiCrTi26-1	SECHSKANTSCHRAUBE		

7.7.2016  
049123

**LIEBHERR**

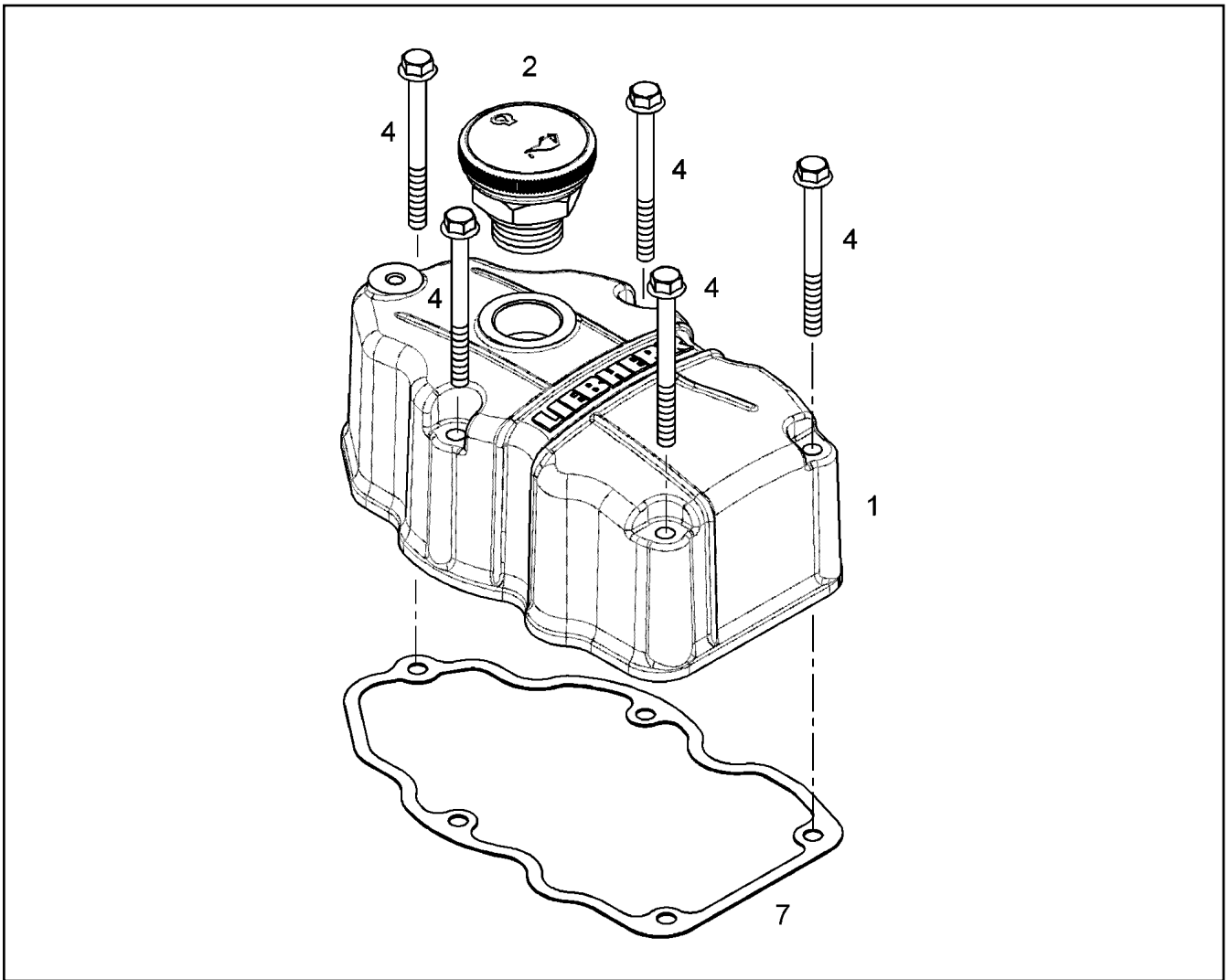
etk\_en\_de\_074414 LR 1400/2

HEAT PROTECTION W.FASTENING  
HITZESCHUTZ MIT BEFESTIGUNG

612

⇒ X10119200  
10 11 920 0





Pos.	Item	Quantity	Description	Bezeichnung	Serie	K
1	10 11 960 1	1	CYLINDER HEAD COVER	ZYLINDERKOPFDECKEL		
2	10 11 903 0	1	OIL FILLER INLET ⇒ X10119030 10 11 903 0	OELEINFUELLUNG		
4	10 10 030 3	5	HEX SCREW EN 1665 M8X90 8.8 A3C	SECHSKANTSCHRAUBE		
7	10 11 855 4	1	SEAL	DICHTUNG		

7.7.2016  
049122

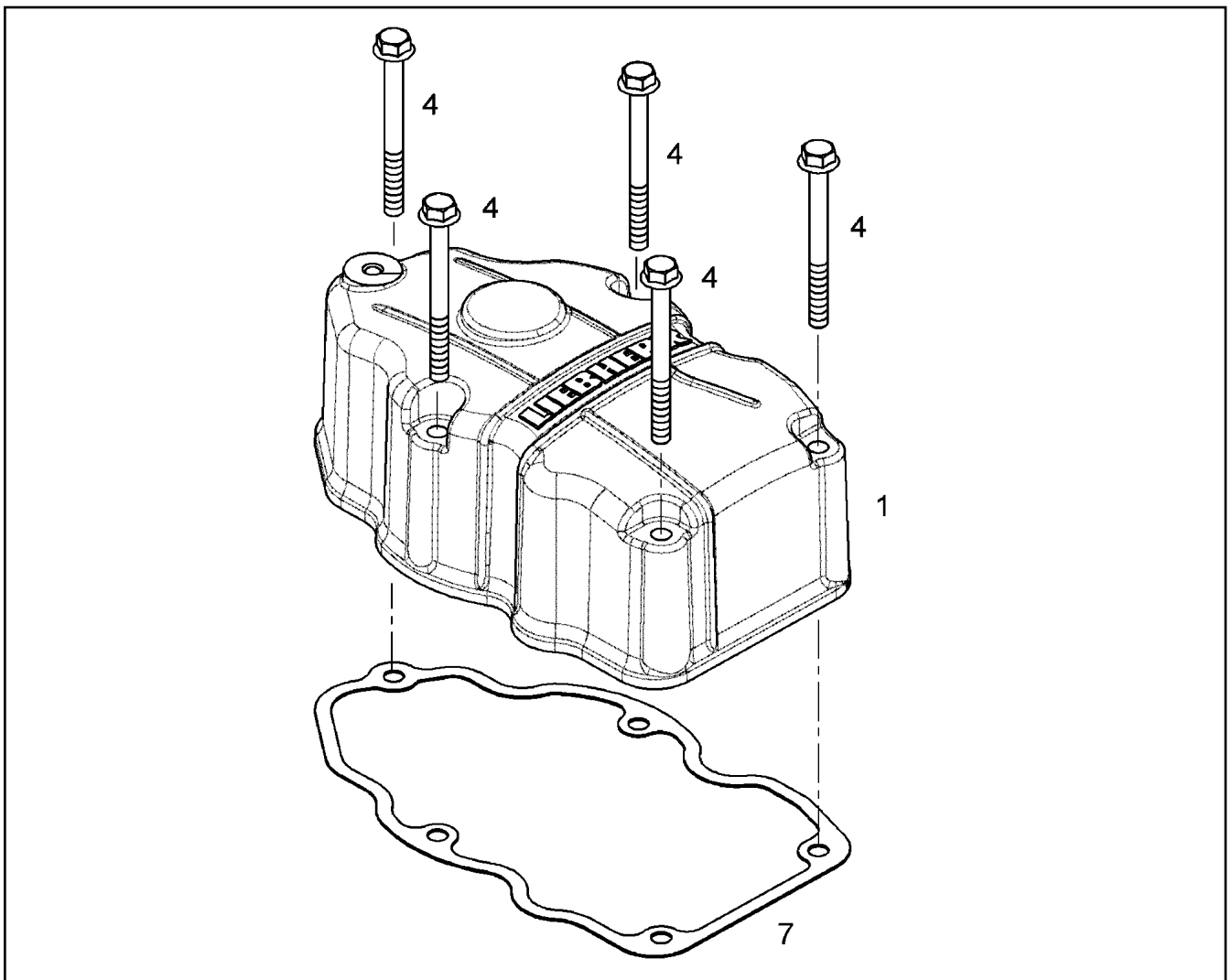
**LIEBHERR**

etk\_en\_de\_074414 LR 1400/2

CYLINDER HEAD COVER ASSEMBLY  
ZYLINDERKOPFDECKEL ANBAU

613

⇒ X10119609  
10 11 960 9



Pos.	Item	Quantity	Description	Bezeichnung	Serie	K
1	10 11 960 2	1	CYLINDER HEAD COVER	ZYLINDERKOPFDECKEL		
4	10 10 030 3	5	HEX SCREW EN 1665 M8X90 8.8 A3C	SECHSKANTSCHRAUBE		
7	10 11 855 4	1	SEAL	DICHTUNG		

7.7.2016  
049115

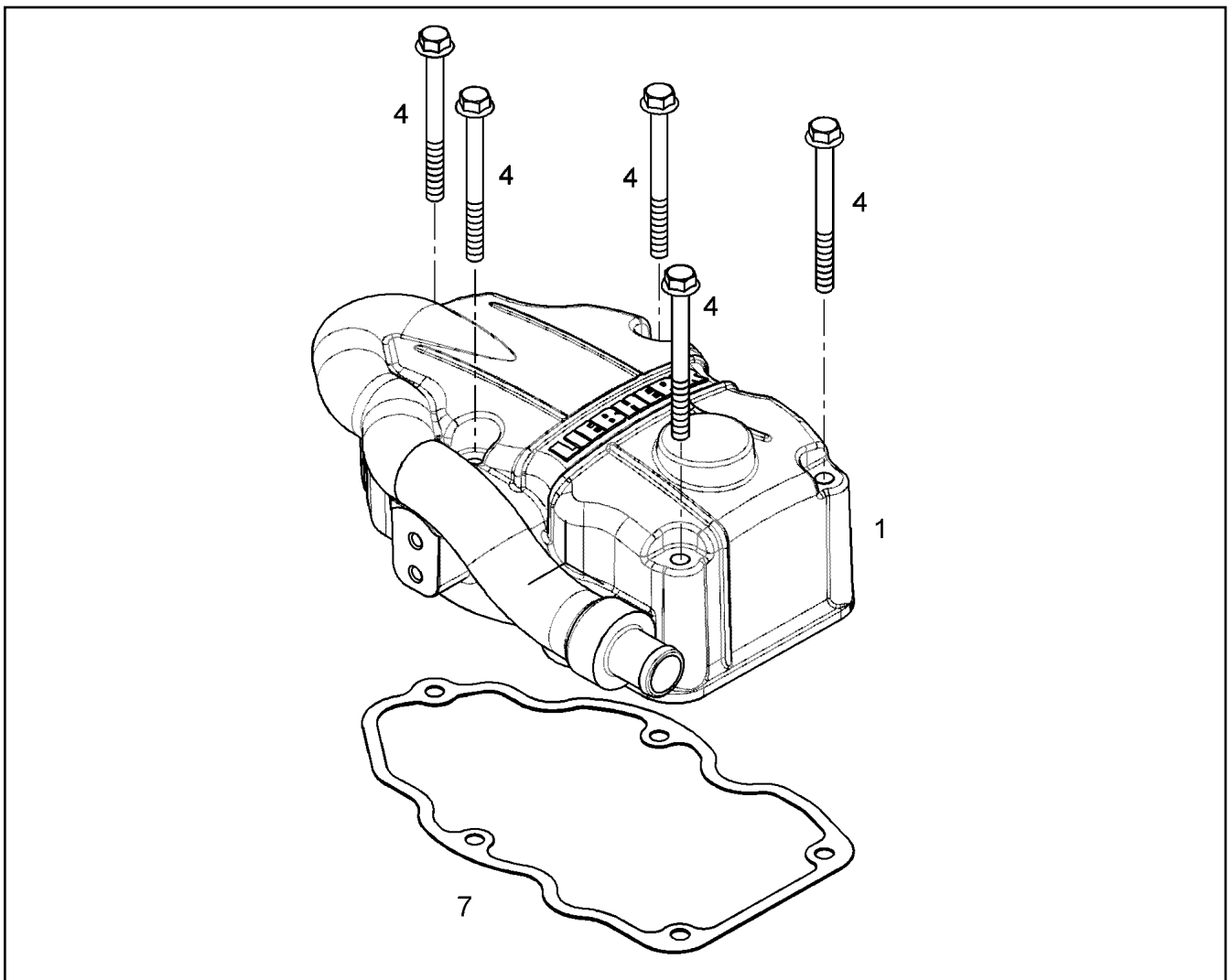
**LIEBHERR**

etk\_en\_de\_074414 LR 1400/2

CYLINDER HEAD COVER ASSEMBLY  
ZYLINDERKOPFDECKEL ANBAU

614

⇒ X10119610  
10 11 961 0



Pos.	Item	Quantity	Description	Bezeichnung	Serie	K
1	10 11 901 1	1	CYLINDER HEAD COVER	ZYLINDERKOPFDECKEL		
4	10 10 030 3	5	HEX SCREW EN 1665 M8X90 8.8 A3C	SECHSKANTSCHRAUBE		
7	10 11 855 4	1	SEAL	DICHTUNG		

7.7.2016  
049116

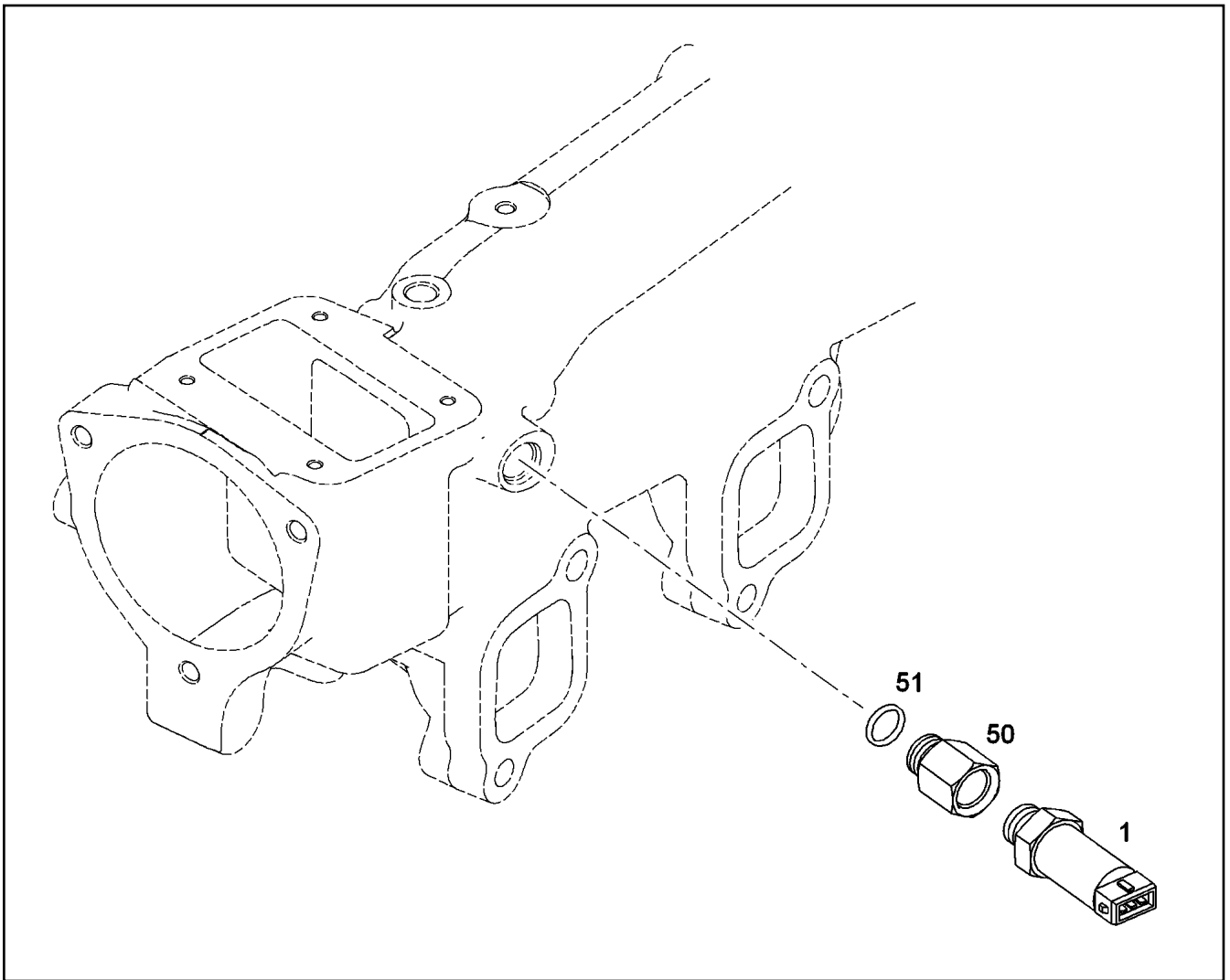
**LIEBHERR**

etk\_en\_de\_074414 LR 1400/2

CYLINDER HEAD COVER ASSEMBLY  
ZYLINDERKOPFDECKEL ANBAU

615

⇒ X10119636  
10 11 963 6



Pos.	Item	Quantity	Description	Bezeichnung	Serie	K
1	90 76 550	1	PRESSURE TRANSMITTER CPL. 0,5-4,5 BA	DRUCKGEBER KPL.		
(1)	10 10 078 1	1	PRESSURE TRANSMITTER 0,5-4,5 BAR	DRUCKGEBER		
(2)	10 11 397 5	1	O-RING 15,50X2,00 FKM 80	O-RING		
50	10 11 818 1	1	FITTINGS S235JR	STUTZEN		
51	10 11 397 5	1	O-RING 15,50X2,00 FKM 80	O-RING		

7.7.2016  
049183

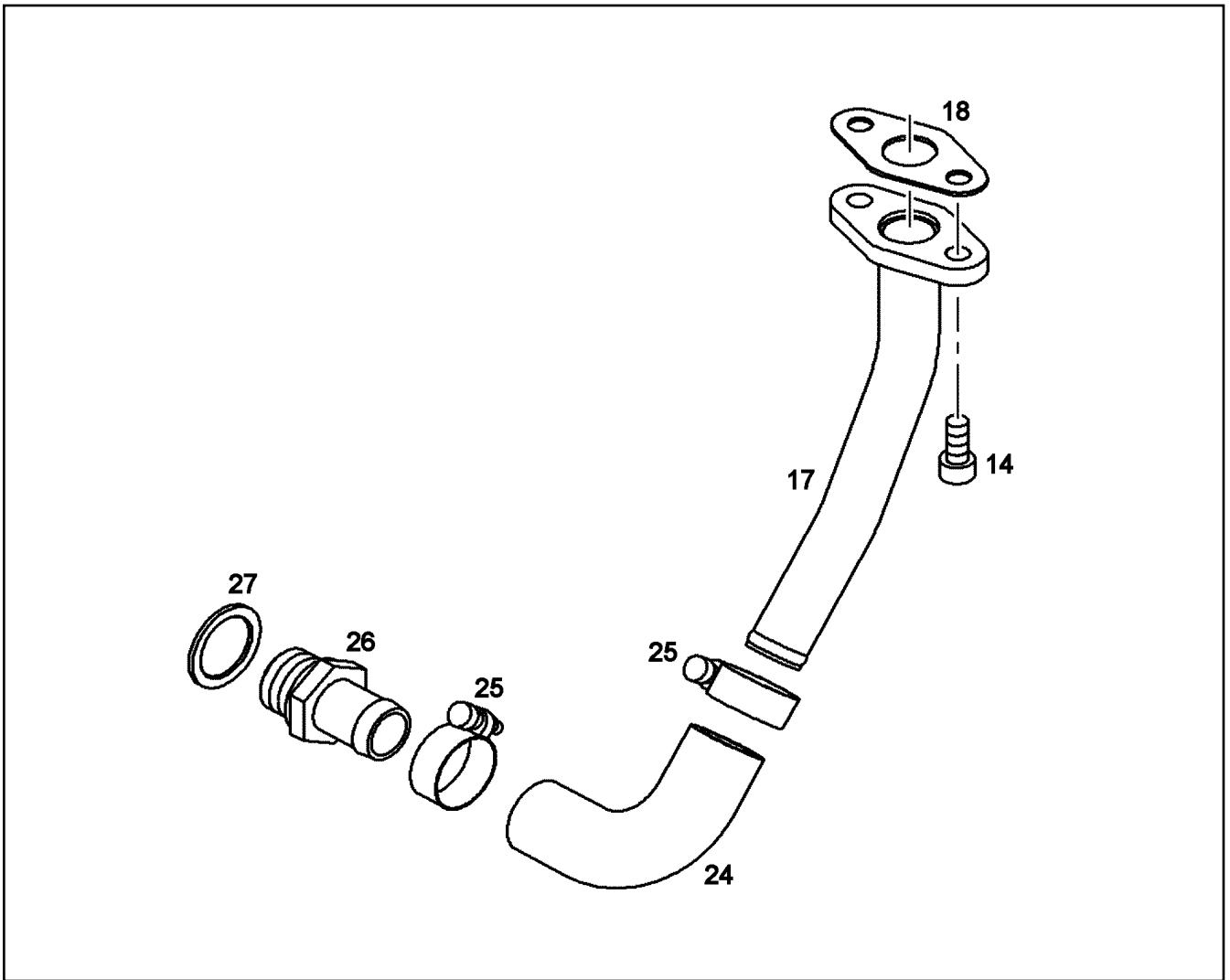
**LIEBHERR**

etk\_en\_de\_074414 LR 1400/2

PRESSURE TRANSMITTER ATTACH.  
DRUCKGEBER ANBAU

616

⇒ X10119697  
10 11 969 7



Pos.	Item	Quantity	Description	Bezeichnung	Serie	K
14	49 80 007	2	SOCKET HEAD SCREW ISO 4762 M8X20 8.8	ZYLINDERSCHRAUBE		
17	10 11 902 1	1	OIL RETURN PIPE 22X1,5	OELRUECKLAUFLEITUNG		
18	92 68 131	1	SEAL 1,5MM ASBESTFREI AFM 32/2	DICHTUNG		
24	10 11 631 0	1	RUBBER CONNECTION 90GRAD	GUMMIMUFFE		
25	49 00 778	2	HOSE CLAMP DIN 3017-1 26/20-32/13 W2-2	SCHLAUCHSCHELLE		
26	91 40 351	1	HOSE NIPPLE GERADE	SCHLAUCHNIPPEL		
27	10 01 187 0	1	SEALING RING 26,7X34,93X2 St/FPM1-80	DICHTRING		

7.7.2016  
049179

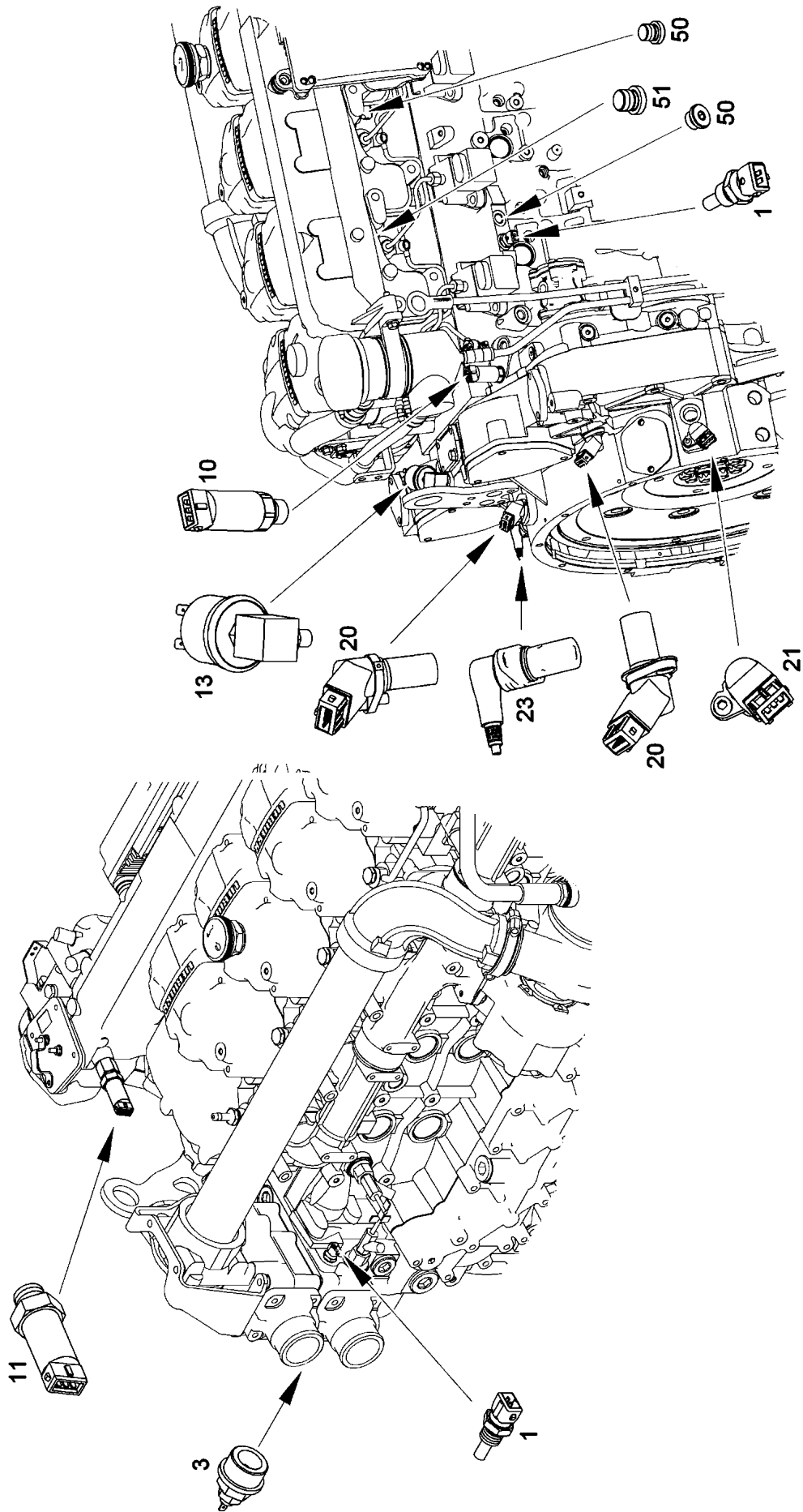
**LIEBHERR**

etk\_en\_de\_074414 LR 1400/2

RK OIL RETURN PIPE  
RS OELRUECKLAUFLEITUNG

617

⇒ X10119898  
10 11 989 8



7.7.2016  
049154

**LIEBHERR**

etk\_en\_de\_074414 LR 1400/2

ENGINE CONTROL SENSORS  
MOTORREGELUNGSENSORIK

▣ 618 (1/2)

⇒ X10120087  
10 12 008 7

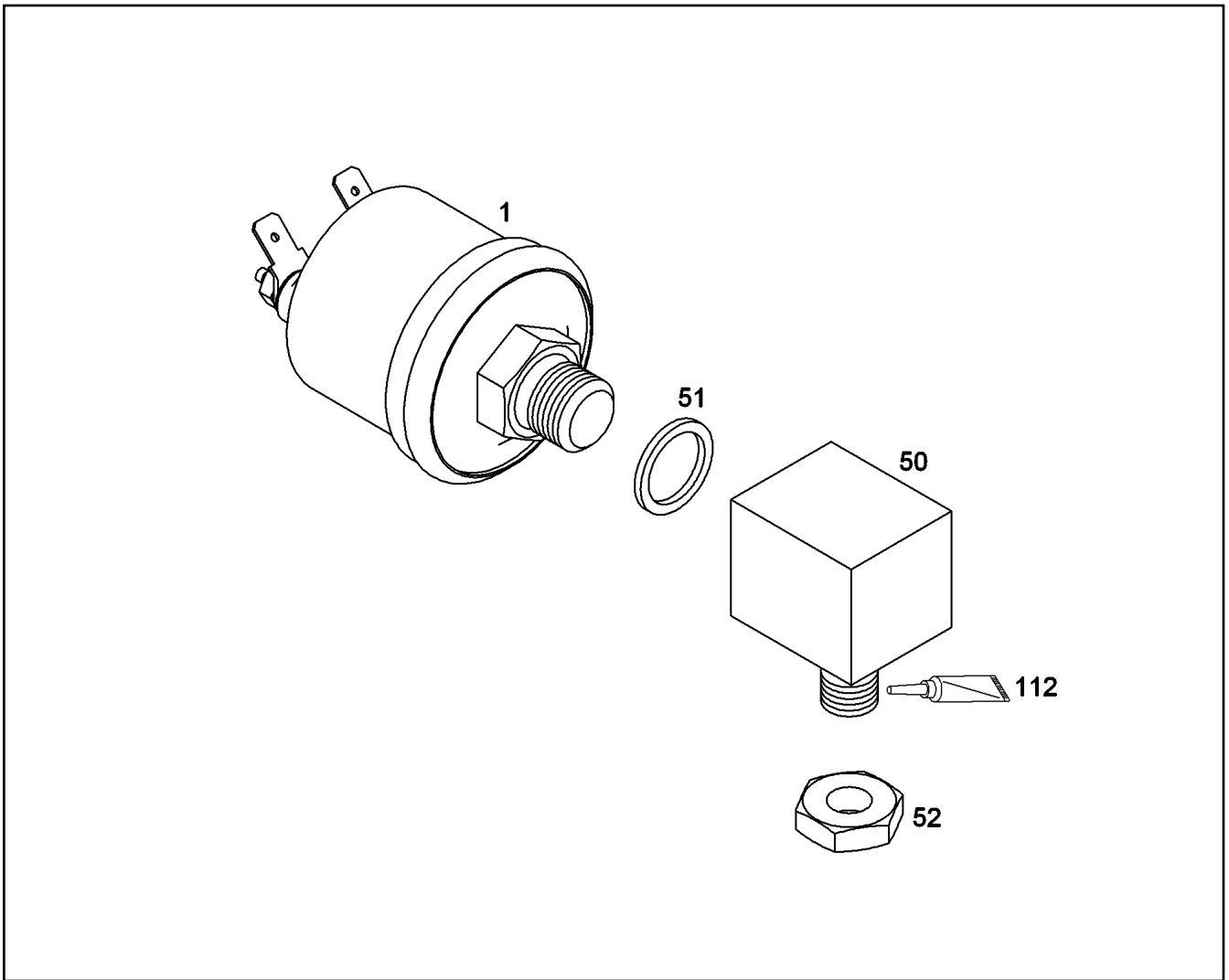
Pos.	Item	Quantity	Description	Bezeichnung	Serie	K
1	62 90 130	2	TEMPERATURE SENSOR	TEMPERATURSENSOR		
3	10 12 070 4	1	PYROMETRIC PROBE ASSEMBLY +40/+120° ⇒ X10120704 10 12 070 4	TEMPERATURFUEHLER ANBAU		
10	90 76 531	1	PRESSURE TRANSMITTER CPL. 0-10 BAR	DRUCKGEBER KPL.		
(1)	10 02 512 4	1	PRESSURE TRANSMITTER 0-10 BAR	DRUCKGEBER		
(2)	10 04 098 4	1	PROFILE PACKING DIN 3869 14X11,6 FKM 8	PROFILDICHTRING		
11	10 11 969 7	1	PRESSURE TRANSMITTER ATTACH. M18X1 ⇒ X10119697 10 11 969 7	DRUCKGEBER ANBAU		
13	10 12 008 9	1	PRESSURE TRANSMITTER ATTACH. ⇒ X10120089 10 12 008 9	DRUCKGEBER ANBAU		
20	90 79 206	2	ROTATIONAL SPEED SENSOR CPL. 10-1000	DREHZAHLGEBER KPL.		
(2)	73 81 103	1	O-RING ISO 3601-1 17,17X1,78 FKM 70 A,GN	O-RING		
(3)	46 00 048	1	SOCKET HEAD SCREW ISO 4762 M6X16 8.8	ZYLINDERSCHRAUBE		
21	90 76 534	1	ROTATIONAL SPEED SENSOR CPL. 10-1000	DREHZAHLGEBER KPL.		
(2)	73 81 103	1	O-RING ISO 3601-1 17,17X1,78 FKM 70 A,GN	O-RING		
(3)	46 00 048	1	SOCKET HEAD SCREW ISO 4762 M6X16 8.8	ZYLINDERSCHRAUBE		
(30)	90 79 064	1	SPACER PIECE S355J0	DISTANZSTUECK		
23	92 73 234	1	ROTATIONAL SPEED SENSOR ATTACH ⇒ 9 273 234 92 73 234	DREHZAHLGEBER ANBAU		
50	73 80 566	2	SCREW PLUG VSTI M14X1,5	VERSCHLUSSSCHRAUBE		
51	73 80 019	1	SCREW PLUG VSTI M18X1,5 CR6-FREI	VERSCHLUSSSCHRAUBE		

7.7.2016

etk\_en\_de\_074414 LR 1400/2

619 (2/2)

**LIEBHERR**ENGINE CONTROL SENSORS  
MOTORREGELUNGSENSORIK⇒ X10120087  
10 12 008 7



Pos.	Item	Quantity	Description	Bezeichnung	Serie	K
1	69 11 802 08	1	OIL-PRESSURE TRANSDUCER	OELDRUCKGEBER		
50	10 12 001 8	1	CONNECTING PIECE S235JR	VERBINDUNGSSTUECK		
51	71 01 025 08	1	SEALING RING DIN 7603 A14X18X1,5 CU	DICHTRING		
52	49 80 896	1	HEX NUT ISO 8675 M10X1 04 A3C	SECHSKANTMUTTER		
112	81 12 013 14	1	SEALING COMPOUND 50ML TUBE -55/+150 °	DICHTUNGSMASSE		

7.7.2016  
049364

**LIEBHERR**

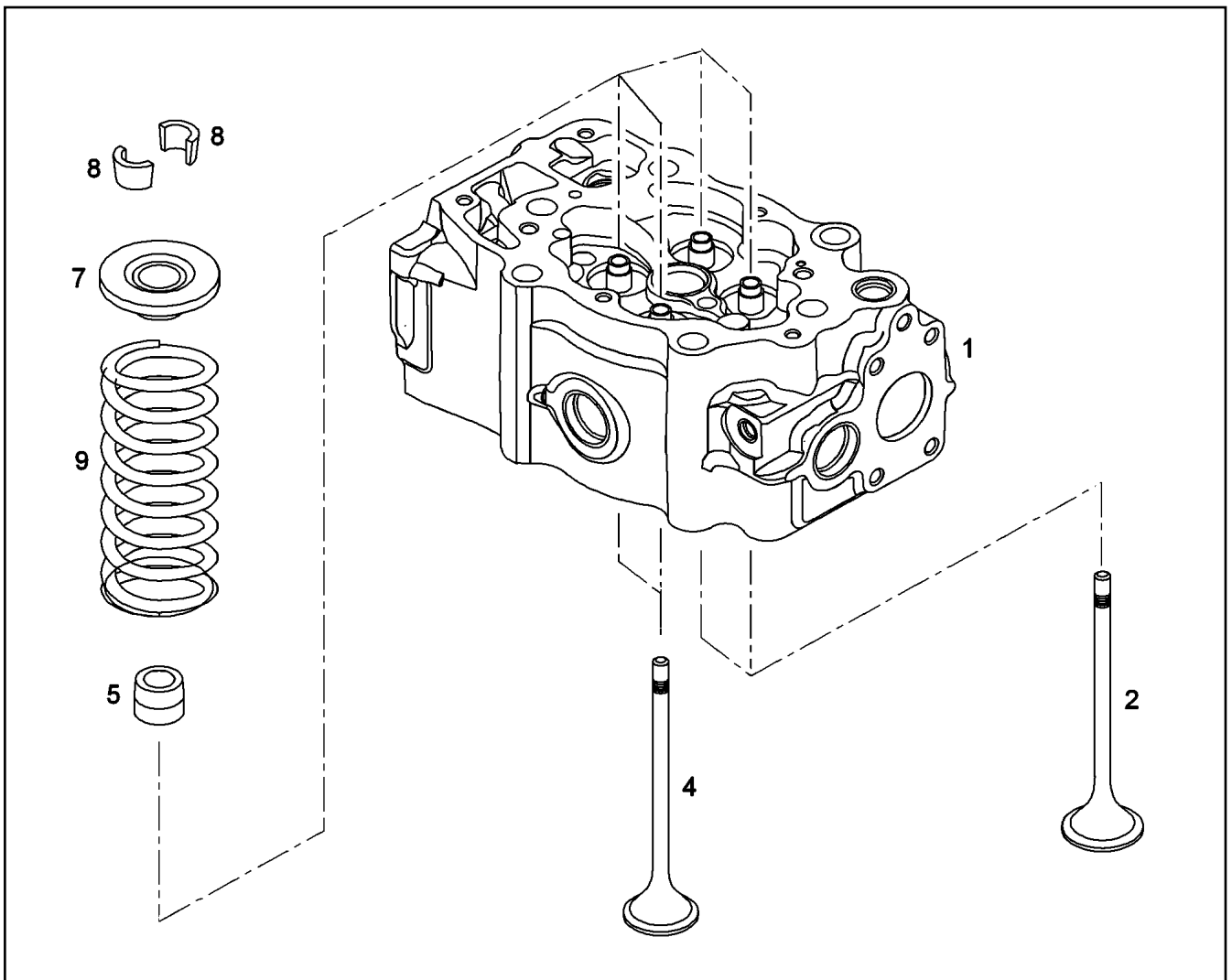
etk\_en\_de\_074414 LR 1400/2

PRESSURE TRANSMITTER ATTACH.  
DRUCKGEBER ANBAU

620

⇒ X10120089  
10 12 008 9





Pos.	Item	Quantity	Description	Bezeichnung	Serie	K
1	10 12 038 4	1	CYLINDER HEAD R-MOTOR ⇒ X10120384 10 12 038 4	ZYLINDERKOPF		
2	90 74 450	2	INLET VALVE	EINLASSVENTIL		
4	90 74 451	2	OUTLET VALVE	AUSLASSVENTIL		
5	10 12 033 4	4	VALVE STEM SEAL RING	VENTILSCHAFTDICHRING		
7	90 74 480	4	SPRING CUP ABOVE 41Cr4	FEDERTELLER OBEN		
8	11 35 751 4	8	VALVE COLLET MK9	VENTILKEGELSTUECK		
9	90 74 481	4	PRESSURE SPRING 4,60X28,40X62,70 Otev	DRUCKFEDER		

7.7.2016  
049184

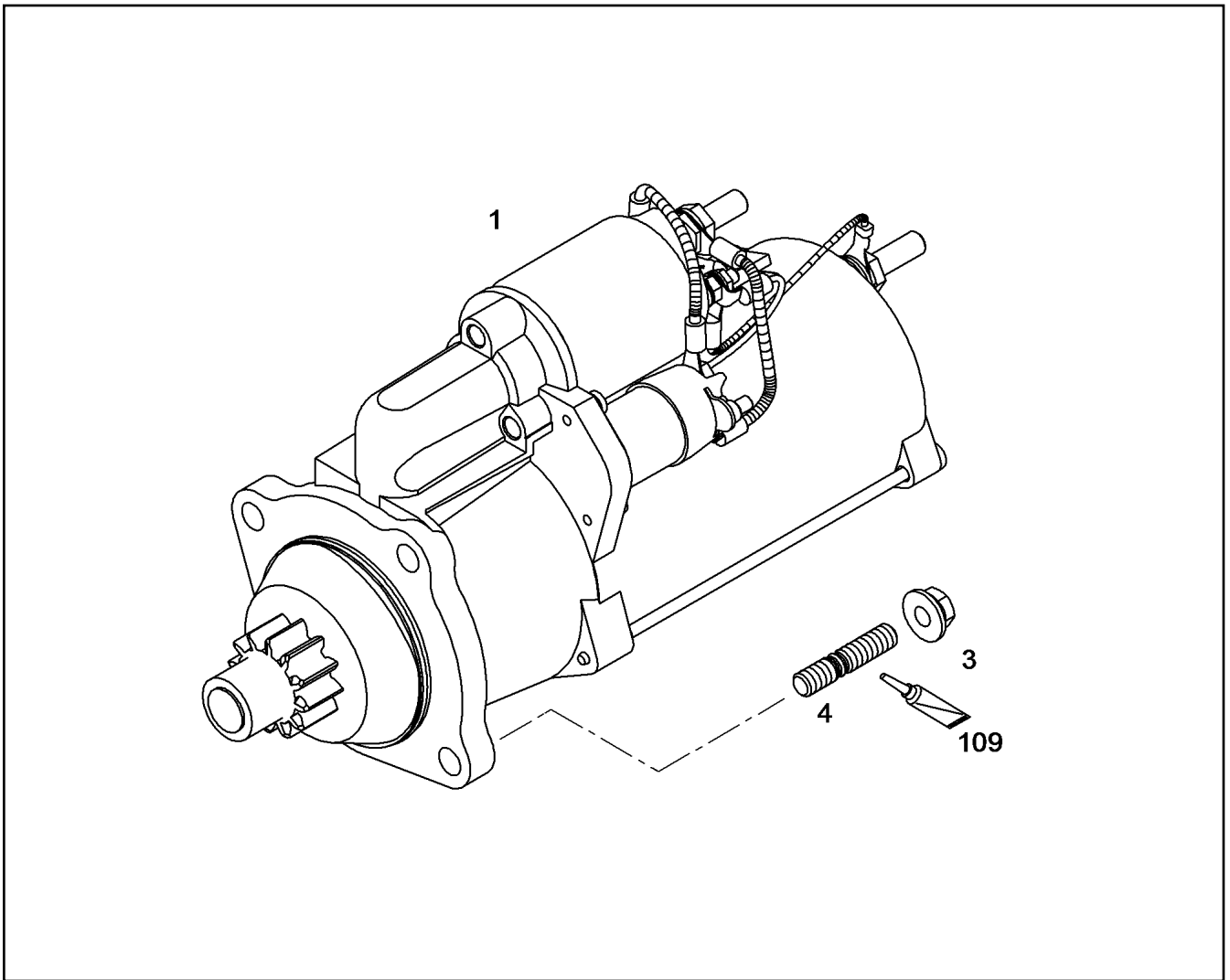
**LIEBHERR**

etk\_en\_de\_074414 LR 1400/2

CYLINDER HEAD PRE-ASSY.  
ZYLINDERKOPF VORM.

621

⇒ X10120364  
10 12 036 4



Pos.	Item	Quantity	Description	Bezeichnung	Serie	K
1	11 38 664 5	1	STARTER 7.8KW 24V	STARTER		
3	49 80 805	3	HEX NUT EN 1661 M10 8 A3C	SECHSKANTMUTTER		
4	49 01 450	3	DOUBLE-ENDED STUD DIN 835 M10X30 8.8	STIFTSCHRAUBE		
5	86 55 016	1	SCREW LOCKING 10ML -50/+150 °C	SCHRAUBENSICHERUNG		
109	81 12 057 08	1	SCREW LOCKING 50ML FLASCHE 150 °C	SCHRAUBENSICHERUNG		

7.7.2016  
049175

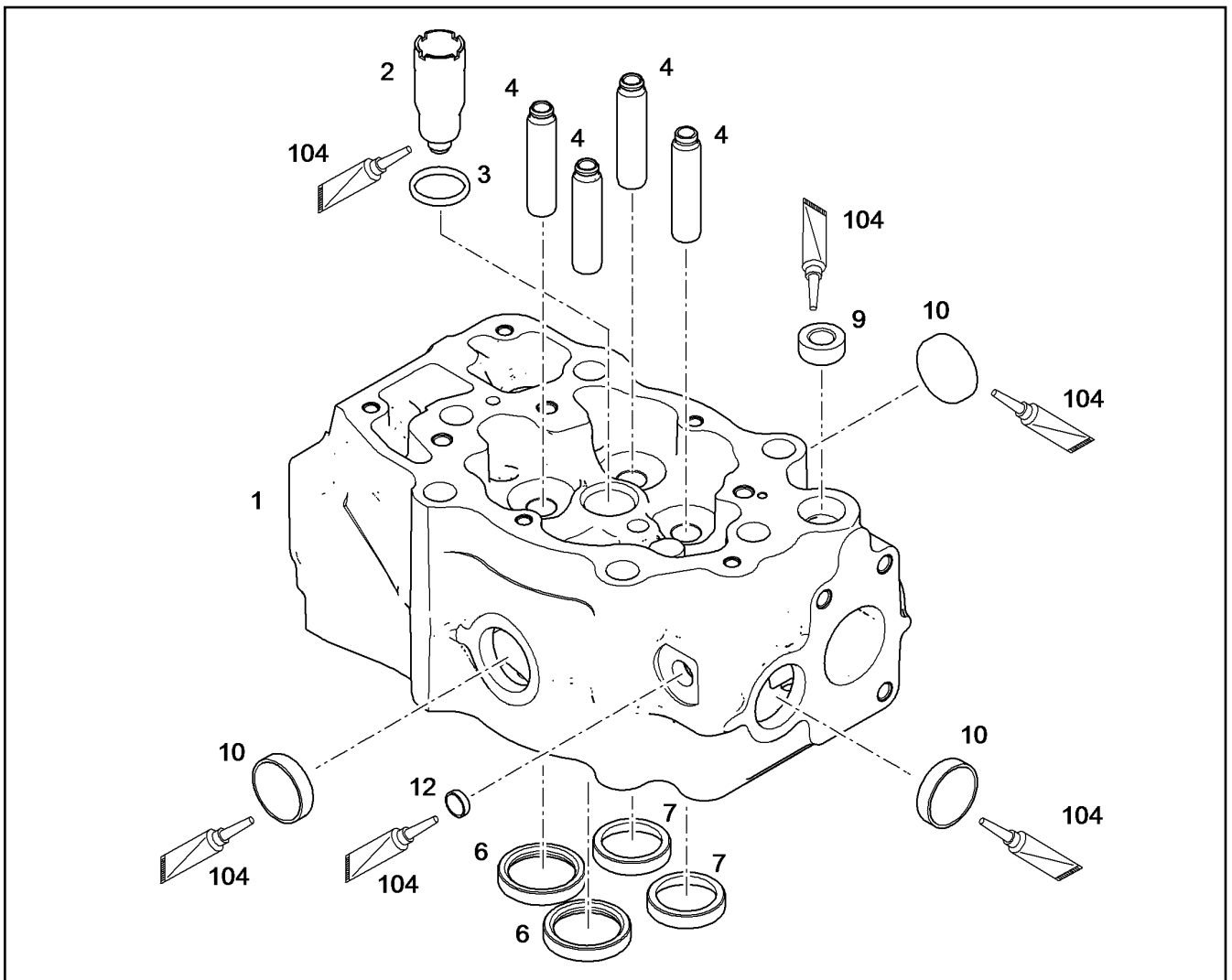
**LIEBHERR**

etk\_en\_de\_074414 LR 1400/2

STARTER INSTALLATION  
STARTER ANBAU

622

⇒ X10120372  
10 12 037 2



Pos.	Item	Quantity	Description	Bezeichnung	Serie	K
2	10 15 216 8	1	SLEEVE X46Cr13	HUELSE		
3	10 34 277 0	1	O-RING DIN 3771 25X3 FKM 70	O-RING		
6	90 73 725	2	INLET VALVE SEAT INSERT PL 33 MV 400	VENTILSITZRING EINLASS		
7	90 73 726	2	EXHAUST VALVE SEAT INSERT PL 12 MV 42	VENTILSITZRING AUSLASS		
9	90 79 078	1	THREADED BUSHING	GEWINDEBUCHSE		
10	49 80 363	3	END COVER DIN 443 St A3C	VERSCHLUSSDECKEL		
12	49 81 042	1	END COVER DIN 443 St A3C	VERSCHLUSSDECKEL		

7.7.2016  
079281

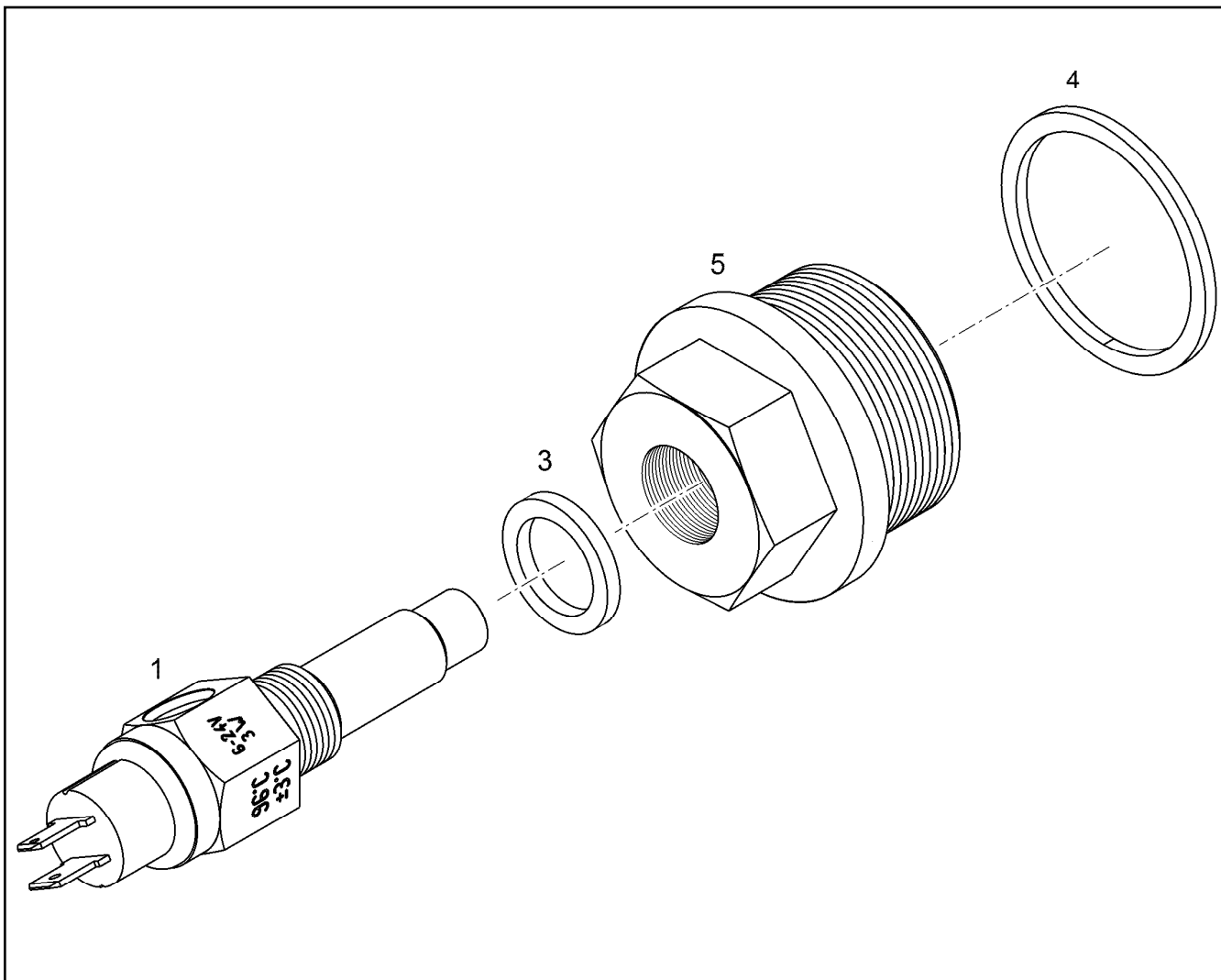
**LIEBHERR**

etk\_en\_de\_074414 LR 1400/2

CYLINDER HEAD  
ZYLINDERKOPF

623

⇒ X10120384  
10 12 038 4



Pos.	Item	Quantity	Description	Bezeichnung	Serie	K
1	62 01 144	1	TEMPERATURE SENSOR +40°C BIS +120°C	TEMPERATURGEBER		
3	71 01 025 08	1	SEALING RING DIN 7603 A14X18X1,5 CU	DICHTRING		
4	71 01 022	1	SEALING RING DIN 7603 A33X39X2 CU	DICHTRING		
5	92 73 727	1	SCREW PLUG M33X2 FE/ZN 5C	VERSCHLUSSSCHRAUBE		

7.7.2016  
049363

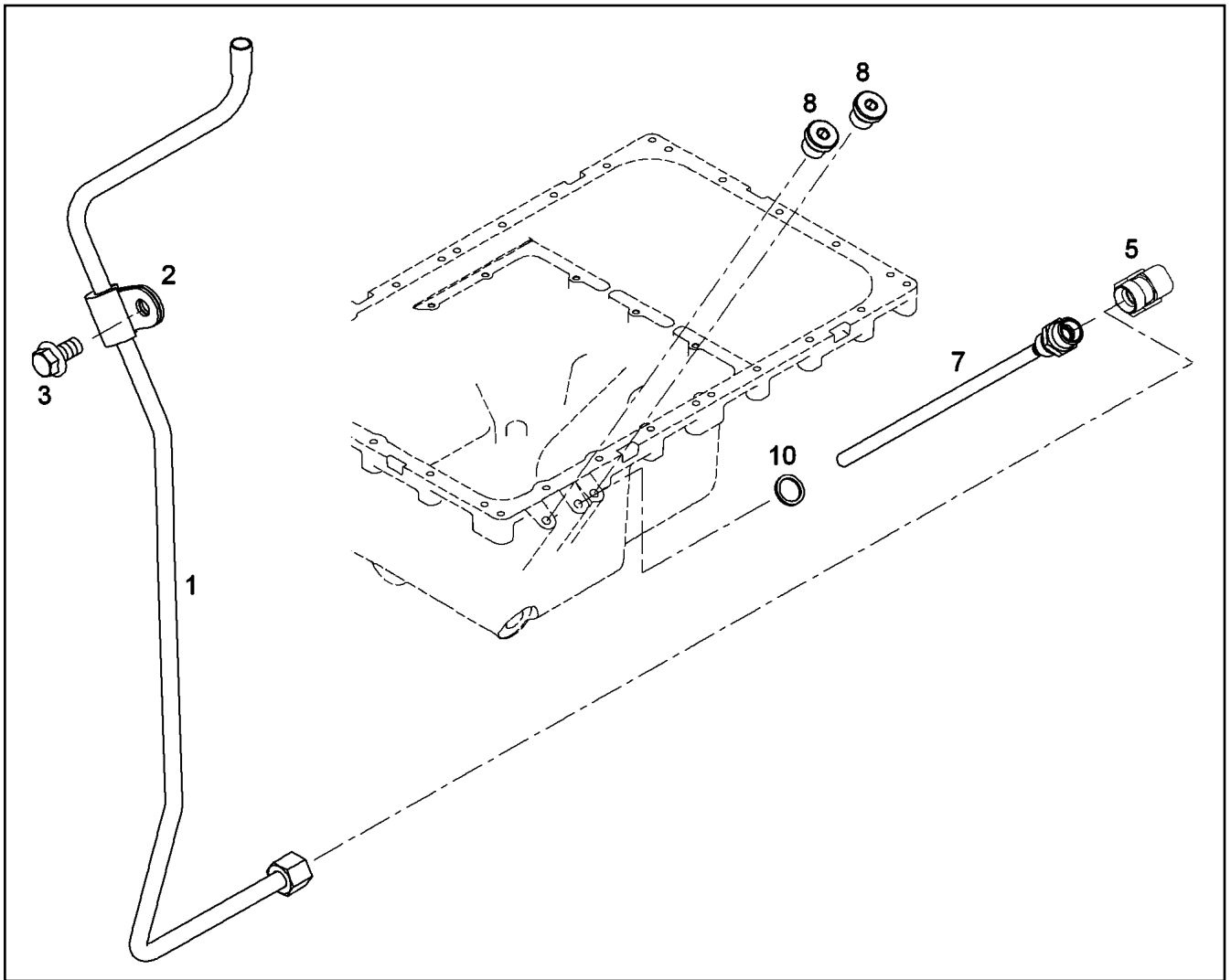
**LIEBHERR**

etk\_en\_de\_074414 LR 1400/2

PYROMETRIC PROBE ASSEMBLY  
TEMPERATURFUEHLER ANBAU

624

⇒ X10120704  
10 12 070 4



Pos.	Item	Quantity	Description	Bezeichnung	Serie	K
1	10 12 077 6	1	OIL RETURN PIPE 10X1	OELRUECKLAUFLEITUNG		
2	73 82 092	1	CLAMP DIN 3016-1 10X25XD1 W1-2-VMQ	SCHELLE		
3	10 03 051 8	1	HEX SCREW DIN 6921 M10X20 8.8 A3C	SECHSKANTSCHRAUBE		
5	74 03 569	1	FLANGE JOINT EW 10L M16X1,5 CR6-FREI	VERSCHRAUBUNG		
7	90 80 660	1	TUBE	ROHR		
8	73 80 566	2	SCREW PLUG VSTI M14X1,5	VERSCHLUSSSCHRAUBE		
10	71 01 025 08	1	SEALING RING DIN 7603 A14X18X1,5 CU	DICHTRING		

7.7.2016  
049366

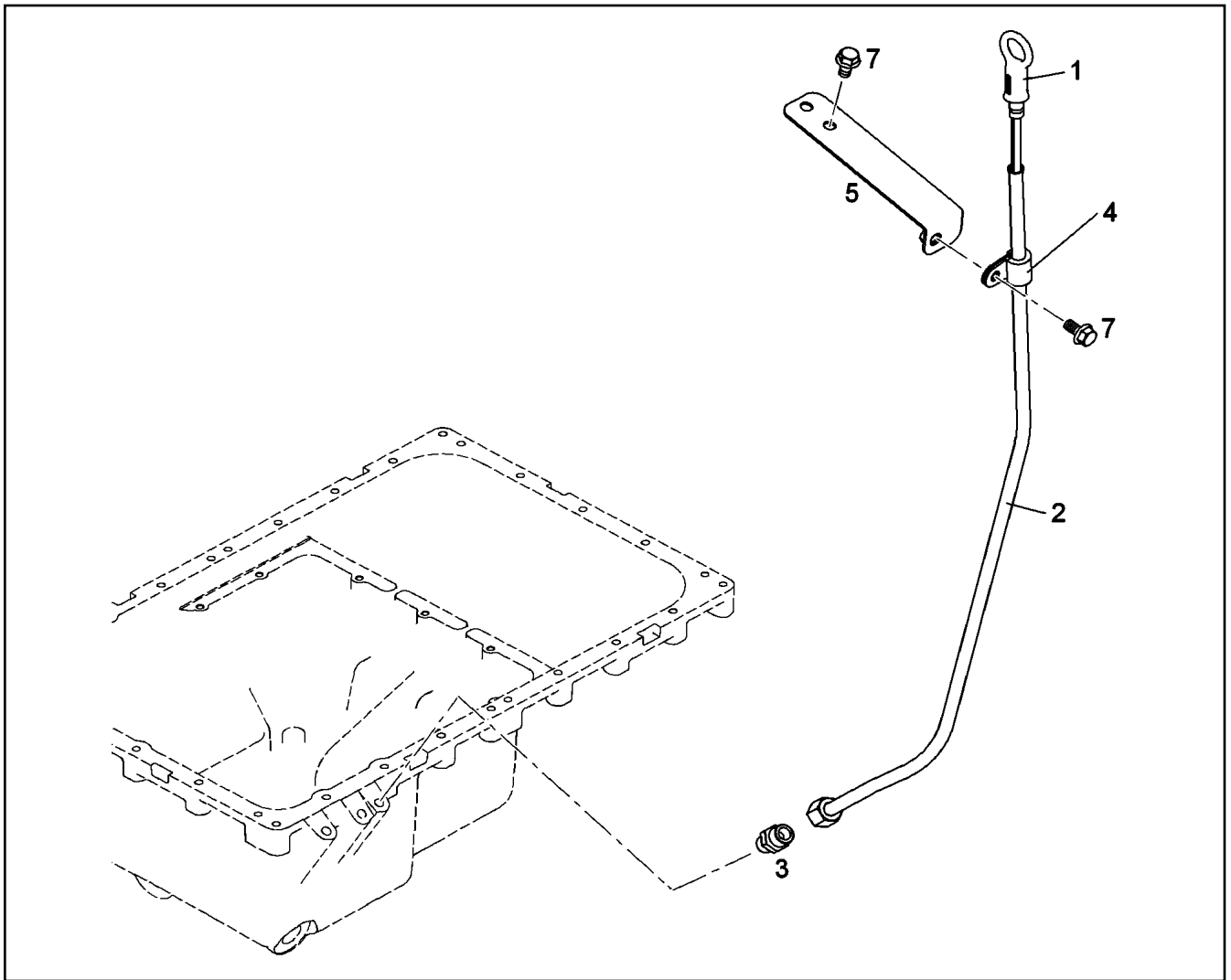
**LIEBHERR**

etk\_en\_de\_074414 LR 1400/2

OIL LINE PRE-ASSEMBLY  
OELLEITUNG VORM.

625

⇒ X10120789  
10 12 078 9



Pos.	Item	Quantity	Description	Bezeichnung	Serie	K
1	10 11 552 6	1	OIL DIPSTICK	OELMESSSTAB MIT RING		
2	10 12 078 3	1	GUIDING PIPE	FUEHRUNGSRÖHR		
3	49 81 235	1	FLANGE JOINT ISO 8434-1 GE 10L M14X1,5	VERSCHRAUBUNG		
4	73 81 628	1	CLAMP DIN 3016-1 10X20XD1 W1-2-MVQ	SCHELLE		
5	10 12 081 3	1	HOLDER	HALTER		
7	10 00 507 8	3	HEX SCREW DIN 6921 M8X16 8.8 A2C	SECHSKANTSCHRAUBE		

7.7.2016  
049365

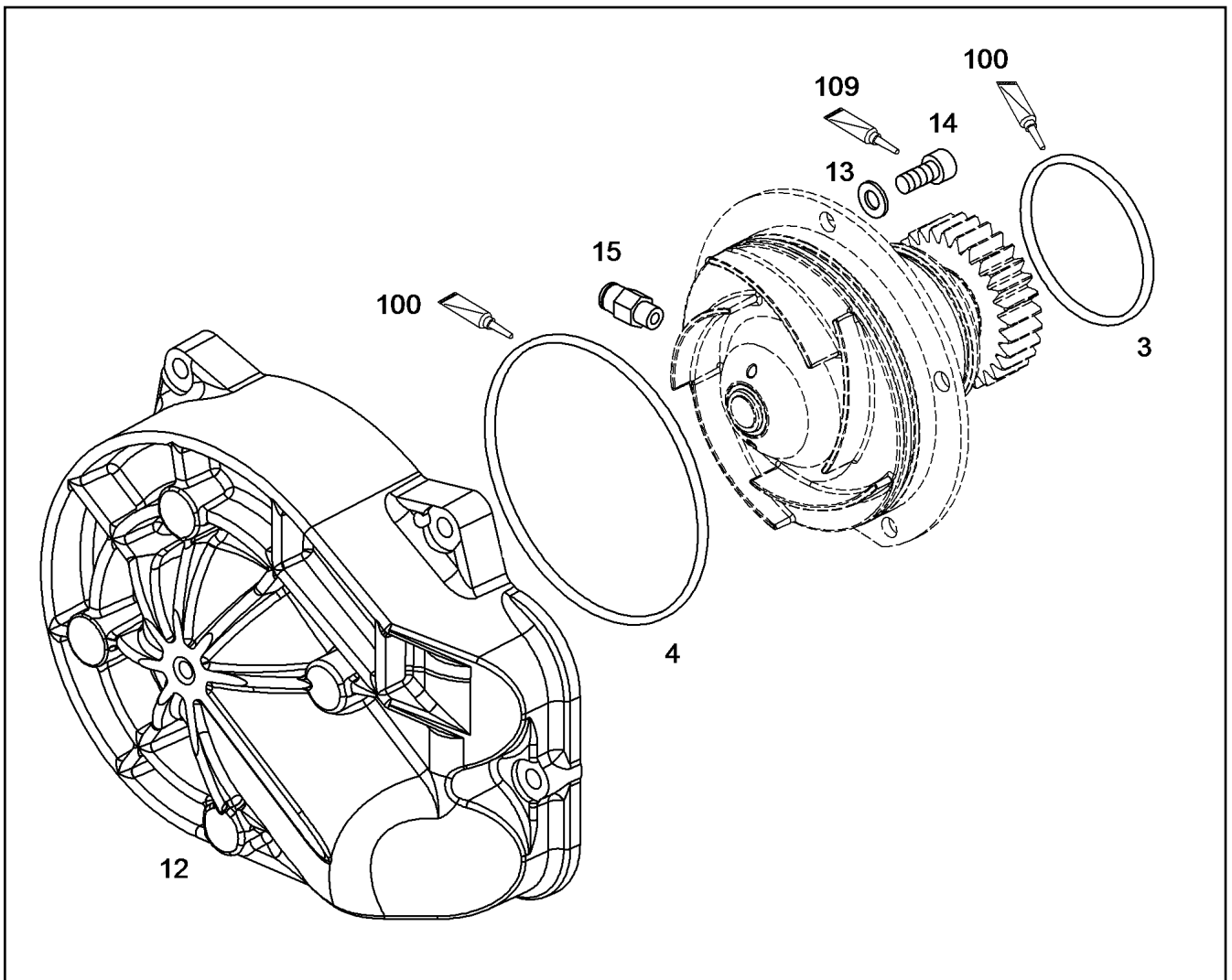
**LIEBHERR**

etk\_en\_de\_074414 LR 1400/2

OIL DIPSTICK WITH PIPE  
OELMESSSTAB MIT ROHR

626

⇒ X10120808  
10 12 080 8



Pos.	Item	Quantity	Description	Bezeichnung	Serie	K
3	73 81 593	2	O-RING 68,26X3,53 FKM 70	O-RING		
4	73 81 912	1	O-RING 120,50X3,53 75 FKM 17939	O-RING		
12	10 13 406 9	1	WATER PUMP LID	WASSERPUMPENDECKEL		
13	42 00 012 01	5	WASHER ISO 7089 8 200HV A3C	SCHEIBE		
14	40 43 062 08	5	SOCKET HEAD SCREW DIN 912 M8X18 10.9	ZYLINDERSCHRAUBE		
15	25 71 038 02	1	PLUG-TYPE SCREW COUPLING QS 8 R1/8	STECKVERSCHRAUBUNG		
100	10 28 262 2	1	GREASE STABURAGS NBU 30 0.010KG	FETT		
109	81 12 057 08	1	SCREW LOCKING 50ML FLASCHE 150 °C	SCHRAUBENSICHERUNG		

7.7.2016  
049368

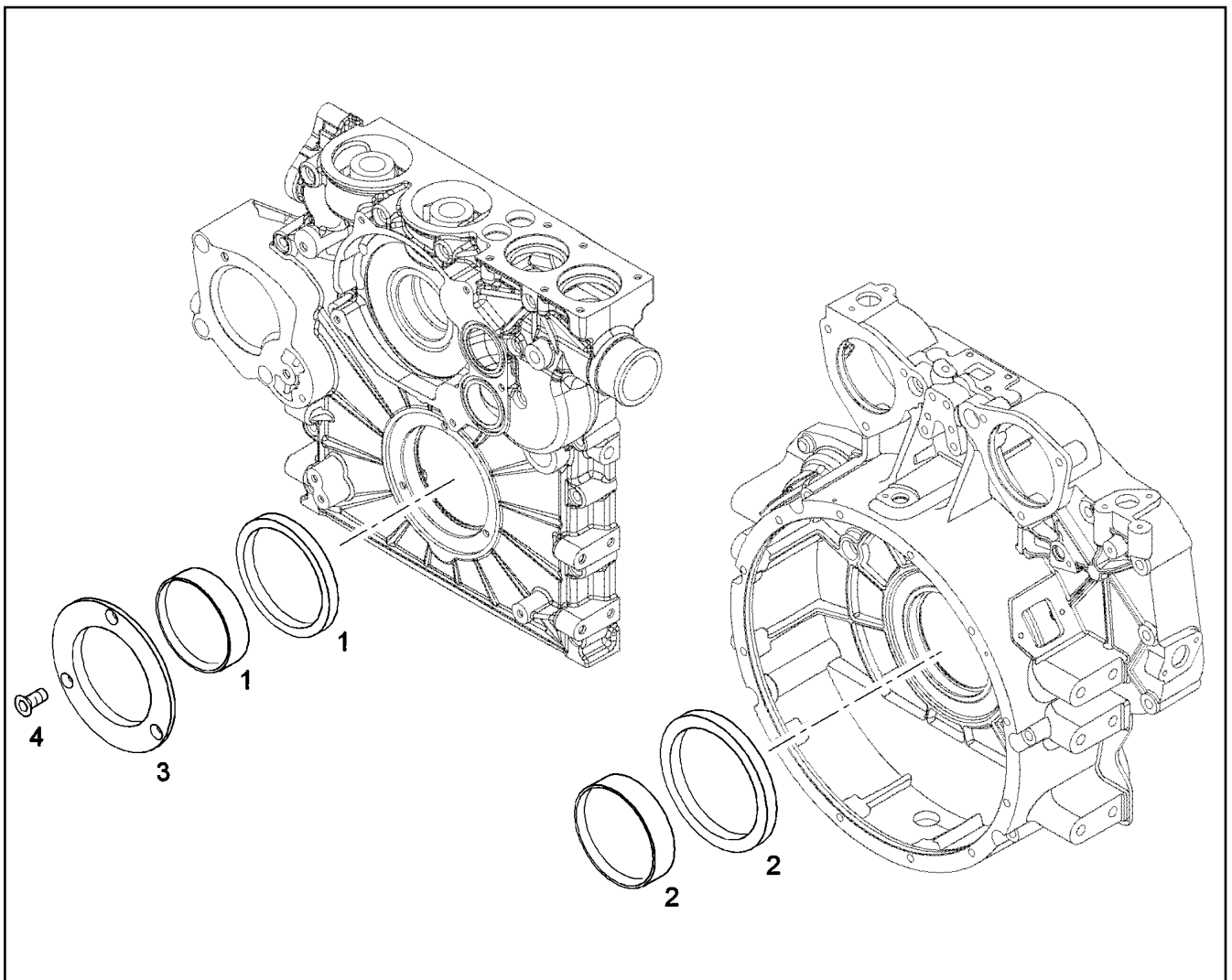
**LIEBHERR**

etk\_en\_de\_074414 LR 1400/2

WATER PUMP, PRE-ASSEMBLED  
WASSERPUMPE VORM.

627

⇒ X10121021  
10 12 102 1



Pos.	Item	Quantity	Description	Bezeichnung	Serie	K
1	10 12 195 2	1	RK CRANKSHAFT SEAL 110 VORNE	RS KURBELWELLENDICHTUNG		
2	10 12 133 5	1	RK CRANKSHAFT SEAL 115 HINTEN	RS KURBELWELLENDICHTUNG		
3	10 12 044 3	1	GUARD RING	SCHUTZRING		
4	10 34 219 1	3	COUNTERSUNK SCREW BN 4851 M8X20 8.	SENKSCHRAUBE		

7.7.2016  
049720

**LIEBHERR**

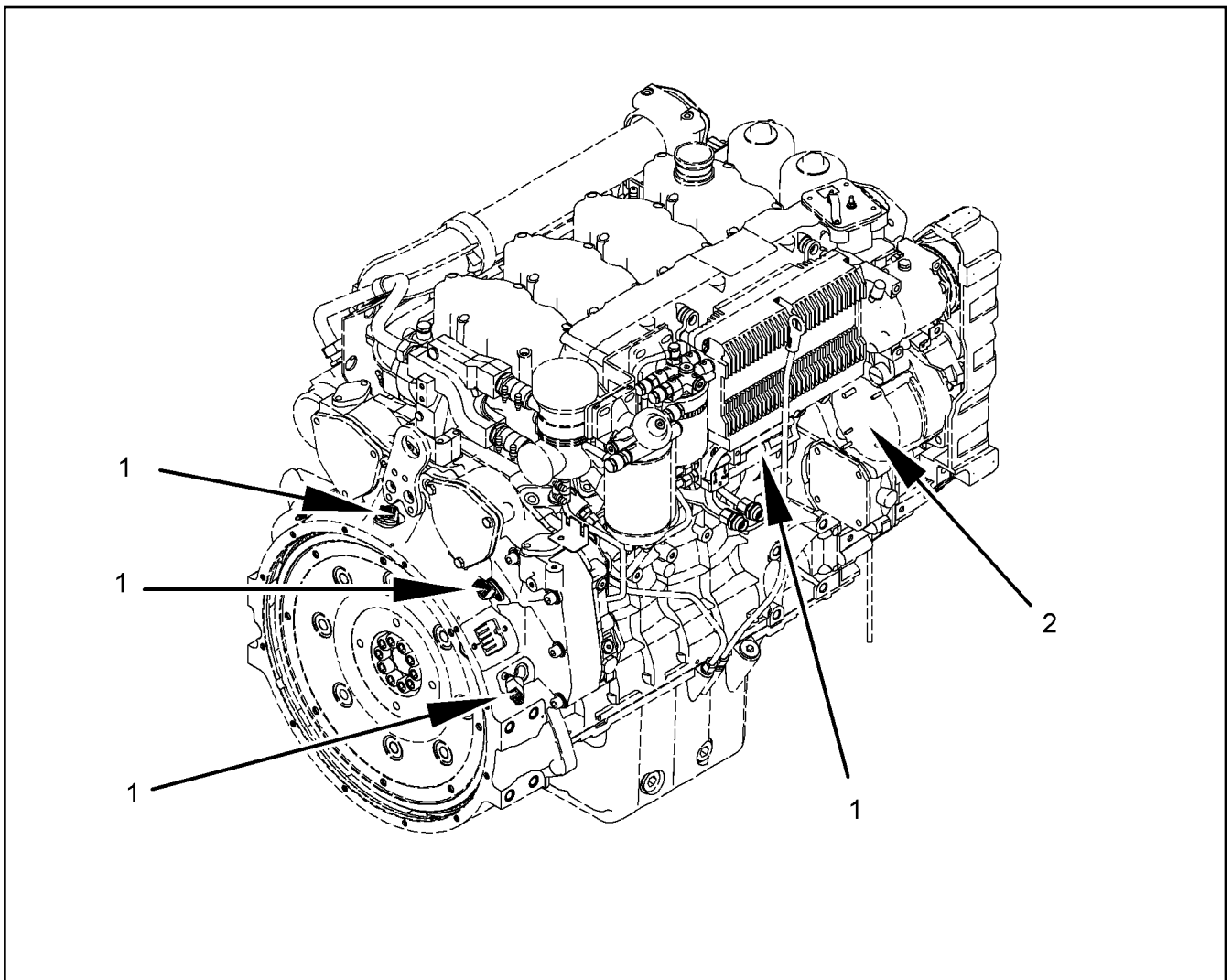
etk\_en\_de\_074414 LR 1400/2

RK CRANKSHAFT SEAL  
RS KURBELWELLENDICHTUNG

628

⇒ X10121345  
10 12 134 5





Pos.	Item	Quantity	Description	Bezeichnung	Serie	K
1	10 12 274 0	1	WIRING HARNESS PRE-ASS. D936 A6	KABELBAUM VORM.		
2	10 33 127 2	1	CABLE LOOM WL700 D936 A6	KABELSATZ		
8	90 80 038	1	HOLDER X5CrNi18-10	HALTER		
12	10 11 914 8	1	HOLDER S355J0	HALTER		
13	10 12 028 4	1	HOLDER	HALTER		
(2)	40 43 122	2	SOCKET HEAD SCREW ISO 4762 M10X20 1	ZYLINDERSCHRAUBE		
17	73 81 771	4	CLAMP DIN 3016-1 8X15XD1 W1-2-VMQ	SCHELLE		
18	73 81 770	1	CLAMP DIN 3016-1 10X15XD1 W1-2-VMQ	SCHELLE		
20	73 81 294	1	CLAMP DIN 3016-1 16X15XD1 W1-2-VMQ	SCHELLE		
23	73 82 090	3	CLAMP DIN 3016-1 8X20XD1 W1-2-MVQ	SCHELLE		
24	73 81 628	1	CLAMP DIN 3016-1 10X20XD1 W1-2-MVQ	SCHELLE		
27	73 81 635	1	CLAMP DIN 3016-1 18X20XD1 W1-2-MVQ	SCHELLE		
28	73 81 630	1	CLAMP DIN 3016-1 22X20XD1 W1-2-MVQ	SCHELLE		
31	40 73 502 08	6	HEX SCREW DIN 6921 M6X16 8.8 A2C	SECHSKANTSCHRAUBE		
32	10 01 871 1	3	HEX SCREW DIN 6921 M6X20 8.8 A2C	SECHSKANTSCHRAUBE		
35	10 00 507 8	7	HEX SCREW DIN 6921 M8X16 8.8 A2C	SECHSKANTSCHRAUBE		
36	10 01 690 6	1	HEX SCREW DIN 6921 M8X20 8.8 A2C	SECHSKANTSCHRAUBE		
37	10 00 900 7	1	HEX SCREW EN 1665 M8X25 8.8 A3C	SECHSKANTSCHRAUBE		
42	40 00 379	1	HEX NUT ISO 4032 M6 10 A2C SPF	SECHSKANTMUTTER		
47	42 00 009 01	1	WASHER ISO 7089 6 200HV A3C	SCHEIBE		
65	10 87 458 8	1	CABLE TIE 4,8X292-SCHWARZ PA 6.6 SPF	KABELBINDER		
72	91 32 577	1	DISTANCE SLEEVE 8,5X18X10 St Rm>500N/	DISTANZHUELSE		

7.7.2016  
049790

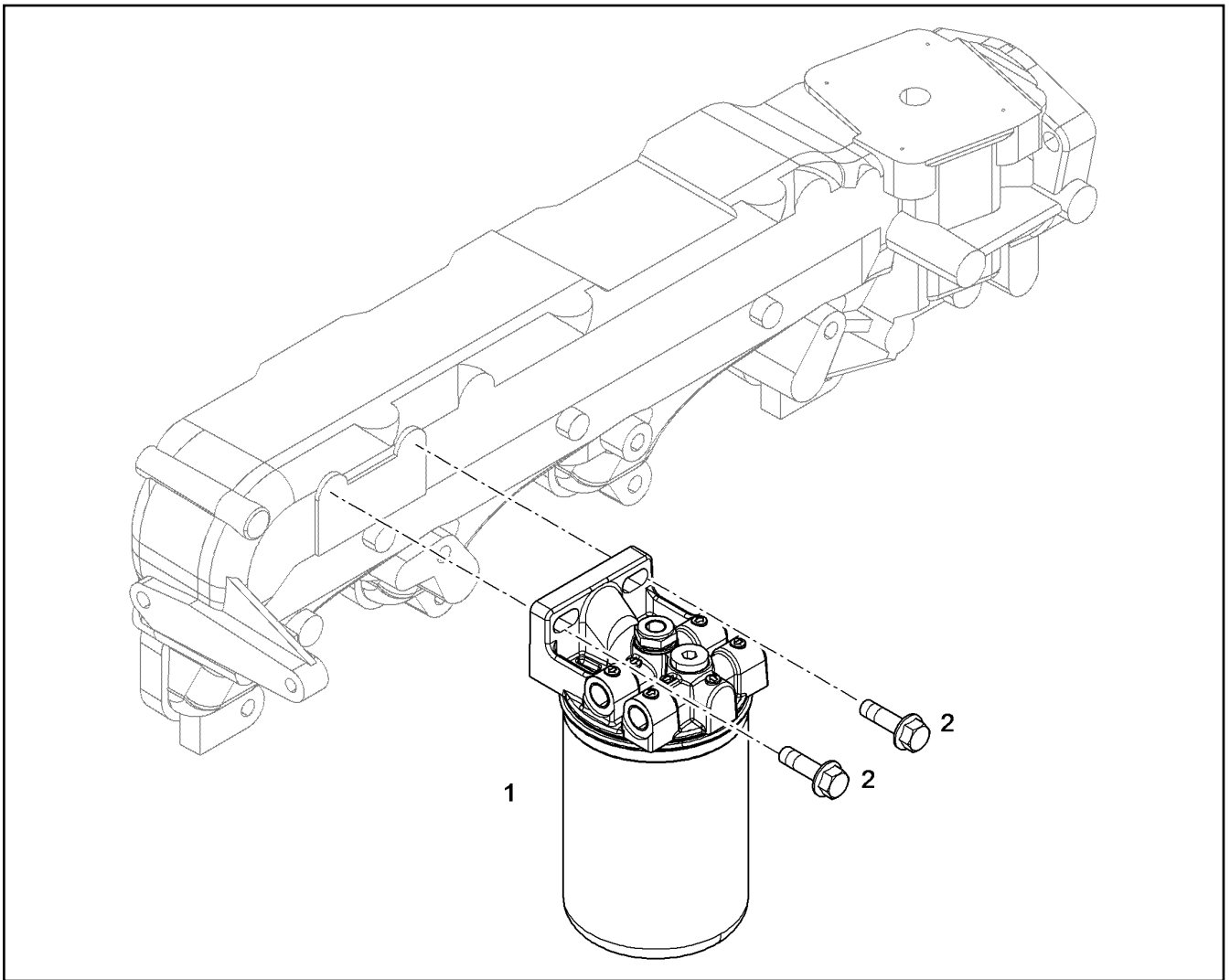
**LIEBHERR**

etk\_en\_de\_074414 LR 1400/2

CABLE HARNESS MOUNTING  
KABELBAUM ANBAU

629

⇒ X10123322  
10 12 332 2



Pos.	Item	Quantity	Description	Bezeichnung	Serie	K
1	10 12 580 1	1	FUEL FINE FILTER ⇒ X10125801 10 12 580 1	KRAFTSTOFFFEINFILTER		
2	10 33 346 4	2	HEX SCREW DIN 6921 M10X35 8.8 A3C	SECHSKANTSCHRAUBE		

7.7.2016  
069916

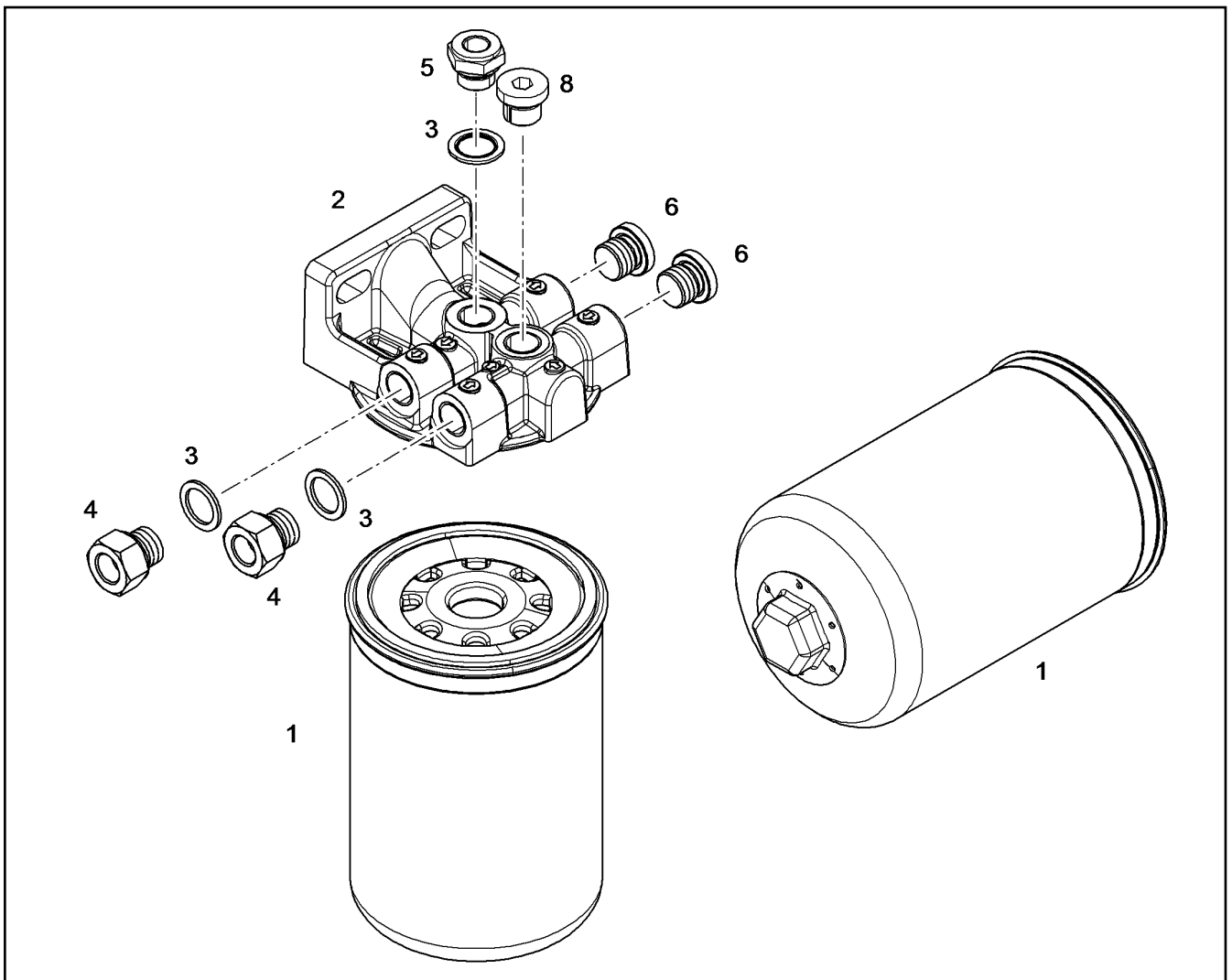
**LIEBHERR**

etk\_en\_de\_074414 LR 1400/2

FUEL FINE-FILTER ASSEMBLY  
KRAFTSTOFF-FEINFILTERANBAU

630

⇒ X10125007  
10 12 500 7



Pos.	Item	Quantity	Description	Bezeichnung	Serie	K
1	10 42 994 6	1	FUEL FINE FILTER KRAFTSTOFF 3µm	KRAFTSTOFFFEINFILTER		
2	10 15 278 1	1	FUEL FILTER HEAD	KRAFTSTOFFFILTERKOPF		
3	10 01 186 7	1	SEALING RING 16,7X24X1,5 St/FPM1-80	DICHTRING		
5	10 12 006 6	1	REDUCING PIECE M16X1,5/M12X1,5 9SMn	REDUZIERSTUECK		
8	10 11 607 8	1	SCREW PLUG VSTI M16X1,5	VERSCHLUSSSCHRAUBE		

7.7.2016  
069917

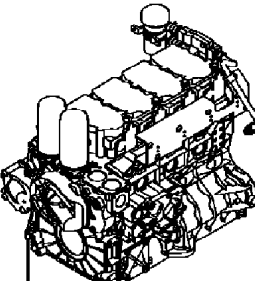
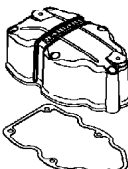
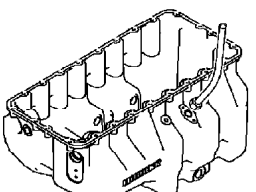
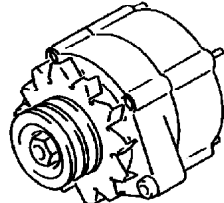
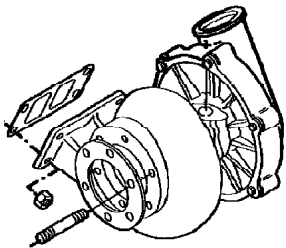
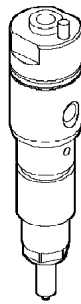
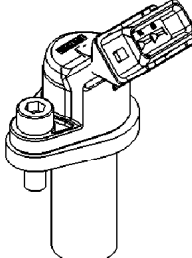
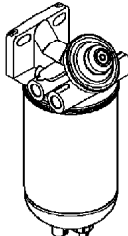
**LIEBHERR**

etk\_en\_de\_074414 LR 1400/2

FUEL FINE FILTER  
KRAFTSTOFFFEINFILTER

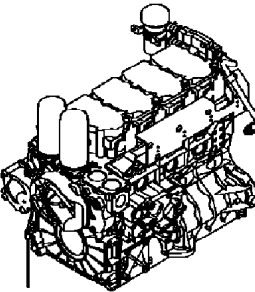
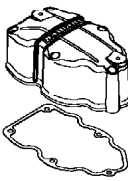
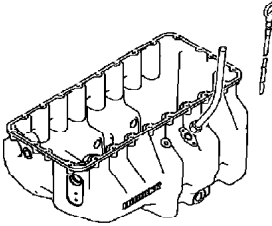
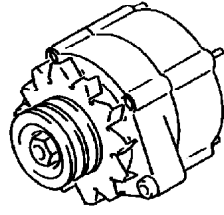
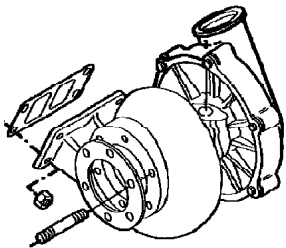
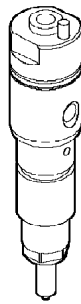
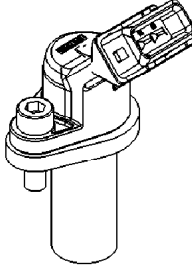
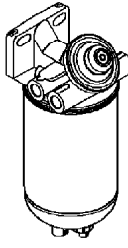
631

⇒ X10125801  
10 12 580 1

<p>1</p> 	<p>81 82 83 84</p> 		
	<p>20 21</p> 	<p>440 441</p> 	
<p>430</p> 	<p>190 199</p> 	<p>581</p> 	<p>200 201</p> 

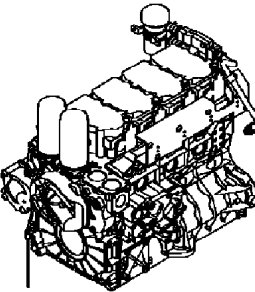
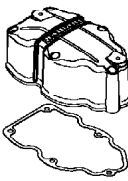
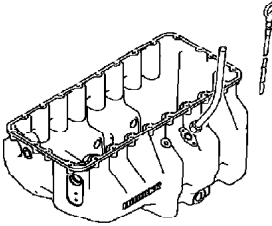
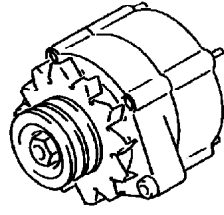
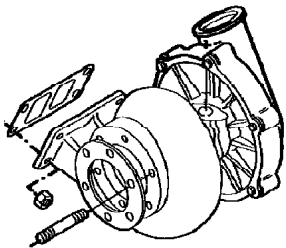
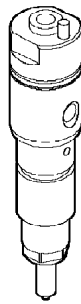
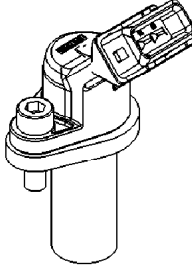
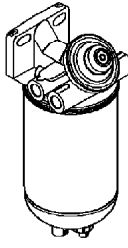
Pos.	Item	Quantity	Description	Bezeichnung	Serie	K
1	10 11 682 5	1	BASIC ENGINE D936 L HIGH ⇒ X10116825 10 11 682 5	GRUNDMOTOR		
16	10 11 917 6	1	CRANKCASE BREATHER ASSEMBLY D936 ⇒ X10119176 10 11 917 6	KURBELGEHAEUSEENTLUEFT.		
20	90 80 666	1	OIL SUMP R-MOTOR/D936 ⇒ 9 080 666 90 80 666	OELWANNE		
21	10 12 080 8	1	OIL DIPSTICK WITH PIPE ⇒ X10120808 10 12 080 8	OELMESSSTAB MIT ROHR		
24	91 47 512	1	LOCKING PIECES ⇒ 9 147 512 91 47 512	VERSCHLUSSTEILE		
25	10 12 078 9	1	OIL LINE PRE-ASSEMBLY ⇒ X10120789 10 12 078 9	OELLEITUNG VORM.		
53	10 11 549 2	1	CRANKSHAFT ADD-ON PARTS ⇒ X10115492 10 11 549 2	KURBELWELLENANBAUTEILE		
81	90 80 087	6	ROCKER ARM BRACKET CPL. ⇒ 9 080 087 90 80 087	KIPPHEBELBOCK KPL.		
82	10 11 961 0	4	CYLINDER HEAD COVER ASSEMBLY ⇒ X10119610 10 11 961 0	ZYLINDERKOPFDECKEL ANBAU		
83	10 11 960 9	1	CYLINDER HEAD COVER ASSEMBLY MIT O ⇒ X10119609 10 11 960 9	ZYLINDERKOPFDECKEL ANBAU		
84	10 11 963 6	1	CYLINDER HEAD COVER ASSEMBLY ⇒ X10119636 10 11 963 6	ZYLINDERKOPFDECKEL ANBAU		
141	90 80 278	1	SUCTION PUMP WITH FASTENING ⇒ 9 080 278 90 80 278	ABSAUGPUMPE MIT BEFEST.		
190	10 11 659 1	6	INJECTION NOZZLE W.FASTENING ⇒ X10116591 10 11 659 1	EINSPRITZDUESE MIT BEFEST.		

<p>7.7.2016 099486</p> <p><b>LIEBHERR</b></p>	<p>etk_en_de_074414 LR 1400/2</p> <p>DIESEL ENGINE DIESELMOTOR</p>	<p>632 (1/5)</p> <p>⇒ X10149488 10 14 948 8</p>
---	--	---

<p>1</p> 	<p>81 82 83 84</p> 		
	<p>20 21</p> 	<p>440 441</p> 	
<p>430</p> 	<p>190 199</p> 	<p>581</p> 	<p>200 201</p> 

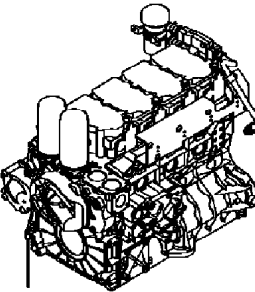
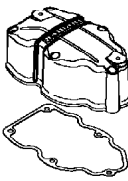
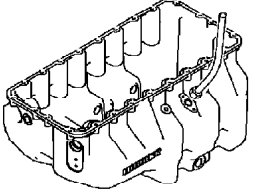
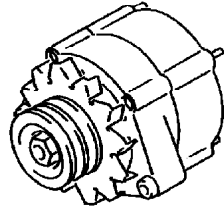
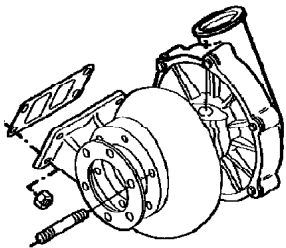
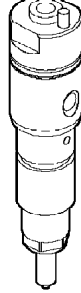
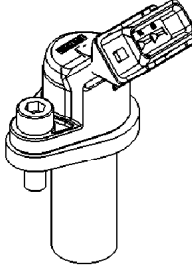
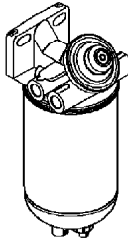
Pos.	Item	Quantity	Description	Bezeichnung	Serie	K
200	10 11 751 0	1	FUEL-PREFILTER ASS. ⇒ X10117510 10 11 751 0	KRAFTSTOFFVORFILTERANBA		
201	10 12 500 7	1	FUEL FINE-FILTER ASSEMBLY ⇒ X10125007 10 12 500 7	KRAFTSTOFF-FEINFILTERANBA		
212	10 11 628 5	1	FUEL LINE ⇒ X10116285 10 11 628 5	KRAFTSTOFFLEITUNG		
213	10 11 657 6	1	CONNECTION PIECE ⇒ X10116576 10 11 657 6	ANSCHLUSSSTUECK		
214	10 11 559 5	1	LEAK OIL RETURN LINE ⇒ X10115595 10 11 559 5	LECKOELRUECKLAUF		
217	10 11 614 7	2	FITTINGS 3/4-16/M26X1,5 11SMnPb30+C	STUTZEN		
220	10 11 707 3	1	AIR INTAKE PIPE ASS. R-MOTORXD936 ⇒ X10117073 10 11 707 3	LUFTANSAUGROHR ANBAU		
221	10 11 579 0	1	CONNECTING BRANCH ADD-ON D936 ⇒ X10115790 10 11 579 0	ANSCHLUSSSTUTZEN ANBAU		
230	90 79 964	1	CONNECTING LINE ADD-ON R-MOTORXD93 ⇒ 9 079 964 90 79 964	VERBINDUNGSLEITUNG ANBAU		
260	90 78 314	1	HEATING FLANGE ADD-ON ⇒ 9 078 314 90 78 314	HEIZFLANSCH ANBAU		
330	90 80 294	1	AIR COMPRESSOR PRE-ASSY. 300CM3 ⇒ 9 080 294 90 80 294	LUFTPRESSER VORM.		
331	90 72 906	1	INTERMEDIATE GEAR CPL. ⇒ 9 072 906 90 72 906	ZWISCHENRAD KPL.		
333	10 11 650 2	1	PIPELINE 22X1,5 ⇒ X10116502 10 11 650 2	ROHRLEITUNG		

<p>7.7.2016 099486</p> <p><b>LIEBHERR</b></p>	<p>etk_en_de_074414 LR 1400/2</p> <p>DIESEL ENGINE DIESELMOTOR</p>	<p>633 (2/5)</p> <p>⇒ X10149488 10 14 948 8</p>
---	--	---

<p>1</p> 	<p>81 82 83 84</p> 		
	<p>20 21</p> 	<p>440 441</p> 	
<p>430</p> 	<p>190 199</p> 	<p>581</p> 	<p>200 201</p> 

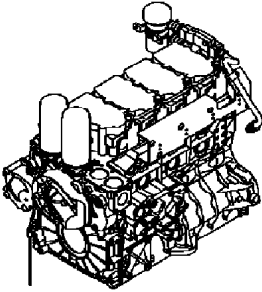
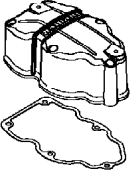
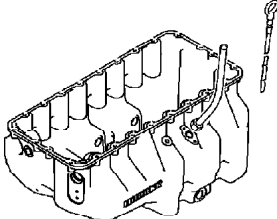
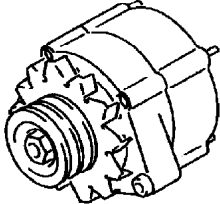
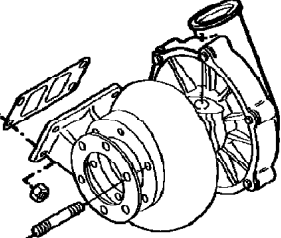
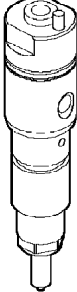
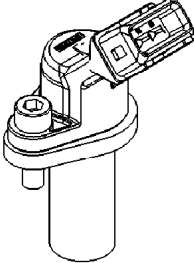
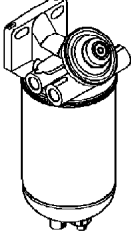
Pos.	Item	Quantity	Description	Bezeichnung	Serie	K
334	10 11 598 8	1	ACCESSORIES AIR COMPRESSOR ⇒ X10115988 10 11 598 8	ANBAUTEILE LUFTPRESSER		
380	90 75 678	1	THERMOSTAT HOUSING ASSEMBLY 79°C ⇒ 9 075 678 90 75 678	THERMOSTATGEHAUSE ANBA		
382	90 79 472	1	COOLANT PIPE BEND ADD-ON ⇒ 9 079 472 90 79 472	KUEHLMITTELKRUEMMER ANBA		
383	90 79 474	1	COOLANT PIPE BEND ADD-ON ⇒ 9 079 474 90 79 474	KUEHLMITTELKRUEMMER ANBA		
384	90 80 280	1	LOCKING PIECES ⇒ 9 080 280 90 80 280	VERSCHLUSSTEILE		
386	90 79 890	1	HEATER CONNECTION SCHLAUCHANSCHL. ⇒ 9 079 890 90 79 890	HEIZUNGSANSCHLUSS		
387	10 11 550 3	1	COOLING WATER AIR BLEEDING D 12 ⇒ X10115503 10 11 550 3	KUEHLWASSERENTLUEFTUNG		
410	10 11 548 0	1	EXHAUST PIPE ASSEMBLY ⇒ X10115480 10 11 548 0	ABGASROHR ANBAU		
411	90 80 874	1	FLANGE ASSEMBLY ⇒ 9 080 874 90 80 874	FLANSCH ANBAU		
415	10 11 920 0	1	HEAT PROTECTION W.FASTENING D936 ⇒ X10119200 10 11 920 0	HITZESCHUTZ MIT BEFESTIGUN		
430	90 80 735	1	EXHAUST TC MOUNTING K29 WASTE GATE ⇒ 9 080 735 90 80 735	ATL-ANBAU		
440	90 79 586	1	GENERATOR, PRE-ASSEMBLED 3080W 28V ⇒ 9 079 586 90 79 586	GENERATOR VORM.		
441	90 80 562	1	GENERATOR ADD-ON ⇒ 9 080 562 90 80 562	GENERATOR ANBAU		

<p>7.7.2016 099486</p> <p><b>LIEBHERR</b></p>	<p>etk_en_de_074414 LR 1400/2</p> <p>DIESEL ENGINE DIESELMOTOR</p>	<p>634 (3/5)</p> <p>⇒ X10149488 10 14 948 8</p>
---	--	---

<p>1</p> 	<p>81 82 83 84</p> 		
	<p>20 21</p> 	<p>440 441</p> 	
<p>430</p> 	<p>190 199</p> 	<p>581</p> 	<p>200 201</p> 

Pos.	Item	Quantity	Description	Bezeichnung	Serie	K
450	10 12 037 2	1	STARTER INSTALLATION 7.8KW 24V ⇒ X10120372 10 12 037 2	STARTER ANBAU		
452	10 11 566 4	1	LOCKING PIECES ⇒ X10115664 10 11 566 4	VERSCHLUSSTEILE		
460	93 49 698	2	SLEEVE 17X30X40	HUELSE		
480	90 79 823	1	TRANSPORT DEVICE ATTACHEMENT SC ⇒ 9 079 823 90 79 823	TRANSPORTVORRICHTUNG AN		
481	90 79 468	1	TRANSPORT DEVICE ATTACHEMENT AGG ⇒ 9 079 468 90 79 468	TRANSPORTVORRICHTUNG AN		
520	10 11 580 7	1	FLYWHEEL HOUSING MOUNTING SAE 1 ⇒ X10115807 10 11 580 7	SCHWUNGRADGEHAEUSE AN		
521	90 80 653	1	LOCKING PIECES ⇒ 9 080 653 90 80 653	VERSCHLUSSTEILE		
522	10 11 912 8	1	LOCKING PIECES ⇒ X10119128 10 11 912 8	VERSCHLUSSTEILE		
530	90 77 238	1	FLYWHEEL ASSEMBLY SAE 1X1,68 ⇒ 9 077 238 90 77 238	SCHWUNGRAD ANBAU		
570	10 11 791 2	1	MOTOR CONTROL DEVICE LH-ECU-UP/CR	MOTORSTEUERGERAET		
571	10 11 599 3	1	CONTROL BOX ANNEXE ⇒ X10115993 10 11 599 3	STEUERGERAET ANBAU		
580	10 12 332 2	1	CABLE HARNESS MOUNTING D936 A6 ⇒ X10123322 10 12 332 2	KABELBAUM ANBAU		
581	10 12 008 7	1	ENGINE CONTROL SENSORS ⇒ X10120087 10 12 008 7	MOTORREGELUNGSSENSORIK		
630	90 79 893	1	LOCKING PIECES ⇒ 9 079 893 90 79 893	VERSCHLUSSTEILE		

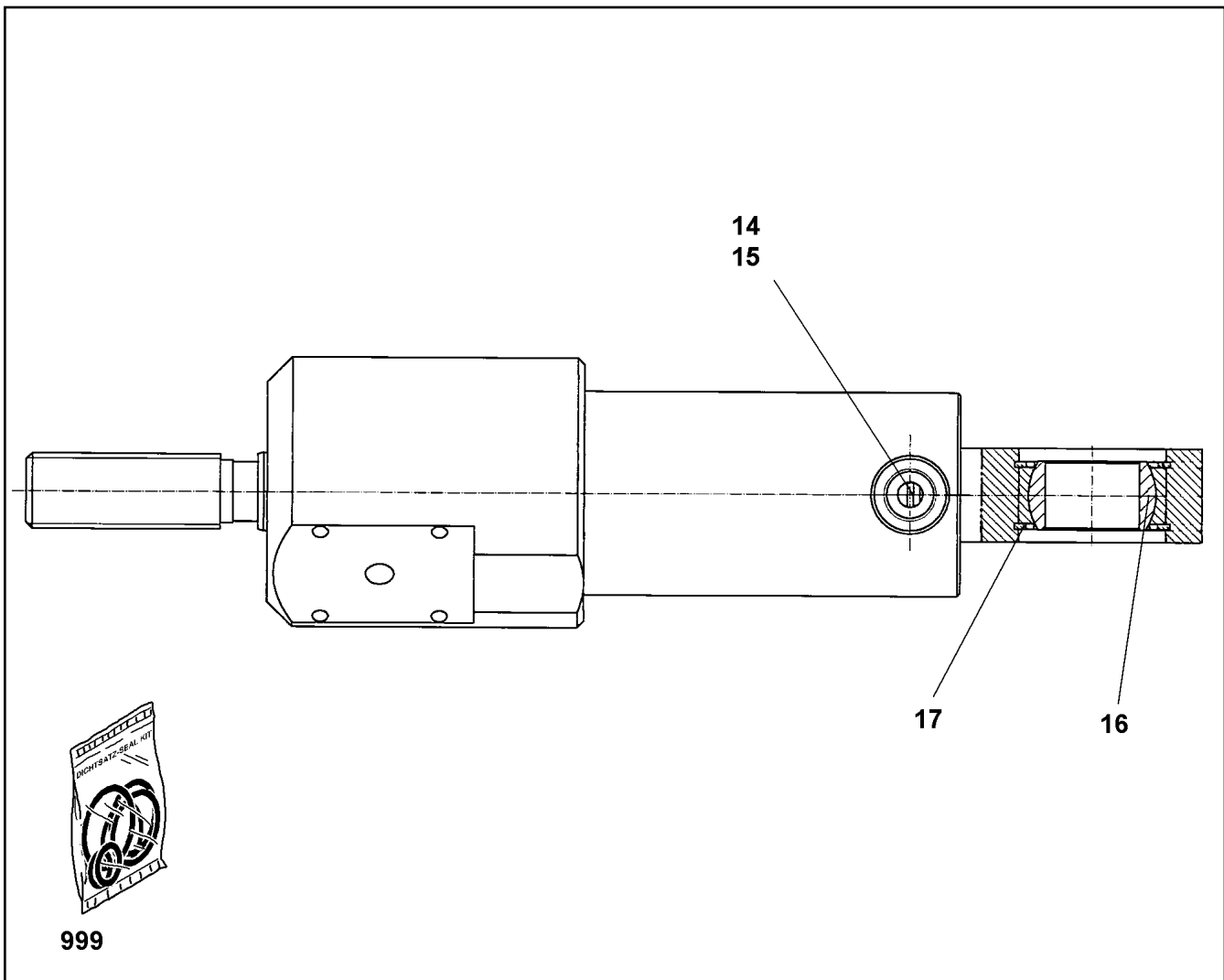
<p>7.7.2016 099486</p> <p><b>LIEBHERR</b></p>	<p>etk_en_de_074414 LR 1400/2</p> <p>DIESEL ENGINE DIESELMOTOR</p>	<p>635 (4/5)</p> <p>⇒ X10149488 10 14 948 8</p>
---	--	---

<p>1</p> 	<p>81 82 83 84</p> 		
	<p>20 21</p> 	<p>440 441</p> 	
<p>430</p> 	<p>190 199</p> 	<p>581</p> 	<p>200 201</p> 

Pos.	Item	Quantity	Description	Bezeichnung	Serie	K
650	90 78 249	1	LOCKING PIECES ⇒ 9 078 249    90 78 249	VERSCHLUSSTEILE		
652	90 80 006	1	POWER TAKE-OFF ADD-ON ⇒ 9 080 006    90 80 006	NEBENABTRIEB ANBAU		
654	90 78 301	1	LOCKING PIECES ⇒ 9 078 301    90 78 301	VERSCHLUSSTEILE		
700	90 73 673	1	ENGINE BRAKE CPL. KS 5313-27	MOTORBREMSE KPL.		
939	10 11 583 8	1	SEAL KIT DIESEL ENGINE ⇒ X10115838    10 11 583 8	DS DIESELMOTOR		

<p>7.7.2016 099486</p> <p><b>LIEBHERR</b></p>	<p>etk_en_de_074414 LR 1400/2</p> <p>DIESEL ENGINE DIESELMOTOR</p>	<p>636 (5/5)</p> <p>⇒ X10149488 10 14 948 8</p>
---	--	---





Pos.	Item	Quantity	Description	Bezeichnung	Serie	K
14	51 07 601 08	1	SCREW PLUG DIN 908 R3/8" ST	VERSCHLUSSSCHRAUBE		
15	71 01 038 08	1	SEALING RING DIN 7603 A 17X21X1,5 CU	DICHTRING		
16	57 15 052 08	1	SPHERICAL BEARING GE30-UK-2RS-A	GELENKLAGER		
17	42 81 011 08	2	LOCKING RING DIN 472 47X1,75	SICHERUNGSRING		
999	10 67 854 4	1	DS HYDRO CYLINDER	DS HYDROZYLINDER		

7.7.2016  
059696

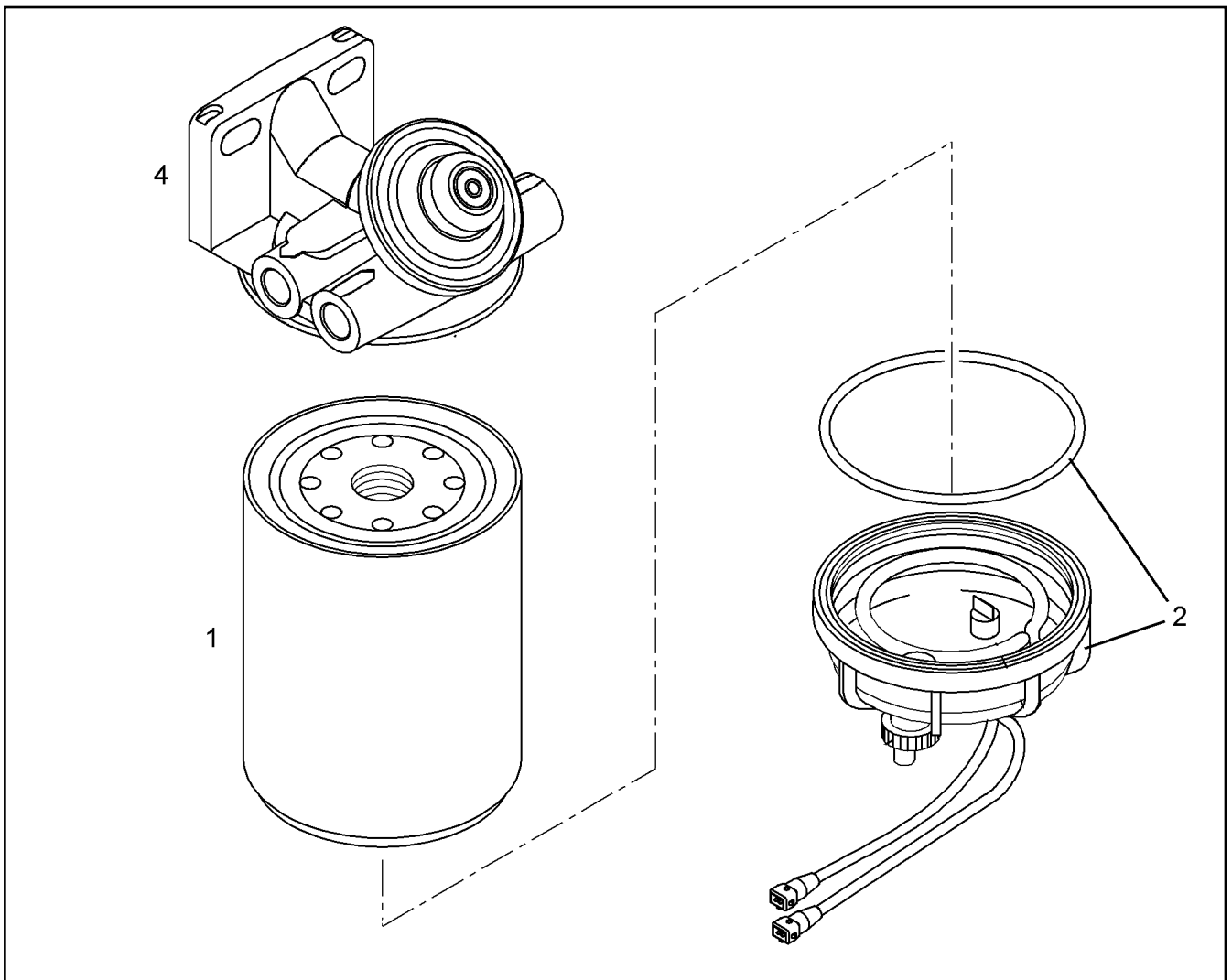
**LIEBHERR**

etk\_en\_de\_074414 LR 1400/2

TILT CYLINDER  
KIPPZYLINDER

637

⇒ X10219121  
10 21 912 1



Pos.	Item	Quantity	Description	Bezeichnung	Serie	K
1	10 04 430 2	1	FUEL PREFILTER	KRAFTSTOFFVORFILTER		
2	10 28 018 1	1	TRANSPARENT CONTAINER WASSER ⇒ X10280181 10 28 018 1	KLARSICHTBEHAELTER		
4	10 04 695 8	1	FUEL FILTER HEAD	KRAFTSTOFFFILTERKOPF		
(1)	10 66 491 2	1	VENTILATION SCREW	ENTLUEFTUNGSSCHRAUBE		

7.7.2016  
044704

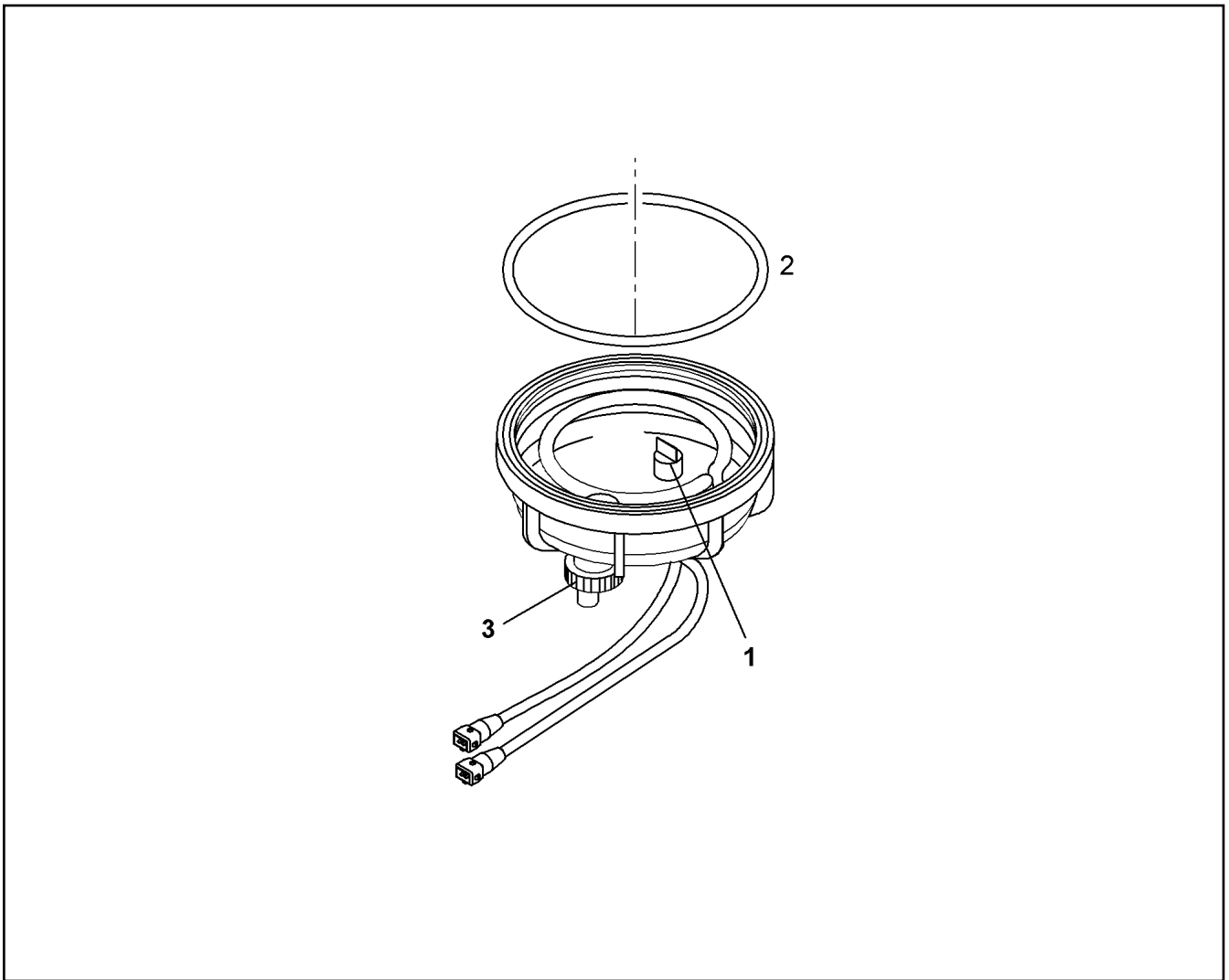
**LIEBHERR**

etk\_en\_de\_074414 LR 1400/2

FUEL PREFILTER  
KRAFTSTOFFVORFILTER

638

⇒ X10222820  
10 22 282 0



Pos.	Item	Quantity	Description	Bezeichnung	Serie	K
1	10 28 018 5	1	WATER SENSOR	WASSERSONDE		
2	10 28 921 0	1	O-RING ISO 3601-1 101,19X3,53 NBR 50	O-RING		
3	10 28 920 8	1	RK OIL DRAIN SCREW D 930	RS OELABLASSSCHRAUBE		

7.7.2016  
044705

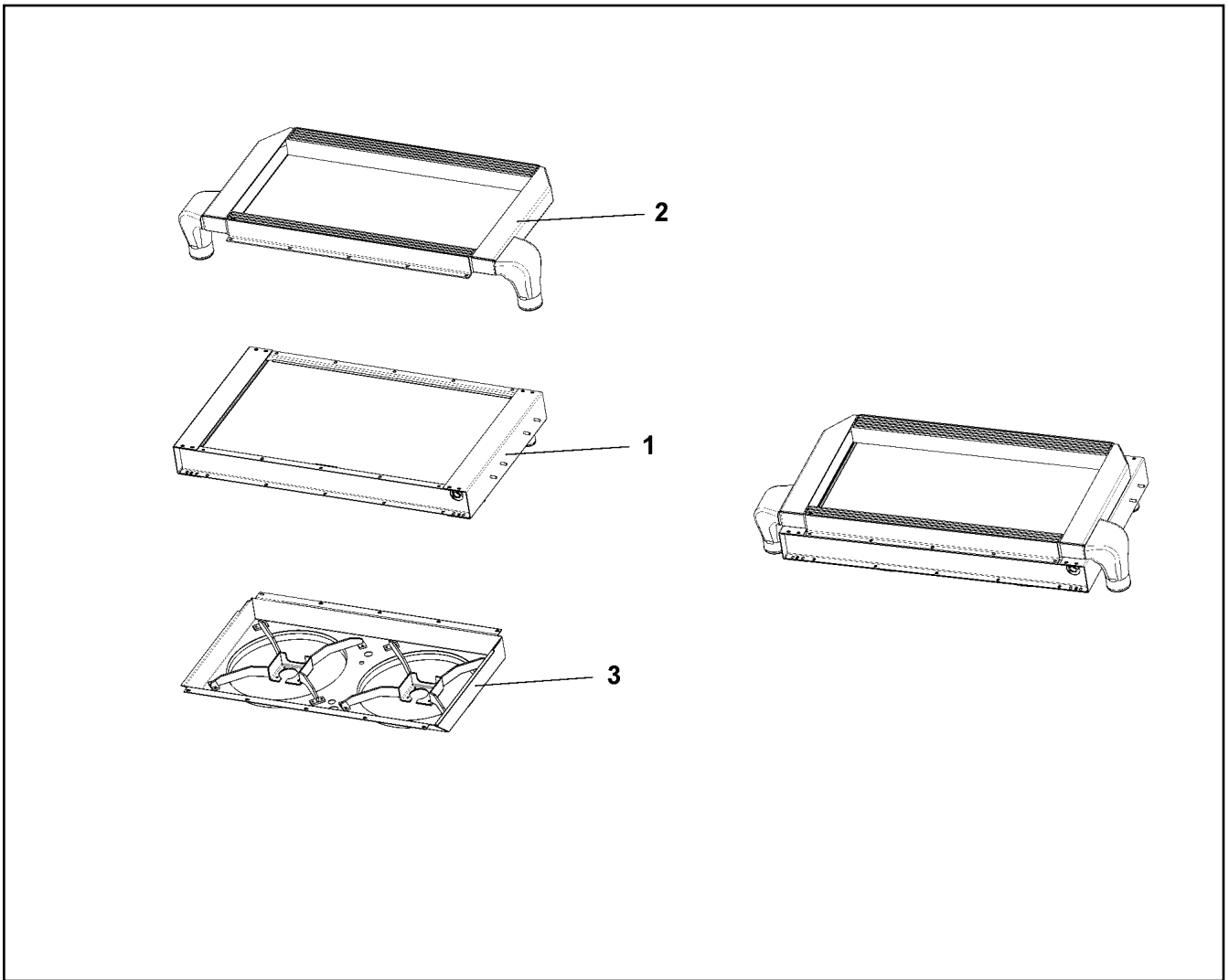
**LIEBHERR**

etk\_en\_de\_074414 LR 1400/2

TRANSPARENT CONTAINER  
KLARSICHTBEHAELTER

639

⇒ X10280181  
10 28 018 1



Pos.	Item	Quantity	Description	Bezeichnung	Serie	K
1	11 00 662 2	1	WATER COOLER	WASSERKUEHLER		
2	11 00 662 3	1	CHARGE AIR COOLER	LADELUFTKUEHLER		
3	11 00 662 4	1	AERATOR	BELUEFTUNGSEINRICHTUNG		

7.7.2016  
069236

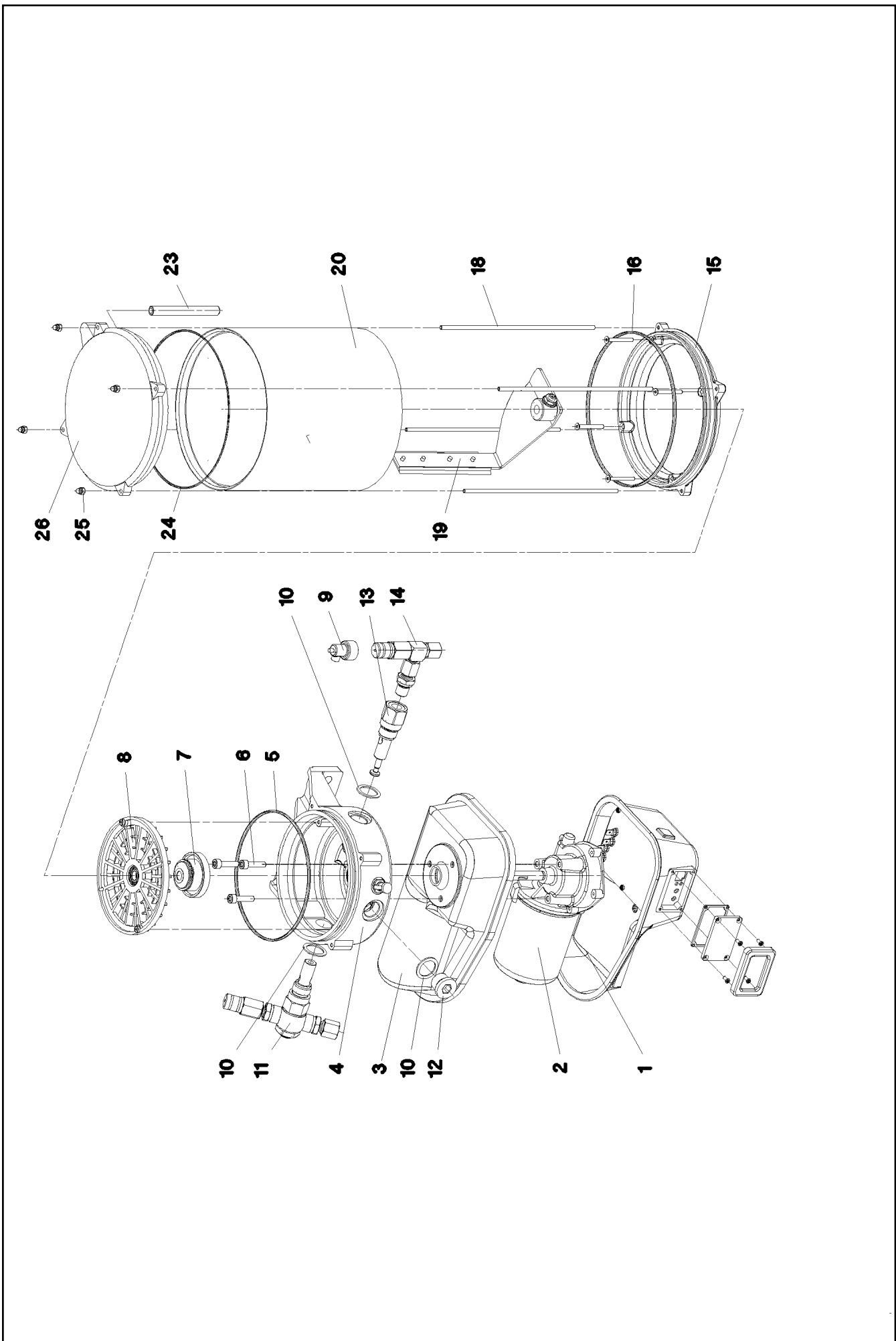
**LIEBHERR**

etk\_en\_de\_074414 LR 1400/2

RADIATOR UNIT  
KUEHLERANLAGE

640

⇒ X10301534  
10 30 153 4



7.7.2016  
059964  
**LIEBHERR**

etk\_en\_de\_074414 LR 1400/2  
ELECTRIC PUMP  
ELEKTROPUMPE

641 (1/2)  
⇒ X10327167  
10 32 716 7

Pos.	Item	Quantity	Description	Bezeichnung	Serie	K
1	10 49 392 0	1	MOTOR HOUSING	MOTORGEHAEUSE		
2	10 35 514 0	1	TRANSMISSION MOTOR 24V	GLEICHSTROMGETRIEBEMOTO		
3	10 01 469 2	1	MOTOR HOUSING	MOTORGEHAEUSE		
4	10 01 469 3	1	PUMP HOUSING	PUMPENGEHAEUSE		
5	57 01 637 08	1	O-RING 140X3 NBR70	O-RING		
6	40 42 003	3	SOCKET HEAD SCREW ISO 4762 M6X25 8.8	ZYLINDERSCHRAUBE		
7	10 01 472 9	1	DRIVER	MITNEHMER		
8	10 01 473 0	1	INTERMEDIATE RING	ZWISCHENRING		
9	10 42 995 2	1	FAULT INDICATOR	STOERANZEIGE		
10	10 01 469 7	3	SEALING RING 27X20X1,5 CU	DICHTRING		
11	77 43 875 08	1	PUMP ELEMENT	PUMPENELEMENT		
12	40 41 003 08	1	SCREW PLUG DIN 908 M20X1,5 ST A3C	VERSCHLUSSSCHRAUBE		
13	10 03 827 2	1	PUMP ELEMENT	PUMPENELEMENT		
14	57 13 284 08	1	OVERPRESSURE VALVE	UEBERDRUCKVENTIL		
15	10 01 470 7	1	INTERMEDIATE FLANGE	ZWISCHENFLANSCH		
16	72 64 400 01	1	O-RING 165X3 FKM 70	O-RING		
18	10 01 471 5	4	PULL ROD	ZUGSTANGE		
19	10 01 471 2	1	AGITATOR PADDLE	RUEHRFLUEGEL		
20	57 15 393 08	1	CONTAINER	BEHAELTER		
23	10 01 471 8	1	VENTILATION TUBE	ENTLUEFTUNGSROHR		
24	76 24 285	1	O-RING 160X2,5	O-RING		
25	40 02 886	4	CAP NUT DIN 986 M4 A2-70	HUTMUTTER		
26	10 01 471 7	1	CONTAINER COVER	BEHAELTERABDECKKAPPE		

7.7.2016

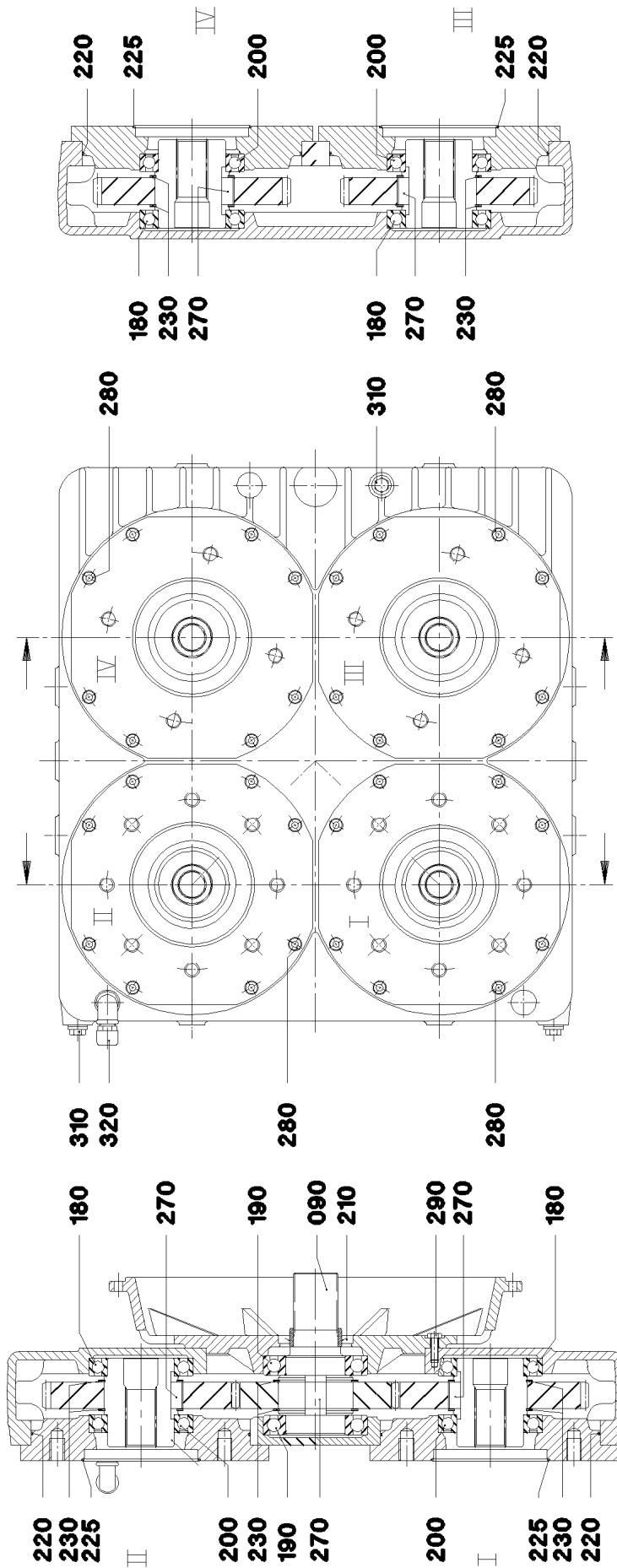
etk\_en\_de\_074414 LR 1400/2

642 (2/2)

**LIEBHERR**

ELECTRIC PUMP  
ELEKTROPUMPE

⇒ X10327167  
10 32 716 7



7.7.2016  
059363

**LIEBHERR**

etk\_en\_de\_074414 LR 1400/2

DISTRIBUTOR GEARBOX  
VERTEILERGETRIEBE

643 (1/2)

⇒ X10331501  
10 33 150 1

Pos.	Item	Quantity	Description	Bezeichnung	Serie	K
90	57 18 285 08	1	SPLINE SHAFT D100X217	ZAHNWELLE		
180	74 51 218 08	4	DEEP GROOVE BALL BEARING DIN 625 601	RILLENKUGELLAGER		
190	74 51 216 08	2	DEEP GROOVE BALL BEARING DIN 625 601	RILLENKUGELLAGER		
200	57 18 268 08	4	DEEP GROOVE BALL BEARING DIN 625 60	RILLENKUGELLAGER		
210	57 18 272 08	1	ROTARY SHAFT LIP SEAL DIN 3760 A 70X1	RADIALWELLENDICHTRING		
220	72 64 177 08	4	O-RING 280X3 NBR70	O-RING		
225	51 85 781 08	4	O-RING 150X3 NBR70	O-RING		
230	10 17 160 0	10	LOCKING RING DIN 471 100X3 FLZNNC-120	SICHERUNGSRING		
270	57 18 273 08	10	FITTING KEY DIN 6885 B 28X16X36 ST	PASSFEDER		
280	40 42 014	32	SOCKET HEAD SCREW ISO 4762 M10X25 8.	ZYLINDERSCHRAUBE		
290	49 00 537	16	SOCKET HEAD SCREW ISO 4762 M10X30 8.	ZYLINDERSCHRAUBE		
310	40 41 403 08	3	SCREW PLUG DIN 910 R1/2" ST	VERSCHLUSSSCHRAUBE		
320	69 31 138 14	1	VENTILATION FILTER	ENTLUEFTUNGSFILTER		

7.7.2016

etk\_en\_de\_074414 LR 1400/2

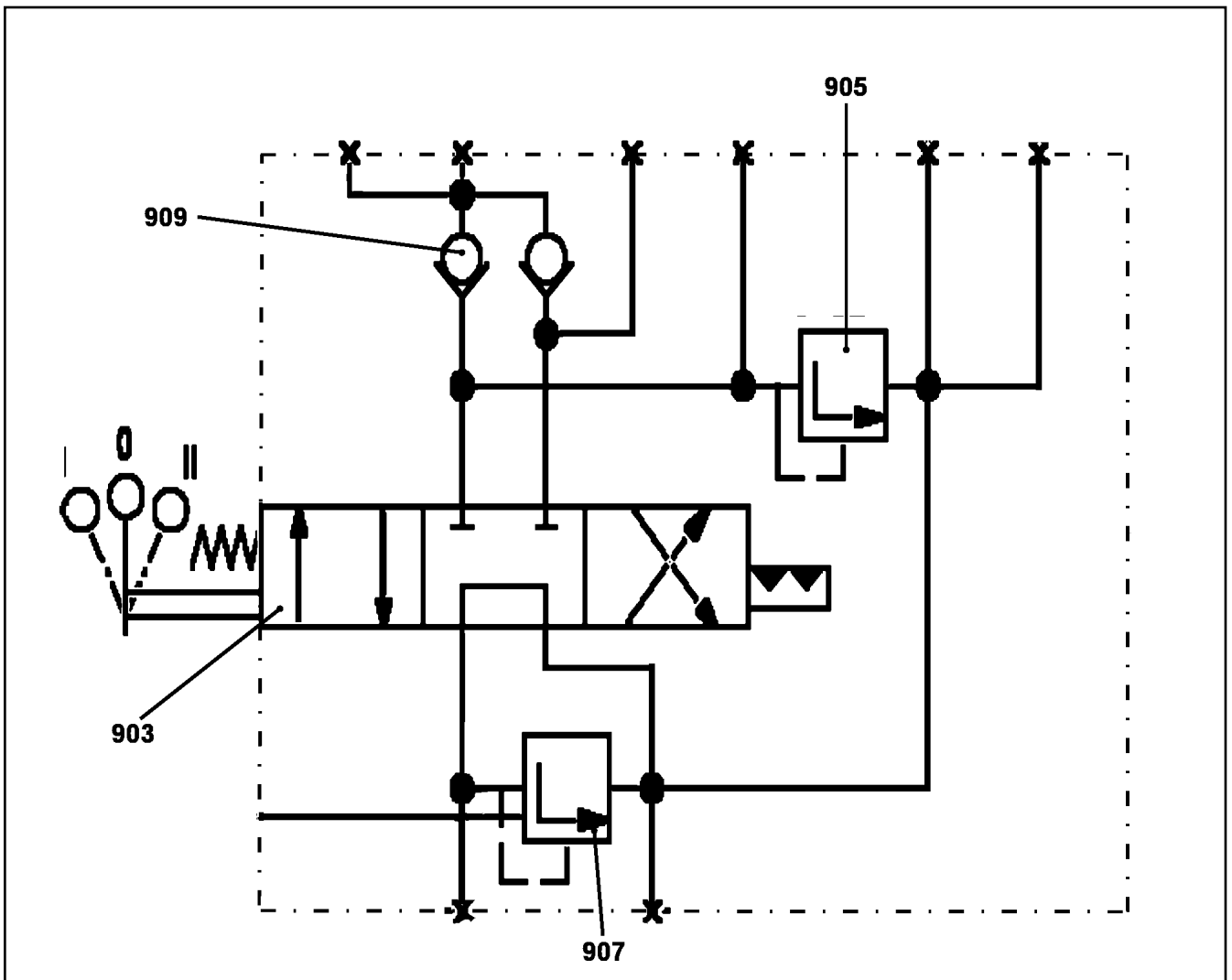
644 (2/2)

**LIEBHERR**

DISTRIBUTOR GEARBOX  
VERTEILERGETRIEBE

⇒ X10331501  
10 33 150 1





Pos.	Item	Quantity	Description	Bezeichnung	Serie	K
903	10 35 363 1	1	DIRECTIONAL CONTROL VALVE	WEGEVENTIL		
904	10 35 363 3	1	PRESSURE LIMITING VALVE 30BAR	DRUCKBEGRENZUNGSVENTIL		
907	10 35 363 4	1	PRESSURE LIMITING VALVE 240BAR	DRUCKBEGRENZUNGSVENTIL		
909	10 35 363 5	1	NON-RETURN VALVE	RUECKSCHLAGVENTIL		

7.7.2016  
046565

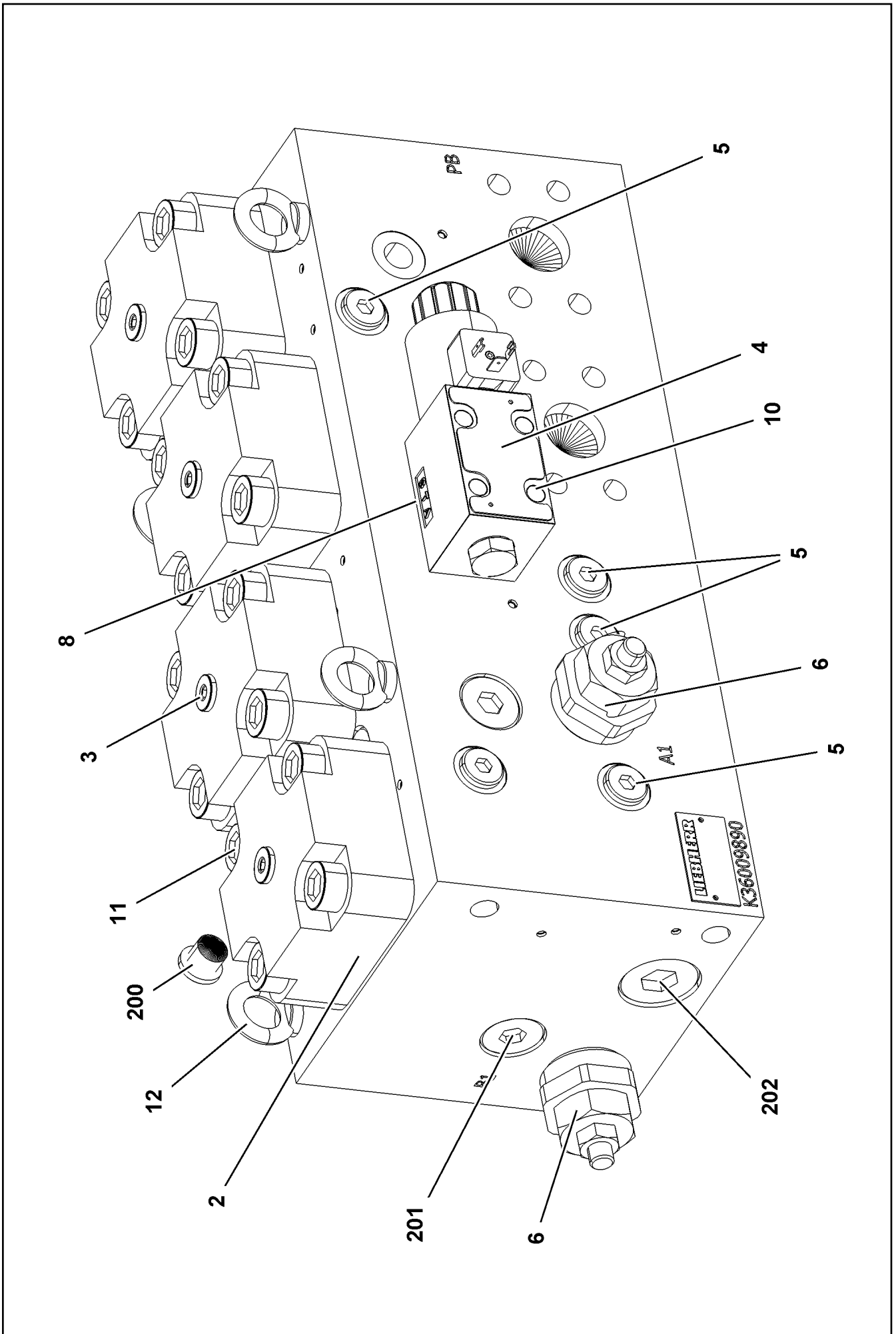
**LIEBHERR**

etk\_en\_de\_074414 LR 1400/2

CONTROL BLOCK  
STUEBERBLOCK

645

⇒ X10354698  
10 35 469 8



7.7.2016  
079021

**LIEBHERR**

etk\_en\_de\_074414 LR 1400/2

CHANGE-OVER BLOCK  
UMSCHALTBLOCK

□ 646 (1/2)

⇒ X10413255  
10 41 325 5

Pos.	Item	Quantity	Description	Bezeichnung	Serie	K
2	10 81 373 1	4	BUILT-IN VALVE 350BAR 900L/MIN	EINBAUVENTIL		
3	11 11 012 4	4	COVER	DECKEL		
4	11 11 012 5	1	DIRECTIONAL CONTROL VALVE	WEGEVENTIL		
(1)	10 29 130 6	1	MAGNET 28V	MAGNET		
5	57 09 649 08	6	NON-RETURN VALVE	RUECKSCHLAGVENTIL		
6	11 11 012 6	2	PRESSURELIMITINGVALVECARTRIDGE	DRUCKBEGRENZUNGSVENTIL		
8	10 81 535 0	2	PLUG-IN NOZZLE 1,5	EINSTECKDUESE		
10	40 02 299	4	SOCKET HEAD SCREW ISO 4762 M5X30 10.	ZYLINDERSCHRAUBE		
11	40 43 172 08	16	SOCKET HEAD SCREW DIN 912 M16X55 10	ZYLINDERSCHRAUBE		
12	40 26 001 08	4	RING BOLT DIN 580 M8 C15E A2K	RINGSCHRAUBE		
200	47 77 040 08	4	STOPPER PLUG VST11/4"ED A3P	BLINDSTOPFEN		
201	47 77 047 08	2	STOP PLUG VST13/4"ED A3P	STOPFEN		
202	47 77 046 08	2	STOP PLUG VST11"ED A3P	STOPFEN		

7.7.2016

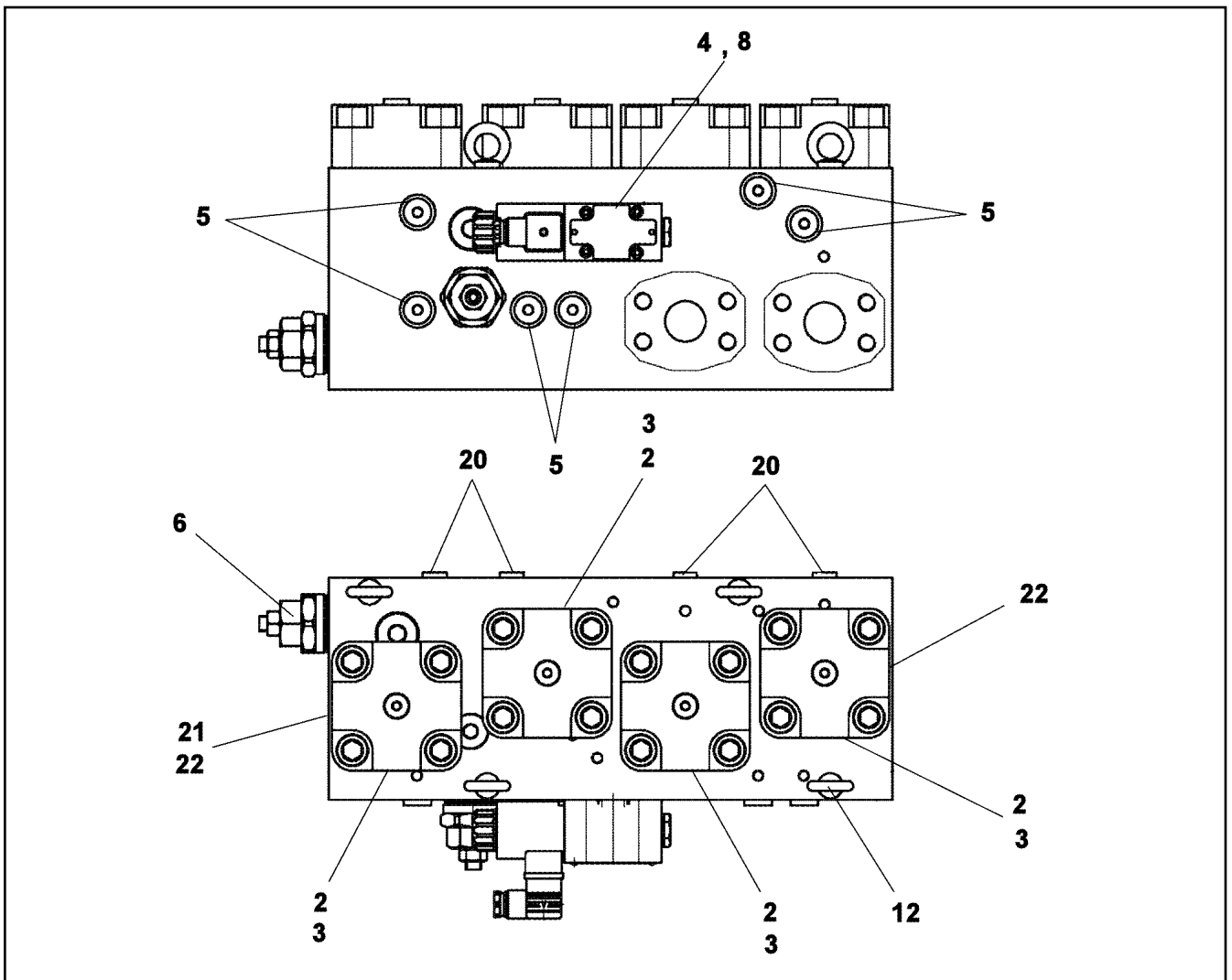
etk\_en\_de\_074414 LR 1400/2

647 (2/2)

**LIEBHERR**

CHANGE-OVER BLOCK  
UMSCHALTBLOCK

⇒ X10413255  
10 41 325 5



Pos.	Item	Quantity	Description	Bezeichnung	Serie	K
2	10 81 373 1	4	BUILT-IN VALVE 350BAR 900L/MIN	EINBAUVENTIL		
3	10 81 373 2	4	COVER	DECKEL		
(999)	11 65 163 3	1	SEAL KIT	DICHTSATZ		
4	11 00 023 4	1	DIRECTIONAL CONTROL VALVE	WEGEVENTIL		
(1)	10 66 309 4	1	MAGNET 24V	MAGNET		
(999)	10 66 309 7	1	SEALING SET VALVE	DS VENTIL		
5	57 09 649 08	6	NON-RETURN VALVE	RUECKSCHLAGVENTIL		
6	11 11 012 6	1	PRESSURELIMITINGVALVECARTRIDGE	DRUCKBEGRENZUNGSVENTIL		
8	10 81 535 0	1	PLUG-IN NOZZLE 1,5	EINSTECKDUESE		
12	40 26 001 08	4	RING BOLT DIN 580 M8 C15E A2K	RINGSCHRAUBE		
20	47 77 040 77	4	STOP PLUG VST11/4"ED A3P	STOPFEN		
21	47 77 047 08	1	STOP PLUG VST13/4"ED A3P	STOPFEN		
22	47 77 046 08	2	STOP PLUG VST11"ED A3P	STOPFEN		

7.7.2016  
089180

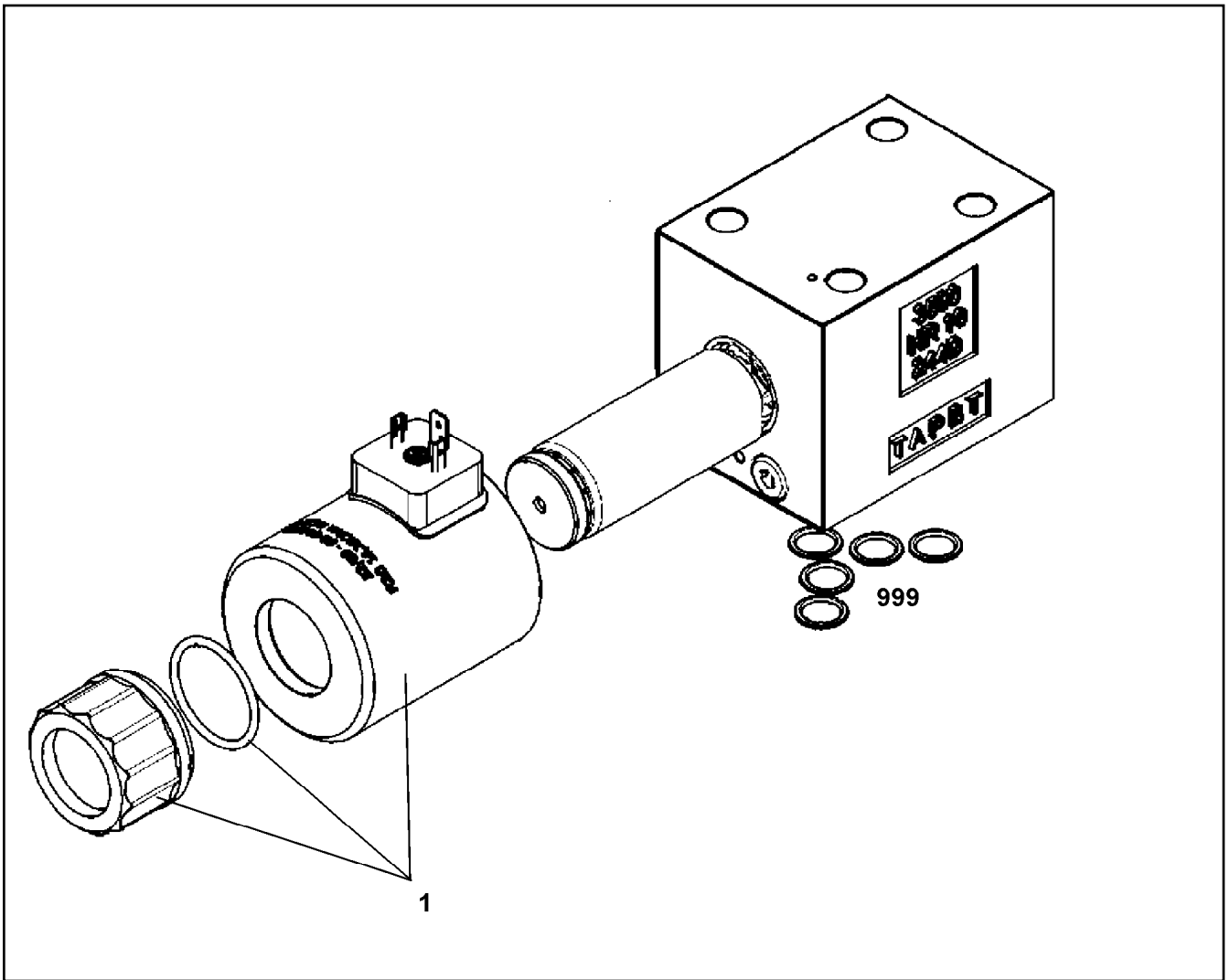
**LIEBHERR**

etk\_en\_de\_074414 LR 1400/2

CHANGE-OVER BLOCK  
UMSCHALTBLOCK

648

⇒ X10413256  
10 41 325 6



Pos.	Item	Quantity	Description	Bezeichnung	Serie	K
1	11 00 524 4	1	MAGNET COIL	MAGNETSPULE		
999	10 49 112 9	1	SEAL KIT CONTROL BLOCK	DS STEUERBLOCK		

7.7.2016  
089429

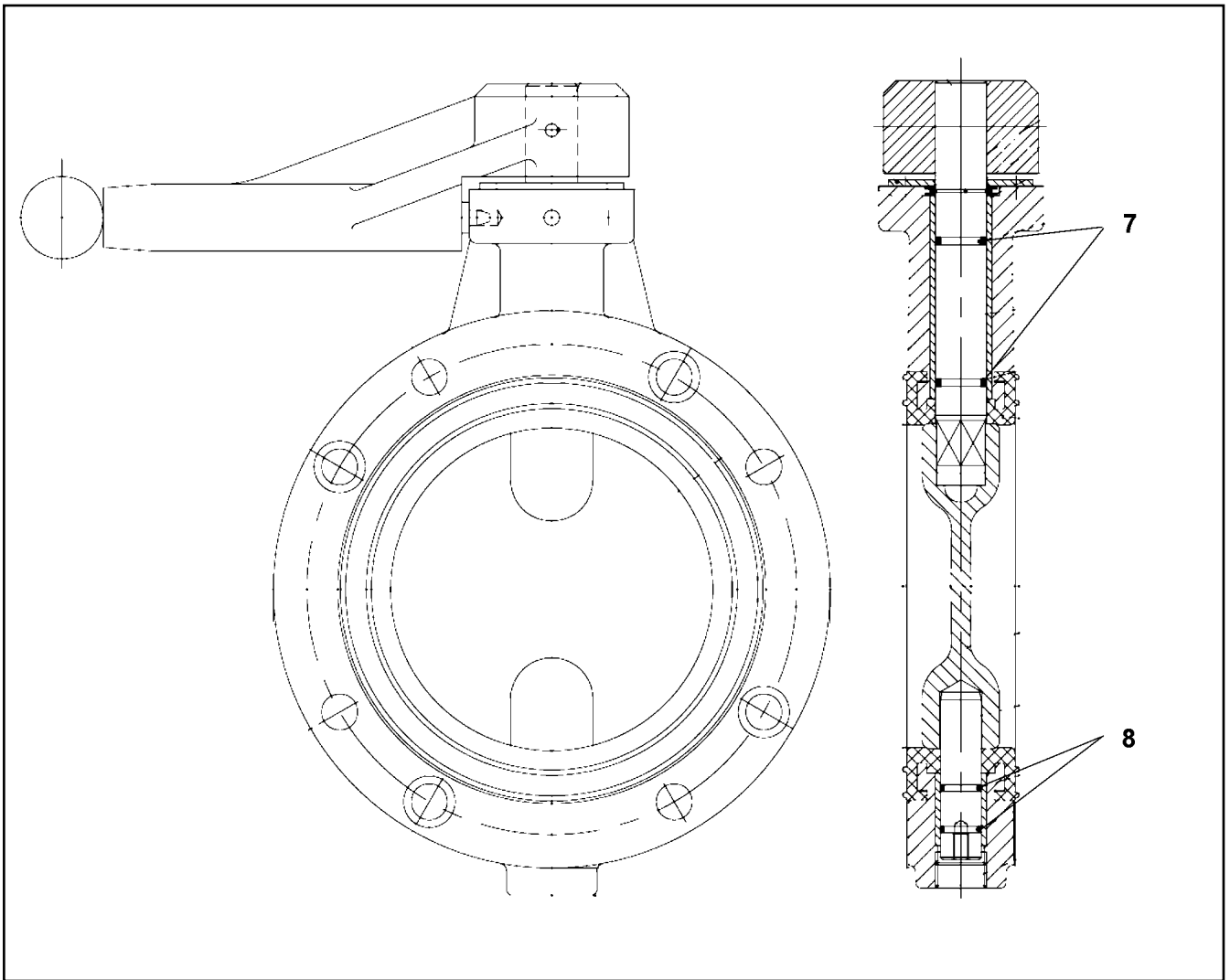
**LIEBHERR**

etk\_en\_de\_074414 LR 1400/2

DIRECTIONAL CONTROL VALVE  
WEGEVENTIL

649

⇒ X10423938  
10 42 393 8



Pos.	Item	Quantity	Description	Bezeichnung	Serie	K
7	72 64 079 08	2	O-RING 16X2 NBR70	O-RING		
8	70 42 748 08	2	O-RING 12X2 NBR70	O-RING		

7.7.2016  
059970

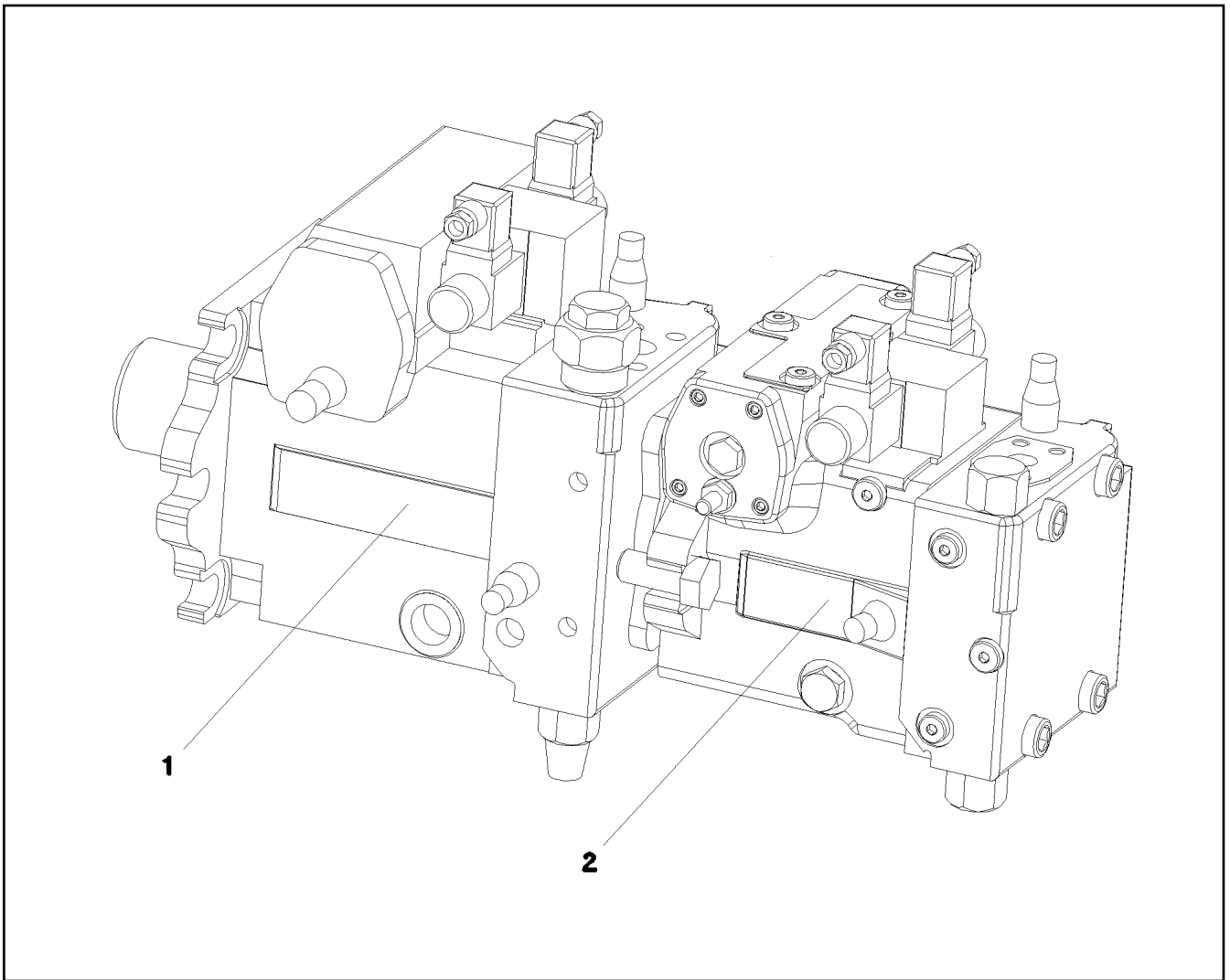
**LIEBHERR**

etk\_en\_de\_074414 LR 1400/2

SHUT OFF DEVICE  
ABSPERRORGAN

650

⇒ X10475262  
10 47 526 2



Pos.	Item	Quantity	Description	Bezeichnung	Serie	K
1	11 49 287 1	1	VARIABLE PUMP A4VG ⇒ X11492871 11 49 287 1	VERSTELLPUMPE		
2	11 49 287 2	1	VARIABLE PUMP A4VG56 ⇒ X11492872 11 49 287 2	VERSTELLPUMPE		

7.7.2016  
089110

**LIEBHERR**

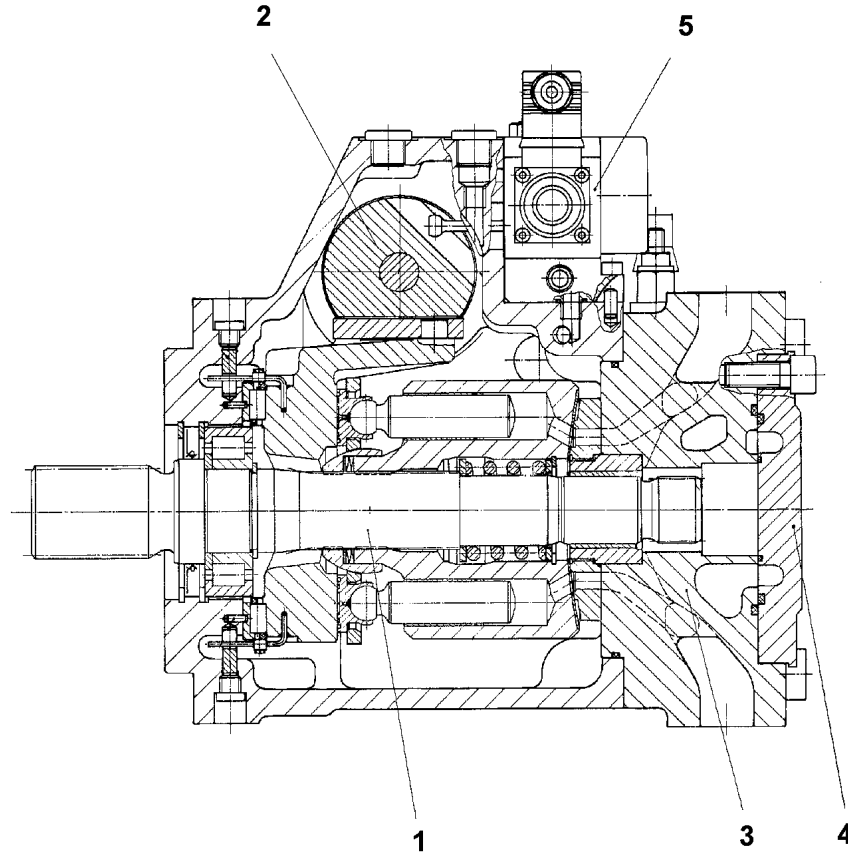
etk\_en\_de\_074414 LR 1400/2

TWO-STAGE PUMP  
ZWEIFACHPUMPE

▣ 651

⇒ X10493362  
10 49 336 2

Pos.26



98

Pos.	Item	Quantity	Description	Bezeichnung	Serie	K
1	11 31 496 5	1	DRIVING GEAR ⇒ X11314965 11 31 496 5	TRIEBWERK		
2	10 33 104 8	1	ADJUSTMENT	VERSTELLUNG		
3	57 15 142 08	1	CONNECTING PLATE ⇒ 5 715 142 08 57 15 142 08	ANSCHLUSSPLATTE		
4	11 34 179 9	1	PUMP SUPPORT ⇒ X11341799 11 34 179 9	PUMPENTRAEGER		
5	10 80 231 4	1	CONTROL UNIT	ANSTEUERGERAET		
26	51 45 849 08	1	SCREW PLUG DIN 906 M8X1 5.8	VERSCHLUSSSCHRAUBE		
98	10 41 315 7	1	SEAL KIT REGULATING VALVE	DS VERSTELLPUMPE		

7.7.2016  
079942

**LIEBHERR**

etk\_en\_de\_074414 LR 1400/2

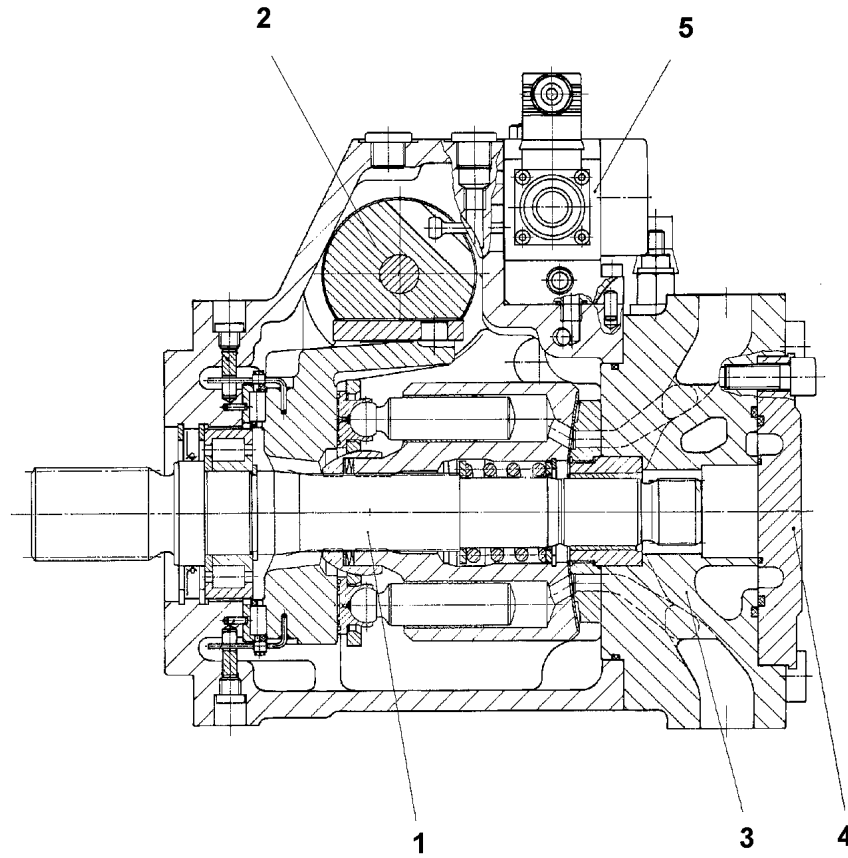
VARIABLE PUMP  
VERSTELLPUMPE

652

⇒ X10493363  
10 49 336 3



Pos.26



98

Pos.	Item	Quantity	Description	Bezeichnung	Serie	K
1	11 31 496 5	1	DRIVING GEAR ⇒ X11314965 11 31 496 5	TRIEBWERK		
2	10 33 104 8	1	ADJUSTMENT	VERSTELLUNG		
3	57 15 142 08	1	CONNECTING PLATE ⇒ 5 715 142 08 57 15 142 08	ANSCHLUSSPLATTE		
4	11 06 716 9	1	PUMP SUPPORT ⇒ X11067169 11 06 716 9	PUMPENTRAEGER		
5	10 80 231 4	1	CONTROL UNIT	ANSTEUERGERAET		
26	51 45 849 08	1	SCREW PLUG DIN 906 M8X1 5.8	VERSCHLUSSSCHRAUBE		
98	10 41 315 7	1	SEAL KIT REGULATING VALVE	DS VERSTELLPUMPE		

7.7.2016  
079936

**LIEBHERR**

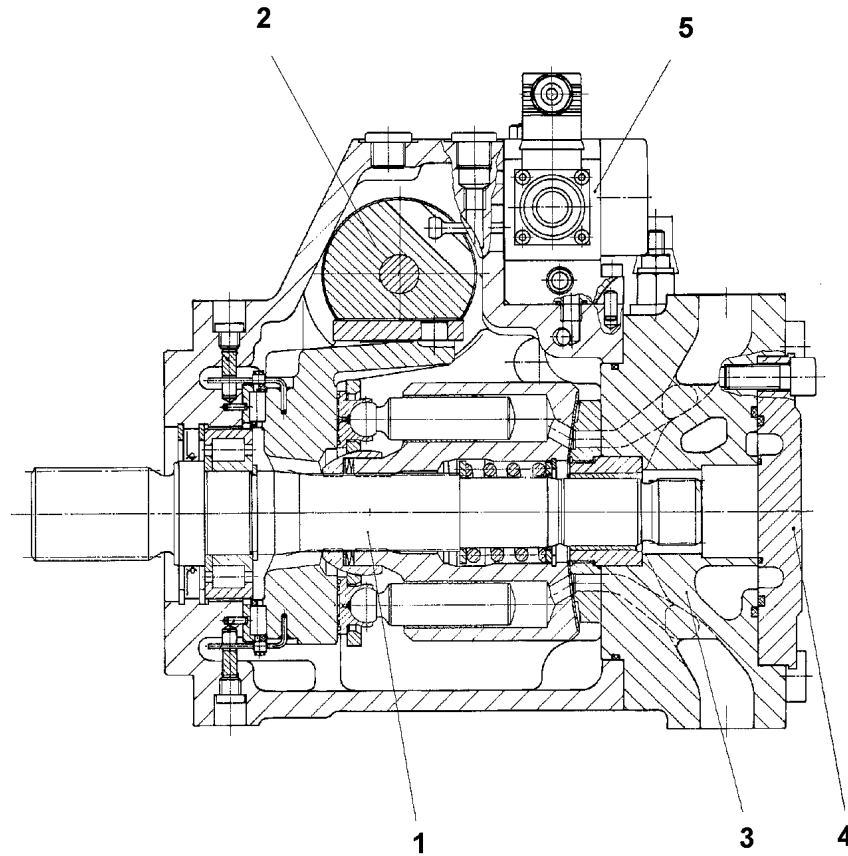
etk\_en\_de\_074414 LR 1400/2

VARIABLE PUMP  
VERSTELLPUMPE

653

⇒ X10493364  
10 49 336 4

Pos.26



98

Pos.	Item	Quantity	Description	Bezeichnung	Serie	K
	1 11 31 496 5	1	DRIVING GEAR ⇒ X11314965 11 31 496 5	TRIEBWERK		
	2 10 33 104 8	1	ADJUSTMENT	VERSTELLUNG		
(98)	10 33 111 7	1	SEAL KIT ADJUSTMENT	DS VERSTELLUNG		
	3 57 15 142 08	1	CONNECTING PLATE ⇒ 5 715 142 08 57 15 142 08	ANSCHLUSSPLATTE		
	4 11 17 100 3	1	PUMP SUPPORT ⇒ X11171003 11 17 100 3	PUMPENTRAEGER		
	5 10 80 231 4	1	CONTROL UNIT	ANSTEUERGERAET		
(2)	10 47 143 7	2	PROPORTIONAL MAGNET 24V	PROPORTIONALMAGNET		
(98)	79 05 638 14	1	SEALING SET CONTROL UNITS	DS ANSTEUERGERAET		
26	51 45 849 08	1	SCREW PLUG DIN 906 M8X1 5.8	VERSCHLUSSSCHRAUBE		
98	10 41 315 7	1	SEAL KIT REGULATING VALVE	DS VERSTELLPUMPE		

7.7.2016  
079937

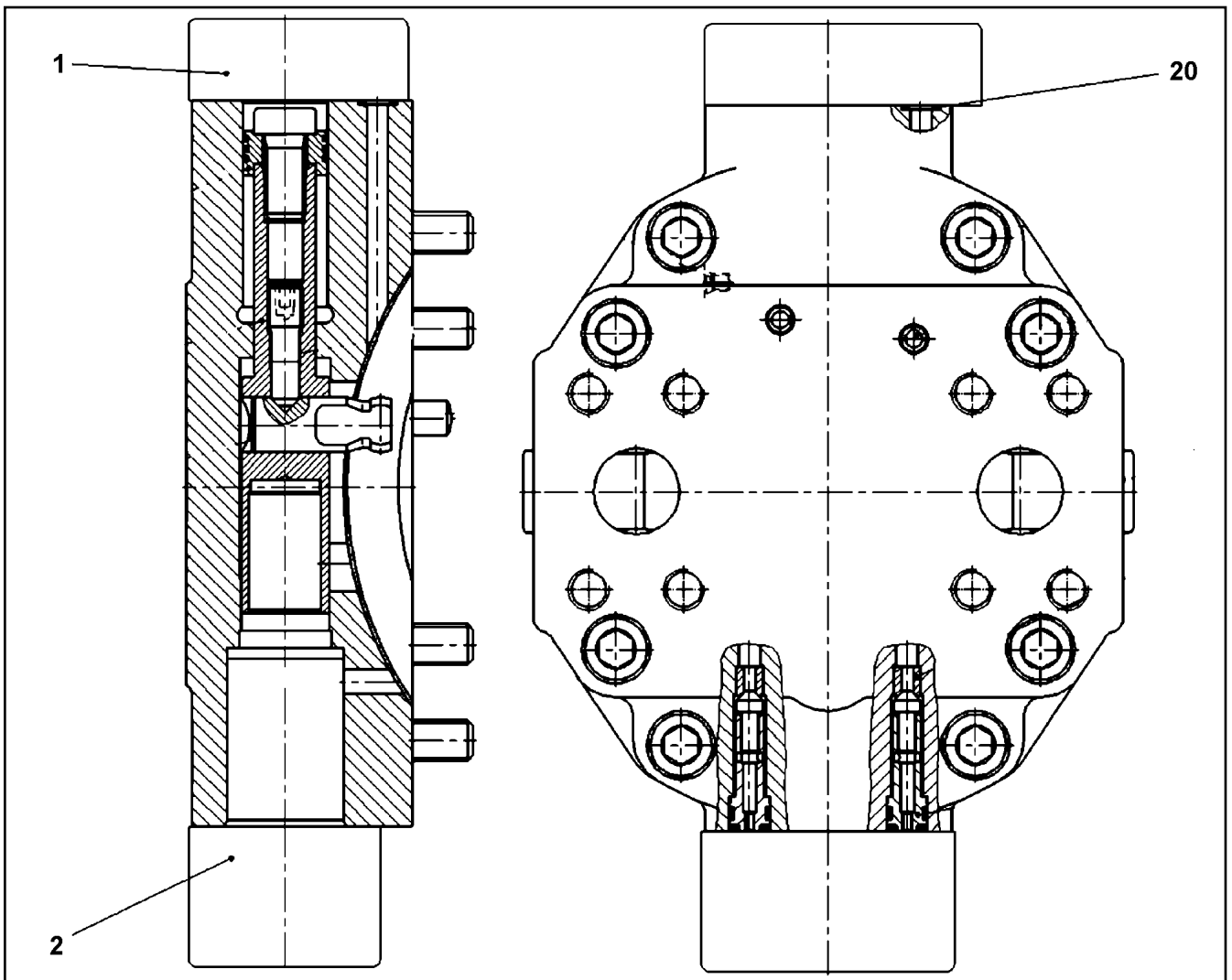
**LIEBHERR**

etk\_en\_de\_074414 LR 1400/2

VARIABLE PUMP  
VERSTELLPUMPE

654

⇒ X10493365  
10 49 336 5



Pos.	Item	Quantity	Description	Bezeichnung	Serie	K
1	10 66 319 1	1	CONTROL ELEMENT	STEUERTEIL		
(14)	51 07 478 08	1	O-RING ARP 568 29,87X1,78 NBR90	O-RING		
2	10 42 411 9	1	COVER	DECKEL		
(11)	76 21 284	1	O-RING ISO 3601-1 26,57X3,53 FKM 90	O-RING		

7.7.2016  
059368

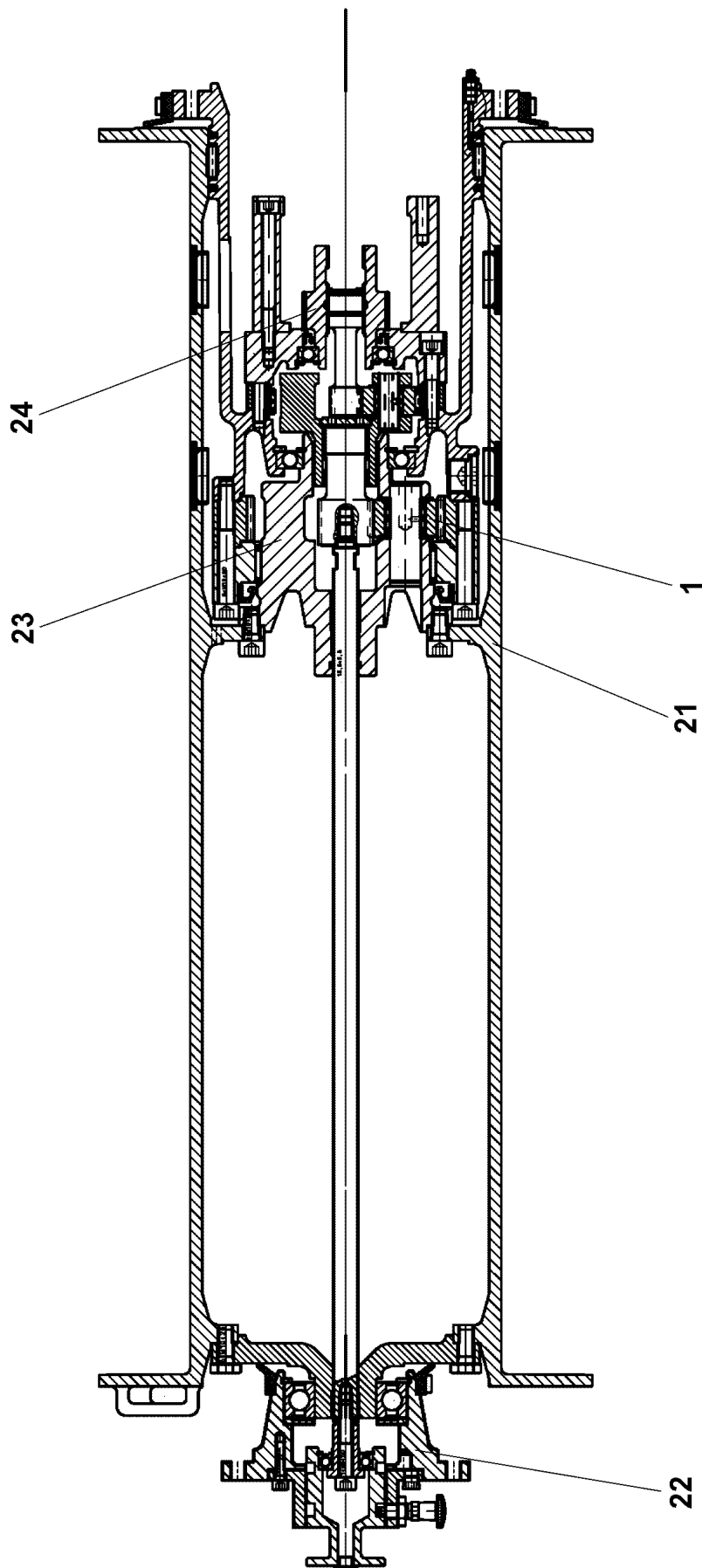
**LIEBHERR**

etk\_en\_de\_074414 LR 1400/2

ADJUSTMENT  
VERSTELLUNG

655

⇒ X10663190  
10 66 319 0



7.7.2016  
079713

**LIEBHERR**


etk\_en\_de\_074414 LR 1400/2

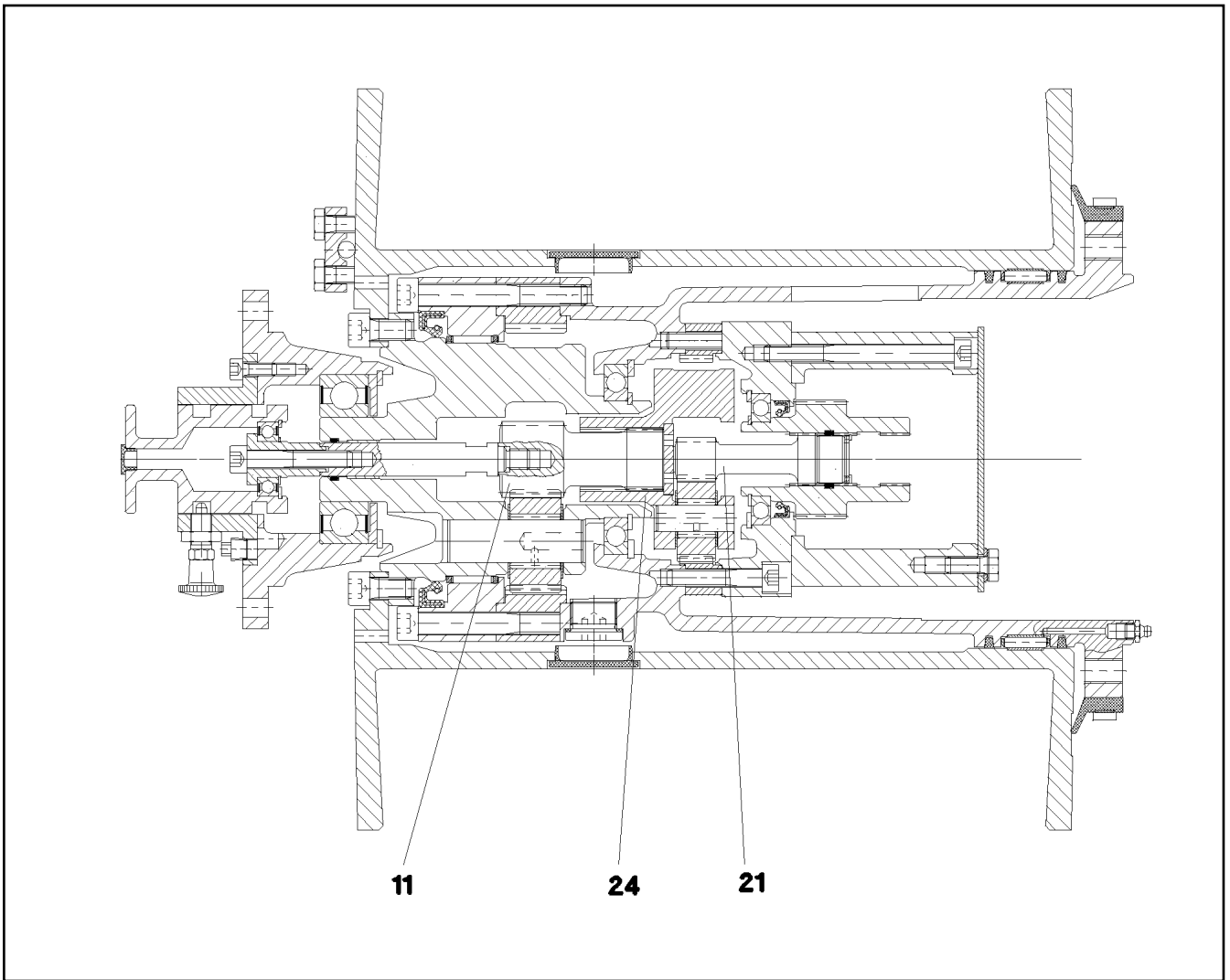
ROPE WINCH  
SEILWINDE

□ 656 (1/2)

⇒ X10802280  
10 80 228 0

Pos.	Item	Quantity	Description	Bezeichnung	Serie	K
1	11 00 530 8	1	PLANETARY GEARBOX ⇒ X11005308 11 00 530 8	PLANETENGETRIEBE		
21	11 34 739 6	1	ROPE DRUM ⇒ X11347396 11 34 739 6	SEILTROMMEL		
22	11 34 739 9	1	FLANGE BEARING ⇒ X11347399 11 34 739 9	FLANSCHLAGER		
23	54 02 704 14	1	POWER TAKE-OFF CPL ⇒ 5 402 704 14 54 02 704 14	ABTRIEB KPL		
24	54 02 705 14	1	DRIVE UNIT CPL ⇒ 5 402 705 14 54 02 705 14	ANTRIEB KPL		

7.7.2016	etk_en_de_074414 LR 1400/2	 657 (2/2)
<b>LIEBHERR</b>	ROPE WINCH SEILWINDE	⇒ X10802280 10 80 228 0



Pos.	Item	Quantity	Description	Bezeichnung	Serie	K
11	11 00 531 3	1	PLANETARY STAGE	PLANETENSTUFE		
21	11 00 531 4	1	PLANETARY STAGE	PLANETENSTUFE		
24	11 00 531 6	1	PLANETARY CARRIER	PLANETENTRAEGER		

7.7.2016  
069331

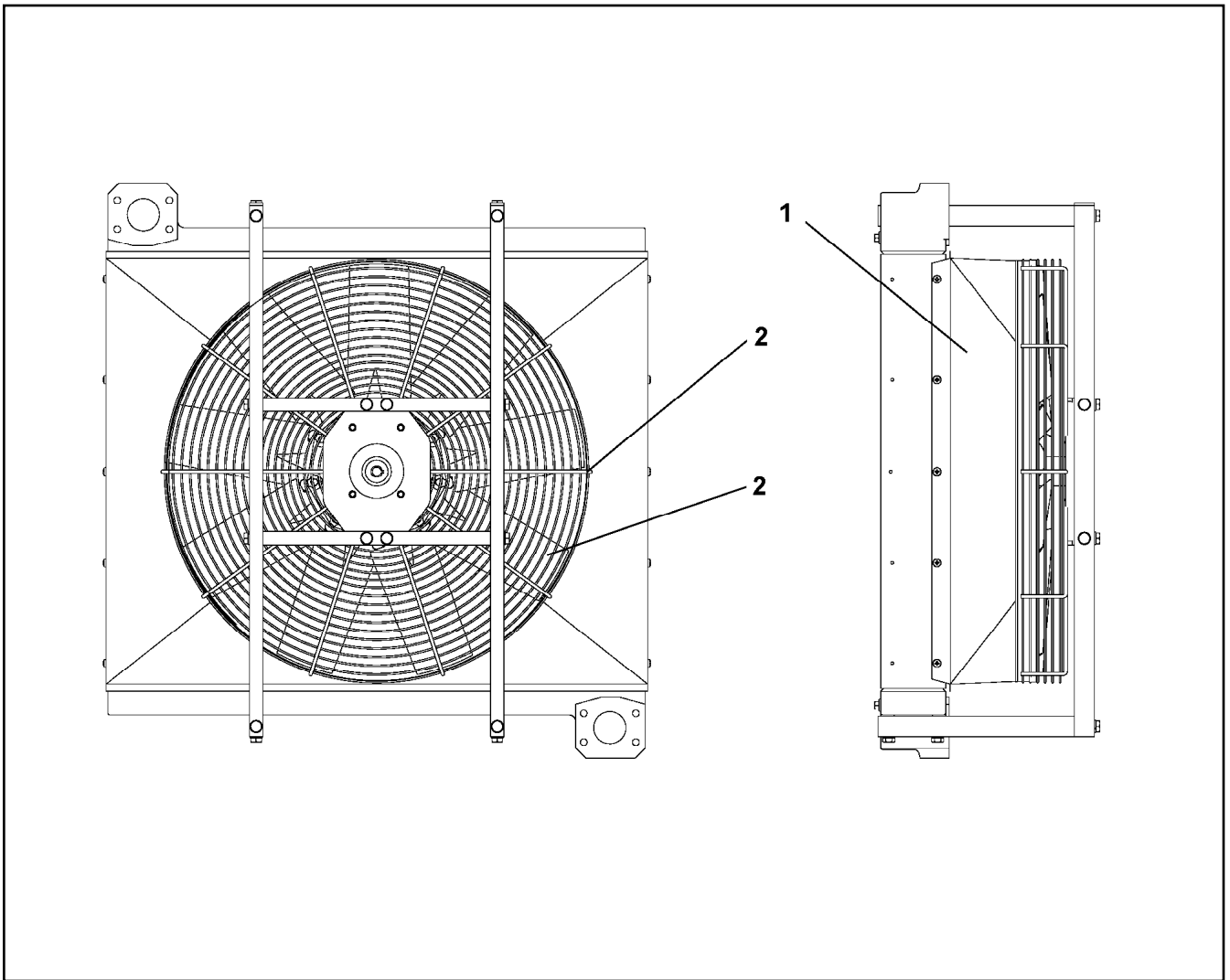
**LIEBHERR**

etk\_en\_de\_074414 LR 1400/2

PLANETARY GEARBOX  
PLANETENGETRIEBE

658

⇒ X11005308  
11 00 530 8



Pos.	Item	Quantity	Description	Bezeichnung	Serie	K
1	10 65 066 9	1	OIL COOLER	OELKUEHLER		
100	11 06 792 1	1	ASSEMBLY SET	MONTAGESATZ		

7.7.2016  
069261

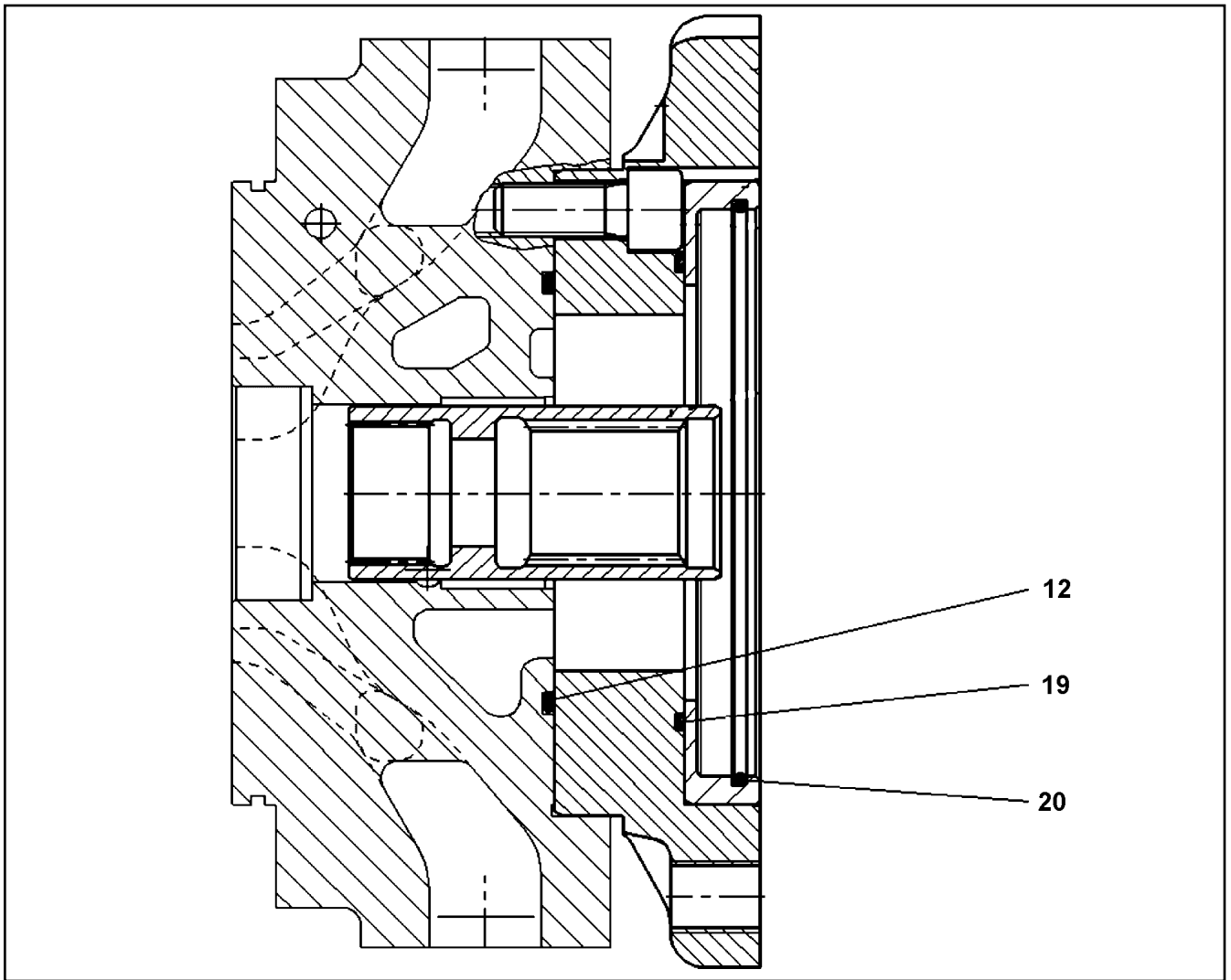
**LIEBHERR**

etk\_en\_de\_074414 LR 1400/2

OIL AIR COOLER  
OEL-LUFTKUEHLER

659

⇒ X11007003  
11 00 700 3



Pos.	Item	Quantity	Description	Bezeichnung	Serie	K
12	10 29 387 8	1	O-RING	O-RING		
19	10 29 387 9	1	O-RING	O-RING		
20	11 00 312 1	1	O-RING 127,76X2,62 NBR 70	O-RING		

7.7.2016  
069923

**LIEBHERR**

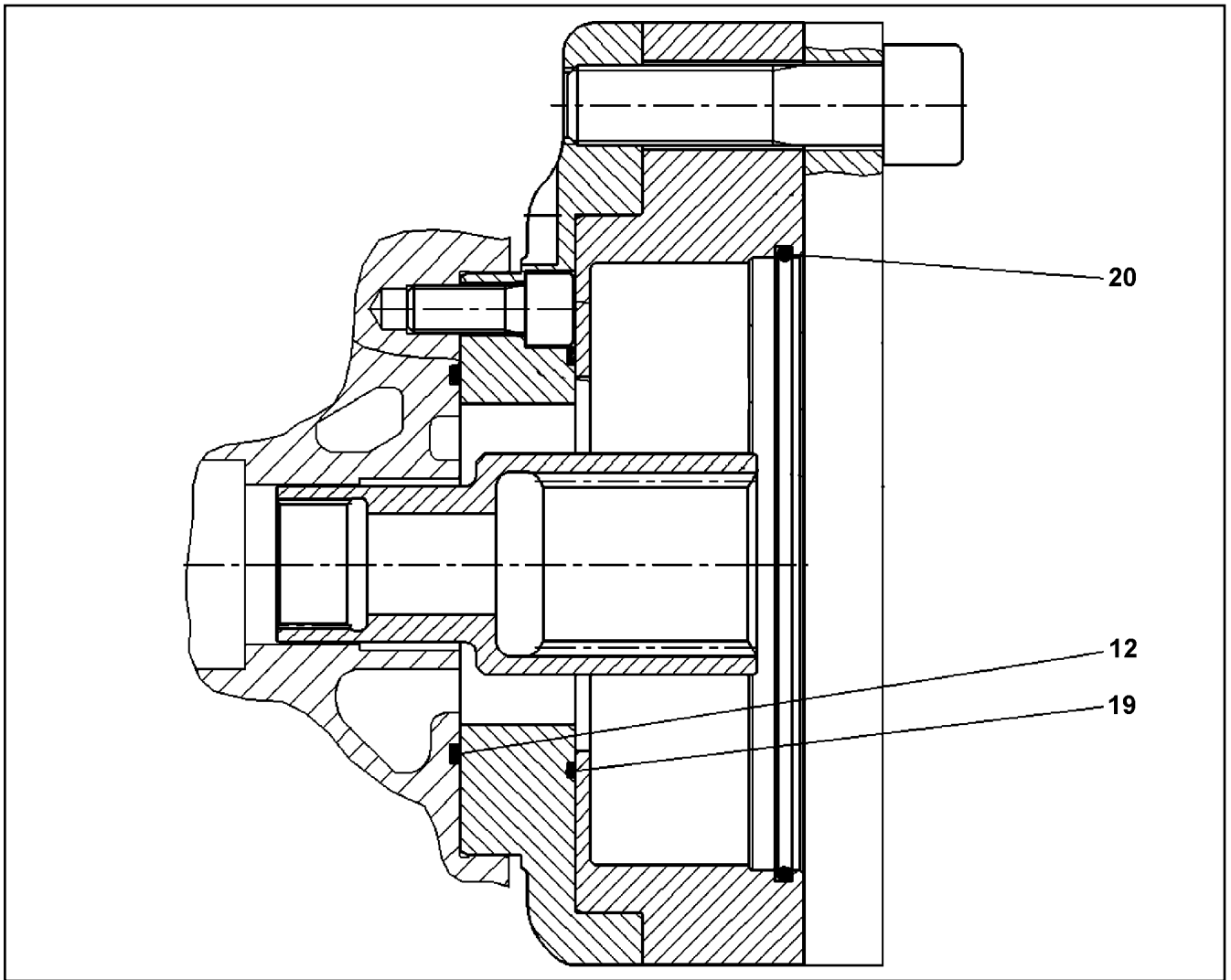
etk\_en\_de\_074414 LR 1400/2

PUMP SUPPORT  
PUMPENTRAEGER

660

⇒ X11067169  
11 06 716 9





Pos.	Item	Quantity	Description	Bezeichnung	Serie	K
12	51 45 234 08	1	O-RING ARP 568 91,67X3,53 NBR70	O-RING		
19	10 29 387 9	1	O-RING	O-RING		
20	10 29 388 0	1	O-RING	O-RING		

7.7.2016  
079293

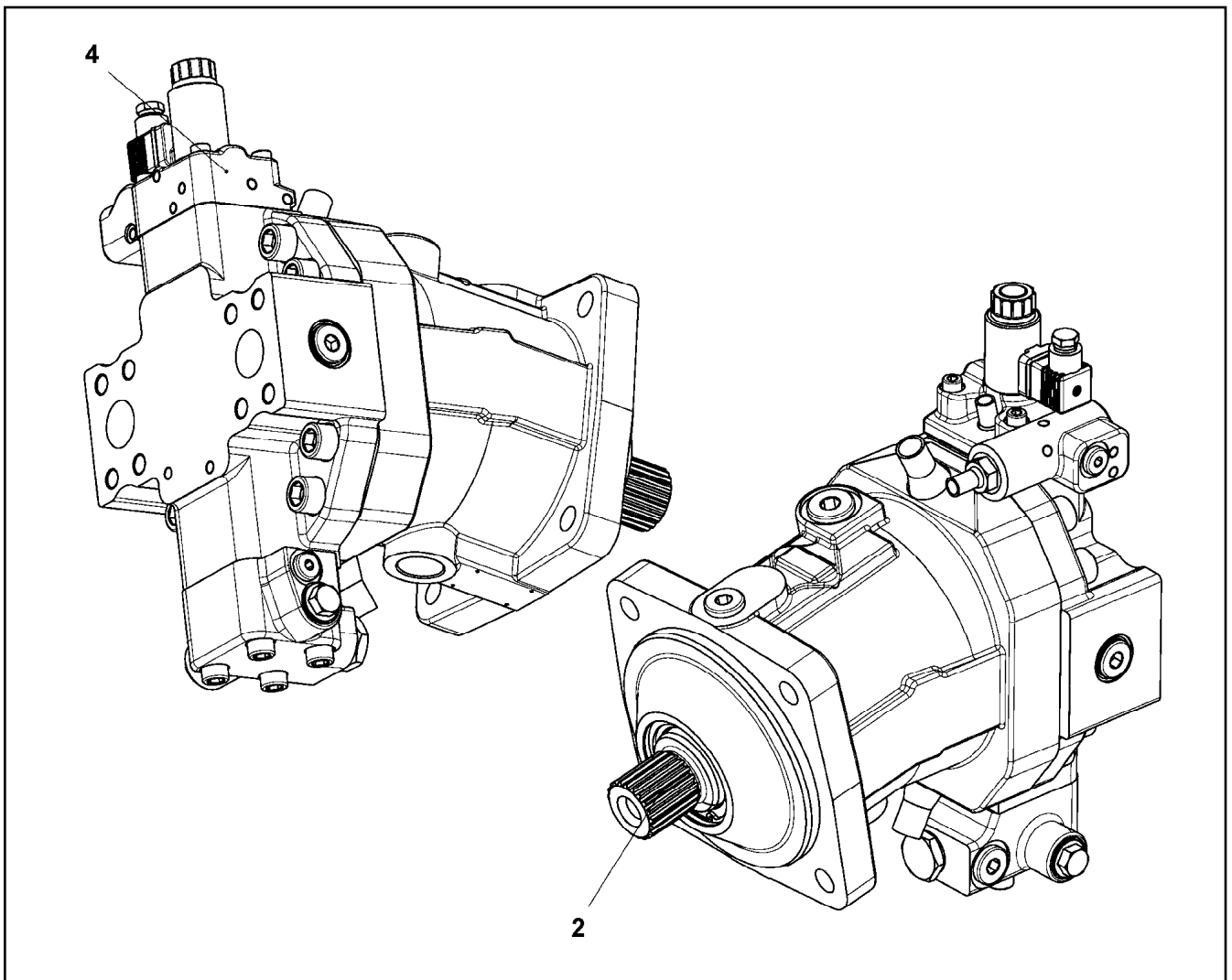
**LIEBHERR**

etk\_en\_de\_074414 LR 1400/2

PUMP SUPPORT  
PUMPENTRAEGER

661

⇒ X11171003  
11 17 100 3



Pos.	Item	Quantity	Description	Bezeichnung	Serie	K
2	11 16 191 6	1	DRIVING GEAR	TRIEBWERK		
(2)	70 08 986	1	RADIAL SEAL 70X90X7	RADIALDICHRING		
4	11 16 191 7	1	CONTROL ELEMENT	STEUERTEIL		
(27)	11 16 191 9	1	PROPORTIONAL MAGNET	PROPORTIONALMAGNET		

7.7.2016  
089928

**LIEBHERR**

etk\_en\_de\_074414 LR 1400/2

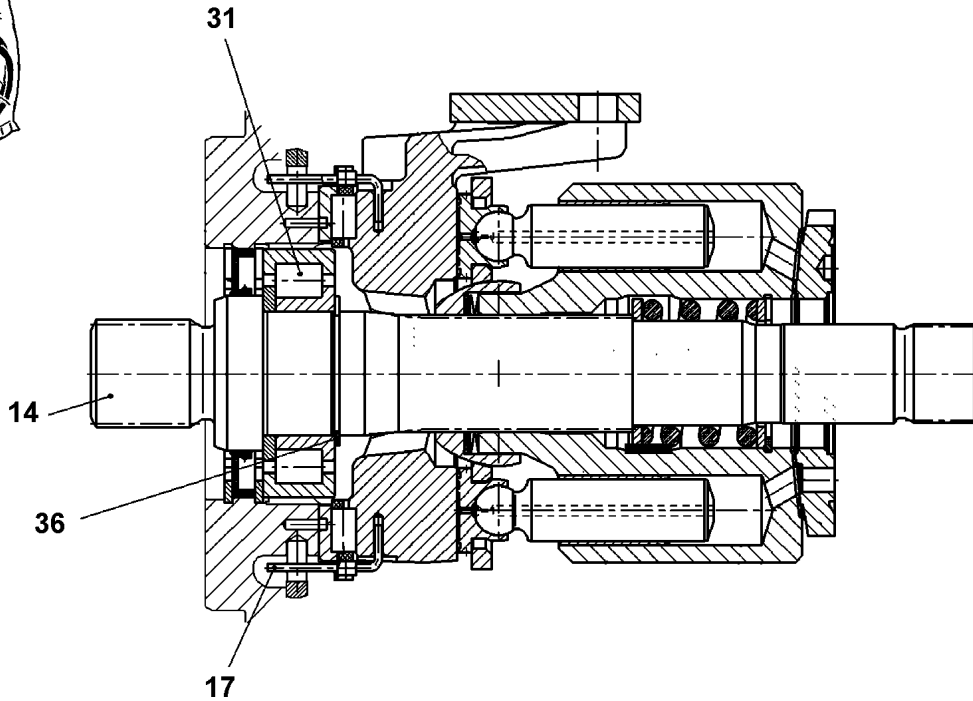
VARIABLE DISPLACEMENT MOTOR  
VERSTELLMOTOR

662

⇒ X11213533  
11 21 353 3

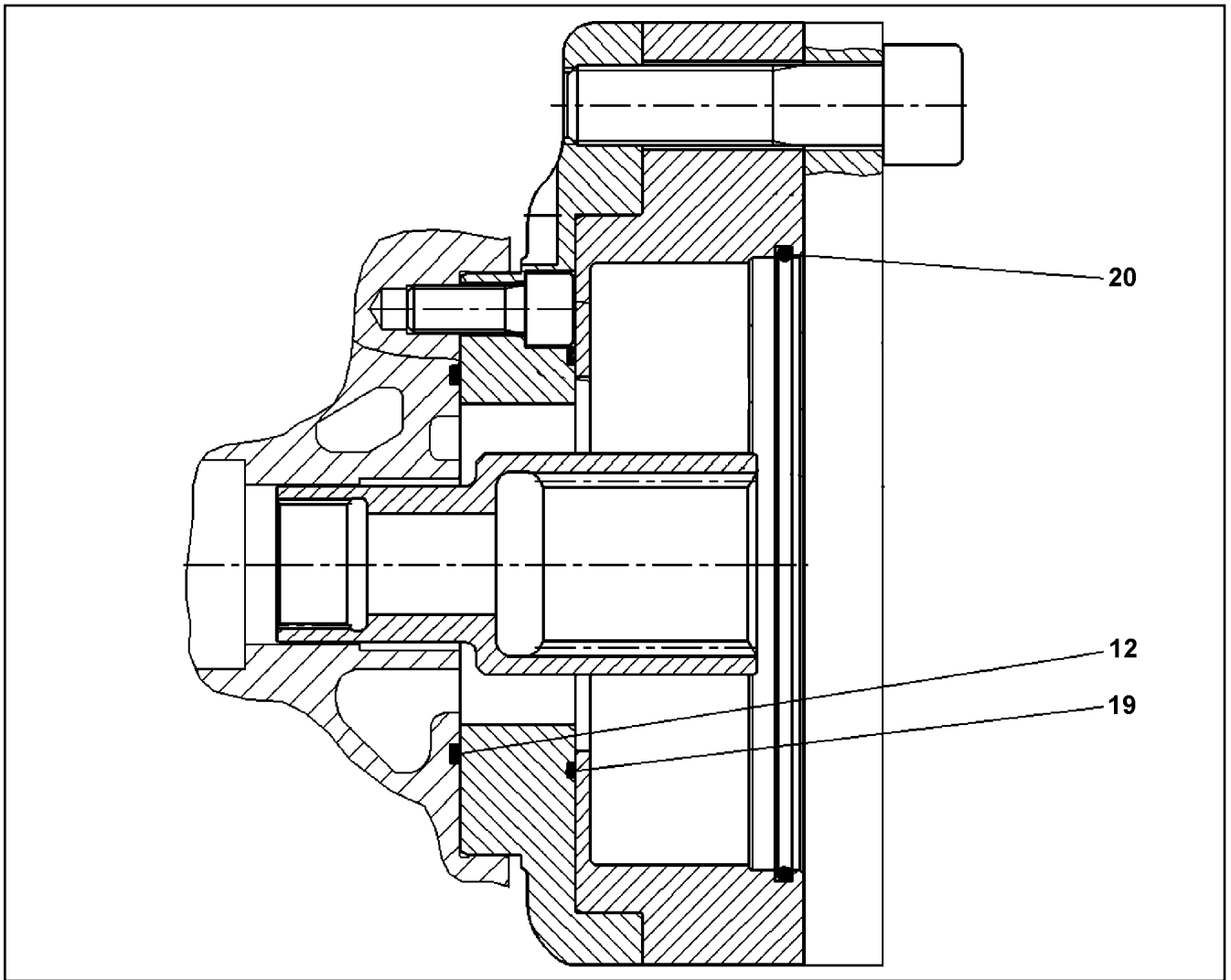


98



Pos.	Item	Quantity	Description	Bezeichnung	Serie	K
14	57 19 000 08	1	DRIVING SHAFT	TRIEBWELLE		
17	76 24 238	2	WIRE	DRAHT		
31	57 19 001 08	1	CYLINDRICAL ROLLER BEARING	ZYLINDERROLLENLAGER		
36	10 17 158 1	1	LOCKING RING DIN 471 40X1,75 FLZNNC-1	SICHERUNGSRING		
98	10 33 111 6	1	RADIAL PACKING SET DRIVE SHAFT	DS TRIEBWELLE		

<p>7.7.2016 079434</p> <p><b>LIEBHERR</b></p>	<p>etk_en_de_074414 LR 1400/2</p> <p>DRIVING GEAR TRIEBWERK</p>	<p>663</p> <p>⇒ X11314965 11 31 496 5</p>
---	---	---



Pos.	Item	Quantity	Description	Bezeichnung	Serie	K
12	10 29 387 8	1	O-RING	O-RING		
20	10 29 387 9	1	O-RING	O-RING		

7.7.2016  
079943

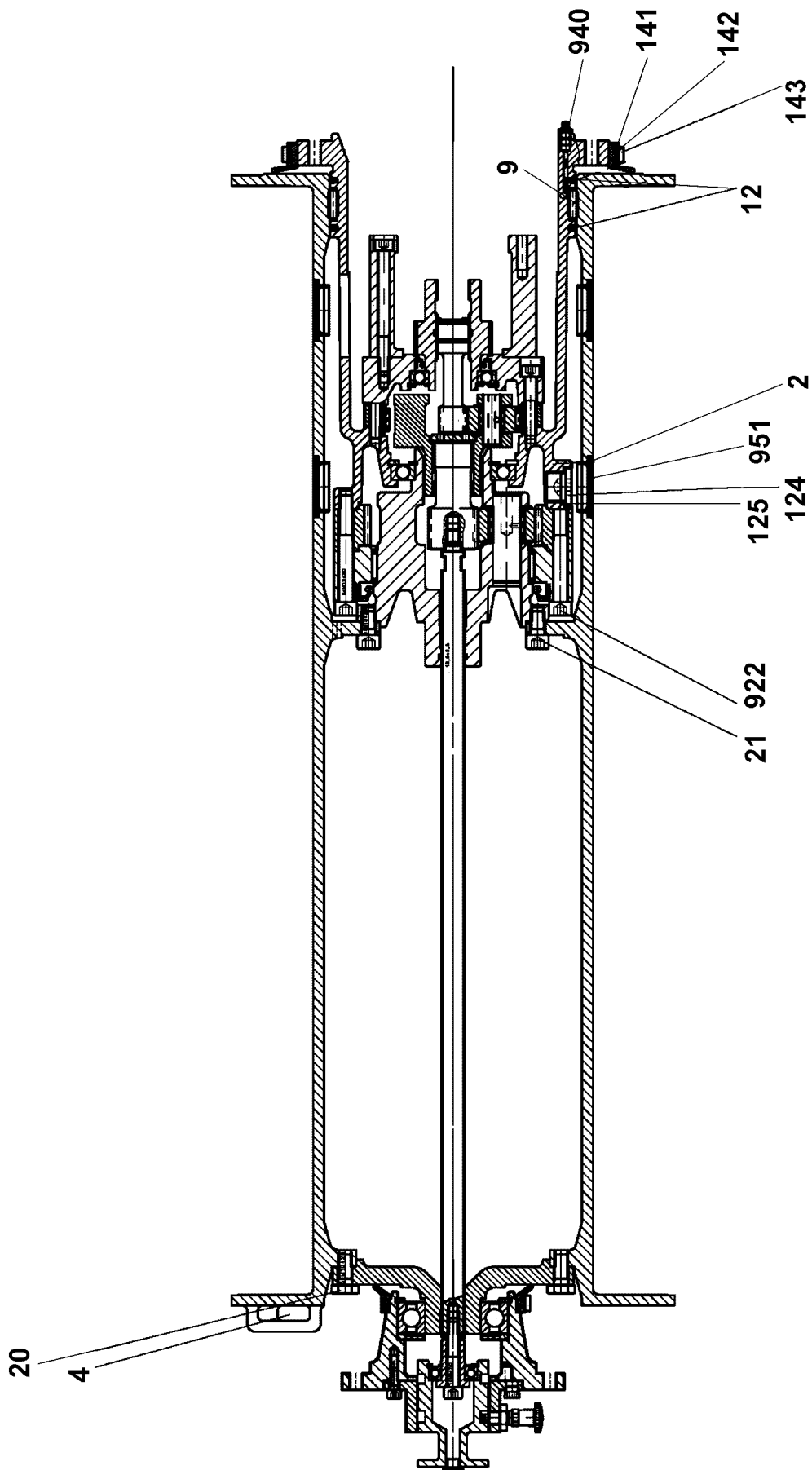
**LIEBHERR**

etk\_en\_de\_074414 LR 1400/2

PUMP SUPPORT  
PUMPENTRAEGER

664

⇒ X11341799  
11 34 179 9



7.7.2016  
079640

**LIEBHERR**


etk\_en\_de\_074414 LR 1400/2

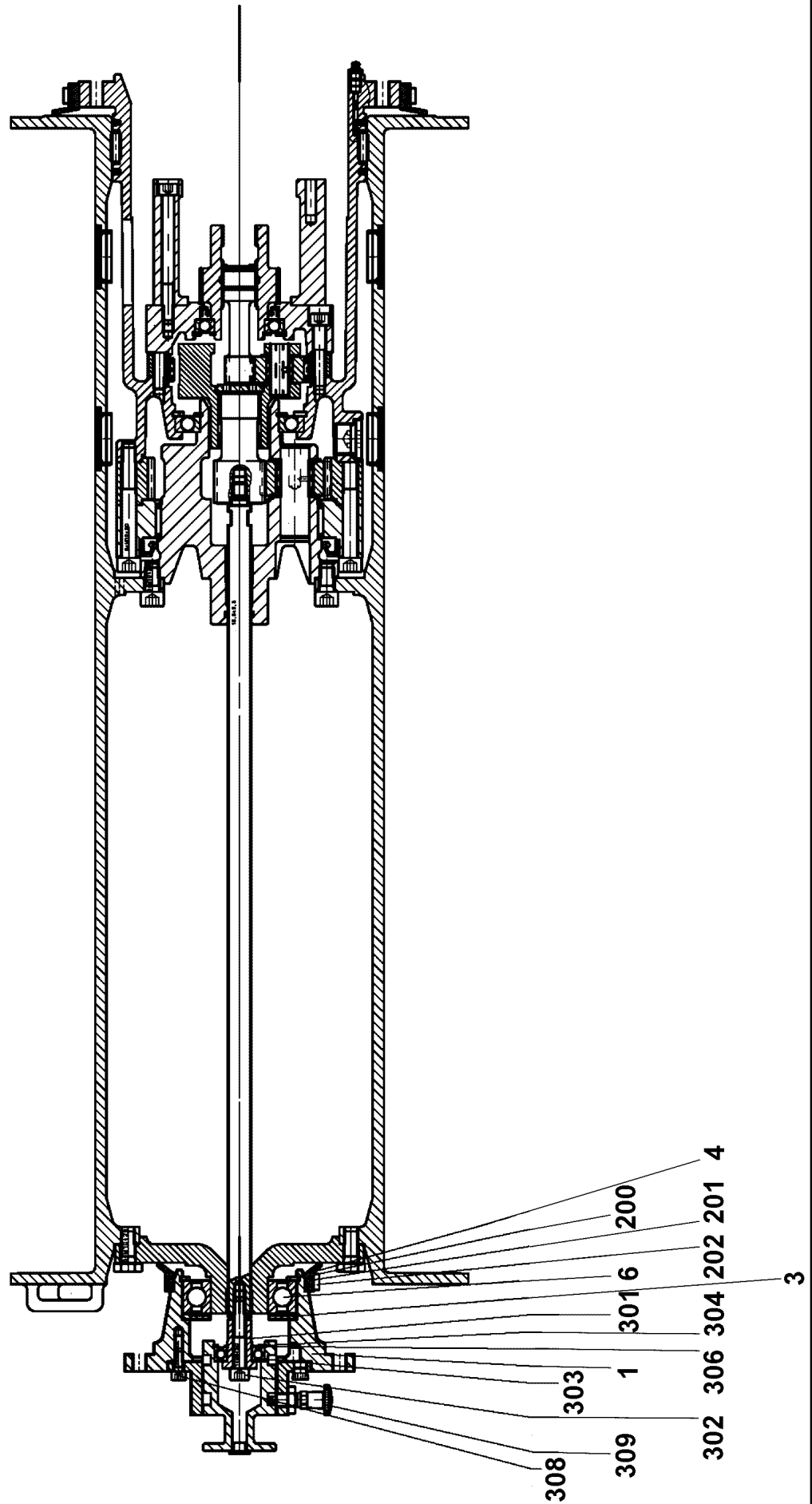
ROPE DRUM  
SEILTROMMEL

□ 665 (1/2)

⇒ X11347396  
11 34 739 6

Pos.	Item	Quantity	Description	Bezeichnung	Serie	K
2	54 02 716 14	1	TERMINAL HOUSING	ENDGEHAEUSE		
4	11 45 034 3	1	ROPE WEDGE	SEILKEIL		
9	50 15 320 14	1	FLAT CAGE BEARING	FLACHKAEFIG		
12	26 11 007 08	0.6	FELT STRIP DIN 5419 5X4	FILZSTREIFEN		
20	40 65 164	6	HEX SCREW ISO 4017 M10X25 8.8 A3C	SECHSKANTSCHRAUBE		
21	46 00 182	8	SOCKET HEAD SCREW ISO 4762 M10X20 8.	ZYLINDERSCHRAUBE		
124	40 41 016 08	2	SCREW PLUG DIN 908 M22X1,5 ST A2C	VERSCHLUSSSCHRAUBE		
125	54 01 452 08	2	SEALING RING DIN 7603 A22X27X1,5 ST	DICHTRING		
141	50 15 070 14	0.7	PROFILE CORD	PROFILSCHNUR		
143	50 15 073 14	1	SLEEVE 8X0,4	HUELSE		
922	40 42 195	6	SOCKET HEAD SCREW ISO 4762 M10X80 8.	ZYLINDERSCHRAUBE		
940	51 07 481 08	1	GREASE NIPPLE DIN 71412 C M8X1	SCHMIERNIPPEL		

7.7.2016	etk_en_de_074414 LR 1400/2	 666 (2/2)
<b>LIEBHERR</b>	ROPE DRUM SEILTROMMEL	⇒ X11347396 11 34 739 6



7.7.2016  
079641

**LIEBHERR**


etk\_en\_de\_074414 LR 1400/2

FLANGE BEARING  
FLANSLAGER

□ 667 (1/2)

⇒ X11347399  
11 34 739 9

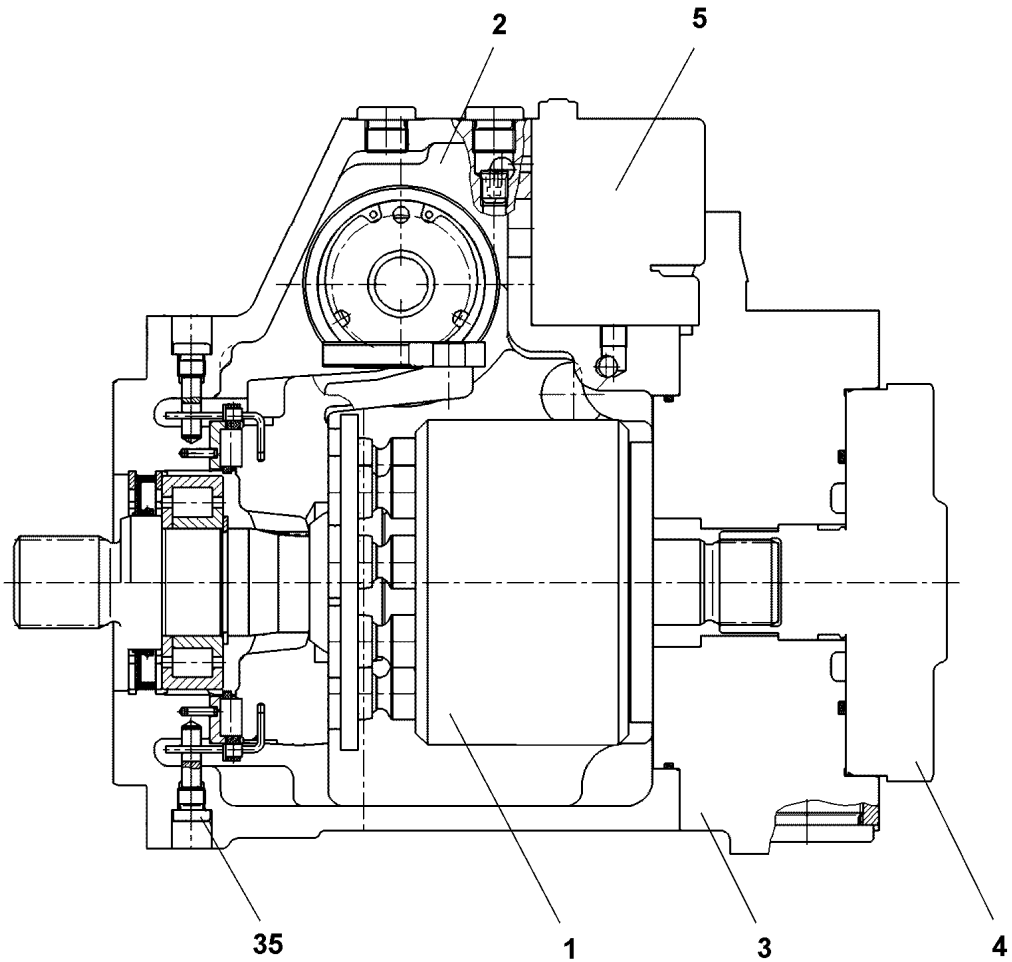
Pos.	Item	Quantity	Description	Bezeichnung	Serie	K
1	54 02 718 14	1	FLANGE	FLANSCH		
3	54 02 719 14	1	WASHER	SCHEIBE		
4	42 81 025 08	1	LOCKING RING DIN 472 80X2,5	SICHERUNGSRING		
6	74 61 708 01	1	DEEP GROOVE BALL BEARING DIN 625 622	RILLENKUGELLAGER		
200	50 15 070 14	0.3	PROFILE CORD	PROFILSCHNUR		
202	50 15 073 14	1	SLEEVE 8X0,4	HUELSE		
301	54 02 721 14	1	PULL ROD	ZUGSTANGE		
302	40 01 610	1	SOCKET HEAD SCREW ISO 4762 M8X50 8.8	ZYLINDERSCHRAUBE		
303	51 45 073 08	1	DEEP GROOVE BALL BEARING DIN 625 600	RILLENKUGELLAGER		
304	10 17 156 8	1	LOCKING RING DIN 471 17X1 FLZNNC-120H	SICHERUNGSRING		
306	55 02 967 08	1	LOCKING RING DIN 472 35X1,5	SICHERUNGSRING		
308	46 00 048	3	SOCKET HEAD SCREW ISO 4762 M6X16 8.8	ZYLINDERSCHRAUBE		
309	54 02 724 14	1	STOP BOLT	RASTBOLZEN		

7.7.2016	etk_en_de_074414 LR 1400/2	 668 (2/2)
<b>LIEBHERR</b>	FLANGE BEARING FLANSLAGER	⇒ X11347399 11 34 739 9





Pos. 999



Pos.	Item	Quantity	Description	Bezeichnung	Serie	K
1	11 31 496 5	1	DRIVING GEAR ⇒ X11314965 11 31 496 5	TRIEBWERK		
2	10 33 104 8	1	ADJUSTMENT	VERSTELLUNG		
3	57 15 142 08	1	CONNECTING PLATE ⇒ 5 715 142 08 57 15 142 08	ANSCHLUSSPLATTE		
4	11 06 716 9	1	PUMP SUPPORT ⇒ X11067169 11 06 716 9	PUMPENTRAEGER		
5	10 80 231 4	1	CONTROL UNIT	ANSTEUERGERAET		
35	73 72 626	4	SCREW PLUG M10X1	VERSCHLUSSSCHRAUBE		
999	10 41 315 7	1	SEAL KIT REGULATING VALVE	DS VERSTELLPUMPE		

7.7.2016  
089111

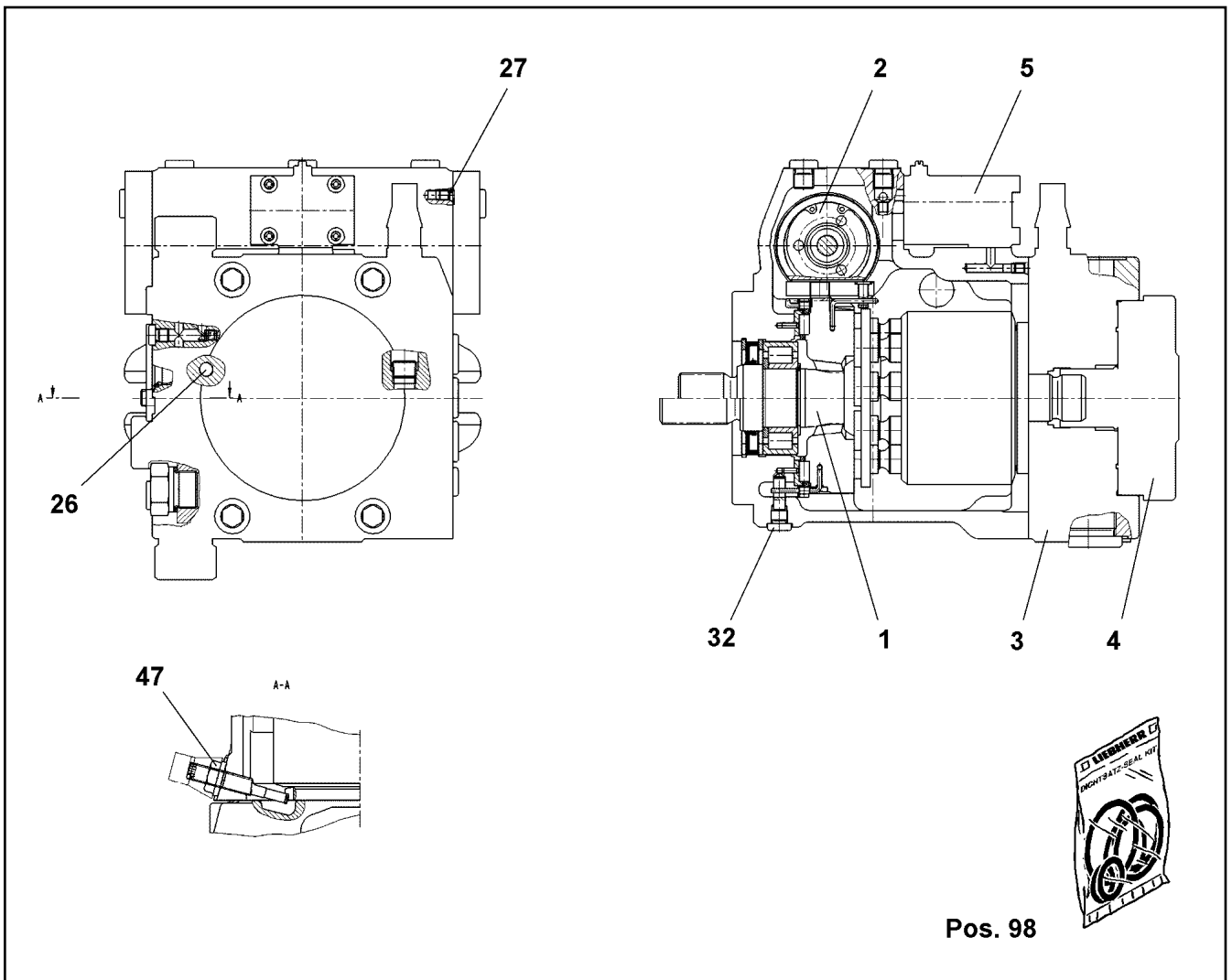
**LIEBHERR**

etk\_en\_de\_074414 LR 1400/2

VARIABLE PUMP  
VERSTELLPUMPE

669

⇒ X11492871  
11 49 287 1



Pos. 98

Pos.	Item	Quantity	Description	Bezeichnung	Serie	K
	1 11 49 434 4	1	DRIVING GEAR	TRIEBWERK		
(98)	11 49 458 5	1	RADIAL PACKING SET DRIVE SHAFT	DS TRIEBWELLE		
	2 10 32 692 5	1	ADJUSTMENT	VERSTELLUNG		
(98)	11 49 433 7	1	SEAL KIT	DICHTSATZ		
	3 57 18 989 08	1	CONNECTING PLATE	ANSCHLUSSPLATTE		
			⇒ 5 718 989 08 57 18 989 08			
	4 10 65 068 9	1	PUMP COVER	PUMPENDECKEL		
(98)	10 65 071 7	1	SEAL KIT F.PUMP	DS PUMPE		
	5 10 47 138 4	1	CONTROL UNIT	ANSTEUERGERAET		
(2)	10 47 143 7	2	PROPORTIONAL MAGNET 24V	PROPORTIONALMAGNET		
(98)	10 47 143 9	1	SEALING SET CONTROL UNITS	DS ANSTEUERGERAET		
	26 51 45 849 08	1	SCREW PLUG DIN 906 M8X1 5.8	VERSCHLUSSSCHRAUBE		
	27 70 22 127	2	DOUBLE PLUG	DOPPELABREISSSTOPFEN		
	32 73 72 626	1	SCREW PLUG M10X1	VERSCHLUSSSCHRAUBE		
	47 70 14 529	1	SEAL-LOCK-SHOULDER NUT M10X1	SEAL-LOCK-BUNDMUTTER		
	98 10 48 869 6	1	SEAL KIT REGULATING VALVE	DS VERSTELLPUMPE		

7.7.2016  
089112

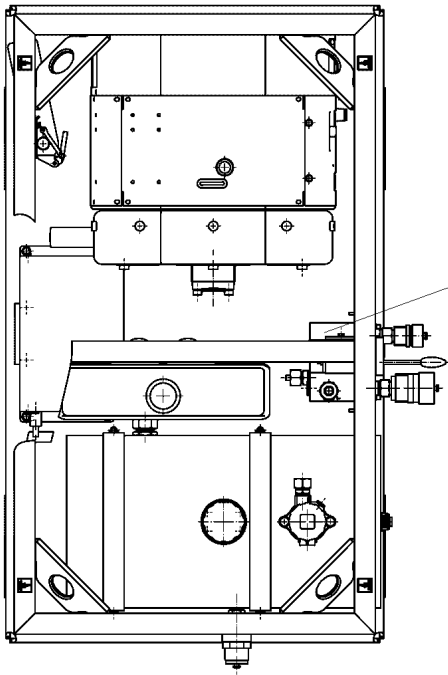
**LIEBHERR**

etk\_en\_de\_074414 LR 1400/2

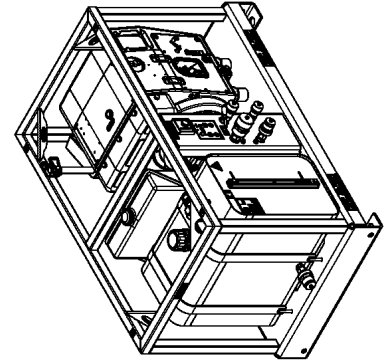
VARIABLE PUMP  
VERSTELLPUMPE

670

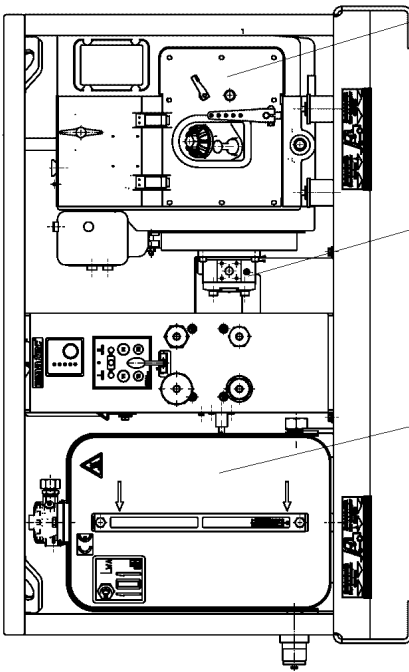
⇒ X11492872  
11 49 287 2



307



Pos. 901  
Pos. 333



341

343

305

7.7.2016  
089724

**LIEBHERR**

etk\_en\_de\_074414 LR 1400/2

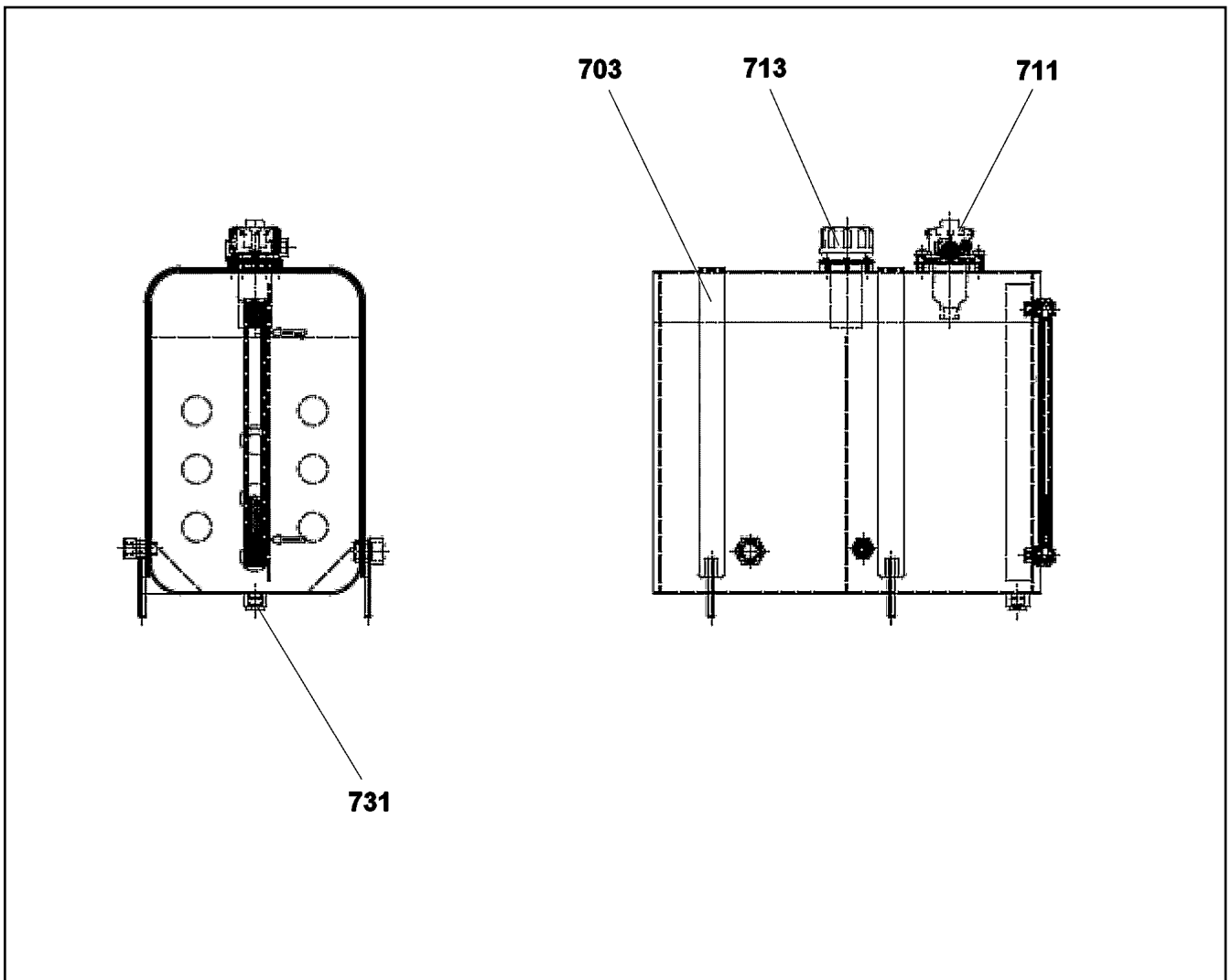
HYDRAULIC AGGREGATE  
HYDRAULIKAGGREGAT

671 (1/2)

⇒ X11643920  
11 64 392 0

Pos.	Item	Quantity	Description	Bezeichnung	Serie	K
305	11 69 042 5	1	HYDRAULIC TANK 80L ⇒ X11690425 11 69 042 5	HYDRAULIKTANK KPL.		
307	10 35 469 8	1	CONTROL BLOCK ⇒ X10354698 10 35 469 8	STEUERBLOCK		
333	10 65 014 0	1	CRANK HANDLE	HANDKURBEL		
341	10 65 014 1	1	MOTOR	MOTOR		
(997)	10 49 189 7	1	SERVICE-SET	WARTUNGSSATZ		
(998)	11 00 233 6	1	SEAL KIT CYLINDER HEAD	DS ZYLINDERKOPF		
(999)	11 00 233 8	1	SEAL KIT F. CRANKCASE	DS KURBELGEHAEUSE		
343	10 35 470 0	1	HYDRAULIC PUMP	HYDRAULIKPUMPE		
901	11 11 495 8	1	BATTERY 12V 72AH	BATTERIE		

7.7.2016	etk_en_de_074414 LR 1400/2	672 (2/2)
<b>LIEBHERR</b>	HYDRAULIC AGGREGATE HYDRAULIKAGGREGAT	⇒ X11643920 11 64 392 0



Pos.	Item	Quantity	Description	Bezeichnung	Serie	K
703	11 08 082 5	2	TENSIONING BELT+D9730	SPANNGURT		
711	11 69 074 7	1	RETURN FILTER 60µm	RUECKLAUFFILTER		
713	10 81 347 6	1	AERATION FILTER	BELUEFTUNGSFILTER		
(1)	10 81 347 5	1	FILTER SCREEN	FILTERSIEB		
731	47 77 042 08	1	STOP PLUG VST11/2"ED A3P	STOPFEN		

7.7.2016  
089731

**LIEBHERR**

etk\_en\_de\_074414 LR 1400/2

HYDRAULIC TANK  
HYDRAULIKTANK KPL.

□ 673

⇒ X11690425  
11 69 042 5



Item	Page	Assembly	Pos.	Quantity	Item	Page	Assembly	Pos.	Quantity
10 00 231 0	X1011583	10 11 583 8	47	1	10 01 187 0	X1011650	10 11 650 2	8	1
10 00 231 0	X1011598	10 11 598 8	10	1	10 01 187 0	X1011917	10 11 917 6	9	1
10 00 336 6	9 078 314	90 78 314	3	1	10 01 187 0	X1011989	10 11 989 8	27	1
10 00 426 1	9 079 480	90 79 480	12	1	10 01 222 1	X1011725	10 11 725 5	4	1
10 00 426 1	X1011583	10 11 583 8	13	1	10 01 222 5	9 074 507	90 74 507	4	1
10 00 426 1	X1011801	10 11 801 3	13	1	10 01 302 5	9 079 474	90 79 474	110	1
10 00 426 1	X1011801	10 11 801 4	13	1	10 01 302 5	9 080 301	90 80 301	110	1
10 00 442 6	9 074 507	90 74 507	5	1	10 01 404 2	9 079 472	90 79 472	4	2
10 00 442 6	X1011725	10 11 725 5	5	1	10 01 469 2	X1032716	10 32 716 7	3	1
10 00 444 2	X1011725	10 11 725 6	7	1	10 01 469 3	7 743 566	77 43 566 08	1	1
10 00 452 0	9 316 177	93 16 177 01	80	1	10 01 469 3	X1032716	10 32 716 7	4	1
10 00 507 3	9 073 507	90 73 507	5	4	10 01 469 7	X1032716	10 32 716 7	10	3
10 00 507 3	9 073 508	90 73 508	4	6	10 01 470 7	X1032716	10 32 716 7	15	1
10 00 507 4	9 073 508	90 73 508	5	12	10 01 471 2	X1032716	10 32 716 7	19	1
10 00 507 8	9 080 653	90 80 653	11	2	10 01 471 5	X1032716	10 32 716 7	18	4
10 00 507 8	X1011650	10 11 650 2	6	1	10 01 471 7	X1032716	10 32 716 7	26	1
10 00 507 8	X1011917	10 11 917 6	13	2	10 01 471 8	X1032716	10 32 716 7	23	1
10 00 507 8	X1012080	10 12 080 8	7	3	10 01 472 9	X1032716	10 32 716 7	7	1
10 00 507 8	X1012332	10 12 332 2	35	7	10 01 473 0	X1032716	10 32 716 7	8	1
10 00 546 1	9 080 562	90 80 562	17	2	10 01 486 4	X1011559	10 11 559 5	9	1
10 00 546 1	X1011707	10 11 707 3	2	6	10 01 646 5	3 930 560	96 49 406 08	6	1
10 00 546 2	X1011707	10 11 707 3	3	6	10 01 690 6	9 080 301	90 80 301	8	2
10 00 551 1	9 080 664	90 80 664	6	7	10 01 690 6	X1011579	10 11 579 0	3	2
10 00 613 1	X1011548	10 11 548 0	3	12	10 01 690 6	X1011628	10 11 628 5	37	1
10 00 649 9	9 073 083	90 73 083	4	2	10 01 690 6	X1011657	10 11 657 6	9	2
10 00 649 9	X1011583	10 11 583 8	62	12	10 01 690 6	X1011912	10 11 912 7	2	2
10 00 778 2	9 079 472	90 79 472	3	2	10 01 690 6	X1011912	10 11 912 8	3	4
10 00 778 2	9 079 474	90 79 474	3	4	10 01 690 6	X1012332	10 12 332 2	36	1
10 00 778 2	9 080 280	90 80 280	3	4	10 01 690 8	9 079 468	90 79 468	2	5
10 00 778 2	X1011917	10 11 917 6	22	2	10 01 690 8	9 079 823	90 79 823	2	4
10 00 812 5	2 913 005	96 28 696 08	13	1	10 01 690 8	9 080 562	90 80 562	7	2
10 00 844 8	X1011547	10 11 547 9	4	4	10 01 690 8	X1011566	10 11 566 4	3	3
10 00 844 8	X1011585	10 11 585 1	11	4	10 01 791 2	2 932 082	96 70 667 08	20	1
10 00 844 8	X1011585	10 11 585 3	11	4	10 01 871 1	9 078 314	90 78 314	2	4
10 00 900 7	9 147 512	91 47 512	3	2	10 01 871 1	X1012332	10 12 332 2	32	3
10 00 900 7	X1012332	10 12 332 2	37	1	10 02 119 1	X1004204	10 04 204 3	12	1
10 00 924 4	2 913 005	96 28 696 08	11	2	10 02 210 1	X1011579	10 11 579 0	2	1
10 00 924 4	2 913 006	96 20 732 08	5	2	10 02 232 0	9 079 964	90 79 964	5	2
10 00 994 3	9 080 301	90 80 301	5	0.6	10 02 232 0	X1011585	10 11 585 1	12	2
10 01 183 2	9 078 233	90 78 233	1	1	10 02 232 0	X1011585	10 11 585 2	12	2
10 01 186 4	X1011598	10 11 598 8	8	2	10 02 232 0	X1011585	10 11 585 3	12	2
10 01 186 5	X1011583	10 11 583 8	77	4	10 02 232 0	X1011585	10 11 585 9	12	2
10 01 186 6	9 079 083	90 79 083	2	12	10 02 232 0	X1011801	10 11 801 3	21	2
10 01 186 6	X1011550	10 11 550 3	3	2	10 02 232 0	X1011801	10 11 801 4	21	2
10 01 186 6	X1011559	10 11 559 5	11	2	10 02 326 6	2 393	91 50 478 08	181	1
10 01 186 6	X1011583	10 11 583 8	75	1	10 02 411 5	X1011657	10 11 657 6	10	1
10 01 186 6	X1011583	10 11 583 8	78	25	10 02 413 9	9 080 562	90 80 562	10	1
10 01 186 6	X1011585	10 11 585 1	9	12	10 02 473 3	9 073 083	90 73 083	100	1
10 01 186 6	X1011585	10 11 585 2	9	8	10 02 512 4	X1012008	10 12 008 7	(1)	1
10 01 186 6	X1011585	10 11 585 3	9	12	10 02 527 8	2 925 002	96 43 880 08	(1)	1
10 01 186 6	X1011585	10 11 585 9	9	8	10 02 810 7	2 913 004	96 20 460 08	9	0.16
10 01 186 6	X1011801	10 11 801 3	9	2	10 02 899 5	5 114 951	51 14 951 08	15	1
10 01 186 6	X1011801	10 11 801 4	9	2	10 02 900 3	5 113 008	51 13 008 08	15	1
10 01 186 7	X1011583	10 11 583 8	79	5	10 02 957 6	4 001	91 34 591 08	37	1
10 01 186 7	X1011583	10 11 583 8	80	7	10 03 021 0	2 913 005	96 28 696 08	12	2
10 01 186 7	X1011598	10 11 598 8	6	8	10 03 051 7	2 393	91 50 478 08	183	2
10 01 186 7	X1012580	10 12 580 1	3	1	10 03 051 8	9 078 249	90 78 249	6	2
10 01 186 9	9 080 294	90 80 294	3	2	10 03 051 8	X1012078	10 12 078 9	3	1
10 01 186 9	X1011598	10 11 598 8	7	2	10 03 083 7	X1011577	10 11 577 9	14	12
10 01 187 0	X1011583	10 11 583 8	76	5	10 03 200 1	7 027 481	70 27 481	5	1

7.7.2016

etk\_en\_de\_074414 LR 1400/2

675

**LIEBHERR**Numerical index  
Numerischer Index

Item	Page	Assembly	Pos.	Quantity	Item	Page	Assembly	Pos.	Quantity
10 03 208 4	7 257 354	72 57 354 08	8	1	10 10 030 3	X1011961	10 11 961 0	4	5
10 03 208 5	7 257 354	72 57 354 08	10	1.5	10 10 030 3	X1011963	10 11 963 6	4	5
10 03 208 8	7 257 354	72 57 354 08	14	0.6	10 10 031 5	2 657	91 62 864 08	(999)	1
10 03 208 9	7 257 354	72 57 354 08	11	0.5	10 10 062 1	3 221	91 42 913 08	19	28
10 03 283 5	9 075 483	90 75 483	1	1	10 10 062 1	3 223	91 08 946 08	20	28
10 03 557 5	X1011599	10 11 599 3	4	4	10 10 062 1	3 223 000	91 42 914 08	20	28
10 03 581 0	7 257 354	72 57 354 08	6	1	10 10 062 1	3 224	91 75 357 08	8	26
10 03 581 1	7 257 354	72 57 354 08	7	1	10 10 078 1	X1011969	10 11 969 7	(1)	1
10 03 581 3	7 257 354	72 57 354 08	9	1.4	10 10 103 4	5 123 953	51 23 953 08	999	1
10 03 581 4	7 257 354	72 57 354 08	12	0.5	10 10 103 7	3 211	91 75 355 08	(999)	1
10 03 581 5	7 257 354	72 57 354 08	13	1.2	10 10 103 8	3 790 007	96 89 295 08	(999)	1
10 03 632 5	X1011725	10 11 725 6	(1)	1	10 10 103 9	3 790 006	96 89 294 08	(999)	1
10 03 731 2	9 079 480	90 79 480	9	6	10 10 138 4	2 970	91 71 141 08	(3)	1
10 03 751 8	9 079 492	90 79 492	3	13	10 10 154 3	9 079 964	90 79 964	7	2
10 03 762 3	2 970	91 71 141 08	(1)	1	10 10 165 7	9 080 562	90 80 562	14	3
10 03 825 8	9 262 775	92 62 775 08	1	1	10 11 249 6	9 080 562	90 80 562	15	1
10 03 827 1	7 743 566	77 43 566 08	25	1	10 11 292 9	9 075 678	90 75 678	5	6
10 03 827 2	7 743 566	77 43 566 08	17	2	10 11 292 9	9 080 664	90 80 664	4	5
10 03 827 2	X1032716	10 32 716 7	13	1	10 11 371 1	9 080 301	90 80 301	4	5
10 03 827 4	7 743 566	77 43 566 08	18	2	10 11 373 1	9 079 890	90 79 890	3	2
10 03 857 2	X1011628	10 11 628 5	41	1	10 11 373 1	X1011583	10 11 583 8	42	2
10 03 881 7	X1011628	10 11 628 5	45	2	10 11 373 1	X1011801	10 11 801 3	42	2
10 03 966 0	9 079 480	90 79 480	8	12	10 11 373 1	X1011801	10 11 801 4	42	2
10 04 002 4	2 311	91 62 291 08	2	1	10 11 397 5	X1011583	10 11 583 8	59	1
10 04 002 4	2 312	91 62 292 08	2	1	10 11 397 5	X1011969	10 11 969 7	(2)	1
10 04 038 0	2 970	91 71 141 08	99	1	10 11 397 5	X1011969	10 11 969 7	51	1
10 04 039 9	X1011585	10 11 585 4	1	1	10 11 415 3	9 080 562	90 80 562	16	1
10 04 040 0	9 078 680	90 78 680	(3)	1	10 11 484 3	6 910 038	69 10 038 08	11	46
10 04 040 0	X1011583	10 11 583 8	46	1	10 11 524 0	5 719 060	57 19 060 08	17	2
10 04 040 5	X1011683	10 11 683 9	(8)	2	10 11 547 9	X1011548	10 11 548 0	1	1
10 04 040 6	X1011585	10 11 585 4	2	1	10 11 548 0	X1014948	10 14 948 8	410	1
10 04 040 7	9 078 680	90 78 680	(2)	1	10 11 549 1	X1011559	10 11 559 5	2	1
10 04 058 1	X1003827	10 03 827 4	1	1	10 11 549 2	X1014948	10 14 948 8	53	1
10 04 098 4	9 076 530	90 76 530	2	1	10 11 549 9	X1011628	10 11 628 5	38	1
10 04 098 4	X1012008	10 12 008 7	(2)	1	10 11 550 3	X1014948	10 14 948 8	387	1
10 04 105 3	2 925 002	96 43 880 08	19	2	10 11 552 3	X1011550	10 11 550 3	1	1
10 04 105 3	2 925 209	96 18 121 08	19	1	10 11 552 5	9 080 735	90 80 735	7	1
10 04 116 4	5 121 394	51 21 394 08	2	1	10 11 552 6	X1012080	10 12 080 8	1	1
10 04 204 3	2 541	91 07 511 08	1	1	10 11 559 1	X1011657	10 11 657 6	4	1
10 04 232 3	2 970	91 71 141 08	(1)	1	10 11 559 5	X1014948	10 14 948 8	214	1
10 04 259 3	2 391	91 79 766 08	(350)	2	10 11 560 8	X1011550	10 11 550 3	2	1
10 04 259 3	2 391 001	96 94 313 08	(350)	2	10 11 562 9	X1011579	10 11 579 0	1	1
10 04 269 6	2 780	91 55 068 08	20	2	10 11 566 4	X1014948	10 14 948 8	452	1
10 04 278 3	2 314	91 33 209 08	1	1	10 11 573 3	X1011577	10 11 577 8	1	1
10 04 313 6	9 079 480	90 79 480	15	1	10 11 577 8	X1011577	10 11 577 9	1	1
10 04 375 9	2 913 005	96 28 696 08	20	1	10 11 577 9	X1011682	10 11 682 5	10	1
10 04 430 2	X1022282	10 22 282 0	1	1	10 11 579 0	X1014948	10 14 948 8	221	1
10 04 464 8	2 780	91 55 068 08	15	2	10 11 579 2	X1011920	10 11 920 0	1	1
10 04 468 2	9 079 586	90 79 586	1	1	10 11 580 7	X1014948	10 14 948 8	520	1
10 04 694 1	6 160 221	61 60 221 08	15	2	10 11 580 8	X1011580	10 11 580 7	1	1
10 04 695 8	X1022282	10 22 282 0	4	1	10 11 583 8	X1014948	10 14 948 8	939	1
10 04 699 9	2 830 039	96 43 933 08	160	3	10 11 585 0	9 073 508	90 73 508	999	1
10 04 699 9	2 932 116	96 70 668 08	160	7	10 11 585 0	X1011583	10 11 583 8	81	1
10 04 700 0	2 830 039	96 43 933 08	161	3	10 11 585 1	9 079 850	90 79 850	997	1
10 04 700 0	2 932 116	96 70 668 08	161	7	10 11 585 2	9 079 850	90 79 850	998	1
10 04 700 1	2 830 039	96 43 933 08	162	3	10 11 585 3	9 079 850	90 79 850	999	1
10 04 700 1	2 932 116	96 70 668 08	162	7	10 11 585 3	X1011583	10 11 583 8	83	1
10 09 761 3	2 711	91 51 502 08	(1)	1	10 11 585 4	X1011585	10 11 585 1	7	1
10 10 030 3	9 079 492	90 79 492	5	5	10 11 585 4	X1011585	10 11 585 2	7	4
10 10 030 3	X1011960	10 11 960 9	4	5	10 11 585 4	X1011585	10 11 585 3	7	6

7.7.2016

etk\_en\_de\_074414 LR 1400/2

676

**LIEBHERR**Numerical index  
Numerischer Index



Item	Page	Assembly	Pos.	Quantity	Item	Page	Assembly	Pos.	Quantity
10 11 585 4	X1011585	10 11 585 9	7	1	10 11 855 1	X1011801	10 11 801 4	18	3
10 11 585 4	X1011659	10 11 659 1	999	1	10 11 855 4	X1011585	10 11 585 1	18	1
10 11 585 5	X1011583	10 11 583 8	82	6	10 11 855 4	X1011585	10 11 585 2	18	4
10 11 585 5	X1011683	10 11 683 9	(999)	1	10 11 855 4	X1011585	10 11 585 3	18	6
10 11 585 9	9 079 850	90 79 850	996	1	10 11 855 4	X1011585	10 11 585 4	7	1
10 11 598 7	X1011598	10 11 598 8	3	1	10 11 855 4	X1011585	10 11 585 9	18	1
10 11 598 8	X1014948	10 14 948 8	334	1	10 11 855 4	X1011709	10 11 709 3	7	1
10 11 599 3	X1014948	10 14 948 8	571	1	10 11 855 4	X1011960	10 11 960 9	7	1
10 11 599 4	X1011599	10 11 599 3	2	1	10 11 855 4	X1011961	10 11 961 0	7	1
10 11 599 6	X1011599	10 11 599 3	1	1	10 11 855 4	X1011963	10 11 963 6	7	1
10 11 607 8	X1012580	10 12 580 1	8	1	10 11 855 6	X1011585	10 11 585 1	3	6
10 11 614 7	X1014948	10 14 948 8	217	2	10 11 855 6	X1011585	10 11 585 2	3	4
10 11 625 5	9 078 314	90 78 314	(1)	1	10 11 855 6	X1011585	10 11 585 3	3	6
10 11 625 7	X1011683	10 11 683 9	1	1	10 11 855 6	X1011585	10 11 585 9	3	4
10 11 627 4	X1011599	10 11 599 3	3	8	10 11 855 6	X1011707	10 11 707 3	6	6
10 11 628 5	X1014948	10 14 948 8	212	1	10 11 861 1	X1011547	10 11 547 9	2	2
10 11 628 7	X1011628	10 11 628 5	4	1	10 11 865 6	X1011870	10 11 870 2	1	1
10 11 628 9	X1011628	10 11 628 5	3	1	10 11 870 2	9 080 666	90 80 666	1	1
10 11 629 0	X1011628	10 11 628 5	10	1	10 11 877 8	9 080 087	90 80 087	4	1
10 11 631 0	X1011583	10 11 583 8	302	1	10 11 878 6	X1011549	10 11 549 2	10	6
10 11 631 0	X1011989	10 11 989 8	24	1	10 11 891 0	9 077 238	90 77 238	4	10
10 11 645 3	X1011628	10 11 628 5	5	1	10 11 901 1	X1011963	10 11 963 6	1	1
10 11 646 7	X1011628	10 11 628 5	7	1	10 11 902 1	X1011989	10 11 989 8	17	1
10 11 648 2	X1011628	10 11 628 5	11	1	10 11 903 0	X1011960	10 11 960 9	2	1
10 11 649 9	X1011628	10 11 628 5	1	1	10 11 903 1	X1011903	10 11 903 0	1	1
10 11 650 2	X1014948	10 14 948 8	333	1	10 11 911 9	X1011912	10 11 912 7	1	1
10 11 650 3	X1011650	10 11 650 2	1	1	10 11 912 7	X1011917	10 11 917 6	2	1
10 11 652 2	X1011657	10 11 657 6	3	1	10 11 912 8	X1014948	10 14 948 8	522	1
10 11 655 2	X1011559	10 11 559 5	3	1	10 11 912 9	X1011912	10 11 912 8	1	1
10 11 657 2	X1011657	10 11 657 6	2	1	10 11 914 8	X1012332	10 12 332 2	12	1
10 11 657 3	X1011657	10 11 657 6	1	1	10 11 917 6	X1014948	10 14 948 8	16	1
10 11 657 6	X1014948	10 14 948 8	213	1	10 11 917 7	X1011917	10 11 917 6	3	1
10 11 658 7	X1011709	10 11 709 3	1	1	10 11 920 0	X1014948	10 14 948 8	415	1
10 11 659 1	X1014948	10 14 948 8	190	6	10 11 930 5	X1011585	10 11 585 1	2	4
10 11 682 5	X1014948	10 14 948 8	1	1	10 11 930 5	X1011585	10 11 585 2	2	16
10 11 683 9	X1011682	10 11 682 5	170	6	10 11 930 5	X1011585	10 11 585 3	2	24
10 11 692 8	9 076 458	90 76 458	50	1	10 11 930 5	X1011585	10 11 585 9	2	4
10 11 693 4	9 076 459	90 76 459	50	1	10 11 960 1	X1011960	10 11 960 9	1	1
10 11 707 1	X1011707	10 11 707 3	1	1	10 11 960 2	X1011961	10 11 961 0	1	1
10 11 707 3	X1014948	10 14 948 8	220	1	10 11 960 9	X1014948	10 14 948 8	83	1
10 11 708 9	9 080 087	90 80 087	2	1	10 11 961 0	X1014948	10 14 948 8	82	4
10 11 709 3	X1011659	10 11 659 1	998	1	10 11 963 6	X1014948	10 14 948 8	84	1
10 11 725 5	X1011725	10 11 725 6	9	1	10 11 969 5	9 080 087	90 80 087	1	1
10 11 725 6	9 080 087	90 80 087	5	1	10 11 969 7	X1012008	10 12 008 7	11	1
10 11 751 0	X1014948	10 14 948 8	200	1	10 11 971 1	9 080 666	90 80 666	14	1
10 11 755 1	X1011628	10 11 628 5	34	1	10 11 983 7	X1011628	10 11 628 5	46	2
10 11 783 6	9 073 767	90 73 767	1	1	10 11 989 8	9 080 735	90 80 735	50	1
10 11 789 1	9 073 508	90 73 508	2	1	10 11 992 7	X1011692	10 11 692 8	3	2
10 11 789 1	X1011585	10 11 585 0	1	1	10 11 992 8	X1011692	10 11 692 8	4	2
10 11 791 2	X1014948	10 14 948 8	570	1	10 11 998 4	9 075 678	90 75 678	1	1
10 11 794 9	9 075 134	90 75 134	5	1	10 12 001 8	X1012008	10 12 008 9	50	1
10 11 801 3	9 079 480	90 79 480	50	1	10 12 006 6	X1012580	10 12 580 1	5	1
10 11 801 4	9 079 480	90 79 480	51	1	10 12 008 7	X1014948	10 14 948 8	581	1
10 11 818 1	X1011969	10 11 969 7	50	1	10 12 008 9	X1012008	10 12 008 7	13	1
10 11 835 6	9 080 280	90 80 280	1	1	10 12 028 4	X1012332	10 12 332 2	13	1
10 11 854 7	X1011801	10 11 801 3	15	1	10 12 033 4	X1011585	10 11 585 1	5	4
10 11 854 9	X1011801	10 11 801 4	15	1	10 12 033 4	X1011585	10 11 585 2	5	16
10 11 855 0	9 080 664	90 80 664	2	1	10 12 033 4	X1011585	10 11 585 3	5	24
10 11 855 0	X1011801	10 11 801 4	19	1	10 12 033 4	X1011585	10 11 585 9	5	4
10 11 855 1	9 079 492	90 79 492	2	1	10 12 033 4	X1012036	10 12 036 4	5	4

7.7.2016

etk\_en\_de\_074414 LR 1400/2

677

**LIEBHERR**Numerical index  
Numerischer Index

Item	Page	Assembly	Pos.	Quantity	Item	Page	Assembly	Pos.	Quantity
10 12 036 4	9 079 850	90 79 850	1	1	10 14 740 9	9 078 249	90 78 249	1	1
10 12 037 2	X1014948	10 14 948 8	450	1	10 14 948 8	2 391 001	96 94 313 08	100	1
10 12 038 4	X1012036	10 12 036 4	1	1	10 15 216 8	X1012038	10 12 038 4	2	1
10 12 044 3	X1012134	10 12 134 5	3	1	10 15 278 1	X1012580	10 12 580 1	2	1
10 12 064 0	X1011801	10 11 801 4	17	1	10 15 353 6	9 079 870	90 79 870	1	2
10 12 070 4	X1012008	10 12 008 7	3	1	10 15 353 8	9 079 870	90 79 870	2	2
10 12 077 6	X1012078	10 12 078 9	1	1	10 15 353 8	X1011683	10 11 683 9	4	1
10 12 078 3	X1012080	10 12 080 8	2	1	10 16 615 7	2 978 100	91 54 846 08	(999)	2
10 12 078 9	X1014948	10 14 948 8	25	1	10 16 615 7	9 330 867	93 30 867 01	73	1
10 12 080 8	X1014948	10 14 948 8	21	1	10 17 156 8	X1134739	11 34 739 9	304	1
10 12 081 3	X1012080	10 12 080 8	5	1	10 17 158 1	X1131496	11 31 496 5	36	1
10 12 082 9	X1011577	10 11 577 8	2	6	10 17 158 7	5 402 704	54 02 704 14	30	1
10 12 084 4	9 079 850	90 79 850	2	1	10 17 158 7	9 276 790	92 76 790 01	97	1
10 12 084 4	X1011585	10 11 585 1	1	1	10 17 158 7	9 316 177	93 16 177 01	92	1
10 12 084 4	X1011585	10 11 585 2	1	4	10 17 160 0	X1033150	10 33 150 1	230	10
10 12 084 4	X1011585	10 11 585 3	1	6	10 17 162 5	5 102 356	51 02 356 08	9	1
10 12 084 4	X1011585	10 11 585 9	1	1	10 17 162 6	5 123 953	51 23 953 08	24	1
10 12 102 1	9 080 301	90 80 301	1	1	10 17 162 9	6 910 038	69 10 038 08	9	1
10 12 133 5	X1011583	10 11 583 8	30	1	10 21 652 9	2 831	91 51 141 08	60	1
10 12 133 5	X1012134	10 12 134 5	2	1	10 21 653 4	2 831	91 51 141 08	61	2
10 12 134 5	X1011682	10 11 682 5	52	1	10 21 801 3	9 080 664	90 80 664	3	23
10 12 195 2	X1011583	10 11 583 8	1	1	10 21 831 0	2 970	91 71 141 08	53	1
10 12 195 2	X1011801	10 11 801 3	1	1	10 21 912 1	2 810	91 51 342 08	3	1
10 12 195 2	X1011801	10 11 801 4	1	1	10 22 035 9	5 121 343	51 21 343 08	20	1
10 12 195 2	X1012134	10 12 134 5	1	1	10 22 035 9	5 121 394	51 21 394 08	20	1
10 12 231 9	9 078 301	90 78 301	1	1	10 22 037 3	5 121 394	51 21 394 08	8	1
10 12 274 0	X1012332	10 12 332 2	1	1	10 22 072 9	2 931 023	96 38 315 08	105	2
10 12 312 0	9 080 735	90 80 735	1	1	10 22 282 0	X1011751	10 11 751 0	1	1
10 12 332 2	X1014948	10 14 948 8	580	1	10 27 869 8	X1004204	10 04 204 3	1	1
10 12 373 4	X1011583	10 11 583 8	15	1	10 27 921 0	2 913 003	96 20 599 08	2	1
10 12 373 4	X1011870	10 11 870 2	2	1	10 28 018 1	X1022282	10 22 282 0	2	1
10 12 373 5	X1011583	10 11 583 8	17	3	10 28 018 5	X1028018	10 28 018 1	1	1
10 12 387 0	9 079 492	90 79 492	1	1	10 28 021 2	5 113 008	51 13 008 08	(1)	1
10 12 387 2	9 080 664	90 80 664	1	1	10 28 030 2	2 920 321	96 43 925 08	(1)	2
10 12 411 6	X1011566	10 11 566 4	1	1	10 28 262 2	X1012102	10 12 102 1	100	1
10 12 500 7	X1014948	10 14 948 8	201	1	10 28 444 4	2 780 850	91 60 938 08	20	1
10 12 580 1	X1012500	10 12 500 7	1	1	10 28 570 8	9 077 386	90 77 386	100	1
10 12 630 4	X1011583	10 11 583 8	14	3	10 28 570 8	9 078 249	90 78 249	100	1
10 12 673 8	9 079 480	90 79 480	3	1	10 28 570 8	9 079 964	90 79 964	100	1
10 12 673 8	X1011583	10 11 583 8	2	1	10 28 570 8	X1011566	10 11 566 4	100	1
10 12 673 8	X1011801	10 11 801 3	2	1	10 28 570 8	X1011579	10 11 579 0	100	1
10 12 673 8	X1011801	10 11 801 4	2	1	10 28 570 8	X1011580	10 11 580 7	100	1
10 13 158 1	X1011577	10 11 577 8	5	14	10 28 570 8	X1011683	10 11 683 9	100	1
10 13 406 9	X1012102	10 12 102 1	12	1	10 28 635 3	3 930 319	92 14 593 08	298	1
10 13 434 8	X1011580	10 11 580 7	3	2	10 28 635 3	3 930 322	92 52 982 08	183	1
10 13 621 2	9 079 480	90 79 480	1	1	10 28 635 4	1 920 341	92 07 666 08	11	47
10 13 772 1	X1011580	10 11 580 7	5	1	10 28 635 4	1 920 343	92 08 186 08	273	14
10 13 772 1	X1011583	10 11 583 8	31	1	10 28 635 4	2 830 039	96 43 933 08	17	25
10 14 048 7	9 076 459	90 76 459	51	1	10 28 635 4	3 930 319	92 14 593 08	279	94
10 14 048 8	9 076 459	90 76 459	52	1	10 28 635 4	3 930 322	92 52 982 08	180	45
10 14 059 7	9 076 458	90 76 458	51	1	10 28 636 2	2 391 001	96 94 313 08	400	6
10 14 060 1	9 076 458	90 76 458	52	1	10 28 684 0	2 790 000	91 62 703 08	(1)	1
10 14 155 7	X1011548	10 11 548 0	6	6	10 28 864 2	9 080 562	90 80 562	20	1
10 14 155 7	X1011585	10 11 585 1	4	6	10 28 920 8	X1028018	10 28 018 1	3	1
10 14 155 7	X1011585	10 11 585 2	4	4	10 28 921 0	X1028018	10 28 018 1	2	1
10 14 155 7	X1011585	10 11 585 3	4	6	10 28 963 1	2 780 851	96 24 498 08	2	1
10 14 155 7	X1011585	10 11 585 9	4	4	10 28 979 5	2 102	91 48 982 08	25	4
10 14 194 9	9 079 468	90 79 468	1	1	10 28 979 5	2 310	91 73 418 08	14	8
10 14 282 0	X1011725	10 11 725 6	2	1	10 28 979 5	2 340	91 01 413 08	8	8
10 14 637 50	2 830 039	96 43 933 08	25	4	10 28 979 5	2 350	91 06 659 08	8	16

7.7.2016

etk\_en\_de\_074414 LR 1400/2

678

**LIEBHERR**Numerical index  
Numerischer Index

Item	Page	Assembly	Pos.	Quantity	Item	Page	Assembly	Pos.	Quantity
10 28 979 5	2 391 001	96 94 313 08	378	8	10 29 417 0	7 027 481	70 27 481	11	1
10 28 979 5	2 391 001	96 94 313 08	379	6	10 29 417 1	7 027 481	70 27 481	6	1
10 28 979 5	2 671 005	92 04 521 08	15	4	10 29 417 2	7 027 481	70 27 481	19	1
10 28 979 5	2 810	91 51 342 08	21	4	10 29 511 0	2 520 012	92 86 789 08	11	1
10 28 979 5	2 810 021	96 44 535 08	3	4	10 29 511 6	9 075 483	90 75 483	2	1
10 28 979 5	2 831	91 51 141 08	23	8	10 29 615 7	2 859	91 50 481 08	(2)	3
10 28 979 5	2 931 023	96 38 315 08	375	6	10 29 615 7	2 859	91 50 481 08	(2)	3
10 28 979 5	2 975 100	91 58 862 08	9	2	10 29 729 5	9 075 368	90 75 368	8	2
10 28 980 4	1 630	91 43 565 08	26	8	10 29 998 8	9 078 314	90 78 314	1	1
10 28 980 4	2 100 009	92 52 893 08	8	16	10 30 062 1	2 920 285	91 54 460 08	(4)	1
10 28 980 4	2 102	91 48 982 08	41	2	10 30 104 5	3 930 319	92 14 593 08	299	2
10 28 980 4	2 350	91 06 659 08	3	16	10 30 153 4	2 931 023	96 38 315 08	100	1
10 28 980 4	2 391 001	96 94 313 08	385	8	10 30 188 0	2 391	91 79 766 08	102	3
10 28 980 4	2 392	91 50 476 08	375	3	10 32 483 0	2 920 627	96 43 930 08	151	1
10 28 980 4	2 810	91 51 342 08	51	2	10 32 488 9	5 121 343	51 21 343 08	1	1
10 28 980 4	2 931 023	96 38 315 08	380	2	10 32 692 5	X1149287	11 49 287 2	2	1
10 28 980 4	2 933	91 39 333 08	8	4	10 32 716 7	2 711	91 51 502 08	1	1
10 28 980 4	2 970	91 71 141 08	177	16	10 32 716 8	2 711	91 51 502 08	6	1
10 28 980 4	2 977	91 60 129 08	38	8	10 33 066 3	2 831	91 51 141 08	18	1
10 28 980 4	3 291	91 07 925 08	18	4	10 33 104 8	X1049336	10 49 336 3	2	1
10 28 980 4	X1011580	10 11 580 7	8	17	10 33 104 8	X1049336	10 49 336 4	2	1
10 28 980 5	2 970	91 71 141 08	111	2	10 33 104 8	X1049336	10 49 336 5	2	1
10 28 980 5	2 978 100	91 54 846 08	111	2	10 33 104 8	X1149287	11 49 287 1	2	1
10 28 980 6	1 641 014	92 53 053 08	5	4	10 33 111 6	X1131496	11 31 496 5	98	1
10 28 980 6	2 100 009	92 52 893 08	6	16	10 33 111 7	X1049336	10 49 336 5	(98)	1
10 28 980 6	2 102	91 48 982 08	21	8	10 33 127 2	X1012332	10 12 332 2	2	1
10 28 980 6	2 391 001	96 94 313 08	390	18	10 33 150 1	2 391 001	96 94 313 08	102	1
10 28 980 6	2 393	91 50 478 08	376	2	10 33 216 1	9 262 775	92 62 775 08	2	2
10 28 980 6	2 652	91 51 568 08	5	8	10 33 220 9	5 719 060	57 19 060 08	6	1
10 28 980 6	2 925 208	96 18 266 08	5	4	10 33 221 0	5 719 060	57 19 060 08	18	1
10 28 980 6	2 933	91 39 333 08	3	8	10 33 264 0	2 925 002	96 43 880 08	10	1
10 28 980 6	2 970	91 71 141 08	176	16	10 33 299 4	2 391 001	96 94 313 08	101	1
10 28 980 6	2 977	91 60 129 08	37	4	10 33 346 4	X1011598	10 11 598 8	11	3
10 28 980 6	3 211	91 75 355 08	33	2	10 33 346 4	X1012500	10 12 500 7	2	2
10 28 980 6	3 711	91 42 821 08	11	1	10 33 355 4	X1011870	10 11 870 2	4	34
10 28 980 8	1 632 032	96 20 093 08	3	2	10 33 562 9	X1011903	10 11 903 0	3	1
10 28 980 8	2 652	91 51 568 08	14	16	10 33 582 0	2 920 627	96 43 930 08	690	4
10 28 980 8	2 730 002	96 55 752 08	12	1	10 33 596 0	2 391	91 79 766 08	101	1
10 28 980 9	2 931 023	96 38 315 08	395	2	10 33 620 0	X1011920	10 11 920 0	3	4
10 28 981 0	1 400	91 42 866 08	35	32	10 33 738 1	5 106 823	51 06 823 08	7	1
10 28 981 0	1 410	91 42 867 08	35	32	10 33 738 1	5 106 831	51 06 831 08	7	1
10 28 981 1	2 810	91 51 342 08	14	4	10 34 043 8	2 932 082	96 70 667 08	6	1
10 28 981 1	2 810	91 51 342 08	44	2	10 34 219 1	X1012134	10 12 134 5	4	3
10 28 982 9	3 211	91 75 355 08	6	8	10 34 277 0	X1012038	10 12 038 4	3	1
10 29 012 1	X1004204	10 04 204 3	2	1	10 35 211 6	5 121 343	51 21 343 08	24	1
10 29 012 2	X1004204	10 04 204 3	3	1	10 35 363 1	X1035469	10 35 469 8	903	1
10 29 012 3	X1004204	10 04 204 3	16	1	10 35 363 3	X1035469	10 35 469 8	904	1
10 29 012 4	X1004204	10 04 204 3	17	1	10 35 363 4	X1035469	10 35 469 8	907	1
10 29 012 5	X1004204	10 04 204 3	18	1	10 35 363 5	X1035469	10 35 469 8	909	1
10 29 012 6	X1004204	10 04 204 3	19	1	10 35 393 0	2 970	91 71 141 08	(2)	4
10 29 012 7	X1004204	10 04 204 3	21	1	10 35 459 5	X1011870	10 11 870 2	112	1
10 29 053 7	X1011657	10 11 657 6	7	1	10 35 469 8	X1164392	11 64 392 0	307	1
10 29 053 8	X1011657	10 11 657 6	11	1	10 35 470 0	X1164392	11 64 392 0	343	1
10 29 130 6	X1041325	10 41 325 5	(1)	1	10 35 484 3	2 925 013	96 51 802 08	15	1
10 29 387 8	X1106716	11 06 716 9	12	1	10 35 514 0	7 743 566	77 43 566 08	8	1
10 29 387 8	X1134179	11 34 179 9	12	1	10 35 514 0	X1032716	10 32 716 7	2	1
10 29 387 9	X1106716	11 06 716 9	19	1	10 35 913 3	9 134 581	91 34 581 08	37	1
10 29 387 9	X1117100	11 17 100 3	19	1	10 40 981 7	7 743 566	77 43 566 08	21	1
10 29 387 9	X1134179	11 34 179 9	20	1	10 41 047 8	5 717 753	57 17 753 08	1	1
10 29 388 0	X1117100	11 17 100 3	20	1	10 41 047 9	5 717 753	57 17 753 08	2	1

7.7.2016

etk\_en\_de\_074414 LR 1400/2

679

**LIEBHERR**Numerical index  
Numerischer Index

Item	Page	Assembly	Pos.	Quantity	Item	Page	Assembly	Pos.	Quantity
10 41 065 9	5 715 142	57 15 142 08	(999)	1	10 46 690 9	2 977	91 60 129 08	80	4
10 41 079 0	9 080 006	90 80 006	8	2	10 46 691 0	1 970	91 42 816 08	50	2
10 41 120 7	5 121 343	51 21 343 08	2	1	10 46 691 0	1 970	91 42 816 08	82	1
10 41 285 2	2 859	91 50 481 08	301	4	10 46 691 0	2 970	91 71 141 08	136	2
10 41 285 4	2 310	91 73 418 08	10	4	10 46 691 0	2 975 100	91 58 862 08	34	2
10 41 285 4	2 340	91 01 413 08	13	3	10 46 691 0	2 976 400	91 01 286 08	8	1
10 41 285 4	2 391 001	96 94 313 08	305	8	10 46 691 0	2 976 402	92 15 117 08	8	1
10 41 285 4	2 392	91 50 476 08	300	2	10 46 691 0	2 977	91 60 129 08	58	1
10 41 285 4	2 711	91 51 502 08	29	6	10 46 691 0	3 976 003	96 88 966 08	8	3
10 41 285 4	2 859	91 50 481 08	302	43	10 46 691 0	3 976 006	96 88 958 08	8	1
10 41 285 4	2 920 442	96 50 270 08	25	30	10 46 691 1	2 970	91 71 141 08	100	3
10 41 285 4	2 932 164	96 43 917 08	55	2	10 46 691 1	2 975 100	91 58 862 08	24	1
10 41 285 4	2 970	91 71 141 08	160	2	10 46 691 1	2 976 400	91 01 286 08	16	1
10 41 285 4	2 975 100	91 58 862 08	54	10	10 46 691 1	2 978	91 03 935 08	24	2
10 41 285 4	3 211	91 75 355 08	52	9	10 46 691 1	3 976 003	96 88 966 08	12	1
10 41 285 4	3 211	91 75 355 08	76	2	10 46 691 2	1 970	91 42 816 08	38	2
10 41 285 4	3 213	91 02 756 08	23	12	10 46 691 2	2 970	91 71 141 08	87	2
10 41 285 4	3 224	91 75 357 08	39	8	10 46 691 2	2 970	91 71 141 08	91	2
10 41 285 4	3 711	91 42 821 08	23	7	10 46 691 2	2 975 100	91 58 862 08	28	1
10 41 285 4	9 241 757	92 41 757 08	10	4	10 46 691 2	2 977	91 60 129 08	54	2
10 41 285 4	9 241 757	92 41 757 08	14	2	10 46 691 2	3 976 003	96 88 966 08	14	1
10 41 285 4	9 256 501	92 56 501 08	4	79	10 46 691 3	1 970	91 42 816 08	34	4
10 41 285 7	2 391	91 79 766 08	307	5	10 46 691 3	2 970	91 71 141 08	83	4
10 41 285 7	2 392	91 50 476 08	301	4	10 46 691 4	1 970	91 42 816 08	48	2
10 41 285 7	2 810	91 51 342 08	71	15	10 46 691 4	1 970	91 42 816 08	84	1
10 41 285 7	2 859	91 50 481 08	303	60	10 46 691 4	2 970	91 71 141 08	137	8
10 41 286 1	2 391 001	96 94 313 08	312	2	10 46 691 4	2 975 062	91 58 663 08	24	2
10 41 286 1	2 859	91 50 481 08	305	24	10 46 691 4	2 976 400	91 01 286 08	6	1
10 41 286 1	2 931 023	96 38 315 08	308	1	10 46 691 4	2 990	91 55 138 08	18	1
10 41 310 3	2 970	91 71 141 08	25	1	10 46 691 4	3 976 003	96 88 966 08	6	3
10 41 315 7	X1049336	10 49 336 3	98	1	10 46 691 4	3 976 006	96 88 958 08	6	1
10 41 315 7	X1049336	10 49 336 4	98	1	10 46 691 5	2 970	91 71 141 08	93	6
10 41 315 7	X1049336	10 49 336 5	98	1	10 46 691 5	2 976 400	91 01 286 08	14	1
10 41 315 7	X1149287	11 49 287 1	999	1	10 46 691 5	2 976 402	92 15 117 08	14	1
10 41 325 5	2 970	91 71 141 08	24	2	10 46 691 5	2 978	91 03 935 08	22	2
10 41 325 6	2 977	91 60 129 08	32	1	10 46 691 6	1 970	91 42 816 08	36	4
10 42 393 8	2 975 100	91 58 862 08	5	1	10 46 691 6	2 970	91 71 141 08	85	3
10 42 410 9	5 102 356	51 02 356 08	1	1	10 46 691 6	2 970	91 71 141 08	89	1
10 42 411 9	X1066319	10 66 319 0	2	1	10 46 691 6	2 970	91 71 141 08	95	4
10 42 478 6	2 970	91 71 141 08	(997)	1	10 46 691 6	2 975 062	91 58 663 08	16	1
10 42 478 6	2 970	91 71 141 08	(999)	1	10 46 691 6	2 975 062	91 58 663 08	20	1
10 42 880 6	9 134 581	91 34 581 08	34	2	10 46 691 7	1 970	91 42 816 08	32	4
10 42 953 2	5 114 651	51 14 651 08	5	1	10 46 691 7	2 970	91 71 141 08	81	6
10 42 994 6	X1012580	10 12 580 1	1	1	10 46 691 7	2 975 062	91 58 663 08	12	2
10 42 995 2	7 743 566	77 43 566 08	19	2	10 46 739 2	6 160 221	61 60 221 08	16	1
10 42 995 2	X1032716	10 32 716 7	9	1	10 47 066 7	X1004002	10 04 002 4	9	1
10 44 966 4	2 925 013	96 51 802 08	33	4	10 47 138 4	X1149287	11 49 287 2	5	1
10 44 966 4	2 925 202	96 51 803 08	33	4	10 47 143 7	X1049336	10 49 336 5	(2)	2
10 44 993 4	2 920 321	96 43 925 08	15	2	10 47 143 7	X1149287	11 49 287 2	(2)	2
10 45 081 3	2 830 004	96 70 681 08	(3)	4	10 47 143 9	X1149287	11 49 287 2	(98)	1
10 45 081 3	6 060 949	60 60 949 08	3	4	10 47 234 5	9 080 687	90 80 687	3	1
10 45 478 2	2 925 013	96 51 802 08	10	1	10 47 234 6	9 080 687	90 80 687	4	1
10 45 478 2	2 925 202	96 51 803 08	10	1	10 47 234 7	9 080 687	90 80 687	5	1
10 45 478 3	2 925 013	96 51 802 08	11	1	10 47 304 0	2 311 001	96 25 639 08	3	2
10 45 478 3	2 925 202	96 51 803 08	11	1	10 47 304 7	3 930 318	92 08 340 08	(98)	2
10 46 690 6	2 975 100	91 58 862 08	26	1	10 47 304 7	9 208 357	92 08 357 08	98	2
10 46 690 6	2 975 100	91 58 862 08	39	2	10 47 304 7	9 208 369	92 08 369 08	98	1
10 46 690 8	2 975 100	91 58 862 08	36	2	10 47 526 2	2 671 005	92 04 521 08	2	1
10 46 690 8	2 975 100	91 58 862 08	38	2	10 47 599 4	9 079 586	90 79 586	(1)	1
10 46 690 9	2 975 100	91 58 862 08	32	4	10 48 866 2	3 930 322	92 52 982 08	166	1

7.7.2016

etk\_en\_de\_074414 LR 1400/2

680

**LIEBHERR**Numerical index  
Numerischer Index

Item	Page	Assembly	Pos.	Quantity	Item	Page	Assembly	Pos.	Quantity
10 48 869 6	X1149287	11 49 287 2	98	1	10 81 394 0	X1011657	10 11 657 6	20	1
10 48 925 7	2 931 023	96 38 315 08	150	4	10 81 449 2	2 970	91 71 141 08	(998)	1
10 49 112 9	5 113 026	51 13 026 08	999	1	10 81 449 3	2 970	91 71 141 08	(999)	1
10 49 112 9	X1042393	10 42 393 8	999	1	10 81 460 0	2 311	91 62 291 08	1	1
10 49 148 3	6 060 521	60 60 521 08	1	1	10 81 460 0	2 312	91 62 292 08	1	1
10 49 189 7	X1164392	11 64 392 0	(997)	1	10 81 491 2	4 001	91 34 591 08	12	2
10 49 336 2	2 391 001	96 94 313 08	105	1	10 81 535 0	X1041325	10 41 325 5	8	2
10 49 336 3	2 391 001	96 94 313 08	106	2	10 81 535 0	X1041325	10 41 325 6	8	1
10 49 336 4	2 391 001	96 94 313 08	104	1	10 81 645 8	2 975 100	91 58 862 08	(11)	1
10 49 336 5	2 391 001	96 94 313 08	103	1	10 81 691 3	1 681 021	96 65 122 08	1	1
10 49 389 0	2 394	91 69 445 08	(99)	1	10 81 756 1	X1003827	10 03 827 4	2	1
10 49 389 0	2 931 023	96 38 315 08	(999)	1	10 87 034 9	2 932 082	96 70 667 08	99	2
10 49 392 0	X1032716	10 32 716 7	1	1	10 87 054 0	1 920 341	92 07 666 08	305	1.4
10 65 014 0	X1164392	11 64 392 0	333	1	10 87 054 0	1 920 343	92 08 186 08	6	0.9
10 65 014 1	X1164392	11 64 392 0	341	1	10 87 054 0	2 780 200	91 37 531 08	305	8
10 65 050 7	2 790 000	91 62 703 08	(2)	1	10 87 054 0	2 780 320	91 05 067 08	20	3
10 65 066 9	X1100700	11 00 700 3	1	1	10 87 054 0	2 830 004	96 70 681 08	305	40
10 65 068 3	5 109 023	51 09 023 08	8	2	10 87 054 0	2 920 627	96 43 930 08	305	447.5
10 65 068 9	X1149287	11 49 287 2	4	1	10 87 054 0	3 930 319	92 14 593 08	305	51.5
10 65 071 7	X1149287	11 49 287 2	(98)	1	10 87 054 0	3 930 322	92 52 982 08	7	40.15
10 65 269 9	2 780 852	96 24 845 08	(10)	1	10 87 054 1	2 830 004	96 70 681 08	301	10
10 65 301 9	2 978 100	91 54 846 08	(999)	1	10 87 054 2	2 830 004	96 70 681 08	310	10
10 65 302 1	1 970	91 42 816 08	(999)	1	10 87 100 1	2 393	91 50 478 08	182	1
10 66 309 4	2 970	91 71 141 08	(1)	1	10 87 117 7	2 932 160	96 20 039 08	8	4
10 66 309 4	X1041325	10 41 325 6	(1)	1	10 87 128 8	2 932 160	96 20 039 08	37	12
10 66 309 7	X1041325	10 41 325 6	(999)	1	10 87 128 8	3 930 319	92 14 593 08	266	4
10 66 315 8	3 291	91 07 925 08	(999)	1	10 87 128 9	2 932 160	96 20 039 08	38	4
10 66 316 6	2 970	91 71 141 08	(999)	1	10 87 158 3	2 520 000	91 54 473 08	120	1
10 66 319 0	5 102 356	51 02 356 08	2	1	10 87 158 4	2 520 000	91 54 473 08	15	1
10 66 319 1	X1066319	10 66 319 0	1	1	10 87 158 4	2 522 000	91 35 736 08	11	1
10 66 343 9	2 810	91 51 342 08	(999)	1	10 87 203 2	2 920 325	96 43 928 08	(98)	2
10 66 371 8	4 001	91 34 591 08	9	2	10 87 203 7	2 920 536	96 43 924 08	(151)	2
10 66 372 5	5 114 651	51 14 651 08	2	4	10 87 203 7	2 920 536	96 43 924 08	(151)	2
10 66 373 0	5 114 651	51 14 651 08	999	1	10 87 203 7	2 920 536	96 43 924 08	(151)	2
10 66 390 9	7 743 566	77 43 566 08	(1)	1	10 87 225 0	5 113 008	51 13 008 08	(999)	1
10 66 397 0	2 311 001	96 25 639 08	4	2	10 87 237 7	2 932 164	96 43 917 08	8	2
10 66 397 0	2 810	91 51 342 08	29	1	10 87 269 8	3 213 007	92 13 954 08	3	2
10 66 491 2	X1022282	10 22 282 0	(1)	1	10 87 283 9	6 060 521	60 60 521 08	8	1
10 66 525 3	X1004204	10 04 204 3	22	1	10 87 308 6	2 391	91 79 766 08	250	6
10 66 526 3	X1004204	10 04 204 3	14	1	10 87 308 9	2 540 000	91 49 445 08	15	0.2
10 67 504 2	3 930 560	96 49 406 08	(1)	1	10 87 314 9	1 711	91 39 294 08	18	70
10 67 504 3	3 930 560	96 49 406 08	(2)	1	10 87 314 9	2 711	91 51 502 08	27	100
10 67 551 5	5 114 572	51 14 572 08	998	1	10 87 335 1	2 920 342	96 19 071 08	(1)	1
10 67 551 7	5 114 572	51 14 572 08	999	1	10 87 343 4	2 932 187	96 70 676 08	(1)	1
10 67 815 7	2 975 100	91 58 862 08	(999)	1	10 87 343 4	2 932 187	96 70 676 08	(1)	1
10 67 830 6	2 920 325	96 43 928 08	(5)	1	10 87 458 8	X1012332	10 12 332 2	65	1
10 67 854 4	X1021912	10 21 912 1	999	1	10 87 486 5	2 970	91 71 141 08	(999)	1
10 80 026 6	2 780 870	91 70 947 08	4	1	10 87 492 9	5 114 857	51 14 857 08	1	1
10 80 215 3	4 001	91 34 591 08	30	1	10 87 495 9	6 060 165	60 60 165 08	(1)	1
10 80 228 0	2 370	91 61 651 08	3	1	10 87 512 5	2 780 200	91 31 993 08	(1)	1
10 80 231 4	X1049336	10 49 336 3	5	1	10 87 630 4	9 277 120	92 77 120 01	(7)	18
10 80 231 4	X1049336	10 49 336 4	5	1	10 87 630 5	9 277 120	92 77 120 01	(8)	18
10 80 231 4	X1049336	10 49 336 5	5	1	11 00 023 4	X1041325	10 41 325 6	4	1
10 80 231 4	X1149287	11 49 287 1	5	1	11 00 056 2	1 681 021	96 65 122 08	2	1
10 81 347 5	X1169042	11 69 042 5	(1)	1	11 00 222 3	2 657	91 62 864 08	13	1
10 81 347 6	X1169042	11 69 042 5	713	1	11 00 222 4	2 657	91 62 864 08	22	1
10 81 373 1	X1041325	10 41 325 5	2	4	11 00 233 6	X1164392	11 64 392 0	(998)	1
10 81 373 1	X1041325	10 41 325 6	2	4	11 00 233 8	X1164392	11 64 392 0	(999)	1
10 81 373 2	X1041325	10 41 325 6	3	4	11 00 267 8	2 970	91 71 141 08	(7)	2
10 81 393 6	X1011628	10 11 628 5	40	4	11 00 308 9	5 026 573	50 26 573 08	998	1

7.7.2016

etk\_en\_de\_074414 LR 1400/2

681

**LIEBHERR**Numerical index  
Numerischer Index

Item	Page	Assembly	Pos.	Quantity	Item	Page	Assembly	Pos.	Quantity
11 00 309 4	5 026 573	50 26 573 08	999	1	11 16 191 9	5 121 394	51 21 394 08	(1)	2
11 00 312 1	X1106716	11 06 716 9	20	1	11 16 191 9	X1121353	11 21 353 3	(27)	1
11 00 475 1	9 080 666	90 80 666	11	2	11 17 056 5	1 632 032	96 20 093 08	6	2
11 00 475 2	9 080 666	90 80 666	10	15	11 17 056 5	2 730 002	96 55 752 08	9	2
11 00 524 4	5 113 026	51 13 026 08	1	1	11 17 056 5	2 975 100	91 58 862 08	72	10
11 00 524 4	X1042393	10 42 393 8	1	1	11 17 056 5	3 211	91 75 355 08	48	12
11 00 530 8	X1080228	10 80 228 0	1	1	11 17 100 3	X1049336	10 49 336 5	4	1
11 00 531 3	X1100530	11 00 530 8	11	1	11 17 112 5	9 134 581	91 34 581 08	11	8
11 00 531 4	X1100530	11 00 530 8	21	1	11 17 112 7	9 134 581	91 34 581 08	12	4
11 00 531 6	X1100530	11 00 530 8	24	1	11 18 271 5	2 970	91 71 141 08	(1)	1
11 00 548 4	6 910 038	69 10 038 08	24	1	11 21 353 3	2 310	91 73 418 08	3	1
11 00 548 5	6 910 038	69 10 038 08	27	1	11 21 383 2	9 134 581	91 34 581 08	41	2
11 00 662 2	X1030153	10 30 153 4	1	1	11 31 496 5	X1049336	10 49 336 3	1	1
11 00 662 3	X1030153	10 30 153 4	2	1	11 31 496 5	X1049336	10 49 336 4	1	1
11 00 662 4	X1030153	10 30 153 4	3	1	11 31 496 5	X1049336	10 49 336 5	1	1
11 00 700 3	2 394	91 69 445 08	100	1	11 31 496 5	X1149287	11 49 287 1	1	1
11 00 730 5	1 793 010	91 69 599 08	1	2	11 32 072 0	1 793 010	91 69 599 08	(1)	1
11 00 731 0	1 793 010	91 69 599 08	2	2	11 32 091 8	9 134 581	91 34 581 08	7	4
11 00 731 2	1 793 010	91 69 599 08	3	1	11 32 092 7	9 134 581	91 34 581 08	4	2
11 00 802 0	2 970 092	96 61 604 08	190	14	11 32 092 9	9 134 581	91 34 581 08	10	4
11 00 805 5	X1011583	10 11 583 8	211	1	11 32 093 1	9 134 581	91 34 581 08	30	1
11 06 012 6	2 520 000	91 54 473 08	29	1	11 32 093 3	9 134 581	91 34 581 08	3	1
11 06 580 2	3 213 007	92 13 954 08	(1)	2	11 34 051 6	4 001	91 34 591 08	3	1
11 06 716 9	X1049336	10 49 336 4	4	1	11 34 051 7	4 001	91 34 591 08	17	2
11 06 716 9	X1149287	11 49 287 1	4	1	11 34 061 6	9 134 581	91 34 581 08	5	1
11 06 792 1	X1100700	11 00 700 3	100	1	11 34 061 8	9 134 581	91 34 581 08	8	4
11 06 793 0	2 920 325	96 43 928 08	(7)	3	11 34 062 7	9 134 581	91 34 581 08	20	4
11 06 853 5	2 780 870	91 70 947 08	3	1	11 34 062 8	9 134 581	91 34 581 08	28	2
11 08 082 5	X1169042	11 69 042 5	703	2	11 34 062 9	9 134 581	91 34 581 08	25	12
11 08 184 1	2 780 870	91 70 947 08	6	1	11 34 063 0	9 134 581	91 34 581 08	40	2
11 08 260 2	2 920 627	96 43 930 08	202	50.97	11 34 179 9	X1049336	10 49 336 3	4	1
11 08 260 3	2 920 627	96 43 930 08	203	15.04	11 34 223 1	5 109 023	51 09 023 08	6	1
11 08 260 3	2 932 116	96 70 668 08	201	1	11 34 223 2	5 109 023	51 09 023 08	7	1
11 08 260 3	4 930 054	92 04 385 08	203	0.1	11 34 739 6	X1080228	10 80 228 0	21	1
11 08 260 3	4 930 055	92 04 387 08	203	0.1	11 34 739 9	X1080228	10 80 228 0	22	1
11 08 260 3	9 206 878	92 06 878 08	203	0.8	11 34 805 4	9 076 459	90 76 459	1	1
11 08 260 4	2 920 627	96 43 930 08	204	0.69	11 35 561 8	9 079 586	90 79 586	2	1
11 08 260 4	3 780 063	92 25 191 08	203	0.1	11 35 751 4	X1012036	10 12 036 4	8	8
11 08 260 5	2 920 627	96 43 930 08	205	0.33	11 38 664 5	X1012037	10 12 037 2	1	1
11 11 012 4	X1041325	10 41 325 5	3	4	11 45 033 5	9 277 120	92 77 120 01	(5)	7
11 11 012 5	X1041325	10 41 325 5	4	1	11 45 033 6	5 020 385	50 20 385 01	10	1
11 11 012 6	X1041325	10 41 325 5	6	2	11 45 033 7	5 020 385	50 20 385 01	11	1
11 11 012 6	X1041325	10 41 325 6	6	1	11 45 034 3	X1134739	11 34 739 6	4	1
11 11 495 8	X1164392	11 64 392 0	901	1	11 45 042 0	2 510 040	96 18 115 08	2	2
11 11 777 9	4 001	91 34 591 08	2	1	11 45 042 0	2 510 052	92 52 550 08	2	2
11 11 778 6	9 134 581	91 34 581 08	9	4	11 45 042 0	2 510 053	92 52 551 08	2	2
11 12 316 8	3 930 318	92 08 340 08	(294)	0.15	11 48 128 8	3 211	91 75 355 08	57	1
11 12 420 7	2 920 627	96 43 930 08	224	2.83	11 48 128 8	3 224	91 75 357 08	45	1
11 12 420 8	2 920 627	96 43 930 08	225	6.23	11 48 573 7	3 780 063	92 25 191 08	264	1
11 12 420 9	2 920 627	96 43 930 08	226	4.05	11 48 573 7	4 930 054	92 04 385 08	264	0.01
11 12 421 0	2 932 116	96 70 668 08	227	2	11 48 573 7	4 930 055	92 04 387 08	264	0.01
11 12 421 2	2 920 627	96 43 930 08	229	1.3	11 48 573 7	9 208 357	92 08 357 08	264	0.01
11 16 043 1	1 632 032	96 20 093 08	7	0.3	11 48 573 7	9 208 369	92 08 369 08	264	0.01
11 16 043 1	2 730 002	96 55 752 08	8	0.3	11 49 079 4	4 001	91 34 591 08	8	2
11 16 043 1	2 975 100	91 58 862 08	71	2	11 49 079 5	4 001	91 34 591 08	4	1
11 16 043 1	3 211	91 75 355 08	47	2	11 49 079 6	4 001	91 34 591 08	10	1
11 16 059 9	2 510	91 05 935 08	32	1	11 49 079 8	4 001	91 34 591 08	22	4
11 16 080 3	5 531 883	55 31 883 08	3	1	11 49 191 0	1 793 010	91 69 599 08	4	1
11 16 191 6	X1121353	11 21 353 3	2	1	11 49 201 5	4 001	91 34 591 08	20	2
11 16 191 7	X1121353	11 21 353 3	4	1	11 49 287 1	X1049336	10 49 336 2	1	1

7.7.2016

etk\_en\_de\_074414 LR 1400/2

682

**LIEBHERR**Numerical index  
Numerischer Index

Item	Page	Assembly	Pos.	Quantity	Item	Page	Assembly	Pos.	Quantity
11 49 287 2	X1049336	10 49 336 2	2	1	26 00 207 02	2 932 082	96 70 667 08	14	1
11 49 433 7	X1149287	11 49 287 2	(98)	1	26 00 207 02	2 932 082	96 70 667 08	46	0.11
11 49 434 4	X1149287	11 49 287 2	1	1	26 11 007 08	X1134739	11 34 739 6	12	0.6
11 49 443 2	7 743 566	77 43 566 08	(2)	1	26 21 010 08	2 931 023	96 38 315 08	191	1.5
11 49 458 1	7 743 566	77 43 566 08	(3)	1	26 21 021 08	2 522 000	91 35 736 08	12	2.8
11 49 458 5	X1149287	11 49 287 2	(98)	1	26 21 039 08	2 391 030	96 44 501 08	170	3.6
11 62 176 9	2 391	91 79 766 08	249	1	26 21 039 08	2 830 044	96 47 972 08	14	0.24
11 62 177 5	2 391	91 79 766 08	251	2	26 21 039 08	2 859	91 50 481 08	(3)	0.6
11 62 178 3	2 541	91 07 511 08	18	0.2	26 21 039 08	2 859	91 50 481 08	176	6.5
11 62 178 3	2 541	91 07 511 08	20	24	26 21 039 08	2 932 166	92 68 911 08	7	0.16
11 63 212 5	1 970	91 42 816 08	(1)	1	26 21 040 08	2 510 053	92 52 551 08	13	0.75
11 64 392 0	3 790 000	91 77 906 08	2	1	26 21 043 08	2 932 160	96 20 039 08	14	4.2
11 65 163 3	X1041325	10 41 325 6	(999)	1	26 21 053 08	2 859	91 50 481 08	175	15
11 69 042 5	X1164392	11 64 392 0	305	1	26 21 065 08	2 520 000	91 54 473 08	17	10
11 69 074 7	X1169042	11 69 042 5	711	1	26 21 065 08	2 520 000	91 54 473 08	95	3
11 69 607 4	7 027 481	70 27 481	18	1	26 21 067 08	2 510	91 05 935 08	20	0.3
15 10 014 08	2 520 000	91 54 473 08	68	4	26 21 067 08	2 859	91 50 481 08	174	0.26
15 10 031 08	2 998	91 60 790 08	324	6.01	26 21 067 08	2 931 023	96 38 315 08	190	8
15 10 031 08	2 998	91 60 790 08	325	2.31	26 21 070 08	2 520 000	91 54 473 08	16	7
24 00 498 02	9 072 781	90 72 781	14	2	26 21 089 08	2 520 000	91 54 473 08	76	3.2
24 00 498 02	9 080 277	90 80 277	14	2	26 21 089 08	2 830 044	96 47 972 08	3	2.5
24 00 498 02	9 080 278	90 80 278	3	3	26 21 089 08	2 913 006	96 20 732 08	7	0.18
24 00 945 02	2 391 001	96 94 313 08	309	4	26 21 089 08	2 932 160	96 20 039 08	61	0.4
24 71 056 02	2 970	91 71 141 08	797	3	26 21 091 08	2 520 000	91 54 473 08	19	1.6
24 71 056 02	2 976 300	91 61 026 08	634	2	26 21 810 01	9 907 019	99 07 019 01	316	7.494
24 71 056 02	2 978 100	91 54 846 08	623	1	26 21 821 01	9 907 019	99 07 019 01	315	7.554
24 71 083 02	1 970	91 42 816 08	622	4	26 21 835 01	9 907 019	99 07 019 01	314	7.494
24 71 083 02	2 670 002	96 48 459 08	7	2	26 22 016 08	2 391	91 79 766 08	190	1.3
24 71 083 02	2 970	91 71 141 08	613	11	28 30 214 08	2 550	91 07 508 08	58	2
24 71 083 02	2 975 100	91 58 862 08	614	1	28 30 771 08	2 550	91 07 508 08	37	4
24 71 083 02	2 976 300	91 61 026 08	640	1	28 39 057 08	2 859	91 50 481 08	171	2
24 71 083 02	2 978 100	91 54 846 08	605	1	28 81 300 08	2 520 009	92 86 717 08	5	4
24 71 083 02	2 990	91 55 138 08	607	2	28 81 301 08	2 520 009	92 86 717 08	6	4
24 71 084 02	2 970	91 71 141 08	723	5	28 81 302 08	2 520 009	92 86 717 08	7	3
24 71 084 02	2 976 300	91 61 026 08	628	2	28 81 303 08	2 520 009	92 86 717 08	8	10
24 71 084 02	2 978	91 03 935 08	614	1	28 81 686 08	3 224	91 75 357 08	56	2
24 71 177 02	1 970	91 42 816 08	625	2	28 81 694 08	3 711	91 42 821 08	13	2
24 71 177 02	2 970	91 71 141 08	619	15	28 81 710 08	2 520 000	91 54 473 08	77	1
24 71 177 02	2 970 088	92 09 486 08	606	2	28 81 718 08	2 522 000	91 35 736 08	3	1
24 71 177 02	2 975 100	91 58 862 08	609	1	28 81 732 08	2 550	91 07 508 08	8	1
24 71 177 02	2 976 300	91 61 026 08	626	6	28 81 762 08	1 920 306	92 93 511 08	3	1
24 71 177 02	2 977	91 60 129 08	160	1	28 81 766 08	3 221	91 42 913 08	12	1
24 71 177 02	2 977	91 60 129 08	611	1	28 81 766 08	3 223	91 08 946 08	13	1
24 71 177 02	2 978 100	91 54 846 08	622	2	28 81 766 08	3 223 000	91 42 914 08	13	1
24 71 177 02	3 976 006	96 88 958 08	605	1	28 81 799 08	2 913 100	91 23 538 08	15	1
24 71 285 02	1 970	91 42 816 08	617	7	28 81 825 08	2 541	91 07 511 08	40	1
24 71 285 02	2 970	91 71 141 08	684	9	28 81 825 08	2 670 002	96 48 459 08	12	1
24 71 285 02	2 975 100	91 58 862 08	620	4	28 81 900 08	2 550	91 07 508 08	32	4
24 71 285 02	2 976 300	91 61 026 08	638	4	28 81 908 08	2 100 009	92 52 893 08	3	1
24 71 285 02	2 978	91 03 935 08	606	2	28 81 920 08	3 211	91 75 355 08	64	2
24 71 285 02	2 990	91 55 138 08	606	1	28 81 920 08	3 221	91 42 913 08	39	1
24 71 286 02	2 970	91 71 141 08	637	8	28 81 920 08	3 223	91 08 946 08	37	3
24 71 286 02	2 970 088	92 09 486 08	608	2	28 81 920 08	3 223 000	91 42 914 08	37	3
24 71 286 02	2 975 062	91 58 663 08	618	1	28 81 947 08	3 213 007	92 13 954 08	1	1
24 71 286 02	2 976 300	91 61 026 08	633	2	28 85 002 08	2 830 039	96 43 933 08	11	3
24 71 286 02	2 977	91 60 129 08	155	1	38 42 337 08	1 740	91 42 844 08	(1)	1
24 71 286 02	2 977	91 60 129 08	609	1	38 50 710 08	2 522 003	92 91 465 08	1	1
24 71 386 02	2 970	91 71 141 08	804	2	38 50 962 08	2 520 009	92 86 717 08	2	1
24 71 386 02	2 975 062	91 58 663 08	612	1	38 82 694 08	2 520 009	92 86 717 08	3	1
25 71 038 02	X1012102	10 12 102 1	15	1	38 82 831 08	2 311 001	96 25 639 08	2	1

7.7.2016

etk\_en\_de\_074414 LR 1400/2

683

**LIEBHERR**Numerical index  
Numerischer Index

Item	Page	Assembly	Pos.	Quantity	Item	Page	Assembly	Pos.	Quantity
38 82 832 08	2 311 001	96 25 639 08	1	1	40 01 645	2 913 102	92 32 870 08	5	8
38 82 912 08	1 300	91 43 093 08	(1)	76	40 01 645	2 932 001	96 70 673 08	39	8
38 82 988 08	1 740	91 42 844 08	2	4	40 01 645	2 932 082	96 70 667 08	87	42
40 00 379	X1012332	10 12 332 2	42	1	40 01 645	3 930 319	92 14 593 08	269	4
40 00 417	1 681 021	96 65 122 08	3	2	40 01 679	1 991	91 39 302 08	23	8
40 00 505	2 391 001	96 94 313 08	380	6	40 01 701 08	2 932 160	96 20 039 08	44	4
40 00 505	2 394	91 69 445 08	376	24	40 01 701 08	3 930 317	92 08 338 08	268	4
40 00 505	2 510	91 05 935 08	46	28	40 01 701 08	3 930 318	92 08 340 08	260	4
40 00 505	2 810	91 51 342 08	19	24	40 01 701 08	3 930 322	92 52 982 08	190	22
40 00 505	2 931 023	96 38 315 08	376	14	40 01 707 08	9 206 878	92 06 878 08	269	4
40 00 505	3 213	91 02 756 08	32	4	40 02 002 08	5 530 854	55 30 854 08	6	2
40 00 505	X1011751	10 11 751 0	6	2	40 02 017	2 522 000	91 35 736 08	7	6
40 00 508	7 027 481	70 27 481	3	1	40 02 187	9 330 867	93 30 867 01	81	30
40 00 624	2 830 039	96 43 933 08	31	4	40 02 299	X1041325	10 41 325 5	10	4
40 00 648	2 391 001	96 94 313 08	370	10	40 02 307	2 522 000	91 35 736 08	24	3
40 00 648	2 990	91 55 138 08	595	6	40 02 308	2 920 342	96 19 071 08	260	3
40 00 660	1 630	91 43 565 08	11	4	40 02 310	2 830 044	96 47 972 08	6	8
40 00 767	2 970	91 71 141 08	573	16	40 02 312	2 671 005	92 04 521 08	6	6
40 00 784	9 330 867	93 30 867 01	56	12	40 02 418	3 211	91 75 355 08	67	4
40 00 828	2 310	91 73 418 08	13	4	40 02 418	3 221	91 42 913 08	40	4
40 00 828	2 340	91 01 413 08	7	8	40 02 418	3 223	91 08 946 08	39	12
40 00 828	2 350	91 06 659 08	7	16	40 02 418	3 223 000	91 42 914 08	39	12
40 00 828	2 391 001	96 94 313 08	316	4	40 02 419	2 977	91 60 129 08	85	4
40 00 828	2 394	91 69 445 08	306	4	40 02 485	2 520 000	91 54 473 08	55	4
40 00 828	2 510	91 05 935 08	47	8	40 02 485	2 920 538	92 06 945 08	273	2
40 00 828	2 670	91 55 154 08	3	8	40 02 486	2 920 489	92 06 959 08	280	4
40 00 828	2 671	91 56 992 08	8	7	40 02 486	2 925 209	96 18 121 08	30	2
40 00 828	2 810	91 51 342 08	18	11	40 02 486	2 932 160	96 20 039 08	40	24
40 00 828	2 810 012	96 44 534 08	10	22	40 02 551	2 810	91 51 342 08	47	2
40 00 828	2 931 023	96 38 315 08	325	6	40 02 886	X1032716	10 32 716 7	25	4
40 00 829	2 510	91 05 935 08	36	20	40 04 031 05	1 400	91 42 866 08	52	4
40 00 829	2 520 000	91 54 473 08	58	8	40 04 031 05	1 410	91 42 867 08	52	4
40 00 829	2 541	91 07 511 08	12	7	40 26 001 08	X1041325	10 41 325 5	12	4
40 00 829	2 810 012	96 44 534 08	22	10	40 26 001 08	X1041325	10 41 325 6	12	4
40 00 829	2 810 021	96 44 535 08	8	4	40 26 003 08	2 671 005	92 04 521 08	11	2
40 00 829	2 925 208	96 18 266 08	9	6	40 26 005 08	1 400	91 42 866 08	45	2
40 00 829	2 932 082	96 70 667 08	37	1	40 26 005 08	1 410	91 42 867 08	45	2
40 00 829	9 241 757	92 41 757 08	4	3	40 26 005 08	1 632	91 39 371 08	9	4
40 00 973	2 970	91 71 141 08	129	8	40 28 018 08	2 931 023	96 38 315 08	306	16
40 01 001 08	6 910 038	69 10 038 08	34	8	40 38 208 08	9 079 964	90 79 964	9	3
40 01 016 08	2 830 039	96 43 933 08	39	2	40 41 003 08	X1032716	10 32 716 7	12	1
40 01 016 08	2 932 001	96 70 673 08	38	8	40 41 016 08	5 700 161	57 00 161	27	1
40 01 016 08	2 932 160	96 20 039 08	68	4	40 41 016 08	X1134739	11 34 739 6	124	2
40 01 030 01	2 520 000	91 54 473 08	65	3	40 41 403 08	X1033150	10 33 150 1	310	3
40 01 405 08	3 930 318	92 08 340 08	(173)	1	40 42 002	9 078 680	90 78 680	3	4
40 01 405 08	9 208 357	92 08 357 08	173	1	40 42 002 08	2 780 852	96 24 845 08	11	2
40 01 461	3 211	91 75 355 08	18	61	40 42 003	3 211	91 75 355 08	60	4
40 01 461	3 221	91 42 913 08	20	46	40 42 003	X1032716	10 32 716 7	6	3
40 01 461	3 223	91 08 946 08	21	62	40 42 014	2 550	91 07 508 08	38	8
40 01 461	3 223 000	91 42 914 08	21	62	40 42 014	X1033150	10 33 150 1	280	32
40 01 461	4 001	91 34 591 08	23	8	40 42 022 01	2 970	91 71 141 08	62	4
40 01 461	9 134 581	91 34 581 08	26	24	40 42 025 08	1 711	91 39 294 08	13	8
40 01 595	X1011725	10 11 725 6	4	2	40 42 025 08	2 711	91 51 502 08	7	20
40 01 610	2 790 000	91 62 703 08	4	1	40 42 026 01	2 976 300	91 61 026 08	6	4
40 01 610	X1134739	11 34 739 9	302	1	40 42 035	2 394	91 69 445 08	310	8
40 01 620	5 104 385	51 04 385 08	17	2	40 42 035	9 330 867	93 30 867 01	77	10
40 01 620	9 079 964	90 79 964	(2)	2	40 42 036	2 100 009	92 52 893 08	10	8
40 01 645	2 830 039	96 43 933 08	34	9	40 42 036	2 970	91 71 141 08	130	8
40 01 645	2 913 004	96 20 460 08	4	4	40 42 044 05	5 402 705	54 02 705 14	18	6
40 01 645	2 913 100	91 23 538 08	13	4	40 42 044 05	9 074 796	90 74 796	2	1

7.7.2016

etk\_en\_de\_074414 LR 1400/2

684

**LIEBHERR**Numerical index  
Numerischer Index



Item	Page	Assembly	Pos.	Quantity	Item	Page	Assembly	Pos.	Quantity
40 42 050 08	2 391 001	96 94 313 08	302	2	40 43 601 08	2 978	91 03 935 08	11	4
40 42 050 08	2 970	91 71 141 08	190	4	40 44 043 08	2 977	91 60 129 08	82	4
40 42 050 08	2 970	91 71 141 08	201	22	40 46 047 08	1 632	91 39 371 08	4	2
40 42 050 08	2 975 062	91 58 663 08	42	4	40 61 024	2 510	91 05 935 08	53	2
40 42 052 08	2 391 001	96 94 313 08	310	2	40 61 024	3 213	91 02 756 08	15	4
40 42 052 08	2 970	91 71 141 08	200	2	40 61 024	3 224	91 75 357 08	9	34
40 42 054 08	2 391 001	96 94 313 08	303	8	40 61 024	3 711	91 42 821 08	14	2
40 42 054 08	2 859	91 50 481 08	335	2	40 61 056	2 978	91 03 935 08	12	2
40 42 056 08	2 391 001	96 94 313 08	304	4	40 61 062	2 859	91 50 481 08	315	12
40 42 057 08	2 990	91 55 138 08	594	2	40 61 078 08	2 391 030	96 44 501 08	310	3
40 42 062 08	5 123 953	51 23 953 08	22	1	40 61 198 08	2 102	91 48 982 08	27	4
40 42 072 08	X1011628	10 11 628 5	35	2	40 61 246 01	1 632 032	96 20 093 08	2	1
40 42 098 08	X1011659	10 11 659 1	4	1	40 61 408 08	1 740	91 42 844 08	4	4
40 42 104 01	9 316 177	93 16 177 01	86	10	40 62 011 08	3 221	91 42 913 08	18	2
40 42 106	2 391	91 79 766 08	305	8	40 62 011 08	3 223	91 08 946 08	19	2
40 42 107	2 502	91 01 358 08	37	4	40 62 011 08	3 223 000	91 42 914 08	19	2
40 42 109	X1011599	10 11 599 3	6	4	40 62 088 08	1 400	91 42 866 08	39	30
40 42 111	2 391 001	96 94 313 08	301	14	40 62 088 08	1 410	91 42 867 08	39	30
40 42 111	2 976 402	92 15 117 08	10	2	40 62 090 08	1 400	91 42 866 08	38	30
40 42 111	9 206 878	92 06 878 08	265	2	40 62 090 08	1 410	91 42 867 08	38	30
40 42 120 08	1 970	91 42 816 08	14	64	40 62 122 08	4 001	91 34 591 08	16	4
40 42 120 08	2 671 005	92 04 521 08	8	4	40 62 127 08	2 125	91 40 044 08	6	4
40 42 124 01	9 316 177	93 16 177 01	74	12	40 65 000 08	2 913	91 32 850 08	11	4
40 42 131 01	9 316 177	93 16 177 01	26	8	40 65 002 14	2 925 013	96 51 802 08	31	4
40 42 152 08	1 970	91 42 816 08	27	60	40 65 002 14	2 925 202	96 51 803 08	31	4
40 42 152 08	2 970	91 71 141 08	555	20	40 65 023 08	2 520 000	91 54 473 08	82	4
40 42 152 08	2 975 062	91 58 663 08	36	8	40 65 023 08	2 830 044	96 47 972 08	10	2
40 42 152 08	2 977	91 60 129 08	27	16	40 65 028 08	2 393	91 50 478 08	300	2
40 42 152 08	2 978 100	91 54 846 08	23	8	40 65 068 08	2 391 001	96 94 313 08	311	2
40 42 156 08	2 975 062	91 58 663 08	34	4	40 65 098 08	2 671	91 56 992 08	6	4
40 42 159 08	1 970	91 42 816 08	61	16	40 65 098 08	2 671 005	92 04 521 08	16	4
40 42 159 08	2 975 062	91 58 663 08	33	4	40 65 099	2 391 030	96 44 501 08	301	4
40 42 195	X1134739	11 34 739 6	922	6	40 65 099	2 502	91 01 358 08	21	2
40 42 242 08	1 400	91 42 866 08	44	2	40 65 099	2 520 009	92 86 717 08	30	2
40 42 242 08	1 410	91 42 867 08	44	2	40 65 099	2 540 000	91 49 445 08	24	2
40 43 000	9 073 767	90 73 767	6	2	40 65 099	2 913 004	96 20 460 08	5	1
40 43 000	9 080 006	90 80 006	4	4	40 65 099	2 925 016	96 51 892 08	2	4
40 43 000	X1011683	10 11 683 9	3	2	40 65 099	2 931 023	96 38 315 08	300	8
40 43 028 08	2 970 088	92 09 486 08	14	16	40 65 099	3 213	91 02 756 08	40	4
40 43 062 08	X1012102	10 12 102 1	14	5	40 65 103	2 502	91 01 358 08	32	4
40 43 080 08	2 978 100	91 54 846 08	13	4	40 65 103	9 241 757	92 41 757 08	8	8
40 43 118 08	9 330 867	93 30 867 01	52	12	40 65 126	2 502	91 01 358 08	22	4
40 43 122	X1012332	10 12 332 2	(2)	2	40 65 126	2 550	91 07 508 08	35	8
40 43 126 08	2 391 001	96 94 313 08	328	8	40 65 136	2 540 000	91 49 445 08	12	1
40 43 128 08	9 277 059	92 77 059 01	77	24	40 65 136	2 541	91 07 511 08	14	3
40 43 130 08	X1011580	10 11 580 7	7	15	40 65 136	2 859	91 50 481 08	310	10
40 43 133 01	9 330 867	93 30 867 01	71	12	40 65 136	2 975 100	91 58 862 08	45	2
40 43 162 08	2 970	91 71 141 08	109	2	40 65 145 01	1 970	91 42 816 08	26	60
40 43 162 08	2 978 100	91 54 846 08	109	2	40 65 145 01	2 970	91 71 141 08	556	20
40 43 172 08	X1041325	10 41 325 5	11	16	40 65 164	2 370	91 61 651 08	7	12
40 43 180 08	9 330 285	93 30 285 01	6	30	40 65 164	2 391 001	96 94 313 08	315	3
40 43 181 01	9 276 790	92 76 790 01	27	72	40 65 164	2 810	91 51 342 08	8	10
40 43 191 01	9 277 059	92 77 059 01	27	72	40 65 164	9 078 301	90 78 301	5	3
40 43 245 08	2 125	91 40 044 08	11	2	40 65 164	X1134739	11 34 739 6	20	6
40 43 256 08	2 350	91 06 659 08	5	96	40 65 166	2 510	91 05 935 08	44	12
40 43 262 08	3 213	91 02 756 08	34	4	40 65 166	2 670	91 55 154 08	7	4
40 43 263 08	3 211	91 75 355 08	37	4	40 65 207 01	2 391 001	96 94 313 08	340	4
40 43 263 08	3 221	91 42 913 08	25	4	40 65 232 08	1 400	91 42 866 08	34	32
40 43 263 08	3 223	91 08 946 08	28	4	40 65 232 08	1 410	91 42 867 08	34	32
40 43 263 08	3 223 000	91 42 914 08	28	4	40 66 030 08	1 400	91 42 866 08	43	8

7.7.2016

etk\_en\_de\_074414 LR 1400/2

685

**LIEBHERR**Numerical index  
Numerischer Index

Item	Page	Assembly	Pos.	Quantity	Item	Page	Assembly	Pos.	Quantity
40 66 030 08	1 410	91 42 867 08	43	8	40 86 041 08	2 510 040	96 18 115 08	5	4
40 66 032 08	2 310	91 73 418 08	5	4	40 86 041 08	2 510 052	92 52 550 08	9	4
40 66 039 08	2 310	91 73 418 08	4	28	40 86 041 08	2 510 053	92 52 551 08	9	4
40 66 058 08	2 340	91 01 413 08	9	44	40 86 049 08	2 810	91 51 342 08	33	5
40 66 089 08	1 400	91 42 866 08	54	16	40 86 049 08	3 224	91 75 357 08	57	4
40 66 089 08	1 410	91 42 867 08	54	16	40 86 064 08	2 913 102	92 32 870 08	4	8
40 66 093	1 400	91 42 866 08	40	4	40 93 405 08	2 932 160	96 20 039 08	19	2
40 66 093	1 410	91 42 867 08	40	4	40 97 041 08	2 859	91 50 481 08	304	25
40 70 302 08	2 520 000	91 54 473 08	108	2	40 97 041 08	2 859 023	96 41 885 08	3	12
40 70 302 08	2 522 000	91 35 736 08	22	1	40 97 053 08	2 859	91 50 481 08	300	1
40 70 312 08	2 520 000	91 54 473 08	57	6	40 97 069 08	2 657	91 62 864 08	19	4
40 70 612 08	2 830 004	96 70 681 08	27	6	40 97 069 08	2 970 088	92 09 486 08	3	4
40 70 612 08	2 830 037	96 43 944 08	8	4	40 97 070 08	2 391	91 79 766 08	306	2
40 71 121 01	2 520 009	92 86 717 08	20	2	40 97 070 08	2 970	91 71 141 08	106	2
40 72 086 08	9 134 581	91 34 581 08	42	8	40 97 070 08	2 970	91 71 141 08	161	4
40 73 500 08	2 932 082	96 70 667 08	36	22	40 97 106 01	9 277 120	92 77 120 01	3	3
40 73 501 08	2 932 160	96 20 039 08	21	9	40 97 109 08	2 859 017	96 41 154 08	300	2
40 73 501 08	2 932 160	96 20 039 08	65	4	40 97 109 08	2 859 018	96 41 155 08	300	2
40 73 502 08	2 932 164	96 43 917 08	59	21	40 97 109 08	2 859 023	96 41 885 08	8	2
40 73 502 08	X1012332	10 12 332 2	31	6	40 97 504 08	2 391 001	96 94 313 08	327	4
40 79 160	9 080 006	90 80 006	14	2	40 97 513 08	2 970	91 71 141 08	562	4
40 79 240	X1011559	10 11 559 5	10	1	40 98 297 08	2 620	91 41 198 08	2	68
40 79 240	X1011628	10 11 628 5	24	4	40 98 298 08	1 620	91 41 113 08	1	68
40 82 000 08	2 780 244	91 26 252 08	7	2	41 01 500 08	2 932 160	96 20 039 08	27	1
40 82 000 08	2 932 082	96 70 667 08	79	10	41 15 044 08	2 510	91 05 935 08	23	18
40 82 002 08	2 520 000	91 54 473 08	56	2	41 15 044 08	2 931 023	96 38 315 08	350	8
40 82 002 08	2 522 003	92 91 465 08	5	2	41 15 046 08	2 391	91 79 766 08	350	6
40 82 006 08	2 520 000	91 54 473 08	79	5	41 15 046 08	2 391 001	96 94 313 08	353	47
40 82 007 08	2 520 000	91 54 473 08	70	2	41 15 046 08	2 931 023	96 38 315 08	351	31
40 82 010 14	3 930 322	92 52 982 08	187	2	41 15 046 08	2 932 166	92 68 911 08	10	4
40 82 019 08	2 520 000	91 54 473 08	53	12	41 15 046 08	3 291	91 07 925 08	6	8
40 82 507 08	2 520 000	91 54 473 08	73	7	41 15 048 08	2 391 001	96 94 313 08	357	12
40 82 507 08	2 920 342	96 19 071 08	264	14	41 15 050 08	3 221	91 42 913 08	10	1
40 82 507 08	2 920 345	92 91 289 08	260	4	41 15 050 08	3 223	91 08 946 08	11	1
40 82 808 08	2 520 000	91 54 473 08	100	2	41 15 050 08	3 223 000	91 42 914 08	11	1
40 83 029 08	9 080 713	90 80 713	9	3	41 15 083 08	1 970	91 42 816 08	63	16
40 83 107 08	2 830 044	96 47 972 08	13	2	41 15 083 08	2 970	91 71 141 08	110	2
40 83 112 08	2 913 003	96 20 599 08	4	4	41 15 083 08	2 978 100	91 54 846 08	110	2
40 83 114 08	2 913 006	96 20 732 08	3	4	41 15 122 08	5 530 854	55 30 854 08	7	2
40 84 005 01	2 913 005	96 28 696 08	3	8	41 15 140 08	1 991	91 39 302 08	17	2
40 84 006 01	2 932 001	96 70 673 08	15	23	41 15 140 08	2 391 030	96 44 501 08	350	4
40 84 006 01	2 932 187	96 70 676 08	15	14	41 15 140 08	2 502	91 01 358 08	19	12
40 84 007 01	2 913 005	96 28 696 08	4	2	41 15 140 08	2 520 000	91 54 473 08	59	4
40 84 007 01	2 920 345	92 91 289 08	261	2	41 15 140 08	2 520 009	92 86 717 08	31	2
40 84 007 01	3 930 319	92 14 593 08	287	8	41 15 140 08	2 859	91 50 481 08	352	8
40 84 021 01	1 830 061	92 89 739 08	3	10	41 15 140 08	2 859 017	96 41 154 08	350	2
40 84 021 01	2 780 200	91 37 531 08	11	4	41 15 140 08	2 859 018	96 41 155 08	350	2
40 84 021 01	2 920 321	96 43 925 08	31	2	41 15 140 08	2 859 023	96 41 885 08	12	2
40 84 021 01	2 932 160	96 20 039 08	31	10	41 15 140 08	2 913 004	96 20 460 08	6	2
40 84 023 01	2 520 000	91 54 473 08	88	7	41 15 140 08	2 920 342	96 19 071 08	263	3
40 84 023 01	2 780	91 55 068 08	4	4	41 15 140 08	2 925 013	96 51 802 08	21	2
40 84 023 01	2 920 321	96 43 925 08	30	4	41 15 140 08	2 925 208	96 18 266 08	10	6
40 84 023 01	3 930 560	96 49 406 08	(2)	3	41 15 140 08	2 932 082	96 70 667 08	38	1
40 86 002 08	2 975 100	91 58 862 08	61	10	41 15 140 08	2 932 166	92 68 911 08	6	4
40 86 003 08	2 550	91 07 508 08	40	4	41 15 140 08	2 970 088	92 09 486 08	16	4
40 86 010 08	2 502	91 01 358 08	23	4	41 15 140 08	2 975 100	91 58 862 08	22	2
40 86 040 08	2 520 000	91 54 473 08	62	10	41 15 140 08	2 976 300	91 61 026 08	7	2
40 86 040 08	2 780 851	96 24 498 08	4	1	41 15 140 08	2 976 402	92 15 117 08	11	2
40 86 040 08	2 780 852	96 24 845 08	8	1	41 15 140 08	3 976 006	96 88 958 08	11	2
40 86 041 08	2 510	91 05 935 08	17	12	41 15 140 08	9 206 878	92 06 878 08	266	2

7.7.2016

etk\_en\_de\_074414 LR 1400/2

686

**LIEBHERR**Numerical index  
Numerischer Index

Item	Page	Assembly	Pos.	Quantity	Item	Page	Assembly	Pos.	Quantity
41 15 140 08	9 241 757	92 41 757 08	5	3	41 15 148 08	2 711	91 51 502 08	8	20
41 15 141 08	2 393	91 50 478 08	350	10	41 15 148 08	2 780	91 55 068 08	8	4
41 15 141 08	2 502	91 01 358 08	43	4	41 15 148 08	2 830 044	96 47 972 08	7	8
41 15 141 08	2 510	91 05 935 08	27	75	41 15 148 08	2 913 100	91 23 538 08	10	2
41 15 141 08	2 520 000	91 54 473 08	51	4	41 15 148 08	2 920 321	96 43 925 08	32	6
41 15 141 08	2 550	91 07 508 08	11	13	41 15 148 08	2 922 001	92 84 311 08	18	1
41 15 141 08	2 671	91 56 992 08	14	8	41 15 148 08	2 932 082	96 70 667 08	59	14
41 15 141 08	2 810 012	96 44 534 08	26	4	41 15 148 08	3 291	91 07 925 08	12	8
41 15 141 08	2 859	91 50 481 08	350	66	41 15 152 08	4 001	91 34 591 08	15	4
41 15 141 08	2 925 208	96 18 266 08	7	2	41 15 152 08	9 134 581	91 34 581 08	15	16
41 15 141 08	2 932 160	96 20 039 08	5	2	41 15 157 08	2 920 345	92 91 289 08	264	2
41 15 141 08	2 933	91 39 333 08	9	2	41 15 157 08	2 922 001	92 84 311 08	15	10
41 15 141 08	2 970	91 71 141 08	146	8	41 15 157 08	2 932 001	96 70 673 08	18	23
41 15 141 08	2 970	91 71 141 08	153	8	41 15 157 08	2 932 160	96 20 039 08	47	4
41 15 141 08	2 970 088	92 09 486 08	4	4	41 15 157 08	2 932 187	96 70 676 08	18	14
41 15 141 08	2 970 105	96 49 308 08	5	6	41 15 157 08	3 930 317	92 08 338 08	266	4
41 15 141 08	3 213	91 02 756 08	17	4	41 15 157 08	3 930 318	92 08 340 08	261	4
41 15 141 08	3 711	91 42 821 08	16	2	41 15 157 08	3 930 319	92 14 593 08	288	8
41 15 141 08	9 241 757	92 41 757 08	13	1	41 15 157 08	3 930 322	92 52 982 08	193	22
41 15 142 08	2 520 000	91 54 473 08	54	6	41 15 157 08	9 206 878	92 06 878 08	270	4
41 15 142 08	2 830 039	96 43 933 08	38	2	41 17 010 08	2 810	91 51 342 08	16	1
41 15 142 08	2 920 489	92 06 959 08	281	4	41 19 001 08	2 780 852	96 24 845 08	12	2
41 15 142 08	2 925 209	96 18 121 08	42	2	41 19 001 08	2 913	91 32 850 08	12	10
41 15 142 08	2 932 001	96 70 673 08	41	8	41 19 001 08	2 913 005	96 28 696 08	6	2
41 15 142 08	2 932 160	96 20 039 08	41	24	41 19 001 08	2 913 006	96 20 732 08	4	6
41 15 142 08	3 930 319	92 14 593 08	268	4	41 19 002 08	2 522 000	91 35 736 08	23	1
41 15 143 08	1 991	91 39 302 08	15	1	41 19 002 08	2 913 102	92 32 870 08	7	8
41 15 143 08	2 100 009	92 52 893 08	9	12	41 19 002 08	3 930 054	96 49 405 08	12	3
41 15 143 08	2 102	91 48 982 08	40	2	41 19 003 08	2 520 000	91 54 473 08	63	10
41 15 143 08	2 859	91 50 481 08	351	8	41 19 003 08	2 780 851	96 24 498 08	5	1
41 15 143 08	2 970	91 71 141 08	103	4	41 19 003 08	2 780 852	96 24 845 08	9	1
41 15 143 08	2 970	91 71 141 08	178	8	41 19 003 08	2 830 044	96 47 972 08	11	2
41 15 143 08	2 977	91 60 129 08	39	4	41 19 003 08	3 930 560	96 49 406 08	(3)	3
41 15 143 08	2 977	91 60 129 08	84	20	41 19 004 08	2 391 001	96 94 313 08	350	10
41 15 143 08	3 211	91 75 355 08	40	8	41 19 004 08	2 391 030	96 44 501 08	351	4
41 15 143 08	3 213	91 02 756 08	37	8	41 19 004 08	2 510	91 05 935 08	51	2
41 15 143 08	3 221	91 42 913 08	28	8	41 19 004 08	2 540 000	91 49 445 08	25	2
41 15 143 08	3 223	91 08 946 08	31	8	41 19 004 08	2 541	91 07 511 08	9	1
41 15 143 08	3 223 000	91 42 914 08	31	8	41 19 004 08	2 810 021	96 44 535 08	10	4
41 15 144 08	2 310	91 73 418 08	15	4	41 19 004 08	2 925 016	96 51 892 08	4	4
41 15 144 08	2 391 001	96 94 313 08	355	11	41 19 004 08	2 932 160	96 20 039 08	11	8
41 15 144 08	2 510	91 05 935 08	33	8	41 19 004 08	2 932 166	92 68 911 08	14	6
41 15 144 08	2 670	91 55 154 08	4	8	41 19 004 08	2 970	91 71 141 08	189	15
41 15 144 08	2 671	91 56 992 08	9	7	41 19 004 08	2 975 062	91 58 663 08	41	4
41 15 144 08	2 810	91 51 342 08	26	5	41 19 004 08	2 975 100	91 58 862 08	62	10
41 15 144 08	2 810 012	96 44 534 08	12	13	41 19 004 08	2 990	91 55 138 08	596	2
41 15 144 08	2 975 100	91 58 862 08	10	2	41 19 004 08	3 211	91 75 355 08	61	8
41 15 144 08	2 978	91 03 935 08	13	2	41 19 004 08	3 221	91 42 913 08	41	9
41 15 144 08	3 213	91 02 756 08	33	2	41 19 004 08	3 223	91 08 946 08	15	17
41 15 144 08	3 560 005	92 53 629 08	5	1	41 19 004 08	3 223 000	91 42 914 08	15	17
41 15 145 08	1 991	91 39 302 08	10	6	41 19 005 08	1 991	91 39 302 08	24	8
41 15 145 08	2 100 009	92 52 893 08	7	8	41 19 005 08	2 391	91 79 766 08	356	2
41 15 145 08	2 102	91 48 982 08	20	4	41 19 005 08	2 394	91 69 445 08	350	8
41 15 145 08	2 933	91 39 333 08	4	4	41 19 005 08	2 657	91 62 864 08	21	4
41 15 145 08	3 211	91 75 355 08	88	8	41 19 005 08	2 780 200	91 37 531 08	7	2
41 15 145 08	3 711	91 42 821 08	10	1	41 19 005 08	2 790 000	91 62 703 08	5	1
41 15 147 08	1 632 032	96 20 093 08	4	1	41 19 005 08	2 810	91 51 342 08	23	5
41 15 147 08	2 102	91 48 982 08	14	4	41 19 005 08	2 810 021	96 44 535 08	7	8
41 15 148 08	1 100	91 42 868 08	6	9	41 19 005 08	2 831	91 51 141 08	24	16
41 15 148 08	2 550	91 07 508 08	16	8	41 19 005 08	2 859 017	96 41 154 08	351	2

7.7.2016

etk\_en\_de\_074414 LR 1400/2

687

**LIEBHERR**Numerical index  
Numerischer Index

Item	Page	Assembly	Pos.	Quantity	Item	Page	Assembly	Pos.	Quantity
41 19 005 08	2 859 018	96 41 155 08	351	2	42 00 009 01	2 391 030	96 44 501 08	375	8
41 19 005 08	2 859 023	96 41 885 08	9	2	42 00 009 01	2 520 009	92 86 717 08	32	2
41 19 005 08	2 931 023	96 38 315 08	352	24	42 00 009 01	2 540 000	91 49 445 08	10	8
41 19 005 08	2 932 160	96 20 039 08	7	6	42 00 009 01	2 541	91 07 511 08	11	4
41 19 005 08	2 970	91 71 141 08	108	2	42 00 009 01	2 810 021	96 44 535 08	9	4
41 19 005 08	2 970	91 71 141 08	162	4	42 00 009 01	2 920 342	96 19 071 08	261	6
41 19 005 08	3 211	91 75 355 08	20	71	42 00 009 01	2 925 208	96 18 266 08	11	12
41 19 005 08	3 221	91 42 913 08	22	46	42 00 009 01	2 931 023	96 38 315 08	370	16
41 19 005 08	3 223	91 08 946 08	23	67	42 00 009 01	2 932 166	92 68 911 08	4	4
41 19 005 08	3 223 000	91 42 914 08	23	67	42 00 009 01	2 970	91 71 141 08	193	4
41 19 005 08	3 224	91 75 357 08	11	54	42 00 009 01	2 970 088	92 09 486 08	17	4
41 19 005 08	9 134 581	91 34 581 08	27	24	42 00 009 01	2 975 100	91 58 862 08	21	2
41 19 005 77	4 001	91 34 591 08	24	8	42 00 009 01	2 975 100	91 58 862 08	63	10
41 19 006 08	2 394	91 69 445 08	351	16	42 00 009 01	2 976 402	92 15 117 08	12	4
41 19 006 08	2 510	91 05 935 08	35	2	42 00 009 01	3 211	91 75 355 08	62	12
41 19 006 08	2 520 000	91 54 473 08	61	2	42 00 009 01	3 213	91 02 756 08	41	4
41 19 006 08	2 810 021	96 44 535 08	4	4	42 00 009 01	3 221	91 42 913 08	15	13
41 19 006 08	2 931 023	96 38 315 08	355	8	42 00 009 01	3 223	91 08 946 08	16	29
41 19 006 08	3 221	91 42 913 08	24	2	42 00 009 01	3 223 000	91 42 914 08	16	29
41 19 006 08	3 223	91 08 946 08	25	2	42 00 009 01	3 976 006	96 88 958 08	12	2
41 19 006 08	3 223 000	91 42 914 08	25	2	42 00 009 01	9 206 878	92 06 878 08	268	2
41 19 007 08	1 300	91 43 093 08	(4)	152	42 00 009 01	9 241 757	92 41 757 08	6	11
41 19 009 08	2 550	91 07 508 08	45	24	42 00 009 01	X1012332	10 12 332 2	47	1
41 19 009 08	2 670	91 55 154 08	10	1	42 00 009 77	7 027 481	70 27 481	15	8
41 19 022 08	3 211	91 75 355 08	71	4	42 00 010 14	5 402 705	54 02 705 14	79	4
41 19 024 08	1 740	91 42 844 08	6	4	42 00 012 01	2 391	91 79 766 08	375	12
41 19 024 08	2 391 001	96 94 313 08	358	6	42 00 012 01	2 391	91 79 766 08	376	2
41 19 030 08	3 213	91 02 756 08	42	4	42 00 012 01	2 391 001	96 94 313 08	373	88
41 21 000 08	2 520 009	92 86 717 08	21	2	42 00 012 01	2 391 030	96 44 501 08	380	3
41 21 001 08	2 520 009	92 86 717 08	26	8	42 00 012 01	2 393	91 50 478 08	375	20
41 30 024 08	2 920 442	96 50 270 08	26	4	42 00 012 01	2 510 052	92 52 550 08	12	2
41 30 025 08	2 920 442	96 50 270 08	27	8	42 00 012 01	2 510 053	92 52 551 08	12	2
41 30 026 08	2 520 000	91 54 473 08	89	7	42 00 012 01	2 520 000	91 54 473 08	97	2
41 30 026 08	2 780 200	91 37 531 08	9	4	42 00 012 01	2 522 000	91 35 736 08	18	2
41 30 026 08	2 830 044	96 47 972 08	8	12	42 00 012 01	2 540 000	91 49 445 08	13	1
41 30 026 08	2 920 442	96 50 270 08	29	20	42 00 012 01	2 810 012	96 44 534 08	20	4
41 30 028 08	2 540 000	91 49 445 08	11	4	42 00 012 01	2 810 021	96 44 535 08	6	8
41 30 028 08	2 541	91 07 511 08	28	6	42 00 012 01	2 859	91 50 481 08	375	107
41 30 028 08	2 932 164	96 43 917 08	19	6	42 00 012 01	2 859 017	96 41 154 08	375	2
41 30 029 08	2 391 001	96 94 313 08	351	2	42 00 012 01	2 859 018	96 41 155 08	375	2
41 30 029 08	2 810 012	96 44 534 08	16	20	42 00 012 01	2 859 023	96 41 885 08	10	2
41 30 030 08	2 502	91 01 358 08	39	6	42 00 012 01	2 925 208	96 18 266 08	8	6
41 30 030 08	2 520 000	91 54 473 08	66	8	42 00 012 01	2 931 023	96 38 315 08	373	96
41 30 030 08	2 522 000	91 35 736 08	21	2	42 00 012 01	2 932 160	96 20 039 08	6	12
41 30 030 08	2 932 164	96 43 917 08	60	16	42 00 012 01	2 932 166	92 68 911 08	13	4
41 30 031 08	2 391 030	96 44 501 08	370	3	42 00 012 01	2 970	91 71 141 08	107	2
41 30 031 08	2 540 000	91 49 445 08	14	1	42 00 012 01	2 970	91 71 141 08	152	12
41 30 031 08	2 932 164	96 43 917 08	53	2	42 00 012 01	2 970	91 71 141 08	197	5
41 30 034 08	2 502	91 01 358 08	14	4	42 00 012 01	2 970 088	92 09 486 08	5	4
41 30 034 08	2 520 000	91 54 473 08	67	2	42 00 012 01	2 970 105	96 49 308 08	6	12
41 30 034 08	2 522 000	91 35 736 08	17	2	42 00 012 01	2 975 100	91 58 862 08	46	2
41 30 034 08	2 810 012	96 44 534 08	19	4	42 00 012 01	2 978	91 03 935 08	42	3
41 30 034 08	2 859	91 50 481 08	355	7	42 00 012 01	3 211	91 75 355 08	24	8
41 30 036 08	2 920 442	96 50 270 08	28	12	42 00 012 01	3 221	91 42 913 08	34	4
41 30 038 08	2 932 160	96 20 039 08	29	4	42 00 012 01	3 223	91 08 946 08	35	4
41 30 062 08	2 932 082	96 70 667 08	90	42	42 00 012 01	3 223 000	91 42 914 08	35	4
41 30 065 08	2 932 082	96 70 667 08	93	5	42 00 012 01	3 224	91 75 357 08	26	6
41 30 066 08	2 931 023	96 38 315 08	(350)	1	42 00 012 01	5 106 691	51 06 691 08	6	4
41 30 070 08	2 859	91 50 481 08	356	32	42 00 012 01	9 241 757	92 41 757 08	9	1
41 30 075 08	2 932 160	96 20 039 08	69	4	42 00 012 01	X1012102	10 12 102 1	13	5

7.7.2016

etk\_en\_de\_074414 LR 1400/2

688

**LIEBHERR**Numerical index  
Numerischer Index

Item	Page	Assembly	Pos.	Quantity	Item	Page	Assembly	Pos.	Quantity
42 00 501 08	3 930 317	92 08 338 08	154	1	42 40 004 08	2 520 009	92 86 717 08	23	2
42 00 501 08	3 930 318	92 08 340 08	155	1	42 40 004 08	2 550	91 07 508 08	17	8
42 00 522 14	2 913 100	91 23 538 08	8	1	42 40 004 08	2 920 321	96 43 925 08	33	6
42 11 013 08	2 932 160	96 20 039 08	28	1	42 40 005 08	1 991	91 39 302 08	18	2
42 11 032 08	2 550	91 07 508 08	24	4	42 40 005 08	2 520 000	91 54 473 08	60	12
42 11 033 08	2 102	91 48 982 08	4	20	42 40 005 08	2 520 009	92 86 717 08	29	6
42 11 033 08	2 657	91 62 864 08	24	1	42 40 005 08	2 541	91 07 511 08	10	6
42 12 019 08	1 790 027	96 20 064 08	3	1	42 40 005 08	2 932 160	96 20 039 08	12	9
42 12 019 08	3 790 006	96 89 294 08	3	1	42 40 005 08	2 976 300	91 61 026 08	9	2
42 12 019 08	3 790 007	96 89 295 08	3	1	42 40 007 08	1 400	91 42 866 08	53	4
42 12 024 08	3 211	91 75 355 08	81	4	42 40 007 08	1 410	91 42 867 08	53	4
42 15 000 08	2 391 001	96 94 313 08	384	24	42 40 007 08	1 991	91 39 302 08	20	4
42 15 000 08	2 859	91 50 481 08	378	16	42 40 007 08	2 510	91 05 935 08	29	12
42 15 002 08	2 391 001	96 94 313 08	391	2	42 40 007 08	2 520 000	91 54 473 08	52	6
42 15 003 08	2 391 001	96 94 313 08	395	20	42 40 007 08	2 541	91 07 511 08	15	6
42 16 007 01	2 102	91 48 982 08	47	4	42 40 007 08	2 550	91 07 508 08	10	9
42 16 007 01	2 810	91 51 342 08	39	4	42 40 007 08	2 550	91 07 508 08	36	8
42 16 009 01	2 550	91 07 508 08	44	24	42 40 007 08	2 657	91 62 864 08	15	3
42 16 009 01	2 652	91 51 568 08	17	14	42 40 007 08	3 211	91 75 355 08	23	2
42 16 009 01	3 211	91 75 355 08	87	16	42 40 007 08	3 213	91 02 756 08	16	4
42 16 025	2 391 001	96 94 313 08	374	8	42 40 007 08	3 224	91 75 357 08	30	2
42 16 025	2 394	91 69 445 08	375	16	42 40 007 08	3 711	91 42 821 08	15	2
42 16 025	2 810	91 51 342 08	17	5	42 40 007 08	5 104 385	51 04 385 08	16	2
42 16 025	2 810	91 51 342 08	72	15	42 40 007 08	5 106 691	51 06 691 08	5	4
42 16 025	2 859	91 50 481 08	377	9	42 40 008 08	2 510	91 05 935 08	45	20
42 18 005 08	2 830 039	96 43 933 08	32	2	42 40 008 08	2 520 000	91 54 473 08	102	1
42 18 005 08	2 925 013	96 51 802 08	32	4	42 40 008 08	3 211	91 75 355 08	84	4
42 18 005 08	2 925 202	96 51 803 08	32	4	42 40 008 08	3 560 005	92 53 629 08	4	1
42 18 005 08	2 925 209	96 18 121 08	31	2	42 40 009 08	1 630	91 43 565 08	9	8
42 18 006 08	2 550	91 07 508 08	18	8	42 40 009 08	2 125	91 40 044 08	9	12
42 18 006 08	3 291	91 07 925 08	10	16	42 40 009 08	3 211 002	92 88 302 08	4	2
42 18 006 08	3 930 319	92 14 593 08	297	2	42 40 009 08	3 224	91 75 357 08	6	6
42 18 006 08	3 930 322	92 52 982 08	188	2	42 40 011 08	1 970	91 42 816 08	62	16
42 18 006 08	3 930 560	96 49 406 08	(4)	3	42 40 012 08	1 991	91 39 302 08	11	6
42 18 009 08	2 502	91 01 358 08	40	22	42 40 012 08	2 550	91 07 508 08	6	8
42 18 009 08	2 510	91 05 935 08	26	105	42 40 012 08	2 933	91 39 333 08	5	4
42 18 009 08	2 520 009	92 86 717 08	28	4	42 40 012 08	3 221	91 42 913 08	11	1
42 18 009 08	2 657	91 62 864 08	20	4	42 40 012 08	3 223	91 08 946 08	12	1
42 18 009 08	2 671	91 56 992 08	13	16	42 40 012 08	3 223 000	91 42 914 08	12	1
42 18 009 08	2 780 200	91 37 531 08	8	2	42 40 014 08	1 991	91 39 302 08	13	8
42 18 009 08	2 831	91 51 141 08	25	16	42 41 006 08	5 102 306	51 02 306 08	8	6
42 18 009 08	3 211	91 75 355 08	99	24	42 42 017	2 810	91 51 342 08	(6)	2
42 18 009 08	3 224	91 75 357 08	25	24	42 50 508 08	9 273 234	92 73 234	5	2
42 18 009 08	3 291	91 07 925 08	4	16	42 50 509 08	9 078 301	90 78 301	7	3
42 18 011 08	3 211	91 75 355 08	41	16	42 51 004 08	2 913 003	96 20 599 08	3	4
42 18 011 08	3 213	91 02 756 08	38	16	42 51 005 08	2 913 100	91 23 538 08	6	12
42 18 011 08	3 221	91 42 913 08	29	16	42 51 005 08	2 920 345	92 91 289 08	262	2
42 18 011 08	3 223	91 08 946 08	32	16	42 51 005 08	2 922 001	92 84 311 08	17	10
42 18 011 08	3 223 000	91 42 914 08	32	16	42 51 005 08	2 932 160	96 20 039 08	46	4
42 18 013 08	2 670	91 55 154 08	9	2	42 51 005 08	3 930 317	92 08 338 08	267	4
42 18 015 08	2 391 001	96 94 313 08	396	6	42 51 005 08	3 930 318	92 08 340 08	263	4
42 18 015 08	2 730 002	96 55 752 08	11	2	42 51 005 08	3 930 322	92 52 982 08	192	22
42 18 020 08	2 932 082	96 70 667 08	48	82	42 51 005 08	9 206 878	92 06 878 08	271	4
42 19 002 08	X1011659	10 11 659 1	5	1	42 51 007 08	2 913 100	91 23 538 08	14	4
42 20 010 01	X1011725	10 11 725 6	5	1	42 51 007 08	2 920 489	92 06 959 08	282	4
42 39 011 08	2 502	91 01 358 08	15	8	42 51 007 08	2 932 160	96 20 039 08	42	24
42 39 011 08	2 810 012	96 44 534 08	17	20	42 51 009 08	2 920 342	96 19 071 08	262	3
42 39 017 08	9 316 177	93 16 177 01	27	20	42 51 009 08	9 206 878	92 06 878 08	267	2
42 40 004 08	1 830 061	92 89 739 08	4	10	42 52 205 08	2 913	91 32 850 08	13	4
42 40 004 08	2 520 000	91 54 473 08	91	7	42 52 205 08	2 913 005	96 28 696 08	7	12

7.7.2016

etk\_en\_de\_074414 LR 1400/2

689

**LIEBHERR**Numerical index  
Numerischer Index

Item	Page	Assembly	Pos.	Quantity	Item	Page	Assembly	Pos.	Quantity
42 52 205 08	2 932 001	96 70 673 08	17	23	43 30 078 08	1 790 027	96 20 064 08	4	1
42 52 205 08	2 932 187	96 70 676 08	17	14	43 30 078 08	2 810	91 51 342 08	45	2
42 52 207 08	2 830 039	96 43 933 08	37	2	43 30 088 08	2 657	92 52 997 08	4	1
42 52 207 08	2 932 001	96 70 673 08	40	8	43 30 088 08	3 790 006	96 89 294 08	4	1
42 52 207 08	2 932 082	96 70 667 08	88	42	43 30 088 08	3 790 007	96 89 295 08	4	1
42 52 207 08	2 932 160	96 20 039 08	70	4	43 30 090 08	1 991	91 39 302 08	8	3
42 52 207 08	3 930 317	92 08 338 08	155	1	43 30 090 08	2 550	91 07 508 08	25	4
42 52 207 08	3 930 318	92 08 340 08	156	1	43 30 103 08	2 102	91 48 982 08	5	16
42 52 208 08	2 522 000	91 35 736 08	25	3	43 30 103 08	2 657	91 62 864 08	7	1
42 52 208 08	2 780	91 55 068 08	3	4	43 30 103 08	3 211	91 75 355 08	7	2
42 52 208 08	2 932 082	96 70 667 08	56	14	43 30 112 08	2 550	91 07 508 08	41	8
42 52 208 08	2 932 160	96 20 039 08	30	13	43 30 112 08	2 657	91 62 864 08	10	3
42 52 210 08	2 913 004	96 20 460 08	7	2	43 31 007 08	3 211	91 75 355 08	35	2
42 52 210 08	2 932 082	96 70 667 08	39	1	43 31 009 08	1 400	91 42 866 08	64	4
42 52 210 08	2 932 164	96 43 917 08	20	1	43 31 009 08	1 410	91 42 867 08	64	4
42 52 211 08	2 502	91 01 358 08	25	10	43 31 009 08	1 630	91 43 565 08	4	8
42 80 024 08	X1011725	10 11 725 6	6	1	43 31 009 08	1 740	91 42 844 08	8	4
42 80 029 08	5 402 705	54 02 705 14	13	1	43 31 009 08	3 711	91 42 821 08	21	4
42 80 035 08	2 657	91 62 864 08	5	4	43 31 012 08	1 400	91 42 866 08	46	12
42 80 035 08	6 160 221	61 60 221 08	8	1	43 31 012 08	1 400	91 42 866 08	67	2
42 80 039 08	6 160 221	61 60 221 08	4	1	43 31 012 08	1 410	91 42 867 08	46	12
42 80 040 08	9 330 867	93 30 867 01	33	3	43 31 012 08	1 410	91 42 867 08	67	2
42 80 043 08	9 316 177	93 16 177 01	41	3	43 31 012 08	1 630	91 43 565 08	17	8
42 80 049 08	9 316 177	93 16 177 01	72	1	43 31 012 08	1 630	91 43 565 08	21	8
42 80 050 08	9 316 177	93 16 177 01	21	5	43 31 012 08	1 991	91 39 302 08	27	2
42 80 050 08	9 330 867	93 30 867 01	8	5	43 31 012 08	2 102	91 48 982 08	17	6
42 80 056 08	2 100	91 50 474 08	7	8	43 31 012 08	2 125	91 40 044 08	15	4
42 80 067 08	3 211	91 75 355 08	93	2	43 31 012 08	2 730	91 60 798 08	5	2
42 80 094 08	9 276 790	92 76 790 01	38	1	43 31 012 08	2 925 208	96 18 266 08	4	2
42 80 094 08	9 277 059	92 77 059 01	38	1	43 31 012 08	3 211	91 75 355 08	46	8
42 81 003 08	5 402 705	54 02 705 14	21	1	43 31 025 08	1 632	91 39 371 08	7	8
42 81 011 08	X1021912	10 21 912 1	17	2	43 31 025 08	2 391	91 79 766 08	110	4
42 81 017 08	5 402 705	54 02 705 14	14	1	43 31 028 08	1 630	91 43 565 08	23	4
42 81 022 08	5 701 129	57 01 129 08	12	1	43 31 028 08	1 740	91 42 844 08	10	4
42 81 025 08	9 276 790	92 76 790 01	3	1	43 31 028 08	2 550	91 07 508 08	55	8
42 81 025 08	9 277 059	92 77 059 01	3	1	43 31 028 08	3 211	91 75 355 08	26	8
42 81 025 08	X1134739	11 34 739 9	4	1	43 31 028 08	3 213	91 02 756 08	3	7
42 81 028 08	5 402 704	54 02 704 14	31	1	43 31 028 08	3 221	91 42 913 08	8	10
42 81 028 08	9 330 867	93 30 867 01	4	1	43 31 028 08	3 223	91 08 946 08	9	16
42 81 035 08	9 316 177	93 16 177 01	67	1	43 31 028 08	3 223 000	91 42 914 08	9	14
42 81 055 08	9 276 790	92 76 790 01	37	1	43 31 050 08	2 100	91 50 474 08	8	6
42 81 055 08	9 277 059	92 77 059 01	37	1	43 31 050 08	2 550	91 07 508 08	42	2
42 81 058 08	9 330 285	93 30 285 01	18	1	43 31 050 08	3 211	91 75 355 08	91	6
42 96 060 01	9 330 867	93 30 867 01	62	1	43 31 050 08	3 213	91 02 756 08	11	4
43 12 005 01	9 316 177	93 16 177 01	91	1	43 31 050 08	3 223	91 08 946 08	45	2
43 20 017 08	9 080 086	90 80 086	5	1	43 31 050 08	3 224	91 75 357 08	17	8
43 20 025 08	1 641 014	92 53 053 08	4	4	43 31 050 08	3 563	91 62 122 08	29	26
43 20 053 08	2 550	91 07 508 08	19	2	43 31 052 08	3 211	91 75 355 08	3	4
43 20 053 08	2 975 100	91 58 862 08	64	10	43 31 052 08	3 221	91 42 913 08	3	4
43 20 053 08	3 291	91 07 925 08	16	4	43 31 052 08	3 223	91 08 946 08	3	4
43 20 079 08	9 330 867	93 30 867 01	72	1	43 31 052 08	3 223 000	91 42 914 08	3	4
43 20 081 08	2 502	91 01 358 08	46	2	43 32 005 08	1 711	91 39 294 08	10	20
43 20 085 08	9 075 115	90 75 115	5	1	43 32 010 08	3 930 054	96 49 405 08	3	2
43 20 131 08	2 730 002	96 55 752 08	6	1	43 32 010 08	3 930 560	96 49 406 08	3	2
43 30 050 08	2 925 208	96 18 266 08	3	2	43 32 013 08	1 400	91 42 866 08	60	4
43 30 050 08	3 211	91 75 355 08	34	2	43 32 013 08	1 410	91 42 867 08	60	4
43 30 052 08	2 370	91 61 651 08	5	4	43 32 013 08	2 652	91 51 568 08	15	16
43 30 065 08	2 102	91 48 982 08	34	2	43 32 014 08	4 001	91 34 591 08	13	4
43 30 065 08	2 730 002	96 55 752 08	13	1	43 32 062 08	1 632 032	96 20 093 08	8	1
43 30 077 08	2 810	91 51 342 08	15	6	43 32 063 08	2 102	91 48 982 08	35	2

7.7.2016

etk\_en\_de\_074414 LR 1400/2

690

**LIEBHERR**Numerical index  
Numerischer Index

Item	Page	Assembly	Pos.	Quantity	Item	Page	Assembly	Pos.	Quantity
43 32 064 08	2 730	91 60 798 08	8	4	46 00 097	1 410	91 42 867 08	42	6
43 32 064 08	2 730 002	96 55 752 08	7	1	46 00 102	2 520 000	91 54 473 08	69	4
43 40 078 08	6 160 221	61 60 221 08	5	1	46 00 102	2 520 009	92 86 717 08	27	4
44 33 003 08	2 922 001	92 84 311 08	19	14	46 00 102	2 970 088	92 09 486 08	15	4
45 00 191 08	1 641 014	92 53 053 08	3	2	46 00 102	7 027 481	70 27 481	13	4
45 00 360 08	1 400	91 42 866 08	26	2	46 00 102	X1011598	10 11 598 8	15	1
45 00 360 08	1 410	91 42 867 08	26	2	46 00 122	2 975 100	91 58 862 08	8	2
45 12 126 08	1 630	91 43 565 08	22	4	46 00 122	3 213	91 02 756 08	31	2
45 12 128 08	3 221	91 42 913 08	16	2	46 00 122	X1011751	10 11 751 0	7	2
45 12 128 08	3 223	91 08 946 08	17	2	46 00 132	2 970	91 71 141 08	547	4
45 12 128 08	3 223 000	91 42 914 08	17	2	46 00 144	9 276 790	92 76 790 01	9	2
45 12 222 08	2 370	91 61 651 08	4	4	46 00 144	9 277 059	92 77 059 01	9	2
45 12 222 08	2 730 002	96 55 752 08	10	1	46 00 157	2 550	91 07 508 08	59	4
45 12 230 08	1 400	91 42 866 08	66	1	46 00 158	1 991	91 39 302 08	14	1
45 12 230 08	1 410	91 42 867 08	66	1	46 00 163	2 391 001	96 94 313 08	343	6
45 12 274 08	3 211	91 75 355 08	54	2	46 00 175	2 550	91 07 508 08	9	5
45 12 305 08	1 790 027	96 20 064 08	2	1	46 00 179	9 074 796	90 74 796	3	2
45 12 305 08	3 790 006	96 89 294 08	2	1	46 00 182	2 810 021	96 44 535 08	2	4
45 12 305 08	3 790 007	96 89 295 08	2	1	46 00 182	X1134739	11 34 739 6	21	8
45 12 307 08	2 810	91 51 342 08	43	1	46 00 188	2 970	91 71 141 08	151	2
45 12 309 08	2 810	91 51 342 08	42	1	46 00 189	2 102	91 48 982 08	19	4
45 12 372 08	1 991	91 39 302 08	6	4	46 00 189	2 391 001	96 94 313 08	336	2
45 12 373 08	1 630	91 43 565 08	16	8	46 00 197	2 970	91 71 141 08	102	4
45 12 375 08	1 991	91 39 302 08	7	1	46 00 198	2 502	91 01 358 08	41	6
45 12 412 08	1 630	91 43 565 08	20	8	46 00 198	2 510	91 05 935 08	37	14
45 12 412 08	3 211	91 75 355 08	32	4	46 00 198	2 520 009	92 86 717 08	25	16
45 14 184 08	2 925 208	96 18 266 08	2	4	46 00 198	2 522 000	91 35 736 08	20	2
45 14 305 08	2 810	91 51 342 08	11	2	46 00 198	2 859	91 50 481 08	376	8
45 25 505 08	2 102	91 48 982 08	3	8	46 00 198	2 859 017	96 41 154 08	376	4
45 25 513 08	1 632	91 39 371 08	8	2	46 00 198	2 859 018	96 41 155 08	376	4
45 30 217 08	1 400	91 42 866 08	33	4	46 00 198	2 859 023	96 41 885 08	13	4
45 30 217 08	1 410	91 42 867 08	33	4	46 00 198	2 925 016	96 51 892 08	3	8
45 30 217 08	3 211	91 75 355 08	25	8	46 00 206	3 211	91 75 355 08	86	8
45 30 217 08	3 221	91 42 913 08	7	8	46 00 207	1 970	91 42 816 08	16	32
45 30 217 08	3 223	91 08 946 08	8	14	46 00 207	2 970	91 71 141 08	128	8
45 30 217 08	3 223 000	91 42 914 08	8	12	46 00 208	1 970	91 42 816 08	15	32
45 30 318 08	2 102	91 48 982 08	31	2	46 00 208	2 340	91 01 413 08	11	8
45 30 319 08	3 224	91 75 357 08	48	1	46 00 232	5 700 161	57 00 161	29	3
45 30 449 08	2 657	91 62 864 08	6	1	46 00 237	2 970	91 71 141 08	124	4
45 35 003 08	2 522 000	91 35 736 08	4	1	46 00 245	2 671 005	92 04 521 08	9	4
46 00 016	1 991	91 39 302 08	9	6	46 00 253	2 920 345	92 91 289 08	263	4
46 00 016	2 100 009	92 52 893 08	5	8	46 00 253	2 922 001	92 84 311 08	16	10
46 00 016	2 391 001	96 94 313 08	335	16	46 00 253	2 932 160	96 20 039 08	45	4
46 00 016	2 550	91 07 508 08	43	24	46 00 253	2 932 187	96 70 676 08	16	14
46 00 016	2 933	91 39 333 08	2	4	46 00 253	3 930 318	92 08 340 08	262	4
46 00 020	1 991	91 39 302 08	12	8	46 00 253	3 930 319	92 14 593 08	289	8
46 00 020	2 391 001	96 94 313 08	341	16	46 00 253	3 930 322	92 52 982 08	191	22
46 00 023	3 976 006	96 88 958 08	10	2	46 00 253	9 206 878	92 06 878 08	272	4
46 00 044	2 550	91 07 508 08	5	8	46 00 305	1 830 061	92 89 739 08	5	8
46 00 044	2 652	91 51 568 08	4	8	46 00 305	2 520 000	91 54 473 08	64	10
46 00 048	5 102 306	51 02 306 08	7	6	46 00 305	2 520 000	91 54 473 08	90	7
46 00 048	X1012008	10 12 008 7	(3)	1	46 00 305	2 520 009	92 86 717 08	22	2
46 00 048	X1012008	10 12 008 7	(3)	1	46 00 305	2 711	91 51 502 08	9	20
46 00 048	X1134739	11 34 739 9	308	3	46 00 305	2 780	91 55 068 08	2	4
46 00 078	2 391 001	96 94 313 08	342	1	46 00 305	2 780 200	91 37 531 08	13	4
46 00 079	2 970	91 71 141 08	150	6	46 00 305	2 830 044	96 47 972 08	4	2
46 00 091	2 391 001	96 94 313 08	465	2	46 00 305	2 830 044	96 47 972 08	12	1
46 00 091	2 932 164	96 43 917 08	58	2	46 00 305	2 913 100	91 23 538 08	9	3
46 00 091	2 970	91 71 141 08	188	10	46 00 305	2 920 321	96 43 925 08	34	6
46 00 097	1 400	91 42 866 08	42	6	46 00 305	3 930 560	96 49 406 08	(5)	3

7.7.2016

etk\_en\_de\_074414 LR 1400/2

691

**LIEBHERR**Numerical index  
Numerischer Index

Item	Page	Assembly	Pos.	Quantity	Item	Page	Assembly	Pos.	Quantity
46 00 320	2 810	91 51 342 08	(4)	2	47 02 314 08	2 970	91 71 141 08	810	1
46 00 384	2 391	91 79 766 08	301	2	47 02 326 08	2 970	91 71 141 08	742	2
46 00 384	2 391 001	96 94 313 08	300	4	47 02 328 08	2 970	91 71 141 08	824	4
46 00 384	2 970	91 71 141 08	195	2	47 02 334 08	2 977	91 60 129 08	152	3
46 00 384	2 975 062	91 58 663 08	40	4	47 02 334 08	2 977	91 60 129 08	613	3
46 00 387	2 932 082	96 70 667 08	89	46	47 04 303 08	2 976 300	91 61 026 08	827	4
46 00 388	2 932 082	96 70 667 08	55	14	47 04 304 08	1 970	91 42 816 08	626	2
46 00 514	9 072 906	90 72 906	4	1	47 04 305 08	1 970	91 42 816 08	603	1
46 00 532	1 991	91 39 302 08	16	2	47 04 306 08	2 970	91 71 141 08	683	2
46 00 532	3 221	91 42 913 08	13	5	47 04 306 08	2 976 300	91 61 026 08	639	1
46 00 532	3 223	91 08 946 08	14	5	47 04 308 08	1 970	91 42 816 08	605	3
46 00 532	3 223 000	91 42 914 08	14	5	47 04 308 08	2 970	91 71 141 08	664	2
46 00 546	3 211	91 75 355 08	70	4	47 04 314 08	2 970	91 71 141 08	672	1
46 00 578	1 790 027	96 20 064 08	5	1	47 04 325 08	2 970	91 71 141 08	715	4
46 00 639	2 102	91 48 982 08	13	4	47 04 326 08	2 831 020	96 46 476 08	607	1
46 00 814	2 913 100	91 23 538 08	5	12	47 04 326 08	2 970	91 71 141 08	716	1
46 01 161	2 932 164	96 43 917 08	5	1	47 04 326 08	2 976 300	91 61 026 08	648	2
46 01 360	1 100	91 42 868 08	5	3	47 04 327 08	2 970	91 71 141 08	668	3
46 01 361	1 920 341	92 07 666 08	13	2	47 04 327 08	2 977	91 60 129 08	153	1
46 01 361	2 932 082	96 70 667 08	12	6	47 04 327 08	2 977	91 60 129 08	605	1
46 01 361	5 026 126	50 26 126 08	15	2	47 07 002 08	2 970	91 71 141 08	690	7
46 01 426	9 080 562	90 80 562	6	1	47 09 003 08	2 970	91 71 141 08	760	1
46 30 001 03	9 316 177	93 16 177 01	56	3	47 09 005 08	2 970	91 71 141 08	753	4
46 35 128	2 502	91 01 358 08	18	8	47 10 300 08	2 970	91 71 141 08	709	2
46 35 128	2 810 012	96 44 534 08	15	10	47 10 300 08	2 976 300	91 61 026 08	607	2
46 35 286	3 711	91 42 821 08	9	1	47 10 301 08	2 990	91 55 138 08	613	1
46 35 338	3 930 319	92 14 593 08	267	4	47 10 302 08	2 970	91 71 141 08	686	6
47 00 101 08	2 970	91 71 141 08	818	1	47 10 302 08	2 976 300	91 61 026 08	614	2
47 00 101 08	2 975 062	91 58 663 08	622	1	47 10 302 08	2 990	91 55 138 08	603	1
47 00 101 08	2 975 100	91 58 862 08	629	1	47 10 305 08	2 831 020	96 46 476 08	601	1
47 00 103 08	1 970	91 42 816 08	643	1	47 10 305 08	2 970	91 71 141 08	625	3
47 00 104 08	2 970	91 71 141 08	620	3	47 10 305 08	2 975 062	91 58 663 08	601	1
47 00 104 08	2 990	91 55 138 08	614	1	47 10 305 08	2 975 100	91 58 862 08	603	4
47 00 107 08	2 977	91 60 129 08	151	3	47 10 305 08	2 976 300	91 61 026 08	622	4
47 00 107 08	2 977	91 60 129 08	612	3	47 10 305 08	2 990	91 55 138 08	601	3
47 00 108 08	1 970	91 42 816 08	632	1	47 10 307 08	2 976 300	91 61 026 08	825	4
47 00 108 08	2 970	91 71 141 08	704	6	47 10 308 08	2 970	91 71 141 08	660	4
47 00 108 08	2 975 100	91 58 862 08	619	1	47 10 308 08	2 970 088	92 09 486 08	605	4
47 00 110 08	2 970	91 71 141 08	730	1	47 10 308 08	2 976 300	91 61 026 08	624	2
47 00 112 08	2 931 023	96 38 315 08	420	1	47 10 309 08	2 970	91 71 141 08	627	2
47 00 112 08	2 970	91 71 141 08	800	2	47 10 309 08	2 976 300	91 61 026 08	617	1
47 00 113 08	1 970	91 42 816 08	618	2	47 10 310 08	1 970	91 42 816 08	601	3
47 00 113 08	2 970	91 71 141 08	732	2	47 10 311 08	2 391	91 79 766 08	410	2
47 00 113 08	2 970 088	92 09 486 08	607	2	47 10 311 08	2 970	91 71 141 08	601	12
47 00 113 08	2 975 062	91 58 663 08	617	1	47 10 311 08	2 990	91 55 138 08	609	5
47 00 303 08	2 970	91 71 141 08	739	2	47 10 312 08	1 970	91 42 816 08	602	1
47 00 306 08	2 970	91 71 141 08	615	6	47 10 312 08	2 970	91 71 141 08	713	3
47 00 306 08	2 990	91 55 138 08	617	5	47 10 312 08	2 978	91 03 935 08	602	3
47 00 308 08	2 970	91 71 141 08	667	2	47 10 312 08	2 978 100	91 54 846 08	604	1
47 00 310 08	2 970	91 71 141 08	761	3	47 10 313 08	2 970	91 71 141 08	688	5
47 00 324 08	1 970	91 42 816 08	640	4	47 10 313 08	2 976 300	91 61 026 08	616	1
47 00 325 08	1 970	91 42 816 08	639	8	47 10 313 08	X1011650	10 11 650 2	2	1
47 00 327 08	2 970	91 71 141 08	691	27	47 10 316 08	1 970	91 42 816 08	613	1
47 00 327 08	2 978 100	91 54 846 08	608	18	47 10 316 08	2 970	91 71 141 08	645	2
47 00 328 08	2 970	91 71 141 08	717	1	47 10 318 08	2 970	91 71 141 08	616	1
47 00 328 08	2 976 300	91 61 026 08	644	2	47 10 319 08	2 970	91 71 141 08	781	1
47 00 331 08	2 970	91 71 141 08	775	17	47 10 321 08	2 711	91 51 502 08	23	32
47 00 332 08	2 970	91 71 141 08	650	2	47 10 321 08	2 932 160	96 20 039 08	26	1
47 02 306 08	2 990	91 55 138 08	615	1	47 10 321 08	2 970	91 71 141 08	751	3
47 02 307 08	2 970	91 71 141 08	809	2	47 10 321 08	2 976 300	91 61 026 08	829	1

7.7.2016

etk\_en\_de\_074414 LR 1400/2

692

**LIEBHERR**Numerical index  
Numerischer Index



Item	Page	Assembly	Pos.	Quantity	Item	Page	Assembly	Pos.	Quantity
47 10 322 08	2 970	91 71 141 08	783	2	47 19 006 08	2 978	91 03 935 08	613	2
47 10 323 08	2 970	91 71 141 08	784	3	47 19 006 08	2 978 100	91 54 846 08	624	1
47 10 326 08	1 970	91 42 816 08	633	8	47 19 008 08	2 970	91 71 141 08	768	1
47 10 327 08	1 970	91 42 816 08	634	8	47 19 011 08	2 970	91 71 141 08	727	11
47 10 327 08	2 970	91 71 141 08	710	8	47 19 011 08	2 975 062	91 58 663 08	606	5
47 10 327 08	2 970 088	92 09 486 08	602	6	47 19 011 08	2 978 100	91 54 846 08	610	1
47 10 327 08	2 975 062	91 58 663 08	614	1	47 19 012 08	2 970	91 71 141 08	711	2
47 10 327 08	2 975 100	91 58 862 08	606	1	47 19 012 08	2 975 062	91 58 663 08	616	1
47 10 327 08	2 976 402	92 15 117 08	601	1	47 19 012 08	2 975 100	91 58 862 08	608	1
47 10 328 08	2 970	91 71 141 08	774	1	47 19 013 08	2 391	91 79 766 08	411	1
47 10 328 08	2 970 088	92 09 486 08	603	2	47 19 013 08	2 975 100	91 58 862 08	613	1
47 10 328 08	2 976 402	92 15 117 08	604	2	47 19 014 08	2 970	91 71 141 08	679	2
47 10 328 08	3 976 006	96 88 958 08	604	2	47 19 019 08	2 970	91 71 141 08	757	4
47 10 329 08	2 970	91 71 141 08	695	2	47 19 023 08	2 970	91 71 141 08	614	2
47 10 330 08	2 831 020	96 46 476 08	604	1	47 19 023 08	2 990	91 55 138 08	611	1
47 10 331 08	1 970	91 42 816 08	611	1	47 19 031 08	2 831 020	96 46 476 08	603	1
47 10 331 08	2 978	91 03 935 08	609	1	47 19 035 08	2 970	91 71 141 08	798	1
47 10 332 08	2 831 020	96 46 476 08	609	3	47 19 036 08	2 970	91 71 141 08	782	1
47 10 332 08	2 970	91 71 141 08	829	10	47 19 038 08	2 970	91 71 141 08	631	3
47 10 332 08	2 975 100	91 58 862 08	610	7	47 19 042 08	2 670 002	96 48 459 08	8	1
47 10 332 08	2 976 300	91 61 026 08	601	2	47 19 043 08	2 970	91 71 141 08	634	2
47 10 332 08	2 978	91 03 935 08	601	9	47 23 004 14	2 970	91 71 141 08	799	1
47 10 332 08	2 978 100	91 54 846 08	602	6	47 23 302 08	1 970	91 42 816 08	623	4
47 10 334 08	2 970	91 71 141 08	706	1	47 23 302 08	2 970	91 71 141 08	629	17
47 10 336 08	2 970	91 71 141 08	767	2	47 23 302 08	2 975 062	91 58 663 08	607	5
47 10 337 08	2 970	91 71 141 08	813	1	47 23 302 08	2 975 100	91 58 862 08	628	1
47 10 344 08	2 970	91 71 141 08	624	1	47 23 302 08	2 976 300	91 61 026 08	605	6
47 10 347 08	1 970	91 42 816 08	606	1	47 23 312 08	2 970	91 71 141 08	694	4
47 10 347 08	2 970	91 71 141 08	651	2	47 23 312 08	2 976 300	91 61 026 08	828	1
47 10 348 08	2 970	91 71 141 08	632	3	47 23 320 08	2 970	91 71 141 08	22	1
47 10 348 08	2 978 100	91 54 846 08	601	1	47 24 304 08	2 970	91 71 141 08	653	2
47 10 353 08	2 394	91 69 445 08	410	1	47 24 318 08	2 970	91 71 141 08	642	2
47 10 353 08	2 970	91 71 141 08	630	14	47 25 300 08	2 990	91 55 138 08	619	1
47 10 353 08	2 978 100	91 54 846 08	621	3	47 25 306 08	2 970	91 71 141 08	696	2
47 10 370 08	1 970	91 42 816 08	621	8	47 25 315 08	2 932 160	96 20 039 08	24	1
47 10 370 08	2 670 002	96 48 459 08	4	2	47 25 315 08	2 970	91 71 141 08	687	20
47 10 370 08	2 970	91 71 141 08	720	2	47 25 315 08	2 976 300	91 61 026 08	615	2
47 10 370 08	2 976 300	91 61 026 08	627	4	47 25 315 08	2 990	91 55 138 08	604	2
47 10 375 08	2 391	91 79 766 08	412	1	47 25 318 08	2 970	91 71 141 08	608	11
47 10 375 08	2 970	91 71 141 08	758	4	47 25 318 08	2 977	91 60 129 08	161	6
47 10 393 08	2 541	91 07 511 08	41	1	47 25 318 08	2 977	91 60 129 08	617	6
47 10 394 08	2 970	91 71 141 08	689	6	47 25 318 08	2 978 100	91 54 846 08	625	2
47 10 394 08	2 976 300	91 61 026 08	618	1	47 32 305 08	1 970	91 42 816 08	638	4
47 10 396 08	2 970	91 71 141 08	635	2	47 32 305 08	2 970	91 71 141 08	633	5
47 10 396 08	2 975 062	91 58 663 08	619	1	47 32 305 08	2 976 300	91 61 026 08	604	1
47 10 396 08	2 975 100	91 58 862 08	604	2	47 32 305 08	2 978 100	91 54 846 08	612	1
47 10 396 08	2 976 300	91 61 026 08	610	2	47 32 306 08	2 970	91 71 141 08	746	3
47 10 397 08	1 970	91 42 816 08	616	8	47 32 308 08	3 976 006	96 88 958 08	601	2
47 10 397 08	2 970	91 71 141 08	728	2	47 32 310 08	2 976 402	92 15 117 08	603	2
47 10 397 08	2 975 062	91 58 663 08	611	1	47 32 310 08	3 976 006	96 88 958 08	602	2
47 10 397 08	2 975 100	91 58 862 08	611	1	47 32 312 08	1 970	91 42 816 08	627	1
47 10 397 08	2 976 300	91 61 026 08	629	4	47 32 312 08	2 970	91 71 141 08	740	2
47 10 397 08	2 990	91 55 138 08	616	1	47 33 313 08	2 975 062	91 58 663 08	610	1
47 10 398 08	2 970	91 71 141 08	812	1	47 40 004 08	2 970	91 71 141 08	805	1
47 10 398 08	2 990	91 55 138 08	610	1	47 40 009 08	2 970	91 71 141 08	649	2
47 19 003 08	2 970	91 71 141 08	736	2	47 40 010 08	2 970	91 71 141 08	648	1
47 19 004 08	2 970	91 71 141 08	825	2	47 40 010 08	2 977	91 60 129 08	162	2
47 19 006 08	2 831 020	96 46 476 08	608	1	47 40 010 08	2 977	91 60 129 08	616	2
47 19 006 08	2 970	91 71 141 08	714	6	47 40 303 08	2 970	91 71 141 08	754	4
47 19 006 08	2 975 100	91 58 862 08	615	2	47 40 307 08	2 970	91 71 141 08	802	1

7.7.2016

etk\_en\_de\_074414 LR 1400/2

693

**LIEBHERR**Numerical index  
Numerischer Index

Item	Page	Assembly	Pos.	Quantity	Item	Page	Assembly	Pos.	Quantity
47 40 314 08	2 970	91 71 141 08	791	1	47 54 318 08	3 976 003	96 88 966 08	602	1
47 40 326 08	2 977	91 60 129 08	163	2	47 54 320 08	2 970	91 71 141 08	773	1
47 40 326 08	2 977	91 60 129 08	615	2	47 54 321 08	2 831 020	96 46 476 08	613	2
47 40 328 08	2 970	91 71 141 08	647	1	47 54 321 08	2 970	91 71 141 08	712	2
47 40 328 08	2 975 062	91 58 663 08	609	1	47 54 323 08	2 970	91 71 141 08	828	2
47 40 329 08	2 970	91 71 141 08	792	1	47 54 323 08	2 976 300	91 61 026 08	822	2
47 40 330 08	2 977	91 60 129 08	164	4	47 54 324 08	2 970	91 71 141 08	610	2
47 40 330 08	2 977	91 60 129 08	614	4	47 54 326 08	2 970	91 71 141 08	795	1
47 42 316 08	2 931 023	96 38 315 08	410	2	47 54 327 08	2 970	91 71 141 08	646	2
47 42 331 08	2 970	91 71 141 08	697	4	47 54 328 08	2 970	91 71 141 08	673	4
47 42 331 08	2 977	91 60 129 08	165	2	47 54 328 08	2 977	91 60 129 08	168	1
47 42 331 08	2 977	91 60 129 08	618	2	47 54 328 08	2 977	91 60 129 08	606	1
47 49 016 08	2 976 300	91 61 026 08	550	2	47 54 329 08	1 970	91 42 816 08	644	1
47 49 067 08	2 970	91 71 141 08	559	4	47 54 329 08	2 970	91 71 141 08	747	1
47 49 068 08	2 970	91 71 141 08	565	2	47 54 331 08	1 970	91 42 816 08	630	1
47 49 073 08	2 970	91 71 141 08	561	1	47 54 331 08	2 831 020	96 46 476 08	611	1
47 49 078 08	2 970	91 71 141 08	566	1	47 54 331 08	2 970	91 71 141 08	703	7
47 50 003 08	2 970	91 71 141 08	801	1	47 54 331 08	2 975 100	91 58 862 08	616	1
47 50 302 08	2 931 023	96 38 315 08	430	1	47 54 331 08	2 978	91 03 935 08	611	2
47 50 311 08	2 970	91 71 141 08	735	1	47 54 331 08	2 978 100	91 54 846 08	615	2
47 50 315 08	2 976 300	91 61 026 08	823	1	47 54 333 08	1 970	91 42 816 08	641	1
47 50 318 08	2 970	91 71 141 08	681	1	47 54 333 08	2 975 100	91 58 862 08	631	1
47 50 322 08	2 670 002	96 48 459 08	9	1	47 54 335 08	2 970	91 71 141 08	675	7
47 50 325 08	2 970	91 71 141 08	738	1	47 54 336 08	2 970	91 71 141 08	670	1
47 50 328 08	2 970	91 71 141 08	793	1	47 54 336 08	2 975 062	91 58 663 08	604	1
47 50 329 08	2 970	91 71 141 08	731	1	47 54 341 08	2 970	91 71 141 08	639	2
47 50 336 08	2 831 020	96 46 476 08	606	1	47 54 342 08	2 970	91 71 141 08	821	2
47 50 345 08	2 970	91 71 141 08	733	1	47 54 345 08	2 970	91 71 141 08	666	1
47 50 345 08	2 976 300	91 61 026 08	642	1	47 54 355 08	2 970	91 71 141 08	788	2
47 51 320 08	2 970	91 71 141 08	676	3	47 54 356 08	2 970	91 71 141 08	803	2
47 51 320 08	2 977	91 60 129 08	166	1	47 54 356 08	2 975 100	91 58 862 08	624	2
47 51 320 08	2 977	91 60 129 08	608	1	47 54 357 08	2 970	91 71 141 08	682	1
47 51 355 08	2 970	91 71 141 08	699	2	47 54 360 08	2 970	91 71 141 08	659	3
47 51 370 08	2 970	91 71 141 08	737	2	47 54 361 08	2 975 062	91 58 663 08	613	1
47 54 301 08	2 970	91 71 141 08	771	2	47 54 363 08	1 970	91 42 816 08	619	3
47 54 302 08	2 970	91 71 141 08	734	1	47 54 363 08	2 970	91 71 141 08	677	8
47 54 303 08	2 970	91 71 141 08	678	3	47 54 363 08	2 975 100	91 58 862 08	627	1
47 54 303 08	2 975 100	91 58 862 08	625	1	47 54 363 08	2 976 300	91 61 026 08	632	4
47 54 303 08	2 976 300	91 61 026 08	641	2	47 54 363 08	3 976 003	96 88 966 08	601	1
47 54 303 08	2 990	91 55 138 08	608	1	47 54 367 08	2 970	91 71 141 08	605	1
47 54 309 08	1 970	91 42 816 08	610	6	47 55 004 08	2 970	91 71 141 08	759	2
47 54 309 08	2 970	91 71 141 08	654	3	47 55 007 08	2 970	91 71 141 08	766	1
47 54 309 08	2 978	91 03 935 08	605	1	47 55 019 08	2 970	91 71 141 08	701	1
47 54 310 08	2 970	91 71 141 08	708	2	47 56 015 08	1 970	91 42 816 08	631	1
47 54 310 08	2 976 300	91 61 026 08	606	2	47 56 015 08	2 831 020	96 46 476 08	612	1
47 54 310 08	2 990	91 55 138 08	605	1	47 56 015 08	2 970	91 71 141 08	611	11
47 54 312 08	2 970	91 71 141 08	830	1	47 56 015 08	2 975 100	91 58 862 08	617	1
47 54 313 08	1 970	91 42 816 08	607	1	47 56 015 08	2 976 300	91 61 026 08	619	3
47 54 313 08	2 970	91 71 141 08	655	3	47 56 015 08	2 978	91 03 935 08	612	2
47 54 314 08	2 970	91 71 141 08	662	3	47 56 015 08	2 978 100	91 54 846 08	616	1
47 54 314 08	2 975 062	91 58 663 08	621	1	47 56 026 08	2 970	91 71 141 08	718	8
47 54 314 08	2 975 100	91 58 862 08	630	1	47 56 026 08	2 977	91 60 129 08	169	12
47 54 314 08	2 976 300	91 61 026 08	636	1	47 56 026 08	2 977	91 60 129 08	601	12
47 54 314 08	2 977	91 60 129 08	167	1	47 56 026 08	5 114 951	51 14 951 08	70	1
47 54 314 08	2 977	91 60 129 08	610	1	47 56 032 08	2 970	91 71 141 08	777	6
47 54 316 08	2 970	91 71 141 08	658	4	47 66 106 08	1 970	91 42 816 08	628	1
47 54 317 08	2 970	91 71 141 08	814	1	47 66 114 08	2 975 100	91 58 862 08	612	2
47 54 318 08	1 970	91 42 816 08	604	2	47 66 115 08	1 970	91 42 816 08	637	8
47 54 318 08	2 976 400	91 01 286 08	601	2	47 66 115 08	2 970	91 71 141 08	763	1
47 54 318 08	2 976 402	92 15 117 08	607	1	47 66 303 08	2 970	91 71 141 08	772	2

7.7.2016

etk\_en\_de\_074414 LR 1400/2

694

**LIEBHERR**Numerical index  
Numerischer Index

Item	Page	Assembly	Pos.	Quantity	Item	Page	Assembly	Pos.	Quantity
47 66 303 08	2 975 062	91 58 663 08	608	1	48 23 318 14	2 970	91 71 141 08	638	1
47 71 004 08	2 394	91 69 445 08	430	1	48 24 303 14	2 970	91 71 141 08	820	3
47 71 014 08	2 711	91 51 502 08	25	20	48 24 303 14	2 975 100	91 58 862 08	605	2
47 71 034 08	2 671 005	92 04 521 08	21	2	48 24 303 14	2 976 300	91 61 026 08	635	2
47 74 001 08	2 990	91 55 138 08	599	1	48 24 303 14	2 977	91 60 129 08	156	1
47 74 010 08	2 970	91 71 141 08	590	2	48 24 303 14	2 977	91 60 129 08	604	1
47 74 012 08	2 970	91 71 141 08	596	2	48 24 306 14	2 970	91 71 141 08	680	3
47 74 013 08	2 711	91 51 502 08	24	20	48 24 311 14	2 970	91 71 141 08	796	2
47 74 014 08	2 541	91 07 511 08	39	1	48 24 314 14	1 970	91 42 816 08	642	1
47 74 014 08	2 670 002	96 48 459 08	10	1	48 24 314 14	2 970	91 71 141 08	822	1
47 74 016 08	2 394	91 69 445 08	420	1	48 24 315 14	1 970	91 42 816 08	629	1
47 74 016 08	2 970	91 71 141 08	582	1	48 24 315 14	2 831 020	96 46 476 08	602	4
47 74 018 08	2 970	91 71 141 08	592	1	48 24 315 14	2 970	91 71 141 08	705	4
47 74 019 08	2 671 005	92 04 521 08	20	2	48 24 315 14	2 978 100	91 54 846 08	603	3
47 74 019 08	2 970	91 71 141 08	588	1	48 24 318 14	2 977	91 60 129 08	157	2
47 74 024 08	2 970	91 71 141 08	584	3	48 24 318 14	2 977	91 60 129 08	619	2
47 74 026 08	2 970	91 71 141 08	586	2	48 25 308 14	2 970	91 71 141 08	603	4
47 77 000 08	2 990	91 55 138 08	598	1	48 25 309 14	2 970	91 71 141 08	756	2
47 77 001 08	2 970	91 71 141 08	585	3	48 25 316 14	2 970	91 71 141 08	794	1
47 77 002 08	2 970	91 71 141 08	587	2	49 00 089	2 391	91 79 766 08	300	6
47 77 005 08	2 970	91 71 141 08	583	1	49 00 089	2 391 001	96 94 313 08	306	40
47 77 006 08	2 970	91 71 141 08	595	2	49 00 089	2 502	91 01 358 08	17	10
47 77 007 08	2 970	91 71 141 08	593	1	49 00 089	2 510	91 05 935 08	25	55
47 77 009 08	2 970	91 71 141 08	589	1	49 00 089	2 520 000	91 54 473 08	96	2
47 77 018 08	2 970	91 71 141 08	591	2	49 00 089	2 810 021	96 44 535 08	5	8
47 77 040 08	X1041325	10 41 325 5	200	4	49 00 089	2 859	91 50 481 08	312	38
47 77 040 77	X1041325	10 41 325 6	20	4	49 00 089	2 931 023	96 38 315 08	307	42
47 77 041 08	2 970	91 71 141 08	724	1	49 00 089	2 932 160	96 20 039 08	16	2
47 77 041 08	2 970 088	92 09 486 08	601	4	49 00 089	2 970 105	96 49 308 08	4	6
47 77 041 08	2 976 300	91 61 026 08	623	1	49 00 089	3 211	91 75 355 08	22	6
47 77 042 08	2 970	91 71 141 08	700	4	49 00 089	3 211	91 75 355 08	98	12
47 77 042 08	2 976 300	91 61 026 08	603	1	49 00 089	3 224	91 75 357 08	29	18
47 77 042 08	X1169042	11 69 042 5	731	1	49 00 089	5 402 705	54 02 705 14	25	4
47 77 043 08	9 330 285	93 30 285 01	22	1	49 00 089	9 241 757	92 41 757 08	11	1
47 77 045 08	2 970	91 71 141 08	606	4	49 00 090	1 711	91 39 294 08	31	14
47 77 045 08	7 027 481	70 27 481	16	2	49 00 090	2 102	91 48 982 08	24	4
47 77 045 08	9 276 790	92 76 790 01	98	2	49 00 090	2 831	91 51 141 08	22	4
47 77 045 08	9 277 059	92 77 059 01	98	2	49 00 090	2 931 023	96 38 315 08	320	4
47 77 045 08	9 316 177	93 16 177 01	2	10	49 00 090	3 211	91 75 355 08	83	4
47 77 045 08	9 330 285	93 30 285 01	21	4	49 00 094	1 630	91 43 565 08	25	4
47 77 046 08	X1041325	10 41 325 5	202	2	49 00 094	2 391 001	96 94 313 08	325	4
47 77 046 08	X1041325	10 41 325 6	22	2	49 00 094	2 810	91 51 342 08	38	4
47 77 047 08	X1041325	10 41 325 5	201	2	49 00 094	3 224	91 75 357 08	5	6
47 77 047 08	X1041325	10 41 325 6	21	1	49 00 094	3 291	91 07 925 08	17	4
47 77 049 08	2 391	91 79 766 08	400	1	49 00 100	2 102	91 48 982 08	46	4
47 77 049 08	2 970	91 71 141 08	726	1	49 00 100	2 125	91 40 044 08	8	12
47 77 049 08	9 330 285	93 30 285 01	24	3	49 00 100	2 350	91 06 659 08	2	16
47 77 051 08	1 970	91 42 816 08	620	8	49 00 100	2 933	91 39 333 08	7	2
47 77 051 08	2 670 002	96 48 459 08	6	1	49 00 100	2 970	91 71 141 08	552	40
47 77 052 08	2 970	91 71 141 08	725	1	49 00 100	2 977	91 60 129 08	83	12
47 77 052 08	2 975 062	91 58 663 08	35	2	49 00 111	2 391 001	96 94 313 08	308	4
47 77 055 08	2 711	91 51 502 08	14	4	49 00 111	2 393	91 50 478 08	302	4
47 77 055 08	2 990	91 55 138 08	612	3	49 00 111	2 394	91 69 445 08	300	12
47 77 055 08	9 276 790	92 76 790 01	91	3	49 00 111	2 931 023	96 38 315 08	309	8
47 77 055 08	9 277 059	92 77 059 01	91	3	49 00 111	2 932 160	96 20 039 08	15	2
47 77 055 08	9 330 285	93 30 285 01	23	3	49 00 111	5 106 691	51 06 691 08	4	4
47 77 056 08	1 970	91 42 816 08	614	16	49 00 112	2 391 001	96 94 313 08	318	12
47 77 056 08	2 350	91 06 659 08	9	2	49 00 112	2 394	91 69 445 08	307	8
47 77 056 08	2 970	91 71 141 08	811	1	49 00 112	2 970	91 71 141 08	548	4
47 77 056 08	9 316 177	93 16 177 01	89	1	49 00 112	2 976 300	91 61 026 08	552	32

7.7.2016

etk\_en\_de\_074414 LR 1400/2

695

**LIEBHERR**Numerical index  
Numerischer Index

Item	Page	Assembly	Pos.	Quantity	Item	Page	Assembly	Pos.	Quantity
49 00 123	2 391 001	96 94 313 08	330	2	49 00 605	2 976 300	91 61 026 08	8	2
49 00 123	2 670	91 55 154 08	8	1	49 00 614	2 831	91 51 141 08	26	4
49 00 128	1 991	91 39 302 08	19	4	49 00 626	2 550	91 07 508 08	15	8
49 00 128	2 370	91 61 651 08	6	10	49 00 626	3 291	91 07 925 08	9	8
49 00 128	2 391 001	96 94 313 08	307	4	49 00 778	X1011650	10 11 650 2	4	2
49 00 128	2 510	91 05 935 08	28	18	49 00 778	X1011917	10 11 917 6	12	6
49 00 128	2 671	91 56 992 08	12	8	49 00 778	X1011989	10 11 989 8	25	2
49 00 128	2 810 012	96 44 534 08	18	4	49 00 834	9 330 867	93 30 867 01	21	36
49 00 128	2 932 166	92 68 911 08	8	2	49 01 159	5 715 164	57 15 164 08	3	4
49 00 128	3 291	91 07 925 08	3	8	49 01 162	5 114 975	51 14 975 08	17	2
49 00 152	2 393	91 50 478 08	305	2	49 01 205	3 930 054	96 49 405 08	11	3
49 00 152	2 652	91 51 568 08	16	14	49 01 450	X1012037	10 12 037 2	4	3
49 00 152	3 213	91 02 756 08	6	16	49 01 886	2 913 100	91 23 538 08	12	4
49 00 152	3 711	91 42 821 08	6	16	49 02 327	9 080 713	90 80 713	12	12
49 00 153	2 970	91 71 141 08	175	8	49 80 000	9 080 278	90 80 278	5	1
49 00 153	2 977	91 60 129 08	36	4	49 80 007	X1011989	10 11 989 8	14	2
49 00 161	1 300	91 43 093 08	(3)	152	49 80 012	X1011580	10 11 580 7	6	2
49 00 161	1 630	91 43 565 08	8	8	49 80 362	X1011577	10 11 577 9	2	5
49 00 161	2 810	91 51 342 08	50	2	49 80 363	X1012038	10 12 038 4	10	3
49 00 161	2 970	91 71 141 08	174	8	49 80 450	2 510	91 05 935 08	34	2
49 00 161	2 977	91 60 129 08	35	4	49 80 450	2 810	91 51 342 08	37	1
49 00 188	2 393	91 50 478 08	301	6	49 80 741	X1011598	10 11 598 8	4	4
49 00 188	2 502	91 01 358 08	24	4	49 80 741	X1011628	10 11 628 5	26	5
49 00 188	2 522 000	91 35 736 08	16	2	49 80 805	X1012037	10 12 037 2	3	3
49 00 188	2 541	91 07 511 08	13	3	49 80 853	9 080 713	90 80 713	5	1
49 00 188	2 550	91 07 508 08	60	4	49 80 896	X1012008	10 12 008 9	52	1
49 00 188	2 657	91 62 864 08	14	3	49 81 029	X1011917	10 11 917 6	19	2
49 00 188	2 859	91 50 481 08	311	4	49 81 042	X1012038	10 12 038 4	12	1
49 00 188	2 931 023	96 38 315 08	305	8	49 81 172	9 080 735	90 80 735	5	1
49 00 188	2 970	91 71 141 08	196	5	49 81 173	9 080 735	90 80 735	6	1
49 00 188	2 978	91 03 935 08	41	3	49 81 213	9 080 874	90 80 874	3	3
49 00 188	9 273 234	92 73 234	4	2	49 81 233	X1011598	10 11 598 8	16	1
49 00 204	2 100 009	92 52 893 08	11	4	49 81 235	9 080 735	90 80 735	10	1
49 00 204	2 391 001	96 94 313 08	326	16	49 81 235	X1012080	10 12 080 8	3	1
49 00 204	2 859	91 50 481 08	313	8	50 04 325 08	5 114 975	51 14 975 08	22	2
49 00 204	3 211	91 75 355 08	39	8	50 04 624	9 080 664	90 80 664	9	1
49 00 204	3 211 002	92 88 302 08	3	2	50 04 642 08	9 276 790	92 76 790 01	79	1
49 00 204	3 213	91 02 756 08	36	8	50 04 642 08	9 277 059	92 77 059 01	79	1
49 00 204	3 221	91 42 913 08	27	8	50 05 219	2 391 001	96 94 313 08	462	4
49 00 204	3 223	91 08 946 08	30	8	50 05 219	2 859	91 50 481 08	440	1
49 00 204	3 223 000	91 42 914 08	30	8	50 05 219	2 970	91 71 141 08	192	2
49 00 323	5 402 705	54 02 705 14	17	6	50 06 892 08	9 330 867	93 30 867 01	43	3
49 00 531	2 394	91 69 445 08	377	4	50 12 042 08	5 104 019	51 04 019 08	16	2
49 00 531	2 520 000	91 54 473 08	101	2	50 12 383 08	5 121 282	51 21 282 08	(6)	1
49 00 531	2 670	91 55 154 08	5	20	50 12 383 08	5 715 166	57 15 166 08	2	1
49 00 531	2 671	91 56 992 08	7	18	50 12 437 08	2 970	91 71 141 08	(1)	1
49 00 531	2 810 012	96 44 534 08	21	26	50 12 437 08	2 976 300	91 61 026 08	(1)	1
49 00 537	2 391 001	96 94 313 08	317	12	50 12 444 08	9 080 301	90 80 301	2	1
49 00 537	2 831	91 51 141 08	29	4	50 12 444 08	X1011801	10 11 801 3	10	1
49 00 537	2 970	91 71 141 08	(2)	4	50 12 444 08	X1011801	10 11 801 4	10	1
49 00 537	X1033150	10 33 150 1	290	16	50 15 010 77	5 402 705	54 02 705 14	23	3
49 00 538	3 560 005	92 53 629 08	3	1	50 15 070 14	X1134739	11 34 739 6	141	0.7
49 00 539	2 520 009	92 86 717 08	24	4	50 15 070 14	X1134739	11 34 739 9	200	0.3
49 00 539	2 932 166	92 68 911 08	11	2	50 15 073 14	X1134739	11 34 739 6	143	1
49 00 539	7 027 481	70 27 481	14	4	50 15 073 14	X1134739	11 34 739 9	202	1
49 00 605	2 391 030	96 44 501 08	300	4	50 15 273 08	9 330 285	93 30 285 01	19	1
49 00 605	2 502	91 01 358 08	16	4	50 15 320 14	X1134739	11 34 739 6	9	1
49 00 605	2 522 000	91 35 736 08	19	2	50 15 339 08	9 316 177	93 16 177 01	66	1
49 00 605	2 540 000	91 49 445 08	9	4	50 20 360 01	9 277 120	92 77 120 01	90	2
49 00 605	2 975 100	91 58 862 08	20	2	50 20 385 01	9 330 867	93 30 867 01	70	1

7.7.2016

etk\_en\_de\_074414 LR 1400/2

696

**LIEBHERR**Numerical index  
Numerischer Index

Item	Page	Assembly	Pos.	Quantity	Item	Page	Assembly	Pos.	Quantity
50 20 402 01	9 276 790	92 76 790 01	86	1	51 05 867 08	2 975 062	91 58 663 08	32	4
50 20 402 01	9 277 059	92 77 059 01	86	1	51 05 867 08	2 977	91 60 129 08	28	4
50 20 453 08	9 277 120	92 77 120 01	(4)	8	51 05 867 08	2 978 100	91 54 846 08	22	2
50 26 088 08	2 990	91 55 138 08	597	1	51 05 869 08	1 970	91 42 816 08	17	16
50 26 119 08	2 391 030	96 44 501 08	24	3	51 05 869 08	2 970	91 71 141 08	550	20
50 26 126 08	2 990	91 55 138 08	14	1	51 05 870 08	1 970	91 42 816 08	13	32
50 26 514 08	5 026 573	50 26 573 08	2	1	51 05 870 08	2 970	91 71 141 08	127	4
50 26 558 08	2 990	91 55 138 08	9	1	51 05 870 08	2 970	91 71 141 08	551	10
50 26 573 08	2 990	91 55 138 08	2	1	51 05 870 08	2 970	91 71 141 08	(1)	1
50 26 596 08	2 990	91 55 138 08	15	1	51 05 875 08	2 970	91 71 141 08	545	4
50 26 616 08	2 990	91 55 138 08	3	1	51 05 875 08	2 976 300	91 61 026 08	555	16
50 28 073 08	1 970	91 42 816 08	22	2	51 05 878 08	2 970	91 71 141 08	546	2
50 28 073 08	2 975 062	91 58 663 08	9	1	51 05 878 08	2 976 300	91 61 026 08	554	8
50 28 073 08	2 975 100	91 58 862 08	17	1	51 05 879 08	2 391 001	96 94 313 08	431	3
50 28 168 01	5 020 385	50 20 385 01	1	1	51 05 996 08	2 970	91 71 141 08	84	3
50 28 173 01	9 277 120	92 77 120 01	(9)	1	51 05 996 08	2 975 062	91 58 663 08	15	1
50 28 174 01	9 277 120	92 77 120 01	(10)	1	51 05 997 08	2 970	91 71 141 08	86	2
50 29 245 08	2 990	91 55 138 08	618	1	51 05 997 08	2 975 100	91 58 862 08	35	2
50 29 325 08	2 990	91 55 138 08	582	1	51 05 997 08	2 977	91 60 129 08	53	1
50 29 325 08	2 990	91 55 138 08	593	4	51 06 290 08	2 970	91 71 141 08	721	6
50 29 329 08	2 990	91 55 138 08	583	1	51 06 290 08	2 975 062	91 58 663 08	605	2
50 29 329 08	2 990	91 55 138 08	592	4	51 06 290 08	2 975 100	91 58 862 08	626	1
50 29 401 08	2 990	91 55 138 08	591	3	51 06 290 08	2 976 300	91 61 026 08	625	3
50 29 461 08	2 990	91 55 138 08	581	1	51 06 290 08	2 978 100	91 54 846 08	613	1
50 29 681 08	2 990	91 55 138 08	12	1	51 06 295 08	2 970	91 71 141 08	57	2
50 29 871 08	2 990	91 55 138 08	6	1	51 06 295 08	2 970 088	92 09 486 08	13	4
50 29 879 08	2 990	91 55 138 08	(1)	1	51 06 295 08	2 976 300	91 61 026 08	5	1
51 00 334 08	2 831 020	96 46 476 08	12	1	51 06 305 08	2 975 100	91 58 862 08	6	1
51 00 431 08	2 831 020	96 46 476 08	11	1	51 06 305 08	2 978	91 03 935 08	4	1
51 00 539 08	9 330 867	93 30 867 01	76	1	51 06 318 08	2 970	91 71 141 08	63	1
51 01 417 08	2 394	91 69 445 08	400	2	51 06 334 08	2 970	91 71 141 08	114	1
51 02 306 08	2 370	91 61 651 08	2	1	51 06 420 08	2 970	91 71 141 08	167	1
51 02 356 08	2 350	91 06 659 08	1	4	51 06 425 08	2 970	91 71 141 08	71	2
51 02 358 08	1 400	91 42 866 08	28	2	51 06 623 08	5 708 320	57 08 320 08	2	1
51 02 358 08	1 410	91 42 867 08	28	2	51 06 664 08	2 671 005	92 04 521 08	7	1
51 02 359 08	1 400	91 42 866 08	29	2	51 06 673 08	2 671 005	92 04 521 08	5	1
51 02 359 08	1 410	91 42 867 08	29	2	51 06 691 08	2 671 005	92 04 521 08	4	1
51 02 364 08	2 340	91 01 413 08	4	2	51 06 692 08	5 106 691	51 06 691 08	1	1
51 02 373 08	2 394	91 69 445 08	101	1	51 06 693 08	2 671 005	92 04 521 08	10	1
51 04 019 08	2 978 100	91 54 846 08	3	1	51 06 693 08	5 106 691	51 06 691 08	50	1
51 04 034 08	2 975 100	91 58 862 08	41	1	51 06 711 08	2 970	91 71 141 08	46	1
51 04 034 08	2 976 402	92 15 117 08	3	1	51 06 711 08	2 970	91 71 141 08	168	4
51 04 087 08	2 970	91 71 141 08	37	1	51 06 711 08	2 975 062	91 58 663 08	2	2
51 04 087 08	2 975 062	91 58 663 08	7	1	51 06 715 08	2 970	91 71 141 08	70	1
51 04 120 08	2 831 020	96 46 476 08	6	1	51 06 718 08	2 671 005	92 04 521 08	(1)	1
51 04 120 08	2 970	91 71 141 08	43	3	51 06 769 08	2 976 300	91 61 026 08	17	1
51 04 124 08	2 970	91 71 141 08	48	2	51 06 770 08	2 970	91 71 141 08	36	2
51 04 124 08	2 975 062	91 58 663 08	10	1	51 06 770 08	2 975 062	91 58 663 08	6	1
51 04 129 08	1 970	91 42 816 08	80	1	51 06 770 08	2 976 300	91 61 026 08	16	1
51 04 385 08	2 970	91 71 141 08	28	1	51 06 823 08	2 391	91 79 766 08	121	1
51 05 114 08	2 997	91 71 144 08	206	0.16	51 06 823 08	2 831 020	96 46 476 08	5	1
51 05 115 08	2 931 023	96 38 315 08	200	0.135	51 06 831 08	1 970	91 42 816 08	79	1
51 05 681 08	2 997	91 71 144 08	398	0.2	51 06 946 08	2 970	91 71 141 08	44	1
51 05 866 08	1 970	91 42 816 08	25	40	51 06 965 08	2 970	91 71 141 08	68	2
51 05 866 08	2 970	91 71 141 08	553	20	51 06 974 08	2 970	91 71 141 08	50	2
51 05 866 08	2 977	91 60 129 08	25	8	51 07 101 08	5 104 385	51 04 385 08	3	2
51 05 867 08	1 970	91 42 816 08	28	30	51 07 101 08	5 104 385	51 04 385 08	15	1
51 05 867 08	2 970	91 71 141 08	554	10	51 07 104 08	5 104 385	51 04 385 08	20	1
51 05 867 08	2 970	91 71 141 08	(1)	1	51 07 104 08	5 114 975	51 14 975 08	20	1
51 05 867 08	2 970	91 71 141 08	(1)	1	51 07 106 08	5 104 385	51 04 385 08	30	1

7.7.2016

etk\_en\_de\_074414 LR 1400/2

697

**LIEBHERR**Numerical index  
Numerischer Index

Item	Page	Assembly	Pos.	Quantity	Item	Page	Assembly	Pos.	Quantity
51 07 106 08	5 114 975	51 14 975 08	30	1	51 07 971 08	5 114 176	51 14 176 08	4	1
51 07 113 08	3 976 006	96 88 958 08	(18)	1	51 07 971 08	5 114 320	51 14 320 08	2	1
51 07 129 08	5 114 498	51 14 498 08	11	3	51 07 972 08	5 114 176	51 14 176 08	5	1
51 07 129 08	5 114 674	51 14 674 08	11	3	51 07 972 08	5 114 177	51 14 177 08	5	1
51 07 129 08	5 114 943	51 14 943 08	11	3	51 07 973 08	5 114 176	51 14 176 08	6	1
51 07 137 08	5 104 385	51 04 385 08	4	1	51 07 973 08	5 114 177	51 14 177 08	6	1
51 07 138 08	5 104 385	51 04 385 08	1	1	51 07 973 08	5 114 320	51 14 320 08	4	1
51 07 138 08	5 114 975	51 14 975 08	1	1	51 07 974 08	2 978 100	91 54 846 08	(6)	1
51 07 139 08	5 104 385	51 04 385 08	2	1	51 07 974 08	5 114 176	51 14 176 08	7	1
51 07 139 08	5 114 975	51 14 975 08	2	1	51 07 974 08	5 114 177	51 14 177 08	7	1
51 07 140 08	5 104 385	51 04 385 08	6	1	51 07 974 08	5 114 320	51 14 320 08	6	1
51 07 141 08	5 104 385	51 04 385 08	12	1	51 07 975 08	2 970	91 71 141 08	(26)	2
51 07 141 08	5 114 975	51 14 975 08	12	1	51 07 975 08	5 114 176	51 14 176 08	9	1
51 07 142 08	5 104 385	51 04 385 08	13	2	51 07 975 08	5 114 177	51 14 177 08	9	1
51 07 143 08	5 104 385	51 04 385 08	14	1	51 07 975 08	5 114 320	51 14 320 08	7	1
51 07 143 08	5 114 975	51 14 975 08	14	1	51 07 976 08	5 114 176	51 14 176 08	10	1
51 07 144 08	5 104 385	51 04 385 08	18	1	51 07 976 08	5 114 177	51 14 177 08	10	1
51 07 145 08	5 104 385	51 04 385 08	19	1	51 07 977 08	5 114 176	51 14 176 08	22	1
51 07 145 08	5 114 975	51 14 975 08	19	1	51 07 977 08	5 114 177	51 14 177 08	22	1
51 07 255 90	3 976 006	96 88 958 08	(1)	1	51 07 977 08	5 114 196	51 14 196 08	22	1
51 07 318 08	5 104 019	51 04 019 08	17	1	51 09 023 08	1 991	91 39 302 08	1	1
51 07 332 08	5 104 019	51 04 019 08	18	4	51 10 072 08	5 114 320	51 14 320 08	14	1
51 07 333 08	5 104 019	51 04 019 08	21	2	51 10 151 08	5 114 177	51 14 177 08	4	1
51 07 384 08	5 715 146	57 15 146 08	15	1	51 10 152 08	5 114 196	51 14 196 08	1	1
51 07 384 08	5 718 995	57 18 995 08	15	1	51 10 153 08	5 114 196	51 14 196 08	4	1
51 07 386 08	5 121 282	51 21 282 08	(5)	1	51 10 154 08	5 114 196	51 14 196 08	10	1
51 07 386 08	5 709 469	57 09 469 08	2	1	51 10 155 08	5 114 196	51 14 196 08	17	1
51 07 386 08	5 718 989	57 18 989 08	26	2	51 10 351 08	2 970	91 71 141 08	(1)	1
51 07 417 08	5 114 176	51 14 176 08	21	1	51 10 390 08	2 831 022	55 31 834 08	4	1
51 07 417 08	5 114 177	51 14 177 08	21	1	51 10 433 08	5 113 008	51 13 008 08	(999)	1
51 07 417 08	5 114 196	51 14 196 08	21	1	51 10 433 08	5 113 008	51 13 008 08	(999)	1
51 07 460 08	2 970	91 71 141 08	47	4	51 10 433 08	5 704 271	57 04 271 08	999	1
51 07 460 08	2 975 062	91 58 663 08	3	2	51 10 438 08	2 975 100	91 58 862 08	(8)	1
51 07 461 08	2 970	91 71 141 08	(1)	1	51 10 492 08	5 026 126	50 26 126 08	3	1
51 07 461 08	5 026 126	50 26 126 08	13	2	51 10 512 08	5 104 019	51 04 019 08	1	1
51 07 461 08	5 715 146	57 15 146 08	10	1	51 10 513 08	5 104 019	51 04 019 08	2	1
51 07 461 08	5 718 995	57 18 995 08	10	1	51 10 514 08	5 104 019	51 04 019 08	3	1
51 07 478 08	X1066319	10 66 319 0	(14)	1	51 10 515 08	5 104 019	51 04 019 08	4	1
51 07 481 08	X1134739	11 34 739 6	940	1	51 10 516 08	5 104 019	51 04 019 08	5	1
51 07 543 08	2 970	91 71 141 08	169	1	51 10 517 08	5 104 019	51 04 019 08	6	1
51 07 543 08	2 990	91 55 138 08	5	2	51 10 518 08	5 104 019	51 04 019 08	7	1
51 07 601 08	X1021912	10 21 912 1	14	1	51 10 519 08	5 104 019	51 04 019 08	8	1
51 07 604 08	2 831 022	55 31 834 08	5	1	51 10 520 08	5 104 019	51 04 019 08	9	1
51 07 649 08	5 114 975	51 14 975 08	4	1	51 10 521 08	5 104 019	51 04 019 08	10	1
51 07 682 08	9 276 790	92 76 790 01	96	1	51 10 522 08	5 104 019	51 04 019 08	11	1
51 07 798 08	5 104 385	51 04 385 08	28	1	51 10 523 08	5 104 019	51 04 019 08	12	1
51 07 798 08	5 114 975	51 14 975 08	28	1	51 10 524 08	5 104 019	51 04 019 08	13	1
51 07 799 08	5 104 385	51 04 385 08	29	1	51 10 525 08	5 104 019	51 04 019 08	14	1
51 07 799 08	5 114 975	51 14 975 08	29	1	51 10 526 08	5 104 019	51 04 019 08	15	2
51 07 825 08	5 114 196	51 14 196 08	3	1	51 10 528 08	5 104 019	51 04 019 08	19	1
51 07 827 08	5 114 196	51 14 196 08	5	1	51 10 529 08	5 104 019	51 04 019 08	20	2
51 07 828 08	5 114 196	51 14 196 08	6	1	51 10 530 08	5 104 019	51 04 019 08	22	1
51 07 829 08	5 114 196	51 14 196 08	7	1	51 10 575 08	2 976 300	91 61 026 08	11	4
51 07 830 08	5 114 196	51 14 196 08	9	1	51 10 578 08	2 976 402	92 15 117 08	22	1
51 07 832 08	5 114 176	51 14 176 08	17	1	51 10 603 08	2 970	91 71 141 08	123	1
51 07 832 08	5 114 177	51 14 177 08	17	1	51 10 604 08	1 970	91 42 816 08	11	8
51 07 969 08	5 114 176	51 14 176 08	1	1	51 10 605 08	2 975 062	91 58 663 08	31	1
51 07 969 08	5 114 177	51 14 177 08	1	1	51 10 607 08	2 970	91 71 141 08	125	2
51 07 970 08	5 114 176	51 14 176 08	3	1	51 13 008 08	2 970	91 71 141 08	52	1
51 07 970 08	5 114 177	51 14 177 08	3	1	51 13 020 08	2 970 088	92 09 486 08	11	2

7.7.2016

etk\_en\_de\_074414 LR 1400/2

698

**LIEBHERR**Numerical index  
Numerischer Index

Item	Page	Assembly	Pos.	Quantity	Item	Page	Assembly	Pos.	Quantity
51 13 022 08	2 970	91 71 141 08	56	2	51 15 011 08	1 970	91 42 816 08	37	2
51 13 026 08	2 978	91 03 935 08	3	1	51 15 013 08	1 970	91 42 816 08	81	1
51 13 045 08	3 976 006	96 88 958 08	3	1	51 15 015 08	1 970	91 42 816 08	83	1
51 13 091 08	2 970	91 71 141 08	98	2	51 15 029 08	1 970	91 42 816 08	20	8
51 14 176 08	2 970	91 71 141 08	121	2	51 15 030 08	1 970	91 42 816 08	19	8
51 14 177 08	2 831 020	96 46 476 08	4	1	51 15 058 08	1 970	91 42 816 08	47	2
51 14 177 08	2 970	91 71 141 08	120	1	51 15 058 08	2 970	91 71 141 08	139	8
51 14 196 08	2 970	91 71 141 08	41	1	51 15 058 08	2 975 062	91 58 663 08	23	2
51 14 196 08	2 978	91 03 935 08	20	2	51 15 058 08	2 975 100	91 58 862 08	25	1
51 14 215 08	2 970	91 71 141 08	60	1	51 15 058 08	2 976 400	91 01 286 08	5	1
51 14 277 08	2 975 100	91 58 862 08	12	1	51 15 058 08	3 976 003	96 88 966 08	5	3
51 14 288 08	2 978 100	91 54 846 08	6	1	51 15 058 08	3 976 006	96 88 958 08	5	1
51 14 320 08	2 975 100	91 58 862 08	14	1	51 15 059 08	2 970	91 71 141 08	92	5
51 14 333 08	2 975 100	91 58 862 08	13	1	51 15 059 08	2 978	91 03 935 08	21	2
51 14 351 08	2 970	91 71 141 08	75	1	51 15 082 08	2 970	91 71 141 08	96	1
51 14 444 08	2 970	91 71 141 08	33	2	51 15 082 08	2 975 062	91 58 663 08	19	1
51 14 444 08	2 975 062	91 58 663 08	4	1	51 15 084 08	2 970	91 71 141 08	134	2
51 14 446 08	2 970	91 71 141 08	112	4	51 15 084 08	2 990	91 55 138 08	17	1
51 14 469 08	2 970	91 71 141 08	20	2	51 15 086 08	2 970	91 71 141 08	78	2
51 14 469 08	2 975 100	91 58 862 08	11	1	51 15 086 08	2 975 100	91 58 862 08	23	1
51 14 498 08	2 970	91 71 141 08	166	1	51 15 086 08	2 978	91 03 935 08	23	2
51 14 498 08	2 978 100	91 54 846 08	4	1	51 15 096 08	1 970	91 42 816 08	49	2
51 14 535 08	2 970	91 71 141 08	35	2	51 15 096 08	2 970	91 71 141 08	138	2
51 14 535 08	2 975 062	91 58 663 08	5	1	51 15 096 08	2 975 100	91 58 862 08	33	5
51 14 535 08	2 975 100	91 58 862 08	42	1	51 15 096 08	2 976 400	91 01 286 08	7	1
51 14 568 08	2 970	91 71 141 08	115	1	51 15 096 08	2 976 402	92 15 117 08	7	1
51 14 572 08	2 970	91 71 141 08	72	1	51 15 096 08	2 977	91 60 129 08	57	1
51 14 578 08	2 671 005	92 04 521 08	22	1	51 15 096 08	3 976 003	96 88 966 08	7	3
51 14 580 08	2 978 100	91 54 846 08	10	1	51 15 096 08	3 976 006	96 88 958 08	7	1
51 14 582 08	2 978 100	91 54 846 08	9	1	51 15 122 08	1 970	91 42 816 08	31	4
51 14 646 08	2 970	91 71 141 08	42	2	51 15 122 08	2 970	91 71 141 08	80	4
51 14 651 08	1 970	91 42 816 08	23	1	51 15 122 08	2 975 062	91 58 663 08	11	2
51 14 653 08	1 970	91 42 816 08	78	4	51 15 123 08	1 970	91 42 816 08	33	4
51 14 672 08	2 541	91 07 511 08	29	1	51 15 123 08	2 970	91 71 141 08	82	4
51 14 674 08	2 970	91 71 141 08	171	1	51 15 123 08	2 975 100	91 58 862 08	31	4
51 14 689 08	2 970	91 71 141 08	31	2	51 15 123 08	2 977	91 60 129 08	51	4
51 14 689 08	2 975 062	91 58 663 08	13	1	51 15 124 08	1 970	91 42 816 08	29	4
51 14 714 08	2 970	91 71 141 08	113	1	51 15 125 08	2 394	91 69 445 08	405	2
51 14 716 08	2 970	91 71 141 08	58	1	51 15 160 08	1 970	91 42 816 08	12	16
51 14 815 08	1 970	91 42 816 08	21	2	51 15 162 08	2 970	91 71 141 08	563	2
51 14 815 08	2 975 062	91 58 663 08	8	1	51 15 163 08	2 391 001	96 94 313 08	401	2
51 14 815 08	2 975 100	91 58 862 08	18	1	51 15 172 08	2 970	91 71 141 08	571	1
51 14 829 08	2 970	91 71 141 08	170	1	51 15 177 08	2 970	91 71 141 08	557	4
51 14 845 08	2 970	91 71 141 08	61	1	51 15 178 08	2 970	91 71 141 08	558	6
51 14 857 08	2 970	91 71 141 08	65	2	51 15 178 08	2 975 062	91 58 663 08	37	2
51 14 940 08	2 970	91 71 141 08	27	2	51 15 178 08	2 977	91 60 129 08	30	4
51 14 943 08	2 970	91 71 141 08	122	2	51 15 178 08	2 978 100	91 54 846 08	31	4
51 14 951 08	2 978 100	91 54 846 08	5	1	51 15 184 08	2 970	91 71 141 08	79	1
51 14 965 08	1 970	91 42 816 08	77	1	51 15 184 08	2 970	91 71 141 08	116	1
51 14 966 08	2 970 088	92 09 486 08	12	2	51 15 188 08	2 931 023	96 38 315 08	400	4
51 14 975 08	2 970	91 71 141 08	40	2	51 15 188 08	2 970	91 71 141 08	21	4
51 14 999 08	2 970	91 71 141 08	165	1	51 15 192 08	2 970	91 71 141 08	572	4
51 15 004 08	2 970	91 71 141 08	97	1	51 16 013 14	2 970 088	92 09 486 08	(999)	1
51 15 004 08	2 976 400	91 01 286 08	15	1	51 17 144 14	5 517 159	55 17 159 08	3	1
51 15 004 08	3 976 003	96 88 966 08	11	1	51 21 220 08	2 391 001	96 94 313 08	108	1
51 15 005 08	2 976 400	91 01 286 08	13	1	51 21 282 08	2 391 001	96 94 313 08	109	1
51 15 005 08	2 976 402	92 15 117 08	13	1	51 21 343 08	2 391 001	96 94 313 08	107	1
51 15 006 08	2 970	91 71 141 08	88	2	51 21 394 08	2 391 001	96 94 313 08	110	1
51 15 010 08	1 970	91 42 816 08	35	4	51 23 497 08	2 810	91 51 342 08	4	1
51 15 010 08	2 970	91 71 141 08	94	3	51 23 682 08	1 400	91 42 866 08	32	1

7.7.2016

etk\_en\_de\_074414 LR 1400/2

699

**LIEBHERR**Numerical index  
Numerischer Index

Item	Page	Assembly	Pos.	Quantity	Item	Page	Assembly	Pos.	Quantity
51 23 762 08	1 630	91 43 565 08	2	4	55 17 163 08	2 393	91 50 478 08	251	1
51 23 943 08	3 790 006	96 89 294 08	1	1	55 20 022 08	2 392	91 50 476 08	350	3
51 23 944 08	1 790 027	96 20 064 08	1	1	55 20 507 08	2 391 001	96 94 313 08	180	4
51 23 944 08	3 790 007	96 89 295 08	1	1	55 20 525 08	2 391 001	96 94 313 08	183	4
51 23 945 08	3 211	91 75 355 08	74	2	55 30 024 08	2 540 000	91 49 445 08	1	1
51 23 952 08	2 657	91 62 864 08	2	1	55 30 107 08	2 502	91 01 358 08	26	1
51 23 953 08	2 550	91 07 508 08	26	2	55 30 109 08	2 810 012	96 44 534 08	9	1
51 23 961 08	3 291	91 07 925 08	1	2	55 30 182 08	2 520 000	91 54 473 08	80	1.5
51 45 073 08	X1134739	11 34 739 9	303	1	55 30 182 08	2 540 000	91 49 445 08	8	2.6
51 45 234 08	X1117100	11 17 100 3	12	1	55 30 186 08	2 520 000	91 54 473 08	48	8
51 45 275 08	5 106 691	51 06 691 08	13	1	55 30 187 08	2 541	91 07 511 08	6	11
51 45 671 08	5 102 356	51 02 356 08	12	1	55 30 187 08	2 541	91 07 511 08	43	2
51 45 849 08	X1049336	10 49 336 3	26	1	55 30 187 08	2 670 002	96 48 459 08	11	2
51 45 849 08	X1049336	10 49 336 4	26	1	55 30 196 08	2 520 000	91 54 473 08	81	1
51 45 849 08	X1049336	10 49 336 5	26	1	55 30 237 08	5 531 883	55 31 883 08	27	2
51 45 849 08	X1149287	11 49 287 2	26	1	55 30 310 08	2 831	91 51 141 08	28	1
51 45 915 08	5 715 142	57 15 142 08	26	2	55 30 310 08	5 531 883	55 31 883 08	30	1
51 45 994 08	2 913 100	91 23 538 08	4	12	55 30 350 08	2 831	91 51 141 08	4	1
51 45 994 08	5 701 129	57 01 129 08	20	7	55 30 379 08	5 531 883	55 31 883 08	4	1
51 57 051 08	5 701 129	57 01 129 08	15	1	55 30 386 08	2 831	91 51 141 08	5	1
51 57 060 08	2 831 020	96 46 476 08	(1)	1	55 30 541 08	2 541	91 07 511 08	34	3
51 57 060 08	2 831 020	96 46 476 08	(1)	1	55 30 542 08	2 541	91 07 511 08	35	1
51 85 781 08	2 391 001	96 94 313 08	430	4	55 30 545 08	2 540 000	91 49 445 08	23	1
51 85 781 08	X1033150	10 33 150 1	225	4	55 30 854 08	2 540 000	91 49 445 08	2	1
52 03 033 08	5 700 161	57 00 161	10	1	55 30 862 08	5 531 883	55 31 883 08	2	1
52 05 024 08	5 123 953	51 23 953 08	23	1	55 31 023 08	2 541	91 07 511 08	8	6
54 01 452 08	X1134739	11 34 739 6	125	2	55 31 068 08	X1011559	10 11 559 5	8	6
54 01 840 08	5 402 705	54 02 705 14	7	1	55 31 068 08	X1011598	10 11 598 8	9	1
54 01 842 08	5 402 705	54 02 705 14	11	1	55 31 281 08	2 541	91 07 511 08	17	3
54 01 843 08	5 402 705	54 02 705 14	16	1	55 31 594 08	2 541	91 07 511 08	22	0.4
54 01 843 08	9 330 867	93 30 867 01	86	2	55 31 687 08	3 930 319	92 14 593 08	296	2
54 01 844 08	5 402 705	54 02 705 14	20	1	55 31 730 08	2 540 000	91 49 445 08	16	1
54 02 024 08	X1011577	10 11 577 9	3	12	55 31 730 08	2 541	91 07 511 08	33	1
54 02 704 14	X1080228	10 80 228 0	23	1	55 31 731 08	2 541	91 07 511 08	30	4
54 02 705 14	X1080228	10 80 228 0	24	1	55 31 732 08	2 540 000	91 49 445 08	6	1
54 02 716 14	X1134739	11 34 739 6	2	1	55 31 734 08	2 540 000	91 49 445 08	27	2
54 02 718 14	X1134739	11 34 739 9	1	1	55 31 734 08	2 541	91 07 511 08	32	1
54 02 719 14	X1134739	11 34 739 9	3	1	55 31 738 08	2 541	91 07 511 08	31	2
54 02 721 14	X1134739	11 34 739 9	301	1	55 31 740 08	2 541	91 07 511 08	(1)	1
54 02 724 14	X1134739	11 34 739 9	309	1	55 31 741 08	2 541	91 07 511 08	36	1
54 05 073 08	6 910 038	69 10 038 08	8	1	55 31 743 08	2 541	91 07 511 08	21	1
54 05 116 08	5 402 704	54 02 704 14	23	1	55 31 811 08	2 541	91 07 511 08	23	1
55 02 967 08	X1134739	11 34 739 9	306	1	55 31 834 08	2 831	91 51 141 08	1	1
55 04 516 08	2 391 001	96 94 313 08	120	2	55 31 868 08	2 541	91 07 511 08	37	1
55 04 528 08	2 391 001	96 94 313 08	121	4	55 31 869 08	2 810 012	96 44 534 08	(15)	1
55 06 072 08	2 391	91 79 766 08	(2)	1	55 31 883 08	2 831	91 51 141 08	2	1
55 06 073 08	2 391	91 79 766 08	(1)	1	55 31 911 08	2 541	91 07 511 08	7	0.15
55 06 283 08	2 931 023	96 38 315 08	102	2	57 00 087	9 073 507	90 73 507	3	1
55 06 313 08	2 391	91 79 766 08	100	1	57 00 092 08	5 026 126	50 26 126 08	1	1
55 06 403 08	2 931 023	96 38 315 08	103	2	57 00 093 08	5 026 126	50 26 126 08	5	1
55 07 782 08	2 671	91 56 992 08	10	2	57 00 094 08	5 026 126	50 26 126 08	7	1
55 07 944 08	2 393	91 50 478 08	252	1	57 00 095 08	5 026 126	50 26 126 08	8	1
55 08 495 08	2 391	91 79 766 08	181	2	57 00 096 08	5 026 126	50 26 126 08	9	1
55 08 496 08	2 391	91 79 766 08	185	4	57 00 097 08	5 026 126	50 26 126 08	12	1
55 08 998 08	2 391 001	96 94 313 08	381	12	57 00 098 08	5 026 126	50 26 126 08	14	1
55 17 022 08	2 393	91 50 478 08	104	1	57 00 099 08	5 026 126	50 26 126 08	19	1
55 17 025 08	2 391 001	96 94 313 08	161	5	57 00 100 08	5 026 126	50 26 126 08	20	1
55 17 083 08	2 391 001	96 94 313 08	160	1	57 00 101 08	5 026 126	50 26 126 08	4	1
55 17 159 08	2 393	91 50 478 08	100	1	57 00 101 08	5 114 498	51 14 498 08	3	2
55 17 160 08	2 393	91 50 478 08	101	2	57 00 101 08	5 114 674	51 14 674 08	3	2

7.7.2016

etk\_en\_de\_074414 LR 1400/2

700

**LIEBHERR**Numerical index  
Numerischer Index



Item	Page	Assembly	Pos.	Quantity	Item	Page	Assembly	Pos.	Quantity
57 00 101 08	5 114 943	51 14 943 08	3	2	57 07 565 08	5 530 854	55 30 854 08	2	1
57 00 102 08	5 026 126	50 26 126 08	16	2	57 07 566 08	5 530 854	55 30 854 08	3	1
57 00 103 08	5 026 126	50 26 126 08	18	4	57 07 567 08	5 530 854	55 30 854 08	4	1
57 00 161	9 080 294	90 80 294	1	1	57 07 568 08	5 530 854	55 30 854 08	9	2
57 00 484 08	X1011801	10 11 801 3	18	1	57 07 958 08	5 402 704	54 02 704 14	2	3
57 00 489 08	2 391 001	96 94 313 08	432	1	57 07 959 08	5 402 704	54 02 704 14	1	1
57 00 728 08	5 114 320	51 14 320 08	1	1	57 07 960 08	5 402 704	54 02 704 14	3	1
57 00 729 08	5 114 320	51 14 320 08	3	1	57 07 961 08	5 402 704	54 02 704 14	20	1
57 00 731 08	5 114 320	51 14 320 08	9	1	57 07 962 08	5 402 705	54 02 705 14	1	1
57 00 734 08	5 114 320	51 14 320 08	12	1	57 08 179 08	2 970	91 71 141 08	(5)	1
57 00 739 08	3 976 006	96 88 958 08	(11)	1	57 08 188 08	2 970	91 71 141 08	55	3
57 01 129 08	5 102 306	51 02 306 08	1	1	57 08 241 08	6 910 038	69 10 038 08	39	8
57 01 130 08	5 102 306	51 02 306 08	3	1	57 08 259 08	5 530 024	55 30 024 08	16	1
57 01 132 08	5 102 306	51 02 306 08	5	1	57 08 278 08	5 114 444	51 14 444 08	1	1
57 01 133 08	5 701 129	57 01 129 08	1	1	57 08 310 08	5 106 691	51 06 691 08	9	1
57 01 134 08	5 701 129	57 01 129 08	2	1	57 08 320 08	5 106 691	51 06 691 08	2	1
57 01 135 08	5 701 129	57 01 129 08	3	1	57 09 258 08	2 520 012	92 86 789 08	(1)	1
57 01 139 08	5 701 129	57 01 129 08	9	1	57 09 414 08	2 970	91 71 141 08	(2)	2
57 01 140 08	5 701 129	57 01 129 08	10	1	57 09 469 08	5 121 282	51 21 282 08	4	1
57 01 141 08	5 531 883	55 31 883 08	(1)	1	57 09 481 08	5 121 282	51 21 282 08	(1)	1
57 01 141 08	5 701 129	57 01 129 08	14	1	57 09 482 08	5 121 282	51 21 282 08	(2)	1
57 01 142 08	5 701 129	57 01 129 08	17	2	57 09 502 08	5 715 164	57 15 164 08	4	1
57 01 143 08	5 701 129	57 01 129 08	18	1	57 09 503 08	5 709 469	57 09 469 08	1	1
57 01 145 08	5 701 133	57 01 133 08	2	1	57 09 519 08	5 121 394	51 21 394 08	24	1
57 01 146 08	5 701 133	57 01 133 08	3	1	57 09 589 08	2 970	91 71 141 08	38	2
57 01 147 08	5 701 133	57 01 133 08	4	7	57 09 612 08	3 930 423	92 91 906 08	(1)	1
57 01 148 08	5 701 133	57 01 133 08	5	14	57 09 649 08	X1041325	10 41 325 5	5	6
57 01 149 08	5 701 133	57 01 133 08	6	1	57 09 649 08	X1041325	10 41 325 6	5	6
57 01 519 08	5 402 705	54 02 705 14	15	1	57 09 797 08	5 700 161	57 00 161	7	1
57 01 637 08	X1032716	10 32 716 7	5	1	57 09 907 08	6 060 521	60 60 521 08	7	1
57 03 119 08	2 978	91 03 935 08	5	1	57 09 915 08	6 060 521	60 60 521 08	6	4
57 03 382 08	6 910 038	69 10 038 08	45	4	57 09 954 08	6 061 943	60 61 943 08	1	1
57 03 396 08	2 520 000	91 54 473 08	43	1	57 10 098 08	2 502	91 01 358 08	11	1
57 03 524 08	2 976 300	91 61 026 08	4	1	57 10 099 08	2 502	91 01 358 08	12	1
57 04 271 08	5 114 951	51 14 951 08	50	1	57 10 357 08	7 741 079	77 41 079 08	14	1
57 04 357 08	5 719 148	57 19 148 08	25	1	57 10 481 08	2 520 012	92 86 789 08	2	1
57 05 048 08	2 970	91 71 141 08	90	2	57 10 482 08	2 520 012	92 86 789 08	3	1
57 05 048 08	2 975 100	91 58 862 08	27	1	57 10 499 08	2 920 345	92 91 289 08	6	1
57 05 048 08	2 975 100	91 58 862 08	37	2	57 10 769 08	2 970	91 71 141 08	(2)	1
57 05 048 08	2 977	91 60 129 08	55	1	57 10 769 08	2 970	91 71 141 08	(2)	1
57 05 048 08	3 976 003	96 88 966 08	13	1	57 10 770 08	2 970	91 71 141 08	(3)	1
57 05 132 08	5 530 854	55 30 854 08	5	1	57 10 770 08	2 970	91 71 141 08	(3)	1
57 05 205 08	2 520 000	91 54 473 08	83	2	57 10 771 08	2 970	91 71 141 08	(4)	1
57 05 205 08	5 530 024	55 30 024 08	23	2	57 10 771 08	2 970	91 71 141 08	(4)	1
57 05 449 08	5 530 854	55 30 854 08	1	1	57 10 771 08	9 330 867	93 30 867 01	61	1
57 05 452 08	5 530 854	55 30 854 08	8	1	57 10 772 08	2 970	91 71 141 08	(5)	1
57 05 881 08	5 106 691	51 06 691 08	999	1	57 10 772 08	2 970	91 71 141 08	(5)	1
57 05 883 08	5 106 691	51 06 691 08	8	1	57 10 819 08	2 970	91 71 141 08	(1)	1
57 05 883 08	5 708 320	57 08 320 08	1	1	57 10 820 08	2 970	91 71 141 08	(2)	1
57 05 888 08	5 106 691	51 06 691 08	11	1	57 10 820 08	2 970	91 71 141 08	(2)	1
57 05 889 08	5 708 320	57 08 320 08	3	1	57 10 821 08	2 970	91 71 141 08	(3)	1
57 06 138 77	5 700 161	57 00 161	9	4	57 10 822 08	2 970	91 71 141 08	(3)	1
57 06 338 08	2 970	91 71 141 08	(1)	1	57 10 822 08	2 970	91 71 141 08	(4)	1
57 06 338 08	5 114 498	51 14 498 08	1	1	57 10 823 08	2 970	91 71 141 08	(5)	1
57 06 338 08	5 114 674	51 14 674 08	1	1	57 10 824 08	2 970	91 71 141 08	(1)	1
57 06 338 08	5 114 943	51 14 943 08	1	1	57 10 825 08	1 970	91 42 816 08	(1)	1
57 06 662 08	5 718 989	57 18 989 08	9	1	57 10 825 08	1 970	91 42 816 08	(1)	1
57 06 810 08	5 114 943	51 14 943 08	(1)	1	57 10 826 08	1 970	91 42 816 08	(2)	1
57 06 906 08	7 743 566	77 43 566 08	22	1	57 10 826 08	1 970	91 42 816 08	(2)	1
57 07 108 08	5 715 142	57 15 142 08	9	1	57 10 826 08	1 970	91 42 816 08	(2)	1

7.7.2016

etk\_en\_de\_074414 LR 1400/2

701

**LIEBHERR**Numerical index  
Numerischer Index

Item	Page	Assembly	Pos.	Quantity	Item	Page	Assembly	Pos.	Quantity
57 10 826 08	1 970	91 42 816 08	(2)	1	57 15 164 08	5 121 282	51 21 282 08	2	1
57 10 827 08	1 970	91 42 816 08	(3)	1	57 15 164 08	5 121 343	51 21 343 08	40	1
57 10 827 08	1 970	91 42 816 08	(3)	1	57 15 166 08	5 121 282	51 21 282 08	5	1
57 10 828 08	1 970	91 42 816 08	(4)	1	57 15 167 08	5 121 282	51 21 282 08	999	1
57 10 828 08	1 970	91 42 816 08	(3)	1	57 15 393 08	X1032716	10 32 716 7	20	1
57 10 828 08	1 970	91 42 816 08	(3)	1	57 15 468 08	2 391 001	96 94 313 08	187	1
57 10 828 08	1 970	91 42 816 08	(4)	1	57 15 470 08	5 530 350	55 30 350 08	4	1
57 10 829 08	1 970	91 42 816 08	(5)	1	57 15 471 08	5 530 350	55 30 350 08	8	1
57 10 830 08	1 970	91 42 816 08	(1)	1	57 15 472 08	5 530 350	55 30 350 08	7	1
57 10 830 08	1 970	91 42 816 08	(1)	1	57 15 475 08	2 831 022	55 31 834 08	3	1
57 11 068 77	2 522 000	91 35 736 08	(1)	1	57 15 561 08	2 920 285	91 54 460 08	(2)	1
57 11 150 08	2 393	91 50 478 08	(1)	1	57 15 562 08	2 920 285	91 54 460 08	(3)	1
57 11 212 08	5 719 148	57 19 148 08	14	1	57 15 587 08	5 531 883	55 31 883 08	6	1
57 12 325 08	5 718 989	57 18 989 08	2	1	57 15 690 08	6 060 521	60 60 521 08	1	1
57 12 440 08	2 830 004	96 70 681 08	(4)	4	57 15 786 08	1 711	91 39 294 08	(1)	1
57 12 440 08	6 060 949	60 60 949 08	7	4	57 15 821 08	5 700 161	57 00 161	1	1
57 12 441 08	2 830 004	96 70 681 08	(2)	1	57 15 822 08	5 700 161	57 00 161	2	1
57 12 441 08	6 060 949	60 60 949 08	2	1	57 15 823 08	5 700 161	57 00 161	4	1
57 12 442 08	5 717 753	57 17 753 08	4	1	57 15 824 08	5 700 161	57 00 161	6	1
57 12 445 08	5 717 753	57 17 753 08	3	2	57 15 825 08	5 700 161	57 00 161	11	1
57 12 446 08	5 717 753	57 17 753 08	7	2	57 15 826 08	5 700 161	57 00 161	13	1
57 12 447 08	5 717 753	57 17 753 08	13	3	57 15 827 08	5 700 161	57 00 161	15	1
57 13 031 08	5 113 008	51 13 008 08	50	1	57 15 828 08	5 700 161	57 00 161	30	1
57 13 033 08	2 391 001	96 94 313 08	(999)	1	57 15 963	5 715 142	57 15 142 08	2	1
57 13 188 08	9 206 965	92 06 965 08	10	2	57 16 398 08	6 060 165	60 60 165 08	1	1
57 13 284 08	X1032716	10 32 716 7	14	1	57 16 470 08	5 102 359	51 02 359 08	(1)	1
57 13 475 08	3 930 423	92 91 906 08	(2)	1	57 16 470 08	5 719 148	57 19 148 08	27	1
57 13 523 08	5 026 573	50 26 573 08	1	1	57 16 519 08	5 517 159	55 17 159 08	1	1
57 13 561 08	2 970	91 71 141 08	(4)	1	57 16 660 08	9 277 120	92 77 120 01	86	2
57 13 689 08	5 531 883	55 31 883 08	5	1	57 16 871 08	4 001	91 34 591 08	34	1
57 13 828 08	9 276 790	92 76 790 01	73	1	57 17 080 08	5 123 682	51 23 682 08	1	1
57 13 828 08	9 277 059	92 77 059 01	73	1	57 17 120 08	5 123 682	51 23 682 08	2	1
57 13 978 08	2 831 022	55 31 834 08	9	1	57 17 127 08	5 113 020	51 13 020 08	157	2
57 13 979 08	2 831 022	55 31 834 08	13	1	57 17 127 08	5 113 022	51 13 022 08	1	2
57 14 001 08	5 113 008	51 13 008 08	60	1	57 17 230 08	5 123 682	51 23 682 08	3	1
57 14 001 08	5 114 951	51 14 951 08	60	1	57 17 231 08	5 123 682	51 23 682 08	4	1
57 14 020 08	1 970	91 42 816 08	(1)	1	57 17 272 08	5 402 705	54 02 705 14	4	1
57 14 302 08	X1004002	10 04 002 4	2	1	57 17 301 08	5 109 023	51 09 023 08	1	1
57 14 305 08	X1004002	10 04 002 4	5	1	57 17 753 08	6 060 949	60 60 949 08	1	1
57 14 307 08	X1004002	10 04 002 4	4	1	57 18 172 08	X1004002	10 04 002 4	6	1
57 14 707 08	2 502	91 01 358 08	45	1	57 18 268 08	X1033150	10 33 150 1	200	4
57 14 708 08	2 502	91 01 358 08	44	1	57 18 272 08	X1033150	10 33 150 1	210	1
57 14 776 08	5 531 883	55 31 883 08	32	1	57 18 273 08	X1033150	10 33 150 1	270	10
57 14 867 08	6 910 038	69 10 038 08	4	1	57 18 285 08	X1033150	10 33 150 1	90	1
57 14 868 08	6 910 038	69 10 038 08	64	1	57 18 300 08	7 741 079	77 41 079 08	23	1
57 14 890 08	5 530 350	55 30 350 08	5	1	57 18 302 08	7 741 079	77 41 079 08	70	1
57 14 908 08	5 530 024	55 30 024 08	18	1	57 18 304 08	5 530 024	55 30 024 08	17	1
57 14 948 08	7 741 079	77 41 079 08	15	1	57 18 353 08	7 741 079	77 41 079 08	2	1
57 14 949 08	7 741 079	77 41 079 08	30	1	57 18 354 08	7 741 079	77 41 079 08	12	1
57 15 052 08	2 810	91 51 342 08	(9)	2	57 18 400 08	5 113 020	51 13 020 08	113	1
57 15 052 08	X1021912	10 21 912 1	16	1	57 18 411 08	5 517 159	55 17 159 08	2	1
57 15 118 08	5 704 271	57 04 271 08	14	1	57 18 908 08	6 060 165	60 60 165 08	3	1
57 15 119 08	2 920 285	91 54 460 08	(1)	1	57 18 909 08	6 060 165	60 60 165 08	2	1
57 15 142 08	X1049336	10 49 336 3	3	1	57 18 989 08	X1149287	11 49 287 2	3	1
57 15 142 08	X1049336	10 49 336 4	3	1	57 18 994 08	5 718 989	57 18 989 08	1	2
57 15 142 08	X1049336	10 49 336 5	3	1	57 18 995 08	5 718 989	57 18 989 08	3	1
57 15 142 08	X1149287	11 49 287 1	3	1	57 19 000 08	X1131496	11 31 496 5	14	1
57 15 145 08	5 715 142	57 15 142 08	1	1	57 19 001 08	X1131496	11 31 496 5	31	1
57 15 146 08	5 715 142	57 15 142 08	3	1	57 19 058 08	5 102 358	51 02 358 08	1	1
57 15 147 08	5 715 142	57 15 142 08	4	1	57 19 058 08	5 102 359	51 02 359 08	1	1

7.7.2016

etk\_en\_de\_074414 LR 1400/2

702

**LIEBHERR**Numerical index  
Numerischer Index

Item	Page	Assembly	Pos.	Quantity	Item	Page	Assembly	Pos.	Quantity
57 19 059 08	5 102 359	51 02 359 08	2	1	60 03 420 08	2 780 320	91 05 067 08	11	3
57 19 060 08	5 102 358	51 02 358 08	3	1	60 03 452 08	2 920 627	96 43 930 08	18	4.53
57 19 060 08	5 102 359	51 02 359 08	3	1	60 03 522 01	2 920 627	96 43 930 08	8	6.13
57 19 061 08	5 102 364	51 02 364 08	1	1	60 03 522 01	2 920 627	96 43 930 08	9	6.03
57 19 062 08	5 102 364	51 02 364 08	2	1	60 03 673 08	2 920 627	96 43 930 08	12	1.66
57 19 101 08	2 976 300	91 61 026 08	(4)	1	60 03 673 08	2 920 627	96 43 930 08	13	13.28
57 19 135 08	5 123 682	51 23 682 08	5	1	60 03 673 08	2 920 627	96 43 930 08	14	1.66
57 19 136 08	5 123 682	51 23 682 08	(10)	1	60 03 673 08	2 920 627	96 43 930 08	15	9.37
57 19 148 08	5 102 358	51 02 358 08	2	1	60 03 673 08	2 920 627	96 43 930 08	16	1.66
57 19 357 08	9 276 790	92 76 790 01	(1)	1	60 03 673 08	2 920 627	96 43 930 08	17	7.67
57 19 358 08	9 277 120	92 77 120 01	(1)	1	60 03 673 08	9 208 174	92 08 174 08	5	2
59 10 015 08	2 932 160	96 20 039 08	10	16	60 03 673 08	9 208 202	92 08 202 08	5	4.2
59 10 053 08	2 520 000	91 54 473 08	31	7	60 03 673 08	9 208 204	92 08 204 08	5	4.2
59 10 509 08	2 520 012	92 86 789 08	10	3	60 03 673 08	9 208 209	92 08 209 08	5	10.2
59 10 510 08	2 520 012	92 86 789 08	9	1	60 03 673 08	9 208 210	92 08 210 08	5	10.7
59 10 511 08	2 520 012	92 86 789 08	7	1	60 03 673 08	9 208 216	92 08 216 08	5	4.2
59 10 547 08	2 520 101	96 49 682 08	2	1	60 03 673 08	9 208 217	92 08 217 08	5	4.2
59 10 619 08	2 510 052	92 52 550 08	4	2	60 03 673 08	9 208 219	92 08 219 08	5	10.2
59 10 619 08	2 510 053	92 52 551 08	4	2	60 03 673 08	9 208 220	92 08 220 08	5	10.2
59 10 619 08	2 932 160	96 20 039 08	3	2	60 04 002 08	2 830 004	96 70 681 08	306	10
59 10 624 08	2 520 012	92 86 789 08	1	1	60 04 041 08	2 830 004	96 70 681 08	311	10
59 10 638 08	2 520 009	92 86 717 08	18	2	60 04 150 08	2 830 004	96 70 681 08	351	20
59 10 695 08	2 790 000	91 62 703 08	2	1	60 04 407 08	9 208 357	92 08 357 08	5	120
59 15 078 08	2 859	91 50 481 08	173	25	60 04 409 08	2 932 001	96 70 673 08	48	80
59 15 099 08	2 520 000	91 54 473 08	18	2	60 04 604 08	9 208 369	92 08 369 08	5	5
59 15 150 08	2 810	91 51 342 08	20	1	60 04 618 08	3 930 318	92 08 340 08	(5)	120
59 15 556 08	2 520 012	92 86 789 08	12	1	60 04 916 08	2 920 325	96 43 928 08	(151)	2.52
59 15 557 08	2 520 012	92 86 789 08	13	1	60 04 918 08	2 920 536	96 43 924 08	(333)	0.92
59 15 558 08	2 520 012	92 86 789 08	5	2	60 04 918 08	2 920 536	96 43 924 08	(333)	3.22
59 15 565 08	2 520 012	92 86 789 08	6	2	60 04 918 08	2 920 536	96 43 924 08	(333)	2.12
59 15 592 08	2 520 101	96 49 682 08	4	1	60 14 139 08	2 932 082	96 70 667 08	43	0.745
59 15 602 08	2 520 012	92 86 789 08	4	2	60 14 142 08	2 932 082	96 70 667 08	41	0.69
59 15 630 08	2 520 101	96 49 682 08	5	2	60 14 142 08	2 932 082	96 70 667 08	42	0.49
59 15 631 08	2 520 101	96 49 682 08	3	2	60 20 014 08	2 391 001	96 94 313 08	440	2
59 15 709 08	2 859	91 50 481 08	132	24	60 20 015 08	2 391 001	96 94 313 08	441	2
59 15 713 08	2 520 000	91 54 473 08	105	3	60 20 022 08	2 391 001	96 94 313 08	449	4
59 15 722 08	2 520 000	91 54 473 08	103	5	60 20 043 08	2 920 535	96 43 923 08	15	1
59 15 722 08	2 531 018	92 27 210 08	3	1	60 20 060 08	2 932 082	96 70 667 08	91	6
59 15 722 08	2 531 019	92 27 211 08	3	2	60 20 083 08	2 391	91 79 766 08	188	4
59 15 722 08	2 540 000	91 49 445 08	18	1	60 20 083 08	2 391 001	96 94 313 08	442	4
59 16 472 08	2 540 000	91 49 445 08	7	1	60 20 083 08	2 502	91 01 358 08	38	4
59 16 519 08	2 830 037	96 43 944 08	1	1	60 20 084 08	2 391 001	96 94 313 08	443	22
59 16 645 08	2 830 004	96 70 681 08	1	1	60 20 085 08	2 391 001	96 94 313 08	444	4
59 16 647 08	2 531 018	92 27 210 08	1	1	60 20 088 08	2 310	91 73 418 08	7	4
59 16 648 08	2 531 019	92 27 211 08	1	1	60 20 088 08	2 391 001	96 94 313 08	446	4
60 01 033 08	9 206 878	92 06 878 08	6	0.3	60 20 089 08	2 970	91 71 141 08	187	6
60 01 312 08	3 930 318	92 08 340 08	(341)	0.14	60 20 091 08	2 391 001	96 94 313 08	447	16
60 01 312 08	9 208 357	92 08 357 08	341	0.14	60 20 091 08	2 859	91 50 481 08	450	2
60 01 312 08	9 208 369	92 08 369 08	341	0.5	60 20 092 08	2 932 164	96 43 917 08	57	4
60 01 313 08	3 930 317	92 08 338 08	342	1	60 20 101 08	2 391 001	96 94 313 08	448	8
60 01 313 08	3 930 318	92 08 340 08	342	1	60 20 101 08	2 970	91 71 141 08	199	30
60 01 313 08	3 930 322	92 52 982 08	8	0.6	60 20 169 08	2 970	91 71 141 08	202	14
60 01 313 08	3 930 322	92 52 982 08	342	1	60 20 180 08	2 391	91 79 766 08	355	8
60 01 313 08	4 930 054	92 04 385 08	342	0.03	60 20 180 08	2 932 164	96 43 917 08	56	2
60 01 313 08	4 930 055	92 04 387 08	342	0.03	60 20 180 08	2 977	91 60 129 08	86	4
60 01 582	2 830 004	96 70 681 08	(3)	1	60 20 191 08	2 978	91 03 935 08	43	3
60 01 593	2 830 004	96 70 681 08	19	3	60 20 422 08	2 830 004	96 70 681 08	(4)	1
60 03 355 08	3 780 063	92 25 191 08	5	5	60 20 422 08	2 830 004	96 70 681 08	(3)	1
60 03 355 08	4 930 054	92 04 385 08	5	3	60 20 422 08	2 830 004	96 70 681 08	(3)	1
60 03 355 08	4 930 055	92 04 387 08	5	3.8	60 20 422 08	2 830 004	96 70 681 08	(3)	1

7.7.2016

etk\_en\_de\_074414 LR 1400/2

703

**LIEBHERR**Numerical index  
Numerischer Index

Item	Page	Assembly	Pos.	Quantity	Item	Page	Assembly	Pos.	Quantity
60 20 422 08	2 830 004	96 70 681 08	(4)	1	60 23 010 08	2 920 536	96 43 924 08	(80)	2
60 20 422 08	2 830 004	96 70 681 08	(2)	1	60 23 010 08	2 920 536	96 43 924 08	(80)	2
60 20 422 08	2 830 037	96 43 944 08	(4)	1	60 23 010 08	2 920 536	96 43 924 08	(80)	1
60 20 423 08	2 830 004	96 70 681 08	(2)	1	60 23 011 08	2 920 536	96 43 924 08	(99)	1
60 20 423 08	2 830 004	96 70 681 08	(2)	1	60 23 014 08	2 932 116	96 70 668 08	153	1
60 20 423 08	2 830 037	96 43 944 08	(2)	1	60 23 032 08	1 920 341	92 07 666 08	64	7
60 20 426 08	2 932 082	96 70 667 08	66	1	60 23 032 08	1 920 343	92 08 186 08	65	7
60 20 426 08	2 932 160	96 20 039 08	66	1	60 23 032 08	3 930 319	92 14 593 08	64	13
60 20 428 08	2 932 160	96 20 039 08	67	4	60 23 032 08	3 930 322	92 52 982 08	64	9
60 21 067 08	1 920 341	92 07 666 08	10	0.55	60 23 032 90	2 920 627	96 43 930 08	135	4
60 21 067 08	1 920 343	92 08 186 08	272	0.14	60 23 033 08	2 920 627	96 43 930 08	134	6
60 21 067 08	2 830 039	96 43 933 08	30	0.37	60 23 037 08	2 932 116	96 70 668 08	228	1
60 21 067 08	2 932 082	96 70 667 08	24	0.98	60 23 048 08	2 780 200	91 31 993 08	72	2
60 21 067 08	2 932 082	96 70 667 08	29	0.13	60 23 048 08	2 780 200	91 37 531 08	74	2
60 21 067 08	3 930 319	92 14 593 08	278	1.16	60 23 048 08	2 913 102	92 32 870 08	9	2
60 21 067 08	3 930 322	92 52 982 08	181	0.585	60 23 059 08	2 780 200	91 31 993 08	151	1
60 21 073 08	1 830 061	92 89 739 08	2	2	60 23 059 08	2 780 200	91 37 531 08	15	1
60 21 101 08	2 920 538	92 06 945 08	261	1	60 23 059 08	2 913 102	92 32 870 08	8	1
60 21 101 08	2 932 082	96 70 667 08	95	4	60 23 059 08	2 932 116	96 70 668 08	157	2
60 21 102 08	2 920 538	92 06 945 08	262	0.065	60 23 077 08	2 920 627	96 43 930 08	86	60
60 21 710 08	2 932 001	96 70 673 08	47	80	60 23 078 08	2 920 627	96 43 930 08	114	3
60 22 034 08	2 780 200	91 37 531 08	72	4	60 23 080 08	2 780 320	91 05 067 08	13	2
60 22 034 08	2 780 320	91 05 067 08	12	2	60 23 080 08	9 208 202	92 08 202 08	87	2
60 22 034 08	2 920 627	96 43 930 08	72	2	60 23 080 08	9 208 204	92 08 204 08	87	2
60 22 034 08	9 208 174	92 08 174 08	72	2	60 23 080 08	9 208 209	92 08 209 08	87	2
60 22 034 08	9 208 202	92 08 202 08	72	2	60 23 080 08	9 208 210	92 08 210 08	87	2
60 22 034 08	9 208 204	92 08 204 08	72	2	60 23 080 08	9 208 216	92 08 216 08	87	2
60 22 034 08	9 208 209	92 08 209 08	72	2	60 23 080 08	9 208 217	92 08 217 08	87	2
60 22 034 08	9 208 210	92 08 210 08	72	2	60 23 080 08	9 208 219	92 08 219 08	87	2
60 22 034 08	9 208 216	92 08 216 08	72	2	60 23 080 08	9 208 220	92 08 220 08	87	2
60 22 034 08	9 208 217	92 08 217 08	72	2	60 23 085 08	2 920 627	96 43 930 08	104	3
60 22 034 08	9 208 219	92 08 219 08	72	2	60 23 091 08	2 920 627	96 43 930 08	29	2
60 22 034 08	9 208 220	92 08 220 08	72	2	60 23 114 08	2 920 325	96 43 928 08	(57)	2
60 22 037 08	1 920 341	92 07 666 08	63	16	60 23 154 08	2 932 001	96 70 673 08	49	800
60 22 037 08	1 920 343	92 08 186 08	63	4	60 23 212 08	2 922 001	92 84 311 08	5	7
60 22 037 08	3 930 319	92 14 593 08	63	83	60 23 219 08	2 922 001	92 84 311 08	6	2
60 22 037 08	3 930 322	92 52 982 08	63	84	60 23 223 08	2 932 116	96 70 668 08	158	7
60 22 037 08	9 208 369	92 08 369 08	63	4	60 23 232 08	2 830 004	96 70 681 08	120	50
60 22 060 08	3 930 317	92 08 338 08	32	1	60 23 232 08	6 060 949	60 60 949 08	6	19
60 22 060 08	3 930 318	92 08 340 08	32	1	60 23 233 08	2 830 004	96 70 681 08	151	7
60 22 066 08	9 206 878	92 06 878 08	38	1	60 23 233 08	2 932 116	96 70 668 08	151	30
60 22 076 08	2 830 004	96 70 681 08	140	30	60 23 233 08	2 932 187	96 70 676 08	45	1
60 22 077 08	2 830 004	96 70 681 08	141	50	60 23 233 08	6 060 949	60 60 949 08	5	1
60 22 078 08	2 830 004	96 70 681 08	142	20	60 23 235 08	2 830 004	96 70 681 08	124	110
60 22 086 08	2 780 200	91 37 531 08	17	1	60 23 250 08	2 932 001	96 70 673 08	36	13
60 22 097 08	2 780 200	91 37 531 08	16	1	60 23 254 08	2 932 116	96 70 668 08	269	1
60 22 097 08	2 932 116	96 70 668 08	156	6	60 23 256 08	2 932 082	96 70 667 08	76	1
60 22 179 08	3 930 317	92 08 338 08	34	1	60 23 364 08	2 932 166	92 68 911 08	2	1
60 22 179 08	3 930 318	92 08 340 08	34	1	60 23 365 08	2 932 166	92 68 911 08	3	6
60 22 184 08	2 920 627	96 43 930 08	112	2	60 23 370 08	2 932 187	96 70 676 08	163	3
60 22 184 08	3 930 322	92 52 982 08	61	4	60 23 395 08	2 920 627	96 43 930 08	647	4
60 22 255 08	2 830 004	96 70 681 08	155	1	60 24 015 08	6 160 221	61 60 221 08	11	1
60 23 001 08	2 920 325	96 43 928 08	(8)	54	60 24 110 08	2 830 039	96 43 933 08	22	1
60 23 001 08	2 920 627	96 43 930 08	121	14	60 24 111 08	2 830 039	96 43 933 08	26	2
60 23 002 08	2 830 004	96 70 681 08	152	4	60 24 113 08	1 920 341	92 07 666 08	17	10
60 23 002 08	2 920 627	96 43 930 08	152	6	60 24 113 08	1 920 343	92 08 186 08	268	2
60 23 002 08	2 932 116	96 70 668 08	152	14	60 24 113 08	3 930 319	92 14 593 08	283	2
60 23 002 08	2 932 187	96 70 676 08	46	1	60 24 113 08	3 930 322	92 52 982 08	165	2
60 23 003 08	2 920 627	96 43 930 08	125	59	60 24 225 08	9 206 878	92 06 878 08	39	1
60 23 003 08	2 932 082	96 70 667 08	98	36	60 24 225 08	9 208 202	92 08 202 08	150	1

7.7.2016

etk\_en\_de\_074414 LR 1400/2

704

**LIEBHERR**Numerical index  
Numerischer Index

Item	Page	Assembly	Pos.	Quantity	Item	Page	Assembly	Pos.	Quantity
60 24 225 08	9 208 204	92 08 204 08	150	1	60 27 353 08	2 920 538	92 06 945 08	266	4
60 24 225 08	9 208 209	92 08 209 08	150	1	60 27 355 08	2 830 039	96 43 933 08	50	14
60 24 225 08	9 208 210	92 08 210 08	150	1	60 27 355 08	2 932 082	96 70 667 08	101	25
60 24 225 08	9 208 216	92 08 216 08	150	1	60 27 360 08	2 830 039	96 43 933 08	49	2
60 24 225 08	9 208 217	92 08 217 08	150	1	60 27 360 08	3 930 319	92 14 593 08	295	2
60 24 225 08	9 208 219	92 08 219 08	150	1	60 27 417 08	1 920 341	92 07 666 08	12	10
60 24 225 08	9 208 220	92 08 220 08	150	1	60 27 417 08	1 920 343	92 08 186 08	274	6
60 24 226 08	1 920 341	92 07 666 08	14	2	60 27 417 08	2 830 039	96 43 933 08	19	10
60 24 226 08	1 920 343	92 08 186 08	269	5	60 27 425 08	2 920 587	96 18 049 08	14	0.1
60 24 226 08	9 206 878	92 06 878 08	261	2	60 27 437 08	1 920 341	92 07 666 08	8	1
60 24 228 08	1 920 341	92 07 666 08	15	2	60 27 437 08	1 920 343	92 08 186 08	7	1
60 24 228 08	1 920 343	92 08 186 08	270	1	60 27 438 08	1 920 341	92 07 666 08	9	1
60 24 228 08	3 930 317	92 08 338 08	269	1	60 27 601 08	1 997	91 42 817 08	2	38
60 24 231 08	1 920 341	92 07 666 08	16	1	60 27 601 08	2 393	91 50 478 08	(1)	1
60 24 231 08	6 160 221	61 60 221 08	12	1	60 27 601 08	2 831 016	96 47 597 08	1	5
60 24 232 08	2 920 538	92 06 945 08	274	3	60 27 601 08	2 831 021	96 45 293 08	1	4
60 24 232 08	3 930 319	92 14 593 08	276	1	60 27 601 08	2 970 089	92 09 301 08	2	6
60 24 232 08	3 930 322	92 52 982 08	163	3	60 27 601 08	2 975 063	96 59 418 08	1	9
60 24 234 08	3 930 318	92 08 340 08	(153)	1	60 27 601 08	2 975 121	96 59 429 08	1	14
60 24 234 08	3 930 319	92 14 593 08	277	2	60 27 601 08	2 976 301	96 59 735 08	1	20
60 24 283 08	3 930 317	92 08 338 08	271	1	60 27 601 08	2 976 400	91 01 286 08	(1)	2
60 24 284 08	2 830 039	96 43 933 08	24	5	60 27 601 08	2 976 402	92 15 117 08	(1)	2
60 24 400 08	2 920 257	92 78 689 08	4	1	60 27 601 08	2 977 008	96 48 486 08	1	3
60 24 400 08	2 920 442	96 50 270 08	20	4	60 27 601 08	2 978 101	96 47 067 08	1	2
60 24 401 08	2 920 442	96 50 270 08	21	4	60 27 601 08	2 997	91 71 144 08	1	109
60 24 408 08	2 920 442	96 50 270 08	(7)	1	60 27 601 08	3 976 006	96 88 958 08	(1)	2
60 24 417 01	2 780	91 55 068 08	11	2	60 27 602 08	1 997	91 42 817 08	3	10
60 25 008 08	1 920 341	92 07 666 08	19	1	60 27 602 08	2 978 001	92 83 946 08	1	9
60 25 012 08	1 920 341	92 07 666 08	292	2	60 27 603 08	1 997	91 42 817 08	4	16
60 25 012 08	2 932 160	96 20 039 08	20	2	60 27 603 08	2 831 016	96 47 597 08	2	2
60 25 012 08	3 930 319	92 14 593 08	285	2	60 27 603 08	2 975 063	96 59 418 08	2	1
60 25 012 08	3 930 322	92 52 982 08	167	1	60 27 603 08	2 975 121	96 59 429 08	2	5
60 25 013 08	1 920 341	92 07 666 08	293	1	60 27 603 08	2 976 301	96 59 735 08	2	11
60 25 013 08	3 930 319	92 14 593 08	286	1	60 27 603 08	2 977 008	96 48 486 08	2	15
60 25 019 08	2 920 257	92 78 689 08	5	1	60 27 603 08	2 978 101	96 47 067 08	2	5
60 25 020 08	9 206 878	92 06 878 08	262	1	60 27 603 08	2 997	91 71 144 08	2	146
60 25 022 08	2 830 039	96 43 933 08	28	2	60 27 603 08	3 976 003	96 88 966 08	(1)	4
60 25 025 08	2 830 039	96 43 933 08	27	5	60 27 614 08	2 932 166	92 68 911 08	12	10
60 26 062 08	2 920 442	96 50 270 08	(6)	1	60 27 629 08	2 932 082	96 70 667 08	103	6
60 27 024 08	2 913 102	92 32 870 08	10	1	60 27 913 08	2 920 538	92 06 945 08	260	10
60 27 073 08	3 930 318	92 08 340 08	(170)	3	60 27 945 08	2 932 082	96 70 667 08	71	3
60 27 073 08	9 208 357	92 08 357 08	170	3	60 27 946 08	3 930 322	92 52 982 08	185	2
60 27 100 08	3 780 063	92 25 191 08	97	1	60 30 197 08	2 920 627	96 43 930 08	153	2
60 27 100 08	3 930 317	92 08 338 08	97	24	60 30 197 08	9 208 369	92 08 369 08	267	1
60 27 100 08	3 930 318	92 08 340 08	(97)	24	60 32 003 08	2 920 627	96 43 930 08	261	42
60 27 100 08	3 930 318	92 08 340 08	97	24	60 32 003 08	2 932 116	96 70 668 08	261	100
60 27 100 08	3 930 319	92 14 593 08	98	43	60 32 003 08	9 208 369	92 08 369 08	269	1
60 27 100 08	4 930 054	92 04 385 08	97	6	60 32 004 08	2 932 116	96 70 668 08	267	100
60 27 100 08	4 930 055	92 04 387 08	97	6	60 32 022 08	2 780 852	96 24 845 08	13	2
60 27 100 08	9 208 174	92 08 174 08	97	2	60 32 022 08	2 913 004	96 20 460 08	8	2
60 27 100 08	9 208 202	92 08 202 08	97	2	60 32 022 08	2 913 006	96 20 732 08	11	1
60 27 100 08	9 208 204	92 08 204 08	97	2	60 32 022 08	2 932 001	96 70 673 08	50	20
60 27 100 08	9 208 209	92 08 209 08	97	2	60 32 022 08	2 932 116	96 70 668 08	268	100
60 27 100 08	9 208 210	92 08 210 08	92	2	60 32 022 08	3 930 319	92 14 593 08	294	14
60 27 100 08	9 208 216	92 08 216 08	97	2	60 40 069 08	2 830 039	96 43 933 08	41	1
60 27 100 08	9 208 217	92 08 217 08	97	2	60 40 069 08	2 932 082	96 70 667 08	73	1
60 27 100 08	9 208 219	92 08 219 08	97	2	60 40 069 08	2 932 082	96 70 667 08	84	3
60 27 100 08	9 208 220	92 08 220 08	97	2	60 40 070 08	2 830 039	96 43 933 08	42	7
60 27 100 08	9 208 357	92 08 357 08	97	24	60 40 070 08	2 932 082	96 70 667 08	80	9
60 27 166 08	3 930 423	92 91 906 08	154	1	60 40 071 08	2 780 200	91 37 531 08	6	1

7.7.2016

etk\_en\_de\_074414 LR 1400/2

705

**LIEBHERR**Numerical index  
Numerischer Index

Item	Page	Assembly	Pos.	Quantity	Item	Page	Assembly	Pos.	Quantity
60 40 071 08	2 830 039	96 43 933 08	43	2	60 52 106 08	9 208 210	92 08 210 08	151	1
60 40 071 08	2 932 082	96 70 667 08	81	18	60 52 106 08	9 208 216	92 08 216 08	151	1
60 40 072 08	2 830 039	96 43 933 08	44	3	60 52 106 08	9 208 217	92 08 217 08	151	1
60 40 072 08	2 932 082	96 70 667 08	78	3	60 52 106 08	9 208 219	92 08 219 08	151	1
60 40 073 08	2 530 100	91 42 511 08	266	1	60 52 106 08	9 208 220	92 08 220 08	151	1
60 40 073 08	2 830 039	96 43 933 08	45	2	60 52 157 08	2 780	91 55 068 08	1	1
60 40 073 08	2 932 082	96 70 667 08	83	5	60 52 158 08	3 930 707	96 20 000 08	(1)	1
60 40 077 08	2 780 870	91 70 947 08	5	1	60 52 507 08	9 206 878	92 06 878 08	152	1
60 45 016 08	2 830 039	96 43 933 08	6	3	60 52 524 08	3 930 707	96 20 000 08	(2)	1
60 45 016 08	2 920 321	96 43 925 08	16	1	60 54 076 08	2 780 200	91 37 531 08	3	1
60 45 016 08	2 932 082	96 70 667 08	77	7	60 56 004 01	2 932 160	96 20 039 08	35	4
60 45 055 08	2 920 627	96 43 930 08	154	5	60 56 022 08	3 930 319	92 14 593 08	261	1
60 45 055 08	9 206 878	92 06 878 08	154	1	60 56 026 01	2 932 160	96 20 039 08	36	2
60 45 067 08	2 920 627	96 43 930 08	155	2	60 56 026 01	3 930 319	92 14 593 08	260	1
60 45 081 08	3 930 322	92 52 982 08	151	5	60 56 084 01	3 930 319	92 14 593 08	263	32
60 45 085 08	2 920 627	96 43 930 08	156	3	60 56 088 08	2 932 160	96 20 039 08	39	4
60 45 085 08	3 780 063	92 25 191 08	154	1	60 56 187 08	2 920 587	96 18 049 08	12	1
60 45 085 08	4 930 054	92 04 385 08	270	1	60 56 188 08	2 920 587	96 18 049 08	13	1
60 45 085 08	4 930 055	92 04 387 08	270	1	60 56 197 08	2 920 627	96 43 930 08	813	26
60 45 085 08	9 208 174	92 08 174 08	154	1	60 56 200 08	2 920 627	96 43 930 08	820	4
60 45 086 08	2 920 627	96 43 930 08	157	3	60 60 000 08	2 830 004	96 70 681 08	43	2
60 45 086 08	3 780 063	92 25 191 08	151	1	60 60 126 08	2 920 489	92 06 959 08	11	1
60 45 086 08	3 930 423	92 91 906 08	151	1	60 60 165 08	2 920 700	96 44 627 08	6	2
60 45 086 08	4 930 054	92 04 385 08	267	1	60 60 168 08	2 920 700	96 44 627 08	10	1
60 45 086 08	4 930 055	92 04 387 08	267	1	60 60 242 08	2 530 100	91 42 511 08	151	1
60 45 086 08	9 208 174	92 08 174 08	151	1	60 60 242 08	2 920 342	96 19 071 08	9	2
60 45 087 08	2 920 627	96 43 930 08	158	3	60 60 242 08	2 920 342	96 19 071 08	14	2
60 45 087 08	4 930 054	92 04 385 08	269	1	60 60 258 08	2 920 342	96 19 071 08	11	2
60 45 087 08	4 930 055	92 04 387 08	269	1	60 60 262 08	2 920 284	91 27 894 08	5	1
60 45 094 08	2 920 627	96 43 930 08	159	3	60 60 279 08	2 920 342	96 19 071 08	5	3
60 45 094 08	3 780 063	92 25 191 08	153	1	60 60 521 08	2 920 489	92 06 959 08	10	1
60 45 094 08	3 930 423	92 91 906 08	153	1	60 60 947 08	2 830 004	96 70 681 08	23	1
60 45 094 08	9 206 878	92 06 878 08	156	1	60 60 949 08	2 531 018	92 27 210 08	2	1
60 45 094 08	9 208 174	92 08 174 08	153	1	60 60 949 08	2 531 019	92 27 211 08	2	1
60 45 121 08	2 920 627	96 43 930 08	160	5	60 61 414 08	2 830 004	96 70 681 08	17	1
60 45 121 08	3 930 322	92 52 982 08	153	5	60 61 430 08	2 932 187	96 70 676 08	9	1
60 45 121 08	9 206 878	92 06 878 08	157	1	60 61 433 08	2 932 187	96 70 676 08	7	2
60 45 188 08	2 920 627	96 43 930 08	636	6	60 61 439 08	2 932 187	96 70 676 08	11	1
60 45 189 08	2 920 627	96 43 930 08	812	38	60 61 446 08	2 932 187	96 70 676 08	8	4
60 45 191 08	2 920 627	96 43 930 08	637	6	60 61 449 08	2 932 187	96 70 676 08	10	1
60 45 193 08	2 920 627	96 43 930 08	629	8	60 61 657 08	2 830 004	96 70 681 08	(2)	1
60 45 265 08	2 920 627	96 43 930 08	161	5	60 61 658 08	2 830 004	96 70 681 08	(2)	1
60 45 266 08	2 920 627	96 43 930 08	162	3	60 61 659 08	2 830 004	96 70 681 08	(2)	1
60 50 057 08	2 920 442	96 50 270 08	23	1	60 61 661 08	2 830 004	96 70 681 08	(1)	1
60 50 066 08	2 920 627	96 43 930 08	163	3	60 61 661 08	2 830 004	96 70 681 08	(1)	1
60 50 066 08	2 970	91 71 141 08	(2)	1	60 61 661 08	2 830 004	96 70 681 08	(1)	1
60 50 079 08	2 920 627	96 43 930 08	164	4	60 61 818 08	2 531 018	92 27 210 08	4	1
60 50 122 08	9 206 878	92 06 878 08	153	1	60 61 826 08	2 920 536	96 43 924 08	(152)	1
60 50 127 08	2 780	91 55 068 08	7	1	60 61 943 08	2 830 004	96 70 681 08	9	1
60 50 127 08	9 206 878	92 06 878 08	151	1	60 61 962 08	2 920 342	96 19 071 08	21	2
60 50 134 08	2 920 627	96 43 930 08	165	2	60 61 997 08	2 830 004	96 70 681 08	(1)	1
60 50 134 08	9 208 369	92 08 369 08	266	1	60 66 035 08	2 920 700	96 44 627 08	5	2
60 50 135 08	9 208 369	92 08 369 08	268	1	60 66 551 08	2 920 442	96 50 270 08	16	2
60 52 039 08	2 830 039	96 43 933 08	9	1	60 66 552 08	3 920 008	92 75 218 08	1	1
60 52 039 08	2 920 257	92 78 689 08	3	2	60 66 553 08	3 920 008	92 75 218 08	2	1
60 52 039 08	2 932 187	96 70 676 08	23	1	60 66 566 08	9 285 649	92 85 649 08	10	2
60 52 106 08	2 920 627	96 43 930 08	166	19	60 66 603 08	2 830 004	96 70 681 08	32	1
60 52 106 08	9 208 202	92 08 202 08	151	1	60 66 604 08	2 830 004	96 70 681 08	33	1
60 52 106 08	9 208 204	92 08 204 08	151	1	60 66 620 08	2 830 004	96 70 681 08	7	1
60 52 106 08	9 208 209	92 08 209 08	151	1	60 67 184 08	2 830 004	96 70 681 08	8	1

7.7.2016

etk\_en\_de\_074414 LR 1400/2

706

**LIEBHERR**Numerical index  
Numerischer Index

Item	Page	Assembly	Pos.	Quantity	Item	Page	Assembly	Pos.	Quantity
60 67 252 08	2 932 160	96 20 039 08	48	1	61 10 470 08	2 932 164	96 43 917 08	10	1
60 67 253 08	2 932 160	96 20 039 08	49	1	61 32 065 08	2 920 321	96 43 925 08	18	1
60 67 254 08	2 932 160	96 20 039 08	50	1	61 32 066 08	2 920 321	96 43 925 08	19	1
60 67 255 08	2 932 160	96 20 039 08	51	1	61 33 018 08	2 835	91 55 066 08	5	1
60 67 257 08	2 932 160	96 20 039 08	53	1	61 33 018 08	9 206 878	92 06 878 08	10	1
60 67 342 08	2 932 160	96 20 039 08	54	1	61 40 031 08	2 920 285	91 54 460 08	17	1
60 67 604 08	2 920 342	96 19 071 08	18	1	61 40 047 08	2 920 442	96 50 270 08	(5)	1
60 67 606 08	2 530 100	91 42 511 08	152	2	61 40 085 08	2 780 320	91 05 067 08	10	1
60 67 620 08	2 920 342	96 19 071 08	31	7	61 40 205 08	2 780 200	91 37 531 08	5	1
60 67 620 08	2 920 345	92 91 289 08	12	7	61 40 374 08	2 925 002	96 43 880 08	14	1
60 67 633 08	2 530 100	91 42 511 08	267	1	61 40 376 08	2 925 002	96 43 880 08	11	1
60 67 633 08	2 920 342	96 19 071 08	17	1	61 40 377 08	2 925 002	96 43 880 08	13	1
60 67 643 08	2 920 342	96 19 071 08	19	1	61 40 382 08	2 925 209	96 18 121 08	11	1
60 67 647 08	2 920 342	96 19 071 08	16	1	61 40 418 08	2 925 002	96 43 880 08	12	1
60 67 701 08	2 920 342	96 19 071 08	6	1	61 40 436 08	2 925 002	96 43 880 08	17	2
60 67 702 08	2 920 342	96 19 071 08	7	1	61 40 436 08	2 925 209	96 18 121 08	17	1
60 67 718 08	2 920 342	96 19 071 08	12	1	61 40 451 08	2 925 002	96 43 880 08	18	1
60 67 772 08	2 920 342	96 19 071 08	20	1	61 40 456 08	2 925 002	96 43 880 08	16	2
60 67 784 08	2 920 342	96 19 071 08	13	1	61 40 464 08	2 925 002	96 43 880 08	15	1
60 67 817 08	2 920 342	96 19 071 08	10	1	61 41 013 08	2 920 342	96 19 071 08	23	1
60 67 911 08	2 920 342	96 19 071 08	8	1	61 41 610 08	2 830 037	96 43 944 08	5	1
60 69 014 08	2 830 004	96 70 681 08	6	1	61 60 221 08	3 930 317	92 08 338 08	151	1
60 70 028 08	2 920 285	91 54 460 08	16	2	61 60 221 08	3 930 318	92 08 340 08	150	1
60 70 087 08	2 830 004	96 70 681 08	(5)	1	61 61 542 08	9 330 867	93 30 867 01	47	3
60 70 087 08	2 830 004	96 70 681 08	18	8	61 62 123 08	6 160 221	61 60 221 08	10	1
60 70 087 08	2 830 004	96 70 681 08	(5)	1	61 62 142 08	6 160 221	61 60 221 08	1	1
60 70 087 08	2 830 037	96 43 944 08	(5)	1	61 62 143 08	6 160 221	61 60 221 08	2	1
60 70 097 08	2 920 342	96 19 071 08	(1)	2	61 62 144 08	6 160 221	61 60 221 08	3	1
60 70 211 08	2 920 285	91 54 460 08	14	1	61 62 145 08	6 160 221	61 60 221 08	6	1
60 70 211 08	2 925 002	96 43 880 08	21	3	61 62 146 08	6 160 221	61 60 221 08	9	1
60 70 211 08	2 925 209	96 18 121 08	21	1	61 62 147 08	6 160 221	61 60 221 08	13	1
60 70 214 08	2 830	91 70 393 08	21	2	61 62 148 08	6 160 221	61 60 221 08	14	1
60 70 216 08	2 920 259	91 36 778 08	(2)	1	61 70 001 08	2 780 851	96 24 498 08	3	1
60 70 300 08	2 932 082	96 70 667 08	(1)	1	61 70 001 08	2 780 852	96 24 845 08	7	1
60 71 079 08	2 780 200	91 31 993 08	1	1	62 01 144	X1012070	10 12 070 4	1	1
60 71 128 08	2 932 082	96 70 667 08	94	1	62 04 371	2 830 004	96 70 681 08	15	25
60 71 285 08	2 830 037	96 43 944 08	(3)	1	62 04 371	2 932 082	96 70 667 08	114	2
60 71 288 08	2 830 004	96 70 681 08	(3)	1	62 04 372	2 830 004	96 70 681 08	16	5
60 71 290 08	2 830 004	96 70 681 08	(1)	1	62 90 130	2 970	91 71 141 08	(10)	1
60 71 290 08	2 830 004	96 70 681 08	(1)	1	62 90 130	X1012008	10 12 008 7	1	2
60 71 290 08	2 830 037	96 43 944 08	(1)	1	63 01 004 08	2 932 082	96 70 667 08	53	2
60 71 354 08	2 530 100	91 42 511 08	153	1	63 01 007 08	2 932 082	96 70 667 08	52	1
60 71 354 08	2 920 342	96 19 071 08	15	1	63 01 013 08	2 932 082	96 70 667 08	16	3
60 71 361 08	2 920 285	91 54 460 08	15	1	63 01 021 08	2 932 001	96 70 673 08	42	50
60 71 386 08	2 920 285	91 54 460 08	12	1	63 01 022 08	2 932 001	96 70 673 08	52	1
60 71 392 08	2 920 285	91 54 460 08	13	1	63 01 023 08	2 932 001	96 70 673 08	43	55
60 71 445 08	2 920 442	96 50 270 08	19	1	63 01 026 08	2 932 001	96 70 673 08	44	2
60 71 445 08	2 925 002	96 43 880 08	20	3	63 01 036 08	2 920 321	96 43 925 08	12	1
60 71 445 08	2 925 209	96 18 121 08	20	1	63 01 051 08	2 932 082	96 70 667 08	61	3
60 72 155 08	2 920 259	91 36 778 08	(1)	1	63 01 053 08	2 920 321	96 43 925 08	13	1
61 03 886 14	2 913 102	92 32 870 08	3	2	63 01 175 08	2 932 082	96 70 667 08	15	2
61 04 089 08	2 920 285	91 54 460 08	11	1	63 01 201 08	2 932 082	96 70 667 08	54	1
61 04 133 08	2 913 102	92 32 870 08	11	2	63 01 215 08	2 830 039	96 43 933 08	8	7
61 07 145 08	2 913 004	96 20 460 08	2	1	63 01 215 08	2 932 082	96 70 667 08	50	41
61 07 146 08	2 913 006	96 20 732 08	2	2	63 01 229 08	2 830 039	96 43 933 08	7	7
61 10 011 08	2 913 100	91 23 538 08	2	1	63 01 229 08	2 932 082	96 70 667 08	51	65
61 10 012 08	2 913 102	92 32 870 08	2	1	63 01 452 08	2 932 082	96 70 667 08	60	1
61 10 017 08	2 932 188	96 43 919 08	28	1	63 01 472 08	2 932 082	96 70 667 08	62	3
61 10 022 08	2 913 003	96 20 599 08	5	1	63 10 410 08	2 932 082	96 70 667 08	63	1
61 10 461 08	2 932 001	96 70 673 08	22	36	63 10 411 08	2 932 082	96 70 667 08	64	2

7.7.2016

etk\_en\_de\_074414 LR 1400/2

707

**LIEBHERR**Numerical index  
Numerischer Index

Item	Page	Assembly	Pos.	Quantity	Item	Page	Assembly	Pos.	Quantity
63 42 563 01	2 932 082	96 70 667 08	21	1	69 18 108 08	3 930 318	92 08 340 08	(150)	1
63 50 170 08	2 932 187	96 70 676 08	14	7	69 18 109 08	3 930 319	92 14 593 08	273	1
63 50 418 14	2 920 587	96 18 049 08	10	2	69 18 109 08	3 930 322	92 52 982 08	170	1
63 50 515 08	2 932 132	96 53 845 08	2	2	69 18 128 08	3 930 318	92 08 340 08	(151)	1
63 50 576 08	2 913 005	96 28 696 08	15	1	69 18 129 08	3 930 318	92 08 340 08	153	1
63 50 842 08	2 922 001	92 84 311 08	7	10	69 18 129 08	3 930 319	92 14 593 08	274	1
63 50 855 08	2 922 001	92 84 311 08	20	2	69 18 129 08	3 930 322	92 52 982 08	172	1
63 58 670 01	9 273 234	92 73 234	1	1	69 18 222 08	3 930 318	92 08 340 08	152	1
63 61 079 01	2 932 082	96 70 667 08	118	5	69 18 222 08	3 930 319	92 14 593 08	275	1
63 61 093 01	2 932 082	96 70 667 08	96	2	69 18 222 08	3 930 322	92 52 982 08	171	1
63 70 053 01	2 932 160	96 20 039 08	43	2	69 18 849 08	2 913 003	96 20 599 08	1	1
63 81 091 01	2 830 039	96 43 933 08	14	1.36	69 18 992 08	9 208 357	92 08 357 08	150	1
63 81 091 01	2 830 039	96 43 933 08	15	0.24	69 18 994 08	3 930 317	92 08 338 08	173	1
63 81 092 01	2 932 082	96 70 667 08	44	0.395	69 18 996 08	2 932 160	96 20 039 08	32	1
63 81 092 01	2 932 082	96 70 667 08	45	0.69	69 18 996 08	3 930 319	92 14 593 08	270	1
66 00 048 14	2 920 587	96 18 049 08	11	1	69 18 996 08	3 930 322	92 52 982 08	160	1
66 00 051 08	2 932 132	96 53 845 08	3	4	69 18 997 08	3 930 317	92 08 338 08	170	1
66 00 051 08	2 932 226	96 53 844 08	3	2	69 18 998 08	2 932 160	96 20 039 08	34	1
66 00 081 08	2 932 132	96 53 845 08	1	1	69 18 998 08	3 930 317	92 08 338 08	172	1
66 00 081 08	2 932 226	96 53 844 08	1	1	69 18 998 08	3 930 319	92 14 593 08	271	1
66 00 114 08	2 932 226	96 53 844 08	2	7	69 18 998 08	3 930 322	92 52 982 08	162	2
66 00 245 08	2 932 082	96 70 667 08	25	2	69 21 000 08	2 932 160	96 20 039 08	33	1
66 00 416 08	2 922 001	92 84 311 08	14	1	69 21 000 08	3 930 317	92 08 338 08	171	1
66 00 419 08	2 922 001	92 84 311 08	12	1	69 21 000 08	3 930 319	92 14 593 08	272	1
66 00 420 08	2 922 001	92 84 311 08	13	6	69 21 000 08	3 930 322	92 52 982 08	161	2
66 00 422 08	2 922 001	92 84 311 08	10	4	69 23 015 08	2 970	91 71 141 08	(10)	5
66 00 428 08	2 922 001	92 84 311 08	9	4	69 23 022 08	2 920 442	96 50 270 08	15	1
66 00 429 08	2 922 001	92 84 311 08	11	1	69 23 059 08	1 920 306	92 93 511 08	1	1
66 00 430 08	2 913 100	91 23 538 08	7	1	69 23 064 08	2 970	91 71 141 08	(11)	2
66 00 460 08	2 922 001	92 84 311 08	8	12	69 23 122 08	3 930 544	96 19 980 08	(1)	1
66 01 015 08	2 932 001	96 70 673 08	37	2	69 23 132 08	3 930 707	96 20 000 08	10	1
66 03 006 08	2 922 001	92 84 311 08	21	8	69 24 000 08	9 208 357	92 08 357 08	151	1
66 03 012 08	2 830 039	96 43 933 08	47	1	69 24 015 08	3 930 318	92 08 340 08	(152)	1
66 03 012 08	2 932 082	96 70 667 08	17	2	69 24 015 08	3 930 318	92 08 340 08	154	1
66 03 013 08	2 932 082	96 70 667 08	18	1	69 24 016 08	3 930 322	92 52 982 08	164	1
66 10 179 08	2 922 001	92 84 311 08	4	1	69 24 045 08	6 910 038	69 10 038 08	26	1
68 00 008 08	2 920 627	96 43 930 08	6	1	69 24 057 08	2 920 627	96 43 930 08	822	3
68 00 008 08	2 920 627	96 43 930 08	7	1	69 24 062 08	2 920 627	96 43 930 08	167	1
68 00 017 08	2 920 627	96 43 930 08	10	1	69 24 067 08	2 920 627	96 43 930 08	168	1
68 00 017 08	2 920 627	96 43 930 08	11	1	69 26 004 08	2 913 003	96 20 599 08	8	1
68 00 017 08	2 920 627	96 43 930 08	19	1	69 27 013 08	2 913 003	96 20 599 08	6	1
69 10 038 08	1 920 305	92 97 018 08	1	1	69 27 014 08	2 913 003	96 20 599 08	7	1
69 10 416 08	6 910 038	69 10 038 08	12	66	69 27 015 08	2 920 554	96 18 528 08	1	2
69 10 417 08	6 910 038	69 10 038 08	13	51	69 31 138 14	X1033150	10 33 150 1	320	1
69 10 418 08	6 910 038	69 10 038 08	25	1	70 03 478	5 102 364	51 02 364 08	10	1
69 10 431 08	6 910 038	69 10 038 08	14	68	70 05 052	2 391	91 79 766 08	187	16
69 10 445 08	1 920 306	92 93 511 08	2	1	70 05 052	2 391 001	96 94 313 08	445	4
69 10 767 08	2 920 325	96 43 928 08	10	1	70 05 052	2 970	91 71 141 08	194	2
69 11 711 08	2 830 037	96 43 944 08	3	1	70 05 052	2 975 062	91 58 663 08	39	4
69 11 802 08	X1012008	10 12 008 9	1	1	70 05 053	2 391 001	96 94 313 08	460	6
69 11 806 08	9 076 530	90 76 530	1	1	70 05 071	5 715 146	57 15 146 08	14	1
69 11 816 08	2 830 037	96 43 944 08	2	1	70 05 071	5 718 995	57 18 995 08	14	1
69 11 818 08	2 541	91 07 511 08	25	1	70 05 072	9 075 134	90 75 134	6	1
69 12 916 08	2 830 037	96 43 944 08	4	1	70 06 132	5 102 356	51 02 356 08	11	1
69 12 934 08	2 920 259	91 36 778 08	51	1	70 07 952	9 080 006	90 80 006	13	4
69 12 938 08	2 920 259	91 36 778 08	24	1	70 07 952	X1011583	10 11 583 8	61	2
69 14 005 08	3 930 423	92 91 906 08	266	1	70 07 952	X1011583	10 11 583 8	74	5
69 18 022 08	2 932 082	96 70 667 08	10	1	70 07 952	X1011585	10 11 585 1	8	15
69 18 023 08	2 830 039	96 43 933 08	10	1	70 07 952	X1011585	10 11 585 2	8	11
69 18 098 08	3 930 318	92 08 340 08	151	1	70 07 952	X1011585	10 11 585 3	8	15

7.7.2016

etk\_en\_de\_074414 LR 1400/2

708

**LIEBHERR**Numerical index  
Numerischer Index



Item	Page	Assembly	Pos.	Quantity	Item	Page	Assembly	Pos.	Quantity
70 07 952	X1011585	10 11 585 9	8	11	70 42 545 08	2 510	91 05 935 08	30	1
70 08 583	2 391 001	96 94 313 08	461	1	70 42 548 08	2 391 030	96 44 501 08	120	4
70 08 986	X1121353	11 21 353 3	(2)	1	70 42 553 08	2 859 015	96 41 152 08	4	6
70 09 590	X1011559	10 11 559 5	17	1	70 42 558 08	2 859 019	96 41 259 08	7	1
70 11 131	5 004 624	50 04 624	2	1	70 42 558 08	2 859 020	96 41 260 08	7	1
70 13 456	5 004 624	50 04 624	3	1	70 42 558 08	2 859 021	96 41 463 08	7	1
70 14 529	X1149287	11 49 287 2	47	1	70 42 558 08	2 859 023	96 41 885 08	5	6
70 20 440	2 831	91 51 141 08	16	2.8	70 42 559 08	2 932 082	96 70 667 08	13	2
70 21 600	5 102 356	51 02 356 08	10	1	70 42 566 08	2 859 019	96 41 259 08	4	4
70 22 127	X1149287	11 49 287 2	27	2	70 42 566 08	2 859 020	96 41 260 08	4	4
70 24 263	5 701 129	57 01 129 08	4	1	70 42 566 08	2 859 021	96 41 463 08	4	4
70 24 264	5 701 129	57 01 129 08	5	1	70 42 566 08	2 859 022	96 41 464 08	4	4
70 24 265	5 701 129	57 01 129 08	7	1	70 42 566 08	2 859 023	96 41 885 08	6	6
70 24 273	5 701 133	57 01 133 08	1	1	70 42 567 08	2 859 019	96 41 259 08	6	3
70 24 282	5 701 133	57 01 133 08	7	4	70 42 567 08	2 859 020	96 41 260 08	6	3
70 24 283	5 102 306	51 02 306 08	4	1	70 42 567 08	2 859 021	96 41 463 08	6	3
70 25 208	2 970	91 71 141 08	(9)	2	70 42 567 08	2 932 175	92 71 583 08	4	6
70 25 732	5 700 161	57 00 161	23	1	70 42 582 08	2 830 044	96 47 972 08	5	2
70 27 296	5 123 762	51 23 762 08	7	1	70 42 584 08	2 859 017	96 41 154 08	4	2
70 27 459	5 113 020	51 13 020 08	160	2	70 42 584 08	2 859 018	96 41 155 08	4	2
70 27 459	5 113 022	51 13 022 08	2	2	70 42 593 08	2 859 016	96 41 153 08	4	6
70 27 479	7 027 481	70 27 481	4	1	70 42 606 08	2 522 000	91 35 736 08	15	1
70 27 481	2 391	91 79 766 08	120	1	70 42 609 08	2 510	91 05 935 08	52	2
70 27 755	7 027 481	70 27 481	7	1	70 42 624 08	3 213	91 02 756 08	39	2
70 30 035 08	1 400	91 42 866 08	15	32	70 42 702 08	2 520 000	91 54 473 08	98	1
70 30 035 08	1 410	91 42 867 08	15	32	70 42 703 08	2 522 000	91 35 736 08	14	1
70 40 056 08	2 520 009	92 86 717 08	17	1	70 42 712 08	2 520 000	91 54 473 08	28	2
70 42 076 08	2 830 039	96 43 933 08	33	23	70 42 713 08	2 520 000	91 54 473 08	50	4
70 42 076 08	2 913 004	96 20 460 08	3	4	70 42 713 08	2 831	91 51 141 08	27	4
70 42 076 08	2 932 082	96 70 667 08	49	78	70 42 748 08	2 391 030	96 44 501 08	113	4
70 42 121 08	2 913 005	96 28 696 08	10	2	70 42 748 08	2 859 015	96 41 152 08	5	6
70 42 127 08	2 831	91 51 141 08	31	2	70 42 748 08	2 859 016	96 41 153 08	5	6
70 42 141 08	2 975 100	91 58 862 08	73	10	70 42 748 08	2 859 017	96 41 154 08	5	2
70 42 176 08	2 830 044	96 47 972 08	9	1	70 42 748 08	2 859 018	96 41 155 08	5	2
70 42 184 08	2 520 000	91 54 473 08	110	1	70 42 748 08	2 859 019	96 41 259 08	5	4
70 42 195 08	2 520 000	91 54 473 08	109	1	70 42 748 08	2 859 020	96 41 260 08	5	4
70 42 199 08	2 520 000	91 54 473 08	111	1	70 42 748 08	2 859 021	96 41 463 08	5	4
70 42 281 08	2 510 040	96 18 115 08	4	2	70 42 748 08	2 859 022	96 41 464 08	5	4
70 42 281 08	2 510 052	92 52 550 08	8	2	70 42 748 08	2 859 023	96 41 885 08	7	6
70 42 281 08	2 510 053	92 52 551 08	8	2	70 42 748 08	2 932 175	92 71 583 08	6	6
70 42 533 08	2 391 030	96 44 501 08	110	4	70 42 748 08	X1047526	10 47 526 2	8	2
70 42 533 08	2 859 015	96 41 152 08	2	6	70 42 749 08	2 932 175	92 71 583 08	5	6
70 42 533 08	2 859 016	96 41 153 08	2	6	70 43 293 08	2 550	91 07 508 08	13	2
70 42 533 08	2 859 017	96 41 154 08	2	2	70 43 295 08	2 125	91 40 044 08	4	2
70 42 533 08	2 859 018	96 41 155 08	2	2	70 43 317 08	3 291	91 07 925 08	13	2
70 42 533 08	2 932 175	92 71 583 08	3	6	70 43 325 08	3 224	91 75 357 08	7	2
70 42 534 08	2 391 030	96 44 501 08	111	4	70 43 326 08	2 125	91 40 044 08	3	2
70 42 534 08	2 859 015	96 41 152 08	3	6	70 43 331 08	2 125	91 40 044 08	21	2
70 42 534 08	2 859 016	96 41 153 08	3	6	70 43 346 08	2 810	91 51 342 08	5	2
70 42 534 08	2 859 017	96 41 154 08	3	2	70 80 028 08	2 550	91 07 508 08	20	2
70 42 534 08	2 859 018	96 41 155 08	3	2	70 80 032 08	2 502	91 01 358 08	7	4
70 42 534 08	2 859 019	96 41 259 08	2	4	71 00 206 01	9 276 790	92 76 790 01	84	2
70 42 534 08	2 859 020	96 41 260 08	2	4	71 00 206 01	9 277 059	92 77 059 01	84	2
70 42 534 08	2 859 021	96 41 463 08	2	4	71 00 260 01	9 277 120	92 77 120 01	84	4
70 42 534 08	2 859 022	96 41 464 08	2	4	71 00 312 08	5 402 704	54 02 704 14	10	1
70 42 534 08	2 859 023	96 41 885 08	4	6	71 00 341 08	9 316 177	93 16 177 01	11	2
70 42 534 08	2 932 175	92 71 583 08	2	6	71 00 556 01	9 330 867	93 30 867 01	96	1
70 42 537 08	2 391 030	96 44 501 08	112	4	71 00 618 01	9 330 867	93 30 867 01	63	2
70 42 540 08	2 859 022	96 41 464 08	3	4	71 00 630 01	9 316 177	93 16 177 01	4	1
70 42 545 08	2 391 030	96 44 501 08	100	2	71 00 642 01	9 277 120	92 77 120 01	73	1

7.7.2016

etk\_en\_de\_074414 LR 1400/2

709

**LIEBHERR**Numerical index  
Numerischer Index

Item	Page	Assembly	Pos.	Quantity	Item	Page	Assembly	Pos.	Quantity
71 00 685 01	9 316 177	93 16 177 01	64	2	72 58 055 08	3 211	91 75 355 08	13	1
71 01 007 08	X1011559	10 11 559 5	18	1	72 58 100 08	1 991	91 39 302 08	22	8
71 01 014 08	X1011559	10 11 559 5	7	15	72 58 100 08	3 211	91 75 355 08	17	55
71 01 015 08	X1011801	10 11 801 3	61	2	72 58 111 08	3 221	91 42 913 08	43	16
71 01 015 08	X1011801	10 11 801 4	61	2	72 58 111 08	3 223	91 08 946 08	43	32
71 01 020 08	X1011628	10 11 628 5	27	4	72 58 111 08	3 223 000	91 42 914 08	43	32
71 01 022	X1012070	10 12 070 4	4	1	72 58 111 08	3 224	91 75 357 08	50	10
71 01 025 08	9 080 664	90 80 664	10	1	72 58 149 08	3 224	91 75 357 08	23	1
71 01 025 08	X1011583	10 11 583 8	9	2	72 58 154 08	3 211	91 75 355 08	53	1
71 01 025 08	X1011583	10 11 583 8	21	2	72 58 290 08	3 211	91 75 355 08	27	1
71 01 025 08	X1012008	10 12 008 9	51	1	72 58 545 08	1 991	91 39 302 08	21	2
71 01 025 08	X1012070	10 12 070 4	3	1	72 58 563 08	3 221	91 42 913 08	5	2
71 01 025 08	X1012078	10 12 078 9	10	1	72 58 563 08	3 223	91 08 946 08	5	2
71 01 030 08	2 541	91 07 511 08	27	1	72 58 563 08	3 223 000	91 42 914 08	5	2
71 01 030 08	X1011628	10 11 628 5	25	14	72 58 563 08	3 224	91 75 357 08	19	2
71 01 037 08	X1011628	10 11 628 5	23	12	72 58 565 08	3 224	91 75 357 08	22	1
71 01 038 08	X1021912	10 21 912 1	15	1	72 58 574 08	3 211	91 75 355 08	15	2
71 01 044 08	5 114 320	51 14 320 08	13	1	72 58 577 08	3 221	91 42 913 08	31	1
71 01 044 08	7 743 566	77 43 566 08	13	3	72 58 577 08	3 223	91 08 946 08	26	1
71 01 061 08	2 671	91 56 992 08	16	1	72 58 577 08	3 223 000	91 42 914 08	26	1
71 01 061 08	2 671 005	92 04 521 08	13	1	72 58 585 08	3 221	91 42 913 08	30	1
71 01 065 08	2 391 001	96 94 313 08	403	2	72 58 585 08	3 223	91 08 946 08	27	1
71 01 065 08	9 075 134	90 75 134	4	1	72 58 585 08	3 223 000	91 42 914 08	27	1
71 01 065 08	9 080 006	90 80 006	12	1	72 58 587 08	3 211	91 75 355 08	16	1
71 01 065 08	9 080 664	90 80 664	11	1	72 58 609 08	3 223	91 08 946 08	6	6
71 01 065 08	X1011583	10 11 583 8	8	1	72 58 609 08	3 223 000	91 42 914 08	6	6
71 01 065 08	X1011583	10 11 583 8	20	1	72 58 609 08	3 224	91 75 357 08	49	1
71 01 065 08	X1011583	10 11 583 8	41	2	72 58 610 08	3 221	91 42 913 08	6	3
71 01 065 08	X1011583	10 11 583 8	60	2	72 58 611 08	3 211	91 75 355 08	14	3
71 01 065 08	X1011801	10 11 801 3	8	4	72 58 613 08	3 224	91 75 357 08	21	1
71 01 065 08	X1011801	10 11 801 4	8	4	72 62 030 08	9 316 177	93 16 177 01	97	1
71 09 089 01	9 276 790	92 76 790 01	74	1	72 64 040 08	6 060 521	60 60 521 08	5	1
71 09 089 01	9 277 059	92 77 059 01	74	1	72 64 055 08	9 316 177	93 16 177 01	68	1
71 09 095 01	9 330 285	93 30 285 01	15	1	72 64 056 08	9 330 867	93 30 867 01	78	1
71 40 008 08	1 100	91 42 868 08	4	1	72 64 075 08	2 394	91 69 445 08	(1)	1
72 00 052 08	2 522 003	92 91 465 08	4	2	72 64 079 08	2 391	91 79 766 08	(1)	1
72 00 144 08	3 224	91 75 357 08	36	5	72 64 079 08	2 391	91 79 766 08	(1)	1
72 00 144 08	9 241 757	92 41 757 08	15	2	72 64 079 08	X1047526	10 47 526 2	7	2
72 08 001 08	2 520 000	91 54 473 08	46	4	72 64 106 08	5 004 624	50 04 624	1	1
72 11 088 01	9 276 785	92 76 785 01	8	1	72 64 115 08	2 970	91 71 141 08	(1)	1
72 11 136 01	9 276 790	92 76 790 01	92	1	72 64 116 01	9 276 790	92 76 790 01	94	1
72 11 136 01	9 277 059	92 77 059 01	92	1	72 64 116 01	9 277 059	92 77 059 01	94	1
72 11 136 01	9 330 285	93 30 285 01	30	1	72 64 177 08	X1033150	10 33 150 1	220	4
72 11 225 01	9 276 968	92 76 968 01	7	1	72 64 184 08	5 106 823	51 06 823 08	8	2
72 50 008 08	2 810	91 51 342 08	24	1	72 64 184 08	5 106 831	51 06 831 08	8	2
72 51 007 08	2 977	91 60 129 08	81	12	72 64 194 08	5 121 282	51 21 282 08	(4)	3
72 51 118 08	2 510 052	92 52 550 08	11	2	72 64 194 08	5 715 164	57 15 164 08	2	3
72 51 118 08	2 510 053	92 52 551 08	11	2	72 64 199 01	9 277 120	92 77 120 01	78	2
72 51 118 08	2 520 000	91 54 473 08	27	2	72 64 216 08	2 394	91 69 445 08	401	2
72 57 350 08	2 520 000	91 54 473 08	4	1	72 64 234 01	X1004204	10 04 204 3	5	1
72 57 351 08	2 520 000	91 54 473 08	6	1	72 64 240 08	5 121 282	51 21 282 08	(3)	4
72 57 353 08	2 522 000	91 35 736 08	2	1	72 64 265 08	5 102 306	51 02 306 08	6	1
72 57 354 08	2 520 000	91 54 473 08	5	1	72 64 267 08	9 277 120	92 77 120 01	83	2
72 57 358 08	2 520 009	92 86 717 08	1	1	72 64 309 01	9 276 790	92 76 790 01	81	1
72 57 359 08	2 520 000	91 54 473 08	7	1	72 64 309 01	9 277 059	92 77 059 01	81	1
72 58 021 08	3 221	91 42 913 08	4	2	72 64 328 08	9 277 120	92 77 120 01	76	1
72 58 021 08	3 223	91 08 946 08	4	2	72 64 365	X1011583	10 11 583 8	10	1
72 58 021 08	3 223 000	91 42 914 08	4	2	72 64 400 01	X1032716	10 32 716 7	16	1
72 58 021 08	3 224	91 75 357 08	20	1	72 64 502 01	9 330 867	93 30 867 01	19	2
72 58 040 08	3 211	91 75 355 08	12	1	72 64 502 01	9 330 867	93 30 867 01	87	2

7.7.2016

etk\_en\_de\_074414 LR 1400/2

710

**LIEBHERR**Numerical index  
Numerischer Index

Item	Page	Assembly	Pos.	Quantity	Item	Page	Assembly	Pos.	Quantity
72 64 524 01	9 276 790	92 76 790 01	26	2	73 80 653	X1011801	10 11 801 3	7	2
72 64 524 01	9 277 059	92 77 059 01	26	2	73 80 653	X1011801	10 11 801 4	7	2
72 64 528 01	7 743 566	77 43 566 08	29	1	73 80 657	X1011583	10 11 583 8	40	1
72 64 528 01	9 276 790	92 76 790 01	7	1	73 80 833	9 075 678	90 75 678	2	2
72 64 528 01	9 277 059	92 77 059 01	7	1	73 80 919	X1011585	10 11 585 1	14	1
72 64 536 01	9 330 285	93 30 285 01	31	1	73 80 919	X1011585	10 11 585 2	14	1
72 64 538 01	9 316 177	93 16 177 01	69	1	73 80 919	X1011585	10 11 585 3	14	1
72 64 560 01	9 330 867	93 30 867 01	51	1	73 80 919	X1011585	10 11 585 9	14	1
72 64 563 01	9 330 867	93 30 867 01	11	1	73 80 970	9 079 964	90 79 964	8	1
72 64 616 08	2 978 100	91 54 846 08	12	1	73 80 970	X1011585	10 11 585 1	13	1
72 66 113 08	2 102	91 48 982 08	39	2	73 80 970	X1011585	10 11 585 2	13	1
72 66 131 08	2 394	91 69 445 08	110	4	73 80 970	X1011585	10 11 585 3	13	1
72 66 160 08	3 221	91 42 913 08	9	1	73 80 970	X1011585	10 11 585 9	13	1
72 66 160 08	3 223	91 08 946 08	10	1	73 81 103	X1012008	10 12 008 7	(2)	1
72 66 160 08	3 223 000	91 42 914 08	10	1	73 81 103	X1012008	10 12 008 7	(2)	1
72 66 162 08	2 925 208	96 18 266 08	6	2	73 81 107	9 273 234	92 73 234	2	1
72 66 167 08	2 510	91 05 935 08	22	6	73 81 225	X1011583	10 11 583 8	73	1
72 66 167 08	2 859	91 50 481 08	120	8	73 81 225 23	9 078 233	90 78 233	2	1
72 66 167 08	2 859 017	96 41 154 08	100	2	73 81 225 23	X1011628	10 11 628 5	39	1
72 66 167 08	2 859 018	96 41 155 08	100	2	73 81 226	X1011583	10 11 583 8	3	1
72 66 167 08	2 859 023	96 41 885 08	11	2	73 81 226	X1011801	10 11 801 3	3	1
72 69 068 08	2 831	91 51 141 08	21	4	73 81 226	X1011801	10 11 801 4	3	1
72 69 070 08	2 931 023	96 38 315 08	130	4	73 81 270	X1011585	10 11 585 1	6	1
73 00 005 08	2 541	91 07 511 08	19	1	73 81 270	X1011585	10 11 585 2	6	1
73 62 091	2 970	91 71 141 08	628	12	73 81 270	X1011585	10 11 585 3	6	1
73 62 091	2 976 300	91 61 026 08	826	1	73 81 270	X1011585	10 11 585 9	6	1
73 62 091	2 977	91 60 129 08	154	3	73 81 294	X1012332	10 12 332 2	20	1
73 62 091	2 977	91 60 129 08	603	3	73 81 302	9 072 781	90 72 781	10	1
73 62 091	2 978 100	91 54 846 08	609	1	73 81 361	9 073 767	90 73 767	5	2
73 66 731	2 810 012	96 44 534 08	13	1	73 81 361	9 078 249	90 78 249	2	2
73 66 731	2 830 039	96 43 933 08	12	1	73 81 361	X1011583	10 11 583 8	56	6
73 67 774	2 970	91 71 141 08	669	1	73 81 363	9 080 294	90 80 294	4	2
73 67 776	2 970	91 71 141 08	752	3	73 81 363	X1011598	10 11 598 8	5	2
73 67 986	2 970	91 71 141 08	604	8	73 81 415	X1011583	10 11 583 8	72	1
73 72 626	X1149287	11 49 287 1	35	4	73 81 415	X1011628	10 11 628 5	33	1
73 72 626	X1149287	11 49 287 2	32	1	73 81 457	9 079 890	90 79 890	10	1
73 80 019	X1012008	10 12 008 7	51	1	73 81 457	X1011577	10 11 577 9	7	2
73 80 177	9 073 507	90 73 507	14	2	73 81 566	X1011801	10 11 801 3	17	1
73 80 177	X1011577	10 11 577 9	4	2	73 81 593	X1011583	10 11 583 8	11	2
73 80 401	9 077 386	90 77 386	5	1	73 81 593	X1011801	10 11 801 3	11	2
73 80 401	9 080 006	90 80 006	3	1	73 81 593	X1011801	10 11 801 4	11	2
73 80 401	X1011583	10 11 583 8	48	1	73 81 593	X1012102	10 12 102 1	3	2
73 80 520	9 077 386	90 77 386	4	1	73 81 628	X1011628	10 11 628 5	31	1
73 80 520	9 080 006	90 80 006	2	1	73 81 628	X1012080	10 12 080 8	4	1
73 80 520	X1011583	10 11 583 8	38	1	73 81 628	X1012332	10 12 332 2	24	1
73 80 520	X1011583	10 11 583 8	57	2	73 81 629	X1011657	10 11 657 6	8	1
73 80 520	X1011801	10 11 801 3	38	1	73 81 630	X1011650	10 11 650 2	3	1
73 80 520	X1011801	10 11 801 4	38	1	73 81 630	X1011917	10 11 917 6	7	2
73 80 566	9 079 492	90 79 492	4	1	73 81 630	X1012332	10 12 332 2	28	1
73 80 566	9 080 653	90 80 653	14	1	73 81 635	X1012332	10 12 332 2	27	1
73 80 566	X1011550	10 11 550 3	5	1	73 81 638	9 078 301	90 78 301	8	1
73 80 566	X1011577	10 11 577 9	6	3	73 81 638	X1011580	10 11 580 7	10	2
73 80 566	X1011707	10 11 707 3	11	1	73 81 685	9 080 278	90 80 278	4	1
73 80 566	X1012008	10 12 008 7	50	2	73 81 685	9 080 713	90 80 713	14	1
73 80 566	X1012078	10 12 078 9	8	2	73 81 685	X1011583	10 11 583 8	50	2
73 80 598	X1011583	10 11 583 8	39	1	73 81 694	9 080 874	90 80 874	2	6
73 80 653	9 079 480	90 79 480	11	2	73 81 770	X1012332	10 12 332 2	18	1
73 80 653	X1011580	10 11 580 7	9	1	73 81 771	X1012332	10 12 332 2	17	4
73 80 653	X1011583	10 11 583 8	7	2	73 81 779	9 079 472	90 79 472	2	1
73 80 653	X1011583	10 11 583 8	37	1	73 81 779	9 079 474	90 79 474	2	1

7.7.2016

etk\_en\_de\_074414 LR 1400/2

711

**LIEBHERR**Numerical index  
Numerischer Index

Item	Page	Assembly	Pos.	Quantity	Item	Page	Assembly	Pos.	Quantity
73 81 779	9 079 480	90 79 480	10	2	74 07 098	2 978	91 03 935 08	610	6
73 81 779	9 080 280	90 80 280	2	1	74 07 098	2 978 100	91 54 846 08	606	2
73 81 779	9 080 301	90 80 301	3	2	74 07 107	2 970	91 71 141 08	626	2
73 81 779	X1011583	10 11 583 8	6	6	74 07 108	2 976 300	91 61 026 08	647	3
73 81 779	X1011801	10 11 801 3	6	7	74 07 118	2 970	91 71 141 08	729	5
73 81 779	X1011801	10 11 801 4	6	7	74 07 118	2 975 062	91 58 663 08	603	1
73 81 781 23	9 074 507	90 74 507	6	1	74 07 119	2 970	91 71 141 08	643	8
73 81 781 23	9 080 086	90 80 086	3	1	74 07 119	2 975 062	91 58 663 08	602	1
73 81 781 23	X1011725	10 11 725 5	6	1	74 07 120	2 970	91 71 141 08	665	6
73 81 782	9 080 086	90 80 086	2	1	74 07 122	1 970	91 42 816 08	608	1
73 81 812	9 074 796	90 74 796	4	1	74 07 122	2 970	91 71 141 08	807	1
73 81 812	X1011583	10 11 583 8	54	1	74 07 122	2 978	91 03 935 08	604	1
73 81 912	X1011583	10 11 583 8	12	1	74 07 125	2 970	91 71 141 08	815	1
73 81 912	X1011801	10 11 801 3	12	1	74 11 445	5 113 022	51 13 022 08	999	1
73 81 912	X1011801	10 11 801 4	12	1	74 12 067	2 970	91 71 141 08	191	2
73 81 912	X1012102	10 12 102 1	4	1	74 13 103	2 970	91 71 141 08	198	12
73 81 925	X1011628	10 11 628 5	28	2	74 14 500	5 719 060	57 19 060 08	20	1
73 81 994	9 073 507	90 73 507	15	2	74 40 101 08	3 930 318	92 08 340 08	(171)	3
73 81 994	X1011585	10 11 585 0	2	2	74 40 101 08	9 208 357	92 08 357 08	171	3
73 81 995	X1011566	10 11 566 4	4	1	74 51 208 08	6 160 221	61 60 221 08	7	2
73 82 059	9 074 796	90 74 796	5	1	74 51 216 08	X1033150	10 33 150 1	190	2
73 82 059	X1011583	10 11 583 8	55	1	74 51 218 08	X1033150	10 33 150 1	180	4
73 82 069	X1011577	10 11 577 9	8	2	74 51 288 08	2 657	92 52 997 08	5	1
73 82 090	9 080 301	90 80 301	6	2	74 51 398 01	9 276 790	92 76 790 01	36	1
73 82 090	X1012332	10 12 332 2	23	3	74 51 398 01	9 277 059	92 77 059 01	36	1
73 82 092	X1012078	10 12 078 9	2	1	74 51 488 08	2 100 010	92 52 954 08	3	2
73 82 158	X1011583	10 11 583 8	58	3	74 51 488 08	3 211	91 75 355 08	(3)	2
73 82 202	9 079 893	90 79 893	5	2	74 51 592 01	9 330 867	93 30 867 01	3	1
73 82 202	X1011801	10 11 801 3	23	2	74 51 594 01	9 276 790	92 76 790 01	2	1
73 82 202	X1011801	10 11 801 4	23	2	74 51 594 01	9 277 059	92 77 059 01	2	1
73 82 203	X1011577	10 11 577 9	5	4	74 51 947 08	5 402 705	54 02 705 14	12	1
73 82 203	X1011628	10 11 628 5	47	2	74 59 034 08	3 213 007	92 13 954 08	2	1
73 82 204	9 073 507	90 73 507	23	2	74 60 021 01	9 330 285	93 30 285 01	17	1
73 82 204	9 079 480	90 79 480	14	2	74 61 708 01	X1134739	11 34 739 9	6	1
73 82 204	9 080 664	90 80 664	8	1	74 62 026 01	9 316 177	93 16 177 01	12	1
73 82 204	X1011550	10 11 550 3	6	1	74 62 216 08	5 701 129	57 01 129 08	11	1
73 82 204	X1011801	10 11 801 3	22	2	74 62 237 01	9 316 177	93 16 177 01	3	1
73 82 204	X1011801	10 11 801 4	22	2	74 69 109 08	5 123 953	51 23 953 08	25	1
73 82 216	X1011598	10 11 598 8	13	1	74 70 043 01	9 276 790	92 76 790 01	18	50
73 82 216	X1011657	10 11 657 6	5	1	74 70 043 01	9 277 059	92 77 059 01	18	50
74 00 006 08	3 930 318	92 08 340 08	(172)	1.8	74 70 043 01	9 330 867	93 30 867 01	92	52
74 00 006 08	9 208 357	92 08 357 08	172	1.8	74 72 724 01	9 330 285	93 30 285 01	16	1
74 00 009 08	3 221	91 42 913 08	17	2	74 74 042 01	9 316 177	93 16 177 01	71	1
74 00 009 08	3 223	91 08 946 08	18	1.8	74 80 728 08	2 657	91 62 864 08	8	2
74 00 009 08	3 223 000	91 42 914 08	18	1.8	74 90 102 08	3 211 002	92 88 302 08	1	1
74 00 026 08	9 262 775	92 62 775 08	4	2	75 00 013 08	2 970	91 71 141 08	67	2
74 00 222 08	2 730	91 60 798 08	2	2	75 00 015 08	2 970	91 71 141 08	66	2
74 02 493	9 080 735	90 80 735	19	1	75 00 018 08	2 970	91 71 141 08	29	1
74 03 569	1 970	91 42 816 08	624	4	76 10 053 03	9 330 867	93 30 867 01	17	102
74 03 569	2 970	91 71 141 08	819	10	76 10 203 03	9 316 177	93 16 177 01	73	1
74 03 569	2 975 062	91 58 663 08	620	2	76 10 218 03	9 276 790	92 76 790 01	59	2
74 03 569	2 977	91 60 129 08	158	1	76 10 218 03	9 277 059	92 77 059 01	59	2
74 03 569	2 977	91 60 129 08	602	1	76 10 225 03	9 275 543	92 75 543 01	6	1
74 03 569	2 990	91 55 138 08	602	3	76 10 225 03	9 276 785	92 76 785 01	14	1
74 03 569	X1012078	10 12 078 9	5	1	76 10 225 03	9 276 968	92 76 968 01	14	1
74 04 186	2 970	91 71 141 08	786	2	76 10 341 03	9 316 177	93 16 177 01	24	1
74 04 537	2 970	91 71 141 08	785	2	76 10 601 03	9 276 790	92 76 790 01	31	2
74 07 098	2 831 020	96 46 476 08	610	1	76 10 601 03	9 277 059	92 77 059 01	31	2
74 07 098	2 970	91 71 141 08	674	15	76 15 379	2 670 002	96 48 459 08	5	1
74 07 098	2 975 100	91 58 862 08	601	4	76 15 379	2 970	91 71 141 08	623	2

7.7.2016

etk\_en\_de\_074414 LR 1400/2

712

**LIEBHERR**Numerical index  
Numerischer Index

Item	Page	Assembly	Pos.	Quantity	Item	Page	Assembly	Pos.	Quantity
76 17 268	2 970	91 71 141 08	780	1	77 41 196 08	2 502	91 01 358 08	6	2
76 17 268	2 970 088	92 09 486 08	604	2	77 42 040 08	2 541	91 07 511 08	24	1
76 17 268	2 976 300	91 61 026 08	824	4	77 42 061 08	2 970	91 71 141 08	580	4
76 17 268	2 976 402	92 15 117 08	602	4	77 42 064 08	2 391 001	96 94 313 08	181	10
76 17 354	1 970	91 42 816 08	636	12	77 42 080 08	2 391	91 79 766 08	183	6
76 17 354	2 970	91 71 141 08	685	2	77 42 080 08	2 541	91 07 511 08	45	1
76 17 354	2 975 062	91 58 663 08	615	1	77 42 080 08	2 970	91 71 141 08	581	4
76 17 354	2 975 100	91 58 862 08	607	1	77 42 086 08	2 391	91 79 766 08	180	8
76 17 354	2 976 402	92 15 117 08	605	3	77 42 086 08	2 540 000	91 49 445 08	17	10
76 17 460	2 831 020	96 46 476 08	605	1	77 42 086 08	2 541	91 07 511 08	16	24
76 17 460	2 970	91 71 141 08	707	10	77 42 086 08	2 931 023	96 38 315 08	180	4
76 17 460	2 970	91 71 141 08	831	1	77 42 099 08	2 393	91 50 478 08	180	6
76 17 460	2 978	91 03 935 08	608	2	77 42 099 08	2 810 012	96 44 534 08	8	1
76 17 460	2 978 100	91 54 846 08	607	4	77 42 105 08	2 990	91 55 138 08	10	2
76 17 461	1 970	91 42 816 08	635	4	77 42 113 08	2 990	91 55 138 08	7	1
76 17 461	2 970	91 71 141 08	823	2	77 42 117 08	2 392	91 50 476 08	182	2
76 17 494	1 970	91 42 816 08	609	1	77 42 118 08	2 657	91 62 864 08	16	2
76 17 494	2 970	91 71 141 08	671	3	77 42 119 08	2 970	91 71 141 08	77	2
76 17 494	2 977	91 60 129 08	159	2	77 42 139 08	2 671 005	92 04 521 08	18	1
76 17 494	2 977	91 60 129 08	607	2	77 42 155 08	2 391 001	96 94 313 08	190	1
76 17 494	2 978	91 03 935 08	603	1	77 42 157 08	2 657	91 62 864 08	17	2
76 18 993	2 831	91 51 141 08	(999)	1	77 42 157 08	2 970	91 71 141 08	76	2
76 20 760	5 102 358	51 02 358 08	10	1	77 42 176 08	2 391 001	96 94 313 08	182	10
76 20 760	5 102 359	51 02 359 08	10	1	77 42 188 08	2 391	91 79 766 08	184	2
76 21 284	X1066319	10 66 319 0	(11)	1	77 42 188 08	2 520 000	91 54 473 08	84	2
76 21 951	5 719 060	57 19 060 08	16	1	77 42 188 08	2 540 000	91 49 445 08	5	4
76 22 478	2 831 022	55 31 834 08	8	1	77 42 191 08	2 391	91 79 766 08	186	1
76 22 803	2 711	91 51 502 08	(1)	1	77 42 191 08	2 393	91 50 478 08	184	1
76 23 106	2 711	91 51 502 08	15	5	77 42 201 08	2 671	91 56 992 08	11	4
76 24 201	5 719 060	57 19 060 08	5	2	77 42 207 08	2 392	91 50 476 08	181	1
76 24 238	X1131496	11 31 496 5	17	2	77 42 273 08	2 391 001	96 94 313 08	186	2
76 24 268	5 113 020	51 13 020 08	999	1	77 42 331 08	2 997	91 71 144 08	395	0.14
76 24 285	X1032716	10 32 716 7	24	1	77 42 331 08	2 997	91 71 144 08	396	0.38
76 24 428	2 920 285	91 54 460 08	18	1	77 42 331 08	2 997	91 71 144 08	397	0.38
77 25 555 08	3 930 322	92 52 982 08	6	1	77 42 850 08	2 391	91 79 766 08	182	2
77 25 699 08	1 881 000	91 62 836 08	1	1	77 42 863 08	2 392	91 50 476 08	180	2
77 25 881 08	2 970	91 71 141 08	183	1	77 43 011 01	9 276 790	92 76 790 01	11	1
77 25 882 08	2 970	91 71 141 08	182	1	77 43 011 01	9 277 059	92 77 059 01	11	1
77 25 883 08	2 970	91 71 141 08	181	1	77 43 018 08	2 810	91 51 342 08	30	1
77 25 885 08	2 780	91 55 068 08	6	1	77 43 201 08	2 671 005	92 04 521 08	17	2
77 26 140 08	2 780 200	91 37 531 08	2	1	77 43 242	2 810	91 51 342 08	31	1
77 26 219 08	2 831 020	96 46 476 08	7	1	77 43 242	3 213 007	92 13 954 08	4	1
77 26 265 08	3 930 319	92 14 593 08	1	1	77 43 242	3 224	91 75 357 08	15	2
77 26 379 08	1 740	91 42 844 08	(4)	1	77 43 242	9 134 581	91 34 581 08	36	1
77 31 964 08	2 810 012	96 44 534 08	14	1	77 43 566 08	1 711	91 39 294 08	11	2
77 32 912 08	3 711	91 42 821 08	27	1	77 43 726 08	2 711	91 51 502 08	22	13
77 39 179 08	1 400	91 42 866 08	65	2	77 43 727 08	2 711	91 51 502 08	21	19
77 39 179 08	1 410	91 42 867 08	65	2	77 43 728 08	2 711	91 51 502 08	10	1
77 39 300 08	2 810	91 51 342 08	28	2	77 43 734 08	1 711	91 39 294 08	15	40
77 39 303 08	1 400	91 42 866 08	68	2	77 43 734 08	2 711	91 51 502 08	20	2
77 39 303 08	1 410	91 42 867 08	68	2	77 43 738 08	1 711	91 39 294 08	17	44
77 39 334 08	2 810	91 51 342 08	48	1	77 43 738 08	2 711	91 51 502 08	16	17
77 39 383 08	2 730 002	96 55 752 08	14	1	77 43 738 08	7 743 846	77 43 846 08	1	1
77 39 387 08	2 657	91 62 864 08	23	2	77 43 738 08	7 743 850	77 43 850 08	1	1
77 39 466 08	9 262 775	92 62 775 08	3	1	77 43 742 08	2 711	91 51 502 08	26	2
77 41 079 08	2 502	91 01 358 08	1	1	77 43 748 08	2 711	91 51 502 08	17	1
77 41 153 08	2 502	91 01 358 08	2	1	77 43 751 08	1 711	91 39 294 08	14	4
77 41 154 08	2 502	91 01 358 08	3	1	77 43 751 08	2 711	91 51 502 08	2	2
77 41 156 08	2 502	91 01 358 08	5	1	77 43 756 08	2 711	91 51 502 08	11	2
77 41 193 08	2 502	91 01 358 08	10	1	77 43 758 08	2 711	91 51 502 08	13	1

7.7.2016

etk\_en\_de\_074414 LR 1400/2

713

**LIEBHERR**Numerical index  
Numerischer Index

Item	Page	Assembly	Pos.	Quantity	Item	Page	Assembly	Pos.	Quantity
77 43 765 08	1 711	91 39 294 08	25	8	90 72 633	9 072 781	90 72 781	7	1
77 43 765 08	2 711	91 51 502 08	18	1	90 72 633	9 080 277	90 80 277	7	1
77 43 765 08	7 743 836	77 43 836 08	1	1	90 72 781	9 074 796	90 74 796	1	1
77 43 765 08	7 743 846	77 43 846 08	3	2	90 72 834	9 075 115	90 75 115	3	1
77 43 780 08	2 711	91 51 502 08	(2)	1	90 72 904	9 072 906	90 72 906	1	1
77 43 782 08	7 743 836	77 43 836 08	4	2	90 72 906	X1014948	10 14 948 8	331	1
77 43 782 08	7 743 846	77 43 846 08	2	3	90 72 907	9 072 906	90 72 906	2	1
77 43 782 08	7 743 850	77 43 850 08	2	1	90 72 908	9 072 906	90 72 906	3	1
77 43 825 08	2 711	91 51 502 08	12	3	90 73 083	X1011682	10 11 682 5	40	6
77 43 832 08	1 711	91 39 294 08	16	8	90 73 098	9 080 713	90 80 713	3	1
77 43 835 08	1 711	91 39 294 08	20	10	90 73 100	9 080 713	90 80 713	13	1
77 43 836 08	2 711	91 51 502 08	5	1	90 73 163	9 080 713	90 80 713	8	1
77 43 837 08	2 990	91 55 138 08	16	1	90 73 188	9 080 713	90 80 713	6	2
77 43 846 08	1 711	91 39 294 08	12	4	90 73 189	X1011598	10 11 598 8	12	1
77 43 849 08	2 711	91 51 502 08	3	1	90 73 190	X1011598	10 11 598 8	14	1
77 43 850 08	2 711	91 51 502 08	4	1	90 73 190	X1011657	10 11 657 6	6	1
77 43 875 08	X1032716	10 32 716 7	11	1	90 73 343	9 080 294	90 80 294	2	1
77 90 011 08	9 241 757	92 41 757 08	7	2	90 73 505	9 073 507	90 73 507	1	1
77 90 332 08	2 520 009	92 86 717 08	34	2	90 73 507	9 073 508	90 73 508	1	1
77 90 347 08	2 810	91 51 342 08	49	1	90 73 508	X1011682	10 11 682 5	130	1
78 89 008 08	2 510	91 05 935 08	14	5	90 73 673	X1014948	10 14 948 8	700	1
78 89 018 08	2 810	91 51 342 08	32	5	90 73 678	9 073 795	90 73 795	5	1
78 90 119 08	2 670 002	96 48 459 08	13	1	90 73 725	X1012038	10 12 038 4	6	2
78 90 119 08	2 671	91 56 992 08	15	1	90 73 726	X1012038	10 12 038 4	7	2
78 90 119 08	2 671 005	92 04 521 08	12	1	90 73 728	X1011577	10 11 577 8	3	1
78 90 119 08	2 931 023	96 38 315 08	401	1	90 73 734	X1011692	10 11 692 8	1	7
79 05 638 14	X1049336	10 49 336 5	(98)	1	90 73 745	X1011577	10 11 577 8	10	7
79 70 282 01	9 276 790	92 76 790 01	21	50	90 73 767	X1011682	10 11 682 5	210	1
79 70 282 01	9 277 059	92 77 059 01	21	50	90 73 795	X1011682	10 11 682 5	15	6
79 70 282 01	9 330 867	93 30 867 01	94	52	90 73 796	9 073 795	90 73 795	1	1
80 21 020 08	2 859	91 50 481 08	170	55	90 74 450	X1012036	10 12 036 4	2	2
81 12 013 14	9 073 507	90 73 507	108	1	90 74 451	X1012036	10 12 036 4	4	2
81 12 013 14	9 075 678	90 75 678	108	1	90 74 480	X1012036	10 12 036 4	7	4
81 12 013 14	9 077 386	90 77 386	108	1	90 74 481	X1012036	10 12 036 4	9	4
81 12 013 14	X1012008	10 12 008 9	112	1	90 74 501	9 079 850	90 79 850	3	6
81 12 017 08	9 073 795	90 73 795	100	1	90 74 507	X1011725	10 11 725 6	3	1
81 12 019 08	9 072 781	90 72 781	100	1	90 74 510	X1011725	10 11 725 5	3	1
81 12 019 08	9 080 277	90 80 277	100	1	90 74 628	X1011683	10 11 683 9	2	1
81 12 020 08	2 520 022	96 32 459 08	9	1	90 74 677	9 075 395	90 75 395	1	1
81 12 057 08	9 079 823	90 79 823	109	1	90 74 796	X1011682	10 11 682 5	140	1
81 12 057 08	9 080 301	90 80 301	109	1	90 74 798	9 079 480	90 79 480	4	2
81 12 057 08	9 080 562	90 80 562	109	1	90 74 798	X1011577	10 11 577 9	9	12
81 12 057 08	X1011599	10 11 599 3	109	1	90 74 977	X1011548	10 11 548 0	4	12
81 12 057 08	X1012037	10 12 037 2	109	1	90 75 115	X1011682	10 11 682 5	50	1
81 12 057 08	X1012102	10 12 102 1	109	1	90 75 134	X1011682	10 11 682 5	14	1
81 12 073 01	X1011577	10 11 577 9	104	1	90 75 361	9 075 134	90 75 134	1	1
86 13 013 08	1 400	91 42 866 08	56	20	90 75 368	X1011682	10 11 682 5	150	1
86 13 013 08	1 410	91 42 867 08	56	20	90 75 372	X1011659	10 11 659 1	3	1
86 27 609 23	9 075 678	90 75 678	112	1	90 75 395	X1011585	10 11 585 4	191	1
86 27 609 23	9 080 664	90 80 664	109	1	90 75 395	X1011682	10 11 682 5	191	6
86 55 016	X1011628	10 11 628 5	109	1	90 75 395	X1011709	10 11 709 3	191	1
86 55 016	X1012037	10 12 037 2	5	1	90 75 483	X1011917	10 11 917 6	1	1
86 55 018	9 079 472	90 79 472	110	1	90 75 606	X1011692	10 11 692 8	2	7
86 55 018	9 079 480	90 79 480	110	1	90 75 678	X1014948	10 14 948 8	380	1
87 00 028 08	1 920 341	92 07 666 08	265	1	90 75 763	9 075 395	90 75 395	2	1
87 00 028 08	3 930 319	92 14 593 08	265	0.01	90 76 458	X1011682	10 11 682 5	51	1
87 00 030 08	2 920 442	96 50 270 08	32	2.5	90 76 459	X1011682	10 11 682 5	60	6
88 52 515 08	2 970 105	96 49 308 08	3	2	90 76 530	2 391 001	96 94 313 08	451	1
88 52 515 08	3 211	91 75 355 08	59	1	90 76 531	X1012008	10 12 008 7	10	1
88 52 515 08	3 224	91 75 357 08	47	1	90 76 534	X1012008	10 12 008 7	21	1

7.7.2016

etk\_en\_de\_074414 LR 1400/2

714

**LIEBHERR**Numerical index  
Numerischer Index

Item	Page	Assembly	Pos.	Quantity	Item	Page	Assembly	Pos.	Quantity
90 76 550	X1011969	10 11 969 7	1	1	90 79 893	X1014948	10 14 948 8	630	1
90 76 621	X1011559	10 11 559 5	1	1	90 79 936	9 079 964	90 79 964	4	1
90 76 638	9 080 735	90 80 735	2	3	90 79 957	9 079 964	90 79 964	6	1
90 76 639	9 080 735	90 80 735	4	3	90 79 963	9 079 964	90 79 964	2	1
90 77 172	9 075 134	90 75 134	3	1	90 79 964	X1014948	10 14 948 8	230	1
90 77 237	9 077 238	90 77 238	1	1	90 80 006	X1014948	10 14 948 8	652	1
90 77 238	X1014948	10 14 948 8	530	1	90 80 009	9 080 006	90 80 006	15	1
90 77 327	9 077 386	90 77 386	1	1	90 80 013	9 080 006	90 80 006	11	1
90 77 329	X1011583	10 11 583 8	35	3	90 80 038	X1012332	10 12 332 2	8	1
90 77 384	9 077 386	90 77 386	2	1	90 80 084	9 073 083	90 73 083	1	1
90 77 386	9 080 006	90 80 006	1	1	90 80 086	9 080 087	90 80 087	3	1
90 77 612	9 077 386	90 77 386	3	1	90 80 087	X1014948	10 14 948 8	81	6
90 77 708	9 080 562	90 80 562	4	1	90 80 277	9 080 278	90 80 278	1	1
90 77 777	9 080 666	90 80 666	8	1	90 80 278	X1014948	10 14 948 8	141	1
90 77 777	9 147 512	91 47 512	1	1	90 80 279	9 075 678	90 75 678	4	1
90 78 233	X1011577	10 11 577 9	13	1	90 80 279	X1011583	10 11 583 8	4	1
90 78 249	X1014948	10 14 948 8	650	1	90 80 279	X1011801	10 11 801 3	4	1
90 78 301	X1014948	10 14 948 8	654	1	90 80 279	X1011801	10 11 801 4	4	1
90 78 314	X1014948	10 14 948 8	260	1	90 80 280	X1011583	10 11 583 8	5	2
90 78 680	X1011682	10 11 682 5	211	1	90 80 280	X1011801	10 11 801 3	5	1
90 78 681	9 078 680	90 78 680	1	1	90 80 280	X1011801	10 11 801 4	5	1
90 78 685	X1011628	10 11 628 5	42	1	90 80 280	X1014948	10 14 948 8	384	1
90 78 849	9 079 823	90 79 823	1	1	90 80 294	X1014948	10 14 948 8	330	1
90 79 064	X1012008	10 12 008 7	(30)	1	90 80 301	X1011682	10 11 682 5	370	1
90 79 078	X1012038	10 12 038 4	9	1	90 80 309	X1011598	10 11 598 8	1	1
90 79 080	9 079 083	90 79 083	4	1	90 80 310	X1011598	10 11 598 8	2	1
90 79 082	9 079 083	90 79 083	1	1	90 80 380	X1011549	10 11 549 2	8	1
90 79 083	X1011682	10 11 682 5	381	1	90 80 410	X1011682	10 11 682 5	215	6
90 79 122	9 080 666	90 80 666	6	2	90 80 410	X1011709	10 11 709 3	215	1
90 79 123	9 080 666	90 80 666	13	1	90 80 466	9 079 083	90 79 083	3	5
90 79 124	9 080 666	90 80 666	7	3	90 80 505	X1011549	10 11 549 2	1	1
90 79 124	X1011583	10 11 583 8	18	3	90 80 562	X1014948	10 14 948 8	441	1
90 79 124	X1011801	10 11 801 4	14	3	90 80 653	X1014948	10 14 948 8	521	1
90 79 125	9 080 666	90 80 666	12	1	90 80 659	9 080 664	90 80 664	5	1
90 79 125	X1011583	10 11 583 8	19	1	90 80 660	9 080 664	90 80 664	7	1
90 79 126	9 080 666	90 80 666	9	1	90 80 660	X1012078	10 12 078 9	7	1
90 79 130	X1011583	10 11 583 8	33	1	90 80 663	9 080 666	90 80 666	5	1
90 79 130	X1011912	10 11 912 8	2	1	90 80 664	9 080 666	90 80 666	2	1
90 79 131	9 079 870	90 79 870	3	2	90 80 666	X1014948	10 14 948 8	20	1
90 79 206	X1012008	10 12 008 7	20	2	90 80 687	X1011682	10 11 682 5	70	6
90 79 468	X1014948	10 14 948 8	481	1	90 80 712	9 080 713	90 80 713	1	1
90 79 471	9 079 472	90 79 472	1	1	90 80 713	X1011682	10 11 682 5	100	1
90 79 472	X1014948	10 14 948 8	382	1	90 80 728	9 080 562	90 80 562	1	1
90 79 473	9 079 474	90 79 474	1	1	90 80 735	X1014948	10 14 948 8	430	1
90 79 474	X1014948	10 14 948 8	383	1	90 80 874	X1014948	10 14 948 8	411	1
90 79 480	X1011682	10 11 682 5	12	1	90 80 875	9 080 874	90 80 874	1	1
90 79 492	9 080 666	90 80 666	4	1	90 80 876	X1011547	10 11 547 9	1	1
90 79 582	9 079 964	90 79 964	1	1	90 80 911	9 078 314	90 78 314	4	1
90 79 586	X1014948	10 14 948 8	440	1	90 80 922	X1011628	10 11 628 5	8	1
90 79 587	9 079 586	90 79 586	2	1	91 01 286 08	1 790 000	91 07 591 08	600	1
90 79 591	9 080 562	90 80 562	11	1	91 01 358 08		LR 1400-2-0	128	1
90 79 603	X1011583	10 11 583 8	43	1	91 01 413 08		LR 1400-2-0	116	1
90 79 603	X1011917	10 11 917 6	18	1	91 02 163 08		LR 1400-2-0	198	1
90 79 608	9 080 278	90 80 278	6	2	91 02 756 08		LR 1400-2-0	209	1
90 79 608	X1011583	10 11 583 8	53	2	91 03 935 08		LR 1400-2-0	168	1
90 79 608	X1011801	10 11 801 4	53	2	91 05 067 08		LR 1400-2-0	313	1
90 79 823	X1014948	10 14 948 8	480	1	91 05 935 08		LR 1400-2-0	129	1
90 79 850	X1011682	10 11 682 5	80	6	91 05 961 08		LR 1400-2-0	369	1
90 79 870	X1011682	10 11 682 5	110	6	91 06 659 08		LR 1400-2-0	117	1
90 79 890	X1014948	10 14 948 8	386	1	91 07 508 08		LR 1400-2-0	131	1

7.7.2016

etk\_en\_de\_074414 LR 1400/2

715

**LIEBHERR**Numerical index  
Numerischer Index

Item	Page	Assembly	Pos.	Quantity	Item	Page	Assembly	Pos.	Quantity
91 07 511 08		LR 1400-2-0	157	1	91 49 706	9 080 653	90 80 653	10	1
91 07 591 08		LR 1400-2-0	357	1	91 50 474 08		LR 1400-2-0	101	1
91 07 925 08		LR 1400-2-0	242	1	91 50 476 08		LR 1400-2-0	123	1
91 08 946 08		LR 1400-2-0	219	1	91 50 478 08		LR 1400-2-0	124	1
91 23 538 08	2 932 188	96 43 919 08	11	1	91 50 481 08		LR 1400-2-0	158	1
91 26 252 08		LR 1400-2-0	126	1	91 50 482 08		LR 1400-2-0	160	1
91 27 894 08	2 540 000	91 49 445 08	3	1	91 51 141 08		LR 1400-2-0	314	1
91 31 993 08	2 830	91 70 393 08	20	2	91 51 342 08		LR 1400-2-0	153	1
91 32 577	X1011920	10 11 920 0	2	4	91 51 502 08		LR 1400-2-0	143	1
91 32 577	X1012332	10 12 332 2	72	1	91 51 568 08		LR 1400-2-0	135	1
91 32 850 08	2 830	91 70 393 08	12	2	91 51 673 08	2 100	91 50 474 08	1	1
91 33 209 08		LR 1400-2-0	193	1	91 54 460 08	2 520 000	91 54 473 08	49	1
91 33 507 08	2 524	91 36 250 08	1	1	91 54 473 08	2 810 012	96 44 534 08	1	1
91 33 637	9 075 134	90 75 134	11	1	91 54 846 08		LR 1400-2-0	276	1
91 34 581 08		LR 1400-2-0	302	1	91 55 066 08		LR 1400-2-0	156	1
91 34 591 08		LR 1400-2-0	306	1	91 55 068 08		LR 1400-2-0	414	1
91 35 736 08	2 520 000	91 54 473 08	2	1	91 55 138 08		LR 1400-2-0	170	1
91 36 250 08	2 520 000	91 54 473 08	71	1	91 55 154 08		LR 1400-2-0	137	1
91 36 778 08	2 670 002	96 48 459 08	2	1	91 56 655 08		LR 1400-2-0	370	1
91 37 531 08		LR 1400-2-0	337	1	91 56 656 08		LR 1400-2-0	367	1
91 39 294 08		LR 1400-2-0	20	1	91 56 992 08		LR 1400-2-0	139	1
91 39 298 08		LR 1400-2-0	28	1	91 58 663 08		LR 1400-2-0	164	2
91 39 302 08		LR 1400-2-0	34	1	91 58 862 08		LR 1400-2-0	165	1
91 39 333 08		LR 1400-2-0	162	1	91 60 129 08		LR 1400-2-0	167	1
91 39 371 08		LR 1400-2-0	17	1	91 60 790 08		LR 1400-2-0	173	1
91 40 044 08		LR 1400-2-0	230	1	91 60 798 08		LR 1400-2-0	148	1
91 40 351	X1011650	10 11 650 2	5	1	91 60 938 08		LR 1400-2-0	354	1
91 40 351	X1011917	10 11 917 6	8	1	91 61 026 08		LR 1400-2-0	166	1
91 40 351	X1011989	10 11 989 8	26	1	91 61 651 08		LR 1400-2-0	119	1
91 41 113 08		LR 1400-2-0	13	1	91 62 122 08		LR 1400-2-0	274	1
91 41 198 08		LR 1400-2-0	133	1	91 62 291 08		LR 1400-2-0	190	1
91 42 036 08		LR 1400-2-0	130	1	91 62 292 08		LR 1400-2-0	191	1
91 42 235 08	2 932 188	96 43 919 08	31	1	91 62 703 08		LR 1400-2-0	154	1
91 42 236 08	2 932 188	96 43 919 08	32	1	91 62 836 08		LR 1400-2-0	150	1
91 42 237 08	2 932 188	96 43 919 08	33	1	91 62 864 08		LR 1400-2-0	275	1
91 42 238 08	2 932 188	96 43 919 08	34	1	91 62 946 08		LR 1400-2-0	159	1
91 42 239 08	2 932 188	96 43 919 08	35	1	91 68 736 08		LR 1400-2-0	376	1
91 42 511 08	2 831	91 51 141 08	17	1	91 69 020 08		LR 1400-2-0	149	1
91 42 757 08		LR 1400-2-0	4	1	91 69 445 08		LR 1400-2-0	125	1
91 42 804 08	2 932 188	96 43 919 08	30	1	91 69 599 08		LR 1400-2-0	98	1
91 42 816 08		LR 1400-2-0	31	1	91 70 381 08		LR 1400-2-0	161	1
91 42 817 08		LR 1400-2-0	32	1	91 70 393 08		LR 1400-2-0	155	1
91 42 821 08		LR 1400-2-0	278	1	91 70 947 08		LR 1400-2-0	456	1
91 42 844 08		LR 1400-2-0	22	1	91 71 141 08		LR 1400-2-0	163	1
91 42 866 08		LR 1400-2-0	10	1	91 71 144 08		LR 1400-2-0	171	1
91 42 867 08		LR 1400-2-0	11	1	91 71 762 08		LR 1400-2-0	284	1
91 42 868 08		LR 1400-2-0	2	1	91 73 418 08		LR 1400-2-0	108	2
91 42 913 08		LR 1400-2-0	216	2	91 75 355 08		LR 1400-2-0	203	1
91 42 914 08		LR 1400-2-0	222	1	91 75 357 08		LR 1400-2-0	226	1
91 43 093 08		LR 1400-2-0	6	2	91 77 636	X1011577	10 11 577 8	6	14
91 43 565 08		LR 1400-2-0	16	1	91 77 906 08		LR 1400-2-0	356	1
91 44 006 08	2 932 160	96 20 039 08	56	1	91 77 948	9 078 301	90 78 301	2	1
91 44 006 08	2 932 188	96 43 919 08	13	6	91 77 948	X1011583	10 11 583 8	45	2
91 44 239 08		LR 1400-2-0	33	1	91 79 766 08		LR 1400-2-0	122	1
91 44 757	X1011903	10 11 903 0	2	1	91 80 907 08		LR 1400-2-0	144	1
91 44 762	X1011903	10 11 903 0	(1)	1	92 01 413 08	2 932 175	92 71 583 08	1	1
91 45 973	9 075 134	90 75 134	12	1	92 02 604 08	2 997	91 71 144 08	345	1
91 47 512	X1014948	10 14 948 8	24	1	92 03 669 08	3 213	91 02 756 08	500	1
91 48 982 08		LR 1400-2-0	102	1	92 03 811 08	2 920 627	96 43 930 08	169	1
91 49 445 08	2 520 000	91 54 473 08	26	1	92 04 385 08	3 930 320	92 03 669 08	5	1

7.7.2016

etk\_en\_de\_074414 LR 1400/2

716

**LIEBHERR**Numerical index  
Numerischer Index



Item	Page	Assembly	Pos.	Quantity	Item	Page	Assembly	Pos.	Quantity
92 04 387 08	3 930 320	92 03 669 08	6	1	92 09 164 08	2 997	91 71 144 08	182	1
92 04 521 08	2 671	91 56 992 08	1	1	92 09 165 08	2 997	91 71 144 08	184	1
92 04 523 08	2 671 005	92 04 521 08	1	1	92 09 295 08	2 998	91 60 790 08	326	2
92 06 014 08	2 997	91 71 144 08	232	1	92 09 296 08	2 998	91 60 790 08	327	2
92 06 299 08	3 930 322	92 52 982 08	600	1	92 09 297 08	2 970 088	92 09 486 08	208	2
92 06 372 08	3 930 322	92 52 982 08	700	1	92 09 301 08	2 970 088	92 09 486 08	91	1
92 06 749 08	2 920 285	91 54 460 08	(12)	1	92 09 486 08	1 970	91 42 816 08	2	1
92 06 874 08	1 920	91 39 298 08	10	1	92 09 491 08	2 920 536	96 43 924 08	5	1
92 06 876 08	1 920	91 39 298 08	11	1	92 09 509 08	2 920 325	96 43 928 08	30	1
92 06 877 08	1 920	91 39 298 08	12	1	92 09 523 08	2 920 325	96 43 928 08	31	1
92 06 878 08	1 920	91 39 298 08	14	1	92 09 555 08	2 998	91 60 790 08	328	1
92 06 945 08	2 920	91 50 482 08	26	1	92 09 561 08	2 998	91 60 790 08	329	1
92 06 959 08	2 310	91 73 418 08	500	1	92 09 564 08	2 998	91 60 790 08	330	1
92 06 965 08	2 340	91 01 413 08	500	1	92 09 566 08	2 998	91 60 790 08	354	1
92 07 151 08	2 997	91 71 144 08	301	1	92 09 570 08	2 998	91 60 790 08	355	1
92 07 665 08	1 920 340	92 06 874 08	1	1	92 09 572 08	2 998	91 60 790 08	357	1
92 07 666 08	1 920 340	92 06 874 08	2	1	92 09 574 08	2 998	91 60 790 08	364	1
92 07 668 08	1 920 342	92 06 876 08	15	1	92 09 576 08	2 998	91 60 790 08	332	1
92 07 671 08	1 920 345	92 06 877 08	15	1	92 09 577 08	2 998	91 60 790 08	333	1
92 07 697 08	2 920 325	96 43 928 08	13	1	92 09 580 08	2 998	91 60 790 08	336	1
92 07 700 08	2 920 325	96 43 928 08	15	1	92 09 581 08	2 998	91 60 790 08	337	1
92 07 701 08	2 920 325	96 43 928 08	16	1	92 09 582 08	2 998	91 60 790 08	338	1
92 07 707 08	2 920 325	96 43 928 08	25	1	92 09 584 08	2 998	91 60 790 08	340	1
92 07 708 08	2 920 325	96 43 928 08	29	1	92 09 585 08	2 998	91 60 790 08	341	1
92 07 709 08	2 920 489	92 06 959 08	12	1	92 09 639 08	2 998	91 60 790 08	371	1
92 07 751 08	2 920 538	92 06 945 08	300	1	92 09 706 08	2 998	91 60 790 08	372	2
92 07 752 08	2 920 538	92 06 945 08	301	1	92 09 735 08	2 997	91 71 144 08	303	1
92 07 753 08	2 920 538	92 06 945 08	303	1	92 09 739 08	2 997	91 71 144 08	314	1
92 07 758 08	2 920 538	92 06 945 08	304	1	92 09 745 08	2 997	91 71 144 08	321	1
92 08 169 08	1 920 357	92 07 665 08	5	1	92 09 750 08	2 997	91 71 144 08	332	1
92 08 170 08	1 920 357	92 07 665 08	9	1	92 09 751 08	2 997	91 71 144 08	330	1
92 08 171 08	1 920 357	92 07 665 08	10	1	92 09 751 08	2 997	91 71 144 08	331	1
92 08 174 08	1 920 357	92 07 665 08	16	1	92 09 752 08	2 997	91 71 144 08	333	1
92 08 186 08	1 920 342	92 06 876 08	10	1	92 09 753 08	2 997	91 71 144 08	334	1
92 08 186 08	1 920 345	92 06 877 08	10	1	92 09 760 08	2 997	91 71 144 08	342	1
92 08 201 08	1 920 344	92 07 668 08	15	1	92 09 769 08	2 997	91 71 144 08	362	1
92 08 202 08	1 920 344	92 07 668 08	16	1	92 09 775 08	2 997	91 71 144 08	363	1
92 08 204 08	1 920 344	92 07 668 08	17	1	92 09 780 08	2 997	91 71 144 08	368	1
92 08 209 08	1 920 344	92 07 668 08	19	1	92 09 782 08	2 997	91 71 144 08	372	1
92 08 210 08	1 920 344	92 07 668 08	20	1	92 09 784 08	2 997	91 71 144 08	381	1
92 08 213 08	1 920 346	92 07 671 08	15	1	92 09 835 08	2 997	91 71 144 08	423	1
92 08 216 08	1 920 346	92 07 671 08	16	1	92 09 835 08	2 997	91 71 144 08	424	1
92 08 217 08	1 920 346	92 07 671 08	17	1	92 09 837 08	2 831 016	96 47 597 08	1432	1
92 08 219 08	1 920 346	92 07 671 08	19	1	92 09 840 08	2 975 063	96 59 418 08	1166	1
92 08 220 08	1 920 346	92 07 671 08	20	1	92 09 850 08	2 997	91 71 144 08	1401	1
92 08 223 08	2 970	91 71 141 08	32	1	92 09 853 08	2 978 101	96 47 067 08	1443	1
92 08 338 08	3 930 544	96 19 980 08	6	1	92 09 863 08	2 997	91 71 144 08	217	1
92 08 340 08	3 930 544	96 19 980 08	8	1	92 09 886 08	2 975 121	96 59 429 08	1360	1
92 08 346 08	3 930 319	92 14 593 08	290	1	92 09 887 08	2 975 121	96 59 429 08	1361	1
92 08 347 08	3 930 319	92 14 593 08	291	1	92 09 888 08	2 975 121	96 59 429 08	1362	1
92 08 348 08	3 930 319	92 14 593 08	316	1	92 09 895 08	2 975 121	96 59 429 08	1364	1
92 08 357 08	3 930 317	92 08 338 08	6	1	92 09 896 08	2 970 089	92 09 301 08	290	1
92 08 365 08	3 930 318	92 08 340 08	5	1	92 09 899 08	2 970 089	92 09 301 08	291	1
92 08 369 08	3 930 322	92 52 982 08	500	1	92 09 958 08	2 997	91 71 144 08	219	1
92 08 370 08	3 930 322	92 52 982 08	510	1	92 09 971 08	1 997	91 42 817 08	733	2
92 08 376 08	3 930 322	92 52 982 08	800	1	92 09 972 08	1 997	91 42 817 08	734	2
92 08 961 08	2 970 089	92 09 301 08	294	1	92 09 975 08	2 997	91 71 144 08	400	1
92 09 029 08	2 975 064	96 50 404 08	207	1	92 10 137 08	3 930 054	96 49 405 08	9	1
92 09 034 08	1 997	91 42 817 08	853	2	92 10 795 08	2 100	91 50 474 08	6	4
92 09 061 08	2 997	91 71 144 08	384	1	92 10 884 08	2 530 100	91 42 511 08	10	1

7.7.2016

etk\_en\_de\_074414 LR 1400/2

717

**LIEBHERR**Numerical index  
Numerischer Index

Item	Page	Assembly	Pos.	Quantity	Item	Page	Assembly	Pos.	Quantity
92 11 576 08	3 211	91 75 355 08	1	1	92 28 181 08	2 998	91 60 790 08	294	1
92 12 411 08	1 998	91 44 239 08	719	4	92 28 676 08	2 998	91 60 790 08	298	1
92 12 521 08	1 997	91 42 817 08	737	4	92 28 720 08	2 998	91 60 790 08	299	1
92 12 528 08	2 976 301	96 59 735 08	1468	1	92 28 843 08	2 997	91 71 144 08	530	1
92 12 551 08	2 997	91 71 144 08	310	1	92 29 087 08	1 997	91 42 817 08	851	2
92 12 617 08	1 997	91 42 817 08	700	2	92 29 124 08	2 997	91 71 144 08	340	1
92 12 618 08	1 997	91 42 817 08	701	2	92 29 157 08	2 998	91 60 790 08	346	1
92 12 943 08	1 998	91 44 239 08	710	4	92 29 162 08	2 998	91 60 790 08	347	1
92 13 262 08	3 221	91 42 913 08	1	1	92 29 163 08	2 998	91 60 790 08	351	1
92 13 288 08	3 223 000	91 42 914 08	1	1	92 29 223 08	2 998	91 60 790 08	352	1
92 13 289 08	3 224	91 75 357 08	1	1	92 29 675 08	2 998	91 60 790 08	356	1
92 13 300 08	1 740	91 42 844 08	1	2	92 29 678 08	2 998	91 60 790 08	366	1
92 13 307 08	1 740	91 42 844 08	3	2	92 29 683 08	2 998	91 60 790 08	367	1
92 13 358 08	1 630	91 43 565 08	1	4	92 29 684 08	2 998	91 60 790 08	368	1
92 13 492 08	3 711	91 42 821 08	1	1	92 29 776 08	2 997	91 71 144 08	212	1
92 13 585 08	1 400	91 42 866 08	62	2	92 29 997 08	2 998	91 60 790 08	361	1
92 13 585 08	1 410	91 42 867 08	62	2	92 30 102 08	2 998	91 60 790 08	377	1
92 13 654 08	1 400	91 42 866 08	1	1	92 30 103 08	2 998	91 60 790 08	378	1
92 13 683 08	1 410	91 42 867 08	1	1	92 30 104 08	2 998	91 60 790 08	379	1
92 13 954 08	2 550	91 07 508 08	2	16	92 30 106 08	2 976 302	92 27 209 08	390	1
92 13 954 08	2 652	91 51 568 08	2	15	92 30 107 08	2 976 302	92 27 209 08	391	1
92 13 954 08	3 213	91 02 756 08	7	23	92 30 108 08	2 976 302	92 27 209 08	392	1
92 13 954 08	3 224	91 75 357 08	2	1	92 30 109 08	2 976 302	92 27 209 08	393	1
92 13 954 08	3 711	91 42 821 08	7	2	92 30 110 08	2 976 302	92 27 209 08	394	1
92 13 954 08	4 001	91 34 591 08	1	1	92 30 111 08	2 976 302	92 27 209 08	395	1
92 13 954 08	9 134 581	91 34 581 08	1	10	92 30 130 08	2 998	91 60 790 08	290	1
92 14 533 08	2 657	91 62 864 08	1	1	92 30 136 08	2 997	91 71 144 08	458	1
92 14 593 08	3 930 544	96 19 980 08	9	1	92 30 137 08	2 976 301	96 59 735 08	1474	1
92 15 117 08	1 790 027	96 20 064 08	500	1	92 30 138 08	2 976 301	96 59 735 08	1476	1
92 16 068 08	2 997	91 71 144 08	249	1	92 30 140 08	1 997	91 42 817 08	702	2
92 16 203 08	2 932 188	96 43 919 08	29	1	92 30 140 08	1 997	91 42 817 08	703	2
92 16 769 08	2 997	91 71 144 08	346	1	92 30 160 08	2 975 121	96 59 429 08	1370	1
92 17 050 08	2 932 116	96 70 668 08	5	2	92 30 161 08	2 975 121	96 59 429 08	1373	2
92 17 061 08	2 932 116	96 70 668 08	6	2	92 30 162 08	2 975 121	96 59 429 08	1375	1
92 17 062 08	2 932 116	96 70 668 08	7	1	92 30 165 08	2 997	91 71 144 08	329	1
92 17 086 08	2 932 116	96 70 668 08	8	1	92 30 180 08	1 997	91 42 817 08	715	2
92 18 762 08	2 997	91 71 144 08	213	1	92 30 181 08	1 997	91 42 817 08	712	2
92 19 738 08	2 978 101	96 47 067 08	1440	1	92 30 182 08	1 997	91 42 817 08	718	2
92 19 738 08	2 997	91 71 144 08	354	1	92 30 206 08	2 976 301	96 59 735 08	1473	1
92 19 738 08	2 997	91 71 144 08	359	1	92 30 339 08	2 978 001	92 83 946 08	415	1
92 19 997 08	2 831 016	96 47 597 08	1433	1	92 30 472 08	3 780 063	92 25 191 08	152	1
92 20 046 08	2 997	91 71 144 08	320	1	92 30 472 08	3 930 423	92 91 906 08	152	1
92 20 674 08	2 970 089	92 09 301 08	292	1	92 30 472 08	4 930 054	92 04 385 08	268	1
92 20 929 08	2 997	91 71 144 08	375	1	92 30 472 08	4 930 055	92 04 387 08	268	1
92 22 020 08	3 711	91 42 821 08	500	1	92 30 472 08	9 206 878	92 06 878 08	155	1
92 25 191 08	3 780 062	92 22 020 08	5	1	92 30 473 08	3 930 322	92 52 982 08	152	5
92 25 873 08	2 978 001	92 83 946 08	410	1	92 30 473 08	9 208 174	92 08 174 08	152	1
92 26 261 08	2 976 301	96 59 735 08	1467	1	92 30 792 03	2 520 000	91 54 473 08	44	1
92 26 261 08	2 976 301	96 59 735 08	1475	1	92 30 795 03	2 520 000	91 54 473 08	45	1
92 26 261 08	2 976 301	96 59 735 08	1477	1	92 30 872 08	2 977 008	96 48 486 08	485	1
92 26 458 08	2 997	91 71 144 08	239	1	92 30 874 08	2 997	91 71 144 08	380	1
92 26 464 08	2 976 301	96 59 735 08	1488	1	92 31 879 08	2 998	91 60 790 08	289	1
92 27 101 08	3 930 319	92 14 593 08	325	1	92 31 880 08	2 998	91 60 790 08	288	1
92 27 168 08	3 213	91 02 756 08	1	1	92 31 896 08	2 998	91 60 790 08	287	1
92 27 172 08	2 920 325	96 43 928 08	21	1	92 31 988 08	2 830 004	96 70 681 08	10	14
92 27 209 08	2 976 300	91 61 026 08	93	1	92 31 988 08	2 830 037	96 43 944 08	6	6
92 27 210 08	2 531	91 42 036 08	1	1	92 31 991 08	2 830 004	96 70 681 08	11	5
92 27 211 08	2 531	91 42 036 08	2	1	92 31 992 08	2 830 004	96 70 681 08	22	1
92 27 451 08	2 975 063	96 59 418 08	1168	1	92 31 993 08	2 830 004	96 70 681 08	14	1
92 28 108 08	2 998	91 60 790 08	309	2	92 31 994 08	2 830 004	96 70 681 08	13	19

7.7.2016

etk\_en\_de\_074414 LR 1400/2

718

**LIEBHERR**Numerical index  
Numerischer Index

Item	Page	Assembly	Pos.	Quantity	Item	Page	Assembly	Pos.	Quantity
92 31 994 08	2 932 082	96 70 667 08	113	2	92 52 997 08	2 657	91 62 864 08	12	1
92 31 995 08	2 830 004	96 70 681 08	12	12	92 53 053 08	1 630	91 43 565 08	10	4
92 31 999 08	2 830 004	96 70 681 08	30	25	92 53 054 08	1 641 014	92 53 053 08	1	1
92 32 870 08	2 913 100	91 23 538 08	11	1	92 53 185 08	2 657	92 52 997 08	2	1
92 33 434 08	2 978 001	92 83 946 08	411	1	92 53 600 08	3 224	91 75 357 08	54	2
92 35 122 08	2 920 325	96 43 928 08	(500)	2	92 53 601 08	3 224	91 75 357 08	12	2
92 35 122 08	2 920 536	96 43 924 08	(500)	2	92 53 629 08	3 211	91 75 355 08	96	2
92 35 122 08	2 920 536	96 43 924 08	(500)	2	92 53 640 08	3 560 005	92 53 629 08	2	1
92 35 122 08	2 920 536	96 43 924 08	(500)	2	92 54 056 08	2 550	91 07 508 08	28	2
92 35 122 08	2 920 627	96 43 930 08	500	65	92 54 746 08	2 550	91 07 508 08	1	1
92 35 264 08	2 997	91 71 144 08	236	1	92 54 869 08	1 997	91 42 817 08	708	1
92 35 429 08	2 975 121	96 59 429 08	1376	1	92 54 869 08	1 997	91 42 817 08	709	1
92 36 012 08	1 998	91 44 239 08	720	1	92 55 676 08	2 671 005	92 04 521 08	3	1
92 36 013 08	1 998	91 44 239 08	721	1	92 56 501 08	1 130	91 42 757 08	95	1
92 36 042 08	2 975 063	96 59 418 08	1164	1	92 57 086 08	3 224	91 75 357 08	55	2
92 37 998 08	2 340	91 01 413 08	1	1	92 57 710 08	2 997	91 71 144 08	1409	1
92 38 192 08	2 340	91 01 413 08	2	1	92 57 787 08	2 978 101	96 47 067 08	1442	2
92 38 527 08	2 997	91 71 144 08	1416	1	92 57 933 08	2 391 001	96 94 313 08	51	1
92 38 528 08	2 997	91 71 144 08	1413	1	92 57 966 08	2 550	91 07 508 08	47	2
92 38 783 08	3 211	91 75 355 08	(1)	1	92 57 967 08	2 550	91 07 508 08	46	1
92 40 835 08	2 502	91 01 358 08	13	2	92 58 103 08	2 970 092	96 61 604 08	143	1
92 41 757 08	2 925 007	96 50 271 08	20	1	92 58 108 08	2 970 092	96 61 604 08	142	1
92 41 759 08	9 241 757	92 41 757 08	2	1	92 58 784 08	2 810 012	96 44 534 08	2	1
92 44 041 08	2 997	91 71 144 08	531	1	92 59 164 08	2 550	91 07 508 08	52	2
92 44 714 08	2 997	91 71 144 08	353	1	92 59 166 08	2 550	91 07 508 08	53	1
92 45 305 08	2 997	91 71 144 08	1411	1	92 60 246 08	2 978 101	96 47 067 08	1444	1
92 46 322 08	2 976 301	96 59 735 08	1462	1	92 60 410 08	2 831 016	96 47 597 08	1430	1
92 46 728 08	2 997	91 71 144 08	302	1	92 60 413 08	2 978 001	92 83 946 08	416	1
92 46 746 08	2 997	91 71 144 08	1414	1	92 60 429 08	2 975 063	96 59 418 08	1163	1
92 47 425 08	2 997	91 71 144 08	341	1	92 60 429 08	2 976 301	96 59 735 08	1471	1
92 49 271 08	2 997	91 71 144 08	462	1	92 60 430 08	2 997	91 71 144 08	183	1
92 50 566 08	2 730 002	96 55 752 08	4	1	92 60 457 08	2 977 008	96 48 486 08	486	1
92 50 675 08	1 400	91 42 866 08	6	32	92 60 492 08	2 976 301	96 59 735 08	1486	1
92 50 675 08	1 410	91 42 867 08	6	32	92 60 524 08	1 997	91 42 817 08	704	2
92 50 829 08	2 550	91 07 508 08	7	2	92 60 562 08	2 976 301	96 59 735 08	1478	2
92 50 840 08	2 550	91 07 508 08	21	2	92 60 569 08	2 997	91 71 144 08	248	1
92 51 181 08	2 652	91 51 568 08	7	1	92 60 668 08	2 977 008	96 48 486 08	487	1
92 51 182 08	2 652	91 51 568 08	8	2	92 60 727 08	2 977 008	96 48 486 08	455	1
92 51 224 08	1 991	91 39 302 08	5	1	92 60 944 08	2 976 301	96 59 735 08	1487	1
92 51 733 08	3 563	91 62 122 08	2	12	92 60 951 08	2 997	91 71 144 08	185	1
92 51 777 08	3 211	91 75 355 08	89	2	92 60 952 08	2 997	91 71 144 08	318	1
92 51 976 08	1 400	91 42 866 08	9	4	92 60 954 08	2 976 301	96 59 735 08	1461	1
92 51 976 08	1 410	91 42 867 08	9	4	92 60 954 08	2 997	91 71 144 08	465	1
92 52 305 08	1 400	91 42 866 08	2	1	92 60 962 08	1 997	91 42 817 08	713	2
92 52 335 08	1 100	91 42 868 08	1	2	92 60 971 08	2 997	91 71 144 08	238	1
92 52 465 08	1 410	91 42 867 08	2	1	92 60 981 08	2 976 301	96 59 735 08	1482	1
92 52 489 08	2 970 092	96 61 604 08	141	1	92 61 189 08	2 977 008	96 48 486 08	452	1
92 52 550 08	2 510	91 05 935 08	6	1	92 61 317 08	2 975 121	96 59 429 08	1366	1
92 52 551 08	2 510	91 05 935 08	7	1	92 61 348 08	2 831 016	96 47 597 08	1434	1
92 52 562 08	2 510	91 05 935 08	8	1	92 61 379 08	2 978 101	96 47 067 08	1441	1
92 52 575 08	2 510 052	92 52 550 08	1	1	92 61 463 08	2 978 001	92 83 946 08	413	1
92 52 576 08	2 510 053	92 52 551 08	1	1	92 61 473 08	2 997	91 71 144 08	401	1
92 52 707 08	2 391 030	96 44 501 08	2	1	92 61 490 08	2 997	91 71 144 08	467	1
92 52 859 08	2 932 160	96 20 039 08	1	1	92 61 497 08	2 997	91 71 144 08	235	1
92 52 893 08	2 102	91 48 982 08	18	1	92 61 497 08	2 997	91 71 144 08	311	1
92 52 894 08	2 100 009	92 52 893 08	1	2	92 62 411 08	1 632	91 39 371 08	1	2
92 52 917 08	2 100 009	92 52 893 08	2	1	92 62 494 08	1 630	91 43 565 08	12	4
92 52 954 08	2 102	91 48 982 08	22	1	92 62 496 08	1 130	91 42 757 08	2	1
92 52 970 08	2 102	91 48 982 08	30	1	92 62 637 08	2 997	91 71 144 08	261	1
92 52 982 08	3 930 321	96 20 046 08	5	1	92 62 637 08	2 997	91 71 144 08	316	1

7.7.2016

etk\_en\_de\_074414 LR 1400/2

719

**LIEBHERR**Numerical index  
Numerischer Index

Item	Page	Assembly	Pos.	Quantity	Item	Page	Assembly	Pos.	Quantity
92 62 688 08	1 997	91 42 817 08	720	1	92 71 963	X1011801	10 11 801 3	20	2
92 62 689 08	1 997	91 42 817 08	736	1	92 71 963	X1011801	10 11 801 4	20	2
92 62 775 08	2 372	91 02 163 08	1	1	92 71 992 08	2 997	91 71 144 08	263	1
92 63 821 08	2 997	91 71 144 08	214	1	92 72 031 08	2 977 008	96 48 486 08	488	2
92 64 440 08	1 997	91 42 817 08	735	1	92 72 855 08	2 975 063	96 59 418 08	1162	1
92 64 953 08	2 997	91 71 144 08	344	1	92 72 931 08	2 976 301	96 59 735 08	1464	1
92 64 954 08	2 997	91 71 144 08	382	1	92 72 940 08	2 997	91 71 144 08	326	1
92 65 600 08	3 976 006	96 88 958 08	(95)	2	92 73 161	X1011583	10 11 583 8	161	1
92 65 764 08	2 997	91 71 144 08	383	1	92 73 161	X1011917	10 11 917 6	10	1
92 65 890 08	2 975 063	96 59 418 08	1160	1	92 73 234	X1012008	10 12 008 7	23	1
92 66 066 08	2 975 121	96 59 429 08	1371	1	92 73 271	9 075 368	90 75 368	2	2
92 66 066 08	2 997	91 71 144 08	324	1	92 73 423	X1011585	10 11 585 2	15	1
92 66 069 08	2 978 001	92 83 946 08	407	1	92 73 423	X1011585	10 11 585 9	15	1
92 66 070 08	2 978 101	96 47 067 08	1445	1	92 73 690	9 080 006	90 80 006	6	1
92 66 073 08	2 997	91 71 144 08	246	1	92 73 691	9 080 006	90 80 006	5	1
92 66 074 08	2 997	91 71 144 08	369	1	92 73 691	X1011583	10 11 583 8	52	1
92 66 078 08	2 997	91 71 144 08	388	1	92 73 727	X1012070	10 12 070 4	5	1
92 66 091 08	2 997	91 71 144 08	385	1	92 74 103 08	2 997	91 71 144 08	319	1
92 66 100 08	2 997	91 71 144 08	374	1	92 74 103 08	2 997	91 71 144 08	327	1
92 66 117 08	2 997	91 71 144 08	373	1	92 74 974	X1011583	10 11 583 8	36	1
92 66 283 08	2 975 063	96 59 418 08	1167	1	92 75 019 01	9 275 543	92 75 543 01	2	1
92 66 414 08	1 998	91 44 239 08	700	4	92 75 019 01	9 276 785	92 76 785 01	13	1
92 66 425 08	1 998	91 44 239 08	711	1	92 75 019 01	9 276 968	92 76 968 01	13	1
92 66 435 08	1 998	91 44 239 08	712	1	92 75 149 08	3 291	91 07 925 08	2	2
92 66 442 08	2 997	91 71 144 08	338	1	92 75 218 08	3 780 063	92 25 191 08	266	1
92 66 576 08	2 997	91 71 144 08	186	1	92 75 218 08	4 930 054	92 04 385 08	280	1
92 66 650 08	2 997	91 71 144 08	102	1	92 75 218 08	4 930 055	92 04 387 08	280	1
92 66 651 08	2 997	91 71 144 08	103	1	92 75 503 08	2 997	91 71 144 08	390	1
92 66 661 08	1 997	91 42 817 08	706	1	92 75 543 01	9 316 177	93 16 177 01	77	1
92 66 661 08	1 997	91 42 817 08	707	1	92 75 544 01	9 275 543	92 75 543 01	1	1
92 66 665 08	1 998	91 44 239 08	713	1	92 75 590	9 072 781	90 72 781	11	1
92 66 666 08	1 998	91 44 239 08	714	1	92 75 731 01	9 330 867	93 30 867 01	5	1
92 67 273	9 072 781	90 72 781	13	1	92 75 735	9 075 678	90 75 678	3	2
92 67 273	9 080 277	90 80 277	13	1	92 75 766	9 147 512	91 47 512	2	1
92 67 472	9 073 507	90 73 507	4	2	92 75 766	X1011583	10 11 583 8	16	3
92 67 472	X1011585	10 11 585 0	3	2	92 75 766	X1011801	10 11 801 3	16	1
92 68 129	X1011585	10 11 585 1	16	1	92 75 766	X1011801	10 11 801 4	16	1
92 68 129	X1011585	10 11 585 3	16	1	92 75 843 01	9 330 867	93 30 867 01	6	2
92 68 131	X1011583	10 11 583 8	71	1	92 75 844 01	9 330 867	93 30 867 01	7	5
92 68 131	X1011989	10 11 989 8	18	1	92 75 849 01	9 330 867	93 30 867 01	25	1
92 68 371 08	2 997	91 71 144 08	420	1	92 75 855 01	9 330 867	93 30 867 01	60	1
92 68 500 08	2 977 008	96 48 486 08	453	1	92 76 015 08	2 997	91 71 144 08	468	1
92 68 911 08	2 932 082	96 70 667 08	69	2	92 76 034 01	9 330 867	93 30 867 01	65	1
92 69 405 08	2 978 001	92 83 946 08	412	1	92 76 103 08	2 975 121	96 59 429 08	1372	1
92 69 710 08	2 997	91 71 144 08	253	1	92 76 109 08	2 997	91 71 144 08	323	1
92 69 920 08	2 978 001	92 83 946 08	414	1	92 76 111 08	2 997	91 71 144 08	312	1
92 70 109	9 080 735	90 80 735	3	1	92 76 113 08	2 976 301	96 59 735 08	1481	1
92 70 109	X1011583	10 11 583 8	301	1	92 76 184 08	2 997	91 71 144 08	376	1
92 70 109	X1011585	10 11 585 1	15	1	92 76 260 01	1 400	91 42 866 08	7	1
92 70 109	X1011585	10 11 585 3	15	1	92 76 260 01	1 410	91 42 867 08	7	1
92 70 423 08	2 997	91 71 144 08	328	1	92 76 333 01	9 316 177	93 16 177 01	5	1
92 71 340	X1011583	10 11 583 8	44	2	92 76 337 01	9 316 177	93 16 177 01	15	1
92 71 340	X1011917	10 11 917 6	6	2	92 76 338 01	9 316 177	93 16 177 01	20	5
92 71 583 08	2 932 160	96 20 039 08	2	1	92 76 358 01	9 316 177	93 16 177 01	30	1
92 71 963	9 079 964	90 79 964	10	1	92 76 359 01	9 316 177	93 16 177 01	35	1
92 71 963	X1011585	10 11 585 1	10	2	92 76 362 01	9 316 177	93 16 177 01	40	3
92 71 963	X1011585	10 11 585 2	10	2	92 76 364 01	9 316 177	93 16 177 01	45	1
92 71 963	X1011585	10 11 585 3	10	2	92 76 365 01	9 316 177	93 16 177 01	50	1
92 71 963	X1011585	10 11 585 9	10	2	92 76 366 01	9 316 177	93 16 177 01	55	3
92 71 963	X1011707	10 11 707 3	10	1	92 76 368 01	9 316 177	93 16 177 01	60	1

7.7.2016

etk\_en\_de\_074414 LR 1400/2

720

**LIEBHERR**Numerical index  
Numerischer Index

Item	Page	Assembly	Pos.	Quantity	Item	Page	Assembly	Pos.	Quantity
92 76 393	9 079 890	90 79 890	1	2	92 80 249 08	2 997	91 71 144 08	230	1
92 76 400 08	2 997	91 71 144 08	403	1	92 80 363 08	2 975 121	96 59 429 08	1374	2
92 76 409 01	9 276 785	92 76 785 01	15	1	92 80 397 08	2 975 063	96 59 418 08	1161	1
92 76 427 08	2 831 016	96 47 597 08	1436	1	92 80 399 08	1 997	91 42 817 08	719	1
92 76 462 01	9 330 867	93 30 867 01	15	1	92 80 464 08	2 997	91 71 144 08	358	2
92 76 463 01	9 330 867	93 30 867 01	20	1	92 80 469 08	2 997	91 71 144 08	237	1
92 76 547 01	9 330 867	93 30 867 01	30	1	92 80 469 08	2 997	91 71 144 08	322	1
92 76 548 01	9 330 867	93 30 867 01	32	3	92 83 684 08	2 520 000	91 54 473 08	20	1
92 76 552 01	9 330 867	93 30 867 01	35	1	92 83 701 08	2 502	91 01 358 08	20	1
92 76 553 01	9 330 867	93 30 867 01	40	1	92 83 946 08	2 978	91 03 935 08	91	1
92 76 554 01	9 330 867	93 30 867 01	42	3	92 84 311 08	2 913 100	91 23 538 08	3	1
92 76 556 01	9 330 867	93 30 867 01	45	1	92 84 568 08	2 997	91 71 144 08	377	1
92 76 557 01	9 330 867	93 30 867 01	46	1	92 84 576 08	2 975 063	96 59 418 08	1169	1
92 76 582 01	9 330 867	93 30 867 01	41	1	92 84 613 08	1 997	91 42 817 08	705	2
92 76 630 01	1 400	91 42 866 08	8	1	92 84 628 08	1 997	91 42 817 08	731	2
92 76 630 01	1 410	91 42 867 08	8	1	92 84 691 08	2 997	91 71 144 08	349	1
92 76 690 08	2 976 301	96 59 735 08	1484	1	92 84 691 08	2 997	91 71 144 08	350	1
92 76 693 01	9 316 177	93 16 177 01	10	1	92 84 694 08	2 970 089	92 09 301 08	293	1
92 76 694 01	9 316 177	93 16 177 01	70	1	92 85 649 08	3 291	91 07 925 08	7	1
92 76 714 01	9 276 790	92 76 790 01	95	1	92 86 709 08	2 524	91 36 250 08	6	1
92 76 720 08	2 997	91 71 144 08	393	1	92 86 717 08	2 520 000	91 54 473 08	3	1
92 76 738 08	2 978 001	92 83 946 08	417	1	92 86 756 08	2 520 000	91 54 473 08	25	1
92 76 764 01	9 330 867	93 30 867 01	55	1	92 86 789 08	2 520 000	91 54 473 08	94	1
92 76 766 01	9 330 867	93 30 867 01	75	1	92 87 176 08	2 997	91 71 144 08	245	1
92 76 768 01	9 330 867	93 30 867 01	85	1	92 87 533 08	2 997	91 71 144 08	1407	1
92 76 785 01	9 392 268	93 92 268 01	15	2	92 87 559 08	2 976 400	91 01 286 08	(90)	2
92 76 790 01	9 392 268	93 92 268 01	5	1	92 87 559 08	3 976 003	96 88 966 08	(1090)	4
92 76 792 08	2 997	91 71 144 08	537	1	92 87 617 08	2 976 301	96 59 735 08	1466	1
92 76 805 08	2 976 301	96 59 735 08	1463	1	92 87 617 08	2 976 301	96 59 735 08	1472	1
92 76 808 08	1 997	91 42 817 08	730	4	92 88 302 08	3 211	91 75 355 08	31	1
92 76 889 08	2 997	91 71 144 08	229	1	92 88 304 08	3 211 002	92 88 302 08	2	2
92 76 943 08	2 997	91 71 144 08	335	4	92 88 467 08	2 524	91 36 250 08	7	3
92 76 968 01	9 330 285	93 30 285 01	10	1	92 88 505 08	3 930 319	92 14 593 08	323	1
92 76 973 01	9 276 968	92 76 968 01	15	1	92 88 638 08	2 997	91 71 144 08	336	1
92 76 997 08	1 997	91 42 817 08	714	4	92 88 668 08	2 976 402	92 15 117 08	(91)	2
92 76 997 08	2 976 301	96 59 735 08	1460	1	92 88 691 08	2 997	91 71 144 08	421	1
92 77 059 01	9 392 268	93 92 268 01	10	1	92 88 843 08	2 997	91 71 144 08	378	1
92 77 069 08	2 997	91 71 144 08	180	1	92 88 899 08	2 831 016	96 47 597 08	1431	1
92 77 070 08	2 976 301	96 59 735 08	1483	1	92 89 552 08	3 930	91 71 762 08	19	1
92 77 120 01	1 400	91 42 866 08	3	2	92 89 739 08	2 830 039	96 43 933 08	13	1
92 77 120 01	1 410	91 42 867 08	3	2	92 89 938 08	2 997	91 71 144 08	1402	1
92 77 467 01	5 020 385	50 20 385 01	2	1	92 89 966 08	2 520 000	91 54 473 08	93	1
92 77 792 08	2 830 044	96 47 972 08	1	1	92 90 527 08	1 991	91 39 302 08	3	1
92 78 689 08	2 920 627	96 43 930 08	170	1	92 90 528 08	1 991	91 39 302 08	4	1
92 78 726	X1011650	10 11 650 2	7	1	92 91 289 08	2 920 285	91 54 460 08	4	1
92 79 661 08	2 830	91 70 393 08	13	1	92 91 464 08	2 524	91 36 250 08	2	1
92 79 826 08	2 970 092	96 61 604 08	140	1	92 91 465 08	2 522 000	91 35 736 08	6	1
92 80 060 08	2 997	91 71 144 08	343	1	92 91 476 08	2 522 000	91 35 736 08	8	1
92 80 084 08	2 975 121	96 59 429 08	1369	1	92 91 481 08	2 524	91 36 250 08	9	1
92 80 098 08	1 997	91 42 817 08	732	2	92 91 906 08	3 930 054	96 49 405 08	10	1
92 80 107 08	2 997	91 71 144 08	325	1	92 91 916 08	2 810 012	96 44 534 08	(21)	1
92 80 150 08	2 977 008	96 48 486 08	454	1	92 92 079 08	2 997	91 71 144 08	188	1
92 80 150 08	2 997	91 71 144 08	240	1	92 92 083 08	2 997	91 71 144 08	189	1
92 80 168 08	1 997	91 42 817 08	721	1	92 92 089 08	2 997	91 71 144 08	179	1
92 80 183 08	2 997	91 71 144 08	1400	1	92 92 206 08	2 520 000	91 54 473 08	92	1
92 80 198 08	2 997	91 71 144 08	404	1	92 92 309 08	2 997	91 71 144 08	218	1
92 80 213 08	1 997	91 42 817 08	716	2	92 92 711 08	2 810 012	96 44 534 08	(16)	1
92 80 227 08	2 997	91 71 144 08	356	1	92 92 712 08	2 810 012	96 44 534 08	(17)	1
92 80 240 08	2 997	91 71 144 08	317	1	92 93 134 08	2 997	91 71 144 08	313	2
92 80 249 08	2 970 089	92 09 301 08	295	1	92 93 167 08	2 997	91 71 144 08	260	1

7.7.2016

etk\_en\_de\_074414 LR 1400/2

721

**LIEBHERR**Numerical index  
Numerischer Index

Item	Page	Assembly	Pos.	Quantity	Item	Page	Assembly	Pos.	Quantity
92 93 177 08	2 997	91 71 144 08	231	1	93 85 052 08	1 130	91 42 757 08	30	2
92 93 230 08	2 997	91 71 144 08	315	1	93 87 312 08	2 550	91 07 508 08	39	2
92 93 243 08	1 997	91 42 817 08	852	2	93 87 813 08	2 810	91 51 342 08	46	1
92 93 511 08	1 920 305	92 97 018 08	2	1	93 92 267 01	9 392 268	93 92 268 01	1	1
92 93 520 08	2 810 012	96 44 534 08	(9)	1	93 92 268 01	2 340	91 01 413 08	3	1
92 93 522 08	2 920 285	91 54 460 08	(8)	1	93 97 400 08	1 630	91 43 565 08	7	4
92 93 523 08	2 920 285	91 54 460 08	(9)	1	94 01 160 08	2 859	91 50 481 08	80	12
92 93 524 08	2 920 285	91 54 460 08	(10)	1	94 05 574 08	2 657	91 62 864 08	11	2
92 93 525 08	2 920 285	91 54 460 08	(11)	1	94 11 381 08	1 991	91 39 302 08	25	4
92 93 540 08	2 977 008	96 48 486 08	482	1	94 11 381 08	3 211	91 75 355 08	19	80
92 93 540 08	2 977 008	96 48 486 08	483	1	94 11 381 08	3 221	91 42 913 08	21	55
92 93 860 08	2 977 008	96 48 486 08	299	1	94 11 381 08	3 223	91 08 946 08	22	107
92 96 102 08	2 997	91 71 144 08	244	1	94 11 381 08	3 223 000	91 42 914 08	22	107
92 96 107 08	2 997	91 71 144 08	535	1	94 11 381 08	3 224	91 75 357 08	10	30
92 96 171 08	2 997	91 71 144 08	367	1	94 12 158	2 880	91 62 946 08	35	1
92 96 235 08	1 997	91 42 817 08	711	2	94 12 639 08	2 340	91 01 413 08	6	4
92 96 293 08	2 977 008	96 48 486 08	480	1	94 19 750 08	3 221	91 42 913 08	23	4
92 96 415 08	2 997	91 71 144 08	352	1	94 19 750 08	3 223	91 08 946 08	24	4
92 96 421 08	2 997	91 71 144 08	251	1	94 19 750 08	3 223 000	91 42 914 08	24	4
92 96 470 08	2 997	91 71 144 08	181	1	94 21 243 08	2 100	91 50 474 08	3	2
92 96 472 08	2 997	91 71 144 08	187	1	94 26 538 08	1 130	91 42 757 08	36	4
92 97 018 08	1 991	91 39 302 08	2	1	94 27 174 08	2 391 030	96 44 501 08	25	3
92 97 210 08	2 997	91 71 144 08	532	1	94 27 240 08	2 550	91 07 508 08	23	8
92 97 238 08	1 997	91 42 817 08	850	2	94 28 899 08	2 810	91 51 342 08	9	2
92 97 311 08	1 997	91 42 817 08	722	2	94 28 906 08	3 224	91 75 357 08	14	2
92 97 321 08	2 975 121	96 59 429 08	1363	1	94 29 633 08	2 520 009	92 86 717 08	10	2
92 97 377 08	2 975 121	96 59 429 08	1367	1	94 30 459 08	1 130	91 42 757 08	37	4
92 97 397 08	2 997	91 71 144 08	234	1	94 31 972 08	2 550	91 07 508 08	33	2
92 97 467 08	1 997	91 42 817 08	710	1	94 33 991 08	1 630	91 43 565 08	24	4
92 97 564 08	2 997	91 71 144 08	405	1	94 36 420 08	1 740	91 42 844 08	5	8
92 97 576 08	2 997	91 71 144 08	392	1	94 36 420 08	2 391 001	96 94 313 08	20	6
92 98 783 08	2 920 342	96 19 071 08	1	1	94 39 173 08	3 213	91 02 756 08	18	4
92 99 182 08	2 997	91 71 144 08	1412	1	94 40 039 08	3 711	91 42 821 08	8	2
92 99 226 08	2 997	91 71 144 08	533	1	94 40 519 08	3 224	91 75 357 08	4	2
92 99 369 08	2 913 004	96 20 460 08	1	1	94 41 026 03	9 316 177	93 16 177 01	51	1
92 99 370 08	2 913 006	96 20 732 08	1	1	94 41 960 03	9 316 177	93 16 177 01	16	1
92 99 501 08	2 975 064	96 50 404 08	204	1	94 42 214 03	9 330 867	93 30 867 01	16	34
92 99 502 08	2 975 064	96 50 404 08	205	1	94 42 289 03	9 316 177	93 16 177 01	36	1
92 99 512 08	2 998	91 60 790 08	322	2	94 42 885 08	3 213	91 02 756 08	13	1
92 99 647 08	2 997	91 71 144 08	306	1	94 43 117 03	9 316 177	93 16 177 01	13	1
92 99 672 08	2 976 301	96 59 735 08	1489	1	94 43 133 03	9 316 177	93 16 177 01	14	1
92 99 784 08	2 370	91 61 651 08	1	1	94 43 280 08	1 630	91 43 565 08	18	4
93 02 755 08	3 211	91 75 355 08	58	1	94 44 120 08	2 520 000	91 54 473 08	23	2
93 02 755 08	3 224	91 75 357 08	46	1	94 46 026 08	3 213	91 02 756 08	12	1
93 03 581 08	1 632 032	96 20 093 08	5	1	94 51 057 08	2 391	91 79 766 08	10	4
93 03 581 08	1 740	91 42 844 08	9	4	94 53 387 08	2 670 002	96 48 459 08	3	1
93 15 917 08	2 810	91 51 342 08	12	1	94 54 958 08	1 641 014	92 53 053 08	2	2
93 16 177 01	2 350	91 06 659 08	4	4	94 59 006 08	1 740	91 42 844 08	7	4
93 16 179 01	9 316 177	93 16 177 01	90	1	94 59 187 08	1 632	91 39 371 08	6	4
93 30 285 01	2 310	91 73 418 08	2	1	94 62 809 08	1 970	91 42 816 08	24	4
93 30 867 01	9 330 285	93 30 285 01	5	1	94 64 201 08	2 970	91 71 141 08	147	4
93 30 868 01	9 330 867	93 30 867 01	80	1	94 66 007 08	2 102	91 48 982 08	23	2
93 48 281 08	1 711	91 39 294 08	30	14	94 66 007 08	3 211	91 75 355 08	82	2
93 49 397 03	2 520 000	91 54 473 08	47	1	94 69 227 08	1 130	91 42 757 08	29	2
93 49 397 03	2 520 009	92 86 717 08	11	1	94 74 990 08	2 502	91 01 358 08	29	2
93 49 698	X1014948	10 14 948 8	460	2	94 75 720 08	2 978 100	91 54 846 08	11	1
93 75 014 08	2 976 300	91 61 026 08	10	4	94 77 216 08	2 970 092	96 61 604 08	131	1
93 81 367 08	1 632	91 39 371 08	2	2	94 77 838 08	1 630	91 43 565 08	3	8
93 81 369 08	1 632	91 39 371 08	3	2	94 79 067 08	2 970	91 71 141 08	54	1
93 82 429 08	2 391	91 79 766 08	22	1	94 80 569 08	2 970 092	96 61 604 08	30	1

7.7.2016

etk\_en\_de\_074414 LR 1400/2

722

**LIEBHERR**Numerical index  
Numerischer Index

Item	Page	Assembly	Pos.	Quantity	Item	Page	Assembly	Pos.	Quantity
94 81 617	2 502	91 01 358 08	8	2	95 21 787 08	2 920 345	92 91 289 08	1	1
94 82 632 08	3 224	91 75 357 08	3	1	95 22 022 08	2 520 010	92 92 206 08	5	1
94 82 942 08	2 920 538	92 06 945 08	5	1	95 22 275 08	2 524	91 36 250 08	14	1
94 83 901 08	2 970	91 71 141 08	51	2	95 22 895 08	2 932 160	96 20 039 08	62	2
94 83 965 08	1 400	91 42 866 08	24	16	95 25 196 08	2 932 082	96 70 667 08	116	1
94 83 965 08	1 410	91 42 867 08	24	16	95 27 658 08	1 400	91 42 866 08	58	4
94 89 184 08	2 102	91 48 982 08	28	4	95 27 658 08	1 410	91 42 867 08	58	4
94 91 885 08	2 657	92 52 997 08	3	2	95 28 552 08	1 400	91 42 866 08	59	2
94 95 497 08	2 550	91 07 508 08	14	2	95 28 552 08	1 410	91 42 867 08	59	2
94 95 497 08	2 920 442	96 50 270 08	40	2	95 28 598 08	2 391 001	96 94 313 08	33	1
94 95 497 08	3 291	91 07 925 08	8	2	95 28 598 08	2 931 023	96 38 315 08	24	2
94 95 787 08	2 970 092	96 61 604 08	64	1	95 29 798 08	1 998	91 44 239 08	701	1
94 97 391 08	1 130	91 42 757 08	31	1	95 29 802 08	1 998	91 44 239 08	717	4
94 97 680 08	3 223	91 08 946 08	44	2	95 29 803 08	1 998	91 44 239 08	718	4
94 97 680 08	3 711	91 42 821 08	22	4	95 31 585 08	1 711	91 39 294 08	9	20
94 98 250 08	2 920 257	92 78 689 08	2	1	95 32 110 08	3 211	91 75 355 08	21	1
94 98 641 08	2 976 402	92 15 117 08	21	1	95 32 110 08	3 224	91 75 357 08	28	1
94 99 977 08	2 932 160	96 20 039 08	9	4	95 32 173 08	2 932 160	96 20 039 08	64	1
95 01 101 08	1 991	91 39 302 08	26	2	95 35 795 08	2 502	91 01 358 08	42	1
95 02 251 08	3 213	91 02 756 08	14	1	95 36 500 08	2 340	91 01 413 08	12	3
95 03 514 08	2 520 011	92 89 966 08	33	1	95 36 500 08	2 391	91 79 766 08	20	5
95 03 519 08	2 520 010	92 92 206 08	37	1	95 36 500 08	2 391 001	96 94 313 08	32	2
95 03 521 08	2 520 010	92 92 206 08	39	1	95 36 500 08	2 920 442	96 50 270 08	24	30
95 03 523 08	2 520 010	92 92 206 08	41	1	95 36 500 08	2 931 023	96 38 315 08	25	1
95 04 001 08	2 530 054	92 79 661 08	1	1	95 36 500 08	3 213	91 02 756 08	25	3
95 04 002 08	2 530 054	92 79 661 08	2	1	95 36 500 08	3 224	91 75 357 08	38	3
95 04 003 08	2 530 054	92 79 661 08	3	1	95 36 500 08	3 711	91 42 821 08	24	5
95 04 052 08	2 530 054	92 79 661 08	4	1	95 36 500 08	9 256 501	92 56 501 08	11	3
95 04 586 08	2 502	91 01 358 08	9	2	95 36 583 08	2 970 092	96 61 604 08	157	1
95 05 568 08	2 975 100	91 58 862 08	74	10	95 36 953 08	2 510	91 05 935 08	16	6
95 06 333 08	2 810 012	96 44 534 08	6	1	95 36 953 08	2 510 040	96 18 115 08	3	2
95 06 874 08	2 524	91 36 250 08	5	1	95 36 953 08	2 510 052	92 52 550 08	10	2
95 06 948 08	2 522 000	91 35 736 08	9	1	95 36 953 08	2 510 053	92 52 551 08	10	2
95 07 256 08	3 213	91 02 756 08	9	1	95 37 411 08	3 213	91 02 756 08	24	1
95 07 460 08	2 524	91 36 250 08	12	1	95 37 411 08	3 711	91 42 821 08	25	1
95 08 645 08	3 211	91 75 355 08	42	4	95 37 557 08	2 550	91 07 508 08	3	1
95 08 645 08	3 221	91 42 913 08	36	4	95 37 559 08	2 550	91 07 508 08	4	2
95 08 645 08	3 223	91 08 946 08	40	4	95 37 559 08	2 652	91 51 568 08	3	2
95 08 645 08	3 223 000	91 42 914 08	40	4	95 37 664 08	2 550	91 07 508 08	22	4
95 09 848 08	2 520 010	92 92 206 08	74	1	95 37 759 08	2 670	91 55 154 08	2	2
95 09 849 08	2 520 011	92 89 966 08	75	1	95 37 759 08	2 671	91 56 992 08	4	1
95 11 627 08	2 524	91 36 250 08	16	1	95 38 047 08	3 711	91 42 821 08	5	2
95 12 458 08	1 920 341	92 07 666 08	3	1	95 38 115 08	1 130	91 42 757 08	1	1
95 14 686 08	2 502	91 01 358 08	4	1	95 38 123 08	1 130	91 42 757 08	9	2
95 14 839 08	2 970 092	96 61 604 08	148	2	95 38 124 08	1 130	91 42 757 08	10	2
95 15 360 08	2 970 105	96 49 308 08	2	2	95 38 125 08	1 130	91 42 757 08	11	4
95 15 555 08	2 932 082	96 70 667 08	115	1	95 38 126 08	1 130	91 42 757 08	12	2
95 17 936 08	2 524	91 36 250 08	4	1	95 38 420 08	2 671 005	92 04 521 08	19	1
95 17 970 08	2 520 011	92 89 966 08	35	1	95 38 424 08	2 671	91 56 992 08	5	1
95 17 971 08	2 520 010	92 92 206 08	36	1	95 38 673 08	2 394	91 69 445 08	20	16
95 17 972 08	2 520 010	92 92 206 08	38	1	95 38 688 08	9 256 501	92 56 501 08	5	4
95 18 064 08	2 520 011	92 89 966 08	34	1	95 38 734 08	2 391 001	96 94 313 08	30	6
95 18 065 08	2 520 010	92 92 206 08	40	1	95 38 734 08	2 392	91 50 476 08	10	4
95 18 066 08	2 520 010	92 92 206 08	42	1	95 38 734 08	2 859	91 50 481 08	81	10
95 18 067 08	2 520 010	92 92 206 08	86	1	95 38 893 08	3 213	91 02 756 08	10	1
95 18 068 08	2 520 011	92 89 966 08	87	1	95 40 160 08	2 391 001	96 94 313 08	463	2
95 18 535 08	1 830 061	92 89 739 08	1	1	95 40 177 08	2 970 092	96 61 604 08	173	2
95 19 655 08	1 400	91 42 866 08	25	4	95 40 177 08	2 977	91 60 129 08	34	1
95 19 655 08	1 410	91 42 867 08	25	4	95 40 178 08	2 977	91 60 129 08	40	1
95 21 721 08	2 932 001	96 70 673 08	21	1	95 40 179 08	2 977	91 60 129 08	41	1

7.7.2016

etk\_en\_de\_074414 LR 1400/2

723

**LIEBHERR**Numerical index  
Numerischer Index

Item	Page	Assembly	Pos.	Quantity	Item	Page	Assembly	Pos.	Quantity
95 40 424 08	1 630	91 43 565 08	6	4	95 45 866 08	1 998	91 44 239 08	702	1
95 40 928 08	2 810	91 51 342 08	13	4	95 45 868 08	1 998	91 44 239 08	704	1
95 41 137 08	2 510	91 05 935 08	24	6	95 45 935 08	2 310	91 73 418 08	8	1
95 41 173 08	2 310	91 73 418 08	9	1	95 46 215 08	2 510	91 05 935 08	42	1
95 41 173 08	2 657	91 62 864 08	18	2	95 46 216 08	2 510	91 05 935 08	43	1
95 41 173 08	2 932 164	96 43 917 08	54	1	95 46 242 08	2 541	91 07 511 08	26	1
95 41 173 08	9 256 501	92 56 501 08	1	19	95 46 284 08	2 510	91 05 935 08	48	1
95 41 174 08	9 256 501	92 56 501 08	2	8	95 46 285 08	2 510	91 05 935 08	49	1
95 41 175 08	9 256 501	92 56 501 08	3	8	95 46 315 08	1 920 343	92 08 186 08	5	1
95 41 229 08	3 711	91 42 821 08	12	2	95 46 366 08	2 100 009	92 52 893 08	4	2
95 41 242 08	2 125	91 40 044 08	2	2	95 46 370 08	2 100 010	92 52 954 08	1	1
95 41 243 08	2 125	91 40 044 08	16	2	95 46 371 08	2 100 010	92 52 954 08	2	1
95 41 244 08	2 125	91 40 044 08	5	2	95 46 385 08	1 711	91 39 294 08	5	4
95 41 286 08	2 310	91 73 418 08	17	1	95 46 386 08	1 711	91 39 294 08	6	2
95 41 299 08	2 652	91 51 568 08	1	1	95 46 490 08	2 932 160	96 20 039 08	4	1
95 41 336 08	2 393	91 50 478 08	250	1	95 46 495 08	2 932 160	96 20 039 08	13	1
95 43 579 08	3 930 322	92 52 982 08	5	1	95 46 581 08	3 211	91 75 355 08	2	4
95 43 721 08	3 563	91 62 122 08	(1)	1	95 46 581 08	3 213	91 02 756 08	2	4
95 43 835 08	2 550	91 07 508 08	31	2	95 46 581 08	3 221	91 42 913 08	2	4
95 43 835 08	3 211	91 75 355 08	90	6	95 46 581 08	3 223	91 08 946 08	2	4
95 43 835 08	3 224	91 75 357 08	53	2	95 46 581 08	3 223 000	91 42 914 08	2	4
95 43 835 08	3 563	91 62 122 08	25	26	95 46 659 08	2 657	91 62 864 08	4	2
95 43 836 08	3 211	91 75 355 08	92	2	95 46 664 08	2 657	91 62 864 08	3	2
95 44 053 08	2 540 000	91 49 445 08	4	1	95 46 781 08	3 224	91 75 357 08	13	2
95 44 057 08	2 978 100	91 54 846 08	21	2	95 46 815 08	3 224	91 75 357 08	16	4
95 44 058 08	3 211	91 75 355 08	4	4	95 46 929 08	3 211	91 75 355 08	73	2
95 44 059 08	3 211	91 75 355 08	5	4	95 46 949 08	3 560 005	92 53 629 08	(1)	1
95 44 079 08	2 550	91 07 508 08	(1)	1	95 47 067 08	2 830 004	96 70 681 08	2	2
95 44 178 08	1 400	91 42 866 08	10	2	95 47 203 08	2 510	91 05 935 08	1	1
95 44 178 08	1 410	91 42 867 08	10	2	95 47 205 08	2 510	91 05 935 08	3	1
95 44 251 08	1 400	91 42 866 08	11	16	95 47 206 08	2 510	91 05 935 08	4	1
95 44 251 08	1 410	91 42 867 08	11	16	95 47 207 08	2 510	91 05 935 08	5	1
95 44 252 08	1 400	91 42 866 08	12	2	95 47 208 08	2 510	91 05 935 08	9	1
95 44 252 08	1 410	91 42 867 08	12	2	95 47 209 08	2 510	91 05 935 08	10	1
95 44 253 08	1 400	91 42 866 08	13	2	95 47 210 08	2 510	91 05 935 08	11	1
95 44 253 08	1 410	91 42 867 08	13	2	95 47 211 08	2 510	91 05 935 08	12	1
95 44 254 08	1 400	91 42 866 08	14	2	95 47 212 08	2 510	91 05 935 08	13	1
95 44 254 08	1 410	91 42 867 08	14	2	95 47 213 08	2 510	91 05 935 08	15	1
95 44 256 08	2 657	92 52 997 08	1	1	95 47 460 08	2 541	91 07 511 08	4	1
95 44 321 08	3 291	91 07 925 08	14	2	95 47 547 08	3 211	91 75 355 08	38	4
95 44 446 08	2 550	91 07 508 08	34	2	95 47 547 08	3 221	91 42 913 08	26	4
95 44 447 08	2 550	91 07 508 08	30	8	95 47 547 08	3 223	91 08 946 08	29	4
95 44 700 08	1 970	91 42 816 08	30	4	95 47 547 08	3 223 000	91 42 914 08	29	4
95 44 779 08	1 400	91 42 866 08	16	2	95 47 929 08	2 510	91 05 935 08	38	1
95 44 779 08	1 410	91 42 867 08	16	2	95 47 930 08	2 510	91 05 935 08	39	1
95 44 780 08	1 400	91 42 866 08	17	2	95 49 114 08	2 977	91 60 129 08	6	4
95 44 780 08	1 410	91 42 867 08	17	2	95 49 115 08	2 977	91 60 129 08	5	8
95 44 781 08	1 400	91 42 866 08	18	9	95 49 356 08	2 932 082	96 70 667 08	108	2
95 44 781 08	1 410	91 42 867 08	18	9	95 49 522 08	2 394	91 69 445 08	10	2
95 44 782 08	1 400	91 42 866 08	19	4	95 49 666 08	2 102	91 48 982 08	8	4
95 44 782 08	1 410	91 42 867 08	19	4	95 49 696 08	3 213	91 02 756 08	5	2
95 44 783 08	1 400	91 42 866 08	20	2	95 49 717 08	2 970	91 71 141 08	101	2
95 44 783 08	1 410	91 42 867 08	20	2	95 49 740 08	2 810	91 51 342 08	25	1
95 44 784 08	1 400	91 42 866 08	21	6	95 49 957 08	2 510	91 05 935 08	50	1
95 44 784 08	1 410	91 42 867 08	21	6	95 50 001 08	2 970 092	96 61 604 08	184	1
95 44 785 08	1 400	91 42 866 08	22	2	95 50 058 08	2 932 082	96 70 667 08	110	2
95 44 785 08	1 410	91 42 867 08	22	2	95 50 472 08	2 831	91 51 141 08	19	2
95 44 928 08	2 541	91 07 511 08	5	1	95 50 518 08	3 213	91 02 756 08	35	4
95 44 942 08	2 102	91 48 982 08	15	2	95 50 545 08	2 970 088	92 09 486 08	2	1
95 45 849 08	1 300	91 43 093 08	(2)	152	95 50 563 08	2 970 092	96 61 604 08	149	1

7.7.2016

etk\_en\_de\_074414 LR 1400/2

724

**LIEBHERR**Numerical index  
Numerischer Index



Item	Page	Assembly	Pos.	Quantity	Item	Page	Assembly	Pos.	Quantity
95 50 618 08	3 211	91 75 355 08	49	1	95 59 921 08	2 975 100	91 58 862 08	44	1
95 50 619 08	3 211	91 75 355 08	50	1	95 60 057 08	2 810	91 51 342 08	27	1
95 50 620 08	3 211	91 75 355 08	51	1	95 60 201 08	2 970 092	96 61 604 08	39	1
95 50 676 08	2 920 442	96 50 270 08	9	1	95 60 282 08	2 970 092	96 61 604 08	186	1
95 50 915 08	2 550	91 07 508 08	50	2	95 60 283 08	2 970 092	96 61 604 08	185	1
95 50 916 08	2 550	91 07 508 08	51	2	95 60 413 08	2 970 092	96 61 604 08	133	2
95 51 017 08	2 970 092	96 61 604 08	172	2	95 60 904 08	3 211	91 75 355 08	75	1
95 51 017 08	2 977	91 60 129 08	33	1	95 60 933 08	2 975 100	91 58 862 08	7	1
95 51 019 08	2 970 092	96 61 604 08	179	2	95 60 933 08	2 978	91 03 935 08	44	1
95 51 044 08	2 970 092	96 61 604 08	26	1	95 61 246 08	1 998	91 44 239 08	709	1
95 51 727 08	3 211	91 75 355 08	63	1	95 61 773 08	3 711	91 42 821 08	26	2
95 51 728 08	3 211	91 75 355 08	65	2	95 62 043 08	2 990	91 55 138 08	4	2
95 51 728 08	3 221	91 42 913 08	37	2	95 62 146 08	2 932 160	96 20 039 08	23	1
95 51 728 08	3 223	91 08 946 08	41	2	95 62 204 08	2 550	91 07 508 08	61	8
95 51 728 08	3 223 000	91 42 914 08	41	2	95 62 623 08	2 977	91 60 129 08	7	4
95 53 385 08	1 130	91 42 757 08	39	2	95 62 628 08	2 340	91 01 413 08	5	2
95 53 386 08	1 130	91 42 757 08	40	2	95 63 323 08	3 211	91 75 355 08	85	2
95 53 387 08	1 130	91 42 757 08	41	2	95 63 347 08	3 211	91 75 355 08	(2)	1
95 53 388 08	1 130	91 42 757 08	42	2	95 63 950 08	2 711	91 51 502 08	28	1
95 53 622 08	1 740	91 42 844 08	(2)	2	95 63 963 08	2 932 166	92 68 911 08	1	1
95 53 624 08	1 130	91 42 757 08	26	2	95 63 998 08	9 241 757	92 41 757 08	3	1
95 53 625 08	1 130	91 42 757 08	33	2	95 64 016 08	9 241 757	92 41 757 08	12	1
95 53 626 08	1 130	91 42 757 08	34	2	95 64 689 08	2 925 007	96 50 271 08	30	1
95 53 882 08	2 550	91 07 508 08	57	2	95 64 689 08	2 925 209	96 18 121 08	29	1
95 54 048 08	3 211	91 75 355 08	68	3	95 70 053 08	3 930 054	96 49 405 08	1	1
95 54 048 08	3 221	91 42 913 08	42	6	95 70 054 08	3 930 054	96 49 405 08	2	1
95 54 048 08	3 223	91 08 946 08	42	12	96 08 485 08	2 102	91 48 982 08	26	2
95 54 048 08	3 223 000	91 42 914 08	42	12	96 10 860 08	2 550	91 07 508 08	54	8
95 54 048 08	3 224	91 75 357 08	51	4	96 17 986 08	2 975 121	96 59 429 08	1368	1
95 54 090 08	1 130	91 42 757 08	35	2	96 18 049 08	2 932 082	96 70 667 08	68	1
95 54 356 08	2 933	91 39 333 08	6	1	96 18 115 08	2 510	91 05 935 08	2	1
95 54 555 08	3 711	91 42 821 08	4	1	96 18 121 08	2 925 005	91 05 961 08	10	1
95 54 699 08	1 400	91 42 866 08	63	4	96 18 260 08	2 925 208	96 18 266 08	1	2
95 54 699 08	1 410	91 42 867 08	63	4	96 18 266 08	2 925 007	96 50 271 08	10	1
95 54 829 08	3 711	91 42 821 08	2	1	96 18 457 08	2 998	91 60 790 08	331	1
95 54 830 08	3 711	91 42 821 08	3	2	96 18 464 08	2 998	91 60 790 08	373	2
95 55 596 08	1 711	91 39 294 08	21	1	96 18 465 08	2 998	91 60 790 08	310	1
95 55 597 08	1 711	91 39 294 08	22	1	96 18 466 08	2 998	91 60 790 08	350	1
95 55 598 08	1 711	91 39 294 08	23	1	96 18 528 08	2 350	91 06 659 08	500	1
95 55 599 08	1 711	91 39 294 08	24	1	96 18 528 08	2 920 442	96 50 270 08	5	1
95 55 924 08	3 211	91 75 355 08	69	4	96 18 638 08	2 997	91 71 144 08	308	1
95 55 925 08	3 211	91 75 355 08	72	2	96 18 639 08	2 997	91 71 144 08	355	1
95 56 243 08	3 211	91 75 355 08	45	4	96 18 667 08	3 211	91 75 355 08	77	1
95 56 299 08	2 810	91 51 342 08	6	1	96 18 837 08	2 998	91 60 790 08	292	1
95 56 300 08	2 350	91 06 659 08	6	4	96 18 839 08	2 998	91 60 790 08	353	1
95 56 681 08	2 920 442	96 50 270 08	42	2	96 18 910 08	2 997	91 71 144 08	300	1
95 56 747 08	3 213	91 02 756 08	4	1	96 18 911 08	2 997	91 71 144 08	348	1
95 56 748 08	3 213	91 02 756 08	8	2	96 19 071 08	2 920 285	91 54 460 08	3	1
95 56 749 08	3 213	91 02 756 08	29	2	96 19 196 08	2 997	91 71 144 08	361	1
95 56 750 08	3 213	91 02 756 08	30	2	96 19 332 08	2 920 325	96 43 928 08	24	1
95 57 025 08	2 810	91 51 342 08	70	1	96 19 475 08	2 977 008	96 48 486 08	484	1
95 57 479 08	2 810	91 51 342 08	7	1	96 19 508 08	2 997	91 71 144 08	422	1
95 57 850 08	2 391 001	96 94 313 08	162	2	96 19 563 08	2 932 160	96 20 039 08	55	1
95 58 032 08	1 998	91 44 239 08	707	1	96 19 563 08	2 932 188	96 43 919 08	12	1
95 58 038 08	1 998	91 44 239 08	703	1	96 19 928 08	2 925 209	96 18 121 08	25	1
95 58 039 08	1 998	91 44 239 08	705	1	96 19 928 08	3 930 319	92 14 593 08	292	1
95 58 040 08	1 998	91 44 239 08	706	1	96 19 980 08	3 211	91 75 355 08	500	1
95 58 041 08	1 998	91 44 239 08	708	1	96 19 985 08	3 930 321	96 20 046 08	700	1
95 59 721 08	3 930 319	92 14 593 08	5	1	96 19 985 08	3 930 544	96 19 980 08	10	1
95 59 800 08	2 391	91 79 766 08	21	2	96 20 000 08	2 550	91 07 508 08	500	2

7.7.2016

etk\_en\_de\_074414 LR 1400/2

725

**LIEBHERR**Numerical index  
Numerischer Index

Item	Page	Assembly	Pos.	Quantity	Item	Page	Assembly	Pos.	Quantity
96 20 039 08	2 932	91 70 381 08	10	1	96 37 908 08	2 780 850	91 60 938 08	1	1
96 20 046 08	3 224	91 75 357 08	500	1	96 38 209 08	2 997	91 71 144 08	241	1
96 20 064 08	1 790 000	91 07 591 08	1	1	96 38 312 08	2 391 001	96 94 313 08	1	1
96 20 093 08	1 632	91 39 371 08	5	2	96 38 315 08	2 391 001	96 94 313 08	2	1
96 20 102 08	1 632 032	96 20 093 08	1	1	96 38 316 08	2 931 023	96 38 315 08	1	2
96 20 177 08	2 976 301	96 59 735 08	1479	2	96 38 317 08	2 931 023	96 38 315 08	2	2
96 20 178 08	2 976 301	96 59 735 08	1480	2	96 38 615 08	2 997	91 71 144 08	1415	1
96 20 198 08	2 977 008	96 48 486 08	298	1	96 38 998 08	2 831 016	96 47 597 08	1435	1
96 20 460 08	2 913	91 32 850 08	2	1	96 39 236 08	2 831 021	96 45 293 08	1100	1
96 20 599 08	2 913	91 32 850 08	1	1	96 39 253 08	2 975 063	96 59 418 08	1165	1
96 20 732 08	2 913 005	96 28 696 08	1	1	96 39 476 08	2 391 001	96 94 313 08	4	2
96 20 743 08	3 223	91 08 946 08	1	1	96 39 477 08	2 391 001	96 94 313 08	5	1
96 20 750 08	2 913 003	96 20 599 08	9	1	96 39 480 08	2 391 001	96 94 313 08	6	1
96 20 761 08	2 913 006	96 20 732 08	10	1	96 39 497 08	2 859	91 50 481 08	131	5
96 20 762 08	2 913 005	96 28 696 08	21	1	96 40 454 08	2 391 001	96 94 313 08	7	2
96 21 541 08	2 920 442	96 50 270 08	18	1	96 40 455 08	2 391 001	96 94 313 08	8	1
96 22 591 08	2 997	91 71 144 08	220	1	96 40 456 08	2 391 001	96 94 313 08	9	1
96 23 118 08	2 810 012	96 44 534 08	(13)	1	96 40 520 08	2 810	91 51 342 08	35	1
96 24 373 08	2 997	91 71 144 08	366	1	96 40 794 08	2 920 536	96 43 924 08	29	1
96 24 498 08	2 780 854	96 37 908 08	1	1	96 40 816 08	2 100	91 50 474 08	2	1
96 24 499 08	2 780 852	96 24 845 08	6	1	96 41 145 08	2 859	91 50 481 08	2	1
96 24 526 08	2 997	91 71 144 08	204	1	96 41 146 08	2 859	91 50 481 08	3	1
96 24 781 08	2 997	91 71 144 08	463	1	96 41 147 08	2 859	91 50 481 08	11	1
96 24 845 08	2 780 854	96 37 908 08	2	1	96 41 148 08	2 859	91 50 481 08	12	1
96 25 269 08	2 780 244	91 26 252 08	6	1	96 41 149 08	2 859	91 50 481 08	13	1
96 25 327 08	2 997	91 71 144 08	247	1	96 41 150 08	2 859	91 50 481 08	14	1
96 25 639 08	2 311	91 62 291 08	3	1	96 41 151 08	2 859	91 50 481 08	20	1
96 25 639 08	2 312	91 62 292 08	3	1	96 41 152 08	2 859	91 50 481 08	4	1
96 26 398 08	2 997	91 71 144 08	208	1	96 41 153 08	2 859	91 50 481 08	5	1
96 27 825 08	2 310	91 73 418 08	1	1	96 41 154 08	2 859	91 50 481 08	6	4
96 28 150 08	2 310	91 73 418 08	11	1	96 41 155 08	2 859	91 50 481 08	7	2
96 28 151 08	2 310	91 73 418 08	12	1	96 41 165 08	2 859	91 50 481 08	9	2
96 28 688 08	2 780 852	96 24 845 08	4	1	96 41 166 08	2 859	91 50 481 08	10	2
96 28 696 08	2 913	91 32 850 08	4	1	96 41 193 08	2 652	91 51 568 08	18	1
96 29 009 08	2 520 022	96 32 459 08	120	1	96 41 194 08	2 652	91 51 568 08	19	2
96 29 026 08	2 859	91 50 481 08	800	1	96 41 219 08	2 652	91 51 568 08	20	1
96 30 014 08	2 997	91 71 144 08	216	1	96 41 220 08	2 652	91 51 568 08	21	2
96 30 117 08	2 730 002	96 55 752 08	3	1	96 41 246 08	2 859	91 50 481 08	29	1
96 30 733 08	2 975 064	96 50 404 08	203	1	96 41 249 08	2 859	91 50 481 08	30	1
96 31 021 08	2 920 536	96 43 924 08	13	1	96 41 259 08	2 859	91 50 481 08	25	1
96 31 257 08	2 810	91 51 342 08	34	1	96 41 260 08	2 859	91 50 481 08	26	1
96 31 453 08	3 930 560	96 49 406 08	1	1	96 41 463 08	2 859	91 50 481 08	27	1
96 31 685 08	2 997	91 71 144 08	534	1	96 41 464 08	2 859	91 50 481 08	28	1
96 32 459 08	2 520 000	91 54 473 08	104	1	96 41 467 08	2 859	91 50 481 08	32	1
96 32 499 08	2 730	91 60 798 08	6	2	96 41 470 08	2 859	91 50 481 08	31	1
96 32 539 08	2 730	91 60 798 08	3	2	96 41 473 08	2 859	91 50 481 08	24	2
96 33 344 08	2 997	91 71 144 08	1408	1	96 41 881 08	2 859	91 50 481 08	1	6
96 34 027 08	2 524	91 36 250 08	17	1	96 41 884 08	2 859	91 50 481 08	33	1
96 34 699 08	2 550	91 07 508 08	27	8	96 41 885 08	2 859	91 50 481 08	34	2
96 34 709 08	3 560 005	92 53 629 08	1	1	96 41 886 08	2 859 023	96 41 885 08	1	1
96 34 711 08	3 211	91 75 355 08	95	4	96 43 880 08	2 925	91 56 656 08	10	1
96 34 716 08	3 211	91 75 355 08	94	2	96 43 911 08	2 932 082	96 70 667 08	30	1
96 34 720 08	3 224	91 75 357 08	52	2	96 43 912 08	2 932 082	96 70 667 08	31	1
96 34 939 08	2 810	91 51 342 08	2	1	96 43 913 08	2 932 082	96 70 667 08	32	1
96 34 949 08	2 810 012	96 44 534 08	3	1	96 43 914 08	2 932 082	96 70 667 08	33	1
96 34 959 08	2 810	91 51 342 08	40	1	96 43 915 08	2 932 082	96 70 667 08	34	1
96 34 960 08	2 810	91 51 342 08	41	1	96 43 916 08	2 932 082	96 70 667 08	35	1
96 34 978 08	3 563	91 62 122 08	1	12	96 43 917 08	2 932	91 70 381 08	12	1
96 35 445 08	2 859	91 50 481 08	130	1	96 43 919 08	2 932	91 70 381 08	13	1
96 37 029 08	2 997	91 71 144 08	243	1	96 43 923 08	2 920	91 50 482 08	10	1

7.7.2016

etk\_en\_de\_074414 LR 1400/2

726

**LIEBHERR**Numerical index  
Numerischer Index

Item	Page	Assembly	Pos.	Quantity	Item	Page	Assembly	Pos.	Quantity
96 43 924 08	2 920 535	96 43 923 08	10	1	96 47 379 08	2 998	91 60 790 08	297	1
96 43 925 08	2 391 030	96 44 501 08	10	1	96 47 380 08	2 998	91 60 790 08	300	1
96 43 928 08	2 920	91 50 482 08	13	1	96 47 381 08	2 998	91 60 790 08	301	1
96 43 930 08	2 920 325	96 43 928 08	14	1	96 47 382 08	2 998	91 60 790 08	302	1
96 43 931 08	2 810 012	96 44 534 08	500	1	96 47 383 08	2 998	91 60 790 08	303	2
96 43 933 08	2 830	91 70 393 08	18	1	96 47 384 08	2 998	91 60 790 08	304	1
96 43 944 08	2 830	91 70 393 08	14	1	96 47 385 08	2 998	91 60 790 08	305	1
96 44 501 08	2 391	91 79 766 08	2	1	96 47 386 08	2 998	91 60 790 08	306	1
96 44 502 08	2 391 030	96 44 501 08	1	1	96 47 387 08	2 998	91 60 790 08	307	1
96 44 534 08	2 810	91 51 342 08	1	1	96 47 388 08	2 998	91 60 790 08	308	1
96 44 535 08	2 810 012	96 44 534 08	4	1	96 47 389 08	2 998	91 60 790 08	311	1
96 44 567 08	2 810 021	96 44 535 08	1	1	96 47 390 08	2 998	91 60 790 08	312	1
96 44 627 08	2 810 021	96 44 535 08	500	1	96 47 391 08	2 998	91 60 790 08	313	1
96 44 782 08	2 997	91 71 144 08	221	1	96 47 392 08	2 998	91 60 790 08	314	1
96 44 906 08	2 391 001	96 94 313 08	464	1	96 47 393 08	2 998	91 60 790 08	315	1
96 45 062 08	2 920 536	96 43 924 08	12	1	96 47 396 08	2 998	91 60 790 08	318	1
96 45 293 08	2 831	91 51 141 08	500	1	96 47 397 08	2 998	91 60 790 08	319	1
96 45 882 08	2 970	91 71 141 08	23	1	96 47 398 08	2 998	91 60 790 08	320	1
96 46 007 08	2 920 536	96 43 924 08	16	1	96 47 399 08	2 998	91 60 790 08	321	1
96 46 055 08	2 920 285	91 54 460 08	5	1	96 47 554 08	2 931 023	96 38 315 08	3	2
96 46 056 08	2 920 285	91 54 460 08	(5)	1	96 47 555 08	2 931 023	96 38 315 08	4	6
96 46 080 08	3 976 006	96 88 958 08	95	1	96 47 556 08	2 931 023	96 38 315 08	5	1
96 46 476 08	2 831	91 51 141 08	20	1	96 47 557 08	2 931 023	96 38 315 08	6	1
96 46 579 08	2 810 012	96 44 534 08	(10)	1	96 47 558 08	2 391	91 79 766 08	5	1
96 46 580 08	2 810 012	96 44 534 08	(11)	1	96 47 559 08	2 391 001	96 94 313 08	45	1
96 46 581 08	2 810 012	96 44 534 08	(12)	1	96 47 597 08	2 831 020	96 46 476 08	91	1
96 46 584 08	2 810 012	96 44 534 08	(24)	1	96 47 609 08	2 970 092	96 61 604 08	144	1
96 46 585 08	2 810 012	96 44 534 08	(25)	1	96 47 722 08	2 997	91 71 144 08	201	1
96 46 822 08	2 997	91 71 144 08	222	4	96 47 723 08	2 997	91 71 144 08	202	1
96 46 911 08	2 780 952	91 68 736 08	1	1	96 47 724 08	2 997	91 71 144 08	203	1
96 47 067 08	2 978 100	91 54 846 08	91	1	96 47 725 08	2 997	91 71 144 08	209	1
96 47 087 08	2 391 001	96 94 313 08	41	1	96 47 728 08	2 997	91 71 144 08	226	1
96 47 088 08	2 391 001	96 94 313 08	42	1	96 47 729 08	2 997	91 71 144 08	227	1
96 47 110 08	2 391 001	96 94 313 08	43	1	96 47 730 08	2 997	91 71 144 08	233	1
96 47 178 08	2 391 001	96 94 313 08	44	1	96 47 731 08	2 997	91 71 144 08	250	1
96 47 203 08	2 810 012	96 44 534 08	(5)	1	96 47 732 08	2 997	91 71 144 08	254	1
96 47 355 08	2 998	91 60 790 08	240	2	96 47 733 08	2 997	91 71 144 08	255	1
96 47 356 08	2 998	91 60 790 08	241	1	96 47 734 08	2 997	91 71 144 08	256	1
96 47 357 08	2 998	91 60 790 08	242	1	96 47 737 08	2 997	91 71 144 08	259	1
96 47 358 08	2 998	91 60 790 08	243	1	96 47 738 08	2 997	91 71 144 08	262	1
96 47 359 08	2 998	91 60 790 08	244	1	96 47 739 08	2 997	91 71 144 08	304	1
96 47 360 08	2 998	91 60 790 08	245	1	96 47 739 08	2 997	91 71 144 08	305	1
96 47 361 08	2 998	91 60 790 08	246	1	96 47 739 08	2 997	91 71 144 08	307	1
96 47 362 08	2 998	91 60 790 08	230	1	96 47 740 08	2 997	91 71 144 08	339	1
96 47 363 08	2 998	91 60 790 08	231	1	96 47 741 08	2 997	91 71 144 08	351	1
96 47 364 08	2 998	91 60 790 08	232	1	96 47 743 08	2 997	91 71 144 08	364	1
96 47 365 08	2 998	91 60 790 08	233	1	96 47 744 08	2 997	91 71 144 08	365	1
96 47 366 08	2 998	91 60 790 08	234	1	96 47 746 08	2 997	91 71 144 08	387	1
96 47 367 08	2 998	91 60 790 08	235	1	96 47 747 08	2 997	91 71 144 08	389	1
96 47 368 08	2 998	91 60 790 08	236	1	96 47 748 08	2 997	91 71 144 08	399	1
96 47 369 08	2 998	91 60 790 08	237	2	96 47 749 08	2 997	91 71 144 08	357	1
96 47 370 08	2 998	91 60 790 08	238	1	96 47 750 08	2 997	91 71 144 08	379	1
96 47 371 08	2 998	91 60 790 08	280	1	96 47 751 08	2 997	91 71 144 08	536	1
96 47 372 08	2 998	91 60 790 08	283	1	96 47 752 08	2 997	91 71 144 08	418	1
96 47 373 08	2 998	91 60 790 08	285	1	96 47 754 08	2 997	91 71 144 08	223	2
96 47 374 08	2 998	91 60 790 08	286	1	96 47 757 08	2 831 021	96 45 293 08	1101	1
96 47 375 08	2 998	91 60 790 08	291	1	96 47 758 08	2 831 021	96 45 293 08	1102	1
96 47 376 08	2 998	91 60 790 08	293	1	96 47 759 08	2 831 021	96 45 293 08	1104	1
96 47 377 08	2 998	91 60 790 08	295	1	96 47 765 08	2 997	91 71 144 08	200	1
96 47 378 08	2 998	91 60 790 08	296	1	96 47 766 08	2 997	91 71 144 08	309	1

7.7.2016

etk\_en\_de\_074414 LR 1400/2

727

**LIEBHERR**Numerical index  
Numerischer Index

Item	Page	Assembly	Pos.	Quantity	Item	Page	Assembly	Pos.	Quantity
96 47 787 08	2 393	91 50 478 08	(1450)	1	96 52 681 08	2 671	91 56 992 08	17	1
96 47 877 08	2 920 536	96 43 924 08	17	1	96 52 839 08	2 671	91 56 992 08	2	1
96 47 878 08	2 920 536	96 43 924 08	18	1	96 53 561 08	2 920 321	96 43 925 08	20	1
96 47 879 08	2 920 536	96 43 924 08	19	1	96 53 730 08	2 976 402	92 15 117 08	91	1
96 47 894 08	2 780	91 55 068 08	10	1	96 53 731 08	2 976 402	92 15 117 08	93	1
96 47 907 08	2 835	91 55 066 08	36	1	96 53 737 08	2 976 400	91 01 286 08	90	1
96 47 909 08	2 835	91 55 066 08	37	1	96 53 844 08	2 932 082	96 70 667 08	22	1
96 47 932 08	2 859 016	96 41 153 08	1	1	96 53 845 08	2 932 082	96 70 667 08	23	1
96 47 937 08	2 920 325	96 43 928 08	17	1	96 54 141 08	2 976 205	96 53 731 08	410	1
96 47 950 08	2 859	91 50 481 08	15	1	96 54 142 08	2 976 205	96 53 731 08	411	1
96 47 972 08	2 830	91 70 393 08	11	1	96 54 778 08	2 976 301	96 59 735 08	1485	1
96 47 974 08	2 830 044	96 47 972 08	2	1	96 55 752 08	2 730	91 60 798 08	10	1
96 48 056 08	2 998	91 60 790 08	323	1	96 55 754 08	2 730 002	96 55 752 08	1	1
96 48 057 08	2 998	91 60 790 08	343	1	96 55 755 08	2 730 002	96 55 752 08	5	1
96 48 058 08	2 998	91 60 790 08	344	1	96 55 773 08	2 730 002	96 55 752 08	2	1
96 48 059 08	2 998	91 60 790 08	345	1	96 58 621 08	2 997	91 71 144 08	337	1
96 48 060 08	2 998	91 60 790 08	348	1	96 58 622 08	2 997	91 71 144 08	370	1
96 48 061 08	2 998	91 60 790 08	349	1	96 58 623 08	2 997	91 71 144 08	371	1
96 48 062 08	2 998	91 60 790 08	359	1	96 58 624 08	2 997	91 71 144 08	419	1
96 48 063 08	2 998	91 60 790 08	362	1	96 59 418 08	2 975 062	91 58 663 08	91	1
96 48 064 08	2 998	91 60 790 08	363	1	96 59 429 08	2 975 100	91 58 862 08	91	1
96 48 065 08	2 998	91 60 790 08	365	1	96 59 463 08	2 997	91 71 144 08	469	1
96 48 066 08	2 998	91 60 790 08	370	1	96 59 464 08	2 976 301	96 59 735 08	1465	1
96 48 459 08	2 670	91 55 154 08	1	1	96 59 474 08	2 975 121	96 59 429 08	1365	1
96 48 460 08	2 670 002	96 48 459 08	1	1	96 59 735 08	2 976 300	91 61 026 08	91	1
96 48 486 08	2 977	91 60 129 08	91	1	96 61 455 08	2 997	91 71 144 08	538	1
96 48 534 08	2 393	91 50 478 08	1450	1	96 61 604 08	2 970	91 71 141 08	4	1
96 48 856 08	2 998	91 60 790 08	339	1	96 65 122 08	2 393	91 50 478 08	105	1
96 48 857 08	2 998	91 60 790 08	342	1	96 67 851 08	2 780 952	91 68 736 08	3	1
96 48 858 08	2 998	91 60 790 08	335	1	96 68 177 08	1 632	91 39 371 08	700	1
96 48 859 08	2 998	91 60 790 08	334	1	96 68 193 08	1 740	91 42 844 08	700	1
96 49 308 08	2 970 092	96 61 604 08	180	1	96 70 667 08	2 932	91 70 381 08	11	1
96 49 405 08	3 930	91 71 762 08	20	2	96 70 668 08	2 932 082	96 70 667 08	2	1
96 49 406 08	3 930	91 71 762 08	21	1	96 70 669 08	2 932 116	96 70 668 08	2	1
96 49 407 08	3 930 560	96 49 406 08	4	1	96 70 673 08	2 932	91 70 381 08	14	1
96 49 526 08	2 977 008	96 48 486 08	450	1	96 70 676 08	2 932	91 70 381 08	15	1
96 49 527 08	2 977 008	96 48 486 08	451	1	96 70 677 08	2 932 187	96 70 676 08	1	1
96 49 528 08	2 977 008	96 48 486 08	481	1	96 70 681 08	2 830	91 70 393 08	15	1
96 49 536 08	2 997	91 71 144 08	242	1	96 72 125 08	2 780 870	91 70 947 08	2	1
96 49 537 08	2 997	91 71 144 08	205	1	96 74 133 08	1 920 306	92 93 511 08	(1)	1
96 49 538 08	2 997	91 71 144 08	207	1	96 74 218 08	7 743 566	77 43 566 08	27	1
96 49 539 08	2 997	91 71 144 08	215	1	96 88 958 08	3 790 006	96 89 294 08	500	1
96 49 540 08	2 997	91 71 144 08	347	2	96 88 958 08	3 790 007	96 89 295 08	500	1
96 49 565 08	2 997	91 71 144 08	257	1	96 88 959 08	3 976 006	96 88 958 08	90	1
96 49 566 08	2 997	91 71 144 08	258	1	96 88 966 08	3 790 000	91 77 906 08	500	1
96 49 682 08	2 520 012	92 86 789 08	8	1	96 89 075 08	3 976 003	96 88 966 08	90	1
96 50 260 08	2 730	91 60 798 08	1	2	96 89 294 08	3 790 000	91 77 906 08	1	1
96 50 270 08	2 920	91 50 482 08	14	1	96 89 295 08	3 790 000	91 77 906 08	3	1
96 50 271 08	2 925 002	96 43 880 08	3	1	96 91 466 08	3 976 006	96 88 958 08	(372)	1
96 50 336 08	2 920 325	96 43 928 08	22	1	96 91 467 08	3 976 006	96 88 958 08	(373)	1
96 50 337 08	2 920 325	96 43 928 08	23	1	96 94 313 08	2 391	91 79 766 08	1	1
96 50 404 08	2 975 062	91 58 663 08	93	1	97 00 851 4	2 880	91 62 946 08	34	2
96 51 552 08	1 300	91 43 093 08	1	1	97 00 979 9	2 780 953	96 67 851 08	1	1
96 51 802 08	2 925	91 56 656 08	20	1	97 01 639 2	1 632	91 39 371 08	(3)	4
96 51 803 08	2 925 026	91 56 655 08	10	1	97 01 843 6	2 102	91 48 982 08	29	2
96 51 859 08	2 925 013	96 51 802 08	30	1	97 02 119 08	2 391 030	96 44 501 08	21	2
96 51 859 08	2 925 202	96 51 803 08	30	1	97 02 120 08	2 391 030	96 44 501 08	22	1
96 51 892 08	2 925 013	96 51 802 08	50	1	97 02 447 4	2 520 101	96 49 682 08	1	1
96 51 976 08	2 997	91 71 144 08	1406	1	97 02 570 08	2 931 023	96 38 315 08	106	2
96 51 977 08	2 997	91 71 144 08	1410	1	97 02 708 1	2 391 001	96 94 313 08	371	2

7.7.2016

etk\_en\_de\_074414 LR 1400/2

728

**LIEBHERR**Numerical index  
Numerischer Index

Item	Page	Assembly	Pos.	Quantity	Item	Page	Assembly	Pos.	Quantity
97 02 763 08	2 970 092	96 61 604 08	6	1	97 35 676 08	3 560 005	92 53 629 08	(2)	1
97 02 854 08	2 920 442	96 50 270 08	44	1	97 35 676 08	3 563	91 62 122 08	(2)	1
97 02 977 08	2 970 092	96 61 604 08	156	1	97 35 919 08	3 560 005	92 53 629 08	6	1
97 03 143 3	1 400	91 42 866 08	30	4	97 36 182 08	2 931 023	96 38 315 08	30	18
97 03 143 3	1 410	91 42 867 08	30	4	97 36 290 08	2 810	91 51 342 08	10	1
97 04 309 08	2 925 007	96 50 271 08	50	1	97 36 626 08	2 913	91 32 850 08	16	1
97 04 780 08	2 541	91 07 511 08	44	1	97 37 648 08	3 930 560	96 49 406 08	(1)	1
97 05 168 08	1 130	91 42 757 08	45	4	97 38 902 08	2 520 010	92 92 206 08	106	1
97 06 068 9	2 881	91 80 907 08	100	1	97 39 686 08	2 880	91 62 946 08	36	2
97 06 402 9	2 730 002	96 55 752 08	1100	1	97 39 690 08	2 880	91 62 946 08	38	2
97 06 762 1	2 730 002	96 55 752 08	1101	1	97 40 716 08	1 300	91 43 093 08	2	2
97 06 786 08	1 711	91 39 294 08	26	1	97 40 760 08	2 310	91 73 418 08	16	1
97 06 787 08	1 711	91 39 294 08	27	1	97 40 768 08	3 213	91 02 756 08	43	2
97 06 788 08	1 711	91 39 294 08	28	1	97 41 327 08	2 520 023	96 29 009 08	1	1
97 06 789 08	1 711	91 39 294 08	29	1	97 41 328 08	2 520 023	96 29 009 08	2	1
97 07 628 08	2 970 092	96 61 604 08	5	1	97 41 329 08	2 520 023	96 29 009 08	3	1
97 08 322 08	2 970	91 71 141 08	69	2	97 41 330 08	2 520 023	96 29 009 08	4	1
97 08 977 08	2 975 062	91 58 663 08	38	1	97 41 331 08	2 520 023	96 29 009 08	5	1
97 08 979 08	2 970 092	96 61 604 08	11	1	97 41 332 08	2 520 023	96 29 009 08	6	1
97 08 980 08	2 970 092	96 61 604 08	10	2	97 41 333 08	2 520 023	96 29 009 08	7	1
97 09 808 08	2 913	91 32 850 08	5	1	97 41 334 08	2 520 023	96 29 009 08	8	1
97 10 369 08	2 520 023	96 29 009 08	10	1	97 41 459 08	2 730	91 60 798 08	7	2
97 14 187 08	2 510 040	96 18 115 08	1	1	97 43 656 08	2 520 023	96 29 009 08	11	1
97 14 367 08	2 510	91 05 935 08	18	1	97 43 928 08	2 391 001	96 94 313 08	16	1
97 14 368 08	2 510	91 05 935 08	40	1	97 46 639 08	2 810	91 51 342 08	22	1
97 14 369 08	2 510	91 05 935 08	41	1	97 47 409 08	2 780 852	96 24 845 08	3	1
97 14 399 08	2 102	91 48 982 08	7	2	97 47 630 08	2 102	91 48 982 08	45	2
97 14 474 08	2 970 092	96 61 604 08	7	2	97 47 926 08	2 859	91 50 481 08	(1)	1
97 14 937 08	2 391 030	96 44 501 08	23	1	97 47 926 08	2 859	91 50 481 08	(1)	1
97 16 921 08	2 925 007	96 50 271 08	40	1	97 48 847 08	2 391 001	96 94 313 08	402	2
97 16 936 08	2 880	91 62 946 08	79	1	97 54 453 08	2 391 001	96 94 313 08	10	2
97 16 992 08	2 657	91 62 864 08	9	3	97 54 454 08	2 931 023	96 38 315 08	20	2
97 17 070 08	2 913	91 32 850 08	3	1	97 54 455 08	2 931 023	96 38 315 08	21	2
97 17 124 08	2 102	91 48 982 08	33	2	97 54 456 08	2 931 023	96 38 315 08	22	2
97 17 132 08	2 913 005	96 28 696 08	2	1	97 54 457 08	2 931 023	96 38 315 08	23	2
97 17 396 08	2 970 092	96 61 604 08	45	1	97 56 187 08	2 391 001	96 94 313 08	150	1
97 17 499 08	2 880	91 62 946 08	2	3	97 56 188 08	2 391 001	96 94 313 08	151	1
97 18 295 08	3 211	91 75 355 08	66	1	97 56 189 08	2 391 001	96 94 313 08	152	1
97 18 295 08	3 221	91 42 913 08	38	1	97 56 190 08	2 391 001	96 94 313 08	153	1
97 18 295 08	3 223	91 08 946 08	38	3	97 56 191 08	2 391 001	96 94 313 08	154	1
97 18 295 08	3 223 000	91 42 914 08	38	3	97 56 192 08	2 391 001	96 94 313 08	155	1
97 18 299 08	2 977	91 60 129 08	87	1	97 56 193 08	2 391 001	96 94 313 08	156	1
97 18 300 08	2 977	91 60 129 08	88	1	97 56 194 08	2 391 001	96 94 313 08	157	1
97 18 301 08	2 977	91 60 129 08	89	1	97 56 234 08	2 931 023	96 38 315 08	(1)	1
97 18 302 08	2 977	91 60 129 08	90	1	97 57 112 08	2 391 001	96 94 313 08	11	1
97 18 507 08	2 913	91 32 850 08	6	1	97 57 113 08	2 391 001	96 94 313 08	12	1
97 18 511 08	2 913	91 32 850 08	7	1	97 57 114 08	2 391 001	96 94 313 08	13	1
97 18 512 08	2 913	91 32 850 08	8	1	97 57 115 08	2 391 001	96 94 313 08	14	1
97 18 513 08	2 913	91 32 850 08	9	1	97 57 116 08	2 391 001	96 94 313 08	15	1
97 18 514 08	2 913	91 32 850 08	10	1	97 57 233 01	2 932 082	96 70 667 08	65	1
97 19 035 08	2 970 092	96 61 604 08	158	2	97 57 261 08	2 393	91 50 478 08	1	1
97 19 035 08	2 970 105	96 49 308 08	1	2	97 57 262 08	2 393	91 50 478 08	2	1
97 22 056 08	2 730	91 60 798 08	4	2	97 57 263 08	2 392	91 50 476 08	1	2
97 22 057 08	2 730	91 60 798 08	9	2	97 57 264 08	2 392	91 50 476 08	100	1
97 26 310 08	2 780 851	96 24 498 08	1	1	97 57 265 08	2 392	91 50 476 08	110	1
97 32 004 08	3 211	91 75 355 08	97	2	97 57 266 08	2 392	91 50 476 08	111	1
97 32 004 08	3 224	91 75 357 08	27	2	97 57 836 08	2 392	91 50 476 08	2	1
97 35 676 08	1 130	91 42 757 08	38	1	97 58 249 08	2 100	91 50 474 08	4	4
97 35 676 08	2 550	91 07 508 08	(2)	1	97 58 250 08	2 100	91 50 474 08	5	4
97 35 676 08	2 730 002	96 55 752 08	16	1	97 58 555 08	2 391 001	96 94 313 08	163	1

7.7.2016

etk\_en\_de\_074414 LR 1400/2

729

**LIEBHERR**Numerical index  
Numerischer Index

Item	Page	Assembly	Pos.	Quantity	Item	Page	Assembly	Pos.	Quantity
97 58 618 08	2 393	91 50 478 08	110	1	97 66 960 08	2 394	91 69 445 08	2	1
97 58 619 08	2 393	91 50 478 08	111	1	97 66 961 08	2 394	91 69 445 08	3	1
97 58 622 08	2 393	91 50 478 08	115	1	97 66 962 08	2 394	91 69 445 08	4	1
97 58 678 08	2 859	91 50 481 08	50	1	97 68 803 08	2 932 082	96 70 667 08	7	1
97 58 691 08	2 859	91 50 481 08	60	1	97 69 555 08	2 831	91 51 141 08	30	1
97 58 695 08	2 859 015	96 41 152 08	1	1	97 69 913 08	2 932 082	96 70 667 08	3	1
97 58 698 08	2 859 017	96 41 154 08	1	1	97 69 914 08	2 932 082	96 70 667 08	4	1
97 58 699 08	2 859 018	96 41 155 08	1	1	97 70 451 08	2 932 187	96 70 676 08	26	1
97 58 705 08	2 859	91 50 481 08	40	4	97 71 435 08	2 391 001	96 94 313 08	22	1
97 58 706 08	2 859	91 50 481 08	41	4	97 71 461 08	2 391 001	96 94 313 08	23	1
97 58 707 08	2 859	91 50 481 08	42	1	97 71 632 08	2 391 001	96 94 313 08	24	1
97 58 708 08	2 859	91 50 481 08	44	1	97 71 633 08	2 391 001	96 94 313 08	25	1
97 58 709 08	2 859	91 50 481 08	43	1	97 71 753 08	2 391 001	96 94 313 08	26	1
97 58 710 08	2 859	91 50 481 08	45	1	97 71 794 08	2 391 001	96 94 313 08	21	1
97 58 711 08	2 859	91 50 481 08	46	1	97 71 829 08	2 391 001	96 94 313 08	27	1
97 58 712 08	2 859	91 50 481 08	47	1	97 72 113 08	2 391 001	96 94 313 08	164	1
97 58 713 08	2 859	91 50 481 08	48	1	97 72 130 08	2 391 001	96 94 313 08	17	1
97 58 714 08	2 859	91 50 481 08	54	1	97 72 165 08	2 391 001	96 94 313 08	18	1
97 58 715 08	2 859	91 50 481 08	49	1	97 72 218 08	2 393	91 50 478 08	253	1
97 58 716 08	2 859	91 50 481 08	52	1	97 72 264 08	2 391	91 79 766 08	(1)	1
97 58 717 08	2 859	91 50 481 08	53	3	97 72 265 08	2 391 001	96 94 313 08	(1)	1
97 58 718 08	2 859	91 50 481 08	71	1	97 72 286 08	2 970 092	96 61 604 08	1	1
97 58 719 08	2 859	91 50 481 08	21	2	97 72 315 08	2 970 092	96 61 604 08	2	1
97 58 720 08	2 859	91 50 481 08	22	2	97 72 317 08	2 970 092	96 61 604 08	3	1
97 58 776 08	2 859	91 50 481 08	68	5	97 72 318 08	2 970 092	96 61 604 08	4	2
97 58 823 08	2 859	91 50 481 08	51	1	97 73 179 08	2 925 016	96 51 892 08	1	1
97 58 825 08	2 859	91 50 481 08	67	5	97 73 355 08	2 990	91 55 138 08	19	1
97 58 826 08	2 859	91 50 481 08	69	1	97 75 907 08	2 970 092	96 61 604 08	8	1
97 58 876 08	2 859	91 50 481 08	70	1	97 76 086 08	2 391 001	96 94 313 08	28	1
97 58 883 08	2 859	91 50 481 08	61	2	97 76 368 08	2 391 001	96 94 313 08	29	1
97 58 889 08	2 859 019	96 41 259 08	1	1	97 76 383 08	2 391 001	96 94 313 08	31	1
97 58 894 08	2 859 020	96 41 260 08	1	1	97 77 222 08	2 932 187	96 70 676 08	6	1
97 59 309 08	2 859 021	96 41 463 08	1	1	97 77 467 08	2 859	91 50 481 08	55	2
97 59 310 08	2 859 022	96 41 464 08	1	1	97 77 697 08	2 920 442	96 50 270 08	43	1
97 59 312 08	2 859	91 50 481 08	23	2	97 78 994 08	2 531 018	92 27 210 08	10	1
97 59 321 08	2 859	91 50 481 08	64	1	97 78 994 08	2 531 019	92 27 211 08	10	1
97 59 322 08	2 859	91 50 481 08	65	1	97 84 613 08	2 970 092	96 61 604 08	14	3
97 59 345 08	2 859	91 50 481 08	66	1	97 84 615 08	2 970 092	96 61 604 08	12	4
97 59 819 08	2 671	91 56 992 08	3	2	97 84 616 08	2 970 092	96 61 604 08	13	3
97 60 436 08	9 629 026	96 29 026 08	150	4	97 85 695 08	2 740	91 69 020 08	1	14
97 60 437 08	9 629 026	96 29 026 08	151	2	97 86 739 08	2 880	91 62 946 08	11	2
97 60 439 08	9 629 026	96 29 026 08	153	1	97 86 740 08	1 740 011	96 68 193 08	3	4
97 60 440 08	9 629 026	96 29 026 08	154	1	97 86 740 08	2 880	91 62 946 08	12	3
97 60 441 08	9 629 026	96 29 026 08	155	1	97 86 741 08	1 632	91 39 371 08	(2)	4
97 60 442 08	9 629 026	96 29 026 08	156	1	97 86 741 08	1 740 011	96 68 193 08	4	4
97 60 443 08	9 629 026	96 29 026 08	157	1	97 86 744 08	2 880	91 62 946 08	29	2
97 60 444 08	9 629 026	96 29 026 08	158	2	97 86 746 08	1 632	91 39 371 08	(1)	8
97 60 445 08	9 629 026	96 29 026 08	159	2	97 86 746 08	1 740 011	96 68 193 08	1	8
97 60 446 08	9 629 026	96 29 026 08	160	2	97 86 746 08	2 880	91 62 946 08	32	2
97 60 447 08	9 629 026	96 29 026 08	161	2	97 86 747 08	2 880	91 62 946 08	49	1
97 60 448 08	9 629 026	96 29 026 08	162	1	97 86 749 08	2 880	91 62 946 08	64	1
97 60 449 08	9 629 026	96 29 026 08	163	1	97 86 750 08	1 740 011	96 68 193 08	2	4
97 60 450 08	9 629 026	96 29 026 08	164	1	97 86 750 08	2 880	91 62 946 08	66	1
97 60 451 08	9 629 026	96 29 026 08	165	1	97 88 671 08	2 880	91 62 946 08	33	1
97 60 483 08	2 859	91 50 481 08	63	1	97 93 833 08	2 880	91 62 946 08	62	1
97 60 484 08	2 859	91 50 481 08	62	1	97 94 895 08	2 790 000	91 62 703 08	3	1
97 60 487 08	2 859 023	96 41 885 08	2	1	97 95 955 08	2 790 000	91 62 703 08	1	1
97 60 620 08	9 629 026	96 29 026 08	166	1	97 98 978 08	2 740	91 69 020 08	2	2
97 65 362 08	2 932 082	96 70 667 08	5	1	98 85 529	X1011583	10 11 583 8	34	1
97 66 959 08	2 394	91 69 445 08	1	1	98 85 529	X1011583	10 11 583 8	51	2

7.7.2016

etk\_en\_de\_074414 LR 1400/2

730

**LIEBHERR**Numerical index  
Numerischer Index

Item	Page	Assembly	Pos.	Quantity	Item	Page	Assembly	Pos.	Quantity
98 86 591	9 072 781	90 72 781	9	1					
98 86 591	9 073 507	90 73 507	20	1					
98 86 756	9 073 507	90 73 507	21	1					
98 87 461	9 080 562	90 80 562	3	1					
98 88 448	9 077 386	90 77 386	(2)	2					
98 89 290	9 072 906	90 72 906	(2)	2					
99 07 019 01	2 620	91 41 198 08	1	1					
99 70 403 01	3 291	91 07 925 08	15	2					

7.7.2016

etk\_en\_de\_074414 LR 1400/2

 731

**LIEBHERR**

Numerical index  
Numerischer Index





Description	Item	Pos.	Quantity	Page	Assembly	Description
12-SIDED SCREW M10X25 X5N	73 81 694	2	6	9 080 874	90 80 874	FLANGE ASSEMBLY
12-SIDED SCREW M10X25 X5N	90 76 639	4	3	9 080 735	90 80 735	EXHAUST TC MOUNTING
ACCESS LADDER DC01	95 47 203 08	1	1	2 510	91 05 935 08	TURNTABLE PANELLING
ACCESS LADDER DC01	95 47 206 08	4	1	2 510	91 05 935 08	TURNTABLE PANELLING
ACCESS WELD.CONST.	92 52 335 08	1	2	1 100	91 42 868 08	CRAWLER TRACK TRAVEL G
ACCESSORIES AIR COMPRES	10 11 598 8	334	1	X1014948	10 14 948 8	DIESEL ENGINE
ACOUST.WARN. SLEWING G	91 05 067 08	313	1		LR 1400-2-0	LIEBHERR CRAW.CRANE LR 1
ACTUATING UNIT	57 19 357 08	(1)	1	9 276 790	92 76 790 01	PLANETARY GEARBOX
ACTUATING UNIT	57 19 358 08	(1)	1	9 277 120	92 77 120 01	TRACTION DRIVE
ACTUATION SPIKE GD-ZN SW	70 42 534 08	111	4	2 391 030	96 44 501 08	BATTERY BOX, PRE-ASSEMB
ACTUATION SPIKE GD-ZN SW	70 42 534 08	3	6	2 859 015	96 41 152 08	COVER PRE-ASSY.
ACTUATION SPIKE GD-ZN SW	70 42 534 08	3	6	2 859 016	96 41 153 08	COVER PRE-ASSY.
ACTUATION SPIKE GD-ZN SW	70 42 534 08	3	2	2 859 017	96 41 154 08	COVER PRE-ASSY.
ACTUATION SPIKE GD-ZN SW	70 42 534 08	3	2	2 859 018	96 41 155 08	COVER PRE-ASSY.
ACTUATION SPIKE GD-ZN SW	70 42 534 08	2	4	2 859 019	96 41 259 08	COVER PRE-ASSY.
ACTUATION SPIKE GD-ZN SW	70 42 534 08	2	4	2 859 020	96 41 260 08	COVER PRE-ASSY.
ACTUATION SPIKE GD-ZN SW	70 42 534 08	2	4	2 859 021	96 41 463 08	COVER PRE-ASS.LEFT
ACTUATION SPIKE GD-ZN SW	70 42 534 08	2	4	2 859 022	96 41 464 08	COVER PRE-ASS.RIGHT
ACTUATION SPIKE GD-ZN SW	70 42 534 08	4	6	2 859 023	96 41 885 08	COVER PRE-ASSY.
ACTUATION SPIKE GD-ZN SW	70 42 534 08	2	6	2 932 175	92 71 583 08	COVER COMPL.
ACTUATOR WELDED	92 90 527 08	3	1	1 991	91 39 302 08	ROTARY FEED THROUGH
ADAPTER BUSHING 25X32 X5	97 02 447 4	1	1	2 520 101	96 49 682 08	SPRAY NOZZLE
ADAPTER CABLE	11 00 056 2	2	1	1 681 021	96 65 122 08	SENSOR COMPL.
ADAPTER DATA LOGGER	91 68 736 08	376	1		LR 1400-2-0	LIEBHERR CRAW.CRANE LR 1
ADAPTER PLATE	57 14 707 08	45	1	2 502	91 01 358 08	CONTROL STAND
ADAPTER PLATE	57 14 708 08	44	1	2 502	91 01 358 08	CONTROL STAND
ADAPTER WELDED CONSTRU	92 58 784 08	2	1	2 810 012	96 44 534 08	CRANE DRIVER'S CABIN,PRE
ADAPTOR	57 09 503 08	1	1	5 709 469	57 09 469 08	ADAPTOR
ADAPTOR 18-POL SPF	66 00 245 08	25	2	2 932 082	96 70 667 08	ASSEMBLY PARTS MOUNTIN
ADAPTOR 3/4"/M18X1,5	57 15 166 08	5	1	5 121 282	51 21 282 08	VARIABLE PUMP
ADAPTOR 7/16"	57 09 469 08	4	1	5 121 282	51 21 282 08	VARIABLE PUMP
ADAPTOR RAL 9005,M,GT SPF	96 51 859 08	30	1	2 925 013	96 51 802 08	EQUIPMENT CAMERA CAB
ADAPTOR RAL 9005,M,GT SPF	96 51 859 08	30	1	2 925 202	96 51 803 08	SUPPLEMENT CAMERA CAB
ADAPTOR RI1/2-EDX3/4 A3P	47 55 019 08	701	1	2 970	91 71 141 08	HYDRAULICS
ADD HEATING SUPERSTRUCT	91 07 511 08	157	1		LR 1400-2-0	LIEBHERR CRAW.CRANE LR 1
ADD-ON HOUSING HAN 16B	60 56 026 01	36	2	2 932 160	96 20 039 08	SWITCH CABINET
ADD-ON HOUSING HAN 16B	60 56 026 01	260	1	3 930 319	92 14 593 08	TERMINAL BOX CPL.
ADD-ON HOUSING HAN 24B	60 56 004 01	35	4	2 932 160	96 20 039 08	SWITCH CABINET
ADD-ON UNIT S BASE SECTIO	96 19 980 08	500	1	3 211	91 75 355 08	S PIVOT SECTION
ADDITIONAL HYDR.SLEWING P	91 60 129 08	167	1		LR 1400-2-0	LIEBHERR CRAW.CRANE LR 1
ADDITIONAL KIT	96 53 561 08	20	1	2 920 321	96 43 925 08	ELECTRIC FOR BATTERY BOX
ADDITIONAL PARTS	96 50 270 08	14	1	2 920	91 50 482 08	ELECTR. SYSTEM F.SLEWING
ADDITIONAL HYDRAUL.WINCH	91 58 663 08	164	2		LR 1400-2-0	LIEBHERR CRAW.CRANE LR 1
ADDL.HYDR.F.PIN PULLING D	92 15 117 08	500	1	1 790 027	96 20 064 08	PIN PULLING CYLINDER CPL.
ADDL.HYDR.F.PIN PULLING D	96 88 958 08	500	1	3 790 006	96 89 294 08	PIN PULLING CYLINDER CPL.
ADDL.HYDR.F.PIN PULLING D	96 88 958 08	500	1	3 790 007	96 89 295 08	PIN PULLING CYLINDER CPL.
ADDNL.HYDR. 4 SLEWING GE	91 61 026 08	166	1		LR 1400-2-0	LIEBHERR CRAW.CRANE LR 1
ADDNL.HYDR.AIR CONTITIONE	96 46 476 08	20	1	2 831	91 51 141 08	AIR COND. UNIT SUPERSTRU
ADDNL.HYDR.ERECTION DEV	91 54 846 08	276	1		LR 1400-2-0	LIEBHERR CRAW.CRANE LR 1
ADDNL.HYDR.GRID-WINCH	91 58 862 08	165	1		LR 1400-2-0	LIEBHERR CRAW.CRANE LR 1
ADDNL.HYDR.SUSPENDED BA	91 03 935 08	168	1		LR 1400-2-0	LIEBHERR CRAW.CRANE LR 1
ADDNL.PARTS SUPERSTRUCT	92 09 486 08	2	1	1 970	91 42 816 08	CRAWLER TRACK HYDRAULI
ADHESIVE 50ML	81 12 017 08	100	1	9 073 795	90 73 795	PISTON COOLING
ADHESIVE INSULATING STRIP	80 21 020 08	170	55	2 859	91 50 481 08	SOUND DAMPING
ADHESIVE LABELS	60 21 710 08	47	80	2 932 001	96 70 673 08	RELAY CONTROL SYSTEM
ADJUSTING SCREW	51 07 798 08	28	1	5 104 385	51 04 385 08	PRESSURE RELIEF VALVE
ADJUSTING SCREW	51 07 798 08	28	1	5 114 975	51 14 975 08	PRESSURE RELIEF VALVE
ADJUSTING SCREW M10X1	10 01 222 1	4	1	X1011725	10 11 725 5	ROCKER ARM PRE-ASSY.
ADJUSTING SCREW M10X1	10 01 222 5	4	1	9 074 507	90 74 507	ROCKER ARM PRE-ASSY.
ADJUSTING SCREW M12X36 8	10 11 794 9	5	1	9 075 134	90 75 134	FINAL CONTROL VALVE

7.7.2016

etk\_en\_de\_074414 LR 1400/2

733

**LIEBHERR**Alphabetical index  
Alphabetischer Index

Description	Item	Pos.	Quantity	Page	Assembly	Description
ADJUSTING SREW PRE-ASS.	73 81 782	2	1	9 080 086	90 80 086	RETAINER PRE-ASS.
ADJUSTMENT	10 32 692 5	2	1	X1149287	11 49 287 2	VARIABLE PUMP
ADJUSTMENT	10 33 104 8	2	1	X1049336	10 49 336 3	VARIABLE PUMP
ADJUSTMENT	10 33 104 8	2	1	X1049336	10 49 336 4	VARIABLE PUMP
ADJUSTMENT	10 33 104 8	2	1	X1049336	10 49 336 5	VARIABLE PUMP
ADJUSTMENT	10 33 104 8	2	1	X1149287	11 49 287 1	VARIABLE PUMP
ADJUSTMENT	10 66 319 0	2	1	5 102 356	51 02 356 08	VARIABLE DISPLACEMENT MO
ADJUSTMENT	57 07 565 08	2	1	5 530 854	55 30 854 08	THREE-WAY TAP
AERATION FILTER	10 81 347 6	713	1	X1169042	11 69 042 5	HYDRAULIC TANK
AERATION FILTER	51 06 673 08	5	1	2 671 005	92 04 521 08	OIL TANK PRE-ASS.
AERATOR	11 00 662 4	3	1	X1030153	10 30 153 4	RADIATOR UNIT
AGITATOR PADDLE	10 01 471 2	19	1	X1032716	10 32 716 7	ELECTRIC PUMP
AIR COMPRESSOR 293CM3	57 00 161	1	1	9 080 294	90 80 294	AIR COMPRESSOR PRE-ASSY
AIR COMPRESSOR PRE-ASSY.	90 80 294	330	1	X1014948	10 14 948 8	DIESEL ENGINE
AIR COND. EVAPORATOR RFK	55 31 834 08	1	1	2 831	91 51 141 08	AIR COND. UNIT SUPERSTRU
AIR COND. UNIT SUPERSTRUC	91 51 141 08	314	1		LR 1400-2-0	LIEBHERR CRAW.CRANE LR 1
AIR DISCHARGER D=98MM T	57 05 205 08	83	2	2 520 000	91 54 473 08	CRANE DRIVER'S CABIN GLA
AIR DISCHARGER D=98MM T	57 05 205 08	23	2	5 530 024	55 30 024 08	WATER HEATING SYSTEM
AIR DRYER	50 26 573 08	2	1	2 990	91 55 138 08	COMPRESSED AIR PLANT
AIR FILTER UNIT CPL.	91 50 478 08	124	1		LR 1400-2-0	LIEBHERR CRAW.CRANE LR 1
AIR GUIDING PLATE WELDED	96 47 554 08	3	2	2 931 023	96 38 315 08	RADIATOR, PRE-ASSEMBLED
AIR GUIDING PLATE WELDED	96 47 556 08	5	1	2 931 023	96 38 315 08	RADIATOR, PRE-ASSEMBLED
AIR GUIDING PLATE WELDED	96 47 557 08	6	1	2 931 023	96 38 315 08	RADIATOR, PRE-ASSEMBLED
AIR INTAKE MANIFOLD	97 58 622 08	115	1	2 393	91 50 478 08	AIR FILTER UNIT CPL.
AIR INTAKE PIPE ASS. R-MOT	10 11 707 3	220	1	X1014948	10 14 948 8	DIESEL ENGINE
AIR SUCTION PIPE R-MOTOR	10 11 707 1	1	1	X1011707	10 11 707 3	AIR INTAKE PIPE ASS.
AIR TANK 39,8L 10BAR ST RAL	50 26 558 08	9	1	2 990	91 55 138 08	COMPRESSED AIR PLANT
AIR TANK DIN 74281 4,5L 15,5	50 29 871 08	6	1	2 990	91 55 138 08	COMPRESSED AIR PLANT
ALARM 24V	61 40 047 08	(5)	1	2 920 442	96 50 270 08	ADDITIONAL PARTS
ANEMOMETER	57 09 612 08	(1)	1	3 930 423	92 91 906 08	ELECTRIC FOR WIND SENSO
ANGLE 1.5X456X127 DC01 FE//	95 49 356 08	108	2	2 932 082	96 70 667 08	ASSEMBLY PARTS MOUNTIN
ANGLE 2,5X94X95 DC01 FE//ZN	94 74 990 08	29	2	2 502	91 01 358 08	CONTROL STAND
ANGLE 2X40X95 DC01 FE//ZN	95 38 688 08	5	4	9 256 501	92 56 501 08	FIXING PARTS CENTER PART
ANGLE 3X40X135 DC01 FE//ZN	95 62 146 08	23	1	2 932 160	96 20 039 08	SWITCH CABINET
ANGLE 4X73X710 S315MC	95 14 839 08	148	2	2 970 092	96 61 604 08	KIT MECHAN.PARTS (COMPOS
ANGLE TRANSMITTER 180° SP	69 23 122 08	(1)	1	3 930 544	96 19 980 08	ADD-ON UNIT S BASE SECTIO
ANGLE TRANSMITTER 360° SP	69 23 059 08	1	1	1 920 306	92 93 511 08	INSTALLATION SENSOR ASS
ANTENNA	10 28 963 1	2	1	2 780 851	96 24 498 08	RADIO ANTENNA PRE-ASS.
ANTENNA 147MM	76 24 428	18	1	2 920 285	91 54 460 08	ELECTRIC FOR GLAZED CABI
ANTI-KINK DEVICE SLEEVE 3,	60 27 166 08	154	1	3 930 423	92 91 906 08	ELECTRIC FOR WIND SENSO
ANTIDAZZLE 242X171X55 BL	10 27 921 0	2	1	2 913 003	96 20 599 08	FOIL KEYPAD PRE-ASS.
APPLIANCE SOCKET 3-POL	60 50 079 08	164	4	2 920 627	96 43 930 08	WIRING HARNESS
APPLIANCE SOCKET CA 3102E	69 24 045 08	26	1	6 910 038	69 10 038 08	SLIP RING TRANSMITTER
APPLIANCE SOCKET DIN 436	60 52 106 08	166	19	2 920 627	96 43 930 08	WIRING HARNESS
APPLIANCE SOCKET DIN 436	60 52 106 08	151	1	9 208 202	92 08 202 08	LEAD
APPLIANCE SOCKET DIN 436	60 52 106 08	151	1	9 208 204	92 08 204 08	LEAD
APPLIANCE SOCKET DIN 436	60 52 106 08	151	1	9 208 209	92 08 209 08	LEAD
APPLIANCE SOCKET DIN 436	60 52 106 08	151	1	9 208 210	92 08 210 08	LEAD
APPLIANCE SOCKET DIN 436	60 52 106 08	151	1	9 208 216	92 08 216 08	LEAD
APPLIANCE SOCKET DIN 436	60 52 106 08	151	1	9 208 217	92 08 217 08	LEAD
APPLIANCE SOCKET DIN 436	60 52 106 08	151	1	9 208 219	92 08 219 08	LEAD
APPLIANCE SOCKET DIN 436	60 52 106 08	151	1	9 208 220	92 08 220 08	LEAD
ARM REST	77 41 153 08	2	1	2 502	91 01 358 08	CONTROL STAND
ARM REST	77 41 154 08	3	1	2 502	91 01 358 08	CONTROL STAND
ARM REST	77 41 156 08	5	1	2 502	91 01 358 08	CONTROL STAND
ARM REST	95 14 686 08	4	1	2 502	91 01 358 08	CONTROL STAND
ARM REST LEFT	57 10 099 08	12	1	2 502	91 01 358 08	CONTROL STAND
ARM REST RIGHT	57 10 098 08	11	1	2 502	91 01 358 08	CONTROL STAND
ARMATURE TYPE 8040.90-45,	10 48 925 7	150	4	2 931 023	96 38 315 08	RADIATOR, PRE-ASSEMBLED
ARRANGEMENT OF EQUIPM	96 43 933 08	18	1	2 830	91 70 393 08	CRANE OPERATOR CAB INS

7.7.2016

etk\_en\_de\_074414 LR 1400/2

734

**LIEBHERR**Alphabetical index  
Alphabetischer Index

Description	Item	Pos.	Quantity	Page	Assembly	Description
ASH TRAY 92X57,5X26	73 66 731	13	1	2 810 012	96 44 534 08	CRANE DRIVER'S CABIN,PRE
ASH TRAY 92X57,5X26	73 66 731	12	1	2 830 039	96 43 933 08	ARRANGEMENT OF EQUIPM
ASSEMBLY FRAME 56TE	91 23 538 08	11	1	2 932 188	96 43 919 08	LICCON ASSEMBLY UNIT
ASSEMBLY PARTS F.SLEWIN	91 48 982 08	102	1		LR 1400-2-0	LIEBHERR CRAW.CRANE LR 1
ASSEMBLY PARTS MOUNTING	96 70 667 08	11	1	2 932	91 70 381 08	SWITCHBOX MOUNTING PART
ASSEMBLY SET	11 06 792 1	100	1	X1100700	11 00 700 3	OIL AIR COOLER
ASSEMBLY UNIT S3	96 70 676 08	15	1	2 932	91 70 381 08	SWITCHBOX MOUNTING PART
ATTACHABLE SLEEVE HOUSIN	60 22 097 08	16	1	2 780 200	91 37 531 08	RADIO PREPARATION UPPER
ATTACHABLE SLEEVE HOUSIN	60 22 097 08	156	6	2 932 116	96 70 668 08	CABLING MOUNTING PLATE
ATTACHABLE SLEEVE HOUSIN	60 22 086 08	17	1	2 780 200	91 37 531 08	RADIO PREPARATION UPPER
ATTACHABLE SLEEVE HOUSIN	60 23 037 08	228	1	2 932 116	96 70 668 08	CABLING MOUNTING PLATE
AUX.HYDR.PIN EXTRACTION D	91 01 286 08	600	1	1 790 000	91 07 591 08	BOLT EXTRACTION ATTACHM
AUX.HYDR.PIN EXTRACTION D	96 88 966 08	500	1	3 790 000	91 77 906 08	BOLT EXTRACTION ATTACHM
AUXILIARY CONTACTOR 24V D	63 10 410 08	63	1	2 932 082	96 70 667 08	ASSEMBLY PARTS MOUNTIN
AUXILIARY CONTACTOR 24V D	63 10 411 08	64	2	2 932 082	96 70 667 08	ASSEMBLY PARTS MOUNTIN
AUXILIARY DRIVE PRE-ASS.	10 11 783 6	1	1	9 073 767	90 73 767	POWER TAKE-OFF ADD-ON
AUXILIARY DRIVE PRE-ASS.	90 77 386	1	1	9 080 006	90 80 006	POWER TAKE-OFF ADD-ON
AUXILIARY ROPE	60 66 553 08	2	1	3 920 008	92 75 218 08	LIMIT SWITCH
AXIAL BLOWER	57 15 470 08	4	1	5 530 350	55 30 350 08	CONDENSER UNIT
AXIAL GROOVE BALL BEARIN	10 35 913 3	37	1	9 134 581	91 34 581 08	DOUBLE HOOK BLOCK
AXLE	10 87 495 9	(1)	1	6 060 165	60 60 165 08	FOOT ROCKER
AXLE 130.0X435 35NICRMOV12	95 44 251 08	11	16	1 400	91 42 866 08	CRAWLER TRACK CARRIER, L
AXLE 130.0X435 35NICRMOV12	95 44 251 08	11	16	1 410	91 42 867 08	CRAWLER TRACK CARRIER,
AXLE 177.8X782 S770QL	95 54 555 08	4	1	3 711	91 42 821 08	BOOM NOSE
AXLE 90.0X100 S355J2+AR FE//	94 89 184 08	28	4	2 102	91 48 982 08	ASSEMBLY PARTS F.SLEWING
AXLE HOLDER 12X40X145 S69	95 57 479 08	7	1	2 810	91 51 342 08	CRANE DRIVER'S CABIN CPL.
AXLE HOLDER 12X40X200 S35	94 43 280 08	18	4	1 630	91 43 565 08	HYDRAULIC SUPPORT
AXLE HOLDER 25X50X290 S69	94 83 965 08	24	16	1 400	91 42 866 08	CRAWLER TRACK CARRIER, L
AXLE HOLDER 25X50X290 S69	94 83 965 08	24	16	1 410	91 42 867 08	CRAWLER TRACK CARRIER,
AXLE HOLDER LN 4/3 S235JR+	99 70 403 01	15	2	3 291	91 07 925 08	L OVERUN PROTECTION
AXLE RD170X110 S770QL	94 82 632 08	3	1	3 224	91 75 357 08	S ADAPTER SECTION
AXLE RD170X1320 35NICRMOV	95 41 299 08	1	1	2 652	91 51 568 08	ROLLER BEARING
AXLE RD170X1930 S770QL	95 56 747 08	4	1	3 213	91 02 756 08	L-HEAD PIECE FIXED SP.
AXLE RD170X1994 35NICRMOV	95 37 557 08	3	1	2 550	91 07 508 08	LA-FRAME
AXLE RD170X572 S770QL	95 38 893 08	10	1	3 213	91 02 756 08	L-HEAD PIECE FIXED SP.
AXLE RD40X1265 S355J2C+C	95 46 370 08	1	1	2 100 010	92 52 954 08	SAFETY ROLLER CPL.
AXLE RD40X1650 S355J2C+C	95 63 347 08	(2)	1	3 211	91 75 355 08	S PIVOT SECTION
AXLE RD50X290 35NICRMOV12	95 44 252 08	12	2	1 400	91 42 866 08	CRAWLER TRACK CARRIER, L
AXLE RD50X290 35NICRMOV12	95 44 252 08	12	2	1 410	91 42 867 08	CRAWLER TRACK CARRIER,
AXLE RD50X82 S355J2C+C FE//	95 41 229 08	12	2	3 711	91 42 821 08	BOOM NOSE
AXLE RD88,9X12,5X1315 S77	95 62 628 08	5	2	2 340	91 01 413 08	WINCH 4 W.SAFETY CATCH P
BACK PART	57 18 353 08	2	1	7 741 079	77 41 079 08	OPERATOR SEAT
BACK UP RING 109X220	51 10 526 08	15	2	5 104 019	51 04 019 08	REVERSING VALVE
BAG	11 32 072 0	(1)	1	1 793 010	91 69 599 08	PERSONAL PROTECTION EQ
BALL PIN 10X25,59X2	10 00 442 6	5	1	9 074 507	90 74 507	ROCKER ARM PRE-ASSY.
BALL PIN 10X25,59X2	10 00 442 6	5	1	X1011725	10 11 725 5	ROCKER ARM PRE-ASSY.
BALL VALVE BK325-S A3C	57 09 589 08	38	2	2 970	91 71 141 08	HYDRAULICS
BALL VALVE BK338-S25 A3C	51 06 974 08	50	2	2 970	91 71 141 08	HYDRAULICS
BALL VALVE BKH1/2"NW13 A3	51 06 823 08	121	1	2 391	91 79 766 08	DIESEL ENGINE CPL.
BALL VALVE BKH1/2"NW13 A3	51 06 823 08	5	1	2 831 020	96 46 476 08	ADDNL.HYDR.AIR CONTITIONE
BALL VALVE BKH16-SNW13 A3	51 06 831 08	79	1	1 970	91 42 816 08	CRAWLER TRACK HYDRAULI
BALL VALVE COMBINATION ST	51 06 965 08	68	2	2 970	91 71 141 08	HYDRAULICS
BALL VALVE KH3-16SR	51 06 946 08	44	1	2 970	91 71 141 08	HYDRAULICS
BALLAST PLATE GG20 SPF	38 82 988 08	2	4	1 740	91 42 844 08	CENTRAL BALLAST
BASE MATS	92 89 966 08	93	1	2 520 000	91 54 473 08	CRANE DRIVER'S CABIN GLA
BASE PART	92 77 792 08	1	1	2 830 044	96 47 972 08	CONTROL PANEL CONSOL
BASE PART 2OE	60 66 620 08	7	1	2 830 004	96 70 681 08	DASHBOARD, PRE-ASSEMBL
BASE PLATE SLEWING PLAT	91 60 798 08	148	1		LR 1400-2-0	LIEBHERR CRAW.CRANE LR 1
BASIC BODY	60 56 187 08	12	1	2 920 587	96 18 049 08	EL.FUEL DEHYDRATION
BASIC ENGINE D936 L HIGH	10 11 682 5	1	1	X1014948	10 14 948 8	DIESEL ENGINE

7.7.2016

etk\_en\_de\_074414 LR 1400/2

735

**LIEBHERR**Alphabetical index  
Alphabetischer Index

Description	Item	Pos.	Quantity	Page	Assembly	Description
BATTERY 12V 170AH SPF	10 44 993 4	15	2	2 920 321	96 43 925 08	ELECTRIC FOR BATTERY BOX
BATTERY 12V 72AH	11 11 495 8	901	1	X1164392	11 64 392 0	HYDRAULIC AGGREGATE
BATTERY BOX ST.CONST.	96 44 502 08	1	1	2 391 030	96 44 501 08	BATTERY BOX, PRE-ASSEMB
BATTERY BOX, PRE-ASSEMB	96 44 501 08	2	1	2 391	91 79 766 08	DIESEL ENGINE CPL.
BATTERY CABLE 16	60 04 916 08	(151)	2.52	2 920 325	96 43 928 08	CABLE LIST SLEWING PLATF
BATTERY CABLE DIN 72551 95	60 04 918 08	(333)	0.92	2 920 536	96 43 924 08	WIRING LIST F.ELECTR.AGG
BATTERY CABLE DIN 72551 95	60 04 918 08	(333)	3.22	2 920 536	96 43 924 08	WIRING LIST F.ELECTR.AGG
BATTERY CABLE DIN 72551 95	60 04 918 08	(333)	2.12	2 920 536	96 43 924 08	WIRING LIST F.ELECTR.AGG
BATTERY CHARGE	92 06 878 08	14	1	1 920	91 39 298 08	ELECTRICAL EQUIPMENT
BATTERY TERMINAL CLAMP M	61 32 066 08	19	1	2 920 321	96 43 925 08	ELECTRIC FOR BATTERY BOX
BATTERY TERMINAL CLAMP	61 32 065 08	18	1	2 920 321	96 43 925 08	ELECTRIC FOR BATTERY BOX
BEAM RELAY 24V	63 01 022 08	52	1	2 932 001	96 70 673 08	RELAY CONTROL SYSTEM
BEARING COVER 31CrMoV9	90 72 908	3	1	9 072 906	90 72 906	INTERMEDIATE GEAR CPL.
BEARING COVER RING	74 72 724 01	16	1	9 330 285	93 30 285 01	COMPACT ROPE WINCH
BEARING HOUSING, PRE-AS	90 77 384	2	1	9 077 386	90 77 386	AUXILIARY DRIVE PRE-ASS.
BEARING PLATE 10X90X220 P	93 87 813 08	46	1	2 810	91 51 342 08	CRANE DRIVER'S CABIN CPL.
BEARING PLATE 15.0X165 PA6	28 30 214 08	58	2	2 550	91 07 508 08	LA-FRAME
BEARING PLATE 70X200X1320	28 81 908 08	3	1	2 100 009	92 52 893 08	CROSS BEAM CPL.
BEARING RING	57 01 135 08	3	1	5 701 129	57 01 129 08	DRIVING GEAR
BEARING RING	57 07 960 08	3	1	5 402 704	54 02 704 14	POWER TAKE-OFF CPL
BEARING RING	92 76 462 01	15	1	9 330 867	93 30 867 01	PLANETARY GEARBOX
BEARING WELDED	92 99 784 08	1	1	2 370	91 61 651 08	ERECTING WINCH
BELT PULLEY	57 15 587 08	6	1	5 531 883	55 31 883 08	COMPRESSOR DRIVE
BELT PULLEY	90 80 505	1	1	X1011549	10 11 549 2	CRANKSHAFT ADD-ON PARTS
BELT PULLEY 0.5X8PKX51,7	90 79 587	2	1	9 079 586	90 79 586	GENERATOR, PRE-ASSEMBLE
BELT PULLEY 8PKX51,7 C45	11 35 561 8	2	1	9 079 586	90 79 586	GENERATOR, PRE-ASSEMBLE
BLANK SOCKET PG11 MS	60 24 113 08	17	10	1 920 341	92 07 666 08	TERMINAL BOX, PRE-ASSEMB
BLANK SOCKET PG11 MS	60 24 113 08	268	2	1 920 343	92 08 186 08	TERMINAL BOX, PRE-ASSEMB
BLANK SOCKET PG11 MS	60 24 113 08	283	2	3 930 319	92 14 593 08	TERMINAL BOX CPL.
BLANK SOCKET PG11 MS	60 24 113 08	165	2	3 930 322	92 52 982 08	TERMINAL BOX CPL.
BLANK SOCKET PG16 MS	60 24 111 08	26	2	2 830 039	96 43 933 08	ARRANGEMENT OF EQUIPM
BLANK SOCKET PG21 MS	60 24 110 08	22	1	2 830 039	96 43 933 08	ARRANGEMENT OF EQUIPM
BLANKING PLUG ISO 8434-1 PL	47 77 005 08	583	1	2 970	91 71 141 08	HYDRAULICS
BLANKING PLUG ISO 8434-1 PL	47 77 006 08	595	2	2 970	91 71 141 08	HYDRAULICS
BLANKING PLUG ISO 8434-1 PL	47 77 001 08	585	3	2 970	91 71 141 08	HYDRAULICS
BLANKING PLUG ISO 8434-1 PL	47 77 009 08	589	1	2 970	91 71 141 08	HYDRAULICS
BLIND	11 06 012 6	29	1	2 520 000	91 54 473 08	CRANE DRIVER'S CABIN GLA
BLIND PLUG 16MM KUNSTST	60 61 997 08	(1)	1	2 830 004	96 70 681 08	DASHBOARD, PRE-ASSEMBL
BLIND RIVET 3,0X3,2-5,0	70 42 121 08	10	2	2 913 005	96 28 696 08	INTERIOR HOUSING PRE-ASS.
BLIND RIVET 3,2X4,3-5,9	70 42 127 08	31	2	2 831	91 51 141 08	AIR COND. UNIT SUPERSTRU
BLIND RIVET NUT M10 K=1,5-5,	41 30 066 08	(350)	1	2 931 023	96 38 315 08	RADIATOR, PRE-ASSEMBLED
BLIND RIVET NUT M3 K=1,0-2,	10 87 034 9	99	2	2 932 082	96 70 667 08	ASSEMBLY PARTS MOUNTIN
BLIND RIVET NUT M4 K=1,0-3,	41 30 062 08	90	42	2 932 082	96 70 667 08	ASSEMBLY PARTS MOUNTIN
BLIND RIVET NUT M4 K=1,3-3,	41 30 075 08	69	4	2 932 160	96 20 039 08	SWITCH CABINET
BLIND RIVET NUT M6 K=1,0-3,5	10 04 259 3	(350)	2	2 391	91 79 766 08	DIESEL ENGINE CPL.
BLIND RIVET NUT M6 K=1,0-3,5	10 04 259 3	(350)	2	2 391 001	96 94 313 08	DIESEL ENGINE, PRE-ASSEMB
BLIND RIVET NUT M8 K=1,8-5,	41 30 065 08	93	5	2 932 082	96 70 667 08	ASSEMBLY PARTS MOUNTIN
BLOCK	51 07 138 08	1	1	5 104 385	51 04 385 08	PRESSURE RELIEF VALVE
BLOCK	51 07 138 08	1	1	5 114 975	51 14 975 08	PRESSURE RELIEF VALVE
BLOCK	51 07 143 08	14	1	5 104 385	51 04 385 08	PRESSURE RELIEF VALVE
BLOCK	51 07 143 08	14	1	5 114 975	51 14 975 08	PRESSURE RELIEF VALVE
BLOWER	57 18 304 08	17	1	5 530 024	55 30 024 08	WATER HEATING SYSTEM
BLOWER 24V	10 29 012 2	3	1	X1004204	10 04 204 3	WATER HEATING SYSTEM
BOARD	57 16 398 08	1	1	6 060 165	60 60 165 08	FOOT ROCKER
BOARD 24V	57 15 561 08	(2)	1	2 920 285	91 54 460 08	ELECTRIC FOR GLAZED CABI
BOLT EXTRACTION ATTACHM	91 77 906 08	356	1		LR 1400-2-0	LIEBHERR CRAW.CRANE LR 1
BOLT EXTRACTION ATTACHM	91 07 591 08	357	1		LR 1400-2-0	LIEBHERR CRAW.CRANE LR 1
BOOM NOSE 36T	91 42 821 08	278	1		LR 1400-2-0	LIEBHERR CRAW.CRANE LR 1
BOOM NOSE WELDED CONST	92 13 492 08	1	1	3 711	91 42 821 08	BOOM NOSE
BOWDEN PULL SYSTEM	57 07 566 08	3	1	5 530 854	55 30 854 08	THREE-WAY TAP

7.7.2016

etk\_en\_de\_074414 LR 1400/2

736

**LIEBHERR**Alphabetical index  
Alphabetischer Index

Description	Item	Pos.	Quantity	Page	Assembly	Description
BOWLEN SEALING HNBR	10 29 417 0	11	1	7 027 481	70 27 481	FUEL SEPARATOR
BOX NUT ALX8XM 14X1,5 A3P	47 74 014 08	39	1	2 541	91 07 511 08	ADD HEATING SUPERSTRUCT
BOX NUT ALX8XM 14X1,5 A3P	47 74 014 08	10	1	2 670 002	96 48 459 08	FUEL TANK, PRE-ASSEMBLED
BOX NUT DIN 3870 AL12XM18x	47 74 016 08	420	1	2 394	91 69 445 08	OIL COOLER INSTALLATION
BOX NUT DIN 3870 AL12XM18x	47 74 016 08	582	1	2 970	91 71 141 08	HYDRAULICS
BOX NUT DIN 3870 AL15 A3P	47 74 012 08	596	2	2 970	91 71 141 08	HYDRAULICS
BOX NUT DIN 3870 AL18 A3P	47 74 024 08	584	3	2 970	91 71 141 08	HYDRAULICS
BOX NUT DIN 3870 AL22 A3P	47 74 026 08	586	2	2 970	91 71 141 08	HYDRAULICS
BOX NUT DIN 3870 AL6 A3P	47 74 013 08	24	20	2 711	91 51 502 08	CENT. LUBRIC. SYSTEM SUP
BOX NUT DIN 3870 ALX35XM4	47 74 018 08	592	1	2 970	91 71 141 08	HYDRAULICS
BOX NUT DIN 3870 ALX42XM	47 74 019 08	20	2	2 671 005	92 04 521 08	OIL TANK PRE-ASS.
BOX NUT DIN 3870 ALX42XM	47 74 019 08	588	1	2 970	91 71 141 08	HYDRAULICS
BOX NUT DIN 3870 AS38	47 74 010 08	590	2	2 970	91 71 141 08	HYDRAULICS
BOX NUT DIN 3870 AS6 A3P	47 74 001 08	599	1	2 990	91 55 138 08	COMPRESSED AIR PLANT
BOX NUT XM 22X1,5 A2E/A2C	90 75 763	2	1	9 075 395	90 75 395	HIGH PRESSURE CONNECT
BRACE PLATE	92 53 054 08	1	1	1 641 014	92 53 053 08	SUPPORT PLATE COMPL.
BRACKET COMPL.	92 88 304 08	2	2	3 211 002	92 88 302 08	SAFETY ROLLER CPL.
BRACKET COMPL. 0.320M	92 51 733 08	2	12	3 563	91 62 122 08	RODS / PULL RODS
BRACKET ST	10 21 652 9	60	1	2 831	91 51 141 08	AIR COND. UNIT SUPERSTRU
BRACKET WELDED CONST.	92 13 585 08	62	2	1 400	91 42 866 08	CRAWLER TRACK CARRIER, L
BRACKET WELDED CONST.	92 13 585 08	62	2	1 410	91 42 867 08	CRAWLER TRACK CARRIER,
BRACKET WELDED CONST.	92 52 894 08	1	2	2 100 009	92 52 893 08	CROSS BEAM CPL.
BRACKET WELDED CONST.	92 52 970 08	30	1	2 102	91 48 982 08	ASSEMBLY PARTS F.SLEWING
BRACKET WELDED CONST.	96 34 949 08	3	1	2 810 012	96 44 534 08	CRANE DRIVER'S CABIN,PRE
BRACKET WELDED CONST.	96 34 959 08	40	1	2 810	91 51 342 08	CRANE DRIVER'S CABIN CPL.
BRACKET WELDED CONST.	96 34 960 08	41	1	2 810	91 51 342 08	CRANE DRIVER'S CABIN CPL.
BRACKET WELDED CONST.	96 39 476 08	4	2	2 391 001	96 94 313 08	DIESEL ENGINE, PRE-ASSEMB
BRACKET WELDED CONST.	96 39 477 08	5	1	2 391 001	96 94 313 08	DIESEL ENGINE, PRE-ASSEMB
BRACKET WELDED CONST.	96 39 480 08	6	1	2 391 001	96 94 313 08	DIESEL ENGINE, PRE-ASSEMB
BRACKET WELDED CONST.	96 50 260 08	1	2	2 730	91 60 798 08	BASE PLATE SLEWING PLATF
BRACKET WITH BOARD	96 34 699 08	27	8	2 550	91 07 508 08	LA-FRAME
BRAKE ACTUATING UNIT	50 28 168 01	1	1	5 020 385	50 20 385 01	SPRING LOADED BRAKE
BRAKE FLANGE	57 07 962 08	1	1	5 402 705	54 02 705 14	DRIVE UNIT CPL
BRAKE MULTI-DISC SET	92 77 467 01	2	1	5 020 385	50 20 385 01	SPRING LOADED BRAKE
BRUSH CARRIER FLANGE	61 62 123 08	10	1	6 160 221	61 60 221 08	CABLE REEL
BRUSH SEALING PROFILE	10 03 208 5	10	1.5	7 257 354	72 57 354 08	SLIDING WINDOW
BRUSH SEALING PROFILE	10 03 208 9	11	0.5	7 257 354	72 57 354 08	SLIDING WINDOW
BRUSH SEALING PROFILE 6,7	10 03 581 3	9	1.4	7 257 354	72 57 354 08	SLIDING WINDOW
BUILD-IN SOCKET 19-POL	69 18 109 08	273	1	3 930 319	92 14 593 08	TERMINAL BOX CPL.
BUILD-IN SOCKET 19-POL	69 18 109 08	170	1	3 930 322	92 52 982 08	TERMINAL BOX CPL.
BUILD-IN SOCKET 24-POL A24	69 18 996 08	32	1	2 932 160	96 20 039 08	SWITCH CABINET
BUILD-IN SOCKET 24-POL A24	69 18 996 08	270	1	3 930 319	92 14 593 08	TERMINAL BOX CPL.
BUILD-IN SOCKET 24-POL A24	69 18 996 08	160	1	3 930 322	92 52 982 08	TERMINAL BOX CPL.
BUILD-IN SOCKET 24-POL A24	69 24 016 08	164	1	3 930 322	92 52 982 08	TERMINAL BOX CPL.
BUILT-IN SOCKET 2-POL	60 52 039 08	9	1	2 830 039	96 43 933 08	ARRANGEMENT OF EQUIPM
BUILT-IN SOCKET 2-POL	60 52 039 08	3	2	2 920 257	92 78 689 08	TERMINAL BOX LIGHTING
BUILT-IN SOCKET 2-POL	60 52 039 08	23	1	2 932 187	96 70 676 08	ASSEMBLY UNIT
BUILT-IN VALVE 350BAR 900L/	10 81 373 1	2	4	X1041325	10 41 325 5	CHANGE-OVER BLOCK
BUILT-IN VALVE 350BAR 900L/	10 81 373 1	2	4	X1041325	10 41 325 6	CHANGE-OVER BLOCK
BULKHEAD PLATE 5X378X1050	95 49 957 08	50	1	2 510	91 05 935 08	TURNTABLE PANELLING
BURNER 24V 9,1KW	10 29 012 4	17	1	X1004204	10 04 204 3	WATER HEATING SYSTEM
BUS LINE 4 X 1 SPF	60 03 452 08	18	4.53	2 920 627	96 43 930 08	WIRING HARNESS
BUS PCB	92 84 311 08	3	1	2 913 100	91 23 538 08	ASSEMBLY FRAME
BUSHING	11 34 223 1	6	1	5 109 023	51 09 023 08	ROTARY FEED THROUGH
BUSHING	11 34 223 2	7	1	5 109 023	51 09 023 08	ROTARY FEED THROUGH
BUSHING	57 15 822 08	2	1	5 700 161	57 00 161	AIR COMPRESSOR
BUSHING 100X120X70 GZ-CU	70 43 331 08	21	2	2 125	91 40 044 08	PIN F.D-PIVOT SECT.A.LA-FR
BUSHING 170 X 190 X 51 GZ-	70 43 293 08	13	2	2 550	91 07 508 08	LA-FRAME
BUSHING 80X100X70 GZ-CUZN	70 43 346 08	5	2	2 810	91 51 342 08	CRANE DRIVER'S CABIN CPL.
BUSHING HOUSING	60 23 254 08	269	1	2 932 116	96 70 668 08	CABLING MOUNTING PLATE

7.7.2016

etk\_en\_de\_074414 LR 1400/2

737

**LIEBHERR**Alphabetical index  
Alphabetischer Index

Description	Item	Pos.	Quantity	Page	Assembly	Description
BUSHING RD120X112 GZ-CU	70 43 295 08	4	2	2 125	91 40 044 08	PIN F.D-PIVOT SECT.A.LA-FR
BUSHING RD120X90 GZ-CUZN	70 43 325 08	7	2	3 224	91 75 357 08	S ADAPTER SECTION
BUSHING RD240X140 GZ-CU	70 43 326 08	3	2	2 125	91 40 044 08	PIN F.D-PIVOT SECT.A.LA-FR
BUSHING RD75X40 GZ-CUZN	70 43 317 08	13	2	3 291	91 07 925 08	L OVERUN PROTECTION
BUSHING SUPPORT 6-POL 16	60 45 265 08	161	5	2 920 627	96 43 930 08	WIRING HARNESS
BUTT STRAP	11 34 062 9	25	12	9 134 581	91 34 581 08	DOUBLE HOOK BLOCK
BUTT STRAP	11 49 079 8	22	4	4 001	91 34 591 08	HOOK BLOCK
BUTT STRAP 10X120X80 S35	94 26 538 08	36	4	1 130	91 42 757 08	CENTER SECTION WELDED
BUTT STRAP 10X79X80 S960Q	95 56 750 08	30	2	3 213	91 02 756 08	L-HEAD PIECE FIXED SP.
BUTT STRAP 15X170X750 S96	95 44 059 08	5	4	3 211	91 75 355 08	S PIVOT SECTION
BUTT STRAP 20X520X190 S96	95 44 079 08	(1)	1	2 550	91 07 508 08	LA-FRAME
BUTTON	57 07 567 08	4	1	5 530 854	55 30 854 08	THREE-WAY TAP
BUTTON	57 13 979 08	13	1	2 831 022	55 31 834 08	AIR COND. EVAPORATOR RFK
CABIN NIBBLING PARTS	91 36 250 08	71	1	2 520 000	91 54 473 08	CRANE DRIVER'S CABIN GLA
CABIN ST.CONST.	91 33 507 08	1	1	2 524	91 36 250 08	CABIN NIBBLING PARTS
CABLE 1,5M	61 40 456 08	16	2	2 925 002	96 43 880 08	EQUIPMENT CAMERA SLEW C
CABLE 10M	10 35 484 3	15	1	2 925 013	96 51 802 08	EQUIPMENT CAMERA CAB
CABLE 12M	61 40 376 08	11	1	2 925 002	96 43 880 08	EQUIPMENT CAMERA SLEW C
CABLE 12M	61 40 382 08	11	1	2 925 209	96 18 121 08	EQUIPMENT CAMERA WINCH
CABLE 4M	61 40 464 08	15	1	2 925 002	96 43 880 08	EQUIPMENT CAMERA SLEW C
CABLE 7M	61 40 374 08	14	1	2 925 002	96 43 880 08	EQUIPMENT CAMERA SLEW C
CABLE 8M	61 40 377 08	13	1	2 925 002	96 43 880 08	EQUIPMENT CAMERA SLEW C
CABLE 9M	61 40 418 08	12	1	2 925 002	96 43 880 08	EQUIPMENT CAMERA SLEW C
CABLE CHANNEL 80X100/2000	60 14 142 08	41	0.69	2 932 082	96 70 667 08	ASSEMBLY PARTS MOUNTIN
CABLE CHANNEL 80X100/2000	60 14 142 08	42	0.49	2 932 082	96 70 667 08	ASSEMBLY PARTS MOUNTIN
CABLE CHANNEL 80X80/2000	60 14 139 08	43	0.745	2 932 082	96 70 667 08	ASSEMBLY PARTS MOUNTIN
CABLE CLAMP	72 00 144 08	36	5	3 224	91 75 357 08	S ADAPTER SECTION
CABLE CLAMP	72 00 144 08	15	2	9 241 757	92 41 757 08	CAMERA INSTALL. SUPERSTR
CABLE CLAMP 2X22X90 DC01	95 36 500 08	12	3	2 340	91 01 413 08	WINCH 4 W.SAFETY CATCH P
CABLE CLAMP 2X22X90 DC01	95 36 500 08	20	5	2 391	91 79 766 08	DIESEL ENGINE CPL.
CABLE CLAMP 2X22X90 DC01	95 36 500 08	32	2	2 391 001	96 94 313 08	DIESEL ENGINE, PRE-ASSEMB
CABLE CLAMP 2X22X90 DC01	95 36 500 08	24	30	2 920 442	96 50 270 08	ADDITIONAL PARTS
CABLE CLAMP 2X22X90 DC01	95 36 500 08	25	1	2 931 023	96 38 315 08	RADIATOR, PRE-ASSEMBLED
CABLE CLAMP 2X22X90 DC01	95 36 500 08	25	3	3 213	91 02 756 08	L-HEAD PIECE FIXED SP.
CABLE CLAMP 2X22X90 DC01	95 36 500 08	38	3	3 224	91 75 357 08	S ADAPTER SECTION
CABLE CLAMP 2X22X90 DC01	95 36 500 08	24	5	3 711	91 42 821 08	BOOM NOSE
CABLE CLAMP 2X22X90 DC01	95 36 500 08	11	3	9 256 501	92 56 501 08	FIXING PARTS CENTER PART
CABLE CLIP 4,5-6,5	60 20 060 08	91	6	2 932 082	96 70 667 08	ASSEMBLY PARTS MOUNTIN
CABLE CONDUIT DN20X0,4 PU	11 12 420 7	224	2.83	2 920 627	96 43 930 08	WIRING HARNESS
CABLE CONDUIT DN25X0,4 PU	11 12 420 8	225	6.23	2 920 627	96 43 930 08	WIRING HARNESS
CABLE CONDUIT DN30X0,4 PU	11 12 420 9	226	4.05	2 920 627	96 43 930 08	WIRING HARNESS
CABLE CONDUIT DN35X0,4 PU	11 12 421 0	227	2	2 932 116	96 70 668 08	CABLING MOUNTING PLATE
CABLE CONDUIT DN50X0,4 PU	11 12 421 2	229	1.3	2 920 627	96 43 930 08	WIRING HARNESS
CABLE CONNECTOR	60 23 364 08	2	1	2 932 166	92 68 911 08	GROUND RAIL
CABLE DRUM COMPL.	92 08 338 08	6	1	3 930 544	96 19 980 08	ADD-ON UNIT S BASE SECTIO
CABLE DRUM COMPL.	92 08 340 08	8	1	3 930 544	96 19 980 08	ADD-ON UNIT S BASE SECTIO
CABLE GLAND M16X1,5X4,5-10	60 24 417 01	11	2	2 780	91 55 068 08	EXTERNAL FEED
CABLE GLAND PG11	60 24 226 08	14	2	1 920 341	92 07 666 08	TERMINAL BOX, PRE-ASSEMB
CABLE GLAND PG11	60 24 226 08	269	5	1 920 343	92 08 186 08	TERMINAL BOX, PRE-ASSEMB
CABLE GLAND PG11	60 24 226 08	261	2	9 206 878	92 06 878 08	BATTERY CHARGE
CABLE GLAND PG11	60 24 232 08	274	3	2 920 538	92 06 945 08	TERMINAL BOX HD BOOM A-B
CABLE GLAND PG11	60 24 232 08	276	1	3 930 319	92 14 593 08	TERMINAL BOX CPL.
CABLE GLAND PG11	60 24 232 08	163	3	3 930 322	92 52 982 08	TERMINAL BOX CPL.
CABLE GLAND PG16	60 24 228 08	15	2	1 920 341	92 07 666 08	TERMINAL BOX, PRE-ASSEMB
CABLE GLAND PG16	60 24 228 08	270	1	1 920 343	92 08 186 08	TERMINAL BOX, PRE-ASSEMB
CABLE GLAND PG16	60 24 228 08	269	1	3 930 317	92 08 338 08	CABLE DRUM COMPL.
CABLE GLAND PG16	60 24 234 08	(153)	1	3 930 318	92 08 340 08	CABLE DRUM COMPL.
CABLE GLAND PG16	60 24 234 08	277	2	3 930 319	92 14 593 08	TERMINAL BOX CPL.
CABLE GLAND PG21X13,0-18,	10 14 637 50	25	4	2 830 039	96 43 933 08	ARRANGEMENT OF EQUIPM
CABLE GLAND PG29 MS	60 24 015 08	11	1	6 160 221	61 60 221 08	CABLE REEL

7.7.2016

etk\_en\_de\_074414 LR 1400/2

738

**LIEBHERR**Alphabetical index  
Alphabetischer Index

Description	Item	Pos.	Quantity	Page	Assembly	Description
CABLE GLAND PG36	60 24 231 08	16	1	1 920 341	92 07 666 08	TERMINAL BOX, PRE-ASSEMB
CABLE GLAND PG36	60 24 231 08	12	1	6 160 221	61 60 221 08	CABLE REEL
CABLE GLAND PG9	60 24 225 08	39	1	9 206 878	92 06 878 08	BATTERY CHARGE
CABLE GLAND PG9	60 24 225 08	150	1	9 208 202	92 08 202 08	LEAD
CABLE GLAND PG9	60 24 225 08	150	1	9 208 204	92 08 204 08	LEAD
CABLE GLAND PG9	60 24 225 08	150	1	9 208 209	92 08 209 08	LEAD
CABLE GLAND PG9	60 24 225 08	150	1	9 208 210	92 08 210 08	LEAD
CABLE GLAND PG9	60 24 225 08	150	1	9 208 216	92 08 216 08	LEAD
CABLE GLAND PG9	60 24 225 08	150	1	9 208 217	92 08 217 08	LEAD
CABLE GLAND PG9	60 24 225 08	150	1	9 208 219	92 08 219 08	LEAD
CABLE GLAND PG9	60 24 225 08	150	1	9 208 220	92 08 220 08	LEAD
CABLE HARNESS 3300MM	55 31 869 08	(15)	1	2 810 012	96 44 534 08	CRANE DRIVER'S CABIN,PRE
CABLE HARNESS MOUNTING	10 12 332 2	580	1	X1014948	10 14 948 8	DIESEL ENGINE
CABLE LIST DRIVER'S CABIN	96 43 931 08	500	1	2 810 012	96 44 534 08	CRANE DRIVER'S CABIN,PRE
CABLE LIST F.CENTER SECTIO	92 07 665 08	1	1	1 920 340	92 06 874 08	ELECTR.FOR CENTER SECTIO
CABLE LIST F.CRAWLER CARR	92 07 668 08	15	1	1 920 342	92 06 876 08	ELECTR.FOR CRAWLER CARR
CABLE LIST F.CRAWLER CARR	92 07 671 08	15	1	1 920 345	92 06 877 08	ELECTR.FOR CRAWLER CARR
CABLE LIST SLEWING PLATF	96 43 928 08	13	1	2 920	91 50 482 08	ELECTR. SYSTEM F.SLEWING
CABLE LOOM	57 05 132 08	5	1	5 530 854	55 30 854 08	THREE-WAY TAP
CABLE LOOM	57 08 259 08	16	1	5 530 024	55 30 024 08	WATER HEATING SYSTEM
CABLE LOOM WL700 D936 A6	10 33 127 2	2	1	X1012332	10 12 332 2	CABLE HARNESS MOUNTING
CABLE LUG 12/95mm²	60 23 011 08	(99)	1	2 920 536	96 43 924 08	WIRING LIST F.ELECTR.AGG
CABLE LUG DIN 46234 M8/16m	60 23 114 08	(57)	2	2 920 325	96 43 928 08	CABLE LIST SLEWING PLATF
CABLE LUG DIN 46235 10/95	60 23 010 08	(80)	2	2 920 536	96 43 924 08	WIRING LIST F.ELECTR.AGG
CABLE LUG DIN 46235 10/95	60 23 010 08	(80)	2	2 920 536	96 43 924 08	WIRING LIST F.ELECTR.AGG
CABLE LUG DIN 46235 10/95	60 23 010 08	(80)	1	2 920 536	96 43 924 08	WIRING LIST F.ELECTR.AGG
CABLE LUG DIN 46237 3,5/1,5-	60 22 060 08	32	1	3 930 317	92 08 338 08	CABLE DRUM COMPL.
CABLE LUG DIN 46237 3,5/1,5-	60 22 060 08	32	1	3 930 318	92 08 340 08	CABLE DRUM COMPL.
CABLE LUG DIN 46237 M4/0,25-	60 22 184 08	112	2	2 920 627	96 43 930 08	WIRING HARNESS
CABLE LUG DIN 46237 M4/0,25-	60 22 184 08	61	4	3 930 322	92 52 982 08	TERMINAL BOX CPL.
CABLE LUG DIN 46237 M6/1-2,5	60 22 179 08	34	1	3 930 317	92 08 338 08	CABLE DRUM COMPL.
CABLE LUG DIN 46237 M6/1-2,5	60 22 179 08	34	1	3 930 318	92 08 340 08	CABLE DRUM COMPL.
CABLE LUG DIN 46237/C 4/2,5	60 23 091 08	29	2	2 920 627	96 43 930 08	WIRING HARNESS
CABLE LUG M5/2,5-6MM² PC V	60 22 066 08	38	1	9 206 878	92 06 878 08	BATTERY CHARGE
CABLE MARKER	92 35 122 08	(500)	2	2 920 325	96 43 928 08	CABLE LIST SLEWING PLATF
CABLE MARKER	92 35 122 08	(500)	2	2 920 536	96 43 924 08	WIRING LIST F.ELECTR.AGG
CABLE MARKER	92 35 122 08	(500)	2	2 920 536	96 43 924 08	WIRING LIST F.ELECTR.AGG
CABLE MARKER	92 35 122 08	(500)	2	2 920 536	96 43 924 08	WIRING LIST F.ELECTR.AGG
CABLE MARKER	92 35 122 08	500	65	2 920 627	96 43 930 08	WIRING HARNESS
CABLE PLUG 4-POL 90°	10 32 483 0	151	1	2 920 627	96 43 930 08	WIRING HARNESS
CABLE PLUG 7-POL	10 02 527 8	(1)	1	2 925 002	96 43 880 08	EQUIPMENT CAMERA SLEW C
CABLE REEL 120M SPF	61 60 221 08	151	1	3 930 317	92 08 338 08	CABLE DRUM COMPL.
CABLE REEL 120M SPF	61 60 221 08	150	1	3 930 318	92 08 340 08	CABLE DRUM COMPL.
CABLE SLEEVE 1,9-2,5/1,75/0,	10 47 304 7	(98)	2	3 930 318	92 08 340 08	CABLE DRUM COMPL.
CABLE SLEEVE 1,9-2,5/1,75/0,	10 47 304 7	98	2	9 208 357	92 08 357 08	LEAD
CABLE SLEEVE 1,9-2,5/1,75/0,	10 47 304 7	98	1	9 208 369	92 08 369 08	LEAD
CABLE SLEEVE 10-12	60 45 067 08	155	2	2 920 627	96 43 930 08	WIRING HARNESS
CABLE SLEEVE 12,0-3,0/12/1,4	10 87 203 2	(98)	2	2 920 325	96 43 928 08	CABLE LIST SLEWING PLATF
CABLE SLEEVE 25,4-12,7/25,4/	10 87 203 7	(151)	2	2 920 536	96 43 924 08	WIRING LIST F.ELECTR.AGG
CABLE SLEEVE 25,4-12,7/25,4/	10 87 203 7	(151)	2	2 920 536	96 43 924 08	WIRING LIST F.ELECTR.AGG
CABLE SLEEVE 25,4-12,7/25,4/	10 87 203 7	(151)	2	2 920 536	96 43 924 08	WIRING LIST F.ELECTR.AGG
CABLE SLEEVE 3,0-7,0/3/0,6	60 27 100 08	97	1	3 780 063	92 25 191 08	LEAD
CABLE SLEEVE 3,0-7,0/3/0,6	60 27 100 08	97	24	3 930 317	92 08 338 08	CABLE DRUM COMPL.
CABLE SLEEVE 3,0-7,0/3/0,6	60 27 100 08	(97)	24	3 930 318	92 08 340 08	CABLE DRUM COMPL.
CABLE SLEEVE 3,0-7,0/3/0,6	60 27 100 08	97	24	3 930 318	92 08 340 08	CABLE DRUM COMPL.
CABLE SLEEVE 3,0-7,0/3/0,6	60 27 100 08	98	43	3 930 319	92 14 593 08	TERMINAL BOX CPL.
CABLE SLEEVE 3,0-7,0/3/0,6	60 27 100 08	97	6	4 930 054	92 04 385 08	LEAD
CABLE SLEEVE 3,0-7,0/3/0,6	60 27 100 08	97	6	4 930 055	92 04 387 08	LEAD
CABLE SLEEVE 3,0-7,0/3/0,6	60 27 100 08	97	2	9 208 174	92 08 174 08	LEAD
CABLE SLEEVE 3,0-7,0/3/0,6	60 27 100 08	97	2	9 208 202	92 08 202 08	LEAD

7.7.2016

etk\_en\_de\_074414 LR 1400/2

739

**LIEBHERR**Alphabetical index  
Alphabetischer Index

Description	Item	Pos.	Quantity	Page	Assembly	Description
CABLE SLEEVE 3,0-7,0/3/0,6	60 27 100 08	97	2	9 208 204	92 08 204 08	LEAD
CABLE SLEEVE 3,0-7,0/3/0,6	60 27 100 08	97	2	9 208 209	92 08 209 08	LEAD
CABLE SLEEVE 3,0-7,0/3/0,6	60 27 100 08	92	2	9 208 210	92 08 210 08	LEAD
CABLE SLEEVE 3,0-7,0/3/0,6	60 27 100 08	97	2	9 208 216	92 08 216 08	LEAD
CABLE SLEEVE 3,0-7,0/3/0,6	60 27 100 08	97	2	9 208 217	92 08 217 08	LEAD
CABLE SLEEVE 3,0-7,0/3/0,6	60 27 100 08	97	2	9 208 219	92 08 219 08	LEAD
CABLE SLEEVE 3,0-7,0/3/0,6	60 27 100 08	97	2	9 208 220	92 08 220 08	LEAD
CABLE SLEEVE 3,0-7,0/3/0,6	60 27 100 08	97	24	9 208 357	92 08 357 08	LEAD
CABLE SLEEVE 6-8	60 45 087 08	158	3	2 920 627	96 43 930 08	WIRING HARNESS
CABLE SLEEVE 6-8	60 45 087 08	269	1	4 930 054	92 04 385 08	LEAD
CABLE SLEEVE 6-8	60 45 087 08	269	1	4 930 055	92 04 387 08	LEAD
CABLE SLEEVE 8-10	60 45 094 08	159	3	2 920 627	96 43 930 08	WIRING HARNESS
CABLE SLEEVE 8-10	60 45 094 08	153	1	3 780 063	92 25 191 08	LEAD
CABLE SLEEVE 8-10	60 45 094 08	153	1	3 930 423	92 91 906 08	ELECTRIC FOR WIND SENSO
CABLE SLEEVE 8-10	60 45 094 08	156	1	9 206 878	92 06 878 08	BATTERY CHARGE
CABLE SLEEVE 8-10	60 45 094 08	153	1	9 208 174	92 08 174 08	LEAD
CABLE SOCK 8-15 700	60 27 073 08	(170)	3	3 930 318	92 08 340 08	CABLE DRUM COMPL.
CABLE SOCK 8-15 700	60 27 073 08	170	3	9 208 357	92 08 357 08	LEAD
CABLE SOCKET M11-Z	60 45 055 08	154	5	2 920 627	96 43 930 08	WIRING HARNESS
CABLE SOCKET M11-Z	60 45 055 08	154	1	9 206 878	92 06 878 08	BATTERY CHARGE
CABLE TIE 2,5X98-BLACK PA 6.	60 32 022 08	13	2	2 780 852	96 24 845 08	GSM-MODULE PRE-ASS.LICCO
CABLE TIE 2,5X98-BLACK PA 6.	60 32 022 08	8	2	2 913 004	96 20 460 08	HOUSING PRE-ASSEMBLED
CABLE TIE 2,5X98-BLACK PA 6.	60 32 022 08	11	1	2 913 006	96 20 732 08	FAN PLATE PRE-ASS.
CABLE TIE 2,5X98-BLACK PA 6.	60 32 022 08	50	20	2 932 001	96 70 673 08	RELAY CONTROL SYSTEM
CABLE TIE 2,5X98-BLACK PA 6.	60 32 022 08	268	100	2 932 116	96 70 668 08	CABLING MOUNTING PLATE
CABLE TIE 2,5X98-BLACK PA 6.	60 32 022 08	294	14	3 930 319	92 14 593 08	TERMINAL BOX CPL.
CABLE TIE 3,6X140-SCHWARZ	60 32 003 08	261	42	2 920 627	96 43 930 08	WIRING HARNESS
CABLE TIE 3,6X140-SCHWARZ	60 32 003 08	261	100	2 932 116	96 70 668 08	CABLING MOUNTING PLATE
CABLE TIE 3,6X140-SCHWARZ	60 32 003 08	269	1	9 208 369	92 08 369 08	LEAD
CABLE TIE 3,6X200-SCHWARZ	60 32 004 08	267	100	2 932 116	96 70 668 08	CABLING MOUNTING PLATE
CABLE TIE 4,8X292-SCHWARZ	10 87 458 8	65	1	X1012332	10 12 332 2	CABLE HARNESS MOUNTING
CABLES MOUNTING PLATES,P	96 70 669 08	2	1	2 932 116	96 70 668 08	CABLING MOUNTING PLATE
CABLING MOUNTING PLATE S	96 70 668 08	2	1	2 932 082	96 70 667 08	ASSEMBLY PARTS MOUNTIN
CAGE NUT M4	41 30 024 08	26	4	2 920 442	96 50 270 08	ADDITIONAL PARTS
CAGE NUT M4	41 30 025 08	27	8	2 920 442	96 50 270 08	ADDITIONAL PARTS
CAGE NUT M5	41 30 026 08	89	7	2 520 000	91 54 473 08	CRANE DRIVER'S CABIN GLA
CAGE NUT M5	41 30 026 08	9	4	2 780 200	91 37 531 08	RADIO PREPARATION UPPER
CAGE NUT M5	41 30 026 08	8	12	2 830 044	96 47 972 08	CONTROL PANEL CONSOL
CAGE NUT M5	41 30 026 08	29	20	2 920 442	96 50 270 08	ADDITIONAL PARTS
CAGE NUT M5	41 30 036 08	28	12	2 920 442	96 50 270 08	ADDITIONAL PARTS
CAGE NUT M5 A2/ST	41 30 038 08	29	4	2 932 160	96 20 039 08	SWITCH CABINET
CAGE NUT M6	41 30 028 08	11	4	2 540 000	91 49 445 08	HEATING CRANE DRIVER'S CA
CAGE NUT M6	41 30 028 08	28	6	2 541	91 07 511 08	ADD HEATING SUPERSTRUCT
CAGE NUT M6	41 30 028 08	19	6	2 932 164	96 43 917 08	HINGED FRAME
CAGE NUT M6	41 30 029 08	351	2	2 391 001	96 94 313 08	DIESEL ENGINE, PRE-ASSEMB
CAGE NUT M6	41 30 029 08	16	20	2 810 012	96 44 534 08	CRANE DRIVER'S CABIN,PRE
CAGE NUT M6	41 30 030 08	39	6	2 502	91 01 358 08	CONTROL STAND
CAGE NUT M6	41 30 030 08	66	8	2 520 000	91 54 473 08	CRANE DRIVER'S CABIN GLA
CAGE NUT M6	41 30 030 08	21	2	2 522 000	91 35 736 08	DOOR CPL.
CAGE NUT M6	41 30 030 08	60	16	2 932 164	96 43 917 08	HINGED FRAME
CAGE NUT M8	41 30 031 08	370	3	2 391 030	96 44 501 08	BATTERY BOX, PRE-ASSEMB
CAGE NUT M8	41 30 031 08	14	1	2 540 000	91 49 445 08	HEATING CRANE DRIVER'S CA
CAGE NUT M8	41 30 031 08	53	2	2 932 164	96 43 917 08	HINGED FRAME
CAGE NUT M8	41 30 034 08	14	4	2 502	91 01 358 08	CONTROL STAND
CAGE NUT M8	41 30 034 08	67	2	2 520 000	91 54 473 08	CRANE DRIVER'S CABIN GLA
CAGE NUT M8	41 30 034 08	17	2	2 522 000	91 35 736 08	DOOR CPL.
CAGE NUT M8	41 30 034 08	19	4	2 810 012	96 44 534 08	CRANE DRIVER'S CABIN,PRE
CAGE NUT M8	41 30 034 08	355	7	2 859	91 50 481 08	SOUND DAMPING
CAMERA CONTROL WINCH 5	91 05 961 08	369	1		LR 1400-2-0	LIEBHERR CRAW.CRANE LR 1
CAMERA INSTALL. SUPERSTR.	92 41 757 08	20	1	2 925 007	96 50 271 08	CAMERA INSTALLATION SLEW

7.7.2016

etk\_en\_de\_074414 LR 1400/2

740

**LIEBHERR**Alphabetical index  
Alphabetischer Index



Description	Item	Pos.	Quantity	Page	Assembly	Description
CAMERA INSTALLATION SLE	96 50 271 08	3	1	2 925 002	96 43 880 08	EQUIPMENT CAMERA SLEW C
CAMERA INSTALLATION SLEW	96 18 266 08	10	1	2 925 007	96 50 271 08	CAMERA INSTALLATION SLEW
CAMERA MONITORING	91 56 656 08	367	1		LR 1400-2-0	LIEBHERR CRAW.CRANE LR 1
CAMERA SPF	61 40 436 08	17	2	2 925 002	96 43 880 08	EQUIPMENT CAMERA SLEW C
CAMERA SPF	61 40 436 08	17	1	2 925 209	96 18 121 08	EQUIPMENT CAMERA WINCH
CAMERA SPF	61 40 451 08	18	1	2 925 002	96 43 880 08	EQUIPMENT CAMERA SLEW C
CAMERA SUPPORT WELDMEN	96 18 260 08	1	2	2 925 208	96 18 266 08	CAMERA INSTALLATION SLEW
CAMS SHAFT BUSHING KS S4	90 73 745	10	7	X1011577	10 11 577 8	CRANKCASE
CAMSHAFT CPL. R-MOTORXD	90 80 713	100	1	X1011682	10 11 682 5	BASIC ENGINE
CAMSHAFT D-936 16MNCR5	90 80 712	1	1	9 080 713	90 80 713	CAMSHAFT CPL.
CAP	57 09 258 08	(1)	1	2 520 012	92 86 789 08	WINDSHIELD WIPER SYSTEM
CAP	57 15 690 08	1	1	6 060 521	60 60 521 08	GEAR CAM LIMITSWITCH
CAP	57 15 828 08	30	1	5 700 161	57 00 161	AIR COMPRESSOR
CAP BOLT	51 10 519 08	8	1	5 104 019	51 04 019 08	REVERSING VALVE
CAP GUMMI	51 10 524 08	13	1	5 104 019	51 04 019 08	REVERSING VALVE
CAP MIT NUT	10 49 148 3	1	1	6 060 521	60 60 521 08	GEAR CAM LIMITSWITCH
CAP NUT	51 07 106 08	30	1	5 104 385	51 04 385 08	PRESSURE RELIEF VALVE
CAP NUT	51 07 106 08	30	1	5 114 975	51 14 975 08	PRESSURE RELIEF VALVE
CAP NUT DIN 1587 M5 6 A2C	41 21 000 08	21	2	2 520 009	92 86 717 08	FRONT WINDOW CPL.
CAP NUT DIN 1587 M6 6 A2C	41 21 001 08	26	8	2 520 009	92 86 717 08	FRONT WINDOW CPL.
CAP NUT DIN 986 M4 A2-70	40 02 886	25	4	X1032716	10 32 716 7	ELECTRIC PUMP
CAPACITOR	57 15 472 08	7	1	5 530 350	55 30 350 08	CONDENSER UNIT
CAPSCREW	51 07 333 08	21	2	5 104 019	51 04 019 08	REVERSING VALVE
CARRIER	92 52 917 08	2	1	2 100 009	92 52 893 08	CROSS BEAM CPL.
CARRIER	96 38 316 08	1	2	2 931 023	96 38 315 08	RADIATOR, PRE-ASSEMBLED
CARRIER	96 38 317 08	2	2	2 931 023	96 38 315 08	RADIATOR, PRE-ASSEMBLED
CARRIER	96 41 147 08	11	1	2 859	91 50 481 08	SOUND DAMPING
CARRIER	96 41 148 08	12	1	2 859	91 50 481 08	SOUND DAMPING
CARRIER	96 41 149 08	13	1	2 859	91 50 481 08	SOUND DAMPING
CARRIER	96 41 150 08	14	1	2 859	91 50 481 08	SOUND DAMPING
CARRIER	96 41 151 08	20	1	2 859	91 50 481 08	SOUND DAMPING
CARRIER FE//ZN20//C	96 41 884 08	33	1	2 859	91 50 481 08	SOUND DAMPING
CARRIER PRE-ASSEMBLED FE	96 41 145 08	2	1	2 859	91 50 481 08	SOUND DAMPING
CARRIER PRE-ASSEMBLED FE	96 41 146 08	3	1	2 859	91 50 481 08	SOUND DAMPING
CARRIER PRE-ASSEMBLED FE	96 41 881 08	1	6	2 859	91 50 481 08	SOUND DAMPING
CARRIER RAIL 140	95 41 173 08	9	1	2 310	91 73 418 08	HOISTING WINCH
CARRIER RAIL 140	95 41 173 08	18	2	2 657	91 62 864 08	MOUNTING EQUIPMENT CRAW
CARRIER RAIL 140	95 41 173 08	54	1	2 932 164	96 43 917 08	HINGED FRAME
CARRIER RAIL 140	95 41 173 08	1	19	9 256 501	92 56 501 08	FIXING PARTS CENTER PART
CARRIER RAIL 190	95 41 286 08	17	1	2 310	91 73 418 08	HOISTING WINCH
CARRIER RAIL 240	95 41 174 08	2	8	9 256 501	92 56 501 08	FIXING PARTS CENTER PART
CARRIER RAIL 340	95 41 175 08	3	8	9 256 501	92 56 501 08	FIXING PARTS CENTER PART
CARRIER RAIL NUT DIN 3015-1	60 20 180 08	355	8	2 391	91 79 766 08	DIESEL ENGINE CPL.
CARRIER RAIL NUT DIN 3015-1	60 20 180 08	56	2	2 932 164	96 43 917 08	HINGED FRAME
CARRIER RAIL NUT DIN 3015-1	60 20 180 08	86	4	2 977	91 60 129 08	ADDITIONAL HYDR.SLEWING
CARRYING BOLT M8	40 97 109 08	300	2	2 859 017	96 41 154 08	COVER PRE-ASSY.
CARRYING BOLT M8	40 97 109 08	300	2	2 859 018	96 41 155 08	COVER PRE-ASSY.
CARRYING BOLT M8	40 97 109 08	8	2	2 859 023	96 41 885 08	COVER PRE-ASSY.
CARRYING ROLLER 80/5/20X95	74 90 102 08	1	1	3 211 002	92 88 302 08	SAFETY ROLLER CPL.
CARTOUCHE	57 13 523 08	1	1	5 026 573	50 26 573 08	AIR DRYER
CATCH PLATE SPF	69 10 445 08	2	1	1 920 306	92 93 511 08	INSTALLATION SENSOR ASS
CAUTION DECAL ACCID.PREV	94 12 158	35	1	2 880	91 62 946 08	LABELLING GREAT BRITAIN
CEILING LAMP 8W 24V GLASK	60 71 128 08	94	1	2 932 082	96 70 667 08	ASSEMBLY PARTS MOUNTIN
CELL RUBBER 16X8 CELL.RUB	10 02 810 7	9	0.16	2 913 004	96 20 460 08	HOUSING PRE-ASSEMBLED
CELL RUBBER 20X12 CR SC	26 21 043 08	14	4.2	2 932 160	96 20 039 08	SWITCH CABINET
CELL RUBBER 20X8	26 21 010 08	191	1.5	2 931 023	96 38 315 08	RADIATOR, PRE-ASSEMBLED
CELL RUBBER 6X3X10000 CE	26 21 089 08	76	3.2	2 520 000	91 54 473 08	CRANE DRIVER'S CABIN GLA
CELL RUBBER 6X3X10000 CE	26 21 089 08	3	2.5	2 830 044	96 47 972 08	CONTROL PANEL CONSOL
CELL RUBBER 6X3X10000 CE	26 21 089 08	7	0.18	2 913 006	96 20 732 08	FAN PLATE PRE-ASS.
CELL RUBBER 6X3X10000 CE	26 21 089 08	61	0.4	2 932 160	96 20 039 08	SWITCH CABINET

7.7.2016

etk\_en\_de\_074414 LR 1400/2

741

**LIEBHERR**Alphabetical index  
Alphabetischer Index

Description	Item	Pos.	Quantity	Page	Assembly	Description
CELL RUBBER 8X10	26 21 091 08	19	1.6	2 520 000	91 54 473 08	CRANE DRIVER'S CABIN GLA
CENT. LUBRIC. SYSTEM SUP	91 51 502 08	143	1		LR 1400-2-0	LIEBHERR CRAW.CRANE LR 1
CENTER SECTION WELDED	91 42 757 08	4	1		LR 1400-2-0	LIEBHERR CRAW.CRANE LR 1
CENTER STUD	57 01 146 08	3	1	5 701 133	57 01 133 08	DRIVING GEAR
CENTRAL BALLAST 43T	91 42 844 08	22	1		LR 1400-2-0	LIEBHERR CRAW.CRANE LR 1
CENTRAL UNIT C1 8X2A GEP	91 44 006 08	56	1	2 932 160	96 20 039 08	SWITCH CABINET
CENTRAL UNIT C1 8X2A GEP	91 44 006 08	13	6	2 932 188	96 43 919 08	LICCON ASSEMBLY UNIT
CENTRALIZED LUBRICATION S	91 39 294 08	20	1		LR 1400-2-0	LIEBHERR CRAW.CRANE LR 1
CENTRING COMPLETE LOZ-25	96 55 752 08	10	1	2 730	91 60 798 08	BASE PLATE SLEWING PLATF
CENTRING DEVICE WELDME	96 55 755 08	5	1	2 730 002	96 55 752 08	CENTRING COMPLETE
CHAIN DIN 763 7X49 0.3t ST35	10 66 397 0	4	2	2 311 001	96 25 639 08	HOIST LIM.SWITCH PLUMMET
CHAIN DIN 763 7X49 0.3t ST35	10 66 397 0	29	1	2 810	91 51 342 08	CRANE DRIVER'S CABIN CPL.
CHAIN EN 818 8X24 GK 8W SP	74 00 009 08	17	2	3 221	91 42 913 08	S INTERMEDIATE SECTION
CHAIN EN 818 8X24 GK 8W SP	74 00 009 08	18	1.8	3 223	91 08 946 08	S INTERMEDIATE SECTION
CHAIN EN 818 8X24 GK 8W SP	74 00 009 08	18	1.8	3 223 000	91 42 914 08	S INTERMEDIATE SECTION
CHAIN SUSPENSION 15T-3.6	74 00 222 08	2	2	2 730	91 60 798 08	BASE PLATE SLEWING PLATF
CHANGE-OVER BLOCK 390BA	10 41 325 6	32	1	2 977	91 60 129 08	ADDITIONAL HYDR.SLEWING
CHANGE-OVER BLOCK SPF	10 41 325 5	24	2	2 970	91 71 141 08	HYDRAULICS
CHARGE AIR COOLER	11 00 662 3	2	1	X1030153	10 30 153 4	RADIATOR UNIT
CHARGE AIR CORRUGATED H	55 17 025 08	161	5	2 391 001	96 94 313 08	DIESEL ENGINE, PRE-ASSEMB
CHARGE AIR ELBOW	90 79 936	4	1	9 079 964	90 79 964	CONNECTING LINE ADD-ON
CHARGE AIR PIPE	97 56 187 08	150	1	2 391 001	96 94 313 08	DIESEL ENGINE, PRE-ASSEMB
CHARGE AIR PIPE	97 56 188 08	151	1	2 391 001	96 94 313 08	DIESEL ENGINE, PRE-ASSEMB
CHARGE VOLTAGE REGULA	91 70 947 08	456	1		LR 1400-2-0	LIEBHERR CRAW.CRANE LR 1
CHARGER 230V	91 55 066 08	156	1		LR 1400-2-0	LIEBHERR CRAW.CRANE LR 1
CHARGER 230V 24V8A SPF	61 33 018 08	5	1	2 835	91 55 066 08	CHARGER
CHARGER 230V 24V8A SPF	61 33 018 08	10	1	9 206 878	92 06 878 08	BATTERY CHARGE
CHEESE HEAD SCREW DIN 60	40 28 018 08	306	16	2 931 023	96 38 315 08	RADIATOR, PRE-ASSEMBLED
CIGARETTE LIGHTER	60 54 076 08	3	1	2 780 200	91 37 531 08	RADIO PREPARATION UPPER
CIRCULAR BEARING 50X40X	72 69 070 08	130	4	2 931 023	96 38 315 08	RADIATOR, PRE-ASSEMBLED
CIRCULATING PUMP	10 29 012 1	2	1	X1004204	10 04 204 3	WATER HEATING SYSTEM
CIRCULATING PUMP U4840	55 30 545 08	23	1	2 540 000	91 49 445 08	HEATING CRANE DRIVER'S CA
CLAMP	59 10 509 08	10	3	2 520 012	92 86 789 08	WINDSHIELD WIPER SYSTEM
CLAMP	92 41 759 08	2	1	9 241 757	92 41 757 08	CAMERA INSTALL. SUPERSTR
CLAMP - ADD-ON UNIT	10 11 912 7	2	1	X1011917	10 11 917 6	CRANKCASE BREATHER ASS
CLAMP DIN 3016-1 10X15XD1	73 81 770	18	1	X1012332	10 12 332 2	CABLE HARNESS MOUNTING
CLAMP DIN 3016-1 10X20XD1	73 81 628	31	1	X1011628	10 11 628 5	FUEL LINE
CLAMP DIN 3016-1 10X20XD1	73 81 628	4	1	X1012080	10 12 080 8	OIL DIPSTICK WITH PIPE
CLAMP DIN 3016-1 10X20XD1	73 81 628	24	1	X1012332	10 12 332 2	CABLE HARNESS MOUNTING
CLAMP DIN 3016-1 10X25XD1	73 82 092	2	1	X1012078	10 12 078 9	OIL LINE PRE-ASSEMBLY
CLAMP DIN 3016-1 12X20XD1	73 81 629	8	1	X1011657	10 11 657 6	CONNECTION PIECE
CLAMP DIN 3016-1 16X15XD1	73 81 294	20	1	X1012332	10 12 332 2	CABLE HARNESS MOUNTING
CLAMP DIN 3016-1 18X20XD1	73 81 635	27	1	X1012332	10 12 332 2	CABLE HARNESS MOUNTING
CLAMP DIN 3016-1 22X20XD1	73 81 630	3	1	X1011650	10 11 650 2	PIPELINE
CLAMP DIN 3016-1 22X20XD1	73 81 630	7	2	X1011917	10 11 917 6	CRANKCASE BREATHER ASS
CLAMP DIN 3016-1 22X20XD1	73 81 630	28	1	X1012332	10 12 332 2	CABLE HARNESS MOUNTING
CLAMP DIN 3016-1 8X15XD1 W	73 81 771	17	4	X1012332	10 12 332 2	CABLE HARNESS MOUNTING
CLAMP DIN 3016-1 8X20XD1 W	73 82 090	6	2	9 080 301	90 80 301	WATER PUMP WITH FASTENIN
CLAMP DIN 3016-1 8X20XD1 W	73 82 090	23	3	X1012332	10 12 332 2	CABLE HARNESS MOUNTING
CLAMP EMVSK 12	60 20 428 08	67	4	2 932 160	96 20 039 08	SWITCH CABINET
CLAMP FITTING EQUIPM. PRE	98 87 461	3	1	9 080 562	90 80 562	GENERATOR ADD-ON
CLAMP WELDED CONST.	96 47 087 08	41	1	2 391 001	96 94 313 08	DIESEL ENGINE, PRE-ASSEMB
CLAMP WELDED CONST.	96 47 088 08	42	1	2 391 001	96 94 313 08	DIESEL ENGINE, PRE-ASSEMB
CLAMP WELDED CONST.	96 47 110 08	43	1	2 391 001	96 94 313 08	DIESEL ENGINE, PRE-ASSEMB
CLAMP WELDED CONST. FE//	96 47 178 08	44	1	2 391 001	96 94 313 08	DIESEL ENGINE, PRE-ASSEMB
CLAMP-HALF 4X18	60 20 014 08	440	2	2 391 001	96 94 313 08	DIESEL ENGINE, PRE-ASSEMB
CLAMP-HALF DIN 3015-1 18 AL	60 20 022 08	449	4	2 391 001	96 94 313 08	DIESEL ENGINE, PRE-ASSEMB
CLAMP-HALF DIN 3015-1 18 PP	60 20 083 08	188	4	2 391	91 79 766 08	DIESEL ENGINE CPL.
CLAMP-HALF DIN 3015-1 18 PP	60 20 083 08	442	4	2 391 001	96 94 313 08	DIESEL ENGINE, PRE-ASSEMB
CLAMP-HALF DIN 3015-1 18 PP	60 20 083 08	38	4	2 502	91 01 358 08	CONTROL STAND

7.7.2016

etk\_en\_de\_074414 LR 1400/2

742

**LIEBHERR**Alphabetical index  
Alphabetischer Index

Description	Item	Pos.	Quantity	Page	Assembly	Description
CLAMP-HALF DIN 3015-1 L 3 G	60 20 084 08	443	22	2 391 001	96 94 313 08	DIESEL ENGINE, PRE-ASSEMB
CLAMP-HALF DIN 3015-1 L 3 R	60 20 085 08	444	4	2 391 001	96 94 313 08	DIESEL ENGINE, PRE-ASSEMB
CLAMP-HALF DIN 3015-1 L 3 R	70 05 052	187	16	2 391	91 79 766 08	DIESEL ENGINE CPL.
CLAMP-HALF DIN 3015-1 L 3 R	70 05 052	445	4	2 391 001	96 94 313 08	DIESEL ENGINE, PRE-ASSEMB
CLAMP-HALF DIN 3015-1 L 3 R	70 05 052	194	2	2 970	91 71 141 08	HYDRAULICS
CLAMP-HALF DIN 3015-1 L 3 R	70 05 052	39	4	2 975 062	91 58 663 08	ADDITIONAL HYDRAUL.WINCH
CLAMP-HALF DIN 3015-1 L 4 R	60 20 088 08	7	4	2 310	91 73 418 08	HOISTING WINCH
CLAMP-HALF DIN 3015-1 L 4 R	60 20 088 08	446	4	2 391 001	96 94 313 08	DIESEL ENGINE, PRE-ASSEMB
CLAMP-HALF DIN 3015-1 L 4 R	60 20 089 08	187	6	2 970	91 71 141 08	HYDRAULICS
CLAMP-HALF DIN 3015-1 L 5 R	60 20 091 08	447	16	2 391 001	96 94 313 08	DIESEL ENGINE, PRE-ASSEMB
CLAMP-HALF DIN 3015-1 L 5 R	60 20 091 08	450	2	2 859	91 50 481 08	SOUND DAMPING
CLAMP-HALF DIN 3015-1 L 5 R	60 20 092 08	57	4	2 932 164	96 43 917 08	HINGED FRAME
CLAMP-HALF DIN 3015-1 L 6 R	60 20 101 08	448	8	2 391 001	96 94 313 08	DIESEL ENGINE, PRE-ASSEMB
CLAMP-HALF DIN 3015-1 L 6 R	60 20 101 08	199	30	2 970	91 71 141 08	HYDRAULICS
CLAMP-HALF DIN 3015-1 L5R 4	74 12 067	191	2	2 970	91 71 141 08	HYDRAULICS
CLAMP-HALF DIN 3015-1 L6R 5	74 13 103	198	12	2 970	91 71 141 08	HYDRAULICS
CLAMPING BUFFER EDPM 85	70 42 184 08	110	1	2 520 000	91 54 473 08	CRANE DRIVER'S CABIN GLA
CLAMPING PROFILE B1 127, L	10 87 158 4	15	1	2 520 000	91 54 473 08	CRANE DRIVER'S CABIN GLA
CLAMPING PROFILE B1 127, L	10 87 158 4	11	1	2 522 000	91 35 736 08	DOOR CPL.
CLAMPING PROFILE B1 127, L	10 87 158 3	120	1	2 520 000	91 54 473 08	CRANE DRIVER'S CABIN GLA
CLAMPING RING RD10X12 PA6	28 81 825 08	40	1	2 541	91 07 511 08	ADD HEATING SUPERSTRUCT
CLAMPING RING RD10X12 PA6	28 81 825 08	12	1	2 670 002	96 48 459 08	FUEL TANK, PRE-ASSEMBLED
CLIP	60 23 154 08	49	800	2 932 001	96 70 673 08	RELAY CONTROL SYSTEM
CLIP 23 ST	10 21 653 4	61	2	2 831	91 51 141 08	AIR COND. UNIT SUPERSTRU
CLOGGING INDICATOR	57 13 561 08	(4)	1	2 970	91 71 141 08	HYDRAULICS
CLOGGING INDICATOR A2D-	51 06 693 08	10	1	2 671 005	92 04 521 08	OIL TANK PRE-ASS.
CLOGGING INDICATOR A2D-	51 06 693 08	50	1	5 106 691	51 06 691 08	RETURN FILTER
CLOSE TOLERANCE GROOV	51 07 682 08	96	1	9 276 790	92 76 790 01	PLANETARY GEARBOX
CLOSING PIN	70 42 702 08	98	1	2 520 000	91 54 473 08	CRANE DRIVER'S CABIN GLA
CLOSING RING	70 24 263	4	1	5 701 129	57 01 129 08	DRIVING GEAR
CLOSURE HAKEN	70 42 624 08	39	2	3 213	91 02 756 08	L-HEAD PIECE FIXED SP.
COLLAR WASHER	51 07 144 08	18	1	5 104 385	51 04 385 08	PRESSURE RELIEF VALVE
COLLECTING PIPE	92 79 826 08	140	1	2 970 092	96 61 604 08	KIT MECHAN.PARTS (COMPOS
COLLECTING PIPE WELDED	92 58 103 08	143	1	2 970 092	96 61 604 08	KIT MECHAN.PARTS (COMPOS
COLLECTING PIPE WELDED	92 58 108 08	142	1	2 970 092	96 61 604 08	KIT MECHAN.PARTS (COMPOS
COLLECTING PIPE WELDED	96 47 609 08	144	1	2 970 092	96 61 604 08	KIT MECHAN.PARTS (COMPOS
COLLECTING PIPE WELDED	92 52 489 08	141	1	2 970 092	96 61 604 08	KIT MECHAN.PARTS (COMPOS
COLLECTING PIPE WELDED	92 57 933 08	51	1	2 391 001	96 94 313 08	DIESEL ENGINE, PRE-ASSEMB
COLLER BOLT	57 14 302 08	2	1	X1004002	10 04 002 4	POCKET LOCK
COLUMN 3X80X962 DC01	95 46 490 08	4	1	2 932 160	96 20 039 08	SWITCH CABINET
COMBINATION FILTER	55 17 159 08	100	1	2 393	91 50 478 08	AIR FILTER UNIT CPL.
COMBUSTION CHAMER	10 66 526 3	14	1	X1004204	10 04 204 3	WATER HEATING SYSTEM
COMPACT ROPE WINCH KSW	93 30 285 01	2	1	2 310	91 73 418 08	HOISTING WINCH
COMPACT ROPE WINCH KSW	93 92 268 01	3	1	2 340	91 01 413 08	WINCH 4 W.SAFETY CATCH P
COMPRESSED AIR PLANT	91 55 138 08	170	1		LR 1400-2-0	LIEBHERR CRAW.CRANE LR 1
COMPRESSION RING DR/R22	50 29 325 08	582	1	2 990	91 55 138 08	COMPRESSED AIR PLANT
COMPRESSION RING DR/R22	50 29 325 08	593	4	2 990	91 55 138 08	COMPRESSED AIR PLANT
COMPRESSOR	55 30 379 08	4	1	5 531 883	55 31 883 08	COMPRESSOR DRIVE
COMPRESSOR DRIVE	55 31 883 08	2	1	2 831	91 51 141 08	AIR COND. UNIT SUPERSTRU
CONDENSER UNIT	55 30 350 08	4	1	2 831	91 51 141 08	AIR COND. UNIT SUPERSTRU
CONE BELT DIN 7753 AVX13X	57 14 776 08	32	1	5 531 883	55 31 883 08	COMPRESSOR DRIVE
CONNECTING BRANCH ADD-	10 11 579 0	221	1	X1014948	10 14 948 8	DIESEL ENGINE
CONNECTING DEVICE EN 354	11 49 191 0	4	1	1 793 010	91 69 599 08	PERSONAL PROTECTION EQ
CONNECTING ELEMENT SPF	10 33 216 1	2	2	9 262 775	92 62 775 08	ROPE ERECTING WINCH
CONNECTING LINE ADD-ON R	90 79 964	230	1	X1014948	10 14 948 8	DIESEL ENGINE
CONNECTING LINE R-MOTOR	90 79 963	2	1	9 079 964	90 79 964	CONNECTING LINE ADD-ON
CONNECTING LINK WELDED	92 53 600 08	54	2	3 224	91 75 357 08	S ADAPTER SECTION
CONNECTING LINK WELDED	92 57 086 08	55	2	3 224	91 75 357 08	S ADAPTER SECTION
CONNECTING NIPPLE G 1/4"	57 17 230 08	3	1	5 123 682	51 23 682 08	MOUNTING - PISTON W. PUM
CONNECTING PIECE S235JR	10 12 001 8	50	1	X1012008	10 12 008 9	PRESSURE TRANSMITTER AT

7.7.2016

etk\_en\_de\_074414 LR 1400/2

743

**LIEBHERR**Alphabetical index  
Alphabetischer Index

Description	Item	Pos.	Quantity	Page	Assembly	Description
CONNECTING PIPE 18X1,5X60	55 31 730 08	16	1	2 540 000	91 49 445 08	HEATING CRANE DRIVER'S CA
CONNECTING PIPE 18X1,5X60	55 31 730 08	33	1	2 541	91 07 511 08	ADD HEATING SUPERSTRUCT
CONNECTING PLATE	51 06 295 08	57	2	2 970	91 71 141 08	HYDRAULICS
CONNECTING PLATE	51 06 295 08	13	4	2 970 088	92 09 486 08	ADDNL.PARTS SUPERSTRUC
CONNECTING PLATE	51 06 295 08	5	1	2 976 300	91 61 026 08	ADDNL.HYDR. 4 SLEWING GE
CONNECTING PLATE	51 06 305 08	6	1	2 975 100	91 58 862 08	ADDNL.HYDR.GRID-WINCH
CONNECTING PLATE	51 06 305 08	4	1	2 978	91 03 935 08	ADDNL.HYDR.SUSPENDED BA
CONNECTING PLATE	51 06 318 08	63	1	2 970	91 71 141 08	HYDRAULICS
CONNECTING PLATE	57 15 142 08	3	1	X1049336	10 49 336 3	VARIABLE PUMP
CONNECTING PLATE	57 15 142 08	3	1	X1049336	10 49 336 4	VARIABLE PUMP
CONNECTING PLATE	57 15 142 08	3	1	X1049336	10 49 336 5	VARIABLE PUMP
CONNECTING PLATE	57 15 142 08	3	1	X1149287	11 49 287 1	VARIABLE PUMP
CONNECTING PLATE	57 18 989 08	3	1	X1149287	11 49 287 2	VARIABLE PUMP
CONNECTING PLATE	70 24 283	4	1	5 102 306	51 02 306 08	HYDRO MOTOR
CONNECTING RING	92 76 768 01	85	1	9 330 867	93 30 867 01	PLANETARY GEARBOX
CONNECTION CABLE	10 45 478 3	11	1	2 925 013	96 51 802 08	EQUIPMENT CAMERA CAB
CONNECTION CABLE	10 45 478 3	11	1	2 925 202	96 51 803 08	SUPPLEMENT CAMERA CAB
CONNECTION FLANGE	90 79 582	1	1	9 079 964	90 79 964	CONNECTING LINE ADD-ON
CONNECTION FLANGE ALZNM	51 10 604 08	11	8	1 970	91 42 816 08	CRAWLER TRACK HYDRAULI
CONNECTION FLANGE ALZNM	51 10 605 08	31	1	2 975 062	91 58 663 08	ADDITIONAL HYDRAUL.WINCH
CONNECTION FLANGE ALZNM	51 10 607 08	125	2	2 970	91 71 141 08	HYDRAULICS
CONNECTION PIECE	10 11 657 6	213	1	X1014948	10 14 948 8	DIESEL ENGINE
CONNECTION PIECE	57 00 734 08	12	1	5 114 320	51 14 320 08	PRETENSIONING VALVE
CONNECTION PIECE M14X1,5/	77 43 832 08	16	8	1 711	91 39 294 08	CENTRALIZED LUBRICATION
CONNECTION STUB	10 11 562 9	1	1	X1011579	10 11 579 0	CONNECTING BRANCH ADD-O
CONNECTOR PLUG A AX	60 23 370 08	163	3	2 932 187	96 70 676 08	ASSEMBLY UNIT
CONROD	57 15 825 08	11	1	5 700 161	57 00 161	AIR COMPRESSOR
CONROD R-MOTORX88	11 34 805 4	1	1	9 076 459	90 76 459	CONROD
CONROD R-MOTORX92	90 76 459	60	6	X1011682	10 11 682 5	BASIC ENGINE
CONSOLE	77 41 196 08	6	2	2 502	91 01 358 08	CONTROL STAND
CONSOLE	77 42 157 08	17	2	2 657	91 62 864 08	MOUNTING EQUIPMENT CRAW
CONSOLE	77 42 157 08	76	2	2 970	91 71 141 08	HYDRAULICS
CONSOLE	92 40 835 08	13	2	2 502	91 01 358 08	CONTROL STAND
CONSOLE	92 75 149 08	2	2	3 291	91 07 925 08	L OVERUN PROTECTION
CONSOLE	92 83 701 08	20	1	2 502	91 01 358 08	CONTROL STAND
CONSOLE	96 31 257 08	34	1	2 810	91 51 342 08	CRANE DRIVER'S CABIN CPL.
CONSOLE PRE-ASS.	90 80 728	1	1	9 080 562	90 80 562	GENERATOR ADD-ON
CONTACT 0,5-1MM2	60 23 003 08	125	59	2 920 627	96 43 930 08	WIRING HARNESS
CONTACT 0,5-1MM2	60 23 003 08	98	36	2 932 082	96 70 667 08	ASSEMBLY PARTS MOUNTIN
CONTACT 1-2,5MM2	60 23 001 08	(8)	54	2 920 325	96 43 928 08	CABLE LIST SLEWING PLATF
CONTACT 1-2,5MM2	60 23 001 08	121	14	2 920 627	96 43 930 08	WIRING HARNESS
CONTACT BOW	69 10 416 08	12	66	6 910 038	69 10 038 08	SLIP RING TRANSMITTER
CONTACT BOW HOLDER	69 10 431 08	14	68	6 910 038	69 10 038 08	SLIP RING TRANSMITTER
CONTACT RELAY 24V 2X20A	63 01 004 08	53	2	2 932 082	96 70 667 08	ASSEMBLY PARTS MOUNTIN
CONTACTOR AC4S 40EX24V	10 01 791 2	20	1	2 932 082	96 70 667 08	ASSEMBLY PARTS MOUNTIN
CONTAINER	57 15 393 08	20	1	X1032716	10 32 716 7	ELECTRIC PUMP
CONTAINER 2,5 KG	10 03 827 1	25	1	7 743 566	77 43 566 08	ELECTRIC PUMP
CONTAINER 3,5L KUNSTSTOF	59 15 565 08	6	2	2 520 012	92 86 789 08	WINDSHIELD WIPER SYSTEM
CONTAINER COVER	10 01 471 7	26	1	X1032716	10 32 716 7	ELECTRIC PUMP
CONTAINER COVER	10 40 981 7	21	1	7 743 566	77 43 566 08	ELECTRIC PUMP
CONTAINER SCREW JOINT	11 63 212 5	(1)	1	1 970	91 42 816 08	CRAWLER TRACK HYDRAULI
CONTROL BLOCK	10 35 469 8	307	1	X1164392	11 64 392 0	HYDRAULIC AGGREGATE
CONTROL BOX ANNEXE	10 11 599 3	571	1	X1014948	10 14 948 8	DIESEL ENGINE
CONTROL BOX MB618A SPF	10 33 264 0	10	1	2 925 002	96 43 880 08	EQUIPMENT CAMERA SLEW C
CONTROL ELEMENT	10 66 319 1	1	1	X1066319	10 66 319 0	ADJUSTMENT
CONTROL ELEMENT	11 16 191 7	4	1	X1121353	11 21 353 3	VARIABLE DISPLACEMENT MO
CONTROL ELEMENT	57 19 059 08	2	1	5 102 359	51 02 359 08	VARIABLE DISPLACEMENT MO
CONTROL ELEMENT	57 19 062 08	2	1	5 102 364	51 02 364 08	VARIABLE DISPLACEMENT MO
CONTROL ELEMENT	57 19 148 08	2	1	5 102 358	51 02 358 08	VARIABLE DISPLACEMENT MO
CONTROL GEAR 24V	10 27 869 8	1	1	X1004204	10 04 204 3	WATER HEATING SYSTEM

7.7.2016

etk\_en\_de\_074414 LR 1400/2

744

**LIEBHERR**Alphabetical index  
Alphabetischer Index

Description	Item	Pos.	Quantity	Page	Assembly	Description
CONTROL GEAR 6POL 24V SP	60 61 962 08	21	2	2 920 342	96 19 071 08	DASHBOARD ROOF, PRE-AS
CONTROL LEAD 18 X 0,5 SPF	60 04 618 08	(5)	120	3 930 318	92 08 340 08	CABLE DRUM COMPL.
CONTROL LEAD 4 X 0,5 SPF	60 04 604 08	5	5	9 208 369	92 08 369 08	LEAD
CONTROL LEAD 4 X 1 SPF	60 03 355 08	5	5	3 780 063	92 25 191 08	LEAD
CONTROL LEAD 4 X 1 SPF	60 03 355 08	5	3	4 930 054	92 04 385 08	LEAD
CONTROL LEAD 4 X 1 SPF	60 03 355 08	5	3.8	4 930 055	92 04 387 08	LEAD
CONTROL LEAD 8/16 X 0,5/0,7	60 04 407 08	5	120	9 208 357	92 08 357 08	LEAD
CONTROL LIGHT 24V	60 71 354 08	153	1	2 530 100	91 42 511 08	ELECTR. FOR AIR-CONDITION
CONTROL LIGHT 24V	60 71 354 08	15	1	2 920 342	96 19 071 08	DASHBOARD ROOF, PRE-AS
CONTROL PANEL CONSOL	96 47 972 08	11	1	2 830	91 70 393 08	CRANE OPERATOR CAB INS
CONTROL PANEL ROOF	92 98 783 08	1	1	2 920 342	96 19 071 08	DASHBOARD ROOF, PRE-AS
CONTROL PARTS	90 79 870	110	6	X1011682	10 11 682 5	BASIC ENGINE
CONTROL STAND	91 01 358 08	128	1		LR 1400-2-0	LIEBHERR CRAW.CRANE LR 1
CONTROL UNIT	10 47 138 4	5	1	X1149287	11 49 287 2	VARIABLE PUMP
CONTROL UNIT	10 80 231 4	5	1	X1049336	10 49 336 3	VARIABLE PUMP
CONTROL UNIT	10 80 231 4	5	1	X1049336	10 49 336 4	VARIABLE PUMP
CONTROL UNIT	10 80 231 4	5	1	X1049336	10 49 336 5	VARIABLE PUMP
CONTROL UNIT	10 80 231 4	5	1	X1149287	11 49 287 1	VARIABLE PUMP
CONTROL VALVE	10 04 116 4	2	1	5 121 394	51 21 394 08	VARIABLE PUMP
CONTROL VALVE	57 15 164 08	2	1	5 121 282	51 21 282 08	VARIABLE PUMP
CONTROL VALVE	57 15 164 08	40	1	5 121 343	51 21 343 08	VARIABLE PUMP
CONTROLLER BOARD KOMP.	10 04 375 9	20	1	2 913 005	96 28 696 08	INTERIOR HOUSING PRE-ASS.
COOLANT PIPE BEND	90 79 473	1	1	9 079 474	90 79 474	COOLANT PIPE BEND ADD-ON
COOLANT PIPE BEND AC-ALS	90 79 471	1	1	9 079 472	90 79 472	COOLANT PIPE BEND ADD-ON
COOLANT PIPE BEND ADD-ON	90 79 472	382	1	X1014948	10 14 948 8	DIESEL ENGINE
COOLANT PIPE BEND ADD-ON	90 79 474	383	1	X1014948	10 14 948 8	DIESEL ENGINE
COOLING WATER AIR BLEEDI	10 11 550 3	387	1	X1014948	10 14 948 8	DIESEL ENGINE
COOLING WATER HOSE DN10	11 62 176 9	249	1	2 391	91 79 766 08	DIESEL ENGINE CPL.
COOLING WATER HOSE DN12	10 87 308 6	250	6	2 391	91 79 766 08	DIESEL ENGINE CPL.
COOLING WATER HOSE DN15	10 87 308 9	15	0.2	2 540 000	91 49 445 08	HEATING CRANE DRIVER'S CA
COOLING WATER HOSE DN18	11 62 178 3	18	0.2	2 541	91 07 511 08	ADD HEATING SUPERSTRUCT
COOLING WATER HOSE DN18	11 62 178 3	20	24	2 541	91 07 511 08	ADD HEATING SUPERSTRUCT
COOLING WATER HOSE DN32	11 62 177 5	251	2	2 391	91 79 766 08	DIESEL ENGINE CPL.
COOLING WATER LINE	10 11 598 7	3	1	X1011598	10 11 598 8	ACCESSORIES AIR COMPRES
COOLING WATER LINE 12X1	90 80 309	1	1	X1011598	10 11 598 8	ACCESSORIES AIR COMPRES
CORE PIN ISO 8740 3X20	43 12 005 01	91	1	9 316 177	93 16 177 01	SLEWING GEAR DRIVE
COTTER PIN CPL. FE//ZN20//C	92 50 566 08	4	1	2 730 002	96 55 752 08	CENTRING COMPLETE
COUNTER NUT M25X1,5 POLY	10 04 269 6	20	2	2 780	91 55 068 08	EXTERNAL FEED
COUNTER NUT PG11 MS	60 25 020 08	262	1	9 206 878	92 06 878 08	BATTERY CHARGE
COUNTER NUT PG16 MS	60 25 022 08	28	2	2 830 039	96 43 933 08	ARRANGEMENT OF EQUIPM
COUNTER NUT PG36 MS	60 25 025 08	27	5	2 830 039	96 43 933 08	ARRANGEMENT OF EQUIPM
COUNTER NUT PG9 MS	60 25 019 08	5	1	2 920 257	92 78 689 08	TERMINAL BOX LIGHTING
COUNTERSUNK SCREW AEH	40 86 041 08	17	12	2 510	91 05 935 08	TURNTABLE PANELLING
COUNTERSUNK SCREW AEH	40 86 041 08	5	4	2 510 040	96 18 115 08	DOOR COMPL.
COUNTERSUNK SCREW AEH	40 86 041 08	9	4	2 510 052	92 52 550 08	FLAP PRE-ASS.
COUNTERSUNK SCREW AEH	40 86 041 08	9	4	2 510 053	92 52 551 08	FLAP PRE-ASS.
COUNTERSUNK SCREW BN 4	10 34 219 1	4	3	X1012134	10 12 134 5	RK CRANKSHAFT SEAL
COUNTERSUNK SCREW DIN 7	40 86 064 08	4	8	2 913 102	92 32 870 08	FAN UNIT
COUNTERSUNK SCREW DIN	40 86 040 08	62	10	2 520 000	91 54 473 08	CRANE DRIVER'S CABIN GLA
COUNTERSUNK SCREW DIN	40 86 040 08	4	1	2 780 851	96 24 498 08	RADIO ANTENNA PRE-ASS.
COUNTERSUNK SCREW DIN	40 86 040 08	8	1	2 780 852	96 24 845 08	GSM-MODULE PRE-ASS.LICCO
COUNTERSUNK SCREW DIN 7	40 86 002 08	61	10	2 975 100	91 58 862 08	ADDNL.HYDR.GRID-WINCH
COUNTERSUNK SCREW DIN 7	40 02 419	85	4	2 977	91 60 129 08	ADDITIONAL HYDR.SLEWING
COUNTERSUNK SCREW DIN 7	40 86 003 08	40	4	2 550	91 07 508 08	LA-FRAME
COUNTERSUNK SCREW DIN 7	46 00 157	59	4	2 550	91 07 508 08	LA-FRAME
COUNTERSUNK SCREW DIN 7	40 02 551	47	2	2 810	91 51 342 08	CRANE DRIVER'S CABIN CPL.
COUNTERSUNK SCREW DIN 7	40 86 010 08	23	4	2 502	91 01 358 08	CONTROL STAND
COUNTERSUNK SCREW DIN 7	40 86 049 08	33	5	2 810	91 51 342 08	CRANE DRIVER'S CABIN CPL.
COUNTERSUNK SCREW DIN 7	40 86 049 08	57	4	3 224	91 75 357 08	S ADAPTER SECTION
COUNTERSUNK SCREW ISO 2	40 70 302 08	108	2	2 520 000	91 54 473 08	CRANE DRIVER'S CABIN GLA

7.7.2016

etk\_en\_de\_074414 LR 1400/2

745

**LIEBHERR**Alphabetical index  
Alphabetischer Index

Description	Item	Pos.	Quantity	Page	Assembly	Description
COUNTERSUNK SCREW ISO 2	40 70 302 08	22	1	2 522 000	91 35 736 08	DOOR CPL.
COUNTERSUNK SCREW ISO 2	40 71 121 01	20	2	2 520 009	92 86 717 08	FRONT WINDOW CPL.
COUNTERSUNK SCREW ISO 2	40 70 312 08	57	6	2 520 000	91 54 473 08	CRANE DRIVER'S CABIN GLA
COUNTERSUNK SCREW ISO 2	40 04 031 05	52	4	1 400	91 42 866 08	CRAWLER TRACK CARRIER, L
COUNTERSUNK SCREW ISO 2	40 04 031 05	52	4	1 410	91 42 867 08	CRAWLER TRACK CARRIER,
COUNTERSUNK SCREW ISO 2	59 10 015 08	10	16	2 932 160	96 20 039 08	SWITCH CABINET
COUNTERSUNK SCREW ISO 7	40 02 310	6	8	2 830 044	96 47 972 08	CONTROL PANEL CONSOL
COUNTERSUNK SCREW ISO 7	40 70 612 08	27	6	2 830 004	96 70 681 08	DASHBOARD, PRE-ASSEMBL
COUNTERSUNK SCREW ISO 7	40 70 612 08	8	4	2 830 037	96 43 944 08	DASHBOARD FRONT RIGHT,
COUNTERSUNK SCREW ISO 7	40 02 312	6	6	2 671 005	92 04 521 08	OIL TANK PRE-ASS.
COUNTERWEIGHT 120X1120X	38 42 337 08	(1)	1	1 740	91 42 844 08	CENTRAL BALLAST
COUNTERWEIGHT 155T	91 69 020 08	149	1		LR 1400-2-0	LIEBHERR CRAW.CRANE LR 1
COUNTERWEIGHT FRAME, PR	92 13 300 08	1	2	1 740	91 42 844 08	CENTRAL BALLAST
COUNTERWEIGHT SPF	92 13 307 08	3	2	1 740	91 42 844 08	CENTRAL BALLAST
COUNTERWEIGHT SPF	97 85 695 08	1	14	2 740	91 69 020 08	COUNTERWEIGHT
COUNTERWEIGHT SPF	97 98 978 08	2	2	2 740	91 69 020 08	COUNTERWEIGHT
COUPLING	10 04 040 7	(2)	1	9 078 680	90 78 680	FUEL PUMP ASSEMBLY
COUPLING PLUG	77 43 727 08	21	19	2 711	91 51 502 08	CENT. LUBRIC. SYSTEM SUP
COUPLING PLUG 12-S	51 15 013 08	81	1	1 970	91 42 816 08	CRAWLER TRACK HYDRAULI
COUPLING PLUG 25-S	51 05 997 08	86	2	2 970	91 71 141 08	HYDRAULICS
COUPLING PLUG 25-S	51 05 997 08	35	2	2 975 100	91 58 862 08	ADDNL.HYDR.GRID-WINCH
COUPLING PLUG 25-S	51 05 997 08	53	1	2 977	91 60 129 08	ADDITIONAL HYDR.SLEWING
COUPLING PLUG B2 12-L	51 15 096 08	49	2	1 970	91 42 816 08	CRAWLER TRACK HYDRAULI
COUPLING PLUG B2 12-L	51 15 096 08	138	2	2 970	91 71 141 08	HYDRAULICS
COUPLING PLUG B2 12-L	51 15 096 08	33	5	2 975 100	91 58 862 08	ADDNL.HYDR.GRID-WINCH
COUPLING PLUG B2 12-L	51 15 096 08	7	1	2 976 400	91 01 286 08	AUX.HYDR.PIN EXTRACTION
COUPLING PLUG B2 12-L	51 15 096 08	7	1	2 976 402	92 15 117 08	ADDL.HYDR.F.PIN PULLING DE
COUPLING PLUG B2 12-L	51 15 096 08	57	1	2 977	91 60 129 08	ADDITIONAL HYDR.SLEWING
COUPLING PLUG B2 12-L	51 15 096 08	7	3	3 976 003	96 88 966 08	AUX.HYDR.PIN EXTRACTION
COUPLING PLUG B2 12-L	51 15 096 08	7	1	3 976 006	96 88 958 08	ADDL.HYDR.F.PIN PULLING DE
COUPLING PLUG B3 15-L	51 15 004 08	97	1	2 970	91 71 141 08	HYDRAULICS
COUPLING PLUG B3 15-L	51 15 004 08	15	1	2 976 400	91 01 286 08	AUX.HYDR.PIN EXTRACTION
COUPLING PLUG B3 15-L	51 15 004 08	11	1	3 976 003	96 88 966 08	AUX.HYDR.PIN EXTRACTION
COUPLING PLUG B3 16-S	51 15 086 08	78	2	2 970	91 71 141 08	HYDRAULICS
COUPLING PLUG B3 16-S	51 15 086 08	23	1	2 975 100	91 58 862 08	ADDNL.HYDR.GRID-WINCH
COUPLING PLUG B3 16-S	51 15 086 08	23	2	2 978	91 03 935 08	ADDNL.HYDR.SUSPENDED BA
COUPLING PLUG B6 18-L	57 05 048 08	90	2	2 970	91 71 141 08	HYDRAULICS
COUPLING PLUG B6 18-L	57 05 048 08	27	1	2 975 100	91 58 862 08	ADDNL.HYDR.GRID-WINCH
COUPLING PLUG B6 18-L	57 05 048 08	37	2	2 975 100	91 58 862 08	ADDNL.HYDR.GRID-WINCH
COUPLING PLUG B6 18-L	57 05 048 08	55	1	2 977	91 60 129 08	ADDITIONAL HYDR.SLEWING
COUPLING PLUG B6 18-L	57 05 048 08	13	1	3 976 003	96 88 966 08	AUX.HYDR.PIN EXTRACTION
COUPLING PLUG B6 28-L	51 15 011 08	37	2	1 970	91 42 816 08	CRAWLER TRACK HYDRAULI
COUPLING PLUG B8 38-S	51 15 123 08	33	4	1 970	91 42 816 08	CRAWLER TRACK HYDRAULI
COUPLING PLUG B8 38-S	51 15 123 08	82	4	2 970	91 71 141 08	HYDRAULICS
COUPLING PLUG B8 38-S	51 15 123 08	31	4	2 975 100	91 58 862 08	ADDNL.HYDR.GRID-WINCH
COUPLING PLUG B8 38-S	51 15 123 08	51	4	2 977	91 60 129 08	ADDITIONAL HYDR.SLEWING
COUPLING ROTARY ENCODE	96 74 133 08	(1)	1	1 920 306	92 93 511 08	INSTALLATION SENSOR ASS
COUPLING SLEEVE	77 43 726 08	22	13	2 711	91 51 502 08	CENT. LUBRIC. SYSTEM SUP
COUPLING SLEEVE B2 10-L	51 15 084 08	134	2	2 970	91 71 141 08	HYDRAULICS
COUPLING SLEEVE B2 10-L	51 15 084 08	17	1	2 990	91 55 138 08	COMPRESSED AIR PLANT
COUPLING SLEEVE B2 12-L	51 15 058 08	47	2	1 970	91 42 816 08	CRAWLER TRACK HYDRAULI
COUPLING SLEEVE B2 12-L	51 15 058 08	139	8	2 970	91 71 141 08	HYDRAULICS
COUPLING SLEEVE B2 12-L	51 15 058 08	23	2	2 975 062	91 58 663 08	ADDITIONAL HYDRAUL.WINCH
COUPLING SLEEVE B2 12-L	51 15 058 08	25	1	2 975 100	91 58 862 08	ADDNL.HYDR.GRID-WINCH
COUPLING SLEEVE B2 12-L	51 15 058 08	5	1	2 976 400	91 01 286 08	AUX.HYDR.PIN EXTRACTION
COUPLING SLEEVE B2 12-L	51 15 058 08	5	3	3 976 003	96 88 966 08	AUX.HYDR.PIN EXTRACTION
COUPLING SLEEVE B2 12-L	51 15 058 08	5	1	3 976 006	96 88 958 08	ADDL.HYDR.F.PIN PULLING DE
COUPLING SLEEVE B2 12-S	51 15 015 08	83	1	1 970	91 42 816 08	CRAWLER TRACK HYDRAULI
COUPLING SLEEVE B3 15-L	51 15 005 08	13	1	2 976 400	91 01 286 08	AUX.HYDR.PIN EXTRACTION
COUPLING SLEEVE B3 15-L	51 15 005 08	13	1	2 976 402	92 15 117 08	ADDL.HYDR.F.PIN PULLING DE

7.7.2016

etk\_en\_de\_074414 LR 1400/2

746

**LIEBHERR**Alphabetical index  
Alphabetischer Index

Description	Item	Pos.	Quantity	Page	Assembly	Description
COUPLING SLEEVE B3 16-S	51 15 059 08	92	5	2 970	91 71 141 08	HYDRAULICS
COUPLING SLEEVE B3 16-S	51 15 059 08	21	2	2 978	91 03 935 08	ADDNL.HYDR.SUSPENDED BA
COUPLING SLEEVE B6 18-L	51 15 006 08	88	2	2 970	91 71 141 08	HYDRAULICS
COUPLING SLEEVE B6 22-L	51 15 082 08	96	1	2 970	91 71 141 08	HYDRAULICS
COUPLING SLEEVE B6 22-L	51 15 082 08	19	1	2 975 062	91 58 663 08	ADDITONAL HYDRAUL.WINCH
COUPLING SLEEVE B6 25-S	51 05 996 08	84	3	2 970	91 71 141 08	HYDRAULICS
COUPLING SLEEVE B6 25-S	51 05 996 08	15	1	2 975 062	91 58 663 08	ADDITONAL HYDRAUL.WINCH
COUPLING SLEEVE B6 28-L	51 15 010 08	35	4	1 970	91 42 816 08	CRAWLER TRACK HYDRAULI
COUPLING SLEEVE B6 28-L	51 15 010 08	94	3	2 970	91 71 141 08	HYDRAULICS
COUPLING SLEEVE B8 35-L	51 15 184 08	79	1	2 970	91 71 141 08	HYDRAULICS
COUPLING SLEEVE B8 35-L	51 15 184 08	116	1	2 970	91 71 141 08	HYDRAULICS
COUPLING SLEEVE B8 38-S	51 15 122 08	31	4	1 970	91 42 816 08	CRAWLER TRACK HYDRAULI
COUPLING SLEEVE B8 38-S	51 15 122 08	80	4	2 970	91 71 141 08	HYDRAULICS
COUPLING SLEEVE B8 38-S	51 15 122 08	11	2	2 975 062	91 58 663 08	ADDITONAL HYDRAUL.WINCH
COUPLING SOCKET	60 50 127 08	7	1	2 780	91 55 068 08	EXTERNAL FEED
COUPLING SOCKET	60 50 127 08	151	1	9 206 878	92 06 878 08	BATTERY CHARGE
COUPLING SOCKET 4-POL G	68 00 017 08	10	1	2 920 627	96 43 930 08	WIRING HARNESS
COUPLING SOCKET 4-POL G	68 00 017 08	11	1	2 920 627	96 43 930 08	WIRING HARNESS
COUPLING SOCKET 4-POL G	68 00 017 08	19	1	2 920 627	96 43 930 08	WIRING HARNESS
COUPLING SOCKET 4-POLE 90	68 00 008 08	6	1	2 920 627	96 43 930 08	WIRING HARNESS
COUPLING SOCKET 4-POLE 90	68 00 008 08	7	1	2 920 627	96 43 930 08	WIRING HARNESS
COVER	10 12 231 9	1	1	9 078 301	90 78 301	LOCKING PIECES
COVER	10 14 740 9	1	1	9 078 249	90 78 249	LOCKING PIECES
COVER	10 28 635 3	298	1	3 930 319	92 14 593 08	TERMINAL BOX CPL.
COVER	10 28 635 3	183	1	3 930 322	92 52 982 08	TERMINAL BOX CPL.
COVER	10 42 411 9	2	1	X1066319	10 66 319 0	ADJUSTMENT
COVER	10 65 050 7	(2)	1	2 790 000	91 62 703 08	MIRROR ATTACHMENT
COVER	10 81 373 2	3	4	X1041325	10 41 325 6	CHANGE-OVER BLOCK
COVER	11 11 012 4	3	4	X1041325	10 41 325 5	CHANGE-OVER BLOCK
COVER	11 16 080 3	3	1	5 531 883	55 31 883 08	COMPRESSOR DRIVE
COVER	11 21 383 2	41	2	9 134 581	91 34 581 08	DOUBLE HOOK BLOCK
COVER	51 10 514 08	3	1	5 104 019	51 04 019 08	REVERSING VALVE
COVER	63 61 093 01	96	2	2 932 082	96 70 667 08	ASSEMBLY PARTS MOUNTIN
COVER	70 27 755	7	1	7 027 481	70 27 481	FUEL SEPARATOR
COVER	90 77 777	8	1	9 080 666	90 80 666	OIL SUMP
COVER	90 77 777	1	1	9 147 512	91 47 512	LOCKING PIECES
COVER	90 79 122	6	2	9 080 666	90 80 666	OIL SUMP
COVER	90 79 123	13	1	9 080 666	90 80 666	OIL SUMP
COVER	91 49 706	10	1	9 080 653	90 80 653	LOCKING PIECES
COVER	92 73 690	6	1	9 080 006	90 80 006	POWER TAKE-OFF ADD-ON
COVER	93 49 397 03	47	1	2 520 000	91 54 473 08	CRANE DRIVER'S CABIN GLA
COVER	93 49 397 03	11	1	2 520 009	92 86 717 08	FRONT WINDOW CPL.
COVER 10X80X80 S355MC FE//	93 97 400 08	7	4	1 630	91 43 565 08	HYDRAULIC SUPPORT
COVER 12X200X270 S690QL	95 37 559 08	4	2	2 550	91 07 508 08	LA-FRAME
COVER 12X200X270 S690QL	95 37 559 08	3	2	2 652	91 51 568 08	ROLLER BEARING
COVER 15X195X195 S355MC	95 38 047 08	5	2	3 711	91 42 821 08	BOOM NOSE
COVER 2X341X116 ALMG3 H11	97 17 070 08	3	1	2 913	91 32 850 08	LICCON CONSOLE LCD2
COVER 380	61 62 147 08	13	1	6 160 221	61 60 221 08	CABLE REEL
COVER COMPL.	92 71 583 08	2	1	2 932 160	96 20 039 08	SWITCH CABINET
COVER COMPL.	92 83 684 08	20	1	2 520 000	91 54 473 08	CRANE DRIVER'S CABIN GLA
COVER COMPL.	96 35 445 08	130	1	2 859	91 50 481 08	SOUND DAMPING
COVER COMPL.	96 39 497 08	131	5	2 859	91 50 481 08	SOUND DAMPING
COVER DISK 8X60	69 10 418 08	25	1	6 910 038	69 10 038 08	SLIP RING TRANSMITTER
COVER EN AC-AI Si8	10 12 411 6	1	1	X1011566	10 11 566 4	LOCKING PIECES
COVER LID 12,7	59 15 722 08	103	5	2 520 000	91 54 473 08	CRANE DRIVER'S CABIN GLA
COVER LID 12,7	59 15 722 08	3	1	2 531 018	92 27 210 08	ELECTRIC FOR ARMREST LEF
COVER LID 12,7	59 15 722 08	3	2	2 531 019	92 27 211 08	ELECTRIC FOR ARMREST RI
COVER LID 12,7	59 15 722 08	18	1	2 540 000	91 49 445 08	HEATING CRANE DRIVER'S CA
COVER LID 28X30 POLYACETA	59 15 709 08	132	24	2 859	91 50 481 08	SOUND DAMPING
COVER LID 32	59 15 713 08	105	3	2 520 000	91 54 473 08	CRANE DRIVER'S CABIN GLA

7.7.2016

etk\_en\_de\_074414 LR 1400/2

747

**LIEBHERR**Alphabetical index  
Alphabetischer Index

Description	Item	Pos.	Quantity	Page	Assembly	Description
COVER PLATE	57 12 445 08	3	2	5 717 753	57 17 753 08	HANDLE CPL
COVER PLATE	94 43 133 03	14	1	9 316 177	93 16 177 01	SLEWING GEAR DRIVE
COVER PLATE ST.CONST.	92 52 562 08	8	1	2 510	91 05 935 08	TURNTABLE PANELLING
COVER PRE-ASS.LEFT	96 41 463 08	27	1	2 859	91 50 481 08	SOUND DAMPING
COVER PRE-ASS.RIGHT	96 41 464 08	28	1	2 859	91 50 481 08	SOUND DAMPING
COVER PRE-ASSY.	96 41 152 08	4	1	2 859	91 50 481 08	SOUND DAMPING
COVER PRE-ASSY.	96 41 153 08	5	1	2 859	91 50 481 08	SOUND DAMPING
COVER PRE-ASSY.	96 41 154 08	6	4	2 859	91 50 481 08	SOUND DAMPING
COVER PRE-ASSY.	96 41 155 08	7	2	2 859	91 50 481 08	SOUND DAMPING
COVER PRE-ASSY.	96 41 259 08	25	1	2 859	91 50 481 08	SOUND DAMPING
COVER PRE-ASSY.	96 41 260 08	26	1	2 859	91 50 481 08	SOUND DAMPING
COVER PRE-ASSY.	96 41 885 08	34	2	2 859	91 50 481 08	SOUND DAMPING
COVER RD185X10 S355MC FE	94 40 519 08	4	2	3 224	91 75 357 08	S ADAPTER SECTION
COVER S235JR	10 11 835 6	1	1	9 080 280	90 80 280	LOCKING PIECES
COVER SEAL HNBR	10 29 417 1	6	1	7 027 481	70 27 481	FUEL SEPARATOR
COVER WELDED	92 01 413 08	1	1	2 932 175	92 71 583 08	COVER COMPL.
COVER WELDED	92 52 707 08	2	1	2 391 030	96 44 501 08	BATTERY BOX, PRE-ASSEMB
COVER WELDED	96 41 473 08	24	2	2 859	91 50 481 08	SOUND DAMPING
COVER WELDED	96 41 886 08	1	1	2 859 023	96 41 885 08	COVER PRE-ASSY.
CRAMP	60 27 417 08	12	10	1 920 341	92 07 666 08	TERMINAL BOX, PRE-ASSEMB
CRAMP	60 27 417 08	274	6	1 920 343	92 08 186 08	TERMINAL BOX, PRE-ASSEMB
CRAMP	60 27 417 08	19	10	2 830 039	96 43 933 08	ARRANGEMENT OF EQUIPM
CRANE DRIVER'S CABIN CPL.	91 51 342 08	153	1		LR 1400-2-0	LIEBHERR CRAW.CRANE LR 1
CRANE DRIVER'S CABIN GLA	91 54 473 08	1	1	2 810 012	96 44 534 08	CRANE DRIVER'S CABIN,PRE
CRANE DRIVER'S CABIN,PRE-	96 44 534 08	1	1	2 810	91 51 342 08	CRANE DRIVER'S CABIN CPL.
CRANE OPERATOR CAB INST	91 70 393 08	155	1		LR 1400-2-0	LIEBHERR CRAW.CRANE LR 1
CRANK HANDLE	10 65 014 0	333	1	X1164392	11 64 392 0	HYDRAULIC AGGREGATE
CRANKCASE BREATHER	90 75 483	1	1	X1011917	10 11 917 6	CRANKCASE BREATHER ASS
CRANKCASE BREATHER ASSE	10 11 917 6	16	1	X1014948	10 14 948 8	DIESEL ENGINE
CRANKCASE CPL. R-MOTOR	10 11 577 9	10	1	X1011682	10 11 682 5	BASIC ENGINE
CRANKCASE R-MOTORXD936	10 11 573 3	1	1	X1011577	10 11 577 8	CRANKCASE
CRANKCASE R-MOTORXD936	10 11 577 8	1	1	X1011577	10 11 577 9	CRANKCASE CPL.
CRANKSHAFT ADD-ON PARTS	10 11 549 2	53	1	X1014948	10 14 948 8	DIESEL ENGINE
CRANKSHAFT WITH GEAR R-M	90 75 115	50	1	X1011682	10 11 682 5	BASIC ENGINE
CRAWLER TRACK CARRIER L	92 13 654 08	1	1	1 400	91 42 866 08	CRAWLER TRACK CARRIER, L
CRAWLER TRACK CARRIER, L	91 42 866 08	10	1		LR 1400-2-0	LIEBHERR CRAW.CRANE LR 1
CRAWLER TRACK CARRIER,	91 42 867 08	11	1		LR 1400-2-0	LIEBHERR CRAW.CRANE LR 1
CRAWLER TRACK CARRIER,	92 13 683 08	1	1	1 410	91 42 867 08	CRAWLER TRACK CARRIER,
CRAWLER TRACK HYDRAULI	91 42 816 08	31	1		LR 1400-2-0	LIEBHERR CRAW.CRANE LR 1
CRAWLER TRACK TRAVEL GE	91 42 868 08	2	1		LR 1400-2-0	LIEBHERR CRAW.CRANE LR 1
CRIMPING CONTACT 1,0MM2	60 56 084 01	263	32	3 930 319	92 14 593 08	TERMINAL BOX CPL.
CROSS BEAM CPL.	92 52 893 08	18	1	2 102	91 48 982 08	ASSEMBLY PARTS F.SLEWING
CROSS-MEMBER	92 14 533 08	1	1	2 657	91 62 864 08	MOUNTING EQUIPMENT CRAW
CUTOFF RELAY 24V/1S	63 01 201 08	54	1	2 932 082	96 70 667 08	ASSEMBLY PARTS MOUNTIN
CUTOFF RELAY 24V/1W	63 01 036 08	12	1	2 920 321	96 43 925 08	ELECTRIC FOR BATTERY BOX
CYL.ROLLER 18X18	76 10 053 03	17	102	9 330 867	93 30 867 01	PLANETARY GEARBOX
CYL.ROLLER 21X21	74 70 043 01	18	50	9 276 790	92 76 790 01	PLANETARY GEARBOX
CYL.ROLLER 21X21	74 70 043 01	18	50	9 277 059	92 77 059 01	PLANETARY GEARBOX
CYL.ROLLER 21X21	74 70 043 01	92	52	9 330 867	93 30 867 01	PLANETARY GEARBOX
CYLINDER	70 24 273	1	1	5 701 133	57 01 133 08	DRIVING GEAR
CYLINDER 50/25-165	57 19 135 08	5	1	5 123 682	51 23 682 08	MOUNTING - PISTON W. PUM
CYLINDER BUSHING	90 80 084	1	1	9 073 083	90 73 083	CYLINDER
CYLINDER HEAD	70 25 732	23	1	5 700 161	57 00 161	AIR COMPRESSOR
CYLINDER HEAD ASSEMBLY	90 79 850	80	6	X1011682	10 11 682 5	BASIC ENGINE
CYLINDER HEAD COVER	10 11 901 1	1	1	X1011963	10 11 963 6	CYLINDER HEAD COVER ASS
CYLINDER HEAD COVER	10 11 960 1	1	1	X1011960	10 11 960 9	CYLINDER HEAD COVER ASS
CYLINDER HEAD COVER	10 11 960 2	1	1	X1011961	10 11 961 0	CYLINDER HEAD COVER ASS
CYLINDER HEAD COVER ASS	10 11 961 0	82	4	X1014948	10 14 948 8	DIESEL ENGINE
CYLINDER HEAD COVER ASS	10 11 963 6	84	1	X1014948	10 14 948 8	DIESEL ENGINE
CYLINDER HEAD COVER ASSE	10 11 960 9	83	1	X1014948	10 14 948 8	DIESEL ENGINE

7.7.2016

etk\_en\_de\_074414 LR 1400/2

748

**LIEBHERR**Alphabetical index  
Alphabetischer Index



Description	Item	Pos.	Quantity	Page	Assembly	Description
CYLINDER HEAD GASKET Met	10 12 084 4	2	1	9 079 850	90 79 850	CYLINDER HEAD ASSEMBLY
CYLINDER HEAD GASKET Met	10 12 084 4	1	1	X1011585	10 11 585 1	SEAL KIT CYLINDER HEAD
CYLINDER HEAD GASKET Met	10 12 084 4	1	4	X1011585	10 11 585 2	SEAL KIT ZYLINDER HEAD CPL
CYLINDER HEAD GASKET Met	10 12 084 4	1	6	X1011585	10 11 585 3	SEAL KIT ZYLINDER HEAD CPL
CYLINDER HEAD GASKET Met	10 12 084 4	1	1	X1011585	10 11 585 9	SEAL KIT CYLINDER HEAD
CYLINDER HEAD PRE-ASSY.	10 12 036 4	1	1	9 079 850	90 79 850	CYLINDER HEAD ASSEMBLY
CYLINDER HEAD R-MOTOR	10 12 038 4	1	1	X1012036	10 12 036 4	CYLINDER HEAD PRE-ASSY.
CYLINDER R-MOTORXD930	90 73 083	40	6	X1011682	10 11 682 5	BASIC ENGINE
CYLINDER SCREW M16X195 1	90 74 501	3	6	9 079 850	90 79 850	CYLINDER HEAD ASSEMBLY
CYLINDRICAL ROLLER BEARIN	57 19 001 08	31	1	X1131496	11 31 496 5	DRIVING GEAR
CYLINDRICAL ROLLER BEARIN	10 02 957 6	37	1	4 001	91 34 591 08	HOOK BLOCK
DAMPING PISTON	51 07 829 08	7	1	5 114 196	51 14 196 08	PRESSURE LIMITING VALVE
DAMPING PISTON	51 07 974 08	(6)	1	2 978 100	91 54 846 08	ADDNL.HYDR.ERECTION DEV
DAMPING PISTON	51 07 974 08	7	1	5 114 176	51 14 176 08	PRESSURE LIMITING VALVE
DAMPING PISTON	51 07 974 08	7	1	5 114 177	51 14 177 08	PRESSURE LIMITING VALVE
DAMPING PISTON	51 07 974 08	6	1	5 114 320	51 14 320 08	PRETENSIONING VALVE
DASHBOARD	59 16 519 08	1	1	2 830 037	96 43 944 08	DASHBOARD FRONT RIGHT,
DASHBOARD	59 16 645 08	1	1	2 830 004	96 70 681 08	DASHBOARD, PRE-ASSEMBL
DASHBOARD	59 16 647 08	1	1	2 531 018	92 27 210 08	ELECTRIC FOR ARMREST LEF
DASHBOARD	59 16 648 08	1	1	2 531 019	92 27 211 08	ELECTRIC FOR ARMREST RI
DASHBOARD 2X245X290 DC01	95 21 787 08	1	1	2 920 345	92 91 289 08	DASHBOARD HEATING, PRE-A
DASHBOARD FRONT RIGHT,P	96 43 944 08	14	1	2 830	91 70 393 08	CRANE OPERATOR CAB INS
DASHBOARD HEATING, PRE-	92 91 289 08	4	1	2 920 285	91 54 460 08	ELECTRIC FOR GLAZED CABI
DASHBOARD ROOF, PRE-AS	96 19 071 08	3	1	2 920 285	91 54 460 08	ELECTRIC FOR GLAZED CABI
DASHBOARD, PRE-ASSEMBLE	96 70 681 08	15	1	2 830	91 70 393 08	CRANE OPERATOR CAB INS
DATALOGGER LDL2 DIGITAL	10 34 043 8	6	1	2 932 082	96 70 667 08	ASSEMBLY PARTS MOUNTIN
DEEP GROOVE BALL BEARING	74 51 947 08	12	1	5 402 705	54 02 705 14	DRIVE UNIT CPL
DEEP GROOVE BALL BEARIN	54 05 073 08	8	1	6 910 038	69 10 038 08	SLIP RING TRANSMITTER
DEEP GROOVE BALL BEARIN	54 05 116 08	23	1	5 402 704	54 02 704 14	POWER TAKE-OFF CPL
DEEP GROOVE BALL BEARING	51 45 073 08	303	1	X1134739	11 34 739 9	FLANGE BEARING
DEEP GROOVE BALL BEARING	74 51 208 08	7	2	6 160 221	61 60 221 08	CABLE REEL
DEEP GROOVE BALL BEARIN	74 51 288 08	5	1	2 657	92 52 997 08	PENDULUM, COMPLETE
DEEP GROOVE BALL BEARING	74 51 216 08	190	2	X1033150	10 33 150 1	DISTRIBUTOR GEARBOX
DEEP GROOVE BALL BEARING	74 51 218 08	180	4	X1033150	10 33 150 1	DISTRIBUTOR GEARBOX
DEEP GROOVE BALL BEARIN	57 18 268 08	200	4	X1033150	10 33 150 1	DISTRIBUTOR GEARBOX
DEEP GROOVE BALL BEARING	74 51 398 01	36	1	9 276 790	92 76 790 01	PLANETARY GEARBOX
DEEP GROOVE BALL BEARING	74 51 398 01	36	1	9 277 059	92 77 059 01	PLANETARY GEARBOX
DEEP GROOVE BALL BEARIN	74 51 488 08	3	2	2 100 010	92 52 954 08	SAFETY ROLLER CPL.
DEEP GROOVE BALL BEARIN	74 51 488 08	(3)	2	3 211	91 75 355 08	S PIVOT SECTION
DEEP GROOVE BALL BEARIN	74 51 594 01	2	1	9 276 790	92 76 790 01	PLANETARY GEARBOX
DEEP GROOVE BALL BEARIN	74 51 594 01	2	1	9 277 059	92 77 059 01	PLANETARY GEARBOX
DEEP GROOVE BALL BEARIN	74 51 592 01	3	1	9 330 867	93 30 867 01	PLANETARY GEARBOX
DEEP GROOVE BALL BEARING	50 15 339 08	66	1	9 316 177	93 16 177 01	SLEWING GEAR DRIVE
DEEP GROOVE BALL BEARING	74 61 708 01	6	1	X1134739	11 34 739 9	FLANGE BEARING
DELIVERY PUMP	90 78 681	1	1	9 078 680	90 78 680	FUEL PUMP ASSEMBLY
DEVICE PLUG 3-POL	60 50 122 08	153	1	9 206 878	92 06 878 08	BATTERY CHARGE
DEVICE PLUG DIN 43650 4-POL	60 50 066 08	163	3	2 920 627	96 43 930 08	WIRING HARNESS
DEVICE PLUG DIN 43650 4-POL	60 50 066 08	(2)	1	2 970	91 71 141 08	HYDRAULICS
DIAPHRAGM ACCUMULATOR	51 06 420 08	167	1	2 970	91 71 141 08	HYDRAULICS
DIAPHRAGM ACCUMULATOR 2	51 06 425 08	71	2	2 970	91 71 141 08	HYDRAULICS
DIAPHRAGM SOCKET 21/28/34,	55 30 237 08	27	2	5 531 883	55 31 883 08	COMPRESSOR DRIVE
DIESEL ENGINE CPL.	91 79 766 08	122	1		LR 1400-2-0	LIEBHERR CRAW.CRANE LR 1
DIESEL ENGINE D936 L A6	10 14 948 8	100	1	2 391 001	96 94 313 08	DIESEL ENGINE, PRE-ASSEMB
DIESEL ENGINE, PRE-ASSEMB	96 94 313 08	1	1	2 391	91 79 766 08	DIESEL ENGINE CPL.
DIODE DO-201AD	66 00 051 08	3	4	2 932 132	96 53 845 08	VARIABLE CIRCUIT
DIODE DO-201AD	66 00 051 08	3	2	2 932 226	96 53 844 08	VARIABLE CIRCUIT
DIODE SPF	66 03 006 08	21	8	2 922 001	92 84 311 08	BUS PCB
DIODE SUBASSEMBLY 1N4007	66 03 012 08	47	1	2 830 039	96 43 933 08	ARRANGEMENT OF EQUIPM
DIODE SUBASSEMBLY 1N4007	66 03 012 08	17	2	2 932 082	96 70 667 08	ASSEMBLY PARTS MOUNTIN
DIODE SUBASSEMBLY 1N4007	66 03 013 08	18	1	2 932 082	96 70 667 08	ASSEMBLY PARTS MOUNTIN

7.7.2016

etk\_en\_de\_074414 LR 1400/2

749

**LIEBHERR**Alphabetical index  
Alphabetischer Index

Description	Item	Pos.	Quantity	Page	Assembly	Description
DIODE VARISTOR MODULE SP	66 01 015 08	37	2	2 932 001	96 70 673 08	RELAY CONTROL SYSTEM
DIRECTIONAL CONTROL VALV	10 35 363 1	903	1	X1035469	10 35 469 8	CONTROL BLOCK
DIRECTIONAL CONTROL VALV	11 00 023 4	4	1	X1041325	10 41 325 6	CHANGE-OVER BLOCK
DIRECTIONAL CONTROL VALV	11 11 012 5	4	1	X1041325	10 41 325 5	CHANGE-OVER BLOCK
DIRECTIONAL CONTROL VAL	51 14 446 08	112	4	2 970	91 71 141 08	HYDRAULICS
DIRECTIONAL CONTROL VAL	51 14 943 08	122	2	2 970	91 71 141 08	HYDRAULICS
DIRECTIONAL CONTROL VAL	51 14 444 08	33	2	2 970	91 71 141 08	HYDRAULICS
DIRECTIONAL CONTROL VAL	51 14 444 08	4	1	2 975 062	91 58 663 08	ADDITIONAL HYDRAUL.WINCH
DIRECTIONAL CONTROL VAL	51 14 498 08	166	1	2 970	91 71 141 08	HYDRAULICS
DIRECTIONAL CONTROL VAL	51 14 498 08	4	1	2 978 100	91 54 846 08	ADDNL.HYDR.ERECTION DEV
DIRECTIONAL CONTROL VAL	51 14 674 08	171	1	2 970	91 71 141 08	HYDRAULICS
DIRECTIONAL CONTROL VAL	51 14 651 08	23	1	1 970	91 42 816 08	CRAWLER TRACK HYDRAULI
DIRECTIONAL CONTROL VALV	51 14 714 08	113	1	2 970	91 71 141 08	HYDRAULICS
DIRECTIONAL CONTROL VAL	51 13 020 08	11	2	2 970 088	92 09 486 08	ADDNL.PARTS SUPERSTRUC
DIRECTIONAL CONTROL VALV	51 13 026 08	3	1	2 978	91 03 935 08	ADDNL.HYDR.SUSPENDED BA
DIRECTIONAL CONTROL VALV	10 42 393 8	5	1	2 975 100	91 58 862 08	ADDNL.HYDR.GRID-WINCH
DIRECTIONAL CONTROL VAL	51 13 022 08	56	2	2 970	91 71 141 08	HYDRAULICS
DIRECTIONAL CTRL. VALVE 4	51 04 034 08	41	1	2 975 100	91 58 862 08	ADDNL.HYDR.GRID-WINCH
DIRECTIONAL CTRL. VALVE 4	51 04 034 08	3	1	2 976 402	92 15 117 08	ADDL.HYDR.F.PIN PULLING DE
DIRECTIONAL CTRL. VALVE 4	51 13 045 08	3	1	3 976 006	96 88 958 08	ADDL.HYDR.F.PIN PULLING DE
DIRECTIONAL SEAT VALVE	51 14 829 08	170	1	2 970	91 71 141 08	HYDRAULICS
DIRECTIONAL SEAT VALVE 2/	10 02 899 5	15	1	5 114 951	51 14 951 08	VALVE BLOCK
DIRECTIONAL SEAT VALVE 2/	10 02 900 3	15	1	5 113 008	51 13 008 08	VALVE BLOCK
DIRECTIONAL SEAT VALVE 2/2	57 14 020 08	(1)	1	1 970	91 42 816 08	CRAWLER TRACK HYDRAULI
DIRECTIONAL SEAT VALVE SP	10 41 310 3	25	1	2 970	91 71 141 08	HYDRAULICS
DISC CLUTCH 2000NM	10 33 299 4	101	1	2 391 001	96 94 313 08	DIESEL ENGINE, PRE-ASSEMB
DISC SPRING	70 24 282	7	4	5 701 133	57 01 133 08	DRIVING GEAR
DISC SPRING DIN 2093 A 20	72 08 001 08	46	4	2 520 000	91 54 473 08	CRANE DRIVER'S CABIN GLA
DISH MOUNTING	10 10 062 1	19	28	3 221	91 42 913 08	S INTERMEDIATE SECTION
DISH MOUNTING	10 10 062 1	20	28	3 223	91 08 946 08	S INTERMEDIATE SECTION
DISH MOUNTING	10 10 062 1	20	28	3 223 000	91 42 914 08	S INTERMEDIATE SECTION
DISH MOUNTING	10 10 062 1	8	26	3 224	91 75 357 08	S ADAPTER SECTION
DISK PIN	11 32 092 7	4	2	9 134 581	91 34 581 08	DOUBLE HOOK BLOCK
DISK PIN	11 49 079 5	4	1	4 001	91 34 591 08	HOOK BLOCK
DISPLAY MOUNTING CABIN	96 51 892 08	50	1	2 925 013	96 51 802 08	EQUIPMENT CAMERA CAB
DISPLAY TFT 7" 800X480 SPF	10 45 478 2	10	1	2 925 013	96 51 802 08	EQUIPMENT CAMERA CAB
DISPLAY TFT 7" 800X480 SPF	10 45 478 2	10	1	2 925 202	96 51 803 08	SUPPLEMENT CAMERA CAB
DISPLAY TFT PRE-ASS. TFT	96 20 762 08	21	1	2 913 005	96 28 696 08	INTERIOR HOUSING PRE-ASS.
DISTANCE SLEEVE 11X21X40	90 74 977	4	12	X1011548	10 11 548 0	EXHAUST PIPE ASSEMBLY
DISTANCE SLEEVE 8,5X18X10	91 32 577	2	4	X1011920	10 11 920 0	HEAT PROTECTION W.FASTEN
DISTANCE SLEEVE 8,5X18X10	91 32 577	72	1	X1012332	10 12 332 2	CABLE HARNESS MOUNTING
DISTANCE SLEEVE 8,5X20 K	70 42 713 08	50	4	2 520 000	91 54 473 08	CRANE DRIVER'S CABIN GLA
DISTANCE SLEEVE 8,5X20 K	70 42 713 08	27	4	2 831	91 51 141 08	AIR COND. UNIT SUPERSTRU
DISTANCE STUD M3X12 ST V	66 00 428 08	9	4	2 922 001	92 84 311 08	BUS PCB
DISTANCE STUD M3X13 ST A2	66 00 460 08	8	12	2 922 001	92 84 311 08	BUS PCB
DISTANCE STUD M3X4,7 STEE	10 03 021 0	12	2	2 913 005	96 28 696 08	INTERIOR HOUSING PRE-ASS.
DISTANCE STUD M3X5 ST SP	66 00 422 08	10	4	2 922 001	92 84 311 08	BUS PCB
DISTANCE STUD M3X8 STEEL	10 00 924 4	11	2	2 913 005	96 28 696 08	INTERIOR HOUSING PRE-ASS.
DISTANCE STUD M3X8 STEEL	10 00 924 4	5	2	2 913 006	96 20 732 08	FAN PLATE PRE-ASS.
DISTANCE STUD M5X12 ST SP	66 00 429 08	11	1	2 922 001	92 84 311 08	BUS PCB
DISTANCE TUBE	11 34 051 7	17	2	4 001	91 34 591 08	HOOK BLOCK
DISTANCE TUBE 193,7X10X150	95 02 251 08	14	1	3 213	91 02 756 08	L-HEAD PIECE FIXED SP.
DISTANCE TUBE 193,7X109 S	94 40 039 08	8	2	3 711	91 42 821 08	BOOM NOSE
DISTANCE TUBE RD193,7X69 S	94 46 026 08	12	1	3 213	91 02 756 08	L-HEAD PIECE FIXED SP.
DISTANCE TUBE RD193,7X84 S	94 42 885 08	13	1	3 213	91 02 756 08	L-HEAD PIECE FIXED SP.
DISTANCE TUBE RD65X76 ST	95 44 254 08	14	2	1 400	91 42 866 08	CRAWLER TRACK CARRIER, L
DISTANCE TUBE RD65X76 ST	95 44 254 08	14	2	1 410	91 42 867 08	CRAWLER TRACK CARRIER,
DISTRIBUTION BLOCK	77 43 836 08	5	1	2 711	91 51 502 08	CENT. LUBRIC. SYSTEM SUP
DISTRIBUTION BLOCK	77 43 846 08	12	4	1 711	91 39 294 08	CENTRALIZED LUBRICATION
DISTRIBUTION BLOCK	77 43 849 08	3	1	2 711	91 51 502 08	CENT. LUBRIC. SYSTEM SUP

7.7.2016

etk\_en\_de\_074414 LR 1400/2

750

**LIEBHERR**Alphabetical index  
Alphabetischer Index

Description	Item	Pos.	Quantity	Page	Assembly	Description
DISTRIBUTION BLOCK	77 43 850 08	4	1	2 711	91 51 502 08	CENT. LUBRIC. SYSTEM SUP
DISTRIBUTION BLOCK 4/7	10 32 716 8	6	1	2 711	91 51 502 08	CENT. LUBRIC. SYSTEM SUP
DISTRIBUTION STRIP	77 43 837 08	16	1	2 990	91 55 138 08	COMPRESSED AIR PLANT
DISTRIBUTOR BLOCK	10 11 755 1	34	1	X1011628	10 11 628 5	FUEL LINE
DISTRIBUTOR BLOCK 100x95	94 62 809 08	24	4	1 970	91 42 816 08	CRAWLER TRACK HYDRAULI
DISTRIBUTOR BLOCK ALZNM	51 10 603 08	123	1	2 970	91 71 141 08	HYDRAULICS
DISTRIBUTOR GEARBOX I=1,4	10 33 150 1	102	1	2 391 001	96 94 313 08	DIESEL ENGINE, PRE-ASSEMB
DOOR COMPL.	96 18 115 08	2	1	2 510	91 05 935 08	TURNTABLE PANELLING
DOOR CPL.	91 35 736 08	2	1	2 520 000	91 54 473 08	CRANE DRIVER'S CABIN GLA
DOOR PANE 5MM SPF	72 57 353 08	2	1	2 522 000	91 35 736 08	DOOR CPL.
DOOR ST.CONST.	92 91 464 08	2	1	2 524	91 36 250 08	CABIN NIBBLING PARTS
DOSING PUMP DP2	55 31 868 08	37	1	2 541	91 07 511 08	ADD HEATING SUPERSTRUCT
DOUBLE BANJO BOLT 10X1X	10 11 549 9	38	1	X1011628	10 11 628 5	FUEL LINE
DOUBLE BANJO BOLT 6X6XM	10 01 486 4	9	1	X1011559	10 11 559 5	LEAK OIL RETURN LINE
DOUBLE HOOK BLOCK 250-125	91 34 581 08	302	1		LR 1400-2-0	LIEBHERR CRAW.CRANE LR 1
DOUBLE PLUG	70 22 127	27	2	X1149287	11 49 287 2	VARIABLE PUMP
DOUBLE-ENDED STUD DIN 835	49 01 450	4	3	X1012037	10 12 037 2	STARTER INSTALLATION
DOUBLE-ENDED STUD DIN 83	40 38 208 08	9	3	9 079 964	90 79 964	CONNECTING LINE ADD-ON
DOUBLE-ENDED STUD DIN 93	49 81 172	5	1	9 080 735	90 80 735	EXHAUST TC MOUNTING
DOUBLE-ENDED STUD DIN 93	49 81 213	3	3	9 080 874	90 80 874	FLANGE ASSEMBLY
DOWEL PIN ISO 13337 13X16	10 00 444 2	7	1	X1011725	10 11 725 6	ROCKER ARM BRACKET PRE
DOWEL PIN ISO 8752 21X140	43 20 131 08	6	1	2 730 002	96 55 752 08	CENTRING COMPLETE
DOWEL PIN ISO 8752 4X12	43 20 017 08	5	1	9 080 086	90 80 086	RETAINER PRE-ASS.
DOWEL PIN ISO 8752 4X28	43 20 025 08	4	4	1 641 014	92 53 053 08	SUPPORT PLATE COMPL.
DOWEL PIN ISO 8752 6X14	43 20 053 08	19	2	2 550	91 07 508 08	LA-FRAME
DOWEL PIN ISO 8752 6X14	43 20 053 08	64	10	2 975 100	91 58 862 08	ADDNL.HYDR.GRID-WINCH
DOWEL PIN ISO 8752 6X14	43 20 053 08	16	4	3 291	91 07 925 08	L OVERUN PROTECTION
DOWEL PIN ISO 8752 8X25	43 20 081 08	46	2	2 502	91 01 358 08	CONTROL STAND
DOWEL PIN ISO 8752 8X40	43 20 085 08	5	1	9 075 115	90 75 115	CRANKSHAFT WITH GEAR
DOWEL PIN ISO 8752 A 8X16	43 20 079 08	72	1	9 330 867	93 30 867 01	PLANETARY GEARBOX
DRAGO SECURITY LOADING H	74 80 728 08	8	2	2 657	91 62 864 08	MOUNTING EQUIPMENT CRAW
DRAIN TAP	11 69 607 4	18	1	7 027 481	70 27 481	FUEL SEPARATOR
DRAW CYLINDER 120/50-2100	51 23 952 08	2	1	2 657	91 62 864 08	MOUNTING EQUIPMENT CRAW
DRAWBAR WELDED	92 51 224 08	5	1	1 991	91 39 302 08	ROTARY FEED THROUGH
DRAWBAR WELDED	92 90 528 08	4	1	1 991	91 39 302 08	ROTARY FEED THROUGH
DRIVE FLANGE EDELSTAHL	60 60 126 08	11	1	2 920 489	92 06 959 08	ELECTRIC FOR WINCH
DRIVE SHAFT	92 75 731 01	5	1	9 330 867	93 30 867 01	PLANETARY GEARBOX
DRIVE SHAFT A10V 45 SK	10 22 037 3	8	1	5 121 394	51 21 394 08	VARIABLE PUMP
DRIVE SLEEVE	57 17 272 08	4	1	5 402 705	54 02 705 14	DRIVE UNIT CPL
DRIVE UNIT CPL	54 02 705 14	24	1	X1080228	10 80 228 0	ROPE WINCH
DRIVER	10 01 472 9	7	1	X1032716	10 32 716 7	ELECTRIC PUMP
DRIVING GEAR	10 32 488 9	1	1	5 121 343	51 21 343 08	VARIABLE PUMP
DRIVING GEAR	10 42 410 9	1	1	5 102 356	51 02 356 08	VARIABLE DISPLACEMENT MO
DRIVING GEAR	11 16 191 6	2	1	X1121353	11 21 353 3	VARIABLE DISPLACEMENT MO
DRIVING GEAR	11 31 496 5	1	1	X1049336	10 49 336 3	VARIABLE PUMP
DRIVING GEAR	11 31 496 5	1	1	X1049336	10 49 336 4	VARIABLE PUMP
DRIVING GEAR	11 31 496 5	1	1	X1049336	10 49 336 5	VARIABLE PUMP
DRIVING GEAR	11 31 496 5	1	1	X1149287	11 49 287 1	VARIABLE PUMP
DRIVING GEAR	11 49 434 4	1	1	X1149287	11 49 287 2	VARIABLE PUMP
DRIVING GEAR	57 01 129 08	1	1	5 102 306	51 02 306 08	HYDRO MOTOR
DRIVING GEAR	57 01 133 08	1	1	5 701 129	57 01 129 08	DRIVING GEAR
DRIVING GEAR	57 19 058 08	1	1	5 102 358	51 02 358 08	VARIABLE DISPLACEMENT MO
DRIVING GEAR	57 19 058 08	1	1	5 102 359	51 02 359 08	VARIABLE DISPLACEMENT MO
DRIVING GEAR	57 19 061 08	1	1	5 102 364	51 02 364 08	VARIABLE DISPLACEMENT MO
DRIVING SHAFT	57 01 134 08	2	1	5 701 129	57 01 129 08	DRIVING GEAR
DRIVING SHAFT	57 19 000 08	14	1	X1131496	11 31 496 5	DRIVING GEAR
DRUM AXLE	61 62 143 08	2	1	6 160 221	61 60 221 08	CABLE REEL
DRUM BEARING HUB	61 62 145 08	6	1	6 160 221	61 60 221 08	CABLE REEL
DRUM BODY	61 62 142 08	1	1	6 160 221	61 60 221 08	CABLE REEL
DRYER	57 14 890 08	5	1	5 530 350	55 30 350 08	CONDENSER UNIT

7.7.2016

etk\_en\_de\_074414 LR 1400/2

751

**LIEBHERR**Alphabetical index  
Alphabetischer Index

Description	Item	Pos.	Quantity	Page	Assembly	Description
DS ASSEMBLY CYLINDER	57 19 136 08	(10)	1	5 123 682	51 23 682 08	MOUNTING - PISTON W. PUM
DS HYDRO CYLINDER	10 10 103 4	999	1	5 123 953	51 23 953 08	HYDRO CYLINDER
DS HYDRO CYLINDER	10 10 103 7	(999)	1	3 211	91 75 355 08	S PIVOT SECTION
DS HYDRO CYLINDER	10 10 103 8	(999)	1	3 790 007	96 89 295 08	PIN PULLING CYLINDER CPL.
DS HYDRO CYLINDER	10 10 103 9	(999)	1	3 790 006	96 89 294 08	PIN PULLING CYLINDER CPL.
DS HYDRO CYLINDER	10 66 343 9	(999)	1	2 810	91 51 342 08	CRANE DRIVER'S CABIN CPL.
DS HYDRO CYLINDER	10 67 854 4	999	1	X1021912	10 21 912 1	TILT CYLINDER
DS RELAPSE SUPPORT	10 66 315 8	(999)	1	3 291	91 07 925 08	L OVERUN PROTECTION
DSF RING 122X113,36X4 MC66	10 47 234 7	5	1	9 080 687	90 80 687	PISTON CPL.
DU BUSHING	70 80 028 08	20	2	2 550	91 07 508 08	LA-FRAME
DU BUSHING	70 80 032 08	7	4	2 502	91 01 358 08	CONTROL STAND
DUMMY PLUG	92 31 999 08	30	25	2 830 004	96 70 681 08	DASHBOARD, PRE-ASSEMBL
DUMMY PLUG -X500C	92 06 372 08	700	1	3 930 322	92 52 982 08	TERMINAL BOX CPL.
DUMMY PLUG -X510S-L	92 06 299 08	600	1	3 930 322	92 52 982 08	TERMINAL BOX CPL.
DUST CAP	60 50 135 08	268	1	9 208 369	92 08 369 08	LEAD
DUST CAP METALL A240	69 18 998 08	34	1	2 932 160	96 20 039 08	SWITCH CABINET
DUST CAP METALL A240	69 18 998 08	172	1	3 930 317	92 08 338 08	CABLE DRUM COMPL.
DUST CAP METALL A240	69 18 998 08	271	1	3 930 319	92 14 593 08	TERMINAL BOX CPL.
DUST CAP METALL A240	69 18 998 08	162	2	3 930 322	92 52 982 08	TERMINAL BOX CPL.
DUST CAP METALL A240	69 24 000 08	151	1	9 208 357	92 08 357 08	LEAD
DUST CAP POLYETHYLEN SC	70 42 548 08	120	4	2 391 030	96 44 501 08	BATTERY BOX, PRE-ASSEMB
EARTH CONNECTION PLATE	90 80 911	4	1	9 078 314	90 78 314	HEATING FLANGE ADD-ON
EARTH RING MESSING	11 00 548 4	24	1	6 910 038	69 10 038 08	SLIP RING TRANSMITTER
EASY-CHANGE FILTER OEL 9µ	10 29 729 5	8	2	9 075 368	90 75 368	LUBE OIL FILTER ASSEMBLY
EDGE PROTECTION 1-2,5X33X	26 21 053 08	175	15	2 859	91 50 481 08	SOUND DAMPING
EDGE PROTECTION 1-2X9,5X6,	26 21 039 08	170	3.6	2 391 030	96 44 501 08	BATTERY BOX, PRE-ASSEMB
EDGE PROTECTION 1-2X9,5X6,	26 21 039 08	14	0.24	2 830 044	96 47 972 08	CONTROL PANEL CONSOL
EDGE PROTECTION 1-2X9,5X6,	26 21 039 08	(3)	0.6	2 859	91 50 481 08	SOUND DAMPING
EDGE PROTECTION 1-2X9,5X6,	26 21 039 08	176	6.5	2 859	91 50 481 08	SOUND DAMPING
EDGE PROTECTION 1-2X9,5X6,	26 21 039 08	7	0.16	2 932 166	92 68 911 08	GROUND RAIL
EDGE PROTECTION 1-4X14,5	26 21 040 08	13	0.75	2 510 053	92 52 551 08	FLAP PRE-ASS.
EL. FOR SUPPLEMENTARY HE	91 27 894 08	3	1	2 540 000	91 49 445 08	HEATING CRANE DRIVER'S CA
EL.F.STEP PLATE, PRE-ASSE	96 44 627 08	500	1	2 810 021	96 44 535 08	STEP PLATE, PRE-ASSEMBLE
EL.FUEL DEHYDRATION	96 18 049 08	68	1	2 932 082	96 70 667 08	ASSEMBLY PARTS MOUNTIN
EL.INSTRUMENTS F.CONTRO	91 42 036 08	130	1		LR 1400-2-0	LIEBHERR CRAW.CRANE LR 1
ELECTR. FOR AIR-CONDITION	91 42 511 08	17	1	2 831	91 51 141 08	AIR COND. UNIT SUPERSTRU
ELECTR. FOR L-HEAD SECTIO	92 03 669 08	500	1	3 213	91 02 756 08	L-HEAD PIECE FIXED SP.
ELECTR. SYSTEM F. BOOM	91 71 762 08	284	1		LR 1400-2-0	LIEBHERR CRAW.CRANE LR 1
ELECTR. SYSTEM F.SLEWING	91 50 482 08	160	1		LR 1400-2-0	LIEBHERR CRAW.CRANE LR 1
ELECTR.CABLE 0,75	60 04 150 08	351	20	2 830 004	96 70 681 08	DASHBOARD, PRE-ASSEMBL
ELECTR.CABLE 1,0	10 87 054 0	305	1.4	1 920 341	92 07 666 08	TERMINAL BOX, PRE-ASSEMB
ELECTR.CABLE 1,0	10 87 054 0	6	0.9	1 920 343	92 08 186 08	TERMINAL BOX, PRE-ASSEMB
ELECTR.CABLE 1,0	10 87 054 0	305	8	2 780 200	91 37 531 08	RADIO PREPARATION UPPER
ELECTR.CABLE 1,0	10 87 054 0	20	3	2 780 320	91 05 067 08	ACOUST.WARN. SLEWING G
ELECTR.CABLE 1,0	10 87 054 0	305	40	2 830 004	96 70 681 08	DASHBOARD, PRE-ASSEMBL
ELECTR.CABLE 1,0	10 87 054 0	305	447.5	2 920 627	96 43 930 08	WIRING HARNESS
ELECTR.CABLE 1,0	10 87 054 0	305	51.5	3 930 319	92 14 593 08	TERMINAL BOX CPL.
ELECTR.CABLE 1,0	10 87 054 0	7	40.15	3 930 322	92 52 982 08	TERMINAL BOX CPL.
ELECTR.CABLE 1,5	10 87 054 1	301	10	2 830 004	96 70 681 08	DASHBOARD, PRE-ASSEMBL
ELECTR.CABLE 2,5	10 87 054 2	310	10	2 830 004	96 70 681 08	DASHBOARD, PRE-ASSEMBL
ELECTR.CABLE DIN 72551 1,5	60 04 002 08	306	10	2 830 004	96 70 681 08	DASHBOARD, PRE-ASSEMBL
ELECTR.CABLE DIN 72551 2,5	60 04 041 08	311	10	2 830 004	96 70 681 08	DASHBOARD, PRE-ASSEMBL
ELECTR.FOR CENTER SECTIO	92 06 874 08	10	1	1 920	91 39 298 08	ELECTRICAL EQUIPMENT
ELECTR.FOR CRAWLER CARR	92 06 876 08	11	1	1 920	91 39 298 08	ELECTRICAL EQUIPMENT
ELECTR.FOR CRAWLER CARR	92 06 877 08	12	1	1 920	91 39 298 08	ELECTRICAL EQUIPMENT
ELECTR.FOR SLEWING GEAR	96 18 528 08	500	1	2 350	91 06 659 08	SLEWING GEAR
ELECTR.FOR SLEWING GEAR	96 18 528 08	5	1	2 920 442	96 50 270 08	ADDITIONAL PARTS
ELECTRIC AIRCRAFT PROTE	96 49 406 08	21	1	3 930	91 71 762 08	ELECTR. SYSTEM F. BOOM
ELECTRIC F. AGGREGATE	96 43 923 08	10	1	2 920	91 50 482 08	ELECTR. SYSTEM F.SLEWING
ELECTRIC FOR ARMREST LEF	92 27 210 08	1	1	2 531	91 42 036 08	EL.INSTRUMENTS F.CONTROL

7.7.2016

etk\_en\_de\_074414 LR 1400/2

752

**LIEBHERR**Alphabetical index  
Alphabetischer Index

Description	Item	Pos.	Quantity	Page	Assembly	Description
ELECTRIC FOR ARMREST RI	92 27 211 08	2	1	2 531	91 42 036 08	EL.INSTRUMENTS F.CONTROL
ELECTRIC FOR BATTERY BOX	96 43 925 08	10	1	2 391 030	96 44 501 08	BATTERY BOX, PRE-ASSEMB
ELECTRIC FOR GLAZED CABI	91 54 460 08	49	1	2 520 000	91 54 473 08	CRANE DRIVER'S CABIN GLA
ELECTRIC FOR L-ADAPTER	96 20 046 08	500	1	3 224	91 75 357 08	S ADAPTER SECTION
ELECTRIC FOR WINCH	92 06 959 08	500	1	2 310	91 73 418 08	HOISTING WINCH
ELECTRIC FOR WINCH 4	92 06 965 08	500	1	2 340	91 01 413 08	WINCH 4 W.SAFETY CATCH P
ELECTRIC FOR WIND SENSO	92 91 906 08	10	1	3 930 054	96 49 405 08	ELECTRIC WIND WARNING T
ELECTRIC PUMP	77 43 566 08	11	2	1 711	91 39 294 08	CENTRALIZED LUBRICATION
ELECTRIC PUMP S-EP4	10 32 716 7	1	1	2 711	91 51 502 08	CENT. LUBRIC. SYSTEM SUP
ELECTRIC WIND WARNING T	96 49 405 08	20	2	3 930	91 71 762 08	ELECTR. SYSTEM F. BOOM
ELECTRICAL EQUIPMENT	91 39 298 08	28	1		LR 1400-2-0	LIEBHERR CRAW.CRANE LR 1
ELECTRICS FUEL TANK INDI	91 36 778 08	2	1	2 670 002	96 48 459 08	FUEL TANK, PRE-ASSEMBLED
ELECTRICS TENSION DYNAM	96 20 000 08	500	2	2 550	91 07 508 08	LA-FRAME
EMERGENCY CUT-OFF CRANE	91 26 252 08	126	1		LR 1400-2-0	LIEBHERR CRAW.CRANE LR 1
EMPTY CASING	61 10 011 08	2	1	2 913 100	91 23 538 08	ASSEMBLY FRAME
EMPTY CASING 110X600X230	95 43 579 08	5	1	3 930 322	92 52 982 08	TERMINAL BOX CPL.
EMPTY CASING 230X600X110	95 59 721 08	5	1	3 930 319	92 14 593 08	TERMINAL BOX CPL.
EMPTY CASING AL	94 82 942 08	5	1	2 920 538	92 06 945 08	TERMINAL BOX HD BOOM A-B
EMPTY CASING AL	95 12 458 08	3	1	1 920 341	92 07 666 08	TERMINAL BOX, PRE-ASSEMB
EMPTY CASING AL	95 46 315 08	5	1	1 920 343	92 08 186 08	TERMINAL BOX, PRE-ASSEMB
EMPTY CASING POLYESTER	94 98 250 08	2	1	2 920 257	92 78 689 08	TERMINAL BOX LIGHTING
END ANGLE	60 27 946 08	185	2	3 930 322	92 52 982 08	TERMINAL BOX CPL.
END CAP 34	55 31 811 08	23	1	2 541	91 07 511 08	ADD HEATING SUPERSTRUCT
END CAP 42,3	55 31 741 08	36	1	2 541	91 07 511 08	ADD HEATING SUPERSTRUCT
END COVER	91 44 757	2	1	X1011903	10 11 903 0	OIL FILLER INLET
END COVER 60	55 06 072 08	(2)	1	2 391	91 79 766 08	DIESEL ENGINE CPL.
END COVER DIN 443 B 45	54 02 024 08	3	12	X1011577	10 11 577 9	CRANKCASE CPL.
END COVER DIN 443 St A3C	49 80 362	2	5	X1011577	10 11 577 9	CRANKCASE CPL.
END COVER DIN 443 St A3C	49 80 363	10	3	X1012038	10 12 038 4	CYLINDER HEAD
END COVER DIN 443 St A3C	49 81 042	12	1	X1012038	10 12 038 4	CYLINDER HEAD
END HOLDER	10 30 104 5	299	2	3 930 319	92 14 593 08	TERMINAL BOX CPL.
END HOLDER	60 21 101 08	261	1	2 920 538	92 06 945 08	TERMINAL BOX HD BOOM A-B
END HOLDER	60 21 101 08	95	4	2 932 082	96 70 667 08	ASSEMBLY PARTS MOUNTIN
END PIPE 115X930	97 57 266 08	111	1	2 392	91 50 476 08	EXHAUST GAS SYSTEM
ENGINE BRAKE CPL. KS 5313	90 73 673	700	1	X1014948	10 14 948 8	DIESEL ENGINE
ENGINE CONTROL SENSORS	10 12 008 7	581	1	X1014948	10 14 948 8	DIESEL ENGINE
EQUALIZING RESERVOIR 0,2L	50 28 073 08	22	2	1 970	91 42 816 08	CRAWLER TRACK HYDRAULI
EQUALIZING RESERVOIR 0,2L	50 28 073 08	9	1	2 975 062	91 58 663 08	ADDITIONAL HYDRAUL.WINCH
EQUALIZING RESERVOIR 0,2L	50 28 073 08	17	1	2 975 100	91 58 862 08	ADDNL.HYDR.GRID-WINCH
EQUALIZING RESERVOIR 26L/	55 06 313 08	100	1	2 391	91 79 766 08	DIESEL ENGINE CPL.
EQUIPMENT CAMERA CAB	96 51 802 08	20	1	2 925	91 56 656 08	CAMERA MONITORING
EQUIPMENT CAMERA SLEW C	96 43 880 08	10	1	2 925	91 56 656 08	CAMERA MONITORING
EQUIPMENT CAMERA WINCH	96 18 121 08	10	1	2 925 005	91 05 961 08	CAMERA CONTROL WINCH 5
EQUIPMENT CARRIER WELDE	96 38 312 08	1	1	2 391 001	96 94 313 08	DIESEL ENGINE, PRE-ASSEMB
ERECTING WINCH	91 61 651 08	119	1		LR 1400-2-0	LIEBHERR CRAW.CRANE LR 1
ERG. CAMERA CONTROL	91 56 655 08	370	1		LR 1400-2-0	LIEBHERR CRAW.CRANE LR 1
ES PIN 8X16 VERZ	72 51 118 08	11	2	2 510 052	92 52 550 08	FLAP PRE-ASS.
ES PIN 8X16 VERZ	72 51 118 08	11	2	2 510 053	92 52 551 08	FLAP PRE-ASS.
ES PIN 8X16 VERZ	72 51 118 08	27	2	2 520 000	91 54 473 08	CRANE DRIVER'S CABIN GLA
EVAPORATOR	57 15 475 08	3	1	2 831 022	55 31 834 08	AIR COND. EVAPORATOR RFK
EXHAUST BRACKET A 52	77 42 273 08	186	2	2 391 001	96 94 313 08	DIESEL ENGINE, PRE-ASSEMB
EXHAUST GAS SYSTEM	91 50 476 08	123	1		LR 1400-2-0	LIEBHERR CRAW.CRANE LR 1
EXHAUST HOSE 38/FLEXIBEL	55 30 541 08	34	3	2 541	91 07 511 08	ADD HEATING SUPERSTRUCT
EXHAUST HOSE EDELSTAHL	97 57 265 08	110	1	2 392	91 50 476 08	EXHAUST GAS SYSTEM
EXHAUST PIPE ASSEMBLY	10 11 548 0	410	1	X1014948	10 14 948 8	DIESEL ENGINE
EXHAUST PIPE PRE-ASS.	10 11 547 9	1	1	X1011548	10 11 548 0	EXHAUST PIPE ASSEMBLY
EXHAUST TC MOUNTING K29	90 80 735	430	1	X1014948	10 14 948 8	DIESEL ENGINE
EXHAUST VALVE SEAT INSE	90 73 726	7	2	X1012038	10 12 038 4	CYLINDER HEAD
EXPANSION BOLT M48X237 30	40 98 298 08	1	68	1 620	91 41 113 08	FIXING PARTS SLEWING RING
EXPANSION BOLT M48X270 30	40 98 297 08	2	68	2 620	91 41 198 08	ROLLER SLEWING RING

7.7.2016

etk\_en\_de\_074414 LR 1400/2

753

**LIEBHERR**Alphabetical index  
Alphabetischer Index

Description	Item	Pos.	Quantity	Page	Assembly	Description
EXTENSION M10X1	77 43 734 08	15	40	1 711	91 39 294 08	CENTRALIZED LUBRICATION
EXTENSION M10X1	77 43 734 08	20	2	2 711	91 51 502 08	CENT. LUBRIC. SYSTEM SUP
EXTENSION PIPE	92 89 552 08	19	1	3 930	91 71 762 08	ELECTR. SYSTEM F. BOOM
EXTERNAL FEED 230/110V	91 55 068 08	414	1		LR 1400-2-0	LIEBHERR CRAW.CRANE LR 1
FAN	61 04 089 08	11	1	2 920 285	91 54 460 08	ELECTRIC FOR GLAZED CABI
FAN	61 07 145 08	2	1	2 913 004	96 20 460 08	HOUSING PRE-ASSEMBLED
FAN	61 07 146 08	2	2	2 913 006	96 20 732 08	FAN PLATE PRE-ASS.
FAN 80X80X25	61 03 886 14	3	2	2 913 102	92 32 870 08	FAN UNIT
FAN D=550	55 06 403 08	103	2	2 931 023	96 38 315 08	RADIATOR, PRE-ASSEMBLED
FAN HUB G-ALSI9CU3	97 02 570 08	106	2	2 931 023	96 38 315 08	RADIATOR, PRE-ASSEMBLED
FAN PLATE	92 99 370 08	1	1	2 913 006	96 20 732 08	FAN PLATE PRE-ASS.
FAN PLATE PRE-ASS.	96 20 732 08	1	1	2 913 005	96 28 696 08	INTERIOR HOUSING PRE-ASS.
FAN SCREEN 1X286X173 DR	28 81 799 08	15	1	2 913 100	91 23 538 08	ASSEMBLY FRAME
FAN UNIT	92 32 870 08	11	1	2 913 100	91 23 538 08	ASSEMBLY FRAME
FASTENER 1,5X158X341 DC01	95 22 895 08	62	2	2 932 160	96 20 039 08	SWITCH CABINET
FASTENING CLAMP 15,9	60 20 043 08	15	1	2 920 535	96 43 923 08	ELECTRIC F. AGGREGATE
FAULT INDICATOR	10 42 995 2	19	2	7 743 566	77 43 566 08	ELECTRIC PUMP
FAULT INDICATOR	10 42 995 2	9	1	X1032716	10 32 716 7	ELECTRIC PUMP
FELT STRIP DIN 5419 5X4	26 11 007 08	12	0.6	X1134739	11 34 739 6	ROPE DRUM
FEMALE INSERT	92 30 473 08	152	5	3 930 322	92 52 982 08	TERMINAL BOX CPL.
FEMALE INSERT	92 30 473 08	152	1	9 208 174	92 08 174 08	LEAD
FEMALE INSERT 64-POL 10A	60 56 088 08	39	4	2 932 160	96 20 039 08	SWITCH CABINET
FEMALE PLUG 9-POL GERADE	60 23 219 08	6	2	2 922 001	92 84 311 08	BUS PCB
FERRULE 2 CU	11 17 056 5	6	2	1 632 032	96 20 093 08	SUPPORT PLATE COMPL.
FERRULE 2 CU	11 17 056 5	9	2	2 730 002	96 55 752 08	CENTRING COMPLETE
FERRULE 2 CU	11 17 056 5	72	10	2 975 100	91 58 862 08	ADDNL.HYDR.GRID-WINCH
FERRULE 2 CU	11 17 056 5	48	12	3 211	91 75 355 08	S PIVOT SECTION
FILLER FILTER	51 06 664 08	7	1	2 671 005	92 04 521 08	OIL TANK PRE-ASS.
FILLER NECK CPL.	10 11 903 1	1	1	X1011903	10 11 903 0	OIL FILLER INLET
FILLER PROFILE 11 EPDM	26 21 070 08	16	7	2 520 000	91 54 473 08	CRANE DRIVER'S CABIN GLA
FILLER PROFILE 9,5X EPDM	26 21 021 08	12	2.8	2 522 000	91 35 736 08	DOOR CPL.
FILTER CARTRIDGE 0,005m³/m	51 06 711 08	46	1	2 970	91 71 141 08	HYDRAULICS
FILTER CARTRIDGE 0,005m³/m	51 06 711 08	168	4	2 970	91 71 141 08	HYDRAULICS
FILTER CARTRIDGE 0,005m³/m	51 06 711 08	2	2	2 975 062	91 58 663 08	ADDITIONAL HYDRAUL.WINCH
FILTER COVER	57 08 320 08	2	1	5 106 691	51 06 691 08	RETURN FILTER
FILTER INSERT 1m³/min 10µm	51 06 718 08	(1)	1	2 671 005	92 04 521 08	OIL TANK PRE-ASS.
FILTER INSERT 28m³/min3µm	57 16 519 08	1	1	5 517 159	55 17 159 08	COMBINATION FILTER
FILTER INSERT KRAFTSTOFF	70 27 479	4	1	7 027 481	70 27 481	FUEL SEPARATOR
FILTER INSERT OEL 10µm	10 03 762 3	(1)	1	2 970	91 71 141 08	HYDRAULICS
FILTER INSERT OEL 10µm	51 06 692 08	1	1	5 106 691	51 06 691 08	RETURN FILTER
FILTER SCREEN	10 81 347 5	(1)	1	X1169042	11 69 042 5	HYDRAULIC TANK
FINAL CONTROL VALVE	90 75 134	14	1	X1011682	10 11 682 5	BASIC ENGINE
FITTING KEY DIN 6885 A 8X7X4	43 40 078 08	5	1	6 160 221	61 60 221 08	CABLE REEL
FITTING KEY DIN 6885 B 28X1	57 18 273 08	270	10	X1033150	10 33 150 1	DISTRIBUTOR GEARBOX
FITTINGS	92 73 271	2	2	9 075 368	90 75 368	LUBE OIL FILTER ASSEMBLY
FITTINGS 3/4-16/M26X1,5 11SM	10 11 614 7	217	2	X1014948	10 14 948 8	DIESEL ENGINE
FITTINGS M16X1.5/M16X1.5 9S	10 11 983 7	46	2	X1011628	10 11 628 5	FUEL LINE
FITTINGS S235JR	10 11 818 1	50	1	X1011969	10 11 969 7	PRESSURE TRANSMITTER AT
FIXING FLANGE	61 62 144 08	3	1	6 160 221	61 60 221 08	CABLE REEL
FIXING PARTS CENTER PART	92 56 501 08	95	1	1 130	91 42 757 08	CENTER SECTION WELDED
FIXING PARTS SLEWING RING	91 41 113 08	13	1		LR 1400-2-0	LIEBHERR CRAW.CRANE LR 1
FLAME DETECTOR	10 29 012 3	16	1	X1004204	10 04 204 3	WATER HEATING SYSTEM
FLANGE	51 10 525 08	14	1	5 104 019	51 04 019 08	REVERSING VALVE
FLANGE	54 02 718 14	1	1	X1134739	11 34 739 9	FLANGE BEARING
FLANGE	90 80 875	1	1	9 080 874	90 80 874	FLANGE ASSEMBLY
FLANGE	95 44 057 08	21	2	2 978 100	91 54 846 08	ADDNL.HYDR.ERECTION DEV
FLANGE ASSEMBLY	90 80 874	411	1	X1014948	10 14 948 8	DIESEL ENGINE
FLANGE BEARING	11 34 739 9	22	1	X1080228	10 80 228 0	ROPE WINCH
FLANGE FITTING	51 15 188 08	400	4	2 931 023	96 38 315 08	RADIATOR, PRE-ASSEMBLED
FLANGE FITTING	51 15 188 08	21	4	2 970	91 71 141 08	HYDRAULICS

7.7.2016

etk\_en\_de\_074414 LR 1400/2

754

**LIEBHERR**Alphabetical index  
Alphabetischer Index

Description	Item	Pos.	Quantity	Page	Assembly	Description
FLANGE FITTING A3P	51 00 334 08	12	1	2 831 020	96 46 476 08	ADDNL.HYDR.AIR CONTITIONE
FLANGE FITTING A3P	51 00 431 08	11	1	2 831 020	96 46 476 08	ADDNL.HYDR.AIR CONTITIONE
FLANGE FITTING A3P	51 01 417 08	400	2	2 394	91 69 445 08	OIL COOLER INSTALLATION
FLANGE HALF 11/4"	51 15 163 08	401	2	2 391 001	96 94 313 08	DIESEL ENGINE, PRE-ASSEMB
FLANGE HALF A3P	51 05 866 08	25	40	1 970	91 42 816 08	CRAWLER TRACK HYDRAULI
FLANGE HALF A3P	51 05 866 08	553	20	2 970	91 71 141 08	HYDRAULICS
FLANGE HALF A3P	51 05 866 08	25	8	2 977	91 60 129 08	ADDITIONAL HYDR.SLEWING
FLANGE HALF A3P	51 05 875 08	545	4	2 970	91 71 141 08	HYDRAULICS
FLANGE HALF A3P	51 05 875 08	555	16	2 976 300	91 61 026 08	ADDNL.HYDR. 4 SLEWING GE
FLANGE HALF SAE 1 1/2"	10 28 636 2	400	6	2 391 001	96 94 313 08	DIESEL ENGINE, PRE-ASSEMB
FLANGE HALF SAE 1 6000 PSI	51 05 869 08	17	16	1 970	91 42 816 08	CRAWLER TRACK HYDRAULI
FLANGE HALF SAE 1 6000 PSI	51 05 869 08	550	20	2 970	91 71 141 08	HYDRAULICS
FLANGE JOINT 36.0X38 11SM	97 48 847 08	402	2	2 391 001	96 94 313 08	DIESEL ENGINE, PRE-ASSEMB
FLANGE JOINT BUZ 22L CR6-F	47 77 002 08	587	2	2 970	91 71 141 08	HYDRAULICS
FLANGE JOINT BUZ 35L CR6-F	47 77 007 08	593	1	2 970	91 71 141 08	HYDRAULICS
FLANGE JOINT BUZ 38S CR6-F	47 77 018 08	591	2	2 970	91 71 141 08	HYDRAULICS
FLANGE JOINT BUZ 6L/6S CR6	47 77 000 08	598	1	2 990	91 55 138 08	COMPRESSED AIR PLANT
FLANGE JOINT EGE 10L G3/8A	47 19 043 08	634	2	2 970	91 71 141 08	HYDRAULICS
FLANGE JOINT EGE 10S G3/8	47 19 004 08	825	2	2 970	91 71 141 08	HYDRAULICS
FLANGE JOINT EGE 12L G1/2	47 19 038 08	631	3	2 970	91 71 141 08	HYDRAULICS
FLANGE JOINT EGE 15L G1/2	47 19 035 08	798	1	2 970	91 71 141 08	HYDRAULICS
FLANGE JOINT EGE 16S M22X	47 19 031 08	603	1	2 831 020	96 46 476 08	ADDNL.HYDR.AIR CONTITIONE
FLANGE JOINT EGE 22L G3/4 C	47 19 014 08	679	2	2 970	91 71 141 08	HYDRAULICS
FLANGE JOINT EGESD10-LR-W	47 19 011 08	727	11	2 970	91 71 141 08	HYDRAULICS
FLANGE JOINT EGESD10-LR-W	47 19 011 08	606	5	2 975 062	91 58 663 08	ADDITIONAL HYDRAUL.WINCH
FLANGE JOINT EGESD10-LR-W	47 19 011 08	610	1	2 978 100	91 54 846 08	ADDNL.HYDR.ERECTION DEV
FLANGE JOINT EGESD12-LR-W	47 19 012 08	711	2	2 970	91 71 141 08	HYDRAULICS
FLANGE JOINT EGESD12-LR-W	47 19 012 08	616	1	2 975 062	91 58 663 08	ADDITIONAL HYDRAUL.WINCH
FLANGE JOINT EGESD12-LR-W	47 19 012 08	608	1	2 975 100	91 58 862 08	ADDNL.HYDR.GRID-WINCH
FLANGE JOINT EGESD15-LM	47 19 042 08	8	1	2 670 002	96 48 459 08	FUEL TANK, PRE-ASSEMBLED
FLANGE JOINT EGESD16-SR	47 19 006 08	608	1	2 831 020	96 46 476 08	ADDNL.HYDR.AIR CONTITIONE
FLANGE JOINT EGESD16-SR	47 19 006 08	714	6	2 970	91 71 141 08	HYDRAULICS
FLANGE JOINT EGESD16-SR	47 19 006 08	615	2	2 975 100	91 58 862 08	ADDNL.HYDR.GRID-WINCH
FLANGE JOINT EGESD16-SR	47 19 006 08	613	2	2 978	91 03 935 08	ADDNL.HYDR.SUSPENDED BA
FLANGE JOINT EGESD16-SR	47 19 006 08	624	1	2 978 100	91 54 846 08	ADDNL.HYDR.ERECTION DEV
FLANGE JOINT EGESD16-SR	47 19 019 08	757	4	2 970	91 71 141 08	HYDRAULICS
FLANGE JOINT EGESD18-LM	47 19 023 08	614	2	2 970	91 71 141 08	HYDRAULICS
FLANGE JOINT EGESD18-LM	47 19 023 08	611	1	2 990	91 55 138 08	COMPRESSED AIR PLANT
FLANGE JOINT EGESD18-LR-W	47 19 013 08	411	1	2 391	91 79 766 08	DIESEL ENGINE CPL.
FLANGE JOINT EGESD18-LR-W	47 19 013 08	613	1	2 975 100	91 58 862 08	ADDNL.HYDR.GRID-WINCH
FLANGE JOINT EGESD25-SR	47 19 008 08	768	1	2 970	91 71 141 08	HYDRAULICS
FLANGE JOINT EGESD42-LR-W	47 19 036 08	782	1	2 970	91 71 141 08	HYDRAULICS
FLANGE JOINT EGESD6-SR-W	47 19 003 08	736	2	2 970	91 71 141 08	HYDRAULICS
FLANGE JOINT EL 10L CR6-F	47 23 302 08	623	4	1 970	91 42 816 08	CRAWLER TRACK HYDRAULI
FLANGE JOINT EL 10L CR6-F	47 23 302 08	629	17	2 970	91 71 141 08	HYDRAULICS
FLANGE JOINT EL 10L CR6-F	47 23 302 08	607	5	2 975 062	91 58 663 08	ADDITIONAL HYDRAUL.WINCH
FLANGE JOINT EL 10L CR6-F	47 23 302 08	628	1	2 975 100	91 58 862 08	ADDNL.HYDR.GRID-WINCH
FLANGE JOINT EL 10L CR6-F	47 23 302 08	605	6	2 976 300	91 61 026 08	ADDNL.HYDR. 4 SLEWING GE
FLANGE JOINT EL 10S CR6-F	73 67 776	752	3	2 970	91 71 141 08	HYDRAULICS
FLANGE JOINT EL 12L M18X1,5	24 71 286 02	637	8	2 970	91 71 141 08	HYDRAULICS
FLANGE JOINT EL 12L M18X1,5	24 71 286 02	608	2	2 970 088	92 09 486 08	ADDNL.PARTS SUPERSTRUC
FLANGE JOINT EL 12L M18X1,5	24 71 286 02	618	1	2 975 062	91 58 663 08	ADDITIONAL HYDRAUL.WINCH
FLANGE JOINT EL 12L M18X1,5	24 71 286 02	633	2	2 976 300	91 61 026 08	ADDNL.HYDR. 4 SLEWING GE
FLANGE JOINT EL 12L M18X1,5	24 71 286 02	155	1	2 977	91 60 129 08	ADDITIONAL HYDR.SLEWING
FLANGE JOINT EL 12L M18X1,5	24 71 286 02	609	1	2 977	91 60 129 08	ADDITIONAL HYDR.SLEWING
FLANGE JOINT EL 12S CR6-F	76 17 461	635	4	1 970	91 42 816 08	CRAWLER TRACK HYDRAULI
FLANGE JOINT EL 12S CR6-F	76 17 461	823	2	2 970	91 71 141 08	HYDRAULICS
FLANGE JOINT EL 15L CR6-F	47 23 004 14	799	1	2 970	91 71 141 08	HYDRAULICS
FLANGE JOINT EL 16S CR6-F	74 07 098	610	1	2 831 020	96 46 476 08	ADDNL.HYDR.AIR CONTITIONE
FLANGE JOINT EL 16S CR6-F	74 07 098	674	15	2 970	91 71 141 08	HYDRAULICS

7.7.2016

etk\_en\_de\_074414 LR 1400/2

755

**LIEBHERR**Alphabetical index  
Alphabetischer Index

Description	Item	Pos.	Quantity	Page	Assembly	Description
FLANGE JOINT EL 16S CR6-F	74 07 098	601	4	2 975 100	91 58 862 08	ADDNL.HYDR.GRID-WINCH
FLANGE JOINT EL 16S CR6-F	74 07 098	610	6	2 978	91 03 935 08	ADDNL.HYDR.SUSPENDED BA
FLANGE JOINT EL 16S CR6-F	74 07 098	606	2	2 978 100	91 54 846 08	ADDNL.HYDR.ERECTION DEV
FLANGE JOINT EL 18L CR6-F	24 71 285 02	617	7	1 970	91 42 816 08	CRAWLER TRACK HYDRAULI
FLANGE JOINT EL 18L CR6-F	24 71 285 02	684	9	2 970	91 71 141 08	HYDRAULICS
FLANGE JOINT EL 18L CR6-F	24 71 285 02	620	4	2 975 100	91 58 862 08	ADDNL.HYDR.GRID-WINCH
FLANGE JOINT EL 18L CR6-F	24 71 285 02	638	4	2 976 300	91 61 026 08	ADDNL.HYDR. 4 SLEWING GE
FLANGE JOINT EL 18L CR6-F	24 71 285 02	606	2	2 978	91 03 935 08	ADDNL.HYDR.SUSPENDED BA
FLANGE JOINT EL 18L CR6-F	24 71 285 02	606	1	2 990	91 55 138 08	COMPRESSED AIR PLANT
FLANGE JOINT EL 20S CR6-F	74 07 107	626	2	2 970	91 71 141 08	HYDRAULICS
FLANGE JOINT EL 22L CR6-F	24 71 386 02	804	2	2 970	91 71 141 08	HYDRAULICS
FLANGE JOINT EL 22L CR6-F	24 71 386 02	612	1	2 975 062	91 58 663 08	ADDITIONAL HYDRAUL.WINCH
FLANGE JOINT EL 25S CR6-F	74 07 118	729	5	2 970	91 71 141 08	HYDRAULICS
FLANGE JOINT EL 25S CR6-F	74 07 118	603	1	2 975 062	91 58 663 08	ADDITIONAL HYDRAUL.WINCH
FLANGE JOINT EL 28L CR6-F	74 07 120	665	6	2 970	91 71 141 08	HYDRAULICS
FLANGE JOINT EL 42L A3P SP	47 23 320 08	22	1	2 970	91 71 141 08	HYDRAULICS
FLANGE JOINT EL 42L CR6-F	73 67 986	604	8	2 970	91 71 141 08	HYDRAULICS
FLANGE JOINT EL 8S M16X1,5	74 04 537	785	2	2 970	91 71 141 08	HYDRAULICS
FLANGE JOINT ELSD6-S A3P	47 23 312 08	694	4	2 970	91 71 141 08	HYDRAULICS
FLANGE JOINT ELSD6-S A3P	47 23 312 08	828	1	2 976 300	91 61 026 08	ADDNL.HYDR. 4 SLEWING GE
FLANGE JOINT ET 12L M18X1,5	24 71 056 02	797	3	2 970	91 71 141 08	HYDRAULICS
FLANGE JOINT ET 12L M18X1,5	24 71 056 02	634	2	2 976 300	91 61 026 08	ADDNL.HYDR. 4 SLEWING GE
FLANGE JOINT ET 12L M18X1,5	24 71 056 02	623	1	2 978 100	91 54 846 08	ADDNL.HYDR.ERECTION DEV
FLANGE JOINT ET 15L M22X1,5	47 24 304 08	653	2	2 970	91 71 141 08	HYDRAULICS
FLANGE JOINT ET 18L CR6-F	24 71 084 02	723	5	2 970	91 71 141 08	HYDRAULICS
FLANGE JOINT ET 18L CR6-F	24 71 084 02	628	2	2 976 300	91 61 026 08	ADDNL.HYDR. 4 SLEWING GE
FLANGE JOINT ET 18L CR6-F	24 71 084 02	614	1	2 978	91 03 935 08	ADDNL.HYDR.SUSPENDED BA
FLANGE JOINT ET 25S CR6-F	73 67 774	669	1	2 970	91 71 141 08	HYDRAULICS
FLANGE JOINT ET 28L M36X2	74 07 122	608	1	1 970	91 42 816 08	CRAWLER TRACK HYDRAULI
FLANGE JOINT ET 28L M36X2	74 07 122	807	1	2 970	91 71 141 08	HYDRAULICS
FLANGE JOINT ET 28L M36X2	74 07 122	604	1	2 978	91 03 935 08	ADDNL.HYDR.SUSPENDED BA
FLANGE JOINT ET 30S CR6-F	47 24 318 08	642	2	2 970	91 71 141 08	HYDRAULICS
FLANGE JOINT ET 35L CR6-F	74 07 125	815	1	2 970	91 71 141 08	HYDRAULICS
FLANGE JOINT EW 10L M16X1	74 03 569	624	4	1 970	91 42 816 08	CRAWLER TRACK HYDRAULI
FLANGE JOINT EW 10L M16X1	74 03 569	819	10	2 970	91 71 141 08	HYDRAULICS
FLANGE JOINT EW 10L M16X1	74 03 569	620	2	2 975 062	91 58 663 08	ADDITIONAL HYDRAUL.WINCH
FLANGE JOINT EW 10L M16X1	74 03 569	158	1	2 977	91 60 129 08	ADDITIONAL HYDR.SLEWING
FLANGE JOINT EW 10L M16X1	74 03 569	602	1	2 977	91 60 129 08	ADDITIONAL HYDR.SLEWING
FLANGE JOINT EW 10L M16X1	74 03 569	602	3	2 990	91 55 138 08	COMPRESSED AIR PLANT
FLANGE JOINT EW 10L M16X1	74 03 569	5	1	X1012078	10 12 078 9	OIL LINE PRE-ASSEMBLY
FLANGE JOINT EW 10S CR6-F	76 17 268	780	1	2 970	91 71 141 08	HYDRAULICS
FLANGE JOINT EW 10S CR6-F	76 17 268	604	2	2 970 088	92 09 486 08	ADDNL.PARTS SUPERSTRUC
FLANGE JOINT EW 10S CR6-F	76 17 268	824	4	2 976 300	91 61 026 08	ADDNL.HYDR. 4 SLEWING GE
FLANGE JOINT EW 10S CR6-F	76 17 268	602	4	2 976 402	92 15 117 08	ADDL.HYDR.F.PIN PULLING DE
FLANGE JOINT EW 12L M18X1	24 71 177 02	625	2	1 970	91 42 816 08	CRAWLER TRACK HYDRAULI
FLANGE JOINT EW 12L M18X1	24 71 177 02	619	15	2 970	91 71 141 08	HYDRAULICS
FLANGE JOINT EW 12L M18X1	24 71 177 02	606	2	2 970 088	92 09 486 08	ADDNL.PARTS SUPERSTRUC
FLANGE JOINT EW 12L M18X1	24 71 177 02	609	1	2 975 100	91 58 862 08	ADDNL.HYDR.GRID-WINCH
FLANGE JOINT EW 12L M18X1	24 71 177 02	626	6	2 976 300	91 61 026 08	ADDNL.HYDR. 4 SLEWING GE
FLANGE JOINT EW 12L M18X1	24 71 177 02	160	1	2 977	91 60 129 08	ADDITIONAL HYDR.SLEWING
FLANGE JOINT EW 12L M18X1	24 71 177 02	611	1	2 977	91 60 129 08	ADDITIONAL HYDR.SLEWING
FLANGE JOINT EW 12L M18X1	24 71 177 02	622	2	2 978 100	91 54 846 08	ADDNL.HYDR.ERECTION DEV
FLANGE JOINT EW 12L M18X1	24 71 177 02	605	1	3 976 006	96 88 958 08	ADDL.HYDR.F.PIN PULLING DE
FLANGE JOINT EW 12S CR6-F	76 17 354	636	12	1 970	91 42 816 08	CRAWLER TRACK HYDRAULI
FLANGE JOINT EW 12S CR6-F	76 17 354	685	2	2 970	91 71 141 08	HYDRAULICS
FLANGE JOINT EW 12S CR6-F	76 17 354	615	1	2 975 062	91 58 663 08	ADDITIONAL HYDRAUL.WINCH
FLANGE JOINT EW 12S CR6-F	76 17 354	607	1	2 975 100	91 58 862 08	ADDNL.HYDR.GRID-WINCH
FLANGE JOINT EW 12S CR6-F	76 17 354	605	3	2 976 402	92 15 117 08	ADDL.HYDR.F.PIN PULLING DE
FLANGE JOINT EW 15L CR6-F	76 15 379	5	1	2 670 002	96 48 459 08	FUEL TANK, PRE-ASSEMBLED
FLANGE JOINT EW 15L CR6-F	76 15 379	623	2	2 970	91 71 141 08	HYDRAULICS

7.7.2016

etk\_en\_de\_074414 LR 1400/2

756

**LIEBHERR**Alphabetical index  
Alphabetischer Index



Description	Item	Pos.	Quantity	Page	Assembly	Description
FLANGE JOINT EW 16S CR6-F	76 17 460	605	1	2 831 020	96 46 476 08	ADDNL.HYDR.AIR CONTITIONE
FLANGE JOINT EW 16S CR6-F	76 17 460	707	10	2 970	91 71 141 08	HYDRAULICS
FLANGE JOINT EW 16S CR6-F	76 17 460	831	1	2 970	91 71 141 08	HYDRAULICS
FLANGE JOINT EW 16S CR6-F	76 17 460	608	2	2 978	91 03 935 08	ADDNL.HYDR.SUSPENDED BA
FLANGE JOINT EW 16S CR6-F	76 17 460	607	4	2 978 100	91 54 846 08	ADDNL.HYDR.ERECTION DEV
FLANGE JOINT EW 18L M26X1	24 71 083 02	622	4	1 970	91 42 816 08	CRAWLER TRACK HYDRAULI
FLANGE JOINT EW 18L M26X1	24 71 083 02	7	2	2 670 002	96 48 459 08	FUEL TANK, PRE-ASSEMBLED
FLANGE JOINT EW 18L M26X1	24 71 083 02	613	11	2 970	91 71 141 08	HYDRAULICS
FLANGE JOINT EW 18L M26X1	24 71 083 02	614	1	2 975 100	91 58 862 08	ADDNL.HYDR.GRID-WINCH
FLANGE JOINT EW 18L M26X1	24 71 083 02	640	1	2 976 300	91 61 026 08	ADDNL.HYDR. 4 SLEWING GE
FLANGE JOINT EW 18L M26X1	24 71 083 02	605	1	2 978 100	91 54 846 08	ADDNL.HYDR.ERECTION DEV
FLANGE JOINT EW 18L M26X1	24 71 083 02	607	2	2 990	91 55 138 08	COMPRESSED AIR PLANT
FLANGE JOINT EW 20S CR6-F	74 07 108	647	3	2 976 300	91 61 026 08	ADDNL.HYDR. 4 SLEWING GE
FLANGE JOINT EW 25S CR6-F	74 07 119	643	8	2 970	91 71 141 08	HYDRAULICS
FLANGE JOINT EW 25S CR6-F	74 07 119	602	1	2 975 062	91 58 663 08	ADDITIONAL HYDRAUL.WINCH
FLANGE JOINT EW 28L CR6-F	76 17 494	609	1	1 970	91 42 816 08	CRAWLER TRACK HYDRAULI
FLANGE JOINT EW 28L CR6-F	76 17 494	671	3	2 970	91 71 141 08	HYDRAULICS
FLANGE JOINT EW 28L CR6-F	76 17 494	159	2	2 977	91 60 129 08	ADDITIONAL HYDR.SLEWING
FLANGE JOINT EW 28L CR6-F	76 17 494	607	2	2 977	91 60 129 08	ADDITIONAL HYDR.SLEWING
FLANGE JOINT EW 28L CR6-F	76 17 494	603	1	2 978	91 03 935 08	ADDNL.HYDR.SUSPENDED BA
FLANGE JOINT EW 6S M14X1,5	47 25 315 08	24	1	2 932 160	96 20 039 08	SWITCH CABINET
FLANGE JOINT EW 6S M14X1,5	47 25 315 08	687	20	2 970	91 71 141 08	HYDRAULICS
FLANGE JOINT EW 6S M14X1,5	47 25 315 08	615	2	2 976 300	91 61 026 08	ADDNL.HYDR. 4 SLEWING GE
FLANGE JOINT EW 6S M14X1,5	47 25 315 08	604	2	2 990	91 55 138 08	COMPRESSED AIR PLANT
FLANGE JOINT EW 8S M16X1,5	74 04 186	786	2	2 970	91 71 141 08	HYDRAULICS
FLANGE JOINT EWSD22-L A3P	47 25 306 08	696	2	2 970	91 71 141 08	HYDRAULICS
FLANGE JOINT EWSD38-S A3	47 25 318 08	608	11	2 970	91 71 141 08	HYDRAULICS
FLANGE JOINT EWSD38-S A3	47 25 318 08	161	6	2 977	91 60 129 08	ADDITIONAL HYDR.SLEWING
FLANGE JOINT EWSD38-S A3	47 25 318 08	617	6	2 977	91 60 129 08	ADDITIONAL HYDR.SLEWING
FLANGE JOINT EWSD38-S A3	47 25 318 08	625	2	2 978 100	91 54 846 08	ADDNL.HYDR.ERECTION DEV
FLANGE JOINT EWSD6-L A3P	47 25 300 08	619	1	2 990	91 55 138 08	COMPRESSED AIR PLANT
FLANGE JOINT G 6LL	77 43 742 08	26	2	2 711	91 51 502 08	CENT. LUBRIC. SYSTEM SUP
FLANGE JOINT GA6-LM22X1,5	50 29 461 08	581	1	2 990	91 55 138 08	COMPRESSED AIR PLANT
FLANGE JOINT GE 10 M14X1,5/	10 81 393 6	40	4	X1011628	10 11 628 5	FUEL LINE
FLANGE JOINT GE 12 M16X1,5/	10 81 394 0	20	1	X1011657	10 11 657 6	CONNECTION PIECE
FLANGE JOINT GE 12S G1/2A	47 10 326 08	633	8	1 970	91 42 816 08	CRAWLER TRACK HYDRAULI
FLANGE JOINT GE 12S G3/8A	47 10 327 08	634	8	1 970	91 42 816 08	CRAWLER TRACK HYDRAULI
FLANGE JOINT GE 12S G3/8A	47 10 327 08	710	8	2 970	91 71 141 08	HYDRAULICS
FLANGE JOINT GE 12S G3/8A	47 10 327 08	602	6	2 970 088	92 09 486 08	ADDNL.PARTS SUPERSTRUC
FLANGE JOINT GE 12S G3/8A	47 10 327 08	614	1	2 975 062	91 58 663 08	ADDITIONAL HYDRAUL.WINCH
FLANGE JOINT GE 12S G3/8A	47 10 327 08	606	1	2 975 100	91 58 862 08	ADDNL.HYDR.GRID-WINCH
FLANGE JOINT GE 12S G3/8A	47 10 327 08	601	1	2 976 402	92 15 117 08	ADDL.HYDR.F.PIN PULLING DE
FLANGE JOINT GE 12S M18X1	47 10 329 08	695	2	2 970	91 71 141 08	HYDRAULICS
FLANGE JOINT GE 18L M22X1	47 10 311 08	410	2	2 391	91 79 766 08	DIESEL ENGINE CPL.
FLANGE JOINT GE 18L M22X1	47 10 311 08	601	12	2 970	91 71 141 08	HYDRAULICS
FLANGE JOINT GE 18L M22X1	47 10 311 08	609	5	2 990	91 55 138 08	COMPRESSED AIR PLANT
FLANGE JOINT GE 6LL M10X1	77 43 765 08	25	8	1 711	91 39 294 08	CENTRALIZED LUBRICATION
FLANGE JOINT GE 6LL M10X1	77 43 765 08	18	1	2 711	91 51 502 08	CENT. LUBRIC. SYSTEM SUP
FLANGE JOINT GE 6LL M10X1	77 43 765 08	1	1	7 743 836	77 43 836 08	DISTRIBUTION BLOCK
FLANGE JOINT GE 6LL M10X1	77 43 765 08	3	2	7 743 846	77 43 846 08	DISTRIBUTION BLOCK
FLANGE JOINT GE 8L M18X1,5	47 10 393 08	41	1	2 541	91 07 511 08	ADD HEATING SUPERSTRUCT
FLANGE JOINT GE6-LM8X1K	77 43 748 08	17	1	2 711	91 51 502 08	CENT. LUBRIC. SYSTEM SUP
FLANGE JOINT GR 12/10L M18	47 50 315 08	823	1	2 976 300	91 61 026 08	ADDNL.HYDR. 4 SLEWING GE
FLANGE JOINT GR 15/8L CR6-F	47 50 322 08	9	1	2 670 002	96 48 459 08	FUEL TANK, PRE-ASSEMBLED
FLANGE JOINT GR 22/15L CR6	47 50 003 08	801	1	2 970	91 71 141 08	HYDRAULICS
FLANGE JOINT GZ 15L A3P	47 00 112 08	420	1	2 931 023	96 38 315 08	RADIATOR, PRE-ASSEMBLED
FLANGE JOINT GZ 15L A3P	47 00 112 08	800	2	2 970	91 71 141 08	HYDRAULICS
FLANGE JOINT GZ 18L CR6-F	47 00 104 08	620	3	2 970	91 71 141 08	HYDRAULICS
FLANGE JOINT GZ 18L CR6-F	47 00 104 08	614	1	2 990	91 55 138 08	COMPRESSED AIR PLANT
FLANGE JOINT ISO 8434 EL 3	48 23 318 14	638	1	2 970	91 71 141 08	HYDRAULICS

7.7.2016

etk\_en\_de\_074414 LR 1400/2

757

**LIEBHERR**Alphabetical index  
Alphabetischer Index

Description	Item	Pos.	Quantity	Page	Assembly	Description
FLANGE JOINT ISO 8434 ET 1	48 24 303 14	820	3	2 970	91 71 141 08	HYDRAULICS
FLANGE JOINT ISO 8434 ET 1	48 24 303 14	605	2	2 975 100	91 58 862 08	ADDNL.HYDR.GRID-WINCH
FLANGE JOINT ISO 8434 ET 1	48 24 303 14	635	2	2 976 300	91 61 026 08	ADDNL.HYDR. 4 SLEWING GE
FLANGE JOINT ISO 8434 ET 1	48 24 303 14	156	1	2 977	91 60 129 08	ADDITIONAL HYDR.SLEWING
FLANGE JOINT ISO 8434 ET 1	48 24 303 14	604	1	2 977	91 60 129 08	ADDITIONAL HYDR.SLEWING
FLANGE JOINT ISO 8434 ET 1	48 24 314 14	642	1	1 970	91 42 816 08	CRAWLER TRACK HYDRAULI
FLANGE JOINT ISO 8434 ET 1	48 24 314 14	822	1	2 970	91 71 141 08	HYDRAULICS
FLANGE JOINT ISO 8434 ET 1	48 24 315 14	629	1	1 970	91 42 816 08	CRAWLER TRACK HYDRAULI
FLANGE JOINT ISO 8434 ET 1	48 24 315 14	602	4	2 831 020	96 46 476 08	ADDNL.HYDR.AIR CONTITIONE
FLANGE JOINT ISO 8434 ET 1	48 24 315 14	705	4	2 970	91 71 141 08	HYDRAULICS
FLANGE JOINT ISO 8434 ET 1	48 24 315 14	603	3	2 978 100	91 54 846 08	ADDNL.HYDR.ERECTION DEV
FLANGE JOINT ISO 8434 ET 2	48 24 306 14	680	3	2 970	91 71 141 08	HYDRAULICS
FLANGE JOINT ISO 8434 ET 3	48 24 318 14	157	2	2 977	91 60 129 08	ADDITIONAL HYDR.SLEWING
FLANGE JOINT ISO 8434 ET 3	48 24 318 14	619	2	2 977	91 60 129 08	ADDITIONAL HYDR.SLEWING
FLANGE JOINT ISO 8434 ET 4	48 24 311 14	796	2	2 970	91 71 141 08	HYDRAULICS
FLANGE JOINT ISO 8434 EW 3	48 25 316 14	794	1	2 970	91 71 141 08	HYDRAULICS
FLANGE JOINT ISO 8434 EW 3	48 25 309 14	756	2	2 970	91 71 141 08	HYDRAULICS
FLANGE JOINT ISO 8434 EW 4	48 25 308 14	603	4	2 970	91 71 141 08	HYDRAULICS
FLANGE JOINT ISO 8434-1 GE	73 62 091	628	12	2 970	91 71 141 08	HYDRAULICS
FLANGE JOINT ISO 8434-1 GE	73 62 091	826	1	2 976 300	91 61 026 08	ADDNL.HYDR. 4 SLEWING GE
FLANGE JOINT ISO 8434-1 GE	73 62 091	154	3	2 977	91 60 129 08	ADDITIONAL HYDR.SLEWING
FLANGE JOINT ISO 8434-1 GE	73 62 091	603	3	2 977	91 60 129 08	ADDITIONAL HYDR.SLEWING
FLANGE JOINT ISO 8434-1 GE	73 62 091	609	1	2 978 100	91 54 846 08	ADDNL.HYDR.ERECTION DEV
FLANGE JOINT ISO 8434-1 GE	47 10 397 08	616	8	1 970	91 42 816 08	CRAWLER TRACK HYDRAULI
FLANGE JOINT ISO 8434-1 GE	47 10 397 08	728	2	2 970	91 71 141 08	HYDRAULICS
FLANGE JOINT ISO 8434-1 GE	47 10 397 08	611	1	2 975 062	91 58 663 08	ADDITIONAL HYDRAUL.WINCH
FLANGE JOINT ISO 8434-1 GE	47 10 397 08	611	1	2 975 100	91 58 862 08	ADDNL.HYDR.GRID-WINCH
FLANGE JOINT ISO 8434-1 GE	47 10 397 08	629	4	2 976 300	91 61 026 08	ADDNL.HYDR. 4 SLEWING GE
FLANGE JOINT ISO 8434-1 GE	47 10 397 08	616	1	2 990	91 55 138 08	COMPRESSED AIR PLANT
FLANGE JOINT ISO 8434-1 GE	49 81 235	10	1	9 080 735	90 80 735	EXHAUST TC MOUNTING
FLANGE JOINT ISO 8434-1 GE	49 81 235	3	1	X1012080	10 12 080 8	OIL DIPSTICK WITH PIPE
FLANGE JOINT ISO 8434-1 GE	47 10 328 08	774	1	2 970	91 71 141 08	HYDRAULICS
FLANGE JOINT ISO 8434-1 GE	47 10 328 08	603	2	2 970 088	92 09 486 08	ADDNL.PARTS SUPERSTRUC
FLANGE JOINT ISO 8434-1 GE	47 10 328 08	604	2	2 976 402	92 15 117 08	ADDL.HYDR.F.PIN PULLING DE
FLANGE JOINT ISO 8434-1 GE	47 10 328 08	604	2	3 976 006	96 88 958 08	ADDL.HYDR.F.PIN PULLING DE
FLANGE JOINT ISO 8434-1 GE	47 10 307 08	825	4	2 976 300	91 61 026 08	ADDNL.HYDR. 4 SLEWING GE
FLANGE JOINT ISO 8434-1 GE	49 81 233	16	1	X1011598	10 11 598 8	ACCESSORIES AIR COMPRES
FLANGE JOINT RED 15/10L A3	47 54 301 08	771	2	2 970	91 71 141 08	HYDRAULICS
FLANGE JOINT RED 15/12L C	47 54 318 08	604	2	1 970	91 42 816 08	CRAWLER TRACK HYDRAULI
FLANGE JOINT RED 15/12L C	47 54 318 08	601	2	2 976 400	91 01 286 08	AUX.HYDR.PIN EXTRACTION
FLANGE JOINT RED 15/12L C	47 54 318 08	607	1	2 976 402	92 15 117 08	ADDL.HYDR.F.PIN PULLING DE
FLANGE JOINT RED 15/12L C	47 54 318 08	602	1	3 976 003	96 88 966 08	AUX.HYDR.PIN EXTRACTION
FLANGE JOINT RED 18/15L A3	47 54 356 08	803	2	2 970	91 71 141 08	HYDRAULICS
FLANGE JOINT RED 18/15L A3	47 54 356 08	624	2	2 975 100	91 58 862 08	ADDNL.HYDR.GRID-WINCH
FLANGE JOINT RED 42/18L C	47 54 317 08	814	1	2 970	91 71 141 08	HYDRAULICS
FLANGE JOINT REDSD10/6-L	47 54 310 08	708	2	2 970	91 71 141 08	HYDRAULICS
FLANGE JOINT REDSD10/6-L	47 54 310 08	606	2	2 976 300	91 61 026 08	ADDNL.HYDR. 4 SLEWING GE
FLANGE JOINT REDSD10/6-L	47 54 310 08	605	1	2 990	91 55 138 08	COMPRESSED AIR PLANT
FLANGE JOINT REDSD12/10-L	47 54 314 08	662	3	2 970	91 71 141 08	HYDRAULICS
FLANGE JOINT REDSD12/10-L	47 54 314 08	621	1	2 975 062	91 58 663 08	ADDITIONAL HYDRAUL.WINCH
FLANGE JOINT REDSD12/10-L	47 54 314 08	630	1	2 975 100	91 58 862 08	ADDNL.HYDR.GRID-WINCH
FLANGE JOINT REDSD12/10-L	47 54 314 08	636	1	2 976 300	91 61 026 08	ADDNL.HYDR. 4 SLEWING GE
FLANGE JOINT REDSD12/10-L	47 54 314 08	167	1	2 977	91 60 129 08	ADDITIONAL HYDR.SLEWING
FLANGE JOINT REDSD12/10-L	47 54 314 08	610	1	2 977	91 60 129 08	ADDITIONAL HYDR.SLEWING
FLANGE JOINT REDSD12/6-S	47 54 329 08	644	1	1 970	91 42 816 08	CRAWLER TRACK HYDRAULI
FLANGE JOINT REDSD12/6-S	47 54 329 08	747	1	2 970	91 71 141 08	HYDRAULICS
FLANGE JOINT REDSD16/10-S	47 54 335 08	675	7	2 970	91 71 141 08	HYDRAULICS
FLANGE JOINT REDSD16/12-S	47 54 333 08	641	1	1 970	91 42 816 08	CRAWLER TRACK HYDRAULI
FLANGE JOINT REDSD16/12-S	47 54 333 08	631	1	2 975 100	91 58 862 08	ADDNL.HYDR.GRID-WINCH
FLANGE JOINT REDSD16/6-S	47 54 331 08	630	1	1 970	91 42 816 08	CRAWLER TRACK HYDRAULI

7.7.2016

etk\_en\_de\_074414 LR 1400/2

758

**LIEBHERR**Alphabetical index  
Alphabetischer Index

Description	Item	Pos.	Quantity	Page	Assembly	Description
FLANGE JOINT REDSD16/6-S	47 54 331 08	611	1	2 831 020	96 46 476 08	ADDNL.HYDR.AIR CONTITIONE
FLANGE JOINT REDSD16/6-S	47 54 331 08	703	7	2 970	91 71 141 08	HYDRAULICS
FLANGE JOINT REDSD16/6-S	47 54 331 08	616	1	2 975 100	91 58 862 08	ADDNL.HYDR.GRID-WINCH
FLANGE JOINT REDSD16/6-S	47 54 331 08	611	2	2 978	91 03 935 08	ADDNL.HYDR.SUSPENDED BA
FLANGE JOINT REDSD16/6-S	47 54 331 08	615	2	2 978 100	91 54 846 08	ADDNL.HYDR.ERECTION DEV
FLANGE JOINT REDSD18/10-L	47 54 303 08	678	3	2 970	91 71 141 08	HYDRAULICS
FLANGE JOINT REDSD18/10-L	47 54 303 08	625	1	2 975 100	91 58 862 08	ADDNL.HYDR.GRID-WINCH
FLANGE JOINT REDSD18/10-L	47 54 303 08	641	2	2 976 300	91 61 026 08	ADDNL.HYDR. 4 SLEWING GE
FLANGE JOINT REDSD18/10-L	47 54 303 08	608	1	2 990	91 55 138 08	COMPRESSED AIR PLANT
FLANGE JOINT REDSD18/12-L	47 54 363 08	619	3	1 970	91 42 816 08	CRAWLER TRACK HYDRAULI
FLANGE JOINT REDSD18/12-L	47 54 363 08	677	8	2 970	91 71 141 08	HYDRAULICS
FLANGE JOINT REDSD18/12-L	47 54 363 08	627	1	2 975 100	91 58 862 08	ADDNL.HYDR.GRID-WINCH
FLANGE JOINT REDSD18/12-L	47 54 363 08	632	4	2 976 300	91 61 026 08	ADDNL.HYDR. 4 SLEWING GE
FLANGE JOINT REDSD18/12-L	47 54 363 08	601	1	3 976 003	96 88 966 08	AUX.HYDR.PIN EXTRACTION
FLANGE JOINT REDSD22/12-L	47 54 361 08	613	1	2 975 062	91 58 663 08	ADDITIONAL HYDRAUL.WINCH
FLANGE JOINT REDSD22/15-L	47 54 355 08	788	2	2 970	91 71 141 08	HYDRAULICS
FLANGE JOINT REDSD22/18-L	47 54 360 08	659	3	2 970	91 71 141 08	HYDRAULICS
FLANGE JOINT REDSD25/16-S	47 54 328 08	673	4	2 970	91 71 141 08	HYDRAULICS
FLANGE JOINT REDSD25/16-S	47 54 328 08	168	1	2 977	91 60 129 08	ADDITIONAL HYDR.SLEWING
FLANGE JOINT REDSD25/16-S	47 54 328 08	606	1	2 977	91 60 129 08	ADDITIONAL HYDR.SLEWING
FLANGE JOINT REDSD28/18-L	47 54 309 08	610	6	1 970	91 42 816 08	CRAWLER TRACK HYDRAULI
FLANGE JOINT REDSD28/18-L	47 54 309 08	654	3	2 970	91 71 141 08	HYDRAULICS
FLANGE JOINT REDSD28/18-L	47 54 309 08	605	1	2 978	91 03 935 08	ADDNL.HYDR.SUSPENDED BA
FLANGE JOINT REDSD30/20-S	47 54 326 08	795	1	2 970	91 71 141 08	HYDRAULICS
FLANGE JOINT REDSD35/18-L	47 54 312 08	830	1	2 970	91 71 141 08	HYDRAULICS
FLANGE JOINT REDSD38/16-S	47 54 342 08	821	2	2 970	91 71 141 08	HYDRAULICS
FLANGE JOINT REDSD42/22-L	47 54 316 08	658	4	2 970	91 71 141 08	HYDRAULICS
FLANGE JOINT REDSD42/35-L	47 54 367 08	605	1	2 970	91 71 141 08	HYDRAULICS
FLANGE JOINT REDSDN10/6-S	47 54 320 08	773	1	2 970	91 71 141 08	HYDRAULICS
FLANGE JOINT REDSDN12/6-L	47 54 302 08	734	1	2 970	91 71 141 08	HYDRAULICS
FLANGE JOINT REDSDN20/16-	47 54 321 08	613	2	2 831 020	96 46 476 08	ADDNL.HYDR.AIR CONTITIONE
FLANGE JOINT REDSDN20/16-	47 54 321 08	712	2	2 970	91 71 141 08	HYDRAULICS
FLANGE JOINT REDSDN20/6-S	47 54 324 08	610	2	2 970	91 71 141 08	HYDRAULICS
FLANGE JOINT REDSDN25/12-	47 54 336 08	670	1	2 970	91 71 141 08	HYDRAULICS
FLANGE JOINT REDSDN25/12-	47 54 336 08	604	1	2 975 062	91 58 663 08	ADDITIONAL HYDRAUL.WINCH
FLANGE JOINT REDSDN25/20-	47 54 323 08	828	2	2 970	91 71 141 08	HYDRAULICS
FLANGE JOINT REDSDN25/20-	47 54 323 08	822	2	2 976 300	91 61 026 08	ADDNL.HYDR. 4 SLEWING GE
FLANGE JOINT REDSDN28/12-	47 54 357 08	682	1	2 970	91 71 141 08	HYDRAULICS
FLANGE JOINT REDSDN28/15-	47 54 345 08	666	1	2 970	91 71 141 08	HYDRAULICS
FLANGE JOINT REDSDN30/25-	47 54 327 08	646	2	2 970	91 71 141 08	HYDRAULICS
FLANGE JOINT REDSDN30/6-S	47 54 341 08	639	2	2 970	91 71 141 08	HYDRAULICS
FLANGE JOINT REDSDN42/28	47 54 313 08	607	1	1 970	91 42 816 08	CRAWLER TRACK HYDRAULI
FLANGE JOINT REDSDN42/28	47 54 313 08	655	3	2 970	91 71 141 08	HYDRAULICS
FLANGE JOINT RI G1/2AXG1/4	47 55 004 08	759	2	2 970	91 71 141 08	HYDRAULICS
FLANGE JOINT RI G1AXG1/2 C	47 55 007 08	766	1	2 970	91 71 141 08	HYDRAULICS
FLANGE JOINT RI M22X1,5/M1	73 81 363	4	2	9 080 294	90 80 294	AIR COMPRESSOR PRE-ASSY
FLANGE JOINT RI M22X1,5/M1	73 81 363	5	2	X1011598	10 11 598 8	ACCESSORIES AIR COMPRES
FLANGE JOINT RSWS10-LR-W	47 32 305 08	638	4	1 970	91 42 816 08	CRAWLER TRACK HYDRAULI
FLANGE JOINT RSWS10-LR-W	47 32 305 08	633	5	2 970	91 71 141 08	HYDRAULICS
FLANGE JOINT RSWS10-LR-W	47 32 305 08	604	1	2 976 300	91 61 026 08	ADDNL.HYDR. 4 SLEWING GE
FLANGE JOINT RSWS10-LR-W	47 32 305 08	612	1	2 978 100	91 54 846 08	ADDNL.HYDR.ERECTION DEV
FLANGE JOINT RSWS10-SR-W	47 32 310 08	603	2	2 976 402	92 15 117 08	ADDL.HYDR.F.PIN PULLING DE
FLANGE JOINT RSWS10-SR-W	47 32 310 08	602	2	3 976 006	96 88 958 08	ADDL.HYDR.F.PIN PULLING DE
FLANGE JOINT RSWS12-LR-W	47 32 308 08	601	2	3 976 006	96 88 958 08	ADDL.HYDR.F.PIN PULLING DE
FLANGE JOINT RSWS12-SM-W	47 66 303 08	772	2	2 970	91 71 141 08	HYDRAULICS
FLANGE JOINT RSWS12-SM-W	47 66 303 08	608	1	2 975 062	91 58 663 08	ADDITIONAL HYDRAUL.WINCH
FLANGE JOINT RSWS12-SR-W	47 66 115 08	637	8	1 970	91 42 816 08	CRAWLER TRACK HYDRAULI
FLANGE JOINT RSWS12-SR-W	47 66 115 08	763	1	2 970	91 71 141 08	HYDRAULICS
FLANGE JOINT RSWS16-SM-W	47 66 114 08	612	2	2 975 100	91 58 862 08	ADDNL.HYDR.GRID-WINCH
FLANGE JOINT RSWS16-SR-W	47 32 312 08	627	1	1 970	91 42 816 08	CRAWLER TRACK HYDRAULI

7.7.2016

etk\_en\_de\_074414 LR 1400/2

759

**LIEBHERR**Alphabetical index  
Alphabetischer Index

Description	Item	Pos.	Quantity	Page	Assembly	Description
FLANGE JOINT RSWS16-SR-W	47 32 312 08	740	2	2 970	91 71 141 08	HYDRAULICS
FLANGE JOINT RSWS18-LR-W	47 66 106 08	628	1	1 970	91 42 816 08	CRAWLER TRACK HYDRAULI
FLANGE JOINT RSWS22-LM-W	47 33 313 08	610	1	2 975 062	91 58 663 08	ADDITIONAL HYDRAUL.WINCH
FLANGE JOINT RSWS6-SR-W	47 32 306 08	746	3	2 970	91 71 141 08	HYDRAULICS
FLANGE JOINT SNV10-L CFX	47 00 101 08	818	1	2 970	91 71 141 08	HYDRAULICS
FLANGE JOINT SNV10-L CFX	47 00 101 08	622	1	2 975 062	91 58 663 08	ADDITIONAL HYDRAUL.WINCH
FLANGE JOINT SNV10-L CFX	47 00 101 08	629	1	2 975 100	91 58 862 08	ADDNL.HYDR.GRID-WINCH
FLANGE JOINT SNV12-L A3P	47 00 113 08	618	2	1 970	91 42 816 08	CRAWLER TRACK HYDRAULI
FLANGE JOINT SNV12-L A3P	47 00 113 08	732	2	2 970	91 71 141 08	HYDRAULICS
FLANGE JOINT SNV12-L A3P	47 00 113 08	607	2	2 970 088	92 09 486 08	ADDNL.PARTS SUPERSTRUC
FLANGE JOINT SNV12-L A3P	47 00 113 08	617	1	2 975 062	91 58 663 08	ADDITIONAL HYDRAUL.WINCH
FLANGE JOINT SNV12-S A3P	47 00 103 08	643	1	1 970	91 42 816 08	CRAWLER TRACK HYDRAULI
FLANGE JOINT SNV16-S A3P	47 00 108 08	632	1	1 970	91 42 816 08	CRAWLER TRACK HYDRAULI
FLANGE JOINT SNV16-S A3P	47 00 108 08	704	6	2 970	91 71 141 08	HYDRAULICS
FLANGE JOINT SNV16-S A3P	47 00 108 08	619	1	2 975 100	91 58 862 08	ADDNL.HYDR.GRID-WINCH
FLANGE JOINT SNV25-S CFX	47 00 110 08	730	1	2 970	91 71 141 08	HYDRAULICS
FLANGE JOINT SNV38-S A3P	47 00 107 08	151	3	2 977	91 60 129 08	ADDITIONAL HYDR.SLEWING
FLANGE JOINT SNV38-S A3P	47 00 107 08	612	3	2 977	91 60 129 08	ADDITIONAL HYDR.SLEWING
FLANGE JOINT SSV 11.1-0°	60 24 401 08	21	4	2 920 442	96 50 270 08	ADDITIONAL PARTS
FLANGE JOINT SV 18L CR6-F	47 40 307 08	802	1	2 970	91 71 141 08	HYDRAULICS
FLANGE JOINT SV 25S A3C	47 40 328 08	647	1	2 970	91 71 141 08	HYDRAULICS
FLANGE JOINT SV 25S A3C	47 40 328 08	609	1	2 975 062	91 58 663 08	ADDITIONAL HYDRAUL.WINCH
FLANGE JOINT T 16S CR6-FRE	47 04 325 08	715	4	2 970	91 71 141 08	HYDRAULICS
FLANGE JOINT T 18L A3C	47 04 306 08	683	2	2 970	91 71 141 08	HYDRAULICS
FLANGE JOINT T 18L A3C	47 04 306 08	639	1	2 976 300	91 61 026 08	ADDNL.HYDR. 4 SLEWING GE
FLANGE JOINT T 28L A3C	47 04 308 08	605	3	1 970	91 42 816 08	CRAWLER TRACK HYDRAULI
FLANGE JOINT T 28L A3C	47 04 308 08	664	2	2 970	91 71 141 08	HYDRAULICS
FLANGE JOINT T 42L A3C	47 04 314 08	672	1	2 970	91 71 141 08	HYDRAULICS
FLANGE JOINT TR 25/20/25S	47 51 355 08	699	2	2 970	91 71 141 08	HYDRAULICS
FLANGE JOINT W 16S A3C	47 02 326 08	742	2	2 970	91 71 141 08	HYDRAULICS
FLANGE JOINT WE 6LL M10x1	77 43 738 08	17	44	1 711	91 39 294 08	CENTRALIZED LUBRICATION
FLANGE JOINT WE 6LL M10x1	77 43 738 08	16	17	2 711	91 51 502 08	CENT. LUBRIC. SYSTEM SUP
FLANGE JOINT WE 6LL M10x1	77 43 738 08	1	1	7 743 846	77 43 846 08	DISTRIBUTION BLOCK
FLANGE JOINT WE 6LL M10x1	77 43 738 08	1	1	7 743 850	77 43 850 08	DISTRIBUTION BLOCK
FLANGE JOINT WE6LL M8x1k	76 23 106	15	5	2 711	91 51 502 08	CENT. LUBRIC. SYSTEM SUP
FLANGE JOINT X0	95 62 043 08	4	2	2 990	91 55 138 08	COMPRESSED AIR PLANT
FLANGE JOINT XG10-L A3P	47 00 303 08	739	2	2 970	91 71 141 08	HYDRAULICS
FLANGE JOINT XG10-S A3P	47 00 324 08	640	4	1 970	91 42 816 08	CRAWLER TRACK HYDRAULI
FLANGE JOINT XG12-S A3P	47 00 325 08	639	8	1 970	91 42 816 08	CRAWLER TRACK HYDRAULI
FLANGE JOINT XG16-S A3P	47 00 327 08	691	27	2 970	91 71 141 08	HYDRAULICS
FLANGE JOINT XG16-S A3P	47 00 327 08	608	18	2 978 100	91 54 846 08	ADDNL.HYDR.ERECTION DEV
FLANGE JOINT XG18-L A3P	47 00 306 08	615	6	2 970	91 71 141 08	HYDRAULICS
FLANGE JOINT XG18-L A3P	47 00 306 08	617	5	2 990	91 55 138 08	COMPRESSED AIR PLANT
FLANGE JOINT XG20-S A3P	47 00 328 08	717	1	2 970	91 71 141 08	HYDRAULICS
FLANGE JOINT XG20-S A3P	47 00 328 08	644	2	2 976 300	91 61 026 08	ADDNL.HYDR. 4 SLEWING GE
FLANGE JOINT XG28-L A3P	47 00 308 08	667	2	2 970	91 71 141 08	HYDRAULICS
FLANGE JOINT XG35-L A3P	47 00 332 08	650	2	2 970	91 71 141 08	HYDRAULICS
FLANGE JOINT XG38-S A3P	47 00 331 08	775	17	2 970	91 71 141 08	HYDRAULICS
FLANGE JOINT XG6-S A3P	47 00 310 08	761	3	2 970	91 71 141 08	HYDRAULICS
FLANGE JOINT XGA16-SR A3P	47 07 002 08	690	7	2 970	91 71 141 08	HYDRAULICS
FLANGE JOINT XGE10-LM-ED	47 10 305 08	601	1	2 831 020	96 46 476 08	ADDNL.HYDR.AIR CONTITIONE
FLANGE JOINT XGE10-LM-ED	47 10 305 08	625	3	2 970	91 71 141 08	HYDRAULICS
FLANGE JOINT XGE10-LM-ED	47 10 305 08	601	1	2 975 062	91 58 663 08	ADDITIONAL HYDRAUL.WINCH
FLANGE JOINT XGE10-LM-ED	47 10 305 08	603	4	2 975 100	91 58 862 08	ADDNL.HYDR.GRID-WINCH
FLANGE JOINT XGE10-LM-ED	47 10 305 08	622	4	2 976 300	91 61 026 08	ADDNL.HYDR. 4 SLEWING GE
FLANGE JOINT XGE10-LM-ED	47 10 305 08	601	3	2 990	91 55 138 08	COMPRESSED AIR PLANT
FLANGE JOINT XGE10-LM-ED	47 10 398 08	812	1	2 970	91 71 141 08	HYDRAULICS
FLANGE JOINT XGE10-LM-ED	47 10 398 08	610	1	2 990	91 55 138 08	COMPRESSED AIR PLANT
FLANGE JOINT XGE10-LR-ED3	47 10 396 08	635	2	2 970	91 71 141 08	HYDRAULICS
FLANGE JOINT XGE10-LR-ED3	47 10 396 08	619	1	2 975 062	91 58 663 08	ADDITIONAL HYDRAUL.WINCH

7.7.2016

etk\_en\_de\_074414 LR 1400/2

760

**LIEBHERR**Alphabetical index  
Alphabetischer Index

Description	Item	Pos.	Quantity	Page	Assembly	Description
FLANGE JOINT XGE10-LR-ED3	47 10 396 08	604	2	2 975 100	91 58 862 08	ADDNL.HYDR.GRID-WINCH
FLANGE JOINT XGE10-LR-ED3	47 10 396 08	610	2	2 976 300	91 61 026 08	ADDNL.HYDR. 4 SLEWING GE
FLANGE JOINT XGE12-LM-ED	47 10 394 08	689	6	2 970	91 71 141 08	HYDRAULICS
FLANGE JOINT XGE12-LM-ED	47 10 394 08	618	1	2 976 300	91 61 026 08	ADDNL.HYDR. 4 SLEWING GE
FLANGE JOINT XGE12-LR-ED	47 10 308 08	660	4	2 970	91 71 141 08	HYDRAULICS
FLANGE JOINT XGE12-LR-ED	47 10 308 08	605	4	2 970 088	92 09 486 08	ADDNL.PARTS SUPERSTRUC
FLANGE JOINT XGE12-LR-ED	47 10 308 08	624	2	2 976 300	91 61 026 08	ADDNL.HYDR. 4 SLEWING GE
FLANGE JOINT XGE12-LR-ED1	47 10 348 08	632	3	2 970	91 71 141 08	HYDRAULICS
FLANGE JOINT XGE12-LR-ED1	47 10 348 08	601	1	2 978 100	91 54 846 08	ADDNL.HYDR.ERECTION DEV
FLANGE JOINT XGE12-LR-ED1	47 10 353 08	410	1	2 394	91 69 445 08	OIL COOLER INSTALLATION
FLANGE JOINT XGE12-LR-ED1	47 10 353 08	630	14	2 970	91 71 141 08	HYDRAULICS
FLANGE JOINT XGE12-LR-ED1	47 10 353 08	621	3	2 978 100	91 54 846 08	ADDNL.HYDR.ERECTION DEV
FLANGE JOINT XGE15-LM-ED	47 10 309 08	627	2	2 970	91 71 141 08	HYDRAULICS
FLANGE JOINT XGE15-LM-ED	47 10 309 08	617	1	2 976 300	91 61 026 08	ADDNL.HYDR. 4 SLEWING GE
FLANGE JOINT XGE15-LR-ED	47 10 310 08	601	3	1 970	91 42 816 08	CRAWLER TRACK HYDRAULI
FLANGE JOINT XGE16-SM-ED	47 10 330 08	604	1	2 831 020	96 46 476 08	ADDNL.HYDR.AIR CONTITIONE
FLANGE JOINT XGE16-SR-ED	47 10 332 08	609	3	2 831 020	96 46 476 08	ADDNL.HYDR.AIR CONTITIONE
FLANGE JOINT XGE16-SR-ED	47 10 332 08	829	10	2 970	91 71 141 08	HYDRAULICS
FLANGE JOINT XGE16-SR-ED	47 10 332 08	610	7	2 975 100	91 58 862 08	ADDNL.HYDR.GRID-WINCH
FLANGE JOINT XGE16-SR-ED	47 10 332 08	601	2	2 976 300	91 61 026 08	ADDNL.HYDR. 4 SLEWING GE
FLANGE JOINT XGE16-SR-ED	47 10 332 08	601	9	2 978	91 03 935 08	ADDNL.HYDR.SUSPENDED BA
FLANGE JOINT XGE16-SR-ED	47 10 332 08	602	6	2 978 100	91 54 846 08	ADDNL.HYDR.ERECTION DEV
FLANGE JOINT XGE16-SR-ED3	47 10 331 08	611	1	1 970	91 42 816 08	CRAWLER TRACK HYDRAULI
FLANGE JOINT XGE16-SR-ED3	47 10 331 08	609	1	2 978	91 03 935 08	ADDNL.HYDR.SUSPENDED BA
FLANGE JOINT XGE18-LM-ED	47 10 370 08	621	8	1 970	91 42 816 08	CRAWLER TRACK HYDRAULI
FLANGE JOINT XGE18-LM-ED	47 10 370 08	4	2	2 670 002	96 48 459 08	FUEL TANK, PRE-ASSEMBLED
FLANGE JOINT XGE18-LM-ED	47 10 370 08	720	2	2 970	91 71 141 08	HYDRAULICS
FLANGE JOINT XGE18-LM-ED	47 10 370 08	627	4	2 976 300	91 61 026 08	ADDNL.HYDR. 4 SLEWING GE
FLANGE JOINT XGE18-LR-ED	47 10 312 08	602	1	1 970	91 42 816 08	CRAWLER TRACK HYDRAULI
FLANGE JOINT XGE18-LR-ED	47 10 312 08	713	3	2 970	91 71 141 08	HYDRAULICS
FLANGE JOINT XGE18-LR-ED	47 10 312 08	602	3	2 978	91 03 935 08	ADDNL.HYDR.SUSPENDED BA
FLANGE JOINT XGE18-LR-ED	47 10 312 08	604	1	2 978 100	91 54 846 08	ADDNL.HYDR.ERECTION DEV
FLANGE JOINT XGE18-LR-ED3	47 10 375 08	412	1	2 391	91 79 766 08	DIESEL ENGINE CPL.
FLANGE JOINT XGE18-LR-ED3	47 10 375 08	758	4	2 970	91 71 141 08	HYDRAULICS
FLANGE JOINT XGE20-SR-ED	47 10 334 08	706	1	2 970	91 71 141 08	HYDRAULICS
FLANGE JOINT XGE22-LM-ED	47 10 313 08	688	5	2 970	91 71 141 08	HYDRAULICS
FLANGE JOINT XGE22-LM-ED	47 10 313 08	616	1	2 976 300	91 61 026 08	ADDNL.HYDR. 4 SLEWING GE
FLANGE JOINT XGE22-LM-ED	47 10 313 08	2	1	X1011650	10 11 650 2	PIPELINE
FLANGE JOINT XGE25-SR-ED	47 10 336 08	767	2	2 970	91 71 141 08	HYDRAULICS
FLANGE JOINT XGE28-LR-ED	47 10 316 08	613	1	1 970	91 42 816 08	CRAWLER TRACK HYDRAULI
FLANGE JOINT XGE28-LR-ED	47 10 316 08	645	2	2 970	91 71 141 08	HYDRAULICS
FLANGE JOINT XGE35-LM-ED	47 10 318 08	616	1	2 970	91 71 141 08	HYDRAULICS
FLANGE JOINT XGE42-LM-ED	47 10 319 08	781	1	2 970	91 71 141 08	HYDRAULICS
FLANGE JOINT XGE42-LR-ED	47 10 347 08	606	1	1 970	91 42 816 08	CRAWLER TRACK HYDRAULI
FLANGE JOINT XGE42-LR-ED	47 10 347 08	651	2	2 970	91 71 141 08	HYDRAULICS
FLANGE JOINT XGE6-LM-ED	47 10 301 08	613	1	2 990	91 55 138 08	COMPRESSED AIR PLANT
FLANGE JOINT XGE6-LR-ED A3	47 10 300 08	709	2	2 970	91 71 141 08	HYDRAULICS
FLANGE JOINT XGE6-LR-ED A3	47 10 300 08	607	2	2 976 300	91 61 026 08	ADDNL.HYDR. 4 SLEWING GE
FLANGE JOINT XGE6-SM-ED	47 10 302 08	686	6	2 970	91 71 141 08	HYDRAULICS
FLANGE JOINT XGE6-SM-ED	47 10 302 08	614	2	2 976 300	91 61 026 08	ADDNL.HYDR. 4 SLEWING GE
FLANGE JOINT XGE6-SM-ED	47 10 302 08	603	1	2 990	91 55 138 08	COMPRESSED AIR PLANT
FLANGE JOINT XGE6-SR-ED	47 10 321 08	23	32	2 711	91 51 502 08	CENT. LUBRIC. SYSTEM SUP
FLANGE JOINT XGE6-SR-ED	47 10 321 08	26	1	2 932 160	96 20 039 08	SWITCH CABINET
FLANGE JOINT XGE6-SR-ED	47 10 321 08	751	3	2 970	91 71 141 08	HYDRAULICS
FLANGE JOINT XGE6-SR-ED	47 10 321 08	829	1	2 976 300	91 61 026 08	ADDNL.HYDR. 4 SLEWING GE
FLANGE JOINT XGE8-SM-ED	47 10 322 08	783	2	2 970	91 71 141 08	HYDRAULICS
FLANGE JOINT XGE8-SR-ED	47 10 323 08	784	3	2 970	91 71 141 08	HYDRAULICS
FLANGE JOINT XGEV30-SM-W	47 10 337 08	813	1	2 970	91 71 141 08	HYDRAULICS
FLANGE JOINT XGEV38-SR-W	47 10 344 08	624	1	2 970	91 71 141 08	HYDRAULICS
FLANGE JOINT XGR16/12-S A3	47 50 325 08	738	1	2 970	91 71 141 08	HYDRAULICS

7.7.2016

etk\_en\_de\_074414 LR 1400/2

761

**LIEBHERR**Alphabetical index  
Alphabetischer Index

Description	Item	Pos.	Quantity	Page	Assembly	Description
FLANGE JOINT XGR18/12-L A3	47 50 345 08	733	1	2 970	91 71 141 08	HYDRAULICS
FLANGE JOINT XGR18/12-L A3	47 50 345 08	642	1	2 976 300	91 61 026 08	ADDNL.HYDR. 4 SLEWING GE
FLANGE JOINT XGR18/15-L A3	47 50 302 08	430	1	2 931 023	96 38 315 08	RADIATOR, PRE-ASSEMBLED
FLANGE JOINT XGR20/16-S A3	47 50 336 08	606	1	2 831 020	96 46 476 08	ADDNL.HYDR.AIR CONTITIONE
FLANGE JOINT XGR25/16-S A3	47 50 328 08	793	1	2 970	91 71 141 08	HYDRAULICS
FLANGE JOINT XGR28/18-L A3	47 50 311 08	735	1	2 970	91 71 141 08	HYDRAULICS
FLANGE JOINT XGR28/22-L A3	47 50 318 08	681	1	2 970	91 71 141 08	HYDRAULICS
FLANGE JOINT XGR30/25-S CF	47 50 329 08	731	1	2 970	91 71 141 08	HYDRAULICS
FLANGE JOINT XSV10-L A3P	47 40 303 08	754	4	2 970	91 71 141 08	HYDRAULICS
FLANGE JOINT XSV12-L A3P	47 40 004 08	805	1	2 970	91 71 141 08	HYDRAULICS
FLANGE JOINT XSV16-S A3P	47 40 326 08	163	2	2 977	91 60 129 08	ADDITIONAL HYDR.SLEWING
FLANGE JOINT XSV16-S A3P	47 40 326 08	615	2	2 977	91 60 129 08	ADDITIONAL HYDR.SLEWING
FLANGE JOINT XSV22-L A3P	47 40 009 08	649	2	2 970	91 71 141 08	HYDRAULICS
FLANGE JOINT XSV28-L CFX	47 40 010 08	648	1	2 970	91 71 141 08	HYDRAULICS
FLANGE JOINT XSV28-L CFX	47 40 010 08	162	2	2 977	91 60 129 08	ADDITIONAL HYDR.SLEWING
FLANGE JOINT XSV28-L CFX	47 40 010 08	616	2	2 977	91 60 129 08	ADDITIONAL HYDR.SLEWING
FLANGE JOINT XSV30-S A3P	47 40 329 08	792	1	2 970	91 71 141 08	HYDRAULICS
FLANGE JOINT XSV38-S A3P	47 40 330 08	164	4	2 977	91 60 129 08	ADDITIONAL HYDR.SLEWING
FLANGE JOINT XSV38-S A3P	47 40 330 08	614	4	2 977	91 60 129 08	ADDITIONAL HYDR.SLEWING
FLANGE JOINT XSV42-L A3P	47 40 314 08	791	1	2 970	91 71 141 08	HYDRAULICS
FLANGE JOINT XT10-L A3P	47 04 303 08	827	4	2 976 300	91 61 026 08	ADDNL.HYDR. 4 SLEWING GE
FLANGE JOINT XT12-L A3P	47 04 304 08	626	2	1 970	91 42 816 08	CRAWLER TRACK HYDRAULI
FLANGE JOINT XT15-L A3P	47 04 305 08	603	1	1 970	91 42 816 08	CRAWLER TRACK HYDRAULI
FLANGE JOINT XT20-S A3P	47 04 326 08	607	1	2 831 020	96 46 476 08	ADDNL.HYDR.AIR CONTITIONE
FLANGE JOINT XT20-S A3P	47 04 326 08	716	1	2 970	91 71 141 08	HYDRAULICS
FLANGE JOINT XT20-S A3P	47 04 326 08	648	2	2 976 300	91 61 026 08	ADDNL.HYDR. 4 SLEWING GE
FLANGE JOINT XT25-S A3P	47 04 327 08	668	3	2 970	91 71 141 08	HYDRAULICS
FLANGE JOINT XT25-S A3P	47 04 327 08	153	1	2 977	91 60 129 08	ADDITIONAL HYDR.SLEWING
FLANGE JOINT XT25-S A3P	47 04 327 08	605	1	2 977	91 60 129 08	ADDITIONAL HYDR.SLEWING
FLANGE JOINT XTR16/12/16-S	47 51 370 08	737	2	2 970	91 71 141 08	HYDRAULICS
FLANGE JOINT XTR18/12/18-L	47 51 320 08	676	3	2 970	91 71 141 08	HYDRAULICS
FLANGE JOINT XTR18/12/18-L	47 51 320 08	166	1	2 977	91 60 129 08	ADDITIONAL HYDR.SLEWING
FLANGE JOINT XTR18/12/18-L	47 51 320 08	608	1	2 977	91 60 129 08	ADDITIONAL HYDR.SLEWING
FLANGE JOINT XW18-L A3P	47 02 306 08	615	1	2 990	91 55 138 08	COMPRESSED AIR PLANT
FLANGE JOINT XW22-L A3P	47 02 307 08	809	2	2 970	91 71 141 08	HYDRAULICS
FLANGE JOINT XW25-S A3P	47 02 328 08	824	4	2 970	91 71 141 08	HYDRAULICS
FLANGE JOINT XW38-S A3P	47 02 334 08	152	3	2 977	91 60 129 08	ADDITIONAL HYDR.SLEWING
FLANGE JOINT XW38-S A3P	47 02 334 08	613	3	2 977	91 60 129 08	ADDITIONAL HYDR.SLEWING
FLANGE JOINT XW42-L A3P	47 02 314 08	810	1	2 970	91 71 141 08	HYDRAULICS
FLANGE JOINT XWSV15-L A3P	47 42 316 08	410	2	2 931 023	96 38 315 08	RADIATOR, PRE-ASSEMBLED
FLANGE JOINT XWSV38-S A3P	47 42 331 08	697	4	2 970	91 71 141 08	HYDRAULICS
FLANGE JOINT XWSV38-S A3P	47 42 331 08	165	2	2 977	91 60 129 08	ADDITIONAL HYDR.SLEWING
FLANGE JOINT XWSV38-S A3P	47 42 331 08	618	2	2 977	91 60 129 08	ADDITIONAL HYDR.SLEWING
FLANGE PRE-ASS.	90 73 163	8	1	9 080 713	90 80 713	CAMSHAFT CPL.
FLANGE SLEEVE 45X50X25 G-	98 88 448	(2)	2	9 077 386	90 77 386	AUXILIARY DRIVE PRE-ASS.
FLANGE STUB PIPE 38S	51 15 177 08	557	4	2 970	91 71 141 08	HYDRAULICS
FLANGE STUB PIPE 38S	51 15 178 08	558	6	2 970	91 71 141 08	HYDRAULICS
FLANGE STUB PIPE 38S	51 15 178 08	37	2	2 975 062	91 58 663 08	ADDITIONAL HYDRAUL.WINCH
FLANGE STUB PIPE 38S	51 15 178 08	30	4	2 977	91 60 129 08	ADDITIONAL HYDR.SLEWING
FLANGE STUB PIPE 38S	51 15 178 08	31	4	2 978 100	91 54 846 08	ADDNL.HYDR.ERECTION DEV
FLAP PRE-ASS.	92 52 550 08	6	1	2 510	91 05 935 08	TURNTABLE PANELLING
FLAP PRE-ASS.	92 52 551 08	7	1	2 510	91 05 935 08	TURNTABLE PANELLING
FLAP ST.CONST.	92 50 840 08	21	2	2 550	91 07 508 08	LA-FRAME
FLAP ST.CONST.	92 52 575 08	1	1	2 510 052	92 52 550 08	FLAP PRE-ASS.
FLAP ST.CONST.	92 52 576 08	1	1	2 510 053	92 52 551 08	FLAP PRE-ASS.
FLASHING LIGHT 13,2W 24V	60 71 386 08	12	1	2 920 285	91 54 460 08	ELECTRIC FOR GLAZED CABI
FLASHING LIGHT GLASS ROT	10 67 504 2	(1)	1	3 930 560	96 49 406 08	ELECTRIC AIRCRAFT PROTE
FLASHTUBE 24V	57 15 119 08	(1)	1	2 920 285	91 54 460 08	ELECTRIC FOR GLAZED CABI
FLAT CAGE BEARING	50 15 320 14	9	1	X1134739	11 34 739 6	ROPE DRUM
FLAT FUSE LINK 10A	60 40 071 08	6	1	2 780 200	91 37 531 08	RADIO PREPARATION UPPER

7.7.2016

etk\_en\_de\_074414 LR 1400/2

762

**LIEBHERR**Alphabetical index  
Alphabetischer Index

Description	Item	Pos.	Quantity	Page	Assembly	Description
FLAT FUSE LINK 10A	60 40 071 08	43	2	2 830 039	96 43 933 08	ARRANGEMENT OF EQUIPM
FLAT FUSE LINK 10A	60 40 071 08	81	18	2 932 082	96 70 667 08	ASSEMBLY PARTS MOUNTIN
FLAT FUSE LINK 15A	60 40 072 08	44	3	2 830 039	96 43 933 08	ARRANGEMENT OF EQUIPM
FLAT FUSE LINK 15A	60 40 072 08	78	3	2 932 082	96 70 667 08	ASSEMBLY PARTS MOUNTIN
FLAT FUSE LINK 20A	60 40 073 08	266	1	2 530 100	91 42 511 08	ELECTR. FOR AIR-CONDITION
FLAT FUSE LINK 20A	60 40 073 08	45	2	2 830 039	96 43 933 08	ARRANGEMENT OF EQUIPM
FLAT FUSE LINK 20A	60 40 073 08	83	5	2 932 082	96 70 667 08	ASSEMBLY PARTS MOUNTIN
FLAT FUSE LINK 3A	60 40 077 08	5	1	2 780 870	91 70 947 08	CHARGE VOLTAGE REGULA
FLAT FUSE LINK 5A	60 40 069 08	41	1	2 830 039	96 43 933 08	ARRANGEMENT OF EQUIPM
FLAT FUSE LINK 5A	60 40 069 08	73	1	2 932 082	96 70 667 08	ASSEMBLY PARTS MOUNTIN
FLAT FUSE LINK 5A	60 40 069 08	84	3	2 932 082	96 70 667 08	ASSEMBLY PARTS MOUNTIN
FLAT FUSE LINK 7,5A	60 40 070 08	42	7	2 830 039	96 43 933 08	ARRANGEMENT OF EQUIPM
FLAT FUSE LINK 7,5A	60 40 070 08	80	9	2 932 082	96 70 667 08	ASSEMBLY PARTS MOUNTIN
FLAT GASKET	70 42 749 08	5	6	2 932 175	92 71 583 08	COVER COMPL.
FLAT PLUG	60 23 048 08	72	2	2 780 200	91 31 993 08	READING LAMP
FLAT PLUG	60 23 048 08	74	2	2 780 200	91 37 531 08	RADIO PREPARATION UPPER
FLAT PLUG	60 23 048 08	9	2	2 913 102	92 32 870 08	FAN UNIT
FLAT PLUG 1,0-2,5MM2	60 23 232 08	120	50	2 830 004	96 70 681 08	DASHBOARD, PRE-ASSEMBL
FLAT PLUG 1,0-2,5MM2	60 23 232 08	6	19	6 060 949	60 60 949 08	MASTER SWITCH
FLAT PLUG 2,8X0,5-1 VERZ	60 23 235 08	124	110	2 830 004	96 70 681 08	DASHBOARD, PRE-ASSEMBL
FLAT PLUG HOUSING 18-POL	60 23 233 08	151	7	2 830 004	96 70 681 08	DASHBOARD, PRE-ASSEMBL
FLAT PLUG HOUSING 18-POL	60 23 233 08	151	30	2 932 116	96 70 668 08	CABLING MOUNTING PLATE
FLAT PLUG HOUSING 18-POL	60 23 233 08	45	1	2 932 187	96 70 676 08	ASSEMBLY UNIT
FLAT PLUG HOUSING 18-POL	60 23 233 08	5	1	6 060 949	60 60 949 08	MASTER SWITCH
FLAT PLUG HOUSING FASTIN	60 23 059 08	151	1	2 780 200	91 31 993 08	READING LAMP
FLAT PLUG HOUSING FASTIN	60 23 059 08	15	1	2 780 200	91 37 531 08	RADIO PREPARATION UPPER
FLAT PLUG HOUSING FASTIN	60 23 059 08	8	1	2 913 102	92 32 870 08	FAN UNIT
FLAT PLUG HOUSING FASTIN	60 23 059 08	157	2	2 932 116	96 70 668 08	CABLING MOUNTING PLATE
FLAT PLUG HOUSING JPT	60 23 256 08	76	1	2 932 082	96 70 667 08	ASSEMBLY PARTS MOUNTIN
FLOOR MAT 10X460X1170 GU	95 06 333 08	6	1	2 810 012	96 44 534 08	CRANE DRIVER'S CABIN,PRE
FLOOR MAT 16X475X540 HSG	95 09 849 08	75	1	2 520 011	92 89 966 08	BASE MATS
FLOOR MAT 16X820X1178	95 17 970 08	35	1	2 520 011	92 89 966 08	BASE MATS
FLOOR PLATE	10 30 062 1	(4)	1	2 920 285	91 54 460 08	ELECTRIC FOR GLAZED CABI
FLOOR PLATE GS18NIMOCR3	38 82 912 08	(1)	76	1 300	91 43 093 08	FLOOR SHEET COMPL.
FLOOR PLATES PRE-ASS.	96 51 552 08	1	1	1 300	91 43 093 08	FLOOR SHEET COMPL.
FLOOR SHEET COMPL. 1.2M	91 43 093 08	6	2		LR 1400-2-0	LIEBHERR CRAW.CRANE LR 1
FLOOR SHEET WELDED RAL	96 44 567 08	1	1	2 810 021	96 44 535 08	STEP PLATE, PRE-ASSEMBLE
FLOW DIVIDER VALVE 80L/MI	57 03 119 08	5	1	2 978	91 03 935 08	ADDNL.HYDR.SUSPENDED BA
FLUORESCENT TUBE 8W 12V	60 70 300 08	(1)	1	2 932 082	96 70 667 08	ASSEMBLY PARTS MOUNTIN
FLUSH VALVE	57 19 060 08	3	1	5 102 358	51 02 358 08	VARIABLE DISPLACEMENT MO
FLUSH VALVE	57 19 060 08	3	1	5 102 359	51 02 359 08	VARIABLE DISPLACEMENT MO
FLYWHEEL ASSEMBLY SAE 1	90 77 238	530	1	X1014948	10 14 948 8	DIESEL ENGINE
FLYWHEEL HOUSING MOUNT	10 11 580 7	520	1	X1014948	10 14 948 8	DIESEL ENGINE
FLYWHEEL HOUSING PRE-A	10 11 580 8	1	1	X1011580	10 11 580 7	FLYWHEEL HOUSING MOUNT
FLYWHEEL PRE-ASS. SAE 1X1	90 77 237	1	1	9 077 238	90 77 238	FLYWHEEL ASSEMBLY
FOIL KEYPAD PRE-ASS.	96 20 599 08	1	1	2 913	91 32 850 08	LICCON CONSOLE LCD2
FOLDING/CONCERTINA HOSE	55 07 944 08	252	1	2 393	91 50 478 08	AIR FILTER UNIT CPL.
FOLDING/CONCERTINA HOSE	55 07 782 08	10	2	2 671	91 56 992 08	OIL RESERVOIR, COMPLETE
FOOT PEDAL	57 18 908 08	3	1	6 060 165	60 60 165 08	FOOT ROCKER
FOOT ROCKER SPF	60 60 165 08	6	2	2 920 700	96 44 627 08	EL.F.STEP PLATE, PRE-ASSEM
FOOT SWITCH	60 66 035 08	5	2	2 920 700	96 44 627 08	EL.F.STEP PLATE, PRE-ASSEM
FORKED BOLT	11 32 091 8	7	4	9 134 581	91 34 581 08	DOUBLE HOOK BLOCK
FORKED BOLT	11 34 061 8	8	4	9 134 581	91 34 581 08	DOUBLE HOOK BLOCK
FORKED LINK DIN 71751 A 25X	72 50 008 08	24	1	2 810	91 51 342 08	CRANE DRIVER'S CABIN CPL.
FORM HOSE 18	55 31 738 08	31	2	2 541	91 07 511 08	ADD HEATING SUPERSTRUCT
FORM HOSE DN18X90°	55 31 731 08	30	4	2 541	91 07 511 08	ADD HEATING SUPERSTRUCT
FORM HOSE DN65X30GRX220	97 58 555 08	163	1	2 391 001	96 94 313 08	DIESEL ENGINE, PRE-ASSEMB
FORM HOSE DN65X90GRX0	97 72 113 08	164	1	2 391 001	96 94 313 08	DIESEL ENGINE, PRE-ASSEMB
FORM HOSE DN65X90° SPF	55 17 083 08	160	1	2 391 001	96 94 313 08	DIESEL ENGINE, PRE-ASSEMB
FORMCLIP AEHNL.DIN 11023	43 32 010 08	3	2	3 930 054	96 49 405 08	ELECTRIC WIND WARNING T

7.7.2016

etk\_en\_de\_074414 LR 1400/2

763

**LIEBHERR**Alphabetical index  
Alphabetischer Index

Description	Item	Pos.	Quantity	Page	Assembly	Description
FORMCLIP AEHNL.DIN 11023	43 32 010 08	3	2	3 930 560	96 49 406 08	ELECTRIC AIRCRAFT PROTE
FRAME WELDED	92 86 709 08	6	1	2 524	91 36 250 08	CABIN NIBBLING PARTS
FREQUENCY CONVERTER SP	97 57 233 01	65	1	2 932 082	96 70 667 08	ASSEMBLY PARTS MOUNTIN
FRONT ELEMENT	60 69 014 08	6	1	2 830 004	96 70 681 08	DASHBOARD, PRE-ASSEMBL
FRONT FRAME	69 26 004 08	8	1	2 913 003	96 20 599 08	FOIL KEYPAD PRE-ASS.
FRONT WINDOW 6MM SPF	72 57 358 08	1	1	2 520 009	92 86 717 08	FRONT WINDOW CPL.
FRONT WINDOW CPL.	92 86 717 08	3	1	2 520 000	91 54 473 08	CRANE DRIVER'S CABIN GLA
FUEL CONTAINER 1070L	91 55 154 08	137	1		LR 1400-2-0	LIEBHERR CRAW.CRANE LR 1
FUEL FILTER	55 31 740 08	(1)	1	2 541	91 07 511 08	ADD HEATING SUPERSTRUCT
FUEL FILTER HEAD	10 04 695 8	4	1	X1022282	10 22 282 0	FUEL PREFILTER
FUEL FILTER HEAD	10 15 278 1	2	1	X1012580	10 12 580 1	FUEL FINE FILTER
FUEL FINE FILTER	10 12 580 1	1	1	X1012500	10 12 500 7	FUEL FINE-FILTER ASSEMBLY
FUEL FINE FILTER KRAFTST	10 42 994 6	1	1	X1012580	10 12 580 1	FUEL FINE FILTER
FUEL FINE-FILTER ASSEMBLY	10 12 500 7	201	1	X1014948	10 14 948 8	DIESEL ENGINE
FUEL HOSE DN4,5	55 31 911 08	7	0.15	2 541	91 07 511 08	ADD HEATING SUPERSTRUCT
FUEL LINE	10 11 628 5	212	1	X1014948	10 14 948 8	DIESEL ENGINE
FUEL LINE	90 76 621	1	1	X1011559	10 11 559 5	LEAK OIL RETURN LINE
FUEL PIPING DN2 PA12 EFEP	55 30 187 08	6	11	2 541	91 07 511 08	ADD HEATING SUPERSTRUCT
FUEL PIPING DN2 PA12 EFEP	55 30 187 08	43	2	2 541	91 07 511 08	ADD HEATING SUPERSTRUCT
FUEL PIPING DN2 PA12 EFEP	55 30 187 08	11	2	2 670 002	96 48 459 08	FUEL TANK, PRE-ASSEMBLED
FUEL PREFILTER	10 04 430 2	1	1	X1022282	10 22 282 0	FUEL PREFILTER
FUEL PREFILTER	10 22 282 0	1	1	X1011751	10 11 751 0	FUEL-PREFILTER ASS.
FUEL PUMP ASSEMBLY	90 78 680	211	1	X1011682	10 11 682 5	BASIC ENGINE
FUEL SEPARATOR	70 27 481	120	1	2 391	91 79 766 08	DIESEL ENGINE CPL.
FUEL TANK WELDED CONSTR.	96 48 460 08	1	1	2 670 002	96 48 459 08	FUEL TANK, PRE-ASSEMBLED
FUEL TANK, PRE-ASSEMBLED	96 48 459 08	1	1	2 670	91 55 154 08	FUEL CONTAINER
FUEL-PREFILTER ASS.	10 11 751 0	200	1	X1014948	10 14 948 8	DIESEL ENGINE
FUSE BOX SMALL 6-POL, LEE	60 45 016 08	6	3	2 830 039	96 43 933 08	ARRANGEMENT OF EQUIPM
FUSE BOX SMALL 6-POL, LEE	60 45 016 08	16	1	2 920 321	96 43 925 08	ELECTRIC FOR BATTERY BOX
FUSE BOX SMALL 6-POL, LEE	60 45 016 08	77	7	2 932 082	96 70 667 08	ASSEMBLY PARTS MOUNTIN
FUSE FE//ZN20//C	96 32 499 08	6	2	2 730	91 60 798 08	BASE PLATE SLEWING PLATF
FIAME ARRESTOR	10 28 030 2	(1)	2	2 920 321	96 43 925 08	ELECTRIC FOR BATTERY BOX
GAS SPRING 23X270-500N	59 10 619 08	4	2	2 510 052	92 52 550 08	FLAP PRE-ASS.
GAS SPRING 23X270-500N	59 10 619 08	4	2	2 510 053	92 52 551 08	FLAP PRE-ASS.
GAS SPRING 23X270-500N	59 10 619 08	3	2	2 932 160	96 20 039 08	SWITCH CABINET
GAS SPRING 23X325-400N	59 15 099 08	18	2	2 520 000	91 54 473 08	CRANE DRIVER'S CABIN GLA
GAUGE CONNECTION DKO 10	51 06 290 08	721	6	2 970	91 71 141 08	HYDRAULICS
GAUGE CONNECTION DKO 10	51 06 290 08	605	2	2 975 062	91 58 663 08	ADDITIONAL HYDRAUL.WINCH
GAUGE CONNECTION DKO 10	51 06 290 08	626	1	2 975 100	91 58 862 08	ADDNL.HYDR.GRID-WINCH
GAUGE CONNECTION DKO 10	51 06 290 08	625	3	2 976 300	91 61 026 08	ADDNL.HYDR. 4 SLEWING GE
GAUGE CONNECTION DKO 10	51 06 290 08	613	1	2 978 100	91 54 846 08	ADDNL.HYDR.ERECTION DEV
GEAR CAM LIMITSWITCH 15°	60 60 521 08	10	1	2 920 489	92 06 959 08	ELECTRIC FOR WINCH
GEAR PUMP SNP3	51 21 220 08	108	1	2 391 001	96 94 313 08	DIESEL ENGINE, PRE-ASSEMB
GEAR PUMP W15/23 RE SPF	10 33 066 3	18	1	2 831	91 51 141 08	AIR COND. UNIT SUPERSTRU
GEAR WHEEL MOTOR WM09 1	51 02 373 08	101	1	2 394	91 69 445 08	OIL COOLER INSTALLATION
GEAR WHEEL MOTOR WM09 8	10 22 072 9	105	2	2 931 023	96 38 315 08	RADIATOR, PRE-ASSEMBLED
GEAR WHEEL Z=100 M=2,5	90 73 098	3	1	9 080 713	90 80 713	CAMSHAFT CPL.
GEAR WHEEL Z=36 M=2,5	90 73 343	2	1	9 080 294	90 80 294	AIR COMPRESSOR PRE-ASSY
GEAR WHEEL Z=50 M=2,5	90 72 834	3	1	9 075 115	90 75 115	CRANKSHAFT WITH GEAR
GEAR WHEEL Z=99 M=2,25 16	90 73 100	13	1	9 080 713	90 80 713	CAMSHAFT CPL.
GENERATOR ADD-ON	90 80 562	441	1	X1014948	10 14 948 8	DIESEL ENGINE
GENERATOR, PRE-ASSEMBLE	90 79 586	440	1	X1014948	10 14 948 8	DIESEL ENGINE
GLUE 10 ml	81 12 073 01	104	1	X1011577	10 11 577 9	CRANKCASE CPL.
GRATE	97 46 639 08	22	1	2 810	91 51 342 08	CRANE DRIVER'S CABIN CPL.
GREASE GBU Y 131 0.010KG	10 02 473 3	100	1	9 073 083	90 73 083	CYLINDER
GREASE NBU 12 0.05KG TUBE	86 55 018	110	1	9 079 472	90 79 472	COOLANT PIPE BEND ADD-ON
GREASE NBU 12 0.05KG TUBE	86 55 018	110	1	9 079 480	90 79 480	POWER UNIT SUPPORT ATT
GREASE NBU 30 1KG DOSE	10 28 570 8	100	1	9 077 386	90 77 386	AUXILIARY DRIVE PRE-ASS.
GREASE NBU 30 1KG DOSE	10 28 570 8	100	1	9 078 249	90 78 249	LOCKING PIECES
GREASE NBU 30 1KG DOSE	10 28 570 8	100	1	9 079 964	90 79 964	CONNECTING LINE ADD-ON

7.7.2016

etk\_en\_de\_074414 LR 1400/2

764

**LIEBHERR**Alphabetical index  
Alphabetischer Index



Description	Item	Pos.	Quantity	Page	Assembly	Description
GREASE NBU 30 1KG DOSE	10 28 570 8	100	1	X1011566	10 11 566 4	LOCKING PIECES
GREASE NBU 30 1KG DOSE	10 28 570 8	100	1	X1011579	10 11 579 0	CONNECTING BRANCH ADD-O
GREASE NBU 30 1KG DOSE	10 28 570 8	100	1	X1011580	10 11 580 7	FLYWHEEL HOUSING MOUNT
GREASE NBU 30 1KG DOSE	10 28 570 8	100	1	X1011683	10 11 683 9	INJECTION PUMP ASSEMBLY
GREASE NIPPLE DIN 71412 C	77 43 018 08	30	1	2 810	91 51 342 08	CRANE DRIVER'S CABIN CPL.
GREASE NIPPLE DIN 71412 C	51 07 481 08	940	1	X1134739	11 34 739 6	ROPE DRUM
GREASE STABURAGS NBU 12	10 01 302 5	110	1	9 079 474	90 79 474	COOLANT PIPE BEND ADD-ON
GREASE STABURAGS NBU 12	10 01 302 5	110	1	9 080 301	90 80 301	WATER PUMP WITH FASTENIN
GREASE STABURAGS NBU 30	10 28 262 2	100	1	X1012102	10 12 102 1	WATER PUMP, PRE-ASSEMB
GRIDIRON T1220X900X30/2 S2	72 58 587 08	16	1	3 211	91 75 355 08	S PIVOT SECTION
GRIDIRON T1300X500X30/2 S2	72 58 021 08	4	2	3 221	91 42 913 08	S INTERMEDIATE SECTION
GRIDIRON T1300X500X30/2 S2	72 58 021 08	4	2	3 223	91 08 946 08	S INTERMEDIATE SECTION
GRIDIRON T1300X500X30/2 S2	72 58 021 08	4	2	3 223 000	91 42 914 08	S INTERMEDIATE SECTION
GRIDIRON T1300X500X30/2 S2	72 58 021 08	20	1	3 224	91 75 357 08	S ADAPTER SECTION
GRIDIRON T1600X800X30/2 S2	72 58 545 08	21	2	1 991	91 39 302 08	ROTARY FEED THROUGH
GRIDIRON T1860X750X30/2 S2	72 58 610 08	6	3	3 221	91 42 913 08	S INTERMEDIATE SECTION
GRIDIRON T2000X750X30/2 S2	72 58 290 08	27	1	3 211	91 75 355 08	S PIVOT SECTION
GRIDIRON T2100X750X30/2 S2	72 58 609 08	6	6	3 223	91 08 946 08	S INTERMEDIATE SECTION
GRIDIRON T2100X750X30/2 S2	72 58 609 08	6	6	3 223 000	91 42 914 08	S INTERMEDIATE SECTION
GRIDIRON T2100X750X30/2 S2	72 58 609 08	49	1	3 224	91 75 357 08	S ADAPTER SECTION
GRIDIRON T2150X750X30/3 S2	72 58 611 08	14	3	3 211	91 75 355 08	S PIVOT SECTION
GRIDIRON T2250X483X30/2 S2	72 58 040 08	12	1	3 211	91 75 355 08	S PIVOT SECTION
GRIDIRON T2300X1000X30/2	72 58 154 08	53	1	3 211	91 75 355 08	S PIVOT SECTION
GRIDIRON T2340X750X30/2 S2	72 58 613 08	21	1	3 224	91 75 357 08	S ADAPTER SECTION
GRIDIRON T2390X483X30/2 S2	72 58 055 08	13	1	3 211	91 75 355 08	S PIVOT SECTION
GRIDIRON T483X450X30/2 S2	72 58 563 08	5	2	3 221	91 42 913 08	S INTERMEDIATE SECTION
GRIDIRON T483X450X30/2 S2	72 58 563 08	5	2	3 223	91 08 946 08	S INTERMEDIATE SECTION
GRIDIRON T483X450X30/2 S2	72 58 563 08	5	2	3 223 000	91 42 914 08	S INTERMEDIATE SECTION
GRIDIRON T483X450X30/2 S2	72 58 563 08	19	2	3 224	91 75 357 08	S ADAPTER SECTION
GRIDIRON T483X450X30/2 S2	72 58 577 08	31	1	3 221	91 42 913 08	S INTERMEDIATE SECTION
GRIDIRON T483X450X30/2 S2	72 58 577 08	26	1	3 223	91 08 946 08	S INTERMEDIATE SECTION
GRIDIRON T483X450X30/2 S2	72 58 577 08	26	1	3 223 000	91 42 914 08	S INTERMEDIATE SECTION
GRIDIRON T483X450X30/2 S2	72 58 585 08	30	1	3 221	91 42 913 08	S INTERMEDIATE SECTION
GRIDIRON T483X450X30/2 S2	72 58 585 08	27	1	3 223	91 08 946 08	S INTERMEDIATE SECTION
GRIDIRON T483X450X30/2 S2	72 58 585 08	27	1	3 223 000	91 42 914 08	S INTERMEDIATE SECTION
GRIDIRON T725X470X20/2 S2	97 58 717 08	53	3	2 859	91 50 481 08	SOUND DAMPING
GRIDIRON T750X1560X30/2 S2	72 58 565 08	22	1	3 224	91 75 357 08	S ADAPTER SECTION
GRIDIRON T790X650X25/2 S2	72 58 149 08	23	1	3 224	91 75 357 08	S ADAPTER SECTION
GRIDIRON T890X400X30/2 S2	72 58 574 08	15	2	3 211	91 75 355 08	S PIVOT SECTION
GRIP 30 PA GF	70 42 609 08	52	2	2 510	91 05 935 08	TURNTABLE PANELLING
GRIP KUNSTSTOFF	70 42 545 08	100	2	2 391 030	96 44 501 08	BATTERY BOX, PRE-ASSEMB
GRIP KUNSTSTOFF	70 42 545 08	30	1	2 510	91 05 935 08	TURNTABLE PANELLING
GRIP SHELL	10 41 047 8	1	1	5 717 753	57 17 753 08	HANDLE CPL
GRIP SHELL	10 41 047 9	2	1	5 717 753	57 17 753 08	HANDLE CPL
GROMMET 4/6/9 PVC	60 27 024 08	10	1	2 913 102	92 32 870 08	FAN UNIT
GROUND RAIL	92 68 911 08	69	2	2 932 082	96 70 667 08	ASSEMBLY PARTS MOUNTIN
GROUND RAIL 8XM5	92 89 739 08	13	1	2 830 039	96 43 933 08	ARRANGEMENT OF EQUIPM
GRUB SCREW DIN 913 M12X5	40 44 043 08	82	4	2 977	91 60 129 08	ADDITIONAL HYDR.SLEWING
GRUB SCREW DIN 914 M12X30	40 46 047 08	4	2	1 632	91 39 371 08	MECHANICAL SUPPORT
GSM MODULE LICCON 1	96 37 908 08	1	1	2 780 850	91 60 938 08	TELEDIAGNOSIS MODULE 1
GSM MODULE MC55I QUAD-B	10 65 269 9	(10)	1	2 780 852	96 24 845 08	GSM-MODULE PRE-ASS.LICCO
GSM-MODULE PRE-ASS.LICCO	96 24 845 08	2	1	2 780 854	96 37 908 08	GSM MODULE
GSM-MODULE PROGRAMMED	96 28 688 08	4	1	2 780 852	96 24 845 08	GSM-MODULE PRE-ASS.LICCO
GUARD	61 04 133 08	11	2	2 913 102	92 32 870 08	FAN UNIT
GUARD RING	10 12 044 3	3	1	X1012134	10 12 134 5	RK CRANKSHAFT SEAL
GUIDE BUSHING CODIERUNG	10 87 128 9	38	4	2 932 160	96 20 039 08	SWITCH CABINET
GUIDE PIN CODIERUNG HAN	10 87 128 8	37	12	2 932 160	96 20 039 08	SWITCH CABINET
GUIDE PIN CODIERUNG HAN	10 87 128 8	266	4	3 930 319	92 14 593 08	TERMINAL BOX CPL.
GUIDE PLATE	57 01 145 08	2	1	5 701 133	57 01 133 08	DRIVING GEAR
GUIDE PULLEY COMPL.	90 77 708	4	1	9 080 562	90 80 562	GENERATOR ADD-ON

7.7.2016

etk\_en\_de\_074414 LR 1400/2

765

**LIEBHERR**Alphabetical index  
Alphabetischer Index

Description	Item	Pos.	Quantity	Page	Assembly	Description
GUIDE WELDED T ZN O	96 55 773 08	2	1	2 730 002	96 55 752 08	CENTRING COMPLETE
GUIDING ARM	57 10 482 08	3	1	2 520 012	92 86 789 08	WINDSHIELD WIPER SYSTEM
GUIDING ARM	59 15 557 08	13	1	2 520 012	92 86 789 08	WINDSHIELD WIPER SYSTEM
GUIDING CONE M3 MS SPF	66 00 420 08	13	6	2 922 001	92 84 311 08	BUS PCB
GUIDING CONE M5 PA6G SPF	66 00 419 08	12	1	2 922 001	92 84 311 08	BUS PCB
GUIDING PIPE	10 12 078 3	2	1	X1012080	10 12 080 8	OIL DIPSTICK WITH PIPE
GUIDING RAIL 13X30X515 PA6	28 81 718 08	3	1	2 522 000	91 35 736 08	DOOR CPL.
GUIDING RAIL 20X30X1171 P	28 81 710 08	77	1	2 520 000	91 54 473 08	CRANE DRIVER'S CABIN GLA
HAMMER HEAD BOLT M8X15 8.	40 97 069 08	19	4	2 657	91 62 864 08	MOUNTING EQUIPMENT CRAW
HAMMER HEAD BOLT M8X15 8.	40 97 069 08	3	4	2 970 088	92 09 486 08	ADDNL.PARTS SUPERSTRUC
HAMMER HEAD BOLT M8X20 8.	40 97 070 08	306	2	2 391	91 79 766 08	DIESEL ENGINE CPL.
HAMMER HEAD BOLT M8X20 8.	40 97 070 08	106	2	2 970	91 71 141 08	HYDRAULICS
HAMMER HEAD BOLT M8X20 8.	40 97 070 08	161	4	2 970	91 71 141 08	HYDRAULICS
HAND PUMP ZPH1A/5PN500	57 17 080 08	1	1	5 123 682	51 23 682 08	MOUNTING - PISTON W. PUM
HANDLE	10 04 694 1	15	2	6 160 221	61 60 221 08	CABLE REEL
HANDLE	70 40 056 08	17	1	2 520 009	92 86 717 08	FRONT WINDOW CPL.
HANDLE CPL	57 17 753 08	1	1	6 060 949	60 60 949 08	MASTER SWITCH
HANDLE WELD.CONST. FE//ZN	92 10 795 08	6	4	2 100	91 50 474 08	SLEWING PLATFORM FRAME
HEAD REST	77 41 193 08	10	1	2 502	91 01 358 08	CONTROL STAND
HEAT EXCHANGER	57 14 908 08	18	1	5 530 024	55 30 024 08	WATER HEATING SYSTEM
HEAT PROTECTION SHEET	10 11 579 2	1	1	X1011920	10 11 920 0	HEAT PROTECTION W.FASTEN
HEAT PROTECTION W.FASTE	10 11 920 0	415	1	X1014948	10 14 948 8	DIESEL ENGINE
HEAT SINK 84X12X7,7 ALU	10 00 812 5	13	1	2 913 005	96 28 696 08	INTERIOR HOUSING PRE-ASS.
HEATER CONNECTION SCHLA	90 79 890	386	1	X1014948	10 14 948 8	DIESEL ENGINE
HEATING	50 26 514 08	2	1	5 026 573	50 26 573 08	AIR DRYER
HEATING CRANE DRIVER'S CA	91 49 445 08	26	1	2 520 000	91 54 473 08	CRANE DRIVER'S CABIN GLA
HEATING DUCT WELDED	92 86 756 08	25	1	2 520 000	91 54 473 08	CRANE DRIVER'S CABIN GLA
HEATING FLANGE ADD-ON	90 78 314	260	1	X1014948	10 14 948 8	DIESEL ENGINE
HEATING FLANGE PRE.ASS.	10 29 998 8	1	1	9 078 314	90 78 314	HEATING FLANGE ADD-ON
HEATING HOSE 89	55 30 182 08	80	1.5	2 520 000	91 54 473 08	CRANE DRIVER'S CABIN GLA
HEATING HOSE 89	55 30 182 08	8	2.6	2 540 000	91 49 445 08	HEATING CRANE DRIVER'S CA
HEATSHRINK PIECE 30	60 30 197 08	153	2	2 920 627	96 43 930 08	WIRING HARNESS
HEATSHRINK PIECE 30	60 30 197 08	267	1	9 208 369	92 08 369 08	LEAD
HEATSHRINK SLEEVING 44,4/7	11 12 316 8	(294)	0.15	3 930 318	92 08 340 08	CABLE DRUM COMPL.
HEX CAP NUT RD32X3 SPF	10 46 691 4	48	2	1 970	91 42 816 08	CRAWLER TRACK HYDRAULI
HEX CAP NUT RD32X3 SPF	10 46 691 4	84	1	1 970	91 42 816 08	CRAWLER TRACK HYDRAULI
HEX CAP NUT RD32X3 SPF	10 46 691 4	137	8	2 970	91 71 141 08	HYDRAULICS
HEX CAP NUT RD32X3 SPF	10 46 691 4	24	2	2 975 062	91 58 663 08	ADDITIONAL HYDRAUL.WINCH
HEX CAP NUT RD32X3 SPF	10 46 691 4	6	1	2 976 400	91 01 286 08	AUX.HYDR.PIN EXTRACTION
HEX CAP NUT RD32X3 SPF	10 46 691 4	18	1	2 990	91 55 138 08	COMPRESSED AIR PLANT
HEX CAP NUT RD32X3 SPF	10 46 691 4	6	3	3 976 003	96 88 966 08	AUX.HYDR.PIN EXTRACTION
HEX CAP NUT RD32X3 SPF	10 46 691 4	6	1	3 976 006	96 88 958 08	ADDL.HYDR.F.PIN PULLING DE
HEX CAP NUT RD36X3 SPF	10 46 691 5	93	6	2 970	91 71 141 08	HYDRAULICS
HEX CAP NUT RD36X3 SPF	10 46 691 5	14	1	2 976 400	91 01 286 08	AUX.HYDR.PIN EXTRACTION
HEX CAP NUT RD36X3 SPF	10 46 691 5	14	1	2 976 402	92 15 117 08	ADDL.HYDR.F.PIN PULLING DE
HEX CAP NUT RD36X3 SPF	10 46 691 5	22	2	2 978	91 03 935 08	ADDNL.HYDR.SUSPENDED BA
HEX CAP NUT RD54X4 SPF	10 46 691 6	36	4	1 970	91 42 816 08	CRAWLER TRACK HYDRAULI
HEX CAP NUT RD54X4 SPF	10 46 691 6	85	3	2 970	91 71 141 08	HYDRAULICS
HEX CAP NUT RD54X4 SPF	10 46 691 6	89	1	2 970	91 71 141 08	HYDRAULICS
HEX CAP NUT RD54X4 SPF	10 46 691 6	95	4	2 970	91 71 141 08	HYDRAULICS
HEX CAP NUT RD54X4 SPF	10 46 691 6	16	1	2 975 062	91 58 663 08	ADDITIONAL HYDRAUL.WINCH
HEX CAP NUT RD54X4 SPF	10 46 691 6	20	1	2 975 062	91 58 663 08	ADDITIONAL HYDRAUL.WINCH
HEX CAP NUT RD79X4 SPF	10 46 691 7	32	4	1 970	91 42 816 08	CRAWLER TRACK HYDRAULI
HEX CAP NUT RD79X4 SPF	10 46 691 7	81	6	2 970	91 71 141 08	HYDRAULICS
HEX CAP NUT RD79X4 SPF	10 46 691 7	12	2	2 975 062	91 58 663 08	ADDITIONAL HYDRAUL.WINCH
HEX NUT DIN 985 M10 8 A3C	41 19 006 08	351	16	2 394	91 69 445 08	OIL COOLER INSTALLATION
HEX NUT DIN 985 M10 8 A3C	41 19 006 08	35	2	2 510	91 05 935 08	TURNTABLE PANELLING
HEX NUT DIN 985 M10 8 A3C	41 19 006 08	61	2	2 520 000	91 54 473 08	CRANE DRIVER'S CABIN GLA
HEX NUT DIN 985 M10 8 A3C	41 19 006 08	4	4	2 810 021	96 44 535 08	STEP PLATE, PRE-ASSEMBLE
HEX NUT DIN 985 M10 8 A3C	41 19 006 08	355	8	2 931 023	96 38 315 08	RADIATOR, PRE-ASSEMBLED

7.7.2016

etk\_en\_de\_074414 LR 1400/2

766

**LIEBHERR**Alphabetical index  
Alphabetischer Index

Description	Item	Pos.	Quantity	Page	Assembly	Description
HEX NUT DIN 985 M10 8 A3C	41 19 006 08	24	2	3 221	91 42 913 08	S INTERMEDIATE SECTION
HEX NUT DIN 985 M10 8 A3C	41 19 006 08	25	2	3 223	91 08 946 08	S INTERMEDIATE SECTION
HEX NUT DIN 985 M10 8 A3C	41 19 006 08	25	2	3 223 000	91 42 914 08	S INTERMEDIATE SECTION
HEX NUT DIN 985 M12 8 A3C	41 19 007 08	(4)	152	1 300	91 43 093 08	FLOOR SHEET COMPL.
HEX NUT DIN 985 M16 8 A3C	41 19 009 08	45	24	2 550	91 07 508 08	LA-FRAME
HEX NUT DIN 985 M16 8 A3C	41 19 009 08	10	1	2 670	91 55 154 08	FUEL CONTAINER
HEX NUT DIN 985 M20 10 A3C	41 19 024 08	6	4	1 740	91 42 844 08	CENTRAL BALLAST
HEX NUT DIN 985 M20 10 A3C	41 19 024 08	358	6	2 391 001	96 94 313 08	DIESEL ENGINE, PRE-ASSEMB
HEX NUT DIN 985 M3 8 A3C	41 19 001 08	12	2	2 780 852	96 24 845 08	GSM-MODULE PRE-ASS.LICCO
HEX NUT DIN 985 M3 8 A3C	41 19 001 08	12	10	2 913	91 32 850 08	LICCON CONSOLE LCD2
HEX NUT DIN 985 M3 8 A3C	41 19 001 08	6	2	2 913 005	96 28 696 08	INTERIOR HOUSING PRE-ASS.
HEX NUT DIN 985 M3 8 A3C	41 19 001 08	4	6	2 913 006	96 20 732 08	FAN PLATE PRE-ASS.
HEX NUT DIN 985 M30 8 A3C	41 19 022 08	71	4	3 211	91 75 355 08	S PIVOT SECTION
HEX NUT DIN 985 M4 8 A2C	41 19 002 08	23	1	2 522 000	91 35 736 08	DOOR CPL.
HEX NUT DIN 985 M4 8 A2C	41 19 002 08	7	8	2 913 102	92 32 870 08	FAN UNIT
HEX NUT DIN 985 M4 8 A2C	41 19 002 08	12	3	3 930 054	96 49 405 08	ELECTRIC WIND WARNING T
HEX NUT DIN 985 M5 8 A2C	41 19 003 08	63	10	2 520 000	91 54 473 08	CRANE DRIVER'S CABIN GLA
HEX NUT DIN 985 M5 8 A2C	41 19 003 08	5	1	2 780 851	96 24 498 08	RADIO ANTENNA PRE-ASS.
HEX NUT DIN 985 M5 8 A2C	41 19 003 08	9	1	2 780 852	96 24 845 08	GSM-MODULE PRE-ASS.LICCO
HEX NUT DIN 985 M5 8 A2C	41 19 003 08	11	2	2 830 044	96 47 972 08	CONTROL PANEL CONSOL
HEX NUT DIN 985 M5 8 A2C	41 19 003 08	(3)	3	3 930 560	96 49 406 08	ELECTRIC AIRCRAFT PROTE
HEX NUT DIN 985 M6 8 A2C	41 19 004 08	350	10	2 391 001	96 94 313 08	DIESEL ENGINE, PRE-ASSEMB
HEX NUT DIN 985 M6 8 A2C	41 19 004 08	351	4	2 391 030	96 44 501 08	BATTERY BOX, PRE-ASSEMB
HEX NUT DIN 985 M6 8 A2C	41 19 004 08	51	2	2 510	91 05 935 08	TURNTABLE PANELLING
HEX NUT DIN 985 M6 8 A2C	41 19 004 08	25	2	2 540 000	91 49 445 08	HEATING CRANE DRIVER'S CA
HEX NUT DIN 985 M6 8 A2C	41 19 004 08	9	1	2 541	91 07 511 08	ADD HEATING SUPERSTRUCT
HEX NUT DIN 985 M6 8 A2C	41 19 004 08	10	4	2 810 021	96 44 535 08	STEP PLATE, PRE-ASSEMBLE
HEX NUT DIN 985 M6 8 A2C	41 19 004 08	4	4	2 925 016	96 51 892 08	DISPLAY MOUNTING CABIN
HEX NUT DIN 985 M6 8 A2C	41 19 004 08	11	8	2 932 160	96 20 039 08	SWITCH CABINET
HEX NUT DIN 985 M6 8 A2C	41 19 004 08	14	6	2 932 166	92 68 911 08	GROUND RAIL
HEX NUT DIN 985 M6 8 A2C	41 19 004 08	189	15	2 970	91 71 141 08	HYDRAULICS
HEX NUT DIN 985 M6 8 A2C	41 19 004 08	41	4	2 975 062	91 58 663 08	ADDITIONAL HYDRAUL.WINCH
HEX NUT DIN 985 M6 8 A2C	41 19 004 08	62	10	2 975 100	91 58 862 08	ADDNL.HYDR.GRID-WINCH
HEX NUT DIN 985 M6 8 A2C	41 19 004 08	596	2	2 990	91 55 138 08	COMPRESSED AIR PLANT
HEX NUT DIN 985 M6 8 A2C	41 19 004 08	61	8	3 211	91 75 355 08	S PIVOT SECTION
HEX NUT DIN 985 M6 8 A2C	41 19 004 08	41	9	3 221	91 42 913 08	S INTERMEDIATE SECTION
HEX NUT DIN 985 M6 8 A2C	41 19 004 08	15	17	3 223	91 08 946 08	S INTERMEDIATE SECTION
HEX NUT DIN 985 M6 8 A2C	41 19 004 08	15	17	3 223 000	91 42 914 08	S INTERMEDIATE SECTION
HEX NUT DIN 985 M6 A2-70	41 19 030 08	42	4	3 213	91 02 756 08	L-HEAD PIECE FIXED SP.
HEX NUT DIN 985 M8 8 A2C	41 19 005 08	24	8	1 991	91 39 302 08	ROTARY FEED THROUGH
HEX NUT DIN 985 M8 8 A2C	41 19 005 08	356	2	2 391	91 79 766 08	DIESEL ENGINE CPL.
HEX NUT DIN 985 M8 8 A2C	41 19 005 08	350	8	2 394	91 69 445 08	OIL COOLER INSTALLATION
HEX NUT DIN 985 M8 8 A2C	41 19 005 08	21	4	2 657	91 62 864 08	MOUNTING EQUIPMENT CRAW
HEX NUT DIN 985 M8 8 A2C	41 19 005 08	7	2	2 780 200	91 37 531 08	RADIO PREPARATION UPPER
HEX NUT DIN 985 M8 8 A2C	41 19 005 08	5	1	2 790 000	91 62 703 08	MIRROR ATTACHMENT
HEX NUT DIN 985 M8 8 A2C	41 19 005 08	23	5	2 810	91 51 342 08	CRANE DRIVER'S CABIN CPL.
HEX NUT DIN 985 M8 8 A2C	41 19 005 08	7	8	2 810 021	96 44 535 08	STEP PLATE, PRE-ASSEMBLE
HEX NUT DIN 985 M8 8 A2C	41 19 005 08	24	16	2 831	91 51 141 08	AIR COND. UNIT SUPERSTRU
HEX NUT DIN 985 M8 8 A2C	41 19 005 08	351	2	2 859 017	96 41 154 08	COVER PRE-ASSY.
HEX NUT DIN 985 M8 8 A2C	41 19 005 08	351	2	2 859 018	96 41 155 08	COVER PRE-ASSY.
HEX NUT DIN 985 M8 8 A2C	41 19 005 08	9	2	2 859 023	96 41 885 08	COVER PRE-ASSY.
HEX NUT DIN 985 M8 8 A2C	41 19 005 08	352	24	2 931 023	96 38 315 08	RADIATOR, PRE-ASSEMBLED
HEX NUT DIN 985 M8 8 A2C	41 19 005 08	7	6	2 932 160	96 20 039 08	SWITCH CABINET
HEX NUT DIN 985 M8 8 A2C	41 19 005 08	108	2	2 970	91 71 141 08	HYDRAULICS
HEX NUT DIN 985 M8 8 A2C	41 19 005 08	162	4	2 970	91 71 141 08	HYDRAULICS
HEX NUT DIN 985 M8 8 A2C	41 19 005 08	20	71	3 211	91 75 355 08	S PIVOT SECTION
HEX NUT DIN 985 M8 8 A2C	41 19 005 08	22	46	3 221	91 42 913 08	S INTERMEDIATE SECTION
HEX NUT DIN 985 M8 8 A2C	41 19 005 08	23	67	3 223	91 08 946 08	S INTERMEDIATE SECTION
HEX NUT DIN 985 M8 8 A2C	41 19 005 08	23	67	3 223 000	91 42 914 08	S INTERMEDIATE SECTION
HEX NUT DIN 985 M8 8 A2C	41 19 005 08	11	54	3 224	91 75 357 08	S ADAPTER SECTION

7.7.2016

etk\_en\_de\_074414 LR 1400/2

767

**LIEBHERR**Alphabetical index  
Alphabetischer Index

Description	Item	Pos.	Quantity	Page	Assembly	Description
HEX NUT DIN 985 M8 8 A2C	41 19 005 08	27	24	9 134 581	91 34 581 08	DOUBLE HOOK BLOCK
HEX NUT DIN 985 M8 8 A2C	41 19 005 77	24	8	4 001	91 34 591 08	HOOK BLOCK
HEX NUT EN 1661 M10 8 A3C	49 80 805	3	3	X1012037	10 12 037 2	STARTER INSTALLATION
HEX NUT ISO 4032 M10 8 A3C	41 15 144 08	15	4	2 310	91 73 418 08	HOISTING WINCH
HEX NUT ISO 4032 M10 8 A3C	41 15 144 08	355	11	2 391 001	96 94 313 08	DIESEL ENGINE, PRE-ASSEMB
HEX NUT ISO 4032 M10 8 A3C	41 15 144 08	33	8	2 510	91 05 935 08	TURNTABLE PANELLING
HEX NUT ISO 4032 M10 8 A3C	41 15 144 08	4	8	2 670	91 55 154 08	FUEL CONTAINER
HEX NUT ISO 4032 M10 8 A3C	41 15 144 08	9	7	2 671	91 56 992 08	OIL RESERVOIR, COMPLETE
HEX NUT ISO 4032 M10 8 A3C	41 15 144 08	26	5	2 810	91 51 342 08	CRANE DRIVER'S CABIN CPL.
HEX NUT ISO 4032 M10 8 A3C	41 15 144 08	12	13	2 810 012	96 44 534 08	CRANE DRIVER'S CABIN,PRE
HEX NUT ISO 4032 M10 8 A3C	41 15 144 08	10	2	2 975 100	91 58 862 08	ADDNL.HYDR.GRID-WINCH
HEX NUT ISO 4032 M10 8 A3C	41 15 144 08	13	2	2 978	91 03 935 08	ADDNL.HYDR.SUSPENDED BA
HEX NUT ISO 4032 M10 8 A3C	41 15 144 08	33	2	3 213	91 02 756 08	L-HEAD PIECE FIXED SP.
HEX NUT ISO 4032 M10 8 A3C	41 15 144 08	5	1	3 560 005	92 53 629 08	ROD CPL.
HEX NUT ISO 4032 M10 X5NiC	49 81 173	6	1	9 080 735	90 80 735	EXHAUST TC MOUNTING
HEX NUT ISO 4032 M12 10 A3	41 15 048 08	357	12	2 391 001	96 94 313 08	DIESEL ENGINE, PRE-ASSEMB
HEX NUT ISO 4032 M12 8 A3C	41 15 143 08	15	1	1 991	91 39 302 08	ROTARY FEED THROUGH
HEX NUT ISO 4032 M12 8 A3C	41 15 143 08	9	12	2 100 009	92 52 893 08	CROSS BEAM CPL.
HEX NUT ISO 4032 M12 8 A3C	41 15 143 08	40	2	2 102	91 48 982 08	ASSEMBLY PARTS F.SLEWING
HEX NUT ISO 4032 M12 8 A3C	41 15 143 08	351	8	2 859	91 50 481 08	SOUND DAMPING
HEX NUT ISO 4032 M12 8 A3C	41 15 143 08	103	4	2 970	91 71 141 08	HYDRAULICS
HEX NUT ISO 4032 M12 8 A3C	41 15 143 08	178	8	2 970	91 71 141 08	HYDRAULICS
HEX NUT ISO 4032 M12 8 A3C	41 15 143 08	39	4	2 977	91 60 129 08	ADDITIONAL HYDR.SLEWING
HEX NUT ISO 4032 M12 8 A3C	41 15 143 08	84	20	2 977	91 60 129 08	ADDITIONAL HYDR.SLEWING
HEX NUT ISO 4032 M12 8 A3C	41 15 143 08	40	8	3 211	91 75 355 08	S PIVOT SECTION
HEX NUT ISO 4032 M12 8 A3C	41 15 143 08	37	8	3 213	91 02 756 08	L-HEAD PIECE FIXED SP.
HEX NUT ISO 4032 M12 8 A3C	41 15 143 08	28	8	3 221	91 42 913 08	S INTERMEDIATE SECTION
HEX NUT ISO 4032 M12 8 A3C	41 15 143 08	31	8	3 223	91 08 946 08	S INTERMEDIATE SECTION
HEX NUT ISO 4032 M12 8 A3C	41 15 143 08	31	8	3 223 000	91 42 914 08	S INTERMEDIATE SECTION
HEX NUT ISO 4032 M14 8 A3C	41 15 083 08	63	16	1 970	91 42 816 08	CRAWLER TRACK HYDRAULI
HEX NUT ISO 4032 M14 8 A3C	41 15 083 08	110	2	2 970	91 71 141 08	HYDRAULICS
HEX NUT ISO 4032 M14 8 A3C	41 15 083 08	110	2	2 978 100	91 54 846 08	ADDNL.HYDR.ERECTION DEV
HEX NUT ISO 4032 M16 10 A3	41 15 050 08	10	1	3 221	91 42 913 08	S INTERMEDIATE SECTION
HEX NUT ISO 4032 M16 10 A3	41 15 050 08	11	1	3 223	91 08 946 08	S INTERMEDIATE SECTION
HEX NUT ISO 4032 M16 10 A3	41 15 050 08	11	1	3 223 000	91 42 914 08	S INTERMEDIATE SECTION
HEX NUT ISO 4032 M16 8 A3C	41 15 145 08	10	6	1 991	91 39 302 08	ROTARY FEED THROUGH
HEX NUT ISO 4032 M16 8 A3C	41 15 145 08	7	8	2 100 009	92 52 893 08	CROSS BEAM CPL.
HEX NUT ISO 4032 M16 8 A3C	41 15 145 08	20	4	2 102	91 48 982 08	ASSEMBLY PARTS F.SLEWING
HEX NUT ISO 4032 M16 8 A3C	41 15 145 08	4	4	2 933	91 39 333 08	SWITCH CABINET MOUNTING
HEX NUT ISO 4032 M16 8 A3C	41 15 145 08	88	8	3 211	91 75 355 08	S PIVOT SECTION
HEX NUT ISO 4032 M16 8 A3C	41 15 145 08	10	1	3 711	91 42 821 08	BOOM NOSE
HEX NUT ISO 4032 M2 8 A2C	41 15 122 08	7	2	5 530 854	55 30 854 08	THREE-WAY TAP
HEX NUT ISO 4032 M20 8 A3C	41 15 147 08	4	1	1 632 032	96 20 093 08	SUPPORT PLATE COMPL.
HEX NUT ISO 4032 M20 8 A3C	41 15 147 08	14	4	2 102	91 48 982 08	ASSEMBLY PARTS F.SLEWING
HEX NUT ISO 4032 M3 8 A2C	41 15 157 08	264	2	2 920 345	92 91 289 08	DASHBOARD HEATING, PRE-A
HEX NUT ISO 4032 M3 8 A2C	41 15 157 08	15	10	2 922 001	92 84 311 08	BUS PCB
HEX NUT ISO 4032 M3 8 A2C	41 15 157 08	18	23	2 932 001	96 70 673 08	RELAY CONTROL SYSTEM
HEX NUT ISO 4032 M3 8 A2C	41 15 157 08	47	4	2 932 160	96 20 039 08	SWITCH CABINET
HEX NUT ISO 4032 M3 8 A2C	41 15 157 08	18	14	2 932 187	96 70 676 08	ASSEMBLY UNIT
HEX NUT ISO 4032 M3 8 A2C	41 15 157 08	266	4	3 930 317	92 08 338 08	CABLE DRUM COMPL.
HEX NUT ISO 4032 M3 8 A2C	41 15 157 08	261	4	3 930 318	92 08 340 08	CABLE DRUM COMPL.
HEX NUT ISO 4032 M3 8 A2C	41 15 157 08	288	8	3 930 319	92 14 593 08	TERMINAL BOX CPL.
HEX NUT ISO 4032 M3 8 A2C	41 15 157 08	193	22	3 930 322	92 52 982 08	TERMINAL BOX CPL.
HEX NUT ISO 4032 M3 8 A2C	41 15 157 08	270	4	9 206 878	92 06 878 08	BATTERY CHARGE
HEX NUT ISO 4032 M30 8 A3C	41 15 152 08	15	4	4 001	91 34 591 08	HOOK BLOCK
HEX NUT ISO 4032 M30 8 A3C	41 15 152 08	15	16	9 134 581	91 34 581 08	DOUBLE HOOK BLOCK
HEX NUT ISO 4032 M4 8 A2C	41 15 142 08	54	6	2 520 000	91 54 473 08	CRANE DRIVER'S CABIN GLA
HEX NUT ISO 4032 M4 8 A2C	41 15 142 08	38	2	2 830 039	96 43 933 08	ARRANGEMENT OF EQUIPM
HEX NUT ISO 4032 M4 8 A2C	41 15 142 08	281	4	2 920 489	92 06 959 08	ELECTRIC FOR WINCH
HEX NUT ISO 4032 M4 8 A2C	41 15 142 08	42	2	2 925 209	96 18 121 08	EQUIPMENT CAMERA WINCH

7.7.2016

etk\_en\_de\_074414 LR 1400/2

768

**LIEBHERR**Alphabetical index  
Alphabetischer Index

Description	Item	Pos.	Quantity	Page	Assembly	Description
HEX NUT ISO 4032 M4 8 A2C	41 15 142 08	41	8	2 932 001	96 70 673 08	RELAY CONTROL SYSTEM
HEX NUT ISO 4032 M4 8 A2C	41 15 142 08	41	24	2 932 160	96 20 039 08	SWITCH CABINET
HEX NUT ISO 4032 M4 8 A2C	41 15 142 08	268	4	3 930 319	92 14 593 08	TERMINAL BOX CPL.
HEX NUT ISO 4032 M5 8 A2C	41 15 148 08	6	9	1 100	91 42 868 08	CRAWLER TRACK TRAVEL G
HEX NUT ISO 4032 M5 8 A2C	41 15 148 08	16	8	2 550	91 07 508 08	LA-FRAME
HEX NUT ISO 4032 M5 8 A2C	41 15 148 08	8	20	2 711	91 51 502 08	CENT. LUBRIC. SYSTEM SUP
HEX NUT ISO 4032 M5 8 A2C	41 15 148 08	8	4	2 780	91 55 068 08	EXTERNAL FEED
HEX NUT ISO 4032 M5 8 A2C	41 15 148 08	7	8	2 830 044	96 47 972 08	CONTROL PANEL CONSOL
HEX NUT ISO 4032 M5 8 A2C	41 15 148 08	10	2	2 913 100	91 23 538 08	ASSEMBLY FRAME
HEX NUT ISO 4032 M5 8 A2C	41 15 148 08	32	6	2 920 321	96 43 925 08	ELECTRIC FOR BATTERY BOX
HEX NUT ISO 4032 M5 8 A2C	41 15 148 08	18	1	2 922 001	92 84 311 08	BUS PCB
HEX NUT ISO 4032 M5 8 A2C	41 15 148 08	59	14	2 932 082	96 70 667 08	ASSEMBLY PARTS MOUNTIN
HEX NUT ISO 4032 M5 8 A2C	41 15 148 08	12	8	3 291	91 07 925 08	L OVERUN PROTECTION
HEX NUT ISO 4032 M6 10 A2C	40 00 379	42	1	X1012332	10 12 332 2	CABLE HARNESS MOUNTING
HEX NUT ISO 4032 M6 10 A2C	41 15 044 08	23	18	2 510	91 05 935 08	TURNTABLE PANELLING
HEX NUT ISO 4032 M6 10 A2C	41 15 044 08	350	8	2 931 023	96 38 315 08	RADIATOR, PRE-ASSEMBLED
HEX NUT ISO 4032 M6 8 A2C	41 15 140 08	17	2	1 991	91 39 302 08	ROTARY FEED THROUGH
HEX NUT ISO 4032 M6 8 A2C	41 15 140 08	350	4	2 391 030	96 44 501 08	BATTERY BOX, PRE-ASSEMB
HEX NUT ISO 4032 M6 8 A2C	41 15 140 08	19	12	2 502	91 01 358 08	CONTROL STAND
HEX NUT ISO 4032 M6 8 A2C	41 15 140 08	59	4	2 520 000	91 54 473 08	CRANE DRIVER'S CABIN GLA
HEX NUT ISO 4032 M6 8 A2C	41 15 140 08	31	2	2 520 009	92 86 717 08	FRONT WINDOW CPL.
HEX NUT ISO 4032 M6 8 A2C	41 15 140 08	352	8	2 859	91 50 481 08	SOUND DAMPING
HEX NUT ISO 4032 M6 8 A2C	41 15 140 08	350	2	2 859 017	96 41 154 08	COVER PRE-ASSY.
HEX NUT ISO 4032 M6 8 A2C	41 15 140 08	350	2	2 859 018	96 41 155 08	COVER PRE-ASSY.
HEX NUT ISO 4032 M6 8 A2C	41 15 140 08	12	2	2 859 023	96 41 885 08	COVER PRE-ASSY.
HEX NUT ISO 4032 M6 8 A2C	41 15 140 08	6	2	2 913 004	96 20 460 08	HOUSING PRE-ASSEMBLED
HEX NUT ISO 4032 M6 8 A2C	41 15 140 08	263	3	2 920 342	96 19 071 08	DASHBOARD ROOF, PRE-AS
HEX NUT ISO 4032 M6 8 A2C	41 15 140 08	21	2	2 925 013	96 51 802 08	EQUIPMENT CAMERA CAB
HEX NUT ISO 4032 M6 8 A2C	41 15 140 08	10	6	2 925 208	96 18 266 08	CAMERA INSTALLATION SLEW
HEX NUT ISO 4032 M6 8 A2C	41 15 140 08	38	1	2 932 082	96 70 667 08	ASSEMBLY PARTS MOUNTIN
HEX NUT ISO 4032 M6 8 A2C	41 15 140 08	6	4	2 932 166	92 68 911 08	GROUND RAIL
HEX NUT ISO 4032 M6 8 A2C	41 15 140 08	16	4	2 970 088	92 09 486 08	ADDNL.PARTS SUPERSTRUC
HEX NUT ISO 4032 M6 8 A2C	41 15 140 08	22	2	2 975 100	91 58 862 08	ADDNL.HYDR.GRID-WINCH
HEX NUT ISO 4032 M6 8 A2C	41 15 140 08	7	2	2 976 300	91 61 026 08	ADDNL.HYDR. 4 SLEWING GE
HEX NUT ISO 4032 M6 8 A2C	41 15 140 08	11	2	2 976 402	92 15 117 08	ADDL.HYDR.F.PIN PULLING DE
HEX NUT ISO 4032 M6 8 A2C	41 15 140 08	11	2	3 976 006	96 88 958 08	ADDL.HYDR.F.PIN PULLING DE
HEX NUT ISO 4032 M6 8 A2C	41 15 140 08	266	2	9 206 878	92 06 878 08	BATTERY CHARGE
HEX NUT ISO 4032 M6 8 A2C	41 15 140 08	5	3	9 241 757	92 41 757 08	CAMERA INSTALL. SUPERSTR
HEX NUT ISO 4032 M8 10 A2C	41 15 046 08	350	6	2 391	91 79 766 08	DIESEL ENGINE CPL.
HEX NUT ISO 4032 M8 10 A2C	41 15 046 08	353	47	2 391 001	96 94 313 08	DIESEL ENGINE, PRE-ASSEMB
HEX NUT ISO 4032 M8 10 A2C	41 15 046 08	351	31	2 931 023	96 38 315 08	RADIATOR, PRE-ASSEMBLED
HEX NUT ISO 4032 M8 10 A2C	41 15 046 08	10	4	2 932 166	92 68 911 08	GROUND RAIL
HEX NUT ISO 4032 M8 10 A2C	41 15 046 08	6	8	3 291	91 07 925 08	L OVERUN PROTECTION
HEX NUT ISO 4032 M8 8 A2C	41 15 141 08	350	10	2 393	91 50 478 08	AIR FILTER UNIT CPL.
HEX NUT ISO 4032 M8 8 A2C	41 15 141 08	43	4	2 502	91 01 358 08	CONTROL STAND
HEX NUT ISO 4032 M8 8 A2C	41 15 141 08	27	75	2 510	91 05 935 08	TURNTABLE PANELLING
HEX NUT ISO 4032 M8 8 A2C	41 15 141 08	51	4	2 520 000	91 54 473 08	CRANE DRIVER'S CABIN GLA
HEX NUT ISO 4032 M8 8 A2C	41 15 141 08	11	13	2 550	91 07 508 08	LA-FRAME
HEX NUT ISO 4032 M8 8 A2C	41 15 141 08	14	8	2 671	91 56 992 08	OIL RESERVOIR, COMPLETE
HEX NUT ISO 4032 M8 8 A2C	41 15 141 08	26	4	2 810 012	96 44 534 08	CRANE DRIVER'S CABIN,PRE
HEX NUT ISO 4032 M8 8 A2C	41 15 141 08	350	66	2 859	91 50 481 08	SOUND DAMPING
HEX NUT ISO 4032 M8 8 A2C	41 15 141 08	7	2	2 925 208	96 18 266 08	CAMERA INSTALLATION SLEW
HEX NUT ISO 4032 M8 8 A2C	41 15 141 08	5	2	2 932 160	96 20 039 08	SWITCH CABINET
HEX NUT ISO 4032 M8 8 A2C	41 15 141 08	9	2	2 933	91 39 333 08	SWITCH CABINET MOUNTING
HEX NUT ISO 4032 M8 8 A2C	41 15 141 08	146	8	2 970	91 71 141 08	HYDRAULICS
HEX NUT ISO 4032 M8 8 A2C	41 15 141 08	153	8	2 970	91 71 141 08	HYDRAULICS
HEX NUT ISO 4032 M8 8 A2C	41 15 141 08	4	4	2 970 088	92 09 486 08	ADDNL.PARTS SUPERSTRUC
HEX NUT ISO 4032 M8 8 A2C	41 15 141 08	5	6	2 970 105	96 49 308 08	LOCKING
HEX NUT ISO 4032 M8 8 A2C	41 15 141 08	17	4	3 213	91 02 756 08	L-HEAD PIECE FIXED SP.
HEX NUT ISO 4032 M8 8 A2C	41 15 141 08	16	2	3 711	91 42 821 08	BOOM NOSE

7.7.2016

etk\_en\_de\_074414 LR 1400/2

769

**LIEBHERR**Alphabetical index  
Alphabetischer Index

Description	Item	Pos.	Quantity	Page	Assembly	Description
HEX NUT ISO 4032 M8 8 A2C	41 15 141 08	13	1	9 241 757	92 41 757 08	CAMERA INSTALL. SUPERSTR
HEX NUT ISO 4035 M24 05 A3	41 17 010 08	16	1	2 810	91 51 342 08	CRANE DRIVER'S CABIN CPL.
HEX NUT ISO 8675 M10X1 04	49 80 896	52	1	X1012008	10 12 008 9	PRESSURE TRANSMITTER AT
HEX NUT ISO 8675 M12X1 04	59 15 592 08	4	1	2 520 101	96 49 682 08	SPRAY NOZZLE
HEX SCREW DIN 6921 M10X10	10 00 546 2	3	6	X1011707	10 11 707 3	AIR INTAKE PIPE ASS.
HEX SCREW DIN 6921 M10X1	10 03 731 2	9	6	9 079 480	90 79 480	POWER UNIT SUPPORT ATT
HEX SCREW DIN 6921 M10X20	10 03 051 8	6	2	9 078 249	90 78 249	LOCKING PIECES
HEX SCREW DIN 6921 M10X20	10 03 051 8	3	1	X1012078	10 12 078 9	OIL LINE PRE-ASSEMBLY
HEX SCREW DIN 6921 M10X30	10 01 690 8	2	5	9 079 468	90 79 468	TRANSPORT DEVICE ATTACH
HEX SCREW DIN 6921 M10X30	10 01 690 8	2	4	9 079 823	90 79 823	TRANSPORT DEVICE ATTACH
HEX SCREW DIN 6921 M10X30	10 01 690 8	7	2	9 080 562	90 80 562	GENERATOR ADD-ON
HEX SCREW DIN 6921 M10X30	10 01 690 8	3	3	X1011566	10 11 566 4	LOCKING PIECES
HEX SCREW DIN 6921 M10X35	10 33 346 4	11	3	X1011598	10 11 598 8	ACCESSORIES AIR COMPRES
HEX SCREW DIN 6921 M10X35	10 33 346 4	2	2	X1012500	10 12 500 7	FUEL FINE-FILTER ASSEMBLY
HEX SCREW DIN 6921 M10X50	10 00 546 1	17	2	9 080 562	90 80 562	GENERATOR ADD-ON
HEX SCREW DIN 6921 M10X50	10 00 546 1	2	6	X1011707	10 11 707 3	AIR INTAKE PIPE ASS.
HEX SCREW DIN 6921 M10X55	10 02 413 9	10	1	9 080 562	90 80 562	GENERATOR ADD-ON
HEX SCREW DIN 6921 M10X60	10 03 966 0	8	12	9 079 480	90 79 480	POWER UNIT SUPPORT ATT
HEX SCREW DIN 6921 M10X70	10 11 415 3	16	1	9 080 562	90 80 562	GENERATOR ADD-ON
HEX SCREW DIN 6921 M10X90	10 00 613 1	3	12	X1011548	10 11 548 0	EXHAUST PIPE ASSEMBLY
HEX SCREW DIN 6921 M12X30	10 41 079 0	8	2	9 080 006	90 80 006	POWER TAKE-OFF ADD-ON
HEX SCREW DIN 6921 M6X16	40 73 502 08	59	21	2 932 164	96 43 917 08	HINGED FRAME
HEX SCREW DIN 6921 M6X16	40 73 502 08	31	6	X1012332	10 12 332 2	CABLE HARNESS MOUNTING
HEX SCREW DIN 6921 M6X20	10 01 871 1	2	4	9 078 314	90 78 314	HEATING FLANGE ADD-ON
HEX SCREW DIN 6921 M6X20	10 01 871 1	32	3	X1012332	10 12 332 2	CABLE HARNESS MOUNTING
HEX SCREW DIN 6921 M6X30	10 29 053 7	7	1	X1011657	10 11 657 6	CONNECTION PIECE
HEX SCREW DIN 6921 M8X100	10 01 404 2	4	2	9 079 472	90 79 472	COOLANT PIPE BEND ADD-ON
HEX SCREW DIN 6921 M8X110	10 11 292 9	5	6	9 075 678	90 75 678	THERMOSTAT HOUSING ASS
HEX SCREW DIN 6921 M8X110	10 11 292 9	4	5	9 080 664	90 80 664	OIL SUMP
HEX SCREW DIN 6921 M8X12	11 00 475 1	11	2	9 080 666	90 80 666	OIL SUMP
HEX SCREW DIN 6921 M8X12	10 02 411 5	10	1	X1011657	10 11 657 6	CONNECTION PIECE
HEX SCREW DIN 6921 M8X16	10 00 507 8	11	2	9 080 653	90 80 653	LOCKING PIECES
HEX SCREW DIN 6921 M8X16	10 00 507 8	6	1	X1011650	10 11 650 2	PIPELINE
HEX SCREW DIN 6921 M8X16	10 00 507 8	13	2	X1011917	10 11 917 6	CRANKCASE BREATHER ASS
HEX SCREW DIN 6921 M8X16	10 00 507 8	7	3	X1012080	10 12 080 8	OIL DIPSTICK WITH PIPE
HEX SCREW DIN 6921 M8X16	10 00 507 8	35	7	X1012332	10 12 332 2	CABLE HARNESS MOUNTING
HEX SCREW DIN 6921 M8X20	10 01 690 6	8	2	9 080 301	90 80 301	WATER PUMP WITH FASTENIN
HEX SCREW DIN 6921 M8X20	10 01 690 6	3	2	X1011579	10 11 579 0	CONNECTING BRANCH ADD-O
HEX SCREW DIN 6921 M8X20	10 01 690 6	37	1	X1011628	10 11 628 5	FUEL LINE
HEX SCREW DIN 6921 M8X20	10 01 690 6	9	2	X1011657	10 11 657 6	CONNECTION PIECE
HEX SCREW DIN 6921 M8X20	10 01 690 6	2	2	X1011912	10 11 912 7	CLAMP - ADD-ON UNIT
HEX SCREW DIN 6921 M8X20	10 01 690 6	3	4	X1011912	10 11 912 8	LOCKING PIECES
HEX SCREW DIN 6921 M8X20	10 01 690 6	36	1	X1012332	10 12 332 2	CABLE HARNESS MOUNTING
HEX SCREW DIN 6921 M8X25	11 00 475 2	10	15	9 080 666	90 80 666	OIL SUMP
HEX SCREW DIN 6921 M8X25 X	10 33 620 0	3	4	X1011920	10 11 920 0	HEAT PROTECTION W.FASTEN
HEX SCREW DIN 6921 M8X30	10 00 778 2	3	2	9 079 472	90 79 472	COOLANT PIPE BEND ADD-ON
HEX SCREW DIN 6921 M8X30	10 00 778 2	3	4	9 079 474	90 79 474	COOLANT PIPE BEND ADD-ON
HEX SCREW DIN 6921 M8X30	10 00 778 2	3	4	9 080 280	90 80 280	LOCKING PIECES
HEX SCREW DIN 6921 M8X30	10 00 778 2	22	2	X1011917	10 11 917 6	CRANKCASE BREATHER ASS
HEX SCREW DIN 6921 M8X35 1	10 03 751 8	3	13	9 079 492	90 79 492	SHEET
HEX SCREW DIN 6921 M8X35	10 11 371 1	4	5	9 080 301	90 80 301	WATER PUMP WITH FASTENIN
HEX SCREW DIN 6921 M8X40 1	10 03 557 5	4	4	X1011599	10 11 599 3	CONTROL BOX ANNEXE
HEX SCREW DIN 6921 M8X50	10 00 507 3	5	4	9 073 507	90 73 507	OIL COOLER, PRE-ASSEMBLE
HEX SCREW DIN 6921 M8X50	10 00 507 3	4	6	9 073 508	90 73 508	OIL COOLER ADD-ON
HEX SCREW DIN 6921 M8X55	10 33 355 4	4	34	X1011870	10 11 870 2	LADDER-TYPE FRAME
HEX SCREW EN 1665 M10X11	10 11 249 6	15	1	9 080 562	90 80 562	GENERATOR ADD-ON
HEX SCREW EN 1665 M10X80	10 10 165 7	14	3	9 080 562	90 80 562	GENERATOR ADD-ON
HEX SCREW EN 1665 M12X40	46 01 426	6	1	9 080 562	90 80 562	GENERATOR ADD-ON
HEX SCREW EN 1665 M5X10 1	40 73 500 08	36	22	2 932 082	96 70 667 08	ASSEMBLY PARTS MOUNTIN
HEX SCREW EN 1665 M5X10 8.	10 29 053 8	11	1	X1011657	10 11 657 6	CONNECTION PIECE

7.7.2016

etk\_en\_de\_074414 LR 1400/2

770

**LIEBHERR**Alphabetical index  
Alphabetischer Index

Description	Item	Pos.	Quantity	Page	Assembly	Description
HEX SCREW EN 1665 M8X140	10 10 154 3	7	2	9 079 964	90 79 964	CONNECTING LINE ADD-ON
HEX SCREW EN 1665 M8X16 8.	10 00 551 1	6	7	9 080 664	90 80 664	OIL SUMP
HEX SCREW EN 1665 M8X25 8.	10 00 900 7	3	2	9 147 512	91 47 512	LOCKING PIECES
HEX SCREW EN 1665 M8X25 8.	10 00 900 7	37	1	X1012332	10 12 332 2	CABLE HARNESS MOUNTING
HEX SCREW EN 1665 M8X55 8.	10 21 801 3	3	23	9 080 664	90 80 664	OIL SUMP
HEX SCREW EN 1665 M8X80 8.	10 00 507 4	5	12	9 073 508	90 73 508	OIL COOLER ADD-ON
HEX SCREW EN 1665 M8X90 8.	10 10 030 3	5	5	9 079 492	90 79 492	SHEET
HEX SCREW EN 1665 M8X90 8.	10 10 030 3	4	5	X1011960	10 11 960 9	CYLINDER HEAD COVER ASS
HEX SCREW EN 1665 M8X90 8.	10 10 030 3	4	5	X1011961	10 11 961 0	CYLINDER HEAD COVER ASS
HEX SCREW EN 1665 M8X90 8.	10 10 030 3	4	5	X1011963	10 11 963 6	CYLINDER HEAD COVER ASS
HEX SCREW ISO 4014 M10X40	40 62 011 08	18	2	3 221	91 42 913 08	S INTERMEDIATE SECTION
HEX SCREW ISO 4014 M10X40	40 62 011 08	19	2	3 223	91 08 946 08	S INTERMEDIATE SECTION
HEX SCREW ISO 4014 M10X40	40 62 011 08	19	2	3 223 000	91 42 914 08	S INTERMEDIATE SECTION
HEX SCREW ISO 4014 M10X40	40 61 056	12	2	2 978	91 03 935 08	ADDNL.HYDR.SUSPENDED BA
HEX SCREW ISO 4014 M10X70	49 00 538	3	1	3 560 005	92 53 629 08	ROD CPL.
HEX SCREW ISO 4014 M12X10	46 00 208	15	32	1 970	91 42 816 08	CRAWLER TRACK HYDRAULI
HEX SCREW ISO 4014 M12X10	46 00 208	11	8	2 340	91 01 413 08	WINCH 4 W.SAFETY CATCH P
HEX SCREW ISO 4014 M12X13	46 00 207	16	32	1 970	91 42 816 08	CRAWLER TRACK HYDRAULI
HEX SCREW ISO 4014 M12X13	46 00 207	128	8	2 970	91 71 141 08	HYDRAULICS
HEX SCREW ISO 4014 M12X45	46 00 197	102	4	2 970	91 71 141 08	HYDRAULICS
HEX SCREW ISO 4014 M12X50	40 00 973	129	8	2 970	91 71 141 08	HYDRAULICS
HEX SCREW ISO 4014 M12X65	46 00 514	4	1	9 072 906	90 72 906	INTERMEDIATE GEAR CPL.
HEX SCREW ISO 4014 M12X75	46 00 245	9	4	2 671 005	92 04 521 08	OIL TANK PRE-ASS.
HEX SCREW ISO 4014 M16X20	46 35 286	9	1	3 711	91 42 821 08	BOOM NOSE
HEX SCREW ISO 4014 M16X2	40 62 127 08	6	4	2 125	91 40 044 08	PIN F.D-PIVOT SECT.A.LA-FR
HEX SCREW ISO 4014 M16X30	40 61 198 08	27	4	2 102	91 48 982 08	ASSEMBLY PARTS F.SLEWING
HEX SCREW ISO 4014 M20X1	46 00 163	343	6	2 391 001	96 94 313 08	DIESEL ENGINE, PRE-ASSEMB
HEX SCREW ISO 4014 M20X22	40 61 246 01	2	1	1 632 032	96 20 093 08	SUPPORT PLATE COMPL.
HEX SCREW ISO 4014 M20X39	40 61 408 08	4	4	1 740	91 42 844 08	CENTRAL BALLAST
HEX SCREW ISO 4014 M30X12	40 62 090 08	38	30	1 400	91 42 866 08	CRAWLER TRACK CARRIER, L
HEX SCREW ISO 4014 M30X12	40 62 090 08	38	30	1 410	91 42 867 08	CRAWLER TRACK CARRIER,
HEX SCREW ISO 4014 M30X30	40 62 122 08	16	4	4 001	91 34 591 08	HOOK BLOCK
HEX SCREW ISO 4014 M30X90	40 62 088 08	39	30	1 400	91 42 866 08	CRAWLER TRACK CARRIER, L
HEX SCREW ISO 4014 M30X90	40 62 088 08	39	30	1 410	91 42 867 08	CRAWLER TRACK CARRIER,
HEX SCREW ISO 4014 M6X50	46 00 023	10	2	3 976 006	96 88 958 08	ADDL.HYDR.F.PIN PULLING DE
HEX SCREW ISO 4014 M6X55	46 01 161	5	1	2 932 164	96 43 917 08	HINGED FRAME
HEX SCREW ISO 4014 M8X220	40 61 078 08	310	3	2 391 030	96 44 501 08	BATTERY BOX, PRE-ASSEMB
HEX SCREW ISO 4014 M8X40	40 61 062	315	12	2 859	91 50 481 08	SOUND DAMPING
HEX SCREW ISO 4014 M8X50	40 01 461	18	61	3 211	91 75 355 08	S PIVOT SECTION
HEX SCREW ISO 4014 M8X50	40 01 461	20	46	3 221	91 42 913 08	S INTERMEDIATE SECTION
HEX SCREW ISO 4014 M8X50	40 01 461	21	62	3 223	91 08 946 08	S INTERMEDIATE SECTION
HEX SCREW ISO 4014 M8X50	40 01 461	21	62	3 223 000	91 42 914 08	S INTERMEDIATE SECTION
HEX SCREW ISO 4014 M8X50	40 01 461	23	8	4 001	91 34 591 08	HOOK BLOCK
HEX SCREW ISO 4014 M8X50	40 01 461	26	24	9 134 581	91 34 581 08	DOUBLE HOOK BLOCK
HEX SCREW ISO 4014 M8X55	40 61 024	53	2	2 510	91 05 935 08	TURNTABLE PANELLING
HEX SCREW ISO 4014 M8X55	40 61 024	15	4	3 213	91 02 756 08	L-HEAD PIECE FIXED SP.
HEX SCREW ISO 4014 M8X55	40 61 024	9	34	3 224	91 75 357 08	S ADAPTER SECTION
HEX SCREW ISO 4014 M8X55	40 61 024	14	2	3 711	91 42 821 08	BOOM NOSE
HEX SCREW ISO 4014 M8X60	40 01 679	23	8	1 991	91 39 302 08	ROTARY FEED THROUGH
HEX SCREW ISO 4017 M10X16	49 00 090	31	14	1 711	91 39 294 08	CENTRALIZED LUBRICATION
HEX SCREW ISO 4017 M10X16	49 00 090	24	4	2 102	91 48 982 08	ASSEMBLY PARTS F.SLEWING
HEX SCREW ISO 4017 M10X16	49 00 090	22	4	2 831	91 51 141 08	AIR COND. UNIT SUPERSTRU
HEX SCREW ISO 4017 M10X16	49 00 090	320	4	2 931 023	96 38 315 08	RADIATOR, PRE-ASSEMBLED
HEX SCREW ISO 4017 M10X16	49 00 090	83	4	3 211	91 75 355 08	S PIVOT SECTION
HEX SCREW ISO 4017 M10X20	40 65 098 08	6	4	2 671	91 56 992 08	OIL RESERVOIR, COMPLETE
HEX SCREW ISO 4017 M10X20	40 65 098 08	16	4	2 671 005	92 04 521 08	OIL TANK PRE-ASS.
HEX SCREW ISO 4017 M10X20	40 65 166	44	12	2 510	91 05 935 08	TURNTABLE PANELLING
HEX SCREW ISO 4017 M10X20	40 65 166	7	4	2 670	91 55 154 08	FUEL CONTAINER
HEX SCREW ISO 4017 M10X25	40 66 093	40	4	1 400	91 42 866 08	CRAWLER TRACK CARRIER, L
HEX SCREW ISO 4017 M10X25	40 66 093	40	4	1 410	91 42 867 08	CRAWLER TRACK CARRIER,

7.7.2016

etk\_en\_de\_074414 LR 1400/2

771

**LIEBHERR**Alphabetical index  
Alphabetischer Index

Description	Item	Pos.	Quantity	Page	Assembly	Description
HEX SCREW ISO 4017 M10X25	40 65 164	7	12	2 370	91 61 651 08	ERECTING WINCH
HEX SCREW ISO 4017 M10X25	40 65 164	315	3	2 391 001	96 94 313 08	DIESEL ENGINE, PRE-ASSEMB
HEX SCREW ISO 4017 M10X25	40 65 164	8	10	2 810	91 51 342 08	CRANE DRIVER'S CABIN CPL.
HEX SCREW ISO 4017 M10X25	40 65 164	5	3	9 078 301	90 78 301	LOCKING PIECES
HEX SCREW ISO 4017 M10X25	40 65 164	20	6	X1134739	11 34 739 6	ROPE DRUM
HEX SCREW ISO 4017 M10X30	40 00 828	13	4	2 310	91 73 418 08	HOISTING WINCH
HEX SCREW ISO 4017 M10X30	40 00 828	7	8	2 340	91 01 413 08	WINCH 4 W.SAFETY CATCH P
HEX SCREW ISO 4017 M10X30	40 00 828	7	16	2 350	91 06 659 08	SLEWING GEAR
HEX SCREW ISO 4017 M10X30	40 00 828	316	4	2 391 001	96 94 313 08	DIESEL ENGINE, PRE-ASSEMB
HEX SCREW ISO 4017 M10X30	40 00 828	306	4	2 394	91 69 445 08	OIL COOLER INSTALLATION
HEX SCREW ISO 4017 M10X30	40 00 828	47	8	2 510	91 05 935 08	TURNTABLE PANELLING
HEX SCREW ISO 4017 M10X30	40 00 828	3	8	2 670	91 55 154 08	FUEL CONTAINER
HEX SCREW ISO 4017 M10X30	40 00 828	8	7	2 671	91 56 992 08	OIL RESERVOIR, COMPLETE
HEX SCREW ISO 4017 M10X30	40 00 828	18	11	2 810	91 51 342 08	CRANE DRIVER'S CABIN CPL.
HEX SCREW ISO 4017 M10X30	40 00 828	10	22	2 810 012	96 44 534 08	CRANE DRIVER'S CABIN,PRE
HEX SCREW ISO 4017 M10X30	40 00 828	325	6	2 931 023	96 38 315 08	RADIATOR, PRE-ASSEMBLED
HEX SCREW ISO 4017 M10X35	49 00 112	318	12	2 391 001	96 94 313 08	DIESEL ENGINE, PRE-ASSEMB
HEX SCREW ISO 4017 M10X35	49 00 112	307	8	2 394	91 69 445 08	OIL COOLER INSTALLATION
HEX SCREW ISO 4017 M10X35	49 00 112	548	4	2 970	91 71 141 08	HYDRAULICS
HEX SCREW ISO 4017 M10X35	49 00 112	552	32	2 976 300	91 61 026 08	ADDNL.HYDR. 4 SLEWING GE
HEX SCREW ISO 4017 M10X40	46 00 122	8	2	2 975 100	91 58 862 08	ADDNL.HYDR.GRID-WINCH
HEX SCREW ISO 4017 M10X40	46 00 122	31	2	3 213	91 02 756 08	L-HEAD PIECE FIXED SP.
HEX SCREW ISO 4017 M10X40	46 00 122	7	2	X1011751	10 11 751 0	FUEL-PREFILTER ASS.
HEX SCREW ISO 4017 M10X60	49 80 450	34	2	2 510	91 05 935 08	TURNTABLE PANELLING
HEX SCREW ISO 4017 M10X60	49 80 450	37	1	2 810	91 51 342 08	CRANE DRIVER'S CABIN CPL.
HEX SCREW ISO 4017 M12X16	40 00 660	11	4	1 630	91 43 565 08	HYDRAULIC SUPPORT
HEX SCREW ISO 4017 M12X25	49 00 094	25	4	1 630	91 43 565 08	HYDRAULIC SUPPORT
HEX SCREW ISO 4017 M12X25	49 00 094	325	4	2 391 001	96 94 313 08	DIESEL ENGINE, PRE-ASSEMB
HEX SCREW ISO 4017 M12X25	49 00 094	38	4	2 810	91 51 342 08	CRANE DRIVER'S CABIN CPL.
HEX SCREW ISO 4017 M12X25	49 00 094	5	6	3 224	91 75 357 08	S ADAPTER SECTION
HEX SCREW ISO 4017 M12X25	49 00 094	17	4	3 291	91 07 925 08	L OVERUN PROTECTION
HEX SCREW ISO 4017 M12X30	49 00 161	(3)	152	1 300	91 43 093 08	FLOOR SHEET COMPL.
HEX SCREW ISO 4017 M12X30	49 00 161	8	8	1 630	91 43 565 08	HYDRAULIC SUPPORT
HEX SCREW ISO 4017 M12X30	49 00 161	50	2	2 810	91 51 342 08	CRANE DRIVER'S CABIN CPL.
HEX SCREW ISO 4017 M12X30	49 00 161	174	8	2 970	91 71 141 08	HYDRAULICS
HEX SCREW ISO 4017 M12X30	49 00 161	35	4	2 977	91 60 129 08	ADDITIONAL HYDR.SLEWING
HEX SCREW ISO 4017 M12X35	49 00 204	11	4	2 100 009	92 52 893 08	CROSS BEAM CPL.
HEX SCREW ISO 4017 M12X35	49 00 204	326	16	2 391 001	96 94 313 08	DIESEL ENGINE, PRE-ASSEMB
HEX SCREW ISO 4017 M12X35	49 00 204	313	8	2 859	91 50 481 08	SOUND DAMPING
HEX SCREW ISO 4017 M12X35	49 00 204	39	8	3 211	91 75 355 08	S PIVOT SECTION
HEX SCREW ISO 4017 M12X35	49 00 204	3	2	3 211 002	92 88 302 08	SAFETY ROLLER CPL.
HEX SCREW ISO 4017 M12X35	49 00 204	36	8	3 213	91 02 756 08	L-HEAD PIECE FIXED SP.
HEX SCREW ISO 4017 M12X35	49 00 204	27	8	3 221	91 42 913 08	S INTERMEDIATE SECTION
HEX SCREW ISO 4017 M12X35	49 00 204	30	8	3 223	91 08 946 08	S INTERMEDIATE SECTION
HEX SCREW ISO 4017 M12X35	49 00 204	30	8	3 223 000	91 42 914 08	S INTERMEDIATE SECTION
HEX SCREW ISO 4017 M12X40	49 00 100	46	4	2 102	91 48 982 08	ASSEMBLY PARTS F.SLEWING
HEX SCREW ISO 4017 M12X40	49 00 100	8	12	2 125	91 40 044 08	PIN F.D-PIVOT SECT.A.LA-FR
HEX SCREW ISO 4017 M12X40	49 00 100	2	16	2 350	91 06 659 08	SLEWING GEAR
HEX SCREW ISO 4017 M12X40	49 00 100	7	2	2 933	91 39 333 08	SWITCH CABINET MOUNTING
HEX SCREW ISO 4017 M12X40	49 00 100	552	40	2 970	91 71 141 08	HYDRAULICS
HEX SCREW ISO 4017 M12X40	49 00 100	83	12	2 977	91 60 129 08	ADDITIONAL HYDR.SLEWING
HEX SCREW ISO 4017 M12X45	46 00 158	14	1	1 991	91 39 302 08	ROTARY FEED THROUGH
HEX SCREW ISO 4017 M14X45	40 65 145 01	26	60	1 970	91 42 816 08	CRAWLER TRACK HYDRAULI
HEX SCREW ISO 4017 M14X45	40 65 145 01	556	20	2 970	91 71 141 08	HYDRAULICS
HEX SCREW ISO 4017 M16X30	49 00 152	305	2	2 393	91 50 478 08	AIR FILTER UNIT CPL.
HEX SCREW ISO 4017 M16X30	49 00 152	16	14	2 652	91 51 568 08	ROLLER BEARING
HEX SCREW ISO 4017 M16X30	49 00 152	6	16	3 213	91 02 756 08	L-HEAD PIECE FIXED SP.
HEX SCREW ISO 4017 M16X30	49 00 152	6	16	3 711	91 42 821 08	BOOM NOSE
HEX SCREW ISO 4017 M16X35	49 00 123	330	2	2 391 001	96 94 313 08	DIESEL ENGINE, PRE-ASSEMB
HEX SCREW ISO 4017 M16X35	49 00 123	8	1	2 670	91 55 154 08	FUEL CONTAINER

7.7.2016

etk\_en\_de\_074414 LR 1400/2

772

**LIEBHERR**Alphabetical index  
Alphabetischer Index



Description	Item	Pos.	Quantity	Page	Assembly	Description
HEX SCREW ISO 4017 M16X40	40 66 030 08	43	8	1 400	91 42 866 08	CRAWLER TRACK CARRIER, L
HEX SCREW ISO 4017 M16X40	40 66 030 08	43	8	1 410	91 42 867 08	CRAWLER TRACK CARRIER,
HEX SCREW ISO 4017 M16X40	49 00 153	175	8	2 970	91 71 141 08	HYDRAULICS
HEX SCREW ISO 4017 M16X40	49 00 153	36	4	2 977	91 60 129 08	ADDITIONAL HYDR.SLEWING
HEX SCREW ISO 4017 M16X45	46 00 016	9	6	1 991	91 39 302 08	ROTARY FEED THROUGH
HEX SCREW ISO 4017 M16X45	46 00 016	5	8	2 100 009	92 52 893 08	CROSS BEAM CPL.
HEX SCREW ISO 4017 M16X45	46 00 016	335	16	2 391 001	96 94 313 08	DIESEL ENGINE, PRE-ASSEMB
HEX SCREW ISO 4017 M16X45	46 00 016	43	24	2 550	91 07 508 08	LA-FRAME
HEX SCREW ISO 4017 M16X45	46 00 016	2	4	2 933	91 39 333 08	SWITCH CABINET MOUNTING
HEX SCREW ISO 4017 M16X50	40 66 032 08	5	4	2 310	91 73 418 08	HOISTING WINCH
HEX SCREW ISO 4017 M16X50	46 00 189	19	4	2 102	91 48 982 08	ASSEMBLY PARTS F.SLEWING
HEX SCREW ISO 4017 M16X50	46 00 189	336	2	2 391 001	96 94 313 08	DIESEL ENGINE, PRE-ASSEMB
HEX SCREW ISO 4017 M16X55	40 66 089 08	54	16	1 400	91 42 866 08	CRAWLER TRACK CARRIER, L
HEX SCREW ISO 4017 M16X55	40 66 089 08	54	16	1 410	91 42 867 08	CRAWLER TRACK CARRIER,
HEX SCREW ISO 4017 M16X55	46 00 044	5	8	2 550	91 07 508 08	LA-FRAME
HEX SCREW ISO 4017 M16X55	46 00 044	4	8	2 652	91 51 568 08	ROLLER BEARING
HEX SCREW ISO 4017 M16X60	46 00 206	86	8	3 211	91 75 355 08	S PIVOT SECTION
HEX SCREW ISO 4017 M20X40	40 65 207 01	340	4	2 391 001	96 94 313 08	DIESEL ENGINE, PRE-ASSEMB
HEX SCREW ISO 4017 M20X45	46 00 020	12	8	1 991	91 39 302 08	ROTARY FEED THROUGH
HEX SCREW ISO 4017 M20X45	46 00 020	341	16	2 391 001	96 94 313 08	DIESEL ENGINE, PRE-ASSEMB
HEX SCREW ISO 4017 M20X50	40 66 039 08	4	28	2 310	91 73 418 08	HOISTING WINCH
HEX SCREW ISO 4017 M20X50	46 00 078	342	1	2 391 001	96 94 313 08	DIESEL ENGINE, PRE-ASSEMB
HEX SCREW ISO 4017 M20X55	46 00 097	42	6	1 400	91 42 866 08	CRAWLER TRACK CARRIER, L
HEX SCREW ISO 4017 M20X55	46 00 097	42	6	1 410	91 42 867 08	CRAWLER TRACK CARRIER,
HEX SCREW ISO 4017 M20X70	46 00 639	13	4	2 102	91 48 982 08	ASSEMBLY PARTS F.SLEWING
HEX SCREW ISO 4017 M24X50	40 65 232 08	34	32	1 400	91 42 866 08	CRAWLER TRACK CARRIER, L
HEX SCREW ISO 4017 M24X50	40 65 232 08	34	32	1 410	91 42 867 08	CRAWLER TRACK CARRIER,
HEX SCREW ISO 4017 M24X60	40 66 058 08	9	44	2 340	91 01 413 08	WINCH 4 W.SAFETY CATCH P
HEX SCREW ISO 4017 M24X65	46 00 546	70	4	3 211	91 75 355 08	S PIVOT SECTION
HEX SCREW ISO 4017 M3X8 8.	40 65 000 08	11	4	2 913	91 32 850 08	LICCON CONSOLE LCD2
HEX SCREW ISO 4017 M4X8 8.	40 65 002 14	31	4	2 925 013	96 51 802 08	EQUIPMENT CAMERA CAB
HEX SCREW ISO 4017 M4X8 8.	40 65 002 14	31	4	2 925 202	96 51 803 08	SUPPLEMENT CAMERA CAB
HEX SCREW ISO 4017 M5X12	40 00 417	3	2	1 681 021	96 65 122 08	SENSOR COMPL.
HEX SCREW ISO 4017 M5X16	40 65 023 08	82	4	2 520 000	91 54 473 08	CRANE DRIVER'S CABIN GLA
HEX SCREW ISO 4017 M5X16	40 65 023 08	10	2	2 830 044	96 47 972 08	CONTROL PANEL CONSOL
HEX SCREW ISO 4017 M5X30	40 65 028 08	300	2	2 393	91 50 478 08	AIR FILTER UNIT CPL.
HEX SCREW ISO 4017 M6X10	40 65 103	32	4	2 502	91 01 358 08	CONTROL STAND
HEX SCREW ISO 4017 M6X10	40 65 103	8	8	9 241 757	92 41 757 08	CAMERA INSTALL. SUPERSTR
HEX SCREW ISO 4017 M6X12	49 00 605	300	4	2 391 030	96 44 501 08	BATTERY BOX, PRE-ASSEMB
HEX SCREW ISO 4017 M6X12	49 00 605	16	4	2 502	91 01 358 08	CONTROL STAND
HEX SCREW ISO 4017 M6X12	49 00 605	19	2	2 522 000	91 35 736 08	DOOR CPL.
HEX SCREW ISO 4017 M6X12	49 00 605	9	4	2 540 000	91 49 445 08	HEATING CRANE DRIVER'S CA
HEX SCREW ISO 4017 M6X12	49 00 605	20	2	2 975 100	91 58 862 08	ADDNL.HYDR.GRID-WINCH
HEX SCREW ISO 4017 M6X12	49 00 605	8	2	2 976 300	91 61 026 08	ADDNL.HYDR. 4 SLEWING GE
HEX SCREW ISO 4017 M6X16	40 65 099	301	4	2 391 030	96 44 501 08	BATTERY BOX, PRE-ASSEMB
HEX SCREW ISO 4017 M6X16	40 65 099	21	2	2 502	91 01 358 08	CONTROL STAND
HEX SCREW ISO 4017 M6X16	40 65 099	30	2	2 520 009	92 86 717 08	FRONT WINDOW CPL.
HEX SCREW ISO 4017 M6X16	40 65 099	24	2	2 540 000	91 49 445 08	HEATING CRANE DRIVER'S CA
HEX SCREW ISO 4017 M6X16	40 65 099	5	1	2 913 004	96 20 460 08	HOUSING PRE-ASSEMBLED
HEX SCREW ISO 4017 M6X16	40 65 099	2	4	2 925 016	96 51 892 08	DISPLAY MOUNTING CABIN
HEX SCREW ISO 4017 M6X16	40 65 099	300	8	2 931 023	96 38 315 08	RADIATOR, PRE-ASSEMBLED
HEX SCREW ISO 4017 M6X16	40 65 099	40	4	3 213	91 02 756 08	L-HEAD PIECE FIXED SP.
HEX SCREW ISO 4017 M6X20	40 00 829	36	20	2 510	91 05 935 08	TURNTABLE PANELLING
HEX SCREW ISO 4017 M6X20	40 00 829	58	8	2 520 000	91 54 473 08	CRANE DRIVER'S CABIN GLA
HEX SCREW ISO 4017 M6X20	40 00 829	12	7	2 541	91 07 511 08	ADD HEATING SUPERSTRUCT
HEX SCREW ISO 4017 M6X20	40 00 829	22	10	2 810 012	96 44 534 08	CRANE DRIVER'S CABIN,PRE
HEX SCREW ISO 4017 M6X20	40 00 829	8	4	2 810 021	96 44 535 08	STEP PLATE, PRE-ASSEMBLE
HEX SCREW ISO 4017 M6X20	40 00 829	9	6	2 925 208	96 18 266 08	CAMERA INSTALLATION SLEW
HEX SCREW ISO 4017 M6X20	40 00 829	37	1	2 932 082	96 70 667 08	ASSEMBLY PARTS MOUNTIN
HEX SCREW ISO 4017 M6X20	40 00 829	4	3	9 241 757	92 41 757 08	CAMERA INSTALL. SUPERSTR

7.7.2016

etk\_en\_de\_074414 LR 1400/2

773

**LIEBHERR**Alphabetical index  
Alphabetischer Index

Description	Item	Pos.	Quantity	Page	Assembly	Description
HEX SCREW ISO 4017 M6X25	49 00 539	24	4	2 520 009	92 86 717 08	FRONT WINDOW CPL.
HEX SCREW ISO 4017 M6X25	49 00 539	11	2	2 932 166	92 68 911 08	GROUND RAIL
HEX SCREW ISO 4017 M6X25	49 00 539	14	4	7 027 481	70 27 481	FUEL SEPARATOR
HEX SCREW ISO 4017 M6X30	46 00 102	69	4	2 520 000	91 54 473 08	CRANE DRIVER'S CABIN GLA
HEX SCREW ISO 4017 M6X30	46 00 102	27	4	2 520 009	92 86 717 08	FRONT WINDOW CPL.
HEX SCREW ISO 4017 M6X30	46 00 102	15	4	2 970 088	92 09 486 08	ADDNL.PARTS SUPERSTRUC
HEX SCREW ISO 4017 M6X30	46 00 102	13	4	7 027 481	70 27 481	FUEL SEPARATOR
HEX SCREW ISO 4017 M6X30	46 00 102	15	1	X1011598	10 11 598 8	ACCESSORIES AIR COMPRES
HEX SCREW ISO 4017 M6X50	46 00 532	16	2	1 991	91 39 302 08	ROTARY FEED THROUGH
HEX SCREW ISO 4017 M6X50	46 00 532	13	5	3 221	91 42 913 08	S INTERMEDIATE SECTION
HEX SCREW ISO 4017 M6X50	46 00 532	14	5	3 223	91 08 946 08	S INTERMEDIATE SECTION
HEX SCREW ISO 4017 M6X50	46 00 532	14	5	3 223 000	91 42 914 08	S INTERMEDIATE SECTION
HEX SCREW ISO 4017 M8X12	40 65 136	12	1	2 540 000	91 49 445 08	HEATING CRANE DRIVER'S CA
HEX SCREW ISO 4017 M8X12	40 65 136	14	3	2 541	91 07 511 08	ADD HEATING SUPERSTRUCT
HEX SCREW ISO 4017 M8X12	40 65 136	310	10	2 859	91 50 481 08	SOUND DAMPING
HEX SCREW ISO 4017 M8X12	40 65 136	45	2	2 975 100	91 58 862 08	ADDNL.HYDR.GRID-WINCH
HEX SCREW ISO 4017 M8X16	40 65 068 08	311	2	2 391 001	96 94 313 08	DIESEL ENGINE, PRE-ASSEMB
HEX SCREW ISO 4017 M8X16	49 00 188	301	6	2 393	91 50 478 08	AIR FILTER UNIT CPL.
HEX SCREW ISO 4017 M8X16	49 00 188	24	4	2 502	91 01 358 08	CONTROL STAND
HEX SCREW ISO 4017 M8X16	49 00 188	16	2	2 522 000	91 35 736 08	DOOR CPL.
HEX SCREW ISO 4017 M8X16	49 00 188	13	3	2 541	91 07 511 08	ADD HEATING SUPERSTRUCT
HEX SCREW ISO 4017 M8X16	49 00 188	60	4	2 550	91 07 508 08	LA-FRAME
HEX SCREW ISO 4017 M8X16	49 00 188	14	3	2 657	91 62 864 08	MOUNTING EQUIPMENT CRAW
HEX SCREW ISO 4017 M8X16	49 00 188	311	4	2 859	91 50 481 08	SOUND DAMPING
HEX SCREW ISO 4017 M8X16	49 00 188	305	8	2 931 023	96 38 315 08	RADIATOR, PRE-ASSEMBLED
HEX SCREW ISO 4017 M8X16	49 00 188	196	5	2 970	91 71 141 08	HYDRAULICS
HEX SCREW ISO 4017 M8X16	49 00 188	41	3	2 978	91 03 935 08	ADDNL.HYDR.SUSPENDED BA
HEX SCREW ISO 4017 M8X16	49 00 188	4	2	9 273 234	92 73 234	ROTATIONAL SPEED SENSOR
HEX SCREW ISO 4017 M8X20	49 00 089	300	6	2 391	91 79 766 08	DIESEL ENGINE CPL.
HEX SCREW ISO 4017 M8X20	49 00 089	306	40	2 391 001	96 94 313 08	DIESEL ENGINE, PRE-ASSEMB
HEX SCREW ISO 4017 M8X20	49 00 089	17	10	2 502	91 01 358 08	CONTROL STAND
HEX SCREW ISO 4017 M8X20	49 00 089	25	55	2 510	91 05 935 08	TURNTABLE PANELLING
HEX SCREW ISO 4017 M8X20	49 00 089	96	2	2 520 000	91 54 473 08	CRANE DRIVER'S CABIN GLA
HEX SCREW ISO 4017 M8X20	49 00 089	5	8	2 810 021	96 44 535 08	STEP PLATE, PRE-ASSEMBLE
HEX SCREW ISO 4017 M8X20	49 00 089	312	38	2 859	91 50 481 08	SOUND DAMPING
HEX SCREW ISO 4017 M8X20	49 00 089	307	42	2 931 023	96 38 315 08	RADIATOR, PRE-ASSEMBLED
HEX SCREW ISO 4017 M8X20	49 00 089	16	2	2 932 160	96 20 039 08	SWITCH CABINET
HEX SCREW ISO 4017 M8X20	49 00 089	4	6	2 970 105	96 49 308 08	LOCKING
HEX SCREW ISO 4017 M8X20	49 00 089	22	6	3 211	91 75 355 08	S PIVOT SECTION
HEX SCREW ISO 4017 M8X20	49 00 089	98	12	3 211	91 75 355 08	S PIVOT SECTION
HEX SCREW ISO 4017 M8X20	49 00 089	29	18	3 224	91 75 357 08	S ADAPTER SECTION
HEX SCREW ISO 4017 M8X20	49 00 089	25	4	5 402 705	54 02 705 14	DRIVE UNIT CPL
HEX SCREW ISO 4017 M8X20	49 00 089	11	1	9 241 757	92 41 757 08	CAMERA INSTALL. SUPERSTR
HEX SCREW ISO 4017 M8X25	49 00 128	19	4	1 991	91 39 302 08	ROTARY FEED THROUGH
HEX SCREW ISO 4017 M8X25	49 00 128	6	10	2 370	91 61 651 08	ERECTING WINCH
HEX SCREW ISO 4017 M8X25	49 00 128	307	4	2 391 001	96 94 313 08	DIESEL ENGINE, PRE-ASSEMB
HEX SCREW ISO 4017 M8X25	49 00 128	28	18	2 510	91 05 935 08	TURNTABLE PANELLING
HEX SCREW ISO 4017 M8X25	49 00 128	12	8	2 671	91 56 992 08	OIL RESERVOIR, COMPLETE
HEX SCREW ISO 4017 M8X25	49 00 128	18	4	2 810 012	96 44 534 08	CRANE DRIVER'S CABIN,PRE
HEX SCREW ISO 4017 M8X25	49 00 128	8	2	2 932 166	92 68 911 08	GROUND RAIL
HEX SCREW ISO 4017 M8X25	49 00 128	3	8	3 291	91 07 925 08	L OVERUN PROTECTION
HEX SCREW ISO 4017 M8X30	49 00 111	308	4	2 391 001	96 94 313 08	DIESEL ENGINE, PRE-ASSEMB
HEX SCREW ISO 4017 M8X30	49 00 111	302	4	2 393	91 50 478 08	AIR FILTER UNIT CPL.
HEX SCREW ISO 4017 M8X30	49 00 111	300	12	2 394	91 69 445 08	OIL COOLER INSTALLATION
HEX SCREW ISO 4017 M8X30	49 00 111	309	8	2 931 023	96 38 315 08	RADIATOR, PRE-ASSEMBLED
HEX SCREW ISO 4017 M8X30	49 00 111	15	2	2 932 160	96 20 039 08	SWITCH CABINET
HEX SCREW ISO 4017 M8X30	49 00 111	4	4	5 106 691	51 06 691 08	RETURN FILTER
HEX SCREW ISO 4017 M8X35	40 65 126	22	4	2 502	91 01 358 08	CONTROL STAND
HEX SCREW ISO 4017 M8X35	40 65 126	35	8	2 550	91 07 508 08	LA-FRAME
HEX SCREW ISO 4017 M8X40	49 00 614	26	4	2 831	91 51 141 08	AIR COND. UNIT SUPERSTRU

7.7.2016

etk\_en\_de\_074414 LR 1400/2

774

**LIEBHERR**Alphabetical index  
Alphabetischer Index

Description	Item	Pos.	Quantity	Page	Assembly	Description
HEX SCREW ISO 4017 M8X55	24 00 945 02	309	4	2 391 001	96 94 313 08	DIESEL ENGINE, PRE-ASSEMB
HEX SCREW M3X0,5X9,1	10 04 040 5	(8)	2	X1011683	10 11 683 9	INJECTION PUMP ASSEMBLY
HEX SCREW M5X16 10.9 A2C	40 73 501 08	21	9	2 932 160	96 20 039 08	SWITCH CABINET
HEX SCREW M5X16 10.9 A2C	40 73 501 08	65	4	2 932 160	96 20 039 08	SWITCH CABINET
HEX SCREW UNC7/16"x14 8.8	40 97 513 08	562	4	2 970	91 71 141 08	HYDRAULICS
HEXALOBULAR HEAD SCREW	10 11 877 8	4	1	9 080 087	90 80 087	ROCKER ARM BRACKET CPL.
HEXALOBULAR HEAD SCREW	10 11 878 6	10	6	X1011549	10 11 549 2	CRANKSHAFT ADD-ON PARTS
HEXALOBULAR HEAD SCREW	10 11 891 0	4	10	9 077 238	90 77 238	FLYWHEEL ASSEMBLY
HEXALOBULAR HEAD SCREW	10 13 158 1	5	14	X1011577	10 11 577 8	CRANKCASE
HIGH PRESSURE CONNECT	90 75 395	191	1	X1011585	10 11 585 4	SEAL KIT INJECTION NOZZLE
HIGH PRESSURE CONNECT	90 75 395	191	6	X1011682	10 11 682 5	BASIC ENGINE
HIGH PRESSURE CONNECT	90 75 395	191	1	X1011709	10 11 709 3	RK INJECTION NOZZLE
HIGH PRESSURE CONNECTO	90 74 677	1	1	9 075 395	90 75 395	HIGH PRESSURE CONNECT
HIGHT FIXATION DEVICE EN 3	11 00 731 0	2	2	1 793 010	91 69 599 08	PERSONAL PROTECTION EQ
HINGE 19X19X45/180° GD-ZN	70 42 559 08	13	2	2 932 082	96 70 667 08	ASSEMBLY PARTS MOUNTIN
HINGE 20X20X40/180° GD-ZN S	70 42 582 08	5	2	2 830 044	96 47 972 08	CONTROL PANEL CONSOL
HINGE 35X35X50/180° ST FE//	70 42 281 08	4	2	2 510 040	96 18 115 08	DOOR COMPL.
HINGE 35X35X50/180° ST FE//	70 42 281 08	8	2	2 510 052	92 52 550 08	FLAP PRE-ASS.
HINGE 35X35X50/180° ST FE//	70 42 281 08	8	2	2 510 053	92 52 551 08	FLAP PRE-ASS.
HINGE G-ALSI12CU	38 50 962 08	2	1	2 520 009	92 86 717 08	FRONT WINDOW CPL.
HINGE G-ALSI12CU	38 82 694 08	3	1	2 520 009	92 86 717 08	FRONT WINDOW CPL.
HINGED FRAME	96 43 917 08	12	1	2 932	91 70 381 08	SWITCHBOX MOUNTING PART
HINGED FRAME VERZ	61 10 470 08	10	1	2 932 164	96 43 917 08	HINGED FRAME
HOIST LIM.SWITCH PLUMMET	96 25 639 08	3	1	2 311	91 62 291 08	ROPE WITH ACCESSORIES 1
HOIST LIM.SWITCH PLUMMET	96 25 639 08	3	1	2 312	91 62 292 08	ROPE WITH ACCESSORIES 2
HOISTING TRANSMITTER	10 45 081 3	(3)	4	2 830 004	96 70 681 08	DASHBOARD, PRE-ASSEMBL
HOISTING TRANSMITTER	10 45 081 3	3	4	6 060 949	60 60 949 08	MASTER SWITCH
HOISTING TRANSMITTER	57 18 909 08	2	1	6 060 165	60 60 165 08	FOOT ROCKER
HOISTING WINCH	91 73 418 08	108	2		LR 1400-2-0	LIEBHERR CRAW.CRANE LR 1
HOLDER	10 12 028 4	13	1	X1012332	10 12 332 2	CABLE HARNESS MOUNTING
HOLDER	10 12 081 3	5	1	X1012080	10 12 080 8	OIL DIPSTICK WITH PIPE
HOLDER	51 10 515 08	4	1	5 104 019	51 04 019 08	REVERSING VALVE
HOLDER	55 17 160 08	101	2	2 393	91 50 478 08	AIR FILTER UNIT CPL.
HOLDER 2,5X49X690 DC01	95 11 627 08	16	1	2 524	91 36 250 08	CABIN NIBBLING PARTS
HOLDER 2X50X146 DC01	95 47 067 08	2	2	2 830 004	96 70 681 08	DASHBOARD, PRE-ASSEMBL
HOLDER 2X55X155 DC01 FE//	95 15 555 08	115	1	2 932 082	96 70 667 08	ASSEMBLY PARTS MOUNTIN
HOLDER 40X80X40 G-ALMG3	97 94 895 08	3	1	2 790 000	91 62 703 08	MIRROR ATTACHMENT
HOLDER 4X125X524 S315MC	95 47 929 08	38	1	2 510	91 05 935 08	TURNTABLE PANELLING
HOLDER 4X133X221 S315MC	95 38 424 08	5	1	2 671	91 56 992 08	OIL RESERVOIR, COMPLETE
HOLDER 4X134X387 S315MC	95 37 759 08	2	2	2 670	91 55 154 08	FUEL CONTAINER
HOLDER 4X134X387 S315MC	95 37 759 08	4	1	2 671	91 56 992 08	OIL RESERVOIR, COMPLETE
HOLDER 4X134X534 S315MC	95 46 215 08	42	1	2 510	91 05 935 08	TURNTABLE PANELLING
HOLDER 4X135X349 S315MC	95 46 216 08	43	1	2 510	91 05 935 08	TURNTABLE PANELLING
HOLDER 4X135X349 S315MC	95 47 930 08	39	1	2 510	91 05 935 08	TURNTABLE PANELLING
HOLDER 4X138X364 S315MC	97 14 368 08	40	1	2 510	91 05 935 08	TURNTABLE PANELLING
HOLDER 4X143X325 S315MC	95 49 740 08	25	1	2 810	91 51 342 08	CRANE DRIVER'S CABIN CPL.
HOLDER 4X178X351 S315MC	97 14 369 08	41	1	2 510	91 05 935 08	TURNTABLE PANELLING
HOLDER 4X192X410 S315MC	95 63 950 08	28	1	2 711	91 51 502 08	CENT. LUBRIC. SYSTEM SUP
HOLDER 4X20X80 S315MC FE//	94 66 007 08	23	2	2 102	91 48 982 08	ASSEMBLY PARTS F.SLEWING
HOLDER 4X20X80 S315MC FE//	94 66 007 08	82	2	3 211	91 75 355 08	S PIVOT SECTION
HOLDER 8X30X100 S235JR FE	94 12 639 08	6	4	2 340	91 01 413 08	WINCH 4 W.SAFETY CATCH P
HOLDER 8X40X65 S235JR	93 48 281 08	30	14	1 711	91 39 294 08	CENTRALIZED LUBRICATION
HOLDER FE//ZN20//C	92 30 792 03	44	1	2 520 000	91 54 473 08	CRANE DRIVER'S CABIN GLA
HOLDER FE//ZN20//C	96 44 906 08	464	1	2 391 001	96 94 313 08	DIESEL ENGINE, PRE-ASSEMB
HOLDER QStE 380 TM	90 79 591	11	1	9 080 562	90 80 562	GENERATOR ADD-ON
HOLDER S355J0	10 11 652 2	3	1	X1011657	10 11 657 6	CONNECTION PIECE
HOLDER S355J0	10 11 914 8	12	1	X1012332	10 12 332 2	CABLE HARNESS MOUNTING
HOLDER SPF	92 30 795 03	45	1	2 520 000	91 54 473 08	CRANE DRIVER'S CABIN GLA
HOLDER X5CrNi18-10	90 80 038	8	1	X1012332	10 12 332 2	CABLE HARNESS MOUNTING
HOLDING PLATE 45X169X180	97 22 056 08	4	2	2 730	91 60 798 08	BASE PLATE SLEWING PLATF

7.7.2016

etk\_en\_de\_074414 LR 1400/2

775

**LIEBHERR**Alphabetical index  
Alphabetischer Index

Description	Item	Pos.	Quantity	Page	Assembly	Description
HOLLOW AXLE RD100X100 3	95 43 836 08	92	2	3 211	91 75 355 08	S PIVOT SECTION
HOLLOW SCREW 10X1X27 11S	90 80 466	3	5	9 079 083	90 79 083	PIPELINE INSTALLATION
HOLLOW SCREW 10X3 St Rm>	90 78 685	42	1	X1011628	10 11 628 5	FUEL LINE
HOLLOW SCREW 11SMnPb30+	90 73 678	5	1	9 073 795	90 73 795	PISTON COOLING
HOLLOW SCREW DIN 74305 M	50 29 401 08	591	3	2 990	91 55 138 08	COMPRESSED AIR PLANT
HOLLOW SCREW DIN 7643 10X	40 79 240	10	1	X1011559	10 11 559 5	LEAK OIL RETURN LINE
HOLLOW SCREW DIN 7643 10X	40 79 240	24	4	X1011628	10 11 628 5	FUEL LINE
HOLLOW SCREW DIN 7643 12X	49 80 741	4	4	X1011598	10 11 598 8	ACCESSORIES AIR COMPRES
HOLLOW SCREW DIN 7643 12X	49 80 741	26	5	X1011628	10 11 628 5	FUEL LINE
HOLLOW SCREW DIN 7643 6	55 31 068 08	8	6	X1011559	10 11 559 5	LEAK OIL RETURN LINE
HOLLOW SCREW DIN 7643 6	55 31 068 08	9	1	X1011598	10 11 598 8	ACCESSORIES AIR COMPRES
HOLLOW SCREW DIN 7643 6X	40 79 160	14	2	9 080 006	90 80 006	POWER TAKE-OFF ADD-ON
HOLLOW SCREW WITH THROT	73 81 925	28	2	X1011628	10 11 628 5	FUEL LINE
HOOD	57 15 562 08	(3)	1	2 920 285	91 54 460 08	ELECTRIC FOR GLAZED CABI
HOOD 1.5X931X548 DC01 RAL	95 32 110 08	21	1	3 211	91 75 355 08	S PIVOT SECTION
HOOD 1.5X931X548 DC01 RAL	95 32 110 08	28	1	3 224	91 75 357 08	S ADAPTER SECTION
HOOD COVER	57 14 867 08	4	1	6 910 038	69 10 038 08	SLIP RING TRANSMITTER
HOOK BLOCK 40 EM SPF	91 34 591 08	306	1		LR 1400-2-0	LIEBHERR CRAW.CRANE LR 1
HORIZONTAL TENSIONER	77 90 011 08	7	2	9 241 757	92 41 757 08	CAMERA INSTALL. SUPERSTR
HORN 24V	61 40 031 08	17	1	2 920 285	91 54 460 08	ELECTRIC FOR GLAZED CABI
HOSE 130X150X130 EPDM	97 72 218 08	253	1	2 393	91 50 478 08	AIR FILTER UNIT CPL.
HOSE 15/18	55 31 734 08	27	2	2 540 000	91 49 445 08	HEATING CRANE DRIVER'S CA
HOSE 15/18	55 31 734 08	32	1	2 541	91 07 511 08	ADD HEATING SUPERSTRUCT
HOSE 150X100 GUMMI	55 17 163 08	251	1	2 393	91 50 478 08	AIR FILTER UNIT CPL.
HOSE CLAMP 10//9	55 31 023 08	8	6	2 541	91 07 511 08	ADD HEATING SUPERSTRUCT
HOSE CLAMP 113-121 ST	77 42 117 08	182	2	2 392	91 50 476 08	EXHAUST GAS SYSTEM
HOSE CLAMP 12/11-20	55 08 496 08	185	4	2 391	91 79 766 08	DIESEL ENGINE CPL.
HOSE CLAMP 120/110-130/12	77 42 176 08	182	10	2 391 001	96 94 313 08	DIESEL ENGINE, PRE-ASSEMB
HOSE CLAMP 131-139X25 ST	77 42 207 08	181	1	2 392	91 50 476 08	EXHAUST GAS SYSTEM
HOSE CLAMP 135X25	77 42 201 08	11	4	2 671	91 56 992 08	OIL RESERVOIR, COMPLETE
HOSE CLAMP 140/130-150/12	77 42 099 08	180	6	2 393	91 50 478 08	AIR FILTER UNIT CPL.
HOSE CLAMP 140/130-150/12	77 42 099 08	8	1	2 810 012	96 44 534 08	CRANE DRIVER'S CABIN,PRE
HOSE CLAMP 144/140-148/25 S	77 42 118 08	16	2	2 657	91 62 864 08	MOUNTING EQUIPMENT CRAW
HOSE CLAMP 149-157 ST	77 42 191 08	186	1	2 391	91 79 766 08	DIESEL ENGINE CPL.
HOSE CLAMP 149-157 ST	77 42 191 08	184	1	2 393	91 50 478 08	AIR FILTER UNIT CPL.
HOSE CLAMP 158-166 ST	77 42 119 08	77	2	2 970	91 71 141 08	HYDRAULICS
HOSE CLAMP 160-180/12 W3	10 03 051 7	183	2	2 393	91 50 478 08	AIR FILTER UNIT CPL.
HOSE CLAMP 203-211 ST	77 42 850 08	182	2	2 391	91 79 766 08	DIESEL ENGINE CPL.
HOSE CLAMP 24-38	77 42 040 08	24	1	2 541	91 07 511 08	ADD HEATING SUPERSTRUCT
HOSE CLAMP 304/298-310/30 S	77 42 863 08	180	2	2 392	91 50 476 08	EXHAUST GAS SYSTEM
HOSE CLAMP 41/35-50/12 W3	55 08 495 08	181	2	2 391	91 79 766 08	DIESEL ENGINE CPL.
HOSE CLAMP 60/50-70/12 W3	77 42 080 08	183	6	2 391	91 79 766 08	DIESEL ENGINE CPL.
HOSE CLAMP 60/50-70/12 W3	77 42 080 08	45	1	2 541	91 07 511 08	ADD HEATING SUPERSTRUCT
HOSE CLAMP 60/50-70/12 W3	77 42 080 08	581	4	2 970	91 71 141 08	HYDRAULICS
HOSE CLAMP 72X20	77 42 139 08	18	1	2 671 005	92 04 521 08	OIL TANK PRE-ASS.
HOSE CLAMP 80/70-90/12 W3	77 42 064 08	181	10	2 391 001	96 94 313 08	DIESEL ENGINE, PRE-ASSEMB
HOSE CLAMP 90/80-100/12 W3	77 42 188 08	184	2	2 391	91 79 766 08	DIESEL ENGINE CPL.
HOSE CLAMP 90/80-100/12 W3	77 42 188 08	84	2	2 520 000	91 54 473 08	CRANE DRIVER'S CABIN GLA
HOSE CLAMP 90/80-100/12 W3	77 42 188 08	5	4	2 540 000	91 49 445 08	HEATING CRANE DRIVER'S CA
HOSE CLAMP 90X20	77 42 061 08	580	4	2 970	91 71 141 08	HYDRAULICS
HOSE CLAMP DIN 3017-1 21,5/	77 42 086 08	180	8	2 391	91 79 766 08	DIESEL ENGINE CPL.
HOSE CLAMP DIN 3017-1 21,5/	77 42 086 08	17	10	2 540 000	91 49 445 08	HEATING CRANE DRIVER'S CA
HOSE CLAMP DIN 3017-1 21,5/	77 42 086 08	16	24	2 541	91 07 511 08	ADD HEATING SUPERSTRUCT
HOSE CLAMP DIN 3017-1 21,5/	77 42 086 08	180	4	2 931 023	96 38 315 08	RADIATOR, PRE-ASSEMBLED
HOSE CLAMP DIN 3017-1 26/20	49 00 778	4	2	X1011650	10 11 650 2	PIPELINE
HOSE CLAMP DIN 3017-1 26/20	49 00 778	12	6	X1011917	10 11 917 6	CRANKCASE BREATHER ASS
HOSE CLAMP DIN 3017-1 26/20	49 00 778	25	2	X1011989	10 11 989 8	RK OIL RETURN PIPE
HOSE CLAMP DIN 3017-2 17/16	49 81 029	19	2	X1011917	10 11 917 6	CRANKCASE BREATHER ASS
HOSE CLAMP THREADED UNI	60 24 400 08	4	1	2 920 257	92 78 689 08	TERMINAL BOX LIGHTING
HOSE CLAMP THREADED UNI	60 24 400 08	20	4	2 920 442	96 50 270 08	ADDITIONAL PARTS

7.7.2016

etk\_en\_de\_074414 LR 1400/2

776

**LIEBHERR**Alphabetical index  
Alphabetischer Index

Description	Item	Pos.	Quantity	Page	Assembly	Description
HOSE CPL.	92 61 463 08	413	1	2 978 001	92 83 946 08	HOSE LINES SUSPENDED BA
HOSE CPL. 1SC 0,26M	92 76 997 08	714	4	1 997	91 42 817 08	HOSE LINES CRAWLER
HOSE CPL. 1SC 0,26M	92 76 997 08	1460	1	2 976 301	96 59 735 08	HOSE LINES 4 SLEWING GEA
HOSE CPL. 1SC 0,28M	92 61 490 08	467	1	2 997	91 71 144 08	HOSE LINES SUPERSTRUCT
HOSE CPL. 1SC 0,34M	92 12 551 08	310	1	2 997	91 71 144 08	HOSE LINES SUPERSTRUCT
HOSE CPL. 1SC 0,4M	92 84 576 08	1169	1	2 975 063	96 59 418 08	HOSE LINES WINCH 1-2
HOSE CPL. 1SC 0,54M	92 65 890 08	1160	1	2 975 063	96 59 418 08	HOSE LINES WINCH 1-2
HOSE CPL. 1SC 0,54M	96 20 177 08	1479	2	2 976 301	96 59 735 08	HOSE LINES 4 SLEWING GEA
HOSE CPL. 1SC 0,56M	92 60 951 08	185	1	2 997	91 71 144 08	HOSE LINES SUPERSTRUCT
HOSE CPL. 1SC 0,5M	92 60 981 08	1482	1	2 976 301	96 59 735 08	HOSE LINES 4 SLEWING GEA
HOSE CPL. 1SC 0,68M	92 75 503 08	390	1	2 997	91 71 144 08	HOSE LINES SUPERSTRUCT
HOSE CPL. 1SC 0,6M	92 87 617 08	1466	1	2 976 301	96 59 735 08	HOSE LINES 4 SLEWING GEA
HOSE CPL. 1SC 0,6M	92 87 617 08	1472	1	2 976 301	96 59 735 08	HOSE LINES 4 SLEWING GEA
HOSE CPL. 1SC 1,32M	96 47 747 08	389	1	2 997	91 71 144 08	HOSE LINES SUPERSTRUCT
HOSE CPL. 1SC 2,0M	92 61 189 08	452	1	2 977 008	96 48 486 08	HOSE LINES SLEWING
HOSE CPL. 1SC 2,35M	92 09 165 08	184	1	2 997	91 71 144 08	HOSE LINES SUPERSTRUCT
HOSE CPL. 1SC 2,3M	96 17 986 08	1368	1	2 975 121	96 59 429 08	HOSE LINES GRATING-WINCH
HOSE CPL. 1SC 3,1M	92 60 944 08	1487	1	2 976 301	96 59 735 08	HOSE LINES 4 SLEWING GEA
HOSE CPL. 1SC 8X1000	92 89 938 08	1402	1	2 997	91 71 144 08	HOSE LINES SUPERSTRUCT
HOSE CPL. 1SC 8X1000	92 97 397 08	234	1	2 997	91 71 144 08	HOSE LINES SUPERSTRUCT
HOSE CPL. 1SC 8X1040	92 60 492 08	1486	1	2 976 301	96 59 735 08	HOSE LINES 4 SLEWING GEA
HOSE CPL. 1SC 8X1120	92 76 113 08	1481	1	2 976 301	96 59 735 08	HOSE LINES 4 SLEWING GEA
HOSE CPL. 1SC 8X1340 SPF	96 47 730 08	233	1	2 997	91 71 144 08	HOSE LINES SUPERSTRUCT
HOSE CPL. 1SC 8X1500	96 59 464 08	1465	1	2 976 301	96 59 735 08	HOSE LINES 4 SLEWING GEA
HOSE CPL. 1SC 8X1850	92 09 853 08	1443	1	2 978 101	96 47 067 08	HOSE LINES MOUNTING INST
HOSE CPL. 1SC 8X2750	92 30 180 08	715	2	1 997	91 42 817 08	HOSE LINES CRAWLER
HOSE CPL. 1SC 8X2900	92 61 348 08	1434	1	2 831 016	96 47 597 08	HOSE LINES AIR CONDITIONIN
HOSE CPL. 1SC 8X430	96 47 754 08	223	2	2 997	91 71 144 08	HOSE LINES SUPERSTRUCT
HOSE CPL. 1SC 8X470	92 80 397 08	1161	1	2 975 063	96 59 418 08	HOSE LINES WINCH 1-2
HOSE CPL. 1SC 8X720	96 20 178 08	1480	2	2 976 301	96 59 735 08	HOSE LINES 4 SLEWING GEA
HOSE CPL. 1SC 8X7800	92 30 181 08	712	2	1 997	91 42 817 08	HOSE LINES CRAWLER
HOSE CPL. 1SC 8X900	92 30 206 08	1473	1	2 976 301	96 59 735 08	HOSE LINES 4 SLEWING GEA
HOSE CPL. 1SN 0,6M	92 76 111 08	312	1	2 997	91 71 144 08	HOSE LINES SUPERSTRUCT
HOSE CPL. 1SN 1,5M	92 29 124 08	340	1	2 997	91 71 144 08	HOSE LINES SUPERSTRUCT
HOSE CPL. 1SN 25X1000	92 97 467 08	710	1	1 997	91 42 817 08	HOSE LINES CRAWLER
HOSE CPL. 1SN 25X1000	96 47 734 08	256	1	2 997	91 71 144 08	HOSE LINES SUPERSTRUCT
HOSE CPL. 1SN 25X1060	92 68 371 08	420	1	2 997	91 71 144 08	HOSE LINES SUPERSTRUCT
HOSE CPL. 1SN 25X1550	92 96 235 08	711	2	1 997	91 42 817 08	HOSE LINES CRAWLER
HOSE CPL. 1SN 25X1700	96 47 740 08	339	1	2 997	91 71 144 08	HOSE LINES SUPERSTRUCT
HOSE CPL. 1SN 25X1900	92 99 226 08	533	1	2 997	91 71 144 08	HOSE LINES SUPERSTRUCT
HOSE CPL. 1SN 25X2100	92 60 457 08	486	1	2 977 008	96 48 486 08	HOSE LINES SLEWING
HOSE CPL. 1SN 25X2500	92 60 668 08	487	1	2 977 008	96 48 486 08	HOSE LINES SLEWING
HOSE CPL. 1SN 25X2900	92 97 210 08	532	1	2 997	91 71 144 08	HOSE LINES SUPERSTRUCT
HOSE CPL. 1SN 25X580	92 66 078 08	388	1	2 997	91 71 144 08	HOSE LINES SUPERSTRUCT
HOSE CPL. 1SN 25X600	92 88 638 08	336	1	2 997	91 71 144 08	HOSE LINES SUPERSTRUCT
HOSE CPL. 1SN 25X660	92 76 184 08	376	1	2 997	91 71 144 08	HOSE LINES SUPERSTRUCT
HOSE CPL. 1SN 25X800	92 96 415 08	352	1	2 997	91 71 144 08	HOSE LINES SUPERSTRUCT
HOSE CPL. 1SN 32X1080	96 49 566 08	258	1	2 997	91 71 144 08	HOSE LINES SUPERSTRUCT
HOSE CPL. 1SN 32X2100	92 09 975 08	400	1	2 997	91 71 144 08	HOSE LINES SUPERSTRUCT
HOSE CPL. 1SN 32X2650	96 38 998 08	1435	1	2 831 016	96 47 597 08	HOSE LINES AIR CONDITIONIN
HOSE CPL. 1SN 32X800	96 51 976 08	1406	1	2 997	91 71 144 08	HOSE LINES SUPERSTRUCT
HOSE CPL. 1SN 32X980	96 49 565 08	257	1	2 997	91 71 144 08	HOSE LINES SUPERSTRUCT
HOSE CPL. 1SN 38X1500	96 58 621 08	337	1	2 997	91 71 144 08	HOSE LINES SUPERSTRUCT
HOSE CPL. 1SN 38X1900	96 58 623 08	371	1	2 997	91 71 144 08	HOSE LINES SUPERSTRUCT
HOSE CPL. 1SN 38X2300	96 58 622 08	370	1	2 997	91 71 144 08	HOSE LINES SUPERSTRUCT
HOSE CPL. 2755 0,4M	92 20 929 08	375	1	2 997	91 71 144 08	HOSE LINES SUPERSTRUCT
HOSE CPL. 2755 16X1000	92 26 261 08	1467	1	2 976 301	96 59 735 08	HOSE LINES 4 SLEWING GEA
HOSE CPL. 2755 16X1000	92 26 261 08	1475	1	2 976 301	96 59 735 08	HOSE LINES 4 SLEWING GEA
HOSE CPL. 2755 16X1000	92 26 261 08	1477	1	2 976 301	96 59 735 08	HOSE LINES 4 SLEWING GEA
HOSE CPL. 2755 16X1260	92 47 425 08	341	1	2 997	91 71 144 08	HOSE LINES SUPERSTRUCT

7.7.2016

etk\_en\_de\_074414 LR 1400/2

777

**LIEBHERR**Alphabetical index  
Alphabetischer Index

Description	Item	Pos.	Quantity	Page	Assembly	Description
HOSE CPL. 2755 16X1500	92 46 322 08	1462	1	2 976 301	96 59 735 08	HOSE LINES 4 SLEWING GEA
HOSE CPL. 2755 16X600	92 12 528 08	1468	1	2 976 301	96 59 735 08	HOSE LINES 4 SLEWING GEA
HOSE CPL. 2755 16X640	92 30 137 08	1474	1	2 976 301	96 59 735 08	HOSE LINES 4 SLEWING GEA
HOSE CPL. 2755 16X700	92 30 138 08	1476	1	2 976 301	96 59 735 08	HOSE LINES 4 SLEWING GEA
HOSE CPL. 2755 19X1400	92 46 746 08	1414	1	2 997	91 71 144 08	HOSE LINES SUPERSTRUCT
HOSE CPL. 2755 19X1500	92 38 528 08	1413	1	2 997	91 71 144 08	HOSE LINES SUPERSTRUCT
HOSE CPL. 2755 19X1600	92 29 776 08	212	1	2 997	91 71 144 08	HOSE LINES SUPERSTRUCT
HOSE CPL. 2755 19X1900	92 44 041 08	531	1	2 997	91 71 144 08	HOSE LINES SUPERSTRUCT
HOSE CPL. 2755 19X2750	92 28 843 08	530	1	2 997	91 71 144 08	HOSE LINES SUPERSTRUCT
HOSE CPL. 2755 19X2750	92 99 182 08	1412	1	2 997	91 71 144 08	HOSE LINES SUPERSTRUCT
HOSE CPL. 2755 19X3500	92 45 305 08	1411	1	2 997	91 71 144 08	HOSE LINES SUPERSTRUCT
HOSE CPL. 2755 19X680	92 38 527 08	1416	1	2 997	91 71 144 08	HOSE LINES SUPERSTRUCT
HOSE CPL. 2755.08 0,76M	92 19 738 08	1440	1	2 978 101	96 47 067 08	HOSE LINES MOUNTING INST
HOSE CPL. 2755.08 0,76M	92 19 738 08	354	1	2 997	91 71 144 08	HOSE LINES SUPERSTRUCT
HOSE CPL. 2755.08 0,76M	92 19 738 08	359	1	2 997	91 71 144 08	HOSE LINES SUPERSTRUCT
HOSE CPL. 2755.08 2,1M	92 30 872 08	485	1	2 977 008	96 48 486 08	HOSE LINES SLEWING
HOSE CPL. 2755.10 1,16M	92 76 805 08	1463	1	2 976 301	96 59 735 08	HOSE LINES 4 SLEWING GEA
HOSE CPL. 2755.10 1,5M	92 18 762 08	213	1	2 997	91 71 144 08	HOSE LINES SUPERSTRUCT
HOSE CPL. 2755.12 0,6M	96 38 615 08	1415	1	2 997	91 71 144 08	HOSE LINES SUPERSTRUCT
HOSE CPL. 2SN 0,35M	92 66 576 08	186	1	2 997	91 71 144 08	HOSE LINES SUPERSTRUCT
HOSE CPL. 2SN 0,43M	96 18 639 08	355	1	2 997	91 71 144 08	HOSE LINES SUPERSTRUCT
HOSE CPL. 2SN 0,45M	92 77 070 08	1483	1	2 976 301	96 59 735 08	HOSE LINES 4 SLEWING GEA
HOSE CPL. 2SN 0,45M	92 92 083 08	189	1	2 997	91 71 144 08	HOSE LINES SUPERSTRUCT
HOSE CPL. 2SN 0,48M	92 16 769 08	346	1	2 997	91 71 144 08	HOSE LINES SUPERSTRUCT
HOSE CPL. 2SN 0,4M	92 80 060 08	343	1	2 997	91 71 144 08	HOSE LINES SUPERSTRUCT
HOSE CPL. 2SN 0,52M	92 80 198 08	404	1	2 997	91 71 144 08	HOSE LINES SUPERSTRUCT
HOSE CPL. 2SN 0,5M	92 80 227 08	356	1	2 997	91 71 144 08	HOSE LINES SUPERSTRUCT
HOSE CPL. 2SN 0,6M	92 35 429 08	1376	1	2 975 121	96 59 429 08	HOSE LINES GRATING-WINCH
HOSE CPL. 2SN 0,6M	96 59 463 08	469	1	2 997	91 71 144 08	HOSE LINES SUPERSTRUCT
HOSE CPL. 2SN 0,76M	92 77 069 08	180	1	2 997	91 71 144 08	HOSE LINES SUPERSTRUCT
HOSE CPL. 2SN 0,76M	96 47 728 08	226	1	2 997	91 71 144 08	HOSE LINES SUPERSTRUCT
HOSE CPL. 2SN 0,7M	92 65 600 08	(95)	2	3 976 006	96 88 958 08	ADDL.HYDR.F.PIN PULLING DE
HOSE CPL. 2SN 0,7M	92 80 084 08	1369	1	2 975 121	96 59 429 08	HOSE LINES GRATING-WINCH
HOSE CPL. 2SN 0,82M	96 44 782 08	221	1	2 997	91 71 144 08	HOSE LINES SUPERSTRUCT
HOSE CPL. 2SN 0,94M	92 80 363 08	1374	2	2 975 121	96 59 429 08	HOSE LINES GRATING-WINCH
HOSE CPL. 2SN 0,9M	92 76 103 08	1372	1	2 975 121	96 59 429 08	HOSE LINES GRATING-WINCH
HOSE CPL. 2SN 0,9M	92 76 943 08	335	4	2 997	91 71 144 08	HOSE LINES SUPERSTRUCT
HOSE CPL. 2SN 1,02M	96 30 014 08	216	1	2 997	91 71 144 08	HOSE LINES SUPERSTRUCT
HOSE CPL. 2SN 1,06M	92 09 753 08	334	1	2 997	91 71 144 08	HOSE LINES SUPERSTRUCT
HOSE CPL. 2SN 1,1M	92 97 576 08	392	1	2 997	91 71 144 08	HOSE LINES SUPERSTRUCT
HOSE CPL. 2SN 1,42M	92 80 098 08	732	2	1 997	91 42 817 08	HOSE LINES CRAWLER
HOSE CPL. 2SN 1,65M	92 12 521 08	737	4	1 997	91 42 817 08	HOSE LINES CRAWLER
HOSE CPL. 2SN 1,65M	92 97 377 08	1367	1	2 975 121	96 59 429 08	HOSE LINES GRATING-WINCH
HOSE CPL. 2SN 1,85M	92 09 958 08	219	1	2 997	91 71 144 08	HOSE LINES SUPERSTRUCT
HOSE CPL. 2SN 1,9M	92 92 309 08	218	1	2 997	91 71 144 08	HOSE LINES SUPERSTRUCT
HOSE CPL. 2SN 10X1500	92 84 694 08	293	1	2 970 089	92 09 301 08	HOSE LINES ADDITIONAL PA
HOSE CPL. 2SN 10X1650	92 76 808 08	730	4	1 997	91 42 817 08	HOSE LINES CRAWLER
HOSE CPL. 2SN 10X2750	92 20 674 08	292	1	2 970 089	92 09 301 08	HOSE LINES ADDITIONAL PA
HOSE CPL. 2SN 10X3200	92 84 628 08	731	2	1 997	91 42 817 08	HOSE LINES CRAWLER
HOSE CPL. 2SN 10X340	92 84 568 08	377	1	2 997	91 71 144 08	HOSE LINES SUPERSTRUCT
HOSE CPL. 2SN 10X470	92 84 691 08	349	1	2 997	91 71 144 08	HOSE LINES SUPERSTRUCT
HOSE CPL. 2SN 10X470	92 84 691 08	350	1	2 997	91 71 144 08	HOSE LINES SUPERSTRUCT
HOSE CPL. 2SN 10X6100	92 09 972 08	734	2	1 997	91 42 817 08	HOSE LINES CRAWLER
HOSE CPL. 2SN 10X700	92 88 668 08	(91)	2	2 976 402	92 15 117 08	ADDL.HYDR.F.PIN PULLING DE
HOSE CPL. 2SN 10X800	92 88 843 08	378	1	2 997	91 71 144 08	HOSE LINES SUPERSTRUCT
HOSE CPL. 2SN 12X1200	92 30 160 08	1370	1	2 975 121	96 59 429 08	HOSE LINES GRATING-WINCH
HOSE CPL. 2SN 12X1650	92 20 046 08	320	1	2 997	91 71 144 08	HOSE LINES SUPERSTRUCT
HOSE CPL. 2SN 12X260	92 93 134 08	313	2	2 997	91 71 144 08	HOSE LINES SUPERSTRUCT
HOSE CPL. 2SN 12X3100	92 76 427 08	1436	1	2 831 016	96 47 597 08	HOSE LINES AIR CONDITIONIN
HOSE CPL. 2SN 12X3400	92 88 899 08	1431	1	2 831 016	96 47 597 08	HOSE LINES AIR CONDITIONIN

7.7.2016

etk\_en\_de\_074414 LR 1400/2

778

**LIEBHERR**Alphabetical index  
Alphabetischer Index

Description	Item	Pos.	Quantity	Page	Assembly	Description
HOSE CPL. 2SN 12X360	96 46 822 08	222	4	2 997	91 71 144 08	HOSE LINES SUPERSTRUCT
HOSE CPL. 2SN 16X1220	96 47 733 08	255	1	2 997	91 71 144 08	HOSE LINES SUPERSTRUCT
HOSE CPL. 2SN 2,6M	92 96 472 08	187	1	2 997	91 71 144 08	HOSE LINES SUPERSTRUCT
HOSE CPL. 2SN 2,8M	92 96 470 08	181	1	2 997	91 71 144 08	HOSE LINES SUPERSTRUCT
HOSE CPL. 2SN 20X2100	96 47 752 08	418	1	2 997	91 71 144 08	HOSE LINES SUPERSTRUCT
HOSE CPL. 2SN 4,4M	92 09 971 08	733	2	1 997	91 42 817 08	HOSE LINES CRAWLER
HOSE CPL. 2SN 6X1200	92 09 752 08	333	1	2 997	91 71 144 08	HOSE LINES SUPERSTRUCT
HOSE CPL. 2SN 6X1240	96 47 729 08	227	1	2 997	91 71 144 08	HOSE LINES SUPERSTRUCT
HOSE CPL. 2SN 6X1900	96 47 751 08	536	1	2 997	91 71 144 08	HOSE LINES SUPERSTRUCT
HOSE CPL. 2SN 6X2000	92 09 896 08	290	1	2 970 089	92 09 301 08	HOSE LINES ADDITIONAL PA
HOSE CPL. 2SN 6X2700	92 09 899 08	291	1	2 970 089	92 09 301 08	HOSE LINES ADDITIONAL PA
HOSE CPL. 2SN 6X290	92 66 650 08	102	1	2 997	91 71 144 08	HOSE LINES SUPERSTRUCT
HOSE CPL. 2SN 6X300	96 49 537 08	205	1	2 997	91 71 144 08	HOSE LINES SUPERSTRUCT
HOSE CPL. 2SN 6X380	96 18 911 08	348	1	2 997	91 71 144 08	HOSE LINES SUPERSTRUCT
HOSE CPL. 2SN 6X3800	92 66 651 08	103	1	2 997	91 71 144 08	HOSE LINES SUPERSTRUCT
HOSE CPL. 2SN 6X700	92 30 165 08	329	1	2 997	91 71 144 08	HOSE LINES SUPERSTRUCT
HOSE CPL. 2SN 6X720	92 97 564 08	405	1	2 997	91 71 144 08	HOSE LINES SUPERSTRUCT
HOSE CPL. 2SN 6X880	92 09 863 08	217	1	2 997	91 71 144 08	HOSE LINES SUPERSTRUCT
HOSE CPL. 2SN 6X920	96 22 591 08	220	1	2 997	91 71 144 08	HOSE LINES SUPERSTRUCT
HOSE CPL. 2SN 8X1040	92 99 672 08	1489	1	2 976 301	96 59 735 08	HOSE LINES 4 SLEWING GEA
HOSE CPL. 2SN 8X1120	96 39 253 08	1165	1	2 975 063	96 59 418 08	HOSE LINES WINCH 1-2
HOSE CPL. 2SN 8X1260	92 80 183 08	1400	1	2 997	91 71 144 08	HOSE LINES SUPERSTRUCT
HOSE CPL. 2SN 8X15000	92 87 559 08	(90)	2	2 976 400	91 01 286 08	AUX.HYDR.PIN EXTRACTION
HOSE CPL. 2SN 8X15000	92 87 559 08	(1090)	4	3 976 003	96 88 966 08	AUX.HYDR.PIN EXTRACTION
HOSE CPL. 2SN 8X2050	92 09 850 08	1401	1	2 997	91 71 144 08	HOSE LINES SUPERSTRUCT
HOSE CPL. 2SN 8X2200	92 80 464 08	358	2	2 997	91 71 144 08	HOSE LINES SUPERSTRUCT
HOSE CPL. 2SN 8X300	92 76 400 08	403	1	2 997	91 71 144 08	HOSE LINES SUPERSTRUCT
HOSE CPL. 2SN 8X3100	92 26 464 08	1488	1	2 976 301	96 59 735 08	HOSE LINES 4 SLEWING GEA
HOSE CPL. 2SN 8X3200	92 02 604 08	345	1	2 997	91 71 144 08	HOSE LINES SUPERSTRUCT
HOSE CPL. 2SN 8X3500	92 92 089 08	179	1	2 997	91 71 144 08	HOSE LINES SUPERSTRUCT
HOSE CPL. 2SN 8X450	92 92 079 08	188	1	2 997	91 71 144 08	HOSE LINES SUPERSTRUCT
HOSE CPL. 2SN 8X480	96 47 741 08	351	1	2 997	91 71 144 08	HOSE LINES SUPERSTRUCT
HOSE CPL. 2SN 8X540	92 09 751 08	330	1	2 997	91 71 144 08	HOSE LINES SUPERSTRUCT
HOSE CPL. 2SN 8X540	92 09 751 08	331	1	2 997	91 71 144 08	HOSE LINES SUPERSTRUCT
HOSE CPL. 2SN 8X620	92 30 161 08	1373	2	2 975 121	96 59 429 08	HOSE LINES GRATING-WINCH
HOSE CPL. 2SN 8X6400	96 59 474 08	1365	1	2 975 121	96 59 429 08	HOSE LINES GRATING-WINCH
HOSE CPL. 2SN 8X700	92 09 750 08	332	1	2 997	91 71 144 08	HOSE LINES SUPERSTRUCT
HOSE CPL. 2SN 8X760	96 54 778 08	1485	1	2 976 301	96 59 735 08	HOSE LINES 4 SLEWING GEA
HOSE CPL. 2SN 8X800	92 27 451 08	1168	1	2 975 063	96 59 418 08	HOSE LINES WINCH 1-2
HOSE CPL. 2SN 8X920	92 76 690 08	1484	1	2 976 301	96 59 735 08	HOSE LINES 4 SLEWING GEA
HOSE CPL. 2TE 0,18M	92 09 760 08	342	1	2 997	91 71 144 08	HOSE LINES SUPERSTRUCT
HOSE CPL. 2TE 0,26M	92 76 015 08	468	1	2 997	91 71 144 08	HOSE LINES SUPERSTRUCT
HOSE CPL. 2TE 0,32M	92 80 240 08	317	1	2 997	91 71 144 08	HOSE LINES SUPERSTRUCT
HOSE CPL. 2TE 0,34M	92 16 068 08	249	1	2 997	91 71 144 08	HOSE LINES SUPERSTRUCT
HOSE CPL. 2TE 0,36M	92 60 952 08	318	1	2 997	91 71 144 08	HOSE LINES SUPERSTRUCT
HOSE CPL. 2TE 0,36M	92 80 469 08	237	1	2 997	91 71 144 08	HOSE LINES SUPERSTRUCT
HOSE CPL. 2TE 0,36M	92 80 469 08	322	1	2 997	91 71 144 08	HOSE LINES SUPERSTRUCT
HOSE CPL. 2TE 0,38M	92 08 961 08	294	1	2 970 089	92 09 301 08	HOSE LINES ADDITIONAL PA
HOSE CPL. 2TE 0,3M	92 26 458 08	239	1	2 997	91 71 144 08	HOSE LINES SUPERSTRUCT
HOSE CPL. 2TE 0,44M	92 60 569 08	248	1	2 997	91 71 144 08	HOSE LINES SUPERSTRUCT
HOSE CPL. 2TE 0,45M	92 76 109 08	323	1	2 997	91 71 144 08	HOSE LINES SUPERSTRUCT
HOSE CPL. 2TE 0,4M	92 60 954 08	1461	1	2 976 301	96 59 735 08	HOSE LINES 4 SLEWING GEA
HOSE CPL. 2TE 0,4M	92 60 954 08	465	1	2 997	91 71 144 08	HOSE LINES SUPERSTRUCT
HOSE CPL. 2TE 0,54M	92 72 855 08	1162	1	2 975 063	96 59 418 08	HOSE LINES WINCH 1-2
HOSE CPL. 2TE 0,58M	92 72 931 08	1464	1	2 976 301	96 59 735 08	HOSE LINES 4 SLEWING GEA
HOSE CPL. 2TE 0,5M	92 30 874 08	380	1	2 997	91 71 144 08	HOSE LINES SUPERSTRUCT
HOSE CPL. 2TE 0,5M	92 69 710 08	253	1	2 997	91 71 144 08	HOSE LINES SUPERSTRUCT
HOSE CPL. 2TE 0,66M	92 60 971 08	238	1	2 997	91 71 144 08	HOSE LINES SUPERSTRUCT
HOSE CPL. 2TE 0,66M	92 66 073 08	246	1	2 997	91 71 144 08	HOSE LINES SUPERSTRUCT
HOSE CPL. 2TE 0,66M	92 80 249 08	295	1	2 970 089	92 09 301 08	HOSE LINES ADDITIONAL PA

7.7.2016

etk\_en\_de\_074414 LR 1400/2

779

**LIEBHERR**Alphabetical index  
Alphabetischer Index

Description	Item	Pos.	Quantity	Page	Assembly	Description
HOSE CPL. 2TE 0,66M	92 80 249 08	230	1	2 997	91 71 144 08	HOSE LINES SUPERSTRUCT
HOSE CPL. 2TE 0,6M	92 60 410 08	1430	1	2 831 016	96 47 597 08	HOSE LINES AIR CONDITIONIN
HOSE CPL. 2TE 0,6M	92 60 562 08	1478	2	2 976 301	96 59 735 08	HOSE LINES 4 SLEWING GEA
HOSE CPL. 2TE 0,72M	96 25 327 08	247	1	2 997	91 71 144 08	HOSE LINES SUPERSTRUCT
HOSE CPL. 2TE 0,76M	92 66 074 08	369	1	2 997	91 71 144 08	HOSE LINES SUPERSTRUCT
HOSE CPL. 2TE 0,7M	92 60 429 08	1163	1	2 975 063	96 59 418 08	HOSE LINES WINCH 1-2
HOSE CPL. 2TE 0,7M	92 60 429 08	1471	1	2 976 301	96 59 735 08	HOSE LINES 4 SLEWING GEA
HOSE CPL. 2TE 0,7M	92 96 421 08	251	1	2 997	91 71 144 08	HOSE LINES SUPERSTRUCT
HOSE CPL. 2TE 0,86M	92 76 889 08	229	1	2 997	91 71 144 08	HOSE LINES SUPERSTRUCT
HOSE CPL. 2TE 0,8M	92 66 066 08	1371	1	2 975 121	96 59 429 08	HOSE LINES GRATING-WINCH
HOSE CPL. 2TE 0,8M	92 66 066 08	324	1	2 997	91 71 144 08	HOSE LINES SUPERSTRUCT
HOSE CPL. 2TE 0,92M	92 06 014 08	232	1	2 997	91 71 144 08	HOSE LINES SUPERSTRUCT
HOSE CPL. 2TE 0,92M	92 87 176 08	245	1	2 997	91 71 144 08	HOSE LINES SUPERSTRUCT
HOSE CPL. 2TE 0,96M	92 66 069 08	407	1	2 978 001	92 83 946 08	HOSE LINES SUSPENDED BA
HOSE CPL. 2TE 0,9M	92 70 423 08	328	1	2 997	91 71 144 08	HOSE LINES SUPERSTRUCT
HOSE CPL. 2TE 0,9M	92 80 150 08	454	1	2 977 008	96 48 486 08	HOSE LINES SLEWING
HOSE CPL. 2TE 0,9M	92 80 150 08	240	1	2 997	91 71 144 08	HOSE LINES SUPERSTRUCT
HOSE CPL. 2TE 0,9M	96 61 455 08	538	1	2 997	91 71 144 08	HOSE LINES SUPERSTRUCT
HOSE CPL. 2TE 1,08M	92 96 102 08	244	1	2 997	91 71 144 08	HOSE LINES SUPERSTRUCT
HOSE CPL. 2TE 1,0M	92 62 689 08	736	1	1 997	91 42 817 08	HOSE LINES CRAWLER
HOSE CPL. 2TE 1,14M	92 66 117 08	373	1	2 997	91 71 144 08	HOSE LINES SUPERSTRUCT
HOSE CPL. 2TE 1,1M	92 60 430 08	183	1	2 997	91 71 144 08	HOSE LINES SUPERSTRUCT
HOSE CPL. 2TE 1,1M	92 66 070 08	1445	1	2 978 101	96 47 067 08	HOSE LINES MOUNTING INST
HOSE CPL. 2TE 1,24M	96 49 536 08	242	1	2 997	91 71 144 08	HOSE LINES SUPERSTRUCT
HOSE CPL. 2TE 1,26M	92 80 168 08	721	1	1 997	91 42 817 08	HOSE LINES CRAWLER
HOSE CPL. 2TE 1,2M	92 60 413 08	416	1	2 978 001	92 83 946 08	HOSE LINES SUSPENDED BA
HOSE CPL. 2TE 1,36M	92 64 954 08	382	1	2 997	91 71 144 08	HOSE LINES SUPERSTRUCT
HOSE CPL. 2TE 1,4M	92 09 061 08	384	1	2 997	91 71 144 08	HOSE LINES SUPERSTRUCT
HOSE CPL. 2TE 1,55M	96 31 685 08	534	1	2 997	91 71 144 08	HOSE LINES SUPERSTRUCT
HOSE CPL. 2TE 1,6M	92 61 317 08	1366	1	2 975 121	96 59 429 08	HOSE LINES GRATING-WINCH
HOSE CPL. 2TE 1,85M	92 60 962 08	713	2	1 997	91 42 817 08	HOSE LINES CRAWLER
HOSE CPL. 2TE 1,8M	92 76 792 08	537	1	2 997	91 71 144 08	HOSE LINES SUPERSTRUCT
HOSE CPL. 2TE 1,8M	92 80 213 08	716	2	1 997	91 42 817 08	HOSE LINES CRAWLER
HOSE CPL. 2TE 10X1000	92 97 311 08	722	2	1 997	91 42 817 08	HOSE LINES CRAWLER
HOSE CPL. 2TE 10X1120	92 93 177 08	231	1	2 997	91 71 144 08	HOSE LINES SUPERSTRUCT
HOSE CPL. 2TE 10X1850	92 66 442 08	338	1	2 997	91 71 144 08	HOSE LINES SUPERSTRUCT
HOSE CPL. 2TE 10X2050	92 60 246 08	1444	1	2 978 101	96 47 067 08	HOSE LINES MOUNTING INST
HOSE CPL. 2TE 10X220	92 09 840 08	1166	1	2 975 063	96 59 418 08	HOSE LINES WINCH 1-2
HOSE CPL. 2TE 10X290	92 36 042 08	1164	1	2 975 063	96 59 418 08	HOSE LINES WINCH 1-2
HOSE CPL. 2TE 10X300	92 61 497 08	235	1	2 997	91 71 144 08	HOSE LINES SUPERSTRUCT
HOSE CPL. 2TE 10X300	92 61 497 08	311	1	2 997	91 71 144 08	HOSE LINES SUPERSTRUCT
HOSE CPL. 2TE 10X3700	92 66 283 08	1167	1	2 975 063	96 59 418 08	HOSE LINES WINCH 1-2
HOSE CPL. 2TE 10X400	92 30 162 08	1375	1	2 975 121	96 59 429 08	HOSE LINES GRATING-WINCH
HOSE CPL. 2TE 10X450	92 09 164 08	182	1	2 997	91 71 144 08	HOSE LINES SUPERSTRUCT
HOSE CPL. 2TE 10X540	92 30 136 08	458	1	2 997	91 71 144 08	HOSE LINES SUPERSTRUCT
HOSE CPL. 2TE 10X800	92 09 780 08	368	1	2 997	91 71 144 08	HOSE LINES SUPERSTRUCT
HOSE CPL. 2TE 10X8300	92 09 895 08	1364	1	2 975 121	96 59 429 08	HOSE LINES GRATING-WINCH
HOSE CPL. 2TE 12X1100	92 80 399 08	719	1	1 997	91 42 817 08	HOSE LINES CRAWLER
HOSE CPL. 2TE 12X1300	92 62 688 08	720	1	1 997	91 42 817 08	HOSE LINES CRAWLER
HOSE CPL. 2TE 12X1600	96 38 209 08	241	1	2 997	91 71 144 08	HOSE LINES SUPERSTRUCT
HOSE CPL. 2TE 12X1750	92 09 745 08	321	1	2 997	91 71 144 08	HOSE LINES SUPERSTRUCT
HOSE CPL. 2TE 12X1800	92 66 100 08	374	1	2 997	91 71 144 08	HOSE LINES SUPERSTRUCT
HOSE CPL. 2TE 12X2200	96 19 475 08	484	1	2 977 008	96 48 486 08	HOSE LINES SLEWING
HOSE CPL. 2TE 12X310	96 49 538 08	207	1	2 997	91 71 144 08	HOSE LINES SUPERSTRUCT
HOSE CPL. 2TE 12X3400	92 09 837 08	1432	1	2 831 016	96 47 597 08	HOSE LINES AIR CONDITIONIN
HOSE CPL. 2TE 12X350	96 49 539 08	215	1	2 997	91 71 144 08	HOSE LINES SUPERSTRUCT
HOSE CPL. 2TE 12X380	92 93 230 08	315	1	2 997	91 71 144 08	HOSE LINES SUPERSTRUCT
HOSE CPL. 2TE 12X430	92 09 739 08	314	1	2 997	91 71 144 08	HOSE LINES SUPERSTRUCT
HOSE CPL. 2TE 12X520	92 74 103 08	319	1	2 997	91 71 144 08	HOSE LINES SUPERSTRUCT
HOSE CPL. 2TE 12X520	92 74 103 08	327	1	2 997	91 71 144 08	HOSE LINES SUPERSTRUCT

7.7.2016

etk\_en\_de\_074414 LR 1400/2

780

**LIEBHERR**Alphabetical index  
Alphabetischer Index



Description	Item	Pos.	Quantity	Page	Assembly	Description
HOSE CPL. 2TE 12X600	92 19 997 08	1433	1	2 831 016	96 47 597 08	HOSE LINES AIR CONDITIONIN
HOSE CPL. 2TE 16X1140	96 47 748 08	399	1	2 997	91 71 144 08	HOSE LINES SUPERSTRUCT
HOSE CPL. 2TE 16X2050	96 47 738 08	262	1	2 997	91 71 144 08	HOSE LINES SUPERSTRUCT
HOSE CPL. 2TE 16X4700	92 09 782 08	372	1	2 997	91 71 144 08	HOSE LINES SUPERSTRUCT
HOSE CPL. 2TE 16X480	92 96 171 08	367	1	2 997	91 71 144 08	HOSE LINES SUPERSTRUCT
HOSE CPL. 2TE 16X5000	92 71 992 08	263	1	2 997	91 71 144 08	HOSE LINES SUPERSTRUCT
HOSE CPL. 2TE 16X560	96 37 029 08	243	1	2 997	91 71 144 08	HOSE LINES SUPERSTRUCT
HOSE CPL. 2TE 16X5700	92 97 321 08	1363	1	2 975 121	96 59 429 08	HOSE LINES GRATING-WINCH
HOSE CPL. 2TE 16X700	92 76 738 08	417	1	2 978 001	92 83 946 08	HOSE LINES SUSPENDE BA
HOSE CPL. 2TE 16X740	92 72 940 08	326	1	2 997	91 71 144 08	HOSE LINES SUPERSTRUCT
HOSE CPL. 2TE 16X7500	92 30 182 08	718	2	1 997	91 42 817 08	HOSE LINES CRAWLER
HOSE CPL. 2TE 16X860	92 62 637 08	261	1	2 997	91 71 144 08	HOSE LINES SUPERSTRUCT
HOSE CPL. 2TE 16X860	92 62 637 08	316	1	2 997	91 71 144 08	HOSE LINES SUPERSTRUCT
HOSE CPL. 2TE 2,1M	92 61 473 08	401	1	2 997	91 71 144 08	HOSE LINES SUPERSTRUCT
HOSE CPL. 2TE 2,2M	92 60 727 08	455	1	2 977 008	96 48 486 08	HOSE LINES SLEWING
HOSE CPL. 2TE 2,3M	96 47 746 08	387	1	2 997	91 71 144 08	HOSE LINES SUPERSTRUCT
HOSE CPL. 2TE 2,4M	92 35 264 08	236	1	2 997	91 71 144 08	HOSE LINES SUPERSTRUCT
HOSE CPL. 2TE 2,5M	96 24 373 08	366	1	2 997	91 71 144 08	HOSE LINES SUPERSTRUCT
HOSE CPL. 2TE 20X1400	92 09 784 08	381	1	2 997	91 71 144 08	HOSE LINES SUPERSTRUCT
HOSE CPL. 2TE 20X1400	92 68 500 08	453	1	2 977 008	96 48 486 08	HOSE LINES SLEWING
HOSE CPL. 2TE 20X1500	92 65 764 08	383	1	2 997	91 71 144 08	HOSE LINES SUPERSTRUCT
HOSE CPL. 2TE 20X1950	92 96 107 08	535	1	2 997	91 71 144 08	HOSE LINES SUPERSTRUCT
HOSE CPL. 2TE 20X2600	92 93 167 08	260	1	2 997	91 71 144 08	HOSE LINES SUPERSTRUCT
HOSE CPL. 2TE 20X370	96 47 731 08	250	1	2 997	91 71 144 08	HOSE LINES SUPERSTRUCT
HOSE CPL. 2TE 20X660	92 80 107 08	325	1	2 997	91 71 144 08	HOSE LINES SUPERSTRUCT
HOSE CPL. 2TE 20X700	92 66 091 08	385	1	2 997	91 71 144 08	HOSE LINES SUPERSTRUCT
HOSE CPL. 2TE 20X820	96 24 526 08	204	1	2 997	91 71 144 08	HOSE LINES SUPERSTRUCT
HOSE CPL. 2TE 20X8400	92 09 888 08	1362	1	2 975 121	96 59 429 08	HOSE LINES GRATING-WINCH
HOSE CPL. 2TE 20X940	96 47 737 08	259	1	2 997	91 71 144 08	HOSE LINES SUPERSTRUCT
HOSE CPL. 2TE 3,2M	92 64 953 08	344	1	2 997	91 71 144 08	HOSE LINES SUPERSTRUCT
HOSE CPL. 2TE 3,6M	92 76 720 08	393	1	2 997	91 71 144 08	HOSE LINES SUPERSTRUCT
HOSE CPL. 4SH 25X1200	96 47 722 08	201	1	2 997	91 71 144 08	HOSE LINES SUPERSTRUCT
HOSE CPL. 4SH 25X1240	96 47 724 08	203	1	2 997	91 71 144 08	HOSE LINES SUPERSTRUCT
HOSE CPL. 4SH 25X660	96 26 398 08	208	1	2 997	91 71 144 08	HOSE LINES SUPERSTRUCT
HOSE CPL. 4SH 25X720	96 47 725 08	209	1	2 997	91 71 144 08	HOSE LINES SUPERSTRUCT
HOSE CPL. 4SP 12X1000	92 44 714 08	353	1	2 997	91 71 144 08	HOSE LINES SUPERSTRUCT
HOSE CPL. 4SP 12X1100	92 57 787 08	1442	2	2 978 101	96 47 067 08	HOSE LINES MOUNTING INST
HOSE CPL. 4SP 12X1200	92 69 920 08	414	1	2 978 001	92 83 946 08	HOSE LINES SUSPENDE BA
HOSE CPL. 4SP 12X1360	92 49 271 08	462	1	2 997	91 71 144 08	HOSE LINES SUPERSTRUCT
HOSE CPL. 4SP 12X1360	96 24 781 08	463	1	2 997	91 71 144 08	HOSE LINES SUPERSTRUCT
HOSE CPL. 4SP 12X1650	92 33 434 08	411	1	2 978 001	92 83 946 08	HOSE LINES SUSPENDE BA
HOSE CPL. 4SP 12X2150	92 69 405 08	412	1	2 978 001	92 83 946 08	HOSE LINES SUSPENDE BA
HOSE CPL. 4SP 12X4000	92 30 339 08	415	1	2 978 001	92 83 946 08	HOSE LINES SUSPENDE BA
HOSE CPL. 4SP 12X450	92 25 873 08	410	1	2 978 001	92 83 946 08	HOSE LINES SUSPENDE BA
HOSE CPL. 4SP 12X940	92 61 379 08	1441	1	2 978 101	96 47 067 08	HOSE LINES MOUNTING INST
HOSE CPL. 4SP 12X980	92 64 440 08	735	1	1 997	91 42 817 08	HOSE LINES CRAWLER
HOSE CPL. 4SP 25X1360	92 63 821 08	214	1	2 997	91 71 144 08	HOSE LINES SUPERSTRUCT
HOSE CPL. GH134 10X2000	96 47 758 08	1102	1	2 831 021	96 45 293 08	HOSE LINES AIR CONDITIONIN
HOSE CPL. GH134 13X3100	96 39 236 08	1100	1	2 831 021	96 45 293 08	HOSE LINES AIR CONDITIONIN
HOSE CPL. GH134 13X560	96 47 759 08	1104	1	2 831 021	96 45 293 08	HOSE LINES AIR CONDITIONIN
HOSE CPL. GH134 8X4900	96 47 757 08	1101	1	2 831 021	96 45 293 08	HOSE LINES AIR CONDITIONIN
HOSE CPL. GH506 1,1M	96 47 739 08	304	1	2 997	91 71 144 08	HOSE LINES SUPERSTRUCT
HOSE CPL. GH506 1,1M	96 47 739 08	305	1	2 997	91 71 144 08	HOSE LINES SUPERSTRUCT
HOSE CPL. GH506 1,1M	96 47 739 08	307	1	2 997	91 71 144 08	HOSE LINES SUPERSTRUCT
HOSE CPL. GH506 31X1000	92 54 869 08	708	1	1 997	91 42 817 08	HOSE LINES CRAWLER
HOSE CPL. GH506 31X1000	92 54 869 08	709	1	1 997	91 42 817 08	HOSE LINES CRAWLER
HOSE CPL. GH506 31X1020	92 07 151 08	301	1	2 997	91 71 144 08	HOSE LINES SUPERSTRUCT
HOSE CPL. GH506 31X1060	92 66 661 08	706	1	1 997	91 42 817 08	HOSE LINES CRAWLER
HOSE CPL. GH506 31X1060	92 66 661 08	707	1	1 997	91 42 817 08	HOSE LINES CRAWLER
HOSE CPL. GH506 31X1060	92 72 031 08	488	2	2 977 008	96 48 486 08	HOSE LINES SLEWING

7.7.2016

etk\_en\_de\_074414 LR 1400/2

781

**LIEBHERR**Alphabetical index  
Alphabetischer Index

Description	Item	Pos.	Quantity	Page	Assembly	Description
HOSE CPL. GH506 31X1080	92 96 293 08	480	1	2 977 008	96 48 486 08	HOSE LINES SLEWING
HOSE CPL. GH506 31X1220	96 47 765 08	200	1	2 997	91 71 144 08	HOSE LINES SUPERSTRUCT
HOSE CPL. GH506 31X1260	92 84 613 08	705	2	1 997	91 42 817 08	HOSE LINES CRAWLER
HOSE CPL. GH506 31X1360	92 99 647 08	306	1	2 997	91 71 144 08	HOSE LINES SUPERSTRUCT
HOSE CPL. GH506 31X1400	92 57 710 08	1409	1	2 997	91 71 144 08	HOSE LINES SUPERSTRUCT
HOSE CPL. GH506 31X1400	92 60 524 08	704	2	1 997	91 42 817 08	HOSE LINES CRAWLER
HOSE CPL. GH506 31X1600	92 12 618 08	701	2	1 997	91 42 817 08	HOSE LINES CRAWLER
HOSE CPL. GH506 31X1700	92 30 140 08	702	2	1 997	91 42 817 08	HOSE LINES CRAWLER
HOSE CPL. GH506 31X1700	92 30 140 08	703	2	1 997	91 42 817 08	HOSE LINES CRAWLER
HOSE CPL. GH506 31X1800	96 47 743 08	364	1	2 997	91 71 144 08	HOSE LINES SUPERSTRUCT
HOSE CPL. GH506 31X1850	92 12 617 08	700	2	1 997	91 42 817 08	HOSE LINES CRAWLER
HOSE CPL. GH506 31X1900	96 19 196 08	361	1	2 997	91 71 144 08	HOSE LINES SUPERSTRUCT
HOSE CPL. GH506 31X2000	92 87 533 08	1407	1	2 997	91 71 144 08	HOSE LINES SUPERSTRUCT
HOSE CPL. GH506 31X2000	96 20 198 08	298	1	2 977 008	96 48 486 08	HOSE LINES SLEWING
HOSE CPL. GH506 31X2050	96 33 344 08	1408	1	2 997	91 71 144 08	HOSE LINES SUPERSTRUCT
HOSE CPL. GH506 31X2300	92 93 860 08	299	1	2 977 008	96 48 486 08	HOSE LINES SLEWING
HOSE CPL. GH506 31X2400	96 47 744 08	365	1	2 997	91 71 144 08	HOSE LINES SUPERSTRUCT
HOSE CPL. GH506 31X2850	96 49 526 08	450	1	2 977 008	96 48 486 08	HOSE LINES SLEWING
HOSE CPL. GH506 31X2850	96 51 977 08	1410	1	2 997	91 71 144 08	HOSE LINES SUPERSTRUCT
HOSE CPL. GH506 31X3000	96 49 527 08	451	1	2 977 008	96 48 486 08	HOSE LINES SLEWING
HOSE CPL. GH506 31X5700	92 09 887 08	1361	1	2 975 121	96 59 429 08	HOSE LINES GRATING-WINCH
HOSE CPL. GH506 31X5800	92 09 886 08	1360	1	2 975 121	96 59 429 08	HOSE LINES GRATING-WINCH
HOSE CPL. GH506 31X800	92 09 769 08	362	1	2 997	91 71 144 08	HOSE LINES SUPERSTRUCT
HOSE CPL. GH506 31X800	96 47 723 08	202	1	2 997	91 71 144 08	HOSE LINES SUPERSTRUCT
HOSE CPL. GH506 31X860	92 09 775 08	363	1	2 997	91 71 144 08	HOSE LINES SUPERSTRUCT
HOSE CPL. GH506 31X860	96 49 528 08	481	1	2 977 008	96 48 486 08	HOSE LINES SLEWING
HOSE CPL. GH506 31X860	96 49 540 08	347	2	2 997	91 71 144 08	HOSE LINES SUPERSTRUCT
HOSE CPL. GH506 31X900	96 47 749 08	357	1	2 997	91 71 144 08	HOSE LINES SUPERSTRUCT
HOSE CPL. GH506 31X940	96 47 750 08	379	1	2 997	91 71 144 08	HOSE LINES SUPERSTRUCT
HOSE CPL. GH506 31X960	96 18 910 08	300	1	2 997	91 71 144 08	HOSE LINES SUPERSTRUCT
HOSE CPL. GH506 31X960	96 47 766 08	309	1	2 997	91 71 144 08	HOSE LINES SUPERSTRUCT
HOSE CPL. GH506-200,68M	96 18 638 08	308	1	2 997	91 71 144 08	HOSE LINES SUPERSTRUCT
HOSE CPL. GH506-201,16M	92 46 728 08	302	1	2 997	91 71 144 08	HOSE LINES SUPERSTRUCT
HOSE CPL. GH506-201,18M	92 09 735 08	303	1	2 997	91 71 144 08	HOSE LINES SUPERSTRUCT
HOSE CPL. GH506-201,1M	92 93 540 08	482	1	2 977 008	96 48 486 08	HOSE LINES SLEWING
HOSE CPL. GH506-201,1M	92 93 540 08	483	1	2 977 008	96 48 486 08	HOSE LINES SLEWING
HOSE CPL. GH663 1,9M	96 58 624 08	419	1	2 997	91 71 144 08	HOSE LINES SUPERSTRUCT
HOSE CPL. HPC 4,9M	92 09 835 08	423	1	2 997	91 71 144 08	HOSE LINES SUPERSTRUCT
HOSE CPL. HPC 4,9M	92 09 835 08	424	1	2 997	91 71 144 08	HOSE LINES SUPERSTRUCT
HOSE CPL. HPC 4X1140	96 19 508 08	422	1	2 997	91 71 144 08	HOSE LINES SUPERSTRUCT
HOSE CPL. HPC 4X3800	92 29 087 08	851	2	1 997	91 42 817 08	HOSE LINES CRAWLER
HOSE CPL. HPC 4X4500	92 88 691 08	421	1	2 997	91 71 144 08	HOSE LINES SUPERSTRUCT
HOSE CPL. HPC 4X5500	92 93 243 08	852	2	1 997	91 42 817 08	HOSE LINES CRAWLER
HOSE CPL. HPC 4X6800	92 97 238 08	850	2	1 997	91 42 817 08	HOSE LINES CRAWLER
HOSE CPL. HPC 5,9M	92 09 034 08	853	2	1 997	91 42 817 08	HOSE LINES CRAWLER
HOSE CPL. TFS 1,75M	96 47 787 08	(1450)	1	2 393	91 50 478 08	AIR FILTER UNIT CPL.
HOSE CPL. TFS 5X3000	96 47 732 08	254	1	2 997	91 71 144 08	HOSE LINES SUPERSTRUCT
HOSE DN4-PVC 740081	59 10 053 08	31	7	2 520 000	91 54 473 08	CRANE DRIVER'S CABIN GLA
HOSE DN6 EPDM	10 30 188 0	102	3	2 391	91 79 766 08	DIESEL ENGINE CPL.
HOSE DN6-FLEXILON D PA 12	10 00 994 3	5	0.6	9 080 301	90 80 301	WATER PUMP WITH FASTENIN
HOSE DN65X110 B1	95 57 850 08	162	2	2 391 001	96 94 313 08	DIESEL ENGINE, PRE-ASSEMB
HOSE LINES 4 SLEWING GEA	96 59 735 08	91	1	2 976 300	91 61 026 08	ADDNL.HYDR. 4 SLEWING GE
HOSE LINES ADDITIONAL PA	92 09 301 08	91	1	2 970 088	92 09 486 08	ADDNL.PARTS SUPERSTRUC
HOSE LINES AIR CONDITIONIN	96 47 597 08	91	1	2 831 020	96 46 476 08	ADDNL.HYDR.AIR CONTITIONE
HOSE LINES AIR CONDITIONI	96 45 293 08	500	1	2 831	91 51 141 08	AIR COND. UNIT SUPERSTRU
HOSE LINES AIR FLAP	96 48 534 08	1450	1	2 393	91 50 478 08	AIR FILTER UNIT CPL.
HOSE LINES BOLT EXTRACTIO	96 46 080 08	95	1	3 976 006	96 88 958 08	ADDL.HYDR.F.PIN PULLING DE
HOSE LINES BOLT EXTRACTIO	96 53 730 08	91	1	2 976 402	92 15 117 08	ADDL.HYDR.F.PIN PULLING DE
HOSE LINES BOLT EXTRACTIO	96 53 737 08	90	1	2 976 400	91 01 286 08	AUX.HYDR.PIN EXTRACTION
HOSE LINES BOLT EXTRACTIO	96 89 075 08	90	1	3 976 003	96 88 966 08	AUX.HYDR.PIN EXTRACTION

7.7.2016

etk\_en\_de\_074414 LR 1400/2

782

**LIEBHERR**Alphabetical index  
Alphabetischer Index

Description	Item	Pos.	Quantity	Page	Assembly	Description
HOSE LINES CRAWLER	91 42 817 08	32	1		LR 1400-2-0	LIEBHERR CRAW.CRANE LR 1
HOSE LINES GRATING-WINCH	96 59 429 08	91	1	2 975 100	91 58 862 08	ADDNL.HYDR.GRID-WINCH
HOSE LINES MOUNTING INST	96 47 067 08	91	1	2 978 100	91 54 846 08	ADDNL.HYDR.ERECTION DEV
HOSE LINES SLEWING WINDE	96 48 486 08	91	1	2 977	91 60 129 08	ADDITIONAL HYDR.SLEWING
HOSE LINES SUPERSTRUCT	91 71 144 08	171	1		LR 1400-2-0	LIEBHERR CRAW.CRANE LR 1
HOSE LINES SUSPENDED BA	92 83 946 08	91	1	2 978	91 03 935 08	ADDNL.HYDR.SUSPENDED BA
HOSE LINES WINCH 1-2	96 59 418 08	91	1	2 975 062	91 58 663 08	ADDITIONAL HYDRAUL.WINCH
HOSE NIPPLE GERADE	91 40 351	5	1	X1011650	10 11 650 2	PIPELINE
HOSE NIPPLE GERADE	91 40 351	8	1	X1011917	10 11 917 6	CRANKCASE BREATHER ASS
HOSE NIPPLE GERADE	91 40 351	26	1	X1011989	10 11 989 8	RK OIL RETURN PIPE
HOSE NIPPLE GERADE 11SM	10 11 552 3	1	1	X1011550	10 11 550 3	COOLING WATER AIR BLEED
HOSE NIPPLE GERADE 11SM	90 79 080	4	1	9 079 083	90 79 083	PIPELINE INSTALLATION
HOSE NIPPLE GERADE 11SM	92 76 393	1	2	9 079 890	90 79 890	HEATER CONNECTION
HOSE NIPPLE GERADE 11SM	10 11 560 8	2	1	X1011550	10 11 550 3	COOLING WATER AIR BLEED
HOSE UNION JOINT 0° MS	60 24 408 08	(7)	1	2 920 442	96 50 270 08	ADDITIONAL PARTS
HOUSING	51 07 969 08	1	1	5 114 176	51 14 176 08	PRESSURE LIMITING VALVE
HOUSING	51 07 969 08	1	1	5 114 177	51 14 177 08	PRESSURE LIMITING VALVE
HOUSING	51 10 152 08	1	1	5 114 196	51 14 196 08	PRESSURE LIMITING VALVE
HOUSING	51 10 512 08	1	1	5 104 019	51 04 019 08	REVERSING VALVE
HOUSING	55 30 386 08	5	1	2 831	91 51 141 08	AIR COND. UNIT SUPERSTRU
HOUSING	57 00 092 08	1	1	5 026 126	50 26 126 08	SOLENOID VALVE
HOUSING	57 00 728 08	1	1	5 114 320	51 14 320 08	PRETENSIONING VALVE
HOUSING	57 01 130 08	3	1	5 102 306	51 02 306 08	HYDRO MOTOR
HOUSING	60 56 188 08	13	1	2 920 587	96 18 049 08	EL.FUEL DEHYDRATION
HOUSING	70 42 195 08	109	1	2 520 000	91 54 473 08	CRANE DRIVER'S CABIN GLA
HOUSING	92 99 369 08	1	1	2 913 004	96 20 460 08	HOUSING PRE-ASSEMBLED
HOUSING 1X400X273 DC01-A-	61 10 012 08	2	1	2 913 102	92 32 870 08	FAN UNIT
HOUSING 25-POL SPF	60 23 223 08	158	7	2 932 116	96 70 668 08	CABLING MOUNTING PLATE
HOUSING 8-POL	60 23 014 08	153	1	2 932 116	96 70 668 08	CABLING MOUNTING PLATE
HOUSING GD-ZN SW GEPULV	70 42 533 08	110	4	2 391 030	96 44 501 08	BATTERY BOX, PRE-ASSEMB
HOUSING GD-ZN SW GEPULV	70 42 533 08	2	6	2 859 015	96 41 152 08	COVER PRE-ASSY.
HOUSING GD-ZN SW GEPULV	70 42 533 08	2	6	2 859 016	96 41 153 08	COVER PRE-ASSY.
HOUSING GD-ZN SW GEPULV	70 42 533 08	2	2	2 859 017	96 41 154 08	COVER PRE-ASSY.
HOUSING GD-ZN SW GEPULV	70 42 533 08	2	2	2 859 018	96 41 155 08	COVER PRE-ASSY.
HOUSING GD-ZN SW GEPULV	70 42 533 08	3	6	2 932 175	92 71 583 08	COVER COMPL.
HOUSING GD-ZN SW GEPULV	70 42 566 08	4	4	2 859 019	96 41 259 08	COVER PRE-ASSY.
HOUSING GD-ZN SW GEPULV	70 42 566 08	4	4	2 859 020	96 41 260 08	COVER PRE-ASSY.
HOUSING GD-ZN SW GEPULV	70 42 566 08	4	4	2 859 021	96 41 463 08	COVER PRE-ASS.LEFT
HOUSING GD-ZN SW GEPULV	70 42 566 08	4	4	2 859 022	96 41 464 08	COVER PRE-ASS.RIGHT
HOUSING GD-ZN SW GEPULV	70 42 566 08	6	6	2 859 023	96 41 885 08	COVER PRE-ASSY.
HOUSING LOWER PART	57 18 411 08	2	1	5 517 159	55 17 159 08	COMBINATION FILTER
HOUSING PRE-ASSEMBLED	96 20 460 08	2	1	2 913	91 32 850 08	LICCON CONSOLE LCD2
HOUSING WELDED	92 91 481 08	9	1	2 524	91 36 250 08	CABIN NIBBLING PARTS
HUB 42CrMo4+N+QT	92 67 273	13	1	9 072 781	90 72 781	LUBRICATING OIL PUMP
HUB 42CrMo4+N+QT	92 67 273	13	1	9 080 277	90 80 277	SUCTION PUMP PRE-ASS.
HYDRAULIC AGGREGATE BZ	11 64 392 0	2	1	3 790 000	91 77 906 08	BOLT EXTRACTION ATTACHM
HYDRAULIC HOSE DN13-2TE	51 05 114 08	206	0.16	2 997	91 71 144 08	HOSE LINES SUPERSTRUCT
HYDRAULIC HOSE DN16-2TE	51 05 115 08	200	0.135	2 931 023	96 38 315 08	RADIATOR, PRE-ASSEMBLED
HYDRAULIC HOSE DN6,3	57 17 120 08	2	1	5 123 682	51 23 682 08	MOUNTING - PISTON W. PUM
HYDRAULIC PUMP	10 35 470 0	343	1	X1164392	11 64 392 0	HYDRAULIC AGGREGATE
HYDRAULIC SUPPORT	91 43 565 08	16	1		LR 1400-2-0	LIEBHERR CRAW.CRANE LR 1
HYDRAULIC TANK 80L	11 69 042 5	305	1	X1164392	11 64 392 0	HYDRAULIC AGGREGATE
HYDRAULIC-TYPE LUBRICAT.N	77 43 242	31	1	2 810	91 51 342 08	CRANE DRIVER'S CABIN CPL.
HYDRAULIC-TYPE LUBRICAT.N	77 43 242	4	1	3 213 007	92 13 954 08	ROPE PULLEY CPL.
HYDRAULIC-TYPE LUBRICAT.N	77 43 242	15	2	3 224	91 75 357 08	S ADAPTER SECTION
HYDRAULIC-TYPE LUBRICAT.N	77 43 242	36	1	9 134 581	91 34 581 08	DOUBLE HOOK BLOCK
HYDRAULIC-TYPE LUBRICAT.N	57 15 786 08	(1)	1	1 711	91 39 294 08	CENTRALIZED LUBRICATION
HYDRAULIC-TYPE LUBRICAT.	77 43 011 01	11	1	9 276 790	92 76 790 01	PLANETARY GEARBOX
HYDRAULIC-TYPE LUBRICAT.	77 43 011 01	11	1	9 277 059	92 77 059 01	PLANETARY GEARBOX
HYDRAULICS	91 71 141 08	163	1		LR 1400-2-0	LIEBHERR CRAW.CRANE LR 1

7.7.2016

etk\_en\_de\_074414 LR 1400/2

783

**LIEBHERR**Alphabetical index  
Alphabetischer Index

Description	Item	Pos.	Quantity	Page	Assembly	Description
HYDRO CYLINDER 130/120-90	51 23 953 08	26	2	2 550	91 07 508 08	LA-FRAME
HYDRO CYLINDER 75/30-260 -4	51 23 943 08	1	1	3 790 006	96 89 294 08	PIN PULLING CYLINDER CPL.
HYDRO CYLINDER 75/30-260 -4	51 23 944 08	1	1	1 790 027	96 20 064 08	PIN PULLING CYLINDER CPL.
HYDRO CYLINDER 75/30-260 -4	51 23 944 08	1	1	3 790 007	96 89 295 08	PIN PULLING CYLINDER CPL.
HYDRO CYLINDER 80/35-230 -4	51 23 945 08	74	2	3 211	91 75 355 08	S PIVOT SECTION
HYDRO MOTOR A2FM 16	57 13 689 08	5	1	5 531 883	55 31 883 08	COMPRESSOR DRIVE
HYDRO MOTOR A2FM SPF	51 02 306 08	2	1	2 370	91 61 651 08	ERECTING WINCH
IDENTIFICATION STRIP	60 27 425 08	14	0.1	2 920 587	96 18 049 08	EL.FUEL DEHYDRATION
IDENTIFICATION STRIP 1 - 250	60 27 437 08	8	1	1 920 341	92 07 666 08	TERMINAL BOX, PRE-ASSEMB
IDENTIFICATION STRIP 1 - 250	60 27 437 08	7	1	1 920 343	92 08 186 08	TERMINAL BOX, PRE-ASSEMB
IDENTIFICATION STRIP 251 -	60 27 438 08	9	1	1 920 341	92 07 666 08	TERMINAL BOX, PRE-ASSEMB
IDENTIFICATION STRIPS	60 27 629 08	103	6	2 932 082	96 70 667 08	ASSEMBLY PARTS MOUNTIN
IGNITION STARTER SWITCH	60 61 943 08	9	1	2 830 004	96 70 681 08	DASHBOARD, PRE-ASSEMBL
IMPULS TRANSMITTER	57 09 907 08	7	1	6 060 521	60 60 521 08	GEAR CAM LIMITSWITCH
INCLINATION SENSOR +/-5° X/	69 23 022 08	15	1	2 920 442	96 50 270 08	ADDITIONAL PARTS
INFORMATION SIGN BAUJ S-N	97 06 762 1	1101	1	2 730 002	96 55 752 08	CENTRING COMPLETE
INJECTION LINE R-MOTORXD	90 80 410	215	6	X1011682	10 11 682 5	BASIC ENGINE
INJECTION LINE R-MOTORXD	90 80 410	215	1	X1011709	10 11 709 3	RK INJECTION NOZZLE
INJECTION NOZZLE W.FASTEN	10 11 659 1	190	6	X1014948	10 14 948 8	DIESEL ENGINE
INJECTION PUMP ASSEMBLY	10 11 683 9	170	6	X1011682	10 11 682 5	BASIC ENGINE
INJECTION PUMP R-MOTORXD	10 11 625 7	1	1	X1011683	10 11 683 9	INJECTION PUMP ASSEMBLY
INJECTOR	10 11 658 7	1	1	X1011709	10 11 709 3	RK INJECTION NOZZLE
INLET VALVE	90 74 450	2	2	X1012036	10 12 036 4	CYLINDER HEAD PRE-ASSY.
INLET VALVE SEAT INSERT PL	90 73 725	6	2	X1012038	10 12 038 4	CYLINDER HEAD
INNER RING 60X70X28	74 74 042 01	71	1	9 316 177	93 16 177 01	SLEWING GEAR DRIVE
INNER WHEEL M=2,5 Z=102	92 76 764 01	55	1	9 330 867	93 30 867 01	PLANETARY GEARBOX
INNER WHEEL M=4,5/3,25	92 76 463 01	20	1	9 330 867	93 30 867 01	PLANETARY GEARBOX
INPUT BOARD CPL. EP0	96 43 911 08	30	1	2 932 082	96 70 667 08	ASSEMBLY PARTS MOUNTIN
INPUT BOARD CPL. EP1	96 43 912 08	31	1	2 932 082	96 70 667 08	ASSEMBLY PARTS MOUNTIN
INPUT BOARD CPL. EP2	96 43 913 08	32	1	2 932 082	96 70 667 08	ASSEMBLY PARTS MOUNTIN
INPUT BOARD CPL. EP3	96 43 914 08	33	1	2 932 082	96 70 667 08	ASSEMBLY PARTS MOUNTIN
INPUT BOARD CPL. EP4	96 43 915 08	34	1	2 932 082	96 70 667 08	ASSEMBLY PARTS MOUNTIN
INPUT BOARD CPL. EP5	96 43 916 08	35	1	2 932 082	96 70 667 08	ASSEMBLY PARTS MOUNTIN
INSERTION BRIDGE	60 27 353 08	266	4	2 920 538	92 06 945 08	TERMINAL BOX HD BOOM A-B
INSERTION BRIDGE	60 27 355 08	50	14	2 830 039	96 43 933 08	ARRANGEMENT OF EQUIPM
INSERTION BRIDGE	60 27 355 08	101	25	2 932 082	96 70 667 08	ASSEMBLY PARTS MOUNTIN
INSTALLAT.ROTOR+SLIPRING	92 97 018 08	2	1	1 991	91 39 302 08	ROTARY FEED THROUGH
INSTALLATION SENSOR ASS	92 93 511 08	2	1	1 920 305	92 97 018 08	INSTALLAT.ROTOR+SLIPRING
INSTRUMENT BOX, FRONT	92 79 661 08	13	1	2 830	91 70 393 08	CRANE OPERATOR CAB INS
INSULANT FLOOR PLATE	96 32 459 08	104	1	2 520 000	91 54 473 08	CRANE DRIVER'S CABIN GLA
INSULANT FLOOR PLATE LR 1	96 29 009 08	120	1	2 520 022	96 32 459 08	INSULANT FLOOR PLATE
INSULATING BUSHING KUNST	66 00 430 08	7	1	2 913 100	91 23 538 08	ASSEMBLY FRAME
INSULATING HOSE DN10X0,65	11 08 260 4	204	0.69	2 920 627	96 43 930 08	WIRING HARNESS
INSULATING HOSE DN10X0,65	11 08 260 4	203	0.1	3 780 063	92 25 191 08	LEAD
INSULATING HOSE DN12X0,65	11 08 260 5	205	0.33	2 920 627	96 43 930 08	WIRING HARNESS
INSULATING HOSE DN6 0,5 PU	11 08 260 2	202	50.97	2 920 627	96 43 930 08	WIRING HARNESS
INSULATING HOSE DN8X0,65	11 08 260 3	203	15.04	2 920 627	96 43 930 08	WIRING HARNESS
INSULATING HOSE DN8X0,65	11 08 260 3	201	1	2 932 116	96 70 668 08	CABLING MOUNTING PLATE
INSULATING HOSE DN8X0,65	11 08 260 3	203	0.1	4 930 054	92 04 385 08	LEAD
INSULATING HOSE DN8X0,65	11 08 260 3	203	0.1	4 930 055	92 04 387 08	LEAD
INSULATING HOSE DN8X0,65	11 08 260 3	203	0.8	9 206 878	92 06 878 08	BATTERY CHARGE
INSULATING MAT	97 60 436 08	150	4	9 629 026	96 29 026 08	SOUND DAMPING
INSULATING MAT	97 60 437 08	151	2	9 629 026	96 29 026 08	SOUND DAMPING
INSULATING MAT	97 60 439 08	153	1	9 629 026	96 29 026 08	SOUND DAMPING
INSULATING MAT	97 60 440 08	154	1	9 629 026	96 29 026 08	SOUND DAMPING
INSULATING MAT	97 60 441 08	155	1	9 629 026	96 29 026 08	SOUND DAMPING
INSULATING MAT	97 60 442 08	156	1	9 629 026	96 29 026 08	SOUND DAMPING
INSULATING MAT	97 60 443 08	157	1	9 629 026	96 29 026 08	SOUND DAMPING
INSULATING MAT	97 60 444 08	158	2	9 629 026	96 29 026 08	SOUND DAMPING
INSULATING MAT	97 60 445 08	159	2	9 629 026	96 29 026 08	SOUND DAMPING

7.7.2016

etk\_en\_de\_074414 LR 1400/2

784

**LIEBHERR**Alphabetical index  
Alphabetischer Index

Description	Item	Pos.	Quantity	Page	Assembly	Description
INSULATING MAT	97 60 446 08	160	2	9 629 026	96 29 026 08	SOUND DAMPING
INSULATING MAT	97 60 447 08	161	2	9 629 026	96 29 026 08	SOUND DAMPING
INSULATING MAT	97 60 448 08	162	1	9 629 026	96 29 026 08	SOUND DAMPING
INSULATING MAT	97 60 449 08	163	1	9 629 026	96 29 026 08	SOUND DAMPING
INSULATING MAT	97 60 450 08	164	1	9 629 026	96 29 026 08	SOUND DAMPING
INSULATING MAT	97 60 451 08	165	1	9 629 026	96 29 026 08	SOUND DAMPING
INSULATING MAT	97 60 620 08	166	1	9 629 026	96 29 026 08	SOUND DAMPING
INSULATING MAT 16X165X250	95 18 064 08	34	1	2 520 011	92 89 966 08	BASE MATS
INSULATING MAT 16X250X456	95 18 068 08	87	1	2 520 011	92 89 966 08	BASE MATS
INSULATING MAT 18X125X252	97 38 902 08	106	1	2 520 010	92 92 206 08	INTERNAL LINING
INSULATING MAT 18X190X380	95 18 066 08	42	1	2 520 010	92 92 206 08	INTERNAL LINING
INSULATING MAT 18X190X460	95 18 067 08	86	1	2 520 010	92 92 206 08	INTERNAL LINING
INSULATING MAT 18X223X378	95 09 848 08	74	1	2 520 010	92 92 206 08	INTERNAL LINING
INSULATING MAT 18X300X116	95 17 972 08	38	1	2 520 010	92 92 206 08	INTERNAL LINING
INSULATING MAT 18X327X710	95 03 523 08	41	1	2 520 010	92 92 206 08	INTERNAL LINING
INSULATING MAT 18X366X475	95 03 519 08	37	1	2 520 010	92 92 206 08	INTERNAL LINING
INSULATING MAT 18X424X880	95 03 521 08	39	1	2 520 010	92 92 206 08	INTERNAL LINING
INSULATING MAT 18X568X151	95 17 971 08	36	1	2 520 010	92 92 206 08	INTERNAL LINING
INSULATING MAT 18X585X822	95 22 022 08	5	1	2 520 010	92 92 206 08	INTERNAL LINING
INSULATING MAT 18X65X620	95 18 065 08	40	1	2 520 010	92 92 206 08	INTERNAL LINING
INSULATING MAT 20X100X120	97 43 656 08	11	1	2 520 023	96 29 009 08	INSULANT FLOOR PLATE
INSULATING MAT 20X178X255	97 10 369 08	10	1	2 520 023	96 29 009 08	INSULANT FLOOR PLATE
INSULATING MAT 20X213X75	97 41 332 08	6	1	2 520 023	96 29 009 08	INSULANT FLOOR PLATE
INSULATING MAT 20X260X180	97 41 328 08	2	1	2 520 023	96 29 009 08	INSULANT FLOOR PLATE
INSULATING MAT 20X410X95	97 41 329 08	3	1	2 520 023	96 29 009 08	INSULANT FLOOR PLATE
INSULATING MAT 20X430X100	97 41 330 08	4	1	2 520 023	96 29 009 08	INSULANT FLOOR PLATE
INSULATING MAT 20X495X260	97 41 331 08	5	1	2 520 023	96 29 009 08	INSULANT FLOOR PLATE
INSULATING MAT 20X784X570	97 41 334 08	8	1	2 520 023	96 29 009 08	INSULANT FLOOR PLATE
INSULATING MAT 20X830X120	97 41 327 08	1	1	2 520 023	96 29 009 08	INSULANT FLOOR PLATE
INSULATING MAT 20X865X485	97 41 333 08	7	1	2 520 023	96 29 009 08	INSULANT FLOOR PLATE
INSULATING MAT BOTTOM 9	97 18 507 08	6	1	2 913	91 32 850 08	LICCON CONSOLE LCD2
INSULATING MAT TOP 11.5X9	97 18 514 08	10	1	2 913	91 32 850 08	LICCON CONSOLE LCD2
INSULATING MAT-LOCK 21X36	97 18 511 08	7	1	2 913	91 32 850 08	LICCON CONSOLE LCD2
INSULATING MATERIAL 40X40	28 39 057 08	171	2	2 859	91 50 481 08	SOUND DAMPING
INSULATING RING	69 10 417 08	13	51	6 910 038	69 10 038 08	SLIP RING TRANSMITTER
INSULATING TAPE 25X20M PV	11 48 573 7	264	1	3 780 063	92 25 191 08	LEAD
INSULATING TAPE 25X20M PV	11 48 573 7	264	0.01	4 930 054	92 04 385 08	LEAD
INSULATING TAPE 25X20M PV	11 48 573 7	264	0.01	4 930 055	92 04 387 08	LEAD
INSULATING TAPE 25X20M PV	11 48 573 7	264	0.01	9 208 357	92 08 357 08	LEAD
INSULATING TAPE 25X20M PV	11 48 573 7	264	0.01	9 208 369	92 08 369 08	LEAD
INSULATION MAT RIGHT 19X9	97 18 513 08	9	1	2 913	91 32 850 08	LICCON CONSOLE LCD2
INTAKE PIPE	97 58 618 08	110	1	2 393	91 50 478 08	AIR FILTER UNIT CPL.
INTAKE PIPE	97 58 619 08	111	1	2 393	91 50 478 08	AIR FILTER UNIT CPL.
INTAKE ST.CONST. FE//ZN20//	96 40 454 08	7	2	2 391 001	96 94 313 08	DIESEL ENGINE, PRE-ASSEMB
INTAKE ST.CONST. FE//ZN20//	96 40 455 08	8	1	2 391 001	96 94 313 08	DIESEL ENGINE, PRE-ASSEMB
INTAKE ST.CONST. FE//ZN20//	96 40 456 08	9	1	2 391 001	96 94 313 08	DIESEL ENGINE, PRE-ASSEMB
INTERIOR HOUSING PRE-ASS.	96 28 696 08	4	1	2 913	91 32 850 08	LICCON CONSOLE LCD2
INTERMEDIATE FLANGE	10 01 470 7	15	1	X1032716	10 32 716 7	ELECTRIC PUMP
INTERMEDIATE GEAR CPL.	90 72 906	331	1	X1014948	10 14 948 8	DIESEL ENGINE
INTERMEDIATE GEAR PRE-AS	90 72 633	7	1	9 072 781	90 72 781	LUBRICATING OIL PUMP
INTERMEDIATE GEAR PRE-AS	90 72 633	7	1	9 080 277	90 80 277	SUCTION PUMP PRE-ASS.
INTERMEDIATE GEAR PRE-AS	90 72 904	1	1	9 072 906	90 72 906	INTERMEDIATE GEAR CPL.
INTERMEDIATE PART	79 70 282 01	21	50	9 276 790	92 76 790 01	PLANETARY GEARBOX
INTERMEDIATE PART	79 70 282 01	21	50	9 277 059	92 77 059 01	PLANETARY GEARBOX
INTERMEDIATE PART	79 70 282 01	94	52	9 330 867	93 30 867 01	PLANETARY GEARBOX
INTERMEDIATE PLATE 40X70X	94 75 720 08	11	1	2 978 100	91 54 846 08	ADDNL.HYDR.ERECTION DEV
INTERMEDIATE RING	10 01 473 0	8	1	X1032716	10 32 716 7	ELECTRIC PUMP
INTERMEDIATE WHEEL AXLE 4	90 72 907	2	1	9 072 906	90 72 906	INTERMEDIATE GEAR CPL.
INTERNAL LIGHT 10W 24V GLA	60 71 361 08	15	1	2 920 285	91 54 460 08	ELECTRIC FOR GLAZED CABI
INTERNAL LINING	92 92 206 08	92	1	2 520 000	91 54 473 08	CRANE DRIVER'S CABIN GLA

7.7.2016

etk\_en\_de\_074414 LR 1400/2

785

**LIEBHERR**Alphabetical index  
Alphabetischer Index

Description	Item	Pos.	Quantity	Page	Assembly	Description
INTERNAL LOCK	92 91 465 08	6	1	2 522 000	91 35 736 08	DOOR CPL.
INTERNAL MULTI-DISC	11 45 033 5	(5)	7	9 277 120	92 77 120 01	TRACTION DRIVE
JAW	90 75 372	3	1	X1011659	10 11 659 1	INJECTION NOZZLE W.FASTEN
JOINER	11 34 061 6	5	1	9 134 581	91 34 581 08	DOUBLE HOOK BLOCK
KB-RING 122X113,1X3,5 MC66	10 47 234 5	3	1	9 080 687	90 80 687	PISTON CPL.
KEY	10 87 343 4	(1)	1	2 932 187	96 70 676 08	ASSEMBLY UNIT
KEY	10 87 343 4	(1)	1	2 932 187	96 70 676 08	ASSEMBLY UNIT
KEY	57 09 954 08	1	1	6 061 943	60 61 943 08	IGNITION STARTER SWITCH
KEY	57 11 068 77	(1)	1	2 522 000	91 35 736 08	DOOR CPL.
KEY COLLAR GGG40 VERZ.	38 50 710 08	1	1	2 522 003	92 91 465 08	INTERNAL LOCK
KEY PAD	69 18 849 08	1	1	2 913 003	96 20 599 08	FOIL KEYPAD PRE-ASS.
KEY RING 25 EDELSTAHL	70 42 141 08	73	10	2 975 100	91 58 862 08	ADDNL.HYDR.GRID-WINCH
KEY SWITCH	69 27 013 08	6	1	2 913 003	96 20 599 08	FOIL KEYPAD PRE-ASS.
KEYPAD BUTTON	60 61 657 08	(2)	1	2 830 004	96 70 681 08	DASHBOARD, PRE-ASSEMBL
KIT MECHAN.PARTS (COMPO	96 61 604 08	4	1	2 970	91 71 141 08	HYDRAULICS
KNOTTED-LINK CHAIN 2,8 GA	74 00 006 08	(172)	1.8	3 930 318	92 08 340 08	CABLE DRUM COMPL.
KNOTTED-LINK CHAIN 2,8 GA	74 00 006 08	172	1.8	9 208 357	92 08 357 08	LEAD
KNURLED SCREW M5X10 PA6	10 44 966 4	33	4	2 925 013	96 51 802 08	EQUIPMENT CAMERA CAB
KNURLED SCREW M5X10 PA6	10 44 966 4	33	4	2 925 202	96 51 803 08	SUPPLEMENT CAMERA CAB
KNURLED WASHER	59 15 630 08	5	2	2 520 101	96 49 682 08	SPRAY NOZZLE
L HEAD SECTION F WELDMEN	92 27 168 08	1	1	3 213	91 02 756 08	L-HEAD PIECE FIXED SP.
L OVERUN PROTECTION	91 07 925 08	242	1		LR 1400-2-0	LIEBHERR CRAW.CRANE LR 1
L-HEAD PIECE FIXED SP. 350T	91 02 756 08	209	1		LR 1400-2-0	LIEBHERR CRAW.CRANE LR 1
LA-FRAME	91 07 508 08	131	1		LR 1400-2-0	LIEBHERR CRAW.CRANE LR 1
LA-FRAME WELDED CONSTRU	92 54 746 08	1	1	2 550	91 07 508 08	LA-FRAME
LABELLING GREAT BRITAIN	91 62 946 08	159	1		LR 1400-2-0	LIEBHERR CRAW.CRANE LR 1
LADDER-TYPE FRAME	10 11 865 6	1	1	X1011870	10 11 870 2	LADDER-TYPE FRAME
LADDER-TYPE FRAME D936	10 11 870 2	1	1	9 080 666	90 80 666	OIL SUMP
LAMELLAR DISK KIT 62,0/56,4	10 00 844 8	4	4	X1011547	10 11 547 9	EXHAUST PIPE PRE-ASS.
LAMELLAR DISK KIT 62,0/56,4	10 00 844 8	11	4	X1011585	10 11 585 1	SEAL KIT CYLINDER HEAD
LAMELLAR DISK KIT 62,0/56,4	10 00 844 8	11	4	X1011585	10 11 585 3	SEAL KIT ZYLINDER HEAD CPL
LAMP	10 87 335 1	(1)	1	2 920 342	96 19 071 08	DASHBOARD ROOF, PRE-AS
LASHING STRAP EN 12195-2	77 90 347 08	49	1	2 810	91 51 342 08	CRANE DRIVER'S CABIN CPL.
LASHING STRAP SPF	97 03 143 3	30	4	1 400	91 42 866 08	CRAWLER TRACK CARRIER, L
LASHING STRAP SPF	97 03 143 3	30	4	1 410	91 42 867 08	CRAWLER TRACK CARRIER,
LATCHING RELAY 24V 16A	63 01 175 08	15	2	2 932 082	96 70 667 08	ASSEMBLY PARTS MOUNTIN
LEAD 2 X 1,5	60 03 420 08	11	3	2 780 320	91 05 067 08	ACOUST.WARN. SLEWING G
LEAD 2 X 1,5	60 03 673 08	12	1.66	2 920 627	96 43 930 08	WIRING HARNESS
LEAD 2 X 1,5	60 03 673 08	13	13.28	2 920 627	96 43 930 08	WIRING HARNESS
LEAD 2 X 1,5	60 03 673 08	14	1.66	2 920 627	96 43 930 08	WIRING HARNESS
LEAD 2 X 1,5	60 03 673 08	15	9.37	2 920 627	96 43 930 08	WIRING HARNESS
LEAD 2 X 1,5	60 03 673 08	16	1.66	2 920 627	96 43 930 08	WIRING HARNESS
LEAD 2 X 1,5	60 03 673 08	17	7.67	2 920 627	96 43 930 08	WIRING HARNESS
LEAD 2 X 1,5	60 03 673 08	5	2	9 208 174	92 08 174 08	LEAD
LEAD 2 X 1,5	60 03 673 08	5	4.2	9 208 202	92 08 202 08	LEAD
LEAD 2 X 1,5	60 03 673 08	5	4.2	9 208 204	92 08 204 08	LEAD
LEAD 2 X 1,5	60 03 673 08	5	10.2	9 208 209	92 08 209 08	LEAD
LEAD 2 X 1,5	60 03 673 08	5	10.7	9 208 210	92 08 210 08	LEAD
LEAD 2 X 1,5	60 03 673 08	5	4.2	9 208 216	92 08 216 08	LEAD
LEAD 2 X 1,5	60 03 673 08	5	4.2	9 208 217	92 08 217 08	LEAD
LEAD 2 X 1,5	60 03 673 08	5	10.2	9 208 219	92 08 219 08	LEAD
LEAD 2 X 1,5	60 03 673 08	5	10.2	9 208 220	92 08 220 08	LEAD
LEAD 4 G 1,5	60 03 522 01	8	6.13	2 920 627	96 43 930 08	WIRING HARNESS
LEAD 4 G 1,5	60 03 522 01	9	6.03	2 920 627	96 43 930 08	WIRING HARNESS
LEAD 56X1,5-6M SPF	69 10 767 08	10	1	2 920 325	96 43 928 08	CABLE LIST SLEWING PLATF
LEAD 6	60 01 033 08	6	0.3	9 206 878	92 06 878 08	BATTERY CHARGE
LEAD W1069	92 08 174 08	16	1	1 920 357	92 07 665 08	CABLE LIST F.CENTER SECTIO
LEAD W1071	92 08 201 08	15	1	1 920 344	92 07 668 08	CABLE LIST F.CRAWLER CARR
LEAD W1072	92 08 202 08	16	1	1 920 344	92 07 668 08	CABLE LIST F.CRAWLER CARR
LEAD W1073	92 08 204 08	17	1	1 920 344	92 07 668 08	CABLE LIST F.CRAWLER CARR

7.7.2016

etk\_en\_de\_074414 LR 1400/2

786

**LIEBHERR**Alphabetical index  
Alphabetischer Index

Description	Item	Pos.	Quantity	Page	Assembly	Description
LEAD W1075	92 08 209 08	19	1	1 920 344	92 07 668 08	CABLE LIST F.CRAWLER CARR
LEAD W1076	92 08 210 08	20	1	1 920 344	92 07 668 08	CABLE LIST F.CRAWLER CARR
LEAD W1081	92 08 213 08	15	1	1 920 346	92 07 671 08	CABLE LIST F.CRAWLER CARR
LEAD W1082	92 08 216 08	16	1	1 920 346	92 07 671 08	CABLE LIST F.CRAWLER CARR
LEAD W1083	92 08 217 08	17	1	1 920 346	92 07 671 08	CABLE LIST F.CRAWLER CARR
LEAD W1085	92 08 219 08	19	1	1 920 346	92 07 671 08	CABLE LIST F.CRAWLER CARR
LEAD W1086	92 08 220 08	20	1	1 920 346	92 07 671 08	CABLE LIST F.CRAWLER CARR
LEAD W156B	92 93 525 08	(11)	1	2 920 285	91 54 460 08	ELECTRIC FOR GLAZED CABI
LEAD W157B	92 06 749 08	(12)	1	2 920 285	91 54 460 08	ELECTRIC FOR GLAZED CABI
LEAD W157D	92 93 522 08	(8)	1	2 920 285	91 54 460 08	ELECTRIC FOR GLAZED CABI
LEAD W157E	92 93 523 08	(9)	1	2 920 285	91 54 460 08	ELECTRIC FOR GLAZED CABI
LEAD W157F	92 93 524 08	(10)	1	2 920 285	91 54 460 08	ELECTRIC FOR GLAZED CABI
LEAD W162	92 93 520 08	(9)	1	2 810 012	96 44 534 08	CRANE DRIVER'S CABIN,PRE
LEAD W240	96 50 337 08	23	1	2 920 325	96 43 928 08	CABLE LIST SLEWING PLATF
LEAD W241	96 50 336 08	22	1	2 920 325	96 43 928 08	CABLE LIST SLEWING PLATF
LEAD W3	92 09 491 08	5	1	2 920 536	96 43 924 08	WIRING LIST F.ELECTR.AGG
LEAD W300	96 46 579 08	(10)	1	2 810 012	96 44 534 08	CRANE DRIVER'S CABIN,PRE
LEAD W300A	96 46 580 08	(11)	1	2 810 012	96 44 534 08	CRANE DRIVER'S CABIN,PRE
LEAD W300B	96 46 581 08	(12)	1	2 810 012	96 44 534 08	CRANE DRIVER'S CABIN,PRE
LEAD W300C	96 23 118 08	(13)	1	2 810 012	96 44 534 08	CRANE DRIVER'S CABIN,PRE
LEAD W314	92 91 916 08	(21)	1	2 810 012	96 44 534 08	CRANE DRIVER'S CABIN,PRE
LEAD W315	92 07 700 08	15	1	2 920 325	96 43 928 08	CABLE LIST SLEWING PLATF
LEAD W316	92 07 701 08	16	1	2 920 325	96 43 928 08	CABLE LIST SLEWING PLATF
LEAD W319	92 88 505 08	323	1	3 930 319	92 14 593 08	TERMINAL BOX CPL.
LEAD W320B	92 27 101 08	325	1	3 930 319	92 14 593 08	TERMINAL BOX CPL.
LEAD W321	92 27 172 08	21	1	2 920 325	96 43 928 08	CABLE LIST SLEWING PLATF
LEAD W451E	92 25 191 08	5	1	3 780 062	92 22 020 08	UNDERCARR.ADDNL.ELEC.EQ
LEAD W468	92 08 357 08	6	1	3 930 317	92 08 338 08	CABLE DRUM COMPL.
LEAD W472	92 09 509 08	30	1	2 920 325	96 43 928 08	CABLE LIST SLEWING PLATF
LEAD W473	92 09 523 08	31	1	2 920 325	96 43 928 08	CABLE LIST SLEWING PLATF
LEAD W482	96 19 332 08	24	1	2 920 325	96 43 928 08	CABLE LIST SLEWING PLATF
LEAD W482A	92 08 346 08	290	1	3 930 319	92 14 593 08	TERMINAL BOX CPL.
LEAD W500	92 04 385 08	5	1	3 930 320	92 03 669 08	ELECTR. FOR L-HEAD SECTIO
LEAD W500A	92 04 387 08	6	1	3 930 320	92 03 669 08	ELECTR. FOR L-HEAD SECTIO
LEAD W556A	92 10 137 08	9	1	3 930 054	96 49 405 08	ELECTRIC WIND WARNING T
LEAD W600	92 07 751 08	300	1	2 920 538	92 06 945 08	TERMINAL BOX HD BOOM A-B
LEAD W600A	92 07 752 08	301	1	2 920 538	92 06 945 08	TERMINAL BOX HD BOOM A-B
LEAD W607	92 07 697 08	13	1	2 920 325	96 43 928 08	CABLE LIST SLEWING PLATF
LEAD W608A	92 08 348 08	316	1	3 930 319	92 14 593 08	TERMINAL BOX CPL.
LEAD W610	92 07 707 08	25	1	2 920 325	96 43 928 08	CABLE LIST SLEWING PLATF
LEAD W610A	92 08 347 08	291	1	3 930 319	92 14 593 08	TERMINAL BOX CPL.
LEAD W611	92 08 365 08	5	1	3 930 318	92 08 340 08	CABLE DRUM COMPL.
LEAD W611A	92 07 753 08	303	1	2 920 538	92 06 945 08	TERMINAL BOX HD BOOM A-B
LEAD W611B	92 07 758 08	304	1	2 920 538	92 06 945 08	TERMINAL BOX HD BOOM A-B
LEAD W615	92 08 376 08	800	1	3 930 322	92 52 982 08	TERMINAL BOX CPL.
LEAD W634	96 24 499 08	6	1	2 780 852	96 24 845 08	GSM-MODULE PRE-ASS.LICCO
LEAD W635X1600	92 17 086 08	8	1	2 932 116	96 70 668 08	CABLING MOUNTING PLATE
LEAD W635X1800	92 17 061 08	6	2	2 932 116	96 70 668 08	CABLING MOUNTING PLATE
LEAD W635X2200	92 17 050 08	5	2	2 932 116	96 70 668 08	CABLING MOUNTING PLATE
LEAD W635X2400	92 17 062 08	7	1	2 932 116	96 70 668 08	CABLING MOUNTING PLATE
LEAD W641	92 07 708 08	29	1	2 920 325	96 43 928 08	CABLE LIST SLEWING PLATF
LEAD W668C	92 08 369 08	500	1	3 930 322	92 52 982 08	TERMINAL BOX CPL.
LEAD W669C	92 08 370 08	510	1	3 930 322	92 52 982 08	TERMINAL BOX CPL.
LEAD WL1061	92 08 169 08	5	1	1 920 357	92 07 665 08	CABLE LIST F.CENTER SECTIO
LEAD WL1062	92 08 170 08	9	1	1 920 357	92 07 665 08	CABLE LIST F.CENTER SECTIO
LEAD WL1063	92 08 171 08	10	1	1 920 357	92 07 665 08	CABLE LIST F.CENTER SECTIO
LEAD WL120	96 47 907 08	36	1	2 835	91 55 066 08	CHARGER
LEAD WL121	96 47 909 08	37	1	2 835	91 55 066 08	CHARGER
LEAD WL1300	96 19 928 08	25	1	2 925 209	96 18 121 08	EQUIPMENT CAMERA WINCH
LEAD WL1300	96 19 928 08	292	1	3 930 319	92 14 593 08	TERMINAL BOX CPL.

7.7.2016

etk\_en\_de\_074414 LR 1400/2

787

**LIEBHERR**Alphabetical index  
Alphabetischer Index

Description	Item	Pos.	Quantity	Page	Assembly	Description
LEAD WL166	96 45 062 08	12	1	2 920 536	96 43 924 08	WIRING LIST F.ELECTR.AGG
LEAD WL167	96 47 937 08	17	1	2 920 325	96 43 928 08	CABLE LIST SLEWING PLATF
LEAD WL168	96 31 021 08	13	1	2 920 536	96 43 924 08	WIRING LIST F.ELECTR.AGG
LEAD WL290	96 40 794 08	29	1	2 920 536	96 43 924 08	WIRING LIST F.ELECTR.AGG
LEAD WL291	96 47 877 08	17	1	2 920 536	96 43 924 08	WIRING LIST F.ELECTR.AGG
LEAD WL292	96 47 878 08	18	1	2 920 536	96 43 924 08	WIRING LIST F.ELECTR.AGG
LEAD WL294	96 47 879 08	19	1	2 920 536	96 43 924 08	WIRING LIST F.ELECTR.AGG
LEAD WL460	96 49 407 08	4	1	3 930 560	96 49 406 08	ELECTRIC AIRCRAFT PROTE
LEAD WL631	96 46 584 08	(24)	1	2 810 012	96 44 534 08	CRANE DRIVER'S CABIN,PRE
LEAD WL631A	96 46 585 08	(25)	1	2 810 012	96 44 534 08	CRANE DRIVER'S CABIN,PRE
LEAD WL93	96 47 894 08	10	1	2 780	91 55 068 08	EXTERNAL FEED
LEAK OIL RETURN LINE	10 11 559 5	214	1	X1014948	10 14 948 8	DIESEL ENGINE
LEFT-HAND INSULATING MAT	97 18 512 08	8	1	2 913	91 32 850 08	LICCON CONSOLE LCD2
LEG SPRING	57 14 305 08	5	1	X1004002	10 04 002 4	POCKET LOCK
LEVEL RELAY 24V	63 01 452 08	60	1	2 932 082	96 70 667 08	ASSEMBLY PARTS MOUNTIN
LEVEL SENSOR L=520 6-24V	69 12 934 08	51	1	2 920 259	91 36 778 08	ELECTRICS FUEL TANK INDI
LEVER	57 14 307 08	4	1	X1004002	10 04 002 4	POCKET LOCK
LEVER ARM	10 81 645 8	(11)	1	2 975 100	91 58 862 08	ADDNL.HYDR.GRID-WINCH
LEVER ARM	57 00 739 08	(11)	1	3 976 006	96 88 958 08	ADDL.HYDR.F.PIN PULLING DE
LEVER COMPL.	92 91 476 08	8	1	2 522 000	91 35 736 08	DOOR CPL.
LEVER FASTENER	11 45 042 0	2	2	2 510 040	96 18 115 08	DOOR COMPL.
LEVER FASTENER	11 45 042 0	2	2	2 510 052	92 52 550 08	FLAP PRE-ASS.
LEVER FASTENER	11 45 042 0	2	2	2 510 053	92 52 551 08	FLAP PRE-ASS.
LEVER HOUSING	51 07 255 90	(1)	1	3 976 006	96 88 958 08	ADDL.HYDR.F.PIN PULLING DE
LEVER WELDED	96 34 027 08	17	1	2 524	91 36 250 08	CABIN NIBBLING PARTS
LEVER WELDED T ZN O	96 30 117 08	3	1	2 730 002	96 55 752 08	CENTRING COMPLETE
LICCON ASSEMBLY UNIT	96 43 919 08	13	1	2 932	91 70 381 08	SWITCHBOX MOUNTING PART
LICCON CONSOLE LCD2 KO	91 32 850 08	12	2	2 830	91 70 393 08	CRANE OPERATOR CAB INS
LID HOLDER	70 42 176 08	9	1	2 830 044	96 47 972 08	CONTROL PANEL CONSOL
LID PLATE 30X5X178/2 ST D9	60 20 015 08	441	2	2 391 001	96 94 313 08	DIESEL ENGINE, PRE-ASSEMB
LID PLATE DIN 3015-1 L-DP 3	70 05 053	460	6	2 391 001	96 94 313 08	DIESEL ENGINE, PRE-ASSEMB
LID PLATE DIN 3015-1 L-DP 4	70 08 583	461	1	2 391 001	96 94 313 08	DIESEL ENGINE, PRE-ASSEMB
LID PLATE DIN 3015-1 L-DP 5	50 05 219	462	4	2 391 001	96 94 313 08	DIESEL ENGINE, PRE-ASSEMB
LID PLATE DIN 3015-1 L-DP 5	50 05 219	440	1	2 859	91 50 481 08	SOUND DAMPING
LID PLATE DIN 3015-1 L-DP 5	50 05 219	192	2	2 970	91 71 141 08	HYDRAULICS
LIGHT BULB 1,2W 30V	60 70 087 08	(5)	1	2 830 004	96 70 681 08	DASHBOARD, PRE-ASSEMBL
LIGHT BULB 1,2W 30V	60 70 087 08	18	8	2 830 004	96 70 681 08	DASHBOARD, PRE-ASSEMBL
LIGHT BULB 1,2W 30V	60 70 087 08	(5)	1	2 830 004	96 70 681 08	DASHBOARD, PRE-ASSEMBL
LIGHT BULB 1,2W 30V	60 70 087 08	(5)	1	2 830 037	96 43 944 08	DASHBOARD FRONT RIGHT,
LIGHT BULB 1,3W 24V	60 70 097 08	(1)	2	2 920 342	96 19 071 08	DASHBOARD ROOF, PRE-AS
LIGHT BULB 7,5W 24V	10 87 512 5	(1)	1	2 780 200	91 31 993 08	READING LAMP
LIGHT BULB DIN 72601 10W 24	60 70 028 08	16	2	2 920 285	91 54 460 08	ELECTRIC FOR GLAZED CABI
LIGHT BULB DIN 72601 3W 24	60 70 216 08	(2)	1	2 920 259	91 36 778 08	ELECTRICS FUEL TANK INDI
LIGHT BULB DIN 72601 5W 24	60 70 214 08	21	2	2 830	91 70 393 08	CRANE OPERATOR CAB INS
LIGHT BULB DIN 72601 70W 24	60 70 211 08	14	1	2 920 285	91 54 460 08	ELECTRIC FOR GLAZED CABI
LIGHT BULB DIN 72601 70W 24	60 70 211 08	21	3	2 925 002	96 43 880 08	EQUIPMENT CAMERA SLEW C
LIGHT BULB DIN 72601 70W 24	60 70 211 08	21	1	2 925 209	96 18 121 08	EQUIPMENT CAMERA WINCH
LIMIT SENSOR 10E+1S	60 66 566 08	10	2	9 285 649	92 85 649 08	LIMIT SWITCH
LIMIT SENSOR EN 50041 10E	60 66 551 08	16	2	2 920 442	96 50 270 08	ADDITIONAL PARTS
LIMIT SWITCH	92 85 649 08	7	1	3 291	91 07 925 08	L OVERUN PROTECTION
LIMIT SWITCH SPF	92 75 218 08	266	1	3 780 063	92 25 191 08	LEAD
LIMIT SWITCH SPF	92 75 218 08	280	1	4 930 054	92 04 385 08	LEAD
LIMIT SWITCH SPF	92 75 218 08	280	1	4 930 055	92 04 387 08	LEAD
LOAD HOLDING VALVE 280BA	10 21 831 0	53	1	2 970	91 71 141 08	HYDRAULICS
LOAD HOLDING VALVE pv=130	51 14 716 08	58	1	2 970	91 71 141 08	HYDRAULICS
LOAD RETAINING VLV ELEM	11 00 267 8	(7)	2	2 970	91 71 141 08	HYDRAULICS
LOCK	70 42 703 08	14	1	2 522 000	91 35 736 08	DOOR CPL.
LOCK WASHER	51 07 332 08	18	4	5 104 019	51 04 019 08	REVERSING VALVE
LOCK WASHER	51 10 528 08	19	1	5 104 019	51 04 019 08	REVERSING VALVE
LOCK WASHER DIN 6799 6	50 26 119 08	24	3	2 391 030	96 44 501 08	BATTERY BOX, PRE-ASSEMB

7.7.2016

etk\_en\_de\_074414 LR 1400/2

788

**LIEBHERR**Alphabetical index  
Alphabetischer Index



Description	Item	Pos.	Quantity	Page	Assembly	Description
LOCK WASHER VS 12	42 39 017 08	27	20	9 316 177	93 16 177 01	SLEWING GEAR DRIVE
LOCK WASHER VS 6	42 39 011 08	15	8	2 502	91 01 358 08	CONTROL STAND
LOCK WASHER VS 6	42 39 011 08	17	20	2 810 012	96 44 534 08	CRANE DRIVER'S CABIN,PRE
LOCKING	96 49 308 08	180	1	2 970 092	96 61 604 08	KIT MECHAN.PARTS (COMPOS
LOCKING BAR 20X46X169 S35	94 54 958 08	2	2	1 641 014	92 53 053 08	SUPPORT PLATE COMPL.
LOCKING KEY	60 66 603 08	32	1	2 830 004	96 70 681 08	DASHBOARD, PRE-ASSEMBL
LOCKING KEY	60 66 604 08	33	1	2 830 004	96 70 681 08	DASHBOARD, PRE-ASSEMBL
LOCKING PIECES	10 11 566 4	452	1	X1014948	10 14 948 8	DIESEL ENGINE
LOCKING PIECES	10 11 912 8	522	1	X1014948	10 14 948 8	DIESEL ENGINE
LOCKING PIECES	90 78 249	650	1	X1014948	10 14 948 8	DIESEL ENGINE
LOCKING PIECES	90 78 301	654	1	X1014948	10 14 948 8	DIESEL ENGINE
LOCKING PIECES	90 79 893	630	1	X1014948	10 14 948 8	DIESEL ENGINE
LOCKING PIECES	90 80 280	5	2	X1011583	10 11 583 8	SEAL KIT DIESEL ENGINE
LOCKING PIECES	90 80 280	5	1	X1011801	10 11 801 3	SEAL KIT AGGREGATE CARR
LOCKING PIECES	90 80 280	5	1	X1011801	10 11 801 4	SEAL KIT AGGREGATE CARR
LOCKING PIECES	90 80 280	384	1	X1014948	10 14 948 8	DIESEL ENGINE
LOCKING PIECES	90 80 653	521	1	X1014948	10 14 948 8	DIESEL ENGINE
LOCKING PIECES	91 47 512	24	1	X1014948	10 14 948 8	DIESEL ENGINE
LOCKING PIN	11 34 063 0	40	2	9 134 581	91 34 581 08	DOUBLE HOOK BLOCK
LOCKING PLATE	57 00 100 08	20	1	5 026 126	50 26 126 08	SOLENOID VALVE
LOCKING PLATE	57 12 446 08	7	2	5 717 753	57 17 753 08	HANDLE CPL
LOCKING RING DIN 471 100X3	42 80 067 08	93	2	3 211	91 75 355 08	S PIVOT SECTION
LOCKING RING DIN 471 100X3	10 17 160 0	230	10	X1033150	10 33 150 1	DISTRIBUTOR GEARBOX
LOCKING RING DIN 471 17X1	10 17 156 8	304	1	X1134739	11 34 739 9	FLANGE BEARING
LOCKING RING DIN 471 180X4	42 80 094 08	38	1	9 276 790	92 76 790 01	PLANETARY GEARBOX
LOCKING RING DIN 471 180X4	42 80 094 08	38	1	9 277 059	92 77 059 01	PLANETARY GEARBOX
LOCKING RING DIN 471 230X5	10 87 269 8	3	2	3 213 007	92 13 954 08	ROPE PULLEY CPL.
LOCKING RING DIN 471 28X1,5	42 80 024 08	6	1	X1011725	10 11 725 6	ROCKER ARM BRACKET PRE
LOCKING RING DIN 471 28X2	46 30 001 03	56	3	9 316 177	93 16 177 01	SLEWING GEAR DRIVE
LOCKING RING DIN 471 35X1,5	42 80 029 08	13	1	5 402 705	54 02 705 14	DRIVE UNIT CPL
LOCKING RING DIN 471 35X2,5	50 06 892 08	43	3	9 330 867	93 30 867 01	PLANETARY GEARBOX
LOCKING RING DIN 471 40X1,7	42 80 035 08	5	4	2 657	91 62 864 08	MOUNTING EQUIPMENT CRAW
LOCKING RING DIN 471 40X1,7	42 80 035 08	8	1	6 160 221	61 60 221 08	CABLE REEL
LOCKING RING DIN 471 40X1,7	10 17 158 1	36	1	X1131496	11 31 496 5	DRIVING GEAR
LOCKING RING DIN 471 45X1,7	42 80 039 08	4	1	6 160 221	61 60 221 08	CABLE REEL
LOCKING RING DIN 471 45X2,5	42 80 040 08	33	3	9 330 867	93 30 867 01	PLANETARY GEARBOX
LOCKING RING DIN 471 50X3	42 80 043 08	41	3	9 316 177	93 16 177 01	SLEWING GEAR DRIVE
LOCKING RING DIN 471 55X2	10 17 158 7	30	1	5 402 704	54 02 704 14	POWER TAKE-OFF CPL
LOCKING RING DIN 471 55X2	10 17 158 7	97	1	9 276 790	92 76 790 01	PLANETARY GEARBOX
LOCKING RING DIN 471 55X2	10 17 158 7	92	1	9 316 177	93 16 177 01	SLEWING GEAR DRIVE
LOCKING RING DIN 471 60X2	42 80 049 08	72	1	9 316 177	93 16 177 01	SLEWING GEAR DRIVE
LOCKING RING DIN 471 60X3	42 80 050 08	21	5	9 316 177	93 16 177 01	SLEWING GEAR DRIVE
LOCKING RING DIN 471 60X3	42 80 050 08	8	5	9 330 867	93 30 867 01	PLANETARY GEARBOX
LOCKING RING DIN 471 70X2,5	42 80 056 08	7	8	2 100	91 50 474 08	SLEWING PLATFORM FRAME
LOCKING RING DIN 472 110X4	42 81 035 08	67	1	9 316 177	93 16 177 01	SLEWING GEAR DRIVE
LOCKING RING DIN 472 230X5	42 81 058 08	18	1	9 330 285	93 30 285 01	COMPACT ROPE WINCH
LOCKING RING DIN 472 23X1,2	42 81 003 08	21	1	5 402 705	54 02 705 14	DRIVE UNIT CPL
LOCKING RING DIN 472 280X5	42 81 055 08	37	1	9 276 790	92 76 790 01	PLANETARY GEARBOX
LOCKING RING DIN 472 280X5	42 81 055 08	37	1	9 277 059	92 77 059 01	PLANETARY GEARBOX
LOCKING RING DIN 472 35X1,5	55 02 967 08	306	1	X1134739	11 34 739 9	FLANGE BEARING
LOCKING RING DIN 472 47X1,7	42 81 011 08	17	2	X1021912	10 21 912 1	TILT CYLINDER
LOCKING RING DIN 472 62X2	42 81 017 08	14	1	5 402 705	54 02 705 14	DRIVE UNIT CPL
LOCKING RING DIN 472 62X2	10 17 162 5	9	1	5 102 356	51 02 356 08	VARIABLE DISPLACEMENT MO
LOCKING RING DIN 472 68X2,5	10 17 162 6	24	1	5 123 953	51 23 953 08	HYDRO CYLINDER
LOCKING RING DIN 472 70X2,5	42 81 022 08	12	1	5 701 129	57 01 129 08	DRIVING GEAR
LOCKING RING DIN 472 75X2,5	10 17 162 9	9	1	6 910 038	69 10 038 08	SLIP RING TRANSMITTER
LOCKING RING DIN 472 80X2,5	42 81 025 08	3	1	9 276 790	92 76 790 01	PLANETARY GEARBOX
LOCKING RING DIN 472 80X2,5	42 81 025 08	3	1	9 277 059	92 77 059 01	PLANETARY GEARBOX
LOCKING RING DIN 472 80X2,5	42 81 025 08	4	1	X1134739	11 34 739 9	FLANGE BEARING
LOCKING RING DIN 472 90X3	42 81 028 08	31	1	5 402 704	54 02 704 14	POWER TAKE-OFF CPL

7.7.2016

etk\_en\_de\_074414 LR 1400/2

789

**LIEBHERR**Alphabetical index  
Alphabetischer Index

Description	Item	Pos.	Quantity	Page	Assembly	Description
LOCKING RING DIN 472 90X3	42 81 028 08	4	1	9 330 867	93 30 867 01	PLANETARY GEARBOX
LOCKING SCREW M10X19 10.	10 15 353 8	2	2	9 079 870	90 79 870	CONTROL PARTS
LOCKING SCREW M10X19 10.	10 15 353 8	4	1	X1011683	10 11 683 9	INJECTION PUMP ASSEMBLY
LOWERING BRAKE VALVE	51 14 582 08	9	1	2 978 100	91 54 846 08	ADDNL.HYDR.ERECTION DEV
LOWERING BRAKE VALVE	51 14 999 08	165	1	2 970	91 71 141 08	HYDRAULICS
LUBE OIL FILTER ASSEMBLY	90 75 368	150	1	X1011682	10 11 682 5	BASIC ENGINE
LUBE OIL PUMP WITH FASTE	90 74 796	140	1	X1011682	10 11 682 5	BASIC ENGINE
LUBRICANT NOZZLE	90 74 510	3	1	X1011725	10 11 725 5	ROCKER ARM PRE-ASSY.
LUBRICATING OIL LINE 10X1	10 11 552 5	7	1	9 080 735	90 80 735	EXHAUST TC MOUNTING
LUBRICATING OIL LINE 6X1	90 80 310	2	1	X1011598	10 11 598 8	ACCESSORIES AIR COMPRES
LUBRICATING OIL PUMP B=43	90 72 781	1	1	9 074 796	90 74 796	LUBE OIL PUMP WITH FASTEN
LUFFING ROPE 8X300M VERZ	10 03 825 8	1	1	9 262 775	92 62 775 08	ROPE ERECTING WINCH
LUMINOUS PUSH BUTTON C	62 04 372	16	5	2 830 004	96 70 681 08	DASHBOARD, PRE-ASSEMBL
LUMINOUS SWITCH CONTACT	60 01 593	19	3	2 830 004	96 70 681 08	DASHBOARD, PRE-ASSEMBL
MAGNET	10 28 021 2	(1)	1	5 113 008	51 13 008 08	VALVE BLOCK
MAGNET 24V	10 42 953 2	5	1	5 114 651	51 14 651 08	DIRECTIONAL CONTROL VALV
MAGNET 24V	10 66 309 4	(1)	1	2 970	91 71 141 08	HYDRAULICS
MAGNET 24V	10 66 309 4	(1)	1	X1041325	10 41 325 6	CHANGE-OVER BLOCK
MAGNET 24V	57 00 094 08	7	1	5 026 126	50 26 126 08	SOLENOID VALVE
MAGNET 24V	57 06 338 08	(1)	1	2 970	91 71 141 08	HYDRAULICS
MAGNET 24V	57 06 338 08	1	1	5 114 498	51 14 498 08	DIRECTIONAL CONTROL VALV
MAGNET 24V	57 06 338 08	1	1	5 114 674	51 14 674 08	DIRECTIONAL CONTROL VALV
MAGNET 24V	57 06 338 08	1	1	5 114 943	51 14 943 08	DIRECTIONAL CONTROL VALV
MAGNET 24V	57 08 278 08	1	1	5 114 444	51 14 444 08	DIRECTIONAL CONTROL VALV
MAGNET 24V	57 16 470 08	(1)	1	5 102 359	51 02 359 08	VARIABLE DISPLACEMENT MO
MAGNET 24V	57 16 470 08	27	1	5 719 148	57 19 148 08	CONTROL ELEMENT
MAGNET 28V	10 29 130 6	(1)	1	X1041325	10 41 325 5	CHANGE-OVER BLOCK
MAGNET COIL	11 00 524 4	1	1	5 113 026	51 13 026 08	DIRECTIONAL CONTROL VALV
MAGNET COIL	11 00 524 4	1	1	X1042393	10 42 393 8	DIRECTIONAL CONTROL VALV
MAGNET COIL	11 18 271 5	(1)	1	2 970	91 71 141 08	HYDRAULICS
MAGNET COIL 24V	57 17 127 08	157	2	5 113 020	51 13 020 08	DIRECTIONAL CONTROL VALV
MAGNET COIL 24V	57 17 127 08	1	2	5 113 022	51 13 022 08	DIRECTIONAL CONTROL VALV
MAGNET COIL 24V	57 19 101 08	(4)	1	2 976 300	91 61 026 08	ADDNL.HYDR. 4 SLEWING GE
MAGNET COIL 28V	57 08 179 08	(5)	1	2 970	91 71 141 08	HYDRAULICS
MAGNETIC LOCKING SLEEVE	57 00 093 08	5	1	5 026 126	50 26 126 08	SOLENOID VALVE
MAIN BEARING 104/111/32	90 73 734	1	7	X1011692	10 11 692 8	RS CRANKSHAFT BEARING K
MAIN BEARING 104/111/32 MIB	90 75 606	2	7	X1011692	10 11 692 8	RS CRANKSHAFT BEARING K
MAIN BEARING CAP	10 12 082 9	2	6	X1011577	10 11 577 8	CRANKCASE
MALE INSERT	92 30 472 08	152	1	3 780 063	92 25 191 08	LEAD
MALE INSERT	92 30 472 08	152	1	3 930 423	92 91 906 08	ELECTRIC FOR WIND SENSO
MALE INSERT	92 30 472 08	268	1	4 930 054	92 04 385 08	LEAD
MALE INSERT	92 30 472 08	268	1	4 930 055	92 04 387 08	LEAD
MALE INSERT	92 30 472 08	155	1	9 206 878	92 06 878 08	BATTERY CHARGE
MANDRIL RIVET 4X10,3	70 42 076 08	33	23	2 830 039	96 43 933 08	ARRANGEMENT OF EQUIPM
MANDRIL RIVET 4X10,3	70 42 076 08	3	4	2 913 004	96 20 460 08	HOUSING PRE-ASSEMBLED
MANDRIL RIVET 4X10,3	70 42 076 08	49	78	2 932 082	96 70 667 08	ASSEMBLY PARTS MOUNTIN
MANUAL ACTUATION	51 10 438 08	(8)	1	2 975 100	91 58 862 08	ADDNL.HYDR.GRID-WINCH
MARKING TAG HOLDER	60 20 423 08	(2)	1	2 830 004	96 70 681 08	DASHBOARD, PRE-ASSEMBL
MARKING TAG HOLDER	60 20 423 08	(2)	1	2 830 004	96 70 681 08	DASHBOARD, PRE-ASSEMBL
MARKING TAG HOLDER	60 20 423 08	(2)	1	2 830 037	96 43 944 08	DASHBOARD FRONT RIGHT,
MASTER PLUG 4-POL	60 22 255 08	155	1	2 830 004	96 70 681 08	DASHBOARD, PRE-ASSEMBL
MASTER SWITCH SCHALTEND	60 60 947 08	23	1	2 830 004	96 70 681 08	DASHBOARD, PRE-ASSEMBL
MASTER SWITCH SCHALTEND	60 60 949 08	2	1	2 531 018	92 27 210 08	ELECTRIC FOR ARMREST LEF
MASTER SWITCH SCHALTEND	60 60 949 08	2	1	2 531 019	92 27 211 08	ELECTRIC FOR ARMREST RI
MEASURING STRIP	11 08 184 1	6	1	2 780 870	91 70 947 08	CHARGE VOLTAGE REGULA
MECHANICAL SUPPORT	91 39 371 08	17	1		LR 1400-2-0	LIEBHERR CRAW.CRANE LR 1
MEGI BUFFER	72 66 113 08	39	2	2 102	91 48 982 08	ASSEMBLY PARTS F.SLEWING
MEGI BUFFER	72 69 068 08	21	4	2 831	91 51 141 08	AIR COND. UNIT SUPERSTRU
MEGI BUFFER 100X40-M16X44	72 66 160 08	9	1	3 221	91 42 913 08	S INTERMEDIATE SECTION
MEGI BUFFER 100X40-M16X44	72 66 160 08	10	1	3 223	91 08 946 08	S INTERMEDIATE SECTION

7.7.2016

etk\_en\_de\_074414 LR 1400/2

790

**LIEBHERR**Alphabetical index  
Alphabetischer Index

Description	Item	Pos.	Quantity	Page	Assembly	Description
MEGI BUFFER 100X40-M16X44	72 66 160 08	10	1	3 223 000	91 42 914 08	S INTERMEDIATE SECTION
MEGI BUFFER 18X7,5	72 66 167 08	22	6	2 510	91 05 935 08	TURNTABLE PANELLING
MEGI BUFFER 18X7,5	72 66 167 08	120	8	2 859	91 50 481 08	SOUND DAMPING
MEGI BUFFER 18X7,5	72 66 167 08	100	2	2 859 017	96 41 154 08	COVER PRE-ASSY.
MEGI BUFFER 18X7,5	72 66 167 08	100	2	2 859 018	96 41 155 08	COVER PRE-ASSY.
MEGI BUFFER 18X7,5	72 66 167 08	11	2	2 859 023	96 41 885 08	COVER PRE-ASSY.
MEGI BUFFER 30X17-M8 NR 60	72 66 162 08	6	2	2 925 208	96 18 266 08	CAMERA INSTALLATION SLEW
MEGI BUFFER 50X20	72 66 131 08	110	4	2 394	91 69 445 08	OIL COOLER INSTALLATION
MICRO SWITCH	57 12 447 08	13	3	5 717 753	57 17 753 08	HANDLE CPL
MIRROR ATTACHMENT KABIN	91 62 703 08	154	1		LR 1400-2-0	LIEBHERR CRAW.CRANE LR 1
MIRROR SUPPORT 28X2 ST.37	97 95 955 08	1	1	2 790 000	91 62 703 08	MIRROR ATTACHMENT
MOTOR	10 65 014 1	341	1	X1164392	11 64 392 0	HYDRAULIC AGGREGATE
MOTOR CONTROL DEVICE LH-	10 11 791 2	570	1	X1014948	10 14 948 8	DIESEL ENGINE
MOTOR FLANGE	54 01 840 08	7	1	5 402 705	54 02 705 14	DRIVE UNIT CPL
MOTOR FLANGE	92 76 766 01	75	1	9 330 867	93 30 867 01	PLANETARY GEARBOX
MOTOR HOUSING	10 01 469 2	3	1	X1032716	10 32 716 7	ELECTRIC PUMP
MOTOR HOUSING	10 49 392 0	1	1	X1032716	10 32 716 7	ELECTRIC PUMP
MOUNTING - PISTON W. PUM	51 23 682 08	32	1	1 400	91 42 866 08	CRAWLER TRACK CARRIER, L
MOUNTING EQUIPMENT CRAW	91 62 864 08	275	1		LR 1400-2-0	LIEBHERR CRAW.CRANE LR 1
MOUNTING PARTS	96 31 453 08	1	1	3 930 560	96 49 406 08	ELECTRIC AIRCRAFT PROTE
MOUNTING WELDED FE//ZN20	92 53 640 08	2	1	3 560 005	92 53 629 08	ROD CPL.
MULTI-DISC CARRIER	92 76 034 01	65	1	9 330 867	93 30 867 01	PLANETARY GEARBOX
MULTI-DISC CARRIER	92 76 694 01	70	1	9 316 177	93 16 177 01	SLEWING GEAR DRIVE
MULTIPLE PLUG SOCKET 64-	60 23 212 08	5	7	2 922 001	92 84 311 08	BUS PCB
NAME PLATE 20X8	60 27 614 08	12	10	2 932 166	92 68 911 08	GROUND RAIL
NAME PLATE 25,4X101,6	60 27 601 08	2	38	1 997	91 42 817 08	HOSE LINES CRAWLER
NAME PLATE 25,4X101,6	60 27 601 08	(1)	1	2 393	91 50 478 08	AIR FILTER UNIT CPL.
NAME PLATE 25,4X101,6	60 27 601 08	1	5	2 831 016	96 47 597 08	HOSE LINES AIR CONDITIONIN
NAME PLATE 25,4X101,6	60 27 601 08	1	4	2 831 021	96 45 293 08	HOSE LINES AIR CONDITIONIN
NAME PLATE 25,4X101,6	60 27 601 08	2	6	2 970 089	92 09 301 08	HOSE LINES ADDITIONAL PA
NAME PLATE 25,4X101,6	60 27 601 08	1	9	2 975 063	96 59 418 08	HOSE LINES WINCH 1-2
NAME PLATE 25,4X101,6	60 27 601 08	1	14	2 975 121	96 59 429 08	HOSE LINES GRATING-WINCH
NAME PLATE 25,4X101,6	60 27 601 08	1	20	2 976 301	96 59 735 08	HOSE LINES 4 SLEWING GEA
NAME PLATE 25,4X101,6	60 27 601 08	(1)	2	2 976 400	91 01 286 08	AUX.HYDR.PIN EXTRACTION
NAME PLATE 25,4X101,6	60 27 601 08	(1)	2	2 976 402	92 15 117 08	ADDL.HYDR.F.PIN PULLING DE
NAME PLATE 25,4X101,6	60 27 601 08	1	3	2 977 008	96 48 486 08	HOSE LINES SLEWING
NAME PLATE 25,4X101,6	60 27 601 08	1	2	2 978 101	96 47 067 08	HOSE LINES MOUNTING INST
NAME PLATE 25,4X101,6	60 27 601 08	1	109	2 997	91 71 144 08	HOSE LINES SUPERSTRUCT
NAME PLATE 25,4X101,6	60 27 601 08	(1)	2	3 976 006	96 88 958 08	ADDL.HYDR.F.PIN PULLING DE
NAME PLATE 25,4X165,1	60 27 602 08	3	10	1 997	91 42 817 08	HOSE LINES CRAWLER
NAME PLATE 25,4X165,1	60 27 602 08	1	9	2 978 001	92 83 946 08	HOSE LINES SUSPENDE BA
NAME PLATE 25,4X165,1	60 27 603 08	4	16	1 997	91 42 817 08	HOSE LINES CRAWLER
NAME PLATE 25,4X165,1	60 27 603 08	2	2	2 831 016	96 47 597 08	HOSE LINES AIR CONDITIONIN
NAME PLATE 25,4X165,1	60 27 603 08	2	1	2 975 063	96 59 418 08	HOSE LINES WINCH 1-2
NAME PLATE 25,4X165,1	60 27 603 08	2	5	2 975 121	96 59 429 08	HOSE LINES GRATING-WINCH
NAME PLATE 25,4X165,1	60 27 603 08	2	11	2 976 301	96 59 735 08	HOSE LINES 4 SLEWING GEA
NAME PLATE 25,4X165,1	60 27 603 08	2	15	2 977 008	96 48 486 08	HOSE LINES SLEWING
NAME PLATE 25,4X165,1	60 27 603 08	2	5	2 978 101	96 47 067 08	HOSE LINES MOUNTING INST
NAME PLATE 25,4X165,1	60 27 603 08	2	146	2 997	91 71 144 08	HOSE LINES SUPERSTRUCT
NAME PLATE 25,4X165,1	60 27 603 08	(1)	4	3 976 003	96 88 966 08	AUX.HYDR.PIN EXTRACTION
NEEDLE GEAR RIM 110X117X2	57 07 961 08	20	1	5 402 704	54 02 704 14	POWER TAKE-OFF CPL
NON-RETURN VALVE	10 35 363 5	909	1	X1035469	10 35 469 8	CONTROL BLOCK
NON-RETURN VALVE	51 04 087 08	37	1	2 970	91 71 141 08	HYDRAULICS
NON-RETURN VALVE	51 04 087 08	7	1	2 975 062	91 58 663 08	ADDITONAL HYDRAUL.WINCH
NON-RETURN VALVE	51 04 120 08	6	1	2 831 020	96 46 476 08	ADDNL.HYDR.AIR CONTITIONE
NON-RETURN VALVE	51 04 120 08	43	3	2 970	91 71 141 08	HYDRAULICS
NON-RETURN VALVE	51 04 129 08	80	1	1 970	91 42 816 08	CRAWLER TRACK HYDRAULI
NON-RETURN VALVE	51 14 535 08	35	2	2 970	91 71 141 08	HYDRAULICS
NON-RETURN VALVE	51 14 535 08	5	1	2 975 062	91 58 663 08	ADDITONAL HYDRAUL.WINCH
NON-RETURN VALVE	51 14 535 08	42	1	2 975 100	91 58 862 08	ADDNL.HYDR.GRID-WINCH

7.7.2016

etk\_en\_de\_074414 LR 1400/2

791

**LIEBHERR**Alphabetical index  
Alphabetischer Index

Description	Item	Pos.	Quantity	Page	Assembly	Description
NON-RETURN VALVE	57 09 649 08	5	6	X1041325	10 41 325 5	CHANGE-OVER BLOCK
NON-RETURN VALVE	57 09 649 08	5	6	X1041325	10 41 325 6	CHANGE-OVER BLOCK
NON-RETURN VALVE	76 22 803	(1)	1	2 711	91 51 502 08	CENT. LUBRIC. SYSTEM SUP
NON-RETURN VALVE 100BAR	51 14 351 08	75	1	2 970	91 71 141 08	HYDRAULICS
NON-RETURN VALVE 100BAR	51 14 578 08	22	1	2 671 005	92 04 521 08	OIL TANK PRE-ASS.
NON-RETURN VALVE 160BAR	51 14 469 08	20	2	2 970	91 71 141 08	HYDRAULICS
NON-RETURN VALVE 160BAR	51 14 469 08	11	1	2 975 100	91 58 862 08	ADDNL.HYDR.GRID-WINCH
NON-RETURN VALVE 400BAR	51 04 124 08	48	2	2 970	91 71 141 08	HYDRAULICS
NON-RETURN VALVE 400BAR	51 04 124 08	10	1	2 975 062	91 58 663 08	ADDITIONAL HYDRAUL.WINCH
NON-RETURN VALVE 420BAR	51 14 857 08	65	2	2 970	91 71 141 08	HYDRAULICS
NON-RETURN VALVE 450BAR	70 27 296	7	1	5 123 762	51 23 762 08	SUPPORT CYLINDER
NON-RETURN VALVE 4BAR	55 31 743 08	21	1	2 541	91 07 511 08	ADD HEATING SUPERSTRUCT
NON-RETURN VALVE pmax10	51 14 815 08	21	2	1 970	91 42 816 08	CRAWLER TRACK HYDRAULI
NON-RETURN VALVE pmax10	51 14 815 08	8	1	2 975 062	91 58 663 08	ADDITIONAL HYDRAUL.WINCH
NON-RETURN VALVE pmax10	51 14 815 08	18	1	2 975 100	91 58 862 08	ADDNL.HYDR.GRID-WINCH
NOZZLE	59 10 511 08	7	1	2 520 012	92 86 789 08	WINDSHIELD WIPER SYSTEM
NOZZLE 0,4	51 07 543 08	169	1	2 970	91 71 141 08	HYDRAULICS
NOZZLE 0,4	51 07 543 08	5	2	2 990	91 55 138 08	COMPRESSED AIR PLANT
NOZZLE 0,6	51 07 460 08	47	4	2 970	91 71 141 08	HYDRAULICS
NOZZLE 0,6	51 07 460 08	3	2	2 975 062	91 58 663 08	ADDITIONAL HYDRAUL.WINCH
NOZZLE 0,6 10.9	57 08 188 08	55	3	2 970	91 71 141 08	HYDRAULICS
NOZZLE D 1,0 M10X10 MS	51 10 578 08	22	1	2 976 402	92 15 117 08	ADDL.HYDR.F.PIN PULLING DE
NOZZLE D 1,5 M8X8 MS	51 10 575 08	11	4	2 976 300	91 61 026 08	ADDNL.HYDR. 4 SLEWING GE
NUT	51 07 799 08	29	1	5 104 385	51 04 385 08	PRESSURE RELIEF VALVE
NUT	51 07 799 08	29	1	5 114 975	51 14 975 08	PRESSURE RELIEF VALVE
NUT	51 10 530 08	22	1	5 104 019	51 04 019 08	REVERSING VALVE
NUT	57 00 099 08	19	1	5 026 126	50 26 126 08	SOLENOID VALVE
NUT	70 27 459	160	2	5 113 020	51 13 020 08	DIRECTIONAL CONTROL VALV
NUT	70 27 459	2	2	5 113 022	51 13 022 08	DIRECTIONAL CONTROL VALV
NUT CR6-FREI	57 10 772 08	(5)	1	2 970	91 71 141 08	HYDRAULICS
NUT CR6-FREI	57 10 772 08	(5)	1	2 970	91 71 141 08	HYDRAULICS
NUT CR6-FREI	57 10 823 08	(5)	1	2 970	91 71 141 08	HYDRAULICS
NUT CR6-FREI	57 10 829 08	(5)	1	1 970	91 42 816 08	CRAWLER TRACK HYDRAULI
NUT M10	73 81 781 23	6	1	9 074 507	90 74 507	ROCKER ARM PRE-ASSY.
NUT M10	73 81 781 23	3	1	9 080 086	90 80 086	RETAINER PRE-ASS.
NUT M10	73 81 781 23	6	1	X1011725	10 11 725 5	ROCKER ARM PRE-ASSY.
NUT M12 ST VERKUPFERT	55 20 022 08	350	3	2 392	91 50 476 08	EXHAUST GAS SYSTEM
O-RING	10 04 040 0	(3)	1	9 078 680	90 78 680	FUEL PUMP ASSEMBLY
O-RING	10 04 040 0	46	1	X1011583	10 11 583 8	SEAL KIT DIESEL ENGINE
O-RING	10 29 387 8	12	1	X1106716	11 06 716 9	PUMP SUPPORT
O-RING	10 29 387 8	12	1	X1134179	11 34 179 9	PUMP SUPPORT
O-RING	10 29 387 9	19	1	X1106716	11 06 716 9	PUMP SUPPORT
O-RING	10 29 387 9	19	1	X1117100	11 17 100 3	PUMP SUPPORT
O-RING	10 29 387 9	20	1	X1134179	11 34 179 9	PUMP SUPPORT
O-RING	10 29 388 0	20	1	X1117100	11 17 100 3	PUMP SUPPORT
O-RING	10 33 221 0	18	1	5 719 060	57 19 060 08	FLUSH VALVE
O-RING 10,00X2,5 NBR90	10 33 738 1	7	1	5 106 823	51 06 823 08	BALL VALVE
O-RING 10,00X2,5 NBR90	10 33 738 1	7	1	5 106 831	51 06 831 08	BALL VALVE
O-RING 100X5 80 FKM 610	10 02 210 1	2	1	X1011579	10 11 579 0	CONNECTING BRANCH ADD-O
O-RING 100X5 FKM 70	11 00 805 5	211	1	X1011583	10 11 583 8	SEAL KIT DIESEL ENGINE
O-RING 103X2 NBR90	57 09 519 08	24	1	5 121 394	51 21 394 08	VARIABLE PUMP
O-RING 104X3 V80	10 35 211 6	24	1	5 121 343	51 21 343 08	VARIABLE PUMP
O-RING 110X3 FPM80	57 16 660 08	86	2	9 277 120	92 77 120 01	TRACTION DRIVE
O-RING 110X3 NBR70	72 64 040 08	5	1	6 060 521	60 60 521 08	GEAR CAM LIMITSWITCH
O-RING 120,50X3,53 75 FKM 17	73 81 912	12	1	X1011583	10 11 583 8	SEAL KIT DIESEL ENGINE
O-RING 120,50X3,53 75 FKM 17	73 81 912	12	1	X1011801	10 11 801 3	SEAL KIT AGGREGATE CARR
O-RING 120,50X3,53 75 FKM 17	73 81 912	12	1	X1011801	10 11 801 4	SEAL KIT AGGREGATE CARR
O-RING 120,50X3,53 75 FKM 17	73 81 912	4	1	X1012102	10 12 102 1	WATER PUMP, PRE-ASSEMB
O-RING 120X3 NBR70	72 62 030 08	97	1	9 316 177	93 16 177 01	SLEWING GEAR DRIVE
O-RING 125X2 VMQ 70	10 00 231 0	47	1	X1011583	10 11 583 8	SEAL KIT DIESEL ENGINE

7.7.2016

etk\_en\_de\_074414 LR 1400/2

792

**LIEBHERR**Alphabetical index  
Alphabetischer Index

Description	Item	Pos.	Quantity	Page	Assembly	Description
O-RING 125X2 VMQ 70	10 00 231 0	10	1	X1011598	10 11 598 8	ACCESSORIES AIR COMPRES
O-RING 127,76X2,62 NBR 70	11 00 312 1	20	1	X1106716	11 06 716 9	PUMP SUPPORT
O-RING 128X3 FPM80	50 04 642 08	79	1	9 276 790	92 76 790 01	PLANETARY GEARBOX
O-RING 128X3 FPM80	50 04 642 08	79	1	9 277 059	92 77 059 01	PLANETARY GEARBOX
O-RING 12X2 NBR70	70 42 748 08	113	4	2 391 030	96 44 501 08	BATTERY BOX, PRE-ASSEMB
O-RING 12X2 NBR70	70 42 748 08	5	6	2 859 015	96 41 152 08	COVER PRE-ASSY.
O-RING 12X2 NBR70	70 42 748 08	5	6	2 859 016	96 41 153 08	COVER PRE-ASSY.
O-RING 12X2 NBR70	70 42 748 08	5	2	2 859 017	96 41 154 08	COVER PRE-ASSY.
O-RING 12X2 NBR70	70 42 748 08	5	2	2 859 018	96 41 155 08	COVER PRE-ASSY.
O-RING 12X2 NBR70	70 42 748 08	5	4	2 859 019	96 41 259 08	COVER PRE-ASSY.
O-RING 12X2 NBR70	70 42 748 08	5	4	2 859 020	96 41 260 08	COVER PRE-ASSY.
O-RING 12X2 NBR70	70 42 748 08	5	4	2 859 021	96 41 463 08	COVER PRE-ASS.LEFT
O-RING 12X2 NBR70	70 42 748 08	5	4	2 859 022	96 41 464 08	COVER PRE-ASS.RIGHT
O-RING 12X2 NBR70	70 42 748 08	7	6	2 859 023	96 41 885 08	COVER PRE-ASSY.
O-RING 12X2 NBR70	70 42 748 08	6	6	2 932 175	92 71 583 08	COVER COMPL.
O-RING 12X2 NBR70	70 42 748 08	8	2	X1047526	10 47 526 2	SHUT OFF DEVICE
O-RING 132X2	72 64 116 01	94	1	9 276 790	92 76 790 01	PLANETARY GEARBOX
O-RING 132X2	72 64 116 01	94	1	9 277 059	92 77 059 01	PLANETARY GEARBOX
O-RING 135X3 NBR 70 SPF	72 64 528 01	29	1	7 743 566	77 43 566 08	ELECTRIC PUMP
O-RING 135X3 NBR 70 SPF	72 64 528 01	7	1	9 276 790	92 76 790 01	PLANETARY GEARBOX
O-RING 135X3 NBR 70 SPF	72 64 528 01	7	1	9 277 059	92 77 059 01	PLANETARY GEARBOX
O-RING 13X2 NBR90	72 64 240 08	(3)	4	5 121 282	51 21 282 08	VARIABLE PUMP
O-RING 13X2,5 HNBR	10 29 417 2	19	1	7 027 481	70 27 481	FUEL SEPARATOR
O-RING 140 75 FKM 17939	10 00 649 9	4	2	9 073 083	90 73 083	CYLINDER
O-RING 140 75 FKM 17939	10 00 649 9	62	12	X1011583	10 11 583 8	SEAL KIT DIESEL ENGINE
O-RING 140X3 NBR70	57 01 637 08	5	1	X1032716	10 32 716 7	ELECTRIC PUMP
O-RING 148X2,5 NBR80	57 09 482 08	(2)	1	5 121 282	51 21 282 08	VARIABLE PUMP
O-RING 14X1,1 NBR70	57 00 101 08	4	1	5 026 126	50 26 126 08	SOLENOID VALVE
O-RING 14X1,1 NBR70	57 00 101 08	3	2	5 114 498	51 14 498 08	DIRECTIONAL CONTROL VALV
O-RING 14X1,1 NBR70	57 00 101 08	3	2	5 114 674	51 14 674 08	DIRECTIONAL CONTROL VALV
O-RING 14X1,1 NBR70	57 00 101 08	3	2	5 114 943	51 14 943 08	DIRECTIONAL CONTROL VALV
O-RING 14X2 NBR70	72 64 115 08	(1)	1	2 970	91 71 141 08	HYDRAULICS
O-RING 14X3 NBR70	72 64 056 08	78	1	9 330 867	93 30 867 01	PLANETARY GEARBOX
O-RING 15,50X2,00 FKM 80	10 11 397 5	59	1	X1011583	10 11 583 8	SEAL KIT DIESEL ENGINE
O-RING 15,50X2,00 FKM 80	10 11 397 5	(2)	1	X1011969	10 11 969 7	PRESSURE TRANSMITTER AT
O-RING 15,50X2,00 FKM 80	10 11 397 5	51	1	X1011969	10 11 969 7	PRESSURE TRANSMITTER AT
O-RING 15,54X2,62 FKM 90	10 11 524 0	17	2	5 719 060	57 19 060 08	FLUSH VALVE
O-RING 150X3 NBR70	51 85 781 08	430	4	2 391 001	96 94 313 08	DIESEL ENGINE, PRE-ASSEMB
O-RING 150X3 NBR70	51 85 781 08	225	4	X1033150	10 33 150 1	DISTRIBUTOR GEARBOX
O-RING 155X3	72 64 199 01	78	2	9 277 120	92 77 120 01	TRACTION DRIVE
O-RING 15X2 NBR70	72 64 106 08	1	1	5 004 624	50 04 624	OIL DRAIN PLUG
O-RING 160X2,5	76 24 285	24	1	X1032716	10 32 716 7	ELECTRIC PUMP
O-RING 165X3 FKM 70	72 64 400 01	16	1	X1032716	10 32 716 7	ELECTRIC PUMP
O-RING 16X2 NBR70	72 64 079 08	(1)	1	2 391	91 79 766 08	DIESEL ENGINE CPL.
O-RING 16X2 NBR70	72 64 079 08	(1)	1	2 391	91 79 766 08	DIESEL ENGINE CPL.
O-RING 16X2 NBR70	72 64 079 08	7	2	X1047526	10 47 526 2	SHUT OFF DEVICE
O-RING 17,12X2,62 FPM 90	76 21 951	16	1	5 719 060	57 19 060 08	FLUSH VALVE
O-RING 175X3 NBR70	72 64 536 01	31	1	9 330 285	93 30 285 01	COMPACT ROPE WINCH
O-RING 17X2 FPM70	57 10 826 08	(2)	1	1 970	91 42 816 08	CRAWLER TRACK HYDRAULI
O-RING 17X2 FPM70	57 10 826 08	(2)	1	1 970	91 42 816 08	CRAWLER TRACK HYDRAULI
O-RING 17X2 FPM70	57 10 826 08	(2)	1	1 970	91 42 816 08	CRAWLER TRACK HYDRAULI
O-RING 17X2 FPM70	57 10 826 08	(2)	1	1 970	91 42 816 08	CRAWLER TRACK HYDRAULI
O-RING 18X1,20 FKM 70	73 81 107	2	1	9 273 234	92 73 234	ROTATIONAL SPEED SENSOR
O-RING 20,3X2,4 NBR70	50 29 329 08	583	1	2 990	91 55 138 08	COMPRESSED AIR PLANT
O-RING 20,3X2,4 NBR70	50 29 329 08	592	4	2 990	91 55 138 08	COMPRESSED AIR PLANT
O-RING 20,90X3	10 04 039 9	1	1	X1011585	10 11 585 4	SEAL KIT INJECTION NOZZLE
O-RING 205X5 NBR90	72 64 328 08	76	1	9 277 120	92 77 120 01	TRACTION DRIVE
O-RING 20X2 FPM70	57 10 820 08	(2)	1	2 970	91 71 141 08	HYDRAULICS
O-RING 20X2 FPM70	57 10 820 08	(2)	1	2 970	91 71 141 08	HYDRAULICS
O-RING 20X2,5 NBR70	72 64 075 08	(1)	1	2 394	91 69 445 08	OIL COOLER INSTALLATION

7.7.2016

etk\_en\_de\_074414 LR 1400/2

793

**LIEBHERR**Alphabetical index  
Alphabetischer Index

Description	Item	Pos.	Quantity	Page	Assembly	Description
O-RING 22,2X3 NBR70	54 01 843 08	16	1	5 402 705	54 02 705 14	DRIVE UNIT CPL
O-RING 22,2X3 NBR70	54 01 843 08	86	2	9 330 867	93 30 867 01	PLANETARY GEARBOX
O-RING 22X1,5 FPM70	57 10 827 08	(3)	1	1 970	91 42 816 08	CRAWLER TRACK HYDRAULI
O-RING 22X1,5 FPM70	57 10 827 08	(3)	1	1 970	91 42 816 08	CRAWLER TRACK HYDRAULI
O-RING 22X2 NBR90	72 64 184 08	8	2	5 106 823	51 06 823 08	BALL VALVE
O-RING 22X2 NBR90	72 64 184 08	8	2	5 106 831	51 06 831 08	BALL VALVE
O-RING 245X3 NBR70	51 00 539 08	76	1	9 330 867	93 30 867 01	PLANETARY GEARBOX
O-RING 26X1,5 FPM70	57 10 821 08	(3)	1	2 970	91 71 141 08	HYDRAULICS
O-RING 26X3 HNBR 70	10 00 426 1	12	1	9 079 480	90 79 480	POWER UNIT SUPPORT ATT
O-RING 26X3 HNBR 70	10 00 426 1	13	1	X1011583	10 11 583 8	SEAL KIT DIESEL ENGINE
O-RING 26X3 HNBR 70	10 00 426 1	13	1	X1011801	10 11 801 3	SEAL KIT AGGREGATE CARR
O-RING 26X3 HNBR 70	10 00 426 1	13	1	X1011801	10 11 801 4	SEAL KIT AGGREGATE CARR
O-RING 26X3 NBR90	51 07 113 08	(18)	1	3 976 006	96 88 958 08	ADDL.HYDR.F.PIN PULLING DE
O-RING 27,5X2,5 FPM70	57 06 810 08	(1)	1	5 114 943	51 14 943 08	DIRECTIONAL CONTROL VALV
O-RING 280X3 NBR70	72 64 177 08	220	4	X1033150	10 33 150 1	DISTRIBUTOR GEARBOX
O-RING 29X4,5 NBR70	72 64 538 01	69	1	9 316 177	93 16 177 01	SLEWING GEAR DRIVE
O-RING 320X3 NBR70	76 10 203 03	73	1	9 316 177	93 16 177 01	SLEWING GEAR DRIVE
O-RING 32X3 FPM70	57 10 769 08	(2)	1	2 970	91 71 141 08	HYDRAULICS
O-RING 32X3 FPM70	57 10 769 08	(2)	1	2 970	91 71 141 08	HYDRAULICS
O-RING 340X4 NBR 72	76 10 341 03	24	1	9 316 177	93 16 177 01	SLEWING GEAR DRIVE
O-RING 34X3 FKM 80	72 64 309 01	81	1	9 276 790	92 76 790 01	PLANETARY GEARBOX
O-RING 34X3 FKM 80	72 64 309 01	81	1	9 277 059	92 77 059 01	PLANETARY GEARBOX
O-RING 355X3 NBR 70	72 64 560 01	51	1	9 330 867	93 30 867 01	PLANETARY GEARBOX
O-RING 380X2 NBR72	76 10 218 03	59	2	9 276 790	92 76 790 01	PLANETARY GEARBOX
O-RING 380X2 NBR72	76 10 218 03	59	2	9 277 059	92 77 059 01	PLANETARY GEARBOX
O-RING 39,7X3,5 NBR70	57 05 889 08	3	1	5 708 320	57 08 320 08	FILTER COVER
O-RING 390X3 NBR70	72 64 502 01	19	2	9 330 867	93 30 867 01	PLANETARY GEARBOX
O-RING 390X3 NBR70	72 64 502 01	87	2	9 330 867	93 30 867 01	PLANETARY GEARBOX
O-RING 40X3 FPM70	57 10 771 08	(4)	1	2 970	91 71 141 08	HYDRAULICS
O-RING 40X3 FPM70	57 10 771 08	(4)	1	2 970	91 71 141 08	HYDRAULICS
O-RING 40X3 FPM70	57 10 771 08	61	1	9 330 867	93 30 867 01	PLANETARY GEARBOX
O-RING 425X4 NBR 70	76 10 601 03	31	2	9 276 790	92 76 790 01	PLANETARY GEARBOX
O-RING 425X4 NBR 70	76 10 601 03	31	2	9 277 059	92 77 059 01	PLANETARY GEARBOX
O-RING 470X4 NBR 70	72 64 524 01	26	2	9 276 790	92 76 790 01	PLANETARY GEARBOX
O-RING 470X4 NBR 70	72 64 524 01	26	2	9 277 059	92 77 059 01	PLANETARY GEARBOX
O-RING 475X3 NBR 70	72 64 563 01	11	1	9 330 867	93 30 867 01	PLANETARY GEARBOX
O-RING 51X2,5 NBR 90	70 25 208	(9)	2	2 970	91 71 141 08	HYDRAULICS
O-RING 54X3 NBR70	72 64 055 08	68	1	9 316 177	93 16 177 01	SLEWING GEAR DRIVE
O-RING 58X3 NBR70	72 64 267 08	83	2	9 277 120	92 77 120 01	TRACTION DRIVE
O-RING 63,17X2,62 FKM 70 A,G	73 80 970	8	1	9 079 964	90 79 964	CONNECTING LINE ADD-ON
O-RING 63,17X2,62 FKM 70 A,G	73 80 970	13	1	X1011585	10 11 585 1	SEAL KIT CYLINDER HEAD
O-RING 63,17X2,62 FKM 70 A,G	73 80 970	13	1	X1011585	10 11 585 2	SEAL KIT ZYLINDER HEAD CPL
O-RING 63,17X2,62 FKM 70 A,G	73 80 970	13	1	X1011585	10 11 585 3	SEAL KIT ZYLINDER HEAD CPL
O-RING 63,17X2,62 FKM 70 A,G	73 80 970	13	1	X1011585	10 11 585 9	SEAL KIT CYLINDER HEAD
O-RING 68,26X3,53 FKM 70	73 81 593	11	2	X1011583	10 11 583 8	SEAL KIT DIESEL ENGINE
O-RING 68,26X3,53 FKM 70	73 81 593	11	2	X1011801	10 11 801 3	SEAL KIT AGGREGATE CARR
O-RING 68,26X3,53 FKM 70	73 81 593	11	2	X1011801	10 11 801 4	SEAL KIT AGGREGATE CARR
O-RING 68,26X3,53 FKM 70	73 81 593	3	2	X1012102	10 12 102 1	WATER PUMP, PRE-ASSEMB
O-RING 6X1 NBR90	57 06 906 08	22	1	7 743 566	77 43 566 08	ELECTRIC PUMP
O-RING 6X1,5 NBR90	51 07 129 08	11	3	5 114 498	51 14 498 08	DIRECTIONAL CONTROL VALV
O-RING 6X1,5 NBR90	51 07 129 08	11	3	5 114 674	51 14 674 08	DIRECTIONAL CONTROL VALV
O-RING 6X1,5 NBR90	51 07 129 08	11	3	5 114 943	51 14 943 08	DIRECTIONAL CONTROL VALV
O-RING 80X5,0 80 FKM 610	10 02 232 0	5	2	9 079 964	90 79 964	CONNECTING LINE ADD-ON
O-RING 80X5,0 80 FKM 610	10 02 232 0	12	2	X1011585	10 11 585 1	SEAL KIT CYLINDER HEAD
O-RING 80X5,0 80 FKM 610	10 02 232 0	12	2	X1011585	10 11 585 2	SEAL KIT ZYLINDER HEAD CPL
O-RING 80X5,0 80 FKM 610	10 02 232 0	12	2	X1011585	10 11 585 3	SEAL KIT ZYLINDER HEAD CPL
O-RING 80X5,0 80 FKM 610	10 02 232 0	12	2	X1011585	10 11 585 9	SEAL KIT CYLINDER HEAD
O-RING 80X5,0 80 FKM 610	10 02 232 0	21	2	X1011801	10 11 801 3	SEAL KIT AGGREGATE CARR
O-RING 80X5,0 80 FKM 610	10 02 232 0	21	2	X1011801	10 11 801 4	SEAL KIT AGGREGATE CARR
O-RING 88X3 ACM70	57 09 797 08	7	1	5 700 161	57 00 161	AIR COMPRESSOR

7.7.2016

etk\_en\_de\_074414 LR 1400/2

794

**LIEBHERR**Alphabetical index  
Alphabetischer Index

Description	Item	Pos.	Quantity	Page	Assembly	Description
O-RING 8X2 NBR90	10 16 615 7	(999)	2	2 978 100	91 54 846 08	ADDNL.HYDR.ERECTION DEV
O-RING 8X2 NBR90	10 16 615 7	73	1	9 330 867	93 30 867 01	PLANETARY GEARBOX
O-RING ARP 568 10,52X1,83 NB	50 12 437 08	(1)	1	2 970	91 71 141 08	HYDRAULICS
O-RING ARP 568 10,52X1,83 NB	50 12 437 08	(1)	1	2 976 300	91 61 026 08	ADDNL.HYDR. 4 SLEWING GE
O-RING ARP 568 10,82X1,78 NB	51 07 604 08	5	1	2 831 022	55 31 834 08	AIR COND. EVAPORATOR RFK
O-RING ARP 568 113,89X3,53	50 12 444 08	2	1	9 080 301	90 80 301	WATER PUMP WITH FASTENIN
O-RING ARP 568 113,89X3,53	50 12 444 08	10	1	X1011801	10 11 801 3	SEAL KIT AGGREGATE CARR
O-RING ARP 568 113,89X3,53	50 12 444 08	10	1	X1011801	10 11 801 4	SEAL KIT AGGREGATE CARR
O-RING ARP 568 12,37X2,62 NB	51 07 461 08	(1)	1	2 970	91 71 141 08	HYDRAULICS
O-RING ARP 568 12,37X2,62 NB	51 07 461 08	13	2	5 026 126	50 26 126 08	SOLENOID VALVE
O-RING ARP 568 12,37X2,62 NB	51 07 461 08	10	1	5 715 146	57 15 146 08	SHUTDOWN VALVE
O-RING ARP 568 12,37X2,62 NB	51 07 461 08	10	1	5 718 995	57 18 995 08	SHUTDOWN VALVE
O-RING ARP 568 12,42X1,78 NB	51 45 915 08	26	2	5 715 142	57 15 142 08	CONNECTING PLATE
O-RING ARP 568 132,94X3,53	51 45 671 08	12	1	5 102 356	51 02 356 08	VARIABLE DISPLACEMENT MO
O-RING ARP 568 133,02X2,62	57 07 108 08	9	1	5 715 142	57 15 142 08	CONNECTING PLATE
O-RING ARP 568 139,37X2,62	57 06 662 08	9	1	5 718 989	57 18 989 08	CONNECTING PLATE
O-RING ARP 568 148,49X5,33	51 45 275 08	13	1	5 106 691	51 06 691 08	RETURN FILTER
O-RING ARP 568 14X1,78 NBR7	51 10 390 08	4	1	2 831 022	55 31 834 08	AIR COND. EVAPORATOR RFK
O-RING ARP 568 16,36X2,21 NB	50 12 383 08	(6)	1	5 121 282	51 21 282 08	VARIABLE PUMP
O-RING ARP 568 16,36X2,21 NB	50 12 383 08	2	1	5 715 166	57 15 166 08	ADAPTOR
O-RING ARP 568 17,12X2,62 NB	51 07 101 08	3	2	5 104 385	51 04 385 08	PRESSURE RELIEF VALVE
O-RING ARP 568 17,12X2,62 NB	51 07 101 08	15	1	5 104 385	51 04 385 08	PRESSURE RELIEF VALVE
O-RING ARP 568 170,82X7 NB	57 05 883 08	8	1	5 106 691	51 06 691 08	RETURN FILTER
O-RING ARP 568 170,82X7 NB	57 05 883 08	1	1	5 708 320	57 08 320 08	FILTER COVER
O-RING ARP 568 18,64X3,53 NB	72 64 616 08	12	1	2 978 100	91 54 846 08	ADDNL.HYDR.ERECTION DEV
O-RING ARP 568 18,77X1,78 NB	57 04 357 08	25	1	5 719 148	57 19 148 08	CONTROL ELEMENT
O-RING ARP 568 2,9X1,78 NB	51 10 492 08	3	1	5 026 126	50 26 126 08	SOLENOID VALVE
O-RING ARP 568 24,99X3,53 NB	51 05 878 08	546	2	2 970	91 71 141 08	HYDRAULICS
O-RING ARP 568 24,99X3,53 NB	51 05 878 08	554	8	2 976 300	91 61 026 08	ADDNL.HYDR. 4 SLEWING GE
O-RING ARP 568 25X3,53 NBR7	51 10 351 08	(1)	1	2 970	91 71 141 08	HYDRAULICS
O-RING ARP 568 29,87X1,78 NB	51 07 478 08	(14)	1	X1066319	10 66 319 0	ADJUSTMENT
O-RING ARP 568 31,42X2,62 NB	51 57 060 08	(1)	1	2 831 020	96 46 476 08	ADDNL.HYDR.AIR CONTITIONE
O-RING ARP 568 31,42X2,62 NB	51 57 060 08	(1)	1	2 831 020	96 46 476 08	ADDNL.HYDR.AIR CONTITIONE
O-RING ARP 568 32,92X3,53 NB	51 05 870 08	13	32	1 970	91 42 816 08	CRAWLER TRACK HYDRAULI
O-RING ARP 568 32,92X3,53 NB	51 05 870 08	127	4	2 970	91 71 141 08	HYDRAULICS
O-RING ARP 568 32,92X3,53 NB	51 05 870 08	551	10	2 970	91 71 141 08	HYDRAULICS
O-RING ARP 568 32,92X3,53 NB	51 05 870 08	(1)	1	2 970	91 71 141 08	HYDRAULICS
O-RING ARP 568 34,52X3,53 NB	50 12 042 08	16	2	5 104 019	51 04 019 08	REVERSING VALVE
O-RING ARP 568 36,09X3,53 NB	57 00 489 08	432	1	2 391 001	96 94 313 08	DIESEL ENGINE, PRE-ASSEMB
O-RING ARP 568 37,69X3,53 NB	51 05 867 08	28	30	1 970	91 42 816 08	CRAWLER TRACK HYDRAULI
O-RING ARP 568 37,69X3,53 NB	51 05 867 08	554	10	2 970	91 71 141 08	HYDRAULICS
O-RING ARP 568 37,69X3,53 NB	51 05 867 08	(1)	1	2 970	91 71 141 08	HYDRAULICS
O-RING ARP 568 37,69X3,53 NB	51 05 867 08	(1)	1	2 970	91 71 141 08	HYDRAULICS
O-RING ARP 568 37,69X3,53 NB	51 05 867 08	32	4	2 975 062	91 58 663 08	ADDITIONAL HYDRAUL.WINCH
O-RING ARP 568 37,69X3,53 NB	51 05 867 08	28	4	2 977	91 60 129 08	ADDITIONAL HYDR.SLEWING
O-RING ARP 568 37,69X3,53 NB	51 05 867 08	22	2	2 978 100	91 54 846 08	ADDNL.HYDR.ERECTION DEV
O-RING ARP 568 39,34X2,62 FP	57 11 212 08	14	1	5 719 148	57 19 148 08	CONTROL ELEMENT
O-RING ARP 568 4,47X1,78 NB	51 07 142 08	13	2	5 104 385	51 04 385 08	PRESSURE RELIEF VALVE
O-RING ARP 568 40,87X3,53 NB	57 00 484 08	18	1	X1011801	10 11 801 3	SEAL KIT AGGREGATE CARR
O-RING ARP 568 47,22X3,53 NB	51 05 879 08	431	3	2 391 001	96 94 313 08	DIESEL ENGINE, PRE-ASSEMB
O-RING ARP 568 52,07X2,62 NB	72 64 265 08	6	1	5 102 306	51 02 306 08	HYDRO MOTOR
O-RING ARP 568 56,74X3,53 NB	72 64 216 08	401	2	2 394	91 69 445 08	OIL COOLER INSTALLATION
O-RING ARP 568 6,07X1,78 NB	51 07 384 08	15	1	5 715 146	57 15 146 08	SHUTDOWN VALVE
O-RING ARP 568 6,07X1,78 NB	51 07 384 08	15	1	5 718 995	57 18 995 08	SHUTDOWN VALVE
O-RING ARP 568 63,09X3,53 NB	57 05 888 08	11	1	5 106 691	51 06 691 08	RETURN FILTER
O-RING ARP 568 64,77X2,62 NB	51 57 051 08	15	1	5 701 129	57 01 129 08	DRIVING GEAR
O-RING ARP 568 7,65X1,78 NB	72 64 194 08	(4)	3	5 121 282	51 21 282 08	VARIABLE PUMP
O-RING ARP 568 7,65X1,78 NB	72 64 194 08	2	3	5 715 164	57 15 164 08	CONTROL VALVE
O-RING ARP 568 9,25X1,78 NB	51 07 386 08	(5)	1	5 121 282	51 21 282 08	VARIABLE PUMP
O-RING ARP 568 9,25X1,78 NB	51 07 386 08	2	1	5 709 469	57 09 469 08	ADAPTOR

7.7.2016

etk\_en\_de\_074414 LR 1400/2

795

**LIEBHERR**Alphabetical index  
Alphabetischer Index

Description	Item	Pos.	Quantity	Page	Assembly	Description
O-RING ARP 568 9,25X1,78 NB	51 07 386 08	26	2	5 718 989	57 18 989 08	CONNECTING PLATE
O-RING ARP 568 91,67X3,53 NB	51 45 234 08	12	1	X1117100	11 17 100 3	PUMP SUPPORT
O-RING DIN 3771 101,20X3,53	73 82 158	58	3	X1011583	10 11 583 8	SEAL KIT DIESEL ENGINE
O-RING DIN 3771 101,20X3,53	73 80 401	5	1	9 077 386	90 77 386	AUXILIARY DRIVE PRE-ASS.
O-RING DIN 3771 101,20X3,53	73 80 401	3	1	9 080 006	90 80 006	POWER TAKE-OFF ADD-ON
O-RING DIN 3771 101,20X3,53	73 80 401	48	1	X1011583	10 11 583 8	SEAL KIT DIESEL ENGINE
O-RING DIN 3771 104,37X3,53	73 80 520	4	1	9 077 386	90 77 386	AUXILIARY DRIVE PRE-ASS.
O-RING DIN 3771 104,37X3,53	73 80 520	2	1	9 080 006	90 80 006	POWER TAKE-OFF ADD-ON
O-RING DIN 3771 104,37X3,53	73 80 520	38	1	X1011583	10 11 583 8	SEAL KIT DIESEL ENGINE
O-RING DIN 3771 104,37X3,53	73 80 520	57	2	X1011583	10 11 583 8	SEAL KIT DIESEL ENGINE
O-RING DIN 3771 104,37X3,53	73 80 520	38	1	X1011801	10 11 801 3	SEAL KIT AGGREGATE CARR
O-RING DIN 3771 104,37X3,53	73 80 520	38	1	X1011801	10 11 801 4	SEAL KIT AGGREGATE CARR
O-RING DIN 3771 110X2 NBR 7	72 64 234 01	5	1	X1004204	10 04 204 3	WATER HEATING SYSTEM
O-RING DIN 3771 113,89X3,53	72 64 365	10	1	X1011583	10 11 583 8	SEAL KIT DIESEL ENGINE
O-RING DIN 3771 120X3 VMQ	91 77 948	2	1	9 078 301	90 78 301	LOCKING PIECES
O-RING DIN 3771 120X3 VMQ	91 77 948	45	2	X1011583	10 11 583 8	SEAL KIT DIESEL ENGINE
O-RING DIN 3771 25X3 FKM 70	10 34 277 0	3	1	X1012038	10 12 038 4	CYLINDER HEAD
O-RING DIN 3771 34,65X1,78	73 81 270	6	1	X1011585	10 11 585 1	SEAL KIT CYLINDER HEAD
O-RING DIN 3771 34,65X1,78	73 81 270	6	1	X1011585	10 11 585 2	SEAL KIT ZYLINDER HEAD CPL
O-RING DIN 3771 34,65X1,78	73 81 270	6	1	X1011585	10 11 585 3	SEAL KIT ZYLINDER HEAD CPL
O-RING DIN 3771 34,65X1,78	73 81 270	6	1	X1011585	10 11 585 9	SEAL KIT CYLINDER HEAD
O-RING DIN 3771 40,64X5,33	73 81 566	17	1	X1011801	10 11 801 3	SEAL KIT AGGREGATE CARR
O-RING DIN 3771 50,39X3,53	73 81 994	15	2	9 073 507	90 73 507	OIL COOLER, PRE-ASSEMBLE
O-RING DIN 3771 50,39X3,53	73 81 994	2	2	X1011585	10 11 585 0	SEALING SET OIL COOLER
O-RING DIN 3771 55,25X2,62	51 10 521 08	10	1	5 104 019	51 04 019 08	REVERSING VALVE
O-RING DIN 3771 59,92X3,53	73 81 779	2	1	9 079 472	90 79 472	COOLANT PIPE BEND ADD-ON
O-RING DIN 3771 59,92X3,53	73 81 779	2	1	9 079 474	90 79 474	COOLANT PIPE BEND ADD-ON
O-RING DIN 3771 59,92X3,53	73 81 779	10	2	9 079 480	90 79 480	POWER UNIT SUPPORT ATT
O-RING DIN 3771 59,92X3,53	73 81 779	2	1	9 080 280	90 80 280	LOCKING PIECES
O-RING DIN 3771 59,92X3,53	73 81 779	3	2	9 080 301	90 80 301	WATER PUMP WITH FASTENIN
O-RING DIN 3771 59,92X3,53	73 81 779	6	6	X1011583	10 11 583 8	SEAL KIT DIESEL ENGINE
O-RING DIN 3771 59,92X3,53	73 81 779	6	7	X1011801	10 11 801 3	SEAL KIT AGGREGATE CARR
O-RING DIN 3771 59,92X3,53	73 81 779	6	7	X1011801	10 11 801 4	SEAL KIT AGGREGATE CARR
O-RING DIN 3771 7,00X1,5 FK	73 81 685	4	1	9 080 278	90 80 278	SUCTION PUMP WITH FASTEN
O-RING DIN 3771 7,00X1,5 FK	73 81 685	14	1	9 080 713	90 80 713	CAMSHAFT CPL.
O-RING DIN 3771 7,00X1,5 FK	73 81 685	50	2	X1011583	10 11 583 8	SEAL KIT DIESEL ENGINE
O-RING DIN 3771 79X4 NBR 70	10 29 511 6	2	1	9 075 483	90 75 483	CRANKCASE BREATHER
O-RING DIN 3771 91,67X3,53	73 80 657	40	1	X1011583	10 11 583 8	SEAL KIT DIESEL ENGINE
O-RING DIN 3771 94,50X3,00 F	10 11 625 5	(1)	1	9 078 314	90 78 314	HEATING FLANGE ADD-ON
O-RING DIN 3771 98,02X3,53 H	73 81 995	4	1	X1011566	10 11 566 4	LOCKING PIECES
O-RING ISO 3601-1 101,19X3,53	10 28 921 0	2	1	X1028018	10 28 018 1	TRANSPARENT CONTAINER
O-RING ISO 3601-1 17,17X1,78	73 81 103	(2)	1	X1012008	10 12 008 7	ENGINE CONTROL SENSORS
O-RING ISO 3601-1 17,17X1,78	73 81 103	(2)	1	X1012008	10 12 008 7	ENGINE CONTROL SENSORS
O-RING ISO 3601-1 21,95X1,78	73 81 415	72	1	X1011583	10 11 583 8	SEAL KIT DIESEL ENGINE
O-RING ISO 3601-1 21,95X1,78	73 81 415	33	1	X1011628	10 11 628 5	FUEL LINE
O-RING ISO 3601-1 26,57X3,53	76 21 284	(11)	1	X1066319	10 66 319 0	ADJUSTMENT
O-RING ISO 3601-1 34,59X2,62	73 82 059	5	1	9 074 796	90 74 796	LUBE OIL PUMP WITH FASTEN
O-RING ISO 3601-1 34,59X2,62	73 82 059	55	1	X1011583	10 11 583 8	SEAL KIT DIESEL ENGINE
O-RING ISO 3601-1 34,59X2,62	73 80 653	11	2	9 079 480	90 79 480	POWER UNIT SUPPORT ATT
O-RING ISO 3601-1 34,59X2,62	73 80 653	9	1	X1011580	10 11 580 7	FLYWHEEL HOUSING MOUNT
O-RING ISO 3601-1 34,59X2,62	73 80 653	7	2	X1011583	10 11 583 8	SEAL KIT DIESEL ENGINE
O-RING ISO 3601-1 34,59X2,62	73 80 653	37	1	X1011583	10 11 583 8	SEAL KIT DIESEL ENGINE
O-RING ISO 3601-1 34,59X2,62	73 80 653	7	2	X1011801	10 11 801 3	SEAL KIT AGGREGATE CARR
O-RING ISO 3601-1 34,59X2,62	73 80 653	7	2	X1011801	10 11 801 4	SEAL KIT AGGREGATE CARR
O-RING ISO 3601-1 39,34X2,62	73 81 812	4	1	9 074 796	90 74 796	LUBE OIL PUMP WITH FASTEN
O-RING ISO 3601-1 39,34X2,62	73 81 812	54	1	X1011583	10 11 583 8	SEAL KIT DIESEL ENGINE
O-RING ISO 3601-1 52,07X2,62	73 80 919	14	1	X1011585	10 11 585 1	SEAL KIT CYLINDER HEAD
O-RING ISO 3601-1 52,07X2,62	73 80 919	14	1	X1011585	10 11 585 2	SEAL KIT ZYLINDER HEAD CPL
O-RING ISO 3601-1 52,07X2,62	73 80 919	14	1	X1011585	10 11 585 3	SEAL KIT ZYLINDER HEAD CPL
O-RING ISO 3601-1 52,07X2,62	73 80 919	14	1	X1011585	10 11 585 9	SEAL KIT CYLINDER HEAD

7.7.2016

etk\_en\_de\_074414 LR 1400/2

796

**LIEBHERR**Alphabetical index  
Alphabetischer Index



Description	Item	Pos.	Quantity	Page	Assembly	Description
O-RING ISO 3601-1 82,22X2,62	73 80 598	39	1	X1011583	10 11 583 8	SEAL KIT DIESEL ENGINE
O-RING ISO 3601-1 85,32X3,53	73 81 361	5	2	9 073 767	90 73 767	POWER TAKE-OFF ADD-ON
O-RING ISO 3601-1 85,32X3,53	73 81 361	2	2	9 078 249	90 78 249	LOCKING PIECES
O-RING ISO 3601-1 85,32X3,53	73 81 361	56	6	X1011583	10 11 583 8	SEAL KIT DIESEL ENGINE
OIL AIR COOLER	55 06 283 08	102	2	2 931 023	96 38 315 08	RADIATOR, PRE-ASSEMBLED
OIL AIR COOLER 75KW	11 00 700 3	100	1	2 394	91 69 445 08	OIL COOLER INSTALLATION
OIL COOLER	10 65 066 9	1	1	X1100700	11 00 700 3	OIL AIR COOLER
OIL COOLER 12 FLACHROHRE	57 00 087	3	1	9 073 507	90 73 507	OIL COOLER, PRE-ASSEMBLE
OIL COOLER ADD-ON D936	90 73 508	130	1	X1011682	10 11 682 5	BASIC ENGINE
OIL COOLER HOUSING D936	90 73 505	1	1	9 073 507	90 73 507	OIL COOLER, PRE-ASSEMBLE
OIL COOLER INSTALLATION	91 69 445 08	125	1		LR 1400-2-0	LIEBHERR CRAW.CRANE LR 1
OIL COOLER, PRE-ASSEMBL	90 73 507	1	1	9 073 508	90 73 508	OIL COOLER ADD-ON
OIL DIPSTICK	10 11 552 6	1	1	X1012080	10 12 080 8	OIL DIPSTICK WITH PIPE
OIL DIPSTICK 1 1/8"	92 75 544 01	1	1	9 275 543	92 75 543 01	VENTILATION CONNECTING PI
OIL DIPSTICK 1 1/8"	92 76 409 01	15	1	9 276 785	92 76 785 01	OIL-GAUGING INSTRUMENT
OIL DIPSTICK 1 1/8"	92 76 973 01	15	1	9 276 968	92 76 968 01	OIL-GAUGING INSTRUMENT
OIL DIPSTICK WITH PIPE	10 12 080 8	21	1	X1014948	10 14 948 8	DIESEL ENGINE
OIL DRAIN PLUG M 30 1,5	50 04 624	9	1	9 080 664	90 80 664	OIL SUMP
OIL DRAIN PLUG M26X1,5	78 90 119 08	13	1	2 670 002	96 48 459 08	FUEL TANK, PRE-ASSEMBLED
OIL DRAIN PLUG M26X1,5	78 90 119 08	15	1	2 671	91 56 992 08	OIL RESERVOIR, COMPLETE
OIL DRAIN PLUG M26X1,5	78 90 119 08	12	1	2 671 005	92 04 521 08	OIL TANK PRE-ASS.
OIL DRAIN PLUG M26X1,5	78 90 119 08	401	1	2 931 023	96 38 315 08	RADIATOR, PRE-ASSEMBLED
OIL FILLER INLET	10 11 903 0	2	1	X1011960	10 11 960 9	CYLINDER HEAD COVER ASS
OIL LINE PRE-ASSEMBLY	10 12 078 9	25	1	X1014948	10 14 948 8	DIESEL ENGINE
OIL RESERVOIR, COMPLETE	91 56 992 08	139	1		LR 1400-2-0	LIEBHERR CRAW.CRANE LR 1
OIL RETURN PIPE 10X1	10 12 077 6	1	1	X1012078	10 12 078 9	OIL LINE PRE-ASSEMBLY
OIL RETURN PIPE 22X1,5	10 11 902 1	17	1	X1011989	10 11 989 8	RK OIL RETURN PIPE
OIL SIGHT GLASS G1" ALU	77 43 201 08	17	2	2 671 005	92 04 521 08	OIL TANK PRE-ASS.
OIL SUMP R-MOTOR/D934	10 12 387 2	1	1	9 080 664	90 80 664	OIL SUMP
OIL SUMP R-MOTOR/D936	90 80 666	20	1	X1014948	10 14 948 8	DIESEL ENGINE
OIL SUMP R-MOTORXD936	90 80 664	2	1	9 080 666	90 80 666	OIL SUMP
OIL TANK PRE-ASS.	92 04 521 08	1	1	2 671	91 56 992 08	OIL RESERVOIR, COMPLETE
OIL TANK ST.CONST. 510L/480	92 04 523 08	1	1	2 671 005	92 04 521 08	OIL TANK PRE-ASS.
OIL-GAUGING INSTRUMENT	92 76 785 01	15	2	9 392 268	93 92 268 01	COMPACT ROPE WINCH
OIL-GAUGING INSTRUMENT	92 76 968 01	10	1	9 330 285	93 30 285 01	COMPACT ROPE WINCH
OIL-PRESSURE TRANSDUCER	69 11 802 08	1	1	X1012008	10 12 008 9	PRESSURE TRANSMITTER AT
OPERATING CYLINDER	57 11 150 08	(1)	1	2 393	91 50 478 08	AIR FILTER UNIT CPL.
OPERATING HOURS COUNT	69 18 022 08	10	1	2 932 082	96 70 667 08	ASSEMBLY PARTS MOUNTIN
OPERATING HOURS COUNT	69 18 023 08	10	1	2 830 039	96 43 933 08	ARRANGEMENT OF EQUIPM
OPERATOR SEAT 1000/577	77 41 079 08	1	1	2 502	91 01 358 08	CONTROL STAND
ORIFICE	60 67 620 08	31	7	2 920 342	96 19 071 08	DASHBOARD ROOF, PRE-AS
ORIFICE	60 67 620 08	12	7	2 920 345	92 91 289 08	DASHBOARD HEATING, PRE-A
ORIFICE 1,5X19,5X111	61 10 017 08	28	1	2 932 188	96 43 919 08	LICCON ASSEMBLY UNIT
ORIFICE 2X227X293 DC01 FE//	97 58 713 08	48	1	2 859	91 50 481 08	SOUND DAMPING
OUTER MULTI-DISC	50 20 453 08	(4)	8	9 277 120	92 77 120 01	TRACTION DRIVE
OUTLET MANIFOLD	10 11 861 1	2	2	X1011547	10 11 547 9	EXHAUST PIPE PRE-ASS.
OUTLET MANIFOLD	90 80 876	1	1	X1011547	10 11 547 9	EXHAUST PIPE PRE-ASS.
OUTLET NOZZLE	55 30 196 08	81	1	2 520 000	91 54 473 08	CRANE DRIVER'S CABIN GLA
OUTLET PIECE RD65X5X531	95 38 420 08	19	1	2 671 005	92 04 521 08	OIL TANK PRE-ASS.
OUTLET VALVE	90 74 451	4	2	X1012036	10 12 036 4	CYLINDER HEAD PRE-ASSY.
OUTPUT SHAFT M=18 Z=15	92 76 693 01	10	1	9 316 177	93 16 177 01	SLEWING GEAR DRIVE
OVAL HEAD FLAT SCREW AEH	10 41 285 4	10	4	2 310	91 73 418 08	HOISTING WINCH
OVAL HEAD FLAT SCREW AEH	10 41 285 4	13	3	2 340	91 01 413 08	WINCH 4 W.SAFETY CATCH P
OVAL HEAD FLAT SCREW AEH	10 41 285 4	305	8	2 391 001	96 94 313 08	DIESEL ENGINE, PRE-ASSEMB
OVAL HEAD FLAT SCREW AEH	10 41 285 4	300	2	2 392	91 50 476 08	EXHAUST GAS SYSTEM
OVAL HEAD FLAT SCREW AEH	10 41 285 4	29	6	2 711	91 51 502 08	CENT. LUBRIC. SYSTEM SUP
OVAL HEAD FLAT SCREW AEH	10 41 285 4	302	43	2 859	91 50 481 08	SOUND DAMPING
OVAL HEAD FLAT SCREW AEH	10 41 285 4	25	30	2 920 442	96 50 270 08	ADDITIONAL PARTS
OVAL HEAD FLAT SCREW AEH	10 41 285 4	55	2	2 932 164	96 43 917 08	HINGED FRAME
OVAL HEAD FLAT SCREW AEH	10 41 285 4	160	2	2 970	91 71 141 08	HYDRAULICS

7.7.2016

etk\_en\_de\_074414 LR 1400/2

797

**LIEBHERR**Alphabetical index  
Alphabetischer Index

Description	Item	Pos.	Quantity	Page	Assembly	Description
OVAL HEAD FLAT SCREW AEH	10 41 285 4	54	10	2 975 100	91 58 862 08	ADDNL.HYDR.GRID-WINCH
OVAL HEAD FLAT SCREW AEH	10 41 285 4	52	9	3 211	91 75 355 08	S PIVOT SECTION
OVAL HEAD FLAT SCREW AEH	10 41 285 4	76	2	3 211	91 75 355 08	S PIVOT SECTION
OVAL HEAD FLAT SCREW AEH	10 41 285 4	23	12	3 213	91 02 756 08	L-HEAD PIECE FIXED SP.
OVAL HEAD FLAT SCREW AEH	10 41 285 4	39	8	3 224	91 75 357 08	S ADAPTER SECTION
OVAL HEAD FLAT SCREW AEH	10 41 285 4	23	7	3 711	91 42 821 08	BOOM NOSE
OVAL HEAD FLAT SCREW AEH	10 41 285 4	10	4	9 241 757	92 41 757 08	CAMERA INSTALL. SUPERSTR
OVAL HEAD FLAT SCREW AEH	10 41 285 4	14	2	9 241 757	92 41 757 08	CAMERA INSTALL. SUPERSTR
OVAL HEAD FLAT SCREW AEH	10 41 285 4	4	79	9 256 501	92 56 501 08	FIXING PARTS CENTER PART
OVAL HEAD FLAT SCREW AE	10 41 285 7	307	5	2 391	91 79 766 08	DIESEL ENGINE CPL.
OVAL HEAD FLAT SCREW AE	10 41 285 7	301	4	2 392	91 50 476 08	EXHAUST GAS SYSTEM
OVAL HEAD FLAT SCREW AE	10 41 285 7	71	15	2 810	91 51 342 08	CRANE DRIVER'S CABIN CPL.
OVAL HEAD FLAT SCREW AE	10 41 285 7	303	60	2 859	91 50 481 08	SOUND DAMPING
OVAL HEAD FLAT SCREW AE	10 41 286 1	312	2	2 391 001	96 94 313 08	DIESEL ENGINE, PRE-ASSEMB
OVAL HEAD FLAT SCREW AE	10 41 286 1	305	24	2 859	91 50 481 08	SOUND DAMPING
OVAL HEAD FLAT SCREW AE	10 41 286 1	308	1	2 931 023	96 38 315 08	RADIATOR, PRE-ASSEMBLED
OVAL HEAD FLAT SCREW LIKE	10 41 285 2	301	4	2 859	91 50 481 08	SOUND DAMPING
OVERFLOW VALVE	10 03 857 2	41	1	X1011628	10 11 628 5	FUEL LINE
OVERFLOW VALVE	50 29 681 08	12	1	2 990	91 55 138 08	COMPRESSED AIR PLANT
OVERHEAT PROTECTION	10 29 012 7	21	1	X1004204	10 04 204 3	WATER HEATING SYSTEM
OVERPRESSURE VALVE	10 04 058 1	1	1	X1003827	10 03 827 4	OVERPRESSURE VALVE
OVERPRESSURE VALVE	57 13 284 08	14	1	X1032716	10 32 716 7	ELECTRIC PUMP
OVERPRESSURE VALVE 280	10 03 827 4	18	2	7 743 566	77 43 566 08	ELECTRIC PUMP
PACKING RING RETAINER	51 10 516 08	5	1	5 104 019	51 04 019 08	REVERSING VALVE
PADLOCK ABUS-64TI/40 TITAL	88 52 515 08	3	2	2 970 105	96 49 308 08	LOCKING
PADLOCK ABUS-64TI/40 TITAL	88 52 515 08	59	1	3 211	91 75 355 08	S PIVOT SECTION
PADLOCK ABUS-64TI/40 TITAL	88 52 515 08	47	1	3 224	91 75 357 08	S ADAPTER SECTION
PAN-HEAD SCREW AEHNL.IS	40 97 041 08	304	25	2 859	91 50 481 08	SOUND DAMPING
PAN-HEAD SCREW AEHNL.IS	40 97 041 08	3	12	2 859 023	96 41 885 08	COVER PRE-ASSY.
PAN-HEAD SCREW DIN 85 M2X	40 02 002 08	6	2	5 530 854	55 30 854 08	THREE-WAY TAP
PAN-HEAD SCREW ISO 7045	40 83 112 08	4	4	2 913 003	96 20 599 08	FOIL KEYPAD PRE-ASS.
PAN-HEAD SCREW ISO 7045	57 07 568 08	9	2	5 530 854	55 30 854 08	THREE-WAY TAP
PAN-HEAD SCREW ISO 7045	40 84 006 01	15	23	2 932 001	96 70 673 08	RELAY CONTROL SYSTEM
PAN-HEAD SCREW ISO 7045	40 84 006 01	15	14	2 932 187	96 70 676 08	ASSEMBLY UNIT
PAN-HEAD SCREW ISO 7045	40 84 007 01	4	2	2 913 005	96 28 696 08	INTERIOR HOUSING PRE-ASS.
PAN-HEAD SCREW ISO 7045	40 84 007 01	261	2	2 920 345	92 91 289 08	DASHBOARD HEATING, PRE-A
PAN-HEAD SCREW ISO 7045	40 84 007 01	287	8	3 930 319	92 14 593 08	TERMINAL BOX CPL.
PAN-HEAD SCREW ISO 7045	40 83 114 08	3	4	2 913 006	96 20 732 08	FAN PLATE PRE-ASS.
PAN-HEAD SCREW ISO 7045 M	40 84 005 01	3	8	2 913 005	96 28 696 08	INTERIOR HOUSING PRE-ASS.
PAN-HEAD SCREW ISO 7045 M	51 45 994 08	4	12	2 913 100	91 23 538 08	ASSEMBLY FRAME
PAN-HEAD SCREW ISO 7045 M	51 45 994 08	20	7	5 701 129	57 01 129 08	DRIVING GEAR
PAN-HEAD SCREW ISO 7045	46 35 338	267	4	3 930 319	92 14 593 08	TERMINAL BOX CPL.
PAN-HEAD SCREW ISO 7045	40 02 486	280	4	2 920 489	92 06 959 08	ELECTRIC FOR WINCH
PAN-HEAD SCREW ISO 7045	40 02 486	30	2	2 925 209	96 18 121 08	EQUIPMENT CAMERA WINCH
PAN-HEAD SCREW ISO 7045	40 02 486	40	24	2 932 160	96 20 039 08	SWITCH CABINET
PAN-HEAD SCREW ISO 7045 M	49 01 886	12	4	2 913 100	91 23 538 08	ASSEMBLY FRAME
PAN-HEAD SCREW ISO 7045 M	40 02 485	55	4	2 520 000	91 54 473 08	CRANE DRIVER'S CABIN GLA
PAN-HEAD SCREW ISO 7045 M	40 02 485	273	2	2 920 538	92 06 945 08	TERMINAL BOX HD BOOM A-B
PAN-HEAD SCREW ISO 7045	46 00 388	55	14	2 932 082	96 70 667 08	ASSEMBLY PARTS MOUNTIN
PAN-HEAD SCREW ISO 7045	40 84 021 01	3	10	1 830 061	92 89 739 08	GROUND RAIL
PAN-HEAD SCREW ISO 7045	40 84 021 01	11	4	2 780 200	91 37 531 08	RADIO PREPARATION UPPER
PAN-HEAD SCREW ISO 7045	40 84 021 01	31	2	2 920 321	96 43 925 08	ELECTRIC FOR BATTERY BOX
PAN-HEAD SCREW ISO 7045	40 84 021 01	31	10	2 932 160	96 20 039 08	SWITCH CABINET
PAN-HEAD SCREW ISO 7045	40 84 023 01	88	7	2 520 000	91 54 473 08	CRANE DRIVER'S CABIN GLA
PAN-HEAD SCREW ISO 7045	40 84 023 01	4	4	2 780	91 55 068 08	EXTERNAL FEED
PAN-HEAD SCREW ISO 7045	40 84 023 01	30	4	2 920 321	96 43 925 08	ELECTRIC FOR BATTERY BOX
PAN-HEAD SCREW ISO 7045	40 84 023 01	(2)	3	3 930 560	96 49 406 08	ELECTRIC AIRCRAFT PROTE
PAN-HEAD SCREW ISO 7045	40 83 107 08	13	2	2 830 044	96 47 972 08	CONTROL PANEL CONSOL
PAN-HEAD SCREW ISO 7045	40 02 307	24	3	2 522 000	91 35 736 08	DOOR CPL.
PAN-HEAD SCREW ISO 7045	46 01 360	5	3	1 100	91 42 868 08	CRAWLER TRACK TRAVEL G

7.7.2016

etk\_en\_de\_074414 LR 1400/2

798

**LIEBHERR**Alphabetical index  
Alphabetischer Index

Description	Item	Pos.	Quantity	Page	Assembly	Description
PAN-HEAD SCREW ISO 7045	40 02 308	260	3	2 920 342	96 19 071 08	DASHBOARD ROOF, PRE-AS
PAN-HEAD SCREW ISO 7045	46 35 128	18	8	2 502	91 01 358 08	CONTROL STAND
PAN-HEAD SCREW ISO 7045	46 35 128	15	10	2 810 012	96 44 534 08	CRANE DRIVER'S CABIN,PRE
PAN-HEAD SCREW ISO 7045 M	46 01 361	13	2	1 920 341	92 07 666 08	TERMINAL BOX, PRE-ASSEMB
PAN-HEAD SCREW ISO 7045 M	46 01 361	12	6	2 932 082	96 70 667 08	ASSEMBLY PARTS MOUNTIN
PAN-HEAD SCREW ISO 7045 M	46 01 361	15	2	5 026 126	50 26 126 08	SOLENOID VALVE
PAN-HEAD SCREW LIKE ISO	40 97 053 08	300	1	2 859	91 50 481 08	SOUND DAMPING
PARALLEL PIN ISO 2338 3M6X	57 01 132 08	5	1	5 102 306	51 02 306 08	HYDRO MOTOR
PARALLEL PIN ISO 8734 6m6X	49 80 000	5	1	9 080 278	90 80 278	SUCTION PUMP WITH FASTEN
PARALLEL PIN ISO 8734 8m6X	49 80 853	5	1	9 080 713	90 80 713	CAMSHAFT CPL.
PASSAGE NIPPLE BLOCK	77 43 751 08	14	4	1 711	91 39 294 08	CENTRALIZED LUBRICATION
PASSAGE NIPPLE BLOCK	77 43 751 08	2	2	2 711	91 51 502 08	CENT. LUBRIC. SYSTEM SUP
PEDAL TRANSDUCER 23° SPF	60 60 168 08	10	1	2 920 700	96 44 627 08	EL.F.STEP PLATE, PRE-ASSEM
PEDESTAL LR1350/1 ALU	59 15 150 08	20	1	2 810	91 51 342 08	CRANE DRIVER'S CABIN CPL.
PENCIL-TYPE GLOW PLUG	10 29 012 5	18	1	X1004204	10 04 204 3	WATER HEATING SYSTEM
PENDULUM, COMPLETE	92 52 997 08	12	1	2 657	91 62 864 08	MOUNTING EQUIPMENT CRAW
PERFORATED PLATE	90 79 126	9	1	9 080 666	90 80 666	OIL SUMP
PERMANENT MAGNET 9V	61 70 001 08	3	1	2 780 851	96 24 498 08	RADIO ANTENNA PRE-ASS.
PERMANENT MAGNET 9V	61 70 001 08	7	1	2 780 852	96 24 845 08	GSM-MODULE PRE-ASS.LICCO
PERSONAL PROTECTION EQ	91 69 599 08	98	1		LR 1400-2-0	LIEBHERR CRAW.CRANE LR 1
PILOT LAMP	60 71 290 08	(1)	1	2 830 004	96 70 681 08	DASHBOARD, PRE-ASSEMBL
PILOT LAMP	60 71 290 08	(1)	1	2 830 004	96 70 681 08	DASHBOARD, PRE-ASSEMBL
PILOT LAMP	60 71 290 08	(1)	1	2 830 037	96 43 944 08	DASHBOARD FRONT RIGHT,
PILOT LAMP	92 31 991 08	11	5	2 830 004	96 70 681 08	DASHBOARD, PRE-ASSEMBL
PILOT LAMP	92 31 992 08	22	1	2 830 004	96 70 681 08	DASHBOARD, PRE-ASSEMBL
PILOT LAMP 24V	92 31 988 08	10	14	2 830 004	96 70 681 08	DASHBOARD, PRE-ASSEMBL
PILOT LAMP 24V	92 31 988 08	6	6	2 830 037	96 43 944 08	DASHBOARD FRONT RIGHT,
PILOT VALVE	57 03 524 08	4	1	2 976 300	91 61 026 08	ADDNL.HYDR. 4 SLEWING GE
PIN	57 12 442 08	4	1	5 717 753	57 17 753 08	HANDLE CPL
PIN 100.0X210 35NICRMOV125	95 46 581 08	2	4	3 211	91 75 355 08	S PIVOT SECTION
PIN 100.0X210 35NICRMOV125	95 46 581 08	2	4	3 213	91 02 756 08	L-HEAD PIECE FIXED SP.
PIN 100.0X210 35NICRMOV125	95 46 581 08	2	4	3 221	91 42 913 08	S INTERMEDIATE SECTION
PIN 100.0X210 35NICRMOV125	95 46 581 08	2	4	3 223	91 08 946 08	S INTERMEDIATE SECTION
PIN 100.0X210 35NICRMOV125	95 46 581 08	2	4	3 223 000	91 42 914 08	S INTERMEDIATE SECTION
PIN 105.0X154 35NICRMOV125	95 46 781 08	13	2	3 224	91 75 357 08	S ADAPTER SECTION
PIN 12X40 CUZN39PB3	94 44 120 08	23	2	2 520 000	91 54 473 08	CRANE DRIVER'S CABIN GLA
PIN 13X140X135 S355J2G3 FE//	96 10 860 08	54	8	2 550	91 07 508 08	LA-FRAME
PIN 16X83 S355J2G3C+C FE//	95 04 586 08	9	2	2 502	91 01 358 08	CONTROL STAND
PIN 20.0X420 S355J2G3 FE//ZN	97 17 124 08	33	2	2 102	91 48 982 08	ASSEMBLY PARTS F.SLEWING
PIN 30X72X63,5 42CRMO4+QT	93 15 917 08	12	1	2 810	91 51 342 08	CRANE DRIVER'S CABIN CPL.
PIN 35.0X165 35NICRMOV125	97 22 057 08	9	2	2 730	91 60 798 08	BASE PLATE SLEWING PLATF
PIN 35.0X82 35NICRMOV125	94 28 899 08	9	2	2 810	91 51 342 08	CRANE DRIVER'S CABIN CPL.
PIN 40X60X50 S355J2C+C FE//	45 12 372 08	6	4	1 991	91 39 302 08	ROTARY FEED THROUGH
PIN 45.0X200 35NICRMOV125	97 58 250 08	5	4	2 100	91 50 474 08	SLEWING PLATFORM FRAME
PIN 55.0X10 3 35NICRMOV125	95 37 664 08	22	4	2 550	91 07 508 08	LA-FRAME
PIN 55.0X546 35NICRMOV125	95 49 666 08	8	4	2 102	91 48 982 08	ASSEMBLY PARTS F.SLEWING
PIN 55.0X570 35NICRMOV125	97 14 399 08	7	2	2 102	91 48 982 08	ASSEMBLY PARTS F.SLEWING
PIN 65.0X260 35NICRMOV125	94 97 680 08	44	2	3 223	91 08 946 08	S INTERMEDIATE SECTION
PIN 65.0X260 35NICRMOV125	94 97 680 08	22	4	3 711	91 42 821 08	BOOM NOSE
PIN 65X955 35NICRMOV125	95 40 424 08	6	4	1 630	91 43 565 08	HYDRAULIC SUPPORT
PIN 70.0X150 35NICRMOV125	95 43 835 08	31	2	2 550	91 07 508 08	LA-FRAME
PIN 70.0X150 35NICRMOV125	95 43 835 08	90	6	3 211	91 75 355 08	S PIVOT SECTION
PIN 70.0X150 35NICRMOV125	95 43 835 08	53	2	3 224	91 75 357 08	S ADAPTER SECTION
PIN 70.0X150 35NICRMOV125	95 43 835 08	25	26	3 563	91 62 122 08	RODS / PULL RODS
PIN 70X98X81 35NICRMOV125	97 16 992 08	9	3	2 657	91 62 864 08	MOUNTING EQUIPMENT CRAW
PIN 75.0X175 35NICRMOV125	97 58 249 08	4	4	2 100	91 50 474 08	SLEWING PLATFORM FRAME
PIN 80X200X140 35NICRMOV12	94 59 187 08	6	4	1 632	91 39 371 08	MECHANICAL SUPPORT
PIN CARRIER 6-POL 16A	60 45 266 08	162	3	2 920 627	96 43 930 08	WIRING HARNESS
PIN CONTACT 1,5MM2	60 45 191 08	637	6	2 920 627	96 43 930 08	WIRING HARNESS
PIN DIN 1435 10X30X25 ST.50	45 12 126 08	22	4	1 630	91 43 565 08	HYDRAULIC SUPPORT

7.7.2016

etk\_en\_de\_074414 LR 1400/2

799

**LIEBHERR**Alphabetical index  
Alphabetischer Index

Description	Item	Pos.	Quantity	Page	Assembly	Description
PIN DIN 1435 10X40X35 42CR	45 12 128 08	16	2	3 221	91 42 913 08	S INTERMEDIATE SECTION
PIN DIN 1435 10X40X35 42CR	45 12 128 08	17	2	3 223	91 08 946 08	S INTERMEDIATE SECTION
PIN DIN 1435 10X40X35 42CR	45 12 128 08	17	2	3 223 000	91 42 914 08	S INTERMEDIATE SECTION
PIN DIN 1435 16X40X35 ST.50K	45 12 412 08	20	8	1 630	91 43 565 08	HYDRAULIC SUPPORT
PIN DIN 1435 16X40X35 ST.50K	45 12 412 08	32	4	3 211	91 75 355 08	S PIVOT SECTION
PIN DIN 1435 16X87X82 35NIC	45 14 184 08	2	4	2 925 208	96 18 266 08	CAMERA INSTALLATION SLEW
PIN DIN 1435 20X40X34 S355J2	45 12 230 08	66	1	1 400	91 42 866 08	CRAWLER TRACK CARRIER, L
PIN DIN 1435 20X40X34 S355J2	45 12 230 08	66	1	1 410	91 42 867 08	CRAWLER TRACK CARRIER,
PIN DIN 1435 20X45X38 ST.50	45 12 222 08	4	4	2 370	91 61 651 08	ERECTING WINCH
PIN DIN 1435 20X45X38 ST.50	45 12 222 08	10	1	2 730 002	96 55 752 08	CENTRING COMPLETE
PIN DIN 1435 25X160X152 ST.	45 12 274 08	54	2	3 211	91 75 355 08	S PIVOT SECTION
PIN DIN 1435 30X105X95 42CR	45 12 309 08	42	1	2 810	91 51 342 08	CRANE DRIVER'S CABIN CPL.
PIN DIN 1435 30X85X70 35NIC	45 12 305 08	2	1	1 790 027	96 20 064 08	PIN PULLING CYLINDER CPL.
PIN DIN 1435 30X85X70 35NIC	45 12 305 08	2	1	3 790 006	96 89 294 08	PIN PULLING CYLINDER CPL.
PIN DIN 1435 30X85X70 35NIC	45 12 305 08	2	1	3 790 007	96 89 295 08	PIN PULLING CYLINDER CPL.
PIN DIN 1435 30X90X83 ST.50-2	45 12 307 08	43	1	2 810	91 51 342 08	CRANE DRIVER'S CABIN CPL.
PIN DIN 1435 40X65X55 ST.50-	45 12 373 08	16	8	1 630	91 43 565 08	HYDRAULIC SUPPORT
PIN DIN 1435 40X80X68 S355J2	45 12 375 08	7	1	1 991	91 39 302 08	ROTARY FEED THROUGH
PIN DIN 1436 30X55X45 42CR	45 14 305 08	11	2	2 810	91 51 342 08	CRANE DRIVER'S CABIN CPL.
PIN DIN 1445 8X35X22 ST VER	45 35 003 08	4	1	2 522 000	91 35 736 08	DOOR CPL.
PIN F.D-PIVOT SECT.A.LA-FR	91 40 044 08	230	1		LR 1400-2-0	LIEBHERR CRAW.CRANE LR 1
PIN ISO 2340 B16X60X50 ST.50	45 00 191 08	3	2	1 641 014	92 53 053 08	SUPPORT PLATE COMPL.
PIN ISO 2340 B40X290X272 ST.	45 00 360 08	26	2	1 400	91 42 866 08	CRAWLER TRACK CARRIER, L
PIN ISO 2340 B40X290X272 ST.	45 00 360 08	26	2	1 410	91 42 867 08	CRAWLER TRACK CARRIER,
PIN ISO 2340 B40X450X430 4	45 25 513 08	8	2	1 632	91 39 371 08	MECHANICAL SUPPORT
PIN ISO 2340 B50X120X96 35N	45 25 505 08	3	8	2 102	91 48 982 08	ASSEMBLY PARTS F.SLEWING
PIN ISO 2341 B24X110X101 ST	45 30 217 08	33	4	1 400	91 42 866 08	CRAWLER TRACK CARRIER, L
PIN ISO 2341 B24X110X101 ST	45 30 217 08	33	4	1 410	91 42 867 08	CRAWLER TRACK CARRIER,
PIN ISO 2341 B24X110X101 ST	45 30 217 08	25	8	3 211	91 75 355 08	S PIVOT SECTION
PIN ISO 2341 B24X110X101 ST	45 30 217 08	7	8	3 221	91 42 913 08	S INTERMEDIATE SECTION
PIN ISO 2341 B24X110X101 ST	45 30 217 08	8	14	3 223	91 08 946 08	S INTERMEDIATE SECTION
PIN ISO 2341 B24X110X101 ST	45 30 217 08	8	12	3 223 000	91 42 914 08	S INTERMEDIATE SECTION
PIN ISO 2341 B30X130X120 42	45 30 319 08	48	1	3 224	91 75 357 08	S ADAPTER SECTION
PIN ISO 2341 B30X260X250 3	45 30 318 08	31	2	2 102	91 48 982 08	ASSEMBLY PARTS F.SLEWING
PIN ISO 2341 B50X82X70 35NIC	45 30 449 08	6	1	2 657	91 62 864 08	MOUNTING EQUIPMENT CRAW
PIN PULLING CYLINDER CPL.	96 20 064 08	1	1	1 790 000	91 07 591 08	BOLT EXTRACTION ATTACHM
PIN PULLING CYLINDER CPL.	96 89 294 08	1	1	3 790 000	91 77 906 08	BOLT EXTRACTION ATTACHM
PIN PULLING CYLINDER CPL.	96 89 295 08	3	1	3 790 000	91 77 906 08	BOLT EXTRACTION ATTACHM
PIN RD100X270 35NICRMOV12	95 44 780 08	17	2	1 400	91 42 866 08	CRAWLER TRACK CARRIER, L
PIN RD100X270 35NICRMOV12	95 44 780 08	17	2	1 410	91 42 867 08	CRAWLER TRACK CARRIER,
PIN RD100X425 35NICRMOV12	95 41 242 08	2	2	2 125	91 40 044 08	PIN F.D-PIVOT SECT.A.LA-FR
PIN RD140X260 35NICRMOV12	95 44 779 08	16	2	1 400	91 42 866 08	CRAWLER TRACK CARRIER, L
PIN RD140X260 35NICRMOV12	95 44 779 08	16	2	1 410	91 42 867 08	CRAWLER TRACK CARRIER,
PIN RD35X105 42CRMO4+QT	94 51 057 08	10	4	2 391	91 79 766 08	DIESEL ENGINE CPL.
PIN RD40X130 35NICRMOV125	95 19 655 08	25	4	1 400	91 42 866 08	CRAWLER TRACK CARRIER, L
PIN RD40X130 35NICRMOV125	95 19 655 08	25	4	1 410	91 42 867 08	CRAWLER TRACK CARRIER,
PIN RD40X49 35NICRMOV125	95 46 659 08	4	2	2 657	91 62 864 08	MOUNTING EQUIPMENT CRAW
PIN RD50X160 35NICRMOV125	95 44 942 08	15	2	2 102	91 48 982 08	ASSEMBLY PARTS F.SLEWING
PIN RD50X290 35NICRMOV125	94 77 838 08	3	8	1 630	91 43 565 08	HYDRAULIC SUPPORT
PIN RD50X90 35NICRMOV125	95 54 699 08	63	4	1 400	91 42 866 08	CRAWLER TRACK CARRIER, L
PIN RD50X90 35NICRMOV125	95 54 699 08	63	4	1 410	91 42 867 08	CRAWLER TRACK CARRIER,
PIN RD55X225 35NICRMOV125	94 59 006 08	7	4	1 740	91 42 844 08	CENTRAL BALLAST
PIN RD60X124 35NICRMOV125	94 21 243 08	3	2	2 100	91 50 474 08	SLEWING PLATFORM FRAME
PIN RD60X79 35NICRMOV125	95 44 321 08	14	2	3 291	91 07 925 08	L OVERUN PROTECTION
PIN RD65X215 35NICRMOV125	95 44 058 08	4	4	3 211	91 75 355 08	S PIVOT SECTION
PIN RD75X165 35NICRMOV125	95 44 447 08	30	8	2 550	91 07 508 08	LA-FRAME
PIN RD75X190 35NICRMOV125	95 46 815 08	16	4	3 224	91 75 357 08	S ADAPTER SECTION
PIN RD80X365 35NICRMOV125	95 56 299 08	6	1	2 810	91 51 342 08	CRANE DRIVER'S CABIN CPL.
PIPE CLAMP 12 PP	73 82 216	13	1	X1011598	10 11 598 8	ACCESSORIES AIR COMPRES
PIPE CLAMP 12 PP	73 82 216	5	1	X1011657	10 11 657 6	CONNECTION PIECE

7.7.2016

etk\_en\_de\_074414 LR 1400/2

800

**LIEBHERR**Alphabetical index  
Alphabetischer Index

Description	Item	Pos.	Quantity	Page	Assembly	Description
PIPE CLAMP 69	90 79 957	6	1	9 079 964	90 79 964	CONNECTING LINE ADD-ON
PIPE CLAMP DIN 71555 100,5 V	55 20 525 08	183	4	2 391 001	96 94 313 08	DIESEL ENGINE, PRE-ASSEMB
PIPE CLAMP DIN 71555 65,5 V	55 20 507 08	180	4	2 391 001	96 94 313 08	DIESEL ENGINE, PRE-ASSEMB
PIPE COMPL. 10X1,5X175	96 18 464 08	373	2	2 998	91 60 790 08	PIPELINES SUPERSTRUCTUR
PIPE COMPL. 10X1,5X175	96 54 142 08	411	1	2 976 205	96 53 731 08	PIPELINES CONDUCTS PIN P
PIPE COMPL. 10X1,5X190	92 09 706 08	372	2	2 998	91 60 790 08	PIPELINES SUPERSTRUCTUR
PIPE COMPL. 10X1,5X190	96 54 141 08	410	1	2 976 205	96 53 731 08	PIPELINES CONDUCTS PIN P
PIPE COMPL. 10X1,5X2241	92 30 111 08	395	1	2 976 302	92 27 209 08	PIPELINES
PIPE COMPL. 10X1,5X2288	92 30 110 08	394	1	2 976 302	92 27 209 08	PIPELINES
PIPE COMPL. 10X1,5X486	92 28 181 08	294	1	2 998	91 60 790 08	PIPELINES SUPERSTRUCTUR
PIPE COMPL. 10X1,5X795	92 12 411 08	719	4	1 998	91 44 239 08	PIPELINES CRAWLER TYPE U
PIPE COMPL. 10X1,5X949	96 47 376 08	293	1	2 998	91 60 790 08	PIPELINES SUPERSTRUCTUR
PIPE COMPL. 10X1,5X984	92 28 720 08	299	1	2 998	91 60 790 08	PIPELINES SUPERSTRUCTUR
PIPE COMPL. 10X1,5X997	92 28 676 08	298	1	2 998	91 60 790 08	PIPELINES SUPERSTRUCTUR
PIPE COMPL. 10X1.5	96 91 466 08	(372)	1	3 976 006	96 88 958 08	ADDL.HYDR.F.PIN PULLING DE
PIPE COMPL. 10X1.5	96 91 467 08	(373)	1	3 976 006	96 88 958 08	ADDL.HYDR.F.PIN PULLING DE
PIPE COMPL. 12X1,5X1508	96 47 388 08	308	1	2 998	91 60 790 08	PIPELINES SUPERSTRUCTUR
PIPE COMPL. 12X1,5X2015	92 31 879 08	289	1	2 998	91 60 790 08	PIPELINES SUPERSTRUCTUR
PIPE COMPL. 12X1,5X216	92 09 297 08	208	2	2 970 088	92 09 486 08	ADDNL.PARTS SUPERSTRUC
PIPE COMPL. 12X1,5X216	96 47 369 08	237	2	2 998	91 60 790 08	PIPELINES SUPERSTRUCTUR
PIPE COMPL. 12X1,5X2290	92 66 425 08	711	1	1 998	91 44 239 08	PIPELINES CRAWLER TYPE U
PIPE COMPL. 12X1,5X2298	92 66 435 08	712	1	1 998	91 44 239 08	PIPELINES CRAWLER TYPE U
PIPE COMPL. 12X1,5X298	96 18 465 08	310	1	2 998	91 60 790 08	PIPELINES SUPERSTRUCTUR
PIPE COMPL. 12X1,5X305	92 31 896 08	287	1	2 998	91 60 790 08	PIPELINES SUPERSTRUCTUR
PIPE COMPL. 12X1,5X318	96 47 377 08	295	1	2 998	91 60 790 08	PIPELINES SUPERSTRUCTUR
PIPE COMPL. 12X1,5X380	92 31 880 08	288	1	2 998	91 60 790 08	PIPELINES SUPERSTRUCTUR
PIPE COMPL. 12X1,5X414	96 47 362 08	230	1	2 998	91 60 790 08	PIPELINES SUPERSTRUCTUR
PIPE COMPL. 12X1,5X451	92 36 012 08	720	1	1 998	91 44 239 08	PIPELINES CRAWLER TYPE U
PIPE COMPL. 12X1,5X529	92 36 013 08	721	1	1 998	91 44 239 08	PIPELINES CRAWLER TYPE U
PIPE COMPL. 12X1,5X577	96 47 378 08	296	1	2 998	91 60 790 08	PIPELINES SUPERSTRUCTUR
PIPE COMPL. 15X1,5X267	96 47 363 08	231	1	2 998	91 60 790 08	PIPELINES SUPERSTRUCTUR
PIPE COMPL. 16X2X1002	96 47 387 08	307	1	2 998	91 60 790 08	PIPELINES SUPERSTRUCTUR
PIPE COMPL. 16X2X1018	96 48 856 08	339	1	2 998	91 60 790 08	PIPELINES SUPERSTRUCTUR
PIPE COMPL. 16X2X1035	92 09 584 08	340	1	2 998	91 60 790 08	PIPELINES SUPERSTRUCTUR
PIPE COMPL. 16X2X1064	92 09 581 08	337	1	2 998	91 60 790 08	PIPELINES SUPERSTRUCTUR
PIPE COMPL. 16X2X1072	96 47 385 08	305	1	2 998	91 60 790 08	PIPELINES SUPERSTRUCTUR
PIPE COMPL. 16X2X1091	92 29 683 08	367	1	2 998	91 60 790 08	PIPELINES SUPERSTRUCTUR
PIPE COMPL. 16X2X1149	96 48 857 08	342	1	2 998	91 60 790 08	PIPELINES SUPERSTRUCTUR
PIPE COMPL. 16X2X1200	92 29 223 08	352	1	2 998	91 60 790 08	PIPELINES SUPERSTRUCTUR
PIPE COMPL. 16X2X1203	96 48 060 08	348	1	2 998	91 60 790 08	PIPELINES SUPERSTRUCTUR
PIPE COMPL. 16X2X1219	96 47 379 08	297	1	2 998	91 60 790 08	PIPELINES SUPERSTRUCTUR
PIPE COMPL. 16X2X1243	92 29 678 08	366	1	2 998	91 60 790 08	PIPELINES SUPERSTRUCTUR
PIPE COMPL. 16X2X1293	96 47 371 08	280	1	2 998	91 60 790 08	PIPELINES SUPERSTRUCTUR
PIPE COMPL. 16X2X1322	96 47 386 08	306	1	2 998	91 60 790 08	PIPELINES SUPERSTRUCTUR
PIPE COMPL. 16X2X1341	92 09 555 08	328	1	2 998	91 60 790 08	PIPELINES SUPERSTRUCTUR
PIPE COMPL. 16X2X1360	96 47 375 08	291	1	2 998	91 60 790 08	PIPELINES SUPERSTRUCTUR
PIPE COMPL. 16X2X1430	92 09 561 08	329	1	2 998	91 60 790 08	PIPELINES SUPERSTRUCTUR
PIPE COMPL. 16X2X1436	92 29 162 08	347	1	2 998	91 60 790 08	PIPELINES SUPERSTRUCTUR
PIPE COMPL. 16X2X1461	96 48 065 08	365	1	2 998	91 60 790 08	PIPELINES SUPERSTRUCTUR
PIPE COMPL. 16X2X1531	92 29 684 08	368	1	2 998	91 60 790 08	PIPELINES SUPERSTRUCTUR
PIPE COMPL. 16X2X157	96 47 368 08	236	1	2 998	91 60 790 08	PIPELINES SUPERSTRUCTUR
PIPE COMPL. 16X2X1594	96 48 061 08	349	1	2 998	91 60 790 08	PIPELINES SUPERSTRUCTUR
PIPE COMPL. 16X2X1765	96 48 058 08	344	1	2 998	91 60 790 08	PIPELINES SUPERSTRUCTUR
PIPE COMPL. 16X2X1816	92 09 585 08	341	1	2 998	91 60 790 08	PIPELINES SUPERSTRUCTUR
PIPE COMPL. 16X2X1840	92 29 675 08	356	1	2 998	91 60 790 08	PIPELINES SUPERSTRUCTUR
PIPE COMPL. 16X2X1907	92 09 564 08	330	1	2 998	91 60 790 08	PIPELINES SUPERSTRUCTUR
PIPE COMPL. 16X2X1952	92 29 157 08	346	1	2 998	91 60 790 08	PIPELINES SUPERSTRUCTUR
PIPE COMPL. 16X2X1957	92 29 163 08	351	1	2 998	91 60 790 08	PIPELINES SUPERSTRUCTUR
PIPE COMPL. 16X2X1958	92 09 582 08	338	1	2 998	91 60 790 08	PIPELINES SUPERSTRUCTUR
PIPE COMPL. 16X2X1976	92 29 997 08	361	1	2 998	91 60 790 08	PIPELINES SUPERSTRUCTUR

7.7.2016

etk\_en\_de\_074414 LR 1400/2

801

**LIEBHERR**Alphabetical index  
Alphabetischer Index

Description	Item	Pos.	Quantity	Page	Assembly	Description
PIPE COMPL. 16X2X2076	96 47 381 08	301	1	2 998	91 60 790 08	PIPELINES SUPERSTRUCTUR
PIPE COMPL. 16X2X2079	96 48 059 08	345	1	2 998	91 60 790 08	PIPELINES SUPERSTRUCTUR
PIPE COMPL. 16X2X2138	96 18 466 08	350	1	2 998	91 60 790 08	PIPELINES SUPERSTRUCTUR
PIPE COMPL. 16X2X2442	96 18 457 08	331	1	2 998	91 60 790 08	PIPELINES SUPERSTRUCTUR
PIPE COMPL. 16X2X2500	92 09 574 08	364	1	2 998	91 60 790 08	PIPELINES SUPERSTRUCTUR
PIPE COMPL. 16X2X2540	96 48 859 08	334	1	2 998	91 60 790 08	PIPELINES SUPERSTRUCTUR
PIPE COMPL. 16X2X2800	92 09 296 08	327	2	2 998	91 60 790 08	PIPELINES SUPERSTRUCTUR
PIPE COMPL. 16X2X422	96 48 858 08	335	1	2 998	91 60 790 08	PIPELINES SUPERSTRUCTUR
PIPE COMPL. 16X2X426	92 09 639 08	371	1	2 998	91 60 790 08	PIPELINES SUPERSTRUCTUR
PIPE COMPL. 16X2X462	92 09 576 08	332	1	2 998	91 60 790 08	PIPELINES SUPERSTRUCTUR
PIPE COMPL. 16X2X489	96 48 066 08	370	1	2 998	91 60 790 08	PIPELINES SUPERSTRUCTUR
PIPE COMPL. 16X2X497	92 09 580 08	336	1	2 998	91 60 790 08	PIPELINES SUPERSTRUCTUR
PIPE COMPL. 16X2X542	92 09 577 08	333	1	2 998	91 60 790 08	PIPELINES SUPERSTRUCTUR
PIPE COMPL. 16X2X600	92 30 130 08	290	1	2 998	91 60 790 08	PIPELINES SUPERSTRUCTUR
PIPE COMPL. 16X2X6000	92 09 295 08	326	2	2 998	91 60 790 08	PIPELINES SUPERSTRUCTUR
PIPE COMPL. 16X2X937	96 48 057 08	343	1	2 998	91 60 790 08	PIPELINES SUPERSTRUCTUR
PIPE COMPL. 18X1,5X1130	96 47 358 08	243	1	2 998	91 60 790 08	PIPELINES SUPERSTRUCTUR
PIPE COMPL. 18X1,5X1199	96 18 837 08	292	1	2 998	91 60 790 08	PIPELINES SUPERSTRUCTUR
PIPE COMPL. 18X1,5X1339	96 47 356 08	241	1	2 998	91 60 790 08	PIPELINES SUPERSTRUCTUR
PIPE COMPL. 18X1,5X1416	96 47 357 08	242	1	2 998	91 60 790 08	PIPELINES SUPERSTRUCTUR
PIPE COMPL. 18X1,5X170	96 47 360 08	245	1	2 998	91 60 790 08	PIPELINES SUPERSTRUCTUR
PIPE COMPL. 18X1,5X1826	92 30 103 08	378	1	2 998	91 60 790 08	PIPELINES SUPERSTRUCTUR
PIPE COMPL. 18X1,5X2058	96 47 380 08	300	1	2 998	91 60 790 08	PIPELINES SUPERSTRUCTUR
PIPE COMPL. 18X1,5X2106	92 30 104 08	379	1	2 998	91 60 790 08	PIPELINES SUPERSTRUCTUR
PIPE COMPL. 18X1,5X3196	96 47 355 08	240	2	2 998	91 60 790 08	PIPELINES SUPERSTRUCTUR
PIPE COMPL. 18X1,5X328	92 12 943 08	710	4	1 998	91 44 239 08	PIPELINES CRAWLER TYPE U
PIPE COMPL. 18X1,5X650	92 09 566 08	354	1	2 998	91 60 790 08	PIPELINES SUPERSTRUCTUR
PIPE COMPL. 18X1,5X835	96 47 359 08	244	1	2 998	91 60 790 08	PIPELINES SUPERSTRUCTUR
PIPE COMPL. 18X1,5X934	96 47 384 08	304	1	2 998	91 60 790 08	PIPELINES SUPERSTRUCTUR
PIPE COMPL. 18X1,5X954	92 30 102 08	377	1	2 998	91 60 790 08	PIPELINES SUPERSTRUCTUR
PIPE COMPL. 18X1,5X960	92 09 570 08	355	1	2 998	91 60 790 08	PIPELINES SUPERSTRUCTUR
PIPE COMPL. 20X2,5X1146	92 30 109 08	393	1	2 976 302	92 27 209 08	PIPELINES
PIPE COMPL. 20X2,5X1160	92 30 107 08	391	1	2 976 302	92 27 209 08	PIPELINES
PIPE COMPL. 20X2,5X1834	92 30 106 08	390	1	2 976 302	92 27 209 08	PIPELINES
PIPE COMPL. 20X2,5X1920	92 30 108 08	392	1	2 976 302	92 27 209 08	PIPELINES
PIPE COMPL. 20X2,5X2217	96 48 062 08	359	1	2 998	91 60 790 08	PIPELINES SUPERSTRUCTUR
PIPE COMPL. 22X2,5X130	96 47 367 08	235	1	2 998	91 60 790 08	PIPELINES SUPERSTRUCTUR
PIPE COMPL. 22X2,5X450	96 47 361 08	246	1	2 998	91 60 790 08	PIPELINES SUPERSTRUCTUR
PIPE COMPL. 22X2,5X476	96 47 366 08	234	1	2 998	91 60 790 08	PIPELINES SUPERSTRUCTUR
PIPE COMPL. 25X3X1066	96 30 733 08	203	1	2 975 064	96 50 404 08	PIPELINE WINCH
PIPE COMPL. 25X3X1234	96 18 839 08	353	1	2 998	91 60 790 08	PIPELINES SUPERSTRUCTUR
PIPE COMPL. 25X3X2030	96 47 397 08	319	1	2 998	91 60 790 08	PIPELINES SUPERSTRUCTUR
PIPE COMPL. 25X3X2072	96 47 396 08	318	1	2 998	91 60 790 08	PIPELINES SUPERSTRUCTUR
PIPE COMPL. 25X3X2417	92 09 029 08	207	1	2 975 064	96 50 404 08	PIPELINE WINCH
PIPE COMPL. 25X3X300	92 28 108 08	309	2	2 998	91 60 790 08	PIPELINES SUPERSTRUCTUR
PIPE COMPL. 28X2X1290	96 48 063 08	362	1	2 998	91 60 790 08	PIPELINES SUPERSTRUCTUR
PIPE COMPL. 28X2X1891	96 48 064 08	363	1	2 998	91 60 790 08	PIPELINES SUPERSTRUCTUR
PIPE COMPL. 28X2X2273	92 66 666 08	714	1	1 998	91 44 239 08	PIPELINES CRAWLER TYPE U
PIPE COMPL. 28X2X2276	92 66 665 08	713	1	1 998	91 44 239 08	PIPELINES CRAWLER TYPE U
PIPE COMPL. 28X2X680	92 09 572 08	357	1	2 998	91 60 790 08	PIPELINES SUPERSTRUCTUR
PIPE COMPL. 38X4X1558	96 47 393 08	315	1	2 998	91 60 790 08	PIPELINES SUPERSTRUCTUR
PIPE COMPL. 38X4X1818	96 47 392 08	314	1	2 998	91 60 790 08	PIPELINES SUPERSTRUCTUR
PIPE COMPL. 38X4X1825	92 99 512 08	322	2	2 998	91 60 790 08	PIPELINES SUPERSTRUCTUR
PIPE COMPL. 38X4X2130	96 47 399 08	321	1	2 998	91 60 790 08	PIPELINES SUPERSTRUCTUR
PIPE COMPL. 38X4X2189	96 47 398 08	320	1	2 998	91 60 790 08	PIPELINES SUPERSTRUCTUR
PIPE COMPL. 38X4X2719	96 47 391 08	313	1	2 998	91 60 790 08	PIPELINES SUPERSTRUCTUR
PIPE COMPL. 38X4X2738	96 47 390 08	312	1	2 998	91 60 790 08	PIPELINES SUPERSTRUCTUR
PIPE COMPL. 38X4X473	92 99 501 08	204	1	2 975 064	96 50 404 08	PIPELINE WINCH
PIPE COMPL. 38X4X594	92 99 502 08	205	1	2 975 064	96 50 404 08	PIPELINE WINCH
PIPE COMPL. 38X4X686	96 47 389 08	311	1	2 998	91 60 790 08	PIPELINES SUPERSTRUCTUR

7.7.2016

etk\_en\_de\_074414 LR 1400/2

802

**LIEBHERR**Alphabetical index  
Alphabetischer Index

Description	Item	Pos.	Quantity	Page	Assembly	Description
PIPE COMPL. 38X4X687	96 47 372 08	283	1	2 998	91 60 790 08	PIPELINES SUPERSTRUCTUR
PIPE COMPL. 38X4X690	96 47 383 08	303	2	2 998	91 60 790 08	PIPELINES SUPERSTRUCTUR
PIPE COMPL. 38X4X831	96 48 056 08	323	1	2 998	91 60 790 08	PIPELINES SUPERSTRUCTUR
PIPE COMPL. 38X4X838	96 47 382 08	302	1	2 998	91 60 790 08	PIPELINES SUPERSTRUCTUR
PIPE COMPL. 38X4X880	96 47 373 08	285	1	2 998	91 60 790 08	PIPELINES SUPERSTRUCTUR
PIPE COMPL. 38X4X994	96 47 374 08	286	1	2 998	91 60 790 08	PIPELINES SUPERSTRUCTUR
PIPE COMPL. 38X5X1999	92 66 414 08	700	4	1 998	91 44 239 08	PIPELINES CRAWLER TYPE U
PIPE COMPL. 42X3X780	96 47 364 08	232	1	2 998	91 60 790 08	PIPELINES SUPERSTRUCTUR
PIPE COMPL. 42X3X786	96 47 365 08	233	1	2 998	91 60 790 08	PIPELINES SUPERSTRUCTUR
PIPE COMPL. 6X1X237	96 47 370 08	238	1	2 998	91 60 790 08	PIPELINES SUPERSTRUCTUR
PIPE COMPL. FE//ZN20//C	92 55 676 08	3	1	2 671 005	92 04 521 08	OIL TANK PRE-ASS.
PIPE SOCKET GSCK45 FE//ZN	95 46 242 08	26	1	2 541	91 07 511 08	ADD HEATING SUPERSTRUCT
PIPE SOCKET KUNSTSTOFF	28 85 002 08	11	3	2 830 039	96 43 933 08	ARRANGEMENT OF EQUIPM
PIPE SUPPORT	77 42 155 08	190	1	2 391 001	96 94 313 08	DIESEL ENGINE, PRE-ASSEMB
PIPE UNION DN6	10 81 756 1	2	1	X1003827	10 03 827 4	OVERPRESSURE VALVE
PIPE WELDED	97 56 189 08	152	1	2 391 001	96 94 313 08	DIESEL ENGINE, PRE-ASSEMB
PIPE WELDED	97 56 190 08	153	1	2 391 001	96 94 313 08	DIESEL ENGINE, PRE-ASSEMB
PIPE WELDED	97 56 191 08	154	1	2 391 001	96 94 313 08	DIESEL ENGINE, PRE-ASSEMB
PIPE WELDED	97 56 192 08	155	1	2 391 001	96 94 313 08	DIESEL ENGINE, PRE-ASSEMB
PIPE WELDED	97 56 193 08	156	1	2 391 001	96 94 313 08	DIESEL ENGINE, PRE-ASSEMB
PIPE WELDED	97 56 194 08	157	1	2 391 001	96 94 313 08	DIESEL ENGINE, PRE-ASSEMB
PIPE WELDED RAL 9005 SPF	96 55 754 08	1	1	2 730 002	96 55 752 08	CENTRING COMPLETE
PIPELINE	10 11 549 1	2	1	X1011559	10 11 559 5	LEAK OIL RETURN LINE
PIPELINE	10 11 628 7	4	1	X1011628	10 11 628 5	FUEL LINE
PIPELINE	10 11 628 9	3	1	X1011628	10 11 628 5	FUEL LINE
PIPELINE	10 11 649 9	1	1	X1011628	10 11 628 5	FUEL LINE
PIPELINE	10 11 657 3	1	1	X1011657	10 11 657 6	CONNECTION PIECE
PIPELINE	77 43 780 08	(2)	1	2 711	91 51 502 08	CENT. LUBRIC. SYSTEM SUP
PIPELINE	90 79 082	1	1	9 079 083	90 79 083	PIPELINE INSTALLATION
PIPELINE	90 80 922	8	1	X1011628	10 11 628 5	FUEL LINE
PIPELINE 10X1	10 11 629 0	10	1	X1011628	10 11 628 5	FUEL LINE
PIPELINE 10X1	10 11 645 3	5	1	X1011628	10 11 628 5	FUEL LINE
PIPELINE 10X1	10 11 648 2	11	1	X1011628	10 11 628 5	FUEL LINE
PIPELINE 10X1	10 11 655 2	3	1	X1011559	10 11 559 5	LEAK OIL RETURN LINE
PIPELINE 12X1	10 11 646 7	7	1	X1011628	10 11 628 5	FUEL LINE
PIPELINE 12X1	10 11 657 2	2	1	X1011657	10 11 657 6	CONNECTION PIECE
PIPELINE 22X1,5	10 11 650 2	333	1	X1014948	10 14 948 8	DIESEL ENGINE
PIPELINE 22X1,5	10 11 650 3	1	1	X1011650	10 11 650 2	PIPELINE
PIPELINE 22X1,5	10 11 917 7	3	1	X1011917	10 11 917 6	CRANKCASE BREATHER ASS
PIPELINE 6X1	90 80 009	15	1	9 080 006	90 80 006	POWER TAKE-OFF ADD-ON
PIPELINE INSTALLATION	90 79 083	381	1	X1011682	10 11 682 5	BASIC ENGINE
PIPELINE PIN PULLING CYLIN	96 88 959 08	90	1	3 976 006	96 88 958 08	ADDL.HYDR.F.PIN PULLING DE
PIPELINE WINCH 1+2	96 50 404 08	93	1	2 975 062	91 58 663 08	ADDITIONAL HYDRAUL.WINCH
PIPELINES	92 27 209 08	93	1	2 976 300	91 61 026 08	ADDNL.HYDR. 4 SLEWING GE
PIPELINES CONDUCTS PIN P	96 53 731 08	93	1	2 976 402	92 15 117 08	ADDL.HYDR.F.PIN PULLING DE
PIPELINES CRAWLER TYPE	91 44 239 08	33	1		LR 1400-2-0	LIEBHERR CRAW.CRANE LR 1
PIPELINES SUPERSTRUCTUR	91 60 790 08	173	1		LR 1400-2-0	LIEBHERR CRAW.CRANE LR 1
PISTON	51 07 137 08	4	1	5 104 385	51 04 385 08	PRESSURE RELIEF VALVE
PISTON	51 07 649 08	4	1	5 114 975	51 14 975 08	PRESSURE RELIEF VALVE
PISTON	51 10 513 08	2	1	5 104 019	51 04 019 08	REVERSING VALVE
PISTON	57 01 147 08	4	7	5 701 133	57 01 133 08	DRIVING GEAR
PISTON	57 15 826 08	13	1	5 700 161	57 00 161	AIR COMPRESSOR
PISTON	98 86 591	9	1	9 072 781	90 72 781	LUBRICATING OIL PUMP
PISTON	98 86 591	20	1	9 073 507	90 73 507	OIL COOLER, PRE-ASSEMBLE
PISTON 20MnCr5	90 75 361	1	1	9 075 134	90 75 134	FINAL CONTROL VALVE
PISTON COOLING	90 73 795	15	6	X1011682	10 11 682 5	BASIC ENGINE
PISTON COOLING NOZZLE ST	90 73 796	1	1	9 073 795	90 73 795	PISTON COOLING
PISTON CPL. R-MOTORX122	90 80 687	70	6	X1011682	10 11 682 5	BASIC ENGINE
PISTON RING MG 122X112,1X2	10 47 234 6	4	1	9 080 687	90 80 687	PISTON CPL.
PLAIN BEARING BUSHING 30	98 89 290	(2)	2	9 072 906	90 72 906	INTERMEDIATE GEAR CPL.

7.7.2016

etk\_en\_de\_074414 LR 1400/2

803

**LIEBHERR**Alphabetical index  
Alphabetischer Index

Description	Item	Pos.	Quantity	Page	Assembly	Description
PLANET WHEEL 3,5X38	92 76 362 01	40	3	9 316 177	93 16 177 01	SLEWING GEAR DRIVE
PLANET WHEEL 3,5X38	92 76 366 01	55	3	9 316 177	93 16 177 01	SLEWING GEAR DRIVE
PLANET WHEEL 4,5X26	92 76 338 01	20	5	9 316 177	93 16 177 01	SLEWING GEAR DRIVE
PLANET WHEEL M=2,5 Z=35	92 76 554 01	42	3	9 330 867	93 30 867 01	PLANETARY GEARBOX
PLANET WHEEL M=3,25 Z=38	92 76 548 01	32	3	9 330 867	93 30 867 01	PLANETARY GEARBOX
PLANET WHEEL M=4,5 Z=27	92 75 844 01	7	5	9 330 867	93 30 867 01	PLANETARY GEARBOX
PLANETARY CARRIER	11 00 531 6	24	1	X1100530	11 00 530 8	PLANETARY GEARBOX
PLANETARY CARRIER	57 07 959 08	1	1	5 402 704	54 02 704 14	POWER TAKE-OFF CPL
PLANETARY CARRIER	92 76 337 01	15	1	9 316 177	93 16 177 01	SLEWING GEAR DRIVE
PLANETARY CARRIER	92 76 359 01	35	1	9 316 177	93 16 177 01	SLEWING GEAR DRIVE
PLANETARY CARRIER	92 76 365 01	50	1	9 316 177	93 16 177 01	SLEWING GEAR DRIVE
PLANETARY CARRIER	92 76 547 01	30	1	9 330 867	93 30 867 01	PLANETARY GEARBOX
PLANETARY CARRIER	92 76 553 01	40	1	9 330 867	93 30 867 01	PLANETARY GEARBOX
PLANETARY GEARBOX	11 00 530 8	1	1	X1080228	10 80 228 0	ROPE WINCH
PLANETARY GEARBOX	92 76 790 01	5	1	9 392 268	93 92 268 01	COMPACT ROPE WINCH
PLANETARY GEARBOX	92 77 059 01	10	1	9 392 268	93 92 268 01	COMPACT ROPE WINCH
PLANETARY GEARBOX	93 30 867 01	5	1	9 330 285	93 30 285 01	COMPACT ROPE WINCH
PLANETARY STAGE	11 00 531 3	11	1	X1100530	11 00 530 8	PLANETARY GEARBOX
PLANETARY STAGE	11 00 531 4	21	1	X1100530	11 00 530 8	PLANETARY GEARBOX
PLANETARY WHEEL AXLE	57 07 958 08	2	3	5 402 704	54 02 704 14	POWER TAKE-OFF CPL
PLASTIC SPIRAL HOSE DN120	55 30 109 08	9	1	2 810 012	96 44 534 08	CRANE DRIVER'S CABIN,PRE
PLASTIC SPIRAL HOSE NW60	55 30 107 08	26	1	2 502	91 01 358 08	CONTROL STAND
PLATE 0X1645X1190 ALMG3 H	95 57 025 08	70	1	2 810	91 51 342 08	CRANE DRIVER'S CABIN CPL.
PLATE 1,5X115X242 DC01 FE//	95 47 460 08	4	1	2 541	91 07 511 08	ADD HEATING SUPERSTRUCT
PLATE 1,5X122X162 DC01 FE//	95 44 053 08	4	1	2 540 000	91 49 445 08	HEATING CRANE DRIVER'S CA
PLATE 1,5X160X240 DC01+ZE	95 06 874 08	5	1	2 524	91 36 250 08	CABIN NIBBLING PARTS
PLATE 1,5X279,5X292 DC01	95 04 002 08	2	1	2 530 054	92 79 661 08	INSTRUMENT BOX, FRONT
PLATE 1,5X279,5X292 DC01	95 04 052 08	4	1	2 530 054	92 79 661 08	INSTRUMENT BOX, FRONT
PLATE 1,5X32X100 DC01 FE//	95 32 173 08	64	1	2 932 160	96 20 039 08	SWITCH CABINET
PLATE 1,5X54X450 DC01+ZE	95 17 936 08	4	1	2 524	91 36 250 08	CABIN NIBBLING PARTS
PLATE 1,5X59X228 DC01	95 04 003 08	3	1	2 530 054	92 79 661 08	INSTRUMENT BOX, FRONT
PLATE 1.5X113X78 DC01	97 14 937 08	23	1	2 391 030	96 44 501 08	BATTERY BOX, PRE-ASSEMB
PLATE 1.5X144X356 DC01 FE//	95 25 196 08	116	1	2 932 082	96 70 667 08	ASSEMBLY PARTS MOUNTIN
PLATE 1.5X1530X919 DC01	97 69 913 08	3	1	2 932 082	96 70 667 08	ASSEMBLY PARTS MOUNTIN
PLATE 1.5X186X307 DC01 FE//	97 70 451 08	26	1	2 932 187	96 70 676 08	ASSEMBLY UNIT
PLATE 1.5X186X50 DC01 FE//	97 04 780 08	44	1	2 541	91 07 511 08	ADD HEATING SUPERSTRUCT
PLATE 1.5X505X124 DC01+ZE	95 07 460 08	12	1	2 524	91 36 250 08	CABIN NIBBLING PARTS
PLATE 1.5X613X331 DC01	97 69 914 08	4	1	2 932 082	96 70 667 08	ASSEMBLY PARTS MOUNTIN
PLATE 1.5X67X79 DC01 FE//ZN	97 68 803 08	7	1	2 932 082	96 70 667 08	ASSEMBLY PARTS MOUNTIN
PLATE 1.5X768X722 DC01	95 04 001 08	1	1	2 530 054	92 79 661 08	INSTRUMENT BOX, FRONT
PLATE 10X120X40 S355MC FE//	94 28 906 08	14	2	3 224	91 75 357 08	S ADAPTER SECTION
PLATE 10X120X500 S700MC	95 63 323 08	85	2	3 211	91 75 355 08	S PIVOT SECTION
PLATE 10X29X105 S700MC	95 44 253 08	13	2	1 400	91 42 866 08	CRAWLER TRACK CARRIER, L
PLATE 10X29X105 S700MC	95 44 253 08	13	2	1 410	91 42 867 08	CRAWLER TRACK CARRIER,
PLATE 10X505X540 S355MC	95 56 749 08	29	2	3 213	91 02 756 08	L-HEAD PIECE FIXED SP.
PLATE 12X240X50 S690QL	97 47 630 08	45	2	2 102	91 48 982 08	ASSEMBLY PARTS F.SLEWING
PLATE 12X350X440 S690QL	95 46 664 08	3	2	2 657	91 62 864 08	MOUNTING EQUIPMENT CRAW
PLATE 15X171X245 S960QL	95 53 386 08	40	2	1 130	91 42 757 08	CENTER SECTION WELDED
PLATE 15X171X245 S960QL	95 53 388 08	42	2	1 130	91 42 757 08	CENTER SECTION WELDED
PLATE 15X59X90 S690QL	95 31 585 08	9	20	1 711	91 39 294 08	CENTRALIZED LUBRICATION
PLATE 15X90X325 S355MC	95 44 256 08	1	1	2 657	92 52 997 08	PENDULUM, COMPLETE
PLATE 15X950X2850 S690QL	95 38 124 08	10	2	1 130	91 42 757 08	CENTER SECTION WELDED
PLATE 1X176X176 X5CRNI18-1	97 47 926 08	(1)	1	2 859	91 50 481 08	SOUND DAMPING
PLATE 1X176X176 X5CRNI18-1	97 47 926 08	(1)	1	2 859	91 50 481 08	SOUND DAMPING
PLATE 1X35X22 ALMG3	61 10 022 08	5	1	2 913 003	96 20 599 08	FOIL KEYPAD PRE-ASS.
PLATE 1X379X77 DC01 FE//ZN	97 71 794 08	21	1	2 391 001	96 94 313 08	DIESEL ENGINE, PRE-ASSEMB
PLATE 1X467X259 ALMG3 H11	97 17 132 08	2	1	2 913 005	96 28 696 08	INTERIOR HOUSING PRE-ASS.
PLATE 1X95X78 ALMG3 H111	97 09 808 08	5	1	2 913	91 32 850 08	LICCON CONSOLE LCD2
PLATE 2,5X67X197 DC01 FE//	95 41 243 08	16	2	2 125	91 40 044 08	PIN F.D-PIVOT SECT.A.LA-FR
PLATE 2.5X443X267 DC01	95 50 001 08	184	1	2 970 092	96 61 604 08	KIT MECHAN.PARTS (COMPOS

7.7.2016

etk\_en\_de\_074414 LR 1400/2

804

**LIEBHERR**Alphabetical index  
Alphabetischer Index



Description	Item	Pos.	Quantity	Page	Assembly	Description
PLATE 20X160X290 S355J2+N	95 44 785 08	22	2	1 400	91 42 866 08	CRAWLER TRACK CARRIER, L
PLATE 20X160X290 S355J2+N	95 44 785 08	22	2	1 410	91 42 867 08	CRAWLER TRACK CARRIER,
PLATE 20X56X690 S690QL	95 44 781 08	18	9	1 400	91 42 866 08	CRAWLER TRACK CARRIER, L
PLATE 20X56X690 S690QL	95 44 781 08	18	9	1 410	91 42 867 08	CRAWLER TRACK CARRIER,
PLATE 20X950X1916 S690QL	95 38 123 08	9	2	1 130	91 42 757 08	CENTER SECTION WELDED
PLATE 25X300X300 S690QL	94 97 391 08	31	1	1 130	91 42 757 08	CENTER SECTION WELDED
PLATE 25X300X476 S690QL	95 53 626 08	34	2	1 130	91 42 757 08	CENTER SECTION WELDED
PLATE 25X300X476 S690QL	95 54 090 08	35	2	1 130	91 42 757 08	CENTER SECTION WELDED
PLATE 25X300X482 S690QL	95 53 624 08	26	2	1 130	91 42 757 08	CENTER SECTION WELDED
PLATE 25X300X482 S690QL	95 53 625 08	33	2	1 130	91 42 757 08	CENTER SECTION WELDED
PLATE 25X52X201 S960QL	95 53 385 08	39	2	1 130	91 42 757 08	CENTER SECTION WELDED
PLATE 25X52X201 S960QL	95 53 387 08	41	2	1 130	91 42 757 08	CENTER SECTION WELDED
PLATE 25X5660X3000 S960QL	95 38 115 08	1	1	1 130	91 42 757 08	CENTER SECTION WELDED
PLATE 25x300x165 S690QL	97 05 168 08	45	4	1 130	91 42 757 08	CENTER SECTION WELDED
PLATE 2X103X40 ALMG3 H111	97 26 310 08	1	1	2 780 851	96 24 498 08	RADIO ANTENNA PRE-ASS.
PLATE 2X118X62 DC01 FE//ZN	97 58 712 08	47	1	2 859	91 50 481 08	SOUND DAMPING
PLATE 2X144X80 DC01 FE//ZN	95 63 963 08	1	1	2 932 166	92 68 911 08	GROUND RAIL
PLATE 2X1486X801 DC01	97 58 695 08	1	1	2 859 015	96 41 152 08	COVER PRE-ASSY.
PLATE 2X162X142 ALMG3 H11	97 65 362 08	5	1	2 932 082	96 70 667 08	ASSEMBLY PARTS MOUNTIN
PLATE 2X190X200 DC01	95 50 676 08	9	1	2 920 442	96 50 270 08	ADDITIONAL PARTS
PLATE 2X1993X601 DC01	97 58 714 08	54	1	2 859	91 50 481 08	SOUND DAMPING
PLATE 2X210X260 DC01 FE//ZN	95 60 201 08	39	1	2 970 092	96 61 604 08	KIT MECHAN.PARTS (COMPOS
PLATE 2X214X142 ALMG3 H11	97 47 409 08	3	1	2 780 852	96 24 845 08	GSM-MODULE PRE-ASS.LICCO
PLATE 2X2242X599 DC01	97 58 711 08	46	1	2 859	91 50 481 08	SOUND DAMPING
PLATE 2X2282X232 DC01	97 58 708 08	44	1	2 859	91 50 481 08	SOUND DAMPING
PLATE 2X2282X232 DC01	97 58 710 08	45	1	2 859	91 50 481 08	SOUND DAMPING
PLATE 2X233X819 DC01	95 56 300 08	6	4	2 350	91 06 659 08	SLEWING GEAR
PLATE 2X248X326 DC01 FE//ZN	95 63 998 08	3	1	9 241 757	92 41 757 08	CAMERA INSTALL. SUPERSTR
PLATE 2X261X151 DC01 FE//ZN	97 57 261 08	1	1	2 393	91 50 478 08	AIR FILTER UNIT CPL.
PLATE 2X270X270 ALMG3 H11	97 58 823 08	51	1	2 859	91 50 481 08	SOUND DAMPING
PLATE 2X335X367 DC01	95 47 212 08	13	1	2 510	91 05 935 08	TURNTABLE PANELLING
PLATE 2X358X200 DC01 FE//ZN	97 58 707 08	42	1	2 859	91 50 481 08	SOUND DAMPING
PLATE 2X358X200 DC01 FE//ZN	97 58 709 08	43	1	2 859	91 50 481 08	SOUND DAMPING
PLATE 2X406X950 DC01	97 14 367 08	18	1	2 510	91 05 935 08	TURNTABLE PANELLING
PLATE 2X427X432 DC01	97 58 718 08	71	1	2 859	91 50 481 08	SOUND DAMPING
PLATE 2X439X449 DC01 FE//ZN	97 58 678 08	50	1	2 859	91 50 481 08	SOUND DAMPING
PLATE 2X463X180 DC01 FE//ZN	97 57 262 08	2	1	2 393	91 50 478 08	AIR FILTER UNIT CPL.
PLATE 2X488X222 DC01	97 59 312 08	23	2	2 859	91 50 481 08	SOUND DAMPING
PLATE 2X492X501 DC01	97 73 179 08	1	1	2 925 016	96 51 892 08	DISPLAY MOUNTING CABIN
PLATE 2X525X692 DC01	95 47 207 08	5	1	2 510	91 05 935 08	TURNTABLE PANELLING
PLATE 2X525X831 DC01	95 47 205 08	3	1	2 510	91 05 935 08	TURNTABLE PANELLING
PLATE 2X620X223 DC01	97 58 720 08	22	2	2 859	91 50 481 08	SOUND DAMPING
PLATE 2X630X517 DC01	97 59 321 08	64	1	2 859	91 50 481 08	SOUND DAMPING
PLATE 2X630X517 DC01	97 59 345 08	66	1	2 859	91 50 481 08	SOUND DAMPING
PLATE 2X650X518 DC01	97 59 322 08	65	1	2 859	91 50 481 08	SOUND DAMPING
PLATE 2X65X90 DC01 FE//ZN20	97 76 368 08	29	1	2 391 001	96 94 313 08	DIESEL ENGINE, PRE-ASSEMB
PLATE 2X665X388 ALMG3 H11	97 60 487 08	2	1	2 859 023	96 41 885 08	COVER PRE-ASSY.
PLATE 2X796X1271 DC01	97 14 187 08	1	1	2 510 040	96 18 115 08	DOOR COMPL.
PLATE 2X803X112 DC01 FE//ZN	97 54 457 08	23	2	2 931 023	96 38 315 08	RADIATOR, PRE-ASSEMBLED
PLATE 2X80X60 DC01	97 56 234 08	(1)	1	2 931 023	96 38 315 08	RADIATOR, PRE-ASSEMBLED
PLATE 2X812X295 DC01	97 58 699 08	1	1	2 859 018	96 41 155 08	COVER PRE-ASSY.
PLATE 2X86X116 DC01	94 80 569 08	30	1	2 970 092	96 61 604 08	KIT MECHAN.PARTS (COMPOS
PLATE 2X928X295 DC01	97 58 698 08	1	1	2 859 017	96 41 154 08	COVER PRE-ASSY.
PLATE 2X998X223 DC01	97 58 719 08	21	2	2 859	91 50 481 08	SOUND DAMPING
PLATE 30X180X290 S355J2+N	95 44 783 08	20	2	1 400	91 42 866 08	CRAWLER TRACK CARRIER, L
PLATE 30X180X290 S355J2+N	95 44 783 08	20	2	1 410	91 42 867 08	CRAWLER TRACK CARRIER,
PLATE 30X200X360 S690QL	95 55 925 08	72	2	3 211	91 75 355 08	S PIVOT SECTION
PLATE 30X535X665 S960QL	95 38 126 08	12	2	1 130	91 42 757 08	CENTER SECTION WELDED
PLATE 3X1002X905 DC01	95 60 057 08	27	1	2 810	91 51 342 08	CRANE DRIVER'S CABIN CPL.
PLATE 3X111X83 DC01 FE//ZN	97 57 115 08	14	1	2 391 001	96 94 313 08	DIESEL ENGINE, PRE-ASSEMB

7.7.2016

etk\_en\_de\_074414 LR 1400/2

805

**LIEBHERR**Alphabetical index  
Alphabetischer Index

Description	Item	Pos.	Quantity	Page	Assembly	Description
PLATE 3X116X93 DC01 FE//ZN	97 57 114 08	13	1	2 391 001	96 94 313 08	DIESEL ENGINE, PRE-ASSEMB
PLATE 3X117X128 DC01 FE//ZN	97 58 776 08	68	5	2 859	91 50 481 08	SOUND DAMPING
PLATE 3X117X128 DC01 FE//ZN	97 58 825 08	67	5	2 859	91 50 481 08	SOUND DAMPING
PLATE 3X120X170 DC01 FE//ZN	95 60 413 08	133	2	2 970 092	96 61 604 08	KIT MECHAN.PARTS (COMPOS
PLATE 3X120X99 DC01 FE//ZN	97 57 836 08	2	1	2 392	91 50 476 08	EXHAUST GAS SYSTEM
PLATE 3X121X73 DC01 FE//ZN	97 57 116 08	15	1	2 391 001	96 94 313 08	DIESEL ENGINE, PRE-ASSEMB
PLATE 3X127X157 DC01 FE//ZN	97 57 112 08	11	1	2 391 001	96 94 313 08	DIESEL ENGINE, PRE-ASSEMB
PLATE 3X127X95 DC01 FE//ZN	97 76 383 08	31	1	2 391 001	96 94 313 08	DIESEL ENGINE, PRE-ASSEMB
PLATE 3X1405X187 DC01	97 58 716 08	52	1	2 859	91 50 481 08	SOUND DAMPING
PLATE 3X142X147 DC01 FE//ZN	97 58 826 08	69	1	2 859	91 50 481 08	SOUND DAMPING
PLATE 3X147X142 DC01 FE//ZN	97 58 876 08	70	1	2 859	91 50 481 08	SOUND DAMPING
PLATE 3X1480X165 DC01	97 58 715 08	49	1	2 859	91 50 481 08	SOUND DAMPING
PLATE 3X157X156 DC01 FE//ZN	95 70 054 08	2	1	3 930 054	96 49 405 08	ELECTRIC WIND WARNING T
PLATE 3X1620X186 DC01	97 58 691 08	60	1	2 859	91 50 481 08	SOUND DAMPING
PLATE 3X175X76 DC01 FE//ZN	97 54 453 08	10	2	2 391 001	96 94 313 08	DIESEL ENGINE, PRE-ASSEMB
PLATE 3X1807X130 DC01	97 54 454 08	20	2	2 931 023	96 38 315 08	RADIATOR, PRE-ASSEMBLED
PLATE 3X181X100 DC01	97 72 264 08	(1)	1	2 391	91 79 766 08	DIESEL ENGINE CPL.
PLATE 3X190X22 DC01 FE//ZN	97 76 086 08	28	1	2 391 001	96 94 313 08	DIESEL ENGINE, PRE-ASSEMB
PLATE 3X200X150 DC01 FE//ZN	97 02 854 08	44	1	2 920 442	96 50 270 08	ADDITIONAL PARTS
PLATE 3X201X300 DC01 FE//ZN	97 37 648 08	(1)	1	3 930 560	96 49 406 08	ELECTRIC AIRCRAFT PROTE
PLATE 3X205X220 DC01 FE//ZN	97 58 705 08	40	4	2 859	91 50 481 08	SOUND DAMPING
PLATE 3X205X220 DC01 FE//ZN	97 58 706 08	41	4	2 859	91 50 481 08	SOUND DAMPING
PLATE 3X2260X511 ALMG3 H	97 32 004 08	97	2	3 211	91 75 355 08	S PIVOT SECTION
PLATE 3X2260X511 ALMG3 H	97 32 004 08	27	2	3 224	91 75 357 08	S ADAPTER SECTION
PLATE 3X230X126 DC01 FE//ZN	97 57 263 08	1	2	2 392	91 50 476 08	EXHAUST GAS SYSTEM
PLATE 3X251X133 DC01 FE//ZN	97 71 829 08	27	1	2 391 001	96 94 313 08	DIESEL ENGINE, PRE-ASSEMB
PLATE 3X255X255 DC01 FE//ZN	97 71 435 08	22	1	2 391 001	96 94 313 08	DIESEL ENGINE, PRE-ASSEMB
PLATE 3X320X70 DC01 FE//ZN	97 54 456 08	22	2	2 931 023	96 38 315 08	RADIATOR, PRE-ASSEMBLED
PLATE 3X334X409 DC01	95 35 795 08	42	1	2 502	91 01 358 08	CONTROL STAND
PLATE 3X350X115 DC01 FE//ZN	97 71 633 08	25	1	2 391 001	96 94 313 08	DIESEL ENGINE, PRE-ASSEMB
PLATE 3X351X72 DC01 FE//ZN	97 71 753 08	26	1	2 391 001	96 94 313 08	DIESEL ENGINE, PRE-ASSEMB
PLATE 3X352X300 DC01 FE//ZN	97 54 455 08	21	2	2 931 023	96 38 315 08	RADIATOR, PRE-ASSEMBLED
PLATE 3X404X217 S355MC FE//	97 43 928 08	16	1	2 391 001	96 94 313 08	DIESEL ENGINE, PRE-ASSEMB
PLATE 3X45X60 DC01 FE//ZN20	95 15 360 08	2	2	2 970 105	96 49 308 08	LOCKING
PLATE 3X498X305 DC01 FE//ZN	97 71 632 08	24	1	2 391 001	96 94 313 08	DIESEL ENGINE, PRE-ASSEMB
PLATE 3X50X90 DC01 FE//ZN20	97 72 165 08	18	1	2 391 001	96 94 313 08	DIESEL ENGINE, PRE-ASSEMB
PLATE 3X546X155 DC01 FE//ZN	97 72 130 08	17	1	2 391 001	96 94 313 08	DIESEL ENGINE, PRE-ASSEMB
PLATE 3X60X98 DC01 FE//ZN20	95 59 921 08	44	1	2 975 100	91 58 862 08	ADDNL.HYDR.GRID-WINCH
PLATE 3X650X170 DC01	97 16 921 08	40	1	2 925 007	96 50 271 08	CAMERA INSTALLATION SLEW
PLATE 3X666X55 DC01	97 57 113 08	12	1	2 391 001	96 94 313 08	DIESEL ENGINE, PRE-ASSEMB
PLATE 3X70X45 S355MC FE//	97 73 355 08	19	1	2 990	91 55 138 08	COMPRESSED AIR PLANT
PLATE 3X70X60 DC01 FE//ZN20	97 14 474 08	7	2	2 970 092	96 61 604 08	KIT MECHAN.PARTS (COMPOS
PLATE 3X75X45 DC01 FE//ZN20	97 77 467 08	55	2	2 859	91 50 481 08	SOUND DAMPING
PLATE 3X85X30 DC01 FE//ZN20	95 40 160 08	463	2	2 391 001	96 94 313 08	DIESEL ENGINE, PRE-ASSEMB
PLATE 3X86X65 S355MC FE//	97 84 613 08	14	3	2 970 092	96 61 604 08	KIT MECHAN.PARTS (COMPOS
PLATE 3X88X72 S355MC FE//	97 84 615 08	12	4	2 970 092	96 61 604 08	KIT MECHAN.PARTS (COMPOS
PLATE 3X88X75 S355MC FE//	97 84 616 08	13	3	2 970 092	96 61 604 08	KIT MECHAN.PARTS (COMPOS
PLATE 3X90X214 DC01 FE//ZN	95 50 563 08	149	1	2 970 092	96 61 604 08	KIT MECHAN.PARTS (COMPOS
PLATE 3X90X65 DC01	97 72 265 08	(1)	1	2 391 001	96 94 313 08	DIESEL ENGINE, PRE-ASSEMB
PLATE 3X952X155 DC01	97 71 461 08	23	1	2 391 001	96 94 313 08	DIESEL ENGINE, PRE-ASSEMB
PLATE 3x48x75 DC01 FE//ZN20	97 04 309 08	50	1	2 925 007	96 50 271 08	CAMERA INSTALLATION SLEW
PLATE 4X100X380 S315MC FE//	95 50 619 08	50	1	3 211	91 75 355 08	S PIVOT SECTION
PLATE 4X100X630 S315MC FE//	95 50 620 08	51	1	3 211	91 75 355 08	S PIVOT SECTION
PLATE 4X103X20 S315MC FE//	95 28 598 08	33	1	2 391 001	96 94 313 08	DIESEL ENGINE, PRE-ASSEMB
PLATE 4X103X20 S315MC FE//	95 28 598 08	24	2	2 931 023	96 38 315 08	RADIATOR, PRE-ASSEMBLED
PLATE 4X115X98 S315MC FE//	97 07 628 08	5	1	2 970 092	96 61 604 08	KIT MECHAN.PARTS (COMPOS
PLATE 4X116X93 S315MC FE//	97 59 819 08	3	2	2 671	91 56 992 08	OIL RESERVOIR, COMPLETE
PLATE 4X1318X36 S315MC	95 50 058 08	110	2	2 932 082	96 70 667 08	ASSEMBLY PARTS MOUNTIN
PLATE 4X138X60 S315MC FE//	97 19 035 08	158	2	2 970 092	96 61 604 08	KIT MECHAN.PARTS (COMPOS
PLATE 4X138X60 S315MC FE//	97 19 035 08	1	2	2 970 105	96 49 308 08	LOCKING

7.7.2016

etk\_en\_de\_074414 LR 1400/2

806

**LIEBHERR**Alphabetical index  
Alphabetischer Index

Description	Item	Pos.	Quantity	Page	Assembly	Description
PLATE 4X140X1320 S315MC	95 51 727 08	63	1	3 211	91 75 355 08	S PIVOT SECTION
PLATE 4X140X265 S315MC FE//	95 56 243 08	45	4	3 211	91 75 355 08	S PIVOT SECTION
PLATE 4X140X93 S315MC FE//	95 60 933 08	7	1	2 975 100	91 58 862 08	ADDNL.HYDR.GRID-WINCH
PLATE 4X140X93 S315MC FE//	95 60 933 08	44	1	2 978	91 03 935 08	ADDNL.HYDR.SUSPENDED BA
PLATE 4X143X100 S315MC FE//	97 75 907 08	8	1	2 970 092	96 61 604 08	KIT MECHAN.PARTS (COMPOS
PLATE 4X1535X157 S315MC	97 60 483 08	63	1	2 859	91 50 481 08	SOUND DAMPING
PLATE 4X153X193 S315MC	95 50 472 08	19	2	2 831	91 51 141 08	AIR COND. UNIT SUPERSTRU
PLATE 4X1550X197 S315MC	95 49 522 08	10	2	2 394	91 69 445 08	OIL COOLER INSTALLATION
PLATE 4X155X143 S315MC FE//	97 66 962 08	4	1	2 394	91 69 445 08	OIL COOLER INSTALLATION
PLATE 4X156X100 S315MC FE//	97 08 980 08	10	2	2 970 092	96 61 604 08	KIT MECHAN.PARTS (COMPOS
PLATE 4X158X180 S315MC FE//	95 47 210 08	11	1	2 510	91 05 935 08	TURNTABLE PANELLING
PLATE 4X158X191 S315MC FE//	95 47 211 08	12	1	2 510	91 05 935 08	TURNTABLE PANELLING
PLATE 4X160X125 S315MC	97 08 977 08	38	1	2 975 062	91 58 663 08	ADDITIONAL HYDRAUL.WINCH
PLATE 4X1664X126 S315MC	97 60 484 08	62	1	2 859	91 50 481 08	SOUND DAMPING
PLATE 4X174X72 S315MC FE//	97 02 120 08	22	1	2 391 030	96 44 501 08	BATTERY BOX, PRE-ASSEMB
PLATE 4X174X74 S315MC FE//	97 02 119 08	21	2	2 391 030	96 44 501 08	BATTERY BOX, PRE-ASSEMB
PLATE 4X177X211 S315MC	95 54 356 08	6	1	2 933	91 39 333 08	SWITCH CABINET MOUNTING
PLATE 4X1820X84 S315MC	97 58 883 08	61	2	2 859	91 50 481 08	SOUND DAMPING
PLATE 4X182X40 S315MC FE//	97 17 396 08	45	1	2 970 092	96 61 604 08	KIT MECHAN.PARTS (COMPOS
PLATE 4X196X63 S315MC FE//	95 56 681 08	42	2	2 920 442	96 50 270 08	ADDITIONAL PARTS
PLATE 4X200X142 S315MC FE//	97 72 318 08	4	2	2 970 092	96 61 604 08	KIT MECHAN.PARTS (COMPOS
PLATE 4X200X400 S315MC FE//	95 50 545 08	2	1	2 970 088	92 09 486 08	ADDNL.PARTS SUPERSTRUC
PLATE 4X203X750 S315MC	97 66 960 08	2	1	2 394	91 69 445 08	OIL COOLER INSTALLATION
PLATE 4X20X500 S315MC FE//	95 37 411 08	24	1	3 213	91 02 756 08	L-HEAD PIECE FIXED SP.
PLATE 4X20X500 S315MC FE//	95 37 411 08	25	1	3 711	91 42 821 08	BOOM NOSE
PLATE 4X220X268 S315MC	97 66 961 08	3	1	2 394	91 69 445 08	OIL COOLER INSTALLATION
PLATE 4X225X371 S315MC	95 60 283 08	185	1	2 970 092	96 61 604 08	KIT MECHAN.PARTS (COMPOS
PLATE 4X228X775 S315MC	97 66 959 08	1	1	2 394	91 69 445 08	OIL COOLER INSTALLATION
PLATE 4X260X292 S315MC FE//	95 44 928 08	5	1	2 541	91 07 511 08	ADD HEATING SUPERSTRUCT
PLATE 4X280X323 S315MC	95 51 044 08	26	1	2 970 092	96 61 604 08	KIT MECHAN.PARTS (COMPOS
PLATE 4X305X150 S315MC FE//	97 72 315 08	2	1	2 970 092	96 61 604 08	KIT MECHAN.PARTS (COMPOS
PLATE 4X35X88 S315MC FE//	97 36 290 08	10	1	2 810	91 51 342 08	CRANE DRIVER'S CABIN CPL.
PLATE 4X360X235 S315MC FE//	97 77 697 08	43	1	2 920 442	96 50 270 08	ADDITIONAL PARTS
PLATE 4X400X150 S315MC FE//	97 72 286 08	1	1	2 970 092	96 61 604 08	KIT MECHAN.PARTS (COMPOS
PLATE 4X40X117 S315MC FE//	95 47 213 08	15	1	2 510	91 05 935 08	TURNTABLE PANELLING
PLATE 4X500X142 S315MC FE//	95 50 618 08	49	1	3 211	91 75 355 08	S PIVOT SECTION
PLATE 4X50X110 S315MC FE//	94 77 216 08	131	1	2 970 092	96 61 604 08	KIT MECHAN.PARTS (COMPOS
PLATE 4X50X133 S315MC	95 28 552 08	59	2	1 400	91 42 866 08	CRAWLER TRACK CARRIER, L
PLATE 4X50X133 S315MC	95 28 552 08	59	2	1 410	91 42 867 08	CRAWLER TRACK CARRIER,
PLATE 4X52X84 S315MC	95 22 275 08	14	1	2 524	91 36 250 08	CABIN NIBBLING PARTS
PLATE 4X539X263 S315MC	97 08 979 08	11	1	2 970 092	96 61 604 08	KIT MECHAN.PARTS (COMPOS
PLATE 4X55X116 S315MC FE//	95 64 689 08	30	1	2 925 007	96 50 271 08	CAMERA INSTALLATION SLEW
PLATE 4X55X116 S315MC FE//	95 64 689 08	29	1	2 925 209	96 18 121 08	EQUIPMENT CAMERA WINCH
PLATE 4X60X80 S315MC FE//	95 60 282 08	186	1	2 970 092	96 61 604 08	KIT MECHAN.PARTS (COMPOS
PLATE 4X70X167 S315MC	94 95 787 08	64	1	2 970 092	96 61 604 08	KIT MECHAN.PARTS (COMPOS
PLATE 4X70X668 S315MC	95 46 284 08	48	1	2 510	91 05 935 08	TURNTABLE PANELLING
PLATE 4X70X683 S315MC	95 46 285 08	49	1	2 510	91 05 935 08	TURNTABLE PANELLING
PLATE 4X78X95 S315MC FE//	95 44 700 08	30	4	1 970	91 42 816 08	CRAWLER TRACK HYDRAULI
PLATE 4X80X130 S315MC FE//	95 60 904 08	75	1	3 211	91 75 355 08	S PIVOT SECTION
PLATE 4X90X12 S315MC FE//	94 99 977 08	9	4	2 932 160	96 20 039 08	SWITCH CABINET
PLATE 4X90X98 S315MC FE//	95 51 019 08	179	2	2 970 092	96 61 604 08	KIT MECHAN.PARTS (COMPOS
PLATE 4X94X230 S315MC	95 53 882 08	57	2	2 550	91 07 508 08	LA-FRAME
PLATE 4x143x100 S315MC	97 02 763 08	6	1	2 970 092	96 61 604 08	KIT MECHAN.PARTS (COMPOS
PLATE 4x50x110 S315MC FE//	94 95 497 08	14	2	2 550	91 07 508 08	LA-FRAME
PLATE 4x50x110 S315MC FE//	94 95 497 08	40	2	2 920 442	96 50 270 08	ADDITIONAL PARTS
PLATE 4x50x110 S315MC FE//	94 95 497 08	8	2	3 291	91 07 925 08	L OVERUN PROTECTION
PLATE 4x611x457 S315MC	97 06 786 08	26	1	1 711	91 39 294 08	CENTRALIZED LUBRICATION
PLATE 4x611x457 S315MC	97 06 787 08	27	1	1 711	91 39 294 08	CENTRALIZED LUBRICATION
PLATE 4x63x90 S315MC FE//ZN	95 41 137 08	24	6	2 510	91 05 935 08	TURNTABLE PANELLING
PLATE 4x874x516 S315MC	97 06 788 08	28	1	1 711	91 39 294 08	CENTRALIZED LUBRICATION

7.7.2016

etk\_en\_de\_074414 LR 1400/2

807

**LIEBHERR**Alphabetical index  
Alphabetischer Index

Description	Item	Pos.	Quantity	Page	Assembly	Description
PLATE 4x874x516 S315MC	97 06 789 08	29	1	1 711	91 39 294 08	CENTRALIZED LUBRICATION
PLATE 50X1005X1165 S960QL+	95 38 125 08	11	4	1 130	91 42 757 08	CENTER SECTION WELDED
PLATE 55X321X371 S355J2+N	95 53 622 08	(2)	2	1 740	91 42 844 08	CENTRAL BALLAST
PLATE 5X1003X798 ALMG3 H	97 59 309 08	1	1	2 859 021	96 41 463 08	COVER PRE-ASS.LEFT
PLATE 5X125X100 S700MC	95 47 547 08	38	4	3 211	91 75 355 08	S PIVOT SECTION
PLATE 5X125X100 S700MC	95 47 547 08	26	4	3 221	91 42 913 08	S INTERMEDIATE SECTION
PLATE 5X125X100 S700MC	95 47 547 08	29	4	3 223	91 08 946 08	S INTERMEDIATE SECTION
PLATE 5X125X100 S700MC	95 47 547 08	29	4	3 223 000	91 42 914 08	S INTERMEDIATE SECTION
PLATE 5X135X250 S355MC	95 64 016 08	12	1	9 241 757	92 41 757 08	CAMERA INSTALL. SUPERSTR
PLATE 5X140X100 S700MC	95 50 518 08	35	4	3 213	91 02 756 08	L-HEAD PIECE FIXED SP.
PLATE 5X1567X777 ALMG3 H	97 58 894 08	1	1	2 859 020	96 41 260 08	COVER PRE-ASSY.
PLATE 5X1567X799 ALMG3 H	97 58 889 08	1	1	2 859 019	96 41 259 08	COVER PRE-ASSY.
PLATE 5X169X200 S355MC FE//	95 46 366 08	4	2	2 100 009	92 52 893 08	CROSS BEAM CPL.
PLATE 5X1915X60 S355MC	97 18 295 08	66	1	3 211	91 75 355 08	S PIVOT SECTION
PLATE 5X1915X60 S355MC	97 18 295 08	38	1	3 221	91 42 913 08	S INTERMEDIATE SECTION
PLATE 5X1915X60 S355MC	97 18 295 08	38	3	3 223	91 08 946 08	S INTERMEDIATE SECTION
PLATE 5X1915X60 S355MC	97 18 295 08	38	3	3 223 000	91 42 914 08	S INTERMEDIATE SECTION
PLATE 5X2420X272 S355MC	95 55 596 08	21	1	1 711	91 39 294 08	CENTRALIZED LUBRICATION
PLATE 5X2420X272 S355MC	95 55 597 08	22	1	1 711	91 39 294 08	CENTRALIZED LUBRICATION
PLATE 5X2442X272 S355MC	95 55 598 08	23	1	1 711	91 39 294 08	CENTRALIZED LUBRICATION
PLATE 5X2442X272 S355MC	95 55 599 08	24	1	1 711	91 39 294 08	CENTRALIZED LUBRICATION
PLATE 5X272X2470 S355MC	95 46 386 08	6	2	1 711	91 39 294 08	CENTRALIZED LUBRICATION
PLATE 5X272X360 S355MC	95 46 385 08	5	4	1 711	91 39 294 08	CENTRALIZED LUBRICATION
PLATE 5X300X209 S355MC FE//	97 72 317 08	3	1	2 970 092	96 61 604 08	KIT MECHAN.PARTS (COMPOS
PLATE 5X30X950 S235JR	94 30 459 08	37	4	1 130	91 42 757 08	CENTER SECTION WELDED
PLATE 5X56X690 S700MC	95 44 782 08	19	4	1 400	91 42 866 08	CRAWLER TRACK CARRIER, L
PLATE 5X56X690 S700MC	95 44 782 08	19	4	1 410	91 42 867 08	CRAWLER TRACK CARRIER,
PLATE 5X727X488 S960QL	95 54 830 08	3	2	3 711	91 42 821 08	BOOM NOSE
PLATE 5X727X652 S960QL	95 54 829 08	2	1	3 711	91 42 821 08	BOOM NOSE
PLATE 5X990X764 ALMG3 H11	97 59 310 08	1	1	2 859 022	96 41 464 08	COVER PRE-ASS.RIGHT
PLATE 5x125x84 S355MC FE//	97 02 977 08	156	1	2 970 092	96 61 604 08	KIT MECHAN.PARTS (COMPOS
PLATE 6X128X166 S355MC	95 51 017 08	172	2	2 970 092	96 61 604 08	KIT MECHAN.PARTS (COMPOS
PLATE 6X128X166 S355MC	95 51 017 08	33	1	2 977	91 60 129 08	ADDITIONAL HYDR.SLEWING
PLATE 6X90X123 S355MC	95 40 177 08	173	2	2 970 092	96 61 604 08	KIT MECHAN.PARTS (COMPOS
PLATE 6X90X123 S355MC	95 40 177 08	34	1	2 977	91 60 129 08	ADDITIONAL HYDR.SLEWING
PLATE 6X90X93 S355MC	95 40 178 08	40	1	2 977	91 60 129 08	ADDITIONAL HYDR.SLEWING
PLATE 6X93X184 S355MC	95 40 179 08	41	1	2 977	91 60 129 08	ADDITIONAL HYDR.SLEWING
PLATE 8X100X100 S355MC FE//	95 44 446 08	34	2	2 550	91 07 508 08	LA-FRAME
PLATE 8X200X20 S355MC FE//	95 01 101 08	26	2	1 991	91 39 302 08	ROTARY FEED THROUGH
PLATE 8X300X50 S355MC FE//	95 54 048 08	68	3	3 211	91 75 355 08	S PIVOT SECTION
PLATE 8X300X50 S355MC FE//	95 54 048 08	42	6	3 221	91 42 913 08	S INTERMEDIATE SECTION
PLATE 8X300X50 S355MC FE//	95 54 048 08	42	12	3 223	91 08 946 08	S INTERMEDIATE SECTION
PLATE 8X300X50 S355MC FE//	95 54 048 08	42	12	3 223 000	91 42 914 08	S INTERMEDIATE SECTION
PLATE 8X300X50 S355MC FE//	95 54 048 08	51	4	3 224	91 75 357 08	S ADAPTER SECTION
PLATE 8X40X220 S700MC	95 51 728 08	65	2	3 211	91 75 355 08	S PIVOT SECTION
PLATE 8X40X220 S700MC	95 51 728 08	37	2	3 221	91 42 913 08	S INTERMEDIATE SECTION
PLATE 8X40X220 S700MC	95 51 728 08	41	2	3 223	91 08 946 08	S INTERMEDIATE SECTION
PLATE 8X40X220 S700MC	95 51 728 08	41	2	3 223 000	91 42 914 08	S INTERMEDIATE SECTION
PLATE ASSEMBLY BG-NR. PVC	97 35 919 08	6	1	3 560 005	92 53 629 08	ROD CPL.
PLATE CPL. SPF	96 32 539 08	3	2	2 730	91 60 798 08	BASE PLATE SLEWING PLATF
PLATE IDENTIFICATION NUMB	97 35 676 08	38	1	1 130	91 42 757 08	CENTER SECTION WELDED
PLATE IDENTIFICATION NUMB	97 35 676 08	(2)	1	2 550	91 07 508 08	LA-FRAME
PLATE IDENTIFICATION NUMB	97 35 676 08	16	1	2 730 002	96 55 752 08	CENTRING COMPLETE
PLATE IDENTIFICATION NUMB	97 35 676 08	(2)	1	3 560 005	92 53 629 08	ROD CPL.
PLATE IDENTIFICATION NUMB	97 35 676 08	(2)	1	3 563	91 62 122 08	RODS / PULL RODS
PLATE RD200X12 S690QL	95 41 244 08	5	2	2 125	91 40 044 08	PIN F.D-PIVOT SECT.A.LA-FR
PLATE RD340X50 S960QL+Z25	95 46 929 08	73	2	3 211	91 75 355 08	S PIVOT SECTION
PLATE WELDED FE//ZN20//C	92 53 185 08	2	1	2 657	92 52 997 08	PENDULUM, COMPLETE
PLATE X5CrNi18-10	10 11 559 1	4	1	X1011657	10 11 657 6	CONNECTION PIECE
PLATING DATA LOGGER	96 67 851 08	3	1	2 780 952	91 68 736 08	ADAPTER DATA LOGGER

7.7.2016

etk\_en\_de\_074414 LR 1400/2

808

**LIEBHERR**Alphabetical index  
Alphabetischer Index

Description	Item	Pos.	Quantity	Page	Assembly	Description
PLATING FABRIKDATEN	91 62 836 08	150	1		LR 1400-2-0	LIEBHERR CRAW.CRANE LR 1
PLUG	92 03 811 08	169	1	2 920 627	96 43 930 08	WIRING HARNESS
PLUG 18-POL 15A SPF	60 23 250 08	36	13	2 932 001	96 70 673 08	RELAY CONTROL SYSTEM
PLUG 19-POL A240 SPF	69 18 108 08	(150)	1	3 930 318	92 08 340 08	CABLE DRUM COMPL.
PLUG 2-POL	60 50 057 08	23	1	2 920 442	96 50 270 08	ADDITIONAL PARTS
PLUG 24-POL A240 SPF	69 18 992 08	150	1	9 208 357	92 08 357 08	LEAD
PLUG 3-POL	60 50 134 08	165	2	2 920 627	96 43 930 08	WIRING HARNESS
PLUG 3-POL	60 50 134 08	266	1	9 208 369	92 08 369 08	LEAD
PLUG 54-POL	10 67 830 6	(5)	1	2 920 325	96 43 928 08	CABLE LIST SLEWING PLATF
PLUG 6-POL	60 45 086 08	157	3	2 920 627	96 43 930 08	WIRING HARNESS
PLUG 6-POL	60 45 086 08	151	1	3 780 063	92 25 191 08	LEAD
PLUG 6-POL	60 45 086 08	151	1	3 930 423	92 91 906 08	ELECTRIC FOR WIND SENSO
PLUG 6-POL	60 45 086 08	267	1	4 930 054	92 04 385 08	LEAD
PLUG 6-POL	60 45 086 08	267	1	4 930 055	92 04 387 08	LEAD
PLUG 6-POL	60 45 086 08	151	1	9 208 174	92 08 174 08	LEAD
PLUG 8-POL	10 04 699 9	160	3	2 830 039	96 43 933 08	ARRANGEMENT OF EQUIPM
PLUG 8-POL	10 04 699 9	160	7	2 932 116	96 70 668 08	CABLING MOUNTING PLATE
PLUG 8-POL	10 04 700 0	161	3	2 830 039	96 43 933 08	ARRANGEMENT OF EQUIPM
PLUG 8-POL	10 04 700 0	161	7	2 932 116	96 70 668 08	CABLING MOUNTING PLATE
PLUG 8-POL	10 04 700 1	162	3	2 830 039	96 43 933 08	ARRANGEMENT OF EQUIPM
PLUG 8-POL	10 04 700 1	162	7	2 932 116	96 70 668 08	CABLING MOUNTING PLATE
PLUG BASE 9-POLE	63 01 229 08	7	7	2 830 039	96 43 933 08	ARRANGEMENT OF EQUIPM
PLUG BASE 9-POLE	63 01 229 08	51	65	2 932 082	96 70 667 08	ASSEMBLY PARTS MOUNTIN
PLUG BOX	11 00 548 5	27	1	6 910 038	69 10 038 08	SLIP RING TRANSMITTER
PLUG DIN 72585 7-POL POLY	69 24 067 08	168	1	2 920 627	96 43 930 08	WIRING HARNESS
PLUG INSERT 40-POL 10A	60 56 022 08	261	1	3 930 319	92 14 593 08	TERMINAL BOX CPL.
PLUG SHELL 14-POL	60 23 365 08	3	6	2 932 166	92 68 911 08	GROUND RAIL
PLUG SHELL 18-POL	11 06 793 0	(7)	3	2 920 325	96 43 928 08	CABLE LIST SLEWING PLATF
PLUG SHELL 18-POL	60 23 002 08	152	4	2 830 004	96 70 681 08	DASHBOARD, PRE-ASSEMBL
PLUG SHELL 18-POL	60 23 002 08	152	6	2 920 627	96 43 930 08	WIRING HARNESS
PLUG SHELL 18-POL	60 23 002 08	152	14	2 932 116	96 70 668 08	CABLING MOUNTING PLATE
PLUG SHELL 18-POL	60 23 002 08	46	1	2 932 187	96 70 676 08	ASSEMBLY UNIT
PLUG-IN CARD G0 COMM.SP.4	92 16 203 08	29	1	2 932 188	96 43 919 08	LICCON ASSEMBLY UNIT
PLUG-IN CARD G0Z0 PROG-S	91 42 804 08	30	1	2 932 188	96 43 919 08	LICCON ASSEMBLY UNIT
PLUG-IN CARD G0Z1 PROG-S	91 42 235 08	31	1	2 932 188	96 43 919 08	LICCON ASSEMBLY UNIT
PLUG-IN CARD G0Z2 PROG-S	91 42 236 08	32	1	2 932 188	96 43 919 08	LICCON ASSEMBLY UNIT
PLUG-IN CARD G0Z3 PROG-S	91 42 237 08	33	1	2 932 188	96 43 919 08	LICCON ASSEMBLY UNIT
PLUG-IN CARD G0Z4 PROG-S	91 42 238 08	34	1	2 932 188	96 43 919 08	LICCON ASSEMBLY UNIT
PLUG-IN CARD G0Z5 PROG-S	91 42 239 08	35	1	2 932 188	96 43 919 08	LICCON ASSEMBLY UNIT
PLUG-IN NOZZLE 1,5	10 81 535 0	8	2	X1041325	10 41 325 5	CHANGE-OVER BLOCK
PLUG-IN NOZZLE 1,5	10 81 535 0	8	1	X1041325	10 41 325 6	CHANGE-OVER BLOCK
PLUG-IN SPHERICAL CAP	60 01 582	(3)	1	2 830 004	96 70 681 08	DASHBOARD, PRE-ASSEMBL
PLUG-IN SPHERICAL CAP	60 71 285 08	(3)	1	2 830 037	96 43 944 08	DASHBOARD FRONT RIGHT,
PLUG-IN SPHERICAL CAP	60 71 288 08	(3)	1	2 830 004	96 70 681 08	DASHBOARD, PRE-ASSEMBL
PLUG-TYPE SCREW COUPLIN	25 71 038 02	15	1	X1012102	10 12 102 1	WATER PUMP, PRE-ASSEMB
POCKET LOCK 23-26 SPF	10 04 002 4	2	1	2 311	91 62 291 08	ROPE WITH ACCESSORIES 1
POCKET LOCK 23-26 SPF	10 04 002 4	2	1	2 312	91 62 292 08	ROPE WITH ACCESSORIES 2
POLE SWITCH SPF	60 60 000 08	43	2	2 830 004	96 70 681 08	DASHBOARD, PRE-ASSEMBL
POWER SUPPLY 4	96 19 563 08	55	1	2 932 160	96 20 039 08	SWITCH CABINET
POWER SUPPLY 4	96 19 563 08	12	1	2 932 188	96 43 919 08	LICCON ASSEMBLY UNIT
POWER TAKE-OFF ADD-ON	90 73 767	210	1	X1011682	10 11 682 5	BASIC ENGINE
POWER TAKE-OFF ADD-ON	90 80 006	652	1	X1014948	10 14 948 8	DIESEL ENGINE
POWER TAKE-OFF CPL	54 02 704 14	23	1	X1080228	10 80 228 0	ROPE WINCH
POWER TAKE-OFF FLANGE	93 30 868 01	80	1	9 330 867	93 30 867 01	PLANETARY GEARBOX
POWER UNIT SUPPORT	10 13 621 2	1	1	9 079 480	90 79 480	POWER UNIT SUPPORT ATT
POWER UNIT SUPPORT ATT	90 79 480	12	1	X1011682	10 11 682 5	BASIC ENGINE
PRESETTING TIMER 24V-7 T	61 41 013 08	23	1	2 920 342	96 19 071 08	DASHBOARD ROOF, PRE-AS
PRESSURE ABSORBER HYDR.	92 08 223 08	32	1	2 970	91 71 141 08	HYDRAULICS
PRESSURE ADMISSION VALV	51 14 966 08	12	2	2 970 088	92 09 486 08	ADDNL.PARTS SUPERSTRUC
PRESSURE CONTROL VALVE	51 14 940 08	27	2	2 970	91 71 141 08	HYDRAULICS

7.7.2016

etk\_en\_de\_074414 LR 1400/2

809

**LIEBHERR**Alphabetical index  
Alphabetischer Index

Description	Item	Pos.	Quantity	Page	Assembly	Description
PRESSURE CONTROL VALVE	51 14 845 08	61	1	2 970	91 71 141 08	HYDRAULICS
PRESSURE FILTER	51 06 715 08	70	1	2 970	91 71 141 08	HYDRAULICS
PRESSURE GAUGE 63	75 00 013 08	67	2	2 970	91 71 141 08	HYDRAULICS
PRESSURE GAUGE 63	75 00 015 08	66	2	2 970	91 71 141 08	HYDRAULICS
PRESSURE GAUGE 63	75 00 018 08	29	1	2 970	91 71 141 08	HYDRAULICS
PRESSURE GAUGE CONNECT	47 09 005 08	753	4	2 970	91 71 141 08	HYDRAULICS
PRESSURE GAUGE CONNECTI	47 09 003 08	760	1	2 970	91 71 141 08	HYDRAULICS
PRESSURE INDICATOR ANAL	69 11 816 08	2	1	2 830 037	96 43 944 08	DASHBOARD FRONT RIGHT,
PRESSURE LIMITING VALVE	57 12 325 08	2	1	5 718 989	57 18 989 08	CONNECTING PLATE
PRESSURE LIMITING VALVE	57 13 031 08	50	1	5 113 008	51 13 008 08	VALVE BLOCK
PRESSURE LIMITING VALVE	57 15 145 08	1	1	5 715 142	57 15 142 08	CONNECTING PLATE
PRESSURE LIMITING VALVE	57 15 147 08	4	1	5 715 142	57 15 142 08	CONNECTING PLATE
PRESSURE LIMITING VALVE	57 15 963	2	1	5 715 142	57 15 142 08	CONNECTING PLATE
PRESSURE LIMITING VALVE	57 18 994 08	1	2	5 718 989	57 18 989 08	CONNECTING PLATE
PRESSURE LIMITING VALVE 2	10 35 363 4	907	1	X1035469	10 35 469 8	CONTROL BLOCK
PRESSURE LIMITING VALVE	10 35 363 3	904	1	X1035469	10 35 469 8	CONTROL BLOCK
PRESSURE LIMITING VALVE	51 14 572 08	72	1	2 970	91 71 141 08	HYDRAULICS
PRESSURE LIMITING VALVE	57 14 001 08	60	1	5 113 008	51 13 008 08	VALVE BLOCK
PRESSURE LIMITING VALVE	57 14 001 08	60	1	5 114 951	51 14 951 08	VALVE BLOCK
PRESSURE LIMITING VALVE	57 04 271 08	50	1	5 114 951	51 14 951 08	VALVE BLOCK
PRESSURE LIMITING VALVE	51 13 091 08	98	2	2 970	91 71 141 08	HYDRAULICS
PRESSURE LIMITING VALVE	51 14 568 08	115	1	2 970	91 71 141 08	HYDRAULICS
PRESSURE LIMITING VALVE	51 14 176 08	121	2	2 970	91 71 141 08	HYDRAULICS
PRESSURE LIMITING VALVE	51 14 177 08	4	1	2 831 020	96 46 476 08	ADDNL.HYDR.AIR CONTITIONE
PRESSURE LIMITING VALVE	51 14 177 08	120	1	2 970	91 71 141 08	HYDRAULICS
PRESSURE LIMITING VALVE	51 14 196 08	41	1	2 970	91 71 141 08	HYDRAULICS
PRESSURE LIMITING VALVE	51 14 196 08	20	2	2 978	91 03 935 08	ADDNL.HYDR.SUSPENDED BA
PRESSURE LIMITING VALVE	51 14 288 08	6	1	2 978 100	91 54 846 08	ADDNL.HYDR.ERECTION DEV
PRESSURE LIMITING VALVE	51 14 333 08	13	1	2 975 100	91 58 862 08	ADDNL.HYDR.GRID-WINCH
PRESSURE LIMITING VALVE pv	10 04 038 0	99	1	2 970	91 71 141 08	HYDRAULICS
PRESSURE LIMITING VALVE pv	51 14 646 08	42	2	2 970	91 71 141 08	HYDRAULICS
PRESSURE LIMITING VALVE pv	51 14 580 08	10	1	2 978 100	91 54 846 08	ADDNL.HYDR.ERECTION DEV
PRESSURE RELIEF VALVE pv	51 14 975 08	40	2	2 970	91 71 141 08	HYDRAULICS
PRESSURE RELIEF VALVE pv=	51 04 385 08	28	1	2 970	91 71 141 08	HYDRAULICS
PRESSURE SENSOR -0,08-0	10 81 691 3	1	1	1 681 021	96 65 122 08	SENSOR COMPL.
PRESSURE SENSOR 0-300/60	69 23 064 08	(11)	2	2 970	91 71 141 08	HYDRAULICS
PRESSURE SENSOR 0-400/80	69 23 015 08	(10)	5	2 970	91 71 141 08	HYDRAULICS
PRESSURE SPRING	10 87 630 4	(7)	18	9 277 120	92 77 120 01	TRACTION DRIVE
PRESSURE SPRING	10 87 630 5	(8)	18	9 277 120	92 77 120 01	TRACTION DRIVE
PRESSURE SPRING	51 07 140 08	6	1	5 104 385	51 04 385 08	PRESSURE RELIEF VALVE
PRESSURE SPRING	51 07 145 08	19	1	5 104 385	51 04 385 08	PRESSURE RELIEF VALVE
PRESSURE SPRING	51 07 145 08	19	1	5 114 975	51 14 975 08	PRESSURE RELIEF VALVE
PRESSURE SPRING	51 07 830 08	9	1	5 114 196	51 14 196 08	PRESSURE LIMITING VALVE
PRESSURE SPRING	51 07 971 08	4	1	5 114 176	51 14 176 08	PRESSURE LIMITING VALVE
PRESSURE SPRING	51 07 971 08	2	1	5 114 320	51 14 320 08	PRETENSIONING VALVE
PRESSURE SPRING	51 07 975 08	(26)	2	2 970	91 71 141 08	HYDRAULICS
PRESSURE SPRING	51 07 975 08	9	1	5 114 176	51 14 176 08	PRESSURE LIMITING VALVE
PRESSURE SPRING	51 07 975 08	9	1	5 114 177	51 14 177 08	PRESSURE LIMITING VALVE
PRESSURE SPRING	51 07 975 08	7	1	5 114 320	51 14 320 08	PRETENSIONING VALVE
PRESSURE SPRING	51 10 151 08	4	1	5 114 177	51 14 177 08	PRESSURE LIMITING VALVE
PRESSURE SPRING	51 10 153 08	4	1	5 114 196	51 14 196 08	PRESSURE LIMITING VALVE
PRESSURE SPRING	57 00 095 08	8	1	5 026 126	50 26 126 08	SOLENOID VALVE
PRESSURE SPRING 0,55X5,45	72 00 052 08	4	2	2 522 003	92 91 465 08	INTERNAL LOCK
PRESSURE SPRING 2,10X17,8	98 86 756	21	1	9 073 507	90 73 507	OIL COOLER, PRE-ASSEMBLE
PRESSURE SPRING 2,25X18X6	91 45 973	12	1	9 075 134	90 75 134	FINAL CONTROL VALVE
PRESSURE SPRING 3,40X16,	73 81 302	10	1	9 072 781	90 72 781	LUBRICATING OIL PUMP
PRESSURE SPRING 4,60X28,4	90 74 481	9	4	X1012036	10 12 036 4	CYLINDER HEAD PRE-ASSY.
PRESSURE SWITCH	57 15 471 08	8	1	5 530 350	55 30 350 08	CONDENSER UNIT
PRESSURE SWITCH 10-100/40	51 06 769 08	17	1	2 976 300	91 61 026 08	ADDNL.HYDR. 4 SLEWING GE
PRESSURE SWITCH 10-100/40	51 06 770 08	36	2	2 970	91 71 141 08	HYDRAULICS

7.7.2016

etk\_en\_de\_074414 LR 1400/2

810

**LIEBHERR**Alphabetical index  
Alphabetischer Index

Description	Item	Pos.	Quantity	Page	Assembly	Description
PRESSURE SWITCH 10-100/40	51 06 770 08	6	1	2 975 062	91 58 663 08	ADDITIONAL HYDRAUL.WINCH
PRESSURE SWITCH 10-100/40	51 06 770 08	16	1	2 976 300	91 61 026 08	ADDNL.HYDR. 4 SLEWING GE
PRESSURE TRANSMITTER 0,5-	10 10 078 1	(1)	1	X1011969	10 11 969 7	PRESSURE TRANSMITTER AT
PRESSURE TRANSMITTER 0-1	10 02 512 4	(1)	1	X1012008	10 12 008 7	ENGINE CONTROL SENSORS
PRESSURE TRANSMITTER AT	10 12 008 9	13	1	X1012008	10 12 008 7	ENGINE CONTROL SENSORS
PRESSURE TRANSMITTER A	10 11 969 7	11	1	X1012008	10 12 008 7	ENGINE CONTROL SENSORS
PRESSURE TRANSMITTER C	90 76 550	1	1	X1011969	10 11 969 7	PRESSURE TRANSMITTER AT
PRESSURE TRANSMITTER CP	90 76 531	10	1	X1012008	10 12 008 7	ENGINE CONTROL SENSORS
PRESSURELIMITINGVALVECA	11 11 012 6	6	2	X1041325	10 41 325 5	CHANGE-OVER BLOCK
PRESSURELIMITINGVALVECA	11 11 012 6	6	1	X1041325	10 41 325 6	CHANGE-OVER BLOCK
PRETENSIONING VALVE pmax	51 14 320 08	14	1	2 975 100	91 58 862 08	ADDNL.HYDR.GRID-WINCH
PRETENSIONING VALVE pv=10	51 14 653 08	78	4	1 970	91 42 816 08	CRAWLER TRACK HYDRAULI
PRINTED CIRCUIT BOARD(PCB	66 10 179 08	4	1	2 922 001	92 84 311 08	BUS PCB
PROFILE CORD	50 15 070 14	141	0.7	X1134739	11 34 739 6	ROPE DRUM
PROFILE CORD	50 15 070 14	200	0.3	X1134739	11 34 739 9	FLANGE BEARING
PROFILE PACKING DIN 3869 1	10 04 098 4	2	1	9 076 530	90 76 530	TEMPERATURE PROBE CPL.
PROFILE PACKING DIN 3869 1	10 04 098 4	(2)	1	X1012008	10 12 008 7	ENGINE CONTROL SENSORS
PROFILE PACKING DIN 3869 33	10 33 562 9	3	1	X1011903	10 11 903 0	OIL FILLER INLET
PROFILE RING PR12-S/L A3P	47 71 004 08	430	1	2 394	91 69 445 08	OIL COOLER INSTALLATION
PROFILE RING PR42-L A3P	47 71 034 08	21	2	2 671 005	92 04 521 08	OIL TANK PRE-ASS.
PROFILE RING PR6-S/L A3P	47 71 014 08	25	20	2 711	91 51 502 08	CENT. LUBRIC. SYSTEM SUP
PROPORTIONAL MAGNET	11 16 191 9	(1)	2	5 121 394	51 21 394 08	VARIABLE PUMP
PROPORTIONAL MAGNET	11 16 191 9	(27)	1	X1121353	11 21 353 3	VARIABLE DISPLACEMENT MO
PROPORTIONAL MAGNET 24V	10 47 143 7	(2)	2	X1049336	10 49 336 5	VARIABLE PUMP
PROPORTIONAL MAGNET 24V	10 47 143 7	(2)	2	X1149287	11 49 287 2	VARIABLE PUMP
PROTECTING CAP	10 04 232 3	(1)	1	2 970	91 71 141 08	HYDRAULICS
PROTECTING CAP	60 52 507 08	152	1	9 206 878	92 06 878 08	BATTERY CHARGE
PROTECTING CAP	60 52 524 08	(2)	1	3 930 707	96 20 000 08	ELECTRICS TENSION DYNA
PROTECTING CAP	60 61 826 08	(152)	1	2 920 536	96 43 924 08	WIRING LIST F.ELECTR.AGG
PROTECTING CAP M26X1,5	70 13 456	3	1	5 004 624	50 04 624	OIL DRAIN PLUG
PROTECTING CAP MS A240	69 18 128 08	(151)	1	3 930 318	92 08 340 08	CABLE DRUM COMPL.
PROTECTING CAP MS A240	69 18 129 08	153	1	3 930 318	92 08 340 08	CABLE DRUM COMPL.
PROTECTING CAP MS A240	69 18 129 08	274	1	3 930 319	92 14 593 08	TERMINAL BOX CPL.
PROTECTING CAP MS A240	69 18 129 08	172	1	3 930 322	92 52 982 08	TERMINAL BOX CPL.
PROTECTION PLATE WELDED	96 28 150 08	11	1	2 310	91 73 418 08	HOISTING WINCH
PROTECTION PLATE WELDED	96 28 151 08	12	1	2 310	91 73 418 08	HOISTING WINCH
PROTECTIVE BOW WELDED	96 41 219 08	20	1	2 652	91 51 568 08	ROLLER BEARING
PROTECTIVE BOW WELDED	96 41 220 08	21	2	2 652	91 51 568 08	ROLLER BEARING
PROTECTIVE HOOD 1,5X80X1	94 53 387 08	3	1	2 670 002	96 48 459 08	FUEL TANK, PRE-ASSEMBLED
PROTECTIVE HOOD V2A	10 04 105 3	19	2	2 925 002	96 43 880 08	EQUIPMENT CAMERA SLEW C
PROTECTIVE HOOD V2A	10 04 105 3	19	1	2 925 209	96 18 121 08	EQUIPMENT CAMERA WINCH
PROTECTIVE MOTOR SWITCH	57 09 915 08	6	4	6 060 521	60 60 521 08	GEAR CAM LIMITSWITCH
PROXIMITY SWITCH BERUEHR	10 09 761 3	(1)	1	2 711	91 51 502 08	CENT. LUBRIC. SYSTEM SUP
PROXIMITY SWITCH BERUEHR	57 13 188 08	10	2	9 206 965	92 06 965 08	ELECTRIC FOR WINCH 4
PROXIMITY SWITCH BERUEHR	69 27 015 08	1	2	2 920 554	96 18 528 08	ELECTR.FOR SLEWING GEAR
PULL ROD	10 01 471 5	18	4	X1032716	10 32 716 7	ELECTRIC PUMP
PULL ROD	54 02 721 14	301	1	X1134739	11 34 739 9	FLANGE BEARING
PULL-BACK PLATE	70 24 265	7	1	5 701 129	57 01 129 08	DRIVING GEAR
PUMP COVER	10 65 068 9	4	1	X1149287	11 49 287 2	VARIABLE PUMP
PUMP ELEMENT	10 03 827 2	17	2	7 743 566	77 43 566 08	ELECTRIC PUMP
PUMP ELEMENT	10 03 827 2	13	1	X1032716	10 32 716 7	ELECTRIC PUMP
PUMP ELEMENT	77 43 875 08	11	1	X1032716	10 32 716 7	ELECTRIC PUMP
PUMP HOUSING	10 01 469 3	1	1	7 743 566	77 43 566 08	ELECTRIC PUMP
PUMP HOUSING	10 01 469 3	4	1	X1032716	10 32 716 7	ELECTRIC PUMP
PUMP RETURN FLOW	77 43 728 08	10	1	2 711	91 51 502 08	CENT. LUBRIC. SYSTEM SUP
PUMP SHAFT Z=40 M=2,25	90 77 327	1	1	9 077 386	90 77 386	AUXILIARY DRIVE PRE-ASS.
PUMP SUPPORT	11 06 716 9	4	1	X1049336	10 49 336 4	VARIABLE PUMP
PUMP SUPPORT	11 06 716 9	4	1	X1149287	11 49 287 1	VARIABLE PUMP
PUMP SUPPORT	11 17 100 3	4	1	X1049336	10 49 336 5	VARIABLE PUMP
PUMP SUPPORT	11 34 179 9	4	1	X1049336	10 49 336 3	VARIABLE PUMP

7.7.2016

etk\_en\_de\_074414 LR 1400/2

811

**LIEBHERR**Alphabetical index  
Alphabetischer Index

Description	Item	Pos.	Quantity	Page	Assembly	Description
PUSH BUTTON	60 61 430 08	9	1	2 932 187	96 70 676 08	ASSEMBLY UNIT
PUSH-BUTTON	60 61 818 08	4	1	2 531 018	92 27 210 08	ELECTRIC FOR ARMREST LEF
PUSH-BUTTON CAP	60 61 658 08	(2)	1	2 830 004	96 70 681 08	DASHBOARD, PRE-ASSEMBL
PUSH-BUTTON CAP	60 61 659 08	(2)	1	2 830 004	96 70 681 08	DASHBOARD, PRE-ASSEMBL
PUSH-BUTTON CAP FLACH G	60 61 439 08	11	1	2 932 187	96 70 676 08	ASSEMBLY UNIT
PUSHER	60 61 661 08	(1)	1	2 830 004	96 70 681 08	DASHBOARD, PRE-ASSEMBL
PUSHER	60 61 661 08	(1)	1	2 830 004	96 70 681 08	DASHBOARD, PRE-ASSEMBL
PUSHER	60 61 661 08	(1)	1	2 830 004	96 70 681 08	DASHBOARD, PRE-ASSEMBL
PUSHER	92 31 993 08	14	1	2 830 004	96 70 681 08	DASHBOARD, PRE-ASSEMBL
PUSHER	92 31 994 08	13	19	2 830 004	96 70 681 08	DASHBOARD, PRE-ASSEMBL
PUSHER	92 31 994 08	113	2	2 932 082	96 70 667 08	ASSEMBLY PARTS MOUNTIN
PUSHER	92 31 995 08	12	12	2 830 004	96 70 681 08	DASHBOARD, PRE-ASSEMBL
PYROMETRIC PROBE ASSEMB	10 12 070 4	3	1	X1012008	10 12 008 7	ENGINE CONTROL SENSORS
QUICK COUPLING FEMALE G	57 17 231 08	4	1	5 123 682	51 23 682 08	MOUNTING - PISTON W. PUM
RADIAL PACKING SET DRIVE	10 33 111 6	98	1	X1131496	11 31 496 5	DRIVING GEAR
RADIAL PACKING SET DRIVE	11 49 458 5	(98)	1	X1149287	11 49 287 2	VARIABLE PUMP
RADIAL SEAL 70X90X7	70 08 986	(2)	1	X1121353	11 21 353 3	VARIABLE DISPLACEMENT MO
RADIATOR UNIT	10 30 153 4	100	1	2 931 023	96 38 315 08	RADIATOR, PRE-ASSEMBLED
RADIATOR, PRE-ASSEMBLED	96 38 315 08	2	1	2 391 001	96 94 313 08	DIESEL ENGINE, PRE-ASSEMB
RADIO ANTENNA PRE-ASS.	96 24 498 08	1	1	2 780 854	96 37 908 08	GSM MODULE
RADIO PREPARATION UPPER	91 37 531 08	337	1		LR 1400-2-0	LIEBHERR CRAW.CRANE LR 1
RAIL 3X15X147	95 18 535 08	1	1	1 830 061	92 89 739 08	GROUND RAIL
RAIL PAIR	57 18 302 08	70	1	7 741 079	77 41 079 08	OPERATOR SEAT
RAIL SUPPORT BASE	60 21 073 08	2	2	1 830 061	92 89 739 08	GROUND RAIL
RAPID FIXING	57 05 452 08	8	1	5 530 854	55 30 854 08	THREE-WAY TAP
RAPID FIXING	70 42 606 08	15	1	2 522 000	91 35 736 08	DOOR CPL.
RC UNIT	63 42 563 01	21	1	2 932 082	96 70 667 08	ASSEMBLY PARTS MOUNTIN
READING LAMP	91 31 993 08	20	2	2 830	91 70 393 08	CRANE OPERATOR CAB INS
READING LAMP 7,5W 28V GLA	60 71 079 08	1	1	2 780 200	91 31 993 08	READING LAMP
REAR VISION MIRROR UNIT 20	10 28 684 0	(1)	1	2 790 000	91 62 703 08	MIRROR ATTACHMENT
RECEPTACLE 6,3X0,5-1,5 VER	60 22 076 08	140	30	2 830 004	96 70 681 08	DASHBOARD, PRE-ASSEMBL
RECEPTACLE 6,3X1,5-2,5	60 23 032 08	64	7	1 920 341	92 07 666 08	TERMINAL BOX, PRE-ASSEMB
RECEPTACLE 6,3X1,5-2,5	60 23 032 08	65	7	1 920 343	92 08 186 08	TERMINAL BOX, PRE-ASSEMB
RECEPTACLE 6,3X1,5-2,5	60 23 032 08	64	13	3 930 319	92 14 593 08	TERMINAL BOX CPL.
RECEPTACLE 6,3X1,5-2,5	60 23 032 08	64	9	3 930 322	92 52 982 08	TERMINAL BOX CPL.
RECEPTACLE 6,3X1-2,5 TIN-P	60 22 034 08	72	4	2 780 200	91 37 531 08	RADIO PREPARATION UPPER
RECEPTACLE 6,3X1-2,5 TIN-P	60 22 034 08	12	2	2 780 320	91 05 067 08	ACOUST.WARN. SLEWING G
RECEPTACLE 6,3X1-2,5 TIN-P	60 22 034 08	72	2	2 920 627	96 43 930 08	WIRING HARNESS
RECEPTACLE 6,3X1-2,5 TIN-P	60 22 034 08	72	2	9 208 174	92 08 174 08	LEAD
RECEPTACLE 6,3X1-2,5 TIN-P	60 22 034 08	72	2	9 208 202	92 08 202 08	LEAD
RECEPTACLE 6,3X1-2,5 TIN-P	60 22 034 08	72	2	9 208 204	92 08 204 08	LEAD
RECEPTACLE 6,3X1-2,5 TIN-P	60 22 034 08	72	2	9 208 209	92 08 209 08	LEAD
RECEPTACLE 6,3X1-2,5 TIN-P	60 22 034 08	72	2	9 208 210	92 08 210 08	LEAD
RECEPTACLE 6,3X1-2,5 TIN-P	60 22 034 08	72	2	9 208 216	92 08 216 08	LEAD
RECEPTACLE 6,3X1-2,5 TIN-P	60 22 034 08	72	2	9 208 217	92 08 217 08	LEAD
RECEPTACLE 6,3X1-2,5 TIN-P	60 22 034 08	72	2	9 208 219	92 08 219 08	LEAD
RECEPTACLE 6,3X1-2,5 TIN-P	60 22 034 08	72	2	9 208 220	92 08 220 08	LEAD
RECEPTACLE 6,3X2,4-4 VERZ	60 22 077 08	141	50	2 830 004	96 70 681 08	DASHBOARD, PRE-ASSEMBL
RECEPTACLE 6,3X4-6 VERZ	60 22 078 08	142	20	2 830 004	96 70 681 08	DASHBOARD, PRE-ASSEMBL
RECEPTACLE FOR TABS 0,3-1	60 22 037 08	63	16	1 920 341	92 07 666 08	TERMINAL BOX, PRE-ASSEMB
RECEPTACLE FOR TABS 0,3-1	60 22 037 08	63	4	1 920 343	92 08 186 08	TERMINAL BOX, PRE-ASSEMB
RECEPTACLE FOR TABS 0,3-1	60 22 037 08	63	83	3 930 319	92 14 593 08	TERMINAL BOX CPL.
RECEPTACLE FOR TABS 0,3-1	60 22 037 08	63	84	3 930 322	92 52 982 08	TERMINAL BOX CPL.
RECEPTACLE FOR TABS 0,3-1	60 22 037 08	63	4	9 208 369	92 08 369 08	LEAD
RECEPTACLE FOR TABS 6,3X	60 23 033 08	134	6	2 920 627	96 43 930 08	WIRING HARNESS
RECEPTACLE FOR TABS 6,3X	60 23 032 90	135	4	2 920 627	96 43 930 08	WIRING HARNESS
RECTANGULAR NOZZLE	55 30 186 08	48	8	2 520 000	91 54 473 08	CRANE DRIVER'S CABIN GLA
REDUCER M25X1,5 M16X1,5 P	10 04 464 8	15	2	2 780	91 55 068 08	EXTERNAL FEED
REDUCER PG36/16	60 24 283 08	271	1	3 930 317	92 08 338 08	CABLE DRUM COMPL.
REDUCER PG36/21	60 24 284 08	24	5	2 830 039	96 43 933 08	ARRANGEMENT OF EQUIPM

7.7.2016

etk\_en\_de\_074414 LR 1400/2

812

**LIEBHERR**Alphabetical index  
Alphabetischer Index



Description	Item	Pos.	Quantity	Page	Assembly	Description
REDUCING PIECE M16X1,5/M1	10 12 006 6	5	1	X1012580	10 12 580 1	FUEL FINE FILTER
REDUCING PIPE ADAPTER 12	95 59 800 08	21	2	2 391	91 79 766 08	DIESEL ENGINE CPL.
REDUCING STUD M16X1,5/M1	10 03 881 7	45	2	X1011628	10 11 628 5	FUEL LINE
REDUCING STUD M30X1,5	90 80 013	11	1	9 080 006	90 80 006	POWER TAKE-OFF ADD-ON
REDUCTION M20X1,5/M16X1,5	60 26 062 08	(6)	1	2 920 442	96 50 270 08	ADDITIONAL PARTS
REFRIGERANT 12KG FLASCH	70 20 440	16	2.8	2 831	91 51 141 08	AIR COND. UNIT SUPERSTRU
REGULATION DEVICE SEAT B	57 18 300 08	23	1	7 741 079	77 41 079 08	OPERATOR SEAT
REGULATOR	10 47 599 4	(1)	1	9 079 586	90 79 586	GENERATOR, PRE-ASSEMBLE
REGULATOR TEMP.GESTEU	11 06 853 5	3	1	2 780 870	91 70 947 08	CHARGE VOLTAGE REGULA
RELAY 24V	63 01 021 08	42	50	2 932 001	96 70 673 08	RELAY CONTROL SYSTEM
RELAY 24V 10A SPF	63 01 215 08	8	7	2 830 039	96 43 933 08	ARRANGEMENT OF EQUIPM
RELAY 24V 10A SPF	63 01 215 08	50	41	2 932 082	96 70 667 08	ASSEMBLY PARTS MOUNTIN
RELAY 24V/1S 26X26X24MM	63 01 051 08	61	3	2 932 082	96 70 667 08	ASSEMBLY PARTS MOUNTIN
RELAY 24V/1S SPF	63 01 053 08	13	1	2 920 321	96 43 925 08	ELECTRIC FOR BATTERY BOX
RELAY CONTROL SYSTEM S2	96 70 673 08	14	1	2 932	91 70 381 08	SWITCHBOX MOUNTING PART
RELAY SUPPORT 1,5X533X618	95 21 721 08	21	1	2 932 001	96 70 673 08	RELAY CONTROL SYSTEM
REPAIR KIT	11 00 309 4	999	1	5 026 573	50 26 573 08	AIR DRYER
REPAIR KIT	50 29 879 08	(1)	1	2 990	91 55 138 08	COMPRESSED AIR PLANT
REPAIR KIT	57 15 821 08	1	1	5 700 161	57 00 161	AIR COMPRESSOR
REPAIR KIT	57 15 827 08	15	1	5 700 161	57 00 161	AIR COMPRESSOR
REPAIR SET PRESSURE GOV	11 00 308 9	998	1	5 026 573	50 26 573 08	AIR DRYER
RESISTOR 15R 5% 50W 50W	63 50 576 08	15	1	2 913 005	96 28 696 08	INTERIOR HOUSING PRE-ASS.
RESISTOR 2,26K 1%0,6W 50PP	63 50 418 14	10	2	2 920 587	96 18 049 08	EL.FUEL DEHYDRATION
RESISTOR 47R 1% 25W	63 50 170 08	14	7	2 932 187	96 70 676 08	ASSEMBLY UNIT
RESISTOR 500R 0,1% 3W 20PP	63 50 515 08	2	2	2 932 132	96 53 845 08	VARIABLE CIRCUIT
RESISTOR NETWORK 1K X8 5	63 50 855 08	20	2	2 922 001	92 84 311 08	BUS PCB
RESISTOR NETWORK 22K X8	63 50 842 08	7	10	2 922 001	92 84 311 08	BUS PCB
REST	92 88 467 08	7	3	2 524	91 36 250 08	CABIN NIBBLING PARTS
RESTRICTOR CAP	55 17 022 08	104	1	2 393	91 50 478 08	AIR FILTER UNIT CPL.
RESTRICTOR VALVE 50L/MIN	51 14 215 08	60	1	2 970	91 71 141 08	HYDRAULICS
RESTRICTOR VALVE 90L/MIN	51 14 277 08	12	1	2 975 100	91 58 862 08	ADDNL.HYDR.GRID-WINCH
RETAINER CLIP	10 66 525 3	22	1	X1004204	10 04 204 3	WATER HEATING SYSTEM
RETAINER CPL.	10 11 599 4	2	1	X1011599	10 11 599 3	CONTROL BOX ANNEXE
RETAINER CPL.	10 11 599 6	1	1	X1011599	10 11 599 3	CONTROL BOX ANNEXE
RETAINER CPL. S355J0	10 11 911 9	1	1	X1011912	10 11 912 7	CLAMP - ADD-ON UNIT
RETAINER PRE-ASS.	90 80 086	3	1	9 080 087	90 80 087	ROCKER ARM BRACKET CPL.
RETAINING DISK 120X6	94 42 289 03	36	1	9 316 177	93 16 177 01	SLEWING GEAR DRIVE
RETAINING DISK 150	94 41 960 03	16	1	9 316 177	93 16 177 01	SLEWING GEAR DRIVE
RETAINING DISK 55X115X6	92 76 582 01	41	1	9 330 867	93 30 867 01	PLANETARY GEARBOX
RETAINING DISK 65	94 41 026 03	51	1	9 316 177	93 16 177 01	SLEWING GEAR DRIVE
RETAINING DISK 65X115X6	92 75 843 01	6	2	9 330 867	93 30 867 01	PLANETARY GEARBOX
RETAINING NUT M16X1	60 20 422 08	(4)	1	2 830 004	96 70 681 08	DASHBOARD, PRE-ASSEMBL
RETAINING NUT M16X1	60 20 422 08	(3)	1	2 830 004	96 70 681 08	DASHBOARD, PRE-ASSEMBL
RETAINING NUT M16X1	60 20 422 08	(3)	1	2 830 004	96 70 681 08	DASHBOARD, PRE-ASSEMBL
RETAINING NUT M16X1	60 20 422 08	(3)	1	2 830 004	96 70 681 08	DASHBOARD, PRE-ASSEMBL
RETAINING NUT M16X1	60 20 422 08	(4)	1	2 830 004	96 70 681 08	DASHBOARD, PRE-ASSEMBL
RETAINING NUT M16X1	60 20 422 08	(2)	1	2 830 004	96 70 681 08	DASHBOARD, PRE-ASSEMBL
RETAINING NUT M16X1	60 20 422 08	(4)	1	2 830 037	96 43 944 08	DASHBOARD FRONT RIGHT,
RETAINING PIECE VARIO-SR2	10 87 237 7	8	2	2 932 164	96 43 917 08	HINGED FRAME
RETAINING SPRING 3 VERZ	43 31 028 08	23	4	1 630	91 43 565 08	HYDRAULIC SUPPORT
RETAINING SPRING 3 VERZ	43 31 028 08	10	4	1 740	91 42 844 08	CENTRAL BALLAST
RETAINING SPRING 3 VERZ	43 31 028 08	55	8	2 550	91 07 508 08	LA-FRAME
RETAINING SPRING 3 VERZ	43 31 028 08	26	8	3 211	91 75 355 08	S PIVOT SECTION
RETAINING SPRING 3 VERZ	43 31 028 08	3	7	3 213	91 02 756 08	L-HEAD PIECE FIXED SP.
RETAINING SPRING 3 VERZ	43 31 028 08	8	10	3 221	91 42 913 08	S INTERMEDIATE SECTION
RETAINING SPRING 3 VERZ	43 31 028 08	9	16	3 223	91 08 946 08	S INTERMEDIATE SECTION
RETAINING SPRING 3 VERZ	43 31 028 08	9	14	3 223 000	91 42 914 08	S INTERMEDIATE SECTION
RETAINING SPRING 4,5X98 V	43 31 009 08	64	4	1 400	91 42 866 08	CRAWLER TRACK CARRIER, L
RETAINING SPRING 4,5X98 V	43 31 009 08	64	4	1 410	91 42 867 08	CRAWLER TRACK CARRIER,
RETAINING SPRING 4,5X98 V	43 31 009 08	4	8	1 630	91 43 565 08	HYDRAULIC SUPPORT

7.7.2016

etk\_en\_de\_074414 LR 1400/2

813

**LIEBHERR**Alphabetical index  
Alphabetischer Index

Description	Item	Pos.	Quantity	Page	Assembly	Description
RETAINING SPRING 4,5X98 V	43 31 009 08	8	4	1 740	91 42 844 08	CENTRAL BALLAST
RETAINING SPRING 4,5X98 V	43 31 009 08	21	4	3 711	91 42 821 08	BOOM NOSE
RETAINING SPRING 4X68 VER	43 31 012 08	46	12	1 400	91 42 866 08	CRAWLER TRACK CARRIER, L
RETAINING SPRING 4X68 VER	43 31 012 08	67	2	1 400	91 42 866 08	CRAWLER TRACK CARRIER, L
RETAINING SPRING 4X68 VER	43 31 012 08	46	12	1 410	91 42 867 08	CRAWLER TRACK CARRIER,
RETAINING SPRING 4X68 VER	43 31 012 08	67	2	1 410	91 42 867 08	CRAWLER TRACK CARRIER,
RETAINING SPRING 4X68 VER	43 31 012 08	17	8	1 630	91 43 565 08	HYDRAULIC SUPPORT
RETAINING SPRING 4X68 VER	43 31 012 08	21	8	1 630	91 43 565 08	HYDRAULIC SUPPORT
RETAINING SPRING 4X68 VER	43 31 012 08	27	2	1 991	91 39 302 08	ROTARY FEED THROUGH
RETAINING SPRING 4X68 VER	43 31 012 08	17	6	2 102	91 48 982 08	ASSEMBLY PARTS F.SLEWING
RETAINING SPRING 4X68 VER	43 31 012 08	15	4	2 125	91 40 044 08	PIN F.D-PIVOT SECT.A.LA-FR
RETAINING SPRING 4X68 VER	43 31 012 08	5	2	2 730	91 60 798 08	BASE PLATE SLEWING PLATF
RETAINING SPRING 4X68 VER	43 31 012 08	4	2	2 925 208	96 18 266 08	CAMERA INSTALLATION SLEW
RETAINING SPRING 4X68 VER	43 31 012 08	46	8	3 211	91 75 355 08	S PIVOT SECTION
RETAINING SPRING 5X122 A3	43 31 025 08	7	8	1 632	91 39 371 08	MECHANICAL SUPPORT
RETAINING SPRING 5X122 A3	43 31 025 08	110	4	2 391	91 79 766 08	DIESEL ENGINE CPL.
RETAINING SPRING 8 VERZ.	43 31 052 08	3	4	3 211	91 75 355 08	S PIVOT SECTION
RETAINING SPRING 8 VERZ.	43 31 052 08	3	4	3 221	91 42 913 08	S INTERMEDIATE SECTION
RETAINING SPRING 8 VERZ.	43 31 052 08	3	4	3 223	91 08 946 08	S INTERMEDIATE SECTION
RETAINING SPRING 8 VERZ.	43 31 052 08	3	4	3 223 000	91 42 914 08	S INTERMEDIATE SECTION
RETAINING SPRING DIN 2194	43 31 050 08	8	6	2 100	91 50 474 08	SLEWING PLATFORM FRAME
RETAINING SPRING DIN 2194	43 31 050 08	42	2	2 550	91 07 508 08	LA-FRAME
RETAINING SPRING DIN 2194	43 31 050 08	91	6	3 211	91 75 355 08	S PIVOT SECTION
RETAINING SPRING DIN 2194	43 31 050 08	11	4	3 213	91 02 756 08	L-HEAD PIECE FIXED SP.
RETAINING SPRING DIN 2194	43 31 050 08	45	2	3 223	91 08 946 08	S INTERMEDIATE SECTION
RETAINING SPRING DIN 2194	43 31 050 08	17	8	3 224	91 75 357 08	S ADAPTER SECTION
RETAINING SPRING DIN 2194	43 31 050 08	29	26	3 563	91 62 122 08	RODS / PULL RODS
RETAINING STRAP 25X795 PO	59 10 638 08	18	2	2 520 009	92 86 717 08	FRONT WINDOW CPL.
RETURN FILTER 350L/MIN10µ	51 06 691 08	4	1	2 671 005	92 04 521 08	OIL TANK PRE-ASS.
RETURN FILTER 60µm	11 69 074 7	711	1	X1169042	11 69 042 5	HYDRAULIC TANK
RETURN STRIP	77 43 756 08	11	2	2 711	91 51 502 08	CENT. LUBRIC. SYSTEM SUP
RETURN STRIP	77 43 758 08	13	1	2 711	91 51 502 08	CENT. LUBRIC. SYSTEM SUP
RETURN STRIP	77 43 825 08	12	3	2 711	91 51 502 08	CENT. LUBRIC. SYSTEM SUP
REVERSING VALVE	51 04 019 08	3	1	2 978 100	91 54 846 08	ADDNL.HYDR.ERECTION DEV
RIBBED HEX NUT M6 10	10 00 336 6	3	1	9 078 314	90 78 314	HEATING FLANGE ADD-ON
RIGGING SCREW	55 30 862 08	2	1	5 531 883	55 31 883 08	COMPRESSOR DRIVE
RING	57 01 148 08	5	14	5 701 133	57 01 133 08	DRIVING GEAR
RING BOLT	51 10 523 08	12	1	5 104 019	51 04 019 08	REVERSING VALVE
RING BOLT DIN 580 M12 C15E	40 26 003 08	11	2	2 671 005	92 04 521 08	OIL TANK PRE-ASS.
RING BOLT DIN 580 M16 C15E	40 26 005 08	45	2	1 400	91 42 866 08	CRAWLER TRACK CARRIER, L
RING BOLT DIN 580 M16 C15E	40 26 005 08	45	2	1 410	91 42 867 08	CRAWLER TRACK CARRIER,
RING BOLT DIN 580 M16 C15E	40 26 005 08	9	4	1 632	91 39 371 08	MECHANICAL SUPPORT
RING BOLT DIN 580 M8 C15E	40 26 001 08	12	4	X1041325	10 41 325 5	CHANGE-OVER BLOCK
RING BOLT DIN 580 M8 C15E	40 26 001 08	12	4	X1041325	10 41 325 6	CHANGE-OVER BLOCK
RING CHAIN EN 818 15T-4.182	11 00 222 3	13	1	2 657	91 62 864 08	MOUNTING EQUIPMENT CRAW
RING CHAIN EN 818 15T-4.314	11 00 222 4	22	1	2 657	91 62 864 08	MOUNTING EQUIPMENT CRAW
RING DIN 70951 47X1,6	42 42 017	(6)	2	2 810	91 51 342 08	CRANE DRIVER'S CABIN CPL.
RING WELDED	92 62 496 08	2	1	1 130	91 42 757 08	CENTER SECTION WELDED
RK BIG-END BEARING D930 SP	10 11 693 4	50	1	9 076 459	90 76 459	CONROD
RK CRANKSHAFT SEAL	10 12 134 5	52	1	X1011682	10 11 682 5	BASIC ENGINE
RK CRANKSHAFT SEAL 110 VO	10 12 195 2	1	1	X1011583	10 11 583 8	SEAL KIT DIESEL ENGINE
RK CRANKSHAFT SEAL 110 VO	10 12 195 2	1	1	X1011801	10 11 801 3	SEAL KIT AGGREGATE CARR
RK CRANKSHAFT SEAL 110 VO	10 12 195 2	1	1	X1011801	10 11 801 4	SEAL KIT AGGREGATE CARR
RK CRANKSHAFT SEAL 110 VO	10 12 195 2	1	1	X1012134	10 12 134 5	RK CRANKSHAFT SEAL
RK CRANKSHAFT SEAL 115 H	10 12 133 5	30	1	X1011583	10 11 583 8	SEAL KIT DIESEL ENGINE
RK CRANKSHAFT SEAL 115 H	10 12 133 5	2	1	X1012134	10 12 134 5	RK CRANKSHAFT SEAL
RK INJECTION NOZZLE	10 11 709 3	998	1	X1011659	10 11 659 1	INJECTION NOZZLE W.FASTEN
RK OIL DRAIN SCREW D 930	10 28 920 8	3	1	X1028018	10 28 018 1	TRANSPARENT CONTAINER
RK OIL RETURN PIPE DN 19/18	10 11 989 8	50	1	9 080 735	90 80 735	EXHAUST TC MOUNTING
RK1 BIG-END BEARING D930 S	10 14 048 7	51	1	9 076 459	90 76 459	CONROD

7.7.2016

etk\_en\_de\_074414 LR 1400/2

814

**LIEBHERR**Alphabetical index  
Alphabetischer Index

Description	Item	Pos.	Quantity	Page	Assembly	Description
RK1 MAIN BEARING CPL. D936	10 14 059 7	51	1	9 076 458	90 76 458	SET MAIN BEARINGS
RK2 BIG-END BEARING D930 S	10 14 048 8	52	1	9 076 459	90 76 459	CONROD
RK2 MAIN BEARING CPL. D936	10 14 060 1	52	1	9 076 458	90 76 458	SET MAIN BEARINGS
ROCKER ARM BRACKET CPL.	90 80 087	81	6	X1014948	10 14 948 8	DIESEL ENGINE
ROCKER ARM BRACKET PRE	10 11 725 6	5	1	9 080 087	90 80 087	ROCKER ARM BRACKET CPL.
ROCKER ARM PRE-ASSY.	90 74 507	3	1	X1011725	10 11 725 6	ROCKER ARM BRACKET PRE
ROCKER ARM PRE-ASSY. ZBS	10 11 725 5	9	1	X1011725	10 11 725 6	ROCKER ARM BRACKET PRE
ROCKER AXLE PRE-ASS.	10 14 282 0	2	1	X1011725	10 11 725 6	ROCKER ARM BRACKET PRE
ROCKER SWITCH	60 60 242 08	151	1	2 530 100	91 42 511 08	ELECTR. FOR AIR-CONDITION
ROCKER SWITCH	60 60 242 08	9	2	2 920 342	96 19 071 08	DASHBOARD ROOF, PRE-AS
ROCKER SWITCH	60 60 242 08	14	2	2 920 342	96 19 071 08	DASHBOARD ROOF, PRE-AS
ROCKER SWITCH	60 60 258 08	11	2	2 920 342	96 19 071 08	DASHBOARD ROOF, PRE-AS
ROCKER SWITCH	60 60 279 08	5	3	2 920 342	96 19 071 08	DASHBOARD ROOF, PRE-AS
ROD	92 53 601 08	12	2	3 224	91 75 357 08	S ADAPTER SECTION
ROD	92 62 494 08	12	4	1 630	91 43 565 08	HYDRAULIC SUPPORT
ROD 1.5M SPF	92 50 829 08	7	2	2 550	91 07 508 08	LA-FRAME
ROD 40X1683X174 S960QL+Z2	95 46 949 08	(1)	1	3 560 005	92 53 629 08	ROD CPL.
ROD 40X6896X174 S960QL+Z2	95 43 721 08	(1)	1	3 563	91 62 122 08	RODS / PULL RODS
ROD CPL. 1.090M	92 51 777 08	89	2	3 211	91 75 355 08	S PIVOT SECTION
ROD CPL. 1.135M	92 54 056 08	28	2	2 550	91 07 508 08	LA-FRAME
ROD CPL. 1.475M	92 53 629 08	96	2	3 211	91 75 355 08	S PIVOT SECTION
ROD WITH BOARD	96 34 709 08	1	1	3 560 005	92 53 629 08	ROD CPL.
ROD WITH BOARD	96 34 711 08	95	4	3 211	91 75 355 08	S PIVOT SECTION
ROD WITH BOARD	96 34 716 08	94	2	3 211	91 75 355 08	S PIVOT SECTION
ROD WITH BOARD	96 34 720 08	52	2	3 224	91 75 357 08	S ADAPTER SECTION
ROD WITH BOARD	96 34 978 08	1	12	3 563	91 62 122 08	RODS / PULL RODS
ROD WITH BOARD	96 40 816 08	2	1	2 100	91 50 474 08	SLEWING PLATFORM FRAME
RODS / PULL RODS 074414	91 62 122 08	274	1		LR 1400-2-0	LIEBHERR CRAW.CRANE LR 1
ROLLER BEARING	91 51 568 08	135	1		LR 1400-2-0	LIEBHERR CRAW.CRANE LR 1
ROLLER BEARING 170X230X8	74 59 034 08	2	1	3 213 007	92 13 954 08	ROPE PULLEY CPL.
ROLLER BODY HALF CPL.	92 50 675 08	6	32	1 400	91 42 866 08	CRAWLER TRACK CARRIER, L
ROLLER BODY HALF CPL.	92 50 675 08	6	32	1 410	91 42 867 08	CRAWLER TRACK CARRIER,
ROLLER BODY HALF CPL.	92 51 976 08	9	4	1 400	91 42 866 08	CRAWLER TRACK CARRIER, L
ROLLER BODY HALF CPL.	92 51 976 08	9	4	1 410	91 42 867 08	CRAWLER TRACK CARRIER,
ROLLER CAGE	94 42 214 03	16	34	9 330 867	93 30 867 01	PLANETARY GEARBOX
ROLLER RD100X41 PA6G	28 81 900 08	32	4	2 550	91 07 508 08	LA-FRAME
ROLLER RD101,6X1195 S770Q	95 46 371 08	2	1	2 100 010	92 52 954 08	SAFETY ROLLER CPL.
ROLLER RD150X78 PA6G	28 81 694 08	13	2	3 711	91 42 821 08	BOOM NOSE
ROLLER SLEWING RING	91 41 198 08	133	1		LR 1400-2-0	LIEBHERR CRAW.CRANE LR 1
ROLLER SLEWING RING 2053	99 07 019 01	1	1	2 620	91 41 198 08	ROLLER SLEWING RING
ROLLER TAPPET	10 15 353 6	1	2	9 079 870	90 79 870	CONTROL PARTS
ROLLER TAPPET D=44	90 74 628	2	1	X1011683	10 11 683 9	INJECTION PUMP ASSEMBLY
ROOF WINDOW 20MM SPF	72 57 359 08	7	1	2 520 000	91 54 473 08	CRANE DRIVER'S CABIN GLA
ROPE 2 2,3KN EDELSTAHL	11 16 043 1	7	0.3	1 632 032	96 20 093 08	SUPPORT PLATE COMPL.
ROPE 2 2,3KN EDELSTAHL	11 16 043 1	8	0.3	2 730 002	96 55 752 08	CENTRING COMPLETE
ROPE 2 2,3KN EDELSTAHL	11 16 043 1	71	2	2 975 100	91 58 862 08	ADDNL.HYDR.GRID-WINCH
ROPE 2 2,3KN EDELSTAHL	11 16 043 1	47	2	3 211	91 75 355 08	S PIVOT SECTION
ROPE 25X1000M -40°C BLANK	10 81 460 0	1	1	2 311	91 62 291 08	ROPE WITH ACCESSORIES 1
ROPE 25X1000M -40°C BLANK	10 81 460 0	1	1	2 312	91 62 292 08	ROPE WITH ACCESSORIES 2
ROPE 25X580M SPF	10 04 278 3	1	1	2 314	91 33 209 08	ROPE FOR WINCH 4
ROPE DRUM	11 34 739 6	21	1	X1080228	10 80 228 0	ROPE WINCH
ROPE DRUM D=645 SEIL=25	93 92 267 01	1	1	9 392 268	93 92 268 01	COMPACT ROPE WINCH
ROPE ERECTING WINCH	92 62 775 08	1	1	2 372	91 02 163 08	ROPE WITH ACCESSORIES
ROPE FIXING POINT	11 11 777 9	2	1	4 001	91 34 591 08	HOOK BLOCK
ROPE FOR WINCH 4	91 33 209 08	193	1		LR 1400-2-0	LIEBHERR CRAW.CRANE LR 1
ROPE GUARD	11 49 079 6	10	1	4 001	91 34 591 08	HOOK BLOCK
ROPE GUARD CPL	11 32 092 9	10	4	9 134 581	91 34 581 08	DOUBLE HOOK BLOCK
ROPE GUARD WELDED	92 51 181 08	7	1	2 652	91 51 568 08	ROLLER BEARING
ROPE GUARD WELDED	92 51 182 08	8	2	2 652	91 51 568 08	ROLLER BEARING
ROPE GUARD WELDED	92 57 966 08	47	2	2 550	91 07 508 08	LA-FRAME

7.7.2016

etk\_en\_de\_074414 LR 1400/2

815

**LIEBHERR**Alphabetical index  
Alphabetischer Index

Description	Item	Pos.	Quantity	Page	Assembly	Description
ROPE GUARD WELDED	92 57 967 08	46	1	2 550	91 07 508 08	LA-FRAME
ROPE GUARD WELDED	92 59 164 08	52	2	2 550	91 07 508 08	LA-FRAME
ROPE GUARD WELDED	92 59 166 08	53	1	2 550	91 07 508 08	LA-FRAME
ROPE GUARD WELDED	96 41 193 08	18	1	2 652	91 51 568 08	ROLLER BEARING
ROPE GUARD WELDED	96 41 194 08	19	2	2 652	91 51 568 08	ROLLER BEARING
ROPE PROTECTION ROD	10 81 491 2	12	2	4 001	91 34 591 08	HOOK BLOCK
ROPE PROTECTION ROD	11 17 112 7	12	4	9 134 581	91 34 581 08	DOUBLE HOOK BLOCK
ROPE PULLEY CPL. SPF	92 13 954 08	2	16	2 550	91 07 508 08	LA-FRAME
ROPE PULLEY CPL. SPF	92 13 954 08	2	15	2 652	91 51 568 08	ROLLER BEARING
ROPE PULLEY CPL. SPF	92 13 954 08	7	23	3 213	91 02 756 08	L-HEAD PIECE FIXED SP.
ROPE PULLEY CPL. SPF	92 13 954 08	2	1	3 224	91 75 357 08	S ADAPTER SECTION
ROPE PULLEY CPL. SPF	92 13 954 08	7	2	3 711	91 42 821 08	BOOM NOSE
ROPE PULLEY CPL. SPF	92 13 954 08	1	1	4 001	91 34 591 08	HOOK BLOCK
ROPE PULLEY CPL. SPF	92 13 954 08	1	10	9 134 581	91 34 581 08	DOUBLE HOOK BLOCK
ROPE PULLEY RD630X65 PA6	28 81 947 08	1	1	3 213 007	92 13 954 08	ROPE PULLEY CPL.
ROPE WEDGE	11 45 034 3	4	1	X1134739	11 34 739 6	ROPE DRUM
ROPE WINCH ZHP 4.13 SPF	10 80 228 0	3	1	2 370	91 61 651 08	ERECTING WINCH
ROPE WITH ACCESSORIES	91 02 163 08	198	1		LR 1400-2-0	LIEBHERR CRAW.CRANE LR 1
ROPE WITH ACCESSORIES 1	91 62 291 08	190	1		LR 1400-2-0	LIEBHERR CRAW.CRANE LR 1
ROPE WITH ACCESSORIES 2	91 62 292 08	191	1		LR 1400-2-0	LIEBHERR CRAW.CRANE LR 1
ROPE-DESCENDING+RESCUE	11 00 731 2	3	1	1 793 010	91 69 599 08	PERSONAL PROTECTION EQ
ROTARY FEED THROUGH	91 39 302 08	34	1		LR 1400-2-0	LIEBHERR CRAW.CRANE LR 1
ROTARY FEED THROUGH SPF	51 09 023 08	1	1	1 991	91 39 302 08	ROTARY FEED THROUGH
ROTARY LOCK 1W	60 61 433 08	7	2	2 932 187	96 70 676 08	ASSEMBLY UNIT
ROTARY SHAFT LIP SEAL BAB	71 00 618 01	63	2	9 330 867	93 30 867 01	PLANETARY GEARBOX
ROTARY SHAFT LIP SEAL BS	71 00 642 01	73	1	9 277 120	92 77 120 01	TRACTION DRIVE
ROTARY SHAFT LIP SEAL DIN	71 00 312 08	10	1	5 402 704	54 02 704 14	POWER TAKE-OFF CPL
ROTARY SHAFT LIP SEAL DIN	57 01 519 08	15	1	5 402 705	54 02 705 14	DRIVE UNIT CPL
ROTARY SHAFT LIP SEAL DIN	71 00 206 01	84	2	9 276 790	92 76 790 01	PLANETARY GEARBOX
ROTARY SHAFT LIP SEAL DIN	71 00 206 01	84	2	9 277 059	92 77 059 01	PLANETARY GEARBOX
ROTARY SHAFT LIP SEAL DIN	57 18 272 08	210	1	X1033150	10 33 150 1	DISTRIBUTOR GEARBOX
ROTARY SHAFT LIP SEAL DIN	71 00 260 01	84	4	9 277 120	92 77 120 01	TRACTION DRIVE
ROTARY SHAFT LIP SEAL DIN	71 00 630 01	4	1	9 316 177	93 16 177 01	SLEWING GEAR DRIVE
ROTARY SHAFT LIP SEAL DIN	71 00 556 01	96	1	9 330 867	93 30 867 01	PLANETARY GEARBOX
ROTARY SHAFT LIP SEAL DIN	71 00 685 01	64	2	9 316 177	93 16 177 01	SLEWING GEAR DRIVE
ROTARY SHAFT LIP SEAL DIN	57 13 828 08	73	1	9 276 790	92 76 790 01	PLANETARY GEARBOX
ROTARY SHAFT LIP SEAL DIN	57 13 828 08	73	1	9 277 059	92 77 059 01	PLANETARY GEARBOX
ROTARY SHAFT LIP SEAL DIN	71 00 341 08	11	2	9 316 177	93 16 177 01	SLEWING GEAR DRIVE
ROTARY SWITCH 4-STUFIG	60 60 262 08	5	1	2 920 284	91 27 894 08	EL. FOR SUPPLEMENTARY HE
ROTATABLE BEAM	11 34 051 6	3	1	4 001	91 34 591 08	HOOK BLOCK
ROTATIONAL SPEED SENSOR	92 73 234	23	1	X1012008	10 12 008 7	ENGINE CONTROL SENSORS
ROTATIONAL SPEED SENSOR	90 76 534	21	1	X1012008	10 12 008 7	ENGINE CONTROL SENSORS
ROTATIONAL SPEED SENSOR	90 79 206	20	2	X1012008	10 12 008 7	ENGINE CONTROL SENSORS
ROUND STEEL 45.0X365 30C	95 45 849 08	(2)	152	1 300	91 43 093 08	FLOOR SHEET COMPL.
ROUND STEEL RD12X20 S235J	93 82 429 08	22	1	2 391	91 79 766 08	DIESEL ENGINE CPL.
RS CRANKSHAFT BEARING KP	10 11 692 8	50	1	9 076 458	90 76 458	SET MAIN BEARINGS
RS PRESSURE FILTER DF...33	10 10 138 4	(3)	1	2 970	91 71 141 08	HYDRAULICS
RUBBER BELLOWS	57 12 441 08	(2)	1	2 830 004	96 70 681 08	DASHBOARD, PRE-ASSEMBL
RUBBER BELLOWS	57 12 441 08	2	1	6 060 949	60 60 949 08	MASTER SWITCH
RUBBER BUFFER 8,3/26X7,2 3	10 11 627 4	3	8	X1011599	10 11 599 3	CONTROL BOX ANNEXE
RUBBER CONNECTION 12 X 18	90 79 603	43	1	X1011583	10 11 583 8	SEAL KIT DIESEL ENGINE
RUBBER CONNECTION 12 X 18	90 79 603	18	1	X1011917	10 11 917 6	CRANKCASE BREATHER ASS
RUBBER CONNECTION 22X30	92 78 726	7	1	X1011650	10 11 650 2	PIPELINE
RUBBER CONNECTION 22X30	92 73 161	161	1	X1011583	10 11 583 8	SEAL KIT DIESEL ENGINE
RUBBER CONNECTION 22X30	92 73 161	10	1	X1011917	10 11 917 6	CRANKCASE BREATHER ASS
RUBBER CONNECTION 25 X35	92 71 340	44	2	X1011583	10 11 583 8	SEAL KIT DIESEL ENGINE
RUBBER CONNECTION 25 X35	92 71 340	6	2	X1011917	10 11 917 6	CRANKCASE BREATHER ASS
RUBBER CONNECTION 90GRA	10 11 631 0	302	1	X1011583	10 11 583 8	SEAL KIT DIESEL ENGINE
RUBBER CONNECTION 90GRA	10 11 631 0	24	1	X1011989	10 11 989 8	RK OIL RETURN PIPE
RUBBER HOSE NW130X95 E	95 41 336 08	250	1	2 393	91 50 478 08	AIR FILTER UNIT CPL.

7.7.2016

etk\_en\_de\_074414 LR 1400/2

816

**LIEBHERR**Alphabetical index  
Alphabetischer Index

Description	Item	Pos.	Quantity	Page	Assembly	Description
S ADAPTER SECTION 2620.20	91 75 357 08	226	1		LR 1400-2-0	LIEBHERR CRAW.CRANE LR 1
S INTERMED.SECTION WELD	92 13 288 08	1	1	3 223 000	91 42 914 08	S INTERMEDIATE SECTION
S INTERMED.SECTION WELD	96 20 743 08	1	1	3 223	91 08 946 08	S INTERMEDIATE SECTION
S INTERMED.SECTION WELD.	92 13 262 08	1	1	3 221	91 42 913 08	S INTERMEDIATE SECTION
S INTERMEDIATE SECTION 26	91 08 946 08	219	1		LR 1400-2-0	LIEBHERR CRAW.CRANE LR 1
S INTERMEDIATE SECTION 26	91 42 914 08	222	1		LR 1400-2-0	LIEBHERR CRAW.CRANE LR 1
S INTERMEDIATE SECTION 2	91 42 913 08	216	2		LR 1400-2-0	LIEBHERR CRAW.CRANE LR 1
S PIVOT SECTION	91 75 355 08	203	1		LR 1400-2-0	LIEBHERR CRAW.CRANE LR 1
S PIVOT SECTION, WELD.CO	92 11 576 08	1	1	3 211	91 75 355 08	S PIVOT SECTION
S-ADAPTER WELDM. 2620.20 7	92 13 289 08	1	1	3 224	91 75 357 08	S ADAPTER SECTION
SAE FLANGE CONNECTION	47 49 073 08	561	1	2 970	91 71 141 08	HYDRAULICS
SAE FLANGE CONNECTION G	47 49 016 08	550	2	2 976 300	91 61 026 08	ADDNL.HYDR. 4 SLEWING GE
SAE FLANGE CONNECTION W	47 49 067 08	559	4	2 970	91 71 141 08	HYDRAULICS
SAE FLANGE CONNECTION	47 49 078 08	566	1	2 970	91 71 141 08	HYDRAULICS
SAE FLANGE CONNECTION W	47 49 068 08	565	2	2 970	91 71 141 08	HYDRAULICS
SAE INTERMEDIATE FLANGE 1	51 15 192 08	572	4	2 970	91 71 141 08	HYDRAULICS
SAE INTERMEDIATE FLANGE	51 15 172 08	571	1	2 970	91 71 141 08	HYDRAULICS
SAE SCREW-IN FLANGE A3P	51 15 125 08	405	2	2 394	91 69 445 08	OIL COOLER INSTALLATION
SAE WELD. COUNTERFLANGE	51 15 030 08	19	8	1 970	91 42 816 08	CRAWLER TRACK HYDRAULI
SAE WELDING FLANGE	51 15 029 08	20	8	1 970	91 42 816 08	CRAWLER TRACK HYDRAULI
SAE WELDING FLANGE	51 15 124 08	29	4	1 970	91 42 816 08	CRAWLER TRACK HYDRAULI
SAE WELDING FLANGE	51 15 160 08	12	16	1 970	91 42 816 08	CRAWLER TRACK HYDRAULI
SAE-FLANGE HALF 11/4" A3P	51 15 162 08	563	2	2 970	91 71 141 08	HYDRAULICS
SAFETY BUTTON	10 47 066 7	9	1	X1004002	10 04 002 4	POCKET LOCK
SAFETY CARTRIDGE	51 17 144 14	3	1	5 517 159	55 17 159 08	COMBINATION FILTER
SAFETY DEVICE 8X0,94	70 42 712 08	28	2	2 520 000	91 54 473 08	CRANE DRIVER'S CABIN GLA
SAFETY HARNESS EN 361 IK	11 00 730 5	1	2	1 793 010	91 69 599 08	PERSONAL PROTECTION EQ
SAFETY PLUG W HINGE-LID	57 18 172 08	6	1	X1004002	10 04 002 4	POCKET LOCK
SAFETY PLUG W HINGE-LID 1	43 32 005 08	10	20	1 711	91 39 294 08	CENTRALIZED LUBRICATION
SAFETY PLUG W HINGE-LID 5X	43 32 013 08	60	4	1 400	91 42 866 08	CRAWLER TRACK CARRIER, L
SAFETY PLUG W HINGE-LID 5X	43 32 013 08	60	4	1 410	91 42 867 08	CRAWLER TRACK CARRIER,
SAFETY PLUG W HINGE-LID 5X	43 32 013 08	15	16	2 652	91 51 568 08	ROLLER BEARING
SAFETY PLUG W HINGE-LID 8X	43 32 014 08	13	4	4 001	91 34 591 08	HOOK BLOCK
SAFETY ROLLER CPL.	92 88 302 08	31	1	3 211	91 75 355 08	S PIVOT SECTION
SAFETY ROLLER CPL. SPF	92 52 954 08	22	1	2 102	91 48 982 08	ASSEMBLY PARTS F.SLEWING
SAFETY ROLLER CPL. SPF	96 18 667 08	77	1	3 211	91 75 355 08	S PIVOT SECTION
SAFETY ROLLER WELDED	92 38 783 08	(1)	1	3 211	91 75 355 08	S PIVOT SECTION
SAFETY TRAP	10 42 880 6	34	2	9 134 581	91 34 581 08	DOUBLE HOOK BLOCK
SAFETY TRAP NG12	57 16 871 08	34	1	4 001	91 34 591 08	HOOK BLOCK
SCREW	51 10 529 08	20	2	5 104 019	51 04 019 08	REVERSING VALVE
SCREW	57 09 414 08	(2)	2	2 970	91 71 141 08	HYDRAULICS
SCREW 3/8"-24NFX7 1/4" 12.9	10 35 393 0	(2)	4	2 970	91 71 141 08	HYDRAULICS
SCREW CAP	51 06 623 08	2	1	5 708 320	57 08 320 08	FILTER COVER
SCREW CARABINER OVAL 13	10 47 304 0	3	2	2 311 001	96 25 639 08	HOIST LIM.SWITCH PLUMMET
SCREW DIN 912 M8X25 12.9	57 06 138 77	9	4	5 700 161	57 00 161	AIR COMPRESSOR
SCREW FITTING ELEMENT X	93 75 014 08	10	4	2 976 300	91 61 026 08	ADDNL.HYDR. 4 SLEWING GE
SCREW LOCKING 10ML -50/+1	86 55 016	109	1	X1011628	10 11 628 5	FUEL LINE
SCREW LOCKING 10ML -50/+1	86 55 016	5	1	X1012037	10 12 037 2	STARTER INSTALLATION
SCREW LOCKING 50ML FLASC	81 12 057 08	109	1	9 079 823	90 79 823	TRANSPORT DEVICE ATTACH
SCREW LOCKING 50ML FLASC	81 12 057 08	109	1	9 080 301	90 80 301	WATER PUMP WITH FASTENIN
SCREW LOCKING 50ML FLASC	81 12 057 08	109	1	9 080 562	90 80 562	GENERATOR ADD-ON
SCREW LOCKING 50ML FLASC	81 12 057 08	109	1	X1011599	10 11 599 3	CONTROL BOX ANNEXE
SCREW LOCKING 50ML FLASC	81 12 057 08	109	1	X1012037	10 12 037 2	STARTER INSTALLATION
SCREW LOCKING 50ML FLASC	81 12 057 08	109	1	X1012102	10 12 102 1	WATER PUMP, PRE-ASSEMB
SCREW LOCKING 50ML LOCT	81 12 019 08	100	1	9 072 781	90 72 781	LUBRICATING OIL PUMP
SCREW LOCKING 50ML LOCT	81 12 019 08	100	1	9 080 277	90 80 277	SUCTION PUMP PRE-ASS.
SCREW PLUG	10 33 220 9	6	1	5 719 060	57 19 060 08	FLUSH VALVE
SCREW PLUG	76 24 201	5	2	5 719 060	57 19 060 08	FLUSH VALVE
SCREW PLUG	77 43 782 08	4	2	7 743 836	77 43 836 08	DISTRIBUTION BLOCK
SCREW PLUG	77 43 782 08	2	3	7 743 846	77 43 846 08	DISTRIBUTION BLOCK

7.7.2016

etk\_en\_de\_074414 LR 1400/2

817

**LIEBHERR**Alphabetical index  
Alphabetischer Index

Description	Item	Pos.	Quantity	Page	Assembly	Description
SCREW PLUG	77 43 782 08	2	1	7 743 850	77 43 850 08	DISTRIBUTION BLOCK
SCREW PLUG AEHNL.DIN 908	40 97 106 01	3	3	9 277 120	92 77 120 01	TRACTION DRIVE
SCREW PLUG DIN 906 M8X1 5.	51 45 849 08	26	1	X1049336	10 49 336 3	VARIABLE PUMP
SCREW PLUG DIN 906 M8X1 5.	51 45 849 08	26	1	X1049336	10 49 336 4	VARIABLE PUMP
SCREW PLUG DIN 906 M8X1 5.	51 45 849 08	26	1	X1049336	10 49 336 5	VARIABLE PUMP
SCREW PLUG DIN 906 M8X1 5.	51 45 849 08	26	1	X1149287	11 49 287 2	VARIABLE PUMP
SCREW PLUG DIN 908 M18X1,5	46 00 320	(4)	2	2 810	91 51 342 08	CRANE DRIVER'S CABIN CPL.
SCREW PLUG DIN 908 M20X1,5	40 41 003 08	12	1	X1032716	10 32 716 7	ELECTRIC PUMP
SCREW PLUG DIN 908 M22X1,5	40 41 016 08	27	1	5 700 161	57 00 161	AIR COMPRESSOR
SCREW PLUG DIN 908 M22X1,5	40 41 016 08	124	2	X1134739	11 34 739 6	ROPE DRUM
SCREW PLUG DIN 908 M26X1,5	46 00 232	29	3	5 700 161	57 00 161	AIR COMPRESSOR
SCREW PLUG DIN 908 R3/8" S	51 07 601 08	14	1	X1021912	10 21 912 1	TILT CYLINDER
SCREW PLUG DIN 910 R1/2" S	40 41 403 08	310	3	X1033150	10 33 150 1	DISTRIBUTOR GEARBOX
SCREW PLUG M10X1	73 72 626	35	4	X1149287	11 49 287 1	VARIABLE PUMP
SCREW PLUG M10X1	73 72 626	32	1	X1149287	11 49 287 2	VARIABLE PUMP
SCREW PLUG M14X1,5 FKM	74 14 500	20	1	5 719 060	57 19 060 08	FLUSH VALVE
SCREW PLUG M30X1,5 9SMnP	90 77 172	3	1	9 075 134	90 75 134	FINAL CONTROL VALVE
SCREW PLUG M30X1,5 St Rm	92 75 590	11	1	9 072 781	90 72 781	LUBRICATING OIL PUMP
SCREW PLUG M33X2 FE/ZN 5	92 73 727	5	1	X1012070	10 12 070 4	PYROMETRIC PROBE ASSEM
SCREW PLUG R7/16"	57 09 502 08	4	1	5 715 164	57 15 164 08	CONTROL VALVE
SCREW PLUG RD32X3 SPF	10 46 690 6	26	1	2 975 100	91 58 862 08	ADDNL.HYDR.GRID-WINCH
SCREW PLUG RD32X3 SPF	10 46 690 6	39	2	2 975 100	91 58 862 08	ADDNL.HYDR.GRID-WINCH
SCREW PLUG RD32X3 SPF	10 46 691 0	50	2	1 970	91 42 816 08	CRAWLER TRACK HYDRAULI
SCREW PLUG RD32X3 SPF	10 46 691 0	82	1	1 970	91 42 816 08	CRAWLER TRACK HYDRAULI
SCREW PLUG RD32X3 SPF	10 46 691 0	136	2	2 970	91 71 141 08	HYDRAULICS
SCREW PLUG RD32X3 SPF	10 46 691 0	34	2	2 975 100	91 58 862 08	ADDNL.HYDR.GRID-WINCH
SCREW PLUG RD32X3 SPF	10 46 691 0	8	1	2 976 400	91 01 286 08	AUX.HYDR.PIN EXTRACTION
SCREW PLUG RD32X3 SPF	10 46 691 0	8	1	2 976 402	92 15 117 08	ADDL.HYDR.F.PIN PULLING DE
SCREW PLUG RD32X3 SPF	10 46 691 0	58	1	2 977	91 60 129 08	ADDITIONAL HYDR.SLEWING
SCREW PLUG RD32X3 SPF	10 46 691 0	8	3	3 976 003	96 88 966 08	AUX.HYDR.PIN EXTRACTION
SCREW PLUG RD32X3 SPF	10 46 691 0	8	1	3 976 006	96 88 958 08	ADDL.HYDR.F.PIN PULLING DE
SCREW PLUG RD36X3 SPF	10 46 691 1	100	3	2 970	91 71 141 08	HYDRAULICS
SCREW PLUG RD36X3 SPF	10 46 691 1	24	1	2 975 100	91 58 862 08	ADDNL.HYDR.GRID-WINCH
SCREW PLUG RD36X3 SPF	10 46 691 1	16	1	2 976 400	91 01 286 08	AUX.HYDR.PIN EXTRACTION
SCREW PLUG RD36X3 SPF	10 46 691 1	24	2	2 978	91 03 935 08	ADDNL.HYDR.SUSPENDED BA
SCREW PLUG RD36X3 SPF	10 46 691 1	12	1	3 976 003	96 88 966 08	AUX.HYDR.PIN EXTRACTION
SCREW PLUG RD54X4 ALCUM	10 46 690 8	36	2	2 975 100	91 58 862 08	ADDNL.HYDR.GRID-WINCH
SCREW PLUG RD54X4 ALCUM	10 46 690 8	38	2	2 975 100	91 58 862 08	ADDNL.HYDR.GRID-WINCH
SCREW PLUG RD54X4 SPF	10 46 691 2	38	2	1 970	91 42 816 08	CRAWLER TRACK HYDRAULI
SCREW PLUG RD54X4 SPF	10 46 691 2	87	2	2 970	91 71 141 08	HYDRAULICS
SCREW PLUG RD54X4 SPF	10 46 691 2	91	2	2 970	91 71 141 08	HYDRAULICS
SCREW PLUG RD54X4 SPF	10 46 691 2	28	1	2 975 100	91 58 862 08	ADDNL.HYDR.GRID-WINCH
SCREW PLUG RD54X4 SPF	10 46 691 2	54	2	2 977	91 60 129 08	ADDITIONAL HYDR.SLEWING
SCREW PLUG RD54X4 SPF	10 46 691 2	14	1	3 976 003	96 88 966 08	AUX.HYDR.PIN EXTRACTION
SCREW PLUG RD79X4 SPF	10 46 690 9	32	4	2 975 100	91 58 862 08	ADDNL.HYDR.GRID-WINCH
SCREW PLUG RD79X4 SPF	10 46 690 9	80	4	2 977	91 60 129 08	ADDITIONAL HYDR.SLEWING
SCREW PLUG RD79X4 SPF	10 46 691 3	34	4	1 970	91 42 816 08	CRAWLER TRACK HYDRAULI
SCREW PLUG RD79X4 SPF	10 46 691 3	83	4	2 970	91 71 141 08	HYDRAULICS
SCREW PLUG VSTI M10X1	73 81 638	8	1	9 078 301	90 78 301	LOCKING PIECES
SCREW PLUG VSTI M10X1	73 81 638	10	2	X1011580	10 11 580 7	FLYWHEEL HOUSING MOUNT
SCREW PLUG VSTI M14X1,5	73 80 566	4	1	9 079 492	90 79 492	SHEET
SCREW PLUG VSTI M14X1,5	73 80 566	14	1	9 080 653	90 80 653	LOCKING PIECES
SCREW PLUG VSTI M14X1,5	73 80 566	5	1	X1011550	10 11 550 3	COOLING WATER AIR BLEED
SCREW PLUG VSTI M14X1,5	73 80 566	6	3	X1011577	10 11 577 9	CRANKCASE CPL.
SCREW PLUG VSTI M14X1,5	73 80 566	11	1	X1011707	10 11 707 3	AIR INTAKE PIPE ASS.
SCREW PLUG VSTI M14X1,5	73 80 566	50	2	X1012008	10 12 008 7	ENGINE CONTROL SENSORS
SCREW PLUG VSTI M14X1,5	73 80 566	8	2	X1012078	10 12 078 9	OIL LINE PRE-ASSEMBLY
SCREW PLUG VSTI M16X1,5	10 11 607 8	8	1	X1012580	10 12 580 1	FUEL FINE FILTER
SCREW PLUG VSTI M16X1,5	73 82 203	5	4	X1011577	10 11 577 9	CRANKCASE CPL.
SCREW PLUG VSTI M16X1,5	73 82 203	47	2	X1011628	10 11 628 5	FUEL LINE

7.7.2016

etk\_en\_de\_074414 LR 1400/2

818

**LIEBHERR**Alphabetical index  
Alphabetischer Index

Description	Item	Pos.	Quantity	Page	Assembly	Description
SCREW PLUG VSTI M18X1,5 C	73 80 019	51	1	X1012008	10 12 008 7	ENGINE CONTROL SENSORS
SCREW PLUG VSTI M22X1,5 C	73 80 177	14	2	9 073 507	90 73 507	OIL COOLER, PRE-ASSEMBLE
SCREW PLUG VSTI M22X1,5 C	73 80 177	4	2	X1011577	10 11 577 9	CRANKCASE CPL.
SCREW PLUG VSTI M26X1,5 C	73 81 457	10	1	9 079 890	90 79 890	HEATER CONNECTION
SCREW PLUG VSTI M26X1,5 C	73 81 457	7	2	X1011577	10 11 577 9	CRANKCASE CPL.
SCREW PLUG VSTI M30X1,5 S	73 82 204	23	2	9 073 507	90 73 507	OIL COOLER, PRE-ASSEMBLE
SCREW PLUG VSTI M30X1,5 S	73 82 204	14	2	9 079 480	90 79 480	POWER UNIT SUPPORT ATT
SCREW PLUG VSTI M30X1,5 S	73 82 204	8	1	9 080 664	90 80 664	OIL SUMP
SCREW PLUG VSTI M30X1,5 S	73 82 204	6	1	X1011550	10 11 550 3	COOLING WATER AIR BLEED
SCREW PLUG VSTI M30X1,5 S	73 82 204	22	2	X1011801	10 11 801 3	SEAL KIT AGGREGATE CARR
SCREW PLUG VSTI M30X1,5 S	73 82 204	22	2	X1011801	10 11 801 4	SEAL KIT AGGREGATE CARR
SCREW PLUG VSTI M33X2	10 04 313 6	15	1	9 079 480	90 79 480	POWER UNIT SUPPORT ATT
SCREW PLUG VSTI M38X1,5	73 82 202	5	2	9 079 893	90 79 893	LOCKING PIECES
SCREW PLUG VSTI M38X1,5	73 82 202	23	2	X1011801	10 11 801 3	SEAL KIT AGGREGATE CARR
SCREW PLUG VSTI M38X1,5	73 82 202	23	2	X1011801	10 11 801 4	SEAL KIT AGGREGATE CARR
SCREW-ON CONNECTION	94 79 067 08	54	1	2 970	91 71 141 08	HYDRAULICS
SCREW-ON CONNECTION	94 83 901 08	51	2	2 970	91 71 141 08	HYDRAULICS
SCREW-ON CONNECTION	94 98 641 08	21	1	2 976 402	92 15 117 08	ADDL.HYDR.F.PIN PULLING DE
SCREW-ON CONNECTION GE	74 02 493	19	1	9 080 735	90 80 735	EXHAUST TC MOUNTING
SCREW-ON HINGE 25X25X50/	10 87 117 7	8	4	2 932 160	96 20 039 08	SWITCH CABINET
SEAL	10 03 208 8	14	0.6	7 257 354	72 57 354 08	SLIDING WINDOW
SEAL	10 03 581 4	12	0.5	7 257 354	72 57 354 08	SLIDING WINDOW
SEAL	10 03 581 5	13	1.2	7 257 354	72 57 354 08	SLIDING WINDOW
SEAL	10 11 854 9	15	1	X1011801	10 11 801 4	SEAL KIT AGGREGATE CARR
SEAL	10 11 855 0	2	1	9 080 664	90 80 664	OIL SUMP
SEAL	10 11 855 0	19	1	X1011801	10 11 801 4	SEAL KIT AGGREGATE CARR
SEAL	10 11 855 1	2	1	9 079 492	90 79 492	SHEET
SEAL	10 11 855 1	18	3	X1011801	10 11 801 4	SEAL KIT AGGREGATE CARR
SEAL	10 11 855 4	18	1	X1011585	10 11 585 1	SEAL KIT CYLINDER HEAD
SEAL	10 11 855 4	18	4	X1011585	10 11 585 2	SEAL KIT ZYLINDER HEAD CPL
SEAL	10 11 855 4	18	6	X1011585	10 11 585 3	SEAL KIT ZYLINDER HEAD CPL
SEAL	10 11 855 4	7	1	X1011585	10 11 585 4	SEAL KIT INJECTION NOZZLE
SEAL	10 11 855 4	18	1	X1011585	10 11 585 9	SEAL KIT CYLINDER HEAD
SEAL	10 11 855 4	7	1	X1011709	10 11 709 3	RK INJECTION NOZZLE
SEAL	10 11 855 4	7	1	X1011960	10 11 960 9	CYLINDER HEAD COVER ASS
SEAL	10 11 855 4	7	1	X1011961	10 11 961 0	CYLINDER HEAD COVER ASS
SEAL	10 11 855 4	7	1	X1011963	10 11 963 6	CYLINDER HEAD COVER ASS
SEAL	10 11 855 6	3	6	X1011585	10 11 585 1	SEAL KIT CYLINDER HEAD
SEAL	10 11 855 6	3	4	X1011585	10 11 585 2	SEAL KIT ZYLINDER HEAD CPL
SEAL	10 11 855 6	3	6	X1011585	10 11 585 3	SEAL KIT ZYLINDER HEAD CPL
SEAL	10 11 855 6	3	4	X1011585	10 11 585 9	SEAL KIT CYLINDER HEAD
SEAL	10 11 855 6	6	6	X1011707	10 11 707 3	AIR INTAKE PIPE ASS.
SEAL	69 18 222 08	152	1	3 930 318	92 08 340 08	CABLE DRUM COMPL.
SEAL	69 18 222 08	275	1	3 930 319	92 14 593 08	TERMINAL BOX CPL.
SEAL	69 18 222 08	171	1	3 930 322	92 52 982 08	TERMINAL BOX CPL.
SEAL	69 21 000 08	33	1	2 932 160	96 20 039 08	SWITCH CABINET
SEAL	69 21 000 08	171	1	3 930 317	92 08 338 08	CABLE DRUM COMPL.
SEAL	69 21 000 08	272	1	3 930 319	92 14 593 08	TERMINAL BOX CPL.
SEAL	69 21 000 08	161	2	3 930 322	92 52 982 08	TERMINAL BOX CPL.
SEAL	70 11 131	2	1	5 004 624	50 04 624	OIL DRAIN PLUG
SEAL	90 77 329	35	3	X1011583	10 11 583 8	SEAL KIT DIESEL ENGINE
SEAL	90 79 124	7	3	9 080 666	90 80 666	OIL SUMP
SEAL	90 79 124	18	3	X1011583	10 11 583 8	SEAL KIT DIESEL ENGINE
SEAL	90 79 124	14	3	X1011801	10 11 801 4	SEAL KIT AGGREGATE CARR
SEAL	90 79 125	12	1	9 080 666	90 80 666	OIL SUMP
SEAL	90 79 125	19	1	X1011583	10 11 583 8	SEAL KIT DIESEL ENGINE
SEAL	90 79 608	6	2	9 080 278	90 80 278	SUCTION PUMP WITH FASTEN
SEAL	90 79 608	53	2	X1011583	10 11 583 8	SEAL KIT DIESEL ENGINE
SEAL	90 79 608	53	2	X1011801	10 11 801 4	SEAL KIT AGGREGATE CARR
SEAL	91 44 762	(1)	1	X1011903	10 11 903 0	OIL FILLER INLET

7.7.2016

etk\_en\_de\_074414 LR 1400/2

819

**LIEBHERR**Alphabetical index  
Alphabetischer Index

Description	Item	Pos.	Quantity	Page	Assembly	Description
SEAL	92 73 423	15	1	X1011585	10 11 585 2	SEAL KIT ZYLINDER HEAD CPL
SEAL	92 73 423	15	1	X1011585	10 11 585 9	SEAL KIT CYLINDER HEAD
SEAL	92 73 691	5	1	9 080 006	90 80 006	POWER TAKE-OFF ADD-ON
SEAL	92 73 691	52	1	X1011583	10 11 583 8	SEAL KIT DIESEL ENGINE
SEAL	92 74 974	36	1	X1011583	10 11 583 8	SEAL KIT DIESEL ENGINE
SEAL	98 85 529	34	1	X1011583	10 11 583 8	SEAL KIT DIESEL ENGINE
SEAL	98 85 529	51	2	X1011583	10 11 583 8	SEAL KIT DIESEL ENGINE
SEAL 0,33MM METALOSEAL 1	10 12 673 8	3	1	9 079 480	90 79 480	POWER UNIT SUPPORT ATT
SEAL 0,33MM METALOSEAL 1	10 12 673 8	2	1	X1011583	10 11 583 8	SEAL KIT DIESEL ENGINE
SEAL 0,33MM METALOSEAL 1	10 12 673 8	2	1	X1011801	10 11 801 3	SEAL KIT AGGREGATE CARR
SEAL 0,33MM METALOSEAL 1	10 12 673 8	2	1	X1011801	10 11 801 4	SEAL KIT AGGREGATE CARR
SEAL 0,33MM METALOSEAL 1	10 13 772 1	5	1	X1011580	10 11 580 7	FLYWHEEL HOUSING MOUNT
SEAL 0,33MM METALOSEAL 1	10 13 772 1	31	1	X1011583	10 11 583 8	SEAL KIT DIESEL ENGINE
SEAL 0,5MM AFM 30	92 67 472	4	2	9 073 507	90 73 507	OIL COOLER, PRE-ASSEMBLE
SEAL 0,5MM AFM 30	92 67 472	3	2	X1011585	10 11 585 0	SEALING SET OIL COOLER
SEAL 1,5MM ASBESTFREI AFM	92 68 131	71	1	X1011583	10 11 583 8	SEAL KIT DIESEL ENGINE
SEAL 1,5MM ASBESTFREI AFM	92 68 131	18	1	X1011989	10 11 989 8	RK OIL RETURN PIPE
SEAL 1MM	90 79 130	33	1	X1011583	10 11 583 8	SEAL KIT DIESEL ENGINE
SEAL 1MM	90 79 130	2	1	X1011912	10 11 912 8	LOCKING PIECES
SEAL 1MM AFM 30	10 11 854 7	15	1	X1011801	10 11 801 3	SEAL KIT AGGREGATE CARR
SEAL 2MM UNI-BLAU	90 80 279	4	1	9 075 678	90 75 678	THERMOSTAT HOUSING ASS
SEAL 2MM UNI-BLAU	90 80 279	4	1	X1011583	10 11 583 8	SEAL KIT DIESEL ENGINE
SEAL 2MM UNI-BLAU	90 80 279	4	1	X1011801	10 11 801 3	SEAL KIT AGGREGATE CARR
SEAL 2MM UNI-BLAU	90 80 279	4	1	X1011801	10 11 801 4	SEAL KIT AGGREGATE CARR
SEAL AFM 30	10 11 789 1	2	1	9 073 508	90 73 508	OIL COOLER ADD-ON
SEAL AFM 30	10 11 789 1	1	1	X1011585	10 11 585 0	SEALING SET OIL COOLER
SEAL AFM 30	10 12 064 0	17	1	X1011801	10 11 801 4	SEAL KIT AGGREGATE CARR
SEAL AFM 30	10 12 373 4	15	1	X1011583	10 11 583 8	SEAL KIT DIESEL ENGINE
SEAL AFM 30	10 12 373 4	2	1	X1011870	10 11 870 2	LADDER-TYPE FRAME
SEAL AFM 30	10 12 373 5	17	3	X1011583	10 11 583 8	SEAL KIT DIESEL ENGINE
SEAL AFM 30	10 12 630 4	14	3	X1011583	10 11 583 8	SEAL KIT DIESEL ENGINE
SEAL AFM 31	92 71 963	10	1	9 079 964	90 79 964	CONNECTING LINE ADD-ON
SEAL AFM 31	92 71 963	10	2	X1011585	10 11 585 1	SEAL KIT CYLINDER HEAD
SEAL AFM 31	92 71 963	10	2	X1011585	10 11 585 2	SEAL KIT ZYLINDER HEAD CPL
SEAL AFM 31	92 71 963	10	2	X1011585	10 11 585 3	SEAL KIT ZYLINDER HEAD CPL
SEAL AFM 31	92 71 963	10	2	X1011585	10 11 585 9	SEAL KIT CYLINDER HEAD
SEAL AFM 31	92 71 963	10	1	X1011707	10 11 707 3	AIR INTAKE PIPE ASS.
SEAL AFM 31	92 71 963	20	2	X1011801	10 11 801 3	SEAL KIT AGGREGATE CARR
SEAL AFM 31	92 71 963	20	2	X1011801	10 11 801 4	SEAL KIT AGGREGATE CARR
SEAL AFM 31 TD 2	92 75 766	2	1	9 147 512	91 47 512	LOCKING PIECES
SEAL AFM 31 TD 2	92 75 766	16	3	X1011583	10 11 583 8	SEAL KIT DIESEL ENGINE
SEAL AFM 31 TD 2	92 75 766	16	1	X1011801	10 11 801 3	SEAL KIT AGGREGATE CARR
SEAL AFM 31 TD 2	92 75 766	16	1	X1011801	10 11 801 4	SEAL KIT AGGREGATE CARR
SEAL ASBESTFREI	92 68 129	16	1	X1011585	10 11 585 1	SEAL KIT CYLINDER HEAD
SEAL ASBESTFREI	92 68 129	16	1	X1011585	10 11 585 3	SEAL KIT ZYLINDER HEAD CPL
SEAL ASBESTFREI	92 70 109	3	1	9 080 735	90 80 735	EXHAUST TC MOUNTING
SEAL ASBESTFREI	92 70 109	301	1	X1011583	10 11 583 8	SEAL KIT DIESEL ENGINE
SEAL ASBESTFREI	92 70 109	15	1	X1011585	10 11 585 1	SEAL KIT CYLINDER HEAD
SEAL ASBESTFREI	92 70 109	15	1	X1011585	10 11 585 3	SEAL KIT ZYLINDER HEAD CPL
SEAL KIT	10 41 065 9	(999)	1	5 715 142	57 15 142 08	CONNECTING PLATE
SEAL KIT	10 65 302 1	(999)	1	1 970	91 42 816 08	CRAWLER TRACK HYDRAULI
SEAL KIT	11 45 033 6	10	1	5 020 385	50 20 385 01	SPRING LOADED BRAKE
SEAL KIT	11 45 033 7	11	1	5 020 385	50 20 385 01	SPRING LOADED BRAKE
SEAL KIT	11 49 433 7	(98)	1	X1149287	11 49 287 2	VARIABLE PUMP
SEAL KIT	11 65 163 3	(999)	1	X1041325	10 41 325 6	CHANGE-OVER BLOCK
SEAL KIT	51 10 433 08	(999)	1	5 113 008	51 13 008 08	VALVE BLOCK
SEAL KIT	51 10 433 08	(999)	1	5 113 008	51 13 008 08	VALVE BLOCK
SEAL KIT	51 10 433 08	999	1	5 704 271	57 04 271 08	PRESSURE LIMITING VALVE
SEAL KIT	57 05 881 08	999	1	5 106 691	51 06 691 08	RETURN FILTER
SEAL KIT	57 13 033 08	(999)	1	2 391 001	96 94 313 08	DIESEL ENGINE, PRE-ASSEMB

7.7.2016

etk\_en\_de\_074414 LR 1400/2

820

**LIEBHERR**Alphabetical index  
Alphabetischer Index



Description	Item	Pos.	Quantity	Page	Assembly	Description
SEAL KIT	57 17 301 08	1	1	5 109 023	51 09 023 08	ROTARY FEED THROUGH
SEAL KIT	57 18 400 08	113	1	5 113 020	51 13 020 08	DIRECTIONAL CONTROL VALV
SEAL KIT	74 11 445	999	1	5 113 022	51 13 022 08	DIRECTIONAL CONTROL VALV
SEAL KIT	76 18 993	(999)	1	2 831	91 51 141 08	AIR COND. UNIT SUPERSTRU
SEAL KIT	76 24 268	999	1	5 113 020	51 13 020 08	DIRECTIONAL CONTROL VALV
SEAL KIT ADJUSTMENT	10 33 111 7	(98)	1	X1049336	10 49 336 5	VARIABLE PUMP
SEAL KIT AGGREGATE CARR	10 11 801 3	50	1	9 079 480	90 79 480	POWER UNIT SUPPORT ATT
SEAL KIT AGGREGATE CARR	10 11 801 4	51	1	9 079 480	90 79 480	POWER UNIT SUPPORT ATT
SEAL KIT CONTROL BLOCK	10 49 112 9	999	1	5 113 026	51 13 026 08	DIRECTIONAL CONTROL VALV
SEAL KIT CONTROL BLOCK	10 49 112 9	999	1	X1042393	10 42 393 8	DIRECTIONAL CONTROL VALV
SEAL KIT CYLINDER HEAD	10 11 585 1	997	1	9 079 850	90 79 850	CYLINDER HEAD ASSEMBLY
SEAL KIT CYLINDER HEAD	10 11 585 9	996	1	9 079 850	90 79 850	CYLINDER HEAD ASSEMBLY
SEAL KIT CYLINDER HEAD	11 00 233 6	(998)	1	X1164392	11 64 392 0	HYDRAULIC AGGREGATE
SEAL KIT DIESEL ENGINE	10 11 583 8	939	1	X1014948	10 14 948 8	DIESEL ENGINE
SEAL KIT DIRECTIONAL VALV	10 42 478 6	(997)	1	2 970	91 71 141 08	HYDRAULICS
SEAL KIT DIRECTIONAL VALV	10 42 478 6	(999)	1	2 970	91 71 141 08	HYDRAULICS
SEAL KIT DIRECTIONAL VALV	10 81 449 2	(998)	1	2 970	91 71 141 08	HYDRAULICS
SEAL KIT DIRECTIONAL VALV	10 81 449 3	(999)	1	2 970	91 71 141 08	HYDRAULICS
SEAL KIT DIRECTIONAL VALV	10 87 225 0	(999)	1	5 113 008	51 13 008 08	VALVE BLOCK
SEAL KIT F. CRANKCASE	11 00 233 8	(999)	1	X1164392	11 64 392 0	HYDRAULIC AGGREGATE
SEAL KIT F.NON-RETURN VA	10 87 492 9	1	1	5 114 857	51 14 857 08	NON-RETURN VALVE
SEAL KIT F.PUMP	10 65 071 7	(98)	1	X1149287	11 49 287 2	VARIABLE PUMP
SEAL KIT GEAR WHEEL MOTO	10 49 389 0	(99)	1	2 394	91 69 445 08	OIL COOLER INSTALLATION
SEAL KIT GEAR WHEEL MOTO	10 49 389 0	(999)	1	2 931 023	96 38 315 08	RADIATOR, PRE-ASSEMBLED
SEAL KIT INJECTION NOZZLE	10 11 585 4	7	1	X1011585	10 11 585 1	SEAL KIT CYLINDER HEAD
SEAL KIT INJECTION NOZZLE	10 11 585 4	7	4	X1011585	10 11 585 2	SEAL KIT ZYLINDER HEAD CPL
SEAL KIT INJECTION NOZZLE	10 11 585 4	7	6	X1011585	10 11 585 3	SEAL KIT ZYLINDER HEAD CPL
SEAL KIT INJECTION NOZZLE	10 11 585 4	7	1	X1011585	10 11 585 9	SEAL KIT CYLINDER HEAD
SEAL KIT INJECTION NOZZLE	10 11 585 4	999	1	X1011659	10 11 659 1	INJECTION NOZZLE W.FASTEN
SEAL KIT INJECTION PUMP	10 11 585 5	82	6	X1011583	10 11 583 8	SEAL KIT DIESEL ENGINE
SEAL KIT INJECTION PUMP	10 11 585 5	(999)	1	X1011683	10 11 683 9	INJECTION PUMP ASSEMBLY
SEAL KIT LIMIT VALVE	10 67 551 5	998	1	5 114 572	51 14 572 08	PRESSURE LIMITING VALVE
SEAL KIT LIMIT VALVE	10 67 551 7	999	1	5 114 572	51 14 572 08	PRESSURE LIMITING VALVE
SEAL KIT PRESSURE VALVE	10 87 486 5	(999)	1	2 970	91 71 141 08	HYDRAULICS
SEAL KIT PULL CYLINDER	10 10 031 5	(999)	1	2 657	91 62 864 08	MOUNTING EQUIPMENT CRAW
SEAL KIT REGULATING VALVE	10 41 315 7	98	1	X1049336	10 49 336 3	VARIABLE PUMP
SEAL KIT REGULATING VALVE	10 41 315 7	98	1	X1049336	10 49 336 4	VARIABLE PUMP
SEAL KIT REGULATING VALVE	10 41 315 7	98	1	X1049336	10 49 336 5	VARIABLE PUMP
SEAL KIT REGULATING VALVE	10 41 315 7	999	1	X1149287	11 49 287 1	VARIABLE PUMP
SEAL KIT REGULATING VALVE	10 48 869 6	98	1	X1149287	11 49 287 2	VARIABLE PUMP
SEAL KIT REGULATING VALVE	57 15 167 08	999	1	5 121 282	51 21 282 08	VARIABLE PUMP
SEAL KIT ZYLINDER HEAD CPL	10 11 585 2	998	1	9 079 850	90 79 850	CYLINDER HEAD ASSEMBLY
SEAL KIT ZYLINDER HEAD CPL	10 11 585 3	999	1	9 079 850	90 79 850	CYLINDER HEAD ASSEMBLY
SEAL KIT ZYLINDER HEAD CPL	10 11 585 3	83	1	X1011583	10 11 583 8	SEAL KIT DIESEL ENGINE
SEAL METALOSEAL 4	10 14 155 7	6	6	X1011548	10 11 548 0	EXHAUST PIPE ASSEMBLY
SEAL METALOSEAL 4	10 14 155 7	4	6	X1011585	10 11 585 1	SEAL KIT CYLINDER HEAD
SEAL METALOSEAL 4	10 14 155 7	4	4	X1011585	10 11 585 2	SEAL KIT ZYLINDER HEAD CPL
SEAL METALOSEAL 4	10 14 155 7	4	6	X1011585	10 11 585 3	SEAL KIT ZYLINDER HEAD CPL
SEAL METALOSEAL 4	10 14 155 7	4	4	X1011585	10 11 585 9	SEAL KIT CYLINDER HEAD
SEAL-LOCK-SHOULDER NUT	70 14 529	47	1	X1149287	11 49 287 2	VARIABLE PUMP
SEAL-LOCK-SHOULDER NUT M	70 05 072	6	1	9 075 134	90 75 134	FINAL CONTROL VALVE
SEAL-LOCK-SHOULDER NUT M	70 05 071	14	1	5 715 146	57 15 146 08	SHUTDOWN VALVE
SEAL-LOCK-SHOULDER NUT M	70 05 071	14	1	5 718 995	57 18 995 08	SHUTDOWN VALVE
SEALANT 50ML TUBE	86 27 609 23	112	1	9 075 678	90 75 678	THERMOSTAT HOUSING ASS
SEALANT 50ML TUBE	86 27 609 23	109	1	9 080 664	90 80 664	OIL SUMP
SEALANT A80MR HYLOMAR	87 00 028 08	265	1	1 920 341	92 07 666 08	TERMINAL BOX, PRE-ASSEMB
SEALANT A80MR HYLOMAR	87 00 028 08	265	0.01	3 930 319	92 14 593 08	TERMINAL BOX CPL.
SEALING COMPOUND 50ML T	81 12 013 14	108	1	9 073 507	90 73 507	OIL COOLER, PRE-ASSEMBLE
SEALING COMPOUND 50ML T	81 12 013 14	108	1	9 075 678	90 75 678	THERMOSTAT HOUSING ASS
SEALING COMPOUND 50ML T	81 12 013 14	108	1	9 077 386	90 77 386	AUXILIARY DRIVE PRE-ASS.

7.7.2016

etk\_en\_de\_074414 LR 1400/2

821

**LIEBHERR**Alphabetical index  
Alphabetischer Index

Description	Item	Pos.	Quantity	Page	Assembly	Description
SEALING COMPOUND 50ML T	81 12 013 14	112	1	X1012008	10 12 008 9	PRESSURE TRANSMITTER AT
SEALING FRAME	97 36 626 08	16	1	2 913	91 32 850 08	LICCON CONSOLE LCD2
SEALING NUT BN 1226 M12	73 81 226	3	1	X1011583	10 11 583 8	SEAL KIT DIESEL ENGINE
SEALING NUT BN 1226 M12	73 81 226	3	1	X1011801	10 11 801 3	SEAL KIT AGGREGATE CARR
SEALING NUT BN 1226 M12	73 81 226	3	1	X1011801	10 11 801 4	SEAL KIT AGGREGATE CARR
SEALING NUT M8	51 07 417 08	21	1	5 114 176	51 14 176 08	PRESSURE LIMITING VALVE
SEALING NUT M8	51 07 417 08	21	1	5 114 177	51 14 177 08	PRESSURE LIMITING VALVE
SEALING NUT M8	51 07 417 08	21	1	5 114 196	51 14 196 08	PRESSURE LIMITING VALVE
SEALING PLUG	10 03 083 7	14	12	X1011577	10 11 577 9	CRANKCASE CPL.
SEALING PLUG	10 03 632 5	(1)	1	X1011725	10 11 725 6	ROCKER ARM BRACKET PRE
SEALING PLUG	57 15 118 08	14	1	5 704 271	57 04 271 08	PRESSURE LIMITING VALVE
SEALING PLUG CR6-FREI	73 82 069	8	2	X1011577	10 11 577 9	CRANKCASE CPL.
SEALING PLUG M 1-K	60 45 085 08	156	3	2 920 627	96 43 930 08	WIRING HARNESS
SEALING PLUG M 1-K	60 45 085 08	154	1	3 780 063	92 25 191 08	LEAD
SEALING PLUG M 1-K	60 45 085 08	270	1	4 930 054	92 04 385 08	LEAD
SEALING PLUG M 1-K	60 45 085 08	270	1	4 930 055	92 04 387 08	LEAD
SEALING PLUG M 1-K	60 45 085 08	154	1	9 208 174	92 08 174 08	LEAD
SEALING PLUG M1-D	60 45 121 08	160	5	2 920 627	96 43 930 08	WIRING HARNESS
SEALING PLUG M1-D	60 45 121 08	153	5	3 930 322	92 52 982 08	TERMINAL BOX CPL.
SEALING PLUG M1-D	60 45 121 08	157	1	9 206 878	92 06 878 08	BATTERY CHARGE
SEALING PROFILE	26 21 821 01	315	7.554	9 907 019	99 07 019 01	ROLLER SLEWING RING
SEALING PROFILE	26 21 835 01	314	7.494	9 907 019	99 07 019 01	ROLLER SLEWING RING
SEALING PROFILE	95 46 495 08	13	1	2 932 160	96 20 039 08	SWITCH CABINET
SEALING PROFILE 1,5-3X14,6	26 21 065 08	17	10	2 520 000	91 54 473 08	CRANE DRIVER'S CABIN GLA
SEALING PROFILE 1,5-3X14,6	26 21 065 08	95	3	2 520 000	91 54 473 08	CRANE DRIVER'S CABIN GLA
SEALING PROFILE 1-3X21,5X1	26 21 067 08	20	0.3	2 510	91 05 935 08	TURNTABLE PANELLING
SEALING PROFILE 1-3X21,5X1	26 21 067 08	174	0.26	2 859	91 50 481 08	SOUND DAMPING
SEALING PROFILE 1-3X21,5X1	26 21 067 08	190	8	2 931 023	96 38 315 08	RADIATOR, PRE-ASSEMBLED
SEALING PROFILE 1-4X14,5X1	59 15 078 08	173	25	2 859	91 50 481 08	SOUND DAMPING
SEALING PROFILE NBR 70 483	26 21 810 01	316	7.494	9 907 019	99 07 019 01	ROLLER SLEWING RING
SEALING RING	50 26 088 08	597	1	2 990	91 55 138 08	COMPRESSED AIR PLANT
SEALING RING	51 10 518 08	7	1	5 104 019	51 04 019 08	REVERSING VALVE
SEALING RING 10,7X16X1,5 St/	10 01 186 4	8	2	X1011598	10 11 598 8	ACCESSORIES AIR COMPRES
SEALING RING 109X113X3	10 02 119 1	12	1	X1004204	10 04 204 3	WATER HEATING SYSTEM
SEALING RING 12,7X18X1,5 St/	10 01 186 5	77	4	X1011583	10 11 583 8	SEAL KIT DIESEL ENGINE
SEALING RING 14,7X22X1,5 St/	10 01 186 6	2	12	9 079 083	90 79 083	PIPELINE INSTALLATION
SEALING RING 14,7X22X1,5 St/	10 01 186 6	3	2	X1011550	10 11 550 3	COOLING WATER AIR BLEED
SEALING RING 14,7X22X1,5 St/	10 01 186 6	11	2	X1011559	10 11 559 5	LEAK OIL RETURN LINE
SEALING RING 14,7X22X1,5 St/	10 01 186 6	75	1	X1011583	10 11 583 8	SEAL KIT DIESEL ENGINE
SEALING RING 14,7X22X1,5 St/	10 01 186 6	78	25	X1011583	10 11 583 8	SEAL KIT DIESEL ENGINE
SEALING RING 14,7X22X1,5 St/	10 01 186 6	9	12	X1011585	10 11 585 1	SEAL KIT CYLINDER HEAD
SEALING RING 14,7X22X1,5 St/	10 01 186 6	9	8	X1011585	10 11 585 2	SEAL KIT ZYLINDER HEAD CPL
SEALING RING 14,7X22X1,5 St/	10 01 186 6	9	12	X1011585	10 11 585 3	SEAL KIT ZYLINDER HEAD CPL
SEALING RING 14,7X22X1,5 St/	10 01 186 6	9	8	X1011585	10 11 585 9	SEAL KIT CYLINDER HEAD
SEALING RING 14,7X22X1,5 St/	10 01 186 6	9	2	X1011801	10 11 801 3	SEAL KIT AGGREGATE CARR
SEALING RING 14,7X22X1,5 St/	10 01 186 6	9	2	X1011801	10 11 801 4	SEAL KIT AGGREGATE CARR
SEALING RING 16,7X24X1,5 St/	10 01 186 7	79	5	X1011583	10 11 583 8	SEAL KIT DIESEL ENGINE
SEALING RING 16,7X24X1,5 St/	10 01 186 7	80	7	X1011583	10 11 583 8	SEAL KIT DIESEL ENGINE
SEALING RING 16,7X24X1,5 St/	10 01 186 7	6	8	X1011598	10 11 598 8	ACCESSORIES AIR COMPRES
SEALING RING 16,7X24X1,5 St/	10 01 186 7	3	1	X1012580	10 12 580 1	FUEL FINE FILTER
SEALING RING 19,6X24,3X1,5	76 10 225 03	6	1	9 275 543	92 75 543 01	VENTILATION CONNECTING PI
SEALING RING 19,6X24,3X1,5	76 10 225 03	14	1	9 276 785	92 76 785 01	OIL-GAUGING INSTRUMENT
SEALING RING 19,6X24,3X1,5	76 10 225 03	14	1	9 276 968	92 76 968 01	OIL-GAUGING INSTRUMENT
SEALING RING 193,9X216,1X6,	11 06 580 2	(1)	2	3 213 007	92 13 954 08	ROPE PULLEY CPL.
SEALING RING 22,7X30X2 St/	10 01 186 9	3	2	9 080 294	90 80 294	AIR COMPRESSOR PRE-ASSY
SEALING RING 22,7X30X2 St/	10 01 186 9	7	2	X1011598	10 11 598 8	ACCESSORIES AIR COMPRES
SEALING RING 26,7X34,93X2 S	10 01 187 0	76	5	X1011583	10 11 583 8	SEAL KIT DIESEL ENGINE
SEALING RING 26,7X34,93X2 S	10 01 187 0	8	1	X1011650	10 11 650 2	PIPELINE
SEALING RING 26,7X34,93X2 S	10 01 187 0	9	1	X1011917	10 11 917 6	CRANKCASE BREATHER ASS
SEALING RING 26,7X34,93X2 S	10 01 187 0	27	1	X1011989	10 11 989 8	RK OIL RETURN PIPE

7.7.2016

etk\_en\_de\_074414 LR 1400/2

822

**LIEBHERR**Alphabetical index  
Alphabetischer Index

Description	Item	Pos.	Quantity	Page	Assembly	Description
SEALING RING 27X20X1,5 CU	10 01 469 7	10	3	X1032716	10 32 716 7	ELECTRIC PUMP
SEALING RING 30,7X39X2 St/	10 11 373 1	3	2	9 079 890	90 79 890	HEATER CONNECTION
SEALING RING 30,7X39X2 St/	10 11 373 1	42	2	X1011583	10 11 583 8	SEAL KIT DIESEL ENGINE
SEALING RING 30,7X39X2 St/	10 11 373 1	42	2	X1011801	10 11 801 3	SEAL KIT AGGREGATE CARR
SEALING RING 30,7X39X2 St/	10 11 373 1	42	2	X1011801	10 11 801 4	SEAL KIT AGGREGATE CARR
SEALING RING DIN 7603 A 10X	71 01 015 08	61	2	X1011801	10 11 801 3	SEAL KIT AGGREGATE CARR
SEALING RING DIN 7603 A 10X	71 01 015 08	61	2	X1011801	10 11 801 4	SEAL KIT AGGREGATE CARR
SEALING RING DIN 7603 A 10X	71 01 014 08	7	15	X1011559	10 11 559 5	LEAK OIL RETURN LINE
SEALING RING DIN 7603 A 12X	71 01 020 08	27	4	X1011628	10 11 628 5	FUEL LINE
SEALING RING DIN 7603 A 14X	50 04 325 08	22	2	5 114 975	51 14 975 08	PRESSURE RELIEF VALVE
SEALING RING DIN 7603 A 14X	71 01 030 08	27	1	2 541	91 07 511 08	ADD HEATING SUPERSTRUCT
SEALING RING DIN 7603 A 14X	71 01 030 08	25	14	X1011628	10 11 628 5	FUEL LINE
SEALING RING DIN 7603 A 17X	71 01 038 08	15	1	X1021912	10 21 912 1	TILT CYLINDER
SEALING RING DIN 7603 A 21X	71 01 044 08	13	1	5 114 320	51 14 320 08	PRETENSIONING VALVE
SEALING RING DIN 7603 A 21X	71 01 044 08	13	3	7 743 566	77 43 566 08	ELECTRIC PUMP
SEALING RING DIN 7603 A 30X	71 01 065 08	403	2	2 391 001	96 94 313 08	DIESEL ENGINE, PRE-ASSEMB
SEALING RING DIN 7603 A 30X	71 01 065 08	4	1	9 075 134	90 75 134	FINAL CONTROL VALVE
SEALING RING DIN 7603 A 30X	71 01 065 08	12	1	9 080 006	90 80 006	POWER TAKE-OFF ADD-ON
SEALING RING DIN 7603 A 30X	71 01 065 08	11	1	9 080 664	90 80 664	OIL SUMP
SEALING RING DIN 7603 A 30X	71 01 065 08	8	1	X1011583	10 11 583 8	SEAL KIT DIESEL ENGINE
SEALING RING DIN 7603 A 30X	71 01 065 08	20	1	X1011583	10 11 583 8	SEAL KIT DIESEL ENGINE
SEALING RING DIN 7603 A 30X	71 01 065 08	41	2	X1011583	10 11 583 8	SEAL KIT DIESEL ENGINE
SEALING RING DIN 7603 A 30X	71 01 065 08	60	2	X1011583	10 11 583 8	SEAL KIT DIESEL ENGINE
SEALING RING DIN 7603 A 30X	71 01 065 08	8	4	X1011801	10 11 801 3	SEAL KIT AGGREGATE CARR
SEALING RING DIN 7603 A 30X	71 01 065 08	8	4	X1011801	10 11 801 4	SEAL KIT AGGREGATE CARR
SEALING RING DIN 7603 A 6,5X	57 00 102 08	16	2	5 026 126	50 26 126 08	SOLENOID VALVE
SEALING RING DIN 7603 A 8X	71 01 007 08	18	1	X1011559	10 11 559 5	LEAK OIL RETURN LINE
SEALING RING DIN 7603 A 8X	52 05 024 08	23	1	5 123 953	51 23 953 08	HYDRO CYLINDER
SEALING RING DIN 7603 A10X1	70 07 952	13	4	9 080 006	90 80 006	POWER TAKE-OFF ADD-ON
SEALING RING DIN 7603 A10X1	70 07 952	61	2	X1011583	10 11 583 8	SEAL KIT DIESEL ENGINE
SEALING RING DIN 7603 A10X1	70 07 952	74	5	X1011583	10 11 583 8	SEAL KIT DIESEL ENGINE
SEALING RING DIN 7603 A10X1	70 07 952	8	15	X1011585	10 11 585 1	SEAL KIT CYLINDER HEAD
SEALING RING DIN 7603 A10X1	70 07 952	8	11	X1011585	10 11 585 2	SEAL KIT ZYLINDER HEAD CPL
SEALING RING DIN 7603 A10X1	70 07 952	8	15	X1011585	10 11 585 3	SEAL KIT ZYLINDER HEAD CPL
SEALING RING DIN 7603 A10X1	70 07 952	8	11	X1011585	10 11 585 9	SEAL KIT CYLINDER HEAD
SEALING RING DIN 7603 A14X	71 01 025 08	10	1	9 080 664	90 80 664	OIL SUMP
SEALING RING DIN 7603 A14X	71 01 025 08	9	2	X1011583	10 11 583 8	SEAL KIT DIESEL ENGINE
SEALING RING DIN 7603 A14X	71 01 025 08	21	2	X1011583	10 11 583 8	SEAL KIT DIESEL ENGINE
SEALING RING DIN 7603 A14X	71 01 025 08	51	1	X1012008	10 12 008 9	PRESSURE TRANSMITTER AT
SEALING RING DIN 7603 A14X	71 01 025 08	3	1	X1012070	10 12 070 4	PYROMETRIC PROBE ASSEM
SEALING RING DIN 7603 A14X	71 01 025 08	10	1	X1012078	10 12 078 9	OIL LINE PRE-ASSEMBLY
SEALING RING DIN 7603 A14X	73 81 225 23	2	1	9 078 233	90 78 233	VALVE
SEALING RING DIN 7603 A14X	73 81 225 23	39	1	X1011628	10 11 628 5	FUEL LINE
SEALING RING DIN 7603 A14X	73 81 225	73	1	X1011583	10 11 583 8	SEAL KIT DIESEL ENGINE
SEALING RING DIN 7603 A16X	71 01 037 08	23	12	X1011628	10 11 628 5	FUEL LINE
SEALING RING DIN 7603 A22X	54 01 452 08	125	2	X1134739	11 34 739 6	ROPE DRUM
SEALING RING DIN 7603 A26X	71 01 061 08	16	1	2 671	91 56 992 08	OIL RESERVOIR, COMPLETE
SEALING RING DIN 7603 A26X	71 01 061 08	13	1	2 671 005	92 04 521 08	OIL TANK PRE-ASS.
SEALING RING DIN 7603 A33X	71 01 022	4	1	X1012070	10 12 070 4	PYROMETRIC PROBE ASSEM
SEALING RING SBE	10 67 504 3	(2)	1	3 930 560	96 49 406 08	ELECTRIC AIRCRAFT PROTE
SEALING SET CONTROL UNIT	10 47 143 9	(98)	1	X1149287	11 49 287 2	VARIABLE PUMP
SEALING SET CONTROL UNIT	79 05 638 14	(98)	1	X1049336	10 49 336 5	VARIABLE PUMP
SEALING SET OIL COOLER	10 11 585 0	999	1	9 073 508	90 73 508	OIL COOLER ADD-ON
SEALING SET OIL COOLER	10 11 585 0	81	1	X1011583	10 11 583 8	SEAL KIT DIESEL ENGINE
SEALING SET VALVE	10 65 301 9	(999)	1	2 978 100	91 54 846 08	ADDNL.HYDR.ERECTION DEV
SEALING SET VALVE	10 66 309 7	(999)	1	X1041325	10 41 325 6	CHANGE-OVER BLOCK
SEALING SET VALVE	10 66 316 6	(999)	1	2 970	91 71 141 08	HYDRAULICS
SEALING SET VALVE	10 66 373 0	999	1	5 114 651	51 14 651 08	DIRECTIONAL CONTROL VALV
SEALING SET VALVE	10 67 815 7	(999)	1	2 975 100	91 58 862 08	ADDNL.HYDR.GRID-WINCH
SEALING SET VALVE	51 16 013 14	(999)	1	2 970 088	92 09 486 08	ADDNL.PARTS SUPERSTRUC

7.7.2016

etk\_en\_de\_074414 LR 1400/2

823

**LIEBHERR**Alphabetical index  
Alphabetischer Index

Description	Item	Pos.	Quantity	Page	Assembly	Description
SEAT ADJUSTMENT	10 41 120 7	2	1	5 121 343	51 21 343 08	VARIABLE PUMP
SEAT FRAME	57 14 948 08	15	1	7 741 079	77 41 079 08	OPERATOR SEAT
SEAT PART	57 18 354 08	12	1	7 741 079	77 41 079 08	OPERATOR SEAT
SEAT SWITCH	57 10 357 08	14	1	7 741 079	77 41 079 08	OPERATOR SEAT
SELF-ALIGNING ROLLER BEA	74 60 021 01	17	1	9 330 285	93 30 285 01	COMPACT ROPE WINCH
SENSOR	63 58 670 01	1	1	9 273 234	92 73 234	ROTATIONAL SPEED SENSOR
SENSOR ASSEMBLY N -40 4-2	96 19 985 08	700	1	3 930 321	96 20 046 08	ELECTRIC FOR L-ADAPTER
SENSOR ASSEMBLY N -40 4-2	96 19 985 08	10	1	3 930 544	96 19 980 08	ADD-ON UNIT S BASE SECTIO
SENSOR COMPL.	96 65 122 08	105	1	2 393	91 50 478 08	AIR FILTER UNIT CPL.
SERRATED LOCK WASHER D	42 52 205 08	13	4	2 913	91 32 850 08	LICCON CONSOLE LCD2
SERRATED LOCK WASHER D	42 52 205 08	7	12	2 913 005	96 28 696 08	INTERIOR HOUSING PRE-ASS.
SERRATED LOCK WASHER D	42 52 205 08	17	23	2 932 001	96 70 673 08	RELAY CONTROL SYSTEM
SERRATED LOCK WASHER D	42 52 205 08	17	14	2 932 187	96 70 676 08	ASSEMBLY UNIT
SERRATED LOCK WASHER D	42 52 207 08	37	2	2 830 039	96 43 933 08	ARRANGEMENT OF EQUIPM
SERRATED LOCK WASHER D	42 52 207 08	40	8	2 932 001	96 70 673 08	RELAY CONTROL SYSTEM
SERRATED LOCK WASHER D	42 52 207 08	88	42	2 932 082	96 70 667 08	ASSEMBLY PARTS MOUNTIN
SERRATED LOCK WASHER D	42 52 207 08	70	4	2 932 160	96 20 039 08	SWITCH CABINET
SERRATED LOCK WASHER D	42 52 207 08	155	1	3 930 317	92 08 338 08	CABLE DRUM COMPL.
SERRATED LOCK WASHER D	42 52 207 08	156	1	3 930 318	92 08 340 08	CABLE DRUM COMPL.
SERRATED LOCK WASHER D	42 52 208 08	25	3	2 522 000	91 35 736 08	DOOR CPL.
SERRATED LOCK WASHER D	42 52 208 08	3	4	2 780	91 55 068 08	EXTERNAL FEED
SERRATED LOCK WASHER D	42 52 208 08	56	14	2 932 082	96 70 667 08	ASSEMBLY PARTS MOUNTIN
SERRATED LOCK WASHER D	42 52 208 08	30	13	2 932 160	96 20 039 08	SWITCH CABINET
SERRATED LOCK WASHER D	42 52 210 08	7	2	2 913 004	96 20 460 08	HOUSING PRE-ASSEMBLED
SERRATED LOCK WASHER D	42 52 210 08	39	1	2 932 082	96 70 667 08	ASSEMBLY PARTS MOUNTIN
SERRATED LOCK WASHER D	42 52 210 08	20	1	2 932 164	96 43 917 08	HINGED FRAME
SERRATED LOCK WASHER D	42 52 211 08	25	10	2 502	91 01 358 08	CONTROL STAND
SERVICE-SET	10 49 189 7	(997)	1	X1164392	11 64 392 0	HYDRAULIC AGGREGATE
SET MAIN BEARINGS D936-SP	90 76 458	51	1	X1011682	10 11 682 5	BASIC ENGINE
SET OF SEALING RINGS	50 28 173 01	(9)	1	9 277 120	92 77 120 01	TRACTION DRIVE
SET OF SEALING RINGS	50 28 174 01	(10)	1	9 277 120	92 77 120 01	TRACTION DRIVE
SHACKLE 17T SPF	77 39 303 08	68	2	1 400	91 42 866 08	CRAWLER TRACK CARRIER, L
SHACKLE 17T SPF	77 39 303 08	68	2	1 410	91 42 867 08	CRAWLER TRACK CARRIER,
SHACKLE 17T SPF	77 39 387 08	23	2	2 657	91 62 864 08	MOUNTING EQUIPMENT CRAW
SHACKLE 42,5T VERZ SPF	77 39 383 08	14	1	2 730 002	96 55 752 08	CENTRING COMPLETE
SHACKLE DIN 82101 0,4T NG1	77 39 300 08	28	2	2 810	91 51 342 08	CRANE DRIVER'S CABIN CPL.
SHACKLE DIN 82101 1,6T NG1,	77 39 334 08	48	1	2 810	91 51 342 08	CRANE DRIVER'S CABIN CPL.
SHAFT SEAL 25X35X6 NBR	57 09 481 08	(1)	1	5 121 282	51 21 282 08	VARIABLE PUMP
SHAFT SEAL 28X40X6 NBR	57 01 141 08	(1)	1	5 531 883	55 31 883 08	COMPRESSOR DRIVE
SHAFT SEAL 28X40X6 NBR	57 01 141 08	14	1	5 701 129	57 01 129 08	DRIVING GEAR
SHAFT SEAL 28X40X6.5/5.5 75	10 22 035 9	20	1	5 121 343	51 21 343 08	VARIABLE PUMP
SHAFT SEAL 28X40X6.5/5.5 75	10 22 035 9	20	1	5 121 394	51 21 394 08	VARIABLE PUMP
SHAFT SEAL 50X72X7	70 03 478	10	1	5 102 364	51 02 364 08	VARIABLE DISPLACEMENT MO
SHAFT SEAL 60X80X7/5,5 FPM	76 20 760	10	1	5 102 358	51 02 358 08	VARIABLE DISPLACEMENT MO
SHAFT SEAL 60X80X7/5,5 FPM	76 20 760	10	1	5 102 359	51 02 359 08	VARIABLE DISPLACEMENT MO
SHAFT SEAL BAFSL 45X62X7	70 21 600	10	1	5 102 356	51 02 356 08	VARIABLE DISPLACEMENT MO
SHAFT SEAL DIN 3760 A 250X2	50 15 273 08	19	1	9 330 285	93 30 285 01	COMPACT ROPE WINCH
SHEET	10 12 387 0	1	1	9 079 492	90 79 492	SHEET
SHEET	57 00 097 08	12	1	5 026 126	50 26 126 08	SOLENOID VALVE
SHEET	90 79 492	4	1	9 080 666	90 80 666	OIL SUMP
SHEET 10X382X1182 GUMMI	95 03 514 08	33	1	2 520 011	92 89 966 08	BASE MATS
SHEET 15X130X430 PA6G	28 81 686 08	56	2	3 224	91 75 357 08	S ADAPTER SECTION
SHEET 15X30X50 PA6G	28 81 762 08	3	1	1 920 306	92 93 511 08	INSTALLATION SENSOR ASS
SHEET CPL.	96 47 932 08	1	1	2 859 016	96 41 153 08	COVER PRE-ASSY.
SHEET GASKET 7,03X15,1X1,5	10 04 040 6	2	1	X1011585	10 11 585 4	SEAL KIT INJECTION NOZZLE
SHEET GASKET 7,6X15,8X1 VI	57 10 825 08	(1)	1	1 970	91 42 816 08	CRAWLER TRACK HYDRAULI
SHEET GASKET 7,6X15,8X1 VI	57 10 825 08	(1)	1	1 970	91 42 816 08	CRAWLER TRACK HYDRAULI
SHEET GASKET VITON	57 10 819 08	(1)	1	2 970	91 71 141 08	HYDRAULICS
SHEET GASKET VITON	57 10 824 08	(1)	1	2 970	91 71 141 08	HYDRAULICS
SHEET GASKET VITON	57 10 830 08	(1)	1	1 970	91 42 816 08	CRAWLER TRACK HYDRAULI

7.7.2016

etk\_en\_de\_074414 LR 1400/2

824

**LIEBHERR**Alphabetical index  
Alphabetischer Index

Description	Item	Pos.	Quantity	Page	Assembly	Description
SHEET GASKET VITON	57 10 830 08	(1)	1	1 970	91 42 816 08	CRAWLER TRACK HYDRAULI
SHEET METAL NUT M8	41 30 070 08	356	32	2 859	91 50 481 08	SOUND DAMPING
SHEET S355J0	10 11 912 9	1	1	X1011912	10 11 912 8	LOCKING PIECES
SHEET S355J0	90 80 659	5	1	9 080 664	90 80 664	OIL SUMP
SHEET-METAL SCREW DIN 797	40 82 019 08	53	12	2 520 000	91 54 473 08	CRANE DRIVER'S CABIN GLA
SHEET-METAL SCREW DIN 79	40 82 006 08	79	5	2 520 000	91 54 473 08	CRANE DRIVER'S CABIN GLA
SHEET-METAL SCREW DIN 79	40 82 000 08	7	2	2 780 244	91 26 252 08	EMERGENCY CUT-OFF CRAN
SHEET-METAL SCREW DIN 79	40 82 000 08	79	10	2 932 082	96 70 667 08	ASSEMBLY PARTS MOUNTIN
SHEET-METAL SCREW DIN 79	40 82 507 08	73	7	2 520 000	91 54 473 08	CRANE DRIVER'S CABIN GLA
SHEET-METAL SCREW DIN 79	40 82 507 08	264	14	2 920 342	96 19 071 08	DASHBOARD ROOF, PRE-AS
SHEET-METAL SCREW DIN 79	40 82 507 08	260	4	2 920 345	92 91 289 08	DASHBOARD HEATING, PRE-A
SHEET-METAL SCREW DIN 798	55 31 687 08	296	2	3 930 319	92 14 593 08	TERMINAL BOX CPL.
SHEET-METAL SCREW ISO 148	40 82 002 08	56	2	2 520 000	91 54 473 08	CRANE DRIVER'S CABIN GLA
SHEET-METAL SCREW ISO 148	40 82 002 08	5	2	2 522 003	92 91 465 08	INTERNAL LOCK
SHEET-METAL SCREW ISO 14	40 82 007 08	70	2	2 520 000	91 54 473 08	CRANE DRIVER'S CABIN GLA
SHEET-METAL SCREW ISO 70	40 02 017	7	6	2 522 000	91 35 736 08	DOOR CPL.
SHEET-METAL SCREW ISO 70	40 00 624	31	4	2 830 039	96 43 933 08	ARRANGEMENT OF EQUIPM
SHEET-METAL SCREW ISO 70	40 82 010 14	187	2	3 930 322	92 52 982 08	TERMINAL BOX CPL.
SHEET-METAL SCREW ISO 705	40 93 405 08	19	2	2 932 160	96 20 039 08	SWITCH CABINET
SHEET-METAL SCREW ISO 705	40 82 808 08	100	2	2 520 000	91 54 473 08	CRANE DRIVER'S CABIN GLA
SHIM	51 07 832 08	17	1	5 114 176	51 14 176 08	PRESSURE LIMITING VALVE
SHIM	51 07 832 08	17	1	5 114 177	51 14 177 08	PRESSURE LIMITING VALVE
SHIM	51 10 155 08	17	1	5 114 196	51 14 196 08	PRESSURE LIMITING VALVE
SHIM RING 58X70X0,1	57 01 142 08	17	2	5 701 129	57 01 129 08	DRIVING GEAR
SHIM RING 58X70X0,3	57 01 143 08	18	1	5 701 129	57 01 129 08	DRIVING GEAR
SHIM RING DIN 988 16X22X1	50 15 010 77	23	3	5 402 705	54 02 705 14	DRIVE UNIT CPL
SHUT OFF DEVICE DN125-FL	10 47 526 2	2	1	2 671 005	92 04 521 08	OIL TANK PRE-ASS.
SHUTDOWN VALVE	57 15 146 08	3	1	5 715 142	57 15 142 08	CONNECTING PLATE
SHUTDOWN VALVE	57 18 995 08	3	1	5 718 989	57 18 989 08	CONNECTING PLATE
SHUTTLE VALVE 250BAR	51 14 689 08	31	2	2 970	91 71 141 08	HYDRAULICS
SHUTTLE VALVE 250BAR	51 14 689 08	13	1	2 975 062	91 58 663 08	ADDITIONAL HYDRAUL.WINCH
SIDE PANE 5MM SPF	72 57 350 08	4	1	2 520 000	91 54 473 08	CRANE DRIVER'S CABIN GLA
SIDE PANE 5MM SPF	72 57 351 08	6	1	2 520 000	91 54 473 08	CRANE DRIVER'S CABIN GLA
SIDE PLATE	11 49 079 4	8	2	4 001	91 34 591 08	HOOK BLOCK
SIDE PLATE WELDED CONST	92 37 998 08	1	1	2 340	91 01 413 08	WINCH 4 W.SAFETY CATCH P
SIDE PLATE WELDED CONST	92 38 192 08	2	1	2 340	91 01 413 08	WINCH 4 W.SAFETY CATCH P
SIDE SHEET LEFT	96 41 246 08	29	1	2 859	91 50 481 08	SOUND DAMPING
SIDE SHEET LEFT 2	96 41 470 08	31	1	2 859	91 50 481 08	SOUND DAMPING
SIDE SHEET RIGHT	96 41 249 08	30	1	2 859	91 50 481 08	SOUND DAMPING
SIDE SHEET RIGHT 2	96 41 467 08	32	1	2 859	91 50 481 08	SOUND DAMPING
SIGN	11 49 443 2	(2)	1	7 743 566	77 43 566 08	ELECTRIC PUMP
SIGN	11 49 458 1	(3)	1	7 743 566	77 43 566 08	ELECTRIC PUMP
SIGN	55 30 310 08	28	1	2 831	91 51 141 08	AIR COND. UNIT SUPERSTRU
SIGN	55 30 310 08	30	1	5 531 883	55 31 883 08	COMPRESSOR DRIVE
SIGN	60 67 252 08	48	1	2 932 160	96 20 039 08	SWITCH CABINET
SIGN	60 67 253 08	49	1	2 932 160	96 20 039 08	SWITCH CABINET
SIGN	60 67 254 08	50	1	2 932 160	96 20 039 08	SWITCH CABINET
SIGN	60 67 255 08	51	1	2 932 160	96 20 039 08	SWITCH CABINET
SIGN	60 67 257 08	53	1	2 932 160	96 20 039 08	SWITCH CABINET
SIGN	60 67 342 08	54	1	2 932 160	96 20 039 08	SWITCH CABINET
SIGN	77 25 555 08	6	1	3 930 322	92 52 982 08	TERMINAL BOX CPL.
SIGN	77 25 885 08	6	1	2 780	91 55 068 08	EXTERNAL FEED
SIGN	77 26 140 08	2	1	2 780 200	91 37 531 08	RADIO PREPARATION UPPER
SIGN	77 26 219 08	7	1	2 831 020	96 46 476 08	ADDNL.HYDR.AIR CONTITIONE
SIGN	77 26 265 08	1	1	3 930 319	92 14 593 08	TERMINAL BOX CPL.
SIGN	77 26 379 08	(4)	1	1 740	91 42 844 08	CENTRAL BALLAST
SIGN	77 31 964 08	14	1	2 810 012	96 44 534 08	CRANE DRIVER'S CABIN,PRE
SIGN	77 32 912 08	27	1	3 711	91 42 821 08	BOOM NOSE
SIGN	95 36 583 08	157	1	2 970 092	96 61 604 08	KIT MECHAN.PARTS (COMPOS
SIGN	97 08 322 08	69	2	2 970	91 71 141 08	HYDRAULICS

7.7.2016

etk\_en\_de\_074414 LR 1400/2

825

**LIEBHERR**Alphabetical index  
Alphabetischer Index

Description	Item	Pos.	Quantity	Page	Assembly	Description
SIGN	97 17 499 08	2	3	2 880	91 62 946 08	LABELLING GREAT BRITAIN
SIGN 0X200X55 ALMG3 H111	77 25 881 08	183	1	2 970	91 71 141 08	HYDRAULICS
SIGN 105X450X0,1 FOLIE	11 11 778 6	9	4	9 134 581	91 34 581 08	DOUBLE HOOK BLOCK
SIGN 109DBA/100X90 KLEBE	97 16 936 08	79	1	2 880	91 62 946 08	LABELLING GREAT BRITAIN
SIGN 160X100 KLEBEFOLIE SP	97 06 402 9	1100	1	2 730 002	96 55 752 08	CENTRING COMPLETE
SIGN 168X88 KLEBEFOLIE SP	97 00 979 9	1	1	2 780 953	96 67 851 08	PLATING
SIGN 168X88 KLEBEFOLIE SP	97 06 068 9	100	1	2 881	91 80 907 08	SIGNAGE COOLANT
SIGN 168X88 KLEBEFOLIE SP	97 86 747 08	49	1	2 880	91 62 946 08	LABELLING GREAT BRITAIN
SIGN 168X88 KLEBEFOLIE SP	97 88 671 08	33	1	2 880	91 62 946 08	LABELLING GREAT BRITAIN
SIGN 168X88 KLEBEFOLIE SP	97 93 833 08	62	1	2 880	91 62 946 08	LABELLING GREAT BRITAIN
SIGN 1X100X100 ALMG3 H111	77 25 882 08	182	1	2 970	91 71 141 08	HYDRAULICS
SIGN 1X100X100 ALMG3 H111	77 25 883 08	181	1	2 970	91 71 141 08	HYDRAULICS
SIGN 1X148X90 ALMG3 H111	97 18 299 08	87	1	2 977	91 60 129 08	ADDITIONAL HYDR.SLEWING
SIGN 1X148X90 ALMG3 H111	97 18 300 08	88	1	2 977	91 60 129 08	ADDITIONAL HYDR.SLEWING
SIGN 1X163X90 ALMG3 H111	97 18 301 08	89	1	2 977	91 60 129 08	ADDITIONAL HYDR.SLEWING
SIGN 1X163X90 ALMG3 H111	97 18 302 08	90	1	2 977	91 60 129 08	ADDITIONAL HYDR.SLEWING
SIGN 208X88 KLEBEFOLIE SP	97 00 851 4	34	2	2 880	91 62 946 08	LABELLING GREAT BRITAIN
SIGN 208X88 KLEBEFOLIE SP	97 01 639 2	(3)	4	1 632	91 39 371 08	MECHANICAL SUPPORT
SIGN 208X88 KLEBEFOLIE SP	97 86 740 08	3	4	1 740 011	96 68 193 08	SIGNS
SIGN 208X88 KLEBEFOLIE SP	97 86 740 08	12	3	2 880	91 62 946 08	LABELLING GREAT BRITAIN
SIGN 208X88 KLEBEFOLIE SP	97 86 741 08	(2)	4	1 632	91 39 371 08	MECHANICAL SUPPORT
SIGN 208X88 KLEBEFOLIE SP	97 86 741 08	4	4	1 740 011	96 68 193 08	SIGNS
SIGN 208X88 KLEBEFOLIE SP	97 86 744 08	29	2	2 880	91 62 946 08	LABELLING GREAT BRITAIN
SIGN 208X88 KLEBEFOLIE SP	97 86 746 08	(1)	8	1 632	91 39 371 08	MECHANICAL SUPPORT
SIGN 208X88 KLEBEFOLIE SP	97 86 746 08	1	8	1 740 011	96 68 193 08	SIGNS
SIGN 208X88 KLEBEFOLIE SP	97 86 746 08	32	2	2 880	91 62 946 08	LABELLING GREAT BRITAIN
SIGN 208X88 KLEBEFOLIE SP	97 86 749 08	64	1	2 880	91 62 946 08	LABELLING GREAT BRITAIN
SIGN 208X88 KLEBEFOLIE SP	97 86 750 08	2	4	1 740 011	96 68 193 08	SIGNS
SIGN 208X88 KLEBEFOLIE SP	97 86 750 08	66	1	2 880	91 62 946 08	LABELLING GREAT BRITAIN
SIGN 270X150 KLEBEFOLIE SP	97 39 690 08	38	2	2 880	91 62 946 08	LABELLING GREAT BRITAIN
SIGN 270X170 KLEBEFOLIE SP	97 39 686 08	36	2	2 880	91 62 946 08	LABELLING GREAT BRITAIN
SIGN 290X100 KLEBEFOLIE SP	97 86 739 08	11	2	2 880	91 62 946 08	LABELLING GREAT BRITAIN
SIGN 2X189X100 DC01 FE//ZN	97 40 760 08	16	1	2 310	91 73 418 08	HOISTING WINCH
SIGN 2X228X100 DC01 FE//ZN	97 40 768 08	43	2	3 213	91 02 756 08	L-HEAD PIECE FIXED SP.
SIGN 2X236X100 DC01 FE//ZN	97 40 716 08	2	2	1 300	91 43 093 08	FLOOR SHEET COMPL.
SIGN 35X15 LEXEDGE II	97 78 994 08	10	1	2 531 018	92 27 210 08	ELECTRIC FOR ARMREST LEF
SIGN 35X15 LEXEDGE II	97 78 994 08	10	1	2 531 019	92 27 211 08	ELECTRIC FOR ARMREST RI
SIGN 6X107X237 G-ALSI12	77 25 699 08	1	1	1 881 000	91 62 836 08	PLATING
SIGN 75X45 ALUMINIUM	97 69 555 08	30	1	2 831	91 51 141 08	AIR COND. UNIT SUPERSTRU
SIGN 88X450X0,1 FOLIE	10 66 371 8	9	2	4 001	91 34 591 08	HOOK BLOCK
SIGN 98X122X1 ALMG3	97 77 222 08	6	1	2 932 187	96 70 676 08	ASSEMBLY UNIT
SIGN DA=53DI=22,5X1	60 67 184 08	8	1	2 830 004	96 70 681 08	DASHBOARD, PRE-ASSEMBL
SIGNAGE COOLANT OW	91 80 907 08	144	1		LR 1400-2-0	LIEBHERR CRAW.CRANE LR 1
SIGNAL BELL LMB	96 21 541 08	18	1	2 920 442	96 50 270 08	ADDITIONAL PARTS
SIGNAL LAMP 24V ROT SPF	10 01 646 5	6	1	3 930 560	96 49 406 08	ELECTRIC AIRCRAFT PROTE
SIGNS	96 68 177 08	700	1	1 632	91 39 371 08	MECHANICAL SUPPORT
SIGNS	96 68 193 08	700	1	1 740	91 42 844 08	CENTRAL BALLAST
SILENCER	50 26 616 08	3	1	2 990	91 55 138 08	COMPRESSED AIR PLANT
SILENCER WITH SPARK ARRE	97 57 264 08	100	1	2 392	91 50 476 08	EXHAUST GAS SYSTEM
SILICONE RUBBER Palette 200	87 00 030 08	32	2.5	2 920 442	96 50 270 08	ADDITIONAL PARTS
SIM-CARD	10 28 444 4	20	1	2 780 850	91 60 938 08	TELEDIAGNOSIS MODULE 1
SIMPLE LADDER EN 131 10-4	11 48 128 8	57	1	3 211	91 75 355 08	S PIVOT SECTION
SIMPLE LADDER EN 131 10-4	11 48 128 8	45	1	3 224	91 75 357 08	S ADAPTER SECTION
SINGLE HOOK NG 12 - S 40t	10 80 215 3	30	1	4 001	91 34 591 08	HOOK BLOCK
SINGLE STRAND SEALING 2	60 56 197 08	813	26	2 920 627	96 43 930 08	WIRING HARNESS
SINGLE STRAND SEALING DIN	60 56 200 08	820	4	2 920 627	96 43 930 08	WIRING HARNESS
SLEEVE	51 10 522 08	11	1	5 104 019	51 04 019 08	REVERSING VALVE
SLEEVE	92 75 855 01	60	1	9 330 867	93 30 867 01	PLANETARY GEARBOX
SLEEVE 17X30X40	93 49 698	460	2	X1014948	10 14 948 8	DIESEL ENGINE
SLEEVE 8X0,4	50 15 073 14	143	1	X1134739	11 34 739 6	ROPE DRUM

7.7.2016

etk\_en\_de\_074414 LR 1400/2

826

**LIEBHERR**Alphabetical index  
Alphabetischer Index

Description	Item	Pos.	Quantity	Page	Assembly	Description
SLEEVE 8X0,4	50 15 073 14	202	1	X1134739	11 34 739 9	FLANGE BEARING
SLEEVE CONTACT 0,2-0,5MM2	10 33 582 0	690	4	2 920 627	96 43 930 08	WIRING HARNESS
SLEEVE CONTACT 0,75-1,0MM	60 45 193 08	629	8	2 920 627	96 43 930 08	WIRING HARNESS
SLEEVE CONTACT 1,5MM2	60 45 188 08	636	6	2 920 627	96 43 930 08	WIRING HARNESS
SLEEVE CONTACT DIN 72585 0	60 23 395 08	647	4	2 920 627	96 43 930 08	WIRING HARNESS
SLEEVE DIN EN ISO 10683 25	95 38 734 08	30	6	2 391 001	96 94 313 08	DIESEL ENGINE, PRE-ASSEMB
SLEEVE DIN EN ISO 10683 25	95 38 734 08	10	4	2 392	91 50 476 08	EXHAUST GAS SYSTEM
SLEEVE DIN EN ISO 10683 25	95 38 734 08	81	10	2 859	91 50 481 08	SOUND DAMPING
SLEEVE X46Cr13	10 15 216 8	2	1	X1012038	10 12 038 4	CYLINDER HEAD
SLEWING GEAR	91 06 659 08	117	1		LR 1400-2-0	LIEBHERR CRAW.CRANE LR 1
SLEWING GEAR DRIVE DAT 45	93 16 177 01	4	4	2 350	91 06 659 08	SLEWING GEAR
SLEWING PLATFORM FRAME	91 50 474 08	101	1		LR 1400-2-0	LIEBHERR CRAW.CRANE LR 1
SLIDE	59 15 602 08	4	2	2 520 012	92 86 789 08	WINDSHIELD WIPER SYSTEM
SLIDE RAIL 6X40X200 PA6G	93 87 312 08	39	2	2 550	91 07 508 08	LA-FRAME
SLIDE VALVE BLOCK SPF	51 14 965 08	77	1	1 970	91 42 816 08	CRAWLER TRACK HYDRAULI
SLIDING BLOCK WELDED LE.	92 52 305 08	2	1	1 400	91 42 866 08	CRAWLER TRACK CARRIER, L
SLIDING BLOCK WELDED RI.	92 52 465 08	2	1	1 410	91 42 867 08	CRAWLER TRACK CARRIER,
SLIDING WINDOW	72 57 354 08	5	1	2 520 000	91 54 473 08	CRANE DRIVER'S CABIN GLA
SLIP RING	57 03 382 08	45	4	6 910 038	69 10 038 08	SLIP RING TRANSMITTER
SLIP RING 60X2 2,5²	10 11 484 3	11	46	6 910 038	69 10 038 08	SLIP RING TRANSMITTER
SLIP RING TRANSMITTER 5/46	69 10 038 08	1	1	1 920 305	92 97 018 08	INSTALLAT.ROTOR+SLIPRING
SLOTTED NUT	57 13 475 08	(2)	1	3 930 423	92 91 906 08	ELECTRIC FOR WIND SENSO
SLOTTED NUT M150X2 C45	94 43 117 03	13	1	9 316 177	93 16 177 01	SLEWING GEAR DRIVE
SLOTTED NUT M30X1,5	57 01 139 08	9	1	5 701 129	57 01 129 08	DRIVING GEAR
SNAP HOOK DIN 5299 C80X8-	74 40 101 08	(171)	3	3 930 318	92 08 340 08	CABLE DRUM COMPL.
SNAP HOOK DIN 5299 C80X8-	74 40 101 08	171	3	9 208 357	92 08 357 08	LEAD
SNAP LOCK ABS	10 29 615 7	(2)	3	2 859	91 50 481 08	SOUND DAMPING
SNAP LOCK ABS	10 29 615 7	(2)	3	2 859	91 50 481 08	SOUND DAMPING
SNAP RING 50X2	42 96 060 01	62	1	9 330 867	93 30 867 01	PLANETARY GEARBOX
SNAP SWITCH	57 14 868 08	64	1	6 910 038	69 10 038 08	SLIP RING TRANSMITTER
SOCKET	60 72 155 08	(1)	1	2 920 259	91 36 778 08	ELECTRICS FUEL TANK INDI
SOCKET	63 01 023 08	43	55	2 932 001	96 70 673 08	RELAY CONTROL SYSTEM
SOCKET 3-POL	60 52 158 08	(1)	1	3 930 707	96 20 000 08	ELECTRICS TENSION DYNA
SOCKET COMBINATION 3-POL	60 52 157 08	1	1	2 780	91 55 068 08	EXTERNAL FEED
SOCKET HEAD SCREW	51 10 517 08	6	1	5 104 019	51 04 019 08	REVERSING VALVE
SOCKET HEAD SCREW DIN 6	40 72 086 08	42	8	9 134 581	91 34 581 08	DOUBLE HOOK BLOCK
SOCKET HEAD SCREW DIN 79	40 00 508	3	1	7 027 481	70 27 481	FUEL SEPARATOR
SOCKET HEAD SCREW DIN 7	40 83 029 08	9	3	9 080 713	90 80 713	CAMSHAFT CPL.
SOCKET HEAD SCREW DIN 84	40 01 001 08	34	8	6 910 038	69 10 038 08	SLIP RING TRANSMITTER
SOCKET HEAD SCREW DIN 84	40 01 701 08	44	4	2 932 160	96 20 039 08	SWITCH CABINET
SOCKET HEAD SCREW DIN 84	40 01 701 08	268	4	3 930 317	92 08 338 08	CABLE DRUM COMPL.
SOCKET HEAD SCREW DIN 84	40 01 701 08	260	4	3 930 318	92 08 340 08	CABLE DRUM COMPL.
SOCKET HEAD SCREW DIN 84	40 01 701 08	190	22	3 930 322	92 52 982 08	TERMINAL BOX CPL.
SOCKET HEAD SCREW DIN 84	40 01 707 08	269	4	9 206 878	92 06 878 08	BATTERY CHARGE
SOCKET HEAD SCREW DIN 84	40 01 405 08	(173)	1	3 930 318	92 08 340 08	CABLE DRUM COMPL.
SOCKET HEAD SCREW DIN 84	40 01 405 08	173	1	9 208 357	92 08 357 08	LEAD
SOCKET HEAD SCREW DIN 84	40 01 016 08	39	2	2 830 039	96 43 933 08	ARRANGEMENT OF EQUIPM
SOCKET HEAD SCREW DIN 84	40 01 016 08	38	8	2 932 001	96 70 673 08	RELAY CONTROL SYSTEM
SOCKET HEAD SCREW DIN 84	40 01 016 08	68	4	2 932 160	96 20 039 08	SWITCH CABINET
SOCKET HEAD SCREW DIN 84	51 07 977 08	22	1	5 114 176	51 14 176 08	PRESSURE LIMITING VALVE
SOCKET HEAD SCREW DIN 84	51 07 977 08	22	1	5 114 177	51 14 177 08	PRESSURE LIMITING VALVE
SOCKET HEAD SCREW DIN 84	51 07 977 08	22	1	5 114 196	51 14 196 08	PRESSURE LIMITING VALVE
SOCKET HEAD SCREW DIN 91	40 97 504 08	327	4	2 391 001	96 94 313 08	DIESEL ENGINE, PRE-ASSEMB
SOCKET HEAD SCREW DIN 9	40 42 098 08	4	1	X1011659	10 11 659 1	INJECTION NOZZLE W.FASTEN
SOCKET HEAD SCREW DIN 9	40 43 130 08	7	15	X1011580	10 11 580 7	FLYWHEEL HOUSING MOUNT
SOCKET HEAD SCREW DIN 9	40 42 120 08	14	64	1 970	91 42 816 08	CRAWLER TRACK HYDRAULI
SOCKET HEAD SCREW DIN 9	40 42 120 08	8	4	2 671 005	92 04 521 08	OIL TANK PRE-ASS.
SOCKET HEAD SCREW DIN 9	40 43 128 08	77	24	9 277 059	92 77 059 01	PLANETARY GEARBOX
SOCKET HEAD SCREW DIN 91	40 43 162 08	109	2	2 970	91 71 141 08	HYDRAULICS
SOCKET HEAD SCREW DIN 91	40 43 162 08	109	2	2 978 100	91 54 846 08	ADDNL.HYDR.ERECTION DEV

7.7.2016

etk\_en\_de\_074414 LR 1400/2

827

**LIEBHERR**Alphabetical index  
Alphabetischer Index

Description	Item	Pos.	Quantity	Page	Assembly	Description
SOCKET HEAD SCREW DIN 9	40 42 152 08	27	60	1 970	91 42 816 08	CRAWLER TRACK HYDRAULI
SOCKET HEAD SCREW DIN 9	40 42 152 08	555	20	2 970	91 71 141 08	HYDRAULICS
SOCKET HEAD SCREW DIN 9	40 42 152 08	36	8	2 975 062	91 58 663 08	ADDITIONAL HYDRAUL.WINCH
SOCKET HEAD SCREW DIN 9	40 42 152 08	27	16	2 977	91 60 129 08	ADDITIONAL HYDR.SLEWING
SOCKET HEAD SCREW DIN 9	40 42 152 08	23	8	2 978 100	91 54 846 08	ADDNL.HYDR.ERECTION DEV
SOCKET HEAD SCREW DIN 9	40 42 156 08	34	4	2 975 062	91 58 663 08	ADDITIONAL HYDRAUL.WINCH
SOCKET HEAD SCREW DIN 9	40 42 159 08	61	16	1 970	91 42 816 08	CRAWLER TRACK HYDRAULI
SOCKET HEAD SCREW DIN 9	40 42 159 08	33	4	2 975 062	91 58 663 08	ADDITIONAL HYDRAUL.WINCH
SOCKET HEAD SCREW DIN 91	40 43 180 08	6	30	9 330 285	93 30 285 01	COMPACT ROPE WINCH
SOCKET HEAD SCREW DIN 9	40 43 172 08	11	16	X1041325	10 41 325 5	CHANGE-OVER BLOCK
SOCKET HEAD SCREW DIN 9	40 43 262 08	34	4	3 213	91 02 756 08	L-HEAD PIECE FIXED SP.
SOCKET HEAD SCREW DIN 9	40 43 263 08	37	4	3 211	91 75 355 08	S PIVOT SECTION
SOCKET HEAD SCREW DIN 9	40 43 263 08	25	4	3 221	91 42 913 08	S INTERMEDIATE SECTION
SOCKET HEAD SCREW DIN 9	40 43 263 08	28	4	3 223	91 08 946 08	S INTERMEDIATE SECTION
SOCKET HEAD SCREW DIN 9	40 43 263 08	28	4	3 223 000	91 42 914 08	S INTERMEDIATE SECTION
SOCKET HEAD SCREW DIN 9	40 42 242 08	44	2	1 400	91 42 866 08	CRAWLER TRACK CARRIER, L
SOCKET HEAD SCREW DIN 9	40 42 242 08	44	2	1 410	91 42 867 08	CRAWLER TRACK CARRIER,
SOCKET HEAD SCREW DIN 91	40 42 025 08	13	8	1 711	91 39 294 08	CENTRALIZED LUBRICATION
SOCKET HEAD SCREW DIN 91	40 42 025 08	7	20	2 711	91 51 502 08	CENT. LUBRIC. SYSTEM SUP
SOCKET HEAD SCREW DIN 91	40 43 028 08	14	16	2 970 088	92 09 486 08	ADDNL.PARTS SUPERSTRUC
SOCKET HEAD SCREW DIN 9	40 43 601 08	11	4	2 978	91 03 935 08	ADDNL.HYDR.SUSPENDED BA
SOCKET HEAD SCREW DIN 91	40 42 050 08	302	2	2 391 001	96 94 313 08	DIESEL ENGINE, PRE-ASSEMB
SOCKET HEAD SCREW DIN 91	40 42 050 08	190	4	2 970	91 71 141 08	HYDRAULICS
SOCKET HEAD SCREW DIN 91	40 42 050 08	201	22	2 970	91 71 141 08	HYDRAULICS
SOCKET HEAD SCREW DIN 91	40 42 050 08	42	4	2 975 062	91 58 663 08	ADDITIONAL HYDRAUL.WINCH
SOCKET HEAD SCREW DIN 91	40 42 054 08	303	8	2 391 001	96 94 313 08	DIESEL ENGINE, PRE-ASSEMB
SOCKET HEAD SCREW DIN 91	40 42 054 08	335	2	2 859	91 50 481 08	SOUND DAMPING
SOCKET HEAD SCREW DIN 91	40 42 056 08	304	4	2 391 001	96 94 313 08	DIESEL ENGINE, PRE-ASSEMB
SOCKET HEAD SCREW DIN 9	40 43 062 08	14	5	X1012102	10 12 102 1	WATER PUMP, PRE-ASSEMB
SOCKET HEAD SCREW DIN 91	40 42 072 08	35	2	X1011628	10 11 628 5	FUEL LINE
SOCKET HEAD SCREW DIN 9	40 42 062 08	22	1	5 123 953	51 23 953 08	HYDRO CYLINDER
SOCKET HEAD SCREW ISO 12	40 01 030 01	65	3	2 520 000	91 54 473 08	CRANE DRIVER'S CABIN GLA
SOCKET HEAD SCREW ISO 4	40 42 104 01	86	10	9 316 177	93 16 177 01	SLEWING GEAR DRIVE
SOCKET HEAD SCREW ISO 4	40 43 122	(2)	2	X1012332	10 12 332 2	CABLE HARNESS MOUNTING
SOCKET HEAD SCREW ISO 47	46 00 182	2	4	2 810 021	96 44 535 08	STEP PLATE, PRE-ASSEMBLE
SOCKET HEAD SCREW ISO 47	46 00 182	21	8	X1134739	11 34 739 6	ROPE DRUM
SOCKET HEAD SCREW ISO 47	40 42 014	38	8	2 550	91 07 508 08	LA-FRAME
SOCKET HEAD SCREW ISO 47	40 42 014	280	32	X1033150	10 33 150 1	DISTRIBUTOR GEARBOX
SOCKET HEAD SCREW ISO 4	40 43 000	6	2	9 073 767	90 73 767	POWER TAKE-OFF ADD-ON
SOCKET HEAD SCREW ISO 4	40 43 000	4	4	9 080 006	90 80 006	POWER TAKE-OFF ADD-ON
SOCKET HEAD SCREW ISO 4	40 43 000	3	2	X1011683	10 11 683 9	INJECTION PUMP ASSEMBLY
SOCKET HEAD SCREW ISO 47	49 00 537	317	12	2 391 001	96 94 313 08	DIESEL ENGINE, PRE-ASSEMB
SOCKET HEAD SCREW ISO 47	49 00 537	29	4	2 831	91 51 141 08	AIR COND. UNIT SUPERSTRU
SOCKET HEAD SCREW ISO 47	49 00 537	(2)	4	2 970	91 71 141 08	HYDRAULICS
SOCKET HEAD SCREW ISO 47	49 00 537	290	16	X1033150	10 33 150 1	DISTRIBUTOR GEARBOX
SOCKET HEAD SCREW ISO 47	46 00 132	547	4	2 970	91 71 141 08	HYDRAULICS
SOCKET HEAD SCREW ISO 4	40 01 595	4	2	X1011725	10 11 725 6	ROCKER ARM BRACKET PRE
SOCKET HEAD SCREW ISO 47	40 42 195	922	6	X1134739	11 34 739 6	ROPE DRUM
SOCKET HEAD SCREW ISO 4	40 42 131 01	26	8	9 316 177	93 16 177 01	SLEWING GEAR DRIVE
SOCKET HEAD SCREW ISO 47	40 43 133 01	71	12	9 330 867	93 30 867 01	PLANETARY GEARBOX
SOCKET HEAD SCREW ISO 47	40 43 118 08	52	12	9 330 867	93 30 867 01	PLANETARY GEARBOX
SOCKET HEAD SCREW ISO 4	49 80 012	6	2	X1011580	10 11 580 7	FLYWHEEL HOUSING MOUNT
SOCKET HEAD SCREW ISO 47	40 42 035	310	8	2 394	91 69 445 08	OIL COOLER INSTALLATION
SOCKET HEAD SCREW ISO 47	40 42 035	77	10	9 330 867	93 30 867 01	PLANETARY GEARBOX
SOCKET HEAD SCREW ISO 4	40 00 784	56	12	9 330 867	93 30 867 01	PLANETARY GEARBOX
SOCKET HEAD SCREW ISO 47	40 42 036	10	8	2 100 009	92 52 893 08	CROSS BEAM CPL.
SOCKET HEAD SCREW ISO 47	40 42 036	130	8	2 970	91 71 141 08	HYDRAULICS
SOCKET HEAD SCREW ISO 47	40 42 124 01	74	12	9 316 177	93 16 177 01	SLEWING GEAR DRIVE
SOCKET HEAD SCREW ISO 47	40 43 126 08	328	8	2 391 001	96 94 313 08	DIESEL ENGINE, PRE-ASSEMB
SOCKET HEAD SCREW ISO 47	49 02 327	12	12	9 080 713	90 80 713	CAMSHAFT CPL.

7.7.2016

etk\_en\_de\_074414 LR 1400/2

828

**LIEBHERR**Alphabetical index  
Alphabetischer Index



Description	Item	Pos.	Quantity	Page	Assembly	Description
SOCKET HEAD SCREW ISO 47	40 00 767	573	16	2 970	91 71 141 08	HYDRAULICS
SOCKET HEAD SCREW ISO 47	40 43 181 01	27	72	9 276 790	92 76 790 01	PLANETARY GEARBOX
SOCKET HEAD SCREW ISO 4	49 00 834	21	36	9 330 867	93 30 867 01	PLANETARY GEARBOX
SOCKET HEAD SCREW ISO 4	40 02 187	81	30	9 330 867	93 30 867 01	PLANETARY GEARBOX
SOCKET HEAD SCREW ISO 47	46 00 237	124	4	2 970	91 71 141 08	HYDRAULICS
SOCKET HEAD SCREW ISO 4	40 43 191 01	27	72	9 277 059	92 77 059 01	PLANETARY GEARBOX
SOCKET HEAD SCREW ISO 4	40 43 256 08	5	96	2 350	91 06 659 08	SLEWING GEAR
SOCKET HEAD SCREW ISO 47	40 43 245 08	11	2	2 125	91 40 044 08	PIN F.D-PIVOT SECT.A.LA-FR
SOCKET HEAD SCREW ISO 4	40 42 002 08	11	2	2 780 852	96 24 845 08	GSM-MODULE PRE-ASS.LICCO
SOCKET HEAD SCREW ISO 4	46 00 387	89	46	2 932 082	96 70 667 08	ASSEMBLY PARTS MOUNTIN
SOCKET HEAD SCREW ISO 4	49 01 205	11	3	3 930 054	96 49 405 08	ELECTRIC WIND WARNING T
SOCKET HEAD SCREW ISO 4	40 42 022 01	62	4	2 970	91 71 141 08	HYDRAULICS
SOCKET HEAD SCREW ISO 47	40 02 299	10	4	X1041325	10 41 325 5	CHANGE-OVER BLOCK
SOCKET HEAD SCREW ISO 4	40 42 026 01	6	4	2 976 300	91 61 026 08	ADDNL.HYDR. 4 SLEWING GE
SOCKET HEAD SCREW ISO 4	49 00 626	15	8	2 550	91 07 508 08	LA-FRAME
SOCKET HEAD SCREW ISO 4	49 00 626	9	8	3 291	91 07 925 08	L OVERUN PROTECTION
SOCKET HEAD SCREW ISO 47	10 66 372 5	2	4	5 114 651	51 14 651 08	DIRECTIONAL CONTROL VALV
SOCKET HEAD SCREW ISO 47	40 42 057 08	594	2	2 990	91 55 138 08	COMPRESSED AIR PLANT
SOCKET HEAD SCREW ISO 4	46 00 048	7	6	5 102 306	51 02 306 08	HYDRO MOTOR
SOCKET HEAD SCREW ISO 4	46 00 048	(3)	1	X1012008	10 12 008 7	ENGINE CONTROL SENSORS
SOCKET HEAD SCREW ISO 4	46 00 048	(3)	1	X1012008	10 12 008 7	ENGINE CONTROL SENSORS
SOCKET HEAD SCREW ISO 4	46 00 048	308	3	X1134739	11 34 739 9	FLANGE BEARING
SOCKET HEAD SCREW ISO 4	40 42 002	3	4	9 078 680	90 78 680	FUEL PUMP ASSEMBLY
SOCKET HEAD SCREW ISO 4	40 42 003	60	4	3 211	91 75 355 08	S PIVOT SECTION
SOCKET HEAD SCREW ISO 4	40 42 003	6	3	X1032716	10 32 716 7	ELECTRIC PUMP
SOCKET HEAD SCREW ISO 47	49 01 159	3	4	5 715 164	57 15 164 08	CONTROL VALVE
SOCKET HEAD SCREW ISO 4	40 42 106	305	8	2 391	91 79 766 08	DIESEL ENGINE CPL.
SOCKET HEAD SCREW ISO 4	40 42 107	37	4	2 502	91 01 358 08	CONTROL STAND
SOCKET HEAD SCREW ISO 4	46 00 384	301	2	2 391	91 79 766 08	DIESEL ENGINE CPL.
SOCKET HEAD SCREW ISO 4	46 00 384	300	4	2 391 001	96 94 313 08	DIESEL ENGINE, PRE-ASSEMB
SOCKET HEAD SCREW ISO 4	46 00 384	195	2	2 970	91 71 141 08	HYDRAULICS
SOCKET HEAD SCREW ISO 4	46 00 384	40	4	2 975 062	91 58 663 08	ADDITIONAL HYDRAUL.WINCH
SOCKET HEAD SCREW ISO 4	40 42 109	6	4	X1011599	10 11 599 3	CONTROL BOX ANNEXE
SOCKET HEAD SCREW ISO 4	46 00 091	465	2	2 391 001	96 94 313 08	DIESEL ENGINE, PRE-ASSEMB
SOCKET HEAD SCREW ISO 4	46 00 091	58	2	2 932 164	96 43 917 08	HINGED FRAME
SOCKET HEAD SCREW ISO 4	46 00 091	188	10	2 970	91 71 141 08	HYDRAULICS
SOCKET HEAD SCREW ISO 4	40 42 111	301	14	2 391 001	96 94 313 08	DIESEL ENGINE, PRE-ASSEMB
SOCKET HEAD SCREW ISO 4	40 42 111	10	2	2 976 402	92 15 117 08	ADDL.HYDR.F.PIN PULLING DE
SOCKET HEAD SCREW ISO 4	40 42 111	265	2	9 206 878	92 06 878 08	BATTERY CHARGE
SOCKET HEAD SCREW ISO 4	40 02 418	67	4	3 211	91 75 355 08	S PIVOT SECTION
SOCKET HEAD SCREW ISO 4	40 02 418	40	4	3 221	91 42 913 08	S INTERMEDIATE SECTION
SOCKET HEAD SCREW ISO 4	40 02 418	39	12	3 223	91 08 946 08	S INTERMEDIATE SECTION
SOCKET HEAD SCREW ISO 4	40 02 418	39	12	3 223 000	91 42 914 08	S INTERMEDIATE SECTION
SOCKET HEAD SCREW ISO 4	40 42 052 08	310	2	2 391 001	96 94 313 08	DIESEL ENGINE, PRE-ASSEMB
SOCKET HEAD SCREW ISO 4	40 42 052 08	200	2	2 970	91 71 141 08	HYDRAULICS
SOCKET HEAD SCREW ISO 47	40 43 080 08	13	4	2 978 100	91 54 846 08	ADDNL.HYDR.ERECTION DEV
SOCKET HEAD SCREW ISO 4	49 80 007	14	2	X1011989	10 11 989 8	RK OIL RETURN PIPE
SOCKET HEAD SCREW ISO 4	46 00 079	150	6	2 970	91 71 141 08	HYDRAULICS
SOCKET HEAD SCREW ISO 4	46 00 175	9	5	2 550	91 07 508 08	LA-FRAME
SOCKET HEAD SCREW ISO 4	24 00 498 02	14	2	9 072 781	90 72 781	LUBRICATING OIL PUMP
SOCKET HEAD SCREW ISO 4	24 00 498 02	14	2	9 080 277	90 80 277	SUCTION PUMP PRE-ASS.
SOCKET HEAD SCREW ISO 4	24 00 498 02	3	3	9 080 278	90 80 278	SUCTION PUMP WITH FASTEN
SOCKET HEAD SCREW ISO 4	49 01 162	17	2	5 114 975	51 14 975 08	PRESSURE RELIEF VALVE
SOCKET HEAD SCREW ISO 4	40 01 620	17	2	5 104 385	51 04 385 08	PRESSURE RELIEF VALVE
SOCKET HEAD SCREW ISO 4	40 01 620	(2)	2	9 079 964	90 79 964	CONNECTING LINE ADD-ON
SOCKET HEAD SCREW ISO 4	40 42 044 05	18	6	5 402 705	54 02 705 14	DRIVE UNIT CPL
SOCKET HEAD SCREW ISO 4	40 42 044 05	2	1	9 074 796	90 74 796	LUBE OIL PUMP WITH FASTEN
SOCKET HEAD SCREW ISO 4	40 01 610	4	1	2 790 000	91 62 703 08	MIRROR ATTACHMENT
SOCKET HEAD SCREW ISO 4	40 01 610	302	1	X1134739	11 34 739 9	FLANGE BEARING
SOCKET HEAD SCREW ISO 4	46 00 188	151	2	2 970	91 71 141 08	HYDRAULICS

7.7.2016

etk\_en\_de\_074414 LR 1400/2

829

**LIEBHERR**Alphabetical index  
Alphabetischer Index

Description	Item	Pos.	Quantity	Page	Assembly	Description
SOCKET HEAD SCREW ISO 4	46 00 144	9	2	9 276 790	92 76 790 01	PLANETARY GEARBOX
SOCKET HEAD SCREW ISO 4	46 00 144	9	2	9 277 059	92 77 059 01	PLANETARY GEARBOX
SOCKET HEAD SCREW ISO 4	46 00 578	5	1	1 790 027	96 20 064 08	PIN PULLING CYLINDER CPL.
SOCKET HEAD SCREW ISO 4	46 00 179	3	2	9 074 796	90 74 796	LUBE OIL PUMP WITH FASTEN
SOCKET HEAD SCREW ISO 4	49 00 323	17	6	5 402 705	54 02 705 14	DRIVE UNIT CPL
SOCKET INSERT 16-POLE+PE	63 70 053 01	43	2	2 932 160	96 20 039 08	SWITCH CABINET
SOCKET PIN RD20X378 S355J2	93 03 581 08	5	1	1 632 032	96 20 093 08	SUPPORT PLATE COMPL.
SOCKET PIN RD20X378 S355J2	93 03 581 08	9	4	1 740	91 42 844 08	CENTRAL BALLAST
SOCKET PIN RD20X643 S355J2	93 02 755 08	58	1	3 211	91 75 355 08	S PIVOT SECTION
SOCKET PIN RD20X643 S355J2	93 02 755 08	46	1	3 224	91 75 357 08	S ADAPTER SECTION
SOLENOID ARMATURE	57 00 096 08	9	1	5 026 126	50 26 126 08	SOLENOID VALVE
SOLENOID VALVE	50 26 126 08	14	1	2 990	91 55 138 08	COMPRESSED AIR PLANT
SOLENOID VALVE	51 14 672 08	29	1	2 541	91 07 511 08	ADD HEATING SUPERSTRUCT
SOLENOID VALVE 12.5BAR	50 26 596 08	15	1	2 990	91 55 138 08	COMPRESSED AIR PLANT
SOUND DAMPING	91 50 481 08	158	1		LR 1400-2-0	LIEBHERR CRAW.CRANE LR 1
SOUND DAMPING LR1400/2	96 29 026 08	800	1	2 859	91 50 481 08	SOUND DAMPING
SOUNDER 10-57V 105DBA	61 40 085 08	10	1	2 780 320	91 05 067 08	ACOUST.WARN. SLEWING G
SPACER BOLT	11 17 112 5	11	8	9 134 581	91 34 581 08	DOUBLE HOOK BLOCK
SPACER BUSHING	61 62 146 08	9	1	6 160 221	61 60 221 08	CABLE REEL
SPACER PIECE RD25 PA6G SC	28 81 303 08	8	10	2 520 009	92 86 717 08	FRONT WINDOW CPL.
SPACER PIECE S355J0	90 79 064	(30)	1	X1012008	10 12 008 7	ENGINE CONTROL SENSORS
SPARE ELEMENT OEL	10 03 283 5	1	1	9 075 483	90 75 483	CRANKCASE BREATHER
SPECIAL GREASE 10KG HOBBS	86 13 013 08	56	20	1 400	91 42 866 08	CRAWLER TRACK CARRIER, L
SPECIAL GREASE 10KG HOBBS	86 13 013 08	56	20	1 410	91 42 867 08	CRAWLER TRACK CARRIER,
SPEED RELAY 24V/1W SPF	63 01 472 08	62	3	2 932 082	96 70 667 08	ASSEMBLY PARTS MOUNTIN
SPHERICAL BEARING GE30-U	57 15 052 08	(9)	2	2 810	91 51 342 08	CRANE DRIVER'S CABIN CPL.
SPHERICAL BEARING GE30-U	57 15 052 08	16	1	X1021912	10 21 912 1	TILT CYLINDER
SPHERICAL BEARING GE45-U	74 69 109 08	25	1	5 123 953	51 23 953 08	HYDRO CYLINDER
SPHERICAL WASHER DIN 631	42 19 002 08	5	1	X1011659	10 11 659 1	INJECTION NOZZLE W.FASTEN
SPIGOT	70 42 199 08	111	1	2 520 000	91 54 473 08	CRANE DRIVER'S CABIN GLA
SPINDLE RD180X1019 42CRM	93 81 369 08	3	2	1 632	91 39 371 08	MECHANICAL SUPPORT
SPIRAL BACK-UP RING	54 01 844 08	20	1	5 402 705	54 02 705 14	DRIVE UNIT CPL
SPIRAL SUCTION HOSE DN50-	77 42 331 08	395	0.14	2 997	91 71 144 08	HOSE LINES SUPERSTRUCT
SPIRAL SUCTION HOSE DN50-	77 42 331 08	396	0.38	2 997	91 71 144 08	HOSE LINES SUPERSTRUCT
SPIRAL SUCTION HOSE DN50-	77 42 331 08	397	0.38	2 997	91 71 144 08	HOSE LINES SUPERSTRUCT
SPIRIT LEVEL	71 40 008 08	4	1	1 100	91 42 868 08	CRAWLER TRACK TRAVEL G
SPLINE SHAFT D100X217	57 18 285 08	90	1	X1033150	10 33 150 1	DISTRIBUTOR GEARBOX
SPLIT PIN ISO 1234 10X80 ST	43 30 103 08	5	16	2 102	91 48 982 08	ASSEMBLY PARTS F.SLEWING
SPLIT PIN ISO 1234 10X80 ST	43 30 103 08	7	1	2 657	91 62 864 08	MOUNTING EQUIPMENT CRAW
SPLIT PIN ISO 1234 10X80 ST	43 30 103 08	7	2	3 211	91 75 355 08	S PIVOT SECTION
SPLIT PIN ISO 1234 13X125 ST	43 30 112 08	41	8	2 550	91 07 508 08	LA-FRAME
SPLIT PIN ISO 1234 13X125 ST	43 30 112 08	10	3	2 657	91 62 864 08	MOUNTING EQUIPMENT CRAW
SPLIT PIN ISO 1234 4X25 ST A3	43 30 050 08	3	2	2 925 208	96 18 266 08	CAMERA INSTALLATION SLEW
SPLIT PIN ISO 1234 4X25 ST A3	43 30 050 08	34	2	3 211	91 75 355 08	S PIVOT SECTION
SPLIT PIN ISO 1234 4X32 ST A2	43 30 052 08	5	4	2 370	91 61 651 08	ERECTING WINCH
SPLIT PIN ISO 1234 5X40 ST A3	43 30 065 08	34	2	2 102	91 48 982 08	ASSEMBLY PARTS F.SLEWING
SPLIT PIN ISO 1234 5X40 ST A3	43 30 065 08	13	1	2 730 002	96 55 752 08	CENTRING COMPLETE
SPLIT PIN ISO 1234 6,3X45 ST	43 30 077 08	15	6	2 810	91 51 342 08	CRANE DRIVER'S CABIN CPL.
SPLIT PIN ISO 1234 6,3X50 ST	43 30 078 08	4	1	1 790 027	96 20 064 08	PIN PULLING CYLINDER CPL.
SPLIT PIN ISO 1234 6,3X50 ST	43 30 078 08	45	2	2 810	91 51 342 08	CRANE DRIVER'S CABIN CPL.
SPLIT PIN ISO 1234 8X50 ST A2	43 30 088 08	4	1	2 657	92 52 997 08	PENDULUM, COMPLETE
SPLIT PIN ISO 1234 8X50 ST A2	43 30 088 08	4	1	3 790 006	96 89 294 08	PIN PULLING CYLINDER CPL.
SPLIT PIN ISO 1234 8X50 ST A2	43 30 088 08	4	1	3 790 007	96 89 295 08	PIN PULLING CYLINDER CPL.
SPLIT PIN ISO 1234 8X63 ST A2	43 30 090 08	8	3	1 991	91 39 302 08	ROTARY FEED THROUGH
SPLIT PIN ISO 1234 8X63 ST A2	43 30 090 08	25	4	2 550	91 07 508 08	LA-FRAME
SPRAY NOZZLE	59 10 547 08	2	1	2 520 101	96 49 682 08	SPRAY NOZZLE
SPRAY NOZZLE	96 49 682 08	8	1	2 520 012	92 86 789 08	WINDSHIELD WIPER SYSTEM
SPRAY STICKER DOSE 400ML	81 12 020 08	9	1	2 520 022	96 32 459 08	INSULANT FLOOR PLATE
SPRING	51 10 520 08	9	1	5 104 019	51 04 019 08	REVERSING VALVE
SPRING	57 08 310 08	9	1	5 106 691	51 06 691 08	RETURN FILTER

7.7.2016

etk\_en\_de\_074414 LR 1400/2

830

**LIEBHERR**Alphabetical index  
Alphabetischer Index

Description	Item	Pos.	Quantity	Page	Assembly	Description
SPRING CASSETTE	10 03 200 1	5	1	7 027 481	70 27 481	FUEL SEPARATOR
SPRING CUP ABOVE 41Cr4	90 74 480	7	4	X1012036	10 12 036 4	CYLINDER HEAD PRE-ASSY.
SPRING LOADED BRAKE	50 20 385 01	70	1	9 330 867	93 30 867 01	PLANETARY GEARBOX
SPRING LOADED MULTI-DISC	10 00 452 0	80	1	9 316 177	93 16 177 01	SLEWING GEAR DRIVE
SPRING LOADED MULTI-DISC	50 20 360 01	90	2	9 277 120	92 77 120 01	TRACTION DRIVE
SPRING LOADED MULTI-DISC	50 20 402 01	86	1	9 276 790	92 76 790 01	PLANETARY GEARBOX
SPRING LOADED MULTI-DISC	50 20 402 01	86	1	9 277 059	92 77 059 01	PLANETARY GEARBOX
SPRING PLUG 3,5X3X62 A3C	43 31 007 08	35	2	3 211	91 75 355 08	S PIVOT SECTION
SPRING PLUG 4,5X4X78 A3C	43 32 062 08	8	1	1 632 032	96 20 093 08	SUPPORT PLATE COMPL.
SPRING PLUG 5 VERZ	43 32 063 08	35	2	2 102	91 48 982 08	ASSEMBLY PARTS F.SLEWING
SPRING PLUG 6 ZINC COATE	43 32 064 08	8	4	2 730	91 60 798 08	BASE PLATE SLEWING PLATF
SPRING PLUG 6 ZINC COATE	43 32 064 08	7	1	2 730 002	96 55 752 08	CENTRING COMPLETE
SPRING SUPPORT	51 07 825 08	3	1	5 114 196	51 14 196 08	PRESSURE LIMITING VALVE
SPRING SUPPORT	51 07 970 08	3	1	5 114 176	51 14 176 08	PRESSURE LIMITING VALVE
SPRING SUPPORT	51 07 970 08	3	1	5 114 177	51 14 177 08	PRESSURE LIMITING VALVE
SPRING SUPPORT	57 01 149 08	6	1	5 701 133	57 01 133 08	DRIVING GEAR
SPRING WASHER DIN 137 A 3	57 08 241 08	39	8	6 910 038	69 10 038 08	SLIP RING TRANSMITTER
SPRING WASHER DIN 137 B 1	42 50 509 08	7	3	9 078 301	90 78 301	LOCKING PIECES
SPRING WASHER DIN 137 B 8	42 50 508 08	5	2	9 273 234	92 73 234	ROTATIONAL SPEED SENSOR
SPRING-LOADED PIN	51 07 828 08	6	1	5 114 196	51 14 196 08	PRESSURE LIMITING VALVE
SPRING-LOADED PIN	51 07 973 08	6	1	5 114 176	51 14 176 08	PRESSURE LIMITING VALVE
SPRING-LOADED PIN	51 07 973 08	6	1	5 114 177	51 14 177 08	PRESSURE LIMITING VALVE
SPRING-LOADED PIN	51 07 973 08	4	1	5 114 320	51 14 320 08	PRETENSIONING VALVE
SPROCKET GS18NIMOCR36	95 44 178 08	10	2	1 400	91 42 866 08	CRAWLER TRACK CARRIER, L
SPROCKET GS18NIMOCR36	95 44 178 08	10	2	1 410	91 42 867 08	CRAWLER TRACK CARRIER,
STANDARD RAIL	60 21 102 08	262	0.065	2 920 538	92 06 945 08	TERMINAL BOX HD BOOM A-B
STARTER 7.8KW 24V	11 38 664 5	1	1	X1012037	10 12 037 2	STARTER INSTALLATION
STARTER INSTALLATION 7.8K	10 12 037 2	450	1	X1014948	10 14 948 8	DIESEL ENGINE
STEP PLATE, PRE-ASSEMBLE	96 44 535 08	4	1	2 810 012	96 44 534 08	CRANE DRIVER'S CABIN,PRE
STICKER	10 66 390 9	(1)	1	7 743 566	77 43 566 08	ELECTRIC PUMP
STICKER BEHAELTER 2,5KG	96 74 218 08	27	1	7 743 566	77 43 566 08	ELECTRIC PUMP
STOCK INDICATOR ANALOG 0-	69 12 916 08	4	1	2 830 037	96 43 944 08	DASHBOARD FRONT RIGHT,
STOCK INDICATOR ANALOG 0-	69 12 938 08	24	1	2 920 259	91 36 778 08	ELECTRICS FUEL TANK INDI
STOP BOLT	54 02 724 14	309	1	X1134739	11 34 739 9	FLANGE BEARING
STOP PLUG VSTI1"ED A3P	47 77 046 08	202	2	X1041325	10 41 325 5	CHANGE-OVER BLOCK
STOP PLUG VSTI1"ED A3P	47 77 046 08	22	2	X1041325	10 41 325 6	CHANGE-OVER BLOCK
STOP PLUG VSTI1/2"ED A3P	47 77 042 08	700	4	2 970	91 71 141 08	HYDRAULICS
STOP PLUG VSTI1/2"ED A3P	47 77 042 08	603	1	2 976 300	91 61 026 08	ADDNL.HYDR. 4 SLEWING GE
STOP PLUG VSTI1/2"ED A3P	47 77 042 08	731	1	X1169042	11 69 042 5	HYDRAULIC TANK
STOP PLUG VSTI1/4"ED A3P	47 77 040 77	20	4	X1041325	10 41 325 6	CHANGE-OVER BLOCK
STOP PLUG VSTI3/4"ED A3P	47 77 047 08	201	2	X1041325	10 41 325 5	CHANGE-OVER BLOCK
STOP PLUG VSTI3/4"ED A3P	47 77 047 08	21	1	X1041325	10 41 325 6	CHANGE-OVER BLOCK
STOP PLUG VSTI3/8"ED A3P	47 77 041 08	724	1	2 970	91 71 141 08	HYDRAULICS
STOP PLUG VSTI3/8"ED A3P	47 77 041 08	601	4	2 970 088	92 09 486 08	ADDNL.PARTS SUPERSTRUC
STOP PLUG VSTI3/8"ED A3P	47 77 041 08	623	1	2 976 300	91 61 026 08	ADDNL.HYDR. 4 SLEWING GE
STOP PLUG VSTIM12X1,5ED	47 77 043 08	22	1	9 330 285	93 30 285 01	COMPACT ROPE WINCH
STOP PLUG VSTIM14X1,5ED	47 77 049 08	400	1	2 391	91 79 766 08	DIESEL ENGINE CPL.
STOP PLUG VSTIM14X1,5ED	47 77 049 08	726	1	2 970	91 71 141 08	HYDRAULICS
STOP PLUG VSTIM14X1,5ED	47 77 049 08	24	3	9 330 285	93 30 285 01	COMPACT ROPE WINCH
STOP PLUG VSTIM18X1,5ED	47 77 051 08	620	8	1 970	91 42 816 08	CRAWLER TRACK HYDRAULI
STOP PLUG VSTIM18X1,5ED	47 77 051 08	6	1	2 670 002	96 48 459 08	FUEL TANK, PRE-ASSEMBLED
STOP PLUG VSTIM22X1,5ED	47 77 045 08	606	4	2 970	91 71 141 08	HYDRAULICS
STOP PLUG VSTIM22X1,5ED	47 77 045 08	16	2	7 027 481	70 27 481	FUEL SEPARATOR
STOP PLUG VSTIM22X1,5ED	47 77 045 08	98	2	9 276 790	92 76 790 01	PLANETARY GEARBOX
STOP PLUG VSTIM22X1,5ED	47 77 045 08	98	2	9 277 059	92 77 059 01	PLANETARY GEARBOX
STOP PLUG VSTIM22X1,5ED	47 77 045 08	2	10	9 316 177	93 16 177 01	SLEWING GEAR DRIVE
STOP PLUG VSTIM22X1,5ED	47 77 045 08	21	4	9 330 285	93 30 285 01	COMPACT ROPE WINCH
STOP PLUG VSTIM27X2ED A3	47 77 056 08	614	16	1 970	91 42 816 08	CRAWLER TRACK HYDRAULI
STOP PLUG VSTIM27X2ED A3	47 77 056 08	9	2	2 350	91 06 659 08	SLEWING GEAR
STOP PLUG VSTIM27X2ED A3	47 77 056 08	811	1	2 970	91 71 141 08	HYDRAULICS

7.7.2016

etk\_en\_de\_074414 LR 1400/2

831

**LIEBHERR**Alphabetical index  
Alphabetischer Index

Description	Item	Pos.	Quantity	Page	Assembly	Description
STOP PLUG VSTIM27X2ED A3	47 77 056 08	89	1	9 316 177	93 16 177 01	SLEWING GEAR DRIVE
STOP PLUG VSTIM33X2ED A3	47 77 052 08	725	1	2 970	91 71 141 08	HYDRAULICS
STOP PLUG VSTIM33X2ED A3	47 77 052 08	35	2	2 975 062	91 58 663 08	ADDITIONAL HYDRAUL.WINCH
STOPPER PLUG BAUREIHE_M	60 45 189 08	812	38	2 920 627	96 43 930 08	WIRING HARNESS
STOPPER PLUG DIN 72585 7	69 24 057 08	822	3	2 920 627	96 43 930 08	WIRING HARNESS
STOPPER PLUG PG36	60 25 008 08	19	1	1 920 341	92 07 666 08	TERMINAL BOX, PRE-ASSEMB
STOPPER PLUG VST11/4"ED A3	47 77 040 08	200	4	X1041325	10 41 325 5	CHANGE-OVER BLOCK
STOPPER PLUG VSTIM10X1E	47 77 055 08	14	4	2 711	91 51 502 08	CENT. LUBRIC. SYSTEM SUP
STOPPER PLUG VSTIM10X1E	47 77 055 08	612	3	2 990	91 55 138 08	COMPRESSED AIR PLANT
STOPPER PLUG VSTIM10X1E	47 77 055 08	91	3	9 276 790	92 76 790 01	PLANETARY GEARBOX
STOPPER PLUG VSTIM10X1E	47 77 055 08	91	3	9 277 059	92 77 059 01	PLANETARY GEARBOX
STOPPER PLUG VSTIM10X1E	47 77 055 08	23	3	9 330 285	93 30 285 01	COMPACT ROPE WINCH
STRAIN	10 46 739 2	16	1	6 160 221	61 60 221 08	CABLE REEL
STRAIN	61 62 148 08	14	1	6 160 221	61 60 221 08	CABLE REEL
STRAND 1 PTFE	60 04 409 08	48	80	2 932 001	96 70 673 08	RELAY CONTROL SYSTEM
STRIP 30X35X270	28 30 771 08	37	4	2 550	91 07 508 08	LA-FRAME
STRIP 6X250X20 S355MC FE//	94 19 750 08	23	4	3 221	91 42 913 08	S INTERMEDIATE SECTION
STRIP 6X250X20 S355MC FE//	94 19 750 08	24	4	3 223	91 08 946 08	S INTERMEDIATE SECTION
STRIP 6X250X20 S355MC FE//	94 19 750 08	24	4	3 223 000	91 42 914 08	S INTERMEDIATE SECTION
STRIPE 32X1,5 PERBUNAN65	26 22 016 08	190	1.3	2 391	91 79 766 08	DIESEL ENGINE CPL.
STUD BOLT RD40X329 S355J2	95 55 924 08	69	4	3 211	91 75 355 08	S PIVOT SECTION
SUBPLATE	51 06 334 08	114	1	2 970	91 71 141 08	HYDRAULICS
SUBPLATE	59 16 472 08	7	1	2 540 000	91 49 445 08	HEATING CRANE DRIVER'S CA
SUCTION HOSE DN75	51 05 681 08	398	0.2	2 997	91 71 144 08	HOSE LINES SUPERSTRUCT
SUCTION LINE JOINING 38X1,	90 80 663	5	1	9 080 666	90 80 666	OIL SUMP
SUCTION PIPE WELDED	96 52 839 08	2	1	2 671	91 56 992 08	OIL RESERVOIR, COMPLETE
SUCTION PIPE WELDED FE//	96 52 681 08	17	1	2 671	91 56 992 08	OIL RESERVOIR, COMPLETE
SUCTION PUMP PRE-ASS.	90 80 277	1	1	9 080 278	90 80 278	SUCTION PUMP WITH FASTEN
SUCTION PUMP WITH FASTEN	90 80 278	141	1	X1014948	10 14 948 8	DIESEL ENGINE
SUN VISOR	57 03 396 08	43	1	2 520 000	91 54 473 08	CRANE DRIVER'S CABIN GLA
SUN WHEEL 3,5X15	92 76 364 01	45	1	9 316 177	93 16 177 01	SLEWING GEAR DRIVE
SUN WHEEL 3,5X15	92 76 368 01	60	1	9 316 177	93 16 177 01	SLEWING GEAR DRIVE
SUN WHEEL 4,5X24	92 76 358 01	30	1	9 316 177	93 16 177 01	SLEWING GEAR DRIVE
SUN WHEEL M=2,5 Z=30	92 76 556 01	45	1	9 330 867	93 30 867 01	PLANETARY GEARBOX
SUN WHEEL M=3,25 Z=33	92 76 552 01	35	1	9 330 867	93 30 867 01	PLANETARY GEARBOX
SUN WHEEL M=4,5 Z=22	92 75 849 01	25	1	9 330 867	93 30 867 01	PLANETARY GEARBOX
SUPERSTR.STEEL CONSTR.M	91 51 673 08	1	1	2 100	91 50 474 08	SLEWING PLATFORM FRAME
SUPPLEMENT CAMERA CAB	96 51 803 08	10	1	2 925 026	91 56 655 08	ERG. CAMERA CONTROL
SUPPORT 10X60X1300 PA6G	28 81 920 08	64	2	3 211	91 75 355 08	S PIVOT SECTION
SUPPORT 10X60X1300 PA6G	28 81 920 08	39	1	3 221	91 42 913 08	S INTERMEDIATE SECTION
SUPPORT 10X60X1300 PA6G	28 81 920 08	37	3	3 223	91 08 946 08	S INTERMEDIATE SECTION
SUPPORT 10X60X1300 PA6G	28 81 920 08	37	3	3 223 000	91 42 914 08	S INTERMEDIATE SECTION
SUPPORT 15X60X1318 PA6G	28 81 766 08	12	1	3 221	91 42 913 08	S INTERMEDIATE SECTION
SUPPORT 15X60X1318 PA6G	28 81 766 08	13	1	3 223	91 08 946 08	S INTERMEDIATE SECTION
SUPPORT 15X60X1318 PA6G	28 81 766 08	13	1	3 223 000	91 42 914 08	S INTERMEDIATE SECTION
SUPPORT 15X60X1445 PA6G	28 81 732 08	8	1	2 550	91 07 508 08	LA-FRAME
SUPPORT 4X297X1067 S315M	95 47 208 08	9	1	2 510	91 05 935 08	TURNTABLE PANELLING
SUPPORT 4X297X1067 S315M	95 47 209 08	10	1	2 510	91 05 935 08	TURNTABLE PANELLING
SUPPORT ARM WELDMENT	96 40 520 08	35	1	2 810	91 51 342 08	CRANE DRIVER'S CABIN CPL.
SUPPORT BED 4X20X60 PA6G	28 81 302 08	7	3	2 520 009	92 86 717 08	FRONT WINDOW CPL.
SUPPORT BED 4X35X70 PA6G	28 81 301 08	6	4	2 520 009	92 86 717 08	FRONT WINDOW CPL.
SUPPORT CYLINDER 170/140-	51 23 762 08	2	4	1 630	91 43 565 08	HYDRAULIC SUPPORT
SUPPORT PLATE COMPL.	92 53 053 08	10	4	1 630	91 43 565 08	HYDRAULIC SUPPORT
SUPPORT PLATE COMPL.	96 20 093 08	5	2	1 632	91 39 371 08	MECHANICAL SUPPORT
SUPPORT PLATE S235JR	90 73 189	12	1	X1011598	10 11 598 8	ACCESSORIES AIR COMPRES
SUPPORT PLATE S235JR	90 73 190	14	1	X1011598	10 11 598 8	ACCESSORIES AIR COMPRES
SUPPORT PLATE S235JR	90 73 190	6	1	X1011657	10 11 657 6	CONNECTION PIECE
SUPPORT PLATE ST.CONST.	96 20 102 08	1	1	1 632 032	96 20 093 08	SUPPORT PLATE COMPL.
SUPPORT TRESTLE	60 27 360 08	49	2	2 830 039	96 43 933 08	ARRANGEMENT OF EQUIPM
SUPPORT TRESTLE	60 27 360 08	295	2	3 930 319	92 14 593 08	TERMINAL BOX CPL.

7.7.2016

etk\_en\_de\_074414 LR 1400/2

832

**LIEBHERR**Alphabetical index  
Alphabetischer Index

Description	Item	Pos.	Quantity	Page	Assembly	Description
SUPPORTING PIECE WELDED	92 13 358 08	1	4	1 630	91 43 565 08	HYDRAULIC SUPPORT
SUPPORTING PIECE WELDED	92 62 411 08	1	2	1 632	91 39 371 08	MECHANICAL SUPPORT
SUPPORTING RING 17,5X20,9	57 10 828 08	(4)	1	1 970	91 42 816 08	CRAWLER TRACK HYDRAULI
SUPPORTING RING 17,5X20,9	57 10 828 08	(3)	1	1 970	91 42 816 08	CRAWLER TRACK HYDRAULI
SUPPORTING RING 17,5X20,9	57 10 828 08	(3)	1	1 970	91 42 816 08	CRAWLER TRACK HYDRAULI
SUPPORTING RING 17,5X20,9	57 10 828 08	(4)	1	1 970	91 42 816 08	CRAWLER TRACK HYDRAULI
SUPPORTING RING 20X23,5X1	57 10 822 08	(3)	1	2 970	91 71 141 08	HYDRAULICS
SUPPORTING RING 20X23,5X1	57 10 822 08	(4)	1	2 970	91 71 141 08	HYDRAULICS
SUPPORTING RING 32X37,2X1	57 10 770 08	(3)	1	2 970	91 71 141 08	HYDRAULICS
SUPPORTING RING 32X37,2X1	57 10 770 08	(3)	1	2 970	91 71 141 08	HYDRAULICS
SUPPORTING RING AIMgSi0,5	92 75 735	3	2	9 075 678	90 75 678	THERMOSTAT HOUSING ASS
SUPPORTING WASHER DIN 9	42 20 010 01	5	1	X1011725	10 11 725 6	ROCKER ARM BRACKET PRE
SUPPORTING WASHER DIN 98	61 61 542 08	47	3	9 330 867	93 30 867 01	PLANETARY GEARBOX
SUPPORTING WASHER DIN 9	70 06 132	11	1	5 102 356	51 02 356 08	VARIABLE DISPLACEMENT MO
SURFACE SEALING 300ML KA	10 35 459 5	112	1	X1011870	10 11 870 2	LADDER-TYPE FRAME
SWITCH	57 12 440 08	(4)	4	2 830 004	96 70 681 08	DASHBOARD, PRE-ASSEMBL
SWITCH	57 12 440 08	7	4	6 060 949	60 60 949 08	MASTER SWITCH
SWITCH CABINET	96 20 039 08	10	1	2 932	91 70 381 08	SWITCHBOX MOUNTING PART
SWITCH CABINET MOUNTING	91 39 333 08	162	1		LR 1400-2-0	LIEBHERR CRAW.CRANE LR 1
SWITCH CABINET WELDED	92 52 859 08	1	1	2 932 160	96 20 039 08	SWITCH CABINET
SWITCHBOX MOUNTING PART	91 70 381 08	161	1		LR 1400-2-0	LIEBHERR CRAW.CRANE LR 1
SWITCHING CONTACT TRANS	60 61 414 08	17	1	2 830 004	96 70 681 08	DASHBOARD, PRE-ASSEMBL
SWITCHING ELEMENT	60 66 552 08	1	1	3 920 008	92 75 218 08	LIMIT SWITCH
SWITCHING ELEMENT	69 27 014 08	7	1	2 913 003	96 20 599 08	FOIL KEYPAD PRE-ASS.
SWIVEL ARM WELDED	96 34 939 08	2	1	2 810	91 51 342 08	CRANE DRIVER'S CABIN CPL.
SWIVEL BOLT BRACKET CLAM	10 02 326 6	181	1	2 393	91 50 478 08	AIR FILTER UNIT CPL.
SWIVEL BOLT BRACKET CLAM	10 87 100 1	182	1	2 393	91 50 478 08	AIR FILTER UNIT CPL.
SWIVEL ELBOW	59 10 510 08	9	1	2 520 012	92 86 789 08	WINDSHIELD WIPER SYSTEM
SYMBOL INSERT	60 67 604 08	18	1	2 920 342	96 19 071 08	DASHBOARD ROOF, PRE-AS
SYMBOL INSERT	60 67 606 08	152	2	2 530 100	91 42 511 08	ELECTR. FOR AIR-CONDITION
SYMBOL INSERT	60 67 633 08	267	1	2 530 100	91 42 511 08	ELECTR. FOR AIR-CONDITION
SYMBOL INSERT	60 67 633 08	17	1	2 920 342	96 19 071 08	DASHBOARD ROOF, PRE-AS
SYMBOL INSERT	60 67 643 08	19	1	2 920 342	96 19 071 08	DASHBOARD ROOF, PRE-AS
SYMBOL INSERT	60 67 647 08	16	1	2 920 342	96 19 071 08	DASHBOARD ROOF, PRE-AS
SYMBOL INSERT	60 67 701 08	6	1	2 920 342	96 19 071 08	DASHBOARD ROOF, PRE-AS
SYMBOL INSERT	60 67 702 08	7	1	2 920 342	96 19 071 08	DASHBOARD ROOF, PRE-AS
SYMBOL INSERT	60 67 718 08	12	1	2 920 342	96 19 071 08	DASHBOARD ROOF, PRE-AS
SYMBOL INSERT	60 67 772 08	20	1	2 920 342	96 19 071 08	DASHBOARD ROOF, PRE-AS
SYMBOL INSERT	60 67 784 08	13	1	2 920 342	96 19 071 08	DASHBOARD ROOF, PRE-AS
SYMBOL INSERT	60 67 817 08	10	1	2 920 342	96 19 071 08	DASHBOARD ROOF, PRE-AS
SYMBOL INSERT	60 67 911 08	8	1	2 920 342	96 19 071 08	DASHBOARD ROOF, PRE-AS
TACHOMETER 0-3000U/MIN	61 41 610 08	5	1	2 830 037	96 43 944 08	DASHBOARD FRONT RIGHT,
TAPERED ROLLER BEARING	57 01 140 08	10	1	5 701 129	57 01 129 08	DRIVING GEAR
TAPERED ROLLER BEARING D	74 62 026 01	12	1	9 316 177	93 16 177 01	SLEWING GEAR DRIVE
TAPERED ROLLER BEARING D	74 62 237 01	3	1	9 316 177	93 16 177 01	SLEWING GEAR DRIVE
TAPERED ROLLER BEARING	74 62 216 08	11	1	5 701 129	57 01 129 08	DRIVING GEAR
TAPPET PUSH ROD	90 79 131	3	2	9 079 870	90 79 870	CONTROL PARTS
TEE 15X18 L=75	55 31 732 08	6	1	2 540 000	91 49 445 08	HEATING CRANE DRIVER'S CA
TEE 18X18 L=75 GELB GEBR.	55 31 281 08	17	3	2 541	91 07 511 08	ADD HEATING SUPERSTRUCT
TELEDIAGNOSIS MODULE 1	91 60 938 08	354	1		LR 1400-2-0	LIEBHERR CRAW.CRANE LR 1
TEMPER. SENSOR HYDRAULI	96 45 882 08	23	1	2 970	91 71 141 08	HYDRAULICS
TEMPERATURE INDICATOR A	69 11 711 08	3	1	2 830 037	96 43 944 08	DASHBOARD FRONT RIGHT,
TEMPERATURE PROBE CPL.	90 76 530	451	1	2 391 001	96 94 313 08	DIESEL ENGINE, PRE-ASSEMB
TEMPERATURE SENSOR	10 29 012 6	19	1	X1004204	10 04 204 3	WATER HEATING SYSTEM
TEMPERATURE SENSOR	62 90 130	(10)	1	2 970	91 71 141 08	HYDRAULICS
TEMPERATURE SENSOR	62 90 130	1	2	X1012008	10 12 008 7	ENGINE CONTROL SENSORS
TEMPERATURE SENSOR	69 11 818 08	25	1	2 541	91 07 511 08	ADD HEATING SUPERSTRUCT
TEMPERATURE SENSOR +40	62 01 144	1	1	X1012070	10 12 070 4	PYROMETRIC PROBE ASSEMB
TEMPERATURE SENSOR -50/+	10 80 026 6	4	1	2 780 870	91 70 947 08	CHARGE VOLTAGE REGULA
TEMPERATURE SENSOR SPF	69 11 806 08	1	1	9 076 530	90 76 530	TEMPERATURE PROBE CPL.

7.7.2016

etk\_en\_de\_074414 LR 1400/2

833

**LIEBHERR**Alphabetical index  
Alphabetischer Index

Description	Item	Pos.	Quantity	Page	Assembly	Description
TENSION DYNAMOMETER 0-1	69 23 132 08	10	1	3 930 707	96 20 000 08	ELECTRICS TENSION DYNA
TENSIONING BELT+D9730	11 08 082 5	703	2	X1169042	11 69 042 5	HYDRAULIC TANK
TERMINAL BOX CPL. -X12	92 14 593 08	9	1	3 930 544	96 19 980 08	ADD-ON UNIT S BASE SECTIO
TERMINAL BOX CPL. X21	92 52 982 08	5	1	3 930 321	96 20 046 08	ELECTRIC FOR L-ADAPTER
TERMINAL BOX HD BOOM A-	92 06 945 08	26	1	2 920	91 50 482 08	ELECTR. SYSTEM F.SLEWING
TERMINAL BOX LIGHTING	92 78 689 08	170	1	2 920 627	96 43 930 08	WIRING HARNESS
TERMINAL BOX, PRE-ASSEMB	92 07 666 08	2	1	1 920 340	92 06 874 08	ELECTR.FOR CENTER SECTIO
TERMINAL BOX, PRE-ASSEMB	92 08 186 08	10	1	1 920 342	92 06 876 08	ELECTR.FOR CRAWLER CARR
TERMINAL BOX, PRE-ASSEMB	92 08 186 08	10	1	1 920 345	92 06 877 08	ELECTR.FOR CRAWLER CARR
TERMINAL CLIP 40,5/39-42	55 30 542 08	35	1	2 541	91 07 511 08	ADD HEATING SUPERSTRUCT
TERMINAL HOUSING	54 02 716 14	2	1	X1134739	11 34 739 6	ROPE DRUM
TERMINAL HOUSING CA SPF	69 18 994 08	173	1	3 930 317	92 08 338 08	CABLE DRUM COMPL.
TERMINAL HOUSING CA SPF	69 24 015 08	(152)	1	3 930 318	92 08 340 08	CABLE DRUM COMPL.
TERMINAL HOUSING CA SPF	69 24 015 08	154	1	3 930 318	92 08 340 08	CABLE DRUM COMPL.
TERMINAL HOUSING DIN 7258	69 24 062 08	167	1	2 920 627	96 43 930 08	WIRING HARNESS
TERMINAL/CLAMP	60 27 945 08	71	3	2 932 082	96 70 667 08	ASSEMBLY PARTS MOUNTIN
TERMINAL/CLAMP	63 61 079 01	118	5	2 932 082	96 70 667 08	ASSEMBLY PARTS MOUNTIN
TERMINAL/CLAMP 0,2-1,5MM²	60 27 913 08	260	10	2 920 538	92 06 945 08	TERMINAL BOX HD BOOM A-B
TERMINAL/CLAMP 6,3/2,8X0,8	10 28 635 4	11	47	1 920 341	92 07 666 08	TERMINAL BOX, PRE-ASSEMB
TERMINAL/CLAMP 6,3/2,8X0,8	10 28 635 4	273	14	1 920 343	92 08 186 08	TERMINAL BOX, PRE-ASSEMB
TERMINAL/CLAMP 6,3/2,8X0,8	10 28 635 4	17	25	2 830 039	96 43 933 08	ARRANGEMENT OF EQUIPM
TERMINAL/CLAMP 6,3/2,8X0,8	10 28 635 4	279	94	3 930 319	92 14 593 08	TERMINAL BOX CPL.
TERMINAL/CLAMP 6,3/2,8X0,8	10 28 635 4	180	45	3 930 322	92 52 982 08	TERMINAL BOX CPL.
TEST CONNECTION PL-RA 18	50 29 245 08	618	1	2 990	91 55 138 08	COMPRESSED AIR PLANT
TEST POINT FITTING BMA3 6S	47 56 015 08	631	1	1 970	91 42 816 08	CRAWLER TRACK HYDRAULI
TEST POINT FITTING BMA3 6S	47 56 015 08	612	1	2 831 020	96 46 476 08	ADDNL.HYDR.AIR CONTITIONE
TEST POINT FITTING BMA3 6S	47 56 015 08	611	11	2 970	91 71 141 08	HYDRAULICS
TEST POINT FITTING BMA3 6S	47 56 015 08	617	1	2 975 100	91 58 862 08	ADDNL.HYDR.GRID-WINCH
TEST POINT FITTING BMA3 6S	47 56 015 08	619	3	2 976 300	91 61 026 08	ADDNL.HYDR. 4 SLEWING GE
TEST POINT FITTING BMA3 6S	47 56 015 08	612	2	2 978	91 03 935 08	ADDNL.HYDR.SUSPENDED BA
TEST POINT FITTING BMA3 6S	47 56 015 08	616	1	2 978 100	91 54 846 08	ADDNL.HYDR.ERECTION DEV
TEST POINT FITTING EMA3 G1	47 56 026 08	718	8	2 970	91 71 141 08	HYDRAULICS
TEST POINT FITTING EMA3 G1	47 56 026 08	169	12	2 977	91 60 129 08	ADDITIONAL HYDR.SLEWING
TEST POINT FITTING EMA3 G1	47 56 026 08	601	12	2 977	91 60 129 08	ADDITIONAL HYDR.SLEWING
TEST POINT FITTING EMA3 G1	47 56 026 08	70	1	5 114 951	51 14 951 08	VALVE BLOCK
TEST POINT FITTING EMA3 M	47 56 032 08	777	6	2 970	91 71 141 08	HYDRAULICS
THERMOSTAT	57 10 499 08	6	1	2 920 345	92 91 289 08	DASHBOARD HEATING, PRE-A
THERMOSTAT	57 13 978 08	9	1	2 831 022	55 31 834 08	AIR COND. EVAPORATOR RFK
THERMOSTAT	73 80 833	2	2	9 075 678	90 75 678	THERMOSTAT HOUSING ASS
THERMOSTAT HOUSING ASSE	90 75 678	380	1	X1014948	10 14 948 8	DIESEL ENGINE
THERMOSTAT HOUSING PRE	10 11 998 4	1	1	9 075 678	90 75 678	THERMOSTAT HOUSING ASS
THREAD FORM SCREW DIN 7	57 00 103 08	18	4	5 026 126	50 26 126 08	SOLENOID VALVE
THREADED BUSHING	90 79 078	9	1	X1012038	10 12 038 4	CYLINDER HEAD
THREADED BUSHING RD240X2	93 81 367 08	2	2	1 632	91 39 371 08	MECHANICAL SUPPORT
THREADED CARRIER	96 41 165 08	9	2	2 859	91 50 481 08	SOUND DAMPING
THREADED CARRIER FE//ZN20	96 41 166 08	10	2	2 859	91 50 481 08	SOUND DAMPING
THREADED CARRIER FE//ZN20	96 47 555 08	4	6	2 931 023	96 38 315 08	RADIATOR, PRE-ASSEMBLED
THREADED CARRIER FE//ZN20	96 47 558 08	5	1	2 391	91 79 766 08	DIESEL ENGINE CPL.
THREADED CARRIER FE//ZN20	96 47 559 08	45	1	2 391 001	96 94 313 08	DIESEL ENGINE, PRE-ASSEMB
THREADED CARRIER FE//ZN20	96 47 950 08	15	1	2 859	91 50 481 08	SOUND DAMPING
THREADED DISK	51 10 072 08	14	1	5 114 320	51 14 320 08	PRETENSIONING VALVE
THREADED ELBOW JOINT	10 87 283 9	8	1	6 060 521	60 60 521 08	GEAR CAM LIMITSWITCH
THREADED PIN 25.0X50 42C	97 41 459 08	7	2	2 730	91 60 798 08	BASE PLATE SLEWING PLATF
THREADED PIN DIN 976-1 M5	66 00 416 08	14	1	2 922 001	92 84 311 08	BUS PCB
THREADED PIN RD30X365 S3	95 44 784 08	21	6	1 400	91 42 866 08	CRAWLER TRACK CARRIER, L
THREADED PIN RD30X365 S3	95 44 784 08	21	6	1 410	91 42 867 08	CRAWLER TRACK CARRIER,
THREADED PLATE 30X135X85	95 49 717 08	101	2	2 970	91 71 141 08	HYDRAULICS
THREADED PLATE 8X20X60 S	95 36 953 08	16	6	2 510	91 05 935 08	TURNTABLE PANELLING
THREADED PLATE 8X20X60 S	95 36 953 08	3	2	2 510 040	96 18 115 08	DOOR COMPL.
THREADED PLATE 8X20X60 S	95 36 953 08	10	2	2 510 052	92 52 550 08	FLAP PRE-ASS.

7.7.2016

etk\_en\_de\_074414 LR 1400/2

834

**LIEBHERR**Alphabetical index  
Alphabetischer Index

Description	Item	Pos.	Quantity	Page	Assembly	Description
THREADED PLATE 8X20X60 S	95 36 953 08	10	2	2 510 053	92 52 551 08	FLAP PRE-ASS.
THREADED ROD M8X205 5.8	94 64 201 08	147	4	2 970	91 71 141 08	HYDRAULICS
THREADED ROD RD6X63 S23	95 06 948 08	9	1	2 522 000	91 35 736 08	DOOR CPL.
THREE PHASE CURRENT GE	10 04 468 2	1	1	9 079 586	90 79 586	GENERATOR, PRE-ASSEMBLE
THREE-WAY TAP	55 30 854 08	2	1	2 540 000	91 49 445 08	HEATING CRANE DRIVER'S CA
THRUST WASHER	57 15 823 08	4	1	5 700 161	57 00 161	AIR COMPRESSOR
THRUST WASHER	57 15 824 08	6	1	5 700 161	57 00 161	AIR COMPRESSOR
THRUST WASHER 112X138X3	10 11 992 7	3	2	X1011692	10 11 692 8	RS CRANKSHAFT BEARING K
THRUST WASHER 112X138X3	10 11 992 8	4	2	X1011692	10 11 692 8	RS CRANKSHAFT BEARING K
THRUST WASHER 214X6	92 76 557 01	46	1	9 330 867	93 30 867 01	PLANETARY GEARBOX
THRUST WASHER X170 GZ-CU	70 30 035 08	15	32	1 400	91 42 866 08	CRAWLER TRACK CARRIER, L
THRUST WASHER X170 GZ-CU	70 30 035 08	15	32	1 410	91 42 867 08	CRAWLER TRACK CARRIER,
TIGHT FIT BEARING COVER	90 73 728	3	1	X1011577	10 11 577 8	CRANKCASE
TIGHT FIT SLEEVE 15,5X19,5	91 77 636	6	14	X1011577	10 11 577 8	CRANKCASE
TIGHT FIT SLEEVE 16X20X20 1	10 13 434 8	3	2	X1011580	10 11 580 7	FLYWHEEL HOUSING MOUNT
TIGHT FIT SLEEVE 16X20X20 S	90 74 798	4	2	9 079 480	90 79 480	POWER UNIT SUPPORT ATT
TIGHT FIT SLEEVE 16X20X20 S	90 74 798	9	12	X1011577	10 11 577 9	CRANKCASE CPL.
TIGTENING STRAP	57 15 468 08	187	1	2 391 001	96 94 313 08	DIESEL ENGINE, PRE-ASSEMB
TIGTENING STRAP 240-280/26	77 42 105 08	10	2	2 990	91 55 138 08	COMPRESSED AIR PLANT
TIGTENING STRAP ST	77 42 113 08	7	1	2 990	91 55 138 08	COMPRESSED AIR PLANT
TILT CYLINDER 50/25-100 SPF	10 21 912 1	3	1	2 810	91 51 342 08	CRANE DRIVER'S CABIN CPL.
TILT CYLINDER 55/32-400 SPF	51 23 497 08	4	1	2 810	91 51 342 08	CRANE DRIVER'S CABIN CPL.
TILT-BACK SUPPORT 130/120	51 23 961 08	1	2	3 291	91 07 925 08	L OVERUN PROTECTION
TIME RELAY -300S	63 01 026 08	44	2	2 932 001	96 70 673 08	RELAY CONTROL SYSTEM
TIME RELAY 0,05-360000S 24V	63 01 013 08	16	3	2 932 082	96 70 667 08	ASSEMBLY PARTS MOUNTIN
TIME RELAY 1-2S 24V SPF	63 01 007 08	52	1	2 932 082	96 70 667 08	ASSEMBLY PARTS MOUNTIN
TIN M1	60 45 081 08	151	5	3 930 322	92 52 982 08	TERMINAL BOX CPL.
TONGUE	70 42 537 08	112	4	2 391 030	96 44 501 08	BATTERY BOX, PRE-ASSEMB
TONGUE	70 42 540 08	3	4	2 859 022	96 41 464 08	COVER PRE-ASS.RIGHT
TONGUE	70 42 553 08	4	6	2 859 015	96 41 152 08	COVER PRE-ASSY.
TONGUE	70 42 558 08	7	1	2 859 019	96 41 259 08	COVER PRE-ASSY.
TONGUE	70 42 558 08	7	1	2 859 020	96 41 260 08	COVER PRE-ASSY.
TONGUE	70 42 558 08	7	1	2 859 021	96 41 463 08	COVER PRE-ASS.LEFT
TONGUE	70 42 558 08	5	6	2 859 023	96 41 885 08	COVER PRE-ASSY.
TONGUE	70 42 567 08	6	3	2 859 019	96 41 259 08	COVER PRE-ASSY.
TONGUE	70 42 567 08	6	3	2 859 020	96 41 260 08	COVER PRE-ASSY.
TONGUE	70 42 567 08	6	3	2 859 021	96 41 463 08	COVER PRE-ASS.LEFT
TONGUE	70 42 567 08	4	6	2 932 175	92 71 583 08	COVER COMPL.
TONGUE	70 42 584 08	4	2	2 859 017	96 41 154 08	COVER PRE-ASSY.
TONGUE	70 42 584 08	4	2	2 859 018	96 41 155 08	COVER PRE-ASSY.
TONGUE	70 42 593 08	4	6	2 859 016	96 41 153 08	COVER PRE-ASSY.
TOOTH LOCK WASHER	92 76 714 01	95	1	9 276 790	92 76 790 01	PLANETARY GEARBOX
TOOTH LOCK WASHER 12X110	93 16 179 01	90	1	9 316 177	93 16 177 01	SLEWING GEAR DRIVE
TOOTH LOCK WASHER DIN 6	42 51 004 08	3	4	2 913 003	96 20 599 08	FOIL KEYPAD PRE-ASS.
TOOTH LOCK WASHER DIN 6	42 51 005 08	6	12	2 913 100	91 23 538 08	ASSEMBLY FRAME
TOOTH LOCK WASHER DIN 6	42 51 005 08	262	2	2 920 345	92 91 289 08	DASHBOARD HEATING, PRE-A
TOOTH LOCK WASHER DIN 6	42 51 005 08	17	10	2 922 001	92 84 311 08	BUS PCB
TOOTH LOCK WASHER DIN 6	42 51 005 08	46	4	2 932 160	96 20 039 08	SWITCH CABINET
TOOTH LOCK WASHER DIN 6	42 51 005 08	267	4	3 930 317	92 08 338 08	CABLE DRUM COMPL.
TOOTH LOCK WASHER DIN 6	42 51 005 08	263	4	3 930 318	92 08 340 08	CABLE DRUM COMPL.
TOOTH LOCK WASHER DIN 6	42 51 005 08	192	22	3 930 322	92 52 982 08	TERMINAL BOX CPL.
TOOTH LOCK WASHER DIN 6	42 51 005 08	271	4	9 206 878	92 06 878 08	BATTERY CHARGE
TOOTH LOCK WASHER DIN 6	42 51 007 08	14	4	2 913 100	91 23 538 08	ASSEMBLY FRAME
TOOTH LOCK WASHER DIN 6	42 51 007 08	282	4	2 920 489	92 06 959 08	ELECTRIC FOR WINCH
TOOTH LOCK WASHER DIN 6	42 51 007 08	42	24	2 932 160	96 20 039 08	SWITCH CABINET
TOOTH LOCK WASHER DIN 6	42 51 009 08	262	3	2 920 342	96 19 071 08	DASHBOARD ROOF, PRE-AS
TOOTH LOCK WASHER DIN 6	42 51 009 08	267	2	9 206 878	92 06 878 08	BATTERY CHARGE
TOP HAT RAIL 35X27X7,3X1	60 21 067 08	10	0.55	1 920 341	92 07 666 08	TERMINAL BOX, PRE-ASSEMB
TOP HAT RAIL 35X27X7,3X1	60 21 067 08	272	0.14	1 920 343	92 08 186 08	TERMINAL BOX, PRE-ASSEMB
TOP HAT RAIL 35X27X7,3X1	60 21 067 08	30	0.37	2 830 039	96 43 933 08	ARRANGEMENT OF EQUIPM

7.7.2016

etk\_en\_de\_074414 LR 1400/2

835

**LIEBHERR**Alphabetical index  
Alphabetischer Index

Description	Item	Pos.	Quantity	Page	Assembly	Description
TOP HAT RAIL 35X27X7,3X1	60 21 067 08	24	0.98	2 932 082	96 70 667 08	ASSEMBLY PARTS MOUNTIN
TOP HAT RAIL 35X27X7,3X1	60 21 067 08	29	0.13	2 932 082	96 70 667 08	ASSEMBLY PARTS MOUNTIN
TOP HAT RAIL 35X27X7,3X1	60 21 067 08	278	1.16	3 930 319	92 14 593 08	TERMINAL BOX CPL.
TOP HAT RAIL 35X27X7,3X1	60 21 067 08	181	0.585	3 930 322	92 52 982 08	TERMINAL BOX CPL.
TOUCH CONTACT TRANSMITT	62 04 371	15	25	2 830 004	96 70 681 08	DASHBOARD, PRE-ASSEMBL
TOUCH CONTACT TRANSMITT	62 04 371	114	2	2 932 082	96 70 667 08	ASSEMBLY PARTS MOUNTIN
TOUCH CONTACT TRANSMITT	60 61 446 08	8	4	2 932 187	96 70 676 08	ASSEMBLY UNIT
TRACTION DRIVE	92 77 120 01	3	2	1 400	91 42 866 08	CRAWLER TRACK CARRIER, L
TRACTION DRIVE	92 77 120 01	3	2	1 410	91 42 867 08	CRAWLER TRACK CARRIER,
TRAILER 25X2 ALMG3 H111	95 05 568 08	74	10	2 975 100	91 58 862 08	ADDNL.HYDR.GRID-WINCH
TRANSISTOR	66 00 048 14	11	1	2 920 587	96 18 049 08	EL.FUEL DEHYDRATION
TRANSMISSION MOTOR 24V	10 35 514 0	8	1	7 743 566	77 43 566 08	ELECTRIC PUMP
TRANSMISSION MOTOR 24V	10 35 514 0	2	1	X1032716	10 32 716 7	ELECTRIC PUMP
TRANSPARENT CONTAINER W	10 28 018 1	2	1	X1022282	10 22 282 0	FUEL PREFILTER
TRANSPORT DEVICE ATTAC	90 79 468	481	1	X1014948	10 14 948 8	DIESEL ENGINE
TRANSPORT DEVICE ATTACH	90 79 823	480	1	X1014948	10 14 948 8	DIESEL ENGINE
TRANSPORTER CONSOLE S35	10 14 194 9	1	1	9 079 468	90 79 468	TRANSPORT DEVICE ATTACH
TRANSPORTER CONSOLE S	90 78 849	1	1	9 079 823	90 79 823	TRANSPORT DEVICE ATTACH
TRAVERSE	11 32 093 3	3	1	9 134 581	91 34 581 08	DOUBLE HOOK BLOCK
TREAD 2X30X120X270	78 89 008 08	14	5	2 510	91 05 935 08	TURNTABLE PANELLING
TUBE	90 80 660	7	1	9 080 664	90 80 664	OIL SUMP
TUBE	90 80 660	7	1	X1012078	10 12 078 9	OIL LINE PRE-ASSEMBLY
TUBE 12X1,5X325 E235+N	95 29 802 08	717	4	1 998	91 44 239 08	PIPELINES CRAWLER TYPE U
TUBE 12X1,5X791 E235+N	95 29 803 08	718	4	1 998	91 44 239 08	PIPELINES CRAWLER TYPE U
TUBE 15X1,5X196 E235+N	94 27 174 08	25	3	2 391 030	96 44 501 08	BATTERY BOX, PRE-ASSEMB
TUBE 18X2X48	94 81 617	8	2	2 502	91 01 358 08	CONTROL STAND
TUBE 193,7X10X30 S770QL	95 61 773 08	26	2	3 711	91 42 821 08	BOOM NOSE
TUBE 28X2X1200 E235+N VER	95 45 935 08	8	1	2 310	91 73 418 08	HOISTING WINCH
TUBE 28X2X40 E235+N VERZ	94 29 633 08	10	2	2 520 009	92 86 717 08	FRONT WINDOW CPL.
TUBE 30/FLEXIBEL PAK	55 31 594 08	22	0.4	2 541	91 07 511 08	ADD HEATING SUPERSTRUCT
TUBE 30X266 EDELSTAHL	11 16 059 9	32	1	2 510	91 05 935 08	TURNTABLE PANELLING
TUBE 31,8X2,6X35 S355J2H V	94 39 173 08	18	4	3 213	91 02 756 08	L-HEAD PIECE FIXED SP.
TUBE 35X2X665 X5CRNI1810	95 70 053 08	1	1	3 930 054	96 49 405 08	ELECTRIC WIND WARNING T
TUBE 38X2,6X10 S355J2H FE//	95 40 928 08	13	4	2 810	91 51 342 08	CRANE DRIVER'S CABIN CPL.
TUBE 38X2,6X105 S355J2H	95 27 658 08	58	4	1 400	91 42 866 08	CRAWLER TRACK CARRIER, L
TUBE 38X2,6X105 S355J2H	95 27 658 08	58	4	1 410	91 42 867 08	CRAWLER TRACK CARRIER,
TUBE 38X5X145 E355+N VERZ	95 61 246 08	709	1	1 998	91 44 239 08	PIPELINES CRAWLER TYPE U
TUBE 38X5X2005 E355+N	95 56 748 08	8	2	3 213	91 02 756 08	L-HEAD PIECE FIXED SP.
TUBE 38X5X2502 E355+N	95 29 798 08	701	1	1 998	91 44 239 08	PIPELINES CRAWLER TYPE U
TUBE 38X5X2512 E355+N	95 58 041 08	708	1	1 998	91 44 239 08	PIPELINES CRAWLER TYPE U
TUBE 38X5X2529 E355+N	95 58 040 08	706	1	1 998	91 44 239 08	PIPELINES CRAWLER TYPE U
TUBE 38X5X2559 E355+N	95 58 032 08	707	1	1 998	91 44 239 08	PIPELINES CRAWLER TYPE U
TUBE 38X5X2775 E355+N	95 58 038 08	703	1	1 998	91 44 239 08	PIPELINES CRAWLER TYPE U
TUBE 38X5X2786 E355+N	95 58 039 08	705	1	1 998	91 44 239 08	PIPELINES CRAWLER TYPE U
TUBE 38X5X2927 E355+N	95 45 866 08	702	1	1 998	91 44 239 08	PIPELINES CRAWLER TYPE U
TUBE 38X5X2931 E355+N	95 45 868 08	704	1	1 998	91 44 239 08	PIPELINES CRAWLER TYPE U
TUBE 38X650 E235+N	95 07 256 08	9	1	3 213	91 02 756 08	L-HEAD PIECE FIXED SP.
TUBE 55.0X185 E235+N	97 01 843 6	29	2	2 102	91 48 982 08	ASSEMBLY PARTS F.SLEWING
TUBE 60,3X3,2X44 S355J2H FE	94 31 972 08	33	2	2 550	91 07 508 08	LA-FRAME
TUBE 80X2,5X10 E235+N FE//	94 05 574 08	11	2	2 657	91 62 864 08	MOUNTING EQUIPMENT CRAW
TUBE D936	10 11 971 1	14	1	9 080 666	90 80 666	OIL SUMP
TUBE DIN 73378 6X1,5 PA 12-H	10 87 314 9	18	70	1 711	91 39 294 08	CENTRALIZED LUBRICATION
TUBE DIN 73378 6X1,5 PA 12-H	10 87 314 9	27	100	2 711	91 51 502 08	CENT. LUBRIC. SYSTEM SUP
TUBE EN 10305-4 10X1,5X6000	15 10 014 08	68	4	2 520 000	91 54 473 08	CRANE DRIVER'S CABIN GLA
TUBE EN 10305-4 18X1,5X6000	15 10 031 08	324	6.01	2 998	91 60 790 08	PIPELINES SUPERSTRUCTUR
TUBE EN 10305-4 18X1,5X6000	15 10 031 08	325	2.31	2 998	91 60 790 08	PIPELINES SUPERSTRUCTUR
TUBE RD31,8X2,6X42 S355J2H	95 08 645 08	42	4	3 211	91 75 355 08	S PIVOT SECTION
TUBE RD31,8X2,6X42 S355J2H	95 08 645 08	36	4	3 221	91 42 913 08	S INTERMEDIATE SECTION
TUBE RD31,8X2,6X42 S355J2H	95 08 645 08	40	4	3 223	91 08 946 08	S INTERMEDIATE SECTION
TUBE RD31,8X2,6X42 S355J2H	95 08 645 08	40	4	3 223 000	91 42 914 08	S INTERMEDIATE SECTION

7.7.2016

etk\_en\_de\_074414 LR 1400/2

836

**LIEBHERR**Alphabetical index  
Alphabetischer Index



Description	Item	Pos.	Quantity	Page	Assembly	Description
TUBING COIL	77 43 835 08	20	10	1 711	91 39 294 08	CENTRALIZED LUBRICATION
TUBULAR RIVET DIN 7340 B2,5	44 33 003 08	19	14	2 922 001	92 84 311 08	BUS PCB
TUMBLER SEAT	92 76 260 01	7	1	1 400	91 42 866 08	CRAWLER TRACK CARRIER, L
TUMBLER SEAT	92 76 260 01	7	1	1 410	91 42 867 08	CRAWLER TRACK CARRIER,
TUMBLER SEAT	92 76 630 01	8	1	1 400	91 42 866 08	CRAWLER TRACK CARRIER, L
TUMBLER SEAT	92 76 630 01	8	1	1 410	91 42 867 08	CRAWLER TRACK CARRIER,
TURBOCHARGER K29	10 12 312 0	1	1	9 080 735	90 80 735	EXHAUST TC MOUNTING
TURNBUCKLE M20 21KN SPF	77 39 179 08	65	2	1 400	91 42 866 08	CRAWLER TRACK CARRIER, L
TURNBUCKLE M20 21KN SPF	77 39 179 08	65	2	1 410	91 42 867 08	CRAWLER TRACK CARRIER,
TURNLOCK ACTUATOR 1W	60 61 449 08	10	1	2 932 187	96 70 676 08	ASSEMBLY UNIT
TURNTABLE PANELLING	91 05 935 08	129	1		LR 1400-2-0	LIEBHERR CRAW.CRANE LR 1
TWIN HOOK	11 32 093 1	30	1	9 134 581	91 34 581 08	DOUBLE HOOK BLOCK
TWIST COMPENSATOR SPF	77 39 466 08	3	1	9 262 775	92 62 775 08	ROPE ERECTING WINCH
TWO-STAGE PUMP A4VG+A4	10 49 336 2	105	1	2 391 001	96 94 313 08	DIESEL ENGINE, PRE-ASSEMB
U-PROFILE U100X1040 S235JR	94 69 227 08	29	2	1 130	91 42 757 08	CENTER SECTION WELDED
U-PROFILE U100X290 S235JR	93 85 052 08	30	2	1 130	91 42 757 08	CENTER SECTION WELDED
UMBRELLA RAIL	60 20 426 08	66	1	2 932 082	96 70 667 08	ASSEMBLY PARTS MOUNTIN
UMBRELLA RAIL	60 20 426 08	66	1	2 932 160	96 20 039 08	SWITCH CABINET
UNDERCARR.ADDNL.ELEC.EQ	92 22 020 08	500	1	3 711	91 42 821 08	BOOM NOSE
UNION NUT DIN 431 G1/4 14H	41 01 500 08	27	1	2 932 160	96 20 039 08	SWITCH CABINET
UNIVERSAL CONNECTING LIN	74 00 026 08	4	2	9 262 775	92 62 775 08	ROPE ERECTING WINCH
UPPER FASTENING 52x26x3	72 58 100 08	22	8	1 991	91 39 302 08	ROTARY FEED THROUGH
UPPER FASTENING 52x26x3	72 58 100 08	17	55	3 211	91 75 355 08	S PIVOT SECTION
UPPER FASTENING 67x30x 3.	72 58 111 08	43	16	3 221	91 42 913 08	S INTERMEDIATE SECTION
UPPER FASTENING 67x30x 3.	72 58 111 08	43	32	3 223	91 08 946 08	S INTERMEDIATE SECTION
UPPER FASTENING 67x30x 3.	72 58 111 08	43	32	3 223 000	91 42 914 08	S INTERMEDIATE SECTION
UPPER FASTENING 67x30x 3.	72 58 111 08	50	10	3 224	91 75 357 08	S ADAPTER SECTION
UPPER PART	96 47 974 08	2	1	2 830 044	96 47 972 08	CONTROL PANEL CONSOL
V-RING 220X8X198/6,5 N661	10 65 068 3	8	2	5 109 023	51 09 023 08	ROTARY FEED THROUGH
V-RING 450 NBR,60 SHORE	71 09 089 01	74	1	9 276 790	92 76 790 01	PLANETARY GEARBOX
V-RING 450 NBR,60 SHORE	71 09 089 01	74	1	9 277 059	92 77 059 01	PLANETARY GEARBOX
V-RING 500 NBR,60 SHORE	71 09 095 01	15	1	9 330 285	93 30 285 01	COMPACT ROPE WINCH
V-RIPPED BELT DIN 7867 8XP	10 28 864 2	20	1	9 080 562	90 80 562	GENERATOR ADD-ON
VALVE	10 01 183 2	1	1	9 078 233	90 78 233	VALVE
VALVE	57 14 949 08	30	1	7 741 079	77 41 079 08	OPERATOR SEAT
VALVE	76 22 478	8	1	2 831 022	55 31 834 08	AIR COND. EVAPORATOR RFK
VALVE BLOCK	51 13 008 08	52	1	2 970	91 71 141 08	HYDRAULICS
VALVE BLOCK	51 14 951 08	5	1	2 978 100	91 54 846 08	ADDNL.HYDR.ERECTION DEV
VALVE BRIDGE	10 11 969 5	1	1	9 080 087	90 80 087	ROCKER ARM BRACKET CPL.
VALVE BRIDGE PRE-ASS. ZBS	10 11 708 9	2	1	9 080 087	90 80 087	ROCKER ARM BRACKET CPL.
VALVE COLLET MK9	11 35 751 4	8	8	X1012036	10 12 036 4	CYLINDER HEAD PRE-ASSY.
VALVE CONE	51 07 104 08	20	1	5 104 385	51 04 385 08	PRESSURE RELIEF VALVE
VALVE CONE	51 07 104 08	20	1	5 114 975	51 14 975 08	PRESSURE RELIEF VALVE
VALVE COVER TYPA0,6	55 06 073 08	(1)	1	2 391	91 79 766 08	DIESEL ENGINE CPL.
VALVE DIN 71401 C M18X1,5	73 00 005 08	19	1	2 541	91 07 511 08	ADD HEATING SUPERSTRUCT
VALVE M14X1,5	90 78 233	13	1	X1011577	10 11 577 9	CRANKCASE CPL.
VALVE SCREW	57 00 731 08	9	1	5 114 320	51 14 320 08	PRETENSIONING VALVE
VALVE SEAT	51 07 976 08	10	1	5 114 176	51 14 176 08	PRESSURE LIMITING VALVE
VALVE SEAT	51 07 976 08	10	1	5 114 177	51 14 177 08	PRESSURE LIMITING VALVE
VALVE SEAT	51 10 154 08	10	1	5 114 196	51 14 196 08	PRESSURE LIMITING VALVE
VALVE SEAT	57 00 098 08	14	1	5 026 126	50 26 126 08	SOLENOID VALVE
VALVE SEAT	91 33 637	11	1	9 075 134	90 75 134	FINAL CONTROL VALVE
VALVE STEM SEAL RING	10 12 033 4	5	4	X1011585	10 11 585 1	SEAL KIT CYLINDER HEAD
VALVE STEM SEAL RING	10 12 033 4	5	16	X1011585	10 11 585 2	SEAL KIT ZYLINDER HEAD CPL
VALVE STEM SEAL RING	10 12 033 4	5	24	X1011585	10 11 585 3	SEAL KIT ZYLINDER HEAD CPL
VALVE STEM SEAL RING	10 12 033 4	5	4	X1011585	10 11 585 9	SEAL KIT CYLINDER HEAD
VALVE STEM SEAL RING	10 12 033 4	5	4	X1012036	10 12 036 4	CYLINDER HEAD PRE-ASSY.
VALVE STEM SEAL RING VIV	10 11 930 5	2	4	X1011585	10 11 585 1	SEAL KIT CYLINDER HEAD
VALVE STEM SEAL RING VIV	10 11 930 5	2	16	X1011585	10 11 585 2	SEAL KIT ZYLINDER HEAD CPL
VALVE STEM SEAL RING VIV	10 11 930 5	2	24	X1011585	10 11 585 3	SEAL KIT ZYLINDER HEAD CPL

7.7.2016

etk\_en\_de\_074414 LR 1400/2

837

**LIEBHERR**Alphabetical index  
Alphabetischer Index

Description	Item	Pos.	Quantity	Page	Assembly	Description
VALVE STEM SEAL RING VIV	10 11 930 5	2	4	X1011585	10 11 585 9	SEAL KIT CYLINDER HEAD
VARIABLE CIRCUIT	96 53 844 08	22	1	2 932 082	96 70 667 08	ASSEMBLY PARTS MOUNTIN
VARIABLE CIRCUIT	96 53 845 08	23	1	2 932 082	96 70 667 08	ASSEMBLY PARTS MOUNTIN
VARIABLE DISPLACEMENT M	51 02 358 08	28	2	1 400	91 42 866 08	CRAWLER TRACK CARRIER, L
VARIABLE DISPLACEMENT M	51 02 358 08	28	2	1 410	91 42 867 08	CRAWLER TRACK CARRIER,
VARIABLE DISPLACEMENT M	51 02 359 08	29	2	1 400	91 42 866 08	CRAWLER TRACK CARRIER, L
VARIABLE DISPLACEMENT M	51 02 359 08	29	2	1 410	91 42 867 08	CRAWLER TRACK CARRIER,
VARIABLE DISPLACEMENT M	11 21 353 3	3	1	2 310	91 73 418 08	HOISTING WINCH
VARIABLE DISPLACEMENT MO	51 02 356 08	1	4	2 350	91 06 659 08	SLEWING GEAR
VARIABLE DISPLACEMENT MO	51 02 364 08	4	2	2 340	91 01 413 08	WINCH 4 W.SAFETY CATCH P
VARIABLE PUMP A10 SPF	51 21 282 08	109	1	2 391 001	96 94 313 08	DIESEL ENGINE, PRE-ASSEMB
VARIABLE PUMP A10/A10 SPF	51 21 343 08	107	1	2 391 001	96 94 313 08	DIESEL ENGINE, PRE-ASSEMB
VARIABLE PUMP A4VG	11 49 287 1	1	1	X1049336	10 49 336 2	TWO-STAGE PUMP
VARIABLE PUMP A4VG/90 LI	10 49 336 3	106	2	2 391 001	96 94 313 08	DIESEL ENGINE, PRE-ASSEMB
VARIABLE PUMP A4VG/90 LI	10 49 336 4	104	1	2 391 001	96 94 313 08	DIESEL ENGINE, PRE-ASSEMB
VARIABLE PUMP A4VG/90 LI	10 49 336 5	103	1	2 391 001	96 94 313 08	DIESEL ENGINE, PRE-ASSEMB
VARIABLE PUMP A4VG56	11 49 287 2	2	1	X1049336	10 49 336 2	TWO-STAGE PUMP
VARIABLE PUMP SPF	51 21 394 08	110	1	2 391 001	96 94 313 08	DIESEL ENGINE, PRE-ASSEMB
VARIATIONAL COMPONENT 12	66 00 081 08	1	1	2 932 132	96 53 845 08	VARIABLE CIRCUIT
VARIATIONAL COMPONENT 12	66 00 081 08	1	1	2 932 226	96 53 844 08	VARIABLE CIRCUIT
VARISTOR 19X4,4 RM7,5	66 00 114 08	2	7	2 932 226	96 53 844 08	VARIABLE CIRCUIT
VENTILATION CONNECTING PI	92 75 019 01	2	1	9 275 543	92 75 543 01	VENTILATION CONNECTING PI
VENTILATION CONNECTING PI	92 75 019 01	13	1	9 276 785	92 76 785 01	OIL-GAUGING INSTRUMENT
VENTILATION CONNECTING PI	92 75 019 01	13	1	9 276 968	92 76 968 01	OIL-GAUGING INSTRUMENT
VENTILATION CONNECTING PI	92 75 543 01	77	1	9 316 177	93 16 177 01	SLEWING GEAR DRIVE
VENTILATION FILTER	69 31 138 14	320	1	X1033150	10 33 150 1	DISTRIBUTOR GEARBOX
VENTILATION SCREW	10 66 491 2	(1)	1	X1022282	10 22 282 0	FUEL PREFILTER
VENTILATION SCREW	70 09 590	17	1	X1011559	10 11 559 5	LEAK OIL RETURN LINE
VENTILATION SCREW G1/2"X3	60 25 013 08	293	1	1 920 341	92 07 666 08	TERMINAL BOX, PRE-ASSEMB
VENTILATION SCREW G1/2"X3	60 25 013 08	286	1	3 930 319	92 14 593 08	TERMINAL BOX CPL.
VENTILATION SCREW M20X1,5	10 48 866 2	166	1	3 930 322	92 52 982 08	TERMINAL BOX CPL.
VENTILATION TUBE	10 01 471 8	23	1	X1032716	10 32 716 7	ELECTRIC PUMP
VENTILATION UNIT ST VERZ	72 11 088 01	8	1	9 276 785	92 76 785 01	OIL-GAUGING INSTRUMENT
VENTILATION UNIT ST VERZ	72 11 225 01	7	1	9 276 968	92 76 968 01	OIL-GAUGING INSTRUMENT
VENTILATION VALVE ST VERZ	72 11 136 01	92	1	9 276 790	92 76 790 01	PLANETARY GEARBOX
VENTILATION VALVE ST VERZ	72 11 136 01	92	1	9 277 059	92 77 059 01	PLANETARY GEARBOX
VENTILATION VALVE ST VERZ	72 11 136 01	30	1	9 330 285	93 30 285 01	COMPACT ROPE WINCH
VIBRATION DAMPER	55 04 516 08	120	2	2 391 001	96 94 313 08	DIESEL ENGINE, PRE-ASSEMB
VIBRATION DAMPER	55 04 528 08	121	4	2 391 001	96 94 313 08	DIESEL ENGINE, PRE-ASSEMB
VISCOSE DAMPER	90 80 380	8	1	X1011549	10 11 549 2	CRANKSHAFT ADD-ON PARTS
VOLTAGE REGULATOR 24V 1	61 40 205 08	5	1	2 780 200	91 37 531 08	RADIO PREPARATION UPPER
WALL OUTLET 19-POL A240 SP	69 18 098 08	151	1	3 930 318	92 08 340 08	CABLE DRUM COMPL.
WALL OUTLET 24-POL A240 SP	69 18 997 08	170	1	3 930 317	92 08 338 08	CABLE DRUM COMPL.
WASHER	51 07 139 08	2	1	5 104 385	51 04 385 08	PRESSURE RELIEF VALVE
WASHER	51 07 139 08	2	1	5 114 975	51 14 975 08	PRESSURE RELIEF VALVE
WASHER	51 07 141 08	12	1	5 104 385	51 04 385 08	PRESSURE RELIEF VALVE
WASHER	51 07 141 08	12	1	5 114 975	51 14 975 08	PRESSURE RELIEF VALVE
WASHER	51 07 318 08	17	1	5 104 019	51 04 019 08	REVERSING VALVE
WASHER	51 07 827 08	5	1	5 114 196	51 14 196 08	PRESSURE LIMITING VALVE
WASHER	51 07 972 08	5	1	5 114 176	51 14 176 08	PRESSURE LIMITING VALVE
WASHER	51 07 972 08	5	1	5 114 177	51 14 177 08	PRESSURE LIMITING VALVE
WASHER	54 01 842 08	11	1	5 402 705	54 02 705 14	DRIVE UNIT CPL
WASHER	54 02 719 14	3	1	X1134739	11 34 739 9	FLANGE BEARING
WASHER	55 08 998 08	381	12	2 391 001	96 94 313 08	DIESEL ENGINE, PRE-ASSEMB
WASHER	57 00 729 08	3	1	5 114 320	51 14 320 08	PRETENSIONING VALVE
WASHER	70 24 264	5	1	5 701 129	57 01 129 08	DRIVING GEAR
WASHER	92 76 333 01	5	1	9 316 177	93 16 177 01	SLEWING GEAR DRIVE
WASHER 10,5X18,5X2 -	90 76 638	2	3	9 080 735	90 80 735	EXHAUST TC MOUNTING
WASHER 1X100X100 DC01 FE//	94 33 991 08	24	4	1 630	91 43 565 08	HYDRAULIC SUPPORT
WASHER 3X21X21 DC01 FE//	97 36 182 08	30	18	2 931 023	96 38 315 08	RADIATOR, PRE-ASSEMBLED

7.7.2016

etk\_en\_de\_074414 LR 1400/2

838

**LIEBHERR**Alphabetical index  
Alphabetischer Index

Description	Item	Pos.	Quantity	Page	Assembly	Description
WASHER 3X80X80 S355MC FE	97 02 708 1	371	2	2 391 001	96 94 313 08	DIESEL ENGINE, PRE-ASSEMB
WASHER 3X90X90 DC01 FE//	95 49 115 08	5	8	2 977	91 60 129 08	ADDITIONAL HYDR.SLEWING
WASHER 4X20 ST A2C	42 18 020 08	48	82	2 932 082	96 70 667 08	ASSEMBLY PARTS MOUNTIN
WASHER 4X40X40 S315MC FE	94 01 160 08	80	12	2 859	91 50 481 08	SOUND DAMPING
WASHER 60X4 S315MC FE//ZN	94 27 240 08	23	8	2 550	91 07 508 08	LA-FRAME
WASHER 70X3 DC01 FE//ZN20//	94 11 381 08	25	4	1 991	91 39 302 08	ROTARY FEED THROUGH
WASHER 70X3 DC01 FE//ZN20//	94 11 381 08	19	80	3 211	91 75 355 08	S PIVOT SECTION
WASHER 70X3 DC01 FE//ZN20//	94 11 381 08	21	55	3 221	91 42 913 08	S INTERMEDIATE SECTION
WASHER 70X3 DC01 FE//ZN20//	94 11 381 08	22	107	3 223	91 08 946 08	S INTERMEDIATE SECTION
WASHER 70X3 DC01 FE//ZN20//	94 11 381 08	22	107	3 223 000	91 42 914 08	S INTERMEDIATE SECTION
WASHER 70X3 DC01 FE//ZN20//	94 11 381 08	10	30	3 224	91 75 357 08	S ADAPTER SECTION
WASHER 8 -EDELSTAHL	78 89 018 08	32	5	2 810	91 51 342 08	CRANE DRIVER'S CABIN CPL.
WASHER AEHNL.ISO 7089 5 P	42 00 522 14	8	1	2 913 100	91 23 538 08	ASSEMBLY FRAME
WASHER DIN 125 A 6,4 ST VER	42 00 009 77	15	8	7 027 481	70 27 481	FUEL SEPARATOR
WASHER DIN 1440 14 ST VER	42 11 013 08	28	1	2 932 160	96 20 039 08	SWITCH CABINET
WASHER DIN 1440 45 ST VER	42 11 032 08	24	4	2 550	91 07 508 08	LA-FRAME
WASHER DIN 1440 50 ST VER	42 11 033 08	4	20	2 102	91 48 982 08	ASSEMBLY PARTS F.SLEWING
WASHER DIN 1440 50 ST VER	42 11 033 08	24	1	2 657	91 62 864 08	MOUNTING EQUIPMENT CRAW
WASHER DIN 1441 31 ST VER	42 12 019 08	3	1	1 790 027	96 20 064 08	PIN PULLING CYLINDER CPL.
WASHER DIN 1441 31 ST VER	42 12 019 08	3	1	3 790 006	96 89 294 08	PIN PULLING CYLINDER CPL.
WASHER DIN 1441 31 ST VER	42 12 019 08	3	1	3 790 007	96 89 295 08	PIN PULLING CYLINDER CPL.
WASHER DIN 1441 41 ST A2C	42 12 024 08	81	4	3 211	91 75 355 08	S PIVOT SECTION
WASHER DIN 6916 17 -C45 V	42 15 002 08	391	2	2 391 001	96 94 313 08	DIESEL ENGINE, PRE-ASSEMB
WASHER DIN 7349 10,5 200HV	40 00 505	380	6	2 391 001	96 94 313 08	DIESEL ENGINE, PRE-ASSEMB
WASHER DIN 7349 10,5 200HV	40 00 505	376	24	2 394	91 69 445 08	OIL COOLER INSTALLATION
WASHER DIN 7349 10,5 200HV	40 00 505	46	28	2 510	91 05 935 08	TURNTABLE PANELLING
WASHER DIN 7349 10,5 200HV	40 00 505	19	24	2 810	91 51 342 08	CRANE DRIVER'S CABIN CPL.
WASHER DIN 7349 10,5 200HV	40 00 505	376	14	2 931 023	96 38 315 08	RADIATOR, PRE-ASSEMBLED
WASHER DIN 7349 10,5 200HV	40 00 505	32	4	3 213	91 02 756 08	L-HEAD PIECE FIXED SP.
WASHER DIN 7349 10,5 200HV	40 00 505	6	2	X1011751	10 11 751 0	FUEL-PREFILTER ASS.
WASHER DIN 7349 13 200HV	42 16 007 01	47	4	2 102	91 48 982 08	ASSEMBLY PARTS F.SLEWING
WASHER DIN 7349 13 200HV	42 16 007 01	39	4	2 810	91 51 342 08	CRANE DRIVER'S CABIN CPL.
WASHER DIN 7349 17 200HV	42 16 009 01	44	24	2 550	91 07 508 08	LA-FRAME
WASHER DIN 7349 17 200HV	42 16 009 01	17	14	2 652	91 51 568 08	ROLLER BEARING
WASHER DIN 7349 17 200HV	42 16 009 01	87	16	3 211	91 75 355 08	S PIVOT SECTION
WASHER DIN 7349 6,4 200HV	40 00 648	370	10	2 391 001	96 94 313 08	DIESEL ENGINE, PRE-ASSEMB
WASHER DIN 7349 6,4 200HV	40 00 648	595	6	2 990	91 55 138 08	COMPRESSED AIR PLANT
WASHER DIN 7349 8,4 200HV	42 16 025	374	8	2 391 001	96 94 313 08	DIESEL ENGINE, PRE-ASSEMB
WASHER DIN 7349 8,4 200HV	42 16 025	375	16	2 394	91 69 445 08	OIL COOLER INSTALLATION
WASHER DIN 7349 8,4 200HV	42 16 025	17	5	2 810	91 51 342 08	CRANE DRIVER'S CABIN CPL.
WASHER DIN 7349 8,4 200HV	42 16 025	72	15	2 810	91 51 342 08	CRANE DRIVER'S CABIN CPL.
WASHER DIN 7349 8,4 200HV	42 16 025	377	9	2 859	91 50 481 08	SOUND DAMPING
WASHER DIN 9021 8 140HV-ST	42 18 009 08	40	22	2 502	91 01 358 08	CONTROL STAND
WASHER DIN 9021 8 140HV-ST	42 18 009 08	26	105	2 510	91 05 935 08	TURNTABLE PANELLING
WASHER DIN 9021 8 140HV-ST	42 18 009 08	28	4	2 520 009	92 86 717 08	FRONT WINDOW CPL.
WASHER DIN 9021 8 140HV-ST	42 18 009 08	20	4	2 657	91 62 864 08	MOUNTING EQUIPMENT CRAW
WASHER DIN 9021 8 140HV-ST	42 18 009 08	13	16	2 671	91 56 992 08	OIL RESERVOIR, COMPLETE
WASHER DIN 9021 8 140HV-ST	42 18 009 08	8	2	2 780 200	91 37 531 08	RADIO PREPARATION UPPER
WASHER DIN 9021 8 140HV-ST	42 18 009 08	25	16	2 831	91 51 141 08	AIR COND. UNIT SUPERSTRU
WASHER DIN 9021 8 140HV-ST	42 18 009 08	99	24	3 211	91 75 355 08	S PIVOT SECTION
WASHER DIN 9021 8 140HV-ST	42 18 009 08	25	24	3 224	91 75 357 08	S ADAPTER SECTION
WASHER DIN 9021 8 140HV-ST	42 18 009 08	4	16	3 291	91 07 925 08	L OVERUN PROTECTION
WASHER DIN 9021 A 16 ST A3	42 18 013 08	9	2	2 670	91 55 154 08	FUEL CONTAINER
WASHER DIN 9021 A 20 ST A3	42 18 015 08	396	6	2 391 001	96 94 313 08	DIESEL ENGINE, PRE-ASSEMB
WASHER DIN 9021 A 20 ST A3	42 18 015 08	11	2	2 730 002	96 55 752 08	CENTRING COMPLETE
WASHER DIN 9021 A 4.3 ST V	42 18 005 08	32	2	2 830 039	96 43 933 08	ARRANGEMENT OF EQUIPM
WASHER DIN 9021 A 4.3 ST V	42 18 005 08	32	4	2 925 013	96 51 802 08	EQUIPMENT CAMERA CAB
WASHER DIN 9021 A 4.3 ST V	42 18 005 08	32	4	2 925 202	96 51 803 08	SUPPLEMENT CAMERA CAB
WASHER DIN 9021 A 4.3 ST V	42 18 005 08	31	2	2 925 209	96 18 121 08	EQUIPMENT CAMERA WINCH
WASHER DIN 9021 A 5,3 ST V	42 18 006 08	18	8	2 550	91 07 508 08	LA-FRAME

7.7.2016

etk\_en\_de\_074414 LR 1400/2

839

**LIEBHERR**Alphabetical index  
Alphabetischer Index

Description	Item	Pos.	Quantity	Page	Assembly	Description
WASHER DIN 9021 A 5,3 ST V	42 18 006 08	10	16	3 291	91 07 925 08	L OVERUN PROTECTION
WASHER DIN 9021 A 5,3 ST V	42 18 006 08	297	2	3 930 319	92 14 593 08	TERMINAL BOX CPL.
WASHER DIN 9021 A 5,3 ST V	42 18 006 08	188	2	3 930 322	92 52 982 08	TERMINAL BOX CPL.
WASHER DIN 9021 A 5,3 ST V	42 18 006 08	(4)	3	3 930 560	96 49 406 08	ELECTRIC AIRCRAFT PROTE
WASHER EN 14399-6 12 ST A2	42 15 000 08	384	24	2 391 001	96 94 313 08	DIESEL ENGINE, PRE-ASSEMB
WASHER EN 14399-6 12 ST A2	42 15 000 08	378	16	2 859	91 50 481 08	SOUND DAMPING
WASHER EN 14399-6 20 ST A3	42 15 003 08	395	20	2 391 001	96 94 313 08	DIESEL ENGINE, PRE-ASSEMB
WASHER GUMMI	59 15 631 08	3	2	2 520 101	96 49 682 08	SPRAY NOZZLE
WASHER ISO 7089 10 300HV F	10 28 979 5	25	4	2 102	91 48 982 08	ASSEMBLY PARTS F.SLEWING
WASHER ISO 7089 10 300HV F	10 28 979 5	14	8	2 310	91 73 418 08	HOISTING WINCH
WASHER ISO 7089 10 300HV F	10 28 979 5	8	8	2 340	91 01 413 08	WINCH 4 W.SAFETY CATCH P
WASHER ISO 7089 10 300HV F	10 28 979 5	8	16	2 350	91 06 659 08	SLEWING GEAR
WASHER ISO 7089 10 300HV F	10 28 979 5	378	8	2 391 001	96 94 313 08	DIESEL ENGINE, PRE-ASSEMB
WASHER ISO 7089 10 300HV F	10 28 979 5	379	6	2 391 001	96 94 313 08	DIESEL ENGINE, PRE-ASSEMB
WASHER ISO 7089 10 300HV F	10 28 979 5	15	4	2 671 005	92 04 521 08	OIL TANK PRE-ASS.
WASHER ISO 7089 10 300HV F	10 28 979 5	21	4	2 810	91 51 342 08	CRANE DRIVER'S CABIN CPL.
WASHER ISO 7089 10 300HV F	10 28 979 5	3	4	2 810 021	96 44 535 08	STEP PLATE, PRE-ASSEMBLE
WASHER ISO 7089 10 300HV F	10 28 979 5	23	8	2 831	91 51 141 08	AIR COND. UNIT SUPERSTRU
WASHER ISO 7089 10 300HV F	10 28 979 5	375	6	2 931 023	96 38 315 08	RADIATOR, PRE-ASSEMBLED
WASHER ISO 7089 10 300HV F	10 28 979 5	9	2	2 975 100	91 58 862 08	ADDNL.HYDR.GRID-WINCH
WASHER ISO 7089 12 300HV F	10 28 980 4	26	8	1 630	91 43 565 08	HYDRAULIC SUPPORT
WASHER ISO 7089 12 300HV F	10 28 980 4	8	16	2 100 009	92 52 893 08	CROSS BEAM CPL.
WASHER ISO 7089 12 300HV F	10 28 980 4	41	2	2 102	91 48 982 08	ASSEMBLY PARTS F.SLEWING
WASHER ISO 7089 12 300HV F	10 28 980 4	3	16	2 350	91 06 659 08	SLEWING GEAR
WASHER ISO 7089 12 300HV F	10 28 980 4	385	8	2 391 001	96 94 313 08	DIESEL ENGINE, PRE-ASSEMB
WASHER ISO 7089 12 300HV F	10 28 980 4	375	3	2 392	91 50 476 08	EXHAUST GAS SYSTEM
WASHER ISO 7089 12 300HV F	10 28 980 4	51	2	2 810	91 51 342 08	CRANE DRIVER'S CABIN CPL.
WASHER ISO 7089 12 300HV F	10 28 980 4	380	2	2 931 023	96 38 315 08	RADIATOR, PRE-ASSEMBLED
WASHER ISO 7089 12 300HV F	10 28 980 4	8	4	2 933	91 39 333 08	SWITCH CABINET MOUNTING
WASHER ISO 7089 12 300HV F	10 28 980 4	177	16	2 970	91 71 141 08	HYDRAULICS
WASHER ISO 7089 12 300HV F	10 28 980 4	38	8	2 977	91 60 129 08	ADDITIONAL HYDR.SLEWING
WASHER ISO 7089 12 300HV F	10 28 980 4	18	4	3 291	91 07 925 08	L OVERUN PROTECTION
WASHER ISO 7089 12 300HV F	10 28 980 4	8	17	X1011580	10 11 580 7	FLYWHEEL HOUSING MOUNT
WASHER ISO 7089 14 300HV F	10 28 980 5	111	2	2 970	91 71 141 08	HYDRAULICS
WASHER ISO 7089 14 300HV F	10 28 980 5	111	2	2 978 100	91 54 846 08	ADDNL.HYDR.ERECTION DEV
WASHER ISO 7089 16 300HV F	10 28 980 6	5	4	1 641 014	92 53 053 08	SUPPORT PLATE COMPL.
WASHER ISO 7089 16 300HV F	10 28 980 6	6	16	2 100 009	92 52 893 08	CROSS BEAM CPL.
WASHER ISO 7089 16 300HV F	10 28 980 6	21	8	2 102	91 48 982 08	ASSEMBLY PARTS F.SLEWING
WASHER ISO 7089 16 300HV F	10 28 980 6	390	18	2 391 001	96 94 313 08	DIESEL ENGINE, PRE-ASSEMB
WASHER ISO 7089 16 300HV F	10 28 980 6	376	2	2 393	91 50 478 08	AIR FILTER UNIT CPL.
WASHER ISO 7089 16 300HV F	10 28 980 6	5	8	2 652	91 51 568 08	ROLLER BEARING
WASHER ISO 7089 16 300HV F	10 28 980 6	5	4	2 925 208	96 18 266 08	CAMERA INSTALLATION SLEW
WASHER ISO 7089 16 300HV F	10 28 980 6	3	8	2 933	91 39 333 08	SWITCH CABINET MOUNTING
WASHER ISO 7089 16 300HV F	10 28 980 6	176	16	2 970	91 71 141 08	HYDRAULICS
WASHER ISO 7089 16 300HV F	10 28 980 6	37	4	2 977	91 60 129 08	ADDITIONAL HYDR.SLEWING
WASHER ISO 7089 16 300HV F	10 28 980 6	33	2	3 211	91 75 355 08	S PIVOT SECTION
WASHER ISO 7089 16 300HV F	10 28 980 6	11	1	3 711	91 42 821 08	BOOM NOSE
WASHER ISO 7089 20 300HV F	10 28 980 8	3	2	1 632 032	96 20 093 08	SUPPORT PLATE COMPL.
WASHER ISO 7089 20 300HV F	10 28 980 8	14	16	2 652	91 51 568 08	ROLLER BEARING
WASHER ISO 7089 20 300HV F	10 28 980 8	12	1	2 730 002	96 55 752 08	CENTRING COMPLETE
WASHER ISO 7089 22 300HV F	10 28 980 9	395	2	2 931 023	96 38 315 08	RADIATOR, PRE-ASSEMBLED
WASHER ISO 7089 24 300HV F	10 28 981 0	35	32	1 400	91 42 866 08	CRAWLER TRACK CARRIER, L
WASHER ISO 7089 24 300HV F	10 28 981 0	35	32	1 410	91 42 867 08	CRAWLER TRACK CARRIER,
WASHER ISO 7089 3 200HV A3	46 00 814	5	12	2 913 100	91 23 538 08	ASSEMBLY FRAME
WASHER ISO 7089 3 MS	42 00 501 08	154	1	3 930 317	92 08 338 08	CABLE DRUM COMPL.
WASHER ISO 7089 3 MS	42 00 501 08	155	1	3 930 318	92 08 340 08	CABLE DRUM COMPL.
WASHER ISO 7089 3,5 200HV	46 00 253	263	4	2 920 345	92 91 289 08	DASHBOARD HEATING, PRE-A
WASHER ISO 7089 3,5 200HV	46 00 253	16	10	2 922 001	92 84 311 08	BUS PCB
WASHER ISO 7089 3,5 200HV	46 00 253	45	4	2 932 160	96 20 039 08	SWITCH CABINET
WASHER ISO 7089 3,5 200HV	46 00 253	16	14	2 932 187	96 70 676 08	ASSEMBLY UNIT

7.7.2016

etk\_en\_de\_074414 LR 1400/2

840

**LIEBHERR**Alphabetical index  
Alphabetischer Index

Description	Item	Pos.	Quantity	Page	Assembly	Description
WASHER ISO 7089 3,5 200HV	46 00 253	262	4	3 930 318	92 08 340 08	CABLE DRUM COMPL.
WASHER ISO 7089 3,5 200HV	46 00 253	289	8	3 930 319	92 14 593 08	TERMINAL BOX CPL.
WASHER ISO 7089 3,5 200HV	46 00 253	191	22	3 930 322	92 52 982 08	TERMINAL BOX CPL.
WASHER ISO 7089 3,5 200HV	46 00 253	272	4	9 206 878	92 06 878 08	BATTERY CHARGE
WASHER ISO 7089 30 300HV F	10 28 981 1	14	4	2 810	91 51 342 08	CRANE DRIVER'S CABIN CPL.
WASHER ISO 7089 30 300HV F	10 28 981 1	44	2	2 810	91 51 342 08	CRANE DRIVER'S CABIN CPL.
WASHER ISO 7089 4 200HV A3	40 01 645	34	9	2 830 039	96 43 933 08	ARRANGEMENT OF EQUIPM
WASHER ISO 7089 4 200HV A3	40 01 645	4	4	2 913 004	96 20 460 08	HOUSING PRE-ASSEMBLED
WASHER ISO 7089 4 200HV A3	40 01 645	13	4	2 913 100	91 23 538 08	ASSEMBLY FRAME
WASHER ISO 7089 4 200HV A3	40 01 645	5	8	2 913 102	92 32 870 08	FAN UNIT
WASHER ISO 7089 4 200HV A3	40 01 645	39	8	2 932 001	96 70 673 08	RELAY CONTROL SYSTEM
WASHER ISO 7089 4 200HV A3	40 01 645	87	42	2 932 082	96 70 667 08	ASSEMBLY PARTS MOUNTIN
WASHER ISO 7089 4 200HV A3	40 01 645	269	4	3 930 319	92 14 593 08	TERMINAL BOX CPL.
WASHER ISO 7089 5 200HV A3	46 00 305	5	8	1 830 061	92 89 739 08	GROUND RAIL
WASHER ISO 7089 5 200HV A3	46 00 305	64	10	2 520 000	91 54 473 08	CRANE DRIVER'S CABIN GLA
WASHER ISO 7089 5 200HV A3	46 00 305	90	7	2 520 000	91 54 473 08	CRANE DRIVER'S CABIN GLA
WASHER ISO 7089 5 200HV A3	46 00 305	22	2	2 520 009	92 86 717 08	FRONT WINDOW CPL.
WASHER ISO 7089 5 200HV A3	46 00 305	9	20	2 711	91 51 502 08	CENT. LUBRIC. SYSTEM SUP
WASHER ISO 7089 5 200HV A3	46 00 305	2	4	2 780	91 55 068 08	EXTERNAL FEED
WASHER ISO 7089 5 200HV A3	46 00 305	13	4	2 780 200	91 37 531 08	RADIO PREPARATION UPPER
WASHER ISO 7089 5 200HV A3	46 00 305	4	2	2 830 044	96 47 972 08	CONTROL PANEL CONSOL
WASHER ISO 7089 5 200HV A3	46 00 305	12	1	2 830 044	96 47 972 08	CONTROL PANEL CONSOL
WASHER ISO 7089 5 200HV A3	46 00 305	9	3	2 913 100	91 23 538 08	ASSEMBLY FRAME
WASHER ISO 7089 5 200HV A3	46 00 305	34	6	2 920 321	96 43 925 08	ELECTRIC FOR BATTERY BOX
WASHER ISO 7089 5 200HV A3	46 00 305	(5)	3	3 930 560	96 49 406 08	ELECTRIC AIRCRAFT PROTE
WASHER ISO 7089 6 200HV A3	42 00 009 01	375	8	2 391 030	96 44 501 08	BATTERY BOX, PRE-ASSEMB
WASHER ISO 7089 6 200HV A3	42 00 009 01	32	2	2 520 009	92 86 717 08	FRONT WINDOW CPL.
WASHER ISO 7089 6 200HV A3	42 00 009 01	10	8	2 540 000	91 49 445 08	HEATING CRANE DRIVER'S CA
WASHER ISO 7089 6 200HV A3	42 00 009 01	11	4	2 541	91 07 511 08	ADD HEATING SUPERSTRUCT
WASHER ISO 7089 6 200HV A3	42 00 009 01	9	4	2 810 021	96 44 535 08	STEP PLATE, PRE-ASSEMBLE
WASHER ISO 7089 6 200HV A3	42 00 009 01	261	6	2 920 342	96 19 071 08	DASHBOARD ROOF, PRE-AS
WASHER ISO 7089 6 200HV A3	42 00 009 01	11	12	2 925 208	96 18 266 08	CAMERA INSTALLATION SLEW
WASHER ISO 7089 6 200HV A3	42 00 009 01	370	16	2 931 023	96 38 315 08	RADIATOR, PRE-ASSEMBLED
WASHER ISO 7089 6 200HV A3	42 00 009 01	4	4	2 932 166	92 68 911 08	GROUND RAIL
WASHER ISO 7089 6 200HV A3	42 00 009 01	193	4	2 970	91 71 141 08	HYDRAULICS
WASHER ISO 7089 6 200HV A3	42 00 009 01	17	4	2 970 088	92 09 486 08	ADDNL.PARTS SUPERSTRUC
WASHER ISO 7089 6 200HV A3	42 00 009 01	21	2	2 975 100	91 58 862 08	ADDNL.HYDR.GRID-WINCH
WASHER ISO 7089 6 200HV A3	42 00 009 01	63	10	2 975 100	91 58 862 08	ADDNL.HYDR.GRID-WINCH
WASHER ISO 7089 6 200HV A3	42 00 009 01	12	4	2 976 402	92 15 117 08	ADDL.HYDR.F.PIN PULLING DE
WASHER ISO 7089 6 200HV A3	42 00 009 01	62	12	3 211	91 75 355 08	S PIVOT SECTION
WASHER ISO 7089 6 200HV A3	42 00 009 01	41	4	3 213	91 02 756 08	L-HEAD PIECE FIXED SP.
WASHER ISO 7089 6 200HV A3	42 00 009 01	15	13	3 221	91 42 913 08	S INTERMEDIATE SECTION
WASHER ISO 7089 6 200HV A3	42 00 009 01	16	29	3 223	91 08 946 08	S INTERMEDIATE SECTION
WASHER ISO 7089 6 200HV A3	42 00 009 01	16	29	3 223 000	91 42 914 08	S INTERMEDIATE SECTION
WASHER ISO 7089 6 200HV A3	42 00 009 01	12	2	3 976 006	96 88 958 08	ADDL.HYDR.F.PIN PULLING DE
WASHER ISO 7089 6 200HV A3	42 00 009 01	268	2	9 206 878	92 06 878 08	BATTERY CHARGE
WASHER ISO 7089 6 200HV A3	42 00 009 01	6	11	9 241 757	92 41 757 08	CAMERA INSTALL. SUPERSTR
WASHER ISO 7089 6 200HV A3	42 00 009 01	47	1	X1012332	10 12 332 2	CABLE HARNESS MOUNTING
WASHER ISO 7089 60 300HV F	10 28 982 9	6	8	3 211	91 75 355 08	S PIVOT SECTION
WASHER ISO 7089 8 200HV A3	42 00 012 01	375	12	2 391	91 79 766 08	DIESEL ENGINE CPL.
WASHER ISO 7089 8 200HV A3	42 00 012 01	376	2	2 391	91 79 766 08	DIESEL ENGINE CPL.
WASHER ISO 7089 8 200HV A3	42 00 012 01	373	88	2 391 001	96 94 313 08	DIESEL ENGINE, PRE-ASSEMB
WASHER ISO 7089 8 200HV A3	42 00 012 01	380	3	2 391 030	96 44 501 08	BATTERY BOX, PRE-ASSEMB
WASHER ISO 7089 8 200HV A3	42 00 012 01	375	20	2 393	91 50 478 08	AIR FILTER UNIT CPL.
WASHER ISO 7089 8 200HV A3	42 00 012 01	12	2	2 510 052	92 52 550 08	FLAP PRE-ASS.
WASHER ISO 7089 8 200HV A3	42 00 012 01	12	2	2 510 053	92 52 551 08	FLAP PRE-ASS.
WASHER ISO 7089 8 200HV A3	42 00 012 01	97	2	2 520 000	91 54 473 08	CRANE DRIVER'S CABIN GLA
WASHER ISO 7089 8 200HV A3	42 00 012 01	18	2	2 522 000	91 35 736 08	DOOR CPL.
WASHER ISO 7089 8 200HV A3	42 00 012 01	13	1	2 540 000	91 49 445 08	HEATING CRANE DRIVER'S CA
WASHER ISO 7089 8 200HV A3	42 00 012 01	20	4	2 810 012	96 44 534 08	CRANE DRIVER'S CABIN,PRE

7.7.2016

etk\_en\_de\_074414 LR 1400/2

841

**LIEBHERR**Alphabetical index  
Alphabetischer Index

Description	Item	Pos.	Quantity	Page	Assembly	Description
WASHER ISO 7089 8 200HV A3	42 00 012 01	6	8	2 810 021	96 44 535 08	STEP PLATE, PRE-ASSEMBLE
WASHER ISO 7089 8 200HV A3	42 00 012 01	375	107	2 859	91 50 481 08	SOUND DAMPING
WASHER ISO 7089 8 200HV A3	42 00 012 01	375	2	2 859 017	96 41 154 08	COVER PRE-ASSY.
WASHER ISO 7089 8 200HV A3	42 00 012 01	375	2	2 859 018	96 41 155 08	COVER PRE-ASSY.
WASHER ISO 7089 8 200HV A3	42 00 012 01	10	2	2 859 023	96 41 885 08	COVER PRE-ASSY.
WASHER ISO 7089 8 200HV A3	42 00 012 01	8	6	2 925 208	96 18 266 08	CAMERA INSTALLATION SLEW
WASHER ISO 7089 8 200HV A3	42 00 012 01	373	96	2 931 023	96 38 315 08	RADIATOR, PRE-ASSEMBLED
WASHER ISO 7089 8 200HV A3	42 00 012 01	6	12	2 932 160	96 20 039 08	SWITCH CABINET
WASHER ISO 7089 8 200HV A3	42 00 012 01	13	4	2 932 166	92 68 911 08	GROUND RAIL
WASHER ISO 7089 8 200HV A3	42 00 012 01	107	2	2 970	91 71 141 08	HYDRAULICS
WASHER ISO 7089 8 200HV A3	42 00 012 01	152	12	2 970	91 71 141 08	HYDRAULICS
WASHER ISO 7089 8 200HV A3	42 00 012 01	197	5	2 970	91 71 141 08	HYDRAULICS
WASHER ISO 7089 8 200HV A3	42 00 012 01	5	4	2 970 088	92 09 486 08	ADDNL.PARTS SUPERSTRUC
WASHER ISO 7089 8 200HV A3	42 00 012 01	6	12	2 970 105	96 49 308 08	LOCKING
WASHER ISO 7089 8 200HV A3	42 00 012 01	46	2	2 975 100	91 58 862 08	ADDNL.HYDR.GRID-WINCH
WASHER ISO 7089 8 200HV A3	42 00 012 01	42	3	2 978	91 03 935 08	ADDNL.HYDR.SUSPENDED BA
WASHER ISO 7089 8 200HV A3	42 00 012 01	24	8	3 211	91 75 355 08	S PIVOT SECTION
WASHER ISO 7089 8 200HV A3	42 00 012 01	34	4	3 221	91 42 913 08	S INTERMEDIATE SECTION
WASHER ISO 7089 8 200HV A3	42 00 012 01	35	4	3 223	91 08 946 08	S INTERMEDIATE SECTION
WASHER ISO 7089 8 200HV A3	42 00 012 01	35	4	3 223 000	91 42 914 08	S INTERMEDIATE SECTION
WASHER ISO 7089 8 200HV A3	42 00 012 01	26	6	3 224	91 75 357 08	S ADAPTER SECTION
WASHER ISO 7089 8 200HV A3	42 00 012 01	6	4	5 106 691	51 06 691 08	RETURN FILTER
WASHER ISO 7089 8 200HV A3	42 00 012 01	9	1	9 241 757	92 41 757 08	CAMERA INSTALL. SUPERSTR
WASHER ISO 7089 8 200HV A3	42 00 012 01	13	5	X1012102	10 12 102 1	WATER PUMP, PRE-ASSEMB
WASHER ISO 7089 8 200HV-A4	42 00 010 14	79	4	5 402 705	54 02 705 14	DRIVE UNIT CPL
WASHER ISO 7093-1 10 200HV	49 00 531	377	4	2 394	91 69 445 08	OIL COOLER INSTALLATION
WASHER ISO 7093-1 10 200HV	49 00 531	101	2	2 520 000	91 54 473 08	CRANE DRIVER'S CABIN GLA
WASHER ISO 7093-1 10 200HV	49 00 531	5	20	2 670	91 55 154 08	FUEL CONTAINER
WASHER ISO 7093-1 10 200HV	49 00 531	7	18	2 671	91 56 992 08	OIL RESERVOIR, COMPLETE
WASHER ISO 7093-1 10 200HV	49 00 531	21	26	2 810 012	96 44 534 08	CRANE DRIVER'S CABIN,PRE
WASHER ISO 7093-1 6 200HV	46 00 198	41	6	2 502	91 01 358 08	CONTROL STAND
WASHER ISO 7093-1 6 200HV	46 00 198	37	14	2 510	91 05 935 08	TURNTABLE PANELLING
WASHER ISO 7093-1 6 200HV	46 00 198	25	16	2 520 009	92 86 717 08	FRONT WINDOW CPL.
WASHER ISO 7093-1 6 200HV	46 00 198	20	2	2 522 000	91 35 736 08	DOOR CPL.
WASHER ISO 7093-1 6 200HV	46 00 198	376	8	2 859	91 50 481 08	SOUND DAMPING
WASHER ISO 7093-1 6 200HV	46 00 198	376	4	2 859 017	96 41 154 08	COVER PRE-ASSY.
WASHER ISO 7093-1 6 200HV	46 00 198	376	4	2 859 018	96 41 155 08	COVER PRE-ASSY.
WASHER ISO 7093-1 6 200HV	46 00 198	13	4	2 859 023	96 41 885 08	COVER PRE-ASSY.
WASHER ISO 7093-1 6 200HV	46 00 198	3	8	2 925 016	96 51 892 08	DISPLAY MOUNTING CABIN
WASHER ISO 7093-1 A 13 ST	42 18 011 08	41	16	3 211	91 75 355 08	S PIVOT SECTION
WASHER ISO 7093-1 A 13 ST	42 18 011 08	38	16	3 213	91 02 756 08	L-HEAD PIECE FIXED SP.
WASHER ISO 7093-1 A 13 ST	42 18 011 08	29	16	3 221	91 42 913 08	S INTERMEDIATE SECTION
WASHER ISO 7093-1 A 13 ST	42 18 011 08	32	16	3 223	91 08 946 08	S INTERMEDIATE SECTION
WASHER ISO 7093-1 A 13 ST	42 18 011 08	32	16	3 223 000	91 42 914 08	S INTERMEDIATE SECTION
WASHER RD110X15 S355MC	95 62 204 08	61	8	2 550	91 07 508 08	LA-FRAME
WASHER RD200X10 S355MC	95 49 696 08	5	2	3 213	91 02 756 08	L-HEAD PIECE FIXED SP.
WASHER RD210X1 DC01	95 50 915 08	50	2	2 550	91 07 508 08	LA-FRAME
WASHER RD210X2 DC01 FE//	95 50 916 08	51	2	2 550	91 07 508 08	LA-FRAME
WASHER RD30 PA6G SCHWAR	28 81 300 08	5	4	2 520 009	92 86 717 08	FRONT WINDOW CPL.
WASHER RD50X5 S355MC FE//	95 38 673 08	20	16	2 394	91 69 445 08	OIL COOLER INSTALLATION
WASHER RD70X2 DC01 FE//ZN	94 91 885 08	3	2	2 657	92 52 997 08	PENDULUM, COMPLETE
WASHER RD70X3 DC01 FE//ZN	95 62 623 08	7	4	2 977	91 60 129 08	ADDITIONAL HYDR.SLEWING
WASHER RD70X8 S355MC FE//	94 36 420 08	5	8	1 740	91 42 844 08	CENTRAL BALLAST
WASHER RD70X8 S355MC FE//	94 36 420 08	20	6	2 391 001	96 94 313 08	DIESEL ENGINE, PRE-ASSEMB
WASHER RD75X8 S355MC FE//	96 08 485 08	26	2	2 102	91 48 982 08	ASSEMBLY PARTS F.SLEWING
WASHER RD90X3 DC01 FE//ZN	95 49 114 08	6	4	2 977	91 60 129 08	ADDITIONAL HYDR.SLEWING
WASHER SPRING DIN 127 A 1	42 40 008 08	45	20	2 510	91 05 935 08	TURNTABLE PANELLING
WASHER SPRING DIN 127 A 1	42 40 008 08	102	1	2 520 000	91 54 473 08	CRANE DRIVER'S CABIN GLA
WASHER SPRING DIN 127 A 1	42 40 008 08	84	4	3 211	91 75 355 08	S PIVOT SECTION
WASHER SPRING DIN 127 A 1	42 40 008 08	4	1	3 560 005	92 53 629 08	ROD CPL.

7.7.2016

etk\_en\_de\_074414 LR 1400/2

842

**LIEBHERR**Alphabetical index  
Alphabetischer Index

Description	Item	Pos.	Quantity	Page	Assembly	Description
WASHER SPRING DIN 127 A 1	42 40 009 08	9	8	1 630	91 43 565 08	HYDRAULIC SUPPORT
WASHER SPRING DIN 127 A 1	42 40 009 08	9	12	2 125	91 40 044 08	PIN F.D-PIVOT SECT.A.LA-FR
WASHER SPRING DIN 127 A 1	42 40 009 08	4	2	3 211 002	92 88 302 08	SAFETY ROLLER CPL.
WASHER SPRING DIN 127 A 1	42 40 009 08	6	6	3 224	91 75 357 08	S ADAPTER SECTION
WASHER SPRING DIN 127 A 14	42 40 011 08	62	16	1 970	91 42 816 08	CRAWLER TRACK HYDRAULI
WASHER SPRING DIN 127 A 16	42 40 012 08	11	6	1 991	91 39 302 08	ROTARY FEED THROUGH
WASHER SPRING DIN 127 A 16	42 40 012 08	6	8	2 550	91 07 508 08	LA-FRAME
WASHER SPRING DIN 127 A 16	42 40 012 08	5	4	2 933	91 39 333 08	SWITCH CABINET MOUNTING
WASHER SPRING DIN 127 A 16	42 40 012 08	11	1	3 221	91 42 913 08	S INTERMEDIATE SECTION
WASHER SPRING DIN 127 A 16	42 40 012 08	12	1	3 223	91 08 946 08	S INTERMEDIATE SECTION
WASHER SPRING DIN 127 A 16	42 40 012 08	12	1	3 223 000	91 42 914 08	S INTERMEDIATE SECTION
WASHER SPRING DIN 127 A 20	42 40 014 08	13	8	1 991	91 39 302 08	ROTARY FEED THROUGH
WASHER SPRING DIN 127 A 6	42 40 005 08	18	2	1 991	91 39 302 08	ROTARY FEED THROUGH
WASHER SPRING DIN 127 A 6	42 40 005 08	60	12	2 520 000	91 54 473 08	CRANE DRIVER'S CABIN GLA
WASHER SPRING DIN 127 A 6	42 40 005 08	29	6	2 520 009	92 86 717 08	FRONT WINDOW CPL.
WASHER SPRING DIN 127 A 6	42 40 005 08	10	6	2 541	91 07 511 08	ADD HEATING SUPERSTRUCT
WASHER SPRING DIN 127 A 6	42 40 005 08	12	9	2 932 160	96 20 039 08	SWITCH CABINET
WASHER SPRING DIN 127 A 6	42 40 005 08	9	2	2 976 300	91 61 026 08	ADDNL.HYDR. 4 SLEWING GE
WASHER SPRING DIN 127 A 8	42 40 007 08	53	4	1 400	91 42 866 08	CRAWLER TRACK CARRIER, L
WASHER SPRING DIN 127 A 8	42 40 007 08	53	4	1 410	91 42 867 08	CRAWLER TRACK CARRIER,
WASHER SPRING DIN 127 A 8	42 40 007 08	20	4	1 991	91 39 302 08	ROTARY FEED THROUGH
WASHER SPRING DIN 127 A 8	42 40 007 08	29	12	2 510	91 05 935 08	TURNTABLE PANELLING
WASHER SPRING DIN 127 A 8	42 40 007 08	52	6	2 520 000	91 54 473 08	CRANE DRIVER'S CABIN GLA
WASHER SPRING DIN 127 A 8	42 40 007 08	15	6	2 541	91 07 511 08	ADD HEATING SUPERSTRUCT
WASHER SPRING DIN 127 A 8	42 40 007 08	10	9	2 550	91 07 508 08	LA-FRAME
WASHER SPRING DIN 127 A 8	42 40 007 08	36	8	2 550	91 07 508 08	LA-FRAME
WASHER SPRING DIN 127 A 8	42 40 007 08	15	3	2 657	91 62 864 08	MOUNTING EQUIPMENT CRAW
WASHER SPRING DIN 127 A 8	42 40 007 08	23	2	3 211	91 75 355 08	S PIVOT SECTION
WASHER SPRING DIN 127 A 8	42 40 007 08	16	4	3 213	91 02 756 08	L-HEAD PIECE FIXED SP.
WASHER SPRING DIN 127 A 8	42 40 007 08	30	2	3 224	91 75 357 08	S ADAPTER SECTION
WASHER SPRING DIN 127 A 8	42 40 007 08	15	2	3 711	91 42 821 08	BOOM NOSE
WASHER SPRING DIN 127 A 8	42 40 007 08	16	2	5 104 385	51 04 385 08	PRESSURE RELIEF VALVE
WASHER SPRING DIN 127 A 8	42 40 007 08	5	4	5 106 691	51 06 691 08	RETURN FILTER
WASHER SPRING DIN 128 A 5	42 40 004 08	4	10	1 830 061	92 89 739 08	GROUND RAIL
WASHER SPRING DIN 128 A 5	42 40 004 08	91	7	2 520 000	91 54 473 08	CRANE DRIVER'S CABIN GLA
WASHER SPRING DIN 128 A 5	42 40 004 08	23	2	2 520 009	92 86 717 08	FRONT WINDOW CPL.
WASHER SPRING DIN 128 A 5	42 40 004 08	17	8	2 550	91 07 508 08	LA-FRAME
WASHER SPRING DIN 128 A 5	42 40 004 08	33	6	2 920 321	96 43 925 08	ELECTRIC FOR BATTERY BOX
WASHER SPRING DIN 7980 6 V	42 41 006 08	8	6	5 102 306	51 02 306 08	HYDRO MOTOR
WATER COOLER	11 00 662 2	1	1	X1030153	10 30 153 4	RADIATOR UNIT
WATER DRAIN PLUG M12 PA6	60 25 012 08	292	2	1 920 341	92 07 666 08	TERMINAL BOX, PRE-ASSEMB
WATER DRAIN PLUG M12 PA6	60 25 012 08	20	2	2 932 160	96 20 039 08	SWITCH CABINET
WATER DRAIN PLUG M12 PA6	60 25 012 08	285	2	3 930 319	92 14 593 08	TERMINAL BOX CPL.
WATER DRAIN PLUG M12 PA6	60 25 012 08	167	1	3 930 322	92 52 982 08	TERMINAL BOX CPL.
WATER HEATING SYSTEM	55 30 024 08	1	1	2 540 000	91 49 445 08	HEATING CRANE DRIVER'S CA
WATER HEATING SYSTEM 24	10 04 204 3	1	1	2 541	91 07 511 08	ADD HEATING SUPERSTRUCT
WATER LEVEL SENSOR L=50	10 33 596 0	101	1	2 391	91 79 766 08	DIESEL ENGINE CPL.
WATER PUMP LID	10 13 406 9	12	1	X1012102	10 12 102 1	WATER PUMP, PRE-ASSEMB
WATER PUMP WITH FASTENIN	90 80 301	370	1	X1011682	10 11 682 5	BASIC ENGINE
WATER PUMP, PRE-ASSEMB	10 12 102 1	1	1	9 080 301	90 80 301	WATER PUMP WITH FASTENIN
WATER SENSOR	10 28 018 5	1	1	X1028018	10 28 018 1	TRANSPARENT CONTAINER
WATER VALVE	57 05 449 08	1	1	5 530 854	55 30 854 08	THREE-WAY TAP
WEARING RING C60/CuSn8 P	90 73 188	6	2	9 080 713	90 80 713	CAMSHAFT CPL.
WEARING RING M 40X1,5	90 77 612	3	1	9 077 386	90 77 386	AUXILIARY DRIVE PRE-ASS.
WEIGHT 43X70X245 EN-GJS4	38 82 832 08	1	1	2 311 001	96 25 639 08	HOIST LIM.SWITCH PLUMMET
WEIGHT EN-GJS400-18 FE//ZN	38 82 831 08	2	1	2 311 001	96 25 639 08	HOIST LIM.SWITCH PLUMMET
WEIGHT PLATE	11 49 201 5	20	2	4 001	91 34 591 08	HOOK BLOCK
WEIGHT PLATE 120X770X1120	11 34 062 7	20	4	9 134 581	91 34 581 08	DOUBLE HOOK BLOCK
WEIGHT PLATE 60X770X1120	11 34 062 8	28	2	9 134 581	91 34 581 08	DOUBLE HOOK BLOCK
WELD PLATE DIN 3015-1 L-AP	60 20 169 08	202	14	2 970	91 71 141 08	HYDRAULICS

7.7.2016

etk\_en\_de\_074414 LR 1400/2

843

**LIEBHERR**Alphabetical index  
Alphabetischer Index

Description	Item	Pos.	Quantity	Page	Assembly	Description
WELD PLATE DIN 3015-1 L-AP	11 00 802 0	190	14	2 970 092	96 61 604 08	KIT MECHAN.PARTS (COMPOS
WELDING SLEEVE M8X17 ST37	60 20 191 08	43	3	2 978	91 03 935 08	ADDNL.HYDR.SUSPENDED BA
WHEEL NUT DIN 74361 M20X1,	52 03 033 08	10	1	5 700 161	57 00 161	AIR COMPRESSOR
WIDE ANGLE MIRROR 219X17	59 10 695 08	2	1	2 790 000	91 62 703 08	MIRROR ATTACHMENT
WINCH 4 W.SAFETY CATCH P	91 01 413 08	116	1		LR 1400-2-0	LIEBHERR CRAW.CRANE LR 1
WINCH BEARING	96 27 825 08	1	1	2 310	91 73 418 08	HOISTING WINCH
WIND VELOCITY TRANSMITTE	69 14 005 08	266	1	3 930 423	92 91 906 08	ELECTRIC FOR WIND SENSO
WINDOW LOCK	10 03 208 4	8	1	7 257 354	72 57 354 08	SLIDING WINDOW
WINDOW PANE SPF	10 03 581 0	6	1	7 257 354	72 57 354 08	SLIDING WINDOW
WINDOW PANE SPF	10 03 581 1	7	1	7 257 354	72 57 354 08	SLIDING WINDOW
WINDSHIELD WIPER SYSTEM	92 86 789 08	94	1	2 520 000	91 54 473 08	CRANE DRIVER'S CABIN GLA
WIPER ARM	57 10 481 08	2	1	2 520 012	92 86 789 08	WINDSHIELD WIPER SYSTEM
WIPER ARM	59 15 556 08	12	1	2 520 012	92 86 789 08	WINDSHIELD WIPER SYSTEM
WIPER BLADE 700MM	59 15 558 08	5	2	2 520 012	92 86 789 08	WINDSHIELD WIPER SYSTEM
WIPER SYSTEM 90°	59 10 624 08	1	1	2 520 012	92 86 789 08	WINDSHIELD WIPER SYSTEM
WIPER SYSTEM 95°	10 29 511 0	11	1	2 520 012	92 86 789 08	WINDSHIELD WIPER SYSTEM
WIRE	76 24 238	17	2	X1131496	11 31 496 5	DRIVING GEAR
WIRE BRACKET	77 90 332 08	34	2	2 520 009	92 86 717 08	FRONT WINDOW CPL.
WIRE BRAID 0,5	60 01 312 08	(341)	0.14	3 930 318	92 08 340 08	CABLE DRUM COMPL.
WIRE BRAID 0,5	60 01 312 08	341	0.14	9 208 357	92 08 357 08	LEAD
WIRE BRAID 0,5	60 01 312 08	341	0.5	9 208 369	92 08 369 08	LEAD
WIRE BRAID 0,5	60 01 313 08	342	1	3 930 317	92 08 338 08	CABLE DRUM COMPL.
WIRE BRAID 0,5	60 01 313 08	342	1	3 930 318	92 08 340 08	CABLE DRUM COMPL.
WIRE BRAID 0,5	60 01 313 08	8	0.6	3 930 322	92 52 982 08	TERMINAL BOX CPL.
WIRE BRAID 0,5	60 01 313 08	342	1	3 930 322	92 52 982 08	TERMINAL BOX CPL.
WIRE BRAID 0,5	60 01 313 08	342	0.03	4 930 054	92 04 385 08	LEAD
WIRE BRAID 0,5	60 01 313 08	342	0.03	4 930 055	92 04 387 08	LEAD
WIRE CLIP	61 10 461 08	22	36	2 932 001	96 70 673 08	RELAY CONTROL SYSTEM
WIRED END FERRULE 16X12 V	60 23 085 08	104	3	2 920 627	96 43 930 08	WIRING HARNESS
WIRED END FERRULE 1X6 TIN	60 23 077 08	86	60	2 920 627	96 43 930 08	WIRING HARNESS
WIRED END FERRULE DIN 462	60 23 080 08	13	2	2 780 320	91 05 067 08	ACOUST.WARN. SLEWING G
WIRED END FERRULE DIN 462	60 23 080 08	87	2	9 208 202	92 08 202 08	LEAD
WIRED END FERRULE DIN 462	60 23 080 08	87	2	9 208 204	92 08 204 08	LEAD
WIRED END FERRULE DIN 462	60 23 080 08	87	2	9 208 209	92 08 209 08	LEAD
WIRED END FERRULE DIN 462	60 23 080 08	87	2	9 208 210	92 08 210 08	LEAD
WIRED END FERRULE DIN 462	60 23 080 08	87	2	9 208 216	92 08 216 08	LEAD
WIRED END FERRULE DIN 462	60 23 080 08	87	2	9 208 217	92 08 217 08	LEAD
WIRED END FERRULE DIN 462	60 23 080 08	87	2	9 208 219	92 08 219 08	LEAD
WIRED END FERRULE DIN 462	60 23 080 08	87	2	9 208 220	92 08 220 08	LEAD
WIRED END FERRULE DIN 46	60 23 078 08	114	3	2 920 627	96 43 930 08	WIRING HARNESS
WIRES PRE-ASS. S3	96 70 677 08	1	1	2 932 187	96 70 676 08	ASSEMBLY UNIT
WIRING DUCT 80X25/2000 HAR	26 00 207 02	14	1	2 932 082	96 70 667 08	ASSEMBLY PARTS MOUNTIN
WIRING DUCT 80X25/2000 HAR	26 00 207 02	46	0.11	2 932 082	96 70 667 08	ASSEMBLY PARTS MOUNTIN
WIRING DUCT 80X40/2000 HAR	63 81 091 01	14	1.36	2 830 039	96 43 933 08	ARRANGEMENT OF EQUIPM
WIRING DUCT 80X40/2000 HAR	63 81 091 01	15	0.24	2 830 039	96 43 933 08	ARRANGEMENT OF EQUIPM
WIRING DUCT 80X60/2000 HAR	63 81 092 01	44	0.395	2 932 082	96 70 667 08	ASSEMBLY PARTS MOUNTIN
WIRING DUCT 80X60/2000 HAR	63 81 092 01	45	0.69	2 932 082	96 70 667 08	ASSEMBLY PARTS MOUNTIN
WIRING HARNESS PRE-ASS.	10 12 274 0	1	1	X1012332	10 12 332 2	CABLE HARNESS MOUNTING
WIRING HARNESS W156	96 46 056 08	(5)	1	2 920 285	91 54 460 08	ELECTRIC FOR GLAZED CABI
WIRING HARNESS W159	96 47 203 08	(5)	1	2 810 012	96 44 534 08	CRANE DRIVER'S CABIN,PRE
WIRING HARNESS W160	96 46 007 08	16	1	2 920 536	96 43 924 08	WIRING LIST F.ELECTR.AGG
WIRING HARNESS W301	92 92 711 08	(16)	1	2 810 012	96 44 534 08	CRANE DRIVER'S CABIN,PRE
WIRING HARNESS W302	92 92 712 08	(17)	1	2 810 012	96 44 534 08	CRANE DRIVER'S CABIN,PRE
WIRING HARNESS W304	96 43 930 08	14	1	2 920 325	96 43 928 08	CABLE LIST SLEWING PLATF
WIRING HARNESS W367	92 07 709 08	12	1	2 920 489	92 06 959 08	ELECTRIC FOR WINCH
WIRING HARNESS W400	96 46 911 08	1	1	2 780 952	91 68 736 08	ADAPTER DATA LOGGER
WIRING HARNESS W554	96 72 125 08	2	1	2 780 870	91 70 947 08	CHARGE VOLTAGE REGULA
WIRING HARNESS W647	96 20 761 08	10	1	2 913 006	96 20 732 08	FAN PLATE PRE-ASS.
WIRING HARNESS W648	96 20 750 08	9	1	2 913 003	96 20 599 08	FOIL KEYPAD PRE-ASS.
WIRING HARNESS W870	92 10 884 08	10	1	2 530 100	91 42 511 08	ELECTR. FOR AIR-CONDITION

7.7.2016

etk\_en\_de\_074414 LR 1400/2

844

**LIEBHERR**Alphabetical index  
Alphabetischer Index



Description	Item	Pos.	Quantity	Page	Assembly	Description
WIRING HARNESS WL176	96 25 269 08	6	1	2 780 244	91 26 252 08	EMERGENCY CUT-OFF CRAN
WIRING LIST CABIN GLAZED	96 46 055 08	5	1	2 920 285	91 54 460 08	ELECTRIC FOR GLAZED CABI
WIRING LIST F.ELECTR.AGGR	96 43 924 08	10	1	2 920 535	96 43 923 08	ELECTRIC F. AGGREGATE
WORK LIGHT 55/70W 12/24V	60 71 392 08	13	1	2 920 285	91 54 460 08	ELECTRIC FOR GLAZED CABI
WORK LIGHT 55/70W 12/24V	60 71 445 08	19	1	2 920 442	96 50 270 08	ADDITIONAL PARTS
WORK LIGHT 55/70W 12/24V	60 71 445 08	20	3	2 925 002	96 43 880 08	EQUIPMENT CAMERA SLEW C
WORK LIGHT 55/70W 12/24V	60 71 445 08	20	1	2 925 209	96 18 121 08	EQUIPMENT CAMERA WINCH
YOKE DIN 71752 12X24 VERZ	72 51 007 08	81	12	2 977	91 60 129 08	ADDITIONAL HYDR.SLEWING

7.7.2016

etk\_en\_de\_074414 LR 1400/2

845

**LIEBHERR**

Alphabetical index  
Alphabetischer Index



Bezeichnung	Artikel	Pos.	Menge	Seite	Baugruppe	Bezeichnung
ABDECKBLECH	57 12 445 08	3	2	5 717 753	57 17 753 08	GRIFF KPL.
ABDECKBLECH	94 43 133 03	14	1	9 316 177	93 16 177 01	DREHWERKANTRIEB
ABDECKKAPPE 12,7	59 15 722 08	103	5	2 520 000	91 54 473 08	KRANFUEHRERKABINE VERGL
ABDECKKAPPE 12,7	59 15 722 08	3	1	2 531 018	92 27 210 08	ELEKTRIK ARMLEHNE LI.
ABDECKKAPPE 12,7	59 15 722 08	3	2	2 531 019	92 27 211 08	ELEKTRIK ARMLEHNE RE.
ABDECKKAPPE 12,7	59 15 722 08	18	1	2 540 000	91 49 445 08	HEIZUNG KRANFUEHRERKAB
ABDECKKAPPE 28X30 POLYA	59 15 709 08	132	24	2 859	91 50 481 08	GERAEUSCHDAEMMUNG
ABDECKKAPPE 32	59 15 713 08	105	3	2 520 000	91 54 473 08	KRANFUEHRERKABINE VERGL
ABDECKUNG	10 65 050 7	(2)	1	2 790 000	91 62 703 08	SPIEGELANBAU
ABDECKUNG	11 16 080 3	3	1	5 531 883	55 31 883 08	KOMPRESSORANTRIEB
ABDECKUNG	93 49 397 03	47	1	2 520 000	91 54 473 08	KRANFUEHRERKABINE VERGL
ABDECKUNG	93 49 397 03	11	1	2 520 009	92 86 717 08	FRONTSCHIEBE KPL.
ABDICHTPROFIL	95 46 495 08	13	1	2 932 160	96 20 039 08	SCHALTSCHRANK MECH.
ABDICHTPROFIL 1,5-3X14,6X1	26 21 065 08	17	10	2 520 000	91 54 473 08	KRANFUEHRERKABINE VERGL
ABDICHTPROFIL 1,5-3X14,6X1	26 21 065 08	95	3	2 520 000	91 54 473 08	KRANFUEHRERKABINE VERGL
ABDICHTPROFIL 1-3X21,5X11	26 21 067 08	20	0.3	2 510	91 05 935 08	DREHBUEHNENVERKLEIDUN
ABDICHTPROFIL 1-3X21,5X11	26 21 067 08	174	0.26	2 859	91 50 481 08	GERAEUSCHDAEMMUNG
ABDICHTPROFIL 1-3X21,5X11	26 21 067 08	190	8	2 931 023	96 38 315 08	KUEHLER VORM.
ABGASANLAGE	91 50 476 08	123	1		LR 1400-2-0	LIEBHERR RAUPENKRAN LR 1
ABGASKRUEMMER	10 11 861 1	2	2	X1011547	10 11 547 9	ABGASROHR VORM.
ABGASKRUEMMER	90 80 876	1	1	X1011547	10 11 547 9	ABGASROHR VORM.
ABGASROHR ANBAU	10 11 548 0	410	1	X1014948	10 14 948 8	DIESELMOTOR
ABGASROHR VORM.	10 11 547 9	1	1	X1011548	10 11 548 0	ABGASROHR ANBAU
ABGASSCHLAUCH 38/FLEXIBE	55 30 541 08	34	3	2 541	91 07 511 08	ZUSATZHEIZUNG OW
ABGASSCHLAUCH EDELSTAH	97 57 265 08	110	1	2 392	91 50 476 08	ABGASANLAGE
ABLAGE	92 88 467 08	7	3	2 524	91 36 250 08	KABINE NIBBELTEILE
ABLASSHAHN	11 69 607 4	18	1	7 027 481	70 27 481	KRAFTSTOFFSEPARATOR
ABSAUGPUMPE MIT BEFEST.	90 80 278	141	1	X1014948	10 14 948 8	DIESELMOTOR
ABSAUGPUMPE VORM.	90 80 277	1	1	9 080 278	90 80 278	ABSAUGPUMPE MIT BEFEST.
ABSCHALTVENTIL	57 15 146 08	3	1	5 715 142	57 15 142 08	ANSCHLUSSPLATTE
ABSCHALTVENTIL	57 18 995 08	3	1	5 718 989	57 18 989 08	ANSCHLUSSPLATTE
ABSEIL- UND RETTUNGSGER	11 00 731 2	3	1	1 793 010	91 69 599 08	PERSOENLICHE SCHUTZAUS
ABSPERRORGAN DN125-FLAN	10 47 526 2	2	1	2 671 005	92 04 521 08	OELBEHAELTER VORM.
ABSTANDSBOLZEN M3X12 ST	66 00 428 08	9	4	2 922 001	92 84 311 08	BUSPLATINE
ABSTANDSBOLZEN M3X13 ST	66 00 460 08	8	12	2 922 001	92 84 311 08	BUSPLATINE
ABSTANDSBOLZEN M3X4,7 ST	10 03 021 0	12	2	2 913 005	96 28 696 08	INNENGEHAEUSE VORM.
ABSTANDSBOLZEN M3X5 ST	66 00 422 08	10	4	2 922 001	92 84 311 08	BUSPLATINE
ABSTANDSBOLZEN M3X8 ST	10 00 924 4	11	2	2 913 005	96 28 696 08	INNENGEHAEUSE VORM.
ABSTANDSBOLZEN M3X8 ST	10 00 924 4	5	2	2 913 006	96 20 732 08	LUEFTERBLECH VORM.
ABSTANDSBOLZEN M5X12 ST	66 00 429 08	11	1	2 922 001	92 84 311 08	BUSPLATINE
ABSTECKBOLZEN	11 34 063 0	40	2	9 134 581	91 34 581 08	DOPPELHAKENFLASCHE
ABSTUETZARM SCHWK.	96 40 520 08	35	1	2 810	91 51 342 08	KRANFUEHRERKABINE KPL.
ABSTUETZHOLM SCHWK.	92 13 358 08	1	4	1 630	91 43 565 08	HYDRAULISCHE ABSTUETZUN
ABSTUETZHOLM SCHWK.	92 62 411 08	1	2	1 632	91 39 371 08	MECH.ZUSATZABSTUETZUNG
ABSTUETZPLATTE	92 53 054 08	1	1	1 641 014	92 53 053 08	ABSTUETZPLATTE KPL.
ABSTUETZPLATTE KPL.	92 53 053 08	10	4	1 630	91 43 565 08	HYDRAULISCHE ABSTUETZUN
ABSTUETZPLATTE KPL.	96 20 093 08	5	2	1 632	91 39 371 08	MECH.ZUSATZABSTUETZUNG
ABSTUETZPLATTE SCHWK.	96 20 102 08	1	1	1 632 032	96 20 093 08	ABSTUETZPLATTE KPL.
ABSTUETZZYLINDER 170/140-	51 23 762 08	2	4	1 630	91 43 565 08	HYDRAULISCHE ABSTUETZUN
ABTRIEB KPL	54 02 704 14	23	1	X1080228	10 80 228 0	SEILWINDE
ABTRIEBSFLANSCH	93 30 868 01	80	1	9 330 867	93 30 867 01	PLANETENGETRIEBE
ABTRIEBSWELLE M=18 Z=15	92 76 693 01	10	1	9 316 177	93 16 177 01	DREHWERKANTRIEB
ACHSE	10 87 495 9	(1)	1	6 060 165	60 60 165 08	FUSSWIPPE
ACHSE 130.0X435 35NICRMOV	95 44 251 08	11	16	1 400	91 42 866 08	RAUPENTRAEGER LI.
ACHSE 130.0X435 35NICRMOV	95 44 251 08	11	16	1 410	91 42 867 08	RAUPENTRAEGER RE.
ACHSE 177.8X782 S770QL	95 54 555 08	4	1	3 711	91 42 821 08	MASTNASE
ACHSE 90.0X100 S355J2+AR	94 89 184 08	28	4	2 102	91 48 982 08	MONTAGETEILE DREHBUEHN
ACHSE RD170X110 S770QL	94 82 632 08	3	1	3 224	91 75 357 08	S-ADAPTER
ACHSE RD170X1320 35NICRM	95 41 299 08	1	1	2 652	91 51 568 08	ROLLENLAGERUNG DREHBUE
ACHSE RD170X1930 S770QL	95 56 747 08	4	1	3 213	91 02 756 08	L-KOPFSTUECK FESTE SPITZ

7.7.2016

etk\_en\_de\_074414 LR 1400/2

847

**LIEBHERR**Alphabetical index  
Alphabetischer Index

Bezeichnung	Artikel	Pos.	Menge	Seite	Baugruppe	Bezeichnung
ACHSE RD170X1994 35NICRM	95 37 557 08	3	1	2 550	91 07 508 08	LA-BOCK
ACHSE RD170X572 S770QL	95 38 893 08	10	1	3 213	91 02 756 08	L-KOPFSTUECK FESTE SPITZ
ACHSE RD40X1265 S355J2C+	95 46 370 08	1	1	2 100 010	92 52 954 08	SCHUTZWALZE KPL.
ACHSE RD40X1650 S355J2C+	95 63 347 08	(2)	1	3 211	91 75 355 08	S-ANLENKSTUECK
ACHSE RD50X290 35NICRMOV	95 44 252 08	12	2	1 400	91 42 866 08	RAUPENTRAEGER LI.
ACHSE RD50X290 35NICRMOV	95 44 252 08	12	2	1 410	91 42 867 08	RAUPENTRAEGER RE.
ACHSE RD50X82 S355J2C+C	95 41 229 08	12	2	3 711	91 42 821 08	MASTNASE
ACHSE RD88,9X12,5X1315 S77	95 62 628 08	5	2	2 340	91 01 413 08	WINDE 4 M.SPERRKLINKE VO
ACHSHALTER 12X40X145 S69	95 57 479 08	7	1	2 810	91 51 342 08	KRANFUEHRERKABINE KPL.
ACHSHALTER 12X40X200 S35	94 43 280 08	18	4	1 630	91 43 565 08	HYDRAULISCHE ABSTUETZUN
ACHSHALTER 25X50X290 S69	94 83 965 08	24	16	1 400	91 42 866 08	RAUPENTRAEGER LI.
ACHSHALTER 25X50X290 S69	94 83 965 08	24	16	1 410	91 42 867 08	RAUPENTRAEGER RE.
ACHSHALTER LN 4/3 S235JR+	99 70 403 01	15	2	3 291	91 07 925 08	L-RUECKHALTESICHERUNG
ADAPTER	57 09 503 08	1	1	5 709 469	57 09 469 08	ADAPTER
ADAPTER 18-POL SPF	66 00 245 08	25	2	2 932 082	96 70 667 08	AUFBAUTEILE MONTAGETAPE
ADAPTER 3/4"/M18X1,5	57 15 166 08	5	1	5 121 282	51 21 282 08	VERSTELLPUMPE
ADAPTER 7/16"	57 09 469 08	4	1	5 121 282	51 21 282 08	VERSTELLPUMPE
ADAPTER DATENLOGGER	91 68 736 08	376	1		LR 1400-2-0	LIEBHERR RAUPENKRAN LR 1
ADAPTER RAL 9005,M,GT SPF	96 51 859 08	30	1	2 925 013	96 51 802 08	AUSRUESTUNG KAMERA KAB
ADAPTER RAL 9005,M,GT SPF	96 51 859 08	30	1	2 925 202	96 51 803 08	ERGAENZUNG KAMERA KABIN
ADAPTER RI1/2-EDX3/4 A3P	47 55 019 08	701	1	2 970	91 71 141 08	HYDRAULIK
ADAPTER SCHWK.	92 58 784 08	2	1	2 810 012	96 44 534 08	KRANFUEHRERKABINE VORM
ADAPTERBUCHSE 25X32 X5	97 02 447 4	1	1	2 520 101	96 49 682 08	SPRITZDUESE
ADAPTERKABEL	11 00 056 2	2	1	1 681 021	96 65 122 08	SENSOR KPL.
ADAPTIONSPLATTE	57 14 707 08	45	1	2 502	91 01 358 08	STEUERSTAND
ADAPTIONSPLATTE	57 14 708 08	44	1	2 502	91 01 358 08	STEUERSTAND
ADERENDHUELSE 16X12 VER	60 23 085 08	104	3	2 920 627	96 43 930 08	KABELSTRANG
ADERENDHUELSE 1X6 TIN-P	60 23 077 08	86	60	2 920 627	96 43 930 08	KABELSTRANG
ADERENDHUELSE DIN 46228 1	60 23 080 08	13	2	2 780 320	91 05 067 08	AKUSTISCHE WARNUNG DRE
ADERENDHUELSE DIN 46228 1	60 23 080 08	87	2	9 208 202	92 08 202 08	LEITUNG
ADERENDHUELSE DIN 46228 1	60 23 080 08	87	2	9 208 204	92 08 204 08	LEITUNG
ADERENDHUELSE DIN 46228 1	60 23 080 08	87	2	9 208 209	92 08 209 08	LEITUNG
ADERENDHUELSE DIN 46228 1	60 23 080 08	87	2	9 208 210	92 08 210 08	LEITUNG
ADERENDHUELSE DIN 46228 1	60 23 080 08	87	2	9 208 216	92 08 216 08	LEITUNG
ADERENDHUELSE DIN 46228 1	60 23 080 08	87	2	9 208 217	92 08 217 08	LEITUNG
ADERENDHUELSE DIN 46228 1	60 23 080 08	87	2	9 208 219	92 08 219 08	LEITUNG
ADERENDHUELSE DIN 46228 1	60 23 080 08	87	2	9 208 220	92 08 220 08	LEITUNG
ADERENDHUELSE DIN 46228-	60 23 078 08	114	3	2 920 627	96 43 930 08	KABELSTRANG
AGGREGATETRAEGER	10 13 621 2	1	1	9 079 480	90 79 480	AGGREGATETRAEGER ANBA
AGGREGATETRAEGER ANBA	90 79 480	12	1	X1011682	10 11 682 5	GRUNDMOTOR
AGGREGATETRAEGER SCH	96 38 312 08	1	1	2 391 001	96 94 313 08	DIESELMOTOR VORM.
AKUSTISCHE WARNUNG DRE	91 05 067 08	313	1		LR 1400-2-0	LIEBHERR RAUPENKRAN LR 1
ANBAU S-ANLENKSTUECK	96 19 980 08	500	1	3 211	91 75 355 08	S-ANLENKSTUECK
ANBAU SCHALTSCHRANK	91 39 333 08	162	1		LR 1400-2-0	LIEBHERR RAUPENKRAN LR 1
ANBAUGEHAEUSE HAN 16B	60 56 026 01	36	2	2 932 160	96 20 039 08	SCHALTSCHRANK MECH.
ANBAUGEHAEUSE HAN 16B	60 56 026 01	260	1	3 930 319	92 14 593 08	KLEMMKASTEN KPL.
ANBAUGEHAEUSE HAN 24B	60 56 004 01	35	4	2 932 160	96 20 039 08	SCHALTSCHRANK MECH.
ANBAUTEILE LUFTPRESSER	10 11 598 8	334	1	X1014948	10 14 948 8	DIESELMOTOR
ANHAENGE GURT SPF	97 03 143 3	30	4	1 400	91 42 866 08	RAUPENTRAEGER LI.
ANHAENGE GURT SPF	97 03 143 3	30	4	1 410	91 42 867 08	RAUPENTRAEGER RE.
ANHAENGER 25X2 ALMG3 H11	95 05 568 08	74	10	2 975 100	91 58 862 08	ZUSATZHYDRAULIK GITTER-
ANLAUFRING C60/CuSn8 P	90 73 188	6	2	9 080 713	90 80 713	NOCKENWELLE KPL.
ANLAUFRING M 40X1,5	90 77 612	3	1	9 077 386	90 77 386	NEBENABTRIEB VORM.
ANLAUFSCHLEIBE	57 15 823 08	4	1	5 700 161	57 00 161	LUFTPRESSER
ANLAUFSCHLEIBE	57 15 824 08	6	1	5 700 161	57 00 161	LUFTPRESSER
ANLAUFSCHLEIBE 112X138X3	10 11 992 7	3	2	X1011692	10 11 692 8	RS KURBELWELLENLAGERU
ANLAUFSCHLEIBE 112X138X3	10 11 992 8	4	2	X1011692	10 11 692 8	RS KURBELWELLENLAGERU
ANLAUFSCHLEIBE 214X6	92 76 557 01	46	1	9 330 867	93 30 867 01	PLANETENGETRIEBE
ANLAUFSCHLEIBE X170 GZ-CU	70 30 035 08	15	32	1 400	91 42 866 08	RAUPENTRAEGER LI.
ANLAUFSCHLEIBE X170 GZ-CU	70 30 035 08	15	32	1 410	91 42 867 08	RAUPENTRAEGER RE.

7.7.2016

etk\_en\_de\_074414 LR 1400/2

848

**LIEBHERR**Alphabetical index  
Alphabetischer Index

Bezeichnung	Artikel	Pos.	Menge	Seite	Baugruppe	Bezeichnung
ANLEGELEITER EN 131 10-420	11 48 128 8	57	1	3 211	91 75 355 08	S-ANLENKSTUECK
ANLEGELEITER EN 131 10-420	11 48 128 8	45	1	3 224	91 75 357 08	S-ADAPTER
ANSAUGROHR	97 58 618 08	110	1	2 393	91 50 478 08	LUFTFILTERANLAGE KPL.
ANSAUGROHR	97 58 619 08	111	1	2 393	91 50 478 08	LUFTFILTERANLAGE KPL.
ANSAUGROHR SCHWK.	96 52 839 08	2	1	2 671	91 56 992 08	OELBEHAELTER KPL.
ANSAUGROHR SCHWK. FE//ZN	96 52 681 08	17	1	2 671	91 56 992 08	OELBEHAELTER KPL.
ANSCHLUSSFLANSCH	90 79 582	1	1	9 079 964	90 79 964	VERBINDUNGSLEITUNG ANBA
ANSCHLUSSFLANSCH ALZNM	51 10 604 08	11	8	1 970	91 42 816 08	HYDRAULIK RAUPE
ANSCHLUSSFLANSCH ALZNM	51 10 605 08	31	1	2 975 062	91 58 663 08	ZUSATZHYDRAULIK WINDE 1-
ANSCHLUSSFLANSCH ALZNM	51 10 607 08	125	2	2 970	91 71 141 08	HYDRAULIK
ANSCHLUSSKABEL	10 45 478 3	11	1	2 925 013	96 51 802 08	AUSRUESTUNG KAMERA KAB
ANSCHLUSSKABEL	10 45 478 3	11	1	2 925 202	96 51 803 08	ERGAENZUNG KAMERA KABIN
ANSCHLUSSNIPPEL G 1/4" M1	57 17 230 08	3	1	5 123 682	51 23 682 08	MONTAGEZYLINDER
ANSCHLUSSPLATTE	51 06 295 08	57	2	2 970	91 71 141 08	HYDRAULIK
ANSCHLUSSPLATTE	51 06 295 08	13	4	2 970 088	92 09 486 08	ZUSATZTEILE DREHBUEHNE-
ANSCHLUSSPLATTE	51 06 295 08	5	1	2 976 300	91 61 026 08	ZUSATZHYDRAULIK 4 DREH
ANSCHLUSSPLATTE	51 06 305 08	6	1	2 975 100	91 58 862 08	ZUSATZHYDRAULIK GITTER-
ANSCHLUSSPLATTE	51 06 305 08	4	1	2 978	91 03 935 08	ZUSATZHYDRAULIK SCHWEB
ANSCHLUSSPLATTE	51 06 318 08	63	1	2 970	91 71 141 08	HYDRAULIK
ANSCHLUSSPLATTE	57 15 142 08	3	1	X1049336	10 49 336 3	VERSTELLPUMPE
ANSCHLUSSPLATTE	57 15 142 08	3	1	X1049336	10 49 336 4	VERSTELLPUMPE
ANSCHLUSSPLATTE	57 15 142 08	3	1	X1049336	10 49 336 5	VERSTELLPUMPE
ANSCHLUSSPLATTE	57 15 142 08	3	1	X1149287	11 49 287 1	VERSTELLPUMPE
ANSCHLUSSPLATTE	57 18 989 08	3	1	X1149287	11 49 287 2	VERSTELLPUMPE
ANSCHLUSSPLATTE	70 24 283	4	1	5 102 306	51 02 306 08	HYDROMOTOR
ANSCHLUSSRING	92 76 768 01	85	1	9 330 867	93 30 867 01	PLANETENGETRIEBE
ANSCHLUSSSTECKER AX	60 23 370 08	163	3	2 932 187	96 70 676 08	MONTAGEEINHEIT
ANSCHLUSSSTUECK	10 11 657 6	213	1	X1014948	10 14 948 8	DIESELMOTOR
ANSCHLUSSSTUECK	57 00 734 08	12	1	5 114 320	51 14 320 08	VORSPANNVENTIL
ANSCHLUSSSTUECK M14X1,5/	77 43 832 08	16	8	1 711	91 39 294 08	ZENTRALSCHMIERUNG RAUP
ANSCHLUSSSTUTZEN	10 11 562 9	1	1	X1011579	10 11 579 0	ANSCHLUSSSTUTZEN ANBAU
ANSCHLUSSSTUTZEN ANBAU	10 11 579 0	221	1	X1014948	10 14 948 8	DIESELMOTOR
ANSCHRAUBSCHARNIER 25X	10 87 117 7	8	4	2 932 160	96 20 039 08	SCHALTSCHRANK MECH.
ANSCHWEISSPLATTE DIN 301	60 20 169 08	202	14	2 970	91 71 141 08	HYDRAULIK
ANSCHWEISSPLATTE DIN 301	11 00 802 0	190	14	2 970 092	96 61 604 08	MECHANISCHE TEILE
ANSTEUERGERAET	10 47 138 4	5	1	X1149287	11 49 287 2	VERSTELLPUMPE
ANSTEUERGERAET	10 80 231 4	5	1	X1049336	10 49 336 3	VERSTELLPUMPE
ANSTEUERGERAET	10 80 231 4	5	1	X1049336	10 49 336 4	VERSTELLPUMPE
ANSTEUERGERAET	10 80 231 4	5	1	X1049336	10 49 336 5	VERSTELLPUMPE
ANSTEUERGERAET	10 80 231 4	5	1	X1149287	11 49 287 1	VERSTELLPUMPE
ANTENNE	10 28 963 1	2	1	2 780 851	96 24 498 08	FUNKANTENNE VORM.
ANTENNE 147MM	76 24 428	18	1	2 920 285	91 54 460 08	ELEKTRIK KABINE VERGLAST
ANTRIEB KPL	54 02 705 14	24	1	X1080228	10 80 228 0	SEILWINDE
ANTRIEBSFLANSCH EDELST	60 60 126 08	11	1	2 920 489	92 06 959 08	ELEKTRIK HUBWINDE
ANTRIEBSHUELSE	57 17 272 08	4	1	5 402 705	54 02 705 14	ANTRIEB KPL
ANTRIEBSWELLE	92 75 731 01	5	1	9 330 867	93 30 867 01	PLANETENGETRIEBE
ANTRIEBSWELLE A10V 45 SK	10 22 037 3	8	1	5 121 394	51 21 394 08	VERSTELLPUMPE
ARBEITSSCHEINWERFER 55/7	60 71 392 08	13	1	2 920 285	91 54 460 08	ELEKTRIK KABINE VERGLAST
ARBEITSSCHEINWERFER 55/7	60 71 445 08	19	1	2 920 442	96 50 270 08	ZUSATZTEILE ELEKTRIK DRE
ARBEITSSCHEINWERFER 55/7	60 71 445 08	20	3	2 925 002	96 43 880 08	AUSRUESTUNG KAMERA DRE
ARBEITSSCHEINWERFER 55/7	60 71 445 08	20	1	2 925 209	96 18 121 08	AUSRUESTUNG KAMERA WI
ARMATUR TYPE 8040.90-45, S	10 48 925 7	150	4	2 931 023	96 38 315 08	KUEHLER VORM.
ARMATUREN KRANKABINE	91 70 393 08	155	1		LR 1400-2-0	LIEBHERR RAUPENKRAN LR 1
ARMATURENBRETT	59 16 519 08	1	1	2 830 037	96 43 944 08	ARMATURENBRETT VORM.V
ARMATURENBRETT	59 16 645 08	1	1	2 830 004	96 70 681 08	ARMATURENBRETT VORM.RE
ARMATURENBRETT	59 16 647 08	1	1	2 531 018	92 27 210 08	ELEKTRIK ARMLEHNE LI.
ARMATURENBRETT	59 16 648 08	1	1	2 531 019	92 27 211 08	ELEKTRIK ARMLEHNE RE.
ARMATURENBRETT 2X245X2	95 21 787 08	1	1	2 920 345	92 91 289 08	ARMATURENBRETT HEIZUNG
ARMATURENBRETT DACH	92 98 783 08	1	1	2 920 342	96 19 071 08	ARMATURENBRETT DACH VO
ARMATURENBRETT DACH VO	96 19 071 08	3	1	2 920 285	91 54 460 08	ELEKTRIK KABINE VERGLAST

7.7.2016

etk\_en\_de\_074414 LR 1400/2

849

**LIEBHERR**Alphabetical index  
Alphabetischer Index

Bezeichnung	Artikel	Pos.	Menge	Seite	Baugruppe	Bezeichnung
ARMATURENBRETT HEIZUNG	92 91 289 08	4	1	2 920 285	91 54 460 08	ELEKTRIK KABINE VERGLAST
ARMATURENBRETT VORM.RE	96 70 681 08	15	1	2 830	91 70 393 08	ARMATUREN KRANKABINE
ARMATURENBRETT VORM.V	96 43 944 08	14	1	2 830	91 70 393 08	ARMATUREN KRANKABINE
ARMATURENKASTEN	96 47 972 08	11	1	2 830	91 70 393 08	ARMATUREN KRANKABINE
ARMATURENKASTEN VORN	92 79 661 08	13	1	2 830	91 70 393 08	ARMATUREN KRANKABINE
ARMLEHNE	77 41 153 08	2	1	2 502	91 01 358 08	STEUERSTAND
ARMLEHNE	77 41 154 08	3	1	2 502	91 01 358 08	STEUERSTAND
ARMLEHNE	77 41 156 08	5	1	2 502	91 01 358 08	STEUERSTAND
ARMLEHNE	95 14 686 08	4	1	2 502	91 01 358 08	STEUERSTAND
ARMLEHNE LINKS	57 10 099 08	12	1	2 502	91 01 358 08	STEUERSTAND
ARMLEHNE RECHTS	57 10 098 08	11	1	2 502	91 01 358 08	STEUERSTAND
ASCHENBECHER 92X57,5X26	73 66 731	13	1	2 810 012	96 44 534 08	KRANFUEHRERKABINE VORM
ASCHENBECHER 92X57,5X26	73 66 731	12	1	2 830 039	96 43 933 08	GERAETEANORDNUNG
ATL-ANBAU K29 WASTE GATE	90 80 735	430	1	X1014948	10 14 948 8	DIESELMOTOR
AUFBAUTEILE MONTAGETAF	96 70 667 08	11	1	2 932	91 70 381 08	EINBAUTEILE SCHALTSCHRAN
AUFFANGGURT EN 361 IK G 2	11 00 730 5	1	2	1 793 010	91 69 599 08	PERSOENLICHE SCHUTZAUS
AUFKLEBER	10 66 390 9	(1)	1	7 743 566	77 43 566 08	ELEKTROPUMPE
AUFKLEBER BEHAELTER 2,5K	96 74 218 08	27	1	7 743 566	77 43 566 08	ELEKTROPUMPE
AUFLAGE 10X60X1300 PA6G	28 81 920 08	64	2	3 211	91 75 355 08	S-ANLENKSTUECK
AUFLAGE 10X60X1300 PA6G	28 81 920 08	39	1	3 221	91 42 913 08	S-ZWISCHENSTUECK
AUFLAGE 10X60X1300 PA6G	28 81 920 08	37	3	3 223	91 08 946 08	S-ZWISCHENSTUECK
AUFLAGE 10X60X1300 PA6G	28 81 920 08	37	3	3 223 000	91 42 914 08	S-ZWISCHENSTUECK
AUFLAGE 15X60X1318 PA6G	28 81 766 08	12	1	3 221	91 42 913 08	S-ZWISCHENSTUECK
AUFLAGE 15X60X1318 PA6G	28 81 766 08	13	1	3 223	91 08 946 08	S-ZWISCHENSTUECK
AUFLAGE 15X60X1318 PA6G	28 81 766 08	13	1	3 223 000	91 42 914 08	S-ZWISCHENSTUECK
AUFLAGE 15X60X1445 PA6G	28 81 732 08	8	1	2 550	91 07 508 08	LA-BOCK
AUFLAGEBOCK	60 27 360 08	49	2	2 830 039	96 43 933 08	GERAETEANORDNUNG
AUFLAGEBOCK	60 27 360 08	295	2	3 930 319	92 14 593 08	KLEMMKASTEN KPL.
AUFSTIEG DC01	95 47 203 08	1	1	2 510	91 05 935 08	DREHBUEHNENVERKLEIDUN
AUFSTIEG DC01	95 47 206 08	4	1	2 510	91 05 935 08	DREHBUEHNENVERKLEIDUN
AUFSTIEG SCHWK.	92 52 335 08	1	2	1 100	91 42 868 08	RAUPENFAHRWERK KPL.
AUFSTIEGSTRIIT 2X30X120X	78 89 008 08	14	5	2 510	91 05 935 08	DREHBUEHNENVERKLEIDUN
AUSGLEICHSBEHAELTER 0,2L	50 28 073 08	22	2	1 970	91 42 816 08	HYDRAULIK RAUPE
AUSGLEICHSBEHAELTER 0,2L	50 28 073 08	9	1	2 975 062	91 58 663 08	ZUSATZHYDRAULIK WINDE 1-
AUSGLEICHSBEHAELTER 0,2L	50 28 073 08	17	1	2 975 100	91 58 862 08	ZUSATZHYDRAULIK GITTER-
AUSGLEICHSBEHAELTER 26L/	55 06 313 08	100	1	2 391	91 79 766 08	DIESELMOTOR KPL.
AUSGLEICHSSCHEIBE	51 07 832 08	17	1	5 114 176	51 14 176 08	DRUCKBEGRENZUNGSVENTI
AUSGLEICHSSCHEIBE	51 07 832 08	17	1	5 114 177	51 14 177 08	DRUCKBEGRENZUNGSVENTI
AUSGLEICHSSCHEIBE	51 10 155 08	17	1	5 114 196	51 14 196 08	DRUCKBEGRENZUNGSVENTI
AUSLASSVENTIL	90 74 451	4	2	X1012036	10 12 036 4	ZYLINDERKOPF VORM.
AUSLAUFSTUTZEN RD65X5X	95 38 420 08	19	1	2 671 005	92 04 521 08	OELBEHAELTER VORM.
AUSPUFFSCHELLE A 52	77 42 273 08	186	2	2 391 001	96 94 313 08	DIESELMOTOR VORM.
AUSRUESTUNG KAMERA DRE	96 43 880 08	10	1	2 925	91 56 656 08	KAMERAUEBERWACHUNG
AUSRUESTUNG KAMERA KAB	96 51 802 08	20	1	2 925	91 56 656 08	KAMERAUEBERWACHUNG
AUSRUESTUNG KAMERA WI	96 18 121 08	10	1	2 925 005	91 05 961 08	KAMERAUEBERWACHUNG WI
AUSSENLAMELLE	50 20 453 08	(4)	8	9 277 120	92 77 120 01	FAHRANTRIEB
AUSSTROEMER	55 30 196 08	81	1	2 520 000	91 54 473 08	KRANFUEHRERKABINE VERGL
AXIALGEBLAESE	57 15 470 08	4	1	5 530 350	55 30 350 08	KONDENSATOREINHEIT
AXIALRILLENKUGELLAGER DI	10 35 913 3	37	1	9 134 581	91 34 581 08	DOPPELHAKENFLASCHE
AXIALZYLINDERROLLENLAGE	10 02 957 6	37	1	4 001	91 34 591 08	HAKENFLASCHE
BACKUP-RING 109X220	51 10 526 08	15	2	5 104 019	51 04 019 08	UMSCHALTVENTIL
BALLASTPLATTE GG20 SPF	38 82 988 08	2	4	1 740	91 42 844 08	ZENTRALBALLAST
BALLASTRAHMEN SCHWK.	92 13 300 08	1	2	1 740	91 42 844 08	ZENTRALBALLAST
BATTERIE 12V 170AH SPF	10 44 993 4	15	2	2 920 321	96 43 925 08	ELEKTRIK BATTERIEKASTEN
BATTERIE 12V 72AH	11 11 495 8	901	1	X1164392	11 64 392 0	HYDRAULIKAGGREGAT
BATTERIEKABEL 16	60 04 916 08	(151)	2.52	2 920 325	96 43 928 08	KABELLISTE DREHBUEHNE
BATTERIEKABEL DIN 72551 95	60 04 918 08	(333)	0.92	2 920 536	96 43 924 08	KABELLISTE ELEKTRIK AGG
BATTERIEKABEL DIN 72551 95	60 04 918 08	(333)	3.22	2 920 536	96 43 924 08	KABELLISTE ELEKTRIK AGG
BATTERIEKABEL DIN 72551 95	60 04 918 08	(333)	2.12	2 920 536	96 43 924 08	KABELLISTE ELEKTRIK AGG
BATTERIEKASTEN SCHWK.	96 44 502 08	1	1	2 391 030	96 44 501 08	BATTERIEKASTEN VORM.

7.7.2016

etk\_en\_de\_074414 LR 1400/2

850

**LIEBHERR**Alphabetical index  
Alphabetischer Index

Bezeichnung	Artikel	Pos.	Menge	Seite	Baugruppe	Bezeichnung
BATTERIEKASTEN VORM.	96 44 501 08	2	1	2 391	91 79 766 08	DIESELMOTOR KPL.
BATTERIEKLEMMEN MINUS VER	61 32 066 08	19	1	2 920 321	96 43 925 08	ELEKTRIK BATTERIEKASTEN
BATTERIEKLEMMEN PLUS VER	61 32 065 08	18	1	2 920 321	96 43 925 08	ELEKTRIK BATTERIEKASTEN
BAUGRUPPENTRAEGER 56TE	91 23 538 08	11	1	2 932 188	96 43 919 08	LICCON MONTAGEEINHEIT
BE- UND ENTLUEFTUNGSFIL	72 11 088 01	8	1	9 276 785	92 76 785 01	OELMESSEINRICHTUNG
BE- UND ENTLUEFTUNGSFIL	72 11 225 01	7	1	9 276 968	92 76 968 01	OELMESSEINRICHTUNG
BEFESTIGUNGSFLANSCH	61 62 144 08	3	1	6 160 221	61 60 221 08	LEITUNGSTROMMEL
BEFESTIGUNGSMATERIAL	96 31 453 08	1	1	3 930 560	96 49 406 08	ELEKTRIK FLUGWARNSICHER
BEFESTIGUNGSMUTTER M16X	60 20 422 08	(4)	1	2 830 004	96 70 681 08	ARMATURENBRETT VORM.RE
BEFESTIGUNGSMUTTER M16X	60 20 422 08	(3)	1	2 830 004	96 70 681 08	ARMATURENBRETT VORM.RE
BEFESTIGUNGSMUTTER M16X	60 20 422 08	(3)	1	2 830 004	96 70 681 08	ARMATURENBRETT VORM.RE
BEFESTIGUNGSMUTTER M16X	60 20 422 08	(3)	1	2 830 004	96 70 681 08	ARMATURENBRETT VORM.RE
BEFESTIGUNGSMUTTER M16X	60 20 422 08	(4)	1	2 830 004	96 70 681 08	ARMATURENBRETT VORM.RE
BEFESTIGUNGSMUTTER M16X	60 20 422 08	(2)	1	2 830 004	96 70 681 08	ARMATURENBRETT VORM.RE
BEFESTIGUNGSMUTTER M16X	60 20 422 08	(4)	1	2 830 037	96 43 944 08	ARMATURENBRETT VORM.V
BEFESTIGUNGSOBERTEIL 52	72 58 100 08	22	8	1 991	91 39 302 08	DREHDURCHFUEHRUNG
BEFESTIGUNGSOBERTEIL 52	72 58 100 08	17	55	3 211	91 75 355 08	S-ANLENKSTUECK
BEFESTIGUNGSOBERTEIL 67x	72 58 111 08	43	16	3 221	91 42 913 08	S-ZWISCHENSTUECK
BEFESTIGUNGSOBERTEIL 67x	72 58 111 08	43	32	3 223	91 08 946 08	S-ZWISCHENSTUECK
BEFESTIGUNGSOBERTEIL 67x	72 58 111 08	43	32	3 223 000	91 42 914 08	S-ZWISCHENSTUECK
BEFESTIGUNGSOBERTEIL 67x	72 58 111 08	50	10	3 224	91 75 357 08	S-ADAPTER
BEFESTIGUNGSSCHELLE 15,9	60 20 043 08	15	1	2 920 535	96 43 923 08	ELEKTRIK AGGREGAT
BEFESTIGUNGSTEILE DREHV	91 41 113 08	13	1		LR 1400-2-0	LIEBHERR RAUPENKRAN LR 1
BEFESTIGUNGSTEILE MITTE	92 56 501 08	95	1	1 130	91 42 757 08	RAUPENMITTELTEIL SCHWK.
BEHAELTER	57 15 393 08	20	1	X1032716	10 32 716 7	ELEKTROPUMPE
BEHAELTER 2,5 KG	10 03 827 1	25	1	7 743 566	77 43 566 08	ELEKTROPUMPE
BEHAELTER 3,5L KUNSTSTOF	59 15 565 08	6	2	2 520 012	92 86 789 08	SCHEIBENWISCHANLAGE
BEHAELTERABDECKKAPPE	10 01 471 7	26	1	X1032716	10 32 716 7	ELEKTROPUMPE
BEHAELTERABDECKKAPPE	10 40 981 7	21	1	7 743 566	77 43 566 08	ELEKTROPUMPE
BEHAELTERVERSCHRAUBUN	11 63 212 5	(1)	1	1 970	91 42 816 08	HYDRAULIK RAUPE
BELUEFTUNGSEINRICHTUNG	11 00 662 4	3	1	X1030153	10 30 153 4	KUEHLERANLAGE
BELUEFTUNGSFILTER	10 81 347 6	713	1	X1169042	11 69 042 5	HYDRAULIKTANK KPL.
BELUEFTUNGSFILTER	51 06 673 08	5	1	2 671 005	92 04 521 08	OELBEHAELTER VORM.
BESCHILDERUNG	96 68 177 08	700	1	1 632	91 39 371 08	MECH.ZUSATZABSTUETZUNG
BESCHILDERUNG	96 68 193 08	700	1	1 740	91 42 844 08	ZENTRALBALLAST
BESCHILDERUNG GROSSBRI	91 62 946 08	159	1		LR 1400-2-0	LIEBHERR RAUPENKRAN LR 1
BESCHILDERUNG KUEHLMITT	91 80 907 08	144	1		LR 1400-2-0	LIEBHERR RAUPENKRAN LR 1
BETAETIGUNGSSDORN GD-ZN	70 42 534 08	111	4	2 391 030	96 44 501 08	BATTERIEKASTEN VORM.
BETAETIGUNGSSDORN GD-ZN	70 42 534 08	3	6	2 859 015	96 41 152 08	DECKEL VORM.
BETAETIGUNGSSDORN GD-ZN	70 42 534 08	3	6	2 859 016	96 41 153 08	DECKEL VORM.
BETAETIGUNGSSDORN GD-ZN	70 42 534 08	3	2	2 859 017	96 41 154 08	DECKEL VORM.
BETAETIGUNGSSDORN GD-ZN	70 42 534 08	3	2	2 859 018	96 41 155 08	DECKEL VORM.
BETAETIGUNGSSDORN GD-ZN	70 42 534 08	2	4	2 859 019	96 41 259 08	DECKEL VORM.
BETAETIGUNGSSDORN GD-ZN	70 42 534 08	2	4	2 859 020	96 41 260 08	DECKEL VORM.
BETAETIGUNGSSDORN GD-ZN	70 42 534 08	2	4	2 859 021	96 41 463 08	DECKEL VORM.LINKS
BETAETIGUNGSSDORN GD-ZN	70 42 534 08	2	4	2 859 022	96 41 464 08	DECKEL VORM.RECHTS
BETAETIGUNGSSDORN GD-ZN	70 42 534 08	4	6	2 859 023	96 41 885 08	DECKEL VORM.
BETAETIGUNGSSDORN GD-ZN	70 42 534 08	2	6	2 932 175	92 71 583 08	DECKEL KPL.
BETAETIGUNGSEINHEIT	57 19 357 08	(1)	1	9 276 790	92 76 790 01	PLANETENGETRIEBE
BETAETIGUNGSEINHEIT	57 19 358 08	(1)	1	9 277 120	92 77 120 01	FAHRANTRIEB
BETAETIGUNGSZYLINDER	57 11 150 08	(1)	1	2 393	91 50 478 08	LUFTFILTERANLAGE KPL.
BETRIEBSSTUNDENZAEHLER	69 18 022 08	10	1	2 932 082	96 70 667 08	AUFBAUTEILE MONTAGETAPE
BETRIEBSSTUNDENZAEHLER	69 18 023 08	10	1	2 830 039	96 43 933 08	GERAETEANORDNUNG
BEUTEL	11 32 072 0	(1)	1	1 793 010	91 69 599 08	PERSOENLICHE SCHUTZAUS
BEZEICHNUNGSSCHILD 20X8	60 27 614 08	12	10	2 932 166	92 68 911 08	VERTEILER MASSE
BEZEICHNUNGSSCHILD 25,4X	60 27 601 08	2	38	1 997	91 42 817 08	SCHLAUCHLEITUNGEN RAUP
BEZEICHNUNGSSCHILD 25,4X	60 27 601 08	(1)	1	2 393	91 50 478 08	LUFTFILTERANLAGE KPL.
BEZEICHNUNGSSCHILD 25,4X	60 27 601 08	1	5	2 831 016	96 47 597 08	SCHLAUCHLEITUNGEN KLIM
BEZEICHNUNGSSCHILD 25,4X	60 27 601 08	1	4	2 831 021	96 45 293 08	SCHLAUCHLEITUNGEN KLIMA
BEZEICHNUNGSSCHILD 25,4X	60 27 601 08	2	6	2 970 089	92 09 301 08	SCHLAUCHLEITUNGEN ZUSA

7.7.2016

etk\_en\_de\_074414 LR 1400/2

851

**LIEBHERR**Alphabetical index  
Alphabetischer Index

Bezeichnung	Artikel	Pos.	Menge	Seite	Baugruppe	Bezeichnung
BEZEICHNUNGSSCHILD 25,4X	60 27 601 08	1	9	2 975 063	96 59 418 08	SCHLAUCHLEITUNGEN WIND
BEZEICHNUNGSSCHILD 25,4X	60 27 601 08	1	14	2 975 121	96 59 429 08	SCHLAUCHLEITUNGEN GITT
BEZEICHNUNGSSCHILD 25,4X	60 27 601 08	1	20	2 976 301	96 59 735 08	SCHLAUCHLEITUNGEN 4 DR
BEZEICHNUNGSSCHILD 25,4X	60 27 601 08	(1)	2	2 976 400	91 01 286 08	ZUS.HYDR.BOLZENZIEHEINRI
BEZEICHNUNGSSCHILD 25,4X	60 27 601 08	(1)	2	2 976 402	92 15 117 08	ZUSATZHYDR.BOLZENZIEHZ
BEZEICHNUNGSSCHILD 25,4X	60 27 601 08	1	3	2 977 008	96 48 486 08	SCHLAUCHLEITUNGEN DREH
BEZEICHNUNGSSCHILD 25,4X	60 27 601 08	1	2	2 978 101	96 47 067 08	SCHLAUCHLEITUNGEN MONT
BEZEICHNUNGSSCHILD 25,4X	60 27 601 08	1	109	2 997	91 71 144 08	SCHLAUCHLEITUNGEN OBER
BEZEICHNUNGSSCHILD 25,4X	60 27 601 08	(1)	2	3 976 006	96 88 958 08	ZUSATZHYDR.BOLZENZIEHZ
BEZEICHNUNGSSCHILD 25,4X	60 27 602 08	3	10	1 997	91 42 817 08	SCHLAUCHLEITUNGEN RAUP
BEZEICHNUNGSSCHILD 25,4X	60 27 602 08	1	9	2 978 001	92 83 946 08	SCHLAUCHLEITUNGEN SCHW
BEZEICHNUNGSSCHILD 25,4X	60 27 603 08	4	16	1 997	91 42 817 08	SCHLAUCHLEITUNGEN RAUP
BEZEICHNUNGSSCHILD 25,4X	60 27 603 08	2	2	2 831 016	96 47 597 08	SCHLAUCHLEITUNGEN KLIM
BEZEICHNUNGSSCHILD 25,4X	60 27 603 08	2	1	2 975 063	96 59 418 08	SCHLAUCHLEITUNGEN WIND
BEZEICHNUNGSSCHILD 25,4X	60 27 603 08	2	5	2 975 121	96 59 429 08	SCHLAUCHLEITUNGEN GITT
BEZEICHNUNGSSCHILD 25,4X	60 27 603 08	2	11	2 976 301	96 59 735 08	SCHLAUCHLEITUNGEN 4 DR
BEZEICHNUNGSSCHILD 25,4X	60 27 603 08	2	15	2 977 008	96 48 486 08	SCHLAUCHLEITUNGEN DREH
BEZEICHNUNGSSCHILD 25,4X	60 27 603 08	2	5	2 978 101	96 47 067 08	SCHLAUCHLEITUNGEN MONT
BEZEICHNUNGSSCHILD 25,4X	60 27 603 08	2	146	2 997	91 71 144 08	SCHLAUCHLEITUNGEN OBER
BEZEICHNUNGSSCHILD 25,4X	60 27 603 08	(1)	4	3 976 003	96 88 966 08	ZUS.HYDR.BOLZENZIEHEINRI
BEZEICHNUNGSSTREIFEN	60 27 629 08	103	6	2 932 082	96 70 667 08	AUFBAUTEILE MONTAGETAPE
BEZEICHNUNGSTRAEGER	60 20 423 08	(2)	1	2 830 004	96 70 681 08	ARMATURENBRETT VORM.RE
BEZEICHNUNGSTRAEGER	60 20 423 08	(2)	1	2 830 004	96 70 681 08	ARMATURENBRETT VORM.RE
BEZEICHNUNGSTRAEGER	60 20 423 08	(2)	1	2 830 037	96 43 944 08	ARMATURENBRETT VORM.V
BLECH 0X1645X1190 ALMG3 H	95 57 025 08	70	1	2 810	91 51 342 08	KRANFUEHRERKABINE KPL.
BLECH 1,5X115X242 DC01 FE//	95 47 460 08	4	1	2 541	91 07 511 08	ZUSATZHEIZUNG OW
BLECH 1,5X122X162 DC01 FE//	95 44 053 08	4	1	2 540 000	91 49 445 08	HEIZUNG KRANFUEHRERKAB
BLECH 1,5X160X240 DC01+ZE	95 06 874 08	5	1	2 524	91 36 250 08	KABINE NIBBELTEILE
BLECH 1,5X279,5X292 DC01	95 04 002 08	2	1	2 530 054	92 79 661 08	ARMATURENKASTEN VORN
BLECH 1,5X279,5X292 DC01	95 04 052 08	4	1	2 530 054	92 79 661 08	ARMATURENKASTEN VORN
BLECH 1,5X32X100 DC01 FE//	95 32 173 08	64	1	2 932 160	96 20 039 08	SCHALTSCHRANK MECH.
BLECH 1,5X54X450 DC01+ZE	95 17 936 08	4	1	2 524	91 36 250 08	KABINE NIBBELTEILE
BLECH 1,5X59X228 DC01	95 04 003 08	3	1	2 530 054	92 79 661 08	ARMATURENKASTEN VORN
BLECH 1.5X113X78 DC01	97 14 937 08	23	1	2 391 030	96 44 501 08	BATTERIEKASTEN VORM.
BLECH 1.5X144X356 DC01 FE//	95 25 196 08	116	1	2 932 082	96 70 667 08	AUFBAUTEILE MONTAGETAPE
BLECH 1.5X1530X919 DC01	97 69 913 08	3	1	2 932 082	96 70 667 08	AUFBAUTEILE MONTAGETAPE
BLECH 1.5X186X307 DC01 FE//	97 70 451 08	26	1	2 932 187	96 70 676 08	MONTAGEEINHEIT
BLECH 1.5X186X50 DC01 FE//	97 04 780 08	44	1	2 541	91 07 511 08	ZUSATZHEIZUNG OW
BLECH 1.5X505X124 DC01+ZE	95 07 460 08	12	1	2 524	91 36 250 08	KABINE NIBBELTEILE
BLECH 1.5X613X331 DC01	97 69 914 08	4	1	2 932 082	96 70 667 08	AUFBAUTEILE MONTAGETAPE
BLECH 1.5X67X79 DC01 FE//ZN	97 68 803 08	7	1	2 932 082	96 70 667 08	AUFBAUTEILE MONTAGETAPE
BLECH 1.5X768X722 DC01	95 04 001 08	1	1	2 530 054	92 79 661 08	ARMATURENKASTEN VORN
BLECH 10X120X40 S355MC FE	94 28 906 08	14	2	3 224	91 75 357 08	S-ADAPTER
BLECH 10X120X500 S700MC	95 63 323 08	85	2	3 211	91 75 355 08	S-ANLENKSTUECK
BLECH 10X29X105 S700MC	95 44 253 08	13	2	1 400	91 42 866 08	RAUPENTRAEGER LI.
BLECH 10X29X105 S700MC	95 44 253 08	13	2	1 410	91 42 867 08	RAUPENTRAEGER RE.
BLECH 10X505X540 S355MC	95 56 749 08	29	2	3 213	91 02 756 08	L-KOPFSTUECK FESTE SPITZ
BLECH 12X240X50 S690QL	97 47 630 08	45	2	2 102	91 48 982 08	MONTAGETEILE DREHBUEHN
BLECH 12X350X440 S690QL	95 46 664 08	3	2	2 657	91 62 864 08	MONTAGEEINRICHTUNG RA
BLECH 15X171X245 S960QL	95 53 386 08	40	2	1 130	91 42 757 08	RAUPENMITTELTEIL SCHWK.
BLECH 15X171X245 S960QL	95 53 388 08	42	2	1 130	91 42 757 08	RAUPENMITTELTEIL SCHWK.
BLECH 15X59X90 S690QL	95 31 585 08	9	20	1 711	91 39 294 08	ZENTRALSCHMIERUNG RAUP
BLECH 15X90X325 S355MC	95 44 256 08	1	1	2 657	92 52 997 08	PENDEL KPL.
BLECH 15X950X2850 S690QL	95 38 124 08	10	2	1 130	91 42 757 08	RAUPENMITTELTEIL SCHWK.
BLECH 1X176X176 X5CRNI18-1	97 47 926 08	(1)	1	2 859	91 50 481 08	GERAEUSCHDAEMMUNG
BLECH 1X176X176 X5CRNI18-1	97 47 926 08	(1)	1	2 859	91 50 481 08	GERAEUSCHDAEMMUNG
BLECH 1X35X22 ALMG3	61 10 022 08	5	1	2 913 003	96 20 599 08	FOLIENASTATUR VORM.
BLECH 1X379X77 DC01 FE//ZN	97 71 794 08	21	1	2 391 001	96 94 313 08	DIESELMOTOR VORM.
BLECH 1X467X259 ALMG3 H11	97 17 132 08	2	1	2 913 005	96 28 696 08	INNENGEHAEUSE VORM.
BLECH 1X95X78 ALMG3 H111	97 09 808 08	5	1	2 913	91 32 850 08	LICCON KONSOLE LCD2

7.7.2016

etk\_en\_de\_074414 LR 1400/2

852

**LIEBHERR**Alphabetical index  
Alphabetischer Index



Bezeichnung	Artikel	Pos.	Menge	Seite	Baugruppe	Bezeichnung
BLECH 2,5X67X197 DC01 FE//	95 41 243 08	16	2	2 125	91 40 044 08	BOLZEN D-ANLENKSTUECK
BLECH 2.5X443X267 DC01	95 50 001 08	184	1	2 970 092	96 61 604 08	MECHANISCHE TEILE
BLECH 20X160X290 S355J2+N	95 44 785 08	22	2	1 400	91 42 866 08	RAUPENTRAEGER LI.
BLECH 20X160X290 S355J2+N	95 44 785 08	22	2	1 410	91 42 867 08	RAUPENTRAEGER RE.
BLECH 20X56X690 S690QL	95 44 781 08	18	9	1 400	91 42 866 08	RAUPENTRAEGER LI.
BLECH 20X56X690 S690QL	95 44 781 08	18	9	1 410	91 42 867 08	RAUPENTRAEGER RE.
BLECH 20X950X1916 S690QL	95 38 123 08	9	2	1 130	91 42 757 08	RAUPENMITTELTEIL SCHWK.
BLECH 25X300X300 S690QL	94 97 391 08	31	1	1 130	91 42 757 08	RAUPENMITTELTEIL SCHWK.
BLECH 25X300X476 S690QL	95 53 626 08	34	2	1 130	91 42 757 08	RAUPENMITTELTEIL SCHWK.
BLECH 25X300X476 S690QL	95 54 090 08	35	2	1 130	91 42 757 08	RAUPENMITTELTEIL SCHWK.
BLECH 25X300X482 S690QL	95 53 624 08	26	2	1 130	91 42 757 08	RAUPENMITTELTEIL SCHWK.
BLECH 25X300X482 S690QL	95 53 625 08	33	2	1 130	91 42 757 08	RAUPENMITTELTEIL SCHWK.
BLECH 25X52X201 S960QL	95 53 385 08	39	2	1 130	91 42 757 08	RAUPENMITTELTEIL SCHWK.
BLECH 25X52X201 S960QL	95 53 387 08	41	2	1 130	91 42 757 08	RAUPENMITTELTEIL SCHWK.
BLECH 25X5660X3000 S960QL	95 38 115 08	1	1	1 130	91 42 757 08	RAUPENMITTELTEIL SCHWK.
BLECH 25x300x165 S690QL	97 05 168 08	45	4	1 130	91 42 757 08	RAUPENMITTELTEIL SCHWK.
BLECH 2X103X40 ALMG3 H11	97 26 310 08	1	1	2 780 851	96 24 498 08	FUNKANTENNE VORM.
BLECH 2X118X62 DC01 FE//ZN	97 58 712 08	47	1	2 859	91 50 481 08	GERAEUSCHDAEMMUNG
BLECH 2X144X80 DC01 FE//ZN	95 63 963 08	1	1	2 932 166	92 68 911 08	VERTEILER MASSE
BLECH 2X1486X801 DC01	97 58 695 08	1	1	2 859 015	96 41 152 08	DECKEL VORM.
BLECH 2X162X142 ALMG3 H11	97 65 362 08	5	1	2 932 082	96 70 667 08	AUFBAUTEILE MONTAGETAPE
BLECH 2X190X200 DC01	95 50 676 08	9	1	2 920 442	96 50 270 08	ZUSATZTEILE ELEKTRIK DRE
BLECH 2X1993X601 DC01	97 58 714 08	54	1	2 859	91 50 481 08	GERAEUSCHDAEMMUNG
BLECH 2X210X260 DC01 FE//	95 60 201 08	39	1	2 970 092	96 61 604 08	MECHANISCHE TEILE
BLECH 2X214X142 ALMG3 H11	97 47 409 08	3	1	2 780 852	96 24 845 08	GSM-MODUL VORM.LICCON 1
BLECH 2X2242X599 DC01	97 58 711 08	46	1	2 859	91 50 481 08	GERAEUSCHDAEMMUNG
BLECH 2X2282X232 DC01	97 58 708 08	44	1	2 859	91 50 481 08	GERAEUSCHDAEMMUNG
BLECH 2X2282X232 DC01	97 58 710 08	45	1	2 859	91 50 481 08	GERAEUSCHDAEMMUNG
BLECH 2X233X819 DC01	95 56 300 08	6	4	2 350	91 06 659 08	DREHWERK
BLECH 2X248X326 DC01 FE//	95 63 998 08	3	1	9 241 757	92 41 757 08	KAMERAANBAU DREHBUEHNE
BLECH 2X261X151 DC01 FE//	97 57 261 08	1	1	2 393	91 50 478 08	LUFTFILTERANLAGE KPL.
BLECH 2X270X270 ALMG3 H11	97 58 823 08	51	1	2 859	91 50 481 08	GERAEUSCHDAEMMUNG
BLECH 2X335X367 DC01	95 47 212 08	13	1	2 510	91 05 935 08	DREHBUEHNENVERKLEIDUN
BLECH 2X358X200 DC01 FE//	97 58 707 08	42	1	2 859	91 50 481 08	GERAEUSCHDAEMMUNG
BLECH 2X358X200 DC01 FE//	97 58 709 08	43	1	2 859	91 50 481 08	GERAEUSCHDAEMMUNG
BLECH 2X406X950 DC01	97 14 367 08	18	1	2 510	91 05 935 08	DREHBUEHNENVERKLEIDUN
BLECH 2X427X432 DC01	97 58 718 08	71	1	2 859	91 50 481 08	GERAEUSCHDAEMMUNG
BLECH 2X439X449 DC01 FE//	97 58 678 08	50	1	2 859	91 50 481 08	GERAEUSCHDAEMMUNG
BLECH 2X463X180 DC01 FE//	97 57 262 08	2	1	2 393	91 50 478 08	LUFTFILTERANLAGE KPL.
BLECH 2X488X222 DC01	97 59 312 08	23	2	2 859	91 50 481 08	GERAEUSCHDAEMMUNG
BLECH 2X492X501 DC01	97 73 179 08	1	1	2 925 016	96 51 892 08	DISPLAYANBAU KABINE
BLECH 2X525X692 DC01	95 47 207 08	5	1	2 510	91 05 935 08	DREHBUEHNENVERKLEIDUN
BLECH 2X525X831 DC01	95 47 205 08	3	1	2 510	91 05 935 08	DREHBUEHNENVERKLEIDUN
BLECH 2X620X223 DC01	97 58 720 08	22	2	2 859	91 50 481 08	GERAEUSCHDAEMMUNG
BLECH 2X630X517 DC01	97 59 321 08	64	1	2 859	91 50 481 08	GERAEUSCHDAEMMUNG
BLECH 2X630X517 DC01	97 59 345 08	66	1	2 859	91 50 481 08	GERAEUSCHDAEMMUNG
BLECH 2X650X518 DC01	97 59 322 08	65	1	2 859	91 50 481 08	GERAEUSCHDAEMMUNG
BLECH 2X65X90 DC01 FE//ZN	97 76 368 08	29	1	2 391 001	96 94 313 08	DIESELMOTOR VORM.
BLECH 2X665X388 ALMG3 H11	97 60 487 08	2	1	2 859 023	96 41 885 08	DECKEL VORM.
BLECH 2X796X1271 DC01	97 14 187 08	1	1	2 510 040	96 18 115 08	TUER VORM.
BLECH 2X803X112 DC01 FE//	97 54 457 08	23	2	2 931 023	96 38 315 08	KUEHLER VORM.
BLECH 2X80X60 DC01	97 56 234 08	(1)	1	2 931 023	96 38 315 08	KUEHLER VORM.
BLECH 2X812X295 DC01	97 58 699 08	1	1	2 859 018	96 41 155 08	DECKEL VORM.
BLECH 2X86X116 DC01	94 80 569 08	30	1	2 970 092	96 61 604 08	MECHANISCHE TEILE
BLECH 2X928X295 DC01	97 58 698 08	1	1	2 859 017	96 41 154 08	DECKEL VORM.
BLECH 2X998X223 DC01	97 58 719 08	21	2	2 859	91 50 481 08	GERAEUSCHDAEMMUNG
BLECH 30X180X290 S355J2+N	95 44 783 08	20	2	1 400	91 42 866 08	RAUPENTRAEGER LI.
BLECH 30X180X290 S355J2+N	95 44 783 08	20	2	1 410	91 42 867 08	RAUPENTRAEGER RE.
BLECH 30X200X360 S690QL	95 55 925 08	72	2	3 211	91 75 355 08	S-ANLENKSTUECK
BLECH 30X535X665 S960QL	95 38 126 08	12	2	1 130	91 42 757 08	RAUPENMITTELTEIL SCHWK.

7.7.2016

etk\_en\_de\_074414 LR 1400/2

853

**LIEBHERR**Alphabetical index  
Alphabetischer Index

Bezeichnung	Artikel	Pos.	Menge	Seite	Baugruppe	Bezeichnung
BLECH 3X1002X905 DC01	95 60 057 08	27	1	2 810	91 51 342 08	KRANFUEHRERKABINE KPL.
BLECH 3X111X83 DC01 FE//ZN	97 57 115 08	14	1	2 391 001	96 94 313 08	DIESELMOTOR VORM.
BLECH 3X116X93 DC01 FE//ZN	97 57 114 08	13	1	2 391 001	96 94 313 08	DIESELMOTOR VORM.
BLECH 3X117X128 DC01 FE//	97 58 776 08	68	5	2 859	91 50 481 08	GERAEUSCHDAEMMUNG
BLECH 3X117X128 DC01 FE//	97 58 825 08	67	5	2 859	91 50 481 08	GERAEUSCHDAEMMUNG
BLECH 3X120X170 DC01 FE//	95 60 413 08	133	2	2 970 092	96 61 604 08	MECHANISCHE TEILE
BLECH 3X120X99 DC01 FE//ZN	97 57 836 08	2	1	2 392	91 50 476 08	ABGASANLAGE
BLECH 3X121X73 DC01 FE//ZN	97 57 116 08	15	1	2 391 001	96 94 313 08	DIESELMOTOR VORM.
BLECH 3X127X157 DC01 FE//	97 57 112 08	11	1	2 391 001	96 94 313 08	DIESELMOTOR VORM.
BLECH 3X127X95 DC01 FE//ZN	97 76 383 08	31	1	2 391 001	96 94 313 08	DIESELMOTOR VORM.
BLECH 3X1405X187 DC01	97 58 716 08	52	1	2 859	91 50 481 08	GERAEUSCHDAEMMUNG
BLECH 3X142X147 DC01 FE//	97 58 826 08	69	1	2 859	91 50 481 08	GERAEUSCHDAEMMUNG
BLECH 3X147X142 DC01 FE//	97 58 876 08	70	1	2 859	91 50 481 08	GERAEUSCHDAEMMUNG
BLECH 3X1480X165 DC01	97 58 715 08	49	1	2 859	91 50 481 08	GERAEUSCHDAEMMUNG
BLECH 3X157X156 DC01 FE//	95 70 054 08	2	1	3 930 054	96 49 405 08	ELEKTRIK WINDWARNUNG T
BLECH 3X1620X186 DC01	97 58 691 08	60	1	2 859	91 50 481 08	GERAEUSCHDAEMMUNG
BLECH 3X175X76 DC01 FE//ZN	97 54 453 08	10	2	2 391 001	96 94 313 08	DIESELMOTOR VORM.
BLECH 3X1807X130 DC01	97 54 454 08	20	2	2 931 023	96 38 315 08	KUEHLER VORM.
BLECH 3X181X100 DC01	97 72 264 08	(1)	1	2 391	91 79 766 08	DIESELMOTOR KPL.
BLECH 3X190X22 DC01 FE//ZN	97 76 086 08	28	1	2 391 001	96 94 313 08	DIESELMOTOR VORM.
BLECH 3X200X150 DC01 FE//	97 02 854 08	44	1	2 920 442	96 50 270 08	ZUSATZTEILE ELEKTRIK DRE
BLECH 3X201X300 DC01 FE//	97 37 648 08	(1)	1	3 930 560	96 49 406 08	ELEKTRIK FLUGWARNSICHER
BLECH 3X205X220 DC01 FE//	97 58 705 08	40	4	2 859	91 50 481 08	GERAEUSCHDAEMMUNG
BLECH 3X205X220 DC01 FE//	97 58 706 08	41	4	2 859	91 50 481 08	GERAEUSCHDAEMMUNG
BLECH 3X2260X511 ALMG3 H	97 32 004 08	97	2	3 211	91 75 355 08	S-ANLENKSTUECK
BLECH 3X2260X511 ALMG3 H	97 32 004 08	27	2	3 224	91 75 357 08	S-ADAPTER
BLECH 3X230X126 DC01 FE//	97 57 263 08	1	2	2 392	91 50 476 08	ABGASANLAGE
BLECH 3X251X133 DC01 FE//	97 71 829 08	27	1	2 391 001	96 94 313 08	DIESELMOTOR VORM.
BLECH 3X255X255 DC01 FE//	97 71 435 08	22	1	2 391 001	96 94 313 08	DIESELMOTOR VORM.
BLECH 3X320X70 DC01 FE//ZN	97 54 456 08	22	2	2 931 023	96 38 315 08	KUEHLER VORM.
BLECH 3X334X409 DC01	95 35 795 08	42	1	2 502	91 01 358 08	STUERSTAND
BLECH 3X350X115 DC01 FE//	97 71 633 08	25	1	2 391 001	96 94 313 08	DIESELMOTOR VORM.
BLECH 3X351X72 DC01 FE//ZN	97 71 753 08	26	1	2 391 001	96 94 313 08	DIESELMOTOR VORM.
BLECH 3X352X300 DC01 FE//	97 54 455 08	21	2	2 931 023	96 38 315 08	KUEHLER VORM.
BLECH 3X404X217 S355MC FE	97 43 928 08	16	1	2 391 001	96 94 313 08	DIESELMOTOR VORM.
BLECH 3X45X60 DC01 FE//ZN	95 15 360 08	2	2	2 970 105	96 49 308 08	VERRIEGELUNG
BLECH 3X498X305 DC01 FE//	97 71 632 08	24	1	2 391 001	96 94 313 08	DIESELMOTOR VORM.
BLECH 3X50X90 DC01 FE//ZN	97 72 165 08	18	1	2 391 001	96 94 313 08	DIESELMOTOR VORM.
BLECH 3X546X155 DC01 FE//	97 72 130 08	17	1	2 391 001	96 94 313 08	DIESELMOTOR VORM.
BLECH 3X60X98 DC01 FE//ZN	95 59 921 08	44	1	2 975 100	91 58 862 08	ZUSATZHYDRAULIK GITTER-
BLECH 3X650X170 DC01	97 16 921 08	40	1	2 925 007	96 50 271 08	KAMERAANBAU DREHBUEHN
BLECH 3X666X55 DC01	97 57 113 08	12	1	2 391 001	96 94 313 08	DIESELMOTOR VORM.
BLECH 3X70X45 S355MC FE//	97 73 355 08	19	1	2 990	91 55 138 08	DRUCKLUFTANLAGE
BLECH 3X70X60 DC01 FE//ZN	97 14 474 08	7	2	2 970 092	96 61 604 08	MECHANISCHE TEILE
BLECH 3X75X45 DC01 FE//ZN	97 77 467 08	55	2	2 859	91 50 481 08	GERAEUSCHDAEMMUNG
BLECH 3X85X30 DC01 FE//ZN	95 40 160 08	463	2	2 391 001	96 94 313 08	DIESELMOTOR VORM.
BLECH 3X86X65 S355MC FE//	97 84 613 08	14	3	2 970 092	96 61 604 08	MECHANISCHE TEILE
BLECH 3X88X72 S355MC FE//	97 84 615 08	12	4	2 970 092	96 61 604 08	MECHANISCHE TEILE
BLECH 3X88X75 S355MC FE//	97 84 616 08	13	3	2 970 092	96 61 604 08	MECHANISCHE TEILE
BLECH 3X90X214 DC01 FE//ZN	95 50 563 08	149	1	2 970 092	96 61 604 08	MECHANISCHE TEILE
BLECH 3X90X65 DC01	97 72 265 08	(1)	1	2 391 001	96 94 313 08	DIESELMOTOR VORM.
BLECH 3X952X155 DC01	97 71 461 08	23	1	2 391 001	96 94 313 08	DIESELMOTOR VORM.
BLECH 3x48x75 DC01 FE//ZN20	97 04 309 08	50	1	2 925 007	96 50 271 08	KAMERAANBAU DREHBUEHN
BLECH 4X100X380 S315MC FE	95 50 619 08	50	1	3 211	91 75 355 08	S-ANLENKSTUECK
BLECH 4X100X630 S315MC FE	95 50 620 08	51	1	3 211	91 75 355 08	S-ANLENKSTUECK
BLECH 4X103X20 S315MC FE//	95 28 598 08	33	1	2 391 001	96 94 313 08	DIESELMOTOR VORM.
BLECH 4X103X20 S315MC FE//	95 28 598 08	24	2	2 931 023	96 38 315 08	KUEHLER VORM.
BLECH 4X115X98 S315MC FE//	97 07 628 08	5	1	2 970 092	96 61 604 08	MECHANISCHE TEILE
BLECH 4X116X93 S315MC FE//	97 59 819 08	3	2	2 671	91 56 992 08	OELBEHAELTER KPL.
BLECH 4X1318X36 S315MC	95 50 058 08	110	2	2 932 082	96 70 667 08	AUFBAUTEILE MONTAGETAPE

7.7.2016

etk\_en\_de\_074414 LR 1400/2

854

**LIEBHERR**Alphabetical index  
Alphabetischer Index

Bezeichnung	Artikel	Pos.	Menge	Seite	Baugruppe	Bezeichnung
BLECH 4X138X60 S315MC FE//	97 19 035 08	158	2	2 970 092	96 61 604 08	MECHANISCHE TEILE
BLECH 4X138X60 S315MC FE//	97 19 035 08	1	2	2 970 105	96 49 308 08	VERRIEGELUNG
BLECH 4X140X1320 S315MC	95 51 727 08	63	1	3 211	91 75 355 08	S-ANLENKSTUECK
BLECH 4X140X265 S315MC FE	95 56 243 08	45	4	3 211	91 75 355 08	S-ANLENKSTUECK
BLECH 4X140X93 S315MC FE//	95 60 933 08	7	1	2 975 100	91 58 862 08	ZUSATZHYDRAULIK GITTER-
BLECH 4X140X93 S315MC FE//	95 60 933 08	44	1	2 978	91 03 935 08	ZUSATZHYDRAULIK SCHWEB
BLECH 4X143X100 S315MC FE	97 75 907 08	8	1	2 970 092	96 61 604 08	MECHANISCHE TEILE
BLECH 4X1535X157 S315MC	97 60 483 08	63	1	2 859	91 50 481 08	GERAEUSCHDAEMMUNG
BLECH 4X153X193 S315MC	95 50 472 08	19	2	2 831	91 51 141 08	KLIMAANLAGE OW
BLECH 4X1550X197 S315MC	95 49 522 08	10	2	2 394	91 69 445 08	OELKUEHLER EINBAU
BLECH 4X155X143 S315MC FE	97 66 962 08	4	1	2 394	91 69 445 08	OELKUEHLER EINBAU
BLECH 4X156X100 S315MC FE	97 08 980 08	10	2	2 970 092	96 61 604 08	MECHANISCHE TEILE
BLECH 4X158X180 S315MC FE	95 47 210 08	11	1	2 510	91 05 935 08	DREHBUEHNENVERKLEIDUN
BLECH 4X158X191 S315MC FE	95 47 211 08	12	1	2 510	91 05 935 08	DREHBUEHNENVERKLEIDUN
BLECH 4X160X125 S315MC	97 08 977 08	38	1	2 975 062	91 58 663 08	ZUSATZHYDRAULIK WINDE 1-
BLECH 4X1664X126 S315MC	97 60 484 08	62	1	2 859	91 50 481 08	GERAEUSCHDAEMMUNG
BLECH 4X174X72 S315MC FE//	97 02 120 08	22	1	2 391 030	96 44 501 08	BATTERIEKASTEN VORM.
BLECH 4X174X74 S315MC FE//	97 02 119 08	21	2	2 391 030	96 44 501 08	BATTERIEKASTEN VORM.
BLECH 4X177X211 S315MC	95 54 356 08	6	1	2 933	91 39 333 08	ANBAU SCHALTSCHRANK
BLECH 4X1820X84 S315MC	97 58 883 08	61	2	2 859	91 50 481 08	GERAEUSCHDAEMMUNG
BLECH 4X182X40 S315MC FE//	97 17 396 08	45	1	2 970 092	96 61 604 08	MECHANISCHE TEILE
BLECH 4X196X63 S315MC FE//	95 56 681 08	42	2	2 920 442	96 50 270 08	ZUSATZTEILE ELEKTRIK DRE
BLECH 4X200X142 S315MC FE	97 72 318 08	4	2	2 970 092	96 61 604 08	MECHANISCHE TEILE
BLECH 4X200X400 S315MC FE	95 50 545 08	2	1	2 970 088	92 09 486 08	ZUSATZTEILE DREHBUEHNE-
BLECH 4X203X750 S315MC	97 66 960 08	2	1	2 394	91 69 445 08	OELKUEHLER EINBAU
BLECH 4X20X500 S315MC FE//	95 37 411 08	24	1	3 213	91 02 756 08	L-KOPFSTUECK FESTE SPITZ
BLECH 4X20X500 S315MC FE//	95 37 411 08	25	1	3 711	91 42 821 08	MASTNASE
BLECH 4X220X268 S315MC	97 66 961 08	3	1	2 394	91 69 445 08	OELKUEHLER EINBAU
BLECH 4X225X371 S315MC	95 60 283 08	185	1	2 970 092	96 61 604 08	MECHANISCHE TEILE
BLECH 4X228X775 S315MC	97 66 959 08	1	1	2 394	91 69 445 08	OELKUEHLER EINBAU
BLECH 4X260X292 S315MC FE	95 44 928 08	5	1	2 541	91 07 511 08	ZUSATZHEIZUNG OW
BLECH 4X280X323 S315MC	95 51 044 08	26	1	2 970 092	96 61 604 08	MECHANISCHE TEILE
BLECH 4X305X150 S315MC FE	97 72 315 08	2	1	2 970 092	96 61 604 08	MECHANISCHE TEILE
BLECH 4X35X88 S315MC FE//	97 36 290 08	10	1	2 810	91 51 342 08	KRANFUEHRERKABINE KPL.
BLECH 4X360X235 S315MC FE	97 77 697 08	43	1	2 920 442	96 50 270 08	ZUSATZTEILE ELEKTRIK DRE
BLECH 4X400X150 S315MC FE	97 72 286 08	1	1	2 970 092	96 61 604 08	MECHANISCHE TEILE
BLECH 4X40X117 S315MC FE//	95 47 213 08	15	1	2 510	91 05 935 08	DREHBUEHNENVERKLEIDUN
BLECH 4X500X142 S315MC FE	95 50 618 08	49	1	3 211	91 75 355 08	S-ANLENKSTUECK
BLECH 4X50X110 S315MC FE//	94 77 216 08	131	1	2 970 092	96 61 604 08	MECHANISCHE TEILE
BLECH 4X50X133 S315MC	95 28 552 08	59	2	1 400	91 42 866 08	RAUPENTRAEGER LI.
BLECH 4X50X133 S315MC	95 28 552 08	59	2	1 410	91 42 867 08	RAUPENTRAEGER RE.
BLECH 4X52X84 S315MC	95 22 275 08	14	1	2 524	91 36 250 08	KABINE NIBBELTEILE
BLECH 4X539X263 S315MC	97 08 979 08	11	1	2 970 092	96 61 604 08	MECHANISCHE TEILE
BLECH 4X55X116 S315MC FE//	95 64 689 08	30	1	2 925 007	96 50 271 08	KAMERAANBAU DREHBUEHN
BLECH 4X55X116 S315MC FE//	95 64 689 08	29	1	2 925 209	96 18 121 08	AUSRUESTUNG KAMERA WI
BLECH 4X60X80 S315MC FE//	95 60 282 08	186	1	2 970 092	96 61 604 08	MECHANISCHE TEILE
BLECH 4X70X167 S315MC	94 95 787 08	64	1	2 970 092	96 61 604 08	MECHANISCHE TEILE
BLECH 4X70X668 S315MC	95 46 284 08	48	1	2 510	91 05 935 08	DREHBUEHNENVERKLEIDUN
BLECH 4X70X683 S315MC	95 46 285 08	49	1	2 510	91 05 935 08	DREHBUEHNENVERKLEIDUN
BLECH 4X78X95 S315MC FE//	95 44 700 08	30	4	1 970	91 42 816 08	HYDRAULIK RAUPE
BLECH 4X80X130 S315MC FE//	95 60 904 08	75	1	3 211	91 75 355 08	S-ANLENKSTUECK
BLECH 4X90X12 S315MC FE//	94 99 977 08	9	4	2 932 160	96 20 039 08	SCHALTSCHRANK MECH.
BLECH 4X90X98 S315MC FE//	95 51 019 08	179	2	2 970 092	96 61 604 08	MECHANISCHE TEILE
BLECH 4X94X230 S315MC	95 53 882 08	57	2	2 550	91 07 508 08	LA-BOCK
BLECH 4x143x100 S315MC	97 02 763 08	6	1	2 970 092	96 61 604 08	MECHANISCHE TEILE
BLECH 4x50x110 S315MC FE//	94 95 497 08	14	2	2 550	91 07 508 08	LA-BOCK
BLECH 4x50x110 S315MC FE//	94 95 497 08	40	2	2 920 442	96 50 270 08	ZUSATZTEILE ELEKTRIK DRE
BLECH 4x50x110 S315MC FE//	94 95 497 08	8	2	3 291	91 07 925 08	L-RUECKHALTESICHERUNG
BLECH 4x611x457 S315MC	97 06 786 08	26	1	1 711	91 39 294 08	ZENTRALSCHMIERUNG RAUP
BLECH 4x611x457 S315MC	97 06 787 08	27	1	1 711	91 39 294 08	ZENTRALSCHMIERUNG RAUP

7.7.2016

etk\_en\_de\_074414 LR 1400/2

855

**LIEBHERR**Alphabetical index  
Alphabetischer Index

Bezeichnung	Artikel	Pos.	Menge	Seite	Baugruppe	Bezeichnung
BLECH 4x63x90 S315MC FE//	95 41 137 08	24	6	2 510	91 05 935 08	DREHBUEHNENVERKLEIDUN
BLECH 4x874x516 S315MC	97 06 788 08	28	1	1 711	91 39 294 08	ZENTRALSCHMIERUNG RAUP
BLECH 4x874x516 S315MC	97 06 789 08	29	1	1 711	91 39 294 08	ZENTRALSCHMIERUNG RAUP
BLECH 50X1005X1165 S960Q	95 38 125 08	11	4	1 130	91 42 757 08	RAUPENMITTELTEIL SCHWK.
BLECH 55X321X371 S355J2+N	95 53 622 08	(2)	2	1 740	91 42 844 08	ZENTRALBALLAST
BLECH 5X1003X798 ALMG3 H	97 59 309 08	1	1	2 859 021	96 41 463 08	DECKEL VORM.LINKS
BLECH 5X125X100 S700MC	95 47 547 08	38	4	3 211	91 75 355 08	S-ANLENKSTUECK
BLECH 5X125X100 S700MC	95 47 547 08	26	4	3 221	91 42 913 08	S-ZWISCHENSTUECK
BLECH 5X125X100 S700MC	95 47 547 08	29	4	3 223	91 08 946 08	S-ZWISCHENSTUECK
BLECH 5X125X100 S700MC	95 47 547 08	29	4	3 223 000	91 42 914 08	S-ZWISCHENSTUECK
BLECH 5X135X250 S355MC	95 64 016 08	12	1	9 241 757	92 41 757 08	KAMERAANBAU DREHBUEHNE
BLECH 5X140X100 S700MC	95 50 518 08	35	4	3 213	91 02 756 08	L-KOPFSTUECK FESTE SPITZ
BLECH 5X1567X777 ALMG3 H	97 58 894 08	1	1	2 859 020	96 41 260 08	DECKEL VORM.
BLECH 5X1567X799 ALMG3 H	97 58 889 08	1	1	2 859 019	96 41 259 08	DECKEL VORM.
BLECH 5X169X200 S355MC FE	95 46 366 08	4	2	2 100 009	92 52 893 08	QUERTRAEGER KPL.
BLECH 5X1915X60 S355MC	97 18 295 08	66	1	3 211	91 75 355 08	S-ANLENKSTUECK
BLECH 5X1915X60 S355MC	97 18 295 08	38	1	3 221	91 42 913 08	S-ZWISCHENSTUECK
BLECH 5X1915X60 S355MC	97 18 295 08	38	3	3 223	91 08 946 08	S-ZWISCHENSTUECK
BLECH 5X1915X60 S355MC	97 18 295 08	38	3	3 223 000	91 42 914 08	S-ZWISCHENSTUECK
BLECH 5X2420X272 S355MC	95 55 596 08	21	1	1 711	91 39 294 08	ZENTRALSCHMIERUNG RAUP
BLECH 5X2420X272 S355MC	95 55 597 08	22	1	1 711	91 39 294 08	ZENTRALSCHMIERUNG RAUP
BLECH 5X2442X272 S355MC	95 55 598 08	23	1	1 711	91 39 294 08	ZENTRALSCHMIERUNG RAUP
BLECH 5X2442X272 S355MC	95 55 599 08	24	1	1 711	91 39 294 08	ZENTRALSCHMIERUNG RAUP
BLECH 5X272X2470 S355MC	95 46 386 08	6	2	1 711	91 39 294 08	ZENTRALSCHMIERUNG RAUP
BLECH 5X272X360 S355MC	95 46 385 08	5	4	1 711	91 39 294 08	ZENTRALSCHMIERUNG RAUP
BLECH 5X300X209 S355MC FE	97 72 317 08	3	1	2 970 092	96 61 604 08	MECHANISCHE TEILE
BLECH 5X30X950 S235JR	94 30 459 08	37	4	1 130	91 42 757 08	RAUPENMITTELTEIL SCHWK.
BLECH 5X56X690 S700MC	95 44 782 08	19	4	1 400	91 42 866 08	RAUPENTRAEGER LI.
BLECH 5X56X690 S700MC	95 44 782 08	19	4	1 410	91 42 867 08	RAUPENTRAEGER RE.
BLECH 5X727X488 S960QL	95 54 830 08	3	2	3 711	91 42 821 08	MASTNASE
BLECH 5X727X652 S960QL	95 54 829 08	2	1	3 711	91 42 821 08	MASTNASE
BLECH 5X990X764 ALMG3 H11	97 59 310 08	1	1	2 859 022	96 41 464 08	DECKEL VORM.RECHTS
BLECH 5x125x84 S355MC FE//	97 02 977 08	156	1	2 970 092	96 61 604 08	MECHANISCHE TEILE
BLECH 6X128X166 S355MC	95 51 017 08	172	2	2 970 092	96 61 604 08	MECHANISCHE TEILE
BLECH 6X128X166 S355MC	95 51 017 08	33	1	2 977	91 60 129 08	ZUSATZHYDRAULIK DREHBUE
BLECH 6X90X123 S355MC	95 40 177 08	173	2	2 970 092	96 61 604 08	MECHANISCHE TEILE
BLECH 6X90X123 S355MC	95 40 177 08	34	1	2 977	91 60 129 08	ZUSATZHYDRAULIK DREHBUE
BLECH 6X90X93 S355MC	95 40 178 08	40	1	2 977	91 60 129 08	ZUSATZHYDRAULIK DREHBUE
BLECH 6X93X184 S355MC	95 40 179 08	41	1	2 977	91 60 129 08	ZUSATZHYDRAULIK DREHBUE
BLECH 8X100X100 S355MC FE	95 44 446 08	34	2	2 550	91 07 508 08	LA-BOCK
BLECH 8X200X20 S355MC FE//	95 01 101 08	26	2	1 991	91 39 302 08	DREHDURCHFUEHRUNG
BLECH 8X300X50 S355MC FE//	95 54 048 08	68	3	3 211	91 75 355 08	S-ANLENKSTUECK
BLECH 8X300X50 S355MC FE//	95 54 048 08	42	6	3 221	91 42 913 08	S-ZWISCHENSTUECK
BLECH 8X300X50 S355MC FE//	95 54 048 08	42	12	3 223	91 08 946 08	S-ZWISCHENSTUECK
BLECH 8X300X50 S355MC FE//	95 54 048 08	42	12	3 223 000	91 42 914 08	S-ZWISCHENSTUECK
BLECH 8X300X50 S355MC FE//	95 54 048 08	51	4	3 224	91 75 357 08	S-ADAPTER
BLECH 8X40X220 S700MC	95 51 728 08	65	2	3 211	91 75 355 08	S-ANLENKSTUECK
BLECH 8X40X220 S700MC	95 51 728 08	37	2	3 221	91 42 913 08	S-ZWISCHENSTUECK
BLECH 8X40X220 S700MC	95 51 728 08	41	2	3 223	91 08 946 08	S-ZWISCHENSTUECK
BLECH 8X40X220 S700MC	95 51 728 08	41	2	3 223 000	91 42 914 08	S-ZWISCHENSTUECK
BLECH KPL.	96 47 932 08	1	1	2 859 016	96 41 153 08	DECKEL VORM.
BLECH RD200X12 S690QL	95 41 244 08	5	2	2 125	91 40 044 08	BOLZEN D-ANLENKSTUECK
BLECH RD340X50 S960QL+Z2	95 46 929 08	73	2	3 211	91 75 355 08	S-ANLENKSTUECK
BLECH SCHWK. FE//ZN20//C	92 53 185 08	2	1	2 657	92 52 997 08	PENDEL KPL.
BLECH X5CrNi18-10	10 11 559 1	4	1	X1011657	10 11 657 6	ANSCHLUSSSTUECK
BLECHMUTTER M8	41 30 070 08	356	32	2 859	91 50 481 08	GERAEUSCHDAEMMUNG
BLECHSCHRAUBE DIN 7971 4,	40 82 019 08	53	12	2 520 000	91 54 473 08	KRANFUEHRERKABINE VERGL
BLECHSCHRAUBE DIN 7971 4	40 82 006 08	79	5	2 520 000	91 54 473 08	KRANFUEHRERKABINE VERGL
BLECHSCHRAUBE DIN 7971 S	40 82 000 08	7	2	2 780 244	91 26 252 08	NOTAUS KRANFUEHRERKAB
BLECHSCHRAUBE DIN 7971 S	40 82 000 08	79	10	2 932 082	96 70 667 08	AUFBAUTEILE MONTAGETAPE

7.7.2016

etk\_en\_de\_074414 LR 1400/2

856

**LIEBHERR**Alphabetical index  
Alphabetischer Index

Bezeichnung	Artikel	Pos.	Menge	Seite	Baugruppe	Bezeichnung
BLECHSCHRAUBE DIN 7981 4	40 82 507 08	73	7	2 520 000	91 54 473 08	KRANFUEHRERKABINE VERGL
BLECHSCHRAUBE DIN 7981 4	40 82 507 08	264	14	2 920 342	96 19 071 08	ARMATURENBRETT DACH VO
BLECHSCHRAUBE DIN 7981 4	40 82 507 08	260	4	2 920 345	92 91 289 08	ARMATURENBRETT HEIZUNG
BLECHSCHRAUBE DIN 7981 4,	55 31 687 08	296	2	3 930 319	92 14 593 08	KLEMMKASTEN KPL.
BLECHSCHRAUBE ISO 1481 ST	40 82 002 08	56	2	2 520 000	91 54 473 08	KRANFUEHRERKABINE VERGL
BLECHSCHRAUBE ISO 1481 ST	40 82 002 08	5	2	2 522 003	92 91 465 08	INNENSCHLOSS
BLECHSCHRAUBE ISO 1481 S	40 82 007 08	70	2	2 520 000	91 54 473 08	KRANFUEHRERKABINE VERGL
BLECHSCHRAUBE ISO 7049 S	40 02 017	7	6	2 522 000	91 35 736 08	TUER KPL.
BLECHSCHRAUBE ISO 7049 S	40 00 624	31	4	2 830 039	96 43 933 08	GERAETEANORDNUNG
BLECHSCHRAUBE ISO 7049 S	40 82 010 14	187	2	3 930 322	92 52 982 08	KLEMMKASTEN KPL.
BLECHSCHRAUBE ISO 7051 ST	40 93 405 08	19	2	2 932 160	96 20 039 08	SCHALTSCHRANK MECH.
BLECHSCHRAUBE ISO 7051 ST	40 82 808 08	100	2	2 520 000	91 54 473 08	KRANFUEHRERKABINE VERGL
BLLENDE	60 67 620 08	31	7	2 920 342	96 19 071 08	ARMATURENBRETT DACH VO
BLLENDE	60 67 620 08	12	7	2 920 345	92 91 289 08	ARMATURENBRETT HEIZUNG
BLLENDE 1,5X19,5X111	61 10 017 08	28	1	2 932 188	96 43 919 08	LICCON MONTAGEEINHEIT
BLLENDE 2X227X293 DC01 FE//	97 58 713 08	48	1	2 859	91 50 481 08	GERAEUSCHDAEMMUNG
BLENDENSCHUTZ 242X171X5	10 27 921 0	2	1	2 913 003	96 20 599 08	FOLIENSTATUR VORM.
BLINDBUCHSE PG11 MS	60 24 113 08	17	10	1 920 341	92 07 666 08	KLEMMKASTEN VORM.
BLINDBUCHSE PG11 MS	60 24 113 08	268	2	1 920 343	92 08 186 08	KLEMMKASTEN VORM.
BLINDBUCHSE PG11 MS	60 24 113 08	283	2	3 930 319	92 14 593 08	KLEMMKASTEN KPL.
BLINDBUCHSE PG11 MS	60 24 113 08	165	2	3 930 322	92 52 982 08	KLEMMKASTEN KPL.
BLINDBUCHSE PG16 MS	60 24 111 08	26	2	2 830 039	96 43 933 08	GERAETEANORDNUNG
BLINDBUCHSE PG21 MS	60 24 110 08	22	1	2 830 039	96 43 933 08	GERAETEANORDNUNG
BLINDNIET 3,0X3,2-5,0	70 42 121 08	10	2	2 913 005	96 28 696 08	INNENGEHAEUSE VORM.
BLINDNIET 3,2X4,3-5,9	70 42 127 08	31	2	2 831	91 51 141 08	KLIMAANLAGE OW
BLINDNIETMUTTER M10 K=1,5-	41 30 066 08	(350)	1	2 931 023	96 38 315 08	KUEHLER VORM.
BLINDNIETMUTTER M3 K=1,0-	10 87 034 9	99	2	2 932 082	96 70 667 08	AUFBAUTEILE MONTAGETAPE
BLINDNIETMUTTER M4 K=1,0-	41 30 062 08	90	42	2 932 082	96 70 667 08	AUFBAUTEILE MONTAGETAPE
BLINDNIETMUTTER M4 K=1,3-	41 30 075 08	69	4	2 932 160	96 20 039 08	SCHALTSCHRANK MECH.
BLINDNIETMUTTER M6 K=1,0-3	10 04 259 3	(350)	2	2 391	91 79 766 08	DIESELMOTOR KPL.
BLINDNIETMUTTER M6 K=1,0-3	10 04 259 3	(350)	2	2 391 001	96 94 313 08	DIESELMOTOR VORM.
BLINDNIETMUTTER M8 K=1,8-	41 30 065 08	93	5	2 932 082	96 70 667 08	AUFBAUTEILE MONTAGETAPE
BLINDSTECKER -X500C	92 06 372 08	700	1	3 930 322	92 52 982 08	KLEMMKASTEN KPL.
BLINDSTECKER -X510S-L	92 06 299 08	600	1	3 930 322	92 52 982 08	KLEMMKASTEN KPL.
BLINDSTOPFEN BAUREIHE_M	60 45 189 08	812	38	2 920 627	96 43 930 08	KABELSTRANG
BLINDSTOPFEN DIN 72585 7	69 24 057 08	822	3	2 920 627	96 43 930 08	KABELSTRANG
BLINDSTOPFEN PG36	60 25 008 08	19	1	1 920 341	92 07 666 08	KLEMMKASTEN VORM.
BLINDSTOPFEN VST11/4"ED A3	47 77 040 08	200	4	X1041325	10 41 325 5	UMSCHALTBLOCK
BLINDSTOPFEN VSTIM10X1E	47 77 055 08	14	4	2 711	91 51 502 08	ZENTRALSCHMIERANLAGE O
BLINDSTOPFEN VSTIM10X1E	47 77 055 08	612	3	2 990	91 55 138 08	DRUCKLUFTANLAGE
BLINDSTOPFEN VSTIM10X1E	47 77 055 08	91	3	9 276 790	92 76 790 01	PLANETENGETRIEBE
BLINDSTOPFEN VSTIM10X1E	47 77 055 08	91	3	9 277 059	92 77 059 01	PLANETENGETRIEBE
BLINDSTOPFEN VSTIM10X1E	47 77 055 08	23	3	9 330 285	93 30 285 01	KOMPAKTSEILWINDE
BLINDVERSCHLUSS 16MM K	60 61 997 08	(1)	1	2 830 004	96 70 681 08	ARMATURENBRETT VORM.RE
BLINDVERSCHLUSS Q 16 KPL.	92 31 999 08	30	25	2 830 004	96 70 681 08	ARMATURENBRETT VORM.RE
BLITZLEUCHE 13,2W 24V RO	60 71 386 08	12	1	2 920 285	91 54 460 08	ELEKTRIK KABINE VERGLAST
BLITZROEHRE 24V	57 15 119 08	(1)	1	2 920 285	91 54 460 08	ELEKTRIK KABINE VERGLAST
BLOCK	51 07 138 08	1	1	5 104 385	51 04 385 08	DRUCKMINDERVENTIL
BLOCK	51 07 138 08	1	1	5 114 975	51 14 975 08	DRUCKMINDERVENTIL
BLOCK	51 07 143 08	14	1	5 104 385	51 04 385 08	DRUCKMINDERVENTIL
BLOCK	51 07 143 08	14	1	5 114 975	51 14 975 08	DRUCKMINDERVENTIL
BODENBLECH SCHWK. RAL 90	96 44 567 08	1	1	2 810 021	96 44 535 08	TRITTPLATTE VORM.
BODENMATTE 10X460X1170	95 06 333 08	6	1	2 810 012	96 44 534 08	KRANFUEHRERKABINE VORM
BODENMATTE 16X475X540 H	95 09 849 08	75	1	2 520 011	92 89 966 08	BODENMATTEN
BODENMATTE 16X820X1178	95 17 970 08	35	1	2 520 011	92 89 966 08	BODENMATTEN
BODENMATTEN	92 89 966 08	93	1	2 520 000	91 54 473 08	KRANFUEHRERKABINE VERGL
BODENPLATTE	10 30 062 1	(4)	1	2 920 285	91 54 460 08	ELEKTRIK KABINE VERGLAST
BODENPLATTE GS18NIMOCR3	38 82 912 08	(1)	76	1 300	91 43 093 08	BODENPLATTEN KPL.
BODENPLATTEN KPL. 1.2M	91 43 093 08	6	2		LR 1400-2-0	LIEBHERR RAUPENKRAN LR 1
BODENPLATTEN VORM.	96 51 552 08	1	1	1 300	91 43 093 08	BODENPLATTEN KPL.

7.7.2016

etk\_en\_de\_074414 LR 1400/2

857

**LIEBHERR**Alphabetical index  
Alphabetischer Index

Bezeichnung	Artikel	Pos.	Menge	Seite	Baugruppe	Bezeichnung
BOERDELSCHEIBE	59 15 630 08	5	2	2 520 101	96 49 682 08	SPRITZDUESE
BOLZEN	57 12 442 08	4	1	5 717 753	57 17 753 08	GRIFF KPL.
BOLZEN 100.0X210 35NICRM	95 46 581 08	2	4	3 211	91 75 355 08	S-ANLENKSTUECK
BOLZEN 100.0X210 35NICRM	95 46 581 08	2	4	3 213	91 02 756 08	L-KOPFSTUECK FESTE SPITZ
BOLZEN 100.0X210 35NICRM	95 46 581 08	2	4	3 221	91 42 913 08	S-ZWISCHENSTUECK
BOLZEN 100.0X210 35NICRM	95 46 581 08	2	4	3 223	91 08 946 08	S-ZWISCHENSTUECK
BOLZEN 100.0X210 35NICRM	95 46 581 08	2	4	3 223 000	91 42 914 08	S-ZWISCHENSTUECK
BOLZEN 105.0X154 35NICRM	95 46 781 08	13	2	3 224	91 75 357 08	S-ADAPTER
BOLZEN 12X40 CUZN39PB3	94 44 120 08	23	2	2 520 000	91 54 473 08	KRANFUEHRERKABINE VERGL
BOLZEN 13X140X135 S355J2G	96 10 860 08	54	8	2 550	91 07 508 08	LA-BOCK
BOLZEN 16X83 S355J2G3C+C	95 04 586 08	9	2	2 502	91 01 358 08	STEUERSTAND
BOLZEN 20.0X420 S355J2G3	97 17 124 08	33	2	2 102	91 48 982 08	MONTAGETEILE DREHBUEHN
BOLZEN 30X72X63,5 42CRMO4	93 15 917 08	12	1	2 810	91 51 342 08	KRANFUEHRERKABINE KPL.
BOLZEN 35.0X165 35NICRMOV	97 22 057 08	9	2	2 730	91 60 798 08	GRUNDPLATTE DREHBUEHNE
BOLZEN 35.0X82 35NICRMOV	94 28 899 08	9	2	2 810	91 51 342 08	KRANFUEHRERKABINE KPL.
BOLZEN 40X60X50 S355J2C+C	45 12 372 08	6	4	1 991	91 39 302 08	DREHDURCHFUEHRUNG
BOLZEN 45.0X200 35NICRMOV	97 58 250 08	5	4	2 100	91 50 474 08	DREHBUEHNENRAHMEN KPL.
BOLZEN 55.0X10 3 35NICRMOV	95 37 664 08	22	4	2 550	91 07 508 08	LA-BOCK
BOLZEN 55.0X546 35NICRMOV	95 49 666 08	8	4	2 102	91 48 982 08	MONTAGETEILE DREHBUEHN
BOLZEN 55.0X570 35NICRMOV	97 14 399 08	7	2	2 102	91 48 982 08	MONTAGETEILE DREHBUEHN
BOLZEN 65.0X260 35NICRMOV	94 97 680 08	44	2	3 223	91 08 946 08	S-ZWISCHENSTUECK
BOLZEN 65.0X260 35NICRMOV	94 97 680 08	22	4	3 711	91 42 821 08	MASTNASE
BOLZEN 65X955 35NICRMOV12	95 40 424 08	6	4	1 630	91 43 565 08	HYDRAULISCHE ABSTUETZUN
BOLZEN 70.0X150 35NICRMOV	95 43 835 08	31	2	2 550	91 07 508 08	LA-BOCK
BOLZEN 70.0X150 35NICRMOV	95 43 835 08	90	6	3 211	91 75 355 08	S-ANLENKSTUECK
BOLZEN 70.0X150 35NICRMOV	95 43 835 08	53	2	3 224	91 75 357 08	S-ADAPTER
BOLZEN 70.0X150 35NICRMOV	95 43 835 08	25	26	3 563	91 62 122 08	STANGEN
BOLZEN 70X98X81 35NICRM	97 16 992 08	9	3	2 657	91 62 864 08	MONTAGEEINRICHTUNG RA
BOLZEN 75.0X175 35NICRMOV	97 58 249 08	4	4	2 100	91 50 474 08	DREHBUEHNENRAHMEN KPL.
BOLZEN 80X200X140 35NICRM	94 59 187 08	6	4	1 632	91 39 371 08	MECH.ZUSATZABSTUETZUNG
BOLZEN D-ANLENKSTUECK	91 40 044 08	230	1		LR 1400-2-0	LIEBHERR RAUPENKRAN LR 1
BOLZEN DIN 1435 10X30X25 S	45 12 126 08	22	4	1 630	91 43 565 08	HYDRAULISCHE ABSTUETZUN
BOLZEN DIN 1435 10X40X35 42	45 12 128 08	16	2	3 221	91 42 913 08	S-ZWISCHENSTUECK
BOLZEN DIN 1435 10X40X35 42	45 12 128 08	17	2	3 223	91 08 946 08	S-ZWISCHENSTUECK
BOLZEN DIN 1435 10X40X35 42	45 12 128 08	17	2	3 223 000	91 42 914 08	S-ZWISCHENSTUECK
BOLZEN DIN 1435 16X40X35	45 12 412 08	20	8	1 630	91 43 565 08	HYDRAULISCHE ABSTUETZUN
BOLZEN DIN 1435 16X40X35	45 12 412 08	32	4	3 211	91 75 355 08	S-ANLENKSTUECK
BOLZEN DIN 1435 16X87X82 3	45 14 184 08	2	4	2 925 208	96 18 266 08	KAMERAANBAU DREHBUEHN
BOLZEN DIN 1435 20X40X34 S3	45 12 230 08	66	1	1 400	91 42 866 08	RAUPENTRAEGER LI.
BOLZEN DIN 1435 20X40X34 S3	45 12 230 08	66	1	1 410	91 42 867 08	RAUPENTRAEGER RE.
BOLZEN DIN 1435 20X45X38 S	45 12 222 08	4	4	2 370	91 61 651 08	MONTAGEWINDE
BOLZEN DIN 1435 20X45X38 S	45 12 222 08	10	1	2 730 002	96 55 752 08	ZENTRIERUNG KPL.
BOLZEN DIN 1435 25X160X152	45 12 274 08	54	2	3 211	91 75 355 08	S-ANLENKSTUECK
BOLZEN DIN 1435 30X105X95	45 12 309 08	42	1	2 810	91 51 342 08	KRANFUEHRERKABINE KPL.
BOLZEN DIN 1435 30X85X70 3	45 12 305 08	2	1	1 790 027	96 20 064 08	BOLZENZIEHZYLINDER KPL.
BOLZEN DIN 1435 30X85X70 3	45 12 305 08	2	1	3 790 006	96 89 294 08	BOLZENZIEHZYLINDER KPL.
BOLZEN DIN 1435 30X85X70 3	45 12 305 08	2	1	3 790 007	96 89 295 08	BOLZENZIEHZYLINDER KPL.
BOLZEN DIN 1435 30X90X83 S	45 12 307 08	43	1	2 810	91 51 342 08	KRANFUEHRERKABINE KPL.
BOLZEN DIN 1435 40X65X55	45 12 373 08	16	8	1 630	91 43 565 08	HYDRAULISCHE ABSTUETZUN
BOLZEN DIN 1435 40X80X68 S3	45 12 375 08	7	1	1 991	91 39 302 08	DREHDURCHFUEHRUNG
BOLZEN DIN 1436 30X55X45 42	45 14 305 08	11	2	2 810	91 51 342 08	KRANFUEHRERKABINE KPL.
BOLZEN DIN 1445 8X35X22 ST	45 35 003 08	4	1	2 522 000	91 35 736 08	TUER KPL.
BOLZEN ISO 2340 B16X60X50	45 00 191 08	3	2	1 641 014	92 53 053 08	ABSTUETZPLATTE KPL.
BOLZEN ISO 2340 B40X290X2	45 00 360 08	26	2	1 400	91 42 866 08	RAUPENTRAEGER LI.
BOLZEN ISO 2340 B40X290X2	45 00 360 08	26	2	1 410	91 42 867 08	RAUPENTRAEGER RE.
BOLZEN ISO 2340 B40X450X4	45 25 513 08	8	2	1 632	91 39 371 08	MECH.ZUSATZABSTUETZUNG
BOLZEN ISO 2340 B50X120X96	45 25 505 08	3	8	2 102	91 48 982 08	MONTAGETEILE DREHBUEHN
BOLZEN ISO 2341 B24X110X10	45 30 217 08	33	4	1 400	91 42 866 08	RAUPENTRAEGER LI.
BOLZEN ISO 2341 B24X110X10	45 30 217 08	33	4	1 410	91 42 867 08	RAUPENTRAEGER RE.
BOLZEN ISO 2341 B24X110X10	45 30 217 08	25	8	3 211	91 75 355 08	S-ANLENKSTUECK

7.7.2016

etk\_en\_de\_074414 LR 1400/2

858

**LIEBHERR**Alphabetical index  
Alphabetischer Index

Bezeichnung	Artikel	Pos.	Menge	Seite	Baugruppe	Bezeichnung
BOLZEN ISO 2341 B24X110X10	45 30 217 08	7	8	3 221	91 42 913 08	S-ZWISCHENSTUECK
BOLZEN ISO 2341 B24X110X10	45 30 217 08	8	14	3 223	91 08 946 08	S-ZWISCHENSTUECK
BOLZEN ISO 2341 B24X110X10	45 30 217 08	8	12	3 223 000	91 42 914 08	S-ZWISCHENSTUECK
BOLZEN ISO 2341 B30X130X12	45 30 319 08	48	1	3 224	91 75 357 08	S-ADAPTER
BOLZEN ISO 2341 B30X260X2	45 30 318 08	31	2	2 102	91 48 982 08	MONTAGETEILE DREHBUEHN
BOLZEN ISO 2341 B50X82X70 3	45 30 449 08	6	1	2 657	91 62 864 08	MONTAGEEINRICHTUNG RA
BOLZEN RD100X270 35NICRM	95 44 780 08	17	2	1 400	91 42 866 08	RAUPENTRAEGER LI.
BOLZEN RD100X270 35NICRM	95 44 780 08	17	2	1 410	91 42 867 08	RAUPENTRAEGER RE.
BOLZEN RD100X425 35NICRM	95 41 242 08	2	2	2 125	91 40 044 08	BOLZEN D-ANLENKSTUECK
BOLZEN RD140X260 35NICRM	95 44 779 08	16	2	1 400	91 42 866 08	RAUPENTRAEGER LI.
BOLZEN RD140X260 35NICRM	95 44 779 08	16	2	1 410	91 42 867 08	RAUPENTRAEGER RE.
BOLZEN RD35X105 42CRMO4	94 51 057 08	10	4	2 391	91 79 766 08	DIESELMOTOR KPL.
BOLZEN RD40X130 35NICRM	95 19 655 08	25	4	1 400	91 42 866 08	RAUPENTRAEGER LI.
BOLZEN RD40X130 35NICRM	95 19 655 08	25	4	1 410	91 42 867 08	RAUPENTRAEGER RE.
BOLZEN RD40X49 35NICRMOV	95 46 659 08	4	2	2 657	91 62 864 08	MONTAGEEINRICHTUNG RA
BOLZEN RD50X160 35NICRM	95 44 942 08	15	2	2 102	91 48 982 08	MONTAGETEILE DREHBUEHN
BOLZEN RD50X290 35NICRM	94 77 838 08	3	8	1 630	91 43 565 08	HYDRAULISCHE ABSTUETZUN
BOLZEN RD50X90 35NICRMOV	95 54 699 08	63	4	1 400	91 42 866 08	RAUPENTRAEGER LI.
BOLZEN RD50X90 35NICRMOV	95 54 699 08	63	4	1 410	91 42 867 08	RAUPENTRAEGER RE.
BOLZEN RD55X225 35NICRM	94 59 006 08	7	4	1 740	91 42 844 08	ZENTRALBALLAST
BOLZEN RD60X124 35NICRM	94 21 243 08	3	2	2 100	91 50 474 08	DREHBUEHNENRAHMEN KPL.
BOLZEN RD60X79 35NICRMOV	95 44 321 08	14	2	3 291	91 07 925 08	L-RUECKHALTESICHERUNG
BOLZEN RD65X215 35NICRM	95 44 058 08	4	4	3 211	91 75 355 08	S-ANLENKSTUECK
BOLZEN RD75X165 35NICRM	95 44 447 08	30	8	2 550	91 07 508 08	LA-BOCK
BOLZEN RD75X190 35NICRM	95 46 815 08	16	4	3 224	91 75 357 08	S-ADAPTER
BOLZEN RD80X365 35NICRM	95 56 299 08	6	1	2 810	91 51 342 08	KRANFUEHRERKABINE KPL.
BOLZENZIEHEINRICHTUNG	91 77 906 08	356	1		LR 1400-2-0	LIEBHERR RAUPENKRAN LR 1
BOLZENZIEHEINRICHTUNG RA	91 07 591 08	357	1		LR 1400-2-0	LIEBHERR RAUPENKRAN LR 1
BOLZENZIEHZYLINDER KPL.	96 20 064 08	1	1	1 790 000	91 07 591 08	BOLZENZIEHEINRICHTUNG
BOLZENZIEHZYLINDER KPL.	96 89 294 08	1	1	3 790 000	91 77 906 08	BOLZENZIEHEINRICHTUNG
BOLZENZIEHZYLINDER KPL.	96 89 295 08	3	1	3 790 000	91 77 906 08	BOLZENZIEHEINRICHTUNG
BOWDENZUG	57 07 566 08	3	1	5 530 854	55 30 854 08	DREIWEGEHAHN
BOWLENDICHTUNG HNBR	10 29 417 0	11	1	7 027 481	70 27 481	KRAFTSTOFFSEPARATOR
BREMSBETAETIGUNGSEINHEI	50 28 168 01	1	1	5 020 385	50 20 385 01	FEDERDRUCKBREMSE
BREMSFLANSCH	57 07 962 08	1	1	5 402 705	54 02 705 14	ANTRIEB KPL
BREMSLAMELLENSATZ	92 77 467 01	2	1	5 020 385	50 20 385 01	FEDERDRUCKBREMSE
BRENNER 24V 9,1KW	10 29 012 4	17	1	X1004204	10 04 204 3	WASSERHEIZGERAET
BRENNKAMMER	10 66 526 3	14	1	X1004204	10 04 204 3	WASSERHEIZGERAET
BRENNSTOFFLEITUNG DN2	55 30 187 08	6	11	2 541	91 07 511 08	ZUSATZHEIZUNG OW
BRENNSTOFFLEITUNG DN2	55 30 187 08	43	2	2 541	91 07 511 08	ZUSATZHEIZUNG OW
BRENNSTOFFLEITUNG DN2	55 30 187 08	11	2	2 670 002	96 48 459 08	KRAFTSTOFFBEHAELTER VO
BUCHSE	11 34 223 1	6	1	5 109 023	51 09 023 08	DREHDURCHFUEHRUNG
BUCHSE	11 34 223 2	7	1	5 109 023	51 09 023 08	DREHDURCHFUEHRUNG
BUCHSE	57 15 822 08	2	1	5 700 161	57 00 161	LUFTPRESSER
BUCHSE 100X120X70 GZ-CU	70 43 331 08	21	2	2 125	91 40 044 08	BOLZEN D-ANLENKSTUECK
BUCHSE 170 X 190 X 51 GZ-CU	70 43 293 08	13	2	2 550	91 07 508 08	LA-BOCK
BUCHSE 80X100X70 GZ-CUZN	70 43 346 08	5	2	2 810	91 51 342 08	KRANFUEHRERKABINE KPL.
BUCHSE RD120X112 GZ-CUZN	70 43 295 08	4	2	2 125	91 40 044 08	BOLZEN D-ANLENKSTUECK
BUCHSE RD120X90 GZ-CUZN	70 43 325 08	7	2	3 224	91 75 357 08	S-ADAPTER
BUCHSE RD240X140 GZ-CUZN	70 43 326 08	3	2	2 125	91 40 044 08	BOLZEN D-ANLENKSTUECK
BUCHSE RD75X40 GZ-CUZN25	70 43 317 08	13	2	3 291	91 07 925 08	L-RUECKHALTESICHERUNG
BUCHSENEINSATZ	92 30 473 08	152	5	3 930 322	92 52 982 08	KLEMMKASTEN KPL.
BUCHSENEINSATZ	92 30 473 08	152	1	9 208 174	92 08 174 08	LEITUNG
BUCHSENEINSATZ 64-POL 10	60 56 088 08	39	4	2 932 160	96 20 039 08	SCHALTSCHRANK MECH.
BUCHSENGEHAEUSE	60 23 254 08	269	1	2 932 116	96 70 668 08	VERKABELUNG MONTAGETA
BUCHSENKONTAKT 0,2-0,5MM	10 33 582 0	690	4	2 920 627	96 43 930 08	KABELSTRANG
BUCHSENKONTAKT 0,75-1,0	60 45 193 08	629	8	2 920 627	96 43 930 08	KABELSTRANG
BUCHSENKONTAKT 1,5MM2	60 45 188 08	636	6	2 920 627	96 43 930 08	KABELSTRANG
BUCHSENKONTAKT DIN 72585	60 23 395 08	647	4	2 920 627	96 43 930 08	KABELSTRANG
BUCHSENSTECKER 9-POL G	60 23 219 08	6	2	2 922 001	92 84 311 08	BUSPLATINE

7.7.2016

etk\_en\_de\_074414 LR 1400/2

859

**LIEBHERR**Alphabetical index  
Alphabetischer Index

Bezeichnung	Artikel	Pos.	Menge	Seite	Baugruppe	Bezeichnung
BUCHSENTRAEGER 6-POL 16	60 45 265 08	161	5	2 920 627	96 43 930 08	KABELSTRANG
BUEGEL ST	10 21 652 9	60	1	2 831	91 51 141 08	KLIMAAANLAGE OW
BUERSTENPROFIL	10 03 208 5	10	1.5	7 257 354	72 57 354 08	SCHIEBEFENSTER
BUERSTENPROFIL	10 03 208 9	11	0.5	7 257 354	72 57 354 08	SCHIEBEFENSTER
BUERSTENPROFIL 6,7 TEXTIL	10 03 581 3	9	1.4	7 257 354	72 57 354 08	SCHIEBEFENSTER
BUERSTENTRAEGERFLANSC	61 62 123 08	10	1	6 160 221	61 60 221 08	LEITUNGSTROMMEL
BUNDBOLZEN	57 14 302 08	2	1	X1004002	10 04 002 4	TASCHENSCHLOSS
BUNDLAGER 45X50X25 G-Cu	98 88 448	(2)	2	9 077 386	90 77 386	NEBENABTRIEB VORM.
BUNDSCHEIBE	51 07 144 08	18	1	5 104 385	51 04 385 08	DRUCKMINDERVENTIL
BUSLEITUNG 4 X 1 SPF	60 03 452 08	18	4.53	2 920 627	96 43 930 08	KABELSTRANG
BUSPLATINE	92 84 311 08	3	1	2 913 100	91 23 538 08	BAUGRUPPENTRAEGER
CLIP	60 23 154 08	49	800	2 932 001	96 70 673 08	RELAISSTEUERUNG
CLIP 23 ST	10 21 653 4	61	2	2 831	91 51 141 08	KLIMAAANLAGE OW
CONTROLLERBOARD KOMP.	10 04 375 9	20	1	2 913 005	96 28 696 08	INNENGEHAEUSE VORM.
CRIMPKONTAKT 1,0MM2	60 56 084 01	263	32	3 930 319	92 14 593 08	KLEMMKASTEN KPL.
DACHSCHEIBE 20MM SPF	72 57 359 08	7	1	2 520 000	91 54 473 08	KRANFUEHRERKABINE VERGL
DAEMMMATTE	97 60 436 08	150	4	9 629 026	96 29 026 08	GERAEUSCHDAEMMUNG
DAEMMMATTE	97 60 437 08	151	2	9 629 026	96 29 026 08	GERAEUSCHDAEMMUNG
DAEMMMATTE	97 60 439 08	153	1	9 629 026	96 29 026 08	GERAEUSCHDAEMMUNG
DAEMMMATTE	97 60 440 08	154	1	9 629 026	96 29 026 08	GERAEUSCHDAEMMUNG
DAEMMMATTE	97 60 441 08	155	1	9 629 026	96 29 026 08	GERAEUSCHDAEMMUNG
DAEMMMATTE	97 60 442 08	156	1	9 629 026	96 29 026 08	GERAEUSCHDAEMMUNG
DAEMMMATTE	97 60 443 08	157	1	9 629 026	96 29 026 08	GERAEUSCHDAEMMUNG
DAEMMMATTE	97 60 444 08	158	2	9 629 026	96 29 026 08	GERAEUSCHDAEMMUNG
DAEMMMATTE	97 60 445 08	159	2	9 629 026	96 29 026 08	GERAEUSCHDAEMMUNG
DAEMMMATTE	97 60 446 08	160	2	9 629 026	96 29 026 08	GERAEUSCHDAEMMUNG
DAEMMMATTE	97 60 447 08	161	2	9 629 026	96 29 026 08	GERAEUSCHDAEMMUNG
DAEMMMATTE	97 60 448 08	162	1	9 629 026	96 29 026 08	GERAEUSCHDAEMMUNG
DAEMMMATTE	97 60 449 08	163	1	9 629 026	96 29 026 08	GERAEUSCHDAEMMUNG
DAEMMMATTE	97 60 450 08	164	1	9 629 026	96 29 026 08	GERAEUSCHDAEMMUNG
DAEMMMATTE	97 60 451 08	165	1	9 629 026	96 29 026 08	GERAEUSCHDAEMMUNG
DAEMMMATTE	97 60 620 08	166	1	9 629 026	96 29 026 08	GERAEUSCHDAEMMUNG
DAEMMMATTE 16X165X250 H	95 18 064 08	34	1	2 520 011	92 89 966 08	BODENMATTEN
DAEMMMATTE 16X250X456 H	95 18 068 08	87	1	2 520 011	92 89 966 08	BODENMATTEN
DAEMMMATTE 18X125X252	97 38 902 08	106	1	2 520 010	92 92 206 08	INNENVERKLEIDUNG
DAEMMMATTE 18X190X380	95 18 066 08	42	1	2 520 010	92 92 206 08	INNENVERKLEIDUNG
DAEMMMATTE 18X190X460	95 18 067 08	86	1	2 520 010	92 92 206 08	INNENVERKLEIDUNG
DAEMMMATTE 18X223X378	95 09 848 08	74	1	2 520 010	92 92 206 08	INNENVERKLEIDUNG
DAEMMMATTE 18X300X1167	95 17 972 08	38	1	2 520 010	92 92 206 08	INNENVERKLEIDUNG
DAEMMMATTE 18X327X710	95 03 523 08	41	1	2 520 010	92 92 206 08	INNENVERKLEIDUNG
DAEMMMATTE 18X366X475	95 03 519 08	37	1	2 520 010	92 92 206 08	INNENVERKLEIDUNG
DAEMMMATTE 18X424X880	95 03 521 08	39	1	2 520 010	92 92 206 08	INNENVERKLEIDUNG
DAEMMMATTE 18X568X1512	95 17 971 08	36	1	2 520 010	92 92 206 08	INNENVERKLEIDUNG
DAEMMMATTE 18X585X822	95 22 022 08	5	1	2 520 010	92 92 206 08	INNENVERKLEIDUNG
DAEMMMATTE 18X65X620	95 18 065 08	40	1	2 520 010	92 92 206 08	INNENVERKLEIDUNG
DAEMMMATTE 20X100X120	97 43 656 08	11	1	2 520 023	96 29 009 08	DAEMMUNG BODENBLECH
DAEMMMATTE 20X178X255 ZP	97 10 369 08	10	1	2 520 023	96 29 009 08	DAEMMUNG BODENBLECH
DAEMMMATTE 20X213X75	97 41 332 08	6	1	2 520 023	96 29 009 08	DAEMMUNG BODENBLECH
DAEMMMATTE 20X260X180	97 41 328 08	2	1	2 520 023	96 29 009 08	DAEMMUNG BODENBLECH
DAEMMMATTE 20X410X95	97 41 329 08	3	1	2 520 023	96 29 009 08	DAEMMUNG BODENBLECH
DAEMMMATTE 20X430X100	97 41 330 08	4	1	2 520 023	96 29 009 08	DAEMMUNG BODENBLECH
DAEMMMATTE 20X495X260	97 41 331 08	5	1	2 520 023	96 29 009 08	DAEMMUNG BODENBLECH
DAEMMMATTE 20X784X570	97 41 334 08	8	1	2 520 023	96 29 009 08	DAEMMUNG BODENBLECH
DAEMMMATTE 20X830X120	97 41 327 08	1	1	2 520 023	96 29 009 08	DAEMMUNG BODENBLECH
DAEMMMATTE 20X865X485	97 41 333 08	7	1	2 520 023	96 29 009 08	DAEMMUNG BODENBLECH
DAEMMMATTE LINKS 19X94X	97 18 512 08	8	1	2 913	91 32 850 08	LICCON KONSOLE LCD2
DAEMMMATTE OBEN 11.5X94X	97 18 514 08	10	1	2 913	91 32 850 08	LICCON KONSOLE LCD2
DAEMMMATTE RECHTS 19X9	97 18 513 08	9	1	2 913	91 32 850 08	LICCON KONSOLE LCD2
DAEMMMATTE UNTEN 9X97X	97 18 507 08	6	1	2 913	91 32 850 08	LICCON KONSOLE LCD2
DAEMMMATTE VERSCHLUSS	97 18 511 08	7	1	2 913	91 32 850 08	LICCON KONSOLE LCD2

7.7.2016

etk\_en\_de\_074414 LR 1400/2

860

**LIEBHERR**Alphabetical index  
Alphabetischer Index



Bezeichnung	Artikel	Pos.	Menge	Seite	Baugruppe	Bezeichnung
DAEMMSTOFF 40X40X2000	28 39 057 08	171	2	2 859	91 50 481 08	GERAEUSCHDAEMMUNG
DAEMMUNG BODENBLECH	96 32 459 08	104	1	2 520 000	91 54 473 08	KRANFUEHRERKABINE VERGL
DAEMMUNG BODENBLECH LR	96 29 009 08	120	1	2 520 022	96 32 459 08	DAEMMUNG BODENBLECH
DAEMPFUNGSKOLBEN	51 07 829 08	7	1	5 114 196	51 14 196 08	DRUCKBEGRENZUNGSVENTI
DAEMPFUNGSKOLBEN	51 07 974 08	(6)	1	2 978 100	91 54 846 08	ZUSATZHYDR.MONTAGEEINR
DAEMPFUNGSKOLBEN	51 07 974 08	7	1	5 114 176	51 14 176 08	DRUCKBEGRENZUNGSVENTI
DAEMPFUNGSKOLBEN	51 07 974 08	7	1	5 114 177	51 14 177 08	DRUCKBEGRENZUNGSVENTI
DAEMPFUNGSKOLBEN	51 07 974 08	6	1	5 114 320	51 14 320 08	VORSPANNVENTIL
DATENLOGGER LDL2 DIGITAL	10 34 043 8	6	1	2 932 082	96 70 667 08	AUFBAUTEILE MONTAGETAPE
DAUERMAGNET 9V	61 70 001 08	3	1	2 780 851	96 24 498 08	FUNKANTENNE VORM.
DAUERMAGNET 9V	61 70 001 08	7	1	2 780 852	96 24 845 08	GSM-MODUL VORM.LICCON 1
DECKBLECH SCHWK.	92 52 562 08	8	1	2 510	91 05 935 08	DREHBUEHNENVERKLEIDUN
DECKEL	10 12 231 9	1	1	9 078 301	90 78 301	VERSCHLUSSTEILE
DECKEL	10 14 740 9	1	1	9 078 249	90 78 249	VERSCHLUSSTEILE
DECKEL	10 28 635 3	298	1	3 930 319	92 14 593 08	KLEMMKASTEN KPL.
DECKEL	10 28 635 3	183	1	3 930 322	92 52 982 08	KLEMMKASTEN KPL.
DECKEL	10 42 411 9	2	1	X1066319	10 66 319 0	VERSTELLUNG
DECKEL	10 81 373 2	3	4	X1041325	10 41 325 6	UMSCHALTBLOCK
DECKEL	11 11 012 4	3	4	X1041325	10 41 325 5	UMSCHALTBLOCK
DECKEL	11 21 383 2	41	2	9 134 581	91 34 581 08	DOPPELHAKENFLASCHE
DECKEL	51 10 514 08	3	1	5 104 019	51 04 019 08	UMSCHALTVENTIL
DECKEL	63 61 093 01	96	2	2 932 082	96 70 667 08	AUFBAUTEILE MONTAGETAPE
DECKEL	70 27 755	7	1	7 027 481	70 27 481	KRAFTSTOFFSEPARATOR
DECKEL	90 77 777	8	1	9 080 666	90 80 666	OELWANNE
DECKEL	90 77 777	1	1	9 147 512	91 47 512	VERSCHLUSSTEILE
DECKEL	90 79 122	6	2	9 080 666	90 80 666	OELWANNE
DECKEL	90 79 123	13	1	9 080 666	90 80 666	OELWANNE
DECKEL	91 49 706	10	1	9 080 653	90 80 653	VERSCHLUSSTEILE
DECKEL	92 73 690	6	1	9 080 006	90 80 006	NEBENABTRIEB ANBAU
DECKEL 10X80X80 S355MC FE	93 97 400 08	7	4	1 630	91 43 565 08	HYDRAULISCHE ABSTUETZUN
DECKEL 12X200X270 S690QL	95 37 559 08	4	2	2 550	91 07 508 08	LA-BOCK
DECKEL 12X200X270 S690QL	95 37 559 08	3	2	2 652	91 51 568 08	ROLLENLAGERUNG DREHBUE
DECKEL 15X195X195 S355MC	95 38 047 08	5	2	3 711	91 42 821 08	MASTNASE
DECKEL 2X341X116 ALMG3 H	97 17 070 08	3	1	2 913	91 32 850 08	LICCON KONSOLE LCD2
DECKEL 380	61 62 147 08	13	1	6 160 221	61 60 221 08	LEITUNGSTROMMEL
DECKEL EN AC-AI Si8	10 12 411 6	1	1	X1011566	10 11 566 4	VERSCHLUSSTEILE
DECKEL KPL.	92 71 583 08	2	1	2 932 160	96 20 039 08	SCHALTSCHRANK MECH.
DECKEL KPL.	92 83 684 08	20	1	2 520 000	91 54 473 08	KRANFUEHRERKABINE VERGL
DECKEL KPL.	96 35 445 08	130	1	2 859	91 50 481 08	GERAEUSCHDAEMMUNG
DECKEL KPL.	96 39 497 08	131	5	2 859	91 50 481 08	GERAEUSCHDAEMMUNG
DECKEL RD185X10 S355MC FE	94 40 519 08	4	2	3 224	91 75 357 08	S-ADAPTER
DECKEL S235JR	10 11 835 6	1	1	9 080 280	90 80 280	VERSCHLUSSTEILE
DECKEL SCHWK.	92 01 413 08	1	1	2 932 175	92 71 583 08	DECKEL KPL.
DECKEL SCHWK.	92 52 707 08	2	1	2 391 030	96 44 501 08	BATTERIEKASTEN VORM.
DECKEL SCHWK.	96 41 473 08	24	2	2 859	91 50 481 08	GERAEUSCHDAEMMUNG
DECKEL SCHWK.	96 41 886 08	1	1	2 859 023	96 41 885 08	DECKEL VORM.
DECKEL VORM.	96 41 152 08	4	1	2 859	91 50 481 08	GERAEUSCHDAEMMUNG
DECKEL VORM.	96 41 153 08	5	1	2 859	91 50 481 08	GERAEUSCHDAEMMUNG
DECKEL VORM.	96 41 154 08	6	4	2 859	91 50 481 08	GERAEUSCHDAEMMUNG
DECKEL VORM.	96 41 155 08	7	2	2 859	91 50 481 08	GERAEUSCHDAEMMUNG
DECKEL VORM.	96 41 259 08	25	1	2 859	91 50 481 08	GERAEUSCHDAEMMUNG
DECKEL VORM.	96 41 260 08	26	1	2 859	91 50 481 08	GERAEUSCHDAEMMUNG
DECKEL VORM.	96 41 885 08	34	2	2 859	91 50 481 08	GERAEUSCHDAEMMUNG
DECKEL VORM.LINKS	96 41 463 08	27	1	2 859	91 50 481 08	GERAEUSCHDAEMMUNG
DECKEL VORM.RECHTS	96 41 464 08	28	1	2 859	91 50 481 08	GERAEUSCHDAEMMUNG
DECKELDICHTUNG HNBR	10 29 417 1	6	1	7 027 481	70 27 481	KRAFTSTOFFSEPARATOR
DECKELHALTERUNG	70 42 176 08	9	1	2 830 044	96 47 972 08	ARMATURENKASTEN
DECKENLEUCHE 8W 24V GLA	60 71 128 08	94	1	2 932 082	96 70 667 08	AUFBAUTEILE MONTAGETAPE
DECKPLATTE 30X5X178/2 ST D	60 20 015 08	441	2	2 391 001	96 94 313 08	DIESELMOTOR VORM.
DECKPLATTE DIN 3015-1 L-DP	70 05 053	460	6	2 391 001	96 94 313 08	DIESELMOTOR VORM.

7.7.2016

etk\_en\_de\_074414 LR 1400/2

861

**LIEBHERR**Alphabetical index  
Alphabetischer Index

Bezeichnung	Artikel	Pos.	Menge	Seite	Baugruppe	Bezeichnung
DECKPLATTE DIN 3015-1 L-DP	70 08 583	461	1	2 391 001	96 94 313 08	DIESELMOTOR VORM.
DECKPLATTE DIN 3015-1 L-DP	50 05 219	462	4	2 391 001	96 94 313 08	DIESELMOTOR VORM.
DECKPLATTE DIN 3015-1 L-DP	50 05 219	440	1	2 859	91 50 481 08	GERAEUSCHDAEMMUNG
DECKPLATTE DIN 3015-1 L-DP	50 05 219	192	2	2 970	91 71 141 08	HYDRAULIK
DECKSCHEIBE 8X60	69 10 418 08	25	1	6 910 038	69 10 038 08	SCHLEIFRINGUEBERTRAGER
DEHNSCHRAUBE M48X237 30	40 98 298 08	1	68	1 620	91 41 113 08	BEFESTIGUNGSTEILE DREH
DEHNSCHRAUBE M48X270 30	40 98 297 08	2	68	2 620	91 41 198 08	ROLLENDREHVERBINDUNG
DEICHSEL SCHWK.	92 51 224 08	5	1	1 991	91 39 302 08	DREHDURCHFUEHRUNG
DEICHSEL SCHWK.	92 90 528 08	4	1	1 991	91 39 302 08	DREHDURCHFUEHRUNG
DICHTMITTEL A80MR HYLOMA	87 00 028 08	265	1	1 920 341	92 07 666 08	KLEMMKASTEN VORM.
DICHTMITTEL A80MR HYLOMA	87 00 028 08	265	0.01	3 930 319	92 14 593 08	KLEMMKASTEN KPL.
DICHTMUTTER BN 1226 M12	73 81 226	3	1	X1011583	10 11 583 8	DS DIESELMOTOR
DICHTMUTTER BN 1226 M12	73 81 226	3	1	X1011801	10 11 801 3	DS AGGREGATETRAEGER
DICHTMUTTER BN 1226 M12	73 81 226	3	1	X1011801	10 11 801 4	DS AGGREGATETRAEGER
DICHTMUTTER M8	51 07 417 08	21	1	5 114 176	51 14 176 08	DRUCKBEGRENZUNGSVENTI
DICHTMUTTER M8	51 07 417 08	21	1	5 114 177	51 14 177 08	DRUCKBEGRENZUNGSVENTI
DICHTMUTTER M8	51 07 417 08	21	1	5 114 196	51 14 196 08	DRUCKBEGRENZUNGSVENTI
DICHTPROFIL	26 21 821 01	315	7.554	9 907 019	99 07 019 01	ROLLENDREHVERBINDUNG
DICHTPROFIL	26 21 835 01	314	7.494	9 907 019	99 07 019 01	ROLLENDREHVERBINDUNG
DICHTPROFIL 1-4X14,5X10	59 15 078 08	173	25	2 859	91 50 481 08	GERAEUSCHDAEMMUNG
DICHTPROFIL NBR 70 4833	26 21 810 01	316	7.494	9 907 019	99 07 019 01	ROLLENDREHVERBINDUNG
DICHTRAHMEN	97 36 626 08	16	1	2 913	91 32 850 08	LICCON KONSOLE LCD2
DICHTRING	50 26 088 08	597	1	2 990	91 55 138 08	DRUCKLUFTANLAGE
DICHTRING	51 10 518 08	7	1	5 104 019	51 04 019 08	UMSCHALTVENTIL
DICHTRING 10,7X16X1,5 St/FP	10 01 186 4	8	2	X1011598	10 11 598 8	ANBAUTEILE LUFTPRESSER
DICHTRING 109X113X3	10 02 119 1	12	1	X1004204	10 04 204 3	WASSERHEIZGERAET
DICHTRING 12,7X18X1,5 St/FP	10 01 186 5	77	4	X1011583	10 11 583 8	DS DIESELMOTOR
DICHTRING 14,7X22X1,5 St/FP	10 01 186 6	2	12	9 079 083	90 79 083	ROHRLEITUNG ANBAU
DICHTRING 14,7X22X1,5 St/FP	10 01 186 6	3	2	X1011550	10 11 550 3	KUEHLWASSERENTLUEFTUN
DICHTRING 14,7X22X1,5 St/FP	10 01 186 6	11	2	X1011559	10 11 559 5	LECKOELRUECKLAUF
DICHTRING 14,7X22X1,5 St/FP	10 01 186 6	75	1	X1011583	10 11 583 8	DS DIESELMOTOR
DICHTRING 14,7X22X1,5 St/FP	10 01 186 6	78	25	X1011583	10 11 583 8	DS DIESELMOTOR
DICHTRING 14,7X22X1,5 St/FP	10 01 186 6	9	12	X1011585	10 11 585 1	DS ZYLINDERKOPF
DICHTRING 14,7X22X1,5 St/FP	10 01 186 6	9	8	X1011585	10 11 585 2	DS ZYLINDERKOPF KPL.
DICHTRING 14,7X22X1,5 St/FP	10 01 186 6	9	12	X1011585	10 11 585 3	DS ZYLINDERKOPF KPL.
DICHTRING 14,7X22X1,5 St/FP	10 01 186 6	9	8	X1011585	10 11 585 9	DS ZYLINDERKOPF
DICHTRING 14,7X22X1,5 St/FP	10 01 186 6	9	2	X1011801	10 11 801 3	DS AGGREGATETRAEGER
DICHTRING 14,7X22X1,5 St/FP	10 01 186 6	9	2	X1011801	10 11 801 4	DS AGGREGATETRAEGER
DICHTRING 16,7X24X1,5 St/FP	10 01 186 7	79	5	X1011583	10 11 583 8	DS DIESELMOTOR
DICHTRING 16,7X24X1,5 St/FP	10 01 186 7	80	7	X1011583	10 11 583 8	DS DIESELMOTOR
DICHTRING 16,7X24X1,5 St/FP	10 01 186 7	6	8	X1011598	10 11 598 8	ANBAUTEILE LUFTPRESSER
DICHTRING 16,7X24X1,5 St/FP	10 01 186 7	3	1	X1012580	10 12 580 1	KRAFTSTOFFEINFILTER
DICHTRING 19,6X24,3X1,5	76 10 225 03	6	1	9 275 543	92 75 543 01	ENTLUEFTUNGSSTUTZEN
DICHTRING 19,6X24,3X1,5	76 10 225 03	14	1	9 276 785	92 76 785 01	OELMESSEINRICHTUNG
DICHTRING 19,6X24,3X1,5	76 10 225 03	14	1	9 276 968	92 76 968 01	OELMESSEINRICHTUNG
DICHTRING 193,9X216,1X6,4	11 06 580 2	(1)	2	3 213 007	92 13 954 08	SEILROLLE KPL.
DICHTRING 22,7X30X2 St/FPM1	10 01 186 9	3	2	9 080 294	90 80 294	LUFTPRESSER VORM.
DICHTRING 22,7X30X2 St/FPM1	10 01 186 9	7	2	X1011598	10 11 598 8	ANBAUTEILE LUFTPRESSER
DICHTRING 26,7X34,93X2 St/FP	10 01 187 0	76	5	X1011583	10 11 583 8	DS DIESELMOTOR
DICHTRING 26,7X34,93X2 St/FP	10 01 187 0	8	1	X1011650	10 11 650 2	ROHRLEITUNG
DICHTRING 26,7X34,93X2 St/FP	10 01 187 0	9	1	X1011917	10 11 917 6	KURBELGEHAEUSEENTLUEF
DICHTRING 26,7X34,93X2 St/FP	10 01 187 0	27	1	X1011989	10 11 989 8	RS OELRUECKLAUFLEITUNG
DICHTRING 27X20X1,5 CU	10 01 469 7	10	3	X1032716	10 32 716 7	ELEKTROPUMPE
DICHTRING 30,7X39X2 St/FPM1	10 11 373 1	3	2	9 079 890	90 79 890	HEIZUNGSANSCHLUSS
DICHTRING 30,7X39X2 St/FPM1	10 11 373 1	42	2	X1011583	10 11 583 8	DS DIESELMOTOR
DICHTRING 30,7X39X2 St/FPM1	10 11 373 1	42	2	X1011801	10 11 801 3	DS AGGREGATETRAEGER
DICHTRING 30,7X39X2 St/FPM1	10 11 373 1	42	2	X1011801	10 11 801 4	DS AGGREGATETRAEGER
DICHTRING DIN 7603 A 10X14	71 01 015 08	61	2	X1011801	10 11 801 3	DS AGGREGATETRAEGER
DICHTRING DIN 7603 A 10X14	71 01 015 08	61	2	X1011801	10 11 801 4	DS AGGREGATETRAEGER
DICHTRING DIN 7603 A 10X16	71 01 014 08	7	15	X1011559	10 11 559 5	LECKOELRUECKLAUF

7.7.2016

etk\_en\_de\_074414 LR 1400/2

862

**LIEBHERR**Alphabetical index  
Alphabetischer Index

Bezeichnung	Artikel	Pos.	Menge	Seite	Baugruppe	Bezeichnung
DICHTRING DIN 7603 A 12X18	71 01 020 08	27	4	X1011628	10 11 628 5	KRAFTSTOFFLEITUNG
DICHTRING DIN 7603 A 14X18	50 04 325 08	22	2	5 114 975	51 14 975 08	DRUCKMINDERVENTIL
DICHTRING DIN 7603 A 14X20	71 01 030 08	27	1	2 541	91 07 511 08	ZUSATZHEIZUNG OW
DICHTRING DIN 7603 A 14X20	71 01 030 08	25	14	X1011628	10 11 628 5	KRAFTSTOFFLEITUNG
DICHTRING DIN 7603 A 17X21	71 01 038 08	15	1	X1021912	10 21 912 1	KIPPZYLINDER
DICHTRING DIN 7603 A 21X26	71 01 044 08	13	1	5 114 320	51 14 320 08	VORSPANNVENTIL
DICHTRING DIN 7603 A 21X26	71 01 044 08	13	3	7 743 566	77 43 566 08	ELEKTROPUMPE
DICHTRING DIN 7603 A 30X36	71 01 065 08	403	2	2 391 001	96 94 313 08	DIESELMOTOR VORM.
DICHTRING DIN 7603 A 30X36	71 01 065 08	4	1	9 075 134	90 75 134	ENDREGELVENTIL
DICHTRING DIN 7603 A 30X36	71 01 065 08	12	1	9 080 006	90 80 006	NEBENABTRIEB ANBAU
DICHTRING DIN 7603 A 30X36	71 01 065 08	11	1	9 080 664	90 80 664	OELWANNE
DICHTRING DIN 7603 A 30X36	71 01 065 08	8	1	X1011583	10 11 583 8	DS DIESELMOTOR
DICHTRING DIN 7603 A 30X36	71 01 065 08	20	1	X1011583	10 11 583 8	DS DIESELMOTOR
DICHTRING DIN 7603 A 30X36	71 01 065 08	41	2	X1011583	10 11 583 8	DS DIESELMOTOR
DICHTRING DIN 7603 A 30X36	71 01 065 08	60	2	X1011583	10 11 583 8	DS DIESELMOTOR
DICHTRING DIN 7603 A 30X36	71 01 065 08	8	4	X1011801	10 11 801 3	DS AGGREGATETRAEGER
DICHTRING DIN 7603 A 30X36	71 01 065 08	8	4	X1011801	10 11 801 4	DS AGGREGATETRAEGER
DICHTRING DIN 7603 A 6,5X11	57 00 102 08	16	2	5 026 126	50 26 126 08	MAGNETVENTIL
DICHTRING DIN 7603 A 8X12X1	71 01 007 08	18	1	X1011559	10 11 559 5	LECKOELRUECKLAUF
DICHTRING DIN 7603 A 8X12X1	52 05 024 08	23	1	5 123 953	51 23 953 08	HYDROZYLINDER
DICHTRING DIN 7603 A10X15X	70 07 952	13	4	9 080 006	90 80 006	NEBENABTRIEB ANBAU
DICHTRING DIN 7603 A10X15X	70 07 952	61	2	X1011583	10 11 583 8	DS DIESELMOTOR
DICHTRING DIN 7603 A10X15X	70 07 952	74	5	X1011583	10 11 583 8	DS DIESELMOTOR
DICHTRING DIN 7603 A10X15X	70 07 952	8	15	X1011585	10 11 585 1	DS ZYLINDERKOPF
DICHTRING DIN 7603 A10X15X	70 07 952	8	11	X1011585	10 11 585 2	DS ZYLINDERKOPF KPL.
DICHTRING DIN 7603 A10X15X	70 07 952	8	15	X1011585	10 11 585 3	DS ZYLINDERKOPF KPL.
DICHTRING DIN 7603 A10X15X	70 07 952	8	11	X1011585	10 11 585 9	DS ZYLINDERKOPF
DICHTRING DIN 7603 A14X18	71 01 025 08	10	1	9 080 664	90 80 664	OELWANNE
DICHTRING DIN 7603 A14X18	71 01 025 08	9	2	X1011583	10 11 583 8	DS DIESELMOTOR
DICHTRING DIN 7603 A14X18	71 01 025 08	21	2	X1011583	10 11 583 8	DS DIESELMOTOR
DICHTRING DIN 7603 A14X18	71 01 025 08	51	1	X1012008	10 12 008 9	DRUCKGEBER ANBAU
DICHTRING DIN 7603 A14X18	71 01 025 08	3	1	X1012070	10 12 070 4	TEMPERATURFUEHLER ANBA
DICHTRING DIN 7603 A14X18	71 01 025 08	10	1	X1012078	10 12 078 9	OELLEITUNG VORM.
DICHTRING DIN 7603 A14X20	73 81 225 23	2	1	9 078 233	90 78 233	VENTIL
DICHTRING DIN 7603 A14X20	73 81 225 23	39	1	X1011628	10 11 628 5	KRAFTSTOFFLEITUNG
DICHTRING DIN 7603 A14X20	73 81 225	73	1	X1011583	10 11 583 8	DS DIESELMOTOR
DICHTRING DIN 7603 A16X22	71 01 037 08	23	12	X1011628	10 11 628 5	KRAFTSTOFFLEITUNG
DICHTRING DIN 7603 A22X27	54 01 452 08	125	2	X1134739	11 34 739 6	SEILTROMMEL
DICHTRING DIN 7603 A26X31	71 01 061 08	16	1	2 671	91 56 992 08	OELBEHAELTER KPL.
DICHTRING DIN 7603 A26X31	71 01 061 08	13	1	2 671 005	92 04 521 08	OELBEHAELTER VORM.
DICHTRING DIN 7603 A33X39	71 01 022	4	1	X1012070	10 12 070 4	TEMPERATURFUEHLER ANBA
DICHTRING SBE	10 67 504 3	(2)	1	3 930 560	96 49 406 08	ELEKTRIK FLUGWARNSICHER
DICHTRINGHALTER	51 10 516 08	5	1	5 104 019	51 04 019 08	UMSCHALTVENTIL
DICHTRINGSATZ	50 28 173 01	(9)	1	9 277 120	92 77 120 01	FAHRANTRIEB
DICHTRINGSATZ	50 28 174 01	(10)	1	9 277 120	92 77 120 01	FAHRANTRIEB
DICHSATZ	10 41 065 9	(999)	1	5 715 142	57 15 142 08	ANSCHLUSSPLATTE
DICHSATZ	10 65 302 1	(999)	1	1 970	91 42 816 08	HYDRAULIK RAUPE
DICHSATZ	11 45 033 6	10	1	5 020 385	50 20 385 01	FEDERDRUCKBREMSE
DICHSATZ	11 45 033 7	11	1	5 020 385	50 20 385 01	FEDERDRUCKBREMSE
DICHSATZ	11 49 433 7	(98)	1	X1149287	11 49 287 2	VERSTELLPUMPE
DICHSATZ	11 65 163 3	(999)	1	X1041325	10 41 325 6	UMSCHALTBLOCK
DICHSATZ	51 10 433 08	(999)	1	5 113 008	51 13 008 08	VENTILBLOCK
DICHSATZ	51 10 433 08	(999)	1	5 113 008	51 13 008 08	VENTILBLOCK
DICHSATZ	51 10 433 08	999	1	5 704 271	57 04 271 08	DRUCKBEGRENZUNGSVENTI
DICHSATZ	57 05 881 08	999	1	5 106 691	51 06 691 08	RUECKLAUFFILTER
DICHSATZ	57 13 033 08	(999)	1	2 391 001	96 94 313 08	DIESELMOTOR VORM.
DICHSATZ	57 17 301 08	1	1	5 109 023	51 09 023 08	DREHDURCHFUEHRUNG
DICHSATZ	57 18 400 08	113	1	5 113 020	51 13 020 08	WEGEVENTIL
DICHSATZ	76 18 993	(999)	1	2 831	91 51 141 08	KLIMAAANLAGE OW
DICHSATZ	76 24 268	999	1	5 113 020	51 13 020 08	WEGEVENTIL

7.7.2016

etk\_en\_de\_074414 LR 1400/2

863

**LIEBHERR**Alphabetical index  
Alphabetischer Index

Bezeichnung	Artikel	Pos.	Menge	Seite	Baugruppe	Bezeichnung
DICHTSCHEIBE 7,03X15,1X1,5	10 04 040 6	2	1	X1011585	10 11 585 4	DS EINSPRITZDUESE
DICHTSCHEIBE 7,6X15,8X1 VI	57 10 825 08	(1)	1	1 970	91 42 816 08	HYDRAULIK RAUPE
DICHTSCHEIBE 7,6X15,8X1 VI	57 10 825 08	(1)	1	1 970	91 42 816 08	HYDRAULIK RAUPE
DICHTSCHEIBE VITON	57 10 819 08	(1)	1	2 970	91 71 141 08	HYDRAULIK
DICHTSCHEIBE VITON	57 10 824 08	(1)	1	2 970	91 71 141 08	HYDRAULIK
DICHTSCHEIBE VITON	57 10 830 08	(1)	1	1 970	91 42 816 08	HYDRAULIK RAUPE
DICHTSCHEIBE VITON	57 10 830 08	(1)	1	1 970	91 42 816 08	HYDRAULIK RAUPE
DICHTSTOPFEN	10 03 083 7	14	12	X1011577	10 11 577 9	KURBELGEHAEUSE KPL.
DICHTSTOPFEN	10 03 632 5	(1)	1	X1011725	10 11 725 6	KIPPHEBELBOCK VORM.
DICHTSTOPFEN CR6-FREI	73 82 069	8	2	X1011577	10 11 577 9	KURBELGEHAEUSE KPL.
DICHTUNG	10 03 208 8	14	0.6	7 257 354	72 57 354 08	SCHIEBEFENSTER
DICHTUNG	10 03 581 4	12	0.5	7 257 354	72 57 354 08	SCHIEBEFENSTER
DICHTUNG	10 03 581 5	13	1.2	7 257 354	72 57 354 08	SCHIEBEFENSTER
DICHTUNG	10 11 854 9	15	1	X1011801	10 11 801 4	DS AGGREGATETRAEGER
DICHTUNG	10 11 855 0	2	1	9 080 664	90 80 664	OELWANNE
DICHTUNG	10 11 855 0	19	1	X1011801	10 11 801 4	DS AGGREGATETRAEGER
DICHTUNG	10 11 855 1	2	1	9 079 492	90 79 492	PLATTE
DICHTUNG	10 11 855 1	18	3	X1011801	10 11 801 4	DS AGGREGATETRAEGER
DICHTUNG	10 11 855 4	18	1	X1011585	10 11 585 1	DS ZYLINDERKOPF
DICHTUNG	10 11 855 4	18	4	X1011585	10 11 585 2	DS ZYLINDERKOPF KPL.
DICHTUNG	10 11 855 4	18	6	X1011585	10 11 585 3	DS ZYLINDERKOPF KPL.
DICHTUNG	10 11 855 4	7	1	X1011585	10 11 585 4	DS EINSPRITZDUESE
DICHTUNG	10 11 855 4	18	1	X1011585	10 11 585 9	DS ZYLINDERKOPF
DICHTUNG	10 11 855 4	7	1	X1011709	10 11 709 3	RS EINSPRITZDUESE
DICHTUNG	10 11 855 4	7	1	X1011960	10 11 960 9	ZYLINDERKOPFDECKEL ANBA
DICHTUNG	10 11 855 4	7	1	X1011961	10 11 961 0	ZYLINDERKOPFDECKEL ANBA
DICHTUNG	10 11 855 4	7	1	X1011963	10 11 963 6	ZYLINDERKOPFDECKEL ANBA
DICHTUNG	10 11 855 6	3	6	X1011585	10 11 585 1	DS ZYLINDERKOPF
DICHTUNG	10 11 855 6	3	4	X1011585	10 11 585 2	DS ZYLINDERKOPF KPL.
DICHTUNG	10 11 855 6	3	6	X1011585	10 11 585 3	DS ZYLINDERKOPF KPL.
DICHTUNG	10 11 855 6	3	4	X1011585	10 11 585 9	DS ZYLINDERKOPF
DICHTUNG	10 11 855 6	6	6	X1011707	10 11 707 3	LUFTANSAUGROHR ANBAU
DICHTUNG	69 18 222 08	152	1	3 930 318	92 08 340 08	LEITUNGSTROMMEL KPL.
DICHTUNG	69 18 222 08	275	1	3 930 319	92 14 593 08	KLEMMKASTEN KPL.
DICHTUNG	69 18 222 08	171	1	3 930 322	92 52 982 08	KLEMMKASTEN KPL.
DICHTUNG	69 21 000 08	33	1	2 932 160	96 20 039 08	SCHALTSCHRANK MECH.
DICHTUNG	69 21 000 08	171	1	3 930 317	92 08 338 08	LEITUNGSTROMMEL KPL.
DICHTUNG	69 21 000 08	272	1	3 930 319	92 14 593 08	KLEMMKASTEN KPL.
DICHTUNG	69 21 000 08	161	2	3 930 322	92 52 982 08	KLEMMKASTEN KPL.
DICHTUNG	70 11 131	2	1	5 004 624	50 04 624	OELBLASSSCHRAUBE
DICHTUNG	90 77 329	35	3	X1011583	10 11 583 8	DS DIESELMOTOR
DICHTUNG	90 79 124	7	3	9 080 666	90 80 666	OELWANNE
DICHTUNG	90 79 124	18	3	X1011583	10 11 583 8	DS DIESELMOTOR
DICHTUNG	90 79 124	14	3	X1011801	10 11 801 4	DS AGGREGATETRAEGER
DICHTUNG	90 79 125	12	1	9 080 666	90 80 666	OELWANNE
DICHTUNG	90 79 125	19	1	X1011583	10 11 583 8	DS DIESELMOTOR
DICHTUNG	90 79 608	6	2	9 080 278	90 80 278	ABSAUGPUMPE MIT BEFEST.
DICHTUNG	90 79 608	53	2	X1011583	10 11 583 8	DS DIESELMOTOR
DICHTUNG	90 79 608	53	2	X1011801	10 11 801 4	DS AGGREGATETRAEGER
DICHTUNG	91 44 762	(1)	1	X1011903	10 11 903 0	OELEINFUELLUNG
DICHTUNG	92 73 423	15	1	X1011585	10 11 585 2	DS ZYLINDERKOPF KPL.
DICHTUNG	92 73 423	15	1	X1011585	10 11 585 9	DS ZYLINDERKOPF
DICHTUNG	92 73 691	5	1	9 080 006	90 80 006	NEBENABTRIEB ANBAU
DICHTUNG	92 73 691	52	1	X1011583	10 11 583 8	DS DIESELMOTOR
DICHTUNG	92 74 974	36	1	X1011583	10 11 583 8	DS DIESELMOTOR
DICHTUNG	98 85 529	34	1	X1011583	10 11 583 8	DS DIESELMOTOR
DICHTUNG	98 85 529	51	2	X1011583	10 11 583 8	DS DIESELMOTOR
DICHTUNG 0,33MM METALOS	10 12 673 8	3	1	9 079 480	90 79 480	AGGREGATETRAEGER ANBA
DICHTUNG 0,33MM METALOS	10 12 673 8	2	1	X1011583	10 11 583 8	DS DIESELMOTOR
DICHTUNG 0,33MM METALOS	10 12 673 8	2	1	X1011801	10 11 801 3	DS AGGREGATETRAEGER

7.7.2016

etk\_en\_de\_074414 LR 1400/2

864

**LIEBHERR**Alphabetical index  
Alphabetischer Index

Bezeichnung	Artikel	Pos.	Menge	Seite	Baugruppe	Bezeichnung
DICHTUNG 0,33MM METALOS	10 12 673 8	2	1	X1011801	10 11 801 4	DS AGGREGATETRAEGER
DICHTUNG 0,33MM METALOS	10 13 772 1	5	1	X1011580	10 11 580 7	SCHWUNGRADGEHAEUSE AN
DICHTUNG 0,33MM METALOS	10 13 772 1	31	1	X1011583	10 11 583 8	DS DIESELMOTOR
DICHTUNG 0,5MM AFM 30	92 67 472	4	2	9 073 507	90 73 507	OELKUEHLER VORM.
DICHTUNG 0,5MM AFM 30	92 67 472	3	2	X1011585	10 11 585 0	DS OELKUEHLER
DICHTUNG 1,5MM ASBESTFR	92 68 131	71	1	X1011583	10 11 583 8	DS DIESELMOTOR
DICHTUNG 1,5MM ASBESTFR	92 68 131	18	1	X1011989	10 11 989 8	RS OELRUECKLAUFLEITUNG
DICHTUNG 1MM	90 79 130	33	1	X1011583	10 11 583 8	DS DIESELMOTOR
DICHTUNG 1MM	90 79 130	2	1	X1011912	10 11 912 8	VERSCHLUSSTEILE
DICHTUNG 1MM AFM 30	10 11 854 7	15	1	X1011801	10 11 801 3	DS AGGREGATETRAEGER
DICHTUNG 2MM UNI-BLAU	90 80 279	4	1	9 075 678	90 75 678	THERMOSTATGEHAEUSE AN
DICHTUNG 2MM UNI-BLAU	90 80 279	4	1	X1011583	10 11 583 8	DS DIESELMOTOR
DICHTUNG 2MM UNI-BLAU	90 80 279	4	1	X1011801	10 11 801 3	DS AGGREGATETRAEGER
DICHTUNG 2MM UNI-BLAU	90 80 279	4	1	X1011801	10 11 801 4	DS AGGREGATETRAEGER
DICHTUNG AFM 30	10 11 789 1	2	1	9 073 508	90 73 508	OELKUEHLER ANBAU
DICHTUNG AFM 30	10 11 789 1	1	1	X1011585	10 11 585 0	DS OELKUEHLER
DICHTUNG AFM 30	10 12 064 0	17	1	X1011801	10 11 801 4	DS AGGREGATETRAEGER
DICHTUNG AFM 30	10 12 373 4	15	1	X1011583	10 11 583 8	DS DIESELMOTOR
DICHTUNG AFM 30	10 12 373 4	2	1	X1011870	10 11 870 2	LEITERRAHMEN
DICHTUNG AFM 30	10 12 373 5	17	3	X1011583	10 11 583 8	DS DIESELMOTOR
DICHTUNG AFM 30	10 12 630 4	14	3	X1011583	10 11 583 8	DS DIESELMOTOR
DICHTUNG AFM 31	92 71 963	10	1	9 079 964	90 79 964	VERBINDUNGSLEITUNG ANBA
DICHTUNG AFM 31	92 71 963	10	2	X1011585	10 11 585 1	DS ZYLINDERKOPF
DICHTUNG AFM 31	92 71 963	10	2	X1011585	10 11 585 2	DS ZYLINDERKOPF KPL.
DICHTUNG AFM 31	92 71 963	10	2	X1011585	10 11 585 3	DS ZYLINDERKOPF KPL.
DICHTUNG AFM 31	92 71 963	10	2	X1011585	10 11 585 9	DS ZYLINDERKOPF
DICHTUNG AFM 31	92 71 963	10	1	X1011707	10 11 707 3	LUFTANSAUGROHR ANBAU
DICHTUNG AFM 31	92 71 963	20	2	X1011801	10 11 801 3	DS AGGREGATETRAEGER
DICHTUNG AFM 31	92 71 963	20	2	X1011801	10 11 801 4	DS AGGREGATETRAEGER
DICHTUNG AFM 31 TD 2	92 75 766	2	1	9 147 512	91 47 512	VERSCHLUSSTEILE
DICHTUNG AFM 31 TD 2	92 75 766	16	3	X1011583	10 11 583 8	DS DIESELMOTOR
DICHTUNG AFM 31 TD 2	92 75 766	16	1	X1011801	10 11 801 3	DS AGGREGATETRAEGER
DICHTUNG AFM 31 TD 2	92 75 766	16	1	X1011801	10 11 801 4	DS AGGREGATETRAEGER
DICHTUNG ASBESTFREI	92 68 129	16	1	X1011585	10 11 585 1	DS ZYLINDERKOPF
DICHTUNG ASBESTFREI	92 68 129	16	1	X1011585	10 11 585 3	DS ZYLINDERKOPF KPL.
DICHTUNG ASBESTFREI	92 70 109	3	1	9 080 735	90 80 735	ATL-ANBAU
DICHTUNG ASBESTFREI	92 70 109	301	1	X1011583	10 11 583 8	DS DIESELMOTOR
DICHTUNG ASBESTFREI	92 70 109	15	1	X1011585	10 11 585 1	DS ZYLINDERKOPF
DICHTUNG ASBESTFREI	92 70 109	15	1	X1011585	10 11 585 3	DS ZYLINDERKOPF KPL.
DICHTUNG METALOSEAL 4	10 14 155 7	6	6	X1011548	10 11 548 0	ABGASROHR ANBAU
DICHTUNG METALOSEAL 4	10 14 155 7	4	6	X1011585	10 11 585 1	DS ZYLINDERKOPF
DICHTUNG METALOSEAL 4	10 14 155 7	4	4	X1011585	10 11 585 2	DS ZYLINDERKOPF KPL.
DICHTUNG METALOSEAL 4	10 14 155 7	4	6	X1011585	10 11 585 3	DS ZYLINDERKOPF KPL.
DICHTUNG METALOSEAL 4	10 14 155 7	4	4	X1011585	10 11 585 9	DS ZYLINDERKOPF
DICHTUNGSMASSE 50ML TUB	81 12 013 14	108	1	9 073 507	90 73 507	OELKUEHLER VORM.
DICHTUNGSMASSE 50ML TUB	81 12 013 14	108	1	9 075 678	90 75 678	THERMOSTATGEHAEUSE AN
DICHTUNGSMASSE 50ML TUB	81 12 013 14	108	1	9 077 386	90 77 386	NEBENABTRIEB VORM.
DICHTUNGSMASSE 50ML TUB	81 12 013 14	112	1	X1012008	10 12 008 9	DRUCKGEBER ANBAU
DICHTUNGSMITTEL 50ML TUB	86 27 609 23	112	1	9 075 678	90 75 678	THERMOSTATGEHAEUSE AN
DICHTUNGSMITTEL 50ML TUB	86 27 609 23	109	1	9 080 664	90 80 664	OELWANNE
DICHTUNGSSATZ	74 11 445	999	1	5 113 022	51 13 022 08	WEGEVENTIL
DIESELMOTOR D936 L A6	10 14 948 8	100	1	2 391 001	96 94 313 08	DIESELMOTOR VORM.
DIESELMOTOR KPL.	91 79 766 08	122	1		LR 1400-2-0	LIEBHERR RAUPENKRAN LR 1
DIESELMOTOR VORM.	96 94 313 08	1	1	2 391	91 79 766 08	DIESELMOTOR KPL.
DIODE DO-201AD	66 00 051 08	3	4	2 932 132	96 53 845 08	VARIATIONSBAUSTEIN VORM.
DIODE DO-201AD	66 00 051 08	3	2	2 932 226	96 53 844 08	VARIATIONSBAUSTEIN VORM.
DIODE SPF	66 03 006 08	21	8	2 922 001	92 84 311 08	BUSPLATINE
DIODEN VARISTORENMODUL	66 01 015 08	37	2	2 932 001	96 70 673 08	RELAISSTEUERUNG
DIODENBAUSTEIN 1N4007	66 03 012 08	47	1	2 830 039	96 43 933 08	GERAETEANORDNUNG
DIODENBAUSTEIN 1N4007	66 03 012 08	17	2	2 932 082	96 70 667 08	AUFBAUTEILE MONTAGETAPE

7.7.2016

etk\_en\_de\_074414 LR 1400/2

865

**LIEBHERR**Alphabetical index  
Alphabetischer Index

Bezeichnung	Artikel	Pos.	Menge	Seite	Baugruppe	Bezeichnung
DIODENBAUSTEIN 1N4007	66 03 013 08	18	1	2 932 082	96 70 667 08	AUFBAUTEILE MONTAGETAPE
DISPLAY TFT 7" 800X480 SPF	10 45 478 2	10	1	2 925 013	96 51 802 08	AUSRUESTUNG KAMERA KAB
DISPLAY TFT 7" 800X480 SPF	10 45 478 2	10	1	2 925 202	96 51 803 08	ERGAENZUNG KAMERA KABIN
DISPLAY VORM. TFT	96 20 762 08	21	1	2 913 005	96 28 696 08	INNENGEHAEUSE VORM.
DISPLAYANBAU KABINE	96 51 892 08	50	1	2 925 013	96 51 802 08	AUSRUESTUNG KAMERA KAB
DISTANZBOLZEN	11 17 112 5	11	8	9 134 581	91 34 581 08	DOPPELHAKENFLASCHE
DISTANZBUCHSE	61 62 146 08	9	1	6 160 221	61 60 221 08	LEITUNGSTROMMEL
DISTANZHUELSE 11X21X40 42	90 74 977	4	12	X1011548	10 11 548 0	ABGASROHR ANBAU
DISTANZHUELSE 8,5X18X10 S	91 32 577	2	4	X1011920	10 11 920 0	HITZESCHUTZ MIT BEFESTIG
DISTANZHUELSE 8,5X18X10 S	91 32 577	72	1	X1012332	10 12 332 2	KABELBAUM ANBAU
DISTANZHUELSE 8,5X20 KUN	70 42 713 08	50	4	2 520 000	91 54 473 08	KRANFUEHRERKABINE VERGL
DISTANZHUELSE 8,5X20 KUN	70 42 713 08	27	4	2 831	91 51 141 08	KLIMAAANLAGE OW
DISTANZROHR	11 34 051 7	17	2	4 001	91 34 591 08	HAKENFLASCHE
DISTANZROHR 193,7X10X150	95 02 251 08	14	1	3 213	91 02 756 08	L-KOPFSTUECK FESTE SPITZ
DISTANZROHR 193,7X109 S77	94 40 039 08	8	2	3 711	91 42 821 08	MASTNASE
DISTANZROHR RD193,7X69 S	94 46 026 08	12	1	3 213	91 02 756 08	L-KOPFSTUECK FESTE SPITZ
DISTANZROHR RD193,7X84 S	94 42 885 08	13	1	3 213	91 02 756 08	L-KOPFSTUECK FESTE SPITZ
DISTANZROHR RD65X76 ST.3	95 44 254 08	14	2	1 400	91 42 866 08	RAUPENTRAEGER LI.
DISTANZROHR RD65X76 ST.3	95 44 254 08	14	2	1 410	91 42 867 08	RAUPENTRAEGER RE.
DISTANZSTUECK RD25 PA6G	28 81 303 08	8	10	2 520 009	92 86 717 08	FRONTSCHIEBE KPL.
DISTANZSTUECK S355J0	90 79 064	(30)	1	X1012008	10 12 008 7	MOTORREGELUNGSSENSORIK
DOPPELABREISSSTOPFEN	70 22 127	27	2	X1149287	11 49 287 2	VERSTELLPUMPE
DOPPELHAKEN	11 32 093 1	30	1	9 134 581	91 34 581 08	DOPPELHAKENFLASCHE
DOPPELHAKENFLASCHE 250-1	91 34 581 08	302	1		LR 1400-2-0	LIEBHERR RAUPENKRAN LR 1
DOPPELHOHLSCHRAUBE 10X	10 11 549 9	38	1	X1011628	10 11 628 5	KRAFTSTOFFLEITUNG
DOPPELHOHLSCHRAUBE 6X6	10 01 486 4	9	1	X1011559	10 11 559 5	LECKOELRUECKLAUF
DORNNIET 4X10,3	70 42 076 08	33	23	2 830 039	96 43 933 08	GERAETEANORDNUNG
DORNNIET 4X10,3	70 42 076 08	3	4	2 913 004	96 20 460 08	GEHAEUSE VORM.
DORNNIET 4X10,3	70 42 076 08	49	78	2 932 082	96 70 667 08	AUFBAUTEILE MONTAGETAPE
DOSE M1	60 45 081 08	151	5	3 930 322	92 52 982 08	KLEMMKASTEN KPL.
DOSIERPUMPE DP2	55 31 868 08	37	1	2 541	91 07 511 08	ZUSATZHEIZUNG OW
DRAEHTE MONTAGETAPEL V	96 70 669 08	2	1	2 932 116	96 70 668 08	VERKABELUNG MONTAGETA
DRAEHTE VORM. S3	96 70 677 08	1	1	2 932 187	96 70 676 08	MONTAGEEINHEIT
DRAHT	76 24 238	17	2	X1131496	11 31 496 5	TRIEBWERK
DRAHTBUEGEL	77 90 332 08	34	2	2 520 009	92 86 717 08	FRONTSCHIEBE KPL.
DRAHTHALTER	61 10 461 08	22	36	2 932 001	96 70 673 08	RELAISSTEUERUNG
DRALLFAENGER SPF	77 39 466 08	3	1	9 262 775	92 62 775 08	SEIL MONTAGEWINDE
DREHBUEHNE STAHLBAU BEA	91 51 673 08	1	1	2 100	91 50 474 08	DREHBUEHNENRAHMEN KPL.
DREHBUEHNENRAHMEN KPL.	91 50 474 08	101	1		LR 1400-2-0	LIEBHERR RAUPENKRAN LR 1
DREHBUEHNENVERKLEIDUN	91 05 935 08	129	1		LR 1400-2-0	LIEBHERR RAUPENKRAN LR 1
DREHDURCHFUEHRUNG	91 39 302 08	34	1		LR 1400-2-0	LIEBHERR RAUPENKRAN LR 1
DREHDURCHFUEHRUNG SPF	51 09 023 08	1	1	1 991	91 39 302 08	DREHDURCHFUEHRUNG
DREHSCHALTER 4-STUFIG	60 60 262 08	5	1	2 920 284	91 27 894 08	ELEKTRIK HEIZUNG
DREHSCHLOSS 1W	60 61 433 08	7	2	2 932 187	96 70 676 08	MONTAGEEINHEIT
DREHSCHLOSSBETAETIGER 1	60 61 449 08	10	1	2 932 187	96 70 676 08	MONTAGEEINHEIT
DREHSTROMGENERATOR 30	10 04 468 2	1	1	9 079 586	90 79 586	GENERATOR VORM.
DREHWERK	91 06 659 08	117	1		LR 1400-2-0	LIEBHERR RAUPENKRAN LR 1
DREHWERKANTRIEB DAT 450/	93 16 177 01	4	4	2 350	91 06 659 08	DREHWERK
DREHZAHLGEBER ANBAU	92 73 234	23	1	X1012008	10 12 008 7	MOTORREGELUNGSSENSORIK
DREHZAHLGEBER KPL. 10-10	90 76 534	21	1	X1012008	10 12 008 7	MOTORREGELUNGSSENSORIK
DREHZAHLGEBER KPL. 10-10	90 79 206	20	2	X1012008	10 12 008 7	MOTORREGELUNGSSENSORIK
DREHZAHLMESSER 0-3000U/	61 41 610 08	5	1	2 830 037	96 43 944 08	ARMATURENBRETT VORM.V
DREHZAHLRELAIS 24V//1W SP	63 01 472 08	62	3	2 932 082	96 70 667 08	AUFBAUTEILE MONTAGETAPE
DREIWEGEHAHN	55 30 854 08	2	1	2 540 000	91 49 445 08	HEIZUNG KRANFUEHRERKAB
DROSSELKLAPPE	55 17 022 08	104	1	2 393	91 50 478 08	LUFTFILTERANLAGE KPL.
DROSSELVENTIL 50L/MIN VE	51 14 215 08	60	1	2 970	91 71 141 08	HYDRAULIK
DROSSELVENTIL 90L/MIN VE	51 14 277 08	12	1	2 975 100	91 58 862 08	ZUSATZHYDRAULIK GITTER-
DRUCKANZEIGER ANALOG 0-5	69 11 816 08	2	1	2 830 037	96 43 944 08	ARMATURENBRETT VORM.V
DRUCKAUFNEHMER 0-300/600	69 23 064 08	(11)	2	2 970	91 71 141 08	HYDRAULIK
DRUCKAUFNEHMER 0-400/800	69 23 015 08	(10)	5	2 970	91 71 141 08	HYDRAULIK

7.7.2016

etk\_en\_de\_074414 LR 1400/2

866

**LIEBHERR**Alphabetical index  
Alphabetischer Index

Bezeichnung	Artikel	Pos.	Menge	Seite	Baugruppe	Bezeichnung
DRUCKKAUFNEHMER HYDR.D	92 08 223 08	32	1	2 970	91 71 141 08	HYDRAULIK
DRUCKBEGRENZUNGSVENTI	57 12 325 08	2	1	5 718 989	57 18 989 08	ANSCHLUSSPLATTE
DRUCKBEGRENZUNGSVENTI	57 13 031 08	50	1	5 113 008	51 13 008 08	VENTILBLOCK
DRUCKBEGRENZUNGSVENTI	57 15 145 08	1	1	5 715 142	57 15 142 08	ANSCHLUSSPLATTE
DRUCKBEGRENZUNGSVENTI	57 15 147 08	4	1	5 715 142	57 15 142 08	ANSCHLUSSPLATTE
DRUCKBEGRENZUNGSVENTI	57 15 963	2	1	5 715 142	57 15 142 08	ANSCHLUSSPLATTE
DRUCKBEGRENZUNGSVENTI	57 18 994 08	1	2	5 718 989	57 18 989 08	ANSCHLUSSPLATTE
DRUCKBEGRENZUNGSVENTIL	10 35 363 4	907	1	X1035469	10 35 469 8	STUEBERBLOCK
DRUCKBEGRENZUNGSVENTI	10 35 363 3	904	1	X1035469	10 35 469 8	STUEBERBLOCK
DRUCKBEGRENZUNGSVENTI	51 14 572 08	72	1	2 970	91 71 141 08	HYDRAULIK
DRUCKBEGRENZUNGSVENTI	57 14 001 08	60	1	5 113 008	51 13 008 08	VENTILBLOCK
DRUCKBEGRENZUNGSVENTI	57 14 001 08	60	1	5 114 951	51 14 951 08	VENTILBLOCK
DRUCKBEGRENZUNGSVENTI	57 04 271 08	50	1	5 114 951	51 14 951 08	VENTILBLOCK
DRUCKBEGRENZUNGSVENTI	51 13 091 08	98	2	2 970	91 71 141 08	HYDRAULIK
DRUCKBEGRENZUNGSVENTI	51 14 568 08	115	1	2 970	91 71 141 08	HYDRAULIK
DRUCKBEGRENZUNGSVENTI	51 14 176 08	121	2	2 970	91 71 141 08	HYDRAULIK
DRUCKBEGRENZUNGSVENTI	51 14 177 08	4	1	2 831 020	96 46 476 08	ZUSATZHYDRAULIK KLIMAANL
DRUCKBEGRENZUNGSVENTI	51 14 177 08	120	1	2 970	91 71 141 08	HYDRAULIK
DRUCKBEGRENZUNGSVENTI	51 14 196 08	41	1	2 970	91 71 141 08	HYDRAULIK
DRUCKBEGRENZUNGSVENTI	51 14 196 08	20	2	2 978	91 03 935 08	ZUSATZHYDRAULIK SCHWEB
DRUCKBEGRENZUNGSVENTI	51 14 288 08	6	1	2 978 100	91 54 846 08	ZUSATZHYDR.MONTAGEEINR
DRUCKBEGRENZUNGSVENTI	51 14 333 08	13	1	2 975 100	91 58 862 08	ZUSATZHYDRAULIK GITTER-
DRUCKBEGRENZUNGSVENTI	10 04 038 0	99	1	2 970	91 71 141 08	HYDRAULIK
DRUCKBEGRENZUNGSVENTI	51 14 646 08	42	2	2 970	91 71 141 08	HYDRAULIK
DRUCKBEGRENZUNGSVENTI	51 14 580 08	10	1	2 978 100	91 54 846 08	ZUSATZHYDR.MONTAGEEINR
DRUCKBEGRENZUNGSVENTIL	11 11 012 6	6	2	X1041325	10 41 325 5	UMSCHALTBLOCK
DRUCKBEGRENZUNGSVENTIL	11 11 012 6	6	1	X1041325	10 41 325 6	UMSCHALTBLOCK
DRUCKFEDER	10 87 630 4	(7)	18	9 277 120	92 77 120 01	FAHRANTRIEB
DRUCKFEDER	10 87 630 5	(8)	18	9 277 120	92 77 120 01	FAHRANTRIEB
DRUCKFEDER	51 07 140 08	6	1	5 104 385	51 04 385 08	DRUCKMINDERVENTIL
DRUCKFEDER	51 07 145 08	19	1	5 104 385	51 04 385 08	DRUCKMINDERVENTIL
DRUCKFEDER	51 07 145 08	19	1	5 114 975	51 14 975 08	DRUCKMINDERVENTIL
DRUCKFEDER	51 07 830 08	9	1	5 114 196	51 14 196 08	DRUCKBEGRENZUNGSVENTI
DRUCKFEDER	51 07 971 08	4	1	5 114 176	51 14 176 08	DRUCKBEGRENZUNGSVENTI
DRUCKFEDER	51 07 971 08	2	1	5 114 320	51 14 320 08	VORSPANNVENTIL
DRUCKFEDER	51 07 975 08	(26)	2	2 970	91 71 141 08	HYDRAULIK
DRUCKFEDER	51 07 975 08	9	1	5 114 176	51 14 176 08	DRUCKBEGRENZUNGSVENTI
DRUCKFEDER	51 07 975 08	9	1	5 114 177	51 14 177 08	DRUCKBEGRENZUNGSVENTI
DRUCKFEDER	51 07 975 08	7	1	5 114 320	51 14 320 08	VORSPANNVENTIL
DRUCKFEDER	51 10 151 08	4	1	5 114 177	51 14 177 08	DRUCKBEGRENZUNGSVENTI
DRUCKFEDER	51 10 153 08	4	1	5 114 196	51 14 196 08	DRUCKBEGRENZUNGSVENTI
DRUCKFEDER	57 00 095 08	8	1	5 026 126	50 26 126 08	MAGNETVENTIL
DRUCKFEDER 0,55X5,45X46,5	72 00 052 08	4	2	2 522 003	92 91 465 08	INNENSCHLOSS
DRUCKFEDER 2,10X17,80X75,0	98 86 756	21	1	9 073 507	90 73 507	OELKUEHLER VORM.
DRUCKFEDER 2,25X18X62	91 45 973	12	1	9 075 134	90 75 134	ENDREGELVENTIL
DRUCKFEDER 3,40X16,60X71,	73 81 302	10	1	9 072 781	90 72 781	SCHMIEROELPUMPE
DRUCKFEDER 4,60X28,40X62,7	90 74 481	9	4	X1012036	10 12 036 4	ZYLINDERKOPF VORM.
DRUCKFILTER	51 06 715 08	70	1	2 970	91 71 141 08	HYDRAULIK
DRUCKGEBER 0,5-4,5 BAR	10 10 078 1	(1)	1	X1011969	10 11 969 7	DRUCKGEBER ANBAU
DRUCKGEBER 0-10 BAR	10 02 512 4	(1)	1	X1012008	10 12 008 7	MOTORREGELUNGSSENSORIK
DRUCKGEBER ANBAU	10 12 008 9	13	1	X1012008	10 12 008 7	MOTORREGELUNGSSENSORIK
DRUCKGEBER ANBAU M18X1	10 11 969 7	11	1	X1012008	10 12 008 7	MOTORREGELUNGSSENSORIK
DRUCKGEBER KPL. 0,5-4,5 BA	90 76 550	1	1	X1011969	10 11 969 7	DRUCKGEBER ANBAU
DRUCKGEBER KPL. 0-10 BAR	90 76 531	10	1	X1012008	10 12 008 7	MOTORREGELUNGSSENSORIK
DRUCKLUFTANLAGE	91 55 138 08	170	1		LR 1400-2-0	LIEBHERR RAUPENKRAN LR 1
DRUCKMINDERVENTIL pv=200	51 14 975 08	40	2	2 970	91 71 141 08	HYDRAULIK
DRUCKMINDERVENTIL pv=30	51 04 385 08	28	1	2 970	91 71 141 08	HYDRAULIK
DRUCKREGELVENTIL pmax=3	51 14 940 08	27	2	2 970	91 71 141 08	HYDRAULIK
DRUCKREGELVENTIL pmax=3	51 14 845 08	61	1	2 970	91 71 141 08	HYDRAULIK
DRUCKRING DR/R22X27	50 29 325 08	582	1	2 990	91 55 138 08	DRUCKLUFTANLAGE

7.7.2016

etk\_en\_de\_074414 LR 1400/2

867

**LIEBHERR**Alphabetical index  
Alphabetischer Index

Bezeichnung	Artikel	Pos.	Menge	Seite	Baugruppe	Bezeichnung
DRUCKRING DR/R22X27	50 29 325 08	593	4	2 990	91 55 138 08	DRUCKLUFTANLAGE
DRUCKROHRSTUTZEN ANBA	90 75 395	191	1	X1011585	10 11 585 4	DS EINSPRITZDUESE
DRUCKROHRSTUTZEN ANBA	90 75 395	191	6	X1011682	10 11 682 5	GRUNDMOTOR
DRUCKROHRSTUTZEN ANBA	90 75 395	191	1	X1011709	10 11 709 3	RS EINSPRITZDUESE
DRUCKROHRSTUTZEN F 00Z	90 74 677	1	1	9 075 395	90 75 395	DRUCKROHRSTUTZEN ANBA
DRUCKSCHALTER	57 15 471 08	8	1	5 530 350	55 30 350 08	KONDENSATOREINHEIT
DRUCKSCHALTER 10-100/400	51 06 769 08	17	1	2 976 300	91 61 026 08	ZUSATZHYDRAULIK 4 DREH
DRUCKSCHALTER 10-100/400	51 06 770 08	36	2	2 970	91 71 141 08	HYDRAULIK
DRUCKSCHALTER 10-100/400	51 06 770 08	6	1	2 975 062	91 58 663 08	ZUSATZHYDRAULIK WINDE 1-
DRUCKSCHALTER 10-100/400	51 06 770 08	16	1	2 976 300	91 61 026 08	ZUSATZHYDRAULIK 4 DREH
DRUCKSENSOR -0,08-0 BAR	10 81 691 3	1	1	1 681 021	96 65 122 08	SENSOR KPL.
DRUCKTASTE	60 61 430 08	9	1	2 932 187	96 70 676 08	MONTAGEEINHEIT
DRUCKZUSCHALTVENTIL pm	51 14 966 08	12	2	2 970 088	92 09 486 08	ZUSATZTEILE DREHBUEHNE-
DRUECKER	60 61 661 08	(1)	1	2 830 004	96 70 681 08	ARMATURENBRETT VORM.RE
DRUECKER	60 61 661 08	(1)	1	2 830 004	96 70 681 08	ARMATURENBRETT VORM.RE
DRUECKER	60 61 661 08	(1)	1	2 830 004	96 70 681 08	ARMATURENBRETT VORM.RE
DRUECKER	92 31 993 08	14	1	2 830 004	96 70 681 08	ARMATURENBRETT VORM.RE
DRUECKER	92 31 994 08	13	19	2 830 004	96 70 681 08	ARMATURENBRETT VORM.RE
DRUECKER	92 31 994 08	113	2	2 932 082	96 70 667 08	AUFBAUTEILE MONTAGETAPE
DRUECKER	92 31 995 08	12	12	2 830 004	96 70 681 08	ARMATURENBRETT VORM.RE
DS AGGREGATETRAEGER	10 11 801 3	50	1	9 079 480	90 79 480	AGGREGATETRAEGER ANBA
DS AGGREGATETRAEGER	10 11 801 4	51	1	9 079 480	90 79 480	AGGREGATETRAEGER ANBA
DS ANSTEUERGERAET	10 47 143 9	(98)	1	X1149287	11 49 287 2	VERSTELLPUMPE
DS ANSTEUERGERAET	79 05 638 14	(98)	1	X1049336	10 49 336 5	VERSTELLPUMPE
DS DIESELMOTOR	10 11 583 8	939	1	X1014948	10 14 948 8	DIESELMOTOR
DS DRUCKBEGRENZUNGSV	10 67 551 5	998	1	5 114 572	51 14 572 08	DRUCKBEGRENZUNGSVENTI
DS DRUCKBEGRENZUNGSV	10 67 551 7	999	1	5 114 572	51 14 572 08	DRUCKBEGRENZUNGSVENTI
DS DRUCKVENTIL	10 87 486 5	(999)	1	2 970	91 71 141 08	HYDRAULIK
DS EINSPRITZDUESE	10 11 585 4	7	1	X1011585	10 11 585 1	DS ZYLINDERKOPF
DS EINSPRITZDUESE	10 11 585 4	7	4	X1011585	10 11 585 2	DS ZYLINDERKOPF KPL.
DS EINSPRITZDUESE	10 11 585 4	7	6	X1011585	10 11 585 3	DS ZYLINDERKOPF KPL.
DS EINSPRITZDUESE	10 11 585 4	7	1	X1011585	10 11 585 9	DS ZYLINDERKOPF
DS EINSPRITZDUESE	10 11 585 4	999	1	X1011659	10 11 659 1	EINSPRITZDUESE MIT BEFEST
DS EINSPRITZPUMPE	10 11 585 5	82	6	X1011583	10 11 583 8	DS DIESELMOTOR
DS EINSPRITZPUMPE	10 11 585 5	(999)	1	X1011683	10 11 683 9	EINSPRITZPUMPE ANBAU
DS HYDROZYLINDER	10 10 103 4	999	1	5 123 953	51 23 953 08	HYDROZYLINDER
DS HYDROZYLINDER	10 10 103 7	(999)	1	3 211	91 75 355 08	S-ANLENKSTUECK
DS HYDROZYLINDER	10 10 103 8	(999)	1	3 790 007	96 89 295 08	BOLZENZIEHZYLINDER KPL.
DS HYDROZYLINDER	10 10 103 9	(999)	1	3 790 006	96 89 294 08	BOLZENZIEHZYLINDER KPL.
DS HYDROZYLINDER	10 66 343 9	(999)	1	2 810	91 51 342 08	KRANFUEHRERKABINE KPL.
DS HYDROZYLINDER	10 67 854 4	999	1	X1021912	10 21 912 1	KIPPZYLINDER
DS KURBELGEHAEUSE	11 00 233 8	(999)	1	X1164392	11 64 392 0	HYDRAULIKAGGREGAT
DS MONTAGEZYLINDER	57 19 136 08	(10)	1	5 123 682	51 23 682 08	MONTAGEZYLINDER
DS OELKUEHLER	10 11 585 0	999	1	9 073 508	90 73 508	OELKUEHLER ANBAU
DS OELKUEHLER	10 11 585 0	81	1	X1011583	10 11 583 8	DS DIESELMOTOR
DS PUMPE	10 65 071 7	(98)	1	X1149287	11 49 287 2	VERSTELLPUMPE
DS RUECKFALLSTUETZE	10 66 315 8	(999)	1	3 291	91 07 925 08	L-RUECKHALTESICHERUNG
DS RUECKSCHLAGVENTIL	10 87 492 9	1	1	5 114 857	51 14 857 08	RUECKSCHLAGVENTIL
DS STEUERBLOCK	10 49 112 9	999	1	5 113 026	51 13 026 08	WEGEVENTIL
DS STEUERBLOCK	10 49 112 9	999	1	X1042393	10 42 393 8	WEGEVENTIL
DS TRIEBWELLE	10 33 111 6	98	1	X1131496	11 31 496 5	TRIEBWERK
DS TRIEBWELLE	11 49 458 5	(98)	1	X1149287	11 49 287 2	VERSTELLPUMPE
DS VENTIL	10 65 301 9	(999)	1	2 978 100	91 54 846 08	ZUSATZHYDR.MONTAGEEINR
DS VENTIL	10 66 309 7	(999)	1	X1041325	10 41 325 6	UMSCHALTBLOCK
DS VENTIL	10 66 316 6	(999)	1	2 970	91 71 141 08	HYDRAULIK
DS VENTIL	10 66 373 0	999	1	5 114 651	51 14 651 08	WEGEVENTIL
DS VENTIL	10 67 815 7	(999)	1	2 975 100	91 58 862 08	ZUSATZHYDRAULIK GITTER-
DS VENTIL	51 16 013 14	(999)	1	2 970 088	92 09 486 08	ZUSATZTEILE DREHBUEHNE-
DS VERSTELLPUMPE	10 41 315 7	98	1	X1049336	10 49 336 3	VERSTELLPUMPE
DS VERSTELLPUMPE	10 41 315 7	98	1	X1049336	10 49 336 4	VERSTELLPUMPE

7.7.2016

etk\_en\_de\_074414 LR 1400/2

868

**LIEBHERR**Alphabetical index  
Alphabetischer Index



Bezeichnung	Artikel	Pos.	Menge	Seite	Baugruppe	Bezeichnung
DS VERSTELLPUMPE	10 41 315 7	98	1	X1049336	10 49 336 5	VERSTELLPUMPE
DS VERSTELLPUMPE	10 41 315 7	999	1	X1149287	11 49 287 1	VERSTELLPUMPE
DS VERSTELLPUMPE	10 48 869 6	98	1	X1149287	11 49 287 2	VERSTELLPUMPE
DS VERSTELLPUMPE	57 15 167 08	999	1	5 121 282	51 21 282 08	VERSTELLPUMPE
DS VERSTELLUNG	10 33 111 7	(98)	1	X1049336	10 49 336 5	VERSTELLPUMPE
DS WEGEVENTIL	10 42 478 6	(997)	1	2 970	91 71 141 08	HYDRAULIK
DS WEGEVENTIL	10 42 478 6	(999)	1	2 970	91 71 141 08	HYDRAULIK
DS WEGEVENTIL	10 81 449 2	(998)	1	2 970	91 71 141 08	HYDRAULIK
DS WEGEVENTIL	10 81 449 3	(999)	1	2 970	91 71 141 08	HYDRAULIK
DS WEGEVENTIL	10 87 225 0	(999)	1	5 113 008	51 13 008 08	VENTILBLOCK
DS ZAHNRADMOTOR	10 49 389 0	(99)	1	2 394	91 69 445 08	OELKUEHLER EINBAU
DS ZAHNRADMOTOR	10 49 389 0	(999)	1	2 931 023	96 38 315 08	KUEHLER VORM.
DS ZUGZYLINDER	10 10 031 5	(999)	1	2 657	91 62 864 08	MONTAGEEINRICHTUNG RA
DS ZYLINDERKOPF	10 11 585 1	997	1	9 079 850	90 79 850	ZYLINDERKOPF ANBAU
DS ZYLINDERKOPF	10 11 585 9	996	1	9 079 850	90 79 850	ZYLINDERKOPF ANBAU
DS ZYLINDERKOPF	11 00 233 6	(998)	1	X1164392	11 64 392 0	HYDRAULIKAGGREGAT
DS ZYLINDERKOPF KPL.	10 11 585 2	998	1	9 079 850	90 79 850	ZYLINDERKOPF ANBAU
DS ZYLINDERKOPF KPL.	10 11 585 3	999	1	9 079 850	90 79 850	ZYLINDERKOPF ANBAU
DS ZYLINDERKOPF KPL.	10 11 585 3	83	1	X1011583	10 11 583 8	DS DIESELMOTOR
DSF-RING 122X113,36X4 MC66	10 47 234 7	5	1	9 080 687	90 80 687	KOLBEN KPL.
DU-BUCHSE	70 80 028 08	20	2	2 550	91 07 508 08	LA-BOCK
DU-BUCHSE	70 80 032 08	7	4	2 502	91 01 358 08	STEUERSTAND
DUESE	59 10 511 08	7	1	2 520 012	92 86 789 08	SCHEIBENWISCHANLAGE
DUESE 0,4	51 07 543 08	169	1	2 970	91 71 141 08	HYDRAULIK
DUESE 0,4	51 07 543 08	5	2	2 990	91 55 138 08	DRUCKLUFTANLAGE
DUESE 0,6	51 07 460 08	47	4	2 970	91 71 141 08	HYDRAULIK
DUESE 0,6	51 07 460 08	3	2	2 975 062	91 58 663 08	ZUSATZHYDRAULIK WINDE 1-
DUESE 0,6 10.9	57 08 188 08	55	3	2 970	91 71 141 08	HYDRAULIK
DUESE D 1,0 M10X10 MS	51 10 578 08	22	1	2 976 402	92 15 117 08	ZUSATZHYDR.BOLZENZIEHZ
DUESE D 1,5 M8X8 MS	51 10 575 08	11	4	2 976 300	91 61 026 08	ZUSATZHYDRAULIK 4 DREH
DURCHFUEHRUNGSTUELLE 4/	60 27 024 08	10	1	2 913 102	92 32 870 08	LUEFTEREINHEIT
DURCHGANGSNIPPELBLOCK	77 43 751 08	14	4	1 711	91 39 294 08	ZENTRALSCHMIERUNG RAUP
DURCHGANGSNIPPELBLOCK	77 43 751 08	2	2	2 711	91 51 502 08	ZENTRALSCHMIERANLAGE O
EINBAU DREHGEBER	92 93 511 08	2	1	1 920 305	92 97 018 08	EINBAU SCHLEIFRINGKOERPE
EINBAU SCHLEIFRINGKOERPE	92 97 018 08	2	1	1 991	91 39 302 08	DREHDURCHFUEHRUNG
EINBAUDOSE 19-POL	69 18 109 08	273	1	3 930 319	92 14 593 08	KLEMMKASTEN KPL.
EINBAUDOSE 19-POL	69 18 109 08	170	1	3 930 322	92 52 982 08	KLEMMKASTEN KPL.
EINBAUDOSE 24-POL A240	69 18 996 08	32	1	2 932 160	96 20 039 08	SCHALTSCHRANK MECH.
EINBAUDOSE 24-POL A240	69 18 996 08	270	1	3 930 319	92 14 593 08	KLEMMKASTEN KPL.
EINBAUDOSE 24-POL A240	69 18 996 08	160	1	3 930 322	92 52 982 08	KLEMMKASTEN KPL.
EINBAUDOSE 24-POL A240	69 24 016 08	164	1	3 930 322	92 52 982 08	KLEMMKASTEN KPL.
EINBAUSTECKDOSE 2-POL	60 52 039 08	9	1	2 830 039	96 43 933 08	GERAETEANORDNUNG
EINBAUSTECKDOSE 2-POL	60 52 039 08	3	2	2 920 257	92 78 689 08	KLEMMKASTEN BELEUCHTUN
EINBAUSTECKDOSE 2-POL	60 52 039 08	23	1	2 932 187	96 70 676 08	MONTAGEEINHEIT
EINBAUTEILE SCHALTSCHRAN	91 70 381 08	161	1		LR 1400-2-0	LIEBHERR RAUPENKRAN LR 1
EINBAUVENTIL 350BAR 900L/	10 81 373 1	2	4	X1041325	10 41 325 5	UMSCHALTBLOCK
EINBAUVENTIL 350BAR 900L/	10 81 373 1	2	4	X1041325	10 41 325 6	UMSCHALTBLOCK
EINFACHHAKEN KPL. NG 12 -	10 80 215 3	30	1	4 001	91 34 591 08	HAKENFLASCHE
EINFUELLFILTER	51 06 664 08	7	1	2 671 005	92 04 521 08	OELBEHAELTER VORM.
EINFUELLSTUTZEN KPL.	10 11 903 1	1	1	X1011903	10 11 903 0	OELEINFUELLUNG
EINGANGSPLATINE KPL. EP0	96 43 911 08	30	1	2 932 082	96 70 667 08	AUFBAUTEILE MONTAGETAPE
EINGANGSPLATINE KPL. EP1	96 43 912 08	31	1	2 932 082	96 70 667 08	AUFBAUTEILE MONTAGETAPE
EINGANGSPLATINE KPL. EP2	96 43 913 08	32	1	2 932 082	96 70 667 08	AUFBAUTEILE MONTAGETAPE
EINGANGSPLATINE KPL. EP3	96 43 914 08	33	1	2 932 082	96 70 667 08	AUFBAUTEILE MONTAGETAPE
EINGANGSPLATINE KPL. EP4	96 43 915 08	34	1	2 932 082	96 70 667 08	AUFBAUTEILE MONTAGETAPE
EINGANGSPLATINE KPL. EP5	96 43 916 08	35	1	2 932 082	96 70 667 08	AUFBAUTEILE MONTAGETAPE
EINLASSVENTIL	90 74 450	2	2	X1012036	10 12 036 4	ZYLINDERKOPF VORM.
EINLEGEBRUECKE	60 27 353 08	266	4	2 920 538	92 06 945 08	KLEMMK.SA-BOCK M.LEITUN
EINLEGEBRUECKE	60 27 355 08	50	14	2 830 039	96 43 933 08	GERAETEANORDNUNG
EINLEGEBRUECKE	60 27 355 08	101	25	2 932 082	96 70 667 08	AUFBAUTEILE MONTAGETAPE

7.7.2016

etk\_en\_de\_074414 LR 1400/2

869

**LIEBHERR**Alphabetical index  
Alphabetischer Index

Bezeichnung	Artikel	Pos.	Menge	Seite	Baugruppe	Bezeichnung
EINSCHRAUBSTUTZEN	94 79 067 08	54	1	2 970	91 71 141 08	HYDRAULIK
EINSCHRAUBSTUTZEN	94 83 901 08	51	2	2 970	91 71 141 08	HYDRAULIK
EINSCHRAUBSTUTZEN	94 98 641 08	21	1	2 976 402	92 15 117 08	ZUSATZHYDR.BOLZENZIEHZ
EINSCHRAUBSTUTZEN GE 10L	74 02 493	19	1	9 080 735	90 80 735	ATL-ANBAU
EINSCHUBKARTE G0 COMM.S	92 16 203 08	29	1	2 932 188	96 43 919 08	LICCON MONTAGEEINHEIT
EINSCHUBKARTE G0Z0 PROG	91 42 804 08	30	1	2 932 188	96 43 919 08	LICCON MONTAGEEINHEIT
EINSCHUBKARTE G0Z1 PROG	91 42 235 08	31	1	2 932 188	96 43 919 08	LICCON MONTAGEEINHEIT
EINSCHUBKARTE G0Z2 PROG	91 42 236 08	32	1	2 932 188	96 43 919 08	LICCON MONTAGEEINHEIT
EINSCHUBKARTE G0Z3 PROG	91 42 237 08	33	1	2 932 188	96 43 919 08	LICCON MONTAGEEINHEIT
EINSCHUBKARTE G0Z4 PROG	91 42 238 08	34	1	2 932 188	96 43 919 08	LICCON MONTAGEEINHEIT
EINSCHUBKARTE G0Z5 PROG	91 42 239 08	35	1	2 932 188	96 43 919 08	LICCON MONTAGEEINHEIT
EINSPRITZDUESE	10 11 658 7	1	1	X1011709	10 11 709 3	RS EINSPRITZDUESE
EINSPRITZDUESE MIT BEFEST	10 11 659 1	190	6	X1014948	10 14 948 8	DIESELMOTOR
EINSPRITZLEITUNG R-MOTOR	90 80 410	215	6	X1011682	10 11 682 5	GRUNDMOTOR
EINSPRITZLEITUNG R-MOTOR	90 80 410	215	1	X1011709	10 11 709 3	RS EINSPRITZDUESE
EINSPRITZPUMPE ANBAU R-M	10 11 683 9	170	6	X1011682	10 11 682 5	GRUNDMOTOR
EINSPRITZPUMPE R-MOTOR	10 11 625 7	1	1	X1011683	10 11 683 9	EINSPRITZPUMPE ANBAU
EINSTECKDUESE 1,5	10 81 535 0	8	2	X1041325	10 41 325 5	UMSCHALTBLOCK
EINSTECKDUESE 1,5	10 81 535 0	8	1	X1041325	10 41 325 6	UMSCHALTBLOCK
EINSTECKKALOTTE	60 01 582	(3)	1	2 830 004	96 70 681 08	ARMATURENBRETT VORM.RE
EINSTECKKALOTTE	60 71 285 08	(3)	1	2 830 037	96 43 944 08	ARMATURENBRETT VORM.V
EINSTECKKALOTTE	60 71 288 08	(3)	1	2 830 004	96 70 681 08	ARMATURENBRETT VORM.RE
EINSTELLSCHRAUBE	51 07 798 08	28	1	5 104 385	51 04 385 08	DRUCKMINDERVENTIL
EINSTELLSCHRAUBE	51 07 798 08	28	1	5 114 975	51 14 975 08	DRUCKMINDERVENTIL
EINSTELLSCHRAUBE M10X1	10 01 222 1	4	1	X1011725	10 11 725 5	KIPPHEBEL VORM.
EINSTELLSCHRAUBE M10X1	10 01 222 5	4	1	9 074 507	90 74 507	KIPPHEBEL VORM.
EINSTELLSCHRAUBE M12X36	10 11 794 9	5	1	9 075 134	90 75 134	ENDREGELVENTIL
EINSTELLSCHRAUBE VORM. M	73 81 782	2	1	9 080 086	90 80 086	GEGENHALTER VORM.
EINZELADERABDICHTUNG 2	60 56 197 08	813	26	2 920 627	96 43 930 08	KABELSTRANG
EINZELADERABDICHTUNG DI	60 56 200 08	820	4	2 920 627	96 43 930 08	KABELSTRANG
EINZIEHSEIL 8X300M VERZ	10 03 825 8	1	1	9 262 775	92 62 775 08	SEIL MONTAGEWINDE
EL.KRAFTSTOFFENTWAESS	96 18 049 08	68	1	2 932 082	96 70 667 08	AUFBAUTEILE MONTAGETAPE
ELEKTR.RAUPE	91 39 298 08	28	1		LR 1400-2-0	LIEBHERR RAUPENKRAN LR 1
ELEKTRIK AGGREGAT	96 43 923 08	10	1	2 920	91 50 482 08	ELEKTRIK DREHBUEHNE
ELEKTRIK AKKU-LADEGERAE	92 06 878 08	14	1	1 920	91 39 298 08	ELEKTR.RAUPE
ELEKTRIK ARMATUREN STEU	91 42 036 08	130	1		LR 1400-2-0	LIEBHERR RAUPENKRAN LR 1
ELEKTRIK ARMLEHNE LI.	92 27 210 08	1	1	2 531	91 42 036 08	ELEKTRIK ARMATUREN STE
ELEKTRIK ARMLEHNE RE.	92 27 211 08	2	1	2 531	91 42 036 08	ELEKTRIK ARMATUREN STE
ELEKTRIK AUSLEGER	91 71 762 08	284	1		LR 1400-2-0	LIEBHERR RAUPENKRAN LR 1
ELEKTRIK BATTERIEKASTEN	96 43 925 08	10	1	2 391 030	96 44 501 08	BATTERIEKASTEN VORM.
ELEKTRIK DREHBUEHNE	91 50 482 08	160	1		LR 1400-2-0	LIEBHERR RAUPENKRAN LR 1
ELEKTRIK DREHWERK	96 18 528 08	500	1	2 350	91 06 659 08	DREHWERK
ELEKTRIK DREHWERK	96 18 528 08	5	1	2 920 442	96 50 270 08	ZUSATZTEILE ELEKTRIK DRE
ELEKTRIK FLUGWARNSICHER	96 49 406 08	21	1	3 930	91 71 762 08	ELEKTRIK AUSLEGER
ELEKTRIK HEIZUNG	91 27 894 08	3	1	2 540 000	91 49 445 08	HEIZUNG KRANFUEHRERKAB
ELEKTRIK HUBWINDE	92 06 959 08	500	1	2 310	91 73 418 08	HUBWINDE
ELEKTRIK KABINE VERGLAST	91 54 460 08	49	1	2 520 000	91 54 473 08	KRANFUEHRERKABINE VERGL
ELEKTRIK KLIMAAANLAGE	91 42 511 08	17	1	2 831	91 51 141 08	KLIMAAANLAGE OW
ELEKTRIK L-ADAPTER	96 20 046 08	500	1	3 224	91 75 357 08	S-ADAPTER
ELEKTRIK L-KOPFSTUECK	92 03 669 08	500	1	3 213	91 02 756 08	L-KOPFSTUECK FESTE SPITZ
ELEKTRIK MASTNASE	92 22 020 08	500	1	3 711	91 42 821 08	MASTNASE
ELEKTRIK MITTELSTUECK	92 06 874 08	10	1	1 920	91 39 298 08	ELEKTR.RAUPE
ELEKTRIK RAUPENTRAEGER	92 06 876 08	11	1	1 920	91 39 298 08	ELEKTR.RAUPE
ELEKTRIK RAUPENTRAEGER	92 06 877 08	12	1	1 920	91 39 298 08	ELEKTR.RAUPE
ELEKTRIK TANKANZEIGE OW	91 36 778 08	2	1	2 670 002	96 48 459 08	KRAFTSTOFFBEHAELTER VO
ELEKTRIK TRITTPLATTE	96 44 627 08	500	1	2 810 021	96 44 535 08	TRITTPLATTE VORM.
ELEKTRIK WINDE 4	92 06 965 08	500	1	2 340	91 01 413 08	WINDE 4 M.SPERRKLINKE VO
ELEKTRIK WINDGEBER	92 91 906 08	10	1	3 930 054	96 49 405 08	ELEKTRIK WINDWARNUNG T
ELEKTRIK WINDWARNUNG T	96 49 405 08	20	2	3 930	91 71 762 08	ELEKTRIK AUSLEGER
ELEKTRIK ZUGMESSLASCHE 1	96 20 000 08	500	2	2 550	91 07 508 08	LA-BOCK

7.7.2016

etk\_en\_de\_074414 LR 1400/2

870

**LIEBHERR**Alphabetical index  
Alphabetischer Index

Bezeichnung	Artikel	Pos.	Menge	Seite	Baugruppe	Bezeichnung
ELEKTROPUMPE	77 43 566 08	11	2	1 711	91 39 294 08	ZENTRALSCHMIERUNG RAUP
ELEKTROPUMPE S-EP4	10 32 716 7	1	1	2 711	91 51 502 08	ZENTRALSCHMIERANLAGE O
ENDGEHAEUSE	54 02 716 14	2	1	X1134739	11 34 739 6	SEILTROMMEL
ENDGEHAEUSE CA SPF	69 18 994 08	173	1	3 930 317	92 08 338 08	LEITUNGSTROMMEL KPL.
ENDGEHAEUSE CA SPF	69 24 015 08	(152)	1	3 930 318	92 08 340 08	LEITUNGSTROMMEL KPL.
ENDGEHAEUSE CA SPF	69 24 015 08	154	1	3 930 318	92 08 340 08	LEITUNGSTROMMEL KPL.
ENDGEHAEUSE DIN 72585 AP	69 24 062 08	167	1	2 920 627	96 43 930 08	KABELSTRANG
ENDHALTER	10 30 104 5	299	2	3 930 319	92 14 593 08	KLEMMKASTEN KPL.
ENDHALTER	60 21 101 08	261	1	2 920 538	92 06 945 08	KLEMMK.SA-BOCK M.LEITUN
ENDHALTER	60 21 101 08	95	4	2 932 082	96 70 667 08	AUFBAUTEILE MONTAGETAPE
ENDKAPPE 34	55 31 811 08	23	1	2 541	91 07 511 08	ZUSATZHEIZUNG OW
ENDKAPPE 42,3	55 31 741 08	36	1	2 541	91 07 511 08	ZUSATZHEIZUNG OW
ENDREGELVENTIL	90 75 134	14	1	X1011682	10 11 682 5	GRUNDMOTOR
ENDROHR 115X930	97 57 266 08	111	1	2 392	91 50 476 08	ABGASANLAGE
ENDSCHALTER S RUECKHAL	92 85 649 08	7	1	3 291	91 07 925 08	L-RUECKHALTESICHERUNG
ENDSCHALTER SPF	92 75 218 08	266	1	3 780 063	92 25 191 08	LEITUNG
ENDSCHALTER SPF	92 75 218 08	280	1	4 930 054	92 04 385 08	LEITUNG
ENDSCHALTER SPF	92 75 218 08	280	1	4 930 055	92 04 387 08	LEITUNG
ENDWINKEL	60 27 946 08	185	2	3 930 322	92 52 982 08	KLEMMKASTEN KPL.
ENTLUEFTUNGSFILTER	69 31 138 14	320	1	X1033150	10 33 150 1	VERTEILERGETRIEBE
ENTLUEFTUNGSROHR	10 01 471 8	23	1	X1032716	10 32 716 7	ELEKTROPUMPE
ENTLUEFTUNGSSCHRAUBE	10 66 491 2	(1)	1	X1022282	10 22 282 0	KRAFTSTOFFVORFILTER
ENTLUEFTUNGSSCHRAUBE	70 09 590	17	1	X1011559	10 11 559 5	LECKOELRUECKLAUF
ENTLUEFTUNGSSCHRAUBE G	60 25 013 08	293	1	1 920 341	92 07 666 08	KLEMMKASTEN VORM.
ENTLUEFTUNGSSCHRAUBE G	60 25 013 08	286	1	3 930 319	92 14 593 08	KLEMMKASTEN KPL.
ENTLUEFTUNGSSCHRAUBE M	10 48 866 2	166	1	3 930 322	92 52 982 08	KLEMMKASTEN KPL.
ENTLUEFTUNGSSTUTZEN	92 75 019 01	2	1	9 275 543	92 75 543 01	ENTLUEFTUNGSSTUTZEN
ENTLUEFTUNGSSTUTZEN	92 75 019 01	13	1	9 276 785	92 76 785 01	OELMESSEINRICHTUNG
ENTLUEFTUNGSSTUTZEN	92 75 019 01	13	1	9 276 968	92 76 968 01	OELMESSEINRICHTUNG
ENTLUEFTUNGSSTUTZEN	92 75 543 01	77	1	9 316 177	93 16 177 01	DREHWERKANTRIEB
ENTLUEFTUNGSVENTIL ST V	72 11 136 01	92	1	9 276 790	92 76 790 01	PLANETENGETRIEBE
ENTLUEFTUNGSVENTIL ST V	72 11 136 01	92	1	9 277 059	92 77 059 01	PLANETENGETRIEBE
ENTLUEFTUNGSVENTIL ST V	72 11 136 01	30	1	9 330 285	93 30 285 01	KOMPAKTSEILWINDE
ENTWAESSERUNGSSTOPFEN	60 25 012 08	292	2	1 920 341	92 07 666 08	KLEMMKASTEN VORM.
ENTWAESSERUNGSSTOPFEN	60 25 012 08	20	2	2 932 160	96 20 039 08	SCHALTSCHRANK MECH.
ENTWAESSERUNGSSTOPFEN	60 25 012 08	285	2	3 930 319	92 14 593 08	KLEMMKASTEN KPL.
ENTWAESSERUNGSSTOPFEN	60 25 012 08	167	1	3 930 322	92 52 982 08	KLEMMKASTEN KPL.
ERG.KAMERAUEBERWACHUN	91 56 655 08	370	1		LR 1400-2-0	LIEBHERR RAUPENKRAN LR 1
ERGAENZUNG KAMERA KABIN	96 51 803 08	10	1	2 925 026	91 56 655 08	ERG.KAMERAUEBERWACHUN
ERSATZELEMENT OEL	10 03 283 5	1	1	9 075 483	90 75 483	KURBELGEHAEUSEENTLUEFT
ES BOLZEN 8X16 VERZ	72 51 118 08	11	2	2 510 052	92 52 550 08	KLAPPE VORM.
ES BOLZEN 8X16 VERZ	72 51 118 08	11	2	2 510 053	92 52 551 08	KLAPPE VORM.
ES BOLZEN 8X16 VERZ	72 51 118 08	27	2	2 520 000	91 54 473 08	KRANFUEHRERKABINE VERGL
FAECHERSCHEIBE DIN 6798 J	42 52 205 08	13	4	2 913	91 32 850 08	LICCON KONSOLE LCD2
FAECHERSCHEIBE DIN 6798 J	42 52 205 08	7	12	2 913 005	96 28 696 08	INNENGEHAEUSE VORM.
FAECHERSCHEIBE DIN 6798 J	42 52 205 08	17	23	2 932 001	96 70 673 08	RELAISSTEUERUNG
FAECHERSCHEIBE DIN 6798 J	42 52 205 08	17	14	2 932 187	96 70 676 08	MONTAGEEINHEIT
FAECHERSCHEIBE DIN 6798 J	42 52 207 08	37	2	2 830 039	96 43 933 08	GERAETEANORDNUNG
FAECHERSCHEIBE DIN 6798 J	42 52 207 08	40	8	2 932 001	96 70 673 08	RELAISSTEUERUNG
FAECHERSCHEIBE DIN 6798 J	42 52 207 08	88	42	2 932 082	96 70 667 08	AUFBAUTEILE MONTAGETAPE
FAECHERSCHEIBE DIN 6798 J	42 52 207 08	70	4	2 932 160	96 20 039 08	SCHALTSCHRANK MECH.
FAECHERSCHEIBE DIN 6798 J	42 52 207 08	155	1	3 930 317	92 08 338 08	LEITUNGSTROMMEL KPL.
FAECHERSCHEIBE DIN 6798 J	42 52 207 08	156	1	3 930 318	92 08 340 08	LEITUNGSTROMMEL KPL.
FAECHERSCHEIBE DIN 6798 J	42 52 208 08	25	3	2 522 000	91 35 736 08	TUER KPL.
FAECHERSCHEIBE DIN 6798 J	42 52 208 08	3	4	2 780	91 55 068 08	FREMDEINSPEISUNG
FAECHERSCHEIBE DIN 6798 J	42 52 208 08	56	14	2 932 082	96 70 667 08	AUFBAUTEILE MONTAGETAPE
FAECHERSCHEIBE DIN 6798 J	42 52 208 08	30	13	2 932 160	96 20 039 08	SCHALTSCHRANK MECH.
FAECHERSCHEIBE DIN 6798 J	42 52 210 08	7	2	2 913 004	96 20 460 08	GEHAEUSE VORM.
FAECHERSCHEIBE DIN 6798 J	42 52 210 08	39	1	2 932 082	96 70 667 08	AUFBAUTEILE MONTAGETAPE
FAECHERSCHEIBE DIN 6798 J	42 52 210 08	20	1	2 932 164	96 43 917 08	SCHWENKRAHMEN

7.7.2016

etk\_en\_de\_074414 LR 1400/2

871

**LIEBHERR**Alphabetical index  
Alphabetischer Index

Bezeichnung	Artikel	Pos.	Menge	Seite	Baugruppe	Bezeichnung
FAECHERSCHEIBE DIN 6798 J	42 52 211 08	25	10	2 502	91 01 358 08	STEUERSTAND
FAHRANTRIEB	92 77 120 01	3	2	1 400	91 42 866 08	RAUPENTRAEGER LI.
FAHRANTRIEB	92 77 120 01	3	2	1 410	91 42 867 08	RAUPENTRAEGER RE.
FAHRERSITZ 1000/577	77 41 079 08	1	1	2 502	91 01 358 08	STEUERSTAND
FALTENBALG	57 12 441 08	(2)	1	2 830 004	96 70 681 08	ARMATURENBRETT VORM.RE
FALTENBALG	57 12 441 08	2	1	6 060 949	60 60 949 08	MEISTERSCHALTER
FALTENSCHLAUCH	55 07 944 08	252	1	2 393	91 50 478 08	LUFTFILTERANLAGE KPL.
FALTENSCHLAUCH DN127X15	55 07 782 08	10	2	2 671	91 56 992 08	OELBEHAELTER KPL.
FASSUNG	60 72 155 08	(1)	1	2 920 259	91 36 778 08	ELEKTRIK TANKANZEIGE OW
FASSUNG	63 01 023 08	43	55	2 932 001	96 70 673 08	RELAISSTEUERUNG
FEDER	51 10 520 08	9	1	5 104 019	51 04 019 08	UMSCHALTVENTIL
FEDER	57 08 310 08	9	1	5 106 691	51 06 691 08	RUECKLAUFFILTER
FEDERBOLZEN	51 07 828 08	6	1	5 114 196	51 14 196 08	DRUCKBEGRENZUNGSVENTI
FEDERBOLZEN	51 07 973 08	6	1	5 114 176	51 14 176 08	DRUCKBEGRENZUNGSVENTI
FEDERBOLZEN	51 07 973 08	6	1	5 114 177	51 14 177 08	DRUCKBEGRENZUNGSVENTI
FEDERBOLZEN	51 07 973 08	4	1	5 114 320	51 14 320 08	VORSPANNVENTIL
FEDERDRUCKBREMSE	50 20 385 01	70	1	9 330 867	93 30 867 01	PLANETENGETRIEBE
FEDERDRUCKLAMELLENBRE	10 00 452 0	80	1	9 316 177	93 16 177 01	DREHWERKANTRIEB
FEDERDRUCKLAMELLENBRE	50 20 360 01	90	2	9 277 120	92 77 120 01	FAHRANTRIEB
FEDERDRUCKLAMELLENBRE	50 20 402 01	86	1	9 276 790	92 76 790 01	PLANETENGETRIEBE
FEDERDRUCKLAMELLENBRE	50 20 402 01	86	1	9 277 059	92 77 059 01	PLANETENGETRIEBE
FEDERKASSETTE	10 03 200 1	5	1	7 027 481	70 27 481	KRAFTSTOFFSEPARATOR
FEDERRING DIN 127 A 10 FST	42 40 008 08	45	20	2 510	91 05 935 08	DREHBUEHNENVERKLEIDUN
FEDERRING DIN 127 A 10 FST	42 40 008 08	102	1	2 520 000	91 54 473 08	KRANFUEHRERKABINE VERGL
FEDERRING DIN 127 A 10 FST	42 40 008 08	84	4	3 211	91 75 355 08	S-ANLENKSTUECK
FEDERRING DIN 127 A 10 FST	42 40 008 08	4	1	3 560 005	92 53 629 08	STANGE KPL.
FEDERRING DIN 127 A 12 FST	42 40 009 08	9	8	1 630	91 43 565 08	HYDRAULISCHE ABSTUETZUN
FEDERRING DIN 127 A 12 FST	42 40 009 08	9	12	2 125	91 40 044 08	BOLZEN D-ANLENKSTUECK
FEDERRING DIN 127 A 12 FST	42 40 009 08	4	2	3 211 002	92 88 302 08	SCHUTZWALZE KPL.
FEDERRING DIN 127 A 12 FST	42 40 009 08	6	6	3 224	91 75 357 08	S-ADAPTER
FEDERRING DIN 127 A 14 VER	42 40 011 08	62	16	1 970	91 42 816 08	HYDRAULIK RAUPE
FEDERRING DIN 127 A 16 VER	42 40 012 08	11	6	1 991	91 39 302 08	DREHDURCHFUEHRUNG
FEDERRING DIN 127 A 16 VER	42 40 012 08	6	8	2 550	91 07 508 08	LA-BOCK
FEDERRING DIN 127 A 16 VER	42 40 012 08	5	4	2 933	91 39 333 08	ANBAU SCHALTSCHRANK
FEDERRING DIN 127 A 16 VER	42 40 012 08	11	1	3 221	91 42 913 08	S-ZWISCHENSTUECK
FEDERRING DIN 127 A 16 VER	42 40 012 08	12	1	3 223	91 08 946 08	S-ZWISCHENSTUECK
FEDERRING DIN 127 A 16 VER	42 40 012 08	12	1	3 223 000	91 42 914 08	S-ZWISCHENSTUECK
FEDERRING DIN 127 A 20 VER	42 40 014 08	13	8	1 991	91 39 302 08	DREHDURCHFUEHRUNG
FEDERRING DIN 127 A 6 FST	42 40 005 08	18	2	1 991	91 39 302 08	DREHDURCHFUEHRUNG
FEDERRING DIN 127 A 6 FST	42 40 005 08	60	12	2 520 000	91 54 473 08	KRANFUEHRERKABINE VERGL
FEDERRING DIN 127 A 6 FST	42 40 005 08	29	6	2 520 009	92 86 717 08	FRONTSCHIEBE KPL.
FEDERRING DIN 127 A 6 FST	42 40 005 08	10	6	2 541	91 07 511 08	ZUSATZHEIZUNG OW
FEDERRING DIN 127 A 6 FST	42 40 005 08	12	9	2 932 160	96 20 039 08	SCHALTSCHRANK MECH.
FEDERRING DIN 127 A 6 FST	42 40 005 08	9	2	2 976 300	91 61 026 08	ZUSATZHYDRAULIK 4 DREH
FEDERRING DIN 127 A 8 FST	42 40 007 08	53	4	1 400	91 42 866 08	RAUPENTRAEGER LI.
FEDERRING DIN 127 A 8 FST	42 40 007 08	53	4	1 410	91 42 867 08	RAUPENTRAEGER RE.
FEDERRING DIN 127 A 8 FST	42 40 007 08	20	4	1 991	91 39 302 08	DREHDURCHFUEHRUNG
FEDERRING DIN 127 A 8 FST	42 40 007 08	29	12	2 510	91 05 935 08	DREHBUEHNENVERKLEIDUN
FEDERRING DIN 127 A 8 FST	42 40 007 08	52	6	2 520 000	91 54 473 08	KRANFUEHRERKABINE VERGL
FEDERRING DIN 127 A 8 FST	42 40 007 08	15	6	2 541	91 07 511 08	ZUSATZHEIZUNG OW
FEDERRING DIN 127 A 8 FST	42 40 007 08	10	9	2 550	91 07 508 08	LA-BOCK
FEDERRING DIN 127 A 8 FST	42 40 007 08	36	8	2 550	91 07 508 08	LA-BOCK
FEDERRING DIN 127 A 8 FST	42 40 007 08	15	3	2 657	91 62 864 08	MONTAGEEINRICHTUNG RA
FEDERRING DIN 127 A 8 FST	42 40 007 08	23	2	3 211	91 75 355 08	S-ANLENKSTUECK
FEDERRING DIN 127 A 8 FST	42 40 007 08	16	4	3 213	91 02 756 08	L-KOPFSTUECK FESTE SPITZ
FEDERRING DIN 127 A 8 FST	42 40 007 08	30	2	3 224	91 75 357 08	S-ADAPTER
FEDERRING DIN 127 A 8 FST	42 40 007 08	15	2	3 711	91 42 821 08	MASTNASE
FEDERRING DIN 127 A 8 FST	42 40 007 08	16	2	5 104 385	51 04 385 08	DRUCKMINDERVENTIL
FEDERRING DIN 127 A 8 FST	42 40 007 08	5	4	5 106 691	51 06 691 08	RUECKLAUFFILTER
FEDERRING DIN 128 A 5 FST	42 40 004 08	4	10	1 830 061	92 89 739 08	VERTEILER MASSE

7.7.2016

etk\_en\_de\_074414 LR 1400/2

872

**LIEBHERR**Alphabetical index  
Alphabetischer Index

Bezeichnung	Artikel	Pos.	Menge	Seite	Baugruppe	Bezeichnung
FEDERRING DIN 128 A 5 FST	42 40 004 08	91	7	2 520 000	91 54 473 08	KRANFUEHRERKABINE VERGL
FEDERRING DIN 128 A 5 FST	42 40 004 08	23	2	2 520 009	92 86 717 08	FRONTSCHIEBE KPL.
FEDERRING DIN 128 A 5 FST	42 40 004 08	17	8	2 550	91 07 508 08	LA-BOCK
FEDERRING DIN 128 A 5 FST	42 40 004 08	33	6	2 920 321	96 43 925 08	ELEKTRIK BATTERIEKASTEN
FEDERRING DIN 7980 6 VERZ	42 41 006 08	8	6	5 102 306	51 02 306 08	HYDROMOTOR
FEDERSCHIEBE DIN 137 A 3 V	57 08 241 08	39	8	6 910 038	69 10 038 08	SCHLEIFRINGUEBERTRAGER
FEDERSCHIEBE DIN 137 B 10	42 50 509 08	7	3	9 078 301	90 78 301	VERSCHLUSSTEILE
FEDERSCHIEBE DIN 137 B 8	42 50 508 08	5	2	9 273 234	92 73 234	DREHZAHLGEBER ANBAU
FEDERSTECKER 3,5X3X62 A3	43 31 007 08	35	2	3 211	91 75 355 08	S-ANLENKSTUECK
FEDERSTECKER 4,5X4X78 A3	43 32 062 08	8	1	1 632 032	96 20 093 08	ABSTUETZPLATTE KPL.
FEDERSTECKER 5 VERZ	43 32 063 08	35	2	2 102	91 48 982 08	MONTAGETEILE DREHBUEHN
FEDERSTECKER 6 ZINC COA	43 32 064 08	8	4	2 730	91 60 798 08	GRUNDPLATTE DREHBUEHNE
FEDERSTECKER 6 ZINC COA	43 32 064 08	7	1	2 730 002	96 55 752 08	ZENTRIERUNG KPL.
FEDERTELLER	51 07 825 08	3	1	5 114 196	51 14 196 08	DRUCKBEGRENZUNGSVENTI
FEDERTELLER	51 07 970 08	3	1	5 114 176	51 14 176 08	DRUCKBEGRENZUNGSVENTI
FEDERTELLER	51 07 970 08	3	1	5 114 177	51 14 177 08	DRUCKBEGRENZUNGSVENTI
FEDERTELLER	57 01 149 08	6	1	5 701 133	57 01 133 08	TRIEBWERK
FEDERTELLER OBEN 41Cr4	90 74 480	7	4	X1012036	10 12 036 4	ZYLINDERKOPF VORM.
FENSTERSCHIEBE SPF	10 03 581 0	6	1	7 257 354	72 57 354 08	SCHIEBEFENSTER
FENSTERSCHIEBE SPF	10 03 581 1	7	1	7 257 354	72 57 354 08	SCHIEBEFENSTER
FENSTERVERRIEGELUNG	10 03 208 4	8	1	7 257 354	72 57 354 08	SCHIEBEFENSTER
FERNDIAGNOSE MODUL OW L	91 60 938 08	354	1		LR 1400-2-0	LIEBHERR RAUPENKRAN LR 1
FETT GBU Y 131 0.010KG	10 02 473 3	100	1	9 073 083	90 73 083	ZYLINDER
FETT NBU 12 0.05KG TUBE	86 55 018	110	1	9 079 472	90 79 472	KUEHLMITTELKRUEMMER AN
FETT NBU 12 0.05KG TUBE	86 55 018	110	1	9 079 480	90 79 480	AGGREGATETRAEGER ANBA
FETT NBU 30 1KG DOSE	10 28 570 8	100	1	9 077 386	90 77 386	NEBENABTRIEB VORM.
FETT NBU 30 1KG DOSE	10 28 570 8	100	1	9 078 249	90 78 249	VERSCHLUSSTEILE
FETT NBU 30 1KG DOSE	10 28 570 8	100	1	9 079 964	90 79 964	VERBINDUNGSLEITUNG ANBA
FETT NBU 30 1KG DOSE	10 28 570 8	100	1	X1011566	10 11 566 4	VERSCHLUSSTEILE
FETT NBU 30 1KG DOSE	10 28 570 8	100	1	X1011579	10 11 579 0	ANSCHLUSSSTUTZEN ANBAU
FETT NBU 30 1KG DOSE	10 28 570 8	100	1	X1011580	10 11 580 7	SCHWUNGRADGEHAEUSE AN
FETT NBU 30 1KG DOSE	10 28 570 8	100	1	X1011683	10 11 683 9	EINSPRITZPUMPE ANBAU
FETT STABURAGS NBU 12 0.0	10 01 302 5	110	1	9 079 474	90 79 474	KUEHLMITTELKRUEMMER AN
FETT STABURAGS NBU 12 0.0	10 01 302 5	110	1	9 080 301	90 80 301	WASSERPUMPE MIT BEFEST.
FETT STABURAGS NBU 30 0.01	10 28 262 2	100	1	X1012102	10 12 102 1	WASSERPUMPE VORM.
FILTERDECKEL	57 08 320 08	2	1	5 106 691	51 06 691 08	RUECKLAUFFILTER
FILTEREINSATZ 1m³/min 10µm	51 06 718 08	(1)	1	2 671 005	92 04 521 08	OELBEHAELTER VORM.
FILTEREINSATZ 28m³/min3µm	57 16 519 08	1	1	5 517 159	55 17 159 08	KOMBIFILTER
FILTEREINSATZ KRAFTSTOFF	70 27 479	4	1	7 027 481	70 27 481	KRAFTSTOFFSEPARATOR
FILTEREINSATZ OEL 10µm	10 03 762 3	(1)	1	2 970	91 71 141 08	HYDRAULIK
FILTEREINSATZ OEL 10µm	51 06 692 08	1	1	5 106 691	51 06 691 08	RUECKLAUFFILTER
FILTERPATRONE 0,005m³/min 2	51 06 711 08	46	1	2 970	91 71 141 08	HYDRAULIK
FILTERPATRONE 0,005m³/min 2	51 06 711 08	168	4	2 970	91 71 141 08	HYDRAULIK
FILTERPATRONE 0,005m³/min 2	51 06 711 08	2	2	2 975 062	91 58 663 08	ZUSATZHYDRAULIK WINDE 1-
FILTERSIEB	10 81 347 5	(1)	1	X1169042	11 69 042 5	HYDRAULIKTANK KPL.
FILZSTREIFEN DIN 5419 5X4	26 11 007 08	12	0.6	X1134739	11 34 739 6	SEILTROMMEL
FLACHDICHTUNG	70 42 749 08	5	6	2 932 175	92 71 583 08	DECKEL KPL.
FLACHKAEFIG	50 15 320 14	9	1	X1134739	11 34 739 6	SEILTROMMEL
FLACHKOPFSCHRAUBE AEHN	40 97 041 08	304	25	2 859	91 50 481 08	GERAEUSCHDAEMMUNG
FLACHKOPFSCHRAUBE AEHN	40 97 041 08	3	12	2 859 023	96 41 885 08	DECKEL VORM.
FLACHKOPFSCHRAUBE DIN 85	40 02 002 08	6	2	5 530 854	55 30 854 08	DREIWEGEHAHN
FLACHKOPFSCHRAUBE ISO 7	40 83 112 08	4	4	2 913 003	96 20 599 08	FOLIENSTATUR VORM.
FLACHKOPFSCHRAUBE ISO 7	57 07 568 08	9	2	5 530 854	55 30 854 08	DREIWEGEHAHN
FLACHKOPFSCHRAUBE ISO 7	40 84 006 01	15	23	2 932 001	96 70 673 08	RELAISSTEUERUNG
FLACHKOPFSCHRAUBE ISO 7	40 84 006 01	15	14	2 932 187	96 70 676 08	MONTAGEEINHEIT
FLACHKOPFSCHRAUBE ISO 7	40 84 007 01	4	2	2 913 005	96 28 696 08	INNENGEHAEUSE VORM.
FLACHKOPFSCHRAUBE ISO 7	40 84 007 01	261	2	2 920 345	92 91 289 08	ARMATURENBRETT HEIZUNG
FLACHKOPFSCHRAUBE ISO 7	40 84 007 01	287	8	3 930 319	92 14 593 08	KLEMMKASTEN KPL.
FLACHKOPFSCHRAUBE ISO 7	40 83 114 08	3	4	2 913 006	96 20 732 08	LUEFTERBLECH VORM.
FLACHKOPFSCHRAUBE ISO 70	40 84 005 01	3	8	2 913 005	96 28 696 08	INNENGEHAEUSE VORM.

7.7.2016

etk\_en\_de\_074414 LR 1400/2

873

**LIEBHERR**Alphabetical index  
Alphabetischer Index

Bezeichnung	Artikel	Pos.	Menge	Seite	Baugruppe	Bezeichnung
FLACHKOPFSCHRAUBE ISO 70	51 45 994 08	4	12	2 913 100	91 23 538 08	BAUGRUPPENTRAEGER
FLACHKOPFSCHRAUBE ISO 70	51 45 994 08	20	7	5 701 129	57 01 129 08	TRIEBWERK
FLACHKOPFSCHRAUBE ISO 7	46 35 338	267	4	3 930 319	92 14 593 08	KLEMMKASTEN KPL.
FLACHKOPFSCHRAUBE ISO 7	40 02 486	280	4	2 920 489	92 06 959 08	ELEKTRIK HUBWINDE
FLACHKOPFSCHRAUBE ISO 7	40 02 486	30	2	2 925 209	96 18 121 08	AUSRUESTUNG KAMERA WI
FLACHKOPFSCHRAUBE ISO 7	40 02 486	40	24	2 932 160	96 20 039 08	SCHALTSCHRANK MECH.
FLACHKOPFSCHRAUBE ISO 70	49 01 886	12	4	2 913 100	91 23 538 08	BAUGRUPPENTRAEGER
FLACHKOPFSCHRAUBE ISO 70	40 02 485	55	4	2 520 000	91 54 473 08	KRANFUEHRERKABINE VERGL
FLACHKOPFSCHRAUBE ISO 70	40 02 485	273	2	2 920 538	92 06 945 08	KLEMMK.SA-BOCK M.LEITUN
FLACHKOPFSCHRAUBE ISO 7	46 00 388	55	14	2 932 082	96 70 667 08	AUFBAUTEILE MONTAGETAPE
FLACHKOPFSCHRAUBE ISO 7	40 84 021 01	3	10	1 830 061	92 89 739 08	VERTEILER MASSE
FLACHKOPFSCHRAUBE ISO 7	40 84 021 01	11	4	2 780 200	91 37 531 08	FUNKVORBEREITUNG OW
FLACHKOPFSCHRAUBE ISO 7	40 84 021 01	31	2	2 920 321	96 43 925 08	ELEKTRIK BATTERIEKASTEN
FLACHKOPFSCHRAUBE ISO 7	40 84 021 01	31	10	2 932 160	96 20 039 08	SCHALTSCHRANK MECH.
FLACHKOPFSCHRAUBE ISO 7	40 84 023 01	88	7	2 520 000	91 54 473 08	KRANFUEHRERKABINE VERGL
FLACHKOPFSCHRAUBE ISO 7	40 84 023 01	4	4	2 780	91 55 068 08	FREMDEINSPEISUNG
FLACHKOPFSCHRAUBE ISO 7	40 84 023 01	30	4	2 920 321	96 43 925 08	ELEKTRIK BATTERIEKASTEN
FLACHKOPFSCHRAUBE ISO 7	40 84 023 01	(2)	3	3 930 560	96 49 406 08	ELEKTRIK FLUGWARNSICHER
FLACHKOPFSCHRAUBE ISO 7	40 83 107 08	13	2	2 830 044	96 47 972 08	ARMATURENKASTEN
FLACHKOPFSCHRAUBE ISO 7	40 02 307	24	3	2 522 000	91 35 736 08	TUER KPL.
FLACHKOPFSCHRAUBE ISO 7	46 01 360	5	3	1 100	91 42 868 08	RAUPENFAHRWERK KPL.
FLACHKOPFSCHRAUBE ISO 7	40 02 308	260	3	2 920 342	96 19 071 08	ARMATURENBRETT DACH VO
FLACHKOPFSCHRAUBE ISO 7	46 35 128	18	8	2 502	91 01 358 08	STEUERSTAND
FLACHKOPFSCHRAUBE ISO 7	46 35 128	15	10	2 810 012	96 44 534 08	KRANFUEHRERKABINE VORM
FLACHKOPFSCHRAUBE ISO 70	46 01 361	13	2	1 920 341	92 07 666 08	KLEMMKASTEN VORM.
FLACHKOPFSCHRAUBE ISO 70	46 01 361	12	6	2 932 082	96 70 667 08	AUFBAUTEILE MONTAGETAPE
FLACHKOPFSCHRAUBE ISO 70	46 01 361	15	2	5 026 126	50 26 126 08	MAGNETVENTIL
FLACHKOPFSCHRAUBE LIKE	40 97 053 08	300	1	2 859	91 50 481 08	GERAEUSCHDAEMMUNG
FLACHRUNDSCHRAUBE DIN	40 28 018 08	306	16	2 931 023	96 38 315 08	KUEHLER VORM.
FLACHSICHERUNGSEINSATZ	60 40 071 08	6	1	2 780 200	91 37 531 08	FUNKVORBEREITUNG OW
FLACHSICHERUNGSEINSATZ	60 40 071 08	43	2	2 830 039	96 43 933 08	GERAETEANORDNUNG
FLACHSICHERUNGSEINSATZ	60 40 071 08	81	18	2 932 082	96 70 667 08	AUFBAUTEILE MONTAGETAPE
FLACHSICHERUNGSEINSATZ	60 40 072 08	44	3	2 830 039	96 43 933 08	GERAETEANORDNUNG
FLACHSICHERUNGSEINSATZ	60 40 072 08	78	3	2 932 082	96 70 667 08	AUFBAUTEILE MONTAGETAPE
FLACHSICHERUNGSEINSATZ	60 40 073 08	266	1	2 530 100	91 42 511 08	ELEKTRIK KLIMAANLAGE
FLACHSICHERUNGSEINSATZ	60 40 073 08	45	2	2 830 039	96 43 933 08	GERAETEANORDNUNG
FLACHSICHERUNGSEINSATZ	60 40 073 08	83	5	2 932 082	96 70 667 08	AUFBAUTEILE MONTAGETAPE
FLACHSICHERUNGSEINSATZ	60 40 077 08	5	1	2 780 870	91 70 947 08	LADESPANNUNGSREGLER
FLACHSICHERUNGSEINSATZ	60 40 069 08	41	1	2 830 039	96 43 933 08	GERAETEANORDNUNG
FLACHSICHERUNGSEINSATZ	60 40 069 08	73	1	2 932 082	96 70 667 08	AUFBAUTEILE MONTAGETAPE
FLACHSICHERUNGSEINSATZ	60 40 069 08	84	3	2 932 082	96 70 667 08	AUFBAUTEILE MONTAGETAPE
FLACHSICHERUNGSEINSATZ	60 40 070 08	42	7	2 830 039	96 43 933 08	GERAETEANORDNUNG
FLACHSICHERUNGSEINSATZ	60 40 070 08	80	9	2 932 082	96 70 667 08	AUFBAUTEILE MONTAGETAPE
FLACHSTECKER	60 23 048 08	72	2	2 780 200	91 31 993 08	LESELEUCHTE KPL.
FLACHSTECKER	60 23 048 08	74	2	2 780 200	91 37 531 08	FUNKVORBEREITUNG OW
FLACHSTECKER	60 23 048 08	9	2	2 913 102	92 32 870 08	LUEFTEREINHEIT
FLACHSTECKER 1,0-2,5MM2	60 23 232 08	120	50	2 830 004	96 70 681 08	ARMATURENBRETT VORM.RE
FLACHSTECKER 1,0-2,5MM2	60 23 232 08	6	19	6 060 949	60 60 949 08	MEISTERSCHALTER
FLACHSTECKER 2,8X0,5-1 VER	60 23 235 08	124	110	2 830 004	96 70 681 08	ARMATURENBRETT VORM.RE
FLACHSTECKERGEHAEUSE 1	60 23 233 08	151	7	2 830 004	96 70 681 08	ARMATURENBRETT VORM.RE
FLACHSTECKERGEHAEUSE 1	60 23 233 08	151	30	2 932 116	96 70 668 08	VERKABELUNG MONTAGETA
FLACHSTECKERGEHAEUSE 1	60 23 233 08	45	1	2 932 187	96 70 676 08	MONTAGEEINHEIT
FLACHSTECKERGEHAEUSE 1	60 23 233 08	5	1	6 060 949	60 60 949 08	MEISTERSCHALTER
FLACHSTECKERGEHAEUSE	60 23 059 08	151	1	2 780 200	91 31 993 08	LESELEUCHTE KPL.
FLACHSTECKERGEHAEUSE	60 23 059 08	15	1	2 780 200	91 37 531 08	FUNKVORBEREITUNG OW
FLACHSTECKERGEHAEUSE	60 23 059 08	8	1	2 913 102	92 32 870 08	LUEFTEREINHEIT
FLACHSTECKERGEHAEUSE	60 23 059 08	157	2	2 932 116	96 70 668 08	VERKABELUNG MONTAGETA
FLACHSTECKERGEHAEUSE	60 23 256 08	76	1	2 932 082	96 70 667 08	AUFBAUTEILE MONTAGETAPE
FLACHSTECKHUELSE 0,3-1,5	60 22 037 08	63	16	1 920 341	92 07 666 08	KLEMMKASTEN VORM.
FLACHSTECKHUELSE 0,3-1,5	60 22 037 08	63	4	1 920 343	92 08 186 08	KLEMMKASTEN VORM.

7.7.2016

etk\_en\_de\_074414 LR 1400/2

874

**LIEBHERR**Alphabetical index  
Alphabetischer Index

Bezeichnung	Artikel	Pos.	Menge	Seite	Baugruppe	Bezeichnung
FLACHSTECKHUELSE 0,3-1,5	60 22 037 08	63	83	3 930 319	92 14 593 08	KLEMMKASTEN KPL.
FLACHSTECKHUELSE 0,3-1,5	60 22 037 08	63	84	3 930 322	92 52 982 08	KLEMMKASTEN KPL.
FLACHSTECKHUELSE 0,3-1,5	60 22 037 08	63	4	9 208 369	92 08 369 08	LEITUNG
FLACHSTECKHUELSE 6,3X0,5-	60 23 033 08	134	6	2 920 627	96 43 930 08	KABELSTRANG
FLACHSTECKHUELSE 6,3X1,5-	60 23 032 90	135	4	2 920 627	96 43 930 08	KABELSTRANG
FLAECHENDICHTUNG 300ML	10 35 459 5	112	1	X1011870	10 11 870 2	LEITERRAHMEN
FLAMMWAECHTER	10 29 012 3	16	1	X1004204	10 04 204 3	WASSERHEIZGERAET
FLANSCH	51 10 525 08	14	1	5 104 019	51 04 019 08	UMSCHALTVENTIL
FLANSCH	54 02 718 14	1	1	X1134739	11 34 739 9	FLANSCHLAGER
FLANSCH	90 80 875	1	1	9 080 874	90 80 874	FLANSCH ANBAU
FLANSCH	95 44 057 08	21	2	2 978 100	91 54 846 08	ZUSATZHYDR.MONTAGEEINR
FLANSCH ANBAU	90 80 874	411	1	X1014948	10 14 948 8	DIESELMOTOR
FLANSCH VORM.	90 73 163	8	1	9 080 713	90 80 713	NOCKENWELLE KPL.
FLANSCHHAELFTE 11/4"	51 15 163 08	401	2	2 391 001	96 94 313 08	DIESELMOTOR VORM.
FLANSCHHAELFTE A3P	51 05 866 08	25	40	1 970	91 42 816 08	HYDRAULIK RAUPE
FLANSCHHAELFTE A3P	51 05 866 08	553	20	2 970	91 71 141 08	HYDRAULIK
FLANSCHHAELFTE A3P	51 05 866 08	25	8	2 977	91 60 129 08	ZUSATZHYDRAULIK DREHBUE
FLANSCHHAELFTE A3P	51 05 875 08	545	4	2 970	91 71 141 08	HYDRAULIK
FLANSCHHAELFTE A3P	51 05 875 08	555	16	2 976 300	91 61 026 08	ZUSATZHYDRAULIK 4 DREH
FLANSCHHAELFTE SAE 1 1/2"	10 28 636 2	400	6	2 391 001	96 94 313 08	DIESELMOTOR VORM.
FLANSCHHAELFTE SAE 1 6000	51 05 869 08	17	16	1 970	91 42 816 08	HYDRAULIK RAUPE
FLANSCHHAELFTE SAE 1 6000	51 05 869 08	550	20	2 970	91 71 141 08	HYDRAULIK
FLANSCHLAGER	11 34 739 9	22	1	X1080228	10 80 228 0	SEILWINDE
FLANSCHSTUTZEN 38S	51 15 177 08	557	4	2 970	91 71 141 08	HYDRAULIK
FLANSCHSTUTZEN 38S	51 15 178 08	558	6	2 970	91 71 141 08	HYDRAULIK
FLANSCHSTUTZEN 38S	51 15 178 08	37	2	2 975 062	91 58 663 08	ZUSATZHYDRAULIK WINDE 1-
FLANSCHSTUTZEN 38S	51 15 178 08	30	4	2 977	91 60 129 08	ZUSATZHYDRAULIK DREHBUE
FLANSCHSTUTZEN 38S	51 15 178 08	31	4	2 978 100	91 54 846 08	ZUSATZHYDR.MONTAGEEINR
FLANSCHVERSCHRAUBUNG	51 15 188 08	400	4	2 931 023	96 38 315 08	KUEHLER VORM.
FLANSCHVERSCHRAUBUNG	51 15 188 08	21	4	2 970	91 71 141 08	HYDRAULIK
FLANSCHVERSCHRAUBUNG	51 00 334 08	12	1	2 831 020	96 46 476 08	ZUSATZHYDRAULIK KLIMAANL
FLANSCHVERSCHRAUBUNG	51 00 431 08	11	1	2 831 020	96 46 476 08	ZUSATZHYDRAULIK KLIMAANL
FLANSCHVERSCHRAUBUNG	51 01 417 08	400	2	2 394	91 69 445 08	OELKUEHLER EINBAU
FOLIENASTATUR	69 18 849 08	1	1	2 913 003	96 20 599 08	FOLIENASTATUR VORM.
FOLIENASTATUR VORM.	96 20 599 08	1	1	2 913	91 32 850 08	LICCON KONSOLE LCD2
FORMCLIP AEHNL.DIN 11023	43 32 010 08	3	2	3 930 054	96 49 405 08	ELEKTRIK WINDWARNUNG T
FORMCLIP AEHNL.DIN 11023	43 32 010 08	3	2	3 930 560	96 49 406 08	ELEKTRIK FLUGWARNSICHER
FORMSCHLAUCH 18	55 31 738 08	31	2	2 541	91 07 511 08	ZUSATZHEIZUNG OW
FORMSCHLAUCH DN18X90°	55 31 731 08	30	4	2 541	91 07 511 08	ZUSATZHEIZUNG OW
FORMSCHLAUCH DN65X30G	97 58 555 08	163	1	2 391 001	96 94 313 08	DIESELMOTOR VORM.
FORMSCHLAUCH DN65X90G	97 72 113 08	164	1	2 391 001	96 94 313 08	DIESELMOTOR VORM.
FORMSCHLAUCH DN65X90°	55 17 083 08	160	1	2 391 001	96 94 313 08	DIESELMOTOR VORM.
FREMDEINSPEISUNG 230/110	91 55 068 08	414	1		LR 1400-2-0	LIEBHERR RAUPENKRAN LR 1
FREQUENZSTROMWANDLER	97 57 233 01	65	1	2 932 082	96 70 667 08	AUFBAUTEILE MONTAGETAPE
FRONTELEMENT	60 69 014 08	6	1	2 830 004	96 70 681 08	ARMATURENBRETT VORM.RE
FRONTRAHMEN	69 26 004 08	8	1	2 913 003	96 20 599 08	FOLIENASTATUR VORM.
FRONTSCHIEBE 6MM SPF	72 57 358 08	1	1	2 520 009	92 86 717 08	FRONTSCHIEBE KPL.
FRONTSCHIEBE KPL.	92 86 717 08	3	1	2 520 000	91 54 473 08	KRANFUEHRERKABINE VERGL
FUEHRUNG SCHWK. T ZN O	96 55 773 08	2	1	2 730 002	96 55 752 08	ZENTRIERUNG KPL.
FUEHRUNGSARM	57 10 482 08	3	1	2 520 012	92 86 789 08	SCHEIBENWISCHANLAGE
FUEHRUNGSARM	59 15 557 08	13	1	2 520 012	92 86 789 08	SCHEIBENWISCHANLAGE
FUEHRUNGSBUCHSE CODIER	10 87 128 9	38	4	2 932 160	96 20 039 08	SCHALTSCHRANK MECH.
FUEHRUNGSKONUS M3 MS SP	66 00 420 08	13	6	2 922 001	92 84 311 08	BUSPLATINE
FUEHRUNGSKONUS M5 PA6G	66 00 419 08	12	1	2 922 001	92 84 311 08	BUSPLATINE
FUEHRUNGSROHR	10 12 078 3	2	1	X1012080	10 12 080 8	OELMESSSTAB MIT ROHR
FUEHRUNGSSCHIENE 13X30	28 81 718 08	3	1	2 522 000	91 35 736 08	TUER KPL.
FUEHRUNGSSCHIENE 20X30X	28 81 710 08	77	1	2 520 000	91 54 473 08	KRANFUEHRERKABINE VERGL
FUEHRUNGSSTIFT CODIERUN	10 87 128 8	37	12	2 932 160	96 20 039 08	SCHALTSCHRANK MECH.
FUEHRUNGSSTIFT CODIERUN	10 87 128 8	266	4	3 930 319	92 14 593 08	KLEMMKASTEN KPL.
FUELLERPROFIL 11 EPDM	26 21 070 08	16	7	2 520 000	91 54 473 08	KRANFUEHRERKABINE VERGL

7.7.2016

etk\_en\_de\_074414 LR 1400/2

875

**LIEBHERR**Alphabetical index  
Alphabetischer Index

Bezeichnung	Artikel	Pos.	Menge	Seite	Baugruppe	Bezeichnung
FUELLERPROFIL 9,5X EPDM	26 21 021 08	12	2.8	2 522 000	91 35 736 08	TUER KPL.
FUNKANTENNE VORM.	96 24 498 08	1	1	2 780 854	96 37 908 08	GSM-MODUL
FUNKVORBEREITUNG OW	91 37 531 08	337	1		LR 1400-2-0	LIEBHERR RAUPENKRAN LR 1
FUSSPEDAL	57 18 908 08	3	1	6 060 165	60 60 165 08	FUSSWIPPE
FUSSTASTER	60 66 035 08	5	2	2 920 700	96 44 627 08	ELEKTRIK TRITTPLATTE
FUSSWIPPE SPF	60 60 165 08	6	2	2 920 700	96 44 627 08	ELEKTRIK TRITTPLATTE
GABELBOLZEN	11 32 091 8	7	4	9 134 581	91 34 581 08	DOPPELHAKENFLASCHE
GABELBOLZEN	11 34 061 8	8	4	9 134 581	91 34 581 08	DOPPELHAKENFLASCHE
GABELGELENK DIN 71751 A 2	72 50 008 08	24	1	2 810	91 51 342 08	KRANFUEHRERKABINE KPL.
GABELKOPF DIN 71752 12X24	72 51 007 08	81	12	2 977	91 60 129 08	ZUSATZHYDRAULIK DREHBUE
GASFEDER 23X270-500N	59 10 619 08	4	2	2 510 052	92 52 550 08	KLAPPE VORM.
GASFEDER 23X270-500N	59 10 619 08	4	2	2 510 053	92 52 551 08	KLAPPE VORM.
GASFEDER 23X270-500N	59 10 619 08	3	2	2 932 160	96 20 039 08	SCHALTSCHRANK MECH.
GASFEDER 23X325-400N	59 15 099 08	18	2	2 520 000	91 54 473 08	KRANFUEHRERKABINE VERGL
GEBERANBAU N-KOPFSTUE	96 19 985 08	700	1	3 930 321	96 20 046 08	ELEKTRIK L-ADAPTER
GEBERANBAU N-KOPFSTUE	96 19 985 08	10	1	3 930 544	96 19 980 08	ANBAU S-ANLENKSTUECK
GEBLAESE	57 18 304 08	17	1	5 530 024	55 30 024 08	WASSERHEIZGERAET
GEBLAESE 24V	10 29 012 2	3	1	X1004204	10 04 204 3	WASSERHEIZGERAET
GEGENGEWICHT 120X1120X58	38 42 337 08	(1)	1	1 740	91 42 844 08	ZENTRALBALLAST
GEGENGEWICHT 155T	91 69 020 08	149	1		LR 1400-2-0	LIEBHERR RAUPENKRAN LR 1
GEGENGEWICHT SPF	92 13 307 08	3	2	1 740	91 42 844 08	ZENTRALBALLAST
GEGENGEWICHT SPF	97 85 695 08	1	14	2 740	91 69 020 08	GEGENGEWICHT
GEGENGEWICHT SPF	97 98 978 08	2	2	2 740	91 69 020 08	GEGENGEWICHT
GEGENHALTER VORM.	90 80 086	3	1	9 080 087	90 80 087	KIPPHEBELBOCK KPL.
GEGENMUTTER M25X1,5 PO	10 04 269 6	20	2	2 780	91 55 068 08	FREMDEINSPEISUNG
GEGENMUTTER PG11 MS	60 25 020 08	262	1	9 206 878	92 06 878 08	ELEKTRIK AKKU-LADEGERAE
GEGENMUTTER PG16 MS	60 25 022 08	28	2	2 830 039	96 43 933 08	GERAETEANORDNUNG
GEGENMUTTER PG36 MS	60 25 025 08	27	5	2 830 039	96 43 933 08	GERAETEANORDNUNG
GEGENMUTTER PG9 MS	60 25 019 08	5	1	2 920 257	92 78 689 08	KLEMMKASTEN BELEUCHTUN
GEHAEUSE	51 07 969 08	1	1	5 114 176	51 14 176 08	DRUCKBEGRENZUNGSVENTI
GEHAEUSE	51 07 969 08	1	1	5 114 177	51 14 177 08	DRUCKBEGRENZUNGSVENTI
GEHAEUSE	51 10 152 08	1	1	5 114 196	51 14 196 08	DRUCKBEGRENZUNGSVENTI
GEHAEUSE	51 10 512 08	1	1	5 104 019	51 04 019 08	UMSCHALTVENTIL
GEHAEUSE	55 30 386 08	5	1	2 831	91 51 141 08	KLIMAAANLAGE OW
GEHAEUSE	57 00 092 08	1	1	5 026 126	50 26 126 08	MAGNETVENTIL
GEHAEUSE	57 00 728 08	1	1	5 114 320	51 14 320 08	VORSPANNVENTIL
GEHAEUSE	57 01 130 08	3	1	5 102 306	51 02 306 08	HYDROMOTOR
GEHAEUSE	60 56 188 08	13	1	2 920 587	96 18 049 08	EL.KRAFTSTOFFENTWAESS
GEHAEUSE	70 42 195 08	109	1	2 520 000	91 54 473 08	KRANFUEHRERKABINE VERGL
GEHAEUSE	92 99 369 08	1	1	2 913 004	96 20 460 08	GEHAEUSE VORM.
GEHAEUSE 1X400X273 DC01-	61 10 012 08	2	1	2 913 102	92 32 870 08	LUEFTEREINHEIT
GEHAEUSE 25-POL SPF	60 23 223 08	158	7	2 932 116	96 70 668 08	VERKABELUNG MONTAGETA
GEHAEUSE 8-POL	60 23 014 08	153	1	2 932 116	96 70 668 08	VERKABELUNG MONTAGETA
GEHAEUSE GD-ZN SW GEPU	70 42 533 08	110	4	2 391 030	96 44 501 08	BATTERIEKASTEN VORM.
GEHAEUSE GD-ZN SW GEPU	70 42 533 08	2	6	2 859 015	96 41 152 08	DECKEL VORM.
GEHAEUSE GD-ZN SW GEPU	70 42 533 08	2	6	2 859 016	96 41 153 08	DECKEL VORM.
GEHAEUSE GD-ZN SW GEPU	70 42 533 08	2	2	2 859 017	96 41 154 08	DECKEL VORM.
GEHAEUSE GD-ZN SW GEPU	70 42 533 08	2	2	2 859 018	96 41 155 08	DECKEL VORM.
GEHAEUSE GD-ZN SW GEPU	70 42 533 08	3	6	2 932 175	92 71 583 08	DECKEL KPL.
GEHAEUSE GD-ZN SW GEPU	70 42 566 08	4	4	2 859 019	96 41 259 08	DECKEL VORM.
GEHAEUSE GD-ZN SW GEPU	70 42 566 08	4	4	2 859 020	96 41 260 08	DECKEL VORM.
GEHAEUSE GD-ZN SW GEPU	70 42 566 08	4	4	2 859 021	96 41 463 08	DECKEL VORM.LINKS
GEHAEUSE GD-ZN SW GEPU	70 42 566 08	4	4	2 859 022	96 41 464 08	DECKEL VORM.RECHTS
GEHAEUSE GD-ZN SW GEPU	70 42 566 08	6	6	2 859 023	96 41 885 08	DECKEL VORM.
GEHAEUSE SCHWK.	92 91 481 08	9	1	2 524	91 36 250 08	KABINE NIBBELTEILE
GEHAEUSE VORM.	96 20 460 08	2	1	2 913	91 32 850 08	LICCON KONSOLE LCD2
GEHAEUSEUNTERTEIL	57 18 411 08	2	1	5 517 159	55 17 159 08	KOMBIFILTER
GELENKBANDKONSOLENSC	10 02 326 6	181	1	2 393	91 50 478 08	LUFTFILTERANLAGE KPL.
GELENKBANDKONSOLENSC	10 87 100 1	182	1	2 393	91 50 478 08	LUFTFILTERANLAGE KPL.
GELENKLAGER GE30-UK-2RS-	57 15 052 08	(9)	2	2 810	91 51 342 08	KRANFUEHRERKABINE KPL.

7.7.2016

etk\_en\_de\_074414 LR 1400/2

876

**LIEBHERR**Alphabetical index  
Alphabetischer Index



Bezeichnung	Artikel	Pos.	Menge	Seite	Baugruppe	Bezeichnung
GELENKLAGER GE30-UK-2RS-	57 15 052 08	16	1	X1021912	10 21 912 1	KIPPZYLINDER
GELENKLAGER GE45-UK-2RS-	74 69 109 08	25	1	5 123 953	51 23 953 08	HYDROZYLINDER
GENERATOR ANBAU	90 80 562	441	1	X1014948	10 14 948 8	DIESELMOTOR
GENERATOR VORM. 3080W 28	90 79 586	440	1	X1014948	10 14 948 8	DIESELMOTOR
GERAETEANORDNUNG	96 43 933 08	18	1	2 830	91 70 393 08	ARMATUREN KRANKABINE
GERAETEDOSE	11 00 548 5	27	1	6 910 038	69 10 038 08	SCHLEIFRINGUEBERTRAGER
GERAETESTECKDOSE 3-POL	60 50 079 08	164	4	2 920 627	96 43 930 08	KABELSTRANG
GERAETESTECKDOSE CA 310	69 24 045 08	26	1	6 910 038	69 10 038 08	SCHLEIFRINGUEBERTRAGER
GERAETESTECKDOSE DIN 436	60 52 106 08	166	19	2 920 627	96 43 930 08	KABELSTRANG
GERAETESTECKDOSE DIN 436	60 52 106 08	151	1	9 208 202	92 08 202 08	LEITUNG
GERAETESTECKDOSE DIN 436	60 52 106 08	151	1	9 208 204	92 08 204 08	LEITUNG
GERAETESTECKDOSE DIN 436	60 52 106 08	151	1	9 208 209	92 08 209 08	LEITUNG
GERAETESTECKDOSE DIN 436	60 52 106 08	151	1	9 208 210	92 08 210 08	LEITUNG
GERAETESTECKDOSE DIN 436	60 52 106 08	151	1	9 208 216	92 08 216 08	LEITUNG
GERAETESTECKDOSE DIN 436	60 52 106 08	151	1	9 208 217	92 08 217 08	LEITUNG
GERAETESTECKDOSE DIN 436	60 52 106 08	151	1	9 208 219	92 08 219 08	LEITUNG
GERAETESTECKDOSE DIN 436	60 52 106 08	151	1	9 208 220	92 08 220 08	LEITUNG
GERAETESTECKER 3-POL	60 50 122 08	153	1	9 206 878	92 06 878 08	ELEKTRIK AKKU-LADEGERAE
GERAETESTECKER DIN 43650	60 50 066 08	163	3	2 920 627	96 43 930 08	KABELSTRANG
GERAETESTECKER DIN 43650	60 50 066 08	(2)	1	2 970	91 71 141 08	HYDRAULIK
GERAEUSCHDAEMMUNG	91 50 481 08	158	1		LR 1400-2-0	LIEBHERR RAUPENKRAN LR 1
GERAEUSCHDAEMMUNG LR1	96 29 026 08	800	1	2 859	91 50 481 08	GERAEUSCHDAEMMUNG
GERAEUSCHDAEMPFER	50 26 616 08	3	1	2 990	91 55 138 08	DRUCKLUFTANLAGE
GETRIEBENOCKENENDSCHAL	60 60 521 08	10	1	2 920 489	92 06 959 08	ELEKTRIK HUBWINDE
GEWICHT 43X70X245 EN-GJS4	38 82 832 08	1	1	2 311 001	96 25 639 08	HUBENDSCHALTER GEWICHT
GEWICHT EN-GJS400-18 FE//	38 82 831 08	2	1	2 311 001	96 25 639 08	HUBENDSCHALTER GEWICHT
GEWICHTSBLECH	11 49 201 5	20	2	4 001	91 34 591 08	HAKENFLASCHE
GEWICHTSBLECH 120X770X1	11 34 062 7	20	4	9 134 581	91 34 581 08	DOPPELHAKENFLASCHE
GEWICHTSBLECH 60X770X112	11 34 062 8	28	2	9 134 581	91 34 581 08	DOPPELHAKENFLASCHE
GEWINDEBOLZEN 25.0X50 42C	97 41 459 08	7	2	2 730	91 60 798 08	GRUNDPLATTE DREHBUEHNE
GEWINDEBOLZEN DIN 976-1	66 00 416 08	14	1	2 922 001	92 84 311 08	BUSPLATINE
GEWINDEBOLZEN RD30X365	95 44 784 08	21	6	1 400	91 42 866 08	RAUPENTRAEGER LI.
GEWINDEBOLZEN RD30X365	95 44 784 08	21	6	1 410	91 42 867 08	RAUPENTRAEGER RE.
GEWINDEBUCHSE	90 79 078	9	1	X1012038	10 12 038 4	ZYLINDERKOPF
GEWINDEBUCHSE RD240X200	93 81 367 08	2	2	1 632	91 39 371 08	MECH.ZUSATZABSTUETZUNG
GEWINDEFORMSCHRAUBE D	57 00 103 08	18	4	5 026 126	50 26 126 08	MAGNETVENTIL
GEWINDEPLATTE 30X135X85	95 49 717 08	101	2	2 970	91 71 141 08	HYDRAULIK
GEWINDEPLATTE 8X20X60 S	95 36 953 08	16	6	2 510	91 05 935 08	DREHBUEHNENVERKLEIDUN
GEWINDEPLATTE 8X20X60 S	95 36 953 08	3	2	2 510 040	96 18 115 08	TUER VORM.
GEWINDEPLATTE 8X20X60 S	95 36 953 08	10	2	2 510 052	92 52 550 08	KLAPPE VORM.
GEWINDEPLATTE 8X20X60 S	95 36 953 08	10	2	2 510 053	92 52 551 08	KLAPPE VORM.
GEWINDESCHEIBE	51 10 072 08	14	1	5 114 320	51 14 320 08	VORSPANNVENTIL
GEWINDESTANGE M8X205 5.8	94 64 201 08	147	4	2 970	91 71 141 08	HYDRAULIK
GEWINDESTANGE RD6X63 S	95 06 948 08	9	1	2 522 000	91 35 736 08	TUER KPL.
GEWINDESTIFT DIN 913 M12X5	40 44 043 08	82	4	2 977	91 60 129 08	ZUSATZHYDRAULIK DREHBUE
GEWINDESTIFT DIN 914 M12X	40 46 047 08	4	2	1 632	91 39 371 08	MECH.ZUSATZABSTUETZUNG
GEWINDETRAEGER	96 41 165 08	9	2	2 859	91 50 481 08	GERAEUSCHDAEMMUNG
GEWINDETRAEGER FE//ZN20//	96 41 166 08	10	2	2 859	91 50 481 08	GERAEUSCHDAEMMUNG
GEWINDETRAEGER FE//ZN20//	96 47 555 08	4	6	2 931 023	96 38 315 08	KUEHLER VORM.
GEWINDETRAEGER FE//ZN20//	96 47 558 08	5	1	2 391	91 79 766 08	DIESELMOTOR KPL.
GEWINDETRAEGER FE//ZN20//	96 47 559 08	45	1	2 391 001	96 94 313 08	DIESELMOTOR VORM.
GEWINDETRAEGER FE//ZN20//	96 47 950 08	15	1	2 859	91 50 481 08	GERAEUSCHDAEMMUNG
GITTERROST-P T1220X900X30/	72 58 587 08	16	1	3 211	91 75 355 08	S-ANLENKSTUECK
GITTERROST-P T1300X500X30/	72 58 021 08	4	2	3 221	91 42 913 08	S-ZWISCHENSTUECK
GITTERROST-P T1300X500X30/	72 58 021 08	4	2	3 223	91 08 946 08	S-ZWISCHENSTUECK
GITTERROST-P T1300X500X30/	72 58 021 08	4	2	3 223 000	91 42 914 08	S-ZWISCHENSTUECK
GITTERROST-P T1300X500X30/	72 58 021 08	20	1	3 224	91 75 357 08	S-ADAPTER
GITTERROST-P T1600X800X30/	72 58 545 08	21	2	1 991	91 39 302 08	DREHDURCHFUEHRUNG
GITTERROST-P T1860X750X30/	72 58 610 08	6	3	3 221	91 42 913 08	S-ZWISCHENSTUECK
GITTERROST-P T2000X750X30/	72 58 290 08	27	1	3 211	91 75 355 08	S-ANLENKSTUECK

7.7.2016

etk\_en\_de\_074414 LR 1400/2

877

**LIEBHERR**Alphabetical index  
Alphabetischer Index

Bezeichnung	Artikel	Pos.	Menge	Seite	Baugruppe	Bezeichnung
GITTERROST-P T2100X750X30/	72 58 609 08	6	6	3 223	91 08 946 08	S-ZWISCHENSTUECK
GITTERROST-P T2100X750X30/	72 58 609 08	6	6	3 223 000	91 42 914 08	S-ZWISCHENSTUECK
GITTERROST-P T2100X750X30/	72 58 609 08	49	1	3 224	91 75 357 08	S-ADAPTER
GITTERROST-P T2250X483X30/	72 58 040 08	12	1	3 211	91 75 355 08	S-ANLENKSTUECK
GITTERROST-P T2300X1000X3	72 58 154 08	53	1	3 211	91 75 355 08	S-ANLENKSTUECK
GITTERROST-P T2340X750X30/	72 58 613 08	21	1	3 224	91 75 357 08	S-ADAPTER
GITTERROST-P T2390X483X30/	72 58 055 08	13	1	3 211	91 75 355 08	S-ANLENKSTUECK
GITTERROST-P T483X450X30/	72 58 563 08	5	2	3 221	91 42 913 08	S-ZWISCHENSTUECK
GITTERROST-P T483X450X30/	72 58 563 08	5	2	3 223	91 08 946 08	S-ZWISCHENSTUECK
GITTERROST-P T483X450X30/	72 58 563 08	5	2	3 223 000	91 42 914 08	S-ZWISCHENSTUECK
GITTERROST-P T483X450X30/	72 58 563 08	19	2	3 224	91 75 357 08	S-ADAPTER
GITTERROST-P T483X450X30/	72 58 577 08	31	1	3 221	91 42 913 08	S-ZWISCHENSTUECK
GITTERROST-P T483X450X30/	72 58 577 08	26	1	3 223	91 08 946 08	S-ZWISCHENSTUECK
GITTERROST-P T483X450X30/	72 58 577 08	26	1	3 223 000	91 42 914 08	S-ZWISCHENSTUECK
GITTERROST-P T483X450X30/	72 58 585 08	30	1	3 221	91 42 913 08	S-ZWISCHENSTUECK
GITTERROST-P T483X450X30/	72 58 585 08	27	1	3 223	91 08 946 08	S-ZWISCHENSTUECK
GITTERROST-P T483X450X30/	72 58 585 08	27	1	3 223 000	91 42 914 08	S-ZWISCHENSTUECK
GITTERROST-P T725X470X20/	97 58 717 08	53	3	2 859	91 50 481 08	GERAEUSCHDAEMMUNG
GITTERROST-P T750X1560X30/	72 58 565 08	22	1	3 224	91 75 357 08	S-ADAPTER
GITTERROST-P T790X650X25/	72 58 149 08	23	1	3 224	91 75 357 08	S-ADAPTER
GITTERROST-P T890X400X30/	72 58 574 08	15	2	3 211	91 75 355 08	S-ANLENKSTUECK
GITTERROST-SP T2150X750X3	72 58 611 08	14	3	3 211	91 75 355 08	S-ANLENKSTUECK
GLASEINHEIT 203X154	10 28 684 0	(1)	1	2 790 000	91 62 703 08	SPIEGELANBAU
GLEICHSTROMGETRIEBEMO	10 35 514 0	8	1	7 743 566	77 43 566 08	ELEKTROPUMPE
GLEICHSTROMGETRIEBEMO	10 35 514 0	2	1	X1032716	10 32 716 7	ELEKTROPUMPE
GLEITLAGERBUCHSE 30X34X	98 89 290	(2)	2	9 072 906	90 72 906	ZWISCHENRAD KPL.
GLEITLEISTE 6X40X200 PA6G	93 87 312 08	39	2	2 550	91 07 508 08	LA-BOCK
GLUEHLAMPE 1,2W 30V	60 70 087 08	(5)	1	2 830 004	96 70 681 08	ARMATURENBRETT VORM.RE
GLUEHLAMPE 1,2W 30V	60 70 087 08	18	8	2 830 004	96 70 681 08	ARMATURENBRETT VORM.RE
GLUEHLAMPE 1,2W 30V	60 70 087 08	(5)	1	2 830 004	96 70 681 08	ARMATURENBRETT VORM.RE
GLUEHLAMPE 1,2W 30V	60 70 087 08	(5)	1	2 830 037	96 43 944 08	ARMATURENBRETT VORM.V
GLUEHLAMPE 1,3W 24V	60 70 097 08	(1)	2	2 920 342	96 19 071 08	ARMATURENBRETT DACH VO
GLUEHLAMPE 7,5W 24V	10 87 512 5	(1)	1	2 780 200	91 31 993 08	LESELEUCHE KPL.
GLUEHLAMPE DIN 72601 10W	60 70 028 08	16	2	2 920 285	91 54 460 08	ELEKTRIK KABINE VERGLAST
GLUEHLAMPE DIN 72601 3W	60 70 216 08	(2)	1	2 920 259	91 36 778 08	ELEKTRIK TANKANZEIGE OW
GLUEHLAMPE DIN 72601 5W	60 70 214 08	21	2	2 830	91 70 393 08	ARMATUREN KRANKABINE
GLUEHLAMPE DIN 72601 70W	60 70 211 08	14	1	2 920 285	91 54 460 08	ELEKTRIK KABINE VERGLAST
GLUEHLAMPE DIN 72601 70W	60 70 211 08	21	3	2 925 002	96 43 880 08	AUSRUESTUNG KAMERA DRE
GLUEHLAMPE DIN 72601 70W	60 70 211 08	21	1	2 925 209	96 18 121 08	AUSRUESTUNG KAMERA WI
GLUEHSTIFT	10 29 012 5	18	1	X1004204	10 04 204 3	WASSERHEIZGERAET
GRENZTASTER 1OE+1S	60 66 566 08	10	2	9 285 649	92 85 649 08	ENDSCHALTER S RUECKHAL
GRENZTASTER EN 50041 1OE	60 66 551 08	16	2	2 920 442	96 50 270 08	ZUSATZTEILE ELEKTRIK DRE
GRIFF KPL.	57 17 753 08	1	1	6 060 949	60 60 949 08	MEISTERSCHALTER
GRIFF KUNSTSTOFF	70 42 545 08	100	2	2 391 030	96 44 501 08	BATTERIEKASTEN VORM.
GRIFF KUNSTSTOFF	70 42 545 08	30	1	2 510	91 05 935 08	DREHBUEHNENVERKLEIDUN
GRIFF SCHWK. FE//ZN20//C	92 10 795 08	6	4	2 100	91 50 474 08	DREHBUEHNENRAHMEN KPL.
GRIFFSCHALE	10 41 047 8	1	1	5 717 753	57 17 753 08	GRIFF KPL.
GRIFFSCHALE	10 41 047 9	2	1	5 717 753	57 17 753 08	GRIFF KPL.
GRIFFSTUECK 30 PA GF	70 42 609 08	52	2	2 510	91 05 935 08	DREHBUEHNENVERKLEIDUN
GRUNDKOERPER	60 56 187 08	12	1	2 920 587	96 18 049 08	EL.KRAFTSTOFFENTWAESS
GRUNDMOTOR D936 L HIGH	10 11 682 5	1	1	X1014948	10 14 948 8	DIESELMOTOR
GRUNDPLATTE DREHBUEHN	91 60 798 08	148	1		LR 1400-2-0	LIEBHERR RAUPENKRAN LR 1
GSM-MODUL LICCON 1	96 37 908 08	1	1	2 780 850	91 60 938 08	FERNDIAGNOSE MODUL OW
GSM-MODUL MC551 QUAD-B	10 65 269 9	(10)	1	2 780 852	96 24 845 08	GSM-MODUL VORM.LICCON 1
GSM-MODUL PROGRAMMIER	96 28 688 08	4	1	2 780 852	96 24 845 08	GSM-MODUL VORM.LICCON 1
GSM-MODUL VORM.LICCON 1	96 24 845 08	2	1	2 780 854	96 37 908 08	GSM-MODUL
GUMMIMUFFE 12 X 18 X 45 GU	90 79 603	43	1	X1011583	10 11 583 8	DS DIESELMOTOR
GUMMIMUFFE 12 X 18 X 45 GU	90 79 603	18	1	X1011917	10 11 917 6	KURBELGEHAEUSEENTLUEF
GUMMIMUFFE 22X30X56L.	92 78 726	7	1	X1011650	10 11 650 2	ROHRLEITUNG
GUMMIMUFFE 22X30X65L.	92 73 161	161	1	X1011583	10 11 583 8	DS DIESELMOTOR

7.7.2016

etk\_en\_de\_074414 LR 1400/2

878

**LIEBHERR**Alphabetical index  
Alphabetischer Index

Bezeichnung	Artikel	Pos.	Menge	Seite	Baugruppe	Bezeichnung
GUMMIMUFFE 22X30X65L.	92 73 161	10	1	X1011917	10 11 917 6	KURBELGEHAEUSEENTLUEF
GUMMIMUFFE 25 X35/33X56 L.	92 71 340	44	2	X1011583	10 11 583 8	DS DIESELMOTOR
GUMMIMUFFE 25 X35/33X56 L.	92 71 340	6	2	X1011917	10 11 917 6	KURBELGEHAEUSEENTLUEF
GUMMIMUFFE 90GRAD	10 11 631 0	302	1	X1011583	10 11 583 8	DS DIESELMOTOR
GUMMIMUFFE 90GRAD	10 11 631 0	24	1	X1011989	10 11 989 8	RS OELRUECKLAUFLEITUNG
GUMMIPUFFER 8,3/26X7,2 30	10 11 627 4	3	8	X1011599	10 11 599 3	STUEGERAET ANBAU
GUMMISCHLAUCH NW130X95	95 41 336 08	250	1	2 393	91 50 478 08	LUFTFILTERANLAGE KPL.
HAFTETIKETT	60 21 710 08	47	80	2 932 001	96 70 673 08	RELAISSTEUERUNG
HAKENFLASCHE 40 EM SPF	91 34 591 08	306	1		LR 1400-2-0	LIEBHERR RAUPENKRAN LR 1
HAKENVERSCHLUSS HAKEN	70 42 624 08	39	2	3 213	91 02 756 08	L-KOPFSTUECK FESTE SPITZ
HALTEGURT 25X795 POLYES	59 10 638 08	18	2	2 520 009	92 86 717 08	FRONTSCHIEBE KPL.
HALTEPLATTE 45X169X180 S	97 22 056 08	4	2	2 730	91 60 798 08	GRUNDPLATTE DREHBUEHNE
HALTER	10 12 028 4	13	1	X1012332	10 12 332 2	KABELBAUM ANBAU
HALTER	10 12 081 3	5	1	X1012080	10 12 080 8	OELMESSSTAB MIT ROHR
HALTER	51 10 515 08	4	1	5 104 019	51 04 019 08	UMSCHALTVENTIL
HALTER	55 17 160 08	101	2	2 393	91 50 478 08	LUFTFILTERANLAGE KPL.
HALTER 2,5X49X690 DC01	95 11 627 08	16	1	2 524	91 36 250 08	KABINE NIBBELTEILE
HALTER 2X50X146 DC01	95 47 067 08	2	2	2 830 004	96 70 681 08	ARMATURENBRETT VORM.RE
HALTER 2X55X155 DC01 FE//	95 15 555 08	115	1	2 932 082	96 70 667 08	AUFBAUTEILE MONTAGETAPE
HALTER 40X80X40 G-ALMG3	97 94 895 08	3	1	2 790 000	91 62 703 08	SPIEGELANBAU
HALTER 4X125X524 S315MC	95 47 929 08	38	1	2 510	91 05 935 08	DREHBUEHNENVERKLEIDUN
HALTER 4X133X221 S315MC	95 38 424 08	5	1	2 671	91 56 992 08	OELBEHAELTER KPL.
HALTER 4X134X387 S315MC	95 37 759 08	2	2	2 670	91 55 154 08	KRAFTSTOFFBEHAELTER
HALTER 4X134X387 S315MC	95 37 759 08	4	1	2 671	91 56 992 08	OELBEHAELTER KPL.
HALTER 4X134X534 S315MC	95 46 215 08	42	1	2 510	91 05 935 08	DREHBUEHNENVERKLEIDUN
HALTER 4X135X349 S315MC	95 46 216 08	43	1	2 510	91 05 935 08	DREHBUEHNENVERKLEIDUN
HALTER 4X135X349 S315MC	95 47 930 08	39	1	2 510	91 05 935 08	DREHBUEHNENVERKLEIDUN
HALTER 4X138X364 S315MC	97 14 368 08	40	1	2 510	91 05 935 08	DREHBUEHNENVERKLEIDUN
HALTER 4X143X325 S315MC	95 49 740 08	25	1	2 810	91 51 342 08	KRANFUEHRERKABINE KPL.
HALTER 4X178X351 S315MC	97 14 369 08	41	1	2 510	91 05 935 08	DREHBUEHNENVERKLEIDUN
HALTER 4X192X410 S315MC	95 63 950 08	28	1	2 711	91 51 502 08	ZENTRALSCHMIERANLAGE O
HALTER 4X20X80 S315MC FE//	94 66 007 08	23	2	2 102	91 48 982 08	MONTAGETEILE DREHBUEHN
HALTER 4X20X80 S315MC FE//	94 66 007 08	82	2	3 211	91 75 355 08	S-ANLENKSTUECK
HALTER 8X30X100 S235JR FE//	94 12 639 08	6	4	2 340	91 01 413 08	WINDE 4 M.SPERRKLINKE VO
HALTER 8X40X65 S235JR	93 48 281 08	30	14	1 711	91 39 294 08	ZENTRALSCHMIERUNG RAUP
HALTER ANBAU	10 11 912 7	2	1	X1011917	10 11 917 6	KURBELGEHAEUSEENTLUEF
HALTER FE//ZN20//C	92 30 792 03	44	1	2 520 000	91 54 473 08	KRANFUEHRERKABINE VERGL
HALTER FE//ZN20//C	96 44 906 08	464	1	2 391 001	96 94 313 08	DIESELMOTOR VORM.
HALTER KPL.	10 11 599 4	2	1	X1011599	10 11 599 3	STUEGERAET ANBAU
HALTER KPL.	10 11 599 6	1	1	X1011599	10 11 599 3	STUEGERAET ANBAU
HALTER KPL. S355J0	10 11 911 9	1	1	X1011912	10 11 912 7	HALTER ANBAU
HALTER QStE 380 TM	90 79 591	11	1	9 080 562	90 80 562	GENERATOR ANBAU
HALTER S355J0	10 11 652 2	3	1	X1011657	10 11 657 6	ANSCHLUSSSTUECK
HALTER S355J0	10 11 914 8	12	1	X1012332	10 12 332 2	KABELBAUM ANBAU
HALTER SCHWK.	96 47 087 08	41	1	2 391 001	96 94 313 08	DIESELMOTOR VORM.
HALTER SCHWK.	96 47 088 08	42	1	2 391 001	96 94 313 08	DIESELMOTOR VORM.
HALTER SCHWK.	96 47 110 08	43	1	2 391 001	96 94 313 08	DIESELMOTOR VORM.
HALTER SCHWK. FE//ZN20//C	96 47 178 08	44	1	2 391 001	96 94 313 08	DIESELMOTOR VORM.
HALTER SPF	92 30 795 03	45	1	2 520 000	91 54 473 08	KRANFUEHRERKABINE VERGL
HALTER X5CrNi18-10	90 80 038	8	1	X1012332	10 12 332 2	KABELBAUM ANBAU
HALTERUNG 1,5X158X341 DC0	95 22 895 08	62	2	2 932 160	96 20 039 08	SCHALTSCHRANK MECH.
HALTERUNG SCHWK. FE//ZN	92 53 640 08	2	1	3 560 005	92 53 629 08	STANGE KPL.
HALTESCHIEBE 120X6	94 42 289 03	36	1	9 316 177	93 16 177 01	DREHWERKANTRIEB
HALTESCHIEBE 150	94 41 960 03	16	1	9 316 177	93 16 177 01	DREHWERKANTRIEB
HALTESCHIEBE 55X115X6	92 76 582 01	41	1	9 330 867	93 30 867 01	PLANETENGETRIEBE
HALTESCHIEBE 65	94 41 026 03	51	1	9 316 177	93 16 177 01	DREHWERKANTRIEB
HALTESCHIEBE 65X115X6	92 75 843 01	6	2	9 330 867	93 30 867 01	PLANETENGETRIEBE
HALTESTUECK VARIO-SR249.6	10 87 237 7	8	2	2 932 164	96 43 917 08	SCHWENKRAHMEN
HAMMERKOPFSCHRAUBE M8	40 97 069 08	19	4	2 657	91 62 864 08	MONTAGEEINRICHTUNG RA
HAMMERKOPFSCHRAUBE M8	40 97 069 08	3	4	2 970 088	92 09 486 08	ZUSATZTEILE DREHBUEHNE-

7.7.2016

etk\_en\_de\_074414 LR 1400/2

879

**LIEBHERR**Alphabetical index  
Alphabetischer Index

Bezeichnung	Artikel	Pos.	Menge	Seite	Baugruppe	Bezeichnung
HAMMERKOPFSCHRAUBE M8	40 97 070 08	306	2	2 391	91 79 766 08	DIESELMOTOR KPL.
HAMMERKOPFSCHRAUBE M8	40 97 070 08	106	2	2 970	91 71 141 08	HYDRAULIK
HAMMERKOPFSCHRAUBE M8	40 97 070 08	161	4	2 970	91 71 141 08	HYDRAULIK
HANDBETAETIGUNG	51 10 438 08	(8)	1	2 975 100	91 58 862 08	ZUSATZHYDRAULIK GITTER-
HANDGRIFF	10 04 694 1	15	2	6 160 221	61 60 221 08	LEITUNGSTROMMEL
HANDGRIFF	70 40 056 08	17	1	2 520 009	92 86 717 08	FRONTSCHIEBE KPL.
HANDKURBEL	10 65 014 0	333	1	X1164392	11 64 392 0	HYDRAULIKAGGREGAT
HANDPUMPE ZPH1A/5PN500	57 17 080 08	1	1	5 123 682	51 23 682 08	MONTAGEZYLINDER
HAUBE	57 15 562 08	(3)	1	2 920 285	91 54 460 08	ELEKTRIK KABINE VERGLAST
HAUBE 1.5X931X548 DC01 RAL	95 32 110 08	21	1	3 211	91 75 355 08	S-ANLENKSTUECK
HAUBE 1.5X931X548 DC01 RAL	95 32 110 08	28	1	3 224	91 75 357 08	S-ADAPTER
HAUBENDECKEL	57 14 867 08	4	1	6 910 038	69 10 038 08	SCHLEIFRINGUEBERTRAGER
HAUPTLAGER 104/111/32	90 73 734	1	7	X1011692	10 11 692 8	RS KURBELWELLENLAGERU
HAUPTLAGER 104/111/32 MIB	90 75 606	2	7	X1011692	10 11 692 8	RS KURBELWELLENLAGERU
HAUPTLAGERDECKEL	10 12 082 9	2	6	X1011577	10 11 577 8	KURBELGEHAEUSE
HEBEL	57 14 307 08	4	1	X1004002	10 04 002 4	TASCHENSCHLOSS
HEBEL KPL.	92 91 476 08	8	1	2 522 000	91 35 736 08	TUER KPL.
HEBEL SCHWK.	96 34 027 08	17	1	2 524	91 36 250 08	KABINE NIBBELTEILE
HEBEL SCHWK. T ZN O	96 30 117 08	3	1	2 730 002	96 55 752 08	ZENTRIERUNG KPL.
HEBELGEHAEUSE	51 07 255 90	(1)	1	3 976 006	96 88 958 08	ZUSATZHYDR.BOLZENZIEHZ
HEBELSTANGE	10 81 645 8	(11)	1	2 975 100	91 58 862 08	ZUSATZHYDRAULIK GITTER-
HEBELSTANGE	57 00 739 08	(11)	1	3 976 006	96 88 958 08	ZUSATZHYDR.BOLZENZIEHZ
HEBELVERSCHLUSS	11 45 042 0	2	2	2 510 040	96 18 115 08	TUER VORM.
HEBELVERSCHLUSS	11 45 042 0	2	2	2 510 052	92 52 550 08	KLAPPE VORM.
HEBELVERSCHLUSS	11 45 042 0	2	2	2 510 053	92 52 551 08	KLAPPE VORM.
HEIZFLANSCH ANBAU	90 78 314	260	1	X1014948	10 14 948 8	DIESELMOTOR
HEIZFLANSCH VORM. 24V 1,9K	10 29 998 8	1	1	9 078 314	90 78 314	HEIZFLANSCH ANBAU
HEIZKANAL SCHWK.	92 86 756 08	25	1	2 520 000	91 54 473 08	KRANFUEHRERKABINE VERGL
HEIZUNG	50 26 514 08	2	1	5 026 573	50 26 573 08	LUFTTROCKNER
HEIZUNG KRANFUEHRERKAB	91 49 445 08	26	1	2 520 000	91 54 473 08	KRANFUEHRERKABINE VERGL
HEIZUNGSANSCHLUSS SCHLA	90 79 890	386	1	X1014948	10 14 948 8	DIESELMOTOR
HEIZUNGSSCHLAUCH 89	55 30 182 08	80	1.5	2 520 000	91 54 473 08	KRANFUEHRERKABINE VERGL
HEIZUNGSSCHLAUCH 89	55 30 182 08	8	2.6	2 540 000	91 49 445 08	HEIZUNG KRANFUEHRERKAB
HILFSSCHUETZ 24V DC	63 10 410 08	63	1	2 932 082	96 70 667 08	AUFBAUTEILE MONTAGETAPE
HILFSSCHUETZ 24V DC	63 10 411 08	64	2	2 932 082	96 70 667 08	AUFBAUTEILE MONTAGETAPE
HILFSSEIL	60 66 553 08	2	1	3 920 008	92 75 218 08	ENDSCHALTER
HINWEISSCHILD BAUJ S-NR	97 06 762 1	1101	1	2 730 002	96 55 752 08	ZENTRIERUNG KPL.
HITZESCHUTZ MIT BEFESTIGU	10 11 920 0	415	1	X1014948	10 14 948 8	DIESELMOTOR
HITZESCHUTZBLECH	10 11 579 2	1	1	X1011920	10 11 920 0	HITZESCHUTZ MIT BEFESTIG
HOEHENSICHERUNGSGERAE	11 00 731 0	2	2	1 793 010	91 69 599 08	PERSOENLICHE SCHUTZAUS
HOHLACHSE RD100X100 35N	95 43 836 08	92	2	3 211	91 75 355 08	S-ANLENKSTUECK
HOHLSCHRAUBE 10X1X27 11S	90 80 466	3	5	9 079 083	90 79 083	ROHRLEITUNG ANBAU
HOHLSCHRAUBE 10X3 St Rm>	90 78 685	42	1	X1011628	10 11 628 5	KRAFTSTOFFLEITUNG
HOHLSCHRAUBE 11SMnPb30+	90 73 678	5	1	9 073 795	90 73 795	KOLBENKUEHLUNG
HOHLSCHRAUBE DIN 74305 M	50 29 401 08	591	3	2 990	91 55 138 08	DRUCKLUFTANLAGE
HOHLSCHRAUBE DIN 7643 10X	40 79 240	10	1	X1011559	10 11 559 5	LECKOELRUECKLAUF
HOHLSCHRAUBE DIN 7643 10X	40 79 240	24	4	X1011628	10 11 628 5	KRAFTSTOFFLEITUNG
HOHLSCHRAUBE DIN 7643 12X	49 80 741	4	4	X1011598	10 11 598 8	ANBAUTEILE LUFTPRESSER
HOHLSCHRAUBE DIN 7643 12X	49 80 741	26	5	X1011628	10 11 628 5	KRAFTSTOFFLEITUNG
HOHLSCHRAUBE DIN 7643 6	55 31 068 08	8	6	X1011559	10 11 559 5	LECKOELRUECKLAUF
HOHLSCHRAUBE DIN 7643 6	55 31 068 08	9	1	X1011598	10 11 598 8	ANBAUTEILE LUFTPRESSER
HOHLSCHRAUBE DIN 7643 6X	40 79 160	14	2	9 080 006	90 80 006	NEBENABTRIEB ANBAU
HOHLSCHRAUBE M.DROSSEL	73 81 925	28	2	X1011628	10 11 628 5	KRAFTSTOFFLEITUNG
HORIZONTALSPANNER	77 90 011 08	7	2	9 241 757	92 41 757 08	KAMERAANBAU DREHBUEHNE
HORN 24V	61 40 031 08	17	1	2 920 285	91 54 460 08	ELEKTRIK KABINE VERGLAST
HUBENDSCHALTER GEWICHT	96 25 639 08	3	1	2 311	91 62 291 08	SEIL F.WINDE 1
HUBENDSCHALTER GEWICHT	96 25 639 08	3	1	2 312	91 62 292 08	SEIL F.WINDE 2
HUBGEBER	10 45 081 3	(3)	4	2 830 004	96 70 681 08	ARMATURENBRETT VORM.RE
HUBGEBER	10 45 081 3	3	4	6 060 949	60 60 949 08	MEISTERSCHALTER
HUBGEBER	57 18 909 08	2	1	6 060 165	60 60 165 08	FUSSWIPPE

7.7.2016

etk\_en\_de\_074414 LR 1400/2

880

**LIEBHERR**Alphabetical index  
Alphabetischer Index

Bezeichnung	Artikel	Pos.	Menge	Seite	Baugruppe	Bezeichnung
HUBWINDE	91 73 418 08	108	2		LR 1400-2-0	LIEBHERR RAUPENKRAN LR 1
HUEELSE	51 10 522 08	11	1	5 104 019	51 04 019 08	UMSCHALTVENTIL
HUEELSE 17X30X40	93 49 698	460	2	X1014948	10 14 948 8	DIESELMOTOR
HUEELSE 8X0,4	50 15 073 14	143	1	X1134739	11 34 739 6	SEILTROMMEL
HUEELSE 8X0,4	50 15 073 14	202	1	X1134739	11 34 739 9	FLANSCHLAGER
HUEELSE DIN EN ISO 10683 25	95 38 734 08	30	6	2 391 001	96 94 313 08	DIESELMOTOR VORM.
HUEELSE DIN EN ISO 10683 25	95 38 734 08	10	4	2 392	91 50 476 08	ABGASANLAGE
HUEELSE DIN EN ISO 10683 25	95 38 734 08	81	10	2 859	91 50 481 08	GERAEUSCHDAEMMUNG
HUEELSE X46Cr13	10 15 216 8	2	1	X1012038	10 12 038 4	ZYLINDERKOPF
HUTMUTTER	51 07 106 08	30	1	5 104 385	51 04 385 08	DRUCKMINDERVENTIL
HUTMUTTER	51 07 106 08	30	1	5 114 975	51 14 975 08	DRUCKMINDERVENTIL
HUTMUTTER DIN 1587 M5 6 A2	41 21 000 08	21	2	2 520 009	92 86 717 08	FRONTSCHIEBE KPL.
HUTMUTTER DIN 1587 M6 6 A2	41 21 001 08	26	8	2 520 009	92 86 717 08	FRONTSCHIEBE KPL.
HUTMUTTER DIN 986 M4 A2-7	40 02 886	25	4	X1032716	10 32 716 7	ELEKTROPUMPE
HUTSCHIENE 35X27X7,3X1	60 21 067 08	10	0.55	1 920 341	92 07 666 08	KLEMMKASTEN VORM.
HUTSCHIENE 35X27X7,3X1	60 21 067 08	272	0.14	1 920 343	92 08 186 08	KLEMMKASTEN VORM.
HUTSCHIENE 35X27X7,3X1	60 21 067 08	30	0.37	2 830 039	96 43 933 08	GERAETEANORDNUNG
HUTSCHIENE 35X27X7,3X1	60 21 067 08	24	0.98	2 932 082	96 70 667 08	AUFBAUTEILE MONTAGETAPE
HUTSCHIENE 35X27X7,3X1	60 21 067 08	29	0.13	2 932 082	96 70 667 08	AUFBAUTEILE MONTAGETAPE
HUTSCHIENE 35X27X7,3X1	60 21 067 08	278	1.16	3 930 319	92 14 593 08	KLEMMKASTEN KPL.
HUTSCHIENE 35X27X7,3X1	60 21 067 08	181	0.585	3 930 322	92 52 982 08	KLEMMKASTEN KPL.
HUTSCHRAUBE	51 10 519 08	8	1	5 104 019	51 04 019 08	UMSCHALTVENTIL
HYDRAULIK	91 71 141 08	163	1		LR 1400-2-0	LIEBHERR RAUPENKRAN LR 1
HYDRAULIK RAUPE	91 42 816 08	31	1		LR 1400-2-0	LIEBHERR RAUPENKRAN LR 1
HYDRAULIKAGGREGAT BZGF	11 64 392 0	2	1	3 790 000	91 77 906 08	BOLZENZIEHEINRICHTUNG
HYDRAULIKPUMPE	10 35 470 0	343	1	X1164392	11 64 392 0	HYDRAULIKAGGREGAT
HYDRAULIKSCHLAUCH DN13-	51 05 114 08	206	0.16	2 997	91 71 144 08	SCHLAUCHLEITUNGEN OBER
HYDRAULIKSCHLAUCH DN16-	51 05 115 08	200	0.135	2 931 023	96 38 315 08	KUEHLER VORM.
HYDRAULIKSCHLAUCH DN6,3	57 17 120 08	2	1	5 123 682	51 23 682 08	MONTAGEZYLINDER
HYDRAULIKTANK KPL. 80L	11 69 042 5	305	1	X1164392	11 64 392 0	HYDRAULIKAGGREGAT
HYDRAULISCHE ABSTUETZUN	91 43 565 08	16	1		LR 1400-2-0	LIEBHERR RAUPENKRAN LR 1
HYDROMOTOR A2FM 16	57 13 689 08	5	1	5 531 883	55 31 883 08	KOMPRESSORANTRIEB
HYDROMOTOR A2FM SPF	51 02 306 08	2	1	2 370	91 61 651 08	MONTAGEWINDE
HYDROZYLINDER 130/120-900	51 23 953 08	26	2	2 550	91 07 508 08	LA-BOCK
HYDROZYLINDER 75/30-260 -4	51 23 943 08	1	1	3 790 006	96 89 294 08	BOLZENZIEHZYLINDER KPL.
HYDROZYLINDER 75/30-260 -4	51 23 944 08	1	1	1 790 027	96 20 064 08	BOLZENZIEHZYLINDER KPL.
HYDROZYLINDER 75/30-260 -4	51 23 944 08	1	1	3 790 007	96 89 295 08	BOLZENZIEHZYLINDER KPL.
HYDROZYLINDER 80/35-230 -4	51 23 945 08	74	2	3 211	91 75 355 08	S-ANLENKSTUECK
IMPULSGEBER	57 09 907 08	7	1	6 060 521	60 60 521 08	GETRIEBENOCKENENDSCHAL
INNENGEHAEUSE VORM.	96 28 696 08	4	1	2 913	91 32 850 08	LICCON KONSOLE LCD2
INNENLAMELLE	11 45 033 5	(5)	7	9 277 120	92 77 120 01	FAHRANTRIEB
INNENLEUCHE 10W 24V GLA	60 71 361 08	15	1	2 920 285	91 54 460 08	ELEKTRIK KABINE VERGLAST
INNENRAD M=2,5 Z=102	92 76 764 01	55	1	9 330 867	93 30 867 01	PLANETENGETRIEBE
INNENRAD M=4,5/3,25	92 76 463 01	20	1	9 330 867	93 30 867 01	PLANETENGETRIEBE
INNENRING 60X70X28	74 74 042 01	71	1	9 316 177	93 16 177 01	DREHWERKANTRIEB
INNENSCHLOSS	92 91 465 08	6	1	2 522 000	91 35 736 08	TUER KPL.
INNENVERKLEIDUNG	92 92 206 08	92	1	2 520 000	91 54 473 08	KRANFUEHRERKABINE VERGL
ISOLIERBAND 25X20M PVC	11 48 573 7	264	1	3 780 063	92 25 191 08	LEITUNG
ISOLIERBAND 25X20M PVC	11 48 573 7	264	0.01	4 930 054	92 04 385 08	LEITUNG
ISOLIERBAND 25X20M PVC	11 48 573 7	264	0.01	4 930 055	92 04 387 08	LEITUNG
ISOLIERBAND 25X20M PVC	11 48 573 7	264	0.01	9 208 357	92 08 357 08	LEITUNG
ISOLIERBAND 25X20M PVC	11 48 573 7	264	0.01	9 208 369	92 08 369 08	LEITUNG
ISOLIERBUCHSE KUNSTSTOF	66 00 430 08	7	1	2 913 100	91 23 538 08	BAUGRUPPENTRAEGER
ISOLIERRING	69 10 417 08	13	51	6 910 038	69 10 038 08	SCHLEIFRINGUEBERTRAGER
ISOLIERSCHLAUCH DN10X0,6	11 08 260 4	204	0.69	2 920 627	96 43 930 08	KABELSTRANG
ISOLIERSCHLAUCH DN10X0,6	11 08 260 4	203	0.1	3 780 063	92 25 191 08	LEITUNG
ISOLIERSCHLAUCH DN12X0,6	11 08 260 5	205	0.33	2 920 627	96 43 930 08	KABELSTRANG
ISOLIERSCHLAUCH DN6 0,5	11 08 260 2	202	50.97	2 920 627	96 43 930 08	KABELSTRANG
ISOLIERSCHLAUCH DN8X0,65	11 08 260 3	203	15.04	2 920 627	96 43 930 08	KABELSTRANG
ISOLIERSCHLAUCH DN8X0,65	11 08 260 3	201	1	2 932 116	96 70 668 08	VERKABELUNG MONTAGETA

7.7.2016

etk\_en\_de\_074414 LR 1400/2

881

**LIEBHERR**Alphabetical index  
Alphabetischer Index

Bezeichnung	Artikel	Pos.	Menge	Seite	Baugruppe	Bezeichnung
ISOLIERSCHLAUCH DN8X0,65	11 08 260 3	203	0.1	4 930 054	92 04 385 08	LEITUNG
ISOLIERSCHLAUCH DN8X0,65	11 08 260 3	203	0.1	4 930 055	92 04 387 08	LEITUNG
ISOLIERSCHLAUCH DN8X0,65	11 08 260 3	203	0.8	9 206 878	92 06 878 08	ELEKTRIK AKKU-LADEGERAE
KABEL 1,5M	61 40 456 08	16	2	2 925 002	96 43 880 08	AUSRUESTUNG KAMERA DRE
KABEL 10M	10 35 484 3	15	1	2 925 013	96 51 802 08	AUSRUESTUNG KAMERA KAB
KABEL 12M	61 40 376 08	11	1	2 925 002	96 43 880 08	AUSRUESTUNG KAMERA DRE
KABEL 12M	61 40 382 08	11	1	2 925 209	96 18 121 08	AUSRUESTUNG KAMERA WI
KABEL 4M	61 40 464 08	15	1	2 925 002	96 43 880 08	AUSRUESTUNG KAMERA DRE
KABEL 7M	61 40 374 08	14	1	2 925 002	96 43 880 08	AUSRUESTUNG KAMERA DRE
KABEL 8M	61 40 377 08	13	1	2 925 002	96 43 880 08	AUSRUESTUNG KAMERA DRE
KABEL 9M	61 40 418 08	12	1	2 925 002	96 43 880 08	AUSRUESTUNG KAMERA DRE
KABELBAUM 3300MM	55 31 869 08	(15)	1	2 810 012	96 44 534 08	KRANFUEHRERKABINE VORM
KABELBAUM ANBAU D936 A6	10 12 332 2	580	1	X1014948	10 14 948 8	DIESELMOTOR
KABELBAUM VORM. D936 A6	10 12 274 0	1	1	X1012332	10 12 332 2	KABELBAUM ANBAU
KABELBINDER 2,5X98-BLACK	60 32 022 08	13	2	2 780 852	96 24 845 08	GSM-MODUL VORM.LICCON 1
KABELBINDER 2,5X98-BLACK	60 32 022 08	8	2	2 913 004	96 20 460 08	GEHAEUSE VORM.
KABELBINDER 2,5X98-BLACK	60 32 022 08	11	1	2 913 006	96 20 732 08	LUEFTERBLECH VORM.
KABELBINDER 2,5X98-BLACK	60 32 022 08	50	20	2 932 001	96 70 673 08	RELAISSTEUERUNG
KABELBINDER 2,5X98-BLACK	60 32 022 08	268	100	2 932 116	96 70 668 08	VERKABELUNG MONTAGETA
KABELBINDER 2,5X98-BLACK	60 32 022 08	294	14	3 930 319	92 14 593 08	KLEMMKASTEN KPL.
KABELBINDER 3,6X140-SCH	60 32 003 08	261	42	2 920 627	96 43 930 08	KABELSTRANG
KABELBINDER 3,6X140-SCH	60 32 003 08	261	100	2 932 116	96 70 668 08	VERKABELUNG MONTAGETA
KABELBINDER 3,6X140-SCH	60 32 003 08	269	1	9 208 369	92 08 369 08	LEITUNG
KABELBINDER 3,6X200-SCH	60 32 004 08	267	100	2 932 116	96 70 668 08	VERKABELUNG MONTAGETA
KABELBINDER 4,8X292-SCH	10 87 458 8	65	1	X1012332	10 12 332 2	KABELBAUM ANBAU
KABELDOSE M11-Z	60 45 055 08	154	5	2 920 627	96 43 930 08	KABELSTRANG
KABELDOSE M11-Z	60 45 055 08	154	1	9 206 878	92 06 878 08	ELEKTRIK AKKU-LADEGERAE
KABELHALTER	72 00 144 08	36	5	3 224	91 75 357 08	S-ADAPTER
KABELHALTER	72 00 144 08	15	2	9 241 757	92 41 757 08	KAMERAANBAU DREHBUEHNE
KABELHALTER 2X22X90 DC01	95 36 500 08	12	3	2 340	91 01 413 08	WINDE 4 M.SPERRKLINKE VO
KABELHALTER 2X22X90 DC01	95 36 500 08	20	5	2 391	91 79 766 08	DIESELMOTOR KPL.
KABELHALTER 2X22X90 DC01	95 36 500 08	32	2	2 391 001	96 94 313 08	DIESELMOTOR VORM.
KABELHALTER 2X22X90 DC01	95 36 500 08	24	30	2 920 442	96 50 270 08	ZUSATZTEILE ELEKTRIK DRE
KABELHALTER 2X22X90 DC01	95 36 500 08	25	1	2 931 023	96 38 315 08	KUEHLER VORM.
KABELHALTER 2X22X90 DC01	95 36 500 08	25	3	3 213	91 02 756 08	L-KOPFSTUECK FESTE SPITZ
KABELHALTER 2X22X90 DC01	95 36 500 08	38	3	3 224	91 75 357 08	S-ADAPTER
KABELHALTER 2X22X90 DC01	95 36 500 08	24	5	3 711	91 42 821 08	MASTNASE
KABELHALTER 2X22X90 DC01	95 36 500 08	11	3	9 256 501	92 56 501 08	BEFESTIGUNGSTEILE MITTE
KABELKANAL 80X100/2000	60 14 142 08	41	0.69	2 932 082	96 70 667 08	AUFBAUTEILE MONTAGETAPE
KABELKANAL 80X100/2000	60 14 142 08	42	0.49	2 932 082	96 70 667 08	AUFBAUTEILE MONTAGETAPE
KABELKANAL 80X80/2000	60 14 139 08	43	0.745	2 932 082	96 70 667 08	AUFBAUTEILE MONTAGETAPE
KABELLISTE DREHBUEHNE	96 43 928 08	13	1	2 920	91 50 482 08	ELEKTRIK DREHBUEHNE
KABELLISTE ELEKTRIK AGG	96 43 924 08	10	1	2 920 535	96 43 923 08	ELEKTRIK AGGREGAT
KABELLISTE KABINE VERGLAS	96 46 055 08	5	1	2 920 285	91 54 460 08	ELEKTRIK KABINE VERGLAST
KABELLISTE KRANFUEHRERK	96 43 931 08	500	1	2 810 012	96 44 534 08	KRANFUEHRERKABINE VORM
KABELLISTE MITTELSTUECK	92 07 665 08	1	1	1 920 340	92 06 874 08	ELEKTRIK MITTELSTUECK
KABELLISTE RAUPENTRAEGE	92 07 668 08	15	1	1 920 342	92 06 876 08	ELEKTRIK RAUPENTRAEGER
KABELLISTE RAUPENTRAEGE	92 07 671 08	15	1	1 920 345	92 06 877 08	ELEKTRIK RAUPENTRAEGER
KABELMARKER	92 35 122 08	(500)	2	2 920 325	96 43 928 08	KABELLISTE DREHBUEHNE
KABELMARKER	92 35 122 08	(500)	2	2 920 536	96 43 924 08	KABELLISTE ELEKTRIK AGG
KABELMARKER	92 35 122 08	(500)	2	2 920 536	96 43 924 08	KABELLISTE ELEKTRIK AGG
KABELMARKER	92 35 122 08	(500)	2	2 920 536	96 43 924 08	KABELLISTE ELEKTRIK AGG
KABELMARKER	92 35 122 08	500	65	2 920 627	96 43 930 08	KABELSTRANG
KABELSATZ	57 05 132 08	5	1	5 530 854	55 30 854 08	DREIWEGEHAHN
KABELSATZ	57 08 259 08	16	1	5 530 024	55 30 024 08	WASSERHEIZGERAET
KABELSATZ WL700 D936 A6	10 33 127 2	2	1	X1012332	10 12 332 2	KABELBAUM ANBAU
KABELSCHELLE 4,5-6,5	60 20 060 08	91	6	2 932 082	96 70 667 08	AUFBAUTEILE MONTAGETAPE
KABELSCHLAUCH DN20X0,4	11 12 420 7	224	2.83	2 920 627	96 43 930 08	KABELSTRANG
KABELSCHLAUCH DN25X0,4	11 12 420 8	225	6.23	2 920 627	96 43 930 08	KABELSTRANG
KABELSCHLAUCH DN30X0,4	11 12 420 9	226	4.05	2 920 627	96 43 930 08	KABELSTRANG

7.7.2016

etk\_en\_de\_074414 LR 1400/2

882

**LIEBHERR**Alphabetical index  
Alphabetischer Index

Bezeichnung	Artikel	Pos.	Menge	Seite	Baugruppe	Bezeichnung
KABELSCHLAUCH DN35X0,4	11 12 421 0	227	2	2 932 116	96 70 668 08	VERKABELUNG MONTAGETA
KABELSCHLAUCH DN50X0,4	11 12 421 2	229	1.3	2 920 627	96 43 930 08	KABELSTRANG
KABELSCHUH 12/95mm <sup>2</sup>	60 23 011 08	(99)	1	2 920 536	96 43 924 08	KABELLISTE ELEKTRIK AGG
KABELSCHUH DIN 46234 M8/1	60 23 114 08	(57)	2	2 920 325	96 43 928 08	KABELLISTE DREHBUEHNE
KABELSCHUH DIN 46235 10/95	60 23 010 08	(80)	2	2 920 536	96 43 924 08	KABELLISTE ELEKTRIK AGG
KABELSCHUH DIN 46235 10/95	60 23 010 08	(80)	2	2 920 536	96 43 924 08	KABELLISTE ELEKTRIK AGG
KABELSCHUH DIN 46235 10/95	60 23 010 08	(80)	1	2 920 536	96 43 924 08	KABELLISTE ELEKTRIK AGG
KABELSCHUH DIN 46237 3,5/1,	60 22 060 08	32	1	3 930 317	92 08 338 08	LEITUNGSTROMMEL KPL.
KABELSCHUH DIN 46237 3,5/1,	60 22 060 08	32	1	3 930 318	92 08 340 08	LEITUNGSTROMMEL KPL.
KABELSCHUH DIN 46237 M4/0	60 22 184 08	112	2	2 920 627	96 43 930 08	KABELSTRANG
KABELSCHUH DIN 46237 M4/0	60 22 184 08	61	4	3 930 322	92 52 982 08	KLEMMKASTEN KPL.
KABELSCHUH DIN 46237 M6/1	60 22 179 08	34	1	3 930 317	92 08 338 08	LEITUNGSTROMMEL KPL.
KABELSCHUH DIN 46237 M6/1	60 22 179 08	34	1	3 930 318	92 08 340 08	LEITUNGSTROMMEL KPL.
KABELSCHUH DIN 46237/C 4/2	60 23 091 08	29	2	2 920 627	96 43 930 08	KABELSTRANG
KABELSCHUH M5/2,5-6MM <sup>2</sup> PC	60 22 066 08	38	1	9 206 878	92 06 878 08	ELEKTRIK AKKU-LADEGERAE
KABELSTECKER 4-POL 90°	10 32 483 0	151	1	2 920 627	96 43 930 08	KABELSTRANG
KABELSTECKER 7-POL	10 02 527 8	(1)	1	2 925 002	96 43 880 08	AUSRUESTUNG KAMERA DRE
KABELSTRANG W156	96 46 056 08	(5)	1	2 920 285	91 54 460 08	ELEKTRIK KABINE VERGLAST
KABELSTRANG W159	96 47 203 08	(5)	1	2 810 012	96 44 534 08	KRANFUEHRERKABINE VORM
KABELSTRANG W160	96 46 007 08	16	1	2 920 536	96 43 924 08	KABELLISTE ELEKTRIK AGG
KABELSTRANG W301	92 92 711 08	(16)	1	2 810 012	96 44 534 08	KRANFUEHRERKABINE VORM
KABELSTRANG W302	92 92 712 08	(17)	1	2 810 012	96 44 534 08	KRANFUEHRERKABINE VORM
KABELSTRANG W304	96 43 930 08	14	1	2 920 325	96 43 928 08	KABELLISTE DREHBUEHNE
KABELSTRANG W367	92 07 709 08	12	1	2 920 489	92 06 959 08	ELEKTRIK HUBWINDE
KABELSTRANG W400	96 46 911 08	1	1	2 780 952	91 68 736 08	ADAPTER DATENLOGGER
KABELSTRANG W554	96 72 125 08	2	1	2 780 870	91 70 947 08	LADESPANNUNGSREGLER
KABELSTRANG W647	96 20 761 08	10	1	2 913 006	96 20 732 08	LUEFTERBLECH VORM.
KABELSTRANG W648	96 20 750 08	9	1	2 913 003	96 20 599 08	FOLIENASTATUR VORM.
KABELSTRANG W870	92 10 884 08	10	1	2 530 100	91 42 511 08	ELEKTRIK KLIMAANLAGE
KABELSTRANG WL176	96 25 269 08	6	1	2 780 244	91 26 252 08	NOTAUS KRANFUEHRERKAB
KABELSTRUMPF 8-15 700	60 27 073 08	(170)	3	3 930 318	92 08 340 08	LEITUNGSTROMMEL KPL.
KABELSTRUMPF 8-15 700	60 27 073 08	170	3	9 208 357	92 08 357 08	LEITUNG
KABELTUELLE 1,9-2,5/1,75/0,5	10 47 304 7	(98)	2	3 930 318	92 08 340 08	LEITUNGSTROMMEL KPL.
KABELTUELLE 1,9-2,5/1,75/0,5	10 47 304 7	98	2	9 208 357	92 08 357 08	LEITUNG
KABELTUELLE 1,9-2,5/1,75/0,5	10 47 304 7	98	1	9 208 369	92 08 369 08	LEITUNG
KABELTUELLE 10-12	60 45 067 08	155	2	2 920 627	96 43 930 08	KABELSTRANG
KABELTUELLE 12,0-3,0/12/1,4	10 87 203 2	(98)	2	2 920 325	96 43 928 08	KABELLISTE DREHBUEHNE
KABELTUELLE 25,4-12,7/25,4/1	10 87 203 7	(151)	2	2 920 536	96 43 924 08	KABELLISTE ELEKTRIK AGG
KABELTUELLE 25,4-12,7/25,4/1	10 87 203 7	(151)	2	2 920 536	96 43 924 08	KABELLISTE ELEKTRIK AGG
KABELTUELLE 25,4-12,7/25,4/1	10 87 203 7	(151)	2	2 920 536	96 43 924 08	KABELLISTE ELEKTRIK AGG
KABELTUELLE 3,0-7,0/3/0,6	60 27 100 08	97	1	3 780 063	92 25 191 08	LEITUNG
KABELTUELLE 3,0-7,0/3/0,6	60 27 100 08	97	24	3 930 317	92 08 338 08	LEITUNGSTROMMEL KPL.
KABELTUELLE 3,0-7,0/3/0,6	60 27 100 08	(97)	24	3 930 318	92 08 340 08	LEITUNGSTROMMEL KPL.
KABELTUELLE 3,0-7,0/3/0,6	60 27 100 08	97	24	3 930 318	92 08 340 08	LEITUNGSTROMMEL KPL.
KABELTUELLE 3,0-7,0/3/0,6	60 27 100 08	98	43	3 930 319	92 14 593 08	KLEMMKASTEN KPL.
KABELTUELLE 3,0-7,0/3/0,6	60 27 100 08	97	6	4 930 054	92 04 385 08	LEITUNG
KABELTUELLE 3,0-7,0/3/0,6	60 27 100 08	97	6	4 930 055	92 04 387 08	LEITUNG
KABELTUELLE 3,0-7,0/3/0,6	60 27 100 08	97	2	9 208 174	92 08 174 08	LEITUNG
KABELTUELLE 3,0-7,0/3/0,6	60 27 100 08	97	2	9 208 202	92 08 202 08	LEITUNG
KABELTUELLE 3,0-7,0/3/0,6	60 27 100 08	97	2	9 208 204	92 08 204 08	LEITUNG
KABELTUELLE 3,0-7,0/3/0,6	60 27 100 08	97	2	9 208 209	92 08 209 08	LEITUNG
KABELTUELLE 3,0-7,0/3/0,6	60 27 100 08	92	2	9 208 210	92 08 210 08	LEITUNG
KABELTUELLE 3,0-7,0/3/0,6	60 27 100 08	97	2	9 208 216	92 08 216 08	LEITUNG
KABELTUELLE 3,0-7,0/3/0,6	60 27 100 08	97	2	9 208 217	92 08 217 08	LEITUNG
KABELTUELLE 3,0-7,0/3/0,6	60 27 100 08	97	2	9 208 219	92 08 219 08	LEITUNG
KABELTUELLE 3,0-7,0/3/0,6	60 27 100 08	97	2	9 208 220	92 08 220 08	LEITUNG
KABELTUELLE 3,0-7,0/3/0,6	60 27 100 08	97	24	9 208 357	92 08 357 08	LEITUNG
KABELTUELLE 6-8	60 45 087 08	158	3	2 920 627	96 43 930 08	KABELSTRANG
KABELTUELLE 6-8	60 45 087 08	269	1	4 930 054	92 04 385 08	LEITUNG
KABELTUELLE 6-8	60 45 087 08	269	1	4 930 055	92 04 387 08	LEITUNG

7.7.2016

etk\_en\_de\_074414 LR 1400/2

883

**LIEBHERR**Alphabetical index  
Alphabetischer Index

Bezeichnung	Artikel	Pos.	Menge	Seite	Baugruppe	Bezeichnung
KABELTUELLE 8-10	60 45 094 08	159	3	2 920 627	96 43 930 08	KABELSTRANG
KABELTUELLE 8-10	60 45 094 08	153	1	3 780 063	92 25 191 08	LEITUNG
KABELTUELLE 8-10	60 45 094 08	153	1	3 930 423	92 91 906 08	ELEKTRIK WINDGEBER
KABELTUELLE 8-10	60 45 094 08	156	1	9 206 878	92 06 878 08	ELEKTRIK AKKU-LADEGERAE
KABELTUELLE 8-10	60 45 094 08	153	1	9 208 174	92 08 174 08	LEITUNG
KABELVERBINDER	60 23 364 08	2	1	2 932 166	92 68 911 08	VERTEILER MASSE
KABELVERSCHRAUBUNG M1	60 24 417 01	11	2	2 780	91 55 068 08	FREMDEINSPEISUNG
KABELVERSCHRAUBUNG PG1	60 24 226 08	14	2	1 920 341	92 07 666 08	KLEMMKASTEN VORM.
KABELVERSCHRAUBUNG PG1	60 24 226 08	269	5	1 920 343	92 08 186 08	KLEMMKASTEN VORM.
KABELVERSCHRAUBUNG PG1	60 24 226 08	261	2	9 206 878	92 06 878 08	ELEKTRIK AKKU-LADEGERAE
KABELVERSCHRAUBUNG PG1	60 24 232 08	274	3	2 920 538	92 06 945 08	KLEMMK.SA-BOCK M.LEITUN
KABELVERSCHRAUBUNG PG1	60 24 232 08	276	1	3 930 319	92 14 593 08	KLEMMKASTEN KPL.
KABELVERSCHRAUBUNG PG1	60 24 232 08	163	3	3 930 322	92 52 982 08	KLEMMKASTEN KPL.
KABELVERSCHRAUBUNG PG1	60 24 228 08	15	2	1 920 341	92 07 666 08	KLEMMKASTEN VORM.
KABELVERSCHRAUBUNG PG1	60 24 228 08	270	1	1 920 343	92 08 186 08	KLEMMKASTEN VORM.
KABELVERSCHRAUBUNG PG1	60 24 228 08	269	1	3 930 317	92 08 338 08	LEITUNGSTROMMEL KPL.
KABELVERSCHRAUBUNG PG1	60 24 234 08	(153)	1	3 930 318	92 08 340 08	LEITUNGSTROMMEL KPL.
KABELVERSCHRAUBUNG PG1	60 24 234 08	277	2	3 930 319	92 14 593 08	KLEMMKASTEN KPL.
KABELVERSCHRAUBUNG PG2	10 14 637 50	25	4	2 830 039	96 43 933 08	GERAETEANORDNUNG
KABELVERSCHRAUBUNG PG	60 24 015 08	11	1	6 160 221	61 60 221 08	LEITUNGSTROMMEL
KABELVERSCHRAUBUNG PG3	60 24 231 08	16	1	1 920 341	92 07 666 08	KLEMMKASTEN VORM.
KABELVERSCHRAUBUNG PG3	60 24 231 08	12	1	6 160 221	61 60 221 08	LEITUNGSTROMMEL
KABELVERSCHRAUBUNG PG9	60 24 225 08	39	1	9 206 878	92 06 878 08	ELEKTRIK AKKU-LADEGERAE
KABELVERSCHRAUBUNG PG9	60 24 225 08	150	1	9 208 202	92 08 202 08	LEITUNG
KABELVERSCHRAUBUNG PG9	60 24 225 08	150	1	9 208 204	92 08 204 08	LEITUNG
KABELVERSCHRAUBUNG PG9	60 24 225 08	150	1	9 208 209	92 08 209 08	LEITUNG
KABELVERSCHRAUBUNG PG9	60 24 225 08	150	1	9 208 210	92 08 210 08	LEITUNG
KABELVERSCHRAUBUNG PG9	60 24 225 08	150	1	9 208 216	92 08 216 08	LEITUNG
KABELVERSCHRAUBUNG PG9	60 24 225 08	150	1	9 208 217	92 08 217 08	LEITUNG
KABELVERSCHRAUBUNG PG9	60 24 225 08	150	1	9 208 219	92 08 219 08	LEITUNG
KABELVERSCHRAUBUNG PG9	60 24 225 08	150	1	9 208 220	92 08 220 08	LEITUNG
KABINE NIBBELTEILE	91 36 250 08	71	1	2 520 000	91 54 473 08	KRANFUEHRERKABINE VERGL
KABINE SCHWK.	91 33 507 08	1	1	2 524	91 36 250 08	KABINE NIBBELTEILE
KAFIGMUTTER M4	41 30 024 08	26	4	2 920 442	96 50 270 08	ZUSATZTEILE ELEKTRIK DRE
KAFIGMUTTER M4	41 30 025 08	27	8	2 920 442	96 50 270 08	ZUSATZTEILE ELEKTRIK DRE
KAFIGMUTTER M5	41 30 026 08	89	7	2 520 000	91 54 473 08	KRANFUEHRERKABINE VERGL
KAFIGMUTTER M5	41 30 026 08	9	4	2 780 200	91 37 531 08	FUNKVORBEREITUNG OW
KAFIGMUTTER M5	41 30 026 08	8	12	2 830 044	96 47 972 08	ARMATURENKASTEN
KAFIGMUTTER M5	41 30 026 08	29	20	2 920 442	96 50 270 08	ZUSATZTEILE ELEKTRIK DRE
KAFIGMUTTER M5	41 30 036 08	28	12	2 920 442	96 50 270 08	ZUSATZTEILE ELEKTRIK DRE
KAFIGMUTTER M5 A2/ST	41 30 038 08	29	4	2 932 160	96 20 039 08	SCHALTSCHRANK MECH.
KAFIGMUTTER M6	41 30 028 08	11	4	2 540 000	91 49 445 08	HEIZUNG KRANFUEHRERKAB
KAFIGMUTTER M6	41 30 028 08	28	6	2 541	91 07 511 08	ZUSATZHEIZUNG OW
KAFIGMUTTER M6	41 30 028 08	19	6	2 932 164	96 43 917 08	SCHWENKRAHMEN
KAFIGMUTTER M6	41 30 029 08	351	2	2 391 001	96 94 313 08	DIESELMOTOR VORM.
KAFIGMUTTER M6	41 30 029 08	16	20	2 810 012	96 44 534 08	KRANFUEHRERKABINE VORM
KAFIGMUTTER M6	41 30 030 08	39	6	2 502	91 01 358 08	STUERSTAND
KAFIGMUTTER M6	41 30 030 08	66	8	2 520 000	91 54 473 08	KRANFUEHRERKABINE VERGL
KAFIGMUTTER M6	41 30 030 08	21	2	2 522 000	91 35 736 08	TUER KPL.
KAFIGMUTTER M6	41 30 030 08	60	16	2 932 164	96 43 917 08	SCHWENKRAHMEN
KAFIGMUTTER M8	41 30 031 08	370	3	2 391 030	96 44 501 08	BATTERIEKASTEN VORM.
KAFIGMUTTER M8	41 30 031 08	14	1	2 540 000	91 49 445 08	HEIZUNG KRANFUEHRERKAB
KAFIGMUTTER M8	41 30 031 08	53	2	2 932 164	96 43 917 08	SCHWENKRAHMEN
KAFIGMUTTER M8	41 30 034 08	14	4	2 502	91 01 358 08	STUERSTAND
KAFIGMUTTER M8	41 30 034 08	67	2	2 520 000	91 54 473 08	KRANFUEHRERKABINE VERGL
KAFIGMUTTER M8	41 30 034 08	17	2	2 522 000	91 35 736 08	TUER KPL.
KAFIGMUTTER M8	41 30 034 08	19	4	2 810 012	96 44 534 08	KRANFUEHRERKABINE VORM
KAFIGMUTTER M8	41 30 034 08	355	7	2 859	91 50 481 08	GERAEUSCHDAEMMUNG
KAELTEMITTEL 12KG FLASCH	70 20 440	16	2.8	2 831	91 51 141 08	KLIMAAANLAGE OW
KAMERA SPF	61 40 436 08	17	2	2 925 002	96 43 880 08	AUSRUESTUNG KAMERA DRE

7.7.2016

etk\_en\_de\_074414 LR 1400/2

884

**LIEBHERR**Alphabetical index  
Alphabetischer Index



Bezeichnung	Artikel	Pos.	Menge	Seite	Baugruppe	Bezeichnung
KAMERA SPF	61 40 436 08	17	1	2 925 209	96 18 121 08	AUSRUESTUNG KAMERA WI
KAMERA SPF	61 40 451 08	18	1	2 925 002	96 43 880 08	AUSRUESTUNG KAMERA DRE
KAMERAANBAU DREHBUEHN	96 50 271 08	3	1	2 925 002	96 43 880 08	AUSRUESTUNG KAMERA DRE
KAMERAANBAU DREHBUEHNE	96 18 266 08	10	1	2 925 007	96 50 271 08	KAMERAANBAU DREHBUEHN
KAMERAANBAU DREHBUEHNE	92 41 757 08	20	1	2 925 007	96 50 271 08	KAMERAANBAU DREHBUEHN
KAMERAHALTER SCHWK.	96 18 260 08	1	2	2 925 208	96 18 266 08	KAMERAANBAU DREHBUEHN
KAMERAUEBERWACHUNG	91 56 656 08	367	1		LR 1400-2-0	LIEBHERR RAUPENKRAN LR 1
KAMERAUEBERWACHUNG WI	91 05 961 08	369	1		LR 1400-2-0	LIEBHERR RAUPENKRAN LR 1
KANTENSCHUTZ 1-2,5X33X8,7	26 21 053 08	175	15	2 859	91 50 481 08	GERAEUSCHDAEMMUNG
KANTENSCHUTZ 1-2X9,5X6,5	26 21 039 08	170	3.6	2 391 030	96 44 501 08	BATTERIEKASTEN VORM.
KANTENSCHUTZ 1-2X9,5X6,5	26 21 039 08	14	0.24	2 830 044	96 47 972 08	ARMATURENKASTEN
KANTENSCHUTZ 1-2X9,5X6,5	26 21 039 08	(3)	0.6	2 859	91 50 481 08	GERAEUSCHDAEMMUNG
KANTENSCHUTZ 1-2X9,5X6,5	26 21 039 08	176	6.5	2 859	91 50 481 08	GERAEUSCHDAEMMUNG
KANTENSCHUTZ 1-2X9,5X6,5	26 21 039 08	7	0.16	2 932 166	92 68 911 08	VERTEILER MASSE
KANTENSCHUTZ 1-4X14,5X10	26 21 040 08	13	0.75	2 510 053	92 52 551 08	KLAPPE VORM.
KAPPE	57 09 258 08	(1)	1	2 520 012	92 86 789 08	SCHEIBENWISCHANLAGE
KAPPE	57 15 690 08	1	1	6 060 521	60 60 521 08	GETRIEBENOCKENENDSCHAL
KAPPE	57 15 828 08	30	1	5 700 161	57 00 161	LUFTPRESSER
KAPPE GUMMI	51 10 524 08	13	1	5 104 019	51 04 019 08	UMSCHALTVENTIL
KAPPE MIT NUT	10 49 148 3	1	1	6 060 521	60 60 521 08	GETRIEBENOCKENENDSCHAL
KARABINERHAKEN DIN 5299	74 40 101 08	(171)	3	3 930 318	92 08 340 08	LEITUNGSTROMMEL KPL.
KARABINERHAKEN DIN 5299	74 40 101 08	171	3	9 208 357	92 08 357 08	LEITUNG
KARTUSCHE	57 13 523 08	1	1	5 026 573	50 26 573 08	LUFTTROCKNER
KB-RING 122X113,1X3,5 MC66	10 47 234 5	3	1	9 080 687	90 80 687	KOLBEN KPL.
KEGELROLLENLAGER	57 01 140 08	10	1	5 701 129	57 01 129 08	TRIEBWERK
KEGELROLLENLAGER DIN 720	74 62 026 01	12	1	9 316 177	93 16 177 01	DREHWERKANTRIEB
KEGELROLLENLAGER DIN 720	74 62 237 01	3	1	9 316 177	93 16 177 01	DREHWERKANTRIEB
KEGELROLLENLAGER DIN 720	74 62 216 08	11	1	5 701 129	57 01 129 08	TRIEBWERK
KEGELSCHMIERNIPPEL DIN 71	77 43 242	31	1	2 810	91 51 342 08	KRANFUEHRERKABINE KPL.
KEGELSCHMIERNIPPEL DIN 71	77 43 242	4	1	3 213 007	92 13 954 08	SEILROLLE KPL.
KEGELSCHMIERNIPPEL DIN 71	77 43 242	15	2	3 224	91 75 357 08	S-ADAPTER
KEGELSCHMIERNIPPEL DIN 71	77 43 242	36	1	9 134 581	91 34 581 08	DOPPELHAKENFLASCHE
KEGELSCHMIERNIPPEL DIN 71	57 15 786 08	(1)	1	1 711	91 39 294 08	ZENTRALSCHMIERUNG RAUP
KEGELSCHMIERNIPPEL DIN 7	77 43 011 01	11	1	9 276 790	92 76 790 01	PLANETENGETRIEBE
KEGELSCHMIERNIPPEL DIN 7	77 43 011 01	11	1	9 277 059	92 77 059 01	PLANETENGETRIEBE
KEILRIPPENRIEMEN DIN 7867	10 28 864 2	20	1	9 080 562	90 80 562	GENERATOR ANBAU
KENNZEICHNUNGSKARTEN	60 27 425 08	14	0.1	2 920 587	96 18 049 08	EL.KRAFTSTOFFENTWAESS
KENNZEICHNUNGSKARTEN 1	60 27 437 08	8	1	1 920 341	92 07 666 08	KLEMMKASTEN VORM.
KENNZEICHNUNGSKARTEN 1	60 27 437 08	7	1	1 920 343	92 08 186 08	KLEMMKASTEN VORM.
KENNZEICHNUNGSKARTEN 25	60 27 438 08	9	1	1 920 341	92 07 666 08	KLEMMKASTEN VORM.
KERBSTIFT ISO 8740 3X20	43 12 005 01	91	1	9 316 177	93 16 177 01	DREHWERKANTRIEB
KETTE DIN 763 7X49 0.3t ST35	10 66 397 0	4	2	2 311 001	96 25 639 08	HUBENDSCHALTER GEWICHT
KETTE DIN 763 7X49 0.3t ST35	10 66 397 0	29	1	2 810	91 51 342 08	KRANFUEHRERKABINE KPL.
KETTE EN 818 8X24 GK 8W SP	74 00 009 08	17	2	3 221	91 42 913 08	S-ZWISCHENSTUECK
KETTE EN 818 8X24 GK 8W SP	74 00 009 08	18	1.8	3 223	91 08 946 08	S-ZWISCHENSTUECK
KETTE EN 818 8X24 GK 8W SP	74 00 009 08	18	1.8	3 223 000	91 42 914 08	S-ZWISCHENSTUECK
KETTENGEHAENGE 15T-3.69M	74 00 222 08	2	2	2 730	91 60 798 08	GRUNDPLATTE DREHBUEHNE
KFZ-LEITUNG 0,75	60 04 150 08	351	20	2 830 004	96 70 681 08	ARMATURENBRETT VORM.RE
KFZ-LEITUNG 1,0	10 87 054 0	305	1.4	1 920 341	92 07 666 08	KLEMMKASTEN VORM.
KFZ-LEITUNG 1,0	10 87 054 0	6	0.9	1 920 343	92 08 186 08	KLEMMKASTEN VORM.
KFZ-LEITUNG 1,0	10 87 054 0	305	8	2 780 200	91 37 531 08	FUNKVORBEREITUNG OW
KFZ-LEITUNG 1,0	10 87 054 0	20	3	2 780 320	91 05 067 08	AKUSTISCHE WARNUNG DRE
KFZ-LEITUNG 1,0	10 87 054 0	305	40	2 830 004	96 70 681 08	ARMATURENBRETT VORM.RE
KFZ-LEITUNG 1,0	10 87 054 0	305	447.5	2 920 627	96 43 930 08	KABELSTRANG
KFZ-LEITUNG 1,0	10 87 054 0	305	51.5	3 930 319	92 14 593 08	KLEMMKASTEN KPL.
KFZ-LEITUNG 1,0	10 87 054 0	7	40.15	3 930 322	92 52 982 08	KLEMMKASTEN KPL.
KFZ-LEITUNG 1,5	10 87 054 1	301	10	2 830 004	96 70 681 08	ARMATURENBRETT VORM.RE
KFZ-LEITUNG 2,5	10 87 054 2	310	10	2 830 004	96 70 681 08	ARMATURENBRETT VORM.RE
KFZ-LEITUNG DIN 72551 1,5	60 04 002 08	306	10	2 830 004	96 70 681 08	ARMATURENBRETT VORM.RE
KFZ-LEITUNG DIN 72551 2,5	60 04 041 08	311	10	2 830 004	96 70 681 08	ARMATURENBRETT VORM.RE

7.7.2016

etk\_en\_de\_074414 LR 1400/2

885

**LIEBHERR**Alphabetical index  
Alphabetischer Index

Bezeichnung	Artikel	Pos.	Menge	Seite	Baugruppe	Bezeichnung
KIPPEBEL VORM.	90 74 507	3	1	X1011725	10 11 725 6	KIPPEBELBOCK VORM.
KIPPEBEL VORM. ZBS	10 11 725 5	9	1	X1011725	10 11 725 6	KIPPEBELBOCK VORM.
KIPPEBELACHSE VORM.	10 14 282 0	2	1	X1011725	10 11 725 6	KIPPEBELBOCK VORM.
KIPPEBELBOCK KPL.	90 80 087	81	6	X1014948	10 14 948 8	DIESELMOTOR
KIPPEBELBOCK VORM. ZBS	10 11 725 6	5	1	9 080 087	90 80 087	KIPPEBELBOCK KPL.
KIPPRELAIS 24V	63 01 022 08	52	1	2 932 001	96 70 673 08	RELAISSTEUERUNG
KIPPSCHALTER	60 60 242 08	151	1	2 530 100	91 42 511 08	ELEKTRIK KLIMAANLAGE
KIPPSCHALTER	60 60 242 08	9	2	2 920 342	96 19 071 08	ARMATURENBRETT DACH VO
KIPPSCHALTER	60 60 242 08	14	2	2 920 342	96 19 071 08	ARMATURENBRETT DACH VO
KIPPSCHALTER	60 60 258 08	11	2	2 920 342	96 19 071 08	ARMATURENBRETT DACH VO
KIPPSCHALTER	60 60 279 08	5	3	2 920 342	96 19 071 08	ARMATURENBRETT DACH VO
KIPPZYLINDER 50/25-100 SPF	10 21 912 1	3	1	2 810	91 51 342 08	KRANFUEHRERKABINE KPL.
KIPPZYLINDER 55/32-400 SPF	51 23 497 08	4	1	2 810	91 51 342 08	KRANFUEHRERKABINE KPL.
KLAMMER	59 10 509 08	10	3	2 520 012	92 86 789 08	SCHEIBENWISCHANLAGE
KLAMMER EMVSK 12	60 20 428 08	67	4	2 932 160	96 20 039 08	SCHALTSCHRANK MECH.
KLAPPE SCHWK.	92 50 840 08	21	2	2 550	91 07 508 08	LA-BOCK
KLAPPE SCHWK.	92 52 575 08	1	1	2 510 052	92 52 550 08	KLAPPE VORM.
KLAPPE SCHWK.	92 52 576 08	1	1	2 510 053	92 52 551 08	KLAPPE VORM.
KLAPPE VORM.	92 52 550 08	6	1	2 510	91 05 935 08	DREHBUEHNENVERKLEIDUN
KLAPPE VORM.	92 52 551 08	7	1	2 510	91 05 935 08	DREHBUEHNENVERKLEIDUN
KLARSICHTBEHAELTER WAS	10 28 018 1	2	1	X1022282	10 22 282 0	KRAFTSTOFFVORFILTER
KLEBER 50ML	81 12 017 08	100	1	9 073 795	90 73 795	KOLBENKUEHLUNG
KLEBSTOFF 10 ml	81 12 073 01	104	1	X1011577	10 11 577 9	KURBELGEHAEUSE KPL.
KLEMME	60 27 945 08	71	3	2 932 082	96 70 667 08	AUFBAUTEILE MONTAGETAPE
KLEMME	63 61 079 01	118	5	2 932 082	96 70 667 08	AUFBAUTEILE MONTAGETAPE
KLEMME 0,2-1,5MM²	60 27 913 08	260	10	2 920 538	92 06 945 08	KLEMMK.SA-BOCK M.LEITUN
KLEMME 6,3/2,8X0,8MM²	10 28 635 4	11	47	1 920 341	92 07 666 08	KLEMMKASTEN VORM.
KLEMME 6,3/2,8X0,8MM²	10 28 635 4	273	14	1 920 343	92 08 186 08	KLEMMKASTEN VORM.
KLEMME 6,3/2,8X0,8MM²	10 28 635 4	17	25	2 830 039	96 43 933 08	GERAETEANORDNUNG
KLEMME 6,3/2,8X0,8MM²	10 28 635 4	279	94	3 930 319	92 14 593 08	KLEMMKASTEN KPL.
KLEMME 6,3/2,8X0,8MM²	10 28 635 4	180	45	3 930 322	92 52 982 08	KLEMMKASTEN KPL.
KLEMMHAELFTE 4X18	60 20 014 08	440	2	2 391 001	96 94 313 08	DIESELMOTOR VORM.
KLEMMHAELFTE DIN 3015-1 18	60 20 022 08	449	4	2 391 001	96 94 313 08	DIESELMOTOR VORM.
KLEMMHAELFTE DIN 3015-1 1	60 20 083 08	188	4	2 391	91 79 766 08	DIESELMOTOR KPL.
KLEMMHAELFTE DIN 3015-1 1	60 20 083 08	442	4	2 391 001	96 94 313 08	DIESELMOTOR VORM.
KLEMMHAELFTE DIN 3015-1 1	60 20 083 08	38	4	2 502	91 01 358 08	STUERSTAND
KLEMMHAELFTE DIN 3015-1 L	60 20 084 08	443	22	2 391 001	96 94 313 08	DIESELMOTOR VORM.
KLEMMHAELFTE DIN 3015-1 L	60 20 085 08	444	4	2 391 001	96 94 313 08	DIESELMOTOR VORM.
KLEMMHAELFTE DIN 3015-1 L	70 05 052	187	16	2 391	91 79 766 08	DIESELMOTOR KPL.
KLEMMHAELFTE DIN 3015-1 L	70 05 052	445	4	2 391 001	96 94 313 08	DIESELMOTOR VORM.
KLEMMHAELFTE DIN 3015-1 L	70 05 052	194	2	2 970	91 71 141 08	HYDRAULIK
KLEMMHAELFTE DIN 3015-1 L	70 05 052	39	4	2 975 062	91 58 663 08	ZUSATZHYDRAULIK WINDE 1-
KLEMMHAELFTE DIN 3015-1 L	60 20 088 08	7	4	2 310	91 73 418 08	HUBWINDE
KLEMMHAELFTE DIN 3015-1 L	60 20 088 08	446	4	2 391 001	96 94 313 08	DIESELMOTOR VORM.
KLEMMHAELFTE DIN 3015-1 L	60 20 089 08	187	6	2 970	91 71 141 08	HYDRAULIK
KLEMMHAELFTE DIN 3015-1 L	60 20 091 08	447	16	2 391 001	96 94 313 08	DIESELMOTOR VORM.
KLEMMHAELFTE DIN 3015-1 L	60 20 091 08	450	2	2 859	91 50 481 08	GERAEUSCHDAEMMUNG
KLEMMHAELFTE DIN 3015-1 L	60 20 092 08	57	4	2 932 164	96 43 917 08	SCHWENKRAHMEN
KLEMMHAELFTE DIN 3015-1 L	60 20 101 08	448	8	2 391 001	96 94 313 08	DIESELMOTOR VORM.
KLEMMHAELFTE DIN 3015-1 L	60 20 101 08	199	30	2 970	91 71 141 08	HYDRAULIK
KLEMMHAELFTE DIN 3015-1 L	74 12 067	191	2	2 970	91 71 141 08	HYDRAULIK
KLEMMHAELFTE DIN 3015-1 L	74 13 103	198	12	2 970	91 71 141 08	HYDRAULIK
KLEMMK.SA-BOCK M.LEITUN	92 06 945 08	26	1	2 920	91 50 482 08	ELEKTRIK DREHBUEHNE
KLEMMKASTEN BELEUCHTUN	92 78 689 08	170	1	2 920 627	96 43 930 08	KABELSTRANG
KLEMMKASTEN KPL. -X12	92 14 593 08	9	1	3 930 544	96 19 980 08	ANBAU S-ANLENKSTUECK
KLEMMKASTEN KPL. X21	92 52 982 08	5	1	3 930 321	96 20 046 08	ELEKTRIK L-ADAPTER
KLEMMKASTEN VORM.	92 07 666 08	2	1	1 920 340	92 06 874 08	ELEKTRIK MITTELSTUECK
KLEMMKASTEN VORM.	92 08 186 08	10	1	1 920 342	92 06 876 08	ELEKTRIK RAUPENTRAEGER
KLEMMKASTEN VORM.	92 08 186 08	10	1	1 920 345	92 06 877 08	ELEKTRIK RAUPENTRAEGER
KLEMMPROFIL B1 127, L= 2705	10 87 158 4	15	1	2 520 000	91 54 473 08	KRANFUEHRERKABINE VERGL

7.7.2016

etk\_en\_de\_074414 LR 1400/2

886

**LIEBHERR**Alphabetical index  
Alphabetischer Index

Bezeichnung	Artikel	Pos.	Menge	Seite	Baugruppe	Bezeichnung
KLEMMPROFIL B1 127, L= 2705	10 87 158 4	11	1	2 522 000	91 35 736 08	TUER KPL.
KLEMMPROFIL B1 127, L= 3550	10 87 158 3	120	1	2 520 000	91 54 473 08	KRANFUEHRERKABINE VERGL
KLEMMPUFFER EDPM 85	70 42 184 08	110	1	2 520 000	91 54 473 08	KRANFUEHRERKABINE VERGL
KLEMMRING RD10X12 PA6G	28 81 825 08	40	1	2 541	91 07 511 08	ZUSATZHEIZUNG OW
KLEMMRING RD10X12 PA6G	28 81 825 08	12	1	2 670 002	96 48 459 08	KRAFTSTOFFBEHALTER VO
KLEMMSCHELLE 40,5/39-42	55 30 542 08	35	1	2 541	91 07 511 08	ZUSATZHEIZUNG OW
KLIMAAANLAGE OW LR1400-2	91 51 141 08	314	1		LR 1400-2-0	LIEBHERR RAUPENKRAN LR 1
KLIMANACHRUESTVERDAMP	55 31 834 08	1	1	2 831	91 51 141 08	KLIMAAANLAGE OW
KNICKSCHUTZTUELLE 3,5-5	60 27 166 08	154	1	3 930 423	92 91 906 08	ELEKTRIK WINDGEBER
KNOPF	57 07 567 08	4	1	5 530 854	55 30 854 08	DREIWEGEHAHN
KNOPF	57 13 979 08	13	1	2 831 022	55 31 834 08	KLIMANACHRUESTVERDAMP
KNOTENKETTE 2,8 GALV.VER	74 00 006 08	(172)	1.8	3 930 318	92 08 340 08	LEITUNGSTROMMEL KPL.
KNOTENKETTE 2,8 GALV.VER	74 00 006 08	172	1.8	9 208 357	92 08 357 08	LEITUNG
KOLBEN	51 07 137 08	4	1	5 104 385	51 04 385 08	DRUCKMINDERVENTIL
KOLBEN	51 07 649 08	4	1	5 114 975	51 14 975 08	DRUCKMINDERVENTIL
KOLBEN	51 10 513 08	2	1	5 104 019	51 04 019 08	UMSCHALTVENTIL
KOLBEN	57 01 147 08	4	7	5 701 133	57 01 133 08	TRIEBWERK
KOLBEN	57 15 826 08	13	1	5 700 161	57 00 161	LUFTPRESSER
KOLBEN	98 86 591	9	1	9 072 781	90 72 781	SCHMIEROELPUMPE
KOLBEN	98 86 591	20	1	9 073 507	90 73 507	OELKUEHLER VORM.
KOLBEN 20MnCr5	90 75 361	1	1	9 075 134	90 75 134	ENDREGELVENTIL
KOLBEN KPL. R-MOTORX122	90 80 687	70	6	X1011682	10 11 682 5	GRUNDMOTOR
KOLBENKUEHLUESE ST-KOL	90 73 796	1	1	9 073 795	90 73 795	KOLBENKUEHLUNG
KOLBENKUEHLUNG	90 73 795	15	6	X1011682	10 11 682 5	GRUNDMOTOR
KOMBIFILTER	55 17 159 08	100	1	2 393	91 50 478 08	LUFTFILTERANLAGE KPL.
KOMPAKTSEILWINDE KSW 45	93 30 285 01	2	1	2 310	91 73 418 08	HUBWINDE
KOMPAKTSEILWINDE KSW 50	93 92 268 01	3	1	2 340	91 01 413 08	WINDE 4 M.SPERRKLINKE VO
KOMPRESSOR	55 30 379 08	4	1	5 531 883	55 31 883 08	KOMPRESSORANTRIEB
KOMPRESSORANTRIEB	55 31 883 08	2	1	2 831	91 51 141 08	KLIMAAANLAGE OW
KONDENSATOR	57 15 472 08	7	1	5 530 350	55 30 350 08	KONDENSATOREINHEIT
KONDENSATOREINHEIT	55 30 350 08	4	1	2 831	91 51 141 08	KLIMAAANLAGE OW
KONSOLE	77 41 196 08	6	2	2 502	91 01 358 08	STUERSTAND
KONSOLE	77 42 157 08	17	2	2 657	91 62 864 08	MONTAGEEINRICHTUNG RA
KONSOLE	77 42 157 08	76	2	2 970	91 71 141 08	HYDRAULIK
KONSOLE	92 40 835 08	13	2	2 502	91 01 358 08	STUERSTAND
KONSOLE	92 75 149 08	2	2	3 291	91 07 925 08	L-RUECKHALTESICHERUNG
KONSOLE	92 83 701 08	20	1	2 502	91 01 358 08	STUERSTAND
KONSOLE	96 31 257 08	34	1	2 810	91 51 342 08	KRANFUEHRERKABINE KPL.
KONSOLE SCHWK.	92 13 585 08	62	2	1 400	91 42 866 08	RAUPENTRAEGER LI.
KONSOLE SCHWK.	92 13 585 08	62	2	1 410	91 42 867 08	RAUPENTRAEGER RE.
KONSOLE SCHWK.	92 52 894 08	1	2	2 100 009	92 52 893 08	QUERTRAEGER KPL.
KONSOLE SCHWK.	92 52 970 08	30	1	2 102	91 48 982 08	MONTAGETEILE DREHBUEHN
KONSOLE SCHWK.	96 34 949 08	3	1	2 810 012	96 44 534 08	KRANFUEHRERKABINE VORM
KONSOLE SCHWK.	96 34 959 08	40	1	2 810	91 51 342 08	KRANFUEHRERKABINE KPL.
KONSOLE SCHWK.	96 34 960 08	41	1	2 810	91 51 342 08	KRANFUEHRERKABINE KPL.
KONSOLE SCHWK.	96 39 476 08	4	2	2 391 001	96 94 313 08	DIESELMOTOR VORM.
KONSOLE SCHWK.	96 39 477 08	5	1	2 391 001	96 94 313 08	DIESELMOTOR VORM.
KONSOLE SCHWK.	96 39 480 08	6	1	2 391 001	96 94 313 08	DIESELMOTOR VORM.
KONSOLE SCHWK.	96 50 260 08	1	2	2 730	91 60 798 08	GRUNDPLATTE DREHBUEHNE
KONSOLE VORM.	90 80 728	1	1	9 080 562	90 80 562	GENERATOR ANBAU
KONTAKT 0,5-1MM2	60 23 003 08	125	59	2 920 627	96 43 930 08	KABELSTRANG
KONTAKT 0,5-1MM2	60 23 003 08	98	36	2 932 082	96 70 667 08	AUFBAUTEILE MONTAGETAPE
KONTAKT 1-2,5MM2	60 23 001 08	(8)	54	2 920 325	96 43 928 08	KABELLISTE DREHBUEHNE
KONTAKT 1-2,5MM2	60 23 001 08	121	14	2 920 627	96 43 930 08	KABELSTRANG
KONTAKTRELAIS 24V 2X20A	63 01 004 08	53	2	2 932 082	96 70 667 08	AUFBAUTEILE MONTAGETAPE
KONTROLLLEUCHE 24V	60 71 354 08	153	1	2 530 100	91 42 511 08	ELEKTRIK KLIMAAANLAGE
KONTROLLLEUCHE 24V	60 71 354 08	15	1	2 920 342	96 19 071 08	ARMATURENBRETT DACH VO
KOPFSCHRAUBE	51 07 333 08	21	2	5 104 019	51 04 019 08	UMSCHALTVENTIL
KOPFSTUETZE	77 41 193 08	10	1	2 502	91 01 358 08	STUERSTAND
KRAFTSTOFF-FEINFILTERAN	10 12 500 7	201	1	X1014948	10 14 948 8	DIESELMOTOR

7.7.2016

etk\_en\_de\_074414 LR 1400/2

887

**LIEBHERR**Alphabetical index  
Alphabetischer Index

Bezeichnung	Artikel	Pos.	Menge	Seite	Baugruppe	Bezeichnung
KRAFTSTOFFBEHAELTER 10	91 55 154 08	137	1		LR 1400-2-0	LIEBHERR RAUPENKRAN LR 1
KRAFTSTOFFBEHAELTER SC	96 48 460 08	1	1	2 670 002	96 48 459 08	KRAFTSTOFFBEHAELTER VO
KRAFTSTOFFBEHAELTER VO	96 48 459 08	1	1	2 670	91 55 154 08	KRAFTSTOFFBEHAELTER
KRAFTSTOFFFEINFILTER	10 12 580 1	1	1	X1012500	10 12 500 7	KRAFTSTOFF-FEINFILTERAN
KRAFTSTOFFFEINFILTER KRA	10 42 994 6	1	1	X1012580	10 12 580 1	KRAFTSTOFFFEINFILTER
KRAFTSTOFFFILTER	55 31 740 08	(1)	1	2 541	91 07 511 08	ZUSATZHEIZUNG OW
KRAFTSTOFFFILTERKOPF	10 04 695 8	4	1	X1022282	10 22 282 0	KRAFTSTOFFVORFILTER
KRAFTSTOFFFILTERKOPF	10 15 278 1	2	1	X1012580	10 12 580 1	KRAFTSTOFFFEINFILTER
KRAFTSTOFFFOERDERPUMP	90 78 681	1	1	9 078 680	90 78 680	KRAFTSTOFFFOERDERPUMP
KRAFTSTOFFFOERDERPUMP	90 78 680	211	1	X1011682	10 11 682 5	GRUNDMOTOR
KRAFTSTOFFLEITUNG	10 11 628 5	212	1	X1014948	10 14 948 8	DIESELMOTOR
KRAFTSTOFFLEITUNG	90 76 621	1	1	X1011559	10 11 559 5	LECKOELRUECKLAUF
KRAFTSTOFFSCHLAUCH DN4,	55 31 911 08	7	0.15	2 541	91 07 511 08	ZUSATZHEIZUNG OW
KRAFTSTOFFSEPARATOR	70 27 481	120	1	2 391	91 79 766 08	DIESELMOTOR KPL.
KRAFTSTOFFVORFILTER	10 04 430 2	1	1	X1022282	10 22 282 0	KRAFTSTOFFVORFILTER
KRAFTSTOFFVORFILTER	10 22 282 0	1	1	X1011751	10 11 751 0	KRAFTSTOFFVORFILTERANBA
KRAFTSTOFFVORFILTERANBA	10 11 751 0	200	1	X1014948	10 14 948 8	DIESELMOTOR
KRAMPE	60 27 417 08	12	10	1 920 341	92 07 666 08	KLEMMKASTEN VORM.
KRAMPE	60 27 417 08	274	6	1 920 343	92 08 186 08	KLEMMKASTEN VORM.
KRAMPE	60 27 417 08	19	10	2 830 039	96 43 933 08	GERAETEANORDNUNG
KRANFUEHRERKABINE KPL.	91 51 342 08	153	1		LR 1400-2-0	LIEBHERR RAUPENKRAN LR 1
KRANFUEHRERKABINE VERGL	91 54 473 08	1	1	2 810 012	96 44 534 08	KRANFUEHRERKABINE VORM
KRANFUEHRERKABINE VORM	96 44 534 08	1	1	2 810	91 51 342 08	KRANFUEHRERKABINE KPL.
KUEHLER VORM.	96 38 315 08	2	1	2 391 001	96 94 313 08	DIESELMOTOR VORM.
KUEHLERANLAGE	10 30 153 4	100	1	2 931 023	96 38 315 08	KUEHLER VORM.
KUEHLKOERPER 84X12X7,7 AL	10 00 812 5	13	1	2 913 005	96 28 696 08	INNENGEHAEUSE VORM.
KUEHLMITTELKRUEMMER	90 79 473	1	1	9 079 474	90 79 474	KUEHLMITTELKRUEMMER AN
KUEHLMITTELKRUEMMER AC	90 79 471	1	1	9 079 472	90 79 472	KUEHLMITTELKRUEMMER AN
KUEHLMITTELKRUEMMER AN	90 79 472	382	1	X1014948	10 14 948 8	DIESELMOTOR
KUEHLMITTELKRUEMMER AN	90 79 474	383	1	X1014948	10 14 948 8	DIESELMOTOR
KUEHLWASSERENTLUEFTU	10 11 550 3	387	1	X1014948	10 14 948 8	DIESELMOTOR
KUEHLWASSERLEITUNG	10 11 598 7	3	1	X1011598	10 11 598 8	ANBAUTEILE LUFTPRESSER
KUEHLWASSERLEITUNG 12X1	90 80 309	1	1	X1011598	10 11 598 8	ANBAUTEILE LUFTPRESSER
KUEHLWASSERSCHLAUCH DN	11 62 176 9	249	1	2 391	91 79 766 08	DIESELMOTOR KPL.
KUEHLWASSERSCHLAUCH DN	10 87 308 6	250	6	2 391	91 79 766 08	DIESELMOTOR KPL.
KUEHLWASSERSCHLAUCH DN	10 87 308 9	15	0.2	2 540 000	91 49 445 08	HEIZUNG KRANFUEHRERKAB
KUEHLWASSERSCHLAUCH DN	11 62 178 3	18	0.2	2 541	91 07 511 08	ZUSATZHEIZUNG OW
KUEHLWASSERSCHLAUCH DN	11 62 178 3	20	24	2 541	91 07 511 08	ZUSATZHEIZUNG OW
KUEHLWASSERSCHLAUCH DN	11 62 177 5	251	2	2 391	91 79 766 08	DIESELMOTOR KPL.
KUGELBOLZEN 10X25,59X2	10 00 442 6	5	1	9 074 507	90 74 507	KIPPHEBEL VORM.
KUGELBOLZEN 10X25,59X2	10 00 442 6	5	1	X1011725	10 11 725 5	KIPPHEBEL VORM.
KUGELHAHN BK325-S A3C	57 09 589 08	38	2	2 970	91 71 141 08	HYDRAULIK
KUGELHAHN BK338-S25 A3C	51 06 974 08	50	2	2 970	91 71 141 08	HYDRAULIK
KUGELHAHN BKH1/2"NW13 A3	51 06 823 08	121	1	2 391	91 79 766 08	DIESELMOTOR KPL.
KUGELHAHN BKH1/2"NW13 A3	51 06 823 08	5	1	2 831 020	96 46 476 08	ZUSATZHYDRAULIK KLIMAANL
KUGELHAHN BKH16-SNW13 A3	51 06 831 08	79	1	1 970	91 42 816 08	HYDRAULIK RAUPE
KUGELHAHN KH3-16SR	51 06 946 08	44	1	2 970	91 71 141 08	HYDRAULIK
KUGELHAHNKOMBINATION ST	51 06 965 08	68	2	2 970	91 71 141 08	HYDRAULIK
KUGELSCHIEBE DIN 6319 C 10	42 19 002 08	5	1	X1011659	10 11 659 1	EINSPRITZDUESE MIT BEFEST
KUPPLUNG	10 04 040 7	(2)	1	9 078 680	90 78 680	KRAFTSTOFFFOERDERPUMP
KUPPLUNG DREHGEBER	96 74 133 08	(1)	1	1 920 306	92 93 511 08	EINBAU DREHGEBER
KUPPLUNGSDOSE	60 50 127 08	7	1	2 780	91 55 068 08	FREMDEINSPEISUNG
KUPPLUNGSDOSE	60 50 127 08	151	1	9 206 878	92 06 878 08	ELEKTRIK AKKU-LADEGERAE
KUPPLUNGSDOSE 4-POL GER	68 00 017 08	10	1	2 920 627	96 43 930 08	KABELSTRANG
KUPPLUNGSDOSE 4-POL GER	68 00 017 08	11	1	2 920 627	96 43 930 08	KABELSTRANG
KUPPLUNGSDOSE 4-POL GER	68 00 017 08	19	1	2 920 627	96 43 930 08	KABELSTRANG
KUPPLUNGSDOSE 4-POLE 90°	68 00 008 08	6	1	2 920 627	96 43 930 08	KABELSTRANG
KUPPLUNGSDOSE 4-POLE 90°	68 00 008 08	7	1	2 920 627	96 43 930 08	KABELSTRANG
KUPPLUNGSMUFFE	77 43 726 08	22	13	2 711	91 51 502 08	ZENTRALSCHMIERANLAGE O
KUPPLUNGSMUFFE B2 10-L	51 15 084 08	134	2	2 970	91 71 141 08	HYDRAULIK

7.7.2016

etk\_en\_de\_074414 LR 1400/2

888

**LIEBHERR**Alphabetical index  
Alphabetischer Index

Bezeichnung	Artikel	Pos.	Menge	Seite	Baugruppe	Bezeichnung
KUPPLUNGSMUFFE B2 10-L	51 15 084 08	17	1	2 990	91 55 138 08	DRUCKLUFTANLAGE
KUPPLUNGSMUFFE B2 12-L	51 15 058 08	47	2	1 970	91 42 816 08	HYDRAULIK RAUPE
KUPPLUNGSMUFFE B2 12-L	51 15 058 08	139	8	2 970	91 71 141 08	HYDRAULIK
KUPPLUNGSMUFFE B2 12-L	51 15 058 08	23	2	2 975 062	91 58 663 08	ZUSATZHYDRAULIK WINDE 1-
KUPPLUNGSMUFFE B2 12-L	51 15 058 08	25	1	2 975 100	91 58 862 08	ZUSATZHYDRAULIK GITTER-
KUPPLUNGSMUFFE B2 12-L	51 15 058 08	5	1	2 976 400	91 01 286 08	ZUS.HYDR.BOLZENZIEHEINRI
KUPPLUNGSMUFFE B2 12-L	51 15 058 08	5	3	3 976 003	96 88 966 08	ZUS.HYDR.BOLZENZIEHEINRI
KUPPLUNGSMUFFE B2 12-L	51 15 058 08	5	1	3 976 006	96 88 958 08	ZUSATZHYDR.BOLZENZIEHZ
KUPPLUNGSMUFFE B2 12-S	51 15 015 08	83	1	1 970	91 42 816 08	HYDRAULIK RAUPE
KUPPLUNGSMUFFE B3 15-L	51 15 005 08	13	1	2 976 400	91 01 286 08	ZUS.HYDR.BOLZENZIEHEINRI
KUPPLUNGSMUFFE B3 15-L	51 15 005 08	13	1	2 976 402	92 15 117 08	ZUSATZHYDR.BOLZENZIEHZ
KUPPLUNGSMUFFE B3 16-S	51 15 059 08	92	5	2 970	91 71 141 08	HYDRAULIK
KUPPLUNGSMUFFE B3 16-S	51 15 059 08	21	2	2 978	91 03 935 08	ZUSATZHYDRAULIK SCHWEB
KUPPLUNGSMUFFE B6 18-L	51 15 006 08	88	2	2 970	91 71 141 08	HYDRAULIK
KUPPLUNGSMUFFE B6 22-L	51 15 082 08	96	1	2 970	91 71 141 08	HYDRAULIK
KUPPLUNGSMUFFE B6 22-L	51 15 082 08	19	1	2 975 062	91 58 663 08	ZUSATZHYDRAULIK WINDE 1-
KUPPLUNGSMUFFE B6 25-S	51 05 996 08	84	3	2 970	91 71 141 08	HYDRAULIK
KUPPLUNGSMUFFE B6 25-S	51 05 996 08	15	1	2 975 062	91 58 663 08	ZUSATZHYDRAULIK WINDE 1-
KUPPLUNGSMUFFE B6 28-L	51 15 010 08	35	4	1 970	91 42 816 08	HYDRAULIK RAUPE
KUPPLUNGSMUFFE B6 28-L	51 15 010 08	94	3	2 970	91 71 141 08	HYDRAULIK
KUPPLUNGSMUFFE B8 35-L	51 15 184 08	79	1	2 970	91 71 141 08	HYDRAULIK
KUPPLUNGSMUFFE B8 35-L	51 15 184 08	116	1	2 970	91 71 141 08	HYDRAULIK
KUPPLUNGSMUFFE B8 38-S	51 15 122 08	31	4	1 970	91 42 816 08	HYDRAULIK RAUPE
KUPPLUNGSMUFFE B8 38-S	51 15 122 08	80	4	2 970	91 71 141 08	HYDRAULIK
KUPPLUNGSMUFFE B8 38-S	51 15 122 08	11	2	2 975 062	91 58 663 08	ZUSATZHYDRAULIK WINDE 1-
KUPPLUNGSSTECKER	77 43 727 08	21	19	2 711	91 51 502 08	ZENTRALSCHMIERANLAGE O
KUPPLUNGSSTECKER 12-S	51 15 013 08	81	1	1 970	91 42 816 08	HYDRAULIK RAUPE
KUPPLUNGSSTECKER 25-S	51 05 997 08	86	2	2 970	91 71 141 08	HYDRAULIK
KUPPLUNGSSTECKER 25-S	51 05 997 08	35	2	2 975 100	91 58 862 08	ZUSATZHYDRAULIK GITTER-
KUPPLUNGSSTECKER 25-S	51 05 997 08	53	1	2 977	91 60 129 08	ZUSATZHYDRAULIK DREHBUE
KUPPLUNGSSTECKER B2 12-L	51 15 096 08	49	2	1 970	91 42 816 08	HYDRAULIK RAUPE
KUPPLUNGSSTECKER B2 12-L	51 15 096 08	138	2	2 970	91 71 141 08	HYDRAULIK
KUPPLUNGSSTECKER B2 12-L	51 15 096 08	33	5	2 975 100	91 58 862 08	ZUSATZHYDRAULIK GITTER-
KUPPLUNGSSTECKER B2 12-L	51 15 096 08	7	1	2 976 400	91 01 286 08	ZUS.HYDR.BOLZENZIEHEINRI
KUPPLUNGSSTECKER B2 12-L	51 15 096 08	7	1	2 976 402	92 15 117 08	ZUSATZHYDR.BOLZENZIEHZ
KUPPLUNGSSTECKER B2 12-L	51 15 096 08	57	1	2 977	91 60 129 08	ZUSATZHYDRAULIK DREHBUE
KUPPLUNGSSTECKER B2 12-L	51 15 096 08	7	3	3 976 003	96 88 966 08	ZUS.HYDR.BOLZENZIEHEINRI
KUPPLUNGSSTECKER B2 12-L	51 15 096 08	7	1	3 976 006	96 88 958 08	ZUSATZHYDR.BOLZENZIEHZ
KUPPLUNGSSTECKER B3 15-L	51 15 004 08	97	1	2 970	91 71 141 08	HYDRAULIK
KUPPLUNGSSTECKER B3 15-L	51 15 004 08	15	1	2 976 400	91 01 286 08	ZUS.HYDR.BOLZENZIEHEINRI
KUPPLUNGSSTECKER B3 15-L	51 15 004 08	11	1	3 976 003	96 88 966 08	ZUS.HYDR.BOLZENZIEHEINRI
KUPPLUNGSSTECKER B3 16-	51 15 086 08	78	2	2 970	91 71 141 08	HYDRAULIK
KUPPLUNGSSTECKER B3 16-	51 15 086 08	23	1	2 975 100	91 58 862 08	ZUSATZHYDRAULIK GITTER-
KUPPLUNGSSTECKER B3 16-	51 15 086 08	23	2	2 978	91 03 935 08	ZUSATZHYDRAULIK SCHWEB
KUPPLUNGSSTECKER B6 18-L	57 05 048 08	90	2	2 970	91 71 141 08	HYDRAULIK
KUPPLUNGSSTECKER B6 18-L	57 05 048 08	27	1	2 975 100	91 58 862 08	ZUSATZHYDRAULIK GITTER-
KUPPLUNGSSTECKER B6 18-L	57 05 048 08	37	2	2 975 100	91 58 862 08	ZUSATZHYDRAULIK GITTER-
KUPPLUNGSSTECKER B6 18-L	57 05 048 08	55	1	2 977	91 60 129 08	ZUSATZHYDRAULIK DREHBUE
KUPPLUNGSSTECKER B6 18-L	57 05 048 08	13	1	3 976 003	96 88 966 08	ZUS.HYDR.BOLZENZIEHEINRI
KUPPLUNGSSTECKER B6 28-L	51 15 011 08	37	2	1 970	91 42 816 08	HYDRAULIK RAUPE
KUPPLUNGSSTECKER B8 38-	51 15 123 08	33	4	1 970	91 42 816 08	HYDRAULIK RAUPE
KUPPLUNGSSTECKER B8 38-	51 15 123 08	82	4	2 970	91 71 141 08	HYDRAULIK
KUPPLUNGSSTECKER B8 38-	51 15 123 08	31	4	2 975 100	91 58 862 08	ZUSATZHYDRAULIK GITTER-
KUPPLUNGSSTECKER B8 38-	51 15 123 08	51	4	2 977	91 60 129 08	ZUSATZHYDRAULIK DREHBUE
KURBELGEHAEUSE KPL. R-M	10 11 577 9	10	1	X1011682	10 11 682 5	GRUNDMOTOR
KURBELGEHAEUSE R-MOTOR	10 11 573 3	1	1	X1011577	10 11 577 8	KURBELGEHAEUSE
KURBELGEHAEUSE R-MOTOR	10 11 577 8	1	1	X1011577	10 11 577 9	KURBELGEHAEUSE KPL.
KURBELGEHAEUSEENTLUEFT	10 11 917 6	16	1	X1014948	10 14 948 8	DIESELMOTOR
KURBELGEHAEUSEENTLUEFT	90 75 483	1	1	X1011917	10 11 917 6	KURBELGEHAEUSEENTLUEF
KURBELWELLE MIT ZAHNRAD	90 75 115	50	1	X1011682	10 11 682 5	GRUNDMOTOR

7.7.2016

etk\_en\_de\_074414 LR 1400/2

889

**LIEBHERR**Alphabetical index  
Alphabetischer Index

Bezeichnung	Artikel	Pos.	Menge	Seite	Baugruppe	Bezeichnung
KURBELWELLENANBAUTEILE	10 11 549 2	53	1	X1014948	10 14 948 8	DIESELMOTOR
KURBELWELLENLAGERSATZ	90 76 458	51	1	X1011682	10 11 682 5	GRUNDMOTOR
L-KOPFSTUECK F.SCHWK.	92 27 168 08	1	1	3 213	91 02 756 08	L-KOPFSTUECK FESTE SPITZ
L-KOPFSTUECK FESTE SPITZE	91 02 756 08	209	1		LR 1400-2-0	LIEBHERR RAUPENKRAN LR 1
L-RUECKHALTESICHERUNG	91 07 925 08	242	1		LR 1400-2-0	LIEBHERR RAUPENKRAN LR 1
LA-BOCK	91 07 508 08	131	1		LR 1400-2-0	LIEBHERR RAUPENKRAN LR 1
LA-BOCK SCHWK.	92 54 746 08	1	1	2 550	91 07 508 08	LA-BOCK
LADEGERAET 230V	91 55 066 08	156	1		LR 1400-2-0	LIEBHERR RAUPENKRAN LR 1
LADEGERAET 230V 24V8A SP	61 33 018 08	5	1	2 835	91 55 066 08	LADEGERAET
LADEGERAET 230V 24V8A SP	61 33 018 08	10	1	9 206 878	92 06 878 08	ELEKTRIK AKKU-LADEGERAE
LADELUFTKRUEMMER	90 79 936	4	1	9 079 964	90 79 964	VERBINDUNGSLEITUNG ANBA
LADELUFTKUEHLER	11 00 662 3	2	1	X1030153	10 30 153 4	KUEHLERANLAGE
LADELUFTROHR	97 56 187 08	150	1	2 391 001	96 94 313 08	DIESELMOTOR VORM.
LADELUFTROHR	97 56 188 08	151	1	2 391 001	96 94 313 08	DIESELMOTOR VORM.
LADELUFTWELLSCHLAUCH 10	55 17 025 08	161	5	2 391 001	96 94 313 08	DIESELMOTOR VORM.
LADESPANNUNGSREGLER	91 70 947 08	456	1		LR 1400-2-0	LIEBHERR RAUPENKRAN LR 1
LAGERABDECKRING	74 72 724 01	16	1	9 330 285	93 30 285 01	KOMPAKTSEILWINDE
LAGERDECKEL 31CrMoV9	90 72 908	3	1	9 072 906	90 72 906	ZWISCHENRAD KPL.
LAGERGEHAEUSE VORM.	90 77 384	2	1	9 077 386	90 77 386	NEBENABTRIEB VORM.
LAGERPLATTE 10X90X220 PA6	93 87 813 08	46	1	2 810	91 51 342 08	KRANFUEHRERKABINE KPL.
LAGERPLATTE 15.0X165 PA6	28 30 214 08	58	2	2 550	91 07 508 08	LA-BOCK
LAGERPLATTE 70X200X1320 P	28 81 908 08	3	1	2 100 009	92 52 893 08	QUERTRAEGER KPL.
LAGERRING	57 01 135 08	3	1	5 701 129	57 01 129 08	TRIEBWERK
LAGERRING	57 07 960 08	3	1	5 402 704	54 02 704 14	ABTRIEB KPL
LAGERRING	92 76 462 01	15	1	9 330 867	93 30 867 01	PLANETENGETRIEBE
LAGERUNG SCHWK.	92 99 784 08	1	1	2 370	91 61 651 08	MONTAGEWINDE
LAMELLENRINGSATZ 62,0/56,4	10 00 844 8	4	4	X1011547	10 11 547 9	ABGASROHR VORM.
LAMELLENRINGSATZ 62,0/56,4	10 00 844 8	11	4	X1011585	10 11 585 1	DS ZYLINDERKOPF
LAMELLENRINGSATZ 62,0/56,4	10 00 844 8	11	4	X1011585	10 11 585 3	DS ZYLINDERKOPF KPL.
LAMELLENTRAEGER	92 76 034 01	65	1	9 330 867	93 30 867 01	PLANETENGETRIEBE
LAMELLENTRAEGER	92 76 694 01	70	1	9 316 177	93 16 177 01	DREHWERKANTRIEB
LAMPE	10 87 335 1	(1)	1	2 920 342	96 19 071 08	ARMATURENBRETT DACH VO
LASCHE	11 34 062 9	25	12	9 134 581	91 34 581 08	DOPPELHAKENFLASCHE
LASCHE	11 49 079 8	22	4	4 001	91 34 591 08	HAKENFLASCHE
LASCHE 10X120X80 S355MC	94 26 538 08	36	4	1 130	91 42 757 08	RAUPENMITTELTEIL SCHWK.
LASCHE 10X79X80 S960QL	95 56 750 08	30	2	3 213	91 02 756 08	L-KOPFSTUECK FESTE SPITZ
LASCHE 15X170X750 S960QL	95 44 059 08	5	4	3 211	91 75 355 08	S-ANLENKSTUECK
LASCHE 20X520X190 S960QL+	95 44 079 08	(1)	1	2 550	91 07 508 08	LA-BOCK
LASCHE KPL.	92 88 304 08	2	2	3 211 002	92 88 302 08	SCHUTZWALZE KPL.
LASCHE KPL. 0.320M	92 51 733 08	2	12	3 563	91 62 122 08	STANGEN
LASCHE MIT SCHILD	96 34 699 08	27	8	2 550	91 07 508 08	LA-BOCK
LASCHE SCHWK.	92 53 600 08	54	2	3 224	91 75 357 08	S-ADAPTER
LASCHE SCHWK. 360	92 57 086 08	55	2	3 224	91 75 357 08	S-ADAPTER
LASTHALTEVENTIL 280BAR 10	10 21 831 0	53	1	2 970	91 71 141 08	HYDRAULIK
LASTHALTEVENTIL pv=130BA	51 14 716 08	58	1	2 970	91 71 141 08	HYDRAULIK
LASTHALTEVENTILEINSATZ	11 00 267 8	(7)	2	2 970	91 71 141 08	HYDRAULIK
LAUFRING	92 75 855 01	60	1	9 330 867	93 30 867 01	PLANETENGETRIEBE
LECKOELRUECKLAUF	10 11 559 5	214	1	X1014948	10 14 948 8	DIESELMOTOR
LEERGEHAEUSE	61 10 011 08	2	1	2 913 100	91 23 538 08	BAUGRUPPENTRAEGER
LEERGEHAEUSE 110X600X230	95 43 579 08	5	1	3 930 322	92 52 982 08	KLEMMKASTEN KPL.
LEERGEHAEUSE 230X600X110	95 59 721 08	5	1	3 930 319	92 14 593 08	KLEMMKASTEN KPL.
LEERGEHAEUSE AL	94 82 942 08	5	1	2 920 538	92 06 945 08	KLEMMK.SA-BOCK M.LEITUN
LEERGEHAEUSE AL	95 12 458 08	3	1	1 920 341	92 07 666 08	KLEMMKASTEN VORM.
LEERGEHAEUSE AL	95 46 315 08	5	1	1 920 343	92 08 186 08	KLEMMKASTEN VORM.
LEERGEHAEUSE POLYESTER	94 98 250 08	2	1	2 920 257	92 78 689 08	KLEMMKASTEN BELEUCHTUN
LEISTE 30X35X270	28 30 771 08	37	4	2 550	91 07 508 08	LA-BOCK
LEISTE 6X250X20 S355MC FE//	94 19 750 08	23	4	3 221	91 42 913 08	S-ZWISCHENSTUECK
LEISTE 6X250X20 S355MC FE//	94 19 750 08	24	4	3 223	91 08 946 08	S-ZWISCHENSTUECK
LEISTE 6X250X20 S355MC FE//	94 19 750 08	24	4	3 223 000	91 42 914 08	S-ZWISCHENSTUECK
LEITERPLATTE SPF	66 10 179 08	4	1	2 922 001	92 84 311 08	BUSPLATINE

7.7.2016

etk\_en\_de\_074414 LR 1400/2

890

**LIEBHERR**Alphabetical index  
Alphabetischer Index

Bezeichnung	Artikel	Pos.	Menge	Seite	Baugruppe	Bezeichnung
LEITERRAHMEN	10 11 865 6	1	1	X1011870	10 11 870 2	LEITERRAHMEN
LEITERRAHMEN D936	10 11 870 2	1	1	9 080 666	90 80 666	OELWANNE
LEITUNG 2 X 1,5	60 03 420 08	11	3	2 780 320	91 05 067 08	AKUSTISCHE WARNUNG DRE
LEITUNG 2 X 1,5	60 03 673 08	12	1.66	2 920 627	96 43 930 08	KABELSTRANG
LEITUNG 2 X 1,5	60 03 673 08	13	13.28	2 920 627	96 43 930 08	KABELSTRANG
LEITUNG 2 X 1,5	60 03 673 08	14	1.66	2 920 627	96 43 930 08	KABELSTRANG
LEITUNG 2 X 1,5	60 03 673 08	15	9.37	2 920 627	96 43 930 08	KABELSTRANG
LEITUNG 2 X 1,5	60 03 673 08	16	1.66	2 920 627	96 43 930 08	KABELSTRANG
LEITUNG 2 X 1,5	60 03 673 08	17	7.67	2 920 627	96 43 930 08	KABELSTRANG
LEITUNG 2 X 1,5	60 03 673 08	5	2	9 208 174	92 08 174 08	LEITUNG
LEITUNG 2 X 1,5	60 03 673 08	5	4.2	9 208 202	92 08 202 08	LEITUNG
LEITUNG 2 X 1,5	60 03 673 08	5	4.2	9 208 204	92 08 204 08	LEITUNG
LEITUNG 2 X 1,5	60 03 673 08	5	10.2	9 208 209	92 08 209 08	LEITUNG
LEITUNG 2 X 1,5	60 03 673 08	5	10.7	9 208 210	92 08 210 08	LEITUNG
LEITUNG 2 X 1,5	60 03 673 08	5	4.2	9 208 216	92 08 216 08	LEITUNG
LEITUNG 2 X 1,5	60 03 673 08	5	4.2	9 208 217	92 08 217 08	LEITUNG
LEITUNG 2 X 1,5	60 03 673 08	5	10.2	9 208 219	92 08 219 08	LEITUNG
LEITUNG 2 X 1,5	60 03 673 08	5	10.2	9 208 220	92 08 220 08	LEITUNG
LEITUNG 4 G 1,5	60 03 522 01	8	6.13	2 920 627	96 43 930 08	KABELSTRANG
LEITUNG 4 G 1,5	60 03 522 01	9	6.03	2 920 627	96 43 930 08	KABELSTRANG
LEITUNG 56X1,5-6M SPF	69 10 767 08	10	1	2 920 325	96 43 928 08	KABELLISTE DREHBUEHNE
LEITUNG 6	60 01 033 08	6	0.3	9 206 878	92 06 878 08	ELEKTRIK AKKU-LADEGERAE
LEITUNG W1069	92 08 174 08	16	1	1 920 357	92 07 665 08	KABELLISTE MITTELSTUECK
LEITUNG W1071	92 08 201 08	15	1	1 920 344	92 07 668 08	KABELLISTE RAUPENTRAEGE
LEITUNG W1072	92 08 202 08	16	1	1 920 344	92 07 668 08	KABELLISTE RAUPENTRAEGE
LEITUNG W1073	92 08 204 08	17	1	1 920 344	92 07 668 08	KABELLISTE RAUPENTRAEGE
LEITUNG W1075	92 08 209 08	19	1	1 920 344	92 07 668 08	KABELLISTE RAUPENTRAEGE
LEITUNG W1076	92 08 210 08	20	1	1 920 344	92 07 668 08	KABELLISTE RAUPENTRAEGE
LEITUNG W1081	92 08 213 08	15	1	1 920 346	92 07 671 08	KABELLISTE RAUPENTRAEGE
LEITUNG W1082	92 08 216 08	16	1	1 920 346	92 07 671 08	KABELLISTE RAUPENTRAEGE
LEITUNG W1083	92 08 217 08	17	1	1 920 346	92 07 671 08	KABELLISTE RAUPENTRAEGE
LEITUNG W1085	92 08 219 08	19	1	1 920 346	92 07 671 08	KABELLISTE RAUPENTRAEGE
LEITUNG W1086	92 08 220 08	20	1	1 920 346	92 07 671 08	KABELLISTE RAUPENTRAEGE
LEITUNG W156B	92 93 525 08	(11)	1	2 920 285	91 54 460 08	ELEKTRIK KABINE VERGLAST
LEITUNG W157B	92 06 749 08	(12)	1	2 920 285	91 54 460 08	ELEKTRIK KABINE VERGLAST
LEITUNG W157D	92 93 522 08	(8)	1	2 920 285	91 54 460 08	ELEKTRIK KABINE VERGLAST
LEITUNG W157E	92 93 523 08	(9)	1	2 920 285	91 54 460 08	ELEKTRIK KABINE VERGLAST
LEITUNG W157F	92 93 524 08	(10)	1	2 920 285	91 54 460 08	ELEKTRIK KABINE VERGLAST
LEITUNG W162	92 93 520 08	(9)	1	2 810 012	96 44 534 08	KRANFUEHRERKABINE VORM
LEITUNG W240	96 50 337 08	23	1	2 920 325	96 43 928 08	KABELLISTE DREHBUEHNE
LEITUNG W241	96 50 336 08	22	1	2 920 325	96 43 928 08	KABELLISTE DREHBUEHNE
LEITUNG W3	92 09 491 08	5	1	2 920 536	96 43 924 08	KABELLISTE ELEKTRIK AGG
LEITUNG W300	96 46 579 08	(10)	1	2 810 012	96 44 534 08	KRANFUEHRERKABINE VORM
LEITUNG W300A	96 46 580 08	(11)	1	2 810 012	96 44 534 08	KRANFUEHRERKABINE VORM
LEITUNG W300B	96 46 581 08	(12)	1	2 810 012	96 44 534 08	KRANFUEHRERKABINE VORM
LEITUNG W300C	96 23 118 08	(13)	1	2 810 012	96 44 534 08	KRANFUEHRERKABINE VORM
LEITUNG W314	92 91 916 08	(21)	1	2 810 012	96 44 534 08	KRANFUEHRERKABINE VORM
LEITUNG W315	92 07 700 08	15	1	2 920 325	96 43 928 08	KABELLISTE DREHBUEHNE
LEITUNG W316	92 07 701 08	16	1	2 920 325	96 43 928 08	KABELLISTE DREHBUEHNE
LEITUNG W319	92 88 505 08	323	1	3 930 319	92 14 593 08	KLEMMKASTEN KPL.
LEITUNG W320B	92 27 101 08	325	1	3 930 319	92 14 593 08	KLEMMKASTEN KPL.
LEITUNG W321	92 27 172 08	21	1	2 920 325	96 43 928 08	KABELLISTE DREHBUEHNE
LEITUNG W451E	92 25 191 08	5	1	3 780 062	92 22 020 08	ELEKTRIK MASTNASE
LEITUNG W468	92 08 357 08	6	1	3 930 317	92 08 338 08	LEITUNGSTROMMEL KPL.
LEITUNG W472	92 09 509 08	30	1	2 920 325	96 43 928 08	KABELLISTE DREHBUEHNE
LEITUNG W473	92 09 523 08	31	1	2 920 325	96 43 928 08	KABELLISTE DREHBUEHNE
LEITUNG W482	96 19 332 08	24	1	2 920 325	96 43 928 08	KABELLISTE DREHBUEHNE
LEITUNG W482A	92 08 346 08	290	1	3 930 319	92 14 593 08	KLEMMKASTEN KPL.
LEITUNG W500	92 04 385 08	5	1	3 930 320	92 03 669 08	ELEKTRIK L-KOPFSTUECK
LEITUNG W500A	92 04 387 08	6	1	3 930 320	92 03 669 08	ELEKTRIK L-KOPFSTUECK

7.7.2016

etk\_en\_de\_074414 LR 1400/2

891

**LIEBHERR**Alphabetical index  
Alphabetischer Index

Bezeichnung	Artikel	Pos.	Menge	Seite	Baugruppe	Bezeichnung
LEITUNG W556A	92 10 137 08	9	1	3 930 054	96 49 405 08	ELEKTRIK WINDWARNUNG T
LEITUNG W600	92 07 751 08	300	1	2 920 538	92 06 945 08	KLEMMK.SA-BOCK M.LEITUN
LEITUNG W600A	92 07 752 08	301	1	2 920 538	92 06 945 08	KLEMMK.SA-BOCK M.LEITUN
LEITUNG W607	92 07 697 08	13	1	2 920 325	96 43 928 08	KABELLISTE DREHBUEHNE
LEITUNG W608A	92 08 348 08	316	1	3 930 319	92 14 593 08	KLEMMKASTEN KPL.
LEITUNG W610	92 07 707 08	25	1	2 920 325	96 43 928 08	KABELLISTE DREHBUEHNE
LEITUNG W610A	92 08 347 08	291	1	3 930 319	92 14 593 08	KLEMMKASTEN KPL.
LEITUNG W611	92 08 365 08	5	1	3 930 318	92 08 340 08	LEITUNGSTROMMEL KPL.
LEITUNG W611A	92 07 753 08	303	1	2 920 538	92 06 945 08	KLEMMK.SA-BOCK M.LEITUN
LEITUNG W611B	92 07 758 08	304	1	2 920 538	92 06 945 08	KLEMMK.SA-BOCK M.LEITUN
LEITUNG W615	92 08 376 08	800	1	3 930 322	92 52 982 08	KLEMMKASTEN KPL.
LEITUNG W634	96 24 499 08	6	1	2 780 852	96 24 845 08	GSM-MODUL VORM.LICCON 1
LEITUNG W635X1600	92 17 086 08	8	1	2 932 116	96 70 668 08	VERKABELUNG MONTAGETA
LEITUNG W635X1800	92 17 061 08	6	2	2 932 116	96 70 668 08	VERKABELUNG MONTAGETA
LEITUNG W635X2200	92 17 050 08	5	2	2 932 116	96 70 668 08	VERKABELUNG MONTAGETA
LEITUNG W635X2400	92 17 062 08	7	1	2 932 116	96 70 668 08	VERKABELUNG MONTAGETA
LEITUNG W641	92 07 708 08	29	1	2 920 325	96 43 928 08	KABELLISTE DREHBUEHNE
LEITUNG W668C	92 08 369 08	500	1	3 930 322	92 52 982 08	KLEMMKASTEN KPL.
LEITUNG W669C	92 08 370 08	510	1	3 930 322	92 52 982 08	KLEMMKASTEN KPL.
LEITUNG WL1061	92 08 169 08	5	1	1 920 357	92 07 665 08	KABELLISTE MITTELSTUECK
LEITUNG WL1062	92 08 170 08	9	1	1 920 357	92 07 665 08	KABELLISTE MITTELSTUECK
LEITUNG WL1063	92 08 171 08	10	1	1 920 357	92 07 665 08	KABELLISTE MITTELSTUECK
LEITUNG WL120	96 47 907 08	36	1	2 835	91 55 066 08	LADEGERAET
LEITUNG WL121	96 47 909 08	37	1	2 835	91 55 066 08	LADEGERAET
LEITUNG WL1300	96 19 928 08	25	1	2 925 209	96 18 121 08	AUSRUESTUNG KAMERA WI
LEITUNG WL1300	96 19 928 08	292	1	3 930 319	92 14 593 08	KLEMMKASTEN KPL.
LEITUNG WL166	96 45 062 08	12	1	2 920 536	96 43 924 08	KABELLISTE ELEKTRIK AGG
LEITUNG WL167	96 47 937 08	17	1	2 920 325	96 43 928 08	KABELLISTE DREHBUEHNE
LEITUNG WL168	96 31 021 08	13	1	2 920 536	96 43 924 08	KABELLISTE ELEKTRIK AGG
LEITUNG WL290	96 40 794 08	29	1	2 920 536	96 43 924 08	KABELLISTE ELEKTRIK AGG
LEITUNG WL291	96 47 877 08	17	1	2 920 536	96 43 924 08	KABELLISTE ELEKTRIK AGG
LEITUNG WL292	96 47 878 08	18	1	2 920 536	96 43 924 08	KABELLISTE ELEKTRIK AGG
LEITUNG WL294	96 47 879 08	19	1	2 920 536	96 43 924 08	KABELLISTE ELEKTRIK AGG
LEITUNG WL460	96 49 407 08	4	1	3 930 560	96 49 406 08	ELEKTRIK FLUGWARNSICHER
LEITUNG WL631	96 46 584 08	(24)	1	2 810 012	96 44 534 08	KRANFUEHRERKABINE VORM
LEITUNG WL631A	96 46 585 08	(25)	1	2 810 012	96 44 534 08	KRANFUEHRERKABINE VORM
LEITUNG WL93	96 47 894 08	10	1	2 780	91 55 068 08	FREMDEINSPEISUNG
LEITUNGSTROMMEL 120M SP	61 60 221 08	151	1	3 930 317	92 08 338 08	LEITUNGSTROMMEL KPL.
LEITUNGSTROMMEL 120M SP	61 60 221 08	150	1	3 930 318	92 08 340 08	LEITUNGSTROMMEL KPL.
LEITUNGSTROMMEL KPL.	92 08 338 08	6	1	3 930 544	96 19 980 08	ANBAU S-ANLENKSTUECK
LEITUNGSTROMMEL KPL.	92 08 340 08	8	1	3 930 544	96 19 980 08	ANBAU S-ANLENKSTUECK
LESELEUCHE 7,5W 28V GLA	60 71 079 08	1	1	2 780 200	91 31 993 08	LESELEUCHE KPL.
LESELEUCHE KPL.	91 31 993 08	20	2	2 830	91 70 393 08	ARMATUREN KRANKABINE
LEUCHTSCHALTCONTACTGE	60 01 593	19	3	2 830 004	96 70 681 08	ARMATURENBRETT VORM.RE
LEUCHTSTOFFLAMPE 8W 12V	60 70 300 08	(1)	1	2 932 082	96 70 667 08	AUFBAUTEILE MONTAGETAPE
LEUCHTTASTCONTACTGEBER	62 04 372	16	5	2 830 004	96 70 681 08	ARMATURENBRETT VORM.RE
LIBELLE	71 40 008 08	4	1	1 100	91 42 868 08	RAUPENFAHRWERK KPL.
LICCON KONSOLE LCD2 KOMP	91 32 850 08	12	2	2 830	91 70 393 08	ARMATUREN KRANKABINE
LICCON MONTAGEEINHEIT	96 43 919 08	13	1	2 932	91 70 381 08	EINBAUTEILE SCHALTSCHRAN
LICHTHAUBE ROT SBE	10 67 504 2	(1)	1	3 930 560	96 49 406 08	ELEKTRIK FLUGWARNSICHER
LINSENFLACHKOPFSCHRAU	10 41 285 4	10	4	2 310	91 73 418 08	HUBWINDE
LINSENFLACHKOPFSCHRAU	10 41 285 4	13	3	2 340	91 01 413 08	WINDE 4 M.SPERRKLINKE VO
LINSENFLACHKOPFSCHRAU	10 41 285 4	305	8	2 391 001	96 94 313 08	DIESELMOTOR VORM.
LINSENFLACHKOPFSCHRAU	10 41 285 4	300	2	2 392	91 50 476 08	ABGASANLAGE
LINSENFLACHKOPFSCHRAU	10 41 285 4	29	6	2 711	91 51 502 08	ZENTRALSCHMIERANLAGE O
LINSENFLACHKOPFSCHRAU	10 41 285 4	302	43	2 859	91 50 481 08	GERAEUSCHDAEMMUNG
LINSENFLACHKOPFSCHRAU	10 41 285 4	25	30	2 920 442	96 50 270 08	ZUSATZTEILE ELEKTRIK DRE
LINSENFLACHKOPFSCHRAU	10 41 285 4	55	2	2 932 164	96 43 917 08	SCHWENKRAHMEN
LINSENFLACHKOPFSCHRAU	10 41 285 4	160	2	2 970	91 71 141 08	HYDRAULIK
LINSENFLACHKOPFSCHRAU	10 41 285 4	54	10	2 975 100	91 58 862 08	ZUSATZHYDRAULIK GITTER-

7.7.2016

etk\_en\_de\_074414 LR 1400/2

892

**LIEBHERR**Alphabetical index  
Alphabetischer Index



Bezeichnung	Artikel	Pos.	Menge	Seite	Baugruppe	Bezeichnung
LINSENFLACHKOPFSCHRAU	10 41 285 4	52	9	3 211	91 75 355 08	S-ANLENKSTUECK
LINSENFLACHKOPFSCHRAU	10 41 285 4	76	2	3 211	91 75 355 08	S-ANLENKSTUECK
LINSENFLACHKOPFSCHRAU	10 41 285 4	23	12	3 213	91 02 756 08	L-KOPFSTUECK FESTE SPITZ
LINSENFLACHKOPFSCHRAU	10 41 285 4	39	8	3 224	91 75 357 08	S-ADAPTER
LINSENFLACHKOPFSCHRAU	10 41 285 4	23	7	3 711	91 42 821 08	MASTNASE
LINSENFLACHKOPFSCHRAU	10 41 285 4	10	4	9 241 757	92 41 757 08	KAMERAANBAU DREHBUEHNE
LINSENFLACHKOPFSCHRAU	10 41 285 4	14	2	9 241 757	92 41 757 08	KAMERAANBAU DREHBUEHNE
LINSENFLACHKOPFSCHRAU	10 41 285 4	4	79	9 256 501	92 56 501 08	BEFESTIGUNGSTEILE MITTE
LINSENFLACHKOPFSCHRAUB	10 41 285 7	307	5	2 391	91 79 766 08	DIESELMOTOR KPL.
LINSENFLACHKOPFSCHRAUB	10 41 285 7	301	4	2 392	91 50 476 08	ABGASANLAGE
LINSENFLACHKOPFSCHRAUB	10 41 285 7	71	15	2 810	91 51 342 08	KRANFUEHRERKABINE KPL.
LINSENFLACHKOPFSCHRAUB	10 41 285 7	303	60	2 859	91 50 481 08	GERAEUSCHDAEMMUNG
LINSENFLACHKOPFSCHRAUB	10 41 286 1	312	2	2 391 001	96 94 313 08	DIESELMOTOR VORM.
LINSENFLACHKOPFSCHRAUB	10 41 286 1	305	24	2 859	91 50 481 08	GERAEUSCHDAEMMUNG
LINSENFLACHKOPFSCHRAUB	10 41 286 1	308	1	2 931 023	96 38 315 08	KUEHLER VORM.
LINSENFLACHKOPFSCHRAUB	10 41 285 2	301	4	2 859	91 50 481 08	GERAEUSCHDAEMMUNG
LITZE 0,5	60 01 312 08	(341)	0.14	3 930 318	92 08 340 08	LEITUNGSTROMMEL KPL.
LITZE 0,5	60 01 312 08	341	0.14	9 208 357	92 08 357 08	LEITUNG
LITZE 0,5	60 01 312 08	341	0.5	9 208 369	92 08 369 08	LEITUNG
LITZE 0,5	60 01 313 08	342	1	3 930 317	92 08 338 08	LEITUNGSTROMMEL KPL.
LITZE 0,5	60 01 313 08	342	1	3 930 318	92 08 340 08	LEITUNGSTROMMEL KPL.
LITZE 0,5	60 01 313 08	8	0.6	3 930 322	92 52 982 08	KLEMMKASTEN KPL.
LITZE 0,5	60 01 313 08	342	1	3 930 322	92 52 982 08	KLEMMKASTEN KPL.
LITZE 0,5	60 01 313 08	342	0.03	4 930 054	92 04 385 08	LEITUNG
LITZE 0,5	60 01 313 08	342	0.03	4 930 055	92 04 387 08	LEITUNG
LOCHBLECH	90 79 126	9	1	9 080 666	90 80 666	OELWANNE
LORDOSENVENTIL	57 14 949 08	30	1	7 741 079	77 41 079 08	FAHRERSITZ
LUEFTER	61 07 145 08	2	1	2 913 004	96 20 460 08	GEHAEUSE VORM.
LUEFTER	61 07 146 08	2	2	2 913 006	96 20 732 08	LUEFTERBLECH VORM.
LUEFTER 80X80X25	61 03 886 14	3	2	2 913 102	92 32 870 08	LUEFTEREINHEIT
LUEFTER D=550	55 06 403 08	103	2	2 931 023	96 38 315 08	KUEHLER VORM.
LUEFTERBLECH	92 99 370 08	1	1	2 913 006	96 20 732 08	LUEFTERBLECH VORM.
LUEFTERBLECH VORM.	96 20 732 08	1	1	2 913 005	96 28 696 08	INNENGEHAEUSE VORM.
LUEFTEREINHEIT	92 32 870 08	11	1	2 913 100	91 23 538 08	BAUGRUPPENTRAEGER
LUEFTERMASKE 1X286X173 D	28 81 799 08	15	1	2 913 100	91 23 538 08	BAUGRUPPENTRAEGER
LUEFTERNABE G-ALSI9CU3	97 02 570 08	106	2	2 931 023	96 38 315 08	KUEHLER VORM.
LUFTANSAUGROHR ANBAU R	10 11 707 3	220	1	X1014948	10 14 948 8	DIESELMOTOR
LUFTANSAUGROHR R-MOTOR	10 11 707 1	1	1	X1011707	10 11 707 3	LUFTANSAUGROHR ANBAU
LUFTAUSSTROEMER D=98MM	57 05 205 08	83	2	2 520 000	91 54 473 08	KRANFUEHRERKABINE VERGL
LUFTAUSSTROEMER D=98MM	57 05 205 08	23	2	5 530 024	55 30 024 08	WASSERHEIZGERAET
LUFTBEHAELTER 39,8L 10BAR	50 26 558 08	9	1	2 990	91 55 138 08	DRUCKLUFTANLAGE
LUFTBEHAELTER DIN 74281 4	50 29 871 08	6	1	2 990	91 55 138 08	DRUCKLUFTANLAGE
LUFTFILTERANLAGE KPL.	91 50 478 08	124	1		LR 1400-2-0	LIEBHERR RAUPENKRAN LR 1
LUFTLEITBLECH SCHWK.	96 47 554 08	3	2	2 931 023	96 38 315 08	KUEHLER VORM.
LUFTLEITBLECH SCHWK.	96 47 556 08	5	1	2 931 023	96 38 315 08	KUEHLER VORM.
LUFTLEITBLECH SCHWK.	96 47 557 08	6	1	2 931 023	96 38 315 08	KUEHLER VORM.
LUFTPRESSER 293CM3	57 00 161	1	1	9 080 294	90 80 294	LUFTPRESSER VORM.
LUFTPRESSER VORM. 300CM	90 80 294	330	1	X1014948	10 14 948 8	DIESELMOTOR
LUFTSAMMELROHR	97 58 622 08	115	1	2 393	91 50 478 08	LUFTFILTERANLAGE KPL.
LUFTTROCKNER	50 26 573 08	2	1	2 990	91 55 138 08	DRUCKLUFTANLAGE
M-RING 122X112,1X2,5 MC32/	10 47 234 6	4	1	9 080 687	90 80 687	KOLBEN KPL.
MAGNET	10 28 021 2	(1)	1	5 113 008	51 13 008 08	VENTILBLOCK
MAGNET 24V	10 42 953 2	5	1	5 114 651	51 14 651 08	WEGEVENTIL
MAGNET 24V	10 66 309 4	(1)	1	2 970	91 71 141 08	HYDRAULIK
MAGNET 24V	10 66 309 4	(1)	1	X1041325	10 41 325 6	UMSCHALTBLOCK
MAGNET 24V	57 00 094 08	7	1	5 026 126	50 26 126 08	MAGNETVENTIL
MAGNET 24V	57 06 338 08	(1)	1	2 970	91 71 141 08	HYDRAULIK
MAGNET 24V	57 06 338 08	1	1	5 114 498	51 14 498 08	WEGEVENTIL
MAGNET 24V	57 06 338 08	1	1	5 114 674	51 14 674 08	WEGEVENTIL
MAGNET 24V	57 06 338 08	1	1	5 114 943	51 14 943 08	WEGEVENTIL

7.7.2016

etk\_en\_de\_074414 LR 1400/2

893

**LIEBHERR**Alphabetical index  
Alphabetischer Index

Bezeichnung	Artikel	Pos.	Menge	Seite	Baugruppe	Bezeichnung
MAGNET 24V	57 08 278 08	1	1	5 114 444	51 14 444 08	WEGEVENTIL
MAGNET 24V	57 16 470 08	(1)	1	5 102 359	51 02 359 08	VERSTELLMOTOR
MAGNET 24V	57 16 470 08	27	1	5 719 148	57 19 148 08	STEUERTEIL
MAGNET 28V	10 29 130 6	(1)	1	X1041325	10 41 325 5	UMSCHALTBLOCK
MAGNETANKER	57 00 096 08	9	1	5 026 126	50 26 126 08	MAGNETVENTIL
MAGNETSCHLUSSHUELSE	57 00 093 08	5	1	5 026 126	50 26 126 08	MAGNETVENTIL
MAGNETSPULE	11 00 524 4	1	1	5 113 026	51 13 026 08	WEGEVENTIL
MAGNETSPULE	11 00 524 4	1	1	X1042393	10 42 393 8	WEGEVENTIL
MAGNETSPULE	11 18 271 5	(1)	1	2 970	91 71 141 08	HYDRAULIK
MAGNETSPULE 24V	57 17 127 08	157	2	5 113 020	51 13 020 08	WEGEVENTIL
MAGNETSPULE 24V	57 17 127 08	1	2	5 113 022	51 13 022 08	WEGEVENTIL
MAGNETSPULE 24V	57 19 101 08	(4)	1	2 976 300	91 61 026 08	ZUSATZHYDRAULIK 4 DREH
MAGNETSPULE 28V	57 08 179 08	(5)	1	2 970	91 71 141 08	HYDRAULIK
MAGNETVENTIL	50 26 126 08	14	1	2 990	91 55 138 08	DRUCKLUFTANLAGE
MAGNETVENTIL	51 14 672 08	29	1	2 541	91 07 511 08	ZUSATZHEIZUNG OW
MAGNETVENTIL 12.5BAR	50 26 596 08	15	1	2 990	91 55 138 08	DRUCKLUFTANLAGE
MANOMETER 63	75 00 013 08	67	2	2 970	91 71 141 08	HYDRAULIK
MANOMETER 63	75 00 015 08	66	2	2 970	91 71 141 08	HYDRAULIK
MANOMETER 63	75 00 018 08	29	1	2 970	91 71 141 08	HYDRAULIK
MANOMETERANSCHLUSS A3	47 09 005 08	753	4	2 970	91 71 141 08	HYDRAULIK
MANOMETERANSCHLUSS M	47 09 003 08	760	1	2 970	91 71 141 08	HYDRAULIK
MASSERING MESSING	11 00 548 4	24	1	6 910 038	69 10 038 08	SCHLEIFRINGUEBERTRAGER
MASSEVERBINDUNGSBLECH	90 80 911	4	1	9 078 314	90 78 314	HEIZFLANSCH ANBAU
MASTNASE 36T	91 42 821 08	278	1		LR 1400-2-0	LIEBHERR RAUPENKRAN LR 1
MASTNASE SCHWK.	92 13 492 08	1	1	3 711	91 42 821 08	MASTNASE
MECH.ZUSATZABSTUETZUNG	91 39 371 08	17	1		LR 1400-2-0	LIEBHERR RAUPENKRAN LR 1
MECHANISCHE TEILE	96 61 604 08	4	1	2 970	91 71 141 08	HYDRAULIK
MEGIPUFFER	72 66 113 08	39	2	2 102	91 48 982 08	MONTAGETEILE DREHBUEHN
MEGIPUFFER	72 69 068 08	21	4	2 831	91 51 141 08	KLIMAANLAGE OW
MEGIPUFFER 100X40-M16X44	72 66 160 08	9	1	3 221	91 42 913 08	S-ZWISCHENSTUECK
MEGIPUFFER 100X40-M16X44	72 66 160 08	10	1	3 223	91 08 946 08	S-ZWISCHENSTUECK
MEGIPUFFER 100X40-M16X44	72 66 160 08	10	1	3 223 000	91 42 914 08	S-ZWISCHENSTUECK
MEGIPUFFER 18X7,5	72 66 167 08	22	6	2 510	91 05 935 08	DREHBUEHNENVERKLEIDUN
MEGIPUFFER 18X7,5	72 66 167 08	120	8	2 859	91 50 481 08	GERAEUSCHDAEMMUNG
MEGIPUFFER 18X7,5	72 66 167 08	100	2	2 859 017	96 41 154 08	DECKEL VORM.
MEGIPUFFER 18X7,5	72 66 167 08	100	2	2 859 018	96 41 155 08	DECKEL VORM.
MEGIPUFFER 18X7,5	72 66 167 08	11	2	2 859 023	96 41 885 08	DECKEL VORM.
MEGIPUFFER 30X17-M8 NR 60	72 66 162 08	6	2	2 925 208	96 18 266 08	KAMERAANBAU DREHBUEHN
MEGIPUFFER 50X20	72 66 131 08	110	4	2 394	91 69 445 08	OELKUEHLER EINBAU
MEISTERSCHALTER SCHALTE	60 60 947 08	23	1	2 830 004	96 70 681 08	ARMATURENBRETT VORM.RE
MEISTERSCHALTER SCHALTE	60 60 949 08	2	1	2 531 018	92 27 210 08	ELEKTRIK ARMLEHNE LI.
MEISTERSCHALTER SCHALTE	60 60 949 08	2	1	2 531 019	92 27 211 08	ELEKTRIK ARMLEHNE RE.
MELDELEUCHTE	60 71 290 08	(1)	1	2 830 004	96 70 681 08	ARMATURENBRETT VORM.RE
MELDELEUCHTE	60 71 290 08	(1)	1	2 830 004	96 70 681 08	ARMATURENBRETT VORM.RE
MELDELEUCHTE	60 71 290 08	(1)	1	2 830 037	96 43 944 08	ARMATURENBRETT VORM.V
MELDELEUCHTE	92 31 991 08	11	5	2 830 004	96 70 681 08	ARMATURENBRETT VORM.RE
MELDELEUCHTE	92 31 992 08	22	1	2 830 004	96 70 681 08	ARMATURENBRETT VORM.RE
MELDELEUCHTE 24V	92 31 988 08	10	14	2 830 004	96 70 681 08	ARMATURENBRETT VORM.RE
MELDELEUCHTE 24V	92 31 988 08	6	6	2 830 037	96 43 944 08	ARMATURENBRETT VORM.V
MEMBRANSPEICHER 0,32L 10	51 06 420 08	167	1	2 970	91 71 141 08	HYDRAULIK
MEMBRANSPEICHER 2L 10BA	51 06 425 08	71	2	2 970	91 71 141 08	HYDRAULIK
MEMBRANTUELLE 21/28/34,5	55 30 237 08	27	2	5 531 883	55 31 883 08	KOMPRESSORANTRIEB
MESSANSCHLUSS BMA3 6S	47 56 015 08	631	1	1 970	91 42 816 08	HYDRAULIK RAUPE
MESSANSCHLUSS BMA3 6S	47 56 015 08	612	1	2 831 020	96 46 476 08	ZUSATZHYDRAULIK KLIMAANL
MESSANSCHLUSS BMA3 6S	47 56 015 08	611	11	2 970	91 71 141 08	HYDRAULIK
MESSANSCHLUSS BMA3 6S	47 56 015 08	617	1	2 975 100	91 58 862 08	ZUSATZHYDRAULIK GITTER-
MESSANSCHLUSS BMA3 6S	47 56 015 08	619	3	2 976 300	91 61 026 08	ZUSATZHYDRAULIK 4 DREH
MESSANSCHLUSS BMA3 6S	47 56 015 08	612	2	2 978	91 03 935 08	ZUSATZHYDRAULIK SCHWEB
MESSANSCHLUSS BMA3 6S	47 56 015 08	616	1	2 978 100	91 54 846 08	ZUSATZHYDR.MONTAGEEINR
MESSANSCHLUSS EMA3 G1/4	47 56 026 08	718	8	2 970	91 71 141 08	HYDRAULIK

7.7.2016

etk\_en\_de\_074414 LR 1400/2

894

**LIEBHERR**Alphabetical index  
Alphabetischer Index

Bezeichnung	Artikel	Pos.	Menge	Seite	Baugruppe	Bezeichnung
MESSANSCHLUSS EMA3 G1/4	47 56 026 08	169	12	2 977	91 60 129 08	ZUSATZHYDRAULIK DREHBUE
MESSANSCHLUSS EMA3 G1/4	47 56 026 08	601	12	2 977	91 60 129 08	ZUSATZHYDRAULIK DREHBUE
MESSANSCHLUSS EMA3 G1/4	47 56 026 08	70	1	5 114 951	51 14 951 08	VENTILBLOCK
MESSANSCHLUSS EMA3 M12	47 56 032 08	777	6	2 970	91 71 141 08	HYDRAULIK
MESSSTREIFEN	11 08 184 1	6	1	2 780 870	91 70 947 08	LADESPANNUNGSREGLER
MESSSTUTZEN DKO 10L	51 06 290 08	721	6	2 970	91 71 141 08	HYDRAULIK
MESSSTUTZEN DKO 10L	51 06 290 08	605	2	2 975 062	91 58 663 08	ZUSATZHYDRAULIK WINDE 1-
MESSSTUTZEN DKO 10L	51 06 290 08	626	1	2 975 100	91 58 862 08	ZUSATZHYDRAULIK GITTER-
MESSSTUTZEN DKO 10L	51 06 290 08	625	3	2 976 300	91 61 026 08	ZUSATZHYDRAULIK 4 DREH
MESSSTUTZEN DKO 10L	51 06 290 08	613	1	2 978 100	91 54 846 08	ZUSATZHYDR.MONTAGEEINR
MIKROSCHALTER	57 12 447 08	13	3	5 717 753	57 17 753 08	GRIFF KPL.
MITNEHMER	10 01 472 9	7	1	X1032716	10 32 716 7	ELEKTROPUMPE
MITNEHMER SCHWK.	92 90 527 08	3	1	1 991	91 39 302 08	DREHDURCHFUEHRUNG
MITNEHMERSCHEIBE SPF	69 10 445 08	2	1	1 920 306	92 93 511 08	EINBAU DREHGEBER
MITTELZAPFEN	57 01 146 08	3	1	5 701 133	57 01 133 08	TRIEBWERK
MONTAGEEINHEIT S3	96 70 676 08	15	1	2 932	91 70 381 08	EINBAUTEILE SCHALTSCHRAN
MONTAGEEINRICHTUNG RA	91 62 864 08	275	1		LR 1400-2-0	LIEBHERR RAUPENKRAN LR 1
MONTAGEPLATTE	51 06 334 08	114	1	2 970	91 71 141 08	HYDRAULIK
MONTAGEPLATTE	59 16 472 08	7	1	2 540 000	91 49 445 08	HEIZUNG KRANFUEHRERKAB
MONTAGESATZ	11 06 792 1	100	1	X1100700	11 00 700 3	OEL-LUFTKUEHLER
MONTAGETEILE DREHBUEHN	91 48 982 08	102	1		LR 1400-2-0	LIEBHERR RAUPENKRAN LR 1
MONTAGEWINDE	91 61 651 08	119	1		LR 1400-2-0	LIEBHERR RAUPENKRAN LR 1
MONTAGEZYLINDER SPF	51 23 682 08	32	1	1 400	91 42 866 08	RAUPENTRAEGER LI.
MOTOR	10 65 014 1	341	1	X1164392	11 64 392 0	HYDRAULIKAGGREGAT
MOTORBREMSE KPL. KS 5313	90 73 673	700	1	X1014948	10 14 948 8	DIESELMOTOR
MOTORFLANSCH	54 01 840 08	7	1	5 402 705	54 02 705 14	ANTRIEB KPL
MOTORFLANSCH	92 76 766 01	75	1	9 330 867	93 30 867 01	PLANETENGETRIEBE
MOTORGEHAEUSE	10 01 469 2	3	1	X1032716	10 32 716 7	ELEKTROPUMPE
MOTORGEHAEUSE	10 49 392 0	1	1	X1032716	10 32 716 7	ELEKTROPUMPE
MOTORREGELUNGSSENSORIK	10 12 008 7	581	1	X1014948	10 14 948 8	DIESELMOTOR
MOTORSTEUERGERAET LH-	10 11 791 2	570	1	X1014948	10 14 948 8	DIESELMOTOR
MUTTER	51 07 799 08	29	1	5 104 385	51 04 385 08	DRUCKMINDERVENTIL
MUTTER	51 07 799 08	29	1	5 114 975	51 14 975 08	DRUCKMINDERVENTIL
MUTTER	51 10 530 08	22	1	5 104 019	51 04 019 08	UMSCHALTVENTIL
MUTTER	57 00 099 08	19	1	5 026 126	50 26 126 08	MAGNETVENTIL
MUTTER	70 27 459	160	2	5 113 020	51 13 020 08	WEGEVENTIL
MUTTER	70 27 459	2	2	5 113 022	51 13 022 08	WEGEVENTIL
MUTTER CR6-FREI	57 10 772 08	(5)	1	2 970	91 71 141 08	HYDRAULIK
MUTTER CR6-FREI	57 10 772 08	(5)	1	2 970	91 71 141 08	HYDRAULIK
MUTTER CR6-FREI	57 10 823 08	(5)	1	2 970	91 71 141 08	HYDRAULIK
MUTTER CR6-FREI	57 10 829 08	(5)	1	1 970	91 42 816 08	HYDRAULIK RAUPE
MUTTER M10	73 81 781 23	6	1	9 074 507	90 74 507	KIPPHEBEL VORM.
MUTTER M10	73 81 781 23	3	1	9 080 086	90 80 086	GEGENHALTER VORM.
MUTTER M10	73 81 781 23	6	1	X1011725	10 11 725 5	KIPPHEBEL VORM.
MUTTER M12 ST VERKUPFER	55 20 022 08	350	3	2 392	91 50 476 08	ABGASANLAGE
NABE 42CrMo4+N+QT	92 67 273	13	1	9 072 781	90 72 781	SCHMIEROELPUMPE
NABE 42CrMo4+N+QT	92 67 273	13	1	9 080 277	90 80 277	ABSAUGPUMPE VORM.
NACHRUESTSATZ	96 53 561 08	20	1	2 920 321	96 43 925 08	ELEKTRIK BATTERIEKASTEN
NADELKRANZ 110X117X24	57 07 961 08	20	1	5 402 704	54 02 704 14	ABTRIEB KPL
NAEHERUNGSSCHALTER BER	10 09 761 3	(1)	1	2 711	91 51 502 08	ZENTRALSCHMIERANLAGE O
NAEHERUNGSSCHALTER BER	57 13 188 08	10	2	9 206 965	92 06 965 08	ELEKTRIK WINDE 4
NAEHERUNGSSCHALTER BER	69 27 015 08	1	2	2 920 554	96 18 528 08	ELEKTRIK DREHWERK
NEBENABTRIEB ANBAU	90 73 767	210	1	X1011682	10 11 682 5	GRUNDMOTOR
NEBENABTRIEB ANBAU	90 80 006	652	1	X1014948	10 14 948 8	DIESELMOTOR
NEBENABTRIEB VORM.	10 11 783 6	1	1	9 073 767	90 73 767	NEBENABTRIEB ANBAU
NEBENABTRIEB VORM.	90 77 386	1	1	9 080 006	90 80 006	NEBENABTRIEB ANBAU
NEIGUNGSGEBER +/-5° X/Y SP	69 23 022 08	15	1	2 920 442	96 50 270 08	ZUSATZTEILE ELEKTRIK DRE
NETZTEIL 4	96 19 563 08	55	1	2 932 160	96 20 039 08	SCHALTSCHRANK MECH.
NETZTEIL 4	96 19 563 08	12	1	2 932 188	96 43 919 08	LICCON MONTAGEEINHEIT
NIVEAUGEBER L=520 6-24V	69 12 934 08	51	1	2 920 259	91 36 778 08	ELEKTRIK TANKANZEIGE OW

7.7.2016

etk\_en\_de\_074414 LR 1400/2

895

**LIEBHERR**Alphabetical index  
Alphabetischer Index

Bezeichnung	Artikel	Pos.	Menge	Seite	Baugruppe	Bezeichnung
NIVEAURELAIS 24V	63 01 452 08	60	1	2 932 082	96 70 667 08	AUFBAUTEILE MONTAGETAPE
NOCKENSCHALTER	57 09 915 08	6	4	6 060 521	60 60 521 08	GETRIEBENOCKENENDSCHAL
NOCKENWELLE D-936 16MN	90 80 712	1	1	9 080 713	90 80 713	NOCKENWELLE KPL.
NOCKENWELLE KPL. R-MOT	90 80 713	100	1	X1011682	10 11 682 5	GRUNDMOTOR
NOCKENWELLENBUCHSE KS	90 73 745	10	7	X1011577	10 11 577 8	KURBELGEHAEUSE
NORMSCHIENE	60 21 102 08	262	0.065	2 920 538	92 06 945 08	KLEMMK.SA-BOCK M.LEITUN
NOTAUS KRANFUEHRERKAB	91 26 252 08	126	1		LR 1400-2-0	LIEBHERR RAUPENKRAN LR 1
NUTMUTTER M150X2 C45	94 43 117 03	13	1	9 316 177	93 16 177 01	DREHWERKANTRIEB
NUTMUTTER M30X1,5	57 01 139 08	9	1	5 701 129	57 01 129 08	TRIEBWERK
O-RING	10 04 040 0	(3)	1	9 078 680	90 78 680	KRAFTSTOFFFOERDERPUMP
O-RING	10 04 040 0	46	1	X1011583	10 11 583 8	DS DIESELMOTOR
O-RING	10 29 387 8	12	1	X1106716	11 06 716 9	PUMPENTRAEGER
O-RING	10 29 387 8	12	1	X1134179	11 34 179 9	PUMPENTRAEGER
O-RING	10 29 387 9	19	1	X1106716	11 06 716 9	PUMPENTRAEGER
O-RING	10 29 387 9	19	1	X1117100	11 17 100 3	PUMPENTRAEGER
O-RING	10 29 387 9	20	1	X1134179	11 34 179 9	PUMPENTRAEGER
O-RING	10 29 388 0	20	1	X1117100	11 17 100 3	PUMPENTRAEGER
O-RING	10 33 221 0	18	1	5 719 060	57 19 060 08	SPUELVENTIL
O-RING 10,00X2,5 NBR90	10 33 738 1	7	1	5 106 823	51 06 823 08	KUGELHAHN
O-RING 10,00X2,5 NBR90	10 33 738 1	7	1	5 106 831	51 06 831 08	KUGELHAHN
O-RING 100X5 80 FKM 610	10 02 210 1	2	1	X1011579	10 11 579 0	ANSCHLUSSSTUTZEN ANBAU
O-RING 100X5 FKM 70	11 00 805 5	211	1	X1011583	10 11 583 8	DS DIESELMOTOR
O-RING 103X2 NBR90	57 09 519 08	24	1	5 121 394	51 21 394 08	VERSTELLPUMPE
O-RING 104X3 V80	10 35 211 6	24	1	5 121 343	51 21 343 08	VERSTELLPUMPE
O-RING 110X3 FPM80	57 16 660 08	86	2	9 277 120	92 77 120 01	FAHRANTRIEB
O-RING 110X3 NBR70	72 64 040 08	5	1	6 060 521	60 60 521 08	GETRIEBENOCKENENDSCHAL
O-RING 120,50X3,53 75 FKM 17	73 81 912	12	1	X1011583	10 11 583 8	DS DIESELMOTOR
O-RING 120,50X3,53 75 FKM 17	73 81 912	12	1	X1011801	10 11 801 3	DS AGGREGATETRAEGER
O-RING 120,50X3,53 75 FKM 17	73 81 912	12	1	X1011801	10 11 801 4	DS AGGREGATETRAEGER
O-RING 120,50X3,53 75 FKM 17	73 81 912	4	1	X1012102	10 12 102 1	WASSERPUMPE VORM.
O-RING 120X3 NBR70	72 62 030 08	97	1	9 316 177	93 16 177 01	DREHWERKANTRIEB
O-RING 125X2 VMQ 70	10 00 231 0	47	1	X1011583	10 11 583 8	DS DIESELMOTOR
O-RING 125X2 VMQ 70	10 00 231 0	10	1	X1011598	10 11 598 8	ANBAUTEILE LUFTPRESSER
O-RING 127,76X2,62 NBR 70	11 00 312 1	20	1	X1106716	11 06 716 9	PUMPENTRAEGER
O-RING 128X3 FPM80	50 04 642 08	79	1	9 276 790	92 76 790 01	PLANETENGETRIEBE
O-RING 128X3 FPM80	50 04 642 08	79	1	9 277 059	92 77 059 01	PLANETENGETRIEBE
O-RING 12X2 NBR70	70 42 748 08	113	4	2 391 030	96 44 501 08	BATTERIEKASTEN VORM.
O-RING 12X2 NBR70	70 42 748 08	5	6	2 859 015	96 41 152 08	DECKEL VORM.
O-RING 12X2 NBR70	70 42 748 08	5	6	2 859 016	96 41 153 08	DECKEL VORM.
O-RING 12X2 NBR70	70 42 748 08	5	2	2 859 017	96 41 154 08	DECKEL VORM.
O-RING 12X2 NBR70	70 42 748 08	5	2	2 859 018	96 41 155 08	DECKEL VORM.
O-RING 12X2 NBR70	70 42 748 08	5	4	2 859 019	96 41 259 08	DECKEL VORM.
O-RING 12X2 NBR70	70 42 748 08	5	4	2 859 020	96 41 260 08	DECKEL VORM.
O-RING 12X2 NBR70	70 42 748 08	5	4	2 859 021	96 41 463 08	DECKEL VORM.LINKS
O-RING 12X2 NBR70	70 42 748 08	5	4	2 859 022	96 41 464 08	DECKEL VORM.RECHTS
O-RING 12X2 NBR70	70 42 748 08	7	6	2 859 023	96 41 885 08	DECKEL VORM.
O-RING 12X2 NBR70	70 42 748 08	6	6	2 932 175	92 71 583 08	DECKEL KPL.
O-RING 12X2 NBR70	70 42 748 08	8	2	X1047526	10 47 526 2	ABSPERRORGAN
O-RING 132X2	72 64 116 01	94	1	9 276 790	92 76 790 01	PLANETENGETRIEBE
O-RING 132X2	72 64 116 01	94	1	9 277 059	92 77 059 01	PLANETENGETRIEBE
O-RING 135X3 NBR 70 SPF	72 64 528 01	29	1	7 743 566	77 43 566 08	ELEKTROPUMPE
O-RING 135X3 NBR 70 SPF	72 64 528 01	7	1	9 276 790	92 76 790 01	PLANETENGETRIEBE
O-RING 135X3 NBR 70 SPF	72 64 528 01	7	1	9 277 059	92 77 059 01	PLANETENGETRIEBE
O-RING 13X2 NBR90	72 64 240 08	(3)	4	5 121 282	51 21 282 08	VERSTELLPUMPE
O-RING 13X2,5 HNBR	10 29 417 2	19	1	7 027 481	70 27 481	KRAFTSTOFFSEPARATOR
O-RING 140 75 FKM 17939	10 00 649 9	4	2	9 073 083	90 73 083	ZYLINDER
O-RING 140 75 FKM 17939	10 00 649 9	62	12	X1011583	10 11 583 8	DS DIESELMOTOR
O-RING 140X3 NBR70	57 01 637 08	5	1	X1032716	10 32 716 7	ELEKTROPUMPE
O-RING 148X2,5 NBR80	57 09 482 08	(2)	1	5 121 282	51 21 282 08	VERSTELLPUMPE
O-RING 14X1,1 NBR70	57 00 101 08	4	1	5 026 126	50 26 126 08	MAGNETVENTIL

7.7.2016

etk\_en\_de\_074414 LR 1400/2

896

**LIEBHERR**Alphabetical index  
Alphabetischer Index

Bezeichnung	Artikel	Pos.	Menge	Seite	Baugruppe	Bezeichnung
O-RING 14X1,1 NBR70	57 00 101 08	3	2	5 114 498	51 14 498 08	WEGEVENTIL
O-RING 14X1,1 NBR70	57 00 101 08	3	2	5 114 674	51 14 674 08	WEGEVENTIL
O-RING 14X1,1 NBR70	57 00 101 08	3	2	5 114 943	51 14 943 08	WEGEVENTIL
O-RING 14X2 NBR70	72 64 115 08	(1)	1	2 970	91 71 141 08	HYDRAULIK
O-RING 14X3 NBR70	72 64 056 08	78	1	9 330 867	93 30 867 01	PLANETENGETRIEBE
O-RING 15,50X2,00 FKM 80	10 11 397 5	59	1	X1011583	10 11 583 8	DS DIESELMOTOR
O-RING 15,50X2,00 FKM 80	10 11 397 5	(2)	1	X1011969	10 11 969 7	DRUCKGEBER ANBAU
O-RING 15,50X2,00 FKM 80	10 11 397 5	51	1	X1011969	10 11 969 7	DRUCKGEBER ANBAU
O-RING 15,54X2,62 FKM 90	10 11 524 0	17	2	5 719 060	57 19 060 08	SPUELVENTIL
O-RING 150X3 NBR70	51 85 781 08	430	4	2 391 001	96 94 313 08	DIESELMOTOR VORM.
O-RING 150X3 NBR70	51 85 781 08	225	4	X1033150	10 33 150 1	VERTEILERGETRIEBE
O-RING 155X3	72 64 199 01	78	2	9 277 120	92 77 120 01	FAHRANTRIEB
O-RING 15X2 NBR70	72 64 106 08	1	1	5 004 624	50 04 624	OELABLASSSCHRAUBE
O-RING 160X2,5	76 24 285	24	1	X1032716	10 32 716 7	ELEKTROPUMPE
O-RING 165X3 FKM 70	72 64 400 01	16	1	X1032716	10 32 716 7	ELEKTROPUMPE
O-RING 16X2 NBR70	72 64 079 08	(1)	1	2 391	91 79 766 08	DIESELMOTOR KPL.
O-RING 16X2 NBR70	72 64 079 08	(1)	1	2 391	91 79 766 08	DIESELMOTOR KPL.
O-RING 16X2 NBR70	72 64 079 08	7	2	X1047526	10 47 526 2	ABSPERRORGAN
O-RING 17,12X2,62 FPM 90	76 21 951	16	1	5 719 060	57 19 060 08	SPUELVENTIL
O-RING 175X3 NBR70	72 64 536 01	31	1	9 330 285	93 30 285 01	KOMPAKTSEILWINDE
O-RING 17X2 FPM70	57 10 826 08	(2)	1	1 970	91 42 816 08	HYDRAULIK RAUPE
O-RING 17X2 FPM70	57 10 826 08	(2)	1	1 970	91 42 816 08	HYDRAULIK RAUPE
O-RING 17X2 FPM70	57 10 826 08	(2)	1	1 970	91 42 816 08	HYDRAULIK RAUPE
O-RING 17X2 FPM70	57 10 826 08	(2)	1	1 970	91 42 816 08	HYDRAULIK RAUPE
O-RING 18X1,20 FKM 70	73 81 107	2	1	9 273 234	92 73 234	DREHZAHLGEBER ANBAU
O-RING 20,3X2,4 NBR70	50 29 329 08	583	1	2 990	91 55 138 08	DRUCKLUFTANLAGE
O-RING 20,3X2,4 NBR70	50 29 329 08	592	4	2 990	91 55 138 08	DRUCKLUFTANLAGE
O-RING 20,90X3	10 04 039 9	1	1	X1011585	10 11 585 4	DS EINSPRITZDUESE
O-RING 205X5 NBR90	72 64 328 08	76	1	9 277 120	92 77 120 01	FAHRANTRIEB
O-RING 20X2 FPM70	57 10 820 08	(2)	1	2 970	91 71 141 08	HYDRAULIK
O-RING 20X2 FPM70	57 10 820 08	(2)	1	2 970	91 71 141 08	HYDRAULIK
O-RING 20X2,5 NBR70	72 64 075 08	(1)	1	2 394	91 69 445 08	OELKUEHLER EINBAU
O-RING 22,2X3 NBR70	54 01 843 08	16	1	5 402 705	54 02 705 14	ANTRIEB KPL
O-RING 22,2X3 NBR70	54 01 843 08	86	2	9 330 867	93 30 867 01	PLANETENGETRIEBE
O-RING 22X1,5 FPM70	57 10 827 08	(3)	1	1 970	91 42 816 08	HYDRAULIK RAUPE
O-RING 22X1,5 FPM70	57 10 827 08	(3)	1	1 970	91 42 816 08	HYDRAULIK RAUPE
O-RING 22X2 NBR90	72 64 184 08	8	2	5 106 823	51 06 823 08	KUGELHAHN
O-RING 22X2 NBR90	72 64 184 08	8	2	5 106 831	51 06 831 08	KUGELHAHN
O-RING 245X3 NBR70	51 00 539 08	76	1	9 330 867	93 30 867 01	PLANETENGETRIEBE
O-RING 26X1,5 FPM70	57 10 821 08	(3)	1	2 970	91 71 141 08	HYDRAULIK
O-RING 26X3 HNBR 70	10 00 426 1	12	1	9 079 480	90 79 480	AGGREGATETRAEGER ANBA
O-RING 26X3 HNBR 70	10 00 426 1	13	1	X1011583	10 11 583 8	DS DIESELMOTOR
O-RING 26X3 HNBR 70	10 00 426 1	13	1	X1011801	10 11 801 3	DS AGGREGATETRAEGER
O-RING 26X3 HNBR 70	10 00 426 1	13	1	X1011801	10 11 801 4	DS AGGREGATETRAEGER
O-RING 26X3 NBR90	51 07 113 08	(18)	1	3 976 006	96 88 958 08	ZUSATZHYDR.BOLZENZIEHZ
O-RING 27,5X2,5 FPM70	57 06 810 08	(1)	1	5 114 943	51 14 943 08	WEGEVENTIL
O-RING 280X3 NBR70	72 64 177 08	220	4	X1033150	10 33 150 1	VERTEILERGETRIEBE
O-RING 29X4,5 NBR70	72 64 538 01	69	1	9 316 177	93 16 177 01	DREHWERKANTRIEB
O-RING 320X3 NBR70	76 10 203 03	73	1	9 316 177	93 16 177 01	DREHWERKANTRIEB
O-RING 32X3 FPM70	57 10 769 08	(2)	1	2 970	91 71 141 08	HYDRAULIK
O-RING 32X3 FPM70	57 10 769 08	(2)	1	2 970	91 71 141 08	HYDRAULIK
O-RING 340X4 NBR 72	76 10 341 03	24	1	9 316 177	93 16 177 01	DREHWERKANTRIEB
O-RING 34X3 FKM 80	72 64 309 01	81	1	9 276 790	92 76 790 01	PLANETENGETRIEBE
O-RING 34X3 FKM 80	72 64 309 01	81	1	9 277 059	92 77 059 01	PLANETENGETRIEBE
O-RING 355X3 NBR 70	72 64 560 01	51	1	9 330 867	93 30 867 01	PLANETENGETRIEBE
O-RING 380X2 NBR72	76 10 218 03	59	2	9 276 790	92 76 790 01	PLANETENGETRIEBE
O-RING 380X2 NBR72	76 10 218 03	59	2	9 277 059	92 77 059 01	PLANETENGETRIEBE
O-RING 39,7X3,5 NBR70	57 05 889 08	3	1	5 708 320	57 08 320 08	FILTERDECKEL
O-RING 390X3 NBR70	72 64 502 01	19	2	9 330 867	93 30 867 01	PLANETENGETRIEBE
O-RING 390X3 NBR70	72 64 502 01	87	2	9 330 867	93 30 867 01	PLANETENGETRIEBE

7.7.2016

etk\_en\_de\_074414 LR 1400/2

897

**LIEBHERR**Alphabetical index  
Alphabetischer Index

Bezeichnung	Artikel	Pos.	Menge	Seite	Baugruppe	Bezeichnung
O-RING 40X3 FPM70	57 10 771 08	(4)	1	2 970	91 71 141 08	HYDRAULIK
O-RING 40X3 FPM70	57 10 771 08	(4)	1	2 970	91 71 141 08	HYDRAULIK
O-RING 40X3 FPM70	57 10 771 08	61	1	9 330 867	93 30 867 01	PLANETENGETRIEBE
O-RING 425X4 NBR 70	76 10 601 03	31	2	9 276 790	92 76 790 01	PLANETENGETRIEBE
O-RING 425X4 NBR 70	76 10 601 03	31	2	9 277 059	92 77 059 01	PLANETENGETRIEBE
O-RING 470X4 NBR 70	72 64 524 01	26	2	9 276 790	92 76 790 01	PLANETENGETRIEBE
O-RING 470X4 NBR 70	72 64 524 01	26	2	9 277 059	92 77 059 01	PLANETENGETRIEBE
O-RING 475X3 NBR 70	72 64 563 01	11	1	9 330 867	93 30 867 01	PLANETENGETRIEBE
O-RING 51X2,5 NBR 90	70 25 208	(9)	2	2 970	91 71 141 08	HYDRAULIK
O-RING 54X3 NBR70	72 64 055 08	68	1	9 316 177	93 16 177 01	DREHWERKANTRIEB
O-RING 58X3 NBR70	72 64 267 08	83	2	9 277 120	92 77 120 01	FAHRANTRIEB
O-RING 63,17X2,62 FKM 70 A,G	73 80 970	8	1	9 079 964	90 79 964	VERBINDUNGSLEITUNG ANBA
O-RING 63,17X2,62 FKM 70 A,G	73 80 970	13	1	X1011585	10 11 585 1	DS ZYLINDERKOPF
O-RING 63,17X2,62 FKM 70 A,G	73 80 970	13	1	X1011585	10 11 585 2	DS ZYLINDERKOPF KPL.
O-RING 63,17X2,62 FKM 70 A,G	73 80 970	13	1	X1011585	10 11 585 3	DS ZYLINDERKOPF KPL.
O-RING 63,17X2,62 FKM 70 A,G	73 80 970	13	1	X1011585	10 11 585 9	DS ZYLINDERKOPF
O-RING 68,26X3,53 FKM 70	73 81 593	11	2	X1011583	10 11 583 8	DS DIESELMOTOR
O-RING 68,26X3,53 FKM 70	73 81 593	11	2	X1011801	10 11 801 3	DS AGGREGATETRAEGER
O-RING 68,26X3,53 FKM 70	73 81 593	11	2	X1011801	10 11 801 4	DS AGGREGATETRAEGER
O-RING 68,26X3,53 FKM 70	73 81 593	3	2	X1012102	10 12 102 1	WASSERPUMPE VORM.
O-RING 6X1 NBR90	57 06 906 08	22	1	7 743 566	77 43 566 08	ELEKTROPUMPE
O-RING 6X1,5 NBR90	51 07 129 08	11	3	5 114 498	51 14 498 08	WEGEVENTIL
O-RING 6X1,5 NBR90	51 07 129 08	11	3	5 114 674	51 14 674 08	WEGEVENTIL
O-RING 6X1,5 NBR90	51 07 129 08	11	3	5 114 943	51 14 943 08	WEGEVENTIL
O-RING 80X5,0 80 FKM 610	10 02 232 0	5	2	9 079 964	90 79 964	VERBINDUNGSLEITUNG ANBA
O-RING 80X5,0 80 FKM 610	10 02 232 0	12	2	X1011585	10 11 585 1	DS ZYLINDERKOPF
O-RING 80X5,0 80 FKM 610	10 02 232 0	12	2	X1011585	10 11 585 2	DS ZYLINDERKOPF KPL.
O-RING 80X5,0 80 FKM 610	10 02 232 0	12	2	X1011585	10 11 585 3	DS ZYLINDERKOPF KPL.
O-RING 80X5,0 80 FKM 610	10 02 232 0	12	2	X1011585	10 11 585 9	DS ZYLINDERKOPF
O-RING 80X5,0 80 FKM 610	10 02 232 0	21	2	X1011801	10 11 801 3	DS AGGREGATETRAEGER
O-RING 80X5,0 80 FKM 610	10 02 232 0	21	2	X1011801	10 11 801 4	DS AGGREGATETRAEGER
O-RING 88X3 ACM70	57 09 797 08	7	1	5 700 161	57 00 161	LUFTPRESSER
O-RING 8X2 NBR90	10 16 615 7	(999)	2	2 978 100	91 54 846 08	ZUSATZHYDR.MONTAGEEINR
O-RING 8X2 NBR90	10 16 615 7	73	1	9 330 867	93 30 867 01	PLANETENGETRIEBE
O-RING ARP 568 10,52X1,83 NB	50 12 437 08	(1)	1	2 970	91 71 141 08	HYDRAULIK
O-RING ARP 568 10,52X1,83 NB	50 12 437 08	(1)	1	2 976 300	91 61 026 08	ZUSATZHYDRAULIK 4 DREH
O-RING ARP 568 10,82X1,78 NB	51 07 604 08	5	1	2 831 022	55 31 834 08	KLIMANACHRUESTVERDAMP
O-RING ARP 568 113,89X3,53	50 12 444 08	2	1	9 080 301	90 80 301	WASSERPUMPE MIT BEFEST.
O-RING ARP 568 113,89X3,53	50 12 444 08	10	1	X1011801	10 11 801 3	DS AGGREGATETRAEGER
O-RING ARP 568 113,89X3,53	50 12 444 08	10	1	X1011801	10 11 801 4	DS AGGREGATETRAEGER
O-RING ARP 568 12,37X2,62 NB	51 07 461 08	(1)	1	2 970	91 71 141 08	HYDRAULIK
O-RING ARP 568 12,37X2,62 NB	51 07 461 08	13	2	5 026 126	50 26 126 08	MAGNETVENTIL
O-RING ARP 568 12,37X2,62 NB	51 07 461 08	10	1	5 715 146	57 15 146 08	ABSCHALTVENTIL
O-RING ARP 568 12,37X2,62 NB	51 07 461 08	10	1	5 718 995	57 18 995 08	ABSCHALTVENTIL
O-RING ARP 568 12,42X1,78 NB	51 45 915 08	26	2	5 715 142	57 15 142 08	ANSCHLUSSPLATTE
O-RING ARP 568 132,94X3,53	51 45 671 08	12	1	5 102 356	51 02 356 08	VERSTELLMOTOR
O-RING ARP 568 133,02X2,62	57 07 108 08	9	1	5 715 142	57 15 142 08	ANSCHLUSSPLATTE
O-RING ARP 568 139,37X2,62	57 06 662 08	9	1	5 718 989	57 18 989 08	ANSCHLUSSPLATTE
O-RING ARP 568 148,49X5,33	51 45 275 08	13	1	5 106 691	51 06 691 08	RUECKLAUFFILTER
O-RING ARP 568 14X1,78 NBR7	51 10 390 08	4	1	2 831 022	55 31 834 08	KLIMANACHRUESTVERDAMP
O-RING ARP 568 16,36X2,21 NB	50 12 383 08	(6)	1	5 121 282	51 21 282 08	VERSTELLPUMPE
O-RING ARP 568 16,36X2,21 NB	50 12 383 08	2	1	5 715 166	57 15 166 08	ADAPTER
O-RING ARP 568 17,12X2,62 NB	51 07 101 08	3	2	5 104 385	51 04 385 08	DRUCKMINDERVENTIL
O-RING ARP 568 17,12X2,62 NB	51 07 101 08	15	1	5 104 385	51 04 385 08	DRUCKMINDERVENTIL
O-RING ARP 568 170,82X7 NB	57 05 883 08	8	1	5 106 691	51 06 691 08	RUECKLAUFFILTER
O-RING ARP 568 170,82X7 NB	57 05 883 08	1	1	5 708 320	57 08 320 08	FILTERDECKEL
O-RING ARP 568 18,64X3,53 NB	72 64 616 08	12	1	2 978 100	91 54 846 08	ZUSATZHYDR.MONTAGEEINR
O-RING ARP 568 18,77X1,78 NB	57 04 357 08	25	1	5 719 148	57 19 148 08	STEUERTEIL
O-RING ARP 568 2,9X1,78 NB	51 10 492 08	3	1	5 026 126	50 26 126 08	MAGNETVENTIL
O-RING ARP 568 24,99X3,53 NB	51 05 878 08	546	2	2 970	91 71 141 08	HYDRAULIK

7.7.2016

etk\_en\_de\_074414 LR 1400/2

898

**LIEBHERR**Alphabetical index  
Alphabetischer Index

Bezeichnung	Artikel	Pos.	Menge	Seite	Baugruppe	Bezeichnung
O-RING ARP 568 24,99X3,53 NB	51 05 878 08	554	8	2 976 300	91 61 026 08	ZUSATZHYDRAULIK 4 DREH
O-RING ARP 568 25X3,53 NBR7	51 10 351 08	(1)	1	2 970	91 71 141 08	HYDRAULIK
O-RING ARP 568 29,87X1,78 NB	51 07 478 08	(14)	1	X1066319	10 66 319 0	VERSTELLUNG
O-RING ARP 568 31,42X2,62 NB	51 57 060 08	(1)	1	2 831 020	96 46 476 08	ZUSATZHYDRAULIK KLIMAANL
O-RING ARP 568 31,42X2,62 NB	51 57 060 08	(1)	1	2 831 020	96 46 476 08	ZUSATZHYDRAULIK KLIMAANL
O-RING ARP 568 32,92X3,53 NB	51 05 870 08	13	32	1 970	91 42 816 08	HYDRAULIK RAUPE
O-RING ARP 568 32,92X3,53 NB	51 05 870 08	127	4	2 970	91 71 141 08	HYDRAULIK
O-RING ARP 568 32,92X3,53 NB	51 05 870 08	551	10	2 970	91 71 141 08	HYDRAULIK
O-RING ARP 568 32,92X3,53 NB	51 05 870 08	(1)	1	2 970	91 71 141 08	HYDRAULIK
O-RING ARP 568 34,52X3,53 NB	50 12 042 08	16	2	5 104 019	51 04 019 08	UMSCHALTVENTIL
O-RING ARP 568 36,09X3,53 NB	57 00 489 08	432	1	2 391 001	96 94 313 08	DIESELMOTOR VORM.
O-RING ARP 568 37,69X3,53 NB	51 05 867 08	28	30	1 970	91 42 816 08	HYDRAULIK RAUPE
O-RING ARP 568 37,69X3,53 NB	51 05 867 08	554	10	2 970	91 71 141 08	HYDRAULIK
O-RING ARP 568 37,69X3,53 NB	51 05 867 08	(1)	1	2 970	91 71 141 08	HYDRAULIK
O-RING ARP 568 37,69X3,53 NB	51 05 867 08	(1)	1	2 970	91 71 141 08	HYDRAULIK
O-RING ARP 568 37,69X3,53 NB	51 05 867 08	32	4	2 975 062	91 58 663 08	ZUSATZHYDRAULIK WINDE 1-
O-RING ARP 568 37,69X3,53 NB	51 05 867 08	28	4	2 977	91 60 129 08	ZUSATZHYDRAULIK DREHBUE
O-RING ARP 568 37,69X3,53 NB	51 05 867 08	22	2	2 978 100	91 54 846 08	ZUSATZHYDR.MONTAGEEINR
O-RING ARP 568 39,34X2,62 FP	57 11 212 08	14	1	5 719 148	57 19 148 08	STEUERTEIL
O-RING ARP 568 4,47X1,78 NB	51 07 142 08	13	2	5 104 385	51 04 385 08	DRUCKMINDERVENTIL
O-RING ARP 568 40,87X3,53 NB	57 00 484 08	18	1	X1011801	10 11 801 3	DS AGGREGATETRAEGER
O-RING ARP 568 47,22X3,53 NB	51 05 879 08	431	3	2 391 001	96 94 313 08	DIESELMOTOR VORM.
O-RING ARP 568 52,07X2,62 NB	72 64 265 08	6	1	5 102 306	51 02 306 08	HYDROMOTOR
O-RING ARP 568 56,74X3,53 NB	72 64 216 08	401	2	2 394	91 69 445 08	OELKUEHLER EINBAU
O-RING ARP 568 6,07X1,78 NB	51 07 384 08	15	1	5 715 146	57 15 146 08	ABSCHALTVENTIL
O-RING ARP 568 6,07X1,78 NB	51 07 384 08	15	1	5 718 995	57 18 995 08	ABSCHALTVENTIL
O-RING ARP 568 63,09X3,53 NB	57 05 888 08	11	1	5 106 691	51 06 691 08	RUECKLAUFFILTER
O-RING ARP 568 64,77X2,62 NB	51 57 051 08	15	1	5 701 129	57 01 129 08	TRIEBWERK
O-RING ARP 568 7,65X1,78 NB	72 64 194 08	(4)	3	5 121 282	51 21 282 08	VERSTELLPUMPE
O-RING ARP 568 7,65X1,78 NB	72 64 194 08	2	3	5 715 164	57 15 164 08	STEUERVENTIL
O-RING ARP 568 9,25X1,78 NB	51 07 386 08	(5)	1	5 121 282	51 21 282 08	VERSTELLPUMPE
O-RING ARP 568 9,25X1,78 NB	51 07 386 08	2	1	5 709 469	57 09 469 08	ADAPTER
O-RING ARP 568 9,25X1,78 NB	51 07 386 08	26	2	5 718 989	57 18 989 08	ANSCHLUSSPLATTE
O-RING ARP 568 91,67X3,53 NB	51 45 234 08	12	1	X1117100	11 17 100 3	PUMPENTRAEGER
O-RING DIN 3771 101,20X3,53	73 82 158	58	3	X1011583	10 11 583 8	DS DIESELMOTOR
O-RING DIN 3771 101,20X3,53	73 80 401	5	1	9 077 386	90 77 386	NEBENABTRIEB VORM.
O-RING DIN 3771 101,20X3,53	73 80 401	3	1	9 080 006	90 80 006	NEBENABTRIEB ANBAU
O-RING DIN 3771 101,20X3,53	73 80 401	48	1	X1011583	10 11 583 8	DS DIESELMOTOR
O-RING DIN 3771 104,37X3,53	73 80 520	4	1	9 077 386	90 77 386	NEBENABTRIEB VORM.
O-RING DIN 3771 104,37X3,53	73 80 520	2	1	9 080 006	90 80 006	NEBENABTRIEB ANBAU
O-RING DIN 3771 104,37X3,53	73 80 520	38	1	X1011583	10 11 583 8	DS DIESELMOTOR
O-RING DIN 3771 104,37X3,53	73 80 520	57	2	X1011583	10 11 583 8	DS DIESELMOTOR
O-RING DIN 3771 104,37X3,53	73 80 520	38	1	X1011801	10 11 801 3	DS AGGREGATETRAEGER
O-RING DIN 3771 104,37X3,53	73 80 520	38	1	X1011801	10 11 801 4	DS AGGREGATETRAEGER
O-RING DIN 3771 110X2 NBR 7	72 64 234 01	5	1	X1004204	10 04 204 3	WASSERHEIZGERAET
O-RING DIN 3771 113,89X3,53	72 64 365	10	1	X1011583	10 11 583 8	DS DIESELMOTOR
O-RING DIN 3771 120X3 VMQ	91 77 948	2	1	9 078 301	90 78 301	VERSCHLUSSTEILE
O-RING DIN 3771 120X3 VMQ	91 77 948	45	2	X1011583	10 11 583 8	DS DIESELMOTOR
O-RING DIN 3771 25X3 FKM 70	10 34 277 0	3	1	X1012038	10 12 038 4	ZYLINDERKOPF
O-RING DIN 3771 34,65X1,78	73 81 270	6	1	X1011585	10 11 585 1	DS ZYLINDERKOPF
O-RING DIN 3771 34,65X1,78	73 81 270	6	1	X1011585	10 11 585 2	DS ZYLINDERKOPF KPL.
O-RING DIN 3771 34,65X1,78	73 81 270	6	1	X1011585	10 11 585 3	DS ZYLINDERKOPF KPL.
O-RING DIN 3771 34,65X1,78	73 81 270	6	1	X1011585	10 11 585 9	DS ZYLINDERKOPF
O-RING DIN 3771 40,64X5,33	73 81 566	17	1	X1011801	10 11 801 3	DS AGGREGATETRAEGER
O-RING DIN 3771 50,39X3,53	73 81 994	15	2	9 073 507	90 73 507	OELKUEHLER VORM.
O-RING DIN 3771 50,39X3,53	73 81 994	2	2	X1011585	10 11 585 0	DS OELKUEHLER
O-RING DIN 3771 55,25X2,62	51 10 521 08	10	1	5 104 019	51 04 019 08	UMSCHALTVENTIL
O-RING DIN 3771 59,92X3,53	73 81 779	2	1	9 079 472	90 79 472	KUEHLMITTELKRUEMMER AN
O-RING DIN 3771 59,92X3,53	73 81 779	2	1	9 079 474	90 79 474	KUEHLMITTELKRUEMMER AN
O-RING DIN 3771 59,92X3,53	73 81 779	10	2	9 079 480	90 79 480	AGGREGATETRAEGER ANBA

7.7.2016

etk\_en\_de\_074414 LR 1400/2

899

**LIEBHERR**Alphabetical index  
Alphabetischer Index

Bezeichnung	Artikel	Pos.	Menge	Seite	Baugruppe	Bezeichnung
O-RING DIN 3771 59,92X3,53	73 81 779	2	1	9 080 280	90 80 280	VERSCHLUSSTEILE
O-RING DIN 3771 59,92X3,53	73 81 779	3	2	9 080 301	90 80 301	WASSERPUMPE MIT BEFEST.
O-RING DIN 3771 59,92X3,53	73 81 779	6	6	X1011583	10 11 583 8	DS DIESELMOTOR
O-RING DIN 3771 59,92X3,53	73 81 779	6	7	X1011801	10 11 801 3	DS AGGREGATETRAEGER
O-RING DIN 3771 59,92X3,53	73 81 779	6	7	X1011801	10 11 801 4	DS AGGREGATETRAEGER
O-RING DIN 3771 7,00X1,5 FK	73 81 685	4	1	9 080 278	90 80 278	ABSAUGPUMPE MIT BEFEST.
O-RING DIN 3771 7,00X1,5 FK	73 81 685	14	1	9 080 713	90 80 713	NOCKENWELLE KPL.
O-RING DIN 3771 7,00X1,5 FK	73 81 685	50	2	X1011583	10 11 583 8	DS DIESELMOTOR
O-RING DIN 3771 79X4 NBR 70	10 29 511 6	2	1	9 075 483	90 75 483	KURBELGEHAEUSEENTLUEFT
O-RING DIN 3771 91,67X3,53	73 80 657	40	1	X1011583	10 11 583 8	DS DIESELMOTOR
O-RING DIN 3771 94,50X3,00 F	10 11 625 5	(1)	1	9 078 314	90 78 314	HEIZFLANSCH ANBAU
O-RING DIN 3771 98,02X3,53 H	73 81 995	4	1	X1011566	10 11 566 4	VERSCHLUSSTEILE
O-RING ISO 3601-1 101,19X3,53	10 28 921 0	2	1	X1028018	10 28 018 1	KLARSICHTBEHAELTER
O-RING ISO 3601-1 17,17X1,78	73 81 103	(2)	1	X1012008	10 12 008 7	MOTORREGELUNGSSENSORIK
O-RING ISO 3601-1 17,17X1,78	73 81 103	(2)	1	X1012008	10 12 008 7	MOTORREGELUNGSSENSORIK
O-RING ISO 3601-1 21,95X1,78	73 81 415	72	1	X1011583	10 11 583 8	DS DIESELMOTOR
O-RING ISO 3601-1 21,95X1,78	73 81 415	33	1	X1011628	10 11 628 5	KRAFTSTOFFLEITUNG
O-RING ISO 3601-1 26,57X3,53	76 21 284	(11)	1	X1066319	10 66 319 0	VERSTELLUNG
O-RING ISO 3601-1 34,59X2,62	73 82 059	5	1	9 074 796	90 74 796	SCHMIEROELPUMPE MIT BE
O-RING ISO 3601-1 34,59X2,62	73 82 059	55	1	X1011583	10 11 583 8	DS DIESELMOTOR
O-RING ISO 3601-1 34,59X2,62	73 80 653	11	2	9 079 480	90 79 480	AGGREGATETRAEGER ANBA
O-RING ISO 3601-1 34,59X2,62	73 80 653	9	1	X1011580	10 11 580 7	SCHWUNGRADGEHAEUSE AN
O-RING ISO 3601-1 34,59X2,62	73 80 653	7	2	X1011583	10 11 583 8	DS DIESELMOTOR
O-RING ISO 3601-1 34,59X2,62	73 80 653	37	1	X1011583	10 11 583 8	DS DIESELMOTOR
O-RING ISO 3601-1 34,59X2,62	73 80 653	7	2	X1011801	10 11 801 3	DS AGGREGATETRAEGER
O-RING ISO 3601-1 34,59X2,62	73 80 653	7	2	X1011801	10 11 801 4	DS AGGREGATETRAEGER
O-RING ISO 3601-1 39,34X2,62	73 81 812	4	1	9 074 796	90 74 796	SCHMIEROELPUMPE MIT BE
O-RING ISO 3601-1 39,34X2,62	73 81 812	54	1	X1011583	10 11 583 8	DS DIESELMOTOR
O-RING ISO 3601-1 52,07X2,62	73 80 919	14	1	X1011585	10 11 585 1	DS ZYLINDERKOPF
O-RING ISO 3601-1 52,07X2,62	73 80 919	14	1	X1011585	10 11 585 2	DS ZYLINDERKOPF KPL.
O-RING ISO 3601-1 52,07X2,62	73 80 919	14	1	X1011585	10 11 585 3	DS ZYLINDERKOPF KPL.
O-RING ISO 3601-1 52,07X2,62	73 80 919	14	1	X1011585	10 11 585 9	DS ZYLINDERKOPF
O-RING ISO 3601-1 82,22X2,62	73 80 598	39	1	X1011583	10 11 583 8	DS DIESELMOTOR
O-RING ISO 3601-1 85,32X3,53	73 81 361	5	2	9 073 767	90 73 767	NEBENABTRIEB ANBAU
O-RING ISO 3601-1 85,32X3,53	73 81 361	2	2	9 078 249	90 78 249	VERSCHLUSSTEILE
O-RING ISO 3601-1 85,32X3,53	73 81 361	56	6	X1011583	10 11 583 8	DS DIESELMOTOR
OBERTEIL	96 47 974 08	2	1	2 830 044	96 47 972 08	ARMATURENKASTEN
OEL-LUFTKUEHLER	55 06 283 08	102	2	2 931 023	96 38 315 08	KUEHLER VORM.
OEL-LUFTKUEHLER 75KW	11 00 700 3	100	1	2 394	91 69 445 08	OELKUEHLER EINBAU
OELABLASSSCHRAUBE M 30	50 04 624	9	1	9 080 664	90 80 664	OELWANNE
OELABLASSSCHRAUBE M26X	78 90 119 08	13	1	2 670 002	96 48 459 08	KRAFTSTOFFBEHAELTER VO
OELABLASSSCHRAUBE M26X	78 90 119 08	15	1	2 671	91 56 992 08	OELBEHAELTER KPL.
OELABLASSSCHRAUBE M26X	78 90 119 08	12	1	2 671 005	92 04 521 08	OELBEHAELTER VORM.
OELABLASSSCHRAUBE M26X	78 90 119 08	401	1	2 931 023	96 38 315 08	KUEHLER VORM.
OELBEHAELTER KPL.	91 56 992 08	139	1		LR 1400-2-0	LIEBHERR RAUPENKRAN LR 1
OELBEHAELTER SCHWK. 510L	92 04 523 08	1	1	2 671 005	92 04 521 08	OELBEHAELTER VORM.
OELBEHAELTER VORM.	92 04 521 08	1	1	2 671	91 56 992 08	OELBEHAELTER KPL.
OELDRUCKGEBER	69 11 802 08	1	1	X1012008	10 12 008 9	DRUCKGEBER ANBAU
OELINFUELLUNG	10 11 903 0	2	1	X1011960	10 11 960 9	ZYLINDERKOPFDECKEL ANBA
OELKUEHLER	10 65 066 9	1	1	X1100700	11 00 700 3	OEL-LUFTKUEHLER
OELKUEHLER 12 FLACHROHR	57 00 087	3	1	9 073 507	90 73 507	OELKUEHLER VORM.
OELKUEHLER ANBAU D936	90 73 508	130	1	X1011682	10 11 682 5	GRUNDMOTOR
OELKUEHLER EINBAU	91 69 445 08	125	1		LR 1400-2-0	LIEBHERR RAUPENKRAN LR 1
OELKUEHLER VORM. D936	90 73 507	1	1	9 073 508	90 73 508	OELKUEHLER ANBAU
OELKUEHLERGEHAEUSE D93	90 73 505	1	1	9 073 507	90 73 507	OELKUEHLER VORM.
OELLEITUNG VORM.	10 12 078 9	25	1	X1014948	10 14 948 8	DIESELMOTOR
OELMESSEINRICHTUNG	92 76 785 01	15	2	9 392 268	93 92 268 01	KOMPAKTSEILWINDE
OELMESSEINRICHTUNG	92 76 968 01	10	1	9 330 285	93 30 285 01	KOMPAKTSEILWINDE
OELMESSSTAB 1 1/8"	92 75 544 01	1	1	9 275 543	92 75 543 01	ENTLUEFTUNGSSTUTZEN
OELMESSSTAB 1 1/8"	92 76 409 01	15	1	9 276 785	92 76 785 01	OELMESSEINRICHTUNG

7.7.2016

etk\_en\_de\_074414 LR 1400/2

900

**LIEBHERR**Alphabetical index  
Alphabetischer Index



Bezeichnung	Artikel	Pos.	Menge	Seite	Baugruppe	Bezeichnung
OELMESSSTAB 1 1/8"	92 76 973 01	15	1	9 276 968	92 76 968 01	OELMESSEINRICHTUNG
OELMESSSTAB MIT RING	10 11 552 6	1	1	X1012080	10 12 080 8	OELMESSSTAB MIT ROHR
OELMESSSTAB MIT ROHR	10 12 080 8	21	1	X1014948	10 14 948 8	DIESELMOTOR
OELRUECKLAUFLEITUNG 10X	10 12 077 6	1	1	X1012078	10 12 078 9	OELLEITUNG VORM.
OELRUECKLAUFLEITUNG 22X	10 11 902 1	17	1	X1011989	10 11 989 8	RS OELRUECKLAUFLEITUNG
OELSTANDSAUGE G1" ALU	77 43 201 08	17	2	2 671 005	92 04 521 08	OELBEHAELTER VORM.
OELWANNE R-MOTOR/D934	10 12 387 2	1	1	9 080 664	90 80 664	OELWANNE
OELWANNE R-MOTOR/D936	90 80 666	20	1	X1014948	10 14 948 8	DIESELMOTOR
OELWANNE R-MOTORXD936	90 80 664	2	1	9 080 666	90 80 666	OELWANNE
PASSFEDER DIN 6885 A 8X7X4	43 40 078 08	5	1	6 160 221	61 60 221 08	LEITUNGSTROMMEL
PASSFEDER DIN 6885 B 28X1	57 18 273 08	270	10	X1033150	10 33 150 1	VERTEILERGETRIEBE
PASSHUELSE 15,5X19,5X24	91 77 636	6	14	X1011577	10 11 577 8	KURBELGEHAEUSE
PASSHUELSE 16X20X20 100Cr	10 13 434 8	3	2	X1011580	10 11 580 7	SCHWUNGRADGEHAEUSE AN
PASSHUELSE 16X20X20 S235J	90 74 798	4	2	9 079 480	90 79 480	AGGREGATETRAEGER ANBA
PASSHUELSE 16X20X20 S235J	90 74 798	9	12	X1011577	10 11 577 9	KURBELGEHAEUSE KPL.
PASSKERBSTIFT DIN 1472 3X	51 07 682 08	96	1	9 276 790	92 76 790 01	PLANETENGETRIEBE
PASSLAGERDECKEL	90 73 728	3	1	X1011577	10 11 577 8	KURBELGEHAEUSE
PASSSCHEIBE 58X70X0,1	57 01 142 08	17	2	5 701 129	57 01 129 08	TRIEBWERK
PASSSCHEIBE 58X70X0,3	57 01 143 08	18	1	5 701 129	57 01 129 08	TRIEBWERK
PASSSCHEIBE DIN 988 16X22X	50 15 010 77	23	3	5 402 705	54 02 705 14	ANTRIEB KPL
PEDALGEBER 23° SPF	60 60 168 08	10	1	2 920 700	96 44 627 08	ELEKTRIK TRITTPLATTE
PENDEL KPL.	92 52 997 08	12	1	2 657	91 62 864 08	MONTAGEEINRICHTUNG RA
PENDELROLLENLAGER DIN 6	74 60 021 01	17	1	9 330 285	93 30 285 01	KOMPAKTSEILWINDE
PERSOENLICHE SCHUTZAUSR	91 69 599 08	98	1		LR 1400-2-0	LIEBHERR RAUPENKRAN LR 1
PILZKOPFBAND 25MM PS18	80 21 020 08	170	55	2 859	91 50 481 08	GERAEUSCHDAEMMUNG
PLANETENACHSE	57 07 958 08	2	3	5 402 704	54 02 704 14	ABTRIEB KPL
PLANETENGETRIEBE	11 00 530 8	1	1	X1080228	10 80 228 0	SEILWINDE
PLANETENGETRIEBE	92 76 790 01	5	1	9 392 268	93 92 268 01	KOMPAKTSEILWINDE
PLANETENGETRIEBE	92 77 059 01	10	1	9 392 268	93 92 268 01	KOMPAKTSEILWINDE
PLANETENGETRIEBE	93 30 867 01	5	1	9 330 285	93 30 285 01	KOMPAKTSEILWINDE
PLANETENRAD 3,5X38	92 76 362 01	40	3	9 316 177	93 16 177 01	DREHWERKANTRIEB
PLANETENRAD 3,5X38	92 76 366 01	55	3	9 316 177	93 16 177 01	DREHWERKANTRIEB
PLANETENRAD 4,5X26	92 76 338 01	20	5	9 316 177	93 16 177 01	DREHWERKANTRIEB
PLANETENRAD M=2,5 Z=35	92 76 554 01	42	3	9 330 867	93 30 867 01	PLANETENGETRIEBE
PLANETENRAD M=3,25 Z=38	92 76 548 01	32	3	9 330 867	93 30 867 01	PLANETENGETRIEBE
PLANETENRAD M=4,5 Z=27	92 75 844 01	7	5	9 330 867	93 30 867 01	PLANETENGETRIEBE
PLANETENSTUFE	11 00 531 3	11	1	X1100530	11 00 530 8	PLANETENGETRIEBE
PLANETENSTUFE	11 00 531 4	21	1	X1100530	11 00 530 8	PLANETENGETRIEBE
PLANETENTRAEGER	11 00 531 6	24	1	X1100530	11 00 530 8	PLANETENGETRIEBE
PLANETENTRAEGER	57 07 959 08	1	1	5 402 704	54 02 704 14	ABTRIEB KPL
PLANETENTRAEGER	92 76 337 01	15	1	9 316 177	93 16 177 01	DREHWERKANTRIEB
PLANETENTRAEGER	92 76 359 01	35	1	9 316 177	93 16 177 01	DREHWERKANTRIEB
PLANETENTRAEGER	92 76 365 01	50	1	9 316 177	93 16 177 01	DREHWERKANTRIEB
PLANETENTRAEGER	92 76 547 01	30	1	9 330 867	93 30 867 01	PLANETENGETRIEBE
PLANETENTRAEGER	92 76 553 01	40	1	9 330 867	93 30 867 01	PLANETENGETRIEBE
PLATINE	57 16 398 08	1	1	6 060 165	60 60 165 08	FUSSWIPPE
PLATINE 24V	57 15 561 08	(2)	1	2 920 285	91 54 460 08	ELEKTRIK KABINE VERGLAST
PLATTE	10 12 387 0	1	1	9 079 492	90 79 492	PLATTE
PLATTE	57 00 097 08	12	1	5 026 126	50 26 126 08	MAGNETVENTIL
PLATTE	90 79 492	4	1	9 080 666	90 80 666	OELWANNE
PLATTE 10X382X1182 GUMMI	95 03 514 08	33	1	2 520 011	92 89 966 08	BODENMATTEN
PLATTE 15X130X430 PA6G	28 81 686 08	56	2	3 224	91 75 357 08	S-ADAPTER
PLATTE 15X30X50 PA6G	28 81 762 08	3	1	1 920 306	92 93 511 08	EINBAU DREHGEBER
PLATTE KPL. SPF	96 32 539 08	3	2	2 730	91 60 798 08	GRUNDPLATTE DREHBUEHNE
PLATTE S355J0	10 11 912 9	1	1	X1011912	10 11 912 8	VERSCHLUSSTEILE
PLATTE S355J0	90 80 659	5	1	9 080 664	90 80 664	OELWANNE
PLEUELSTANGE	57 15 825 08	11	1	5 700 161	57 00 161	LUFTPRESSER
PLEUELSTANGE R-MOTORX8	11 34 805 4	1	1	9 076 459	90 76 459	PLEUELSTANGE
PLEUELSTANGE R-MOTORX9	90 76 459	60	6	X1011682	10 11 682 5	GRUNDMOTOR
PODEST LR1350/1 ALU	59 15 150 08	20	1	2 810	91 51 342 08	KRANFUEHRERKABINE KPL.

7.7.2016

etk\_en\_de\_074414 LR 1400/2

901

**LIEBHERR**Alphabetical index  
Alphabetischer Index

Bezeichnung	Artikel	Pos.	Menge	Seite	Baugruppe	Bezeichnung
PRATZE	90 75 372	3	1	X1011659	10 11 659 1	EINSPRITZDUESE MIT BEFEST
PRESSKLEMME 2 CU	11 17 056 5	6	2	1 632 032	96 20 093 08	ABSTUETZPLATTE KPL.
PRESSKLEMME 2 CU	11 17 056 5	9	2	2 730 002	96 55 752 08	ZENTRIERUNG KPL.
PRESSKLEMME 2 CU	11 17 056 5	72	10	2 975 100	91 58 862 08	ZUSATZHYDRAULIK GITTER-
PRESSKLEMME 2 CU	11 17 056 5	48	12	3 211	91 75 355 08	S-ANLENKSTUECK
PROFILDICHRING DIN 3869 1	10 04 098 4	2	1	9 076 530	90 76 530	TEMPERATURFUEHLER KPL.
PROFILDICHRING DIN 3869 1	10 04 098 4	(2)	1	X1012008	10 12 008 7	MOTORREGELUNGSSENSORIK
PROFILDICHRING DIN 3869	10 33 562 9	3	1	X1011903	10 11 903 0	OEEINFUELLUNG
PROFILRING PR12-S/L A3P	47 71 004 08	430	1	2 394	91 69 445 08	OELKUEHLER EINBAU
PROFILRING PR42-L A3P	47 71 034 08	21	2	2 671 005	92 04 521 08	OELBEHAELTER VORM.
PROFILRING PR6-S/L A3P	47 71 014 08	25	20	2 711	91 51 502 08	ZENTRALSCHMIERANLAGE O
PROFILSCHNUR	50 15 070 14	141	0.7	X1134739	11 34 739 6	SEILTROMMEL
PROFILSCHNUR	50 15 070 14	200	0.3	X1134739	11 34 739 9	FLANSCHLAGER
PROPORTIONALMAGNET	11 16 191 9	(1)	2	5 121 394	51 21 394 08	VERSTELLPUMPE
PROPORTIONALMAGNET	11 16 191 9	(27)	1	X1121353	11 21 353 3	VERSTELLMOTOR
PROPORTIONALMAGNET 24V	10 47 143 7	(2)	2	X1049336	10 49 336 5	VERSTELLPUMPE
PROPORTIONALMAGNET 24V	10 47 143 7	(2)	2	X1149287	11 49 287 2	VERSTELLPUMPE
PRUEFANSCHLUSS PL-RA 18L	50 29 245 08	618	1	2 990	91 55 138 08	DRUCKLUFTANLAGE
PUMPENDECKEL	10 65 068 9	4	1	X1149287	11 49 287 2	VERSTELLPUMPE
PUMPENELEMENT	10 03 827 2	17	2	7 743 566	77 43 566 08	ELEKTROPUMPE
PUMPENELEMENT	10 03 827 2	13	1	X1032716	10 32 716 7	ELEKTROPUMPE
PUMPENELEMENT	77 43 875 08	11	1	X1032716	10 32 716 7	ELEKTROPUMPE
PUMPENGEHAEUSE	10 01 469 3	1	1	7 743 566	77 43 566 08	ELEKTROPUMPE
PUMPENGEHAEUSE	10 01 469 3	4	1	X1032716	10 32 716 7	ELEKTROPUMPE
PUMPENRUECKLAUF	77 43 728 08	10	1	2 711	91 51 502 08	ZENTRALSCHMIERANLAGE O
PUMPENTRAEGER	11 06 716 9	4	1	X1049336	10 49 336 4	VERSTELLPUMPE
PUMPENTRAEGER	11 06 716 9	4	1	X1149287	11 49 287 1	VERSTELLPUMPE
PUMPENTRAEGER	11 17 100 3	4	1	X1049336	10 49 336 5	VERSTELLPUMPE
PUMPENTRAEGER	11 34 179 9	4	1	X1049336	10 49 336 3	VERSTELLPUMPE
PUMPENWELLE Z=40 M=2,25	90 77 327	1	1	9 077 386	90 77 386	NEBENABTRIEB VORM.
QUERTRAEGER KPL.	92 52 893 08	18	1	2 102	91 48 982 08	MONTAGETEILE DREHBUEHN
RADIALDICHRING 70X90X7	70 08 986	(2)	1	X1121353	11 21 353 3	VERSTELLMOTOR
RADIALWELLENDICHRING B	71 00 618 01	63	2	9 330 867	93 30 867 01	PLANETENGETRIEBE
RADIALWELLENDICHRING B	71 00 642 01	73	1	9 277 120	92 77 120 01	FAHRANTRIEB
RADIALWELLENDICHRING DI	71 00 312 08	10	1	5 402 704	54 02 704 14	ABTRIEB KPL
RADIALWELLENDICHRING D	57 01 519 08	15	1	5 402 705	54 02 705 14	ANTRIEB KPL
RADIALWELLENDICHRING D	71 00 206 01	84	2	9 276 790	92 76 790 01	PLANETENGETRIEBE
RADIALWELLENDICHRING D	71 00 206 01	84	2	9 277 059	92 77 059 01	PLANETENGETRIEBE
RADIALWELLENDICHRING D	57 18 272 08	210	1	X1033150	10 33 150 1	VERTEILERGETRIEBE
RADIALWELLENDICHRING DI	71 00 260 01	84	4	9 277 120	92 77 120 01	FAHRANTRIEB
RADIALWELLENDICHRING DI	71 00 630 01	4	1	9 316 177	93 16 177 01	DREHWERKANTRIEB
RADIALWELLENDICHRING DI	71 00 556 01	96	1	9 330 867	93 30 867 01	PLANETENGETRIEBE
RADIALWELLENDICHRING DI	71 00 685 01	64	2	9 316 177	93 16 177 01	DREHWERKANTRIEB
RADIALWELLENDICHRING DI	57 13 828 08	73	1	9 276 790	92 76 790 01	PLANETENGETRIEBE
RADIALWELLENDICHRING DI	57 13 828 08	73	1	9 277 059	92 77 059 01	PLANETENGETRIEBE
RADIALWELLENDICHRING DI	71 00 341 08	11	2	9 316 177	93 16 177 01	DREHWERKANTRIEB
RADMUTTER DIN 74361 M20X	52 03 033 08	10	1	5 700 161	57 00 161	LUFTPRESSER
RAENDELSCHRAUBE M5X10	10 44 966 4	33	4	2 925 013	96 51 802 08	AUSRUESTUNG KAMERA KAB
RAENDELSCHRAUBE M5X10	10 44 966 4	33	4	2 925 202	96 51 803 08	ERGAENZUNG KAMERA KABIN
RAHMEN SCHWK.	92 86 709 08	6	1	2 524	91 36 250 08	KABINE NIBBELTEILE
RASTBOLZEN	54 02 724 14	309	1	X1134739	11 34 739 9	FLANSCHLAGER
RAUPENFAHRWERK KPL.	91 42 868 08	2	1		LR 1400-2-0	LIEBHERR RAUPENKRAN LR 1
RAUPENMITTELTEIL SCHWK.	91 42 757 08	4	1		LR 1400-2-0	LIEBHERR RAUPENKRAN LR 1
RAUPENTRAEGER LI.	91 42 866 08	10	1		LR 1400-2-0	LIEBHERR RAUPENKRAN LR 1
RAUPENTRAEGER RE.	91 42 867 08	11	1		LR 1400-2-0	LIEBHERR RAUPENKRAN LR 1
RAUPENTRAEGER SCHWK.LI.	92 13 654 08	1	1	1 400	91 42 866 08	RAUPENTRAEGER LI.
RAUPENTRAEGER SCHWK.RE	92 13 683 08	1	1	1 410	91 42 867 08	RAUPENTRAEGER RE.
RC-GLIED	63 42 563 01	21	1	2 932 082	96 70 667 08	AUFBAUTEILE MONTAGETAPE
RECHTECKDUESE	55 30 186 08	48	8	2 520 000	91 54 473 08	KRANFUEHRERKABINE VERGL
REDUKTION M20X1,5/M16X1,5	60 26 062 08	(6)	1	2 920 442	96 50 270 08	ZUSATZTEILE ELEKTRIK DRE

7.7.2016

etk\_en\_de\_074414 LR 1400/2

902

**LIEBHERR**Alphabetical index  
Alphabetischer Index

Bezeichnung	Artikel	Pos.	Menge	Seite	Baugruppe	Bezeichnung
REDUZIERSTUECK M16X1,5/	10 12 006 6	5	1	X1012580	10 12 580 1	KRAFTSTOFFEINFILTER
REDUZIERSTUTZEN M16X1,5/	10 03 881 7	45	2	X1011628	10 11 628 5	KRAFTSTOFFLEITUNG
REDUZIERSTUTZEN M30X1,5	90 80 013	11	1	9 080 006	90 80 006	NEBENABTRIEB ANBAU
REDUZIERUNG M25X1,5 M16	10 04 464 8	15	2	2 780	91 55 068 08	FREMDEINSPEISUNG
REDUZIERUNG PG36/16	60 24 283 08	271	1	3 930 317	92 08 338 08	LEITUNGSTROMMEL KPL.
REDUZIERUNG PG36/21	60 24 284 08	24	5	2 830 039	96 43 933 08	GERAETEANORDNUNG
REGLER	10 47 599 4	(1)	1	9 079 586	90 79 586	GENERATOR VORM.
REGLER TEMP.GESTEUERT	11 06 853 5	3	1	2 780 870	91 70 947 08	LADESPANNUNGSREGLER
REITER	59 15 602 08	4	2	2 520 012	92 86 789 08	SCHEIBENWISCHANLAGE
RELAIS 24V	63 01 021 08	42	50	2 932 001	96 70 673 08	RELAISSTEUERUNG
RELAIS 24V 10A SPF	63 01 215 08	8	7	2 830 039	96 43 933 08	GERAETEANORDNUNG
RELAIS 24V 10A SPF	63 01 215 08	50	41	2 932 082	96 70 667 08	AUFBAUTEILE MONTAGETAPE
RELAIS 24V/1S 26X26X24MM	63 01 051 08	61	3	2 932 082	96 70 667 08	AUFBAUTEILE MONTAGETAPE
RELAIS 24V/1S SPF	63 01 053 08	13	1	2 920 321	96 43 925 08	ELEKTRIK BATTERIEKASTEN
RELAISSTECKSOCKEL 9-POL	63 01 229 08	7	7	2 830 039	96 43 933 08	GERAETEANORDNUNG
RELAISSTECKSOCKEL 9-POL	63 01 229 08	51	65	2 932 082	96 70 667 08	AUFBAUTEILE MONTAGETAPE
RELAISSTEUERUNG S2	96 70 673 08	14	1	2 932	91 70 381 08	EINBAUTEILE SCHALTSCHRAN
RELAISTRAEGER 1,5X533X618	95 21 721 08	21	1	2 932 001	96 70 673 08	RELAISSTEUERUNG
REPARATURSATZ	11 00 309 4	999	1	5 026 573	50 26 573 08	LUFTTROCKNER
REPARATURSATZ	50 29 879 08	(1)	1	2 990	91 55 138 08	DRUCKLUFTANLAGE
REPARATURSATZ	57 15 821 08	1	1	5 700 161	57 00 161	LUFTPRESSER
REPARATURSATZ	57 15 827 08	15	1	5 700 161	57 00 161	LUFTPRESSER
RIEGEL 20X46X169 S355J2+N	94 54 958 08	2	2	1 641 014	92 53 053 08	ABSTUETZPLATTE KPL.
RIEMENSCHLEIBE	57 15 587 08	6	1	5 531 883	55 31 883 08	KOMPRESSORANTRIEB
RIEMENSCHLEIBE	90 80 505	1	1	X1011549	10 11 549 2	KURBELWELLENANBAUTEILE
RIEMENSCHLEIBE 0.5X8PKX51,	90 79 587	2	1	9 079 586	90 79 586	GENERATOR VORM.
RIEMENSCHLEIBE 8PKX51,7 C4	11 35 561 8	2	1	9 079 586	90 79 586	GENERATOR VORM.
RILLENKUGELLAGER DIN 625	74 51 947 08	12	1	5 402 705	54 02 705 14	ANTRIEB KPL
RILLENKUGELLAGER DIN 625	54 05 073 08	8	1	6 910 038	69 10 038 08	SCHLEIFRINGUEBERTRAGER
RILLENKUGELLAGER DIN 625	54 05 116 08	23	1	5 402 704	54 02 704 14	ABTRIEB KPL
RILLENKUGELLAGER DIN 625	51 45 073 08	303	1	X1134739	11 34 739 9	FLANSCHLAGER
RILLENKUGELLAGER DIN 625	74 51 208 08	7	2	6 160 221	61 60 221 08	LEITUNGSTROMMEL
RILLENKUGELLAGER DIN 625	74 51 288 08	5	1	2 657	92 52 997 08	PENDEL KPL.
RILLENKUGELLAGER DIN 625	74 51 216 08	190	2	X1033150	10 33 150 1	VERTEILERGETRIEBE
RILLENKUGELLAGER DIN 625	74 51 218 08	180	4	X1033150	10 33 150 1	VERTEILERGETRIEBE
RILLENKUGELLAGER DIN 625	57 18 268 08	200	4	X1033150	10 33 150 1	VERTEILERGETRIEBE
RILLENKUGELLAGER DIN 625	74 51 398 01	36	1	9 276 790	92 76 790 01	PLANETENGETRIEBE
RILLENKUGELLAGER DIN 625	74 51 398 01	36	1	9 277 059	92 77 059 01	PLANETENGETRIEBE
RILLENKUGELLAGER DIN 625	74 51 488 08	3	2	2 100 010	92 52 954 08	SCHUTZWALZE KPL.
RILLENKUGELLAGER DIN 625	74 51 488 08	(3)	2	3 211	91 75 355 08	S-ANLENKSTUECK
RILLENKUGELLAGER DIN 625	74 51 594 01	2	1	9 276 790	92 76 790 01	PLANETENGETRIEBE
RILLENKUGELLAGER DIN 625	74 51 594 01	2	1	9 277 059	92 77 059 01	PLANETENGETRIEBE
RILLENKUGELLAGER DIN 625	74 51 592 01	3	1	9 330 867	93 30 867 01	PLANETENGETRIEBE
RILLENKUGELLAGER DIN 625	50 15 339 08	66	1	9 316 177	93 16 177 01	DREHWERKANTRIEB
RILLENKUGELLAGER DIN 625	74 61 708 01	6	1	X1134739	11 34 739 9	FLANSCHLAGER
RING	57 01 148 08	5	14	5 701 133	57 01 133 08	TRIEBWERK
RING DIN 70951 47X1,6	42 42 017	(6)	2	2 810	91 51 342 08	KRANFUEHRERKABINE KPL.
RING SCHWK.	92 62 496 08	2	1	1 130	91 42 757 08	RAUPENMITTELTEIL SCHWK.
RINGKETTE EN 818 15T-4.182	11 00 222 3	13	1	2 657	91 62 864 08	MONTAGEEINRICHTUNG RA
RINGKETTE EN 818 15T-4.314	11 00 222 4	22	1	2 657	91 62 864 08	MONTAGEEINRICHTUNG RA
RINGSCHRAUBE	51 10 523 08	12	1	5 104 019	51 04 019 08	UMSCHALTVENTIL
RINGSCHRAUBE DIN 580 M12	40 26 003 08	11	2	2 671 005	92 04 521 08	OELBEHAELTER VORM.
RINGSCHRAUBE DIN 580 M16	40 26 005 08	45	2	1 400	91 42 866 08	RAUPENTRAEGER LI.
RINGSCHRAUBE DIN 580 M16	40 26 005 08	45	2	1 410	91 42 867 08	RAUPENTRAEGER RE.
RINGSCHRAUBE DIN 580 M16	40 26 005 08	9	4	1 632	91 39 371 08	MECH.ZUSATZABSTUETZUNG
RINGSCHRAUBE DIN 580 M8 C	40 26 001 08	12	4	X1041325	10 41 325 5	UMSCHALTBLOCK
RINGSCHRAUBE DIN 580 M8 C	40 26 001 08	12	4	X1041325	10 41 325 6	UMSCHALTBLOCK
ROHR	90 80 660	7	1	9 080 664	90 80 664	OELWANNE
ROHR	90 80 660	7	1	X1012078	10 12 078 9	OELLEITUNG VORM.
ROHR 12X1,5X325 E235+N	95 29 802 08	717	4	1 998	91 44 239 08	ROHRLEITUNGEN RAUPE

7.7.2016

etk\_en\_de\_074414 LR 1400/2

903

**LIEBHERR**Alphabetical index  
Alphabetischer Index

Bezeichnung	Artikel	Pos.	Menge	Seite	Baugruppe	Bezeichnung
ROHR 12X1,5X791 E235+N	95 29 803 08	718	4	1 998	91 44 239 08	ROHRLEITUNGEN RAUPE
ROHR 15X1,5X196 E235+N	94 27 174 08	25	3	2 391 030	96 44 501 08	BATTERIEKASTEN VORM.
ROHR 18X2X48	94 81 617	8	2	2 502	91 01 358 08	STEUERSTAND
ROHR 193,7X10X30 S770QL	95 61 773 08	26	2	3 711	91 42 821 08	MASTNASE
ROHR 28X2X1200 E235+N VER	95 45 935 08	8	1	2 310	91 73 418 08	HUBWINDE
ROHR 28X2X40 E235+N VERZ	94 29 633 08	10	2	2 520 009	92 86 717 08	FRONTSCHIEBE KPL.
ROHR 30/FLEXIBEL PAK	55 31 594 08	22	0.4	2 541	91 07 511 08	ZUSATZHEIZUNG OW
ROHR 30X266 EDELSTAHL	11 16 059 9	32	1	2 510	91 05 935 08	DREHBUEHNENVERKLEIDUN
ROHR 31,8X2,6X35 S355J2H V	94 39 173 08	18	4	3 213	91 02 756 08	L-KOPFSTUECK FESTE SPITZ
ROHR 35X2X665 X5CRNI1810	95 70 053 08	1	1	3 930 054	96 49 405 08	ELEKTRIK WINDWARNUNG T
ROHR 38X2,6X10 S355J2H FE//	95 40 928 08	13	4	2 810	91 51 342 08	KRANFUEHRERKABINE KPL.
ROHR 38X2,6X105 S355J2H	95 27 658 08	58	4	1 400	91 42 866 08	RAUPENTRAEGER LI.
ROHR 38X2,6X105 S355J2H	95 27 658 08	58	4	1 410	91 42 867 08	RAUPENTRAEGER RE.
ROHR 38X5X145 E355+N VER	95 61 246 08	709	1	1 998	91 44 239 08	ROHRLEITUNGEN RAUPE
ROHR 38X5X2005 E355+N	95 56 748 08	8	2	3 213	91 02 756 08	L-KOPFSTUECK FESTE SPITZ
ROHR 38X5X2502 E355+N	95 29 798 08	701	1	1 998	91 44 239 08	ROHRLEITUNGEN RAUPE
ROHR 38X5X2512 E355+N	95 58 041 08	708	1	1 998	91 44 239 08	ROHRLEITUNGEN RAUPE
ROHR 38X5X2529 E355+N	95 58 040 08	706	1	1 998	91 44 239 08	ROHRLEITUNGEN RAUPE
ROHR 38X5X2559 E355+N	95 58 032 08	707	1	1 998	91 44 239 08	ROHRLEITUNGEN RAUPE
ROHR 38X5X2775 E355+N	95 58 038 08	703	1	1 998	91 44 239 08	ROHRLEITUNGEN RAUPE
ROHR 38X5X2786 E355+N	95 58 039 08	705	1	1 998	91 44 239 08	ROHRLEITUNGEN RAUPE
ROHR 38X5X2927 E355+N	95 45 866 08	702	1	1 998	91 44 239 08	ROHRLEITUNGEN RAUPE
ROHR 38X5X2931 E355+N	95 45 868 08	704	1	1 998	91 44 239 08	ROHRLEITUNGEN RAUPE
ROHR 38X650 E235+N	95 07 256 08	9	1	3 213	91 02 756 08	L-KOPFSTUECK FESTE SPITZ
ROHR 55.0X185 E235+N	97 01 843 6	29	2	2 102	91 48 982 08	MONTAGETEILE DREHBUEHN
ROHR 60,3X3,2X44 S355J2H FE	94 31 972 08	33	2	2 550	91 07 508 08	LA-BOCK
ROHR 80X2,5X10 E235+N FE//	94 05 574 08	11	2	2 657	91 62 864 08	MONTAGEEINRICHTUNG RA
ROHR D936	10 11 971 1	14	1	9 080 666	90 80 666	OELWANNE
ROHR DIN 73378 6X1,5 PA 12-H	10 87 314 9	18	70	1 711	91 39 294 08	ZENTRALSCHMIERUNG RAUP
ROHR DIN 73378 6X1,5 PA 12-H	10 87 314 9	27	100	2 711	91 51 502 08	ZENTRALSCHMIERANLAGE O
ROHR EN 10305-4 10X1,5X600	15 10 014 08	68	4	2 520 000	91 54 473 08	KRANFUEHRERKABINE VERGL
ROHR EN 10305-4 18X1,5X600	15 10 031 08	324	6.01	2 998	91 60 790 08	ROHRLEITUNGEN OBERWAGE
ROHR EN 10305-4 18X1,5X600	15 10 031 08	325	2.31	2 998	91 60 790 08	ROHRLEITUNGEN OBERWAGE
ROHR KPL. 10X1,5X175	96 18 464 08	373	2	2 998	91 60 790 08	ROHRLEITUNGEN OBERWAGE
ROHR KPL. 10X1,5X175	96 54 142 08	411	1	2 976 205	96 53 731 08	ROHRLEITUNGEN BOLZENZI
ROHR KPL. 10X1,5X190	92 09 706 08	372	2	2 998	91 60 790 08	ROHRLEITUNGEN OBERWAGE
ROHR KPL. 10X1,5X190	96 54 141 08	410	1	2 976 205	96 53 731 08	ROHRLEITUNGEN BOLZENZI
ROHR KPL. 10X1,5X2241	92 30 111 08	395	1	2 976 302	92 27 209 08	ROHRLEITUNGEN
ROHR KPL. 10X1,5X2288	92 30 110 08	394	1	2 976 302	92 27 209 08	ROHRLEITUNGEN
ROHR KPL. 10X1,5X486	92 28 181 08	294	1	2 998	91 60 790 08	ROHRLEITUNGEN OBERWAGE
ROHR KPL. 10X1,5X795	92 12 411 08	719	4	1 998	91 44 239 08	ROHRLEITUNGEN RAUPE
ROHR KPL. 10X1,5X949	96 47 376 08	293	1	2 998	91 60 790 08	ROHRLEITUNGEN OBERWAGE
ROHR KPL. 10X1,5X984	92 28 720 08	299	1	2 998	91 60 790 08	ROHRLEITUNGEN OBERWAGE
ROHR KPL. 10X1,5X997	92 28 676 08	298	1	2 998	91 60 790 08	ROHRLEITUNGEN OBERWAGE
ROHR KPL. 10X1.5	96 91 466 08	(372)	1	3 976 006	96 88 958 08	ZUSATZHYDR.BOLZENZIEHZ
ROHR KPL. 10X1.5	96 91 467 08	(373)	1	3 976 006	96 88 958 08	ZUSATZHYDR.BOLZENZIEHZ
ROHR KPL. 12X1,5X1508	96 47 388 08	308	1	2 998	91 60 790 08	ROHRLEITUNGEN OBERWAGE
ROHR KPL. 12X1,5X2015	92 31 879 08	289	1	2 998	91 60 790 08	ROHRLEITUNGEN OBERWAGE
ROHR KPL. 12X1,5X216	92 09 297 08	208	2	2 970 088	92 09 486 08	ZUSATZTEILE DREHBUEHNE-
ROHR KPL. 12X1,5X216	96 47 369 08	237	2	2 998	91 60 790 08	ROHRLEITUNGEN OBERWAGE
ROHR KPL. 12X1,5X2290	92 66 425 08	711	1	1 998	91 44 239 08	ROHRLEITUNGEN RAUPE
ROHR KPL. 12X1,5X2298	92 66 435 08	712	1	1 998	91 44 239 08	ROHRLEITUNGEN RAUPE
ROHR KPL. 12X1,5X298	96 18 465 08	310	1	2 998	91 60 790 08	ROHRLEITUNGEN OBERWAGE
ROHR KPL. 12X1,5X305	92 31 896 08	287	1	2 998	91 60 790 08	ROHRLEITUNGEN OBERWAGE
ROHR KPL. 12X1,5X318	96 47 377 08	295	1	2 998	91 60 790 08	ROHRLEITUNGEN OBERWAGE
ROHR KPL. 12X1,5X380	92 31 880 08	288	1	2 998	91 60 790 08	ROHRLEITUNGEN OBERWAGE
ROHR KPL. 12X1,5X414	96 47 362 08	230	1	2 998	91 60 790 08	ROHRLEITUNGEN OBERWAGE
ROHR KPL. 12X1,5X451	92 36 012 08	720	1	1 998	91 44 239 08	ROHRLEITUNGEN RAUPE
ROHR KPL. 12X1,5X529	92 36 013 08	721	1	1 998	91 44 239 08	ROHRLEITUNGEN RAUPE
ROHR KPL. 12X1,5X577	96 47 378 08	296	1	2 998	91 60 790 08	ROHRLEITUNGEN OBERWAGE

7.7.2016

etk\_en\_de\_074414 LR 1400/2

904

**LIEBHERR**Alphabetical index  
Alphabetischer Index

Bezeichnung	Artikel	Pos.	Menge	Seite	Baugruppe	Bezeichnung
ROHR KPL. 15X1,5X267	96 47 363 08	231	1	2 998	91 60 790 08	ROHRLEITUNGEN OBERWAGE
ROHR KPL. 16X2X1002	96 47 387 08	307	1	2 998	91 60 790 08	ROHRLEITUNGEN OBERWAGE
ROHR KPL. 16X2X1018	96 48 856 08	339	1	2 998	91 60 790 08	ROHRLEITUNGEN OBERWAGE
ROHR KPL. 16X2X1035	92 09 584 08	340	1	2 998	91 60 790 08	ROHRLEITUNGEN OBERWAGE
ROHR KPL. 16X2X1064	92 09 581 08	337	1	2 998	91 60 790 08	ROHRLEITUNGEN OBERWAGE
ROHR KPL. 16X2X1072	96 47 385 08	305	1	2 998	91 60 790 08	ROHRLEITUNGEN OBERWAGE
ROHR KPL. 16X2X1091	92 29 683 08	367	1	2 998	91 60 790 08	ROHRLEITUNGEN OBERWAGE
ROHR KPL. 16X2X1149	96 48 857 08	342	1	2 998	91 60 790 08	ROHRLEITUNGEN OBERWAGE
ROHR KPL. 16X2X1200	92 29 223 08	352	1	2 998	91 60 790 08	ROHRLEITUNGEN OBERWAGE
ROHR KPL. 16X2X1203	96 48 060 08	348	1	2 998	91 60 790 08	ROHRLEITUNGEN OBERWAGE
ROHR KPL. 16X2X1219	96 47 379 08	297	1	2 998	91 60 790 08	ROHRLEITUNGEN OBERWAGE
ROHR KPL. 16X2X1243	92 29 678 08	366	1	2 998	91 60 790 08	ROHRLEITUNGEN OBERWAGE
ROHR KPL. 16X2X1293	96 47 371 08	280	1	2 998	91 60 790 08	ROHRLEITUNGEN OBERWAGE
ROHR KPL. 16X2X1322	96 47 386 08	306	1	2 998	91 60 790 08	ROHRLEITUNGEN OBERWAGE
ROHR KPL. 16X2X1341	92 09 555 08	328	1	2 998	91 60 790 08	ROHRLEITUNGEN OBERWAGE
ROHR KPL. 16X2X1360	96 47 375 08	291	1	2 998	91 60 790 08	ROHRLEITUNGEN OBERWAGE
ROHR KPL. 16X2X1430	92 09 561 08	329	1	2 998	91 60 790 08	ROHRLEITUNGEN OBERWAGE
ROHR KPL. 16X2X1436	92 29 162 08	347	1	2 998	91 60 790 08	ROHRLEITUNGEN OBERWAGE
ROHR KPL. 16X2X1461	96 48 065 08	365	1	2 998	91 60 790 08	ROHRLEITUNGEN OBERWAGE
ROHR KPL. 16X2X1531	92 29 684 08	368	1	2 998	91 60 790 08	ROHRLEITUNGEN OBERWAGE
ROHR KPL. 16X2X157	96 47 368 08	236	1	2 998	91 60 790 08	ROHRLEITUNGEN OBERWAGE
ROHR KPL. 16X2X1594	96 48 061 08	349	1	2 998	91 60 790 08	ROHRLEITUNGEN OBERWAGE
ROHR KPL. 16X2X1765	96 48 058 08	344	1	2 998	91 60 790 08	ROHRLEITUNGEN OBERWAGE
ROHR KPL. 16X2X1816	92 09 585 08	341	1	2 998	91 60 790 08	ROHRLEITUNGEN OBERWAGE
ROHR KPL. 16X2X1840	92 29 675 08	356	1	2 998	91 60 790 08	ROHRLEITUNGEN OBERWAGE
ROHR KPL. 16X2X1907	92 09 564 08	330	1	2 998	91 60 790 08	ROHRLEITUNGEN OBERWAGE
ROHR KPL. 16X2X1952	92 29 157 08	346	1	2 998	91 60 790 08	ROHRLEITUNGEN OBERWAGE
ROHR KPL. 16X2X1957	92 29 163 08	351	1	2 998	91 60 790 08	ROHRLEITUNGEN OBERWAGE
ROHR KPL. 16X2X1958	92 09 582 08	338	1	2 998	91 60 790 08	ROHRLEITUNGEN OBERWAGE
ROHR KPL. 16X2X1976	92 29 997 08	361	1	2 998	91 60 790 08	ROHRLEITUNGEN OBERWAGE
ROHR KPL. 16X2X2076	96 47 381 08	301	1	2 998	91 60 790 08	ROHRLEITUNGEN OBERWAGE
ROHR KPL. 16X2X2079	96 48 059 08	345	1	2 998	91 60 790 08	ROHRLEITUNGEN OBERWAGE
ROHR KPL. 16X2X2138	96 18 466 08	350	1	2 998	91 60 790 08	ROHRLEITUNGEN OBERWAGE
ROHR KPL. 16X2X2442	96 18 457 08	331	1	2 998	91 60 790 08	ROHRLEITUNGEN OBERWAGE
ROHR KPL. 16X2X2500	92 09 574 08	364	1	2 998	91 60 790 08	ROHRLEITUNGEN OBERWAGE
ROHR KPL. 16X2X2540	96 48 859 08	334	1	2 998	91 60 790 08	ROHRLEITUNGEN OBERWAGE
ROHR KPL. 16X2X2800	92 09 296 08	327	2	2 998	91 60 790 08	ROHRLEITUNGEN OBERWAGE
ROHR KPL. 16X2X422	96 48 858 08	335	1	2 998	91 60 790 08	ROHRLEITUNGEN OBERWAGE
ROHR KPL. 16X2X426	92 09 639 08	371	1	2 998	91 60 790 08	ROHRLEITUNGEN OBERWAGE
ROHR KPL. 16X2X462	92 09 576 08	332	1	2 998	91 60 790 08	ROHRLEITUNGEN OBERWAGE
ROHR KPL. 16X2X489	96 48 066 08	370	1	2 998	91 60 790 08	ROHRLEITUNGEN OBERWAGE
ROHR KPL. 16X2X497	92 09 580 08	336	1	2 998	91 60 790 08	ROHRLEITUNGEN OBERWAGE
ROHR KPL. 16X2X542	92 09 577 08	333	1	2 998	91 60 790 08	ROHRLEITUNGEN OBERWAGE
ROHR KPL. 16X2X600	92 30 130 08	290	1	2 998	91 60 790 08	ROHRLEITUNGEN OBERWAGE
ROHR KPL. 16X2X6000	92 09 295 08	326	2	2 998	91 60 790 08	ROHRLEITUNGEN OBERWAGE
ROHR KPL. 16X2X937	96 48 057 08	343	1	2 998	91 60 790 08	ROHRLEITUNGEN OBERWAGE
ROHR KPL. 18X1,5X1130	96 47 358 08	243	1	2 998	91 60 790 08	ROHRLEITUNGEN OBERWAGE
ROHR KPL. 18X1,5X1199	96 18 837 08	292	1	2 998	91 60 790 08	ROHRLEITUNGEN OBERWAGE
ROHR KPL. 18X1,5X1339	96 47 356 08	241	1	2 998	91 60 790 08	ROHRLEITUNGEN OBERWAGE
ROHR KPL. 18X1,5X1416	96 47 357 08	242	1	2 998	91 60 790 08	ROHRLEITUNGEN OBERWAGE
ROHR KPL. 18X1,5X170	96 47 360 08	245	1	2 998	91 60 790 08	ROHRLEITUNGEN OBERWAGE
ROHR KPL. 18X1,5X1826	92 30 103 08	378	1	2 998	91 60 790 08	ROHRLEITUNGEN OBERWAGE
ROHR KPL. 18X1,5X2058	96 47 380 08	300	1	2 998	91 60 790 08	ROHRLEITUNGEN OBERWAGE
ROHR KPL. 18X1,5X2106	92 30 104 08	379	1	2 998	91 60 790 08	ROHRLEITUNGEN OBERWAGE
ROHR KPL. 18X1,5X3196	96 47 355 08	240	2	2 998	91 60 790 08	ROHRLEITUNGEN OBERWAGE
ROHR KPL. 18X1,5X328	92 12 943 08	710	4	1 998	91 44 239 08	ROHRLEITUNGEN RAUPE
ROHR KPL. 18X1,5X650	92 09 566 08	354	1	2 998	91 60 790 08	ROHRLEITUNGEN OBERWAGE
ROHR KPL. 18X1,5X835	96 47 359 08	244	1	2 998	91 60 790 08	ROHRLEITUNGEN OBERWAGE
ROHR KPL. 18X1,5X934	96 47 384 08	304	1	2 998	91 60 790 08	ROHRLEITUNGEN OBERWAGE
ROHR KPL. 18X1,5X954	92 30 102 08	377	1	2 998	91 60 790 08	ROHRLEITUNGEN OBERWAGE

7.7.2016

etk\_en\_de\_074414 LR 1400/2

905

**LIEBHERR**Alphabetical index  
Alphabetischer Index

Bezeichnung	Artikel	Pos.	Menge	Seite	Baugruppe	Bezeichnung
ROHR KPL. 18X1,5X960	92 09 570 08	355	1	2 998	91 60 790 08	ROHRLEITUNGEN OBERWAGE
ROHR KPL. 20X2,5X1146	92 30 109 08	393	1	2 976 302	92 27 209 08	ROHRLEITUNGEN
ROHR KPL. 20X2,5X1160	92 30 107 08	391	1	2 976 302	92 27 209 08	ROHRLEITUNGEN
ROHR KPL. 20X2,5X1834	92 30 106 08	390	1	2 976 302	92 27 209 08	ROHRLEITUNGEN
ROHR KPL. 20X2,5X1920	92 30 108 08	392	1	2 976 302	92 27 209 08	ROHRLEITUNGEN
ROHR KPL. 20X2,5X2217	96 48 062 08	359	1	2 998	91 60 790 08	ROHRLEITUNGEN OBERWAGE
ROHR KPL. 22X2,5X130	96 47 367 08	235	1	2 998	91 60 790 08	ROHRLEITUNGEN OBERWAGE
ROHR KPL. 22X2,5X450	96 47 361 08	246	1	2 998	91 60 790 08	ROHRLEITUNGEN OBERWAGE
ROHR KPL. 22X2,5X476	96 47 366 08	234	1	2 998	91 60 790 08	ROHRLEITUNGEN OBERWAGE
ROHR KPL. 25X3X1066	96 30 733 08	203	1	2 975 064	96 50 404 08	ROHRLEITUNGEN WINDE
ROHR KPL. 25X3X1234	96 18 839 08	353	1	2 998	91 60 790 08	ROHRLEITUNGEN OBERWAGE
ROHR KPL. 25X3X2030	96 47 397 08	319	1	2 998	91 60 790 08	ROHRLEITUNGEN OBERWAGE
ROHR KPL. 25X3X2072	96 47 396 08	318	1	2 998	91 60 790 08	ROHRLEITUNGEN OBERWAGE
ROHR KPL. 25X3X2417	92 09 029 08	207	1	2 975 064	96 50 404 08	ROHRLEITUNGEN WINDE
ROHR KPL. 25X3X300	92 28 108 08	309	2	2 998	91 60 790 08	ROHRLEITUNGEN OBERWAGE
ROHR KPL. 28X2X1290	96 48 063 08	362	1	2 998	91 60 790 08	ROHRLEITUNGEN OBERWAGE
ROHR KPL. 28X2X1891	96 48 064 08	363	1	2 998	91 60 790 08	ROHRLEITUNGEN OBERWAGE
ROHR KPL. 28X2X2273	92 66 666 08	714	1	1 998	91 44 239 08	ROHRLEITUNGEN RAUPE
ROHR KPL. 28X2X2276	92 66 665 08	713	1	1 998	91 44 239 08	ROHRLEITUNGEN RAUPE
ROHR KPL. 28X2X680	92 09 572 08	357	1	2 998	91 60 790 08	ROHRLEITUNGEN OBERWAGE
ROHR KPL. 38X4X1558	96 47 393 08	315	1	2 998	91 60 790 08	ROHRLEITUNGEN OBERWAGE
ROHR KPL. 38X4X1818	96 47 392 08	314	1	2 998	91 60 790 08	ROHRLEITUNGEN OBERWAGE
ROHR KPL. 38X4X1825	92 99 512 08	322	2	2 998	91 60 790 08	ROHRLEITUNGEN OBERWAGE
ROHR KPL. 38X4X2130	96 47 399 08	321	1	2 998	91 60 790 08	ROHRLEITUNGEN OBERWAGE
ROHR KPL. 38X4X2189	96 47 398 08	320	1	2 998	91 60 790 08	ROHRLEITUNGEN OBERWAGE
ROHR KPL. 38X4X2719	96 47 391 08	313	1	2 998	91 60 790 08	ROHRLEITUNGEN OBERWAGE
ROHR KPL. 38X4X2738	96 47 390 08	312	1	2 998	91 60 790 08	ROHRLEITUNGEN OBERWAGE
ROHR KPL. 38X4X473	92 99 501 08	204	1	2 975 064	96 50 404 08	ROHRLEITUNGEN WINDE
ROHR KPL. 38X4X594	92 99 502 08	205	1	2 975 064	96 50 404 08	ROHRLEITUNGEN WINDE
ROHR KPL. 38X4X686	96 47 389 08	311	1	2 998	91 60 790 08	ROHRLEITUNGEN OBERWAGE
ROHR KPL. 38X4X687	96 47 372 08	283	1	2 998	91 60 790 08	ROHRLEITUNGEN OBERWAGE
ROHR KPL. 38X4X690	96 47 383 08	303	2	2 998	91 60 790 08	ROHRLEITUNGEN OBERWAGE
ROHR KPL. 38X4X831	96 48 056 08	323	1	2 998	91 60 790 08	ROHRLEITUNGEN OBERWAGE
ROHR KPL. 38X4X838	96 47 382 08	302	1	2 998	91 60 790 08	ROHRLEITUNGEN OBERWAGE
ROHR KPL. 38X4X880	96 47 373 08	285	1	2 998	91 60 790 08	ROHRLEITUNGEN OBERWAGE
ROHR KPL. 38X4X994	96 47 374 08	286	1	2 998	91 60 790 08	ROHRLEITUNGEN OBERWAGE
ROHR KPL. 38X5X1999	92 66 414 08	700	4	1 998	91 44 239 08	ROHRLEITUNGEN RAUPE
ROHR KPL. 42X3X780	96 47 364 08	232	1	2 998	91 60 790 08	ROHRLEITUNGEN OBERWAGE
ROHR KPL. 42X3X786	96 47 365 08	233	1	2 998	91 60 790 08	ROHRLEITUNGEN OBERWAGE
ROHR KPL. 6X1X237	96 47 370 08	238	1	2 998	91 60 790 08	ROHRLEITUNGEN OBERWAGE
ROHR KPL. FE//ZN20//C	92 55 676 08	3	1	2 671 005	92 04 521 08	OELBEHAELTER VORM.
ROHR RD31,8X2,6X42 S355J2H	95 08 645 08	42	4	3 211	91 75 355 08	S-ANLENKSTUECK
ROHR RD31,8X2,6X42 S355J2H	95 08 645 08	36	4	3 221	91 42 913 08	S-ZWISCHENSTUECK
ROHR RD31,8X2,6X42 S355J2H	95 08 645 08	40	4	3 223	91 08 946 08	S-ZWISCHENSTUECK
ROHR RD31,8X2,6X42 S355J2H	95 08 645 08	40	4	3 223 000	91 42 914 08	S-ZWISCHENSTUECK
ROHR SCHWK.	97 56 189 08	152	1	2 391 001	96 94 313 08	DIESELMOTOR VORM.
ROHR SCHWK.	97 56 190 08	153	1	2 391 001	96 94 313 08	DIESELMOTOR VORM.
ROHR SCHWK.	97 56 191 08	154	1	2 391 001	96 94 313 08	DIESELMOTOR VORM.
ROHR SCHWK.	97 56 192 08	155	1	2 391 001	96 94 313 08	DIESELMOTOR VORM.
ROHR SCHWK.	97 56 193 08	156	1	2 391 001	96 94 313 08	DIESELMOTOR VORM.
ROHR SCHWK.	97 56 194 08	157	1	2 391 001	96 94 313 08	DIESELMOTOR VORM.
ROHR SCHWK. RAL 9005 SPF	96 55 754 08	1	1	2 730 002	96 55 752 08	ZENTRIERUNG KPL.
ROHRLEITUNG	10 11 549 1	2	1	X1011559	10 11 559 5	LECKOELRUECKLAUF
ROHRLEITUNG	10 11 628 7	4	1	X1011628	10 11 628 5	KRAFTSTOFFLEITUNG
ROHRLEITUNG	10 11 628 9	3	1	X1011628	10 11 628 5	KRAFTSTOFFLEITUNG
ROHRLEITUNG	10 11 649 9	1	1	X1011628	10 11 628 5	KRAFTSTOFFLEITUNG
ROHRLEITUNG	10 11 657 3	1	1	X1011657	10 11 657 6	ANSCHLUSSSTUECK
ROHRLEITUNG	77 43 780 08	(2)	1	2 711	91 51 502 08	ZENTRALSCHMIERANLAGE O
ROHRLEITUNG	90 79 082	1	1	9 079 083	90 79 083	ROHRLEITUNG ANBAU
ROHRLEITUNG	90 80 922	8	1	X1011628	10 11 628 5	KRAFTSTOFFLEITUNG

7.7.2016

etk\_en\_de\_074414 LR 1400/2

906

**LIEBHERR**Alphabetical index  
Alphabetischer Index

Bezeichnung	Artikel	Pos.	Menge	Seite	Baugruppe	Bezeichnung
ROHRLEITUNG 10X1	10 11 629 0	10	1	X1011628	10 11 628 5	KRAFTSTOFFLEITUNG
ROHRLEITUNG 10X1	10 11 645 3	5	1	X1011628	10 11 628 5	KRAFTSTOFFLEITUNG
ROHRLEITUNG 10X1	10 11 648 2	11	1	X1011628	10 11 628 5	KRAFTSTOFFLEITUNG
ROHRLEITUNG 10X1	10 11 655 2	3	1	X1011559	10 11 559 5	LECKOELRUECKLAUF
ROHRLEITUNG 12X1	10 11 646 7	7	1	X1011628	10 11 628 5	KRAFTSTOFFLEITUNG
ROHRLEITUNG 12X1	10 11 657 2	2	1	X1011657	10 11 657 6	ANSCHLUSSSTUECK
ROHRLEITUNG 22X1,5	10 11 650 2	333	1	X1014948	10 14 948 8	DIESELMOTOR
ROHRLEITUNG 22X1,5	10 11 650 3	1	1	X1011650	10 11 650 2	ROHRLEITUNG
ROHRLEITUNG 22X1,5	10 11 917 7	3	1	X1011917	10 11 917 6	KURBELGEHAEUSEENTLUEF
ROHRLEITUNG 6X1	90 80 009	15	1	9 080 006	90 80 006	NEBENABTRIEB ANBAU
ROHRLEITUNG ANBAU	90 79 083	381	1	X1011682	10 11 682 5	GRUNDMOTOR
ROHRLEITUNGEN	92 27 209 08	93	1	2 976 300	91 61 026 08	ZUSATZHYDRAULIK 4 DREH
ROHRLEITUNGEN BOLZENZI	96 53 731 08	93	1	2 976 402	92 15 117 08	ZUSATZHYDR.BOLZENZIEHZ
ROHRLEITUNGEN BOLZENZIE	96 88 959 08	90	1	3 976 006	96 88 958 08	ZUSATZHYDR.BOLZENZIEHZ
ROHRLEITUNGEN OBERWAGE	91 60 790 08	173	1		LR 1400-2-0	LIEBHERR RAUPENKRAN LR 1
ROHRLEITUNGEN RAUPE	91 44 239 08	33	1		LR 1400-2-0	LIEBHERR RAUPENKRAN LR 1
ROHRLEITUNGEN WINDE 1+2	96 50 404 08	93	1	2 975 062	91 58 663 08	ZUSATZHYDRAULIK WINDE 1-
ROHRMUTTER DIN 431 G1/4 14	41 01 500 08	27	1	2 932 160	96 20 039 08	SCHALTSCHRANK MECH.
ROHRNIET DIN 7340 B2,5X0,3	44 33 003 08	19	14	2 922 001	92 84 311 08	BUSPLATINE
ROHRREDUZIERUNG 12/10X80	95 59 800 08	21	2	2 391	91 79 766 08	DIESELMOTOR KPL.
ROHRSCHELLE 12 PP	73 82 216	13	1	X1011598	10 11 598 8	ANBAUTEILE LUFTPRESSER
ROHRSCHELLE 12 PP	73 82 216	5	1	X1011657	10 11 657 6	ANSCHLUSSSTUECK
ROHRSCHELLE 69	90 79 957	6	1	9 079 964	90 79 964	VERBINDUNGSLEITUNG ANBA
ROHRSCHELLE DIN 71555 100	55 20 525 08	183	4	2 391 001	96 94 313 08	DIESELMOTOR VORM.
ROHRSCHELLE DIN 71555 65,5	55 20 507 08	180	4	2 391 001	96 94 313 08	DIESELMOTOR VORM.
ROHRSTUTZEN GSCK45 FE//	95 46 242 08	26	1	2 541	91 07 511 08	ZUSATZHEIZUNG OW
ROHRSTUTZEN KUNSTSTOFF	28 85 002 08	11	3	2 830 039	96 43 933 08	GERAETEANORDNUNG
ROHRUNTERLAGE	77 42 155 08	190	1	2 391 001	96 94 313 08	DIESELMOTOR VORM.
ROHRVERBINDER DN6	10 81 756 1	2	1	X1003827	10 03 827 4	UEBERDRUCKVENTIL
ROHRWENDEL	77 43 835 08	20	10	1 711	91 39 294 08	ZENTRALSCHMIERUNG RAUP
ROLLE RD100X41 PA6G	28 81 900 08	32	4	2 550	91 07 508 08	LA-BOCK
ROLLE RD150X78 PA6G	28 81 694 08	13	2	3 711	91 42 821 08	MASTNASE
ROLLENDREHVERBINDUNG	91 41 198 08	133	1		LR 1400-2-0	LIEBHERR RAUPENKRAN LR 1
ROLLENDREHVERBINDUNG 20	99 07 019 01	1	1	2 620	91 41 198 08	ROLLENDREHVERBINDUNG
ROLLENKAEFIG	94 42 214 03	16	34	9 330 867	93 30 867 01	PLANETENGETRIEBE
ROLLENKOERPERHAELFTE K	92 50 675 08	6	32	1 400	91 42 866 08	RAUPENTRAEGER LI.
ROLLENKOERPERHAELFTE K	92 50 675 08	6	32	1 410	91 42 867 08	RAUPENTRAEGER RE.
ROLLENKOERPERHAELFTE K	92 51 976 08	9	4	1 400	91 42 866 08	RAUPENTRAEGER LI.
ROLLENKOERPERHAELFTE K	92 51 976 08	9	4	1 410	91 42 867 08	RAUPENTRAEGER RE.
ROLLENLAGERUNG DREHBUE	91 51 568 08	135	1		LR 1400-2-0	LIEBHERR RAUPENKRAN LR 1
ROLLENSTOESSEL	10 15 353 6	1	2	9 079 870	90 79 870	STEUERUNGSTEILE
ROLLENSTOESSEL D=44	90 74 628	2	1	X1011683	10 11 683 9	EINSPRITZPUMPE ANBAU
ROLLO	11 06 012 6	29	1	2 520 000	91 54 473 08	KRANFUEHRERKABINE VERGL
ROST	97 46 639 08	22	1	2 810	91 51 342 08	KRANFUEHRERKABINE KPL.
RS DRUCKFILTER DF...330FG	10 10 138 4	(3)	1	2 970	91 71 141 08	HYDRAULIK
RS DRUCKREGLER	11 00 308 9	998	1	5 026 573	50 26 573 08	LUFTTROCKNER
RS EINSPRITZDUESE	10 11 709 3	998	1	X1011659	10 11 659 1	EINSPRITZDUESE MIT BEFEST
RS KURBELWELLENDICHTUN	10 12 134 5	52	1	X1011682	10 11 682 5	GRUNDMOTOR
RS KURBELWELLENDICHTUN	10 12 195 2	1	1	X1011583	10 11 583 8	DS DIESELMOTOR
RS KURBELWELLENDICHTUN	10 12 195 2	1	1	X1011801	10 11 801 3	DS AGGREGATETRAEGER
RS KURBELWELLENDICHTUN	10 12 195 2	1	1	X1011801	10 11 801 4	DS AGGREGATETRAEGER
RS KURBELWELLENDICHTUN	10 12 195 2	1	1	X1012134	10 12 134 5	RS KURBELWELLENDICHTUN
RS KURBELWELLENDICHTU	10 12 133 5	30	1	X1011583	10 11 583 8	DS DIESELMOTOR
RS KURBELWELLENDICHTU	10 12 133 5	2	1	X1012134	10 12 134 5	RS KURBELWELLENDICHTUN
RS KURBELWELLENLAGERUN	10 11 692 8	50	1	9 076 458	90 76 458	KURBELWELLENLAGERSATZ
RS OELABLASSSCHRAUBE D	10 28 920 8	3	1	X1028018	10 28 018 1	KLARSICHTBEHAELTER
RS OELRUECKLAUFLEITUNG	10 11 989 8	50	1	9 080 735	90 80 735	ATL-ANBAU
RS PLEUELLAGER D930 SPUT	10 11 693 4	50	1	9 076 459	90 76 459	PLEUELSTANGE
RS1 KURBELWELLENLAGER	10 14 059 7	51	1	9 076 458	90 76 458	KURBELWELLENLAGERSATZ
RS1 PLEUELLAGER D930 SPA	10 14 048 7	51	1	9 076 459	90 76 459	PLEUELSTANGE

7.7.2016

etk\_en\_de\_074414 LR 1400/2

907

**LIEBHERR**Alphabetical index  
Alphabetischer Index

Bezeichnung	Artikel	Pos.	Menge	Seite	Baugruppe	Bezeichnung
RS2 KURBELWELLENLAGER	10 14 060 1	52	1	9 076 458	90 76 458	KURBELWELLENLAGERSATZ
RS2 PLEUELLAGER D930 SPA	10 14 048 8	52	1	9 076 459	90 76 459	PLEUELSTANGE
RUECKENLEHNENRASTUNG	57 18 300 08	23	1	7 741 079	77 41 079 08	FAHRERSITZ
RUECKENTEIL	57 18 353 08	2	1	7 741 079	77 41 079 08	FAHRERSITZ
RUECKFALLSTUETZE 130/120	51 23 961 08	1	2	3 291	91 07 925 08	L-RUECKHALTESICHERUNG
RUECKLAUFFILTER 350L/MIN1	51 06 691 08	4	1	2 671 005	92 04 521 08	OELBEHAELTER VORM.
RUECKLAUFFILTER 60µm	11 69 074 7	711	1	X1169042	11 69 042 5	HYDRAULIKTANK KPL.
RUECKLAUFLEISTE	77 43 756 08	11	2	2 711	91 51 502 08	ZENTRALSCHMIERANLAGE O
RUECKLAUFLEISTE	77 43 758 08	13	1	2 711	91 51 502 08	ZENTRALSCHMIERANLAGE O
RUECKLAUFLEISTE	77 43 825 08	12	3	2 711	91 51 502 08	ZENTRALSCHMIERANLAGE O
RUECKSCHLAGVENTIL	10 35 363 5	909	1	X1035469	10 35 469 8	STUEBERBLOCK
RUECKSCHLAGVENTIL	51 04 087 08	37	1	2 970	91 71 141 08	HYDRAULIK
RUECKSCHLAGVENTIL	51 04 087 08	7	1	2 975 062	91 58 663 08	ZUSATZHYDRAULIK WINDE 1-
RUECKSCHLAGVENTIL	51 04 120 08	6	1	2 831 020	96 46 476 08	ZUSATZHYDRAULIK KLIMAANL
RUECKSCHLAGVENTIL	51 04 120 08	43	3	2 970	91 71 141 08	HYDRAULIK
RUECKSCHLAGVENTIL	51 04 129 08	80	1	1 970	91 42 816 08	HYDRAULIK RAUPE
RUECKSCHLAGVENTIL	51 14 535 08	35	2	2 970	91 71 141 08	HYDRAULIK
RUECKSCHLAGVENTIL	51 14 535 08	5	1	2 975 062	91 58 663 08	ZUSATZHYDRAULIK WINDE 1-
RUECKSCHLAGVENTIL	51 14 535 08	42	1	2 975 100	91 58 862 08	ZUSATZHYDRAULIK GITTER-
RUECKSCHLAGVENTIL	57 09 649 08	5	6	X1041325	10 41 325 5	UMSCHALTBLOCK
RUECKSCHLAGVENTIL	57 09 649 08	5	6	X1041325	10 41 325 6	UMSCHALTBLOCK
RUECKSCHLAGVENTIL	76 22 803	(1)	1	2 711	91 51 502 08	ZENTRALSCHMIERANLAGE O
RUECKSCHLAGVENTIL 100BA	51 14 351 08	75	1	2 970	91 71 141 08	HYDRAULIK
RUECKSCHLAGVENTIL 100BA	51 14 578 08	22	1	2 671 005	92 04 521 08	OELBEHAELTER VORM.
RUECKSCHLAGVENTIL 160B	51 14 469 08	20	2	2 970	91 71 141 08	HYDRAULIK
RUECKSCHLAGVENTIL 160B	51 14 469 08	11	1	2 975 100	91 58 862 08	ZUSATZHYDRAULIK GITTER-
RUECKSCHLAGVENTIL 400B	51 04 124 08	48	2	2 970	91 71 141 08	HYDRAULIK
RUECKSCHLAGVENTIL 400B	51 04 124 08	10	1	2 975 062	91 58 663 08	ZUSATZHYDRAULIK WINDE 1-
RUECKSCHLAGVENTIL 420BA	51 14 857 08	65	2	2 970	91 71 141 08	HYDRAULIK
RUECKSCHLAGVENTIL 450B	70 27 296	7	1	5 123 762	51 23 762 08	ABSTUETZZYLINDER
RUECKSCHLAGVENTIL 4BAR	55 31 743 08	21	1	2 541	91 07 511 08	ZUSATZHEIZUNG OW
RUECKSCHLAGVENTIL pmax10	51 14 815 08	21	2	1 970	91 42 816 08	HYDRAULIK RAUPE
RUECKSCHLAGVENTIL pmax10	51 14 815 08	8	1	2 975 062	91 58 663 08	ZUSATZHYDRAULIK WINDE 1-
RUECKSCHLAGVENTIL pmax10	51 14 815 08	18	1	2 975 100	91 58 862 08	ZUSATZHYDRAULIK GITTER-
RUECKZUENDSICHERUNG	10 28 030 2	(1)	2	2 920 321	96 43 925 08	ELEKTRIK BATTERIEKASTEN
RUECKZUGPLATTE	70 24 265	7	1	5 701 129	57 01 129 08	TRIEBWERK
RUEHRFLUEGEL	10 01 471 2	19	1	X1032716	10 32 716 7	ELEKTROPUMPE
RUNDLAGER 50X40XM10	72 69 070 08	130	4	2 931 023	96 38 315 08	KUEHLER VORM.
RUNDSTAHL 45.0X365 30CRN	95 45 849 08	(2)	152	1 300	91 43 093 08	BODENPLATTEN KPL.
RUNDSTAHL RD12X20 S235J	93 82 429 08	22	1	2 391	91 79 766 08	DIESELMOTOR KPL.
S-ADAPTER 2620.20 7M	91 75 357 08	226	1		LR 1400-2-0	LIEBHERR RAUPENKRAN LR 1
S-ADAPTER SCHWK. 2620.20 7	92 13 289 08	1	1	3 224	91 75 357 08	S-ADAPTER
S-ANLENKSTUECK	91 75 355 08	203	1		LR 1400-2-0	LIEBHERR RAUPENKRAN LR 1
S-ANLENKSTUECK SCHWK. 26	92 11 576 08	1	1	3 211	91 75 355 08	S-ANLENKSTUECK
S-ZWISCHENSTUECK 2620.20	91 08 946 08	219	1		LR 1400-2-0	LIEBHERR RAUPENKRAN LR 1
S-ZWISCHENSTUECK 2620.20	91 42 914 08	222	1		LR 1400-2-0	LIEBHERR RAUPENKRAN LR 1
S-ZWISCHENSTUECK 2620.20	91 42 913 08	216	2		LR 1400-2-0	LIEBHERR RAUPENKRAN LR 1
S-ZWISCHENSTUECK SCHWK.	92 13 288 08	1	1	3 223 000	91 42 914 08	S-ZWISCHENSTUECK
S-ZWISCHENSTUECK SCHWK.	96 20 743 08	1	1	3 223	91 08 946 08	S-ZWISCHENSTUECK
S-ZWISCHENSTUECK SCHWK.	92 13 262 08	1	1	3 221	91 42 913 08	S-ZWISCHENSTUECK
SAE-EINSCHRAUBFLANSCH	51 15 125 08	405	2	2 394	91 69 445 08	OELKUEHLER EINBAU
SAE-EINSCHWEISSFLANSCH	51 15 029 08	20	8	1 970	91 42 816 08	HYDRAULIK RAUPE
SAE-EINSCHWEISSFLANSCH	51 15 124 08	29	4	1 970	91 42 816 08	HYDRAULIK RAUPE
SAE-EINSCHWEISSFLANSCH	51 15 160 08	12	16	1 970	91 42 816 08	HYDRAULIK RAUPE
SAE-EINSCHWEISSGEGENFL	51 15 030 08	19	8	1 970	91 42 816 08	HYDRAULIK RAUPE
SAE-FLANSCHHAELFTE 11/4"	51 15 162 08	563	2	2 970	91 71 141 08	HYDRAULIK
SAE-FLANSCHVERBINDUNG	47 49 073 08	561	1	2 970	91 71 141 08	HYDRAULIK
SAE-FLANSCHVERBINDUNG G	47 49 016 08	550	2	2 976 300	91 61 026 08	ZUSATZHYDRAULIK 4 DREH
SAE-FLANSCHVERBINDUNG W	47 49 067 08	559	4	2 970	91 71 141 08	HYDRAULIK
SAE-FLANSCHVERBINDUNG	47 49 078 08	566	1	2 970	91 71 141 08	HYDRAULIK

7.7.2016

etk\_en\_de\_074414 LR 1400/2

908

**LIEBHERR**Alphabetical index  
Alphabetischer Index



Bezeichnung	Artikel	Pos.	Menge	Seite	Baugruppe	Bezeichnung
SAE-FLANSCHVERBINDUNG W	47 49 068 08	565	2	2 970	91 71 141 08	HYDRAULIK
SAE-ZWISCHENFLANSCH 1 1/4	51 15 192 08	572	4	2 970	91 71 141 08	HYDRAULIK
SAE-ZWISCHENFLANSCH SAE	51 15 172 08	571	1	2 970	91 71 141 08	HYDRAULIK
SAEULE 3X80X962 DC01	95 46 490 08	4	1	2 932 160	96 20 039 08	SCHALTSCHRANK MECH.
SAMMELROHR	92 79 826 08	140	1	2 970 092	96 61 604 08	MECHANISCHE TEILE
SAMMELROHR SCHWK.	92 58 103 08	143	1	2 970 092	96 61 604 08	MECHANISCHE TEILE
SAMMELROHR SCHWK.	92 58 108 08	142	1	2 970 092	96 61 604 08	MECHANISCHE TEILE
SAMMELROHR SCHWK.	96 47 609 08	144	1	2 970 092	96 61 604 08	MECHANISCHE TEILE
SAMMELROHR SCHWK. FE//ZN	92 52 489 08	141	1	2 970 092	96 61 604 08	MECHANISCHE TEILE
SAMMELROHR SCHWK. FE//ZN	92 57 933 08	51	1	2 391 001	96 94 313 08	DIESELMOTOR VORM.
SAUG+DRUCKSCHLAUCH DN7	51 05 681 08	398	0.2	2 997	91 71 144 08	SCHLAUCHLEITUNGEN OBER
SAUGLEITUNG 38X1,5	90 80 663	5	1	9 080 666	90 80 666	OELWANNE
SAUGSTUTZEN SCHWK. FE//	96 40 454 08	7	2	2 391 001	96 94 313 08	DIESELMOTOR VORM.
SAUGSTUTZEN SCHWK. FE//	96 40 455 08	8	1	2 391 001	96 94 313 08	DIESELMOTOR VORM.
SAUGSTUTZEN SCHWK. FE//	96 40 456 08	9	1	2 391 001	96 94 313 08	DIESELMOTOR VORM.
SCHAEKEL 17T SPF	77 39 303 08	68	2	1 400	91 42 866 08	RAUPENTRAEGER LI.
SCHAEKEL 17T SPF	77 39 303 08	68	2	1 410	91 42 867 08	RAUPENTRAEGER RE.
SCHAEKEL 17T SPF	77 39 387 08	23	2	2 657	91 62 864 08	MONTAGEEINRICHTUNG RA
SCHAEKEL 42,5T VERZ SPF	77 39 383 08	14	1	2 730 002	96 55 752 08	ZENTRIERUNG KPL.
SCHAEKEL DIN 82101 0,4T N	77 39 300 08	28	2	2 810	91 51 342 08	KRANFUEHRERKABINE KPL.
SCHAEKEL DIN 82101 1,6T NG	77 39 334 08	48	1	2 810	91 51 342 08	KRANFUEHRERKABINE KPL.
SCHALLDAEMPFER M.FUNKE	97 57 264 08	100	1	2 392	91 50 476 08	ABGASANLAGE
SCHALLGEBER 10-57V 105DB	61 40 085 08	10	1	2 780 320	91 05 067 08	AKUSTISCHE WARNUNG DRE
SCHALTELEMENT	60 66 552 08	1	1	3 920 008	92 75 218 08	ENDSCHALTER
SCHALTELEMENT	69 27 014 08	7	1	2 913 003	96 20 599 08	FOLIENSTATUR VORM.
SCHALTER	57 12 440 08	(4)	4	2 830 004	96 70 681 08	ARMATURENBRETT VORM.RE
SCHALTER	57 12 440 08	7	4	6 060 949	60 60 949 08	MEISTERSCHALTER
SCHALTKONTAKTGEBER 2OE	60 61 414 08	17	1	2 830 004	96 70 681 08	ARMATURENBRETT VORM.RE
SCHALTLITZE 1 PTFE	60 04 409 08	48	80	2 932 001	96 70 673 08	RELAISSTEUERUNG
SCHALTSCHRANK MECH.	96 20 039 08	10	1	2 932	91 70 381 08	EINBAUTEILE SCHALTSCHRAN
SCHALTSCHRANK SCHWK.	92 52 859 08	1	1	2 932 160	96 20 039 08	SCHALTSCHRANK MECH.
SCHARNIER 19X19X45/180° GD	70 42 559 08	13	2	2 932 082	96 70 667 08	AUFBAUTEILE MONTAGETAPE
SCHARNIER 20X20X40/180° G	70 42 582 08	5	2	2 830 044	96 47 972 08	ARMATURENKASTEN
SCHARNIER 35X35X50/180° S	70 42 281 08	4	2	2 510 040	96 18 115 08	TUER VORM.
SCHARNIER 35X35X50/180° S	70 42 281 08	8	2	2 510 052	92 52 550 08	KLAPPE VORM.
SCHARNIER 35X35X50/180° S	70 42 281 08	8	2	2 510 053	92 52 551 08	KLAPPE VORM.
SCHARNIER G-ALSI12CU	38 50 962 08	2	1	2 520 009	92 86 717 08	FRONTSCHIEBE KPL.
SCHARNIER G-ALSI12CU	38 82 694 08	3	1	2 520 009	92 86 717 08	FRONTSCHIEBE KPL.
SCHEIBE	51 07 139 08	2	1	5 104 385	51 04 385 08	DRUCKMINDERVENTIL
SCHEIBE	51 07 139 08	2	1	5 114 975	51 14 975 08	DRUCKMINDERVENTIL
SCHEIBE	51 07 141 08	12	1	5 104 385	51 04 385 08	DRUCKMINDERVENTIL
SCHEIBE	51 07 141 08	12	1	5 114 975	51 14 975 08	DRUCKMINDERVENTIL
SCHEIBE	51 07 318 08	17	1	5 104 019	51 04 019 08	UMSCHALTVENTIL
SCHEIBE	51 07 827 08	5	1	5 114 196	51 14 196 08	DRUCKBEGRENZUNGSVENTI
SCHEIBE	51 07 972 08	5	1	5 114 176	51 14 176 08	DRUCKBEGRENZUNGSVENTI
SCHEIBE	51 07 972 08	5	1	5 114 177	51 14 177 08	DRUCKBEGRENZUNGSVENTI
SCHEIBE	54 01 842 08	11	1	5 402 705	54 02 705 14	ANTRIEB KPL
SCHEIBE	54 02 719 14	3	1	X1134739	11 34 739 9	FLANSCHLAGER
SCHEIBE	55 08 998 08	381	12	2 391 001	96 94 313 08	DIESELMOTOR VORM.
SCHEIBE	57 00 729 08	3	1	5 114 320	51 14 320 08	VORSPANNVENTIL
SCHEIBE	70 24 264	5	1	5 701 129	57 01 129 08	TRIEBWERK
SCHEIBE	92 76 333 01	5	1	9 316 177	93 16 177 01	DREHWERKANTRIEB
SCHEIBE 10,5X18,5X2 -	90 76 638	2	3	9 080 735	90 80 735	ATL-ANBAU
SCHEIBE 1X100X100 DC01 FE//	94 33 991 08	24	4	1 630	91 43 565 08	HYDRAULISCHE ABSTUETZUN
SCHEIBE 3X21X21 DC01 FE//	97 36 182 08	30	18	2 931 023	96 38 315 08	KUEHLER VORM.
SCHEIBE 3X80X80 S355MC FE	97 02 708 1	371	2	2 391 001	96 94 313 08	DIESELMOTOR VORM.
SCHEIBE 3X90X90 DC01 FE//	95 49 115 08	5	8	2 977	91 60 129 08	ZUSATZHYDRAULIK DREHBUE
SCHEIBE 4X20 ST A2C	42 18 020 08	48	82	2 932 082	96 70 667 08	AUFBAUTEILE MONTAGETAPE
SCHEIBE 4X40X40 S315MC FE	94 01 160 08	80	12	2 859	91 50 481 08	GERAEUSCHDAEMMUNG
SCHEIBE 60X4 S315MC FE//ZN	94 27 240 08	23	8	2 550	91 07 508 08	LA-BOCK

7.7.2016

etk\_en\_de\_074414 LR 1400/2

909

**LIEBHERR**Alphabetical index  
Alphabetischer Index

Bezeichnung	Artikel	Pos.	Menge	Seite	Baugruppe	Bezeichnung
SCHEIBE 70X3 DC01 FE//ZN20//	94 11 381 08	25	4	1 991	91 39 302 08	DREHDURCHFUEHRUNG
SCHEIBE 70X3 DC01 FE//ZN20//	94 11 381 08	19	80	3 211	91 75 355 08	S-ANLENKSTUECK
SCHEIBE 70X3 DC01 FE//ZN20//	94 11 381 08	21	55	3 221	91 42 913 08	S-ZWISCHENSTUECK
SCHEIBE 70X3 DC01 FE//ZN20//	94 11 381 08	22	107	3 223	91 08 946 08	S-ZWISCHENSTUECK
SCHEIBE 70X3 DC01 FE//ZN20//	94 11 381 08	22	107	3 223 000	91 42 914 08	S-ZWISCHENSTUECK
SCHEIBE 70X3 DC01 FE//ZN20//	94 11 381 08	10	30	3 224	91 75 357 08	S-ADAPTER
SCHEIBE 8 -EDELSTAHL	78 89 018 08	32	5	2 810	91 51 342 08	KRANFUEHRERKABINE KPL.
SCHEIBE AEHNL.ISO 7089 5 P	42 00 522 14	8	1	2 913 100	91 23 538 08	BAUGRUPPENTRAEGER
SCHEIBE DIN 125 A 6,4 ST VER	42 00 009 77	15	8	7 027 481	70 27 481	KRAFTSTOFFSEPARATOR
SCHEIBE DIN 1440 14 ST VER	42 11 013 08	28	1	2 932 160	96 20 039 08	SCHALTSCHRANK MECH.
SCHEIBE DIN 1440 45 ST VER	42 11 032 08	24	4	2 550	91 07 508 08	LA-BOCK
SCHEIBE DIN 1440 50 ST VER	42 11 033 08	4	20	2 102	91 48 982 08	MONTAGETEILE DREHBUEHN
SCHEIBE DIN 1440 50 ST VER	42 11 033 08	24	1	2 657	91 62 864 08	MONTAGEEINRICHTUNG RA
SCHEIBE DIN 1441 31 ST VER	42 12 019 08	3	1	1 790 027	96 20 064 08	BOLZENZIEHZYLINDER KPL.
SCHEIBE DIN 1441 31 ST VER	42 12 019 08	3	1	3 790 006	96 89 294 08	BOLZENZIEHZYLINDER KPL.
SCHEIBE DIN 1441 31 ST VER	42 12 019 08	3	1	3 790 007	96 89 295 08	BOLZENZIEHZYLINDER KPL.
SCHEIBE DIN 1441 41 ST A2C	42 12 024 08	81	4	3 211	91 75 355 08	S-ANLENKSTUECK
SCHEIBE DIN 6916 17 -C45 V	42 15 002 08	391	2	2 391 001	96 94 313 08	DIESELMOTOR VORM.
SCHEIBE DIN 7349 10,5 200HV	40 00 505	380	6	2 391 001	96 94 313 08	DIESELMOTOR VORM.
SCHEIBE DIN 7349 10,5 200HV	40 00 505	376	24	2 394	91 69 445 08	OELKUEHLER EINBAU
SCHEIBE DIN 7349 10,5 200HV	40 00 505	46	28	2 510	91 05 935 08	DREHBUEHNENVERKLEIDUN
SCHEIBE DIN 7349 10,5 200HV	40 00 505	19	24	2 810	91 51 342 08	KRANFUEHRERKABINE KPL.
SCHEIBE DIN 7349 10,5 200HV	40 00 505	376	14	2 931 023	96 38 315 08	KUEHLER VORM.
SCHEIBE DIN 7349 10,5 200HV	40 00 505	32	4	3 213	91 02 756 08	L-KOPFSTUECK FESTE SPITZ
SCHEIBE DIN 7349 10,5 200HV	40 00 505	6	2	X1011751	10 11 751 0	KRAFTSTOFFVORFILTERANBA
SCHEIBE DIN 7349 13 200HV	42 16 007 01	47	4	2 102	91 48 982 08	MONTAGETEILE DREHBUEHN
SCHEIBE DIN 7349 13 200HV	42 16 007 01	39	4	2 810	91 51 342 08	KRANFUEHRERKABINE KPL.
SCHEIBE DIN 7349 17 200HV	42 16 009 01	44	24	2 550	91 07 508 08	LA-BOCK
SCHEIBE DIN 7349 17 200HV	42 16 009 01	17	14	2 652	91 51 568 08	ROLLENLAGERUNG DREHBUE
SCHEIBE DIN 7349 17 200HV	42 16 009 01	87	16	3 211	91 75 355 08	S-ANLENKSTUECK
SCHEIBE DIN 7349 6,4 200HV	40 00 648	370	10	2 391 001	96 94 313 08	DIESELMOTOR VORM.
SCHEIBE DIN 7349 6,4 200HV	40 00 648	595	6	2 990	91 55 138 08	DRUCKLUFTANLAGE
SCHEIBE DIN 7349 8,4 200HV	42 16 025	374	8	2 391 001	96 94 313 08	DIESELMOTOR VORM.
SCHEIBE DIN 7349 8,4 200HV	42 16 025	375	16	2 394	91 69 445 08	OELKUEHLER EINBAU
SCHEIBE DIN 7349 8,4 200HV	42 16 025	17	5	2 810	91 51 342 08	KRANFUEHRERKABINE KPL.
SCHEIBE DIN 7349 8,4 200HV	42 16 025	72	15	2 810	91 51 342 08	KRANFUEHRERKABINE KPL.
SCHEIBE DIN 7349 8,4 200HV	42 16 025	377	9	2 859	91 50 481 08	GERAEUSCHDAEMMUNG
SCHEIBE DIN 9021 8 140HV-ST	42 18 009 08	40	22	2 502	91 01 358 08	STUERSTAND
SCHEIBE DIN 9021 8 140HV-ST	42 18 009 08	26	105	2 510	91 05 935 08	DREHBUEHNENVERKLEIDUN
SCHEIBE DIN 9021 8 140HV-ST	42 18 009 08	28	4	2 520 009	92 86 717 08	FRONTSCHIEBE KPL.
SCHEIBE DIN 9021 8 140HV-ST	42 18 009 08	20	4	2 657	91 62 864 08	MONTAGEEINRICHTUNG RA
SCHEIBE DIN 9021 8 140HV-ST	42 18 009 08	13	16	2 671	91 56 992 08	OELBEHAELTER KPL.
SCHEIBE DIN 9021 8 140HV-ST	42 18 009 08	8	2	2 780 200	91 37 531 08	FUNKVORBEREITUNG OW
SCHEIBE DIN 9021 8 140HV-ST	42 18 009 08	25	16	2 831	91 51 141 08	KLIMAAANLAGE OW
SCHEIBE DIN 9021 8 140HV-ST	42 18 009 08	99	24	3 211	91 75 355 08	S-ANLENKSTUECK
SCHEIBE DIN 9021 8 140HV-ST	42 18 009 08	25	24	3 224	91 75 357 08	S-ADAPTER
SCHEIBE DIN 9021 8 140HV-ST	42 18 009 08	4	16	3 291	91 07 925 08	L-RUECKHALTESICHERUNG
SCHEIBE DIN 9021 A 16 ST A3	42 18 013 08	9	2	2 670	91 55 154 08	KRAFTSTOFFBEHAELTER
SCHEIBE DIN 9021 A 20 ST A3	42 18 015 08	396	6	2 391 001	96 94 313 08	DIESELMOTOR VORM.
SCHEIBE DIN 9021 A 20 ST A3	42 18 015 08	11	2	2 730 002	96 55 752 08	ZENTRIERUNG KPL.
SCHEIBE DIN 9021 A 4.3 ST V	42 18 005 08	32	2	2 830 039	96 43 933 08	GERAETEANORDNUNG
SCHEIBE DIN 9021 A 4.3 ST V	42 18 005 08	32	4	2 925 013	96 51 802 08	AUSRUESTUNG KAMERA KAB
SCHEIBE DIN 9021 A 4.3 ST V	42 18 005 08	32	4	2 925 202	96 51 803 08	ERGAENZUNG KAMERA KABIN
SCHEIBE DIN 9021 A 4.3 ST V	42 18 005 08	31	2	2 925 209	96 18 121 08	AUSRUESTUNG KAMERA WI
SCHEIBE DIN 9021 A 5,3 ST V	42 18 006 08	18	8	2 550	91 07 508 08	LA-BOCK
SCHEIBE DIN 9021 A 5,3 ST V	42 18 006 08	10	16	3 291	91 07 925 08	L-RUECKHALTESICHERUNG
SCHEIBE DIN 9021 A 5,3 ST V	42 18 006 08	297	2	3 930 319	92 14 593 08	KLEMMKASTEN KPL.
SCHEIBE DIN 9021 A 5,3 ST V	42 18 006 08	188	2	3 930 322	92 52 982 08	KLEMMKASTEN KPL.
SCHEIBE DIN 9021 A 5,3 ST V	42 18 006 08	(4)	3	3 930 560	96 49 406 08	ELEKTRIK FLUGWARNSICHER
SCHEIBE EN 14399-6 12 ST A2	42 15 000 08	384	24	2 391 001	96 94 313 08	DIESELMOTOR VORM.

7.7.2016

etk\_en\_de\_074414 LR 1400/2

910

**LIEBHERR**Alphabetical index  
Alphabetischer Index

Bezeichnung	Artikel	Pos.	Menge	Seite	Baugruppe	Bezeichnung
SCHEIBE EN 14399-6 12 ST A2	42 15 000 08	378	16	2 859	91 50 481 08	GERAEUSCHDAEMMUNG
SCHEIBE EN 14399-6 20 ST A3	42 15 003 08	395	20	2 391 001	96 94 313 08	DIESELMOTOR VORM.
SCHEIBE GUMMI	59 15 631 08	3	2	2 520 101	96 49 682 08	SPRITZDUESE
SCHEIBE ISO 7089 10 300HV F	10 28 979 5	25	4	2 102	91 48 982 08	MONTAGETEILE DREHBUEHN
SCHEIBE ISO 7089 10 300HV F	10 28 979 5	14	8	2 310	91 73 418 08	HUBWINDE
SCHEIBE ISO 7089 10 300HV F	10 28 979 5	8	8	2 340	91 01 413 08	WINDE 4 M.SPERRKLINKE VO
SCHEIBE ISO 7089 10 300HV F	10 28 979 5	8	16	2 350	91 06 659 08	DREHWERK
SCHEIBE ISO 7089 10 300HV F	10 28 979 5	378	8	2 391 001	96 94 313 08	DIESELMOTOR VORM.
SCHEIBE ISO 7089 10 300HV F	10 28 979 5	379	6	2 391 001	96 94 313 08	DIESELMOTOR VORM.
SCHEIBE ISO 7089 10 300HV F	10 28 979 5	15	4	2 671 005	92 04 521 08	OELBEHAELTER VORM.
SCHEIBE ISO 7089 10 300HV F	10 28 979 5	21	4	2 810	91 51 342 08	KRANFUEHRERKABINE KPL.
SCHEIBE ISO 7089 10 300HV F	10 28 979 5	3	4	2 810 021	96 44 535 08	TRITTPLATTE VORM.
SCHEIBE ISO 7089 10 300HV F	10 28 979 5	23	8	2 831	91 51 141 08	KLIMAANLAGE OW
SCHEIBE ISO 7089 10 300HV F	10 28 979 5	375	6	2 931 023	96 38 315 08	KUEHLER VORM.
SCHEIBE ISO 7089 10 300HV F	10 28 979 5	9	2	2 975 100	91 58 862 08	ZUSATZHYDRAULIK GITTER-
SCHEIBE ISO 7089 12 300HV F	10 28 980 4	26	8	1 630	91 43 565 08	HYDRAULISCHE ABSTUETZUN
SCHEIBE ISO 7089 12 300HV F	10 28 980 4	8	16	2 100 009	92 52 893 08	QUERTRAEGER KPL.
SCHEIBE ISO 7089 12 300HV F	10 28 980 4	41	2	2 102	91 48 982 08	MONTAGETEILE DREHBUEHN
SCHEIBE ISO 7089 12 300HV F	10 28 980 4	3	16	2 350	91 06 659 08	DREHWERK
SCHEIBE ISO 7089 12 300HV F	10 28 980 4	385	8	2 391 001	96 94 313 08	DIESELMOTOR VORM.
SCHEIBE ISO 7089 12 300HV F	10 28 980 4	375	3	2 392	91 50 476 08	ABGASANLAGE
SCHEIBE ISO 7089 12 300HV F	10 28 980 4	51	2	2 810	91 51 342 08	KRANFUEHRERKABINE KPL.
SCHEIBE ISO 7089 12 300HV F	10 28 980 4	380	2	2 931 023	96 38 315 08	KUEHLER VORM.
SCHEIBE ISO 7089 12 300HV F	10 28 980 4	8	4	2 933	91 39 333 08	ANBAU SCHALTSCHRANK
SCHEIBE ISO 7089 12 300HV F	10 28 980 4	177	16	2 970	91 71 141 08	HYDRAULIK
SCHEIBE ISO 7089 12 300HV F	10 28 980 4	38	8	2 977	91 60 129 08	ZUSATZHYDRAULIK DREHBUE
SCHEIBE ISO 7089 12 300HV F	10 28 980 4	18	4	3 291	91 07 925 08	L-RUECKHALTESICHERUNG
SCHEIBE ISO 7089 12 300HV F	10 28 980 4	8	17	X1011580	10 11 580 7	SCHWUNGRADGEHAEUSE AN
SCHEIBE ISO 7089 14 300HV F	10 28 980 5	111	2	2 970	91 71 141 08	HYDRAULIK
SCHEIBE ISO 7089 14 300HV F	10 28 980 5	111	2	2 978 100	91 54 846 08	ZUSATZHYDR.MONTAGEEINR
SCHEIBE ISO 7089 16 300HV F	10 28 980 6	5	4	1 641 014	92 53 053 08	ABSTUETZPLATTE KPL.
SCHEIBE ISO 7089 16 300HV F	10 28 980 6	6	16	2 100 009	92 52 893 08	QUERTRAEGER KPL.
SCHEIBE ISO 7089 16 300HV F	10 28 980 6	21	8	2 102	91 48 982 08	MONTAGETEILE DREHBUEHN
SCHEIBE ISO 7089 16 300HV F	10 28 980 6	390	18	2 391 001	96 94 313 08	DIESELMOTOR VORM.
SCHEIBE ISO 7089 16 300HV F	10 28 980 6	376	2	2 393	91 50 478 08	LUFTFILTERANLAGE KPL.
SCHEIBE ISO 7089 16 300HV F	10 28 980 6	5	8	2 652	91 51 568 08	ROLLENLAGERUNG DREHBUE
SCHEIBE ISO 7089 16 300HV F	10 28 980 6	5	4	2 925 208	96 18 266 08	KAMERAANBAU DREHBUEHN
SCHEIBE ISO 7089 16 300HV F	10 28 980 6	3	8	2 933	91 39 333 08	ANBAU SCHALTSCHRANK
SCHEIBE ISO 7089 16 300HV F	10 28 980 6	176	16	2 970	91 71 141 08	HYDRAULIK
SCHEIBE ISO 7089 16 300HV F	10 28 980 6	37	4	2 977	91 60 129 08	ZUSATZHYDRAULIK DREHBUE
SCHEIBE ISO 7089 16 300HV F	10 28 980 6	33	2	3 211	91 75 355 08	S-ANLENKSTUECK
SCHEIBE ISO 7089 16 300HV F	10 28 980 6	11	1	3 711	91 42 821 08	MASTNASE
SCHEIBE ISO 7089 20 300HV F	10 28 980 8	3	2	1 632 032	96 20 093 08	ABSTUETZPLATTE KPL.
SCHEIBE ISO 7089 20 300HV F	10 28 980 8	14	16	2 652	91 51 568 08	ROLLENLAGERUNG DREHBUE
SCHEIBE ISO 7089 20 300HV F	10 28 980 8	12	1	2 730 002	96 55 752 08	ZENTRIERUNG KPL.
SCHEIBE ISO 7089 22 300HV F	10 28 980 9	395	2	2 931 023	96 38 315 08	KUEHLER VORM.
SCHEIBE ISO 7089 24 300HV F	10 28 981 0	35	32	1 400	91 42 866 08	RAUPENTRAEGER LI.
SCHEIBE ISO 7089 24 300HV F	10 28 981 0	35	32	1 410	91 42 867 08	RAUPENTRAEGER RE.
SCHEIBE ISO 7089 3 200HV A3	46 00 814	5	12	2 913 100	91 23 538 08	BAUGRUPPENTRAEGER
SCHEIBE ISO 7089 3 MS	42 00 501 08	154	1	3 930 317	92 08 338 08	LEITUNGSTROMMEL KPL.
SCHEIBE ISO 7089 3 MS	42 00 501 08	155	1	3 930 318	92 08 340 08	LEITUNGSTROMMEL KPL.
SCHEIBE ISO 7089 3,5 200HV	46 00 253	263	4	2 920 345	92 91 289 08	ARMATURENBRETT HEIZUNG
SCHEIBE ISO 7089 3,5 200HV	46 00 253	16	10	2 922 001	92 84 311 08	BUSPLATINE
SCHEIBE ISO 7089 3,5 200HV	46 00 253	45	4	2 932 160	96 20 039 08	SCHALTSCHRANK MECH.
SCHEIBE ISO 7089 3,5 200HV	46 00 253	16	14	2 932 187	96 70 676 08	MONTAGEEINHEIT
SCHEIBE ISO 7089 3,5 200HV	46 00 253	262	4	3 930 318	92 08 340 08	LEITUNGSTROMMEL KPL.
SCHEIBE ISO 7089 3,5 200HV	46 00 253	289	8	3 930 319	92 14 593 08	KLEMMKASTEN KPL.
SCHEIBE ISO 7089 3,5 200HV	46 00 253	191	22	3 930 322	92 52 982 08	KLEMMKASTEN KPL.
SCHEIBE ISO 7089 3,5 200HV	46 00 253	272	4	9 206 878	92 06 878 08	ELEKTRIK AKKU-LADEGERAE
SCHEIBE ISO 7089 30 300HV F	10 28 981 1	14	4	2 810	91 51 342 08	KRANFUEHRERKABINE KPL.

7.7.2016

etk\_en\_de\_074414 LR 1400/2

911

**LIEBHERR**Alphabetical index  
Alphabetischer Index

Bezeichnung	Artikel	Pos.	Menge	Seite	Baugruppe	Bezeichnung
SCHEIBE ISO 7089 30 300HV F	10 28 981 1	44	2	2 810	91 51 342 08	KRANFUEHRERKABINE KPL.
SCHEIBE ISO 7089 4 200HV A3	40 01 645	34	9	2 830 039	96 43 933 08	GERAETEANORDNUNG
SCHEIBE ISO 7089 4 200HV A3	40 01 645	4	4	2 913 004	96 20 460 08	GEHAEUSE VORM.
SCHEIBE ISO 7089 4 200HV A3	40 01 645	13	4	2 913 100	91 23 538 08	BAUGRUPPENTRAEGER
SCHEIBE ISO 7089 4 200HV A3	40 01 645	5	8	2 913 102	92 32 870 08	LUEFTEREINHEIT
SCHEIBE ISO 7089 4 200HV A3	40 01 645	39	8	2 932 001	96 70 673 08	RELAISSTEUERUNG
SCHEIBE ISO 7089 4 200HV A3	40 01 645	87	42	2 932 082	96 70 667 08	AUFBAUTEILE MONTAGETAPE
SCHEIBE ISO 7089 4 200HV A3	40 01 645	269	4	3 930 319	92 14 593 08	KLEMMKASTEN KPL.
SCHEIBE ISO 7089 5 200HV A3	46 00 305	5	8	1 830 061	92 89 739 08	VERTEILER MASSE
SCHEIBE ISO 7089 5 200HV A3	46 00 305	64	10	2 520 000	91 54 473 08	KRANFUEHRERKABINE VERGL
SCHEIBE ISO 7089 5 200HV A3	46 00 305	90	7	2 520 000	91 54 473 08	KRANFUEHRERKABINE VERGL
SCHEIBE ISO 7089 5 200HV A3	46 00 305	22	2	2 520 009	92 86 717 08	FRONTSCHIEBE KPL.
SCHEIBE ISO 7089 5 200HV A3	46 00 305	9	20	2 711	91 51 502 08	ZENTRALSCHMIERANLAGE O
SCHEIBE ISO 7089 5 200HV A3	46 00 305	2	4	2 780	91 55 068 08	FREMDEINSPEISUNG
SCHEIBE ISO 7089 5 200HV A3	46 00 305	13	4	2 780 200	91 37 531 08	FUNKVORBEREITUNG OW
SCHEIBE ISO 7089 5 200HV A3	46 00 305	4	2	2 830 044	96 47 972 08	ARMATURENKASTEN
SCHEIBE ISO 7089 5 200HV A3	46 00 305	12	1	2 830 044	96 47 972 08	ARMATURENKASTEN
SCHEIBE ISO 7089 5 200HV A3	46 00 305	9	3	2 913 100	91 23 538 08	BAUGRUPPENTRAEGER
SCHEIBE ISO 7089 5 200HV A3	46 00 305	34	6	2 920 321	96 43 925 08	ELEKTRIK BATTERIEKASTEN
SCHEIBE ISO 7089 5 200HV A3	46 00 305	(5)	3	3 930 560	96 49 406 08	ELEKTRIK FLUGWARNSICHER
SCHEIBE ISO 7089 6 200HV A3	42 00 009 01	375	8	2 391 030	96 44 501 08	BATTERIEKASTEN VORM.
SCHEIBE ISO 7089 6 200HV A3	42 00 009 01	32	2	2 520 009	92 86 717 08	FRONTSCHIEBE KPL.
SCHEIBE ISO 7089 6 200HV A3	42 00 009 01	10	8	2 540 000	91 49 445 08	HEIZUNG KRANFUEHRERKAB
SCHEIBE ISO 7089 6 200HV A3	42 00 009 01	11	4	2 541	91 07 511 08	ZUSATZHEIZUNG OW
SCHEIBE ISO 7089 6 200HV A3	42 00 009 01	9	4	2 810 021	96 44 535 08	TRITTPLATTE VORM.
SCHEIBE ISO 7089 6 200HV A3	42 00 009 01	261	6	2 920 342	96 19 071 08	ARMATURENBRETT DACH VO
SCHEIBE ISO 7089 6 200HV A3	42 00 009 01	11	12	2 925 208	96 18 266 08	KAMERAANBAU DREHBUEHN
SCHEIBE ISO 7089 6 200HV A3	42 00 009 01	370	16	2 931 023	96 38 315 08	KUEHLER VORM.
SCHEIBE ISO 7089 6 200HV A3	42 00 009 01	4	4	2 932 166	92 68 911 08	VERTEILER MASSE
SCHEIBE ISO 7089 6 200HV A3	42 00 009 01	193	4	2 970	91 71 141 08	HYDRAULIK
SCHEIBE ISO 7089 6 200HV A3	42 00 009 01	17	4	2 970 088	92 09 486 08	ZUSATZTEILE DREHBUEHNE-
SCHEIBE ISO 7089 6 200HV A3	42 00 009 01	21	2	2 975 100	91 58 862 08	ZUSATZHYDRAULIK GITTER-
SCHEIBE ISO 7089 6 200HV A3	42 00 009 01	63	10	2 975 100	91 58 862 08	ZUSATZHYDRAULIK GITTER-
SCHEIBE ISO 7089 6 200HV A3	42 00 009 01	12	4	2 976 402	92 15 117 08	ZUSATZHYDR.BOLZENZIEHZ
SCHEIBE ISO 7089 6 200HV A3	42 00 009 01	62	12	3 211	91 75 355 08	S-ANLENKSTUECK
SCHEIBE ISO 7089 6 200HV A3	42 00 009 01	41	4	3 213	91 02 756 08	L-KOPFSTUECK FESTE SPITZ
SCHEIBE ISO 7089 6 200HV A3	42 00 009 01	15	13	3 221	91 42 913 08	S-ZWISCHENSTUECK
SCHEIBE ISO 7089 6 200HV A3	42 00 009 01	16	29	3 223	91 08 946 08	S-ZWISCHENSTUECK
SCHEIBE ISO 7089 6 200HV A3	42 00 009 01	16	29	3 223 000	91 42 914 08	S-ZWISCHENSTUECK
SCHEIBE ISO 7089 6 200HV A3	42 00 009 01	12	2	3 976 006	96 88 958 08	ZUSATZHYDR.BOLZENZIEHZ
SCHEIBE ISO 7089 6 200HV A3	42 00 009 01	268	2	9 206 878	92 06 878 08	ELEKTRIK AKKU-LADEGERAE
SCHEIBE ISO 7089 6 200HV A3	42 00 009 01	6	11	9 241 757	92 41 757 08	KAMERAANBAU DREHBUEHNE
SCHEIBE ISO 7089 6 200HV A3	42 00 009 01	47	1	X1012332	10 12 332 2	KABELBAUM ANBAU
SCHEIBE ISO 7089 60 300HV F	10 28 982 9	6	8	3 211	91 75 355 08	S-ANLENKSTUECK
SCHEIBE ISO 7089 8 200HV A3	42 00 012 01	375	12	2 391	91 79 766 08	DIESELMOTOR KPL.
SCHEIBE ISO 7089 8 200HV A3	42 00 012 01	376	2	2 391	91 79 766 08	DIESELMOTOR KPL.
SCHEIBE ISO 7089 8 200HV A3	42 00 012 01	373	88	2 391 001	96 94 313 08	DIESELMOTOR VORM.
SCHEIBE ISO 7089 8 200HV A3	42 00 012 01	380	3	2 391 030	96 44 501 08	BATTERIEKASTEN VORM.
SCHEIBE ISO 7089 8 200HV A3	42 00 012 01	375	20	2 393	91 50 478 08	LUFTFILTERANLAGE KPL.
SCHEIBE ISO 7089 8 200HV A3	42 00 012 01	12	2	2 510 052	92 52 550 08	KLAPPE VORM.
SCHEIBE ISO 7089 8 200HV A3	42 00 012 01	12	2	2 510 053	92 52 551 08	KLAPPE VORM.
SCHEIBE ISO 7089 8 200HV A3	42 00 012 01	97	2	2 520 000	91 54 473 08	KRANFUEHRERKABINE VERGL
SCHEIBE ISO 7089 8 200HV A3	42 00 012 01	18	2	2 522 000	91 35 736 08	TUER KPL.
SCHEIBE ISO 7089 8 200HV A3	42 00 012 01	13	1	2 540 000	91 49 445 08	HEIZUNG KRANFUEHRERKAB
SCHEIBE ISO 7089 8 200HV A3	42 00 012 01	20	4	2 810 012	96 44 534 08	KRANFUEHRERKABINE VORM
SCHEIBE ISO 7089 8 200HV A3	42 00 012 01	6	8	2 810 021	96 44 535 08	TRITTPLATTE VORM.
SCHEIBE ISO 7089 8 200HV A3	42 00 012 01	375	107	2 859	91 50 481 08	GERAEUSCHDAEMMUNG
SCHEIBE ISO 7089 8 200HV A3	42 00 012 01	375	2	2 859 017	96 41 154 08	DECKEL VORM.
SCHEIBE ISO 7089 8 200HV A3	42 00 012 01	375	2	2 859 018	96 41 155 08	DECKEL VORM.
SCHEIBE ISO 7089 8 200HV A3	42 00 012 01	10	2	2 859 023	96 41 885 08	DECKEL VORM.

7.7.2016

etk\_en\_de\_074414 LR 1400/2

912

**LIEBHERR**Alphabetical index  
Alphabetischer Index

Bezeichnung	Artikel	Pos.	Menge	Seite	Baugruppe	Bezeichnung
SCHEIBE ISO 7089 8 200HV A3	42 00 012 01	8	6	2 925 208	96 18 266 08	KAMERAANBAU DREHBUEHN
SCHEIBE ISO 7089 8 200HV A3	42 00 012 01	373	96	2 931 023	96 38 315 08	KUEHLER VORM.
SCHEIBE ISO 7089 8 200HV A3	42 00 012 01	6	12	2 932 160	96 20 039 08	SCHALTSCHRANK MECH.
SCHEIBE ISO 7089 8 200HV A3	42 00 012 01	13	4	2 932 166	92 68 911 08	VERTEILER MASSE
SCHEIBE ISO 7089 8 200HV A3	42 00 012 01	107	2	2 970	91 71 141 08	HYDRAULIK
SCHEIBE ISO 7089 8 200HV A3	42 00 012 01	152	12	2 970	91 71 141 08	HYDRAULIK
SCHEIBE ISO 7089 8 200HV A3	42 00 012 01	197	5	2 970	91 71 141 08	HYDRAULIK
SCHEIBE ISO 7089 8 200HV A3	42 00 012 01	5	4	2 970 088	92 09 486 08	ZUSATZTEILE DREHBUEHNE-
SCHEIBE ISO 7089 8 200HV A3	42 00 012 01	6	12	2 970 105	96 49 308 08	VERRIEGELUNG
SCHEIBE ISO 7089 8 200HV A3	42 00 012 01	46	2	2 975 100	91 58 862 08	ZUSATZHYDRAULIK GITTER-
SCHEIBE ISO 7089 8 200HV A3	42 00 012 01	42	3	2 978	91 03 935 08	ZUSATZHYDRAULIK SCHWEB
SCHEIBE ISO 7089 8 200HV A3	42 00 012 01	24	8	3 211	91 75 355 08	S-ANLENKSTUECK
SCHEIBE ISO 7089 8 200HV A3	42 00 012 01	34	4	3 221	91 42 913 08	S-ZWISCHENSTUECK
SCHEIBE ISO 7089 8 200HV A3	42 00 012 01	35	4	3 223	91 08 946 08	S-ZWISCHENSTUECK
SCHEIBE ISO 7089 8 200HV A3	42 00 012 01	35	4	3 223 000	91 42 914 08	S-ZWISCHENSTUECK
SCHEIBE ISO 7089 8 200HV A3	42 00 012 01	26	6	3 224	91 75 357 08	S-ADAPTER
SCHEIBE ISO 7089 8 200HV A3	42 00 012 01	6	4	5 106 691	51 06 691 08	RUECKLAUFFILTER
SCHEIBE ISO 7089 8 200HV A3	42 00 012 01	9	1	9 241 757	92 41 757 08	KAMERAANBAU DREHBUEHNE
SCHEIBE ISO 7089 8 200HV A3	42 00 012 01	13	5	X1012102	10 12 102 1	WASSERPUMPE VORM.
SCHEIBE ISO 7089 8 200HV-A4	42 00 010 14	79	4	5 402 705	54 02 705 14	ANTRIEB KPL
SCHEIBE ISO 7093-1 10 200HV	49 00 531	377	4	2 394	91 69 445 08	OELKUEHLER EINBAU
SCHEIBE ISO 7093-1 10 200HV	49 00 531	101	2	2 520 000	91 54 473 08	KRANFUEHRERKABINE VERGL
SCHEIBE ISO 7093-1 10 200HV	49 00 531	5	20	2 670	91 55 154 08	KRAFTSTOFFBEHALTER
SCHEIBE ISO 7093-1 10 200HV	49 00 531	7	18	2 671	91 56 992 08	OELBEHALTER KPL.
SCHEIBE ISO 7093-1 10 200HV	49 00 531	21	26	2 810 012	96 44 534 08	KRANFUEHRERKABINE VORM
SCHEIBE ISO 7093-1 6 200HV	46 00 198	41	6	2 502	91 01 358 08	STUERSTAND
SCHEIBE ISO 7093-1 6 200HV	46 00 198	37	14	2 510	91 05 935 08	DREHBUEHNENVERKLEIDUN
SCHEIBE ISO 7093-1 6 200HV	46 00 198	25	16	2 520 009	92 86 717 08	FRONTSCHIEBE KPL.
SCHEIBE ISO 7093-1 6 200HV	46 00 198	20	2	2 522 000	91 35 736 08	TUER KPL.
SCHEIBE ISO 7093-1 6 200HV	46 00 198	376	8	2 859	91 50 481 08	GERAEUSCHDAEMMUNG
SCHEIBE ISO 7093-1 6 200HV	46 00 198	376	4	2 859 017	96 41 154 08	DECKEL VORM.
SCHEIBE ISO 7093-1 6 200HV	46 00 198	376	4	2 859 018	96 41 155 08	DECKEL VORM.
SCHEIBE ISO 7093-1 6 200HV	46 00 198	13	4	2 859 023	96 41 885 08	DECKEL VORM.
SCHEIBE ISO 7093-1 6 200HV	46 00 198	3	8	2 925 016	96 51 892 08	DISPLAYANBAU KABINE
SCHEIBE ISO 7093-1 A 13 ST	42 18 011 08	41	16	3 211	91 75 355 08	S-ANLENKSTUECK
SCHEIBE ISO 7093-1 A 13 ST	42 18 011 08	38	16	3 213	91 02 756 08	L-KOPFSTUECK FESTE SPITZ
SCHEIBE ISO 7093-1 A 13 ST	42 18 011 08	29	16	3 221	91 42 913 08	S-ZWISCHENSTUECK
SCHEIBE ISO 7093-1 A 13 ST	42 18 011 08	32	16	3 223	91 08 946 08	S-ZWISCHENSTUECK
SCHEIBE ISO 7093-1 A 13 ST	42 18 011 08	32	16	3 223 000	91 42 914 08	S-ZWISCHENSTUECK
SCHEIBE RD110X15 S355MC	95 62 204 08	61	8	2 550	91 07 508 08	LA-BOCK
SCHEIBE RD200X10 S355MC	95 49 696 08	5	2	3 213	91 02 756 08	L-KOPFSTUECK FESTE SPITZ
SCHEIBE RD210X1 DC01	95 50 915 08	50	2	2 550	91 07 508 08	LA-BOCK
SCHEIBE RD210X2 DC01 FE//	95 50 916 08	51	2	2 550	91 07 508 08	LA-BOCK
SCHEIBE RD30 PA6G SCHWAR	28 81 300 08	5	4	2 520 009	92 86 717 08	FRONTSCHIEBE KPL.
SCHEIBE RD50X5 S355MC FE//	95 38 673 08	20	16	2 394	91 69 445 08	OELKUEHLER EINBAU
SCHEIBE RD70X2 DC01 FE//ZN	94 91 885 08	3	2	2 657	92 52 997 08	PENDEL KPL.
SCHEIBE RD70X3 DC01 FE//ZN	95 62 623 08	7	4	2 977	91 60 129 08	ZUSATZHYDRAULIK DREHBUE
SCHEIBE RD70X8 S355MC FE//	94 36 420 08	5	8	1 740	91 42 844 08	ZENTRALBALLAST
SCHEIBE RD70X8 S355MC FE//	94 36 420 08	20	6	2 391 001	96 94 313 08	DIESELMOTOR VORM.
SCHEIBE RD75X8 S355MC FE//	96 08 485 08	26	2	2 102	91 48 982 08	MONTAGETEILE DREHBUEHN
SCHEIBE RD90X3 DC01 FE//ZN	95 49 114 08	6	4	2 977	91 60 129 08	ZUSATZHYDRAULIK DREHBUE
SCHEIBENBOLZEN	11 32 092 7	4	2	9 134 581	91 34 581 08	DOPPELHAKENFLASCHE
SCHEIBENBOLZEN	11 49 079 5	4	1	4 001	91 34 591 08	HAKENFLASCHE
SCHEIBENKUPPLUNG 2000NM	10 33 299 4	101	1	2 391 001	96 94 313 08	DIESELMOTOR VORM.
SCHEIBENWISCHANLAGE	92 86 789 08	94	1	2 520 000	91 54 473 08	KRANFUEHRERKABINE VERGL
SCHELLE DIN 3016-1 10X15X	73 81 770	18	1	X1012332	10 12 332 2	KABELBAUM ANBAU
SCHELLE DIN 3016-1 10X20X	73 81 628	31	1	X1011628	10 11 628 5	KRAFTSTOFFLEITUNG
SCHELLE DIN 3016-1 10X20X	73 81 628	4	1	X1012080	10 12 080 8	OELMESSSTAB MIT ROHR
SCHELLE DIN 3016-1 10X20X	73 81 628	24	1	X1012332	10 12 332 2	KABELBAUM ANBAU
SCHELLE DIN 3016-1 10X25X	73 82 092	2	1	X1012078	10 12 078 9	OELLEITUNG VORM.

7.7.2016

etk\_en\_de\_074414 LR 1400/2

913

**LIEBHERR**Alphabetical index  
Alphabetischer Index

Bezeichnung	Artikel	Pos.	Menge	Seite	Baugruppe	Bezeichnung
SCHELLE DIN 3016-1 12X20X	73 81 629	8	1	X1011657	10 11 657 6	ANSCHLUSSSTUECK
SCHELLE DIN 3016-1 16X15X	73 81 294	20	1	X1012332	10 12 332 2	KABELBAUM ANBAU
SCHELLE DIN 3016-1 18X20X	73 81 635	27	1	X1012332	10 12 332 2	KABELBAUM ANBAU
SCHELLE DIN 3016-1 22X20X	73 81 630	3	1	X1011650	10 11 650 2	ROHRLEITUNG
SCHELLE DIN 3016-1 22X20X	73 81 630	7	2	X1011917	10 11 917 6	KURBELGEHAEUSEENTLUEF
SCHELLE DIN 3016-1 22X20X	73 81 630	28	1	X1012332	10 12 332 2	KABELBAUM ANBAU
SCHELLE DIN 3016-1 8X15XD1	73 81 771	17	4	X1012332	10 12 332 2	KABELBAUM ANBAU
SCHELLE DIN 3016-1 8X20XD1	73 82 090	6	2	9 080 301	90 80 301	WASSERPUMPE MIT BEFEST.
SCHELLE DIN 3016-1 8X20XD1	73 82 090	23	3	X1012332	10 12 332 2	KABELBAUM ANBAU
SCHENKELFEDER	57 14 305 08	5	1	X1004002	10 04 002 4	TASCHENSCHLOSS
SCHIEBEFENSTER	72 57 354 08	5	1	2 520 000	91 54 473 08	KRANFUEHRERKABINE VERGL
SCHIEBESTUECK SCHWK.LI.	92 52 305 08	2	1	1 400	91 42 866 08	RAUPENTRAEGER LI.
SCHIEBESTUECK SCHWK.RE.	92 52 465 08	2	1	1 410	91 42 867 08	RAUPENTRAEGER RE.
SCHIENE 3X15X147	95 18 535 08	1	1	1 830 061	92 89 739 08	VERTEILER MASSE
SCHIENENPAAR	57 18 302 08	70	1	7 741 079	77 41 079 08	FAHRERSITZ
SCHIENENTRAGSOCKEL	60 21 073 08	2	2	1 830 061	92 89 739 08	VERTEILER MASSE
SCHILD	11 49 443 2	(2)	1	7 743 566	77 43 566 08	ELEKTROPUMPE
SCHILD	11 49 458 1	(3)	1	7 743 566	77 43 566 08	ELEKTROPUMPE
SCHILD	55 30 310 08	28	1	2 831	91 51 141 08	KLIMAAANLAGE OW
SCHILD	55 30 310 08	30	1	5 531 883	55 31 883 08	KOMPRESSORANTRIEB
SCHILD	60 67 252 08	48	1	2 932 160	96 20 039 08	SCHALTSCHRANK MECH.
SCHILD	60 67 253 08	49	1	2 932 160	96 20 039 08	SCHALTSCHRANK MECH.
SCHILD	60 67 254 08	50	1	2 932 160	96 20 039 08	SCHALTSCHRANK MECH.
SCHILD	60 67 255 08	51	1	2 932 160	96 20 039 08	SCHALTSCHRANK MECH.
SCHILD	60 67 257 08	53	1	2 932 160	96 20 039 08	SCHALTSCHRANK MECH.
SCHILD	60 67 342 08	54	1	2 932 160	96 20 039 08	SCHALTSCHRANK MECH.
SCHILD	77 25 555 08	6	1	3 930 322	92 52 982 08	KLEMMKASTEN KPL.
SCHILD	77 25 885 08	6	1	2 780	91 55 068 08	FREMDEINSPEISUNG
SCHILD	77 26 140 08	2	1	2 780 200	91 37 531 08	FUNKVORBEREITUNG OW
SCHILD	77 26 219 08	7	1	2 831 020	96 46 476 08	ZUSATZHYDRAULIK KLIMAAANL
SCHILD	77 26 265 08	1	1	3 930 319	92 14 593 08	KLEMMKASTEN KPL.
SCHILD	77 26 379 08	(4)	1	1 740	91 42 844 08	ZENTRALBALLAST
SCHILD	77 31 964 08	14	1	2 810 012	96 44 534 08	KRANFUEHRERKABINE VORM
SCHILD	77 32 912 08	27	1	3 711	91 42 821 08	MASTNASE
SCHILD	95 36 583 08	157	1	2 970 092	96 61 604 08	MECHANISCHE TEILE
SCHILD	97 08 322 08	69	2	2 970	91 71 141 08	HYDRAULIK
SCHILD	97 17 499 08	2	3	2 880	91 62 946 08	BESCHILDERUNG GROSSBRI
SCHILD 0X200X55 ALMG3 H11	77 25 881 08	183	1	2 970	91 71 141 08	HYDRAULIK
SCHILD 105X450X0,1 FOLIE	11 11 778 6	9	4	9 134 581	91 34 581 08	DOPPELHAKENFLASCHE
SCHILD 109DBA/100X90 KLEBE	97 16 936 08	79	1	2 880	91 62 946 08	BESCHILDERUNG GROSSBRI
SCHILD 160X100 KLEBEFOLIE	97 06 402 9	1100	1	2 730 002	96 55 752 08	ZENTRIERUNG KPL.
SCHILD 168X88 KLEBEFOLIE	97 00 979 9	1	1	2 780 953	96 67 851 08	ZUSATZBESCHILDERUNG
SCHILD 168X88 KLEBEFOLIE	97 06 068 9	100	1	2 881	91 80 907 08	BESCHILDERUNG KUEHLMIT
SCHILD 168X88 KLEBEFOLIE	97 86 747 08	49	1	2 880	91 62 946 08	BESCHILDERUNG GROSSBRI
SCHILD 168X88 KLEBEFOLIE	97 88 671 08	33	1	2 880	91 62 946 08	BESCHILDERUNG GROSSBRI
SCHILD 168X88 KLEBEFOLIE	97 93 833 08	62	1	2 880	91 62 946 08	BESCHILDERUNG GROSSBRI
SCHILD 1X100X100 ALMG3 H11	77 25 882 08	182	1	2 970	91 71 141 08	HYDRAULIK
SCHILD 1X100X100 ALMG3 H11	77 25 883 08	181	1	2 970	91 71 141 08	HYDRAULIK
SCHILD 1X148X90 ALMG3 H11	97 18 299 08	87	1	2 977	91 60 129 08	ZUSATZHYDRAULIK DREHBUE
SCHILD 1X148X90 ALMG3 H11	97 18 300 08	88	1	2 977	91 60 129 08	ZUSATZHYDRAULIK DREHBUE
SCHILD 1X163X90 ALMG3 H11	97 18 301 08	89	1	2 977	91 60 129 08	ZUSATZHYDRAULIK DREHBUE
SCHILD 1X163X90 ALMG3 H11	97 18 302 08	90	1	2 977	91 60 129 08	ZUSATZHYDRAULIK DREHBUE
SCHILD 208X88 KLEBEFOLIE	97 00 851 4	34	2	2 880	91 62 946 08	BESCHILDERUNG GROSSBRI
SCHILD 208X88 KLEBEFOLIE	97 01 639 2	(3)	4	1 632	91 39 371 08	MECH.ZUSATZABSTUETZUNG
SCHILD 208X88 KLEBEFOLIE	97 86 740 08	3	4	1 740 011	96 68 193 08	BESCHILDERUNG
SCHILD 208X88 KLEBEFOLIE	97 86 740 08	12	3	2 880	91 62 946 08	BESCHILDERUNG GROSSBRI
SCHILD 208X88 KLEBEFOLIE	97 86 741 08	(2)	4	1 632	91 39 371 08	MECH.ZUSATZABSTUETZUNG
SCHILD 208X88 KLEBEFOLIE	97 86 741 08	4	4	1 740 011	96 68 193 08	BESCHILDERUNG
SCHILD 208X88 KLEBEFOLIE	97 86 744 08	29	2	2 880	91 62 946 08	BESCHILDERUNG GROSSBRI
SCHILD 208X88 KLEBEFOLIE	97 86 746 08	(1)	8	1 632	91 39 371 08	MECH.ZUSATZABSTUETZUNG

7.7.2016

etk\_en\_de\_074414 LR 1400/2

914

**LIEBHERR**Alphabetical index  
Alphabetischer Index

Bezeichnung	Artikel	Pos.	Menge	Seite	Baugruppe	Bezeichnung
SCHILD 208X88 KLEBEFOLIE	97 86 746 08	1	8	1 740 011	96 68 193 08	BESCHILDERUNG
SCHILD 208X88 KLEBEFOLIE	97 86 746 08	32	2	2 880	91 62 946 08	BESCHILDERUNG GROSSBRI
SCHILD 208X88 KLEBEFOLIE	97 86 749 08	64	1	2 880	91 62 946 08	BESCHILDERUNG GROSSBRI
SCHILD 208X88 KLEBEFOLIE	97 86 750 08	2	4	1 740 011	96 68 193 08	BESCHILDERUNG
SCHILD 208X88 KLEBEFOLIE	97 86 750 08	66	1	2 880	91 62 946 08	BESCHILDERUNG GROSSBRI
SCHILD 270X150 KLEBEFOLIE	97 39 690 08	38	2	2 880	91 62 946 08	BESCHILDERUNG GROSSBRI
SCHILD 270X170 KLEBEFOLIE	97 39 686 08	36	2	2 880	91 62 946 08	BESCHILDERUNG GROSSBRI
SCHILD 290X100 KLEBEFOLIE	97 86 739 08	11	2	2 880	91 62 946 08	BESCHILDERUNG GROSSBRI
SCHILD 2X189X100 DC01 FE//	97 40 760 08	16	1	2 310	91 73 418 08	HUBWINDE
SCHILD 2X228X100 DC01 FE//	97 40 768 08	43	2	3 213	91 02 756 08	L-KOPFSTUECK FESTE SPITZ
SCHILD 2X236X100 DC01 FE//	97 40 716 08	2	2	1 300	91 43 093 08	BODENPLATTEN KPL.
SCHILD 35X15 LEXEDGE II	97 78 994 08	10	1	2 531 018	92 27 210 08	ELEKTRIK ARMLEHNE LI.
SCHILD 35X15 LEXEDGE II	97 78 994 08	10	1	2 531 019	92 27 211 08	ELEKTRIK ARMLEHNE RE.
SCHILD 6X107X237 G-ALSI12	77 25 699 08	1	1	1 881 000	91 62 836 08	ZUSATZBESCHILDERUNG
SCHILD 75X45 ALUMINIUM	97 69 555 08	30	1	2 831	91 51 141 08	KLIMAAANLAGE OW
SCHILD 88X450X0,1 FOLIE	10 66 371 8	9	2	4 001	91 34 591 08	HAKENFLASCHE
SCHILD 98X122X1 ALMG3	97 77 222 08	6	1	2 932 187	96 70 676 08	MONTAGEEINHEIT
SCHILD BAUGRUPPE BG-NR. P	97 35 919 08	6	1	3 560 005	92 53 629 08	STANGE KPL.
SCHILD DA=53DI=22,5X1	60 67 184 08	8	1	2 830 004	96 70 681 08	ARMATURENBRETT VORM.RE
SCHILD IDENTNR. IDENT-NR	97 35 676 08	38	1	1 130	91 42 757 08	RAUPENMITTELTEIL SCHWK.
SCHILD IDENTNR. IDENT-NR	97 35 676 08	(2)	1	2 550	91 07 508 08	LA-BOCK
SCHILD IDENTNR. IDENT-NR	97 35 676 08	16	1	2 730 002	96 55 752 08	ZENTRIERUNG KPL.
SCHILD IDENTNR. IDENT-NR	97 35 676 08	(2)	1	3 560 005	92 53 629 08	STANGE KPL.
SCHILD IDENTNR. IDENT-NR	97 35 676 08	(2)	1	3 563	91 62 122 08	STANGEN
SCHIRMSCHIENE	60 20 426 08	66	1	2 932 082	96 70 667 08	AUFBAUTEILE MONTAGETAPE
SCHIRMSCHIENE	60 20 426 08	66	1	2 932 160	96 20 039 08	SCHALTSCHRANK MECH.
SCHLAUCH 130X150X130 EPD	97 72 218 08	253	1	2 393	91 50 478 08	LUFTFILTERANLAGE KPL.
SCHLAUCH 15/18	55 31 734 08	27	2	2 540 000	91 49 445 08	HEIZUNG KRANFUEHRERKAB
SCHLAUCH 15/18	55 31 734 08	32	1	2 541	91 07 511 08	ZUSATZHEIZUNG OW
SCHLAUCH 150X100 GUMMI	55 17 163 08	251	1	2 393	91 50 478 08	LUFTFILTERANLAGE KPL.
SCHLAUCH DN4-PVC 740081	59 10 053 08	31	7	2 520 000	91 54 473 08	KRANFUEHRERKABINE VERGL
SCHLAUCH DN6 EPDM	10 30 188 0	102	3	2 391	91 79 766 08	DIESELMOTOR KPL.
SCHLAUCH DN6-FLEXILON D	10 00 994 3	5	0.6	9 080 301	90 80 301	WASSERPUMPE MIT BEFEST.
SCHLAUCH DN65X110 B1	95 57 850 08	162	2	2 391 001	96 94 313 08	DIESELMOTOR VORM.
SCHLAUCH KPL.	92 61 463 08	413	1	2 978 001	92 83 946 08	SCHLAUCHLEITUNGEN SCHW
SCHLAUCH KPL. 1SC 0,26M	92 76 997 08	714	4	1 997	91 42 817 08	SCHLAUCHLEITUNGEN RAUP
SCHLAUCH KPL. 1SC 0,26M	92 76 997 08	1460	1	2 976 301	96 59 735 08	SCHLAUCHLEITUNGEN 4 DR
SCHLAUCH KPL. 1SC 0,28M	92 61 490 08	467	1	2 997	91 71 144 08	SCHLAUCHLEITUNGEN OBER
SCHLAUCH KPL. 1SC 0,34M	92 12 551 08	310	1	2 997	91 71 144 08	SCHLAUCHLEITUNGEN OBER
SCHLAUCH KPL. 1SC 0,4M	92 84 576 08	1169	1	2 975 063	96 59 418 08	SCHLAUCHLEITUNGEN WIND
SCHLAUCH KPL. 1SC 0,54M	92 65 890 08	1160	1	2 975 063	96 59 418 08	SCHLAUCHLEITUNGEN WIND
SCHLAUCH KPL. 1SC 0,54M	96 20 177 08	1479	2	2 976 301	96 59 735 08	SCHLAUCHLEITUNGEN 4 DR
SCHLAUCH KPL. 1SC 0,56M	92 60 951 08	185	1	2 997	91 71 144 08	SCHLAUCHLEITUNGEN OBER
SCHLAUCH KPL. 1SC 0,5M	92 60 981 08	1482	1	2 976 301	96 59 735 08	SCHLAUCHLEITUNGEN 4 DR
SCHLAUCH KPL. 1SC 0,68M	92 75 503 08	390	1	2 997	91 71 144 08	SCHLAUCHLEITUNGEN OBER
SCHLAUCH KPL. 1SC 0,6M	92 87 617 08	1466	1	2 976 301	96 59 735 08	SCHLAUCHLEITUNGEN 4 DR
SCHLAUCH KPL. 1SC 0,6M	92 87 617 08	1472	1	2 976 301	96 59 735 08	SCHLAUCHLEITUNGEN 4 DR
SCHLAUCH KPL. 1SC 1,32M	96 47 747 08	389	1	2 997	91 71 144 08	SCHLAUCHLEITUNGEN OBER
SCHLAUCH KPL. 1SC 2,0M	92 61 189 08	452	1	2 977 008	96 48 486 08	SCHLAUCHLEITUNGEN DREH
SCHLAUCH KPL. 1SC 2,35M	92 09 165 08	184	1	2 997	91 71 144 08	SCHLAUCHLEITUNGEN OBER
SCHLAUCH KPL. 1SC 2,3M	96 17 986 08	1368	1	2 975 121	96 59 429 08	SCHLAUCHLEITUNGEN GITT
SCHLAUCH KPL. 1SC 3,1M	92 60 944 08	1487	1	2 976 301	96 59 735 08	SCHLAUCHLEITUNGEN 4 DR
SCHLAUCH KPL. 1SC 8X1000	92 89 938 08	1402	1	2 997	91 71 144 08	SCHLAUCHLEITUNGEN OBER
SCHLAUCH KPL. 1SC 8X1000	92 97 397 08	234	1	2 997	91 71 144 08	SCHLAUCHLEITUNGEN OBER
SCHLAUCH KPL. 1SC 8X1040	92 60 492 08	1486	1	2 976 301	96 59 735 08	SCHLAUCHLEITUNGEN 4 DR
SCHLAUCH KPL. 1SC 8X1120	92 76 113 08	1481	1	2 976 301	96 59 735 08	SCHLAUCHLEITUNGEN 4 DR
SCHLAUCH KPL. 1SC 8X1340	96 47 730 08	233	1	2 997	91 71 144 08	SCHLAUCHLEITUNGEN OBER
SCHLAUCH KPL. 1SC 8X1500	96 59 464 08	1465	1	2 976 301	96 59 735 08	SCHLAUCHLEITUNGEN 4 DR
SCHLAUCH KPL. 1SC 8X1850	92 09 853 08	1443	1	2 978 101	96 47 067 08	SCHLAUCHLEITUNGEN MONT
SCHLAUCH KPL. 1SC 8X2750	92 30 180 08	715	2	1 997	91 42 817 08	SCHLAUCHLEITUNGEN RAUP

7.7.2016

etk\_en\_de\_074414 LR 1400/2

915

**LIEBHERR**Alphabetical index  
Alphabetischer Index

Bezeichnung	Artikel	Pos.	Menge	Seite	Baugruppe	Bezeichnung
SCHLAUCH KPL. 1SC 8X2900	92 61 348 08	1434	1	2 831 016	96 47 597 08	SCHLAUCHLEITUNGEN KLIM
SCHLAUCH KPL. 1SC 8X430	96 47 754 08	223	2	2 997	91 71 144 08	SCHLAUCHLEITUNGEN OBER
SCHLAUCH KPL. 1SC 8X470	92 80 397 08	1161	1	2 975 063	96 59 418 08	SCHLAUCHLEITUNGEN WIND
SCHLAUCH KPL. 1SC 8X720	96 20 178 08	1480	2	2 976 301	96 59 735 08	SCHLAUCHLEITUNGEN 4 DR
SCHLAUCH KPL. 1SC 8X7800	92 30 181 08	712	2	1 997	91 42 817 08	SCHLAUCHLEITUNGEN RAUP
SCHLAUCH KPL. 1SC 8X900	92 30 206 08	1473	1	2 976 301	96 59 735 08	SCHLAUCHLEITUNGEN 4 DR
SCHLAUCH KPL. 1SN 0,6M	92 76 111 08	312	1	2 997	91 71 144 08	SCHLAUCHLEITUNGEN OBER
SCHLAUCH KPL. 1SN 1,5M	92 29 124 08	340	1	2 997	91 71 144 08	SCHLAUCHLEITUNGEN OBER
SCHLAUCH KPL. 1SN 25X1000	92 97 467 08	710	1	1 997	91 42 817 08	SCHLAUCHLEITUNGEN RAUP
SCHLAUCH KPL. 1SN 25X1000	96 47 734 08	256	1	2 997	91 71 144 08	SCHLAUCHLEITUNGEN OBER
SCHLAUCH KPL. 1SN 25X1060	92 68 371 08	420	1	2 997	91 71 144 08	SCHLAUCHLEITUNGEN OBER
SCHLAUCH KPL. 1SN 25X1550	92 96 235 08	711	2	1 997	91 42 817 08	SCHLAUCHLEITUNGEN RAUP
SCHLAUCH KPL. 1SN 25X1700	96 47 740 08	339	1	2 997	91 71 144 08	SCHLAUCHLEITUNGEN OBER
SCHLAUCH KPL. 1SN 25X1900	92 99 226 08	533	1	2 997	91 71 144 08	SCHLAUCHLEITUNGEN OBER
SCHLAUCH KPL. 1SN 25X2100	92 60 457 08	486	1	2 977 008	96 48 486 08	SCHLAUCHLEITUNGEN DREH
SCHLAUCH KPL. 1SN 25X2500	92 60 668 08	487	1	2 977 008	96 48 486 08	SCHLAUCHLEITUNGEN DREH
SCHLAUCH KPL. 1SN 25X2900	92 97 210 08	532	1	2 997	91 71 144 08	SCHLAUCHLEITUNGEN OBER
SCHLAUCH KPL. 1SN 25X580	92 66 078 08	388	1	2 997	91 71 144 08	SCHLAUCHLEITUNGEN OBER
SCHLAUCH KPL. 1SN 25X600	92 88 638 08	336	1	2 997	91 71 144 08	SCHLAUCHLEITUNGEN OBER
SCHLAUCH KPL. 1SN 25X660	92 76 184 08	376	1	2 997	91 71 144 08	SCHLAUCHLEITUNGEN OBER
SCHLAUCH KPL. 1SN 25X800	92 96 415 08	352	1	2 997	91 71 144 08	SCHLAUCHLEITUNGEN OBER
SCHLAUCH KPL. 1SN 32X1080	96 49 566 08	258	1	2 997	91 71 144 08	SCHLAUCHLEITUNGEN OBER
SCHLAUCH KPL. 1SN 32X2100	92 09 975 08	400	1	2 997	91 71 144 08	SCHLAUCHLEITUNGEN OBER
SCHLAUCH KPL. 1SN 32X2650	96 38 998 08	1435	1	2 831 016	96 47 597 08	SCHLAUCHLEITUNGEN KLIM
SCHLAUCH KPL. 1SN 32X800	96 51 976 08	1406	1	2 997	91 71 144 08	SCHLAUCHLEITUNGEN OBER
SCHLAUCH KPL. 1SN 32X980	96 49 565 08	257	1	2 997	91 71 144 08	SCHLAUCHLEITUNGEN OBER
SCHLAUCH KPL. 1SN 38X1500	96 58 621 08	337	1	2 997	91 71 144 08	SCHLAUCHLEITUNGEN OBER
SCHLAUCH KPL. 1SN 38X1900	96 58 623 08	371	1	2 997	91 71 144 08	SCHLAUCHLEITUNGEN OBER
SCHLAUCH KPL. 1SN 38X2300	96 58 622 08	370	1	2 997	91 71 144 08	SCHLAUCHLEITUNGEN OBER
SCHLAUCH KPL. 2755 0,4M	92 20 929 08	375	1	2 997	91 71 144 08	SCHLAUCHLEITUNGEN OBER
SCHLAUCH KPL. 2755 16X100	92 26 261 08	1467	1	2 976 301	96 59 735 08	SCHLAUCHLEITUNGEN 4 DR
SCHLAUCH KPL. 2755 16X100	92 26 261 08	1475	1	2 976 301	96 59 735 08	SCHLAUCHLEITUNGEN 4 DR
SCHLAUCH KPL. 2755 16X100	92 26 261 08	1477	1	2 976 301	96 59 735 08	SCHLAUCHLEITUNGEN 4 DR
SCHLAUCH KPL. 2755 16X126	92 47 425 08	341	1	2 997	91 71 144 08	SCHLAUCHLEITUNGEN OBER
SCHLAUCH KPL. 2755 16X150	92 46 322 08	1462	1	2 976 301	96 59 735 08	SCHLAUCHLEITUNGEN 4 DR
SCHLAUCH KPL. 2755 16X600	92 12 528 08	1468	1	2 976 301	96 59 735 08	SCHLAUCHLEITUNGEN 4 DR
SCHLAUCH KPL. 2755 16X640	92 30 137 08	1474	1	2 976 301	96 59 735 08	SCHLAUCHLEITUNGEN 4 DR
SCHLAUCH KPL. 2755 16X700	92 30 138 08	1476	1	2 976 301	96 59 735 08	SCHLAUCHLEITUNGEN 4 DR
SCHLAUCH KPL. 2755 19X140	92 46 746 08	1414	1	2 997	91 71 144 08	SCHLAUCHLEITUNGEN OBER
SCHLAUCH KPL. 2755 19X150	92 38 528 08	1413	1	2 997	91 71 144 08	SCHLAUCHLEITUNGEN OBER
SCHLAUCH KPL. 2755 19X160	92 29 776 08	212	1	2 997	91 71 144 08	SCHLAUCHLEITUNGEN OBER
SCHLAUCH KPL. 2755 19X190	92 44 041 08	531	1	2 997	91 71 144 08	SCHLAUCHLEITUNGEN OBER
SCHLAUCH KPL. 2755 19X275	92 28 843 08	530	1	2 997	91 71 144 08	SCHLAUCHLEITUNGEN OBER
SCHLAUCH KPL. 2755 19X275	92 99 182 08	1412	1	2 997	91 71 144 08	SCHLAUCHLEITUNGEN OBER
SCHLAUCH KPL. 2755 19X350	92 45 305 08	1411	1	2 997	91 71 144 08	SCHLAUCHLEITUNGEN OBER
SCHLAUCH KPL. 2755 19X680	92 38 527 08	1416	1	2 997	91 71 144 08	SCHLAUCHLEITUNGEN OBER
SCHLAUCH KPL. 2755.08 0,76	92 19 738 08	1440	1	2 978 101	96 47 067 08	SCHLAUCHLEITUNGEN MONT
SCHLAUCH KPL. 2755.08 0,76	92 19 738 08	354	1	2 997	91 71 144 08	SCHLAUCHLEITUNGEN OBER
SCHLAUCH KPL. 2755.08 0,76	92 19 738 08	359	1	2 997	91 71 144 08	SCHLAUCHLEITUNGEN OBER
SCHLAUCH KPL. 2755.08 2,1M	92 30 872 08	485	1	2 977 008	96 48 486 08	SCHLAUCHLEITUNGEN DREH
SCHLAUCH KPL. 2755.10 1,16	92 76 805 08	1463	1	2 976 301	96 59 735 08	SCHLAUCHLEITUNGEN 4 DR
SCHLAUCH KPL. 2755.10 1,5M	92 18 762 08	213	1	2 997	91 71 144 08	SCHLAUCHLEITUNGEN OBER
SCHLAUCH KPL. 2755.12 0,6M	96 38 615 08	1415	1	2 997	91 71 144 08	SCHLAUCHLEITUNGEN OBER
SCHLAUCH KPL. 2SN 0,35M	92 66 576 08	186	1	2 997	91 71 144 08	SCHLAUCHLEITUNGEN OBER
SCHLAUCH KPL. 2SN 0,43M	96 18 639 08	355	1	2 997	91 71 144 08	SCHLAUCHLEITUNGEN OBER
SCHLAUCH KPL. 2SN 0,45M	92 77 070 08	1483	1	2 976 301	96 59 735 08	SCHLAUCHLEITUNGEN 4 DR
SCHLAUCH KPL. 2SN 0,45M	92 92 083 08	189	1	2 997	91 71 144 08	SCHLAUCHLEITUNGEN OBER
SCHLAUCH KPL. 2SN 0,48M	92 16 769 08	346	1	2 997	91 71 144 08	SCHLAUCHLEITUNGEN OBER
SCHLAUCH KPL. 2SN 0,4M	92 80 060 08	343	1	2 997	91 71 144 08	SCHLAUCHLEITUNGEN OBER
SCHLAUCH KPL. 2SN 0,52M	92 80 198 08	404	1	2 997	91 71 144 08	SCHLAUCHLEITUNGEN OBER

7.7.2016

etk\_en\_de\_074414 LR 1400/2

916

**LIEBHERR**Alphabetical index  
Alphabetischer Index



Bezeichnung	Artikel	Pos.	Menge	Seite	Baugruppe	Bezeichnung
SCHLAUCH KPL. 2SN 0,5M	92 80 227 08	356	1	2 997	91 71 144 08	SCHLAUCHLEITUNGEN OBER
SCHLAUCH KPL. 2SN 0,6M	92 35 429 08	1376	1	2 975 121	96 59 429 08	SCHLAUCHLEITUNGEN GITT
SCHLAUCH KPL. 2SN 0,6M	96 59 463 08	469	1	2 997	91 71 144 08	SCHLAUCHLEITUNGEN OBER
SCHLAUCH KPL. 2SN 0,76M	92 77 069 08	180	1	2 997	91 71 144 08	SCHLAUCHLEITUNGEN OBER
SCHLAUCH KPL. 2SN 0,76M	96 47 728 08	226	1	2 997	91 71 144 08	SCHLAUCHLEITUNGEN OBER
SCHLAUCH KPL. 2SN 0,7M	92 65 600 08	(95)	2	3 976 006	96 88 958 08	ZUSATZHYDR.BOLZENZIEHZ
SCHLAUCH KPL. 2SN 0,7M	92 80 084 08	1369	1	2 975 121	96 59 429 08	SCHLAUCHLEITUNGEN GITT
SCHLAUCH KPL. 2SN 0,82M	96 44 782 08	221	1	2 997	91 71 144 08	SCHLAUCHLEITUNGEN OBER
SCHLAUCH KPL. 2SN 0,94M	92 80 363 08	1374	2	2 975 121	96 59 429 08	SCHLAUCHLEITUNGEN GITT
SCHLAUCH KPL. 2SN 0,9M	92 76 103 08	1372	1	2 975 121	96 59 429 08	SCHLAUCHLEITUNGEN GITT
SCHLAUCH KPL. 2SN 0,9M	92 76 943 08	335	4	2 997	91 71 144 08	SCHLAUCHLEITUNGEN OBER
SCHLAUCH KPL. 2SN 1,02M	96 30 014 08	216	1	2 997	91 71 144 08	SCHLAUCHLEITUNGEN OBER
SCHLAUCH KPL. 2SN 1,06M	92 09 753 08	334	1	2 997	91 71 144 08	SCHLAUCHLEITUNGEN OBER
SCHLAUCH KPL. 2SN 1,1M	92 97 576 08	392	1	2 997	91 71 144 08	SCHLAUCHLEITUNGEN OBER
SCHLAUCH KPL. 2SN 1,42M	92 80 098 08	732	2	1 997	91 42 817 08	SCHLAUCHLEITUNGEN RAUP
SCHLAUCH KPL. 2SN 1,65M	92 12 521 08	737	4	1 997	91 42 817 08	SCHLAUCHLEITUNGEN RAUP
SCHLAUCH KPL. 2SN 1,65M	92 97 377 08	1367	1	2 975 121	96 59 429 08	SCHLAUCHLEITUNGEN GITT
SCHLAUCH KPL. 2SN 1,85M	92 09 958 08	219	1	2 997	91 71 144 08	SCHLAUCHLEITUNGEN OBER
SCHLAUCH KPL. 2SN 1,9M	92 92 309 08	218	1	2 997	91 71 144 08	SCHLAUCHLEITUNGEN OBER
SCHLAUCH KPL. 2SN 10X1500	92 84 694 08	293	1	2 970 089	92 09 301 08	SCHLAUCHLEITUNGEN ZUSA
SCHLAUCH KPL. 2SN 10X1650	92 76 808 08	730	4	1 997	91 42 817 08	SCHLAUCHLEITUNGEN RAUP
SCHLAUCH KPL. 2SN 10X2750	92 20 674 08	292	1	2 970 089	92 09 301 08	SCHLAUCHLEITUNGEN ZUSA
SCHLAUCH KPL. 2SN 10X3200	92 84 628 08	731	2	1 997	91 42 817 08	SCHLAUCHLEITUNGEN RAUP
SCHLAUCH KPL. 2SN 10X340	92 84 568 08	377	1	2 997	91 71 144 08	SCHLAUCHLEITUNGEN OBER
SCHLAUCH KPL. 2SN 10X470	92 84 691 08	349	1	2 997	91 71 144 08	SCHLAUCHLEITUNGEN OBER
SCHLAUCH KPL. 2SN 10X470	92 84 691 08	350	1	2 997	91 71 144 08	SCHLAUCHLEITUNGEN OBER
SCHLAUCH KPL. 2SN 10X6100	92 09 972 08	734	2	1 997	91 42 817 08	SCHLAUCHLEITUNGEN RAUP
SCHLAUCH KPL. 2SN 10X700	92 88 668 08	(91)	2	2 976 402	92 15 117 08	ZUSATZHYDR.BOLZENZIEHZ
SCHLAUCH KPL. 2SN 10X800	92 88 843 08	378	1	2 997	91 71 144 08	SCHLAUCHLEITUNGEN OBER
SCHLAUCH KPL. 2SN 12X1200	92 30 160 08	1370	1	2 975 121	96 59 429 08	SCHLAUCHLEITUNGEN GITT
SCHLAUCH KPL. 2SN 12X1650	92 20 046 08	320	1	2 997	91 71 144 08	SCHLAUCHLEITUNGEN OBER
SCHLAUCH KPL. 2SN 12X260	92 93 134 08	313	2	2 997	91 71 144 08	SCHLAUCHLEITUNGEN OBER
SCHLAUCH KPL. 2SN 12X3100	92 76 427 08	1436	1	2 831 016	96 47 597 08	SCHLAUCHLEITUNGEN KLIM
SCHLAUCH KPL. 2SN 12X3400	92 88 899 08	1431	1	2 831 016	96 47 597 08	SCHLAUCHLEITUNGEN KLIM
SCHLAUCH KPL. 2SN 12X360	96 46 822 08	222	4	2 997	91 71 144 08	SCHLAUCHLEITUNGEN OBER
SCHLAUCH KPL. 2SN 16X1220	96 47 733 08	255	1	2 997	91 71 144 08	SCHLAUCHLEITUNGEN OBER
SCHLAUCH KPL. 2SN 2,6M	92 96 472 08	187	1	2 997	91 71 144 08	SCHLAUCHLEITUNGEN OBER
SCHLAUCH KPL. 2SN 2,8M	92 96 470 08	181	1	2 997	91 71 144 08	SCHLAUCHLEITUNGEN OBER
SCHLAUCH KPL. 2SN 20X2100	96 47 752 08	418	1	2 997	91 71 144 08	SCHLAUCHLEITUNGEN OBER
SCHLAUCH KPL. 2SN 4,4M	92 09 971 08	733	2	1 997	91 42 817 08	SCHLAUCHLEITUNGEN RAUP
SCHLAUCH KPL. 2SN 6X1200	92 09 752 08	333	1	2 997	91 71 144 08	SCHLAUCHLEITUNGEN OBER
SCHLAUCH KPL. 2SN 6X1240	96 47 729 08	227	1	2 997	91 71 144 08	SCHLAUCHLEITUNGEN OBER
SCHLAUCH KPL. 2SN 6X1900	96 47 751 08	536	1	2 997	91 71 144 08	SCHLAUCHLEITUNGEN OBER
SCHLAUCH KPL. 2SN 6X2000	92 09 896 08	290	1	2 970 089	92 09 301 08	SCHLAUCHLEITUNGEN ZUSA
SCHLAUCH KPL. 2SN 6X2700	92 09 899 08	291	1	2 970 089	92 09 301 08	SCHLAUCHLEITUNGEN ZUSA
SCHLAUCH KPL. 2SN 6X290	92 66 650 08	102	1	2 997	91 71 144 08	SCHLAUCHLEITUNGEN OBER
SCHLAUCH KPL. 2SN 6X300	96 49 537 08	205	1	2 997	91 71 144 08	SCHLAUCHLEITUNGEN OBER
SCHLAUCH KPL. 2SN 6X380	96 18 911 08	348	1	2 997	91 71 144 08	SCHLAUCHLEITUNGEN OBER
SCHLAUCH KPL. 2SN 6X3800	92 66 651 08	103	1	2 997	91 71 144 08	SCHLAUCHLEITUNGEN OBER
SCHLAUCH KPL. 2SN 6X700	92 30 165 08	329	1	2 997	91 71 144 08	SCHLAUCHLEITUNGEN OBER
SCHLAUCH KPL. 2SN 6X720	92 97 564 08	405	1	2 997	91 71 144 08	SCHLAUCHLEITUNGEN OBER
SCHLAUCH KPL. 2SN 6X880	92 09 863 08	217	1	2 997	91 71 144 08	SCHLAUCHLEITUNGEN OBER
SCHLAUCH KPL. 2SN 6X920	96 22 591 08	220	1	2 997	91 71 144 08	SCHLAUCHLEITUNGEN OBER
SCHLAUCH KPL. 2SN 8X1040	92 99 672 08	1489	1	2 976 301	96 59 735 08	SCHLAUCHLEITUNGEN 4 DR
SCHLAUCH KPL. 2SN 8X1120	96 39 253 08	1165	1	2 975 063	96 59 418 08	SCHLAUCHLEITUNGEN WIND
SCHLAUCH KPL. 2SN 8X1260	92 80 183 08	1400	1	2 997	91 71 144 08	SCHLAUCHLEITUNGEN OBER
SCHLAUCH KPL. 2SN 8X15000	92 87 559 08	(90)	2	2 976 400	91 01 286 08	ZUS.HYDR.BOLZENZIEHEINRI
SCHLAUCH KPL. 2SN 8X15000	92 87 559 08	(1090)	4	3 976 003	96 88 966 08	ZUS.HYDR.BOLZENZIEHEINRI
SCHLAUCH KPL. 2SN 8X2050	92 09 850 08	1401	1	2 997	91 71 144 08	SCHLAUCHLEITUNGEN OBER
SCHLAUCH KPL. 2SN 8X2200	92 80 464 08	358	2	2 997	91 71 144 08	SCHLAUCHLEITUNGEN OBER

7.7.2016

etk\_en\_de\_074414 LR 1400/2

917

**LIEBHERR**Alphabetical index  
Alphabetischer Index

Bezeichnung	Artikel	Pos.	Menge	Seite	Baugruppe	Bezeichnung
SCHLAUCH KPL. 2SN 8X300	92 76 400 08	403	1	2 997	91 71 144 08	SCHLAUCHLEITUNGEN OBER
SCHLAUCH KPL. 2SN 8X3100	92 26 464 08	1488	1	2 976 301	96 59 735 08	SCHLAUCHLEITUNGEN 4 DR
SCHLAUCH KPL. 2SN 8X3200	92 02 604 08	345	1	2 997	91 71 144 08	SCHLAUCHLEITUNGEN OBER
SCHLAUCH KPL. 2SN 8X3500	92 92 089 08	179	1	2 997	91 71 144 08	SCHLAUCHLEITUNGEN OBER
SCHLAUCH KPL. 2SN 8X450	92 92 079 08	188	1	2 997	91 71 144 08	SCHLAUCHLEITUNGEN OBER
SCHLAUCH KPL. 2SN 8X480	96 47 741 08	351	1	2 997	91 71 144 08	SCHLAUCHLEITUNGEN OBER
SCHLAUCH KPL. 2SN 8X540	92 09 751 08	330	1	2 997	91 71 144 08	SCHLAUCHLEITUNGEN OBER
SCHLAUCH KPL. 2SN 8X540	92 09 751 08	331	1	2 997	91 71 144 08	SCHLAUCHLEITUNGEN OBER
SCHLAUCH KPL. 2SN 8X620	92 30 161 08	1373	2	2 975 121	96 59 429 08	SCHLAUCHLEITUNGEN GITT
SCHLAUCH KPL. 2SN 8X6400	96 59 474 08	1365	1	2 975 121	96 59 429 08	SCHLAUCHLEITUNGEN GITT
SCHLAUCH KPL. 2SN 8X700	92 09 750 08	332	1	2 997	91 71 144 08	SCHLAUCHLEITUNGEN OBER
SCHLAUCH KPL. 2SN 8X760	96 54 778 08	1485	1	2 976 301	96 59 735 08	SCHLAUCHLEITUNGEN 4 DR
SCHLAUCH KPL. 2SN 8X800	92 27 451 08	1168	1	2 975 063	96 59 418 08	SCHLAUCHLEITUNGEN WIND
SCHLAUCH KPL. 2SN 8X920	92 76 690 08	1484	1	2 976 301	96 59 735 08	SCHLAUCHLEITUNGEN 4 DR
SCHLAUCH KPL. 2TE 0,18M	92 09 760 08	342	1	2 997	91 71 144 08	SCHLAUCHLEITUNGEN OBER
SCHLAUCH KPL. 2TE 0,26M	92 76 015 08	468	1	2 997	91 71 144 08	SCHLAUCHLEITUNGEN OBER
SCHLAUCH KPL. 2TE 0,32M	92 80 240 08	317	1	2 997	91 71 144 08	SCHLAUCHLEITUNGEN OBER
SCHLAUCH KPL. 2TE 0,34M	92 16 068 08	249	1	2 997	91 71 144 08	SCHLAUCHLEITUNGEN OBER
SCHLAUCH KPL. 2TE 0,36M	92 60 952 08	318	1	2 997	91 71 144 08	SCHLAUCHLEITUNGEN OBER
SCHLAUCH KPL. 2TE 0,36M	92 80 469 08	237	1	2 997	91 71 144 08	SCHLAUCHLEITUNGEN OBER
SCHLAUCH KPL. 2TE 0,36M	92 80 469 08	322	1	2 997	91 71 144 08	SCHLAUCHLEITUNGEN OBER
SCHLAUCH KPL. 2TE 0,38M	92 08 961 08	294	1	2 970 089	92 09 301 08	SCHLAUCHLEITUNGEN ZUSA
SCHLAUCH KPL. 2TE 0,3M	92 26 458 08	239	1	2 997	91 71 144 08	SCHLAUCHLEITUNGEN OBER
SCHLAUCH KPL. 2TE 0,44M	92 60 569 08	248	1	2 997	91 71 144 08	SCHLAUCHLEITUNGEN OBER
SCHLAUCH KPL. 2TE 0,45M	92 76 109 08	323	1	2 997	91 71 144 08	SCHLAUCHLEITUNGEN OBER
SCHLAUCH KPL. 2TE 0,4M	92 60 954 08	1461	1	2 976 301	96 59 735 08	SCHLAUCHLEITUNGEN 4 DR
SCHLAUCH KPL. 2TE 0,4M	92 60 954 08	465	1	2 997	91 71 144 08	SCHLAUCHLEITUNGEN OBER
SCHLAUCH KPL. 2TE 0,54M	92 72 855 08	1162	1	2 975 063	96 59 418 08	SCHLAUCHLEITUNGEN WIND
SCHLAUCH KPL. 2TE 0,58M	92 72 931 08	1464	1	2 976 301	96 59 735 08	SCHLAUCHLEITUNGEN 4 DR
SCHLAUCH KPL. 2TE 0,5M	92 30 874 08	380	1	2 997	91 71 144 08	SCHLAUCHLEITUNGEN OBER
SCHLAUCH KPL. 2TE 0,5M	92 69 710 08	253	1	2 997	91 71 144 08	SCHLAUCHLEITUNGEN OBER
SCHLAUCH KPL. 2TE 0,66M	92 60 971 08	238	1	2 997	91 71 144 08	SCHLAUCHLEITUNGEN OBER
SCHLAUCH KPL. 2TE 0,66M	92 66 073 08	246	1	2 997	91 71 144 08	SCHLAUCHLEITUNGEN OBER
SCHLAUCH KPL. 2TE 0,66M	92 80 249 08	295	1	2 970 089	92 09 301 08	SCHLAUCHLEITUNGEN ZUSA
SCHLAUCH KPL. 2TE 0,66M	92 80 249 08	230	1	2 997	91 71 144 08	SCHLAUCHLEITUNGEN OBER
SCHLAUCH KPL. 2TE 0,6M	92 60 410 08	1430	1	2 831 016	96 47 597 08	SCHLAUCHLEITUNGEN KLIM
SCHLAUCH KPL. 2TE 0,6M	92 60 562 08	1478	2	2 976 301	96 59 735 08	SCHLAUCHLEITUNGEN 4 DR
SCHLAUCH KPL. 2TE 0,72M	96 25 327 08	247	1	2 997	91 71 144 08	SCHLAUCHLEITUNGEN OBER
SCHLAUCH KPL. 2TE 0,76M	92 66 074 08	369	1	2 997	91 71 144 08	SCHLAUCHLEITUNGEN OBER
SCHLAUCH KPL. 2TE 0,7M	92 60 429 08	1163	1	2 975 063	96 59 418 08	SCHLAUCHLEITUNGEN WIND
SCHLAUCH KPL. 2TE 0,7M	92 60 429 08	1471	1	2 976 301	96 59 735 08	SCHLAUCHLEITUNGEN 4 DR
SCHLAUCH KPL. 2TE 0,7M	92 96 421 08	251	1	2 997	91 71 144 08	SCHLAUCHLEITUNGEN OBER
SCHLAUCH KPL. 2TE 0,86M	92 76 889 08	229	1	2 997	91 71 144 08	SCHLAUCHLEITUNGEN OBER
SCHLAUCH KPL. 2TE 0,8M	92 66 066 08	1371	1	2 975 121	96 59 429 08	SCHLAUCHLEITUNGEN GITT
SCHLAUCH KPL. 2TE 0,8M	92 66 066 08	324	1	2 997	91 71 144 08	SCHLAUCHLEITUNGEN OBER
SCHLAUCH KPL. 2TE 0,92M	92 06 014 08	232	1	2 997	91 71 144 08	SCHLAUCHLEITUNGEN OBER
SCHLAUCH KPL. 2TE 0,92M	92 87 176 08	245	1	2 997	91 71 144 08	SCHLAUCHLEITUNGEN OBER
SCHLAUCH KPL. 2TE 0,96M	92 66 069 08	407	1	2 978 001	92 83 946 08	SCHLAUCHLEITUNGEN SCHW
SCHLAUCH KPL. 2TE 0,9M	92 70 423 08	328	1	2 997	91 71 144 08	SCHLAUCHLEITUNGEN OBER
SCHLAUCH KPL. 2TE 0,9M	92 80 150 08	454	1	2 977 008	96 48 486 08	SCHLAUCHLEITUNGEN DREH
SCHLAUCH KPL. 2TE 0,9M	92 80 150 08	240	1	2 997	91 71 144 08	SCHLAUCHLEITUNGEN OBER
SCHLAUCH KPL. 2TE 0,9M	96 61 455 08	538	1	2 997	91 71 144 08	SCHLAUCHLEITUNGEN OBER
SCHLAUCH KPL. 2TE 1,08M	92 96 102 08	244	1	2 997	91 71 144 08	SCHLAUCHLEITUNGEN OBER
SCHLAUCH KPL. 2TE 1,0M	92 62 689 08	736	1	1 997	91 42 817 08	SCHLAUCHLEITUNGEN RAUP
SCHLAUCH KPL. 2TE 1,14M	92 66 117 08	373	1	2 997	91 71 144 08	SCHLAUCHLEITUNGEN OBER
SCHLAUCH KPL. 2TE 1,1M	92 60 430 08	183	1	2 997	91 71 144 08	SCHLAUCHLEITUNGEN OBER
SCHLAUCH KPL. 2TE 1,1M	92 66 070 08	1445	1	2 978 101	96 47 067 08	SCHLAUCHLEITUNGEN MONT
SCHLAUCH KPL. 2TE 1,24M	96 49 536 08	242	1	2 997	91 71 144 08	SCHLAUCHLEITUNGEN OBER
SCHLAUCH KPL. 2TE 1,26M	92 80 168 08	721	1	1 997	91 42 817 08	SCHLAUCHLEITUNGEN RAUP
SCHLAUCH KPL. 2TE 1,2M	92 60 413 08	416	1	2 978 001	92 83 946 08	SCHLAUCHLEITUNGEN SCHW

7.7.2016

etk\_en\_de\_074414 LR 1400/2

918

**LIEBHERR**Alphabetical index  
Alphabetischer Index

Bezeichnung	Artikel	Pos.	Menge	Seite	Baugruppe	Bezeichnung
SCHLAUCH KPL. 2TE 1,36M	92 64 954 08	382	1	2 997	91 71 144 08	SCHLAUCHLEITUNGEN OBER
SCHLAUCH KPL. 2TE 1,4M	92 09 061 08	384	1	2 997	91 71 144 08	SCHLAUCHLEITUNGEN OBER
SCHLAUCH KPL. 2TE 1,55M	96 31 685 08	534	1	2 997	91 71 144 08	SCHLAUCHLEITUNGEN OBER
SCHLAUCH KPL. 2TE 1,6M	92 61 317 08	1366	1	2 975 121	96 59 429 08	SCHLAUCHLEITUNGEN GITT
SCHLAUCH KPL. 2TE 1,85M	92 60 962 08	713	2	1 997	91 42 817 08	SCHLAUCHLEITUNGEN RAUP
SCHLAUCH KPL. 2TE 1,8M	92 76 792 08	537	1	2 997	91 71 144 08	SCHLAUCHLEITUNGEN OBER
SCHLAUCH KPL. 2TE 1,8M	92 80 213 08	716	2	1 997	91 42 817 08	SCHLAUCHLEITUNGEN RAUP
SCHLAUCH KPL. 2TE 10X1000	92 97 311 08	722	2	1 997	91 42 817 08	SCHLAUCHLEITUNGEN RAUP
SCHLAUCH KPL. 2TE 10X1120	92 93 177 08	231	1	2 997	91 71 144 08	SCHLAUCHLEITUNGEN OBER
SCHLAUCH KPL. 2TE 10X1850	92 66 442 08	338	1	2 997	91 71 144 08	SCHLAUCHLEITUNGEN OBER
SCHLAUCH KPL. 2TE 10X2050	92 60 246 08	1444	1	2 978 101	96 47 067 08	SCHLAUCHLEITUNGEN MONT
SCHLAUCH KPL. 2TE 10X220	92 09 840 08	1166	1	2 975 063	96 59 418 08	SCHLAUCHLEITUNGEN WIND
SCHLAUCH KPL. 2TE 10X290	92 36 042 08	1164	1	2 975 063	96 59 418 08	SCHLAUCHLEITUNGEN WIND
SCHLAUCH KPL. 2TE 10X300	92 61 497 08	235	1	2 997	91 71 144 08	SCHLAUCHLEITUNGEN OBER
SCHLAUCH KPL. 2TE 10X300	92 61 497 08	311	1	2 997	91 71 144 08	SCHLAUCHLEITUNGEN OBER
SCHLAUCH KPL. 2TE 10X3700	92 66 283 08	1167	1	2 975 063	96 59 418 08	SCHLAUCHLEITUNGEN WIND
SCHLAUCH KPL. 2TE 10X400	92 30 162 08	1375	1	2 975 121	96 59 429 08	SCHLAUCHLEITUNGEN GITT
SCHLAUCH KPL. 2TE 10X450	92 09 164 08	182	1	2 997	91 71 144 08	SCHLAUCHLEITUNGEN OBER
SCHLAUCH KPL. 2TE 10X540	92 30 136 08	458	1	2 997	91 71 144 08	SCHLAUCHLEITUNGEN OBER
SCHLAUCH KPL. 2TE 10X800	92 09 780 08	368	1	2 997	91 71 144 08	SCHLAUCHLEITUNGEN OBER
SCHLAUCH KPL. 2TE 10X8300	92 09 895 08	1364	1	2 975 121	96 59 429 08	SCHLAUCHLEITUNGEN GITT
SCHLAUCH KPL. 2TE 12X1100	92 80 399 08	719	1	1 997	91 42 817 08	SCHLAUCHLEITUNGEN RAUP
SCHLAUCH KPL. 2TE 12X1300	92 62 688 08	720	1	1 997	91 42 817 08	SCHLAUCHLEITUNGEN RAUP
SCHLAUCH KPL. 2TE 12X1600	96 38 209 08	241	1	2 997	91 71 144 08	SCHLAUCHLEITUNGEN OBER
SCHLAUCH KPL. 2TE 12X1750	92 09 745 08	321	1	2 997	91 71 144 08	SCHLAUCHLEITUNGEN OBER
SCHLAUCH KPL. 2TE 12X1800	92 66 100 08	374	1	2 997	91 71 144 08	SCHLAUCHLEITUNGEN OBER
SCHLAUCH KPL. 2TE 12X2200	96 19 475 08	484	1	2 977 008	96 48 486 08	SCHLAUCHLEITUNGEN DREH
SCHLAUCH KPL. 2TE 12X310	96 49 538 08	207	1	2 997	91 71 144 08	SCHLAUCHLEITUNGEN OBER
SCHLAUCH KPL. 2TE 12X3400	92 09 837 08	1432	1	2 831 016	96 47 597 08	SCHLAUCHLEITUNGEN KLIM
SCHLAUCH KPL. 2TE 12X350	96 49 539 08	215	1	2 997	91 71 144 08	SCHLAUCHLEITUNGEN OBER
SCHLAUCH KPL. 2TE 12X380	92 93 230 08	315	1	2 997	91 71 144 08	SCHLAUCHLEITUNGEN OBER
SCHLAUCH KPL. 2TE 12X430	92 09 739 08	314	1	2 997	91 71 144 08	SCHLAUCHLEITUNGEN OBER
SCHLAUCH KPL. 2TE 12X520	92 74 103 08	319	1	2 997	91 71 144 08	SCHLAUCHLEITUNGEN OBER
SCHLAUCH KPL. 2TE 12X520	92 74 103 08	327	1	2 997	91 71 144 08	SCHLAUCHLEITUNGEN OBER
SCHLAUCH KPL. 2TE 12X600	92 19 997 08	1433	1	2 831 016	96 47 597 08	SCHLAUCHLEITUNGEN KLIM
SCHLAUCH KPL. 2TE 16X1140	96 47 748 08	399	1	2 997	91 71 144 08	SCHLAUCHLEITUNGEN OBER
SCHLAUCH KPL. 2TE 16X2050	96 47 738 08	262	1	2 997	91 71 144 08	SCHLAUCHLEITUNGEN OBER
SCHLAUCH KPL. 2TE 16X4700	92 09 782 08	372	1	2 997	91 71 144 08	SCHLAUCHLEITUNGEN OBER
SCHLAUCH KPL. 2TE 16X480	92 96 171 08	367	1	2 997	91 71 144 08	SCHLAUCHLEITUNGEN OBER
SCHLAUCH KPL. 2TE 16X5000	92 71 992 08	263	1	2 997	91 71 144 08	SCHLAUCHLEITUNGEN OBER
SCHLAUCH KPL. 2TE 16X560	96 37 029 08	243	1	2 997	91 71 144 08	SCHLAUCHLEITUNGEN OBER
SCHLAUCH KPL. 2TE 16X5700	92 97 321 08	1363	1	2 975 121	96 59 429 08	SCHLAUCHLEITUNGEN GITT
SCHLAUCH KPL. 2TE 16X700	92 76 738 08	417	1	2 978 001	92 83 946 08	SCHLAUCHLEITUNGEN SCHW
SCHLAUCH KPL. 2TE 16X740	92 72 940 08	326	1	2 997	91 71 144 08	SCHLAUCHLEITUNGEN OBER
SCHLAUCH KPL. 2TE 16X7500	92 30 182 08	718	2	1 997	91 42 817 08	SCHLAUCHLEITUNGEN RAUP
SCHLAUCH KPL. 2TE 16X860	92 62 637 08	261	1	2 997	91 71 144 08	SCHLAUCHLEITUNGEN OBER
SCHLAUCH KPL. 2TE 16X860	92 62 637 08	316	1	2 997	91 71 144 08	SCHLAUCHLEITUNGEN OBER
SCHLAUCH KPL. 2TE 2,1M	92 61 473 08	401	1	2 997	91 71 144 08	SCHLAUCHLEITUNGEN OBER
SCHLAUCH KPL. 2TE 2,2M	92 60 727 08	455	1	2 977 008	96 48 486 08	SCHLAUCHLEITUNGEN DREH
SCHLAUCH KPL. 2TE 2,3M	96 47 746 08	387	1	2 997	91 71 144 08	SCHLAUCHLEITUNGEN OBER
SCHLAUCH KPL. 2TE 2,4M	92 35 264 08	236	1	2 997	91 71 144 08	SCHLAUCHLEITUNGEN OBER
SCHLAUCH KPL. 2TE 2,5M	96 24 373 08	366	1	2 997	91 71 144 08	SCHLAUCHLEITUNGEN OBER
SCHLAUCH KPL. 2TE 20X1400	92 09 784 08	381	1	2 997	91 71 144 08	SCHLAUCHLEITUNGEN OBER
SCHLAUCH KPL. 2TE 20X1400	92 68 500 08	453	1	2 977 008	96 48 486 08	SCHLAUCHLEITUNGEN DREH
SCHLAUCH KPL. 2TE 20X1500	92 65 764 08	383	1	2 997	91 71 144 08	SCHLAUCHLEITUNGEN OBER
SCHLAUCH KPL. 2TE 20X1950	92 96 107 08	535	1	2 997	91 71 144 08	SCHLAUCHLEITUNGEN OBER
SCHLAUCH KPL. 2TE 20X2600	92 93 167 08	260	1	2 997	91 71 144 08	SCHLAUCHLEITUNGEN OBER
SCHLAUCH KPL. 2TE 20X370	96 47 731 08	250	1	2 997	91 71 144 08	SCHLAUCHLEITUNGEN OBER
SCHLAUCH KPL. 2TE 20X660	92 80 107 08	325	1	2 997	91 71 144 08	SCHLAUCHLEITUNGEN OBER
SCHLAUCH KPL. 2TE 20X700	92 66 091 08	385	1	2 997	91 71 144 08	SCHLAUCHLEITUNGEN OBER

7.7.2016

etk\_en\_de\_074414 LR 1400/2

919

**LIEBHERR**

Alphabetical index  
Alphabetischer Index

Bezeichnung	Artikel	Pos.	Menge	Seite	Baugruppe	Bezeichnung
SCHLAUCH KPL. 2TE 20X820	96 24 526 08	204	1	2 997	91 71 144 08	SCHLAUCHLEITUNGEN OBER
SCHLAUCH KPL. 2TE 20X8400	92 09 888 08	1362	1	2 975 121	96 59 429 08	SCHLAUCHLEITUNGEN GITT
SCHLAUCH KPL. 2TE 20X940	96 47 737 08	259	1	2 997	91 71 144 08	SCHLAUCHLEITUNGEN OBER
SCHLAUCH KPL. 2TE 3,2M	92 64 953 08	344	1	2 997	91 71 144 08	SCHLAUCHLEITUNGEN OBER
SCHLAUCH KPL. 2TE 3,6M	92 76 720 08	393	1	2 997	91 71 144 08	SCHLAUCHLEITUNGEN OBER
SCHLAUCH KPL. 4SH 25X1200	96 47 722 08	201	1	2 997	91 71 144 08	SCHLAUCHLEITUNGEN OBER
SCHLAUCH KPL. 4SH 25X1240	96 47 724 08	203	1	2 997	91 71 144 08	SCHLAUCHLEITUNGEN OBER
SCHLAUCH KPL. 4SH 25X660	96 26 398 08	208	1	2 997	91 71 144 08	SCHLAUCHLEITUNGEN OBER
SCHLAUCH KPL. 4SH 25X720	96 47 725 08	209	1	2 997	91 71 144 08	SCHLAUCHLEITUNGEN OBER
SCHLAUCH KPL. 4SP 12X1000	92 44 714 08	353	1	2 997	91 71 144 08	SCHLAUCHLEITUNGEN OBER
SCHLAUCH KPL. 4SP 12X1100	92 57 787 08	1442	2	2 978 101	96 47 067 08	SCHLAUCHLEITUNGEN MONT
SCHLAUCH KPL. 4SP 12X1200	92 69 920 08	414	1	2 978 001	92 83 946 08	SCHLAUCHLEITUNGEN SCHW
SCHLAUCH KPL. 4SP 12X1360	92 49 271 08	462	1	2 997	91 71 144 08	SCHLAUCHLEITUNGEN OBER
SCHLAUCH KPL. 4SP 12X1360	96 24 781 08	463	1	2 997	91 71 144 08	SCHLAUCHLEITUNGEN OBER
SCHLAUCH KPL. 4SP 12X1650	92 33 434 08	411	1	2 978 001	92 83 946 08	SCHLAUCHLEITUNGEN SCHW
SCHLAUCH KPL. 4SP 12X2150	92 69 405 08	412	1	2 978 001	92 83 946 08	SCHLAUCHLEITUNGEN SCHW
SCHLAUCH KPL. 4SP 12X4000	92 30 339 08	415	1	2 978 001	92 83 946 08	SCHLAUCHLEITUNGEN SCHW
SCHLAUCH KPL. 4SP 12X450	92 25 873 08	410	1	2 978 001	92 83 946 08	SCHLAUCHLEITUNGEN SCHW
SCHLAUCH KPL. 4SP 12X940	92 61 379 08	1441	1	2 978 101	96 47 067 08	SCHLAUCHLEITUNGEN MONT
SCHLAUCH KPL. 4SP 12X980	92 64 440 08	735	1	1 997	91 42 817 08	SCHLAUCHLEITUNGEN RAUP
SCHLAUCH KPL. 4SP 25X1360	92 63 821 08	214	1	2 997	91 71 144 08	SCHLAUCHLEITUNGEN OBER
SCHLAUCH KPL. GH134 10X2	96 47 758 08	1102	1	2 831 021	96 45 293 08	SCHLAUCHLEITUNGEN KLIMA
SCHLAUCH KPL. GH134 13X3	96 39 236 08	1100	1	2 831 021	96 45 293 08	SCHLAUCHLEITUNGEN KLIMA
SCHLAUCH KPL. GH134 13X56	96 47 759 08	1104	1	2 831 021	96 45 293 08	SCHLAUCHLEITUNGEN KLIMA
SCHLAUCH KPL. GH134 8X490	96 47 757 08	1101	1	2 831 021	96 45 293 08	SCHLAUCHLEITUNGEN KLIMA
SCHLAUCH KPL. GH506 1,1M	96 47 739 08	304	1	2 997	91 71 144 08	SCHLAUCHLEITUNGEN OBER
SCHLAUCH KPL. GH506 1,1M	96 47 739 08	305	1	2 997	91 71 144 08	SCHLAUCHLEITUNGEN OBER
SCHLAUCH KPL. GH506 1,1M	96 47 739 08	307	1	2 997	91 71 144 08	SCHLAUCHLEITUNGEN OBER
SCHLAUCH KPL. GH506 31X1	92 54 869 08	708	1	1 997	91 42 817 08	SCHLAUCHLEITUNGEN RAUP
SCHLAUCH KPL. GH506 31X1	92 54 869 08	709	1	1 997	91 42 817 08	SCHLAUCHLEITUNGEN RAUP
SCHLAUCH KPL. GH506 31X1	92 07 151 08	301	1	2 997	91 71 144 08	SCHLAUCHLEITUNGEN OBER
SCHLAUCH KPL. GH506 31X1	92 66 661 08	706	1	1 997	91 42 817 08	SCHLAUCHLEITUNGEN RAUP
SCHLAUCH KPL. GH506 31X1	92 66 661 08	707	1	1 997	91 42 817 08	SCHLAUCHLEITUNGEN RAUP
SCHLAUCH KPL. GH506 31X1	92 72 031 08	488	2	2 977 008	96 48 486 08	SCHLAUCHLEITUNGEN DREH
SCHLAUCH KPL. GH506 31X1	92 96 293 08	480	1	2 977 008	96 48 486 08	SCHLAUCHLEITUNGEN DREH
SCHLAUCH KPL. GH506 31X1	96 47 765 08	200	1	2 997	91 71 144 08	SCHLAUCHLEITUNGEN OBER
SCHLAUCH KPL. GH506 31X1	92 84 613 08	705	2	1 997	91 42 817 08	SCHLAUCHLEITUNGEN RAUP
SCHLAUCH KPL. GH506 31X1	92 99 647 08	306	1	2 997	91 71 144 08	SCHLAUCHLEITUNGEN OBER
SCHLAUCH KPL. GH506 31X1	92 57 710 08	1409	1	2 997	91 71 144 08	SCHLAUCHLEITUNGEN OBER
SCHLAUCH KPL. GH506 31X1	92 60 524 08	704	2	1 997	91 42 817 08	SCHLAUCHLEITUNGEN RAUP
SCHLAUCH KPL. GH506 31X1	92 12 618 08	701	2	1 997	91 42 817 08	SCHLAUCHLEITUNGEN RAUP
SCHLAUCH KPL. GH506 31X1	92 30 140 08	702	2	1 997	91 42 817 08	SCHLAUCHLEITUNGEN RAUP
SCHLAUCH KPL. GH506 31X1	92 30 140 08	703	2	1 997	91 42 817 08	SCHLAUCHLEITUNGEN RAUP
SCHLAUCH KPL. GH506 31X1	96 47 743 08	364	1	2 997	91 71 144 08	SCHLAUCHLEITUNGEN OBER
SCHLAUCH KPL. GH506 31X1	92 12 617 08	700	2	1 997	91 42 817 08	SCHLAUCHLEITUNGEN RAUP
SCHLAUCH KPL. GH506 31X1	96 19 196 08	361	1	2 997	91 71 144 08	SCHLAUCHLEITUNGEN OBER
SCHLAUCH KPL. GH506 31X2	92 87 533 08	1407	1	2 997	91 71 144 08	SCHLAUCHLEITUNGEN OBER
SCHLAUCH KPL. GH506 31X2	96 20 198 08	298	1	2 977 008	96 48 486 08	SCHLAUCHLEITUNGEN DREH
SCHLAUCH KPL. GH506 31X2	96 33 344 08	1408	1	2 997	91 71 144 08	SCHLAUCHLEITUNGEN OBER
SCHLAUCH KPL. GH506 31X2	92 93 860 08	299	1	2 977 008	96 48 486 08	SCHLAUCHLEITUNGEN DREH
SCHLAUCH KPL. GH506 31X2	96 47 744 08	365	1	2 997	91 71 144 08	SCHLAUCHLEITUNGEN OBER
SCHLAUCH KPL. GH506 31X2	96 49 526 08	450	1	2 977 008	96 48 486 08	SCHLAUCHLEITUNGEN DREH
SCHLAUCH KPL. GH506 31X2	96 51 977 08	1410	1	2 997	91 71 144 08	SCHLAUCHLEITUNGEN OBER
SCHLAUCH KPL. GH506 31X3	96 49 527 08	451	1	2 977 008	96 48 486 08	SCHLAUCHLEITUNGEN DREH
SCHLAUCH KPL. GH506 31X5	92 09 887 08	1361	1	2 975 121	96 59 429 08	SCHLAUCHLEITUNGEN GITT
SCHLAUCH KPL. GH506 31X5	92 09 886 08	1360	1	2 975 121	96 59 429 08	SCHLAUCHLEITUNGEN GITT
SCHLAUCH KPL. GH506 31X80	92 09 769 08	362	1	2 997	91 71 144 08	SCHLAUCHLEITUNGEN OBER
SCHLAUCH KPL. GH506 31X80	96 47 723 08	202	1	2 997	91 71 144 08	SCHLAUCHLEITUNGEN OBER
SCHLAUCH KPL. GH506 31X86	92 09 775 08	363	1	2 997	91 71 144 08	SCHLAUCHLEITUNGEN OBER
SCHLAUCH KPL. GH506 31X86	96 49 528 08	481	1	2 977 008	96 48 486 08	SCHLAUCHLEITUNGEN DREH

7.7.2016

etk\_en\_de\_074414 LR 1400/2

920

**LIEBHERR**Alphabetical index  
Alphabetischer Index

Bezeichnung	Artikel	Pos.	Menge	Seite	Baugruppe	Bezeichnung
SCHLAUCH KPL. GH506 31X86	96 49 540 08	347	2	2 997	91 71 144 08	SCHLAUCHLEITUNGEN OBER
SCHLAUCH KPL. GH506 31X90	96 47 749 08	357	1	2 997	91 71 144 08	SCHLAUCHLEITUNGEN OBER
SCHLAUCH KPL. GH506 31X94	96 47 750 08	379	1	2 997	91 71 144 08	SCHLAUCHLEITUNGEN OBER
SCHLAUCH KPL. GH506 31X96	96 18 910 08	300	1	2 997	91 71 144 08	SCHLAUCHLEITUNGEN OBER
SCHLAUCH KPL. GH506 31X96	96 47 766 08	309	1	2 997	91 71 144 08	SCHLAUCHLEITUNGEN OBER
SCHLAUCH KPL. GH506-200,68	96 18 638 08	308	1	2 997	91 71 144 08	SCHLAUCHLEITUNGEN OBER
SCHLAUCH KPL. GH506-201,16	92 46 728 08	302	1	2 997	91 71 144 08	SCHLAUCHLEITUNGEN OBER
SCHLAUCH KPL. GH506-201,18	92 09 735 08	303	1	2 997	91 71 144 08	SCHLAUCHLEITUNGEN OBER
SCHLAUCH KPL. GH506-201,1	92 93 540 08	482	1	2 977 008	96 48 486 08	SCHLAUCHLEITUNGEN DREH
SCHLAUCH KPL. GH506-201,1	92 93 540 08	483	1	2 977 008	96 48 486 08	SCHLAUCHLEITUNGEN DREH
SCHLAUCH KPL. GH663 1,9M	96 58 624 08	419	1	2 997	91 71 144 08	SCHLAUCHLEITUNGEN OBER
SCHLAUCH KPL. HPC 4,9M	92 09 835 08	423	1	2 997	91 71 144 08	SCHLAUCHLEITUNGEN OBER
SCHLAUCH KPL. HPC 4,9M	92 09 835 08	424	1	2 997	91 71 144 08	SCHLAUCHLEITUNGEN OBER
SCHLAUCH KPL. HPC 4X1140	96 19 508 08	422	1	2 997	91 71 144 08	SCHLAUCHLEITUNGEN OBER
SCHLAUCH KPL. HPC 4X3800	92 29 087 08	851	2	1 997	91 42 817 08	SCHLAUCHLEITUNGEN RAUP
SCHLAUCH KPL. HPC 4X4500	92 88 691 08	421	1	2 997	91 71 144 08	SCHLAUCHLEITUNGEN OBER
SCHLAUCH KPL. HPC 4X5500	92 93 243 08	852	2	1 997	91 42 817 08	SCHLAUCHLEITUNGEN RAUP
SCHLAUCH KPL. HPC 4X6800	92 97 238 08	850	2	1 997	91 42 817 08	SCHLAUCHLEITUNGEN RAUP
SCHLAUCH KPL. HPC 5,9M	92 09 034 08	853	2	1 997	91 42 817 08	SCHLAUCHLEITUNGEN RAUP
SCHLAUCH KPL. TFS 1,75M	96 47 787 08	(1450)	1	2 393	91 50 478 08	LUFTFILTERANLAGE KPL.
SCHLAUCH KPL. TFS 5X3000	96 47 732 08	254	1	2 997	91 71 144 08	SCHLAUCHLEITUNGEN OBER
SCHLAUCHLEITUNGEN 4 DR	96 59 735 08	91	1	2 976 300	91 61 026 08	ZUSATZHYDRAULIK 4 DREH
SCHLAUCHLEITUNGEN BOLZ	96 46 080 08	95	1	3 976 006	96 88 958 08	ZUSATZHYDR.BOLZENZIEHZ
SCHLAUCHLEITUNGEN BOLZ	96 53 730 08	91	1	2 976 402	92 15 117 08	ZUSATZHYDR.BOLZENZIEHZ
SCHLAUCHLEITUNGEN BOLZ	96 53 737 08	90	1	2 976 400	91 01 286 08	ZUS.HYDR.BOLZENZIEHEINRI
SCHLAUCHLEITUNGEN BOLZ	96 89 075 08	90	1	3 976 003	96 88 966 08	ZUS.HYDR.BOLZENZIEHEINRI
SCHLAUCHLEITUNGEN DRE	96 48 486 08	91	1	2 977	91 60 129 08	ZUSATZHYDRAULIK DREHBUE
SCHLAUCHLEITUNGEN GITTE	96 59 429 08	91	1	2 975 100	91 58 862 08	ZUSATZHYDRAULIK GITTER-
SCHLAUCHLEITUNGEN KLIMA	96 45 293 08	500	1	2 831	91 51 141 08	KLIMAAANLAGE OW
SCHLAUCHLEITUNGEN KLIM	96 47 597 08	91	1	2 831 020	96 46 476 08	ZUSATZHYDRAULIK KLIMAAANL
SCHLAUCHLEITUNGEN LUFTK	96 48 534 08	1450	1	2 393	91 50 478 08	LUFTFILTERANLAGE KPL.
SCHLAUCHLEITUNGEN MON	96 47 067 08	91	1	2 978 100	91 54 846 08	ZUSATZHYDR.MONTAGEEINR
SCHLAUCHLEITUNGEN OBER	91 71 144 08	171	1		LR 1400-2-0	LIEBHERR RAUPENKRAN LR 1
SCHLAUCHLEITUNGEN RAUP	91 42 817 08	32	1		LR 1400-2-0	LIEBHERR RAUPENKRAN LR 1
SCHLAUCHLEITUNGEN SCH	92 83 946 08	91	1	2 978	91 03 935 08	ZUSATZHYDRAULIK SCHWEB
SCHLAUCHLEITUNGEN WIND	96 59 418 08	91	1	2 975 062	91 58 663 08	ZUSATZHYDRAULIK WINDE 1-
SCHLAUCHLEITUNGEN ZUSA	92 09 301 08	91	1	2 970 088	92 09 486 08	ZUSATZTEILE DREHBUEHNE-
SCHLAUCHNIPPEL GERADE	91 40 351	5	1	X1011650	10 11 650 2	ROHRLEITUNG
SCHLAUCHNIPPEL GERADE	91 40 351	8	1	X1011917	10 11 917 6	KURBELGEHAEUSEENTLUEF
SCHLAUCHNIPPEL GERADE	91 40 351	26	1	X1011989	10 11 989 8	RS OELRUECKLAUFLEITUNG
SCHLAUCHNIPPEL GERADE 11	10 11 552 3	1	1	X1011550	10 11 550 3	KUEHLWASSERENTLUEFTUN
SCHLAUCHNIPPEL GERADE 11	90 79 080	4	1	9 079 083	90 79 083	ROHRLEITUNG ANBAU
SCHLAUCHNIPPEL GERADE 11	92 76 393	1	2	9 079 890	90 79 890	HEIZUNGSANSCHLUSS
SCHLAUCHNIPPEL GERADE 11	10 11 560 8	2	1	X1011550	10 11 550 3	KUEHLWASSERENTLUEFTUN
SCHLAUCHSCHELLE 10//9	55 31 023 08	8	6	2 541	91 07 511 08	ZUSATZHEIZUNG OW
SCHLAUCHSCHELLE 113-121 S	77 42 117 08	182	2	2 392	91 50 476 08	ABGASANLAGE
SCHLAUCHSCHELLE 12//11-20	55 08 496 08	185	4	2 391	91 79 766 08	DIESELMOTOR KPL.
SCHLAUCHSCHELLE 120//110-	77 42 176 08	182	10	2 391 001	96 94 313 08	DIESELMOTOR VORM.
SCHLAUCHSCHELLE 131-139X	77 42 207 08	181	1	2 392	91 50 476 08	ABGASANLAGE
SCHLAUCHSCHELLE 135X25	77 42 201 08	11	4	2 671	91 56 992 08	OELBEHAELTER KPL.
SCHLAUCHSCHELLE 140//130-	77 42 099 08	180	6	2 393	91 50 478 08	LUFTFILTERANLAGE KPL.
SCHLAUCHSCHELLE 140//130-	77 42 099 08	8	1	2 810 012	96 44 534 08	KRANFUEHRERKABINE VORM
SCHLAUCHSCHELLE 144//140-	77 42 118 08	16	2	2 657	91 62 864 08	MONTAGEEINRICHTUNG RA
SCHLAUCHSCHELLE 149-157 S	77 42 191 08	186	1	2 391	91 79 766 08	DIESELMOTOR KPL.
SCHLAUCHSCHELLE 149-157 S	77 42 191 08	184	1	2 393	91 50 478 08	LUFTFILTERANLAGE KPL.
SCHLAUCHSCHELLE 158-166 S	77 42 119 08	77	2	2 970	91 71 141 08	HYDRAULIK
SCHLAUCHSCHELLE 160-180/	10 03 051 7	183	2	2 393	91 50 478 08	LUFTFILTERANLAGE KPL.
SCHLAUCHSCHELLE 203-211 S	77 42 850 08	182	2	2 391	91 79 766 08	DIESELMOTOR KPL.
SCHLAUCHSCHELLE 24-38	77 42 040 08	24	1	2 541	91 07 511 08	ZUSATZHEIZUNG OW
SCHLAUCHSCHELLE 304/298-	77 42 863 08	180	2	2 392	91 50 476 08	ABGASANLAGE

7.7.2016

etk\_en\_de\_074414 LR 1400/2

921

**LIEBHERR**Alphabetical index  
Alphabetischer Index

Bezeichnung	Artikel	Pos.	Menge	Seite	Baugruppe	Bezeichnung
SCHLAUCHSCHELLE 41/35-50/	55 08 495 08	181	2	2 391	91 79 766 08	DIESELMOTOR KPL.
SCHLAUCHSCHELLE 60/50-70/	77 42 080 08	183	6	2 391	91 79 766 08	DIESELMOTOR KPL.
SCHLAUCHSCHELLE 60/50-70/	77 42 080 08	45	1	2 541	91 07 511 08	ZUSATZHEIZUNG OW
SCHLAUCHSCHELLE 60/50-70/	77 42 080 08	581	4	2 970	91 71 141 08	HYDRAULIK
SCHLAUCHSCHELLE 72X20	77 42 139 08	18	1	2 671 005	92 04 521 08	OELBEHAELTER VORM.
SCHLAUCHSCHELLE 80/70-90/	77 42 064 08	181	10	2 391 001	96 94 313 08	DIESELMOTOR VORM.
SCHLAUCHSCHELLE 90/80-10	77 42 188 08	184	2	2 391	91 79 766 08	DIESELMOTOR KPL.
SCHLAUCHSCHELLE 90/80-10	77 42 188 08	84	2	2 520 000	91 54 473 08	KRANFUEHRERKABINE VERGL
SCHLAUCHSCHELLE 90/80-10	77 42 188 08	5	4	2 540 000	91 49 445 08	HEIZUNG KRANFUEHRERKAB
SCHLAUCHSCHELLE 90X20	77 42 061 08	580	4	2 970	91 71 141 08	HYDRAULIK
SCHLAUCHSCHELLE DIN 3017	77 42 086 08	180	8	2 391	91 79 766 08	DIESELMOTOR KPL.
SCHLAUCHSCHELLE DIN 3017	77 42 086 08	17	10	2 540 000	91 49 445 08	HEIZUNG KRANFUEHRERKAB
SCHLAUCHSCHELLE DIN 3017	77 42 086 08	16	24	2 541	91 07 511 08	ZUSATZHEIZUNG OW
SCHLAUCHSCHELLE DIN 3017	77 42 086 08	180	4	2 931 023	96 38 315 08	KUEHLER VORM.
SCHLAUCHSCHELLE DIN 3017	49 00 778	4	2	X1011650	10 11 650 2	ROHRLEITUNG
SCHLAUCHSCHELLE DIN 3017	49 00 778	12	6	X1011917	10 11 917 6	KURBELGEHAEUSEENTLUEF
SCHLAUCHSCHELLE DIN 3017	49 00 778	25	2	X1011989	10 11 989 8	RS OELRUECKLAUFLEITUNG
SCHLAUCHSCHELLE DIN 3017	49 81 029	19	2	X1011917	10 11 917 6	KURBELGEHAEUSEENTLUEF
SCHLAUCHSCHELLENVERSC	60 24 400 08	4	1	2 920 257	92 78 689 08	KLEMMKASTEN BELEUCHTUN
SCHLAUCHSCHELLENVERSC	60 24 400 08	20	4	2 920 442	96 50 270 08	ZUSATZTEILE ELEKTRIK DRE
SCHLAUCHVERSCHRAUBUNG	60 24 408 08	(7)	1	2 920 442	96 50 270 08	ZUSATZTEILE ELEKTRIK DRE
SCHLEIFBUEGEL	69 10 416 08	12	66	6 910 038	69 10 038 08	SCHLEIFRINGUEBERTRAGER
SCHLEIFBUEGELHALTER	69 10 431 08	14	68	6 910 038	69 10 038 08	SCHLEIFRINGUEBERTRAGER
SCHLEIFRING	57 03 382 08	45	4	6 910 038	69 10 038 08	SCHLEIFRINGUEBERTRAGER
SCHLEIFRING 60X2 2,5 <sup>2</sup>	10 11 484 3	11	46	6 910 038	69 10 038 08	SCHLEIFRINGUEBERTRAGER
SCHLEIFRINGUEBERTRAGER	69 10 038 08	1	1	1 920 305	92 97 018 08	EINBAU SCHLEIFRINGKOERPE
SCHLIESSBOLZEN	70 42 702 08	98	1	2 520 000	91 54 473 08	KRANFUEHRERKABINE VERGL
SCHLIESSKEIL GGG40 VERZ.	38 50 710 08	1	1	2 522 003	92 91 465 08	INNENSCHLOSS
SCHLITZMUTTER	57 13 475 08	(2)	1	3 930 423	92 91 906 08	ELEKTRIK WINDGEBER
SCHLOSS	70 42 703 08	14	1	2 522 000	91 35 736 08	TUER KPL.
SCHLUESSEL	10 87 343 4	(1)	1	2 932 187	96 70 676 08	MONTAGEEINHEIT
SCHLUESSEL	10 87 343 4	(1)	1	2 932 187	96 70 676 08	MONTAGEEINHEIT
SCHLUESSEL	57 09 954 08	1	1	6 061 943	60 61 943 08	ZUENDSTARTSCHALTER
SCHLUESSEL	57 11 068 77	(1)	1	2 522 000	91 35 736 08	TUER KPL.
SCHLUESSELRING 25 EDELST	70 42 141 08	73	10	2 975 100	91 58 862 08	ZUSATZHYDRAULIK GITTER-
SCHLUESSELSCHALTER	69 27 013 08	6	1	2 913 003	96 20 599 08	FOLIENSTATUR VORM.
SCHLUESSELTASTE	60 66 603 08	32	1	2 830 004	96 70 681 08	ARMATURENBRETT VORM.RE
SCHLUESSELTASTE	60 66 604 08	33	1	2 830 004	96 70 681 08	ARMATURENBRETT VORM.RE
SCHMALKEILRIEMEN DIN 775	57 14 776 08	32	1	5 531 883	55 31 883 08	KOMPRESSORANTRIEB
SCHMIERNIPPEL DIN 71412 C	77 43 018 08	30	1	2 810	91 51 342 08	KRANFUEHRERKABINE KPL.
SCHMIERNIPPEL DIN 71412 C	51 07 481 08	940	1	X1134739	11 34 739 6	SEILTROMMEL
SCHMIEROELDUESE	90 74 510	3	1	X1011725	10 11 725 5	KIPPHEBEL VORM.
SCHMIEROELFILTER ANBAU	90 75 368	150	1	X1011682	10 11 682 5	GRUNDMOTOR
SCHMIEROELLEITUNG 10X1	10 11 552 5	7	1	9 080 735	90 80 735	ATL-ANBAU
SCHMIEROELLEITUNG 6X1	90 80 310	2	1	X1011598	10 11 598 8	ANBAUTEILE LUFTPRESSER
SCHMIEROELPUMPE B=43	90 72 781	1	1	9 074 796	90 74 796	SCHMIEROELPUMPE MIT BE
SCHMIEROELPUMPE MIT BEF	90 74 796	140	1	X1011682	10 11 682 5	GRUNDMOTOR
SCHNAPPSCHALTER	57 14 868 08	64	1	6 910 038	69 10 038 08	SCHLEIFRINGUEBERTRAGER
SCHNAPPVERSCHLUSS ABS	10 29 615 7	(2)	3	2 859	91 50 481 08	GERAEUSCHDAEMMUNG
SCHNAPPVERSCHLUSS ABS	10 29 615 7	(2)	3	2 859	91 50 481 08	GERAEUSCHDAEMMUNG
SCHNELLEBFESTIGER	57 05 452 08	8	1	5 530 854	55 30 854 08	DREIWEGEHAHN
SCHNELLEBFESTIGER	70 42 606 08	15	1	2 522 000	91 35 736 08	TUER KPL.
SCHOTTPLATTE 5X378X1050 S	95 49 957 08	50	1	2 510	91 05 935 08	DREHBUEHNENVERKLEIDUN
SCHRAUBE	51 10 529 08	20	2	5 104 019	51 04 019 08	UMSCHALTVENTIL
SCHRAUBE	57 09 414 08	(2)	2	2 970	91 71 141 08	HYDRAULIK
SCHRAUBE 3/8"-24NX7 1/4" 1	10 35 393 0	(2)	4	2 970	91 71 141 08	HYDRAULIK
SCHRAUBE DIN 912 M8X25 12.	57 06 138 77	9	4	5 700 161	57 00 161	LUFTPRESSER
SCHRAUBENSICHERUNG 10M	86 55 016	109	1	X1011628	10 11 628 5	KRAFTSTOFFLEITUNG
SCHRAUBENSICHERUNG 10M	86 55 016	5	1	X1012037	10 12 037 2	STARTER ANBAU
SCHRAUBENSICHERUNG 50	81 12 057 08	109	1	9 079 823	90 79 823	TRANSPORTVORRICHTUNG

7.7.2016

etk\_en\_de\_074414 LR 1400/2

922

**LIEBHERR**Alphabetical index  
Alphabetischer Index

Bezeichnung	Artikel	Pos.	Menge	Seite	Baugruppe	Bezeichnung
SCHRAUBENSICHERUNG 50	81 12 057 08	109	1	9 080 301	90 80 301	WASSERPUMPE MIT BEFEST.
SCHRAUBENSICHERUNG 50	81 12 057 08	109	1	9 080 562	90 80 562	GENERATOR ANBAU
SCHRAUBENSICHERUNG 50	81 12 057 08	109	1	X1011599	10 11 599 3	STEUERGERAET ANBAU
SCHRAUBENSICHERUNG 50	81 12 057 08	109	1	X1012037	10 12 037 2	STARTER ANBAU
SCHRAUBENSICHERUNG 50	81 12 057 08	109	1	X1012102	10 12 102 1	WASSERPUMPE VORM.
SCHRAUBENSICHERUNG 50M	81 12 019 08	100	1	9 072 781	90 72 781	SCHMIEROELPUMPE
SCHRAUBENSICHERUNG 50M	81 12 019 08	100	1	9 080 277	90 80 277	ABSAUGPUMPE VORM.
SCHRAUBKAPPE	51 06 623 08	2	1	5 708 320	57 08 320 08	FILTERDECKEL
SCHRAUBKARABINER OVAL	10 47 304 0	3	2	2 311 001	96 25 639 08	HUBENDSCHALTER GEWICHT
SCHRUMPFFORMTEIL 30	60 30 197 08	153	2	2 920 627	96 43 930 08	KABELSTRANG
SCHRUMPFFORMTEIL 30	60 30 197 08	267	1	9 208 369	92 08 369 08	LEITUNG
SCHRUMPFSCHLAUCH 44,4/7	11 12 316 8	(294)	0.15	3 930 318	92 08 340 08	LEITUNGSTROMMEL KPL.
SCHUETZ AC4S 40EX24V	10 01 791 2	20	1	2 932 082	96 70 667 08	AUFBAUTEILE MONTAGETAPE
SCHUTZBLECH SCHWK.	96 28 150 08	11	1	2 310	91 73 418 08	HUBWINDE
SCHUTZBLECH SCHWK.	96 28 151 08	12	1	2 310	91 73 418 08	HUBWINDE
SCHUTZBUEGEL SCHWK.	96 41 219 08	20	1	2 652	91 51 568 08	ROLLENLAGERUNG DREHBUE
SCHUTZBUEGEL SCHWK.	96 41 220 08	21	2	2 652	91 51 568 08	ROLLENLAGERUNG DREHBUE
SCHUTZGITTER	61 04 133 08	11	2	2 913 102	92 32 870 08	LUEFTEREINHEIT
SCHUTZHAUBE 1,5X80X149 D	94 53 387 08	3	1	2 670 002	96 48 459 08	KRAFTSTOFFBEHAELTER VO
SCHUTZHAUBE V2A	10 04 105 3	19	2	2 925 002	96 43 880 08	AUSRUESTUNG KAMERA DRE
SCHUTZHAUBE V2A	10 04 105 3	19	1	2 925 209	96 18 121 08	AUSRUESTUNG KAMERA WI
SCHUTZKAPPE	10 04 232 3	(1)	1	2 970	91 71 141 08	HYDRAULIK
SCHUTZKAPPE	60 52 507 08	152	1	9 206 878	92 06 878 08	ELEKTRIK AKKU-LADEGERAE
SCHUTZKAPPE	60 52 524 08	(2)	1	3 930 707	96 20 000 08	ELEKTRIK ZUGMESSLASCHE
SCHUTZKAPPE	60 61 826 08	(152)	1	2 920 536	96 43 924 08	KABELLISTE ELEKTRIK AGG
SCHUTZKAPPE M26X1,5	70 13 456	3	1	5 004 624	50 04 624	OELABLASSSCHRAUBE
SCHUTZKAPPE MS A240	69 18 128 08	(151)	1	3 930 318	92 08 340 08	LEITUNGSTROMMEL KPL.
SCHUTZKAPPE MS A240	69 18 129 08	153	1	3 930 318	92 08 340 08	LEITUNGSTROMMEL KPL.
SCHUTZKAPPE MS A240	69 18 129 08	274	1	3 930 319	92 14 593 08	KLEMMKASTEN KPL.
SCHUTZKAPPE MS A240	69 18 129 08	172	1	3 930 322	92 52 982 08	KLEMMKASTEN KPL.
SCHUTZRING	10 12 044 3	3	1	X1012134	10 12 134 5	RS KURBELWELLENDICHTUN
SCHUTZWALZE KPL.	92 88 302 08	31	1	3 211	91 75 355 08	S-ANLENKSTUECK
SCHUTZWALZE KPL. SPF	92 52 954 08	22	1	2 102	91 48 982 08	MONTAGETEILE DREHBUEHN
SCHUTZWALZE KPL. SPF	96 18 667 08	77	1	3 211	91 75 355 08	S-ANLENKSTUECK
SCHUTZWALZE SCHWK.	92 38 783 08	(1)	1	3 211	91 75 355 08	S-ANLENKSTUECK
SCHWEISSBUCHSE M8X17 ST	60 20 191 08	43	3	2 978	91 03 935 08	ZUSATZHYDRAULIK SCHWEB
SCHWENKARM SCHWK.	96 34 939 08	2	1	2 810	91 51 342 08	KRANFUEHRERKABINE KPL.
SCHWENKRAHMEN	96 43 917 08	12	1	2 932	91 70 381 08	EINBAUTEILE SCHALTSCHRAN
SCHWENKRAHMEN VERZ	61 10 470 08	10	1	2 932 164	96 43 917 08	SCHWENKRAHMEN
SCHWENKTRAVERSE	11 34 051 6	3	1	4 001	91 34 591 08	HAKENFLASCHE
SCHWINGUNGSDAEMPFER	55 04 516 08	120	2	2 391 001	96 94 313 08	DIESELMOTOR VORM.
SCHWINGUNGSDAEMPFER	55 04 528 08	121	4	2 391 001	96 94 313 08	DIESELMOTOR VORM.
SCHWUNGRAD ANBAU SAE 1	90 77 238	530	1	X1014948	10 14 948 8	DIESELMOTOR
SCHWUNGRAD VORM. SAE 1	90 77 237	1	1	9 077 238	90 77 238	SCHWUNGRAD ANBAU
SCHWUNGRADGEHAEUSE AN	10 11 580 7	520	1	X1014948	10 14 948 8	DIESELMOTOR
SCHWUNGRADGEHAEUSE VO	10 11 580 8	1	1	X1011580	10 11 580 7	SCHWUNGRADGEHAEUSE AN
SEAL-LOCK-BUNDMUTTER M1	70 14 529	47	1	X1149287	11 49 287 2	VERSTELLPUMPE
SEAL-LOCK-BUNDMUTTER M	70 05 072	6	1	9 075 134	90 75 134	ENDREGELVENTIL
SEAL-LOCK-BUNDMUTTER M8	70 05 071	14	1	5 715 146	57 15 146 08	ABSCHALTVENTIL
SEAL-LOCK-BUNDMUTTER M8	70 05 071	14	1	5 718 995	57 18 995 08	ABSCHALTVENTIL
SECHSKANTMUTTER DIN 985	41 19 006 08	351	16	2 394	91 69 445 08	OELKUEHLER EINBAU
SECHSKANTMUTTER DIN 985	41 19 006 08	35	2	2 510	91 05 935 08	DREHBUEHNENVERKLEIDUN
SECHSKANTMUTTER DIN 985	41 19 006 08	61	2	2 520 000	91 54 473 08	KRANFUEHRERKABINE VERGL
SECHSKANTMUTTER DIN 985	41 19 006 08	4	4	2 810 021	96 44 535 08	TRITTPLATTE VORM.
SECHSKANTMUTTER DIN 985	41 19 006 08	355	8	2 931 023	96 38 315 08	KUEHLER VORM.
SECHSKANTMUTTER DIN 985	41 19 006 08	24	2	3 221	91 42 913 08	S-ZWISCHENSTUECK
SECHSKANTMUTTER DIN 985	41 19 006 08	25	2	3 223	91 08 946 08	S-ZWISCHENSTUECK
SECHSKANTMUTTER DIN 985	41 19 006 08	25	2	3 223 000	91 42 914 08	S-ZWISCHENSTUECK
SECHSKANTMUTTER DIN 985	41 19 007 08	(4)	152	1 300	91 43 093 08	BODENPLATTEN KPL.
SECHSKANTMUTTER DIN 985	41 19 009 08	45	24	2 550	91 07 508 08	LA-BOCK

7.7.2016

etk\_en\_de\_074414 LR 1400/2

923

**LIEBHERR**Alphabetical index  
Alphabetischer Index

Bezeichnung	Artikel	Pos.	Menge	Seite	Baugruppe	Bezeichnung
SECHSKANTMUTTER DIN 985	41 19 009 08	10	1	2 670	91 55 154 08	KRAFTSTOFFBEHAELTER
SECHSKANTMUTTER DIN 985	41 19 024 08	6	4	1 740	91 42 844 08	ZENTRALBALLAST
SECHSKANTMUTTER DIN 985	41 19 024 08	358	6	2 391 001	96 94 313 08	DIESELMOTOR VORM.
SECHSKANTMUTTER DIN 985	41 19 001 08	12	2	2 780 852	96 24 845 08	GSM-MODUL VORM.LICCON 1
SECHSKANTMUTTER DIN 985	41 19 001 08	12	10	2 913	91 32 850 08	LICCON KONSOLE LCD2
SECHSKANTMUTTER DIN 985	41 19 001 08	6	2	2 913 005	96 28 696 08	INNENGEHAEUSE VORM.
SECHSKANTMUTTER DIN 985	41 19 001 08	4	6	2 913 006	96 20 732 08	LUEFTERBLECH VORM.
SECHSKANTMUTTER DIN 985	41 19 022 08	71	4	3 211	91 75 355 08	S-ANLENKSTUECK
SECHSKANTMUTTER DIN 985	41 19 002 08	23	1	2 522 000	91 35 736 08	TUER KPL.
SECHSKANTMUTTER DIN 985	41 19 002 08	7	8	2 913 102	92 32 870 08	LUEFTEREINHEIT
SECHSKANTMUTTER DIN 985	41 19 002 08	12	3	3 930 054	96 49 405 08	ELEKTRIK WINDWARNUNG T
SECHSKANTMUTTER DIN 985	41 19 003 08	63	10	2 520 000	91 54 473 08	KRANFUEHRERKABINE VERGL
SECHSKANTMUTTER DIN 985	41 19 003 08	5	1	2 780 851	96 24 498 08	FUNKANTENNE VORM.
SECHSKANTMUTTER DIN 985	41 19 003 08	9	1	2 780 852	96 24 845 08	GSM-MODUL VORM.LICCON 1
SECHSKANTMUTTER DIN 985	41 19 003 08	11	2	2 830 044	96 47 972 08	ARMATURENKASTEN
SECHSKANTMUTTER DIN 985	41 19 003 08	(3)	3	3 930 560	96 49 406 08	ELEKTRIK FLUGWARNSICHER
SECHSKANTMUTTER DIN 985	41 19 004 08	350	10	2 391 001	96 94 313 08	DIESELMOTOR VORM.
SECHSKANTMUTTER DIN 985	41 19 004 08	351	4	2 391 030	96 44 501 08	BATTERIEKASTEN VORM.
SECHSKANTMUTTER DIN 985	41 19 004 08	51	2	2 510	91 05 935 08	DREHBUEHNENVERKLEIDUN
SECHSKANTMUTTER DIN 985	41 19 004 08	25	2	2 540 000	91 49 445 08	HEIZUNG KRANFUEHRERKAB
SECHSKANTMUTTER DIN 985	41 19 004 08	9	1	2 541	91 07 511 08	ZUSATZHEIZUNG OW
SECHSKANTMUTTER DIN 985	41 19 004 08	10	4	2 810 021	96 44 535 08	TRITTPLATTE VORM.
SECHSKANTMUTTER DIN 985	41 19 004 08	4	4	2 925 016	96 51 892 08	DISPLAYANBAU KABINE
SECHSKANTMUTTER DIN 985	41 19 004 08	11	8	2 932 160	96 20 039 08	SCHALTSCHRANK MECH.
SECHSKANTMUTTER DIN 985	41 19 004 08	14	6	2 932 166	92 68 911 08	VERTEILER MASSE
SECHSKANTMUTTER DIN 985	41 19 004 08	189	15	2 970	91 71 141 08	HYDRAULIK
SECHSKANTMUTTER DIN 985	41 19 004 08	41	4	2 975 062	91 58 663 08	ZUSATZHYDRAULIK WINDE 1-
SECHSKANTMUTTER DIN 985	41 19 004 08	62	10	2 975 100	91 58 862 08	ZUSATZHYDRAULIK GITTER-
SECHSKANTMUTTER DIN 985	41 19 004 08	596	2	2 990	91 55 138 08	DRUCKLUFTANLAGE
SECHSKANTMUTTER DIN 985	41 19 004 08	61	8	3 211	91 75 355 08	S-ANLENKSTUECK
SECHSKANTMUTTER DIN 985	41 19 004 08	41	9	3 221	91 42 913 08	S-ZWISCHENSTUECK
SECHSKANTMUTTER DIN 985	41 19 004 08	15	17	3 223	91 08 946 08	S-ZWISCHENSTUECK
SECHSKANTMUTTER DIN 985	41 19 004 08	15	17	3 223 000	91 42 914 08	S-ZWISCHENSTUECK
SECHSKANTMUTTER DIN 985	41 19 030 08	42	4	3 213	91 02 756 08	L-KOPFSTUECK FESTE SPITZ
SECHSKANTMUTTER DIN 985	41 19 005 08	24	8	1 991	91 39 302 08	DREHDURCHFUEHRUNG
SECHSKANTMUTTER DIN 985	41 19 005 08	356	2	2 391	91 79 766 08	DIESELMOTOR KPL.
SECHSKANTMUTTER DIN 985	41 19 005 08	350	8	2 394	91 69 445 08	OELKUEHLER EINBAU
SECHSKANTMUTTER DIN 985	41 19 005 08	21	4	2 657	91 62 864 08	MONTAGEEINRICHTUNG RA
SECHSKANTMUTTER DIN 985	41 19 005 08	7	2	2 780 200	91 37 531 08	FUNKVORBEREITUNG OW
SECHSKANTMUTTER DIN 985	41 19 005 08	5	1	2 790 000	91 62 703 08	SPIEGELANBAU
SECHSKANTMUTTER DIN 985	41 19 005 08	23	5	2 810	91 51 342 08	KRANFUEHRERKABINE KPL.
SECHSKANTMUTTER DIN 985	41 19 005 08	7	8	2 810 021	96 44 535 08	TRITTPLATTE VORM.
SECHSKANTMUTTER DIN 985	41 19 005 08	24	16	2 831	91 51 141 08	KLIMAAANLAGE OW
SECHSKANTMUTTER DIN 985	41 19 005 08	351	2	2 859 017	96 41 154 08	DECKEL VORM.
SECHSKANTMUTTER DIN 985	41 19 005 08	351	2	2 859 018	96 41 155 08	DECKEL VORM.
SECHSKANTMUTTER DIN 985	41 19 005 08	9	2	2 859 023	96 41 885 08	DECKEL VORM.
SECHSKANTMUTTER DIN 985	41 19 005 08	352	24	2 931 023	96 38 315 08	KUEHLER VORM.
SECHSKANTMUTTER DIN 985	41 19 005 08	7	6	2 932 160	96 20 039 08	SCHALTSCHRANK MECH.
SECHSKANTMUTTER DIN 985	41 19 005 08	108	2	2 970	91 71 141 08	HYDRAULIK
SECHSKANTMUTTER DIN 985	41 19 005 08	162	4	2 970	91 71 141 08	HYDRAULIK
SECHSKANTMUTTER DIN 985	41 19 005 08	20	71	3 211	91 75 355 08	S-ANLENKSTUECK
SECHSKANTMUTTER DIN 985	41 19 005 08	22	46	3 221	91 42 913 08	S-ZWISCHENSTUECK
SECHSKANTMUTTER DIN 985	41 19 005 08	23	67	3 223	91 08 946 08	S-ZWISCHENSTUECK
SECHSKANTMUTTER DIN 985	41 19 005 08	23	67	3 223 000	91 42 914 08	S-ZWISCHENSTUECK
SECHSKANTMUTTER DIN 985	41 19 005 08	11	54	3 224	91 75 357 08	S-ADAPTER
SECHSKANTMUTTER DIN 985	41 19 005 08	27	24	9 134 581	91 34 581 08	DOPPELHAKENFLASCHE
SECHSKANTMUTTER DIN 985	41 19 005 77	24	8	4 001	91 34 591 08	HAKENFLASCHE
SECHSKANTMUTTER EN 1661	49 80 805	3	3	X1012037	10 12 037 2	STARTER ANBAU
SECHSKANTMUTTER ISO 403	41 15 144 08	15	4	2 310	91 73 418 08	HUBWINDE
SECHSKANTMUTTER ISO 403	41 15 144 08	355	11	2 391 001	96 94 313 08	DIESELMOTOR VORM.

7.7.2016

etk\_en\_de\_074414 LR 1400/2

924

**LIEBHERR**Alphabetical index  
Alphabetischer Index



Bezeichnung	Artikel	Pos.	Menge	Seite	Baugruppe	Bezeichnung
SECHSKANTMUTTER ISO 403	41 15 144 08	33	8	2 510	91 05 935 08	DREHBUEHNENVERKLEIDUN
SECHSKANTMUTTER ISO 403	41 15 144 08	4	8	2 670	91 55 154 08	KRAFTSTOFFBEHALTER
SECHSKANTMUTTER ISO 403	41 15 144 08	9	7	2 671	91 56 992 08	OELBEHALTER KPL.
SECHSKANTMUTTER ISO 403	41 15 144 08	26	5	2 810	91 51 342 08	KRANFUEHRERKABINE KPL.
SECHSKANTMUTTER ISO 403	41 15 144 08	12	13	2 810 012	96 44 534 08	KRANFUEHRERKABINE VORM
SECHSKANTMUTTER ISO 403	41 15 144 08	10	2	2 975 100	91 58 862 08	ZUSATZHYDRAULIK GITTER-
SECHSKANTMUTTER ISO 403	41 15 144 08	13	2	2 978	91 03 935 08	ZUSATZHYDRAULIK SCHWEB
SECHSKANTMUTTER ISO 403	41 15 144 08	33	2	3 213	91 02 756 08	L-KOPFSTUECK FESTE SPITZ
SECHSKANTMUTTER ISO 403	41 15 144 08	5	1	3 560 005	92 53 629 08	STANGE KPL.
SECHSKANTMUTTER ISO 4032	49 81 173	6	1	9 080 735	90 80 735	ATL-ANBAU
SECHSKANTMUTTER ISO 4032	41 15 048 08	357	12	2 391 001	96 94 313 08	DIESELMOTOR VORM.
SECHSKANTMUTTER ISO 403	41 15 143 08	15	1	1 991	91 39 302 08	DREHDURCHFUEHRUNG
SECHSKANTMUTTER ISO 403	41 15 143 08	9	12	2 100 009	92 52 893 08	QUERTRAEGER KPL.
SECHSKANTMUTTER ISO 403	41 15 143 08	40	2	2 102	91 48 982 08	MONTAGETEILE DREHBUEHN
SECHSKANTMUTTER ISO 403	41 15 143 08	351	8	2 859	91 50 481 08	GERAEUSCHDAEMMUNG
SECHSKANTMUTTER ISO 403	41 15 143 08	103	4	2 970	91 71 141 08	HYDRAULIK
SECHSKANTMUTTER ISO 403	41 15 143 08	178	8	2 970	91 71 141 08	HYDRAULIK
SECHSKANTMUTTER ISO 403	41 15 143 08	39	4	2 977	91 60 129 08	ZUSATZHYDRAULIK DREHBUE
SECHSKANTMUTTER ISO 403	41 15 143 08	84	20	2 977	91 60 129 08	ZUSATZHYDRAULIK DREHBUE
SECHSKANTMUTTER ISO 403	41 15 143 08	40	8	3 211	91 75 355 08	S-ANLENKSTUECK
SECHSKANTMUTTER ISO 403	41 15 143 08	37	8	3 213	91 02 756 08	L-KOPFSTUECK FESTE SPITZ
SECHSKANTMUTTER ISO 403	41 15 143 08	28	8	3 221	91 42 913 08	S-ZWISCHENSTUECK
SECHSKANTMUTTER ISO 403	41 15 143 08	31	8	3 223	91 08 946 08	S-ZWISCHENSTUECK
SECHSKANTMUTTER ISO 403	41 15 143 08	31	8	3 223 000	91 42 914 08	S-ZWISCHENSTUECK
SECHSKANTMUTTER ISO 403	41 15 083 08	63	16	1 970	91 42 816 08	HYDRAULIK RAUPE
SECHSKANTMUTTER ISO 403	41 15 083 08	110	2	2 970	91 71 141 08	HYDRAULIK
SECHSKANTMUTTER ISO 403	41 15 083 08	110	2	2 978 100	91 54 846 08	ZUSATZHYDR.MONTAGEEINR
SECHSKANTMUTTER ISO 4032	41 15 050 08	10	1	3 221	91 42 913 08	S-ZWISCHENSTUECK
SECHSKANTMUTTER ISO 4032	41 15 050 08	11	1	3 223	91 08 946 08	S-ZWISCHENSTUECK
SECHSKANTMUTTER ISO 4032	41 15 050 08	11	1	3 223 000	91 42 914 08	S-ZWISCHENSTUECK
SECHSKANTMUTTER ISO 403	41 15 145 08	10	6	1 991	91 39 302 08	DREHDURCHFUEHRUNG
SECHSKANTMUTTER ISO 403	41 15 145 08	7	8	2 100 009	92 52 893 08	QUERTRAEGER KPL.
SECHSKANTMUTTER ISO 403	41 15 145 08	20	4	2 102	91 48 982 08	MONTAGETEILE DREHBUEHN
SECHSKANTMUTTER ISO 403	41 15 145 08	4	4	2 933	91 39 333 08	ANBAU SCHALTSCHRANK
SECHSKANTMUTTER ISO 403	41 15 145 08	88	8	3 211	91 75 355 08	S-ANLENKSTUECK
SECHSKANTMUTTER ISO 403	41 15 145 08	10	1	3 711	91 42 821 08	MASTNASE
SECHSKANTMUTTER ISO 4032	41 15 122 08	7	2	5 530 854	55 30 854 08	DREIWEGEHAHN
SECHSKANTMUTTER ISO 403	41 15 147 08	4	1	1 632 032	96 20 093 08	ABSTUETZPLATTE KPL.
SECHSKANTMUTTER ISO 403	41 15 147 08	14	4	2 102	91 48 982 08	MONTAGETEILE DREHBUEHN
SECHSKANTMUTTER ISO 4032	41 15 157 08	264	2	2 920 345	92 91 289 08	ARMATURENBRETT HEIZUNG
SECHSKANTMUTTER ISO 4032	41 15 157 08	15	10	2 922 001	92 84 311 08	BUSPLATINE
SECHSKANTMUTTER ISO 4032	41 15 157 08	18	23	2 932 001	96 70 673 08	RELAISSTEUERUNG
SECHSKANTMUTTER ISO 4032	41 15 157 08	47	4	2 932 160	96 20 039 08	SCHALTSCHRANK MECH.
SECHSKANTMUTTER ISO 4032	41 15 157 08	18	14	2 932 187	96 70 676 08	MONTAGEEINHEIT
SECHSKANTMUTTER ISO 4032	41 15 157 08	266	4	3 930 317	92 08 338 08	LEITUNGSTROMMEL KPL.
SECHSKANTMUTTER ISO 4032	41 15 157 08	261	4	3 930 318	92 08 340 08	LEITUNGSTROMMEL KPL.
SECHSKANTMUTTER ISO 4032	41 15 157 08	288	8	3 930 319	92 14 593 08	KLEMMKASTEN KPL.
SECHSKANTMUTTER ISO 4032	41 15 157 08	193	22	3 930 322	92 52 982 08	KLEMMKASTEN KPL.
SECHSKANTMUTTER ISO 4032	41 15 157 08	270	4	9 206 878	92 06 878 08	ELEKTRIK AKKU-LADEGERAE
SECHSKANTMUTTER ISO 403	41 15 152 08	15	4	4 001	91 34 591 08	HAKENFLASCHE
SECHSKANTMUTTER ISO 403	41 15 152 08	15	16	9 134 581	91 34 581 08	DOPPELHAKENFLASCHE
SECHSKANTMUTTER ISO 4032	41 15 142 08	54	6	2 520 000	91 54 473 08	KRANFUEHRERKABINE VERGL
SECHSKANTMUTTER ISO 4032	41 15 142 08	38	2	2 830 039	96 43 933 08	GERAETEANORDNUNG
SECHSKANTMUTTER ISO 4032	41 15 142 08	281	4	2 920 489	92 06 959 08	ELEKTRIK HUBWINDE
SECHSKANTMUTTER ISO 4032	41 15 142 08	42	2	2 925 209	96 18 121 08	AUSRUESTUNG KAMERA WI
SECHSKANTMUTTER ISO 4032	41 15 142 08	41	8	2 932 001	96 70 673 08	RELAISSTEUERUNG
SECHSKANTMUTTER ISO 4032	41 15 142 08	41	24	2 932 160	96 20 039 08	SCHALTSCHRANK MECH.
SECHSKANTMUTTER ISO 4032	41 15 142 08	268	4	3 930 319	92 14 593 08	KLEMMKASTEN KPL.
SECHSKANTMUTTER ISO 4032	41 15 148 08	6	9	1 100	91 42 868 08	RAUPENFAHRWERK KPL.
SECHSKANTMUTTER ISO 4032	41 15 148 08	16	8	2 550	91 07 508 08	LA-BOCK

7.7.2016

etk\_en\_de\_074414 LR 1400/2

925

**LIEBHERR**Alphabetical index  
Alphabetischer Index

Bezeichnung	Artikel	Pos.	Menge	Seite	Baugruppe	Bezeichnung
SECHSKANTMUTTER ISO 4032	41 15 148 08	8	20	2 711	91 51 502 08	ZENTRALSCHMIERANLAGE O
SECHSKANTMUTTER ISO 4032	41 15 148 08	8	4	2 780	91 55 068 08	FREMDEINSPEISUNG
SECHSKANTMUTTER ISO 4032	41 15 148 08	7	8	2 830 044	96 47 972 08	ARMATURENKASTEN
SECHSKANTMUTTER ISO 4032	41 15 148 08	10	2	2 913 100	91 23 538 08	BAUGRUPPENTRAEGER
SECHSKANTMUTTER ISO 4032	41 15 148 08	32	6	2 920 321	96 43 925 08	ELEKTRIK BATTERIEKASTEN
SECHSKANTMUTTER ISO 4032	41 15 148 08	18	1	2 922 001	92 84 311 08	BUSPLATINE
SECHSKANTMUTTER ISO 4032	41 15 148 08	59	14	2 932 082	96 70 667 08	AUFBAUTEILE MONTAGETAPE
SECHSKANTMUTTER ISO 4032	41 15 148 08	12	8	3 291	91 07 925 08	L-RUECKHALTESICHERUNG
SECHSKANTMUTTER ISO 403	40 00 379	42	1	X1012332	10 12 332 2	KABELBAUM ANBAU
SECHSKANTMUTTER ISO 403	41 15 044 08	23	18	2 510	91 05 935 08	DREHBUEHNENVERKLEIDUN
SECHSKANTMUTTER ISO 403	41 15 044 08	350	8	2 931 023	96 38 315 08	KUEHLER VORM.
SECHSKANTMUTTER ISO 4032	41 15 140 08	17	2	1 991	91 39 302 08	DREHDURCHFUEHRUNG
SECHSKANTMUTTER ISO 4032	41 15 140 08	350	4	2 391 030	96 44 501 08	BATTERIEKASTEN VORM.
SECHSKANTMUTTER ISO 4032	41 15 140 08	19	12	2 502	91 01 358 08	STUERSTAND
SECHSKANTMUTTER ISO 4032	41 15 140 08	59	4	2 520 000	91 54 473 08	KRANFUEHRERKABINE VERGL
SECHSKANTMUTTER ISO 4032	41 15 140 08	31	2	2 520 009	92 86 717 08	FRONTSCHIEBE KPL.
SECHSKANTMUTTER ISO 4032	41 15 140 08	352	8	2 859	91 50 481 08	GERAEUSCHDAEMMUNG
SECHSKANTMUTTER ISO 4032	41 15 140 08	350	2	2 859 017	96 41 154 08	DECKEL VORM.
SECHSKANTMUTTER ISO 4032	41 15 140 08	350	2	2 859 018	96 41 155 08	DECKEL VORM.
SECHSKANTMUTTER ISO 4032	41 15 140 08	12	2	2 859 023	96 41 885 08	DECKEL VORM.
SECHSKANTMUTTER ISO 4032	41 15 140 08	6	2	2 913 004	96 20 460 08	GEHAEUSE VORM.
SECHSKANTMUTTER ISO 4032	41 15 140 08	263	3	2 920 342	96 19 071 08	ARMATURENBRETT DACH VO
SECHSKANTMUTTER ISO 4032	41 15 140 08	21	2	2 925 013	96 51 802 08	AUSRUESTUNG KAMERA KAB
SECHSKANTMUTTER ISO 4032	41 15 140 08	10	6	2 925 208	96 18 266 08	KAMERAANBAU DREHBUEHN
SECHSKANTMUTTER ISO 4032	41 15 140 08	38	1	2 932 082	96 70 667 08	AUFBAUTEILE MONTAGETAPE
SECHSKANTMUTTER ISO 4032	41 15 140 08	6	4	2 932 166	92 68 911 08	VERTEILER MASSE
SECHSKANTMUTTER ISO 4032	41 15 140 08	16	4	2 970 088	92 09 486 08	ZUSATZTEILE DREHBUEHNE-
SECHSKANTMUTTER ISO 4032	41 15 140 08	22	2	2 975 100	91 58 862 08	ZUSATZHYDRAULIK GITTER-
SECHSKANTMUTTER ISO 4032	41 15 140 08	7	2	2 976 300	91 61 026 08	ZUSATZHYDRAULIK 4 DREH
SECHSKANTMUTTER ISO 4032	41 15 140 08	11	2	2 976 402	92 15 117 08	ZUSATZHYDR.BOLZENZIEHZ
SECHSKANTMUTTER ISO 4032	41 15 140 08	11	2	3 976 006	96 88 958 08	ZUSATZHYDR.BOLZENZIEHZ
SECHSKANTMUTTER ISO 4032	41 15 140 08	266	2	9 206 878	92 06 878 08	ELEKTRIK AKKU-LADEGERAE
SECHSKANTMUTTER ISO 4032	41 15 140 08	5	3	9 241 757	92 41 757 08	KAMERAANBAU DREHBUEHNE
SECHSKANTMUTTER ISO 403	41 15 046 08	350	6	2 391	91 79 766 08	DIESELMOTOR KPL.
SECHSKANTMUTTER ISO 403	41 15 046 08	353	47	2 391 001	96 94 313 08	DIESELMOTOR VORM.
SECHSKANTMUTTER ISO 403	41 15 046 08	351	31	2 931 023	96 38 315 08	KUEHLER VORM.
SECHSKANTMUTTER ISO 403	41 15 046 08	10	4	2 932 166	92 68 911 08	VERTEILER MASSE
SECHSKANTMUTTER ISO 403	41 15 046 08	6	8	3 291	91 07 925 08	L-RUECKHALTESICHERUNG
SECHSKANTMUTTER ISO 4032	41 15 141 08	350	10	2 393	91 50 478 08	LUFTFILTERANLAGE KPL.
SECHSKANTMUTTER ISO 4032	41 15 141 08	43	4	2 502	91 01 358 08	STUERSTAND
SECHSKANTMUTTER ISO 4032	41 15 141 08	27	75	2 510	91 05 935 08	DREHBUEHNENVERKLEIDUN
SECHSKANTMUTTER ISO 4032	41 15 141 08	51	4	2 520 000	91 54 473 08	KRANFUEHRERKABINE VERGL
SECHSKANTMUTTER ISO 4032	41 15 141 08	11	13	2 550	91 07 508 08	LA-BOCK
SECHSKANTMUTTER ISO 4032	41 15 141 08	14	8	2 671	91 56 992 08	OELBEHAELTER KPL.
SECHSKANTMUTTER ISO 4032	41 15 141 08	26	4	2 810 012	96 44 534 08	KRANFUEHRERKABINE VORM
SECHSKANTMUTTER ISO 4032	41 15 141 08	350	66	2 859	91 50 481 08	GERAEUSCHDAEMMUNG
SECHSKANTMUTTER ISO 4032	41 15 141 08	7	2	2 925 208	96 18 266 08	KAMERAANBAU DREHBUEHN
SECHSKANTMUTTER ISO 4032	41 15 141 08	5	2	2 932 160	96 20 039 08	SCHALTSCHRANK MECH.
SECHSKANTMUTTER ISO 4032	41 15 141 08	9	2	2 933	91 39 333 08	ANBAU SCHALTSCHRANK
SECHSKANTMUTTER ISO 4032	41 15 141 08	146	8	2 970	91 71 141 08	HYDRAULIK
SECHSKANTMUTTER ISO 4032	41 15 141 08	153	8	2 970	91 71 141 08	HYDRAULIK
SECHSKANTMUTTER ISO 4032	41 15 141 08	4	4	2 970 088	92 09 486 08	ZUSATZTEILE DREHBUEHNE-
SECHSKANTMUTTER ISO 4032	41 15 141 08	5	6	2 970 105	96 49 308 08	VERRIEGELUNG
SECHSKANTMUTTER ISO 4032	41 15 141 08	17	4	3 213	91 02 756 08	L-KOPFSTUECK FESTE SPITZ
SECHSKANTMUTTER ISO 4032	41 15 141 08	16	2	3 711	91 42 821 08	MASTNASE
SECHSKANTMUTTER ISO 4032	41 15 141 08	13	1	9 241 757	92 41 757 08	KAMERAANBAU DREHBUEHNE
SECHSKANTMUTTER ISO 4035	41 17 010 08	16	1	2 810	91 51 342 08	KRANFUEHRERKABINE KPL.
SECHSKANTMUTTER ISO 8675	49 80 896	52	1	X1012008	10 12 008 9	DRUCKGEBER ANBAU
SECHSKANTMUTTER ISO 8675	59 15 592 08	4	1	2 520 101	96 49 682 08	SPRITZDUESE
SECHSKANTRIPPENMUTTER	10 00 336 6	3	1	9 078 314	90 78 314	HEIZFLANSCH ANBAU

7.7.2016

etk\_en\_de\_074414 LR 1400/2

926

**LIEBHERR**Alphabetical index  
Alphabetischer Index

Bezeichnung	Artikel	Pos.	Menge	Seite	Baugruppe	Bezeichnung
SECHSKANTSCHRAUBE DIN 6	10 00 546 2	3	6	X1011707	10 11 707 3	LUFTANSAUGROHR ANBAU
SECHSKANTSCHRAUBE DIN	10 03 731 2	9	6	9 079 480	90 79 480	AGGREGATETRAEGER ANBA
SECHSKANTSCHRAUBE DIN	10 03 051 8	6	2	9 078 249	90 78 249	VERSCHLUSSTEILE
SECHSKANTSCHRAUBE DIN	10 03 051 8	3	1	X1012078	10 12 078 9	OELLEITUNG VORM.
SECHSKANTSCHRAUBE DIN	10 01 690 8	2	5	9 079 468	90 79 468	TRANSPORTVORRICHTUNG
SECHSKANTSCHRAUBE DIN	10 01 690 8	2	4	9 079 823	90 79 823	TRANSPORTVORRICHTUNG
SECHSKANTSCHRAUBE DIN	10 01 690 8	7	2	9 080 562	90 80 562	GENERATOR ANBAU
SECHSKANTSCHRAUBE DIN	10 01 690 8	3	3	X1011566	10 11 566 4	VERSCHLUSSTEILE
SECHSKANTSCHRAUBE DIN	10 33 346 4	11	3	X1011598	10 11 598 8	ANBAUTEILE LUFTPRESSER
SECHSKANTSCHRAUBE DIN	10 33 346 4	2	2	X1012500	10 12 500 7	KRAFTSTOFF-FEINFILTERAN
SECHSKANTSCHRAUBE DIN	10 00 546 1	17	2	9 080 562	90 80 562	GENERATOR ANBAU
SECHSKANTSCHRAUBE DIN	10 00 546 1	2	6	X1011707	10 11 707 3	LUFTANSAUGROHR ANBAU
SECHSKANTSCHRAUBE DIN	10 02 413 9	10	1	9 080 562	90 80 562	GENERATOR ANBAU
SECHSKANTSCHRAUBE DIN 6	10 03 966 0	8	12	9 079 480	90 79 480	AGGREGATETRAEGER ANBA
SECHSKANTSCHRAUBE DIN 6	10 11 415 3	16	1	9 080 562	90 80 562	GENERATOR ANBAU
SECHSKANTSCHRAUBE DIN 6	10 00 613 1	3	12	X1011548	10 11 548 0	ABGASROHR ANBAU
SECHSKANTSCHRAUBE DIN	10 41 079 0	8	2	9 080 006	90 80 006	NEBENABTRIEB ANBAU
SECHSKANTSCHRAUBE DIN 6	40 73 502 08	59	21	2 932 164	96 43 917 08	SCHWENKRAHMEN
SECHSKANTSCHRAUBE DIN 6	40 73 502 08	31	6	X1012332	10 12 332 2	KABELBAUM ANBAU
SECHSKANTSCHRAUBE DIN 6	10 01 871 1	2	4	9 078 314	90 78 314	HEIZFLANSCH ANBAU
SECHSKANTSCHRAUBE DIN 6	10 01 871 1	32	3	X1012332	10 12 332 2	KABELBAUM ANBAU
SECHSKANTSCHRAUBE DIN 6	10 29 053 7	7	1	X1011657	10 11 657 6	ANSCHLUSSSTUECK
SECHSKANTSCHRAUBE DIN	10 01 404 2	4	2	9 079 472	90 79 472	KUEHLMITTELKRUEMMER AN
SECHSKANTSCHRAUBE DIN	10 11 292 9	5	6	9 075 678	90 75 678	THERMOSTATGEHAEUSE AN
SECHSKANTSCHRAUBE DIN	10 11 292 9	4	5	9 080 664	90 80 664	OELWANNE
SECHSKANTSCHRAUBE DIN 6	11 00 475 1	11	2	9 080 666	90 80 666	OELWANNE
SECHSKANTSCHRAUBE DIN 6	10 02 411 5	10	1	X1011657	10 11 657 6	ANSCHLUSSSTUECK
SECHSKANTSCHRAUBE DIN 6	10 00 507 8	11	2	9 080 653	90 80 653	VERSCHLUSSTEILE
SECHSKANTSCHRAUBE DIN 6	10 00 507 8	6	1	X1011650	10 11 650 2	ROHRLEITUNG
SECHSKANTSCHRAUBE DIN 6	10 00 507 8	13	2	X1011917	10 11 917 6	KURBELGEHAEUSEENTLUEF
SECHSKANTSCHRAUBE DIN 6	10 00 507 8	7	3	X1012080	10 12 080 8	OELMESSSTAB MIT ROHR
SECHSKANTSCHRAUBE DIN 6	10 00 507 8	35	7	X1012332	10 12 332 2	KABELBAUM ANBAU
SECHSKANTSCHRAUBE DIN 6	10 01 690 6	8	2	9 080 301	90 80 301	WASSERPUMPE MIT BEFEST.
SECHSKANTSCHRAUBE DIN 6	10 01 690 6	3	2	X1011579	10 11 579 0	ANSCHLUSSSTUTZEN ANBAU
SECHSKANTSCHRAUBE DIN 6	10 01 690 6	37	1	X1011628	10 11 628 5	KRAFTSTOFFLEITUNG
SECHSKANTSCHRAUBE DIN 6	10 01 690 6	9	2	X1011657	10 11 657 6	ANSCHLUSSSTUECK
SECHSKANTSCHRAUBE DIN 6	10 01 690 6	2	2	X1011912	10 11 912 7	HALTER ANBAU
SECHSKANTSCHRAUBE DIN 6	10 01 690 6	3	4	X1011912	10 11 912 8	VERSCHLUSSTEILE
SECHSKANTSCHRAUBE DIN 6	10 01 690 6	36	1	X1012332	10 12 332 2	KABELBAUM ANBAU
SECHSKANTSCHRAUBE DIN 6	11 00 475 2	10	15	9 080 666	90 80 666	OELWANNE
SECHSKANTSCHRAUBE DIN	10 33 620 0	3	4	X1011920	10 11 920 0	HITZESCHUTZ MIT BEFESTIG
SECHSKANTSCHRAUBE DIN 6	10 00 778 2	3	2	9 079 472	90 79 472	KUEHLMITTELKRUEMMER AN
SECHSKANTSCHRAUBE DIN 6	10 00 778 2	3	4	9 079 474	90 79 474	KUEHLMITTELKRUEMMER AN
SECHSKANTSCHRAUBE DIN 6	10 00 778 2	3	4	9 080 280	90 80 280	VERSCHLUSSTEILE
SECHSKANTSCHRAUBE DIN 6	10 00 778 2	22	2	X1011917	10 11 917 6	KURBELGEHAEUSEENTLUEF
SECHSKANTSCHRAUBE DIN	10 03 751 8	3	13	9 079 492	90 79 492	PLATTE
SECHSKANTSCHRAUBE DIN 6	10 11 371 1	4	5	9 080 301	90 80 301	WASSERPUMPE MIT BEFEST.
SECHSKANTSCHRAUBE DIN	10 03 557 5	4	4	X1011599	10 11 599 3	STUECKERGERAET ANBAU
SECHSKANTSCHRAUBE DIN 6	10 00 507 3	5	4	9 073 507	90 73 507	OELKUEHLER VORM.
SECHSKANTSCHRAUBE DIN 6	10 00 507 3	4	6	9 073 508	90 73 508	OELKUEHLER ANBAU
SECHSKANTSCHRAUBE DIN 6	10 33 355 4	4	34	X1011870	10 11 870 2	LEITERRAHMEN
SECHSKANTSCHRAUBE EN 1	10 11 249 6	15	1	9 080 562	90 80 562	GENERATOR ANBAU
SECHSKANTSCHRAUBE EN 16	10 10 165 7	14	3	9 080 562	90 80 562	GENERATOR ANBAU
SECHSKANTSCHRAUBE EN 16	46 01 426	6	1	9 080 562	90 80 562	GENERATOR ANBAU
SECHSKANTSCHRAUBE EN 16	40 73 500 08	36	22	2 932 082	96 70 667 08	AUFBAUTEILE MONTAGETAPE
SECHSKANTSCHRAUBE EN 1	10 29 053 8	11	1	X1011657	10 11 657 6	ANSCHLUSSSTUECK
SECHSKANTSCHRAUBE EN 16	10 10 154 3	7	2	9 079 964	90 79 964	VERBINDUNGSLEITUNG ANBA
SECHSKANTSCHRAUBE EN 1	10 00 551 1	6	7	9 080 664	90 80 664	OELWANNE
SECHSKANTSCHRAUBE EN 1	10 00 900 7	3	2	9 147 512	91 47 512	VERSCHLUSSTEILE
SECHSKANTSCHRAUBE EN 1	10 00 900 7	37	1	X1012332	10 12 332 2	KABELBAUM ANBAU

7.7.2016

etk\_en\_de\_074414 LR 1400/2

927

**LIEBHERR**Alphabetical index  
Alphabetischer Index

Bezeichnung	Artikel	Pos.	Menge	Seite	Baugruppe	Bezeichnung
SECHSKANTSCHRAUBE EN 1	10 21 801 3	3	23	9 080 664	90 80 664	OELWANNE
SECHSKANTSCHRAUBE EN 1	10 00 507 4	5	12	9 073 508	90 73 508	OELKUEHLER ANBAU
SECHSKANTSCHRAUBE EN 1	10 10 030 3	5	5	9 079 492	90 79 492	PLATTE
SECHSKANTSCHRAUBE EN 1	10 10 030 3	4	5	X1011960	10 11 960 9	ZYLINDERKOPFDECKEL ANBA
SECHSKANTSCHRAUBE EN 1	10 10 030 3	4	5	X1011961	10 11 961 0	ZYLINDERKOPFDECKEL ANBA
SECHSKANTSCHRAUBE EN 1	10 10 030 3	4	5	X1011963	10 11 963 6	ZYLINDERKOPFDECKEL ANBA
SECHSKANTSCHRAUBE ISO	40 62 011 08	18	2	3 221	91 42 913 08	S-ZWISCHENSTUECK
SECHSKANTSCHRAUBE ISO	40 62 011 08	19	2	3 223	91 08 946 08	S-ZWISCHENSTUECK
SECHSKANTSCHRAUBE ISO	40 62 011 08	19	2	3 223 000	91 42 914 08	S-ZWISCHENSTUECK
SECHSKANTSCHRAUBE ISO	40 61 056	12	2	2 978	91 03 935 08	ZUSATZHYDRAULIK SCHWEB
SECHSKANTSCHRAUBE ISO	49 00 538	3	1	3 560 005	92 53 629 08	STANGE KPL.
SECHSKANTSCHRAUBE ISO 4	46 00 208	15	32	1 970	91 42 816 08	HYDRAULIK RAUPE
SECHSKANTSCHRAUBE ISO 4	46 00 208	11	8	2 340	91 01 413 08	WINDE 4 M.SPERRKLINKE VO
SECHSKANTSCHRAUBE ISO 4	46 00 207	16	32	1 970	91 42 816 08	HYDRAULIK RAUPE
SECHSKANTSCHRAUBE ISO 4	46 00 207	128	8	2 970	91 71 141 08	HYDRAULIK
SECHSKANTSCHRAUBE ISO	46 00 197	102	4	2 970	91 71 141 08	HYDRAULIK
SECHSKANTSCHRAUBE ISO	40 00 973	129	8	2 970	91 71 141 08	HYDRAULIK
SECHSKANTSCHRAUBE ISO	46 00 514	4	1	9 072 906	90 72 906	ZWISCHENRAD KPL.
SECHSKANTSCHRAUBE ISO	46 00 245	9	4	2 671 005	92 04 521 08	OELBEHAELTER VORM.
SECHSKANTSCHRAUBE ISO 4	46 35 286	9	1	3 711	91 42 821 08	MASTNASE
SECHSKANTSCHRAUBE ISO	40 62 127 08	6	4	2 125	91 40 044 08	BOLZEN D-ANLENKSTUECK
SECHSKANTSCHRAUBE ISO 4	40 61 198 08	27	4	2 102	91 48 982 08	MONTAGETEILE DREHBUEHN
SECHSKANTSCHRAUBE ISO	46 00 163	343	6	2 391 001	96 94 313 08	DIESELMOTOR VORM.
SECHSKANTSCHRAUBE ISO 4	40 61 246 01	2	1	1 632 032	96 20 093 08	ABSTUETZPLATTE KPL.
SECHSKANTSCHRAUBE ISO 4	40 61 408 08	4	4	1 740	91 42 844 08	ZENTRALBALLAST
SECHSKANTSCHRAUBE ISO 4	40 62 090 08	38	30	1 400	91 42 866 08	RAUPENTRAEGER LI.
SECHSKANTSCHRAUBE ISO 4	40 62 090 08	38	30	1 410	91 42 867 08	RAUPENTRAEGER RE.
SECHSKANTSCHRAUBE ISO 4	40 62 122 08	16	4	4 001	91 34 591 08	HAKENFLASCHE
SECHSKANTSCHRAUBE ISO	40 62 088 08	39	30	1 400	91 42 866 08	RAUPENTRAEGER LI.
SECHSKANTSCHRAUBE ISO	40 62 088 08	39	30	1 410	91 42 867 08	RAUPENTRAEGER RE.
SECHSKANTSCHRAUBE ISO 4	46 00 023	10	2	3 976 006	96 88 958 08	ZUSATZHYDR.BOLZENZIEHZ
SECHSKANTSCHRAUBE ISO 4	46 01 161	5	1	2 932 164	96 43 917 08	SCHWENKRAHMEN
SECHSKANTSCHRAUBE ISO	40 61 078 08	310	3	2 391 030	96 44 501 08	BATTERIEKASTEN VORM.
SECHSKANTSCHRAUBE ISO 4	40 61 062	315	12	2 859	91 50 481 08	GERAEUSCHDAEMMUNG
SECHSKANTSCHRAUBE ISO 4	40 01 461	18	61	3 211	91 75 355 08	S-ANLENKSTUECK
SECHSKANTSCHRAUBE ISO 4	40 01 461	20	46	3 221	91 42 913 08	S-ZWISCHENSTUECK
SECHSKANTSCHRAUBE ISO 4	40 01 461	21	62	3 223	91 08 946 08	S-ZWISCHENSTUECK
SECHSKANTSCHRAUBE ISO 4	40 01 461	21	62	3 223 000	91 42 914 08	S-ZWISCHENSTUECK
SECHSKANTSCHRAUBE ISO 4	40 01 461	23	8	4 001	91 34 591 08	HAKENFLASCHE
SECHSKANTSCHRAUBE ISO 4	40 01 461	26	24	9 134 581	91 34 581 08	DOPPELHAKENFLASCHE
SECHSKANTSCHRAUBE ISO 4	40 61 024	53	2	2 510	91 05 935 08	DREHBUEHNENVERKLEIDUN
SECHSKANTSCHRAUBE ISO 4	40 61 024	15	4	3 213	91 02 756 08	L-KOPFSTUECK FESTE SPITZ
SECHSKANTSCHRAUBE ISO 4	40 61 024	9	34	3 224	91 75 357 08	S-ADAPTER
SECHSKANTSCHRAUBE ISO 4	40 61 024	14	2	3 711	91 42 821 08	MASTNASE
SECHSKANTSCHRAUBE ISO 4	40 01 679	23	8	1 991	91 39 302 08	DREHDURCHFUEHRUNG
SECHSKANTSCHRAUBE ISO	49 00 090	31	14	1 711	91 39 294 08	ZENTRALSCHMIERUNG RAUP
SECHSKANTSCHRAUBE ISO	49 00 090	24	4	2 102	91 48 982 08	MONTAGETEILE DREHBUEHN
SECHSKANTSCHRAUBE ISO	49 00 090	22	4	2 831	91 51 141 08	KLIMAAANLAGE OW
SECHSKANTSCHRAUBE ISO	49 00 090	320	4	2 931 023	96 38 315 08	KUEHLER VORM.
SECHSKANTSCHRAUBE ISO	49 00 090	83	4	3 211	91 75 355 08	S-ANLENKSTUECK
SECHSKANTSCHRAUBE ISO	40 65 098 08	6	4	2 671	91 56 992 08	OELBEHAELTER KPL.
SECHSKANTSCHRAUBE ISO	40 65 098 08	16	4	2 671 005	92 04 521 08	OELBEHAELTER VORM.
SECHSKANTSCHRAUBE ISO	40 65 166	44	12	2 510	91 05 935 08	DREHBUEHNENVERKLEIDUN
SECHSKANTSCHRAUBE ISO	40 65 166	7	4	2 670	91 55 154 08	KRAFTSTOFFBEHAELTER
SECHSKANTSCHRAUBE ISO 4	40 66 093	40	4	1 400	91 42 866 08	RAUPENTRAEGER LI.
SECHSKANTSCHRAUBE ISO 4	40 66 093	40	4	1 410	91 42 867 08	RAUPENTRAEGER RE.
SECHSKANTSCHRAUBE ISO	40 65 164	7	12	2 370	91 61 651 08	MONTAGEWINDE
SECHSKANTSCHRAUBE ISO	40 65 164	315	3	2 391 001	96 94 313 08	DIESELMOTOR VORM.
SECHSKANTSCHRAUBE ISO	40 65 164	8	10	2 810	91 51 342 08	KRANFUEHRERKABINE KPL.
SECHSKANTSCHRAUBE ISO	40 65 164	5	3	9 078 301	90 78 301	VERSCHLUSSTEILE

7.7.2016

etk\_en\_de\_074414 LR 1400/2

928

**LIEBHERR**Alphabetical index  
Alphabetischer Index

Bezeichnung	Artikel	Pos.	Menge	Seite	Baugruppe	Bezeichnung
SECHSKANTSCHRAUBE ISO	40 65 164	20	6	X1134739	11 34 739 6	SEILTROMMEL
SECHSKANTSCHRAUBE ISO	40 00 828	13	4	2 310	91 73 418 08	HUBWINDE
SECHSKANTSCHRAUBE ISO	40 00 828	7	8	2 340	91 01 413 08	WINDE 4 M.SPERRKLINKE VO
SECHSKANTSCHRAUBE ISO	40 00 828	7	16	2 350	91 06 659 08	DREHWERK
SECHSKANTSCHRAUBE ISO	40 00 828	316	4	2 391 001	96 94 313 08	DIESELMOTOR VORM.
SECHSKANTSCHRAUBE ISO	40 00 828	306	4	2 394	91 69 445 08	OELKUEHLER EINBAU
SECHSKANTSCHRAUBE ISO	40 00 828	47	8	2 510	91 05 935 08	DREHBUEHNENVERKLEIDUN
SECHSKANTSCHRAUBE ISO	40 00 828	3	8	2 670	91 55 154 08	KRAFTSTOFFBEHAELTER
SECHSKANTSCHRAUBE ISO	40 00 828	8	7	2 671	91 56 992 08	OELBEHAELTER KPL.
SECHSKANTSCHRAUBE ISO	40 00 828	18	11	2 810	91 51 342 08	KRANFUEHRERKABINE KPL.
SECHSKANTSCHRAUBE ISO	40 00 828	10	22	2 810 012	96 44 534 08	KRANFUEHRERKABINE VORM
SECHSKANTSCHRAUBE ISO	40 00 828	325	6	2 931 023	96 38 315 08	KUEHLER VORM.
SECHSKANTSCHRAUBE ISO	49 00 112	318	12	2 391 001	96 94 313 08	DIESELMOTOR VORM.
SECHSKANTSCHRAUBE ISO	49 00 112	307	8	2 394	91 69 445 08	OELKUEHLER EINBAU
SECHSKANTSCHRAUBE ISO	49 00 112	548	4	2 970	91 71 141 08	HYDRAULIK
SECHSKANTSCHRAUBE ISO	49 00 112	552	32	2 976 300	91 61 026 08	ZUSATZHYDRAULIK 4 DREH
SECHSKANTSCHRAUBE ISO	46 00 122	8	2	2 975 100	91 58 862 08	ZUSATZHYDRAULIK GITTER-
SECHSKANTSCHRAUBE ISO	46 00 122	31	2	3 213	91 02 756 08	L-KOPFSTUECK FESTE SPITZ
SECHSKANTSCHRAUBE ISO	46 00 122	7	2	X1011751	10 11 751 0	KRAFTSTOFFVORFILTERANBA
SECHSKANTSCHRAUBE ISO	49 80 450	34	2	2 510	91 05 935 08	DREHBUEHNENVERKLEIDUN
SECHSKANTSCHRAUBE ISO	49 80 450	37	1	2 810	91 51 342 08	KRANFUEHRERKABINE KPL.
SECHSKANTSCHRAUBE ISO	40 00 660	11	4	1 630	91 43 565 08	HYDRAULISCHE ABSTUETZUN
SECHSKANTSCHRAUBE ISO	49 00 094	25	4	1 630	91 43 565 08	HYDRAULISCHE ABSTUETZUN
SECHSKANTSCHRAUBE ISO	49 00 094	325	4	2 391 001	96 94 313 08	DIESELMOTOR VORM.
SECHSKANTSCHRAUBE ISO	49 00 094	38	4	2 810	91 51 342 08	KRANFUEHRERKABINE KPL.
SECHSKANTSCHRAUBE ISO	49 00 094	5	6	3 224	91 75 357 08	S-ADAPTER
SECHSKANTSCHRAUBE ISO	49 00 094	17	4	3 291	91 07 925 08	L-RUECKHALTESICHERUNG
SECHSKANTSCHRAUBE ISO	49 00 161	(3)	152	1 300	91 43 093 08	BODENPLATTEN KPL.
SECHSKANTSCHRAUBE ISO	49 00 161	8	8	1 630	91 43 565 08	HYDRAULISCHE ABSTUETZUN
SECHSKANTSCHRAUBE ISO	49 00 161	50	2	2 810	91 51 342 08	KRANFUEHRERKABINE KPL.
SECHSKANTSCHRAUBE ISO	49 00 161	174	8	2 970	91 71 141 08	HYDRAULIK
SECHSKANTSCHRAUBE ISO	49 00 161	35	4	2 977	91 60 129 08	ZUSATZHYDRAULIK DREHBUE
SECHSKANTSCHRAUBE ISO	49 00 204	11	4	2 100 009	92 52 893 08	QUERTRAEGER KPL.
SECHSKANTSCHRAUBE ISO	49 00 204	326	16	2 391 001	96 94 313 08	DIESELMOTOR VORM.
SECHSKANTSCHRAUBE ISO	49 00 204	313	8	2 859	91 50 481 08	GERAEUSCHDAEMMUNG
SECHSKANTSCHRAUBE ISO	49 00 204	39	8	3 211	91 75 355 08	S-ANLENKSTUECK
SECHSKANTSCHRAUBE ISO	49 00 204	3	2	3 211 002	92 88 302 08	SCHUTZWALZE KPL.
SECHSKANTSCHRAUBE ISO	49 00 204	36	8	3 213	91 02 756 08	L-KOPFSTUECK FESTE SPITZ
SECHSKANTSCHRAUBE ISO	49 00 204	27	8	3 221	91 42 913 08	S-ZWISCHENSTUECK
SECHSKANTSCHRAUBE ISO	49 00 204	30	8	3 223	91 08 946 08	S-ZWISCHENSTUECK
SECHSKANTSCHRAUBE ISO	49 00 204	30	8	3 223 000	91 42 914 08	S-ZWISCHENSTUECK
SECHSKANTSCHRAUBE ISO	49 00 100	46	4	2 102	91 48 982 08	MONTAGETEILE DREHBUEHN
SECHSKANTSCHRAUBE ISO	49 00 100	8	12	2 125	91 40 044 08	BOLZEN D-ANLENKSTUECK
SECHSKANTSCHRAUBE ISO	49 00 100	2	16	2 350	91 06 659 08	DREHWERK
SECHSKANTSCHRAUBE ISO	49 00 100	7	2	2 933	91 39 333 08	ANBAU SCHALTSCHRANK
SECHSKANTSCHRAUBE ISO	49 00 100	552	40	2 970	91 71 141 08	HYDRAULIK
SECHSKANTSCHRAUBE ISO	49 00 100	83	12	2 977	91 60 129 08	ZUSATZHYDRAULIK DREHBUE
SECHSKANTSCHRAUBE ISO	46 00 158	14	1	1 991	91 39 302 08	DREHDURCHFUEHRUNG
SECHSKANTSCHRAUBE ISO	40 65 145 01	26	60	1 970	91 42 816 08	HYDRAULIK RAUPE
SECHSKANTSCHRAUBE ISO	40 65 145 01	556	20	2 970	91 71 141 08	HYDRAULIK
SECHSKANTSCHRAUBE ISO	49 00 152	305	2	2 393	91 50 478 08	LUFTFILTERANLAGE KPL.
SECHSKANTSCHRAUBE ISO	49 00 152	16	14	2 652	91 51 568 08	ROLLENLAGERUNG DREHBUE
SECHSKANTSCHRAUBE ISO	49 00 152	6	16	3 213	91 02 756 08	L-KOPFSTUECK FESTE SPITZ
SECHSKANTSCHRAUBE ISO	49 00 152	6	16	3 711	91 42 821 08	MASTNASE
SECHSKANTSCHRAUBE ISO	49 00 123	330	2	2 391 001	96 94 313 08	DIESELMOTOR VORM.
SECHSKANTSCHRAUBE ISO	49 00 123	8	1	2 670	91 55 154 08	KRAFTSTOFFBEHAELTER
SECHSKANTSCHRAUBE ISO	40 66 030 08	43	8	1 400	91 42 866 08	RAUPENTRAEGER LI.
SECHSKANTSCHRAUBE ISO	40 66 030 08	43	8	1 410	91 42 867 08	RAUPENTRAEGER RE.
SECHSKANTSCHRAUBE ISO	49 00 153	175	8	2 970	91 71 141 08	HYDRAULIK
SECHSKANTSCHRAUBE ISO	49 00 153	36	4	2 977	91 60 129 08	ZUSATZHYDRAULIK DREHBUE

7.7.2016

etk\_en\_de\_074414 LR 1400/2

929

**LIEBHERR**Alphabetical index  
Alphabetischer Index

Bezeichnung	Artikel	Pos.	Menge	Seite	Baugruppe	Bezeichnung
SECHSKANTSCHRAUBE ISO	46 00 016	9	6	1 991	91 39 302 08	DREHDURCHFUEHRUNG
SECHSKANTSCHRAUBE ISO	46 00 016	5	8	2 100 009	92 52 893 08	QUERTRAEGER KPL.
SECHSKANTSCHRAUBE ISO	46 00 016	335	16	2 391 001	96 94 313 08	DIESELMOTOR VORM.
SECHSKANTSCHRAUBE ISO	46 00 016	43	24	2 550	91 07 508 08	LA-BOCK
SECHSKANTSCHRAUBE ISO	46 00 016	2	4	2 933	91 39 333 08	ANBAU SCHALTSCHRANK
SECHSKANTSCHRAUBE ISO	40 66 032 08	5	4	2 310	91 73 418 08	HUBWINDE
SECHSKANTSCHRAUBE ISO	46 00 189	19	4	2 102	91 48 982 08	MONTAGETEILE DREHBUEHN
SECHSKANTSCHRAUBE ISO	46 00 189	336	2	2 391 001	96 94 313 08	DIESELMOTOR VORM.
SECHSKANTSCHRAUBE ISO	40 66 089 08	54	16	1 400	91 42 866 08	RAUPENTRAEGER LI.
SECHSKANTSCHRAUBE ISO	40 66 089 08	54	16	1 410	91 42 867 08	RAUPENTRAEGER RE.
SECHSKANTSCHRAUBE ISO	46 00 044	5	8	2 550	91 07 508 08	LA-BOCK
SECHSKANTSCHRAUBE ISO	46 00 044	4	8	2 652	91 51 568 08	ROLLENLAGERUNG DREHBUE
SECHSKANTSCHRAUBE ISO	46 00 206	86	8	3 211	91 75 355 08	S-ANLENKSTUECK
SECHSKANTSCHRAUBE ISO	40 65 207 01	340	4	2 391 001	96 94 313 08	DIESELMOTOR VORM.
SECHSKANTSCHRAUBE ISO	46 00 020	12	8	1 991	91 39 302 08	DREHDURCHFUEHRUNG
SECHSKANTSCHRAUBE ISO	46 00 020	341	16	2 391 001	96 94 313 08	DIESELMOTOR VORM.
SECHSKANTSCHRAUBE ISO	40 66 039 08	4	28	2 310	91 73 418 08	HUBWINDE
SECHSKANTSCHRAUBE ISO	46 00 078	342	1	2 391 001	96 94 313 08	DIESELMOTOR VORM.
SECHSKANTSCHRAUBE ISO	46 00 097	42	6	1 400	91 42 866 08	RAUPENTRAEGER LI.
SECHSKANTSCHRAUBE ISO	46 00 097	42	6	1 410	91 42 867 08	RAUPENTRAEGER RE.
SECHSKANTSCHRAUBE ISO	46 00 639	13	4	2 102	91 48 982 08	MONTAGETEILE DREHBUEHN
SECHSKANTSCHRAUBE ISO	40 65 232 08	34	32	1 400	91 42 866 08	RAUPENTRAEGER LI.
SECHSKANTSCHRAUBE ISO	40 65 232 08	34	32	1 410	91 42 867 08	RAUPENTRAEGER RE.
SECHSKANTSCHRAUBE ISO	40 66 058 08	9	44	2 340	91 01 413 08	WINDE 4 M.SPERRKLINKE VO
SECHSKANTSCHRAUBE ISO	46 00 546	70	4	3 211	91 75 355 08	S-ANLENKSTUECK
SECHSKANTSCHRAUBE ISO	40 65 000 08	11	4	2 913	91 32 850 08	LICCON KONSOLE LCD2
SECHSKANTSCHRAUBE ISO	40 65 002 14	31	4	2 925 013	96 51 802 08	AUSRUESTUNG KAMERA KAB
SECHSKANTSCHRAUBE ISO	40 65 002 14	31	4	2 925 202	96 51 803 08	ERGAENZUNG KAMERA KABIN
SECHSKANTSCHRAUBE ISO 4	40 00 417	3	2	1 681 021	96 65 122 08	SENSOR KPL.
SECHSKANTSCHRAUBE ISO 4	40 65 023 08	82	4	2 520 000	91 54 473 08	KRANFUEHRERKABINE VERGL
SECHSKANTSCHRAUBE ISO 4	40 65 023 08	10	2	2 830 044	96 47 972 08	ARMATURENKASTEN
SECHSKANTSCHRAUBE ISO 4	40 65 028 08	300	2	2 393	91 50 478 08	LUFTFILTERANLAGE KPL.
SECHSKANTSCHRAUBE ISO 4	40 65 103	32	4	2 502	91 01 358 08	STEUERSTAND
SECHSKANTSCHRAUBE ISO 4	40 65 103	8	8	9 241 757	92 41 757 08	KAMERAANBAU DREHBUEHNE
SECHSKANTSCHRAUBE ISO 4	49 00 605	300	4	2 391 030	96 44 501 08	BATTERIEKASTEN VORM.
SECHSKANTSCHRAUBE ISO 4	49 00 605	16	4	2 502	91 01 358 08	STEUERSTAND
SECHSKANTSCHRAUBE ISO 4	49 00 605	19	2	2 522 000	91 35 736 08	TUER KPL.
SECHSKANTSCHRAUBE ISO 4	49 00 605	9	4	2 540 000	91 49 445 08	HEIZUNG KRANFUEHRERKAB
SECHSKANTSCHRAUBE ISO 4	49 00 605	20	2	2 975 100	91 58 862 08	ZUSATZHYDRAULIK GITTER-
SECHSKANTSCHRAUBE ISO 4	49 00 605	8	2	2 976 300	91 61 026 08	ZUSATZHYDRAULIK 4 DREH
SECHSKANTSCHRAUBE ISO 4	40 65 099	301	4	2 391 030	96 44 501 08	BATTERIEKASTEN VORM.
SECHSKANTSCHRAUBE ISO 4	40 65 099	21	2	2 502	91 01 358 08	STEUERSTAND
SECHSKANTSCHRAUBE ISO 4	40 65 099	30	2	2 520 009	92 86 717 08	FRONTSCHIEBE KPL.
SECHSKANTSCHRAUBE ISO 4	40 65 099	24	2	2 540 000	91 49 445 08	HEIZUNG KRANFUEHRERKAB
SECHSKANTSCHRAUBE ISO 4	40 65 099	5	1	2 913 004	96 20 460 08	GEHAEUSE VORM.
SECHSKANTSCHRAUBE ISO 4	40 65 099	2	4	2 925 016	96 51 892 08	DISPLAYANBAU KABINE
SECHSKANTSCHRAUBE ISO 4	40 65 099	300	8	2 931 023	96 38 315 08	KUEHLER VORM.
SECHSKANTSCHRAUBE ISO 4	40 65 099	40	4	3 213	91 02 756 08	L-KOPFSTUECK FESTE SPITZ
SECHSKANTSCHRAUBE ISO 4	40 00 829	36	20	2 510	91 05 935 08	DREHBUEHNENVERKLEIDUN
SECHSKANTSCHRAUBE ISO 4	40 00 829	58	8	2 520 000	91 54 473 08	KRANFUEHRERKABINE VERGL
SECHSKANTSCHRAUBE ISO 4	40 00 829	12	7	2 541	91 07 511 08	ZUSATZHEIZUNG OW
SECHSKANTSCHRAUBE ISO 4	40 00 829	22	10	2 810 012	96 44 534 08	KRANFUEHRERKABINE VORM
SECHSKANTSCHRAUBE ISO 4	40 00 829	8	4	2 810 021	96 44 535 08	TRITTPLATTE VORM.
SECHSKANTSCHRAUBE ISO 4	40 00 829	9	6	2 925 208	96 18 266 08	KAMERAANBAU DREHBUEHN
SECHSKANTSCHRAUBE ISO 4	40 00 829	37	1	2 932 082	96 70 667 08	AUFBAUTEILE MONTAGETAPE
SECHSKANTSCHRAUBE ISO 4	40 00 829	4	3	9 241 757	92 41 757 08	KAMERAANBAU DREHBUEHNE
SECHSKANTSCHRAUBE ISO 4	49 00 539	24	4	2 520 009	92 86 717 08	FRONTSCHIEBE KPL.
SECHSKANTSCHRAUBE ISO 4	49 00 539	11	2	2 932 166	92 68 911 08	VERTEILER MASSE
SECHSKANTSCHRAUBE ISO 4	49 00 539	14	4	7 027 481	70 27 481	KRAFTSTOFFSEPARATOR
SECHSKANTSCHRAUBE ISO 4	46 00 102	69	4	2 520 000	91 54 473 08	KRANFUEHRERKABINE VERGL

7.7.2016

etk\_en\_de\_074414 LR 1400/2

930

**LIEBHERR**Alphabetical index  
Alphabetischer Index

Bezeichnung	Artikel	Pos.	Menge	Seite	Baugruppe	Bezeichnung
SECHSKANTSCHRAUBE ISO 4	46 00 102	27	4	2 520 009	92 86 717 08	FRONTSCHIEBE KPL.
SECHSKANTSCHRAUBE ISO 4	46 00 102	15	4	2 970 088	92 09 486 08	ZUSATZTEILE DREHBUEHNE-
SECHSKANTSCHRAUBE ISO 4	46 00 102	13	4	7 027 481	70 27 481	KRAFTSTOFFSEPARATOR
SECHSKANTSCHRAUBE ISO 4	46 00 102	15	1	X1011598	10 11 598 8	ANBAUTEILE LUFTPRESSER
SECHSKANTSCHRAUBE ISO 4	46 00 532	16	2	1 991	91 39 302 08	DREHDURCHFUEHRUNG
SECHSKANTSCHRAUBE ISO 4	46 00 532	13	5	3 221	91 42 913 08	S-ZWISCHENSTUECK
SECHSKANTSCHRAUBE ISO 4	46 00 532	14	5	3 223	91 08 946 08	S-ZWISCHENSTUECK
SECHSKANTSCHRAUBE ISO 4	46 00 532	14	5	3 223 000	91 42 914 08	S-ZWISCHENSTUECK
SECHSKANTSCHRAUBE ISO 4	40 65 136	12	1	2 540 000	91 49 445 08	HEIZUNG KRANFUEHRERKAB
SECHSKANTSCHRAUBE ISO 4	40 65 136	14	3	2 541	91 07 511 08	ZUSATZHEIZUNG OW
SECHSKANTSCHRAUBE ISO 4	40 65 136	310	10	2 859	91 50 481 08	GERAEUSCHDAEMMUNG
SECHSKANTSCHRAUBE ISO 4	40 65 136	45	2	2 975 100	91 58 862 08	ZUSATZHYDRAULIK GITTER-
SECHSKANTSCHRAUBE ISO 4	40 65 068 08	311	2	2 391 001	96 94 313 08	DIESELMOTOR VORM.
SECHSKANTSCHRAUBE ISO 4	49 00 188	301	6	2 393	91 50 478 08	LUFTFILTERANLAGE KPL.
SECHSKANTSCHRAUBE ISO 4	49 00 188	24	4	2 502	91 01 358 08	STEUERSTAND
SECHSKANTSCHRAUBE ISO 4	49 00 188	16	2	2 522 000	91 35 736 08	TUER KPL.
SECHSKANTSCHRAUBE ISO 4	49 00 188	13	3	2 541	91 07 511 08	ZUSATZHEIZUNG OW
SECHSKANTSCHRAUBE ISO 4	49 00 188	60	4	2 550	91 07 508 08	LA-BOCK
SECHSKANTSCHRAUBE ISO 4	49 00 188	14	3	2 657	91 62 864 08	MONTAGEEINRICHTUNG RA
SECHSKANTSCHRAUBE ISO 4	49 00 188	311	4	2 859	91 50 481 08	GERAEUSCHDAEMMUNG
SECHSKANTSCHRAUBE ISO 4	49 00 188	305	8	2 931 023	96 38 315 08	KUEHLER VORM.
SECHSKANTSCHRAUBE ISO 4	49 00 188	196	5	2 970	91 71 141 08	HYDRAULIK
SECHSKANTSCHRAUBE ISO 4	49 00 188	41	3	2 978	91 03 935 08	ZUSATZHYDRAULIK SCHWEB
SECHSKANTSCHRAUBE ISO 4	49 00 188	4	2	9 273 234	92 73 234	DREHZAHLEBER ANBAU
SECHSKANTSCHRAUBE ISO 4	49 00 089	300	6	2 391	91 79 766 08	DIESELMOTOR KPL.
SECHSKANTSCHRAUBE ISO 4	49 00 089	306	40	2 391 001	96 94 313 08	DIESELMOTOR VORM.
SECHSKANTSCHRAUBE ISO 4	49 00 089	17	10	2 502	91 01 358 08	STEUERSTAND
SECHSKANTSCHRAUBE ISO 4	49 00 089	25	55	2 510	91 05 935 08	DREHBUEHNENVERKLEIDUN
SECHSKANTSCHRAUBE ISO 4	49 00 089	96	2	2 520 000	91 54 473 08	KRANFUEHRERKABINE VERGL
SECHSKANTSCHRAUBE ISO 4	49 00 089	5	8	2 810 021	96 44 535 08	TRITTPLATTE VORM.
SECHSKANTSCHRAUBE ISO 4	49 00 089	312	38	2 859	91 50 481 08	GERAEUSCHDAEMMUNG
SECHSKANTSCHRAUBE ISO 4	49 00 089	307	42	2 931 023	96 38 315 08	KUEHLER VORM.
SECHSKANTSCHRAUBE ISO 4	49 00 089	16	2	2 932 160	96 20 039 08	SCHALTSCHRANK MECH.
SECHSKANTSCHRAUBE ISO 4	49 00 089	4	6	2 970 105	96 49 308 08	VERRIEGELUNG
SECHSKANTSCHRAUBE ISO 4	49 00 089	22	6	3 211	91 75 355 08	S-ANLENKSTUECK
SECHSKANTSCHRAUBE ISO 4	49 00 089	98	12	3 211	91 75 355 08	S-ANLENKSTUECK
SECHSKANTSCHRAUBE ISO 4	49 00 089	29	18	3 224	91 75 357 08	S-ADAPTER
SECHSKANTSCHRAUBE ISO 4	49 00 089	25	4	5 402 705	54 02 705 14	ANTRIEB KPL
SECHSKANTSCHRAUBE ISO 4	49 00 089	11	1	9 241 757	92 41 757 08	KAMERAANBAU DREHBUEHNE
SECHSKANTSCHRAUBE ISO 4	49 00 128	19	4	1 991	91 39 302 08	DREHDURCHFUEHRUNG
SECHSKANTSCHRAUBE ISO 4	49 00 128	6	10	2 370	91 61 651 08	MONTAGEWINDE
SECHSKANTSCHRAUBE ISO 4	49 00 128	307	4	2 391 001	96 94 313 08	DIESELMOTOR VORM.
SECHSKANTSCHRAUBE ISO 4	49 00 128	28	18	2 510	91 05 935 08	DREHBUEHNENVERKLEIDUN
SECHSKANTSCHRAUBE ISO 4	49 00 128	12	8	2 671	91 56 992 08	OELBEHAELTER KPL.
SECHSKANTSCHRAUBE ISO 4	49 00 128	18	4	2 810 012	96 44 534 08	KRANFUEHRERKABINE VORM
SECHSKANTSCHRAUBE ISO 4	49 00 128	8	2	2 932 166	92 68 911 08	VERTEILER MASSE
SECHSKANTSCHRAUBE ISO 4	49 00 128	3	8	3 291	91 07 925 08	L-RUECKHALTESICHERUNG
SECHSKANTSCHRAUBE ISO 4	49 00 111	308	4	2 391 001	96 94 313 08	DIESELMOTOR VORM.
SECHSKANTSCHRAUBE ISO 4	49 00 111	302	4	2 393	91 50 478 08	LUFTFILTERANLAGE KPL.
SECHSKANTSCHRAUBE ISO 4	49 00 111	300	12	2 394	91 69 445 08	OELKUEHLER EINBAU
SECHSKANTSCHRAUBE ISO 4	49 00 111	309	8	2 931 023	96 38 315 08	KUEHLER VORM.
SECHSKANTSCHRAUBE ISO 4	49 00 111	15	2	2 932 160	96 20 039 08	SCHALTSCHRANK MECH.
SECHSKANTSCHRAUBE ISO 4	49 00 111	4	4	5 106 691	51 06 691 08	RUECKLAUFFILTER
SECHSKANTSCHRAUBE ISO 4	40 65 126	22	4	2 502	91 01 358 08	STEUERSTAND
SECHSKANTSCHRAUBE ISO 4	40 65 126	35	8	2 550	91 07 508 08	LA-BOCK
SECHSKANTSCHRAUBE ISO 4	49 00 614	26	4	2 831	91 51 141 08	KLIMAAANLAGE OW
SECHSKANTSCHRAUBE ISO 4	24 00 945 02	309	4	2 391 001	96 94 313 08	DIESELMOTOR VORM.
SECHSKANTSCHRAUBE M3X0,	10 04 040 5	(8)	2	X1011683	10 11 683 9	EINSPRITZPUMPE ANBAU
SECHSKANTSCHRAUBE M5X	40 73 501 08	21	9	2 932 160	96 20 039 08	SCHALTSCHRANK MECH.
SECHSKANTSCHRAUBE M5X	40 73 501 08	65	4	2 932 160	96 20 039 08	SCHALTSCHRANK MECH.

7.7.2016

etk\_en\_de\_074414 LR 1400/2

931

**LIEBHERR**Alphabetical index  
Alphabetischer Index

Bezeichnung	Artikel	Pos.	Menge	Seite	Baugruppe	Bezeichnung
SECHSKANTSCHRAUBE UNC7	40 97 513 08	562	4	2 970	91 71 141 08	HYDRAULIK
SECHSRUNDSCHRAUBE M10	10 11 877 8	4	1	9 080 087	90 80 087	KIPPHEBELBOCK KPL.
SECHSRUNDSCHRAUBE M16	10 11 878 6	10	6	X1011549	10 11 549 2	KURBELWELLENANBAUTEILE
SECHSRUNDSCHRAUBE M16	10 11 891 0	4	10	9 077 238	90 77 238	SCHWUNGRAD ANBAU
SECHSRUNDSCHRAUBE M18X	10 13 158 1	5	14	X1011577	10 11 577 8	KURBELGEHAEUSE
SEIL 2 2,3KN EDELSTAHL	11 16 043 1	7	0.3	1 632 032	96 20 093 08	ABSTUETZPLATTE KPL.
SEIL 2 2,3KN EDELSTAHL	11 16 043 1	8	0.3	2 730 002	96 55 752 08	ZENTRIERUNG KPL.
SEIL 2 2,3KN EDELSTAHL	11 16 043 1	71	2	2 975 100	91 58 862 08	ZUSATZHYDRAULIK GITTER-
SEIL 2 2,3KN EDELSTAHL	11 16 043 1	47	2	3 211	91 75 355 08	S-ANLENKSTUECK
SEIL 25X1000M -40°C BLANK	10 81 460 0	1	1	2 311	91 62 291 08	SEIL F.WINDE 1
SEIL 25X1000M -40°C BLANK	10 81 460 0	1	1	2 312	91 62 292 08	SEIL F.WINDE 2
SEIL 25X580M SPF	10 04 278 3	1	1	2 314	91 33 209 08	SEIL F.WINDE 4
SEIL F.WINDE 1	91 62 291 08	190	1		LR 1400-2-0	LIEBHERR RAUPENKRAN LR 1
SEIL F.WINDE 2	91 62 292 08	191	1		LR 1400-2-0	LIEBHERR RAUPENKRAN LR 1
SEIL F.WINDE 4	91 33 209 08	193	1		LR 1400-2-0	LIEBHERR RAUPENKRAN LR 1
SEIL MONTAGEWINDE	92 62 775 08	1	1	2 372	91 02 163 08	SEIL MONTAGEWINDE M.ZUB
SEIL MONTAGEWINDE M.ZUB	91 02 163 08	198	1		LR 1400-2-0	LIEBHERR RAUPENKRAN LR 1
SEILFESTPUNKT	11 11 777 9	2	1	4 001	91 34 591 08	HAKENFLASCHE
SEILKEIL	11 45 034 3	4	1	X1134739	11 34 739 6	SEILTROMMEL
SEILROLLE KPL. SPF	92 13 954 08	2	16	2 550	91 07 508 08	LA-BOCK
SEILROLLE KPL. SPF	92 13 954 08	2	15	2 652	91 51 568 08	ROLLENLAGERUNG DREHBUE
SEILROLLE KPL. SPF	92 13 954 08	7	23	3 213	91 02 756 08	L-KOPFSTUECK FESTE SPITZ
SEILROLLE KPL. SPF	92 13 954 08	2	1	3 224	91 75 357 08	S-ADAPTER
SEILROLLE KPL. SPF	92 13 954 08	7	2	3 711	91 42 821 08	MASTNASE
SEILROLLE KPL. SPF	92 13 954 08	1	1	4 001	91 34 591 08	HAKENFLASCHE
SEILROLLE KPL. SPF	92 13 954 08	1	10	9 134 581	91 34 581 08	DOPPELHAKENFLASCHE
SEILROLLE RD630X65 PA6G	28 81 947 08	1	1	3 213 007	92 13 954 08	SEILROLLE KPL.
SEILSCHUTZ	11 49 079 6	10	1	4 001	91 34 591 08	HAKENFLASCHE
SEILSCHUTZ KPL.	11 32 092 9	10	4	9 134 581	91 34 581 08	DOPPELHAKENFLASCHE
SEILSCHUTZ SCHWK.	92 51 181 08	7	1	2 652	91 51 568 08	ROLLENLAGERUNG DREHBUE
SEILSCHUTZ SCHWK.	92 51 182 08	8	2	2 652	91 51 568 08	ROLLENLAGERUNG DREHBUE
SEILSCHUTZ SCHWK.	92 57 966 08	47	2	2 550	91 07 508 08	LA-BOCK
SEILSCHUTZ SCHWK.	92 57 967 08	46	1	2 550	91 07 508 08	LA-BOCK
SEILSCHUTZ SCHWK.	92 59 164 08	52	2	2 550	91 07 508 08	LA-BOCK
SEILSCHUTZ SCHWK.	92 59 166 08	53	1	2 550	91 07 508 08	LA-BOCK
SEILSCHUTZ SCHWK.	96 41 193 08	18	1	2 652	91 51 568 08	ROLLENLAGERUNG DREHBUE
SEILSCHUTZ SCHWK.	96 41 194 08	19	2	2 652	91 51 568 08	ROLLENLAGERUNG DREHBUE
SEILSCHUTZSTANGE	10 81 491 2	12	2	4 001	91 34 591 08	HAKENFLASCHE
SEILSCHUTZSTANGE	11 17 112 7	12	4	9 134 581	91 34 581 08	DOPPELHAKENFLASCHE
SEILTROMMEL	11 34 739 6	21	1	X1080228	10 80 228 0	SEILWINDE
SEILTROMMEL D=645 SEIL=25	93 92 267 01	1	1	9 392 268	93 92 268 01	KOMPAKTSEILWINDE
SEILWINDE ZHP 4.13 SPF	10 80 228 0	3	1	2 370	91 61 651 08	MONTAGEWINDE
SEITENBLECH	11 49 079 4	8	2	4 001	91 34 591 08	HAKENFLASCHE
SEITENBLECH LINKS	96 41 246 08	29	1	2 859	91 50 481 08	GERAEUSCHDAEMMUNG
SEITENBLECH LINKS 2	96 41 470 08	31	1	2 859	91 50 481 08	GERAEUSCHDAEMMUNG
SEITENBLECH RECHTS	96 41 249 08	30	1	2 859	91 50 481 08	GERAEUSCHDAEMMUNG
SEITENBLECH RECHTS 2	96 41 467 08	32	1	2 859	91 50 481 08	GERAEUSCHDAEMMUNG
SEITENSCHIEBE 5MM SPF	72 57 350 08	4	1	2 520 000	91 54 473 08	KRANFUEHRERKABINE VERGL
SEITENSCHIEBE 5MM SPF	72 57 351 08	6	1	2 520 000	91 54 473 08	KRANFUEHRERKABINE VERGL
SEITENSCHIEBE SCHWK.LI.	92 37 998 08	1	1	2 340	91 01 413 08	WINDE 4 M.SPERRKLINKE VO
SEITENSCHIEBE SCHWK.RE.	92 38 192 08	2	1	2 340	91 01 413 08	WINDE 4 M.SPERRKLINKE VO
SENKBREMSVENTIL	51 14 582 08	9	1	2 978 100	91 54 846 08	ZUSATZHYDR.MONTAGEEINR
SENKBREMSVENTIL	51 14 999 08	165	1	2 970	91 71 141 08	HYDRAULIK
SENKSCHRAUBE AEHNL.DIN 7	40 86 041 08	17	12	2 510	91 05 935 08	DREHBUEHNENVERKLEIDUN
SENKSCHRAUBE AEHNL.DIN 7	40 86 041 08	5	4	2 510 040	96 18 115 08	TUER VORM.
SENKSCHRAUBE AEHNL.DIN 7	40 86 041 08	9	4	2 510 052	92 52 550 08	KLAPPE VORM.
SENKSCHRAUBE AEHNL.DIN 7	40 86 041 08	9	4	2 510 053	92 52 551 08	KLAPPE VORM.
SENKSCHRAUBE BN 4851 M8	10 34 219 1	4	3	X1012134	10 12 134 5	RS KURBELWELLENDICHTUN
SENKSCHRAUBE DIN 7991 M4	40 86 064 08	4	8	2 913 102	92 32 870 08	LUEFTEREINHEIT
SENKSCHRAUBE DIN 7991 M	40 86 040 08	62	10	2 520 000	91 54 473 08	KRANFUEHRERKABINE VERGL

7.7.2016

etk\_en\_de\_074414 LR 1400/2

932

**LIEBHERR**Alphabetical index  
Alphabetischer Index



Bezeichnung	Artikel	Pos.	Menge	Seite	Baugruppe	Bezeichnung
SENKSCRAUBE DIN 7991 M	40 86 040 08	4	1	2 780 851	96 24 498 08	FUNKANTENNE VORM.
SENKSCRAUBE DIN 7991 M	40 86 040 08	8	1	2 780 852	96 24 845 08	GSM-MODUL VORM.LICCON 1
SENKSCRAUBE DIN 7991 M6	40 86 002 08	61	10	2 975 100	91 58 862 08	ZUSATZHYDRAULIK GITTER-
SENKSCRAUBE DIN 7991 M6	40 02 419	85	4	2 977	91 60 129 08	ZUSATZHYDRAULIK DREHBUE
SENKSCRAUBE DIN 7991 M8	40 86 003 08	40	4	2 550	91 07 508 08	LA-BOCK
SENKSCRAUBE DIN 7991 M8	46 00 157	59	4	2 550	91 07 508 08	LA-BOCK
SENKSCRAUBE DIN 7991 M8	40 02 551	47	2	2 810	91 51 342 08	KRANFUEHRERKABINE KPL.
SENKSCRAUBE DIN 7991 M8	40 86 010 08	23	4	2 502	91 01 358 08	STEUERSTAND
SENKSCRAUBE DIN 7991 M8	40 86 049 08	33	5	2 810	91 51 342 08	KRANFUEHRERKABINE KPL.
SENKSCRAUBE DIN 7991 M8	40 86 049 08	57	4	3 224	91 75 357 08	S-ADAPTER
SENKSCRAUBE ISO 2009 M4	40 70 302 08	108	2	2 520 000	91 54 473 08	KRANFUEHRERKABINE VERGL
SENKSCRAUBE ISO 2009 M4	40 70 302 08	22	1	2 522 000	91 35 736 08	TUER KPL.
SENKSCRAUBE ISO 2009 M5	40 71 121 01	20	2	2 520 009	92 86 717 08	FRONTSCHIEBE KPL.
SENKSCRAUBE ISO 2009 M6	40 70 312 08	57	6	2 520 000	91 54 473 08	KRANFUEHRERKABINE VERGL
SENKSCRAUBE ISO 2009 M8	40 04 031 05	52	4	1 400	91 42 866 08	RAUPENTRAEGER LI.
SENKSCRAUBE ISO 2009 M8	40 04 031 05	52	4	1 410	91 42 867 08	RAUPENTRAEGER RE.
SENKSCRAUBE ISO 2010 M6	59 10 015 08	10	16	2 932 160	96 20 039 08	SCHALTSCHRANK MECH.
SENKSCRAUBE ISO 7046 M5	40 02 310	6	8	2 830 044	96 47 972 08	ARMATURENKASTEN
SENKSCRAUBE ISO 7046 M5	40 70 612 08	27	6	2 830 004	96 70 681 08	ARMATURENBRETT VORM.RE
SENKSCRAUBE ISO 7046 M5	40 70 612 08	8	4	2 830 037	96 43 944 08	ARMATURENBRETT VORM.V
SENKSCRAUBE ISO 7047 M5	40 02 312	6	6	2 671 005	92 04 521 08	OELBEHAELTER VORM.
SENSOR	63 58 670 01	1	1	9 273 234	92 73 234	DREHZAHLEGER ANBAU
SENSOR KPL.	96 65 122 08	105	1	2 393	91 50 478 08	LUFTFILTERANLAGE KPL.
SICHERHEITSKLAPPSTECKER	57 18 172 08	6	1	X1004002	10 04 002 4	TASCHENSCHLOSS
SICHERHEITSKLAPPSTECKER	43 32 005 08	10	20	1 711	91 39 294 08	ZENTRALSCHMIERUNG RAUP
SICHERHEITSKLAPPSTECKER	43 32 013 08	60	4	1 400	91 42 866 08	RAUPENTRAEGER LI.
SICHERHEITSKLAPPSTECKER	43 32 013 08	60	4	1 410	91 42 867 08	RAUPENTRAEGER RE.
SICHERHEITSKLAPPSTECKER	43 32 013 08	15	16	2 652	91 51 568 08	ROLLENLAGERUNG DREHBUE
SICHERHEITSKLAPPSTECKER	43 32 014 08	13	4	4 001	91 34 591 08	HAKENFLASCHE
SICHERHEITSLASTHAKEN 16	74 80 728 08	8	2	2 657	91 62 864 08	MONTAGEEINRICHTUNG RA
SICHERHEITSPATRONE	51 17 144 14	3	1	5 517 159	55 17 159 08	KOMBIFILTER
SICHERUNG FE//ZN20//C	96 32 499 08	6	2	2 730	91 60 798 08	GRUNDPLATTE DREHBUEHNE
SICHERUNGSBLECH	57 00 100 08	20	1	5 026 126	50 26 126 08	MAGNETVENTIL
SICHERUNGSBLECH	57 12 446 08	7	2	5 717 753	57 17 753 08	GRIFF KPL.
SICHERUNGSDOSE 6-POL, L	60 45 016 08	6	3	2 830 039	96 43 933 08	GERAETEANORDNUNG
SICHERUNGSDOSE 6-POL, L	60 45 016 08	16	1	2 920 321	96 43 925 08	ELEKTRIK BATTERIEKASTEN
SICHERUNGSDOSE 6-POL, L	60 45 016 08	77	7	2 932 082	96 70 667 08	AUFBAUTEILE MONTAGETAPE
SICHERUNGSFALLE	10 42 880 6	34	2	9 134 581	91 34 581 08	DOPPELHAKENFLASCHE
SICHERUNGSFALLE NG12	57 16 871 08	34	1	4 001	91 34 591 08	HAKENFLASCHE
SICHERUNGSFEDER 3 VERZ	43 31 028 08	23	4	1 630	91 43 565 08	HYDRAULISCHE ABSTUETZUN
SICHERUNGSFEDER 3 VERZ	43 31 028 08	10	4	1 740	91 42 844 08	ZENTRALBALLAST
SICHERUNGSFEDER 3 VERZ	43 31 028 08	55	8	2 550	91 07 508 08	LA-BOCK
SICHERUNGSFEDER 3 VERZ	43 31 028 08	26	8	3 211	91 75 355 08	S-ANLENKSTUECK
SICHERUNGSFEDER 3 VERZ	43 31 028 08	3	7	3 213	91 02 756 08	L-KOPFSTUECK FESTE SPITZ
SICHERUNGSFEDER 3 VERZ	43 31 028 08	8	10	3 221	91 42 913 08	S-ZWISCHENSTUECK
SICHERUNGSFEDER 3 VERZ	43 31 028 08	9	16	3 223	91 08 946 08	S-ZWISCHENSTUECK
SICHERUNGSFEDER 3 VERZ	43 31 028 08	9	14	3 223 000	91 42 914 08	S-ZWISCHENSTUECK
SICHERUNGSFEDER 4,5X98 V	43 31 009 08	64	4	1 400	91 42 866 08	RAUPENTRAEGER LI.
SICHERUNGSFEDER 4,5X98 V	43 31 009 08	64	4	1 410	91 42 867 08	RAUPENTRAEGER RE.
SICHERUNGSFEDER 4,5X98 V	43 31 009 08	4	8	1 630	91 43 565 08	HYDRAULISCHE ABSTUETZUN
SICHERUNGSFEDER 4,5X98 V	43 31 009 08	8	4	1 740	91 42 844 08	ZENTRALBALLAST
SICHERUNGSFEDER 4,5X98 V	43 31 009 08	21	4	3 711	91 42 821 08	MASTNASE
SICHERUNGSFEDER 4X68 V	43 31 012 08	46	12	1 400	91 42 866 08	RAUPENTRAEGER LI.
SICHERUNGSFEDER 4X68 V	43 31 012 08	67	2	1 400	91 42 866 08	RAUPENTRAEGER LI.
SICHERUNGSFEDER 4X68 V	43 31 012 08	46	12	1 410	91 42 867 08	RAUPENTRAEGER RE.
SICHERUNGSFEDER 4X68 V	43 31 012 08	67	2	1 410	91 42 867 08	RAUPENTRAEGER RE.
SICHERUNGSFEDER 4X68 V	43 31 012 08	17	8	1 630	91 43 565 08	HYDRAULISCHE ABSTUETZUN
SICHERUNGSFEDER 4X68 V	43 31 012 08	21	8	1 630	91 43 565 08	HYDRAULISCHE ABSTUETZUN
SICHERUNGSFEDER 4X68 V	43 31 012 08	27	2	1 991	91 39 302 08	DREHDURCHFUEHRUNG
SICHERUNGSFEDER 4X68 V	43 31 012 08	17	6	2 102	91 48 982 08	MONTAGETEILE DREHBUEHN

7.7.2016

etk\_en\_de\_074414 LR 1400/2

933

**LIEBHERR**
 Alphabetical index  
 Alphabetischer Index

Bezeichnung	Artikel	Pos.	Menge	Seite	Baugruppe	Bezeichnung
SICHERUNGSFEDER 4X68 V	43 31 012 08	15	4	2 125	91 40 044 08	BOLZEN D-ANLENKSTUECK
SICHERUNGSFEDER 4X68 V	43 31 012 08	5	2	2 730	91 60 798 08	GRUNDPLATTE DREHBUEHNE
SICHERUNGSFEDER 4X68 V	43 31 012 08	4	2	2 925 208	96 18 266 08	KAMERAANBAU DREHBUEHN
SICHERUNGSFEDER 4X68 V	43 31 012 08	46	8	3 211	91 75 355 08	S-ANLENKSTUECK
SICHERUNGSFEDER 5X122 A3	43 31 025 08	7	8	1 632	91 39 371 08	MECH.ZUSATZABSTUETZUNG
SICHERUNGSFEDER 5X122 A3	43 31 025 08	110	4	2 391	91 79 766 08	DIESELMOTOR KPL.
SICHERUNGSFEDER 8 VERZ.	43 31 052 08	3	4	3 211	91 75 355 08	S-ANLENKSTUECK
SICHERUNGSFEDER 8 VERZ.	43 31 052 08	3	4	3 221	91 42 913 08	S-ZWISCHENSTUECK
SICHERUNGSFEDER 8 VERZ.	43 31 052 08	3	4	3 223	91 08 946 08	S-ZWISCHENSTUECK
SICHERUNGSFEDER 8 VERZ.	43 31 052 08	3	4	3 223 000	91 42 914 08	S-ZWISCHENSTUECK
SICHERUNGSFEDER DIN 2194	43 31 050 08	8	6	2 100	91 50 474 08	DREHBUEHNENRAHMEN KPL.
SICHERUNGSFEDER DIN 2194	43 31 050 08	42	2	2 550	91 07 508 08	LA-BOCK
SICHERUNGSFEDER DIN 2194	43 31 050 08	91	6	3 211	91 75 355 08	S-ANLENKSTUECK
SICHERUNGSFEDER DIN 2194	43 31 050 08	11	4	3 213	91 02 756 08	L-KOPFSTUECK FESTE SPITZ
SICHERUNGSFEDER DIN 2194	43 31 050 08	45	2	3 223	91 08 946 08	S-ZWISCHENSTUECK
SICHERUNGSFEDER DIN 2194	43 31 050 08	17	8	3 224	91 75 357 08	S-ADAPTER
SICHERUNGSFEDER DIN 2194	43 31 050 08	29	26	3 563	91 62 122 08	STANGEN
SICHERUNGSKNOPF	10 47 066 7	9	1	X1004002	10 04 002 4	TASCHENSCHLOSS
SICHERUNGSRING DIN 471 10	42 80 067 08	93	2	3 211	91 75 355 08	S-ANLENKSTUECK
SICHERUNGSRING DIN 471 10	10 17 160 0	230	10	X1033150	10 33 150 1	VERTEILERGETRIEBE
SICHERUNGSRING DIN 471 1	10 17 156 8	304	1	X1134739	11 34 739 9	FLANSCHLAGER
SICHERUNGSRING DIN 471 18	42 80 094 08	38	1	9 276 790	92 76 790 01	PLANETENGETRIEBE
SICHERUNGSRING DIN 471 18	42 80 094 08	38	1	9 277 059	92 77 059 01	PLANETENGETRIEBE
SICHERUNGSRING DIN 471 23	10 87 269 8	3	2	3 213 007	92 13 954 08	SEILROLLE KPL.
SICHERUNGSRING DIN 471 2	42 80 024 08	6	1	X1011725	10 11 725 6	KIPPHEBELBOCK VORM.
SICHERUNGSRING DIN 471 2	46 30 001 03	56	3	9 316 177	93 16 177 01	DREHWERKANTRIEB
SICHERUNGSRING DIN 471 3	42 80 029 08	13	1	5 402 705	54 02 705 14	ANTRIEB KPL
SICHERUNGSRING DIN 471 3	50 06 892 08	43	3	9 330 867	93 30 867 01	PLANETENGETRIEBE
SICHERUNGSRING DIN 471 40	42 80 035 08	5	4	2 657	91 62 864 08	MONTAGEEINRICHTUNG RA
SICHERUNGSRING DIN 471 40	42 80 035 08	8	1	6 160 221	61 60 221 08	LEITUNGSTROMMEL
SICHERUNGSRING DIN 471 40	10 17 158 1	36	1	X1131496	11 31 496 5	TRIEBWERK
SICHERUNGSRING DIN 471 45	42 80 039 08	4	1	6 160 221	61 60 221 08	LEITUNGSTROMMEL
SICHERUNGSRING DIN 471 4	42 80 040 08	33	3	9 330 867	93 30 867 01	PLANETENGETRIEBE
SICHERUNGSRING DIN 471 5	42 80 043 08	41	3	9 316 177	93 16 177 01	DREHWERKANTRIEB
SICHERUNGSRING DIN 471 5	10 17 158 7	30	1	5 402 704	54 02 704 14	ABTRIEB KPL
SICHERUNGSRING DIN 471 5	10 17 158 7	97	1	9 276 790	92 76 790 01	PLANETENGETRIEBE
SICHERUNGSRING DIN 471 5	10 17 158 7	92	1	9 316 177	93 16 177 01	DREHWERKANTRIEB
SICHERUNGSRING DIN 471 6	42 80 049 08	72	1	9 316 177	93 16 177 01	DREHWERKANTRIEB
SICHERUNGSRING DIN 471 6	42 80 050 08	21	5	9 316 177	93 16 177 01	DREHWERKANTRIEB
SICHERUNGSRING DIN 471 6	42 80 050 08	8	5	9 330 867	93 30 867 01	PLANETENGETRIEBE
SICHERUNGSRING DIN 471 7	42 80 056 08	7	8	2 100	91 50 474 08	DREHBUEHNENRAHMEN KPL.
SICHERUNGSRING DIN 472 11	42 81 035 08	67	1	9 316 177	93 16 177 01	DREHWERKANTRIEB
SICHERUNGSRING DIN 472 23	42 81 058 08	18	1	9 330 285	93 30 285 01	KOMPAKTSEILWINDE
SICHERUNGSRING DIN 472 2	42 81 003 08	21	1	5 402 705	54 02 705 14	ANTRIEB KPL
SICHERUNGSRING DIN 472 28	42 81 055 08	37	1	9 276 790	92 76 790 01	PLANETENGETRIEBE
SICHERUNGSRING DIN 472 28	42 81 055 08	37	1	9 277 059	92 77 059 01	PLANETENGETRIEBE
SICHERUNGSRING DIN 472 3	55 02 967 08	306	1	X1134739	11 34 739 9	FLANSCHLAGER
SICHERUNGSRING DIN 472 47	42 81 011 08	17	2	X1021912	10 21 912 1	KIPPZYLINDER
SICHERUNGSRING DIN 472 6	42 81 017 08	14	1	5 402 705	54 02 705 14	ANTRIEB KPL
SICHERUNGSRING DIN 472 6	10 17 162 5	9	1	5 102 356	51 02 356 08	VERSTELLMOTOR
SICHERUNGSRING DIN 472 6	10 17 162 6	24	1	5 123 953	51 23 953 08	HYDROZYLINDER
SICHERUNGSRING DIN 472 7	42 81 022 08	12	1	5 701 129	57 01 129 08	TRIEBWERK
SICHERUNGSRING DIN 472 7	10 17 162 9	9	1	6 910 038	69 10 038 08	SCHLEIFRINGUEBERTRAGER
SICHERUNGSRING DIN 472 8	42 81 025 08	3	1	9 276 790	92 76 790 01	PLANETENGETRIEBE
SICHERUNGSRING DIN 472 8	42 81 025 08	3	1	9 277 059	92 77 059 01	PLANETENGETRIEBE
SICHERUNGSRING DIN 472 8	42 81 025 08	4	1	X1134739	11 34 739 9	FLANSCHLAGER
SICHERUNGSRING DIN 472 9	42 81 028 08	31	1	5 402 704	54 02 704 14	ABTRIEB KPL
SICHERUNGSRING DIN 472 9	42 81 028 08	4	1	9 330 867	93 30 867 01	PLANETENGETRIEBE
SICHERUNGSSCHEIBE	51 07 332 08	18	4	5 104 019	51 04 019 08	UMSCHALTVENTIL
SICHERUNGSSCHEIBE	51 10 528 08	19	1	5 104 019	51 04 019 08	UMSCHALTVENTIL

7.7.2016

etk\_en\_de\_074414 LR 1400/2

934

**LIEBHERR**Alphabetical index  
Alphabetischer Index

Bezeichnung	Artikel	Pos.	Menge	Seite	Baugruppe	Bezeichnung
SICHERUNGSSCHEIBE DIN 6	50 26 119 08	24	3	2 391 030	96 44 501 08	BATTERIEKASTEN VORM.
SICHERUNGSSCHEIBE VS 12	42 39 017 08	27	20	9 316 177	93 16 177 01	DREHWERKANTRIEB
SICHERUNGSSCHEIBE VS 6	42 39 011 08	15	8	2 502	91 01 358 08	STEUERSTAND
SICHERUNGSSCHEIBE VS 6	42 39 011 08	17	20	2 810 012	96 44 534 08	KRANFUEHRERKABINE VORM
SICHERUNGSSCHRAUBE M1	10 15 353 8	2	2	9 079 870	90 79 870	STEUERUNGSTEILE
SICHERUNGSSCHRAUBE M1	10 15 353 8	4	1	X1011683	10 11 683 9	EINSPRITZPUMPE ANBAU
SIGNALLEUCHE 24V ROT SP	10 01 646 5	6	1	3 930 560	96 49 406 08	ELEKTRIK FLUGWARNSICHER
SIGNALWECKER 24V	61 40 047 08	(5)	1	2 920 442	96 50 270 08	ZUSATZTEILE ELEKTRIK DRE
SIGNALWECKER LMB	96 21 541 08	18	1	2 920 442	96 50 270 08	ZUSATZTEILE ELEKTRIK DRE
SILIKONKAUTSCHUK Palette 2	87 00 030 08	32	2.5	2 920 442	96 50 270 08	ZUSATZTEILE ELEKTRIK DRE
SIM-KARTE	10 28 444 4	20	1	2 780 850	91 60 938 08	FERNDIAGNOSE MODUL OW
SITZKONTAKTSCHALTER	57 10 357 08	14	1	7 741 079	77 41 079 08	FAHRERSITZ
SITZRAHMEN	57 14 948 08	15	1	7 741 079	77 41 079 08	FAHRERSITZ
SITZTEIL	57 18 354 08	12	1	7 741 079	77 41 079 08	FAHRERSITZ
SL-SICHERUNG 8X0,94	70 42 712 08	28	2	2 520 000	91 54 473 08	KRANFUEHRERKABINE VERGL
SONNENBLLENDE	57 03 396 08	43	1	2 520 000	91 54 473 08	KRANFUEHRERKABINE VERGL
SONNENRAD 3,5X15	92 76 364 01	45	1	9 316 177	93 16 177 01	DREHWERKANTRIEB
SONNENRAD 3,5X15	92 76 368 01	60	1	9 316 177	93 16 177 01	DREHWERKANTRIEB
SONNENRAD 4,5X24	92 76 358 01	30	1	9 316 177	93 16 177 01	DREHWERKANTRIEB
SONNENRAD M=2,5 Z=30	92 76 556 01	45	1	9 330 867	93 30 867 01	PLANETENGETRIEBE
SONNENRAD M=3,25 Z=33	92 76 552 01	35	1	9 330 867	93 30 867 01	PLANETENGETRIEBE
SONNENRAD M=4,5 Z=22	92 75 849 01	25	1	9 330 867	93 30 867 01	PLANETENGETRIEBE
SPANNBAND	57 15 468 08	187	1	2 391 001	96 94 313 08	DIESELMOTOR VORM.
SPANNBAND 240-280/260/30 S	77 42 105 08	10	2	2 990	91 55 138 08	DRUCKLUFTANLAGE
SPANNBAND ST	77 42 113 08	7	1	2 990	91 55 138 08	DRUCKLUFTANLAGE
SPANNGURT	11 08 082 5	703	2	X1169042	11 69 042 5	HYDRAULIKTANK KPL.
SPANNSCHELLE	10 66 525 3	22	1	X1004204	10 04 204 3	WASSERHEIZGERAET
SPANNSCHLOSS M20 21KN SP	77 39 179 08	65	2	1 400	91 42 866 08	RAUPENTRAEGER LI.
SPANNSCHLOSS M20 21KN SP	77 39 179 08	65	2	1 410	91 42 867 08	RAUPENTRAEGER RE.
SPANNSCHRAUBE	55 30 862 08	2	1	5 531 883	55 31 883 08	KOMPRESSORANTRIEB
SPANNSTIFT ISO 13337 13X16	10 00 444 2	7	1	X1011725	10 11 725 6	KIPPHEBELBOCK VORM.
SPANNSTIFT ISO 8752 21X140	43 20 131 08	6	1	2 730 002	96 55 752 08	ZENTRIERUNG KPL.
SPANNSTIFT ISO 8752 4X12	43 20 017 08	5	1	9 080 086	90 80 086	GEGENHALTER VORM.
SPANNSTIFT ISO 8752 4X28	43 20 025 08	4	4	1 641 014	92 53 053 08	ABSTUETZPLATTE KPL.
SPANNSTIFT ISO 8752 6X14	43 20 053 08	19	2	2 550	91 07 508 08	LA-BOCK
SPANNSTIFT ISO 8752 6X14	43 20 053 08	64	10	2 975 100	91 58 862 08	ZUSATZHYDRAULIK GITTER-
SPANNSTIFT ISO 8752 6X14	43 20 053 08	16	4	3 291	91 07 925 08	L-RUECKHALTESICHERUNG
SPANNSTIFT ISO 8752 8X25	43 20 081 08	46	2	2 502	91 01 358 08	STEUERSTAND
SPANNSTIFT ISO 8752 8X40	43 20 085 08	5	1	9 075 115	90 75 115	KURBELWELLE MIT ZAHNRAD
SPANNSTIFT ISO 8752 A 8X16	43 20 079 08	72	1	9 330 867	93 30 867 01	PLANETENGETRIEBE
SPANNUNGSREGLER 24V 12V	61 40 205 08	5	1	2 780 200	91 37 531 08	FUNKVORBEREITUNG OW
SPANNVORRICHTUNG VORM.	98 87 461	3	1	9 080 562	90 80 562	GENERATOR ANBAU
SPERRE	10 46 739 2	16	1	6 160 221	61 60 221 08	LEITUNGSTROMMEL
SPERRE	61 62 148 08	14	1	6 160 221	61 60 221 08	LEITUNGSTROMMEL
SPEZIALFETT 10KG HOBBOC	86 13 013 08	56	20	1 400	91 42 866 08	RAUPENTRAEGER LI.
SPEZIALFETT 10KG HOBBOC	86 13 013 08	56	20	1 410	91 42 867 08	RAUPENTRAEGER RE.
SPIEGELANBAU KABINE	91 62 703 08	154	1		LR 1400-2-0	LIEBHERR RAUPENKRAN LR 1
SPIEGELHALTER 28X2 ST.37.4	97 95 955 08	1	1	2 790 000	91 62 703 08	SPIEGELANBAU
SPINDEL RD180X1019 42CRM	93 81 369 08	3	2	1 632	91 39 371 08	MECH.ZUSATZABSTUETZUNG
SPIRALBACKRING	54 01 844 08	20	1	5 402 705	54 02 705 14	ANTRIEB KPL
SPIRALSAUGSCHLAUCH DN5	77 42 331 08	395	0.14	2 997	91 71 144 08	SCHLAUCHLEITUNGEN OBER
SPIRALSAUGSCHLAUCH DN5	77 42 331 08	396	0.38	2 997	91 71 144 08	SCHLAUCHLEITUNGEN OBER
SPIRALSAUGSCHLAUCH DN5	77 42 331 08	397	0.38	2 997	91 71 144 08	SCHLAUCHLEITUNGEN OBER
SPIRALSCHLAUCH DN120 PVC	55 30 109 08	9	1	2 810 012	96 44 534 08	KRANFUEHRERKABINE VORM
SPIRALSCHLAUCH NW60 KUN	55 30 107 08	26	1	2 502	91 01 358 08	STEUERSTAND
SPLINT ISO 1234 10X80 ST A3	43 30 103 08	5	16	2 102	91 48 982 08	MONTAGETEILE DREHBUEHN
SPLINT ISO 1234 10X80 ST A3	43 30 103 08	7	1	2 657	91 62 864 08	MONTAGEEINRICHTUNG RA
SPLINT ISO 1234 10X80 ST A3	43 30 103 08	7	2	3 211	91 75 355 08	S-ANLENKSTUECK
SPLINT ISO 1234 13X125 ST A3	43 30 112 08	41	8	2 550	91 07 508 08	LA-BOCK
SPLINT ISO 1234 13X125 ST A3	43 30 112 08	10	3	2 657	91 62 864 08	MONTAGEEINRICHTUNG RA

7.7.2016

etk\_en\_de\_074414 LR 1400/2

935

**LIEBHERR**
 Alphabetical index  
 Alphabetischer Index

Bezeichnung	Artikel	Pos.	Menge	Seite	Baugruppe	Bezeichnung
SPLINT ISO 1234 4X25 ST A3C	43 30 050 08	3	2	2 925 208	96 18 266 08	KAMERAANBAU DREHBUEHN
SPLINT ISO 1234 4X25 ST A3C	43 30 050 08	34	2	3 211	91 75 355 08	S-ANLENKSTUECK
SPLINT ISO 1234 4X32 ST A2K	43 30 052 08	5	4	2 370	91 61 651 08	MONTAGEWINDE
SPLINT ISO 1234 5X40 ST A3C	43 30 065 08	34	2	2 102	91 48 982 08	MONTAGETEILE DREHBUEHN
SPLINT ISO 1234 5X40 ST A3C	43 30 065 08	13	1	2 730 002	96 55 752 08	ZENTRIERUNG KPL.
SPLINT ISO 1234 6,3X45 ST A2	43 30 077 08	15	6	2 810	91 51 342 08	KRANFUEHRERKABINE KPL.
SPLINT ISO 1234 6,3X50 ST A2	43 30 078 08	4	1	1 790 027	96 20 064 08	BOLZENZIEHZYLINDER KPL.
SPLINT ISO 1234 6,3X50 ST A2	43 30 078 08	45	2	2 810	91 51 342 08	KRANFUEHRERKABINE KPL.
SPLINT ISO 1234 8X50 ST A2K	43 30 088 08	4	1	2 657	92 52 997 08	PENDEL KPL.
SPLINT ISO 1234 8X50 ST A2K	43 30 088 08	4	1	3 790 006	96 89 294 08	BOLZENZIEHZYLINDER KPL.
SPLINT ISO 1234 8X50 ST A2K	43 30 088 08	4	1	3 790 007	96 89 295 08	BOLZENZIEHZYLINDER KPL.
SPLINT ISO 1234 8X63 ST A2K	43 30 090 08	8	3	1 991	91 39 302 08	DREHDURCHFUEHRUNG
SPLINT ISO 1234 8X63 ST A2K	43 30 090 08	25	4	2 550	91 07 508 08	LA-BOCK
SPRENGRING 50X2	42 96 060 01	62	1	9 330 867	93 30 867 01	PLANETENGETRIEBE
SPRITZDUESE	59 10 547 08	2	1	2 520 101	96 49 682 08	SPRITZDUESE
SPRITZDUESE	96 49 682 08	8	1	2 520 012	92 86 789 08	SCHEIBENWISCHANLAGE
SPRUEHKLEBER DOSE 400ML	81 12 020 08	9	1	2 520 022	96 32 459 08	DAEMMUNG BODENBLECH
SPUELVENTIL	57 19 060 08	3	1	5 102 358	51 02 358 08	VERSTELLMOTOR
SPUELVENTIL	57 19 060 08	3	1	5 102 359	51 02 359 08	VERSTELLMOTOR
STANGE 40X1683X174 S960Q	95 46 949 08	(1)	1	3 560 005	92 53 629 08	STANGE KPL.
STANGE 40X6896X174 S960Q	95 43 721 08	(1)	1	3 563	91 62 122 08	STANGEN
STANGE KPL. 1.090M	92 51 777 08	89	2	3 211	91 75 355 08	S-ANLENKSTUECK
STANGE KPL. 1.135M	92 54 056 08	28	2	2 550	91 07 508 08	LA-BOCK
STANGE KPL. 1.475M	92 53 629 08	96	2	3 211	91 75 355 08	S-ANLENKSTUECK
STANGE MIT SCHILD	96 34 709 08	1	1	3 560 005	92 53 629 08	STANGE KPL.
STANGE MIT SCHILD	96 34 711 08	95	4	3 211	91 75 355 08	S-ANLENKSTUECK
STANGE MIT SCHILD	96 34 716 08	94	2	3 211	91 75 355 08	S-ANLENKSTUECK
STANGE MIT SCHILD	96 34 720 08	52	2	3 224	91 75 357 08	S-ADAPTER
STANGE MIT SCHILD	96 34 978 08	1	12	3 563	91 62 122 08	STANGEN
STANGE MIT SCHILD	96 40 816 08	2	1	2 100	91 50 474 08	DREHBUEHNENRAHMEN KPL.
STANGE SCHWK.	92 53 601 08	12	2	3 224	91 75 357 08	S-ADAPTER
STANGE SCHWK.	92 62 494 08	12	4	1 630	91 43 565 08	HYDRAULISCHE ABSTUETZUN
STANGE SCHWK. 1.5M SPF	92 50 829 08	7	2	2 550	91 07 508 08	LA-BOCK
STANGEN 074414	91 62 122 08	274	1		LR 1400-2-0	LIEBHERR RAUPENKRAN LR 1
STARTER 7.8KW 24V	11 38 664 5	1	1	X1012037	10 12 037 2	STARTER ANBAU
STARTER ANBAU 7.8KW 24V	10 12 037 2	450	1	X1014948	10 14 948 8	DIESELMOTOR
STATIV SCHWK.	92 41 759 08	2	1	9 241 757	92 41 757 08	KAMERAANBAU DREHBUEHNE
STAUBKAPPE	60 50 135 08	268	1	9 208 369	92 08 369 08	LEITUNG
STAUBKAPPE METALL A240	69 18 998 08	34	1	2 932 160	96 20 039 08	SCHALTSCHRANK MECH.
STAUBKAPPE METALL A240	69 18 998 08	172	1	3 930 317	92 08 338 08	LEITUNGSTROMMEL KPL.
STAUBKAPPE METALL A240	69 18 998 08	271	1	3 930 319	92 14 593 08	KLEMMKASTEN KPL.
STAUBKAPPE METALL A240	69 18 998 08	162	2	3 930 322	92 52 982 08	KLEMMKASTEN KPL.
STAUBKAPPE METALL A240	69 24 000 08	151	1	9 208 357	92 08 357 08	LEITUNG
STAUBKAPPE POLYETHYLEN	70 42 548 08	120	4	2 391 030	96 44 501 08	BATTERIEKASTEN VORM.
STECKBOLZEN KPL. FE//ZN20//	92 50 566 08	4	1	2 730 002	96 55 752 08	ZENTRIERUNG KPL.
STECKBOLZEN RD20X378 S3	93 03 581 08	5	1	1 632 032	96 20 093 08	ABSTUETZPLATTE KPL.
STECKBOLZEN RD20X378 S3	93 03 581 08	9	4	1 740	91 42 844 08	ZENTRALBALLAST
STECKBOLZEN RD20X643 S3	93 02 755 08	58	1	3 211	91 75 355 08	S-ANLENKSTUECK
STECKBOLZEN RD20X643 S3	93 02 755 08	46	1	3 224	91 75 357 08	S-ADAPTER
STECKDOSE 3-POL	60 52 158 08	(1)	1	3 930 707	96 20 000 08	ELEKTRIK ZUGMESSLASCHE
STECKDOSENEINSATZ 16-PO	63 70 053 01	43	2	2 932 160	96 20 039 08	SCHALTSCHRANK MECH.
STECKDOSENKOMBINATION	60 52 157 08	1	1	2 780	91 55 068 08	FREMDEINSPEISUNG
STECKER	92 03 811 08	169	1	2 920 627	96 43 930 08	KABELSTRANG
STECKER 18-POL 15A SPF	60 23 250 08	36	13	2 932 001	96 70 673 08	RELAISSTEUERUNG
STECKER 19-POL A240 SPF	69 18 108 08	(150)	1	3 930 318	92 08 340 08	LEITUNGSTROMMEL KPL.
STECKER 2-POL	60 50 057 08	23	1	2 920 442	96 50 270 08	ZUSATZTEILE ELEKTRIK DRE
STECKER 24-POL A240 SPF	69 18 992 08	150	1	9 208 357	92 08 357 08	LEITUNG
STECKER 3-POL	60 50 134 08	165	2	2 920 627	96 43 930 08	KABELSTRANG
STECKER 3-POL	60 50 134 08	266	1	9 208 369	92 08 369 08	LEITUNG
STECKER 54-POL	10 67 830 6	(5)	1	2 920 325	96 43 928 08	KABELLISTE DREHBUEHNE

7.7.2016

etk\_en\_de\_074414 LR 1400/2

936

**LIEBHERR**Alphabetical index  
Alphabetischer Index

Bezeichnung	Artikel	Pos.	Menge	Seite	Baugruppe	Bezeichnung
STECKER 6-POL	60 45 086 08	157	3	2 920 627	96 43 930 08	KABELSTRANG
STECKER 6-POL	60 45 086 08	151	1	3 780 063	92 25 191 08	LEITUNG
STECKER 6-POL	60 45 086 08	151	1	3 930 423	92 91 906 08	ELEKTRIK WINDGEBER
STECKER 6-POL	60 45 086 08	267	1	4 930 054	92 04 385 08	LEITUNG
STECKER 6-POL	60 45 086 08	267	1	4 930 055	92 04 387 08	LEITUNG
STECKER 6-POL	60 45 086 08	151	1	9 208 174	92 08 174 08	LEITUNG
STECKER 8-POL	10 04 699 9	160	3	2 830 039	96 43 933 08	GERAETEANORDNUNG
STECKER 8-POL	10 04 699 9	160	7	2 932 116	96 70 668 08	VERKABELUNG MONTAGETA
STECKER 8-POL	10 04 700 0	161	3	2 830 039	96 43 933 08	GERAETEANORDNUNG
STECKER 8-POL	10 04 700 0	161	7	2 932 116	96 70 668 08	VERKABELUNG MONTAGETA
STECKER 8-POL	10 04 700 1	162	3	2 830 039	96 43 933 08	GERAETEANORDNUNG
STECKER 8-POL	10 04 700 1	162	7	2 932 116	96 70 668 08	VERKABELUNG MONTAGETA
STECKER DIN 72585 7-POL PO	69 24 067 08	168	1	2 920 627	96 43 930 08	KABELSTRANG
STECKEREINSATZ 40-POL 10	60 56 022 08	261	1	3 930 319	92 14 593 08	KLEMMKASTEN KPL.
STECKERGEHAEUSE 14-POL	60 23 365 08	3	6	2 932 166	92 68 911 08	VERTEILER MASSE
STECKERGEHAEUSE 18-POL	11 06 793 0	(7)	3	2 920 325	96 43 928 08	KABELLISTE DREHBUEHNE
STECKERGEHAEUSE 18-POL	60 23 002 08	152	4	2 830 004	96 70 681 08	ARMATURENBRETT VORM.RE
STECKERGEHAEUSE 18-POL	60 23 002 08	152	6	2 920 627	96 43 930 08	KABELSTRANG
STECKERGEHAEUSE 18-POL	60 23 002 08	152	14	2 932 116	96 70 668 08	VERKABELUNG MONTAGETA
STECKERGEHAEUSE 18-POL	60 23 002 08	46	1	2 932 187	96 70 676 08	MONTAGEEINHEIT
STECKERLEISTE 64-POL SPF	60 23 212 08	5	7	2 922 001	92 84 311 08	BUSPLATINE
STECKHUELSE 6,3X0,5-1,5 V	60 22 076 08	140	30	2 830 004	96 70 681 08	ARMATURENBRETT VORM.RE
STECKHUELSE 6,3X1,5-2,5	60 23 032 08	64	7	1 920 341	92 07 666 08	KLEMMKASTEN VORM.
STECKHUELSE 6,3X1,5-2,5	60 23 032 08	65	7	1 920 343	92 08 186 08	KLEMMKASTEN VORM.
STECKHUELSE 6,3X1,5-2,5	60 23 032 08	64	13	3 930 319	92 14 593 08	KLEMMKASTEN KPL.
STECKHUELSE 6,3X1,5-2,5	60 23 032 08	64	9	3 930 322	92 52 982 08	KLEMMKASTEN KPL.
STECKHUELSE 6,3X1-2,5 TIN-P	60 22 034 08	72	4	2 780 200	91 37 531 08	FUNKVORBEREITUNG OW
STECKHUELSE 6,3X1-2,5 TIN-P	60 22 034 08	12	2	2 780 320	91 05 067 08	AKUSTISCHE WARNUNG DRE
STECKHUELSE 6,3X1-2,5 TIN-P	60 22 034 08	72	2	2 920 627	96 43 930 08	KABELSTRANG
STECKHUELSE 6,3X1-2,5 TIN-P	60 22 034 08	72	2	9 208 174	92 08 174 08	LEITUNG
STECKHUELSE 6,3X1-2,5 TIN-P	60 22 034 08	72	2	9 208 202	92 08 202 08	LEITUNG
STECKHUELSE 6,3X1-2,5 TIN-P	60 22 034 08	72	2	9 208 204	92 08 204 08	LEITUNG
STECKHUELSE 6,3X1-2,5 TIN-P	60 22 034 08	72	2	9 208 209	92 08 209 08	LEITUNG
STECKHUELSE 6,3X1-2,5 TIN-P	60 22 034 08	72	2	9 208 210	92 08 210 08	LEITUNG
STECKHUELSE 6,3X1-2,5 TIN-P	60 22 034 08	72	2	9 208 216	92 08 216 08	LEITUNG
STECKHUELSE 6,3X1-2,5 TIN-P	60 22 034 08	72	2	9 208 217	92 08 217 08	LEITUNG
STECKHUELSE 6,3X1-2,5 TIN-P	60 22 034 08	72	2	9 208 219	92 08 219 08	LEITUNG
STECKHUELSE 6,3X1-2,5 TIN-P	60 22 034 08	72	2	9 208 220	92 08 220 08	LEITUNG
STECKHUELSE 6,3X2,4-4 VER	60 22 077 08	141	50	2 830 004	96 70 681 08	ARMATURENBRETT VORM.RE
STECKHUELSE 6,3X4-6 VERZ	60 22 078 08	142	20	2 830 004	96 70 681 08	ARMATURENBRETT VORM.RE
STECKHUELSENGEHAEUSE 2-	60 22 097 08	16	1	2 780 200	91 37 531 08	FUNKVORBEREITUNG OW
STECKHUELSENGEHAEUSE 2-	60 22 097 08	156	6	2 932 116	96 70 668 08	VERKABELUNG MONTAGETA
STECKHUELSENGEHAEUSE	60 22 086 08	17	1	2 780 200	91 37 531 08	FUNKVORBEREITUNG OW
STECKHUELSENGEHAEUSE	60 23 037 08	228	1	2 932 116	96 70 668 08	VERKABELUNG MONTAGETA
STECKKUPPLUNGSMUFFE G	57 17 231 08	4	1	5 123 682	51 23 682 08	MONTAGEZYLINDER
STECKVERSCHRAUBUNG QS	25 71 038 02	15	1	X1012102	10 12 102 1	WASSERPUMPE VORM.
STEBOLZEN RD40X329 S355	95 55 924 08	69	4	3 211	91 75 355 08	S-ANLENKSTUECK
STUEBERBLOCK	10 35 469 8	307	1	X1164392	11 64 392 0	HYDRAULIKAGGREGAT
STUEBERBOX MB618A SPF	10 33 264 0	10	1	2 925 002	96 43 880 08	AUSRUESTUNG KAMERA DRE
STUEBERGERAET 24V	10 27 869 8	1	1	X1004204	10 04 204 3	WASSERHEIZGERAET
STUEBERGERAET 6POL 24V SP	60 61 962 08	21	2	2 920 342	96 19 071 08	ARMATURENBRETT DACH VO
STUEBERGERAET ANBAU	10 11 599 3	571	1	X1014948	10 14 948 8	DIESELMOTOR
STUEBERLEITUNG 18 X 0,5 SPF	60 04 618 08	(5)	120	3 930 318	92 08 340 08	LEITUNGSTROMMEL KPL.
STUEBERLEITUNG 4 X 0,5 SPF	60 04 604 08	5	5	9 208 369	92 08 369 08	LEITUNG
STUEBERLEITUNG 4 X 1 SPF	60 03 355 08	5	5	3 780 063	92 25 191 08	LEITUNG
STUEBERLEITUNG 4 X 1 SPF	60 03 355 08	5	3	4 930 054	92 04 385 08	LEITUNG
STUEBERLEITUNG 4 X 1 SPF	60 03 355 08	5	3,8	4 930 055	92 04 387 08	LEITUNG
STUEBERLEITUNG 8/16 X 0,5/0,7	60 04 407 08	5	120	9 208 357	92 08 357 08	LEITUNG
STUEBERPLATTE	57 01 145 08	2	1	5 701 133	57 01 133 08	TRIEBWERK
STUEBERSTAND	91 01 358 08	128	1		LR 1400-2-0	LIEBHERR RAUPENKRAN LR 1

7.7.2016

etk\_en\_de\_074414 LR 1400/2

937

**LIEBHERR**Alphabetical index  
Alphabetischer Index

Bezeichnung	Artikel	Pos.	Menge	Seite	Baugruppe	Bezeichnung
STEUERTEIL	10 66 319 1	1	1	X1066319	10 66 319 0	VERSTELLUNG
STEUERTEIL	11 16 191 7	4	1	X1121353	11 21 353 3	VERSTELLMOTOR
STEUERTEIL	57 19 059 08	2	1	5 102 359	51 02 359 08	VERSTELLMOTOR
STEUERTEIL	57 19 062 08	2	1	5 102 364	51 02 364 08	VERSTELLMOTOR
STEUERTEIL	57 19 148 08	2	1	5 102 358	51 02 358 08	VERSTELLMOTOR
STEUERUNGSTEILE	90 79 870	110	6	X1011682	10 11 682 5	GRUNDMOTOR
STEUERVENTIL	10 04 116 4	2	1	5 121 394	51 21 394 08	VERSTELLPUMPE
STEUERVENTIL	57 15 164 08	2	1	5 121 282	51 21 282 08	VERSTELLPUMPE
STEUERVENTIL	57 15 164 08	40	1	5 121 343	51 21 343 08	VERSTELLPUMPE
STIFTEINSATZ	92 30 472 08	152	1	3 780 063	92 25 191 08	LEITUNG
STIFTEINSATZ	92 30 472 08	152	1	3 930 423	92 91 906 08	ELEKTRIK WINDGEBER
STIFTEINSATZ	92 30 472 08	268	1	4 930 054	92 04 385 08	LEITUNG
STIFTEINSATZ	92 30 472 08	268	1	4 930 055	92 04 387 08	LEITUNG
STIFTEINSATZ	92 30 472 08	155	1	9 206 878	92 06 878 08	ELEKTRIK AKKU-LADEGERAE
STIFTKONTAKT 1,5MM2	60 45 191 08	637	6	2 920 627	96 43 930 08	KABELSTRANG
STIFTSCHRAUBE DIN 835 M10	49 01 450	4	3	X1012037	10 12 037 2	STARTER ANBAU
STIFTSCHRAUBE DIN 835 M1	40 38 208 08	9	3	9 079 964	90 79 964	VERBINDUNGSLEITUNG ANBA
STIFTSCHRAUBE DIN 939 M1	49 81 172	5	1	9 080 735	90 80 735	ATL-ANBAU
STIFTSCHRAUBE DIN 939 M1	49 81 213	3	3	9 080 874	90 80 874	FLANSCH ANBAU
STIFTTRAEGER 6-POL 16A	60 45 266 08	162	3	2 920 627	96 43 930 08	KABELSTRANG
STOERANZEIGE	10 42 995 2	19	2	7 743 566	77 43 566 08	ELEKTROPUMPE
STOERANZEIGE	10 42 995 2	9	1	X1032716	10 32 716 7	ELEKTROPUMPE
STOESSELSTANGE	90 79 131	3	2	9 079 870	90 79 870	STEUERUNGSTEILE
STOPFEN VST11"ED A3P	47 77 046 08	202	2	X1041325	10 41 325 5	UMSCHALTBLOCK
STOPFEN VST11"ED A3P	47 77 046 08	22	2	X1041325	10 41 325 6	UMSCHALTBLOCK
STOPFEN VST11/2"ED A3P	47 77 042 08	700	4	2 970	91 71 141 08	HYDRAULIK
STOPFEN VST11/2"ED A3P	47 77 042 08	603	1	2 976 300	91 61 026 08	ZUSATZHYDRAULIK 4 DREH
STOPFEN VST11/2"ED A3P	47 77 042 08	731	1	X1169042	11 69 042 5	HYDRAULIKTANK KPL.
STOPFEN VST11/4"ED A3P	47 77 040 77	20	4	X1041325	10 41 325 6	UMSCHALTBLOCK
STOPFEN VST13/4"ED A3P	47 77 047 08	201	2	X1041325	10 41 325 5	UMSCHALTBLOCK
STOPFEN VST13/4"ED A3P	47 77 047 08	21	1	X1041325	10 41 325 6	UMSCHALTBLOCK
STOPFEN VST13/8"ED A3P	47 77 041 08	724	1	2 970	91 71 141 08	HYDRAULIK
STOPFEN VST13/8"ED A3P	47 77 041 08	601	4	2 970 088	92 09 486 08	ZUSATZTEILE DREHBUEHNE-
STOPFEN VST13/8"ED A3P	47 77 041 08	623	1	2 976 300	91 61 026 08	ZUSATZHYDRAULIK 4 DREH
STOPFEN VSTIM12X1,5ED A3	47 77 043 08	22	1	9 330 285	93 30 285 01	KOMPAKTSEILWINDE
STOPFEN VSTIM14X1,5ED A3	47 77 049 08	400	1	2 391	91 79 766 08	DIESELMOTOR KPL.
STOPFEN VSTIM14X1,5ED A3	47 77 049 08	726	1	2 970	91 71 141 08	HYDRAULIK
STOPFEN VSTIM14X1,5ED A3	47 77 049 08	24	3	9 330 285	93 30 285 01	KOMPAKTSEILWINDE
STOPFEN VSTIM18X1,5ED A3	47 77 051 08	620	8	1 970	91 42 816 08	HYDRAULIK RAUPE
STOPFEN VSTIM18X1,5ED A3	47 77 051 08	6	1	2 670 002	96 48 459 08	KRAFTSTOFFBEHAELTER VO
STOPFEN VSTIM22X1,5ED A3	47 77 045 08	606	4	2 970	91 71 141 08	HYDRAULIK
STOPFEN VSTIM22X1,5ED A3	47 77 045 08	16	2	7 027 481	70 27 481	KRAFTSTOFFSEPARATOR
STOPFEN VSTIM22X1,5ED A3	47 77 045 08	98	2	9 276 790	92 76 790 01	PLANETENGETRIEBE
STOPFEN VSTIM22X1,5ED A3	47 77 045 08	98	2	9 277 059	92 77 059 01	PLANETENGETRIEBE
STOPFEN VSTIM22X1,5ED A3	47 77 045 08	2	10	9 316 177	93 16 177 01	DREHWERKANTRIEB
STOPFEN VSTIM22X1,5ED A3	47 77 045 08	21	4	9 330 285	93 30 285 01	KOMPAKTSEILWINDE
STOPFEN VSTIM27X2ED A3P	47 77 056 08	614	16	1 970	91 42 816 08	HYDRAULIK RAUPE
STOPFEN VSTIM27X2ED A3P	47 77 056 08	9	2	2 350	91 06 659 08	DREHWERK
STOPFEN VSTIM27X2ED A3P	47 77 056 08	811	1	2 970	91 71 141 08	HYDRAULIK
STOPFEN VSTIM27X2ED A3P	47 77 056 08	89	1	9 316 177	93 16 177 01	DREHWERKANTRIEB
STOPFEN VSTIM33X2ED A3P	47 77 052 08	725	1	2 970	91 71 141 08	HYDRAULIK
STOPFEN VSTIM33X2ED A3P	47 77 052 08	35	2	2 975 062	91 58 663 08	ZUSATZHYDRAULIK WINDE 1-
STREIFEN 32X1,5 PERBUNAN6	26 22 016 08	190	1.3	2 391	91 79 766 08	DIESELMOTOR KPL.
STROMSTOSSRELAIS 24V 16A	63 01 175 08	15	2	2 932 082	96 70 667 08	AUFBAUTEILE MONTAGETAPE
STROMTEILVENTIL 80L/MIN	57 03 119 08	5	1	2 978	91 03 935 08	ZUSATZHYDRAULIK SCHWEB
STUETZBLECH S235JR	90 73 189	12	1	X1011598	10 11 598 8	ANBAUTEILE LUFTPRESSER
STUETZBLECH S235JR	90 73 190	14	1	X1011598	10 11 598 8	ANBAUTEILE LUFTPRESSER
STUETZBLECH S235JR	90 73 190	6	1	X1011657	10 11 657 6	ANSCHLUSSSTUECK
STUETZE 4X297X1067 S315M	95 47 208 08	9	1	2 510	91 05 935 08	DREHBUEHNENVERKLEIDUN
STUETZE 4X297X1067 S315M	95 47 209 08	10	1	2 510	91 05 935 08	DREHBUEHNENVERKLEIDUN

7.7.2016

etk\_en\_de\_074414 LR 1400/2

938

**LIEBHERR**Alphabetical index  
Alphabetischer Index

Bezeichnung	Artikel	Pos.	Menge	Seite	Baugruppe	Bezeichnung
STUETZRING 17,5X20,9X1 PTF	57 10 828 08	(4)	1	1 970	91 42 816 08	HYDRAULIK RAUPE
STUETZRING 17,5X20,9X1 PTF	57 10 828 08	(3)	1	1 970	91 42 816 08	HYDRAULIK RAUPE
STUETZRING 17,5X20,9X1 PTF	57 10 828 08	(3)	1	1 970	91 42 816 08	HYDRAULIK RAUPE
STUETZRING 17,5X20,9X1 PTF	57 10 828 08	(4)	1	1 970	91 42 816 08	HYDRAULIK RAUPE
STUETZRING 20X23,5X1 PTFE	57 10 822 08	(3)	1	2 970	91 71 141 08	HYDRAULIK
STUETZRING 20X23,5X1 PTFE	57 10 822 08	(4)	1	2 970	91 71 141 08	HYDRAULIK
STUETZRING 32X37,2X1 PTFE	57 10 770 08	(3)	1	2 970	91 71 141 08	HYDRAULIK
STUETZRING 32X37,2X1 PTFE	57 10 770 08	(3)	1	2 970	91 71 141 08	HYDRAULIK
STUETZRING AIMgSi0,5	92 75 735	3	2	9 075 678	90 75 678	THERMOSTATGEHAEUSE AN
STUETZSCHEIBE DIN 988 S 2	42 20 010 01	5	1	X1011725	10 11 725 6	KIPPHEBELBOCK VORM.
STUETZSCHEIBE DIN 988 S 35	61 61 542 08	47	3	9 330 867	93 30 867 01	PLANETENGETRIEBE
STUETZSCHEIBE DIN 988 S50	70 06 132	11	1	5 102 356	51 02 356 08	VERSTELLMOTOR
STUETZSCHRAUBE M8	40 97 109 08	300	2	2 859 017	96 41 154 08	DECKEL VORM.
STUETZSCHRAUBE M8	40 97 109 08	300	2	2 859 018	96 41 155 08	DECKEL VORM.
STUETZSCHRAUBE M8	40 97 109 08	8	2	2 859 023	96 41 885 08	DECKEL VORM.
STUFENSCHALTER SPF	60 60 000 08	43	2	2 830 004	96 70 681 08	ARMATURENBRETT VORM.RE
STUTZEN	92 73 271	2	2	9 075 368	90 75 368	SCHMIEROELFILTER ANBAU
STUTZEN 3/4-16/M26X1,5 11SM	10 11 614 7	217	2	X1014948	10 14 948 8	DIESELMOTOR
STUTZEN M16X1.5/M16X1.5 9S	10 11 983 7	46	2	X1011628	10 11 628 5	KRAFTSTOFFLEITUNG
STUTZEN S235JR	10 11 818 1	50	1	X1011969	10 11 969 7	DRUCKGEBER ANBAU
SYMBOLEINSATZ	60 67 604 08	18	1	2 920 342	96 19 071 08	ARMATURENBRETT DACH VO
SYMBOLEINSATZ	60 67 606 08	152	2	2 530 100	91 42 511 08	ELEKTRIK KLIMAANLAGE
SYMBOLEINSATZ	60 67 633 08	267	1	2 530 100	91 42 511 08	ELEKTRIK KLIMAANLAGE
SYMBOLEINSATZ	60 67 633 08	17	1	2 920 342	96 19 071 08	ARMATURENBRETT DACH VO
SYMBOLEINSATZ	60 67 643 08	19	1	2 920 342	96 19 071 08	ARMATURENBRETT DACH VO
SYMBOLEINSATZ	60 67 647 08	16	1	2 920 342	96 19 071 08	ARMATURENBRETT DACH VO
SYMBOLEINSATZ	60 67 701 08	6	1	2 920 342	96 19 071 08	ARMATURENBRETT DACH VO
SYMBOLEINSATZ	60 67 702 08	7	1	2 920 342	96 19 071 08	ARMATURENBRETT DACH VO
SYMBOLEINSATZ	60 67 718 08	12	1	2 920 342	96 19 071 08	ARMATURENBRETT DACH VO
SYMBOLEINSATZ	60 67 772 08	20	1	2 920 342	96 19 071 08	ARMATURENBRETT DACH VO
SYMBOLEINSATZ	60 67 784 08	13	1	2 920 342	96 19 071 08	ARMATURENBRETT DACH VO
SYMBOLEINSATZ	60 67 817 08	10	1	2 920 342	96 19 071 08	ARMATURENBRETT DACH VO
SYMBOLEINSATZ	60 67 911 08	8	1	2 920 342	96 19 071 08	ARMATURENBRETT DACH VO
T-STUECK 15X18 L=75	55 31 732 08	6	1	2 540 000	91 49 445 08	HEIZUNG KRANFUEHRERKAB
T-STUECK 18X18 L=75 GELB G	55 31 281 08	17	3	2 541	91 07 511 08	ZUSATZHEIZUNG OW
TASCHENSCHLOSS 23-26 SPF	10 04 002 4	2	1	2 311	91 62 291 08	SEIL F.WINDE 1
TASCHENSCHLOSS 23-26 SPF	10 04 002 4	2	1	2 312	91 62 292 08	SEIL F.WINDE 2
TASTE	60 61 657 08	(2)	1	2 830 004	96 70 681 08	ARMATURENBRETT VORM.RE
TASTERKAPPE	60 61 658 08	(2)	1	2 830 004	96 70 681 08	ARMATURENBRETT VORM.RE
TASTERKAPPE	60 61 659 08	(2)	1	2 830 004	96 70 681 08	ARMATURENBRETT VORM.RE
TASTERKAPPE FLACH GELB	60 61 439 08	11	1	2 932 187	96 70 676 08	MONTAGEEINHEIT
TASTKONTAKTGEBER 2OE + 2	62 04 371	15	25	2 830 004	96 70 681 08	ARMATURENBRETT VORM.RE
TASTKONTAKTGEBER 2OE + 2	62 04 371	114	2	2 932 082	96 70 667 08	AUFBAUTEILE MONTAGETAPE
TASTKONTAKTGEBER 2OE+2	60 61 446 08	8	4	2 932 187	96 70 676 08	MONTAGEEINHEIT
TASTSCHALTER	60 61 818 08	4	1	2 531 018	92 27 210 08	ELEKTRIK ARMLEHNE LI.
TELLERBEFESTIGUNG	10 10 062 1	19	28	3 221	91 42 913 08	S-ZWISCHENSTUECK
TELLERBEFESTIGUNG	10 10 062 1	20	28	3 223	91 08 946 08	S-ZWISCHENSTUECK
TELLERBEFESTIGUNG	10 10 062 1	20	28	3 223 000	91 42 914 08	S-ZWISCHENSTUECK
TELLERBEFESTIGUNG	10 10 062 1	8	26	3 224	91 75 357 08	S-ADAPTER
TELLERFEDER	70 24 282	7	4	5 701 133	57 01 133 08	TRIEBWERK
TELLERFEDER DIN 2093 A 20	72 08 001 08	46	4	2 520 000	91 54 473 08	KRANFUEHRERKABINE VERGL
TEMPERATURANZEIGE ANALO	69 11 711 08	3	1	2 830 037	96 43 944 08	ARMATURENBRETT VORM.V
TEMPERATURFUEHLER	10 29 012 6	19	1	X1004204	10 04 204 3	WASSERHEIZGERAET
TEMPERATURFUEHLER	69 11 818 08	25	1	2 541	91 07 511 08	ZUSATZHEIZUNG OW
TEMPERATURFUEHLER -50/+	10 80 026 6	4	1	2 780 870	91 70 947 08	LADESPANNUNGSREGLER
TEMPERATURFUEHLER ANB	10 12 070 4	3	1	X1012008	10 12 008 7	MOTORREGELUNGSSENSORIK
TEMPERATURFUEHLER KPL.	90 76 530	451	1	2 391 001	96 94 313 08	DIESELMOTOR VORM.
TEMPERATURFUEHLER SPF	69 11 806 08	1	1	9 076 530	90 76 530	TEMPERATURFUEHLER KPL.
TEMPERATURGEBER +40°C B	62 01 144	1	1	X1012070	10 12 070 4	TEMPERATURFUEHLER ANBA
TEMPERATURGEBER HYDRA	96 45 882 08	23	1	2 970	91 71 141 08	HYDRAULIK

7.7.2016

etk\_en\_de\_074414 LR 1400/2

939

**LIEBHERR**Alphabetical index  
Alphabetischer Index

Bezeichnung	Artikel	Pos.	Menge	Seite	Baugruppe	Bezeichnung
TEMPERATURSENSOR	62 90 130	(10)	1	2 970	91 71 141 08	HYDRAULIK
TEMPERATURSENSOR	62 90 130	1	2	X1012008	10 12 008 7	MOTORREGELUNGSSENSORIK
THERMOSTAT	57 10 499 08	6	1	2 920 345	92 91 289 08	ARMATURENBRETT HEIZUNG
THERMOSTAT	57 13 978 08	9	1	2 831 022	55 31 834 08	KLIMANACHRUESTVERDAMP
THERMOSTAT	73 80 833	2	2	9 075 678	90 75 678	THERMOSTATGEHAEUSE AN
THERMOSTATGEHAEUSE ANB	90 75 678	380	1	X1014948	10 14 948 8	DIESELMOTOR
THERMOSTATGEHAEUSE VO	10 11 998 4	1	1	9 075 678	90 75 678	THERMOSTATGEHAEUSE AN
TRAEGER SCHWK.	92 52 917 08	2	1	2 100 009	92 52 893 08	QUERTRAEGER KPL.
TRAEGER SCHWK.	96 38 316 08	1	2	2 931 023	96 38 315 08	KUEHLER VORM.
TRAEGER SCHWK.	96 38 317 08	2	2	2 931 023	96 38 315 08	KUEHLER VORM.
TRAEGER SCHWK.	96 41 147 08	11	1	2 859	91 50 481 08	GERAEUSCHDAEMMUNG
TRAEGER SCHWK.	96 41 148 08	12	1	2 859	91 50 481 08	GERAEUSCHDAEMMUNG
TRAEGER SCHWK.	96 41 149 08	13	1	2 859	91 50 481 08	GERAEUSCHDAEMMUNG
TRAEGER SCHWK.	96 41 150 08	14	1	2 859	91 50 481 08	GERAEUSCHDAEMMUNG
TRAEGER SCHWK.	96 41 151 08	20	1	2 859	91 50 481 08	GERAEUSCHDAEMMUNG
TRAEGER SCHWK. FE//ZN20//	96 41 884 08	33	1	2 859	91 50 481 08	GERAEUSCHDAEMMUNG
TRAEGER VORM. FE//ZN20//C	96 41 145 08	2	1	2 859	91 50 481 08	GERAEUSCHDAEMMUNG
TRAEGER VORM. FE//ZN20//C	96 41 146 08	3	1	2 859	91 50 481 08	GERAEUSCHDAEMMUNG
TRAEGER VORM. FE//ZN20//C	96 41 881 08	1	6	2 859	91 50 481 08	GERAEUSCHDAEMMUNG
TRAGROLLE 80/5/20X950 GALV	74 90 102 08	1	1	3 211 002	92 88 302 08	SCHUTZWALZE KPL.
TRAGSCHIENE 140	95 41 173 08	9	1	2 310	91 73 418 08	HUBWINDE
TRAGSCHIENE 140	95 41 173 08	18	2	2 657	91 62 864 08	MONTAGEEINRICHTUNG RA
TRAGSCHIENE 140	95 41 173 08	54	1	2 932 164	96 43 917 08	SCHWENKRAHMEN
TRAGSCHIENE 140	95 41 173 08	1	19	9 256 501	92 56 501 08	BEFESTIGUNGSTEILE MITTE
TRAGSCHIENE 190	95 41 286 08	17	1	2 310	91 73 418 08	HUBWINDE
TRAGSCHIENE 240	95 41 174 08	2	8	9 256 501	92 56 501 08	BEFESTIGUNGSTEILE MITTE
TRAGSCHIENE 340	95 41 175 08	3	8	9 256 501	92 56 501 08	BEFESTIGUNGSTEILE MITTE
TRAGSCHIENENMUTTER DIN	60 20 180 08	355	8	2 391	91 79 766 08	DIESELMOTOR KPL.
TRAGSCHIENENMUTTER DIN	60 20 180 08	56	2	2 932 164	96 43 917 08	SCHWENKRAHMEN
TRAGSCHIENENMUTTER DIN	60 20 180 08	86	4	2 977	91 60 129 08	ZUSATZHYDRAULIK DREHBUE
TRANSISTOR	66 00 048 14	11	1	2 920 587	96 18 049 08	EL.KRAFTSTOFFENTWAESS
TRANSPORTKONSOLE S355J0	10 14 194 9	1	1	9 079 468	90 79 468	TRANSPORTVORRICHTUNG
TRANSPORTKONSOLE SCH	90 78 849	1	1	9 079 823	90 79 823	TRANSPORTVORRICHTUNG
TRANSPORTVORRICHTUNG A	90 79 468	481	1	X1014948	10 14 948 8	DIESELMOTOR
TRANSPORTVORRICHTUNG	90 79 823	480	1	X1014948	10 14 948 8	DIESELMOTOR
TRAVERSE	11 32 093 3	3	1	9 134 581	91 34 581 08	DOPPELHAKENFLASCHE
TRAVERSE SCHWK.	92 14 533 08	1	1	2 657	91 62 864 08	MONTAGEEINRICHTUNG RA
TRENNRELAIS 24V/1S	63 01 201 08	54	1	2 932 082	96 70 667 08	AUFBAUTEILE MONTAGETAPE
TRENNSCHALTRELAIS 24V/1	63 01 036 08	12	1	2 920 321	96 43 925 08	ELEKTRIK BATTERIEKASTEN
TRIEBWELLE	57 01 134 08	2	1	5 701 129	57 01 129 08	TRIEBWERK
TRIEBWELLE	57 19 000 08	14	1	X1131496	11 31 496 5	TRIEBWERK
TRIEBWERK	10 32 488 9	1	1	5 121 343	51 21 343 08	VERSTELLPUMPE
TRIEBWERK	10 42 410 9	1	1	5 102 356	51 02 356 08	VERSTELLMOTOR
TRIEBWERK	11 16 191 6	2	1	X1121353	11 21 353 3	VERSTELLMOTOR
TRIEBWERK	11 31 496 5	1	1	X1049336	10 49 336 3	VERSTELLPUMPE
TRIEBWERK	11 31 496 5	1	1	X1049336	10 49 336 4	VERSTELLPUMPE
TRIEBWERK	11 31 496 5	1	1	X1049336	10 49 336 5	VERSTELLPUMPE
TRIEBWERK	11 31 496 5	1	1	X1149287	11 49 287 1	VERSTELLPUMPE
TRIEBWERK	11 49 434 4	1	1	X1149287	11 49 287 2	VERSTELLPUMPE
TRIEBWERK	57 01 129 08	1	1	5 102 306	51 02 306 08	HYDROMOTOR
TRIEBWERK	57 01 133 08	1	1	5 701 129	57 01 129 08	TRIEBWERK
TRIEBWERK	57 19 058 08	1	1	5 102 358	51 02 358 08	VERSTELLMOTOR
TRIEBWERK	57 19 058 08	1	1	5 102 359	51 02 359 08	VERSTELLMOTOR
TRIEBWERK	57 19 061 08	1	1	5 102 364	51 02 364 08	VERSTELLMOTOR
TRITTPLATTE VORM.	96 44 535 08	4	1	2 810 012	96 44 534 08	KRANFUEHRERKABINE VORM
TROCKNER	57 14 890 08	5	1	5 530 350	55 30 350 08	KONDENSATOREINHEIT
TROMMELACHSE	61 62 143 08	2	1	6 160 221	61 60 221 08	LEITUNGSTROMMEL
TROMMELKOERPER	61 62 142 08	1	1	6 160 221	61 60 221 08	LEITUNGSTROMMEL
TROMMELLAGERNABE	61 62 145 08	6	1	6 160 221	61 60 221 08	LEITUNGSTROMMEL
TUER KPL.	91 35 736 08	2	1	2 520 000	91 54 473 08	KRANFUEHRERKABINE VERGL

7.7.2016

etk\_en\_de\_074414 LR 1400/2

940

**LIEBHERR**Alphabetical index  
Alphabetischer Index



Bezeichnung	Artikel	Pos.	Menge	Seite	Baugruppe	Bezeichnung
TUER SCHWK.	92 91 464 08	2	1	2 524	91 36 250 08	KABINE NIBBELTEILE
TUER VORM.	96 18 115 08	2	1	2 510	91 05 935 08	DREHBUEHNENVERKLEIDUN
TUERSCHEIBE 5MM SPF	72 57 353 08	2	1	2 522 000	91 35 736 08	TUER KPL.
TURAS GS18NIMOCR36	95 44 178 08	10	2	1 400	91 42 866 08	RAUPENTRAEGER LI.
TURAS GS18NIMOCR36	95 44 178 08	10	2	1 410	91 42 867 08	RAUPENTRAEGER RE.
TURASLAGERUNG	92 76 260 01	7	1	1 400	91 42 866 08	RAUPENTRAEGER LI.
TURASLAGERUNG	92 76 260 01	7	1	1 410	91 42 867 08	RAUPENTRAEGER RE.
TURASLAGERUNG	92 76 630 01	8	1	1 400	91 42 866 08	RAUPENTRAEGER LI.
TURASLAGERUNG	92 76 630 01	8	1	1 410	91 42 867 08	RAUPENTRAEGER RE.
TURBOLADER K29	10 12 312 0	1	1	9 080 735	90 80 735	ATL-ANBAU
U-PROFIL U100X1040 S235JR	94 69 227 08	29	2	1 130	91 42 757 08	RAUPENMITTELTEIL SCHWK.
U-PROFIL U100X290 S235JR+A	93 85 052 08	30	2	1 130	91 42 757 08	RAUPENMITTELTEIL SCHWK.
UEBERDRUCKVENTIL	10 04 058 1	1	1	X1003827	10 03 827 4	UEBERDRUCKVENTIL
UEBERDRUCKVENTIL	57 13 284 08	14	1	X1032716	10 32 716 7	ELEKTROPUMPE
UEBERDRUCKVENTIL 280BAR	10 03 827 4	18	2	7 743 566	77 43 566 08	ELEKTROPUMPE
UEBERHITZUNGSSCHUTZ	10 29 012 7	21	1	X1004204	10 04 204 3	WASSERHEIZGERAET
UEBERSTROEMVENTIL	10 03 857 2	41	1	X1011628	10 11 628 5	KRAFTSTOFFLEITUNG
UEBERSTROEMVENTIL	50 29 681 08	12	1	2 990	91 55 138 08	DRUCKLUFTANLAGE
UEBERWURFMUTTER ALX8XM	47 74 014 08	39	1	2 541	91 07 511 08	ZUSATZHEIZUNG OW
UEBERWURFMUTTER ALX8XM	47 74 014 08	10	1	2 670 002	96 48 459 08	KRAFTSTOFFBEHALTER VO
UEBERWURFMUTTER DIN 38	47 74 016 08	420	1	2 394	91 69 445 08	OELKUEHLER EINBAU
UEBERWURFMUTTER DIN 38	47 74 016 08	582	1	2 970	91 71 141 08	HYDRAULIK
UEBERWURFMUTTER DIN 38	47 74 012 08	596	2	2 970	91 71 141 08	HYDRAULIK
UEBERWURFMUTTER DIN 38	47 74 024 08	584	3	2 970	91 71 141 08	HYDRAULIK
UEBERWURFMUTTER DIN 38	47 74 026 08	586	2	2 970	91 71 141 08	HYDRAULIK
UEBERWURFMUTTER DIN 387	47 74 013 08	24	20	2 711	91 51 502 08	ZENTRALSCHMIERANLAGE O
UEBERWURFMUTTER DIN 387	47 74 018 08	592	1	2 970	91 71 141 08	HYDRAULIK
UEBERWURFMUTTER DIN 387	47 74 019 08	20	2	2 671 005	92 04 521 08	OELBEHALTER VORM.
UEBERWURFMUTTER DIN 387	47 74 019 08	588	1	2 970	91 71 141 08	HYDRAULIK
UEBERWURFMUTTER DIN 38	47 74 010 08	590	2	2 970	91 71 141 08	HYDRAULIK
UEBERWURFMUTTER DIN 387	47 74 001 08	599	1	2 990	91 55 138 08	DRUCKLUFTANLAGE
UEBERWURFMUTTER XM 22X	90 75 763	2	1	9 075 395	90 75 395	DRUCKROHRSTUTZEN ANBA
UMLENKROLLE VORM.	90 77 708	4	1	9 080 562	90 80 562	GENERATOR ANBAU
UMSCHALTBLOCK 390BAR SP	10 41 325 6	32	1	2 977	91 60 129 08	ZUSATZHYDRAULIK DREHBUE
UMSCHALTBLOCK SPF	10 41 325 5	24	2	2 970	91 71 141 08	HYDRAULIK
UMSCHALTVENTIL	51 04 019 08	3	1	2 978 100	91 54 846 08	ZUSATZHYDR.MONTAGEEINR
UMWAE LZPUMPE	10 29 012 1	2	1	X1004204	10 04 204 3	WASSERHEIZGERAET
UMWAE LZPUMPE U4840	55 30 545 08	23	1	2 540 000	91 49 445 08	HEIZUNG KRANFUEHRERKAB
UNIVERSALVERBINDUNGSGL	74 00 026 08	4	2	9 262 775	92 62 775 08	SEIL MONTAGEWINDE
UNTERLAGE 4X20X60 PA6G	28 81 302 08	7	3	2 520 009	92 86 717 08	FRONTSCHIEBE KPL.
UNTERLAGE 4X35X70 PA6G	28 81 301 08	6	4	2 520 009	92 86 717 08	FRONTSCHIEBE KPL.
UNTERTEIL	92 77 792 08	1	1	2 830 044	96 47 972 08	ARMATURENKASTEN
UNTERTEIL 2OE	60 66 620 08	7	1	2 830 004	96 70 681 08	ARMATURENBRETT VORM.RE
V-RING 220X8X198/6,5 N661	10 65 068 3	8	2	5 109 023	51 09 023 08	DREHDURCHFUEHRUNG
V-RING 450 NBR,60 SHORE	71 09 089 01	74	1	9 276 790	92 76 790 01	PLANETENGETRIEBE
V-RING 450 NBR,60 SHORE	71 09 089 01	74	1	9 277 059	92 77 059 01	PLANETENGETRIEBE
V-RING 500 NBR,60 SHORE	71 09 095 01	15	1	9 330 285	93 30 285 01	KOMPAKTSEILWINDE
VARIATIONSBAUSTEIN 12POL	66 00 081 08	1	1	2 932 132	96 53 845 08	VARIATIONSBAUSTEIN VORM.
VARIATIONSBAUSTEIN 12POL	66 00 081 08	1	1	2 932 226	96 53 844 08	VARIATIONSBAUSTEIN VORM.
VARIATIONSBAUSTEIN VORM.	96 53 844 08	22	1	2 932 082	96 70 667 08	AUFBAUTEILE MONTAGETAPE
VARIATIONSBAUSTEIN VORM.	96 53 845 08	23	1	2 932 082	96 70 667 08	AUFBAUTEILE MONTAGETAPE
VARISTOR 19X4,4 RM7,5	66 00 114 08	2	7	2 932 226	96 53 844 08	VARIATIONSBAUSTEIN VORM.
VENTIL	10 01 183 2	1	1	9 078 233	90 78 233	VENTIL
VENTIL	76 22 478	8	1	2 831 022	55 31 834 08	KLIMANACHRUESTVERDAMP
VENTIL DIN 71401 C M18X1,5	73 00 005 08	19	1	2 541	91 07 511 08	ZUSATZHEIZUNG OW
VENTIL M14X1,5	90 78 233	13	1	X1011577	10 11 577 9	KURBELGEHAUESE KPL.
VENTILATOR	61 04 089 08	11	1	2 920 285	91 54 460 08	ELEKTRIK KABINE VERGLAST
VENTILBLOCK	51 13 008 08	52	1	2 970	91 71 141 08	HYDRAULIK
VENTILBLOCK	51 14 951 08	5	1	2 978 100	91 54 846 08	ZUSATZHYDR.MONTAGEEINR
VENTILBRUECKE	10 11 969 5	1	1	9 080 087	90 80 087	KIPPHEBELBOCK KPL.

7.7.2016

etk\_en\_de\_074414 LR 1400/2

941

**LIEBHERR**Alphabetical index  
Alphabetischer Index

Bezeichnung	Artikel	Pos.	Menge	Seite	Baugruppe	Bezeichnung
VENTILBRUECKE VORM. ZBS	10 11 708 9	2	1	9 080 087	90 80 087	KIPPHEBELBOCK KPL.
VENTILDECKEL TYPA0,6	55 06 073 08	(1)	1	2 391	91 79 766 08	DIESELMOTOR KPL.
VENTILKEGEL	51 07 104 08	20	1	5 104 385	51 04 385 08	DRUCKMINDERVENTIL
VENTILKEGEL	51 07 104 08	20	1	5 114 975	51 14 975 08	DRUCKMINDERVENTIL
VENTILKEGELSTUECK MK9	11 35 751 4	8	8	X1012036	10 12 036 4	ZYLINDERKOPF VORM.
VENTILSCHAFTDICHRING	10 12 033 4	5	4	X1011585	10 11 585 1	DS ZYLINDERKOPF
VENTILSCHAFTDICHRING	10 12 033 4	5	16	X1011585	10 11 585 2	DS ZYLINDERKOPF KPL.
VENTILSCHAFTDICHRING	10 12 033 4	5	24	X1011585	10 11 585 3	DS ZYLINDERKOPF KPL.
VENTILSCHAFTDICHRING	10 12 033 4	5	4	X1011585	10 11 585 9	DS ZYLINDERKOPF
VENTILSCHAFTDICHRING	10 12 033 4	5	4	X1012036	10 12 036 4	ZYLINDERKOPF VORM.
VENTILSCHAFTDICHRING VIV	10 11 930 5	2	4	X1011585	10 11 585 1	DS ZYLINDERKOPF
VENTILSCHAFTDICHRING VIV	10 11 930 5	2	16	X1011585	10 11 585 2	DS ZYLINDERKOPF KPL.
VENTILSCHAFTDICHRING VIV	10 11 930 5	2	24	X1011585	10 11 585 3	DS ZYLINDERKOPF KPL.
VENTILSCHAFTDICHRING VIV	10 11 930 5	2	4	X1011585	10 11 585 9	DS ZYLINDERKOPF
VENTILSCHRAUBE	57 00 731 08	9	1	5 114 320	51 14 320 08	VORSPANNVENTIL
VENTILSITZ	51 07 976 08	10	1	5 114 176	51 14 176 08	DRUCKBEGRENZUNGSVENTI
VENTILSITZ	51 07 976 08	10	1	5 114 177	51 14 177 08	DRUCKBEGRENZUNGSVENTI
VENTILSITZ	51 10 154 08	10	1	5 114 196	51 14 196 08	DRUCKBEGRENZUNGSVENTI
VENTILSITZ	57 00 098 08	14	1	5 026 126	50 26 126 08	MAGNETVENTIL
VENTILSITZ	91 33 637	11	1	9 075 134	90 75 134	ENDREGELVENTIL
VENTILSITZRING AUSLASS PL	90 73 726	7	2	X1012038	10 12 038 4	ZYLINDERKOPF
VENTILSITZRING EINLASS PL	90 73 725	6	2	X1012038	10 12 038 4	ZYLINDERKOPF
VERBINDER	11 34 061 6	5	1	9 134 581	91 34 581 08	DOPPELHAKENFLASCHE
VERBINDUNGSGLIED SPF	10 33 216 1	2	2	9 262 775	92 62 775 08	SEIL MONTAGEWINDE
VERBINDUNGSLEITUNG ANB	90 79 964	230	1	X1014948	10 14 948 8	DIESELMOTOR
VERBINDUNGSLEITUNG R-M	90 79 963	2	1	9 079 964	90 79 964	VERBINDUNGSLEITUNG ANBA
VERBINDUNGSMITTEL EN 354	11 49 191 0	4	1	1 793 010	91 69 599 08	PERSOENLICHE SCHUTZAUS
VERBINDUNGSROHR 18X1,5X	55 31 730 08	16	1	2 540 000	91 49 445 08	HEIZUNG KRANFUEHRERKAB
VERBINDUNGSROHR 18X1,5X	55 31 730 08	33	1	2 541	91 07 511 08	ZUSATZHEIZUNG OW
VERBINDUNGSSTUECK S235J	10 12 001 8	50	1	X1012008	10 12 008 9	DRUCKGEBER ANBAU
VERDAMPFER	57 15 475 08	3	1	2 831 022	55 31 834 08	KLIMANACHRUESTVERDAMP
VERDRAHTUNGSKANAL 80X2	26 00 207 02	14	1	2 932 082	96 70 667 08	AUFBAUTEILE MONTAGETAPE
VERDRAHTUNGSKANAL 80X2	26 00 207 02	46	0.11	2 932 082	96 70 667 08	AUFBAUTEILE MONTAGETAPE
VERDRAHTUNGSKANAL 80X4	63 81 091 01	14	1.36	2 830 039	96 43 933 08	GERAETEANORDNUNG
VERDRAHTUNGSKANAL 80X4	63 81 091 01	15	0.24	2 830 039	96 43 933 08	GERAETEANORDNUNG
VERDRAHTUNGSKANAL 80X6	63 81 092 01	44	0.395	2 932 082	96 70 667 08	AUFBAUTEILE MONTAGETAPE
VERDRAHTUNGSKANAL 80X6	63 81 092 01	45	0.69	2 932 082	96 70 667 08	AUFBAUTEILE MONTAGETAPE
VERKABELUNG MONTAGETAPE	96 70 668 08	2	1	2 932 082	96 70 667 08	AUFBAUTEILE MONTAGETAPE
VERLAENGERUNG M10X1	77 43 734 08	15	40	1 711	91 39 294 08	ZENTRALSCHMIERUNG RAUP
VERLAENGERUNG M10X1	77 43 734 08	20	2	2 711	91 51 502 08	ZENTRALSCHMIERANLAGE O
VERLAENGERUNGSROHR	92 89 552 08	19	1	3 930	91 71 762 08	ELEKTRIK AUSLEGER
VERRIEGELUNG	96 49 308 08	180	1	2 970 092	96 61 604 08	MECHANISCHE TEILE
VERSCHLUSSDECKEL	91 44 757	2	1	X1011903	10 11 903 0	OELEINFUELLUNG
VERSCHLUSSDECKEL 60	55 06 072 08	(2)	1	2 391	91 79 766 08	DIESELMOTOR KPL.
VERSCHLUSSDECKEL DIN 443	54 02 024 08	3	12	X1011577	10 11 577 9	KURBELGEHAEUSE KPL.
VERSCHLUSSDECKEL DIN 443	49 80 362	2	5	X1011577	10 11 577 9	KURBELGEHAEUSE KPL.
VERSCHLUSSDECKEL DIN 443	49 80 363	10	3	X1012038	10 12 038 4	ZYLINDERKOPF
VERSCHLUSSDECKEL DIN 443	49 81 042	12	1	X1012038	10 12 038 4	ZYLINDERKOPF
VERSCHLUSSKAPPE	57 15 118 08	14	1	5 704 271	57 04 271 08	DRUCKBEGRENZUNGSVENTI
VERSCHLUSSKAPPE M 1-K	60 45 085 08	156	3	2 920 627	96 43 930 08	KABELSTRANG
VERSCHLUSSKAPPE M 1-K	60 45 085 08	154	1	3 780 063	92 25 191 08	LEITUNG
VERSCHLUSSKAPPE M 1-K	60 45 085 08	270	1	4 930 054	92 04 385 08	LEITUNG
VERSCHLUSSKAPPE M 1-K	60 45 085 08	270	1	4 930 055	92 04 387 08	LEITUNG
VERSCHLUSSKAPPE M 1-K	60 45 085 08	154	1	9 208 174	92 08 174 08	LEITUNG
VERSCHLUSSKAPPE M1-D	60 45 121 08	160	5	2 920 627	96 43 930 08	KABELSTRANG
VERSCHLUSSKAPPE M1-D	60 45 121 08	153	5	3 930 322	92 52 982 08	KLEMMKASTEN KPL.
VERSCHLUSSKAPPE M1-D	60 45 121 08	157	1	9 206 878	92 06 878 08	ELEKTRIK AKKU-LADEGERAE
VERSCHLUSSMUTTER RD32X	10 46 691 4	48	2	1 970	91 42 816 08	HYDRAULIK RAUPE
VERSCHLUSSMUTTER RD32X	10 46 691 4	84	1	1 970	91 42 816 08	HYDRAULIK RAUPE
VERSCHLUSSMUTTER RD32X	10 46 691 4	137	8	2 970	91 71 141 08	HYDRAULIK

7.7.2016

etk\_en\_de\_074414 LR 1400/2

942

**LIEBHERR**Alphabetical index  
Alphabetischer Index

Bezeichnung	Artikel	Pos.	Menge	Seite	Baugruppe	Bezeichnung
VERSCHLUSSMUTTER RD32X	10 46 691 4	24	2	2 975 062	91 58 663 08	ZUSATZHYDRAULIK WINDE 1-
VERSCHLUSSMUTTER RD32X	10 46 691 4	6	1	2 976 400	91 01 286 08	ZUS.HYDR.BOLZENZIEHEINRI
VERSCHLUSSMUTTER RD32X	10 46 691 4	18	1	2 990	91 55 138 08	DRUCKLUFTANLAGE
VERSCHLUSSMUTTER RD32X	10 46 691 4	6	3	3 976 003	96 88 966 08	ZUS.HYDR.BOLZENZIEHEINRI
VERSCHLUSSMUTTER RD32X	10 46 691 4	6	1	3 976 006	96 88 958 08	ZUSATZHYDR.BOLZENZIEHZ
VERSCHLUSSMUTTER RD36X	10 46 691 5	93	6	2 970	91 71 141 08	HYDRAULIK
VERSCHLUSSMUTTER RD36X	10 46 691 5	14	1	2 976 400	91 01 286 08	ZUS.HYDR.BOLZENZIEHEINRI
VERSCHLUSSMUTTER RD36X	10 46 691 5	14	1	2 976 402	92 15 117 08	ZUSATZHYDR.BOLZENZIEHZ
VERSCHLUSSMUTTER RD36X	10 46 691 5	22	2	2 978	91 03 935 08	ZUSATZHYDRAULIK SCHWEB
VERSCHLUSSMUTTER RD54X	10 46 691 6	36	4	1 970	91 42 816 08	HYDRAULIK RAUPE
VERSCHLUSSMUTTER RD54X	10 46 691 6	85	3	2 970	91 71 141 08	HYDRAULIK
VERSCHLUSSMUTTER RD54X	10 46 691 6	89	1	2 970	91 71 141 08	HYDRAULIK
VERSCHLUSSMUTTER RD54X	10 46 691 6	95	4	2 970	91 71 141 08	HYDRAULIK
VERSCHLUSSMUTTER RD54X	10 46 691 6	16	1	2 975 062	91 58 663 08	ZUSATZHYDRAULIK WINDE 1-
VERSCHLUSSMUTTER RD54X	10 46 691 6	20	1	2 975 062	91 58 663 08	ZUSATZHYDRAULIK WINDE 1-
VERSCHLUSSMUTTER RD79X	10 46 691 7	32	4	1 970	91 42 816 08	HYDRAULIK RAUPE
VERSCHLUSSMUTTER RD79X	10 46 691 7	81	6	2 970	91 71 141 08	HYDRAULIK
VERSCHLUSSMUTTER RD79X	10 46 691 7	12	2	2 975 062	91 58 663 08	ZUSATZHYDRAULIK WINDE 1-
VERSCHLUSSRING	70 24 263	4	1	5 701 129	57 01 129 08	TRIEBWERK
VERSCHLUSSSCHRAUBE	10 33 220 9	6	1	5 719 060	57 19 060 08	SPUELVENTIL
VERSCHLUSSSCHRAUBE	76 24 201	5	2	5 719 060	57 19 060 08	SPUELVENTIL
VERSCHLUSSSCHRAUBE	77 43 782 08	4	2	7 743 836	77 43 836 08	VERTEILERKOMBINATION
VERSCHLUSSSCHRAUBE	77 43 782 08	2	3	7 743 846	77 43 846 08	VERTEILERKOMBINATION
VERSCHLUSSSCHRAUBE	77 43 782 08	2	1	7 743 850	77 43 850 08	VERTEILERKOMBINATION
VERSCHLUSSSCHRAUBE AEH	40 97 106 01	3	3	9 277 120	92 77 120 01	FAHRANTRIEB
VERSCHLUSSSCHRAUBE DIN	51 45 849 08	26	1	X1049336	10 49 336 3	VERSTELLPUMPE
VERSCHLUSSSCHRAUBE DIN	51 45 849 08	26	1	X1049336	10 49 336 4	VERSTELLPUMPE
VERSCHLUSSSCHRAUBE DIN	51 45 849 08	26	1	X1049336	10 49 336 5	VERSTELLPUMPE
VERSCHLUSSSCHRAUBE DIN	51 45 849 08	26	1	X1149287	11 49 287 2	VERSTELLPUMPE
VERSCHLUSSSCHRAUBE DIN	46 00 320	(4)	2	2 810	91 51 342 08	KRANFUEHRERKABINE KPL.
VERSCHLUSSSCHRAUBE DIN	40 41 003 08	12	1	X1032716	10 32 716 7	ELEKTROPUMPE
VERSCHLUSSSCHRAUBE DIN	40 41 016 08	27	1	5 700 161	57 00 161	LUFTPRESSER
VERSCHLUSSSCHRAUBE DIN	40 41 016 08	124	2	X1134739	11 34 739 6	SEILTROMMEL
VERSCHLUSSSCHRAUBE DIN	46 00 232	29	3	5 700 161	57 00 161	LUFTPRESSER
VERSCHLUSSSCHRAUBE DIN	51 07 601 08	14	1	X1021912	10 21 912 1	KIPPZYLINDER
VERSCHLUSSSCHRAUBE DIN	40 41 403 08	310	3	X1033150	10 33 150 1	VERTEILERGETRIEBE
VERSCHLUSSSCHRAUBE M1	73 72 626	35	4	X1149287	11 49 287 1	VERSTELLPUMPE
VERSCHLUSSSCHRAUBE M1	73 72 626	32	1	X1149287	11 49 287 2	VERSTELLPUMPE
VERSCHLUSSSCHRAUBE M1	74 14 500	20	1	5 719 060	57 19 060 08	SPUELVENTIL
VERSCHLUSSSCHRAUBE M30	90 77 172	3	1	9 075 134	90 75 134	ENDREGELVENTIL
VERSCHLUSSSCHRAUBE M30	92 75 590	11	1	9 072 781	90 72 781	SCHMIEROELPUMPE
VERSCHLUSSSCHRAUBE M33	92 73 727	5	1	X1012070	10 12 070 4	TEMPERATURFUEHLER ANBA
VERSCHLUSSSCHRAUBE R7/	57 09 502 08	4	1	5 715 164	57 15 164 08	STEUERVENTIL
VERSCHLUSSSCHRAUBE RD3	10 46 690 6	26	1	2 975 100	91 58 862 08	ZUSATZHYDRAULIK GITTER-
VERSCHLUSSSCHRAUBE RD3	10 46 690 6	39	2	2 975 100	91 58 862 08	ZUSATZHYDRAULIK GITTER-
VERSCHLUSSSCHRAUBE RD3	10 46 691 0	50	2	1 970	91 42 816 08	HYDRAULIK RAUPE
VERSCHLUSSSCHRAUBE RD3	10 46 691 0	82	1	1 970	91 42 816 08	HYDRAULIK RAUPE
VERSCHLUSSSCHRAUBE RD3	10 46 691 0	136	2	2 970	91 71 141 08	HYDRAULIK
VERSCHLUSSSCHRAUBE RD3	10 46 691 0	34	2	2 975 100	91 58 862 08	ZUSATZHYDRAULIK GITTER-
VERSCHLUSSSCHRAUBE RD3	10 46 691 0	8	1	2 976 400	91 01 286 08	ZUS.HYDR.BOLZENZIEHEINRI
VERSCHLUSSSCHRAUBE RD3	10 46 691 0	8	1	2 976 402	92 15 117 08	ZUSATZHYDR.BOLZENZIEHZ
VERSCHLUSSSCHRAUBE RD3	10 46 691 0	58	1	2 977	91 60 129 08	ZUSATZHYDRAULIK DREHBUE
VERSCHLUSSSCHRAUBE RD3	10 46 691 0	8	3	3 976 003	96 88 966 08	ZUS.HYDR.BOLZENZIEHEINRI
VERSCHLUSSSCHRAUBE RD3	10 46 691 0	8	1	3 976 006	96 88 958 08	ZUSATZHYDR.BOLZENZIEHZ
VERSCHLUSSSCHRAUBE RD3	10 46 691 1	100	3	2 970	91 71 141 08	HYDRAULIK
VERSCHLUSSSCHRAUBE RD3	10 46 691 1	24	1	2 975 100	91 58 862 08	ZUSATZHYDRAULIK GITTER-
VERSCHLUSSSCHRAUBE RD3	10 46 691 1	16	1	2 976 400	91 01 286 08	ZUS.HYDR.BOLZENZIEHEINRI
VERSCHLUSSSCHRAUBE RD3	10 46 691 1	24	2	2 978	91 03 935 08	ZUSATZHYDRAULIK SCHWEB
VERSCHLUSSSCHRAUBE RD3	10 46 691 1	12	1	3 976 003	96 88 966 08	ZUS.HYDR.BOLZENZIEHEINRI
VERSCHLUSSSCHRAUBE RD	10 46 690 8	36	2	2 975 100	91 58 862 08	ZUSATZHYDRAULIK GITTER-

7.7.2016

etk\_en\_de\_074414 LR 1400/2

943

**LIEBHERR**Alphabetical index  
Alphabetischer Index

Bezeichnung	Artikel	Pos.	Menge	Seite	Baugruppe	Bezeichnung
VERSCHLUSSSCHRAUBE RD	10 46 690 8	38	2	2 975 100	91 58 862 08	ZUSATZHYDRAULIK GITTER-
VERSCHLUSSSCHRAUBE RD5	10 46 691 2	38	2	1 970	91 42 816 08	HYDRAULIK RAUPE
VERSCHLUSSSCHRAUBE RD5	10 46 691 2	87	2	2 970	91 71 141 08	HYDRAULIK
VERSCHLUSSSCHRAUBE RD5	10 46 691 2	91	2	2 970	91 71 141 08	HYDRAULIK
VERSCHLUSSSCHRAUBE RD5	10 46 691 2	28	1	2 975 100	91 58 862 08	ZUSATZHYDRAULIK GITTER-
VERSCHLUSSSCHRAUBE RD5	10 46 691 2	54	2	2 977	91 60 129 08	ZUSATZHYDRAULIK DREHBUE
VERSCHLUSSSCHRAUBE RD5	10 46 691 2	14	1	3 976 003	96 88 966 08	ZUS.HYDR.BOLZENIEHINRI
VERSCHLUSSSCHRAUBE RD7	10 46 690 9	32	4	2 975 100	91 58 862 08	ZUSATZHYDRAULIK GITTER-
VERSCHLUSSSCHRAUBE RD7	10 46 690 9	80	4	2 977	91 60 129 08	ZUSATZHYDRAULIK DREHBUE
VERSCHLUSSSCHRAUBE RD7	10 46 691 3	34	4	1 970	91 42 816 08	HYDRAULIK RAUPE
VERSCHLUSSSCHRAUBE RD7	10 46 691 3	83	4	2 970	91 71 141 08	HYDRAULIK
VERSCHLUSSSCHRAUBE VST	73 81 638	8	1	9 078 301	90 78 301	VERSCHLUSSTEILE
VERSCHLUSSSCHRAUBE VST	73 81 638	10	2	X1011580	10 11 580 7	SCHWUNGRADGEHAEUSE AN
VERSCHLUSSSCHRAUBE VST	73 80 566	4	1	9 079 492	90 79 492	PLATTE
VERSCHLUSSSCHRAUBE VST	73 80 566	14	1	9 080 653	90 80 653	VERSCHLUSSTEILE
VERSCHLUSSSCHRAUBE VST	73 80 566	5	1	X1011550	10 11 550 3	KUEHLWASSERENTLUEFTUN
VERSCHLUSSSCHRAUBE VST	73 80 566	6	3	X1011577	10 11 577 9	KURBELGEHAEUSE KPL.
VERSCHLUSSSCHRAUBE VST	73 80 566	11	1	X1011707	10 11 707 3	LUFTANSAUGROHR ANBAU
VERSCHLUSSSCHRAUBE VST	73 80 566	50	2	X1012008	10 12 008 7	MOTORREGELUNGSSENSORIK
VERSCHLUSSSCHRAUBE VST	73 80 566	8	2	X1012078	10 12 078 9	OELLEITUNG VORM.
VERSCHLUSSSCHRAUBE VST	10 11 607 8	8	1	X1012580	10 12 580 1	KRAFTSTOFFEINFILTER
VERSCHLUSSSCHRAUBE VST	73 82 203	5	4	X1011577	10 11 577 9	KURBELGEHAEUSE KPL.
VERSCHLUSSSCHRAUBE VST	73 82 203	47	2	X1011628	10 11 628 5	KRAFTSTOFFLEITUNG
VERSCHLUSSSCHRAUBE VSTI	73 80 019	51	1	X1012008	10 12 008 7	MOTORREGELUNGSSENSORIK
VERSCHLUSSSCHRAUBE VSTI	73 80 177	14	2	9 073 507	90 73 507	OELKUEHLER VORM.
VERSCHLUSSSCHRAUBE VSTI	73 80 177	4	2	X1011577	10 11 577 9	KURBELGEHAEUSE KPL.
VERSCHLUSSSCHRAUBE VSTI	73 81 457	10	1	9 079 890	90 79 890	HEIZUNGSANSCHLUSS
VERSCHLUSSSCHRAUBE VSTI	73 81 457	7	2	X1011577	10 11 577 9	KURBELGEHAEUSE KPL.
VERSCHLUSSSCHRAUBE VSTI	73 82 204	23	2	9 073 507	90 73 507	OELKUEHLER VORM.
VERSCHLUSSSCHRAUBE VSTI	73 82 204	14	2	9 079 480	90 79 480	AGGREGATETRAEGER ANBA
VERSCHLUSSSCHRAUBE VSTI	73 82 204	8	1	9 080 664	90 80 664	OELWANNE
VERSCHLUSSSCHRAUBE VSTI	73 82 204	6	1	X1011550	10 11 550 3	KUEHLWASSERENTLUEFTUN
VERSCHLUSSSCHRAUBE VSTI	73 82 204	22	2	X1011801	10 11 801 3	DS AGGREGATETRAEGER
VERSCHLUSSSCHRAUBE VSTI	73 82 204	22	2	X1011801	10 11 801 4	DS AGGREGATETRAEGER
VERSCHLUSSSCHRAUBE VST	10 04 313 6	15	1	9 079 480	90 79 480	AGGREGATETRAEGER ANBA
VERSCHLUSSSCHRAUBE VST	73 82 202	5	2	9 079 893	90 79 893	VERSCHLUSSTEILE
VERSCHLUSSSCHRAUBE VST	73 82 202	23	2	X1011801	10 11 801 3	DS AGGREGATETRAEGER
VERSCHLUSSSCHRAUBE VST	73 82 202	23	2	X1011801	10 11 801 4	DS AGGREGATETRAEGER
VERSCHLUSSSTOPFEN ISO 8	47 77 005 08	583	1	2 970	91 71 141 08	HYDRAULIK
VERSCHLUSSSTOPFEN ISO 8	47 77 006 08	595	2	2 970	91 71 141 08	HYDRAULIK
VERSCHLUSSSTOPFEN ISO 8	47 77 001 08	585	3	2 970	91 71 141 08	HYDRAULIK
VERSCHLUSSSTOPFEN ISO 8	47 77 009 08	589	1	2 970	91 71 141 08	HYDRAULIK
VERSCHLUSSTEILE	10 11 566 4	452	1	X1014948	10 14 948 8	DIESELMOTOR
VERSCHLUSSTEILE	10 11 912 8	522	1	X1014948	10 14 948 8	DIESELMOTOR
VERSCHLUSSTEILE	90 78 249	650	1	X1014948	10 14 948 8	DIESELMOTOR
VERSCHLUSSTEILE	90 78 301	654	1	X1014948	10 14 948 8	DIESELMOTOR
VERSCHLUSSTEILE	90 79 893	630	1	X1014948	10 14 948 8	DIESELMOTOR
VERSCHLUSSTEILE	90 80 280	5	2	X1011583	10 11 583 8	DS DIESELMOTOR
VERSCHLUSSTEILE	90 80 280	5	1	X1011801	10 11 801 3	DS AGGREGATETRAEGER
VERSCHLUSSTEILE	90 80 280	5	1	X1011801	10 11 801 4	DS AGGREGATETRAEGER
VERSCHLUSSTEILE	90 80 280	384	1	X1014948	10 14 948 8	DIESELMOTOR
VERSCHLUSSTEILE	90 80 653	521	1	X1014948	10 14 948 8	DIESELMOTOR
VERSCHLUSSTEILE	91 47 512	24	1	X1014948	10 14 948 8	DIESELMOTOR
VERSCHMUTZUNGSANZEIGE	57 13 561 08	(4)	1	2 970	91 71 141 08	HYDRAULIK
VERSCHMUTZUNGSANZEIGE	51 06 693 08	10	1	2 671 005	92 04 521 08	OELBEHAELTER VORM.
VERSCHMUTZUNGSANZEIGE	51 06 693 08	50	1	5 106 691	51 06 691 08	RUECKLAUFFILTER
VERSCHRAUBUNG 36.0X38 11	97 48 847 08	402	2	2 391 001	96 94 313 08	DIESELMOTOR VORM.
VERSCHRAUBUNG BUZ 22L C	47 77 002 08	587	2	2 970	91 71 141 08	HYDRAULIK
VERSCHRAUBUNG BUZ 35L C	47 77 007 08	593	1	2 970	91 71 141 08	HYDRAULIK
VERSCHRAUBUNG BUZ 38S C	47 77 018 08	591	2	2 970	91 71 141 08	HYDRAULIK

7.7.2016

etk\_en\_de\_074414 LR 1400/2

944

**LIEBHERR**Alphabetical index  
Alphabetischer Index

Bezeichnung	Artikel	Pos.	Menge	Seite	Baugruppe	Bezeichnung
VERSCHRAUBUNG BUZ 6L/6S	47 77 000 08	598	1	2 990	91 55 138 08	DRUCKLUFTANLAGE
VERSCHRAUBUNG EGE 10L G	47 19 043 08	634	2	2 970	91 71 141 08	HYDRAULIK
VERSCHRAUBUNG EGE 10S G	47 19 004 08	825	2	2 970	91 71 141 08	HYDRAULIK
VERSCHRAUBUNG EGE 12L G	47 19 038 08	631	3	2 970	91 71 141 08	HYDRAULIK
VERSCHRAUBUNG EGE 15L G	47 19 035 08	798	1	2 970	91 71 141 08	HYDRAULIK
VERSCHRAUBUNG EGE 16S	47 19 031 08	603	1	2 831 020	96 46 476 08	ZUSATZHYDRAULIK KLIMAANL
VERSCHRAUBUNG EGE 22L	47 19 014 08	679	2	2 970	91 71 141 08	HYDRAULIK
VERSCHRAUBUNG EGESD10-	47 19 011 08	727	11	2 970	91 71 141 08	HYDRAULIK
VERSCHRAUBUNG EGESD10-	47 19 011 08	606	5	2 975 062	91 58 663 08	ZUSATZHYDRAULIK WINDE 1-
VERSCHRAUBUNG EGESD10-	47 19 011 08	610	1	2 978 100	91 54 846 08	ZUSATZHYDR.MONTAGEEINR
VERSCHRAUBUNG EGESD12-	47 19 012 08	711	2	2 970	91 71 141 08	HYDRAULIK
VERSCHRAUBUNG EGESD12-	47 19 012 08	616	1	2 975 062	91 58 663 08	ZUSATZHYDRAULIK WINDE 1-
VERSCHRAUBUNG EGESD12-	47 19 012 08	608	1	2 975 100	91 58 862 08	ZUSATZHYDRAULIK GITTER-
VERSCHRAUBUNG EGESD15-	47 19 042 08	8	1	2 670 002	96 48 459 08	KRAFTSTOFFBEHAELTER VO
VERSCHRAUBUNG EGESD16-	47 19 006 08	608	1	2 831 020	96 46 476 08	ZUSATZHYDRAULIK KLIMAANL
VERSCHRAUBUNG EGESD16-	47 19 006 08	714	6	2 970	91 71 141 08	HYDRAULIK
VERSCHRAUBUNG EGESD16-	47 19 006 08	615	2	2 975 100	91 58 862 08	ZUSATZHYDRAULIK GITTER-
VERSCHRAUBUNG EGESD16-	47 19 006 08	613	2	2 978	91 03 935 08	ZUSATZHYDRAULIK SCHWEB
VERSCHRAUBUNG EGESD16-	47 19 006 08	624	1	2 978 100	91 54 846 08	ZUSATZHYDR.MONTAGEEINR
VERSCHRAUBUNG EGESD16-	47 19 019 08	757	4	2 970	91 71 141 08	HYDRAULIK
VERSCHRAUBUNG EGESD18-	47 19 023 08	614	2	2 970	91 71 141 08	HYDRAULIK
VERSCHRAUBUNG EGESD18-	47 19 023 08	611	1	2 990	91 55 138 08	DRUCKLUFTANLAGE
VERSCHRAUBUNG EGESD18-	47 19 013 08	411	1	2 391	91 79 766 08	DIESELMOTOR KPL.
VERSCHRAUBUNG EGESD18-	47 19 013 08	613	1	2 975 100	91 58 862 08	ZUSATZHYDRAULIK GITTER-
VERSCHRAUBUNG EGESD25-	47 19 008 08	768	1	2 970	91 71 141 08	HYDRAULIK
VERSCHRAUBUNG EGESD42-	47 19 036 08	782	1	2 970	91 71 141 08	HYDRAULIK
VERSCHRAUBUNG EGESD6-	47 19 003 08	736	2	2 970	91 71 141 08	HYDRAULIK
VERSCHRAUBUNG EL 10L CR6	47 23 302 08	623	4	1 970	91 42 816 08	HYDRAULIK RAUPE
VERSCHRAUBUNG EL 10L CR6	47 23 302 08	629	17	2 970	91 71 141 08	HYDRAULIK
VERSCHRAUBUNG EL 10L CR6	47 23 302 08	607	5	2 975 062	91 58 663 08	ZUSATZHYDRAULIK WINDE 1-
VERSCHRAUBUNG EL 10L CR6	47 23 302 08	628	1	2 975 100	91 58 862 08	ZUSATZHYDRAULIK GITTER-
VERSCHRAUBUNG EL 10L CR6	47 23 302 08	605	6	2 976 300	91 61 026 08	ZUSATZHYDRAULIK 4 DREH
VERSCHRAUBUNG EL 10S C	73 67 776	752	3	2 970	91 71 141 08	HYDRAULIK
VERSCHRAUBUNG EL 12L M18	24 71 286 02	637	8	2 970	91 71 141 08	HYDRAULIK
VERSCHRAUBUNG EL 12L M18	24 71 286 02	608	2	2 970 088	92 09 486 08	ZUSATZTEILE DREHBUEHNE-
VERSCHRAUBUNG EL 12L M18	24 71 286 02	618	1	2 975 062	91 58 663 08	ZUSATZHYDRAULIK WINDE 1-
VERSCHRAUBUNG EL 12L M18	24 71 286 02	633	2	2 976 300	91 61 026 08	ZUSATZHYDRAULIK 4 DREH
VERSCHRAUBUNG EL 12L M18	24 71 286 02	155	1	2 977	91 60 129 08	ZUSATZHYDRAULIK DREHBUE
VERSCHRAUBUNG EL 12L M18	24 71 286 02	609	1	2 977	91 60 129 08	ZUSATZHYDRAULIK DREHBUE
VERSCHRAUBUNG EL 12S C	76 17 461	635	4	1 970	91 42 816 08	HYDRAULIK RAUPE
VERSCHRAUBUNG EL 12S C	76 17 461	823	2	2 970	91 71 141 08	HYDRAULIK
VERSCHRAUBUNG EL 15L CR6	47 23 004 14	799	1	2 970	91 71 141 08	HYDRAULIK
VERSCHRAUBUNG EL 16S C	74 07 098	610	1	2 831 020	96 46 476 08	ZUSATZHYDRAULIK KLIMAANL
VERSCHRAUBUNG EL 16S C	74 07 098	674	15	2 970	91 71 141 08	HYDRAULIK
VERSCHRAUBUNG EL 16S C	74 07 098	601	4	2 975 100	91 58 862 08	ZUSATZHYDRAULIK GITTER-
VERSCHRAUBUNG EL 16S C	74 07 098	610	6	2 978	91 03 935 08	ZUSATZHYDRAULIK SCHWEB
VERSCHRAUBUNG EL 16S C	74 07 098	606	2	2 978 100	91 54 846 08	ZUSATZHYDR.MONTAGEEINR
VERSCHRAUBUNG EL 18L CR6	24 71 285 02	617	7	1 970	91 42 816 08	HYDRAULIK RAUPE
VERSCHRAUBUNG EL 18L CR6	24 71 285 02	684	9	2 970	91 71 141 08	HYDRAULIK
VERSCHRAUBUNG EL 18L CR6	24 71 285 02	620	4	2 975 100	91 58 862 08	ZUSATZHYDRAULIK GITTER-
VERSCHRAUBUNG EL 18L CR6	24 71 285 02	638	4	2 976 300	91 61 026 08	ZUSATZHYDRAULIK 4 DREH
VERSCHRAUBUNG EL 18L CR6	24 71 285 02	606	2	2 978	91 03 935 08	ZUSATZHYDRAULIK SCHWEB
VERSCHRAUBUNG EL 18L CR6	24 71 285 02	606	1	2 990	91 55 138 08	DRUCKLUFTANLAGE
VERSCHRAUBUNG EL 20S C	74 07 107	626	2	2 970	91 71 141 08	HYDRAULIK
VERSCHRAUBUNG EL 22L CR6	24 71 386 02	804	2	2 970	91 71 141 08	HYDRAULIK
VERSCHRAUBUNG EL 22L CR6	24 71 386 02	612	1	2 975 062	91 58 663 08	ZUSATZHYDRAULIK WINDE 1-
VERSCHRAUBUNG EL 25S C	74 07 118	729	5	2 970	91 71 141 08	HYDRAULIK
VERSCHRAUBUNG EL 25S C	74 07 118	603	1	2 975 062	91 58 663 08	ZUSATZHYDRAULIK WINDE 1-
VERSCHRAUBUNG EL 28L CR6	74 07 120	665	6	2 970	91 71 141 08	HYDRAULIK
VERSCHRAUBUNG EL 42L A3	47 23 320 08	22	1	2 970	91 71 141 08	HYDRAULIK

7.7.2016

etk\_en\_de\_074414 LR 1400/2

945

**LIEBHERR**Alphabetical index  
Alphabetischer Index

Bezeichnung	Artikel	Pos.	Menge	Seite	Baugruppe	Bezeichnung
VERSCHRAUBUNG EL 42L CR6	73 67 986	604	8	2 970	91 71 141 08	HYDRAULIK
VERSCHRAUBUNG EL 8S M16	74 04 537	785	2	2 970	91 71 141 08	HYDRAULIK
VERSCHRAUBUNG ELSD6-S	47 23 312 08	694	4	2 970	91 71 141 08	HYDRAULIK
VERSCHRAUBUNG ELSD6-S	47 23 312 08	828	1	2 976 300	91 61 026 08	ZUSATZHYDRAULIK 4 DREH
VERSCHRAUBUNG ET 12L M18	24 71 056 02	797	3	2 970	91 71 141 08	HYDRAULIK
VERSCHRAUBUNG ET 12L M18	24 71 056 02	634	2	2 976 300	91 61 026 08	ZUSATZHYDRAULIK 4 DREH
VERSCHRAUBUNG ET 12L M18	24 71 056 02	623	1	2 978 100	91 54 846 08	ZUSATZHYDR.MONTAGEEINR
VERSCHRAUBUNG ET 15L M22	47 24 304 08	653	2	2 970	91 71 141 08	HYDRAULIK
VERSCHRAUBUNG ET 18L CR6	24 71 084 02	723	5	2 970	91 71 141 08	HYDRAULIK
VERSCHRAUBUNG ET 18L CR6	24 71 084 02	628	2	2 976 300	91 61 026 08	ZUSATZHYDRAULIK 4 DREH
VERSCHRAUBUNG ET 18L CR6	24 71 084 02	614	1	2 978	91 03 935 08	ZUSATZHYDRAULIK SCHWEB
VERSCHRAUBUNG ET 25S C	73 67 774	669	1	2 970	91 71 141 08	HYDRAULIK
VERSCHRAUBUNG ET 28L M36	74 07 122	608	1	1 970	91 42 816 08	HYDRAULIK RAUPE
VERSCHRAUBUNG ET 28L M36	74 07 122	807	1	2 970	91 71 141 08	HYDRAULIK
VERSCHRAUBUNG ET 28L M36	74 07 122	604	1	2 978	91 03 935 08	ZUSATZHYDRAULIK SCHWEB
VERSCHRAUBUNG ET 30S C	47 24 318 08	642	2	2 970	91 71 141 08	HYDRAULIK
VERSCHRAUBUNG ET 35L CR6	74 07 125	815	1	2 970	91 71 141 08	HYDRAULIK
VERSCHRAUBUNG EW 10L M	74 03 569	624	4	1 970	91 42 816 08	HYDRAULIK RAUPE
VERSCHRAUBUNG EW 10L M	74 03 569	819	10	2 970	91 71 141 08	HYDRAULIK
VERSCHRAUBUNG EW 10L M	74 03 569	620	2	2 975 062	91 58 663 08	ZUSATZHYDRAULIK WINDE 1-
VERSCHRAUBUNG EW 10L M	74 03 569	158	1	2 977	91 60 129 08	ZUSATZHYDRAULIK DREHBUE
VERSCHRAUBUNG EW 10L M	74 03 569	602	1	2 977	91 60 129 08	ZUSATZHYDRAULIK DREHBUE
VERSCHRAUBUNG EW 10L M	74 03 569	602	3	2 990	91 55 138 08	DRUCKLUFTANLAGE
VERSCHRAUBUNG EW 10L M	74 03 569	5	1	X1012078	10 12 078 9	OELLEITUNG VORM.
VERSCHRAUBUNG EW 10S C	76 17 268	780	1	2 970	91 71 141 08	HYDRAULIK
VERSCHRAUBUNG EW 10S C	76 17 268	604	2	2 970 088	92 09 486 08	ZUSATZTEILE DREHBUEHNE-
VERSCHRAUBUNG EW 10S C	76 17 268	824	4	2 976 300	91 61 026 08	ZUSATZHYDRAULIK 4 DREH
VERSCHRAUBUNG EW 10S C	76 17 268	602	4	2 976 402	92 15 117 08	ZUSATZHYDR.BOLZENZIEHZ
VERSCHRAUBUNG EW 12L M	24 71 177 02	625	2	1 970	91 42 816 08	HYDRAULIK RAUPE
VERSCHRAUBUNG EW 12L M	24 71 177 02	619	15	2 970	91 71 141 08	HYDRAULIK
VERSCHRAUBUNG EW 12L M	24 71 177 02	606	2	2 970 088	92 09 486 08	ZUSATZTEILE DREHBUEHNE-
VERSCHRAUBUNG EW 12L M	24 71 177 02	609	1	2 975 100	91 58 862 08	ZUSATZHYDRAULIK GITTER-
VERSCHRAUBUNG EW 12L M	24 71 177 02	626	6	2 976 300	91 61 026 08	ZUSATZHYDRAULIK 4 DREH
VERSCHRAUBUNG EW 12L M	24 71 177 02	160	1	2 977	91 60 129 08	ZUSATZHYDRAULIK DREHBUE
VERSCHRAUBUNG EW 12L M	24 71 177 02	611	1	2 977	91 60 129 08	ZUSATZHYDRAULIK DREHBUE
VERSCHRAUBUNG EW 12L M	24 71 177 02	622	2	2 978 100	91 54 846 08	ZUSATZHYDR.MONTAGEEINR
VERSCHRAUBUNG EW 12L M	24 71 177 02	605	1	3 976 006	96 88 958 08	ZUSATZHYDR.BOLZENZIEHZ
VERSCHRAUBUNG EW 12S C	76 17 354	636	12	1 970	91 42 816 08	HYDRAULIK RAUPE
VERSCHRAUBUNG EW 12S C	76 17 354	685	2	2 970	91 71 141 08	HYDRAULIK
VERSCHRAUBUNG EW 12S C	76 17 354	615	1	2 975 062	91 58 663 08	ZUSATZHYDRAULIK WINDE 1-
VERSCHRAUBUNG EW 12S C	76 17 354	607	1	2 975 100	91 58 862 08	ZUSATZHYDRAULIK GITTER-
VERSCHRAUBUNG EW 12S C	76 17 354	605	3	2 976 402	92 15 117 08	ZUSATZHYDR.BOLZENZIEHZ
VERSCHRAUBUNG EW 15L C	76 15 379	5	1	2 670 002	96 48 459 08	KRAFTSTOFFBEHAELTER VO
VERSCHRAUBUNG EW 15L C	76 15 379	623	2	2 970	91 71 141 08	HYDRAULIK
VERSCHRAUBUNG EW 16S C	76 17 460	605	1	2 831 020	96 46 476 08	ZUSATZHYDRAULIK KLIMAAANL
VERSCHRAUBUNG EW 16S C	76 17 460	707	10	2 970	91 71 141 08	HYDRAULIK
VERSCHRAUBUNG EW 16S C	76 17 460	831	1	2 970	91 71 141 08	HYDRAULIK
VERSCHRAUBUNG EW 16S C	76 17 460	608	2	2 978	91 03 935 08	ZUSATZHYDRAULIK SCHWEB
VERSCHRAUBUNG EW 16S C	76 17 460	607	4	2 978 100	91 54 846 08	ZUSATZHYDR.MONTAGEEINR
VERSCHRAUBUNG EW 18L M	24 71 083 02	622	4	1 970	91 42 816 08	HYDRAULIK RAUPE
VERSCHRAUBUNG EW 18L M	24 71 083 02	7	2	2 670 002	96 48 459 08	KRAFTSTOFFBEHAELTER VO
VERSCHRAUBUNG EW 18L M	24 71 083 02	613	11	2 970	91 71 141 08	HYDRAULIK
VERSCHRAUBUNG EW 18L M	24 71 083 02	614	1	2 975 100	91 58 862 08	ZUSATZHYDRAULIK GITTER-
VERSCHRAUBUNG EW 18L M	24 71 083 02	640	1	2 976 300	91 61 026 08	ZUSATZHYDRAULIK 4 DREH
VERSCHRAUBUNG EW 18L M	24 71 083 02	605	1	2 978 100	91 54 846 08	ZUSATZHYDR.MONTAGEEINR
VERSCHRAUBUNG EW 18L M	24 71 083 02	607	2	2 990	91 55 138 08	DRUCKLUFTANLAGE
VERSCHRAUBUNG EW 20S C	74 07 108	647	3	2 976 300	91 61 026 08	ZUSATZHYDRAULIK 4 DREH
VERSCHRAUBUNG EW 25S C	74 07 119	643	8	2 970	91 71 141 08	HYDRAULIK
VERSCHRAUBUNG EW 25S C	74 07 119	602	1	2 975 062	91 58 663 08	ZUSATZHYDRAULIK WINDE 1-
VERSCHRAUBUNG EW 28L C	76 17 494	609	1	1 970	91 42 816 08	HYDRAULIK RAUPE

7.7.2016

etk\_en\_de\_074414 LR 1400/2

946

**LIEBHERR**Alphabetical index  
Alphabetischer Index

Bezeichnung	Artikel	Pos.	Menge	Seite	Baugruppe	Bezeichnung
VERSCHRAUBUNG EW 28L C	76 17 494	671	3	2 970	91 71 141 08	HYDRAULIK
VERSCHRAUBUNG EW 28L C	76 17 494	159	2	2 977	91 60 129 08	ZUSATZHYDRAULIK DREHBUE
VERSCHRAUBUNG EW 28L C	76 17 494	607	2	2 977	91 60 129 08	ZUSATZHYDRAULIK DREHBUE
VERSCHRAUBUNG EW 28L C	76 17 494	603	1	2 978	91 03 935 08	ZUSATZHYDRAULIK SCHWEB
VERSCHRAUBUNG EW 6S M14	47 25 315 08	24	1	2 932 160	96 20 039 08	SCHALTSCHRANK MECH.
VERSCHRAUBUNG EW 6S M14	47 25 315 08	687	20	2 970	91 71 141 08	HYDRAULIK
VERSCHRAUBUNG EW 6S M14	47 25 315 08	615	2	2 976 300	91 61 026 08	ZUSATZHYDRAULIK 4 DREH
VERSCHRAUBUNG EW 6S M14	47 25 315 08	604	2	2 990	91 55 138 08	DRUCKLUFTANLAGE
VERSCHRAUBUNG EW 8S M16	74 04 186	786	2	2 970	91 71 141 08	HYDRAULIK
VERSCHRAUBUNG EWSD22-L	47 25 306 08	696	2	2 970	91 71 141 08	HYDRAULIK
VERSCHRAUBUNG EWSD38-S	47 25 318 08	608	11	2 970	91 71 141 08	HYDRAULIK
VERSCHRAUBUNG EWSD38-S	47 25 318 08	161	6	2 977	91 60 129 08	ZUSATZHYDRAULIK DREHBUE
VERSCHRAUBUNG EWSD38-S	47 25 318 08	617	6	2 977	91 60 129 08	ZUSATZHYDRAULIK DREHBUE
VERSCHRAUBUNG EWSD38-S	47 25 318 08	625	2	2 978 100	91 54 846 08	ZUSATZHYDR.MONTAGEEINR
VERSCHRAUBUNG EWSD6-L	47 25 300 08	619	1	2 990	91 55 138 08	DRUCKLUFTANLAGE
VERSCHRAUBUNG G 6LL	77 43 742 08	26	2	2 711	91 51 502 08	ZENTRALSCHMIERANLAGE O
VERSCHRAUBUNG GA6-LM22X	50 29 461 08	581	1	2 990	91 55 138 08	DRUCKLUFTANLAGE
VERSCHRAUBUNG GE 10 M1	10 81 393 6	40	4	X1011628	10 11 628 5	KRAFTSTOFFLEITUNG
VERSCHRAUBUNG GE 12 M1	10 81 394 0	20	1	X1011657	10 11 657 6	ANSCHLUSSSTUECK
VERSCHRAUBUNG GE 12S G1/	47 10 326 08	633	8	1 970	91 42 816 08	HYDRAULIK RAUPE
VERSCHRAUBUNG GE 12S G3/	47 10 327 08	634	8	1 970	91 42 816 08	HYDRAULIK RAUPE
VERSCHRAUBUNG GE 12S G3/	47 10 327 08	710	8	2 970	91 71 141 08	HYDRAULIK
VERSCHRAUBUNG GE 12S G3/	47 10 327 08	602	6	2 970 088	92 09 486 08	ZUSATZTEILE DREHBUEHNE-
VERSCHRAUBUNG GE 12S G3/	47 10 327 08	614	1	2 975 062	91 58 663 08	ZUSATZHYDRAULIK WINDE 1-
VERSCHRAUBUNG GE 12S G3/	47 10 327 08	606	1	2 975 100	91 58 862 08	ZUSATZHYDRAULIK GITTER-
VERSCHRAUBUNG GE 12S G3/	47 10 327 08	601	1	2 976 402	92 15 117 08	ZUSATZHYDR.BOLZENZIEHZ
VERSCHRAUBUNG GE 12S M	47 10 329 08	695	2	2 970	91 71 141 08	HYDRAULIK
VERSCHRAUBUNG GE 18L M	47 10 311 08	410	2	2 391	91 79 766 08	DIESELMOTOR KPL.
VERSCHRAUBUNG GE 18L M	47 10 311 08	601	12	2 970	91 71 141 08	HYDRAULIK
VERSCHRAUBUNG GE 18L M	47 10 311 08	609	5	2 990	91 55 138 08	DRUCKLUFTANLAGE
VERSCHRAUBUNG GE 6LL M1	77 43 765 08	25	8	1 711	91 39 294 08	ZENTRALSCHMIERUNG RAUP
VERSCHRAUBUNG GE 6LL M1	77 43 765 08	18	1	2 711	91 51 502 08	ZENTRALSCHMIERANLAGE O
VERSCHRAUBUNG GE 6LL M1	77 43 765 08	1	1	7 743 836	77 43 836 08	VERTEILERKOMBINATION
VERSCHRAUBUNG GE 6LL M1	77 43 765 08	3	2	7 743 846	77 43 846 08	VERTEILERKOMBINATION
VERSCHRAUBUNG GE 8L M18	47 10 393 08	41	1	2 541	91 07 511 08	ZUSATZHEIZUNG OW
VERSCHRAUBUNG GE6-LM8X1	77 43 748 08	17	1	2 711	91 51 502 08	ZENTRALSCHMIERANLAGE O
VERSCHRAUBUNG GR 12/10L	47 50 315 08	823	1	2 976 300	91 61 026 08	ZUSATZHYDRAULIK 4 DREH
VERSCHRAUBUNG GR 15/8L C	47 50 322 08	9	1	2 670 002	96 48 459 08	KRAFTSTOFFBEHAELTER VO
VERSCHRAUBUNG GR 22/15L	47 50 003 08	801	1	2 970	91 71 141 08	HYDRAULIK
VERSCHRAUBUNG GZ 15L A3	47 00 112 08	420	1	2 931 023	96 38 315 08	KUEHLER VORM.
VERSCHRAUBUNG GZ 15L A3	47 00 112 08	800	2	2 970	91 71 141 08	HYDRAULIK
VERSCHRAUBUNG GZ 18L C	47 00 104 08	620	3	2 970	91 71 141 08	HYDRAULIK
VERSCHRAUBUNG GZ 18L C	47 00 104 08	614	1	2 990	91 55 138 08	DRUCKLUFTANLAGE
VERSCHRAUBUNG ISO 8434	48 23 318 14	638	1	2 970	91 71 141 08	HYDRAULIK
VERSCHRAUBUNG ISO 8434	48 24 303 14	820	3	2 970	91 71 141 08	HYDRAULIK
VERSCHRAUBUNG ISO 8434	48 24 303 14	605	2	2 975 100	91 58 862 08	ZUSATZHYDRAULIK GITTER-
VERSCHRAUBUNG ISO 8434	48 24 303 14	635	2	2 976 300	91 61 026 08	ZUSATZHYDRAULIK 4 DREH
VERSCHRAUBUNG ISO 8434	48 24 303 14	156	1	2 977	91 60 129 08	ZUSATZHYDRAULIK DREHBUE
VERSCHRAUBUNG ISO 8434	48 24 303 14	604	1	2 977	91 60 129 08	ZUSATZHYDRAULIK DREHBUE
VERSCHRAUBUNG ISO 8434	48 24 314 14	642	1	1 970	91 42 816 08	HYDRAULIK RAUPE
VERSCHRAUBUNG ISO 8434	48 24 314 14	822	1	2 970	91 71 141 08	HYDRAULIK
VERSCHRAUBUNG ISO 8434	48 24 315 14	629	1	1 970	91 42 816 08	HYDRAULIK RAUPE
VERSCHRAUBUNG ISO 8434	48 24 315 14	602	4	2 831 020	96 46 476 08	ZUSATZHYDRAULIK KLIMAANL
VERSCHRAUBUNG ISO 8434	48 24 315 14	705	4	2 970	91 71 141 08	HYDRAULIK
VERSCHRAUBUNG ISO 8434	48 24 315 14	603	3	2 978 100	91 54 846 08	ZUSATZHYDR.MONTAGEEINR
VERSCHRAUBUNG ISO 8434	48 24 306 14	680	3	2 970	91 71 141 08	HYDRAULIK
VERSCHRAUBUNG ISO 8434	48 24 318 14	157	2	2 977	91 60 129 08	ZUSATZHYDRAULIK DREHBUE
VERSCHRAUBUNG ISO 8434	48 24 318 14	619	2	2 977	91 60 129 08	ZUSATZHYDRAULIK DREHBUE
VERSCHRAUBUNG ISO 8434	48 24 311 14	796	2	2 970	91 71 141 08	HYDRAULIK
VERSCHRAUBUNG ISO 8434	48 25 316 14	794	1	2 970	91 71 141 08	HYDRAULIK

7.7.2016

etk\_en\_de\_074414 LR 1400/2

947

**LIEBHERR**Alphabetical index  
Alphabetischer Index

Bezeichnung	Artikel	Pos.	Menge	Seite	Baugruppe	Bezeichnung
VERSCHRAUBUNG ISO 8434	48 25 309 14	756	2	2 970	91 71 141 08	HYDRAULIK
VERSCHRAUBUNG ISO 8434	48 25 308 14	603	4	2 970	91 71 141 08	HYDRAULIK
VERSCHRAUBUNG ISO 8434-1	73 62 091	628	12	2 970	91 71 141 08	HYDRAULIK
VERSCHRAUBUNG ISO 8434-1	73 62 091	826	1	2 976 300	91 61 026 08	ZUSATZHYDRAULIK 4 DREH
VERSCHRAUBUNG ISO 8434-1	73 62 091	154	3	2 977	91 60 129 08	ZUSATZHYDRAULIK DREHBUE
VERSCHRAUBUNG ISO 8434-1	73 62 091	603	3	2 977	91 60 129 08	ZUSATZHYDRAULIK DREHBUE
VERSCHRAUBUNG ISO 8434-1	73 62 091	609	1	2 978 100	91 54 846 08	ZUSATZHYDR.MONTAGEEINR
VERSCHRAUBUNG ISO 8434-1	47 10 397 08	616	8	1 970	91 42 816 08	HYDRAULIK RAUPE
VERSCHRAUBUNG ISO 8434-1	47 10 397 08	728	2	2 970	91 71 141 08	HYDRAULIK
VERSCHRAUBUNG ISO 8434-1	47 10 397 08	611	1	2 975 062	91 58 663 08	ZUSATZHYDRAULIK WINDE 1-
VERSCHRAUBUNG ISO 8434-1	47 10 397 08	611	1	2 975 100	91 58 862 08	ZUSATZHYDRAULIK GITTER-
VERSCHRAUBUNG ISO 8434-1	47 10 397 08	629	4	2 976 300	91 61 026 08	ZUSATZHYDRAULIK 4 DREH
VERSCHRAUBUNG ISO 8434-1	47 10 397 08	616	1	2 990	91 55 138 08	DRUCKLUFTANLAGE
VERSCHRAUBUNG ISO 8434-1	49 81 235	10	1	9 080 735	90 80 735	ATL-ANBAU
VERSCHRAUBUNG ISO 8434-1	49 81 235	3	1	X1012080	10 12 080 8	OELMESSSTAB MIT ROHR
VERSCHRAUBUNG ISO 8434-1	47 10 328 08	774	1	2 970	91 71 141 08	HYDRAULIK
VERSCHRAUBUNG ISO 8434-1	47 10 328 08	603	2	2 970 088	92 09 486 08	ZUSATZTEILE DREHBUEHNE-
VERSCHRAUBUNG ISO 8434-1	47 10 328 08	604	2	2 976 402	92 15 117 08	ZUSATZHYDR.BOLZENZIEHZ
VERSCHRAUBUNG ISO 8434-1	47 10 328 08	604	2	3 976 006	96 88 958 08	ZUSATZHYDR.BOLZENZIEHZ
VERSCHRAUBUNG ISO 8434-1	47 10 307 08	825	4	2 976 300	91 61 026 08	ZUSATZHYDRAULIK 4 DREH
VERSCHRAUBUNG ISO 8434-1	49 81 233	16	1	X1011598	10 11 598 8	ANBAUTEILE LUFTPRESSER
VERSCHRAUBUNG RED 15/10	47 54 301 08	771	2	2 970	91 71 141 08	HYDRAULIK
VERSCHRAUBUNG RED 15/12L	47 54 318 08	604	2	1 970	91 42 816 08	HYDRAULIK RAUPE
VERSCHRAUBUNG RED 15/12L	47 54 318 08	601	2	2 976 400	91 01 286 08	ZUS.HYDR.BOLZENZIEHEINRI
VERSCHRAUBUNG RED 15/12L	47 54 318 08	607	1	2 976 402	92 15 117 08	ZUSATZHYDR.BOLZENZIEHZ
VERSCHRAUBUNG RED 15/12L	47 54 318 08	602	1	3 976 003	96 88 966 08	ZUS.HYDR.BOLZENZIEHEINRI
VERSCHRAUBUNG RED 18/15	47 54 356 08	803	2	2 970	91 71 141 08	HYDRAULIK
VERSCHRAUBUNG RED 18/15	47 54 356 08	624	2	2 975 100	91 58 862 08	ZUSATZHYDRAULIK GITTER-
VERSCHRAUBUNG RED 42/18L	47 54 317 08	814	1	2 970	91 71 141 08	HYDRAULIK
VERSCHRAUBUNG REDSD10/	47 54 310 08	708	2	2 970	91 71 141 08	HYDRAULIK
VERSCHRAUBUNG REDSD10/	47 54 310 08	606	2	2 976 300	91 61 026 08	ZUSATZHYDRAULIK 4 DREH
VERSCHRAUBUNG REDSD10/	47 54 310 08	605	1	2 990	91 55 138 08	DRUCKLUFTANLAGE
VERSCHRAUBUNG REDSD12/1	47 54 314 08	662	3	2 970	91 71 141 08	HYDRAULIK
VERSCHRAUBUNG REDSD12/1	47 54 314 08	621	1	2 975 062	91 58 663 08	ZUSATZHYDRAULIK WINDE 1-
VERSCHRAUBUNG REDSD12/1	47 54 314 08	630	1	2 975 100	91 58 862 08	ZUSATZHYDRAULIK GITTER-
VERSCHRAUBUNG REDSD12/1	47 54 314 08	636	1	2 976 300	91 61 026 08	ZUSATZHYDRAULIK 4 DREH
VERSCHRAUBUNG REDSD12/1	47 54 314 08	167	1	2 977	91 60 129 08	ZUSATZHYDRAULIK DREHBUE
VERSCHRAUBUNG REDSD12/1	47 54 314 08	610	1	2 977	91 60 129 08	ZUSATZHYDRAULIK DREHBUE
VERSCHRAUBUNG REDSD12/	47 54 329 08	644	1	1 970	91 42 816 08	HYDRAULIK RAUPE
VERSCHRAUBUNG REDSD12/	47 54 329 08	747	1	2 970	91 71 141 08	HYDRAULIK
VERSCHRAUBUNG REDSD16/1	47 54 335 08	675	7	2 970	91 71 141 08	HYDRAULIK
VERSCHRAUBUNG REDSD16/1	47 54 333 08	641	1	1 970	91 42 816 08	HYDRAULIK RAUPE
VERSCHRAUBUNG REDSD16/1	47 54 333 08	631	1	2 975 100	91 58 862 08	ZUSATZHYDRAULIK GITTER-
VERSCHRAUBUNG REDSD16/	47 54 331 08	630	1	1 970	91 42 816 08	HYDRAULIK RAUPE
VERSCHRAUBUNG REDSD16/	47 54 331 08	611	1	2 831 020	96 46 476 08	ZUSATZHYDRAULIK KLIMAAANL
VERSCHRAUBUNG REDSD16/	47 54 331 08	703	7	2 970	91 71 141 08	HYDRAULIK
VERSCHRAUBUNG REDSD16/	47 54 331 08	616	1	2 975 100	91 58 862 08	ZUSATZHYDRAULIK GITTER-
VERSCHRAUBUNG REDSD16/	47 54 331 08	611	2	2 978	91 03 935 08	ZUSATZHYDRAULIK SCHWEB
VERSCHRAUBUNG REDSD16/	47 54 331 08	615	2	2 978 100	91 54 846 08	ZUSATZHYDR.MONTAGEEINR
VERSCHRAUBUNG REDSD18/1	47 54 303 08	678	3	2 970	91 71 141 08	HYDRAULIK
VERSCHRAUBUNG REDSD18/1	47 54 303 08	625	1	2 975 100	91 58 862 08	ZUSATZHYDRAULIK GITTER-
VERSCHRAUBUNG REDSD18/1	47 54 303 08	641	2	2 976 300	91 61 026 08	ZUSATZHYDRAULIK 4 DREH
VERSCHRAUBUNG REDSD18/1	47 54 303 08	608	1	2 990	91 55 138 08	DRUCKLUFTANLAGE
VERSCHRAUBUNG REDSD18/1	47 54 363 08	619	3	1 970	91 42 816 08	HYDRAULIK RAUPE
VERSCHRAUBUNG REDSD18/1	47 54 363 08	677	8	2 970	91 71 141 08	HYDRAULIK
VERSCHRAUBUNG REDSD18/1	47 54 363 08	627	1	2 975 100	91 58 862 08	ZUSATZHYDRAULIK GITTER-
VERSCHRAUBUNG REDSD18/1	47 54 363 08	632	4	2 976 300	91 61 026 08	ZUSATZHYDRAULIK 4 DREH
VERSCHRAUBUNG REDSD18/1	47 54 363 08	601	1	3 976 003	96 88 966 08	ZUS.HYDR.BOLZENZIEHEINRI
VERSCHRAUBUNG REDSD22/1	47 54 361 08	613	1	2 975 062	91 58 663 08	ZUSATZHYDRAULIK WINDE 1-
VERSCHRAUBUNG REDSD22/1	47 54 355 08	788	2	2 970	91 71 141 08	HYDRAULIK

7.7.2016

etk\_en\_de\_074414 LR 1400/2

948

**LIEBHERR**Alphabetical index  
Alphabetischer Index



Bezeichnung	Artikel	Pos.	Menge	Seite	Baugruppe	Bezeichnung
VERSCHRAUBUNG REDSD22/1	47 54 360 08	659	3	2 970	91 71 141 08	HYDRAULIK
VERSCHRAUBUNG REDSD25/1	47 54 328 08	673	4	2 970	91 71 141 08	HYDRAULIK
VERSCHRAUBUNG REDSD25/1	47 54 328 08	168	1	2 977	91 60 129 08	ZUSATZHYDRAULIK DREHBUE
VERSCHRAUBUNG REDSD25/1	47 54 328 08	606	1	2 977	91 60 129 08	ZUSATZHYDRAULIK DREHBUE
VERSCHRAUBUNG REDSD28/1	47 54 309 08	610	6	1 970	91 42 816 08	HYDRAULIK RAUPE
VERSCHRAUBUNG REDSD28/1	47 54 309 08	654	3	2 970	91 71 141 08	HYDRAULIK
VERSCHRAUBUNG REDSD28/1	47 54 309 08	605	1	2 978	91 03 935 08	ZUSATZHYDRAULIK SCHWEB
VERSCHRAUBUNG REDSD30/2	47 54 326 08	795	1	2 970	91 71 141 08	HYDRAULIK
VERSCHRAUBUNG REDSD35/1	47 54 312 08	830	1	2 970	91 71 141 08	HYDRAULIK
VERSCHRAUBUNG REDSD38/1	47 54 342 08	821	2	2 970	91 71 141 08	HYDRAULIK
VERSCHRAUBUNG REDSD42/2	47 54 316 08	658	4	2 970	91 71 141 08	HYDRAULIK
VERSCHRAUBUNG REDSD42/3	47 54 367 08	605	1	2 970	91 71 141 08	HYDRAULIK
VERSCHRAUBUNG REDSDN1	47 54 320 08	773	1	2 970	91 71 141 08	HYDRAULIK
VERSCHRAUBUNG REDSDN1	47 54 302 08	734	1	2 970	91 71 141 08	HYDRAULIK
VERSCHRAUBUNG REDSDN20	47 54 321 08	613	2	2 831 020	96 46 476 08	ZUSATZHYDRAULIK KLIMAANL
VERSCHRAUBUNG REDSDN20	47 54 321 08	712	2	2 970	91 71 141 08	HYDRAULIK
VERSCHRAUBUNG REDSDN2	47 54 324 08	610	2	2 970	91 71 141 08	HYDRAULIK
VERSCHRAUBUNG REDSDN25	47 54 336 08	670	1	2 970	91 71 141 08	HYDRAULIK
VERSCHRAUBUNG REDSDN25	47 54 336 08	604	1	2 975 062	91 58 663 08	ZUSATZHYDRAULIK WINDE 1-
VERSCHRAUBUNG REDSDN25	47 54 323 08	828	2	2 970	91 71 141 08	HYDRAULIK
VERSCHRAUBUNG REDSDN25	47 54 323 08	822	2	2 976 300	91 61 026 08	ZUSATZHYDRAULIK 4 DREH
VERSCHRAUBUNG REDSDN28	47 54 357 08	682	1	2 970	91 71 141 08	HYDRAULIK
VERSCHRAUBUNG REDSDN28	47 54 345 08	666	1	2 970	91 71 141 08	HYDRAULIK
VERSCHRAUBUNG REDSDN30	47 54 327 08	646	2	2 970	91 71 141 08	HYDRAULIK
VERSCHRAUBUNG REDSDN3	47 54 341 08	639	2	2 970	91 71 141 08	HYDRAULIK
VERSCHRAUBUNG REDSDN4	47 54 313 08	607	1	1 970	91 42 816 08	HYDRAULIK RAUPE
VERSCHRAUBUNG REDSDN4	47 54 313 08	655	3	2 970	91 71 141 08	HYDRAULIK
VERSCHRAUBUNG RI G1/2AX	47 55 004 08	759	2	2 970	91 71 141 08	HYDRAULIK
VERSCHRAUBUNG RI G1AXG1	47 55 007 08	766	1	2 970	91 71 141 08	HYDRAULIK
VERSCHRAUBUNG RI M22X1,	73 81 363	4	2	9 080 294	90 80 294	LUFTPRESSER VORM.
VERSCHRAUBUNG RI M22X1,	73 81 363	5	2	X1011598	10 11 598 8	ANBAUTEILE LUFTPRESSER
VERSCHRAUBUNG RSWS10-	47 32 305 08	638	4	1 970	91 42 816 08	HYDRAULIK RAUPE
VERSCHRAUBUNG RSWS10-	47 32 305 08	633	5	2 970	91 71 141 08	HYDRAULIK
VERSCHRAUBUNG RSWS10-	47 32 305 08	604	1	2 976 300	91 61 026 08	ZUSATZHYDRAULIK 4 DREH
VERSCHRAUBUNG RSWS10-	47 32 305 08	612	1	2 978 100	91 54 846 08	ZUSATZHYDR.MONTAGEEINR
VERSCHRAUBUNG RSWS10-	47 32 310 08	603	2	2 976 402	92 15 117 08	ZUSATZHYDR.BOLZENZIEHZ
VERSCHRAUBUNG RSWS10-	47 32 310 08	602	2	3 976 006	96 88 958 08	ZUSATZHYDR.BOLZENZIEHZ
VERSCHRAUBUNG RSWS12-	47 32 308 08	601	2	3 976 006	96 88 958 08	ZUSATZHYDR.BOLZENZIEHZ
VERSCHRAUBUNG RSWS12-	47 66 303 08	772	2	2 970	91 71 141 08	HYDRAULIK
VERSCHRAUBUNG RSWS12-	47 66 303 08	608	1	2 975 062	91 58 663 08	ZUSATZHYDRAULIK WINDE 1-
VERSCHRAUBUNG RSWS12-	47 66 115 08	637	8	1 970	91 42 816 08	HYDRAULIK RAUPE
VERSCHRAUBUNG RSWS12-	47 66 115 08	763	1	2 970	91 71 141 08	HYDRAULIK
VERSCHRAUBUNG RSWS16-	47 66 114 08	612	2	2 975 100	91 58 862 08	ZUSATZHYDRAULIK GITTER-
VERSCHRAUBUNG RSWS16-	47 32 312 08	627	1	1 970	91 42 816 08	HYDRAULIK RAUPE
VERSCHRAUBUNG RSWS16-	47 32 312 08	740	2	2 970	91 71 141 08	HYDRAULIK
VERSCHRAUBUNG RSWS18-	47 66 106 08	628	1	1 970	91 42 816 08	HYDRAULIK RAUPE
VERSCHRAUBUNG RSWS22-	47 33 313 08	610	1	2 975 062	91 58 663 08	ZUSATZHYDRAULIK WINDE 1-
VERSCHRAUBUNG RSWS6-SR	47 32 306 08	746	3	2 970	91 71 141 08	HYDRAULIK
VERSCHRAUBUNG SNV10-L	47 00 101 08	818	1	2 970	91 71 141 08	HYDRAULIK
VERSCHRAUBUNG SNV10-L	47 00 101 08	622	1	2 975 062	91 58 663 08	ZUSATZHYDRAULIK WINDE 1-
VERSCHRAUBUNG SNV10-L	47 00 101 08	629	1	2 975 100	91 58 862 08	ZUSATZHYDRAULIK GITTER-
VERSCHRAUBUNG SNV12-L	47 00 113 08	618	2	1 970	91 42 816 08	HYDRAULIK RAUPE
VERSCHRAUBUNG SNV12-L	47 00 113 08	732	2	2 970	91 71 141 08	HYDRAULIK
VERSCHRAUBUNG SNV12-L	47 00 113 08	607	2	2 970 088	92 09 486 08	ZUSATZTEILE DREHBUEHNE-
VERSCHRAUBUNG SNV12-L	47 00 113 08	617	1	2 975 062	91 58 663 08	ZUSATZHYDRAULIK WINDE 1-
VERSCHRAUBUNG SNV12-S	47 00 103 08	643	1	1 970	91 42 816 08	HYDRAULIK RAUPE
VERSCHRAUBUNG SNV16-S	47 00 108 08	632	1	1 970	91 42 816 08	HYDRAULIK RAUPE
VERSCHRAUBUNG SNV16-S	47 00 108 08	704	6	2 970	91 71 141 08	HYDRAULIK
VERSCHRAUBUNG SNV16-S	47 00 108 08	619	1	2 975 100	91 58 862 08	ZUSATZHYDRAULIK GITTER-
VERSCHRAUBUNG SNV25-S	47 00 110 08	730	1	2 970	91 71 141 08	HYDRAULIK

7.7.2016

etk\_en\_de\_074414 LR 1400/2

949

**LIEBHERR**Alphabetical index  
Alphabetischer Index

Bezeichnung	Artikel	Pos.	Menge	Seite	Baugruppe	Bezeichnung
VERSCHRAUBUNG SNV38-S	47 00 107 08	151	3	2 977	91 60 129 08	ZUSATZHYDRAULIK DREHBUE
VERSCHRAUBUNG SNV38-S	47 00 107 08	612	3	2 977	91 60 129 08	ZUSATZHYDRAULIK DREHBUE
VERSCHRAUBUNG SSV 11.1-0	60 24 401 08	21	4	2 920 442	96 50 270 08	ZUSATZTEILE ELEKTRIK DRE
VERSCHRAUBUNG SV 18L C	47 40 307 08	802	1	2 970	91 71 141 08	HYDRAULIK
VERSCHRAUBUNG SV 25S A3	47 40 328 08	647	1	2 970	91 71 141 08	HYDRAULIK
VERSCHRAUBUNG SV 25S A3	47 40 328 08	609	1	2 975 062	91 58 663 08	ZUSATZHYDRAULIK WINDE 1-
VERSCHRAUBUNG T 16S CR6	47 04 325 08	715	4	2 970	91 71 141 08	HYDRAULIK
VERSCHRAUBUNG T 18L A3C	47 04 306 08	683	2	2 970	91 71 141 08	HYDRAULIK
VERSCHRAUBUNG T 18L A3C	47 04 306 08	639	1	2 976 300	91 61 026 08	ZUSATZHYDRAULIK 4 DREH
VERSCHRAUBUNG T 28L A3C	47 04 308 08	605	3	1 970	91 42 816 08	HYDRAULIK RAUPE
VERSCHRAUBUNG T 28L A3C	47 04 308 08	664	2	2 970	91 71 141 08	HYDRAULIK
VERSCHRAUBUNG T 42L A3C	47 04 314 08	672	1	2 970	91 71 141 08	HYDRAULIK
VERSCHRAUBUNG TR 25/20/25	47 51 355 08	699	2	2 970	91 71 141 08	HYDRAULIK
VERSCHRAUBUNG W 16S A3C	47 02 326 08	742	2	2 970	91 71 141 08	HYDRAULIK
VERSCHRAUBUNG WE 6LL M1	77 43 738 08	17	44	1 711	91 39 294 08	ZENTRALSCHMIERUNG RAUP
VERSCHRAUBUNG WE 6LL M1	77 43 738 08	16	17	2 711	91 51 502 08	ZENTRALSCHMIERANLAGE O
VERSCHRAUBUNG WE 6LL M1	77 43 738 08	1	1	7 743 846	77 43 846 08	VERTEILERKOMBINATION
VERSCHRAUBUNG WE 6LL M1	77 43 738 08	1	1	7 743 850	77 43 850 08	VERTEILERKOMBINATION
VERSCHRAUBUNG WE6LL M8	76 23 106	15	5	2 711	91 51 502 08	ZENTRALSCHMIERANLAGE O
VERSCHRAUBUNG X0	95 62 043 08	4	2	2 990	91 55 138 08	DRUCKLUFTANLAGE
VERSCHRAUBUNG XG10-L A3	47 00 303 08	739	2	2 970	91 71 141 08	HYDRAULIK
VERSCHRAUBUNG XG10-S A3	47 00 324 08	640	4	1 970	91 42 816 08	HYDRAULIK RAUPE
VERSCHRAUBUNG XG12-S A3	47 00 325 08	639	8	1 970	91 42 816 08	HYDRAULIK RAUPE
VERSCHRAUBUNG XG16-S A3	47 00 327 08	691	27	2 970	91 71 141 08	HYDRAULIK
VERSCHRAUBUNG XG16-S A3	47 00 327 08	608	18	2 978 100	91 54 846 08	ZUSATZHYDR.MONTAGEEINR
VERSCHRAUBUNG XG18-L A3	47 00 306 08	615	6	2 970	91 71 141 08	HYDRAULIK
VERSCHRAUBUNG XG18-L A3	47 00 306 08	617	5	2 990	91 55 138 08	DRUCKLUFTANLAGE
VERSCHRAUBUNG XG20-S A3	47 00 328 08	717	1	2 970	91 71 141 08	HYDRAULIK
VERSCHRAUBUNG XG20-S A3	47 00 328 08	644	2	2 976 300	91 61 026 08	ZUSATZHYDRAULIK 4 DREH
VERSCHRAUBUNG XG28-L A3	47 00 308 08	667	2	2 970	91 71 141 08	HYDRAULIK
VERSCHRAUBUNG XG35-L A3	47 00 332 08	650	2	2 970	91 71 141 08	HYDRAULIK
VERSCHRAUBUNG XG38-S A3	47 00 331 08	775	17	2 970	91 71 141 08	HYDRAULIK
VERSCHRAUBUNG XG6-S A3P	47 00 310 08	761	3	2 970	91 71 141 08	HYDRAULIK
VERSCHRAUBUNG XGA16-SR	47 07 002 08	690	7	2 970	91 71 141 08	HYDRAULIK
VERSCHRAUBUNG XGE10-LM	47 10 305 08	601	1	2 831 020	96 46 476 08	ZUSATZHYDRAULIK KLIMAANL
VERSCHRAUBUNG XGE10-LM	47 10 305 08	625	3	2 970	91 71 141 08	HYDRAULIK
VERSCHRAUBUNG XGE10-LM	47 10 305 08	601	1	2 975 062	91 58 663 08	ZUSATZHYDRAULIK WINDE 1-
VERSCHRAUBUNG XGE10-LM	47 10 305 08	603	4	2 975 100	91 58 862 08	ZUSATZHYDRAULIK GITTER-
VERSCHRAUBUNG XGE10-LM	47 10 305 08	622	4	2 976 300	91 61 026 08	ZUSATZHYDRAULIK 4 DREH
VERSCHRAUBUNG XGE10-LM	47 10 305 08	601	3	2 990	91 55 138 08	DRUCKLUFTANLAGE
VERSCHRAUBUNG XGE10-LM	47 10 398 08	812	1	2 970	91 71 141 08	HYDRAULIK
VERSCHRAUBUNG XGE10-LM	47 10 398 08	610	1	2 990	91 55 138 08	DRUCKLUFTANLAGE
VERSCHRAUBUNG XGE10-LR	47 10 396 08	635	2	2 970	91 71 141 08	HYDRAULIK
VERSCHRAUBUNG XGE10-LR	47 10 396 08	619	1	2 975 062	91 58 663 08	ZUSATZHYDRAULIK WINDE 1-
VERSCHRAUBUNG XGE10-LR	47 10 396 08	604	2	2 975 100	91 58 862 08	ZUSATZHYDRAULIK GITTER-
VERSCHRAUBUNG XGE10-LR	47 10 396 08	610	2	2 976 300	91 61 026 08	ZUSATZHYDRAULIK 4 DREH
VERSCHRAUBUNG XGE12-LM	47 10 394 08	689	6	2 970	91 71 141 08	HYDRAULIK
VERSCHRAUBUNG XGE12-LM	47 10 394 08	618	1	2 976 300	91 61 026 08	ZUSATZHYDRAULIK 4 DREH
VERSCHRAUBUNG XGE12-LR	47 10 308 08	660	4	2 970	91 71 141 08	HYDRAULIK
VERSCHRAUBUNG XGE12-LR	47 10 308 08	605	4	2 970 088	92 09 486 08	ZUSATZTEILE DREHBUHNE-
VERSCHRAUBUNG XGE12-LR	47 10 308 08	624	2	2 976 300	91 61 026 08	ZUSATZHYDRAULIK 4 DREH
VERSCHRAUBUNG XGE12-LR	47 10 348 08	632	3	2 970	91 71 141 08	HYDRAULIK
VERSCHRAUBUNG XGE12-LR	47 10 348 08	601	1	2 978 100	91 54 846 08	ZUSATZHYDR.MONTAGEEINR
VERSCHRAUBUNG XGE12-LR	47 10 353 08	410	1	2 394	91 69 445 08	OELKUEHLER EINBAU
VERSCHRAUBUNG XGE12-LR	47 10 353 08	630	14	2 970	91 71 141 08	HYDRAULIK
VERSCHRAUBUNG XGE12-LR	47 10 353 08	621	3	2 978 100	91 54 846 08	ZUSATZHYDR.MONTAGEEINR
VERSCHRAUBUNG XGE15-LM	47 10 309 08	627	2	2 970	91 71 141 08	HYDRAULIK
VERSCHRAUBUNG XGE15-LM	47 10 309 08	617	1	2 976 300	91 61 026 08	ZUSATZHYDRAULIK 4 DREH
VERSCHRAUBUNG XGE15-LR	47 10 310 08	601	3	1 970	91 42 816 08	HYDRAULIK RAUPE
VERSCHRAUBUNG XGE16-SM	47 10 330 08	604	1	2 831 020	96 46 476 08	ZUSATZHYDRAULIK KLIMAANL

7.7.2016

etk\_en\_de\_074414 LR 1400/2

950

**LIEBHERR**Alphabetical index  
Alphabetischer Index

Bezeichnung	Artikel	Pos.	Menge	Seite	Baugruppe	Bezeichnung
VERSCHRAUBUNG XGE16-SR	47 10 332 08	609	3	2 831 020	96 46 476 08	ZUSATZHYDRAULIK KLIMAANL
VERSCHRAUBUNG XGE16-SR	47 10 332 08	829	10	2 970	91 71 141 08	HYDRAULIK
VERSCHRAUBUNG XGE16-SR	47 10 332 08	610	7	2 975 100	91 58 862 08	ZUSATZHYDRAULIK GITTER-
VERSCHRAUBUNG XGE16-SR	47 10 332 08	601	2	2 976 300	91 61 026 08	ZUSATZHYDRAULIK 4 DREH
VERSCHRAUBUNG XGE16-SR	47 10 332 08	601	9	2 978	91 03 935 08	ZUSATZHYDRAULIK SCHWEB
VERSCHRAUBUNG XGE16-SR	47 10 332 08	602	6	2 978 100	91 54 846 08	ZUSATZHYDR.MONTAGEEINR
VERSCHRAUBUNG XGE16-SR	47 10 331 08	611	1	1 970	91 42 816 08	HYDRAULIK RAUPE
VERSCHRAUBUNG XGE16-SR	47 10 331 08	609	1	2 978	91 03 935 08	ZUSATZHYDRAULIK SCHWEB
VERSCHRAUBUNG XGE18-LM	47 10 370 08	621	8	1 970	91 42 816 08	HYDRAULIK RAUPE
VERSCHRAUBUNG XGE18-LM	47 10 370 08	4	2	2 670 002	96 48 459 08	KRAFTSTOFFBEHAELTER VO
VERSCHRAUBUNG XGE18-LM	47 10 370 08	720	2	2 970	91 71 141 08	HYDRAULIK
VERSCHRAUBUNG XGE18-LM	47 10 370 08	627	4	2 976 300	91 61 026 08	ZUSATZHYDRAULIK 4 DREH
VERSCHRAUBUNG XGE18-LR	47 10 312 08	602	1	1 970	91 42 816 08	HYDRAULIK RAUPE
VERSCHRAUBUNG XGE18-LR	47 10 312 08	713	3	2 970	91 71 141 08	HYDRAULIK
VERSCHRAUBUNG XGE18-LR	47 10 312 08	602	3	2 978	91 03 935 08	ZUSATZHYDRAULIK SCHWEB
VERSCHRAUBUNG XGE18-LR	47 10 312 08	604	1	2 978 100	91 54 846 08	ZUSATZHYDR.MONTAGEEINR
VERSCHRAUBUNG XGE18-LR	47 10 375 08	412	1	2 391	91 79 766 08	DIESELMOTOR KPL.
VERSCHRAUBUNG XGE18-LR	47 10 375 08	758	4	2 970	91 71 141 08	HYDRAULIK
VERSCHRAUBUNG XGE20-SR	47 10 334 08	706	1	2 970	91 71 141 08	HYDRAULIK
VERSCHRAUBUNG XGE22-LM	47 10 313 08	688	5	2 970	91 71 141 08	HYDRAULIK
VERSCHRAUBUNG XGE22-LM	47 10 313 08	616	1	2 976 300	91 61 026 08	ZUSATZHYDRAULIK 4 DREH
VERSCHRAUBUNG XGE22-LM	47 10 313 08	2	1	X1011650	10 11 650 2	ROHRLEITUNG
VERSCHRAUBUNG XGE25-SR	47 10 336 08	767	2	2 970	91 71 141 08	HYDRAULIK
VERSCHRAUBUNG XGE28-LR	47 10 316 08	613	1	1 970	91 42 816 08	HYDRAULIK RAUPE
VERSCHRAUBUNG XGE28-LR	47 10 316 08	645	2	2 970	91 71 141 08	HYDRAULIK
VERSCHRAUBUNG XGE35-LM	47 10 318 08	616	1	2 970	91 71 141 08	HYDRAULIK
VERSCHRAUBUNG XGE42-LM	47 10 319 08	781	1	2 970	91 71 141 08	HYDRAULIK
VERSCHRAUBUNG XGE42-LR	47 10 347 08	606	1	1 970	91 42 816 08	HYDRAULIK RAUPE
VERSCHRAUBUNG XGE42-LR	47 10 347 08	651	2	2 970	91 71 141 08	HYDRAULIK
VERSCHRAUBUNG XGE6-LM-E	47 10 301 08	613	1	2 990	91 55 138 08	DRUCKLUFTANLAGE
VERSCHRAUBUNG XGE6-LR-E	47 10 300 08	709	2	2 970	91 71 141 08	HYDRAULIK
VERSCHRAUBUNG XGE6-LR-E	47 10 300 08	607	2	2 976 300	91 61 026 08	ZUSATZHYDRAULIK 4 DREH
VERSCHRAUBUNG XGE6-SM-E	47 10 302 08	686	6	2 970	91 71 141 08	HYDRAULIK
VERSCHRAUBUNG XGE6-SM-E	47 10 302 08	614	2	2 976 300	91 61 026 08	ZUSATZHYDRAULIK 4 DREH
VERSCHRAUBUNG XGE6-SM-E	47 10 302 08	603	1	2 990	91 55 138 08	DRUCKLUFTANLAGE
VERSCHRAUBUNG XGE6-SR-E	47 10 321 08	23	32	2 711	91 51 502 08	ZENTRALSCHMIERANLAGE O
VERSCHRAUBUNG XGE6-SR-E	47 10 321 08	26	1	2 932 160	96 20 039 08	SCHALTSCHRANK MECH.
VERSCHRAUBUNG XGE6-SR-E	47 10 321 08	751	3	2 970	91 71 141 08	HYDRAULIK
VERSCHRAUBUNG XGE6-SR-E	47 10 321 08	829	1	2 976 300	91 61 026 08	ZUSATZHYDRAULIK 4 DREH
VERSCHRAUBUNG XGE8-SM-E	47 10 322 08	783	2	2 970	91 71 141 08	HYDRAULIK
VERSCHRAUBUNG XGE8-SR-E	47 10 323 08	784	3	2 970	91 71 141 08	HYDRAULIK
VERSCHRAUBUNG XGEV30-	47 10 337 08	813	1	2 970	91 71 141 08	HYDRAULIK
VERSCHRAUBUNG XGEV38-	47 10 344 08	624	1	2 970	91 71 141 08	HYDRAULIK
VERSCHRAUBUNG XGR16/12-	47 50 325 08	738	1	2 970	91 71 141 08	HYDRAULIK
VERSCHRAUBUNG XGR18/12-	47 50 345 08	733	1	2 970	91 71 141 08	HYDRAULIK
VERSCHRAUBUNG XGR18/12-	47 50 345 08	642	1	2 976 300	91 61 026 08	ZUSATZHYDRAULIK 4 DREH
VERSCHRAUBUNG XGR18/15-	47 50 302 08	430	1	2 931 023	96 38 315 08	KUEHLER VORM.
VERSCHRAUBUNG XGR20/16-	47 50 336 08	606	1	2 831 020	96 46 476 08	ZUSATZHYDRAULIK KLIMAANL
VERSCHRAUBUNG XGR25/16-	47 50 328 08	793	1	2 970	91 71 141 08	HYDRAULIK
VERSCHRAUBUNG XGR28/18-	47 50 311 08	735	1	2 970	91 71 141 08	HYDRAULIK
VERSCHRAUBUNG XGR28/22-	47 50 318 08	681	1	2 970	91 71 141 08	HYDRAULIK
VERSCHRAUBUNG XGR30/25-	47 50 329 08	731	1	2 970	91 71 141 08	HYDRAULIK
VERSCHRAUBUNG XSV10-L A3	47 40 303 08	754	4	2 970	91 71 141 08	HYDRAULIK
VERSCHRAUBUNG XSV12-L A3	47 40 004 08	805	1	2 970	91 71 141 08	HYDRAULIK
VERSCHRAUBUNG XSV16-S	47 40 326 08	163	2	2 977	91 60 129 08	ZUSATZHYDRAULIK DREHBUE
VERSCHRAUBUNG XSV16-S	47 40 326 08	615	2	2 977	91 60 129 08	ZUSATZHYDRAULIK DREHBUE
VERSCHRAUBUNG XSV22-L A3	47 40 009 08	649	2	2 970	91 71 141 08	HYDRAULIK
VERSCHRAUBUNG XSV28-L	47 40 010 08	648	1	2 970	91 71 141 08	HYDRAULIK
VERSCHRAUBUNG XSV28-L	47 40 010 08	162	2	2 977	91 60 129 08	ZUSATZHYDRAULIK DREHBUE
VERSCHRAUBUNG XSV28-L	47 40 010 08	616	2	2 977	91 60 129 08	ZUSATZHYDRAULIK DREHBUE

7.7.2016

etk\_en\_de\_074414 LR 1400/2

951

**LIEBHERR**Alphabetical index  
Alphabetischer Index

Bezeichnung	Artikel	Pos.	Menge	Seite	Baugruppe	Bezeichnung
VERSCHRAUBUNG XSV30-S	47 40 329 08	792	1	2 970	91 71 141 08	HYDRAULIK
VERSCHRAUBUNG XSV38-S	47 40 330 08	164	4	2 977	91 60 129 08	ZUSATZHYDRAULIK DREHBUE
VERSCHRAUBUNG XSV38-S	47 40 330 08	614	4	2 977	91 60 129 08	ZUSATZHYDRAULIK DREHBUE
VERSCHRAUBUNG XSV42-L A3	47 40 314 08	791	1	2 970	91 71 141 08	HYDRAULIK
VERSCHRAUBUNG XT10-L A3	47 04 303 08	827	4	2 976 300	91 61 026 08	ZUSATZHYDRAULIK 4 DREH
VERSCHRAUBUNG XT12-L A3	47 04 304 08	626	2	1 970	91 42 816 08	HYDRAULIK RAUPE
VERSCHRAUBUNG XT15-L A3	47 04 305 08	603	1	1 970	91 42 816 08	HYDRAULIK RAUPE
VERSCHRAUBUNG XT20-S A3	47 04 326 08	607	1	2 831 020	96 46 476 08	ZUSATZHYDRAULIK KLIMAANL
VERSCHRAUBUNG XT20-S A3	47 04 326 08	716	1	2 970	91 71 141 08	HYDRAULIK
VERSCHRAUBUNG XT20-S A3	47 04 326 08	648	2	2 976 300	91 61 026 08	ZUSATZHYDRAULIK 4 DREH
VERSCHRAUBUNG XT25-S A3	47 04 327 08	668	3	2 970	91 71 141 08	HYDRAULIK
VERSCHRAUBUNG XT25-S A3	47 04 327 08	153	1	2 977	91 60 129 08	ZUSATZHYDRAULIK DREHBUE
VERSCHRAUBUNG XT25-S A3	47 04 327 08	605	1	2 977	91 60 129 08	ZUSATZHYDRAULIK DREHBUE
VERSCHRAUBUNG XTR16/12/1	47 51 370 08	737	2	2 970	91 71 141 08	HYDRAULIK
VERSCHRAUBUNG XTR18/12/1	47 51 320 08	676	3	2 970	91 71 141 08	HYDRAULIK
VERSCHRAUBUNG XTR18/12/1	47 51 320 08	166	1	2 977	91 60 129 08	ZUSATZHYDRAULIK DREHBUE
VERSCHRAUBUNG XTR18/12/1	47 51 320 08	608	1	2 977	91 60 129 08	ZUSATZHYDRAULIK DREHBUE
VERSCHRAUBUNG XW18-L A3	47 02 306 08	615	1	2 990	91 55 138 08	DRUCKLUFTANLAGE
VERSCHRAUBUNG XW22-L A3	47 02 307 08	809	2	2 970	91 71 141 08	HYDRAULIK
VERSCHRAUBUNG XW25-S A3	47 02 328 08	824	4	2 970	91 71 141 08	HYDRAULIK
VERSCHRAUBUNG XW38-S A3	47 02 334 08	152	3	2 977	91 60 129 08	ZUSATZHYDRAULIK DREHBUE
VERSCHRAUBUNG XW38-S A3	47 02 334 08	613	3	2 977	91 60 129 08	ZUSATZHYDRAULIK DREHBUE
VERSCHRAUBUNG XW42-L A3	47 02 314 08	810	1	2 970	91 71 141 08	HYDRAULIK
VERSCHRAUBUNG XWSV15-L	47 42 316 08	410	2	2 931 023	96 38 315 08	KUEHLER VORM.
VERSCHRAUBUNG XWSV38-S	47 42 331 08	697	4	2 970	91 71 141 08	HYDRAULIK
VERSCHRAUBUNG XWSV38-S	47 42 331 08	165	2	2 977	91 60 129 08	ZUSATZHYDRAULIK DREHBUE
VERSCHRAUBUNG XWSV38-S	47 42 331 08	618	2	2 977	91 60 129 08	ZUSATZHYDRAULIK DREHBUE
VERSCHRAUBUNGSKOERPER	93 75 014 08	10	4	2 976 300	91 61 026 08	ZUSATZHYDRAULIK 4 DREH
VERSTELLEINRICHTUNG	10 41 120 7	2	1	5 121 343	51 21 343 08	VERSTELLPUMPE
VERSTELLMOTOR A6VM 107	51 02 358 08	28	2	1 400	91 42 866 08	RAUPENTRAEGER LI.
VERSTELLMOTOR A6VM 107	51 02 358 08	28	2	1 410	91 42 867 08	RAUPENTRAEGER RE.
VERSTELLMOTOR A6VM 107	51 02 359 08	29	2	1 400	91 42 866 08	RAUPENTRAEGER LI.
VERSTELLMOTOR A6VM 107	51 02 359 08	29	2	1 410	91 42 867 08	RAUPENTRAEGER RE.
VERSTELLMOTOR A6VM 170	11 21 353 3	3	1	2 310	91 73 418 08	HUBWINDE
VERSTELLMOTOR A6VM 55 SP	51 02 356 08	1	4	2 350	91 06 659 08	DREHWERK
VERSTELLMOTOR A6VM 80 SP	51 02 364 08	4	2	2 340	91 01 413 08	WINDE 4 M.SPERRKLINKE VO
VERSTELLPUMPE A10 SPF	51 21 282 08	109	1	2 391 001	96 94 313 08	DIESELMOTOR VORM.
VERSTELLPUMPE A10/A10 SP	51 21 343 08	107	1	2 391 001	96 94 313 08	DIESELMOTOR VORM.
VERSTELLPUMPE A4VG	11 49 287 1	1	1	X1049336	10 49 336 2	ZWEIFACHPUMPE
VERSTELLPUMPE A4VG/90 LI	10 49 336 3	106	2	2 391 001	96 94 313 08	DIESELMOTOR VORM.
VERSTELLPUMPE A4VG/90 LI	10 49 336 4	104	1	2 391 001	96 94 313 08	DIESELMOTOR VORM.
VERSTELLPUMPE A4VG/90 LI	10 49 336 5	103	1	2 391 001	96 94 313 08	DIESELMOTOR VORM.
VERSTELLPUMPE A4VG56	11 49 287 2	2	1	X1049336	10 49 336 2	ZWEIFACHPUMPE
VERSTELLPUMPE SPF	51 21 394 08	110	1	2 391 001	96 94 313 08	DIESELMOTOR VORM.
VERSTELLUNG	10 32 692 5	2	1	X1149287	11 49 287 2	VERSTELLPUMPE
VERSTELLUNG	10 33 104 8	2	1	X1049336	10 49 336 3	VERSTELLPUMPE
VERSTELLUNG	10 33 104 8	2	1	X1049336	10 49 336 4	VERSTELLPUMPE
VERSTELLUNG	10 33 104 8	2	1	X1049336	10 49 336 5	VERSTELLPUMPE
VERSTELLUNG	10 33 104 8	2	1	X1149287	11 49 287 1	VERSTELLPUMPE
VERSTELLUNG	10 66 319 0	2	1	5 102 356	51 02 356 08	VERSTELLMOTOR
VERSTELLUNG	57 07 565 08	2	1	5 530 854	55 30 854 08	DREIWEGEHAHN
VERTEILER MASSE	92 68 911 08	69	2	2 932 082	96 70 667 08	AUFBAUTEILE MONTAGETAPE
VERTEILER MASSE 8XM5	92 89 739 08	13	1	2 830 039	96 43 933 08	GERAETEANORDNUNG
VERTEILERBLOCK	10 11 755 1	34	1	X1011628	10 11 628 5	KRAFTSTOFFLEITUNG
VERTEILERBLOCK 100x95x100	94 62 809 08	24	4	1 970	91 42 816 08	HYDRAULIK RAUPE
VERTEILERBLOCK ALZNMGC	51 10 603 08	123	1	2 970	91 71 141 08	HYDRAULIK
VERTEILERGETRIEBE I=1,41	10 33 150 1	102	1	2 391 001	96 94 313 08	DIESELMOTOR VORM.
VERTEILERKOMBINATION	77 43 836 08	5	1	2 711	91 51 502 08	ZENTRALSCHMIERANLAGE O
VERTEILERKOMBINATION	77 43 846 08	12	4	1 711	91 39 294 08	ZENTRALSCHMIERUNG RAUP
VERTEILERKOMBINATION	77 43 849 08	3	1	2 711	91 51 502 08	ZENTRALSCHMIERANLAGE O

7.7.2016

etk\_en\_de\_074414 LR 1400/2

952

**LIEBHERR**Alphabetical index  
Alphabetischer Index

Bezeichnung	Artikel	Pos.	Menge	Seite	Baugruppe	Bezeichnung
VERTEILERKOMBINATION	77 43 850 08	4	1	2 711	91 51 502 08	ZENTRALSCHMIERANLAGE O
VERTEILERKOMBINATION 4/7	10 32 716 8	6	1	2 711	91 51 502 08	ZENTRALSCHMIERANLAGE O
VERTEILERLEISTE	77 43 837 08	16	1	2 990	91 55 138 08	DRUCKLUFTANLAGE
VISKOSEDAEMPFER	90 80 380	8	1	X1011549	10 11 549 2	KURBELWELLENANBAUTEILE
VORHAENGESCHLOSS ABUS	88 52 515 08	3	2	2 970 105	96 49 308 08	VERRIEGELUNG
VORHAENGESCHLOSS ABUS	88 52 515 08	59	1	3 211	91 75 355 08	S-ANLENKSTUECK
VORHAENGESCHLOSS ABUS	88 52 515 08	47	1	3 224	91 75 357 08	S-ADAPTER
VORRATSANZEIGER ANALOG	69 12 916 08	4	1	2 830 037	96 43 944 08	ARMATURENBRETT VORM.V
VORRATSANZEIGER ANALOG	69 12 938 08	24	1	2 920 259	91 36 778 08	ELEKTRIK TANKANZEIGE OW
VORSPANNVENTIL pmax=500	51 14 320 08	14	1	2 975 100	91 58 862 08	ZUSATZHYDRAULIK GITTER-
VORSPANNVENTIL pv=10BAR	51 14 653 08	78	4	1 970	91 42 816 08	HYDRAULIK RAUPE
VORSTEUERVENTIL	57 03 524 08	4	1	2 976 300	91 61 026 08	ZUSATZHYDRAULIK 4 DREH
VORWAHLUHR 24V-7 TAGE	61 41 013 08	23	1	2 920 342	96 19 071 08	ARMATURENBRETT DACH VO
WAEHLZLAGER 170X230X80	74 59 034 08	2	1	3 213 007	92 13 954 08	SEILROLLE KPL.
WAERMETAUSCHER	57 14 908 08	18	1	5 530 024	55 30 024 08	WASSERHEIZGERAET
WALZE RD101,6X1195 S770QL	95 46 371 08	2	1	2 100 010	92 52 954 08	SCHUTZWALZE KPL.
WANDSTECKDOSE 19-POL A	69 18 098 08	151	1	3 930 318	92 08 340 08	LEITUNGSTROMMEL KPL.
WANDSTECKDOSE 24-POL A	69 18 997 08	170	1	3 930 317	92 08 338 08	LEITUNGSTROMMEL KPL.
WARNSCHILD UNFALLVERH	94 12 158	35	1	2 880	91 62 946 08	BESCHILDERUNG GROSSBRI
WARTUNGSSATZ	10 49 189 7	(997)	1	X1164392	11 64 392 0	HYDRAULIKAGGREGAT
WASSERHEIZGERAET	55 30 024 08	1	1	2 540 000	91 49 445 08	HEIZUNG KRANFUEHRERKAB
WASSERHEIZGERAET 24V	10 04 204 3	1	1	2 541	91 07 511 08	ZUSATZHEIZUNG OW
WASSERKUEHLER	11 00 662 2	1	1	X1030153	10 30 153 4	KUEHLERANLAGE
WASSERPUMPE MIT BEFEST.	90 80 301	370	1	X1011682	10 11 682 5	GRUNDMOTOR
WASSERPUMPE VORM. R-MO	10 12 102 1	1	1	9 080 301	90 80 301	WASSERPUMPE MIT BEFEST.
WASSERPUMPENDECKEL	10 13 406 9	12	1	X1012102	10 12 102 1	WASSERPUMPE VORM.
WASSERSONDE	10 28 018 5	1	1	X1028018	10 28 018 1	KLARSICHTBEHAELTER
WASSERSTANDSSONDE L=50	10 33 596 0	101	1	2 391	91 79 766 08	DIESELMOTOR KPL.
WASSERVENTIL	57 05 449 08	1	1	5 530 854	55 30 854 08	DREIWEGEHAHN
WECHSELFILTER OEL 9µm	10 29 729 5	8	2	9 075 368	90 75 368	SCHMIEROELFILTER ANBAU
WECHSELVENTIL 250BAR	51 14 689 08	31	2	2 970	91 71 141 08	HYDRAULIK
WECHSELVENTIL 250BAR	51 14 689 08	13	1	2 975 062	91 58 663 08	ZUSATZHYDRAULIK WINDE 1-
WEGESCHIEBER 4/3 400BAR	51 04 034 08	41	1	2 975 100	91 58 862 08	ZUSATZHYDRAULIK GITTER-
WEGESCHIEBER 4/3 400BAR	51 04 034 08	3	1	2 976 402	92 15 117 08	ZUSATZHYDR.BOLZENZIEHZ
WEGESCHIEBER 4/3-400BAR	51 13 045 08	3	1	3 976 006	96 88 958 08	ZUSATZHYDR.BOLZENZIEHZ
WEGESCHIEBERBLOCK SPF	51 14 965 08	77	1	1 970	91 42 816 08	HYDRAULIK RAUPE
WEGESITZVENTIL	51 14 829 08	170	1	2 970	91 71 141 08	HYDRAULIK
WEGESITZVENTIL 2/2	10 02 899 5	15	1	5 114 951	51 14 951 08	VENTILBLOCK
WEGESITZVENTIL 2/2	10 02 900 3	15	1	5 113 008	51 13 008 08	VENTILBLOCK
WEGESITZVENTIL 2/2 350BAR	57 14 020 08	(1)	1	1 970	91 42 816 08	HYDRAULIK RAUPE
WEGESITZVENTIL SPF	10 41 310 3	25	1	2 970	91 71 141 08	HYDRAULIK
WEGEVENTIL	10 35 363 1	903	1	X1035469	10 35 469 8	STUEBERBLOCK
WEGEVENTIL	11 00 023 4	4	1	X1041325	10 41 325 6	UMSCHALTBLOCK
WEGEVENTIL	11 11 012 5	4	1	X1041325	10 41 325 5	UMSCHALTBLOCK
WEGEVENTIL 2/2 350BAR	51 14 446 08	112	4	2 970	91 71 141 08	HYDRAULIK
WEGEVENTIL 2/2 350BAR	51 14 943 08	122	2	2 970	91 71 141 08	HYDRAULIK
WEGEVENTIL 3/2 350BAR	51 14 444 08	33	2	2 970	91 71 141 08	HYDRAULIK
WEGEVENTIL 3/2 350BAR	51 14 444 08	4	1	2 975 062	91 58 663 08	ZUSATZHYDRAULIK WINDE 1-
WEGEVENTIL 3/2 350BAR	51 14 498 08	166	1	2 970	91 71 141 08	HYDRAULIK
WEGEVENTIL 3/2 350BAR	51 14 498 08	4	1	2 978 100	91 54 846 08	ZUSATZHYDR.MONTAGEEINR
WEGEVENTIL 3/2 350BAR	51 14 674 08	171	1	2 970	91 71 141 08	HYDRAULIK
WEGEVENTIL 3/2-350BAR	51 14 651 08	23	1	1 970	91 42 816 08	HYDRAULIK RAUPE
WEGEVENTIL 4/2 NG16-350BA	51 14 714 08	113	1	2 970	91 71 141 08	HYDRAULIK
WEGEVENTIL 4/2 NG6-350BAR	51 13 020 08	11	2	2 970 088	92 09 486 08	ZUSATZTEILE DREHBUEHNE-
WEGEVENTIL 4/3 NG10-315BA	51 13 026 08	3	1	2 978	91 03 935 08	ZUSATZHYDRAULIK SCHWEB
WEGEVENTIL 4/3 NG10-315BA	10 42 393 8	5	1	2 975 100	91 58 862 08	ZUSATZHYDRAULIK GITTER-
WEGEVENTIL 4/3 NG6-350BAR	51 13 022 08	56	2	2 970	91 71 141 08	HYDRAULIK
WEITWINKELSPIEGEL 219X17	59 10 695 08	2	1	2 790 000	91 62 703 08	SPIEGELANBAU
WELLENDICHTRING 25X35X6	57 09 481 08	(1)	1	5 121 282	51 21 282 08	VERSTELLPUMPE
WELLENDICHTRING 28X40X6	57 01 141 08	(1)	1	5 531 883	55 31 883 08	KOMPRESSORANTRIEB

7.7.2016

etk\_en\_de\_074414 LR 1400/2

953

**LIEBHERR**Alphabetical index  
Alphabetischer Index

Bezeichnung	Artikel	Pos.	Menge	Seite	Baugruppe	Bezeichnung
WELLENDICHTRING 28X40X6	57 01 141 08	14	1	5 701 129	57 01 129 08	TRIEBWERK
WELLENDICHTRING 28X40X6.	10 22 035 9	20	1	5 121 343	51 21 343 08	VERSTELLPUMPE
WELLENDICHTRING 28X40X6.	10 22 035 9	20	1	5 121 394	51 21 394 08	VERSTELLPUMPE
WELLENDICHTRING 50X72X7	70 03 478	10	1	5 102 364	51 02 364 08	VERSTELLMOTOR
WELLENDICHTRING 60X80X7/	76 20 760	10	1	5 102 358	51 02 358 08	VERSTELLMOTOR
WELLENDICHTRING 60X80X7/	76 20 760	10	1	5 102 359	51 02 359 08	VERSTELLMOTOR
WELLENDICHTRING BAFSL 45	70 21 600	10	1	5 102 356	51 02 356 08	VERSTELLMOTOR
WELLENDICHTRING DIN 3760	50 15 273 08	19	1	9 330 285	93 30 285 01	KOMPAKTSEILWINDE
WIDERSTAND 15R 5% 50W 50	63 50 576 08	15	1	2 913 005	96 28 696 08	INNENGEHAEUSE VORM.
WIDERSTAND 2,26K 1%0,6W	63 50 418 14	10	2	2 920 587	96 18 049 08	EL.KRAFTSTOFFENTWAESS
WIDERSTAND 47R 1% 25W	63 50 170 08	14	7	2 932 187	96 70 676 08	MONTAGEEINHEIT
WIDERSTAND 500R 0,1% 3W	63 50 515 08	2	2	2 932 132	96 53 845 08	VARIATIONSBAUSTEIN VORM.
WIDERSTANDSNETZWERK 1K	63 50 855 08	20	2	2 922 001	92 84 311 08	BUSPLATINE
WIDERSTANDSNETZWERK 2	63 50 842 08	7	10	2 922 001	92 84 311 08	BUSPLATINE
WINDE 4 M.SPERRKLINKE VO	91 01 413 08	116	1		LR 1400-2-0	LIEBHERR RAUPENKRAN LR 1
WINDENLAGERUNG SCHWK.	96 27 825 08	1	1	2 310	91 73 418 08	HUBWINDE
WINDGESCHWINDIGKEITSGE	69 14 005 08	266	1	3 930 423	92 91 906 08	ELEKTRIK WINDGEBER
WINDSTERN	57 09 612 08	(1)	1	3 930 423	92 91 906 08	ELEKTRIK WINDGEBER
WINKEL 1.5X456X127 DC01 FE	95 49 356 08	108	2	2 932 082	96 70 667 08	AUFBAUTEILE MONTAGETAPE
WINKEL 2,5X94X95 DC01 FE//	94 74 990 08	29	2	2 502	91 01 358 08	STEUERSTAND
WINKEL 2X40X95 DC01 FE//ZN	95 38 688 08	5	4	9 256 501	92 56 501 08	BEFESTIGUNGSTEILE MITTE
WINKEL 3X40X135 DC01 FE//	95 62 146 08	23	1	2 932 160	96 20 039 08	SCHALTSCHRANK MECH.
WINKEL 4X73X710 S315MC	95 14 839 08	148	2	2 970 092	96 61 604 08	MECHANISCHE TEILE
WINKELGEBER 180° SPF	69 23 122 08	(1)	1	3 930 544	96 19 980 08	ANBAU S-ANLENKSTUECK
WINKELGEBER 360° SPF	69 23 059 08	1	1	1 920 306	92 93 511 08	EINBAU DREHGEBER
WINKELSTUTZEN	59 10 510 08	9	1	2 520 012	92 86 789 08	SCHEIBENWISCHANLAGE
WINKELVERSCHRAUBUNG	10 87 283 9	8	1	6 060 521	60 60 521 08	GETRIEBENOCKENENDSCHAL
WISCHERANLAGE 90°	59 10 624 08	1	1	2 520 012	92 86 789 08	SCHEIBENWISCHANLAGE
WISCHERANLAGE 95°	10 29 511 0	11	1	2 520 012	92 86 789 08	SCHEIBENWISCHANLAGE
WISCHERARM	57 10 481 08	2	1	2 520 012	92 86 789 08	SCHEIBENWISCHANLAGE
WISCHERARM	59 15 556 08	12	1	2 520 012	92 86 789 08	SCHEIBENWISCHANLAGE
WISCHERBLATT 700MM	59 15 558 08	5	2	2 520 012	92 86 789 08	SCHEIBENWISCHANLAGE
ZAHNRAD Z=100 M=2,5	90 73 098	3	1	9 080 713	90 80 713	NOCKENWELLE KPL.
ZAHNRAD Z=36 M=2,5	90 73 343	2	1	9 080 294	90 80 294	LUFTPRESSER VORM.
ZAHNRAD Z=50 M=2,5	90 72 834	3	1	9 075 115	90 75 115	KURBELWELLE MIT ZAHNRAD
ZAHNRAD Z=99 M=2,25 16MnCr	90 73 100	13	1	9 080 713	90 80 713	NOCKENWELLE KPL.
ZAHNRADMOTOR WM09 19	51 02 373 08	101	1	2 394	91 69 445 08	OELKUEHLER EINBAU
ZAHNRADMOTOR WM09 8CM <sup>3</sup> /	10 22 072 9	105	2	2 931 023	96 38 315 08	KUEHLER VORM.
ZAHNRADPUMPE SNP3	51 21 220 08	108	1	2 391 001	96 94 313 08	DIESELMOTOR VORM.
ZAHNRADPUMPE W15/23 RE	10 33 066 3	18	1	2 831	91 51 141 08	KLIMAANLAGE OW
ZAHNSCHEIBE	92 76 714 01	95	1	9 276 790	92 76 790 01	PLANETENGETRIEBE
ZAHNSCHEIBE 12X110/55RD	93 16 179 01	90	1	9 316 177	93 16 177 01	DREHWERKANTRIEB
ZAHNSCHEIBE DIN 6797 A 2,7	42 51 004 08	3	4	2 913 003	96 20 599 08	FOLIENASTATUR VORM.
ZAHNSCHEIBE DIN 6797 A 3,2	42 51 005 08	6	12	2 913 100	91 23 538 08	BAUGRUPPENTRAEGER
ZAHNSCHEIBE DIN 6797 A 3,2	42 51 005 08	262	2	2 920 345	92 91 289 08	ARMATURENBRETT HEIZUNG
ZAHNSCHEIBE DIN 6797 A 3,2	42 51 005 08	17	10	2 922 001	92 84 311 08	BUSPLATINE
ZAHNSCHEIBE DIN 6797 A 3,2	42 51 005 08	46	4	2 932 160	96 20 039 08	SCHALTSCHRANK MECH.
ZAHNSCHEIBE DIN 6797 A 3,2	42 51 005 08	267	4	3 930 317	92 08 338 08	LEITUNGSTROMMEL KPL.
ZAHNSCHEIBE DIN 6797 A 3,2	42 51 005 08	263	4	3 930 318	92 08 340 08	LEITUNGSTROMMEL KPL.
ZAHNSCHEIBE DIN 6797 A 3,2	42 51 005 08	192	22	3 930 322	92 52 982 08	KLEMMKASTEN KPL.
ZAHNSCHEIBE DIN 6797 A 3,2	42 51 005 08	271	4	9 206 878	92 06 878 08	ELEKTRIK AKKU-LADEGERAE
ZAHNSCHEIBE DIN 6797 A 4,3	42 51 007 08	14	4	2 913 100	91 23 538 08	BAUGRUPPENTRAEGER
ZAHNSCHEIBE DIN 6797 A 4,3	42 51 007 08	282	4	2 920 489	92 06 959 08	ELEKTRIK HUBWINDE
ZAHNSCHEIBE DIN 6797 A 4,3	42 51 007 08	42	24	2 932 160	96 20 039 08	SCHALTSCHRANK MECH.
ZAHNSCHEIBE DIN 6797 A 6,4	42 51 009 08	262	3	2 920 342	96 19 071 08	ARMATURENBRETT DACH VO
ZAHNSCHEIBE DIN 6797 A 6,4	42 51 009 08	267	2	9 206 878	92 06 878 08	ELEKTRIK AKKU-LADEGERAE
ZAHNWELLE D100X217	57 18 285 08	90	1	X1033150	10 33 150 1	VERTEILERGETRIEBE
ZAPFEN	70 42 199 08	111	1	2 520 000	91 54 473 08	KRANFUEHRERKABINE VERGL
ZEITRELAIS -300S	63 01 026 08	44	2	2 932 001	96 70 673 08	RELAISSTEUERUNG
ZEITRELAIS 0,05-360000S 24V	63 01 013 08	16	3	2 932 082	96 70 667 08	AUFBAUTEILE MONTAGETAPE

7.7.2016

etk\_en\_de\_074414 LR 1400/2

954

**LIEBHERR**Alphabetical index  
Alphabetischer Index

Bezeichnung	Artikel	Pos.	Menge	Seite	Baugruppe	Bezeichnung
ZEITRELAIS 1-2S 24V SPF	63 01 007 08	52	1	2 932 082	96 70 667 08	AUFBAUTEILE MONTAGETAPE
ZELLGUMMI 16X8 CELL.RUBBE	10 02 810 7	9	0.16	2 913 004	96 20 460 08	GEHAEUSE VORM.
ZELLGUMMI 20X12 CR SCHW	26 21 043 08	14	4.2	2 932 160	96 20 039 08	SCHALTSCHRANK MECH.
ZELLGUMMI 20X8	26 21 010 08	191	1.5	2 931 023	96 38 315 08	KUEHLER VORM.
ZELLGUMMI 6X3X10000 CELL	26 21 089 08	76	3.2	2 520 000	91 54 473 08	KRANFUEHRERKABINE VERGL
ZELLGUMMI 6X3X10000 CELL	26 21 089 08	3	2.5	2 830 044	96 47 972 08	ARMATURENKASTEN
ZELLGUMMI 6X3X10000 CELL	26 21 089 08	7	0.18	2 913 006	96 20 732 08	LUEFTERBLECH VORM.
ZELLGUMMI 6X3X10000 CELL	26 21 089 08	61	0.4	2 932 160	96 20 039 08	SCHALTSCHRANK MECH.
ZELLGUMMI 8X10	26 21 091 08	19	1.6	2 520 000	91 54 473 08	KRANFUEHRERKABINE VERGL
ZENTRALBALLAST 43T	91 42 844 08	22	1		LR 1400-2-0	LIEBHERR RAUPENKRAN LR 1
ZENTRALEINHEIT C1 8X2A G	91 44 006 08	56	1	2 932 160	96 20 039 08	SCHALTSCHRANK MECH.
ZENTRALEINHEIT C1 8X2A G	91 44 006 08	13	6	2 932 188	96 43 919 08	LICCON MONTAGEEINHEIT
ZENTRALSCHMIERANLAGE O	91 51 502 08	143	1		LR 1400-2-0	LIEBHERR RAUPENKRAN LR 1
ZENTRALSCHMIERUNG RAUP	91 39 294 08	20	1		LR 1400-2-0	LIEBHERR RAUPENKRAN LR 1
ZENTRALSTECKER 4-POL	60 22 255 08	155	1	2 830 004	96 70 681 08	ARMATURENBRETT VORM.RE
ZENTRIERUNG KPL. LOZ-25T	96 55 752 08	10	1	2 730	91 60 798 08	GRUNDPLATTE DREHBUEHNE
ZENTRIERUNG SCHWK. T ZN	96 55 755 08	5	1	2 730 002	96 55 752 08	ZENTRIERUNG KPL.
ZIGARETTENANZUENDER	60 54 076 08	3	1	2 780 200	91 37 531 08	FUNKVORBEREITUNG OW
ZUENDSTARTSCHALTER	60 61 943 08	9	1	2 830 004	96 70 681 08	ARMATURENBRETT VORM.RE
ZUGMESSLASCHE 0-1350KN -4	69 23 132 08	10	1	3 930 707	96 20 000 08	ELEKTRIK ZUGMESSLASCHE
ZUGSTANGE	10 01 471 5	18	4	X1032716	10 32 716 7	ELEKTROPUMPE
ZUGSTANGE	54 02 721 14	301	1	X1134739	11 34 739 9	FLANSCHLAGER
ZUGZYLINDER 120/50-2100 SP	51 23 952 08	2	1	2 657	91 62 864 08	MONTAGEEINRICHTUNG RA
ZUNGE	70 42 537 08	112	4	2 391 030	96 44 501 08	BATTERIEKASTEN VORM.
ZUNGE	70 42 540 08	3	4	2 859 022	96 41 464 08	DECKEL VORM.RECHTS
ZUNGE	70 42 553 08	4	6	2 859 015	96 41 152 08	DECKEL VORM.
ZUNGE	70 42 558 08	7	1	2 859 019	96 41 259 08	DECKEL VORM.
ZUNGE	70 42 558 08	7	1	2 859 020	96 41 260 08	DECKEL VORM.
ZUNGE	70 42 558 08	7	1	2 859 021	96 41 463 08	DECKEL VORM.LINKS
ZUNGE	70 42 558 08	5	6	2 859 023	96 41 885 08	DECKEL VORM.
ZUNGE	70 42 567 08	6	3	2 859 019	96 41 259 08	DECKEL VORM.
ZUNGE	70 42 567 08	6	3	2 859 020	96 41 260 08	DECKEL VORM.
ZUNGE	70 42 567 08	6	3	2 859 021	96 41 463 08	DECKEL VORM.LINKS
ZUNGE	70 42 567 08	4	6	2 932 175	92 71 583 08	DECKEL KPL.
ZUNGE	70 42 584 08	4	2	2 859 017	96 41 154 08	DECKEL VORM.
ZUNGE	70 42 584 08	4	2	2 859 018	96 41 155 08	DECKEL VORM.
ZUNGE	70 42 593 08	4	6	2 859 016	96 41 153 08	DECKEL VORM.
ZURRGURT EN 12195-2 6MX3	77 90 347 08	49	1	2 810	91 51 342 08	KRANFUEHRERKABINE KPL.
ZUS.HYDR.BOLZENZIEHEINR	91 01 286 08	600	1	1 790 000	91 07 591 08	BOLZENZIEHEINRICHTUNG
ZUS.HYDR.BOLZENZIEHEINR	96 88 966 08	500	1	3 790 000	91 77 906 08	BOLZENZIEHEINRICHTUNG
ZUSATZBESCHILDERUNG DA	96 67 851 08	3	1	2 780 952	91 68 736 08	ADAPTER DATENLOGGER
ZUSATZBESCHILDERUNG FA	91 62 836 08	150	1		LR 1400-2-0	LIEBHERR RAUPENKRAN LR 1
ZUSATZHEIZUNG OW LR 1400-	91 07 511 08	157	1		LR 1400-2-0	LIEBHERR RAUPENKRAN LR 1
ZUSATZHYDR.BOLZENZIEHZ	92 15 117 08	500	1	1 790 027	96 20 064 08	BOLZENZIEHZYLINDER KPL.
ZUSATZHYDR.BOLZENZIEHZ	96 88 958 08	500	1	3 790 006	96 89 294 08	BOLZENZIEHZYLINDER KPL.
ZUSATZHYDR.BOLZENZIEHZ	96 88 958 08	500	1	3 790 007	96 89 295 08	BOLZENZIEHZYLINDER KPL.
ZUSATZHYDR.MONTAGEEINR	91 54 846 08	276	1		LR 1400-2-0	LIEBHERR RAUPENKRAN LR 1
ZUSATZHYDRAULIK 4 DREH	91 61 026 08	166	1		LR 1400-2-0	LIEBHERR RAUPENKRAN LR 1
ZUSATZHYDRAULIK DREHBUE	91 60 129 08	167	1		LR 1400-2-0	LIEBHERR RAUPENKRAN LR 1
ZUSATZHYDRAULIK GITTER-	91 58 862 08	165	1		LR 1400-2-0	LIEBHERR RAUPENKRAN LR 1
ZUSATZHYDRAULIK KLIMAANL	96 46 476 08	20	1	2 831	91 51 141 08	KLIMAANLAGE OW
ZUSATZHYDRAULIK SCHWEBE	91 03 935 08	168	1		LR 1400-2-0	LIEBHERR RAUPENKRAN LR 1
ZUSATZHYDRAULIK WINDE 1-	91 58 663 08	164	2		LR 1400-2-0	LIEBHERR RAUPENKRAN LR 1
ZUSATZTEILE DREHBUEHNE-	92 09 486 08	2	1	1 970	91 42 816 08	HYDRAULIK RAUPE
ZUSATZTEILE ELEKTRIK DRE	96 50 270 08	14	1	2 920	91 50 482 08	ELEKTRIK DREHBUEHNE
ZWEIFACHPUMPE A4VG+A4VG	10 49 336 2	105	1	2 391 001	96 94 313 08	DIESELMOTOR VORM.
ZWISCHENFLANSCH	10 01 470 7	15	1	X1032716	10 32 716 7	ELEKTROPUMPE
ZWISCHENPLATTE 40X70X80	94 75 720 08	11	1	2 978 100	91 54 846 08	ZUSATZHYDR.MONTAGEEINR
ZWISCHENRAD KPL.	90 72 906	331	1	X1014948	10 14 948 8	DIESELMOTOR
ZWISCHENRAD VORM.	90 72 633	7	1	9 072 781	90 72 781	SCHMIEROELPUMPE

7.7.2016

etk\_en\_de\_074414 LR 1400/2

955

**LIEBHERR**Alphabetical index  
Alphabetischer Index

Bezeichnung	Artikel	Pos.	Menge	Seite	Baugruppe	Bezeichnung
ZWISCHENRAD VORM.	90 72 633	7	1	9 080 277	90 80 277	ABSAUGPUMPE VORM.
ZWISCHENRAD VORM.	90 72 904	1	1	9 072 906	90 72 906	ZWISCHENRAD KPL.
ZWISCHENRADACHSE 42CrM	90 72 907	2	1	9 072 906	90 72 906	ZWISCHENRAD KPL.
ZWISCHENRING	10 01 473 0	8	1	X1032716	10 32 716 7	ELEKTROPUMPE
ZWISCHENSTUECK	79 70 282 01	21	50	9 276 790	92 76 790 01	PLANETENGETRIEBE
ZWISCHENSTUECK	79 70 282 01	21	50	9 277 059	92 77 059 01	PLANETENGETRIEBE
ZWISCHENSTUECK	79 70 282 01	94	52	9 330 867	93 30 867 01	PLANETENGETRIEBE
ZWOELFKANTSCHRAUBE M1	73 81 694	2	6	9 080 874	90 80 874	FLANSCH ANBAU
ZWOELFKANTSCHRAUBE M1	90 76 639	4	3	9 080 735	90 80 735	ATL-ANBAU
ZYLINDER	70 24 273	1	1	5 701 133	57 01 133 08	TRIEBWERK
ZYLINDER 50/25-165	57 19 135 08	5	1	5 123 682	51 23 682 08	MONTAGEZYLINDER
ZYLINDER R-MOTORXD930	90 73 083	40	6	X1011682	10 11 682 5	GRUNDMOTOR
ZYLINDERBUCHSE	90 80 084	1	1	9 073 083	90 73 083	ZYLINDER
ZYLINDERKOPF	70 25 732	23	1	5 700 161	57 00 161	LUFTPRESSER
ZYLINDERKOPF ANBAU R-MO	90 79 850	80	6	X1011682	10 11 682 5	GRUNDMOTOR
ZYLINDERKOPF R-MOTOR	10 12 038 4	1	1	X1012036	10 12 036 4	ZYLINDERKOPF VORM.
ZYLINDERKOPF VORM. R-MO	10 12 036 4	1	1	9 079 850	90 79 850	ZYLINDERKOPF ANBAU
ZYLINDERKOPFDECKEL	10 11 901 1	1	1	X1011963	10 11 963 6	ZYLINDERKOPFDECKEL ANBA
ZYLINDERKOPFDECKEL	10 11 960 1	1	1	X1011960	10 11 960 9	ZYLINDERKOPFDECKEL ANBA
ZYLINDERKOPFDECKEL	10 11 960 2	1	1	X1011961	10 11 961 0	ZYLINDERKOPFDECKEL ANBA
ZYLINDERKOPFDECKEL ANBA	10 11 961 0	82	4	X1014948	10 14 948 8	DIESELMOTOR
ZYLINDERKOPFDECKEL ANBA	10 11 963 6	84	1	X1014948	10 14 948 8	DIESELMOTOR
ZYLINDERKOPFDECKEL ANB	10 11 960 9	83	1	X1014948	10 14 948 8	DIESELMOTOR
ZYLINDERKOPFDICHTUNG Met	10 12 084 4	2	1	9 079 850	90 79 850	ZYLINDERKOPF ANBAU
ZYLINDERKOPFDICHTUNG Met	10 12 084 4	1	1	X1011585	10 11 585 1	DS ZYLINDERKOPF
ZYLINDERKOPFDICHTUNG Met	10 12 084 4	1	4	X1011585	10 11 585 2	DS ZYLINDERKOPF KPL.
ZYLINDERKOPFDICHTUNG Met	10 12 084 4	1	6	X1011585	10 11 585 3	DS ZYLINDERKOPF KPL.
ZYLINDERKOPFDICHTUNG Met	10 12 084 4	1	1	X1011585	10 11 585 9	DS ZYLINDERKOPF
ZYLINDERKOPFSCHRAUBE M	90 74 501	3	6	9 079 850	90 79 850	ZYLINDERKOPF ANBAU
ZYLINDERROLLE 18X18	76 10 053 03	17	102	9 330 867	93 30 867 01	PLANETENGETRIEBE
ZYLINDERROLLE 21X21	74 70 043 01	18	50	9 276 790	92 76 790 01	PLANETENGETRIEBE
ZYLINDERROLLE 21X21	74 70 043 01	18	50	9 277 059	92 77 059 01	PLANETENGETRIEBE
ZYLINDERROLLE 21X21	74 70 043 01	92	52	9 330 867	93 30 867 01	PLANETENGETRIEBE
ZYLINDERROLLENLAGER	57 19 001 08	31	1	X1131496	11 31 496 5	TRIEBWERK
ZYLINDERSCHRAUBE	51 10 517 08	6	1	5 104 019	51 04 019 08	UMSCHALTVENTIL
ZYLINDERSCHRAUBE DIN 691	40 72 086 08	42	8	9 134 581	91 34 581 08	DOPPELHAKENFLASCHE
ZYLINDERSCHRAUBE DIN 79	40 00 508	3	1	7 027 481	70 27 481	KRAFTSTOFFSEPARATOR
ZYLINDERSCHRAUBE DIN 798	40 83 029 08	9	3	9 080 713	90 80 713	NOCKENWELLE KPL.
ZYLINDERSCHRAUBE DIN 84	40 01 001 08	34	8	6 910 038	69 10 038 08	SCHLEIFRINGUEBERTRAGER
ZYLINDERSCHRAUBE DIN 84	40 01 701 08	44	4	2 932 160	96 20 039 08	SCHALTSCHRANK MECH.
ZYLINDERSCHRAUBE DIN 84	40 01 701 08	268	4	3 930 317	92 08 338 08	LEITUNGSTROMMEL KPL.
ZYLINDERSCHRAUBE DIN 84	40 01 701 08	260	4	3 930 318	92 08 340 08	LEITUNGSTROMMEL KPL.
ZYLINDERSCHRAUBE DIN 84	40 01 701 08	190	22	3 930 322	92 52 982 08	KLEMMKASTEN KPL.
ZYLINDERSCHRAUBE DIN 84	40 01 707 08	269	4	9 206 878	92 06 878 08	ELEKTRIK AKKU-LADEGERAE
ZYLINDERSCHRAUBE DIN 84	40 01 405 08	(173)	1	3 930 318	92 08 340 08	LEITUNGSTROMMEL KPL.
ZYLINDERSCHRAUBE DIN 84	40 01 405 08	173	1	9 208 357	92 08 357 08	LEITUNG
ZYLINDERSCHRAUBE DIN 84	40 01 016 08	39	2	2 830 039	96 43 933 08	GERAETEANORDNUNG
ZYLINDERSCHRAUBE DIN 84	40 01 016 08	38	8	2 932 001	96 70 673 08	RELAISSTEUERUNG
ZYLINDERSCHRAUBE DIN 84	40 01 016 08	68	4	2 932 160	96 20 039 08	SCHALTSCHRANK MECH.
ZYLINDERSCHRAUBE DIN 84	51 07 977 08	22	1	5 114 176	51 14 176 08	DRUCKBEGRENZUNGSVENTI
ZYLINDERSCHRAUBE DIN 84	51 07 977 08	22	1	5 114 177	51 14 177 08	DRUCKBEGRENZUNGSVENTI
ZYLINDERSCHRAUBE DIN 84	51 07 977 08	22	1	5 114 196	51 14 196 08	DRUCKBEGRENZUNGSVENTI
ZYLINDERSCHRAUBE DIN 912	40 97 504 08	327	4	2 391 001	96 94 313 08	DIESELMOTOR VORM.
ZYLINDERSCHRAUBE DIN 912	40 42 098 08	4	1	X1011659	10 11 659 1	EINSPRITZDUESE MIT BEFEST
ZYLINDERSCHRAUBE DIN 912	40 43 130 08	7	15	X1011580	10 11 580 7	SCHWUNGRADGEHAEUSE AN
ZYLINDERSCHRAUBE DIN 912	40 42 120 08	14	64	1 970	91 42 816 08	HYDRAULIK RAUPE
ZYLINDERSCHRAUBE DIN 912	40 42 120 08	8	4	2 671 005	92 04 521 08	OELBEHAELTER VORM.
ZYLINDERSCHRAUBE DIN 912	40 43 128 08	77	24	9 277 059	92 77 059 01	PLANETENGETRIEBE
ZYLINDERSCHRAUBE DIN 912	40 43 162 08	109	2	2 970	91 71 141 08	HYDRAULIK
ZYLINDERSCHRAUBE DIN 912	40 43 162 08	109	2	2 978 100	91 54 846 08	ZUSATZHYDR.MONTAGEEINR

7.7.2016

etk\_en\_de\_074414 LR 1400/2

956

**LIEBHERR**Alphabetical index  
Alphabetischer Index



Bezeichnung	Artikel	Pos.	Menge	Seite	Baugruppe	Bezeichnung
ZYLINDERSCHRAUBE DIN 912	40 42 152 08	27	60	1 970	91 42 816 08	HYDRAULIK RAUPE
ZYLINDERSCHRAUBE DIN 912	40 42 152 08	555	20	2 970	91 71 141 08	HYDRAULIK
ZYLINDERSCHRAUBE DIN 912	40 42 152 08	36	8	2 975 062	91 58 663 08	ZUSATZHYDRAULIK WINDE 1-
ZYLINDERSCHRAUBE DIN 912	40 42 152 08	27	16	2 977	91 60 129 08	ZUSATZHYDRAULIK DREHBUE
ZYLINDERSCHRAUBE DIN 912	40 42 152 08	23	8	2 978 100	91 54 846 08	ZUSATZHYDR.MONTAGEEINR
ZYLINDERSCHRAUBE DIN 912	40 42 156 08	34	4	2 975 062	91 58 663 08	ZUSATZHYDRAULIK WINDE 1-
ZYLINDERSCHRAUBE DIN 912	40 42 159 08	61	16	1 970	91 42 816 08	HYDRAULIK RAUPE
ZYLINDERSCHRAUBE DIN 912	40 42 159 08	33	4	2 975 062	91 58 663 08	ZUSATZHYDRAULIK WINDE 1-
ZYLINDERSCHRAUBE DIN 912	40 43 180 08	6	30	9 330 285	93 30 285 01	KOMPAKTSEILWINDE
ZYLINDERSCHRAUBE DIN 912	40 43 172 08	11	16	X1041325	10 41 325 5	UMSCHALTBLOCK
ZYLINDERSCHRAUBE DIN 912	40 43 262 08	34	4	3 213	91 02 756 08	L-KOPFSTUECK FESTE SPITZ
ZYLINDERSCHRAUBE DIN 912	40 43 263 08	37	4	3 211	91 75 355 08	S-ANLENKSTUECK
ZYLINDERSCHRAUBE DIN 912	40 43 263 08	25	4	3 221	91 42 913 08	S-ZWISCHENSTUECK
ZYLINDERSCHRAUBE DIN 912	40 43 263 08	28	4	3 223	91 08 946 08	S-ZWISCHENSTUECK
ZYLINDERSCHRAUBE DIN 912	40 43 263 08	28	4	3 223 000	91 42 914 08	S-ZWISCHENSTUECK
ZYLINDERSCHRAUBE DIN 912	40 42 242 08	44	2	1 400	91 42 866 08	RAUPENTRAEGER LI.
ZYLINDERSCHRAUBE DIN 912	40 42 242 08	44	2	1 410	91 42 867 08	RAUPENTRAEGER RE.
ZYLINDERSCHRAUBE DIN 912	40 42 025 08	13	8	1 711	91 39 294 08	ZENTRALSCHMIERUNG RAUP
ZYLINDERSCHRAUBE DIN 912	40 42 025 08	7	20	2 711	91 51 502 08	ZENTRALSCHMIERANLAGE O
ZYLINDERSCHRAUBE DIN 912	40 43 028 08	14	16	2 970 088	92 09 486 08	ZUSATZTEILE DREHBUEHNE-
ZYLINDERSCHRAUBE DIN 912	40 43 601 08	11	4	2 978	91 03 935 08	ZUSATZHYDRAULIK SCHWEB
ZYLINDERSCHRAUBE DIN 912	40 42 050 08	302	2	2 391 001	96 94 313 08	DIESELMOTOR VORM.
ZYLINDERSCHRAUBE DIN 912	40 42 050 08	190	4	2 970	91 71 141 08	HYDRAULIK
ZYLINDERSCHRAUBE DIN 912	40 42 050 08	201	22	2 970	91 71 141 08	HYDRAULIK
ZYLINDERSCHRAUBE DIN 912	40 42 050 08	42	4	2 975 062	91 58 663 08	ZUSATZHYDRAULIK WINDE 1-
ZYLINDERSCHRAUBE DIN 912	40 42 054 08	303	8	2 391 001	96 94 313 08	DIESELMOTOR VORM.
ZYLINDERSCHRAUBE DIN 912	40 42 054 08	335	2	2 859	91 50 481 08	GERAEUSCHDAEMMUNG
ZYLINDERSCHRAUBE DIN 912	40 42 056 08	304	4	2 391 001	96 94 313 08	DIESELMOTOR VORM.
ZYLINDERSCHRAUBE DIN 912	40 43 062 08	14	5	X1012102	10 12 102 1	WASSERPUMPE VORM.
ZYLINDERSCHRAUBE DIN 912	40 42 072 08	35	2	X1011628	10 11 628 5	KRAFTSTOFFLEITUNG
ZYLINDERSCHRAUBE DIN 912	40 42 062 08	22	1	5 123 953	51 23 953 08	HYDROZYLINDER
ZYLINDERSCHRAUBE ISO 12	40 01 030 01	65	3	2 520 000	91 54 473 08	KRANFUEHRERKABINE VERGL
ZYLINDERSCHRAUBE ISO 476	40 42 104 01	86	10	9 316 177	93 16 177 01	DREHWERKANTRIEB
ZYLINDERSCHRAUBE ISO 476	40 43 122	(2)	2	X1012332	10 12 332 2	KABELBAUM ANBAU
ZYLINDERSCHRAUBE ISO 47	46 00 182	2	4	2 810 021	96 44 535 08	TRITTPLATTE VORM.
ZYLINDERSCHRAUBE ISO 47	46 00 182	21	8	X1134739	11 34 739 6	SEILTROMMEL
ZYLINDERSCHRAUBE ISO 47	40 42 014	38	8	2 550	91 07 508 08	LA-BOCK
ZYLINDERSCHRAUBE ISO 47	40 42 014	280	32	X1033150	10 33 150 1	VERTEILERGETRIEBE
ZYLINDERSCHRAUBE ISO 476	40 43 000	6	2	9 073 767	90 73 767	NEBENABTRIEB ANBAU
ZYLINDERSCHRAUBE ISO 476	40 43 000	4	4	9 080 006	90 80 006	NEBENABTRIEB ANBAU
ZYLINDERSCHRAUBE ISO 476	40 43 000	3	2	X1011683	10 11 683 9	EINSPRITZPUMPE ANBAU
ZYLINDERSCHRAUBE ISO 47	49 00 537	317	12	2 391 001	96 94 313 08	DIESELMOTOR VORM.
ZYLINDERSCHRAUBE ISO 47	49 00 537	29	4	2 831	91 51 141 08	KLIMAANLAGE OW
ZYLINDERSCHRAUBE ISO 47	49 00 537	(2)	4	2 970	91 71 141 08	HYDRAULIK
ZYLINDERSCHRAUBE ISO 47	49 00 537	290	16	X1033150	10 33 150 1	VERTEILERGETRIEBE
ZYLINDERSCHRAUBE ISO 47	46 00 132	547	4	2 970	91 71 141 08	HYDRAULIK
ZYLINDERSCHRAUBE ISO 476	40 01 595	4	2	X1011725	10 11 725 6	KIPPHEBELBOCK VORM.
ZYLINDERSCHRAUBE ISO 47	40 42 195	922	6	X1134739	11 34 739 6	SEILTROMMEL
ZYLINDERSCHRAUBE ISO 476	40 42 131 01	26	8	9 316 177	93 16 177 01	DREHWERKANTRIEB
ZYLINDERSCHRAUBE ISO 47	40 43 133 01	71	12	9 330 867	93 30 867 01	PLANETENGETRIEBE
ZYLINDERSCHRAUBE ISO 47	40 43 118 08	52	12	9 330 867	93 30 867 01	PLANETENGETRIEBE
ZYLINDERSCHRAUBE ISO 476	49 80 012	6	2	X1011580	10 11 580 7	SCHWUNGRADGEHAEUSE AN
ZYLINDERSCHRAUBE ISO 47	40 42 035	310	8	2 394	91 69 445 08	OELKUEHLER EINBAU
ZYLINDERSCHRAUBE ISO 47	40 42 035	77	10	9 330 867	93 30 867 01	PLANETENGETRIEBE
ZYLINDERSCHRAUBE ISO 476	40 00 784	56	12	9 330 867	93 30 867 01	PLANETENGETRIEBE
ZYLINDERSCHRAUBE ISO 47	40 42 036	10	8	2 100 009	92 52 893 08	QUERTRAEGER KPL.
ZYLINDERSCHRAUBE ISO 47	40 42 036	130	8	2 970	91 71 141 08	HYDRAULIK
ZYLINDERSCHRAUBE ISO 47	40 42 124 01	74	12	9 316 177	93 16 177 01	DREHWERKANTRIEB
ZYLINDERSCHRAUBE ISO 47	40 43 126 08	328	8	2 391 001	96 94 313 08	DIESELMOTOR VORM.
ZYLINDERSCHRAUBE ISO 47	49 02 327	12	12	9 080 713	90 80 713	NOCKENWELLE KPL.

7.7.2016

etk\_en\_de\_074414 LR 1400/2

957

**LIEBHERR**Alphabetical index  
Alphabetischer Index

Bezeichnung	Artikel	Pos.	Menge	Seite	Baugruppe	Bezeichnung
ZYLINDERSCHRAUBE ISO 47	40 00 767	573	16	2 970	91 71 141 08	HYDRAULIK
ZYLINDERSCHRAUBE ISO 47	40 43 181 01	27	72	9 276 790	92 76 790 01	PLANETENGETRIEBE
ZYLINDERSCHRAUBE ISO 476	49 00 834	21	36	9 330 867	93 30 867 01	PLANETENGETRIEBE
ZYLINDERSCHRAUBE ISO 476	40 02 187	81	30	9 330 867	93 30 867 01	PLANETENGETRIEBE
ZYLINDERSCHRAUBE ISO 47	46 00 237	124	4	2 970	91 71 141 08	HYDRAULIK
ZYLINDERSCHRAUBE ISO 476	40 43 191 01	27	72	9 277 059	92 77 059 01	PLANETENGETRIEBE
ZYLINDERSCHRAUBE ISO 476	40 43 256 08	5	96	2 350	91 06 659 08	DREHWERK
ZYLINDERSCHRAUBE ISO 47	40 43 245 08	11	2	2 125	91 40 044 08	BOLZEN D-ANLENKSTUECK
ZYLINDERSCHRAUBE ISO 476	40 42 002 08	11	2	2 780 852	96 24 845 08	GSM-MODUL VORM.LICCON 1
ZYLINDERSCHRAUBE ISO 476	46 00 387	89	46	2 932 082	96 70 667 08	AUFBAUTEILE MONTAGETAPE
ZYLINDERSCHRAUBE ISO 476	49 01 205	11	3	3 930 054	96 49 405 08	ELEKTRIK WINDWARNUNG T
ZYLINDERSCHRAUBE ISO 476	40 42 022 01	62	4	2 970	91 71 141 08	HYDRAULIK
ZYLINDERSCHRAUBE ISO 47	40 02 299	10	4	X1041325	10 41 325 5	UMSCHALTBLOCK
ZYLINDERSCHRAUBE ISO 476	40 42 026 01	6	4	2 976 300	91 61 026 08	ZUSATZHYDRAULIK 4 DREH
ZYLINDERSCHRAUBE ISO 476	49 00 626	15	8	2 550	91 07 508 08	LA-BOCK
ZYLINDERSCHRAUBE ISO 476	49 00 626	9	8	3 291	91 07 925 08	L-RUECKHALTESICHERUNG
ZYLINDERSCHRAUBE ISO 47	10 66 372 5	2	4	5 114 651	51 14 651 08	WEGEVENTIL
ZYLINDERSCHRAUBE ISO 47	40 42 057 08	594	2	2 990	91 55 138 08	DRUCKLUFTANLAGE
ZYLINDERSCHRAUBE ISO 476	46 00 048	7	6	5 102 306	51 02 306 08	HYDROMOTOR
ZYLINDERSCHRAUBE ISO 476	46 00 048	(3)	1	X1012008	10 12 008 7	MOTORREGELUNGSSENSORIK
ZYLINDERSCHRAUBE ISO 476	46 00 048	(3)	1	X1012008	10 12 008 7	MOTORREGELUNGSSENSORIK
ZYLINDERSCHRAUBE ISO 476	46 00 048	308	3	X1134739	11 34 739 9	FLANSCHLAGER
ZYLINDERSCHRAUBE ISO 476	40 42 002	3	4	9 078 680	90 78 680	KRAFTSTOFFFOERDERPUMP
ZYLINDERSCHRAUBE ISO 476	40 42 003	60	4	3 211	91 75 355 08	S-ANLENKSTUECK
ZYLINDERSCHRAUBE ISO 476	40 42 003	6	3	X1032716	10 32 716 7	ELEKTROPUMPE
ZYLINDERSCHRAUBE ISO 47	49 01 159	3	4	5 715 164	57 15 164 08	STEUERVENTIL
ZYLINDERSCHRAUBE ISO 476	40 42 106	305	8	2 391	91 79 766 08	DIESELMOTOR KPL.
ZYLINDERSCHRAUBE ISO 476	40 42 107	37	4	2 502	91 01 358 08	STEUERSTAND
ZYLINDERSCHRAUBE ISO 476	46 00 384	301	2	2 391	91 79 766 08	DIESELMOTOR KPL.
ZYLINDERSCHRAUBE ISO 476	46 00 384	300	4	2 391 001	96 94 313 08	DIESELMOTOR VORM.
ZYLINDERSCHRAUBE ISO 476	46 00 384	195	2	2 970	91 71 141 08	HYDRAULIK
ZYLINDERSCHRAUBE ISO 476	46 00 384	40	4	2 975 062	91 58 663 08	ZUSATZHYDRAULIK WINDE 1-
ZYLINDERSCHRAUBE ISO 476	40 42 109	6	4	X1011599	10 11 599 3	STEUERGERAET ANBAU
ZYLINDERSCHRAUBE ISO 476	46 00 091	465	2	2 391 001	96 94 313 08	DIESELMOTOR VORM.
ZYLINDERSCHRAUBE ISO 476	46 00 091	58	2	2 932 164	96 43 917 08	SCHWENKRAHMEN
ZYLINDERSCHRAUBE ISO 476	46 00 091	188	10	2 970	91 71 141 08	HYDRAULIK
ZYLINDERSCHRAUBE ISO 476	40 42 111	301	14	2 391 001	96 94 313 08	DIESELMOTOR VORM.
ZYLINDERSCHRAUBE ISO 476	40 42 111	10	2	2 976 402	92 15 117 08	ZUSATZHYDR.BOLZENZIEHZ
ZYLINDERSCHRAUBE ISO 476	40 42 111	265	2	9 206 878	92 06 878 08	ELEKTRIK AKKU-LADEGERAE
ZYLINDERSCHRAUBE ISO 476	40 02 418	67	4	3 211	91 75 355 08	S-ANLENKSTUECK
ZYLINDERSCHRAUBE ISO 476	40 02 418	40	4	3 221	91 42 913 08	S-ZWISCHENSTUECK
ZYLINDERSCHRAUBE ISO 476	40 02 418	39	12	3 223	91 08 946 08	S-ZWISCHENSTUECK
ZYLINDERSCHRAUBE ISO 476	40 02 418	39	12	3 223 000	91 42 914 08	S-ZWISCHENSTUECK
ZYLINDERSCHRAUBE ISO 476	40 42 052 08	310	2	2 391 001	96 94 313 08	DIESELMOTOR VORM.
ZYLINDERSCHRAUBE ISO 476	40 42 052 08	200	2	2 970	91 71 141 08	HYDRAULIK
ZYLINDERSCHRAUBE ISO 47	40 43 080 08	13	4	2 978 100	91 54 846 08	ZUSATZHYDR.MONTAGEEINR
ZYLINDERSCHRAUBE ISO 476	49 80 007	14	2	X1011989	10 11 989 8	RS OELRUECKLAUFLEITUNG
ZYLINDERSCHRAUBE ISO 476	46 00 079	150	6	2 970	91 71 141 08	HYDRAULIK
ZYLINDERSCHRAUBE ISO 476	46 00 175	9	5	2 550	91 07 508 08	LA-BOCK
ZYLINDERSCHRAUBE ISO 476	24 00 498 02	14	2	9 072 781	90 72 781	SCHMIEROELPUMPE
ZYLINDERSCHRAUBE ISO 476	24 00 498 02	14	2	9 080 277	90 80 277	ABSAUGPUMPE VORM.
ZYLINDERSCHRAUBE ISO 476	24 00 498 02	3	3	9 080 278	90 80 278	ABSAUGPUMPE MIT BEFEST.
ZYLINDERSCHRAUBE ISO 476	49 01 162	17	2	5 114 975	51 14 975 08	DRUCKMINDERVENTIL
ZYLINDERSCHRAUBE ISO 476	40 01 620	17	2	5 104 385	51 04 385 08	DRUCKMINDERVENTIL
ZYLINDERSCHRAUBE ISO 476	40 01 620	(2)	2	9 079 964	90 79 964	VERBINDUNGSLEITUNG ANBA
ZYLINDERSCHRAUBE ISO 476	40 42 044 05	18	6	5 402 705	54 02 705 14	ANTRIEB KPL
ZYLINDERSCHRAUBE ISO 476	40 42 044 05	2	1	9 074 796	90 74 796	SCHMIEROELPUMPE MIT BE
ZYLINDERSCHRAUBE ISO 476	40 01 610	4	1	2 790 000	91 62 703 08	SPIEGELANBAU
ZYLINDERSCHRAUBE ISO 476	40 01 610	302	1	X1134739	11 34 739 9	FLANSCHLAGER
ZYLINDERSCHRAUBE ISO 476	46 00 188	151	2	2 970	91 71 141 08	HYDRAULIK

7.7.2016

etk\_en\_de\_074414 LR 1400/2

958

**LIEBHERR**Alphabetical index  
Alphabetischer Index

Bezeichnung	Artikel	Pos.	Menge	Seite	Baugruppe	Bezeichnung
ZYLINDERSCHRAUBE ISO 476	46 00 144	9	2	9 276 790	92 76 790 01	PLANETENGETRIEBE
ZYLINDERSCHRAUBE ISO 476	46 00 144	9	2	9 277 059	92 77 059 01	PLANETENGETRIEBE
ZYLINDERSCHRAUBE ISO 476	46 00 578	5	1	1 790 027	96 20 064 08	BOLZENZIEHZYLINDER KPL.
ZYLINDERSCHRAUBE ISO 476	46 00 179	3	2	9 074 796	90 74 796	SCHMIEROELPUMPE MIT BE
ZYLINDERSCHRAUBE ISO 476	49 00 323	17	6	5 402 705	54 02 705 14	ANTRIEB KPL
ZYLINDERSTIFT ISO 2338 3M	57 01 132 08	5	1	5 102 306	51 02 306 08	HYDROMOTOR
ZYLINDERSTIFT ISO 8734 6m	49 80 000	5	1	9 080 278	90 80 278	ABSAUGPUMPE MIT BEFEST.
ZYLINDERSTIFT ISO 8734 8m	49 80 853	5	1	9 080 713	90 80 713	NOCKENWELLE KPL.

7.7.2016

etk\_en\_de\_074414 LR 1400/2

959

**LIEBHERR**

Alphabetical index  
Alphabetischer Index